

Faxitron Path-Tisch

Bedienungsanleitung

Artikelnummer MAN-07611-800

Revision 002

Juli 2021

Produktsupport

USA: +1.877.371.4372

Europa: +32 2 711 4690

Asien: +852 37487700

Australien: +1 800 264 073

Sonstige Länder: +1 781 999 7750

E-Mail: BreastHealth.Support@hologic.com

© 2020-2021 Hologic, Inc. Dieses Handbuch wurde ursprünglich in englischer Sprache verfasst.

Hologic, Faxitron und zugehörige Logos sind Warenzeichen und/oder eingetragene Warenzeichen von Hologic, Inc. und/oder ihren Tochtergesellschaften in den USA und/oder anderen Ländern. Alle anderen Marken, eingetragenen Marken und Produktnamen sind urheberrechtlich geschützt.

Dieses Produkt ist u. U. durch ein oder mehrere US-amerikanische oder ausländische Patente geschützt. Angaben hierzu finden Sie unter www.Hologic.com/patents.



www.hologic.com/package-inserts

HOLOGIC®

Inhaltsverzeichnis

Liste der Abbildungen	iv
1: Einleitung	1
1.1 Verwendungszweck	1
1.2 Leistungsmerkmale des Systems	1
1.3 Garantieerklärung	1
1.4 Technischer Kundendienst	2
1.5 Beanstandungen zum Produkt	2
1.6 Symbole	2
1.7 Beschreibung der Warnhinweise, Vorsichtshinweise und Hinweise	3
2: Allgemeine Informationen	5
2.1 Systemübersicht	5
2.2 Sicherheitsinformationen	6
2.3 Warnhinweise und Vorsichtsmaßnahmen	6
2.4 Position der Kennzeichnungen	8
3: Installations- und Wartungsarbeiten	9
3.1 Installation des Tisches	9
3.1.1 Überprüfung der Palette	9
3.1.2 Positionierung der Standfüße	9
3.1.3 System am Tisch befestigen	10
3.2 Wartung	11
3.2.1 Reinigung	11
3.2.1.1 Interne Kammer	11
3.2.1.2 Externe Kammer und Tisch	11
3.2.2 Verschiebung	11
3.3 Informationen zum Tisch	12
3.3.1 Größe und Spezifikationen	12

Liste der Abbildungen

Abbildung 1: Faxitron Path-Tisch und -System	5
Abbildung 2: Position der Kennzeichnungen	8
Abbildung 3: Heben und Senken der Standfüße	9
Abbildung 4: Schrauben zur Befestigung des Systems am Tisch	10
Abbildung 5: Systemabmessungen	12

Kapitel 1 Einleitung

Lesen Sie die gesamten Informationen sorgfältig durch, bevor Sie das System in Betrieb nehmen. Befolgen Sie alle in diesem Handbuch enthaltenen Warnhinweise und Anweisungen. Halten Sie dieses Handbuch während der Untersuchungen griffbereit.

1.1 Verwendungszweck

R_xOnly

Laut Bundesgesetz der USA darf dieses Produkt ausschließlich von einem Arzt oder auf dessen Anordnung verkauft werden.

Der Faxitron Path-Tisch ist ausschließlich für die Verwendung mit dem Faxitron Path-Proben-Röntgensystem als stationärer Tisch mit integrierter Halterung für Computer, Tastatur, Maus und Bildschirm vorgesehen.

Der Tisch darf nicht als mobiles Gerät verwendet werden.

1.2 Leistungsmerkmale des Systems

Die Gummifüße sind mit Rollen ausgestattet, die abgesenkt werden können, um das System an einen anderen Ort zu verlagern, wenn dies unbedingt erforderlich ist.

1.3 Garantieerklärung

Falls in der Vereinbarung nicht ausdrücklich anders aufgeführt, gilt Folgendes:

i) Für von Hologic hergestellte Geräte wird dem ursprünglichen Kunden ein (1) Jahr ab Versanddatum, oder falls eine Installation notwendig ist, ab Installationsdatum („Garantiezeitraum“) gewährleistet, dass sie im Wesentlichen gemäß den veröffentlichten Produktspezifikationen funktionieren. ii) Die Gewährleistung für Röntgenröhren für digitale Mammografie-Aufnahmen gilt für vierundzwanzig (24) Monate. In diesem Zeitraum gilt die Gewährleistung für die Röntgenröhren während der ersten zwölf (12) Monate in vollem Umfang und während der Monate 13–24 auf einer linearen anteiligen Basis. iii) Für Ersatzteile und aufgearbeitete Teile gilt eine Gewährleistung für den Rest des Garantiezeitraums bzw. neunzig (90) Tage ab Versanddatum, je nachdem, welcher Zeitraum länger ist. iv) Für Verbrauchsmaterialien wird für einen Zeitraum, der mit dem auf der Packung angegebenen Verfallsdatum endet, gewährleistet, dass sie gemäß den veröffentlichten Spezifikationen funktionieren. v) Für lizenzierte Software wird gewährleistet, dass sie gemäß den veröffentlichten Spezifikationen funktioniert. vi) Für Dienstleistungen wird die fachgerechte Durchführung gewährleistet. vii) Die Gewährleistung für nicht von Hologic stammende Geräte wird von ihren jeweiligen Herstellern angeboten und solche Herstellergarantien erstrecken sich auf die Kunden von Hologic, soweit vom Hersteller solcher nicht von Hologic stammenden Geräte genehmigt. Hologic gewährleistet nicht die ununterbrochene oder fehlerfreie Verwendung von Produkten oder die Verwendbarkeit seiner Produkte mit nicht von Hologic stammenden autorisierten Produkten Dritter. Diese Garantien gelten nicht für

Artikel, die: (a) von anderem als von Hologic autorisiertem Personal repariert, bewegt oder geändert wurden; (b) physischer (einschließlich thermischer und elektrischer) Belastung, Zweckentfremdung oder unsachgemäßem Gebrauch ausgesetzt wurden; (c) auf jegliche Weise aufbewahrt, gewartet oder bedient wurden, die nicht den anwendbaren Spezifikationen oder Anweisungen von Hologic entspricht, was auch die Verweigerung des Kunden einschließt, von Hologic empfohlene Software-Aktualisierungen vorzunehmen; oder (d) als gelieferte Ware ausgewiesen werden, die nicht einer Garantie von Hologic unterliegt, bzw. die als Vorveröffentlichung oder „wie besehen“ verkauft wird.

1.4 Technischer Kundendienst








Kontaktinformationen für Produktsupport finden Sie auf der Titelseite dieses Handbuchs.

1.5 Beanstandungen zum Produkt

Richten Sie Beanstandungen oder Probleme mit der Qualität, Zuverlässigkeit, Sicherheit oder Leistung dieses Produkts an Hologic. Wenn das Gerät Patientenverletzungen verursacht oder dazu beigetragen hat, teilen Sie Hologic diesen Vorfall unverzüglich mit.

1.6 Symbole

Dieser Abschnitt beschreibt die Symbole, die für diesen Tisch verwendet werden.

Symbol	Beschreibung
	Elektrische und elektronische Geräte getrennt von allgemeinem Abfall entsorgen. Ausgesonderte Materialien an Hologic einsenden oder Kontakt mit einem Kundendienstmitarbeiter aufnehmen.
	Hersteller
	Herstellungsdatum
	Warnung Elektrizität
	Achtung
	Anweisungen in der Bedienungsanleitung nachschlagen oder befolgen
	System ist kopflastig

Rx ONLY	Laut Bundesgesetz der USA darf dieses Produkt ausschließlich von einem Arzt oder auf dessen Anordnung verkauft werden.
EC REP	Autorisierte Vertretung in Europa
MD	Medizinprodukt
REF	Bestellnummer
SN	Seriennummer

1.7 Beschreibung der Warnhinweise, Vorsichtshinweise und Hinweise

Beschreibung der in diesem Handbuch verwendeten Warnhinweise, Vorsichtshinweise und Hinweise:



ACHTUNG!

Die Verfahren, die Sie genau befolgen müssen, um mögliche gefährliche oder tödliche Verletzungen zu verhindern.



Warnung:

Die Verfahren, die Sie genau befolgen müssen, um Verletzungen zu verhindern.



Achtung:

Die Verfahren, die Sie genau befolgen müssen, um Geräteschäden, Datenverluste oder Beschädigungen von Dateien in Softwareanwendungen zu verhindern.



Hinweis

Hinweise enthalten zusätzliche Informationen.

Kapitel 2 Allgemeine Informationen

2.1 Systemübersicht

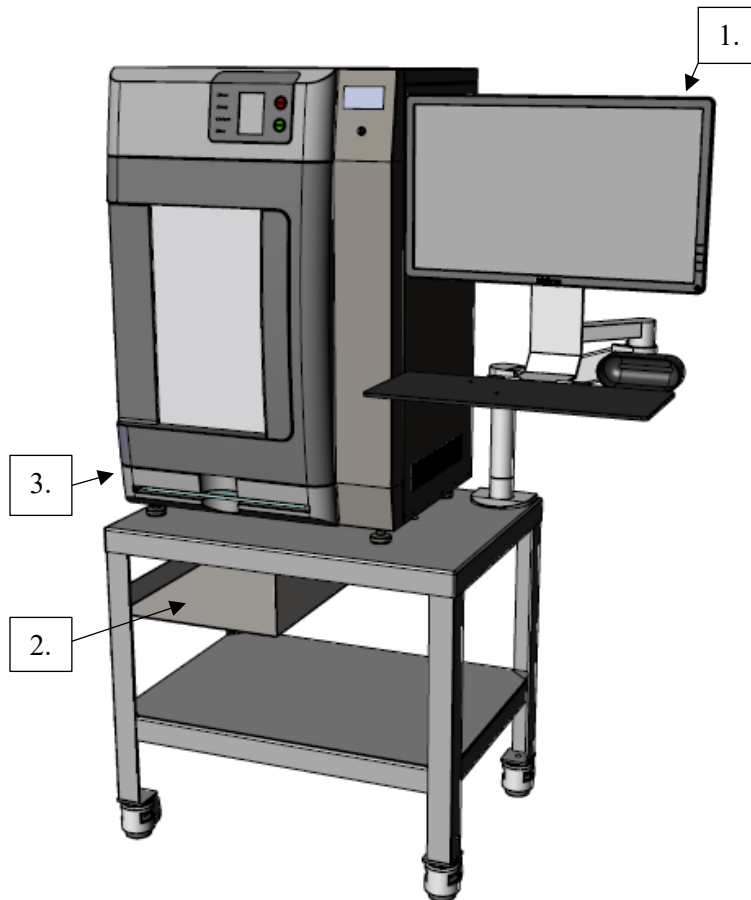


Abbildung 1: Faxitron Path-Tisch und -System

Legende für Abbildungen

1. Bildanzeigemonitor
2. Computer
3. Bildgebungskonsole

2.2 Sicherheitsinformationen

Vor der Verwendung des Tisches mit dem System müssen Sie dieses Handbuch lesen und verstehen. Das Handbuch während des Betriebs des Geräts griffbereit halten.

Befolgen Sie stets alle Anweisungen in diesem Handbuch. Hologic haftet nicht für Verletzungen oder Schäden durch falsche Systembedienung. Hologic kann Schulungen an Ihrem Standort durchführen.

2.3 Warnhinweise und Vorsichtsmaßnahmen



WARNUNG!

Der Benutzer muss Probleme vor der Inbetriebnahme des Systems beheben. Für vorbeugende Wartungsarbeiten bitte einen autorisierten Kundendiensttechniker verständigen.



WARNUNG!

Der durch das Gerät gebotene Schutz ist verringert, wenn das Gerät auf eine nicht von Hologic angegebene Weise eingesetzt wird.



WARNUNG!

Es ist nicht gestattet, dieses Gerät zu verändern.



WARNUNG!

Vor dem Anpassen der Position des Tischsystems sicherstellen, dass das Netzkabel und alle Kabel sicher so verlegt sind, dass sie nicht im Weg sind.



WARNUNG!

Zur Vermeidung von Gefahren durch Brand oder Stromschläge das Tischsystem vor Regen und Feuchtigkeit schützen.



Warnung:

Der Faxitron Path-Tisch ist nicht für einen mobilen Einsatz vorgesehen. Wenn er jedoch an einen anderen Ort verlagert werden muss, stellen Sie sicher, dass alle vier Gummifüße vollständig nach oben gestellt sind und die Rollen das Gewicht tragen. Der Versuch, das System mit verriegelten Standfüßen zu bewegen, kann zum Umkippen des Systems führen.



Warnung:

Der Faxitron Path-Tisch ist nicht für einen mobilen Einsatz vorgesehen. Wenn er jedoch an einen anderen Ort verlagert werden muss, drehen Sie den Bildanzeigemonitor in eine Position, die beim Schieben der Konsole freie Sicht bietet.



Warnung:

Der Faxitron Path-Tisch ist nicht für einen mobilen Einsatz vorgesehen. Wenn er jedoch an einen anderen Ort verlagert werden muss, darf das System nicht mit übermäßiger Kraft oder Geschwindigkeit bewegt werden. Führen Sie keine Schnellstopps aus. Schieben Sie in die Richtung, die auf dem Warnschild angegeben ist.



Warnung:

Der Faxitron Path-Tisch ist nicht für einen mobilen Einsatz vorgesehen. Wenn er jedoch an einen anderen Ort verlagert werden muss, sollten Sie auf Unebenheiten, Rampen, Steigungen oder Gefälle achten. Beim Bewegen der Konsole auf einer unebenen oder geneigten Fläche mit äußerster Vorsicht vorgehen.



Warnung:

Den Zugang zum Gerät gemäß geltenden Strahlenschutzbestimmungen kontrollieren.



Warnung:

Kabel und Leitungen können eine Stolpergefahr darstellen. Kabel sicher so verlegen, dass sie nicht im Weg sind.



Warnung:

Sicherstellen, dass genügend Platz vorhanden ist, um die Tür der Bildgebungskonsole vollständig zu öffnen und das Probentablett sicher einzusetzen oder zu entfernen.



Warnung:

Bei Nichtverwendung die Konsolentür geschlossen halten. Eine offene Tür kann eine Stolpergefahr darstellen.



Achtung

Die kleinstmögliche Menge an Reinigungsflüssigkeiten verwenden. Die Flüssigkeiten dürfen nicht fließen oder ins System gelangen.



Achtung

Um Schäden zu vermeiden, sollten Sie nur die empfohlenen Reinigungsmethoden verwenden.



Achtung

Dieses System ist nur für die Verwendung durch medizinisches Fachpersonal und mit dem Faxitron Path-System vorgesehen.

2.4 Position der Kennzeichnungen

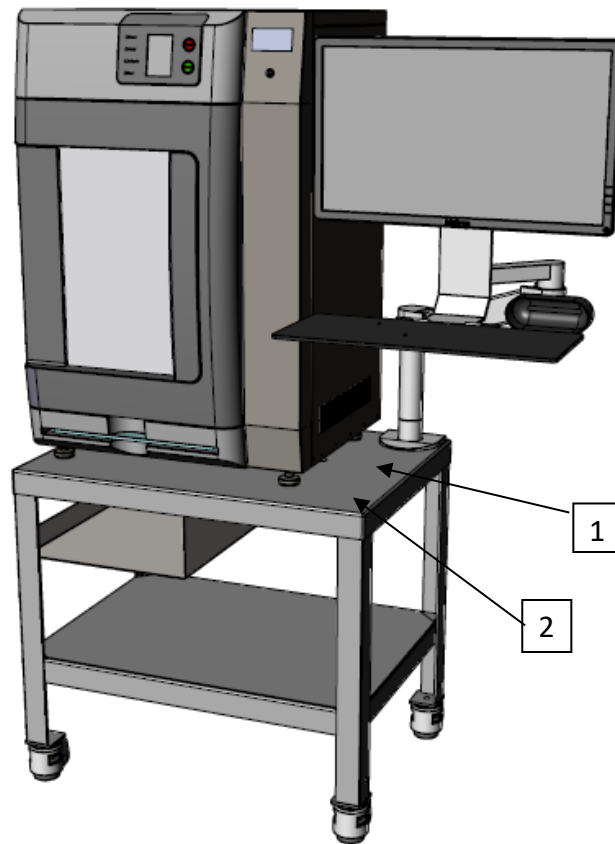


Abbildung 2: Position der Kennzeichnungen

Legende für Abbildungen

1. Tisch-ID/Namensschild-Kennzeichnung, LBL-08824
2. Tisch-Warnschild, LBL-08823

Kapitel 3 Installations- und Wartungsarbeiten

3.1 Installation des Tisches

Das Faxitron Path-Tischsystem wird von einem autorisierten Vertreter von Hologic vor Ort ausgepackt und montiert. Bitte kontaktieren Sie Hologic oder Ihren Vertreter vor Ort, wenn Ihr System geliefert wird, um die Systemeinrichtung zu veranlassen.

3.1.1 Überprüfung der Palette

Der Faxitron Path-Tisch wird auf einer mit Schaumstoff umhüllten Palette geliefert. Lassen Sie die Kiste und den Karton vom Spediteur in einen Bereich transportieren, in dem sie vor Diebstahl, Beschädigung und Umwelteinflüssen geschützt werden können, bis der autorisierte Vertreter von Hologic das System installieren kann.

Überprüfen Sie die Palette auf Beschädigungen. Bei Schäden wenden Sie sich an Hologic. Die Palette ist etwa 91,4 cm (3 Fuß) hoch und umfasst nur den Tisch und den Monitorarm. Das System wird separat geliefert.

3.1.2 Positionierung der Standfüße

Nach der Installation des Systems ist es wichtig, dass die Füße unten verriegelt werden, damit sich der Tisch nicht bewegt. Drehen Sie das orangefarbene Rad nach rechts, bis die Räder vom Boden abgehoben sind. Siehe Abbildung 3: Heben und Senken der Standfüße.

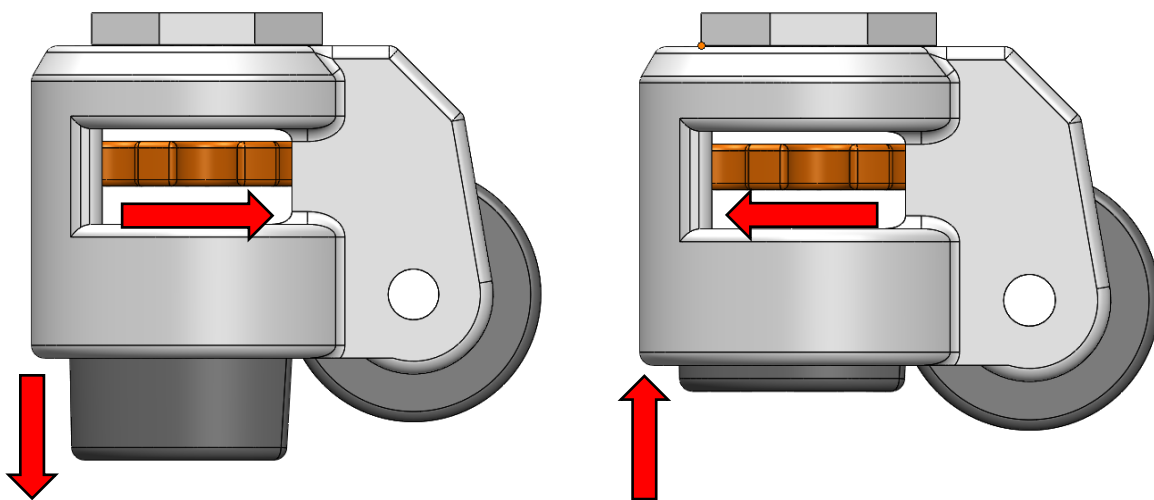


Abbildung 3: Heben und Senken der Standfüße

3.1.3 System am Tisch befestigen

Das System ist kopflastig, daher muss es beim Aufbau unbedingt am Tisch befestigt werden. Vergewissern Sie sich, dass die beiden M12-Schrauben, die das System festhalten, vorhanden sind, bevor Sie das System in Betrieb nehmen oder versuchen, den Tisch aufzustellen.

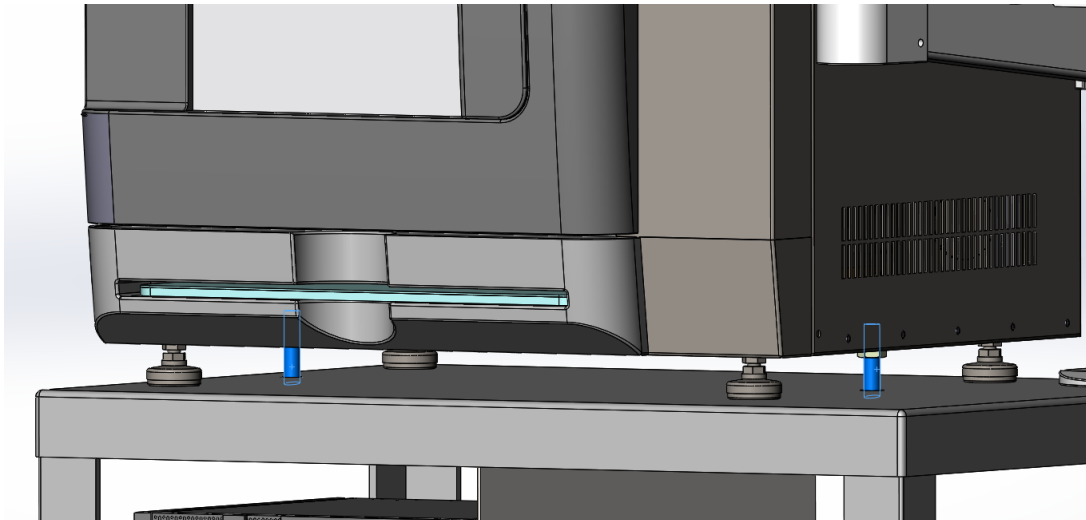


Abbildung 4: Schrauben zur Befestigung des Systems am Tisch

3.2 **Wartung**

3.2.1 **Reinigung**

3.2.1.1 Interne Kammer

Proben, die biologische Substanzen enthalten, können Infektionserreger enthalten, die gefährlich für Ihre Gesundheit sind. Befolgen Sie die entsprechenden Biosicherheitsvorschriften: Tragen Sie Handschuhe, wenn Sie mit Gewebeproben oder Materialien, die mit diesen in Berührung kommen, umgehen.

Wischen Sie den Innenraum des Schrankes regelmäßig mit 70–90%igem Isopropylalkohol oder verdünntem Natriumhypochlorit ab (5,25–6,15 % Haushaltsbleiche liefert in einer Verdünnung von 1:500 die richtige Konzentration). Stellen Sie sicher, dass der auf dem Kammerboden markierte Probenbereich gründlich gereinigt ist.

3.2.1.2 Externe Kammer und Tisch

Wischen Sie die Außenflächen regelmäßig mit Isopropylalkohol, Natriumhypochlorit oder milder Seife und Wasser ab (siehe oben für geeignete Konzentrationen). Keine Oberflächen durchnässen oder tränken und keine Schleifmittel verwenden, die Oberflächen zerkratzen könnten. Lassen Sie keine Feuchtigkeit mit den elektrischen Komponenten des Systems in Berührung kommen. Testen Sie die Reinigungsmittel an einer kleinen unauffälligen Stelle der Kunststoff- und Metallabdeckungen, um sicherzustellen, dass sie die Oberflächen nicht beschädigen.

3.2.2 **Verschiebung**

Der Faxitron Path-Tisch ist nicht für einen mobilen Einsatz vorgesehen. Wenn er jedoch an einen anderen Ort verlagert werden muss, stellen Sie sicher, dass alle vier Gummifüße vollständig nach oben gestellt sind, indem Sie den orangefarbenen Knopf an jeder Rolle ganz nach links drehen, sodass die Gummifüße komplett nach oben gestellt sind, siehe Abbildung 3: Heben und Senken der Standfüße. Der Versuch, das System mit verriegelten Standfüßen zu bewegen, kann zum Umkippen des Systems führen.

Stellen Sie außerdem sicher, dass das System mit dem Tisch verschraubt ist (wie in Abbildung 4: Schrauben zur Befestigung des Systems am Tisch), bevor Sie versuchen, den Tisch zu bewegen.

Wenn das System am Tisch befestigt ist und alle Standfüße vollständig nach oben gestellt sind, stellen Sie sicher, dass keine externen Kabel an das System angeschlossen sind, bevor Sie es umstellen.

Wenn Sie den Tisch mehr als eine kurze Strecke verschieben wollen, schieben Sie das Gerät nur in die Richtung, die auf dem Warnschild angegeben ist.

Wenn der Tisch verschoben wurde, sollten, bevor das System benutzt wird, die Füße vollständig abgesenkt werden, bis die Rollen vom Boden abgehoben sind.

3.3 Informationen zum Tisch

3.3.1 Größe und Spezifikationen

Die Abmessungen des Systems und der Bewegungen des Monitorarms finden Sie unter Abbildung 5: Abmessungen des Systems.

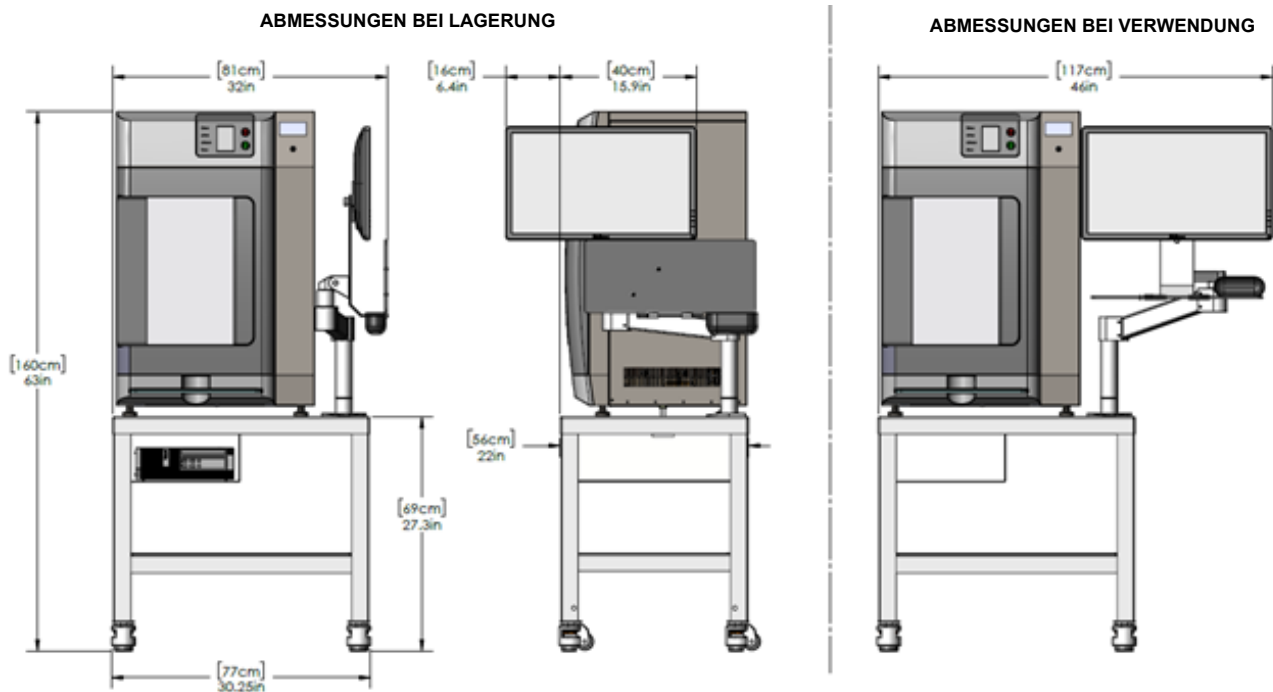


Abbildung 5: Systemabmessungen

Der Monitorarm kann in alle Richtungen bewegt werden: nach oben und unten, zur Seite oder nach vorne und hinten, einfach indem man ihn schiebt.

HOLOGIC®



Hologic, Inc.

36 Apple Ridge Road
Danbury, CT 06810 USA
1.800.447.1856
www.hologic.com



Hologic BV

Da Vincilaan 5
1930 Zaventem
Belgien
Tel +32 2 711 46 80
Fax +32 2 725 20 87

**Sponsor aus
Australien**

Hologic (Australia and New Zealand) Pty Ltd

Suite 302, Level 3
2 Lyon Park Road
Macquarie Park NSW 2113
Tel.: 02 9888 8000



Weitere weltweite Einrichtungen finden Sie auf der Unternehmens-Website

www.hologic.com