

Faxitron Path-tafel

Gebruikershandleiding

Onderdeelnummer MAN-07611-1500
Herziening 002
Juli 2021

Productondersteuning

VS: +1.877.371.4372
Europa: +32 2 711 4690
Azië: +852 37487700
Australië: +1 800 264 073
Alle andere: +1 781 999 7750
E-mail: BreastHealth.Support@hologic.com

© 2020-2021 Hologic Inc. Deze handleiding is oorspronkelijk geschreven in het Engels.

Hologic, Faxitron en bijbehorende logo's zijn handelsmerken en/of gedeponeerde handelsmerken van Hologic Inc. en/of haar dochterondernemingen in de Verenigde Staten en/of andere landen. Alle overige handelsmerken, gedeponeerde handelsmerken en productnamen zijn het eigendom van de respectievelijke eigenaren.

Dit product wordt mogelijk door een of meer Amerikaanse of buitenlandse patenten beschermd, zoals weergegeven op www.Hologic.com/patents



www.hologic.com/package-inserts

HOLOGIC®

Inhoudsopgave

Lijst van afbeeldingen	iv
1: Inleiding	1
1.1 Beoogd gebruik	1
1.2 Systeemmogelijkheden	1
1.3 Garantieverklaring	1
1.4 Technische ondersteuning	2
1.5 Productklachten	2
1.6 Symbolen	2
1.7 Beschrijvingen van waarschuwingen, aandachtspunten en opmerkingen	3
2: Algemene informatie	5
2.1 Systeemoverzicht	5
2.2 Veiligheidsinformatie	6
2.3 Waarschuwingen en voorzorgsmaatregelen	6
2.4 Locaties van labels	8
3: Installatie en onderhoud	9
3.1 Installatie van tafel	9
3.1.1 De pallet inspecteren	9
3.1.2 De poten positioneren	9
3.1.3 Boutsysteem voor tafel	10
3.2 Onderhoud	11
3.2.1 Reiniging	11
3.2.1.1 Binnenzijde van kast	11
3.2.1.2 Externe kamer en tafel	11
3.2.2 Verplaatsing	11
3.3 Tafelinformatie	12
3.3.1 Afmetingen en specificaties	12

Lijst van afbeeldingen

Afbeelding 1: Faxitron Pad-tafel en systeem.....	5
Afbeelding 2: Locaties van labels	8
Afbeelding 3: De poten omhoog en omlaag zetten	9
Afbeelding 4: Bouten die het systeem aan de tafel bevestigen	10
Afbeelding 5: Systeemaafmetingen.....	12

Hoofdstuk 1 Inleiding

Lees deze informatie zorgvuldig door alvorens het systeem te gebruiken. Neem alle waarschuwingen en voorzorgsmaatregelen in deze gebruikershandleiding in acht. Houd deze handleiding tijdens procedures bij de hand.

1.1 Beoogd gebruik

R_xOnly

Volgens de federale wetgeving van de Verenigde Staten mag dit apparaat alleen door of op voorschrift van een arts worden verkocht.

De Faxitron Pad-tafel is uitsluitend bedoeld voor gebruik met het Faxitron Path-radiografiesysteem voor specimens als een stationaire tafel met geïntegreerde bevestiging voor de computer, het toetsenbord, de muis en het beeldscherm.

De tafel mag niet als mobiel hulpmiddel worden gebruikt.

1.2 Systeem mogelijkheden

De rubberen poten zijn voorzien van zwenkwieltjes die kunnen worden neergelaten zodat het systeem kan worden verplaatst, maar alleen als dat absoluut noodzakelijk is.

1.3 Garantieverklaring

Tenzij in de overeenkomst uitdrukkelijk anders wordt bepaald, geldt:

i) Voor de originele klant geldt dat de door Hologic geproduceerde apparatuur gegarandeerd wezenlijk naar behoren zal werken overeenkomstig de gepubliceerde productspecificaties voor een periode van één (1) jaar vanaf de verzenddatum of, indien installatie vereist is, vanaf de installatiedatum ('Garantieperiode'); ii) röntgenbuizen voor digitale mammografie worden gedekt door een garantie van vierentwintig (24) maanden, tijdens welke periode de röntgenbuizen een volledige garantie hebben voor de eerste twaalf (12) maanden en gedurende maand 13 tot en met 24 een garantie die volgens een rechte lijn afneemt tot nul; iii) vervangingsonderdelen en gereviseerde artikelen worden gedekt door een garantie gedurende de resterende garantieperiode of negentig (90) dagen vanaf verzending, waarbij de langste van de twee geldt; iv) verbruiksartikelen voldoen gegarandeerd aan de gepubliceerde specificaties voor een periode die afloopt op de vervaldatum die staat aangegeven op de respectieve verpakkingen; v) gelicentieerde software werkt gegarandeerd overeenkomstig de gepubliceerde specificaties; vi) de levering van diensten geschiedt gegarandeerd op professionele wijze; vii) de garantie voor apparatuur die niet door Hologic geproduceerd is, wordt geboden door de desbetreffende fabrikant en dergelijke fabrieksgaranties gelden voor klanten van Hologic voor zover toegestaan door de fabrikant van dergelijke niet door Hologic geproduceerde apparatuur. Hologic garandeert niet dat producten zonder onderbreking of fouten zullen werken, of dat producten zullen functioneren met producten van andere fabrikanten die niet door Hologic zijn goedgekeurd. Deze garanties gelden niet voor artikelen die: (a) gerepareerd, verplaatst of gewijzigd

zijn door anderen dan door servicepersoneel dat geautoriseerd is door Hologic; (b) onderhevig zijn geweest aan fysiek misbruik (inclusief thermisch of elektrisch), spanning of verkeerd gebruik; (c) opgeslagen, onderhouden of gebruikt zijn op een wijze die onverenigbaar is met de van toepassing zijnde specificaties of instructies van Hologic, waaronder de weigering van de klant om door Hologic aanbevolen software-upgrades toe te staan; of (d) zijn aangemerkt als geleverd onder een garantie die niet door Hologic wordt geboden of op een pre-release- of op 'as-is'-basis.

1.4 Technische ondersteuning








Raadpleeg de omslag van deze handleiding voor contactgegevens voor productondersteuning.

1.5 Productklachten

Rapporteer klachten of problemen met betrekking tot de kwaliteit, betrouwbaarheid, veiligheid of prestaties van dit product aan Hologic. Als het instrument letsel bij de patiënt heeft veroorzaakt of verergerd, moet dit onmiddellijk aan Hologic worden gemeld.

1.6 Symbolen

In dit gedeelte worden de symbolen beschreven die op deze tafel worden gebruikt.

Symbol	Beschrijving
	Gooi elektrische en elektronische apparatuur gescheiden weg van gewoon afval. Stuur buiten gebruik gesteld materiaal naar Hologic of neem contact op met uw servicevertegenwoordiger.
	Fabrikant
	Fabricagedatum
	Waarschuwing elektriciteit
	Let op
	Volg of raadpleeg de gebruiksaanwijzing
	Het systeem is topzwaar

R_XONLY	Volgens de federale wetgeving van de Verenigde Staten mag dit apparaat alleen door of op voorschrift van een arts worden verkocht
EC REP	Europese bevoegde vertegenwoordiger
MD	Medisch apparaat
REF	Catalogusnummer
SN	Serienummer

1.7 Beschrijvingen van waarschuwingen, aandachtspunten en opmerkingen

Beschrijvingen van waarschuwingen, aandachtspunten en opmerkingen die in deze handleiding worden gebruikt:



WAARSCHUWING!

De procedures die u zorgvuldig moet opvolgen om mogelijk gevaarlijk of dodelijk letsel te voorkomen.



Waarschuwing:

De procedures die u nauwkeurig moet opvolgen om letsel te voorkomen.



Let op:

De procedures die u nauwkeurig moet opvolgen om schade aan apparatuur, gegevensverlies of schade aan bestanden in softwaretoepassingen te voorkomen.

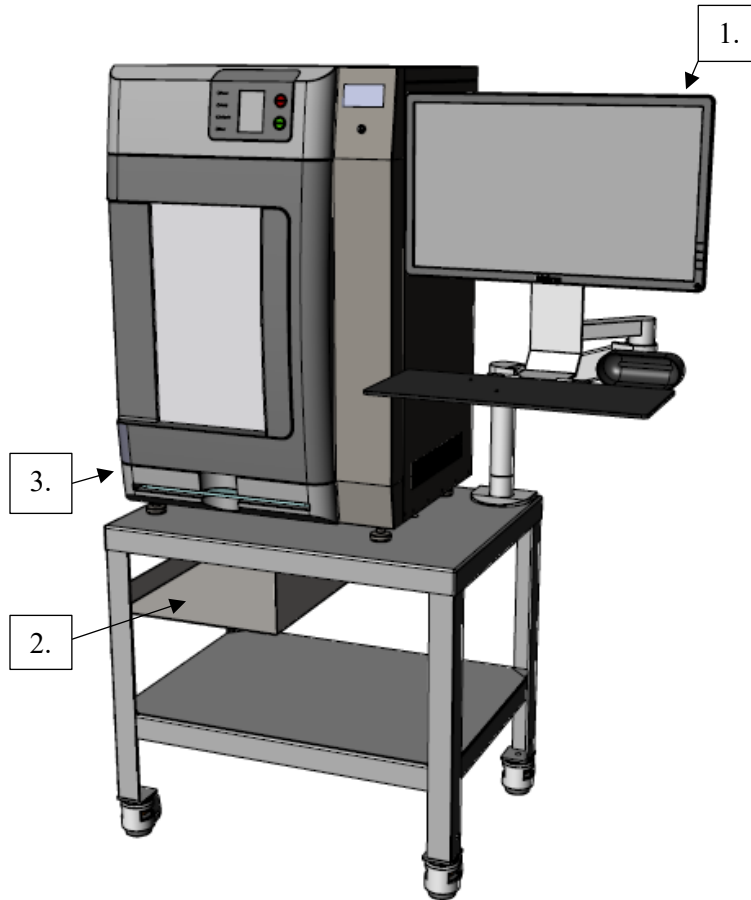


Opmerking

Opmerkingen geven aanvullende informatie weer.

Hoofdstuk 2 Algemene informatie

2.1 Systeemoverzicht



Afbeelding 1: Faxitron Pad-tafel en systeem

Legenda

1. Beeldweergavemonitor
2. Computer
3. Beeldvormingskast

2.2 Veiligheidsinformatie

Lees deze handleiding en zorg dat u deze begrijpt voordat u de tafel met het systeem gebruikt. Houd de handleiding tijdens de bediening van het apparaat bij de hand.

Volg altijd alle instructies in deze handleiding. Hologic aanvaardt geen verantwoordelijkheid voor letsel of schade door een verkeerde bediening van het systeem. Hologic kan training op locatie regelen.

2.3 Waarschuwingen en voorzorgsmaatregelen



WAARSCHUWING!

De gebruiker moet problemen oplossen voordat het systeem wordt gebruikt. Neem contact op met een goedgekeurde servicevertegenwoordiger voor preventief onderhoud.



WAARSCHUWING!

De bescherming die de apparatuur biedt neemt af als de apparatuur wordt gebruikt op een manier die niet door Hologic wordt gespecificeerd.



WAARSCHUWING!

Deze apparatuur mag niet worden aangepast.



WAARSCHUWING!

Voordat u de positie van het tafelsysteem instelt, moet u ervoor zorgen dat het netsnoer en eventuele kabels veilig uit de weg liggen.



WAARSCHUWING!

Stel het tafelsysteem niet bloot aan regen of vocht om brandgevaar en elektrische schokken te vermijden.



Waarschuwing:

De Faxitron Pad-tafel is niet ontworpen om mobiel te zijn, maar als deze moet worden verplaatst, zorg er dan voor dat alle vier de rubberen poten volledig omhoog staan, en dat de zwenkwieltjes het gewicht ondersteunen. Als u het systeem probeert te verplaatsen terwijl de poten vergrendeld zijn, kan het systeem kantelen.



Waarschuwing:

De Faxitron Pad-tafel is niet ontworpen om mobiel te zijn, maar als deze moet worden verplaatst, draait u de beeldschermmonitor naar een positie die duidelijk zicht biedt terwijl u de console duwt.



Waarschuwing:

De Faxitron Pad-tafel is niet ontworpen om mobiel te zijn, maar als deze moet worden verplaatst, verplaatst het systeem dan niet met overdreven kracht of snelheid. Maak geen abrupte stops. Duw in de richting zoals aangegeven op het waarschuwingsetiket.



Waarschuwing:

De Faxitron Pad-tafel is niet ontworpen om mobiel te zijn, maar als deze moet worden verplaatst, houd dan rekening met hobbels, schuinlopende vlakken, hellingen of dalingen. Wees uiterst voorzichtig wanneer u de console over een oneffen of hellend oppervlak verplaatst.



Waarschuwing:

Regel de toegang tot de apparatuur volgens de lokale voorschriften voor stralingsbescherming.



Waarschuwing:

Kabels en snoeren kunnen een struikelgevaar vormen. Leg snoeren op een veilige plek.



Waarschuwing:

Zorg ervoor dat er voldoende ruimte is om de deur van de beeldvormingskast volledig te openen en om de specimentray er veilig in te zetten of uit te halen.



Waarschuwing:

Houd de deur van de beeldvormingskast gesloten wanneer deze niet in gebruik is. Het openlaten van de deur kan een struikelgevaar vormen.



Let op

Gebruik de kleinst mogelijke hoeveelheid reinigingsvloeistoffen. De vloeistoffen mogen niet in het systeem lopen.



Let op

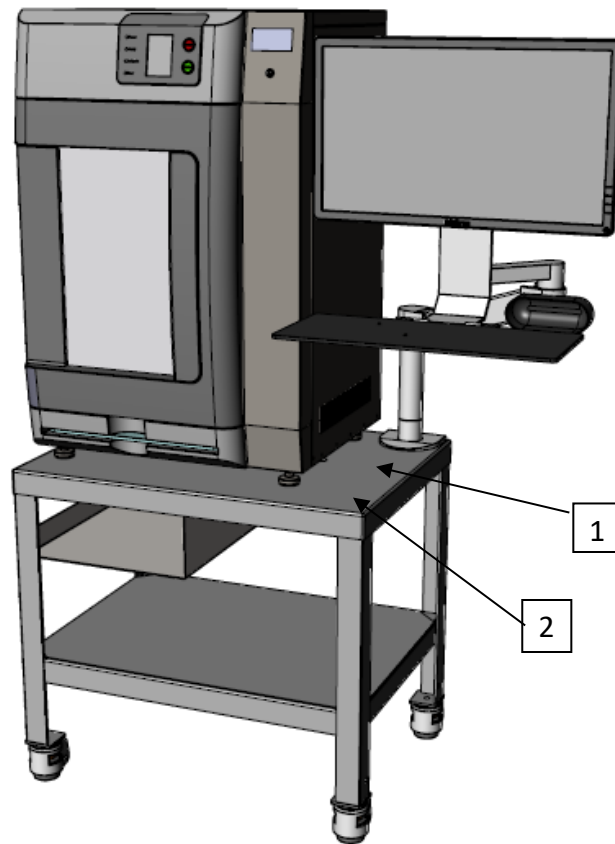
Gebruik uitsluitend de aanbevolen reinigingsmethoden om schade te voorkomen.



Let op

Dit systeem is bestemd voor gebruik door medisch personeel en alleen met een Faxitron Path-systeem.

2.4 Locaties van labels



Afbeelding 2: Locaties van labels

Legenda

1. ID/naamplaatlabel van tafel, LBL-08824
2. Waarschuwinglabel van tafel, LBL-08823

Hoofdstuk 3 Installatie en onderhoud

3.1 Installatie van tafel

Het Faxitron Path-tafelsysteem kan ter plaatse worden uitgepakt en gemonteerd door een geautoriseerde vertegenwoordiger van Hologic. Neem zodra uw is systeem geleverd contact op met Hologic of uw lokale vertegenwoordiger om een afspraak te maken voor de configuratie van het systeem.

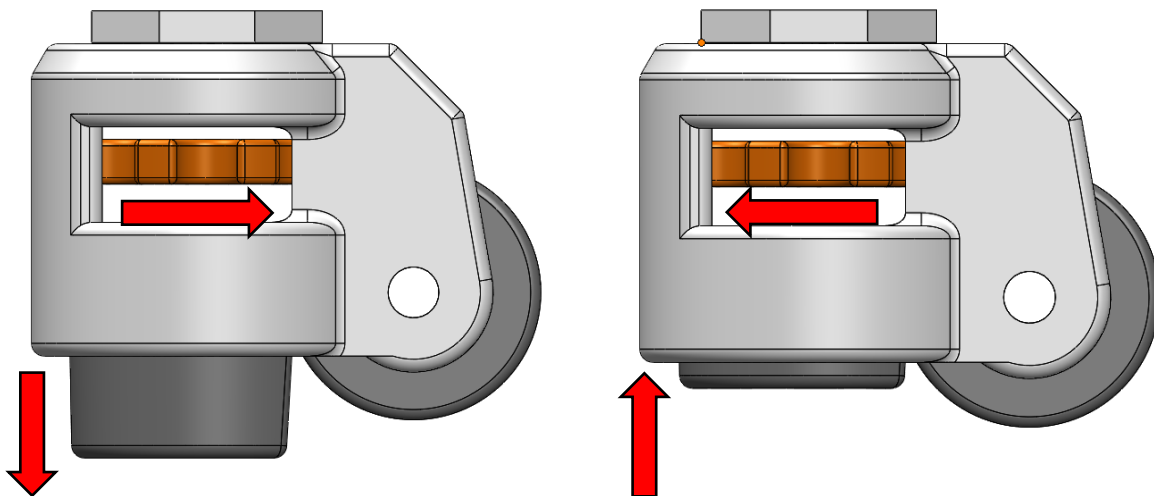
3.1.1 De pallet inspecteren

De Faxitron Path-tafel wordt geleverd op een pallet omhuld met schuim. Laat de transporteur de kist en de doos neerzetten in een ruimte waarin de inhoud tegen diefstal, schade en extreme weersinvloeden is beschermd tot de geautoriseerde vertegenwoordiger van Hologic het systeem kan installeren.

Controleer de pallet op schade. Als er schade is, neem dan contact op met Hologic. De pallet is ongeveer 3 feet (ongeveer 2 meter) hoog en bevat alleen de tafel en de monitorarm. Het systeem wordt apart geleverd.

3.1.2 De poten positioneren

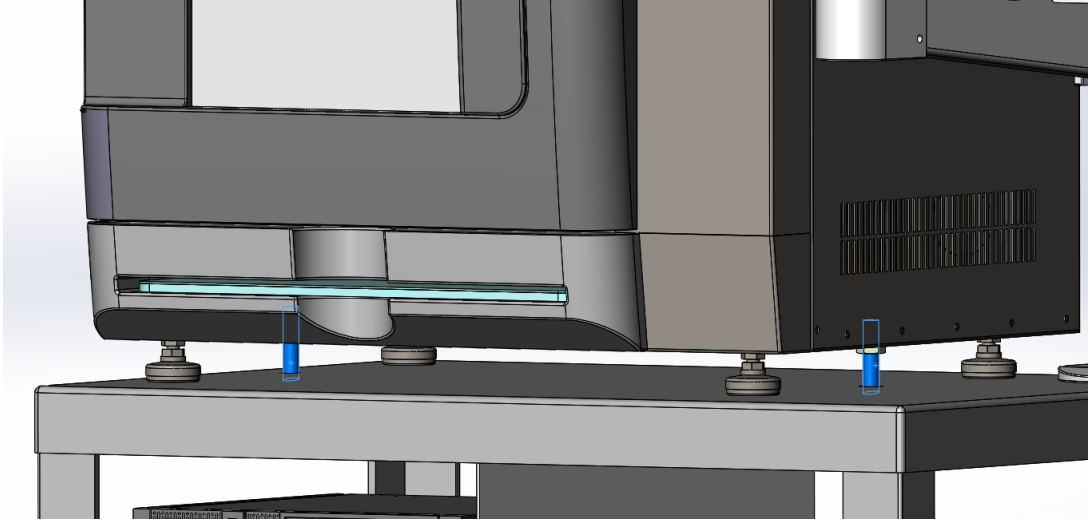
Wanneer het systeem is geïnstalleerd, is het belangrijk dat de poten worden vastgezet, zodat de tafel niet kan verschuiven. Draai het oranje wieltje naar rechts tot de zwenkwielen los van de grond zijn. Zie Afbeelding 3: De poten omhoog en omlaag zetten.



Afbeelding 3: De poten omhoog en omlaag zetten

3.1.3 Boutsysteem voor tafel

Het systeem is topzwaar, dus het is van cruciaal belang dat het systeem tijdens de opstelling met bouten aan de tafel wordt bevestigd. Zorg ervoor dat de twee M12 bouten die het systeem op zijn plaats houden, op hun plaats zitten alvorens het systeem te bedienen of te proberen de tafel te positioneren.



Afbeelding 4: Bouten die het systeem aan de tafel bevestigen

3.2 Onderhoud

3.2.1 Reiniging

3.2.1.1 Binnenzijde van kast

Specimens met materiaal van biologische oorsprong kunnen besmettelijke stoffen bevatten die gevaarlijk zijn voor de gezondheid. Volg de juiste bioveiligheidsprocedures: er moeten handschoenen worden gedragen als een weefsel specimen of ander materiaal dat hiermee in contact is gekomen, wordt vastgepakt.

Veeg de binnenzijde van de kast regelmatig af met 70-90% isopropylalcohol of verdund natriumhypochloriet (om de juiste concentratie te verkrijgen kan 5,25-6,15% huishoudelijk bleekmiddel worden verdund in de verhouding 1:500). Zorg ervoor dat het specimengebied, dat op de vloer van de kast gemarkeerd is, grondig wordt gereinigd.

3.2.1.2 Externe kamer en tafel

Veeg de buitenzijde van de kast regelmatig af met isopropylalcohol, natriumhypochloriet of milde zeep en water (zie hierboven voor de juiste concentraten). Maak de oppervlakken niet te nat en gebruik geen schuurmiddelen die krassen kunnen veroorzaken. Voorkom dat vocht in contact komt met de elektrische onderdelen van het systeem. Test reinigingsmiddelen eerst op een klein onopvallend gebied van de kunststof en metalen afdekkingen om er zeker van te zijn dat deze het oppervlak niet beschadigen.

3.2.2 Verplaatsing

De Faxitron Path-tafel is niet ontworpen om mobiel te zijn, maar als deze verplaatst moet worden, zorg er dan voor dat alle vier de rubberen poten volledig omhoog staan door de oranje knop op elk zwenkwielje helemaal naar links te draaien, zodat de rubberen poten helemaal omhoog staan, zie Afbeelding 3: De poten omhoog en omlaag zetten. Als u het systeem probeert te verplaatsen terwijl de poten vergrendeld zijn, kan het systeem kantelen.

Zorg er bovendien voor dat het systeem met bouten aan de tafel is bevestigd (zoals getoond in Afbeelding 4: Het systeem met bouten aan de tafel bevestigen) voordat u de tafel probeert te verplaatsen.

Zorg ervoor dat er geen externe kabels aan het systeem zijn bevestigd voordat u dit verplaatst, terwijl het systeem aan de tafel is bevestigd en de rubberen poten volledig omhoog staan.

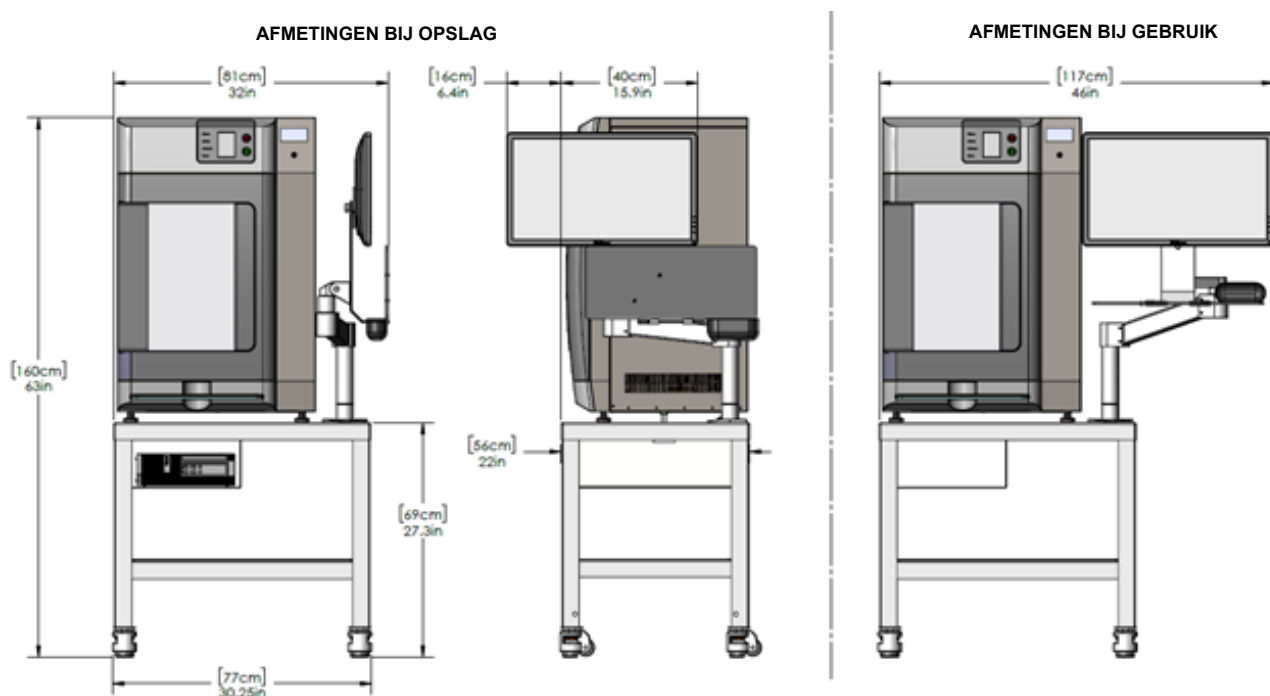
Bij verplaatsing over meer dan een korte afstand, alleen duwen in de richting die is aangegeven in het waarschuwingslabel op de tafel.

Zodra de tafel is verplaatst, moeten de poten volledig worden neergelaten tot de zwenkwielen los van de grond zijn alvorens het systeem te gebruiken.

3.3 Tafelinformatie

3.3.1 Afmetingen en specificaties

De afmetingen van het systeem en de bewegingen van de monitorarm zijn te vinden in Afbeelding 5: Systeemaafmetingen.



Afbeelding 5: Systeemaafmetingen

De monitorarm kan in alle richtingen worden bewogen: op en neer, van links naar rechts, of naar voren en naar achteren door er gewoon tegenaan te duwen.

HOLOGIC®



Hologic Inc.
36 Apple Ridge Road
Danbury, CT 06810, VS
1.800.447.1856
www.hologic.com



Hologic BV
Da Vincilaan 5
1930 Zaventem
België
Tel. +32 2 711 46 80
Fax +32 2 725 20 87

AU-sponsor

Hologic (Australië en Nieuw-Zeeland) Pty Ltd
Suite 302, Level 3
2 Lyon Park Road
Macquarie Park NSW 2113
Tel.: 02 9888 8000



Raadpleeg de bedrijfswebsite voor meer faciliteiten wereldwijd

www.hologic.com