

# 3Dimensions™



## Guia do Usuário

MAN-06486-2302 Revisão 001

**HOLOGIC®**



# 3Dimensions™

Sistema de mamografia digital

Sistema de tomossíntese digital

## Guia do Usuário

Versão para Software 2.1

Número da peça MAN-6486-2302

Revisão 001

Novembro 2019

## **Suporte técnico**

EUA:	+1.877.371.4372
Europa:	+32 2 711 4690
Ásia:	+852 37487700
Austrália:	+1 800 264 073
Outros países:	+1 781 999 7750
E-mail:	BreastHealth.Support@hologic.com

© 2019 Hologic, Inc. Impresso nos EUA. Este manual foi originalmente escrito em inglês.

Hologic, 3D, 3D Mammography, Affirm, C-View, Dimensions, FAST Paddle, Genius, I-View, ImageChecker, Quantra, Selenia, SmartCurve, e os logotipos associados são marcas e/ou marcas registradas da Hologic, Inc. e/ou suas subsidiárias nos Estados Unidos e/ou outros países. Todas as outras marcas, marcas registradas e nomes de produto são de propriedade de seus respectivos proprietários.

Este produto pode estar protegido por uma ou mais patentes dos EUA ou estrangeiras, conforme identificado em [www.Hologic.com/patents](http://www.Hologic.com/patents).

# Sumário

Lista de figuras	xi
------------------	----

Lista de tabelas	xv
------------------	----

## 1: Apresentação 1

1.1	Indicações de uso	1
1.1.1	Contraindicações	2
1.2	Efeitos adversos potenciais dos sistemas de mamografia na saúde	2
1.3	Capacidades do Sistema	2
1.4	Sobre o exame Genius 3D Mammography	2
1.5	Mais informações sobre tomossíntese	3
1.6	Sobre o C-View e o Intelligent 2D	5
1.6.1	Software do C-View e do Intelligent 2D	5
1.6.2	Advertências do C-View e do Intelligent 2D	5
1.6.3	Teoria de operação do C-View e do Intelligent 2D	6
1.7	Perfis de usuários	7
1.7.1	Técnico de Mamografia	7
1.7.2	Radiologista	7
1.7.3	Médico	7
1.8	Requisitos de Treinamento	7
1.9	Requisitos do Controle de Qualidade	8
1.10	Onde encontrar as instruções de instalação	8
1.11	Onde encontrar informações sobre a descrição técnica	8
1.12	Declaração de garantia	8
1.13	Suporte técnico	9
1.14	Reclamações referentes ao produto	9
1.15	Declaração de segurança cibernética Hologic	9
1.16	Símbolos	10
1.17	Descrições de advertências, cuidados e observações	11
1.18	Convenções para documentos	11

## 2: Informações gerais 13

2.1	Visão geral do sistema	13
2.1.1	Visão geral do Braço-C	14
2.2	Informações de segurança	15
2.3	Advertências e contraindicações	15
2.4	Botões de desativação em emergências	19
2.5	Intertravamentos	20
2.6	Conformidade	20
2.6.1	Requisitos de conformidade	20
2.6.2	Declarações de conformidade	21
2.7	Localização das etiquetas	23

<b>3: Controles e indicadores do sistema</b>	<b>25</b>
3.1 Controles de energia do sistema .....	25
3.2 Controles e indicadores do tubo suporte .....	26
3.2.1 Monitor da cabeça do tubo .....	27
3.2.2 Monitor e controles do dispositivo de compressão .....	27
3.2.3 Painéis de controle do braço-C .....	28
3.2.4 Painéis de controle do pórtico .....	28
3.2.5 Pedal de função dupla .....	29
3.3 Controles e monitores da Estação de Trabalho de captura Universal .....	30
<b>4: Ligação, testes funcionais e de desligamento</b>	<b>31</b>
4.1 Como ligar o sistema .....	31
4.2 Login .....	34
4.3 Execução dos testes funcionais .....	36
4.3.1 Testes funcionais de compressão .....	37
4.3.2 Testes funcionais do movimento do braço-C .....	38
4.3.3 Colimação .....	46
4.3.4 Alternância de pás .....	47
4.4 Funcionalidade dos Botões de desativação em emergências .....	47
4.5 Como desligar o sistema .....	48
4.6 Como remover toda a energia do sistema .....	48
<b>5: Interface do usuário</b>	<b>49</b>
5.1 Tela Select Function to Perform (Selecione função a realizar) .....	49
5.2 Sobre a barra de tarefas .....	50
5.3 Tela Selecionar paciente .....	52
5.3.1 Sobre a guia Notices (Avisos) .....	54
5.3.2 Abrir um paciente .....	54
5.3.3 Adicionar novo paciente .....	54
5.3.4 Editar as informações do paciente .....	55
5.3.5 Dividir registros do paciente .....	55
5.3.6 Excluir um paciente .....	58
5.3.7 Filtros de pacientes .....	58
5.3.8 Atualizar a lista de trabalho .....	60
5.3.9 Consultar a lista de trabalho .....	60
5.3.10 Admin .....	60
5.3.11 Desconectar-se .....	61
5.3.12 Gerenciador de fluxo de trabalho avançado .....	61
5.4 Tela de procedimento .....	61
5.4.1 Como usar o botão Presença de implante .....	63
5.4.2 Como usar o recurso Mudança de Pá .....	63
5.4.3 Caixa de diálogo Procedure Info (Informações de procedimento) .....	64

5.4.4	Adicionar um procedimento.....	66
5.4.5	Adicionar (ou Remover) uma exibição.....	68
5.4.6	Editar uma exibição.....	69
5.4.7	Recuperar.....	69
5.4.8	Encerrar um paciente.....	70
5.5	Como acessar os recursos de análise de imagens.....	71
5.6	Grupos de saída.....	71
5.6.1	Selecione um grupo de saída.....	71
5.6.2	Adicionar ou editar um grupo de saída.....	72
5.6.3	Saída personalizada.....	72
5.7	Saídas sob demanda.....	73
5.7.1	Arquivamento.....	73
5.7.2	Exportar.....	74
5.7.3	Imprimir.....	75

**6: Imagens** **77**

6.1	Tela de exibição de imagem.....	77
6.2	Como configurar os Parâmetros de exposições.....	78
6.2.1	Selecione o modo de captura de imagem (Opção de tomossíntese).....	78
6.2.2	Selecione o Exposure Mode (Modo de exposição).....	78
6.2.3	Como usar o sensor do AEC.....	78
6.3	Como capturar uma imagem.....	79
6.3.1	Sequência convencional de eventos de imagem.....	80
6.3.2	Sequência de eventos de imagem ou tomossíntese.....	80
6.3.3	Como aceitar uma imagem rejeitada.....	81
6.3.4	Como Aceitar ou Rejeitar uma imagem reservada.....	81
6.4	Como corrigir e reprocessar imagens de implante.....	81
6.4.1	Se a imagem não for aceita.....	81
6.4.2	Se a imagem for aceita.....	81
6.5	Como analisar as imagens.....	82
6.5.1	Guia Image Review Tools (Ferramentas de análise de imagens).....	83
6.5.2	Guia Notices (Avisos).....	84
6.5.3	Outras ferramentas de análise de imagens.....	85
6.5.4	Indicador de cortes.....	86
6.6	Como enviar as imagens para dispositivos de saída.....	86
6.7	Como usar o I-View Contraste 2D.....	87
6.7.1	Como ajustar as configurações de contraste.....	90
6.8	Imagem de amostras.....	91

**7: Acessórios** **93**

7.1	Como instalar acessórios no braço-C.....	93
7.2	Protetores de rosto do paciente.....	94
7.2.1	Como instalar ou remover o protetor de rosto retrátil.....	94
7.2.2	Como usar o protetor de rosto retrátil.....	95
7.2.3	Como instalar ou remover o protetor de rosto convencional.....	96

7.3	Pás de compressão .....	96
7.3.1	Pás de triagem de rotina .....	98
7.3.2	Pás de compressão de ponto e contato .....	99
7.3.3	Pás de ampliação .....	99
7.3.4	Pás de localização .....	100
7.3.5	Pá de ultrassom grande .....	100
7.3.6	Como instalar e remover uma pá de compressão .....	101
7.3.7	Manutenção e limpeza da pá .....	102
7.3.8	Alternância de pá.....	102
7.3.9	Modo de compressão FAST.....	102
7.4	Plataforma de ampliação .....	104
7.4.1	Como instalar e retirar a plataforma de ampliação.....	104
7.5	Dispositivos de retículo.....	106
7.5.1	Como instalar e retirar o dispositivo de retículo de localização .....	106
7.5.2	Como usar o dispositivo de retículo de localização.....	107
7.5.3	Como instalar e remover o dispositivo de retículo de ampliação.....	107
7.5.4	Como alinhar o dispositivo do retículo .....	108
<b>8: Procedimentos clínicos</b> .....		<b>109</b>
8.1	Fluxo de trabalho padrão.....	109
8.1.1	Preparação .....	109
8.1.2	No Pórtico.....	109
8.1.3	Na Estação de trabalho Acquisition.....	110
8.2	Exemplo de procedimento de screening.....	110
8.2.1	Posicione o paciente .....	111
8.2.2	Definição das técnicas de exposição.....	111
8.2.3	Como capturar as Exposições .....	111
8.3	Procedimento para localização da agulha na tomossíntese .....	113
<b>9: Manutenção e limpeza</b> .....		<b>115</b>
9.1	Limpeza.....	115
9.1.1	Informações gerais sobre limpeza .....	115
9.1.2	Para limpeza geral.....	115
9.1.3	Para evitar possíveis danos ou avarias ao equipamento.....	116
9.1.4	Estação de trabalho de Aquisição.....	116
9.2	Manutenção .....	118
9.2.1	Cronogramas de manutenção preventiva .....	118
9.2.2	Sobre a recuperação.....	120
<b>10: Interface de administração do sistema</b> .....		<b>121</b>
10.1	Tela Admin .....	121
10.2	Tela Sobre .....	124
10.2.1	Guia Licencing (Licenciamento) .....	125
10.3	Alterar a preferência de idioma do usuário .....	126
10.4	Ajuste a suspensão automática e o emparelhamento automático.....	127



10.5	Ajustar as guias de procedimento com várias linhas.....	128
10.6	Habilitar e ajustar a memória da altura .....	129
10.7	Ajuste as imagens de aceitação automática e reserva automática .....	131
10.8	Ajustar os padrões de contraste .....	132
10.9	Habilitar e ajustar a altura padrão.....	133
10.10	Ferramentas do sistema .....	135
10.10.1	Ferramentas do sistema do gerenciador técnico radiologista .....	135
10.10.2	Acesso remoto aos relatórios de imagem.....	137
10.11	Ferramenta Arquivamento.....	140

**Apêndice A: Especificações** **143**

A.1	Dimensões do produto.....	143
A.1.1	Tubo suporte (Pórtico com braço-C).....	143
A.1.2	Estações de aquisição .....	144
A.2	Operação e ambiente de armazenamento .....	145
A.2.1	Condições gerais de operação.....	145
A.2.2	Ambiente de armazenamento.....	146
A.3	Proteção contra radiação.....	146
A.4	Alimentação elétrica .....	146
A.4.1	Tubo de suporte .....	146
A.4.2	Estação de trabalho de aquisição.....	147
A.5	Informações técnicas sobre o tubo suporte .....	147
A.5.1	Braço-C.....	147
A.5.2	Compressão .....	148
A.5.3	Tubo de raios X .....	149
A.5.4	Filtração e saída do feixe de raio X.....	149
A.5.5	Colimação de raios X.....	151
A.5.6	Indicação de campo de luz .....	151
A.5.7	Gerador de raios X.....	151
A.6	Informações técnicas do sistema de imagens.....	152
A.6.1	Receptor de imagens .....	152

**Apêndice B: Mensagens do sistema e mensagens de alerta** **153**

B.1	Recuperação de erros e solução de problemas .....	153
B.2	Tipos de mensagens .....	153
B.2.1	Níveis de falha .....	153
B.2.2	Mensagens do sistema .....	154
B.3	Mensagens do UPS .....	156

**Apêndice C: Uso do sistema móvel** **157**

C.1	Condições de Segurança e Outras Precauções.....	157
C.2	Especificações sobre o uso móvel .....	158
C.2.1	Limites de Choque e Vibração .....	158
C.2.2	Ambiente do veículo .....	158

# Guia do Usuário do Sistema 3Dimensions

## Sumário

---

C.3	Alimentação elétrica .....	159
C.3.1	Pórtico .....	159
C.3.2	Estação de trabalho de aquisição .....	159
C.4	Preparar o sistema para trafegar .....	160
C.5	Prepare o sistema para uso .....	162
C.6	Teste o sistema após trafegar .....	163
C.6.1	Testes funcionais e controles do sistema móvel .....	163
C.6.2	Controle de qualidade para sistemas móveis .....	163
<b>Apêndice D: Informações sobre doses</b> .....		<b>165</b>
D.1	Tabelas de doses da EUREF .....	165
D.2	Tabelas CNR da EUREF .....	166
<b>Glossário de termos</b> .....		<b>167</b>
<b>Índice</b> .....		<b>169</b>

## Lista de figuras

Figura 1: Sistema 3Dimensions™ .....	13
Figura 2: Descrição geral do Braço-C .....	14
Figura 3: Funcionalidade do Botão de desativação em emergências .....	19
Figura 4: Localização das etiquetas .....	23
Figura 5: Controles de energia do sistema .....	25
Figura 6: Controles e indicadores do tubo suporte .....	26
Figura 7: Monitor da cabeça do tubo .....	27
Figura 8: Dispositivo de compressão .....	27
Figura 9: Monitor do Dispositivo de Compressão .....	27
Figura 10: Painel de controle do braço-C.....	28
Figura 11: Painel de controle do pórtico.....	28
Figura 12: Pedal de função dupla .....	29
Figura 13: Controles e monitores da Estação de Trabalho de captura Universal .....	30
Figura 14: Gire para Redefinir os interruptores de desligamento de emergência .....	31
Figura 15: Botões de energia da Estação de trabalho Acquisition Universal .....	31
Figura 16: Tela de Login do Windows 10.....	32
Figura 17: Tela de inicialização .....	33
Figura 18: Tela de login do sistema .....	34
Figura 19: Painel de controle do braço-C (lado esquerdo exibido).....	36
Figura 20: Funcionalidade do Botão de desativação em emergências .....	47
Figura 21: Botões de energia da Estação de trabalho de captura universal.....	48
Figura 22: Um exemplo da tela Select Function to Perform (Selecionar função para execução) .....	49
Figura 23: Barra de tarefas.....	50
Figura 24: Tela Selecionar paciente .....	52
Figura 25: Guia Empresa .....	53
Figura 26: Tela Select Patient (Adicionar paciente).....	54
Figura 27: Tela de divisão de registros do paciente .....	55
Figura 28: Selecionar o procedimento correto para dividir os registros do paciente .....	57
Figura 29: A guia Filter (Filtro) na tela Patient Filter (Filtro de paciente).....	58
Figura 30: Tela de procedimento .....	61
Figura 31: Botões de alternância de pá .....	63
Figura 32: Caixa de diálogo Procedure Info (Informações de procedimento).....	64
Figura 33: Caixa de diálogo Adicionar procedimento.....	66
Figura 34: Tela Adicionar exibição .....	68
Figura 35: Tela Editar exibição.....	69
Figura 36: Campo Grupos de saída.....	71
Figura 37: Um exemplo de grupo de saída personalizado .....	72
Figura 38: Selecionar as imagens para exportar .....	74
Figura 39: Caixa de diálogo Exportar.....	75
Figura 40: Print Screen (Tela Imprimir).....	76
Figura 41: Tela de exibição de imagem.....	77
Figura 42: Exposição em andamento .....	79

# Guia do Usuário do Sistema 3Dimensions

## Sumário

---

Figura 43: Exposição completa.....	79
Figura 44: Imagens marcadas em um procedimento.....	80
Figura 45: Guia Tools (Ferramentas) (opção de Tomossíntese mostrada).....	82
Figura 46: Ferramentas de análise de imagens.....	83
Figura 47: Ferramentas da guia Notices (Avisos).....	84
Figura 48: Índice de exposição.....	85
Figura 49: Modos de exibição.....	85
Figura 50: Indicador de cortes.....	86
Figura 51: Tela I-View Contraste 2D.....	87
Figura 52: Tela I-View Contraste 2D, Período de espera.....	88
Figura 53: Tela I-View Contraste 2D, Período de imagem ideal.....	89
Figura 54: Informações de contraste do I-View 2D.....	90
Figura 55: Tela Procedimento para amostras.....	91
Figura 56: Tela de imagem de amostras.....	92
Figura 57: Acessórios do braço-C.....	93
Figura 58: Como alinhar o protetor de rosto retrátil no braço-C.....	94
Figura 59: Instalação do protetor de rosto.....	95
Figura 60: Operação do protetor de rosto.....	95
Figura 61: Como instalar o protetor de rosto convencional.....	96
Figura 62: Como instalar uma pá de compressão.....	101
Figura 63: Como remover a pá de compressão.....	101
Figura 64: Controle deslizante do modo de compressão FAST.....	103
Figura 65: Instalação da plataforma de ampliação.....	104
Figura 66: Instalação do dispositivo do retículo de localização.....	106
Figura 67: Como instalar e remover o dispositivo de retículo de ampliação.....	107
Figura 68: Exemplo de uma tela Procedimento de triagem.....	110
Figura 69: Exposição em andamento.....	112
Figura 70: Exposição completa.....	112
Figura 71: Calcular a profundidade da agulha.....	114
Figura 72: Tela Admin.....	121
Figura 73: Guia System (Sistema) da tela About (Sobre) (Estação de trabalho de captura).....	124
Figura 74: Guia de licenciamento da tela sobre.....	125
Figura 75: Habilitar a suspensão e o pareamento automáticos.....	127
Figura 76: Habilite as guias de procedimento com várias linhas.....	128
Figura 77: Botão My Settings (Minhas configurações) na tela Admin.....	129
Figura 78: Guia Console da tela Editar operador.....	129
Figura 79: Painel de controle de ajuste de altura.....	130
Figura 80: Campos Altura desejada do console e Altura atual do console.....	130
Figura 81: Ajuste da disposição automática da imagem.....	131
Figura 82: Configurações padrão de contraste do I-View 2D.....	132
Figura 83: Botão Preferences (Preferências) na tela Admin.....	133
Figura 84: Guia Console da tela System Preferences (Preferências do sistema).....	133
Figura 85: Painel de controle de ajuste de altura.....	134
Figura 86: Campos Altura desejada do console e Altura atual do console.....	134
Figura 87: Botão Ferramentas do sistema.....	135

Figura 88: Tela Ferramentas do sistema .....	135
Figura 89: Tela System Tools Login (Login nas ferramentas do sistema) .....	137
Figura 90: Tela System Tools Welcome (Bem-vindo às Ferramentas do Sistema).....	138
Figura 91: Criar parâmetros do relatório de imagem .....	138
Figura 92: Descarregar o Relatório de Imagem .....	139
Figura 93: Botão Arquivamento.....	140
Figura 94: Tela Arquivar sob demanda/diversos pacientes.....	140
Figura 95: Tela Exportar.....	142
Figura 96: Medidas do tubo suporte (Pórtico com braço-C).....	143
Figura 97: Medidas da estação de trabalho Acquisition universal .....	144
Figura 98: Medidas da estação de trabalho Acquisition universal móvel .....	145
Figura 99: Monitor de LCD do UPS .....	156
Figura 100: Botão de trava da bandeja do teclado (lado direito ou esquerdo).....	160
Figura 101: Trava da bandeja liberada de Travada (A) para Destravada (D) .....	160
Figura 102: Botões de controle de travamento dos monitores giratórios na Estação de Trabalho (série I) .....	161
Figura 103: Botões de controle de travamento dos monitores giratórios na Estação de Trabalho de (série II) .....	161
Figura 104: Trava da bandeja liberada de Travada (A) para Destravada (D) .....	162
Figura 105: Gire os botões de controle de travamento dos monitores na Estação de Trabalho de Captura (série I) .....	162
Figura 106: Gire os botões de controle de travamento dos monitores na Estação de Trabalho de Captura (série II).....	162



## Lista de tabelas

Tabela 1: Etiquetas do sistema .....	24
Tabela 2: Testes de compressão .....	37
Tabela 3: Movimento do braço-C para cima e para baixo .....	38
Tabela 4: Rotação do braço-C no sentido anti-horário.....	40
Tabela 5: Rotação do braço-C no sentido horário.....	41
Tabela 6: Chave de rotação do braço-C .....	42
Tabela 7: Rotação automática do braço-C no sentido anti-horário .....	43
Tabela 8: Rotação automática do braço-C no sentido horário .....	44
Tabela 9: Rotação MLO automática.....	45
Tabela 10: Colimação do braço-C .....	46
Tabela 11: Alternância de pá .....	47
Tabela 12: Menus da barra de tarefas.....	50
Tabela 13: A tela Selecionar paciente .....	52
Tabela 14: Opções de guia Filter (filtro) (Requer privilégios de acesso) .....	59
Tabela 15: A tela de procedimento .....	62
Tabela 16: Grupos de procedimentos.....	67
Tabela 17: Acessórios disponíveis .....	97
Tabela 18: Manutenção preventiva pelo usuário.....	118
Tabela 19: Manutenção preventiva da engenharia de serviços .....	119
Tabela 20: Funções da tela Admin.....	122
Tabela 21: Gerenciador técnico radiologista – Funções de ferramentas do sistema .....	136
Tabela 22: Máximo de mA como função de kV .....	149
Tabela 23: Mensagens do sistema.....	154
Tabela 24: Dose 2D (EUREF) .....	165
Tabela 25: Dose BT (EUREF) .....	165
Tabela 26: Dose CEDM (EUREF) .....	166





# Capítulo 1 Apresentação

Leia todas as informações cuidadosamente antes de operar o sistema. Siga todas as advertências e precauções descritas neste manual. Deixe este manual acessível durante os procedimentos. Os médicos devem comunicar aos pacientes todos os potenciais riscos e eventos adversos descritos neste manual em relação à operação do sistema.



## Observação

A Hologic configura alguns sistemas para atender a requisitos específicos. A configuração do sistema pode não ter todas as opções e acessórios incluídos neste manual.

## 1.1 Indicações de uso

RxOnly

Cuidado: A lei federal dos EUA restringe a venda desse dispositivo por médicos ou sob a prescrição desses profissionais.

O Sistema Hologic® 3Dimensions™ é indicado para a geração de imagens mamográficas digitais que podem ser usadas para triagem e diagnóstico de câncer de mama. O sistema 3Dimensions (2D ou 3D) é indicado para o uso nas mesmas aplicações clínicas dos sistemas de mamografia em 2D para mamogramas de triagem. Especificamente, o sistema 3Dimensions pode ser usado para geração de mamogramas digitais em 2D e 3D. Cada exame de triagem consiste em:

- um conjunto de imagens de FFDM 2D
- OU -
- um conjunto de imagens 2D e 3D, no qual a imagem 2D pode ser FFDM ou uma imagem 2D gerada do conjunto de imagens 3D

O sistema 3Dimensions poderá também ser usado para investigação diagnóstica adicional da mama.



## Observação

No Canadá e em Singapura, a tomossíntese não está aprovada para triagem e deve ser usada em conjunto com uma imagem 2D (uma imagem de FFDM ou imagem 2D gerada pelo conjunto de imagens 3D).

### Mamografia digital com contraste aprimorado

Mamografia digital com contraste aprimorado (CEDM) é uma extensão da indicação existente para mamografia diagnóstica com o sistema 3Dimensions. A aplicação de CEDM deve permitir uma imagem da mama com contraste aprimorado, utilizando uma técnica de dupla energia. Esta técnica de imagem pode ser utilizada como um complemento após mamografia e/ou exames de ultrassom para localizar uma lesão conhecida ou suspeita.

### 1.1.1 Contraindicações

Não há nenhuma contraindicação conhecida.

## 1.2 Efeitos adversos potenciais dos sistemas de mamografia na saúde

A seguir é apresentada uma lista dos efeitos adversos potenciais (como complicações) associados ao uso do dispositivo (esses riscos são os mesmos dos outros sistemas de tela/filme ou mamografia digital):

- Compressão excessiva da mama
- Exposição excessiva aos raios X
- Choque elétrico
- Infecção
- Irritação da pele, abrasões ou ferimentos causados por perfurações

## 1.3 Capacidades do Sistema

O sistema oferece as interfaces de usuário para a realização de screening e diagnóstico de mamogramas:

- Mamografia convencional com um receptor de imagem digital equivalente em tamanho ao filme grande de mamografia.
- Varredura de tomossíntese com um receptor de imagem digital equivalente em tamanho ao filme grande de mamografia (opção Tomossíntese).
- Mamograma digital convencional e varredura de tomossíntese durante uma única compressão (opção Tomossíntese).

## 1.4 Sobre o exame Genius 3D Mammography

O exame Genius™ 3D Mammography™ (também conhecido como exame Genius™) é capturado em um sistema Hologic® 3D Mammography™ e tem um conjunto de imagens 2D e 3D™. A imagem 2D pode ser capturada de uma imagem 2D ou uma imagem 2D gerada a partir do conjunto de imagens 3D™. O exame Genius™ está disponível apenas no sistema Hologic® 3D Mammography™.

O Genius™ 3D Mammography™ é o nome da marca do exame Hologic 3D Mammography™ e pode não estar disponível em todos os mercados.

## 1.5 Mais informações sobre tomossíntese

O sistema Selenia Dimensions da Hologic recebeu a aprovação da FDA para a opção Tomossíntese Hologic em 11 de fevereiro de 2011 (consulte pelo número PMA P080003). Esta aprovação da FDA se aplica ao screening e diagnóstico por imagem. Maiores informações estão disponíveis no site da FDA em

<http://www.accessdata.fda.gov/scripts/cdrh/cfdocs/cfpma/pma.cfm?id=P080003>.

A opção 2D gerada (C-View) em conjunto com a tomossíntese recebeu a aprovação da FDA em 16 de maio de 2013 (consulte pelo número PMA P080003 S001). Maiores informações estão disponíveis no site da FDA em

<http://www.accessdata.fda.gov/scripts/cdrh/cfdocs/cfpma/pma.cfm?id=P080003S001>.

Uma lista de publicações científicas sobre tomossíntese da mama está disponível no site da Hologic. A maioria destes estudos foi realizada na versão comercial do sistema Selenia Dimensions de Tomossíntese da Hologic. Consulte a publicação em

<http://www.hologic.com/sites/default/files/Tomo-Bibliography-Rev-13.pdf>.

O site da Hologic tem várias especificações e fichas de breve relato sobre as publicações de imagens mamográficas. Veja os documentos em <http://www.hologic.com/en/learning-center/white-papers/breastimaging/>.

Publicações independentes examinaram os sistemas Selenia Dimensions de Tomossíntese da Hologic em sequências de screening populacional na Europa. Os resultados mostram, de forma consistente, um aumento significativo na taxa de detecção de câncer invasivo e, ao mesmo tempo, uma redução em falsos positivos. As seguintes publicações são recomendadas:

**Integration of 3D digital mammography with tomosynthesis for population breast-cancer screening (STORM): a prospective comparison study (Integração de mamografia digital 3D com tomossíntese para screening populacional de câncer de mama (STORM): um estudo comparativo prospectivo).**

Ciatto S, Houssami N, Bernardi D, Caumo F, Pellegrini M, Brunelli S, Tuttobene P, Bricolo P, Fantò C, Valentini M, Montemezzi S, Macaskill P.

Lancet Oncol. jun de 2013;14(7):583-9. doi: 10.1016/S1470-2045(13)70134-7. Epub 25 de abr de 2013.

<http://www.ncbi.nlm.nih.gov/pubmed/23623721>

**Prospective trial comparing full-field digital mammography (FFDM) versus combined FFDM and tomosynthesis in a population-based screening programme using independent double reading with arbitration (Estudo prospectivo comparando a mamografia digital completa (FFDM) versus a FFDM combinada e tomossíntese em um programa de screening de base populacional, utilizando dupla leitura independente com arbitragem).**

Skaane P, Bandos AI, Gullien R, Eben EB, Ekseth U, Haakenaasen U, Izadi M, Jepsen IN, Jahr G, Krager M, Hofvind S.

Eur Radiol. ago de 2013;23(8):2061-71. doi: 10.1007/s00330-013-2820-3. Epub 4 de abr de 2013.

<http://www.ncbi.nlm.nih.gov/pubmed/23553585>

**Comparison of digital mammography alone and digital mammography plus tomosynthesis in a population-based screening program (Comparação de mamografia digital simples e mamografia digital mais tomossíntese em um programa de screening de base populacional).**

Skaane P, Bandos AI, Gullien R, Eben EB, Ekseth U, Haakenaasen U, Izadi M, Jepsen IN, Jahr G, Krager M, Niklason LT, Hofvind S, Gur D.

Radiologia. abr de 2013;267(1):47-56. doi: 10.1148/radiol.12121373. Epub 7 de jan de 2013.

<http://www.ncbi.nlm.nih.gov/pubmed/23297332>

**Two-view digital breast tomosynthesis screening with synthetically reconstructed projection images: comparison with digital breast tomosynthesis with full-field digital mammographic images (Screening de tomossíntese mamária digital de duas exibições com imagens de projeção sinteticamente reconstruídas: comparação com a tomossíntese mamária digital com imagens mamográficas digitais completas).**

Skaane P, Bandos AI, Eben EB, Jepsen IN, Krager M, Haakenaasen U, Ekseth U, Izadi M, Hofvind S, Gullien R.

Radiologia. jun de 2014;271(3):655-63. doi: 10.1148/radiol.13131391. Epub 24 de jan de 2014

<http://www.ncbi.nlm.nih.gov/pubmed/24484063>

**Breast Cancer Screening Using Tomosynthesis in Combination With Digital Mammography (Screening de câncer de mama utilizando tomossíntese em combinação com mamografia digital)**

Sarah M. Friedewald, MD1; Elizabeth A. Rafferty, MD2; Stephen L. Rose, MD3,4; Melissa A. Durand, MD5; Donna M. Plecha, MD6; Julianne S. Greenberg, MD7; Mary K. Hayes, MD8; Debra S. Copit, MD9; Kara L. Carlson, MD10; Thomas M. Cink, MD11; Lora D. Barke, DO12; Linda N. Greer, MD13; Dave P. Miller, MS14; Emily F. Conant, MD15

JAMA. 2014;311(24):2499-2507. doi:10.1001/jama.2014.6095

<http://jama.jamanetwork.com/article.aspx?articleid=1883018>



**IMPORTANTE:**

A Hologic recomenda fortemente que os usuários se familiarizem com as regulamentações locais ou regionais. Estas regulamentações podem impor restrições em diferentes tipos de uso clínico. Como as regulamentações podem evoluir e mudar com o tempo, é recomendada uma revisão periódica.

---

## 1.6 Sobre o C-View e o Intelligent 2D



### Observação

A tecnologia de imagem Intelligent 2D™ pode não estar disponível em todas as regiões. Entre em contato com o representante de vendas para obter mais informações.

### 1.6.1 Software do C-View e do Intelligent 2D

Os softwares C-View™ e Intelligent 2D™ usam dados de imagens disponíveis de uma captura de tomossíntese mamária para gerar um mamograma digital (2D) por captura de tomossíntese mamária. A imagem 2D sintetizada é criada sem a necessidade de exposição adicional a uma mamografia digital. A imagem 2D sintetizada é desenvolvida para ser similar e ter o mesmo objetivo de um mamograma digital (2D) quando utilizada como parte de um estudo de triagem que emprega a tomossíntese. A imagem C-View ou Intelligent 2D é interpretada em combinação com uma imagem de tomossíntese mamária e não é destinada para uso sem as imagens de tomossíntese mamária que a acompanham para tomar uma decisão ou diagnóstico clínico.

### 1.6.2 Advertências do C-View e do Intelligent 2D



#### Advertência:

**Não tome nenhuma decisão clínica nem faça diagnóstico por meio das imagens 2D C-View ou Intelligent 2D sem a análise do conjunto de imagens de tomossíntese que as acompanha.**

Utilize as imagens 2D sintetizadas pelo C-View ou Intelligent 2D da mesma forma que utilizaria um mamograma digital (2D) convencional ao realizar um estudo de triagem empregando a tomossíntese.

- Durante a análise das imagens 2D do C-View ou do Intelligent 2D para itens ou áreas de interesse, compare-as com um mamograma digital (2D) anterior, caso este exista e, então, analise as imagens de tomossíntese relacionadas criteriosamente.
- Examine cuidadosamente o conjunto completo de imagens de tomossíntese antes de tomar uma decisão clínica.



#### Advertência:

**A aparência de uma imagem 2D sintetizada pelo C-View ou Intelligent 2D pode ser diferente daquela de uma imagem convencional de mamografia digital (2D), assim como filmes 2D e imagens de mamografia digital (2D) de diferentes fornecedores podem parecer diferentes.**

Os usuários devem garantir que receberam treinamento adequadamente e estão familiarizados com a aparência de imagens 2D sintetizadas pelo C-View ou Intelligent 2D antes de utilizá-las com conjuntos de imagens de tomossíntese.

### 1.6.3 Teoria de operação do C-View e do Intelligent 2D

#### Visão geral

Os softwares do C-View e do Intelligent 2D são aplicativos de processamento de imagens para pós-processamento de dados em pixel derivados de dados de tomossíntese, capturados por meio de um sistema de imagens de tomossíntese Hologic em imagens de mamografia digital (2D). As imagens 2D sintetizadas pelo C-View ou pelo Intelligent 2D podem ser usadas no lugar de um mamograma digital (2D) como parte de um estudo de triagem empregando a tomossíntese.

O software C-View e Intelligent 2D processa os dados de tomossíntese para gerar imagens 2D, que são desenvolvidas para serem similares e terem o mesmo objetivo de um mamograma digital (2D) quando utilizadas como parte de um estudo de triagem que emprega a tomossíntese.

#### Configuração

O software C-View e Intelligent 2D não tem definições configuradas pelo usuário que influenciam a aparência das imagens 2D resultantes sintetizadas. As imagens C-View e Intelligent 2D são produzidas em formato de objeto de imagem de tomossíntese de mama DICOM, como um corte único espesso ou com um formato de objeto de imagem de mamografia digital DICOM. O administrador do local do PACS, em consulta com engenheiros de conectividade da Hologic, pode selecionar o formato de saída mais adequado para a infraestrutura e estações de trabalho de TI do local. Cada cabeçalho de imagem C-View ou Intelligent 2D da DICOM contém as informações necessárias para diferenciá-la de qualquer imagem 2D convencional ou conjunto de imagens de tomossíntese que a acompanha na mesma exibição. Uma anotação (“C-View” ou “Intelligent 2D”) também será gravada nos dados em pixel da imagem 2D sintetizada.

#### Fluxo de trabalho

Como com qualquer estudo de imagem, o tecnólogo seleciona o paciente e identifica o tipo de procedimento de imagem a ser feito. Para um exame com imagens C-View ou Intelligent 2D, o processo de geração de imagens do indivíduo e a conclusão do estudo compõem tudo o que é necessário. Os softwares C-View e Intelligent 2D são operados automaticamente, sem a intervenção humana direta.

## 1.7 Perfis de usuários

### 1.7.1 Técnico de Mamografia

- Atende a todos os requisitos aplicáveis ao local em que opera o Técnico de Mamografia.
- Treinamento concluído referente ao sistema de mamografia.
- Passou por treinamento referente às posições da mamografia.
- Sabe como operar um computador e seus periféricos.

### 1.7.2 Radiologista

- Atende a todos os requisitos aplicáveis ao local em que opera o Radiologista.
- Sabe como operar um computador e seus periféricos.

### 1.7.3 Médico

- Atende a todos os requisitos aplicáveis ao local em que opera o Médico.
- Conhece a mamografia.
- Tem experiência em exame de imagem digital.
- Sabe como operar um computador e seus periféricos.

## 1.8 Requisitos de Treinamento

Nos Estados Unidos, os usuários devem ser Técnicos em Radiologia registrados, atendendo aos critérios para realização de mamografia. Os usuários de mamografia devem atender a todos os requisitos pessoais de MQSA aplicáveis de acordo com as diretrizes da FDA para a mamografia convencional e digital.

O usuário conta com opções de treinamento que incluem, mas não se limitam a:

- Treinamento de aplicações em campo conduzido por um especialista em serviços clínicos da Hologic
- Treinamento de operações no local, também conhecido como peer training

Além disso, o manual do usuário é um guia para as orientações sobre o uso do sistema.

Todos os usuários devem se certificar de que receberam o treinamento apropriado referente ao uso do sistema antes de usá-lo nos pacientes.

A Hologic não se responsabiliza por lesões ou danos causados pela operação incorreta do sistema.

### 1.9 Requisitos do Controle de Qualidade

As instalações nos Estados Unidos devem usar o Manual de Controle de Qualidade para criar um programa de Garantia de Qualidade e Controle de Qualidade. A instalação deve criar o programa para cumprir com os requisitos da Mammography Quality Standards Act (Lei dos padrões de qualidade de mamografia) ou para ser certificada pelo ACR ou por outro órgão certificador.

As instalações fora dos Estados Unidos podem usar o Manual de Controle da Qualidade como guia na criação de um programa para cumprir os padrões e normas locais.

### 1.10 Onde encontrar as instruções de instalação

As instruções de instalação estão disponíveis no *Manual de Serviço*.

### 1.11 Onde encontrar informações sobre a descrição técnica

As informações sobre a descrição técnica estão disponíveis no *Manual de Serviço*.

### 1.12 Declaração de garantia

A menos que declarado de outra forma no contrato: i) O equipamento fabricado pela Hologic é garantido ao cliente original para uso essencialmente em conformidade com as especificações de produto divulgadas durante um (1) ano a partir da data de envio, ou, se a instalação for necessária, a partir da data de instalação ("período de garantia"); ii) os tubos de raios X de mamografia de visualização digital têm garantia de vinte e quatro (24) meses, período no qual os tubos de raios X têm garantia completa nos primeiros doze (12) meses e têm garantia pro-rata linear nos meses 13 a 24; iii) peças para substituição e itens remanufaturados têm garantia pelo período remanescente de garantia ou noventa (90) dias a partir do envio, o que for maior; iv) Os suprimentos consumíveis têm garantia de conformidade às especificações divulgadas por um período que se encerra na data de validade demonstrada em suas respectivas embalagens; v) O software licenciado tem garantia para operar em conformidade com as especificações divulgadas; vi) Os serviços têm garantia para serem fornecidos de acordo por trabalho conforme as normas; vii) O equipamento fabricado que não pertence à Hologic tem garantia pelo seu fabricante e tais garantias do fabricante serão estendidas aos clientes da Hologic, até a extensão permitida pelo fabricante de tal equipamento fabricado não pertencente à Hologic. A Hologic não garante que o uso dos produtos será ininterrupto ou estará imune a falhas, ou que os Produtos funcionarão com produtos de terceiros não autorizados pela Hologic. Tais garantias não se aplicam a qualquer item que seja: (a) consertado, movido ou alterado por outra equipe de serviços autorizados que não seja da Hologic; (b) sujeito a abuso físico (incluindo térmico ou elétrico), estresse ou uso indevido; (c) armazenado, mantido ou operado de forma que não respeite as especificações ou instruções da Hologic aplicáveis, incluindo uma situação em que o cliente se recusa a permitir as atualizações de software recomendadas pela Hologic; ou (d) designado como matéria fornecida para uma garantia não associada à Hologic ou na base de pré-lançamento ou no estado em que se encontra.



### **1.13 Suporte técnico**

Consulte a página de direitos autorais deste manual para obter informações de contato do suporte do produto.

### **1.14 Reclamações referentes ao produto**

Informe qualquer reclamação ou problema na qualidade, confiabilidade, segurança, ou desempenho deste produto à Hologic. Se o aparelho tiver causado ou contribuído para lesões a um paciente, informe o incidente imediatamente à Hologic. (Consulte a página de direitos autorais para obter informações de contato).

















### **1.15 Declaração de segurança cibernética Hologic**

A Hologic testa continuamente o estado atual da segurança do computador e da rede para verificar possíveis problemas com a segurança. Quando necessário, a Hologic fornece as atualizações do produto.

Para ver os documentos de Práticas recomendadas de cibersegurança dos produtos Hologic, consulte o site da Hologic em [www.Hologic.com](http://www.Hologic.com).

### 1.16 Símbolos

Esta seção descreve os símbolos usados neste sistema.

Símbolo	Descrição
	Peça aplicada do Tipo B
	Terminal de equalização potencial
	Terminal de aterramento de proteção
	“Desligado” (energia)
	“Ligado” (energia)
	Descarte equipamentos elétricos e eletrônicos separadamente dos resíduos comuns. Envie o material retirado para a Hologic ou entre em contato com seu representante de assistência técnica.
	Advertência sobre eletricidade
	Fabricante
	Data de fabricação
	Este sistema transmite energia de radiofrequência (RF) (radiação não ionizante)
	Cuidado—Radiação
	Siga as instruções de uso
	Cuidado
	Número de catálogo
	Número de série
	Número da peça

## 1.17 Descrições de advertências, cuidados e observações

Descrições de advertências, cuidados e observações usadas neste manual:



---

---

### **AVISO!**

**Procedimentos que devem ser seguidos estritamente para evitar possíveis lesões graves ou fatais.**

---



---

### **Aviso:**

**Procedimentos que devem ser seguidos estritamente para evitar lesões.**

---



---

### **Cuidado:**

**Procedimentos que devem ser seguidos estritamente para evitar danos ao equipamento, perda de dados ou danos a arquivos de aplicativos de software.**

---



---

### **Observação**

As observações se referem a informações adicionais.

---

## 1.18 Convenções para documentos

Quando solicitado a adicionar texto, digite o texto impresso em fonte com espaço simples, exatamente como mostrado.



## Capítulo 2 Informações gerais

### 2.1 Visão geral do sistema

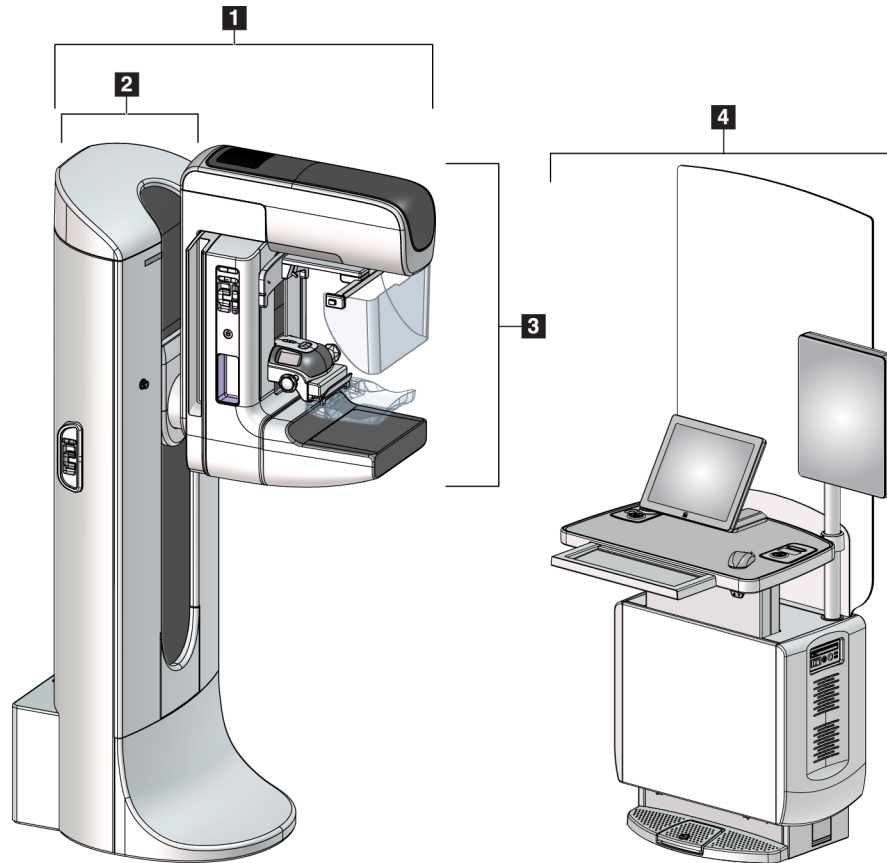
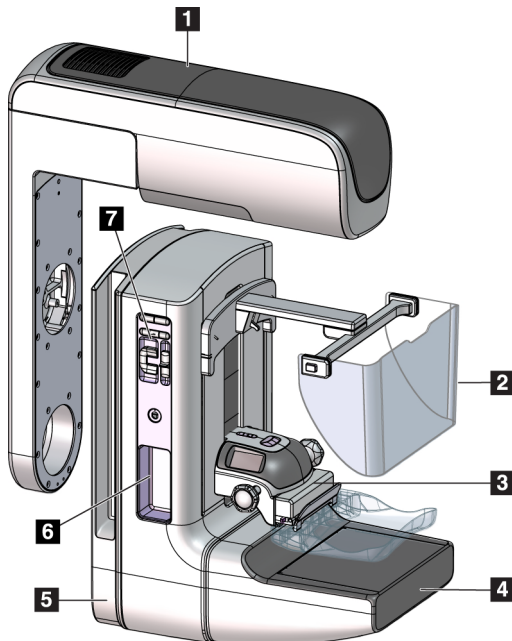


Figura 1: Sistema 3Dimensions™

#### Legenda da figura

1. Tubo de suporte (Pórtico com braço-C)
2. Pórtico
3. Braço-C (Braço do tubo e Braço de compressão)
4. Estação de trabalho de aquisição universal

### 2.1.1 Visão geral do Braço-C



#### Legenda da figura

1. Braço do tubo
2. Protetor de rosto do paciente
3. Dispositivo de compressão
4. Receptor de imagens
5. Braço de compressão
6. Alça do paciente
7. Painel de controle do braço-C

Figura 2: Descrição geral do Braço-C

## 2.2 Informações de segurança

Leia e entenda este manual antes de usar o sistema. Mantenha o manual acessível durante a operação do sistema.

Siga sempre todas as instruções deste manual. A Hologic não se responsabiliza por lesões ou danos causados pela operação incorreta do sistema. Para opções de treinamento, entre em contato com o seu representante da Hologic.

O sistema tem intertravamentos de segurança, mas o usuário deve entender como operar o sistema com segurança. O usuário também deve entender os riscos da radiação de raios X para a saúde.

## 2.3 Advertências e contraindicações



Esse sistema é classificado como CLASSE I, PEÇA APLICADA TIPO B, IPX0, equipamento permanentemente conectado, de operação contínua, com carregamento de curto prazo segundo a IEC 60601-1. Não há nenhuma consideração especial para proteger o sistema de anestésicos inflamáveis ou da entrada de líquidos.



---

---

### AVISO!

**Risco de choque elétrico. Somente conecte este equipamento a uma rede de alimentação com aterramento de proteção.**

---

---



---

---

### AVISO!

**De acordo com os requisitos de segurança elétrica dos EUA, use um receptáculo do tipo hospitalar para proporcionar um aterramento correto.**

---

---



---

---

### AVISO!

**Equipamentos elétricos próximos a anestésicos inflamáveis podem causar explosão.**

---

---



---

---

### AVISO!

**Para isolar o sistema corretamente, só instale acessórios ou opções aprovados para o sistema. Somente funcionários qualificados e aprovados podem trocar as conexões.**

---

---



---

---

**AVISO!**

Mantenha uma distância segura de 1,5 m entre o paciente e qualquer aparelho que não se destine a ele.

Não instale componentes do sistema não destinados a pacientes (como o Gerenciador de fluxo de trabalho, uma estação de trabalho de análise diagnóstica ou uma impressora) na Área do Paciente.

---

---



---

---

**AVISO!**

Somente engenheiros de serviço treinados autorizados pela Hologic podem abrir qualquer um dos painéis. Este sistema contém voltagens letais.

---

---



---

---

**AVISO!**

O usuário deve corrigir os problemas antes de usar o sistema. Entre em contato com um representante de assistência técnica aprovado para manutenção preventiva.

---

---



---

---

**AVISO!**

Após uma interrupção de energia, remova a paciente do sistema antes de restaurar a energia.

---

---



---

---

**Aviso:**

Este aparelho contém material perigoso. Envie o material retirado para a Hologic ou entre em contato com seu representante de assistência técnica.

---

---



---

---

**Aviso:**

O movimento do braço em C é motorizado.

---

---



---

---

**Aviso:**

Ocorrerá aumento na dose do paciente em altos níveis quando o ajuste de exposição AEC for aumentado. Ao diminuir o ajuste de exposição AEC, o ruído da imagem aumentará ou a qualidade da imagem diminuirá.

---

---



---

---

**Aviso:**

Controle o acesso ao equipamento de acordo com as normas locais de proteção contra radiação.

---

---





**Aviso:**

As unidades de disco instaladas nesse sistema são da Classe I Laser. Evite exposição direta ao feixe de raios. Haverá radiação laser oculta se a unidade de disco ficar aberta.

---



**Aviso:**

O leitor de código de barras instalado no sistema é da Classe II Laser. Evite exposição direta ao feixe de raios. Se o compartimento ficar aberto, haverá radiação laser oculta.

---



**Aviso:**

Mantenha o corpo inteiro atrás da proteção contra a radiação durante a exposição.

---



**Aviso:**

Não mova o braço C enquanto o sistema recupera a imagem.

---



**Aviso:**

Se a pá do compressor tocar em qualquer material possivelmente infeccioso, entre em contato com o representante do Controle de Infecções para descontaminar a mesma.

---



**Aviso:**

Não deixe o paciente sozinho durante o procedimento.

---



**Aviso:**

Mantenha sempre as mãos da paciente afastadas dos botões e interruptores.

---



**Aviso:**

Coloque cada pedal em uma posição na qual, quando utilizados, eles permaneçam ao alcance dos botões de desativação de emergências.

---



**Aviso:**

Posicione os pedais de forma a evitar a operação acidental por um paciente ou cadeira de rodas.

---



**Aviso:**

Para evitar uma dose de radiação mais alta para a paciente, coloque apenas materiais aprovados no caminho do feixe de raios X.

---



**Aviso:**

Este sistema pode ser perigoso para a paciente e para o usuário. Siga sempre as precauções de segurança para exposições a raios X.

---



**Aviso:**

Sempre use o protetor de rosto nas exposições, exceto nos estudos de caso de ampliação.

---



**Aviso:**

O protetor de rosto não protege a paciente contra radiação.

---



**Aviso:**

Risco de aprisionamento. Confirme se o braço em C está a 50 cm (20 polegadas) de distância de qualquer objeto durante sua rotação. Não utilize a rotação automática quando a área desobstruída ao redor do braço em C for inferior a 50 cm (20 polegadas).

---



**Cuidado:**

Este sistema é um dispositivo médico e não um computador comum. Somente faça alterações aprovadas ao hardware ou software. Para dar segurança à rede, instale o aparelho com um firewall. A proteção contra vírus ou a segurança de rede do computador deste aparelho médico não são fornecidas (por exemplo, um firewall para computador). As providências para segurança da rede e proteção antivírus são de responsabilidade do usuário.

---



**Cuidado:**

Não desligue o disjuntor da estação de trabalho de aquisição, exceto em emergências. O disjuntor pode desativar a fonte de energia contínua (UPS) e levar à perda de dados.

---



**Cuidado:**

Risco de perda de dados. Não coloque qualquer mídia magnética ou dispositivos que criam campos magnéticos nas proximidades.

---



**Cuidado:**

Não use nenhuma fonte de calor (como uma placa de aquecimento) no receptor de imagem.

---



**Cuidado:**

Para minimizar possíveis danos causados por choque térmico no receptor de imagens digitais, siga o procedimento recomendado para desligar o equipamento.



**Cuidado:**

O monitor está calibrado para atender aos padrões DICOM. Não faça nenhum ajuste de brilho ou contraste ao monitor.



**Cuidado:**

Use a menor quantidade possível de líquidos de limpeza. Os líquidos não devem vaziar nem escorrer.



**Cuidado:**

Para evitar danos aos componentes eletrônicos, não borrife desinfetante no sistema.



**Observação:**

Em alguns países, a Hologic não fornece o cabo elétrico do Pórtico. Caso o cabo elétrico não seja fornecido, instale um cabo com todos os códigos locais pertinentes e os seguintes requisitos: 3 condutores, 8 AWG (10 mm<sup>2</sup>) de cobre, com um comprimento de até 7,62 m (25 pés).

## 2.4 Botões de desativação em emergências

Os botões de desativação em emergências removem a energia do Pórtico e do Mecanismo de Elevação da Estação de Trabalho de captura Padrão (em estações de trabalho que incluem essa opção). Não adquira o hábito de desligar o sistema com os botões de desativação em emergências.

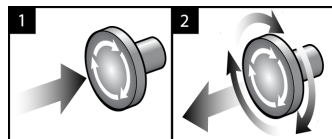


Figura 3: Funcionalidade do Botão de desativação em emergências

Há três botões de desativação em emergências, um de cada lado do Pórtico e um na Estação de trabalho de captura.

1. Para desligar o Pórtico e desativar o Mecanismo de Elevação da Estação de Trabalho de captura, pressione qualquer botão de desativação em emergências.
2. Para reiniciar o interruptor de desligamento de emergência, gire-o aproximadamente um quarto de volta até que o interruptor salte para frente.

### 2.5 Intertravamentos

O sistema 3Dimensions tem bloqueios de segurança:

- O movimento vertical e a rotação do braço-C são desativados quando a força de compressão é aplicada. Um engenheiro de manutenção pode configurar a força de bloqueio de 22 Newtons (5 libras) para 45 Newtons (10 libras).
- Se você soltar o botão de raios X ou o pedal antes do fim da exposição, haverá uma interrupção da exposição e a exibição de uma mensagem de alarme.
- Quando em modo Tomo (Tomografia), o sistema não permite exposição se a Grade estiver no campo de raios X (opção Tomossíntese).
- Os sinalizadores de posição Espelho e Filtro também impedem os raios X quando o Espelho ou o Conjunto de Filtros do campo elétrico não estão corretamente posicionados.

### 2.6 Conformidade

Esta seção descreve os requisitos de conformidade do sistema de mamografia e as responsabilidades do fabricante.

#### 2.6.1 Requisitos de conformidade

O fabricante é responsável pela segurança, pela confiabilidade e pelo desempenho deste equipamento, tomando as seguintes providências:

- As instalações elétricas da sala cumprem todas as exigências.
- O equipamento é utilizado de acordo com o *Guia do Usuário*.
- As operações de montagem, extensões, ajustes, alterações ou os reparos são executados somente por pessoas autorizadas.
- A rede e o equipamento de comunicação são instalados para cumprir com os padrões IEC. O sistema completo (rede e equipamento de comunicação e sistema de mamografia) deve estar em conformidade com a IEC 60601-1.



**Cuidado:**

**O equipamento médico elétrico precisa de precauções especiais com relação à interferência eletromagnética e deve ser instalado, colocado em serviço e utilizado de acordo com as informações sobre interferência eletromagnética fornecidas.**

---



**Cuidado:**

**Aparelhos portáteis e móveis de comunicação por radiofrequência podem afetar equipamentos médicos elétricos.**

---



**Cuidado:**

**O uso de acessórios e cabos não autorizados pode resultar em um aumento das emissões ou redução das imunidades. Para manter a qualidade de isolamento do sistema, só instale acessórios ou opcionais Hologic aprovados para o sistema.**

---



**Cuidado:**

O Equipamento Médico Elétrico (ME) ou Sistema ME não deve ser usado de maneira adjacente ou empilhado em outro equipamento. Caso o uso adjacente ou empilhado seja necessário, certifique-se de que o Equipamento ME ou o Sistema ME operam corretamente nesta configuração.

---



**Cuidado:**

Este sistema deve ser usado somente por profissionais de saúde. Este sistema pode causar radiointerferência ou pode perturbar a operação de algum equipamento próximo. Pode ser necessário adotar medidas de atenuação, como reorientar ou relocar o equipamento ou proteger o ambiente.

---



**Cuidado:**

Mudanças ou modificações que não forem expressamente aprovadas pela Hologic podem invalidar sua autoridade para operar o equipamento.

---



**Cuidado:**

Este equipamento foi testado e considerado compatível com os limites estabelecidos para equipamentos digitais de Classe A, de acordo com a parte 15 das Regras FCC. Esses limites foram concebidos para garantir uma proteção razoável contra interferências prejudiciais provenientes do equipamento quando operado em ambiente comercial. Este equipamento gera, utiliza e pode irradiar energia de radiofrequência e, caso não seja instalado e utilizado de acordo com o manual de instruções, pode causar interferências prejudiciais em comunicações radiofônicas. Operação deste equipamento em uma área residencial provavelmente causará interferência; nesse caso, será solicitado que o usuário corrija a interferência por sua própria conta.

---



**Cuidado:**

Com base na IMUNIDADE DE PORTA DA CAIXA PROTETORA para o nível de teste de EQUIPAMENTOS DE COMUNICAÇÃO SEM FIO RF de acordo com a IEC 60601-1-2 ed. 4, esse dispositivo apresenta suscetibilidade às frequências de transmissão GMRS 460, FRS 460. Forneça uma distância mínima de 30 cm entre os rádios GMRS e FRS e o sistema.

---

### 2.6.2 Declarações de conformidade

O fabricante declara que este dispositivo foi produzido para cumprir com os seguintes requisitos:



Equipamento médico - Equipamentos que emitem radiação eletromagnética aplicada relacionados a choques elétricos, incêndio e riscos mecânicos somente de acordo com as normas ANSI/AAMI ES60601-1 (2005) e CAN/CSA-C22.2 N° 60601-1 (2008).

- CAN/CSA - ISO 13485-03 Dispositivos médicos – Sistemas de gestão da qualidade – Requisitos para fins regulatórios (adotada a ISO 13485:2003, segunda edição, 15/07/2003)
- CAN/CSA C22.2 NO. 60601-1-08 Equipamento eletromédico - Parte 1: Exigências gerais de segurança e desempenho básicos (adotada a IEC 60601-1:2005, terceira edição, 2005-12), inclui a Errata 1:2011
- EN 60601-1:2006 Equipamento médico elétrico. Requisitos gerais para segurança básica e desempenho essencial
- ETSI EN 300.330-1: V1.3.1 e ETSI EN 300 330-2: V1.5.1: 2006 — Compatibilidade eletromagnética e matérias de espectro do Rádio (ERM); Aparelhos de curto alcance (SRD); Equipamento de rádio na faixa de frequência de 9 kHz a 25 MHz e sistema de loop indutivo na faixa de frequência de 9 kHz a 30 MHz
- ETSI EN 301 489-1: V1.6.1 e ETSI EN 301 489-3: V1.8.1: 2008 — Compatibilidade Eletromagnética e matérias de espectro do rádio (ERM); padrão de Compatibilidade Eletromagnética (EMC) para equipamentos de rádio e serviços
- FCC, 47 CFR Parte 15, Subparte C, Seção 15.225: 2009
- FDA, 21 CFR [Partes 820, 900 e 1020]
- IEC 60601-1 Ed. 3.0:2005 Equipamento eletromédico - Parte 1: Requisitos gerais para segurança básica e desempenho essencial
- IEC 60601-1-2 Ed. 3.0:2007 Equipamento eletromédico - Parte 1-2: Requisitos gerais de segurança e desempenho básicos - Padrão colateral: Compatibilidade eletromagnética – Requisitos e testes
- IEC 60601-1-2 Ed. 4º: 2015 Equipamento eletromédico — Parte 1–2: Requisitos gerais de segurança e desempenho básicos - Padrão colateral: Compatibilidade eletromagnética – Requisitos e testes
- IEC 60601-1-3 Ed. 2.0:2008 Equipamento eletromédico - Parte 1-3: Requisitos gerais de segurança e desempenho básicos – Padrão colateral: Proteção contra radiação em equipamento de diagnóstico por raios X
- IEC 60601-2-28 Ed. 2.0:2010 Equipamento médico elétrico - Parte 2-28: Requisitos particulares para a segurança básica e o desempenho essencial de conjuntos de tubos de raios X para dispositivos médicos.
- IEC 60601-2-45 Ed. 3.0:2011 Equipamento eletromédico - Parte 2-45: Requisitos particulares para a segurança básica e o desempenho essencial de equipamentos de mamografia de raios X e dispositivos estereotáxicos mamográficos
- RSS-210: Edição 7, 2007 – Especificação de padrões de rádio para dispositivos de radiocomunicação de baixa potência isentos de licença: Equipamento de Categoria I
- ANSI/AAMI ES60601-1:2005 (IEC 60601-1:2005, MOD) Equipamento médico elétrico, Parte 1: Requisitos gerais de segurança e desempenho básicos, inclui a alteração (2010)

## 2.7 Localização das etiquetas

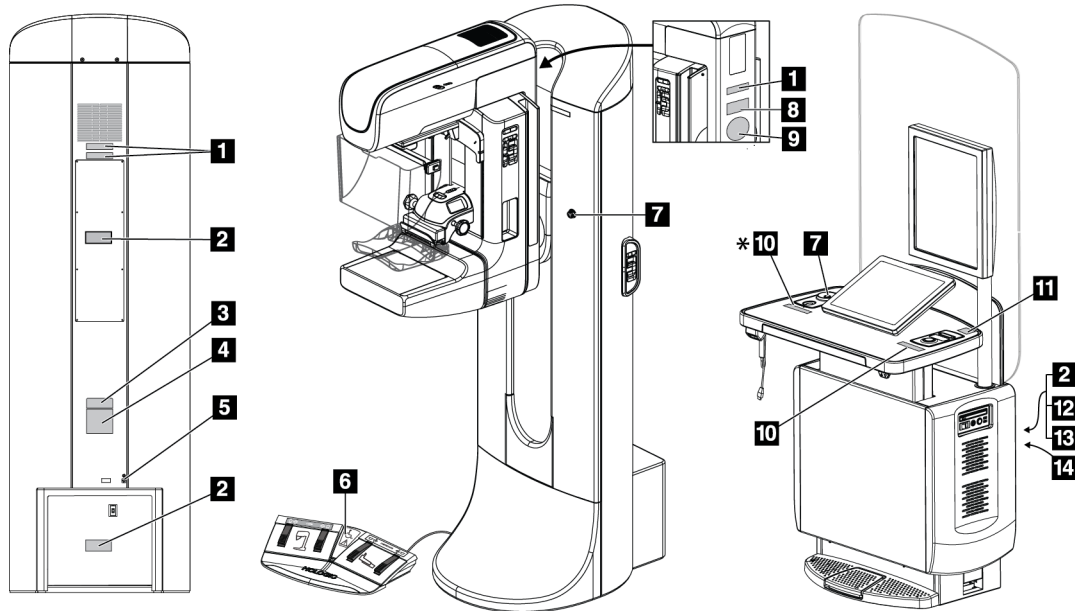
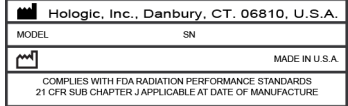
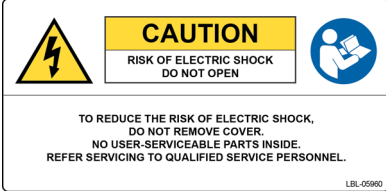





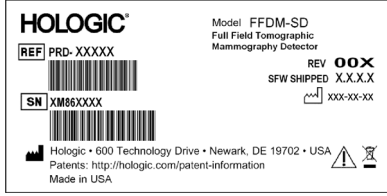
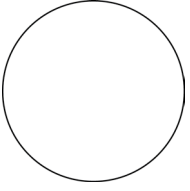


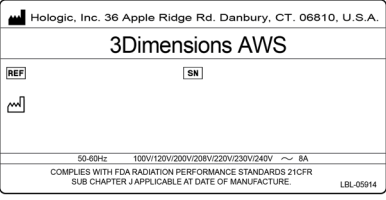
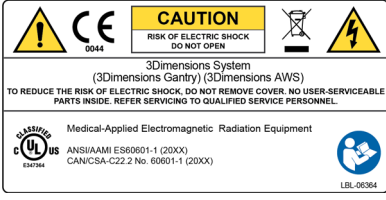
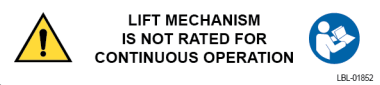


Figura 4: Localização das etiquetas

# Guia do Usuário do Sistema 3Dimensions

## Capítulo 2: Informações gerais

Tabela 1: Etiquetas do sistema

<p style="text-align: center;">1</p>  <p style="text-align: center;"><i>Dispositivo em série</i></p>	<p style="text-align: center;">2</p>  <p style="text-align: center;"><i>Advertência de choque elétrico</i></p>	<p style="text-align: center;">3</p>  <p style="text-align: center;"><i>Modelo do sistema</i></p>
<p style="text-align: center;">4</p>  <p style="text-align: center;"><i>Placa identificadora do pórtico</i></p>	<p style="text-align: center;">5</p>  <p style="text-align: center;"><i>Terminal de equalização potencial</i></p> <p style="text-align: center;">6</p>  <p style="text-align: center;"><i>Alerta da cadeira de rodas para os pedais</i></p> <p style="text-align: center;">7</p>  <p style="text-align: center;"><i>Botão de parada de emergência</i></p>	<p style="text-align: center;">8</p>  <p style="text-align: center;"><i>Detector</i></p>
<p style="text-align: center;">9</p>  <p style="text-align: center;"><i>Número de série do tubo de raios X fornecido pelo fabricante</i></p>	<p style="text-align: center;">10</p>  <p style="text-align: center;"><i>Advertência de dispositivo de raios X</i></p>	<p style="text-align: center;">11</p>  <p style="text-align: center;"><i>Contato do suporte técnico</i></p>
<p style="text-align: center;">12</p>  <p style="text-align: center;"><i>Placa identificadora da estação de trabalho Acquisition</i></p>	<p style="text-align: center;">13</p>  <p style="text-align: center;"><i>Conformidade</i></p>	<p style="text-align: center;">14</p>  <p style="text-align: center;"><i>Limite de elevação da estação de trabalho Acquisition</i></p>



## Capítulo 3 Controles e indicadores do sistema

### 3.1 Controles de energia do sistema

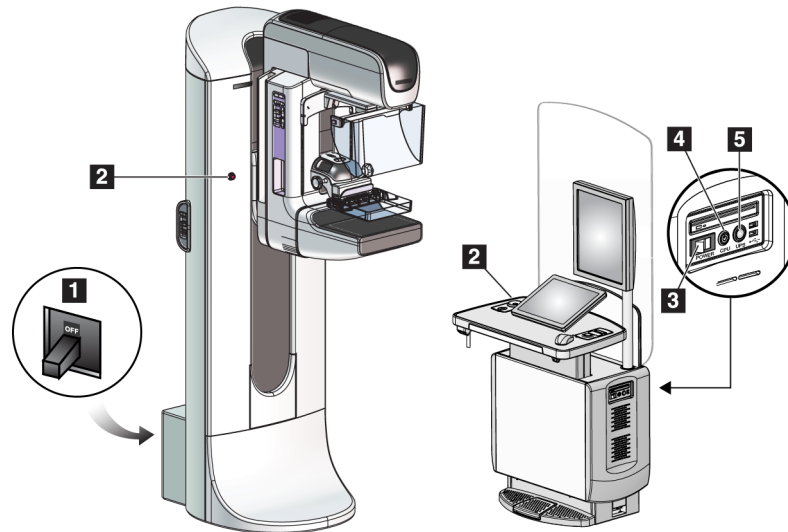


Figura 5: Controles de energia do sistema

#### Legenda da figura

1. Disjuntor do Pórtico
2. Botão de desativação em emergências (dois no Pórtico, um na Estação de trabalho de aquisição)
3. Interruptor de energia da Estação de trabalho Acquisition
4. Botão Ligar/Reiniciar do computador
5. Botão Ligar da Fonte de energia contínua (UPS)

## 3.2 Controles e indicadores do tubo suporte

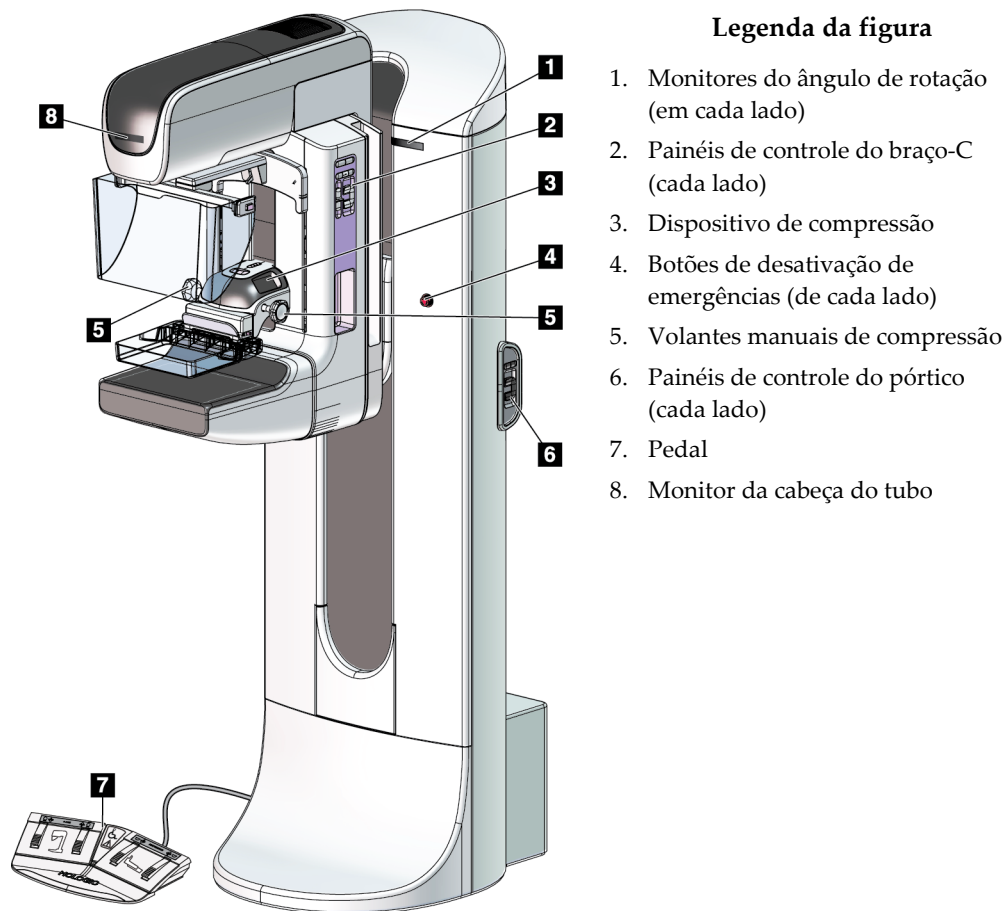


Figura 6: Controles e indicadores do tubo suporte

### 3.2.1 Monitor da cabeça do tubo

O Monitor da cabeça do tubo mostra o seguinte:

- SID
- Tipo de filtro
- Configuração do colimador
- Posição da pá



Figura 7: Monitor da cabeça do tubo

### 3.2.2 Monitor e controles do dispositivo de compressão

#### Legenda da figura

1. Volantes manuais de compressão
2. Botões de alternância de pá
3. Botões do Sensor do AEC
4. Monitor do Dispositivo de Compressão
5. Controle deslizante do modo de compressão FAST
6. Presilha da pá

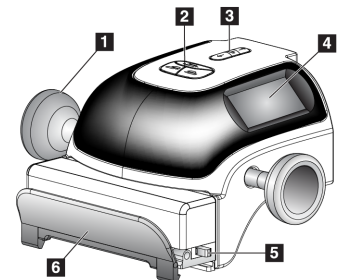


Figura 8: Dispositivo de compressão

O monitor do dispositivo de compressão mostra:

- Posição do Sensor do AEC
- Força de compressão (exibe 0,0 quando a força for inferior a 4 libras)
- Espessura de compressão
- Ângulo do braço-C após rotação (por 5 segundos)



Figura 9: Monitor do Dispositivo de Compressão

### 3.2.3 Painéis de controle do braço-C

Nas laterais esquerda e direita do braço-C há um painel de controle desse braço. Esses botões determinam as funções do Colimador e do braço-C.



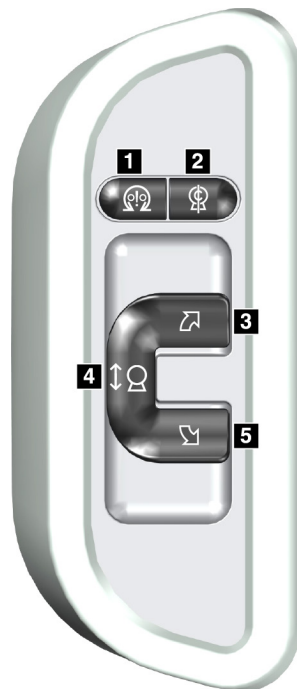
#### Legenda da figura

1. Rotação MLO
2. braço-C em 0
3. Lâmpada do campo de luz
4. Ativador do motor
5. Substituição do colimador
6. Rotação do braço-C no sentido horário
7. Movimento do braço-C (abaixar/levantar)
8. Rotação do braço-C no sentido anti-horário
9. Aumentar compressão
10. Reduzir compressão

Figura 10: Painel de controle do braço-C

### 3.2.4 Painéis de controle do pórtico

Os painéis de controle do pórtico fornecem acesso adicional às funções do braço-C. Nas laterais esquerda e direita do pórtico há um painel de controle do braço-C.



#### Legenda da figura

1. Ativador do motor
2. braço-C em 0
3. Rotação do braço-C no sentido horário
4. Movimento do braço-C (abaixar/levantar)
5. Rotação do braço-C no sentido anti-horário

Figura 11: Painel de controle do pórtico

### 3.2.5 Pedal de função dupla



**Advertência:**

Coloque cada pedal em uma posição na qual, quando utilizados, eles permaneçam ao alcance dos botões de desativação de emergências.



**Aviso:**

Posicione os pedais de forma a evitar a operação acidental por um paciente ou cadeira de rodas.

Para usar o pedal:

- Pressione o pedal para iniciar o movimento.
- Solte o pedal para parar o movimento.

**Legenda da figura**

1. Abaixar o braço-C
2. Levantar o braço-C
3. Reduzir compressão
4. Aumentar compressão

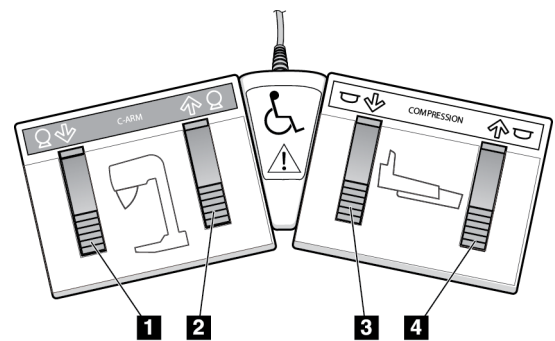


Figura 12: Pedal de função dupla

### 3.3 Controles e monitores da Estação de Trabalho de captura Universal



#### Observação

A Hologic configura alguns sistemas para atender a requisitos específicos. A configuração do sistema pode não ter todas as opções e acessórios incluídos neste manual.

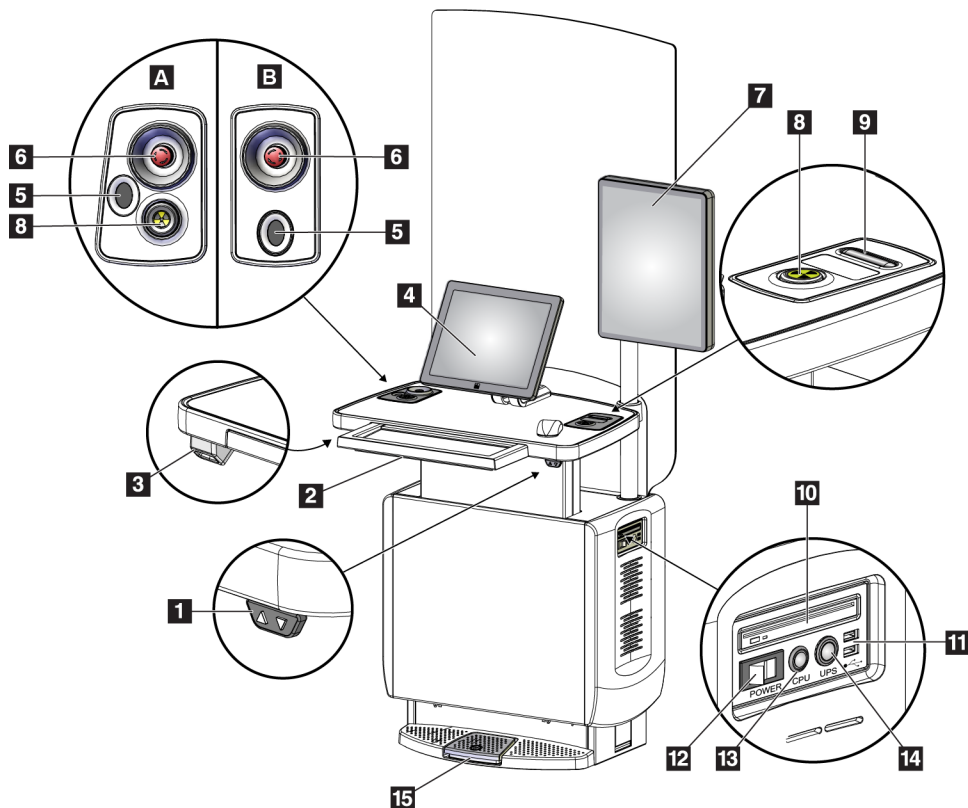


Figura 13: Controles e monitores da Estação de Trabalho de captura Universal

#### Legenda da figura

- |                                         |                                                               |
|-----------------------------------------|---------------------------------------------------------------|
| 1. Interruptor de Ajuste de Altura      | 10. Unidade de CD/DVD                                         |
| 2. Teclado (na gaveta)                  | 11. Portas USB                                                |
| 3. Leitor de código de barras           | 12. Interruptor de energia da Estação de trabalho Acquisition |
| 4. Monitor de controle                  | 13. Botão Ligar/Reiniciar do computador                       |
| 5. Leitor de impressão digital*         | 14. Botão Ligar da Fonte de energia contínua (UPS)            |
| 6. Botão de desligamento de emergência* | 15. Pedal do raio X                                           |
| 7. Monitor de visualização de imagem    |                                                               |
| 8. Botão de ativação de raios X*        |                                                               |
| 9. Botão de liberação de compressão     |                                                               |

\*A = disposição da estação de trabalho de captura universal da série II;  
B = disposição da estação de trabalho de captura universal da série I



#### Observação

Os controles da Estação de Trabalho de captura Universal instalada em um ambiente móvel são os mesmos controles da Estação de Trabalho de captura Universal.

## Capítulo 4 Ligação, testes funcionais e de desligamento

### 4.1 Como ligar o sistema



#### Observação

Se o sistema permanecer ligado durante a noite, reinicie-o diariamente para garantir o melhor desempenho.

1. Certifique-se de que não haja obstruções ao movimento do braço-C ou à visão do operador.
2. Confirme se os três interruptores de desligamento de emergência estão na posição de redefinição (não pressionados).

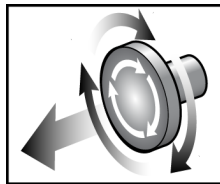


Figura 14: Gire para Redefinir os interruptores de desligamento de emergência

3. Certifique-se de que o disjuntor do circuito do pórtico esteja na posição ON (Ligado).
4. Se o UPS tiver sido desligado, pressione o botão de energia do UPS para fornecer energia ao UPS (veja a figura seguinte).

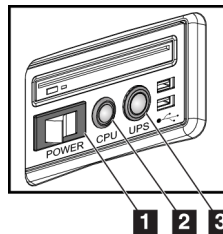


Figura 15: Botões de energia da Estação de trabalho Acquisition Universal

#### Legenda da figura

1. Interruptor de energia da Estação de trabalho Acquisition
  2. Botão Ligar/Reiniciar do computador
  3. Botão de energia do UPS
5. Ligue o interruptor de energia da estação de trabalho de captura (veja a figura anterior).

6. Pressione o botão de energia do computador (veja as figuras anteriores). O computador será ligado e a tela *Windows 10 Login* (Login do Windows 10) é exibida no monitor de controle da Estação de trabalho Acquisition.

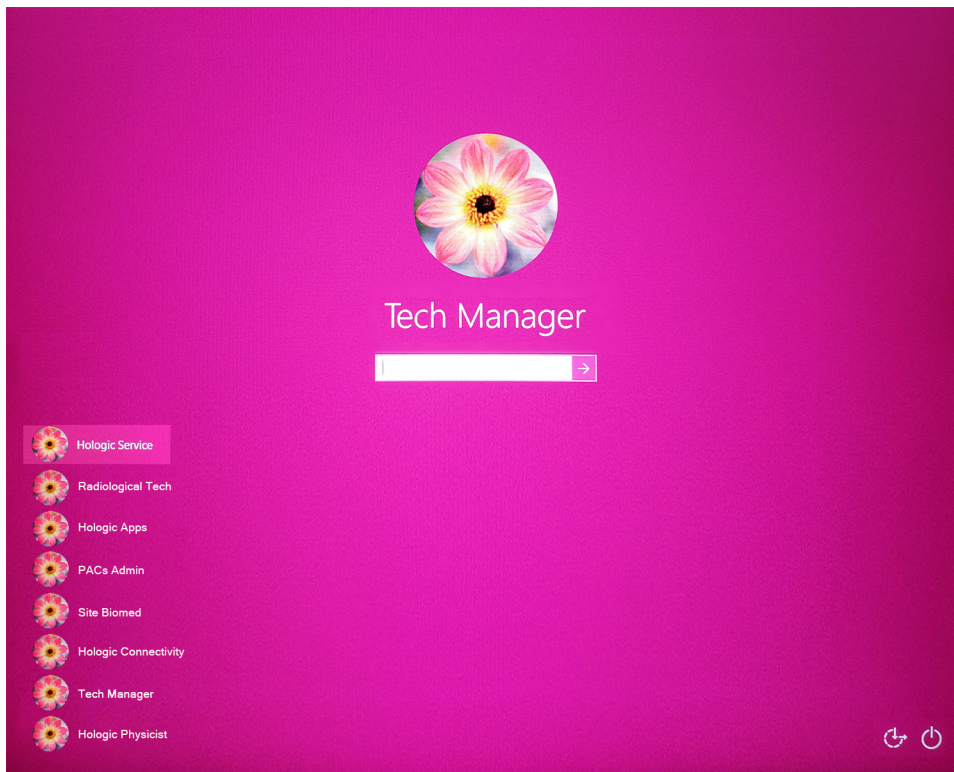


Figura 16: Tela de Login do Windows 10

7. Selecione seu nome de usuário e digite sua senha.



8. A tela *Startup* (Inicialização) para o sistema 3Dimensions é aberta no monitor de controle da Estação de trabalho Acquisition. O pórtico será ligado automaticamente.

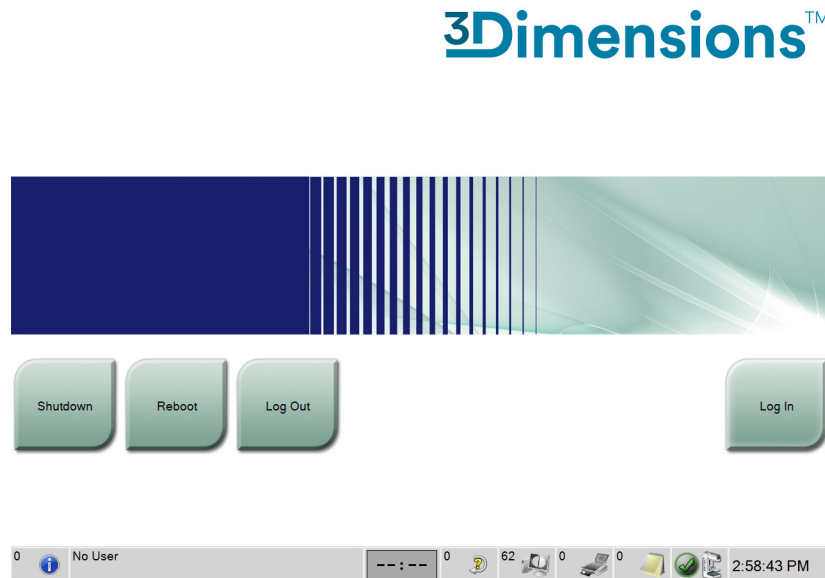


Figura 17: Tela de inicialização



**Observação**

Para sair do sistema operacional Windows 10, selecione o botão **Log Out** (Sair).

---



**Observação**

A tela *Startup* (Início) inclui um botão **Shutdown** (Desligar) que desliga o sistema, e um botão **Reboot** (Reiniciar) que reinicia o sistema.

---



**Observação**

A preparação do sistema para a captura de imagens pode levar de 5 a 15 minutos. O tempo de espera depende da configuração de energia do detector. Um cronômetro, na barra de tarefas, exibe o tempo de espera até que o sistema fique pronto. Não capture imagens clínicas ou de CQ, a não ser que o ícone Status do sistema indique que o sistema está pronto.

---

## 4.2 Login

1. Selecione o botão **Log In** (Entrar) na tela *Startup* (Início).
2. A tela *Select an Operator* (Selecionar um Operador) (Login do Sistema) é exibida e mostra uma lista de nomes de Gerentes e Tecnólogos. Se necessário, selecione o botão **Show All** (Mostrar Tudo) para listar os nomes de usuário de Serviço, Aplicativos e Médicos.

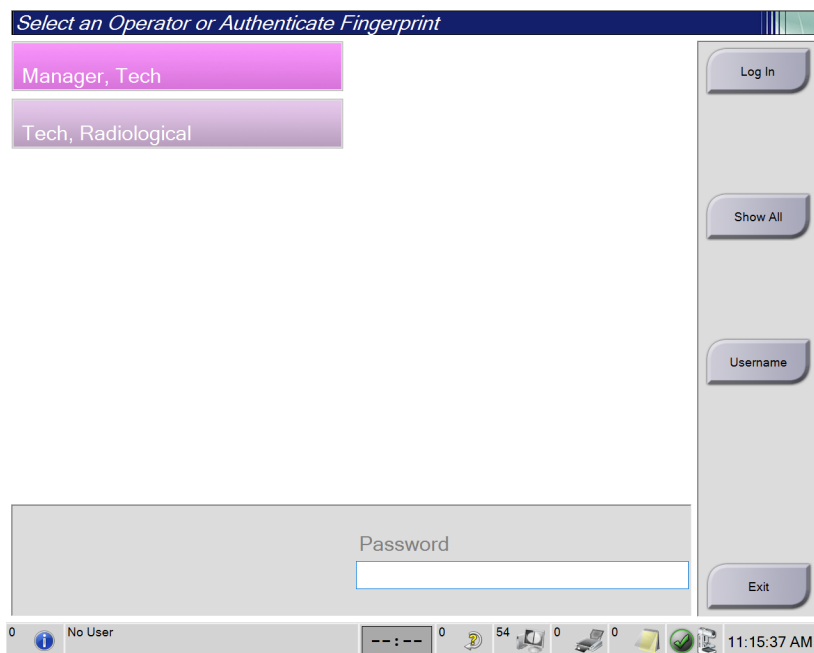


Figura 18: Tela de login do sistema

3. Utilize um dos seguintes métodos para entrar no sistema:
- Selecione o botão do nome do usuário aplicável. Digite sua senha e selecione o botão **Log in** (Entrar).
  - Selecione o botão **Username** (Nome do usuário). Digite seu nome de usuário e senha, em seguida selecione o botão **Log In** (Entrar).
  - Valide suas impressões digitais pressionando seu dedo no scanner de impressões digitais.



---

**Observação**

A maioria das informações exclusivas e repetíveis na impressão digital está na polpa digital e não nas pontas dos dedos. O posicionamento plano do dedo, como mostrado na imagem à esquerda, resulta em uma identificação rápida e precisa da impressão digital.

---



Operação correta



Operação incorreta

---



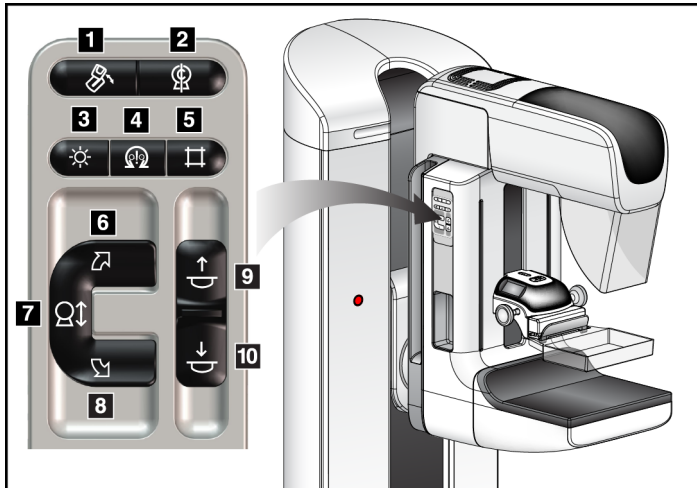
**Observação**

Se houver tarefas pendentes de Controle de Qualidade, a tela *Select Function to Perform* (Selecionar função para execução) será exibida. Você pode executar as tarefas de qualidade ou pode selecionar **Ignorar**.

---

### 4.3 Execução dos testes funcionais

Para certificar-se de que os controles funcionam corretamente, faça os testes funcionais como parte de sua lista de verificação visual mensal. Certifique-se de que todos os botões funcionem corretamente (painéis de controle do pórtico e do braço-C, lados esquerdo e direito).



#### Legenda da figura

1. Rotação MLO
2. braço-C em 0
3. Lâmpada do campo de luz
4. Ativador do motor
5. Substituição do colimador
6. Rotação do braço-C no sentido horário
7. Movimento do braço-C (abaixar/levantar)
8. Rotação do braço-C no sentido anti-horário
9. Aumentar compressão
10. Reduzir compressão

Figura 19: Painel de controle do braço-C (lado esquerdo exibido)

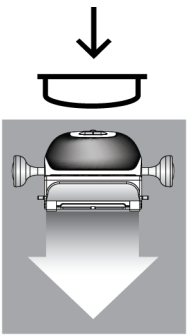
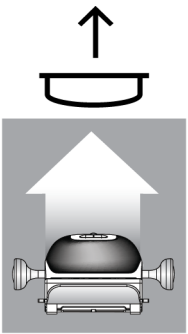


#### Observação

O movimento vertical e a rotação do braço-C são desativados quando a força de compressão é aplicada. Um engenheiro de manutenção pode configurar a força de bloqueio de 22 Newtons (5 libras) para 45 Newtons (10 libras).

### 4.3.1 Testes funcionais de compressão

Tabela 2: Testes de compressão

Função	Teste funcional
<p data-bbox="427 457 670 489">Reduzir compressão</p> 	<p data-bbox="773 457 1239 489">Pressione o botão <b>Reduzir compressão</b>:</p> <ul data-bbox="821 506 1417 621" style="list-style-type: none"><li>• O freio do motor de compressão fica acionado.</li><li>• A lâmpada do campo de luz acende.</li><li>• O dispositivo de compressão é abaixado.</li></ul> <p data-bbox="773 636 1433 737"><i>Nota... ao pressionar o botão <b>Reduzir compressão</b>, o freio da compressão permanece acionado até que o botão de <b>Liberação da compressão</b> seja pressionado.</i></p> <p data-bbox="773 768 1401 800">O movimento de reduzir compressão é interrompido:</p> <ul data-bbox="821 814 1422 930" style="list-style-type: none"><li>• Quando você libera o botão.</li><li>• Quando atinge o limite de Força descendente.</li><li>• Quando atinge o limite inferior do movimento.</li></ul>
<p data-bbox="427 1066 695 1098">Aumentar compressão</p> 	<p data-bbox="773 1066 1263 1098">Pressione o botão <b>Aumentar compressão</b>:</p> <ul data-bbox="821 1115 1455 1178" style="list-style-type: none"><li>• O Dispositivo de compressão se move em direção à parte superior.</li></ul> <p data-bbox="773 1192 1442 1255"><i>Nota...O botão <b>Aumentar compressão</b> NÃO libera o freio da compressão.</i></p> <p data-bbox="773 1287 1263 1350">O movimento de Aumentar compressão é automaticamente interrompido:</p> <ul data-bbox="821 1367 1433 1440" style="list-style-type: none"><li>• Quando você libera o botão.</li><li>• Quando atinge o limite superior do movimento.</li></ul>

### 4.3.2 Testes funcionais do movimento do braço-C

#### Movimento do braço-C para cima e para baixo

*Tabela 3: Movimento do braço-C para cima e para baixo*

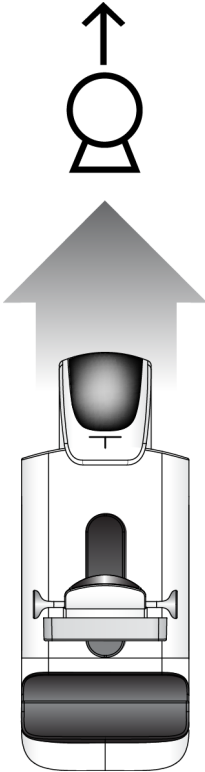
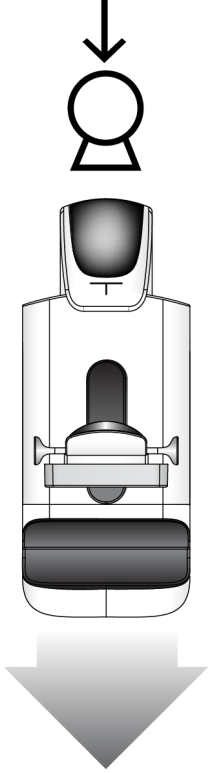
Função	Teste funcional
<p data-bbox="378 506 607 533">Levantar o braço-C</p> 	<p data-bbox="722 516 1182 543">Pressionar o botão <b>Levantar o braço-C</b>.</p> <ul data-bbox="773 562 1403 890" style="list-style-type: none"><li>• O movimento do braço-C é interrompido quando o botão é liberado.</li><li>• O movimento do braço-C é interrompido quando o braço-C atinge o limite superior do movimento.</li><li>• O movimento vertical e a rotação do braço-C são desativados quando a força de compressão é aplicada. Um engenheiro de manutenção pode configurar a força de bloqueio de 22 Newtons (5 libras) para 45 Newtons (10 libras).</li></ul>

Tabela 3: Movimento do braço-C para cima e para baixo

Função	Teste funcional
<p data-bbox="428 365 643 394">Abaixar o braço-C</p> 	<p data-bbox="773 375 1219 405">Pressionar o botão <b>Abaixar o braço-C</b>.</p> <ul data-bbox="821 422 1451 751" style="list-style-type: none"><li>• O movimento do braço-C é interrompido quando o botão é liberado.</li><li>• O movimento do braço-C é interrompido quando o braço-C atinge o limite inferior do movimento.</li><li>• O movimento vertical e a rotação do braço-C são desativados quando a força de compressão é aplicada. Um engenheiro de manutenção pode configurar a força de bloqueio de 22 Newtons (5 libras) para 45 Newtons (10 libras).</li></ul>

### Rotação do braço-C

Tabela 4: Rotação do braço-C no sentido anti-horário

Função	Teste funcional
Rotação do braço-C no sentido anti-horário	Pressione o botão <b>Rotação do braço-C no sentido anti-horário</b> (item 1) para iniciar a rotação nesse sentido. O movimento do braço-C é interrompido quando o interruptor é liberado. Para ajustar a rotação do braço-C em segmentos de um grau, segure o botão por um segundo e, em seguida, solte-o rapidamente. Repita conforme necessário.

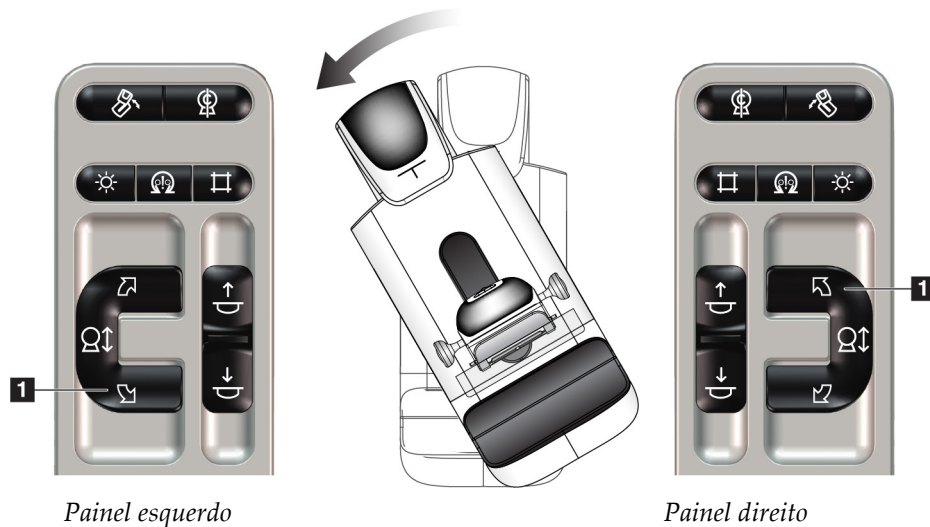
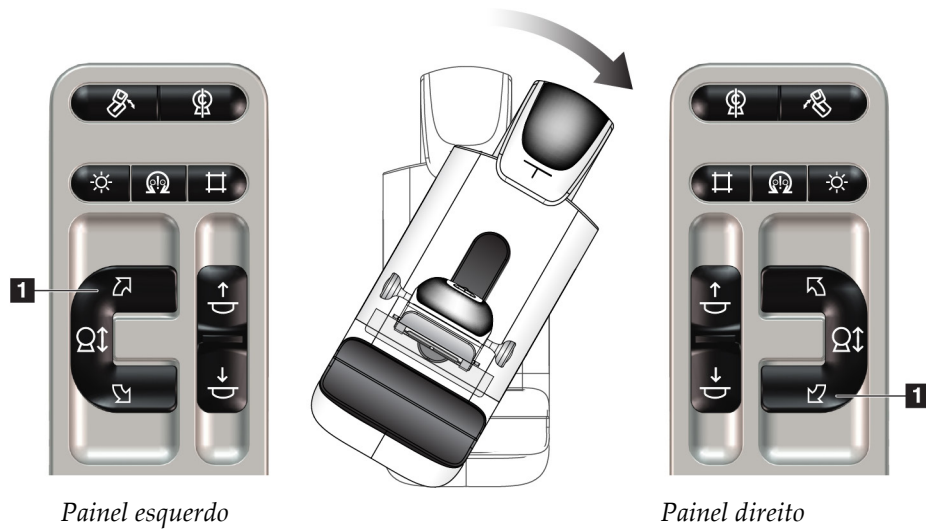




Tabela 5: Rotação do braço-C no sentido horário

Função	Teste funcional
Rotação do braço-C no sentido horário	Pressione o botão <b>Rotação do braço-C no sentido horário</b> (item 1) para iniciar a rotação nesse sentido. O movimento do braço-C é interrompido quando o interruptor é liberado. Para ajustar a rotação do braço-C em segmentos de um grau, segure o botão por um segundo e, em seguida, solte-o rapidamente. Repita conforme necessário.

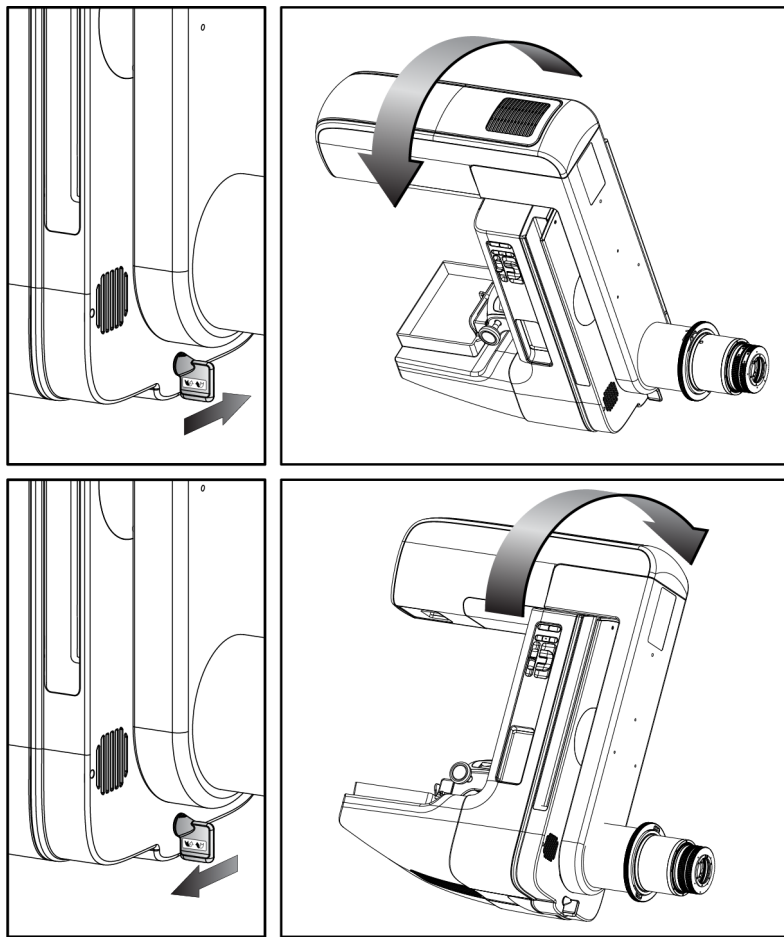


# Guia do Usuário do Sistema 3Dimensions

## Capítulo 4: Ligação, testes funcionais e de desligamento

Tabela 6: Chave de rotação do braço-C

Função	Teste funcional
Chave de rotação do braço-C	<p>Para aproximar o braço-C, empurre a chave de rotação do braço-C em sua direção.</p> <p>Para afastar o braço-C, puxe o interruptor de rotação do braço-C em sua direção.</p> <p>O movimento do braço-C é interrompido quando o interruptor é liberado.</p>



### Rotação automática do braço-C (rotação automática)





**Aviso:**

**Risco de aprisionamento. Confirme se o braço em C está a 50 cm (20 polegadas) de distância de qualquer objeto durante sua rotação. Não utilize a rotação automática quando a área desobstruída ao redor do braço em C for inferior a 50 cm (20 polegadas).**



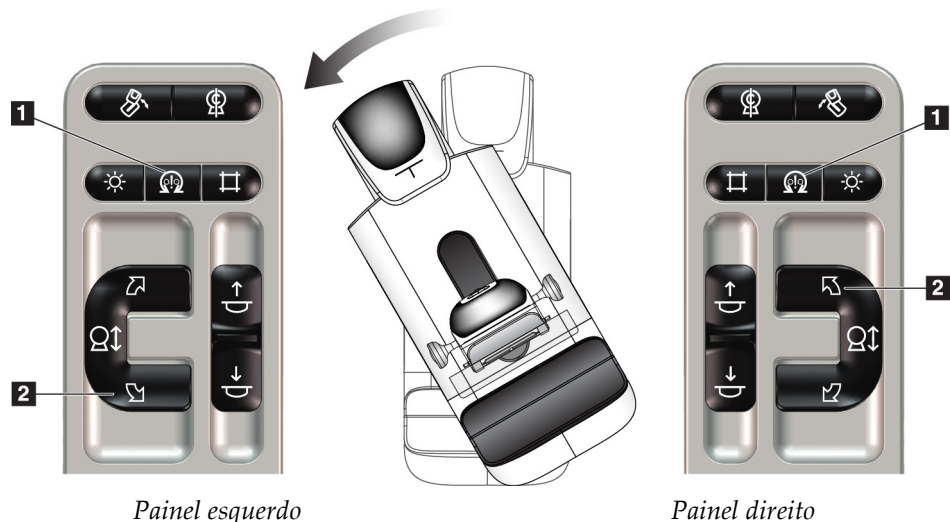
**Observação**

Para parar o movimento de rotação automática do braço-C, pressione qualquer botão ou o botão de desativação em emergências.

Ativador do motor  	Pressione o botão <b>Ativar motor</b> e o botão <b>Rotação</b> ao mesmo tempo para ativar o movimento de rotação automática no sentido horário ou anti-horário.
braço-C em 0  	Pressione os botões <b>Ativar motor</b> e <b>Braço-C em 0</b> ao mesmo tempo. Solte os botões. A máquina emite um bipe e o braço-C retorna automaticamente para a posição zero.

*Tabela 7: Rotação automática do braço-C no sentido anti-horário*

Função	Teste funcional
Rotação automática do braço-C no sentido anti-horário	Pressione os botões <b>Ativar motor</b> (item 1) e o botão <b>Rotação do braço-C no sentido anti-horário</b> (item 2) ao mesmo tempo. Solte os botões. A máquina emite bipes e o braço-C se move automaticamente no sentido anti-horário.

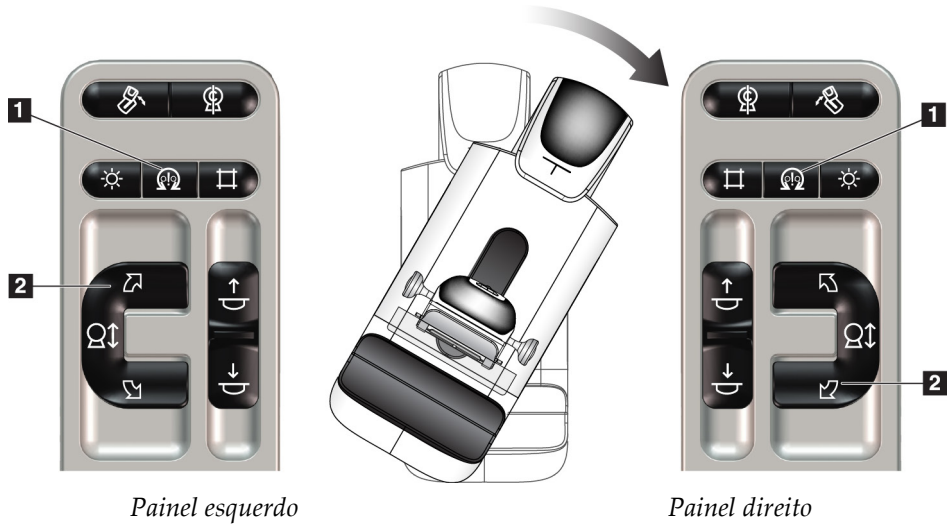


# Guia do Usuário do Sistema 3Dimensions

## Capítulo 4: Ligação, testes funcionais e de desligamento

Tabela 8: Rotação automática do braço-C no sentido horário

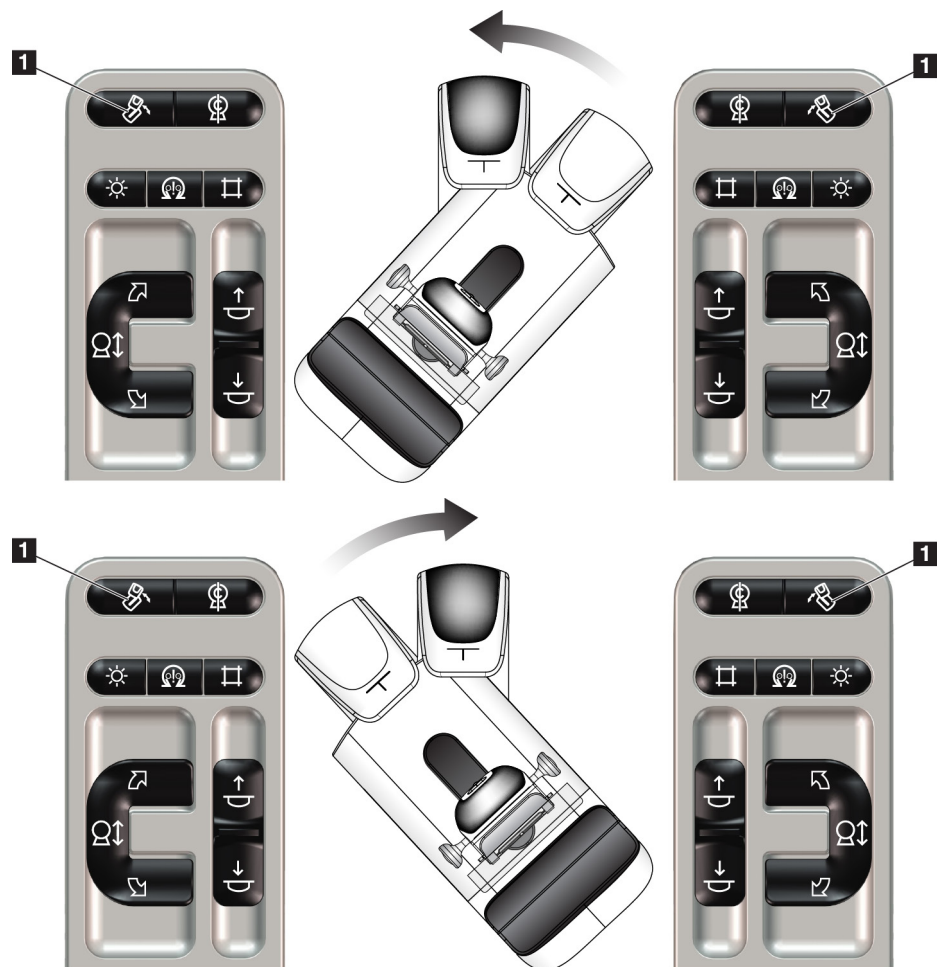
Função	Teste funcional
Rotação automática do braço-C no sentido horário	Pressione os botões <b>Ativar motor</b> (item 1) e o botão <b>Rotação do braço-C no sentido horário</b> (item 2) ao mesmo tempo. Solte os botões. A máquina emite bipes e o braço-C se move automaticamente no sentido horário.



### Rotação automática MLO

Tabela 9: Rotação MLO automática

Função	Teste funcional
Rotação automática da cabeça do tubo para a posição zero	Posicione o braço-C em um ângulo maior do que 15 graus. Pressione o botão <b>Rotação MLO</b> (item 1). A cabeça do tubo se move automaticamente para a posição zero. O braço de compressão permanece em sua posição inclinada. Pressione o botão Rotação MLO novamente para que a cabeça do tubo volte para sua posição original.

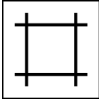



Painel esquerdo

Painel direito

### 4.3.3 Colimação

Tabela 10: Colimação do braço-C

Função	Teste funcional
Substituição do colimador 	<p>O botão <b>Substituição do colimador</b> altera a colimação nos diferentes campos de raios X.</p> <p>Pressione o botão <b>Lâmpada do campo de luz</b> para exibir o campo de raios X, depois pressione o botão <b>Substituição do colimador</b> para selecionar um campo de raios X.</p>
Lâmpada do campo de luz 	<p>Para as pás de compressão: Pressione o botão <b>Lâmpada do campo de luz</b> para visualizar o campo de raios X por dois minutos.</p> <p>Para as pás de localização: Pressione o botão <b>Lâmpada do campo de luz</b> para visualizar o campo de raios X pelo tempo configurado. O tempo padrão para as pás de localização da agulha ou biópsia é de dez minutos.</p> <p>Pressione o botão <b>Lâmpada do campo de luz</b> novamente para desligá-la.</p> <p>A lâmpada do campo luz acende automaticamente com o início do movimento de Reduzir compressão.</p>

#### 4.3.4 Alternância de pás

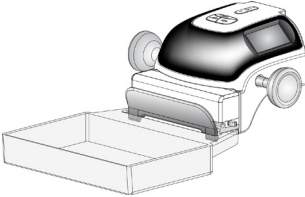


##### Observação

A maioria das pás podem ser usadas com a função Alternância de pás. A pá de triagem sem moldura grande de 24 x 29 cm, a pá do sistema SmartCurve™ grande de 24 x 29 cm e as pás de ampliação não são compatíveis com a função de Alternância de pás.

Use a pá de triagem sem moldura de 18 x 24 cm para testar a função de Alternância de pás.

Tabela 11: Alternância de pá

Função	Teste funcional
Alternância de pá 	<p>O Compressor de exame de 18 x 24 cm se move aproximadamente 2,5 cm para a esquerda, centro ou direita. Durante a aplicação da compressão, a pá não pode ser movimentada. O colimador é programado para acompanhar a posição da pá.</p> <p>Para testar essa função:</p> <ol style="list-style-type: none"><li>1. Instale a pá de 18 x 24 cm no dispositivo de compressão.</li><li>2. Selecione uma exibição.</li><li>3. Use os botões de <b>Alternância de pá</b> na tela do <i>Procedimento</i> para substituir a posição.</li><li>4. Verifique se a pá se move automaticamente para a nova posição.</li><li>5. Acenda a lâmpada do campo de luz.</li><li>6. Verifique se a posição do colimador corresponde à posição da pá.</li><li>7. Repita este procedimento para as outras duas posições da pá.</li></ol>

#### 4.4 Funcionalidade dos Botões de desativação em emergências

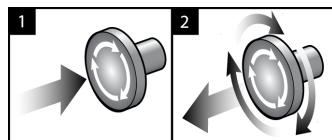


Figura 20: Funcionalidade do Botão de desativação em emergências

Há três botões de desativação em emergências, um de cada lado do Pórtico e um na Estação de trabalho de captura.

1. Para desligar o Pórtico e desativar o Mecanismo de Elevação da Estação de Trabalho de captura, pressione qualquer botão de desativação em emergências.
2. Para reiniciar o interruptor de desligamento de emergência, gire-o aproximadamente um quarto de volta até que o interruptor salte para frente.

#### 4.5 Como desligar o sistema

1. Feche todos os procedimentos em aberto de pacientes. Consulte [Encerrar um paciente](#) na página 70.
2. Na tela *Select Patient* (Selecionar paciente), selecione o botão **Log Out** (Sair).
3. Na tela *Startup* (Iniciar), selecione o botão **Shutdown** (Desligar).
4. Selecione **Yes** (Sim) na caixa de diálogo de confirmação.

#### 4.6 Como remover toda a energia do sistema

Consulte as figuras a seguir para ilustrações dos botões e interruptores referenciados nos seguintes procedimentos.

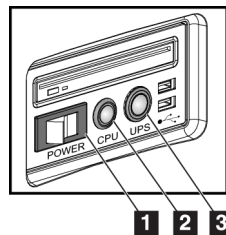


Figura 21: Botões de energia da Estação de trabalho de captura universal

##### Legenda da figura

1. Interruptor de energia da Estação de trabalho de captura
2. Botão Ligar/Reiniciar do computador
3. Botão de energia do UPS

Para remover toda a energia do sistema:

1. Desligue o sistema.
2. Se o seu sistema incluir um UPS, pressione o botão UPS (item 3).
3. Desligue o interruptor de energia da estação de captura (item 1).
4. Desconecte o cabo de energia da estação de captura da tomada CA.
5. Desligue o disjuntor do pórtico.
6. Desligue o disjuntor da rede elétrica da instalação.



## Capítulo 5 Interface do usuário

### 5.1 Tela Select Function to Perform (Selecione função a realizar)

Após o log in, a tela *Selecione função a realizar* é exibida. Essa tela mostra as tarefas de controle de qualidade pendentes.



#### Observação

A tela *Selecionar paciente* é exibida quando nenhuma tarefa de Controle de Qualidade estiver programada.

A captura de tela mostra a interface 'Selecionar função para execução'. No topo, há um cabeçalho azul com o título 'Selecionar função para execução'. Abaixo dele, há uma tabela com as seguintes colunas: 'Nome', 'Última execução' e 'Data de vencimento'. A tabela contém 13 itens, sendo o primeiro item 'Qualidade da imagem do fantasma' selecionado. À direita da tabela, há um painel de botões com 'Ignorar', 'Iniciar', 'Marcação concluída', 'Admin' e 'Desconectar-se'. No rodapé da interface, há uma barra de status com o texto 'Número de resultados: 13' e uma barra de ferramentas com ícones de sistema e relógio.

Nome	Última execução	Data de vencimento
Controle de qualidade da impressora DICOM		23/06/2017
Calibração de ganho	22/04/2017	24/04/2017
CEDM Gain Calibration	20/05/2017	22/05/2017
Avaliação de artefatos		23/06/2017
<b>Qualidade da imagem do fantasma</b>		<b>23/06/2017</b>
SNR/CNR		23/06/2017
Indicador de espessura da compressão		23/06/2017
Controle de qualidade da estação de trabalho de análise diagnóstica		23/06/2017
Caixas de exibição e condições de exibição		23/06/2017
Lista de verificação visual		23/06/2017
Rejeitar análise		23/06/2017
Repetir análise		23/06/2017
Teste de compressão		23/06/2017

Figura 22: Um exemplo da tela Select Function to Perform (Selecionar função para execução)

#### Para concluir uma Tarefa de Controle de Qualidade programada:

1. Selecione uma tarefa de Controle de Qualidade da lista.
2. Selecione o botão **Start** (Iniciar). Siga as mensagens para concluir o procedimento. (O botão **Start** [Iniciar] não está disponível para todos os tipos de testes.)  
- OU -  
Selecione o botão **Mark Completed** (Marcar como concluído) para marcar o status deste procedimento como finalizado. Selecione **Yes** (Sim) para confirmar que o procedimento selecionado está concluído.
3. Selecione **End QC** (Encerrar CQ).

**Para continuar sem concluir todas as tarefas programadas de Controle de qualidade:**

Se todas as tarefas de Controle de Qualidade não forem concluídas neste momento, selecione o botão **Skip** (Ignorar).



### Observação

Se você selecionar o botão **Ignorar** será exibida a tela *Selecionar paciente*. Veja [Tela Selecionar paciente](#) na página 52 para obter informações sobre esta tela.

Se você selecionar o botão **Admin** será exibida a tela *Admin*. Veja [Tela Admin](#) na página 121 para obter informações sobre esta tela.



### Observação

As tarefas de Controle de qualidade estão disponíveis para conclusão a qualquer momento. Selecione o botão **Admin** (Administrador) e, em seguida, o botão **Quality Control** (Controle de Qualidade) para acessar a lista de tarefas de Controle de Qualidade.

## 5.2 Sobre a barra de tarefas

A barra de tarefas da parte inferior da tela exibe ícones adicionais. Selecione o ícone para acessar as informações ou realizar tarefas do sistema.



Figura 23: Barra de tarefas

Tabela 12: Menus da barra de tarefas

	Descrição	Menu
1	<p><b>Ícone Informações</b></p> <p>Selecione o ícone <b>Informações</b> para exibir o menu Alarmes.</p> <p>Esta seção da barra de tarefas pisca em amarelo quando há algum alarme.</p> <p>Selecione <b>Acknowledge All</b> (Reconhecer tudo) para interromper a indicação piscante.</p> <p>Selecione a opção <b>Gerenciar alarmes</b> para exibir e fechar qualquer alarme aberto.</p>	<ul style="list-style-type: none"> <li>Sem alarmes</li> <li>Reconhecer tudo</li> <li>Gerenciar alarmes ...</li> </ul>
2	<p><b>Nome de usuário atual</b></p> <p>Selecione a seção do nome do usuário da barra de tarefas para exibir o Menu de usuários.</p> <p><b>Log Out</b> (Desconectar-se) o leva de volta à tela <i>Startup</i> (Início).</p> <p><b>My Settings</b> (Minhas configurações) permite que você selecione as configurações de usuário e as preferências de fluxo de trabalho.</p> <p><b>Print</b> (Imprimir) envia a lista de pacientes exibida a uma impressora conectada.</p>	<ul style="list-style-type: none"> <li>Menu Usuários</li> <li>Desconectar-se ...</li> <li>Minhas configurações ...</li> <li>Imprimir ...</li> </ul>

Tabela 12: Menus da barra de tarefas

	Descrição	Menu								
3	<p><b>Ícones Dispositivo de saída</b></p> <p>Selecione o ícone de qualquer dispositivo de saída para exibir a tela <i>Gerenciar filas</i>. Essa tela exibe o status de trabalhos na fila e as informações de trabalhos da saída selecionada, além de permitir que você filtre a exibição da fila. O número no ícone mostra o número dos trabalhos que permanecem na fila.</p>									
4	<p><b>Ícone Notices (Avisos)</b></p> <p>Selecione o ícone <b>Avisos</b> para exibir a tela <i>Pacientes com avisos não visualizados</i>. O número no ícone mostra o número dos pacientes com Avisos não visualizados.</p>									
5	<p><b>Ícones Status do sistema</b></p> <p>Se o ícone <b>Status do sistema (cabeça do tubo)</b> tiver uma marca verde ao lado, o sistema está pronto para usar. Selecione o ícone de <b>Status do sistema</b> para exibir o menu Falhas.</p> <p>Se o ícone <b>Status do sistema</b> estiver vermelho com um número ao lado, o sistema precisa aguardar o número de minutos exibido, antes que a próxima imagem possa ser tomada com segurança.</p> <p>Se o ícone <b>Status do sistema</b> tiver um ponto de exclamação em amarelo ao lado, e essa seção de barra de tarefas piscar em amarelo, existe um erro. Selecione o ícone de <b>Status do sistema</b> para mais informações sobre o erro.</p> <p><b>Clear All Faults</b> (Limpar todas as falhas) exclui todas as mensagens de erro.</p> <p><b>X-ray Tube, 0 Degrees</b> (Tubo de Raios X, 0 graus) coloca a cabeça do tubo em zero graus de rotação para a próxima exposição.</p> <p><b>Tubo de Raios X, -15 graus</b> coloca a cabeça do tubo em -15 graus de rotação para uma exposição.</p> <p><b>Tubo de Raios X, +15 graus</b> coloca a cabeça do tubo em +15 graus de rotação para uma exposição.</p> <p><b>System Diagnostics</b> (Diagnóstico do sistema) acessa as configurações do subsistema.</p> <p><b>System Defaults</b> (Padrões do sistema) abre a tela <i>Gantry Defaults</i> (Padrões de pórtico) para definir os valores padrão de Compression (Compressão) e Generator (Gerador).</p> <p><b>About</b> (Sobre) exibe informações sobre a Estação de trabalho de captura (consulte <a href="#">Tela Sobre</a> na página 124 [A tela sobre]).</p>	<table border="1"> <tr> <td>Sem alarmes</td> </tr> <tr> <td>Limpar todas as falhas</td> </tr> <tr> <td>Tubo de Raio X, 0 grau</td> </tr> <tr> <td>Tubo de Raio X, -15 graus</td> </tr> <tr> <td>Tubo de Raio X, +15 graus</td> </tr> <tr> <td>Diagnóstico do sistema ...</td> </tr> <tr> <td>Padrões do sistema ...</td> </tr> <tr> <td>Sobre ...</td> </tr> </table>	Sem alarmes	Limpar todas as falhas	Tubo de Raio X, 0 grau	Tubo de Raio X, -15 graus	Tubo de Raio X, +15 graus	Diagnóstico do sistema ...	Padrões do sistema ...	Sobre ...
Sem alarmes										
Limpar todas as falhas										
Tubo de Raio X, 0 grau										
Tubo de Raio X, -15 graus										
Tubo de Raio X, +15 graus										
Diagnóstico do sistema ...										
Padrões do sistema ...										
Sobre ...										

### 5.3 Tela Selecionar paciente

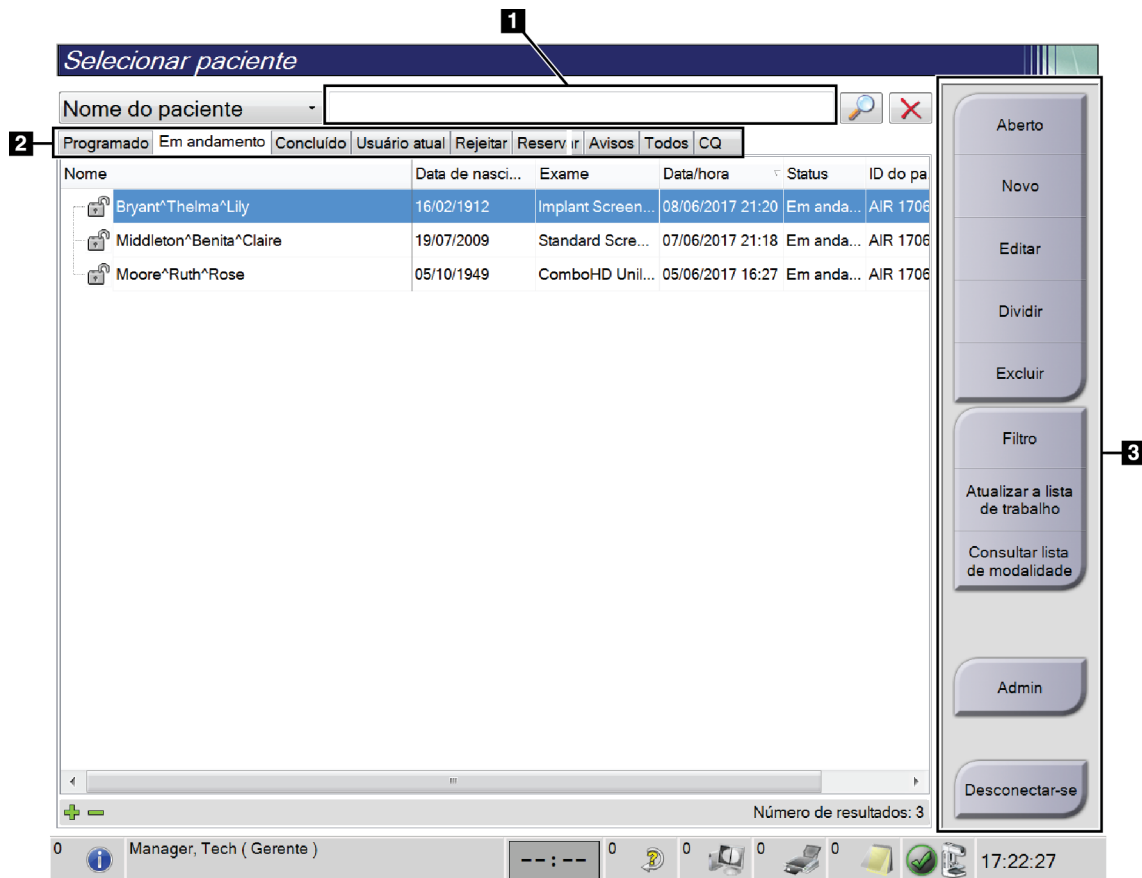



Figura 24: Tela Selecionar paciente

Tabela 13: A tela Selecionar paciente

Item	Descrição
1. Pesquisa rápida	Pesquise nome do paciente, ID do paciente e número de acesso na guia selecionada.
2. Guias	As guias na parte superior da tela são configuráveis. Um usuário com as permissões corretas pode excluir guias e criar novas guias. <ul style="list-style-type: none"> <li>• A guia <b>Programados</b> mostra os procedimentos programados.</li> <li>• A guia <b>Em andamento</b> mostra os procedimentos não concluídos.</li> <li>• A guia <b>Concluído</b> mostra os procedimentos concluídos.</li> <li>• A guia <b>Usuário atual</b> mostra os procedimentos para o operador atual.</li> <li>• A guia <b>Rejeitar</b> mostra os procedimentos com exibições rejeitadas.</li> <li>• A guia <b>Reservar</b> mostra os procedimentos com exibições reservadas.</li> </ul>

Tabela 13: A tela Selecionar paciente

Item	Descrição
	<ul style="list-style-type: none"> <li>• A guia <b>Todos</b> mostra todos os procedimentos de todos os usuários.</li> <li>• A guia <b>Avisos</b> exibe os pacientes com avisos não visualizados por padrão. Consulte <a href="#">Sobre a guia Notices (Avisos)</a> na página 54 para obter mais informações.</li> <li>• A guia <b>CQ</b> mostra os procedimentos de Controle de qualidade.</li> <li>• A guia <b>Empresa</b> é exibida se você tiver o <a href="#">Gerenciador de fluxo de trabalho avançado</a> na página 61. Essa guia exibe uma lista de todos os estudos adquiridos em sistemas dentro de um grupo do Gerenciador de fluxo de trabalho avançado. A distribuição dos estudos é gerenciada nesta guia.</li> </ul>  <p style="text-align: center;"><i>Figura 25: Guia Empresa</i></p>
<p><b>3. Botões</b></p>	<p>Muitas funções são acessadas a partir desta tela selecionando um botão especial:</p> <ul style="list-style-type: none"> <li>• <b>Aberto:</b> Abrir o paciente selecionado.</li> <li>• <b>Novo:</b> Adicionar um novo paciente — consulte <a href="#">Adicionar novo paciente</a> na página 54.</li> <li>• <b>Editar:</b> Editar as informações do paciente— consulte <a href="#">Editar as informações do paciente</a> na página 55.</li> <li>• <b>Dividir:</b> Remova as imagens de um procedimento ou um paciente e mova as imagens para um procedimento ou paciente diferente — consulte <a href="#">Dividir registros do paciente</a> na página 55.</li> <li>• <b>Excluir:</b> Excluir o paciente selecionado — consulte <a href="#">Excluir um paciente</a> na página 58.</li> <li>• <b>Filtro:</b> Use um filtro de paciente — consulte a <a href="#">Filtros de pacientes</a> na página 58.</li> <li>• <b>Atualizar a lista de trabalho:</b> Atualizar as informações da Lista de trabalho de pacientes agendados — consulte <a href="#">Atualizar a lista de trabalho</a> na página 60.</li> <li>• <b>Consultar lista de modalidade:</b> Pesquisar um paciente na Lista de trabalho de modalidade — consulte <a href="#">Consultar a lista de trabalho</a> na página 60.</li> <li>• <b>Admin:</b> Acesse a tela <i>Administrador</i> — consulte <a href="#">Tela Admin</a> na página 121.</li> <li>• <b>Desconectar-se:</b> Sair do sistema — consulte <a href="#">Desconectar-se</a> na página 61.</li> </ul>

### 5.3.1 Sobre a guia Notices (Avisos)

- Ao selecionar a guia **Notices** (Avisos) na tela *Select Patient* (Selecionar paciente), uma lista de pacientes com avisos é exibida.
- O valor padrão para a lista exibida é de pacientes com avisos visualizados e não visualizados.
- Você pode alterar o valor para mostrar os pacientes com avisos visualizados ou os pacientes com avisos não visualizados.
- Selecione **Open** (Abrir) para acessar a tela *Procedure* (Procedimento) para o paciente selecionado.

### 5.3.2 Abrir um paciente

1. Selecione uma guia para exibir a lista de pacientes desejada.
2. Selecione um paciente na lista. O botão **Aberto** torna-se ativo.
3. Selecione **Aberto** para acessar a tela *Procedimento* para aquele paciente.

### 5.3.3 Adicionar novo paciente

1. Na tela *Select Patient* (Selecionar paciente), selecione o botão **New** (Novo). A tela *Add Patient* (Adicionar paciente) é exibida.

Adicionar paciente

Último	<input type="text"/>
Primeiro	<input type="text"/>
Meio	<input type="text"/>
ID do paciente*	<input type="text"/>
Data de nascimento*	<input type="text"/>
Sexo*	Sexo feminino
Número de acesso	<input type="text"/>
Procedimento*	Conventional
	Standard Screening - Conventional

Aberto

Voltar

1 Manager, Tech (Gerente) 16:54:04

Figura 26: Tela *Select Patient* (Adicionar paciente)

2. Insira as informações do novo paciente e selecione um procedimento.
3. Selecione o botão **Open** (Abrir). A tela *Procedure* (Procedimento) é exibida para o novo paciente.

### 5.3.4 Editar as informações do paciente

1. Na tela *Selecionar paciente*, selecione o nome do paciente e o botão **Editar**.
2. Na tela *Editar paciente*, faça as alterações, depois selecione o botão **Salvar**.
3. Selecione **OK** para a mensagem *Update Successful* (Atualização bem-sucedida).

### 5.3.5 Dividir registros do paciente

A função Dividir permite mover imagens quando elas foram adquiridas em um procedimento incorreto ou em um paciente incorreto.



#### Observação

Não é possível dividir imagens de pacientes protegidos.



#### Observação

Os registros arquivados do paciente ainda precisam de correção no PACS ou outros sistemas de arquivamento após o uso da função Dividir.

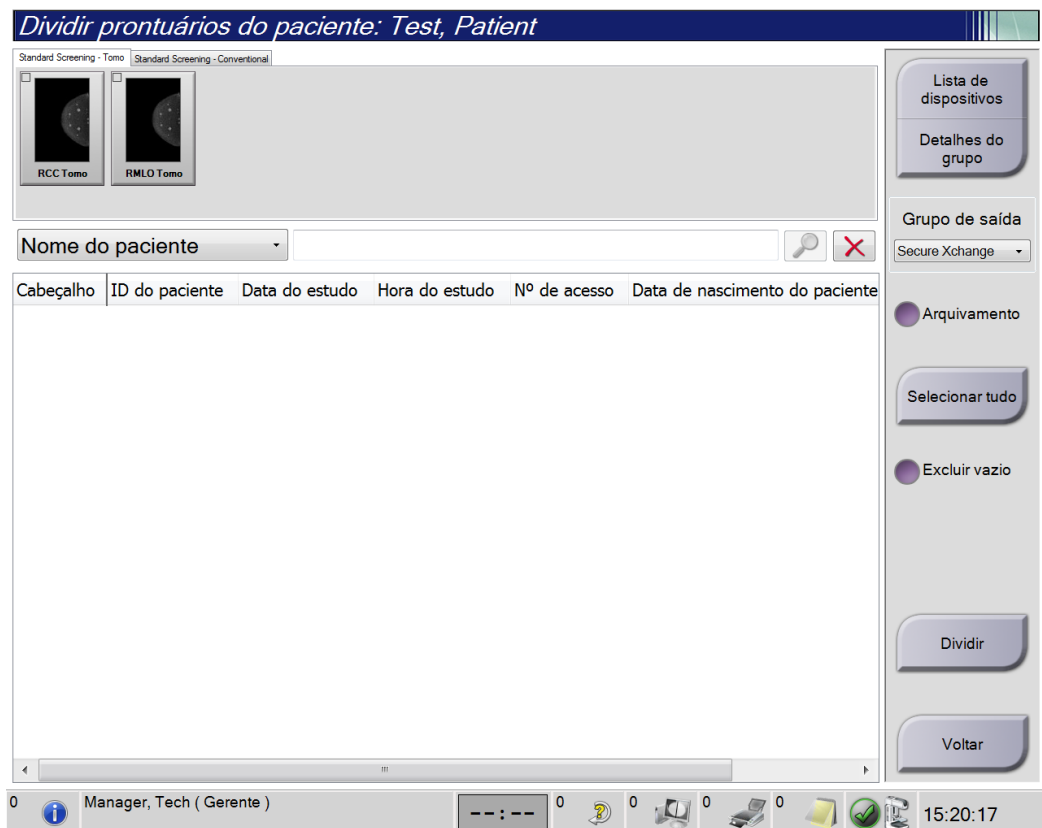


Figura 27: Tela de divisão de registros do paciente

#### Imagens capturadas no procedimento errado

1. Na tela *Selecionar paciente*, selecione o paciente.
2. Selecione o botão **Dividir**. A tela *Dividir registros do paciente* é exibida.
3. Selecciona as imagens a serem movidas. Se todas as imagens estiverem sendo movidas, selecione **Selecionar tudo**.
4. Selecione os critérios de pesquisa (por exemplo, Nome do paciente ou Número de acesso) usando a lista suspensa abaixo das imagens.
5. Digite as mesmas informações do paciente e selecione o botão **Pesquisar** (a lupa).
6. Quando o nome do paciente aparecer, selecione o procedimento correto para as imagens.
7. Se TODAS as imagens estiverem sendo movidas e você quiser excluir o procedimento incorreto, selecione **Excluir vazio**.
8. Se você quiser arquivar as imagens ou salvá-las em um dispositivo armazenado, selecione **Arquivamento**. Verifique se as saídas corretas estão selecionadas.
9. Selecione **Dividir**, e depois selecione **OK** na mensagem *Divisão bem-sucedida*.



**Imagens capturadas do paciente errado**

1. Na tela *Selecionar paciente*, selecione o paciente cujas imagens precisam ser movidas.
2. Selecione o botão **Dividir**. A tela *Dividir registros do paciente* é exibida.
3. Seleciona as imagens a serem movidas. Se todas as imagens estiverem sendo movidas, selecione **Selecionar tudo**.
4. Selecione os critérios de pesquisa (por exemplo, Nome do paciente ou Número de acesso) usando a lista suspensa abaixo das imagens.
5. Digite os critérios de pesquisa e selecione o botão **Pesquisar** (a lupa).
6. Quando o nome do paciente aparecer, selecione o procedimento correto.

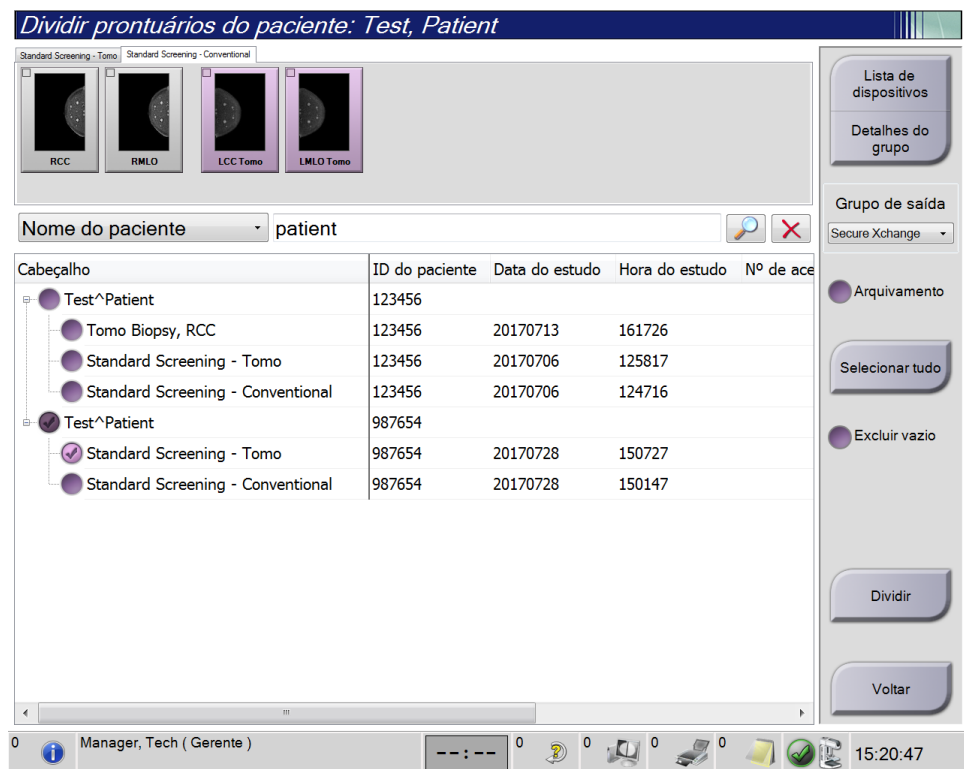


Figura 28: Selecionar o procedimento correto para dividir os registros do paciente

7. Se TODAS as imagens tiverem sido movidas e você quiser excluir o paciente incorreto da Lista de pacientes, selecione **Excluir vazio**.
8. Se você quiser arquivar as imagens ou salvá-las em um dispositivo armazenado, selecione **Arquivamento**. Verifique se as saídas corretas estão selecionadas.
9. Selecione **Dividir**, e depois selecione **OK** na mensagem *Divisão bem-sucedida*.

### 5.3.6 Excluir um paciente



#### Observação

As recuperações geralmente eliminam a necessidade de excluir pacientes manualmente. Consulte [Sobre a recuperação](#) na página 120 (Sobre Recuperação)

1. Na tela *Select Patient* (Selecionar paciente), selecione um ou mais paciente.
2. Selecione o botão **Delete** (Excluir).
3. No aviso de confirmação que é exibido, selecione **Yes** (Sim).



#### Observação

Os tecnólogos não têm permissão para excluir pacientes.

### 5.3.7 Filtros de pacientes

Após selecionar o botão **Filter** (Filtro) na tela *Select Patient* (Selecionar paciente), a tela *Patient Filter* (Filtro de paciente) da lista de pacientes selecionados aparece.

Figura 29: A guia Filter (Filtro) na tela Patient Filter (Filtro de paciente)

### Guia Filter (Filtro)

Use a guia **Filter** (Filtro) para alterar as opções de filtro para a lista de pacientes. Quando selecionar ou cancelar uma opção, a mudança é exibida na área Results (Resultados) da tela.



#### Observação

Você precisa de acesso nível Manager (Gerenciador) para salvar estes novos filtros na guia selecionada da tela *Select Patient* (Selecionar Paciente) (Consulte [Outras funções na guia Filtro](#) na página 59).



#### Observação

Quando você seleciona uma linha na lista de resultados e depois seleciona o botão **Open** (Abrir), é exibida a tela *Procedure* (Procedimento) para o paciente selecionado.

### Outras funções na guia Filtro

A guia **Filter** (Filtro) permite que usuários com privilégios de acesso adicionem, alterem ou excluam guias na tela *Select Patient* (Selecionar paciente). Consulte a tabela a seguir.

Tabela 14: Opções de guia Filter (filtro) (Requer privilégios de acesso)

<p>Altere os parâmetros de filtro de pacientes atuais.</p>	<ol style="list-style-type: none"> <li>1. Selecione uma guia na tela <i>Select Patient</i> (Selecionar paciente).</li> <li>2. Selecione o botão <b>Filtro</b>.</li> <li>3. Selecione as opções de filtro.</li> <li>4. Selecione o botão <b>Save</b> (Salvar).</li> <li>5. Certifique-se de que o nome da guia que você selecionou esteja na caixa de nomes.</li> <li>6. Selecione <b>OK</b>.</li> </ol>
<p>Crie uma nova guia para a tela <i>Select Patient</i> (Selecionar paciente).</p>	<ol style="list-style-type: none"> <li>1. Selecione uma guia na tela <i>Select Patient</i> (Selecionar paciente).</li> <li>2. Selecione o botão <b>Filtro</b>.</li> <li>3. Selecione as opções de filtro para a guia.</li> <li>4. Selecione o botão <b>Salvar como</b>.</li> <li>5. Insira um novo nome para a guia.</li> <li>6. Selecione <b>OK</b>.</li> </ol>
<p>Exclua a guia da tela <i>Select Patient</i> (Selecionar paciente).</p>	<ol style="list-style-type: none"> <li>1. Selecione uma guia na tela <i>Select Patient</i> (Selecionar paciente).</li> <li>2. Selecione o botão <b>Filtro</b>.</li> <li>3. Selecione o botão <b>Excluir</b>.</li> <li>4. Selecione <b>Yes</b> (Sim) na caixa de diálogo de confirmação.</li> </ol>

### Guia Columns (Colunas)

Use a guia **Columns** (Colunas) para adicionar mais opções de busca (por exemplo, Idade, Sexo, Anotações) à lista filtrada. As opções são exibidas como colunas na área de resultados. Para adicionar mais colunas a uma lista filtrada, selecione a guia **Columns** (Colunas) e, em seguida, selecione as opções.



---

#### Observação

Você precisa ter acesso nível Manager (Gerenciador) para salvar essas novas colunas no filtro do paciente.

---



---

#### Observação

Quando você seleciona uma linha na lista de resultados e depois seleciona o botão **Open** (Abrir), é exibida a tela *Procedure* (Procedimento) para o paciente selecionado.

---

### Botão Order Tabs (Classificar guias)

Selecione o botão **Order Tabs** (Classificar guias) para alterar a ordem das guias da lista de pacientes.

#### 5.3.8 Atualizar a lista de trabalho

Selecione o botão **Atualizar a lista de trabalho** para atualizar a lista de pacientes programados do Provedor de lista de trabalho de modalidade.

#### 5.3.9 Consultar a lista de trabalho

Selecione o botão **Consultar lista de trabalho** para pesquisar o provedor da lista de trabalho da modalidade para um paciente ou lista de pacientes.

Há dois métodos para inserir as informações da consulta:

- **Teclado** — Digite as informações da consulta em um ou mais campos. O procedimento agendado é exibido e o paciente é adicionado ao banco de dados local. Todos os campos de consulta podem ser configurados. Os campos padrão são Nome do paciente, ID de paciente, Número de acesso, ID de procedimento solicitado e Data agendada para o procedimento.
- **Leitor de código de barras** — Verifica o código de barras para o campo de consulta configurado. O procedimento agendado é exibido e o paciente é adicionado ao banco de dados local. O campo em que o scanner de código de barras faz o escaneamento é configurável. O campo de consulta padrão pode ser o ID do paciente, o N.º de acesso ou o ID de procedimento solicitado.

#### 5.3.10 Admin

Selecione o botão **Admin** (Administrador) para acessar a tela *Admin* e as funções de administração do sistema. Consulte [Interface de administração do sistema](#) na página 121 (Interface de administração do sistema) para obter mais informações.

### 5.3.11 Desconectar-se

Selecione o botão **Log Out** (Sair) para sair do sistema e voltar para a tela *Startup* (Início).

### 5.3.12 Gerenciador de fluxo de trabalho avançado

O Gerenciador de fluxo de trabalho avançado é um mecanismo de fluxo de trabalho que permite que os sistemas Hologic compatíveis se comuniquem e troquem imagens entre si. O Gerenciador de fluxo de trabalho avançado se mantém a par de todos os pacientes, procedimentos e imagens adquiridas em todos os sistemas dentro de um grupo de Gerenciador de fluxo de trabalho avançado. Além disso, o Gerenciador de fluxo de trabalho avançado sincroniza avisos e fornece imagens a todos os sistemas dentro do grupo.

Os sistemas com Gerenciador de fluxo de trabalho avançado exibem a guia Empresa na [Tela Selecionar paciente](#) na página 52. Esta guia exibe os procedimentos capturados em todos os sistemas dentro de um grupo de Gerenciador de fluxo de trabalho avançado.

## 5.4 Tela de procedimento

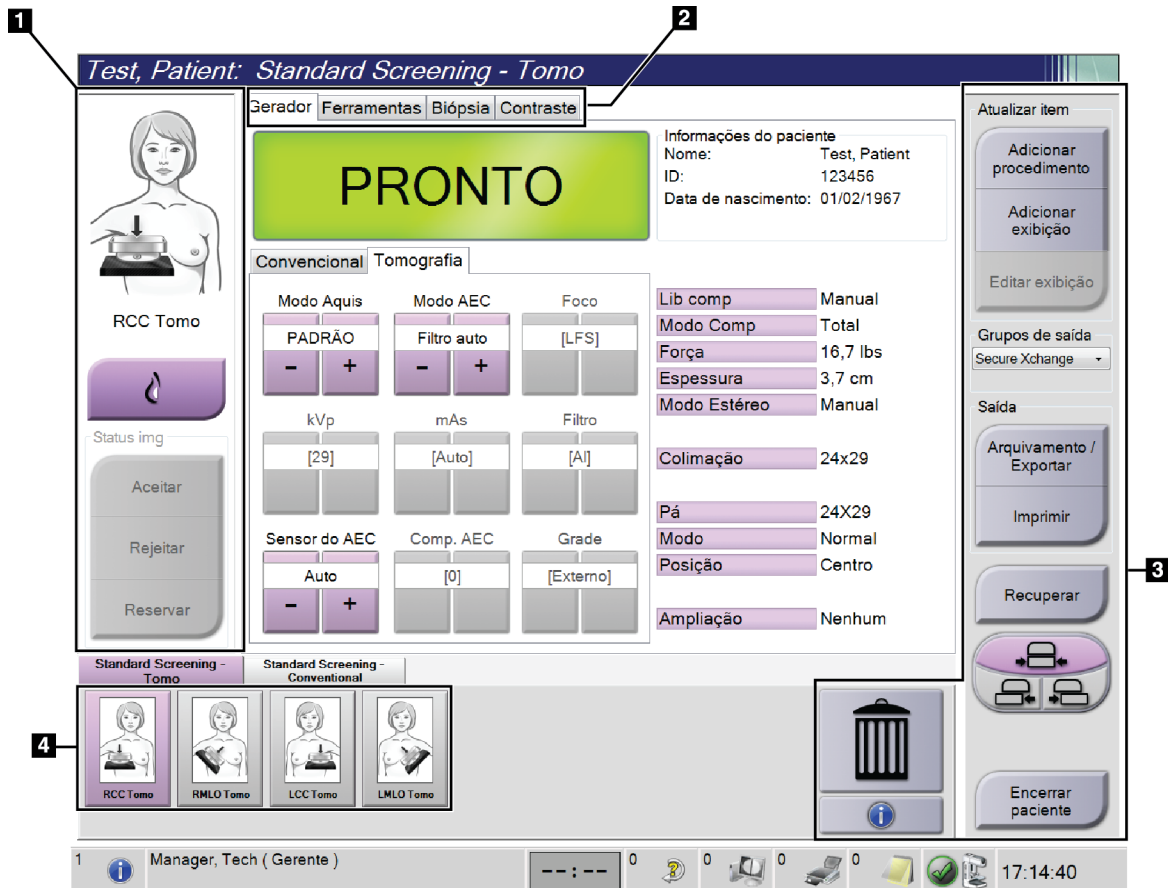


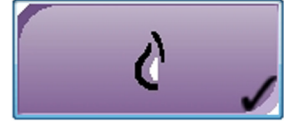
Figura 30: Tela de procedimento

Tabela 15: A tela de procedimento

Item	Descrição
<b>1. Status da imagem</b>	<p>O ícone de exibição mostra a exibição atualmente selecionada.</p> <p>Botão <b>Implant Present</b> (Presença de implante)—selecione quando o paciente tiver um implante.</p> <p>Botão <b>Accept</b> (Aceitar)—selecione para aceitar a imagem.</p> <p>Botão <b>Reject</b> (Rejeitar)—selecione para rejeitar a imagem.</p> <p>Botão <b>Pend</b> (Reservar)—selecione para salvar a imagem para análise futura.</p>
<b>2. Guias</b>	<p>Selecione a guia <b>Gerador</b> (Generator) para ajustar as técnicas de exposição para o procedimento.</p> <p>Selecione a guia <b>Tools</b> (Ferramentas) para analisar as imagens.</p> <p>Selecione a guia <b>Biopsy</b> (Biópsia) para criar alvos.</p> <p>Selecione a guia <b>Contrast</b> (Contraste) para realizar os procedimentos de Contraste I-View™ 2D.</p>
<b>3. Botões</b>	<p>Muitas funções são acessadas a partir desta tela selecionando um botão em especial:</p> <p><b>Adicionar procedimento:</b> Adicionar um novo paciente.</p> <p><b>Adicionar exibição:</b> Adicionar uma nova visualização.</p> <p><b>Editar exibição:</b> Atribuir uma exibição diferente a uma imagem.</p> <p><b>Arquivar/Exportar:</b> Enviar imagens para uma saída.</p> <p><b>Imprimir:</b> Imprimir imagens.</p> <p><b>Recuperar:</b> Consulte os dispositivos configurados com as informações do paciente atual.</p> <p><b>Alternância de pá:</b> Ignore a posição da pá padrão para a exibição selecionada.</p> <p><b>Encerrar paciente:</b> Retirar o paciente e procedimento.</p> <p><b>Lixeira:</b> Excluir uma exibição.</p>
<b>4. Miniaturas</b>	<p>Selecione uma guia para mostrar a exibição das imagens em miniatura daquele procedimento.</p>

### 5.4.1 Como usar o botão Presença de implante

O botão **Implant Present** (Presença de implante) fica acima do botão **Accept** (Aceitar) da tela *Procedure* (Procedimento). Esse botão aplica um processamento especial de implante às exibições do implante e de implante deslocado, além de alterar a marca DICOM "Implant Present" ("Presença de implante") no cabeçalho da imagem. Quando esse botão é selecionado, uma marca de seleção é exibida ao lado dele.



Selecione o botão **Implant Present** (Presença de implante) tanto para exibições de implante quanto de implante deslocado antes de adquirir a imagem.



#### Observação

O botão **Implant Present** (Presença de implante) é selecionado automaticamente se qualquer guia de procedimento contiver uma exibição de ID.

### 5.4.2 Como usar o recurso Mudança de Pá

Consulte [Alternância de pá](#) na página 102 para obter informações sobre esse recurso.

1. Na tela *Procedure* (Procedimento), selecione uma exibição de imagem em miniatura não exposta. A pá se move para a posição padrão para aquela exibição.
2. Selecione o botão de alternância de pá para ignorar a posição da pá padrão para a exibição selecionada. A pá se move para a nova posição.

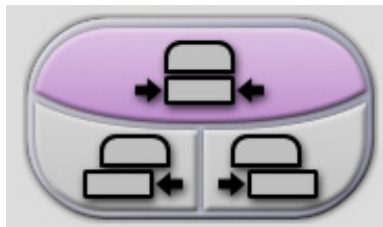


Figura 31: Botões de alternância de pá

### 5.4.3 Caixa de diálogo Procedure Info (Informações de procedimento)

Para exibir as informações de procedimento, selecione o botão **Procedure Information** (Informações de procedimento) localizado abaixo do botão **Delete View** (Excluir exibição) (lixeira). A caixa de diálogo Procedure Info (Informações de procedimento) é exibida com as seguintes informações:

- Nome do procedimento
- Número de acesso
- Status do procedimento
- Data e hora inicial e final do procedimento.
- Informações sobre doses (por mama e cumulativa)

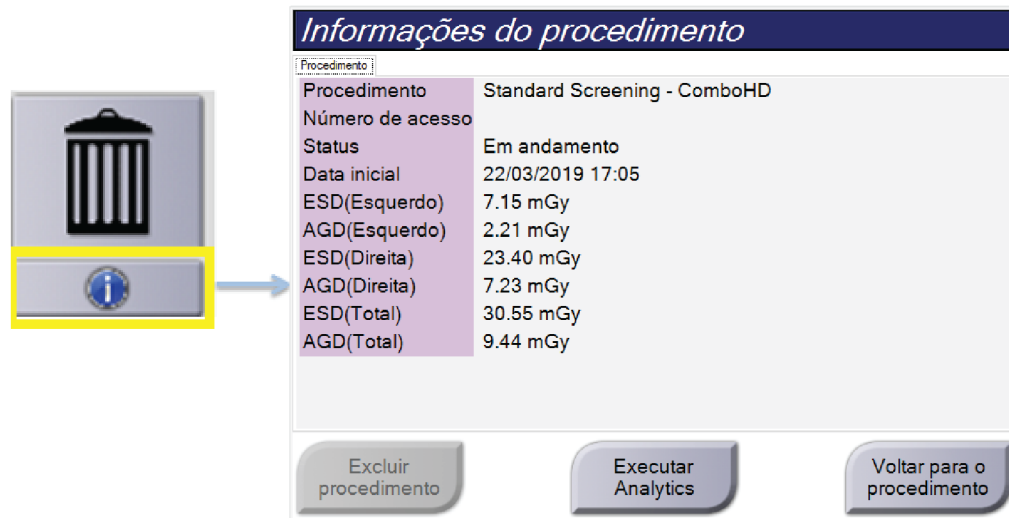


Figura 32: Caixa de diálogo Procedure Info (Informações de procedimento)

Para os procedimentos sem exibições expostas, selecione o botão **Delete Procedure** (Excluir procedimento) para remover o procedimento selecionado do paciente.

Para executar a análise de imagem manualmente, selecione o botão **Run Analytics** (Executar análise).



#### Observação

O botão **Run Analytics** (Executar análise) só aparece se você tem uma licença para o software ImageChecker® CAD ou Quantra™.

Selecione **Return to Procedure** (Voltar ao procedimento) para sair da caixa de diálogo.



### Sobre o botão Run Analytics (Executar análise)

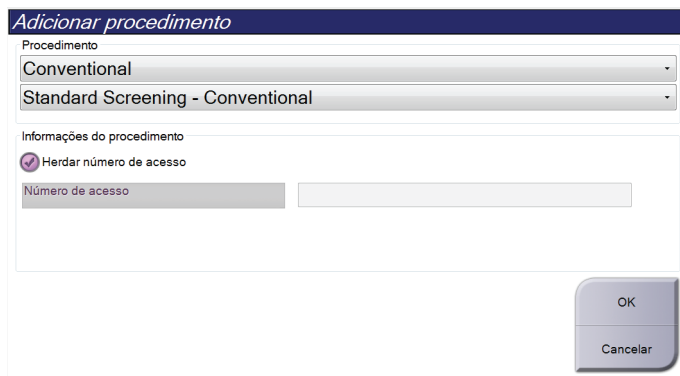
Os softwares de avaliação volumétrica da densidade mamária ImageChecker® CAD e Quantra™ estão disponíveis nos sistemas Selenia Dimensions e 3Dimensions.

Quando você está licenciado para uma dessas funcionalidades:

- As análises de imagem são executadas automaticamente quando você seleciona o botão **Close Procedure Complete** (Fechar procedimento concluído) para fechar um paciente após adquirir novas imagens. As análises de imagem são executadas automaticamente após editar um paciente, editar uma exibição ou adicionar uma exibição quando você seleciona o botão **Close Procedure Complete** (Fechar procedimento concluído) para fechar um paciente.
- A análise de imagens pode ser executada manualmente selecionando o botão **Run Analytics** (Executar análise) na caixa de diálogo Procedure Info (Informações do procedimento). Execute a análise de imagens manualmente conforme necessário em imagens recebidas ou importadas de uma fonte externa.
- A análise de imagens é executada apenas em imagens que foram adquiridas usando a mesma versão de software da Estação de trabalho Acquisition.
- A caixa de diálogo Procedure Info (Informações do procedimento) inclui guias que mostram o status de sucesso ou falha da análise de imagens.
- As imagens em miniatura para os resultados da análise da imagem são exibidas na seção de imagem em miniatura da tela *Procedure* (Procedimento).

#### 5.4.4 Adicionar um procedimento

1. Para adicionar outro procedimento, selecione o botão **Adicionar procedimento** na tela *Procedimento* para acessar a caixa de diálogo Adicionar procedimento.



A caixa de diálogo "Adicionar procedimento" possui um cabeçalho azul escuro com o título "Adicionar procedimento" em branco. Abaixo do cabeçalho, há uma seção "Procedimento" com dois menus suspensos: o primeiro contém "Conventional" e o segundo contém "Standard Screening - Conventional". Abaixo disso, há uma seção "Informações do procedimento" com uma caixa de seleção marcada "Herdar número de acesso" e um campo de entrada "Número de acesso" ao lado. No canto inferior direito, há dois botões: "OK" e "Cancelar".

Figura 33: Caixa de diálogo Adicionar procedimento

2. Use os menus suspensos para selecionar o tipo de procedimento a adicionar.
3. O número de acesso atual é automaticamente usado. Para usar um Número de acesso diferente, desmarque a caixa de seleção "Herdar número de acesso" e digite o número desejado.
4. Selecione o botão **OK**. Uma nova guia é adicionada com as vistas em miniatura do procedimento que foi selecionado.

### Procedimentos disponíveis

A tabela a seguir mostra os principais grupos de procedimentos disponíveis no sistema.



**Observação**

Alguns procedimentos na lista são mostrados somente quando o sistema é licenciado o procedimento em questão.

*Tabela 16: Grupos de procedimentos*

Procedimento	Descrição
Convencional	Apenas imagens por mamografia digital (2D)
Combinado	Imagens por mamografia digital (2D) e tomossíntese mamária
Tomografia	Apenas imagens por tomossíntese mamária
TomoHD	Imagens por tomossíntese mamária e uma imagem 2D gerada
ComboHD	Mamografia digital (2D) e imagens por tomossíntese mamária e uma imagem 2D gerada
Biópsia estéreo	Biópsia que utiliza alvos estereotáticos
Biópsia guiada por tomossíntese	Biópsia que utiliza alvos de tomossíntese
Amostra	Imagens de amostras especializadas
Contraste 2D	Imagem digital com contraste aprimorado

### 5.4.5 Adicionar (ou Remover) uma exibição

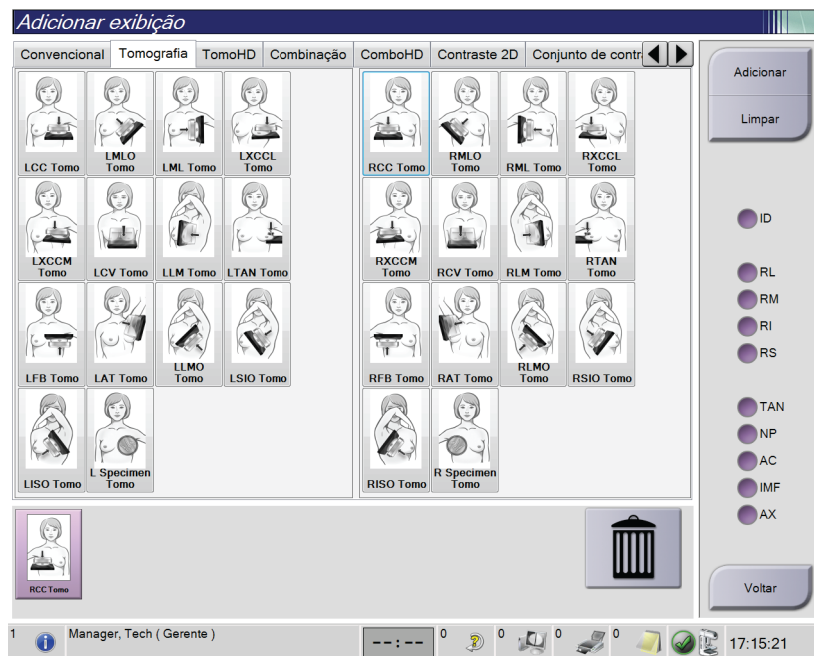
Para adicionar uma exibição

1. Selecione o botão **Adicionar exibição** para acessar a tela *Adicionar exibição*.



#### Observação

Dependendo das configurações de licença do sistema, diferentes guias poderão ser vistas.



#### Visualizar Modificadores

ID = Implante deslocado

RL = Rotação lateral

RM = Rotação medial

RI = Rotação inferior

RS = Rotação superior

TAN = Tangencial

NP = Mamilo em perfil

AC = Compressão anterior

IMF = Dobra inframamária

AX = Tecido axilar

Figura 34: Tela Adicionar exibição

2. Selecione a guia e, em seguida, selecione a exibição. Você pode selecionar no máximo três Modificadores de exibição no painel à direita da tela.
3. Selecione o botão **Adicionar**. Uma imagem em miniatura de cada exibição selecionada aparece no painel inferior da tela.

#### Para excluir uma exibição

- Para excluir uma única exibição da lista adicionada: selecione a exibição e, em seguida, selecione o ícone da lixeira.
- Para excluir todas as exibições da lista adicionada: selecione o botão **Limpar**.

### 5.4.6 Editar uma exibição

Use a tela *Editar exibição* para atribuir uma exibição diferente a uma imagem.

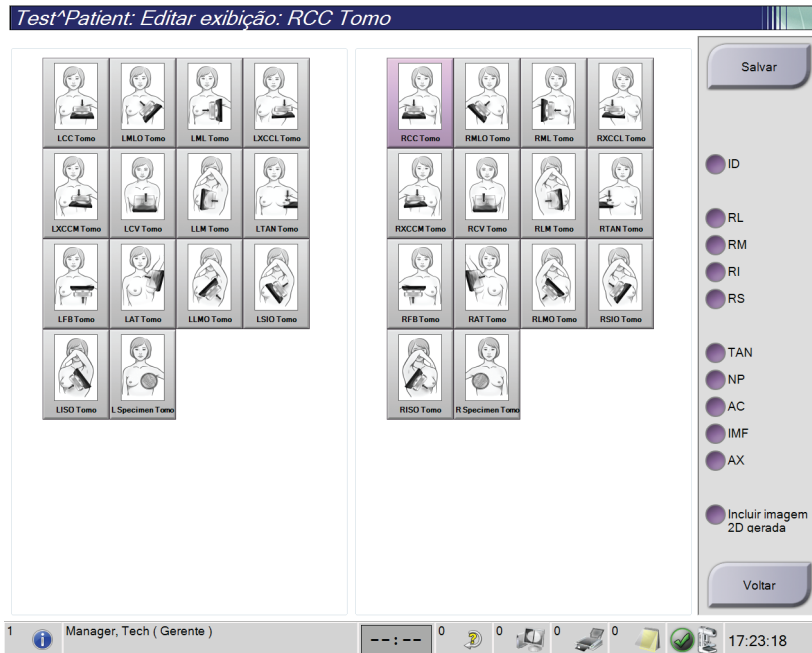


Figura 35: Tela Editar exibição

1. Na tela *Procedimento*, selecione uma exibição de imagem em miniatura exposta.
2. Selecione o botão **Editar exibição**.
3. Selecione a exibição na tela. Você pode selecionar no máximo três Modificadores de exibição. Consulte a figura [A tela Adicionar visualização](#) na página 68 para obter uma descrição dos modificadores de exibição.
4. Selecione **Salvar** e depois selecione **OK** para a mensagem *Atualização bem-sucedida*.



#### Observação

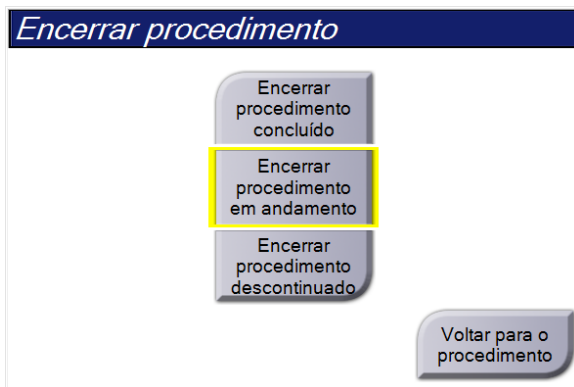
A tela *Editar exibição* para procedimentos de biópsia exibe diferentes modificadores de exibição. Consulte o *Guia do usuário* do sistema de orientação de biópsia de mama Affirm®.

### 5.4.7 Recuperar

Selecione o botão **Retrieve** (Recuperar) para consultar os dispositivos configurados com as informações do paciente atual. O botão **Retrieve** (Recuperar) executa as mesmas funções do botão **Query Retrieve** (Consultar recuperação) na tela *Admin*.

### 5.4.8 Encerrar um paciente

Selecione o botão **Encerrar paciente**. Se imagens foram obtidas, a caixa de diálogo Encerrar procedimento será exibida. Selecione uma das seguintes opções:



**Encerrar procedimento concluído:** Encerra o procedimento e o coloca na guia **Concluído**.

**Encerrar procedimento em andamento:** Encerra o procedimento e coloca o procedimento na guia **Em andamento**.

**Encerrar procedimento descontinuado:** Encerra o procedimento e o coloca na guia **Todos**. Uma caixa de diálogo é apresentada. Em uma lista, deve ser selecionado o motivo pelo qual o procedimento foi interrompido ou adicione um novo motivo.

**Voltar para o procedimento:** Volta para o procedimento.

Se houver imagens marcadas como Reservar, será exibida uma caixa de diálogo com as opções a seguir:

- Aceitar tudo e Fechar tudo
- Encerrar procedimento em andamento
- Voltar para o procedimento

Se MPPS estiver ativado, as informações de status do procedimento serão enviadas para os dispositivos de saída quando você selecionar **Concluir** ou **Descontinuar**. Também é possível clicar e manter pressionada a guia acima das imagens em miniatura para reenviar uma mensagem referente ao status do procedimento durante o procedimento. A caixa de diálogo Ação do procedimento é exibida, apresentando botões para reenviar o status ou para retornar ao procedimento.



#### Observação

Quando você possui uma licença para o software ImageChecker® CAD ou Quantra™, a análise de imagens é executada automaticamente quando você seleciona o botão **Encerrar procedimento concluído** após adquirir novas imagens. Os resultados são enviados automaticamente para os Dispositivos de saída. Quando você reabre o paciente, as imagens em miniatura dos resultados são exibidas na tela *Procedimento* e as guias de status estão disponíveis na caixa de diálogo Informações sobre o procedimento.

## 5.5 Como acessar os recursos de análise de imagens

Selecione a guia **Tools** (Ferramentas) na tela *Procedure* (Procedimento) para acessar os recursos de análise de imagens. Consulte [Guia Image Review Tools \(Ferramentas de análise de imagens\)](#) na página 83 (Guia de ferramentas de análise de imagens) para obter informações.

## 5.6 Grupos de saída

As imagens aceitas são automaticamente enviadas para os dispositivos de saída no Grupo de saída selecionado. A configuração do sistema controla se as imagens são enviadas depois que um paciente é encerrado ou depois que a imagem é aceita.



### Observação

As imagens de tomossíntese não são enviadas para um dispositivo de impressão no Grupo de saída selecionado. É possível imprimir as imagens de tomossíntese selecionadas na tela *Imprimir*.

### 5.6.1 Selecione um grupo de saída

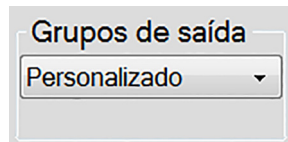


Figura 36: Campo Grupos de saída

Selecione um grupo de dispositivos de saída, como PACS, Estações de trabalho de diagnóstico, dispositivos CAD e impressoras na lista suspensa Grupos de saída na tela *Procedimento*.



### Observação

As imagens não serão enviadas se um Grupo de saída não estiver selecionado.

### 5.6.2 Adicionar ou editar um grupo de saída



#### Observação

A configuração de Grupos de saída é feita durante a instalação, porém você pode editar os grupos existentes ou adicionar novos grupos.

#### Para adicionar um novo Grupo de saída:

1. Acesse a tela *Admin* (Administrador).
2. Selecione o botão **Manage Output Groups** (Gerenciar grupos de saída).
3. Selecione o botão **Novo**, insira as informações e, em seguida, selecione o dispositivo de saída.
4. Selecione **Adicionar** e depois selecione **OK** na mensagem *Atualização bem-sucedida*.
5. Você pode selecionar qualquer grupo para definir como padrão.

#### Para editar um Grupo de saída:

1. Acesse a tela *Admin* (Administrador).
2. Selecione o botão **Manage Output Groups** (Gerenciar grupos de saída).
3. Selecione o botão **Edit** (Editar), depois, faça as alterações.
4. Selecione **Salvar** e depois selecione **OK** na mensagem *Atualização bem-sucedida*.

### 5.6.3 Saída personalizada

A opção Grupo de saída personalizado permite que você crie um grupo de saída na tela *Procedimento*. O grupo de saída personalizado que você criar permanece como opção personalizada até que outro grupo de saída personalizado seja elaborado.

#### Para criar um Grupo de saída personalizado na tela *Procedimento*:

1. Na tela *Procedimento*, selecione **Personalizar** na lista suspensa Grupos de saída.
2. Na caixa de diálogo *Grupo de saída*, selecione a partir da lista de dispositivos disponíveis e depois selecione **OK**.

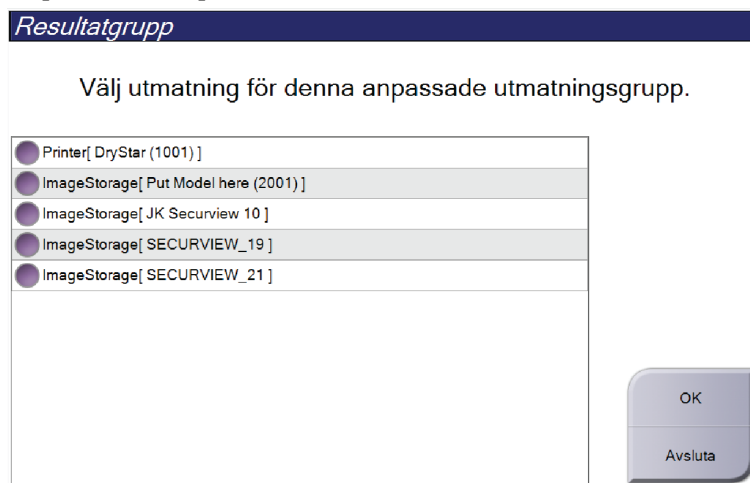


Figura 37: Um exemplo de grupo de saída personalizado



## 5.7 Saídas sob demanda

As saídas sob demanda são **Archive/Export** (Arquivar/Exportar) ou **Print** (Imprimir). Você pode Arquivar, Exportar ou Imprimir manualmente o paciente aberto atualmente até que o procedimento seja encerrado.

Ao selecionar o botão de **On-Demand Output** (Saída sob demanda), existe a opção de enviar as imagens do paciente que está aberto para qualquer um dos dispositivos de saída configurados.

### 5.7.1 Arquivamento

1. Selecione o botão **Arquivar/Exportar**.
2. Selecione os procedimentos ou exibições na tela *Arquivar sob demanda*:
  - O botão **Selecionar tudo** seleciona todos os itens mostrados nesta tela.
  - O botão **Limpar** remove a seleção dos itens selecionados nesta tela.
  - O botão **Anteriores** mostra os procedimentos e exibições anteriores para este paciente.
  - O botão **Rejeitar** mostra exibições rejeitadas para este paciente.
3. Selecione um dispositivo de armazenamento:
  - Selecione o botão **Lista de dispositivos** e selecione a partir das opções do menu suspenso *Dispositivo de armazenamento*.

-OU-

  - Selecione um grupo de saída na lista suspensa *Grupo de saída*.
4. Selecione o botão **Arquivar** para enviar as imagens selecionadas para o arquivo selecionado.




---

#### Observação

Use o utilitário Manage Queue (Gerenciar fila) da barra de tarefas para analisar o status do arquivo.

---

### 5.7.2 Exportar

1. Selecione o botão **Arquivar/Exportar** (no lado direito da tela *Procedimento*).
2. Selecione as imagens para exportar e depois selecione o botão **Exportar**.

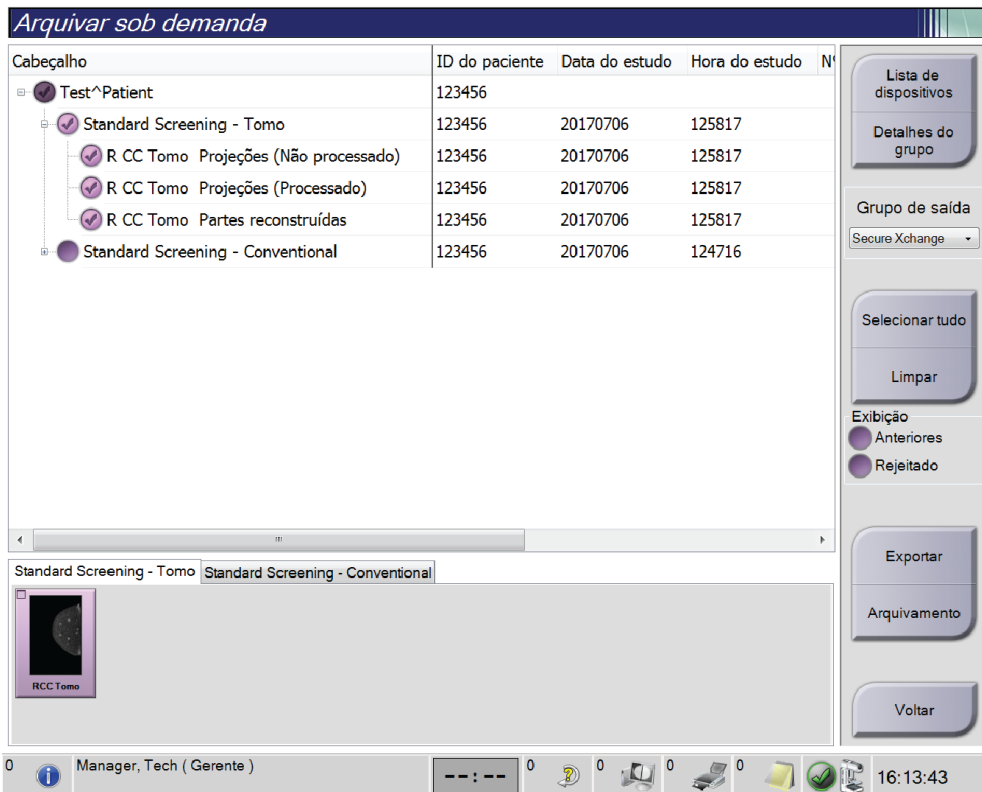


Figura 38: Selecionar as imagens para exportar

3. Na caixa de diálogo Exportar, selecione o destino na lista suspensa de dispositivos de mídia.



Figura 39: Caixa de diálogo Exportar

- Para tornar anônimos os dados do paciente, selecione **Anonymize** (Tornar anônimo).
  - Para ejetar automaticamente o dispositivo de armazenamento de mídia removível quando a exportação estiver concluída, selecione **Eject USB device after write** (Ejetar dispositivo USB após a gravação).
  - Para selecionar uma pasta em seus sistemas locais para armazenamento de suas seleções e para selecionar os tipos de exportação para a imagem, selecione **Avançado**.
4. Selecione o botão **Iniciar** para copiar as imagens selecionadas para o dispositivo selecionado.

### 5.7.3 Imprimir

1. Na tela *Procedure* (Procedimento), selecione o botão **Print** (Imprimir) para mostrar a tela *Print* (Imprimir). Consulte a figura [A tela Print \(Imprimir\)](#) na página 76 para preparar seus dados de impressão.
2. Selecione o formato de filme na área Formato do filme.
3. Selecione uma imagem em miniatura.
4. Selecione o modo de imagem (Convencional, Projeção ou Reconstrução). O botão C-View mostra se o sistema está licenciado para imagem C-View.
5. Selecione a área de visualização da impressão (item 16) na tela *Print* (Imprimir). A imagem mostrada nesta área é a imagem que será impressa no filme.
6. Para colocar outras imagens no mesmo filme multiformatos, repita os passos de 3 a 5.
7. Para imprimir um formato de filme diferente das mesmas imagens, selecione o botão **Novo filme** (item 12) e depois conclua os passos de 2 a 6.
8. Use os botões na área superior esquerda da tela *Print* Imprimir (itens 1 a 6) para mostrar ou ocultar dados do paciente, marcações e anotações e para alterar a orientação da imagem.
9. Selecione o botão **Imprimir** para imprimir os filmes.

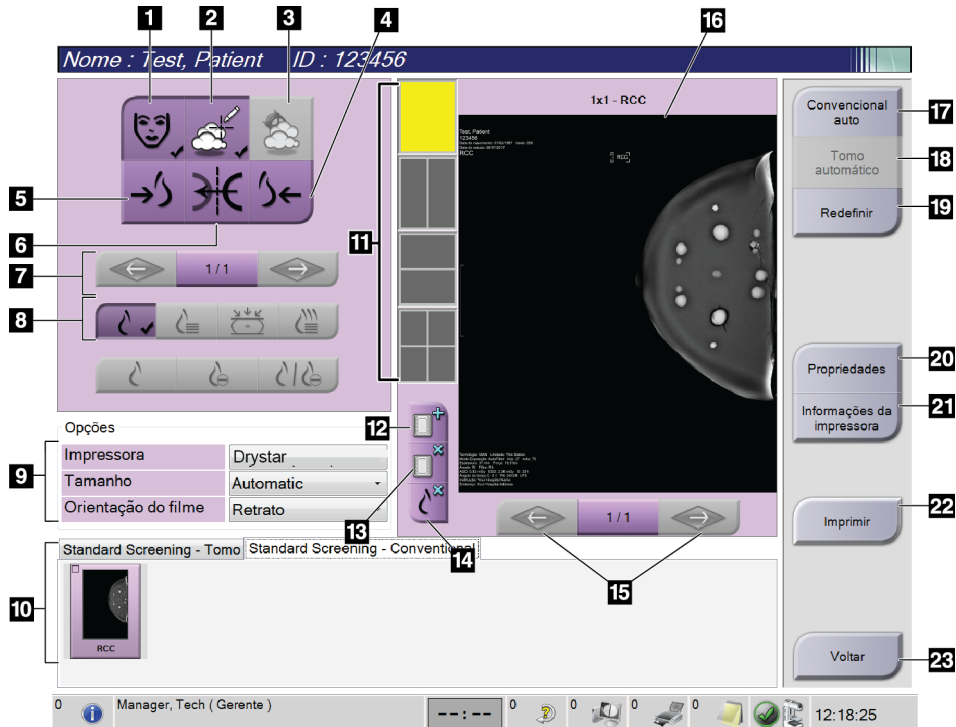


Figura 40: Print Screen (Tela Imprimir)

### Legenda da figura

1. Mostra ou oculta os dados do paciente.
2. Mostra ou oculta marcações e anotações.
3. Mostra ou oculta alvos em imagens de uma biópsia.
4. Imprime a imagem a partir de uma perspectiva dorsal.
5. Imprime a imagem a partir de uma perspectiva ventral.
6. Inverte (espelha) a imagem.
7. Vai para a parte anterior ou para a próxima parte de uma tomossíntese ou projeção (opção Tomossíntese).
8. Seleciona a exibição Convencional, Projeção ou Reconstrução (opção Tomossíntese). O botão C-View mostra se o sistema está licenciado para imagem C-View.
9. Seleciona as opções da impressora.
10. Exibe imagens em miniatura.
11. Seleciona o formato do filme (número de quadros).
12. Cria um novo filme.
13. Exclui um filme.
14. Exclui uma imagem de um filme.
15. Percorra as páginas do filme.
16. Área de visualização da impressão.
17. Imprime imagens convencionais (e imagens do C-View, se o sistema estiver licenciado) com a configuração padrão.
18. Imprime imagens de tomossíntese (frações ou projeções) Marcadas para impressão (opção Tomossíntese).
19. Retorna a tela *Print* (Imprimir) para as configurações padrão.
20. Abre a tela *Properties* (Propriedades).
21. Exibe o endereço IP da impressora, o título AE, a porta e o recurso para impressão em tamanho original.
22. Inicia o processo de impressão.
23. Retorna para a tela *Procedure* (Procedimento).

## Capítulo 6 Imagens

### 6.1 Tela de exibição de imagem

Depois que fizer uma exposição, a imagem capturada será exibida no monitor de exibição de imagem. Informações sobre o paciente e procedimento podem ser exibidas na tela. Para ativar ou desativar as informações, na guia **Tools** (Ferramentas) na tela *Procedure* (Procedimento) selecione o botão *Patient Information* (Informações do paciente).



Figura 41: Tela de exibição de imagem

#### Legenda da figura

1. Informações do paciente e data do exame
2. Informações sobre exposição, inclusive:
  - Técnicas de exposição
  - Dosagem do paciente
  - Ângulo do braço-C
  - Espessura e força de compressão
  - Informações sobre a instalação e o tecnólogo

## 6.2 Como configurar os Parâmetros de exposições

### 6.2.1 Selecione o modo de captura de imagem (Opção de tomossíntese)

- Padrão Para procedimentos rotineiros de triagem de Tomossíntese
- Enhanced (Aprimorado) Para exibições de diagnóstico por tomossíntese



#### Aviso:

**O modo de aquisição aprimorado com reprodução de imagens em modo combinado (DM + BT) pode produzir uma dose de radiação superior ao valor-limite estipulado pelo MQSA de 3,0 mGy e, portanto, ele somente poderá ser utilizado na avaliação diagnóstica.**

---

### 6.2.2 Selecione o Exposure Mode (Modo de exposição)

Use os modos AEC (modos de Controle de exposição automática) para permitir que o sistema controle as técnicas de exposição. Os modos AEC estão disponíveis entre 20-49 kV.

- Manual O usuário seleciona kV, mAs, Focal Spot (Foco) e Filter (Filtro).
- AEC: Tempo automático O usuário seleciona kV, Focal Spot (Foco) e Filter (Filtro). O sistema seleciona os mAs.
- AEC: Auto-kV O usuário seleciona o Focal Spot (Foco). O sistema seleciona o kV, mAs e Filter (Filtro) (Ródio).
- AEC: Filtro automático O usuário seleciona o Focal Spot (Foco). O sistema seleciona o kV, mAs e Filter (Filtro).

### 6.2.3 Como usar o sensor do AEC

O sensor do AEC tem sete posições manuais e uma posição automática. As posições manuais começam na borda da parede do peito (posição 1) e vão em direção da borda do mamilo (posição 7). A posição automática seleciona duas regiões em uma área que se estende da parede do peito ao mamilo.

Use as teclas de mais (+) e de menos (-) do dispositivo de compressão ou da área do Sensor AEC da tela para alterar a posição do sensor. Você pode selecionar Auto AEC (AEC automático) para permitir que o sistema calcule a melhor exposição para a mama.

### 6.3 Como capturar uma imagem

Consulte [Procedimentos clínicos](#) na página 109 para obter informações sobre procedimentos clínicos.

1. Selecione uma exibição das visualizações de miniatura na parte inferior da tela *Procedimento*.
2. Pressione e mantenha pressionado o botão **Raios X** e/ou o **pedal dos raios X** para obter a exposição total.

Durante a exposição:

- A barra de status do sistema mostra o símbolo de radiação e um fundo amarelo (veja a figura a seguir).

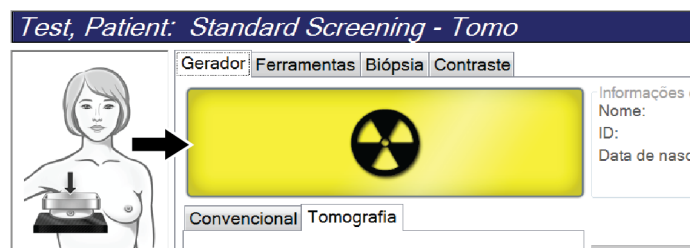


Figura 42: Exposição em andamento

- Um tom sonoro continua a ser emitido durante a exposição  
O tom sonoro é uma sequência contínua de tons. O tom é emitido durante a captura combinada completa, desde o início da exposição até o fim da exibição convencional. Não há interrupção do tom sonoro entre a tomossíntese mamária e as exposições convencionais à mamografia digital. Não libere o interruptor de exposição durante o tom sonoro.
3. Quando o tom for interrompido e a barra de status do sistema exibir **Em espera** (consulte a figura a seguir), solte o botão **raios X** e/ou o **pedal dos raios X**.



Figura 43: Exposição completa

- Quando a radiografia estiver concluída, a imagem aparece no monitor de exibição de imagem. A tela *Procedimento* muda automaticamente para a guia **Ferramentas**.

Selecione uma das seguintes opções para concluir a captura:

- **Aceite** a imagem. A imagem é transmitida para dispositivos de saída com todos os atributos.
- **Rejeite** a imagem. Quando a caixa de diálogo abrir, selecione o motivo da rejeição da imagem. A tela *Exibição de imagem* fecha. Você pode rever a exibição rejeitada ou selecionar outra. Ao selecionar o botão **Rejeitar** um "X" será exibido na imagem em miniatura.
- **Reserve** a imagem. A imagem é salva para análise futura. Ao selecionar **Reservar** um ponto de interrogação "?" será exibido na imagem em miniatura.

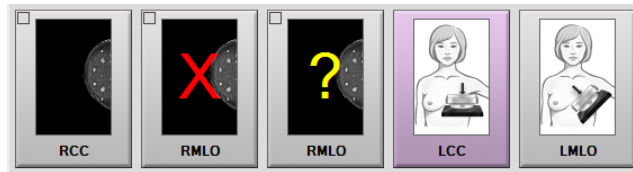


Figura 44: Imagens marcadas em um procedimento

- Repita as etapas 1 a 4 para cada exibição.



### Observação

Um usuário gerente pode configurar o sistema para aceitar ou reservar automaticamente as novas imagens.

---

### 6.3.1 Sequência convencional de eventos de imagem

- Avalie a imagem após a exposição e adicione um comentário, se necessário.
- Accept** (Aceitar), **Reject** (Rejeitar) ou **Pend** (Reservar) a imagem. Uma imagem em miniatura substitui a visualização da imagem na área de Estudo de caso da tela.



### Observação

Um usuário gerente pode configurar o sistema para aceitar ou reservar automaticamente as novas imagens.

---

### 6.3.2 Sequência de eventos de imagem ou tomossíntese

- Aguarde a conclusão da reconstrução da imagem.
- Analise imagens de projeção quanto ao movimento.
- Aceitar**, **Rejeitar** ou **Reservar** a imagem. Uma imagem em miniatura substitui a visualização da imagem na área de Estudo de caso da tela.



### Observação

Um usuário gerente pode configurar o sistema para aceitar ou reservar automaticamente as novas imagens.

---



### 6.3.3 Como aceitar uma imagem rejeitada

Se uma imagem rejeitada for melhor do que a nova imagem, você poderá recuperar e usar a imagem antiga. Selecione a imagem em miniatura na tela *Procedure* (Procedimento) para analisar a imagem e depois **Accept** (Aceitar) a imagem.

### 6.3.4 Como Aceitar ou Rejeitar uma imagem reservada

Para aceitar ou rejeitar uma imagem Pended (Reservada), selecione a imagem em miniatura Pended e, depois, o botão **Accept** (Aceitar) ou o botão **Reject** (Rejeitar).



#### Observação

Um usuário gerente pode configurar o sistema para aceitar ou reservar automaticamente as novas imagens.

## 6.4 Como corrigir e reprocessar imagens de implante

Você precisa corrigir a imagem se obtiver uma imagem de implante ou implante deslocado sem o botão **Implant Present** (Presença de implante) ativado.

### 6.4.1 Se a imagem não for aceita

Selecione o botão **Implant Present** (Presença de implante) na tela *Procedure* (Procedimento) para indicar a existência de um implante. Uma marca de seleção é exibida no botão e a imagem é reprocessada.



### 6.4.2 Se a imagem for aceita

1. Selecione a imagem.
2. Selecione o botão **Implant Present** (Presença de implante) na tela *Procedure* (Procedimento) para corrigir a imagem. Uma marca de seleção é exibida no botão e a imagem é reprocessada.
3. Selecione o botão **Accept** (Aceitar) para aceitar as alterações.



#### Observação

A imagem corrigida é enviada automaticamente para os dispositivos de saída selecionados se o sistema estiver ajustado para enviar imagens quando o botão **Aceitar** é selecionado.

## 6.5 Como analisar as imagens

A análise de imagens envolve o uso de miniaturas, ferramentas de análise de imagens e modos de visualização.

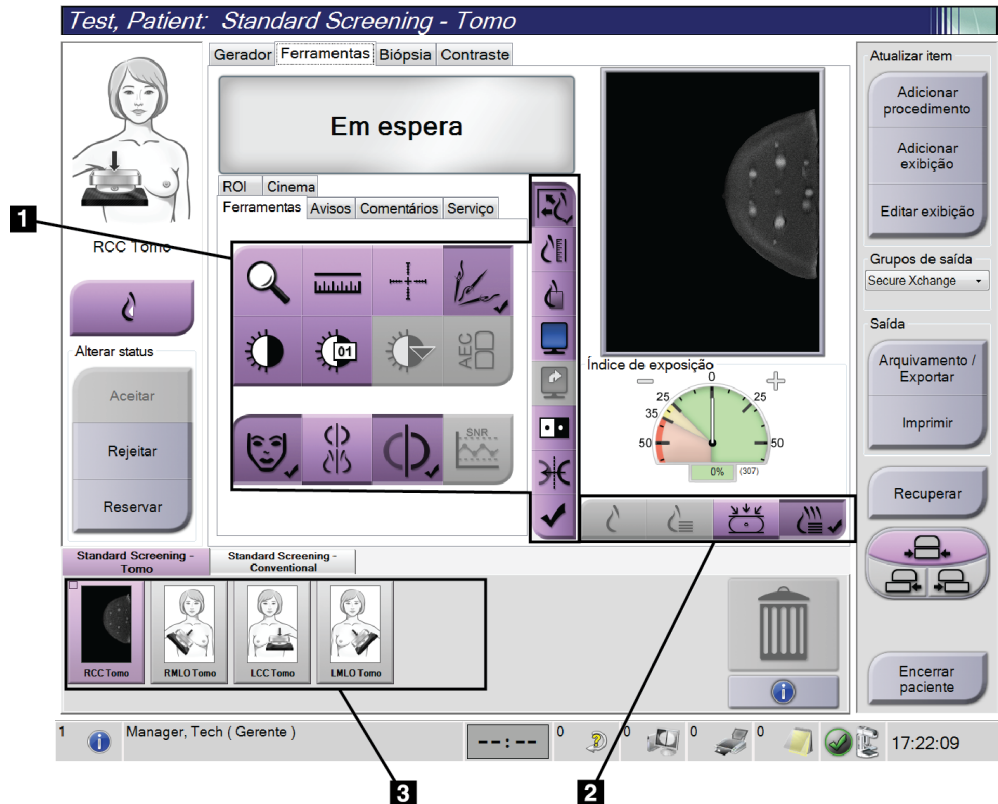


Figura 45: Guia Tools (Ferramentas) (opção de Tomossíntese mostrada)

### Legenda da figura

1. Ferramentas de análise de imagens - consulte a [Guia Image Review Tools \(Ferramentas de análise de imagens\)](#) na página 83 (Ferramentas de análise de imagens).
2. Modos de exibição de imagens - consulte [Modos de exibição](#) na página 85.
3. Visualizações e imagens de miniaturas. Selecione qualquer imagem em miniatura para exibir a imagem no monitor de visualização de imagem.

### 6.5.1 Guia Image Review Tools (Ferramentas de análise de imagens)

A guia **Tools** (Ferramentas) na tela *Procedure* (Procedimento) apresenta as ferramentas de análise de imagens. Uma marca de seleção será exibida em uma ferramenta ativa.

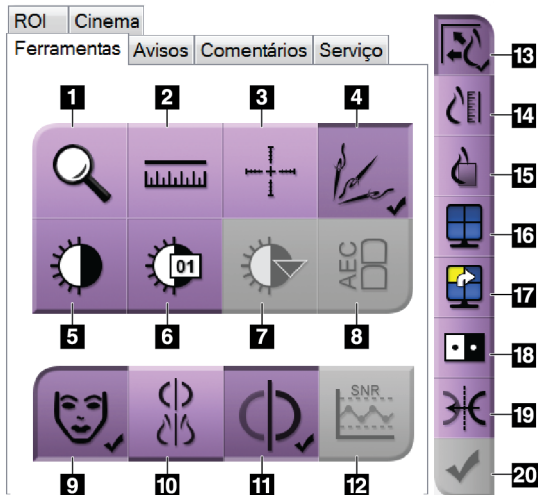


Figura 46: Ferramentas de análise de imagens

#### Legenda da figura

1. A ferramenta **Zoom** amplifica uma parte da imagem.
2. A ferramenta **Régua** mede a distância entre dois pontos.
3. A ferramenta **Crosshair** (Retículo) mostra um retículo na tela *Image Display* (Exibição de imagem).
4. A ferramenta **Demetalizer** (Desmetalizador) para processar imagens de tomossíntese que contêm objetos metálicos.
5. A ferramenta **Janela/Nível** altera o brilho e contraste.
6. A ferramenta **Ajuste fino da janela/nível** permite a entrada de valores específicos de janela e nível.
7. A ferramenta **Seleção de LUT** faz a rolagem pelas configurações de Janela/Nível disponíveis para uma imagem exibida com LUTs anexas.
8. O botão **AEC** (Controle de exposição automática) exhibe as áreas do sensor AEC utilizadas para o cálculo de exposição. As áreas do sensor são exibidas na tela *Image Display* (Exibição de imagem).
9. O botão **Informações do paciente** ativa a exibição de informações sobre o paciente.
10. O botão **Suspensão automática** suspende automaticamente o estudo selecionado atual em uma configuração 4-up.
11. O botão **Auto-Pairing** (Emparelhamento automático) desliga o emparelhamento automático para a imagem selecionada atualmente em uma configuração multi-up.
12. O botão **SNR/CNR** calcula a razão entre sinal e ruído e a razão entre contraste e ruído no Fantoma ACR.
13. O botão **Ajustar ao visor** encaixa a imagem no quadro de imagem.
14. O botão **Tamanho real** exhibe a imagem do tamanho real da mama.
15. O botão **Exibir em pixels reais** exhibe a imagem com total resolução.
16. O botão **Exibição Multi-Up** seleciona o número de quadros a serem exibidos.
17. O botão **Avançar quadro de imagem** define como ativo o quadro Multi-Up.
18. A ferramenta **Inverter imagem** altera as cores pretas para brancas e as brancas para pretas.
19. O botão **Espelhar** inverte (espelha) a imagem.
20. O botão **Tag for Print** (Marcar para impressão) marca as imagens de projeção ou reconstrução de uma imagem de tomossíntese para imprimir posteriormente.

### 6.5.2 Guia Notices (Avisos)

As ferramentas da guia **Notices** (Avisos) permitem que você marque e anote em imagens e envie avisos sobre a imagem exibida ou o procedimento. No menu Grupos de saída de avisos na parte inferior da guia permite que você selecione o destino dos avisos.

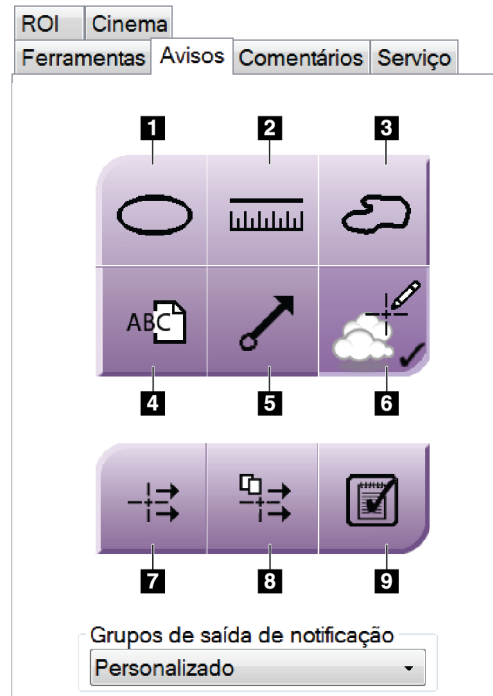


Figura 47: Ferramentas da guia Notices (Avisos)

#### Legenda da figura

1. A ferramenta **Oval** (Oval) desenha uma marca oval na imagem.
2. A ferramenta **Régua** mede a distância entre dois pontos.
3. A ferramenta **Freehand** (à mão livre) desenha uma marca à mão livre na imagem.
4. A ferramenta **Text** (Texto) adiciona uma nota de texto à imagem sem marcar.
5. A ferramenta **Arrow** (Seta) desenha uma seta marcando a imagem.
6. A ferramenta **Markings** (Marcações) mostra ou oculta marcações e anotações em uma imagem.
7. A ferramenta **Send Notice** (Enviar aviso) envia o aviso da imagem atual para o destino selecionado.
8. A ferramenta **Send All Notice** (Enviar todos os avisos) envia todos os avisos de todas as imagens do procedimento aberto para o destino selecionado.
9. A ferramenta **Viewed** (Visualizado) altera o status Patient Notices (Avisos do paciente) para visualizados.

### 6.5.3 Outras ferramentas de análise de imagens

#### Outras guias

- **Comentários:** Adicionar comentários a uma imagem.
- **Serviço:** Marcar uma imagem para uso em serviço.
- **ROI:** Desenhar uma região de interesse no monitor de exibição da imagem.
- **Cinema:** Mostra uma série de imagens como em um filme (opção Tomossíntese).

#### Índice de exposição

O Índice de exposição é um guia de qualidade da imagem. Quando o Índice de exposição indicar a área vermelha ou amarela, analise a imagem selecionada para detectar ruídos e decidir se é preciso refazê-la.

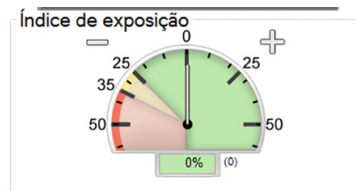


Figura 48: Índice de exposição

#### Modos de exibição

Use os botões da área Modos de exibição da tela para selecionar o tipo de visualização a ser mostrado no monitor Exibição de imagem. É possível alterar entre os modos convencional, 2D gerada, projeções e reconstrução para mostrar as imagens em combinação.

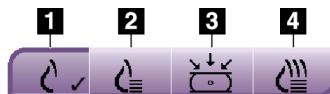


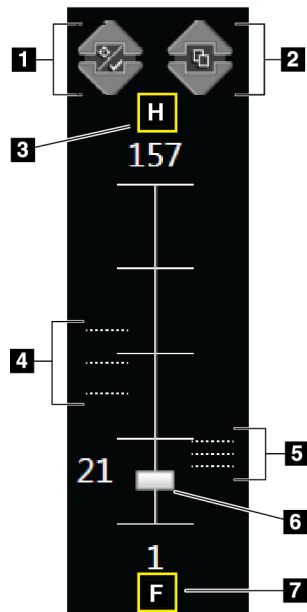
Figura 49: Modos de exibição

#### Legenda da figura

1. O botão **Convencional** mostra as imagens convencionais.
2. O botão **2D gerada** mostra uma imagem 2D convencional gerada da imagem tomográfica capturada.
3. O botão **Projeções** mostra imagens de projeção em 15°.
4. O botão **Reconstruções** mostra cortes reconstituídos.

### 6.5.4 Indicador de cortes

O Indicador de corte do monitor de exibição de imagem é exibido somente em reconstruções de tomossíntese.



#### Legenda da figura

1. As setas **Up** e **Down** (para cima e para baixo) permitem alterar entre cortes que contêm um alvo de lesão e cortes marcados para impressão.
2. As setas **Up** e **Down** (para cima e para baixo) permitem alterar entre cortes que contêm avisos.
3. "H" (referência anatômica para a direção da cabeça)
4. Cortes que contêm alvos ou estão marcados para impressão.
5. Cortes que contêm avisos.
6. A barra de rolagem se move ao longo dos cortes da reconstituição.
7. "F" (referência anatômica para a direção do pé)

Figura 50: Indicador de cortes

### 6.6 Como enviar as imagens para dispositivos de saída

É possível enviar as imagens para os dispositivos de saída ou usar a função Arquivo/Export (Arquivar/Exportar) para copiá-las em uma mídia de armazenamento temporário. Consulte [Grupos de saída](#) na página 71 (Como usar os grupos de saída) e [Saídas sob demanda](#) na página 73 (Como usar as saídas sob demanda) para obter instruções.

## 6.7 Como usar o I-View Contraste 2D



### Observação

A Hologic configura alguns sistemas para atender a requisitos específicos. A configuração do sistema pode não ter todas as opções e acessórios incluídos neste manual.

1. Selecione a guia **Contraste** para acessar a função I-View™ Contraste 2D (CEDM).

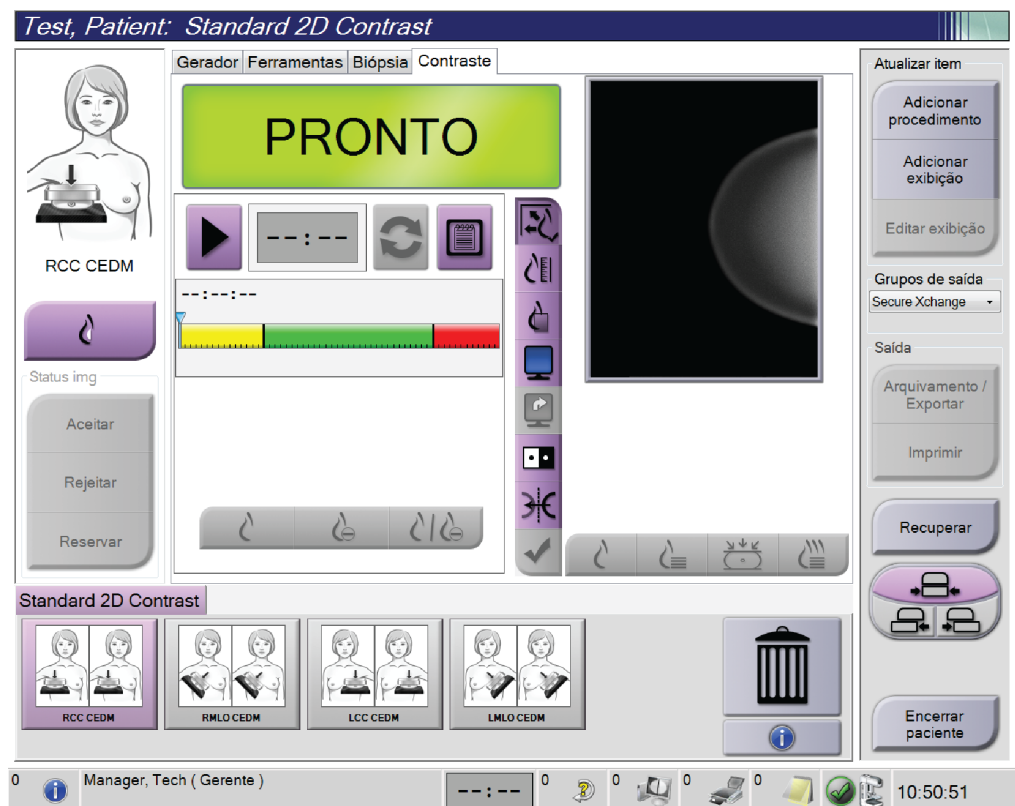


Figura 51: Tela I-View Contraste 2D

2. Ajuste as configurações de contraste. Para mais informações, consulte [Como ajustar as configurações de contraste](#) na página 90.



### Observação

Quando você define as informações de contraste, elas são exibidas no cabeçalho DICOM das imagens.

3. Para iniciar a dose de contraste e o cronômetro, clique no botão **Iniciar** (seta).

O cronômetro é iniciado no **Período de espera**, que é exibido com um fundo amarelo.



### Observação

Você pode ajustar a duração de tempo padrão para as fases **Período de espera** e **Período de imagem ideal** do cronômetro. Consulte [Ajustar os padrões de contraste](#) na página 132.



Figura 52: Tela I-View Contraste 2D, Período de espera



### Observação

A função timer (cronômetro) não permite que você pare o cronômetro, somente inicie-o e reinicialize-o. O cronômetro para somente quando você sai dos procedimentos do paciente.

Após o **Período de espera**, o cronômetro inicia o **Período de imagem ideal**, que é exibido com um fundo verde.



4. Capture as imagens durante o **Período de imagem ideal**.

Após capturar uma imagem, um marcador aparecerá abaixo do cronômetro.

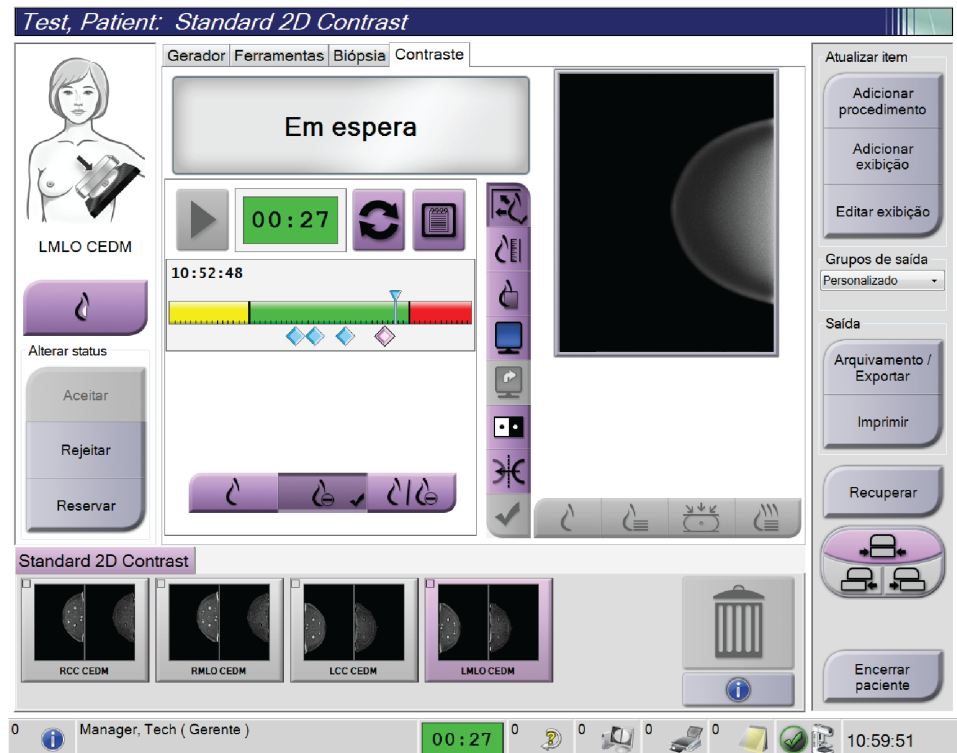


Figura 53: Tela I-View Contraste 2D, Período de imagem ideal

5. Selecione os botões baixa exposição e alta exposição para obter imagens de baixa e alta energia.

- **Baixa:** Imagem convencional de baixa energia
- **Sub:** Imagem contrastada, subtraída
- **Sub baixa:** Exibe as telas de imagens baixa e sub, lado-a-lado, em uma tela dividida.



**Cuidado:**

A execução do procedimento I-View Contraste 2D aumenta o tempo de recuperação que a máquina necessita antes de mais imagens serem obtidas. Quando o ícone de



Status do sistema aparece em vermelho, um período de espera recomendado é exibido. Este período de espera deixa a temperatura do tubo de raios X diminuir para evitar danos que possam anular a garantia do tubo de raios X. Certifique-se



sempre de que o ícone de Status sistema esteja verde antes de iniciar um procedimento do I-View Contraste 2D. Se o ícone de Status do sistema ficar vermelho durante um procedimento, conclua o procedimento rapidamente utilizando o número mínimo de exposições.

### 6.7.1 Como ajustar as configurações de contraste

1. Na guia **Contraste** selecione o botão **Configurar contraste** para editar as configurações de contraste. A caixa de diálogo Informações de contraste é exibida.

*Informações do contraste*

Rota de entrada do contraste: Intra-arterial route

Agente de contraste: Diatrizoate

Concentração do agente de contraste: 240 mg/ml

Volume total do bolus: 0.0 ml

Peso do paciente: 0.0 lb = 0.0 kg

Concentração de contraste por peso corporal: 0.0 ml/kg

Quantidade de agente de contraste: 0.0 ml

Salvar e fechar      Cancelar

Figura 54: Informações de contraste do I-View 2D

2. Utilize as listas suspensas para selecionar as configurações adequadas.
3. Insira os dados para o campo **Concentração de contraste por peso corporal** ou para o campo **Quantidade de agente de contraste**. O outro campo é preenchido automaticamente com a informação correta.
4. Selecione **Salvar e fechar**.

## 6.8 Imagem de amostras

O sistema também pode ser usado para fazer exames de imagem de amostras para biópsia.

Para capturar imagens de amostras:

1. Selecione um paciente na lista de trabalho ou adicione manualmente um novo paciente.
2. Adicione ou selecione o procedimento necessário de imagem de amostra.



Figura 55: Tela Procedimento para amostras

3. Verifique se o braço-C está definido para 0 graus.
4. Prepare a amostra e coloque-a no detector de imagem.

5. Capture as imagens. Para obter mais informações sobre como adquirir imagens, consulte [Como capturar uma imagem](#) na página 79.

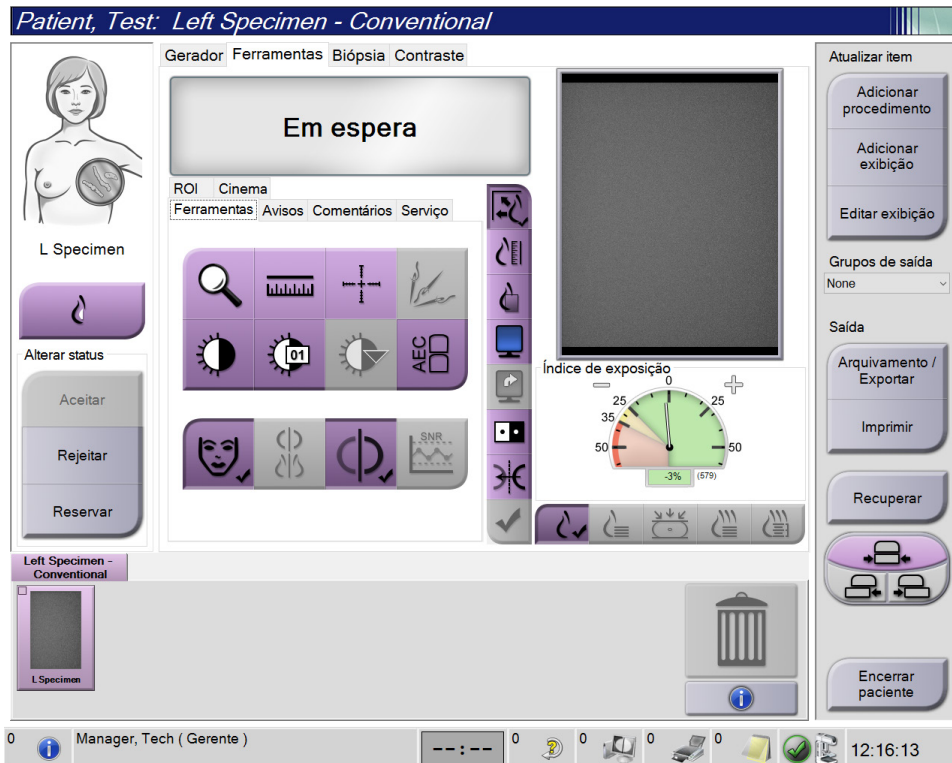


Figura 56: Tela de imagem de amostras

6. Revise as imagens conforme a necessidade.

## Capítulo 7 Acessórios

O sistema pode executar aplicativos de triagem ou diagnóstico com acessórios especificados. Este capítulo descreve como usar todos os possíveis acessórios do sistema.



### Observação

A Hologic configura alguns sistemas para atender a requisitos específicos. A configuração do sistema pode não ter todas as opções e acessórios incluídos neste manual.

### 7.1 Como instalar acessórios no braço-C

O Protetor de rosto retrátil, Plataforma de ampliação e Retículos de localização estão instalados no braço-C. As aberturas têm etiquetas com ícones para indicar o acessório a ser encaixado na abertura. Cada acessório tem duas linhas. Alinhe o acessório com a linha correspondente no braço-C. Quando o gancho do acessório estiver na profundidade correta, a segunda linha mais fina será alinhada com a linha no braço-C. A seção seguinte contém instruções de instalação para cada acessório.

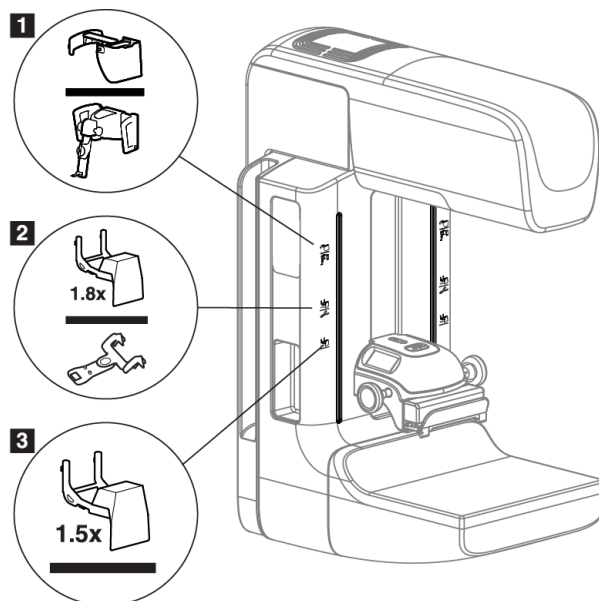


Figura 57: Acessórios do braço-C

#### Legenda da figura

1. Abertura para protetor de rosto retrátil (opção Tomossíntese) ou para o sistema de controle de biópsia da mama Affirm® (opção biópsia)
2. Abertura para Plataforma de ampliação 1,8x e Retículos de localização
3. Abertura para Plataforma de ampliação 1,5x

### 7.2 Protetores de rosto do paciente

O protetor de rosto mantém a cabeça e o rosto do paciente afastados do campo de raios X durante o exame. Inspecione o protetor todos os dias antes de usá-lo.



**Aviso:**

**O protetor de rosto deve ser instalado em todas as exposições, exceto nos estudos de caso de ampliação.**



**Aviso:**

**O protetor de rosto não protege a paciente contra radiação.**

#### 7.2.1 Como instalar ou remover o protetor de rosto retrátil

Para instalar o protetor de rosto retrátil:

1. Estenda completamente o protetor de rosto até a posição externa.
2. Alinhe as presilhas do protetor de rosto com as aberturas de montagem do braço-C, indicadas por um ícone de protetor de rosto.
3. Coloque as presilhas localizadas nos dois lados do protetor de rosto nas aberturas de montagem do braço-C. A alavanca de destravamento (veja o item 1 na figura a seguir) está na posição para cima.
4. Empurre o protetor de rosto para baixo e trave-o na posição correta. A alavanca de destravamento fica na posição para baixo quando o protetor de rosto está travado.

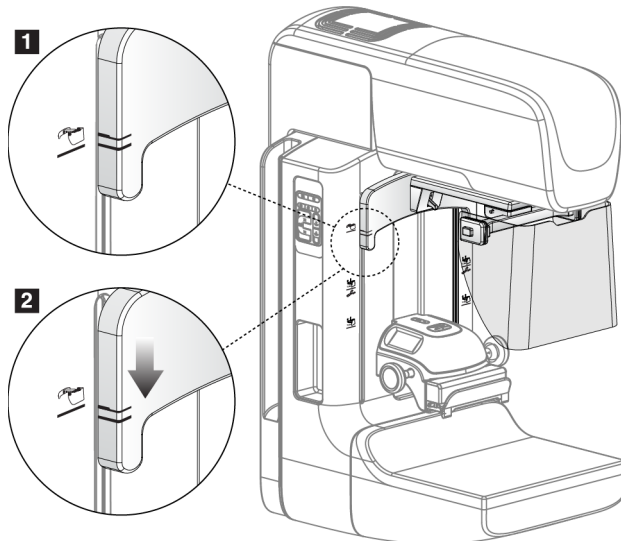


Figura 58: Como alinhar o protetor de rosto retrátil no braço-C

Para remover o protetor de rosto retrátil:

1. Pressione e mantenha pressionada a alavanca de destravamento (veja o item 1 na figura anterior) na posição para cima.
2. Levante o protetor de rosto das aberturas e remova-o do braço-C.

## 7.2.2 Como usar o protetor de rosto retrátil



### Observação

Antes de você fazer uma exposição, verifique se o protetor facial está totalmente estendido ou retraído.

Para estender o protetor de rosto, puxe-o, afastando-o do braço em C, até que o dispositivo engate na posição externa.

Para retrainr o protetor de rosto:

1. Pressione um dos botões de Liberação de engate (veja o item 2 na figura [Operação do protetor de rosto](#) na página 95 — um de cada lado).
2. Empurre o protetor de rosto na direção do braço em C até que o dispositivo pare.

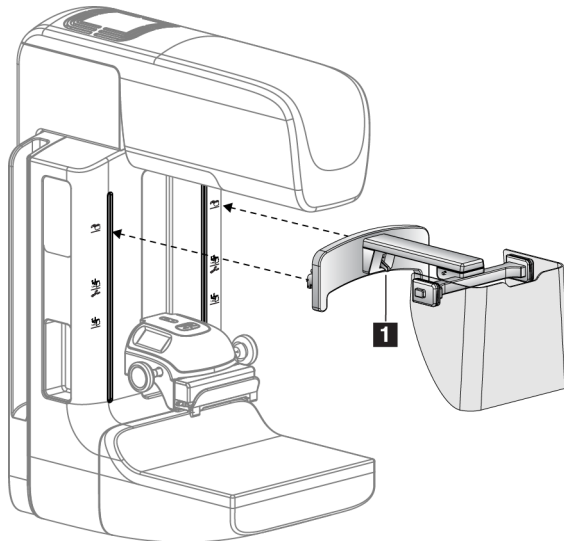


Figura 59: Instalação do protetor de rosto

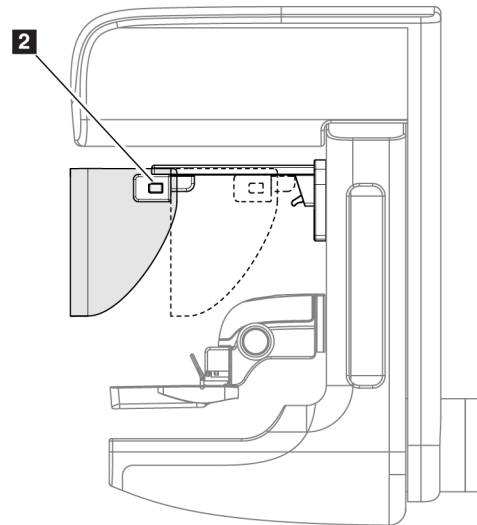


Figura 60: Operação do protetor de rosto

#### 7.2.3 Como instalar ou remover o protetor de rosto convencional

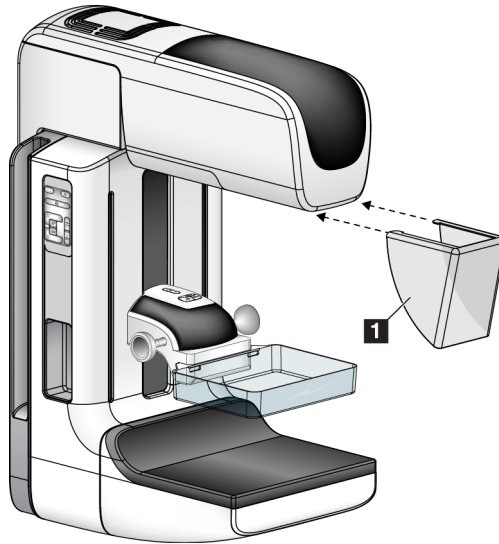


Figura 61: Como instalar o protetor de rosto convencional

Para instalar o protetor de rosto convencional:

1. Coloque cuidadosamente as guias laterais (item 1 na figura anterior) nas aberturas da parte da frente do suporte da cabeça do tubo.
2. Deslize o protetor de rosto no suporte da cabeça do tubo, até que o protetor de rosto trave.

Para remover o protetor de rosto convencional:

1. Puxe as laterais do protetor de rosto horizontalmente (afastando-o da cabeça do tubo).
2. Retire o protetor de rosto.

### 7.3 Pás de compressão



---

#### Observação

Algumas pás são opcionais e podem não estar incluídas no seu sistema.

---

O sistema pode identificar cada pá e ajustar automaticamente o colimador.

Os acessórios disponíveis dependem da configuração do sistema.



Tabela 17: Acessórios disponíveis

Acessório		2D/BT	Triagem 2D
Pás de triagem de rotina	18 x 24 cm	*	*
	24 x 29 cm	*	*
	Mama pequena	*	*
	SmartCurve™ de 18 x 24 cm	*	*
	SmartCurve de 24 x 29 cm	*	*
Pás de compressão de ponto e contato	Contato de 10 cm	*	
	Contato de 15 cm	*	
	Contato de ponto de 7,5 cm	*	Consulte a Observação
	Contato de ponto de sem moldura	*	
Pás de ampliação	Ponto de ampliação de 7,5cm	*	
	Ampliação de 10 cm	*	
	Ampliação de 15 cm	*	
Pás de localização	Aberta retangular de 10 cm	*	
	Aberta retangular de 15 cm	*	
	Perfurada de 10 cm	*	
	Perfurada de 15 cm	*	
	Localização da ampliação perfurada de 10 cm	*	
	Localização da ampliação de 10 cm	*	
Pá de ultrassom	Ultrassom grande 15 cm	*	
Protetor de rosto do paciente		*	*
Plataforma de ampliação		*	
Dispositivo do retículo de localização		*	
Dispositivo do retículo de ampliação		*	



**Observação**

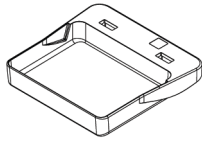
No sistema de triagem 2D, use apenas a pá de contato de ponto de 7,5 cm para calibração da espessura de compressão.



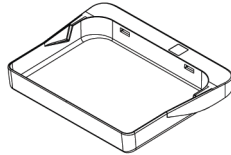
**Observação**

A pá de triagem sem moldura de 24 x 29 cm, a pá do sistema SmartCurve de 24 x 29 cm, as pás de ampliação e as pás de localização NÃO são compatíveis com a função de Alternância de pás.

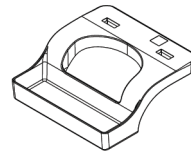
### 7.3.1 Pás de triagem de rotina



Pá de triagem sem moldura 18 x 24 cm



Pá de triagem sem moldura 24 x 29 cm



Pá de mama pequena, sem moldura

### Pás do sistema SmartCurve

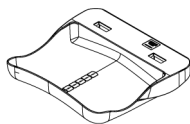
---



#### Advertência:

As pás do sistema SmartCurve™ não atendem aos padrões IEC 60601-2-45 para a amplitude de movimento mínima que exige que a pá seja comprimida até 10 mm. Para garantir a compressão adequada de mamas muito pequenas ou muito finas, use a pá de rastreo plana padrão.

---



Pá de triagem sem moldura do sistema SmartCurve de 18 x 24 cm



Pá de triagem sem moldura do sistema SmartCurve de 24 x 29 cm

---



#### Observação

As pás do sistema SmartCurve podem não ser adequadas para pacientes com mamas muito pequenas. Se a mama não puder ser adequadamente imobilizada ou comprimida devido à curvatura das pás, utilize as pás padrão.

---



#### Observação

As pás do sistema SmartCurve não são recomendadas para visualizações de clivagem, visualizações giradas ou em mosaico de mamas muito grandes. Use as pás de seleção planas padrão para essas visualizações.

---



#### Observação

As pás do sistema SmartCurve acomodam a maioria dos tamanhos de mama. Devido à curvatura das pás, alguns pacientes que usariam a pá plana padrão menor podem ser posicionados mais facilmente usando a pá SmartCurve maior.

---

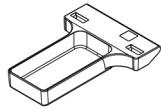


#### Observação

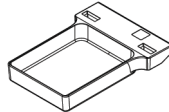
As pás do sistema SmartCurve não são compatíveis com o modo de compressão FAST.

---

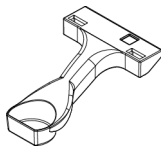
### 7.3.2 Pás de compressão de ponto e contato



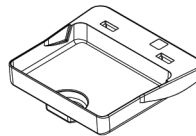
Pá de contato, sem moldura, 10 cm



Pá de contato, sem moldura, 15 cm

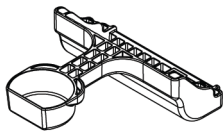


Pá de contato localizado, sem moldura, 7,5 cm

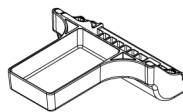


Pá de contato localizado, sem moldura

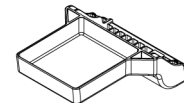
### 7.3.3 Pás de ampliação



Pá de ampliação localizada 7,5 cm



Pá de ampliação 10 cm



Pá de ampliação 15 cm

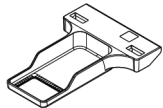


#### Observação

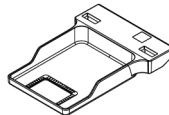
Não é possível capturar imagens por tomossíntese com as pás de ampliação.

---

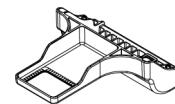
### 7.3.4 Pás de localização



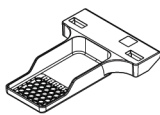
Pá de localização com  
abertura retangular 10 cm



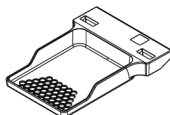
Pá de localização com  
abertura retangular 15 cm



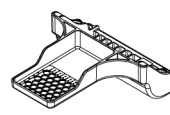
Pá de localização de  
ampliação de 10 cm



Pá de localização  
perfurada 10 cm

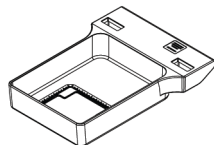


Pá de localização  
perfurada 15 cm



Pá perfurada de localização  
ampliada 10 cm

### 7.3.5 Pá de ultrassom grande



Pá de ultrassom grande 15 cm

### 7.3.6 Como instalar e remover uma pá de compressão

Consulte a figura [Como instalar uma pá de compressão](#) na página 101 para a instalação de uma pá de compressão:

1. Segure a parte frontal da pá com uma mão na frente do dispositivo de compressão.
2. Incline a pá (entre 30 e 45 graus); em seguida, coloque a parte de trás da pá na ranhura, na parte traseira do dispositivo de compressão (item 1).
3. Deslize a pá ao longo da ranhura até que as aberturas na parte superior da pá estejam sob as travas na presilha da pá (item 2).
4. Comprima a presilha da pá (item 3) com sua mão livre.
5. Gire a pá para cima (item 4) e, em seguida, libere a presilha da pá para travar a pá.

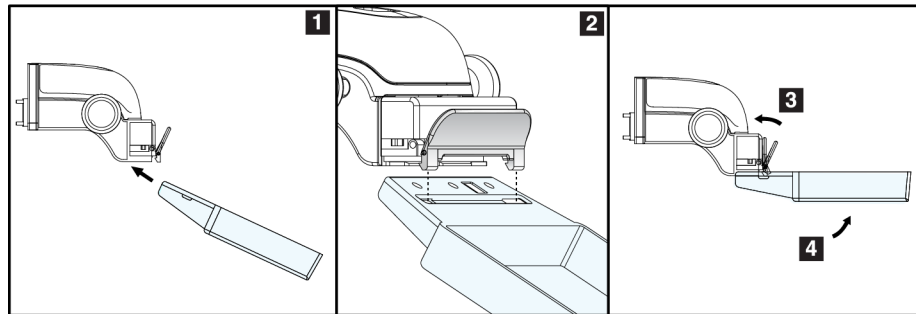


Figura 62: Como instalar uma pá de compressão

Consulte a figura [Como retirar a pá de compressão](#) na página 101 para retirar a pá de compressão:

1. Segure a pá com uma das mãos e use a outra mão para comprimir a presilha da pá, para liberar a trava (item 1).
2. Abaixar a pá (item 2) e retire-a do dispositivo de compressão (item 3) e, então, libere a presilha da pá.

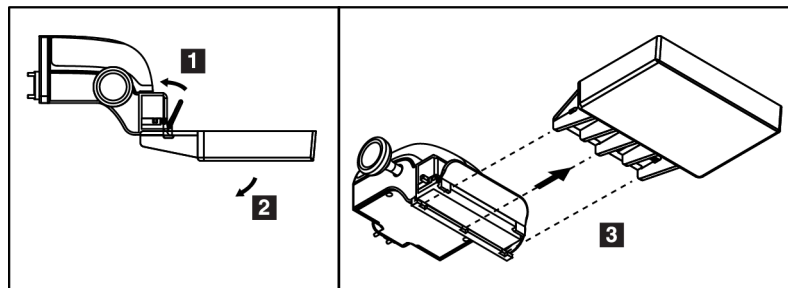


Figura 63: Como remover a pá de compressão

#### 7.3.7 Manutenção e limpeza da pá

As pás devem ser limpas a cada uso. Consulte [Manutenção e limpeza](#) na página 115 (Manutenção e limpeza) para obter instruções de limpeza.

#### 7.3.8 Alternância de pá

O sistema permite que a maioria das pás se movimente para a esquerda ou para a direita da posição central. O recurso ajuda nos exames de mamas pequenas com visualizações laterais. Quando uma visualização lateral é selecionada, o sistema automaticamente move o colimador para a posição de pá selecionada.



##### Observação

A pá de triagem sem moldura de 24 x 29 cm, a pá do sistema SmartCurve de 24 x 29 cm e as pás de ampliação NÃO são compatíveis com a função de Alternância de pás.

---

#### 7.3.9 Modo de compressão FAST

##### Sobre o modo de compressão FAST

O modo de compressão FAST (Fully Automatic Self-adjusting Tilt, inclinação de autoajuste totalmente automático) deve ser usado quando a composição do tecido mamário não permitir uma compressão uniforme de toda a mama com uma pá de compressão plana. Para essas pacientes, uma compressão insuficiente pode produzir uma imagem fora de foco na região anterior, resultante de movimentação involuntária e compressão insuficiente.

O modo de compressão FAST utilizado com esse tipo de mama fornece estes recursos:

- Artefatos de movimentação reduzida, pois a compressão é mais eficiente
- Compressão mais uniforme da parede torácica até o mamilo
- Máximo conforto para o paciente, pois evita compressão demasiada da parede torácica

Quando o modo de compressão FAST é selecionado, a pá se inclina automaticamente quando a compressão é aplicada. A pá começa na posição plana até que alguma força de compressão seja aplicada. A pá então se inclina até o ângulo máximo.

O modo de compressão FAST não exige compressão excessiva, mas você deve usar compressão suficiente para evitar a movimentação da mama. Use uma quantidade compatível de compressão, especialmente nas visualizações esquerda e direita relacionadas.

O modo de compressão FAST pode não ser a melhor opção para mamas com espessura igual ou simétrica, desde a parede torácica até a área anterior da mama.



### Observação

Apenas a pá de triagem sem moldura de 18 x 24 cm e a pá de triagem sem moldura de 24 x 29 cm são compatíveis com o modo de compressão FAST.



### Observação

O sistema emite bipes quando o modo de compressão FAST está acionado mas não é compatível com a pá atual.

## Como usar o controle deslizante do modo de compressão FAST

Para acionar o modo de compressão FAST, empurre o controle deslizante (em um dos lados) até que "F" fique visível e o controle deslizante seja travado na posição.

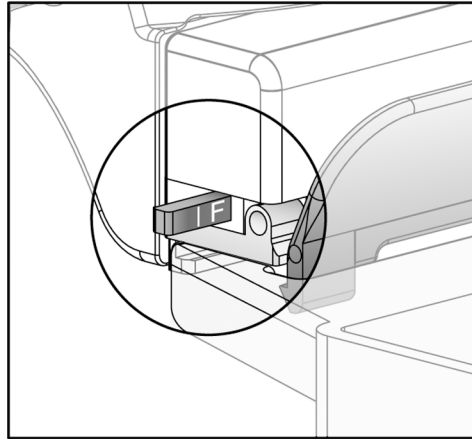


Figura 64: Controle deslizante do modo de compressão FAST

### 7.4 Plataforma de ampliação

A plataforma de ampliação tem uma plataforma de mama e um protetor abdominal. Quando a plataforma de ampliação é instalada, a grade retrai automaticamente e as técnicas de exposição a raios X são definidas com os valores padronizados de ampliação. Use as pás de ampliação apenas quando a plataforma de ampliação estiver instalada (consulte [Pás de ampliação](#) na página 99 (Pás de ampliação)).

#### 7.4.1 Como instalar e retirar a plataforma de ampliação

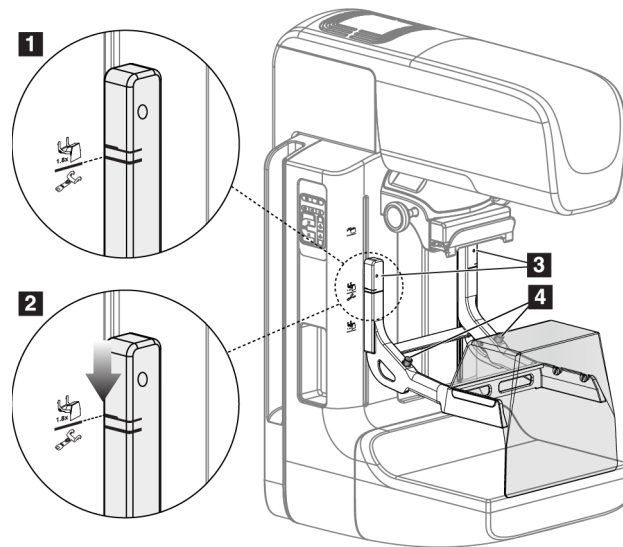


Figura 65: Instalação da plataforma de ampliação

#### Para instalar a plataforma de ampliação

1. Retire o protetor de rosto (consulte [Protetores de rosto do paciente](#) na página 94 (Protetores de rosto do paciente)).
2. Remova a pá de compressão (consulte [How to Remove the Compression Paddle](#) na página 101 [Como remover a pá de compressão]).
3. Mova o dispositivo de compressão totalmente para cima.



4. Segure a plataforma em cada lado abaixo dos botões pretos, item 4. Não pressione os botões pretos.

**Observação**

Os botões pretos são usados apenas na remoção da plataforma de ampliação.

---

**Observação**

Há dois conjuntos de fendas para montagem da plataforma de ampliação — um conjunto é para 1,8x e outro, para 1,5x. Consulte os números 2 e 3 na figura [Acessórios do braço-C](#) na página 93.

---

5. Alinhe as linhas pretas grossas da plataforma de ampliação com as linhas pretas grossas do braço-C. Quando essas linhas se encontrarem, os ganchos da plataforma de ampliação ficarão alinhados às aberturas do suporte, no braço-C. Consulte o item 1 na figura anterior.
6. Coloque os ganchos da plataforma de ampliação nas aberturas do braço-C. Deslize a plataforma de ampliação para baixo até que as linhas pretas finas, existentes na plataforma de ampliação, encontrem as linhas pretas finas do braço-C. Consulte o item 2 na figura anterior.
7. Os pinos de travamento deslizam nos orifícios e travam o dispositivo. Você escuta um som de clique.

**Observação**

Se a plataforma de ampliação não estiver instalada corretamente, aparecerá um indicador de seta vermelha ressaltado. Consulte o item 3 na figura anterior. Quando a plataforma estiver instalada corretamente, o indicador é retraído.

---

**Para remover a plataforma de ampliação**

1. Retire a pá de ampliação.
2. Segure as alças da plataforma de ampliação e pressione os botões pretos.
3. Levante e remova o dispositivo do braço-C.

### 7.5 Dispositivos de retículo

#### 7.5.1 Como instalar e retirar o dispositivo de retículo de localização

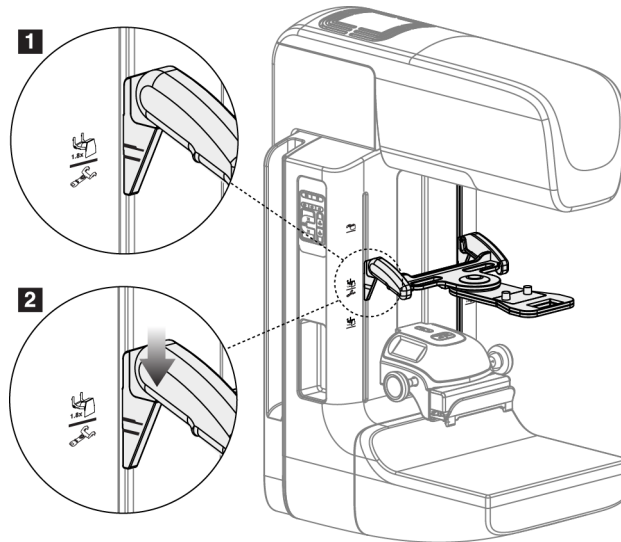


Figura 66: Instalação do dispositivo do retículo de localização

#### Para instalar o dispositivo de retículo de localização

1. Retire o protetor de rosto (consulte [Protetores de rosto do paciente](#) na página 94 [Protetores de rosto do paciente]).
2. Mova o dispositivo de compressão para baixo das aberturas do suporte, onde há um ícone de retículo. Consulte o item 2 na figura [Acessórios do braço-C](#) na página 93.
3. Segure o dispositivo de retículo pelas alças e alinhe as linhas grossas, existentes no dispositivo, às linhas do braço-C. Comprima as alavancas de liberação.
4. Coloque os ganchos nas fendas do braço-C.
5. Deslize os ganchos para baixo até que as linhas pretas finas do retículo encontrem a linha preta do braço-C.
6. Libere as alavancas. Os pinos de travamento deslizam nos orifícios e travam o dispositivo na posição.

#### Para remover o dispositivo de retículo de localização

1. Comprima as alavancas de liberação.
2. Levante a estrutura e remova os ganchos das aberturas do braço C.

### 7.5.2 Como usar o dispositivo de retículo de localização

1. O dispositivo de retículo gira para a esquerda ou para a direita da cabeça do tubo. Gire o dispositivo, distanciando-o do feixe de raios X durante a exposição adquirida com a pá de localização.
2. Ao girar o dispositivo para frente para fins de utilização, certifique-se de girá-lo até que o dispositivo fique travado na posição.
3. Acenda a lâmpada do campo de luz.
4. Gire os dois botões de retículo até que a sombra na mama corresponda aos retículos na imagem que identifica a lesão suspeita.

### 7.5.3 Como instalar e remover o dispositivo de retículo de ampliação

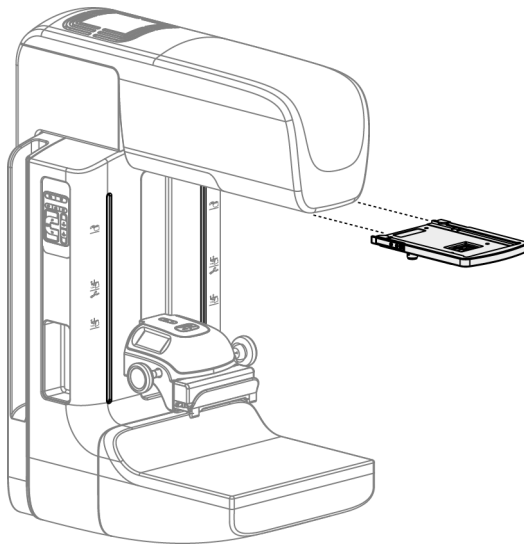


Figura 67: Como instalar e remover o dispositivo de retículo de ampliação

#### Para instalar o dispositivo de retículo de localização

1. Remova o protetor de rosto (consulte [Como instalar ou remover o protetor de rosto convencional](#) na página 96 [Como instalar e remover o protetor de rosto convencional]).
2. Alinhe o dispositivo de retículo de ampliação com a cabeça do tubo.
3. Deslize o dispositivo de retículo nos trilhos de cada lado da cabeça do tubo, utilizados pelo protetor de rosto convencional. Verifique se o dispositivo trava na posição.
4. Instale os demais dispositivos de ampliação.

#### Para remover o dispositivo de retículo de localização

1. Segure as laterais do dispositivo.
2. Puxe o dispositivo na sua direção e remova-o da cabeça do tubo.

### 7.5.4 Como alinhar o dispositivo do retículo



---

#### Observação

Se o retângulo luminoso de retículo parecer distorcido em relação à abertura da pá, execute este procedimento de alinhamento.

---

1. Instale a pá de localização retangular.
2. Solte o parafuso de ajuste na parte inferior do dispositivo de retículo.
3. Coloque um pedaço de papel branco no receptor de imagem para facilitar a visualização das sombras dos retículos.
4. Mova a pá de localização aproximadamente 6 cm acima do receptor de imagem.
5. Ligue o campo de luz.
6. Gire o dispositivo de retículo até que o retângulo de luz fique alinhado com a abertura na pá de localização.
7. Aperte o parafuso de ajuste.

## Capítulo 8 Procedimentos clínicos



---

**Aviso:**  
**O movimento do braço-C é motorizado.**

---



---

**Aviso:**  
**Mantenha sempre as mãos da paciente afastadas dos botões e interruptores.**

---



---

**Aviso:**  
**Coloque cada pedal em uma posição na qual, quando utilizados, eles permaneçam ao alcance dos botões de desativação de emergências.**

---



---

**Aviso:**  
**Posicione os pedais de forma a evitar a operação acidental por um paciente ou cadeira de rodas.**

---

### 8.1 Fluxo de trabalho padrão

#### 8.1.1 Preparação

1. Selecione um paciente na lista de trabalho ou adicione manualmente um novo paciente.
2. Identifique os procedimentos necessários.
3. Selecione o conjunto de dispositivos de saída se for necessário um dispositivo diferente ou adicional.
4. Instale a pá.
5. Selecione a primeira exibição.

#### 8.1.2 No Pórtico

1. Defina a altura e o ângulo de rotação do braço-C.
2. Verifique se o campo de luz ilumina a área correta.
3. Posicione o paciente e comprima a mama.

### 8.1.3 Na Estação de trabalho Acquisition

1. Defina a técnica de exposição.
2. Adquira a imagem.
3. Libere o paciente.
4. Visualize a imagem. Analise o Índice de exposição para verificar se a exposição está dentro do intervalo aceitável.
5. Durante a visualização da imagem, você pode usar a ferramenta Window/Level (Janela/nível) ou outras opções de revisão de imagens.
6. Aceite, rejeite ou reserve a imagem.
7. Execute o ciclo de Captura de acordo com o exigido pelos procedimentos solicitados.
8. Se necessário, adicione outra visualização ou procedimento.
9. Verifique se o paciente está a uma distância segura do sistema após concluir o exame.
10. Encerre o procedimento.

### 8.2 Exemplo de procedimento de screening

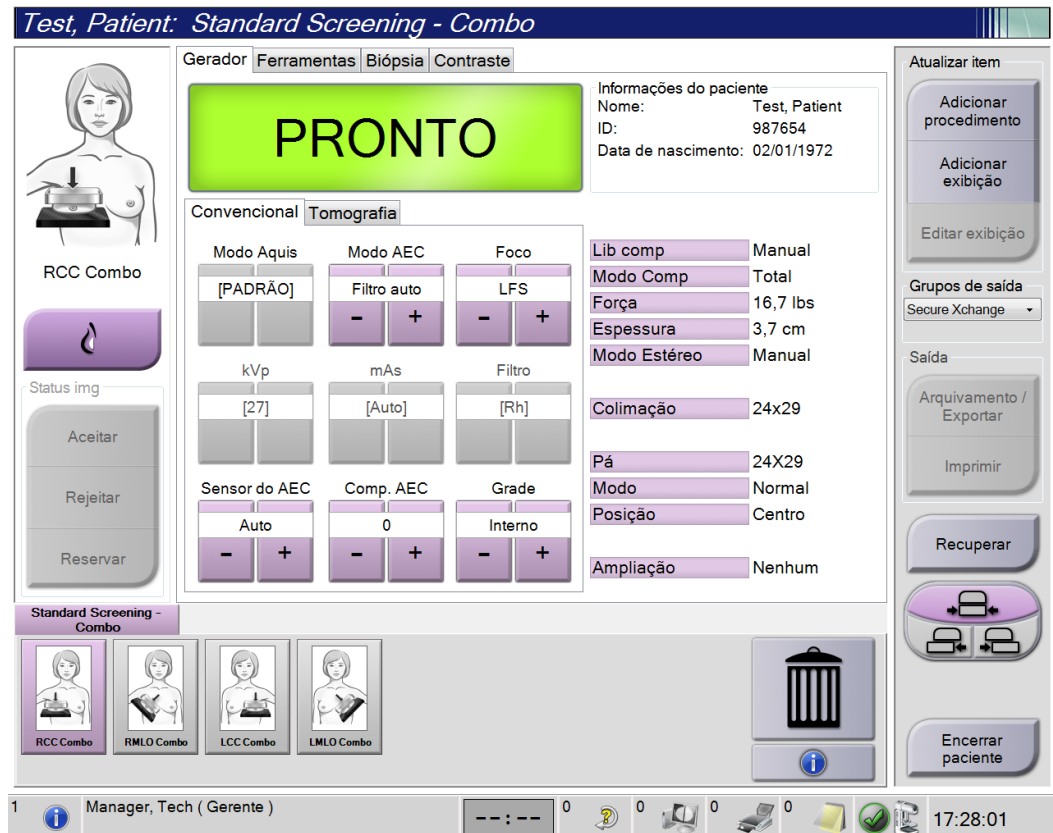


Figura 68: Exemplo de uma tela Procedimento de triagem

### 8.2.1 Posicione o paciente

1. Levante ou abaixe a plataforma da mama para o paciente.
2. Mova a cabeça do tubo até o ângulo de projeção.
3. Mova o paciente até o braço-C.
4. Posicione o paciente conforme necessário.
5. Coloque o braço ou a mão do paciente na alça ou contra o lado do corpo.
6. Diga ao paciente para se manter afastado dos controles do sistema.
7. Comprima a mama.
  - Quando possível, use os controles de pedal para propiciar um controle de compressão e um ajuste da altura do braço-C sem o uso das mãos.
  - Use a lâmpada de campo de luz, conforme necessário, para ver o campo de raios X.
  - Aplique a compressão lentamente. Se necessário, pare e ajuste a posição do paciente.
  - Use os volantes manuais para fazer a compressão final.

### 8.2.2 Definição das técnicas de exposição.

Selecione as técnicas de exposição do procedimento. Consulte [Como configurar os Parâmetros de exposições](#) na página 78 (Como ajustar os parâmetros de exposição) para obter informações.

### 8.2.3 Como capturar as Exposições

1. Confirme se todos os fatores de exposição foram definidos corretamente.
2. Se o sistema não exibir Pronto em 30 segundos, verifique se os acessórios foram instalados corretamente e se a pá está travada na posição. Quando o status do gerador mostrar **Pronto**, o sistema estará pronto para exposição.



**Aviso:**

**Este sistema pode ser perigoso para a paciente e para o usuário Siga sempre as precauções de segurança para exposições a raios X.**

---

3. Pressione e mantenha pressionado o botão **Raio x** e/ou o **x-ray footswitch** (pedal de raios X) para obter a exposição total.

Durante a exposição:

- A mensagem do sistema com o símbolo de radiação e um fundo amarelo são exibidos (consulte a figura a seguir)
- Um tom sonoro continua a ser emitido durante a exposição

O comportamento do tom sonoro durante uma exposição combinada foi alterado para evitar liberações antecipadas dos botões de raios X e/ou pedal do raios X pelos usuários. O tom sonoro é, agora, uma sequência contínua de tons. O tom é emitido durante a captura combinada completa, desde o início da exposição até o fim da exibição convencional. Não há interrupção do tom sonoro entre a tomossíntese mamária e as exposições convencionais à mamografia digital. Não libere o interruptor de exposição durante o tom sonoro.

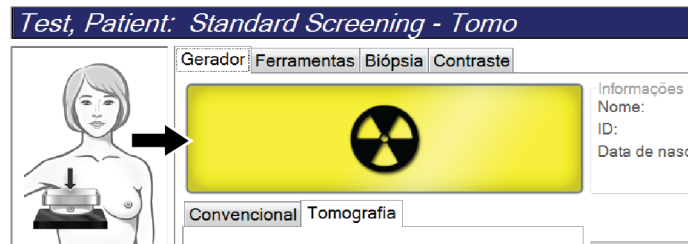


Figura 69: Exposição em andamento

4. Quando o tom for interrompido e Mensagem do sistema exibir **Standby** (Em espera) (consulte a figura a seguir), solte o botão **x-ray** (raios X) e/ou o **x-ray footswitch** (pedal do raios X).



Figura 70: Exposição completa

5. Libere o dispositivo de compressão. Se o recurso de liberação automática estiver configurado, o dispositivo de compressão levantará automaticamente após a exposição.



### 8.3 Procedimento para localização da agulha na tomossíntese

1. Instale uma pá de localização e instale o dispositivo de Retículo no cabeçote de raios X. Tenha certeza de que as guias do retículo estão fora do campo de raios X.
2. Abra um novo procedimento com visualização Tomo ou TomoHD para sua abordagem.
3. Posicione o paciente e aplique a compressão.
4. Capture a imagem de investigação gerada pela tomossíntese. Certifique-se de que RDI esteja visível na abertura da Pá de localização. Se não, reposicione o paciente e repita.
5. Observe a compressão de espessura e a espessura do excesso de tecido através da abertura da Pá de localização.
6. Role os cortes de reconstrução para identificar onde a lesão é melhor vista. Observe o número do corte (cada corte tem 1 mm de espessura).
7. Posicione o retículo da Estação de Trabalho de captura na lesão.
8. Para encontrar as coordenadas do Dispositivo retículo/pórtico, navegue pelas reconstruções até identificar as coordenadas alfanuméricas.
9. Calcule a profundidade da agulha:

Valor	Exemplo
Espessura de compressão da mama	50 mm
(+) espessura do tecido através da abertura da pá	+ 7 mm
(-) número do corte onde a lesão foi encontrada	- 30 mm
(+) distância opcional além da RDI para o fio	+ 5-15 mm
(=) profundidade da agulha do fio de localização	32-42 mm

10. Ligue a luz do colimador e alinhe o Dispositivo de retículo no cabeçote de raios X para coincidir com o retículo da Estação de Trabalho de captura.
11. Posicione e insira a agulha.
12. Mova as guias do Dispositivo de retículo para fora do campo de raios X.
13. Capture outra imagem de tomossíntese para ter certeza de que a agulha está no local correto. Para calcular se uma correção é necessária, compare o número do corte no ponto da agulha e o número do corte da lesão.
14. Insira o fio-guia na agulha e depois remova a agulha, se desejar, deixando o fio na posição.
15. Se desejar, conclua as seguintes etapas:
  - a. Capture uma exibição Convencional ou Tomossíntese para ter certeza da colocação correta do fio.
  - b. Faça uma exibição ortogonal para documentar a colocação do fio ou da agulha (para Tomossíntese ou Convencional).
16. Apenas adicione um ícone de exibição de cada vez para projeções ortogonais para remover a possibilidade de troca da pá devido à possibilidade de compressão mínima.

**Exemplo: Calcular a profundidade da agulha na tomossíntese**

Neste exemplo, utilize os valores da tabela na página anterior e consulte a figura a seguir.

Calcule a profundidade da agulha a partir da linha do tecido cutâneo (item 1) em vez de a partir da pá de localização (item 9). Insira a agulha a no mínimo 27 mm (compressão da mama + tecido saliente).

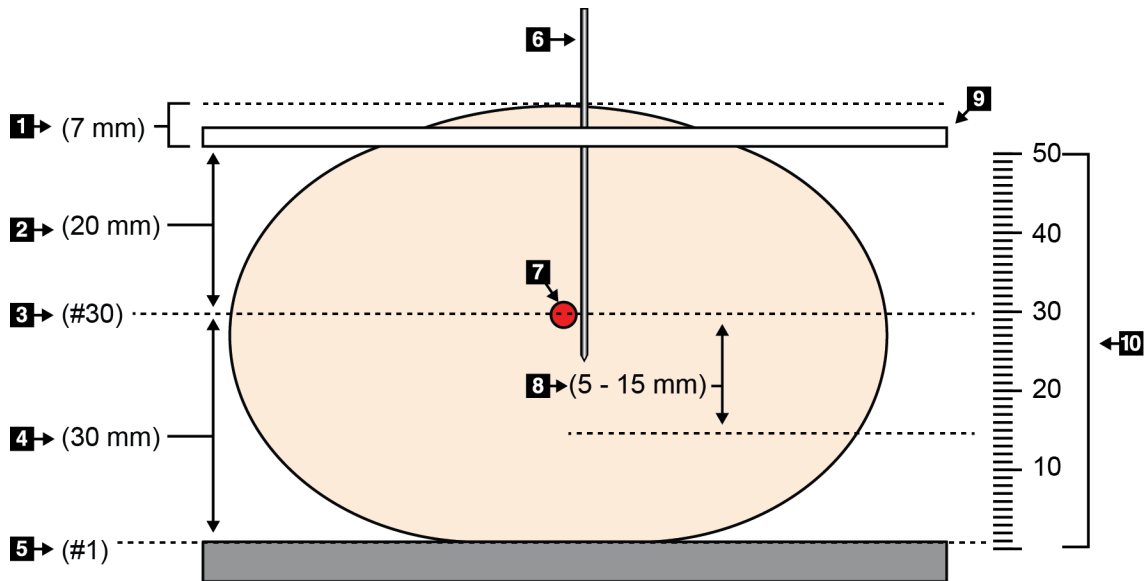


Figura 71: Calcular a profundidade da agulha

Item	Descrição	Exemplo
1	Espessura do tecido através da abertura da pá de localização	7 mm
2	Espessura medida da pá de localização até a lesão	
3	Número do corte da lesão (número do corte onde a lesão é melhor vista [mais claramente])	30 mm
4	Espessura medida do detector até a lesão	
5	Número do corte 1	
6	Agulha	
7	Lesão	
8	Avançar a agulha de 5 a 15 mm a mais do que a lesão (opcional)	5 a 15 mm
9	Pá de localização	
10	Espessura da compressão da mama do detector (0 mm) até a pá de localização (50 mm, neste exemplo)	50 mm

## Capítulo 9 Manutenção e limpeza

### 9.1 Limpeza

#### 9.1.1 Informações gerais sobre limpeza

Antes de cada exame, limpe e aplique um desinfetante em todas as peças do sistema com as quais o paciente entra em contato. Preste atenção às pás e ao receptor de imagem.



**Cuidado:**

**Não use fonte quente (como uma placa de aquecimento) no receptor de imagem.**

Tenha cuidado com as pás de compressão. Inspeccione as pás. Substitua a pá quando houver danos.

#### 9.1.2 Para limpeza geral

Use um pano ou espuma que não solte fiapos e aplique detergente líquido diluído.



**Cuidado:**

**Use a menor quantidade possível de líquidos de limpeza. Os líquidos não devem vaziar nem escorrer.**

Se for necessário usar algo além de água e sabão, a Hologic recomenda uma das seguintes opções:

- Solução de alvejante à base de cloro a 10% e água, com uma parte de solução alvejante à base de cloro disponível comercialmente (normalmente 5,25% de cloro e 94,75% de água) e nove partes de água. Misture essa solução diariamente para obter resultados melhores.
- Solução de álcool isopropílico comercialmente disponível (70% de álcool isopropílico por volume, não diluído)
- Concentração máxima de 3% de solução de peróxido de hidrogênio

Depois de aplicar alguma das soluções anteriores, use uma esponja e aplique um detergente líquido diluído para limpar todas as peças que entrem em contato com o paciente.



**Aviso:**

**Se a pá do compressor tocar em qualquer material possivelmente infeccioso, entre em contato com o representante do Controle de Infecções para descontaminar a mesma.**



**Cuidado:**

**Para evitar danos aos componentes eletrônicos, não borrife desinfetante no sistema.**

#### 9.1.3 Para evitar possíveis danos ou avarias ao equipamento

Nunca use solventes corrosivos, detergentes abrasivos ou polidores. Selecione um agente de limpeza/desinfetante que não danifique plásticos, alumínio ou fibra de carbono.

Não use detergentes fortes, agentes de limpeza abrasivos, álcool em alta concentração ou metanol em qualquer concentração.

Não exponha as peças do equipamento à esterilização por alta temperatura nem por vapor.

Não deixe que líquidos entrem nas partes internas do equipamento. Não aplique sprays ou líquidos de limpeza no equipamento. Use sempre um pano seco para aplicar o spray ou o líquido de limpeza. Se o líquido entrar no sistema, desconecte a energia e examine o sistema antes de voltar a usá-lo.



---

**Cuidado:**

**Métodos incorretos de limpeza podem danificar o equipamento, reduzir o desempenho da geração de imagens ou aumentar o risco de choque elétrico.**

---

Siga sempre as instruções do fabricante do produto que você usa para a limpeza. As instruções incluem as orientações e precauções para aplicação e o tempo de contato, o armazenamento, os requisitos de lavagem, as roupas de proteção, a vida útil e o descarte. Siga as instruções e use o produto com o método mais seguro e eficaz possível.

#### 9.1.4 Estação de trabalho de Aquisição

##### Como limpar a tela do monitor de exibição de imagem

Evite tocar na tela do monitor de exibição de imagem.

Tenha cuidado ao limpar a superfície externa da tela de LCD. Use sempre um pano limpo, macio e sem fiapos para limpar a área do monitor. Recomenda-se panos de microfibra.

- Nunca use sprays ou líquidos no monitor.
- Nunca aplique qualquer pressão na área do monitor.
- Nunca use detergentes contendo fluoretos, amônia, álcool ou abrasivos.
- Nunca use alvejantes.
- Nunca use palha de aço.
- Nunca use uma esponja com abrasivos.

Há muitos produtos comercialmente disponíveis para limpar telas LCD. Qualquer produto que não contenha os ingredientes descritos acima pode ser usado, desde que as instruções do fabricante sejam seguidas.

### Como limpar a tela sensível ao toque

Use um produto de limpeza para janela ou vidro a fim de limpar a tela sensível ao toque. Aplique o produto de limpeza em um pano e, então, limpe a tela sensível ao toque. Não aplique o produto de limpeza diretamente no monitor; use sempre o pano.

### Como limpar o teclado

Limpe as superfícies com um tecido CRT. Se necessário, limpe o teclado com um aspirador de pó. Se líquidos entrarem no teclado, entre em contato com o Suporte Técnico para solicitar a substituição.

### Como limpar o leitor de impressão digital

---



#### Cuidado:

#### Para proteger o leitor de impressões digitais:

- Não aplique nenhum produto líquido diretamente na janela do leitor de impressão digital.
  - Não use produtos que contenham álcool.
  - Nunca coloque o leitor de impressão digital em meio líquido.
  - Nunca faça qualquer pressão na janela do leitor de impressão digital usando material abrasivo.
  - Não empurre a janela do leitor de impressão digital.
- 

Para limpar a janela do leitor de impressões digitais, execute um dos seguintes procedimentos:

- Aplique o lado adesivo da fita de celofane e, então, retire a fita.
- Aplique um produto à base de amônia em um tecido e limpe a janela do leitor de impressões digitais.

## 9.2 Manutenção

### 9.2.1 Cronogramas de manutenção preventiva

*Tabela 18: Manutenção preventiva pelo usuário*

Descrição da tarefa de manutenção	Frequência recomendada					
	Depois de cada uso	Semanalmente	Quinzenal	Mensalmente	A cada dois meses	Semestralmente
Limpar e desinfetar a pá	✓					
Limpar e desinfetar a plataforma da mama	✓					
Inspecionar visualmente todas as pás com relação a danos	✓					
Calibração do detector do Campo Plano *		✓				
Avaliação de artefatos *		✓				
Imagem phantom (fantoma) *		✓				
Medidas Sinal para Ruído/Contraste para Ruído *		✓				
Calibração Geométrica (Opção Tomossíntese) *						✓
Indicador de espessura da compressão *			✓			
Lista de verificação visual *				✓		
Compressão *						✓
* Consulte o Manual de Controle de Qualidade						

Tabela 19: Manutenção preventiva da engenharia de serviços

Descrição da tarefa de manutenção	Frequência recomendada	
	Semestralmente	Anualmente
Limpe e inspecione o pórtico e a estação de trabalho de captura	✓	
Verifique se há lascas, trincas, quebras ou acessórios apertados na proteção contra radiação.	✓	
Verifique todas as conexões de energia principais	✓	
Verifique os interruptores de bloqueios, segurança e de limite	✓	
Inspeção/lubrifique o braço-C	✓	
Braço-C/Verifique todos os botões do braço-C	✓	
Verifique a calibração rotacional e o braço-C	✓	
Substitua o filtro da plataforma para a mama	✓	
Verifique a calibração da força da compressão	✓	
Verifique a calibração da espessura de compressão	✓	
Verifique se há poeira ou sujeira na lâmpada do colimador de LED	✓	
Limpe e lubrifique o colimador e a rosca sem-fim	✓	
Faça a verificação do freio rotacional	✓	
Verifique a calibração do campo de luz/campo de raios X	✓	
Verifique a calibração de kV e a calibração de corrente do tubo	✓	
Verifique a avaliação HVL	✓	
Verifique a dose alvo	✓	
Verifique a compensação 2D de exposição AEC	✓	
Realize o teste de resolução do sistema *	✓	
Faça a avaliação da qualidade de imagem phantom (fantoma)*	✓	
Faça a avaliação do artefato de imagem *	✓	
Arquivos da estação de trabalho de captura de backup	✓	
Avalie o status das baterias/status do desempenho do UPS	✓	
Faça backup de todos os dados de calibração	✓	
* Consulte o Manual de Controle de Qualidade		

#### 9.2.2 Sobre a recuperação

A recuperação é uma função automática que disponibiliza espaço em disco para armazenar imagens recém-adquiridas. Os parâmetros configuráveis permitem que um determinado número de imagens seja coletado antes do início da recuperação e que as imagens mais antigas sejam removidas do sistema.



## Capítulo 10 Interface de administração do sistema

### 10.1 Tela Admin

Esta seção descreve as funções disponíveis na tela *Admin*. Para acessar todas as funções dessa tela, faça log in no sistema como um usuário com permissões de administrador, gerente ou serviço.

Consulte a tabela na página a seguir para obter as descrições das funções da tela *Admin*.



#### Observação

Dependendo das configurações de licença do sistema, diferentes botões poderão ser vistos.

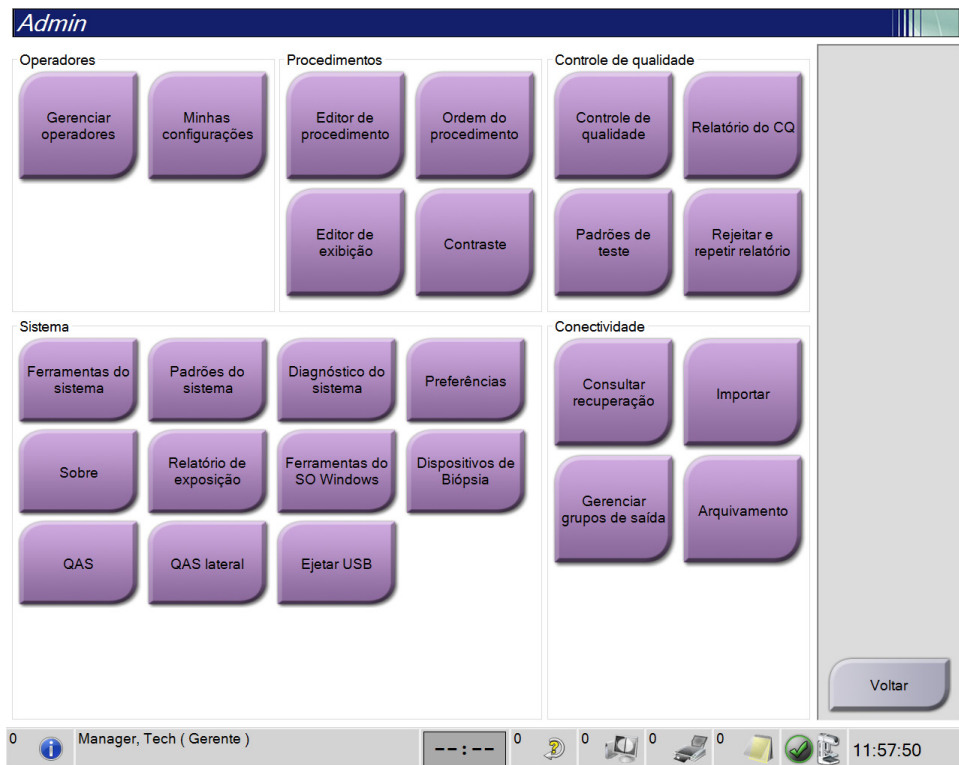


Figura 72: Tela Admin

Tabela 20: Funções da tela Admin

Grupo	Botão	Função
Operadores	<b>Gerenciar operadores</b>	Adicionar, excluir ou alterar informações do operador.
	<b>Minhas configurações</b>	Alterar as informações do operador atual.
Procedimentos	<b>Editor de procedimento</b>	Adicionar ou editar os procedimentos, ou alterar a ordem de exibição de cada usuário.
	<b>Ordem do procedimento</b>	Visualize ou altere a ordem dos procedimentos dentro de um grupo de procedimentos.
	<b>Exibir editor</b>	Ajuste a ordem de visualização padrão para um procedimento e edite as visualizações individuais.
	<b>Contraste</b>	Acesse a funcionalidade mamografia digital com contraste aprimorado e defina as configurações padrão.
Controle de qualidade	<b>Controle de qualidade</b>	Selecionar um controle de qualidade para executar ou marcar como concluído.
	<b>Relatório do CQ</b>	Criar um relatório do CQ.
	<b>Padrões de teste</b>	Selecionar e enviar os padrões de teste para dispositivos de saída.
	<b>Rejeitar e repetir relatório</b>	Criar um relatório de rejeitar e repetir.

Tabela 20: Funções da tela Admin

Grupo	Botão	Função
Sistema	<b>Ferramentas do sistema</b>	A interface de serviço para configuração e identificação de problemas na estação de trabalho de aquisição.
	<b>Padrões do sistema</b>	Definir os valores padrão de pórtico.
	<b>Diagnóstico do sistema</b>	Exibir o status de todos os subsistemas.
	<b>Preferências</b>	Definir as preferências do sistema.
	<b>Sobre</b>	Descrever o sistema. Consulte a <a href="#">Tela Sobre</a> na página 124.
	<b>Relatório de exposição</b>	Crie um relatório de exposição de radiação.
	<b>Ferramentas do SO Windows</b>	Acesso ao Gerenciamento de computador, à Política local de segurança, aos Grupos e usuários locais e à Política local de grupo no SO Windows
	<b>Dispositivos de Biópsia</b>	Visualize e configure os dispositivos de biópsia disponíveis.
	<b>QAS</b>	Acesse a tela <i>Teste da agulha QAS</i> .
	<b>QAS lateral</b>	Acesse a tela <i>Teste da agulha QAS lateral</i> .
	<b>Ejetar USB</b>	Ejete um dispositivo de armazenamento de mídia conectado à porta USB.
Conectividade	<b>Consultar recuperação</b>	Consultar e recuperar informações de pacientes dos dispositivos configurados.
	<b>Importar</b>	Importar os dados de uma fonte DICOM.
	<b>Gerenciar grupos de saída</b>	Adicionar, excluir ou editar grupos de saída.
	<b>Arquivamento</b>	Enviar os estudos locais para um armazenamento de rede ou os exporta para dispositivos de mídia removíveis.
<p>Você precisa ter permissão para acessar todos os recursos. O nível de permissão controla as funções que você pode acessar e alterar.</p>		

### 10.2 Tela Sobre

A tela *About* (Sobre) fornece informações sobre a máquina, como o nível de sistema, o endereço de IP e o número de série do Pórtico. Estes tipos de dados podem ser úteis quando você estiver trabalhando com a Hologic para resolver um problema no sistema ou para configurar o sistema. To access the About screen, select **About** from the System group in the *Admin* screen.



#### Observação

Você também pode acessar a tela *About* (Sobre) através da barra de tarefas. Selecione o botão **Tube Icon** (Ícone do tubo) e depois selecione **About...** (Sobre).

Computador		Pórtico	
System	1.0.0.000	Serial Number	0-0000
AWS	1.0.0.000	AIO	1.0.0.00
Computer Rev	COMP-01000	BKY	1.0.0.00
Build Date	20170831	BKY CPLD	0.1.0.4
Last Boot Time	20170814	CDI	1.0.0.101
IP Address	10.20.0.00	CRM	1.0.0.101
GIP2D	3.10.0-14.10.4	DET	1.11.0.04 CHM9020
GIP3D Filter	1.0.7.2	DTC	2.1.0.00
GIP3D BP	1.0.2.1	GCB	1.0.0.107
GIP3D CV	2.1.1.1	GEN	1.0.0.00 (Load 7%)
GIP3D CadScience	1.0.0.00	GS1	1.0.0.00
GIP3D Enh	1.0.2.1	GS2	1.0.0.00
GIP3D GCal	1.0.0.0	PMC	1.0.0.00
Contrast IP	1.0.0.0	THD	1.0.0.00
Auto SNR/CNR	1.0.0.0.0.1.0	THD CPLD	0.1.1.0
M35	1.0.10.00	VTA	1.0.0.100
Dose Calculation Method	ACR		
PCI Driver	2.0.4.2		
PCI Firmware	0.0.1.0		
HARI	1.1.0.00		
Video Card #0	NVIDIA GeForce GTX 1070		
NVidia	21.21.13.7200		

Detector	
Detector Temperature	32.00 C
Serial Number	CHM9020
Read Out Sequence	2.10.4000.00710
Model Id	
Hardware Revision	
CPU Firmware	1.0.4.11
Analog Firmware Version	2.0.2.0
DTC Firmware	1.0.0.0

Figura 73: Guia System (Sistema) da tela About (Sobre) (Estação de trabalho de captura)

Há cinco guias na tela *About* (Sobre):

- Guia **System** (Sistema) (padrão) - lista as informações de configuração do sistema
- Guia **Licensing** (Licenciamento) - lista as opções licenciadas pela Hologic instaladas nesta máquina
- Guia **Institution** (Instituição) - lista o nome e endereço da organização designada para esta máquina
- Guia **Copyright** (Direito autorais) - lista os direitos autorais da Hologic e de software de terceiros instalados nesta máquina
- Guia **UDI** - lista o(s) identificador(es) único(s) do dispositivo desta máquina

### 10.2.1 Guia Licencing (Licenciamento)

A guia **Licensing** (Licenciamento) da tela *About* (Sobre) mostra todas as licenças instaladas em seu sistema.



#### Observação

A Hologic configura alguns sistemas para atender a requisitos específicos. A configuração do sistema pode não ter todas as opções e acessórios incluídos neste manual.

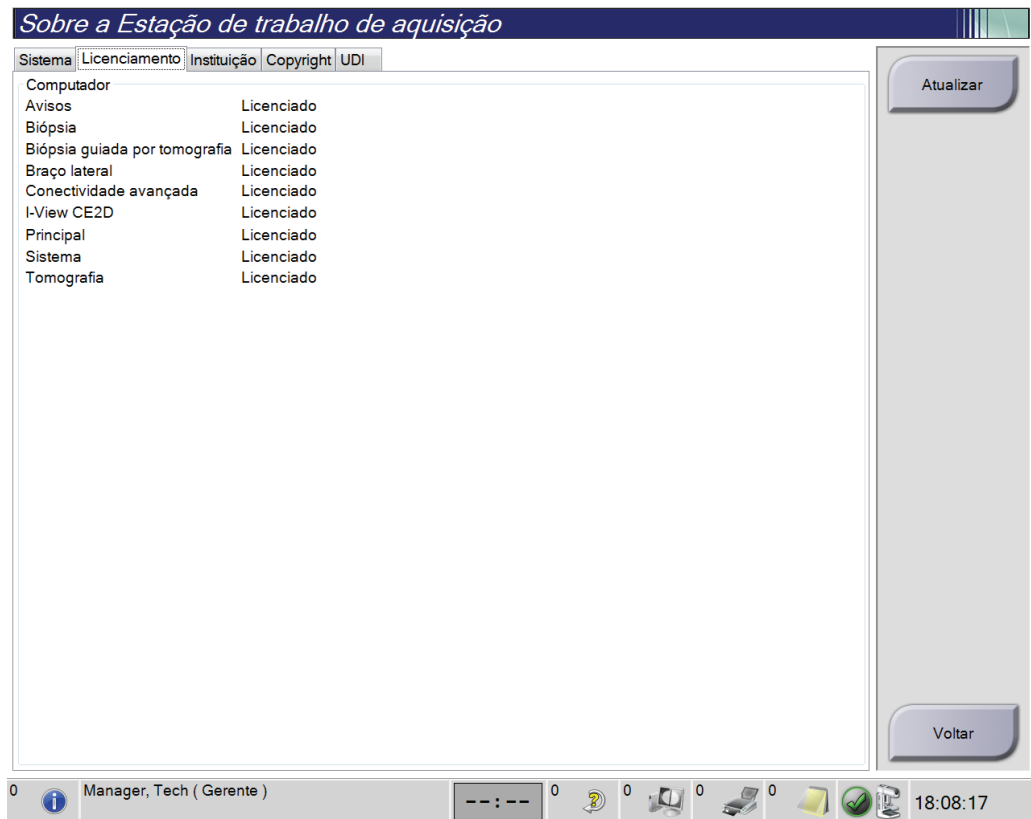


Figura 74: Guia de licenciamento da tela sobre

### 10.3 Alterar a preferência de idioma do usuário

Os usuários podem definir o idioma na interface do usuário para mudar automaticamente para a preferência individual durante o login.

1. No grupo Operadores da tela *Administrador*, selecione **Minhas configurações**.



---

#### Observação

Você também pode acessar a tela **Minhas configurações** através da barra de tarefas. Selecione a área Nome do usuário e selecione **Minhas configurações** no menu pop-up.

---

2. A guia **Usuários** da tela *Editar operador* aparece. No campo Local, selecione um idioma na lista suspensa.
3. Selecione **Salvar** e depois selecione **OK** para a mensagem *Atualização bem-sucedida*. A interface do usuário muda para o idioma selecionado.

## 10.4 Ajuste a suspensão automática e o emparelhamento automático

Para ajustar o sistema para a suspensão automática e para o emparelhamento automático de imagens:

1. No grupo Operators (Operadores) da tela *Admin* (Administrador), selecione **My Settings** (Minhas configurações).



### Observação

Você também pode acessar a tela **My Settings** (Minhas configurações) através da barra de tarefas. Selecione a área User Name (Nome do usuário) e selecione **My Settings** (Minhas configurações) no menu pop-up.

2. A tela *Edit Operator* (Editar operador) aparece. Selecione a guia **Workflow** (Fluxo de trabalho).
  - Marque a caixa de seleção Auto-Hanging (suspensão automática) para exibir um estudo anterior em modo “4-up” (quatro quadrantes) automaticamente.
  - Marque a caixa de seleção Auto-Pairing (emparelhamento automático) para mostrar uma visualização anterior no modo “multi-up” (múltiplos) ao lado de uma imagem recém-capturada.

The screenshot shows the 'Editar operador: Manager, Tech' interface. It has a breadcrumb trail: 'Usuário | Fluxo de trabalho | Console'. The interface is divided into three main sections:

- Autossuspensão:**
  - Ativar autossuspensão:
  - Colocação da imagem CC: Topo
  - Colocação de imagem com lateralidade à esquerda: Direita
  - Visualizações repetidas da autossuspensão: Suspender mais antigo
- Autoemparelhamento:**
  - Ativar autoemparelhamento:
  - Protocolo de autoemparelhamento: Na seleção em miniatura
  - Visualizações repetidas do emparelhamento automático: Emparelhar com o mais an
  - Selecionar as paredes torácicas:
- Mostrador de procedimentos:**
  - Ordem do procedimento: Mais antigos primeiro
  - Usar guias de procedimento com várias linhas:

Two black arrows point to the checked checkboxes for 'Ativar autossuspensão' and 'Ativar autoemparelhamento'.

Figura 75: Habilitar a suspensão e o pareamento automáticos

3. Selecione **Save** (Salvar) e depois selecione **OK** para a mensagem *Update Successful* (Atualização bem-sucedida).

### 10.5 Ajustar as guias de procedimento com várias linhas

Você pode definir as preferências do operador para exibir mais do nome do procedimento na parte superior das guias do procedimento. Para alterar as guias de procedimento de uma única linha de texto para várias linhas de texto:

1. No grupo Operadores da tela *Administrador*, selecione **Minhas configurações**.



#### Observação

Você também pode acessar a tela **Minhas configurações** através da barra de tarefas. Selecione a área Nome do usuário e selecione **Minhas configurações** no menu pop-up.

---

2. A tela *Editar operador* aparece. Selecione a guia **Fluxo de trabalho**.
3. Marque a caixa de seleção **Usar guias de procedimento com várias linhas**.

**Editar operador: Manager, Tech**

Usuário: Fluxo de trabalho Console

**Autossuspensão**

Ativar autossuspensão	<input checked="" type="checkbox"/>
Colocação da imagem CC	Topo
Colocação de imagem com lateralidade à esquerda	Direita
Visualizações repetidas da autossuspensão	Suspender mais antigo

**Autoemparelhamento**

Ativar autoemparelhamento	<input checked="" type="checkbox"/>
Protocolo de autoemparelhamento	Na seleção em miniatura
Visualizações repetidas do emparelhamento automático	Emparelhar com o mais
Selecionar as paredes torácicas	<input checked="" type="checkbox"/>

**Mostrador de procedimentos**

Ordem do procedimento	Mais antigos primeiro
Usar guias de procedimento com várias linhas	<input checked="" type="checkbox"/>

Figura 76: Habilite as guias de procedimento com várias linhas

4. Selecione **Salvar** e depois selecione **OK** na mensagem *Atualização bem-sucedida*.



## 10.6 Habilitar e ajustar a memória da altura

Os usuários podem habilitar e ajustar a altura da estação de trabalho de captura para mudar automaticamente para a preferência individual durante o login. Para habilitar e configurar a memória de ajuste de altura:

1. No grupo Operadores (Operadores) da tela *Admin* (Administrador), selecione **My Settings** (Minhas configurações).



Figura 77: Botão My Settings (Minhas configurações) na tela Admin



### Observação

Você também pode acessar a tela **My Settings** (Minhas configurações) através da barra de tarefas. Selecione a área User Name (Nome do usuário) e selecione **My Settings** (Minhas configurações) no menu pop-up.

2. Na tela *Edit Operator* (Editar operador), selecione a guia **Console** (Console).
3. Para habilitar a memória de ajuste de altura, selecione o botão de opção à direita do campo "Auto-Height adjustment on login" (Ajuste automático de altura no login). Uma marca de seleção aparece. (Para desabilitar a memória de ajuste de altura, desmarque o botão de opção).

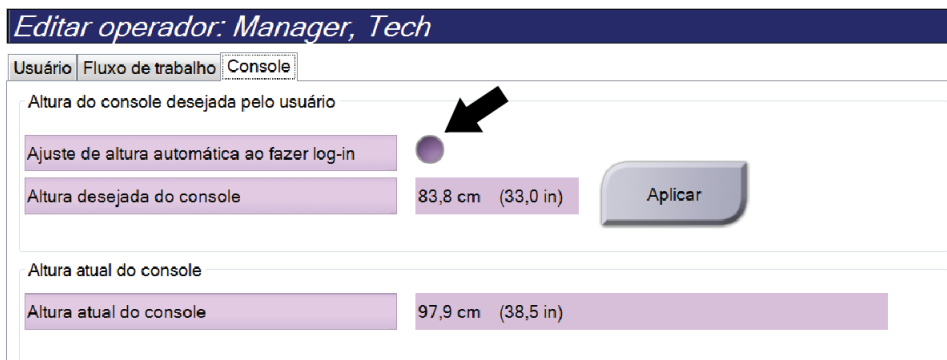


Figura 78: Guia Console da tela Editar operador

- Use os botões ▲ Para CIMA e ▼ Para BAIXO do painel de controle de ajuste de altura para ajustar a altura desejada (veja a figura a seguir).

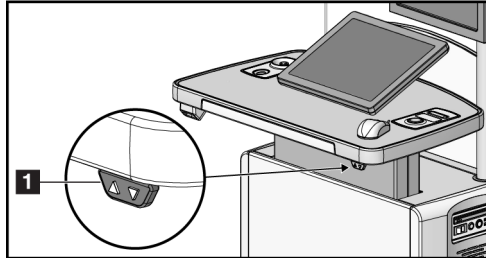


Figura 79: Painel de controle de ajuste de altura

- O campo Altura desejada do console exibe a altura como ele está posicionado no momento. O campo Altura atual do console exibe a altura salva mais recentemente. (Veja a figura a seguir.) Para salvar a configuração de altura desejada, selecione **Apply** (Aplicar).

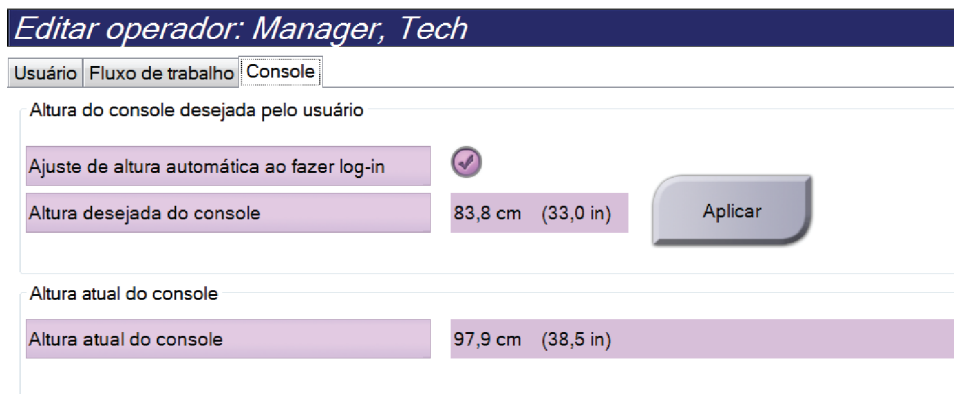


Figura 80: Campos Altura desejada do console e Altura atual do console

- Selecione **Save** (Salvar) e depois selecione **OK** para a mensagem *Update Successful* (Atualização bem-sucedida).

## 10.7 Ajuste as imagens de aceitação automática e reserva automática

Um usuário gerente pode configurar o sistema para aceitar ou reservar automaticamente as novas imagens.

1. No grupo System (Sistema) da tela *Admin* (Administrador), selecione **Preferences** (Preferências). A tela *System Preferences* (Preferências do sistema) aparece.
2. Selecione a guia **Image Auto Disposition** (Disposição automática da imagem).
3. Use os menus suspensos para selecionar a disposição automática para cada tipo de imagem.
  - Selecione **Manual** para aceitar, rejeitar ou reservar manualmente cada imagem recém-capturada.
  - Selecione **Accept** (Aceitar) para aceitar automaticamente as imagens recém-capturadas.
  - Selecione **Pend** (Reservar) para reservar automaticamente as imagens recém-capturadas.

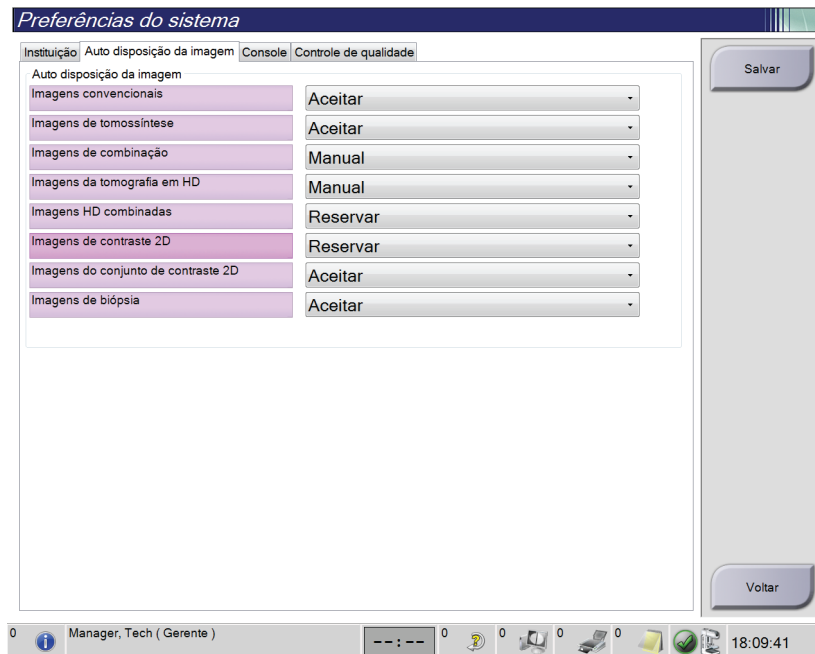


Figura 81: Ajuste da disposição automática da imagem

4. Selecione **Save** (Salvar) e depois selecione **OK** para a mensagem *Update Successful* (Atualização bem-sucedida).

### 10.8 Ajustar os padrões de contraste

Um usuário gerente pode configurar os períodos de cronometragem padrão e as informações de contraste padrão.

#### Ajuste os períodos de cronometragem padrão

1. Do grupo Procedures (Procedimentos) Na tela *Admin* (Administrador), selecione o botão **Contrast** (Contraste).

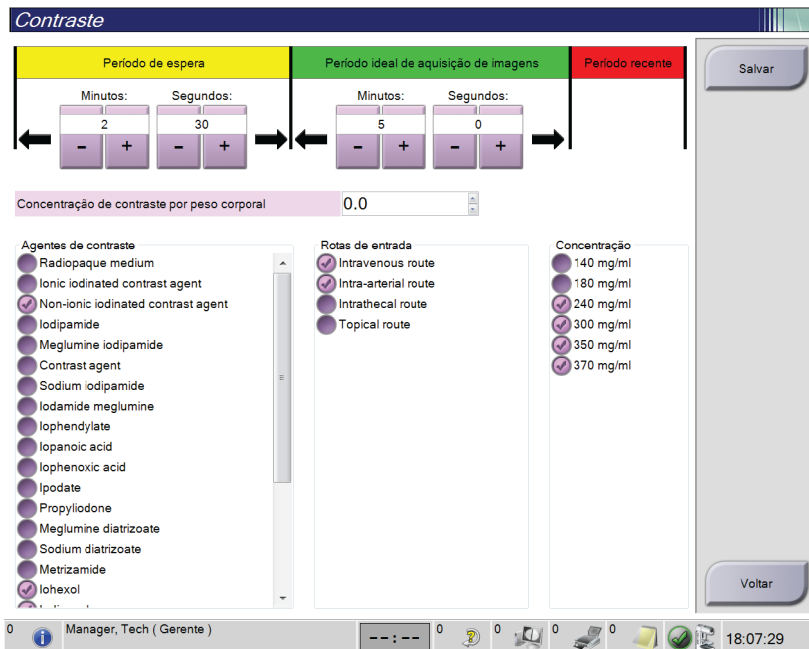


Figura 82: Configurações padrão de contraste do I-View 2D

2. Selecione os botões mais (+) ou menos (-) para alterar os Minutes (Minutos) e Seconds (Segundos) para **Waiting Period** (Período de espera) e **Optimal Imaging Period** (Período de imagem ideal).
3. Selecione **Salvar**.  
Suas alterações aparecem como as configurações de cronometragem padrão na guia **Contrast** (Contraste).

#### Defina a Default Contrast Information (Informação de contraste padrão)

1. Do grupo Procedures (Procedimentos) Na tela *Admin* (Administrador), selecione o botão **Contrast** (Contraste).
2. Selecione um ou mais **Contrast agents** (Agentes de contraste), **Entry routes** (Rotas de entrada) e **Concentration** (Concentração). Consulte a imagem anterior.
3. Selecione **Salvar**.  
Suas seleções aparecem como as opções padrão na caixa de diálogo Contrast Information (Informações de contraste).

## 10.9 Habilitar e ajustar a altura padrão

Um gerente pode ajustar a estação de trabalho de captura para voltar automaticamente para uma altura padrão quando um usuário se desconectar. Para habilitar e ajustar a altura padrão:

1. No grupo System (Sistema) da tela *Admin* (Administrador), selecione **Preferences** (Preferências).



Figura 83: Botão *Preferences* (Preferências) na tela *Admin*

2. Na tela *System Preferences* (Preferências do sistema), selecione a guia **Console** (Console).
3. Para habilitar altura padrão, selecione o botão de opção à direita do campo “Auto-Height adjustment on logout” (Ajuste automático de altura na desconexão). Uma marca de seleção aparece. (Para desabilitar a opção de altura padrão, desmarque o botão de opção).

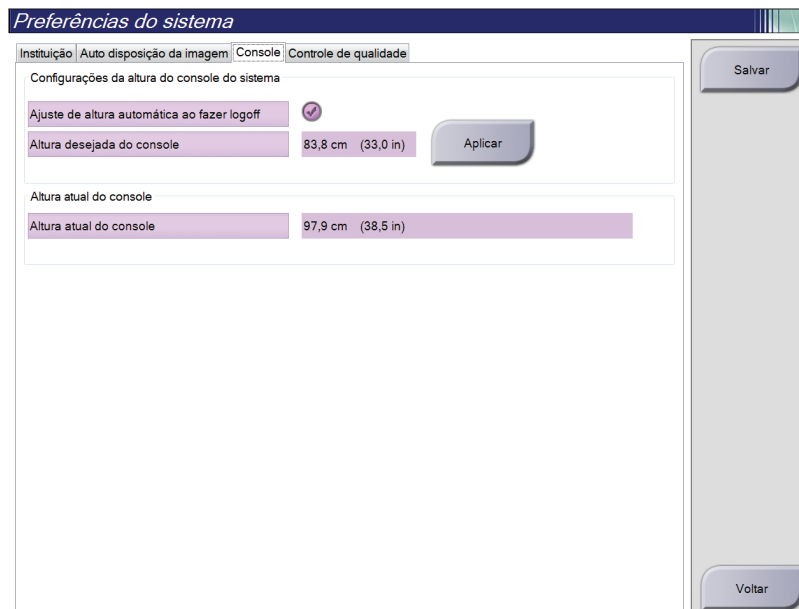


Figura 84: Guia *Console* da tela *System Preferences* (Preferências do sistema)

- Use os botões ▲ Para CIMA e ▼ Para BAIXO do painel de controle de ajuste de altura para ajustar a altura desejada (veja a figura a seguir).

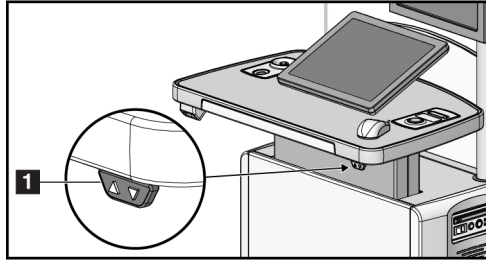


Figura 85: Painel de controle de ajuste de altura

- O campo Altura desejada do console exibe a altura como ele está posicionado no momento. O campo Altura atual do console exibe a altura salva mais recentemente. (Veja a figura a seguir.) Para salvar a configuração de altura desejada, selecione **Apply** (Aplicar).

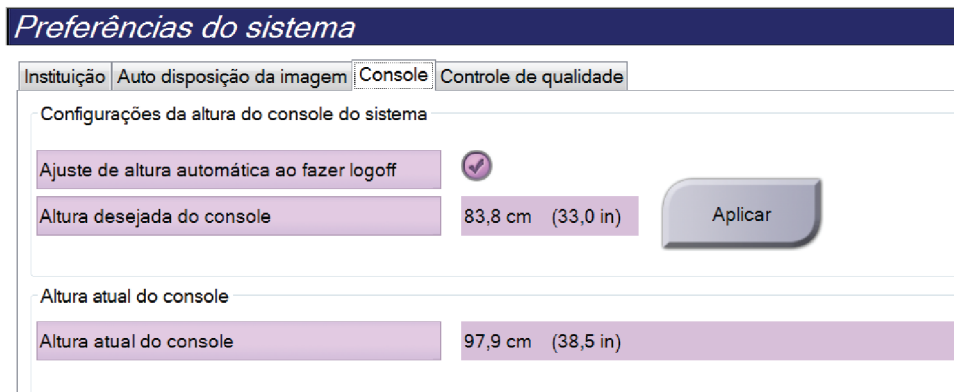


Figura 86: Campos Altura desejada do console e Altura atual do console

- Selecione **Salvar** e depois selecione **OK** para a mensagem *Atualização bem-sucedida*.

## 10.10 Ferramentas do sistema

Os gerentes técnicos radiologistas e usuários com permissões de serviço podem acessar o recurso Ferramentas do sistema. O recurso Ferramentas do sistema contém as informações de configuração do sistema. Para acessar o recurso, selecione **Ferramentas do sistema** no grupo Sistema na tela *Admin*.



Figura 87: Botão Ferramentas do sistema

### 10.10.1 Ferramentas do sistema do gerenciador técnico radiologista

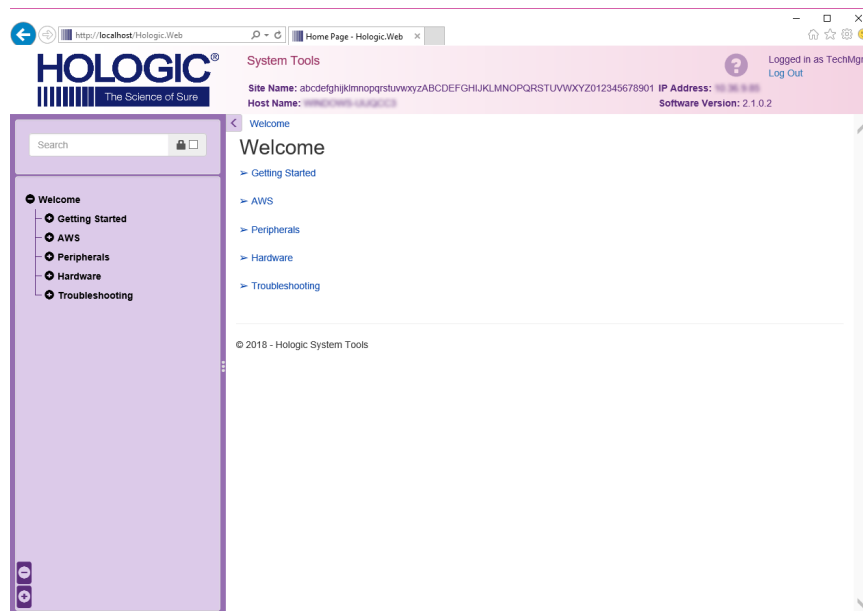


Figura 88: Tela Ferramentas do sistema

Tabela 21: Gerenciador técnico radiologista – Funções de ferramentas do sistema

Seção	Funções da tela
Getting Started (Introdução)	<p><b>About (Sobre):</b> A introdução à ferramenta de manutenção.</p> <p><b>FAQ (Perguntas frequentes):</b> Lista de perguntas comuns.</p> <p><b>Glossary (Glossário):</b> Lista de termos e descrições.</p> <p><b>Platform (Plataforma):</b> Lista de diretórios, números de versão de software e estatísticas de software do sistema.</p> <p><b>Shortcuts (Atalhos):</b> Lista de atalhos do Windows.</p>
AWS	<p><b>Connectivity (Conectividade):</b> Lista de dispositivos instalados.</p> <p><b>Film &amp; Image Information (Informações de filme e imagem):</b> Criar um relatório de imagem*. Criar um relatório do CQ. (*Você também pode acessar este relatório a partir de um computador remoto. Consulte <a href="#">Acesso remoto aos relatórios de imagem</a> na página 137.)</p> <p><b>Licenciamento:</b> Lista de licenças instaladas.</p> <p><b>User Interface (Interface de usuário):</b> Alterar as opções do aplicativo de software.</p> <p><b>Internationalization (Internacionalização):</b> Selecionar o idioma e a cultura locais.</p>
Solução de problemas	<p><b>AWS:</b> Permitir o download de imagens.</p> <p><b>Computer (Computador):</b> Gerenciamento do sistema e informações de rede.</p> <p><b>Log (Diário):</b> Alterar as opções de registro de eventos.</p> <p><b>Backups:</b> Controlar os backups do sistema.</p>



### 10.10.2 Acesso remoto aos relatórios de imagem

Acesse os relatórios de imagem via um computador remoto em rede com o sistema. Esta função pode ser útil em locais que não permitem downloads de relatórios em USB diretamente do sistema.

Siga estes passos para acessar relatórios de imagem por meio de um computador remoto. Você deve fazer o login em Ferramentas do Sistema como usuário com permissões de acesso nível Manager (Gerenciador) para este procedimento.

1. Obtenha o endereço IP do sistema que deseja acessar. É possível obter o endereço IP com o seu administrador de TI ou através do sistema. No sistema, vá para a tela *About* (Sobre) e selecione a guia **System** (Sistema). Anote o endereço IP.
2. Utilizando um navegador de internet em seu computador remoto, navegue até **http:// [IP address]/Hologic.web/MainPage.aspx**. Utilize o endereço IP da etapa 1.
3. A tela *System Tools Login* (Login nas Ferramentas do Sistema) é exibida. Digite um nome de usuário e senha de acesso de nível Manager (Gerenciador), em seguida selecione o botão **Log in** (Entrar).

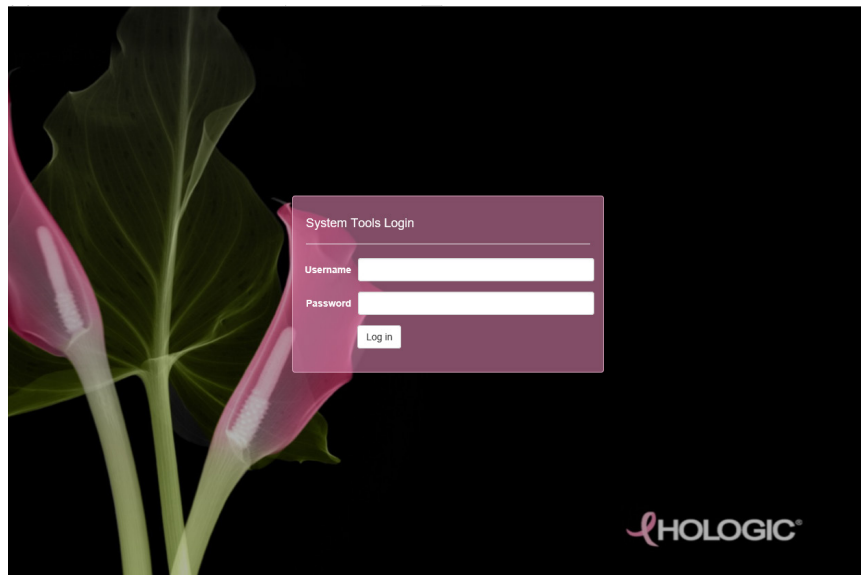


Figura 89: Tela *System Tools Login* (Login nas ferramentas do sistema)

4. A tela *System Tools Welcome* (Bem-vindo às Ferramentas do Sistema) é exibida. Vá para **AWS > Film & Image Information > Create Image Report** (AWS > Informações do filme e da imagem > Criar relatório de imagem).

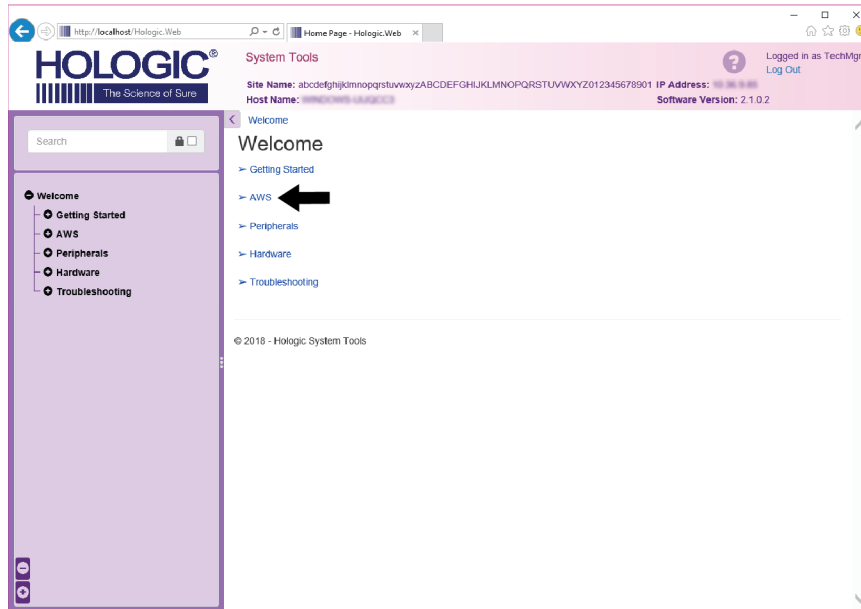


Figura 90: Tela *System Tools Welcome* (Bem-vindo às Ferramentas do Sistema)

5. Seleccione os parâmetros do relatório e clique em **generate (Gerar)**.

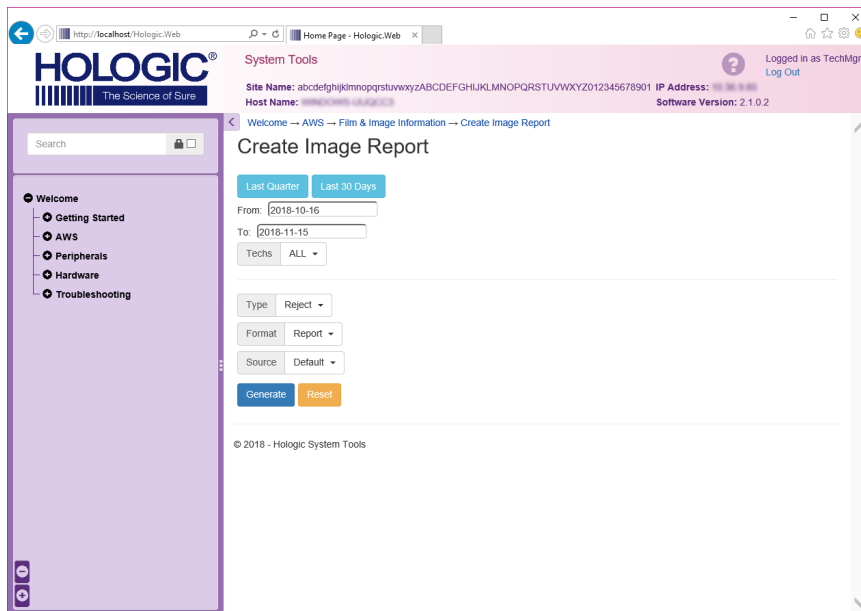
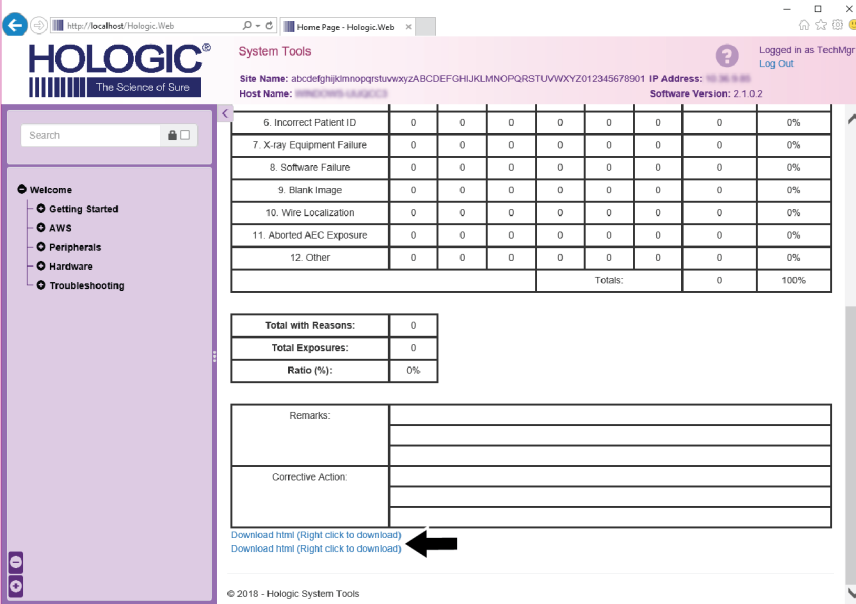


Figura 91: Criar parâmetros do relatório de imagem

- O relatório é mostrado na tela. Navegue até a parte inferior do relatório e selecione **Download to (html)** (Baixar como (html)) ou **Download to (csv)** (Baixar como (csv)) para o tipo de arquivo de download. Clique em **Save** (Salvar) quando solicitado.



The screenshot shows the Hologic System Tools interface. The main content area displays a table with 12 rows of error types and their counts. Below the table is a summary section with three rows: 'Total with Reasons: 0', 'Total Exposures: 0', and 'Ratio (%): 0%'. At the bottom, there are two rows for 'Remarks:' and 'Corrective Action:'. Below these rows are two links: 'Download html (Right click to download)' and 'Download csv (Right click to download)'. A black arrow points to the 'Download html' link.

6. Incorrect Patient ID	0	0	0	0	0	0	0	0%	
7. X-ray Equipment Failure	0	0	0	0	0	0	0	0%	
8. Software Failure	0	0	0	0	0	0	0	0%	
9. Blank Image	0	0	0	0	0	0	0	0%	
10. Wire Localization	0	0	0	0	0	0	0	0%	
11. Aborted AEC Exposure	0	0	0	0	0	0	0	0%	
12. Other	0	0	0	0	0	0	0	0%	
Totals:								0	100%

Total with Reasons:	0
Total Exposures:	0
Ratio (%):	0%

Remarks:


Corrective Action:


Download html (Right click to download)

Download csv (Right click to download)

Figura 92: Descarregar o Relatório de Imagem

- Selecione uma pasta do computador, em seguida, clique em **Save** (Salvar).
- Faça o **Log out** (Logout) das Ferramentas de Sistema quando terminar.

### 10.11 Ferramenta Arquivamento

O recurso de arquivamento na tela *Admin* permite que você:

- Envie estudos locais para um arquivo.
- Exporte estudos para mídias removíveis.



Figura 93: Botão Arquivamento

1. Do grupo Conectividade, na tela *Admin*, selecione o botão **Arquivar**. A tela *Arquivar sob demanda diversos pacientes* aparece.
2. Para pesquisar um paciente, digite pelo menos dois caracteres na área dos parâmetros de pesquisa e selecione a lupa.

É exibida uma lista dos pacientes que atendem aos critérios da pesquisa.

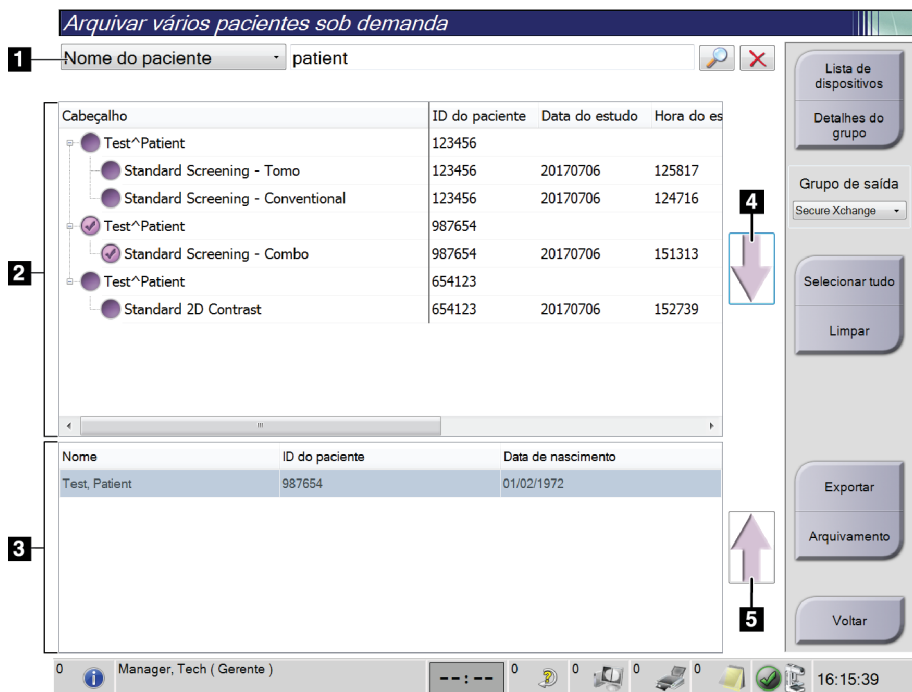


Figura 94: Tela Arquivar sob demanda/diversos pacientes

#### Legenda da figura

1. Parâmetros de pesquisa
2. Área Lista de pacientes
3. Área dos pacientes a serem arquivados ou exportados
4. Adicionar seleção na área de Lista de pacientes à área de Pacientes a serem arquivados ou exportados
5. Desfaz a seleção da área de Pacientes a serem arquivados ou exportados

### Para arquivar:

1. Selecione os pacientes e os procedimentos a serem arquivados.
  - Selecione pacientes da lista de pacientes ou faça uma pesquisa com os parâmetros de pesquisa (item 1) e selecione pacientes a partir dos resultados da pesquisa.



---

### Observação

O botão **Selecionar tudo** (no lado direito da tela) seleciona todos os pacientes na área Lista de pacientes. O botão **Limpar** (no lado direito da tela) limpa as seleções.

---

- Selecione os procedimentos para cada paciente.
  - Selecione **Seta para baixo** (item 4) na tela para mover os pacientes selecionados para a área Pacientes a serem arquivados (item 3).
  - Selecione **Seta para cima** (item 5) na tela para remover os pacientes selecionados da área Pacientes a serem arquivados (item 3).
2. Selecione um dispositivo de armazenamento.
    - Selecione uma opção no menu suspenso Dispositivo de armazenamento.  
– OU –
    - Selecione o botão **Lista de grupo**, depois selecione uma opção.
  3. Selecione o botão **Arquivamento**. A lista na área Pacientes a serem arquivados é copiada para os dispositivos de arquivo selecionados.



---

### Observação

Use o utilitário Manage Queue (Gerenciar fila) da barra de tarefas para analisar o status do arquivo.

---

### Para exportar:

1. Selecione os pacientes e os procedimentos a serem exportados.
  - Selecione pacientes da lista de pacientes ou faça uma pesquisa com um dos parâmetros de pesquisa (item 1) e selecione pacientes a partir dos resultados da pesquisa.



### Observação

O botão **Selecionar tudo** (no lado direito da tela) seleciona todos os pacientes na área Lista de pacientes. O botão **Limpar** (no lado direito da tela) limpa as seleções.

---

- Selecione os procedimentos para cada paciente.
  - Selecione **Seta para baixo** (item 4) na tela para mover os pacientes selecionados para a área Pacientes a serem arquivados (item 3).
  - Selecione **Seta para cima** (item 5) na tela para remover os pacientes selecionados da área Pacientes a serem arquivados (item 3).
2. Selecione o botão **Exportar**.
  3. Na caixa de diálogo *Exportar*, selecione o destino na lista suspensa de dispositivos de mídia.



Figura 95: Tela Exportar

4. Se necessário, selecione outras opções:
  - **Tornar anônimo:** para tornar anônimos os dados do paciente.
  - **Ejetar dispositivo USB após a gravação:** para ejetar automaticamente o dispositivo de armazenamento de mídia removível quando a exportação estiver concluída.
  - **Avançado:** para selecionar uma pasta em seu sistema local para armazenamento de suas seleções e também para selecionar os Tipos de exportação das imagens.
5. Selecione o botão **Iniciar** para enviar as imagens selecionadas para o dispositivo selecionado.

## Apêndice A Especificações

### A.1 Dimensões do produto

#### A.1.1 Tubo suporte (Pórtico com braço-C)

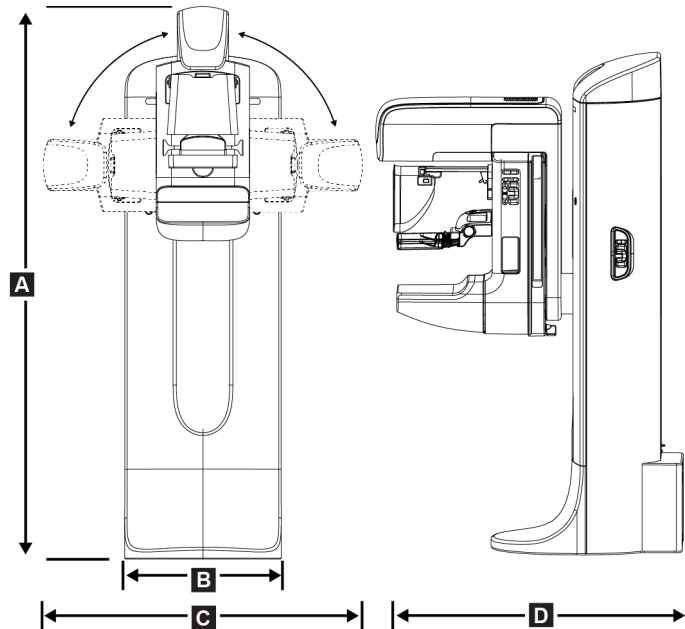


Figura 96: Medidas do tubo suporte (Pórtico com braço-C)

A.	Altura	223 cm (87.8 inches)
B.	Largura	66 cm (26 inches)
C.	Largura	173 cm (68 inches)
D.	Profundidade	138 cm (54.25 inches)
	Peso	Máximo de 400 kg (882 libras)

### A.1.2 Estações de aquisição

#### Estação de trabalho de aquisição universal

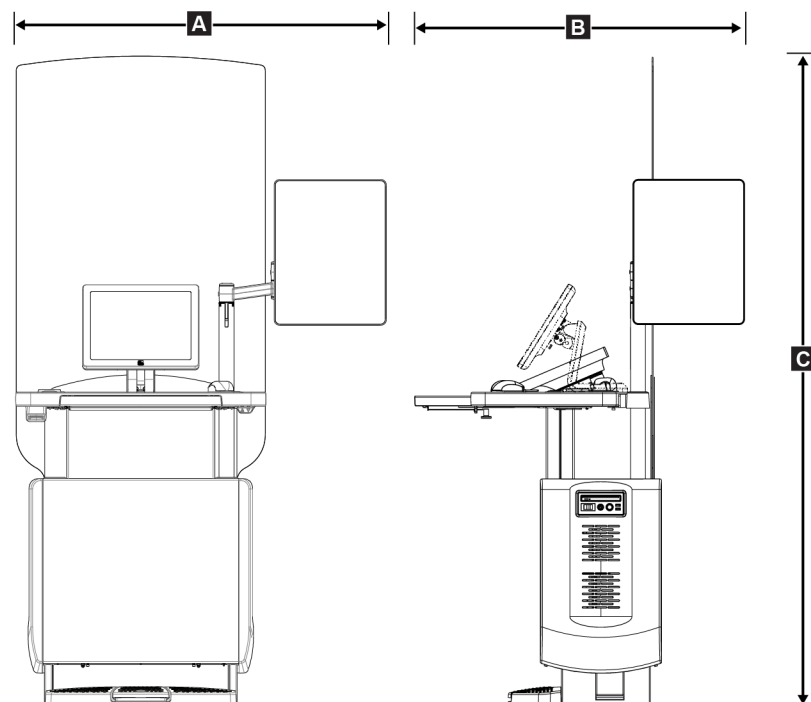


Figura 97: Medidas da estação de trabalho Acquisition universal

A.	Largura (máxima) com braço para monitor articulado opcional estendido	136 cm (53,4 polegadas) — UAWS de série I
		128 cm (50,3 polegadas) — UAWS de série II
	Largura (máxima) com braço para monitor padrão	94,0 cm (36,9 polegadas) — UAWS de série I
		107 cm (42,0 polegadas) — UAWS de série II
B.	Profundidade (máxima) com a bandeja de teclado estendida e o braço do monitor de exibição articulado opcional	122 cm (48,4 polegadas) — UAWS de série I, voltado para a lateral
		115 cm (45,1 polegadas) — UAWS de série II, voltado para a lateral
	Profundidade (máxima) com a bandeja de teclado estendida e o braço para monitor padrão	83,6 cm (32,9 polegadas) — UAWS de série I e II
C.	Altura (nominal)	219 cm (86,1 polegadas) após agosto de 2017
		204 cm (80,3 polegadas) antes de setembro de 2017
	Peso (máximo)	209 kg (460 libras)



**Estação de trabalho de captura para uso móvel**

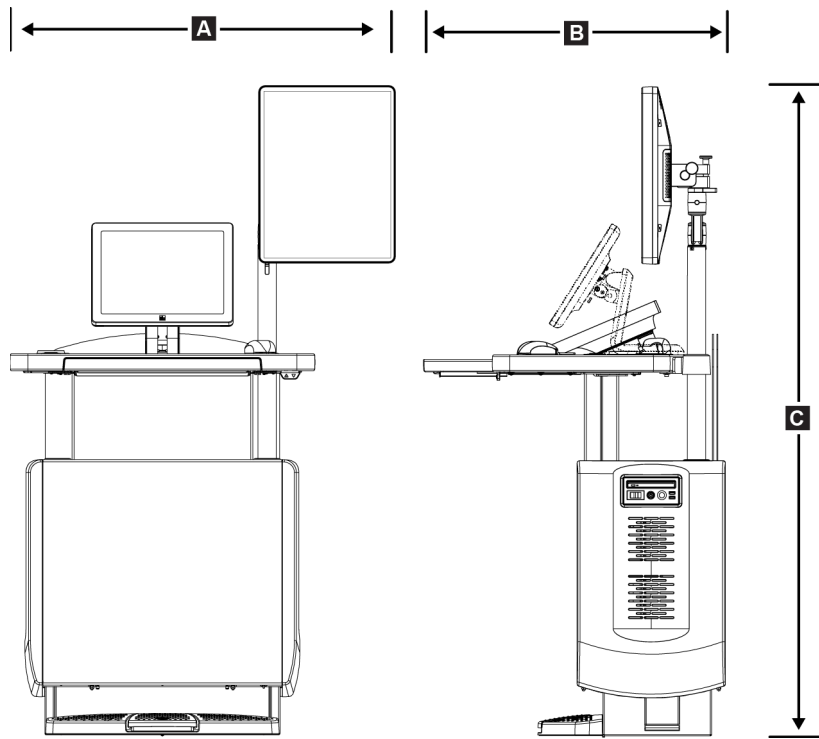


Figura 98: Medidas da estação de trabalho Acquisition universal móvel

A. Largura (máxima) com braço para monitor móvel	100 cm (39,5 polegadas) – UAWS de série I
	107 cm (42,0 polegadas) – UAWS de série II
B. Profundidade (máxima) com a bandeja do teclado estendida	85 cm (33,5 polegadas)
C. Altura (máxima)	180 cm (71 polegadas)
Peso (máximo)	179 kg (395 libras)

## A.2 Operação e ambiente de armazenamento

### A.2.1 Condições gerais de operação

Faixa de temperatura	20 °C (68 °F) a 30 °C (86 °F)
Faixa de umidade relativa	20% a 80% sem condensação de umidade

### A.2.2 Ambiente de armazenamento

#### Pórtico

<i>Faixa de temperatura</i>	<i>-10 °C (14 °F) a 40 °C (104 °F)</i>
<i>Faixa de umidade relativa</i>	<i>10% a 90% sem condensação de umidade</i>

*(Colocar em embalagem para armazenamento.)*

#### Detector de raios X

<i>Variação de temperatura</i>	<i>de 10°C (50°F) a 30°C (86°F), indefinidamente</i> <i>de 10°C (50°F) a 35°C (95°F), por no máximo 12 horas</i>
--------------------------------	---------------------------------------------------------------------------------------------------------------------

<i>Variação máxima de alteração na temperatura</i>	<i>Menos de 10°C (50°F) por hora</i>
----------------------------------------------------	--------------------------------------

<i>Faixa de umidade relativa</i>	<i>10% a 80% sem condensação de umidade</i>
----------------------------------	---------------------------------------------

*(Colocar em embalagem para armazenamento.)*

#### Estação de trabalho Acquisition

<i>Faixa de temperatura</i>	<i>-10 °C (14 °F) a 40 °C (104 °F)</i>
<i>Faixa de umidade relativa</i>	<i>10% a 90% sem condensação de umidade</i>

*(Colocar em embalagem para armazenamento.)*

### A.3 Proteção contra radiação

<i>Equivalência do chumbo (Pb) de proteção contra radiação</i>	<i>0,5 mm de chumbo para energia de raios X de até 35 kV</i>
----------------------------------------------------------------	--------------------------------------------------------------

### A.4 Alimentação elétrica

#### A.4.1 Tubo de suporte

<i>Tensão da rede</i>	<i>200/208/220/230/240 VCA ±10%</i>
<i>Impedância da rede</i>	<i>A impedância máxima da linha não deve exceder 0,20 ohms para 208/220/230/240 VAC, 0,16 ohms para 200 VAC</i>
<i>Frequência da rede</i>	<i>50/60 Hz ±5%</i>
<i>Corrente média acima de 24 horas</i>	<i>&lt;5 A</i>
<i>Corrente de pico da linha</i>	<i>4 A (65 A máximo para ≤ 5 segundos)</i>

### A.4.2 Estação de trabalho de aquisição

Tensão da rede	100/120/200/208/220/230/240 VAC $\pm 10\%$
Frequência da rede	50/60 Hz $\pm 5\%$
Consumo de energia	< 1.000 watts
Ciclo de trabalho (Estação de trabalho de aquisição Padrão)	10% ~ 6 minutos por hora ou 2 minutos ligado, 18 minutos desligado
Proteção contra sobrecorrente	8A

## A.5 Informações técnicas sobre o tubo suporte

### A.5.1 Braço-C

Faixa de rotação	Mamografia convencional: $+195^{\circ} +3^{\circ}/-0,5^{\circ}$ a $0^{\circ} \pm 0,5^{\circ}$ - $155^{\circ} +0,5^{\circ}/-3^{\circ}$  Opção Tomossíntese: $+180^{\circ} \pm 0,5^{\circ}$ a $0^{\circ} \pm 0,5^{\circ}$ a $-140^{\circ} \pm 0,5^{\circ}$
Posição angular absoluta	exata em $\pm 0,5^{\circ}$
Aceleração da rotação	$18^{\circ}/s^2 +18/-9\%$
Desaceleração da rotação	$18^{\circ}/s^2 +18/-9\%$
Velocidade angular de posicionamento rotacional	$18^{\circ}/s \pm 25\%$



#### Observação

A velocidade angular é a média da velocidade do braço do tubo, girando no sentido horário, entre  $0^{\circ}$  e  $90^{\circ}$  ou girando no sentido anti-horário, entre  $90^{\circ}$  e  $0^{\circ}$ . A velocidade angular não inclui o tempo de aceleração a partir da velocidade zero e da desaceleração até a velocidade zero.

Distância da fonte à imagem (SID)	$70,0 \text{ cm} \pm 1,0 \text{ cm}$ (27,6 polegadas $\pm 0,4$ polegadas) (O desvio da posição do foco é de $\pm 5 \text{ mm}$ .)
Apoio do paciente (sem ampliação)	
Limite inferior da posição vertical	$70,5 \text{ cm} +5,1/-0 \text{ cm}$ (27,75 polegadas $+2,0/-0$ polegadas)
Limite superior da posição vertical	$141 \text{ cm} +0/-17,8 \text{ cm}$ (55,5 polegadas $+0/-7,0$ polegadas)

### A.5.2 Compressão

<i>Força de compressão manual</i>	<i>Máximo de 300 N (67,4 libras)</i>
<i>Compressão motorizada</i>	<i>Funções em três modos de operação: Pré-compressão, Completo, Compressão Dupla. Usuário selecionado pelo programa.</i>
<i>Força de pré-compressão</i>	<i>15 libras a 30 libras (67 a 134 N), motorizada</i>
<i>Força de compressão máxima</i>	<i>20 libras a 40 libras (89 a 178 N), motorizada</i>
<i>Modo de compressão dupla</i>	<i>Ao ativar inicialmente a chave de compressão, faz uma força de pré-compressão; em seguida, se o controle for ativado em até 2 segundos, a força é aumentada gradativamente a cada ativação adicional da chave, até a força de compressão total selecionada pelo usuário.</i>
<i>Controles de compressão</i>	<i>Controles Para cima/Para baixo nos dois lados do braço-C e na posição 2 do pedal de controle (Motorizada). Volante nos dois lados do Dispositivo de compressão (Manual).</i>
<i>Liberção da compressão</i>	<i>Liberção motorizada manual controlada por botões de pressão nos dois lados do braço-C.</i>
<i>Liberção automática da compressão</i>	<i>O modo de liberção automática selecionável pelo usuário eleva o Dispositivo de compressão no término da exposição.</i>
<i>Velocidade variável do movimento para baixo</i>	<i>4,2 cm/s <math>\pm</math>15% (1,66 polegadas/s <math>\pm</math>15%)</i>
<i>Monitor da força de compressão</i>	<i>No Dispositivo de compressão, dois LCDs mostram a força de compressão ao longo de toda a faixa de 18 N a 300 N em incrementos de 1 N (4 libras a 67 libras em incrementos de 1 libra).</i>
<i>Precisão do monitor de força de compressão</i>	<i><math>\pm</math>20 N (<math>\pm</math>4,5 libras)</i>
<i>Monitor de espessura de compressão</i>	<i>Dois LCDs no dispositivo de compressão medem a espessura de compressão em incrementos de 0,1 cm. O monitor é visível pelos dois lados do paciente.</i>
<i>Exatidão da espessura da compressão</i>	<i><math>\pm</math>0,5 cm (<math>\pm</math>0,2 polegadas) de espessura entre 0,5 cm e 15 cm (5,9 polegadas)</i>
<i>Espessura de compressão da tomossíntese mamária</i>	<i>Tomossíntese de resolução padrão Máximo: 24 cm (restringido pela geometria do dispositivo de compressão)  Tomossíntese de alta resolução Máximo: 15 cm (restringido pelas limitações do DICOM)</i>
<i>Pás de compressão</i>	<i>As pás de compressão são transparentes. As pás são feitas de resina de policarbonato ou material semelhante. Com a aplicação da compressão, a deflexão das pás, de um plano paralelo até a superfície de apoio do paciente, deve ser menor que ou igual a 1,0 cm.</i>

### A.5.3 Tubo de raios X

Foco	Grande (0,3 mm) Nominal Pequeno (0,1 mm) Nominal
Voltagem do tubo	20 kV a 49 kV
Material do ânodo	Tungstênio
Janela de raios X	Berílio 0,63 mm
Condições do teste de vazamento de tubo	49 kVp, 2,0 mA

### A.5.4 Filtração e saída do feixe de raio X

Filtração	Roda de filtro de cinco posições: Posição 1: Ródio, 0,050 mm $\pm 10\%$ Posição 2: Alumínio, 0,70 mm (nominal) (opção Tomossíntese) Posição 3: Prata, 0,050 mm $\pm 10\%$ Posição 4: Cobre, 0,3 mm Posição 5: Chumbo (para a realização de manutenção)
-----------	-----------------------------------------------------------------------------------------------------------------------------------------------------------------------------------------------------------------------------------------------------------------------

### Faixa kV/mA

Tabela 22: Máximo de mA como função de kV

kV	LFS mA	SFS mA
20	100	30
21	110	30
22	110	30
23	120	30
24	130	30
25	130	40
26	140	40
27	150	40
28	160	40
29	160	40
30	170	50
31	180	50

Tabela 22: Máximo de mA como função de kV

kV	LFS mA	SFS mA
32	190	50
33	200	50
34	200	50
35	200	50
36	190	50
37	180	50
38	180	50
39	180	50
40	170	
41	170	
42	160	
43	160	
44	150	
45	150	
46	150	
47	140	
48	140	
49	140	

Etapas em mAs (Tabela 1, padrão)

4, 5, 6, 7, 8, 9, 10, 12, 14, 16, 18, 20, 22, 25, 30, 32,5, 35, 37,5, 40, 42,5, 45, 47,5, 50, 52,5, 55, 57,5, 60, 62,5, 65, 67,5, 70, 75, 80, 85, 90, 95, 100, 120, 140, 160, 180, 200, 220, 240, 260, 280, 300, 320, 340, 360, 380, 400, 420, 440, 460, 480, 500

### Atenuação de fibra de carbono

Receptor de imagens

< 0,3 mm Al

Plataforma de ampliação

< 0,3 mm Al

### A.5.5 Colimação de raios X

<i>Campos de colimação</i>	<i>7,0 cm x 8,5 cm</i> <i>10 cm x 10 cm</i> <i>15 cm x 15 cm</i> <i>18 cm x 24 cm</i> <i>18 cm x 29 cm (opção Tomossíntese)</i> <i>24 cm x 29 cm</i>
----------------------------	---------------------------------------------------------------------------------------------------------------------------------------------------------------------

### A.5.6 Indicação de campo de luz

<i>Congruência do campo de luz com os raios X</i>	<i>Dentro de 2% de SID</i>
---------------------------------------------------	----------------------------

### A.5.7 Gerador de raios X

<i>Tipo</i>	<i>Inversor de frequência de alto potencial constante</i>
<i>Classificação</i>	<i>7,0 kW, máximo (isowatt), 200 mA em 35 kV</i>
<i>Capacidade de potência elétrica</i>	<i>9,0 kW máxima</i>
<i>Faixa kV</i>	<i>20 kV a 49 kV em incrementos de 1 kV</i>
<i>precisão kV</i>	<i>±2%, acima da faixa 20-49 kVp</i>
<i>Faixa mAs</i>	<i>3,0 mAs a 500 mAs em Modo manual de mAs (mínimo de 8 mAs em Modo AEC)</i>
<i>Precisão mAs</i>	<i>±(10% + 0,2 mAs)</i>
<i>Faixa mA</i>	<i>10 mA a 200 mA, Foco grande</i> <i>10 mA a 50 mA, Foco pequeno</i>

### A.6 Informações técnicas do sistema de imagens

#### A.6.1 Receptor de imagens

<i>Entrada de fluido</i>	<i>Nenhum fluido de transbordamento acidental pode penetrar no Receptor de imagens.</i>
<i>Deflexão</i>	<i>Não deve exceder 1,0 mm na compressão máxima.</i>
<i>Área de imagens ativas</i>	<i>Não pode ser menor que 23,3 cm por 28,5 cm (9,2 polegadas x 11,2 polegadas)</i>
<i>Mamografia convencional de DQE</i>	<i>Não inferior a 50% a 0,2 lp/mm</i> <i>Não inferior a 15% no limite Nyquist</i>
<i>DQE (Opção Tomossíntese)</i>	<i>Não inferior a 30% a 0,2 lp/mm</i> <i>Não inferior a 15% no limite Nyquist</i>
<i>Linearidade e intervalo dinâmico</i>	<i>A resposta do subsistema detector é linear, com linearidade de 0,999 em um intervalo dinâmico de 400:1 na exposição de raios X.</i>
<i>Uniformidade</i>	<i>O subsistema detector pode corrigir variações de ganho pixel a pixel.</i> <i>Em procedimentos convencionais de mamografia, a uniformidade da resposta de imagem de campo plano do detector não deve ser superior a 2% depois da aplicação da calibração de ganho em um intervalo de exposição de 0,5 mR a 200 mR.</i>



## **Apêndice B Mensagens do sistema e mensagens de alerta**

### **B.1 Recuperação de erros e solução de problemas**

A maior parte das falhas e mensagens de alertas é solucionada sem impacto no seu fluxo de trabalho. Siga as instruções na tela ou corrija o problema, depois acerte o status na Barra de tarefas. Algumas condições requerem a reinicialização do sistema ou indicam que mais ações são necessárias (por exemplo, entrar em contato com o Suporte Técnico Hologic). Este apêndice descreve as categorias de mensagem e suas ações para retornar o sistema à operação normal. Se os erros se repetirem, entre em contato com o Suporte Técnico Hologic.

### **B.2 Tipos de mensagens**

#### **B.2.1 Níveis de falha**

Cada mensagem possui um conjunto particular das seguintes características:

- Aborta uma exposição em andamento (sim/não)
- Impede o início de uma exposição (sim/não)
- Exibe uma mensagem para o usuário na Estação de trabalho de aquisição (sim/não)
- Permissão para redefinição pelo usuário (sim/não)
- Permissão para redefinição automática pelo sistema Dimensions (sim/não)

#### **Mensagens exibidas**

Todas as mensagens exibidas serão mostradas no idioma selecionado pelo usuário.

Qualquer mensagem que aborte uma exposição ou impeça que uma exposição seja iniciada exibirá sempre uma mensagem de orientação ao usuário com as ações necessárias para prosseguir.

#### **Outras informações sobre as mensagens**

As informações técnicas sobre as mensagens estão disponíveis no arquivo de registro.

Algumas mensagens sempre mostram uma falha crítica (é necessário reiniciar o sistema). Essas mensagens resultam de uma condição que evita uma exposição e que não pode ser redefinida pelo usuário ou pelo sistema.

### B.2.2 Mensagens do sistema

Quando as seguintes mensagens do sistema aparecerem, execute o passo mostrado na coluna Ação do usuário para excluir a mensagem e permitir a próxima exposição.

Tabela 23: Mensagens do sistema

Ícone	Mensagem	Ação do usuário
	Pá em movimento	Nenhuma ação necessária.
	Enviando notificação	Nenhuma ação necessária.
	Uso inválido da plataforma de ampliação	Você selecionou uma exibição Tomografia com a Plataforma de ampliação instalada. Selecione uma exibição não tomográfica. (Opção Tomossíntese)
	O protetor de rosto não está firme	Estenda ou retraia completamente o protetor de rosto. (Opção Tomossíntese)
	Uso inválido da pá de compressão	Retire a Plataforma de ampliação ou instale a Pá de ampliação.
	Posição da pá não corresponde à exibição selecionada	Altere a Pá para corrigir o local da exibição selecionada.
	A compressão é menor do que 4,5 cm durante a calibração	Mova a Pá de compressão acima de 4,5 cm para concluir o procedimento de calibração.
	Compressão FAST acionada	Desligue a compressão FAST e instale uma pá indicada para esse modo.
	Falta licença	Uma licença é necessária para usar este recurso ou função. (Esta mensagem tem caráter informativo. Nenhuma ação é esperada por parte do usuário.)
	Calibração do detector inválida	Instale a Plataforma de ampliação para calibração de foco pequeno. Retire a Plataforma de ampliação para calibração de foco grande.

*Tabela 23: Mensagens do sistema*

Ícone	Mensagem	Ação do usuário
	Calibração de geometria inválida	Repita a calibração de geometria antes de tentar realizar uma exposição. (Opção Tomossíntese)
	O arquivo de configuração está ausente	Aplicável à equipe de manutenção.
	Aguardando o detector	Nenhuma ação necessária.
	Modo Sistema em teste	Aplicável à equipe de manutenção.
	O tubo precisa ser posicionado manualmente (movido para 0 graus)	Gire o braço-C até 0 graus.
	O tubo precisa ser posicionado manualmente (movido para -15 graus)	Gire o braço-C até -15 graus.
	O tubo precisa ser posicionado manualmente (movido para 15 graus)	Gire o braço-C até +15 graus.
	O botão de desativação em emergências foi acionado.	Para reiniciá-lo, dê um quarto de volta no botão de desativação em emergências.
	Compressão muito baixa para reconstruções de tomossíntese.	Mova a Pá de compressão acima de 0,5 cm para realizar exposições de tomografia.

### B.3 Mensagens do UPS



#### Observação

O Guia do Usuário do UPS é fornecido com o sistema. Consulte o *Guia do Usuário* do UPS para ter acesso às instruções completas.

---

O LCD no UPS mostra o status de energia.

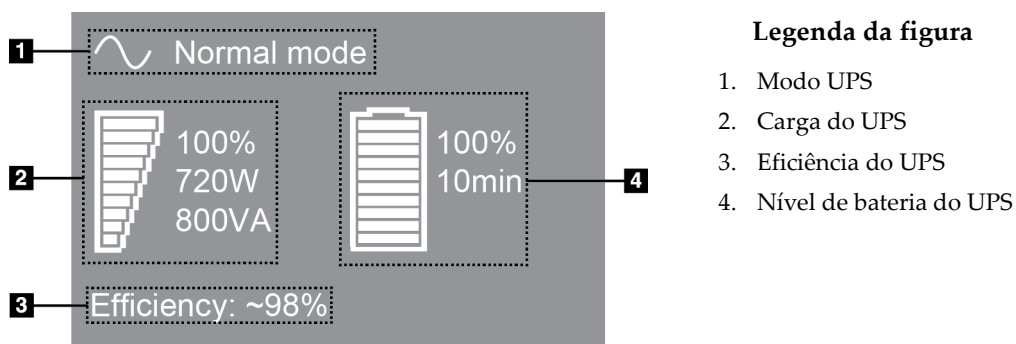


Figura 99: Monitor de LCD do UPS

Se a bateria do UPS ficar descarregada, a figura do ícone Modo muda como mostrado. Contate o representante de serviços para substituir a bateria.



## Apêndice C Uso do sistema móvel

Este apêndice descreve o sistema instalado em um ambiente móvel.

### C.1 Condições de Segurança e Outras Precauções

Uma fonte de energia VAC aceitável, estável e limpa é necessária para garantir que o sistema atinja todas as especificações de desempenho. Quando disponível, um reforço de energia fornecido corretamente ao sistema proporciona o melhor desempenho. Se um gerador de energia móvel for utilizado, você precisa manter as especificações para entrada de energia durante todas as condições de carga.



**Aviso:**

A proteção contra radiação não é aprovada para uso móvel e não é fornecida. O fabricante do veículo precisa fornecer proteção adequada.



**Cuidado:**

Quando a alimentação não estiver disponível, use fontes de energia móveis que apresentem um desempenho equivalente. (Consulte as [Especificações sobre o uso móvel](#) na página 158.) O funcionamento e desempenho do sistema corretos só poderão ser garantidos se energia VCA contínua sinusoidal verdadeira for fornecida de acordo com as características de carregamento e especificações de alimentação do sistema. Alternadamente, a fonte de energia deve fornecer 65 Amps a 208 VAC por um mínimo de 5 segundos, e 4 Amps máximo contínuo normalmente. Esta carga precisa ser verificada uma vez a cada 30 segundos. Em caso de interrupção do serviço de força móvel ou auxiliar, o UPS (no-break) deve ter capacidade para fornecer energia para a operação descrita acima por um mínimo de 4 minutos. A energia para a Estação de Trabalho de Aquisição e Pórtico precisa ser alimentada em circuitos dedicados separados. O uso de uma fonte de alimentação ininterrupta com condicionador de linha ativa em cada circuito de força é recomendado. Consequentemente, toda força móvel auxiliar deve ser distribuída por outros circuitos. A instalação elétrica precisa ser verificada para atender às especificações de alimentação do sistema e requisitos de segurança da IEC 60601-1 após instalação inicial e a cada realocação da unidade móvel.



**Cuidado:**

A temperatura e a umidade no interior do veículo precisam ser mantidas o tempo todo. Não permita que as condições ambientais excedam as especificações enquanto a unidade não estiver em uso.



**Cuidado:**

Tensões não podem oscilar mais que  $\pm 10\%$  quando a unidade de raios X ou outro equipamento (por exemplo aquecedor ou condicionador de ar) estiver em operação.



### Cuidado

Para evitar a ocorrência de artefatos de imagem:

- Deve-se ter o cuidado de não parar ou estacionar a unidade móvel perto de fontes de alta potência (como linhas de transmissão de energia e transformadores externos).
  - Certifique-se de que qualquer gerador de energia móvel, sistema de energia ininterrupta (UPS) ou estabilizador de voltagem esteja a pelo menos 3 metros (10 pés) do ponto mais próximo do percurso do detector de imagem.
- 

## C.2 Especificações sobre o uso móvel

As especificações sobre o sistema relacionadas a seguir se referem somente ao uso móvel. Para acessar todas as outras especificações, consulte a seção [Especificações](#) na página 143.

### C.2.1 Limites de Choque e Vibração

*Limite de vibração*

*Máximo de 0,30 G (2 Hz a 200 Hz), medido no ponto onde o sistema é montado no veículo.*

*Limite de choque*

*Máximo de 1,0 G (1/2 pulso senoidal), medido no ponto onde o sistema é montado no veículo. Recomenda-se o uso uma suspensão a ar "air ride".*

### C.2.2 Ambiente do veículo

#### Ambiente de operação

*Faixa de temperatura*

*20 °C (68 °F) a 30 °C (86 °F)*

*Faixa de umidade relativa*

*20% a 80% sem condensação de umidade*

#### Ambiente de Trânsito/Sem operação

*Faixa de temperatura*

*de 10 °C (50 °F) a 35 °C (95 °F), por no máximo 12 horas  
de 10 °C (50 °F) a 30 °C (86 °F), indefinidamente*

*Varição máxima de alteração na temperatura*

*< 10 °C/h.*

*Faixa de umidade relativa*

*10% a 80% sem condensação de umidade*

## C.3 Alimentação elétrica

### C.3.1 Pórtico

<i>Tensão da rede</i>	200/209/220/230/ 240 VAC $\pm 10\%$
<i>Impedância da rede</i>	A impedância máxima da linha não deve exceder 0,20 ohms para 208/220/230/240 VAC, 0,16 ohms para 200 VAC
<i>Frequência da rede</i>	50/60 Hz $\pm 5\%$
<i>Corrente média acima de 24 horas</i>	<5 A
<i>Corrente de pico da linha</i>	4 A (65 A máximo por 3 segundos)

### C.3.2 Estação de trabalho de aquisição

<i>Tensão da rede</i>	100/120/200/ 208/220/230/ 240 VAC $\pm 10\%$
<i>Frequência da rede</i>	50/60 Hz $\pm 5\%$
<i>Consumo de energia</i>	< 1.000 watts

### C.4 Preparar o sistema para trafegar

Antes de trafegar, execute estes passos:

1. Gire o braço-C até 0 grau (posição CC).
2. Mova o braço-C para a posição mais baixa.
3. Desligue o sistema através da interface de usuário.
4. Coloque o mouse na bandeja de teclado.
5. Trave a bandeja do teclado (consulte as figuras a seguir):
  - a. Feche a bandeja.
  - b. Encontre o botão de trava sob a bandeja.

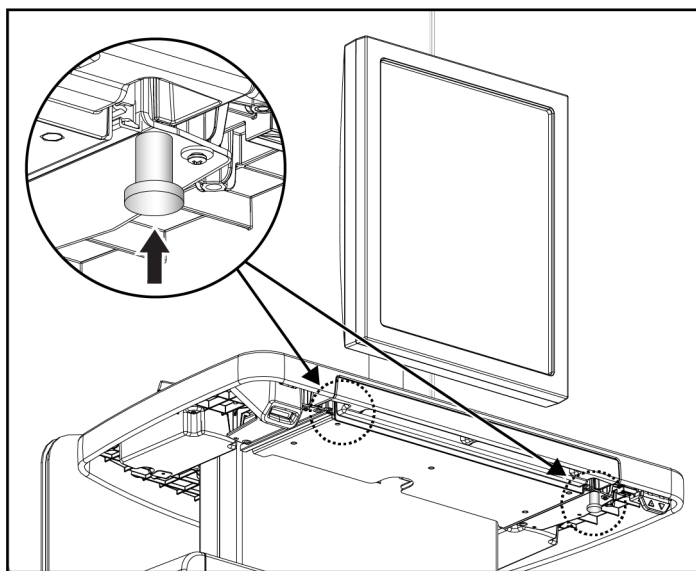


Figura 100: Botão de trava da bandeja do teclado (lado direito ou esquerdo)

- c. Gire o botão de trava em 90° até que ele encaixe na trava. A posição A na figura anterior é a posição travada.

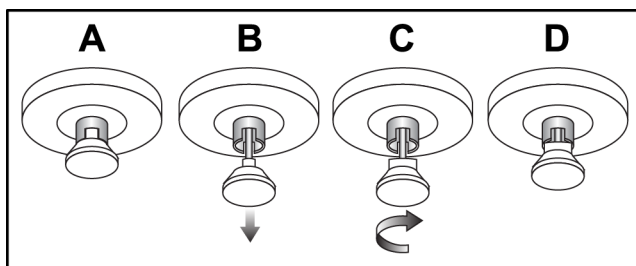
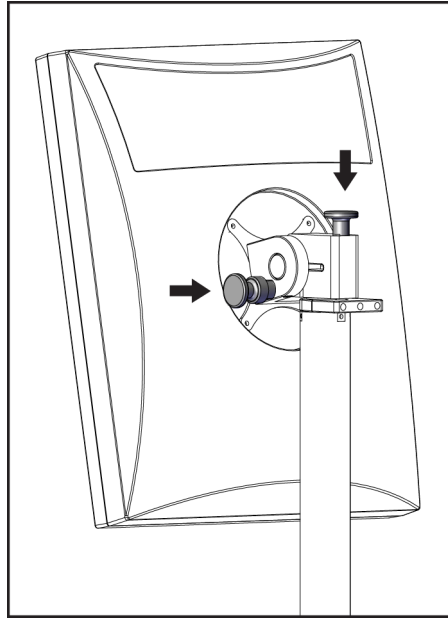


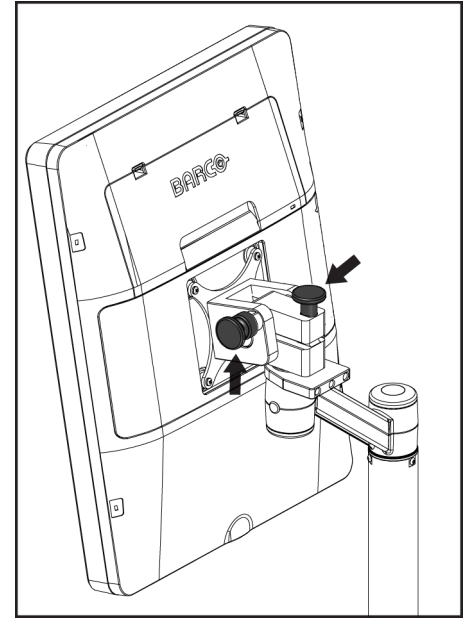
Figura 101: Trava da bandeja liberada de Travada (A) para Destravada (D)



6. Bloqueie o monitor giratório com os botões fornecidos (consulte a próxima figura).



*Figura 102: Botões de controle de travamento dos monitores giratórios na Estação de Trabalho de Captura Universal Móvel (série I)*



*Figura 103: Botões de controle de travamento dos monitores giratórios na Estação de Trabalho de Captura Universal Móvel (série II)*

7. Diminua a superfície de trabalho para a altura mínima.
8. Retire todos os acessórios do sistema.
9. Coloque todos os acessórios em uma área de armazenamento seguro.

### C.5 Prepare o sistema para uso

1. Destrave a bandeja do teclado:
  - a. Encontre o botão de trava sob a bandeja.
  - b. Puxe a maçaneta para baixo.
  - c. Gira a maçaneta em 90°. Essa posição mantém o engate aberto. A posição D (na figura a seguir) exibe a posição destravada.

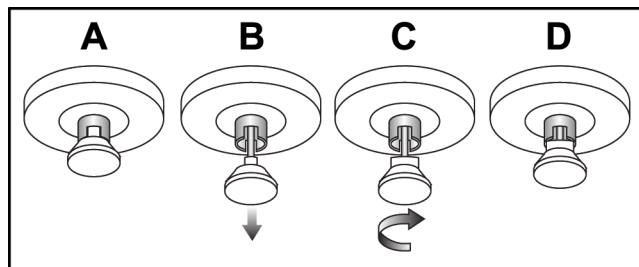


Figura 104: Trava da bandeja liberada de Travada (A) para Destravada (D)

2. Puxe a bandeja para fora, se necessário.
3. Se utilizar a Estação de Trabalho de Captura Universal móvel, destrave o monitor de travamento (consulte a figura a seguir).

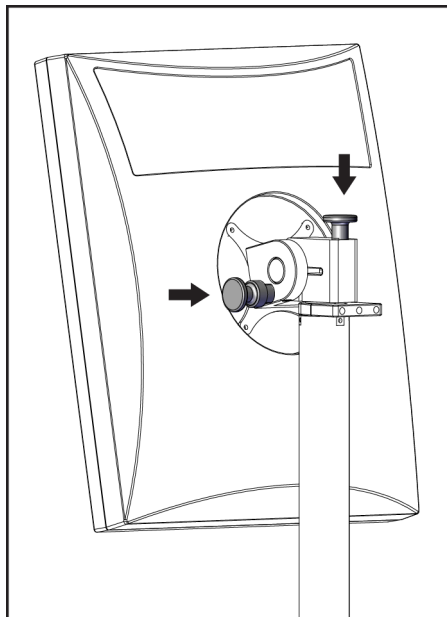


Figura 105: Gire os botões de controle de travamento dos monitores na Estação de Trabalho de Captura Universal Móvel (série I)

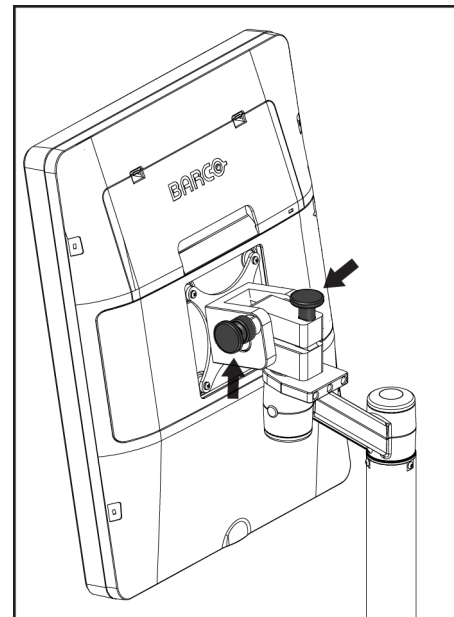


Figura 106: Gire os botões de controle de travamento dos monitores na Estação de Trabalho de Captura Universal Móvel (série II)

## **C.6 Teste o sistema após trafegar**

### **C.6.1 Testes funcionais e controles do sistema móvel**

Para testar a integridade mecânica de um sistema móvel, execute os testes de controles e funcionais. Consulte [Execução dos testes funcionais](#) na página 36.

- Aumentar/Reduzir Compressão
- Liberação da compressão
- Rotação do braço-C
- Levantar/Abaixar braço-C
- Substituição do colimador
- Lâmpada do campo de luz
- Movimentação do sistema de pás
- Botões de desativação em emergências

Faça os testes de controles e funcionais sempre que o sistema móvel for realocado.

### **C.6.2 Controle de qualidade para sistemas móveis**

Para verificar a integridade mecânica de um sistema móvel, execute os seguintes testes de controle de qualidade:

- Avaliação de artefatos
- Medições SNR/CNR
- Avaliação da imagem fantasma
- Espessura de compressão

Faça os testes de controle de qualidade sempre que o sistema móvel for realocado.



## Apêndice D Informações sobre doses

### D.1 Tabelas de doses da EUREF



#### Observações

Estas informações aplicam-se somente à União Europeia.  
Os valores a seguir são para as tabelas de dose padrão.

As tabelas a seguir apresentam dosagens típicas durante a operação do sistema em modos de imagens 2D e BT. Todos os valores de dose têm uma tolerância de  $\pm 30\%$ . As tabelas seguem os procedimentos apresentados nas *Diretrizes europeias de garantia de qualidade sobre screening e diagnósticos de câncer de mama, Quarta Edição: seção 2a.2.5.1 Dosimetria e Apêndice 5: Procedimento para determinação da dose média glandular*.

Tabela 24: Dose 2D (EUREF)

Fantasma	cm	kV	Anodo	Filtro	Dose EUREF (mGy)
2,0 cm PMMA	2,1	25	W	0,05 mm Rh	0,55
3,0 cm PMMA	3,2	26	W	0,05 mm Rh	0,75
4,0 cm PMMA	4,5	28	W	0,05 mm Rh	1,05
4,5 cm PMMA	5,3	29	W	0,05 mm Rh	1,42
5,0 cm PMMA	6	31	W	0,05 mm Rh	2
6,0 cm PMMA	7,5	31	W	0,05 mm Ag	2,7
7,0 cm PMMA	9	34	W	0,05 mm Ag	3,1

Tabela 25: Dose BT (EUREF)

Fantasma	cm	kV	Anodo	Filtro	Dose EUREF (mGy)
2,0 cm PMMA	2,1	26	W	0,7 mm Al	1
3,0 cm PMMA	3,2	28	W	0,7 mm Al	1,15
4,0 cm PMMA	4,5	30	W	0,7 mm Al	1,5
4,5 cm PMMA	5,3	31	W	0,7 mm Al	2,00
5,0 cm PMMA	6	33	W	0,7 mm Al	2,5
6,0 cm PMMA	7,5	36	W	0,7 mm Al	3,9
7,0 cm PMMA	9	42	W	0,7 mm Al	5,15

Tabela 26: Dose CEDM (EUREF)

Fantasma	cm	kV	Anodo	Filtro	Dose EUREF (mGy)
2,0 cm PMMA	2,1	26/45	W	0,05/0,3 mm Rh/Cu	0,83
3,0 cm PMMA	3,2	26/45	W	0,05/0,3 mm Rh/Cu	1,1
4,0 cm PMMA	4,5	28/45	W	0,05/0,3 mm Rh/Cu	1,6
4,5 cm PMMA	5,3	29/49	W	0,05/0,3 mm Rh/Cu	2,1
5,0 cm PMMA	6	31/49	W	0,05/0,3 mm Rh/Cu	3,0
6,0 cm PMMA	7,5	32/49	W	0,05/0,3 mm Ag/Cu	4,1
7,0 cm PMMA	9	33/49	W	0,05/0,3 mm Ag/Cu	4,7

## D.2 Tabelas CNR da EUREF



### Observações

Estas informações aplicam-se somente à União Europeia.  
Os valores a seguir são para as tabelas de dose padrão.

A tabela a seguir apresenta valores de CNR típicos durante a operação do sistema com Clarity HD em modo de imagem BT com resolução padrão de 15 projeções. Todos os valores de CNR têm uma tolerância de  $\pm 25\%$ . Os dados na tabela foram adquiridos seguindo-se o procedimento indicado pelo *European Protocol for the Quality Control of the Physical and Technical Aspects of Digital Breast Tomosynthesis Systems*: seção **2.4 AEC Performance**.

Fantasma	Clarity HD	Resolução padrão
2,0 cm PMMA	3,2	6,0
3,0 cm PMMA	2,5	4,7
4,0 cm PMMA	2,1	4,0
4,5 cm PMMA	2,1	4,0
5,0 cm PMMA	2,0	3,7
6,0 cm PMMA	1,9	3,5
7,0 cm PMMA	1,6	2,9

## Glossário de termos

### **ACR**

American College of Radiology (Colégio Americano de Radiologia)

### **AEC**

Automatic Exposure Control (Controle de exposição automática)

### **Anotações**

Marcações em uma imagem para indicar uma área de interesse.

### **Aviso**

Anotações e comentários de cada imagem comunicada entre as Estações de trabalho de análise diagnóstica, Estações de trabalho de técnicos e Estações de trabalho de captura

### **BT**

Breast Tomosynthesis (Tomossíntese mamária). Um procedimento de captura de imagem que fornece informações sobre a mama em três dimensões

### **CEDM**

Contrast Enhanced Digital Mammography (Mamografia digital com contraste aprimorado)

### **Colimador**

Um dispositivo no tubo de raio-X para controlar a área de exposição do feixe de raio-X.

### **C-View**

Um recurso licenciado da Hologic que gera uma mamograma digital (DM) dos dados capturados durante uma tomossíntese mamária (BT)

### **DICOM**

Digital Imaging and Communications in Medicine (Comunicações e imagens digitais em Medicina)

### **DM**

Digital mammography (2D) (mamografia digital)

### **EMC**

Electromagnetic compatibility (Compatibilidade eletromagnética)

### **FDA**

Food and Drug Administration (Agência Regulatória de alimentos e medicamentos dos Estados Unidos)

### **Grade**

Elemento dentro do Receptor de imagem digital que reduz a dispersão da radiação durante a exposição

### **Imagem de projeção**

Uma de um grupo de imagens de tomossíntese mamária captura em diferentes ângulos de projeção e usada para produzir a imagem final reconstruída

### **Intelligent 2D**

Um recurso licenciado da Hologic que gera uma mamograma digital (DM) de alta resolução dos dados capturados durante uma tomossíntese mamária (BT) de alta resolução

### **I-View**

Um recurso licenciado para Mamografia Digital com Contraste Aprimorado 2D

### **Mamografia convencional**

Projeção única de imagens de raios X para fins de triagem e diagnóstico

### **MPPS**

Etapa de procedimento executado da modalidade

### **MQSA**

Mammography Quality Standards Act (Lei dos padrões de qualidade de mamografia)

### **Pá FAST**

Pá de inclinação de ajuste totalmente automático

#### **PACS**

Sistema de comunicações e arquivamento de imagens. Um sistema de computador e de rede que transmite e arquiva imagens médicas digitais.

#### **RDI**

Região de interesse

#### **Receptor de imagens**

Conjunto do detector de raios X, grade de redução da dispersão de raios X e capa de fibra de carbono

#### **Recuperação**

Remoção automática de imagens de pacientes e informações relacionadas para permitir o armazenamento de novas aquisições de imagens de pacientes

#### **Reservar**

A providência tomada em uma imagem para marcá-la se o técnico não tiver certeza sobre a qualidade da imagem (imagens reservadas devem ser Aceitas ou Rejeitadas antes que o procedimento seja concluído)

#### **RF**

Radiofrequência

#### **SID**

Source to Image Distance (distância da fonte à imagem)

#### **Tomossíntese**

Um procedimento de geração de imagem que combina várias imagens da mama obtidas em diferentes ângulos. As imagens de tomossíntese podem ser reconstruídas para mostrar planos focais (cortes) dentro da mama.

#### **UDI**

Um programa de Agência Regulatória de Alimentos e Medicamentos dos Estados Unidos para a Unique Device Identification (UDI). Para obter mais informações sobre a UDI, acesse <http://www.fda.gov/MedicalDevices/DeviceRegulationandGuidance/UniqueDeviceIdentification/UDIBasics/default.htm>.

#### **UPS**

Uninterruptible Power Supply (fonte de energia contínua)

#### **USB**

Universal Serial Bus (barramento universal em série)



# Índice

## A

- Aceitar imagens rejeitadas • 81
- acessórios
  - dispositivos de retículo • 106
  - instalar no braço em-C • 93
  - plataforma de ampliação • 104
  - protetores de rosto • 94
- AEC
  - botões • 27
  - Posição do sensor • 27
- alertas • 153
- alternância de pá • 63
- arquivar • 73
- Assistência técnica Hologic • 115

## B

- barra de tarefas • 50
- Botão Presença de implante • 63
- botões de alternância de pá • 27
- Braço em-C
  - aberturas para acessórios • 93

## C

- cabeça do tubo, monitor • 27
- capturar imagens • 111
- compressão
  - controles e monitores • 27
  - especificações • 148
  - liberação • 111
  - Modo de compressão FAST • 102
- configurações de contraste • 90, 132
- consultar lista de modalidade • 60
- controles
  - Braço em-C • 29
  - compressão • 29
  - indicadores • 25
  - pedais, AWS • 29
  - sistema • 25
  - volantes • 27

## D

- declaração sobre cibersegurança • 9
- declaração, cibersegurança • 9
- Desconectar-se • 61
- dispositivo de retículo de ampliação, instalar e
  - remover • 107
- dispositivo de retículo de localização
  - alinhar • 108
  - instalar e remover • 106
  - uso • 107
- dispositivos de saída
  - gerenciar grupos de saída • 50
  - grupos de saída • 86
  - ícones da barra de tarefas • 50

## E

- editar
  - informações do paciente • 55
  - informações sobre usuário • 50
- enviar imagens para saídas • 86
- especificações • 143
  - elétrico • 146
- Estação de trabalho de Aquisição
  - manutenção • 116
- excluir paciente • 58
- exibir
  - espessura • 27
  - força de compressão • 27
  - limpar • 116
  - tipos de seleção de imagens • 85
- exposição
  - parâmetros • 78
  - sequência • 111
  - técnicas, definir • 78

## F

- falhas • 153
- fechar
  - paciente • 70
  - procedimento • 70
- Fluxo de trabalho, padrão • 109
- força de compressão, faixa • 27

### G

- gerenciar
  - alarmes • 50
  - avisos • 50
  - grupos de saída • 72
- grupos de saída, gerenciar • 86
- grupos de saída, selecionar • 72
- Guia Avisos • 85
- guia cine • 85
- guia comentários • 85
- guia Filtro • 59
  - outras funções • 59
- guia Generator (Gerador), definir técnicas • 78
- Guia ROI • 85
- guias
  - filtrar, coluna • 59

### I

- ícone Minhas configurações • 50
- imagem reservada, aceitar ou rejeitar • 81
- imagens
  - ferramentas de revisão • 71
  - modo de captura • 78
  - opções de saída • 86
  - visualização • 77
- impressora de filme a laser, requisitos de isolamento • 15
- indicadores • 25
- informações sobre doses • 165
  - Tabelas de doses da EUREF • 165
- instalar
  - dispositivo de retículo de ampliação • 107
  - dispositivo de retículo de localização • 106
  - pás de compressão • 101
  - Plataforma de ampliação • 104
  - protetor de rosto convencional • 96
  - protetor de rosto retrátil • 94
- Intelligent 2D • 5
- interface de usuário • 49
- I-View • 87
  - Configurações do I-View • 90, 132

### L

- lâmpada do campo de luz
  - uso • 111
- licenças • 125
- lista de modalidade, consultar • 60
- localização da agulha • 113
- localização das etiquetas • 23

### M

- manutenção
  - geral • 115
- mensagens e alertas • 153
- menu de usuários • 50
- Modo de compressão FAST • 102
- modos de captura • 78

### P

- Pá SmartCurve • 96, 98
- paciente
  - aberto • 54
  - editar informações • 55
  - excluir • 58
  - fechar • 70
  - posição • 111
  - Protetor de rosto • 94
- pás
  - compressão • 99
  - instalar • 101
  - mudar para nova posição • 63
  - Pá SmartCurve • 96, 98
  - remover • 101
- pás de ampliação • 99
- pás de compressão localizada • 99
- pás de contato • 99
- pás de localização • 100
- pedais, AWS • 29
- perda de dados • 15
- perfis de usuário • 7
- Plataforma de ampliação • 104
  - instalar e remover • 104
- pré-requisitos para uso do sistema • 7
- procedimento de paciente aberto • 54

procedimentos  
 fechar • 70  
 procedimentos clínicos • 109  
 procedimentos de contraste • 87  
 Protetor de rosto • 94  
 protetor de rosto convencional, instalar • 96  
 protetor de rosto retrátil  
 instalar • 94  
 uso • 95

## R

raios X  
 capturar imagem • 111  
 indicadores • 111  
 remover  
 dispositivo de retículo de ampliação • 107  
 dispositivo de retículo de localização • 106  
 pás de compressão • 101  
 Plataforma de ampliação • 104  
 protetor de rosto convencional • 96  
 protetor de rosto retrátil • 94  
 requisitos  
 controle de qualidade • 8  
 habilidades necessárias • 7  
 treinamento • 7  
 requisitos de controle de qualidade • 8  
 requisitos de treinamento • 7  
 revisão  
 imagem rejeitada • 81  
 Rotação MLO • 45

## S

saídas sob demanda • 73  
 saídas, sob demanda • 73  
 screening  
 capturar a imagem • 111  
 segurança  
 danos a equipamentos • 15  
 informações gerais • 15  
 perda de dados • 15  
 radiação • 15  
 segurança radiológica • 15  
 selecionar  
 grupos de saída • 72  
 parâmetros de exposição • 78

sistema  
 administração • 121  
 capacidades • 2  
 ícones de status • 50  
 pronto • 111  
 sistema móvel  
 especificações • 158  
 segurança • 157  
 teste após movimento • 163  
 suspensão e pareamento automáticos • 127

## T

tela admin  
 botão admin (administrador) • 60  
 tela de visualização de imagem • 77  
 telas  
 consultar • 60  
 visualizar imagem • 77  
 testes funcionais  
 Botão de desligamento de emergência • 47

# HOLOGIC®



Hologic Inc.  
36 Apple Ridge Road  
Danbury, CT 06810 USA  
1 800 447 1856

Contacto no Brasil: Imex Medical Group do Brasil  
Rua das Embaúbas, 601- Fazenda Santo Antônio  
São José /SC - Brasil - 88104-561  
+55 48 3251-8800  
[www.imexmedicalgroup.com.br](http://www.imexmedicalgroup.com.br)



Hologic BVBA  
Da Vincilaan 5  
1930 Zaventem  
Belgium  
Tel: +32 2 711 46 80  
Fax: +32 2 725 20 87

CE  
0044

---

Visite o nosso website para obter informações sobre as nossas filiais no mundo todo.

[www.hologic.com](http://www.hologic.com)