

Guida di configurazione rapida



Faxitron™ Path Specimen Radiography System



Faxitron™ Path

Specimen Radiography System

CONTROLLARE IL CONTENUTO

Il sistema **Faxitron Path** è contenuto in **1 SCATOLA**:

CONTENUTO

Unità **Faxitron Path**

Guida rapida dell'unità **Faxitron Path**

1 x Monitor di sistema con supporto

1 x Computer

1 x Cavo per il monitor

1 x Tastiera

1 x Mouse

1 x Vassoio magnetico **Faxitron Path**

2 x Chiavi

1 x Cavo USB

2 x Cavi di rete

3 x Cavi di alimentazione

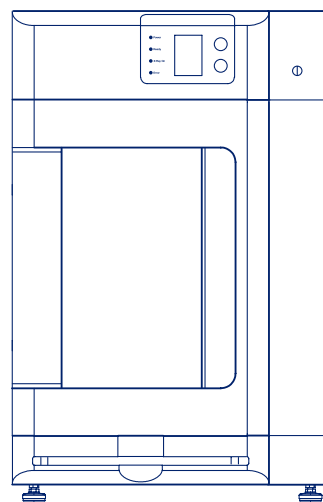
1 x Unità flash di installazione del sistema
(Include il manuale utente)

Verificare che la scatola ricevuta non presenti danni visibili significativi su qualsiasi articolo contenuto.

Se vi sono danni, contattare il team di supporto di **Hologic**:

+1 520 399 8139

1



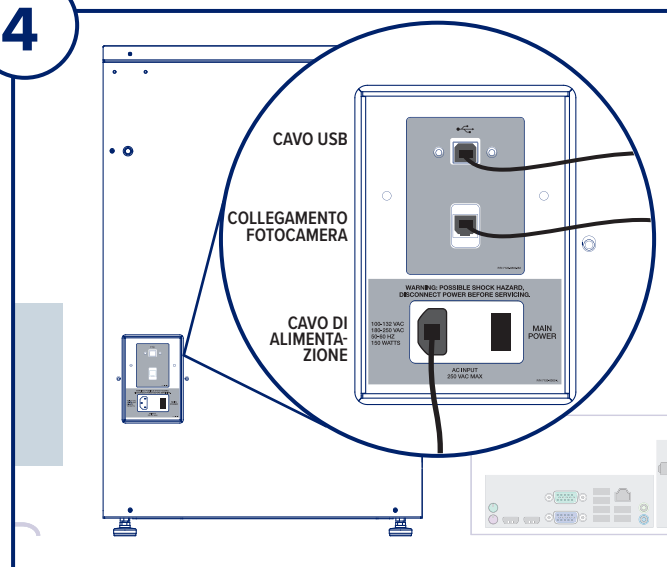
FASE UNO

Aprire la **SCATOLA** e disimballare l'unità.

Controllare che l'unità **Faxitron Path** non presenti danni (parti di plastica incrinate o rotte, schermo LCD danneggiato, ecc.).

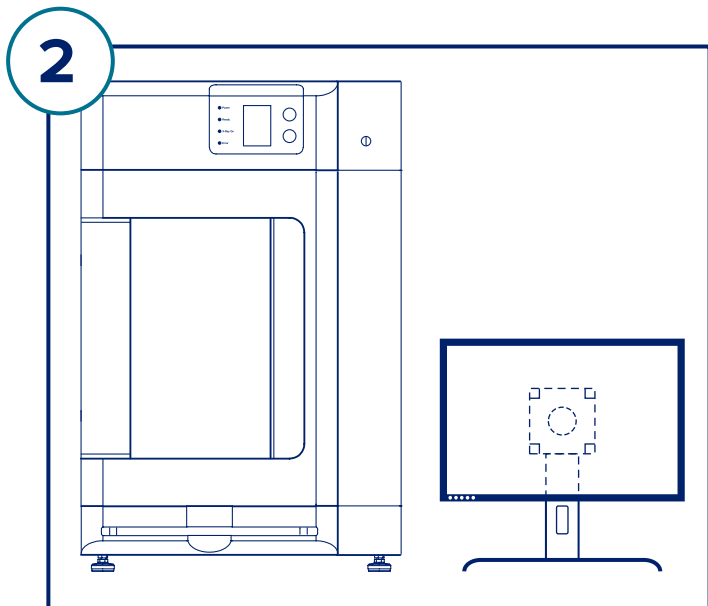
L'unità pesa quasi 227 kg (500 lb) ed è necessario richiedere assistenza per spostare in sicurezza l'unità PathVision dalla scatola e posizionarla nell'ubicazione desiderata.

4



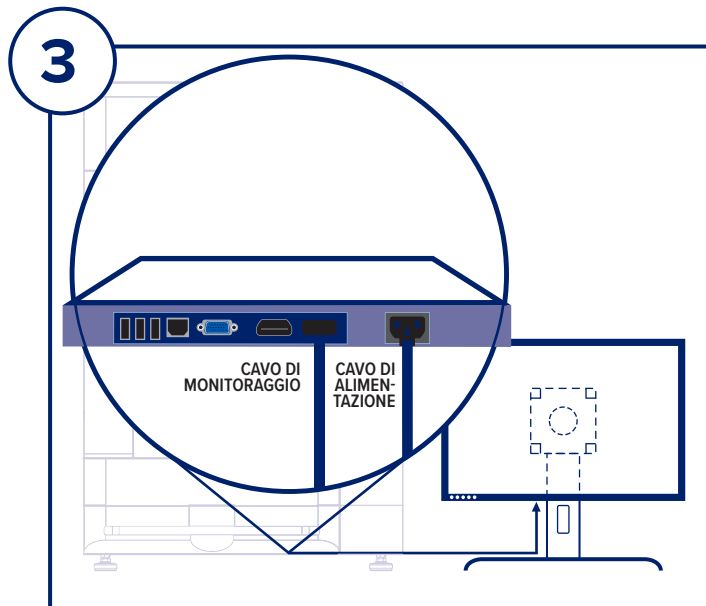
FASE QUATTRO

Individuare il cavo USB, il cavo Ethernet e il cavo di alimentazione e collegarsi al retro dell'unità **Faxitron Path**.



FASE DUE

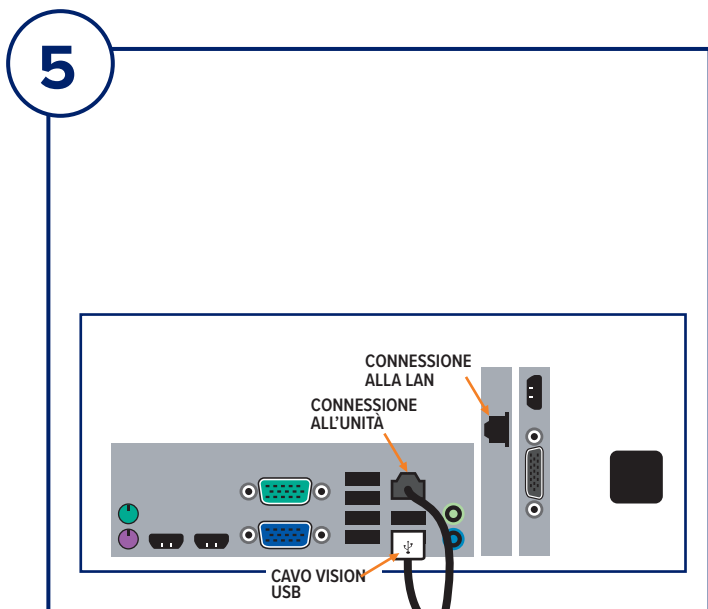
Rimuovere e disimballare il monitor e il supporto.



FASE TRE

Aprire lo sportello dell'unità **Faxitron Path** e rimuovere il vassoio magnetico, il computer, la tastiera, una piccola scatola contenente documenti, cavi, fili, chiavi e mouse. Aprire la scatola piccola e rimuovere tutto il contenuto. Svolgere il computer e posizionarlo in prossimità dell'unità e del monitor **Faxitron Path**.

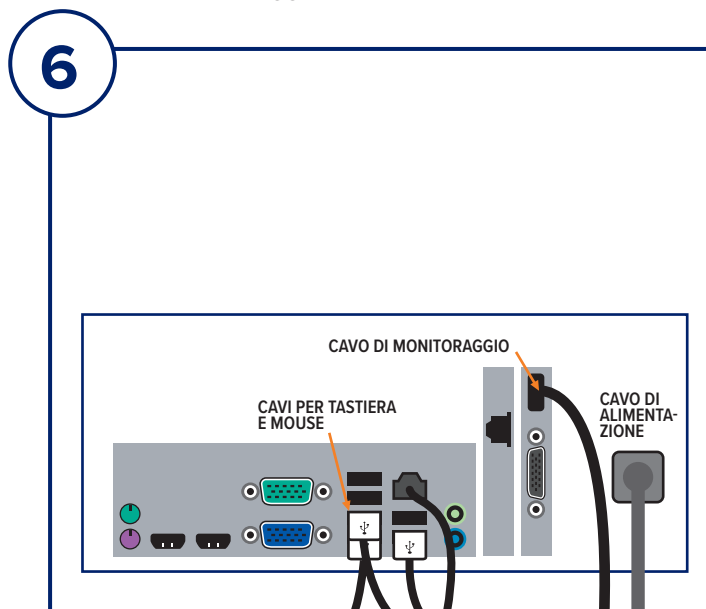
Collegare il cavo di alimentazione e il cavo del monitor al monitor. L'immagine mostrata è approssimativa e potrebbe variare leggermente.



FASE CINQUE

Collegare le altre estremità dei cavi USB ed Ethernet al computer.

Assicurarsi di collegare il cavo USB alla porta contrassegnata con "Vision USB" e collegare il cavo Ethernet dell'unità al punto giusto del computer, come mostrato.

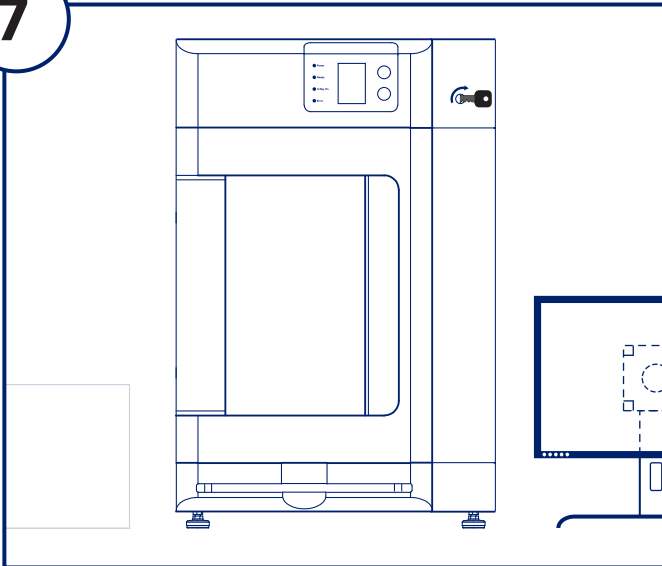


FASE SEI

Collegare il cavo del monitor e il cavo di alimentazione sul retro del computer, come mostrato.

Disimballare la tastiera e il mouse. Collegarle al retro del computer, come mostrato. Inserire i cavi di alimentazione del computer, del monitor e dell'unità in una presa di corrente.

7

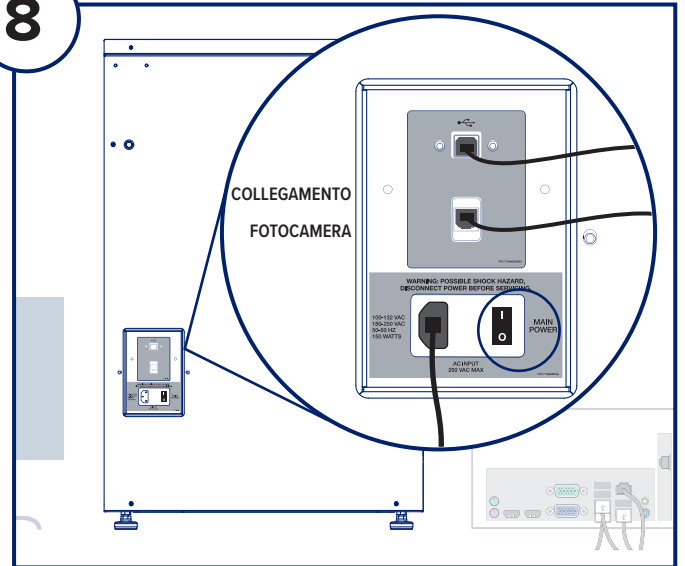


FASE SETTE

Individuare le chiavi dell'unità **Faxitron Path** e inserirle nell'interruttore a chiavetta situato sulla parte anteriore dell'unità.

Accendere il computer e il monitor e consentire l'avvio di Windows.

8



FASE OTTO

Accendere l'interruttore di alimentazione sul retro dell'unità **Faxitron Path**.

Ruotare la chiave in senso orario su ON (Acceso).

Fare doppio clic sull'icona VISION.

Il sistema rileva l'unità **Faxitron Path** e avvia automaticamente la calibrazione.

Per il funzionamento del sistema, consultare la Guida rapida nel pacchetto del documento.

Sistema Faxitron Path, noto anche come sistema PathVision™.



Faxitron Bioptics LLC

3440 E. Britannia Dr, Ste 150,

Tucson, AZ 85706, USA

servicedept-faxitron@hologic.com

+1 520 399 8139

www.faxitron.com/support