

Affirm[®]

Prone Biopsy System



Guia do Usuário
MAN-06080-2302 Revisão 001

HOLOGIC[®]

Affirm[®]

Sistema de Biópsia em Posição Prona

Guia do Usuário

Versão para Software 1.1

Número da peça MAN-06080-2302

Revisão 001

Janeiro 2020

HOLOGIC[®]

Suporte ao Produto

EUA:	+1.877.371.4372
Europa:	+32 2 711 4690
Ásia:	+852 37487700
Austrália:	+1 800 264 073
Outros países:	+1 781 999 7750
E-mail:	BreastHealth.Support@hologic.com

© 2020 Hologic, Inc. Impresso nos EUA. Este manual foi originalmente escrito em inglês.

Hologic, Affirm, ATEC, Eviva e os logotipos associados são marcas e/ou marcas registradas da Hologic, Inc. e/ou suas subsidiárias nos Estados Unidos e/ou outros países. Todas as outras marcas, marcas registradas e nomes de produto são de propriedade de seus respectivos proprietários.

Este produto pode estar protegido por uma ou mais patentes dos EUA ou estrangeiras, conforme identificado em www.Hologic.com/patents.

Sumário

Lista de figuras	xi
------------------	----

Lista de tabelas	xv
------------------	----

Capítulo 1: Apresentação 1

1.1	Indicações de uso	1
1.1.1	Indicações de uso	1
1.1.2	Contraindicações	1
1.2	Desempenho essencial	1
1.3	Recursos do sistema	2
1.4	Perfis de usuários	2
1.4.1	Técnico de Mamografia	2
1.4.2	Radiologistas, cirurgiões	2
1.4.3	Médico	2
1.5	Requisitos de Treinamento	3
1.6	Requisitos do Controle de Qualidade	3
1.7	Onde encontrar as instruções de instalação	3
1.8	Onde encontrar informações sobre a descrição técnica	3
1.9	Declaração de garantia	4
1.10	Suporte técnico	4
1.11	Reclamações referentes ao produto	4
1.12	Declaração de segurança cibernética Hologic	4
1.13	Símbolos	5
1.14	Descrições de advertências, cuidados e observações	7

Capítulo 2: Informações gerais 9

2.1	Visão geral do sistema	9
2.1.1	Descrição geral do Braço-C	10
2.2	Informações de segurança	11
2.3	Advertências e precauções	11
2.4	Botões de desativação em emergências	15
2.5	Intertravamentos	15
2.6	Conformidade	16
2.6.1	Requisitos de conformidade	16
2.6.2	Declarações de conformidade	18
2.7	Localização das etiquetas	19

Capítulo 3: Controles e indicadores do sistema	21
3.1 Controles de energia do sistema	21
3.2 Controles do braço-C	22
3.2.1 Controles do braço de biópsia.....	23
3.2.2 Controles do cabo de controle.....	24
3.2.3 Controles do pedal	24
3.3 Controles da plataforma do paciente	25
3.4 Controles da estação de trabalho Aquisition	26
Capítulo 4: Ligação, testes funcionais e de desligamento	27
4.1 Como ligar o sistema	27
4.2 Testes funcionais	29
4.2.1 Testes funcionais de compressão.....	29
4.2.2 Testes funcionais de movimentação do braço-C	30
4.2.3 Testes funcionais da plataforma do paciente.....	30
4.3 Funcionalidade dos Botões de desativação em emergências.....	31
4.4 Como desligar o sistema	31
4.4.1 Como remover toda a energia do sistema.....	32
Capítulo 5: Interface do usuário - Monitor de controle	33
5.1 Tela Select Function to Perform (Selecione função para execução).....	33
5.2 Sobre a barra de tarefas	34
5.3 Tela Selecionar paciente	36
5.3.1 Abrir um paciente	37
5.3.2 Adicionar novo paciente.....	38
5.3.3 Editar as informações do paciente.....	38
5.3.4 Excluir um paciente	38
5.3.5 Filtros de pacientes	39
5.3.6 Atualizar a lista de trabalho	41
5.3.7 Consultar a lista de trabalho	41
5.3.8 Admin	41
5.3.9 Desconectar-se.....	41
5.4 Tela de procedimento	42
5.4.1 Como usar o botão Presença de implante	43
5.4.2 Adicionar um procedimento.....	44
5.4.3 Adicionar uma exibição	45
5.4.4 Editar uma exibição	46
5.4.5 Como remover uma exibição	46
5.4.6 Informações do procedimento	47
5.4.7 Encerrar um paciente	48
5.5 Como acessar os recursos de análise de imagens.....	48
5.6 Como acessar as opções de biópsia	48

5.7	Grupos de saída	48
5.7.1	Selecione um grupo de saída	49
5.7.2	Adicionar ou editar um grupo de saída	49
5.7.3	Saída personalizada.....	49
5.8	Saídas sob demanda	50
5.8.1	Arquivamento	50
5.8.2	Exportar	51
5.8.3	Imprimir.....	52

Capítulo 6: Interface do usuário - Módulo de controle da biópsia _____ 55

6.1	Telas do módulo de controle da biópsia.....	55
6.1.1	Tela inicial.....	55
6.1.2	Sobre a barra de tarefas do módulo de controle da biópsia	56
6.1.3	Tela de orientação do alvo.....	57

Capítulo 7: Imagens _____ 63

7.1	Tela de exibição de imagem	63
7.1.1	Sequência convencional de eventos de imagem.....	64
7.1.2	Sequência de eventos de imagem ou tomossíntese	64
7.2	Como configurar os Parâmetros de exposições.....	64
7.2.1	Selecione o Exposure Mode (Modo de exposição).....	64
7.2.2	Como usar o sensor do AEC	64
7.3	Como capturar uma imagem	65
7.3.1	Indicador de carregamento do tubo.....	66
7.3.2	Como aceitar uma imagem rejeitada	67
7.3.3	Como corrigir e reprocessar imagens de implante	67
7.4	Como analisar as imagens	68
7.4.1	Guia Ferramentas de análise de imagens.....	69
7.4.2	Outras ferramentas de análise de imagens	70
7.4.3	Indicador de cortes	71

Capítulo 8: Biópsia _____ 73

8.1	Método de biópsia	73
8.2	Sistema de coordenadas de biópsia.....	74
8.3	Exibições da biópsia	75
8.4	Guia Biópsia.....	75
8.4.1	Opções de biópsia.....	76
8.5	Mirar a lesão em um procedimento de biópsia em 2D.....	78
8.5.1	Abordagem com agulha lateral	79
8.5.2	Verificação da Posição do dispositivo de biópsia	80
8.6	Mirar a lesão em um procedimento de biópsia em 3D.....	80
8.6.1	Abordagem com agulha lateral	81
8.6.2	Verificação da Posição do dispositivo de biópsia	82
8.6.3	Alvos do projeto nas Imagens de investigação pós-tomográfica.....	82
8.7	Mirar a lesão utilizando Multi-Pass	83

Guia do Usuário do Sistema de Biópsia em Posição Prona Affirm

Sumário

8.8	Pós-biópsia	86
8.9	Procedimento de localização de fios 2D	87
8.10	Procedimento de localização de fios 3D	88
Capítulo 9: Acessórios		91
9.1	Pacote de conforto máximo	91
9.2	Pás de biópsia	94
9.2.1	Como instalar ou remover uma pá.....	95
9.3	Componentes e dispositivos de biópsia.....	95
9.3.1	Guias da agulha	95
9.3.2	Adaptador do dispositivo de biópsia.....	97
9.3.3	Dispositivo de Biópsia.....	98
9.4	Conjunto de cortinas para o equipamento	98
9.4.1	Símbolos.....	102
9.5	Acessório da mesa com rodízios	102
9.5.1	Ganchos de esponjas	102
9.5.2	Ganchos de pás	104
Capítulo 10: Sequências de amostras clínicas		105
10.1	Exemplo de procedimento de biópsia estereotáxica	105
10.2	Exemplo de procedimento de biópsia por tomografia	106
10.3	Exemplo de sequência de operação.....	107
Capítulo 11: Controle de qualidade		113
11.1	Procedimentos de controle de qualidade obrigatórios	113
11.2	Como acessar as tarefas de Controle de Qualidade	114
11.3	Teste de QAS	116
11.4	Calibração de ganho	119
11.5	Calibração geométrica	120
Capítulo 12: Cuidado e limpeza		121
12.1	Limpeza.....	121
12.1.1	Informações gerais sobre limpeza	121
12.1.2	Para limpeza geral	121
12.1.3	Como limpar a tela do Módulo de controle da biópsia	122
12.1.4	Para evitar possíveis danos ou avarias ao equipamento.....	122
12.2	Informações gerais sobre as cortinas para equipamentos	123
12.3	Cronograma de manutenção preventiva para o usuário.....	123
12.4	Cronograma de manutenção preventiva para serviço.....	125
Capítulo 13: Interface de administração do sistema		127
13.1	A tela Admin	127
13.2	Tela Sobre.....	129
13.3	Alterar a preferência de idioma do usuário	130

13.4	Como acessar as ferramentas do sistema	130
13.4.1	Ferramentas do sistema do gerenciador técnico radiologista	131
13.4.2	Acesso remoto aos relatórios de imagem	133
13.5	Ferramenta Arquivamento	137

Apêndice A: Especificações **141**

A.1	Dimensões do produto.....	141
A.2	Operação e ambiente de armazenamento	142
A.2.1	Condições gerais de operação.....	142
A.2.2	Condições gerais de transporte e armazenagem.....	143
A.3	Alimentação elétrica	143
A.3.1	Gerador/Pórtico	143
A.3.2	Estação de trabalho Acquisition	143
A.4	Informações técnicas sobre o pórtico	143
A.4.1	Braço-C.....	143
A.4.2	Sistema de compressão	144
A.4.3	Módulo de orientação da biópsia	144
A.4.4	Tubo de raios X	144
A.4.5	Filtração e saída do feixe de raio X.....	144
A.4.6	Gerador de raios X.....	145
A.4.7	Informações técnicas do receptor de imagem.....	146
A.4.8	Blindagem.....	146
A.5	Informações técnicas sobre a estação de trabalho de Aquisição	146
A.5.1	Ambiente de rede	146
A.5.2	Mesa com rodízios da estação de trabalho Acquisition	146

Apêndice B: Mensagens e alertas do sistema **147**

B.1	Recuperação de erros e solução de problemas	147
B.2	Tipos de mensagens	147
B.2.1	Níveis de falha	147
B.2.2	Mensagens do sistema	148
B.3	Mensagens do UPS	150

Apêndice C: Utilize em um ambiente móvel **151**

C.1	Informações gerais.....	151
C.2	Condições de Segurança e Outras Precauções.....	151
C.3	Especificações sobre o uso móvel	152
C.3.1	Limites de Choque e Vibração.....	152
C.4	Preparar o sistema para trafegar.....	152
C.5	Prepare o sistema para uso.....	158
C.6	Teste o sistema após trafegar	159
C.6.1	Testes funcionais após tráfego	159
C.6.2	Teste de controle de qualidade após tráfego	159

Apêndice D: Tabelas de conversão de dose para médicos **161**

Apêndice E: Correção CNR para biópsia	165
E.1 Correção CNR para biópsia estereotáxica	165
E.1.1 Tabela 0 AEC (dose de biópsia estereotáxica padrão)	165
E.1.2 Tabela 1 AEC (dose de biópsia estereotáxica EUREF)	165
E.2 Correção CNR para biópsia na opção de tomossíntese	165
E.2.1 Tabela 0 AEC (opção de tomossíntese: dose de tomossíntese padrão)	165
E.2.2 Tabela 1 AEC (dose de biópsia de tomossíntese EUREF)	165
Apêndice F: Multiplicadores para localização de fios	167
F.1.1 Multiplicadores para localização de fios com exibições StereoLoc	167
F.1.2 Multiplicadores para localização de fios com exibições TomoLoc	167
Apêndice G: Tabelas da técnica	169
G.1 Tabela da técnica recomendada para procedimentos estereotáxicos	169
G.2 Tabela da técnica recomendada para procedimentos de tomossíntese	169
Apêndice H: Peças auxiliares para biópsia	171
H.1 Dispositivos de biópsia Hologic verificados na fábrica	171
Apêndice I: Formulários	173
I.1 Lista de verificação do teste de QAS	173
I.2 Calibração geométrica	175
I.3 Calibração de ganho	177
Glossário de termos	179
Índice	181

Lista de figuras

Figura 1: Sistema de Biópsia em Posição Supina Affirm.....	9
Figura 2: Descrição geral do Braço-C.....	10
Figura 3: Funcionalidade do Botão de desativação em emergências	15
Figura 4: Localização das etiquetas	19
Figura 5: Controles de energia do sistema	21
Figura 6: Controles e monitores do braço-C	22
Figura 7: Braço de biópsia – Visão detalhada	23
Figura 8: Cabo de controle - Visão detalhada	24
Figura 9: Pedal - Visão detalhada	24
Figura 10: Controles da plataforma do paciente	25
Figura 11: Controles da estação de trabalho Aquisition.....	26
Figura 12: Tela de Login do Windows 10.....	27
Figura 13: Tela de inicialização	28
Figura 14: Funcionalidade do Botão de desativação em emergências	31
Figura 15: Tela Select Function to Perform (Selecione função para execução).....	33
Figura 16: Tela Selecionar paciente	36
Figura 17: Tela Add Patient (Adicionar paciente).....	38
Figura 18: A guia Filter (Filtro) na tela Patient Filter (Filtro de paciente).....	39
Figura 19: Tela de procedimento	42
Figura 20: Caixa de diálogo Adicionar procedimento.....	44
Figura 21: Tela Adicionar exibição	45
Figura 22: Tela Editar exibição.....	46
Figura 23: A janela Procedure Info (Informações de procedimento).....	47
Figura 24: Campo Grupos de saída.....	49
Figura 25: Um exemplo de grupo de saída personalizado	50
Figura 26: Tela On Demand Archive (Arquivar sob demanda).....	51
Figura 27: Caixa de diálogo Exportar.....	52
Figura 28: Print Screen (Imprimir tela)	53
Figura 29: Tela de impressão de par estéreo	54
Figura 30: Tela inicial	55
Figura 31: Barra de tarefas do módulo de controle da biópsia.....	56
Figura 32: Tela de orientação do alvo	57
Figura 33: Seleção da tela alvo	59
Figura 34: Tela do modo de comando.....	60
Figura 35: Tela Ajuste AEC	61
Figura 36: Tela de exibição de imagem.....	63
Figura 37: Exposição em andamento	65
Figura 38: Exposição completa.....	65
Figura 39: Guia Ferramentas	68
Figura 40: Ferramentas de análise de imagens	69
Figura 41: Índice de exposição	70
Figura 42: Modos de exibição.....	70

Guia do Usuário do Sistema de Biópsia em Posição Prona Affirm

Sumário

Figura 43: Indicador de cortes.....	71
Figura 44: Ângulos de rotação do braço de biópsia	73
Figura 45: Movimento direcional para os eixos X, Y, Z.....	74
Figura 46: Guia Biópsia	75
Figura 47: Botões de função e dados da guia Biópsia	76
Figura 48: Opções do Multi-Pass	83
Figura 49: Quatro pontos alvo de desvio estabelecidos em volta do ponto alvo central.....	84
Figura 50: Espaçamento dos pontos de desvio de 3 mm.....	84
Figura 51: Espaçamento dos pontos de desvio de 5 mm.....	84
Figura 52: Alvo de um único ponto marcado	85
Figura 53: Alvo de um único ponto desmarcado	85
Figura 54: Alvo Multi-Pass marcado.....	85
Figura 55: Alvo Multi-Pass desmarcado.....	85
Figura 56: Exemplo de ordem de biópsia de conjunto de alvos.....	86
Figura 57: Ordem de biópsia de um alvo com três desvios	86
Figura 58: Ordem de biópsia de um alvo com quatro desvios.....	86
Figura 59: Ordem de biópsia de um alvo com cinco desvios.....	86
Figura 60: Como instalar uma pá de compressão.....	95
Figura 61: Como instalar os Guias da agulha	96
Figura 62: Fixe o adaptador do dispositivo de biópsia.....	97
Figura 63: Conecte o dispositivo de biópsia.....	98
Figura 64: Instalação de ganchos de esponja.....	103
Figura 65: Instalação do suporte de pás.....	104
Figura 66: Botão QAS na tela Admin	116
Figura 67: Caixa de diálogo de informações do teste QAS	117
Figura 68: Campo Device (Dispositivo) da guia Biopsy (Biópsia)	117
Figura 69: Tela Admin.....	119
Figura 70: Botão de Controle de qualidade na tela Admin.....	120
Figura 71: Áreas a serem protegidas com cortinas.....	123
Figura 72: Tela Admin.....	127
Figura 73: Guia Sistema da tela Sobre.....	129
Figura 74: Tela Ferramentas do sistema	131
Figura 75: Tela de login remoto das Ferramentas de Serviço	133
Figura 76: Tela Bem-vindo às Ferramentas do Sistema	134
Figura 77: Criar parâmetros do relatório de imagem	135
Figura 78: Download do Relatório de imagem.....	136
Figura 79: Botão Arquivamento.....	137
Figura 80: Tela Arquivar sob demanda/diversos pacientes.....	137
Figura 81: Caixa de diálogo Exportar.....	139
Figura 82: Medidas do pórtico e do gerador.....	141
Figura 83: Medidas da Estação de trabalho Aquisição	142
Figura 84: Monitor de LCD do UPS	150
Figura 85: Ajustar a base do braço-C.....	153
Figura 86: Ajustar a altura do braço-C com a Ferramenta de altura.....	153
Figura 87: Travar o braço de biópsia com a ferramenta de altura.....	154

Figura 88: Corrigir o armazenamento do pedal 155

Figura 89: Alinhamento das marcações do braço-C com a base do braço-C..... 156

Figura 90: Suporte de mouse (2) e Botão de controle de travamento da bandeja do teclado (1) 157

Figura 91: Ajuste o botão de controle de travamento para a posição de bloqueio 157

Figura 92: Solte os botões de controle de travamento dos monitores 158

Lista de tabelas

Tabela 1: Etiquetas do sistema	20
Tabela 2: Testes de compressão	29
Tabela 3: Testes do braço-C	30
Tabela 4: Testes da plataforma do paciente	30
Tabela 5: Menus da barra de tarefas.....	34
Tabela 6: A tela Selecionar paciente	36
Tabela 7: Opções de guia Filter (filtro) (Requer privilégios de acesso).....	40
Tabela 8: A tela de procedimento	42
Tabela 9: Instalação e uso do pacote de conforto máximo.....	91
Tabela 10: Instalação do pacote de conforto máximo Arm Through	93
Tabela 11: Uso do pacote de conforto máximo Arm Through	94
Tabela 12: Procedimentos obrigatórios.....	113
Tabela 13: Cronograma de manutenção de operação preventiva	123
Tabela 14: Manutenção preventiva da engenharia de serviços	125
Tabela 15: Funções da tela Admin	127
Tabela 16: Gerenciador técnico radiologista – Funções de ferramentas do sistema	132
Tabela 17: Máxima mA como função de kV	145
Tabela 18: Mensagens do sistema.....	148
Tabela 19: Dispositivos de biópsia Hologic verificados na fábrica.....	171

Capítulo 1: Apresentação

Leia todas as informações cuidadosamente antes de operar o sistema. Siga todas as advertências e precauções descritas neste manual. Deixe este manual acessível durante os procedimentos. Os médicos devem comunicar aos pacientes todos os potenciais riscos e eventos adversos descritos neste manual em relação à operação do sistema.



Nota

A Hologic configura alguns sistemas para atender a requisitos específicos. A configuração do sistema pode não ter todas as opções e acessórios incluídos neste manual.

1.1 Indicações de uso

RxOnly

Cuidado: A lei federal dos EUA restringe a venda desse dispositivo por médicos ou sob a prescrição desses profissionais.

O sistema de biópsia em posição supina Affirm® é indicado para a localização de lesão para biópsia enquanto o paciente está em posição supina para proporcionar orientação para fins intervencionais (como biópsia, localização pré-cirúrgica ou dispositivos de tratamento).

1.1.1 Indicações de uso

O sistema de biópsia em posição supina Affirm combina as funções de uma unidade padrão de mamografia por raios-X com um sistema de localização de lesões para produzir um dispositivo que com aplicação específica que primeiro localiza lesões na mama em duas e/ou três dimensões e, em seguida, proporciona orientação para fins intervencionais (tais como biópsia, localização pré-cirúrgica ou dispositivos de tratamento) de lesões consideradas suspeitas por meio de exame mamográfico prévio.

1.1.2 Contraindicações

- Peso do paciente superior a 181 kg (400 pounds).
- Incapacidade de visualizar a lesão em imagem mamográfica.
- O paciente não pode permanecer em posição supina durante todo o procedimento.

1.2 Desempenho essencial

Os requisitos essenciais de desempenho do sistema de biópsia em posição supina Affirm estão de acordo com as definições da IEC-60601-2-45: 2005. Incluem: precisão dos fatores de carregamento, sistema de controle automático, desempenho de imagem, tecido perdido no lado da parede do peito, dispositivo de compressão da mama, linearidade de kerma no ar durante intervalos limitados de fatores de carregamento, e reprodutibilidade da saída de radiação X.

1.3 Recursos do sistema

O sistema de biópsia em posição supina Affirm é um sistema de mamografia capacitado para tomossíntese para a realização de biópsias de mama em pacientes deitadas em posição supina. O sistema localiza lesões suspeitas, conforme determinado por meio de exames mamográficos prévios, utilizando técnica estereotáxica ou de tomossíntese. Desta maneira, o sistema permite que o médico tenha a capacidade de realizar biópsia de núcleo de agulha por vácuo ou localização da lesão com agulha (fio).

A localização pode ser feita através de imagem estereotáxica convencional ou através do exame de um conjunto de dados de tomossíntese. Com a tomossíntese, o plano de imagem ou "corte" que contenha a maior parte de lesão suspeita no conjunto de dados é escolhido pelo médico para identificar a profundidade da lesão dentro da mama.

1.4 Perfis de usuários

1.4.1 Técnico de Mamografia

- Atende a todos os requisitos aplicáveis ao local em que opera o Técnico de Mamografia.
- Treinamento concluído referente ao sistema de mamografia.
- Passou por treinamento referente às posições da mamografia.
- Compreende os procedimentos estereotáxicos da biópsia de mama.
- Compreende como operar um computador e seus periféricos.
- Compreende procedimentos estéreis.

1.4.2 Radiologistas, cirurgiões

- Atendem a todos os requisitos aplicáveis ao local em que opera o Médico.
- Conhecem os procedimentos estereotáxicos de biópsia de mama.
- Sabem como operar um computador e seus periféricos.
- Compreendem os procedimentos estéreis.
- Aplicam anestesia local.
- Conhecem os procedimentos cirúrgicos básicos para biópsia de mama (core biopsy).

1.4.3 Médico

- Atende a todos os requisitos aplicáveis ao local em que opera o Médico.
- Conhece a mamografia.
- Tem experiência em exame de imagem digital.
- Sabe como operar um computador e os periféricos.

1.5 Requisitos de Treinamento

Nos Estados Unidos, os usuários devem ser Técnicos em Radiologia registrados, atendendo aos critérios para realização de mamografia. Os usuários de mamografia devem atender a todos os requisitos pessoais de MQSA aplicáveis de acordo com as diretrizes da FDA para a mamografia convencional e digital.

O usuário conta com opções de treinamento que incluem, mas não se limitam a:

- Treinamento de aplicações em campo conduzido por um especialista em serviços clínicos da Hologic
- Treinamento de operações no local, também conhecido como peer training

Além disso, o manual do usuário é um guia para as orientações sobre o uso do sistema.

Todos os usuários devem se certificar de que receberam o treinamento apropriado referente ao uso do sistema antes de usá-lo nos pacientes.

A Hologic não se responsabiliza por lesões ou danos causados pela operação incorreta do sistema.

1.6 Requisitos do Controle de Qualidade

Execute todos os testes de Controle de Qualidade dentro do cronograma correto.

1.7 Onde encontrar as instruções de instalação

As instruções de instalação estão disponíveis no *Manual de Serviço*.

1.8 Onde encontrar informações sobre a descrição técnica

As informações sobre a descrição técnica estão disponíveis no *Manual de Serviço*.

1.9 Declaração de garantia

A menos que declarado de outra forma no contrato: i) O equipamento fabricado pela Hologic é garantido ao cliente original para uso essencialmente em conformidade com as especificações de produto divulgadas durante um (1) ano a partir da data de envio, ou, se a instalação for necessária, a partir da data de instalação ("período de garantia"); ii) os tubos de raios X de mamografia de visualização digital têm garantia de vinte e quatro (24) meses, período no qual os tubos de raios X têm garantia completa nos primeiros doze (12) meses e têm garantia pro-rata linear nos meses 13 a 24; iii) peças para substituição e itens remanufaturados têm garantia pelo período remanescente de garantia ou noventa (90) dias a partir do envio, o que for maior; iv) Os suprimentos consumíveis têm garantia de conformidade às especificações divulgadas por um período que se encerra na data de validade demonstrada em suas respectivas embalagens; v) O software licenciado tem garantia para operar em conformidade com as especificações divulgadas; vi) Os serviços têm garantia para serem fornecidos de acordo por trabalho conforme as normas; vii) O equipamento fabricado que não pertence à Hologic tem garantia pelo seu fabricante e tais garantias do fabricante serão estendidas aos clientes da Hologic, até a extensão permitida pelo fabricante de tal equipamento fabricado não pertencente à Hologic. A Hologic não garante que o uso dos produtos será ininterrupto ou estará imune a falhas, ou que os Produtos funcionarão com produtos de terceiros não autorizados pela Hologic. Tais garantias não se aplicam a qualquer item que seja: (a) consertado, movido ou alterado por outra equipe de serviços autorizados que não seja da Hologic; (b) sujeito a abuso físico (incluindo térmico ou elétrico), estresse ou uso indevido; (c) armazenado, mantido ou operado de forma que não respeite as especificações ou instruções da Hologic aplicáveis, incluindo uma situação em que o cliente se recusa a permitir as atualizações de software recomendadas pela Hologic; ou (d) designado como matéria fornecida para uma garantia não associada à Hologic ou na base de pré-lançamento ou no estado em que se encontra.

1.10 Suporte técnico

Consulte a página de direitos autorais deste manual para obter informações de contato do suporte do produto.

1.11 Reclamações referentes ao produto

Informe qualquer reclamação ou problema na qualidade, confiabilidade, segurança, ou desempenho deste produto à Hologic. Se o aparelho tiver causado ou contribuído para lesões a um paciente, informe o incidente imediatamente à Hologic.









1.12 Declaração de segurança cibernética Hologic

A Hologic testa continuamente o estado atual da segurança do computador e da rede para verificar possíveis problemas com a segurança. Quando necessário, a Hologic fornece as atualizações do produto.

Para ver os documentos de Práticas recomendadas de cibersegurança dos produtos Hologic, consulte o site da Hologic em www.Hologic.com.

1.13 Símbolos

Esta seção descreve os símbolos usados neste sistema.

Símbolo	Descrição
	Peça aplicada do Tipo B
	Terminal de equalização potencial
	Terminal de aterramento de proteção
	“Desligado” (energia)
	“Ligado” (energia)
	“Desligado” para parte do equipamento
	“Ligado” para parte do equipamento
	Descarte equipamentos elétricos e eletrônicos separadamente dos resíduos comuns. Envie o material retirado para a Hologic ou entre em contato com seu representante de assistência técnica.
	Alta tensão
	Fabricante
	Data de fabricação
	Este sistema transmite energia de radiofrequência (RF) (radiação não ionizante)
	Conexão Wi-Fi
	Cuidado—Radiação
	Corrente alternada

Guia do Usuário do Sistema de Biópsia em Posição Prona Affirm

Capítulo 1: Apresentação

Símbolo	Descrição
	Siga as instruções de operação
	Siga o <i>Guia do Usuário</i>
	Cuidado
	Advertência sobre eletricidade
	Frágil, manusear com cuidado
	Limite de temperatura
	Limite de umidade
	Não mergulhe em qualquer líquido
	Não empurrar
	Não pisar na superfície
	Não sentar
	Peso combinado do equipamento e sua carga de trabalho segura
	Representante autorizado na comunidade europeia
	Número de catálogo
	Número de série

1.14 Descrições de advertências, cuidados e observações

Descrições de advertências, cuidados e observações usadas neste manual:



AVISO!

Procedimentos que devem ser seguidos estritamente para evitar possíveis lesões graves ou fatais.



Aviso:

Procedimentos que devem ser seguidos estritamente para evitar lesões.



Cuidado:

Procedimentos que devem ser seguidos estritamente para evitar danos ao equipamento, perda de dados ou danos a arquivos de aplicativos de software.



Observação

As observações se referem a informações adicionais.

Capítulo 2: Informações gerais

2.1 Visão geral do sistema

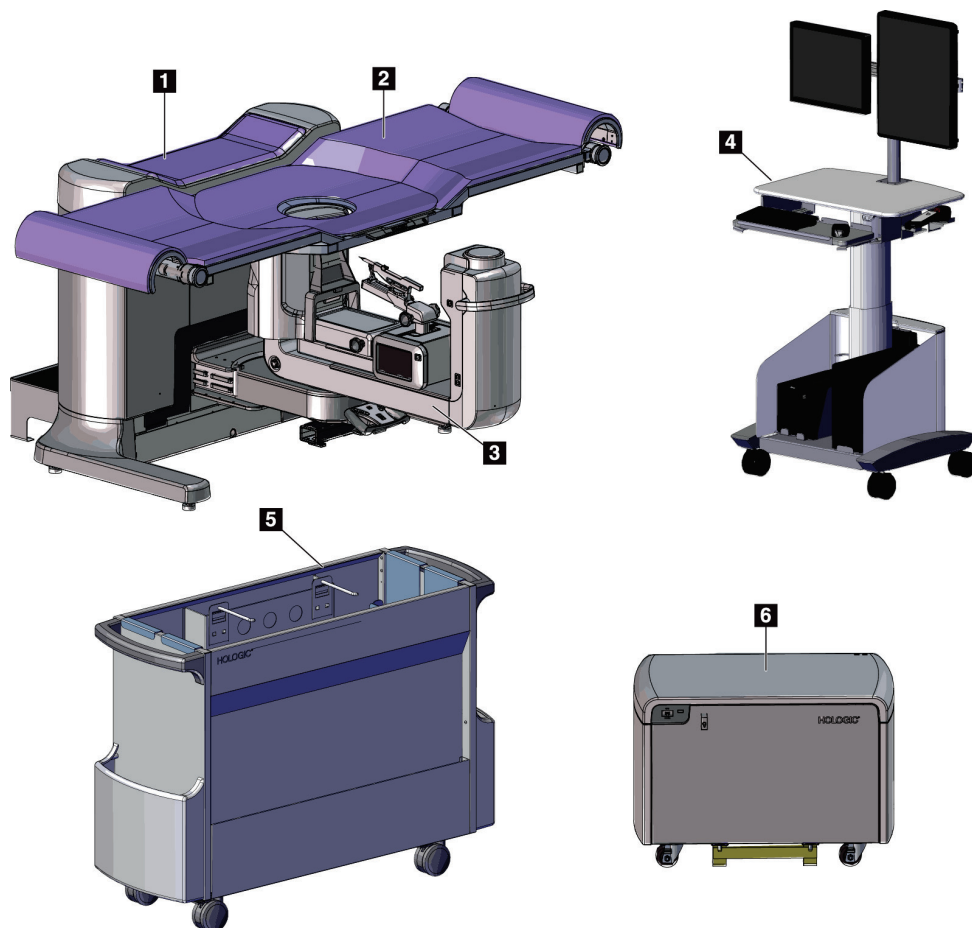


Figura 1: Sistema de Biópsia em Posição Supina Affirm

Legenda da figura

- | | |
|--------------------------------------|------------------------------------|
| 1. Pórtico | 4. Estação de trabalho Acquisition |
| 2. Plataforma de suporte do paciente | 5. Acessório da mesa com rodízios |
| 3. Braço em C | 6. Gerador de alta voltagem |



Observação

Não é fornecido um protetor de radiação com o sistema de biópsia em posição supina Affirm.



Observação

A estação de trabalho Acquisition Workstation possui rodas apenas para facilitar o posicionamento. O sistema NÃO é uma unidade móvel.

2.1.1 Descrição geral do Braço-C

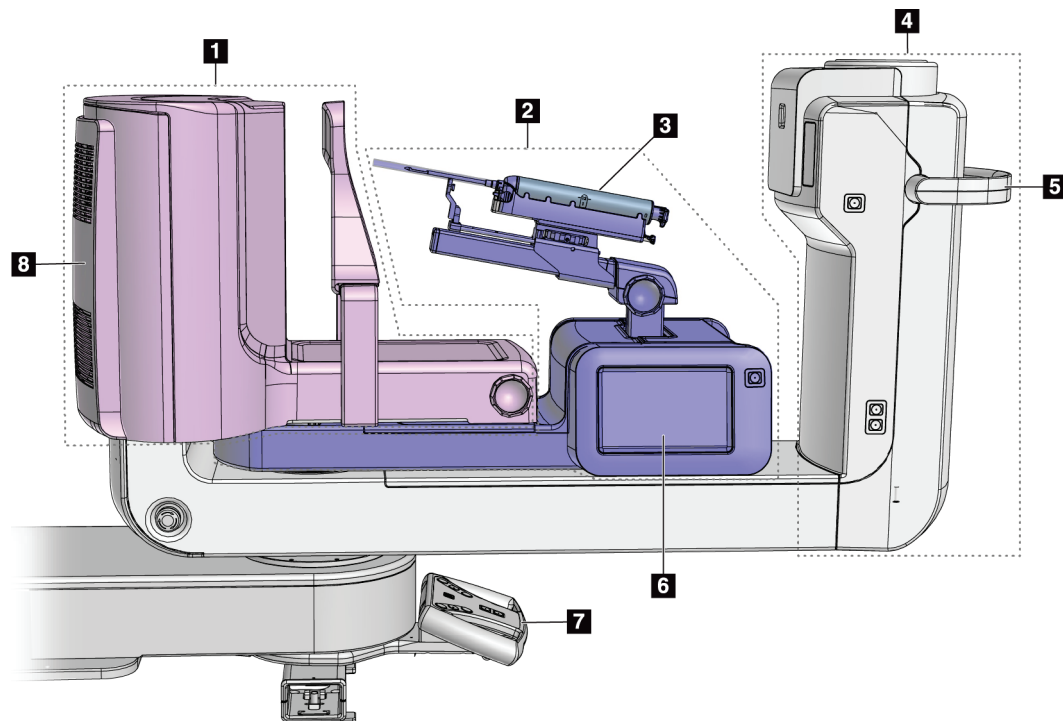


Figura 2: Descrição geral do Braço-C

Legenda da figura

1. Braço de compressão
2. Braço de biópsia
3. Dispositivo de Biópsia
4. Cabeça do tubo
5. Cabo de rotação do braço-C
6. Visualização do módulo de controle de biópsia
7. Cabo de controle
8. Receptor de imagens

2.2 Informações de segurança

Leia e entenda este manual antes de usar o sistema. Mantenha o manual acessível durante a operação do sistema.

Siga sempre todas as instruções deste manual. A Hologic não se responsabiliza por lesões ou danos causados pela operação incorreta do sistema. Para opções de treinamento, entre em contato com seu representante Hologic.

O sistema tem intertravamentos de segurança, mas o usuário deve entender como operar o sistema com segurança. O usuário também deve entender os riscos da radiação de raios X para a saúde.

2.3 Advertências e precauções



Esse sistema é classificado como CLASSE I, PEÇA APLICADA TIPO B, IPX0, equipamento permanentemente conectado, de operação contínua, com carregamento de curto prazo segundo a IEC 60601-1. Não há nenhuma consideração especial para proteger o sistema de anestésicos inflamáveis ou da entrada de líquidos.

AS PARTES APLICADAS incluem Pás de compressão, Plataforma de mama e Plataforma do paciente.



AVISO!

Risco de choque elétrico. Somente conecte este equipamento a uma rede de alimentação com aterramento de proteção.



AVISO!

De acordo com os requisitos de segurança elétrica dos EUA, use um receptáculo do tipo hospitalar para proporcionar um aterramento correto.



AVISO!

Equipamentos elétricos próximos a anestésicos inflamáveis podem causar explosão.



AVISO!

Para isolar o sistema corretamente, só instale acessórios ou opções aprovados para o sistema. Somente funcionários qualificados e aprovados podem trocar as conexões.



AVISO!

Mantenha uma distância segura de 1,5 m entre o paciente e qualquer aparelho que não se destine a ele.

Não instale componentes do sistema não destinados a pacientes (como o Gerenciador de fluxo de trabalho, uma estação de trabalho de análise diagnóstica ou uma impressora) na Área do Paciente.



AVISO!

Mantenha uma distância segura de 1,5 m entre a plataforma do paciente e a estação de trabalho acquisition.



AVISO!

Somente engenheiros de serviço treinados autorizados pela Hologic podem abrir qualquer um dos painéis. Este sistema contém voltagens letais.



AVISO!

O usuário deve corrigir os problemas antes de usar o sistema. Entre em contato com um representante de assistência técnica aprovado para manutenção preventiva.



AVISO!

Após uma interrupção de energia, remova a paciente do sistema antes de restaurar a energia.



Aviso:

Este aparelho contém material perigoso. Envie o material retirado para a Hologic ou entre em contato com seu representante de assistência técnica.



Aviso:

O movimento do braço em C é motorizado.



Aviso:

Ocorrerá aumento na dose do paciente em altos níveis quando o ajuste de exposição AEC for aumentado. Ao diminuir o ajuste de exposição AEC, o ruído da imagem aumentará ou a qualidade da imagem diminuirá.



Aviso:

Controle o acesso ao equipamento de acordo com as normas locais de proteção contra radiação.



Aviso:

As unidades de disco instaladas nesse sistema são da Classe I Laser. Evite exposição direta ao feixe de raios. Haverá radiação laser oculta se a unidade de disco ficar aberta.



Aviso:

Mantenha o corpo inteiro atrás da proteção contra a radiação durante a exposição.



Aviso:

Não mova o braço C enquanto o sistema recupera a imagem.



Aviso:

Se a pá do compressor tocar em qualquer material possivelmente infeccioso, entre em contato com o representante do Controle de Infecções para descontaminar a mesma.



Aviso:

Não deixe o paciente sozinho durante o procedimento.



Aviso:

Mantenha sempre as mãos da paciente afastadas dos botões e interruptores.



Aviso:

Coloque cada pedal em uma posição na qual, quando utilizados, eles permaneçam ao alcance dos botões de desativação de emergências.



Aviso:

Posicione os pedais de forma a evitar a operação acidental por um paciente ou cadeira de rodas.



Aviso:

Para evitar uma dose de radiação mais alta para a paciente, coloque apenas materiais aprovados no caminho do feixe de raios X.



Aviso:

Este sistema pode ser perigoso para a paciente e para o usuário. Siga sempre as precauções de segurança para exposições a raios X.



Aviso:

Use blindagem protetora para radiação com conteúdo de chumbo equivalente a mais de 0,08 mm.



Aviso:

Não sente ou pise no gerador.



Cuidado:

Este sistema é um dispositivo médico e não um computador comum. Somente faça alterações aprovadas ao hardware ou software. Para dar segurança à rede, instale o aparelho com um firewall. A proteção contra vírus ou a segurança de rede do computador deste aparelho médico não são fornecidas (por exemplo, um firewall para computador). As providências para segurança da rede e proteção antivírus são de responsabilidade do usuário.



Cuidado:

Não desligue o disjuntor da estação de trabalho de aquisição, exceto em emergências. O disjuntor pode desativar a fonte de energia contínua (UPS) e levar à perda de dados.



Cuidado:

Risco de perda de dados. Não coloque qualquer mídia magnética ou dispositivos que criam campos magnéticos nas proximidades.



Cuidado:

Não use nenhuma fonte de calor (como uma placa de aquecimento) no receptor de imagem.



Cuidado:

Não bloqueie ou cubra as portas do ventilador localizadas na cobertura traseira do Receptor de imagem digital.



Cuidado:

Para minimizar possíveis danos causados por choque térmico no receptor de imagens digitais, siga o procedimento recomendado para desligar o equipamento.



Cuidado:

O monitor está calibrado para atender aos padrões DICOM. Não faça nenhum ajuste de brilho ou contraste ao monitor.



Cuidado:

Use a menor quantidade possível de líquidos de limpeza. Os líquidos não devem vaziar nem escorrer.



Cuidado:

Para evitar danos aos componentes eletrônicos, não borrife desinfetante no sistema.

2.4 Botões de desativação em emergências

Um interruptor de desligamento de emergência (E-Stop) está localizado em cada lado do braço de tubo e no controle remoto do raio-X. O interruptor de desligamento de emergência desativa a movimentação do braço-C e da Plataforma do paciente e remove a energia do Pórtico.

NÃO use os interruptores E-Stop para o encerramento de rotina do sistema.

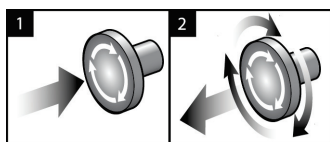


Figura 3: Funcionalidade do Botão de desativação em emergências

1. Pressione qualquer interruptor de desligamento de emergência para desligar o Pórtico.
2. Para reiniciar o interruptor de desligamento de emergência, gire-o aproximadamente um quarto de volta até que o interruptor salte para frente.

2.5 Intertravamentos

- O Travamento de Sistema eletrônico permite a movimentação do braço-C apenas quando o botão **System Lock** (Travamento do sistema) no Cabo de controle está no modo destravado.
- O sistema não permite exposição a raios-X a não ser que esteja no estágio Ready (Pronto) e o botão **System Lock** (Travamento do sistema) no Cabo de controle esteja no modo travado.
- Se você soltar o botão de raios x antes do fim da exposição, haverá uma interrupção da exposição e será mostrada uma mensagem de alarme.
- O sistema não entra em estado Ready (Pronto) após a exposição até que o botão de raios-X seja liberado.

2.6 Conformidade

Esta seção descreve os requisitos de conformidade do sistema e as responsabilidades do fabricante.

2.6.1 Requisitos de conformidade

O fabricante é responsável pela segurança, pela confiabilidade e pelo desempenho deste equipamento, tomando as seguintes providências:

- As instalações elétricas da sala cumprem todas as exigências.
- O equipamento é utilizado de acordo com o *Guia do Usuário*.
- As operações de montagem, extensões, ajustes, alterações ou os reparos são executados somente por pessoas autorizadas.
- A rede e o equipamento de comunicação são instalados para cumprir com os padrões IEC. O sistema completo (rede e equipamento de comunicação e Sistema de Biópsia em Posição Supina Affirm) deve estar em conformidade com a IEC 60601-1.



Cuidado:

O equipamento médico elétrico precisa de precauções especiais com relação à interferência eletromagnética e deve ser instalado, colocado em serviço e utilizado de acordo com as informações sobre interferência eletromagnética fornecidas.



Cuidado:

Aparelhos portáteis e móveis de comunicação por radiofrequência podem afetar equipamentos médicos elétricos.



Cuidado:

O uso de acessórios e cabos não autorizados pode resultar em um aumento das emissões ou redução das imunidades. Para manter a qualidade de isolamento do sistema, só instale acessórios ou opcionais Hologic aprovados para o sistema.



Cuidado:

O Equipamento Médico Elétrico (ME) ou Sistema ME não deve ser usado de maneira adjacente ou empilhado em outro equipamento. Caso o uso adjacente ou empilhado seja necessário, certifique-se de que o Equipamento ME ou o Sistema ME operam corretamente nesta configuração.



Cuidado:

Este sistema deve ser usado somente por profissionais de saúde. Este sistema pode causar radiointerferência ou pode perturbar a operação de algum equipamento próximo. Pode ser necessário adotar medidas de atenuação, como reorientar ou relocar o equipamento ou proteger o ambiente.



Cuidado:

Mudanças ou modificações que não forem expressamente aprovadas pela Hologic podem invalidar sua autoridade para operar o equipamento.



Cuidado:

Este equipamento foi testado e considerado compatível com os limites estabelecidos para equipamentos digitais de Classe A, de acordo com a parte 15 das Regras FCC. Esses limites foram concebidos para garantir uma proteção razoável contra interferências prejudiciais provenientes do equipamento quando operado em ambiente comercial. Este equipamento gera, utiliza e pode irradiar energia de radiofrequência e, caso não seja instalado e utilizado de acordo com o manual de instruções, pode causar interferências prejudiciais em comunicações radiofônicas. Operação deste equipamento em uma área residencial provavelmente causará interferência; nesse caso, será solicitado que o usuário corrija a interferência por sua própria conta.

2.6.2 Declarações de conformidade

O fabricante declara que este dispositivo foi produzido de forma cumprir com os seguintes requisitos.

IEC:

- IEC 60601-1: 2005 - Equipamentos eletromédicos, Parte 1: Requisitos gerais para segurança básica e desempenho essencial
- IEC 60601-1-2: 2007 - Norma colateral: Compatibilidade eletromagnética - Requisitos e testes
- IEC 60601-1-3: 2008 - Requisitos gerais para proteção contra radiação em equipamentos de diagnóstico por raios-X
- IEC 60601-1-6: 2010 - Norma colateral: Usabilidade
- IEC 60601-2-28: 2010 - Requisitos particulares para a segurança básica e desempenho essencial de conjuntos de tubos de raios-X para diagnóstico médico
- IEC 60601-2-45: 2011 - Requisitos particulares para a segurança básica e desempenho essencial de equipamentos mamográficos de raios-X e dispositivos estereotáxicos para mamografia

FDA:

- 21 CFR §900 – Mammography Quality Standards Act (Lei dos padrões de qualidade de mamografia [MQSA])
- 21 CFR §1020.30 – Sistemas radiográficos de diagnóstico e seus principais componentes
- 21 CFR §1020.31 – Equipamentos radiográficos

CE:

- 93/42/EEC – Marcação CE de acordo com a MDD (Diretiva de Dispositivos Médicos)
- 2006/42/EC – Diretiva de maquinaria de 17 de maio de 2006
- 2002/95/EC – Diretiva de restrição de substâncias perigosas de 27 de janeiro de 2003
- 2002/96/EC – Diretiva de resíduos de equipamentos elétricos e eletrônicos de 27 de janeiro de 2003

CAN/CSA:

- CAN/CSA-C22.2 No. 60601-1 (2008): Equipamentos eletromédicos - Parte 1: Requisitos gerais de segurança

ANSI/AAMI:

- ANSI/AAMI ES60601-1 (2005) - Equipamentos eletromédicos— Parte 1: Requisitos gerais para segurança básica e desempenho essencial

2.7 Localização das etiquetas

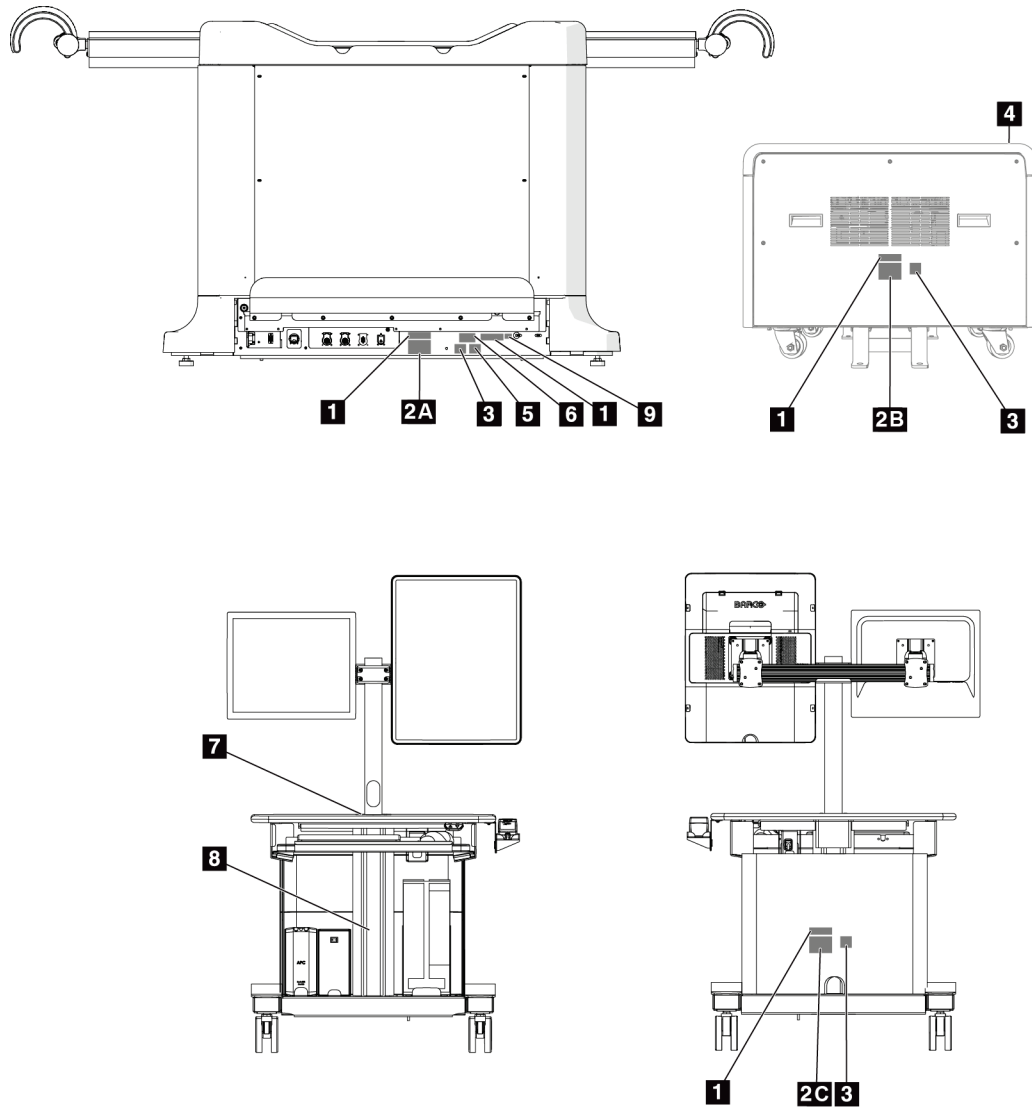


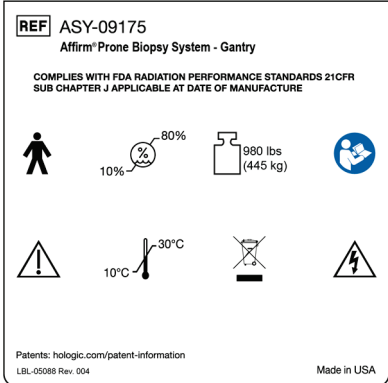
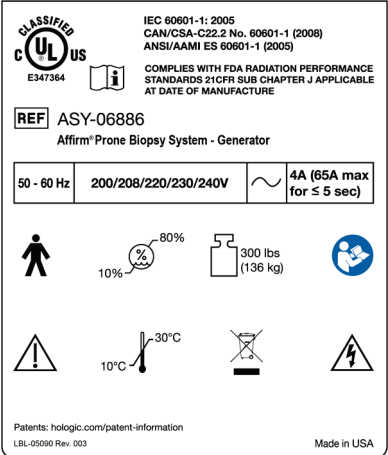
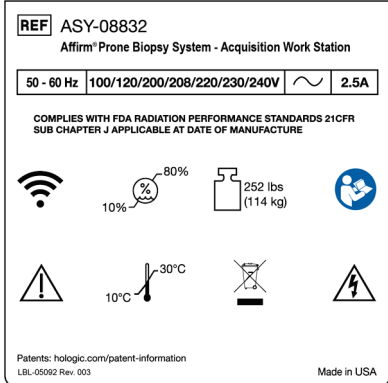
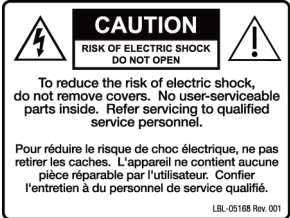

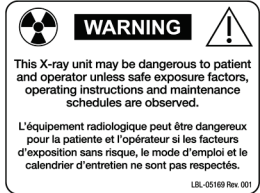
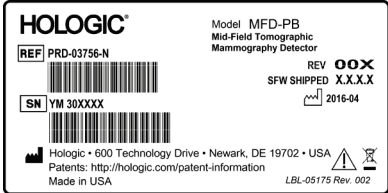




Figura 4: Localização das etiquetas

Guia do Usuário do Sistema de Biópsia em Posição Prona Affirm

Capítulo 2: Informações gerais

Tabela 1: Etiquetas do sistema

<p style="text-align: center;">1</p>  <p style="text-align: center;"><i>Dispositivo em série</i></p>	<p style="text-align: center;">9</p>  <p style="text-align: center;"><i>Conformidade Brasileira</i></p>	
<p style="text-align: center;">2A</p>  <p style="text-align: center;"><i>Placa identificadora do pórtico</i></p>	<p style="text-align: center;">2B</p>  <p style="text-align: center;"><i>Placa de identificação do gerador</i></p>	<p style="text-align: center;">2C</p>  <p style="text-align: center;"><i>Placa identificadora da estação de trabalho Aquisição</i></p>
<p style="text-align: center;">3</p>  <p style="text-align: center;"><i>Advertência de choque elétrico</i></p>	<p style="text-align: center;">4</p>  <p style="text-align: center;"><i>Não se sente ou fique de pé sobre o dispositivo</i></p>	<p style="text-align: center;">5</p>  <p style="text-align: center;"><i>Advertência de dispositivo de raios X</i></p>
<p style="text-align: center;">6</p>  <p style="text-align: center;"><i>Detector</i></p>	<p style="text-align: center;">7</p>  <p style="text-align: center;"><i>Não se sente, fique de pé ou empurre o dispositivo</i></p>	<p style="text-align: center;">8</p>  <p style="text-align: center;"><i>Suporte ao produto</i></p>

Capítulo 3: Controles e indicadores do sistema

3.1 Controles de energia do sistema

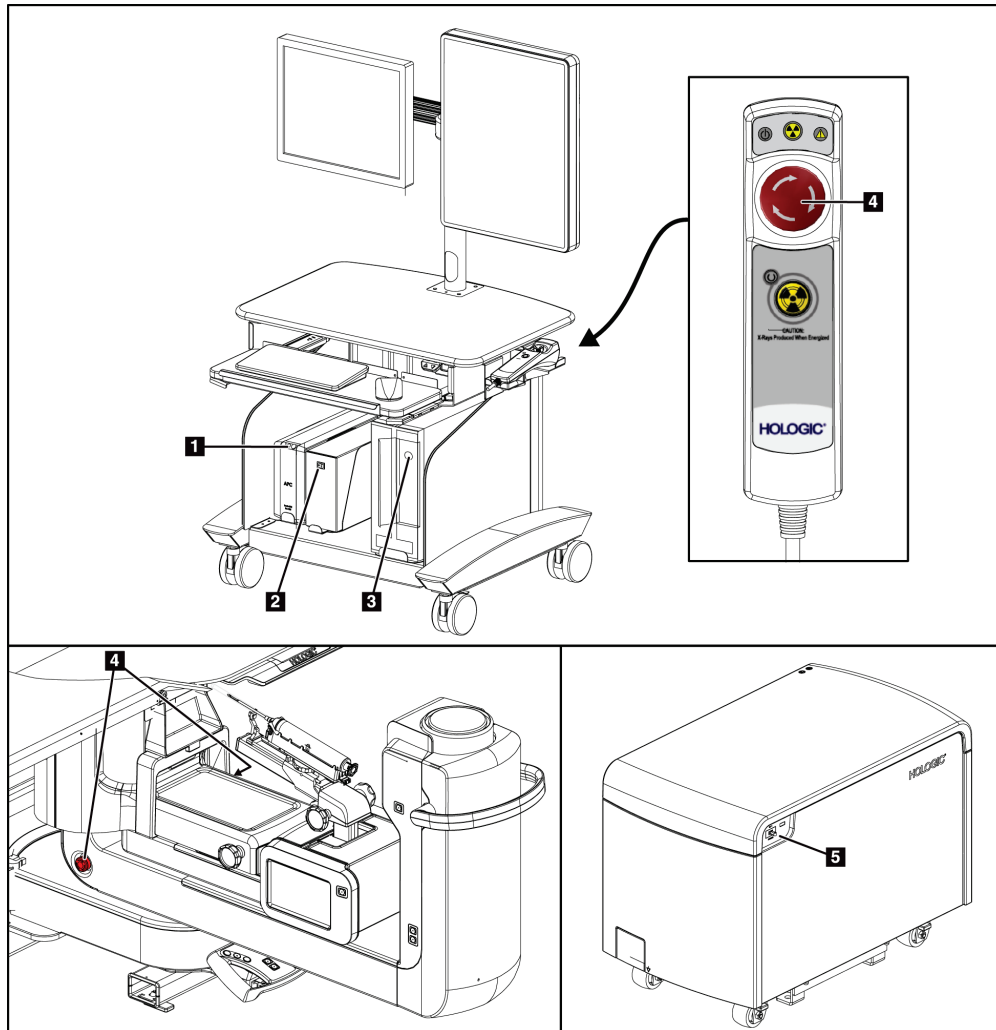


Figura 5: Controles de energia do sistema

Legenda da figura

1. Fonte de energia contínua (UPS) Botão Ligar/Reiniciar
2. Interruptor do transformador de isolamento de energia
3. Botão Ligar/Reiniciar do computador
4. Interruptores de desligamento de emergência (E-Stop)
5. Disjuntor do gerador

3.2 Controles do braço-C

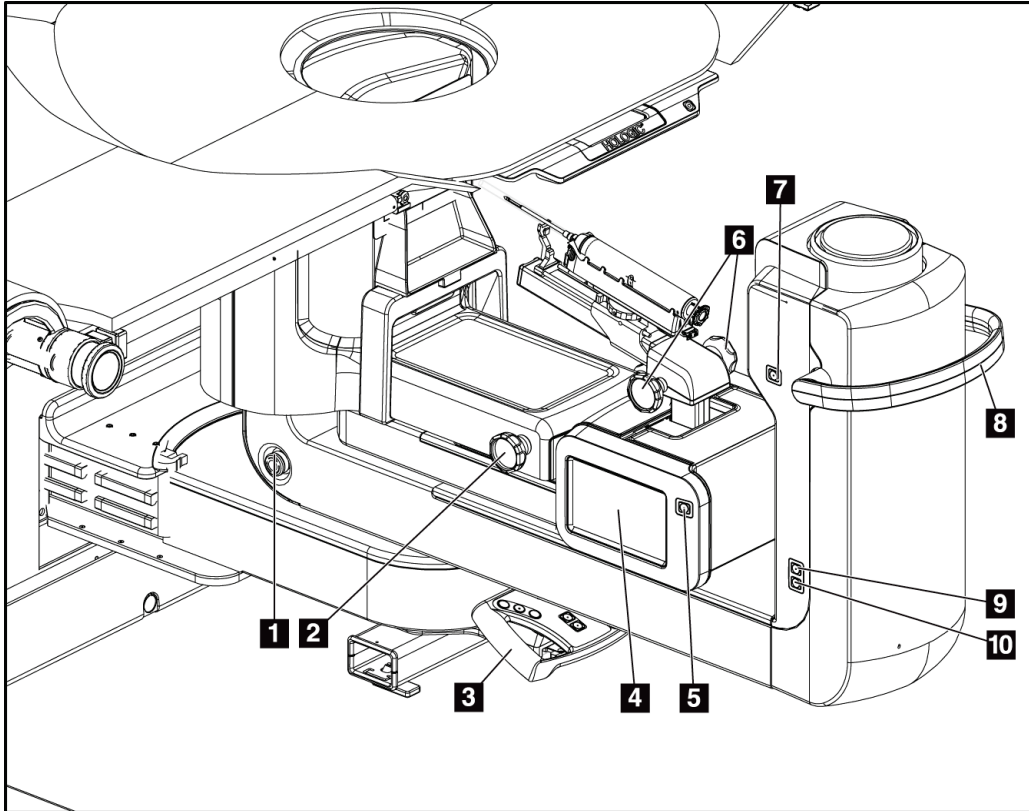


Figura 6: Controles e monitores do braço-C

Legenda da figura

1. Interruptor de desligamento de emergência (E-Stop)
2. Botão de ajuste de compressão manual
3. Cabo de controle
4. Monitor de tela tátil do módulo de controle da biópsia
5. Botão de ativação do motor do braço de biópsia
6. Botão Avançar/Retrair do dispositivo de biópsia manual
7. Liga/Desliga iluminação de trabalho
8. Cabo de rotação do braço-C
9. Varredura do braço-C - Afastando do paciente
10. Varredura do braço-C - Em direção ao paciente

3.2.1 Controles do braço de biópsia

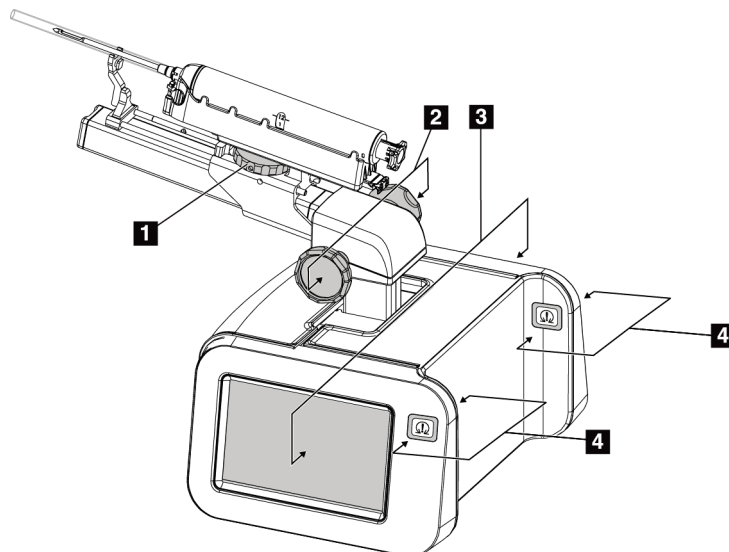


Figura 7: Braço de biópsia – Visão detalhada

Legenda da figura

1. Botão de controle do suporte do dispositivo de biópsia
2. Botões de controle Avançar/Retrair da agulha manual
3. Monitores de tela tátil do módulo de controle da biópsia
4. Botões de ativação do motor do módulo de controle de biópsia



Observação

Consulte a Interface do usuário – Módulo de controle de biópsia para obter informações sobre o uso do monitor de tela tátil do módulo de controle de biópsia.



Observação

A ativação do motor do Módulo de controle de biópsia é feita por dois pares de botões localizados em cada lado do módulo de controle de biópsia. Cada par está localizado na parte traseira de uma das extensões da cobertura do módulo e deve ser pressionado com uma mão. Para ativar o motor do Módulo de controle de biópsia, pressione e mantenha pressionado um dos pares de botões de Ativação do motor.

3.2.2 Controles do cabo de controle



Figura 8: Cabo de controle - Visão detalhada

Botão	Função
	Tradução do braço-C (plano horizontal)
	Levantar o braço-C
	Abaixar o braço-C
	Travamento do sistema
	Levantar a plataforma do paciente
	Abaixar a plataforma do paciente

3.2.3 Controles do pedal



Aviso:

Coloque cada pedal em uma posição na qual, quando utilizados, eles permaneçam ao alcance dos botões de desativação de emergências.



Aviso:

Posicione os pedais de forma a evitar a operação acidental por um paciente ou cadeira de rodas.

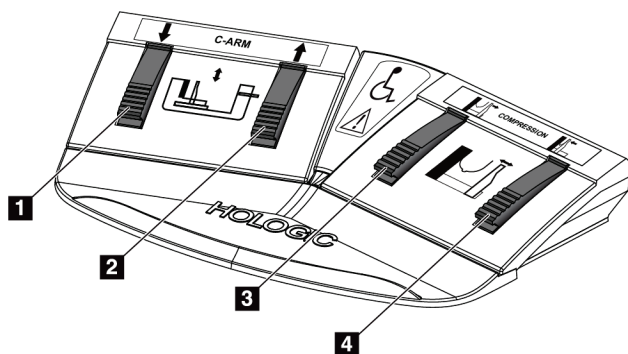


Figura 9: Pedal - Visão detalhada

Legenda da figura

1. Abaixar o braço-C
2. Levantar o braço-C
3. Liberação da compressão
4. Aplicar compressão

3.3 Controles da plataforma do paciente

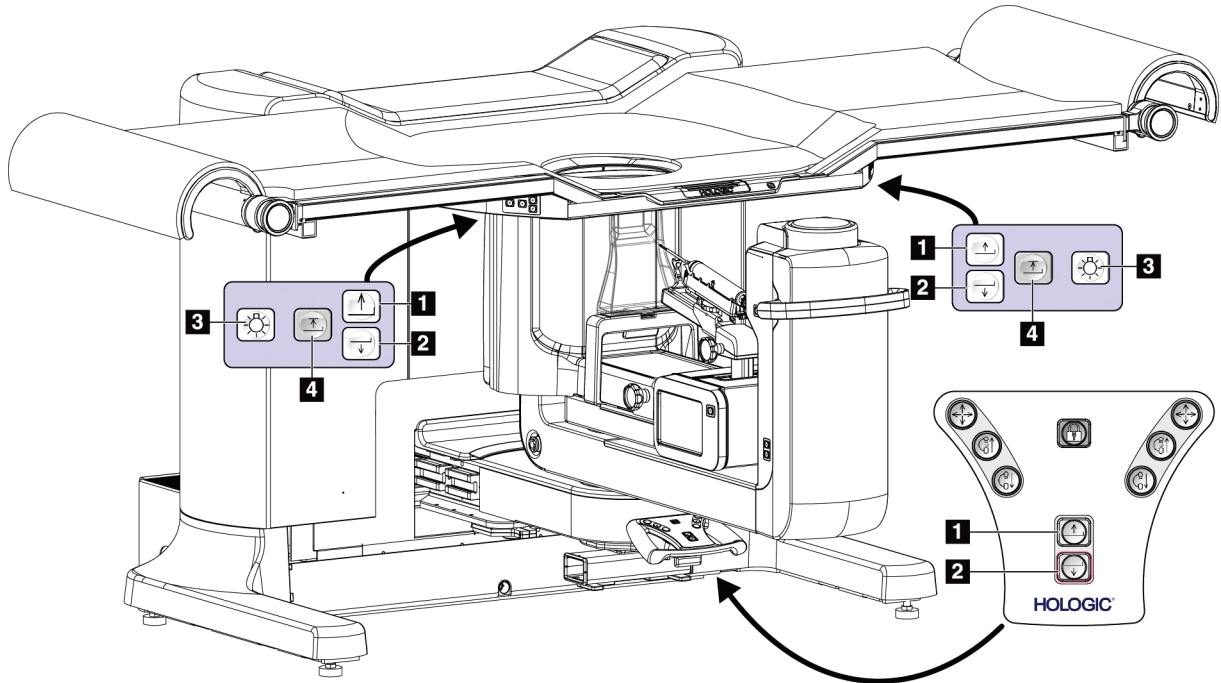


Figura 10: Controles da plataforma do paciente

Legenda da figura

1. Levantar a plataforma do paciente
2. Abaixar a plataforma do paciente
3. Iluminação de trabalho
Ligar/Média/Baixa/Desligar
4. Limite de altura da plataforma do paciente
(Altura total)

3.4 Controles da estação de trabalho Aquisition

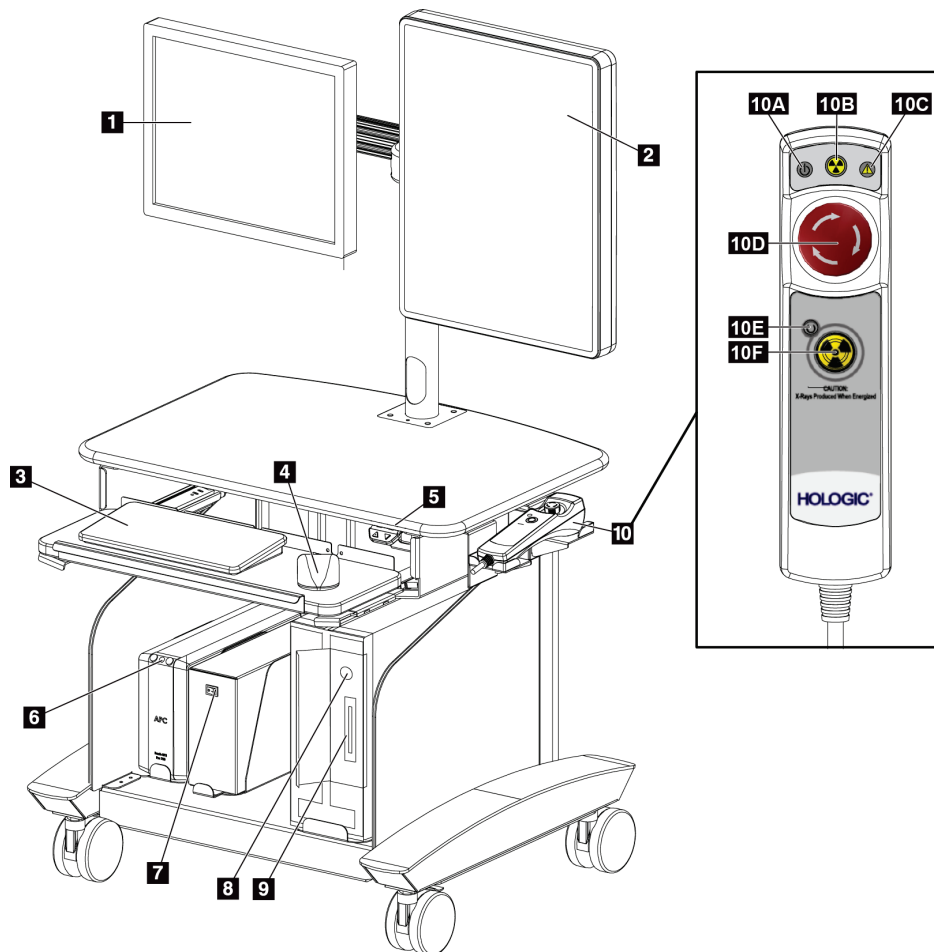


Figura 11: Controles da estação de trabalho Aquisition

Legenda da figura

- | | |
|--------------------------------------------------------------------------------|--------------------------------------------------------------------|
| 1. Monitor de controle | 9. Unidade de CD/DVD |
| 2. Monitor de visualização de imagem | 10. Ativação remota do desligamento de emergência Desligar/raios-X |
| 3. Teclado | A. Luz de energia ligada |
| 4. Mouse | B. Luz de raio-X ativo |
| 5. Controles Levantar/Abaixar da superfície de trabalho da estação de trabalho | C. Luz de alerta do sistema |
| 6. Botão Ligar da Fonte de energia contínua (UPS) | D. Botão de desligamento de emergência |
| 7. Interruptor do transformador de isolamento de energia | E. Luz Pronto para raio-X |
| 8. Botão Ligar/Reiniciar do computador | F. Botão de ativação de raio-X |

Capítulo 4: Ligação, testes funcionais e de desligamento

4.1 Como ligar o sistema



Nota

Consulte a figura [System Power Controls](#) na página 21 (Controles de energia do sistema) para a localização dos botões de energia.

1. Verifique que não há obstruções ao movimento do braço-C ou da Plataforma do paciente.
2. Confirme se os três interruptores de desligamento de emergência estão na posição de redefinição (não pressionados).
3. Certifique-se de que o disjuntor do Gerador está na posição Ligado.
4. Certifique-se de que o interruptor de força do Transformador de isolamento está na posição Ligado.
5. Certifique-se de que o UPS está Ligado.
6. Pressione o botão **Ligar/Reiniciar** no computador. O computador será ligado e a tela *Login do Windows 10* será exibida no monitor de controle da Estação de trabalho Aquisição.

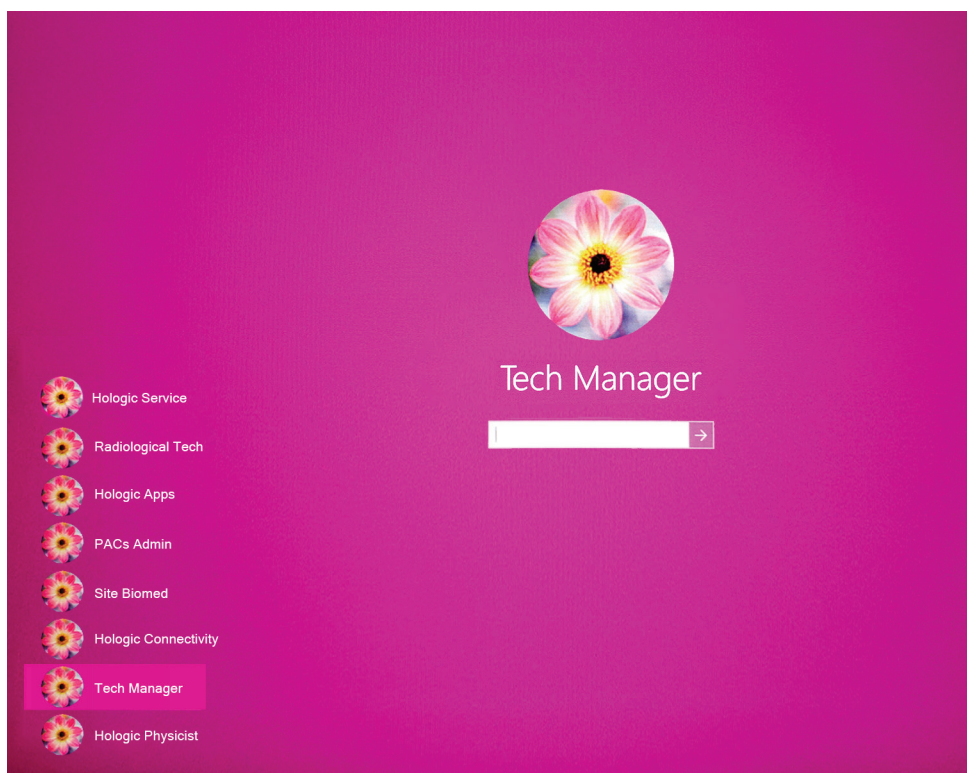


Figura 12: Tela de Login do Windows 10

7. Selecione seu nome de usuário na lista.

8. Digite sua senha, em seguida selecione o ícone de **seta**.



Nota

Para exibir ou ocultar o teclado virtual, toque no fundo rosa

9. Após um momento, a tela *Inicialização* para o sistema de biópsia em posição prona Affirm é aberta no monitor de controle da Estação de trabalho Aquisição. O pórtico será ligado automaticamente. Na tela *Inicialização*, selecione o botão **Lista de pacientes**.

Affirm™

Prone Biopsy System



Figura 13: Tela de inicialização



Nota

Se houver tarefas pendentes de Controle de Qualidade, a tela *Selecionar função para execução* será exibida. Execute as tarefas de controle de qualidade ou selecione **Ignorar**.



Nota

Para sair do sistema operacional Windows 10, selecione o botão **Sair**.



Observação

A tela *Startup* (Início) inclui um botão **Shutdown** (Desligar) que desliga o sistema, e um botão **Reboot** (Reiniciar) que reinicia o sistema.



Observação

A preparação do sistema para a captura de imagens pode levar de 5 a 15 minutos. O tempo de espera depende da configuração de energia do detector. Um cronômetro, na barra de tarefas, exibe o tempo de espera até que o sistema fique pronto. Não capture imagens clínicas ou de CQ, a não ser que o ícone Status do sistema indique que o sistema está pronto.



Nota

Para alterar o idioma do sistema ou outras preferências, consulte [Alterar a preferência de idioma do usuário](#) na página 130.

4.2 Testes funcionais

4.2.1 Testes funcionais de compressão

Tabela 2: Testes de compressão

Função	Teste funcional
Aplicar compressão	<p>Pressione o botão Compression Apply (Aplicar compressão):</p> <ul style="list-style-type: none"> • A Pá de compressão se move em direção ao receptor de imagem. <p>O movimento de aplicação de compressão é interrompido:</p> <ul style="list-style-type: none"> • Quando o botão é liberado. • Quando o limite de deslocamento interno é atingido.
Liberação da compressão	<p>Pressione o botão Compression Release (Liberação da compressão):</p> <ul style="list-style-type: none"> • A Pá de compressão se afasta do receptor de imagem. <p>O movimento de liberação da compressão é interrompido automaticamente:</p> <ul style="list-style-type: none"> • Quando o botão é liberado. • Quando o limite de deslocamento externo é atingido.



Nota

A pá de compressão e o suporte do dispositivo de biópsia se movem separadamente.



Nota

O sistema foi projetado para prevenir colisões entre a pá e o dispositivo de biópsia selecionado. Para se certificar de que a pá de compressão viaja até o limite máximo, mova o suporte do dispositivo da biópsia o mais longe da plataforma da mama possível.

4.2.2 Testes funcionais de movimentação do braço-C

Tabela 3: Testes do braço-C

Função	Teste funcional
Levantar o braço-C	Pressionar o botão C-arm Up (Levantar o braço-C): <ul style="list-style-type: none">• O braço-C se move para cima. O levantamento do braço-C é interrompido: <ul style="list-style-type: none">• Quando o botão é liberado.• Quando o limite superior de deslocamento é atingido.
Abaixar o braço-C	Pressione o botão C-arm Down (Abaixar braço-C): <ul style="list-style-type: none">• O braço-C se move para baixo. O abaixamento do braço-C é interrompido: <ul style="list-style-type: none">• Quando o botão é liberado.• Quando o limite inferior de deslocamento é atingido.

4.2.3 Testes funcionais da plataforma do paciente

Tabela 4: Testes da plataforma do paciente

Função	Teste funcional
Levantar a plataforma do paciente	Pressione o botão Patient Platform Up (Levantar a plataforma do paciente): <ul style="list-style-type: none">• A plataforma do paciente se move para cima. O levantamento da plataforma do paciente é interrompido: <ul style="list-style-type: none">• Quando o botão é liberado.• Quando o limite superior de deslocamento é atingido.
Abaixar a plataforma do paciente	Pressione o botão Patient Platform Down (Abaixar a plataforma do paciente): <ul style="list-style-type: none">• A plataforma do paciente se move para baixo. O abaixamento da plataforma do paciente é interrompido: <ul style="list-style-type: none">• Quando o botão é liberado.• Quando o limite inferior de deslocamento é atingido.

Tabela 4: Testes da plataforma do paciente

Função	Teste funcional
Limite de levantamento da plataforma do paciente	<p>Pressione o botão Patient Platform Up Limit (Limite de levantamento da plataforma do paciente):</p> <ul style="list-style-type: none"> A plataforma do paciente sobe automaticamente até o limite superior de deslocamento. <p>O movimento da plataforma do paciente é interrompido:</p> <ul style="list-style-type: none"> Quando o limite superior de deslocamento é atingido. Quando o botão Limite de levantamento for pressionado novamente. Quando qualquer botão up/down (levantar/abaixar) da Plataforma do paciente é pressionado.

4.3 Funcionalidade dos Botões de desativação em emergências

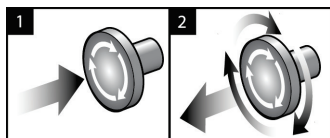


Figura 14: Funcionalidade do Botão de desativação em emergências

Há três botões de desativação em emergências, um de cada lado do Pórtico e um na Estação de trabalho de captura.

1. Para desligar o Pórtico e desativar o Mecanismo de Elevação da Estação de Trabalho de captura, pressione qualquer botão de desativação em emergências.
2. Para reiniciar o interruptor de desligamento de emergência, gire-o aproximadamente um quarto de volta até que o interruptor salte para frente.

4.4 Como desligar o sistema

1. Feche todos os procedimentos em aberto de pacientes.
2. Na tela *Selecionar paciente*, selecione o botão **Voltar**.
3. Na tela *Iniciar*, selecione o botão **Desligar**.
4. Selecione **Yes (Sim)** na caixa de diálogo de confirmação. O usuário é desconectado e o sistema é desligado.



Nota

Para desconectar, na tela *Inicialização*, selecione o botão **Desligar** e, em seguida, selecione **Sim** na caixa de diálogo de confirmação.

4.4.1 Como remover toda a energia do sistema

1. Desligue o sistema.
2. Pressione o botão ligar/reiniciar do UPS para desligar o UPS.
3. Desligue o interruptor de alimentação do Transformador de isolamento.
4. Desligue o disjuntor do Gerador.
5. Desligue o disjuntor da rede elétrica da instalação.

Capítulo 5: Interface do usuário - Monitor de controle

5.1 Tela Select Function to Perform (Selecione função para execução)

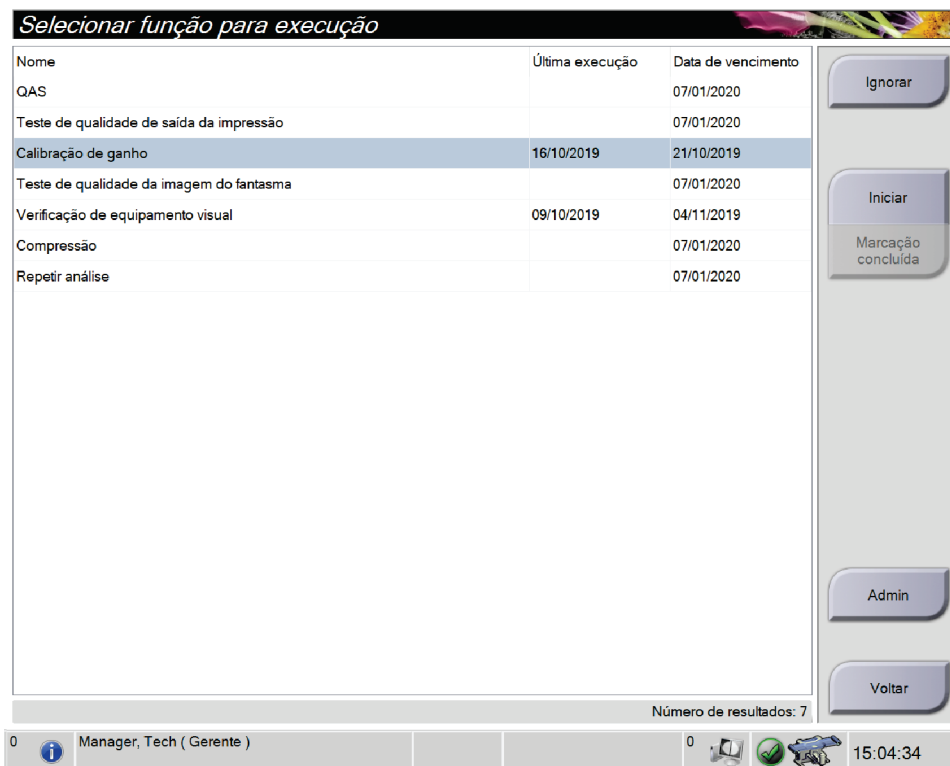


Figura 15: Tela Select Function to Perform (Selecione função para execução)

Após o login, a tela *Selecione função a realizar* é exibida. Essa tela mostra as tarefas de Controle de Qualidade pendentes.



Nota

A tela *Selecionar paciente* é exibida quando nenhuma tarefa de Controle de Qualidade estiver programada.

Para concluir uma Tarefa de Controle de Qualidade programada:

1. Selecione uma tarefa de Controle de Qualidade da lista.
2. Selecione o botão **Start** (Iniciar). Siga as mensagens para concluir o procedimento. (O botão **Start** [Iniciar] não está disponível para todos os tipos de testes.) Em seguida, selecione **Encerrar CQ**.

— OU —

Selecione o botão **Mark Completed** (Marcar como concluído) para marcar o status deste procedimento como finalizado. Selecione **Yes** (Sim) para confirmar que o procedimento selecionado está concluído.

Para continuar sem concluir todas as tarefas programadas de Controle de Qualidade:

Se nenhuma das tarefas de Controle de Qualidade da lista exibida estiver sendo concluída neste momento, selecione o botão **Ignorar**.



Nota

Se você selecionar o botão **Ignorar** será exibida a tela *Selecionar paciente*. Veja [Tela Selecionar paciente](#) na página 36 para obter informações sobre esta tela.

Se você selecionar o botão **Admin** será exibida a tela *Admin*. Consulte A tela *Administrador* para obter informações sobre esta tela.



Nota

As tarefas de Controle de qualidade estão disponíveis para conclusão a qualquer momento. Selecione o botão **Admin** (Administrador) e, em seguida, o botão **Quality Control** (Controle de Qualidade) para acessar a lista de tarefas de Controle de Qualidade.

5.2 Sobre a barra de tarefas

A barra de tarefas na parte inferior da tela exibe ícones adicionais que podem ser selecionados para acessar informações ou realizar tarefas do sistema.

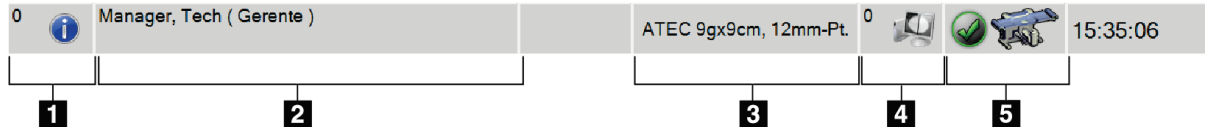


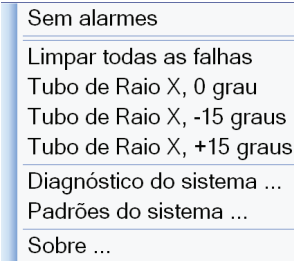


Tabela 5: Menus da barra de tarefas

	Descrição	Menu
1	<p>Ícone Informações</p> <p>Selecione o ícone Informações para exibir o menu Alarme.</p> <p>Esta seção da barra de tarefas pisca em amarelo quando há algum alarme.</p> <p>Selecione Acknowledge All (Reconhecer tudo) para interromper a indicação piscante.</p> <p>Selecione a opção Manage Alarms (Gerenciar alarmes) para exibir e fechar algum alarme aberto.</p>	<ul style="list-style-type: none"> Sem alarmes Reconhecer tudo Gerenciar alarmes ...
2	<p>Nome de usuário atual</p> <p>Selecione o nome de usuário para exibir o menu Usuários.</p> <p>Log Out (Desconectar-se) o leva de volta à tela <i>Startup</i> (Início).</p> <p>Minhas configurações abre a tela <i>Editar operador</i> para personalizar as configurações de usuário e as preferências de fluxo de trabalho.</p> <p>Print (Imprimir) envia a lista de pacientes exibida a uma impressora conectada.</p>	<ul style="list-style-type: none"> Menu Usuários Desconectar-se ... Minhas configurações ... Imprimir ...

Tabela 5: Menus da barra de tarefas

	Descrição	Menu
3	Dispositivo de biópsia selecionado	
4	Ícones Dispositivo de saída	
0	 <p>Selecione qualquer ícone de dispositivo de saída para acessar a tela <i>Manage Queues</i> (Gerenciar filas). Esta tela mostra o status dos trabalhos na fila e as informações de trabalho da saída selecionada, e permite filtrar a exibição da fila.</p>	
5	Ícones Status do sistema	
	 <p>Selecione o ícone Status do sistema (Mesa) para exibir um menu. Quando o detector e o gerador estiverem prontos para uso, uma marca de seleção verde é exibida ao lado do ícone Status do sistema. Se o ícone Status do sistema estiver vermelho com um número próximo a ele, o sistema precisa aguardar o número de minutos exibido, antes que o próximo conjunto de imagens possa ser tomado com segurança.</p> <p>Clear All Faults (Limpar todas as falhas) exclui todas as mensagens de erro.</p> <p>X-ray Tube, 0 Degrees (Tubo de Raios X, 0 graus) coloca a cabeça do tubo em zero graus de rotação para a próxima exposição.</p> <p>X-ray Tube, -15 Degrees (Tubo de Raios X, -15 graus) coloca a cabeça do tubo em -15 graus de rotação para uma exposição de biópsia.</p> <p>X-ray Tube, +15 Degrees (Tubo de Raios X, +15 graus) coloca a cabeça do tubo em +15 graus de rotação para uma exposição de biópsia.</p> <p>System Diagnostics (Diagnóstico do sistema) acessa as configurações do subsistema.</p> <p>System Defaults (Padrões do sistema) abre a tela <i>System Defaults</i> (Padrões do sistema) para definir os valores padrão de Compressão e Gerador.</p> <p>About (Sobre) exibe informações sobre a Estação de trabalho Acquisition (consulte The About Screen [A tela sobre]).</p>	 <ul style="list-style-type: none"> Sem alarmes Limpar todas as falhas Tubo de Raio X, 0 grau Tubo de Raio X, -15 graus Tubo de Raio X, +15 graus Diagnóstico do sistema ... Padrões do sistema ... Sobre ...

5.3 Tela Selecionar paciente

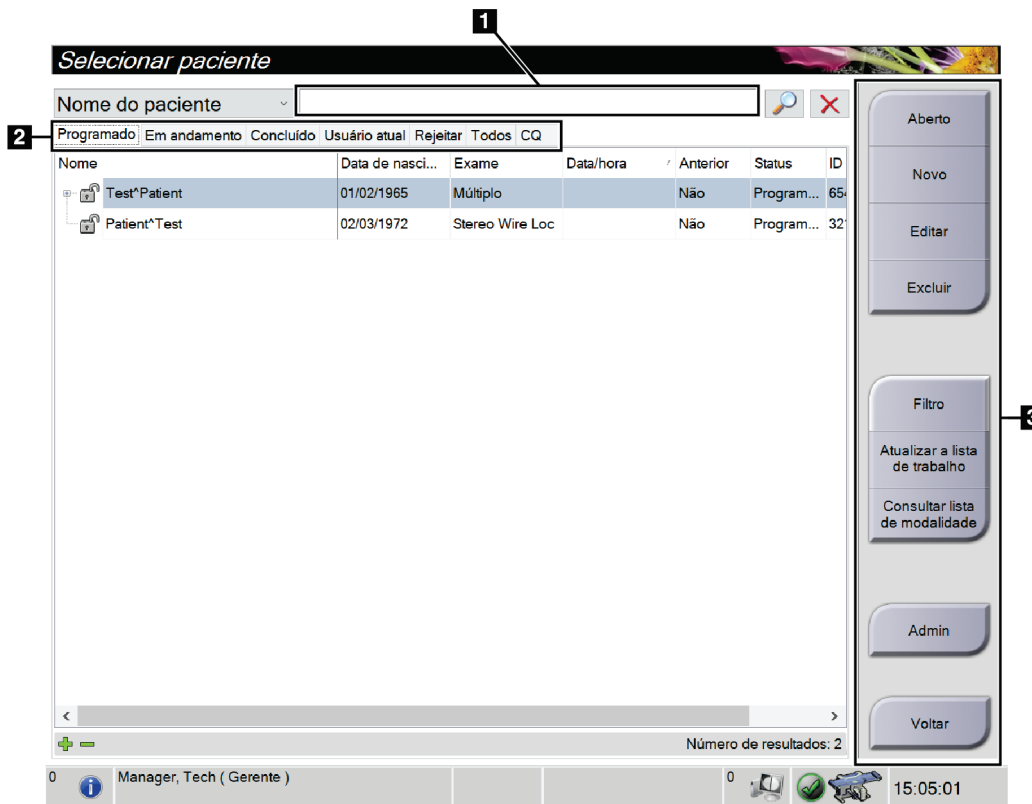


Figura 16: Tela Selecionar paciente

Tabela 6: A tela Selecionar paciente

Item	Descrição
1. Pesquisa rápida	Pesquise o banco de dados local em busca do nome do paciente, ID do paciente ou número de registro.
2. Guias	<p>As guias de filtros na parte superior da tela são configuráveis. Um usuário com as permissões corretas pode excluir guias e criar novas guias.</p> <ul style="list-style-type: none"> • A guia Programados mostra os procedimentos programados de pacientes. • A guia Em andamento mostra os procedimentos não concluídos de pacientes. • A guia Concluídos mostra os procedimentos concluídos de pacientes. • A guia Usuário atual mostra os procedimentos de pacientes para o Operador atual. • A guia Rejeitar mostra os procedimentos com exibições rejeitadas de pacientes. • A guia Todos mostra todos os procedimentos de pacientes para todos os usuários. • A guia QC (CQ) mostra os procedimentos de Controle de qualidade.

Tabela 6: A tela Selecionar paciente

Item	Descrição
<p>3. Botões</p>	<p>Muitas funções são acessadas a partir desta tela selecionando um botão em especial:</p> <ul style="list-style-type: none"> • Abrir: Abrir o paciente selecionado. • Novo: Adicionar um novo paciente: consulte Adicionar um novo paciente. • Editar: Editar as informações do paciente: consulte Editar as informações do paciente na página 38. • Excluir: Excluir o paciente selecionado da lista de trabalho: consulte Excluir um paciente na página 38. • Filtro: Configurar os filtros de pacientes: consulte Filtros de pacientes na página 39. • Atualizar a lista de trabalho: Atualizar as informações da Lista de trabalho de pacientes agendados: consulte Atualizar a lista de trabalho na página 41. • Consultar a lista de trabalho: Pesquisar um paciente na Lista de trabalho de modalidade: consulte Consultar a lista de trabalho na página 41. • Admin: Acessar a tela <i>Administrador</i>: consulte Tela Administrador. • Voltar: Retorna para a tela <i>Inicialização</i>.

5.3.1 Abrir um paciente

1. Selecione uma guia para exibir a lista de pacientes desejada.
2. Selecione um paciente na lista. O botão **Aberto** torna-se ativo.
3. Selecione **Aberto** para acessar a tela *Procedimento* para aquele paciente.

5.3.2 Adicionar novo paciente

Adicionar paciente

Último

Primeiro

Meio

ID do paciente*

Data de nascimento*

Sexo* Sexo feminino

Número de acesso

Procedimento* Stereo Localization

Stereo Localization

Stereo Biopsy

Tomo Biopsy

Tomo Localization

No Views

Aberto

Voltar

0 Manager, Tech (Gerente) 0 15:05:35

Figura 17: Tela Add Patient (Adicionar paciente)

1. Na tela *Select Patient* (Selecionar paciente), selecione o botão **New** (Novo). A tela *Add Patient* (Adicionar paciente) é exibida.
2. Insira as informações do novo paciente e selecione um procedimento.
3. Selecione o botão **Abrir**. A tela *Procedimento* é exibida para o novo paciente.

5.3.3 Editar as informações do paciente

1. Na tela *Selecionar paciente*, selecione o nome do paciente e o botão **Editar**.
2. Na tela *Editar paciente*, faça as alterações, depois selecione o botão **Salvar**.
3. Selecione **OK** para a mensagem *Update Successful* (Atualização bem-sucedida).

5.3.4 Excluir um paciente

1. Na tela *Select Patient* (Selecionar paciente), selecione um ou mais paciente.
2. Selecione o botão **Delete** (Excluir).
3. Quando a caixa de diálogo de confirmação aparecer, selecione **Sim**.



Observação

Os tecnólogos não têm permissão para excluir pacientes.

5.3.5 Filtros de pacientes

Após selecionar o botão **Filtro** na tela *Selecionar paciente*, a tela *Filtro do paciente* é exibida para a guia selecionada.

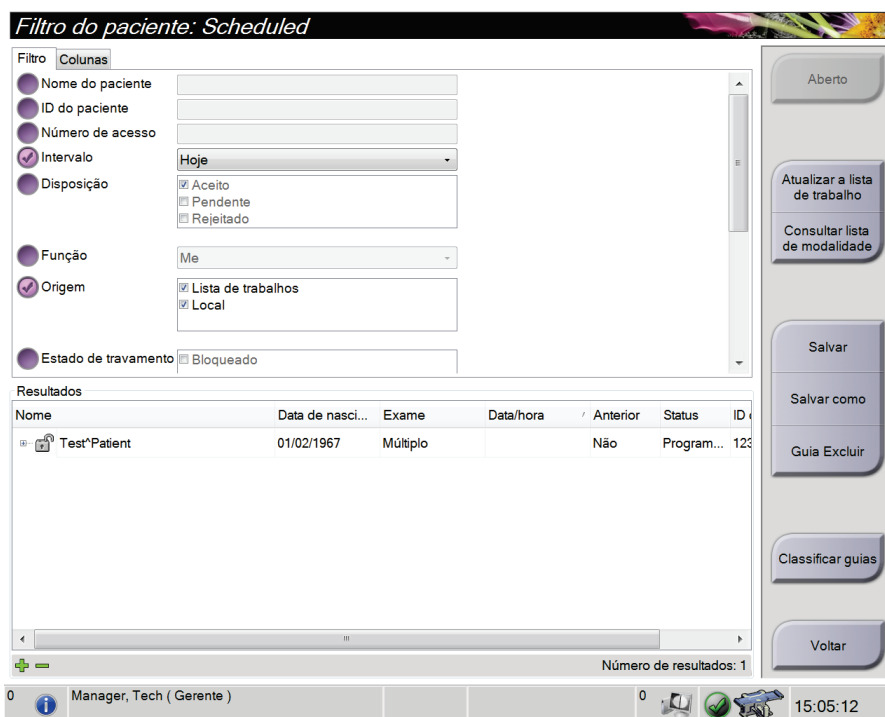


Figura 18: A guia Filter (Filtro) na tela Patient Filter (Filtro de paciente)

Guia Filter (Filtro)

Use a guia **Filter** (Filtro) para alterar as opções de filtro para a lista de pacientes. Quando selecionar ou cancelar uma opção, a mudança é exibida na área Results (Resultados) da tela.



Observação

Você precisa de acesso nível Manager (Gerenciador) para salvar estes novos filtros na guia selecionada da tela *Select Patient* (Selecionar Paciente) (Consulte [Outras funções na guia Filtro](#) na página 40).



Observação

Quando você seleciona uma linha na lista de resultados e depois seleciona o botão **Open** (Abrir), é exibida a tela *Procedure* (Procedimento) para o paciente selecionado.

Outras funções na guia Filtro

A guia **Filtro** (Filtro) permite que usuários com privilégios de acesso adicionem, alterem ou excluam guias na tela *Select Patient* (Selecionar paciente). Consulte a tabela a seguir.

Tabela 7: Opções de guia Filter (filtro) (Requer privilégios de acesso)

Altere os parâmetros de filtro de pacientes atuais.	<ol style="list-style-type: none">1. Selecione uma guia na tela <i>Select Patient</i> (Selecionar paciente).2. Selecione o botão Filtro.3. Selecione as opções de filtro.4. Selecione o botão Save (Salvar).5. Certifique-se de que o nome da guia que você selecionou esteja na caixa de nomes.6. Selecione OK.
Crie uma nova guia para a tela <i>Select Patient</i> (Selecionar paciente).	<ol style="list-style-type: none">1. Selecione uma guia na tela <i>Select Patient</i> (Selecionar paciente).2. Selecione o botão Filtro.3. Selecione as opções de filtro para a guia.4. Selecione o botão Salvar como.5. Insira um novo nome para a guia.6. Selecione OK.
Exclua a guia da tela <i>Select Patient</i> (Selecionar paciente).	<ol style="list-style-type: none">1. Selecione uma guia na tela <i>Select Patient</i> (Selecionar paciente).2. Selecione o botão Filtro.3. Selecione o botão Excluir.4. Selecione Yes (Sim) na caixa de diálogo de confirmação.

Guia Columns (Colunas)

Use a guia **Columns** (Colunas) para adicionar mais opções de busca (por exemplo, Idade, Sexo, Anotações) à lista filtrada. As opções são exibidas como colunas na área de resultados. Para adicionar mais colunas a uma lista filtrada, selecione a guia **Columns** (Colunas) e, em seguida, selecione as opções.



Observação

Você precisa ter acesso nível Manager (Gerenciador) para salvar essas novas colunas no filtro do paciente.



Observação

Quando você seleciona uma linha na lista de resultados e depois seleciona o botão **Open** (Abrir), é exibida a tela *Procedure* (Procedimento) para o paciente selecionado.

Botão Order Tabs (Classificar guias)

Selecione o botão **Order Tabs** (Classificar guias) para alterar a ordem das guias da lista de pacientes.

5.3.6 Atualizar a lista de trabalho

Selecione o botão **Atualizar a lista de trabalho** para atualizar a lista de pacientes programados do Provedor de lista de trabalho de modalidade.

5.3.7 Consultar a lista de trabalho

Selecione o botão **Consultar lista de trabalho** para pesquisar o provedor da lista de trabalho da modalidade para um paciente ou lista de pacientes.

Digite as informações da consulta em um ou mais campos. O procedimento agendado é exibido e o paciente é adicionado ao banco de dados local. Todos os campos de consulta podem ser configurados. Os campos padrão são Nome do paciente, ID de paciente, Número de acesso, ID de procedimento solicitado e Data agendada para o procedimento.

5.3.8 Admin

Selecione o botão **Admin** (Administrador) para acessar a tela *Admin* e as funções de administração do sistema. Consulte [Interface de administração do sistema](#) na página 127 (Interface de administração do sistema) para obter mais informações.

5.3.9 Desconectar-se

Selecione o botão **Log Out** (Sair) para sair do sistema e voltar para a tela *Startup* (Início).

5.4 Tela de procedimento

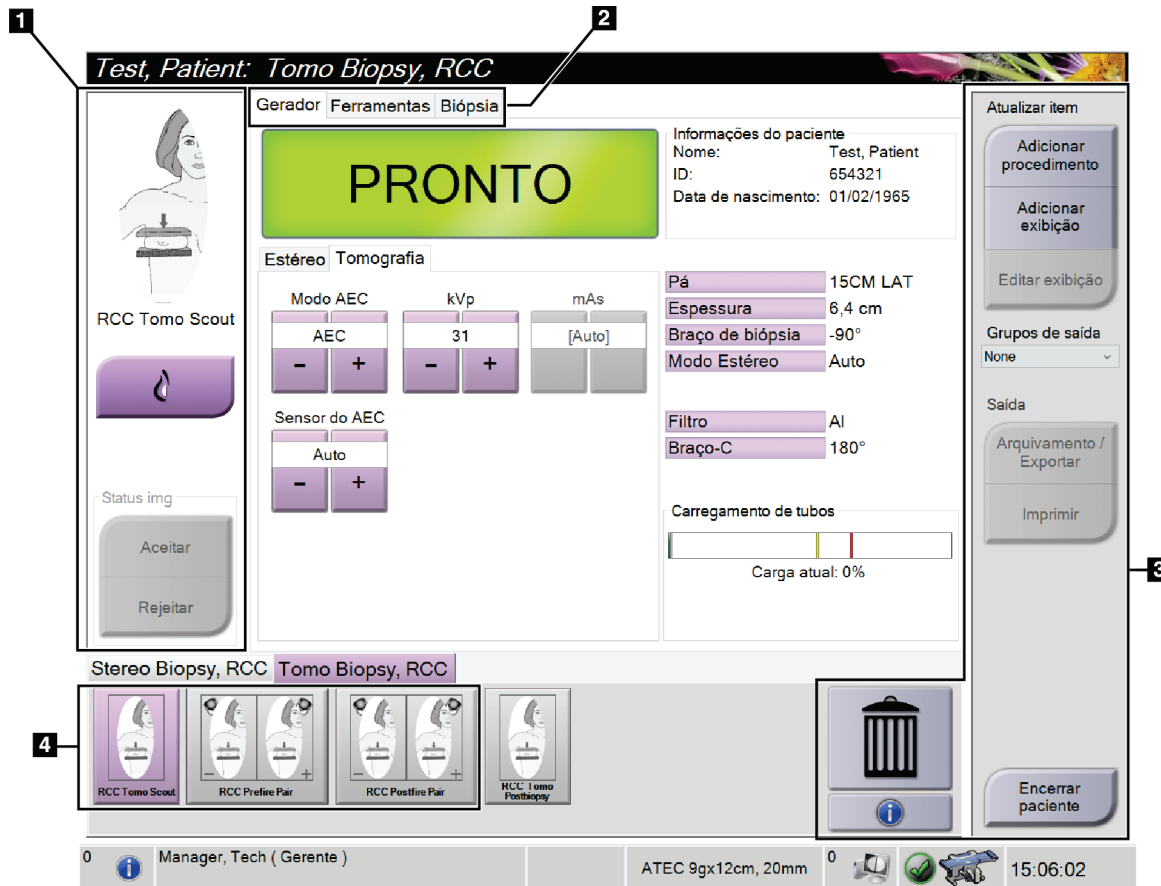


Figura 19: Tela de procedimento

Tabela 8: A tela de procedimento

Item	Descrição
1. Status da imagem	<p>O ícone de exibição mostra a exibição atualmente selecionada.</p> <p>Botão Implant Present (Presença de implante)—selecione quando o paciente tiver um implante.</p> <p>Botão Accept (Aceitar)—selecione para aceitar a imagem.</p> <p>Botão Reject (Rejeitar)—selecione para rejeitar a imagem.</p>
2. Guias	<p>Selecione a guia Gerador (Generator) para ajustar as técnicas de exposição para o procedimento.</p> <p>Selecione a guia Tools (Ferramentas) para analisar as imagens— consulte Guia Ferramentas de análise de imagens na página 69 (Guia de ferramentas de análise de imagens).</p> <p>Selecione a guia Biopsy (Biópsia) para criar alvos— consulte Guia Biópsia na página 75 (Guia Biópsia).</p>

Tabela 8: A tela de procedimento

Item	Descrição
<p>3. Botões</p>	<p>Muitas funções são acessadas a partir desta tela selecionando um botão em especial:</p> <p>Adicionar procedimento: Adicionar um novo procedimento – consulte Adicionar um procedimento na página 44.</p> <p>Adicionar exibição: Adicionar uma nova exibição: consulte Adicionar uma exibição.</p> <p>Editar exibição Atribuir uma exibição diferente a uma imagem: consulte Editar uma exibição na página 46.</p> <p>Arquivar/exportar: Enviar imagens para uma saída: consulte Saídas sob demanda na página 50.</p> <p>Imprimir: Imprimir: consulte Imprimir na página 52.</p> <p>Encerrar paciente: Excluir o paciente e o procedimento: consulte Encerrar um paciente na página 48.</p> <p>Lixeira: Excluir uma exibição.</p> <p>Informações do procedimento: Abre a caixa de diálogo <i>Informações do procedimento</i> – consulte Informações do procedimento na página 47.</p>
<p>4. Miniaturas</p>	<p>Selecione uma guia do procedimento para mostrar a exibição das vistas ou imagens em miniatura daquele procedimento.</p>

5.4.1 Como usar o botão Presença de implante

O botão **Implant Present** (Presença de implante) fica acima do botão **Accept** (Aceitar) da tela *Procedure* (Procedimento). Esse botão aplica um processamento especial de implante às exibições do implante e de implante deslocado, além de alterar a marca DICOM "Implant Present" ("Presença de implante") no cabeçalho da imagem. Quando esse botão é selecionado, uma marca de seleção é exibida ao lado dele.



Selecione o botão **Implant Present** (Presença de implante) tanto para exibições de implante quanto de implante deslocado antes de adquirir a imagem.



Observação

O botão **Implant Present** (Presença de implante) é selecionado automaticamente se qualquer guia de procedimento contiver uma exibição de ID.

5.4.2 Adicionar um procedimento

1. Para adicionar outro procedimento, selecione o botão **Adicionar procedimento** na tela *Procedimento* para acessar a caixa de diálogo *Adicionar procedimento*.



A caixa de diálogo intitulada "Adicionar procedimento" possui o seguinte layout:

- Um campo rotulado "Procedimento" com duas listas suspensas. A primeira lista contém "Stereo Biopsy" e a segunda contém "Stereo Biopsy, RCC".
- Uma seção rotulada "Informações do procedimento" que contém:
 - Um checkbox rotulado "Herdar número de acesso" que está selecionado.
 - Um campo rotulado "Número de acesso" com um campo de entrada adjacente.
- Dois botões no canto inferior direito: "OK" e "Cancelar".

Figura 20: Caixa de diálogo Adicionar procedimento

2. Use as listas suspensas para selecionar o tipo de procedimento a adicionar.
3. Digite um Accession Number (Número de registro) ou selecione a caixa de seleção Inherit Accession Number Checkbox (Herdar número de registro) para usar o número atual.
4. Selecione o botão **OK**. Uma nova guia é adicionada com as vistas em miniatura do procedimento que foi selecionado.

5.4.3 Adicionar uma exibição

Para adicionar uma exibição:

1. Selecione o botão **Adicionar exibição** para acessar a tela *Adicionar exibição*.



Nota

Dependendo das configurações de licença do sistema, diferentes guias poderão ser vistas.



Figura 21: Tela Adicionar exibição

2. Selecione a guia, selecione a exibição, e selecione um modificador de exibição no painel à direita da tela.
3. Selecione o botão **Adicionar**. Uma miniatura de cada exibição selecionada aparece no painel Miniaturas de imagens

Para remover uma exibição da lista Adicionar exibição:

- Para excluir apenas uma exibição da lista adicionada: no painel Miniaturas de imagens, selecione a exibição em miniatura e, depois, o ícone **Lixeira**.
- Para excluir todas as exibições da lista adicionada: selecione o botão **Limpar**.

5.4.4 Editar uma exibição

Use a tela *Editar exibição* para atribuir uma exibição diferente a uma imagem.

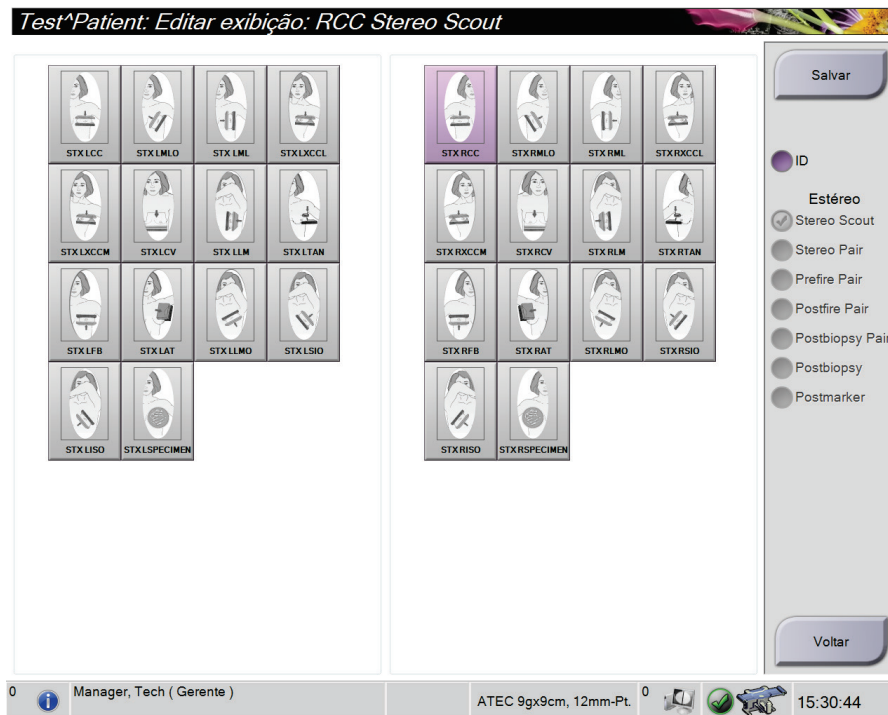


Figura 22: Tela Editar exibição

Para editar uma exibição:

1. Na tela *Procedimento*, selecione uma imagem em miniatura exposta.
2. Selecione o botão **Editar exibição** para abrir a tela *Editar exibição*.
3. Selecione a exibição e, depois, selecione o modificador de exibição no lado direito da tela.
4. Selecione **Salvar**.
5. Quando a caixa de diálogo *Atualização bem-sucedida* aparecer, selecione o botão **OK**.

5.4.5 Como remover uma exibição

Para remover uma exibição do procedimento:

Na tela *Procedimento*, no painel de miniaturas de imagens, selecione a exibição em miniatura a ser excluída. Depois, selecione o ícone **Lixeira**



Observação

Você só pode remover exibições que não foram expostas.

5.4.6 Informações do procedimento

Para exibir as informações de procedimento, selecione o botão **Procedure Information** (Informações de procedimento) localizado abaixo do botão **Delete View** (Excluir exibição) (lixeira). A caixa de diálogo *Informações do procedimento* é exibida com as seguintes informações:

- Nome do procedimento
- Número de acesso
- Status do procedimento
- Data e hora inicial e final do procedimento.
- Informações sobre doses (por mama e cumulativa)

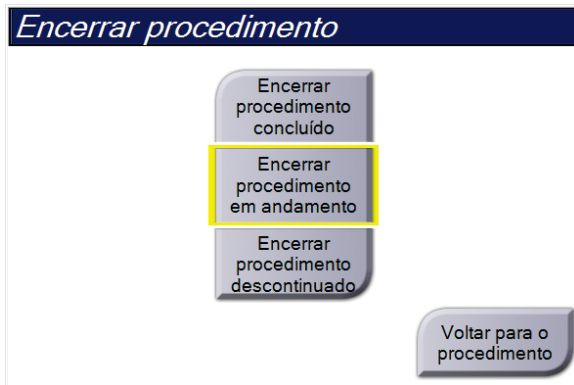
Para os procedimentos sem exibições expostas, selecione o botão **Delete Procedure** (Excluir procedimento) para remover o procedimento selecionado do paciente. Selecione **Return to Procedure** (Voltar ao procedimento) para sair da caixa de diálogo.



Figura 23: A janela Procedure Info (Informações de procedimento)

5.4.7 Encerrar um paciente

Selecione o botão **Encerrar paciente**. Se imagens foram obtidas, uma caixa de diálogo *Encerrar procedimento* será exibida. Selecione uma das seguintes opções:



Encerrar procedimento concluído: Encerra o procedimento e o coloca na guia **Concluído**.

Encerrar procedimento em andamento: Encerra o procedimento e coloca o procedimento na guia **Em andamento**.

Encerrar procedimento descontinuado: Encerra o procedimento e o coloca na guia **Todos**. Uma caixa de diálogo é apresentada. Em uma lista, deve ser selecionado o motivo pelo qual o procedimento foi interrompido ou adicione um novo motivo.

Voltar para o procedimento: Volta para o procedimento.

5.5 Como acessar os recursos de análise de imagens

Selecione a guia **Tools** (Ferramentas) na tela *Procedure* (Procedimento) para acessar os recursos de análise de imagens. Consulte [Guia Ferramentas de análise de imagens](#) na página 69 (Guia de ferramentas de análise de imagens) para obter informações.

5.6 Como acessar as opções de biópsia

Na tela *Procedimento*, selecione a guia **Biópsia** para acessar informações do alvo e opções da biópsia. Para obter mais informações, consulte a [Guia Biópsia](#) na página 75.

5.7 Grupos de saída

As imagens aceitas são automaticamente enviadas para os dispositivos de saída no Grupo de saída selecionado. A configuração do sistema controla se as imagens são enviadas depois que um paciente é encerrado ou depois que a imagem é aceita.



Observação

As imagens de tomossíntese não são enviadas para um dispositivo de impressão no Grupo de saída selecionado. É possível imprimir as imagens de tomossíntese selecionadas na tela *Imprimir*.

5.7.1 Selecione um grupo de saída

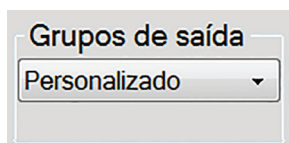


Figura 24: Campo Grupos de saída

Selecione um grupo de dispositivos de saída, como PACS, Estações de trabalho de diagnóstico, dispositivos CAD e impressoras na lista suspensa Grupos de saída na tela *Procedimento*.



Observação

As imagens não serão enviadas se um Grupo de saída não estiver selecionado.

5.7.2 Adicionar ou editar um grupo de saída



Observação

A configuração de Grupos de saída é feita durante a instalação, porém você pode editar os grupos existentes ou adicionar novos grupos.

Para adicionar um novo Grupo de saída:

1. Acesse a tela *Admin* (Administrador).
2. Selecione o botão **Manage Output Groups** (Gerenciar grupos de saída).
3. Selecione o botão **Novo**, insira as informações e, em seguida, selecione o dispositivo de saída.
4. Selecione **Adicionar** e depois selecione **OK** na mensagem *Atualização bem-sucedida*.
5. Você pode selecionar qualquer grupo para definir como padrão.

Para editar um Grupo de saída:

1. Acesse a tela *Admin* (Administrador).
2. Selecione o botão **Manage Output Groups** (Gerenciar grupos de saída).
3. Selecione o botão **Edit** (Editar), depois, faça as alterações.
4. Selecione **Salvar** e depois selecione **OK** na mensagem *Atualização bem-sucedida*.

5.7.3 Saída personalizada

A opção Grupo de saída personalizado permite que você crie um grupo de saída na tela *Procedimento*. O grupo de saída personalizado que você criar permanece como opção personalizada até que outro grupo de saída personalizado seja elaborado.

Para criar um Grupo de saída personalizado na tela *Procedimento*:

1. Na tela *Procedimento*, selecione **Personalizar** na lista suspensa Grupos de saída.
2. Na caixa de diálogo *Grupo de saída*, selecione a partir da lista de dispositivos disponíveis e depois selecione **OK**.

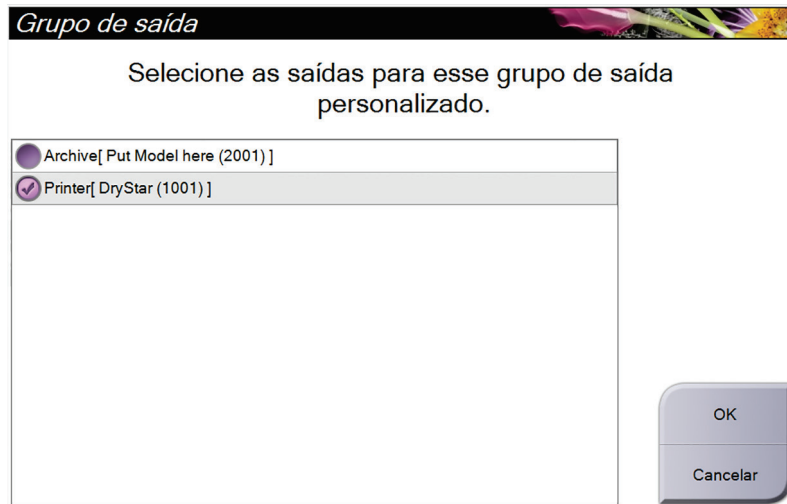


Figura 25: Um exemplo de grupo de saída personalizado

5.8 Saídas sob demanda

As saídas sob demanda são **Archive/Export** (Arquivar/Exportar) ou **Print** (Imprimir). Você pode Arquivar, Exportar ou Imprimir manualmente o paciente aberto atualmente até que o procedimento seja encerrado.

Ao selecionar o botão de **On-Demand Output** (Saída sob demanda), existe a opção de enviar as imagens do paciente que está aberto para qualquer um dos dispositivos de saída configurados.

5.8.1 Arquivamento

1. Selecione o botão **Arquivar/Exportar**.
2. Selecione os procedimentos ou exibições na tela *Arquivar sob demanda*:
 - O botão **Selecionar tudo** seleciona todos os itens mostrados nesta tela.
 - O botão **Limpar** remove a seleção dos itens selecionados nesta tela.
 - O botão **Anteriores** mostra os procedimentos e exibições anteriores para este paciente.
 - O botão **Rejeitar** mostra exibições rejeitadas para este paciente.

3. Selecione um dispositivo de armazenamento:
 - Selecione o botão **Lista de dispositivos** e selecione a partir das opções do menu suspenso *Dispositivo de armazenamento*.
- OU-
- Selecione um grupo de saída na lista suspensa *Grupo de saída*.
4. Selecione o botão **Arquivar** para enviar as imagens selecionadas para o arquivo selecionado.



Observação

Use o utilitário Manage Queue (Gerenciar fila) da barra de tarefas para analisar o status do arquivo.

5.8.2 Exportar

1. Na tela *Procedimento*, selecione o botão **Arquivar/Exportar**. A tela *Arquivar sob demanda* é exibida.
2. Selecione as imagens para exportar e depois selecione o botão **Exportar**.

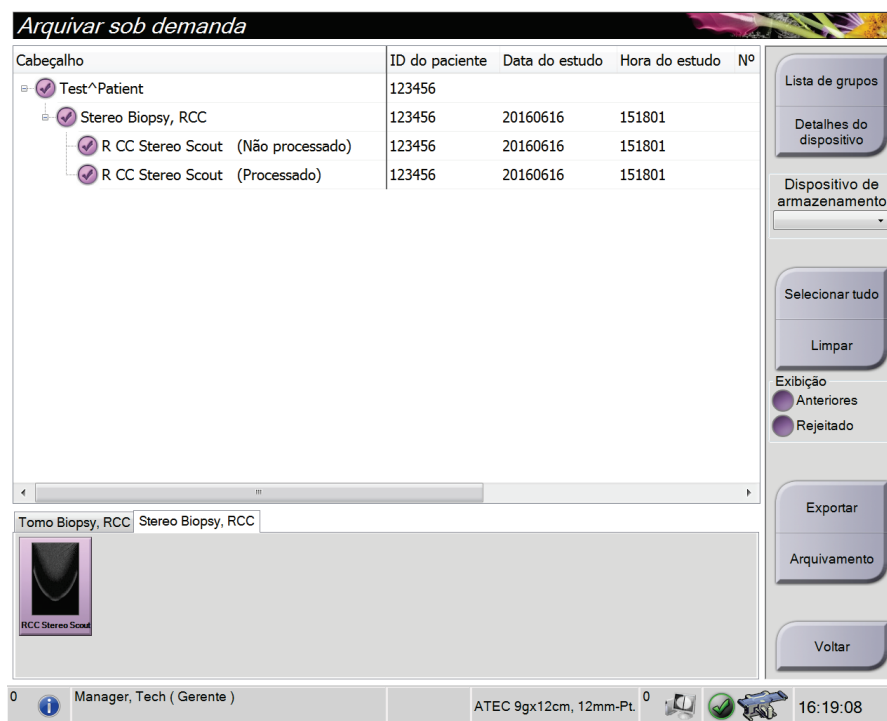


Figura 26: Tela On Demand Archive (Arquivar sob demanda)

3. Na caixa de diálogo *Exportar*, selecione o destino na lista suspensa de dispositivos de mídia.



Figura 27: Caixa de diálogo *Exportar*

- Para tornar anônimos os dados do paciente, selecione **Anonymize** (Tornar anônimo).
 - Para ejetar automaticamente o dispositivo de armazenamento de mídia removível quando a exportação estiver concluída, selecione **Ejetar dispositivo USB após a gravação**.
 - Para selecionar uma pasta em seus sistemas locais para armazenamento de suas seleções e para selecionar o tipo de exportação para a imagem, selecione **Avançado**.
4. Selecione o botão **Iniciar** para enviar as imagens selecionadas para o dispositivo selecionado.

5.8.3 Imprimir

1. Na tela *Procedimento*, selecione o botão **Imprimir** para abrir a tela *Imprimir*. Consulte a figura [A tela Print \(Imprimir\)](#) na página 53 para preparar seus dados de impressão.
2. Selecione o formato de filme na área film format (formato do filme) (item 11).
3. Selecione uma imagem em miniatura.
4. Selecione o modo de imagem: Convencional, Projeção ou Reconstrução (item 8).
5. Selecione a área de visualização da impressão (item 16) na tela *Imprimir*. A imagem mostrada nesta área é a imagem que será impressa no filme.
6. Para colocar outras imagens no mesmo filme multiformatos, repita os passos 3 a 5.
7. Para imprimir um formato de filme diferente das mesmas imagens, selecione o botão **Novo filme** (item 12) e depois conclua os passos de 2 a 6.
8. Use os botões na área superior esquerda da tela *Print (Imprimir)* (itens 1 a 6) para ocultar ou mostrar dados do paciente, marcações e anotações e para alterar a orientação da imagem.
9. Selecione o botão **Imprimir** para imprimir os filmes.

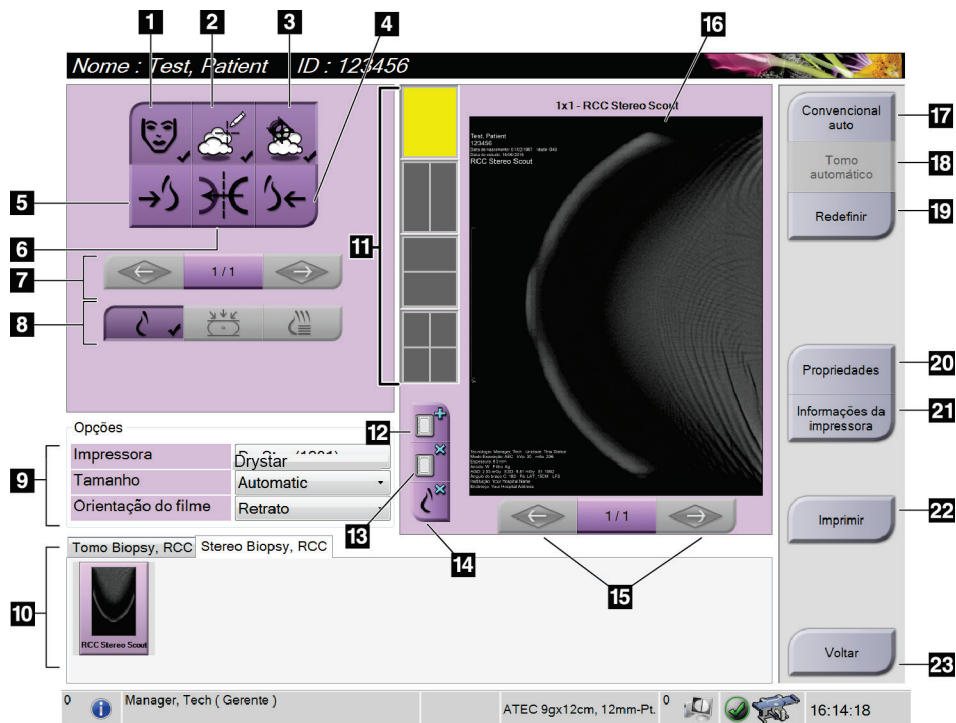


Figura 28: Print Screen (Imprimir tela)

Legenda da figura

- | | |
|----------------------------------------------------------------------------------------|-----------------------------------------------------------------------------------------------------------------|
| 1. Mostra ou oculta os dados do paciente. | 13. Exclui um filme. |
| 2. Mostra ou oculta marcações e anotações. | 14. Exclui uma imagem de um filme. |
| 3. Mostra ou oculta alvos em imagens de uma biópsia. | 15. Percorra as páginas do filme. |
| 4. Imprime a imagem a partir de uma perspectiva dorsal. | 16. Área de visualização da impressão. |
| 5. Imprime a imagem a partir de uma perspectiva ventral. | 17. Imprime convencionais com a configuração padrão. |
| 6. Inverte (espelha) a imagem. | 18. Imprime imagens de tomossíntese (frações ou projeções) Marcadas para impressão (opção Tomossíntese). |
| 7. Vá para o prévio ou próximo corte de tomossíntese ou projeção (opção Tomossíntese). | 19. Retorna a tela <i>Print</i> (Imprimir) para as configurações padrão. |
| 8. Seleciona a exibição Convencional, Projeção ou Reconstrução (opção Tomossíntese). | 20. Abre a tela <i>Properties</i> (Propriedades). |
| 9. Seleciona as opções da impressora. | 21. Exibe o endereço de IP da impressora, título AE, porta e funcionalidade para impressão em tamanho original. |
| 10. Exibir imagens em miniatura. | 22. Inicia o processo de impressão. |
| 11. Seleciona o formato do filme (número de quadros). | 23. Retorna para a tela <i>Procedure</i> (Procedimento). |
| 12. Cria um novo filme. | |

Imprimir imagens de par estéreo

Ao selecionar um par estéreo da área de miniaturas da tela *Imprimir*, os botões de modo da imagem são alterados.

- Selecione o botão -15 para mostrar aquela imagem estéreo na área de exibição.
- Selecione o botão +15 para mostrar aquela imagem estéreo na área de exibição.
- Selecione o botão do meio para fazer um filme horizontal 2-acima com a imagem de +15 graus na parte superior e a imagem de -15 graus na parte inferior.

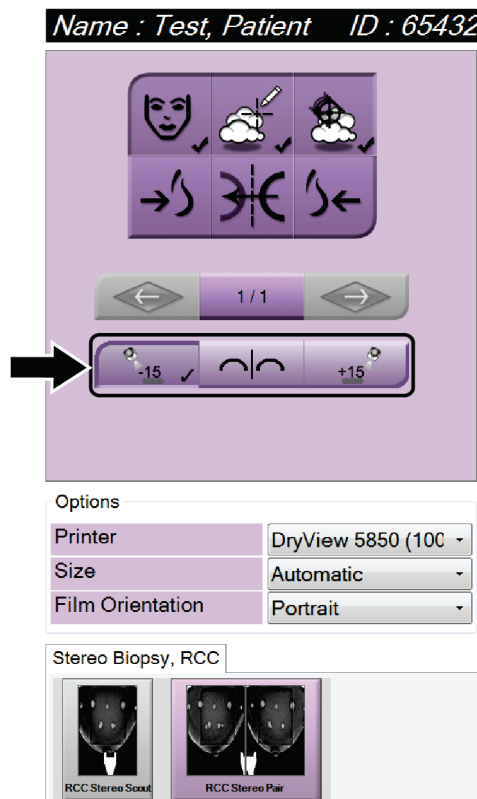


Figura 29: Tela de impressão de par estéreo

Capítulo 6: Interface do usuário - Módulo de controle da biópsia

6.1 Telas do módulo de controle da biópsia

6.1.1 Tela inicial

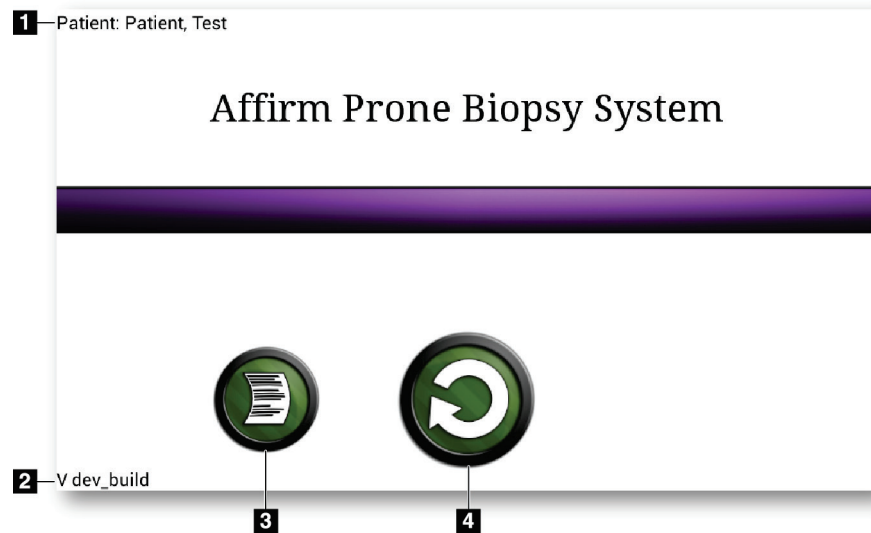


Figura 30: Tela inicial

Legenda da figura

1. Nome do paciente
2. Número de versão do módulo de controle de biópsia
3. Ir para a tela *Visualizador de registro*
4. Ir para a tela *Target Guidance* (Orientação do alvo)

6.1.2 Sobre a barra de tarefas do módulo de controle da biópsia

A barra de tarefas na parte inferior da tela exibe informações adicionais sobre o braço-C e o sistema.

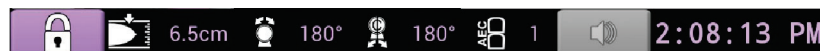
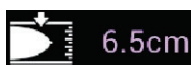


Figura 31: Barra de tarefas do módulo de controle da biópsia



Status de travamento do braço de biópsia



Espessura de compressão



Posição da cabeça do tubo



Posição do braço-C



Posição do sensor do AEC



Som

6.1.3 Tela de orientação do alvo

A tela *Target Guidance* (Orientação do alvo) é a tela principal do módulo de controle de biópsia. Essa tela mostra a posição atual do dispositivo de biópsia, as coordenadas do alvo selecionado e a diferença cartesiana entre as duas posições. A tela também mostra as margens de segurança, o status do sistema e o dispositivo de biópsia instalado no sistema. O lado esquerdo da visualização tem uma representação em 3D do estado atual do sistema.

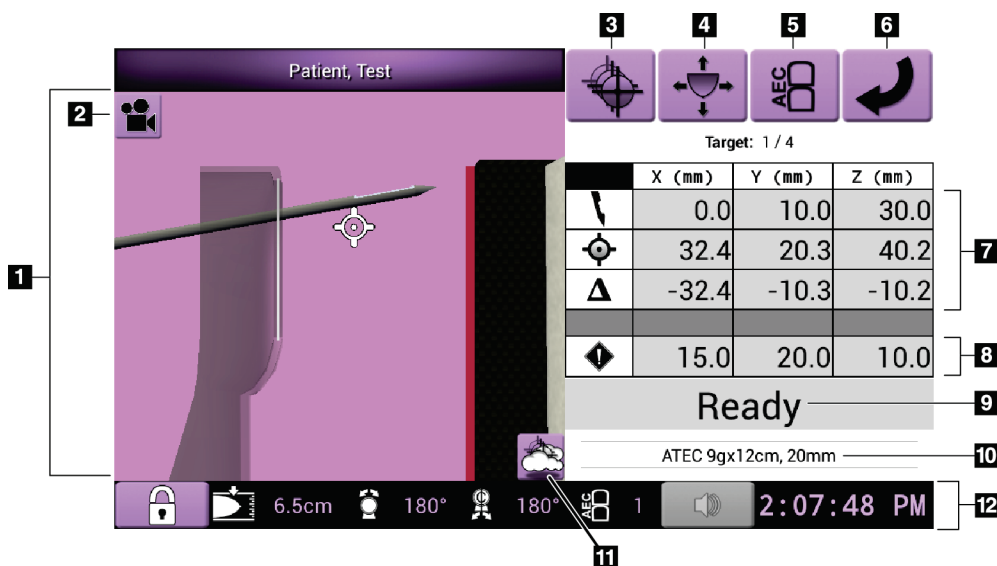


Figura 32: Tela de orientação do alvo

Legenda da figura

1. Visualizador de Navegação 3D
2. Alterar o botão de exibição
3. Vá para a tela *Select Target* (Selecionar alvo)
4. Vá para a tela *Jog Mode* (Modo de comando)
5. Vá para a tela *AEC Adjust* (Ajuste AEC)
6. Ir para a tela anterior
7. Informação do alvo
8. Margens de segurança
9. Status do sistema
10. Dispositivo de biópsia selecionado
11. Mostrar ou ocultar pontos alvo
12. Barra de tarefas

Células coloridas nas telas

Células verdes

Quando todas as células diferenciais estiverem **Verdes**, o dispositivo de biópsia está na posição correta para o alvo selecionado. Quando o dispositivo de biópsia é acionado, o alvo está no centro da abertura do dispositivo.

Células amarelas

Amarelo indica que o dispositivo de biópsia está na posição correta para aquele eixo, mas você deve deslocá-lo até a posição Z final. Quando o dispositivo de biópsia está na posição Z final, a célula amarela muda para verde.

Células vermelhas

Vermelho indica uma infração de uma margem de segurança. O botão **Sound** (Som) fica vermelho e o sistema emite bipes repetidamente. Faça ajustes no eixo indicado em vermelho. Quando a célula não está vermelha, o dispositivo está dentro dos limites de segurança.

O botão Som

- Quando uma margem de segurança é excedida, o botão **Som** fica vermelho e o sistema repete um bipe.
- Para parar o som, pressione o botão **Som**. Todos os sons de bipe do sistema ficam mudos e o ícone do botão muda para incluir o símbolo não.
- Ao corrigir a infração da margem de segurança, o botão volta ao normal.
- Se você pressionar o botão e não corrigir a falha do sistema em dois minutos, os bipes do sistema são habilitados automaticamente.

Seleção da tela alvo

A tela *Select Target* (Selecionar alvo) permite que o usuário selecione um alvo diferente para orientar a biópsia ou para mover para uma das posições iniciais.

Para deslocar o dispositivo de biópsia para um dos alvos exibidos nessa tela:

1. Selecionar um dos botões **Target Coordinates** (Coordenadas do alvo). O módulo de orientação da biópsia retorna à tela *Orientação do alvo*.
2. Pressione e segure o par de botões **Motor Enable** (Ativar motor) em uma das extensões de revestimento do módulo de controle de biópsia.



Observação

Pressione simultaneamente os dois botões do par de botões **Motor Enable** (Ativar motor) para iniciar a movimentação do motor.

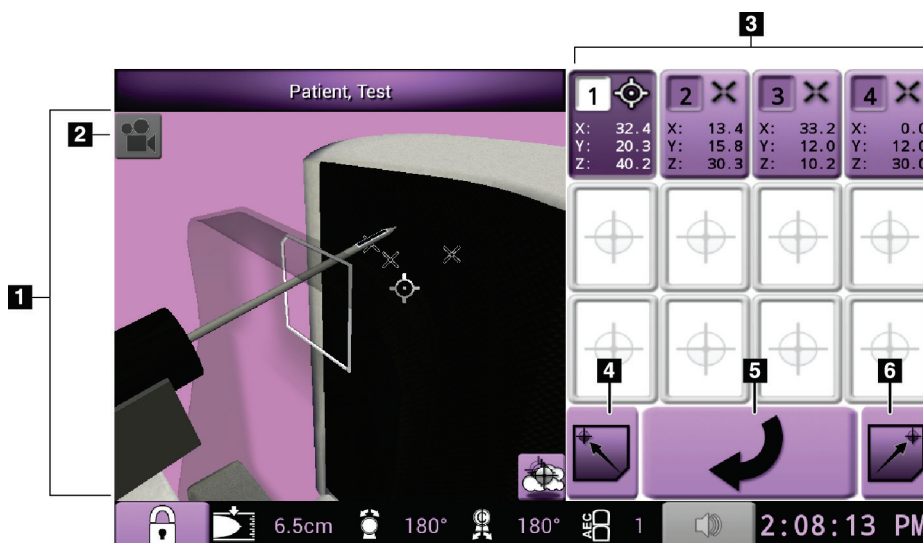


Figura 33: Seleção da tela alvo

Legenda da figura

1. Visualizador de Navegação 3D
2. Alterar o botão de exibição
3. Botões de coordenadas do alvo
4. Vá para a posição inicial esquerda
5. Ir para a tela anterior
6. Vá para a posição inicial direita

Tela do modo de comando

A tela *Jog Mode* (Modo de comando) permite que o usuário substitua manualmente as coordenadas do módulo de controle de biópsia. Os botões em seta na tela *Jog Mode* (Modo de comando) alteram o valor de comando de cada uma das coordenadas.

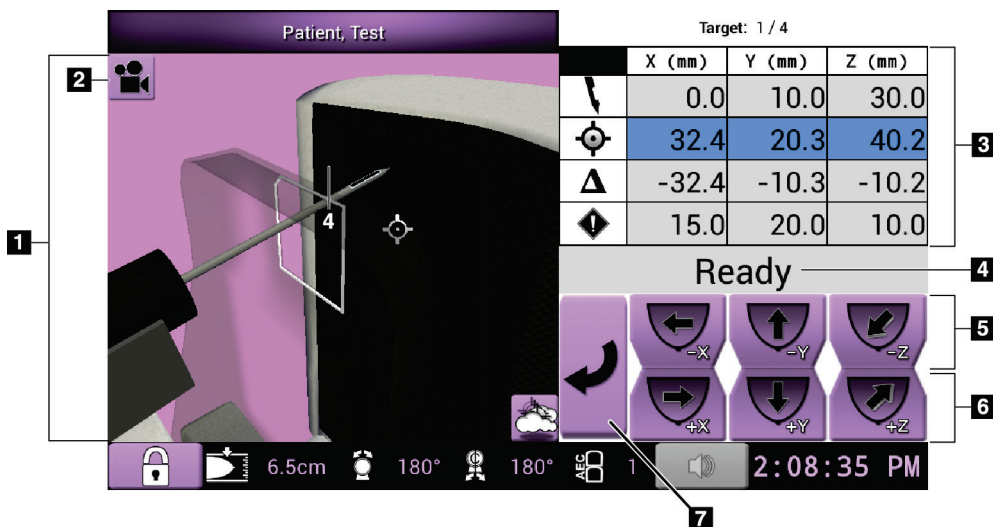


Figura 34: Tela do modo de comando

Legenda da figura

1. Visualizador de Navegação 3D
2. Alterar o botão de exibição
3. Informação do alvo
4. Status do sistema
5. Alterar os valores de comando dos eixos X, Y e Z na direção negativa
6. Alterar os valores de comando dos eixos X, Y e Z na direção positiva
7. Ir para a tela anterior

Tela Ajuste AEC

A tela *AEC Adjust* (Ajuste AEC) permite que o usuário selecione as posições do sensor AEC. O sensor AEC tem cinco posições manuais e uma posição automática.

Use os botões mais (+) e menos (-) na tela para alterar a posição do sensor. AEC automático permite que o sistema calcule a melhor exposição para a mama.

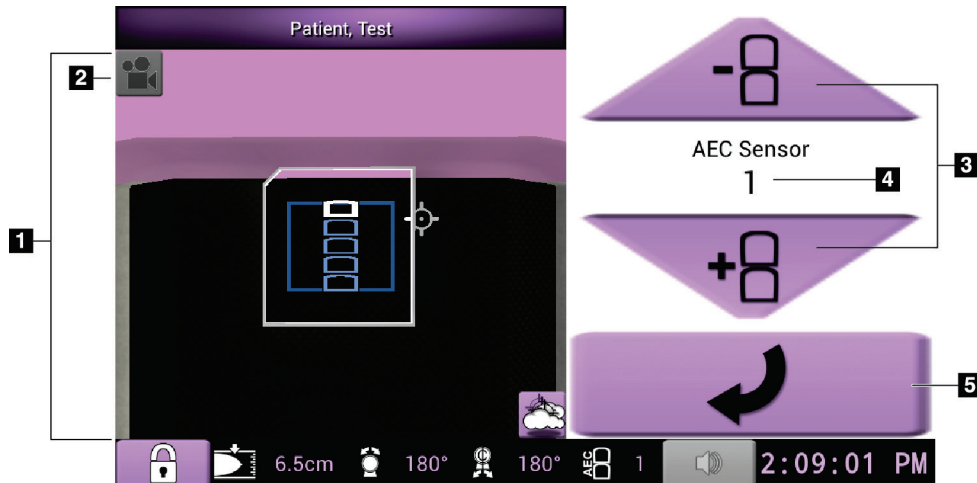


Figura 35: Tela Ajuste AEC

Legenda da figura

1. Visualizador de Navegação 3D
2. Alterar o botão de exibição
3. Botões de ajuste da posição do AEC
4. Posição do sensor do AEC
5. Ir para a tela anterior

Capítulo 7: Imagens

7.1 Tela de exibição de imagem

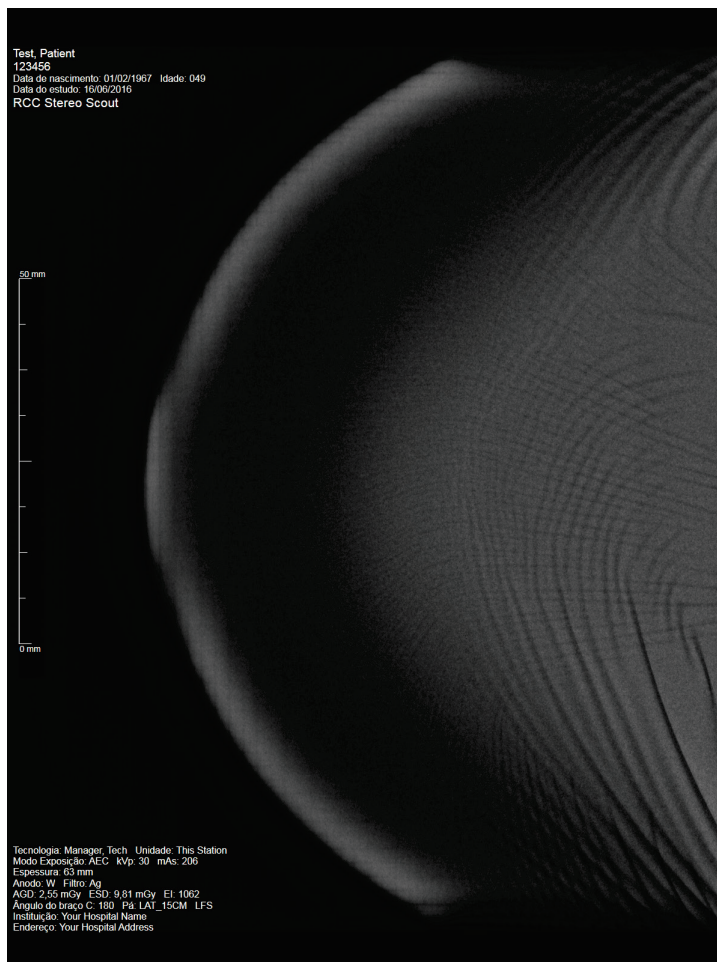


Figura 36: Tela de exibição de imagem

Depois que fizer uma exposição, a imagem capturada será exibida no monitor de exibição de imagem. A imagem é sempre orientada com a parede torácica na parte superior da tela e o mamilo apontando para baixo.

Informações sobre o paciente e procedimento podem ser exibidas na tela *Image Display* (Visualização de imagem). O canto superior da imagem mostra os dados da paciente e data do exame. O canto inferior do exame mostra informações sobre o procedimento, incluindo: modo de exposição, dose do paciente, espessura de compressão, ângulo do braço-C, e dados do estabelecimento e do tecnólogo. Para ativar ou desativar a exibição das informações, vá para a guia **Tools** (Ferramentas) e selecione o botão **Patient Information** (Informações do paciente).

7.1.1 Sequência convencional de eventos de imagem

- Avalie a imagem após a exposição e adicione um comentário, se necessário.
- Aceite ou rejeite a imagem. Uma imagem em miniatura é exibida na área Estudo de caso da tela.



Observação

Um usuário gerente pode configurar o sistema para aceitar novas imagens automaticamente.

- Se você selecionar o botão **Rejeitar**, um "X" será exibido na imagem em miniatura.

7.1.2 Sequência de eventos de imagem ou tomossíntese

- Aguarde a conclusão da reconstrução da imagem.
- Aceite ou Rejeite as imagens.



Observação

Um usuário gerente pode configurar o sistema para aceitar novas imagens automaticamente.

7.2 Como configurar os Parâmetros de exposições

7.2.1 Selecione o Exposure Mode (Modo de exposição)

Use o modo AEC (modo de Controle de exposição automática) para permitir que o sistema controle as técnicas de exposição. Os modos AEC estão disponíveis entre 20-49 kV.

- Manual O usuário seleciona o kV, mAs e Filtro.
- AEC O sistema seleciona o kV, mAs e Filter (Filtro).

7.2.2 Como usar o sensor do AEC

O sensor AEC tem cinco posições manuais e uma posição automática. As posições manuais começam na borda da parede do peito (posição 1) e vão em direção da borda do mamilo (posição 5). A posição automática seleciona duas regiões em uma área que se estende da parede do peito ao mamilo.

Use as teclas de mais (+) e de menos (-) no módulo de controle da biópsia ou na área do Sensor AEC da tela para alterar a posição do sensor. Você pode selecionar Auto AEC (AEC automático) para permitir que o sistema calcule a melhor exposição para a mama.

7.3 Como capturar uma imagem

Consulte [Sequências de amostras clínicas](#) na página 105 para informações sobre procedimentos clínicos.

1. No cabo de controle, selecione o botão **System Lock** (Travar sistema) para travar o braço-C. (O sistema não permite raios-X, a menos que o botão **System Lock** [Travar sistema] esteja ligado.)
2. Na estação de trabalho Acquisition, selecione uma exibição entre as exibições em miniatura na parte inferior da tela.
3. Pressione e segure o botão **X-ray** (Raios-X) para obter exposição total.

Durante a exposição:

- A barra de status do sistema mostra o símbolo de radiação e um fundo amarelo (veja a figura a seguir).

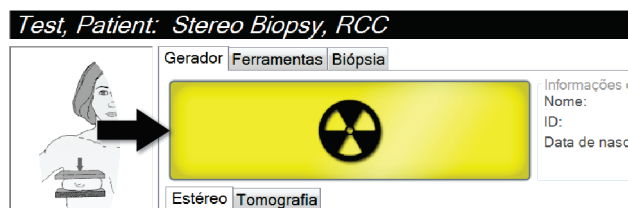


Figura 37: Exposição em andamento

- Um sinal sonoro é emitido:
 - Scout* (Investigação)– o sinal sonoro de raios-X permanece continuamente ligado durante a exposição.
 - Biopsy* (Biópsia)– o sinal sonoro de raios-X permanece ligado somente durante a exposição a -15 e novamente a +15 graus. O sinal sonoro de raios-X não permanece ligado enquanto o Braço em tubo estiver se movendo entre posições de -15 a +15 graus.
 - Tomo* – o sinal sonoro de raios-X é pulsado junto com as as exposições – 30 bipes de raios-X distintos são escutados durante a sequência de exposição de Tomo.
- 4. Quando o sinal sonoro for interrompido e a barra de status do sistema exibir **Espera** (veja a figura a seguir), libere o botão **Raio-X**.



Figura 38: Exposição completa

5. Quando o raio-x estiver concluído, a imagem será aberta no monitor de exibição de imagem. A tela *Procedimento* muda automaticamente para a guia **Ferramentas**.

Selecione uma das seguintes opções para concluir a captura:

- **Aceite** a imagem. A imagem é transmitida para dispositivos de saída com todos os atributos e marcas. (Se a aceitação automática estiver selecionada, o botão **Accept** [Aceitar] é desativado.)
- **Rejeite** a imagem. Quando a caixa de diálogo for exibida, selecione a causa da rejeição. A tela *Exibição de imagem* fecha. Você pode rever a exibição rejeitada ou selecionar outra.

6. Repita as etapas 2 a 5 para cada exibição.



Observação

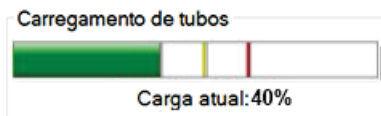
Um usuário gerente pode configurar o sistema para aceitar novas imagens automaticamente. A aceitação automática desativa o botão **Accept** (Aceitar).

7.3.1 Indicador de carregamento do tubo

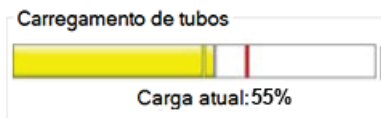
A guia **Gerador** da tela *Procedimento* inclui um indicador de Carregamento do tubo. Este indicador mostra a carga de calor atual do tubo de raios X.

O indicador de Carregamento do tubo exibe um dos três status a seguir:

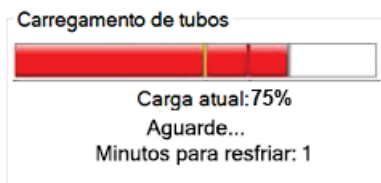
- A carga de calor do tubo de raios X está a um nível aceitável. O ícone de status do sistema na barra de tarefas está verde. Continue a adquirir imagens e encerre o procedimento.



- A carga de calor do tubo de raios X está acima do limite de aviso (padrão = 53%) mas abaixo do limite máximo (padrão = 65%). Termine de adquirir a imagem atual e, em seguida, deixe o tubo de raios X esfriar antes de concluir o procedimento.



- A carga de calor do tubo de raios X está acima do limite máximo (padrão = 65%). O ícone de status do sistema na barra de tarefas está vermelho e mostra o número de minutos necessários para que o tubo de raios X esfrie. Não adquira nenhuma imagem. Atrase o procedimento até que o tubo de raios X esfrie.



Cuidado:

O acúmulo excessivo de calor pode danificar o tubo de raios X.

7.3.2 Como aceitar uma imagem rejeitada

Se uma imagem rejeitada for melhor do que a nova imagem, você poderá recuperar e usar a imagem antiga. Selecione a imagem em miniatura na tela *Procedure* (Procedimento) para analisar a imagem e depois **Accept** (Aceitar) a imagem.

7.3.3 Como corrigir e reprocessar imagens de implante

Você precisa corrigir a imagem se obtiver uma imagem de implante ou implante deslocado sem o botão **Implant Present** (Presença de implante) ativado.

Se a imagem não for aceita

Selecione o botão **Implant Present** (Presença de implante) na tela *Procedure* (Procedimento) para indicar a existência de um implante.

Uma marca de seleção é exibida no botão e a imagem é reprocessada.



Se a imagem for aceita

1. Selecione a imagem.
2. Selecione o botão **Implant Present** (Presença de implante) na tela *Procedure* (Procedimento) para corrigir a imagem. Uma marca de seleção é exibida no botão e a imagem é reprocessada.
3. Selecione o botão **Accept** (Aceitar) para aceitar as alterações.



Observação

A imagem corrigida é enviada automaticamente para os dispositivos de saída selecionados se o sistema estiver ajustado para enviar imagens quando o botão **Aceitar** é selecionado.

7.4 Como analisar as imagens

A análise de imagens envolve o use de miniaturas, ferramentas de análise de imagens e modos de visualização.

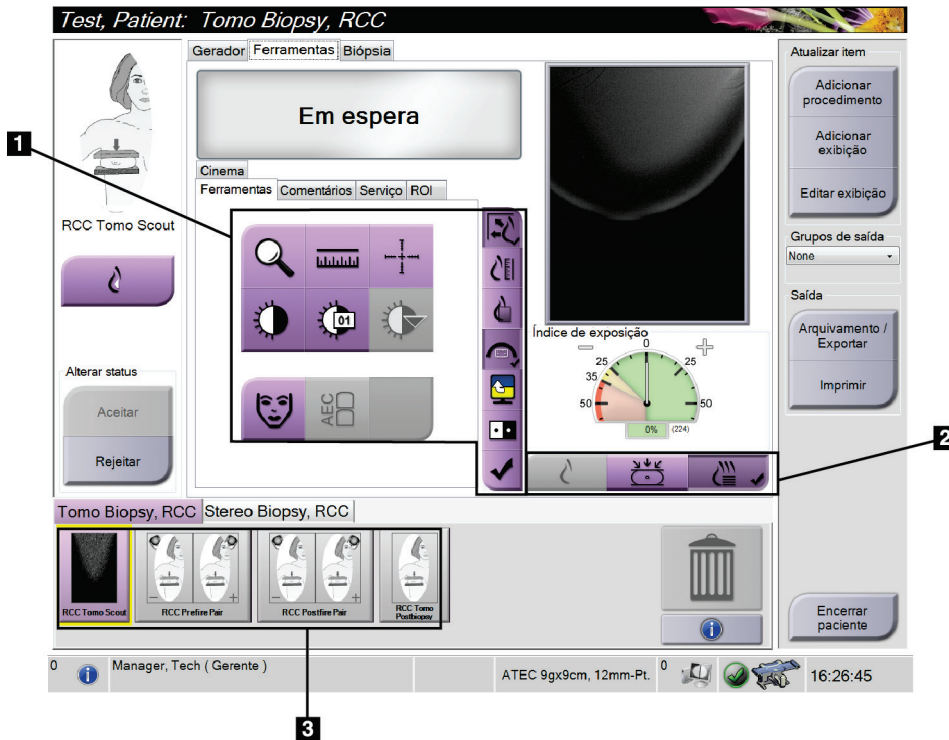


Figura 39: Guia Ferramentas

Legenda da figura

1. Ferramentas de análise de imagens - consulte a [Guia Ferramentas de análise de imagens](#) na página 69 (Ferramentas de análise de imagens).
2. Modos de exibição de imagens - consulte [Modos de Visualização \(Opção Tomossíntese\)](#) na página 70.
3. Exibições em miniatura e Imagens em miniatura: selecione qualquer imagem em miniatura para exibir a imagem no monitor de visualização de imagem.

7.4.1 Guia Ferramentas de análise de imagens

A guia **Tools** (Ferramentas) na tela *Procedure* (Procedimento) apresenta as ferramentas de análise de imagens. Uma marca de seleção será exibida em uma ferramenta ativa.

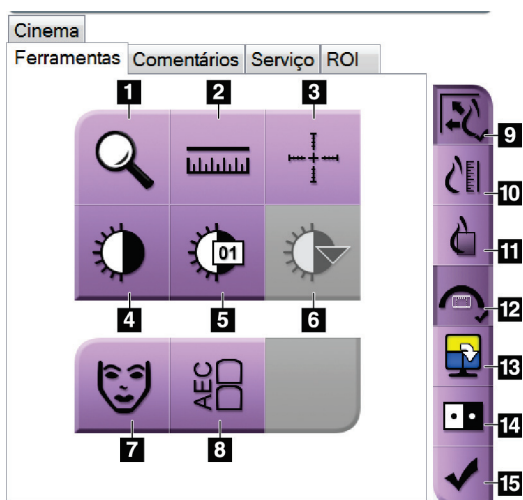


Figura 40: Ferramentas de análise de imagens

Legenda da figura

1. A ferramenta **Zoom** amplifica uma parte da imagem.
2. A ferramenta **Régua** mede a distância entre dois pontos.
3. A ferramenta **Crosshair** (Reticulo) mostra um reticulo no monitor de visualização de imagem.
4. A ferramenta **Janela/Nível** altera o brilho e contraste.
5. A ferramenta **Ajuste fino da janela/nível** permite a entrada de valores específicos de janela e nível.
6. A ferramenta **Seleção de LUT** faz a rolagem pelas configurações de Janela/Nível disponíveis para uma imagem exibida com LUTs anexas.
7. O botão **Informações da paciente** ativa a exibição de informações sobre a paciente.
8. O botão **AEC** (Controle de exposição automática) exibe as áreas do sensor AEC utilizadas para o cálculo de exposição. As áreas do sensor são exibidas no monitor de visualização de imagem.
9. O botão **Ajustar ao visor** encaixa a imagem no quadro de imagem.
10. O botão **Tamanho real** exibe a imagem do tamanho real da mama.
11. O botão **Exibir em pixels reais** exibe a imagem com total resolução.
12. O botão **Biopsy View Overlays** (Exibição de sobreposições da biópsia) exibe a área alvo permitida.
13. O botão **Image Tile Advance** (Avançar quadro de imagem) define o quadro ativo.
14. A ferramenta **Inverter imagem** altera as cores pretas para brancas e as brancas para pretas.
15. O botão **Marcar para impressão** marca as imagens de projeção ou reconstrução de uma imagem de tomossíntese para imprimir posteriormente (opção Tomossíntese).

7.4.2 Outras ferramentas de análise de imagens

Outras guias

- **Comentários:** Adicionar comentários a uma imagem.
- **Serviço:** Marcar uma imagem para uso em serviço.
- **ROI:** Desenhar uma região de interesse no monitor de exibição da imagem.
- **Cinema:** Mostra uma série de imagens como em um filme (opção Tomossíntese).

Índice de exposição

O Índice de exposição é um guia de qualidade da imagem. Quando o Índice de exposição indicar a área vermelha ou amarela, analise a imagem selecionada para detectar ruídos e decidir se é preciso refazê-la.

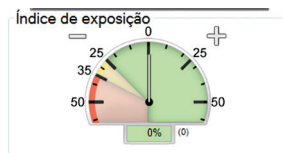


Figura 41: Índice de exposição

Modos de Visualização (Opção Tomossíntese)

Use os botões Convencional, Projeções e Reconstrução para selecionar o tipo de visualização a ser exibida no monitor de visualização de Imagem. Você pode alterar entre convencional, projeções e reconstrução para mostrar as imagens em combinação.

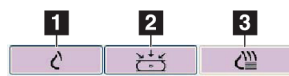


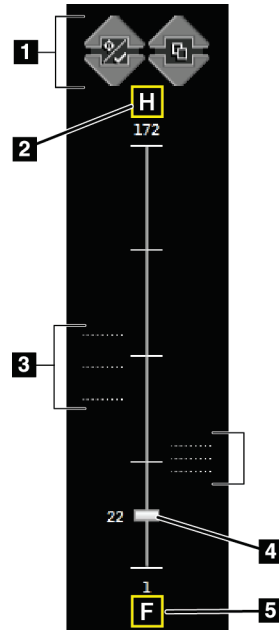
Figura 42: Modos de exibição

Legenda da figura

1. O botão **Convencional** mostra as imagens convencionais.
2. O botão **Projections** (Projeções) mostra imagens em 15°.
3. O botão **Reconstruction** (Reconstrução) mostra cortes reconstituídos.

7.4.3 Indicador de cortes

O Indicador de cortes mostra somente reconstruções tomográficas.



Legenda da figura

1. As setas para cima e para baixo permitem alterar entre cortes que contêm um alvo de lesão e cortes marcados para impressão.
2. "H" (referência anatômica para a direção da cabeça)
3. Cortes que contêm alvos ou estão marcados para impressão.
4. A barra de rolagem se move ao longo dos cortes da reconstituição.
5. "F" (referência anatômica para a direção do pé)

Figura 43: Indicador de cortes

Capítulo 8: Biópsia

8.1 Método de biópsia

O sistema tem a capacidade de realizar biópsias em uma abordagem com agulha padrão ou com agulha lateral. Quando a abordagem com agulha padrão não é a ideal, a abordagem com agulha lateral permite que a agulha entre na mama em paralelo à plataforma de mama e perpendicular ao braço de compressão. A abordagem com agulha lateral é útil quando a espessura da mama ou a localização da lesão torna a abordagem com agulha padrão inviável.

Para tornar ambas as abordagens possíveis, tanto o braço-C quanto o braço de biópsia são capazes de um amplo ângulo de movimentação. O braço-C tem um amplitude total de movimento de 180° e pode ser posicionado em qualquer ângulo dentro da amplitude de movimento. O braço de biópsia também se move em 180° , com três posições de detenção relacionadas ao braço-C. As posições de detenção são 0° , $+90^\circ$ e -90° , em que o sentido anti-horário (da perspectiva do paciente em posição supina) é a direção positiva.

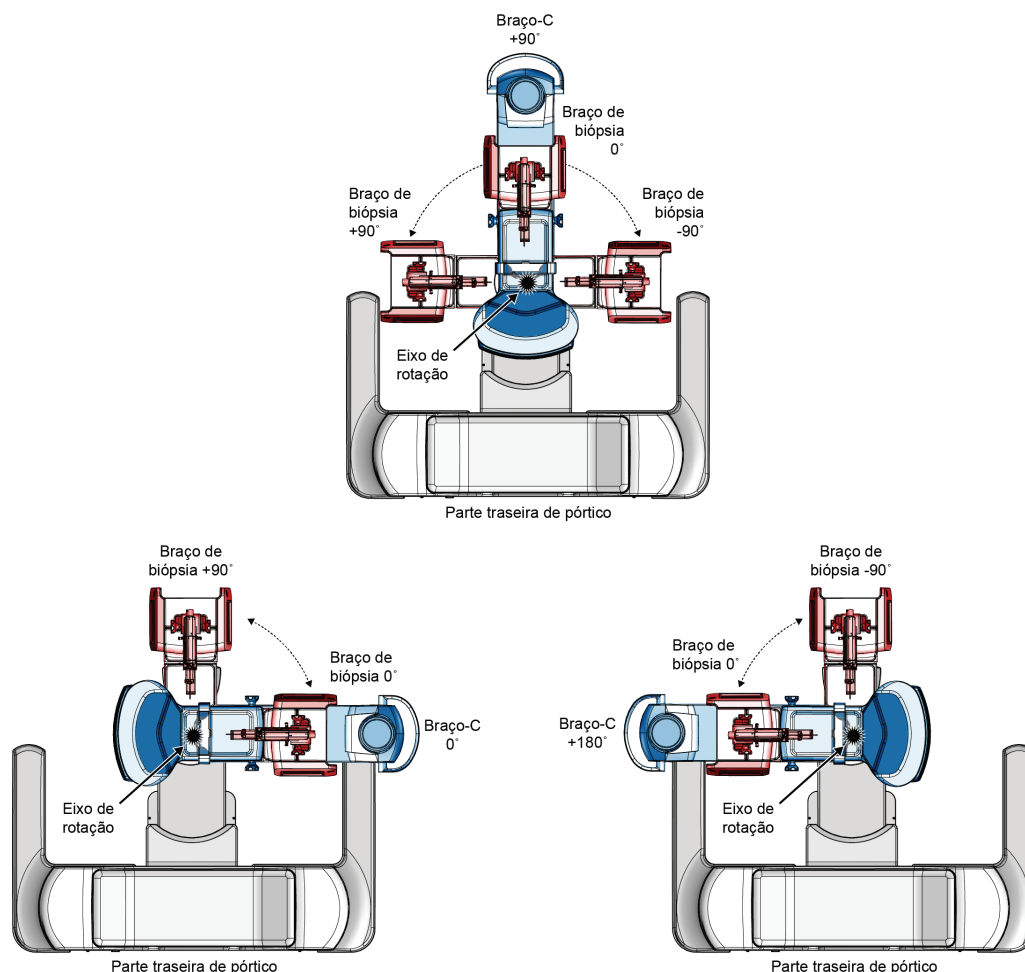


Figura 44: Ângulos de rotação do braço de biópsia

8.2 Sistema de coordenadas de biópsia

Os movimentos direcionais positivo e negativo são em relação a plataforma da mama. A direção X é o eixo mediano-lateral (parede torácica), com a direção positiva para a direita da plataforma de mama. A direção Y é a parede torácica para o eixo do mamilo, com a direção positiva direcionada para baixo. A direção Z é a plataforma de mama para o eixo da pá da mama, com a direção positiva apontando para a direção oposta à plataforma de mama.

A coordenada 0, 0, 0 está localizada no centro da borda superior da plataforma de mama.

- X = 0 no centro horizontal da plataforma de mama
- Y = 0 na borda superior da plataforma de mama
- Z = 0 na superfície da plataforma de mama

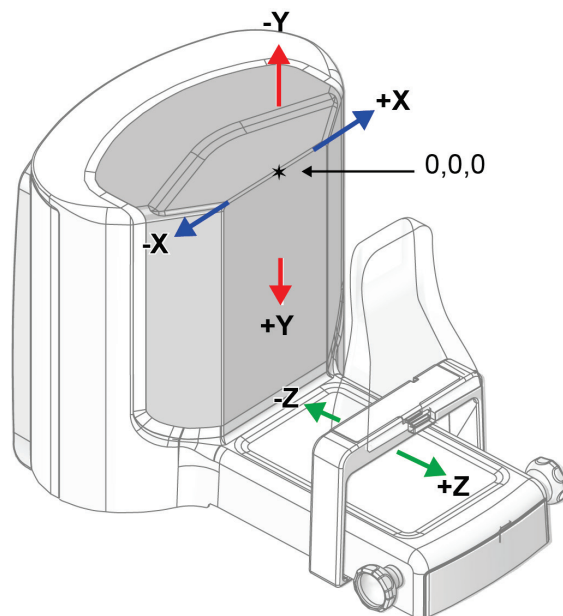


Figura 45: Movimento direcional para os eixos X, Y, Z

Com uma abordagem com agulha padrão, o dispositivo de biópsia se move no eixo Z.

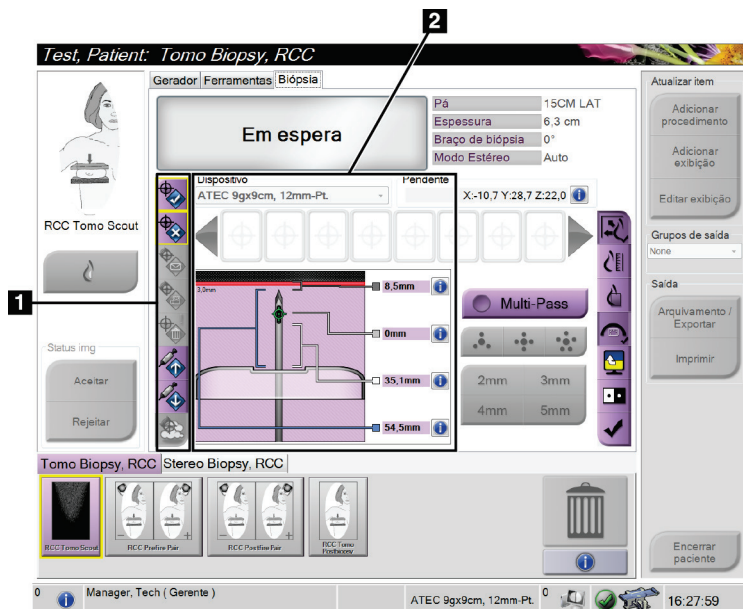
Com uma abordagem com agulha lateral, o dispositivo de biópsia se move no eixo X.

8.3 Exibições da biópsia

Ao realizar um procedimento de biópsia em 2D, o sistema de orientação de biópsia exige exibições estéreo. As exibições estéreo são imagens tiradas nos ângulos +15° e -15°. Coletivamente, essas duas imagens são denominadas par estéreo. O termo "estéreo" nos procedimentos de biópsia se refere às projeções de +15° e -15°. As imagens de par estéreo são usadas para determinar as coordenadas cartesianas (X-Y-Z) tridimensionais da região de interesse.

Ao realizar um procedimento de biópsia em 3D™, o sistema de orientação de biópsia exige um conjunto de imagens de tomossíntese. O corte de tomossíntese é usado para determinar as coordenadas cartesianas (X-Y-Z) tridimensionais da região de interesse.

8.4 Guia Biópsia



Legenda da figura

1. Botões de função do alvo
2. Área de opções de biópsia

Figura 46: Guia Biópsia

Ao selecionar a guia **Biópsia**, são exibidas as Opções de biópsia. A área Opções de biópsia da tela mostra informações sobre os alvos e dispositivo de biópsia instalado no sistema. Os botões à esquerda dessa área permitem enviar alvos selecionados para o módulo de controle de biópsia. Consulte [Opções de biópsia](#) na página 76 para informações sobre as funções dos botões e campos de dados na guia **Biopsy** (Biópsia).

8.4.1 Opções de biópsia

Os botões na área Opções de biópsia comunicam informações sobre os alvos ao Módulo de controle de biópsia. A área do lado direito do botão exibe o dispositivo de biópsia selecionado (item 9), os alvos (item 10) e a posição da agulha (item 11). Selecione um alvo no monitor de visualização de imagem para criar um ícone do alvo com as coordenadas dele.

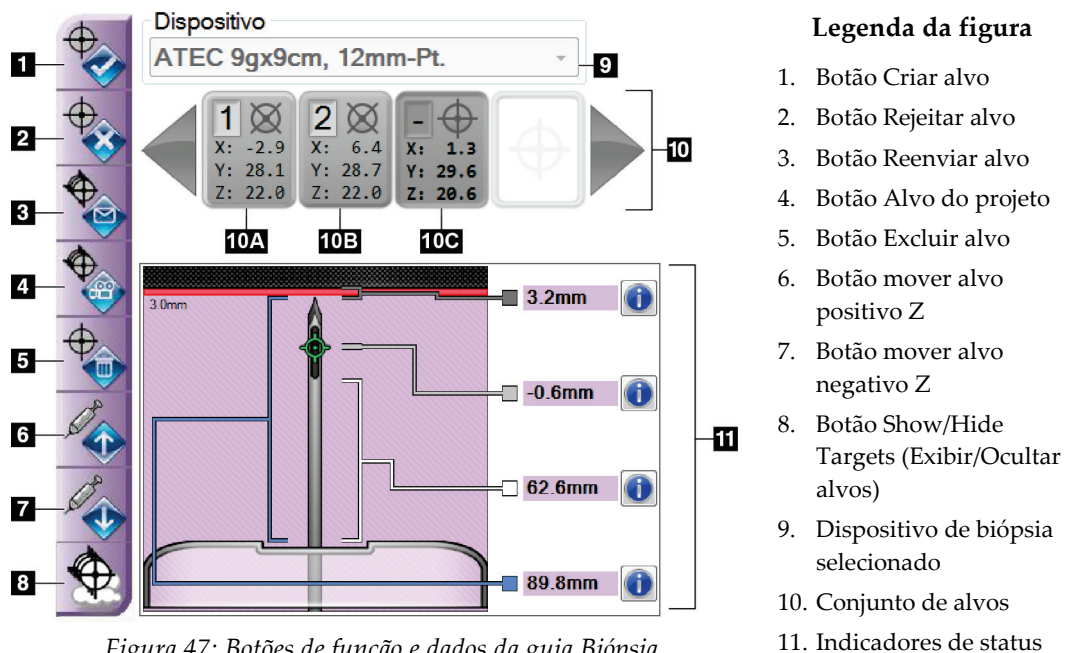





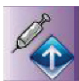
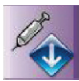



Figura 47: Botões de função e dados da guia Biópsia

Nº	Descrição
1.	 Aceitar alvo aceita o alvo selecionado e transfere as coordenadas dele ao módulo de controle da biópsia.
2.	 Rejeitar alvo remove o alvo selecionado do conjunto de alvos se esse alvo ainda não tiver sido aceito.
3.	 Reenviar alvo reenvia o alvo selecionado ao módulo de controle da biópsia.
4.	 Project Target (Alvo do projeto) mostra o alvo selecionado em um par estéreo no monitor de visualização de imagem.
5.	 Excluir alvo apaga o alvo selecionado do conjunto de alvos se esse alvo tiver sido aceito.

Nº	Descrição
6.	 Mover alvo positivo Z move a posição final da agulha na direção da Plataforma de mama e o gráfico da lesão para cima. Os valores das margens de segurança mudam de maneira compatível.
7.	 Mover alvo negativo Z move a posição final da agulha para longe da Plataforma de mama e o gráfico da lesão para baixo. Os valores das margens de segurança mudam de maneira compatível.
8.	 Show/Hide Targets (Mostrar/Ocultar alvos) mostra/oculta todos os alvos da lista de alvos no monitor de visualização de imagem.
9.	Device (Dispositivo) mostra o nome do dispositivo de biópsia selecionado que foi escolhido na lista suspensa.



Aviso:

Podem ocorrer lesões na paciente se o dispositivo selecionado na guia Biópsia não for o dispositivo instalado no sistema.

10.	<p>Conjunto de alvos exibe todos os alvos de biópsia que foram gerados e/ou aceitos nesta seção. É possível gerar vários alvos até o máximo de doze pontos alvo. Use as setas para a direita e para a esquerda para percorrer o conjunto de alvos, se necessário.</p> <ol style="list-style-type: none"> Alvo nº 1 - O "1" indica o número do alvo que foi atribuído e que foi aceito (com base na ordem de criação). A borda amarela no alvo indica que o alvo está ativo no Módulo de controle da biópsia. Um único ponto na mira indica que é um alvo de um único ponto. Um asterisco (*) indica que as coordenadas do alvo foram posteriormente alteradas no Módulo de controle de biópsia. Alvo nº 2 - O "2" indica o número do alvo que foi atribuído e que foi aceito (com base na ordem de criação). Vários pontos nos retículos indicam que trata-se de um alvo de vários pontos gerado pelo recurso Multi-Pass (consulte Mirar a lesão utilizando Multi-Pass na página 83). Alvo vazio: a ausência de número indica que as coordenadas foram geradas, mas não aceitas (o usuário não selecionou o botão Aceitar alvo). Um único ponto na mira indica que é um alvo de um único ponto. Um ícone do alvo comprimido indica que o alvo está ativo <i>na interface do usuário</i>.
-----	---------------------------------------------------------------------------------------------------------------------------------------------------------------------------------------------------------------------------------------------------------------------------------------------------------------------------------------------------------------------------------------------------------------------------------------------------------------------------------------------------------------------------------------------------------------------------------------------------------------------------------------------------------------------------------------------------------------------------------------------------------------------------------------------------------------------------------------------------------------------------------------------------------------------------------------------------------------------------------------------------------------------------------------------------------------------------------------------------------------------------------------------------------------------------------------------------------------------------------------------------------------------------------------------------------------------------------------------------------



Nota

As coordenadas do alvo exibidas em um ícone de alvo Multi-Pass representam o ponto central. Selecione o botão direito no ícone do alvo e mantenha pressionado para visualizar as coordenadas de todos os pontos.

11. **Indicadores de status** mostram a informação de distância:
- A distância da ponta da agulha (após o disparo) até a plataforma da mama.
 - A distância do alvo desde o centro da abertura.
 - A distância entre a pá de biópsia e o topo da abertura.
 - A distância da pá de biópsia até a ponta da agulha.

Os campos indicadores de distância mudam de cor com o movimento da agulha.

- Roxo indica que é seguro prosseguir.
- Vermelho indica que as coordenadas atuais ultrapassam a margem de segurança.
- Amarelo adverte da proximidade do limite de segurança.



Nota

Para tornar um alvo ativo, selecione um ícone do alvo no conjunto de alvos e clique no botão **Reenviar**.

8.5 Mirar a lesão em um procedimento de biópsia em 2D



Nota

Você pode usar a ferramenta Zoom (na guia **Tools** [Ferramentas] ou no botão **View Actual Pixels** [Exibir Pixels Reais]) para aumentar a área de interesse de uma imagem.



Nota

É importante confirmar que os dados da agulha foram inseridos no sistema. Para verificar, acesse a tela *Dispositivos de biópsia* e confirme se a agulha está listada. Se for necessário adicionar a agulha, o processo de validação da agulha deve ser concluído antes de executar o procedimento. Entre em contato com o Suporte ao Produto para o processo de validação da agulha.



Nota

Certifique-se de que o dispositivo de biópsia esteja fora da área de imagem.



Nota

A precisão geral da mira é igual à combinação da precisão da mira do Controle do braço de biópsia e do dispositivo de biópsia. Ao usar um dispositivo de biópsia, o desvio máximo da coordenada do alvo não será maior que 2 mm de cada lado.

1. Capture um par estéreo de imagens.
 2. Selecione o botão **Accept** (Aceitar) para salvar as imagens estéreo.
-



Nota

Seu representante de assistência técnica pode configurar o sistema para aceitar novas imagens automaticamente.

3. Clique na área de interesse da lesão em uma das imagens estéreo.
4. Selecione a outra imagem estéreo e depois clique na área de interesse da lesão.
5. Selecione o botão **Criar alvo** para salvar o alvo. O conjunto de alvos ativo é transmitido automaticamente para o Módulo de controle da biópsia com a criação de cada alvo novo.
6. Repita esse procedimento para criar vários alvos (no máximo doze).



Nota

O alvo que aparece na tela *Target Guidance* (Orientação do alvo) do Módulo de controle de biópsia é o último alvo criado. O alvo ou conjunto de alvos que aparece na tela *Selecionar alvo* é o último alvo ou conjunto de alvos enviados para o Módulo de controle da biópsia.



Nota

Para mirar uma lesão, você também pode usar o Explorador e uma das imagens estéreo.

8.5.1 Abordagem com agulha lateral

Use uma abordagem com agulha lateral quando for evidente que a lesão não é alcançável com uma abordagem com agulha tradicional ou está perto da plataforma do paciente.

1. Posicione o dispositivo de biópsia completamente atrás do Braço de biópsia e longe da pá.
2. Pressione e segure o ícone **Lock** (Travar) na barra de tarefas do Módulo de controle de biópsia para destravar o Braço de biópsia. Depois que o ícone **Lock** (Travar) muda para destravado, é possível mover o Braço de biópsia.



Observação

Se não for seguro partir para uma abordagem com agulha lateral, uma mensagem de alarme é exibida na barra de tarefas do Módulo de controle de biópsia. Mova o dispositivo de biópsia conforme necessário.

3. Mova o Braço de biópsia para o lado de abordagem desejado. Conforme o Braço de biópsia se move, observe a barra de tarefas do Módulo de controle de biópsia. Quando a luz na barra de tarefas mudar para um ponto verde, pare de mover o Braço de biópsia e o mantenha na posição. O Braço de biópsia se detém e trava, e o ícone **Lock** (Travar) do Módulo de controle de biópsia muda automaticamente para status travado.



Observação

Dependendo da posição do braço-C, a movimentação do Braço de biópsia pode ser limitada.

4. Todos os alvos ativos são apagados. Siga os passos para mirar a lesão para criar novos alvos laterais.

8.5.2 Verificação da Posição do dispositivo de biópsia

Se desejar, use as etapas a seguir para verificar a posição do dispositivo de biópsia.

1. Capture as imagens pré-disparo conforme o necessário para identificar a posição correta da agulha.
 - Verifique a posição da agulha.
 - Faça ajustes conforme necessário
2. Se aplicável, dispare o dispositivo de biópsia.
3. Se desejar, capture as imagens pós-disparo.
 - Verifique a posição da agulha.
 - Se necessário, faça ajustes.
4. Se desejar, capture amostras com o dispositivo de biópsia acoplado.
5. Se desejar, capture imagens pós-procedimento.

8.6 Mirar a lesão em um procedimento de biópsia em 3D

Mirar a lesão em um procedimento de biópsia em 3D™ requer licenças de sistema para biópsia por tomossíntese.



Nota

É importante confirmar que os dados da agulha foram inseridos no sistema. Para verificar, acesse a tela *Dispositivos de biópsia* e confirme se a agulha está listada. Se for necessário adicionar a agulha, o processo de validação da agulha deve ser concluído antes de executar o procedimento. Entre em contato com o Suporte ao Produto para o processo de validação da agulha.



Nota

Certifique-se de que o dispositivo de biópsia esteja fora da área de imagem.



Nota

A precisão geral da mira é igual à combinação da precisão da mira do Controle do braço de biópsia e do dispositivo de biópsia. Ao usar um dispositivo de biópsia, o desvio máximo da coordenada do alvo não será maior que 2 mm de cada lado.

1. Capture a imagem do alvo tomográfico (investigação).
 - Se o seu sistema estiver configurado para a aceitação automática, o cine do alvo tomográfico (investigação) ocorre por breves instantes e, em seguida, o sistema aceita a imagem automaticamente.
 - Se a aceitação automática não estiver definida, o cine para após duas passagens pelo deck de corte (ou se o botão **Aceitar** for pressionado antes da finalização do funcionamento do segundo cine).
2. Use o botão de rolagem para passar pelos cortes do alvo tomográfico (investigação) para encontrar a melhor exibição da lesão.

3. Clique na lesão.
 - Uma linha aparece no Indicador de cortes ao lado do corte selecionado.
 - Os valores X, Y e Z para o alvo são estabelecidos automaticamente na área do clique.
4. Selecione o botão **Criar alvo** para salvar o alvo. O conjunto de alvos ativo é transferido automaticamente para o Módulo de controle da biópsia.
5. Repita as etapas 2 a 4 para criar vários alvos (no máximo doze).



Nota

O alvo que aparece na tela *Target Guidance* (Orientação do alvo) do Módulo de controle de biópsia é o último alvo criado. O alvo ou conjunto de alvos que aparece na tela *Selecionar alvo* é o último alvo ou conjunto de alvos enviados para o Módulo de controle da biópsia.

8.6.1 Abordagem com agulha lateral

Use uma abordagem com agulha lateral quando for evidente que a lesão não é alcançável com uma abordagem com agulha tradicional ou está perto da plataforma do paciente.

1. Posicione o dispositivo de biópsia completamente atrás do Braço de biópsia e longe da pá.
2. Pressione e segure o ícone **Lock** (Travar) na barra de tarefas do Módulo de controle de biópsia para destravar o Braço de biópsia. Depois que o ícone **Lock** (Travar) muda para destravado, é possível mover o Braço de biópsia.



Observação

Se não for seguro partir para uma abordagem com agulha lateral, uma mensagem de alarme é exibida na barra de tarefas do Módulo de controle de biópsia. Mova o dispositivo de biópsia conforme necessário.

3. Mova o Braço de biópsia para o lado de abordagem desejado. Conforme o Braço de biópsia se move, observe a barra de tarefas do Módulo de controle de biópsia. Quando a luz na barra de tarefas mudar para um ponto verde, pare de mover o Braço de biópsia e o mantenha na posição. O Braço de biópsia se detém e trava, e o ícone **Lock** (Travar) do Módulo de controle de biópsia muda automaticamente para o status travado.



Observação

Dependendo da posição do braço-C, a movimentação do Braço de biópsia pode ser limitada.

4. Todos os alvos ativos são apagados. Siga os passos para mirar a lesão para criar novos alvos laterais.

8.6.2 Verificação da Posição do dispositivo de biópsia

Se desejar, use as etapas a seguir para verificar a posição do dispositivo de biópsia.

1. Capture as imagens pré-disparo conforme o necessário para identificar a posição correta da agulha.
 - Verifique a posição da agulha.
 - Faça ajustes conforme necessário
2. Se aplicável, dispare o dispositivo de biópsia.
3. Se desejar, capture as imagens pós-disparo.
 - Verifique a posição da agulha.
 - Se necessário, faça ajustes.
4. Se desejar, capture amostras com o dispositivo de biópsia acoplado.
5. Se desejar, capture imagens pós-procedimento.

8.6.3 Alvos do projeto nas Imagens de investigação pós-tomográfica

Para projetar alvos do Alvo tomográfico (investigação) pré-disparo no Alvo tomográfico (investigação) pós-disparo, siga estas etapas:

1. Selecione a miniatura do Alvo tomográfico (investigação) pré-disparo. A imagem aparece na parte inferior de uma tela 2-Up no monitor de Visualização de Imagem.
2. Selecione a miniatura do Alvo tomográfico (investigação) pós-disparo. A imagem aparece na parte inferior de uma tela 2-Up.
3. Selecione o botão **Project Target** (Alvo do Projeto) na área Biopsy Options (Opções de Biópsia) para exibir os alvos pré-disparo no Alvo tomográfico (investigação) pós-disparo.

8.7 Mirar a lesão utilizando Multi-Pass

A função Multi-Pass permite gerar automaticamente até cinco pontos alvo de desvio, todos equidistantes (com até 5 mm entre eles) do alvo original.

Multi-Pass pode funcionar com imagens de biópsia estéreo ou tomográficas.

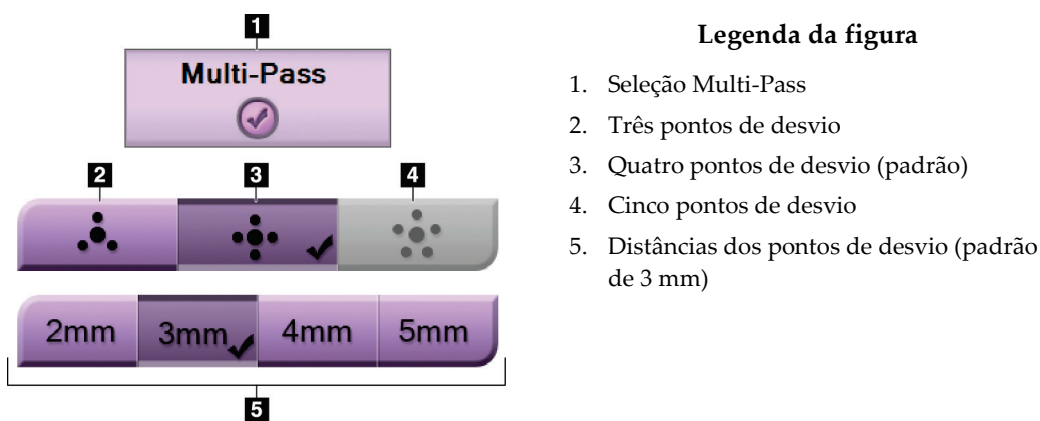


Figura 48: Opções do Multi-Pass



Nota

É importante confirmar que os dados da agulha foram inseridos no sistema. Para verificar, acesse a tela *Dispositivos de biópsia* e confirme se a agulha está listada. Se for necessário adicionar a agulha, o processo de validação da agulha deve ser concluído antes de executar o procedimento. Entre em contato com o Suporte ao Produto para o processo de validação da agulha.



Nota

Certifique-se de que o dispositivo de biópsia esteja fora da área de imagem.



Nota

A precisão geral da mira é igual à combinação da precisão da mira do Controle do braço de biópsia e do dispositivo de biópsia. Ao usar um dispositivo de biópsia, o desvio máximo da coordenada do alvo não será maior que 2 mm de cada lado.

1. Capture um par estéreo ou uma imagem tomográfica.
2. Localize a região de interesse para a lesão. Clique na lesão, nas duas imagens estéreo ou no melhor corte tomográfico.
 - Um círculo com mira é exibido em volta do ponto alvo.
 - Os valores X, Y e Z para o alvo são estabelecidos na lesão.
 - [Imagens tomográficas] Uma linha aparece no Indicador de corte ao lado do corte selecionado.

3. Selecione o botão **Create Target** (Criar alvo). Um ícone de coordenadas do alvo é exibido na lista de alvos.
4. Selecione o botão **Multi-Pass**.
5. Selecione o número de pontos alvo de desvio (três, quatro ou cinco) que você precisa em volta do ponto alvo central.

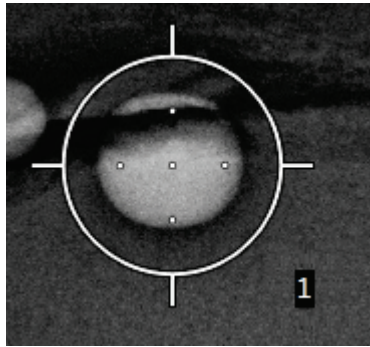


Figura 49: Quatro pontos alvo de desvio estabelecidos em volta do ponto alvo central



Nota

Lembre-se de que o ponto alvo central está incluído no total de pontos alvo. Escolher "quatro" desvios, por exemplo, gera um total de cinco pontos alvo.

6. Selecione a distância da qual os pontos alvo de desvio são gerados a partir do ponto alvo central - 2 mm, 3 mm (o padrão), 4 mm ou 5 mm.

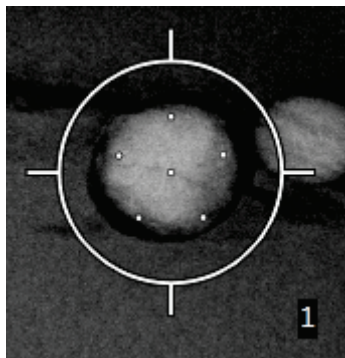


Figura 50: Espaçamento dos pontos de desvio de 3 mm

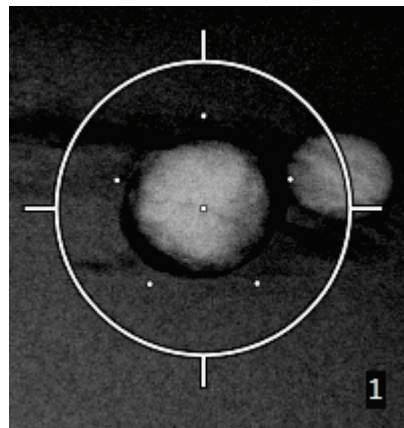


Figura 51: Espaçamento dos pontos de desvio de 5 mm

O padrão de mira para o alvo muda quando o alvo é marcado ou desmarcado. Veja as figuras a seguir.

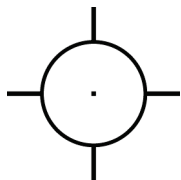


Figura 52: Alvo de um único ponto marcado



Figura 53: Alvo de um único ponto desmarcado

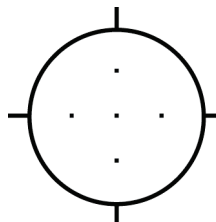


Figura 54: Alvo Multi-Pass marcado

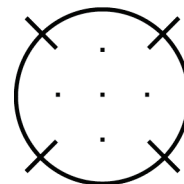


Figura 55: Alvo Multi-Pass desmarcado

7. Selecione o botão **Criar alvo** para aceitar o alvo Multi-Pass. O alvo torna-se o ícone de coordenadas do alvo ativo no conjunto de alvos e as coordenadas são enviadas para o Módulo de controle de biópsia.



Nota

As coordenadas exibidas em um ícone de alvo Multi-Pass representam o ponto central. Clique com o botão esquerdo no ícone do alvo e mantenha pressionado para visualizar as coordenadas de todos os pontos.



Nota

No máximo doze pontos alvo podem ser gerados a qualquer momento. Conforme o número de pontos alvo aumenta no conjunto de alvos que está sendo criado, as opções disponíveis do Multi-Pass mudam para refletir o equilíbrio de pontos alvo que estão disponíveis para atribuição. Por exemplo, em um cenário em que sete pontos alvo já foram criados, apenas as opções de "três" ou "quatro" desvios de alvo no Multi-Pass se tornam disponíveis. Isto ocorre porque as opções "três" ou "quatro" são as únicas capazes de gerar no máximo doze ou menos pontos alvo quando somadas com os outros sete pontos alvo.

8. O ordem de biópsia dos pontos alvos é a seguinte:
 - O número exibido na parte inferior direita do círculo de mira indica a ordem dos conjuntos de alvos. O primeiro alvo está rotulado com "1", o segundo, com "2", e assim por diante. Veja a figura a seguir.

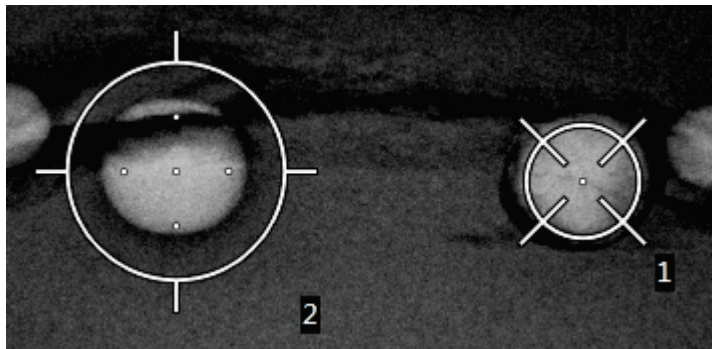


Figura 56: Exemplo de ordem de biópsia de conjunto de alvos

- A ordem em um alvo Multi-Pass começa no ponto alvo central. Após o ponto alvo central, a ordem segue para a posição de 12 horas e continua no sentido horário através dos pontos de desvio. Veja as figuras a seguir.

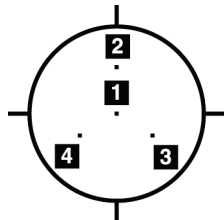


Figura 57: Ordem de biópsia de um alvo com três desvios

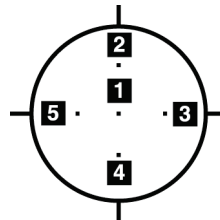


Figura 58: Ordem de biópsia de um alvo com quatro desvios

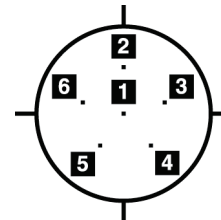


Figura 59: Ordem de biópsia de um alvo com cinco desvios

9. Verifique a posição do dispositivo de biópsia (consulte [Verificação da Posição do dispositivo de biópsia](#) na página 80). Se necessário, observe os alvos nas imagens de investigação pós-tomossíntese (consulte [Alvos do projeto nas Imagens de investigação pós-tomográfica](#) na página 82).

8.8 Pós-biópsia

1. Coloque um marcador de local de biópsia, se desejado.
2. Afaste o dispositivo de biópsia da mama.
3. Capture as imagens conforme o necessário.
4. Libere a compressão.

8.9 Procedimento de localização de fios 2D



Nota

É importante confirmar que os dados da agulha foram inseridos no sistema. Para verificar, acesse a tela *Dispositivos de biópsia* e confirme se a agulha está listada. Se for necessário adicionar a agulha, o processo de validação da agulha deve ser concluído antes de executar o procedimento. Entre em contato com o Suporte ao Produto para o processo de validação da agulha.



Nota

Certifique-se de que o dispositivo de biópsia esteja fora da área de imagem.



Nota

A precisão geral da mira é igual à combinação da precisão da mira do Controle do braço de biópsia e do dispositivo de biópsia. Ao usar um dispositivo de biópsia, o desvio máximo da coordenada do alvo não será maior que 2 mm de cada lado.

Prepare o sistema e o paciente:

1. Abra o procedimento do paciente na Estação de trabalho Aquisição.
2. Posicione e prepare o paciente.
3. Adquira uma imagem de investigação usando o modo AEC automático.
4. Capture um par estéreo de imagens.
5. Selecione o dispositivo de biópsia (agulha) na lista suspensa.
6. Aponte para a lesão ou clipe.
7. Visualize o pictograma do módulo da biópsia para confirmar a capacidade de posicionar a agulha.
8. Crie o alvo e confirme a transmissão para o módulo de controle de biópsia.
9. Posicione os guias de agulha apropriados nos suportes de guias de agulha.

Execute o procedimento de localização do fio:

1. Pressione o botão **Ativador do motor** para posicionar o módulo nas coordenadas X e Y.
2. Insira a agulha nas guias.
3. Aproxime a agulha da pele do paciente. Se necessário, injete anestesia.
4. Retire a agulha e recoloque-a na bandeja estéril.
5. Utilizando o botão Avançar dispositivo de biópsia manual, selecione e avance os guias da agulha em direção à mama até que os diferenciais para X, Y e Z fiquem verdes. Em seguida, avance o eixo Z para um diferencial de -5 mm a -15 mm.
6. Insira novamente a agulha nos guias de agulha.
7. Avance a agulha dentro da mama até que o eixo da agulha esteja apoiado contra o guia de agulha estacionário.
8. Se desejar, capture imagens pré-disparo, conforme necessário para identificar a posição correta da agulha.

9. Prenda o fio. Se desejar, retire a agulha.
10. Se desejar, capture imagens pós-disparo.
11. Libere a compressão lentamente.
12. Se necessário, prepare o paciente para as exibições ortogonais para documentar a colocação do fio ou agulha.

8.10 Procedimento de localização de fios 3D



Nota

É importante confirmar que os dados da agulha foram inseridos no sistema. Para verificar, acesse a tela *Dispositivos de biópsia* e confirme se a agulha está listada. Se for necessário adicionar a agulha, o processo de validação da agulha deve ser concluído antes de executar o procedimento. Entre em contato com o Suporte ao Produto para o processo de validação da agulha.



Nota

Certifique-se de que o dispositivo de biópsia esteja fora da área de imagem.



Nota

A precisão geral da mira é igual à combinação da precisão da mira do Controle do braço de biópsia e do dispositivo de biópsia. Ao usar um dispositivo de biópsia, o desvio máximo da coordenada do alvo não será maior que 2 mm de cada lado.

Prepare o sistema e o paciente:

1. Abra o procedimento do paciente na Estação de trabalho Aquisição.
2. Posicione e prepare o paciente.
3. Adquira uma imagem de investigação de tomossíntese usando o modo AEC automático.
4. Selecione o dispositivo de biópsia (agulha) na lista suspensa.
5. Aponte para a lesão ou clipe na fração correta.
6. Visualize o pictograma do módulo da biópsia para confirmar a capacidade de posicionar a agulha.
7. Crie o alvo e confirme a transmissão para o módulo de controle de biópsia.
8. Posicione os guias de agulha apropriados nos suportes de guias de agulha.

Execute o procedimento de localização do fio:

1. Pressione o botão **Ativador do motor** para posicionar o módulo nas coordenadas X e Y.
2. Insira a agulha nas guias.
3. Aproxime a agulha da pele do paciente. Se necessário, injete anestesia.
4. Retire a agulha e recoloque-a na bandeja estéril.

5. Utilizando o botão Avançar dispositivo de biópsia manual, selecione e avance os guias da agulha em direção à mama até que os diferenciais para X, Y e Z fiquem verdes. Em seguida, avance o eixo Z para um diferencial de -5 mm a -15 mm.
6. Insira novamente a agulha nos guias de agulha.
7. Avance a agulha dentro da mama até que o eixo da agulha esteja apoiado contra o guia de agulha estacionário.
8. Se desejar, capture imagens pré-disparo, conforme necessário para identificar a posição correta da agulha.
9. Prenda o fio. Se desejar, retire a agulha.
10. Se desejar, capture imagens pós-disparo.
11. Libere a compressão lentamente.
12. Se necessário, prepare o paciente para as exibições ortogonais para documentar a colocação do fio ou agulha.

Capítulo 9: Acessórios

9.1 Pacote de conforto máximo

As instruções gerais para instalação e uso são descritas na tabela abaixo. Para instruções específicas sobre o uso dos acessórios Arm Through, veja a tabela [Instalação do pacote de conforto máximo Arm Through](#) na página 93.

Tabela 9: Instalação e uso do pacote de conforto máximo

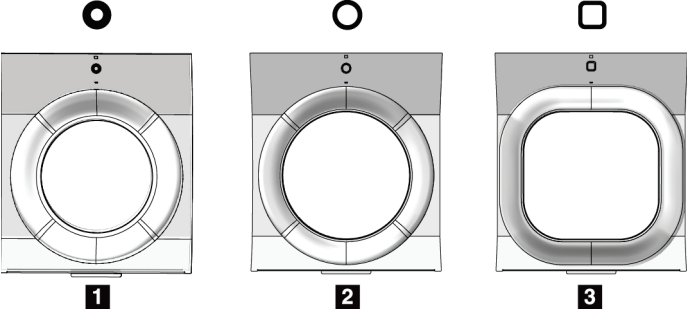
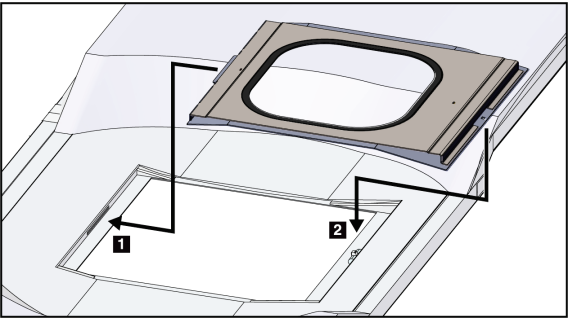
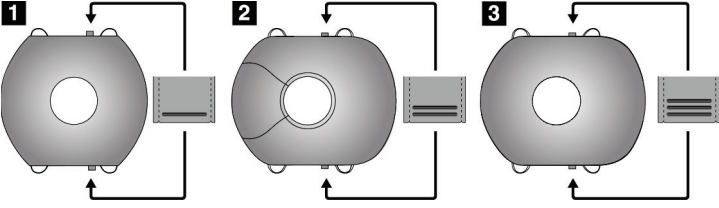
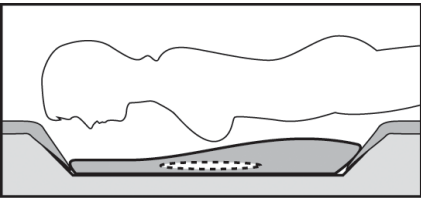
Etapa	Aparência da etapa
<p>1. Selecione a abertura.</p> <ul style="list-style-type: none"> item 1 padrão item 2 grande item 3 Arm through (veja a tabela Instalação do pacote de conforto máximo Arm Through na página 93). 	
<p>2. Instale a abertura na fenda da plataforma do paciente (item 1), depois abaixe a abertura para a sua posição até que a trava feche (item 2).</p>	
<p>3. Selecione a almofada da abertura.</p> <ul style="list-style-type: none"> item 1 de acesso máximo item 2 padrão item 3 de conforto máximo <p>4. Coloque as abas no quadril da paciente.</p>	
<p>5. Coloque a almofada na plataforma do paciente na direção correta. Posicione o paciente na plataforma do paciente.</p>	

Tabela 9: Instalação e uso do pacote de conforto máximo

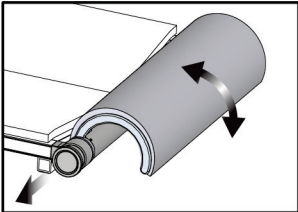
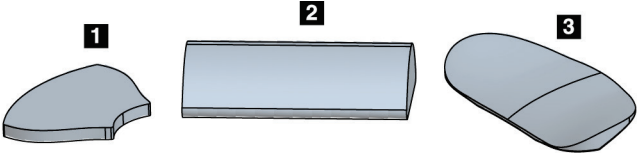
Etapa	Aparência da etapa
<p>6. Ajuste o suporte para os pés.</p> <ul style="list-style-type: none">a. Puxe e segure o botão do suporte.b. Ajuste o suporte para os pés: Gire o suporte para os pés e puxe ou empurre para a posição desejada.c. Solte o botão para travar o suporte. <p>7. Repita para o apoio de cabeça conforme necessário.</p>	
<p>8. Use almofadas adicionais para apoiar, se necessário.</p> <ul style="list-style-type: none">• item 1 Almofada para a cabeça• item 2 Almofada em cunha• item 3 Almofada para o quadril	

Tabela 10: Instalação do pacote de conforto máximo Arm Through

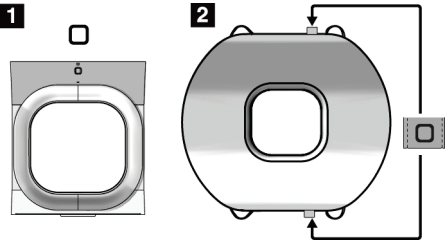
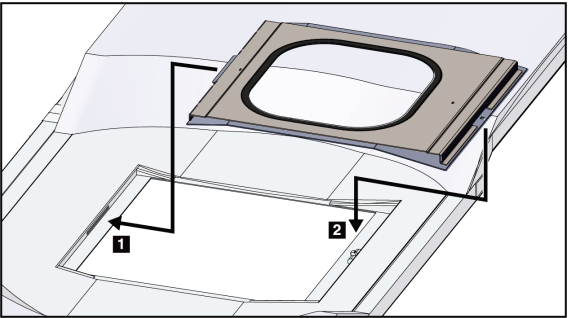
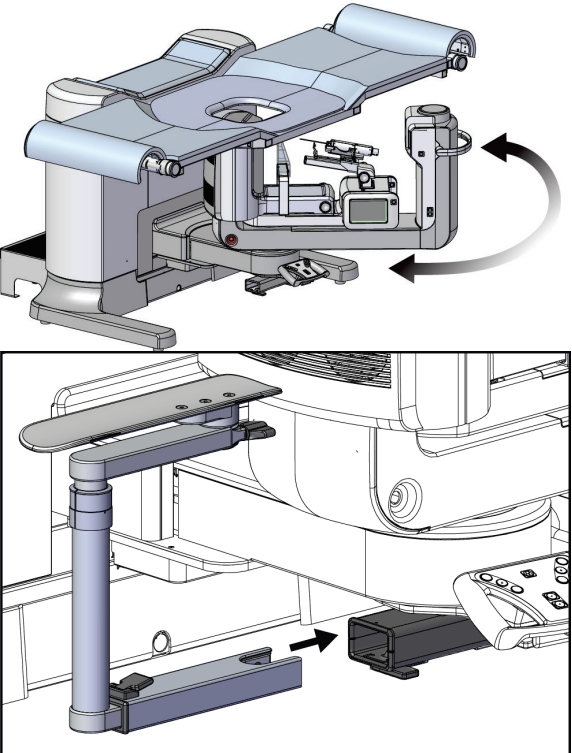
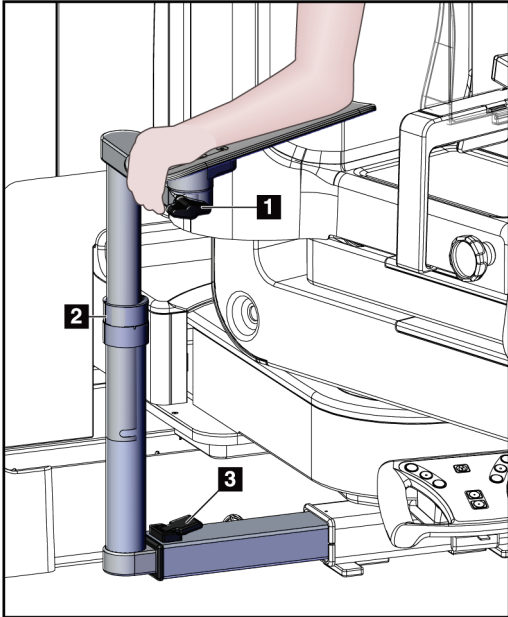
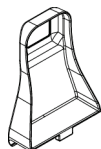
Etapa	Aparência da etapa
<p>1. Selecione os acessórios Arm Through.</p> <ul style="list-style-type: none"> • Item 1 Abertura • item 2 Almofada para abertura 	
<p>2. Instale a abertura na fenda da plataforma do paciente (item 1), depois abaixe a abertura para a sua posição até que a trava feche (item 2).</p> <p>3. Instale a almofada da abertura.</p>	
<p>4. Gire o braço-C até o ângulo de aproximação. Instale o apoio para braço na parte inferior do braço-C.</p>	

Tabela 11: Uso do pacote de conforto máximo Arm Through

Etapa	Aparência da etapa
<p>1. Posicione o paciente na plataforma do paciente.</p> <p>2. Posicione o braço da paciente no apoio e trave o suporte na posição adequada. Há três travas:</p> <ul style="list-style-type: none">• item 1 trava de posição• item 2 trava de altura• item 3 trava de conexão interior	

9.2 Pás de biópsia



Pá de axila de 5 x 5 cm



Pá de biópsia de 5 x 5 cm



Pá de biópsia de 6 x 7 cm



Pá lateral de 15 cm

9.2.1 Como instalar ou remover uma pá

Como instalar uma pá:

1. Afaste o mecanismo de compressão da plataforma de mama.
2. Segure a pá com uma mão com o lado de compressão plano virado para o receptor de imagem.
3. Incline a pá (entre 30 e 45 graus) em direção ao receptor de imagem. Em seguida, coloque as abas da pá nas fendas na parte de trás do dispositivo de compressão.
4. Comprima a presilha da pá com sua mão livre.
5. Gire a pá até a posição vertical e libere a presilha da pá para travar a pá.

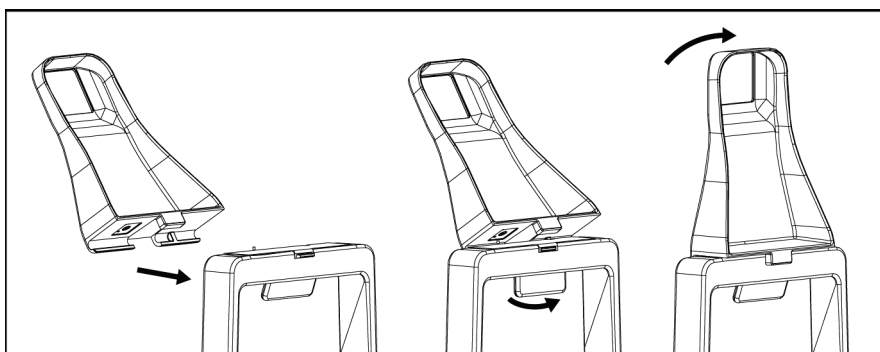


Figura 60: Como instalar uma pá de compressão

Como remover uma pá:

1. Afaste o mecanismo de compressão da plataforma de mama.
2. Segure a pá com uma mão. Use a mão livre para comprimir a presilha da pá para liberar a pá travada.
3. Incline a pá em direção ao receptor de imagem e retire a pá do dispositivo de compressão.
4. Libere a presilha da pá.

9.3 Componentes e dispositivos de biópsia

9.3.1 Guias da agulha



Aviso:

Sempre use técnicas estéreis quando usar guias da agulha durante procedimentos em pacientes.

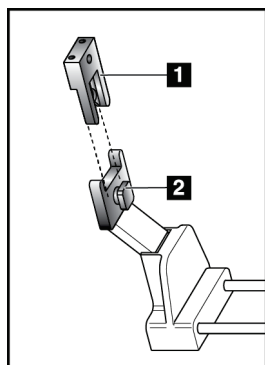


Advertência:

É importante instalar o dispositivo corretamente. Certifique-se de inserir a agulha através dos Guias de agulha.

Para instalar um Guia de agulha descartável:

1. Alinhe o Guia da agulha de modo que o lado do quadrado elevado do Guia da agulha se encaixe entre os dois ressaltos do Suporte do guia da agulha.
2. Deslize a área aberta em formato de U-molde o Guia de agulha em torno do pino do Suporte do guia de agulha.
3. Empurre o Guia da agulha até que fique travado na posição adequada.



Legenda da figura

1. Guia da agulha
2. Suporte do guia da agulha

Figura 61: Como instalar os Guias da agulha



Observação

Os Guias de agulha podem parecer diferentes do Guia de agulha exibido.

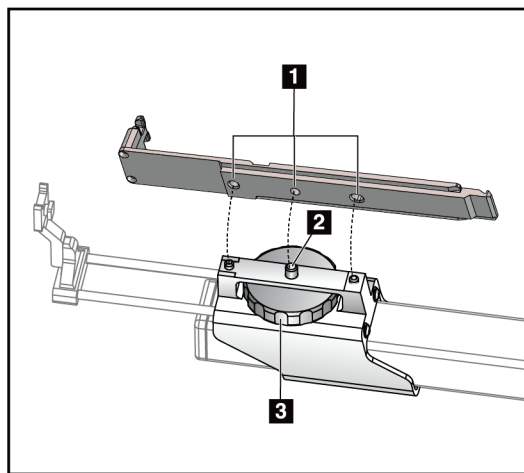
Para retirar um Guia de agulha descartável:

1. Remova o dispositivo de biópsia.
2. Puxe o Guia da agulha afastando-o do pino e retire-o do suporte do Guia da agulha.
3. Descarte o Guia da agulha de acordo com os requisitos regulamentares locais.

9.3.2 Adaptador do dispositivo de biópsia

Para instalar um adaptador de dispositivo de biópsia:

1. Alinhe os orifícios exteriores do adaptador do dispositivo de biópsia (item 1) com os pinos guia do suporte do dispositivo.
2. Alinhe o orifício central no adaptador do dispositivo de biópsia com o parafuso de montagem (item 2).
3. Gire o botão do suporte (item 3) para travar o adaptador do dispositivo de biópsia.



Legenda da figura

1. Orifícios do adaptador do dispositivo de biópsia
2. Parafuso de montagem
3. Botão do suporte

Figura 62: Fixe o adaptador do dispositivo de biópsia

Para retirar um adaptador do dispositivo de biópsia:

1. Gire o botão do suporte para liberar o adaptador do dispositivo de biópsia.
2. Retire o adaptador do dispositivo de biópsia do suporte.

9.3.3 Dispositivo de Biópsia



Advertência:

Ative sempre o dispositivo de segurança e teste o dispositivo de biópsia antes de instalá-lo no suporte do dispositivo de biópsia.

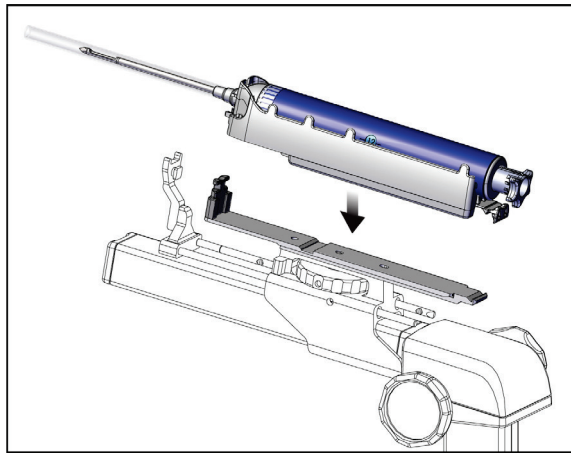


Figura 63: Conecte o dispositivo de biópsia

1. Gire o botão do dispositivo de biópsia para mover o suporte do dispositivo de biópsia completamente para trás.
2. Mova o guia da agulha completamente para frente.
3. Deslize o dispositivo de biópsia completamente no adaptador do dispositivo de biópsia, começando pela parte traseira (extremidade aberta).
4. A agulha deve passar pelo orifício do guia estéril.



Observação

Consulte as informações sobre o dispositivo de biópsia para instruções específicas de instalação.

9.4 Conjunto de cortinas para o equipamento

O conjunto de cortinas é usado para prevenir que fluidos contaminem partes do braço-C.

O conjunto de cortinas é formado por três seções:

- cortina para a plataforma da mama (com um bolso de plástico transparente para cobrir o suporte da pá)
- cortina para o suporte do dispositivo de biópsia (com uma seção de aba para a parte interna da pá)
- cobertura transparente para o painel de controle



Advertência:

Troque as cortinas e a cobertura do painel de controle após cada paciente.



Advertência:

Descarte os materiais como faria com qualquer outro material contaminado.

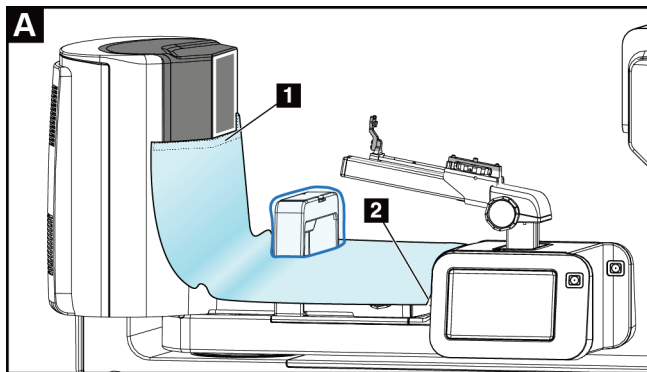


Observação

Lembre-se do seguinte ao instalar as cortinas:

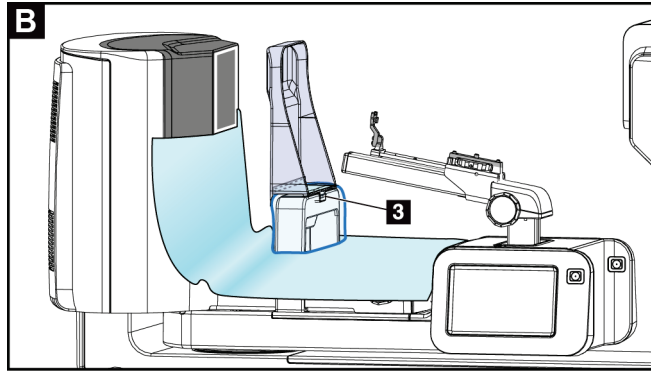
- Instale o suporte do guia da agulha no suporte do dispositivo de biópsia *antes* de instalar as cortinas.
- Instale a pá e o dispositivo de biópsia na ordem exibida nestas ilustrações.
- Coloque o lado azul (absorvente) da cortina para cima.

1. Coloque a seção da cortina para a plataforma da mama na plataforma da mama e sobre o suporte da pá.
2. Remova o forro adesivo abaixo da cortina. Fixe a faixa adesiva ao receptor de imagens diretamente abaixo do quadrado branco (item 1). Não cubra a área do quadrado branco.

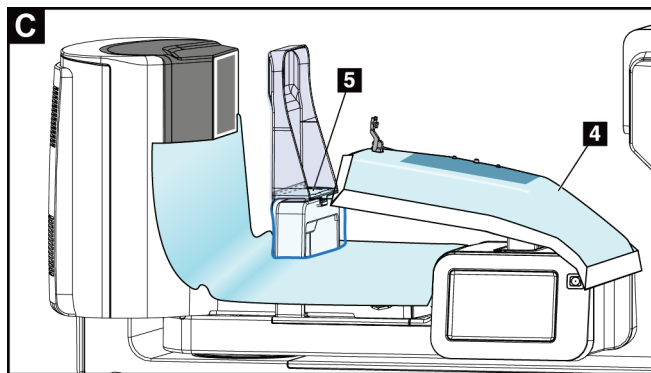


3. Rasgue o excesso de cortina na perfuração (item 2) e guarde para mais tarde.

4. Fixe a pá no suporte da pá por cima da seção da bolsa de plástico transparente da cortina (item 3).

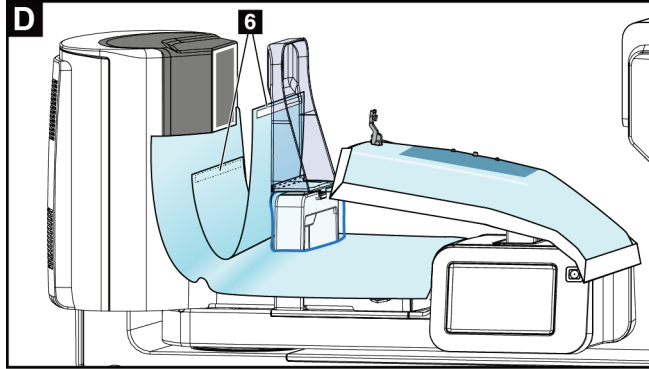


5. Coloque a seção da cortina para o suporte do dispositivo de biópsia por cima do suporte do dispositivo de biópsia (item 4). Garanta que o suporte do guia da agulha e as três saliências no suporte do dispositivo de biópsia fiquem alinhados com as respectivas aberturas na cortina.

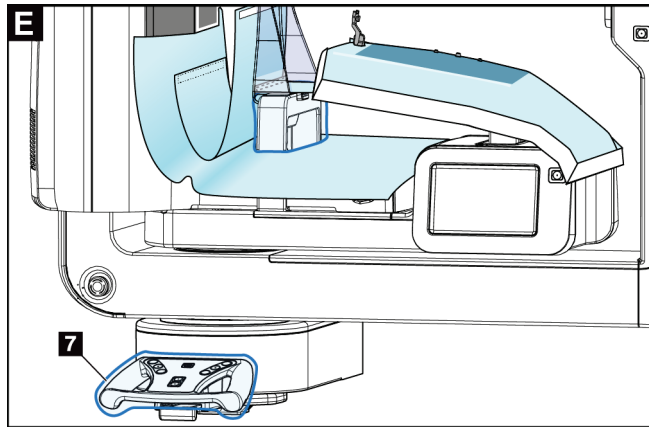


6. Remova o forro adesivo abaixo do lado da pá da cortina. Fixe a borda da cortina na borda interna da pá ao longo da lateral do suporte da pá (item 5).
7. Pegue o pedaço rasgado da seção da cortina da plataforma da mama e o coloque entre a pá e a plataforma da mama.

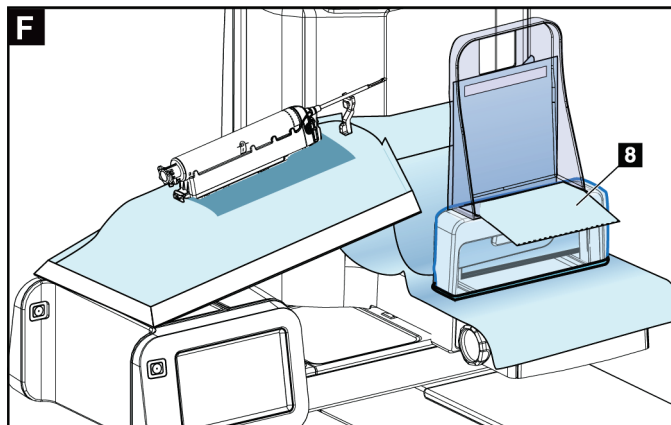
8. Remova o forro adesivo no lado da pá do pedaço da cortina. Fixe a borda do pedaço da cortina à pá abaixo da abertura da pá (item 6).



9. Remova o forro adesivo no lado da plataforma da mama do pedaço da cortina. Fixe a borda do pedaço da cortina à cortina na plataforma da mama (item 6).
10. Instale a cobertura transparente (item 7) por cima do painel de controle.



11. Para usar a abordagem com agulha lateral, a cortina do suporte do dispositivo de biópsia pode ser dividida em duas seções. Separe a cortina na perfuração entre o dispositivo de biópsia e a pá (item 8).



9.4.1 Símbolos

Esta seção descreve os Símbolos usados no Conjunto de cortinas.

Símbolo	Descrição	Símbolo	Descrição	Símbolo	Descrição
	Fabricante		Quantidade		Siga as instruções de operação
	Data de fabricação		Código do lote		Não reutilizar
	Número de catálogo		Representante autorizado na comunidade europeia		Não estéril

9.5 Acessório da mesa com rodízios

9.5.1 Ganchos de esponjas

O sistema é equipado com quatro esponjas de abertura. O acessório da mesa com rodízios inclui dois ganchos (ganchos de esponja) para pendurar as esponjas.

Para instalar os ganchos de esponjas:

Um suporte de montagem é afixado à parte interna do acessório da mesa com rodízios. Os ganchos de esponja são instalados nos dois orifícios de montagem externos do suporte de montagem (veja a figura a seguir).

Empurre com firmeza cada gancho de esponja (item 1) acima da borda superior do suporte de montagem. Continue empurrando cada gancho de esponja para baixo até que cada aba de gancho esteja completamente dentro (item 2) do orifício de montagem circular.



Observação

É necessário um pouco de força para empurrar os ganchos de esponja para sua posição de travamento. Entre em contato com o departamento de instalações da sua organização se precisar de ajuda.

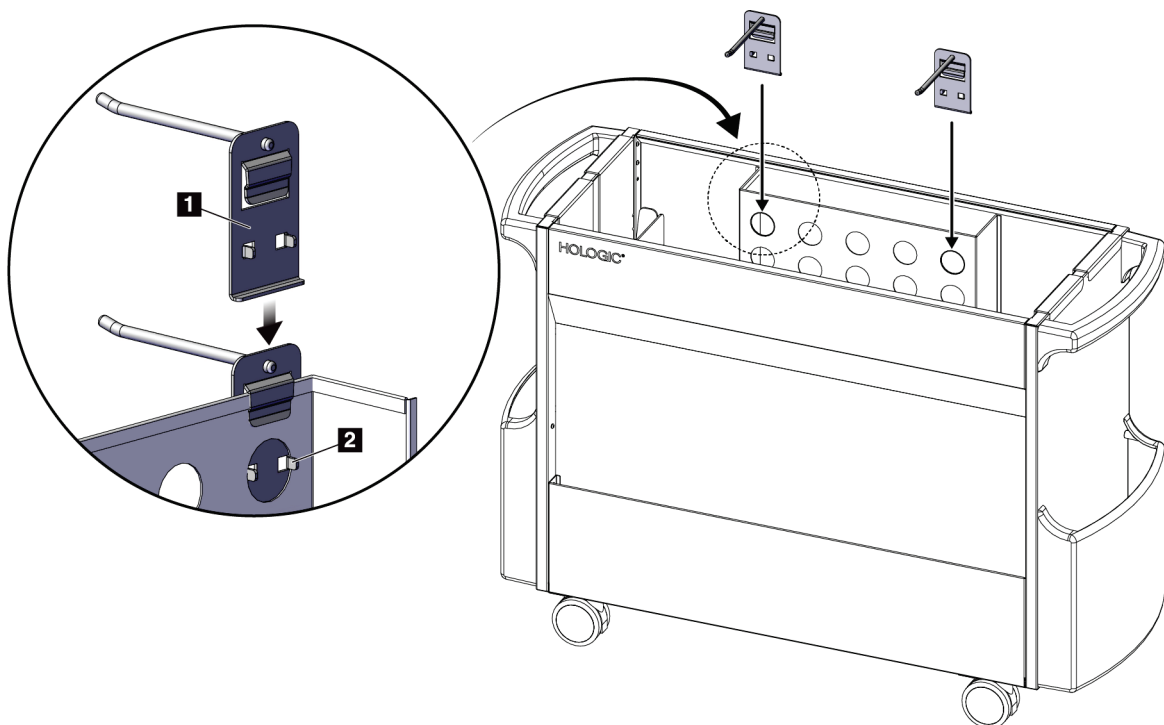


Figura 64: Instalação de ganchos de esponja

9.5.2 Ganchos de pás

O sistema é equipado com quatro pás. O acessório da mesa com rodízios inclui um gancho de pás para cada uma das pás.

Para instalar os ganchos de pás:

Deslize os ganchos de pás nas laterais estreitas da mesa com rodízios. Os bolsos dos ganchos de pás vão dentro da mesa com rodízios (veja a figura a seguir). O item 1A exhibe os ganchos de pás serem movidos para a posição. O item 1B exhibe os ganchos de pás no lugar correto.

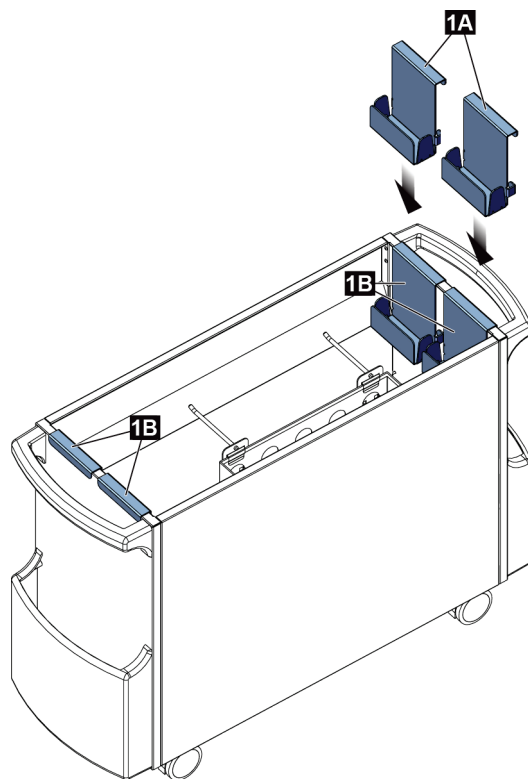
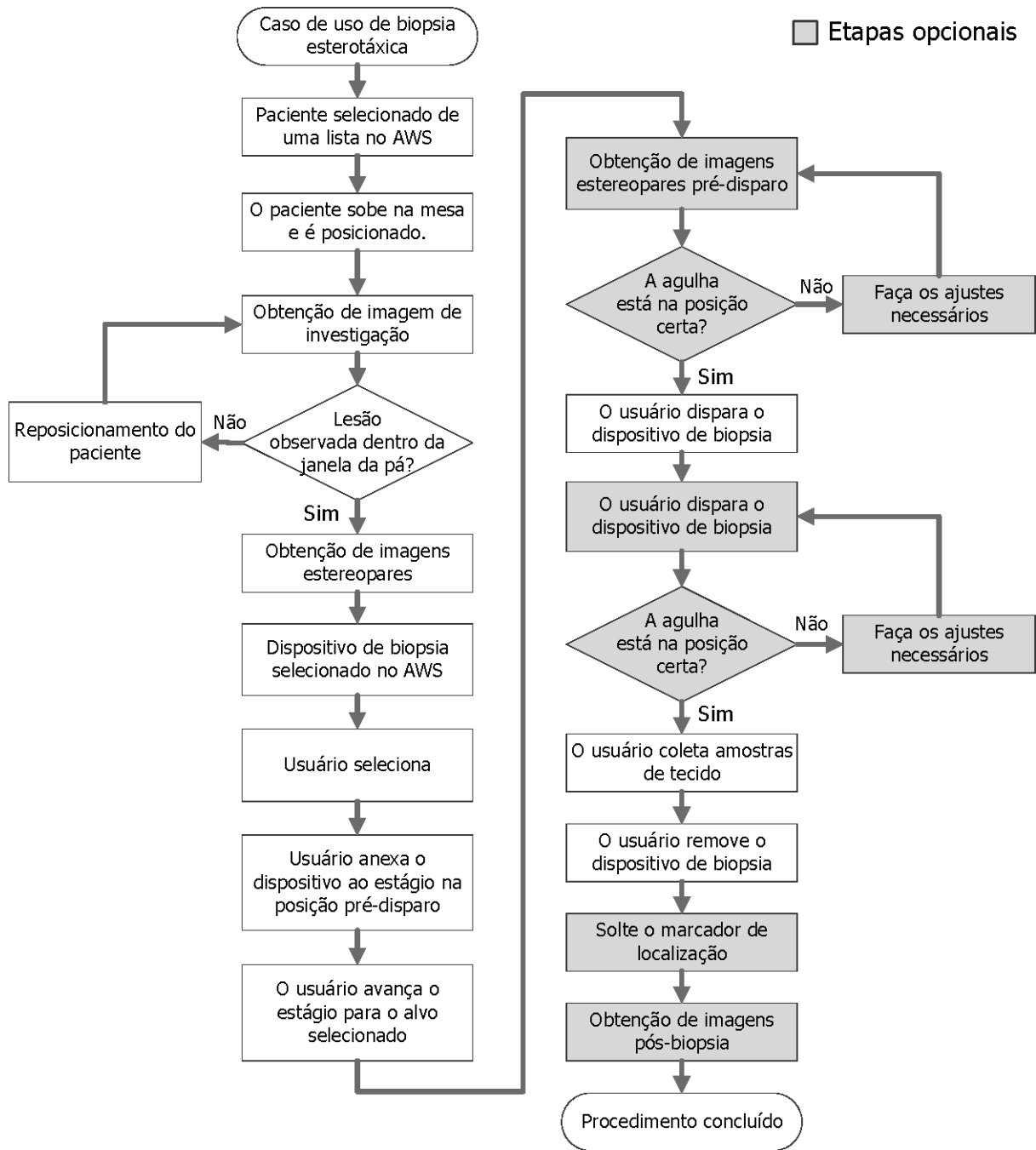


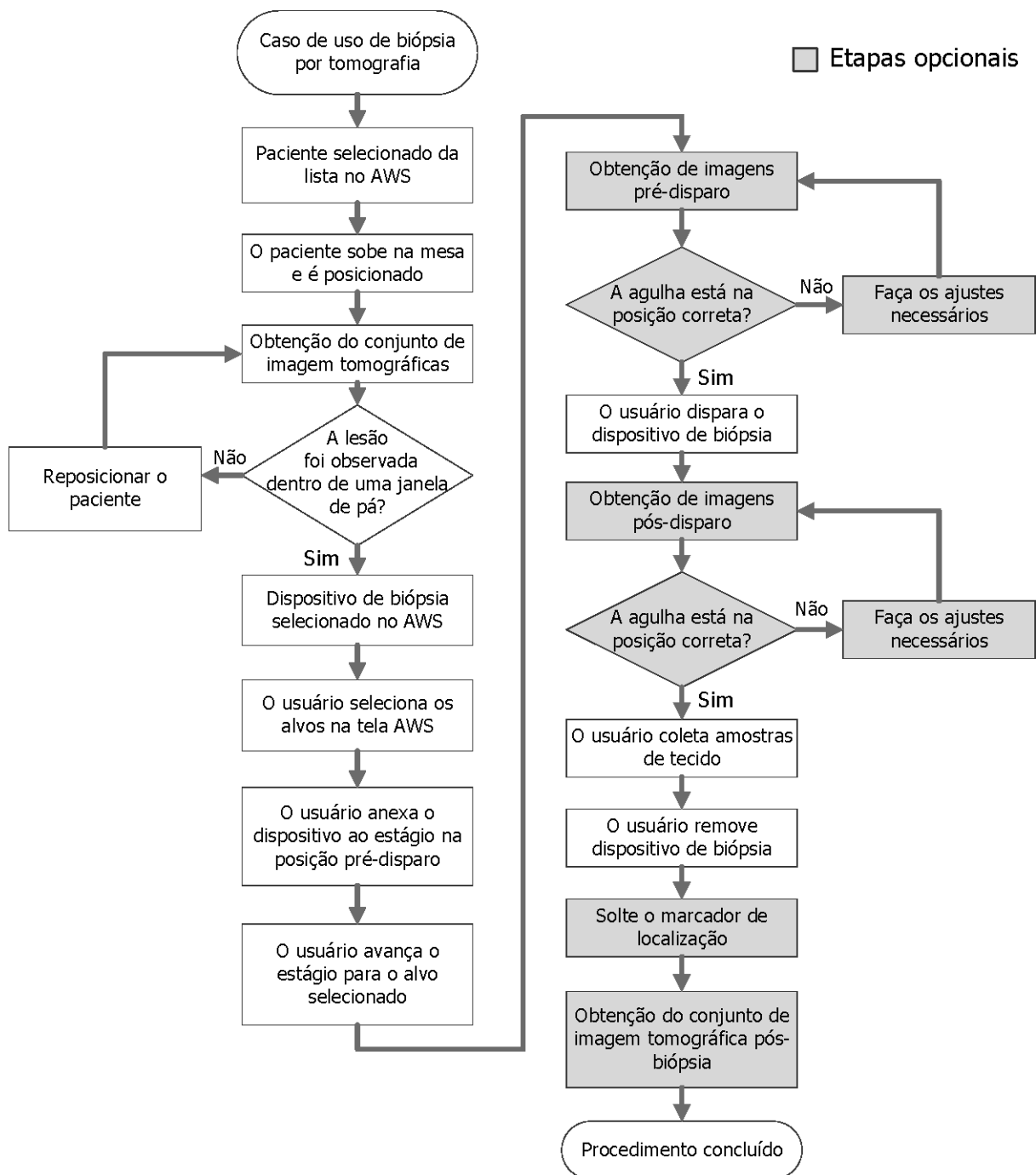
Figura 65: Instalação do suporte de pás

Capítulo 10: Sequências de amostras clínicas

10.1 Exemplo de procedimento de biópsia estereotáxica



10.2 Exemplo de procedimento de biópsia por tomografia

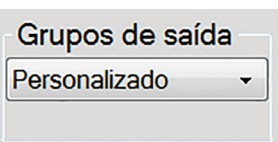
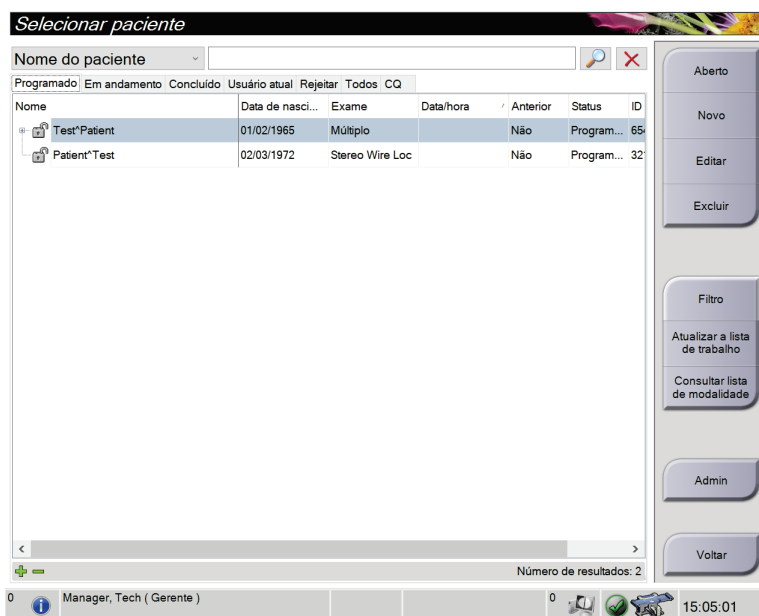


10.3 Exemplo de sequência de operação

Etapa

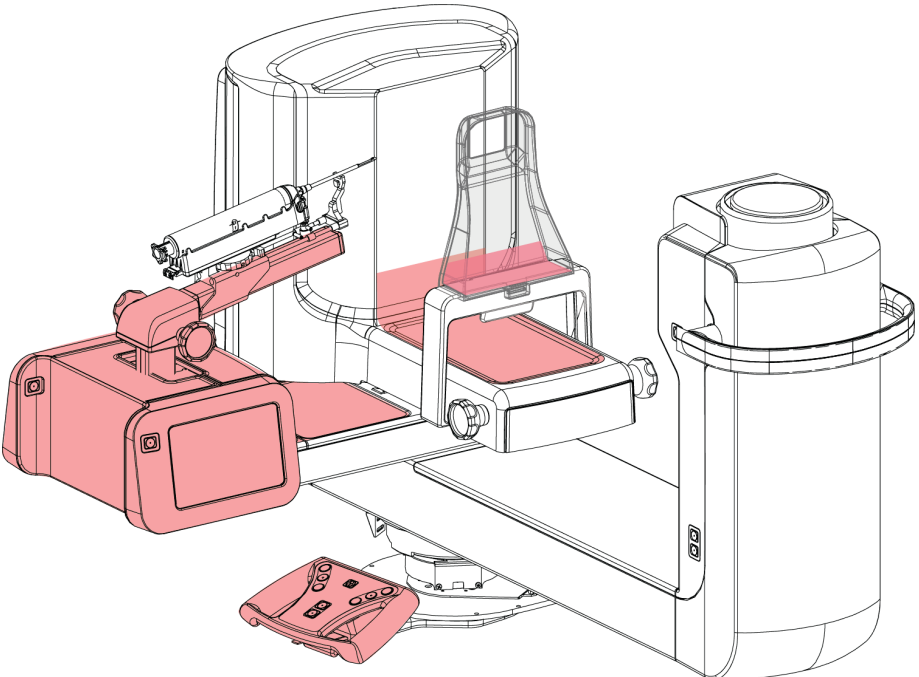
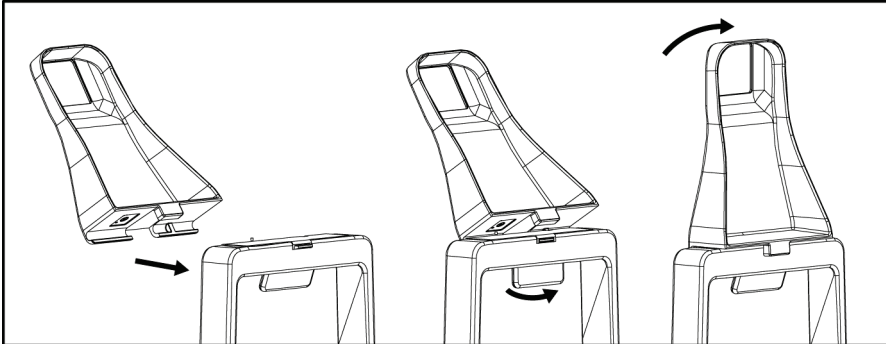
Onde a ação é executada

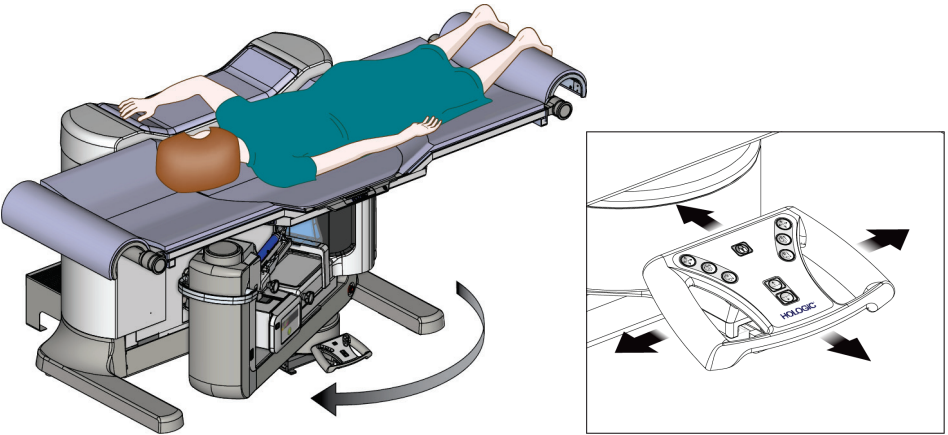
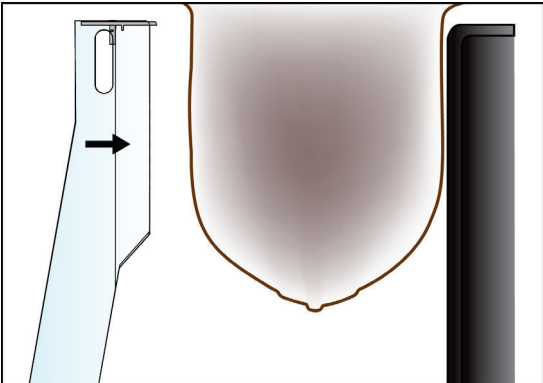
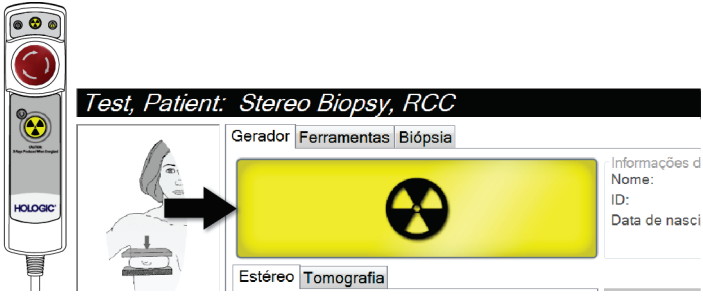
Na estação de trabalho de aquisição, selecione o nome do paciente, procedimento e saída (se desejado).

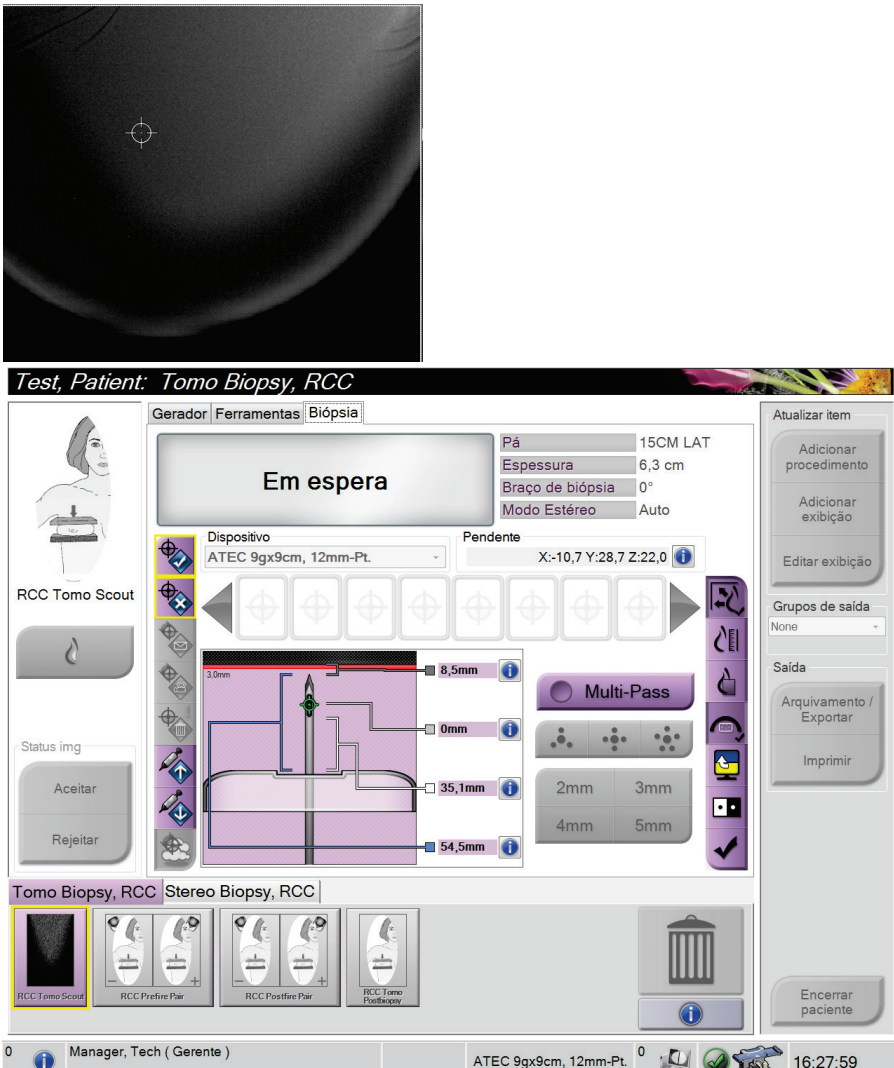
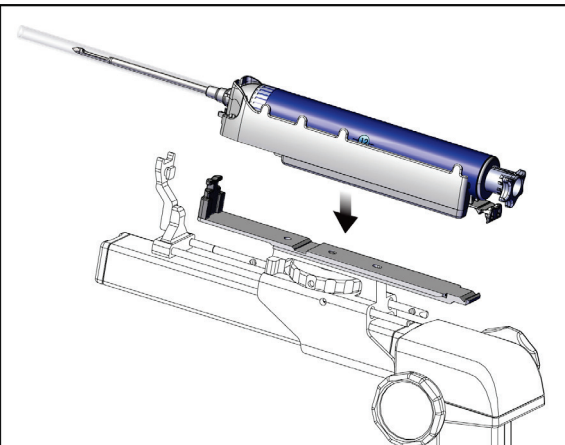


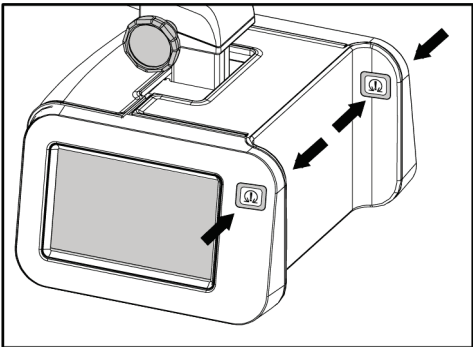
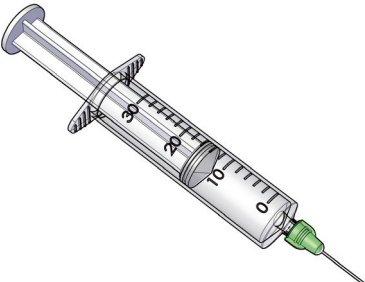
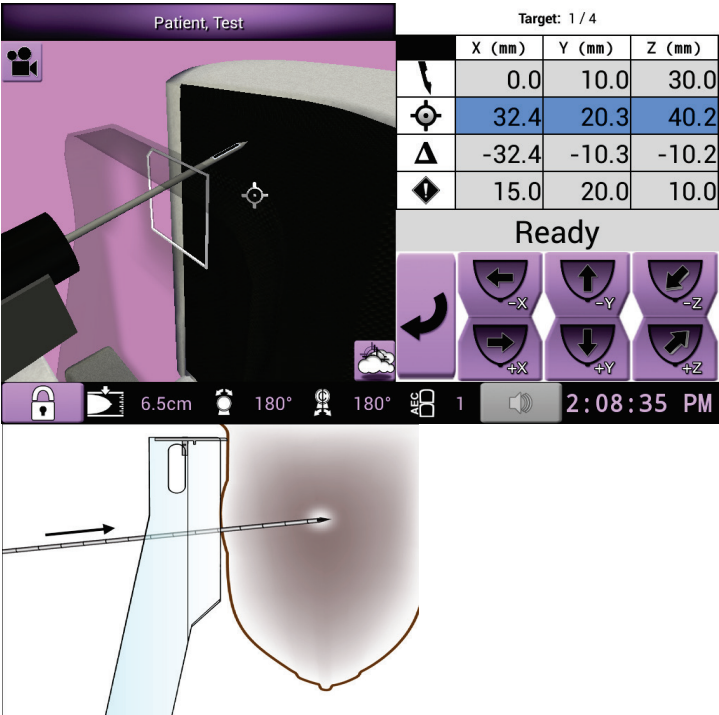
Guia do Usuário do Sistema de Biópsia em Posição Prona Affirm

Capítulo 10: Sequências de amostras clínicas

Etapa	Onde a ação é executada
Proteja o sistema com cortinas para o equipamento.	 A line drawing of the Affirm biopsy system. The system consists of a large, cylindrical, white protective enclosure. A red biopsy arm is mounted on the left side of the enclosure. A red control console is positioned in front of the enclosure. A red tray is visible inside the enclosure. The entire system is shown with a red protective curtain partially covering the enclosure.
Instale a pá de biópsia.	 A three-step diagram illustrating the installation of the biopsy tray. Step 1: A red biopsy tray is shown being moved towards a white base. Step 2: The tray is being inserted into the base. Step 3: The tray is fully seated in the base, and a curved arrow indicates that the tray should be rotated to the upright position.

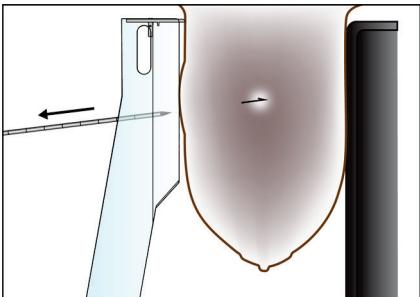
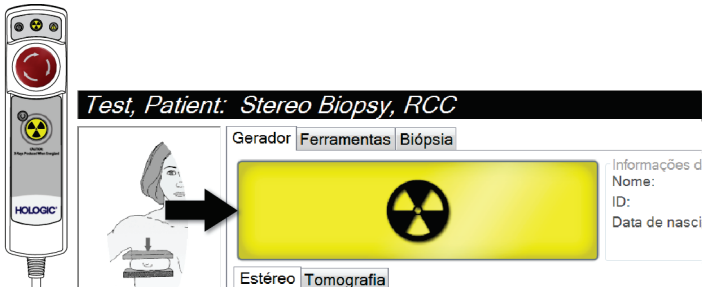
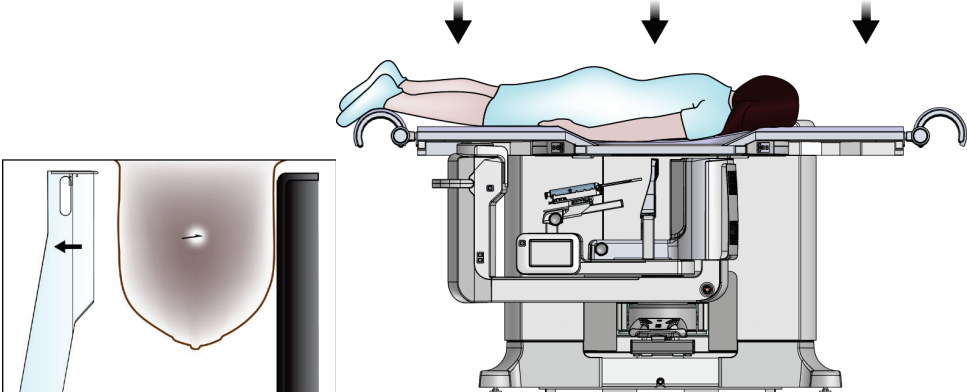

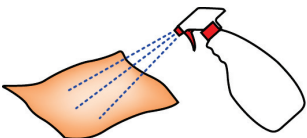
Etapa	Onde a ação é executada
<p>Posicione o paciente, a plataforma do paciente e o braço-C.</p>	
<p>Comprima a mama.</p>	
<p>Adquira a imagem.</p>	

Etapa	Onde a ação é executada
<p>Na estação de trabalho de aquisição, mire a lesão e aceite o alvo para transmiti-lo para o Módulo de controle de biópsia.</p>	 <p><i>Test, Patient: Tomo Biopsy, RCC</i></p> <p>Gerador Ferramentas Biópsia</p> <p>Em espera</p> <p>Pá 15CM LAT Espessura 6,3 cm Braço de biópsia 0° Modo Estéreo Auto</p> <p>Dispositivo ATEC 9gx9cm, 12mm-Pt. Pendente X:-10,7 Y:28,7 Z:22,0</p> <p>RCC Tomo Scout</p> <p>Status img Aceitar Rejeitar</p> <p>Multi-Pass</p> <p>3.0mm 8,5mm 0mm 35,1mm 54,5mm</p> <p>Tomo Biopsy, RCC Stereo Biopsy, RCC</p> <p>RCC Tomo Scout RCC Prefire Pair RCC Postfire Pair RCC Tomo Postbiopsy</p> <p>Manager, Tech (Gerente) ATEC 9gx9cm, 12mm-Pt. 16:27:59</p>
<p>Garanta que o suporte do dispositivo esteja movido totalmente para trás. Conecte o dispositivo de biópsia.</p>	

Etapa	Onde a ação é executada																								
<p>Permita que o motor do Módulo de controle de biópsia mova o dispositivo de biópsia para as posições X e Y.</p> <p>Use os botões para mover manualmente o dispositivo de biópsia para perto da mama.</p>																									
<p>Administre o anestésico.</p>																									
<p>Realize a biópsia.</p>	 <table border="1" data-bbox="893 1066 1214 1249"> <thead> <tr> <th colspan="4">Target: 1 / 4</th> </tr> <tr> <th></th> <th>X (mm)</th> <th>Y (mm)</th> <th>Z (mm)</th> </tr> </thead> <tbody> <tr> <td>📏</td> <td>0.0</td> <td>10.0</td> <td>30.0</td> </tr> <tr> <td>🎯</td> <td>32.4</td> <td>20.3</td> <td>40.2</td> </tr> <tr> <td>⬆️</td> <td>-32.4</td> <td>-10.3</td> <td>-10.2</td> </tr> <tr> <td>⬇️</td> <td>15.0</td> <td>20.0</td> <td>10.0</td> </tr> </tbody> </table> <p>Ready</p> <p>6.5cm 180° 180° 1 2:08:35 PM</p>	Target: 1 / 4					X (mm)	Y (mm)	Z (mm)	📏	0.0	10.0	30.0	🎯	32.4	20.3	40.2	⬆️	-32.4	-10.3	-10.2	⬇️	15.0	20.0	10.0
Target: 1 / 4																									
	X (mm)	Y (mm)	Z (mm)																						
📏	0.0	10.0	30.0																						
🎯	32.4	20.3	40.2																						
⬆️	-32.4	-10.3	-10.2																						
⬇️	15.0	20.0	10.0																						

Guia do Usuário do Sistema de Biópsia em Posição Prona Affirm

Capítulo 10: Sequências de amostras clínicas

Etapa	Onde a ação é executada
Insira um marcador de biópsia (se desejado).	
Capture imagens pós-biópsia (se desejado).	 <p>Test, Patient: <i>Stereo Biopsy, RCC</i></p> <p>Gerador Ferramentas Biópsia</p> <p>Informações d Nome: ID: Data de nasci</p> <p>Estéreo Tomografia</p>
Libere a compressão. Abaxe a plataforma do paciente.	
Aplique pressão no local de biópsia conforme necessário.	
Remova as cortinas e limpe o sistema de acordo com as instruções de limpeza	

Capítulo 11: Controle de qualidade

O MQSA não apresenta pré-requisitos para procedimentos intervencionistas (como biópsia da mama). Se sua unidade for credenciada para biópsias de mama pelo ACR, consulte o Manual de controle de qualidade de biópsia de mama estereotáxica ACR 1999 para saber mais sobre controle de qualidade. Se sua unidade estiver procurando obter a certificação do ACR, consulte o Manual de controle de qualidade de biópsia de mama estereotáxica ACR 1999 para dar início a um programa de controle de qualidade.

Fora dos Estados Unidos, siga as exigências locais (como as diretrizes EUREF) para criar programas de controle de qualidade para sistemas de biópsia de mama).



Nota

Consulte a [Correção CNR para biópsia](#) na página 165 para obter fatores relativos à correção CNR.

11.1 Procedimentos de controle de qualidade obrigatórios

Os procedimentos a seguir são necessários para a operação de correção do sistema.

Tabela 12: Procedimentos obrigatórios

Teste	Frequência
Teste de QAS	Diariamente - antes do uso clínico
Calibração de ganho	Semanalmente
Calibração geométrica	Semestralmente

11.2 Como acessar as tarefas de Controle de Qualidade

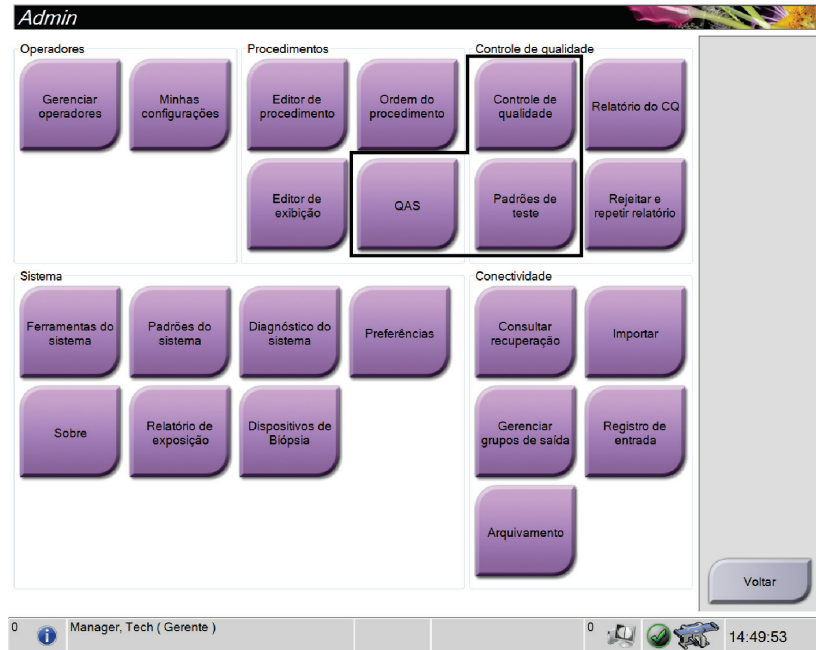
Há duas formas de acessar as tarefas de Controle de Qualidade

- Após o login, a tela *Selecione função a realizar* é aberta. Essa tela lista as tarefas de qualidade pendentes.

The screenshot displays a web interface titled "Selecionar função para execução". It features a table with three columns: "Nome", "Última execução", and "Data de vencimento". The table lists seven tasks. To the right of the table is a vertical sidebar with buttons: "Ignorar", "Iniciar", "Marcação concluída", "Admin", and "Desconectar-se". At the bottom right of the table area, it says "Número de resultados: 7". The system tray at the bottom shows the user "Manager, Tech (Gerente)" and the time "14:48:03".

Nome	Última execução	Data de vencimento
QAS	19/05/2016	20/05/2016
Teste de qualidade de saída da impressão		16/06/2016
Calibração de ganho	28/02/2016	29/02/2016
Teste de qualidade da imagem do fantasma		16/06/2016
Verificação de equipamento visual		16/06/2016
Compressão		16/06/2016
Repetir análise		16/06/2016

- Na tela *Admin* (Administrador), selecione um dos seguintes botões: **QAS**, **Quality Control** (Controle de Qualidade) ou **Test Patterns** (Padrões de teste). Todas as tarefas de Controle de Qualidade podem ser acessadas dessa forma a qualquer momento.



11.3 Teste de QAS

A cada dia que o sistema for usado, faça este teste uma vez para confirmar a precisão do sistema. Registre os resultados na [Lista de verificação do teste de QAS](#) na página 173.

1. Certifique-se de que todas as pás foram removidas.
2. Na Estação de trabalho de captura, na tela *Select Patient* (Selecionar paciente), selecione o botão **Admin**.
3. Na tela *Admin*, selecione o botão **QAS**.



Figura 66: Botão QAS na tela Admin

A tela QAS se abre. A caixa de diálogo pede que o usuário instale o phantom QAS e mostre a posição das coordenadas para o teste.



Nota

A caixa de diálogo informa para instalar “agulha” QAS mas está se referindo ao phantom QAS.

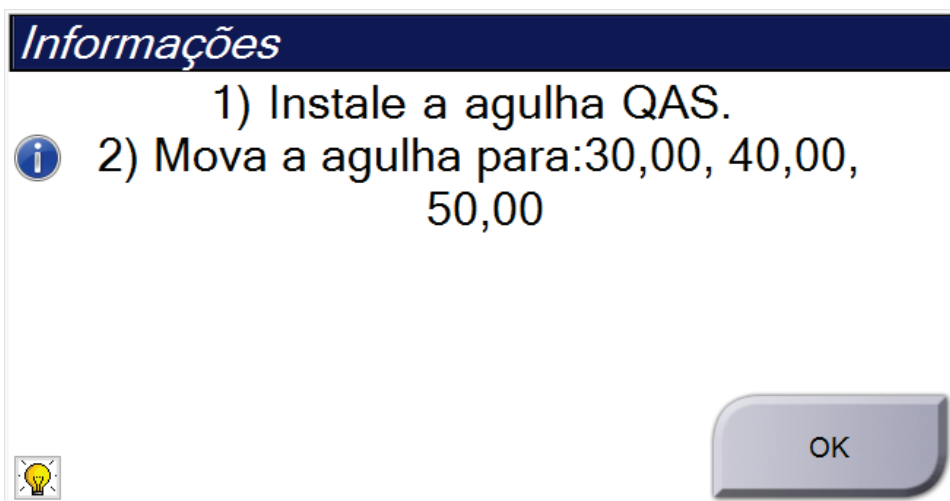


Figura 67: Caixa de diálogo de informações do teste QAS

4. Instale o Phantom QAS.
5. Na caixa de diálogo *Informações*, selecione **OK**.
6. Na tela QAS, selecione a guia **Biópsia**. Certifique-se de que o QAS do Affirm é exibido no campo Dispositivo.



Figura 68: Campo Device (Dispositivo) da guia Biopsy (Biópsia)

7. Pressione e mantenha pressionado um par de botões **Motor Enable** (Ativador do motor) no Módulo de controle da biópsia. O phantom QAS se move automaticamente para as posições X e Y pré-programadas.

8. Gire o botão do dispositivo de biópsia para mostrar 0,0 na linha diferencial em todas as três colunas do módulo de controle de biópsia.
9. Selecione o modo de exposição manual, 25 kV, 30 mA, filtro de prata na tela QAS. (Se o phantom QAS utilizar uma agulha, selecione o modo de exposição manual, 25 kV, 10 mA, filtro de prata na tela QAS.)
10. Capture a imagem para a primeira exibição no procedimento. Observe que o recurso de aceitação automática não está ativado durante o procedimento de QAS e que a mira no phantom QAS é executada automaticamente.
11. Selecione o botão **Criar alvo** para enviar o alvo para o Módulo de controle da biópsia. Verifique se as coordenadas do alvo estão dentro de ± 1 mm dos números X, Y e Z na linha atual do Módulo de controle da biópsia.



Aviso:

Se as coordenadas do alvo não estiverem dentro de ± 1 mm, entre em contato com o Suporte Técnico. Não tente ajustar o sistema. Não realize procedimentos de biópsia com o Affirm até o Suporte Técnico indicar que o sistema está pronto para uso.



Aviso:

O usuário ou um engenheiro de serviço deve corrigir os problemas antes da utilização do sistema.

12. Repita as etapas 10 e 11 para todas as exibições não expostas.
13. Na estação de trabalho Acquisition (Captura), selecione o botão **End QC** (Encerrar CQ).
14. No Módulo de controle da biópsia, pressione o botão **Posição inicial** (Esquerda ou Direita) para mover o Phantom QAS para a lateral.
15. Remova o phantom QAS.

11.4 Calibração de ganho



Nota

Permita que o sistema aqueça por pelo menos 30 minutos antes de fazer a calibração de ganho.

1. Selecione o botão **Admin** (Administrador) no monitor de controle da estação de trabalho Acquisition e, em seguida, selecione o botão **Quality Control** (Controle de Qualidade) na tela *Admin* (Administrador).



Figura 69: Tela Admin

2. Posicione o dispositivo de calibração de ganho.
3. Selecione o botão **Start** (Iniciar).
4. Siga as instruções na caixa de diálogo *Informações*, em seguida selecione **OK**.
5. Quando a mensagem do sistema mostrar “Pronto”, pressione e segure o botão **Raio-X** para obter uma exposição. Libere o botão quando o sinal sonoro for interrompido e a mensagem do sistema mostrar “Espera”.
6. Selecione **Accept** (Aceitar).
7. Repita as etapas 5 e 6 para todas as exposições não expostas.
8. Quando a caixa de diálogo *Concluído com sucesso* for aberta, selecione **OK**.
9. Selecione **Finalizar calibração**.

11.5 Calibração geométrica



Nota

É importante limpar a pá de calibração geométrica e a superfície do receptor de imagem digital antes de iniciar o procedimento de calibração.

1. Selecione o botão **Admin** (Administrador) no monitor de controle da estação de trabalho Acquisition e, em seguida, selecione o botão **Quality Control** (Controle de Qualidade) na tela *Admin* (Administrador).



Figura 70: Botão de Controle de qualidade na tela Admin

2. Posicione a pá de calibração geométrica.
3. Selecione o botão **Start** (Iniciar).
4. Siga as instruções na caixa de diálogo *Informações*, em seguida selecione **OK**.
5. Quando a mensagem do sistema mostrar “Pronto”, pressione e segure o botão **Raio-X** para obter uma exposição. Libere o botão quando o sinal sonoro for interrompido e a mensagem do sistema mostrar “Espera”.
6. Selecione **Accept** (Aceitar).
7. Repita as etapas 5 e 6 para todas as exposições não expostas.
8. Quando a caixa de diálogo *Concluído com sucesso* for aberta, selecione **OK**.
9. Selecione **Finalizar calibração**.
10. Realize o teste de QAS.

Capítulo 12: Cuidado e limpeza

12.1 Limpeza

12.1.1 Informações gerais sobre limpeza

Antes de cada exame, limpe e aplique um desinfetante em todas as peças do sistema com as quais o paciente entra em contato. Preste atenção às pás e ao receptor de imagem.



Cuidado:

Não use fonte quente (como uma placa de aquecimento) no receptor de imagem.

Tenha cuidado com as pás de compressão. Inspeccione as pás. Substitua a pá quando houver danos.

12.1.2 Para limpeza geral

Use um pano ou espuma que não solte fiapos e aplique detergente líquido diluído.



Cuidado:

Use a menor quantidade possível de líquidos de limpeza. Os líquidos não devem vaziar nem escorrer.

Se for necessário usar algo além de água e sabão, a Hologic recomenda uma das seguintes opções:

- Solução de alvejante à base de cloro a 10% e água, com uma parte de solução alvejante à base de cloro disponível comercialmente (normalmente 5,25% de cloro e 94,75% de água) e nove partes de água. Misture essa solução diariamente para obter resultados melhores.
- Solução de álcool isopropílico comercialmente disponível (70% de álcool isopropílico por volume, não diluído)
- Concentração máxima de 3% de solução de peróxido de hidrogênio

Depois de aplicar alguma das soluções anteriores, use uma esponja e aplique um detergente líquido diluído para limpar todas as peças que entrem em contato com o paciente.



Aviso:

Se a pá do compressor tocar em qualquer material possivelmente infeccioso, entre em contato com o representante do Controle de Infecções para descontaminar a mesma.



Cuidado:

Para evitar danos aos componentes eletrônicos, não borrife desinfetante no sistema.

12.1.3 Como limpar a tela do Módulo de controle da biópsia

Há muitos produtos comercialmente disponíveis para limpar telas LCD. Certifique-se de que o produto selecionado esteja livre de produtos químicos fortes, abrasivos, alvejantes e detergentes que contenham fluoretos, amônia e álcool. Siga as orientações do fabricante do produto.

12.1.4 Para evitar possíveis danos ou avarias ao equipamento

Nunca use solventes corrosivos, detergentes abrasivos ou polidores. Selecione um agente de limpeza/desinfetante que não danifique plásticos, alumínio ou fibra de carbono.

Não use detergentes fortes, agentes de limpeza abrasivos, álcool em alta concentração ou metanol em qualquer concentração.

Não exponha as peças do equipamento à esterilização por alta temperatura nem por vapor.

Não deixe que líquidos entrem nas partes internas do equipamento. Não aplique sprays ou líquidos de limpeza no equipamento. Use sempre um pano seco para aplicar o spray ou o líquido de limpeza. Se o líquido entrar no sistema, desconecte a energia e examine o sistema antes de voltar a usá-lo.



Cuidado:

Métodos incorretos de limpeza podem danificar o equipamento, reduzir o desempenho da geração de imagens ou aumentar o risco de choque elétrico.

Siga sempre as instruções do fabricante do produto que você usa para a limpeza. As instruções incluem as orientações e precauções para aplicação e o tempo de contato, o armazenamento, os requisitos de lavagem, as roupas de proteção, a vida útil e o descarte. Siga as instruções e use o produto com o método mais seguro e eficaz possível.

12.2 Informações gerais sobre as cortinas para equipamentos

Para reduzir o potencial de contaminação e os danos ao equipamento, projeta-o com cortinas durante os procedimentos de biópsia. Confira na figura a seguir as áreas do Sistema de Biópsia em Posição Supina Affirm que exigem proteção.



Aviso:
Proteja o equipamento para evitar que fluidos entrem no sistema.

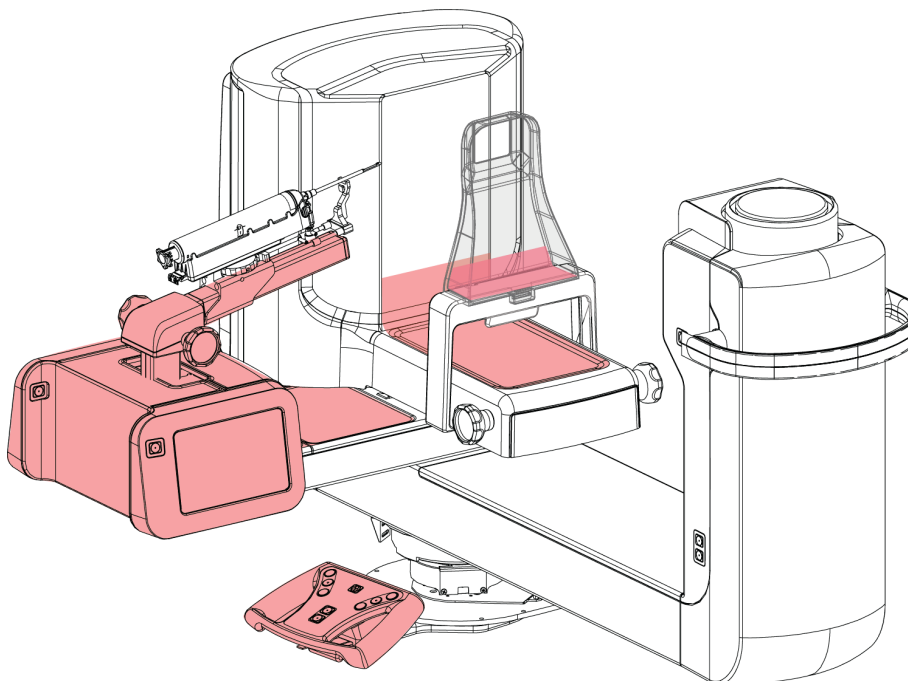


Figura 71: Áreas a serem protegidas com cortinas

12.3 Cronograma de manutenção preventiva para o usuário

Tabela 13: Cronograma de manutenção de operação preventiva

Descrição da tarefa de manutenção	Depois de cada uso	Diariamente	Semanalmente	Semestralmente
Limpe a Pá da biópsia com um desinfetante após o uso.*	x			
Limpe a Plataforma da mama com um desinfetante após o uso.*	x			
Verifique se há danos na Pá da biópsia antes do uso.	x			

Guia do Usuário do Sistema de Biópsia em Posição Prona Affirm

Capítulo 12: Cuidado e limpeza

Tabela 13: Cronograma de manutenção de operação preventiva

Descrição da tarefa de manutenção	Depois de cada uso	Diariamente	Semanalmente	Semestralmente
Verifique se há danos no Phantom de calibração.	x			
Verifique se há desgaste e danos em todos os cabos antes do uso.	x			
Certifique-se de que as Guias da agulha estão instaladas corretamente antes do uso.	x			
Certifique-se de que todos os visores estão iluminados.	x			
Certifique-se de que todas as travas e controles estão funcionando e movendo-se facilmente.		x		
Certifique-se de que todas as luzes e seus interruptores estão funcionando.		x		
Execute os Procedimentos QAS antes do uso do sistema.		x		
Execute os procedimentos de Calibração de ganho.			x	
Inspeccione a integridade geral do sistema verificando se há hardware ou componentes soltos ou faltando e sinais de dano.			x	
Calibração geométrica (consulte Geometry Calibration [Calibração geométrica])				x
Certifique-se de que todas as etiquetas estão legíveis e fixadas adequadamente.				x

*Consulte [Para limpeza geral](#) na página 121 para ver soluções de limpeza aceitáveis. Entre em contato com o suporte técnico antes de usar soluções de limpeza alternativas.

12.4 Cronograma de manutenção preventiva para serviço

Tabela 14: Manutenção preventiva da engenharia de serviços

Descrição da tarefa de manutenção	Frequência recomendada	
	Semestralmente	Anualmente
Limpe e inspecione o pórtico, o detector e a estação de trabalho Acquisition	x	
Verifique todas as conexões de energia principais	x	
Verifique os interruptores de bloqueios, segurança e de limite	x	
Inspeção o braço-C e lubrifique o parafuso de acionamento	x	
Braço-C/Verifique todos os botões do braço-C	x	
Verifique a calibração da força da compressão	x	
Verifique a calibração do ângulo de detenção	x	
Verifique a calibração do ângulo do braço-C	x	
Faça a verificação do freio do braço-C	x	
Verifique o posicionamento do braço de tomossíntese	x	
Verifique a calibração de kV e a calibração de corrente do tubo	x	
Verifique a avaliação HVL	x	
Verifique o desempenho/a escala AEC	x	
Verifique o alinhamento do tubo de raio-X	x	
Inspeção/lubrifique os parafusos de acionamento superiores/inferiores da plataforma do paciente	x	
Faça o teste de resolução do sistema	x	
Faça a avaliação da qualidade de imagem Phantom	x	
Faça a avaliação do artefato de imagem	x	

Tabela 14: Manutenção preventiva da engenharia de serviços

Descrição da tarefa de manutenção	Frequência recomendada	
	Semestralmente	Anualmente
Faça backup de sistema, incluindo calibrações de nós	x	
Esvazie a lixeira de rejeição	x	
Confira o status de desempenho UPS	x	
Verificação de voltagem (por CalTool)	x	
Substitua os filtros do ventilador do detector	x	
Faça manutenção na roda de filtro	x	
Faça manutenção no tubo de raio-X	x	

Capítulo 13: Interface de administração do sistema

13.1 A tela Admin

Para acessar todas as funções dessa tela, faça login no sistema como um usuário com permissões de administrador, gerente ou serviço.

Consulte a tabela seguinte para descrições das funções da tela *Administrador*.



Figura 72: Tela Admin

Tabela 15: Funções da tela Admin

Seção	Nome do botão	Função
Operadores	Gerenciar operadores	Adicionar, excluir ou alterar informações do operador.
	Minhas configurações	Alterar as informações do operador atual.
Procedimentos	Editor de procedimento	Adicionar ou editar os procedimentos, ou alterar a ordem de exibição de cada usuário.
	Ordem do procedimento	Alterar a ordem da lista de procedimentos.
	QAS	Acesse a tela <i>Teste QAS</i> .

Guia do Usuário do Sistema de Biópsia em Posição Prona Affirm

Capítulo 13: Interface de administração do sistema

Tabela 15: Funções da tela Admin

Seção	Nome do botão	Função
Controle de qualidade	Controle de qualidade	Selecionar um controle de qualidade para executar ou marcar como concluído.
	Relatório do CQ	Criar um relatório do CQ.
	Padrões de teste	Selecionar e enviar os padrões de teste para dispositivos de saída.
	Rejeitar e repetir relatório	Criar um relatório de rejeitar e repetir.
Sistema	Ferramentas do sistema	A interface de serviço para configuração ou identificação de problemas na Estação de trabalho Acquisition.
	Padrões do sistema	Definir os valores padrão de pórtico.
	Diagnóstico do sistema	Exibir o status de todos os subsistemas.
	Preferências	Definir as preferências do sistema.
	Sobre	Descrever o sistema. Consulte a tela Sobre.
	Relatório de exposição	Criar um relatório do número de exposições por modalidade.
	Dispositivos de Biópsia	Configurar e gerenciar os dispositivos de biópsia.
	Ferramentas do SO Windows	Acesso ao Gerenciamento de computador, à Política local de segurança, aos Grupos e usuários locais e à Política local de grupo no SO Windows.
	Ejetar USB	Ejete um dispositivo de armazenamento de mídia conectado à porta USB.
Conectividade	Consultar recuperação	Consultar os dispositivos configurados.
	Importar	Importar os dados de uma fonte DICOM.
	Gerenciar grupos de saída	Adicionar, excluir ou editar grupos de saída.
	Registro de entrada	Mostrar entradas de registro de imagens que não são importadas durante a importação manual ou armazenamento DICOM.
	Arquivamento	Enviar os estudos locais para um armazenamento de rede ou os exporta para dispositivos de mídia removíveis.

Você precisa ter permissão para acessar todos os recursos. O nível de permissão controla a função que você pode alterar.

13.2 Tela Sobre

A tela *Sobre* fornece informações sobre a máquina, tais como o nível de sistema, endereço IP e número de série. Estes tipos de dados podem ser úteis ao trabalhar com a Hologic para configurar o sistema ou resolver um problema do sistema.

A tela é acessada de duas maneiras:

- Na tela *Selecionar paciente* — selecione o ícone **Status do sistema** (na Barra de tarefas) e, em seguida, selecione **Sobre...**
- Na tela *Admin* (Administrador) - selecione **About** (Sobre) (em Agrupamento no Sistema)

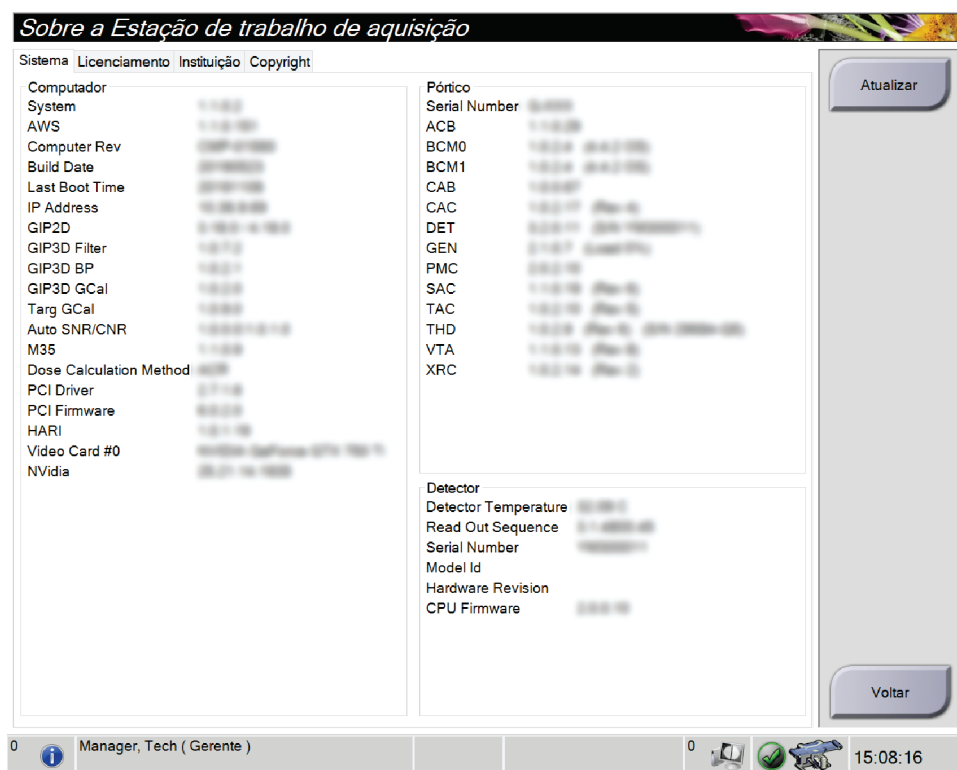


Figura 73: Guia Sistema da tela Sobre

Há quatro guias na tela *Sobre*:

- **Guia System (Sistema)** (padrão) - lista as informações de configuração do sistema
- **Guia Licensing (Licenciamento)** - lista as opções licenciadas pela Hologic instaladas nesta máquina
- **Guia Institution (Instituição)** - lista o nome e endereço da organização designada para esta máquina
- **Guia Copyright (Direito autorais)** - lista os direitos autorais da Hologic e de software de terceiros instalados nesta máquina

13.3 Alterar a preferência de idioma do usuário

Os usuários podem definir o idioma na interface do usuário para mudar automaticamente para a preferência individual durante o login.

1. No grupo Operadores da tela *Administrador*, selecione **Minhas configurações**.



Observação

Você também pode acessar a tela **Minhas configurações** através da barra de tarefas. Selecione a área Nome do usuário e selecione **Minhas configurações** no menu pop-up.

2. A guia **Usuários** da tela *Editar operador* aparece. No campo Local, selecione um idioma na lista suspensa.
3. Selecione **Salvar** e depois selecione **OK** para a mensagem *Atualização bem-sucedida*. A interface do usuário muda para o idioma selecionado.

13.4 Como acessar as ferramentas do sistema

Os gerentes técnicos radiologistas e usuários com permissões de serviço podem acessar a função Ferramentas de manutenção. A função System Tools (Ferramentas do sistema) contém as informações de configuração do sistema.

1. Faça login como Tech Manager (Gerente técnico) ou Service (Serviço).
2. Na tela *Selecione função a realizar* ou na tela *Selecionar paciente*, selecione o botão **Administrador**.
3. Na área System (Sistema) da tela *Admin* (Administrador), selecione **System Tools** (Ferramentas do sistema).



13.4.1 Ferramentas do sistema do gerenciador técnico radiologista

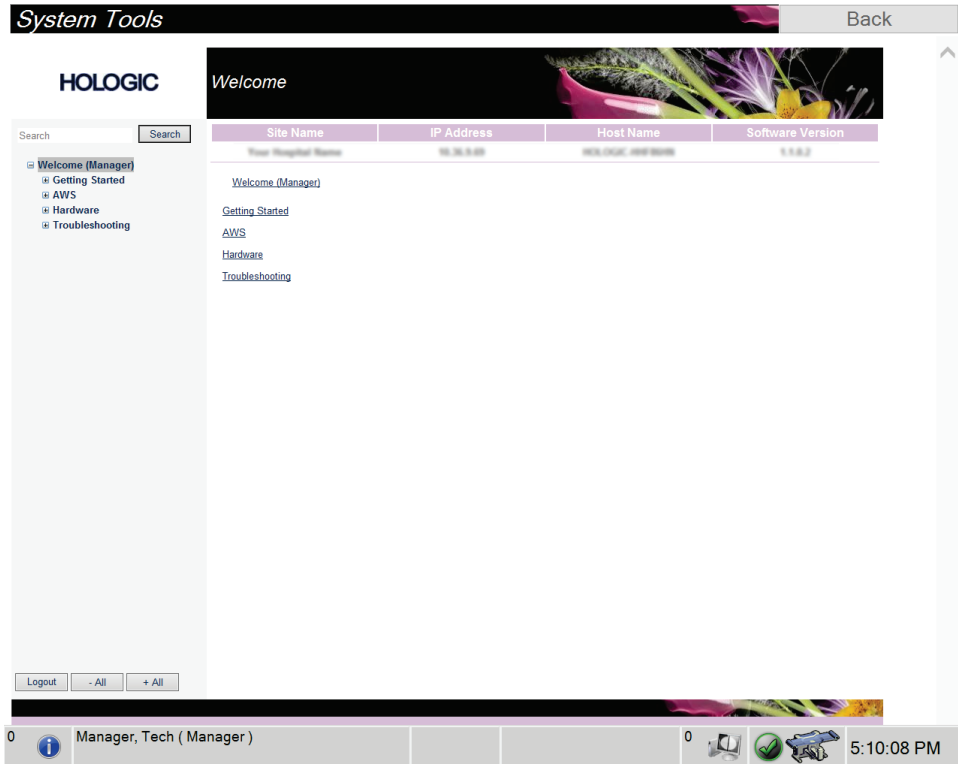


Figura 74: Tela Ferramentas do sistema

Tabela 16: Gerenciador técnico radiologista – Funções de ferramentas do sistema

Seção	Funções da tela
Getting Started (Introdução)	<p>About (Sobre): A introdução à ferramenta de manutenção.</p> <p>FAQ (Perguntas frequentes): Lista de perguntas comuns.</p> <p>Glossary (Glossário): Lista de termos e descrições.</p> <p>Platform (Plataforma): Lista de diretórios, números de versão de software e estatísticas de software do sistema.</p> <p>Shortcuts (Atalhos): Lista de atalhos do Windows.</p>
AWS	<p>Connectivity (Conectividade): Lista de dispositivos instalados.</p> <p>Film & Image Information (Informações de filme e imagem): Criar um relatório de imagem*. Criar um relatório do CQ. (*Você também pode acessar este relatório a partir de um computador remoto. Consulte Acesso remoto aos relatórios de imagem.)</p> <p>Licenciamento: Lista de licenças instaladas.</p> <p>User Interface (Interface de usuário): Alterar as opções do aplicativo de software.</p> <p>Internationalization (Internacionalização): Selecionar o idioma e a cultura locais.</p>
Hardware	<p>Carregamento do tubo: Configure os parâmetros de carga do tubo. (Disponível apenas para usuários com permissões de Serviço.)</p>
Solução de problemas	<p>AWS: Permitir o download de imagens.</p> <p>Computer (Computador): Gerenciamento do sistema e informações de rede.</p> <p>Diário: Alterar as opções de registro de eventos.</p> <p>Backups: Controlar os backups do sistema.</p>

13.4.2 Acesso remoto aos relatórios de imagem

Acesse os relatórios de imagem via um computador remoto em rede com o sistema. Esta função pode ser útil em locais que não permitem downloads de relatórios em USB diretamente do sistema.

Siga estes passos para acessar relatórios de imagem por meio de um computador remoto. Você deve fazer o login em Ferramentas do Sistema como usuário com permissões de acesso nível Manager (Gerenciador) para este procedimento.

1. Obtenha o endereço IP do sistema que deseja acessar. É possível obter o endereço IP com o seu administrador de TI ou através do sistema. Anote o endereço IP.

No sistema:

- a. Acesse a tela *Sobre*.
 - b. Selecione a guia **Sistema**. O endereço IP é listado na seção Computador.
2. Utilizando um navegador de internet em seu computador remoto, acesse **http:// [IP address]/Hologic.web/MainPage.aspx**. Utilize o endereço IP da etapa 1. A tela *Login nas Ferramentas de Serviço* é exibida.
 3. Digite um nome de usuário com permissões de acesso nível Gerenciador e senha e, em seguida, selecione **Enviar**.

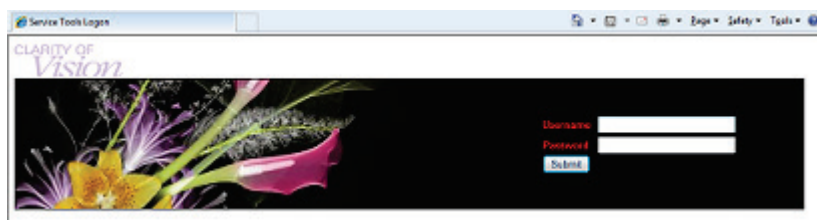


Figura 75: Tela de login remoto das Ferramentas de Serviço

4. A tela *Service Tools Welcome* (Boas vindas às Ferramentas de Serviço) é exibida. Vá para **AWS > Film & Image Information > Create Image Report (AWS > Informações do filme e da imagem > Criar relatório de imagem)**.

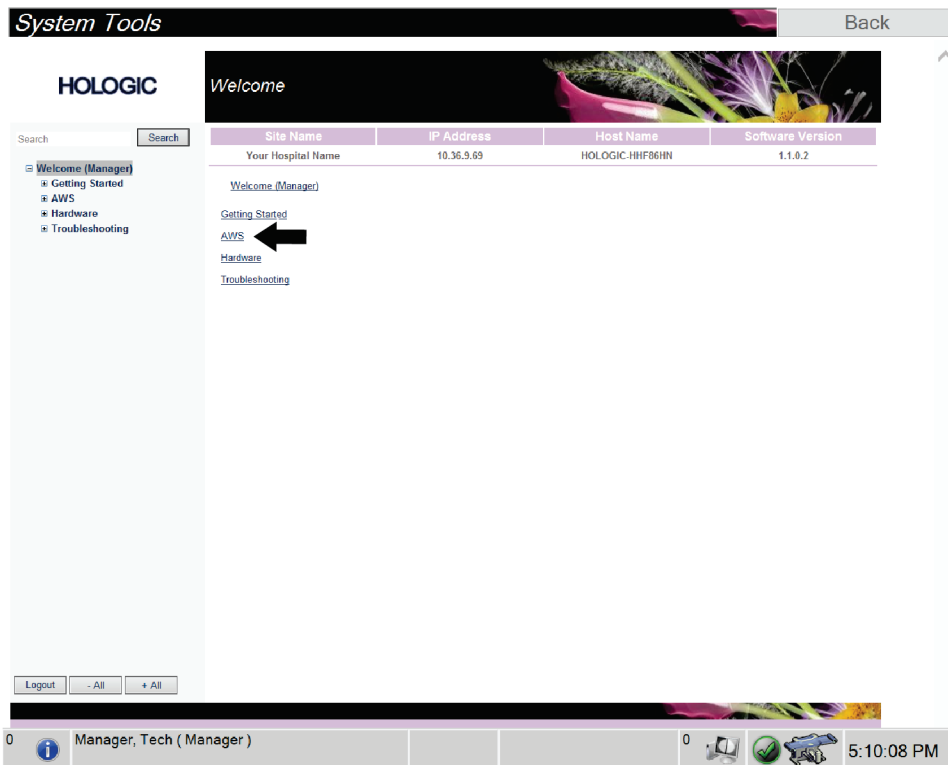


Figura 76: Tela Bem-vindo às Ferramentas do Sistema

5. Selecione os parâmetros do relatório e selecione **Gerar**.

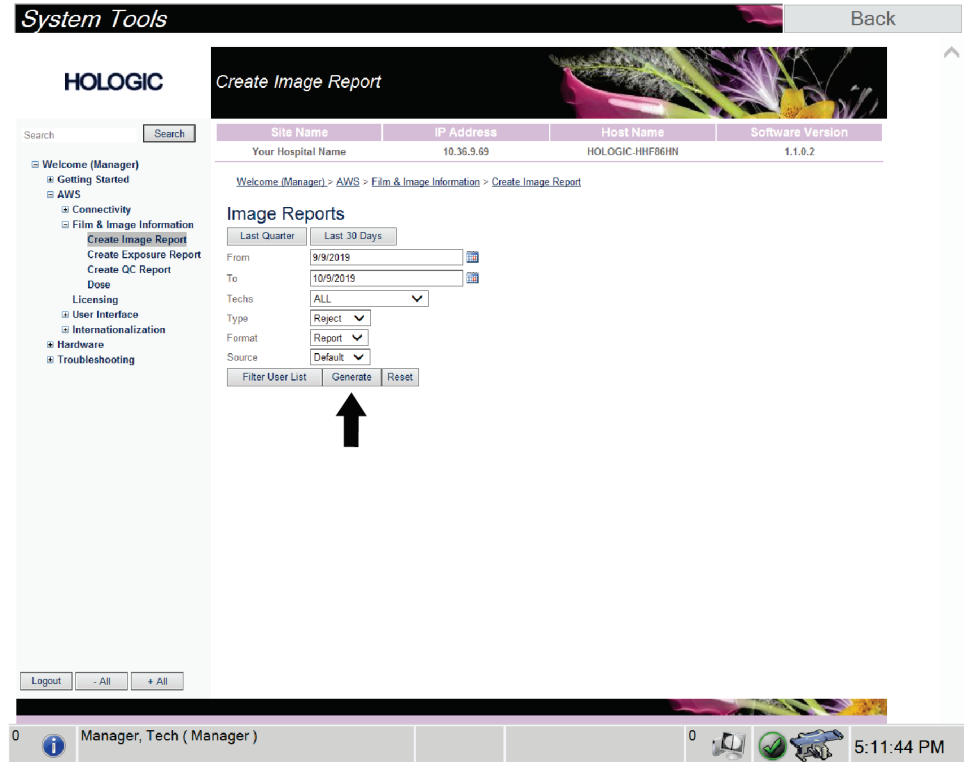


Figura 77: Criar parâmetros do relatório de imagem

6. O relatório é mostrado na tela. Navegue até a parte inferior do relatório e selecione a opção **Clique para fazer download (html)** ou a opção **Clique para fazer download (csv)** para o tipo de arquivo de download. Selecione **Salvar** quando solicitado.

System Tools Back

HOLOGIC Create Image Report

Site Name	IP Address	Host Name	Software Version						
Your Hospital Name	10.36.9.93	HOLOGIC-HHF66HN	1.1.0.2						
2. Patient Motion	0	0	0	0	0	0	0	0%	
3. Detector Underexposure (excessively noisy images)	0	0	0	0	0	0	0	0%	
4. Improper Detector Exposure (saturation)	0	0	0	0	0	0	0	0%	
5. Artifacts	0	0	0	0	0	0	0	0%	
6. Incorrect Patient ID	0	0	0	0	0	0	0	0%	
7. X-ray Equipment Failure	0	0	0	0	0	0	0	0%	
8. Software Failure	0	0	0	0	0	0	0	0%	
9. Blank Image	0	0	0	0	0	0	0	0%	
10. Wire Localization	0	0	0	0	0	0	0	0%	
11. Aborted AEC Exposure	0	0	0	0	0	0	0	0%	
12. Other	0	0	0	0	0	0	0	0%	
Totals:								0	100%

Total with Reasons: 0
Total Exposures: 0
Ratio (%): 0%

Remarks:

Corrective Action:

[Click to Download \(html\)](#) ←
[Click to Download \(csv\)](#)

Logout - All + All

0 Manager, Tech (Manager) 0 5:12:25 PM

Figura 78: Download do Relatório de imagem

7. Selecione uma pasta do computador, em seguida, selecione **Salvar**.
8. Quando terminar, selecione o botão **Desconectar**.

13.5 Ferramenta Arquivamento

O recurso de arquivamento na tela *Admin* permite que você:

- Envie estudos locais para um arquivo.
- Exporte estudos para mídias removíveis.



Figura 79: Botão Arquivamento

1. Do grupo Conectividade, na tela *Admin*, selecione o botão **Arquivar**. A tela *Arquivar sob demanda diversos pacientes* aparece.
 2. Para pesquisar um paciente, digite pelo menos dois caracteres na área dos parâmetros de pesquisa e selecione a lupa.
- É exibida uma lista dos pacientes que atendem aos critérios da pesquisa.

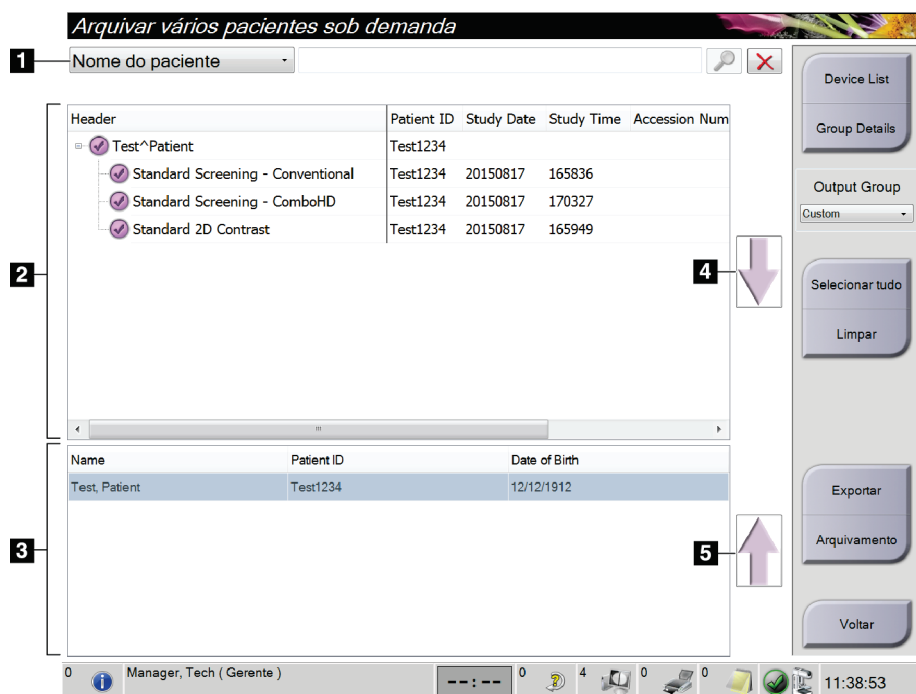


Figura 80: Tela Arquivar sob demanda/diversos pacientes

Legenda da figura

1. Parâmetros de pesquisa
2. Área Lista de pacientes
3. Área dos pacientes a serem arquivados ou exportados
4. Adicionar seleção na área de Lista de pacientes à área de Pacientes a serem arquivados ou exportados
5. Desfaz a seleção da área de Pacientes a serem arquivados ou exportados

Para arquivar:

1. Selecione os pacientes e os procedimentos a serem arquivados.
 - Selecione pacientes da lista de pacientes ou faça uma pesquisa com os parâmetros de pesquisa (item 1) e selecione pacientes a partir dos resultados da pesquisa.



Nota

O botão **Selecionar tudo** (no lado direito da tela) seleciona todos os pacientes na área Lista de pacientes. O botão **Limpar** (no lado direito da tela) limpa as seleções.

- Selecione os procedimentos para cada paciente.
 - Selecione **Seta para baixo** (item 4) na tela para mover os pacientes selecionados para a área Pacientes a serem arquivados (item 3).
 - Selecione **Seta para cima** (item 5) na tela para remover os pacientes selecionados da área Pacientes a serem arquivados (item 3).
2. Selecione um dispositivo de armazenamento.
 - Selecione uma opção no menu suspenso Dispositivo de armazenamento.
– OU –
 - Selecione o botão **Lista de grupo**, depois selecione uma opção.
 3. Selecione o botão **Arquivamento**. A lista na área Pacientes a serem arquivados é copiada para os dispositivos de arquivo selecionados.



Observação

Use o utilitário Manage Queue (Gerenciar fila) da barra de tarefas para analisar o status do arquivo.

Para exportar:

1. Selecione os pacientes e os procedimentos a serem exportados.
 - Selecione pacientes da lista de pacientes ou faça uma pesquisa com um dos parâmetros de pesquisa (item 1) e selecione pacientes a partir dos resultados da pesquisa.



Nota

O botão **Selecionar tudo** (no lado direito da tela) seleciona todos os pacientes na área Lista de pacientes. O botão **Limpar** (no lado direito da tela) limpa as seleções.

- Selecione os procedimentos para cada paciente.
 - Selecione **Seta para baixo** (item 4) na tela para mover os pacientes selecionados para a área Pacientes a serem arquivados (item 3).
 - Selecione **Seta para cima** (item 5) na tela para remover os pacientes selecionados da área Pacientes a serem arquivados (item 3).
2. Selecione o botão **Exportar**.

3. Na caixa de diálogo *Exportar*, selecione o destino na lista suspensa de dispositivos de mídia.



Figura 81: Caixa de diálogo *Exportar*

4. Se necessário, selecione outras opções:
 - **Tornar anônimo:** para tornar anônimos os dados do paciente.
 - **Ejetar dispositivo USB após a gravação:** para ejetar automaticamente o dispositivo de armazenamento de mídia removível quando a exportação estiver concluída.
 - **Avançado:** para selecionar uma pasta em seu sistema local para armazenamento de suas seleções e também para selecionar os Tipos de exportação das imagens.
5. Selecione o botão **Iniciar** para enviar as imagens selecionadas para o dispositivo selecionado.

Apêndice A: Especificações

A.1 Dimensões do produto

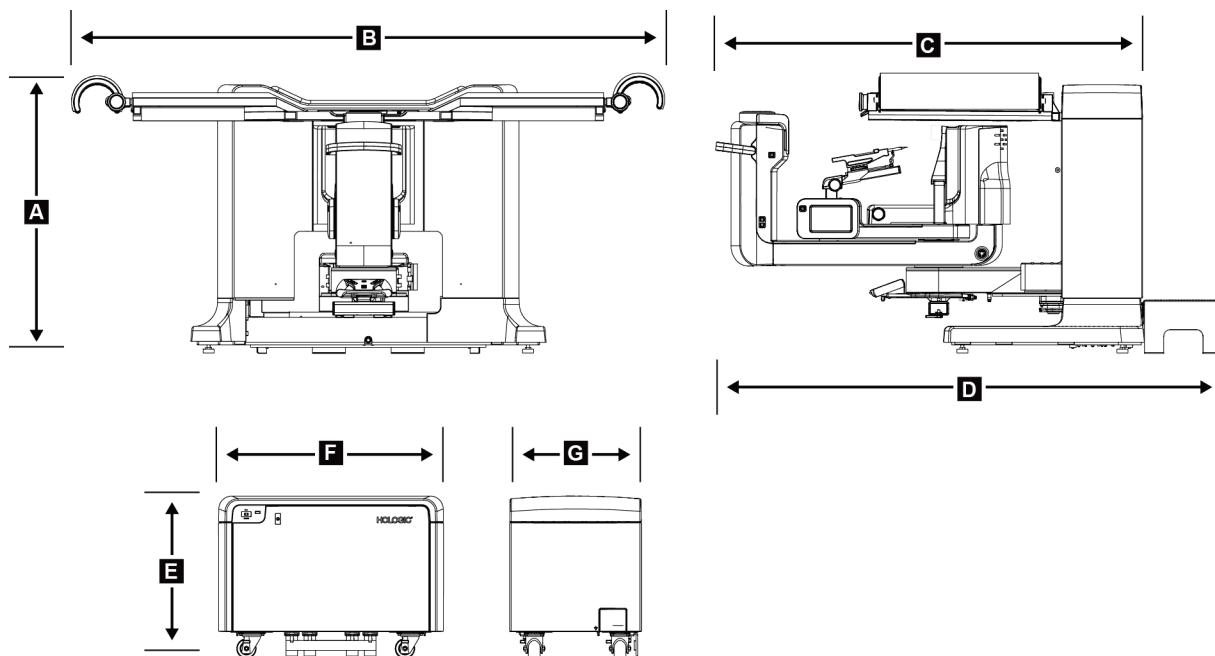


Figura 82: Medidas do pórtico e do gerador

Medidas do pórtico/plataforma de pacientes

A.	Altura	107 cm (42 polegadas)
B.	Largura	229 cm (90 polegadas)
C.	Profundidade com o braço-C	178 cm (70 polegadas)
D.	Profundidade geral	198 cm (78 polegadas)
	Peso total	445 kg (980 libras)

Medidas do gerador

E.	Altura	63 cm (25 polegadas)
F.	Largura	87 cm (34 polegadas)
G.	Profundidade	55 cm (22 polegadas)
	Peso	136 kg (300 libras)

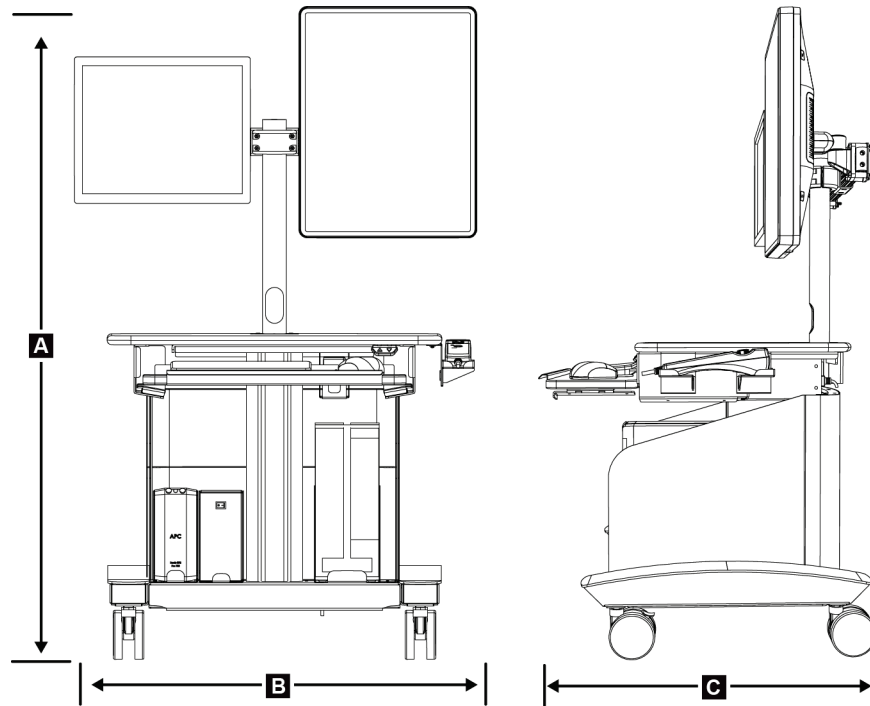


Figura 83: Medidas da Estação de trabalho Aquisição

Medidas da Estação de trabalho Aquisição

A.	Altura	138,4 cm (54,5 polegadas)
	Faixa de altura total	138,4 cm (54,5 polegadas) a 179,1 cm (70,5 polegadas)
	Faixa de altura (do chão à superfície de trabalho)	71,1 cm (28 polegadas) a 111,8 cm (44 polegadas)
B.	Largura	85,4 cm (34 polegadas)
C.	Profundidade	75,1 cm (30 polegadas)
	Peso total	114 kg (252 libras)

A.2 Operação e ambiente de armazenamento

A.2.1 Condições gerais de operação

Faixa de temperatura	10 °C (50 °F) a 30 °C (86 °F)
Faixa de umidade relativa	10% a 80% sem condensação de umidade
Saída em BTU	menos de 5700 BTU por hora

A.2.2 Condições gerais de transporte e armazenagem

<i>Faixa de temperatura</i>	10 °C (50 °F) a 35 °C (95 °F)
<i>Faixa de umidade relativa</i>	10 a 80%, não embalado para armazenagem em ambientes externos

A.3 Alimentação elétrica

A.3.1 Gerador/Pórtico

<i>Tensão da rede</i>	200/208/220/230/240 VCA $\pm 10\%$
<i>Impedância da rede</i>	A impedância máxima da linha não deve exceder 0,20 ohms para 208/220/230/240 VCA, 0,16 ohms para 200 VCA
<i>Frequência da rede</i>	50/60 Hz $\pm 5\%$
<i>Corrente média ao longo de 24 horas</i>	<5 A
<i>Corrente da linha</i>	4 A (65 A máximo por < 5 segundos)

A.3.2 Estação de trabalho Acquisition

<i>Tensão da rede</i>	100/120/200/208/220/230/240 VAC $\pm 10\%$
<i>Frequência da rede</i>	50/60 Hz $\pm 5\%$
<i>Consumo de energia</i>	< 1.000 watts
<i>Ciclo de trabalho</i>	13,3% ~ 8 minutos por hora ou 2 minutos ligado, 13 minutos desligado
<i>Corrente da linha</i>	2,5 A

A.4 Informações técnicas sobre o pórtico

A.4.1 Braço-C

<i>Faixa de rotação</i>	180°
<i>Distância da fonte à imagem (SID)</i>	80 cm
<i>Faixa estéreo</i>	$\pm 15^\circ$
<i>Faixa de tomossíntese</i>	$\pm 7,5^\circ$

A.4.2 Sistema de compressão

<i>Força de compressão manual</i>	<i>300 N (67,4 lb) máximo</i>
<i>Força da compressão motorizada</i>	<i>62,3 N (14,0 lb) mínimo</i>
	<i>200 N (45,0 lb) máximo</i>

A.4.3 Módulo de orientação da biópsia

<i>Precisão do controle do braço de biópsia</i>	<i>desvio máximo: 1 mm em cada direção da coordenada do alvo</i>
<i>Precisão combinada do Módulo de orientação de biópsia e Dispositivo de biópsia</i>	<i>desvio máximo: 2 mm em cada direção da coordenada do alvo</i>

A.4.4 Tubo de raios X

<i>Foco</i>	<i>Grande (0,3 mm) Nominal</i>
<i>Voltagem do tubo</i>	<i>20 a 49 kVp em incrementos de 1 kVp</i>
<i>Material do ânodo</i>	<i>Tungstênio</i>
<i>Janela de raio X</i>	<i>0,63 mm Berílio</i>
<i>Ângulo de referência</i> <i>(ângulo do eixo de referência para o plano da área de recepção de imagem)</i>	<i>90°</i>

A.4.5 Filtração e saída do feixe de raio X

<i>Filtração</i>	<i>Alumínio, 0,70 mm (nominal)</i>
	<i>Prata, 0,050 mm ±10%</i>

A.4.5.1 Faixa kV/mA

Tabela 17: Máxima mA como função de kV

kV	LFS mA	kV	LFS mA	kV	LFS mA
20	100	30	170	40	170
21	110	31	180	41	170
22	110	32	190	42	160
23	120	33	200	43	160
24	130	34	200	44	150
25	130	35	200	45	150
26	140	36	190	46	150
27	150	37	180	47	140
28	160	38	180	48	140
29	160	39	180	49	140

A.4.6 Gerador de raios X

<i>Tipo</i>	<i>Potencial constante, três fases, inversor de alta frequência</i>
<i>Classificação</i>	<i>7,0 kW máximo (200 mA a 35 kVp)</i>
<i>Capacidade de potência elétrica</i>	<i>Máximo de 9,0 kW</i>
<i>Intervalo de kV</i>	<i>20-49 kVp em incrementos de 1 kVp</i>
<i>Precisão de kV</i>	<i>±5%</i>
<i>Faixa de mA</i>	<i>10-200 mA</i>
<i>Precisão de mAs</i>	<i>±(10% + 0,2 mAs)</i>
<i>Faixa de mAs</i>	<i>(2D) 4,0-500 mAs</i>
	<i>(3D) 6,0-300 mAs</i>

A.4.7 Informações técnicas do receptor de imagem

Dimensões

<i>Altura</i>	<i>33 cm (13 polegadas)</i>
<i>Largura</i>	<i>21,5 cm (8,46 polegadas)</i>
<i>Profundidade</i>	<i>10 cm (3,94 polegadas)</i>
<i>Peso</i>	<i>7,3 kg (16 libras)</i>
<i>Área de imagens</i>	<i>14 cm x 12 cm</i>
<i>Campo de visão eficaz</i>	<i>12,4 cm x 10,2 cm na plataforma para mama</i>
<i>Dispositivo de imagem</i>	<i>Matriz de TFT de conversão direta revestida com Selênio amorfo</i>
<i>Contagem de pixels</i>	<i>2048 (H) x 1792 (V)</i>
<i>Tamanho do pixel</i>	<i>70 µm (H) x 70 µm (V)</i>
<i>Resolução de digitalização</i>	<i>Dados de 14 bits</i>
<i>Eficiência quântica de detecção (DQE)</i>	<i>Não inferior a 50% a 0,2 lp/mm (modo estereotático) Não inferior a 30% a 0,2 lp/mm (modo tomossíntese) Não inferior a 15% a 7,1 lp/mm (modos estereotático e tomossíntese)</i>
<i>Função de transferência de modulação (MTF)</i>	<i>Não inferior a 40% a 7,1 lp/mm</i>
<i>Sincronização</i>	<i>Intertravada com sinal de controle de raios X</i>

A.4.8 Blindagem

<i>Operador</i>	<i>Proteção contra radiação (fornecido pelo cliente) entre a plataforma do paciente e o comando portátil de ativação do raio-X</i>
<i>Paciente</i>	<i>A plataforma do paciente proporciona a proteção necessária contra a radiação.</i>

A.5 Informações técnicas sobre a estação de trabalho de Aquisição

A.5.1 Ambiente de rede

<i>Interface de rede</i>	<i>100/1000 BASE-T Ethernet</i>
--------------------------	---------------------------------

A.5.2 Mesa com rodízios da estação de trabalho Acquisition

<i>Classificação de peso do monitor de braço</i>	<i>11,3 kg (25 libras)</i>
--------------------------------------------------	----------------------------

Apêndice B: Mensagens e alertas do sistema

B.1 Recuperação de erros e solução de problemas

A maior parte das falhas e mensagens de alertas é solucionada sem impacto no seu fluxo de trabalho. Siga as instruções na tela ou corrija o problema, depois acerte o status na Barra de tarefas. Algumas condições requerem a reinicialização do sistema ou indicam que mais ações são necessárias (por exemplo, entrar em contato com o Suporte Técnico Hologic). Este apêndice descreve as categorias de mensagem e suas ações para retornar o sistema à operação normal. Se os erros se repetirem, entre em contato com o Suporte Técnico Hologic.

B.2 Tipos de mensagens

B.2.1 Níveis de falha

Cada mensagem possui um conjunto particular das seguintes características:

- Aborta uma exposição em andamento (sim/não)
- Impede o início de uma exposição (sim/não)
- Exibe uma mensagem para o usuário na Estação de trabalho de aquisição (sim/não)
- Permissão para redefinição pelo usuário (sim/não)
- Permissão para redefinição automática pelo sistema Dimensions (sim/não)

B.2.1.1 Mensagens exibidas

Todas as mensagens exibidas serão mostradas no idioma selecionado pelo usuário.

Qualquer mensagem que aborte uma exposição ou impeça que uma exposição seja iniciada exibirá sempre uma mensagem de orientação ao usuário com as ações necessárias para prosseguir.

B.2.1.2 Outras informações sobre as mensagens

As informações técnicas sobre as mensagens estão disponíveis no arquivo de registro.

Algumas mensagens sempre mostram uma falha crítica (é necessário reiniciar o sistema). Essas mensagens resultam de uma condição que evita uma exposição e que não pode ser redefinida pelo usuário ou pelo sistema.

B.2.2 Mensagens do sistema

Quando as seguintes mensagens do sistema aparecerem, execute o passo mostrado na coluna Ação do usuário para excluir a mensagem e permitir a próxima exposição.

Tabela 18: Mensagens do sistema










Ícone	Mensagem	Ação do usuário
	Aguardando o detector	Nenhuma ação necessária.
	Braço-C está desbloqueado	Pressione o botão de Travamento do sistema na alça de controle para bloquear o sistema.
	Freio do braço-C está desativado	Pressione o botão de Travamento do sistema na alça de controle para bloquear o braço-C. Se necessário, destrave e trave novamente.
	Calibração STX de biópsia necessária	Instale a pá de ganho e realize a Calibração de ganho.
	Calibração da geometria da biópsia necessária	Instale a pá geométrica e realize a Calibração geométrica.
	Calibração do detector inválida: Repetir calibração de campo plano	Repetir a Calibração do ganho.
	Calibração de geometria inválida: Repetir a calibração de geometria	Repetir a Calibração de geometria.
	Uso inválido da pá de compressão	Instale a pá correta.
	O arquivo de configuração está ausente	Chamar Assistência técnica.

Tabela 18: Mensagens do sistema

Ícone	Mensagem	Ação do usuário
	Um E-Stop foi pressionado	Em condições seguras, dê um quarto de volta no botão de desativação em emergências.
	O tubo precisa ser posicionado manualmente (movido para 0 graus)	Gire manualmente o braço-C até 0 graus.
	O tubo precisa ser posicionado manualmente (movido para +15 graus)	Gire manualmente o braço-C para a direita.
	O tubo precisa ser posicionado manualmente (movido para -15 graus)	Gire manualmente o braço-C para a esquerda.
	A agulha precisa ser movida para o local correto	Mova a agulha para a posição correta.
	O braço de biópsia precisa ser movido para a posição lateral esquerda ou direita	Mova o braço de biópsia para a lateral esquerda ou direita.
	O braço da unidade precisa ser movido para a posição -90	Mova o braço de biópsia para a posição aproximada de -90 graus.
	O braço da unidade precisa ser movido para a posição +90	Mova o braço de biópsia para a posição aproximada de +90 graus.
	O braço da unidade precisa ser movido para a abordagem padrão	Mova o braço de biópsia para a posição aproximada de 0 graus.
	O controle do braço na unidade está destravado	Trave o braço de biópsia.

Tabela 18: Mensagens do sistema

Ícone	Mensagem	Ação do usuário
	Compressão muito baixa para reconstruções de tomossíntese	Mova a Pá de compressão mais do que 0,5 cm.
	A compressão é menor do que 4,5 cm durante a calibração	Mova a Pá de compressão mais do que 4,5 cm.
	*não licenciada	Uma licença é necessária para usar este recurso ou função. (Entre em contato com a Assistência técnica para instalar a licença.)

B.3 Mensagens do UPS



Observação

O Guia do Usuário do UPS é fornecido com o sistema. Consulte o *Guia do Usuário* do UPS para ter acesso às instruções completas.

A interface de visualização em LCD na Fonte de energia contínua (UPS) exibe o status da condição de várias utilidades e bateria de backup.

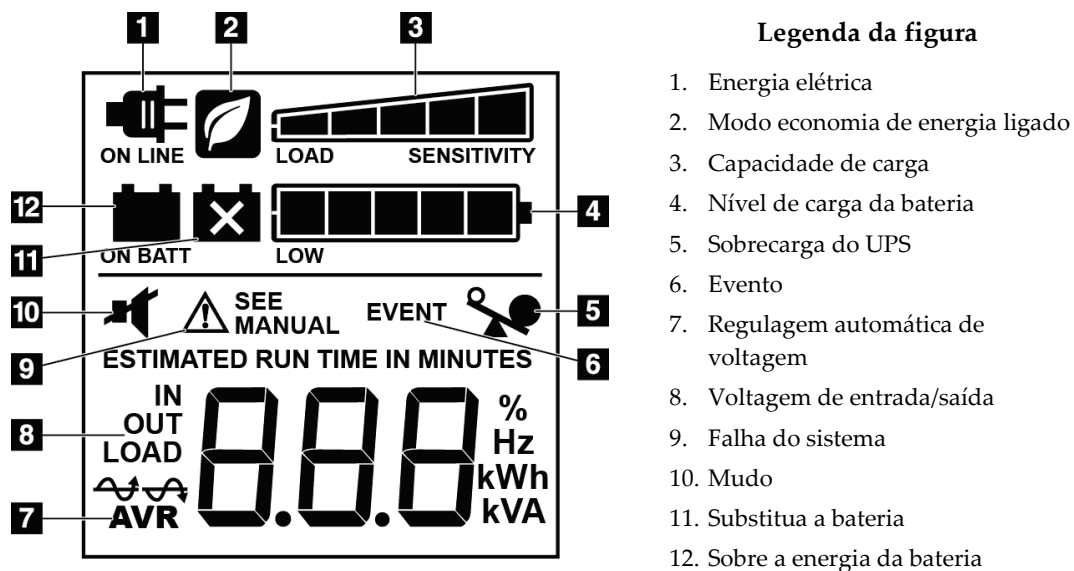


Figura 84: Monitor de LCD do UPS

Se a bateria do UPS ficar descarregada, o ícone Replace Battery (Substitua a bateria) é exibido. Contate o representante de serviços para substituir a bateria.



Apêndice C: Utilize em um ambiente móvel

C.1 Informações gerais

Este apêndice descreve o sistema de biópsia em posição supina Affirm instalado em um ambiente móvel.

C.2 Condições de Segurança e Outras Precauções

Uma fonte de energia VAC aceitável, estável e limpa é necessária para garantir que o sistema atinja todas as especificações de desempenho. Quando disponível, um reforço de energia fornecido corretamente ao sistema proporciona o melhor desempenho. Se um gerador de energia móvel for utilizado, você precisa manter as especificações para entrada de energia durante todas as condições de carga.



Cuidado:

Quando a alimentação não estiver disponível, use fontes de energia móveis que apresentem um desempenho equivalente. (Consulte as [Especificações sobre o uso móvel](#) na página 152.) O funcionamento e desempenho do sistema corretos só poderão ser garantidos se energia VCA contínua sinusoidal verdadeira for fornecida de acordo com as características de carregamento e especificações de alimentação do sistema. Alternadamente, a fonte de energia deve fornecer 65 Amps a 208 VAC por um mínimo de 5 segundos, e 4 Amps máximo contínuo normalmente. Esta carga precisa ser verificada uma vez a cada 30 segundos. Em caso de interrupção do serviço de força móvel ou auxiliar, o UPS (no-break) deve ter capacidade para fornecer energia para a operação descrita acima por um mínimo de 4 minutos. A energia para a Estação de Trabalho de Aquisição e Pórtico precisa ser alimentada em circuitos dedicados separados. O uso de uma fonte de alimentação ininterrupta com condicionador de linha ativa em cada circuito de força é recomendado. Consequentemente, toda força móvel auxiliar deve ser distribuída por outros circuitos. A instalação elétrica precisa ser verificada para atender às especificações de alimentação do sistema e requisitos de segurança da IEC 60601-1 após instalação inicial e a cada realocação da unidade móvel.



Cuidado:

A temperatura e a umidade no interior do veículo precisam ser mantidas o tempo todo. Não permita que as condições ambientais excedam as especificações enquanto a unidade não estiver em uso.



Cuidado:

Tensões não podem oscilar mais que $\pm 10\%$ quando a unidade de raios X ou outro equipamento (por exemplo aquecedor ou condicionador de ar) estiver em operação.



Cuidado

Para evitar a ocorrência de artefatos de imagem:

- Não pare ou estacione a unidade móvel perto de fontes de alta potência (como linhas de transmissão de energia e transformadores externos).
 - Certifique-se de que qualquer gerador de energia móvel, fonte de energia ininterrupta (UPS) ou estabilizador de voltagem esteja a pelo menos 3 metros (10 pés) do ponto mais próximo do percurso do detector de imagem.
-

C.3 Especificações sobre o uso móvel

As especificações sobre o sistema relacionadas a seguir se referem somente ao uso móvel. Para acessar todas as outras especificações, consulte a seção Especificações.

C.3.1 Limites de Choque e Vibração

Limite de vibração

Máximo de 0,30 G (2 Hz a 200 Hz), medido no ponto onde o sistema é montado no veículo.

Limite de choque

Máximo de 1,0 G (1/2 pulso senoidal), medido no ponto onde o sistema é montado no veículo. Recomenda-se o uso uma suspensão a ar "air ride".

C.4 Preparar o sistema para trafegar



Observação

Inicie a preparação do sistema para trafegar com a alimentação do sistema ligada. (Não desligue o sistema até que o braço-C esteja corretamente posicionado e apoiado.)

1. Empurre os apoios para os pés totalmente para dentro.
2. Eleve a plataforma do paciente até sua altura máxima.
3. Gire o braço de biópsia até 0 grau.
4. Na estação de trabalho de aquisição, selecione o ícone da mesa na barra de tarefas e gire o braço do tubo para 0 grau.
5. Gire o braço-C até +180 graus. Eleve o braço-C para acima da altura necessária para colocar a base do braço-C na posição.

6. Coloque a base do braço-C em uma posição abaixo do mesmo. Confirme se a base está corretamente posicionada no bloco de montagem circular.

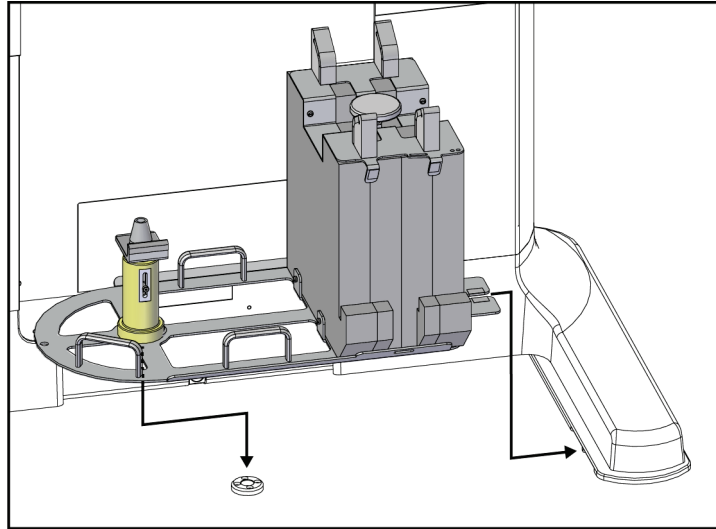


Figura 85: Ajustar a base do braço-C

7. Uma ferramenta de altura é amarrada na base do braço-C. Use a ferramenta de altura para ajustar a altura do braço-C em relação à plataforma do paciente. Coloque a ferramenta de altura em posição plana na cabeça do tubo. Eleve o braço-C até que não haja mais espaço entre a ferramenta e a parte inferior da plataforma. Retire a ferramenta de altura.

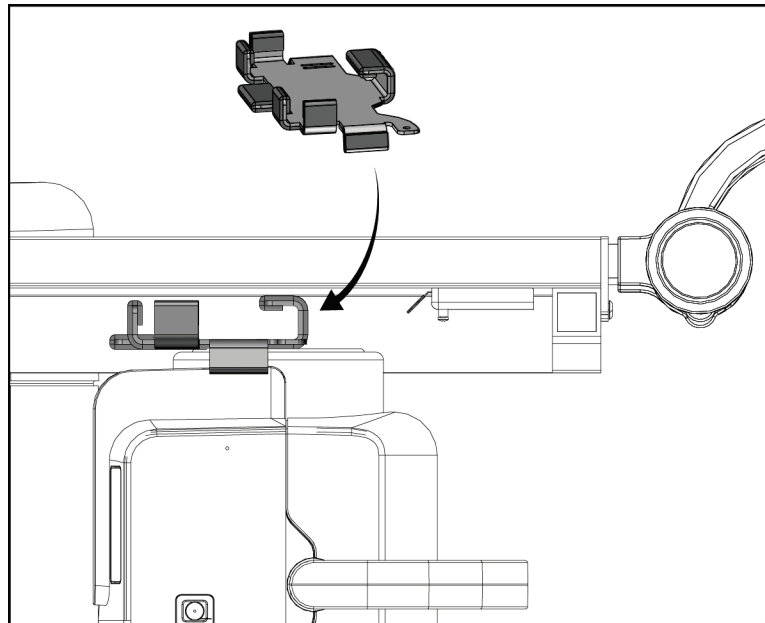


Figura 86: Ajustar a altura do braço-C com a Ferramenta de altura

Guia do Usuário do Sistema de Biópsia em Posição Prona Affirm

Apêndice C: Utilize em um ambiente móvel

8. Utilize a ferramenta de altura para travar o braço de biópsia na posição. Posicione a ferramenta no braço do tubo entre o braço de biópsia e a cabeça do tubo. Certifique-se de usar o gancho e a tira de alça para garantir um suporte adicional.

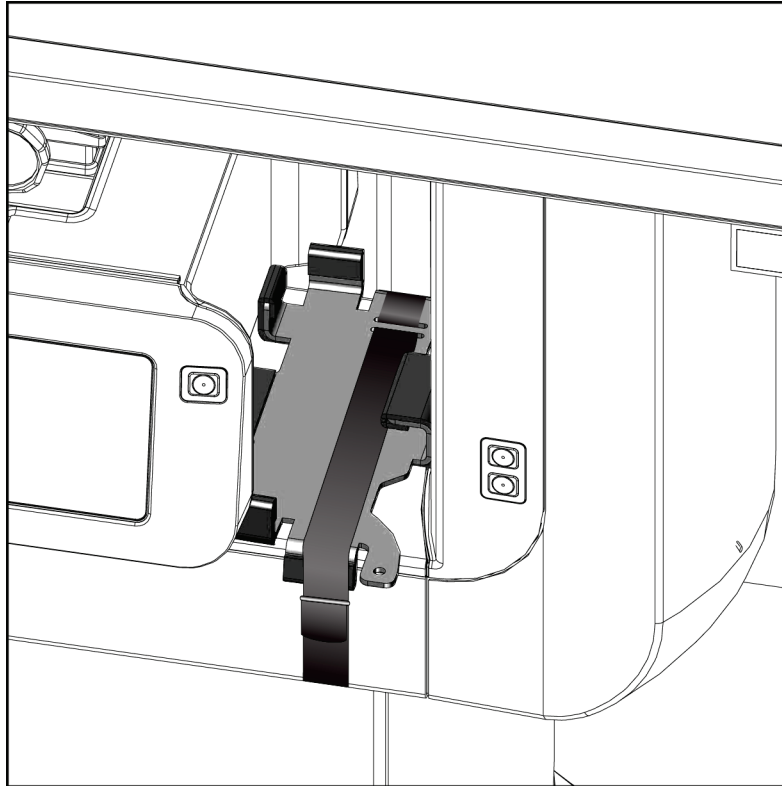


Figura 87: Travar o braço de biópsia com a ferramenta de altura

9. Coloque o pedal dentro dos canais de pedal da base do braço-C e prenda-o com o gancho e com a tira de alça.



Cuidado:

Certifique-se de que o fio do pedal esteja posicionado de forma segura para evitar que seja comprimido entre o braço-C e a base do braço-C.

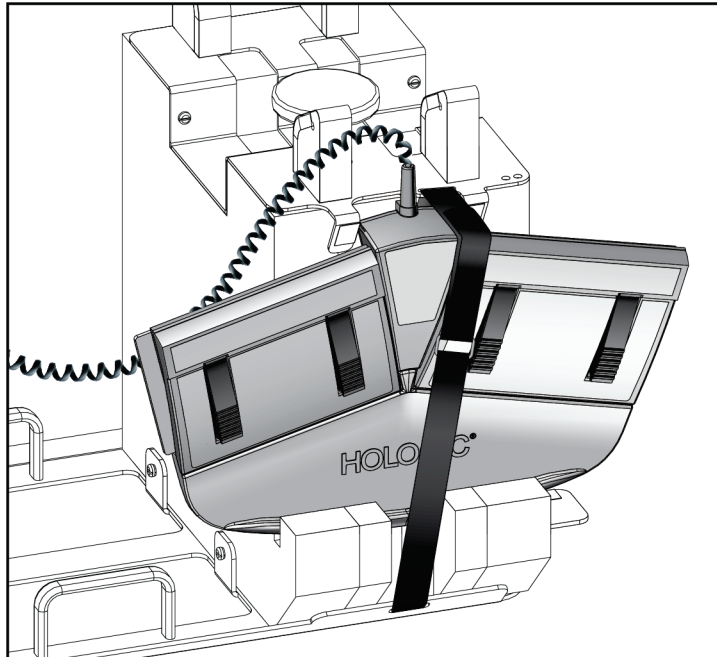


Figura 88: Corrigir o armazenamento do pedal

10. Ao pressionar o botão **Tradução do braço-C**, empurre o braço-C e encaixe-o completamente na direção do pórtico.

11. Continue pressionando o botão **Tradução do braço-C** e ajuste o braço-C conforme necessário enquanto abaixa a plataforma do paciente para a base do braço-C. A marcação do braço-C se alinha com o suporte de apoio localizado na base do braço-C.

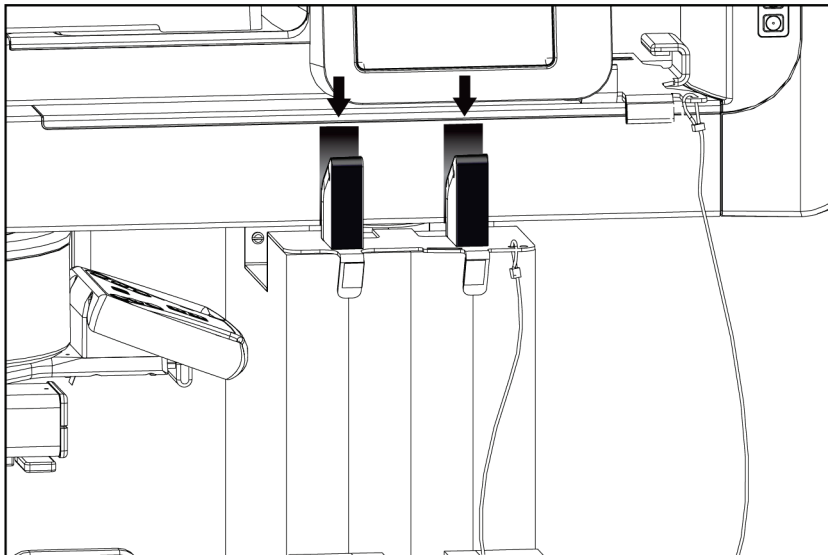


Figura 89: Alinhamento das marcações do braço-C com a base do braço-C

12. Abaixar a superfície de trabalho na estação de trabalho de aquisição para a altura mínima.
13. Desative o sistema.
14. Certifique-se de que o interruptor de raio-x esteja seguro em seu suporte.
15. Coloque o mouse no suporte do mouse à direita da bandeja do teclado (consulte o item 2 da figura a seguir).

16. Feche e trave a bandeja do teclado.

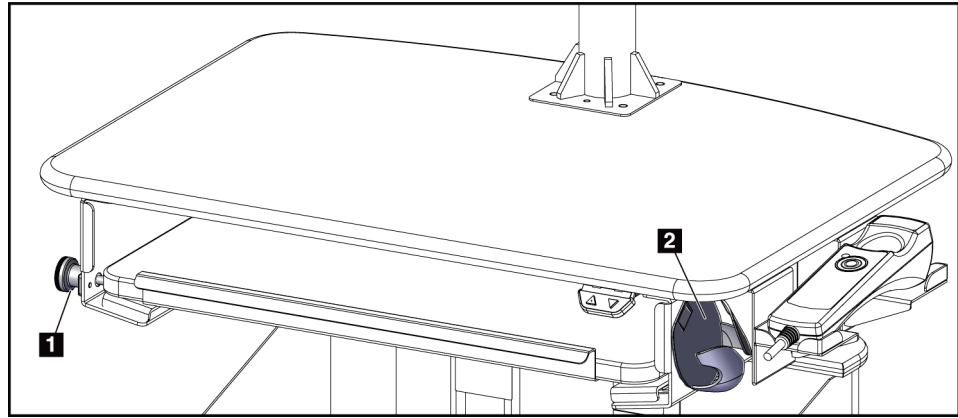


Figura 90: Suporte de mouse (2) e Botão de controle de travamento da bandeja do teclado (1)

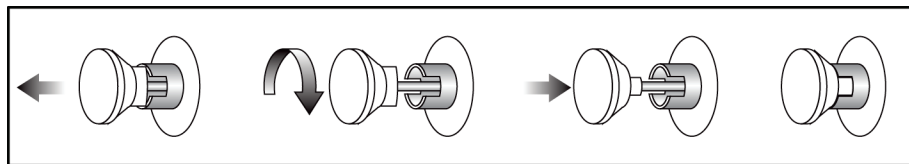


Figura 91: Ajuste o botão de controle de travamento para a posição de bloqueio

17. Solte o botão de controle de travamento dos monitores para ajustar os monitores para transporte. Gire os monitores para a posição central até que os botões de controle de travamento sejam bloqueados. Incline os monitores totalmente para frente até que os botões de controle de travamento sejam bloqueados.

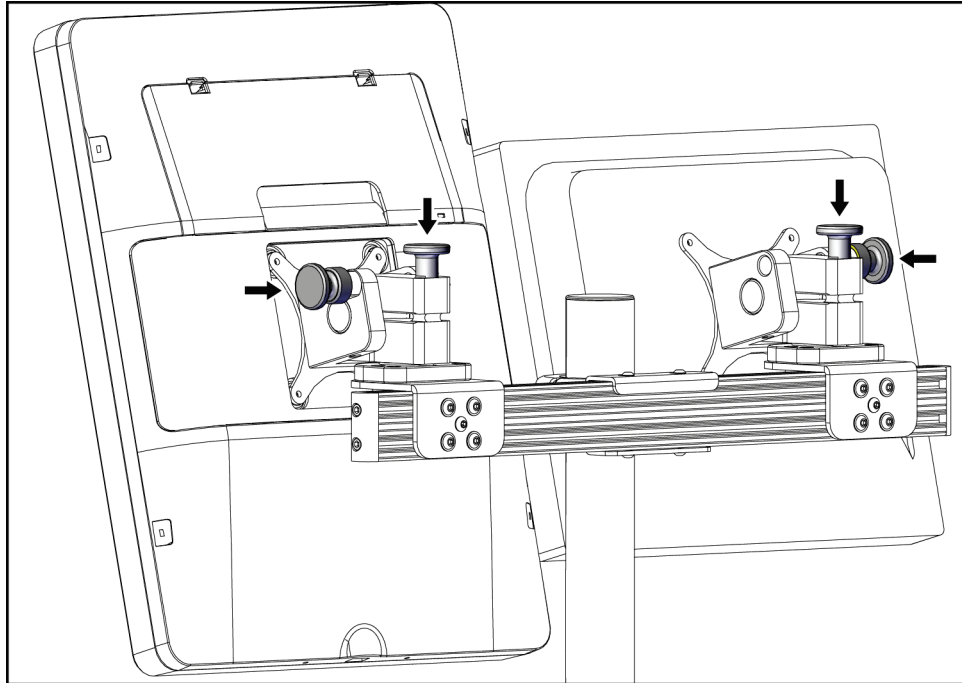


Figura 92: Solte os botões de controle de travamento dos monitores

C.5 Prepare o sistema para uso

1. Destrave e ajuste os monitores.
2. Ajuste a altura da superfície de trabalho da estação de trabalho de aquisição.
3. Destrave e abra a bandeja do teclado.
4. Remova o mouse de seu suporte.
5. Ligue o sistema.
6. Eleve a plataforma do paciente até sua altura máxima.
7. Remova o pedal da base do braço-C. Ao posicionar o pedal, siga todas as exigências de segurança.
8. Remova a ferramenta de altura do braço-C. Armazene a ferramenta de altura na base do braço-C.
9. Remova a base do braço-C e coloque-a em uma área de armazenamento segura.

C.6 Teste o sistema após trafegar

C.6.1 Testes funcionais após tráfego

Execute os testes funcionais. Consulte a seção de [Testes funcionais](#) na página 29.

- Aplicação e liberação de compressão
- Movimento do braço-C (abaixar/levantar)
- Plataforma do paciente elevada e rebaixada
- Limite de levantamento da plataforma do paciente

C.6.2 Teste de controle de qualidade após tráfego

Execute os testes de controle de qualidade conforme recomendado para o sistema de Biópsia em Posição Supina Affirm que não é móvel.

Apêndice D: Tabelas de conversão de dose para médicos

**Glandular Dose (in mrad) for 1 Roentgen Entrance Exposure
 W/Ag Target-Filter Combination with 4.2-cm 50/50 Breast**

HVL	X-ray Tube Voltage (kVp)													
	27	28	29	30	31	32	33	34	35	36	37	38	39	
0.400	222	226	229	231	234	236	239	241	244	246	248	250	252	
0.425	233	236	239	242	244	246	248	251	253	256	258	260	262	
0.450	244	247	249	252	254	256	258	260	263	265	267	269	271	
0.475	254	257	260	262	264	266	268	270	273	275	277	279	281	
0.500	265	267	270	272	274	276	278	280	282	284	286	288	290	
0.525	275	278	280	282	284	286	288	290	292	294	296	298	300	
0.550	286	288	290	292	294	296	298	299	301	303	305	307	309	
0.575	296	298	300	302	304	305	307	309	311	313	315	317	318	
0.600	306	308	310	312	313	315	317	319	320	322	324	326	328	
0.625	316	318	320	322	323	325	326	328	330	332	333	335	337	
0.650	326	328	330	331	333	334	336	338	339	341	343	344	346	
0.675	336	338	339	341	342	344	345	347	349	350	352	354	355	
0.700	346	348	349	350	352	353	355	356	358	359	361	363	364	
0.725	356	357	358	360	361	362	364	365	367	368	370	372	373	
0.750	365	367	368	369	370	372	373	375	376	378	379	381	382	
0.775	374	376	377	378	379	381	382	383	385	386	388	390	391	
0.800	384	385	386	387	388	390	391	392	394	395	397	398	400	
0.825	393	394	395	396	397	399	400	401	403	404	406	407	408	
0.850	402	403	404	405	406	407	409	410	411	413	414	416	417	
0.875	410	411	412	413	415	416	417	418	420	421	423	424	425	
0.900	419	420	421	422	423	424	425	427	428	429	431	432	434	

(Opção Tomossíntese)

**Glandular Dose (in mrad) for 1 Roentgen Entrance Exposure
W/AI Target-Filter Combination with 4.2-cm 50/50 Breast**

HVL	X-ray Tube Voltage (kVp)												
	25	26	27	28	29	30	31	32	33	34	35	36	37
0.20	120	125	133	138	143	148	156	160	165	169	177	181	185
0.25	143	148	155	160	165	169	176	181	185	189	196	200	204
0.30	166	171	177	182	187	191	197	202	206	210	216	220	223
0.35	189	195	200	204	209	213	218	222	226	230	236	239	243
0.40	212	217	222	226	231	235	239	243	247	251	255	258	262
0.45	234	239	244	248	252	256	260	264	268	271	275	278	281
0.50	256	261	265	269	273	277	280	284	288	291	294	297	300
0.55	278	282	286	290	293	297	300	304	307	310	313	316	319
0.60	300	303	307	310	313	317	320	323	326	329	332	335	337
0.65	321	324	327	330	333	336	339	342	345	347	350	353	355
0.70	341	344	347	350	352	355	358	361	363	366	368	370	373
0.75	360	363	366	369	371	374	376	379	381	383	386	388	390
0.80	379	382	385	387	389	392	394	396	398	401	403	405	407
0.85	398	400	403	405	407	409	411	413	415	417	419	421	423
0.90	415	418	420	422	424	426	428	430	432	434	435	437	439
0.95	432	435	437	438	440	442	444	446	448	449	451	453	454
1.00	448	451	453	454	456	458	460	461	463	465	466	467	469

(Opção Tomossíntese)

**Glandular Dose (in mrad) for 1 Roentgen Entrance Exposure
 W/AI Target-Filter Combination with 4.2-cm 50/50 Breast**

HVL	X-ray Tube Voltage (kVp)											
	38	39	40	41	42	43	44	45	46	47	48	49
0.20	188	195	198	200	203	208	216	219	222	225	231	234
0.25	207	213	216	219	221	226	233	236	239	241	247	250
0.30	226	232	235	237	239	244	250	253	256	258	264	266
0.35	246	250	253	255	257	262	267	270	273	275	280	282
0.40	265	269	271	273	275	280	285	287	290	292	296	298
0.45	284	287	290	292	294	298	302	304	307	309	313	315
0.50	303	306	308	310	312	316	319	321	324	326	329	331
0.55	322	324	326	328	330	334	336	339	341	343	345	347
0.60	340	342	344	346	348	351	354	356	358	360	362	363
0.65	358	360	362	363	365	368	370	372	374	376	378	380
0.70	375	377	379	380	382	385	387	389	390	392	394	395
0.75	392	394	395	397	398	401	403	404	406	408	409	411
0.80	408	410	412	413	414	417	418	420	421	423	424	426
0.85	425	426	427	429	430	432	434	435	436	438	439	440
0.90	440	442	443	444	445	447	449	450	451	452	454	455
0.95	455	457	458	459	460	462	463	464	465	467	468	469
1.00	470	471	472	474	475	476	477	478	479	480	481	482

Apêndice E: Correção CNR para biópsia

E.1 Correção CNR para biópsia estereotáxica

E.1.1 Tabela 0 AEC (dose de biópsia estereotáxica padrão)

Espessura de compressão	Fator da Correção CNR
2,0 cm	0,71
4,0 cm	0,94
6,0 cm	1,30
8,0 cm	1,71

E.1.2 Tabela 1 AEC (dose de biópsia estereotáxica EUREF)

Espessura de compressão	Fator da Correção CNR
2,0 cm	0,69
4,0 cm	0,98
6,0 cm	1,09
8,0 cm	1,53

E.2 Correção CNR para biópsia na opção de tomossíntese

E.2.1 Tabela 0 AEC (opção de tomossíntese: dose de tomossíntese padrão)

Espessura de compressão	Fator da Correção CNR
2,0 cm	0,88
4,0 cm	0,94
6,0 cm	1,53
8,0 cm	2,32

E.2.2 Tabela 1 AEC (dose de biópsia de tomossíntese EUREF)

Espessura de compressão	Fator da Correção CNR
2,0 cm	0,65
4,0 cm	0,96
6,0 cm	1,61
8,0 cm	2,91

Apêndice F: Multiplicadores para localização de fios

Os multiplicadores para as exibições StereoLoc e TomoLoc foram desenvolvidos para ajustar os mAs calculados a partir das exibições da investigação de biópsia que são adquiridas usando AEC. Estes multiplicadores são aplicados apenas às exibições AEC-Locked TomoLoc e StereoLoc para reduzir a carga de calor no tubo de raios X para procedimentos de localização de fios que envolvem a colocação de vários fios.



Nota

Os mAs resultantes nas exibições TomoLoc e StereoLoc serão sempre inferiores ou iguais aos mAs da exibição de investigação de biópsia anterior.

F.1.1 Multiplicadores para localização de fios com exibições StereoLoc

Espessura de compressão	Multiplicador
2,0 cm	0,75
4,0 cm	0,70
6,0 cm	0,40
8,0 cm	0,35

F.1.2 Multiplicadores para localização de fios com exibições TomoLoc

Espessura de compressão	Multiplicador
2,0 cm	1,0
4,0 cm	0,90
6,0 cm	0,90
8,0 cm	0,85

Apêndice G: Tabelas da técnica

G.1 Tabela da técnica recomendada para procedimentos estereotáticos

Espessura da mama comprimida (mm)	Mama com mais gordura		Mama normal		Mamas densas	
	kVp	mAs	kVp	mAs	kVp	mAs
10	25	50	25	50	25	56
20	25	56	25	56	25	63
30	26	80	26	90	26	100
40	28	90	28	125	28	140
50	28	140	28	180	28	220
60	30	180	30	250	30	280
70	32	250	32	320	32	360
80	34	250	34	320	34	400
90	36	360	36	450	36	500
100	38	320	38	360	38	450
110	39	280	39	360	39	450
120	39	320	39	400	39	500

G.2 Tabela da técnica recomendada para procedimentos de tomossíntese

Espessura da mama comprimida (mm)	Mama com mais gordura		Mama normal		Mamas densas	
	kVp	mAs	kVp	mAs	kVp	mAs
10	26	28	26	28	26	32
20	26	32	26	32	26	36
30	26	50	26	56	26	63
40	27	71	27	80	27	100
50	29	80	29	90	29	110
60	31	90	31	100	31	140
70	33	125	33	140	33	160
80	35	140	35	160	35	200
90	38	160	38	180	39	200
100	39	140	39	160	41	180
110	41	140	41	160	43	160
120	43	126	43	140	45	160

Apêndice H: Peças auxiliares para biópsia

H.1 Dispositivos de biópsia Hologic verificados na fábrica

Tabela 19: Dispositivos de biópsia Hologic verificados na fábrica

Fabricante	Descrição	Modelo
Hologic	Agulha QAS Affirm	ASY-03949
Hologic	ATEC® 9 g x 12 cm, 12 mm (Pequeno)	ATEC 0912-12
Hologic	ATEC 9 g x 12 cm, 20 mm	ATEC 0912-20
Hologic	ATEC 12 g x 12 cm, 20 mm	ATEC 1212-20
Hologic	ATEC 9 g x 9 cm, 12 mm (Pequeno)	ATEC 0909-12
Hologic	ATEC 9 g x 9 cm, 20 mm	ATEC 0909-20
Hologic	ATEC 12 g x 9 cm, 20 mm	ATEC 1209-20
Hologic	ATEC 9 g x 14 cm, 20 mm	ATEC 0914-20
Hologic	Brevera® 9 g x 13 cm, 20 mm (padrão) ou 12 mm (pequeno)	BREV09
Hologic	Eviva® 9 g x 13 cm, 12 mm (Sem corte, pequeno)	Eviva 0913-12
Hologic	Eviva 9 g x 13 cm, 12 mm (Trocarte pequeno)	Eviva 0913-12T
Hologic	Eviva 9 g x 13 cm, 20 mm	Eviva 0913-20
Hologic	Eviva 12 g x 13 cm, 20 mm	Eviva 1213-20
Hologic	Eviva 9 g x 10 cm, 12 mm (Sem corte, pequeno)	Eviva 0910-12
Hologic	Eviva 9 g x 10 cm, 12 mm (Trocarte pequeno)	Eviva 0910-12T
Hologic	Eviva 9 g x 10 cm, 20 mm	Eviva 0910-20
Hologic	Eviva 12 g x 10 cm, 20 mm	Eviva 1210-20

Apêndice I: Formulários

I.1 Lista de verificação do teste de QAS

Data	Tecnologia	Dif X	Dif Y	Dif Z	Passou/Falhou

(Esta página foi deixada em branco intencionalmente.)

I.2 Calibração geométrica

Serial Number: _____

Year:				
Date:				
Initials:				
Completed:				

Year:				
Date:				
Initials:				
Completed:				

Year:				
Date:				
Initials:				
Completed:				

Year:				
Date:				
Initials:				
Completed:				

Remarks

Date	Action

(Esta página foi deixada em branco intencionalmente.)

I.3 Calibração de ganho

Serial Number: _____

Year:				
Date:				
Initials:				
Completed:				

Year:				
Date:				
Initials:				
Completed:				

Year:				
Date:				
Initials:				
Completed:				

Year:				
Date:				
Initials:				
Completed:				

Remarks

Date	Action

Glossário de termos

Abordagem com agulha lateral

Aproximação do dispositivo de biópsia que é paralelo ao plano de imagem e perpendicular ao plano de compressão.

Abordagem com agulha padrão

Aproximação do dispositivo de biópsia que é paralelo ao plano de compressão e perpendicular ao plano de imagem.

ACR

American College of Radiology (Colégio Americano de Radiologia)

AEC

Automatic Exposure Control (Controle de exposição automática)

Anotações

Marcações em uma imagem para indicar uma área de interesse.

BCM

Módulo de controle da biópsia

Colimador

Um dispositivo no tubo de raio-X para controlar a área de exposição do feixe de raio-X.

Curso

Percurso da agulha quando o instrumento de biópsia é acionado. O curso é informado ao sistema e depende do instrumento usado. Cada instrumento tem um curso específico.

DICOM

Digital Imaging and Communications in Medicine (Comunicações e imagens digitais em Medicina)

Eixo X

Refere-se ao plano horizontal através da janela de biópsia. Quando o módulo de orientação da agulha se move para a esquerda do ponto de referência, o movimento na direção X é negativo. Quando o módulo se move para a direita do ponto de referência (do ponto de vista da paciente), o movimento é positivo.

Eixo Y

Refere-se ao plano vertical diretamente acima da janela de biópsia. Quando o Módulo de orientação da agulha se afasta do orifício de referência (do ponto de vista da borda da parede do peito da pá de biópsia), o valor do movimento na direção Y aumenta. Quando o módulo se move na direção do orifício de referência, o valor de Y diminui.

Eixo Z

Refere-se à profundidade através da janela de biópsia. O valor de Z aumenta quando o módulo se aproxima da plataforma da mama e diminui quando o módulo se afasta da plataforma.

EMC

Electromagnetic compatibility (Compatibilidade eletromagnética)

LUT

Tabela de consulta. Uma lista de configurações para aplicar em imagens de outros fornecedores para melhor exibição.

Margem do curso

Margem de segurança (em mm) que permanece entre a posição da agulha acionada e a plataforma da mama. Esta margem é calculada pelo sistema, levando em consideração a coordenada "Z", o curso e o valor da compressão.

MQSA

Mammography Quality Standards Act (Lei dos padrões de qualidade de mamografia)

Par estéreo

Par de imagens estéreo capturadas a partir das projeções de $\pm 15^\circ$.

RDI

Região de interesse

Receptor de imagens

Montagem do detector de raios-X e capa de fibra de carbono.

RF

Radiofrequência

SID

Source to Image Distance (distância da fonte à imagem)

Tomossíntese

Um procedimento de geração de imagem que combina várias imagens da mama obtidas em diferentes ângulos. As imagens de tomossíntese podem ser reconstruídas para mostrar planos focais (cortes) dentro da mama.

UDI

Um programa de Agência Regulatória de Alimentos e Medicamentos dos Estados Unidos para a Unique Device Identification (UDI). Para obter mais informações sobre a UDI, acesse <http://www.fda.gov/MedicalDevices/DeviceRegulationandGuidance/UniqueDeviceIdentification/UDIBasics/default.htm>.

UPS

Uninterruptible Power Supply (fonte de energia contínua)

Índice

A

- abertura, instalar na Plataforma do paciente • 91
- abrir um procedimento • 37
- acessórios
 - dispositivos de biópsia • 95
 - guia da agulha • 95
 - pacote de conforto máximo • 91
 - pás • 94
- Advertências, cuidados e observações - definição de cada caso • 7
- alertas e mensagens, sistema • 147, 150
- alimentação elétrica • 143
- almofadas, cabeça, cunha e quadril • 91
- ambiente • 142
 - condições gerais de operação • 142
 - condições gerais de transporte e armazenagem • 143
- ambiente de armazenamento • 143
- arm through para paciente, acessórios • 91
- avisos e advertências • 11, 16

B

- botão de altura, total (Limite superior) para a Plataforma do paciente (ilustração da localização) • 25
- botões Aplicar/Interromper Compressão - ilustração no Pedal • 24
- Braço de biópsia
 - botão de ativação do motor - ilustração da localização • 22
 - fixador do dispositivo de biópsia - instalação • 97
- braço-c
 - controles do braço-c • 22, 24
 - dimensões/medidas • 141
 - especificações técnicas da Cabeça do tubo • 143
 - movimentação, testes funcionais • 30
 - visão geral - ilustrações • 10

C

- Cabo de comando do Braço de suporte
 - ilustração da localização • 22
 - ilustração e descrição dos botões • 24
- cabos
 - ajuste de compressão manual, da Plataforma de mama do Braço de compressão - ilustração das localizações • 22
 - avanço/retração manual, da Agulha do dispositivo de biópsia - ilustração das localizações • 22
- cibersegurança • 4
- compressão
 - testes funcionais • 29
- condições
 - condições gerais de operação • 142
 - condições gerais de transporte e armazenagem • 143
- condições gerais do ambiente de transporte e armazenagem • 143
- conformidade • 16
 - etiquetas e localizações • 19
 - requisitos de conformidade • 16
- contraindicações • 1
- controles de energia - ilustração das localizações • 21
- controles do cabo de controle • 24
- controles e indicadores
 - controles da estação de trabalho acquisition • 26
 - controles da plataforma do paciente • 25
 - controles de energia do sistema • 21
 - controles do braço-c • 22, 24
 - controles do cabo de controle • 24
 - interruptores para desligamento de emergência • 15
- Cuidados, advertências e observações - definição de cada caso • 7

D

- dimensões/medidas do produto • 141
- disjuntor do Gerador - ilustração da localização • 21
- dispositivos de biópsia • 95
 - instalar um dispositivo de biópsia • 98
 - instalar um fixador do dispositivo de biópsia • 97

E

- editar
 - editar as informações do paciente • 38
 - editar exibição • 46
- encerre um procedimento • 48
- energia
 - controles de energia do sistema • 21
 - remover toda a energia • 32
- especificações
 - condições gerais do ambiente de operação • 142
 - condições gerais do ambiente de transporte e armazenagem • 143
 - dimensões/medidas do produto • 141
 - especificações de alimentação elétrica para o Gerador/Pórtico e Estação de trabalho Acquisition (AWS) • 143
 - informações técnicas do braço-C/Cabeça do tubo • 143
- especificações do ambiente da interface de rede para a Estação de trabalho Acquisition (AWS) • 146
- especificações técnicas • 143
- estação de trabalho
 - controles - ilustração das localizações • 26
 - mesa com rodízios, classificação de peso • 146
 - mesa com rodízios, classificação de peso do monitor do braço • 146
 - superfície de trabalho da Estação de trabalho Acquisition - ilustração da localização • 26

- estação de trabalho acquisition
 - controles - ilustração das localizações • 26
 - mesa com rodízios, classificação de peso • 146
 - mesa com rodízios, classificação de peso do monitor do braço • 146
 - superfície de trabalho da Estação de trabalho Acquisition - ilustração da localização • 26
- etiquetas e localizações • 19
- exibir
 - editar exibição • 46

F

- fatores de correção CNR • 165
- fixador de um dispositivo de biópsia - instalação • 97
- Fonte de energia contínua
 - Fonte de energia contínua (UPS) Botão Power/Reset (Alimentação/Reiniciar) do AWS - ilustração da localização • 21, 26
 - Fonte de energia contínua (UPS), o que fazer quando surgir o ícone Trocar a Bateria • 150
 - Fonte de energia contínua (UPS), status de leituras/mensagens, ilustração • 150
- funcionalidades do sistema Affirm • 2

G

- garantia • 4
- Gerador
 - dimensões/medidas • 141
- guia da agulha • 95

I

- iluminação de trabalho
 - botão ON/OFF (LIGA/DESLIGA) no Mecanismo Cabeça do tubo/Braço em tubo - ilustração da localização • 22
 - na Plataforma do paciente - ilustração das localizações • 25
- indicações de utilização • 1

informações de segurança
 avisos e advertências • 11, 16
 interruptores para desligamento de emergência • 15
 intertravamentos • 15

instalar
 instalar um dispositivo de biópsia • 98
 instalar um fixador do dispositivo de biópsia • 97
 instalar uma pá • 95

instruções de instalação • 3

interface do usuário
 administração do sistema • 127

Interruptor do transformador de isolamento de energia ilustração da localização • 21, 26

interruptores para desligamento de emergência • 15
 comando portátil de Ativação (E-Stop) de emergência OFF/X-ray (DESLIGA/Raio X) da Estação de trabalho Acquisition - ilustração da localização • 26
 interruptores para desligamento de emergência (E-Stop) do braço-C - ilustração das localizações • 22
 interruptores para desligamento de emergência (E-Stop) em todo o sistema - descrição • 15

intertravamentos • 15

L

limite de peso do paciente • 1

limpeza • 121
 evitando possíveis danos ou avarias ao equipamento • 122
 limpeza geral • 121

M

mensagens
 Fonte de energia contínua (UPS) • 150
 informações adicionais • 147

Monitor de visualização de controle da Estação de trabalho Acquisition (AWS)
 ilustração da localização • 26

Monitor de visualização de imagem da Estação de trabalho Acquisition (AWS)
 ilustração da localização • 26

O

Observações, advertências e cuidados - definição de cada caso • 7

ON/OFF (LIGAR/DESLIGAR) energia
 Botão ON/Reset (LIGAR/Reiniciar) do computador - ilustração da localização • 21
 controles de energia ON/OFF (LIGA/DESLIGA) em todo o sistema - ilustração das localizações • 21
 interruptores para desligamento - emergência (E-Stop) - descrição • 15
 OFF (DESLIGAR) - como remover toda a energia do sistema • 32

P

paciente
 editar as informações do paciente • 38

Pacote de conforto máximo Arm Through, acessórios, instalação • 91

Pacote de conforto máximo, instalação e uso • 91

pás • 94
 como instalar ou remover • 95
 tamanhos diferentes - ilustração • 94

perfil do usuário • 2

Plataforma do paciente
 controles da Plataforma do paciente em todo o sistema - ilustração das localizações • 25
 Controles Up/Down (Levantar/Abaixar) a Plataforma do paciente no Cabo de controle • 24
 Plataforma do Paciente, dimensões/medidas • 141
 Plataforma do paciente, testes funcionais • 30

Pórtico
 dimensões/medidas • 141

procedimentos
 abrir um procedimento • 37
 encerre um procedimento • 48

R

- raios X
 - especificações de filtração e saída do feixe de raios X • 144
 - especificações técnicas do tubo de raio X • 144
- reclamações, produto • 4
- recuperação de erros e resolução de problemas, a respeito dessas mensagens • 147
- remover toda a energia • 32
- requisitos de treinamento • 3
- resolução de problemas e recuperação de erros, a respeito destas mensagens • 147

S

- símbolos • 5
- sistema • 147, 150
 - administração do sistema • 127
 - botão de Travamento do sistema - ilustração no Cabo de controle • 24
 - controles de energia - ilustração das localizações • 21
 - descrição geral do sistema • 9
 - funcionalidades do sistema • 2
 - remover toda a energia • 32
 - símbolos • 5
- suporte de braço, travar na posição adequada • 91
- suporte para os pés, ajustar • 91

T

- tela touchscreen - ilustração das localizações • 22
- testes
 - funcional, Aplicar/Liberar Compressão • 29
 - funcional, Levantar/Abaixar o braço-C • 30
 - funcional, Plataforma do paciente • 30
- testes funcionais • 29, 30
 - Aplicar/Interromper Compressão • 29
 - Levantar/Abaixar o braço-C • 30
 - Plataforma do paciente • 30
- trava, sistema - ilustração no Cabo de controle • 24
- travas - intertravamentos • 15

U

- unidade de DVD/CD da Estação de trabalho
 - Acquisition - ilustração da localização • 26
- uso previsto • 1

HOLOGIC®



Hologic Inc.
36 Apple Ridge Road
Danbury, CT 06810 USA
1 800 447 1856

Contacto no Brasil: Imex Medical Group do Brasil
Rua das Embaúbas, 601- Fazenda Santo Antônio
São José /SC - Brasil - 88104-561
+55 48 3251-8800
www.imexmedicalgroup.com.br



Hologic BVBA
Da Vincilaan 5
1930 Zaventem
Belgium
Tel: +32 2 711 46 80
Fax: +32 2 725 20 87

CE
0044

Visite o nosso website para obter informações sobre as nossas filiais no mundo todo.

www.hologic.com