

# Guide d'installation rapide



## Faxitron™ Core

Specimen Radiography System



# Faxitron™ Core

Specimen Radiography System

## VÉRIFIEZ LE CONTENU

Le système **Faxitron Core** est contenu dans **1 BOÎTE** :

## CONTENU

Unité **Faxitron Core**

Guide de démarrage rapide

**Faxitron Core**

1 x Moniteur de système avec support

1 x Ordinateur

1 x Câble de moniteur

1 x Clavier

1 x Souris

25 x Plateaux d'échantillons du

**Faxitron Core**

2 x Clés

2 x Câbles Vision USB

1 x Câble réseau

3 x Cordons d'alimentation

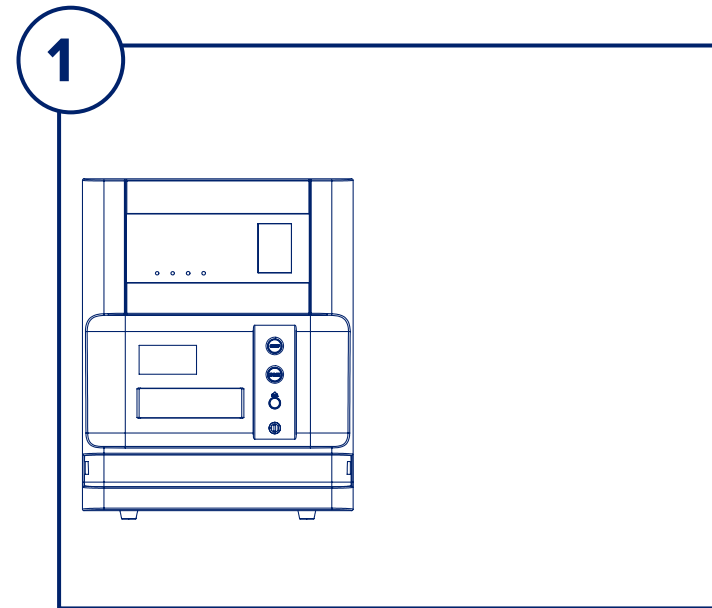
1 x Clé USB d'installation du système

(Inclut le manuel de l'utilisateur)

Vérifiez que la boîte est arrivée sans dommage visible important pour chaque élément.

En cas de dommage, contactez l'équipe d'assistance **Hologic** :

**+1 520 399 8139**

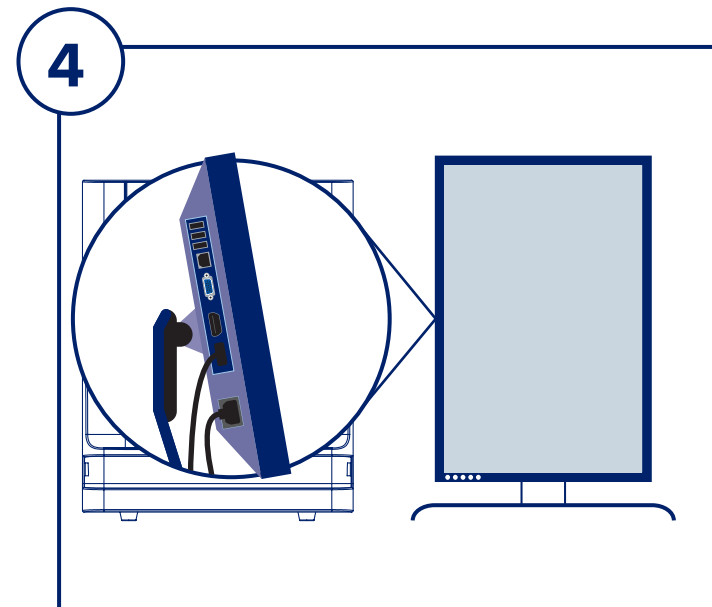


## ÉTAPE UNE

Ouvrez la **BOÎTE** et retirez la couche supérieure de l'emballage pour pouvoir sortir le **Faxitron Core** en toute sécurité.

Vérifiez si le **Faxitron Core** est endommagé (plastiques fissurés ou cassés, écran LCD endommagé, etc.).

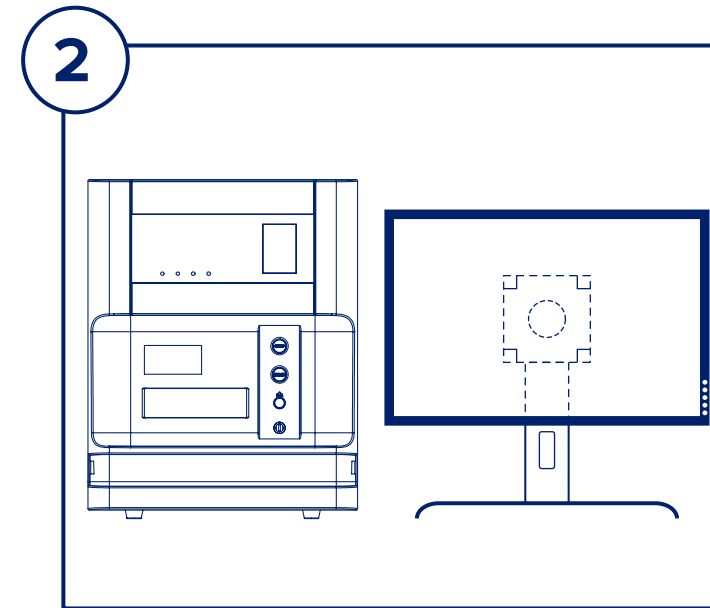
**Le système pèse près de 50 lbs (23 kg). Demandez de l'aide pour sortir le Faxitron Core de la boîte en toute sécurité et le placer à l'endroit souhaité.**



## ÉTAPE QUATRE

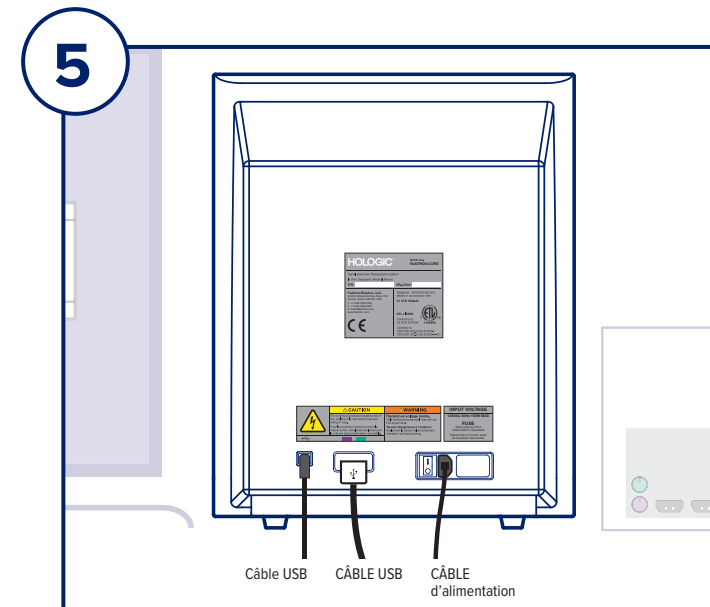
Retirez et mettez de côté l'ensemble des documents, les plateaux d'échantillons, le clavier et la souris. Retirez tous les cordons et câbles de la boîte. Retirez l'ordinateur et placez-le près de l'unité **Faxitron Core** et du moniteur.

Connectez le cordon d'alimentation et le câble du moniteur au moniteur. L'image illustrée est une approximation et peut varier légèrement.



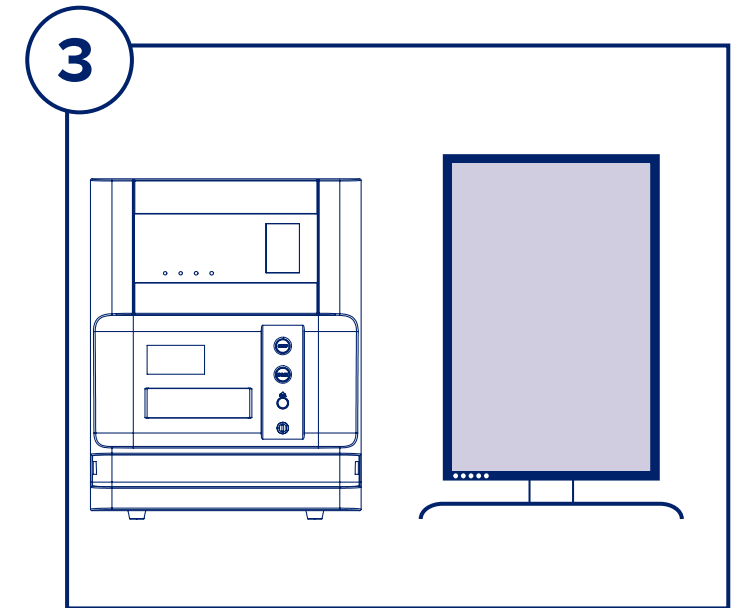
## ÉTAPE DEUX

Retirez le moniteur et le support. Retirez l'emballage protecteur du moniteur et mettez-le de côté.



## ÉTAPE CINQ

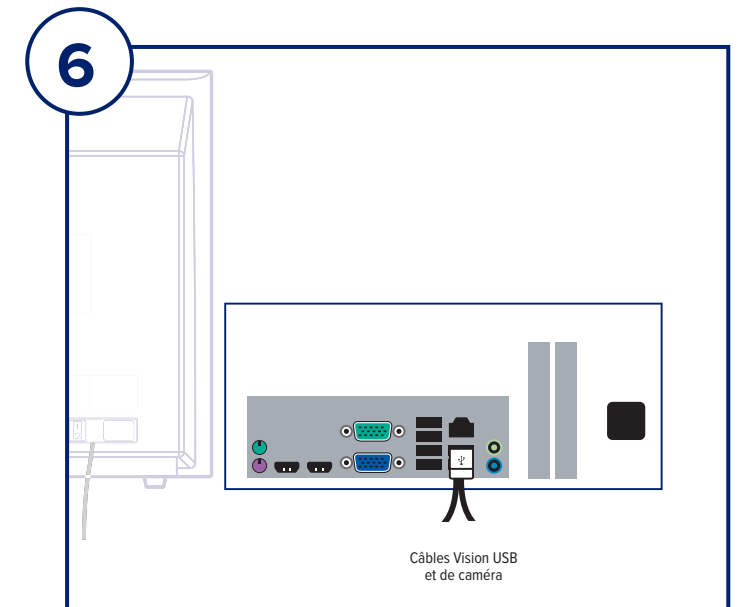
Repérez les câbles USB et le cordon d'alimentation, et connectez-les à l'arrière de l'unité **Faxitron Core**, comme illustré.



## ÉTAPE TROIS

Faites pivoter le moniteur 90° dans le sens des aiguilles d'une montre.

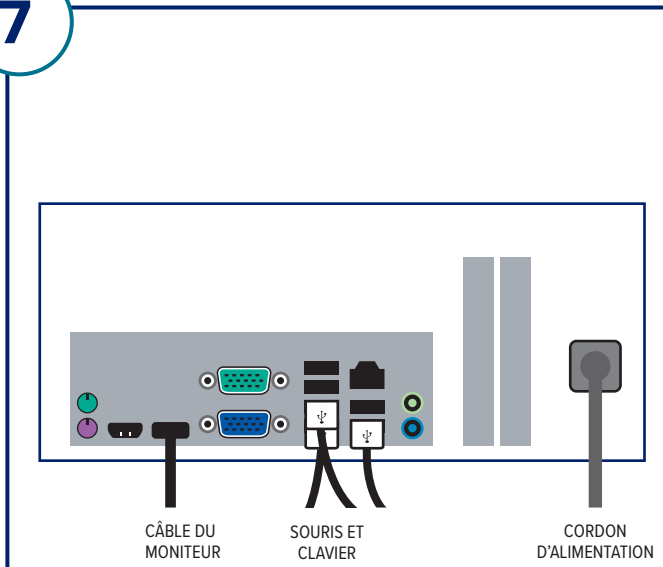
Les boutons se trouveront en bas, comme illustré.



## ÉTAPE SIX

Connectez les autres extrémités des câbles USB à l'ordinateur, comme illustré. Assurez-vous de brancher le câble Vision USB dans le port comportant l'inscription « **Vision USB** ».

7



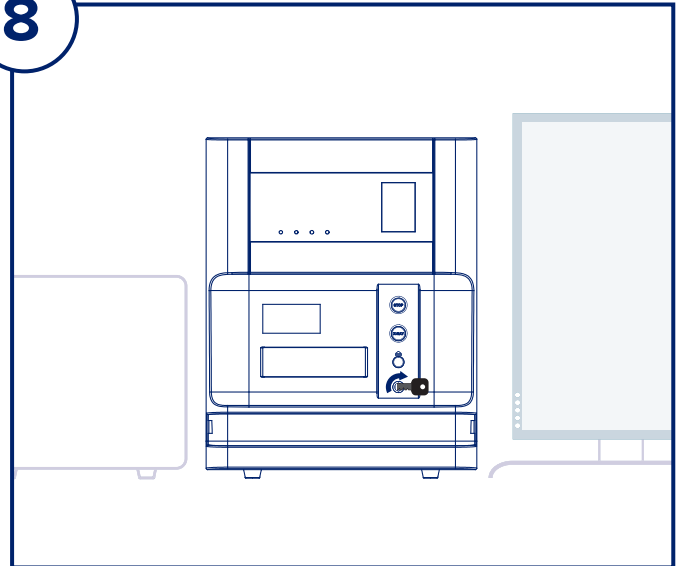
## ÉTAPE SEPT

Connectez le câble du moniteur et le cordon d'alimentation à l'arrière de l'ordinateur, comme illustré.

Déballez le clavier et la souris et connectez-les à l'arrière de l'ordinateur, comme illustré.

Connectez le cordon d'alimentation à l'arrière de l'ordinateur, comme illustré. Branchez les cordons d'alimentation de l'ordinateur, du moniteur et de l'unité de radiographie dans une prise de courant.

8



## ÉTAPE HUIT

Repérez la clé du **Faxitron Core** et insérez-la dans l'interrupteur à clé situé à l'avant de l'appareil.

Allumez l'ordinateur et le moniteur et laissez Windows démarrer.

Activez le commutateur d'alimentation situé à l'arrière de l'unité **Faxitron Core**.

Tournez la clé dans le sens des aiguilles d'une montre sur **Marche**.

Double-cliquez sur l'icône **Core**.

Le système détectera l'unité **Faxitron Core** et débutera automatiquement l'étalonnage.

Pour en savoir plus sur le fonctionnement du système, consultez le guide de démarrage rapide.

*Système Faxitron Core, également connu sous le nom de système CoreVision™.*



### Faxitron Bioptics LLC

3440 E. Britannia Dr, Ste 150,  
Tucson, AZ 85706, États-Unis  
servicedept-faxitron@hologic.com  
+1 520 399 8139  
www.faxitron.com/support