

# Affirm<sup>®</sup>

Breast Biopsy Guidance System



## 用户指南

MAN-10641-403 修订版 002

HOLOGIC<sup>®</sup>



# 用户指南

用于软件版本 1.8

零件号 MAN-10641-403

版本 002

五月 2024

**HOLOGIC®**

## 技术支持

美国: +1.877.371.4372

欧洲: +32 2 711 4690

亚洲: +852 37487700

澳大利亚: +1 800 264 073

所有其他: +1 781 999 7750

电子邮件: BreastHealth.Support@Hologic.com

© 2024 Hologic, Inc. 美国印刷。本手册原始语言为英语。

Hologic, Affirm, Selenia, Diemensions, ATEC, Eviva 和相关徽标是 Hologic, Inc. 和/或其子公司在美国和/或其他国家/地区的商标和/或注册 商标。所有其他商标、注册商标和产品名称均为其各自所有者的资产。

本产品受 [www.Hologic.com/patents](http://www.Hologic.com/patents) 列出的一项或多项美国或外国专利保护。

# 目录

图形列表	xi
------	----

表格列表	xiii
------	------

<b>1: 简介</b>	<b>1</b>
--------------	----------

1.1 前言	1
1.2 预期用途	1
1.3 用户资质	1
1.3.1 乳腺 X 线摄影技术人员	1
1.3.2 放射科医生, 外科医生	1
1.3.3 医学物理师	2
1.4 培训要求	2
1.5 质量控制要求	2
1.6 技术描述信息	2
1.7 保修声明	3
1.8 技术支持	3
1.9 产品投诉	3
1.10 Hologic 网络安全声明	3
1.11 符号	4
1.12 警告、小心和注意的说明	5
1.13 电磁兼容性	5
1.13.1 一般范围	6
1.13.2 附表	6
1.13.3 基本性能	9
1.13.4 使用限制	9
1.13.5 安装要求和环境控制	10

<b>2: 一般信息</b>	<b>11</b>
----------------	-----------

2.1 系统概述	11
2.2 如何搬运活检引导模块	12
2.3 安全信息	12
2.4 警告和注意事项	13
2.5 合规性	14
2.5.1 合规性要求	14
2.6 标签位置	15

<b>3: 如何安装或拆卸本系统</b>	<b>17</b>
----------------------	-----------

3.1 组件安装	17
3.1.1 活检引导模块组件	17
3.1.2 活检控制模块组件	18
3.1.3 连接活检引导模块	19

# Affirm 乳腺活检定位装置用户指南

## 目录

---

3.1.4	固定活检控制模块 .....	20
3.2	安装和移除配件 .....	21
3.2.1	活检压迫板 .....	21
3.2.2	活检器械支架 .....	21
3.2.3	针导引器 .....	22
3.2.4	Affirm 系统桌面支架 .....	23
3.3	拆除主要组件 .....	24
3.3.1	活检控制模块 .....	24
3.3.2	活检引导模块 .....	24
<b>4:</b>	<b>用户界面 - 活检控制模块</b> .....	<b>25</b>
4.1	活检控制模块屏幕 .....	25
4.1.1	主页屏幕 .....	25
4.1.2	Target Guidance (定位引导) 屏幕 .....	26
4.1.3	Jog Mode (慢移模式) 屏幕 .....	30
4.1.4	Select Target (选择靶点) 屏幕 .....	32
<b>5:</b>	<b>活检</b> .....	<b>33</b>
5.1	活检视图 .....	33
5.1.1	如何添加活检视图 .....	33
5.1.2	如何编辑活检视图 .....	34
5.2	C 形臂立体模式 .....	35
5.2.1	C 形臂立体模式中 C 形臂旋转 .....	35
5.2.2	如何选择 C 形臂立体模式采集图像 .....	36
5.3	活检选项卡 .....	37
5.3.1	活检分期 .....	38
5.4	立体 2D 病变定位 .....	40
5.4.1	验证活检器械位置 .....	41
5.5	使用断层合成摄影定位病变指南 .....	41
5.5.1	验证活检器械位置 .....	42
5.5.2	在发射后 Scout 图像上投影靶点 .....	42
5.6	使用多通道功能点位病变 .....	43
5.7	活检后 .....	46
5.8	打印立体像对 .....	46
<b>6:</b>	<b>质量控制</b> .....	<b>47</b>
6.1	QAS 测试 .....	47
6.1.1	标准活检针穿刺 QAS 测试 .....	47
6.2	几何校准 .....	49
6.2.1	几何校准程序 .....	49
<b>7:</b>	<b>维护和清洁</b> .....	<b>51</b>
7.1	一般信息 .....	51
7.2	预防性维护计划 .....	51
7.3	维修人员预防性维护计划 .....	52

---

---

7.4	一般清洁 .....	53
7.4.1	如何清洁活检控制模块屏幕 .....	53
7.4.2	防止可能造成的伤害或设备损坏 .....	53
<b>Appendix A 系统规格</b> .....		<b>55</b>
A.1	Affirm 系统测量值 .....	55
A.2	活检引导模块 .....	55
A.3	活检控制模块 .....	56
A.4	电气安全特性 .....	56
A.5	操作、储存和运输环境 .....	56
A.5.1	操作条件 .....	56
A.5.1	储存和运输环境 .....	56
<b>Appendix B 系统信息和警报</b> .....		<b>57</b>
B.1	声音警报 .....	57
B.2	错误消息 .....	57
B.3	采集工作站消息 .....	58
<b>Appendix C 表格</b> .....		<b>59</b>
C.1	QAS 测试检查单 .....	59
C.2	几何校准 .....	60
<b>Appendix D 活检辅助部件</b> .....		<b>61</b>
D.1	Hologic 工厂验证的活检器械 .....	61
D.2	兼容的乳腺 X 线摄影系统 .....	61
D.3	组件 .....	62
D.4	活检器械的安全操作 .....	62
<b>专业术语</b> .....		<b>63</b>
<b>索引</b> .....		<b>65</b>

---





## 图形列表

图 1: Selenia Dimensions 乳腺 X 线摄影系统上的 Affirm 活检系统 .....	11
图 2: 如何提举活检引导模块 .....	12
图 3: 如何存储活检引导模块 .....	12
图 4: 标签位置 .....	15
图 5: 活检引导模块 .....	17
图 6: 活检控制模块 .....	18
图 7: 安装活检引导模块 .....	19
图 8: 活检控制模块固定 .....	20
图 9: 如何安装针导引器 .....	22
图 10: Affirm 系统桌面支架 .....	23
图 11: 主页屏幕 .....	25
图 12: Target Guidance (定位引导) 屏幕 .....	26
图 13: 绿色差异单元格 .....	27
图 14: 黄色和红色单元格 .....	27
图 15: 提示音可听到 .....	29
图 16: 提示音被静音 .....	29
图 17: Jog Mode (慢移模式) 屏幕 .....	30
图 18: Select Target (选择靶点) 屏幕 .....	32
图 19: 添加视图屏幕中的活检选项卡 .....	33
图 20: 编辑 (活检) 视图屏幕 .....	34
图 21: 立体模式 .....	35
图 22: C 形臂模式 .....	35
图 23: 系统状态图标 .....	36
图 24: 系统状态菜单 .....	36
图 25: 系统默认设置屏幕 .....	36
图 26: 活检选项卡 .....	37
图 27: 活检选项卡上的功能按钮和数据 .....	38
图 28: 多通道选项 .....	43
图 29: 中心靶点周围有 4 个偏移靶点 .....	44
图 30: 偏移点 3 毫米间隔 .....	44
图 31: 偏移点 5 毫米间隔 .....	44
图 32: 选择单点靶点 .....	44

# Affirm 乳腺活检定位装置用户指南

## 目录

---

图 33: 取消选择单点靶点 .....	44
图 34: 选择多通道靶点 .....	44
图 35: 取消选择多通道靶点 .....	44
图 36: 靶点组活检顺序 .....	45
图 37: 3 偏移靶点活检顺序 .....	45
图 38: 4 偏移靶点活检顺序 .....	45
图 39: 5 偏移靶点活检顺序 .....	45
图 40: 立体像对打印屏幕 .....	46
图 41: 管理屏幕显示 QAS 测试 .....	47
图 42: Biopsy (活检) 选项卡 Device (器械) 字段 .....	48
图 43: Affirm 活检引导模块 .....	55

---

## 表格列表

表格 1: 指南和制造商声明 – 电磁辐射 .....	6
表格 2: 指南和制造商声明 – 电磁抗扰性.....	7
表格 3: 指南和制造商声明 –电磁抗扰性.....	8
表格 4: 便携式/移动式射频通信设备与乳腺活检定位装置（型号：Affirm 乳腺活检定位装置）之间的建议间距 .....	9
表格 5: 活检引导模块组件 .....	17
表格 6: 活检控制模块组件 .....	18
表格 7: 如何使用声音按钮 .....	29
表格 8: C 形臂立体模式按钮.....	35
表格 9: 如何选择 C 形臂立体模式.....	36
表格 10: 放射技术人员预防性维护计划 .....	51
表格 11: 维修工程师预防性维护计划 .....	52
表格 12: Affirm 系统声音警报 .....	57
表格 13: Affirm 系统错误消息 .....	57
表格 14: 采集工作站消息 .....	58
表格 15: Hologic 工厂验证的活检器械 .....	61



# 章节 1 简介

## 1.1 前言

安装和操作之前请仔细阅读本信息。请遵守本手册的警告和预防措施。确保手术期间可随时查看本手册。医生应将本手册描述的操作本系统过程中的所有潜在风险和不良事件告知患者。

## 1.2 预期用途

**Rx Only** 小心：美国联邦法律限制本设备仅能由医生销售或遵照医嘱销售。

Affirm® 乳腺活检定位装置是 Selenia® Dimensions® 数字化乳腺 X 线摄影系统的可选配件，预期用于基于 Selenia Dimensions 数字乳腺 X 射线摄影系统采集的二维乳腺 X 射线摄影图像或三维数字乳腺断层图像，进行乳腺活检定位，为乳腺活检手术提供影像引导。

## 1.3 用户资质

### 1.3.1 乳腺 X 线摄影技术人员

- 符合适用于乳腺 X 线摄影技术人员工作地点的所有要求。
- 完成了关于乳腺 X 线摄影系统的培训。
- 受过乳腺 X 线摄影岗位的培训。
- 了解立体定向乳房活检程序。
- 了解如何操作计算机及其外围设备。
- 能将 20 磅重的设备用两只手举起到肩膀的高度（直立立体定向系统所必须）。
- 了解灭菌程序。

### 1.3.2 放射科医生，外科医生

- 符合适用于医师工作地点的所有要求。
- 了解立体定向乳房活检程序。
- 了解如何操作计算机及其外围设备。
- 了解灭菌程序。
- 使用局部麻醉。
- 了解核芯活检基本的手术方法。

### 1.3.3 医学物理师

- 符合适用于医学物理师工作地点的所有要求。
- 了解乳房摄影。
- 拥有数字成像的经验。
- 了解如何操作计算机及其外围设备。

## 1.4 培训要求

在美国，用户必须是符合乳腺 X 线摄影程序实施资质的注册放射技术人员。乳腺 X 线摄影用户必须达到 FDA 的传统和数字乳腺 X 线摄影指导原则规定的所有适用的 MQSA 人员要求。

用户可选择参加多种培训，其中包括但不限于：

- 由 Hologic 临床服务专家提供的现场培训
- 现场在职培训，又称为同行培训

此外，用户手册还可作为如何使用系统的指南。

在应用于患者之前，所有用户都必须确保自己接受过关于正确操作系统的培训。

对于因错误的系统操作导致的伤害或损坏，Hologic 不承担任何责任。

## 1.5 质量控制要求

在正确时间内进行所有质量控制测试。

## 1.6 技术描述信息

技术描述信息包含在*服务手册*中。

## 1.7 保修声明

除非协议中另有明确规定，否则：i) Hologic 向原始客户保证其出产设备的性能在实质上符合发布的产品规格，保修期为自发运之日（如果需要安装，则自安装之日）起一 (1) 年（“保修期”）；ii) 数字乳腺摄影 X 射线管的保修期为二十四 (24) 个月，其中 X 射线管在前十二 (12) 个月完全保修，在第 13-24 个月则根据直线折旧法按比例保修；iii) 更换部件和再造部件的保修期为剩余的保修期或自发运之日起九十 (90) 天（以较长者为准）；iv) 保证消耗品在其各自包装所示的失效期之前符合发布的规格；v) 保证授权软件按照发布的规格运行；vi) 保证以专业方式提供服务；vii) 非 Hologic 出产设备通过其生产商提供保修，在该生产商允许的范围内，此类保修将延伸至 Hologic 的客户。Hologic 不保证产品使用过程中不会中断或出错，亦不保证产品可与未获 Hologic 许可的第三方产品共同运行。这些保证不适用于以下任何项目：(a) 由非 Hologic 授权维修人员进行修理、移动或更改的；(b) 遭受物理（包括热或电）滥用、应力或误用的；(c) 以任何与适用的 Hologic 规范或指示不一致的方式存储、维护或操作的，包括客户拒绝允许进行 Hologic 推荐的软件升级；或 (d) 指定为在并非由 Hologic 保证的情况下提供的或在预先发布或“按原样”的情况下提供的。

## 1.8 技术支持

请参阅本手册的扉页以获得产品支持部门的联系信息。

## 1.9 产品投诉

向 Hologic 报告关于本产品的质量、可靠性、安全性或性能的任何投诉或问题。如果设备导致或加重了患者伤痛，应当立即向 Hologic 报告该事故。

## 1.10 Hologic 网络安全声明

Hologic 连续地测试当前的计算机和网络安全状况，以检查可能存在的安全问题。必要时，Hologic 可提供产品更新。

如需 Hologic 产品的网络安全最佳实践文档，请访问 Hologic Internet 网站 [www.Hologic.com](http://www.Hologic.com)。

### 1.11 符号

本部分介绍系统上的符号。

	等电位端子
	保护接地端子
	电脑和显示器电源“开”和“关”。
	电气电子设备应与普通废弃物分开单独丢弃。请将废弃材料发送给 Hologic, 或联系服务代表。
	生产商
	生产日期
	目录号
	序列号
	小心
	遵循操作说明



## 1.12 警告、小心和注意的说明

本手册中所用警告、小心和注意的说明：



### **警告！**

**为了防止可能的危险或致命伤害而必须严格遵循的程序。**



### **警告：**

**为了防止造成伤害而必须严格遵循的程序。**



### **小心：**

**为了防止损坏设备、丢失数据或损坏软件应用程序中的文件而必须严格遵循的程序。**



### **注意**

“注意”显示附加信息。

## 1.13 电磁兼容性

本设备符合 IEC 60601-1-2:2007（3.0 版）和 YY0505-2012 医用电气设备电磁兼容性 (EMC) 标准。本设备可能会干扰其他医用或非医用设备和无线通信。

为了提供合理的保护以防止这类干扰，本产品符合 CISPR11 和 GB 4824 中第 1 组 A 类标准限制的规定的辐射发射规范。

但是，这并不能保证特定安装条件不会产生干扰。如果发现本设备产生干扰（通过打开和关闭设备），用户（或合格的维修人员）应尝试通过以下一项或多项措施纠正问题：

- 重新定向或重新定位受影响的设备
- 增加本设备与受影响设备之间的距离
- 从受影响设备供电电源以外的其他电源为本设备供电
- 请联系经销商或维护代表以获取进一步建议

对于因不建议的电缆互连或未经授权更改或者对本设备进行改装而造成的任何干扰，制造商不承担任何责任。未经授权的更改或改装可能会剥夺用户操作本设备的权利。

除技术上禁止的情况外，与外围设备互连的所有电缆都必须屏蔽并正确接地。未正确屏蔽和接地的电缆可能会对设备造成射频干扰。

请勿在本设备附近使用设计用于产生射频信号的设备（手机、收发器或带无线电控制的产品）。它们可能会导致本设备不符合操作说明中的规范。

用户指南详细规定了建议的间距。

负责本设备的医务人员必须告知可能留在本设备附近的技术人员、患者和其他人员，以完全符合上述规定。

### 1.13.1 一般范围

本设备符合 IEC 60601-1-2:2007 (3.0 版) 和 YY0505-2012 医用电气设备电磁兼容性 (EMC) 标准。

根据下表中所述的限制和建议, 以下电磁环境适用于系统:

- 电磁辐射 (表 1)
- 电磁抗扰性 (表 2)

注意: 与提供的电缆一起使用时, 该系统符合上述 EMC 标准。

### 1.13.2 附表

表格 1: 指南和制造商声明 – 电磁辐射		
乳腺活检定位装置 (型号: Affirm 乳腺活检定位装置) 设计用于以下指定电磁环境, 且乳腺活检定位装置 (型号: Affirm 乳腺活检定位装置) 的购买者或使用者应确保将其用于此类电磁环境:		
辐射测试	合规性	电磁环境 - 指南
射频辐射 CISPR11 GB4824	1 组	乳腺活检定位装置 (型号: Affirm 乳腺活检定位装置) 仅将射频能量用于其内部功能。因此, 其射频辐射量较低, 对附近电子设备产生干扰的可能性很小。
射频辐射 CISPR11 GB4824	A 类	
谐波辐射 IEC61000-3-2 GB17625.1	不适用	
电压波动/闪变辐射 IEC61000-3-3 GB17625.2	不适用	

表格 2: 指南和制造商声明 – 电磁抗扰性

乳腺活检定位装置（型号：Affirm 乳腺活检定位装置）设计用于以下指定电磁环境，且乳腺活检定位装置（型号：Affirm 乳腺活检定位装置）的购买者或使用者应确保将其用于此类电磁环境：

抗扰性测试	IEC60601 测试等级	合规性等级	电磁环境 - 指南
静电放电 IEC61000-4-2 GB/T 17626.2	± 6 kV 接触放电 ± 8 kV 空气放电	± 6 kV 接触放电 ± 8 kV 空气放电	地面应为木地板、混凝土或瓷砖。如果地面以合成材料覆盖，则相对湿度应至少达到 30%。
电快速瞬变 (EFT) 脉冲序列 IEC61000-4-4 GB/T 17626.4	±2 kV 至电源引线 ±1 kV 至输入/输出线路	±2 kV 至电源引线 ±1 kV 至输入/输出线路	主电源应达到商用或医院应用的典型质量。
电涌 IEC61000-4-5 GB/T 17626.5	± 1 kV 线间 ± 2 kV 线对地	± 1 kV 线间 ± 2 kV 线对地	主电源应达到商用或医院应用的典型质量。
电源线路上的电压暂降、短时中断和电压变化 IEC61000-4-11 GB/T 17626.11	<5% UT, 5 秒 (UT 暂降 > 95%)	< 5% UT, 5 秒 (UT 暂降 > 95%)	主电源应达到商用或医院应用的典型质量。如果乳腺活检定位装置（型号：Affirm 乳腺活检定位装置）的用户希望在停电期间连续运行，建议使用 UPS 或电池为乳腺活检定位装置（型号：Affirm 乳腺活检定位装置）供电。
电源频率磁场 (50/60Hz) IEC61000-4-8 GB/T 17626.8	3A/m	3A/m	电源频率磁场应达到典型商用或医用环境的一般场所具备的电源频率磁场水平。


注意：UT 表示应用测试电压之前的交流电网电压。

# Affirm 乳腺活检定位装置用户指南

## 章节 1: 简介

表格 3: 指南和制造商声明 – 电磁抗扰性

乳腺活检定位装置（型号：Affirm 乳腺活检定位装置）设计用于以下指定电磁环境，且乳腺活检定位装置（型号：Affirm 乳腺活检定位装置）的购买者或使用者应确保将其用于此类电磁环境：

抗扰性测试	IEC60601 测试等级	合规性等级	电磁环境 - 指南
射频传导 IEC61000-4-6 GB/T 17626.6	3V (有效值) 150 kHz ~80 MHz	3V (有效值)	便携式和移动式射频通信设备与乳腺活检定位装置（型号：Affirm 乳腺活检定位装置）的任何部分（包括缆线）之间的距离不应小于建议间距。该距离应使用与发射器频率相对应的公式来计算。 建议间距 $d = 1.2\sqrt{P}$ $d = 1.2\sqrt{P} \quad 80 \text{ MHz} \sim 800 \text{ MHz}$
射频辐射 IEC61000-4-3 GB/T 17626.3	3 V/m 80 MHz 至 2.5 GHz	3 V/m	$d = 2.3\sqrt{P} \quad 800 \text{ MHz} \sim 2.5 \text{ GHz}$ 其中，P 基于发射器制造商提供的发射器最大额定输出功率（瓦，W）； d 为建议的间距（米，m）。固定射频发射器的磁磁场强度由电磁场测量确定，每个频率范围 b 应低于重合水平。 标有以下符号的设备附近可能会产生干扰。 

注 1: 当频率为 80 MHz 和 800 MHz 时，使用适用于更高频段的公式。

注 2: 这些指导可能不适用于所有情况，并且电磁传播会受到建筑、物体和人体吸收和反射的影响。

a 关于固定发射器的磁场强度，例如无线（蜂窝/无绳）电话和地面移动无线电、业余无线电、AM（调幅）和 FM（调频）无线电广播和电视广播的基站，磁场强度在理论上无法准确预测。要评估固定射频发射器的电磁环境，应考虑进行电磁位置的调查。如果在乳腺活检定位装置（型号：Affirm 乳腺活检定位装置）所在位置测量的磁场强度高于上述适用的射频重合水平，应观察乳腺活检定位装置（型号：Affirm 乳腺活检定位装置）以确认能够正常运行。如果观察到性能异常，则可能需要采取额外措施，例如重新定向或重新定位乳腺活检定位装置（型号：Affirm 乳腺活检定位装置）。

b 在频率范围 150 kHz 至 80 MHz 之间，磁场强度应低于 3 V/m。

表格 4: 便携式/移动式射频通信设备与乳腺活检定位装置（型号：Affirm 乳腺活检定位装置）之间的建议间距

乳腺活检定位装置（型号：Affirm 乳腺活检定位装置）设计用于在射频辐射干扰得到控制的电磁环境中运行。根据通信设备的最大输出功率，乳腺活检定位装置（型号：Affirm 乳腺活检定位装置）的购买者或使用者可将便携式和移动式射频通信设备（发射器）与乳腺活检定位装置 Affirm 乳腺活检定位装置）之间的距离至少保持为建议的最小间距，以防止电磁干扰。

发射器的最大额定输出功率（瓦，W）	与发射器不同频率相对应的仪表间距		
	150 kHz ~ 80 MHz $d = 1.2\sqrt{P}$	80 MHz ~ 800 MHz $d = 1.2\sqrt{P}$	800 MHz ~ 2.5 GHz $d = 2.3\sqrt{P}$
0.01	0.12	0.12	0.23
0.1	0.38	0.38	0.73
1	1.2	1.2	2.3
10	3.8	3.8	7.3
100	12	12	23

对于上表中未提及的发射器最大额定输出功率，可采用发射器频率相关字段中的公式确定建议的间距 d（米）。P 表示发射器制造商提供的发射器最大额定输出功率（瓦，W）。

注 1: 当频率为 80 MHz 和 800 MHz 时，使用适用于更高范围的公式。

注 2: 这些指导可能不适用于所有情况，并且电磁传播会受到建筑、物体和人体吸收和反射的影响。

### 1.13.3 基本性能

乳腺活检定位装置可以正常工作，没有任何拒动作和误操作。

### 1.13.4 使用限制

#### 外部组件



#### 警告：

使用非指定附件、传感器和线缆可能会导致设备和/或系统的 EMC 下降。

### 1.13.5 安装要求和环境控制

为尽可能降低干扰风险，应遵循以下要求。

#### 电缆屏蔽和接地

与外围设备连接的所有电缆都必须屏蔽并正确接地。未正确屏蔽和接地的电缆可能会对设备造成射频干扰。

本产品符合 CISPR11 和 GB4824 中第 1 组 A 类标准限制中规定的辐射发射要求。

乳腺活检定位装置（型号：Affirm 乳腺活检定位装置）主要用于非家庭环境，不与公共电网直接连接。

乳腺活检定位装置（型号：Affirm 乳腺活检定位装置）主要由特殊供电系统（例如在医院中）供电，用在屏蔽 X 射线的房间中。

#### 子系统和附件配电

与乳腺活检定位装置（型号：Affirm 乳腺活检定位装置）电连接的所有组件和附件子系统以及系统的所有交流电源都必须由相同的配电板和电源线供电。

#### 组件和设备叠放



---

**警告：**

**乳腺活检定位装置（型号：Affirm 乳腺活检定位装置）不得在其他设备附近使用或叠放使用。如果实际情况不允许，检查乳腺活检定位装置（型号：Affirm 乳腺活检定位装置）在其布置环境能否正常运行。**

---

#### 静态磁场限制

为避免干扰乳腺活检定位装置（型号：Affirm 乳腺活检定位装置），规定了周围环境的静态磁场限制。

在检查室和控制区域，静态磁场的强度应  $< 1$  高斯。在技术室中，静态磁场的强度应  $< 3$  高斯。

#### 静电放电环境及建议

为减少静电放电的干扰，地面应采用静电耗散材料，以避免静电积聚。

相对湿度不得低于 30%。

耗散材料应连接到系统接地参考（如适用）。

## 章节 2 一般信息

### 2.1 系统概述

Affirm 乳房活检引导系统固定在 Selenia Dimensions 乳腺 X 线摄影系统的 C 形臂上。Affirm 活检系统有两个主要部件：

- 活检引导模块
- 活检控制模块

兼容活检器械固定在活检引导模块器械座上。在程序中，Affirm 系统的电机将活检器械沿着 X 轴和 Y 轴方向移动。Z 轴移动是手动的。

Selenia Dimensions 系统的管臂与压迫臂分别移动以便采集立体定向和断层合成定位图像。您所能采集的图像类型取决于您的 Selenia Dimensions 系统许可。参阅 Selenia Dimensions 系统用户指南，获得关于该系统的完整信息。您所能执行的活体检查类型取决于您的 Selenia Dimensions 系统许可。要查看您安装的所有许可，前往 **System Tools**（系统工具）的 **Licensing**（授权）。

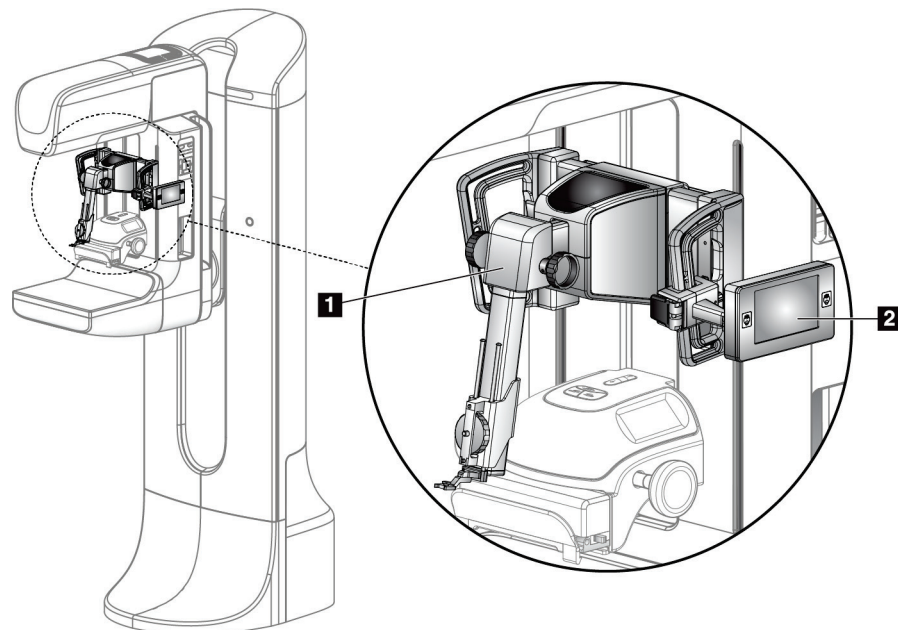


图 1: Selenia Dimensions 乳腺 X 线摄影系统上的 Affirm 活检系统

#### 图例

1. 活检引导模块
2. 活检控制模块

## 2.2 如何搬运活检引导模块



小心:

使用针引导台架时为防止损坏或者对准问题, 务必要小心移动活检引导模块。



小心:

Affirm 活检引导模块重量为 15 磅。移动设备时请确保抓牢把手。

仅可使用把手提举活检引导模块。

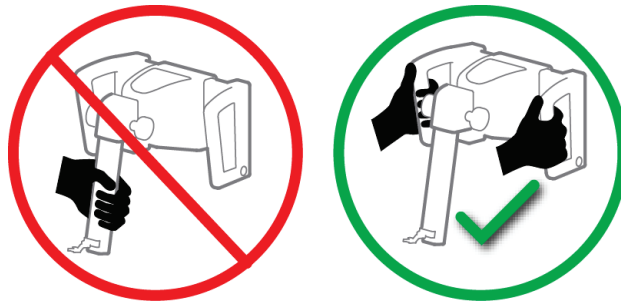


图2: 如何提举活检引导模块

不使用活检引导模块时, 请将其平放。

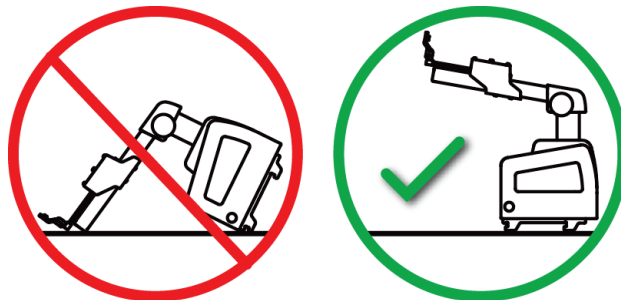


图3: 如何存储活检引导模块

## 2.3 安全信息

使用本系统之前, 应当阅读并理解本手册中的内容。确保在患者手术期间可随时查看本手册。

始终遵循本手册中的所有说明。对于因错误的系统操作导致的伤害或损坏, Hologic 不承担任何责任。Hologic 可以安排在您的设施开展培训。

系统配有保护装置, 但是技术人员必须了解如何安全地使用系统。技术人员必须牢记 X 射线对健康的危害。

不要将本设备连接到本手册没有提及的任何系统或者组件上。组件的组合必须有数据可验证患者、人员和环境的安全。任何额外认证由用户负责。



## 2.4 警告和注意事项

**警告!**

发生断电后, 先让患者离开系统, 然后才能加电。

**警告:**

使用本手册中的程序时会发出 X 射线。

**警告:**

C 形臂移动通过电机进行。

**警告:**

管臂移动通过电机控制。

**警告:**

只有符合资格的用户可以使用此系统。

**警告:**

如果检测到任何故障或问题, 请不要使用此设备。

**警告:**

用户必须由认可服务工程师安排预防性维护。

**警告:**

在使用系统之前, 用户或服务工程师必须纠正问题。

**警告:**

在程序过程中切勿使患者处于无人照看状态。

**警告:**

在任何时间, 都务必确保患者的手远离所有按钮和开关。



**小心:**  
为防止损坏或者未对准, 移动 Affirm 系统时请小心。

---



**小心:**  
Affirm 活检引导模块重量为 15 磅。移动设备时请确保抓牢把手。

---



**注意**  
本系统不含任何用户可自行维修的组件。

---

## 2.5 合规性

本部分描述系统的合规性要求以及制造商的责任。

### 2.5.1 合规性要求

制造商根据下述规定对设备的安全性、可靠性和性能负责:

- 根据 *用户指南* 使用本设备。
- 组装、扩展、调整、修改和修理仅由授权人员进行。

## 2.6 标签位置

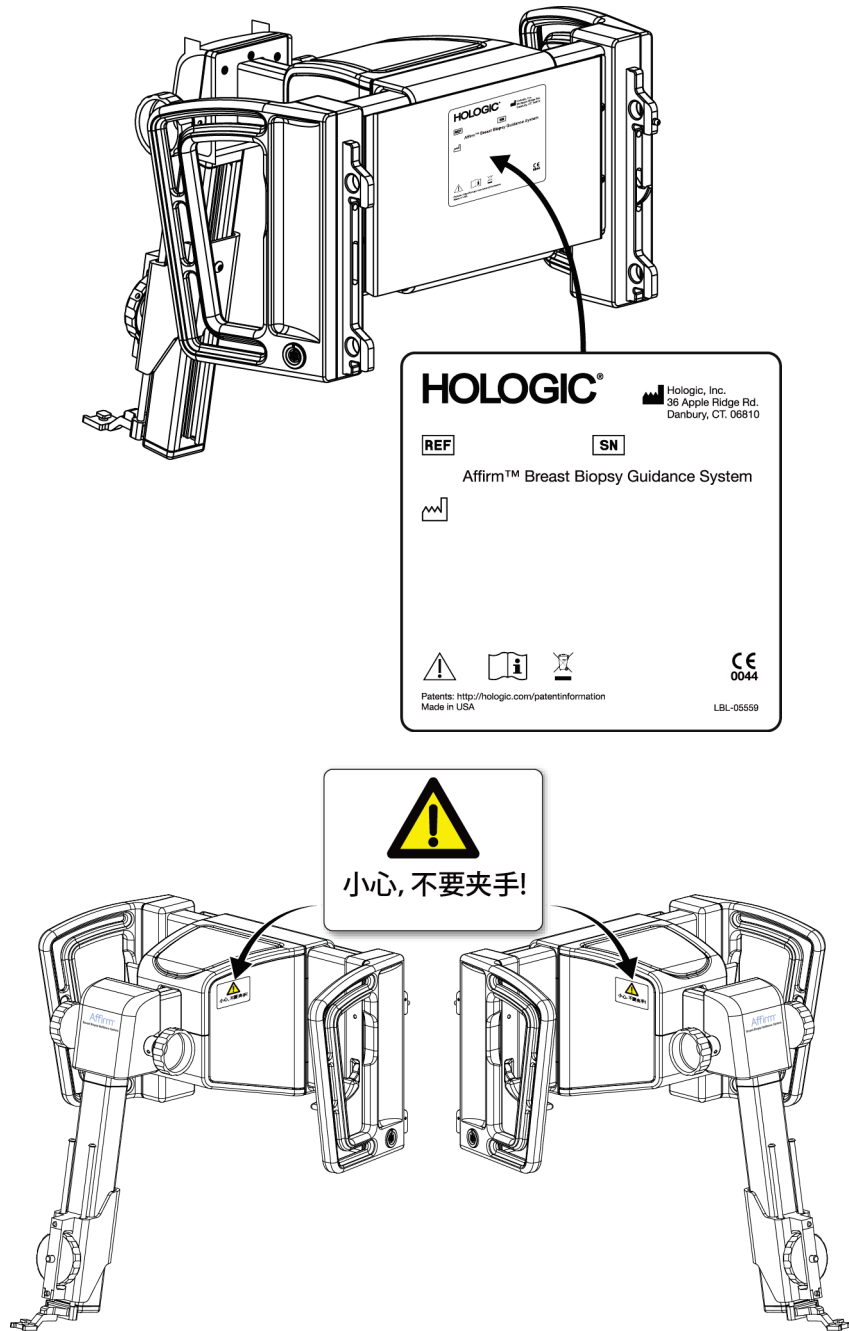


图4: 标签位置



## 章节 3 如何安装或拆卸本系统

### 3.1 组件安装

#### 3.1.1 活检引导模块组件

活检引导模块安装在 Selenia Dimensions 系统 C 形臂的前端。锁杆（第 8 项）将模块固定到位。线缆（第 7 项）连接 Selenia Dimensions 系统 C 形臂，用于活检引导系统的运行。

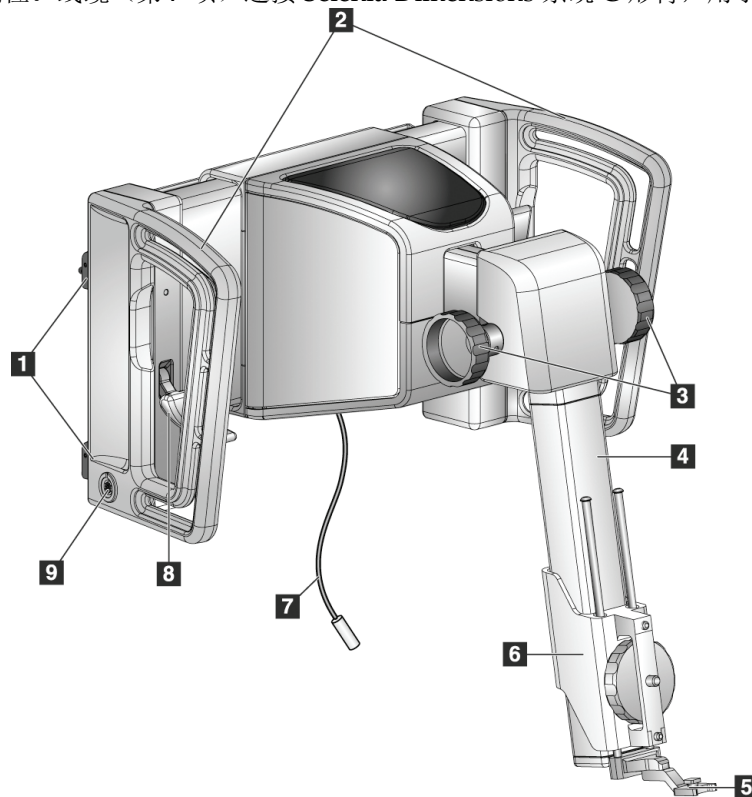


图5: 活检引导模块

表格 5: 活检引导模块组件

#	名称	描述
1	固定钩	每侧两个，将活检引导模块固定在 Selenia Dimensions 机架上。
2	把手	每侧一个。抓住两个把手提举活检引导模块。
3	Z 轴控制旋钮	旋转任一旋钮，沿 Z 轴移动活检器械。
4	Z 轴滑轨	固定活检器械支架，并为 Z 轴移动提供轨道。
5	前针导引器	固定在活检器械支架的针导引器底座上。
6	活检器械支架	固定活检器械。旋转 Z 轴控制旋钮时，沿着 Z 轴滑轨移动。
7	线缆	连接 Selenia Dimensions 系统，为 Affirm 系统供电。
8	锁杆	每侧一个。使用两侧的锁杆将活检引导模块锁定在 Selenia Dimensions 机架上。
9	插座	插入活检控制模块的线缆。

### 3.1.2 活检控制模块组件

使用支架（第 5 项）将活检控制模块固定在活检引导模块的左侧或右侧把手上。显示屏（第 2 项）是供用户执行所需任务的触摸屏。此模块左右两侧（和后侧）的电机启用按钮（第 3 项）可以激活活检器械的电动移动。

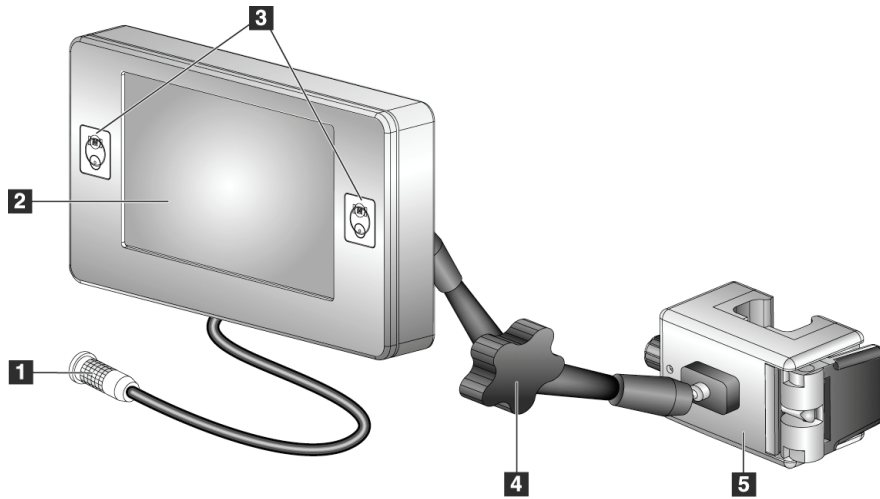


图6: 活检控制模块

表格 6: 活检控制模块组件

#	名称	描述
1	线缆	连接活检引导模块。
2	显示屏	显示目标、系统状态、活检器械的名称和安全界限。接触摸屏按钮可选择各选项。
3	电机启用按钮	显示器两侧各有一对前后按钮。同时按下一侧的前后按钮可激活电机移动。
4	关节式臂杆锁定和释放	旋转可释放锁并调整模块。以相反方向旋转可锁定臂杆，并将模块固定在新位置。
5	固定支架	连接到活检引导模块的一侧把手。

### 3.1.3 连接活检引导模块

您可以在成像系统电源打开或关闭的情况下安装活检引导模块。



**小心:**  
使用针导引台架时为防止损坏或者对准问题, 务必要小心移动活检引导模块。



**小心:**  
Affirm 活检引导模块重量为 15 磅。移动设备时请确保抓牢把手。

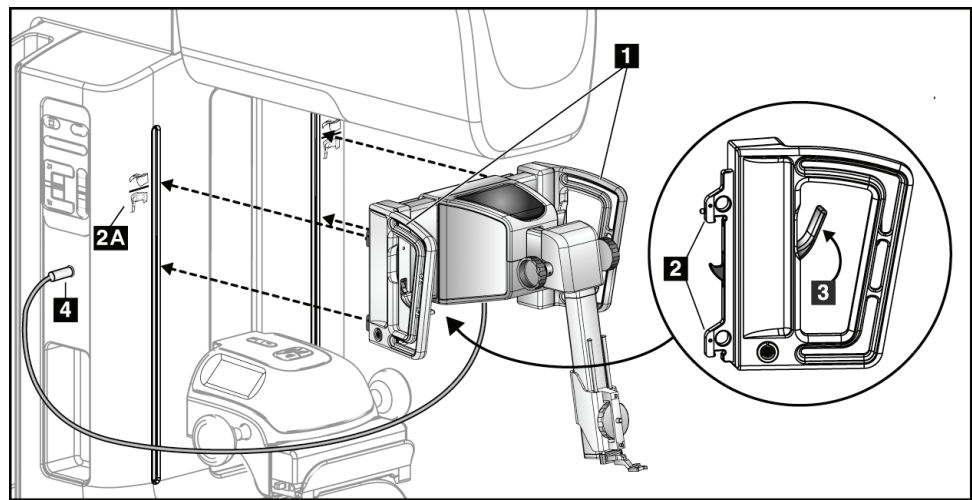
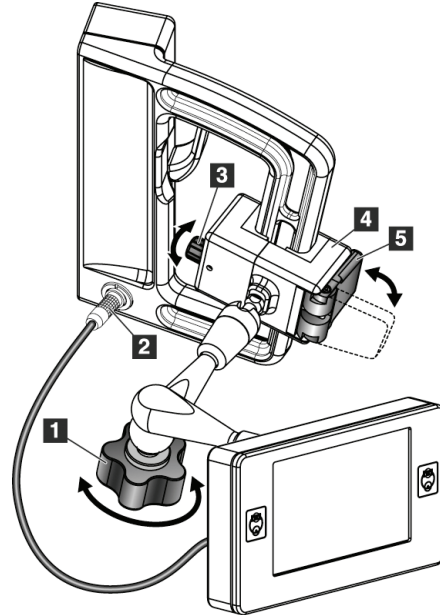


图7: 安装活检引导模块

1. 向下移动压迫装置。
2. 握住活检引导模块两侧的把手。
3. 将活检引导模块的顶部滑钩（第 2 项）滑动到成像系统 C 形臂前端的、标有 Affirm 系统标志（第 2A 项）的插槽中。确保上下滑钩与 C 形臂相连。
4. 将活检引导模块上的锁杆（第 3 项）推到上部，将模块与 C 形臂锁紧。
5. 将活检引导模块线缆（第 4 项）上的红点与 C 形臂一侧插孔上的红点对齐。将线缆连接到插孔。

### 3.1.4 固定活检控制模块

将活检控制模块固定在活检引导模块的左侧或者右侧把手。



图例

1. 关节式臂杆的锁钮
2. 活检控制模块线缆
3. 夹钳调节旋钮
4. 固定支架
5. 固定支架锁

图8: 活检控制模块固定

1. 松开关节式臂杆锁钮（参考上图，第 1 项）
2. 调节固定支架（第 4 项）的位置，直到有锁（第 5 项）的一端在把手前。
3. 将固定支架有锁一端连接到把手的下半部分。
4. 沿着把手滑动固定支架对侧。将支架连接到患者把手上。
5. 如有必要，调整夹钳调节旋钮（第 3 项）。
6. 将固定支架锁推到锁定位置（第 5 项）。
7. 确保将支架调节到位。如果支架移动，或无法将支架完全锁定到锁定位置，请调整夹钳调节旋钮（第 3 项）。
8. 将活检控制模块线缆（第 2 项）连接到活检引导模块的插座上。

#### 调节支架高度

1. 松开固定支架锁（参考上图，第 5 项）
2. 将支架滑动到所需高度。
3. 将固定支架锁推到锁定位置。

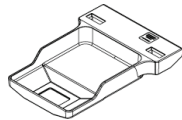
#### 调整活检控制模块位置

1. 松开关节式臂杆锁钮（参考上图，第 1 项）。
2. 倾斜或调整活检控制模块的当前角度。
3. 旋转锁钮，将活检控制模块锁定在新位置。

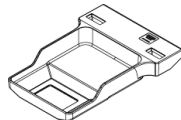


## 3.2 安装和移除配件

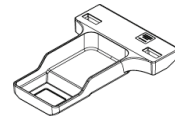
### 3.2.1 活检压迫板



5X5 厘米  
标准活检压迫板



6X7 厘米  
标准活检压迫板



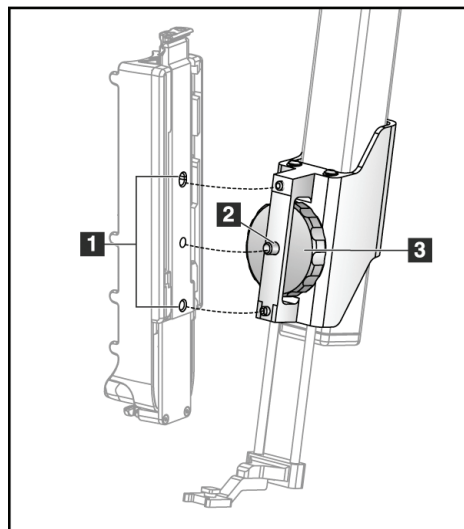
5X5 厘米  
腋下活检压迫板

活检压迫板固定在 Selenia Dimensions 系统的压迫器械上。参阅 Selenia Dimensions 系统用户指南，了解安装和移除压迫板的说明。

### 3.2.2 活检器械支架

安装活检器械支架：

1. 将支架上的孔（顶部和底部）与底座上的导销对齐。
2. 将中间孔与底座螺丝对齐。
3. 转动底座上的指轮，安装器械支架。



#### 图例

1. 活检器械孔
2. 底座螺丝
3. 指轮

移除活检器械支架：

1. 转动底座上的指轮，松开器械支架。
2. 从底座中移除器械支架。

### 3.2.3 针导引器



**警告:**  
在患者手术过程中使用针导引器时务必始终使用无菌技术。

---



**警告:**  
务必正确安装设备。确保将针通过针导引器自上而下插入。

---

安装一次性针导引器:

1. 对齐针导引器，针导引器凸起的方形面在针导引器底座的两个凸角之间契合。
2. 将针导引器 U 形槽的开放区域沿着-针导引器底座的插销滑动。
3. 推动针导引器直到锁定到位。

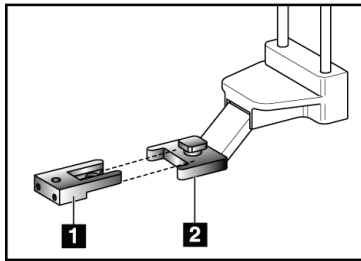


图9: 如何安装针导引器

#### 图例

1. 针导引器
2. 针导引器底座



**注意**  
针导引器可能与图中所示的针导引器不同。

---

移除一次性针导引器:

1. 从 Z 轴滑动轨道上卸下活检器械。
2. 将针导引器从插脚拔出并从针导引器底座中取下。
3. 按照当地规定弃置针导引器。

### 3.2.4 Affirm 系统桌面支架



**小心:**  
Affirm 系统桌面支架不用于移动应用。

请查看下图，将 Affirm 活检系统放置在可选支架上。

1. 将器械座和针导引器按照 **A** 图所示移动到最高位置。
2. 将活检引导模块线缆从成像系统 **C** 形臂拆下。
3. 将 Affirm 活检引导模块和活检控制模块（如有）从成像系统上移除。



**小心:**  
使用针导引台架时为防止损坏或者对准问题，务必要小心移动活检引导模块。



**小心:**  
Affirm 活检引导模块重量为 15 磅。移动设备时请确保抓牢把手。

4. 如 **B** 图所示，将 Affirm 系统放置在桌面支架上。

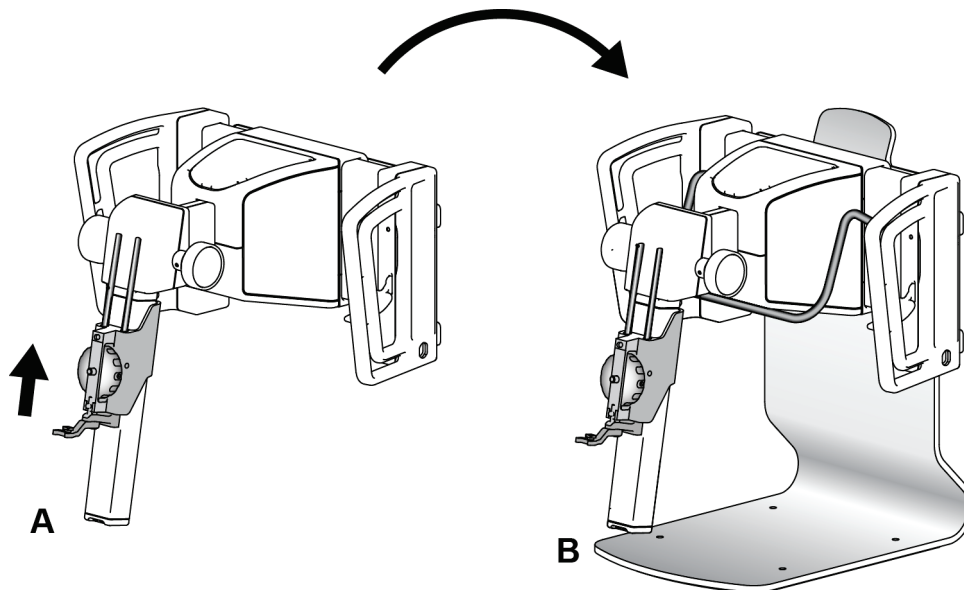


图 10: Affirm 系统桌面支架

### 3.3 拆除主要组件

#### 3.3.1 活检控制模块

从活检引导模块移除活检控制模块:

1. 将活检控制模块线缆从活检引导模块拔出。
2. 释放支架锁。
3. 从活检引导模块移除活检控制模块。
4. 将活检控制模块存储在受保护的位置。

#### 3.3.2 活检引导模块



**小心:**

使用针引导台架时为防止损坏或者对准问题, 务必要小心移动活检引导模块。

---



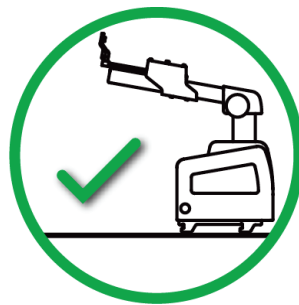
**小心:**

Affirm 活检引导模块重量为 15 磅。移动设备时请确保抓牢把手。

---

从成像系统 C 形臂卸下活检引导模块。

1. 将活检引导模块线缆从 C 形臂拆下。
2. 一只手握住活检引导模块的把手, 另一只手松开锁杆。
3. 将手放在把手上并将活检引导模块从 C 形臂的插槽中抬升。
4. 将活检引导模块和活检控制模块存放于安全的位置。确保将设备平放 (钩子放下来)。



## 章节 4 用户界面 - 活检控制模块

### 4.1 活检控制模块屏幕

#### 4.1.1 主页屏幕

主页屏幕显示登录用户的姓名或首字母以及任何错误信息。“转到”按钮将用户转到 *Target Guidance*（定位引导）屏幕。



图 11: 主页屏幕

#### 图例

1. 用户 ID 区域
2. “转到定位引导”按钮
3. 错误信息区域

### 4.1.2 Target Guidance (定位引导) 屏幕

下图显示活检控制模块的主屏幕。该屏幕显示了活检器械的当前位置，所选靶点坐标以及两个位置之间的笛卡尔差异。

*Target Guidance* (定位引导) 屏幕上的按钮允许用户前往上一个屏幕 (第 3 项)，前往靶点选择屏幕 (第 2 项)，或者前往活检器械在 X 和 Y 轴进行机动移动的屏幕 (第 1 项)，选择 C 形臂模式或者立体模式用于 C 形臂旋转 (第 5 项)，并取消声音信号 (第 7 项)。

*Target Guidance* (定位引导) 屏幕上的显示区域 (第 4 项) 显示活检器械当前位置和靶点坐标之间的差异，系统状态 (第 10 项)，安装在系统上的活检器械 (第 8 项) 以及安全界限 (第 9 项)。

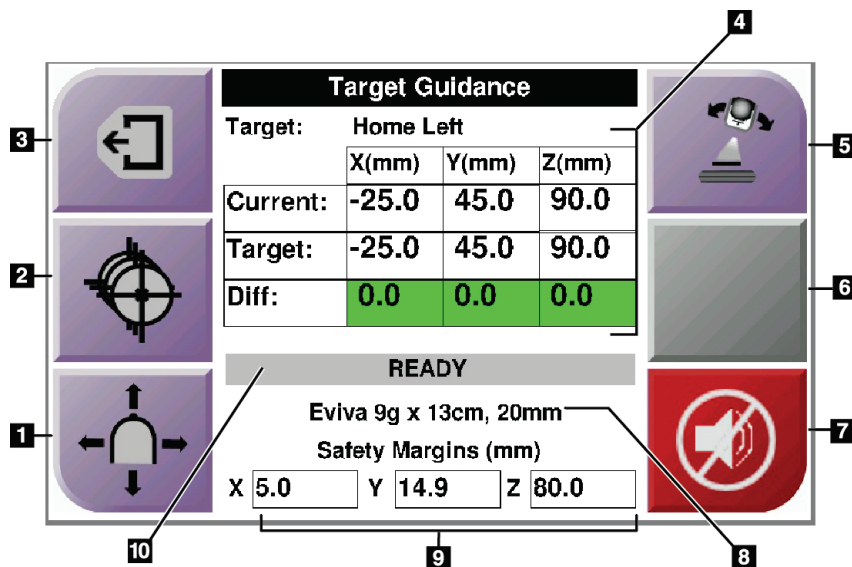


图 12: Target Guidance (定位引导) 屏幕

#### 图例

1. 前往 Jog Mode (慢移模式) 屏幕
2. 前往 Select Target (选择靶点) 屏幕
3. 返回到上一个屏幕
4. 定位信息
5. 在 C 形臂模式或者立体模式之间切换 (当系统设置为手动 C 形臂立体模式时)。
6. 按钮为灰色，并且被禁用。
7. 静音或启用声音 (出现系统错误时此按钮上显示一个图标，系统发出警报声。查看 [声音按钮](#) 页码 29。)
8. 所选活检器械
9. 安全界限
10. 系统状态

**注意**

屏幕上的 X、Y 和 Z 单元格随着靶点坐标的改变而改变颜色。查看 [屏幕上的彩色单元格](#) 页码 27。

**屏幕上的彩色单元格****绿色单元格**

当所有的 Diff（差异）单元格都是绿色时，表示对于所选目标而言，活检器械在正确位置。射出活检器械时，靶点在器械孔径的中心。

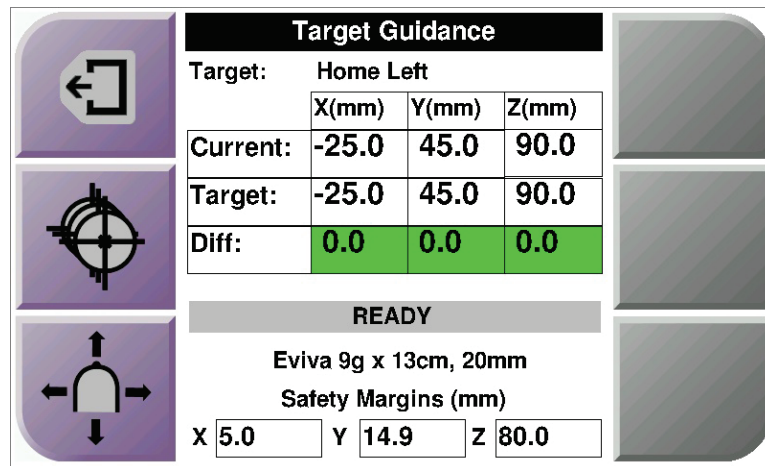


图 13: 绿色差异单元格

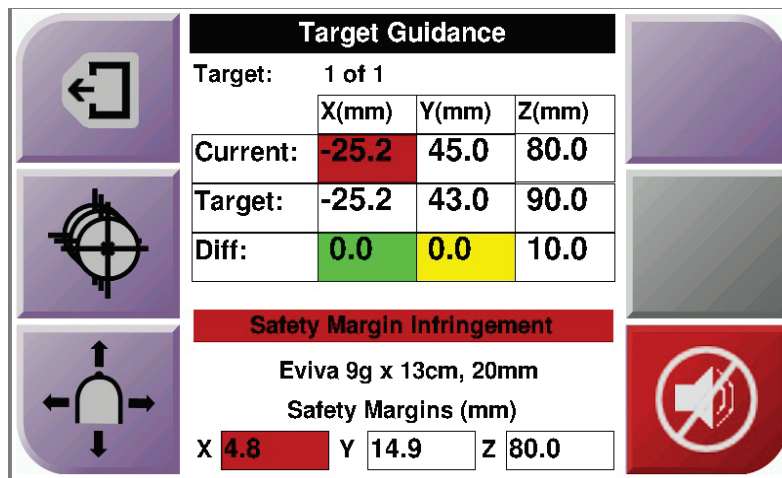
**黄色和红色单元格**

图 14: 黄色和红色单元格

- **黄色**表明活检器械位于轴的正确位置，但是您必须将器械移动到最终 Z 位置。当活检器械处于最终 Z 位置时，黄色单元格将变为绿色。



- **红色**表明安全界限问题。**声音**按钮出现，系统发出重复的蜂鸣音。调整显示红色的轴。当单元格不是红色时，表示器械位于安全界限内。



## 声音按钮

当系统出现错误时，声音按钮启用。当声音按钮显示时，您可以控制与警报和活检器械电机运动有关的系统声音。

表格 7: 如何使用声音按钮

声音	
 <p>图 15: 提示音可听到</p>	<ul style="list-style-type: none"> <li>当超出安全界限时，将显示此静音图标，系统重复发出蜂鸣音。</li> <li>要停止蜂鸣音，按声音按钮。所有系统蜂鸣音静音后，按钮上的图标改变。</li> <li>当您纠正系统安全界限错误后，按钮上的图标消失。</li> <li>如果您按下按钮并且 2 分钟内没有纠正系统错误，系统的蜂鸣音将自动启动。</li> </ul>
 <p>图 16: 提示音被静音</p>	<ul style="list-style-type: none"> <li>当声音按钮上出现此图标时，您可以选择启用系统蜂鸣音。</li> <li>要启用系统蜂鸣音，按下此按钮。</li> <li>如果您没有按下此按钮，系统将在图标显示两分钟之后自动启动蜂鸣音。</li> </ul>

### 4.1.3 Jog Mode (慢移模式) 屏幕

在此屏幕中，用户可手动覆盖活检引导模块的定位坐标。Jog Mode (慢移模式) 屏幕上出现的箭头按钮改变 X 和 Y 坐标的慢移值。通过屏幕上的其他按钮，用户可前往 Target Guidance (定位引导) 屏幕 (第 5 项)，并取消安全界限问题带来的声音信号 (第 7 项)。

Jog Mode (慢移模式) 屏幕上的显示区域 (第 4 项) 显示活检器械当前位置和靶点坐标之间的差异，系统状态 (第 10 项)，安装在系统上的活检器械 (第 8 项) 以及安全界限 (第 9 项)。



**警告：**

红色方格表示安全界限问题。如果继续则可能造成患者受伤或者设备损坏。调整必须在安全边界内。

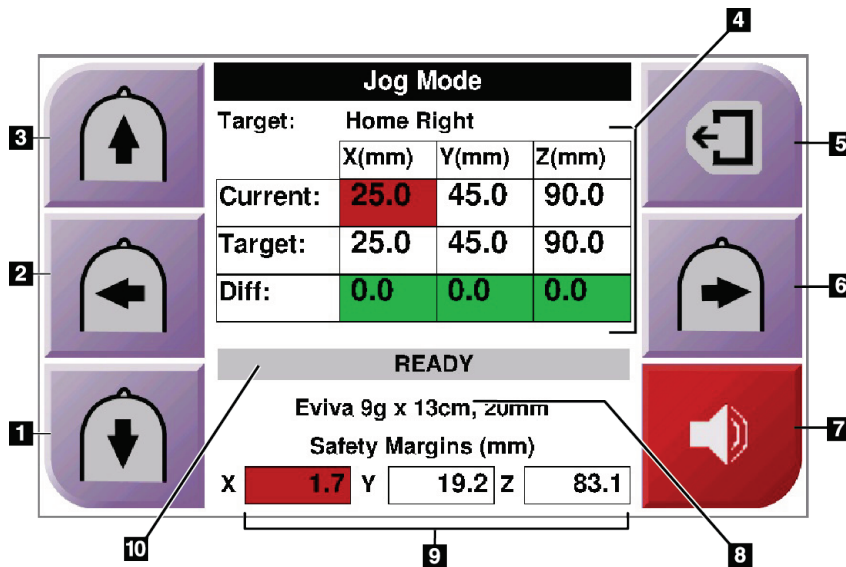


图 17: Jog Mode (慢移模式) 屏幕

### 图例

1. 更改 Y 轴负向慢移值
2. 更改 X 轴负向慢移值
3. 更改 Y 轴正向慢移值
4. 定位信息
5. 返回到上一个屏幕
6. 在正方向修改 X 轴慢移值
7. 静音或启用声音（出现问题时此按钮上显示一个图标，系统发出警报声。查看 [声音按钮](#) 页码 29 获取关于声音按钮的更多信息。）
8. 所选活检器械
9. 安全界限
10. 系统状态

### 4.1.4 Select Target (选择靶点) 屏幕

通过此屏幕，用户可以选择用于活检引导的其他靶点，或移至原位置之一。*Select Target* (选择靶点) 屏幕允许用户前往上一个屏幕 (第 1 项)，前往 *Target* (靶点) 屏幕 (第 2 项)，或者前往左侧或右侧原位置 (第 3 项或第 6 项)。

*Select Target* (选择靶点) 屏幕显示区域 (第 4 项) 显示一个或多个靶点坐标组。也将显示所选的活检器械名称 (第 5 项)。

要将活检器械移动到屏幕显示的一个靶点中：

1. 按一个靶点坐标图标，或原位置按钮。  
系统改变为 *Target Guidance* (定位引导) 屏幕。
2. 按住活检控制模块上的左侧或者右侧的 **Motor Enable** (电机启用) 按钮。活检针移动到 X 或 Y 位置。

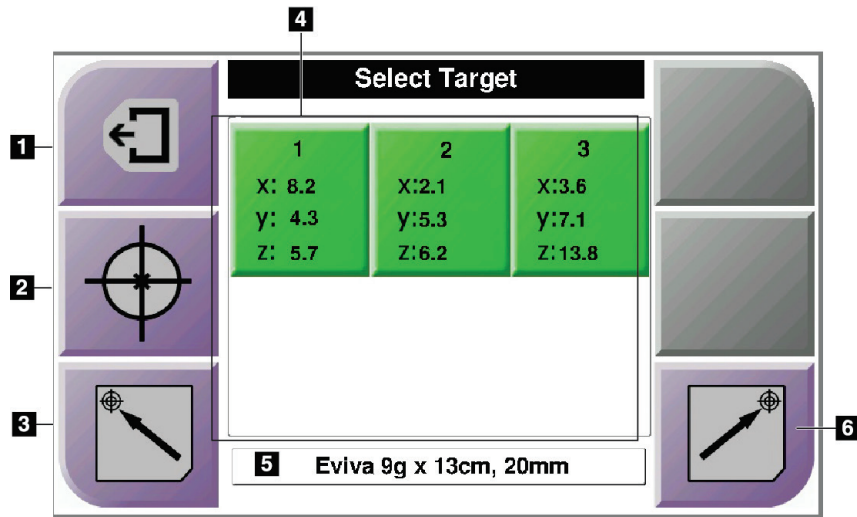


图 18: Select Target (选择靶点) 屏幕

#### 图例

1. 返回到上一个屏幕
2. 前往 *Target Guidance* (定位引导) 屏幕
3. 前往左侧原位置
4. 靶点坐标
5. 活检器械
6. 前往右侧原位置



#### 注意

您必须同时按下 **Motor Enable** (电机启用) 左右两侧中一侧的一对开关，启动电机。

## 章节 5 活检

### 5.1 活检视图

执行 2D 活检程序时，活检引导系统需要立体视图。立体视图是以  $+15^\circ$  和  $-15^\circ$  角度拍摄的图像。这两种图像统称为立体像对。在活检程序中，“立体”指的是  $+15^\circ$  和  $-15^\circ$  投影。立体像对用于确定关注区域的三维 (X-Y-Z) 笛卡尔坐标。

执行 3D™ 活检程序时，活检引导系统需要断层合成图像集。断层合成图像集用于确定关注区域的三维 (X-Y-Z) 笛卡尔坐标。

#### 5.1.1 如何添加活检视图

添加活检视图：

1. 在 *Procedure*（程序）屏幕，选择 **Add View**（添加视图）按钮显示 *Add View*（添加视图）屏幕。

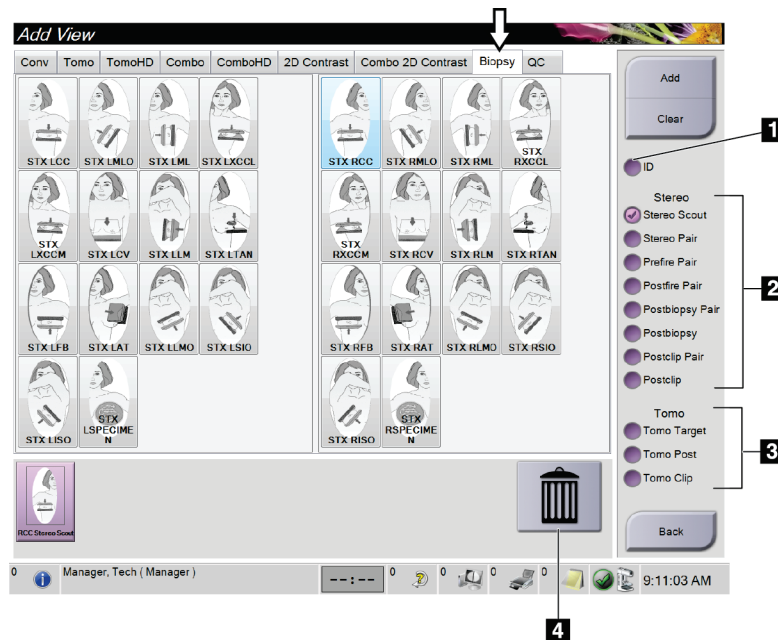


图 19: 添加视图屏幕中的活检选项卡

#### 图例

1. 假体移位
2. 立体视图指示符
3. 断层合成视图指示符
4. 垃圾箱图标

2. 选择 **Biopsy**（活检）选项卡。
3. 选择视图，之后从屏幕右侧面板选择视图指示符。



### 注意

活检立体和断层合成视图指示符只在系统有断层合成和活检许可时显示。

4. 选择 **Add**（添加）按钮。您选择的每个视图的缩略图像出现在屏幕底部。

### 清除活检视图：

- 从添加的列表中清除单个视图：在屏幕的底部面板，选择视图缩略图，然后选择**垃圾箱**图标。
- 从添加的列表中删除所有视图：选择 **Clear**（清除）按钮。

## 5.1.2 如何编辑活检视图

使用 *Edit View*（编辑视图）屏幕为图像指定不同的视图。

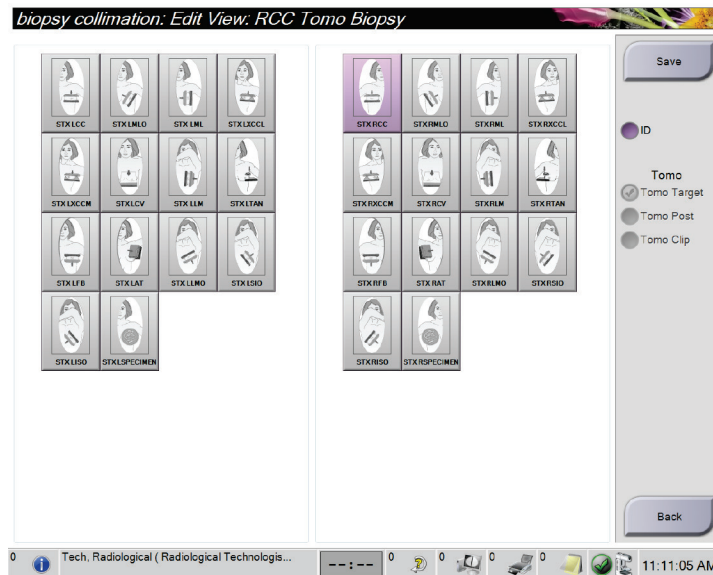


图20: 编辑（活检）视图屏幕

### 编辑视图：

1. 在 *Procedure*（程序）屏幕中，选择曝光的缩略图像视图。
2. 选择 **Edit View**（编辑视图）按钮进入 *Edit View*（编辑视图）屏幕。
3. 选择视图，之后从屏幕右侧选择视图指示符。
4. 选择 **Save**（保存）按钮。
5. 当 *Update Successful*（更新成功）对话框出现时，选择 **OK**（确定）按钮。

## 5.2 C 形臂立体模式

通过自动 C 形臂立体模式或者手动 C 形臂立体模式采集立体图像。在采集工作站选择 C 形臂立体模式（参阅 [如何选择 C 形臂立体模式采集图像](#) 页码 36）。

### 5.2.1 C 形臂立体模式中 C 形臂旋转

自动和手动 C 形臂立体模式下，立体图像采集的 C 形臂旋转机制不同。



#### 注意

当施加压迫力时，C 形臂垂直移动和旋转功能将被禁用。维修工程师可将闭锁力配置为 22 牛顿（5 磅）至 45 牛顿（10 磅）。

#### 自动 C 形臂立体模式

在自动 C 形臂立体模式下，*Target Guidance*（定位引导）屏幕不显示 **C 形臂立体模式** 按钮。在自动 C 形臂立体模式，系统自动让 C 形臂与管臂分离运行以采集立体图像。按下 **X 射线** 按钮开始采集立体图像，管臂自动移动到第一个 15° 角，采集图像，旋转到相反的 15° 角并采集该图像。



#### 注意

定位管臂获得第一张立体图像的选项在 System Status（系统状态）菜单中（参考 [如何选择 C 形臂立体模式采集图像](#) 页码 36）。管臂自动旋转到选定的 15° 角。该选项在两个 C 形臂立体模式下运行。

#### 手动 C 形臂立体模式



在手动 C 形臂立体模式中，**C 形臂立体模式** 按钮显示在 *Target Guidance*（定位引导）屏幕。默认设置为立体模式。请参考下表中的按键功能描述。



#### 注意

当系统设置为手动 C 形臂立体模式时，将显示 **C 形臂立体模式** 按钮。在自动 C 形臂立体模式中，该按钮不会显示。

表格 8: C 形臂立体模式按钮

图标	功能描述
 <p>图 21: 立体模式</p>	<ul style="list-style-type: none"> <li>C 形臂保持在原位置，管臂旋转。</li> <li>选择立体模式采集立体图像（当系统设置为手动 C 形臂立体模式时）。</li> </ul>
 <p>图 22: C 形臂模式</p>	<ul style="list-style-type: none"> <li>C 形臂和管臂共同旋转。</li> <li>选择 C 形臂模式以将 C 形臂和管臂共同旋转到新的患者定位角度。</li> </ul>

1. 设置患者定位角度后（使用 C 形臂模式），按 *Target Guidance*（定位引导）屏幕上的 **C 形臂立体模式** 按钮将 C 形臂设置为立体模式。
2. 将管臂旋转到第一个 15° 角。
3. 按下 **X 射线** 按钮采集第一个 15° 图像。
4. 将管臂旋转到相反的 15° 角。
5. 按下 **X 射线** 按钮采集底相反的 15° 图像。


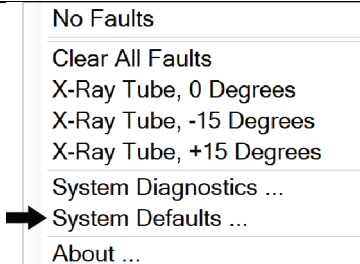
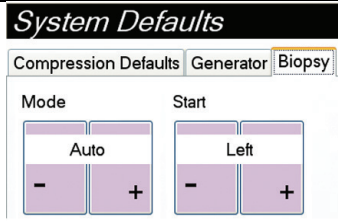


### 注意

保持按下 **X 射线** 按钮直到曝光停止。蜂鸣音表示图像采集已完成。

## 5.2.2 如何选择 C 形臂立体模式采集图像

表格 9: 如何选择 C 形臂立体模式

<p>1. 选择 <b>系统状态</b> 图标。</p>	 <p>图 23: 系统状态图标</p>
<p>2. 从 <i>System Status</i>（系统状态）菜单选择 <b>System Defaults</b>（系统默认设置）。</p>	 <p>图 24: 系统状态菜单</p>
<p>3. 在 <i>System Defaults</i>（系统默认设置）屏幕选择 <b>Biopsy</b>（活检）选项卡。</p> <p>4. 从模式区域选择 <b>Auto</b>（自动）或者 <b>Manual</b>（手动）。</p>	 <p>图 25: 系统默认设置屏幕</p>



### 5.3 活检选项卡

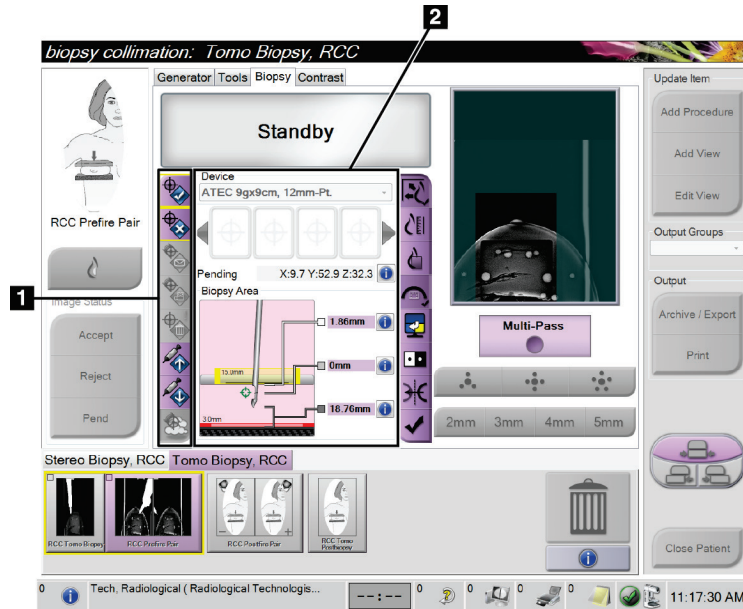


图26: 活检选项卡

#### 图例

1. 定位功能按钮
2. 活检选项区域

当您选择 *Procedure*（程序）屏幕中的 **Biopsy**（活检）选项卡时，将出现活检选项。屏幕的活检选项区域显示靶点和系统安装的活检器械信息。使用该区域左侧的按钮可以向活检控制模块发送选择的靶点。参考 [活检分期](#) 页码 38 获取按键功能及 **Biopsy**（活检）选项卡数字字段的信息。

### 5.3.1 活检分期

活检选项区域的按钮可以向活检控制模块传递靶点信息。按钮右侧区域显示选择的靶点和活检器械。

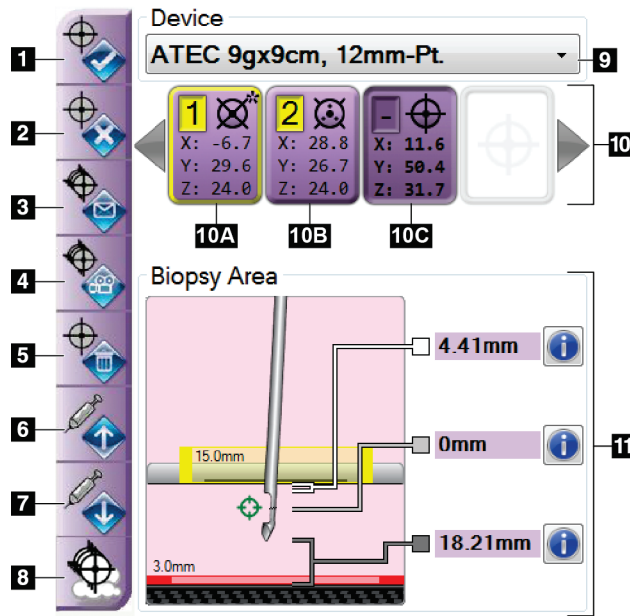


图27: 活检选项卡上的功能按钮和数据

#### 图例

1. 创建靶点按钮
2. 拒绝靶点按钮
3. 重新发送靶点按钮
4. 投影靶点按钮
5. 删除靶点按钮
6. 上移 Z 靶点按钮
7. 下移 Z 靶点按钮
8. 显示/隐藏靶点按钮
9. 器械
10. 靶点组
11. 状态指示器

#### 图例

1. “创建靶点”分配靶点并在靶点组中创建一个靶点图标（第 10 项）。分配靶点后，第二次点击按钮接受靶点，将靶点坐标发送到活检控制模块。
2. 如果该靶点没有被接受，按“拒绝靶点”从靶点图标列表清除选择的靶点。
3. “重新发送靶点”向活检控制模块重新发送选择的靶点坐标。
4. “投影靶点”在预览屏幕上的附加立体像对上显示选择的靶点。
5. 如果该靶点被接受，“删除靶点”将从靶点图标列表中删除选择的靶点。
6. “上移 Z 靶点”将活检针的最终位置移离乳房平台，并将病变图片下移。安全界限的值相应变化。
7. “下移 Z 靶点”将活检针的最终位置移向乳房平台，并将病变图片上移。安全界限的值相应变化。
8. “显示/隐藏靶点”显示/隐藏靶点列表中的所有靶点图标。

9. “器械”显示从相关下拉菜单中选择的活检器械的名称。

**警告：**

如果在 Biopsy（活检）选项卡中选择的设备不是安装在系统上的设备，患者有可能受伤。

**注意**

如果下拉菜单中不显示活检器械，联系技术支持。服务工程师必须输入器械规格。

10. “靶点组”显示本阶段已经被分配和/或接受的所有活检靶点。您可以生成多个靶点，但靶点总数不得超过 6 个。如有必要，使用左右箭头按键滚动浏览靶点。
- 靶点 #1 -“1”表示已被分配和接受的靶点数量（基于创建顺序）。靶点周边的黄色边框表示这是活检控制模块的当前靶点。十字线单点表示这是单点靶点。星号 (\*) 表示之后在活检控制模块改变了靶点坐标。
  - 靶点 #2 -“2”表示已被分配和接受的靶点数量（基于创建顺序）。十字线多点表示它是由多通道功能创建的多点靶点（查看 [使用多通道功能点位病变](#) 页码 43）。
  - 靶点空白 - 没有数字表示该坐标已被分配但未被接受（用户未二次点击**创建靶点**按钮）。十字线单点表示这是单点靶点。凹陷的靶点图标表示这是**用户界面上的**当前靶点。

**注意**

多通道靶点图标上显示的坐标代表中心点。右键单击并按住靶点图标查看所有点的坐标。

11. 状态指示器显示距离信息：

- 活检压迫板与针孔顶端的距离。
- 靶点与针孔中心的距离。
- 针尖（发射后）到乳房平台的距离。
- 活检压迫板到针尖的距离。

距离指示器字段的颜色随着活检针的移动而改变。

- 紫色表示可安全继续。
- 红色表示当前坐标超过安全界限。
- 黄色警告处于安全界限边缘。

**注意**

要为 Affirm 系统激活当前靶点，从靶点组中选择一个靶点图标，并点击**重新发送**按钮。

### 5.4 立体 2D 病变定位



#### 注意

您可以使用缩放工具（在 Tools [工具] 选项卡或 View Actual Pixels [查看实际像素] 按钮中）放大图片中的关注区域。



#### 注意

如果图像中的检查数据阻碍了病变检测，点击 Tools（工具）选项卡上的信息图标以隐藏数据。



#### 注意

确保活检器械在图像区域外。

1. 选择 **Accept**（接受）按钮保存立体图像。



#### 注意

您的服务代表可以将系统配置为自动接受新图像。

2. 在其中一张立体图像中点击病变的关注区域。
3. 点击其他立体图像，之后点击病变的关注区域。
4. 选择 **Create Target**（创建靶点）按钮保存靶点。每次创建新的靶点后，当前的靶点组自动转到活检控制模块。
5. 重复该程序创建多个靶点（最多 6 个）。



#### 注意

显示在活检控制模块 *Target Guidance*（定位引导）屏幕上的靶点是最后创建的靶点。显示在 *Select Target*（选择靶点）屏幕上的靶点或者靶点组是发送到活检控制模块的最后一个靶点或者靶点组。



#### 注意

要定位病变，也可以使用定位像和其中一张立体图像。

### 5.4.1 验证活检器械位置

如果需要，请使用以下步骤来验证活检器械的位置。

1. 采集发射前图像以验证活检针的正确位置。
  - 验证活检针位置。
  - 根据需要进行调整。
2. 如适用，激活活检器械。
3. 如有必要，采集发射后图像。
  - 验证活检针位置。
  - 如果需要可进行调整。
4. 如果需要，可以使用相连的活检器械采集标本。
5. 如有必要，获得程序后图像。

## 5.5 使用断层合成摄影定位病变指南

断层合成引导程序病变定位需要断层合成和活检系统许可。



### 注意

确保活检器械在图像区域外。

1. 获取断层合成定位 (scout) 图像。
  - 如果系统设置为自动接受，断层合成定位 (scout) 电影短暂运行，之后系统自动接受图像。
  - 如果未设置自动接受，则通过切层面两次之后（或者在第二次电影运行结束之前按下 **接受按钮**），电影停止。
2. 使用滚轮滚动断层合成定位 (Sout) 切层，寻找病变最优视图。
3. 点击病变。
  - 在所选切层旁的切层指示器中显示一条横线。
  - 点击区域将自动建立靶点的 X、Y 和 Z 值。
4. 选择 **Create Target** (创建靶点) 按钮保存靶点。当前的靶点组自动转到活检控制模块。
5. 重复第 2 到第 4 步，创建多个靶点 (最多 6 个)。



### 注意

显示在活检控制模块 *Target Guidance* (定位引导) 屏幕上的靶点是最后创建的靶点。显示在 *Select Target* (选择靶点) 屏幕上的靶点或者靶点组是发送到活检控制模块的最后一个靶点或者靶点组。

### 5.5.1 验证活检器械位置

如果需要，请使用以下步骤来验证活检器械的位置。

1. 采集发射前图像以验证活检针的正确位置。
  - 验证活检针位置。
  - 根据需要进行调整。
2. 如适用，激活活检器械。
3. 如有必要，采集发射后图像。
  - 验证活检针位置。
  - 如果需要可进行调整。
4. 如果需要，可以使用相连的活检器械采集标本。
5. 如有必要，获得程序后图像。

### 5.5.2 在发射后 Scout 图像上投影靶点

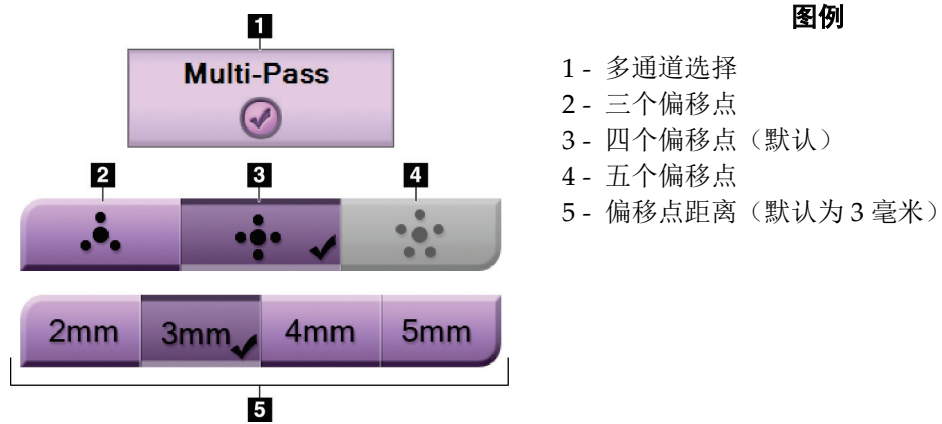
要从发射前断层合成定位（scout）将靶点投影到发射后断层合成定位（scout），请遵循如下步骤：

1. 选择发射前断层合成定位（scout）缩略图。该图像显示在图像显示器上的二合一屏幕的下半部分。
2. 选择发射后断层合成定位（scout）缩略图。该图像显示在二合一屏幕的下半部分。
3. 选择活检选项区域的 **Project Target**（投影靶点）按钮，在发射后断层合成定位（scout）上显示发射前靶点。

## 5.6 使用多通道功能点位病变

多通道功能从原始靶点自动生成最多 5 个等距的偏移靶点（最多偏移 5 毫米）。

多通道可以与立体或断层合成活检图像共同使用。



图例

- 1 - 多通道选择
- 2 - 三个偏移点
- 3 - 四个偏移点（默认）
- 4 - 五个偏移点
- 5 - 偏移点距离（默认为 3 毫米）

图 28: 多通道选项



### 注意

确保活检器械在图像区域外。

1. 采集立体像对或者断层合成图像。
2. 定位病变的关注区域。点击两个立体图像或者最佳断层合成图像切层上的病变。
  - 靶点周围显示红色十字圈。
  - 靶点的 X、Y 和 Z 值在病变处确定。
  - [断层合成图像] 所选切层旁的切层指示器出现一条线。
3. 选择**创建靶点**按钮。靶点列表显示靶点坐标图标。
4. 选择**多通道**按钮。

5. 选择您需要的中心靶点周围的偏移靶点数量 (3、4 或 5)。

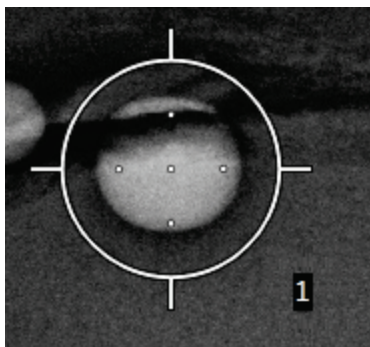


图29: 中心靶点周围有4个偏移靶点



### 注意

请记住，中心靶点包含在总靶点数中。例如，选择“4”偏移将生成5个靶点。

6. 选择自动生成偏移靶点与中心靶点的距离 - 2 毫米、3 毫米 (默认设置)、4 毫米或 5 毫米。

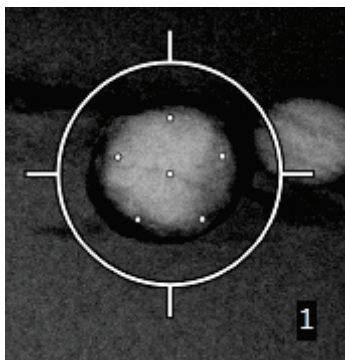


图30: 偏移点3毫米间隔

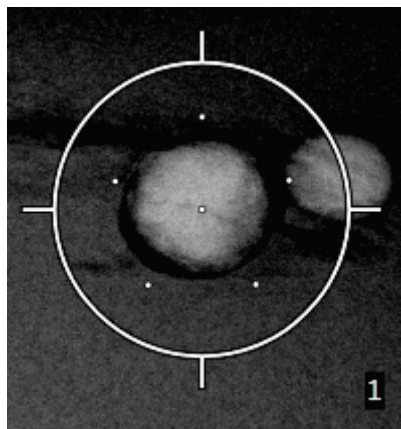


图31: 偏移点5毫米间隔

当选择或取消选靶点时，靶点的十字线图案将发生改变。查看下图。

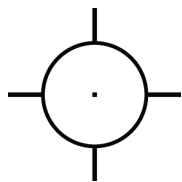


图32: 选择单点  
靶点



图33: 取消选择单点  
靶点

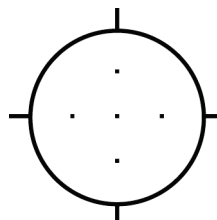


图34: 选择多通道  
靶点

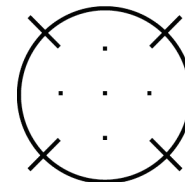


图35: 取消选择多通道  
靶点



7. 选择**创建靶点**按钮接受多通道靶点。靶点成为靶点组中的当前靶点图标，坐标发送至活检控制模块。

**注意**

多通道靶点图标上显示的坐标代表中心点。左键单击并按住靶点图标查看所有点的坐标。

**注意**

一次最多生成 6 个靶点。随着创建的靶点组中的靶点数量增加，可用的多通道选项将发生改变，以体现可分配靶点的均衡。例如，当已创建单一靶点后，多通道中只有“3”和“4”偏移靶点选项可用。这是因为当与单一靶点共同计算时，只有“3”和“4”偏移选项可以生成 6 个或更少的靶点。

8. 靶点的活检顺序如下：

- 十字圈右下角显示的数字表示靶点组之间的顺序。第一个靶点标“1”，第二个靶点标“2”，以此类推。参考下图。

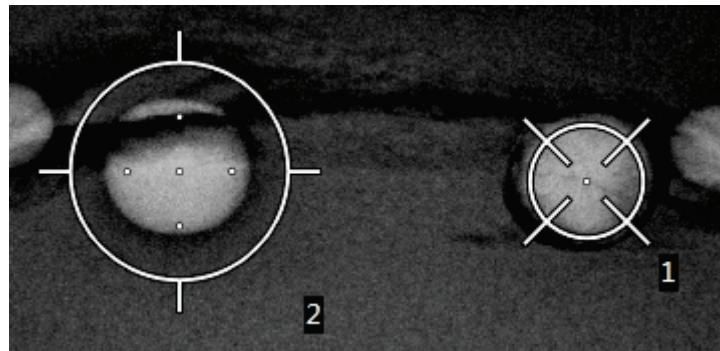


图36: 靶点组活检顺序

- 多通道靶点的顺序从中心靶点开始。中心靶点后，顺序移动到 12 点钟位置并继续逆时针通过偏移点。查看下图。

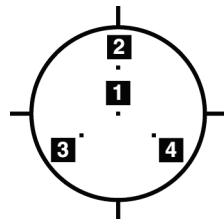


图37: 3 偏移靶点活检顺序

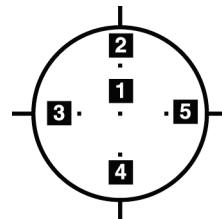


图38: 4 偏移靶点活检顺序

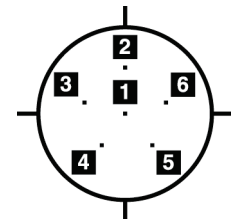


图39: 5 偏移靶点活检顺序

9. 验证活检器械位置（参考[验证活检器械位置](#) 页码 41）。如需要，请观察断层合成后 scout 图像上的靶点（参考[在发射后 Scout 图像上投影靶点](#) 页码 42）。

### 5.7 活检后

1. 如果需要，放入活检位置标记。
2. 将活检器械移离乳房。
3. 根据需要采集图像。
4. 松开压迫装置。

### 5.8 打印立体像对

当从 *Print* (打印) 屏幕的缩略图区域选择立体像对时，图像模式按钮将发生变化。查看成像系统*用户指南*，了解如何使用 *Print* (打印) 屏幕。

- 选择 **-15** 按钮在显示区域显示立体图像。
- 选择 **+15** 按钮在显示区域显示立体图像。
- 选择中间的按钮，在一个屏幕上同时显示两张水平图像，顶部为 **+15** 度图像，底部为 **-15** 度图像。

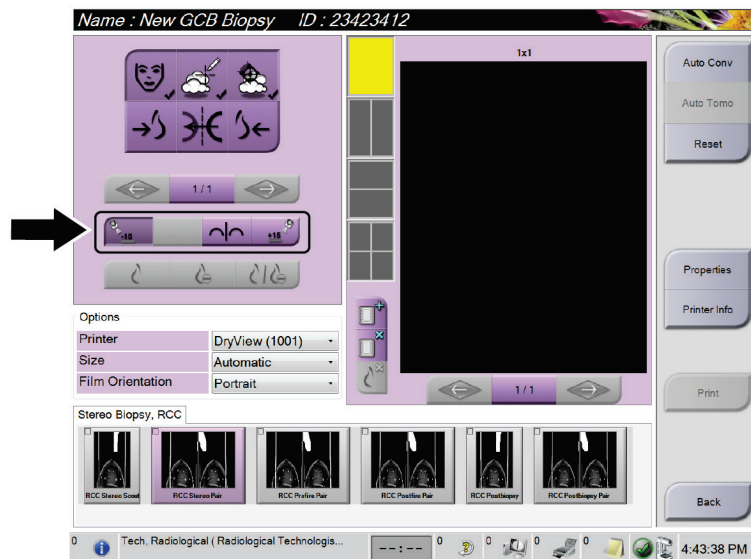


图40: 立体像对打印屏幕

## 章节 6 质量控制

### 6.1 QAS 测试

每天使用系统前，请首先完成此测试以确保系统准确性。在 [QAS 测试检查单](#) 页码 59 中记录您的结果。



#### 注意

您可以使用自动 C 形臂立体模式或者手动 C 形臂立体模式进行 QAS 测试。关于上述模式的更多信息，请参考 [C 形臂立体模式](#) 页码 35。

#### 6.1.1 标准活检针穿刺 QAS 测试



#### 小心:

如果使用 QAS 活检针体模，除非活检针固定在活检引导模块且模块安装在 C 形臂上，否则不要伸出活检针。

1. 确保正确安装所有 Affirm 系统且所有压迫板被拆除。
2. 在采集工作站，从 *Select Patient*（选择患者）屏幕，选择 **Admin**（管理）按钮。
3. 在 *Admin*（管理）按钮，选择 **QAS** 按钮。

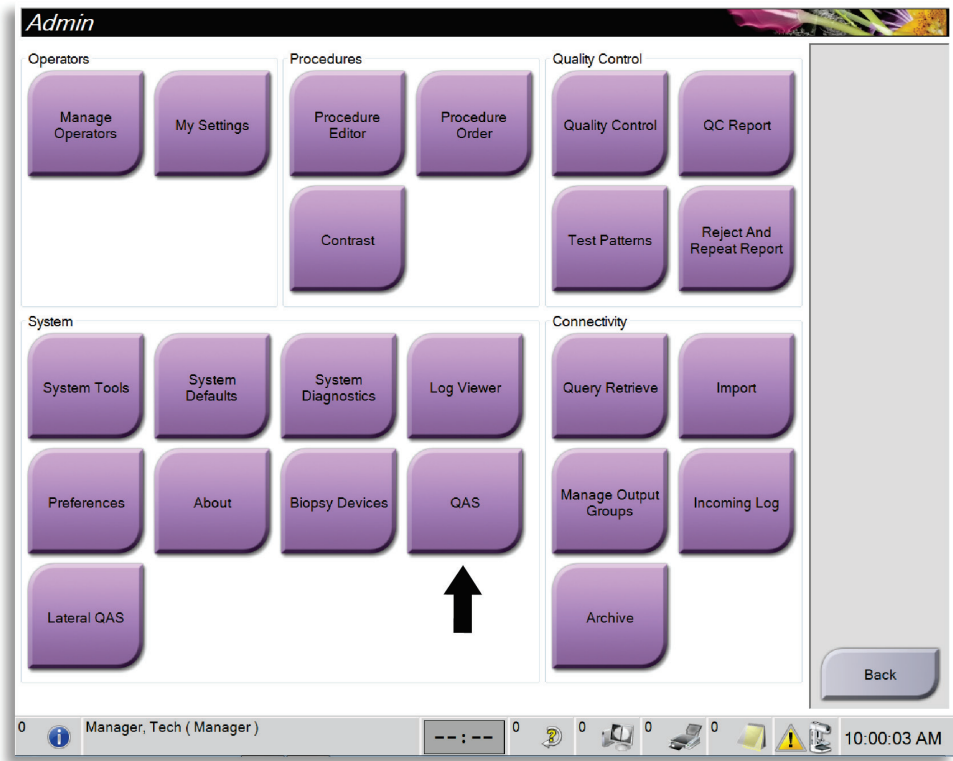


图 41: 管理屏幕显示 QAS 测试

4. 在 QAS 屏幕上，选择 **Biopsy**（活检）选项卡。确保 **Affirm QAS** 出现在器械字段。

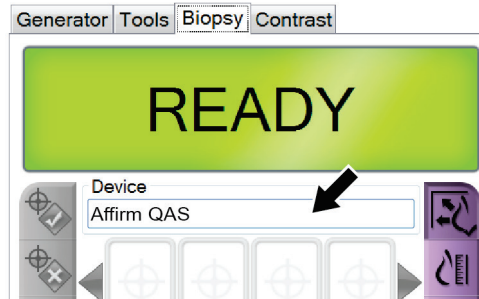


图 42: Biopsy（活检）选项卡 Device（器械）字段

5. 安装 QAS 体模。（如果 QAS 体模需要活检针，请伸出活检针。）
6. 按住活检控制模块上的左侧或者右侧的 **Motor Enable**（电机启用）按钮。QAS 体模按照预先编程移动到 X 和 Y 位置。
7. 旋转活检器械推进/缩回旋钮，直到活检控制模块所有的三列的差异行显示“0.0”。
8. 在 QAS 屏幕上选择手动曝光模式，25 kV，30 mAs，铈过滤器。（如果 QAS 体模使用活检针，在 QAS 屏幕上选择手动曝光模式，25 kV，10 mAs，铈过滤器。）
9. 采集并接受程序中第一个视图的图像。注意，自动接受功能在 QAS 程序中未启用，QAS 体模定位将自动出现。
10. 选择**创建靶点**按钮将靶点发送至活检控制模块。确认靶点坐标在活检控制模块差异值行上显示的 X、Y 和 Z 数字的  $\pm 1$  毫米之内。



**警告：**

如果定位坐标不在  $\pm 1$  毫米内，请联系技术支持。不要尝试调整系统。在技术支持人员明示可使用该系统前，请勿使用 Affirm 系统执行任何活检。



**警告：**

在使用系统之前，用户或服务工程师必须纠正问题。

11. 所有未曝光视图重复步骤 8 和 9。
12. 在采集工作站，选择 **End QC**（结束 QC）按钮。
13. 在活检控制模块，按 **Home Position**（原位置）按钮（左或右），将 QAS 体模移动到一边。
14. 拆除 QAS 体模。

## 6.2 几何校准

每半年需要一次几何校准。使用系统提供的几何体模进行校准。

### 6.2.1 几何校准程序

1. 检查校准体模是否损坏。
2. 在采集工作站上选择 **Admin (管理) > Quality Control (质量控制) > Technologist (技术人员) 选项卡 > Geometry Calibration (几何校准)** 程序。
3. 选择 **Start (开始)**。
4. 按照屏幕上的说明操作并采用预定义曝光。不要改变预选择的技术。
5. **Accept (接受)** 图像。当显示几何校准成功完成的信息后，点击 **OK (确定)**。
6. 选择 **End Calibration (结束校准)**。



## 章节 7 维护和清洁

### 7.1 一般信息

在每次检查之前，清洁与患者接触的任何系统部件和附件，并使用消毒剂。

### 7.2 预防性维护计划

表格 10: 放射技术人员预防性维护计划

维护任务说明	每次使用	每天	半年一次
每次使用活检压迫板后用消毒剂清洁。*	✓		
每次使用乳房平台后用消毒剂清洁。*	✓		
使用前应检查活检压迫板是否损坏。	✓		
检查校准模体是否损坏。	✓		
在使用之前，检查所有线缆是否磨损和损坏。	✓		
确保 Affirm 系统锁定到位。	✓		
使用前请正确安装针导引器。	✓		
确保所有显示器均亮起。	✓		
使用系统前，每天执行一次 QAS 程序。		✓	
几何校准（请参阅 <a href="#">几何校准</a> 页码 49）			✓

\*联系技术支持，获得目前推荐的清洁溶液清单。

### 7.3 维修人员预防性维护计划

表格 11: 维修工程师预防性维护计划

维护任务说明	每次访问	6 个月	每年一次
查看用户疑虑或问题。	✓		
检查所有系统组件的磨损和损坏情况。	✓		✓
检查丢失、损坏或松动的硬件。确保盖板紧密贴合。		✓	
检查压迫板是否有损坏和缺陷。必要时更换。	✓	✓	
检查电缆和连接的磨损和损坏情况。	✓	✓	
检查所有接地线的损坏情况，使其正确连接。			✓
检查并清洁设备。		✓	
验证 ±15 度立体位置的校准情况。		✓	
验证活检模式的 X 线射野。		✓	
验证 Affirm 系统的所有功能。		✓	
检查压缩锁定操作。		✓	
验证 Affirm 系统与 C 形臂是否对准。		✓	
验证针导引器是否对准。			
确认 Affirm 系统已在 C 形臂上锁定到位。		✓	
验证 ID 传感器在安装时能否正确识别 Affirm 系统。		✓	
需要时，根据保修/合同安装软件/固件升级。		✓	
执行 QAS 程序以确认定位准确性。		✓	
完成所有必要的文档、预防性维护和服务请求。如有需要，预约维修服务。		✓	



## 7.4 一般清洁

使用不起毛的布或棉块蘸稀释过的洗洁精擦拭。



**小心：**  
尽可能使用最少的清洁液。清洁液不得溢出或流动。

如果肥皂水不能满足需要，Hologic 建议使用下述溶液之一：

- 10% 的氯漂白剂水溶液，配方为一份市售氯漂白剂溶液（通常为 5.25% 的氯气和 94.75% 的水）加九份水每天配制溶液以便获得最佳效果。
- 市售异丙醇溶液（体积比为 70% 的异丙醇，未稀释）
- 最高浓度为 3% 的过氧化氢溶液

使用上述任何溶液后，应使用棉块蘸取稀释的洗洁精，清洗与患者接触的任何部件。



**警告：**  
如果压迫板接触可能有传染性的材料，请联系感染控制代表以从压迫板清除污染。



**小心：**  
为了防止损坏电子组件，切勿在系统上使用消毒喷剂。

### 7.4.1 如何清洁活检控制模块屏幕

清理 LCD 屏幕可使用很多市售产品。您选用的产品应不含化强有力化学品、研磨剂、漂白剂，也不应存在含荧光剂、氨和酒精的清洁剂。遵循产品上的生产商说明。

### 7.4.2 防止可能造成的伤害或设备损坏

切勿使用腐蚀性溶剂、研磨剂或上光剂。选择不会损坏塑料、铝或碳纤维的清洁/消毒剂。

切勿使用强去垢剂、擦洗剂、高浓度乙醇或任何浓度的甲醇。

切勿使设备部件暴露于蒸汽或高温灭菌流程。

切勿使液体进入设备的内部组件。切勿对设备使用清洁喷雾或清洁液。始终使用洁净的布，并将喷雾或清洁液洒在布上。如果液体进入系统，应断开电源并检查系统，然后才能恢复使用。



**小心：**  
错误的清洁方法可能会损坏设备、降低成像性能，或增加电击风险。

始终按照所用产品制造商提供的说明进行清洁。这些说明包括应用指示和注意事项，以及接触时间、存储、清洗要求、防护服、保存期限和处置方法。遵循这些说明，并以最安全和高效的方法使用产品。



## 附录 A 系统规格

### A.1 Affirm 系统测量值

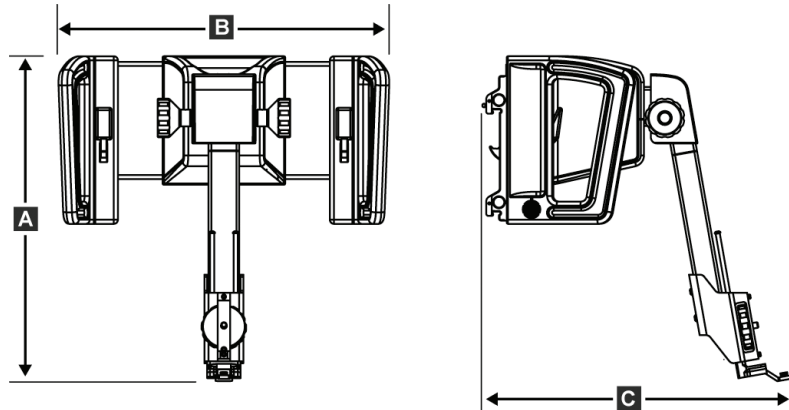


图43: Affirm 活检引导模块

A. 高度	37.1 厘米 (14.6 英寸)
B. 宽度	37.8 厘米 (14.9 英寸)
C. 深度	35.6 厘米 (14 英寸)
重量	6.8 千克 (15 磅)

### A.2 活检引导模块

活检引导模块准确性      最大偏差：靶点坐标各方向1 毫米

移动范围	X 轴: $\pm 35$ 毫米 Y 轴: $+ 72.8$ 毫米 Z 轴: $+ 161$ 毫米
电动移动速度	持续: 每秒不超过5 毫米 增量: 0.5 毫米梯级
电源系统	Selenia Dimensions 系统或3Dimensions 系统输入: $+ 15 \text{ Vdc} \pm 10\%$ 和 $+ 5 \text{ Vdc} \pm 10\%$ 输出: $+ 12 \text{ Vdc}$

### A.3 活检控制模块

显示窗口	触摸屏控制器
重量	3 磅
电源系统	活检引导模块输入: +5 Vdc ± 10%

### A.4 电气安全特性

Mode (模式)	连续运行模式
类型	B 型应用部件
类别	I 类设备
注意	本设备不得与混合有空气或氧气/一氧化二氮的易燃麻醉气体一起使用。

### A.5 操作、储存和运输环境

#### A.5.1 操作条件

温度范围	20 °C (68 °F) 至 30 °C (86 °F)
相对湿度范围	30% 至 75%，无凝露
大气压力范围	70 kPa 至 106 kPa

#### A.5.1 储存和运输环境

温度范围	-10 °C (14 °F) 至 40 °C (104 °F)
相对湿度范围	0% 至 95%，无凝露
(包装和建筑物中的储存)	

## 附录 B 系统信息和警报

### B.1 声音警报

表格 12: Affirm 系统声音警报

活动	频率	持续时间	重复?
通电时:	3	250 ms	否
是否有针在安全界限内:	1	50 ms	是
开始每次移动, 包括慢移:	1	250 ms	否

### B.2 错误消息

表格 13: Affirm 系统错误消息

错误消息	如何纠正
No Device Select (没有选定器械)	选择活检器械。
No Paddle (没有压迫板)	安装活检压迫板。
User is not logged in (用户没有登录)	登录采集工作站。
Unit is unlatched (设备未插上)	将锁杆放入锁定位置 (查看图安装活检引导模块)。
Unknown Error (未知错误)	<ol style="list-style-type: none"> <li>在成像系统软件任务栏中选择系统状态图标。</li> <li>在菜单中, 选择 <b>Clear All Faults</b> (清除所有错误)。</li> <li>如果持续显示信息, 请联系技术支持。</li> </ol>
Unrecoverable Error (不可恢复错误)	联系技术支持。必须重新装载软件。
Safety Margin Infringement (超越安全界限)	将活检器械移动到安全界限之外。按 <b>Sound</b> (声音) 按钮消除报警声音。
Calibration Required (需要校准)	联系技术支持。
Motion Fault (移动错误)	<ol style="list-style-type: none"> <li>在成像系统软件任务栏中选择系统状态图标。</li> <li>在菜单中, 选择 <b>Clear All Faults</b> (清除所有错误)。可能出现与该错误的原因相关的另一条信息。</li> <li>如果 <i>Motion Fault</i> (移动错误) 信息持续显示, 请联系技术支持。</li> </ol>

表格 13: Affirm 系统错误消息

错误消息	如何纠正
Comm Error (通信错误)	<ol style="list-style-type: none"> <li>1. 在成像系统软件任务栏中选择系统状态图标。</li> <li>2. 在菜单中, 选择 <b>Clear All Faults</b> (清除所有错误)。 快速旋转手动 Z 控制器时, 可能出现此错误。</li> </ol>
Hardware Error (硬件错误)	<ol style="list-style-type: none"> <li>1. 在成像系统软件任务栏中选择系统状态图标。</li> <li>2. 在菜单中, 选择 <b>Clear All Faults</b> (清除所有错误)。</li> <li>3. 如果持续显示信息, 请联系技术支持。</li> </ol>
Selftest Error (自检错误)	<ol style="list-style-type: none"> <li>1. 将 Affirm 活检引导模块线缆从成像系统拆下。</li> <li>2. 将 Affirm 活检引导模块线缆重新连接到成像系统。</li> <li>3. 如果持续显示信息, 请联系技术支持。</li> </ol>
Stuck Switch Fault (开关卡住错误)	<ol style="list-style-type: none"> <li>1. 将活检控制模块线缆从活检引导模块上拆下。</li> <li>2. 将活检控制模块线缆重新连接到活检引导模块。</li> </ol>

### B.3 采集工作站消息

当显示下列系统消息时, 执行 User Action (用户操作) 列中所示的步骤, 清除该消息。

表格 14: 采集工作站消息

图标	消息	用户操作
	Affirm 缆线未连接	将 Affirm 系统缆线连接到机架侧面。
	Affirm 未锁定	锁定 Affirm 系统各侧。
	BCM 缆线未连接	将活检控制模块缆线连接到 Affirm 系统侧面。
	视图需要安装 Affirm 或 视图无法使用安装的 Affirm 完成	安装 Affirm 系统以采集此视图。 或 拆下 Affirm 系统以采集此视图。
	针需要移至正确的位置。	将针移至活检 QAS 的正确位置。

# 附录 C 表格

## C.1 QAS 测试检查单

日期	技术员	X 差异	Y 差异	Z 差异	通过/失败

## C.2 几何校准

Serial Number: \_\_\_\_\_

Year:				
Date:				
Initials:				
Completed:				

Year:				
Date:				
Initials:				
Completed:				

Year:				
Date:				
Initials:				
Completed:				

Year:				
Date:				
Initials:				
Completed:				

### Remarks

Date	Action



## 附录 D 活检辅助部件

### D.1 Hologic 工厂验证的活检器械

表格 15: Hologic 工厂验证的活检器械

生产商	描述	型号
Hologic	Affirm QAS 针	/
Hologic	ATEC® 9 g x 12 cm, 12 mm (Petite)	ATEC 0912-12
Hologic	ATEC 9 g x 12 cm, 20 mm	ATEC 0912-20
Hologic	ATEC 12 g x 12 cm, 20 mm	ATEC 1212-20
Hologic	ATEC 9 g x 9 cm, 12 mm (Petite)	ATEC 0909-12
Hologic	ATEC 9 g x 9 cm, 20 mm	ATEC 0909-20
Hologic	ATEC 12 g x 9 cm, 20 mm	ATEC 1209-20
Hologic	ATEC 9 g x 14 cm, 20 mm	ATEC 0914-20
Hologic	Eviva® 9 g x 13 cm, 12 mm (钝头针 Petite)	Eviva 0913-12
Hologic	Eviva 9 g x 13 cm, 12 mm (穿刺针 Petite)	Eviva 0913-12T
Hologic	Eviva 9 g x 13 cm, 20 mm	Eviva 0913-20
Hologic	Eviva 12 g x 13 cm, 20 mm	Eviva 1213-20
Hologic	Eviva 9 g x 10 cm, 12 mm (钝头针 Petite)	Eviva 0910-12
Hologic	Eviva 9 g x 10 cm, 12 mm (穿刺针 Petite)	Eviva 0910-12T
Hologic	Eviva 9 g x 10 cm, 20 mm	Eviva 0910-20
Hologic	Eviva 12 g x 10 cm, 20 mm	Eviva 1210-20

### D.2 兼容的乳腺 X 线摄影系统

Selenia Dimensions 全射野数字化乳腺 X 线摄影系统

### D.3 组件

编号	名称	型号
1	活检引导模块	Affirm 乳腺活检定位装置
2	活检控制模块	Affirm 乳腺活检定位装置
3	支架	/
4	5cm×5 cm 标准活检压迫板	/
5	6cm×7 cm 标准活检压迫板	/
6	5cm×5 cm 腋下活检压迫板	/
7	靶向模体（也称为 QAS 活检针模体）	/
8	校准模体（也称为几何模体）	/
9	开放式针导引器 16-19Ga	/
10	开放式针导引器 20-22Ga	/
11	封闭式针导引器 16-19Ga	/
12	封闭式针导引器 20-22Ga	/
13	封闭式针导引器 14Ga	/
14	细针导引器	/
15	QAS	/
16	Tomo QAS	/

### D.4 活检器械的安全操作

针对不同型号和规格的穿刺针和活检针/手柄，可配合使用定制的针导向器和活检枪/适配器。将穿刺针和活检针/手柄稳妥放置在 Affirm 活检引导模块的支架上，然后通过 X 射线定位执行穿刺定位或活检操作。

## 专业术语

### Affirm 系统

Selenia Dimensions 和 3Dimensions 成像系统乳腺活检定位装置

### C 形臂模式

定位程序中让 C 形臂和管臂共同移动到活检针穿刺角度。

### QAS

质量控制标准

### 立体定向视图

一种特殊图像视图，可以让应用程序捕获立体定向图像

### 立体定向程序

一种在采集工作站获得立体定向视图的检查类型。

### 立体模式

C 形臂在原位置，管臂旋转采集立体图像。

### 多通道

从原始靶点自动生成最多 5 个等距的偏移靶点（最多偏移 5 毫米）

### 冲程界限

保持在已发射活检针位置和乳房平台之间的安全界限（毫米）。该界限由系统根据“Z”坐标、冲程和压迫量计算得来。

### 安全界限

活检器械针头和系统组件（例如图像接收器或者压迫板）之间的最小空间。

### 视图

结合 X 射线图像和一组指定的图像采集条件

### 活检引导模块

固定并操作活检器械。回应活检控制模块命令，将器械移动到位并做活检。

### 活检针穿刺角度

乳房活检针入射角

### 活检控制模块

乳房活检引导系统的用户控制器械

### 断层合成

对不同角度的大量乳腺图像进行组合的成像程序。断层合成图像可以重组，以显示乳腺的焦平面（切层）。

### 曝光技术

所采集图像的 X 射线参数组合（kVp，mAs，过滤器）



## 索引

### A

Affirm 系统存储 - 23

### C

C 形臂立体模式  
C 形臂旋转 - 35

### H

Hologic 技术支持 - 51

### Q

QAS 测试 - 47

### S

Select Target（选择靶点）屏幕 - 32

### T

Target Guidance（定位引导）屏幕 - 26

## 一划

一般信息 - 11

## 四划

支架高度，调整 - 20

## 五划

电气安全特性 - 56

电磁兼容性 - 5

主页屏幕 - 25

主要组件 - 11

    活检引导模块 - 11

    活检控制模块 - 11

立体视图 - 33

立体活检模式

    C 形臂旋转 - 35

立体病变定位 - 40

台式支架

    Affirm 系统存储 - 23

## 六划

自动 C 形臂立体模式 - 35

自动活检模式 - 35

多通道病变定位 - 43

安装

    针导引器 - 22

    活检引导模块 - 19

    活检控制模块 - 20

    活检器械适配器 - 21

## 七划

技术支持 - 3

针导引器，安装 - 22

系统

    规格 - 55

    描述 - 11

## 八划

规格 - 55

固定

    针导引器 - 22

    活检支架 - 21

    活检控制模块 - 20

所需技术 - 1

组件拆卸

    活检引导模块 - 24

    活检控制模块 - 24

组件控制

    活检控制模块 - 18

## 九划

要求

    培训 - 2

信息

    一般 - 11

活检几何校准 - 49

活检视图 - 33

活检控制模块 - 11, 18

活检辅助部件 - 61

活检模式

    手动 - 35

    自动 - 35

活检器械

    适配器，固定 - 21

### 十划

#### 校准

活检几何 - 49

#### 病变定位

立体病变定位 - 40

多通道病变定位 - 43

断层合成摄影病变定位 - 41

#### 调整

支架高度 - 20

活检控制模块位置 - 20

控制模块位置 - 20

### 十一划

培训要求 - 2

控制模块位置，调整 - 20

控制模块屏幕 - 25

Select Target（选择靶点）屏幕 - 32

Target Guidance（定位引导）屏幕 - 26

主页屏幕 - 25

#### 移除

针导引器 - 22

活检引导模块 - 24

活检控制模块 - 24

活检器械适配器 - 21

断层合成摄影病变定位 - 41

### 十三划

#### 靶病变

立体病变定位 - 40

断层合成摄影病变定位 - 41



# HOLOGIC®



**Hologic, Inc.**  
600 Technology Drive  
Newark, DE 19702 USA  
1.800.447.1856

**Australia**

**Hologic (Australia & New Zealand) Pty Ltd**  
Level 3, Suite 302  
2 Lyon Park Road  
Macquarie Park, NSW 2113  
Australia  
1.800.264.073

**EC REP**

**Hologic BV**  
Da Vincilaan 5  
1930 Zaventem  
Belgium  
Tel: +32.2.711.46.80  
Fax: +32.2.725.20.87

**CE**  
**2797**

---

请浏览公司网站以了解世界各地的更多设施。  
[www.hologic.com](http://www.hologic.com)