

# Affirm®

Breast Biopsy Guidance System



Bedienungsanleitung  
MAN-10125-802 Revision 002

**HOLOGIC®**



# **Affirm<sup>®</sup>**

Brustbiopsie-Führungssystem

## **Bedienungsanleitung**

für Software-Version 1.10 und 2.1

Artikelnummer MAN-10125-802

Revision 002

September 2023

**HOLOGIC<sup>®</sup>**

## Technischer Kundendienst

USA:	+1.877.371.4372
Europa:	+32 2 711 4690
Asien:	+852 37487700
Australia:	+1 800 264 073
Sonstige Länder:	+1 781 999 7750
E-Mail:	BreastHealth.Support@hologic.com

© 2023 Hologic, Inc. Gedruckt in den USA. Diese Bedienungsanleitung wurde ursprünglich in der englischen Sprache verfasst.

Hologic, 3Dimensions, Affirm, ATEC, **Brevera**, Dimensions, Eviva, Selenia, und zugehörige Logos sind Marken und/oder eingetragene Marken von Hologic, Inc. und/oder seiner Tochtergesellschaften in den Vereinigten Staaten und/oder anderen Ländern. Alle Marken, eingetragenen Marken und Produktnamen sind das Eigentum ihrer jeweiligen Eigentümer.

Dieses Produkt kann durch ein oder mehrere US-amerikanische oder ausländische Patente, wie unter [www.Hologic.com/patent-information](http://www.Hologic.com/patent-information) angegeben, geschützt sein.



# Inhalt

<b>Verzeichnis der Abbildungen</b>	<b>ix</b>
<b>Verzeichnis der Tabellen</b>	<b>xi</b>
<b>1: Einleitung</b>	<b>1</b>
1.1 Anwendungsgebiete.....	1
1.2 Benutzerprofile.....	1
1.2.1 Mammografie-Technologie .....	1
1.2.2 Radiologen, Chirurgen .....	2
1.2.3 Arzt.....	2
1.3 Schulungsanforderungen .....	2
1.4 Qualitätskontrollanforderungen.....	2
1.5 Wo sind technische Beschreibungen zu finden .....	2
1.6 Garantieerklärung.....	3
1.7 Technischer Kundendienst .....	3
1.8 Beanstandungen am Produkt.....	3
1.9 Erklärung zur Computer- und Netzsicherheit von Hologic.....	4
1.10 Symbole.....	4
1.11 Beschreibung der Warnhinweise, Vorsichtshinweise und Hinweise .....	5
<b>2: Allgemeine Informationen</b>	<b>7</b>
2.1 Systemübersicht .....	7
2.2 Verwenden des Biopsieführungsmoduls .....	8
2.3 Sicherheitsinformationen.....	9
2.4 Warnhinweise und Vorsichtsmaßnahmen.....	9
2.5 Einhaltung von Richtlinien.....	10
2.5.1 Anforderungen zur Einhaltung von Richtlinien .....	10
2.6 Position der Kennzeichnungen .....	11
<b>3: Installation, Überprüfung und Entfernen</b>	<b>13</b>
3.1 Biopsieführungsmodul-Komponenten .....	13
3.2 Biopsiesteuermodul-Komponenten .....	15
3.3 Installation der Hauptkomponenten.....	16
3.3.1 Biopsieführungsmodul anbringen .....	16
3.3.2 Das Biopsieführungsmodul anbringen .....	17
3.4 Installation und Entfernen von Zubehörteilen .....	18
3.4.1 Biopsiekompansionsplatten .....	18
3.4.2 Nadelführung.....	18
3.4.3 Biopsiegeräteadapter.....	20
3.4.4 Biopsiegerät .....	20
3.4.5 Seitenarm und Seitenarmzubehör .....	21

# Bedienungsanleitung für das Affirm Brustbiopsie-Führungssystem

## Inhalt

---

3.5	Systemüberprüfungen.....	36
3.5.1	Bestätigen der Hostverbindung.....	36
3.6	Entfernen der Hauptkomponenten .....	37
3.6.1	Biopsiesteuermodul.....	37
3.6.2	Biopsieführungsmodul .....	37
3.7	Tischplattenstativ für das Affirm System .....	38
3.8	Aufbewahrungskasten für den Seitenarm.....	39
<b>4: Benutzerschnittstelle – Biopsiesteuermodul</b> .....		<b>41</b>
4.1	Biopsiesteuermodul-Bildschirme.....	41
4.1.1	Startbildschirm.....	41
4.1.2	Bildschirm „Zielführung“ .....	42
4.1.3	Bildschirm „Jog-Modus“ .....	46
4.1.4	Bildschirm „Ziel auswählen“ .....	48
<b>5: Biopsie</b> .....		<b>51</b>
5.1	Biopsieansichten.....	51
5.1.1	Hinzufügen einer Biopsieansicht .....	51
5.1.2	Bearbeiten einer Biopsie-Ansicht.....	53
5.2	C-Arm-Stereo-Modi.....	54
5.2.1	C-Arm-Drehung in den C-Arm-Stereo-Modi .....	54
5.2.2	Auswählen des C-Arm-Stereo-Modus für die Bilderfassung.....	56
5.3	Registerkarte „Biopsie“ .....	57
5.3.1	Biopsieoptionen .....	58
5.4	Stereotaktische 2D-Läsionsansteuerung .....	61
5.4.1	Überprüfen der Position des Biopsiegeräts.....	62
5.5	Läsionsansteuerung mit Tomosynthese-Führung.....	63
5.5.1	Überprüfen der Position des Biopsiegeräts.....	64
5.5.2	Ziele auf post-tomografischem Scout-Bild projizieren .....	64
5.6	Läsionsansteuerung mithilfe von Multi-Pass.....	65
5.7	Nach der Biopsie .....	68
5.8	Drucken von Stereopaar-Bildern .....	69
<b>6: Qualitätskontrolle</b> .....		<b>71</b>
6.1	Erforderliche Verfahren zur Qualitätskontrolle .....	71
6.2	QAS-Test .....	71
6.2.1	QAS-Test für Standardnadelzugang.....	72
6.2.2	QAS-Test für seitlichen Nadelzugang .....	75
6.3	Geometrie Kalibrierung.....	78
6.3.1	Verfahren für die Geometrie Kalibrierung .....	78
<b>7: Pflege und Reinigung</b> .....		<b>79</b>
7.1	Allgemeine Informationen.....	79
7.2	Wartungsplan .....	79
7.3	Vorbeugender Wartungsplan – Kundendienst.....	81

---

7.4	Zur allgemeinen Reinigung.....	82
7.4.1	Reinigen des Biopsiesteuermodul-Bildschirms.....	82
7.4.2	Vermeidung möglicher Verletzungen oder Geräteschäden.....	83
<b>Anhang A: Technische Daten des Systems</b> .....		<b>85</b>
A.1	Abmessungen des Affirm Systems.....	85
A.2	Abmessungen des Seitenarms.....	86
A.3	Biopsieführungsmodul .....	87
A.4	Seitenarm .....	87
A.5	Biopsiesteuermodul.....	87
<b>Anhang B: System- und Fehlermeldungen</b> .....		<b>89</b>
B.1	Akustische Warnsignale .....	89
B.2	Fehlermeldungen.....	89
B.3	Meldungen der Akquisitions-Workstation .....	91
<b>Anhang C: KRV-Korrektur für Biopsie</b> .....		<b>93</b>
C.1	KRV-Korrektur für die stereotaktische 2D-Biopsie.....	93
C.1.1	AEC-Tabelle 0 (Standarddosis stereotaktische 2D-Biopsie) .....	93
C.2	KRV-Korrektur für Biopsie mit Tomosynthese-Option .....	93
C.2.1	AEC-Tabelle 0 (Tomosynthese-Option: Standarddosis Tomo) für ARIES .....	93
<b>Anhang D: Formulare</b> .....		<b>95</b>
D.1	Prüfliste QAS-Test .....	95
D.2	Checkliste für den QAS-Test für den Seitenarm .....	96
<b>Anhang E: Zubehörteile für die Biopsie</b> .....		<b>97</b>
E.1	Vom Hologic-Werk verifizierte Biopsiegeräte.....	97
E.2	Drahtmarkierungs-Nadelführungen.....	98
<b>Glossar</b> .....		<b>99</b>
<b>Index</b> .....		<b>101</b>

---



## Verzeichnis der Abbildungen

Abbildung 1: Affirm Biopsiesystem auf dem Selenia Dimensions Mammografiesystem.....	7
Abbildung 2: Anheben des Biopsieführungsmoduls .....	8
Abbildung 3: Lagern des Biopsieführungsmoduls .....	8
Abbildung 4: Biopsieführungsmodul – Position der Kennzeichnung .....	11
Abbildung 5: Seitenarm-Seriennummer – Position der Kennzeichnung .....	11
Abbildung 6: Biopsieführungsmodul .....	13
Abbildung 7: Biopsiesteuermodul.....	15
Abbildung 8: Installation des Biopsieführungsmoduls.....	16
Abbildung 9: Anbringen des Biopsiesteuermoduls.....	17
Abbildung 10: Installation des Nadelführungs-Halters auf der Standard-Gerätehalterung .....	19
Abbildung 11: Installation der Nadelführung auf dem Standard-Nadelführungs-Halter.....	19
Abbildung 12: Befestigung eines Biopsiegeräteadapters an der Gerätehalterung (Standard).....	20
Abbildung 13: Seitenarm-Komponenten.....	21
Abbildung 14: Linker Nadelzugang des Seitenarms (blau).....	23
Abbildung 15: Rechter Nadelzugang des Seitenarms (gelb) .....	23
Abbildung 16: Installation des Seitenarmstativs über dem Bildempfänger .....	24
Abbildung 17: Abbau des Nadelführungs-Halters von der Standard-Gerätehalterung .....	25
Abbildung 18: Installation des Seitenarms an der Gerätehalterung.....	26
Abbildung 19: Auswahlbildschirm für die Seitenarm-Befestigungsseite .....	27
Abbildung 20: Befestigung des blauen Nadelführungs-Halters an den Nadelführungs-Stäben (linker Nadelzugang).....	28
Abbildung 21: Befestigung des gelben Nadelführungs-Halters an den Nadelführungs-Stäben (rechter Nadelzugang).....	28
Abbildung 22: Installation einer Einweg-Nadelführung auf einem Nadelführungs-Halter (Seitenarm) .....	29
Abbildung 23: Verriegelte und entriegelte Position des Wagenhebels.....	30
Abbildung 24: Verriegelte und entriegelte Position des Gerätehalterungshebels.....	30
Abbildung 25: Installation der Gerätehalterung auf dem Seitenarmwagen .....	31
Abbildung 26: Befestigung des Biopsiegeräteadapters an der Gerätehalterung (Seitenarm).....	32
Abbildung 27: Hebel in der vollständig verriegelten Position arretieren.....	33
Abbildung 28: Skalen und Positionierung für den X-Stopp und Wagen.....	34
Abbildung 29: Installation des X-Stopps auf dem Seitenarm .....	35
Abbildung 30: Startbildschirm am Biopsiesteuermodul .....	36
Abbildung 31: Affirm System Tischplattenstativ .....	38
Abbildung 32: Seitenarm und Aufbewahrungskasten .....	39
Abbildung 33: Startbildschirm.....	41
Abbildung 34: Bildschirm „Zielführung“ .....	42
Abbildung 35: Bildschirm Zielführung für den Seitenarm.....	43
Abbildung 36: Grüne Differenzial-Zellen.....	44
Abbildung 37: Gelbe und rote Zellen.....	44
Abbildung 38: Alarmtöne sind hörbar.....	45
Abbildung 39: Alarmtöne sind stummgeschaltet .....	45
Abbildung 40: Bildschirm „Jog-Modus“ .....	46
Abbildung 41: Bildschirm Jog-Modus für den Seitenarm.....	47
Abbildung 42: Bildschirm „Ziel auswählen“ .....	48

# Bedienungsanleitung für das Affirm Brustbiopsie-Führungssystem

## Inhalt

---

Abbildung 43: Ziel-Bildschirm für den Seitenarm wählen .....	49
Abbildung 44: Die Registerkarte Biopsie im Bildschirm „Projektion hinzufügen“ .....	51
Abbildung 45: Bildschirm „Projektion bearbeiten“ für Biopsie .....	53
Abbildung 46: Stereo-Modus .....	55
Abbildung 47: C-Arm-Modus .....	55
Abbildung 48: Symbol „Systemstatus“ .....	56
Abbildung 49: Menü „Systemstatus“ .....	56
Abbildung 50: Bildschirm „Systemvoreinstellungen“ .....	56
Abbildung 51: Registerkarte „Biopsie“ .....	57
Abbildung 52: Funktionstasten und Daten auf der Registerkarte „Biopsie“ (Standard-Nadelzugang).....	58
Abbildung 53: Funktionstasten und Daten auf der Registerkarte „Biopsie“ (seitlicher Nadelzugang) .....	58
Abbildung 54: Multi-Pass-Optionen .....	65
Abbildung 55: Vier Offset-Zielpunkte sind um den mittleren Zielpunkt etabliert .....	66
Abbildung 56: 3 mm Abstand zwischen den Offset-Punkten .....	66
Abbildung 57: 5 mm Abstand zwischen den Offset-Punkten .....	66
Abbildung 58: Einzelnes Punktziel gewählt .....	67
Abbildung 59: Einzelnes Punktziel abgewählt .....	67
Abbildung 60: Multi-Pass-Ziel gewählt .....	67
Abbildung 61: Multi-Pass-Ziel abgewählt.....	67
Abbildung 62: Biopsiereihenfolge der Zielesätze.....	68
Abbildung 63: Biopsiereihenfolge eines Drei-Offset-Ziels .....	68
Abbildung 64: Biopsiereihenfolge eines Vier-Offset-Ziels .....	68
Abbildung 65: Biopsiereihenfolge eines Fünf-Offset-Ziels .....	68
Abbildung 66: Der Bildschirm „Stereopaardruck“ .....	69
Abbildung 67: Schaltfläche QAS auf dem Bildschirm „Admin“ .....	72
Abbildung 68: Info-Dialogfeld QAS-Test .....	73
Abbildung 69: Feld „Vorrichtung“ auf der Registerkarte „Biopsie“ .....	73
Abbildung 70: Schaltfläche „Lateraler QAS“ auf dem Bildschirm „Admin“ .....	75
Abbildung 71: Info-Dialogfeld Lateraler QAS-Test .....	76
Abbildung 72: Feld „Vorrichtung“ auf der Registerkarte „Biopsie“ .....	76
Abbildung 73: Affirm Biopsieführungsmodul .....	85
Abbildung 74: Seitenarm .....	86

## Verzeichnis der Tabellen

Tabelle 1: Komponenten des Biopsieführungsmoduls.....	14
Tabelle 2: Komponenten des Biopsiesteuermoduls .....	15
Tabelle 3: Komponenten des Seitenarms.....	22
Tabelle 4: So verwenden Sie die Ton-Schaltfläche .....	45
Tabelle 5: Die Schaltfläche „C-Arm Stereo Mode“ (C-Arm-Stereo-Modus).....	55
Tabelle 6: Auswählen des C-Arm-Stereo-Modus.....	56
Tabelle 7: Erforderliche Verfahren .....	71
Tabelle 8: Vorbeugender Wartungsplan für den Röntgentechniker .....	79
Tabelle 9: Vorbeugender Wartungsplan für den Röntgentechniker .....	80
Tabelle 10: Vorbeugender Wartungsplan – Kundendiensttechniker .....	81
Tabelle 11: Akustische Warnsignale des Affirm Systems .....	89
Tabelle 12: Fehlermeldungen des Affirm Systems.....	89
Tabelle 13: Meldungen der Akquisitions-Workstation .....	91
Tabelle 14: Vom Hologic-Werk verifizierte Biopsiegeräte.....	97
Tabelle 15: Drahtmarkierungs- (loc-)Nadelführungen.....	98





# Kapitel 1 Einleitung

Lesen Sie die gesamten Informationen sorgfältig durch, bevor Sie das System in Betrieb nehmen. Befolgen Sie alle in diesem Handbuch enthaltenen Warnhinweise und Anweisungen. Halten Sie dieses Handbuch während der Untersuchungen griffbereit. Ärzte sollten die Patientinnen über alle in diesem Handbuch aufgeführten möglichen Risiken und unerwünschten Ereignisse im Zusammenhang mit der Verwendung des Systems informieren.



---

## Hinweis

Einige Systeme werden von Hologic so konfiguriert, dass diese bestimmte Anforderungen erfüllen. Ihre Systemkonfiguration enthält nicht unbedingt alle Optionen und Zubehörteile, die in diesem Handbuch genannt werden.

---

## 1.1 Anwendungsgebiete

**R<sub>x</sub>Only** Achtung: Laut Bundesgesetz der USA darf dieses Produkt ausschließlich von einem Arzt oder auf dessen Anordnung verkauft werden.

Das Affirm<sup>®</sup> Brustbiopsie-Führungssystem ist ein optionales Zubehör für die Selenia<sup>®</sup> Dimensions<sup>®</sup> und 3Dimensions<sup>™</sup> digitalen Mammografie- und digitalen Tomosynthese-Systeme. Es dient der präzisen 3D-Lokalisierung von Läsionen in der Brust. Es ist dafür vorgesehen, eine Zielführung bei Interventionsverfahren wie bei einer Biopsie, bei der prächirurgischen Lokalisierung oder für Behandlungsgeräte zu bieten.

## 1.2 Benutzerprofile

### 1.2.1 Mammografie-Technologe

- Erfüllt alle Anforderungen bezüglich des Orts, an dem der Mammografie-Technologe arbeitet.
- Ist auf dem Mammografiesystem geschult.
- Ist in Mammografiepositionen geschult.
- Ist versiert in stereotaktischen Brustbiopsieverfahren.
- Ist mit der Bedienung eines Computers einschließlich Peripheriegeräten vertraut.
- Kann mit beiden Händen 9,1 kg bis in Schulterhöhe heben (Bedingung für stehende stereotaktische Systeme).
- Hat Kenntnisse über sterile Verfahren.

### 1.2.2 Radiologen, Chirurgen

- Erfüllt alle Anforderungen bezüglich des Orts, an dem der Arzt arbeitet.
- Versteht stereotaktische Brustbiopsieverfahren.
- Ist mit der Bedienung eines Computers einschließlich Peripheriegeräten vertraut.
- Hat Kenntnisse über sterile Verfahren.
- Verabreicht lokale Anästhetika.
- Ist versiert in grundlegenden chirurgischen Schnittbiopsieverfahren.

### 1.2.3 Arzt

- Erfüllt alle Anforderungen bezüglich des Orts, an dem der Arzt arbeitet.
- Ist versiert in Mammographie.
- Hat Erfahrung in der digitalen Bildgebung.
- Ist mit der Bedienung eines Computers einschließlich Peripheriegeräten vertraut.

## 1.3 Schulungsanforderungen

In den USA müssen Benutzer eine Zulassung als Radiologie-Technologen besitzen und die Kriterien zur Durchführung von Mammographieverfahren erfüllen. Die Mammografiebenutzer müssen alle geltenden MQSA-Personalkriterien gemäß FDA-Richtlinien für herkömmliche und digitale Mammografieverfahren erfüllen.

Dem Anwender stehen mehrere Schulungsoptionen zur Verfügung, unter anderem:

- Anwendungsschulung vor Ort durch einen Hologic-Spezialisten für klinische Dienste
- Schulung am Arbeitsplatz vor Ort, auch Peer-Training genannt

Zudem enthält das Anwenderhandbuch Informationen zum Umgang mit dem System.

Alle Benutzer sind dafür verantwortlich, dass sie in der richtigen Anwendung des Systems geschult werden, bevor sie es an Patienten einsetzen.

Hologic haftet nicht für Verletzungen oder Schäden durch falsche Systembedienung.

## 1.4 Qualitätskontrollanforderungen

Alle Tests zur Qualitätskontrolle müssen innerhalb des korrekten Zeitrahmens durchgeführt werden.

## 1.5 Wo sind technische Beschreibungen zu finden

Technische Beschreibungen sind im *Servicehandbuch* zu finden.

### 1.6 Garantieerklärung

Falls in der Vereinbarung nicht ausdrücklich anders aufgeführt, gilt Folgendes: i) Für von Hologic hergestellte Geräte wird dem ursprünglichen Kunden ein (1) Jahr ab Versanddatum, oder falls eine Installation notwendig ist, ab Installationsdatum („Garantiezeitraum“) gewährleistet, dass sie im Wesentlichen gemäß den veröffentlichten Produktspezifikationen funktionieren. ii) Die Gewährleistung für Röntgenröhren für digitale Mammografie-Aufnahmen gilt für vierundzwanzig (24) Monate. In diesem Zeitraum gilt die Gewährleistung für die Röntgenröhren während der ersten zwölf (12) Monate in vollem Umfang und während der Monate 13–24 auf einer linearen anteiligen Basis. iii) Für Ersatzteile und aufgearbeitete Teile gilt eine Gewährleistung für den Rest des Garantiezeitraums bzw. neunzig (90) Tage ab Versanddatum, je nachdem, welcher Zeitraum länger ist. iv) Für Verbrauchsmaterialien wird für einen Zeitraum, der mit dem auf der Packung angegebenen Verfallsdatum endet, gewährleistet, dass sie gemäß den veröffentlichten Spezifikationen funktionieren. v) Für lizenzierte Software wird gewährleistet, dass sie gemäß den veröffentlichten Spezifikationen funktioniert. vi) Für Dienstleistungen wird die fachgerechte Durchführung gewährleistet. vii) Die Gewährleistung für nicht von Hologic stammende Geräte wird von ihren jeweiligen Herstellern angeboten und solche Herstellergarantien erstrecken sich auf die Kunden von Hologic, soweit vom Hersteller solcher nicht von Hologic stammenden Geräte genehmigt. Hologic gewährleistet nicht die ununterbrochene oder fehlerfreie Verwendung von Produkten oder die Verwendbarkeit seiner Produkte mit nicht von Hologic stammenden autorisierten Produkten Dritter. Diese Garantien gelten nicht für Artikel, die: (a) von anderem als von Hologic autorisiertem Personal repariert, bewegt oder geändert wurden; (b) physischer (einschließlich thermischer und elektrischer) Belastung, Zweckentfremdung oder unsachgemäßem Gebrauch ausgesetzt wurden; (c) auf jegliche Weise aufbewahrt, gewartet oder bedient wurden, die nicht den anwendbaren Spezifikationen oder Anweisungen von Hologic entspricht, was auch die Verweigerung des Kunden einschließt, von Hologic empfohlene Software-Aktualisierungen vorzunehmen; oder (d) als gelieferte Ware ausgewiesen wird, die nicht einer Garantie von Hologic unterliegt, bzw. die als Vorveröffentlichung oder „wie besehen“ verkauft wird.

### 1.7 Technischer Kundendienst

Kontaktinformationen für Produktsupport finden Sie im Impressum dieses Handbuchs.

### 1.8 Beanstandungen am Produkt

Richten Sie Beanstandungen oder Probleme mit der Qualität, Zuverlässigkeit, Sicherheit oder Leistung dieses Produkts an Hologic. Wenn das Gerät Patientenverletzungen verursacht oder dazu beigetragen hat, teilen Sie Hologic diesen Vorfall unverzüglich mit. (Kontaktinformationen siehe Impressum.)











### 1.9 Erklärung zur Computer- und Netzsicherheit von Hologic

Hologic testet fortlaufend den aktuellen Zustand der Computer- und Netzwerksicherheit, um alle möglichen Sicherheitsprobleme zu untersuchen. Bei Bedarf liefert Hologic Produkt-Updates.

Dokumente zu bewährten Verfahren zur Computer- und Netzsicherheit für Hologic-Produkte finden Sie auf der Hologic-Website [www.Hologic.com](http://www.Hologic.com).

### 1.10 Symbole

Dieser Abschnitt beschreibt die Symbole, die bei diesem System verwendet werden.

	Potenzialausgleichsklemme
	Schutzerdungsklemme
	Der Ein-/Aus-Schalter für den Computer und die Anzeige.
	Elektrische und elektronische Geräte getrennt von allgemeinem Abfall entsorgen. Ausgesonderte Materialien an Hologic einsenden oder Kontakt mit einem Kundendienstmitarbeiter aufnehmen.
	Hersteller
	Herstellungsdatum
	Bestellnummer
	Seriennummer
	Achtung
	Bedienungsanweisungen befolgen

## 1.11 Beschreibung der Warnhinweise, Vorsichtshinweise und Hinweise

Beschreibung der in diesem Handbuch verwendeten Warnhinweise, Vorsichtshinweise und Hinweise:



---

### **WARNUNG!**

**Die Verfahren, die Sie genau befolgen müssen, um mögliche gefährliche oder tödliche Verletzungen zu verhindern.**

---



---

### **Warnung:**

**Die Verfahren, die Sie genau befolgen müssen, um Verletzungen zu verhindern.**

---



---

### **Achtung:**

**Die Verfahren, die Sie genau befolgen müssen, um Geräteschäden, Datenverluste oder Beschädigungen von Dateien in Softwareanwendungen zu verhindern.**

---



---

### **Hinweis**

Hinweise enthalten zusätzliche Informationen.

---



## Kapitel 2 Allgemeine Informationen

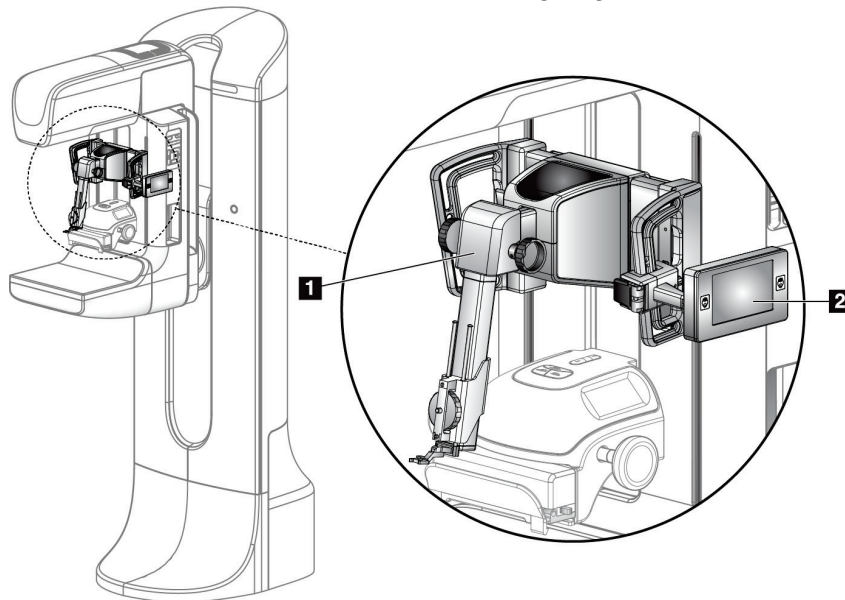
### 2.1 Systemübersicht

Das Affirm Brustbiopsie-Führungssystem wird am C-Arm des Selenia Dimensions Systems oder des 3Dimensions Systems befestigt. Das Affirm Biopsiesystem besteht aus zwei Hauptkomponenten:

- Biopsieführungsmodul
- Biopsiesteuermodul

Ein kompatibles Biopsiegerät wird an der Gerätehalterung des Biopsieführungsmoduls befestigt. Bei einem Verfahren mit Standard-Nadelzugang bewegen Motoren im Affirm System das Biopsiegerät in die Richtungen X und Y. Die Bewegung auf der Z-Achse wird manuell gesteuert. Das optionale senkrechte Affirm Seitenarmzubehör lässt sich auf dem Biopsieführungsmodul installieren, um Verfahren mit seitlichem Nadelzugang zu ermöglichen. Bei Verwendung des Seitenarmzubehörs ist die X-, Y- und Z-Achsenbewegung genau gleich wie beim Standard-Nadelzugang. Der C-Arm wird bei 0° positioniert und das Biopsiegerät auf dieselbe Art wie bei einem Standard-Nadelzugang. Dann wird die Nadel entlang ihrer eigenen X-Achse – der sogenannten „Lat X.“ – manuell in die Brust vorgeschoben.

Der Röhrenarm am Selenia Dimensions und 3Dimensions System bewegt sich getrennt vom Kompressionsarm, sodass 2D- und Tomosynthese-Bilder für die Zielausrichtung aufgenommen werden können. Die Art der Bilder, die Sie aufnehmen können, hängt von der Lizenz für Ihr Bildgebungssystem ab. Vollständige Informationen über das System finden Sie im *Benutzerhandbuch* für das jeweilige Bildgebungssystem. Die Art der Biopsien, die Sie durchführen können, hängt von der Lizenz für Ihr Affirm System ab. Um alle Ihre installierten Lizenzen anzuzeigen, gehen Sie zu **Lizenzen** unter **Systemwerkzeuge**.



#### Legende für Abbildungen

1. Biopsieführungsmodul
2. Biopsiesteuermodul

Abbildung 1: Affirm Biopsiesystem auf dem Selenia Dimensions Mammografiesystem

### 2.2 Verwenden des Biopsieführungsmoduls



**Achtung:**

Gehen Sie beim Bewegen des Biopsieführungsmoduls vorsichtig vor, um eine Beschädigung oder Probleme mit der Ausrichtung des Nadelführungsgestells zu vermeiden.

---

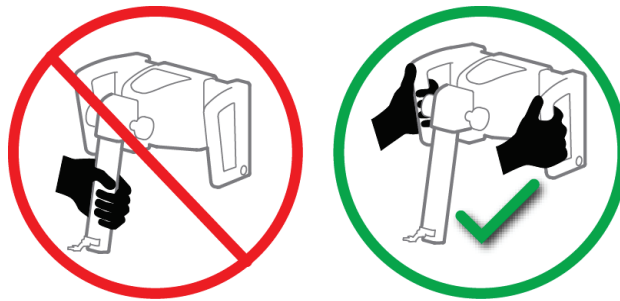


**Achtung:**

Das Affirm Biopsieführungsmodul wiegt 6,8 kg. Griffe beim Bewegen sorgfältig festhalten.

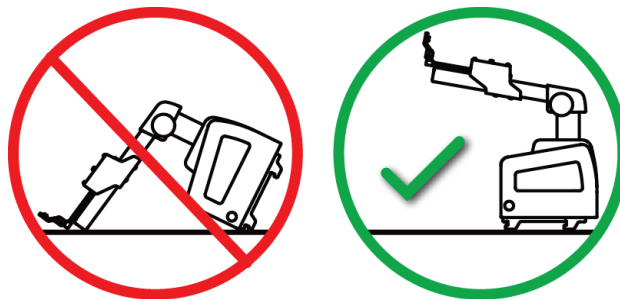
---

Heben Sie das Biopsieführungsmodul nur mithilfe der Handgriffe an.



*Abbildung 2: Anheben des Biopsieführungsmoduls*

Legen Sie das Biopsieführungsmodul auf der Rückseite ab, wenn es nicht verwendet wird.



*Abbildung 3: Lagern des Biopsieführungsmoduls*



### 2.3 Sicherheitsinformationen

Vor der Arbeit mit dem System muss dieses Handbuch durchgelesen und verstanden werden. Halten Sie dieses Handbuch während der Bedienung des Systems griffbereit.

Befolgen Sie stets alle Anweisungen in diesem Handbuch. Hologic haftet nicht für Verletzungen oder Schäden durch falsche Systembedienung. Für Schulungsoptionen wenden Sie sich an Ihren Kundenbetreuer.

Das System ist mit Sicherheitsverriegelungen versehen. Der Benutzer muss jedoch mit der sicheren Verwendung des Systems vertraut sein. Der Benutzer muss weiterhin mit den Gesundheitsrisiken der Röntgenstrahlung vertraut sein.

Diese Vorrichtung nicht an ein System oder an eine Komponente anschließen, das bzw. die nicht in diesem Handbuch beschrieben wurde. Wenn es sich um eine Kombination von Komponenten handelt, müssen diese die Daten aufweisen, um die Sicherheit von Patienten, Personal und der Umgebung gewährleisten zu können. Zusätzliche Zertifizierungen liegen in der alleinigen Verantwortung des Benutzers.

### 2.4 Warnhinweise und Vorsichtsmaßnahmen



---

**WARNUNG!**

**Entfernen Sie nach einem Stromausfall den Patienten von dem System, bevor Sie den Strom wieder einschalten.**

---



---

**Warnung:**

**Durch die in diesem Handbuch beschriebenen Verfahren werden Röntgenstrahlen erzeugt.**

---



---

**Warnung:**

**Die Bewegung des C-Bogens ist motorgesteuert.**

---



---

**Warnung:**

**Die Bewegung des Röhrenarms ist motorgesteuert.**

---



---

**Warnung:**

**Dieses System darf nur von qualifizierten Benutzern verwendet werden.**

---



---

**Warnung:**

**Diese Ausrüstung darf nicht verwendet werden, wenn Fehler oder Probleme auftreten.**

---



**Warnung:**

Der Benutzer muss eine vorbeugende Wartung durch einen autorisierten Servicetechniker einplanen.

---



**Warnung:**

Der Benutzer oder der Servicetechniker muss Probleme vor dem Gebrauch des Systems beheben.

---



**Warnung:**

Der Patient darf während der Untersuchung nicht unbeaufsichtigt gelassen werden.

---



**Warnung:**

Halten Sie die Hände des Patienten stets von allen Tasten und Schaltern entfernt.

---



**Achtung:**

Beim Bewegen des Affirm Systems vorsichtig vorgehen, um Beschädigungen oder eine falsche Ausrichtung zu vermeiden.

---



**Achtung:**

Das Affirm Biopsieführungsmodul wiegt 6,8 kg. Griffe beim Bewegen sorgfältig festhalten.

---



**Hinweis**

Das System besitzt keine Teile, die vom Benutzer gewartet werden können.

---

## 2.5 Einhaltung von Richtlinien

Dieser Abschnitt beschreibt die Compliance-Anforderungen des Systems und die Verantwortlichkeiten des Herstellers.

### 2.5.1 Anforderungen zur Einhaltung von Richtlinien

Der Hersteller ist unter folgenden Voraussetzungen für die Auswirkungen der Sicherheit, Zuverlässigkeit und Leistungsfähigkeit dieses Geräts verantwortlich:

- Die Ausrüstung wird gemäß *Benutzerhandbuch* verwendet.
- Montagearbeiten, Erweiterungen, Neueinstellungen, Änderungen oder Reparaturen werden nur von autorisierten Personen vorgenommen.

## 2.6 Position der Kennzeichnungen

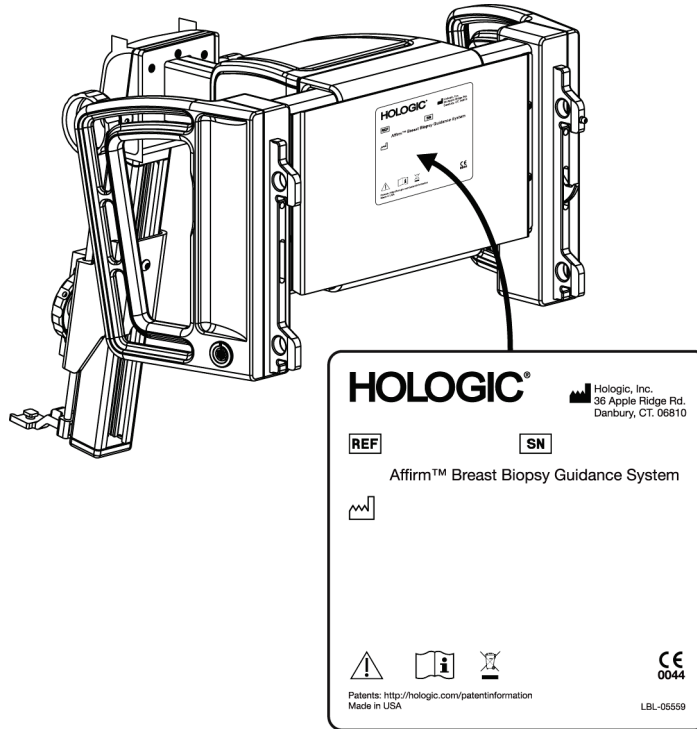


Abbildung 4: Biopsieführungsmodul – Position der Kennzeichnung

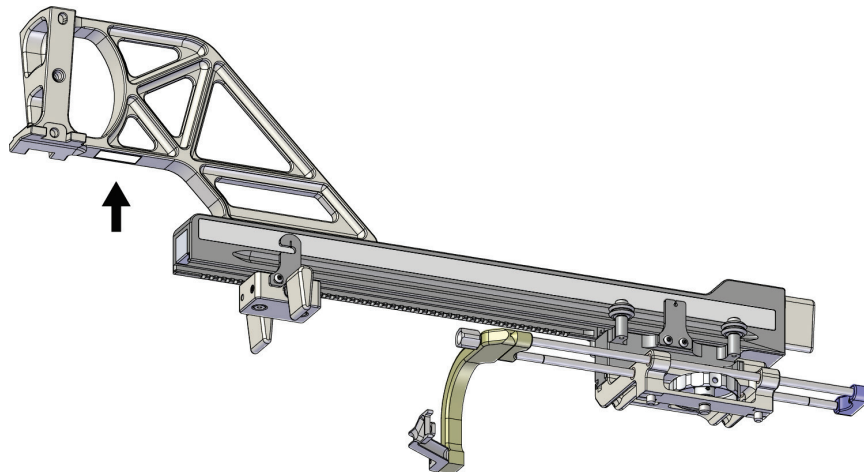


Abbildung 5: Seitenarm-Seriennummer – Position der Kennzeichnung



## Kapitel 3 Installation, Überprüfung und Entfernen

### 3.1 Biopsieführungsmodul-Komponenten

Das Biopsieführungsmodul wird an der Vorderseite des C-Arms der Selenia Dimensions und 3Dimensions Systeme installiert. Ein Verriegelungshebel (siehe die folgende Abbildung, Nr. 8) hält das Modul in seiner Position. Ein Kabel (Nr. 7) wird an der Seite des C-Arms zum Betrieb des Biopsie-Führungsystems angeschlossen.

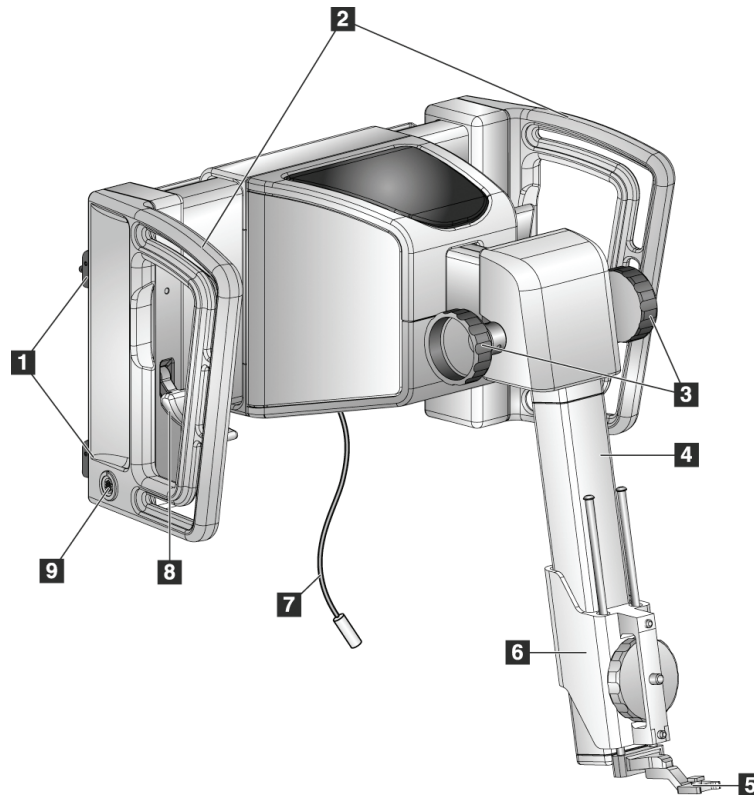


Abbildung 6: Biopsieführungsmodul

## Bedienungsanleitung für das Affirm Brustbiopsie-Führungssystem

### Kapitel 3: Installation, Überprüfung und Entfernen

---

Tabelle 1: Komponenten des Biopsieführungsmoduls

Pos.	Name	Beschreibung
1	Zubehörbefestigungen	Zwei auf jeder Seite sichern das Biopsieführungsmodul an der Arbeitssäule des Bildgebungssystems.
2	Handgriffe	Einer auf jeder Seite. Halten Sie beide Griffe fest, um das Biopsieführungsmodul anzuheben.
3	Vorschiebe- /Herausziehknopf des Biopsiegeräts	Drehen Sie einen der Knöpfe, um das Biopsiegerät auf der Gleitschiene zu verschieben.
4	Gleitschiene	Hält die Biopsiegerätehalterung und dient der Führung für die manuellen Bewegungen des Biopsiegeräts.
5	Nadelführungs-Halter	Hält die Einweg-Nadelführung, durch welche die Biopsienadel eingeführt wird. (Diese vordere Nadelführung bei der Installation des Seitenarms entfernt.)
6	Gerätehalterung	Hält den Biopsiegeräteadapter, an dem die Biopsienadel befestigt wird. Bewegt sich entlang der Gleitschiene, wenn ein Vorschiebe- /Herausziehknopf des Biopsiegeräts gedreht wird.
7	Kabel	Wird zur Stromversorgung des Biopsieführungsmoduls an das Bildgebungssystem angeschlossen.
8	Verriegelungshebel	Einer auf jeder Seite. Verriegeln Sie beide Hebel, um das Biopsieführungsmodul in seiner Position und am C-Arm zu fixieren.
9	Buchse	Nimmt das Kabel vom Biopsiesteuermodul auf.

### 3.2 Biopsiesteuermodul-Komponenten

Das Biopsiesteuermodul wird mittels einer Halterung (Nr. 5) am linken oder rechten Handgriff des Biopsieführungsmoduls befestigt. Der Bildschirm (Nr. 2) ist ein Touchscreen, mit dessen Hilfe der Benutzer die gewünschten Aufgaben durchführen kann. An jeder Seite des Moduls (und auf der Rückseite) befinden sich Tasten zur Motoraktivierung (Nr. 3), die die motorgesteuerte Bewegung des Biopsiegeräts ermöglichen.

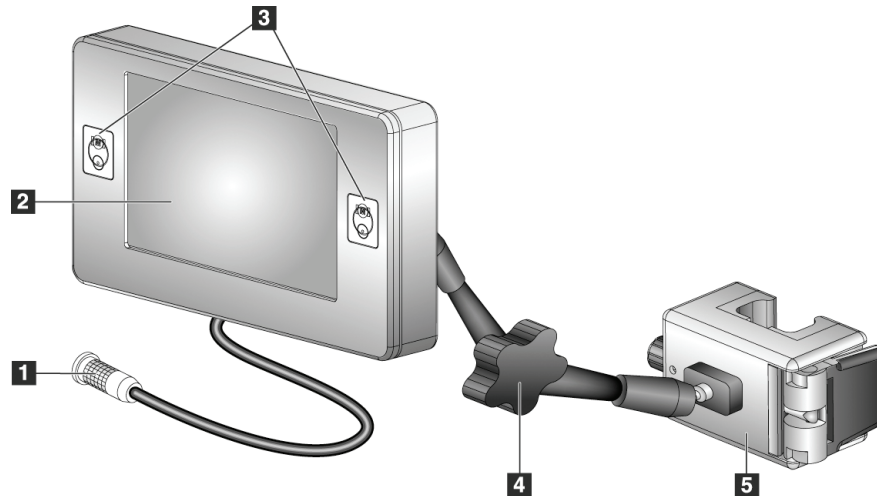


Abbildung 7: Biopsiesteuermodul

Tabelle 2: Komponenten des Biopsiesteuermoduls

Pos.	Name	Beschreibung
1	Kabel	Wird an das Biopsieführungsmodul angeschlossen.
2	Bildschirm	Zeigt Ziele, Systemstatus, Name des Biopsiegeräts und Sicherheitsabstände. Mit den Berührungstasten können Sie Optionen auswählen.
3	Motoraktivierungstasten	Vor- und Rücklauf-Tastenpaare auf beiden Seiten der Anzeige. Drücken Sie die Vor- und Rücklaftasten gleichzeitig auf beiden Seiten, um eine Motorbewegung auszulösen.
4	Ver- und Entriegelungsknopf für schwenkbaren Arm	Drehen Sie diesen Knopf, um den Arm zu entriegeln und das Modul einzustellen. Drehen Sie den Knopf in die entgegengesetzte Richtung, um den Arm wieder zu verriegeln und das Modul in der neuen Position zu halten.
5	Befestigungshalterung	Wird an einer der beiden Handgriffe des Biopsieführungsmoduls befestigt.

### 3.3 Installation der Hauptkomponenten

#### 3.3.1 Biopsieführungsmodul anbringen

Sie können das Biopsieführungsmodul bei ein- oder ausgeschaltetem Bildgebungssystem installieren.



**Achtung:**

Gehen Sie beim Bewegen des Biopsieführungsmoduls vorsichtig vor, um eine Beschädigung oder Probleme mit der Ausrichtung des Nadelführungsgestells zu vermeiden.



**Achtung:**

Das Affirm Biopsieführungsmodul wiegt 6,8 kg. Griffe beim Bewegen sorgfältig festhalten.

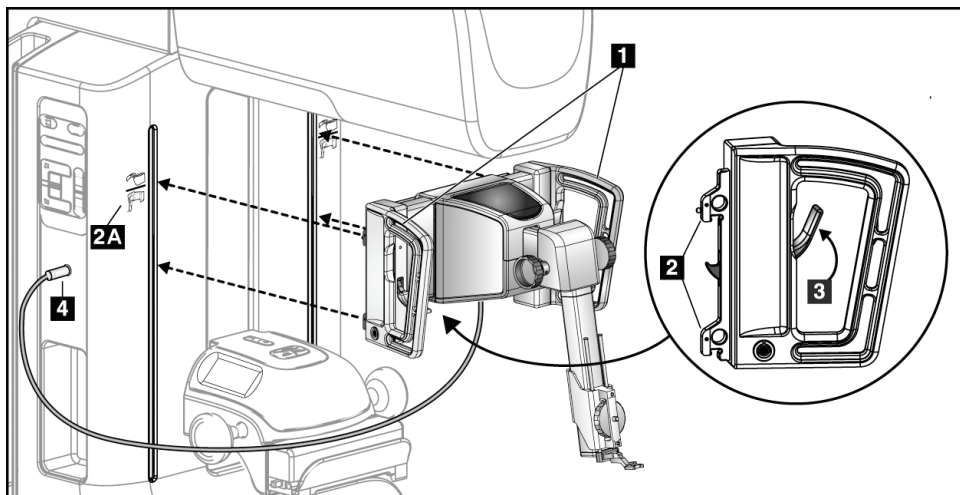


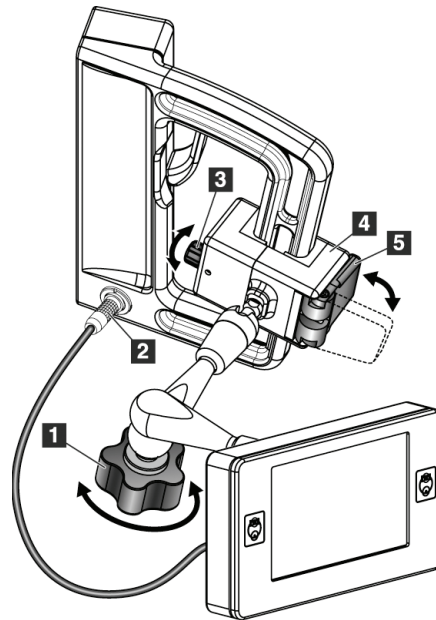
Abbildung 8: Installation des Biopsieführungsmoduls

1. Schieben Sie die Kompressionsvorrichtung nach unten.
2. Halten Sie das Biopsieführungsmodul an beiden Handgriffen fest.
3. Schieben Sie die oberen Haken (Teil 2) des Biopsieführungsmoduls in die mit dem Affirm Symbol (Nr. 2A) gekennzeichneten Schlitze auf der Vorderseite des C-Arms des Bildgebungssystems. Vergewissern Sie sich, dass die oberen und unteren Haken mit dem C-Arm verbunden sind.
4. Drücken Sie die Verriegelungshebel (Nr. 3) am Biopsieführungsmodul in die obere Position, um das Modul am C-Arm zu fixieren.
5. Richten Sie den roten Punkt auf dem Kabel (Nr. 4) des Biopsieführungsmoduls mit dem roten Punkt an der Buchse an der Seite des C-Arms aus. Schließen Sie das Kabel an die Buchse an.



### 3.3.2 Das Biopsieführungsmodul anbringen

Das Biopsiesteuermodul wird am linken oder rechten Handgriff des Biopsieführungsmoduls befestigt.



#### Legende für Abbildungen

1. Verriegelungsknopf des schwenkbaren Arms
2. Kabel des Biopsiesteuermoduls
3. Klemmeinstellknopf
4. Befestigungshalterung
5. Zubehörhalterungsverriegelung

Abbildung 9: Anbringen des Biopsiesteuermoduls

1. Entriegeln Sie den Verriegelungsknopf des schwenkbaren Arms (siehe die vorherige Abbildung, Nr. 1).
2. Positionieren Sie die Zubehörhalterung (Nr. 4) solange, bis sich die Seite mit der Verriegelung (Nr. 5) auf der Vorderseite des Handgriffs befindet.
3. Befestigen Sie die Verriegelungsseite der Zubehörhalterung um das untere Ende des Handgriffs.
4. Schieben Sie die gegenüberliegende Seite der Zubehörhalterung um den Handgriff. Die Halterung wird am Patientenhandgriff fixiert.
5. Falls erforderlich, stellen Sie den Klemmeinstellknopf (Nr. 3) ein.
6. Drücken Sie die Zubehörhalterungsverriegelung in die verriegelte Position (Nr. 5).
7. Überprüfen Sie, dass diese Einstellung die Halterung fixiert. Wenn die Halterung sich bewegt oder Sie die Halterungsverriegelung nicht vollständig in die verriegelte Position bringen können, können Sie die Einstellungen mit dem Klemmeinstellknopf (Nr. 3) vornehmen.
8. Schließen Sie das Kabel vom Biopsiesteuermodul (Nr. 2) an die Buchse des Biopsieführungsmoduls an.

### Stellen Sie die Halterungshöhe ein

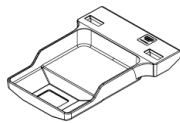
1. Entriegeln Sie die Zubehörhalterungsverriegelung (siehe die vorherige Abbildung, Nr. 5).
2. Schieben Sie die Halterung auf die erforderliche Höhe.
3. Verriegeln Sie die Zubehörhalterungsverriegelung in der verriegelten Position.

### Position des Biopsiesteuermoduls einstellen

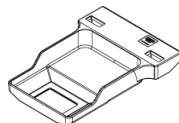
1. Entriegeln Sie den Verriegelungsknopf des schwenkbaren Arms (siehe die vorherige Abbildung, Nr. 1).
2. Verändern Sie den aktuellen Winkel des Biopsiesteuermoduls.
3. Drehen Sie am Verriegelungsknopf, um das Biopsiesteuermodul in der neuen Position zu fixieren.

## 3.4 Installation und Entfernen von Zubehörteilen

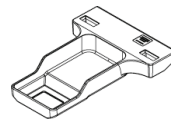
### 3.4.1 Biopsiekompressionsplatten



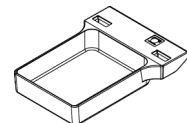
5 x 5 cm Biopsieplatte  
Standard



6 x 7 cm Biopsieplatte  
Standard



5 x 5 cm Biopsieplatte  
Achsel



15 cm Biopsieplatte  
Seitenarm\*

\*Das System erkennt automatisch, dass ein Seitenarm am Biopsieführungsmodul installiert ist.

Die Biopsiekompressionsplatten werden am Kompressionsgerät am Bildgebungssystem befestigt. Weitere Anleitungen bzgl. Installation und Entfernen der Platten finden Sie im *Benutzerhandbuch* des Bildgebungssystems.

### 3.4.2 Nadelführung



---

#### Warnung:

Wenden Sie bei der Verwendung von Nadelführungen während der Patientenverfahren stets sterile Techniken an.

---



---

#### Warnung:

Das Gerät muss unbedingt korrekt installiert werden. Stellen Sie sicher, dass die Nadel durch die oberen und unteren Nadelführungen eingeführt wird.

---



---

#### Hinweis

Ihre Nadelführungen können anders als die hier dargestellten Nadelführungen aussehen.

---

### Installation der Nadelführung auf dem Standard-Nadelführungs-Halter

1. Setzen Sie die Nadelführungs-Stäbe des Nadelführungs-Halters in die Standard-Gerätehalterung ein (von der Unterseite einschieben).

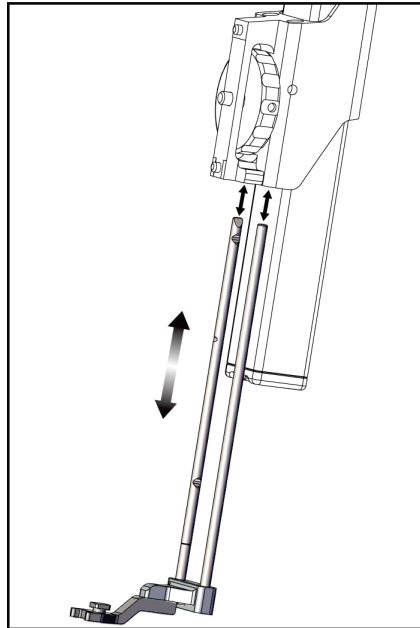


Abbildung 10: Installation des Nadelführungs-Halters auf der Standard-Gerätehalterung

2. Richten Sie die Einweg-Nadelführung (Nr. 1) so aus, dass die erhobene quadratische Seite der Nadelführung zwischen die beiden Laschen des Nadelführungs-Halters (Nr. 2) passt.

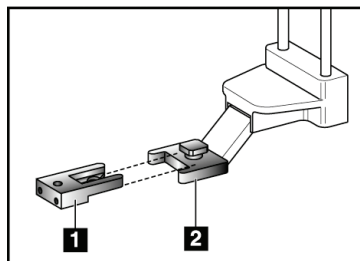


Abbildung 11: Installation der Nadelführung auf dem Standard-Nadelführungs-Halter

### Legende für Abbildungen

1. Einweg-Nadelführung
2. Nadelführungs-Halter (Standard)

3. Schieben Sie den offenen Bereich des U-Formstücks in die Nadelführung um den Stift in der Nadelführungsbefestigung ein.
4. Drücken Sie die Nadelführung so weit hinein, bis sie einrastet.

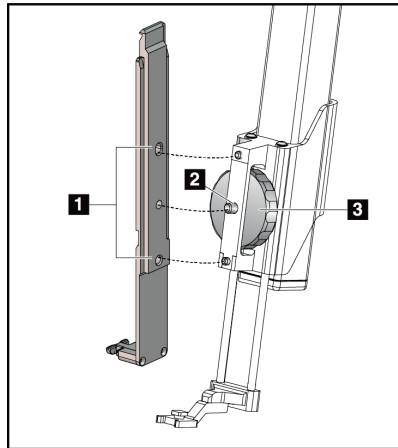
### Entnahme der Einweg-Nadelführung

1. Entfernen Sie das Biopsiegerät aus der Gerätehalterung.
2. Ziehen Sie die Einweg-Nadelführung vom Stift auf dem Nadelführungs-Halter weg.
3. Entsorgen Sie die Einweg-Nadelführung unter Beachtung der geltenden Vorschriften.

### 3.4.3 Biopsiegeräteadapter

#### Installation des Biopsiegeräteadapters auf der Standard-Gerätefestigung

1. Richten Sie die äußeren Bohrungen im Biopsiegeräteadapter (Nr. 1 in der folgenden Abbildung) mit den Führungsstiften auf der Gerätehalterung aus.
2. Richten Sie die mittlere Bohrung im Biopsiegeräteadapter mit der Befestigungsschraube aus (Nr. 2).
3. Drehen Sie den Befestigungsknopf (Nr. 3), um den Biopsiegeräteadapter zu fixieren.



#### Legende für Abbildungen

1. Bohrungen des Biopsiegeräteadapters
2. Schraube der Gerätehalterung
3. Gerätehalterungsknopf

Abbildung 12: Befestigung eines Biopsiegeräteadapters an der Gerätehalterung (Standard)

#### Abnahme des Biopsiegeräteadapters

1. Drehen Sie den Befestigungsknopf, um den Biopsiegeräteadapter zu lösen.
2. Ziehen Sie den Biopsiegeräteadapter von der Befestigung.

### 3.4.4 Biopsiegerät

Befolgen Sie die Herstelleranweisungen für die Installation und den Ausbau des Biopsiegeräts und Adapters. Führen Sie die Biopsienadel vorsichtig durch die Einweg-Nadelführung ein, wenn Sie das Biopsiegerät installieren.

### 3.4.5 Seitenarm und Seitenarmzubehör



#### Warnung:

Bei der Arbeit mit dem Seitenarm ist Vorsicht angezeigt. Anstoßen oder Rütteln des Seitenarms kann sich auf die Genauigkeit des Systems auswirken, zu einer Verletzung des Patienten führen oder Geräteschaden verursachen.

#### Seitenarm-Überblick

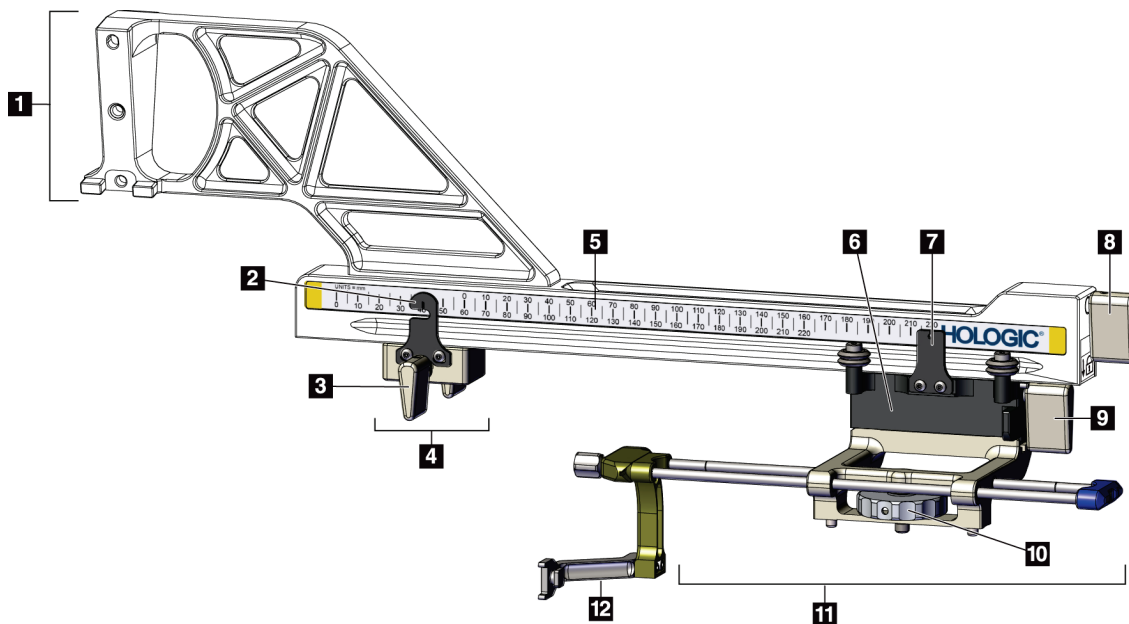


Abbildung 13: Seitenarm-Komponenten

# Bedienungsanleitung für das Affirm Brustbiopsie-Führungssystem

## Kapitel 3: Installation, Überprüfung und Entfernen

Tabelle 3: Komponenten des Seitenarms

Pos.	Name	Beschreibung
1	Seitenarm-Befestigung	Befestigungsstruktur für den Seitenarm. Wird an der Standard-Gerätehalterung angebracht und hält den Seitenarm auf dem Biopsieführungsmodul.
2	X-Stopp-Positionsanzeige	Zeigt die X-Stopp-Position auf der unteren Skala auf dem Seitenarm.
3	X-Stopp-Hebel	Verriegelungshebel, der den X-Stopp in seiner Position auf dem Seitenarm verriegelt und entriegelt.
4	X-Stopp	In der verriegelten Position stoppt er die Wagenbewegung. Setzen Sie die X-Achsen-Positionsanzeige auf die Lat-X-Koordinate auf der unteren Skala, um zu verhindern, dass das Biopsiegerät über das Lat-X-Ziel hinausfährt. Für eine reibungslose Bewegung drücken Sie hoch und schieben dabei den X-Stopp den Seitenarm entlang.
5	Maßstab	Auf jeder Seite des Seitenarms. Die gelbe Skala ist für den seitlichen Nadeldzugang auf der rechten Seite. Die blaue Skala ist für den seitlichen Nadeldzugang auf der linken Seite. Verwenden Sie die obere Skala, um den Wagen zu positionieren. Verwenden Sie die untere Skala, um den X-Stopp zu positionieren.
6	Wagen	Wird am Seitenarm befestigt und hält die Gerätehalterung, an der die Biopsienadel befestigt ist. Bewegt sich während des Biopsieverfahrens am Seitenarm entlang.
7	Wagen-Positionsanzeige	Zeigt die Wagenposition auf der oberen Skala auf dem Seitenarm.
8	Wagenhebel	Verriegeln Sie den Hebel, um den Wagen in seiner Position auf der Seitenarmschiene zu arretieren. Verriegelt = Position vertikal nach unten. Entriegelt = Position vertikal nach oben. Stellen Sie den Hebel in die vollständig entriegelte Position, damit die Bewegung den Seitenarm entlang reibungslos ist.
9	Gerätehalterungshebel	Verriegelungshebel, der die Gerätehalterung auf dem Wagen verriegelt und entriegelt.
10	Gerätehalterungsknopf	Drehen Sie den Knopf, um den Biopsiegeräteadapter zu befestigen und abzunehmen.
11	Gerätehalterung	Hält den Biopsiegeräteadapter, an dem die Biopsienadel befestigt wird. Der Nadelführungs-Halter wird am Ende der Nadelführungs-Stäbe an der Gerätehalterung befestigt.
12	Nadelführungs-Halter	Hält die Einweg-Nadelführung, durch welche die Biopsienadel eingeführt wird.

Der Seitenarm kann auf der linken oder rechten Seite des Biopsieführungsmoduls befestigt werden, um einen seitlichen Nadelzugang aus jeder Richtung zu ermöglichen. Bestimmen Sie den gewünschten Zugang, bevor Sie den Seitenarm befestigen und installieren Sie das Biopsiesteuermodul auf der gegenüberliegenden Seite des gewünschten Zugangs.

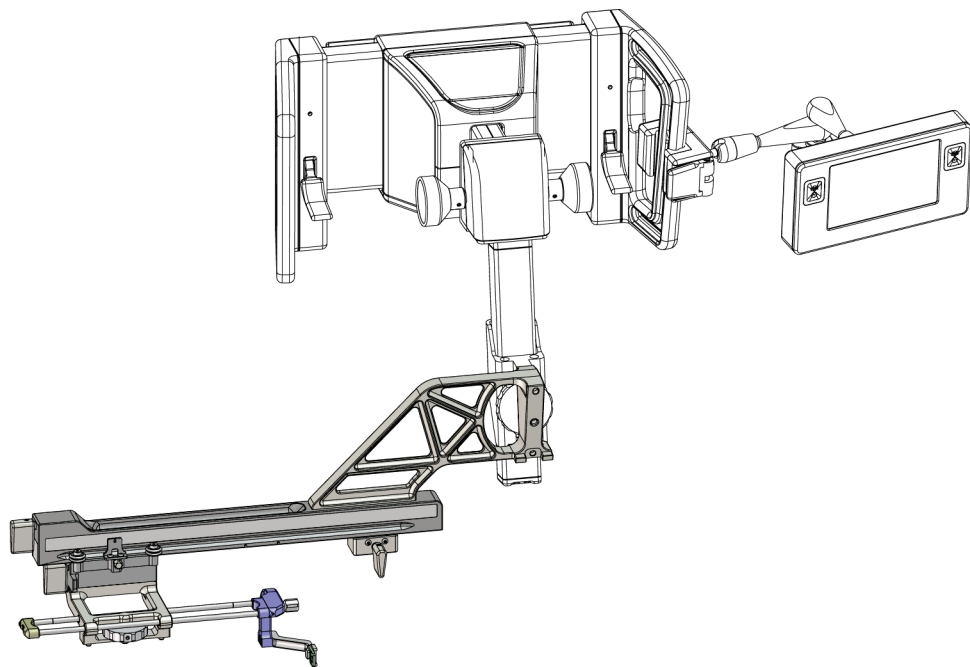


Abbildung 14: Linker Nadelzugang des Seitenarms (blau)

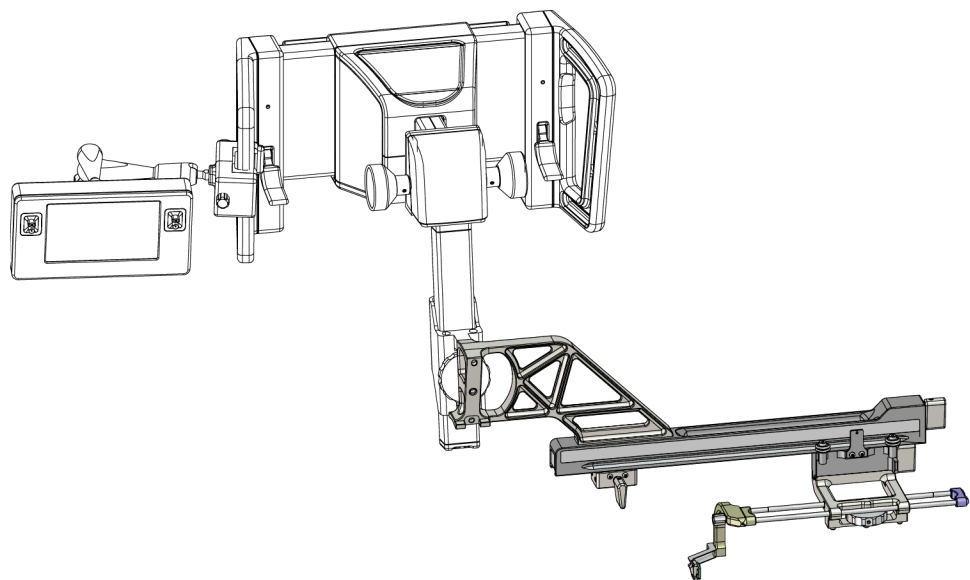


Abbildung 15: Rechter Nadelzugang des Seitenarms (gelb)

### Seitenarm



#### Warnung:

Reinigen Sie den Seitenarm vor und nach der Verwendung (siehe [Zur allgemeinen Reinigung](#) auf Seite 82).

---

### Installation des Seitenarms

1. Stellen Sie sicher, dass der C-Arm auf 0 Grad eingestellt ist.
  2. Platzieren Sie das Seitenarmstativ fest über dem Bildempfänger.
- 



#### Hinweis

Verwenden Sie das Seitenarmstativ *nur* für Seitenarmverfahren.

---

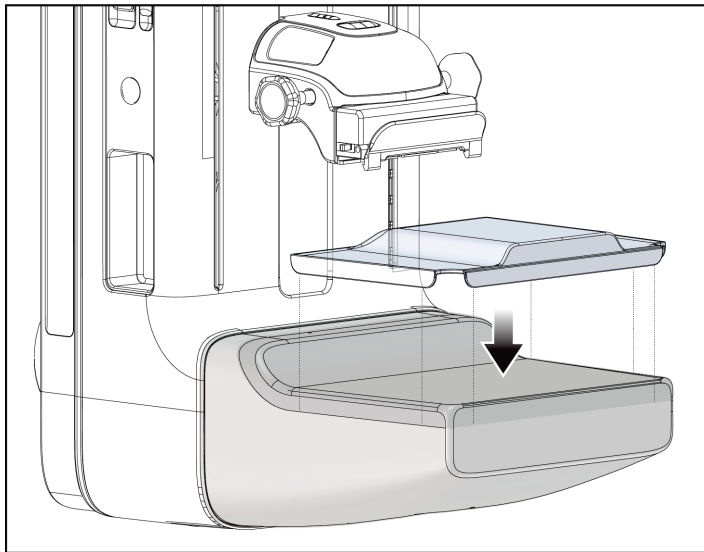


Abbildung 16: Installation des Seitenarmstativs über dem Bildempfänger

3. Installieren Sie die Seitenarm-Biopsieplatte. Nach der Installation der Platte erkennt das System automatisch, dass ein Seitenarm auf dem Biopsieführungsmodul verwendet wird. Wenn der C-Arm nicht auf 0 Grad gestellt ist, fordert Sie das Biopsiesteuermodul auf, den C-Arm auf 0 Grad zu drehen.



4. Entfernen Sie den Nadelführungs-Halter, der auf der Standard-Gerätehalterung verwendet wird, auf dem Affirm System.

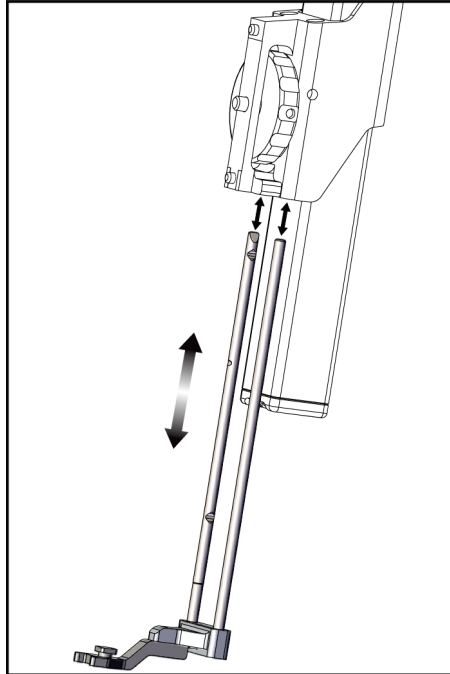


Abbildung 17: Abbau des Nadelführungs-Halters von der Standard-Gerätehalterung

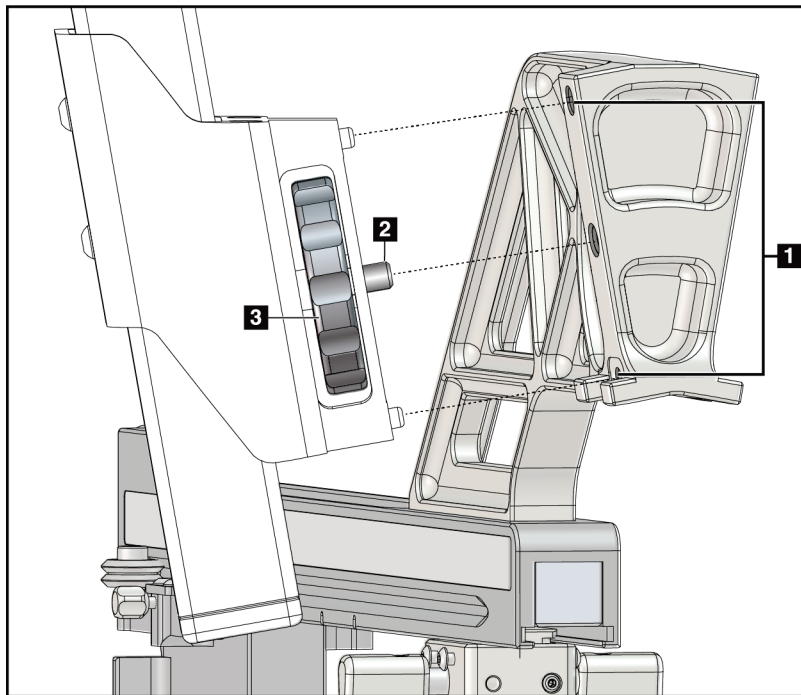
5. Bestimmen Sie die Zugangsrichtung für das Biopsiegerät (linke oder rechte Seite des Biopsieführungsmoduls). Stellen Sie sicher, dass das Biopsiesteuermodul an der richtigen Seite des Biopsieführungsmoduls für den gewünschten Nadelzugang befestigt ist.

# Bedienungsanleitung für das Affirm Brustbiopsie-Führungssystem

## Kapitel 3: Installation, Überprüfung und Entfernen

---

6. Befestigen Sie den Seitenarm am Biopsieführungsmodul (siehe die folgende Abbildung).
  - a. Richten Sie die oberen und unteren Führungsbohrungen auf dem Seitenarm (Nr. 1 in der folgenden Abbildung) mit den oberen und unteren Stiften auf der Gerätehalterung auf dem Biopsieführungsmodul aus.
  - b. Richten Sie die mittlere Bohrung auf dem Seitenarm (Nr. 2) mit der Befestigungsschraube auf der Gerätehalterung aus.
  - c. Drehen Sie den Befestigungsknopf (Nr. 3), um den Seitenarm am Biopsieführungsmodul zu fixieren.
  - d. Stellen Sie sicher, dass die zwei Befestigungsflächen richtig ausgerichtet sind.



### Legende für Abbildungen

1. Führungsbohrungen der Seitenarmbefestigung
2. Schraube der Gerätehalterung
3. Gerätehalterungsknopf

Abbildung 18: Installation des Seitenarms an der Gerätehalterung

- Wählen Sie auf dem Biopsiesteuermodul den richtigen Knopf für die **Seitenarm-Befestigungsseite** für die Seite, an welcher der Seitenarm befestigt wird.

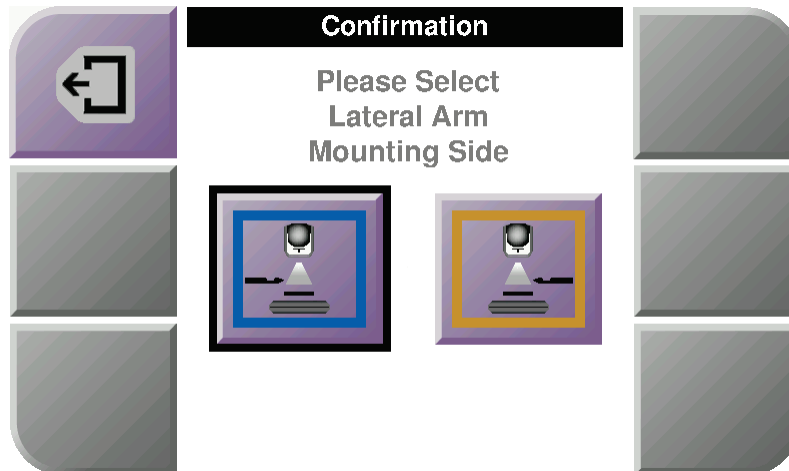


Abbildung 19: Auswahlbildschirm für die Seitenarm-Befestigungsseite

- Wählen Sie **OK** auf dem Biopsiesteuermodul, um die Installation des Seitenarmstativs zu bestätigen.

#### **Ausbau des Seitenarms**

- Auf der Standard-Gerätehalterung drehen Sie den Gerätehalterungsknopf, um die Gerätehalterungsschraube zu lösen.
- Ziehen Sie den Seitenarm vom Biopsieführungsmodul weg.
- Bauen Sie die Seitenarm-Biopsieplatte aus.
- Bauen Sie das Seitenarmstativ aus.

### Nadelführung für den Seitenarm



**Warnung:**

Wenden Sie bei der Verwendung von Nadelführungen während der Patientenverfahren stets sterile Techniken an.



**Warnung:**

Das Gerät muss unbedingt korrekt installiert werden. Stellen Sie sicher, dass die Nadel durch die oberen und unteren Nadelführungen eingeführt wird.



**Hinweis**

Die Nadelführungen können anders als die hier dargestellten Nadelführungen aussehen.

### Installation der Nadelführung auf dem Nadelführungs-Halter des Seitenarms

1. Stellen Sie sicher, dass der Seitenarm auf der richtigen Seite des Biopsieführungsmoduls für die gewünschte Zugangsrichtung befestigt ist. Nehmen Sie ggf. auf die Abbildungen [Linker \(und Rechter\) Zugang des Seitenarms](#) auf Seite 23 Bezug.
2. Stellen Sie sicher, dass die Gerätehalterung auf der richtigen Seite des Seitenarms für die gewünschte Zugangsrichtung befestigt ist. Nehmen Sie ggf. auf [Gerätehalterung für den Seitenarm](#) auf Seite 30 Bezug.
3. Stellen Sie sicher, dass der richtige Nadelführungs-Halter, je nach dem Nadelzugang, auf den Nadelführungs-Stäben installiert ist (siehe die folgende Gruppe von Abbildungen). Nehmen Sie ggf. den vorhandenen Nadelführungs-Halter (Nr. 1) ab und installieren den richtigen (Nr. 2). Beachten Sie bitte Folgendes:
  - Für den linken Zugang nimmt das blaue Ende der Nadelführungs-Stäbe den blauen Nadelführungs-Halter auf.
  - Für den rechten Zugang nimmt das gelbe Ende der Nadelführungs-Stäbe den gelben Nadelführungs-Halter auf.

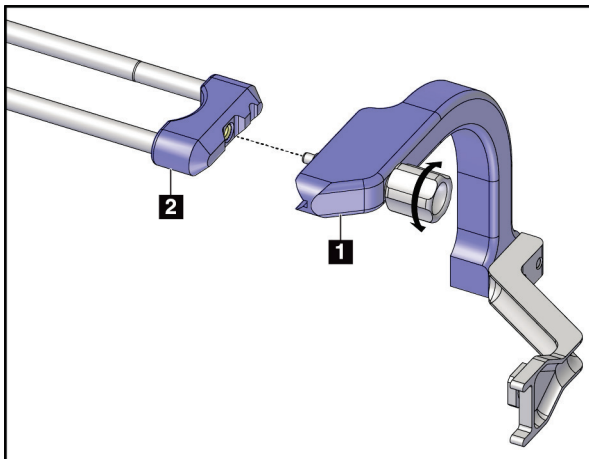


Abbildung 20: Befestigung des blauen Nadelführungs-Halters an den Nadelführungs-Stäben (linker Nadelzugang)

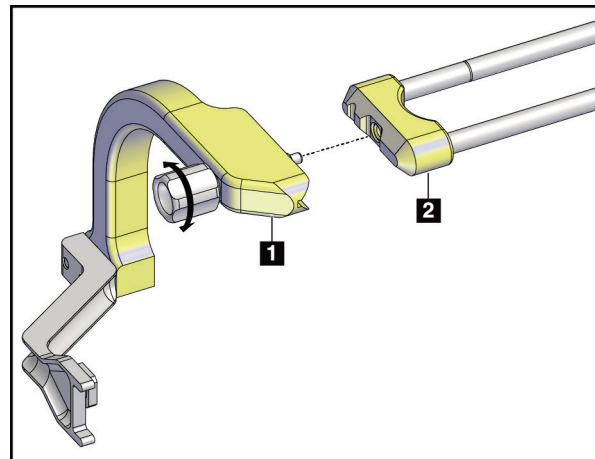
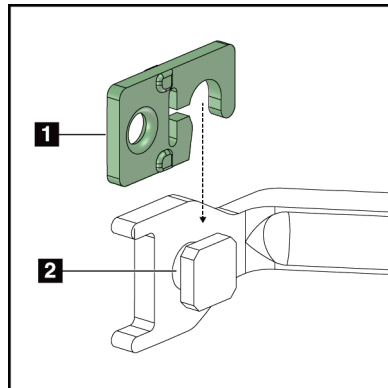


Abbildung 21: Befestigung des gelben Nadelführungs-Halters an den Nadelführungs-Stäben (rechter Nadelzugang)

4. Ziehen Sie die Einweg-Nadelführung vom Stift auf dem Nadelführungs-Halter weg.



### Legende für Abbildungen

1. Einweg-Nadelführung
2. Nadelführungs-Halter

*Abbildung 22: Installation einer Einweg-Nadelführung auf einem Nadelführungs-Halter (Seitenarm)*

### Entfernung der Einweg-Nadelführung

1. Entfernen Sie das Biopsiegerät und den Adapter aus der Gerätehalterung.
2. Ziehen Sie die Einweg-Nadelführung vom Stift auf dem Nadelführungs-Halter weg.
3. Entsorgen Sie die Einweg-Nadelführung unter Beachtung der geltenden Vorschriften.

### Gerätehalterung für den Seitenarm

#### Installation der Gerätehalterung

1. Klappen Sie den Wagenhebel vollständig hoch in die entriegelte Position.

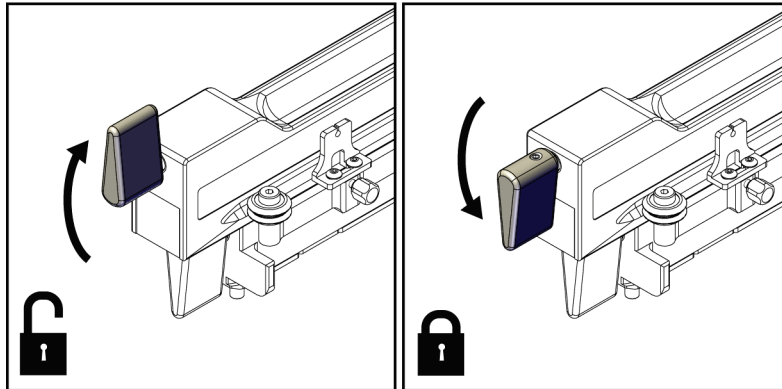


Abbildung 23: Verriegelte und entriegelte Position des Wagenhebels



#### Hinweis

Der Wagenhebel muss vollständig in der oberen Position sein, damit die Bewegung am Seitenarm entlang reibungslos ist.

2. Stellen Sie die Wagenposition mithilfe der Wagenpositionsanzeige und der oberen Skala auf 220 mm.



#### Hinweis

Wenn die Wagenpositionsanzeige auf 220 mm gestellt wird, verschafft das einen sicheren Abstand von der Brust zur Befestigung des Biopsiegeräts.

3. Klappen Sie den Wagenhebel vollständig nach unten in die verriegelte Position.
4. Klappen Sie den Gerätehalterungshebel vollständig hoch in die entriegelte Position.

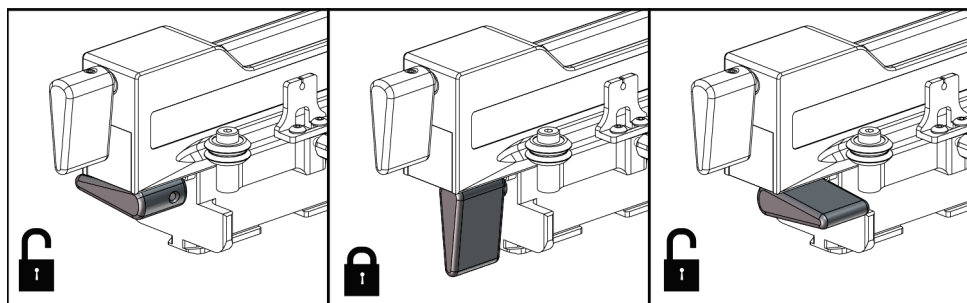


Abbildung 24: Verriegelte und entriegelte Position des Gerätehalterungshebels

5. Schieben Sie die Gerätehalterung bis zum Anschlag auf den Seitenarmwagen.

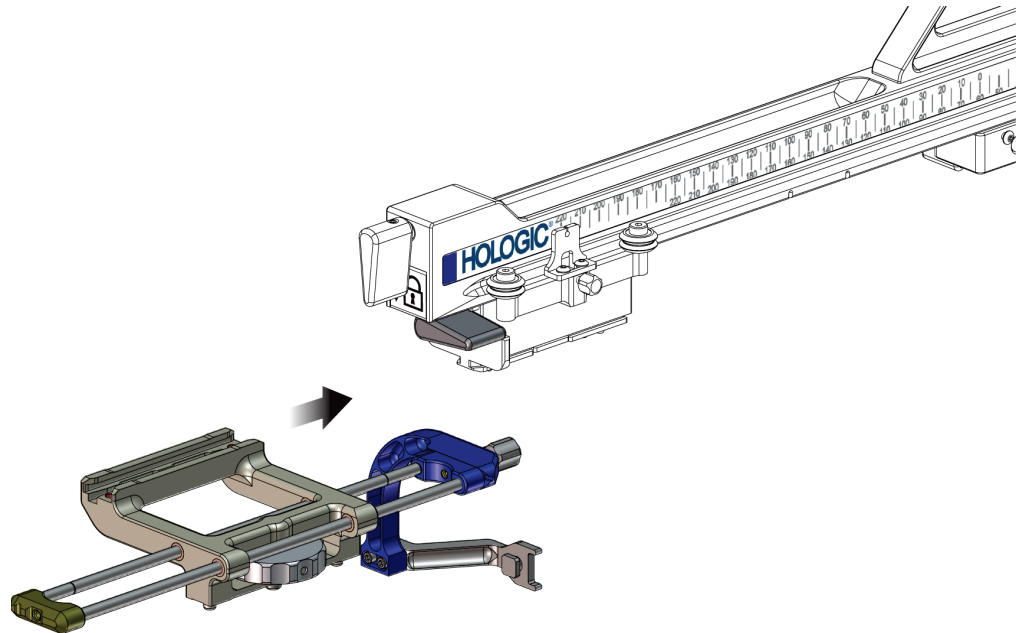


Abbildung 25: Installation der Gerätehalterung auf dem Seitenarmwagen



### Hinweis

Bei der Installation der Gerätehalterung muss die Nadelführung vor dem Seitenarm sein.

---

6. Klappen Sie den Gerätehalterungshebel nach unten, um die Gerätehalterung in der Position zu arretieren.

### Ausbau der Gerätehalterung

1. Klappen Sie den Gerätehalterungshebel nach oben, um die Gerätehalterung in der Position zu entriegeln.
2. Schieben Sie die Gerätehalterung vom Seitenarmwagen.

### Biopsiegeräteadapter

#### Installation des Biopsiegeräteadapters

1. Richten Sie die äußeren Bohrungen im Biopsiegeräteadapter (Nr. 1 in der folgenden Abbildung) mit den Führungsstiften auf der Gerätehalterung aus.
2. Richten Sie die mittlere Bohrung im Biopsiegeräteadapter mit der Befestigungsschraube (Nr. 2) aus.
3. Drehen Sie den Gerätehalterungsknopf (Nr. 3), um den Biopsiegeräteadapter zu fixieren.

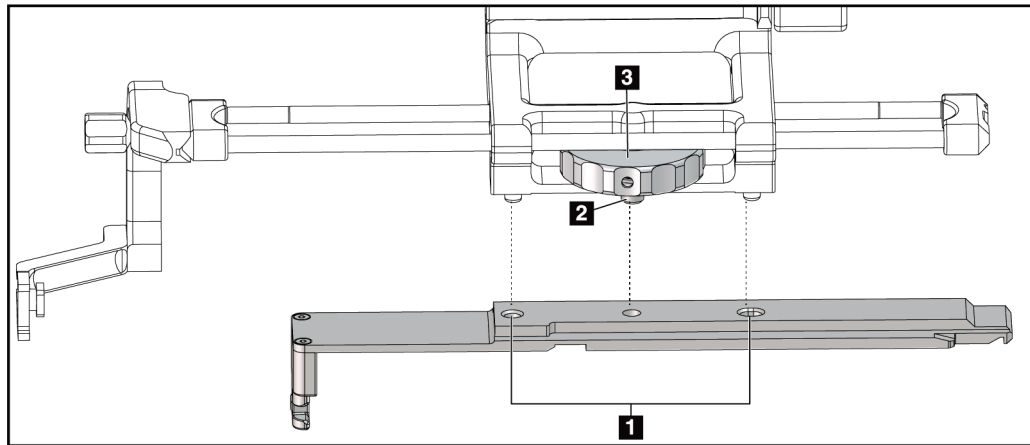


Abbildung 26: Befestigung des Biopsiegeräteadapters an der Gerätehalterung (Seitenarm)

#### Legende für Abbildungen

1. Bohrungen des Biopsiegeräteadapters
2. Schraube der Gerätehalterung
3. Gerätehalterungsknopf

#### Abnahme des Biopsiegeräteadapters

1. Drehen Sie den Befestigungsknopf, um den Biopsiegeräteadapter zu lösen.
2. Ziehen Sie Biopsiegeräteadapter von der Gerätehalterung weg.



### Biopsiegerät

Befolgen Sie die Herstelleranweisungen für die Installation und den Ausbau des Biopsiegeräts und Adapters. Führen Sie die Biopsienadel vorsichtig durch die Einweg-Nadelführung ein, wenn Sie das Biopsiegerät installieren.

### Vorsichtshinweise für das Biopsiegerät mit dem Seitenarm



#### Warnung:

Stellen Sie sicher, dass der Wagenhebel, der Gerätehalterungshebel und der X-Stopp-Hebel vollständig verriegelt sind, bevor Sie das Biopsiegerät aktivieren oder Gewebeproben entnehmen.

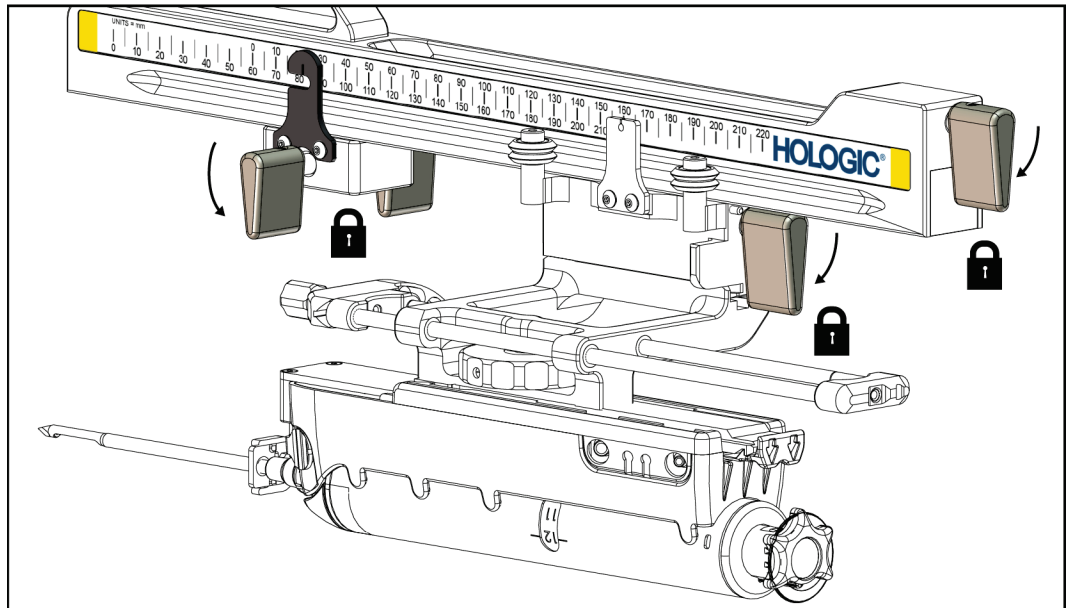


Abbildung 27: Hebel in der vollständig verriegelten Position arretieren

### X-Stopp

Der X-Stopp ist ein Zubehör, das die Bewegung des Wagens und der Gerätehalterung die Lat-X-Achse entlang stoppt. Die X-Stopp-Positionsanzeige wird zur Positionierung des X-Stopps entlang der unteren Skala des Seitenarms verwendet. Bei einem Verfahren ist der X-Stopp an der Lat-X-Koordinate positioniert, wie auf dem Biopsiesteuermodul gezeigt ist. Wenn der X-Stopp arretiert ist und der Wagen gegen den X-Stopp positioniert ist, dann zeigen die X-Stopp-Position und die Wagenposition auf ihren jeweiligen Skalen denselben Wert an. Die Verwendung des X-Stopps ist wahlweise.

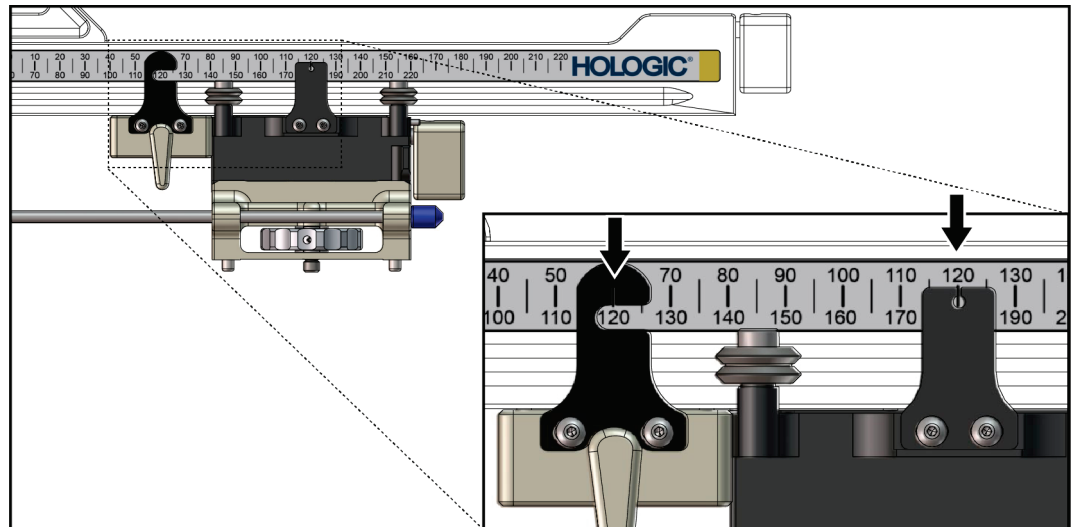


Abbildung 28: Skalen und Positionierung für den X-Stopp und Wagen

### Installation des X-Stopps

1. Bestätigen Sie, dass der X-Stopp-Hebel in der vollständig entriegelten Position (oben) ist.
2. Schieben Sie den X-Stopp auf den Seitenarm auf derselben Seite wie die Seitenarmhalterung. Der X-Stopp lässt sich nur aufschieben, wenn die offene Seite der X-Stopp-Positionsanzeige zur Seitenarmhalterung gewendet ist. Die Positionierung ist der folgenden Abbildung zu entnehmen.

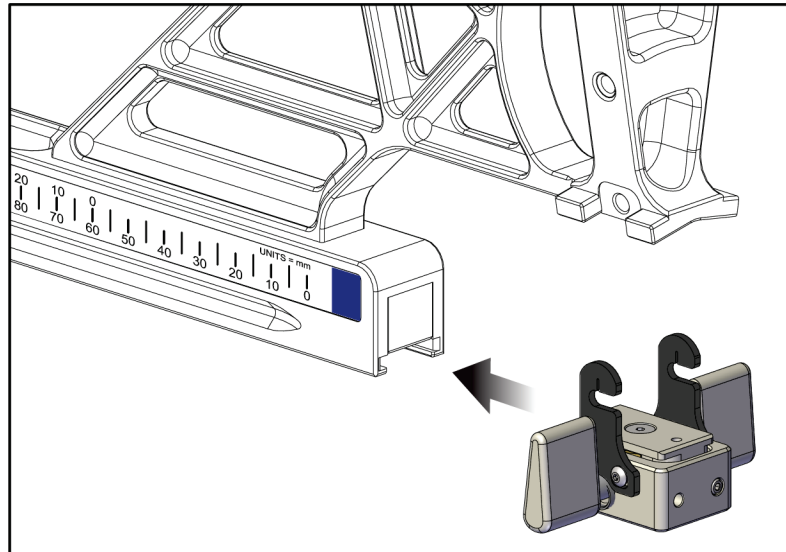


Abbildung 29: Installation des X-Stopps auf dem Seitenarm

3. Stellen Sie die X-Stopp-Positionsanzeige auf die gewünschte Position auf der Skala.



#### Hinweis

Damit die Bewegung reibungslos ist, drücken Sie aufwärts, während Sie den X-Stopp in Position bringen.

4. Klappen Sie den X-Stopp-Hebel nach unten in die verriegelte Position.



#### Warnung:

Der X-Stopp muss in der verriegelten Position sein, bevor das Biopsiegerät in die richtige Position fährt.

### Ausbau des X-Stopps

1. Klappen Sie den X-Stopp-Hebel vollständig hoch in die entriegelte Position.
2. Schieben Sie die Gerätehalterung vom Seitenarmwagen.
3. Klappen Sie den X-Stopp-Hebel in die entriegelte Position (nach unten) für die Lagerung.



#### Hinweis

Der X-Stopp wird in der verriegelten Position im Seitenarmkasten aufbewahrt.

### 3.5 Systemüberprüfungen

#### 3.5.1 Bestätigen der Hostverbindung

Sobald das Bildgebungssystem eingeschaltet ist und die Kabelanschlüsse des Affirm Systems korrekt vorgenommen wurden, wird der *Startbildschirm* am Biopsiesteuermodul angezeigt.

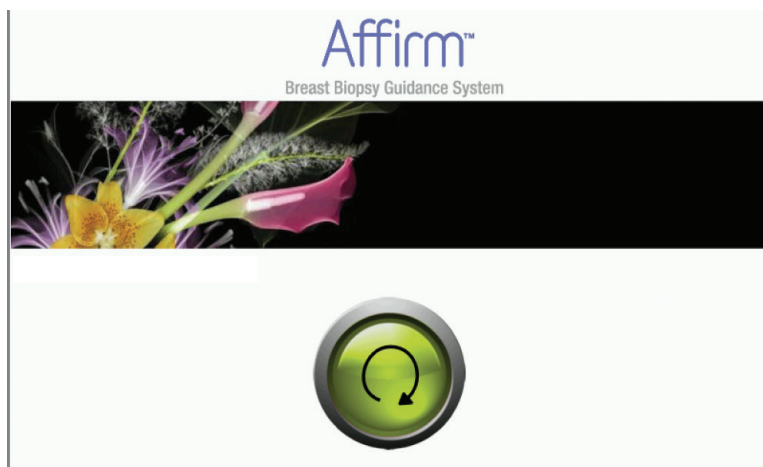


Abbildung 30: Startbildschirm am Biopsiesteuermodul

### 3.6 Entfernen der Hauptkomponenten

#### 3.6.1 Biopsiesteuermodul

Entfernen des Biopsiesteuermoduls vom Biopsieführungsmodul:

1. Entfernen Sie das Kabel des Biopsiesteuermoduls vom Biopsieführungsmodul.
2. Lösen Sie die Halterungsverriegelung.
3. Entfernen Sie das Biopsiesteuermodul vom Biopsieführungsmodul.
4. Bewahren Sie das Biopsiesteuermodul an einem geschützten Ort auf.

#### 3.6.2 Biopsieführungsmodul



**Achtung:**

Gehen Sie beim Bewegen des Biopsieführungsmoduls vorsichtig vor, um eine Beschädigung oder Probleme mit der Ausrichtung des Nadelführungsgestells zu vermeiden.

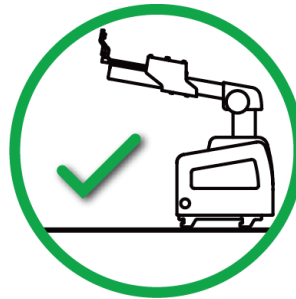


**Achtung:**

Das Affirm Biopsieführungsmodul wiegt 6,8 kg. Griffe beim Bewegen sorgfältig festhalten.

Entfernen des Biopsieführungsmoduls vom C-Arm des Bildgebungssystems:

1. Trennen Sie das Kabel des Biopsieführungsmoduls vom C-Arm.
2. Halten Sie mit einer Hand das Biopsieführungsmodul am Handgriff fest und lösen Sie mit der anderen Hand die Verriegelungshebel.
3. Halten Sie es an beiden Handgriffen fest und heben Sie das Biopsieführungsmodul aus den Schlitzen des C-Arms.
4. Bewahren Sie das Biopsieführungsmodul und das Biopsiesteuermodul an einem geschützten Ort auf. Vergewissern Sie sich, dass das Gerät auf der Rückseite liegt (Haken zeigen nach unten).



### 3.7 Tischplattenstativ für das Affirm System



**Achtung:**

Das Tischplattenstativ für das Affirm System ist nicht für mobile Anwendungen vorgesehen.

Die folgende Abbildung zeigt die Positionierung des Affirm Biopsiesystems auf dem optionalen Stativ.

1. Fahren Sie die Gerätehalterung und die Nadelführung in die höchstmögliche Stellung wie in **A** gezeigt.
2. Trennen Sie das Kabel des Biopsieführungsmoduls vom C-Arm des Bildgebungssystems.
3. Das Affirm Biopsieführungsmodul zusammen mit dem Biopsiesteuermodul, sofern vorhanden, vom Bildgebungssystem abnehmen.



**Achtung:**

Gehen Sie beim Bewegen des Biopsieführungsmoduls vorsichtig vor, um eine Beschädigung oder Probleme mit der Ausrichtung des Nadelführungsgestells zu vermeiden.



**Achtung:**

Das Affirm Biopsieführungsmodul wiegt 6,8 kg. Griffe beim Bewegen sorgfältig festhalten.

4. Setzen Sie das Affirm System auf das Tischplattenstativ wie in **B** gezeigt.

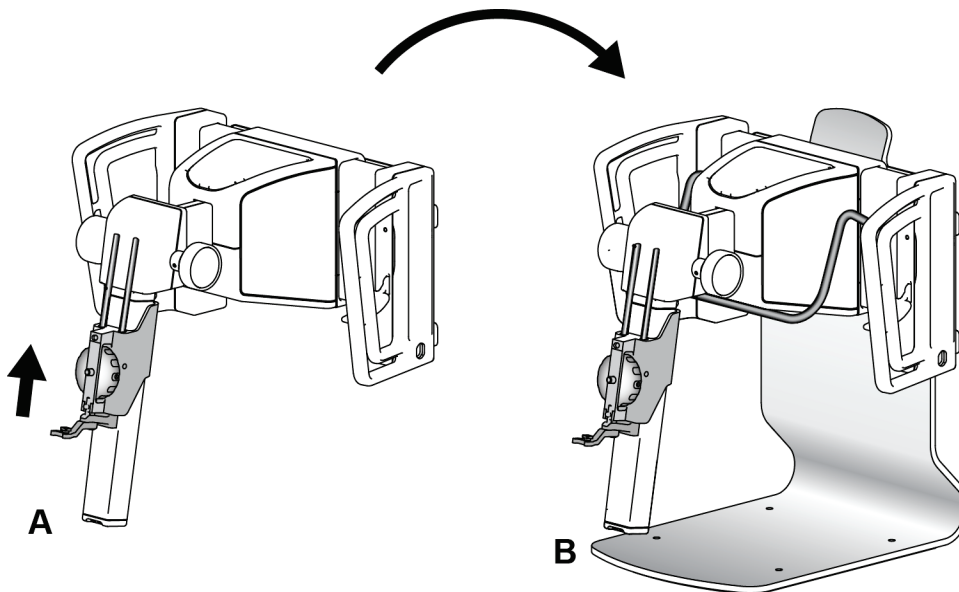


Abbildung 31: Affirm System Tischplattenstativ

### **3.8 Aufbewahrungskasten für den Seitenarm**

Der Seitenarm wird mit einem Aufbewahrungskasten geliefert, um die Komponenten des Seitenarms sicher zu verwahren. Das QAS-Phantom des Seitenarms wird auch im Aufbewahrungskasten aufbewahrt. Damit die Ausrüstung geschützt ist und dessen Genauigkeit erhalten bleibt, sollten der Seitenarm und die zugehörigen Komponenten immer in dem betreffenden Kasten aufbewahrt werden.



*Abbildung 32: Seitenarm und Aufbewahrungskasten*





## Kapitel 4 Benutzerschnittstelle – Biopsiesteuermodul

### 4.1 Biopsiesteuermodul-Bildschirme

#### 4.1.1 Startbildschirm

Auf dem *Startbildschirm* werden der Name oder die Initialen des Benutzers, der sich anmeldet, und mögliche Fehlermeldungen angezeigt. Mit der Schaltfläche **Go** (Los) gelangt der Benutzer zum Bildschirm *Zielführung*.

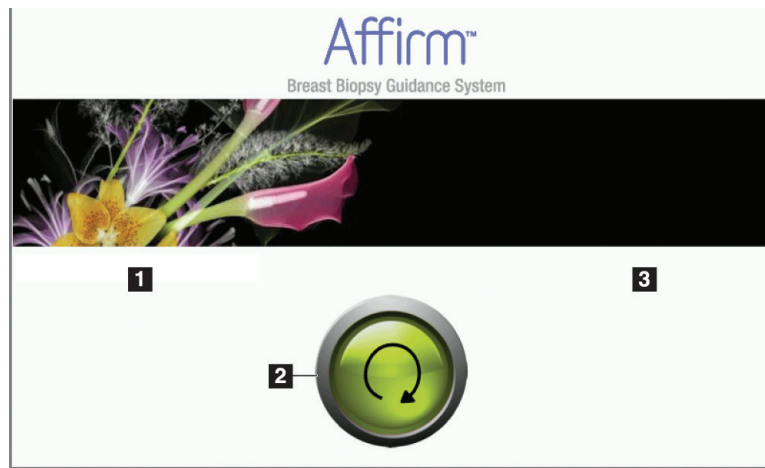


Abbildung 33: Startbildschirm

#### Legende für Abbildungen

1. Bereich für Benutzererkennung
2. Schaltfläche zum Navigieren zur **Zielführung**
3. Bereich für Fehlermeldungen

### 4.1.2 Bildschirm „Zielführung“

Die folgende Abbildung zeigt den Hauptbildschirm des Biopsiesteuermoduls. Auf diesem Bildschirm werden die aktuelle Position des Biopsiegeräts, die geplanten Zielkoordinaten und die kartesische Differenz zwischen den beiden Positionen angezeigt.

Mit den Schaltflächen auf dem Bildschirm *Zielführung* kann der Benutzer zum vorherigen Bildschirm (Nr. 3) zurückkehren, den Bildschirm für die Zielauswahl (Nr. 2) aufrufen, zum Bildschirm für motorische Bewegung des Biopsiegeräts auf der X- und Y-Achse (Nr. 1) gehen, den C-Arm-Modus oder Stereo-Modus für die C-Arm-Drehung (Nr. 5) auswählen und das akustische Signal (Nr. 7) abschalten.

Der Anzeigebereich (Nr. 4) des Bildschirms *Zielführung* zeigt die Differenz zwischen der aktuellen Position des Biopsiegeräts und den Zielkoordinaten, den Systemstatus (Nr. 10), das im System (Nr. 8) installierte Biopsiegerät und die Sicherheitsabstände (Nr. 9).

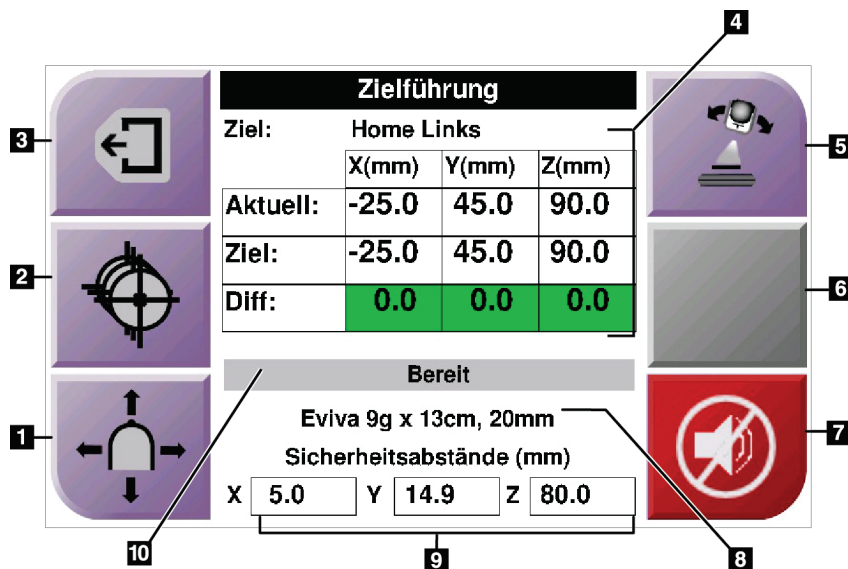


Abbildung 34: Bildschirm „Zielführung“

### Legende für Abbildungen

1. Bildschirm *Jog-Modus* aufrufen
2. Bildschirm *Ziel auswählen* aufrufen
3. Vorherigen Bildschirm aufrufen
4. Zielinformationen
5. Wechseln Sie zwischen C-Arm-Modus und Stereo-Modus (wenn sich das System im manuellen C-Arm-Stereo-Modus befindet).
6. Diese Schaltfläche ist grau und deaktiviert.
7. Ton aktivieren oder stummschalten (Auf dieser Schaltfläche wird ein Symbol angezeigt und ein Alarmton ertönt, wenn ein Systemfehler vorliegt. Siehe [Die Ton-Schaltfläche](#) auf Seite 45.)
8. Ausgewähltes Biopsiegerät
9. Sicherheitsabstände
10. Systemstatus



### Hinweis

Die Zellen X, Y und Z auf dem Bildschirm können ihre Farbe wechseln, wenn sich die Zielkoordinaten ändern. Siehe [Farbige Zellen auf den Bildschirmen](#) auf Seite 44.

Target Guidance			
Target:	Home Right		
	X(mm)	Y(mm)	Z(mm)
Current:	25.0	45.0	90.0
Target:	25.0	45.0	90.0
Diff:	0.0	0.0	0.0
Lat X:	40.0		
READY			
Eviva 9g x 13cm, 20mm			
Safety Margins (mm)			
X	16.7	Y	42.9
Z	59.3		

Abbildung 35: Bildschirm Zielführung für den Seitenarm

Wenn der Seitenarm installiert ist, enthält der Bildschirm *Zielführung* ein Feld für den Lat-X-Wert.

Die deaktivierte graue Schaltfläche auf der rechten Seite des Bildschirms ist jetzt die Schaltfläche **Seitenarm-Befestigungsseite** (Nr. 6 in der vorherigen Abbildung). Die Schaltfläche **Seitenarm-Befestigungsseite** auf der rechten Seite des Bildschirms zeigt die Zugangsseite für die Biopsie an. Drücken Sie auf die Schaltfläche **Seitenarm-Befestigungsseite**, um zum Bildschirm *Bestätigung* für die Seitenarm-Befestigungsseite zurückzugehen.

### Farbige Zellen auf den Bildschirmen

#### Grüne Zellen

Wenn alle „Diff“-Zellen grün sind, befindet sich das Biopsiegerät für das ausgewählte Ziel in der richtigen Position. Wenn das Biopsiegerät aktiviert wird, befindet sich das Ziel in der Blendenmitte des Geräts.

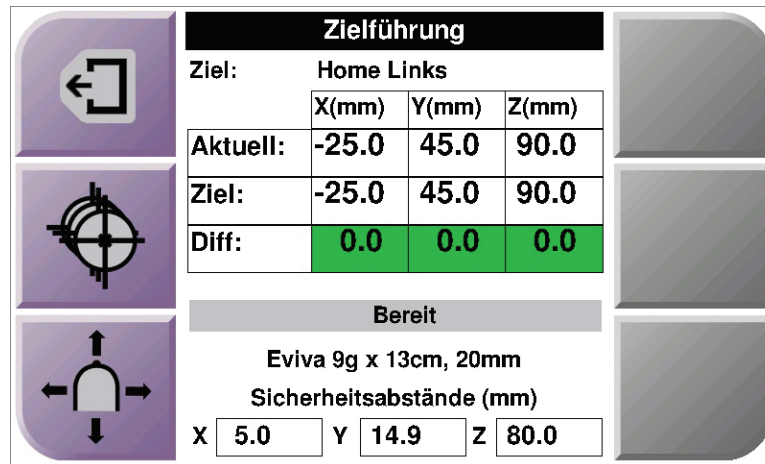


Abbildung 36: Grüne Differenzial-Zellen

#### Gelbe und rote Zellen

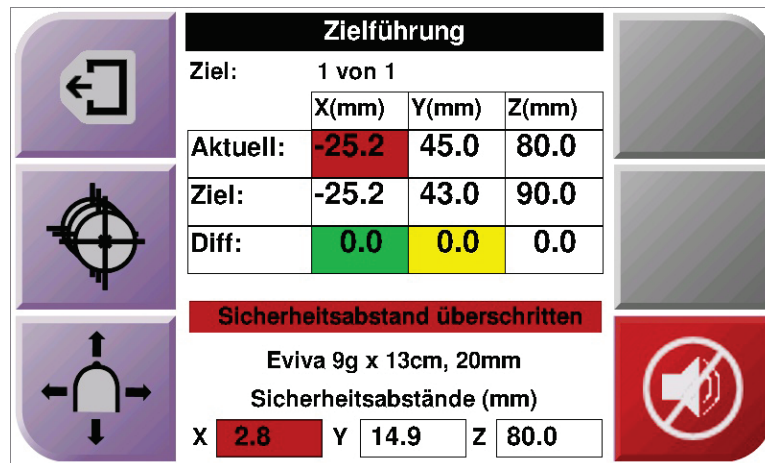




Abbildung 37: Gelbe und rote Zellen

- **Gelb** deutet darauf hin, dass sich das Biopsiegerät auf dieser Achse in der korrekten Position befindet; Sie müssen jedoch das Gerät noch in die endgültige Z-Position bringen. Sobald Sie das Biopsiegerät in die endgültige Z-Position gebracht haben, ändert sich die Farbe der Zelle von gelb auf grün.
- **Rot** deutet darauf hin, dass ein Problem mit dem Sicherheitsabstand vorliegt. Die **Ton**-Schaltfläche wird angezeigt und das System gibt kontinuierliche Signaltöne ab. Nehmen Sie Änderungen auf der Achse vor, die rot gekennzeichnet ist. Sobald die Zelle nicht mehr rot ist, liegt der Sicherheitsabstand im akzeptablen Bereich.

### Die Ton-Schaltfläche

Die **Ton**-Schaltfläche ist aktiv, wenn ein Systemfehler vorliegt. Sobald die **Ton**-Schaltfläche angezeigt wird, können Sie die Systemtöne steuern, die in Verbindung mit Alarmen und Motorbewegungen des Biopsiegeräts stehen.

*Tabelle 4: So verwenden Sie die Ton-Schaltfläche*

Ton	
 <p data-bbox="435 730 763 793"><i>Abbildung 38: Alarmtöne sind hörbar</i></p>	<ul style="list-style-type: none"> <li>• Sobald ein Sicherheitsabstand überschritten wird, wird dieses Stummschaltungs-Symbol angezeigt und vom System wird ein kontinuierlicher Alarmton abgegeben.</li> <li>• Drücken Sie die <b>Ton</b>-Schaltfläche, um den Alarmton abzuschalten. Alle Systemtöne sind stummgeschaltet und das Symbol auf der Schaltfläche ändert sich.</li> <li>• Wenn Sie die Ursache für diesen Sicherheitsabstandsfehler beheben, wird das Symbol auf der Schaltfläche wieder ausgeblendet.</li> <li>• Wenn Sie die Schaltfläche betätigen und diesen Systemfehler nicht innerhalb von zwei Minuten korrigieren, werden die Alarmtöne vom System wieder automatisch aktiviert.</li> </ul>
 <p data-bbox="435 1274 763 1337"><i>Abbildung 39: Alarmtöne sind stummgeschaltet</i></p>	<ul style="list-style-type: none"> <li>• Sobald dieses Symbol auf der <b>Ton</b>-Schaltfläche angezeigt wird, haben Sie die Möglichkeit, die Alarmtöne zu aktivieren.</li> <li>• Drücken Sie diese Schaltfläche, um die Alarmtöne zu aktivieren.</li> <li>• Wenn Sie diese Schaltfläche nicht betätigen, werden die Alarmtöne automatisch zwei Minuten, nachdem dieses Symbol angezeigt wurde, wieder aktiviert.</li> </ul>

### 4.1.3 Bildschirm „Jog-Modus“

Auf diesem Bildschirm kann der Benutzer die Zielkoordinaten des Biopsieführungsmoduls manuell umgehen. Mit den Pfeil-Schaltflächen auf dem Bildschirm *Jog-Modus* können Sie den Jog-Wert der X- und Y-Koordinaten ändern. Mit den anderen Schaltflächen auf diesem Bildschirm kann der Benutzer den Bildschirm *Zielführung* (Nr. 5) aufrufen und Signaltöne stummschalten (Nr. 7), die auf Probleme mit einem Sicherheitsabstand hinweisen.

Der Anzeigebereich (Nr. 4) des Bildschirms *Jog-Modus* zeigt die Differenz zwischen der aktuellen Position des Biopsiegeräts und den Zielkoordinaten, den Systemstatus (Nr. 10), das im System (Nr. 8) installierte Biopsiegerät und die Sicherheitsabstände (Nr. 9).



#### Warnung:

**Rote Zellen deuten darauf hin, dass ein Problem mit einem Sicherheitsabstand vorliegt. Beenden Sie das Verfahren. Andernfalls kann der Patient verletzt oder die Ausrüstung beschädigt werden. Ändern Sie die Einstellungen so, dass die Sicherheitsabstände nicht überschritten werden.**

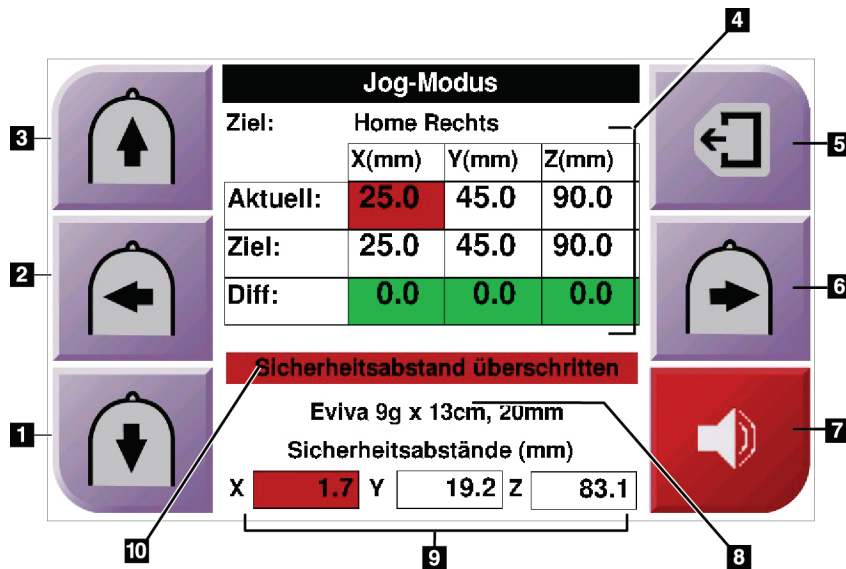


Abbildung 40: Bildschirm „Jog-Modus“

### Legende für Abbildungen

1. Jog-Wert der Y-Achse in Richtung negativ ändern
2. Jog-Wert der X-Achse in Richtung negativ ändern
3. Jog-Wert der Y-Achse in Richtung positiv ändern
4. Zielinformationen
5. Vorherigen Bildschirm aufrufen
6. Jog-Wert der X-Achse in Richtung positiv ändern
7. Ton aktivieren oder stummschalten (Auf dieser Schaltfläche wird ein Symbol angezeigt und ein Alarmton ertönt, wenn ein Problem vorliegt. Weitere Informationen bzgl. der **Ton**-Schaltfläche finden Sie unter [Die Ton-Schaltfläche](#) auf Seite 45.)
8. Ausgewähltes Biopsiegerät
9. Sicherheitsabstände
10. Systemstatus

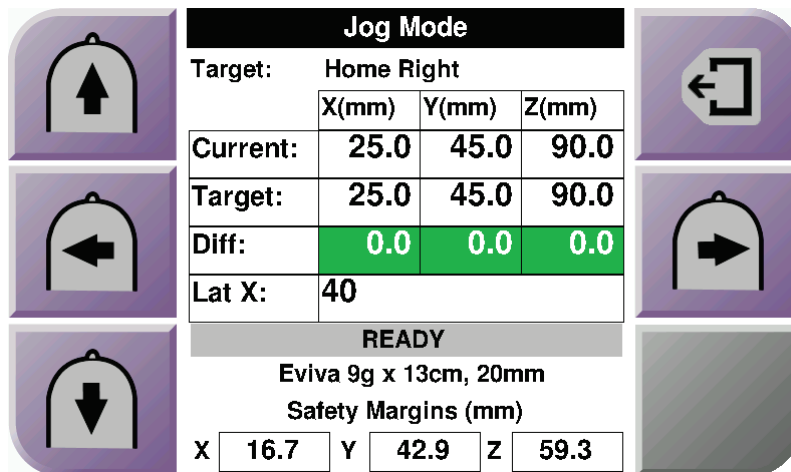


Abbildung 41: Bildschirm Jog-Modus für den Seitenarm

Wenn der Seitenarm installiert ist, enthält der Bildschirm *Jog-Modus* ein Feld für den Lat-X-Wert.

### 4.1.4 Bildschirm „Ziel auswählen“

Über diesen Bildschirm kann der Benutzer ein anderes Ziel für die Biopsieführung oder eine der Startpositionen auswählen. Auf dem Bildschirm *Ziel auswählen* kann der vorherige Bildschirm (Nr. 1), der Bildschirm *Ziel* (Nr. 2) oder eine der (linken oder rechten) Startpositionen (Nr. 3 oder 6) aufgerufen werden.

Der Anzeigebereich (Nr. 4) des Bildschirms *Ziel auswählen* zeigt einen der Sätze der Zielkoordinaten. Außerdem wird der Name des ausgewählten Biopsiegeräts angezeigt (Nr. 5).

So bewegen Sie das Biopsiegerät zu einem der auf diesem Bildschirm angezeigten Ziele:

1. Drücken Sie auf eines der Zielkoordinatensymbole oder die Schaltfläche **Home** für die Startposition.

Das System wechselt zum Bildschirm *Zielführung*.

2. Drücken Sie die beiden rechten oder linken Tastenpaare **Motor aktivieren** auf dem Biopsiesteuermodul. Die Nadel wird zu den ausgewählten X- und Y-Koordinaten bewegt.

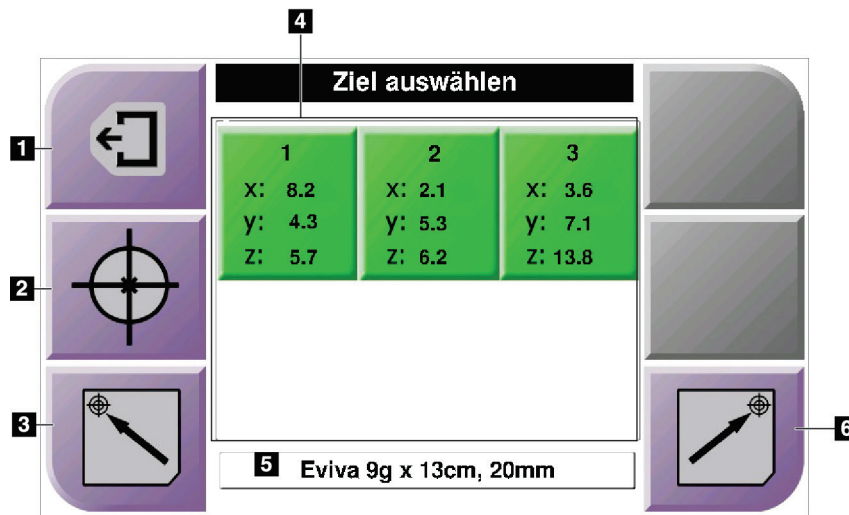


Abbildung 42: Bildschirm „Ziel auswählen“

#### Legende für Abbildungen

1. Vorherigen Bildschirm aufrufen
2. Bildschirm *Zielführung* aufrufen
3. Linke Startposition aufrufen
4. Zielkoordinaten
5. Biopsiegerät
6. Rechte Startposition aufrufen



#### Hinweis

Sie müssen die beiden rechten oder linken Tastenpaare **Motor aktivieren** gleichzeitig drücken, um die Motorbewegungen zu starten.



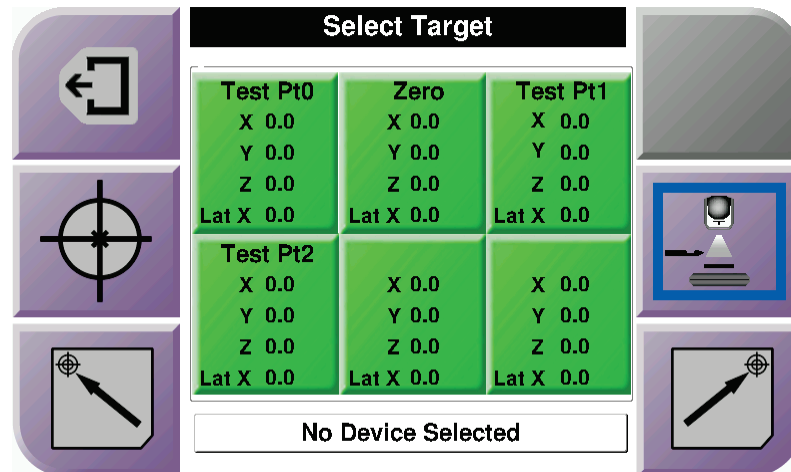


Abbildung 43: Ziel-Bildschirm für den Seitenarm wählen

Wenn der Seitenarm installiert ist, umfassen die Zielkoordinatensymbole auf dem Bildschirm *Ziel auswählen* eine Zeile für den Lat-X-Wert.

Die Schaltfläche **Seitenarm-Befestigungsseite** auf der rechten Seite des Bildschirms zeigt die Nadelzugangsseite für die Biopsie. Drücken Sie auf die Schaltfläche **Seitenarm-Befestigungsseite**, um zum Bildschirm *Bestätigung* für die Seitenarm-Befestigungsseite zurückzugehen.



## Kapitel 5 Biopsie

### 5.1 Biopsieansichten

Bei der Durchführung einer 2D-Biopsie benötigt das Biopsieführungssystem Stereo-Ansichten. Bei Stereo-Ansichten handelt es sich um Bilder, die in einem Winkel von +15° und -15° aufgenommen werden. Zusammen werden diese beiden Bilder als Stereopaar bezeichnet. Das Wort „Stereo“ bezieht sich im Zusammenhang mit Biopsieverfahren auf die Projektionen +15° und -15°. Die Stereopaarbilder werden zur Ermittlung der kartesischen 3D-Koordinaten (X-Y-Z) des interessierenden Bereichs verwendet.

Bei der Durchführung einer 3D™-Biopsie benötigt das Biopsieführungssystem einen Satz Tomosynthesebilder. Die Tomosyntheseschichten werden zur Ermittlung der kartesischen 3D-Koordinaten (X-Y-Z) des interessierenden Bereichs verwendet.

#### 5.1.1 Hinzufügen einer Biopsieansicht

Hinzufügen einer Biopsieansicht:

1. Im Bildschirm *Verfahren* wählen Sie die Schaltfläche **Projektion hinzufügen**, um den Bildschirm **Projektion hinzufügen** anzuzeigen.

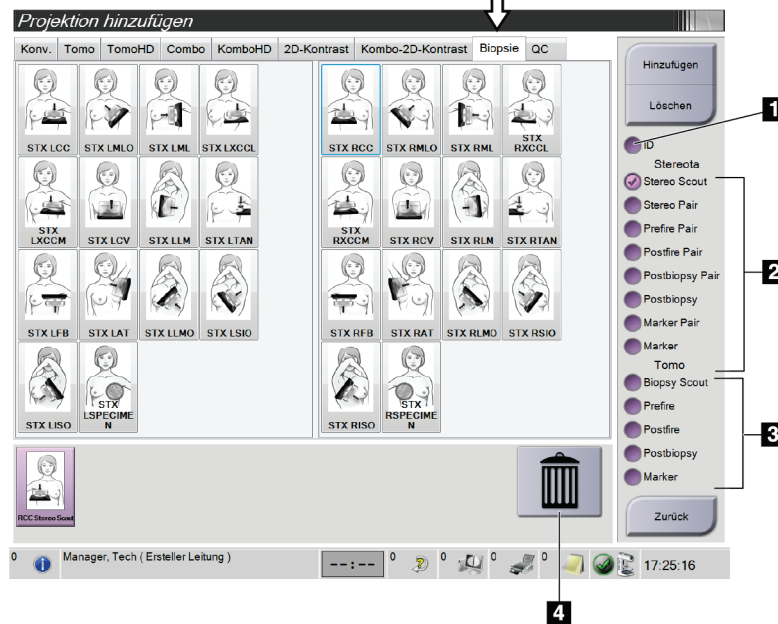


Abbildung 44: Die Registerkarte Biopsie im Bildschirm „Projektion hinzufügen“

#### Legende für Abbildungen

1. Implant Displaced (weggehaltenes Implantat)\*
2. Ansichtsmodifikatoren „Stereo“
3. Tomosynthese Ansichtsmodifikatoren
4. Symbol **Papierkorb**

2. Wählen Sie die Registerkarte **Biopsie**.
3. Wählen Sie die Projektion, dann einen Ansichtsmodifikator auf der rechten Bildschirmseite.



---

### Hinweis

Die Ansichtsmodifikatoren „Biopsie-Stereo“ und „Tomosynthese“ werden nur angezeigt, wenn Lizenzen für Tomosynthese und Biopsie auf dem System aktiviert sind.

---

4. Klicken Sie auf die Schaltfläche **Hinzufügen**. Es erscheint am unteren Rand des Fensters ein Miniaturbild für jede Ansicht, die Sie ausgewählt haben.

### So entfernen Sie eine Biopsieansicht:

- Um eine einzelne Projektion von der hinzugefügten Liste zu entfernen: wählen Sie im unteren Rand des Bildschirms die Miniaturbildansicht und wählen dann das Symbol **Papierkorb**.
- Zum Entfernen aller Ansichten von der hinzugefügten Liste wählen Sie die Schaltfläche **Löschen**.

### 5.1.2 Bearbeiten einer Biopsie-Ansicht

Verwenden Sie den Bildschirm *Projektion ändern*, um einem Bild eine andere Projektion zuzuweisen.

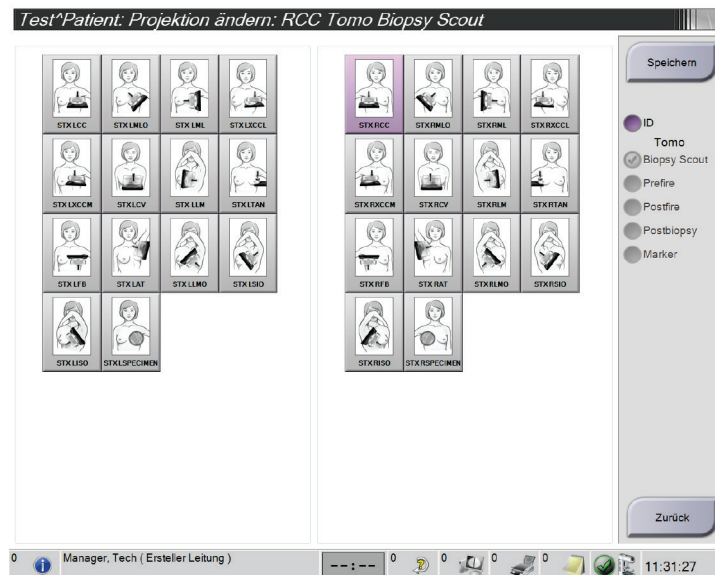


Abbildung 45: Bildschirm „Projektion bearbeiten“ für Biopsie

#### Zum Bearbeiten einer Projektion:

1. Wählen Sie im Bildschirm *Verfahren* eine belichtete Miniaturbildansicht.
2. Wählen Sie die Schaltfläche **Projektion bearbeiten**, um den Bildschirm *Projektion bearbeiten* zu öffnen.
3. Wählen Sie die Ansicht, dann die Ansichtsmotifikatoren auf der rechten Seite des Bildschirms.
4. Die Schaltfläche **Speichern** wählen.
5. Wenn das Dialogfeld *Aktualisierung erfolgreich* angezeigt wird, wählen Sie die Schaltfläche **OK**.

### 5.2 C-Arm-Stereo-Modi

Erfassen Sie die Stereo-Bilder entweder im automatischen oder im manuellen C-Arm-Stereo-Modus. Wählen Sie den C-Arm-Stereo-Modus auf der Erfassungs-Workstation aus (siehe [Auswählen des C-Arm-Stereo-Modus für die Bilderfassung](#) auf Seite 56).

#### 5.2.1 C-Arm-Drehung in den C-Arm-Stereo-Modi

Die Mechanik bei der C-Arm-Drehung für die stereotaktische Bilderfassung ist im automatischen bzw. manuellen C-Arm-Stereo-Modus unterschiedlich.



---

##### Hinweis

Die vertikale Bewegung und Drehung des C-Arms ist deaktiviert, wenn eine Kompressionskraft appliziert wird. Ein Kundendienstmitarbeiter kann die Sperrkraft von 22 Newton (5 Pfund) bis 45 Newton (10 Pfund) konfigurieren.

---

##### Im automatischen C-Arm-Stereo- Modus

Im automatischen C-Arm-Stereo-Modus wird auf dem Bildschirm *Zielführung* die Schaltfläche **C-Arm Stereo Mode** (C-Arm-Stereo-Modus) nicht angezeigt. Im automatischen C-Arm-Stereo-Modus kann sich der C-Arm unabhängig vom Röhrenarm bewegen, um Stereo-Bilder zu erfassen. Sobald die **Röntgentaste** für das Erfassen des Stereo-Bilds gedrückt wird, bewegt sich der Röhrenarm automatisch zum ersten 15°-Winkel, erfasst das Bild, bewegt sich zum gegenüberliegenden 15°-Winkel und erfasst auch dieses Bild.



---

##### Hinweis

Im Menü Systemstatus (siehe [Auswählen des C-Arm-Stereo-Modus für die Bilderfassung](#) auf Seite 56) haben Sie die Möglichkeit, den Röhrenarm für das erste Stereo-Bild zu positionieren. Der Röhrenarm dreht automatisch auf den ersten 15°-Winkel. Diese Option ist in beiden C-Arm-Stereo-Modi verfügbar.

---

### Im manuellen C-Arm-Stereo-Modus



Im manuellen C-Arm-Stereo-Modus wird die Schaltfläche **C-Arm Stereo Mode** (C-Arm-Stereo-Modus) auf dem Bildschirm *Zielführung* angezeigt. Die Standardeinstellung ist Stereo-Modus. Die Schaltflächenfunktion wird in der nachfolgenden Tabelle beschrieben.



#### Hinweis

Die Schaltfläche **C-arm Stereo Mode** (C-Arm-Stereo-Modus) wird angezeigt, wenn das System auf den manuellen C-Arm-Stereo-Modus eingestellt wurde. Im automatischen C-Arm-Stereo-Modus wird diese Schaltfläche nicht angezeigt.

Tabelle 5: Die Schaltfläche „C-Arm Stereo Mode“ (C-Arm-Stereo-Modus)

Symbol	Funktionsbeschreibung
 Abbildung 46: Stereo-Modus	<ul style="list-style-type: none"> <li>• Der Röhrenarm dreht sich, während der C-Arm in Position bleibt.</li> <li>• Wählen Sie den Stereo-Modus aus, um Stereo-Bilder zu erfassen (wenn sich das System im manuellen C-Arm-Stereo-Modus befindet).</li> </ul>
 Abbildung 47: C-Arm-Modus	<ul style="list-style-type: none"> <li>• Der C-Arm und der Röhrenarm drehen sich gemeinsam.</li> <li>• Wählen Sie C-Arm-Modus aus, um den C-Arm und den Röhrenarm gemeinsam in einen neuen Patientenpositionswinkel zu bringen.</li> </ul>

1. Nachdem Sie den Patientenpositionswinkel eingestellt haben (bei aktiviertem C-Arm-Modus), drücken Sie auf die Schaltfläche **C-Arm Stereo Mode** (C-Arm-Stereo-Modus) auf dem Bildschirm *Zielführung*, um den C-Arm in den Stereo-Modus zu versetzen.
2. Drehen Sie den Röhrenarm auf den ersten 15°-Winkel.
3. Drücken Sie auf die **Röntgentaste** und nehmen Sie das erste 15°-Bild auf.
4. Drehen Sie den Röhrenarm auf den entgegengesetzten 15°-Winkel.
5. Drücken Sie auf die **Röntgentaste** und nehmen Sie das entgegengesetzte 15°-Bild auf.


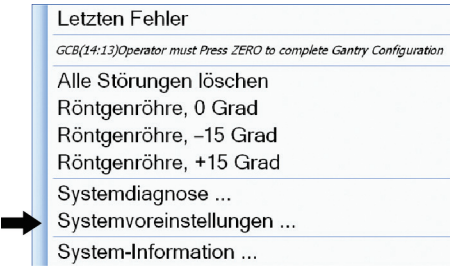
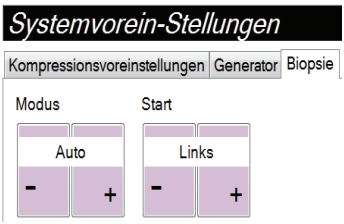


#### Hinweis

Halten Sie die **Röntgentaste** gedrückt, bis die Aufnahme beendet ist. Ein Signalton zeigt an, dass die Bilderfassung abgeschlossen ist.

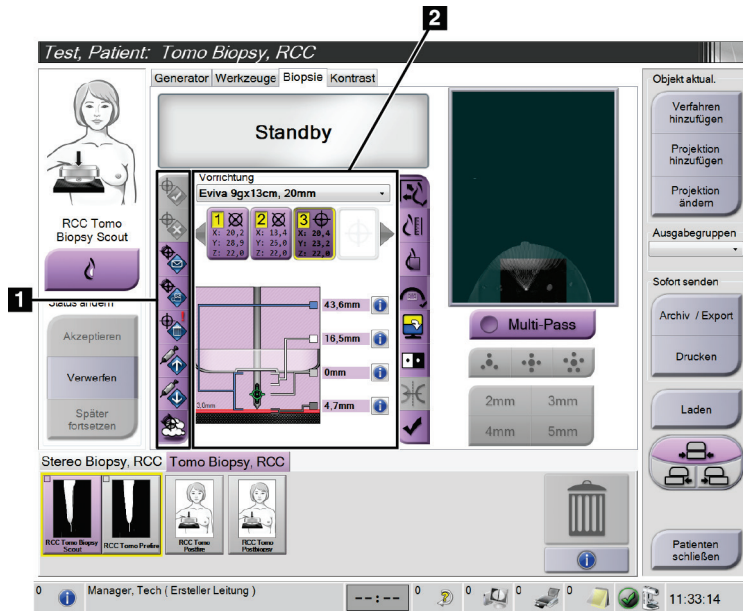
**5.2.2 Auswählen des C-Arm-Stereo-Modus für die Bilderfassung**

Table 6: Auswählen des C-Arm-Stereo-Modus

<p>1. Wählen Sie das Symbol <b>Systemstatus</b> aus.</p>	 <p>Abbildung 48: Symbol „Systemstatus“</p>
<p>2. Wählen Sie im Menü <i>Systemstatus</i> die Option <b>Systemvoreinstellungen</b> aus.</p>	 <p>Abbildung 49: Menü „Systemstatus“</p>
<p>3. Wählen Sie auf dem Bildschirm <i>Systemvoreinstellungen</i> die Registerkarte <b>Biopsie</b> aus.</p> <p>4. Wählen Sie <b>Auto</b> (oder <b>Manual</b> [Manuell]) im Bereich „Modus“ aus.</p>	 <p>Abbildung 50: Bildschirm „Systemvoreinstellungen“</p>



### 5.3 Registerkarte „Biopsie“



#### Legende für Abbildungen

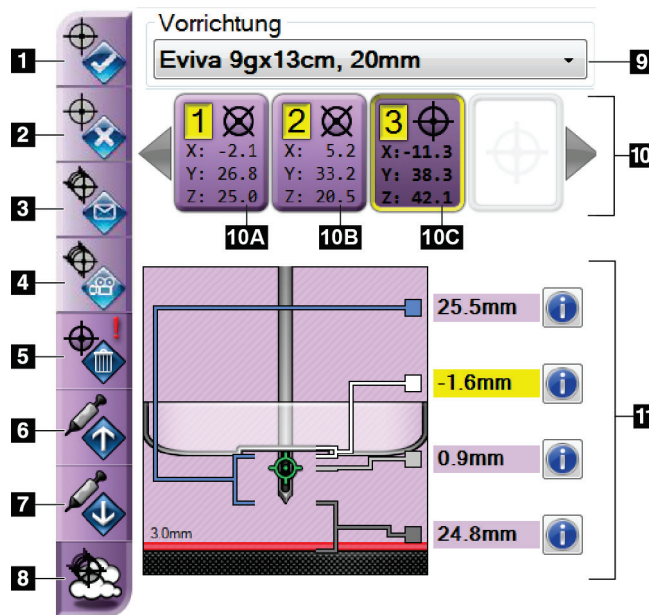
1. Zielfunktionstasten
2. Bereich Biopsioptionen

Abbildung 51: Registerkarte „Biopsie“

Wenn Sie die Registerkarte **Biopsie** auf dem Bildschirm *Verfahren* auswählen, wird der Bildschirm Biopsieoptionen angezeigt. Im Bereich Biopsieoptionen auf dem Bildschirm werden Informationen über die Ziele und das Biopsiegerät angezeigt, das in diesem System installiert ist. Mithilfe der Schaltflächen auf der linken Seite dieses Bereichs können Sie die gewählten Ziele zum Biopsiesteuermodul senden. Siehe [Biopsieoptionen](#) auf Seite 58 für Informationen über die Schaltflächenfunktionen und Datenfelder auf der Registerkarte **Biopsie**.

### 5.3.1 Biopsieoptionen

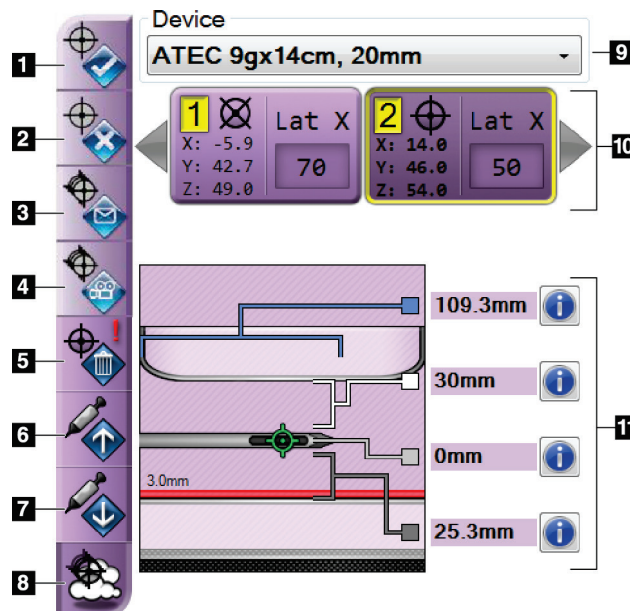
Die Schaltflächen im Bereich Biopsieoptionen übertragen Zielinformation an das Biopsiesteuermodul. Der Bereich auf der rechten Seite der Schaltflächen zeigen das ausgewählte Ziel und das Biopsiegerät.



#### Legende für Abbildungen

1. Schaltfläche Ziel erstellen
2. Schaltfläche Ziel ablehnen
3. Schaltfläche Ziel neu senden
4. Schaltfläche Projektziel
5. Schaltfläche Ziel löschen
6. Schaltfläche Z-Ziel nach oben bewegen
7. Schaltfläche Z-Ziel nach unten bewegen
8. Schaltfläche Ziele anzeigen/ausblenden
9. Ausgewähltes Biopsiegerät
10. Zielesatz
11. Statusanzeigen

Abbildung 52: Funktionstasten und Daten auf der Registerkarte „Biopsie“ (Standard-Nadelzugang)



#### Legende für Abbildungen

1. Schaltfläche Ziel erstellen
2. Schaltfläche Ziel ablehnen
3. Schaltfläche Ziel neu senden
4. Schaltfläche Projektziel
5. Schaltfläche Ziel löschen
6. Schaltfläche Z-Ziel nach oben bewegen
7. Schaltfläche Z-Ziel nach unten bewegen
8. Schaltfläche Ziele anzeigen/ausblenden
9. Ausgewähltes Biopsiegerät
10. Zielesatz
11. Statusanzeigen

Abbildung 53: Funktionstasten und Daten auf der Registerkarte „Biopsie“ (seitlicher Nadelzugang)

### Legende für Abbildungen

1. **Ziel erstellen** weist Zielpunkt(e) zu und erstellt ein Zielsymbol im Zielesatz (Punkt 10). Wenn Sie Ihr Ziel zugewiesen haben, klicken Sie erneut auf die Schaltfläche, um das Ziel zu akzeptieren und übertragen die Zielkoordinaten auf das Biopsiesteuermodul.
2. **Ziel ablehnen** entfernt das gewählte Ziel von der Liste mit Zielsymbolen, wenn dieses Ziel nicht akzeptiert wurde.
3. **Ziel neu senden** sendet die gewählten Zielkoordinaten erneut zum Biopsiesteuermodul.
4. **Projektziel** zeigt das ausgewählte Ziel in einem weiteren Stereopaar auf dem Bildschirm „Vorschau“ an.
5. **Ziel löschen** löscht das gewählte Ziel von der Liste mit Zielsymbolen, wenn dieses Ziel akzeptiert wurde.
6. **Z-Ziel nach oben bewegen** bewegt die endgültige Position der Nadel weg von der Brustplattform und die Grafik der Läsion nach unten. Die Werte der Sicherheitsabstände ändern sich entsprechend.
7. **Z-Ziel nach unten bewegen** bewegt die endgültige Position der Nadel in Richtung Brustplattform und die Grafik der Läsion nach oben. Die Werte der Sicherheitsabstände ändern sich entsprechend.
8. **Ziele anzeigen/verbergen** zeigt alle Zielsymbole in der Zieleliste an/verbirgt diese.
9. **Biopsiegerät** zeigt den Namen des angeschlossenen Biopsiegeräts, das in der zugeordneten Dropdownliste ausgewählt wurde.



#### **Warnung:**

**Wenn das installierte Gerät nicht mit dem auf der Registerkarte „Biopsie“ gewählten Gerät identisch ist, kann es zu Verletzungen bei dem Patienten kommen.**

---



#### **Hinweis**

Wenn das Biopsiegerät nicht in der Dropdownliste aufgeführt ist, wenden Sie sich an den technischen Kundendienst. Die Gerätedaten müssen von einem Servicetechniker eingegeben werden.

---

10. **Zielesatz** zeigt alle Biopsieziele an, die in dieser Session zugewiesen und/oder akzeptiert wurden. Sie können mehrere Ziele generieren, vorausgesetzt, die Gesamtzahl der Zielpunkte ist sechs oder weniger. Verwenden Sie die linken und rechten Pfeiltasten, um bei Bedarf durch den Zielesatz zu scrollen.
- Ziel Nr. 1 – Die „1“ gibt die Zielnummer an, die zugewiesen und akzeptiert wurde (basiert auf der Reihenfolge der Erstellung). Ein gelber Rand um das Ziel weist auf das aktive Ziel im Biopsiesteuermodul hin. Ein einzelner Punkt im Fadenkreuz weist auf einen einzelnen Zielpunkt hin. Ein Sternchen (\*) weist darauf hin, dass die Zielkoordinaten später im Biopsiesteuermodul geändert wurden.
  - Ziel Nr. 2 – Die „2“ weist darauf hin, dass die Zielnummer zugewiesen und akzeptiert wurde (basiert auf der Reihenfolge der Erstellung). Mehrere Punkte im Fadenkreuz weisen auf ein Ziel mit mehreren Punkten hin, das mit der Multi-Pass-Funktion generiert wurde (siehe [Läsionsansteuerung mithilfe von Multi-Pass](#) auf Seite 65).
  - Ziel leer – Keine Nummer weist darauf hin, dass die Koordinaten zugewiesen aber nicht akzeptiert wurden (ein Benutzer hat die Schaltfläche **Ziel erstellen** noch nicht erneut angeklickt). Ein einzelner Punkt im Fadenkreuz weist auf einen einzelnen Zielpunkt hin. Ein gedrücktes Zielsymbol weist darauf hin, dass das aktive Ziel *auf der Benutzerschnittstelle ist*.



---

### Hinweis

Die auf einem Multi-Pass-Zielsymbol angezeigten Koordinaten stellen den Mittelpunkt dar. Rechtsklicken Sie auf das Zielsymbol und halten Sie es gedrückt, um die Koordinaten von allen diesen Punkten anzuzeigen.

---

11. **Statusanzeigen** zeigen die Abstandsinformationen an:

- Der Abstand zwischen der Biopsieplatte und der Oberseite der Öffnung.
- Der Abstand des Ziels von der Öffnungsmitte.
- Der Abstand von der Nadelspitze (nach der Aktivierung) zur Brustplattform.
- Der Abstand von der Biopsieplatte zur Nadelspitze.

Die Zellen des Abstandsmessers wechseln während der Nadelbewegung ihre Farbe.

- Ein violettes Feld zeigt an, dass problemlos fortgefahren werden kann.
- Rot deutet darauf hin, dass die aktuellen Koordinaten außerhalb des Sicherheitsabstands liegen.
- Bei Gelb liegen die Koordinaten nahe der Grenze des Sicherheitsabstands.



---

### Hinweis

Um ein Ziel für das Affirm System zu aktivieren, wählen Sie ein Zielsymbol von der Zieleliste aus und klicken auf die Schaltfläche **Ziel neu senden**.

---

## 5.4 Stereotaktische 2D-Läsionsansteuerung



### Hinweis

Sie können das Tool „Vergrößern“ (auf der Registerkarte Werkzeuge oder der Schaltfläche Tatsächliche Pixel anzeigen) verwenden, um einen Bereich auf einem Bild zu vergrößern.



### Hinweis

Wenn die Untersuchungsdaten die Läsion auf dem Bild verdecken, klicken Sie auf der Registerkarte „Extras“ auf das Symbol „Informationen“, um die Daten auszublenden.



### Hinweis

Achten Sie darauf, dass sich das Biopsiegerät außerhalb des Bildbereichs befindet.



### Hinweis

Die Gesamtzielgenauigkeit entspricht der kombinierten Zielgenauigkeit des Biopsiarm-Steuergeräts und des Biopsiegeräts. Bei Verwendung des Biopsiegeräts beträgt die maximale Abweichung von der Zielkoordinate maximal 2 mm von jeder Seite.

1. Wählen Sie die Schaltfläche **Annehmen** aus, um die Stereo-Bilder zu speichern.



### Hinweis

Ihr Kundendienstmitarbeiter kann die Funktion „Automatisches Annehmen“ in Ihrem System konfigurieren.

2. Klicken Sie in den interessierenden Bereich der Läsion auf einem der Stereo-Bilder.
3. Klicken Sie auf das andere Stereo-Bild und klicken Sie dann in den interessierenden Bereich der Läsion.
4. Wählen Sie die Schaltfläche **Ziel erstellen** aus, um das Ziel zu speichern. Der aktive Zielesatz wird jedes Mal automatisch an das Biopsiesteuermodul übertragen, wenn ein neues Ziel erstellt wird.
5. Wiederholen Sie diesen Vorgang, um mehrere Ziele (maximal sechs) zu erstellen.



### Hinweis

Das Ziel, das auf dem Bildschirm *Zielführung* des Biopsiesteuermoduls angezeigt wird, ist das zuletzt erstellte Ziel. Das Ziel oder der Zielesatz, das bzw. der auf dem Bildschirm *Ziel auswählen* angezeigt wird, ist das letzte Ziel bzw. der letzte Zielesatz, der bzw. das an das Biopsiesteuermodul übertragen wurde.



### Hinweis

Zum Ansteuern einer Läsion können Sie auch die Funktion „Auffinden“ und eines der Stereobilder verwenden.

### 5.4.1 Überprüfen der Position des Biopsiegeräts

Führen Sie auf Wunsch die folgenden Schritte aus, um die Position des Biopsiegerätes zu überprüfen.

1. Erfassen Sie nach Bedarf Bilder vor der Aktivierung, um die korrekte Nadelposition zu ermitteln.
  - Bestätigen Sie die Nadelposition.
  - Nehmen Sie bei Bedarf Anpassungen vor.
2. Aktivieren Sie ggf. das Biopsiegerät.
3. Erfassen Sie nach Bedarf die nach der Aktivierung erstellten Bilder.
  - Bestätigen Sie die Nadelposition.
  - Nehmen Sie ggf. Änderungen vor.
4. Entnehmen Sie bei Bedarf Proben mithilfe des angeschlossenen Biopsiegeräts.
5. Nehmen Sie bei Bedarf Bilder nach dem Verfahren auf.

## 5.5 Läsionsansteuerung mit Tomosynthese-Führung

Läsionsansteuerung für Tomosynthese-geführte Verfahren erfordert Systemlizenzen für Tomosynthese und Biopsie.



### Hinweis

Achten Sie darauf, dass sich das Biopsiegerät außerhalb des Bildbereichs befindet.



### Hinweis

Die Gesamtzielgenauigkeit entspricht der kombinierten Zielgenauigkeit des Biopsiearm-Steuergeräts und des Biopsiegeräts. Bei Verwendung des Biopsiegeräts beträgt die maximale Abweichung von der Zielkoordinate maximal 2 mm von jeder Seite.

1. Erfassen Sie das tomografische Zielbild (Scout-Bild).
  - Wenn die Funktion „Automatisches Annehmen“ in Ihrem System eingestellt ist, läuft der tomografische Ziel-Scout-Cine kurz ab, und das Bild wird dann automatisch vom System angenommen.
  - Wenn die Funktion „Automatisches Annehmen“ nicht konfiguriert ist, hält das Cine an, wenn das Schichtdeck zweimal durchlaufen wurde (oder vor Beendigung des zweiten Cine-Durchlaufs die Schaltfläche **Annehmen** gedrückt wird).
2. Mit dem Scrollrad können Sie durch die Schichten des Tomosynthese-Ziels (Scout) blättern, um die beste Projektion für die Läsion zu ermitteln.
3. Klicken Sie auf die Läsion.
  - Neben der gewählten Schicht wird in der Schichtanzeige ein Gedankenstrich angezeigt.
  - Die Werte X, Y und Z für das Ziel werden im Klickbereich automatisch ermittelt.
4. Wählen Sie die Schaltfläche **Ziel erstellen** aus, um das Ziel zu speichern. Der aktive Zielesatz wird automatisch an das Biopsiesteuermodul übertragen.
5. Wiederholen Sie die Schritte 2 bis 4, um mehrere Ziele (maximal sechs) zu erstellen.



### Hinweis

Das Ziel, das auf dem Bildschirm *Zielführung* des Biopsiesteuermoduls angezeigt wird, ist das zuletzt erstellte Ziel. Das Ziel oder der Zielesatz, das bzw. der auf dem Bildschirm *Ziel auswählen* angezeigt wird, ist das letzte Ziel bzw. der letzte Zielesatz, der bzw. das an das Biopsiesteuermodul übertragen wurde.

### 5.5.1 Überprüfen der Position des Biopsiegeräts

Führen Sie auf Wunsch die folgenden Schritte aus, um die Position des Biopsiegeräts zu überprüfen.

1. Erfassen Sie nach Bedarf Bilder vor der Aktivierung, um die korrekte Nadelposition zu ermitteln.
  - Bestätigen Sie die Nadelposition.
  - Nehmen Sie bei Bedarf Anpassungen vor.
2. Aktivieren Sie ggf. das Biopsiegerät.
3. Erfassen Sie nach Bedarf die nach der Aktivierung erstellten Bilder.
  - Bestätigen Sie die Nadelposition.
  - Nehmen Sie ggf. Änderungen vor.
4. Entnehmen Sie bei Bedarf Proben mithilfe des angeschlossenen Biopsiegeräts.
5. Nehmen Sie bei Bedarf Bilder nach dem Verfahren auf.

### 5.5.2 Ziele auf post-tomografischem Scout-Bild projizieren

Gehen Sie folgendermaßen vor, um Ziele vom vor der Aktivierung erstellten tomografischen Ziel (Scout) auf das nach der Aktivierung erstellte tomografische Ziel (Scout) zu projizieren:

1. Wählen Sie das Vorschaubild des vor der Aktivierung erstellten tomografischen Ziels (Scout). Das Bild wird in der unteren Hälfte einer Doppelprojektion im Bildanzeigemonitor angezeigt.
2. Wählen Sie das Vorschaubild des nach der Aktivierung erstellten tomografischen Ziels (Scout). Das Bild wird in der unteren Hälfte einer Doppelprojektion angezeigt.
3. Wählen Sie die Schaltfläche **Ziel projizieren** im Bereich Biopsieoptionen, um die Ziele vor der Aktivierung auf dem nach der Aktivierung erstellten tomografischen Ziel (Scout) anzuzeigen.



## 5.6 Läsionsansteuerung mithilfe von Multi-Pass



### Hinweis

Die Funktion Multi-Pass steht bei Verwendung des Seitenarms nicht zur Verfügung.

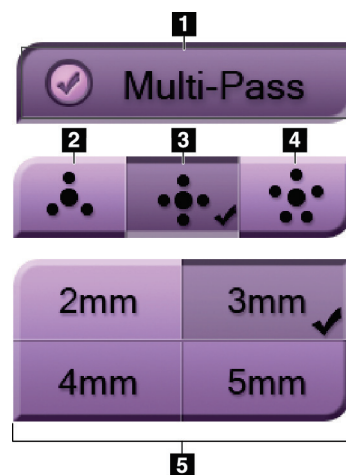


### Hinweis

Die Gesamtzielgenauigkeit entspricht der kombinierten Zielgenauigkeit des Biopsiesteuermoduls und des Biopsiegeräts. Bei Verwendung des Biopsiegeräts beträgt die maximale Abweichung von der Zielkoordinate maximal 2 mm von jeder Seite.

Mit der Multi-Pass-Funktion können Sie automatisch bis zu fünf Offset-Zielpunkte generieren, die alle den gleichen Abstand (bis zu 5 mm entfernt) vom Originalziel haben.

Multi-Pass kann entweder mit Stereo- oder Tomosynthese-Biopsiebildern durchgeführt werden.



### Legende für Abbildungen

- 1 – Multi-Pass-Auswahl
- 2 – Drei Offset-Punkte
- 3 – Vier Offset-Punkte (Standard)
- 4 – Fünf Offset-Punkte
- 5 – Abstände der Offset-Punkte (3 mm ist Standard)

Abbildung 54: Multi-Pass-Optionen



### Hinweis

Achten Sie darauf, dass sich das Biopsiegerät außerhalb des Bildbereichs befindet.

1. Erfassen Sie ein Stereo-Paar oder ein Tomosynthese-Bild.
2. Finden Sie den interessierenden Bereich der Läsion. Klicken Sie auf die Läsion, entweder auf beiden Stereo-Bildern oder auf der besten Schicht bei einem Tomosynthese-Bild.
  - Ein Kreis mit einem Fadenkreuz wird um den Zielpunkt angezeigt.
  - Die X-, Y- und Z-Werte für das Ziel werden an der Läsion etabliert.
  - Tomosynthese-Bilder] Neben der gewählten Schicht wird in der Schichtanzeige eine Linie angezeigt.

3. Klicken Sie auf die Schaltfläche **Ziel erstellen**. In der Zieleliste wird ein Symbol für Zielekoordinaten angezeigt.
4. Wählen Sie die Schaltfläche **Multi-Pass**.
5. Wählen Sie die Anzahl der Offset-Zielpunkte (drei, vier oder fünf), die Sie um den mittleren Zielpunkt benötigen.

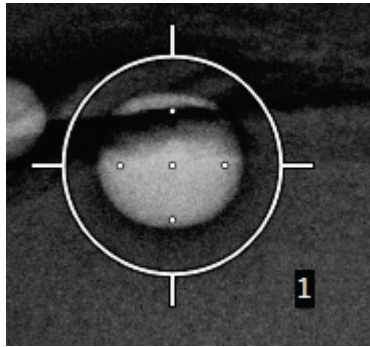


Abbildung 55: Vier Offset-Zielpunkte sind um den mittleren Zielpunkt etabliert



### Hinweis

Denken Sie daran, dass der mittlere Zielpunkt in der Gesamtzahl der Zielpunkte enthalten ist. Wenn Sie beispielsweise einen Offset von „vier“ wählen, werden insgesamt fünf Zielpunkte erstellt.

---

6. Wählen Sie, wie weit entfernt die Offset-Zielpunkte vom mittleren Zielpunkt automatisch generiert werden – 2 mm, 3 mm (der Standard), 4 mm oder 5 mm.

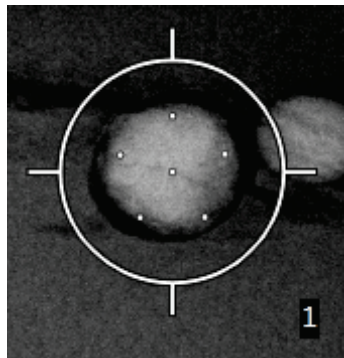


Abbildung 56: 3 mm Abstand zwischen den Offset-Punkten

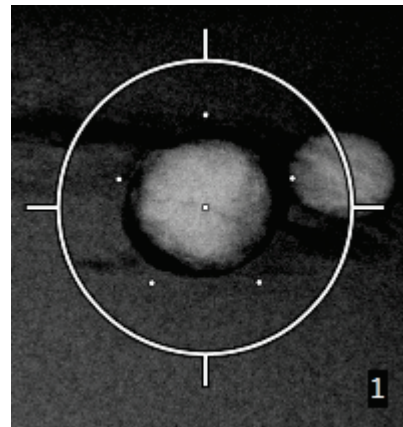


Abbildung 57: 5 mm Abstand zwischen den Offset-Punkten

Das Fadenkreuzmuster für die Zieländerungen, wenn das Ziel gewählt oder abgewählt wird. Siehe die folgenden Abbildungen.

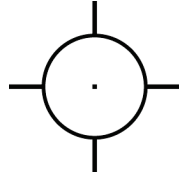


Abbildung 58:  
Einzelnes Punktziel  
gewählt

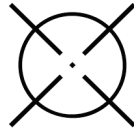


Abbildung 59:  
Einzelnes Punktziel  
abgewählt

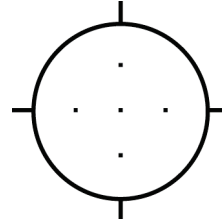


Abbildung 60: Multi-  
Pass-Ziel gewählt

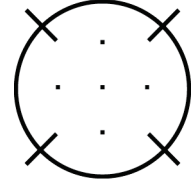


Abbildung 61: Multi-  
Pass-Ziel abgewählt

- Wählen Sie die Schaltfläche **Ziel erstellen**, um das Multi-Pass-Ziel zu akzeptieren. Das Ziel wird zum aktiven Zielsymbol auf dem Zielesatz und die Koordinaten werden zum Biopsiesteuermodul gesandt.



### Hinweis

Die auf einem Multi-Pass-Zielsymbol angezeigten Koordinaten stellen den Mittelpunkt dar. Linksklicken Sie auf das Zielsymbol und halten Sie es gedrückt, um die Koordinaten von allen diesen Punkten anzuzeigen.



### Hinweis

Es können maximal sechs Zielpunkte auf einmal generiert werden. Mit steigender Anzahl der Zielpunkte im Zielesatz, der erstellt wird, ändern sich die verfügbaren Multi-Pass-Optionen und es wird die Gesamtzahl der Zielpunkte, die für Zuweisungen verfügbar sind, berücksichtigt. Zum Beispiel in einem Szenario, bei dem ein einzelner Zielpunkt schon erstellt wurde, werden dann nur die Offset-Zieloptionen „drei“ und „vier“ in Multi-Pass verfügbar. Der Grund dafür ist, dass die Offset-Optionen „drei“ und „vier“ als einzige sechs oder weniger Zielpunkte generieren können, wenn diese mit dem einzelnen Zielpunkt zusammengezählt werden.

8. Die Biopsiereihenfolge der Zielpunkte ist wie folgt:

- Die unten rechts im Fadenkreuzkreis angezeigte Zahl gibt die Reihenfolge zwischen den Zielesätzen an. Das erste Ziel ist mit „1“, das zweite mit „2“ usw. gekennzeichnet. Siehe folgende Abbildung.

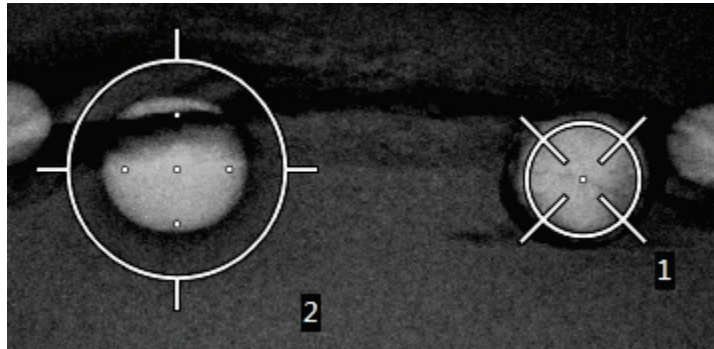


Abbildung 62: Biopsiereihenfolge der Zielesätze

- Die Reihenfolge in einem Multi-Pass-Ziel beginnt beim mittleren Zielpunkt. Nach dem mittleren Zielpunkt verläuft die Reihenfolge von der 12-Uhr-Position gegen den Uhrzeigersinn durch die Offset-Punkte. Siehe die folgenden Abbildungen.

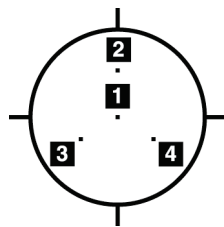


Abbildung 63:  
Biopsiereihenfolge eines  
Drei-Offset-Ziels

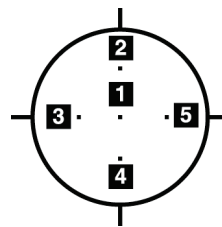


Abbildung 64:  
Biopsiereihenfolge eines  
Vier-Offset-Ziels

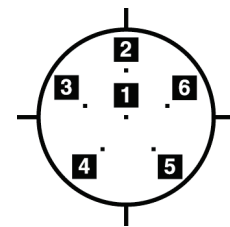


Abbildung 65:  
Biopsiereihenfolge eines  
Fünf-Offset-Ziels

9. Überprüfen Sie die Position des Biopsiegeräts (siehe [Überprüfen der Position des Biopsiegeräts](#) auf Seite 62). Ggf. beobachten Sie die Ziele auf Post-Tomosynthese-Scout-Bildern (siehe [Ziele auf post-tomografischem Scout-Bild projizieren](#) auf Seite 64).

## 5.7 Nach der Biopsie

1. Setzen Sie bei Bedarf eine Markierung für die Biopsientnahmestelle.
2. Bewegen Sie das Biopsiegerät weg von der Brust.
3. Erfassen Sie die Bilder wie erforderlich.
4. Lösen Sie die Kompression.

## 5.8 Drucken von Stereopaar-Bildern

Wenn im Miniaturanzeigebereich des Bildschirms *Drucken* ein Stereo-Paar ausgewählt wurde, verändern sich die Schaltflächen für den Bildmodus. Weitere Informationen bzgl. der Nutzung des Bildschirms *Drucken* finden Sie im *Benutzerhandbuch* für das Bildgebungssystem.

- Wählen Sie die Schaltfläche  $-15$  aus, um dieses Stereo-Bild im Anzeigebereich anzuzeigen.
- Wählen Sie die Schaltfläche  $+15$  aus, um dieses Stereo-Bild im Anzeigebereich anzuzeigen.
- Wählen Sie die mittlere Schaltfläche zum Erstellen eines horizontalen Doppelbildes mit dem  $+15^\circ$ -Bild oben und dem  $-15^\circ$ -Bild unten.

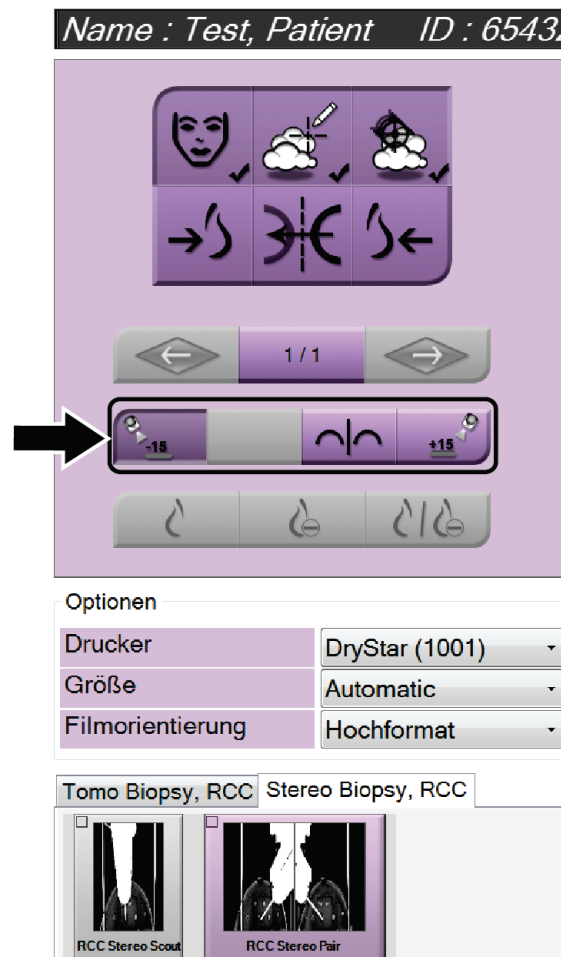


Abbildung 66: Der Bildschirm „Stereopaardruck“



## Kapitel 6 Qualitätskontrolle

MQSA stellt keine Anforderungen an Interventionsverfahren (wie Brustbiopsien). Verfügt Ihre Einrichtung über die ACR-Zertifizierung für Brustbiopsien, erfahren Sie im 1999 ACR Stereotactic Breast Biopsy Quality Control Manual, wie Qualitätskontrollen durchgeführt werden. Strebt Ihre Einrichtung die ACR-Zertifizierung an, erfahren Sie im 1999 ACR Stereotactic Breast Biopsy Quality Control Manual, wie ein Qualitätskontrollprogramm eingeführt wird.

Außerhalb der USA befolgen Sie lokale Anforderungen (z. B. EUREF-Richtlinien), um ein Qualitätskontrollprogramm für Brustbiopsiesysteme zu erstellen.



### Hinweis

KRV-Korrekturfaktoren erfahren Sie unter KRV-Korrektur für Biopsie.

### 6.1 Erforderliche Verfahren zur Qualitätskontrolle

Für den ordnungsgemäßen Betrieb des Systems sind die folgenden Verfahren erforderlich.

*Tabelle 7: Erforderliche Verfahren*

Test	Frequenz
QAS-Test für Standardnadelzugang	Täglich – vor klinischer Anwendung
QAS-Test für seitlichen Nadelzugang	Täglich – vor klinischer Anwendung
Geometriekalibrierung	Halbjährlich

### 6.2 QAS-Test

Führen Sie diesen Test einmal an jedem Tag der Systemverwendung durch, um die Systemgenauigkeit zu bestätigen. Zeichnen Sie die Ergebnisse in der [Prüfliste QAS-Test](#) auf Seite 95 auf.



### Hinweis

Sie können den automatischen oder den manuellen C-Arm-Stereo-Modus für den QAS-Test verwenden. Weitere Informationen zu diesen Modi finden Sie unter [C-Arm-Stereo-Modi](#) auf Seite 54.

### 6.2.1 QAS-Test für Standardnadelzugang



**Achtung:**

Schieben Sie bei Verwendung eines QAS-Nadelphantoms die QAS-Nadel nicht vor, es sei denn, die Nadel ist am Biopsieführungsmodul angebracht und das Modul ist am C-Arm installiert.

1. Stellen Sie sicher, dass das Affirm System richtig installiert ist und alle Platten abgenommen sind.
2. Wählen Sie auf der Erfassungs-Workstation vom Bildschirm *Patient auswählen* die Schaltfläche **Admin**.
3. Wählen Sie im Bildschirm *Admin* die Schaltfläche **QAS** aus.

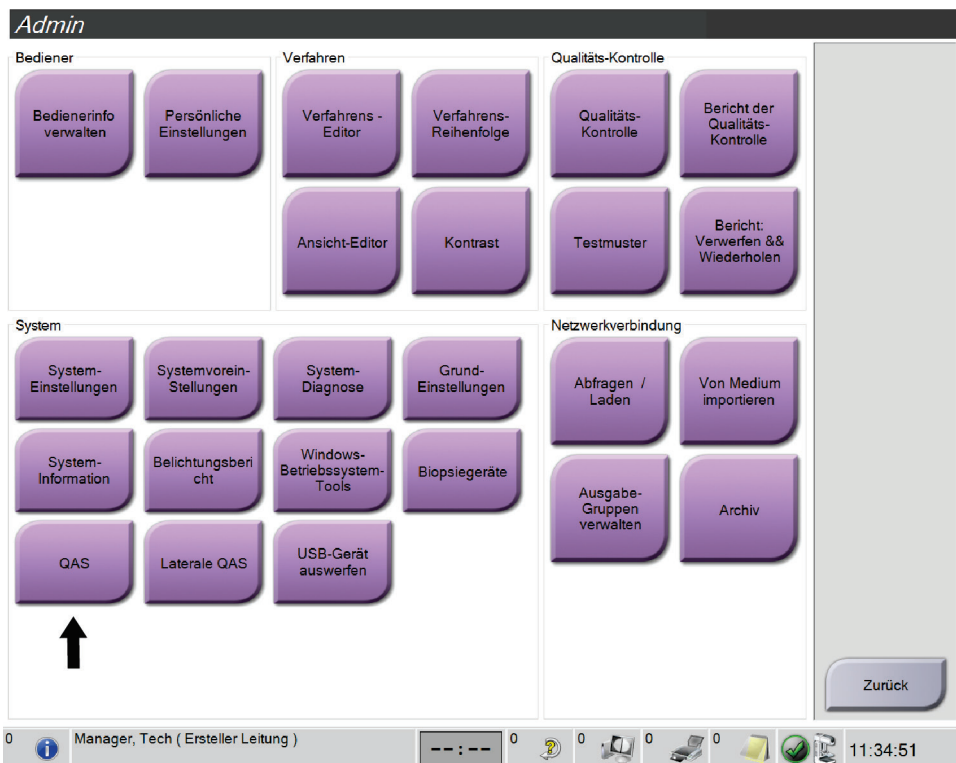


Abbildung 67: Schaltfläche QAS auf dem Bildschirm „Admin“



Der Bildschirm QAS öffnet sich. Ein Dialogfeld fordert Sie zur Installation des QAS-Phantoms auf und zeigt die Position der Koordinaten für den Test an.



## Hinweis

Das Dialogfeld fordert zur Installation der QAS-„Nadel“ auf, bezieht sich jedoch auf das QAS-Phantom.

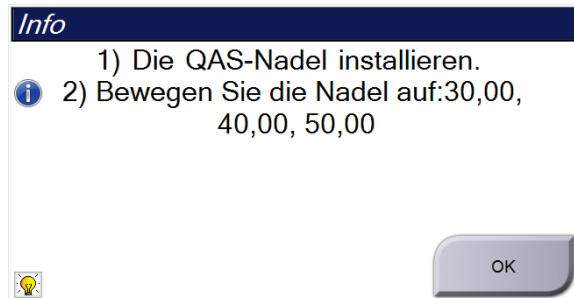


Abbildung 68: Info-Dialogfeld QAS-Test

4. Installieren Sie das QAS-Phantom. (Wenn das QAS-Phantom mit einer Nadel arbeitet, fahren Sie die Nadel vollständig aus.)
5. Im Dialogfeld Info wählen Sie **OK** aus.
6. Wählen Sie im Bildschirm QAS die Registerkarte **Biopsie** aus. Achten Sie darauf, dass im Feld „Vorrichtung“ **Affirm QAS** angezeigt wird.

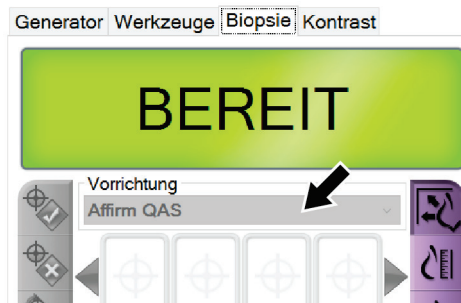


Abbildung 69: Feld „Vorrichtung“ auf der Registerkarte „Biopsie“

7. Drücken Sie die beiden rechten oder linken Tastenpaare **Motor aktivieren** auf dem Biopsiesteuermodul. Das QAS-Phantom wird automatisch zu den eingestellten X- und Y-Koordinaten bewegt.
8. Drehen Sie den Vorschiebe-/Herausziehknopf des Biopsiegeräts, bis „0,0“ in der Zeile „Diff“ in allen drei Spalten des Biopsiesteuermoduls angezeigt wird.

9. Wählen Sie den manuellen Belichtungsmodus, 25 kV, 30 mAs und Rhodiumfilter im Bildschirm QAS aus. (Falls das QAS-Phantom mit einer Nadel ausgestattet ist, wählen Sie im Bildschirm QAS den manuellen Belichtungsmodus, 25 kV, 10 mAs und Rhodiumfilter aus.)
10. Erfassen und akzeptieren Sie ein Bild für eine Projektion des Verfahrens. Hinweis: Die Funktion „Automatisches Annehmen“ ist während des QAS-Verfahrens nicht aktiviert. Die Zielausrichtung auf das QAS-Phantom geschieht automatisch.
11. Wählen Sie die Schaltfläche **Ziel erstellen** aus, um das Ziel an das Biopsiesteuermodul zu senden. Bestätigen Sie, dass die Zielkoordinaten innerhalb von  $\pm 1$  mm der X-, Y- und Z-Nummern auf der Zeile mit den „Diff“-Werten des Biopsiesteuermoduls liegen.



**Warnung:**

**Wenn die Zielkoordinaten nicht innerhalb von  $\pm 1$  mm liegen, wenden Sie sich an den technischen Kundendienst. Versuchen Sie nicht, das System selbst einzustellen. Führen Sie kein Biopsieverfahren mit dem Affirm-System durch, bis Ihnen der technische Kundendienst mitgeteilt hat, dass das System verwendet werden kann.**

---



**Warnung:**

**Der Benutzer oder der Servicetechniker muss Probleme vor dem Gebrauch des Systems beheben.**

---

12. Wiederholen Sie die Schritte 10 und 11 für alle unbelichteten Projektionen.
13. Wählen Sie auf der Erfassungs-Workstation die Schaltfläche **QK beenden**.
14. Drücken Sie im Biopsiesteuermodul eine der Schaltflächen **Startposition** (links oder rechts), um das QAS-Phantom zur Seite zu bewegen.
15. Entfernen Sie das QAS-Phantom.

### 6.2.2 QAS-Test für seitlichen Nadelzugang

1. Stellen Sie sicher, dass das Affirm System richtig installiert ist und alle Platten abgenommen sind.
2. Auf der Erfassungs-Workstation navigieren Sie zum *Admin*-Bildschirm.
3. Wählen Sie die Schaltfläche **LateralerQAS** aus.

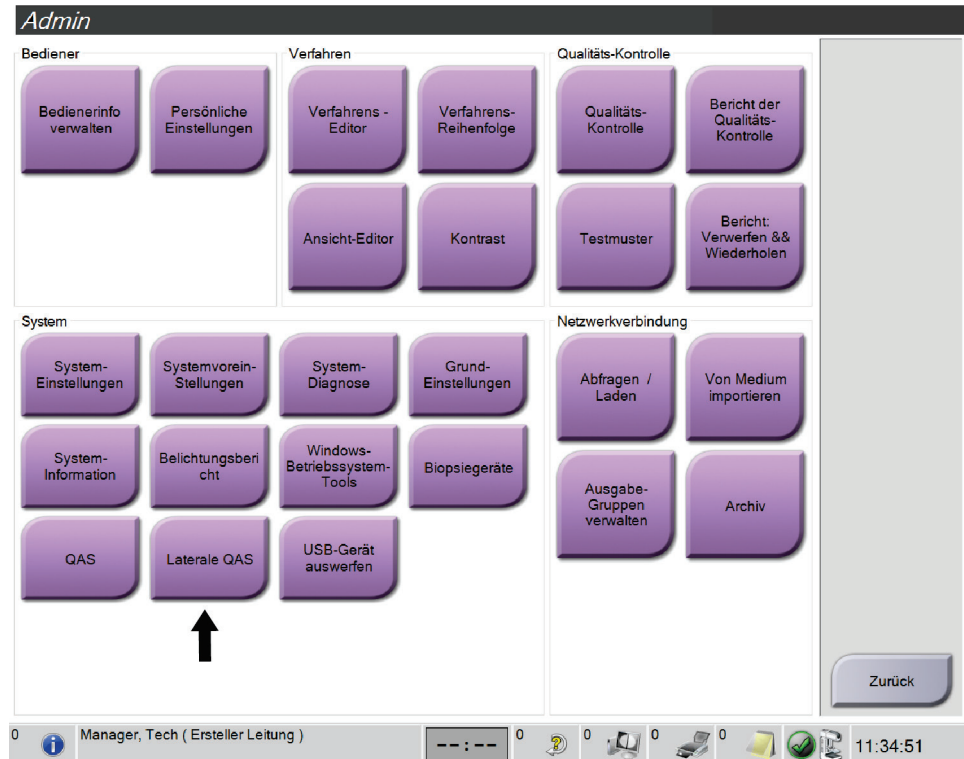


Abbildung 70: Schaltfläche „Lateraler QAS“ auf dem Bildschirm „Admin“

Der Bildschirm QAS öffnet sich. Ein Dialogfeld fordert Sie zur Installation des QAS-Phantoms auf und zeigt die Position der Koordinaten für den Test an.



### Hinweis

Das Dialogfeld fordert zur Installation der QAS-„Nadel“ auf, bezieht sich jedoch auf das QAS-Phantom.

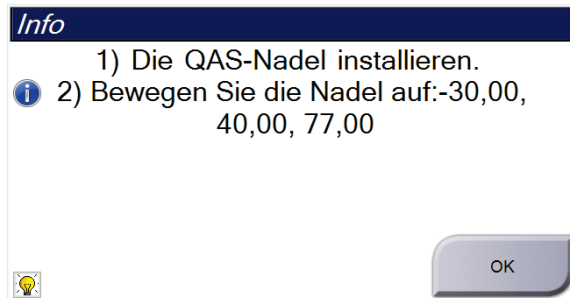


Abbildung 71: Info-Dialogfeld Lateraler QAS-Test

4. Installieren Sie die Seitenarmeinheit und das Seitenarm-QAS-Phantom auf der linken Seite des Affirm Systems.
5. Im Dialogfeld Info wählen Sie **OK** aus.
6. Wählen Sie im Bildschirm QAS die Registerkarte **Biopsie** aus. Achten Sie darauf, dass im Feld **Affirm Lateral QAS** angezeigt wird.



Abbildung 72: Feld „Vorrichtung“ auf der Registerkarte „Biopsie“

7. Drücken Sie die beiden rechten oder linken Tastenpaare **Motor aktivieren** auf dem Biopsiesteuermodul. Das QAS-Phantom wird automatisch zu den eingestellten X- und Y-Koordinaten bewegt.
8. Drehen Sie den Vorschiebe-/Herausziehknopf des Biopsiegeräts, bis „0,0“ in der Zeile „Diff“ in allen drei Spalten des Biopsiesteuermoduls angezeigt wird.

9. Bewegen Sie den Seitenarmwagen zum „Lat X“-Wert, der auf dem Biopsiesteuermodul angezeigt wird (normalerweise ist dieser Wert „100“). Verwenden Sie die obere Skala auf dem Seitenarm für die Werte.
10. Wählen Sie den manuellen Belichtungsmodus, 25 kV, 30 mAs und Rhodiumfilter im Bildschirm QAS aus.
11. Erfassen und akzeptieren Sie ein Bild für eine Projektion des Verfahrens. Hinweis: Die Funktion „Automatisches Annehmen“ ist während des QAS-Verfahrens nicht aktiviert. Die Zielausrichtung auf das QAS-Phantom geschieht automatisch.
12. Wählen Sie die Schaltfläche **Ziel erstellen** aus, um das Ziel an das Biopsiesteuermodul zu senden. Bestätigen Sie, dass die Zielkoordinaten innerhalb von  $\pm 1$  mm der X-, Y- und Z-Nummern auf der Zeile mit den „Diff“-Werten des Biopsiesteuermoduls liegen.



**Warnung:**

**Wenn die Zielkoordinaten nicht innerhalb von  $\pm 1$  mm liegen, wenden Sie sich an den technischen Kundendienst. Versuchen Sie nicht, das System selbst einzustellen. Führen Sie kein Biopsieverfahren mit dem Affirm-System durch, bis Ihnen der technische Kundendienst mitgeteilt hat, dass das System verwendet werden kann.**

---



**Warnung:**

**Der Benutzer oder der Servicetechniker muss Probleme vor dem Gebrauch des Systems beheben.**

---

13. Wiederholen Sie die Schritte 11 und 12 für alle unbelichteten Ansichten auf dieser Zugangsseite.
14. Bewegen Sie die Seitenarmeinheit auf die rechte Seite des Affirm Systems. Wiederholen Sie Schritte 5 bis 13.
15. Wählen Sie auf der Erfassungs-Workstation die Schaltfläche **QK beenden**.
16. Drücken Sie im Biopsiesteuermodul eine der Schaltflächen **Startposition** (links oder rechts), um das QAS-Phantom zur Seite zu bewegen.
17. Bauen Sie die Seitenarmeinheit aus.

### 6.3 Geometriekalibrierung

Die Geometriekalibrierung muss halbjährlich durchgeführt werden. Diese Kalibrierung mithilfe des mit dem System gelieferten Geometriephantoms durchführen.

#### 6.3.1 Verfahren für die Geometriekalibrierung

1. Überprüfen Sie das Kalibrierungsphantom auf Beschädigungen.
2. Auf der Erfassungs-Workstation wählen Sie das Verfahren **Admin > Quality Control > Technologist tab > Geometry Calibration** (Admin > Qualitätskontrolle > Registerkarte Techniker > Geometriekalibrierung).
3. Wählen Sie **Start**.
4. Befolgen Sie die Anweisungen auf dem Bildschirm und nehmen Sie die vordefinierte Aufnahme auf. Nehmen Sie keine Änderungen an den vorgegebenen Techniken vor.
5. Wählen Sie **Accept** (Annehmen), um das Bild zu akzeptieren. Wenn Sie die Meldung erhalten, dass die Geometriekalibrierung erfolgreich abgeschlossen wurde, klicken Sie auf **OK**.
6. Wählen Sie **Kalibrierung beenden**.

## Kapitel 7 Pflege und Reinigung

### 7.1 Allgemeine Informationen

Reinigen und desinfizieren Sie vor jeder Untersuchung alle System- und Zubehörteile, die mit dem Patienten in Berührung kommen.

### 7.2 Wartungsplan

#### Affirm Biopsieführungssystem

*Tabelle 8: Vorbeugender Wartungsplan für den Röntgentechniker*

Beschreibung der Wartungsarbeiten	Nach jedem Gebrauch	Täglich	Halbjährlich
Reinigen Sie die Biopsieplatte nach der Verwendung mit einem Desinfektionsmittel.*	✓		
Reinigen Sie die Brustplattform nach der Verwendung mit einem Desinfektionsmittel.*	✓		
Überprüfen Sie die Biopsieplatte vor jeder Verwendung auf Beschädigungen.	✓		
Überprüfen Sie das Kalibrierungsphantom auf Beschädigungen.	✓		
Überprüfen Sie alle Kabel vor jeder Verwendung auf Verschleiß und Beschädigungen.	✓		
Vergewissern Sie sich, dass das Affirm System ordnungsgemäß einrastet.	✓		
Vergewissern Sie sich, dass die Nadelführungen vor der Verwendung ordnungsgemäß installiert sind.	✓		
Vergewissern Sie sich, dass alle Anzeigen leuchten.	✓		
Führen Sie einmal täglich QAS-Verfahren vor der Verwendung des Systems durch.		✓	
Geometriekalibrierung (siehe <a href="#">Geometriekalibrierung</a> auf Seite 78)			✓

\*Wenden Sie sich an den technischen Kundendienst, um die aktuelle Liste empfohlener Reinigungslösungen zu erhalten.

### Seitenarm

Tabelle 9: Vorbeugender Wartungsplan für den Röntgentechniker

Beschreibung der Wartungsarbeiten	Nach jedem Gebrauch	Täglich	Halbjährlich
Reinigen Sie alle Seitenarmkomponenten nach der Verwendung mit einem Desinfektionsmittel.*	✓		
Vergewissern Sie sich, dass alle Arretierungen und Kontrollen funktionieren und reibungslos laufen.	✓		
Stellen Sie sicher, dass der Seitenarm und die Positionsanzeigen nicht verbogen sind.	✓		
Stellen Sie sicher, dass sich der Seitenarm auf dem Affirm System arretieren lässt.	✓		
Überprüfen Sie die Nadelführungen auf Form, Passung und Funktion.	✓		
Alle Komponenten: Überprüfen Sie auf lockere oder fehlende Hardware.	✓		
Führen Sie einmal täglich QAS-Verfahren vor der Verwendung des Systems durch.		✓	
Vergewissern Sie sich, dass alle Kennzeichnungen lesbar und richtig angebracht sind.			✓

\*Wenden Sie sich an den technischen Kundendienst, um die aktuelle Liste empfohlener Reinigungslösungen zu erhalten.

\*\*Führen Sie QAS Verfahren nach einem anderen Seitenarm Installation.



### 7.3 Vorbeugender Wartungsplan – Kundendienst

*Tabelle 10: Vorbeugender Wartungsplan – Kundendiensttechniker*

Beschreibung der Wartungsarbeiten	Bei jedem Besuch	Alle 6 Monate	Jährlich
Bedenken oder Probleme der Benutzer überprüfen.	✓		
Alle Systemkomponenten auf Verschleiß und Beschädigung überprüfen.	✓		✓
Auf fehlende, beschädigte oder lose Befestigungsteile prüfen. Sicherstellen, dass die Abdeckungen fest schließen.		✓	
Die Platten auf Beschädigung und Defekte prüfen. Sofern erforderlich austauschen.	✓	✓	
Kabel und Anschlüsse auf Verschleiß und Beschädigung überprüfen.	✓	✓	
Alle Massekabel auf Beschädigung und korrekten Anschluss überprüfen.			✓
Das Gerät überprüfen und reinigen.		✓	
Die Kalibrierung der ±15 Grad Stereo-Position überprüfen.		✓	
Das Röntgen-Feld für den Biopsiemodus überprüfen.		✓	
Sämtliche Funktionen des Affirm Systems überprüfen.		✓	
Die Funktion der Kompressionsgerät-Verriegelung überprüfen.		✓	
Die Ausrichtung des Affirm Systems am C-Arm überprüfen.		✓	
Die Ausrichtung der Nadelführung überprüfen.			
Sicherstellen, dass das Affirm System ordnungsgemäß am C-Arm einrastet.		✓	
Sicherstellen, dass die ID-Sensoren, sofern installiert, das Affirm System korrekt identifizieren.		✓	
Software-/Firmware-Upgrades installieren, sofern erforderlich, und sofern dies durch die Garantie/den Vertrag gedeckt ist.		✓	
QAS-Verfahren durchführen, um die Zielgenauigkeit zu bestätigen.		✓	
Sämtliche erforderlichen Dokumente ausfüllen, vorbeugende Wartungsmaßnahmen durchführen und Kundendienstanfragen beantworten. Sofern erforderlich einen Termin für Reparaturarbeiten vereinbaren.		✓	

### 7.4 Zur allgemeinen Reinigung

Verwenden Sie ein faserfreies Tuch oder einen Schwamm und tragen Sie verdünntes Geschirrspülmittel auf.



---

**Achtung:**

**Verwenden Sie die kleinstmögliche Menge an Reinigungsflüssigkeiten. Die Flüssigkeiten dürfen nicht fließen oder laufen.**

---

Wenn Seife und Wasser nicht ausreichen, empfiehlt Hologic folgende Alternativen:

- 10%ige Hypochloritlösung und Wasser mit einem Teil handelsüblicher Chlorbleiche (normalerweise 5,25 % Chlor und 94,75 % Wasser) und 9 Teilen Wasser. Diese Lösung sollte täglich angesetzt werden, um beste Ergebnisse zu erzielen.
- Handelsübliche Isopropanollösung (unverdünntes Isopropanol, 70 Vol.-%)
- Maximal 3%ige Wasserstoffperoxidlösung

Wenn Sie eine der oben erwähnten Lösungen aufgetragen haben, reinigen Sie alle Teile, die Kontakt mit dem Patienten haben, mit einem Lappen und verdünntem Spülmittel.



---

**Warnung:**

**Wenn eine Platte mit potenziell infektiösen Materialien in Berührung kommt, wenden Sie sich für Anweisungen zur Entfernung der Kontamination von der Platte an Ihren Infektionsschutzbeauftragten.**

---



---

**Achtung:**

**Kein Desinfektionsspray am System verwenden, um Schäden an den elektronischen Komponenten zu vermeiden.**

---

#### 7.4.1 Reinigen des Biopsiesteuermodul-Bildschirms

Zur Reinigung von LCD-Displays bietet der Handel zahlreiche Produkte an. Vergewissern Sie sich, dass das von Ihnen ausgewählte Produkt keine aggressiven Chemikalien, Schleifmittel, Bleichmittel und Reinigungsmittel enthält, die Fluoride, Ammoniak oder Alkohol enthalten. Folgen Sie den Herstelleranweisungen des jeweiligen Produkts.

### 7.4.2 Vermeidung möglicher Verletzungen oder Geräteschäden

Verwenden Sie keine korrosiven Lösungen, Scheuermittel oder Polituren. Verwenden Sie ein Reinigungs-/Desinfektionsmittel, das Kunststoff, Aluminium und Kohlefaser nicht beschädigt.

Verwenden Sie keine starken Reinigungsmittel, Scheuermittel, hohen Alkoholkonzentrationen oder Methanol in beliebiger Konzentration.

Setzen Sie Geräteteile keiner Dampf- oder Hochtemperatursterilisierung aus.

Verhindern Sie das Eindringen von Flüssigkeiten in das Geräteinnere. Tragen Sie keine Reinigungssprays oder -flüssigkeiten direkt auf das Gerät auf. Verwenden Sie immer ein sauberes Tuch, und tragen Sie das Spray oder die Flüssigkeit auf das Tuch auf. Wenn Flüssigkeit in das System eindringt, trennen Sie die Stromversorgung und untersuchen Sie das System vor der erneuten Inbetriebnahme.



**Achtung:**

**Durch falsche Reinigungsmethoden kann das Gerät beschädigt, die Bildgebungsleistung beeinträchtigt und das Risiko eines Stromschlages erhöht werden.**

---

Befolgen Sie stets die Herstelleranweisungen für das Reinigungsprodukt. Zu diesen Anweisungen gehören Hinweise und Vorsichtsmaßnahmen zu Auftragung und Kontaktzeit, Lagerung, Waschanforderungen, Schutzkleidung, Haltbarkeit und Entsorgung. Befolgen Sie die Anweisungen und verwenden Sie das Produkt auf möglichst sichere und wirksame Weise.



## Anhang A Technische Daten des Systems

### A.1 Abmessungen des Affirm Systems

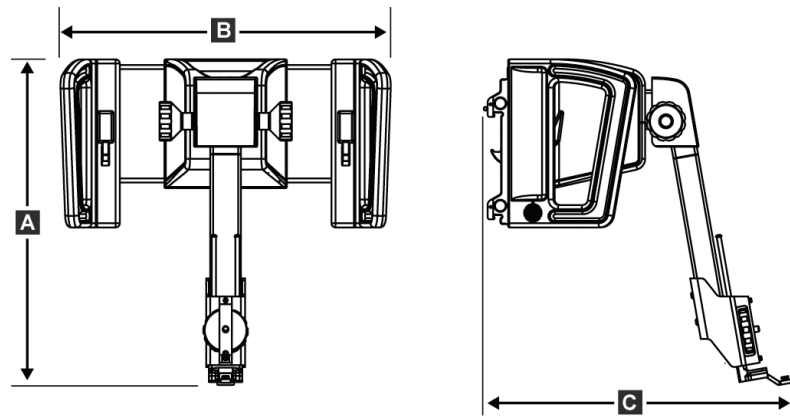


Abbildung 73: Affirm Biopsieführungsmodul

A. Höhe	37,1 cm (14,6 Zoll)
B. Breite	37,8 cm (14,9 Zoll)
C. Tiefe	35,6 cm (14 Zoll)
Gewicht	6,8 kg (15 lbs.)

### A.2 Abmessungen des Seitenarms

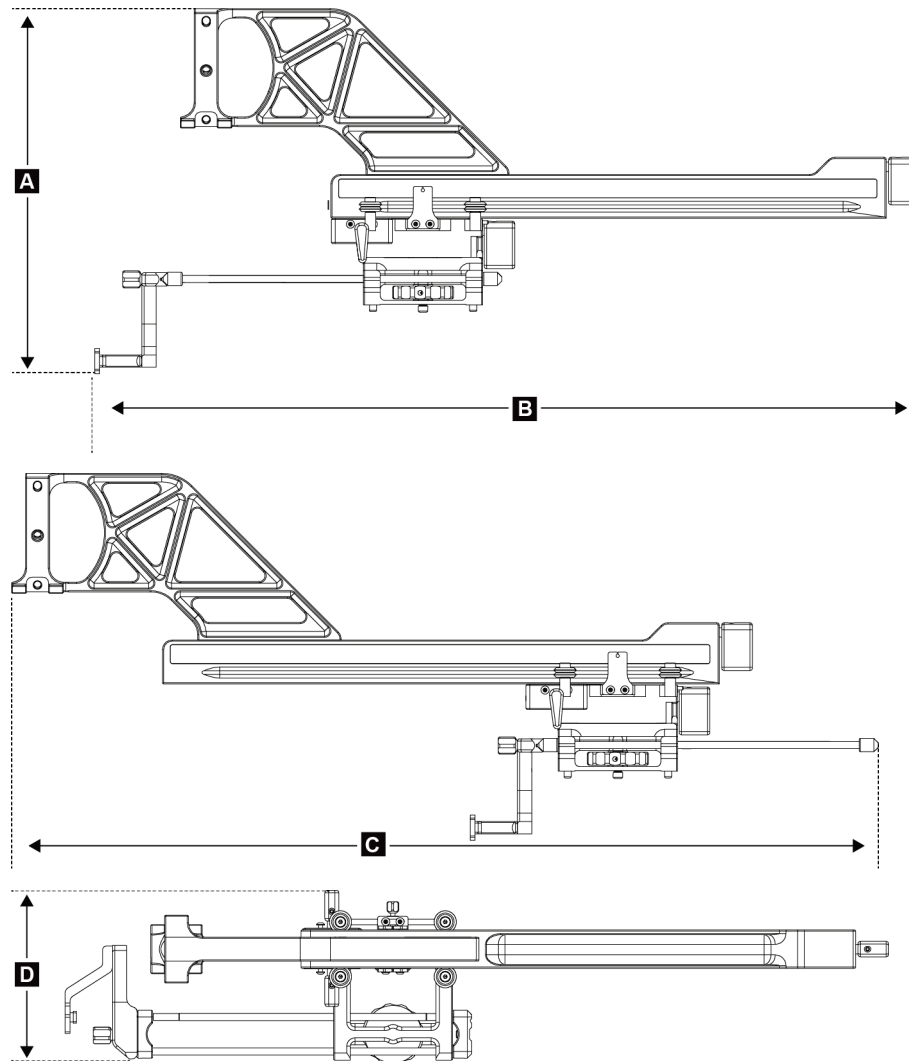


Abbildung 74: Seitenarm

A. Höhe	24,4 cm (9,6 Zoll)
B. Breite (Biopsiegerätehalterung und Nadelführung zur Seitenarmhalterung ausgedehnt)	53,0 cm (20,9 Zoll)
C. Breite (Biopsiegerätehalterung und Nadelführung zur Seitenarmhalterung ausgedehnt)	57,4 cm (22,6 Zoll)
C. Tiefe	11,5 cm (4,5 Zoll)
Gewicht	1,24 kg (2,73 lbs.)

### A.3 Biopsieführungsmodul

<i>Genauigkeit des Biopsieführungsmoduls</i>	<i>maximale Abweichung: 1 mm in jede Richtung der Zielkoordinate</i>
<i>Kombinierte Genauigkeit des Biopsieführungsmoduls und des Biopsiegeräts</i>	<i>maximale Abweichung: 2 mm in jede Richtung der Zielkoordinate</i>
<i>Bewegungsbereich</i>	<i>X-Achse: <math>\pm 35</math> mm</i> <i>Y-Achse: 72,8 mm</i> <i>Z-Achse: +161 mm</i>
<i>Geschwindigkeit der motorgesteuerten Bewegung</i>	<i>Dauerbetrieb: Nicht schneller als 5 mm pro Sekunde</i> <i>Schrittbetrieb: 0,5-mm-Schritte</i>
<i>Spannungsversorgung</i>	<i>Eingang vom Selenia Dimensions System oder 3Dimensions System:</i> <i>+ 15 VDC <math>\pm 10</math> % und + 5 VDC <math>\pm 10</math> %</i> <i>Ausgang: + 12 VDC</i>

### A.4 Seitenarm

<i>Genauigkeit des Biopsieführungsmoduls und des Seitenarms</i>	<i>maximale Abweichung: 1 mm in jede Richtung der Zielkoordinate</i>
<i>Kombinierte Genauigkeit des Biopsieführungsmoduls, Seitenarms und des Biopsiegeräts</i>	<i>maximale Abweichung: 2 mm in jede Richtung der Zielkoordinate</i>
<i>Bewegungsbereich</i>	<i>Seitliche X-Achse: 22 cm</i>

### A.5 Biopsiesteuermodul

<i>Anzeigefenster</i>	<i>Touch-Screen-Steuerung</i>
<i>Gewicht</i>	<i>1,36 kg (3 Pfund)</i>
<i>Spannungsversorgung</i>	<i>Eingang vom Biopsieführungsmodul: + 5 VDC <math>\pm 10</math> %</i>





## Anhang B System- und Fehlermeldungen

### B.1 Akustische Warnsignale

Tabelle 11: Akustische Warnsignale des Affirm Systems

Verfahren	Frequenz	Dauer	Wiederholungen?
Beim Einschalten:	3	250 ms	Nein
Bei einer beliebigen Nadelposition innerhalb des Grenzwerts für den Sicherheitsabstand:	1	50 ms	Ja
Zu Beginn jeder Bewegung, einschließlich Jog:	1	250 ms	Nein

### B.2 Fehlermeldungen

Tabelle 12: Fehlermeldungen des Affirm Systems

Fehlermeldung	Abhilfemaßnahme
No Device Select (Kein Gerät ausgewählt)	Wählen Sie ein Biopsiegerät aus.
No Paddle (Keine Platte)	Installieren Sie eine Biopsieplatte.
User is not logged in (Benutzer ist nicht angemeldet)	Melden Sie sich bei der Erfassungs-Workstation an.
Unit is unlatched (Einheit nicht verriegelt)	Bewegen Sie beide Verriegelungshebel in die verriegelte Position (siehe Abbildung <a href="#">Installation des Biopsieführungsmoduls</a> auf Seite 16).
Unknown Error (Unbekannter Fehler)	<ol style="list-style-type: none"> <li>In der Taskleiste der Bildgebungs-Software wählen Sie das Symbol „Systemstatus“.</li> <li>Im Menü wählen Sie die Option <b>Alle Störungen löschen</b>.</li> <li>Wenden Sie sich an den technischen Kundendienst, wenn diese Nachricht weiterhin angezeigt wird.</li> </ol>
Unrecoverable Error (Nicht behebbarer Fehler)	Wenden Sie sich an den technischen Kundendienst. Die Software muss erneut installiert werden.
Safety Margin Infringement (Sicherheitsabstand überschritten)	Bewegen Sie das Biopsiegerät außerhalb des Sicherheitsabstands. Drücken Sie die <b>Ton</b> -Schaltfläche, um den Warnton stummzuschalten.
Calibration Required (Kalibrierung erforderlich)	Wenden Sie sich an den technischen Kundendienst.

# Bedienungsanleitung für das Affirm Brustbiopsie-Führungssystem

## Anhang B: System- und Fehlermeldungen





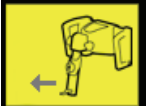
Tabelle 12: Fehlermeldungen des Affirm Systems

Fehlermeldung	Abhilfemaßnahme
Motion Fault (Bewegungsfehler)	<ol style="list-style-type: none"><li>1. In der Taskleiste der Bildgebungs-Software wählen Sie das Symbol „Systemstatus“.</li><li>2. Im Menü wählen Sie die Option <b>Alle Störungen löschen</b>. Es kann auch eine andere Nachricht angezeigt werden, die mit der Ursache dieses Fehlers in Verbindung steht.</li><li>3. Wenden Sie sich an den technischen Kundendienst, wenn die Nachricht <i>Bewegungsfehler</i> weiterhin angezeigt wird.</li></ol>
Comm Error (Kommunikationsfehler)	<ol style="list-style-type: none"><li>1. In der Taskleiste der Bildgebungs-Software wählen Sie das Symbol „Systemstatus“.</li><li>2. Im Menü wählen Sie die Option <b>Alle Störungen löschen</b>.</li></ol> Dieser Fehler kann auftreten, wenn der manuelle Z-Regler schnell gedreht wird.
Hardware Error (Hardware-Fehler)	<ol style="list-style-type: none"><li>1. In der Taskleiste der Bildgebungs-Software wählen Sie das Symbol „Systemstatus“.</li><li>2. Im Menü wählen Sie die Option <b>Alle Störungen löschen</b>.</li><li>3. Wenden Sie sich an den technischen Kundendienst, wenn diese Nachricht weiterhin angezeigt wird.</li></ol>
Selftest Error (Selbsttestfehler)	<ol style="list-style-type: none"><li>1. Trennen Sie das Kabel des Affirm Biopsieführungsmoduls vom Bildgebungssystem.</li><li>2. Schließen Sie das Kabel des Affirm Biopsieführungsmoduls wieder an das Bildgebungssystem an.</li><li>3. Wenden Sie sich an den technischen Kundendienst, wenn diese Nachricht weiterhin angezeigt wird.</li></ol>
Stuck Switch Fault (Fehler – Hängender Schalter)	<ol style="list-style-type: none"><li>1. Trennen Sie das Kabel des Biopsiesteuermoduls vom Biopsieführungsmodul.</li><li>2. Schließen Sie das Biopsiesteuermodul wieder an das Biopsieführungsmodul an.</li></ol>

### B.3 Meldungen der Akquisitions-Workstation

Wenn die folgenden Systemmeldungen angezeigt werden, führen Sie die in der Spalte „Benutzeraktion“ angezeigte Aktion aus, um die Meldung zu löschen.

*Tabelle 13: Meldungen der Akquisitions-Workstation*

Symbol	Meldung	Benutzeraktion
	Affirm cable is not connected (Affirm Kabel nicht angeschlossen)	Schließen Sie das Affirm System-Kabel seitlich an der Gantry an.
	Affirm is not locked (Affirm nicht verriegelt)	Verriegeln Sie beide Seiten des Affirm Systems.
	BCM cable is not connected (BCM-Kabel nicht angeschlossen)	Schließen Sie das Kabel vom Biopsiesteuermodul seitlich am Affirm System an.
	View requires Affirm to be installed (Ansicht erfordert Installation von Affirm) ODER View cannot be completed with Affirm installed (Die Ansicht kann nicht abgeschlossen werden, wenn Affirm installiert ist)	Installieren Sie das Affirm System, um diese Ansicht aufzunehmen. ODER Deinstallieren Sie das Affirm System, um diese Ansicht aufzunehmen.
	The needle needs to be moved to the correct location. (Die Nadel muss an die richtige Position bewegt werden.)	Schieben Sie die Nadel in die korrekte Position für die Biopsie-QAS.



## Anhang C KRV-Korrektur für Biopsie

### C.1 KRV-Korrektur für die stereotaktische 2D-Biopsie



**Hinweis**

Die Standardeinstellung des Systems ist AEC-Tabelle 0 für die Bildgebung im stereotaktischen 2D-Biopsiemodus.

#### C.1.1 AEC-Tabelle 0 (Standarddosis stereotaktische 2D-Biopsie)

Kompressionsdicke	Vor Softwareversion 1.7.x		Nach Softwareversion 1.7.x	
	Alle Detektoren	Seriennummer des Detektors: XX6xxxxx	Seriennummer des Detektors: XX8xxxxx	Seriennummer des Detektors: XX8xxxxx
2,0 cm	0,91	0,91	0,91	0,91
4,0 cm	1,00	1,00	1,00	1,00
6,0 cm	1,27	1,27	1,32	1,32
8,0 cm	1,76	1,76	1,88	1,88

### C.2 KRV-Korrektur für Biopsie mit Tomosynthese-Option



**Hinweis**

Die Standardeinstellung des Systems ist AEC-Tabelle 0 (Tomosynthese-Option) für Bildgebung im Biopsiemodus mit digitaler Brust-Tomosynthese.

#### C.2.1 AEC-Tabelle 0 (Tomosynthese-Option: Standarddosis Tomo) für ARIES

Kompressionsdicke	Vor Softwareversion 1.7.x		Nach Softwareversion 1.7.x	
	Alle Detektoren	Seriennummer des Detektors: XX6xxxxx	Seriennummer des Detektors: XX8xxxxx	Seriennummer des Detektors: XX8xxxxx
2,0 cm	0,70	0,70	0,70	0,70
4,0 cm	0,91	0,91	0,91	0,91
6,0 cm	1,46	1,46	1,55	1,55
8,0 cm	2,37	2,37	2,78	2,78









## Anhang E Zubehörteile für die Biopsie

### E.1 Vom Hologic-Werk verifizierte Biopsiegeräte

<i>Tabelle 14: Vom Hologic-Werk verifizierte Biopsiegeräte</i>		
<b>Hersteller</b>	<b>Beschreibung</b>	<b>Modell</b>
Hologic	Affirm QAS-Nadel	ASY-03949
Hologic	Affirm Seitenarm-QAS-Nadel	ASY-09506
Hologic	ATEC® 9 g x 12 cm, 12 mm (Klein)	ATEC 0912-12
Hologic	ATEC 9 g x 12 cm, 20 mm	ATEC 0912-20
Hologic	ATEC 12 g x 12 cm, 20 mm	ATEC 1212-20
Hologic	ATEC 9 g x 9 cm, 12 mm (Klein)	ATEC 0909-12
Hologic	ATEC 9 g x 9 cm, 20 mm	ATEC 0909-20
Hologic	ATEC 12 g x 9 cm, 20 mm	ATEC 1209-20
Hologic	ATEC 9 g x 14 cm, 20 mm	ATEC 0914-20
Hologic	Brevera® 9 g x 13 cm, 20 mm (Standard) oder 12 mm (Klein)	BREV09
Hologic	Eviva® 9 g x 13 cm, 12 mm (Stumpf klein)	Eviva 0913-12
Hologic	Eviva 9 g x 13 cm, 12 mm (Trokar klein)	Eviva 0913-12T
Hologic	Eviva 9 g x 13 cm, 20 mm	Eviva 0913-20
Hologic	Eviva 12 g x 13 cm, 20 mm	Eviva 1213-20
Hologic	Eviva 9 g x 10 cm, 12 mm (Stumpf klein)	Eviva 0910-12
Hologic	Eviva 9 g x 10 cm, 12 mm (Trokar klein)	Eviva 0910-12T
Hologic	Eviva 9 g x 10 cm, 20 mm	Eviva 0910-20
Hologic	Eviva 12 g x 10 cm, 20 mm	Eviva 1210-20

### E.2 Drahtmarkierungs-Nadelführungen

Die folgende Tabelle enthält die Teilenummern der Drahtmarkierungs- (loc-)Nadelführungen. Diese Artikel können entweder telefonisch unter 1.877.371.4372 und Eingabe der Optionen für Ersatzteile oder per E-Mail an [Parts@hologic.com](mailto:Parts@hologic.com) bestellt werden. Außerhalb der USA wenden Sie sich bitte an Ihren Hologic Händler vor Ort.

*Tabelle 15: Drahtmarkierungs- (loc-)Nadelführungen*

Teilenummer	Beschreibung	Farbe/Anzahl pro Packung	Verwendung
3-425-4002	Sterile Packung, offene Nadelführung, Nadelstärke 16–19 Gauge	Violett, 2	Für 16–19-G-Nadeln, wenn Nadel und Draht in der Brust verbleiben
3-425-4003	Sterile Packung, offene Nadelführung, Nadelstärke 20-22 Gauge	Violett, 2	Für 20–22-G-Nadeln, wenn Nadel und Draht in der Brust verbleiben
3-425-4004	Sterile Packung, geschlossene Nadelführung, Nadelstärke 16–19 Gauge	Gelb, 2	Für 16–19-G-Nadeln, wenn nur der Draht in der Brust verbleibt
3-425-4005	Sterile Packung, geschlossene Nadelführung, Nadelstärke 20-22 Gauge	Gelb, 2	Für 20–22-G-Nadel, wenn nur der Draht in der Brust verbleibt
3-255-0004	Sterile Packung, geschlossene Nadelführung, Nadelstärke 14 Gauge	Grün, 1	Für 14-G-Nadel; oder QAS an MultiCare Platinum und Stereo Loc II Systemen

## Glossar

### **Affirm System**

Das Brustbiopsie-Führungssystem für die Selenia Dimensions und 3Dimensions-Bildgebungssysteme

### **Ansicht**

Die Kombination aus einem einzelnen Röntgenbild und einer definierten Reihe von Bedingungen für die Bilderfassung.

### **Aufnahmetechnik**

Kombination von Röntgenparametern (kVp, mAs, Filter) für ein aufgenommenes Bild

### **Biopsieführungsmodul**

Hält und steuert das Biopsiegerät. Reagiert auf Befehle des Biopsiesteuermoduls, um das Gerät zu positionieren und eine Biopsie durchzuführen.

### **Biopsiesteuermodul**

Das anwenderbedienbare Steuergerät für das Brustbiopsie-Führungssystem

### **C-Arm-Modus**

Ermöglicht die gleichzeitige Bewegung von C-Arm und Röhrenarm in den Nadeleintrittswinkel für das Lokalisierungsverfahren.

### **Gantry**

Eine Komponente des Selenia Dimensions und des Systems „3Dimensions“ mit den Untersystemen Detektor, Generator und Röntgenquelle, Positionierung/Kompression, Stromverteilung und Zubehör

### **Hubgrenze**

Der Sicherheitsgrenzwert (in mm), der zwischen der Position der aktivierten Nadel und der Brustplattform verbleibt. Dieser Grenzwert wird vom System unter Berücksichtigung der Z-Koordinate, des Hubs und des Kompressionswerts errechnet.

### **Multi-Pass**

Damit können Sie automatisch bis zu fünf Offset-Zielpunkte generieren, die alle im gleichen Abstand (bis zu 5 mm entfernt) vom Originalzielpunkt liegen.

### **Nadeleintrittswinkel**

Eintrittswinkel der Nadel in die Brust

### **QAS**

Qualitätssicherung (Quality Assurance Standard)

### **Sicherheitsabstände**

Der geringste zulässige Abstand zwischen der Spitze der installierten Biopsiegerätenadel und Systemkomponenten (z. B. Bildempfänger oder Platte).

### **Stereo-Modus**

Ermöglicht die Drehung des Röhrenarms für die Aufnahme von stereotaktischen Bildern, während der C-Arm positioniert bleibt.

### **Stereotaktische Ansicht**

Eine Spezialansicht, bei der die Anwendung stereotaktische Bilder aufzeichnet.

### **Stereotaktisches Verfahren**

Eine Untersuchungsart, bei der stereotaktische Ansichten an der Erfassungs-Workstation bereitgestellt werden.

### **Tomosynthese**

Bildgebungsverfahren, bei dem eine Reihe von Brustbildern mit unterschiedlichen Winkeln kombiniert werden. Die Tomosynthese-Bilder können rekonstruiert werden, um Fokalebene (Schnitte) innerhalb der Brust anzuzeigen.



## Index

### A

- Allgemeine Informationen • 7
- Anforderungen
  - Schulung • 2
- Auto-Biopsiemodus • 54
- Automatischer C-Arm-Stereo-Modus • 54

### B

- Bedienelemente der Komponenten
  - Biopsiesteuermodul • 15
- Befestigung
  - Biopsiesteuermodul • 17
- Bestätigung der Hostverbindung • 36
- Biopsieansichten • 51
- Biopsiegeometriekalibrierung • 78
- Biopsiemodi
  - Auto • 54
  - Manuell • 54
- Biopsiesteuermodul • 15

### C

- C-Arm-Stereo-Modi
  - C-Arm-Drehung • 54

### E

- Einstellung
  - Biopsiesteuermodulposition • 18
  - Halterungshöhe • 18
  - Steuermodulposition • 18
- Entfernen
  - Biopsieführungsmodul • 37
  - Biopsiesteuermodul • 37
  - Gerätehalterung, Seitenarm • 30
  - Nadelführungen, Seitenarm • 28
  - Seitenarm • 24
  - X-Stopp • 34
- Erforderliche Kenntnisse • 1

### H

- Halterung, Höhe einstellen • 18

### I

- Informationen
  - allgemein • 7
- Installation
  - Biopsieführungsmodul • 16
  - Biopsiesteuermodul • 17
  - Gerätehalterung, Seitenarm • 30
  - Nadelführungen, Seitenarm • 28
  - Seitenarm • 24
  - X-Stopp • 34

### K

- Kalibrierung
  - Biopsiegeometrie • 78
- Komponenten entfernen
  - Biopsieführungsmodul • 37
  - Biopsiesteuermodul • 37
- KRV-Korrektur für Biopsie • 93

### L

- Lagerung, Seitenarm • 39
- Läsionsansteuerung
  - Stereotaktische Läsionsansteuerung • 61
  - Tomosynthese-Läsionsansteuerung • 63

### Q

- QAS-Test • 71

### S

- Schulungsanforderungen • 2
- Seitenarm • 21
  - Gerätehalterung, Seitenarm • 30
  - Installation, Seitenarm • 24
  - Nadelführungen, Seitenarm • 28
  - Seitenarm-Stativ • 24
  - Übersicht, Seitenarm • 21
  - Vorsichtshinweise für das Biopsiegerät mit
    - Seitenarm • 20
  - X-Stopp • 34
- Seitenarmlagerung • 39
- Seitlicher Nadelzugang • 21
- Speicher des Affirm Systems • 38
- Startbildschirm • 41

Stereo-Ansichten • 51  
Stereo-Biopsiemodus  
    C-Arm-Drehung • 54  
Stereotaktische Läsionsansteuerung • 61  
Steuermodul-Bildschirme • 41  
    Startbildschirm • 41  
Steuermodulposition, Einstellung • 18  
System  
    Bestätigung • 36  
    Bestätigung der Hostverbindung • 36  
    Technische Daten • 85

## T

Technische Daten • 85  
Technischer Kundendienst von Hologic • 79  
Tischplattenstativ  
    Speicher des Affirm Systems • 38  
Tomosynthese-Läsionsansteuerung • 63

## U

Übersicht, Seitenarm • 21

## V

Vorsichtshinweise für das Biopsiegerät mit  
    Seitenarm • 20

## X

X-Stopp • 34

## Z

Zielläsion  
    Stereotaktische Läsionsansteuerung • 61  
    Tomosynthese-Läsionsansteuerung • 63



# HOLOGIC®



**Hologic, Inc.**  
600 Technology Drive  
Newark, DE 19702 USA  
1.800.447.1856

**Australia**

**Hologic (Australia) Pty Ltd.**  
Suite 402, Level 3  
2 Lyon Park Road  
Macquarie Park NSW 2113  
Australia  
1.800.264.073



**Hologic, BV**  
Da Vincilaan 5  
1930 Zaventem  
Belgium  
Tel: +32.2.711.46.80  
Fax: +32.2.725.20.87

**CE**  
**2797**