

SELENIA®  
Dimensions®



**Gebruikershandleiding**  
MAN-10221-1502 Revisie 001

**HOLOGIC®**



# Selenia<sup>®</sup> Dimensions<sup>®</sup>

Systeem voor digitale mammografie

Systeem voor digitale tomosynthese

## Gebruikershandleiding

voor softwareversie 1.10

Onderdeelnummer MAN-10221-1502

Revisie 001

Augustus 2023

## **Technische Hulp**

VS: +1.877.371.4372

Europa: +32 2 711 4690

Azië: +852 37487700

Australië: +1 800 264 073

Alle Andere: +1 781 999 7750

E-mail: [BreastHealth.Support@hologic.com](mailto:BreastHealth.Support@hologic.com)

© 2023 Hologic, Inc. Gedrukt in de Verenigde Staten. Deze handleiding is oorspronkelijk geschreven in het Engels.

Hologic, 3D, 3D Mammography, Affirm, C-View, Dimensions, FAST Paddle, Genius, I-View, ImageChecker, Quantra, Selenia, SmartCurve, en de bijbehorende logo's zijn handelsmerken en/of gedeponeerde handelsmerken van Hologic, Inc., en/of haar dochterondernemingen in de Verenigde Staten en/of andere landen. Alle andere handelsmerken, gedeponeerde handelsmerken en productnamen zijn het eigendom van hun respectieve eigenaars.

Dit product kan worden beschermd door een of meer Amerikaanse of buitenlandse octrooien, zoals aangegeven op [www.Hologic.com/patent-information](http://www.Hologic.com/patent-information).

# Inhoudsopgave

Lijst van figuren .....	xi
-------------------------	----

Lijst van tabellen .....	xv
--------------------------	----

## 1: Inleiding .....

1.1	Beoogd gebruik .....	1
1.1.1	Contra-indicaties.....	2
1.2	Mogelijke ongewenste gevolgen van mammografiesystemen voor de gezondheid.....	2
1.3	Mogelijkheden van het systeem.....	2
1.4	Het Genius 3D-mammografieonderzoek .....	2
1.5	Meer informatie over tomosynthese .....	3
1.6	C-View en Intelligent 2D .....	5
1.6.1	C-View- en Intelligent 2D-software .....	5
1.6.2	C-View- en Intelligent 2D-waarschuwingen .....	5
1.6.3	Werkingsprincipe C-View en Intelligent 2D.....	6
1.7	Gebruikersprofielen.....	7
1.7.1	Mammografietechnicus .....	7
1.7.2	Radioloog.....	7
1.7.3	Medisch fysicus.....	7
1.8	Trainingsvereisten .....	7
1.9	Kwaliteitsbewakingsvereisten .....	8
1.10	Waar u instructies voor installatie kunt vinden .....	8
1.11	Waar kunt u technische beschrijvingsinformatie vinden.....	8
1.12	Garantieverklaring.....	8
1.13	Technische ondersteuning .....	9
1.14	Klachten over het product .....	9
1.15	Cybersecurity-verklaring van Hologic .....	9
1.16	Symbolen.....	10
1.17	Beschrijvingen van waarschuwingen, aandachtspunten en opmerkingen .....	11
1.18	Conventies voor dit document.....	11

## 2: Algemene informatie .....

2.1	Systeemoverzicht .....	13
2.1.1	Overzicht buisstandaard .....	13
2.1.2	Overzicht C-arm .....	14
2.1.3	Overzicht verwervingswerkstation.....	15
2.2	Veiligheidsinformatie.....	16
2.3	Waarschuwingen en voorzorgsmaatregelen.....	16
2.4	Nooduitschakelingsschakelaars.....	21
2.5	Vergrendelingen .....	21

2.6	Naleving.....	22
2.6.1	Nalevingsvereisten.....	22
2.6.2	Conformiteitsverklaringen.....	23
2.7	Locaties van labels.....	25
<b>3:</b>	<b>Bedieningselementen en indicatoren van het systeem</b> .....	<b>27</b>
3.1	Bedieningselementen van de systeemvoeding.....	27
3.2	Bedieningselementen en indicatoren van de buisstandaard.....	28
3.2.1	Display op buiskop.....	29
3.2.2	Bedieningselementen en display van het compressieapparaat.....	29
3.2.3	Bedieningspanelen C-arm.....	30
3.2.4	Voetschakelaar met dubbele functie.....	30
3.3	Bedieningselementen en indicatoren van het Universele verwervingswerkstation.....	31
3.3.1	Bedieningselementen en displays van het Universele verwervingswerkstation.....	31
3.3.2	Bedieningselementen en displays van het Premium verwervingswerkstation.....	32
3.3.3	Bedieningselementen en displays van het Standaard verwervingswerkstation.....	33
3.3.4	Toetsenbord.....	34
3.3.5	Streepjescodescanner.....	34
3.3.6	Display van Universeel verwervingswerkstation.....	34
3.3.7	Aanraakschermdisplay van Premium verwervingswerkstation.....	34
3.3.8	Display van Standaard verwervingswerkstation.....	34
3.3.9	Monitor beelddisplay.....	34
<b>4:</b>	<b>Opstarten, Functionele tests en Afsluiten</b> .....	<b>35</b>
4.1	Het systeem opstarten.....	35
4.1.1	Vorbereiding.....	35
4.1.2	Opstarten.....	35
4.1.3	Log In (Aanmelden).....	39
4.2	De functionele tests uitvoeren.....	41
4.2.1	Functionele compressietests.....	42
4.2.2	Functionele tests van de C-armbeweging.....	43
4.3	Functionaliteit nooduitschakelingsschakelaars.....	52
4.4	Het systeem uitschakelen.....	52
4.5	Het systeem spanningsloos maken.....	53
<b>5:</b>	<b>Gebruikersinterface</b> .....	<b>55</b>
5.1	Scherf Uit te voeren functie selecteren.....	55
5.2	Info over de taakbalk.....	56
5.3	Het scherm Patiënt selecteren.....	59
5.3.1	Info over het tabblad Meldingen.....	61
5.3.2	Een patiënt openen.....	61
5.3.3	Een nieuwe patiënt toevoegen.....	61
5.3.4	De patiëntinformatie bewerken.....	62
5.3.5	De patiëntendossiers scheiden.....	62
5.3.6	Een patiënt verwijderen.....	65

5.3.7	Filters voor patiënten .....	65
5.3.8	De werkljst vernieuwen.....	68
5.3.9	De werkljst doorzoeken.....	68
5.3.10	Admin (Beheer).....	68
5.3.11	Afmelden .....	68
5.3.12	Advanced Workflow Manager .....	68
5.4	Procedurescherm .....	69
5.4.1	De knop voor implantaat aanwezig gebruiken.....	71
5.4.2	De paddleverschuivingsfunctie gebruiken.....	71
5.4.3	Dialogvenster Informatie over procedure.....	72
5.4.4	Een procedure toevoegen.....	73
5.4.5	Een weergave toevoegen (of verwijderen).....	75
5.4.6	Een weergave bewerken.....	76
5.4.7	Ophalen.....	76
5.4.8	Een patiënt sluiten.....	77
5.5	De beeldbeoordelingsfuncties openen.....	78
5.6	Uitvoergroepen .....	78
5.6.1	Selecteer een uitvoergroep .....	78
5.6.2	Een uitvoergroep toevoegen of bewerken .....	78
5.6.3	Aangepaste uitvoer .....	79
5.7	Uitvoeren op verzoek.....	80
5.7.1	Archief.....	80
5.7.2	Exporteren .....	81
5.7.3	Afdrukken .....	82

**6: Beelden** **85**

6.1	Beeldweergavescherm.....	85
6.2	De belichtingsparameters instellen .....	86
6.2.1	De beeldverwervingsmodus (tomosyntheseoptie) selecteren.....	86
6.2.2	De belichtingsmodus selecteren .....	86
6.2.3	De AEC-sensor gebruiken .....	86
6.3	Een beeld verwerven .....	88
6.3.1	Volgorde van gebeurtenissen bij conventionele beeldvorming.....	89
6.3.2	Volgorde van gebeurtenissen bij tomosynthesebeeldvorming .....	90
6.3.3	Een afgewezen beeld accepteren.....	90
6.3.4	Een beeld in behandeling accepteren of afwijzen .....	90
6.4	Beelden met implantaten corrigeren en opnieuw verwerken .....	90
6.4.1	Als het beeld niet wordt geaccepteerd .....	90
6.4.2	Als het beeld wordt geaccepteerd .....	91
6.5	De beelden beoordelen.....	91
6.5.1	Tabblad Hulpmiddelen beeldbeoordeling.....	92
6.5.2	Tabblad Meldingen .....	93
6.5.3	Andere hulpmiddelen voor beeldbeoordeling.....	94
6.5.4	Plakindicator .....	95
6.6	De beelden naar de uitvoerapparaten verzenden .....	95

6.7	I-View 2D Contrast gebruiken .....	96
6.7.1	De contrastinstellingen configureren.....	99
6.8	Specimenbeeldvorming.....	100
<b>7</b>	<b>Accessoires</b> .....	<b>103</b>
7.1	Accessoires installeren op de C-arm .....	103
7.2	Gezichtsschermen voor de patiënt .....	104
7.2.1	Het intrekbare gezichtsscherm installeren en verwijderen.....	104
7.2.2	Het intrekbare gezichtsscherm gebruiken.....	105
7.2.3	Het conventionele gezichtsscherm installeren en verwijderen .....	106
7.3	Compressiepaddles.....	106
7.3.1	Paddles voor routinescreening .....	108
7.3.2	Contactpaddle en spot-compressiepaddle .....	109
7.3.3	Vergrotingspaddles .....	109
7.3.4	Lokalisatiepaddles.....	110
7.3.5	Grote echografiepaddle .....	110
7.3.6	Een compressiepaddle installeren en verwijderen.....	111
7.3.7	Onderhoud en reiniging paddles .....	112
7.3.8	Paddleverschuiving.....	112
7.3.9	FAST-compressiemodus .....	112
7.4	Vergrotingsstandaard.....	114
7.4.1	De vergrotingsstandaard installeren en verwijderen .....	114
7.5	Apparaten met dradenkruis .....	116
7.5.1	Het lokalisatieapparaat met dradenkruis installeren en verwijderen .....	116
7.5.2	Het lokalisatieapparaat met dradenkruis gebruiken.....	117
7.5.3	Het vergrotingsapparaat met dradenkruis installeren en verwijderen .....	117
7.5.4	Het apparaat met dradenkruis uitlijnen .....	118
<b>8</b>	<b>Klinische procedures</b> .....	<b>119</b>
8.1	Standaard werkstroom.....	119
8.1.1	Vorbereiding .....	119
8.1.2	Op de gantry.....	119
8.1.3	Op het verwervingswerkstation .....	120
8.2	Voorbeeld van een screeningsprocedure.....	120
8.2.1	Positionering van de patiënt .....	121
8.2.2	De belichtingstechnieken instellen .....	121
8.2.3	De belichting verwerven.....	121
8.3	Procedure voor naaldlokalisatie met tomosynthese .....	123
<b>9</b>	<b>Onderhoud en reiniging</b> .....	<b>125</b>
9.1	Reiniging .....	125
9.1.1	Algemene informatie over reiniging.....	125
9.1.2	Voor algemene reiniging .....	125
9.1.3	Ter voorkoming van mogelijk letsel of beschadiging van apparatuur .....	126
9.1.4	Verwervingswerkstation .....	126



9.2	Onderhoud .....	128
9.2.1	Schema's voor preventief onderhoud .....	128
9.2.2	Info over vrijmaken .....	130

**10: Systeembeheerinterface 131**

10.1	Scherm Admin (Beheer) .....	131
10.2	Info over het scherm .....	134
10.2.1	Tabblad Toestemming geven .....	135
10.3	De taalvoorkeur van de gebruiker wijzigen .....	136
10.4	Automatisch hangen en automatisch koppelen instellen .....	137
10.5	Tabbladen voor ingrepen met meerdere regels instellen .....	138
10.6	Het hoogtegeheugen inschakelen en instellen .....	139
10.7	Automatisch accepteren en Automatisch markeren als in behandeling van beelden instellen .....	141
10.8	De standaard contrastinstellingen instellen .....	142
10.9	De standaardhoogte inschakelen en instellen .....	143
10.10	Systeemhulpmiddelen .....	145
10.10.1	Systeemhulpmiddelen voor de manager van radiologisch technologen .....	145
10.10.2	Externe toegang tot beeldrapporten .....	147
10.11	Archiveringshulpmiddel .....	150

**Bijlage A: Specificaties 153**

A.1	Meetwaarden product .....	153
A.1.1	Buisstandaard (gantry met C-arm) .....	153
A.1.2	Verwervingswerkstations .....	154
A.2	Bedrijfs- en opslagomgeving .....	159
A.2.1	Algemene bedrijfsvoorwaarden .....	159
A.2.2	Opslagomgeving .....	159
A.3	Stralingsscherm .....	160
A.4	Elektrische ingangssignalen .....	160
A.4.1	Buisstandaard .....	160
A.4.2	Verwervingswerkstation .....	160
A.5	Technische informatie buisstandaard .....	161
A.5.1	C-arm .....	161
A.5.2	Compressie .....	162
A.5.3	Röntgenbuis .....	163
A.5.4	Filtratie en uitgangssignalen röntgenbundel .....	163
A.5.5	Collimatie röntgenbundel .....	165
A.5.6	Indicatie lichtveld .....	165
A.5.7	Röntgenerateur .....	165
A.6	Technische informatie beeldsysteem .....	166
A.6.1	Beeldreceptor .....	166

<b>Bijlage B: Systeem- en waarschuwingsberichten</b>	<b>167</b>
B.1 Foutenherstel en probleemoplossing	167
B.2 Typen berichten	167
B.2.1 Foutniveaus	167
B.2.2 Systeemberichten	168
B.3 UPS-berichten	170
<b>Bijlage C: Gebruik van het mobiele systeem</b>	<b>171</b>
C.1 Voorwaarden voor veiligheid en andere voorzorgsmaatregelen	171
C.2 Specificaties voor mobiel gebruik	172
C.2.1 Schok- en vibratielimieten	172
C.2.2 Busomgeving	173
C.3 Elektrische ingangssignalen	173
C.3.1 Gantry	173
C.3.2 Verwervingswerkstation	173
C.4 Het systeem voorbereiden voor vervoer	174
C.5 Het systeem voorbereiden voor gebruik	176
C.6 Het systeem testen na vervoer	177
C.6.1 Bedieningselementen mobiele systeem en functionele tests	177
C.6.2 Kwaliteitscontrole voor mobiele systemen	177
<b>Bijlage D: Dosisinformatie</b>	<b>179</b>
D.1 EUREF-dosistabellen	179
D.2 EUREF CNR-tabel	180
<b>Verklarende woordenlijst</b>	<b>181</b>
<b>Index</b>	<b>183</b>

## Lijst van figuren

Figuur 1: Buisstandaard voor het Selenia® Dimensions®-systeem.....	13
Figuur 2: Overzicht C-arm.....	14
Figuur 3: Verwervingswerkstations.....	15
Figuur 4: Functionaliteit nooduitschakelingsschakelaar.....	21
Figuur 5: Locaties van labels.....	25
Figuur 6: Bedieningselementen van de systeemvoeding.....	27
Figuur 7: Bedieningselementen en indicatoren van de buisstandaard.....	28
Figuur 8: Display op buiskop.....	29
Figuur 9: Compressieapparaat.....	29
Figuur 10: Display van compressieapparaat.....	29
Figuur 11: Bedieningspaneel C-arm.....	30
Figuur 12: Voetschakelaar met dubbele functie.....	30
Figuur 13: Bedieningselementen en displays van het Universele verwervingswerkstation.....	31
Figuur 14: Bedieningselementen en displays van het Premium verwervingswerkstation.....	32
Figuur 15: Bedieningselementen en displays van het Standaard verwervingswerkstation.....	33
Figuur 16: Draaien om de nooduitschakelingsschakelaars te resetten.....	35
Figuur 17: Aan/uit-knoppen Universeel verwervingswerkstation.....	36
Figuur 18: Aan/uit-knoppen Premium verwervingswerkstation.....	36
Figuur 19: Aan/uit-knoppen Standaard verwervingswerkstation.....	36
Figuur 20: Aanmeldscherf Windows 10.....	37
Figuur 21: Opstartscherm.....	38
Figuur 22: Aanmeldscherf van systeem.....	39
Figuur 23: Bedieningspaneel op C-arm (linkerkant afgebeeld).....	41
Figuur 24: Functionaliteit nooduitschakelingsschakelaar.....	52
Figuur 25: Aan/uit-knoppen Universeel verwervingswerkstation.....	53
Figuur 26: Aan/uit-knoppen Premium verwervingswerkstation.....	53
Figuur 27: Aan/uit-knoppen Standaard verwervingswerkstation.....	53
Figuur 28: Een voorbeeld van het scherm Uit te voeren functie selecteren.....	55
Figuur 29: Taakbalk.....	56
Figuur 30: Het scherm Patiënt selecteren.....	59
Figuur 31: Het tabblad Onderneming.....	60
Figuur 32: Het scherm Patiënt toevoegen.....	61
Figuur 33: Het scherm Patiëntendossiers scheiden.....	62
Figuur 34: Selecteer de juiste procedure om patiëntendossiers te scheiden.....	64
Figuur 35: Tabblad Filter in het scherm Patiëntfilter.....	65
Figuur 36: Procedurescherf.....	69
Figuur 37: Knoppen voor paddleverschuiving.....	71
Figuur 38: Dialoogvenster Informatie over procedure.....	72
Figuur 39: Dialoogvenster Procedure toevoegen.....	73
Figuur 40: Het scherm Weergave toevoegen.....	75
Figuur 41: Het scherm Weergave bewerken.....	76
Figuur 42: Veld Uitvoergroepen.....	78

Figuur 43: Voorbeeld van een aangepaste uitvoergroep.....	79
Figuur 44: De beelden voor export selecteren.....	81
Figuur 45: Dialoogvenster Exporteren.....	81
Figuur 46: Afdrukscherm.....	83
Figuur 47: Beeldweergavescherm.....	85
Figuur 48: Belichting actief.....	88
Figuur 49: Belichting voltooid.....	88
Figuur 50: Gemarkeerde beelden in een procedure.....	89
Figuur 51: Tabblad Hulpmiddelen (weergegeven is de tomosyntheseoptie).....	91
Figuur 52: Hulpmiddelen voor het beoordelen van beelden.....	92
Figuur 53: Hulpmiddelen op het tabblad Meldingen.....	93
Figuur 54: Blootstellingsindex.....	94
Figuur 55: Weergavemodi.....	94
Figuur 56: Plakindicator.....	95
Figuur 57: Scherm van I-View 2D Contrast.....	96
Figuur 58: Scherm van I-View 2D Contrast, wachtperiode.....	97
Figuur 59: Scherm van I-View 2D Contrast, optimale beeldvormingsperiode.....	98
Figuur 60: Instellingen van I-View 2D Contrast.....	99
Figuur 61: Procedurescherm voor specimens.....	100
Figuur 62: Specimenbeeldvormingsscherm.....	101
Figuur 63: Accessoires van de C-arm.....	103
Figuur 64: Het intrekbare gezichtsscherm uitlijnen met de C-arm.....	104
Figuur 65: Installatie van het gezichtsscherm.....	105
Figuur 66: Bediening van het gezichtsscherm.....	105
Figuur 67: Het conventionele gezichtsscherm installeren.....	106
Figuur 68: Een compressiepaddle installeren.....	111
Figuur 69: Een compressiepaddle verwijderen.....	111
Figuur 70: Het schuifje van de FAST-compressiemodus.....	113
Figuur 71: Installatie van de vergrotingsstandaard.....	114
Figuur 72: Installatie van het lokalisatieapparaat met dradenkruis.....	116
Figuur 73: Het vergrotingsapparaat met dradenkruis installeren en verwijderen.....	117
Figuur 74: Voorbeeld van een screeningprocedurescherm.....	120
Figuur 75: Belichting actief.....	122
Figuur 76: Belichting voltooid.....	122
Figuur 77: Naalddiepte berekenen.....	124
Figuur 78: Scherm Admin (Beheer).....	131
Figuur 79: Tabblad Systeem van het scherm Info (het verwervingswerkstation).....	134
Figuur 80: Tabblad Toestemming geven van het scherm Info.....	135
Figuur 81: Automatisch hangen en automatisch koppelen inschakelen.....	137
Figuur 82: Tabbladen voor ingrepen met meerdere regels inschakelen.....	138
Figuur 83: De knop Mijn instellingen in het scherm Admin (Beheer).....	139
Figuur 84: Tabblad Console van het scherm Operator bewerken.....	139
Figuur 85: Bedieningspaneel hoogteaangepassing.....	140
Figuur 86: Velden Gewenste consolehoogte en Huidige consolehoogte.....	140
Figuur 87: Automatische ordening beelden instellen.....	141

Figuur 88: Standaardinstellingen van I-View 2D Contrast.....	142
Figuur 89: De knop Voorkeuren in het scherm Admin (Beheer) .....	143
Figuur 90: Tabblad Console van het scherm Systeemvoorkeuren.....	143
Figuur 91: Bedieningspaneel hoogteaanpassing .....	144
Figuur 92: Velden Gewenste consolehoogte en Huidige consolehoogte .....	144
Figuur 93: De knop Systeemhulpmiddelen .....	145
Figuur 94: Het scherm Systeemhulpmiddelen .....	145
Figuur 95: Het scherm 'Aanmelden bij systeemhulpmiddelen' .....	147
Figuur 96: Het scherm 'Welkom bij systeemhulpmiddelen' .....	148
Figuur 97: Parameters voor het beeldrapport maken.....	148
Figuur 98: Het beeldrapport downloaden.....	149
Figuur 99: Knop Archief .....	150
Figuur 100: Scherm Meerdere patiënten op aanvraag archiveren .....	150
Figuur 101: Exportscherm .....	152
Figuur 102: Afmetingen buisstandaard (gantry met C-arm).....	153
Figuur 103: Afmetingen universeel verwervingswerkstation.....	154
Figuur 104: Afmetingen Premium verwervingswerkstation.....	155
Figuur 105: Afmetingen standaard verwervingswerkstation.....	156
Figuur 106: Afmetingen mobiel universeel verwervingswerkstation.....	157
Figuur 107: Afmetingen Premium mobiel verwervingswerkstation.....	158
Figuur 108: LCD-scherm UPS .....	170
Figuur 109: Vergrendelingsknop toetsenbordlade, rechts of links (Universeel verwervingswerkstation).....	174
Figuur 110: Vergrendelingsknop toetsenbordlade (Premium verwervingswerkstation).....	174
Figuur 111: Vrijgave van ladevergrendeling van vergrendeld (A) tot ontgrendeld (D) .....	174
Figuur 112: Vergrendelingsknoppen zwenkbare monitor op het mobiele verwervingswerkstation (serie I)..	175
Figuur 113: Vergrendelingsknoppen zwenkbare monitor op het mobiele verwervingswerkstation (serie II)	175
Figuur 114: Vrijgave van ladevergrendeling van vergrendeld (A) tot ontgrendeld (D) .....	176
Figuur 115: Vergrendelingsknoppen zwenkbare monitor op het mobiele verwervingswerkstation (serie I)..	176
Figuur 116: Vergrendelingsknoppen zwenkbare monitor op het mobiele verwervingswerkstation (serie II)	176



## Lijst van tabellen

Tabel 1: Systeemplabels.....	26
Tabel 2: Compressietests.....	42
Tabel 3: Beweging omhoog en omlaag van de C-arm .....	43
Tabel 4: Rotatie linksom van C-arm .....	45
Tabel 5: Rotatie rechtsom van C-arm.....	46
Tabel 6: Rotatieschakelaar van C-arm.....	47
Tabel 7: Automatische rotatie linksom van C-arm.....	48
Tabel 8: Automatische rotatie rechtsom van C-arm.....	49
Tabel 9: Collimatie C-arm.....	50
Tabel 10: Paddle verschuiven.....	51
Tabel 11: Taalbalkmenu's.....	56
Tabel 12: Het scherm Patiënt selecteren .....	59
Tabel 13: Opties van het tabblad Filter (Toegangsmachtigingen vereist) .....	67
Tabel 14: Het procedurescherm .....	69
Tabel 15: Proceduregroepen.....	74
Tabel 16: Beschikbare accessoires .....	107
Tabel 17: Preventief onderhoud door de gebruiker .....	128
Tabel 18: Preventief onderhoud door de onderhoudstechnicus .....	129
Tabel 19: Functies van het scherm Admin (Beheer).....	132
Tabel 20: Manager van radiologisch technologen—Functies van systeemhulpmiddelen.....	145
Tabel 21: Maximale mA-instelling als functie van kV .....	163
Tabel 22: Systeemberichten .....	168
Tabel 23: 2D Dose (EUREF) .....	179
Tabel 24: BT-dosis (EUREF).....	179
Tabel 25: CEDM-dosis (EUREF) .....	180





## Hoofdstuk 1 Inleiding

Lees deze informatie zorgvuldig door alvorens het systeem te gebruiken. Neem alle waarschuwingen en voorzorgsmaatregelen in deze gebruikershandleiding in acht. Houd deze handleiding tijdens procedures bij de hand. Artsen dienen patiënten te informeren over alle potentiële risico's en bijwerkingen die in deze handleiding met betrekking tot het gebruik van het systeem worden beschreven.



---

### Opmerking

Hologic configureert bepaalde systemen zodanig dat deze aan specifieke vereisten voldoen. Uw systeemconfiguratie beschikt mogelijk niet over alle opties en accessoires die in deze handleiding worden genoemd.

---

### 1.1 Beoogd gebruik

Rx Only

Let op: Krachtens de federale wetgeving in de Verenigde Staten mag dit product alleen door of op voorschrift van een arts worden verkocht.

Het Hologic® Selenia® Dimensions® systeem genereert digitale mammografiebeelden die kunnen worden gebruikt voor screening op en diagnose van borstkanker. Het Selenia Dimensions (2D of 3D)-systeem is bestemd voor gebruik bij dezelfde klinische toepassingen als een 2D-mammografiesysteem voor screeningsmammogrammen. Het Selenia Dimensions-systeem kan worden gebruikt voor het genereren van digitale 2D-mammogrammen en 3D-mammogrammen. Elk screeningsonderzoek bestaat uit:

- een 2D FFDM-beeldenset  
- OF -
- een 2D- en 3D-beeldenset, waarbij het 2D-beeld een FFDM- of een 2D-beeld kan zijn dat is gegenereerd uit de 3D-beeldenset

Het Selenia Dimensions-systeem kan ook worden gebruikt voor aanvullend diagnostisch onderzoek van de borst.



---

### Opmerking

In Canada en Singapore is tomosynthese niet goedgekeurd voor screening en moet het systeem worden gebruikt samen met een 2D-beeld (een FFDM-beeld of een 2D-beeld gegenereerd uit de 3D-beeldenset).

---

### Contrastversterkte digitale mammografie

Contrastversterkte digitale mammografie (CEDM) is een uitbreiding van de bestaande indicatie voor diagnostische mammografie met het Selenia Dimensions-systeem. De CEDM-toepassing maakt contrastversterkte beeldvorming van de borst mogelijk met een techniek die gebruik maakt van twee energieën. Deze beeldvormingstechniek kan als hulpmiddel worden gebruikt na mammografie- en/of echografieonderzoek om een bekende of vermoede laesie te lokaliseren.

### 1.1.1 Contra-indicaties

Er zijn geen contra-indicaties bekend.

## 1.2 Mogelijke ongewenste gevolgen van mammografiesystemen voor de gezondheid

In onderstaande lijst worden de mogelijke ongewenste gevolgen (zoals complicaties) van het gebruik van dit instrument vermeld (deze risico's zijn vergelijkbaar met die van andere röntgenfilmcassette- of digitale mammografiesystemen):

- Te sterke compressie van de borst
- Overmatige blootstelling aan röntgenstraling
- Elektrische schok
- Infectie
- Huidirritatie, ontvelde plekken of punctiewonden

## 1.3 Mogelijkheden van het systeem

Het systeem biedt de gebruikersinterfaces voor het uitvoeren van screenings- en diagnostische mammogrammen:

- Conventionele mammografie met een digitale beeldreceptor die qua grootte gelijkwaardig is aan grote mammografiefilm.
- Tomosynthesescan met een digitale beeldreceptor die qua grootte gelijkwaardig is aan grote mammografiefilm (tomosyntheseoptie).
- Conventioneel digitaal mammogram en tomosynthesescan tijdens één compressie (tomosyntheseopties).

## 1.4 Het Genius 3D-mammografieonderzoek

Het Genius™ 3D Mammography™-onderzoek (ook bekend als het Genius™-onderzoek) wordt uitgevoerd met een Hologic® 3D Mammography™-systeem en heeft een 2D- en 3D™-beeldset. Het 2D-beeld kan een verworven 2D zijn of een 2D-beeld dat is gegenereerd op basis van de 3D™-beeldset. Het Genius™-onderzoek is alleen beschikbaar op een Hologic® 3D Mammography™-systeem.

Genius™ 3D Mammography™ is de merknaam van een Hologic 3D Mammography™-onderzoek en is mogelijk niet overal verkrijgbaar.

## 1.5 Meer informatie over tomosynthese

Het Hologic Selenia Dimensions-systeem heeft op 11 februari 2011 goedkeuring van de FDA gekregen voor de Hologic-tomosyntheseoptie (PMA-nummer P080003). Deze FDA-goedkeuring betreft screenings- en diagnostische beeldvorming. Meer informatie kunt u vinden op de website van de FDA op

<http://www.accessdata.fda.gov/scripts/cdrh/cfdocs/cfpma/pma.cfm?id=P080003>.

De gegenereerde 2D-optie (C-View) in combinatie met tomosynthese heeft goedkeuring van de FDA gekregen op 16 mei 2013 (PMA-nummer P080003 S001). Meer informatie kunt u vinden op de website van de FDA op

<http://www.accessdata.fda.gov/scripts/cdrh/cfdocs/cfpma/pma.cfm?id=P080003S001>.

Een lijst met wetenschappelijke publicaties over borsttomosynthese is beschikbaar op de website van Hologic. Het grootste deel van de studies werd uitgevoerd met het in de handel gebrachte Selenia Dimensions-tomosynthesesysteem van Hologic. Bekijk de publicatie op <http://www.hologic.com/sites/default/files/Tomo-Bibliography-Rev-13.pdf>.

De website van Hologic bevat een aantal witboeken en samenvattingskaarten over publicaties die betrekking hebben op beeldvorming van de borst. Bekijk de documenten op <http://www.hologic.com/en/learning-center/white-papers/breastimaging/>.

Er zijn onafhankelijke publicaties verschenen waarin het gebruik van Selenia Dimensions-tomosynthesesystemen van Hologic is onderzocht bij screeningsreeksen op bevolkingsniveau in Europa. Resultaten laten consequent een significante toename van het ontdekkingspercentage voor invasieve kanker zien en tegelijkertijd een vermindering van het aantal vals-positieven. De volgende publicaties worden aanbevolen.

### **Integration of 3D digital mammography with tomosynthesis for population breast-cancer screening (STORM): a prospective comparison study.**

Ciatto S, Houssami N, Bernardi D, Caumo F, Pellegrini M, Brunelli S, Tuttobene P, Bricolo P, Fantò C, Valentini M, Montemezzi S, Macaskill P.

Lancet Oncol. 2013 Jun;14(7):583-9. doi: 10.1016/S1470-2045(13)70134-7. Epub 2013 Apr 25.

<http://www.ncbi.nlm.nih.gov/pubmed/23623721>

### **Prospective trial comparing full-field digital mammography (FFDM) versus combined FFDM and tomosynthesis in a population-based screening programme using independent double reading with arbitration.**

Skaane P, Bandos AI, Gullien R, Eben EB, Ekseth U, Haakenaasen U, Izadi M, Jepsen IN, Jahr G, Krager M, Hofvind S.

Eur Radiol. 2013 Aug;23(8):2061-71. doi: 10.1007/s00330-013-2820-3. Epub 2013 Apr 4.

<http://www.ncbi.nlm.nih.gov/pubmed/23553585>

### **Comparison of digital mammography alone and digital mammography plus tomosynthesis in a population-based screening program.**

Skaane P, Bandos AI, Gullien R, Eben EB, Ekseth U, Haakenaasen U, Izadi M, Jebesen IN, Jahr G, Krager M, Niklason LT, Hofvind S, Gur D.

Radiology. 2013 Apr;267(1):47-56. doi: 10.1148/radiol.12121373. Epub 2013 Jan 7.

<http://www.ncbi.nlm.nih.gov/pubmed/23297332>

### **Two-view digital breast tomosynthesis screening with synthetically reconstructed projection images: comparison with digital breast tomosynthesis with full-field digital mammographic images.**

Skaane P, Bandos AI, Eben EB, Jebesen IN, Krager M, Haakenaasen U, Ekseth U, Izadi M, Hofvind S, Gullien R.

Radiology. 2014 Jun;271(3):655-63. doi: 10.1148/radiol.13131391. Epub 2014 Jan 24

<http://www.ncbi.nlm.nih.gov/pubmed/24484063>

### **Breast Cancer Screening Using Tomosynthesis in Combination With Digital Mammography**

Sarah M. Friedewald, MD1; Elizabeth A. Rafferty, MD2; Stephen L. Rose, MD3,4; Melissa A. Durand, MD5; Donna M. Plecha, MD6; Julianne S. Greenberg, MD7; Mary K. Hayes, MD8; Debra S. Copit, MD9; Kara L. Carlson, MD10; Thomas M. Cink, MD11; Lora D. Barke, DO12; Linda N. Greer, MD13; Dave P. Miller, MS14; Emily F. Conant, MD15

JAMA. 2014;311(24):2499-2507. doi:10.1001/jama.2014.6095

<http://jama.jamanetwork.com/article.aspx?articleid=1883018>



---

#### **BELANGRIJK:**

Hologic beveelt gebruikers met nadruk aan om zichzelf vertrouwd te maken met plaatselijke of regionale voorschriften. Deze voorschriften kunnen beperkingen opleggen voor verschillende typen klinisch gebruik. Aangezien de voorschriften in de loop van de tijd kunnen veranderen, wordt geadviseerd deze periodiek te bekijken.

---

## 1.6 C-View en Intelligent 2D



### Opmerking

Intelligent 2D™-beeldvormingstechnologie is mogelijk niet overal verkrijgbaar. Neem contact op met uw servicevertegenwoordiger voor informatie

### 1.6.1 C-View- en Intelligent 2D-software

De C-View™- en Intelligent 2D™-software maakt gebruik van beschikbare beeldgegevens van een borsttomosyntheseverwerving om één digitaal mammogram (2D) per borsttomosyntheseverwerving te genereren. Bij het maken van het gesynthetiseerde 2D-beeld is geen aanvullende blootstelling aan digitale mammografie nodig. Het gesynthetiseerde 2D-beeld is zo vormgegeven dat het er hetzelfde uitziet en hetzelfde doel dient als een digitaal mammogram (2D) wanneer het wordt gebruikt als onderdeel van een screeningsonderzoek waarbij tomosynthese wordt toegepast. Het C-View- of Intelligent 2D-beeld wordt geïnterpreteerd in combinatie met een set borsttomosynthesebeelden en dient zonder de bijbehorende borsttomosynthesebeelden niet te worden gebruikt voor klinische beslissingen of diagnoses.

### 1.6.2 C-View- en Intelligent 2D-waarschuwingen



#### Waarschuwing:

**Neem geen klinische beslissing en stel geen diagnose op basis van de C-View- of Intelligent 2D-beelden zonder de bijbehorende tomosynthesebeeldenset te beoordelen.**

Gebruik de met C-View of Intelligent 2D gesynthetiseerde 2D-beelden op dezelfde wijze als bij conventionele digitale mammografie (2D) wanneer u een screeningsonderzoek uitvoert waarbij gebruik wordt gemaakt van tomosynthese.

- Vergelijk de C-View of Intelligent 2D-beelden tijdens het beoordelen van de te onderzoeken onderdelen of gebieden, met een eerder gemaakt digitaal mammogram (2D), indien aanwezig, en beoordeel vervolgens de bijbehorende tomosynthesebeelden zorgvuldig.
- Onderzoek de gehele tomosynthesebeeldenset voordat u een klinische beslissing neemt.



#### Waarschuwing:

**Een met C-View of Intelligent 2D gesynthetiseerd 2D-beeld kan er anders uitzien dan een conventioneel digitaal (2D) mammografiebeeld, net zoals een 2D-film en digitale (2D) mammografiebeelden van verschillende leveranciers ook van elkaar kunnen afwijken.**

Gebruikers moeten voldoende zijn getraind en bekend zijn met het uiterlijk van met C-View en Intelligent 2D gesynthetiseerde 2D-beelden voordat zij deze in combinatie met tomosynthesebeeldensets gebruiken.

### 1.6.3 Werkingsprincipe C-View en Intelligent 2D

#### Overzicht

De C-View- en Intelligent 2D-software is een beeldverwerkingstoepassing voor naverwerking van pixelgegevens afkomstig van tomosynthesegegevens, die zijn vastgelegd op een Hologic-tomosynthesebeeldvormingssysteem, tot een digitaal (2D) mammografiebeeld. Het met C-View of Intelligent 2D gesynthetiseerde 2D-beeld kan worden gebruikt in plaats van een digitaal (2D) mammogram als onderdeel van een screeningsonderzoek waarbij gebruik wordt gemaakt van tomosynthese.

De C-View- en Intelligent 2D-software verwerkt tomosynthesegegevens om 2D-beelden te genereren die er hetzelfde uitzien en hetzelfde doel dienen als een digitaal (2D) mammogram wanneer deze worden gebruikt als onderdeel van een screeningsonderzoek waarbij gebruik wordt gemaakt van tomosynthese.

#### Configuratie

De C-View- en Intelligent 2D-software heeft geen instellingen die de gebruiker kan configureren die van invloed zijn op het uiterlijk van de resulterende gesynthetiseerde 2D-beelden. C-View- en Intelligent 2D-beelden worden geproduceerd in de DICOM-objectopmaak voor borsttomosynthesebeelden, als enkele dikke plak of in de DICOM-objectopmaak voor digitale mammografiebeelden. De PACS-beheerder van de instelling kan in overleg met technici van Hologic die zijn belast met connectiviteit de uitvoerindeling kiezen die het meest geschikt is voor de IT-infrastructuur en de werkstations van de instelling. De DICOM-koptekst van elk C-View- of Intelligent 2D-beeld bevat de benodigde informatie om het te onderscheiden van eventuele begeleidende conventionele 2D-beelden of tomosynthesebeeldensets in dezelfde weergave. Er wordt ook een aantekening ('C-View' of 'Intelligent 2D') op de pixelgegevens van het gesynthetiseerde 2D-beeld gebrand.

#### Werkstroom

Zoals bij elk beeldvormingsonderzoek, selecteert de technoloog de patiënt en identificeert hij/zij het type beeldvormingsprocedure dat wordt uitgevoerd. Voor een onderzoek met C-View- of Intelligent 2D-beelden hoeft alleen de beeldvorming van de patiënt te worden uitgevoerd en het onderzoek te worden voltooid. De C-View- en Intelligent 2D-software zelf werkt zonder directe tussenkomst van de mens.

## 1.7 Gebruikersprofielen

### 1.7.1 Mammografietechnicus

- Voldoet aan alle vereisten die gelden voor de locatie waar de mammografietechnicus werkt.
- Heeft training voltooid op het mammografiesysteem.
- Is getraind op het gebied van mammografieposities.
- Is bekend met de bediening van een computer en de bijbehorende randapparatuur.

### 1.7.2 Radioloog

- Voldoet aan alle vereisten die gelden voor de locatie waar de radioloog werkzaam is.
- Is bekend met de bediening van een computer en de bijbehorende randapparatuur.

### 1.7.3 Medisch fysicus

- Voldoet aan alle vereisten die gelden voor de locatie waar de medisch fysicus werkzaam is.
- Beschikt over kennis op het gebied van mammografie.
- Heeft ervaring met digitale beeldvorming.
- Is bekend met de bediening van een computer en de bijbehorende randapparatuur.

## 1.8 Trainingsvereisten

In de Verenigde Staten moeten gebruikers geregistreerde radiologische technologen zijn die voldoen aan de criteria voor het uitvoeren van mammografie. De gebruikers van mammografie moeten voldoen aan alle van toepassing zijnde vereisten voor MQSA-personeel volgens de FDA-richtlijnen voor conventionele en digitale mammografie.

De gebruiker heeft onder meer de volgende mogelijkheden voor het volgen van training:

- Training in toepassingen op de werkplek door een Clinical Services Specialist van Hologic
- Training op de werkplek door collega's

Daarnaast staan er in de gebruikershandleiding aanwijzingen voor het gebruik van het systeem.

Alle gebruikers moeten ervoor zorgen dat zij worden getraind in de juiste bediening van het systeem voordat zij dit bij patiënten gebruiken.

Hologic aanvaardt geen verantwoordelijkheid voor letsel of schade door een verkeerde bediening van het systeem.

### 1.9 Kwaliteitsbewakingsvereisten

Vestigingen in de Verenigde Staten moeten het kwaliteitsbewakingshandboek gebruiken om een kwaliteitswaarborgings- en kwaliteitsbewakingsprogramma op te zetten. De vestiging moet het programma opzetten om te voldoen aan de vereisten van de Mammography Quality Standards Act of om te worden geaccrediteerd door ACR of een andere accreditatie-instantie.

Vestigingen buiten de Verenigde Staten kunnen het kwaliteitsbewakingshandboek gebruiken als leidraad voor het opzetten van een programma waarmee aan de plaatselijke normen en voorschriften wordt voldaan.

### 1.10 Waar u instructies voor installatie kunt vinden

Installatie-instructies vindt u in de *servicehandleiding*.

### 1.11 Waar kunt u technische beschrijvingsinformatie vinden

Technische beschrijvingen vindt u in de *servicehandleiding*.

### 1.12 Garantieverklaring

Tenzij in de overeenkomst uitdrukkelijk anders wordt bepaald, geldt: i) Voor de originele klant dat de door Hologic geproduceerde apparatuur gegarandeerd wezenlijk naar behoren zal werken overeenkomstig de gepubliceerde productspecificaties voor een periode van één (1) jaar vanaf de verzenddatum of, indien installatie vereist is, vanaf de installatiedatum ('Garantieperiode'); ii) röntgenbuizen voor digitale mammografie worden gedekt door een garantie van vierentwintig (24) maanden, tijdens welke periode de röntgenbuizen een volledige garantie hebben voor de eerste twaalf (12) maanden en gedurende maand 13 tot en met 24 een garantie die volgens een rechte lijn afneemt tot nul; iii) vervangingsonderdelen en gereviseerde artikelen worden gedekt door een garantie gedurende de resterende garantieperiode van negentig (90) dagen vanaf verzending, waarbij de langste van de twee geldt; iv) verbruiksartikelen voldoen gegarandeerd aan de gepubliceerde specificaties voor een periode die afloopt op de vervaldatum die staat aangegeven op de respectieve verpakkingen; v) gelicentieerde software werkt gegarandeerd overeenkomstig de gepubliceerde specificaties; vi) de levering van diensten geschiedt gegarandeerd op professionele wijze; vii) de garantie voor apparatuur die niet door Hologic geproduceerd is, wordt geboden door de desbetreffende fabrikant en dergelijke fabrieksgaranties gelden voor klanten van Hologic voor zover toegestaan door de fabrikant van dergelijke niet door Hologic geproduceerde apparatuur. Hologic garandeert niet dat producten zonder onderbreking of fouten zullen werken, of dat producten zullen functioneren met producten van andere fabrikanten die niet door Hologic zijn goedgekeurd. Deze garanties gelden niet voor artikelen die: (a) gerepareerd, verplaatst of gewijzigd zijn door anderen dan door servicepersoneel dat geautoriseerd is door Hologic; (b) onderhevig zijn geweest aan fysiek misbruik (inclusief thermisch of elektrisch), spanning of verkeerd gebruik; (c) opgeslagen, onderhouden of gebruikt zijn op een wijze die onverenigbaar is met de van toepassing zijnde specificaties of instructies van Hologic, waaronder de weigering van de klant om door Hologic aanbevolen software-upgrades toe te staan; of (d) zijn aangemerkt als geleverd onder een garantie die niet door Hologic wordt geboden of op een pre-release- of op 'as-is'-basis.



### 1.13 Technische ondersteuning

Raadpleeg de auteursrechtpagina van deze handleiding voor contactgegevens voor productondersteuning.

### 1.14 Klachten over het product

Rapporteer klachten of problemen met betrekking tot de kwaliteit, betrouwbaarheid, veiligheid of prestaties van dit product aan Hologic. Als het instrument letsel bij de patiënt heeft veroorzaakt of verergerd, moet dit onmiddellijk aan Hologic worden gemeld. (Zie de auteursrechtpagina voor contactgegevens.)

















### 1.15 Cybersecurity-verklaring van Hologic

Hologic test voortdurend de actuele status van de computer- en netwerkbeveiliging om mogelijke beveiligingsproblemen te onderzoeken. Wanneer nodig levert Hologic de updates voor het product.

Raadpleeg de website van Hologic op [www.hologic.com](http://www.hologic.com) voor documenten over de beste werkwijzen met betrekking tot cybersecurity.

### 1.16 Symbolen

In dit gedeelte worden de symbolen op dit systeem beschreven.

Symbool	Beschrijving
	Toegepast onderdeel type B
	Potentiaalgelijkschakelingsaansluiting
	Veiligheidsaardingsaansluiting
	'UIT' (voeding)
	'AAN' (voeding)
	Gooi elektrische en elektronische apparatuur gescheiden weg van gewoon afval. Stuur buiten gebruik gesteld materiaal naar Hologic of neem contact op met uw servicevertegenwoordiger.
	Waarschuwing elektriciteit
	Fabrikant
	Fabricagedatum
	Dit systeem zendt radiofrequente (RF) energie uit (niet-ioniserende straling)
	Let op—Straling
	Volg de gebruiksaanwijzing
	Let op
	Catalogusnummer
	Serienummer
	Onderdeelnummer

## 1.17 Beschrijvingen van waarschuwingen, aandachtspunten en opmerkingen

Beschrijvingen van waarschuwingen, aandachtspunten en opmerkingen die in deze handleiding worden gebruikt:



---

---

### **WAARSCHUWING!**

**De procedures die u zorgvuldig moet opvolgen om mogelijk gevaarlijk of dodelijk letsel te voorkomen.**

---

---



---

### **Waarschuwing:**

**De procedures die u nauwkeurig moet opvolgen om letsel te voorkomen.**

---



---

### **Let op:**

**De procedures die u nauwkeurig moet opvolgen om schade aan apparatuur, gegevensverlies of schade aan bestanden in softwaretoepassingen te voorkomen.**

---



---

### **Opmerking**

Opmerkingen geven aanvullende informatie weer.

---

## 1.18 Conventies voor dit document

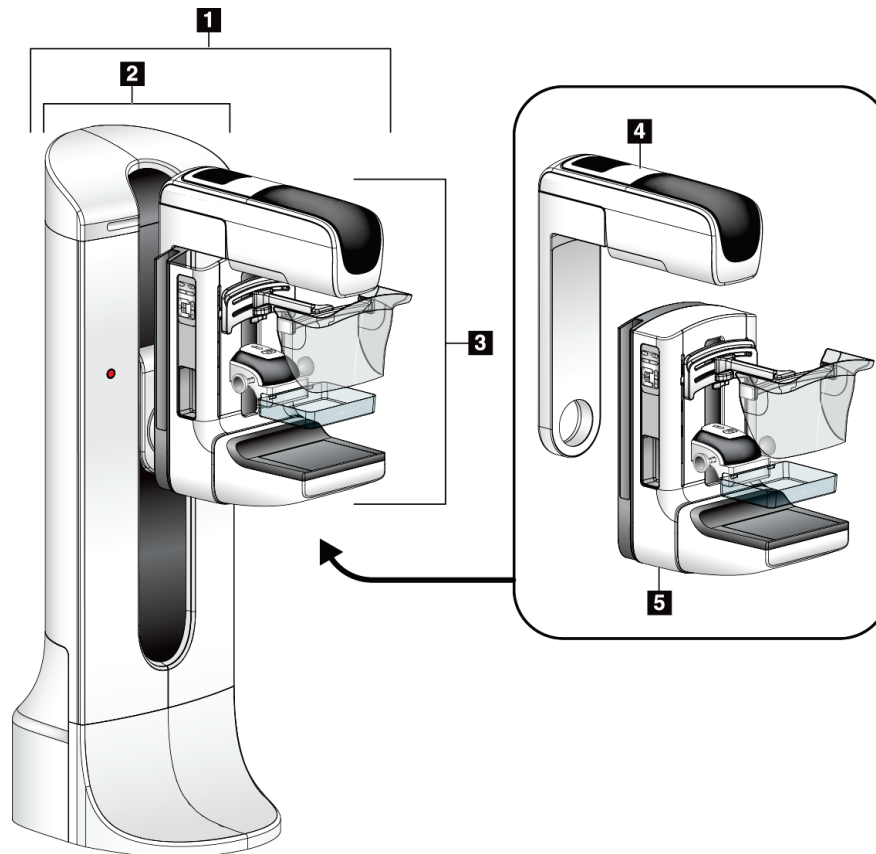
Wanneer u wordt gevraagd om tekst toe te voegen, voer de tekst dan precies zoals weergegeven in een monospacief lettertype in.



## Hoofdstuk 2 Algemene informatie

### 2.1 Systeemoverzicht

#### 2.1.1 Overzicht buisstandaard

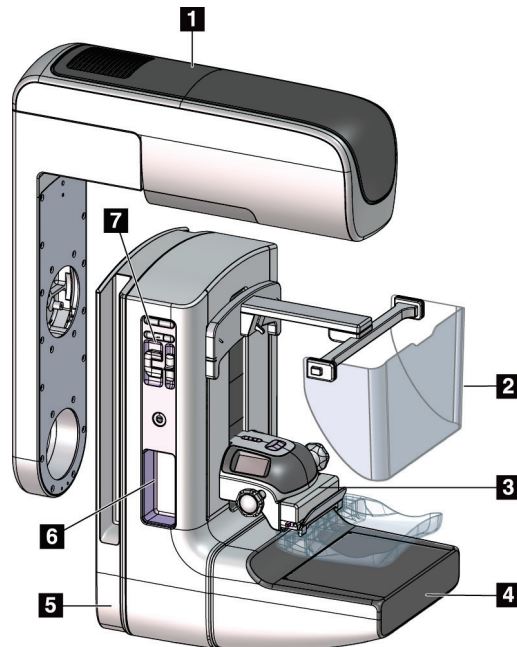


*Figuur 1: Buisstandaard voor het Selenia® Dimensions®-systeem*

#### Legenda

1. Buisstandaard (gantry en C-arm)
2. Gantry
3. C-arm (buisarm en compressiearm)
4. Buisarm
5. Compressiearm

### 2.1.2 Overzicht C-arm

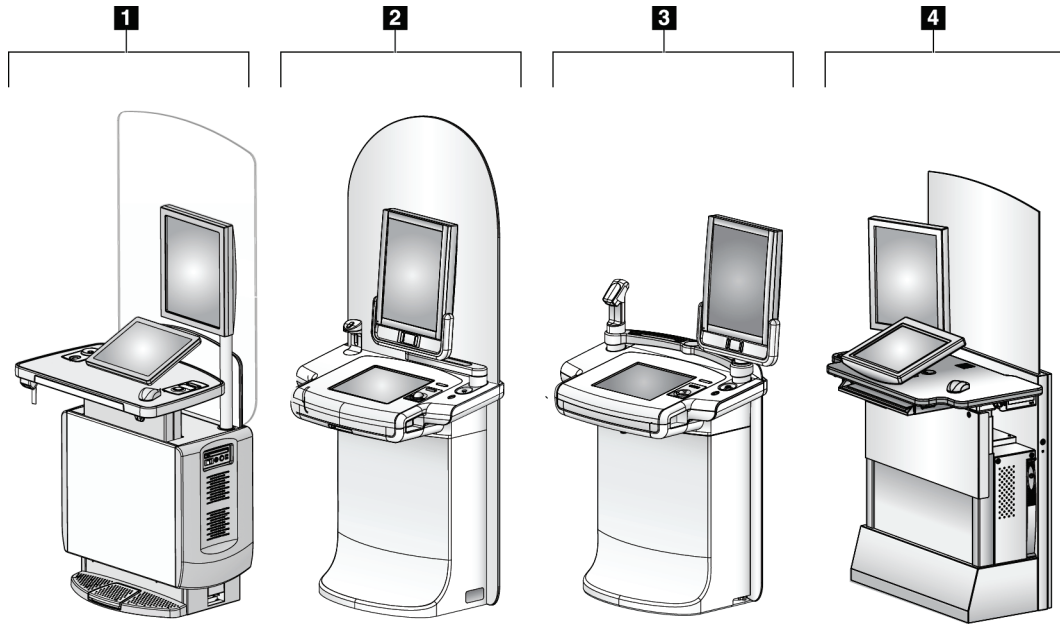


#### Legenda

1. Buisarm
2. Gezichtsscherm voor patiënt
3. Compressieapparaat
4. Beeldreceptor
5. Compressiearm
6. Patiëntgreep
7. Bedieningspaneel op C-arm

*Figuur 2: Overzicht C-arm*

### 2.1.3 Overzicht verwerfingswerkstation



*Figuur 3: Verwerfingswerkstations*

#### Legenda

1. Universeel verwerfingswerkstation
2. Premium verwerfingswerkstation
3. Mobiel verwerfingswerkstation
4. Standaard verwerfingswerkstation

### 2.2 Veiligheidsinformatie

Lees deze handleiding en zorg dat u deze begrijpt voordat u het systeem gebruikt. Houd de handleiding tijdens de bediening van het systeem bij de hand.

Volg altijd alle instructies in deze handleiding. Hologic aanvaardt geen verantwoordelijkheid voor letsel of schade door een verkeerde bediening van het systeem. Voor trainingsmogelijkheden kunt u contact opnemen met uw Hologic-vertegenwoordiger.

Het systeem is voorzien van veiligheidsvergrendelingen, maar de gebruiker moet begrijpen hoe het systeem veilig wordt bediend. De gebruiker moet ook de gezondheidsrisico's van röntgenstraling begrijpen.

### 2.3 Waarschuwingen en voorzorgsmaatregelen



Dit systeem is geclassificeerd als **KLASSE I, TYPE B TOEGEPAST ONDERDEEL, IPX0**, permanent aangesloten apparatuur, continubedrijf met kortstondige lading volgens IEC 60601-1. Er zijn geen speciale voorzieningen ter bescherming van het systeem tegen brandbare anesthetica of het binnendringen van vloeistof.



---

---

#### **WAARSCHUWING!**

**Risico van elektrische schok. Sluit deze apparatuur alleen aan op een randaardestopcontact.**

---

---



---

---

#### **WAARSCHUWING!**

**Elektrische veiligheidseisen in Noord-Amerika schrijven voor dat een stopcontact van ziekenhuis kwaliteit moet worden gebruikt om in een correcte aarding te voorzien.**

---

---



---

---

#### **WAARSCHUWING!**

**Elektrische apparatuur die in de buurt van brandbare anesthetica wordt gebruikt, kan een explosie veroorzaken.**

---

---



---

---

#### **WAARSCHUWING!**

**Sluit voor een correcte isolatie van het systeem alleen goedgekeurde accessoires of opties op het systeem aan. Alleen goedgekeurd personeel kan de aansluitingen wijzigen.**

---

---





---

**WAARSCHUWING!**

Houd een veilige afstand van 1,5 meter aan tussen de patiënt en apparaten die niet bij de patiënt worden gebruikt.

Installeer geen componenten die niet bij de patiënt worden gebruikt (zoals de Workflow Manager, een diagnostisch beoordelingswerkstation of een printer) in de patiëntomgeving.

---



---

**WAARSCHUWING!**

Alleen door Hologic erkende, getrainde onderhoudstechnici kunnen de panelen openen. In dit systeem zijn dodelijke spanningen aanwezig.

---



---

**WAARSCHUWING!**

De gebruiker moet problemen oplossen voordat het systeem wordt gebruikt. Neem contact op met een goedgekeurde servicevertegenwoordiger voor preventief onderhoud.

---



---

**WAARSCHUWING!**

Na een stroomstoring moet de patiënt uit het systeem worden verwijderd voordat de stroomtoevoer wordt hersteld.

---



---

**Waarschuwing:**

Dit apparaat bevat gevaarlijk materiaal. Stuur buiten gebruik gesteld materiaal naar Hologic of neem contact op met uw servicevertegenwoordiger.

---



---

**Waarschuwing:**

De C-arm heeft een gemotoriseerde beweging.

---



---

**Waarschuwing:**

U verhoogt de patiëntdosis tot hoge niveaus wanneer u de afstelling van de AEC-belichting verhoogt. U verhoogt de beeldruis of verlaagt de beeldkwaliteit wanneer u de afstelling van de AEC-belichting verlaagt.

---



---

**Waarschuwing:**

Regel de toegang tot de apparatuur volgens de lokale voorschriften voor stralingsbescherming.

---



**Waarschuwing:**

De schijfstations die in dit systeem zijn geïnstalleerd, zijn een klasse I laserproduct. Voorkomt rechtstreekse blootstelling aan de bundel. Als de behuizing van een schijfstation geopend is, is er verborgen laserstraling aanwezig.

---



**Waarschuwing:**

De streepjescodescanner die in dit systeem is geïnstalleerd, is een klasse I laserproduct. Voorkomt rechtstreekse blootstelling aan de bundel. Als de afdekking geopend is, is er verborgen laserstraling aanwezig.

---



**Waarschuwing:**

Blijf met uw gehele lichaam achter het stralingsscherm tijdens de belichting.

---



**Waarschuwing:**

Beweeg de C-arm niet terwijl het systeem het beeld ophaalt.

---



**Waarschuwing:**

Als een paddle in aanraking komt met mogelijk infectieuze materialen, moet u contact opnemen met de vertegenwoordiger die belast is met infectiebeheersing om de besmetting van de paddle te verwijderen.

---



**Waarschuwing:**

Laat de patiënt niet zonder toezicht achter tijdens de procedure.

---



**Waarschuwing:**

Houd de handen van de patiënt te allen tijde uit de buurt van alle knoppen en schakelaars.

---



**Waarschuwing:**

Plaats elke voetschakelaar zodanig dat deze tijdens het gebruik binnen het bereik van de nooduitschakelingsschakelaars blijft.

---



**Waarschuwing:**

Plaats de voetschakelaars zodanig dat onbedoeld in werking stellen door een patiënt of een rolstoel wordt voorkomen.

---



**Waarschuwing:**

Plaats uitsluitend goedgekeurde materialen in het pad van de röntgenbundel om te voorkomen dat de patiënt aan een hogere stralingsdosis wordt blootgesteld.

---



**Waarschuwing:**

Dit systeem kan gevaarlijk zijn voor de patiënt en de gebruiker. Volg altijd de veiligheidsmaatregelen voor röntgenbelichtingen op.

---



**Waarschuwing:**

Gebruik bij belichtingen altijd het gezichtsscherm, behalve als het om casestudies gaat waarbij vergrotingen worden gebruikt.

---



**Waarschuwing:**

Het gezichtsscherm beschermt de patiënt niet tegen straling.

---



**Waarschuwing:**

Risico van vastzitten. Zorg ervoor dat de C-arm 50 cm speling heeft ten opzichte van elk object tijdens de rotatie van de C-arm. Gebruik de automatische rotatie niet wanneer de speling van de C-arm minder dan 50 cm is.

---



**Let op:**

Het systeem is een medisch hulpmiddel en geen normale computer. Voer uitsluitend goedgekeurde wijzigingen uit aan de hardware of software. Installeer dit systeem achter een firewall ter beveiliging van het netwerk. De virusbescherming van de computer of de netwerkbeveiliging voor dit medische hulpmiddel wordt niet meegeleverd (bijv. een computer firewall). De netwerkbeveiliging en anti-virusvoorzieningen zijn de verantwoordelijkheid van de gebruiker.

---



**Let op:**

Schakel de stroomonderbreker van het verwervingswerkstation alleen uit in noodgevallen. De stroomonderbreker kan de ononderbreekbare stroomvoorziening (UPS) uitschakelen waardoor er gegevensverlies kan optreden.

---



**Let op:**

Risico van gegevensverlies. Plaats geen magnetische media bij of op apparatuur die magnetische velden genereert.

---

# Gebruikershandleiding Selenia Dimensions-systeem

## Hoofdstuk 2: Algemene informatie

---



---

**Let op:**  
**Gebruik geen warmtebron (zoals een verwarmingsplaat) op de beeldreceptor.**

---



---

**Let op:**  
**Ter voorkoming van mogelijke beschadiging van de digitale beeldreceptor door thermische schokken moet de aanbevolen procedure voor het uitschakelen van de apparatuur worden gevolgd.**

---



---

**Let op:**  
**Het display wordt gekalibreerd zodat het voldoet aan de DICOM-normen. Verander de helderheids- en contrastinstelling van het display niet.**

---



---

**Let op:**  
**Gebruik de kleinst mogelijke hoeveelheid reinigingsvloeistoffen. De vloeistoffen mogen niet eraf lopen.**

---



---

**Let op:**  
**Ter voorkoming van beschadiging van de elektronische componenten mag geen desinfectiespray op het systeem worden gespoten.**

---



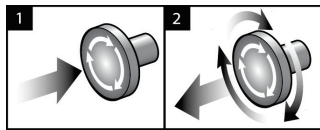
---

**Opmerking:**  
In sommige landen levert Hologic de voedingskabel voor de gantry niet. Als de voedingskabel niet is meegeleverd, moet de geplaatste kabel voldoen aan de volgende vereisten en alle lokale voorschriften die van toepassing zijn: 8 AWG (10 mm<sup>2</sup>) koper met een maximale lengte van 7,62 meter, en 3 conductoren.

---

### 2.4 Nooduitschakelingsschakelaars

Met de nooduitschakelingsschakelaars wordt de voeding van de gantry en het liftmechanisme van het verwervingswerkstation gehaald (alleen op de werkstations met die optie). Schakel het systeem niet routinematig uit met de nooduitschakelingsschakelaars.



*Figuur 4: Functionaliteit nooduitschakelingsschakelaar*

Er zijn drie nooduitschakelingsschakelaars, één aan elke zijde van de gantry en één op het verwervingswerkstation.

1. Druk op een van de nooduitschakelingsschakelaars om de gantry en het liftmechanisme van het verwervingswerkstation uit te schakelen.
2. De nooduitschakelingsschakelaar wordt gereset door deze een kwartslag rechtsom te draaien tot de schakelaar weer naar buiten schiet.

### 2.5 Vergrendelingen

Het systeem is voorzien van veiligheidsvergrendelingen:

- De verticale beweging en de rotatie van de C-arm worden uitgeschakeld als er compressiekracht wordt uitgeoefend. Een servicetechnicus kan de blokkeerkracht configureren op een waarde van 22 Newton tot 45 Newton.
- Als de röntgenknop en/of -voetschakelaar\* worden losgelaten voordat de belichting is beëindigd, stopt de belichting en wordt er een alarmbericht weergegeven.  
\* (De optionele röntgenvoetschakelaar is alleen beschikbaar op de console van het Universele verwervingswerkstation.)
- In de Tomo-modus is belichting niet mogelijk als het raster zich in het röntgenstralingsveld bevindt (tomosyntheseoptie).
- Markeringen van spiegel- en filterpositie voorkomen tevens dat röntgenstraling wordt geactiveerd wanneer de licht-veldspiegel of de filterconstructie niet correct is gepositioneerd.

## 2.6 Naleving

In dit gedeelte worden de nalevingsvereisten voor het mammografiesysteem en de verantwoordelijkheden van de fabrikant beschreven.

### 2.6.1 Nalevingsvereisten

De fabrikant is verantwoordelijk voor de veiligheid, betrouwbaarheid en prestaties van deze apparatuur onder de volgende voorwaarden:

- De elektrische installatie van de kamer voldoet aan alle vereisten.
- De apparatuur wordt gebruikt in overeenstemming met de *gebruikershandleiding*.
- De montage, uitbreidingen, afstellingen, wijzigingen en reparaties worden uitsluitend uitgevoerd door erkende personen.
- De netwerk- en communicatieapparatuur wordt geïnstalleerd volgens de IEC-normen. Het gehele systeem (netwerk- en communicatieapparatuur en het mammografiesysteem) moet in overeenstemming zijn met IEC 60601-1.



**Let op:**

Voor medische elektrische apparatuur zijn er speciale voorzorgen ten aanzien van EMC. Deze apparatuur moet worden geïnstalleerd, in gebruik worden gesteld en gebruikt volgens de verstrekte EMC-informatie.

---



**Let op:**

Draagbare en mobiele RF-communicatieapparatuur kan medische elektrische apparatuur beïnvloeden.

---



**Let op:**

Het gebruik van niet-goedgekeurde accessoires en kabels kan resulteren in verhoogde emissies of verminderde immuniteit. Voor het behoud van de isolatiekwaliteit van het systeem mogen alleen goedgekeurde accessoires of opties van Hologic op het systeem worden aangesloten.

---



**Let op:**

De medische elektrische apparatuur (ME) of het ME-systeem mag niet worden gebruikt direct naast of boven op andere apparatuur. Als naburig of gestapeld gebruik noodzakelijk is, moet worden gecontroleerd of de ME-apparatuur of het ME-systeem in de gebruikte configuratie naar behoren werkt.

---



**Let op:**

Dit systeem is uitsluitend bestemd voor gebruik door medisch personeel. Dit systeem kan radiostoring veroorzaken of de werking van apparatuur in de nabijheid storen. In dat geval kunnen corrigerende maatregelen nodig zijn zoals het verdraaien of verplaatsen van de apparatuur of afschermen van de locatie.

---



**Let op:**

Door wijzigingen of aanpassingen die niet uitdrukkelijk zijn goedgekeurd door Hologic kan uw bevoegdheid om de apparatuur te bedienen, komen te vervallen.

---



**Let op:**

Tests hebben uitgewezen dat deze apparatuur voldoet aan de voor digitale apparaten van klasse A van kracht zijnde bepalingen, conform deel 15 van de richtlijnen van de Federal Communications Commission (FCC Rules; USA). Deze bepalingen zijn opgesteld om redelijke bescherming te bieden tegen schadelijke storing bij gebruik van de apparatuur in een commerciële omgeving. Dit apparaat genereert en gebruikt radiofrequente energie en kan deze ook uitzenden. Als dit apparaat niet is geïnstalleerd of wordt gebruikt volgens de handleiding kan hierdoor schadelijke interferentie met radiocommunicatie ontstaan. Gebruik van deze apparatuur in een woonomgeving kan interferentie veroorzaken, in welk geval de gebruikers, op eigen kosten, maatregelen moeten nemen die nodig zijn om de interferentie te voorkomen.

---



**Let op:**

Op basis van het testniveau voor BEHUIZINGSPOORTIMMUNITEIT voor DRAADLOZE RF-COMMUNICATIEAPPARATUUR volgens IEC 60601-1-2 ed. 4 vertoont dit apparaat ontvankelijkheid voor de GMRS 460-, FRS 460-zendfrequentie. Hanteer een minimale scheidingsafstand van 30 cm tussen GMRS- en FRS-radio's en het systeem.

---

### 2.6.2 Conformiteitsverklaringen

De fabrikant verklaart dat dit hulpmiddel voldoet aan de volgende vereisten:

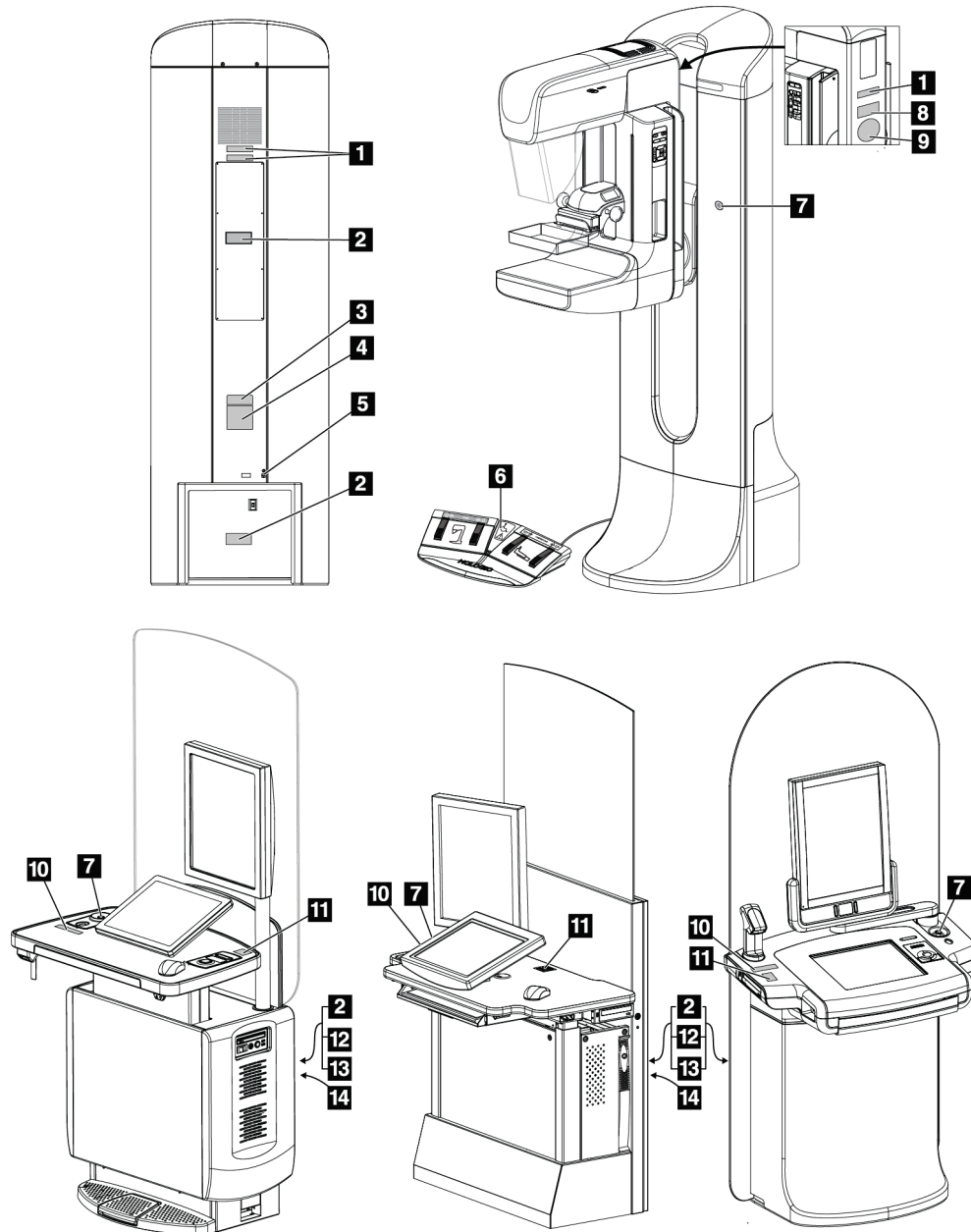


Medisch – Toegepaste elektromagnetische stralingsapparatuur wat betreft risico's van elektrische schok, brand en mechanische risico's alleen in overeenstemming met ANSI/AAMI ES60601-1 (2005) en CAN/CSA-C22.2 No. 60601-1 (2008)

- CAN/CSA - ISO 13485-03 Medische hulpmiddelen – Kwaliteitsbeheersystemen – Vereisten voor regelgevingsdoeleinden (overgenomen uit ISO 13485:2003 tweede editie, 15-07-2003)
- CAN/CSA C22.2 nr. 60601-1-08 Medische elektrische apparatuur – Deel 1: Algemene eisen voor basisveiligheid en essentiële prestaties (overgenomen van IEC 60601-1:2005, derde editie, 12-2005), inclusief rectificatie 1:2011
- EN 60601-1:2006 Medische elektrische apparatuur. Algemene eisen voor basisveiligheid en essentiële prestaties
- ETSI EN 300 330-1: V1.3.1 en ETSI EN 300 330-2: V1.5.1: 2006 – Elektromagnetische compatibiliteit en radiospectrumaangelegenheden (ERM); kortereafstandsapparatuur (SRD); radioapparatuur, werkend in de 9 kHz tot 25 MHz-frequentieband en ringleidingen in de 9 kHz tot 30 MHz-frequentieband
- ETSI EN 301 489-1: V1.6.1 en ETSI EN 301 489-3: V1.8.1: 2008 – Elektromagnetische compatibiliteit en radiospectrumaangelegenheden (ERM); elektromagnetische compatibiliteitsnorm (EMC) voor radioapparatuur en radiodiensten
- FCC, 47 CFR Deel 15, Subdeel C, Sectie 15.225: 2009
- FDA, 21 CFR [Delen 820, 900 en 1020]
- IEC 60601-1 Ed. 3.0:2005 Medische elektrische apparatuur – Deel 1: Algemene eisen voor basisveiligheid en essentiële prestaties
- IEC 60601-1-2 Ed. 3.0:2007 Medische elektrische apparatuur – Deel 1-2: Algemene eisen voor basisveiligheid en essentiële prestaties - Secundaire norm: Elektromagnetische compatibiliteit - Eisen en beproevingen
- IEC 60601-1-2 Ed. 4de:2015 Medische elektrische apparatuur – Deel 1-2: Algemene eisen voor basisveiligheid en essentiële prestaties - Secundaire norm: Elektromagnetische compatibiliteit - Eisen en beproevingen
- IEC 60601-1-3 Ed. 2.0:2008 Medische elektrische apparatuur – Deel 1-3: Algemene eisen voor basisveiligheid en essentiële prestaties - Secundaire norm: Stralingsbescherming in diagnostische röntgenapparatuur
- IEC 60601-2-28 Ed. 2.0:2010 Medische elektrische apparatuur - Deel 2-28: Specifieke eisen voor de basisveiligheid en essentiële prestaties van röntgenbuizen voor medische apparatuur
- IEC 60601-2-45 Ed. 3.0:2011 Medische elektrische apparatuur – Deel 2-45: Specifieke eisen voor de basisveiligheid en essentiële prestaties van röntgenapparatuur voor mammografie en stereotactische apparatuur voor mammografie
- RSS-210: Publicatie 7, 2007 Specificaties inzake radionormen voor vergunningvrije radiocommunicatieapparatuur met een laag vermogen: Apparatuur van categorie I
- ANSI/AAMI ES60601-1:2005 (IEC 60601-1:2005, MOD) Medische elektrische apparatuur, Deel 1: Algemene eisen voor basisveiligheid en essentiële prestaties, inclusief wijziging (2010)



## 2.7 Locaties van labels

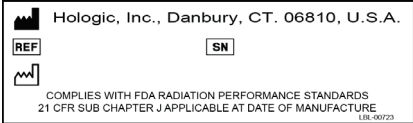
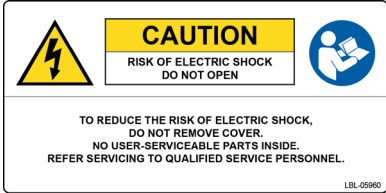





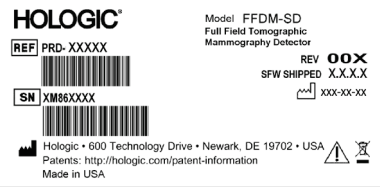
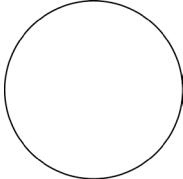

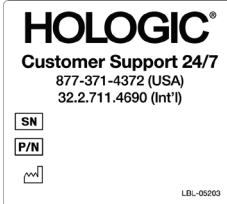
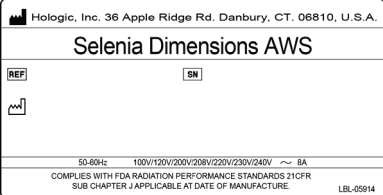
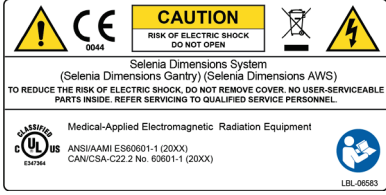
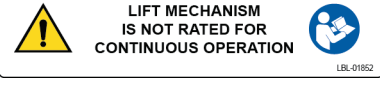


Figuur 5: Locaties van labels

# Gebruikershandleiding Selenia Dimensions-systeem

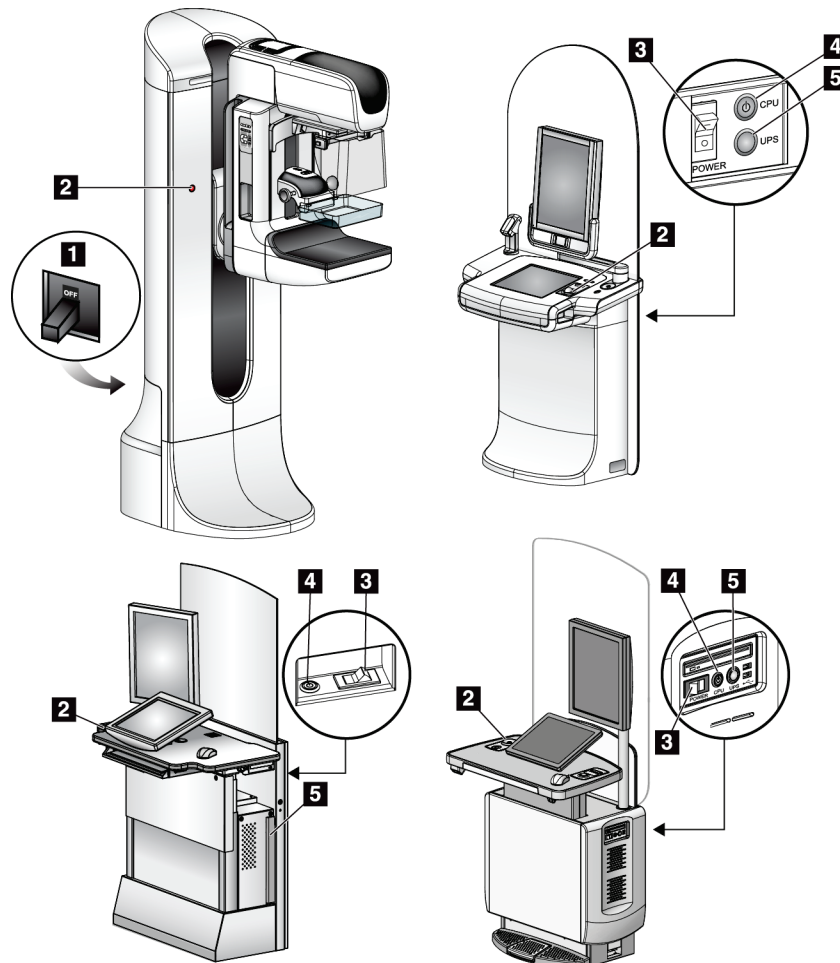
## Hoofdstuk 2: Algemene informatie

Tabel 1: Systeembladen

<p style="text-align: center;">1</p>  <p style="text-align: center;"><i>Apparaat met serienummer</i></p>	<p style="text-align: center;">2</p>  <p style="text-align: center;"><i>Waarschuwing voor elektrische schokken</i></p>	<p style="text-align: center;">3</p>  <p style="text-align: center;"><i>Systeemmodel</i></p>
<p style="text-align: center;">4</p>  <p style="text-align: center;"><i>Naamplaatje systeem</i></p>	<p style="text-align: center;">5</p>  <p style="text-align: center;"><i>Potentiaalgelijkschakelingsaansluiting</i></p> <p style="text-align: center;">6</p>  <p style="text-align: center;"><i>Rolstoelwaarschuwing voor voetschakelaar</i></p> <p style="text-align: center;">7</p>  <p style="text-align: center;"><i>Nooduitschakelingsschakelaar</i></p>	<p style="text-align: center;">8</p>  <p style="text-align: center;"><i>Tomografische mammografiedetector</i></p>
<p style="text-align: center;">9</p>  <p style="text-align: center;"><i>Door leverancier verstrekt serienummer van de röntgenbuis</i></p>	<p style="text-align: center;">10</p>  <p style="text-align: center;"><i>Waarschuwing voor röntgenstraling</i></p>	<p style="text-align: center;">11</p>  <p style="text-align: center;"><i>Contactgegevens voor technische ondersteuning</i></p>
<p style="text-align: center;">12</p>  <p style="text-align: center;"><i>Naamplaatje verwerfingswerkstation</i></p>	<p style="text-align: center;">13</p>  <p style="text-align: center;"><i>Conformiteits-</i></p>	<p style="text-align: center;">14</p>  <p style="text-align: center;"><i>Acquisition Workstation Lift Limit</i></p>

## Hoofdstuk 3 Bedieningselementen en indicatoren van het systeem

### 3.1 Bedieningselementen van de systeemvoeding

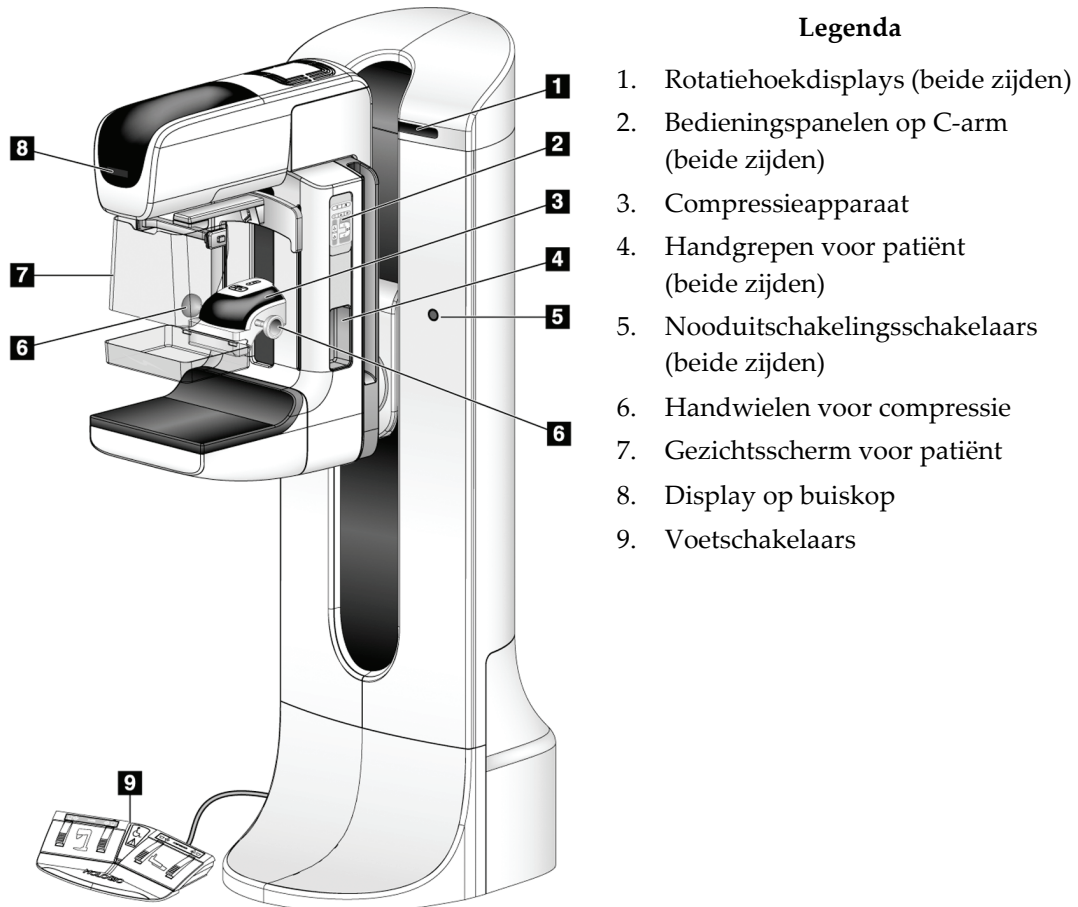


Figuur 6: Bedieningselementen van de systeemvoeding

#### Legenda

1. Stroomonderbreker gantry
2. Nooduitschakelingsschakelaar (twee op de gantry en één op het verwervingswerkstation)
3. Aan/uit-schakelaar verwervingswerkstation
4. Aan/reset-knop computer
5. Aan/uit-knop UPS (ononderbreekbare voedingsbron)

### 3.2 Bedieningselementen en indicatoren van de buisstandaard



*Figuur 7: Bedieningselementen en indicatoren van de buisstandaard*

### 3.2.1 Display op buiskop

Het display op de buiskop geeft het volgende weer:

- SID
- Filtertype
- Collimatorinstelling
- Paddlepositie

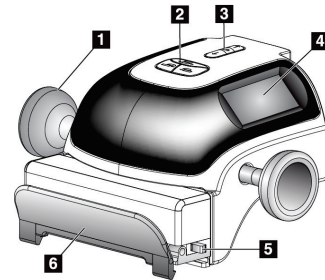


*Figuur 8: Display op buiskop*

### 3.2.2 Bedieningselementen en display van het compressieapparaat

#### Legenda

1. Handwielen voor handmatige compressie
2. Knoppen voor paddleverschuiving
3. AEC-sensorknoppen
4. Display van compressieapparaat
5. Schuifje van de FAST-compressiemodus
6. Paddleklem



*Figuur 9: Compressieapparaat*

Het display op het compressieapparaat geeft het volgende weer:

- AEC-sensorpositie
- Compressiekracht (geeft 0.0 aan wanneer de kracht minder is dan 18 Newton)
- Compressiedikte
- Hoek van de C-arm na rotatie (gedurende 5 seconden)

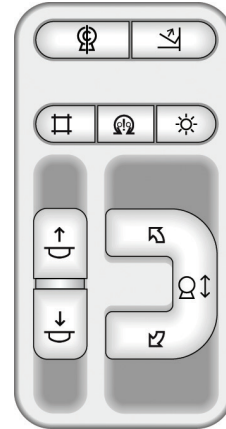


*Figuur 10: Display van compressieapparaat*

### 3.2.3 Bedieningspanelen C-arm

De bedieningselementen voorzien de C-arm van collimator- en C-armfuncties.

Raadpleeg [De functionele tests uitvoeren](#) op pagina 41.



Figuur 11: Bedieningspaneel C-arm

### 3.2.4 Voetschakelaar met dubbele functie



**Waarschuwing:**

Plaats elke voetschakelaar zodanig dat deze tijdens het gebruik binnen het bereik van de nooduitschakelingsschakelaars blijft.



**Waarschuwing:**

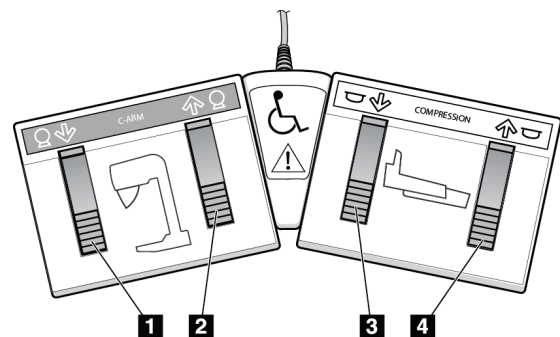
Plaats de voetschakelaars zodanig dat onbedoeld in werking stellen door een patiënt of een rolstoel wordt voorkomen.

Gebruik van de voetschakelaar:

- Trap de voetschakelaar in voor activering.
- Laat de voetschakelaar los om de beweging te stoppen.

**Legenda**

1. C-arm omlaag
2. C-arm omhoog
3. Compressieapparaat omlaag
4. Compressieapparaat omhoog



Figuur 12: Voetschakelaar met dubbele functie

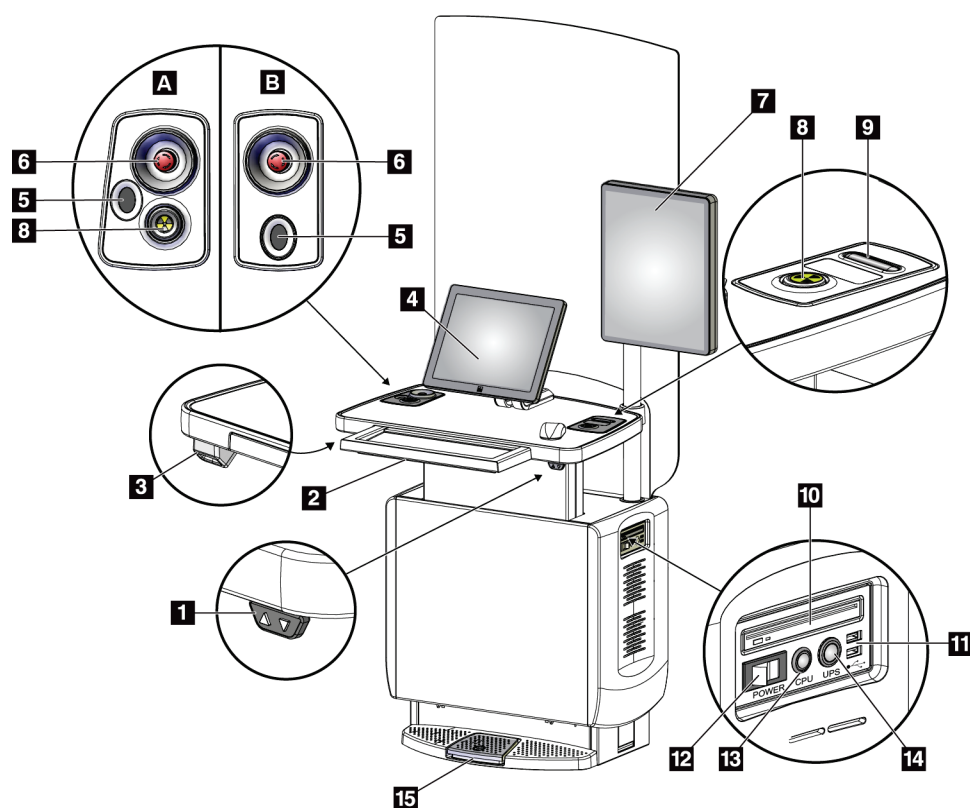
### 3.3 Bedieningselementen en indicatoren van het Universele verwerfingswerkstation



#### Opmerking

Hologic configureert bepaalde systemen zodanig dat deze aan specifieke vereisten voldoen. Uw systeemconfiguratie beschikt mogelijk niet over alle opties en accessoires die in deze handleiding worden genoemd.

#### 3.3.1 Bedieningselementen en displays van het Universele verwerfingswerkstation



Figuur 13: Bedieningselementen en displays van het Universele verwerfingswerkstation

#### Legenda

- |                                     |  |
|-------------------------------------|--|
| 1. Hoogteafstellingsschakelaar      | 10. CD/DVD-station                                   |
| 2. Toetsenbord (in lade)            | 11. USB-poorten                                      |
| 3. Streepjescodescanner             | 12. Aan/uit-schakelaar verwerfingswerkstation        |
| 4. Bedieningsmonitor                | 13. Aan/reset-knop computer                          |
| 5. Vingerafdrukscanner*             | 14. Aan/uit-knop UPS (ononderbreekbare voedingsbron) |
| 6. Noodstopsschakelaar*             | 15. Voetschakelaar röntgenstraling                   |
| 7. Monitor beelddisplay             |  |
| 8. Activeringsknop röntgenstraling* |  |
| 9. Compressievrijgaveknop           |  |

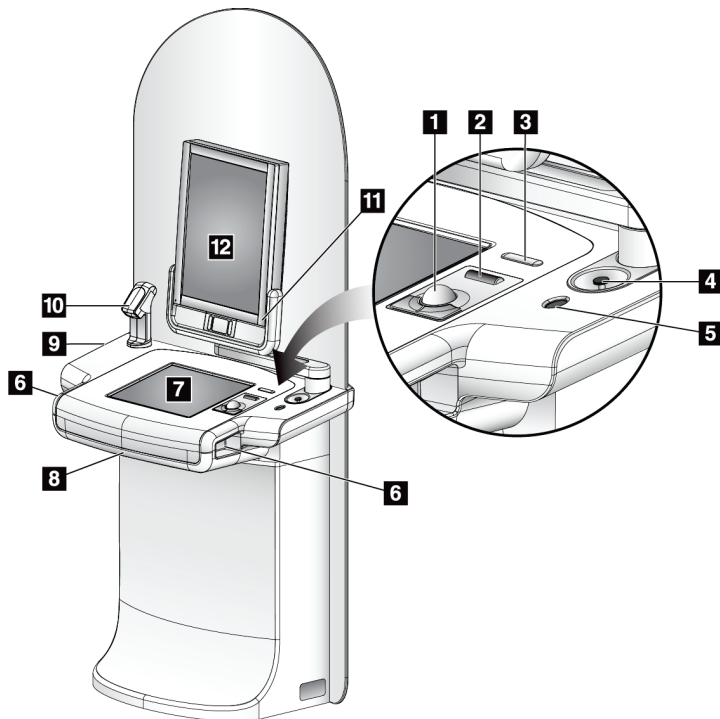
\*A = lay-out van serie II universeel verwerfingswerkstation;  
B = lay-out van serie I universeel verwerfingswerkstation



### Opmerking

De bedieningselementen van het Universele verwerfingswerkstation dat in een mobiele omgeving is geïnstalleerd komen overeen met de bedieningselementen van het Universele verwerfingswerkstation.

### 3.3.2 Bedieningselementen en displays van het Premium verwerfingswerkstation



### Legenda

1. Trackball
2. Bladerwiel
3. Compressievrijgave
4. Nooduitschakelingsschakelaar
5. Vingerafdrukscanner
6. Röntgenstralingsknop (een aan elke kant)
7. Aanraakschermdisplay
8. Toetsenbord (in lade)
9. CD/DVD-station
10. Streepjescodescanner
11. Voedings-led van de beeldmonitor (lampje gaat uit na eerste keer opstarten)
12. Monitor beelddisplay

Figuur 14: Bedieningselementen en displays van het Premium verwerfingswerkstation

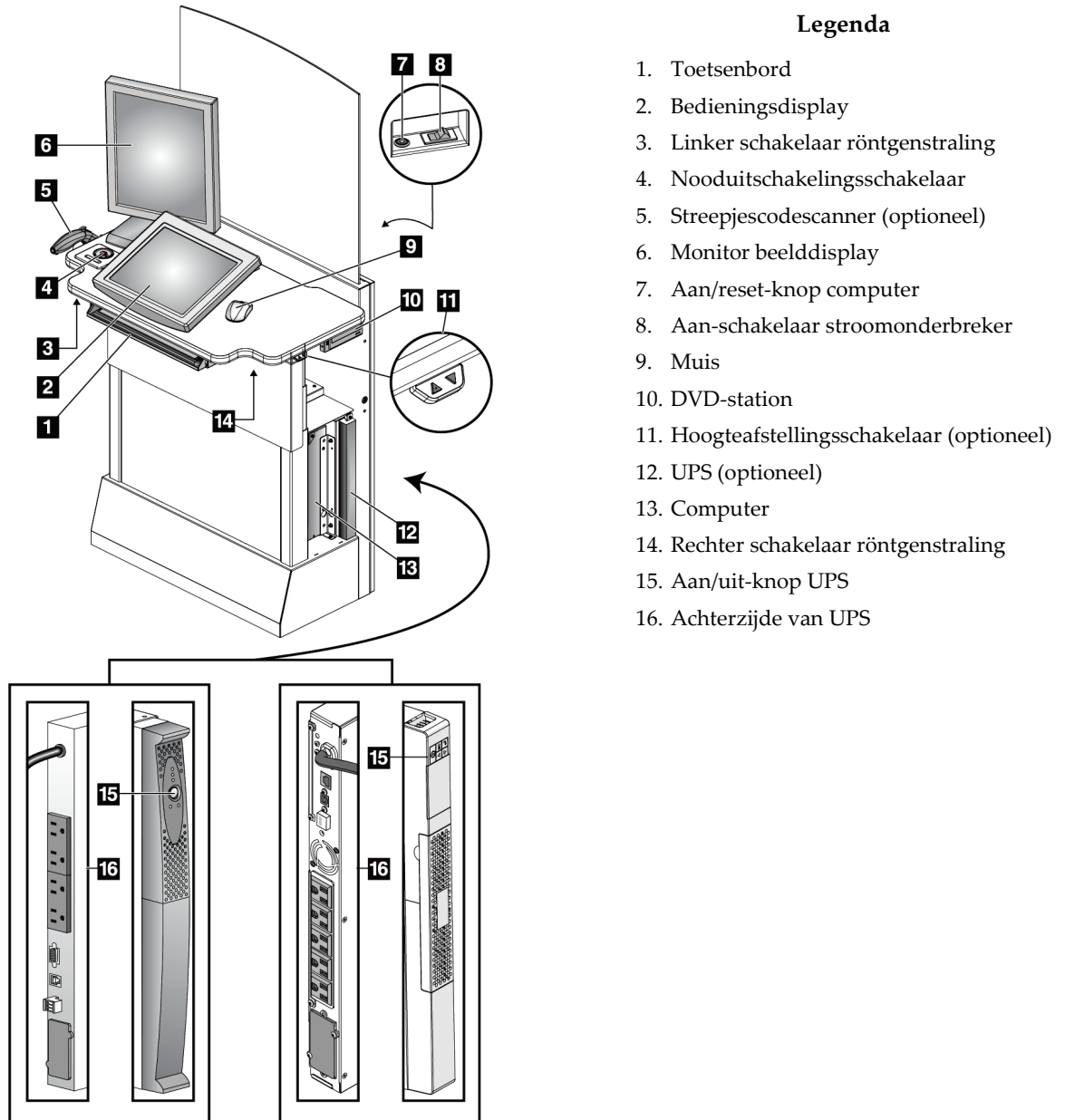


### Opmerking

De bedieningselementen van het premium verwerfingswerkstation in een mobiele omgeving komen overeen met de bedieningselementen van het premium verwerfingswerkstation.



### 3.3.3 Bedieningselementen en displays van het Standaard verwerfingswerkstation



Figuur 15: Bedieningselementen en displays van het Standaard verwerfingswerkstation

#### 3.3.4 Toetsenbord

Gebruik het toetsenbord in de voorste lade van het verwervingswerkstation voor het invoeren van gegevens.

#### 3.3.5 Streepjescodescanner

Gebruik dit apparaat voor het invoeren van gegevens aan de hand van streepjescodes voor patiënten of procedurerecords.

#### 3.3.6 Display van Universeel verwervingswerkstation

Gebruik de muis of het optionele aanraakscherm om onderdelen te selecteren.

#### 3.3.7 Aanraakschermdisplay van Premium verwervingswerkstation

Gebruik het aanraakscherm of de trackball om onderdelen te selecteren.

#### 3.3.8 Display van Standaard verwervingswerkstation

Gebruik de muis om onderdelen te selecteren.

#### 3.3.9 Monitor beelddisplay

Zie de beelden op de monitor.



#### Opmerking

Uw monitor kan er anders uitzien dan die in deze handleiding, maar de functie is identiek.

---

## Hoofdstuk 4 Opstarten, Functionele tests en Afsluiten

### 4.1 Het systeem opstarten

---



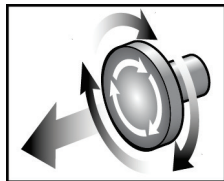
#### Opmerking

Als het systeem 's nachts ingeschakeld blijft, moet het systeem voor optimaal functioneren dagelijks opnieuw worden gestart.

---

#### 4.1.1 Voorbereiding

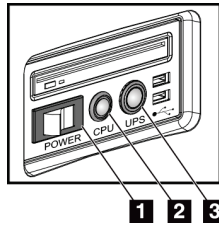
1. Controleer of er geen obstakels zijn die de beweging van de C-arm en het zicht van de operator belemmeren.
2. Controleer of alle drie nooduitschakelingsschakelaars van het systeem in de resetstand staan (niet ingedrukt).



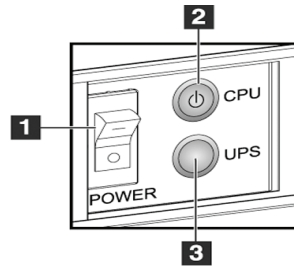
*Figuur 16: Draaien om de nooduitschakelingsschakelaars te resetten*

3. Controleer of de stroomonderbreker van de gantry in de aan-stand staat.

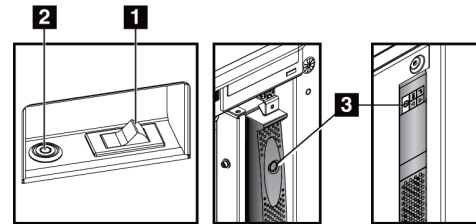
#### 4.1.2 Opstarten



Figuur 17: Aan/uit-knoppen  
Universeel  
verwervingswerkstation



Figuur 18: Aan/uit-knoppen  
Premium  
verwervingswerkstation



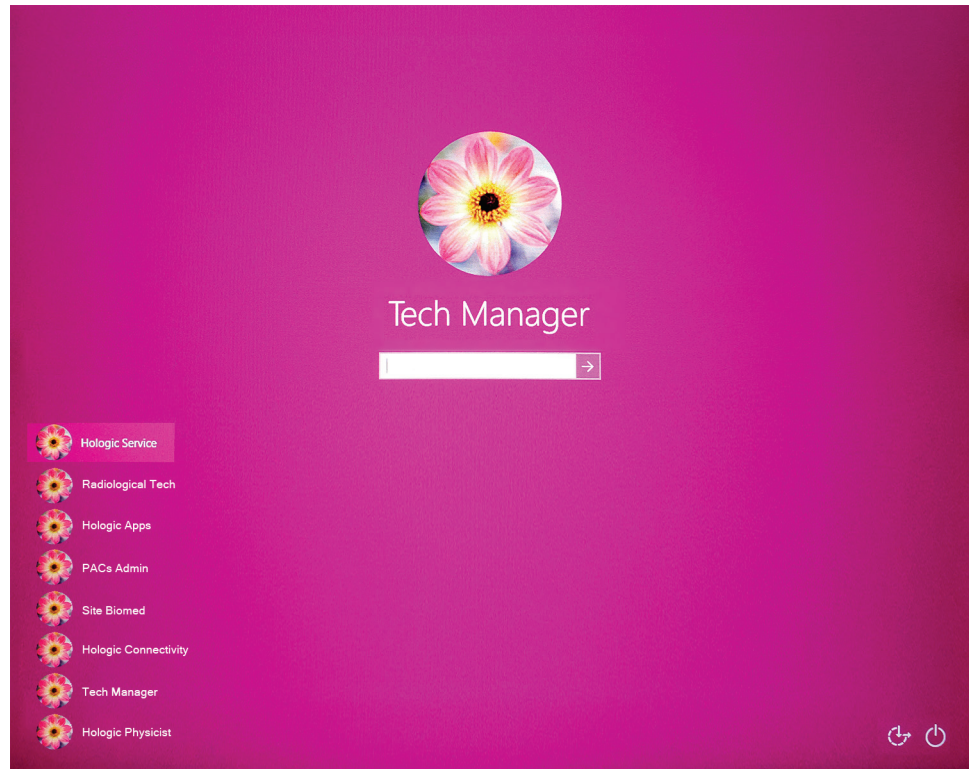
Figuur 19: Aan/uit-knoppen Standaard  
verwervingswerkstation

### Legenda

1. Aan/uit-schakelaar  
verwervingswerkstation
2. Aan/reset-knop computer
3. Aan/uit-knop UPS (optioneel)

### Het systeem opstarten:

1. Als de UPS is uitgeschakeld, druk dan op de aan/uit-knop van de UPS om de UPS in te schakelen (zie vorige afbeeldingen).
2. Zet de aan/uit-knop van het verwervingswerkstation op AAN (zie vorige afbeeldingen).
3. Druk op de aan/uit-knop van de computer (zie vorige afbeeldingen). De computer wordt ingeschakeld en het aanmeldscherm van Windows 10 wordt geopend op de bedieningsmonitor van het verwervingswerkstation.

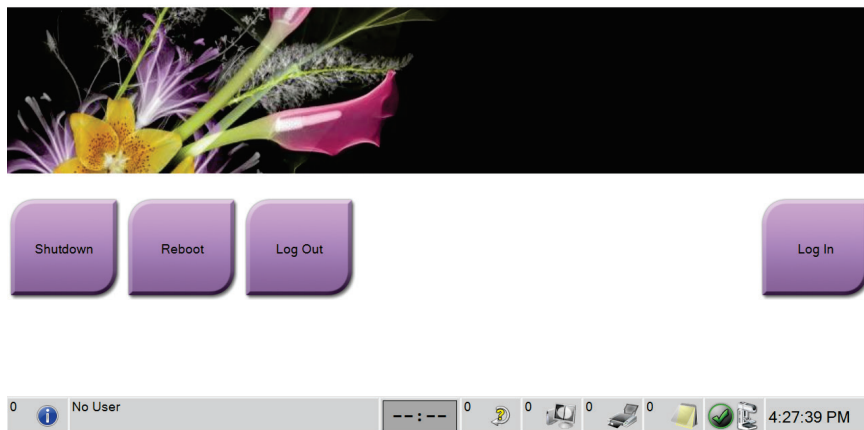


*Figuur 20: Aanmeldschem Windows 10*

4. Selecteer uw gebruikersnaam en voer uw wachtwoord in.

5. Het *opstartscherf* van het Selenia Dimensions-systeem wordt geopend op de bedieningsmonitor van het verwervingswerkstation. De gantry wordt vervolgens automatisch ingeschakeld.

### Selenia Dimensions



Figuur 21: Opstartscherf



#### Opmerking

Klik op de knop **Afmelden** om u af te melden bij het Windows 10-besturingssysteem.

---



#### Opmerking

Het *beginscherf* bevat een knop **Shutdown** (Afsluiten) waarmee het systeem wordt uitgeschakeld, en een knop **Reboot** (Opnieuw opstarten) waarmee het systeem opnieuw wordt opgestart.

---



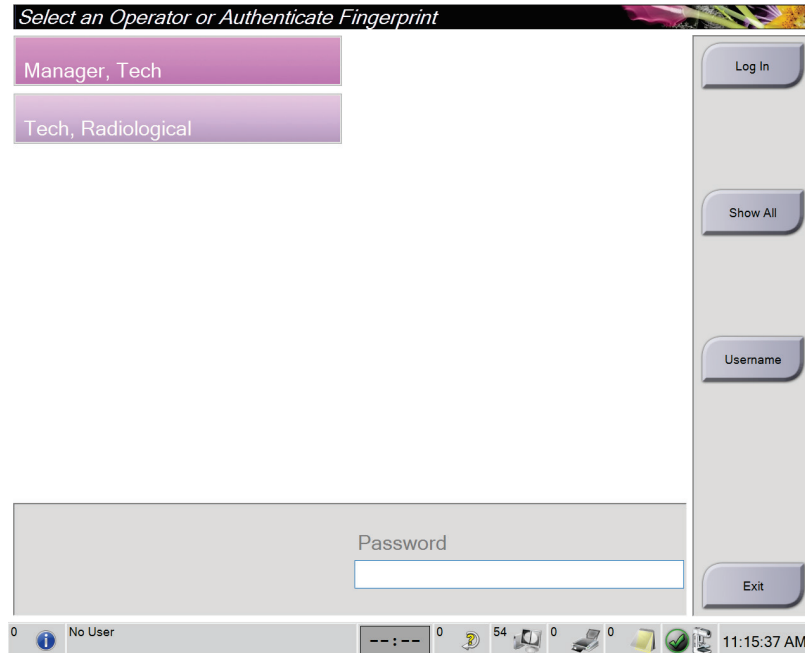
#### Opmerking

Het kan vijf tot vijftien minuten duren voordat het systeem gereed is voor het verwerven van beelden. De wachttijd is afhankelijk van de voedingsconfiguratie van de detector. Een timer in de taakbalk geeft aan hoe lang het duurt voordat het systeem gereed is. Klinische beelden en beelden voor kwaliteitsbewaking mogen pas worden verworven wanneer het systeemstatuspictogram aangeeft dat het systeem gereed is.

---

### 4.1.3 Log In (Aanmelden)

1. Selecteer de knop **Aanmelden** op het *opstart scherm*.
2. Het scherm *Selecteer een operator* (Aanmelden bij systeem) wordt geopend en bevat een lijst met gebruikersnamen voor Manager en Technicus. Selecteer zo nodig de knop **Alles tonen** om de gebruikersnamen voor Service, Toepassingen en Fysicus te tonen.



Figuur 22: Aanmeldscherm van systeem

# Gebruikershandleiding Selenia Dimensions-systeem

## Hoofdstuk 4: Opstarten, Functionele tests en Afsluiten

---

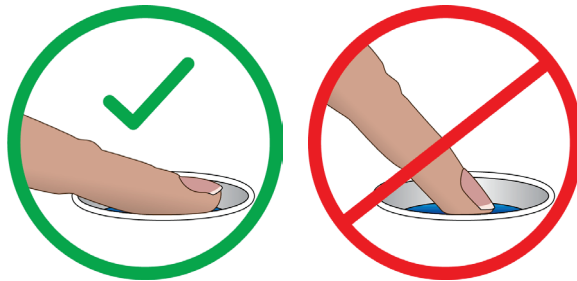
3. Meld u met een van de volgende methoden aan bij het systeem:
  - Klik op de knop met de juiste gebruikersnaam. Voer uw wachtwoord in en klik op de knop **Aanmelden**.
  - Klik op de knop **Gebruikersnaam**. Voer uw gebruikersnaam en wachtwoord in en klik op de knop **Aanmelden**.
  - Valideer uw vingerafdruk door uw vinger in de vingerafdrukscanner te plaatsen.



### Opmerking

Het kussentje van de vinger, niet de vingertop, levert het grootste deel van de unieke herhaalbare vingerafdruk-informatie. Een vlakke plaatsing van de vinger, zoals weergegeven in de linker afbeelding, leidt tot een snelle en nauwkeurige identificatie van de vingerafdruk.

---



Juist

Onjuist



### Opmerking

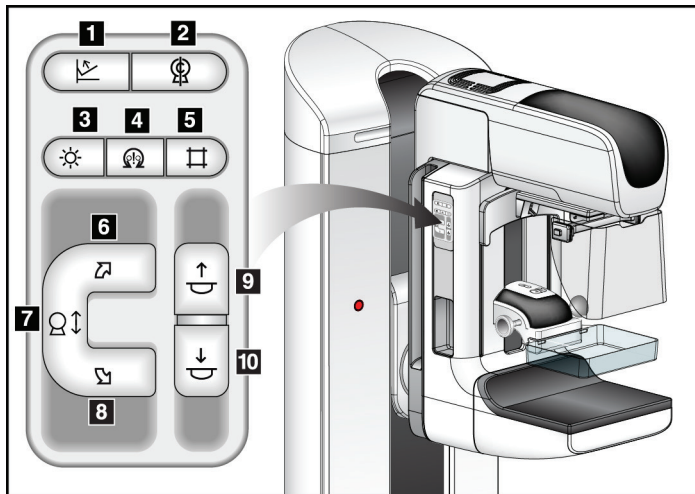
Als kwaliteitsbewakingstaken moeten worden uitgevoerd, verschijnt het scherm *Uit te voeren functie selecteren*. U kunt kwaliteitsbewakingstaken uitvoeren of **Overslaan** selecteren.

---



### 4.2 De functionele tests uitvoeren

Om zeker te weten dat de bedieningselementen goed functioneren, moeten de functionele tests worden uitgevoerd als onderdeel van uw maandelijkse visuele checklijst. Controleer of alle knoppen goed functioneren (bedieningspanelen C-arm, zowel links als rechts).



#### Legenda

1. Compressievrijgave
2. C-arm nul
3. Lichtveldlamp
4. Motor inschakelen
5. Collimatoroverbrugging
6. Rotatie rechtsom van C-arm
7. C-arm omhoog en omlaag
8. Rotatie linksom van C-arm
9. Compressieapparaat omhoog
10. Compressieapparaat omlaag

*Figuur 23: Bedieningspaneel op C-arm (linkerkant afgebeeld)*

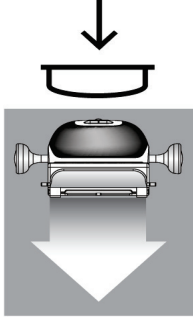
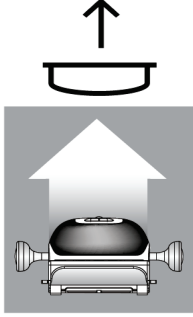



#### Opmerking

De verticale beweging en de rotatie van de C-arm worden uitgeschakeld als er compressiekracht wordt uitgeoefend. Een servicetechnicus kan de blokkeerkracht configureren op een waarde van 22 Newton tot 45 Newton.

### 4.2.1 Functionele compressietests

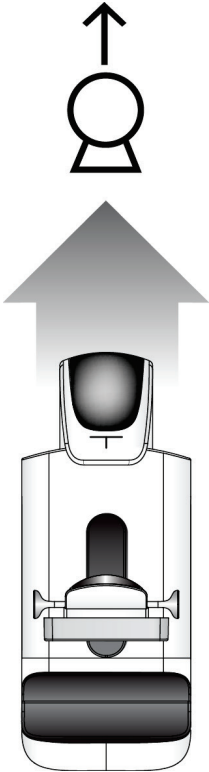
Tabel 2: Compressietests

Functie	Functionele test
<p>Compressieapparaat omlaag</p> 	<p>Druk op een knop voor <b>Compressieapparaat omlaag</b>:</p> <ul style="list-style-type: none"> <li>• De compressierem grijpt aan.</li> <li>• De lichtveldlamp gaat branden.</li> <li>• Het compressieapparaat gaat omlaag.</li> </ul> <p><i>Opmerking... Wanneer u op de knop <b>Compressie omlaag</b> drukt, blijft de compressierem ingeschakeld tot de knop <b>Compressievrijgave</b> wordt ingedrukt.</i></p> <p>De beweging omlaag van het compressieapparaat stopt:</p> <ul style="list-style-type: none"> <li>• Wanneer u de knop loslaat.</li> <li>• Wanneer u de grens van de kracht omlaag bereikt.</li> <li>• Wanneer u de ondergrens van het bewegingsbereik bereikt.</li> </ul>
<p>Compressieapparaat omhoog</p> 	<p>Druk op een knop <b>Compressie omhoog</b>:</p> <ul style="list-style-type: none"> <li>• Het compressieapparaat gaat naar de bovenzijde.</li> </ul> <p><i>Opmerking... Met de knop <b>Compressie omhoog</b> wordt de compressierem NIET ontgrendeld.</i></p> <p>De beweging omhoog van het compressieapparaat stopt automatisch:</p> <ul style="list-style-type: none"> <li>• Wanneer u de knop loslaat.</li> <li>• Wanneer u de bovengrens van het bewegingsbereik bereikt.</li> </ul>
<p>Compressievrijgave</p> 	<p>Druk op de knop <b>Compressievrijgave</b>:</p> <ul style="list-style-type: none"> <li>• De rem van de compressiemotor wordt uitgeschakeld.</li> <li>• Het compressieapparaat gaat omhoog.</li> </ul>

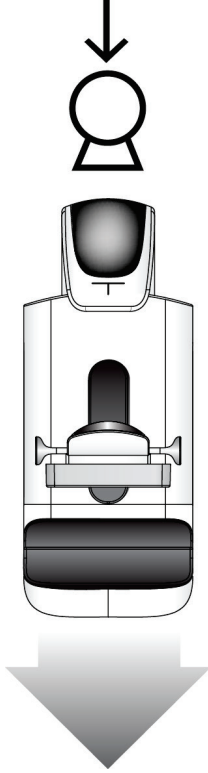
## 4.2.2 Functionele tests van de C-armbeweging

### Beweging omhoog en omlaag van de C-arm

Tabel 3: Beweging omhoog en omlaag van de C-arm

Functie	Functionele test
<p>C-arm omhoog</p> 	<p>Druk op de knop voor <b>C-arm omhoog</b>.</p> <ul style="list-style-type: none"> <li>• De beweging van de C-arm stopt wanneer de knop wordt losgelaten.</li> <li>• De beweging van de C-arm stopt wanneer de C-arm de bovengrens van het bewegingsbereik bereikt.</li> <li>• De verticale beweging en de rotatie van de C-arm worden uitgeschakeld wanneer compressiekracht wordt uitgeoefend. Een servicetechnicus kan de blokkeerkracht configureren op een waarde van 22 Newton tot 45 Newton.</li> </ul>

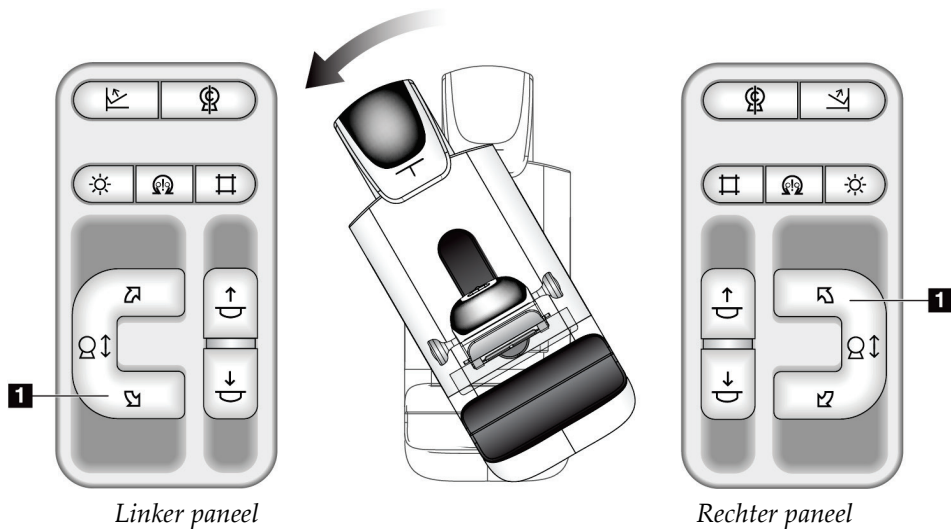
Tabel 3: Beweging omhoog en omlaag van de C-arm

Functie	Functionele test
<p data-bbox="378 365 548 394">C-arm omlaag</p> 	<p data-bbox="724 375 1170 405">Druk op de knop voor <b>C-arm omlaag</b>.</p> <ul data-bbox="773 422 1406 785" style="list-style-type: none"><li data-bbox="773 422 1357 485">• De beweging van de C-arm stopt wanneer de knop wordt losgelaten.</li><li data-bbox="773 499 1390 596">• De beweging van de C-arm stopt wanneer de C-arm de ondergrens van het bewegingsbereik bereikt.</li><li data-bbox="773 611 1406 785">• De verticale beweging en de rotatie van de C-arm worden uitgeschakeld wanneer compressiekracht wordt uitgeoefend. Een servicetechnicus kan de blokkeerkracht configureren op een waarde van 22 Newton tot 45 Newton.</li></ul>

### Rotatie van C-arm

Tabel 4: Rotatie linksom van C-arm

Functie	Functionele test
Rotatie linksom van C-arm	Druk op de knop voor <b>rotatie linksom van de C-arm</b> (onderdeel 1) om de rotatie linksom van de C-arm te starten. De beweging van de C-arm stopt wanneer de schakelaar wordt losgelaten. Om de rotatie van de C-arm fijn af te stellen in segmenten van één graad, houdt u de knop een seconde ingedrukt en laat u deze daarna snel los. Herhaal dit zo nodig.

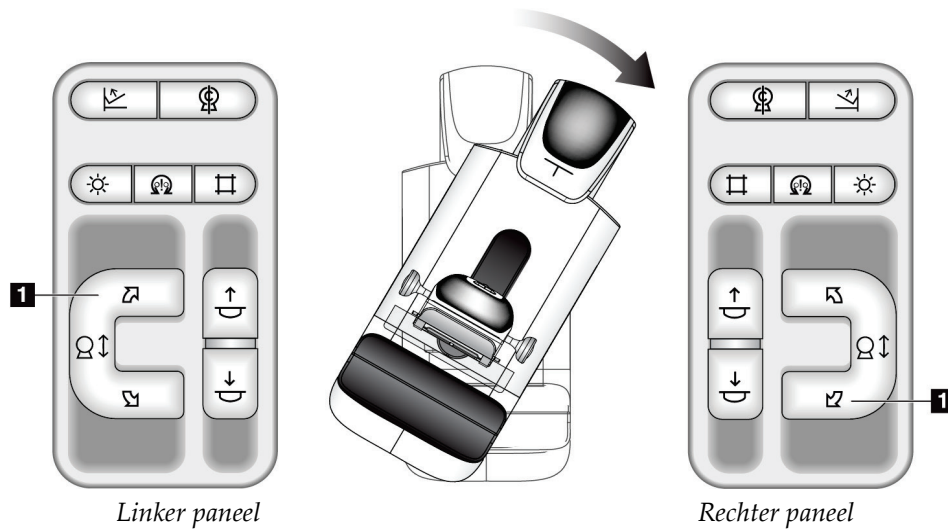


# Gebruikershandleiding Selenia Dimensions-systeem

## Hoofdstuk 4: Opstarten, Functionele tests en Afsluiten

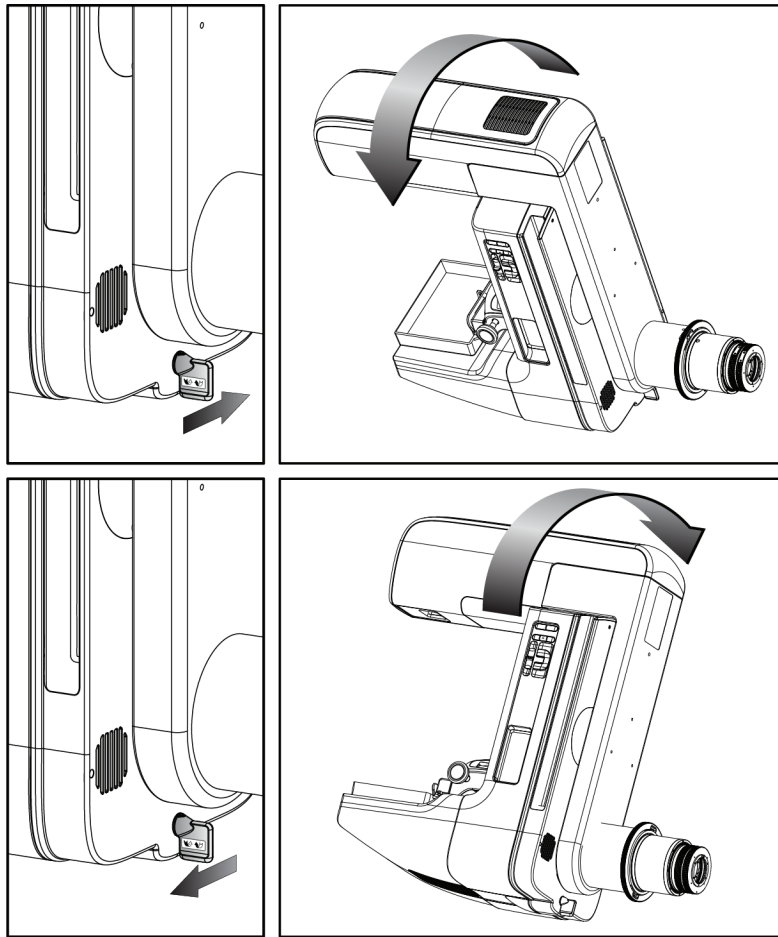
Tabel 5: Rotatie rechtsom van C-arm

Functie	Functionele test
Rotatie rechtsom van C-arm	Druk op de knop voor <b>rotatie rechtsom van de C-arm</b> (onderdeel 1) om de rotatie rechtsom van de C-arm te starten. De beweging van de C-arm stopt wanneer de schakelaar wordt losgelaten. Om de rotatie van de C-arm fijn af te stellen in segmenten van één graad, houdt u de knop een seconde ingedrukt en laat u deze daarna snel los. Herhaal dit zo nodig.



Tabel 6: Rotatieschakelaar van C-arm

Functie	Functionele test
Rotatieschakelaar van C-arm	<p>Duw de rotatieschakelaar op de C-arm van u af om de C-arm naar u toe te bewegen.</p> <p>Trek de rotatieschakelaar op de C-arm naar u toe om de C-arm van u af te bewegen.</p> <p>De beweging van de C-arm stopt wanneer de schakelaar wordt losgelaten.</p>



### Automatische rotatie van de C-arm





#### Waarschuwing:

**Risico van vastzitten. Zorg ervoor dat de C-arm 50 cm speling heeft ten opzichte van elk object tijdens de rotatie van de C-arm. Gebruik de automatische rotatie niet wanneer de speling van de C-arm minder dan 50 cm is.**



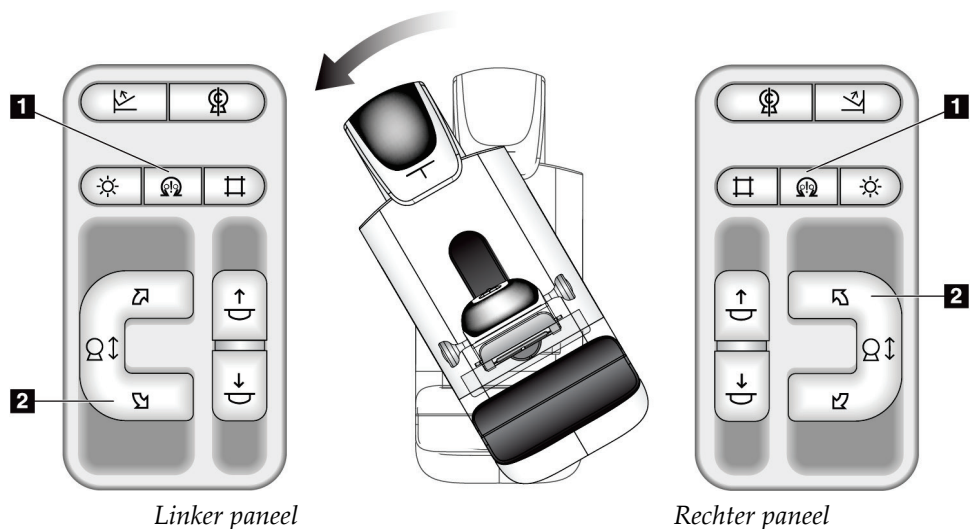
#### Opmerking

Om de automatische rotatiebeweging van de C-arm te stoppen, drukt u op een willekeurige knop of de nooduitschakelingsschakelaar.

Motor inschakelen 	Druk gelijktijdig op de knop voor <b>motorinschakeling</b> en de knop voor <b>rotatie</b> om een automatische rotatie naar rechts of naar links in te schakelen.
C-arm nul 	Druk gelijktijdig op de knop voor <b>motorinschakeling</b> en de knop voor <b>nulinstelling van de C-arm</b> . Laat de knoppen los. Het apparaat laat een pieptoon horen waarna de C-arm automatisch naar de nulpositie terugkeert.

Tabel 7: Automatische rotatie linksom van C-arm

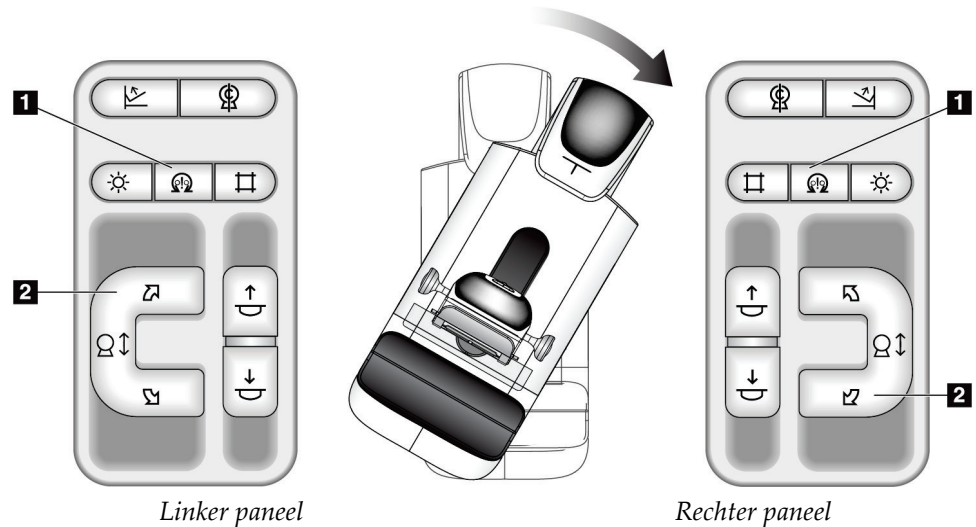
Functie	Functionele test
Automatische rotatie linksom van C-arm	Druk gelijktijdig op de knop voor <b>motorinschakeling</b> (onderdeel 1) en de knop voor <b>rotatie linksom van de C-arm</b> (onderdeel 2). Laat de knoppen los. Het apparaat laat een pieptoon horen waarna de C-arm automatisch linksom beweegt.





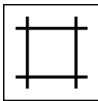

Tabel 8: Automatische rotatie rechtsom van C-arm

Functie	Functionele test
Automatische rotatie rechtsom van C-arm	Druk gelijktijdig op de knop voor <b>motorinschakeling</b> (onderdeel 1) en de knop voor <b>rotatie rechtsom van de C-arm</b> (onderdeel 2). Laat de knoppen los. Het apparaat laat een pieptoon horen waarna de C-arm automatisch rechtsom beweegt.



### Collimatie

Tabel 9: Collimatie C-arm

Functie	Functionele test
Collimatoroverbrugging 	Met de knop voor <b>collimatoroverbrugging</b> verandert de collimatie door de verschillende röntgenvelden. Druk op de knop voor <b>lichtveldlamp</b> om het röntgenveld te tonen en drukt vervolgens op de knop voor <b>collimatoroverbrugging</b> om een röntgenveld te selecteren.
Lichtveldlamp 	Voor compressiepaddles: Druk op de knop voor <b>lichtveldlamp</b> om gedurende twee minuten het röntgenveld te zien. Voor lokalisatiepaddles: Druk op de knop voor <b>lichtveldlamp</b> om gedurende de ingestelde tijd het röntgenveld te zien. De standaardtijd voor biopsie of naaldlokalisatiepaddles is tien minuten. Druk nogmaals op de knop voor <b>lichtveldlamp</b> om de lichtveldlamp uit te schakelen. De lichtveldlamp gaat automatisch branden aan het begin van de beweging omlaag van het compressieapparaat.

### Paddles verschuiven

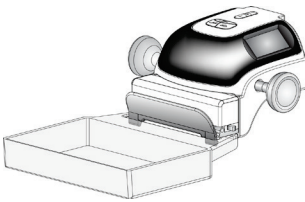


#### Opmerking

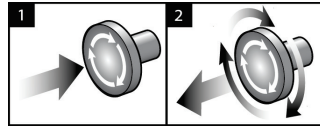
De meeste paddles kunnen worden gebruikt in combinatie met de paddle verschuiven-functie. De paddle verschuiven-functie is niet beschikbaar voor de grote 24 x 29 cm frame-loze screeningpaddle, de grote 24 x 29 cm paddle van het SmartCurve™-systeem en de vergrotingspaddles.

Gebruik de 18 x 24 cm frame-loze screeningpaddle om de paddle verschuiven-functie te testen.

Tabel 10: Paddle verschuiven

Functie	Functionele test
<p>Paddleverschuiving</p> 	<p>De screeningspaddle van 18 x 24 cm beweegt ongeveer 2,5 cm naar de linker, midden- of rechter positie. U kunt de paddle niet verplaatsen wanneer er compressie wordt uitgevoerd. De collimator is geprogrammeerd om de positie van de paddle te volgen.</p> <p>U test deze functie als volgt:</p> <ol style="list-style-type: none"> <li>1. Installeer de paddle van 18 x 24 cm in het compressieapparaat.</li> <li>2. Selecteer een weergave.</li> <li>3. Gebruik de <b>paddleverschuivingsknoppen</b> op het <i>procedurescherm</i> om de positie op te heffen.</li> <li>4. Controleer of de paddle automatisch naar de nieuwe positie gaat.</li> <li>5. Schakel de lichtveldlamp in.</li> <li>6. Verifieer dat de positie van de collimator overeenkomt met die van de paddle.</li> <li>7. Herhaal deze procedure voor de andere paddleposities.</li> </ol>

### 4.3 Functionaliteit nooduitschakelingsschakelaars



*Figuur 24: Functionaliteit nooduitschakelingsschakelaar*

Er zijn drie nooduitschakelingsschakelaars, één aan elke zijde van de gantry en één op het verwervingswerkstation.

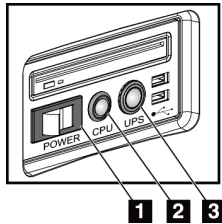
1. Druk op een van de nooduitschakelingsschakelaars om de gantry en het liftmechanisme van het verwervingswerkstation uit te schakelen.
2. De nooduitschakelingsschakelaar wordt gereset door deze een kwartslag rechtsom te draaien tot de schakelaar weer naar buiten schiet.

### 4.4 Het systeem uitschakelen

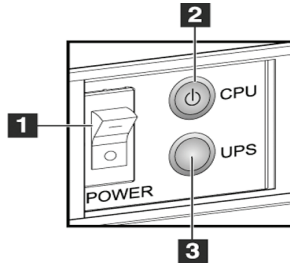
1. Sluit eventueel geopende patiëntprocedures. Raadpleeg [Een patiënt sluiten](#) op pagina 77.
2. Selecteer in het scherm *Patiënt selecteren* de knop **Afmelden**.
3. Selecteer in het *opstart scherm* de knop **Shutdown** (Uitschakelen).
4. Selecteer de knop **Ja** in het bevestigingsvenster.

### 4.5 Het systeem spanningsloos maken

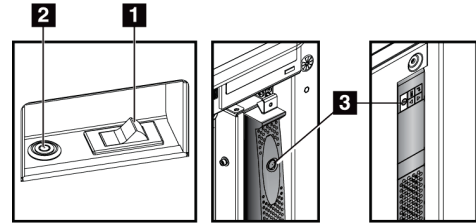
Zie de volgende afbeeldingen voor afbeeldingen van de knoppen en de schakelaars die in de volgende procedures worden genoemd.



Figuur 25: Aan/uit-knoppen  
Universeel  
verwervingswerkstation



Figuur 26: Aan/uit-knoppen  
Premium  
verwervingswerkstation



Figuur 27: Aan/uit-knoppen Standaard  
verwervingswerkstation

#### Legenda

1. Aan/uit-schakelaar verwervingswerkstation
2. Aan/reset-knop computer
3. Aan/uit-knop UPS (optioneel)

Om het systeem spanningsloos te maken:

1. Schakel het systeem uit.
2. Als uw systeem is voorzien van de UPS, druk dan de UPS-knop (onderdeel 3) in.
3. Zet de aan/uit-schakelaar van het verwervingswerkstation (onderdeel 1) op UIT.
4. Trek de netstekker van het verwervingswerkstation uit de wandcontactdoos.
5. Zet de stroomonderbreker van de gantry op UIT.
6. Zet de stroomonderbreker van de hoofdstroomvoorziening van de instelling op UIT.



## Hoofdstuk 5 Gebruikersinterface

### 5.1 Scherm Uit te voeren functie selecteren

Nadat u zich hebt aangemeld, verschijnt het scherm *Uit te voeren functie selecteren*. Op dit scherm worden de kwaliteitsbewakingstaken getoond die moeten worden uitgevoerd.



#### Opmerking

Het scherm *Patiënt selecteren* verschijnt wanneer er geen kwaliteitsbewakingstaken gepland staan.

Naam	Laatst uitgevoerd	Einddatum
Geometrische kalibratie	9-5-2016	7-11-2016
Kwaliteitscontrole DICOM-printer		3-1-2017
Viewboxes en weergavecondities		3-1-2017
Diagnostische beoordeling kwaliteitscontrole werkstation		3-1-2017
Versterkingskalibratie	19-5-2016	23-5-2016
Artefactevaluatie		3-1-2017
Beeldkwaliteit fantoom	4-10-2016	10-10-2016
SNR/CNR		3-1-2017
Compressiedikte-indicator		3-1-2017
Visuele checklijst		3-1-2017
Compressietest		3-1-2017
Analyse weigeren		3-1-2017
Analyse herhalen		3-1-2017

Figuur 28: Een voorbeeld van het scherm *Uit te voeren functie selecteren*

#### Een geplande kwaliteitsbewakingstaak uitvoeren:

1. Selecteer een kwaliteitsbewakingstaak uit de lijst.
2. Selecteer de knop **Start**. Volg de berichten om de procedure uit te voeren. (De knop **Start** is niet beschikbaar voor alle typen tests.)  
- OF -  
Selecteer de knop **Markeren als voltooid** om deze procedure als voltooid te markeren. Selecteer **Ja** om de geselecteerde procedure als voltooid te bevestigen.
3. Selecteer **Einde KB**.

**Verdergaan zonder alle geplande kwaliteitsbewakingstaken uit te voeren:**

Als op dit moment niet alle kwaliteitsbewakingstaken zijn voltooid, selecteert u de knop **Overslaan**.



### Opmerking

Als u de knop **Overslaan** selecteert, verschijnt het scherm *Patiënt selecteren*. Raadpleeg [Het scherm Patiënt selecteren](#) op pagina 59 voor informatie over dit scherm.

Als u de knop **Admin** (Beheer) selecteert, verschijnt het scherm *Admin* (Beheer). Raadpleeg [Scherm Admin \(Beheer\)](#) op pagina 131 voor informatie over dit scherm.

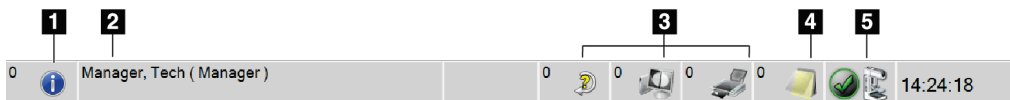


### Opmerking

Kwaliteitsbewakingstaken kunnen op elk moment worden uitgevoerd. Selecteer eerst de knop **Admin** (Beheer) en vervolgens de knop **Kwaliteitsbewaking** om de lijst met kwaliteitsbewakingstaken weer te geven.

## 5.2 Info over de taakbalk

Op de taakbalk onder aan het scherm worden extra pictogrammen weergegeven. Selecteer het pictogram om toegang te krijgen tot informatie of om systeemtaken uit te voeren.





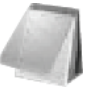



Figuur 29: Taakbalk

Tabel 11: Taalkbalkmenu's

	Beschrijving	Menu
1	<p><b>Informatiepictogram</b></p> <p>Selecteer het <b>informatiepictogram</b> om het menu Alarmen weer te geven. Dit gedeelte van de taakbalk knippert geel wanneer een alarm is geactiveerd.</p> <p>Selecteer <b>Alles bevestigen</b> om de knipperende indicatie te stoppen.</p> <p>Selecteer <b>Alarmen beheren</b> om eventuele openstaande alarmen weer te geven en te sluiten.</p>	<ul style="list-style-type: none"> <li>Geen alarmen</li> <li>Alles bevestigen</li> <li>Alarmen beheren ...</li> </ul>
2	<p><b>Gebruikersnaam van huidige gebruiker</b></p> <p>Selecteer het gebruikersnaamgedeelte op de taakbalk om het Users Menu (Gebruikersmenu) weer te geven.</p> <p>Met <b>Afmelden</b> gaat u terug naar het <i>opstartscherm</i>.</p> <p>Met <b>Mijn instellingen</b> kunt u gebruikersinstellingen en werkstroomvoorkeuren selecteren.</p> <p>Met <b>Afdrukken</b> stuurt u de weergegeven lijst met patiënten naar een aangesloten printer.</p>	<ul style="list-style-type: none"> <li>Gebruikersmenu</li> <li>Afmelden ...</li> <li>Mijn instellingen ...</li> <li>Afdrukken ...</li> </ul>

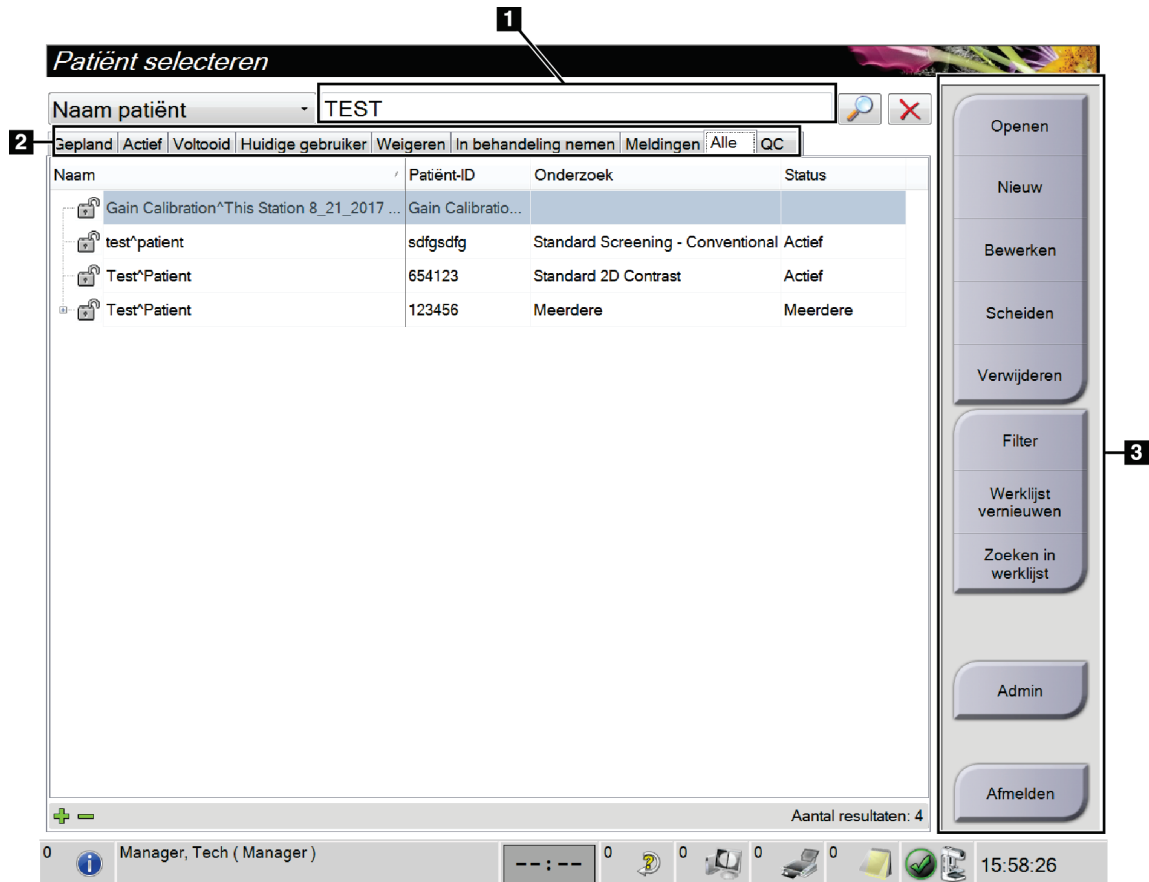


Tabel 11: Taalbalkmenu's

	Beschrijving	Menu
<p>3</p>  	<p><b>Pictogrammen van het uitvoerapparaat</b></p> <p>Selecteer een pictogram van een uitvoerapparaat om het scherm <i>Wachtrijen beheren</i> weer te geven. Dit scherm geeft de status van taken in de wachtrij weer alsmede taakinformatie voor de geselecteerde uitvoer. In dit scherm kunt u ook de wachtrijweergave filteren. Het getal in het pictogram geeft het aantal taken in de wachtrij weer.</p>	
<p>4</p> 	<p><b>Meldingenpictogram</b></p> <p>Selecteer het <b>mededelingenpictogram</b> om het scherm <i>Patiënten met niet-bekeken mededelingen</i> weer te geven. Het getal in het pictogram geeft het aantal patiënten met niet-bekeken mededelingen aan.</p>	
<p>5</p>   	<p><b>Systeemstatuspictogrammen</b></p> <p>Als er een groen vinkje naast het <b>systeemstatuspictogram (buiskop)</b> staat, is het systeem gereed voor gebruik. Selecteer het <b>systeemstatuspictogram</b> om het menu <i>Storingen</i> weer te geven.</p> <p>Als het <b>systeemstatuspictogram</b> rood is en er een getal naast staat, moet het systeem het aangegeven aantal minuten wachten voordat het volgende beeld veilig kan worden opgenomen.</p> <p>Als er een geel uitroepteken naast het <b>systeemstatuspictogram</b> staat en dit deel van de taakbalk geel knippert, is er een fout opgetreden. Selecteer het <b>systeemstatuspictogram</b> voor meer informatie over de fout.</p> <p>Bij selectie van <b>Alle fouten wissen</b> worden alle foutmeldingen verwijderd.</p> <p>Bij selectie van <b>Röntgenbuis, 0 graden</b> wordt de rotatie van de buiskop op nul graden gezet voor de volgende belichting.</p> <p>Bij selectie van <b>Röntgenbuis, -15 graden</b> wordt de rotatie van de buiskop op -15 graden gezet voor belichting voor een belichting.</p> <p>Bij selectie van <b>Röntgenbuis, +15 graden</b> wordt de rotatie van de buiskop op +15 graden gezet voor belichting voor een belichting.</p> <p>Bij selectie van <b>Systeemdiagnostiek</b> worden de instellingen van het subsysteem geopend.</p> <p>Bij selectie van <b>Standaardinstellingen systeem</b> wordt het scherm <i>Standaardinstellingen gantry</i> geopend voor het instellen van de standaardwaarden voor de compressie en de generator.</p> <p>Bij selectie van <b>Info</b> wordt informatie weergegeven over het verwervingswerkstation (raadpleeg <a href="#">Info over het scherm</a> op pagina 134).</p>	<p>Geen fouten</p> <hr/> <p>Alle fouten wissen</p> <p>Röntgenbuis, 0 graden</p> <p>Röntgenbuis, -15 graden</p> <p>Röntgenbuis, +15 graden</p> <hr/> <p>Systeemdiagnostiek ...</p> <p>Standaardinstellingen systeem ...</p> <hr/> <p>Info ...</p>



### 5.3 Het scherm Patiënt selecteren

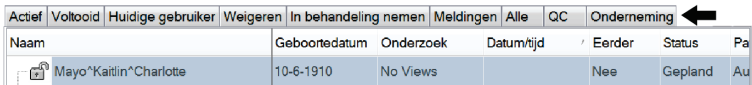


Figuur 30: Het scherm Patiënt selecteren

Tabel 12: Het scherm Patiënt selecteren

Onderdeel	Beschrijving
1. Snelzoeken	Zoek op het geselecteerde tabblad naar de patiëntnaam, de patiënt-ID of het toegangsnummer.
2. Tabbladen	De tabbladen boven aan het scherm zijn configureerbaar. Een gebruiker met de juiste machtigingen kan tabbladen verwijderen en nieuwe tabbladen maken. <ul style="list-style-type: none"> <li>• Het tabblad <b>Gepland</b> geeft de geplande procedures weer.</li> <li>• Het tabblad <b>Actief</b> geeft de procedures die nog niet zijn voltooid weer.</li> <li>• Het tabblad <b>Voltooid</b> geeft de voltooide procedures weer.</li> <li>• Het tabblad <b>Huidige gebruiker</b> geeft de procedures voor de huidige operator weer.</li> <li>• Het tabblad <b>Weigeren</b> geeft de procedures met afgewezen weergaven weer.</li> </ul>

Tabel 12: Het scherm Patiënt selecteren

Onderdeel	Beschrijving
	<ul style="list-style-type: none"> <li>Het tabblad <b>In behandeling</b> geeft de procedures met in behandeling zijnde weergaven weer.</li> <li>Het tabblad <b>Alle</b> geeft alle procedures voor alle gebruikers weer.</li> <li>Het tabblad <b>Meldingen</b> geeft de patiënten met niet-bekeken mededelingen standaard weer. Raadpleeg <a href="#">Info over het tabblad Meldingen</a> op pagina 61 voor volledige informatie.</li> <li>Het tabblad <b>QC</b> geeft de kwaliteitsbewakingsprocedures weer.</li> <li>Het tabblad <b>Onderneming</b> wordt weergegeven als u beschikt over de <a href="#">Advanced Workflow Manager</a> op pagina 68. Op dit tabblad staat een lijst met alle studies die zijn verworven op systemen binnen een Advanced Workflow Manager-cluster. De distributie van de studies wordt op dit tabblad beheerd.</li> </ul>  <p style="text-align: center;">Figuur 31: Het tabblad Onderneming</p>
<b>3. Knoppen</b>	<p>Veel functies kunnen vanuit dit scherm worden geopend door selectie van een bepaalde knop:</p> <ul style="list-style-type: none"> <li><b>Openen:</b> Open de geselecteerde patiënt.</li> <li><b>Nieuw:</b> Een nieuwe patiënt toevoegen – raadpleeg <a href="#">Een nieuwe patiënt toevoegen</a> op pagina 61.</li> <li><b>Bewerken:</b> De patiëntinformatie bewerken – raadpleeg <a href="#">De patiëntinformatie bewerken</a> op pagina 62.</li> <li><b>Scheiden:</b> De beelden van een procedure of een patiënt verwijderen en de beelden verplaatsen naar een andere procedure of patiënt – raadpleeg <a href="#">De patiëntendossiers scheiden</a> op pagina 62.</li> <li><b>Verwijderen:</b> De geselecteerde patiënt verwijderen – raadpleeg <a href="#">Een patiënt verwijderen</a> op pagina 65.</li> <li><b>Filter:</b> Een patiëntenfilter gebruiken – raadpleeg <a href="#">Filters voor patiënten</a> op pagina 65.</li> <li><b>Werklijst vernieuwen:</b> De werkljst informatie van de geplande patiënt bijwerken – raadpleeg <a href="#">De werkljst vernieuwen</a> op pagina 68.</li> <li><b>Zoeken in werkljst:</b> Zoeken naar een patiënt in de modaliteitenwerkljst – raadpleeg <a href="#">De werkljst doorzoeken</a> op pagina 68.</li> <li><b>Admin (Beheer):</b> Het scherm <i>Admin (Beheer)</i> openen – raadpleeg <a href="#">Scherm Admin (Beheer)</a> op pagina 131.</li> <li><b>Afmelden:</b> Het systeem afsluiten – zie <a href="#">Afmelden</a> op pagina 68.</li> </ul>

### 5.3.1 Info over het tabblad Meldingen

- Na selectie van het tabblad **Meldingen** in het scherm *Patiënt selecteren* wordt een lijst van de patiënten met mededelingen weergegeven.
- De standaardinstelling voor de lijst is patiënten met bekeken en niet-bekeken mededelingen.
- U kunt de standaardinstelling wijzigen in patiënten met bekeken mededelingen of in patiënten met niet-bekeken mededelingen.
- Selecteer de knop **Openen** om het *procedurescherm* voor de geselecteerde patiënt weer te geven.

### 5.3.2 Een patiënt openen

1. Selecteer een tabblad om de gewenste lijst met patiënten weer te geven.
2. Selecteer een patiënt in de lijst. De knop **Openen** wordt actief.
3. Selecteer **Openen** om het *procedurescherm* voor die patiënt weer te geven.

### 5.3.3 Een nieuwe patiënt toevoegen

1. Selecteer in het scherm *Select Patient* (Patiënt selecteren) de knop **New** (Nieuw). Het scherm *Patiënt toevoegen* wordt geopend.

Figuur 32: Het scherm *Patiënt toevoegen*

2. Voer de gegevens van de nieuwe patiënt in en selecteer een procedure.
3. Selecteer de knop **Openen**. Het scherm *Procedure* voor de nieuwe patiënt wordt geopend.

### 5.3.4 De patiëntinformatie bewerken

1. Selecteer in het scherm *Patiënt selecteren* de naam van de patiënt en selecteer vervolgens de knop **Bewerken**.
2. Breng in het scherm *Patiënt bewerken* wijzigingen aan en selecteer vervolgens de knop **Opslaan**.
3. Selecteer **OK** wanneer het bericht *Update geslaagd* wordt weergegeven.

### 5.3.5 De patiëntendossiers scheiden

Met de functie Scheiden kunt u beelden verplaatsen wanneer de beelden zijn verworven in de verkeerde procedure of voor de verkeerde patiënt.



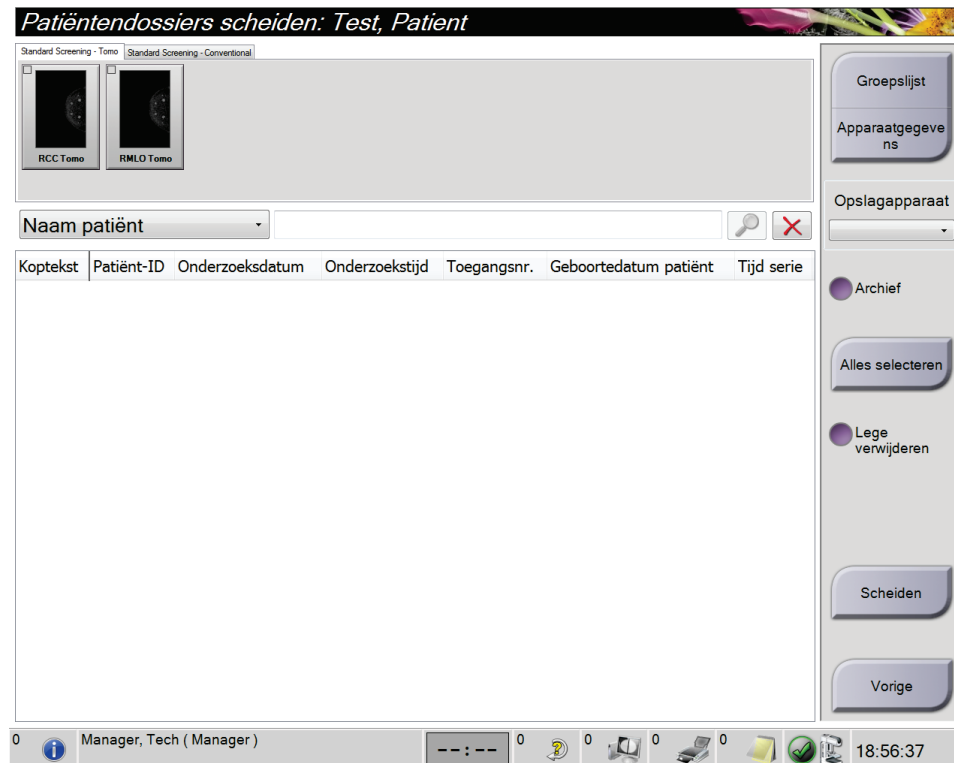
#### Opmerking

U kunt geen beelden scheiden voor beschermde patiënten.



#### Opmerking

Na gebruik van de functie Scheiden moeten gearchiveerde patiëntendossiers nog wel worden gecorrigeerd op PACS of een ander archiefsysteem.



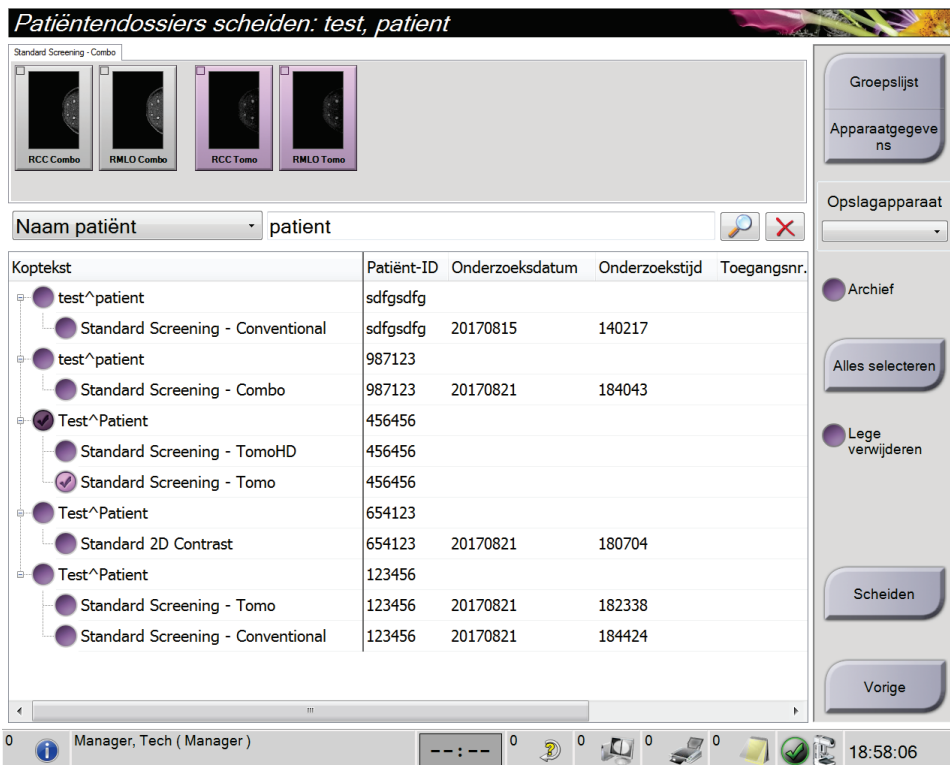
Figuur 33: Het scherm *Patiëntendossiers scheiden*

### Beelden verworven in de verkeerde procedure

1. Selecteer in het scherm *Patiënt selecteren* de patiënt.
2. Selecteer de knop **Scheiden**. Het scherm *Patiëntendossiers scheiden* wordt geopend.
3. Selecteer de te verplaatsen beelden. Als alle beelden moeten worden verplaatst, selecteert u **Alles selecteren**.
4. Selecteer uw zoekcriteria (bijvoorbeeld patiëntnaam of toegangsnummer) met behulp van de vervolgkeuzelijst onder de beelden.
5. Voer de gegevens van dezelfde patiënt in en selecteer de knop **Zoeken** (het vergrootglas).
6. Wanneer de patiëntnaam verschijnt, selecteert u de juiste procedure voor de beelden.
7. Als ALLE beelden moeten worden verplaatst en u de onjuiste procedure wilt verwijderen, selecteert u **Lege verwijderen**.
8. Als u de beelden wilt archiveren of opslaan op een opslagapparaat, selecteert u **Archief**. Controleer of de juiste uitvoer is geselecteerd.
9. Selecteer de knop **Scheiden** en vervolgens **OK** wanneer het bericht *Scheiden geslaagd* wordt weergegeven.

### Beelden verworven in de verkeerde patiënt

1. Selecteer in het scherm *Patiënt selecteren* de patiënt met de beelden die moeten worden verplaatst.
2. Selecteer de knop **Scheiden**. Het scherm *Patiëntendossiers scheiden* wordt geopend.
3. Selecteer de te verplaatsen beelden. Als alle beelden moeten worden verplaatst, selecteert u **Alles selecteren**.
4. Selecteer uw zoekcriteria (bijvoorbeeld patiëntnaam of toegangsnummer) met behulp van de vervolgkeuzelijst onder de beelden.
5. Voer de zoekcriteria in en selecteer de knop **Zoeken** (het vergrootglas).
6. Wanneer de patiëntnaam verschijnt, selecteert u de juiste procedure.



Figuur 34: Selecteer de juiste procedure om patiëntendossiers te scheiden

7. Als ALLE beelden moeten worden verplaatst en u de onjuiste patiënt uit de lijst met patiënten wilt verwijderen, selecteert u **Lege verwijderen**.
8. Als u de beelden wilt archiveren of opslaan op een opslagapparaat, selecteert u **Archief**. Controleer of de juiste uitvoer is geselecteerd.
9. Selecteer de knop **Scheiden** en vervolgens **OK** wanneer het bericht *Scheiden geslaagd* wordt weergegeven.



### 5.3.6 Een patiënt verwijderen



#### Opmerking

Vrijmaken neemt gewoonlijk de vereiste weg om patiënten handmatig te verwijderen. Raadpleeg [Info over vrijmaken](#) op pagina 130.

1. Selecteer in het scherm *Patiënt selecteren* een of meer patiënten.
2. Selecteer de knop **Verwijderen**.
3. Selecteer **Ja** wanneer de bevestigingsprompt verschijnt.



#### Opmerking

De technologen beschikken niet over machtigingen om patiënten te verwijderen.

### 5.3.7 Filters voor patiënten

Na selectie van de knop **Filter** in het scherm *Patiënt selecteren* verschijnt het scherm *Patiëntfilter* voor de geselecteerde lijst met patiënten.

Figuur 35: Tabblad Filter in het scherm Patiëntfilter

### Tabblad Filter

Gebruik het tabblad **Filter** om de filteropties voor de lijst met patiënten te wijzigen. Wanneer u een optie selecteert of annuleert, wordt de verandering weergegeven in het resultaatengebied van het scherm.



---

#### Opmerking

U moet over toegang op managementsniveau beschikken om deze nieuwe filters op te slaan op het geselecteerde tabblad in het scherm *Patiënt selecteren*. (Raadpleeg [Andere functies van het tabblad Filter](#) op pagina 66.)

---



---

#### Opmerking

Wanneer u een regel selecteert in de lijst met resultaten en vervolgens de knop **Openen** selecteert, wordt het *procedurescherm* voor de geselecteerde patiënt geopend.

---

### Andere functies van het tabblad Filter

Met het tabblad **Filter** kunnen gebruikers met toegangsmachtigingen tabbladen toevoegen, wijzigen of verwijderen in het scherm *Patiënt selecteren*. Raadpleeg de volgende tabel.

Tabel 13: Opties van het tabblad Filter (Toegangsmachtigingen vereist)

De filterparameters van de huidige patiënt wijzigen.	<ol style="list-style-type: none"> <li>1. Selecteer een tabblad in het scherm <i>Patiënt selecteren</i>.</li> <li>2. Selecteer de knop <b>Filter</b>.</li> <li>3. Selecteer de filteropties.</li> <li>4. Selecteer de knop <b>Opslaan</b>.</li> <li>5. Controleer of de naam van het tabblad dat u hebt geselecteerd in het vak Name (Naam) staat.</li> <li>6. Selecteer <b>OK</b>.</li> </ol>
Een nieuw tabblad maken voor het scherm <i>Patiënt selecteren</i> .	<ol style="list-style-type: none"> <li>1. Selecteer een tabblad in het scherm <i>Patiënt selecteren</i>.</li> <li>2. Selecteer de knop <b>Filter</b>.</li> <li>3. Selecteer de filteropties voor het tabblad.</li> <li>4. Selecteer de knop <b>Opslaan als</b>.</li> <li>5. Voer een nieuwe naam in voor het tabblad.</li> <li>6. Selecteer <b>OK</b>.</li> </ol>
Een tabblad verwijderen uit het scherm <i>Patiënt selecteren</i> .	<ol style="list-style-type: none"> <li>1. Selecteer een tabblad in het scherm <i>Patiënt selecteren</i>.</li> <li>2. Selecteer de knop <b>Filter</b>.</li> <li>3. Selecteer de knop <b>Verwijderen</b>.</li> <li>4. Selecteer de knop <b>Ja</b> in het bevestigingsvenster.</li> </ol>

### Tabblad Kolommen

Gebruik het tabblad **Kolommen** om meer zoekopties toe te voegen (bijvoorbeeld leeftijd, geslacht, mededelingen) aan de gefilterde lijst. De opties verschijnen als kolommen in het resultaatengebied. Om meer kolommen aan een gefilterde lijst toe te voegen, selecteert u het tabblad **Kolommen** en vervolgens de opties.



#### Opmerking

U moet over toegang op managementsniveau beschikken om deze nieuwe kolommen op te slaan op het patiëntfilter.



#### Opmerking

Wanneer u een regel selecteert in de lijst met resultaten en vervolgens de knop **Openen** selecteert, wordt het *procedurescherm* voor de geselecteerde patiënt geopend.

### Knop Tabs rangschikken

Selecteer de knop **Tabs rangschikken** om de volgorde van de tabbladen met de lijsten met patiënten te wijzigen.

### 5.3.8 De werklĳst vernieuwen

Selecteer de knop **Werklĳst vernieuwen** om de lĳst met geplande patiënten van de modaliteitenwerklĳstprovider bij te werken.

### 5.3.9 De werklĳst doorzoeken

Selecteer de knop **Zoeken in werklĳst** om in de modaliteitenwerklĳstprovider te zoeken naar een patiënt of een lĳst van patiënten.

Er zijn twee methoden om de zoekinformatie in te voeren:

- **Toetsenbord**—Voer de zoekinformatie in een of meer velden in. De geplande procedure wordt weergegeven en de patiënt wordt toegevoegd aan de lokale database. Alle velden voor de zoekopdracht zijn configureerbaar. De standaardvelden zijn Patient name (Patiëntnaam), Patient ID (Patiënt-ID), Accession Number (Toegangsnummer), Requested Procedure ID (ID gevraagde procedure) en Scheduled Procedure Date (Datum geplande procedure).
- **Streepjescodescanner**—Scan de streepjescode voor het geconfigureerde zoekveld. De geplande procedure wordt weergegeven en de patiënt wordt toegevoegd aan de lokale database. Het veld dat door de streepjescodescanner wordt gescand is configureerbaar. Het standaard zoekveld kan zijn patiënt-ID, het toegangsnummer of de gevraagde procedure-ID.

### 5.3.10 Admin (Beheer)

Selecteer de knop **Admin** (Beheer) om het scherm *Admin* (Beheer) en de systeembeheerfuncties te openen. Raadpleeg [Systeembeheerinterface](#) op pagina 131 voor meer informatie.

### 5.3.11 Afmelden

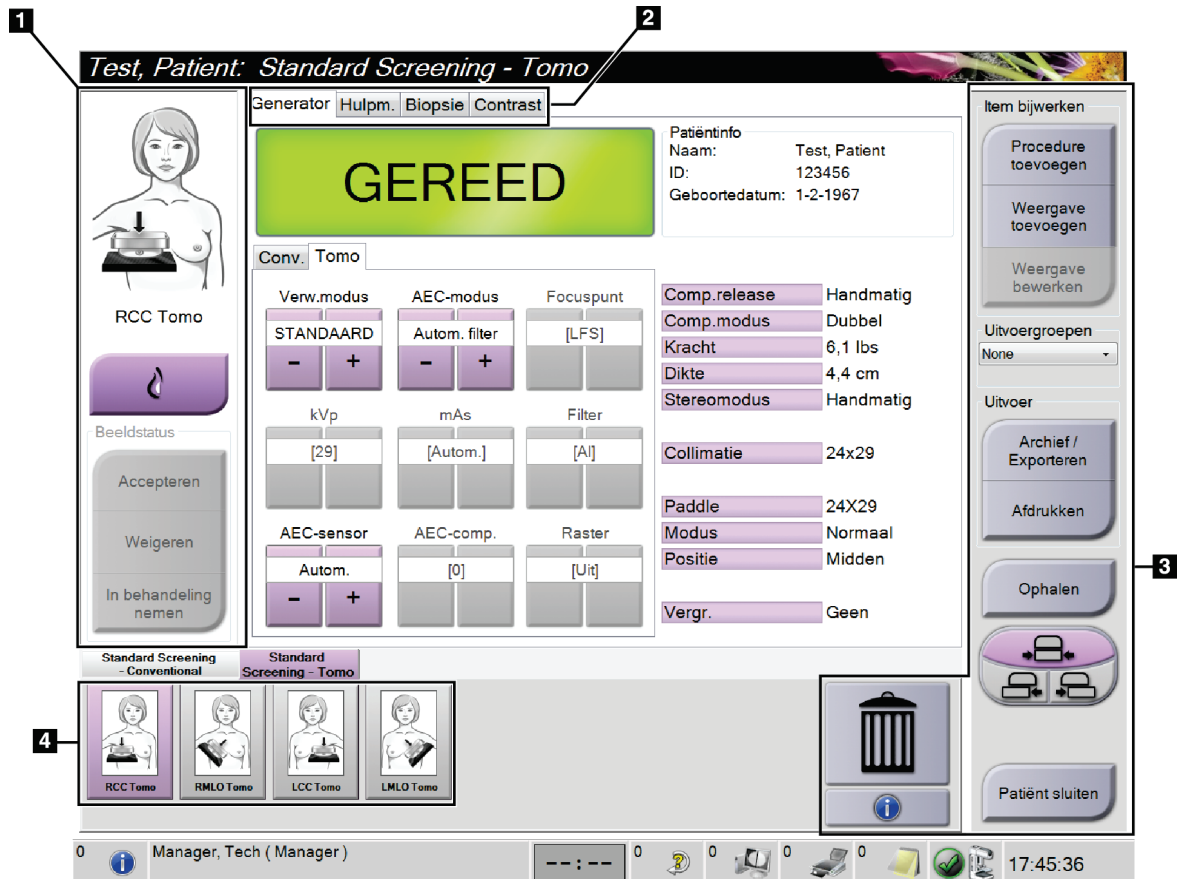
Selecteer de knop **Afmelden** om het systeem af te sluiten en terug te gaan naar het *opstartscherm*.

### 5.3.12 Advanced Workflow Manager

De Advanced Workflow Manager is een werkstroom-engine die communicatie en uitwisseling van beelden tussen compatibele Hologic-systemen onderling mogelijk maakt. De Advanced Workflow Manager houdt alle patiënten, procedures en beelden bij die zijn verworven op systemen binnen een Advanced Workflow Manager-cluster. Daarnaast synchroniseert de Advanced Workflow Manager mededelingen en levert deze beelden aan alle systemen in het cluster.

Systemen met Advanced Workflow Manager geven het tabblad Onderneming weer op het scherm [Het scherm Patiënt selecteren](#) op pagina 59. Op dit tabblad staat een lĳst met alle procedures zijn verworven op systemen binnen een Advanced Workflow Manager-cluster.

## 5.4 Procedurescherm



Figuur 36: Procedurescherm

Tabel 14: Het procedurescherm

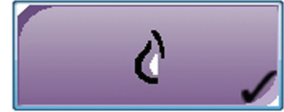
Onderdeel	Beschrijving
1. Beeldstatus	<p>Het weergavepictogram toont de huidige geselecteerde weergave.</p> <p>De knop <b>Implantaat aanwezig</b>—selecteren wanneer de patiënt een implantaat heeft.</p> <p>De knop <b>Accepteren</b>—selecteren om het beeld te accepteren.</p> <p>De knop <b>Weigeren</b>—selecteren om het beeld af te wijzen.</p> <p>De knop <b>In behandeling</b>—selecteren om het beeld op te slaan voor toekomstige beoordeling.</p>
2. Tabbladen	<p>Selecteer het tabblad <b>Generator</b> om de belichtingstechnieken voor de procedure aan te passen.</p> <p>Selecteer het tabblad <b>Hulpmiddelen</b> om de beelden te beoordelen.</p> <p>Selecteer het tabblad <b>Biopsie</b> om doelen te maken.</p> <p>Selecteer het tabblad <b>Contrast</b> om I-View™ 2D Contrast-procedures uit te voeren.</p>

Tabel 14: Het procedurescherm

Onderdeel	Beschrijving
<b>3. Knoppen</b>	<p>Veel functies kunnen vanuit dit scherm worden geopend door selectie van een bepaalde knop:</p> <p><b>Procedure toevoegen:</b> Voeg een nieuwe patiënt toe.</p> <p><b>Weergave toevoegen:</b> Voeg een nieuwe weergave toe.</p> <p><b>Weergave bewerken:</b> Wijs een andere weergave aan een beeld toe.</p> <p><b>Archief/exporteren:</b> Stuur beelden naar een uitvoer.</p> <p><b>Afdrukken:</b> Druk beelden af.</p> <p><b>Ophalen:</b> Doorzoek de geconfigureerde apparaten met de huidige patiëntinformatie.</p> <p><b>Paddleverschuiving:</b> Omzeil de standaard paddlepositie voor de geselecteerde weergave.</p> <p><b>Patiënt sluiten:</b> Sluit de patiënt en de procedure.</p> <p><b>Prullenbak:</b> Verwijder een weergave.</p>
<b>4. Miniaturen</b>	<p>Selecteer een tabblad om de miniatuurweergaven of de miniatuurbeelden voor die procedure weer te geven.</p>

### 5.4.1 De knop voor implantaat aanwezig gebruiken

De knop voor **Implantaat aanwezig** bevindt zich boven de knop **Accepteren** in het *procedurescherm*. Met deze knop wordt speciale implantaatverwerking toegepast op de implantaatweergave en de verplaatste weergave van het implantaat, en wordt de DICOM-markering 'Implant Present' (Implantaat aanwezig) in de beeldkopstekst gewijzigd. Wanneer deze knop wordt geselecteerd, verschijnt er een vinkje op de knop.



Selecteer de knop voor **Implantaat aanwezig** voor de implantaatweergave en de verplaatste weergave van het implantaat voordat u het beeld verwerft.



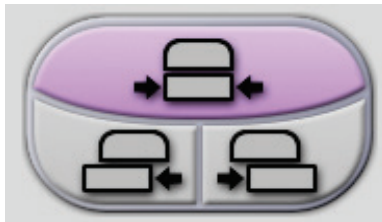
#### Opmerking

De knop voor **Implantaat aanwezig** wordt automatisch geselecteerd als een proceduretabblad een ID-weergave bevat.

### 5.4.2 De paddleverschuivingsfunctie gebruiken

Raadpleeg [Paddleverschuiving](#) op pagina 112 (Paddleverschuiving) voor informatie over de paddleverschuivingsfunctie.

1. Selecteer in het *procedurescherm* een weergave van een onbelicht miniatuurbeeld. De paddle gaat naar de standaard positie voor die weergave.
2. Selecteer een paddleverschuivingsknop om de standaard paddlepositie voor de geselecteerde weergave te omzeilen. De paddle gaat naar de nieuwe positie.

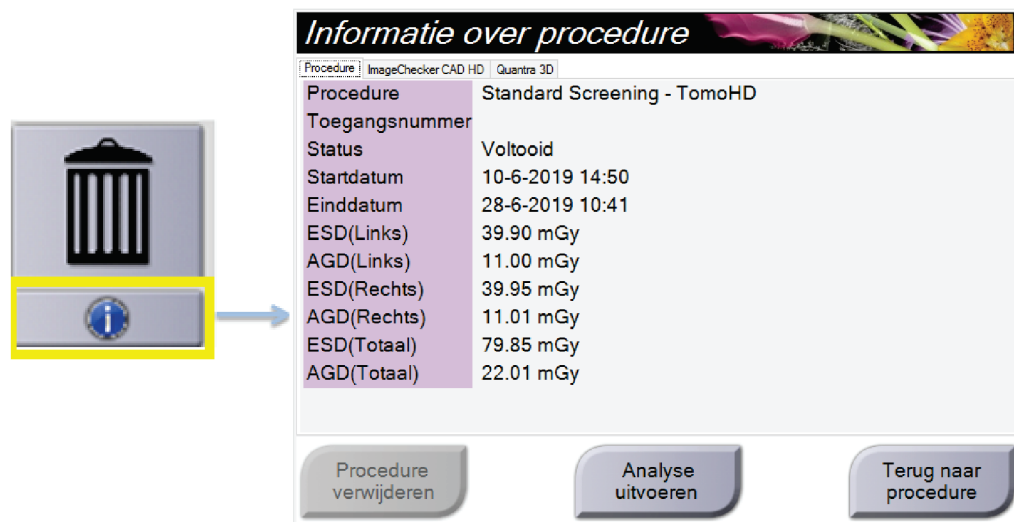


Figuur 37: Knoppen voor paddleverschuiving

### 5.4.3 Dialoogvenster Informatie over procedure

Selecteer de knop **Informatie over procedure** onder de knop **Weergave verwijderen** (prullenbak) om procedure-informatie weer te geven. Het dialoogvenster Informatie over procedure verschijnt, met daarin de volgende informatie:

- Procedurenaam
- Toegangsnummer
- Procedurestatus
- Start- en einddatum en start- en eindtijd van de procedure
- Dosisinformatie (elke borst en cumulatief)



Figuur 38: Dialoogvenster Informatie over procedure

Voor procedures die geen belichte weergaven bevatten, selecteert u de knop **Procedure verwijderen** om de geselecteerde procedure van de patiënt te verwijderen.

Klik op de knop **Analyse uitvoeren** om de beeldanalyse handmatig uit te voeren.



#### Opmerking

De knop **Analyse uitvoeren** wordt alleen weergegeven als u een licentie hebt voor ImageChecker® CAD- of Quantra™-software.

Selecteer **Terug naar procedure** om het dialoogvenster te sluiten.



### Informatie over de knop 'Analyse uitvoeren'

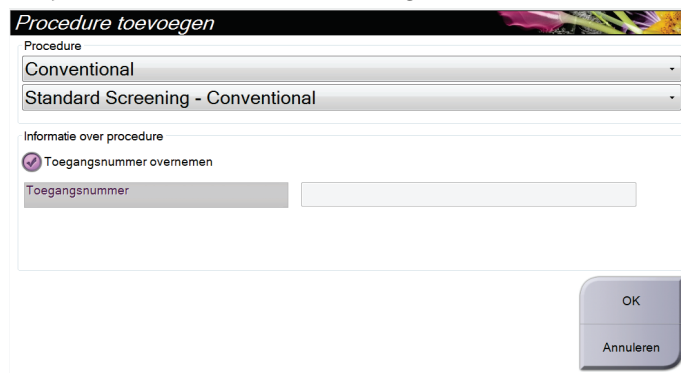
ImageChecker® CAD- en Quantra™-software voor volumetrische beoordeling van de borstdichtheid is beschikbaar op Selenia Dimensions- en 3Dimensions-systemen.

Als u een licentie hebt voor een van deze functies:

- Er wordt automatisch een beeldanalyse uitgevoerd wanneer u na het verwerven van nieuwe beelden op de knop **Procedure sluiten – Voltooien** klikt om een patiënt te sluiten. Er wordt automatisch een beeldanalyse uitgevoerd wanneer u op de knop **Procedure sluiten – Voltooien** klikt nadat u een patiënt hebt bewerkt, een weergave hebt bewerkt of een weergave hebt toegevoegd.
- U kunt handmatig een beeldanalyse uitvoeren door op de knop **Analyse uitvoeren** te klikken in het dialoogvenster 'Informatie over procedure'. U kunt indien nodig handmatig een beeldanalyse uitvoeren voor beelden die zijn ontvangen of geïmporteerd van een externe bron.
- Er kunnen alleen beelden worden geanalyseerd die zijn verworven met dezelfde softwareversie als die van het verwervingswerkstation.
- Het dialoogvenster 'Informatie over procedure' bevat tabbladen waarop wordt aangegeven of de beeldanalyse is geslaagd of mislukt.
- In het miniatuurengedeelte van het *procedurescherm* worden miniatuurafbeeldingen weergegeven voor de beeldanalyseresultaten.

#### 5.4.4 Een procedure toevoegen

1. Om nog een procedure toe te voegen, selecteert u de knop **Procedure toevoegen** in het *procedurescherm* om het dialoogvenster Procedure toevoegen te openen.



Figuur 39: Dialoogvenster Procedure toevoegen

2. Gebruik de vervolgkeuzemenu's om het type procedure te selecteren dat u wilt toevoegen.
3. Het huidige toegangsnummer wordt automatisch gebruikt. Om een ander toegangsnummer te gebruiken deselecteert u het selectievakje Toegangsnummer overnemen en voert u het gewenste nummer in.
4. Selecteer de knop **OK**. Er wordt een nieuw tabblad toegevoegd met de miniatuurbeelden voor de geselecteerde procedure.

### Beschikbare procedures

Onderstaande tabel toont de belangrijkste groepen procedures die op het systeem beschikbaar zijn.



#### Opmerking

Sommige procedures in de lijst worden alleen weergegeven wanneer het systeem een licentie heeft voor die procedure.

---

*Tabel 15: Proceduregroepen*

Procedure	Beschrijving
Conventioneel	Beeldvorming uitsluitend door middel van digitale mammografie (2D)
Combo	Beeldvorming door middel van digitale mammografie (2D) en borsttomosynthese
Tomo	Beeldvorming uitsluitend door middel van borsttomosynthese
TomoHD	Beeldvorming door middel van borsttomosynthese en een gegenereerd 2D-weergavebeeld
ComboHD	Beeldvorming door middel van digitale mammografie (2D) en borsttomosynthese en een gegenereerd 2D-weergavebeeld
Stereobiopsie	Biopsie met stereotactische lokalisatie
Tomo-geleide biopsie	Biopsie waarbij gebruik wordt gemaakt van tomosyntheselokalisatie
Specimen	Gespecialiseerde beeldvorming van specimens
2D-contrast	Contrastversterkte digitale beeldvorming

## 5.4.5 Een weergave toevoegen (of verwijderen)

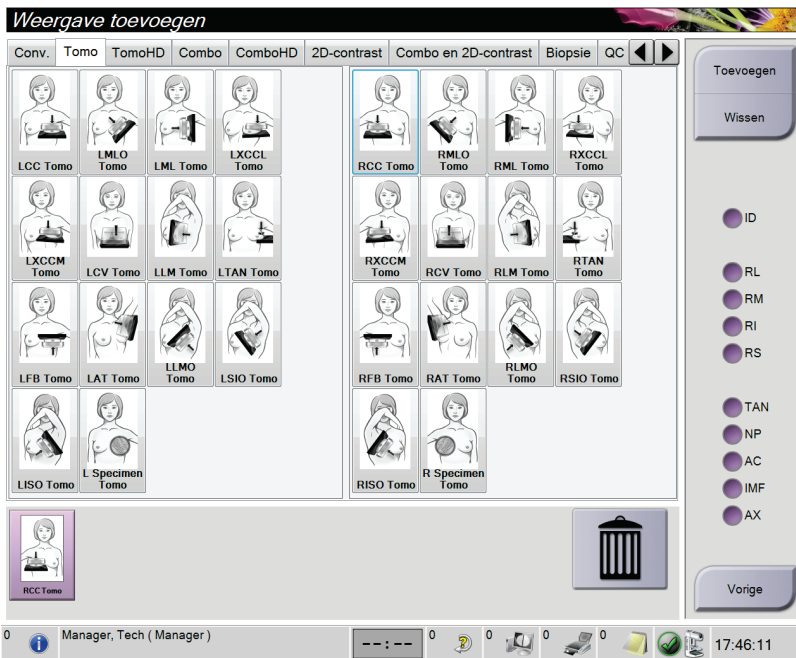
### Een weergave toevoegen

1. Selecteer de knop **Weergave toevoegen** om het scherm *Weergave toevoegen* te openen.



#### Opmerking

Afhankelijk van de licentie-instellingen voor uw systeem, worden er andere tabbladen weergegeven.



### Wijzigingselementen weergeven

ID = Implantaat verplaatst

RL = Lateraal gerold

RM = Mediaal gerold

RM = Inferieur gerold

RM = Superieur gerold

TAN = Tangentieel

NP = Tepel in profiel

AC = Anterieure compressie

IMF = Vouw onder de borst

AX = Okselweefsel

Figuur 40: Het scherm *Weergave toevoegen*

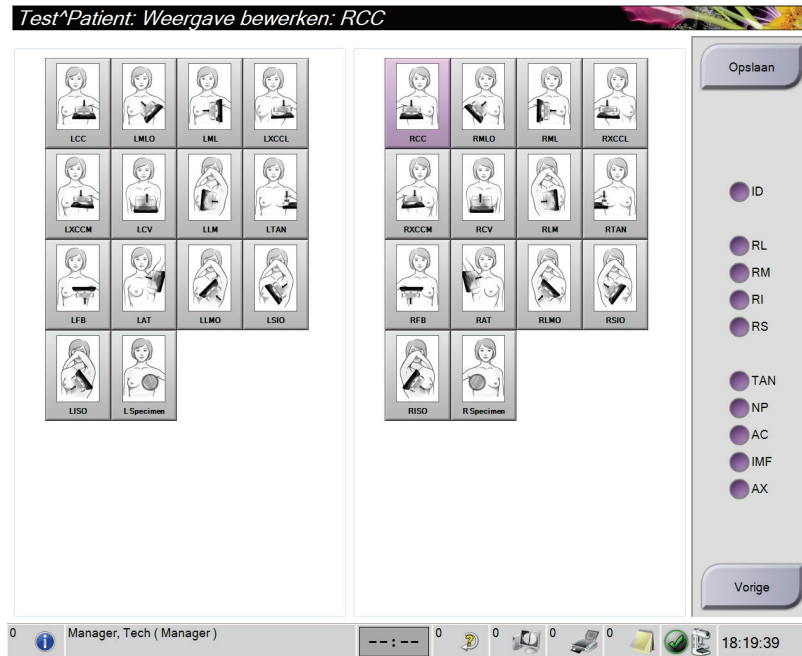
2. Selecteer het tabblad en daarna de weergave. U kunt maximaal drie wijzigingselementen voor weergave selecteren in het rechter paneel van het scherm.
3. Selecteer de knop **Toevoegen**. Een miniatuurbeeld van elke geselecteerde weergave wordt toegevoegd aan het onderste paneel van het venster.

### Een weergave verwijderen

- Selecteer de weergave en vervolgens het prullenbakpictogram om een enkele weergave uit de toegevoegde lijst te verwijderen.
- Om alle weergaven uit de toegevoegde lijst te verwijderen, selecteert u de knop **Wissen**.

### 5.4.6 Een weergave bewerken

Gebruik het scherm *Weergave bewerken* om een andere weergave aan een beeld toe te wijzen.



Figuur 41: Het scherm *Weergave bewerken*

1. Selecteer in het scherm *Procedure* een weergave van een belicht miniatuurbeeld.
2. Selecteer de knop **Weergave bewerken**.
3. Selecteer de weergave in het scherm. U kunt maximaal drie wijzigingselementen voor weergave selecteren. Zie de figuur [Het scherm Weergave toevoegen](#) op pagina 75 voor een beschrijving van de wijzigingselementen voor weergave.
4. Selecteer de knop **Opslaan** en vervolgens **OK** wanneer het bericht *Update geslaagd* wordt weergegeven.



#### Opmerking

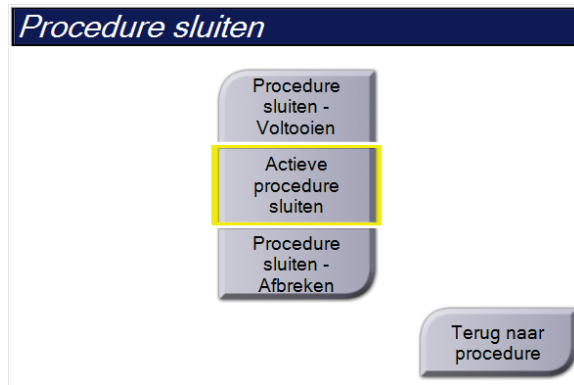
Het scherm *Weergave bewerken* voor biopsieprocedures geeft verschillende wijzigingselementen voor weergave weer. Raadpleeg de *gebruikershandleiding* van het Affirm®-borstbiopsiesysteem.

### 5.4.7 Ophalen

Selecteer de knop **Ophalen** om de geconfigureerde apparaten met de huidige patiëntinformatie te doorzoeken. De knop **Ophalen** voert dezelfde functie uit als de knop **Zoekopdracht ophalen** in het scherm *Admin* (Beheer).

### 5.4.8 Een patiënt sluiten

Selecteer de knop **Patiënt sluiten**. Als er beelden zijn verworven, wordt het dialoogvenster 'Procedure sluiten' geopend. Selecteer een van de volgende opties:



**Procedure sluiten - Voltooien:** Sluit de procedure en zet de procedure op het tabblad **Voltooid**.

**Procedure sluiten - Actief:** Sluit de procedure en zet de procedure op het tabblad **Actief**.

**Procedure sluiten - Afbreken:** Sluit de procedure en zet de procedure op het tabblad **Alle**. Er wordt een dialoogvenster geopend en u moet in een lijst de reden selecteren waarom de procedure werd beëindigd of een nieuwe reden toevoegen.

**Terug naar procedure:** Hiermee gaat u terug naar de procedure.

Als er beelden zijn gemarkeerd als In behandeling, opent er een dialoogvenster met de volgende opties:

- Accept All and Close Complete (Alles accepteren en afsluiten als voltooid)
- Close Procedure In Progress (Actieve procedure sluiten)
- Terug naar procedure

Als MPPS wordt geactiveerd, wordt informatie over de status van de procedure naar de uitvoerapparaten gezonden wanneer u **Voltooien** of **Beëindigen** selecteert. U kunt ook het tabblad boven de miniatuurbeelden ingedrukt houden om een bericht over de procedurestatus opnieuw te verzenden tijdens de procedure. Er wordt een dialoogvenster voor procedurehandelingen geopend met daarin knoppen om een status opnieuw te verzenden of om terug te keren naar de procedure.



#### Opmerking

Als u een licentie hebt voor ImageChecker® CAD- of Quantra™-software, wordt er automatisch een beeldanalyse uitgevoerd wanneer u na het verwerven van nieuwe beelden op de knop **Procedure sluiten – Voltooien** klikt. De resultaten worden automatisch naar de uitvoerapparaten gestuurd. Wanneer u de patiënt opnieuw opent, worden er miniatuurafbeeldingen voor de resultaten weergegeven op het scherm *Procedure* en zijn er statustabbladen beschikbaar in het dialoogvenster 'Informatie over procedure'.

### 5.5 De beeldbeoordelingsfuncties openen

Selecteer het tabblad **Hulpmiddelen** in het *procedurescherm* om de beeldbeoordelingsfuncties te openen. Raadpleeg [Tabblad Hulpmiddelen beeldbeoordeling](#) op pagina 92 voor informatie.

### 5.6 Uitvoergroepen

De geaccepteerde beelden worden automatisch naar de uitvoerapparaten in de geselecteerde uitvoergroep gezonden. De systeemconfiguratie bepaalt of de beelden worden verzonden nadat een patiënt is gesloten of nadat het beeld is geaccepteerd.



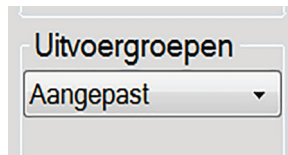
---

#### Opmerking

Tomosynthesebeelden worden niet naar een afdrukkapparaat in de geselecteerde uitvoergroep gezonden. U kunt geselecteerde tomosynthesebeelden afdrukken vanuit het scherm *Afdrukken*.

---

#### 5.6.1 Selecteer een uitvoergroep



*Figuur 42: Veld Uitvoergroepen*

Selecteer een uitvoerapparaatgroep, zoals PACS, diagnostische werkstations of CAD-apparaten en -printers, in de vervolgkeuzelijst *Uitvoergroepen* in het *procedurescherm*.



---

#### Opmerking

Beelden worden niet verzonden als er geen uitvoergroep is geselecteerd.

---

#### 5.6.2 Een uitvoergroep toevoegen of bewerken



---

#### Opmerking

De configuratie van uitvoergroepen wordt tijdens de installatie uitgevoerd, maar u kunt nog steeds bestaande groepen bewerken of nieuwe groepen toevoegen.

---

#### Nieuwe uitvoergroep toevoegen:

1. Open het scherm *Admin* (Beheer).
2. Selecteer de knop voor **Uitvoergroepen beheren**.
3. Selecteer de knop **Nieuw**, voer de informatie in en selecteer het uitvoerapparaat/de uitvoerapparaten.
4. Selecteer **Toevoegen** en vervolgens **OK** wanneer het bericht *Update geslaagd* wordt weergegeven.
5. U kunt elke groep selecteren om als standaard in te stellen.

### Uitvoergroep bewerken:

1. Open het scherm *Admin* (Beheer).
2. Selecteer de knop voor **Uitvoergroepen beheren**.
3. Selecteer de knop **Bewerken** en voer de wijzigingen uit.
4. Selecteer de knop **Opslaan** en vervolgens **OK** wanneer het bericht *Update geslaagd* wordt weergegeven.

### 5.6.3 Aangepaste uitvoer

Met de optie voor een aangepaste uitvoergroep kunt u een uitvoergroep maken in het *procedurescherm*. De door u gemaakte aangepaste uitvoergroep blijft de aangepaste optie tot er een andere aangepaste uitvoergroep wordt gemaakt.

#### Een aangepaste uitvoergroep maken in het *procedurescherm*:

1. Selecteer in het *procedurescherm* de optie **Aangepast** in de vervolgkeuzelijst van de uitvoergroepen.
2. Maak in het dialoogvenster *Uitvoergroep* een selectie uit de lijst van beschikbare apparaten en selecteer **OK**.



Figuur 43: Voorbeeld van een aangepaste uitvoergroep

### 5.7 Uitvoeren op verzoek

De uitvoeren op verzoek zijn **Archief/Exporteren** en **Afdrukken**. U kunt de geopende patiënt handmatig archiveren, exporteren of afdrukken tot de procedure wordt gesloten.

Wanneer u een knop voor **Uitvoer op verzoek** selecteert, kunt u beelden van de geopende patiënt naar elk van de geconfigureerde uitvoerapparaten verzenden.

#### 5.7.1 Archief

1. Selecteer de knop **Archief/Exporteren**.
2. Selecteer de procedure of weergaven in het scherm *Archiveren op verzoek*:
  - Met de knop **Alles selecteren** selecteert u alle onderdelen die in dit scherm verschijnen.
  - Met de knop **Wissen** maakt u de selectie ongedaan van onderdelen die in dit scherm zijn geselecteerd.
  - Met de knop **Eerdere** geeft u eerdere procedures en weergaven van deze patiënt weer.
  - Met de knop **Geweigerd** geeft u afgewezen weergaven van deze patiënt weer.
3. Selecteer een bestemmingsapparaat:
  - Selecteer de knop **Apparaatlijst** en maak een keuze uit de opties in het vervolgkeuzemenu *Opslagapparaat*.-OF-
  - Selecteer een uitvoergroep in de vervolgkeuzelijst *Uitvoergroep*.
4. Selecteer de knop **Archief** om de geselecteerde beelden naar het geselecteerde archief te verzenden.



#### Opmerking

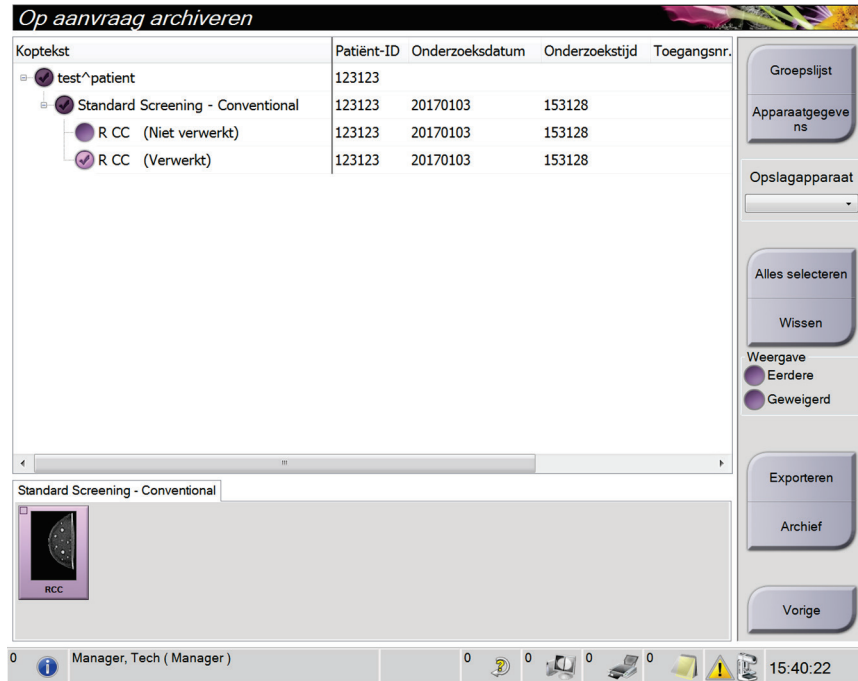
Gebruik het hulpprogramma Manage Queue in de taakbalk om de achiveringsstatus te bekijken.

---



### 5.7.2 Exporteren

1. Selecteer de knop **Archief/Exporteren** (rechts op het *procedurescherm*).
2. Selecteer de beelden die u wilt exporteren en selecteer daarna de knop **Exporteren**.



Figuur 44: De beelden voor export selecteren

3. Selecteer in het dialoogvenster Exporteren het doel in de vervolgkeuzelijst met media-apparaten.

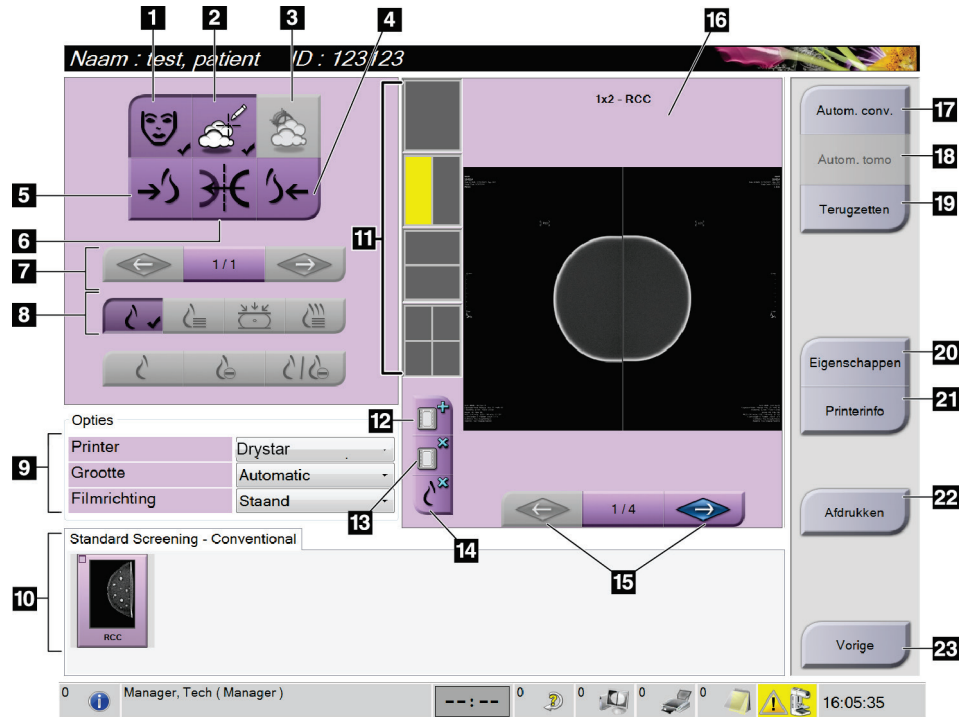


Figuur 45: Dialoogvenster Exporteren

- Selecteer **Anonimiseren** om patiëntinformatie te anonimiseren.
  - Selecteer **USB-apparaat na het schrijven uitwerpen** om het verwijderbare mediaopslagapparaat automatisch uit te werpen nadat het exporteren is voltooid.
  - Selecteer **Geavanceerd** om een map op uw lokale systemen te selecteren voor opslag van uw selecties of om exporttypen voor het beeld te selecteren.
4. Selecteer de knop **Start** om de geselecteerde beelden naar het geselecteerde apparaat te verzenden.

### 5.7.3 Afdrukken

1. Selecteer in het *procedurescherm* de knop **Afdrukken** om het *afdrukscherm* weer te geven. Zie de figuur [Het afdrukscherm](#) op pagina 83 om uw afdrukgegevens gereed te maken.
2. Selecteer de filmindeling in het gebied met filmindelingen van het scherm.
3. Selecteer een miniatuurbeeld.
4. Selecteer de beeldmodus (Conventioneel, Projectie of Reconstructie). De C-View-knop wordt weergegeven als het systeem een licentie heeft voor C-View-beeldvorming.
5. Selecteer het beeldweergavegebied (onderdeel 16) in het *afdrukscherm*. Het beeld dat in dit gebied wordt weergegeven, is het beeld dat op de film wordt afgedrukt.
6. Herhaal stap 3 t/m 5 om andere beelden op dezelfde multifilm te plaatsen.
7. Om dezelfde beelden in een andere filmindeling af te drukken, selecteert u de knop **Nieuwe film** (onderdeel 12) en voert u stap 2 t/m 6 uit.
8. Gebruik de knoppen linksboven in het *afdrukscherm* (onderdeel 1 t/m onderdeel 6) om patiëntinformatie, markeringen en aantekeningen te verbergen of weer te geven, en om de oriëntatie van het beeld te wijzigen.
9. Selecteer de knop **Afdrukken** om uw films af te drukken.



Figuur 46: Afdrukscherm

### Legenda

1. Patiëntinformatie tonen of verbergen.
2. Markeringen en aantekeningen tonen of verbergen.
3. Doelgebieden in beelden van een biopsie tonen of verbergen.
4. Het beeld afdrukken vanuit een dorsaal perspectief.
5. Het beeld afdrukken vanuit een ventraal perspectief.
6. Het beeld omkeren (spiegelen).
7. Naar de vorige of volgende tomosyntheseplak of -projectie gaan (tomosyntheseoptie).
8. Projectie-, reconstructie- of conventionele weergaven selecteren (tomosyntheseoptie). De C-View-knop wordt weergegeven als het systeem een licentie heeft voor C-View-beeldvorming.
9. De printeropties selecteren.
10. Miniaturbeelden bekijken.
11. De filmindeling (aantal tegels) selecteren.
12. Een nieuwe film maken.
13. Een film verwijderen.
14. Een beeld uit een film verwijderen.
15. Stap door de filmpagina's.
16. Gebied van het afdrukvoorbeeld.
17. Conventioneel afdrukken (en C-View-beelden, als het systeem over een licentie hiervoor beschikt) met de standaard setup.
18. Tomosynthesebeelden afdrukken (plakken of projecties) gelabeld voor afdrukken (tomosyntheseoptie).
19. Het *afdrukscherm* terugzetten op de standaardinstellingen.
20. Het scherm *Eigenschappen* openen.
21. Het IP-adres van de printer, de AE-titel, poort en de mogelijkheid voor afdrukken op ware grootte tonen.
22. Het afdrukproces starten.
23. Terugkeren naar het *procedurescherm*.



## Hoofdstuk 6 Beelden

### 6.1 Beeldweergavescherm

Nadat u een belichting hebt uitgevoerd, wordt het verworven beeld op de beeldweergavemonitor weergegeven. Op het scherm kan zowel patiënt- als procedure-informatie worden weergegeven. Ga naar het tabblad **Hulpmiddelen** in het *procedurescherm* en selecteer de knop **Patiëntinformatie** om de informatie aan of uit te zetten.



Figuur 47: Beeldweergavescherm

### Legenda

1. Patiëntinformatie en onderzoeksdatum
2. Informatie over de belichting, waaronder:
  - Belichtingstechnieken
  - Patiëntdosis
  - Hoek C-arm
  - Compressiedikte en -kracht
  - Informatie over instelling en technoloog

## 6.2 De belichtingsparameters instellen

### 6.2.1 De beeldverwervingsmodus (tomosyntheseoptie) selecteren

- Standaard Voor routinematige screeningsprocedures met tomosynthese
- Versterkt Voor diagnostische tomosyntheseweergaven



#### Waarschuwing:

**De versterkte verwervingsmodus met combo-modus-beeldvorming (DM + BT) kan een stralingsdosis produceren die hoger is dan de grens voor MQSA-screening van 3,0 mGy en mag daarom uitsluitend worden gebruikt bij diagnostische evaluatie.**

---

### 6.2.2 De belichtingsmodus selecteren

Gebruik de modi van de autom. belichtingsregelaar (Automatic Exposure Control, AEC) om het systeem de belichtingstechnieken te laten regelen. AEC-modi zijn beschikbaar van 20-49 kV.

- Manual (Handmatig) De gebruiker selecteert de kV, mAs, het focuspunt en het filter.
- AEC: Auto-Time (Autom. tijd) De gebruiker selecteert de kV, het focuspunt en het filter. Het systeem selecteert de mAs.
- AEC: Auto-kV (Autom. kV) De gebruiker selecteert het focuspunt. Het systeem selecteert de kV, mAs en het filter (rhodium).
- AEC: Auto-Filter (Autom. filter) De gebruiker selecteert het focuspunt. Het systeem selecteert de kV, mAs en het filter.

### 6.2.3 De AEC-sensor gebruiken

De AEC-sensor heeft zeven handmatige posities en een automatische positie. De handmatige posities beginnen bij de rand van de borstwand (stand 1) en eindigen bij de

rand van de tepel (stand 7). Bij de automatische positie worden twee regio's geselecteerd binnen een gebied dat zich uitstrekt van de borstwand tot de tepel.

Gebruik de plus- (+) en min- (-) toetsen op het compressieapparaat of in het AEC-sensorgebied van het scherm om de positie van de sensor te wijzigen. U kunt Auto AEC (Autom. AEC) selecteren om het systeem de beste belichting voor de borst te laten berekenen.

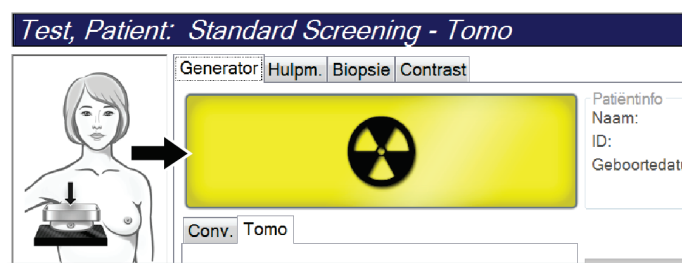
### 6.3 Een beeld verwerven

Raadpleeg [Klinische procedures](#) op pagina 119 voor informatie over klinische procedures.

1. Selecteer een weergave in de miniatuurbeelden onder aan het *procedurescherm*.
2. Houd de **röntgenstralingsknop** en/of de **röntgenvoetschakelaar** ingedrukt voor de volledige belichting.

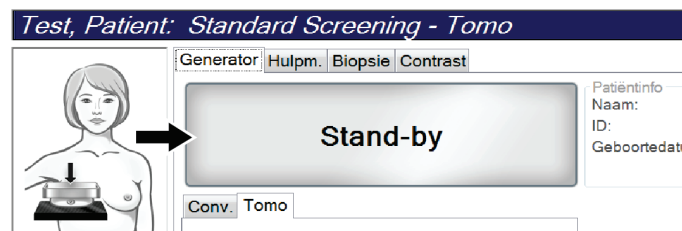
Tijdens de belichting:

- De systeemstatusbalk toont het stralingssymbool en een gele achtergrond (zie de volgende figuur).



Figuur 48: Belichting actief

- Tijdens de belichting klinkt er voortdurend een geluidssignaal. Het geluidssignaal is een continue opeenvolging van tonen. Het geluidssignaal klinkt tijdens de volledige combo-verwerving, vanaf de start van de belichting tot het einde van de conventionele weergave. Het geluidssignaal wordt niet onderbroken tussen tomosynthese van de borst en conventionele digitale mammografische belichtingen. Laat de belichtingsschakelaar niet los terwijl het geluidssignaal klinkt.
3. Wanneer het geluidssignaal stopt en de systeemstatusbalk toont **Stand-by** (zie de volgende figuur), kunt u de **röntgenstralingsknop** en/of de **röntgenvoetschakelaar** loslaten.



Figuur 49: Belichting voltooid



4. Wanneer de röntgenstraling voltooid is, wordt het beeld op de beeldweergavemonitor weergegeven. Het *procedurescherm* verandert automatisch in het tabblad **Hulpmiddelen**.

Selecteer een van de volgende opties om de verwerving te voltooien:

- **Accepteren** van het beeld. Het beeld wordt met alle kenmerken naar uitvoerapparaten gezonden.
- **Weigeren** van het beeld. Selecteer de reden waarom het beeld wordt afgewezen in het dialoogvenster dat wordt geopend. Het *beeldweergavescherm* wordt gesloten. U kunt de afgewezen weergave herhalen of een andere weergave selecteren. Als u **Weigeren** selecteert, verschijnt een X op het miniatuurbeeld.
- Markeer het beeld als **In behandeling**. Het beeld wordt opgeslagen voor toekomstige beoordeling. Als u **In behandeling** selecteert, verschijnt een vraagteken ? op het miniatuurbeeld.



Figuur 50: Gemarkeerde beelden in een procedure

5. Herhaal stap 1 t/m 4 voor elke weergave.



#### Opmerking

Een manager-gebruiker kan het systeem configureren om nieuwe beelden automatisch te accepteren (Auto-Accept) of automatisch als In behandeling (Auto-Pend) te markeren.

### 6.3.1 Volgorde van gebeurtenissen bij conventionele beeldvorming

1. Beoordeel het beeld na de belichting en voeg indien nodig een opmerking toe.
2. **Accepteer** het beeld (Accepteren), **wijs het af** (Weigeren) of markeer het als **In behandeling**. Een miniatuurbeeld vervangt de miniatuurweergave in het Case Study-gebied van het scherm.



#### Opmerking

Een manager-gebruiker kan het systeem configureren om nieuwe beelden automatisch te accepteren (Auto-Accept) of automatisch als In behandeling (Auto-Pend) te markeren.

### 6.3.2 Volgorde van gebeurtenissen bij tomosynthesebeeldvorming

1. Wacht tot de beeldreconstructie voltooid is.
2. Beoordeel de projectiebeelden op beweging.
3. **Accepteer** de beelden (Accepteren), **weiger ze** (Weigeren) of markeer ze als **In behandeling**. Een miniatuurbeeld vervangt de miniatuurweergave in het Case Study-gebied van het scherm.



---

#### Opmerking

Een manager-gebruiker kan het systeem configureren om nieuwe beelden automatisch te accepteren (Auto-Accept) of automatisch als In behandeling (Auto-Pend) te markeren.

---

### 6.3.3 Een afgewezen beeld accepteren

Als een afgewezen beeld beter is dan het nieuwe beeld, kunt u het oude beeld ophalen en gebruiken. Selecteer het miniatuurbeeld in het *procedurescherm* om opnieuw een voorbeeld weer te geven van het beeld en **accepteer** vervolgens het beeld.

### 6.3.4 Een beeld in behandeling accepteren of afwijzen

Selecteer het miniatuurbeeld van het beeld in behandeling en vervolgens de knop **Accepteren** of de knop **Weigeren** om een beeld in behandeling te accepteren of af te wijzen.



---

#### Opmerking

Een manager-gebruiker kan het systeem configureren om nieuwe beelden automatisch te accepteren (Auto-Accept) of automatisch als In behandeling (Auto-Pend) te markeren.

---

## 6.4 Beelden met implantaten corrigeren en opnieuw verwerken

U moet het beeld corrigeren als u een implantaatweergave of een verplaatste weergave van het implantaat verwerft zonder dat de knop voor **Implantaat aanwezig** is geactiveerd.

### 6.4.1 Als het beeld niet wordt geaccepteerd

Selecteer de knop voor **Implantaat aanwezig** in het *procedurescherm* om aan te geven dat een implantaat aanwezig is. Op de knop verschijnt een vinkje en het beeld wordt opnieuw verwerkt.



### 6.4.2 Als het beeld wordt geaccepteerd

1. Selecteer het beeld.
2. Selecteer de knop voor **Implantaat aanwezig** in het *procedurescherm* om het beeld te corrigeren. Op de knop verschijnt een vinkje en het beeld wordt opnieuw verwerkt.
3. Selecteer de knop **Accepteren** om de wijzigingen te accepteren.

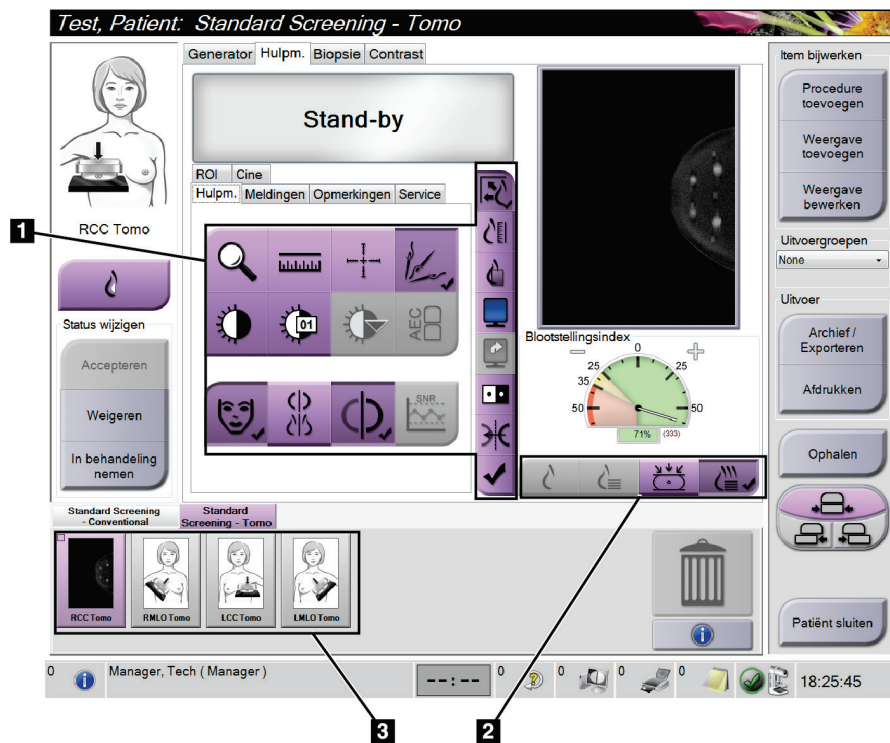


#### Opmerking

Het gecorrigeerde beeld wordt automatisch naar de geselecteerde uitvoerapparaten verzonden als het systeem is ingesteld om beelden te verzenden wanneer de knop **Accepteren** wordt geselecteerd.

## 6.5 De beelden beoordelen

Voor de beoordeling van beelden worden de miniatuurbeelden, beeldbeoordelingshulpmiddelen en weergavemodi gebruikt.



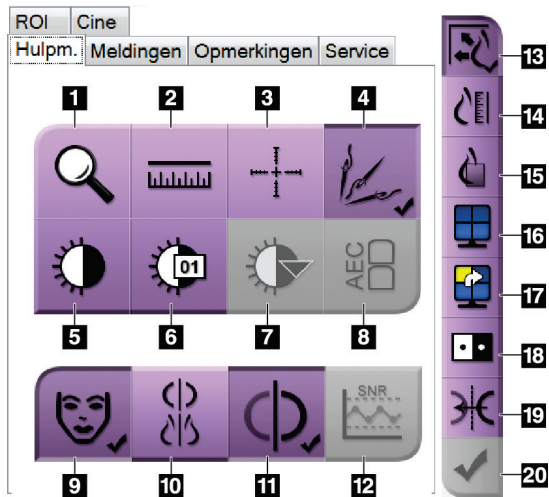
Figuur 51: Tabblad Hulpmiddelen (weergegeven is de tomosyntheseoptie)

#### Legenda

1. Beeldbeoordelingshulpmiddelen - raadpleeg [Tabblad Hulpmiddelen beeldbeoordeling](#) op pagina 92.
2. Beeldweergavemodi - raadpleeg [Weergavemodi](#) op pagina 94.
3. Miniatuurweergaven en miniatuurbeelden. Selecteer een miniatuurbeeld voor weergave op de beeldweergavemonitor.

### 6.5.1 Tabblad Hulpmiddelen beeldbeoordeling

Het tabblad **Hulpmiddelen** op het *procedurescherm* biedt de hulpmiddelen voor het beoordelen van beelden. Op het actieve hulpmiddel verschijnt een vinkje.



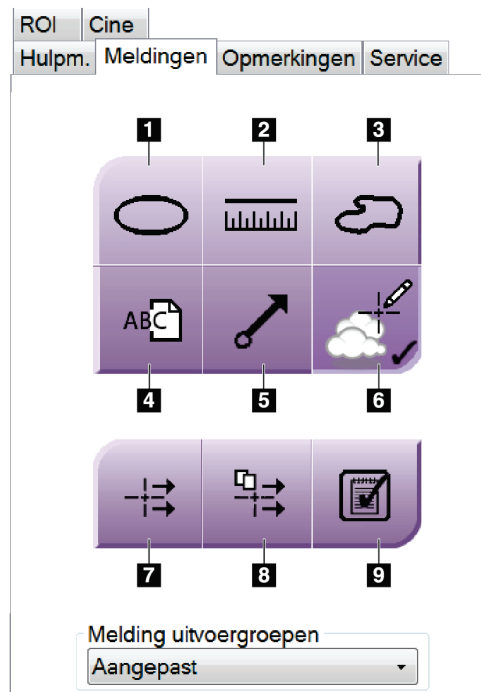
Figuur 52: Hulpmiddelen voor het beoordelen van beelden

#### Legenda

1. Met het **zoom**-hulpmiddel wordt een gedeelte van het beeld vergroot.
2. Met de **liniaal** wordt de afstand tussen twee punten gemeten.
3. Met het **dradenkruis** wordt een dradenkruis op het *beeldweergavescherm* weergegeven.
4. Met de **demetalizer** worden tomosynthesebeelden verwerkt die metalen objecten bevatten.
5. Met het **venster/niveau**-hulpmiddel worden helderheid en contrast gewijzigd.
6. Met het hulpmiddel voor **fijnafstelling venster/niveau** kunnen specifieke venster- en niveauwaarden worden ingevoerd.
7. Met het hulpmiddel voor **LUT-selectie** wordt door beschikbare venster/niveau-instellingen gebladerd om een weergegeven beeld met eraan bevestigde LUT's te lokaliseren.
8. Met de **AEC**-knop worden de AEC-sensorgebieden weergegeven die worden gebruikt voor de belichtingsberekening. De sensorgebieden worden op het *beeldweergavescherm* weergegeven.
9. Met de knop voor **patiëntinformatie** wordt het scherm met patiëntinformatie geactiveerd.
10. Met de knop voor **Autom. hangen** wordt de geselecteerde studie in een 4-up-configuratie geplaatst.
11. Met de knop voor **Auto-Pairing** (Automatische koppeling) wordt automatische koppeling voor het huidige geselecteerde beeld in een multi-up-configuratie uitgeschakeld.
12. Met de **SNR/CNR**-knop worden de signaal-ruis verhouding en de contrast-ruisverhouding op het ACR-fantoom berekend.
13. Met de knop voor **Aanpassen aan weergavekader** wordt het beeld in de beeldtegel geplaatst.
14. Met de knop voor **Werkelijke grootte** wordt het beeld op ware grootte van de borst weergegeven.
15. Met de knop voor **Werkelijke pixels weergegeven** wordt het beeld in de volledige resolutie weergegeven.
16. Met de knop voor **Multi-up-weergave** wordt het aantal weer te geven tegels geselecteerd.
17. Met de knop voor **Beeldtegel naar voren brengen** wordt de actieve multi-up-tegel ingesteld.
18. Met het hulpmiddel voor **Beeld inverteren** verandert zwart in wit en andersom.
19. Met de **spiegel**-knop wordt het beeld omgekeerd (gespiegeld).
20. Met de knop voor **Markeren voor afdrukken** worden de projectie- of reconstructiebeelden van een tomosynthesebeeld gemarkeerd voor afdrukken op een later tijdstip.

## 6.5.2 Tabblad Meldingen

Met de hulpmiddelen op het tabblad **Meldingen** kunt u beelden markeren en van aantekeningen voorzien en mededelingen over het weergegeven beeld of de procedure verzenden. Met het vervolkeuzemenu Melding uitvoergroepen onder aan het tabblad kunt u de bestemming voor de meldingen selecteren.



Figuur 53: Hulpmiddelen op het tabblad Meldingen

### Legenda

1. Met het hulpmiddel **Ovaal** wordt een ovale markering op het beeld getekend.
2. Met de **liniaal** wordt de afstand tussen twee punten gemeten.
3. Met het hulpmiddel **Vrije hand** wordt een vrije hand-markering op het beeld getekend.
4. Met het hulpmiddel **Tekst** wordt een tekstnotitie zonder markering aan het beeld toegevoegd.
5. Met het hulpmiddel **Pijl** wordt een pijl op het beeld getekend.
6. Met het hulpmiddel **Markeringen** worden markeringen en aantekeningen op een beeld weergegeven of verborgen.
7. Met het hulpmiddel **Verzend melding** wordt een mededeling over het huidige beeld naar de geselecteerde bestemming gezonden.
8. Met het hulpmiddel **Verzend alle meldingen** worden alle mededelingen over alle beelden in de geopende procedure naar de geselecteerde bestemming verzonden.
9. Met het hulpmiddel **Bekeken** wordt de mededelingenstatus van de patiënt gewijzigd in "bekeken".

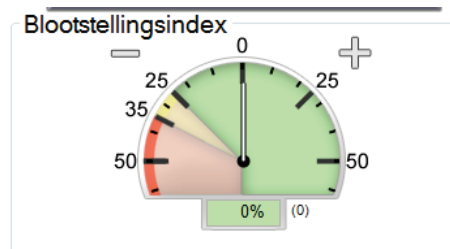
### 6.5.3 Andere hulpmiddelen voor beeldbeoordeling

#### Overige tabbladen

- **Opmerkingen:** Opmerkingen toevoegen aan een beeld.
- **Service:** Een beeld markeren voor gebruik voor service.
- **ROI:** Een te onderzoeken locatie op de beeldweergavemonitor tekenen.
- **Cine:** Een reeks beelden weergeven als film (tomosyntheseoptie).

#### Blootstellingsindex

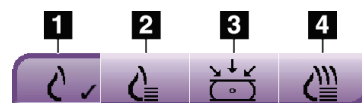
De blootstellingsindex is een richtsnoer voor beeldkwaliteit. Wanneer in de belichtingsindex het rode of gele gebied wordt aangegeven, moet het geselecteerde beeld opnieuw worden beoordeeld op ruis en moet er een besluit worden genomen over het opnieuw verwerven van het beeld.



Figuur 54: Blootstellingsindex

#### Weergavemodi

Selecteer met de knoppen in het weergavemodigebied van het scherm het type weergave dat op de beeldweergavemonitor moet worden weergegeven. U kunt wisselen tussen conventioneel, gegenereerd 2D, projecties en reconstructies voor het weergeven van de combinatiebeelden.



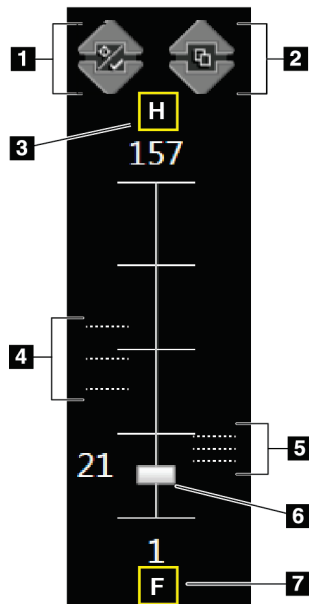
Figuur 55: Weergavemodi

#### Legenda

1. Met de knop voor **Conventioneel** worden conventionele beelden weergegeven.
2. Met de knop voor **Gegenereerd 2D** wordt een conventioneel 2D-beeld weergegeven dat is gegenereerd uit het verworven tomografische beeld.
3. Met de knop voor **Projecties** worden de 15°-projectiebeelden weergegeven.
4. Met de knop voor **Reconstructies** worden gereconstrueerde plakken weergegeven.

### 6.5.4 Plakindicator

De plakindicator op de beeldweergavemonitor wordt alleen voor tomosynthesereconstructies weergegeven.



Figuur 56: Plakindicator

#### Legenda

1. Met de pijlen **omhoog** en **omlaag** kunt u van plakken met een te onderzoeken laesie naar plakken die zijn gemarkeerd om te worden afgedrukt gaan en omgekeerd.
2. Met de pijlen **omhoog** en **omlaag** kunt u door plakken met mededelingen bladeren.
3. H (anatomische verwijzing naar de richting van het hoofd)
4. Plakken die te onderzoeken gebieden bevatten of zijn gemarkeerd om te worden afgedrukt.
5. Plakken die mededelingen bevatten.
6. Met de schuifbalk kunt u door de plakken van de reconstructies schuiven.
7. F (anatomische verwijzing naar de richting van de voeten)

## 6.6 De beelden naar de uitvoerapparaten verzenden

U kunt de beelden naar uitvoerapparaten verzenden of de functie Archief/Exporteren gebruiken om beelden naar tijdelijke opslagmedia te kopiëren. Raadpleeg [Uitvoergroepen](#) op pagina 78 en [Uitvoeren op verzoek](#) op pagina 80 voor instructies.

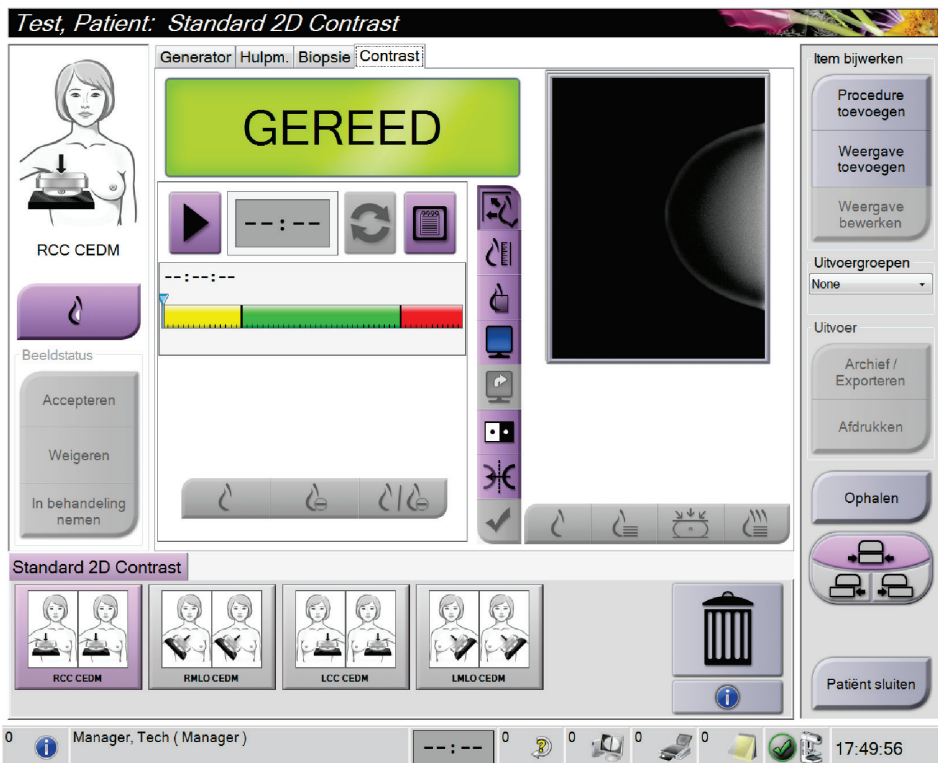
### 6.7 I-View 2D Contrast gebruiken



#### Opmerking

Hologic configureert bepaalde systemen zodanig dat deze aan specifieke vereisten voldoen. Uw systeemconfiguratie beschikt mogelijk niet over alle opties en accessoires die in deze handleiding worden genoemd.

1. Selecteer het tabblad **Contrast** om de functie I-View™ 2D Contrast (CEDM) te openen.



Figuur 57: Scherm van I-View 2D Contrast

2. Stel de contrastinstellingen in. Raadpleeg voor meer informatie [De contrastinstellingen configureren](#) op pagina 99.



#### Opmerking

Contrastinformatie wordt opgenomen in de DICOM-header van I-View-beelden.



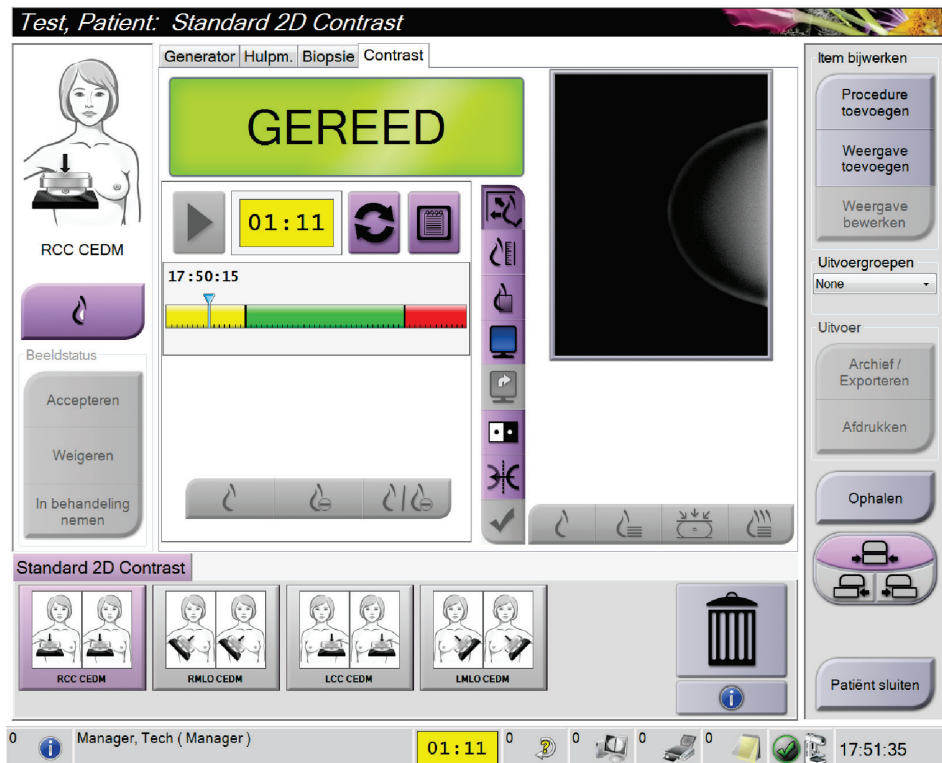
- Klik op de (pijl)knop **Start** om te beginnen met de contrastdosis en de timer te starten.

De timer begint in de **wachtperiode**, die verschijnt met een gele achtergrond.



### Opmerking

U kunt de standaardduur van de **wachtperiode** en de fasen van de **optimale beeldvormingsperiode** van de timer aanpassen. Raadpleeg Standaard contrastinstellingen instellen.



Figuur 58: Scherm van I-View 2D Contrast, wachtperiode

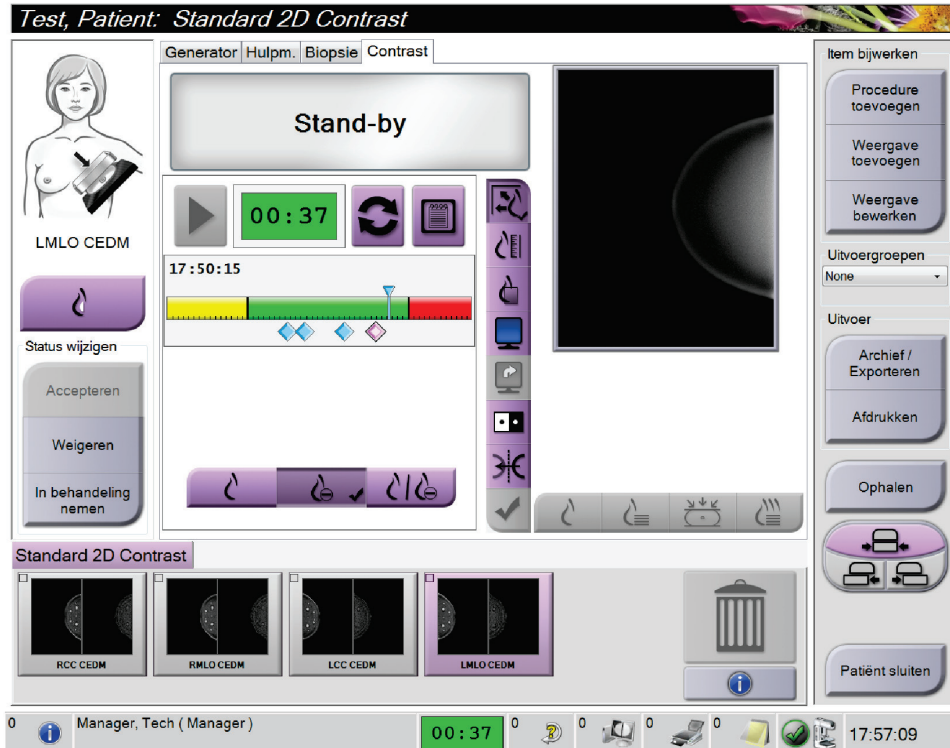


### Opmerking

De timerfunctie biedt geen mogelijkheid tot stoppen van de timer. U kunt deze alleen starten en opnieuw instellen. De timer stopt alleen wanneer u de patiëntprocedure afsluit.

Na de **wachtperiode** begint de timer met aftellen van de **optimale beeldvormingsperiode**, die verschijnt met een groene achtergrond.

4. Verwerf de beelden tijdens de **optimale beeldvormingsperiode**.  
Nadat u een beeld hebt verworven, verschijnt een marker onder de timer.



Figuur 59: Scherm van I-View 2D Contrast, optimale beeldvormingsperiode

5. Selecteer de knoppen voor lage en hoge belichting om beelden met lage en hoge energie te verwerven.
  - **Low:** Conventioneel laag energetisch beeld
  - **Sub:** Gesubtraheerd beeld met contrast
  - **Low Sub:** Toont de laag energetische en gesubtraheerde schermbeelden naast elkaar in een gedeeld scherm.



### Let op:

Door het uitvoeren van een I-View 2D Contrast-procedure neemt de hersteltijd toe die de machine nodig heeft voordat er meer beelden worden verworven. Als het



stelsysteemstatuspictogram rood is, wordt er een aanbevolen wachttijd weergegeven. Deze wachttijd zorgt ervoor dat de temperatuur van de röntgenbuis afneemt om schade te voorkomen die de garantie op de röntgenbuis teniet kan doen.



Controleer altijd of het systeemstatuspictogram groen is voordat u een I-View 2D-contrastprocedure start. Als het systeemstatuspictogram rood wordt tijdens een procedure, moet de procedure snel worden voltooid met een minimaal aantal belichtingen.

### 6.7.1 De contrastinstellingen configureren

1. Selecteer in het tabblad **Contrast** de knop **Contrast configureren** om de contrastinstellingen te bewerken. Het dialoogvenster met contrastinformatie wordt geopend.

*Informatie over contrastmiddel*

Toedieningsroute van contrastmiddel	Intra-arterial route
Contrastmiddel	Diatrizoate
Contrastmiddelconcentratie	240 mg/ml
Totaal bolusvolume	0.0 ml
Gewicht patiënt	0.0 lb = 0.0 kg
Concentratie van contrastmiddel op basis van lichaamsgewicht	0.0 ml/kg
Hoeveelheid contrastmiddel	0.0 ml

Opslaan en sluiten      Annuleren

*Figuur 60: Instellingen van I-View 2D Contrast*

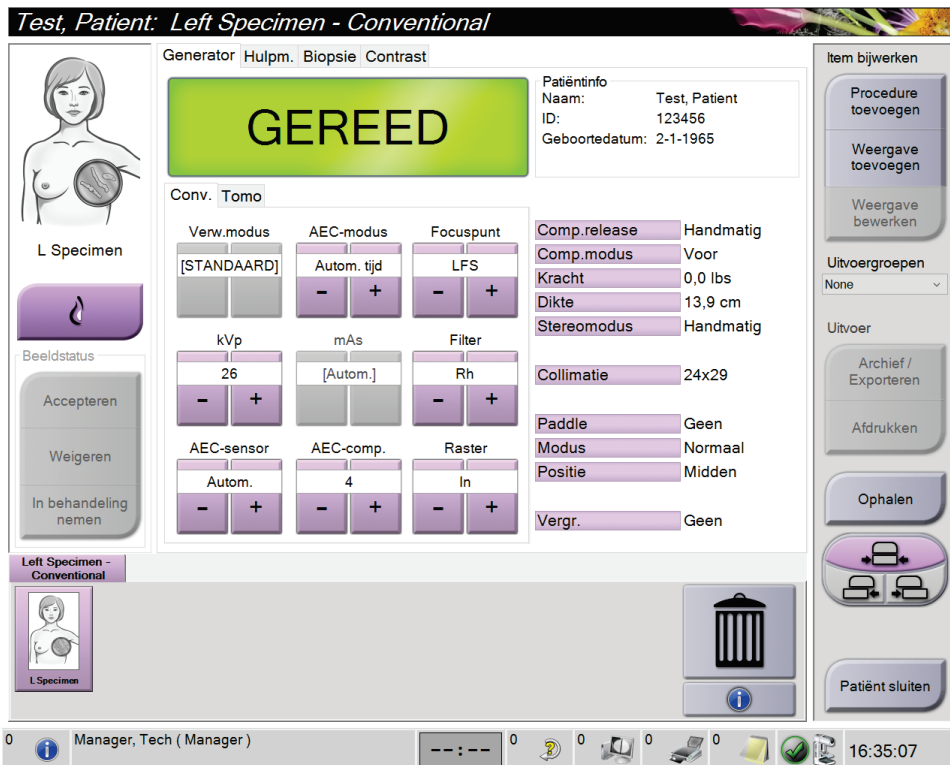
2. Gebruik de vervolgkeuzelijsten om de juiste instellingen te selecteren.
3. Voer gegevens voor het veld **Concentratie van contrastmiddel op basis van lichaamsgewicht** of het veld **Hoeveelheid contrastmiddel** in. In het andere veld wordt automatisch de juiste informatie ingevuld.
4. Selecteer **Opslaan en sluiten**.

### 6.8 Specimenbeeldvorming

Het systeem kan ook worden gebruikt voor beeldvorming van biopten.

Specimenbeelden verwerven:

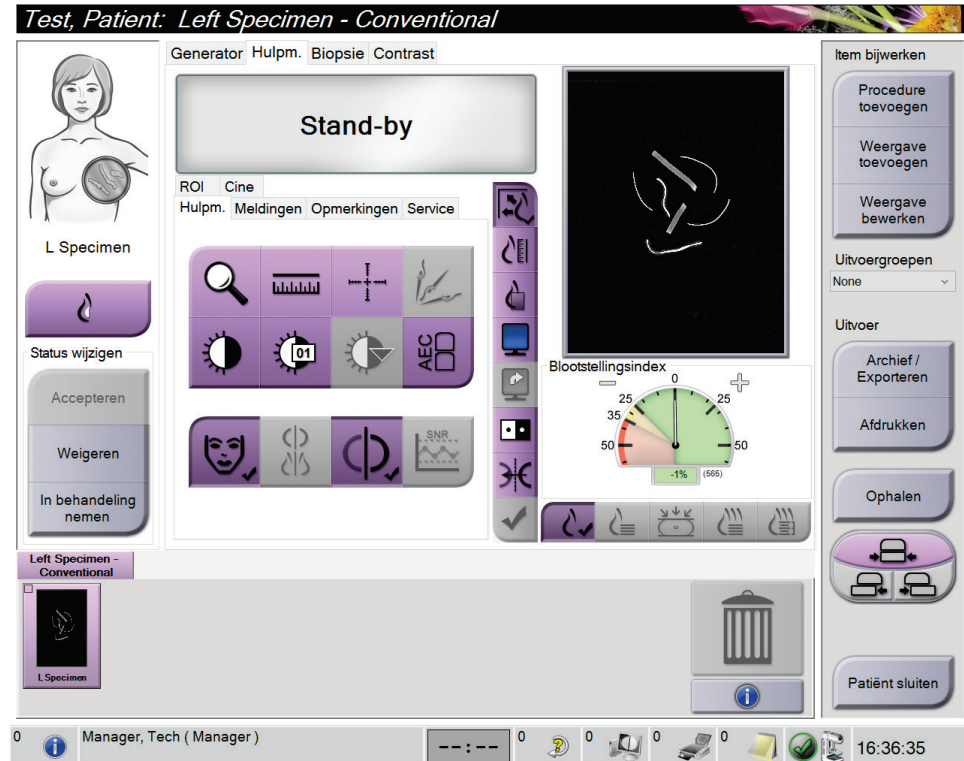
1. Selecteer een patiënt in de werkljst of voeg handmatig een nieuwe patiënt toe.
2. Selecteer de vereiste specimenbeeldvormingsprocedure of voeg deze toe.



Figuur 61: Procedurescherm voor specimen

3. Zorg dat de C-arm is gepositioneerd op 0 graden.
4. Bereid het specimen voor en plaats het op de beelddetector.

5. Verwerf de beelden. Raadpleeg [Een beeld verwerven](#) op pagina 88 voor meer informatie over het verwerven van beelden.



Figuur 62: Specimenbeeldvormingsscherm

6. Bekijk de beelden indien nodig.



## Hoofdstuk 7 Accessoires

Met het systeem kunnen met behulp van gespecificeerde accessoires screenings- of diagnostische toepassingen worden uitgevoerd. In dit hoofdstuk wordt het gebruik van alle mogelijke systeemaccessoires beschreven.

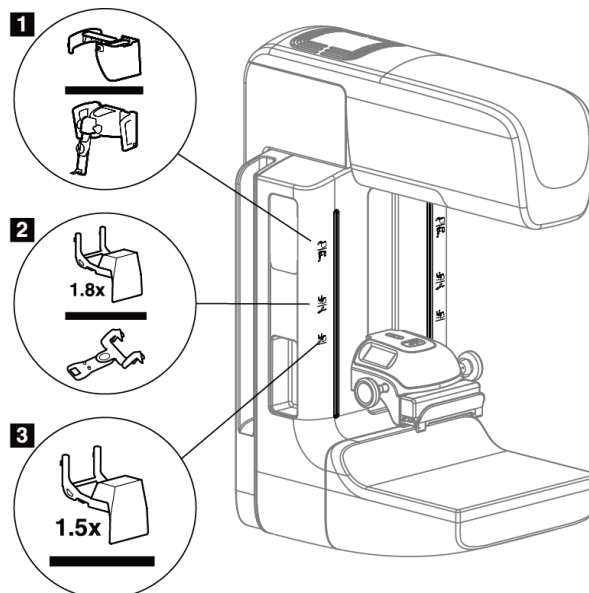


### Opmerking

Hologic configureert bepaalde systemen zodanig dat deze aan specifieke vereisten voldoen. Uw systeemconfiguratie beschikt mogelijk niet over alle opties en accessoires die in deze handleiding worden genoemd.

### 7.1 Accessoires installeren op de C-arm

Het intrekbare gezichtsscherm, de vergrotingsstandaard en het dradenkruis voor lokalisatie worden in gleuven op de C-arm geïnstalleerd. De gleuven zijn voorzien van labels met pictogrammen die het accessoire aangeven waarvoor de gleuf bestemd is. Elk accessoire heeft twee lijnen. Lijn het accessoire uit met de bijbehorende lijn op de C-arm. Wanneer de haak op het accessoire zich op de juiste diepte bevindt, sluit de tweede, dunnere lijn aan bij de lijn op de C-arm. In het volgende gedeelte vindt u installatie-instructies voor elk accessoire.



Figuur 63: Accessoires van de C-arm

#### Legenda

1. Gleuf voor intrekbaar gezichtsscherm (tomosyntheseoptie) of het Affirm<sup>®</sup>-geleidesysteem voor borstbiopsie (biopsieoptie)
2. Gleuf voor 1,8 x vergrotingsstandaard en dradenkruis voor lokalisatie
3. Gleuf voor 1,5 x vergrotingsstandaard

### 7.2 Gezichtsschermen voor de patiënt

Het gezichtsschermblijft tijdens het onderzoek het hoofd en gezicht van de patiënt uit de buurt van het röntgenveld. Inspecteer het gezichtsschermblijft dagelijks voordat u het gebruikt.



**Waarschuwing:**

**Het gezichtsschermblijft moet worden aangebracht voor alle belichtingen behalve als het om casestudies gaat waarbij vergrotingen worden gebruikt.**



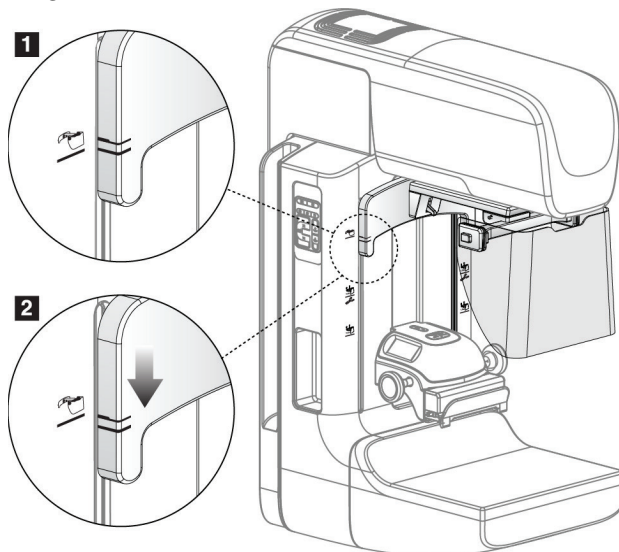
**Waarschuwing:**

**Het gezichtsschermblijft beschermt de patiënt niet tegen straling.**

#### 7.2.1 Het intrekbare gezichtsschermblijft installeren en verwijderen

Het intrekbare gezichtsschermblijft wordt als volgt geïnstalleerd:

1. Schuif het gezichtsschermblijft uit tot in de buitenste stand.
2. Breng de haken van het gezichtsschermblijft op één lijn met de bevestigingsgleuven op de C-arm, die worden aangegeven met een pictogram van het gezichtsschermblijft.
3. Plaats de haken aan beide zijden van het gezichtsschermblijft in de bevestigingsgleuven op de C-arm. De ontgrendelhendel (zie onderdeel 1 in de volgende figuur) staat omhoog.
4. Duw het gezichtsschermblijft in de omlaag-stand. Dit is tevens de vergrendelde positie. De ontgrendelhendel staat in de omlaag-stand wanneer het gezichtsschermblijft zich vergrendelt.



*Figuur 64: Het intrekbare gezichtsschermblijft uitlijnen met de C-arm*

Het intrekbare gezichtsschermblijft verwijderen:

1. Druk de ontgrendelhendel (zie onderdeel 1 in de vorige figuur) in de omhoog-stand en houd deze ingedrukt in deze positie.
2. Til het gezichtsschermblijft uit de gleuven en verwijder het van de C-arm.



## 7.2.2 Het intrekbare gezichtsschermb gebruiken



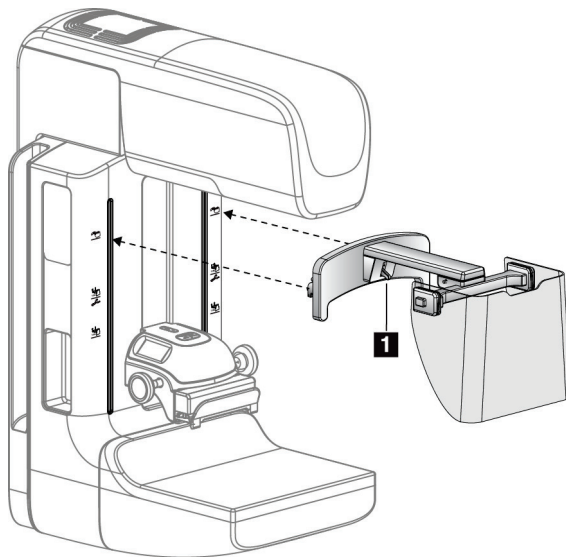
### Opmerking

Voordat u een belichting uitvoert, moet u controleren of het gezichtsschermb volledig is uitgeschoven of volledig is ingetrokken.

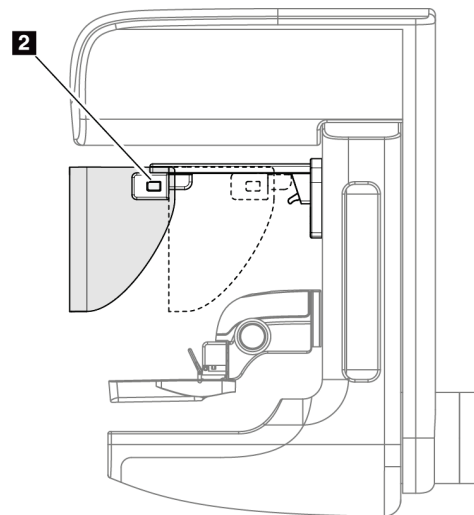
U schuift het gezichtsschermb uit door dit van de C-arm vandaan te trekken tot het zich vergrendelt in de buitenste stand.

Het gezichtsschermb intrekken:

1. Druk op een ontgrendeling (zie onderdeel 2 in de figuur [Bediening van het gezichtsschermb](#) op pagina 105—één aan elke zijde).
2. Duw het gezichtsschermb naar de C-arm toe tot het niet verder gaat.

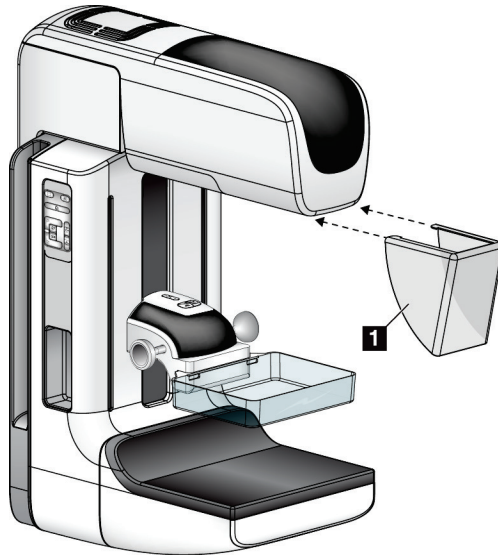


Figuur 65: Installatie van het gezichtsschermb



Figuur 66: Bediening van het gezichtsschermb

### 7.2.3 Het conventionele gezichtsscherf installeren en verwijderen



*Figuur 67: Het conventionele gezichtsscherf installeren*

Het conventionele gezichtsscherf wordt als volgt geïnstalleerd:

1. Plaats de nokjes van het gezichtsscherf (onderdeel 1 in de vorige figuur) voorzichtig in de gleuven aan de voorzijde van de buiskopbevestiging.
2. Schuif het gezichtsscherf op de buiskopbevestiging tot het zich vergrendelt.

Het conventionele gezichtsscherf verwijderen:

1. Trek de zijkanten van het gezichtsscherf in horizontale richting (van de buiskop vandaan).
2. Verwijder het gezichtsscherf.

## 7.3 Compressiepaddles



### Opmerking

Sommige paddles zijn optioneel en worden niet meegeleverd met uw systeem.

---

Het systeem herkent elke paddle en past automatisch de collimator aan.

Welke accessoires beschikbaar zijn is afhankelijk van de configuratie van uw systeem.

Tabel 16: Beschikbare accessoires

Accessoire		2D/BT	2D-screening
Paddles voor routinescreening	18 x 24 cm	*	*
	24 x 29 cm	*	*
	Kleine borst	*	*
	18 x 24 cm SmartCurve™	*	*
	24 x 29 cm SmartCurve	*	*
Contactpaddle en spot-compressiepaddle	10 cm, contact	*	
	15 cm, contact	*	
	7,5 cm, contact	*	Zie opmerking
	Frameloos spot-contact	*	
Vergrotingspaddles	7,5 cm, spot-vergroting	*	
	10 cm, vergr.	*	
	15 cm, vergr.	*	
Lokalisatiepaddles	10 cm, rechthoekig open	*	
	15 cm, rechthoekig open	*	
	10 cm, geperforeerd	*	
	15 cm, geperforeerd	*	
	10 cm, vergr., geperforeerd, lok.	*	
	10 cm, vergr., lokalisatie	*	
Echografiepaddle	15 cm, groot, echografie	*	
Gezichtsscherm voor patiënt		*	*
Vergrotingsstandaard		*	
Lokalisatieapparaat met dradenkruis		*	
Vergrotingsapparaat met dradenkruis		*	



**Opmerking**

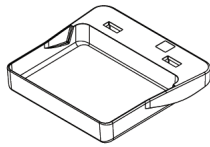
Gebruik op het 2D-screeningssysteem alleen de spot-contactpaddle van 7,5 cm voor kalibratie van de compressiedikte.



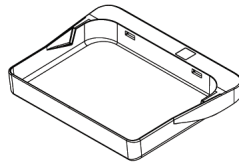
**Opmerking**

De paddle verschuiven-functie is niet beschikbaar voor de 24 x 29 cm frameleze screeningpaddle, de grote 24 x 29 cm paddle van het SmartCurve-systeem, de vergrotingspaddles en de lokalisatiepaddles.

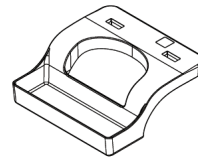
### 7.3.1 Paddles voor routinescreening



18 x 24 cm frameeloze  
screeningspaddle



24 x 29 cm frameeloze  
screeningspaddle



Frameeloze paddle  
voor kleine borsten

### Paddle van het Smartcurve-systeem

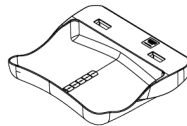
---



#### Waarschuwing:

De paddles van het SmartCurve™-systeem voldoen niet aan de IEC 60601-2-45-normen voor het minimale bewegingsbereik, die stellen dat de compressie door de paddle tot 10 mm moet kunnen gaan. Om te zorgen voor adequate compressie van zeer kleine of zeer dunne borsten, gebruikt u de standaard platte screeningpaddle.

---



18 x 24 cm frameeloze screeningpaddle  
van het SmartCurve-systeem



24 x 29 cm frameeloze screeningpaddle  
van het SmartCurve-systeem

---



#### Opmerking

De paddles van het Smartcurve-systeem zijn mogelijk niet geschikt voor patiënten met zeer kleine borsten. Als de borst door de vorm van de paddles niet op de juiste manier kan worden geïmmobiliseerd of samengedrukt, gebruikt u de standaard platte screeningpaddles.

---



#### Opmerking

De paddles van het Smartcurve-systeem worden niet aanbevolen voor zgn. cleavageweergaven, rolled weergaven of mozaïekweergaven van zeer grote borsten. Gebruik voor deze weergaven standaard platte screeningpaddles.

---



#### Opmerking

De paddles van het SmartCurve-systeem zijn geschikt voor vrijwel alle borstgroottes. Voor sommige patiënten waarvoor normaal de kleinere standaard platte paddles zouden worden gebruikt, is het mogelijk makkelijker om de borsten te positioneren met SmartCurve-paddles vanwege de vorm van deze paddles.

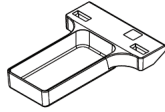
---



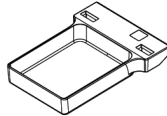
**Opmerking**

De paddles van het SmartCurve-systeem zijn niet compatibel met de FAST-compressiemodus.

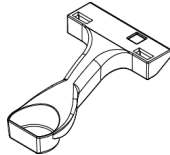
**7.3.2 Contactpaddle en spot-compressiepaddle**



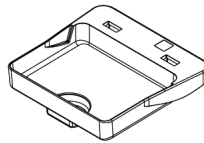
10 cm frameeloze contactpaddle



15 cm frameeloze contactpaddle

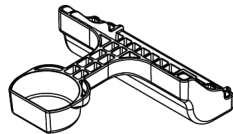


7,5 cm frameeloze spot-contactpaddle

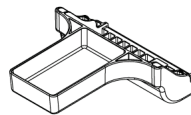


Frameeloze spot-contactpaddle

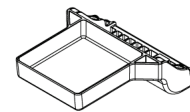
**7.3.3 Vergrotingspaddles**



7,5 cm spot-vergrotingspaddle



10 cm vergrotingspaddle



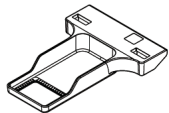
15 cm vergrotingspaddle



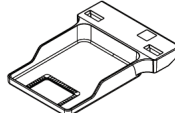
**Opmerking**

U kunt geen tomosynthesebeelden verwerven met de vergrotingspaddles.

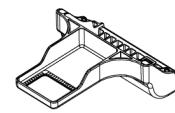
### 7.3.4 Lokalisatiepaddles



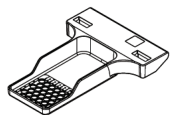
10 cm, lokalisatiepaddle met rechthoekige opening



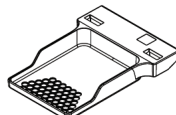
15 cm, lokalisatiepaddle met rechthoekige opening



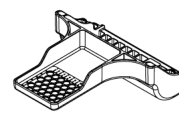
10 cm lokalisatiepaddle met vergroting



10 cm geperforeerde lokalisatiepaddle

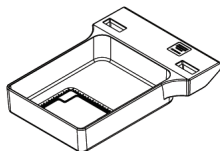


15 cm geperforeerde lokalisatiepaddle



10 cm geperforeerde lokalisatiepaddle met vergroting

### 7.3.5 Grote echografiepaddle

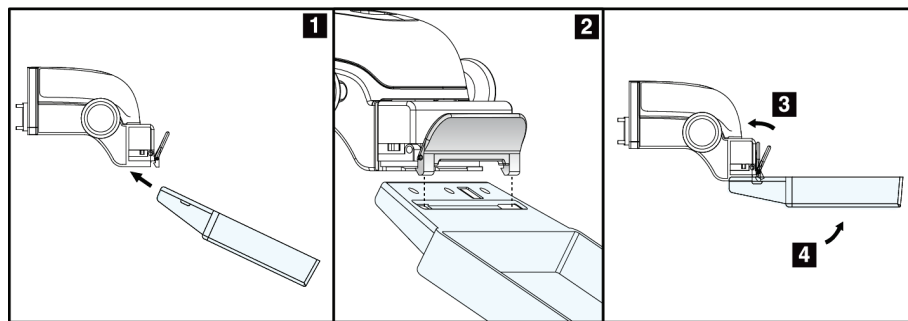


15 cm, grote echografiepaddle

### 7.3.6 Een compressiepaddle installeren en verwijderen

Zie de figuur [Een compressiepaddle installeren](#) op pagina 111 om een compressiepaddle te installeren:

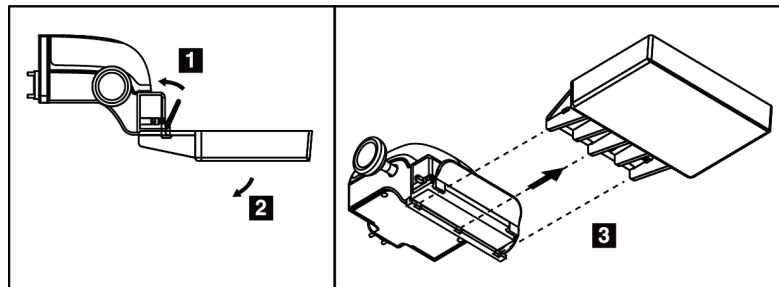
1. Houd de voorzijde van de paddle met één hand voor het compressieapparaat.
2. Kantel de paddle (tussen 30 en 45 graden) en plaats de achterzijde van de paddel in de groef aan de achterzijde van het compressieapparaat (onderdeel 1).
3. Schuif de paddle over de groef tot de gleuven aan de bovenzijde van de paddle zich onder de vergrendelingen op de paddleklem bevinden (onderdeel 2).
4. Druk de paddleklem (onderdeel 3) samen met uw vrije hand.
5. Draai de paddle naar boven (onderdeel 4) en laat dan de paddleklem los om de paddle te vergrendelen.



Figuur 68: Een compressiepaddle installeren

Zie de figuur [De compressiepaddle verwijderen](#) op pagina 111 om de compressiepaddle te verwijderen:

1. Houd de paddle met één hand vast en gebruik uw vrije hand om de paddfle-klem samen te drukken om de vergrendeling vrij te geven (onderdeel 1).
2. Breng de paddle (onderdeel 2) omlaag en verwijder de paddle uit het compressieapparaat (onderdeel 3). Maak vervolgens de klem los.



Figuur 69: Een compressiepaddle verwijderen

### 7.3.7 Onderhoud en reiniging paddles

Reinig de paddles na elk gebruik. Raadpleeg [Onderhoud en reiniging](#) op pagina 125 voor reinigingsinstructies.

### 7.3.8 Paddleverschuiving

Op het systeem kunnen de meeste paddles naar links of rechts van de middenpositie worden geschoven. Deze functie is nuttig bij onderzoeken van kleine borsten met laterale weergaven. Wanneer een laterale weergave wordt geselecteerd, beweegt het systeem de collimator automatisch aan de hand van de geselecteerde paddlepositie.



#### Opmerking

De paddle verschuiven-functie is niet beschikbaar voor de 24 x 29 cm frame-loze screeningpaddle, de 24 x 29 cm paddle van het SmartCurve-systeem en de vergrotingspaddles.

---

### 7.3.9 FAST-compressiemodus

#### FAST-compressiemodus

De compressiemodus met volledig geautomatiseerde zelfstellende kanteling (Fully Automatic Self-adjusting Tilt, FAST) is bedoeld voor gebruik in gevallen waarin de samenstelling van het borstweefsel een gelijkmatige compressie van de volledige borst met een vlakke compressiepaddle verhindert. Bij deze patiënten kan onvoldoende compressie ertoe leiden dat het voorste gedeelte van het beeld onscherp lijkt door onvrijwillige beweging en onvoldoende compressie.

De bij dit type borst gebruikte FAST-compressiemodus biedt de volgende kenmerken:

- Verminderde bewegingsartefacten omdat de compressie effectiever is
- Meer gelijkmatige compressie vanaf de borstwand tot aan de tepel
- Maximaal comfort voor de patiënt, omdat overcompressie bij de borstwand wordt voorkomen

Wanneer de FAST-compressiemodus wordt geselecteerd, kantelt de paddle automatisch wanneer compressie wordt toegepast. De paddle begint in de vlakke positie tot enige compressiekracht wordt uitgeoefend. De paddle kantelt vervolgens tot de maximale hoek is bereikt.



De FAST-compressiemodus vereist geen overmatige compressie, maar u moet voldoende compressie toepassen om beweging van de borst te voorkomen. U dient een consistente mate van compressie te gebruiken, met name voor bij elkaar horende linker en rechter weergaven.

De FAST-compressiemodus is mogelijk niet de beste keuze voor borsten die gelijk of symmetrisch zijn wat betreft dikte vanaf de borstwand tot het voorste gedeelte van de borst.



### Opmerking

Alleen de 18 x 24 cm frameloze screeningspaddle en de 24 x 29 cm SmartCurve-paddle zijn compatibel met de FAST-compressiemodus.

---



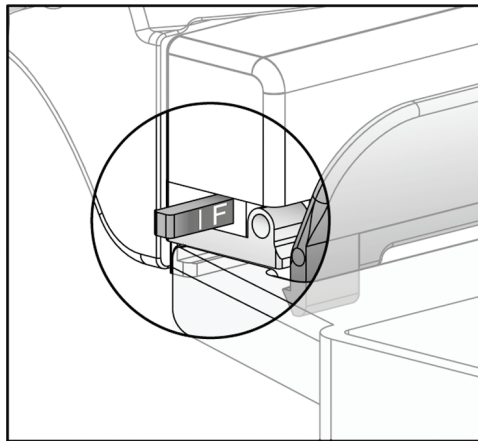
### Opmerking

Het systeem laat een pieptoon horen wanneer de FAST-compressiemodus is ingeschakeld, maar dit niet compatibel is met de huidige paddle.

---

## Het schuifje van de FAST-compressiemodus gebruiken

Om de FAST-compressiemodus in te schakelen, duwt u tegen het schuifje (aan een van beide zijden) tot de F zichtbaar is en het schuifje op de plaats vastklikt.

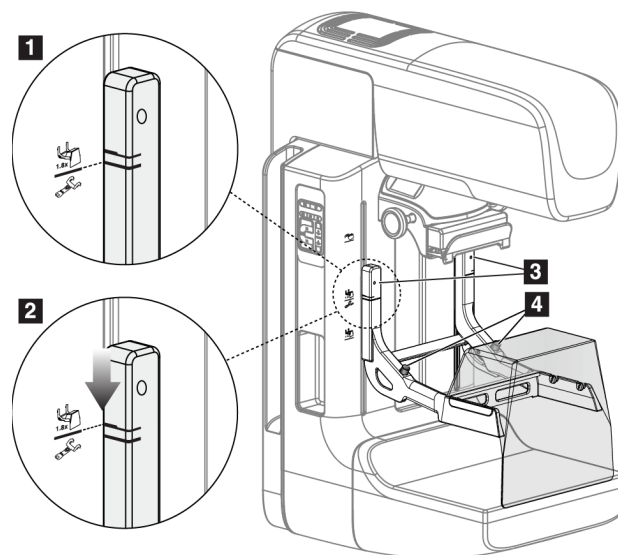


*Figuur 70: Het schuifje van de FAST-compressiemodus*

### 7.4 Vergrotingsstandaard

De vergrotingsstandaard is voorzien van een borstplatform en een buikscherm. Wanneer de vergrotingsstandaard wordt geïnstalleerd, wordt het raster automatisch teruggetrokken en worden de röntgenbelichtingstechnieken ingesteld op de standaard vergrotingswaarden. Gebruik de vergrotingspaddles alleen wanneer de vergrotingsstandaard is geïnstalleerd (raadpleeg [Vergrotingspaddles](#) op pagina 109).

#### 7.4.1 De vergrotingsstandaard installeren en verwijderen



Figuur 71: Installatie van de vergrotingsstandaard

##### De vergrotingsstandaard installeren

1. Verwijder het gezichtsscherm (raadpleeg [Gezichtsschermen voor de patiënt](#) op pagina 104).
2. Verwijder de compressiepadde (raadpleeg [De compressiepadde verwijderen](#) op pagina 111).
3. Verplaats het compressieapparaat geheel naar de bovenzijde.
4. Houd de standaard aan elke zijde, net onder de zwarte knoppen, vast, onderdeel 4. Druk niet op de zwarte knoppen.



##### Opmerking

De zwarte knoppen worden alleen gebruikt bij het verwijderen van de vergrotingsstandaard.



##### Opmerking

Er zijn twee sets bevestigingsopeningen voor de vergrotingsstandaard—een set is voor 1,8 x en de andere set is voor 1,5 x. Zie nummer 2 en 3 in de figuur [Accessoires van de C-arm](#) op pagina 103.

5. Lijn de dikke zwarte lijnen op de vergrotingsstandaard uit met de dikke zwarte lijnen op de C-arm. Wanneer deze lijnen bij elkaar komen, liggen de haken van de vergrotingsstandaard op één lijn met de bevestigingsgleuven op de C-arm. Zie onderdeel 1 in de vorige figuur.
6. Plaats de haken van de vergrotingsstandaard in de gleuven op de C-arm. Schuif de vergrotingsstandaard omlaag tot de dikke zwarte lijnen op de vergrotingsstandaard en de zwarte lijn van de C-arm bij elkaar komen. Zie onderdeel 2 in de vorige figuur.
7. De vergrendelpennen schuiven in de openingen en zetten het apparaat vast. U hoort dan een klik.



### Opmerking

Als de vergrotingsstandaard niet correct is geïnstalleerd, is er een indicator aanwezig met een rode schacht die uitsteekt. Zie onderdeel 3 in de vorige figuur. Wanneer de standaard correct is geïnstalleerd, wordt de indicator teruggetrokken.

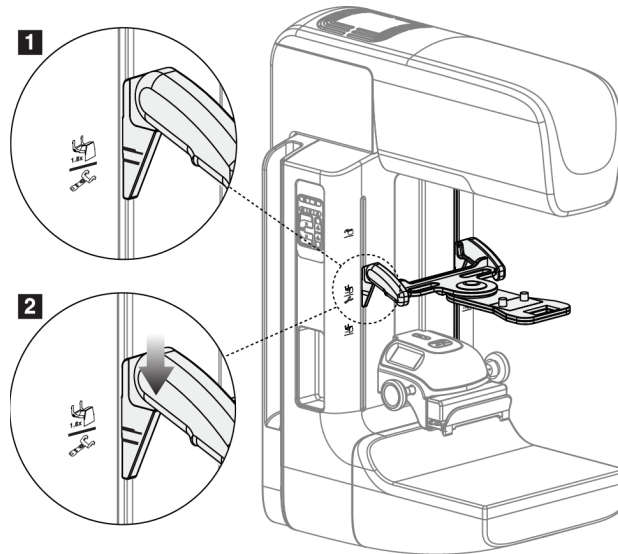
---

### De vergrotingsstandaard verwijderen

1. De vergrotingsstandaard verwijderen.
2. Houd de handgrepen van de vergrotingsstandaard vast en druk op de zwarte knoppen.
3. Til het apparaat van de C-arm af.

### 7.5 Apparaten met dradenkruis

#### 7.5.1 Het lokalisatieapparaat met dradenkruis installeren en verwijderen



Figuur 72: Installatie van het lokalisatieapparaat met dradenkruis

#### Het lokalisatieapparaat met dradenkruis installeren

1. Verwijder het gezichtsscherm (raadpleeg [Gezichtsschermen voor de patiënt](#) op pagina 104).
2. Verplaats het compressieapparaat naar de positie onder de bevestigingsgleuven, aangegeven door een dradenkruispictogram. Zie onderdeel 2 in de figuur [Accessoires van de C-arm](#) op pagina 103.
3. Houd het apparaat met dradenkruis bij de grepen vast en lijn de dikke lijnen op het apparaat uit met de lijn op de C-arm. Druk de ontgrendelhendels samen.
4. Plaats de haken in de gleuven op de C-arm.
5. Schuif de haken naar de onderzijde tot de dikke zwarte lijnen op het dradenkruis en de zwarte lijn op de C-arm bij elkaar komen.
6. Laat de ontgrendelhendels los. De vergrendelpennen schuiven in de openingen en zetten het apparaat op de plaats vast.

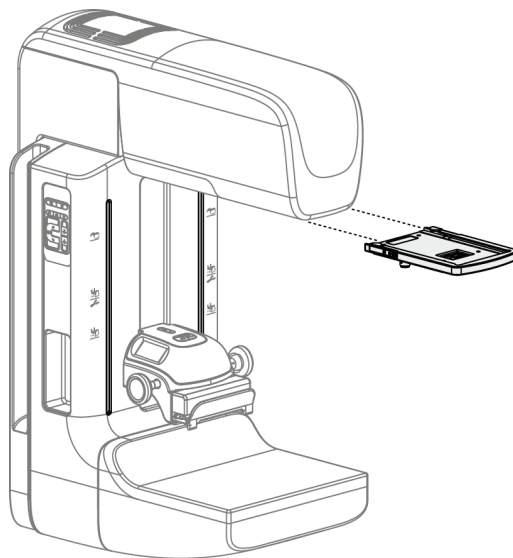
#### Het lokalisatieapparaat met dradenkruis verwijderen

1. Druk de ontgrendelhendels samen.
2. Til het frame op en verwijder de haken uit de gleuven op de C-arm.

### 7.5.2 Het lokalisatieapparaat met dradenkruis gebruiken

1. Het apparaat met het dradenkruis kan naar links of rechts van de buiskop worden gedraaid. Draai het apparaat van de röntgenbundel vandaan tijdens de belichting die wordt verworven met de lokalisatiepaddle.
2. Wanneer u het apparaat naar de voorzijde terugdraait voor gebruik, verzeker u er dan van dat u het apparaat zo ver door draait tot het op de plaats vastklikt.
3. Schakel de lichtveldlamp in.
4. Draai de twee dradenkruisknoppen tot de schaduw op de borst overeenkomt met het dradenkruis op het beeld dat de vermoede laesie aangeeft.

### 7.5.3 Het vergrotingsapparaat met dradenkruis installeren en verwijderen



Figuur 73: Het vergrotingsapparaat met dradenkruis installeren en verwijderen

#### Het vergrotingsapparaat met dradenkruis installeren

1. Verwijder het gezichtsscherm (raadpleeg [Het conventionele gezichtsscherm installeren en verwijderen](#) op pagina 106).
2. Lijn het vergrotingsapparaat met dradenkruis uit met de buiskop.
3. Schuif het apparaat met dradenkruis op de rails aan weerszijden van de buiskop die worden gebruikt door het conventionele gezichtsscherm. Zorg ervoor dat het apparaat op de plaats vastklikt.
4. Installeer de resterende vergrotingsapparaten.

#### Het vergrotingsapparaat met dradenkruis verwijderen

1. Houd het apparaat bij de zijkanten vast.
2. Trek het apparaat naar u toe en verwijder het van de buiskop.

### 7.5.4 Het apparaat met dradenkruis uitlijnen



---

#### Opmerking

Als de lichtrechthoek van het apparaat met dradenkruis scheef lijkt te staan ten opzichte van de opening in de paddle, voer dan deze uitlijningsprocedure uit.

---

1. Installeer de rechthoekige lokalisatiepaddle.
2. Draai de vergrendelingsschroef voor afstelling onder aan het apparaat met dradenkruis los.
3. Plaats een stuk wit papier op de beeldreceptor om de schaduwen van het dradenkruis beter zichtbaar te maken.
4. Verschuif de lokalisatiepaddle naar een positie ongeveer 6 cm boven de beeldreceptor.
5. Schakel het lichtveld in.
6. Draai het apparaat met dradenkruis tot de rechthoek van licht op één lijn ligt met de opening in de lokalisatiepaddle.
7. Draai de afstelschroef vast.

## Hoofdstuk 8 Klinische procedures



**Waarschuwing:**  
De C-arm heeft een gemotoriseerde beweging.

---



**Waarschuwing:**  
Houd de handen van de patiënt te allen tijde uit de buurt van alle knoppen en schakelaars.

---



**Waarschuwing:**  
Plaats elke voetschakelaar zodanig dat deze tijdens het gebruik binnen het bereik van de nooduitschakelingsschakelaars blijft.

---



**Waarschuwing:**  
Plaats de voetschakelaars zodanig dat onbedoeld in werking stellen door een patiënt of een rolstoel wordt voorkomen.

---

### 8.1 Standaard werkstroom

#### 8.1.1 Voorbereiding

1. Selecteer een patiënt in de werklIJst of voeg handmatig een nieuwe patiënt toe.
2. Stel vast welke de vereiste procedures zijn.
3. Selecteer de uitvoerapparaten set als een ander of extra apparaat nodig is.
4. Installeer de paddle.
5. Selecteer de eerste weergave.

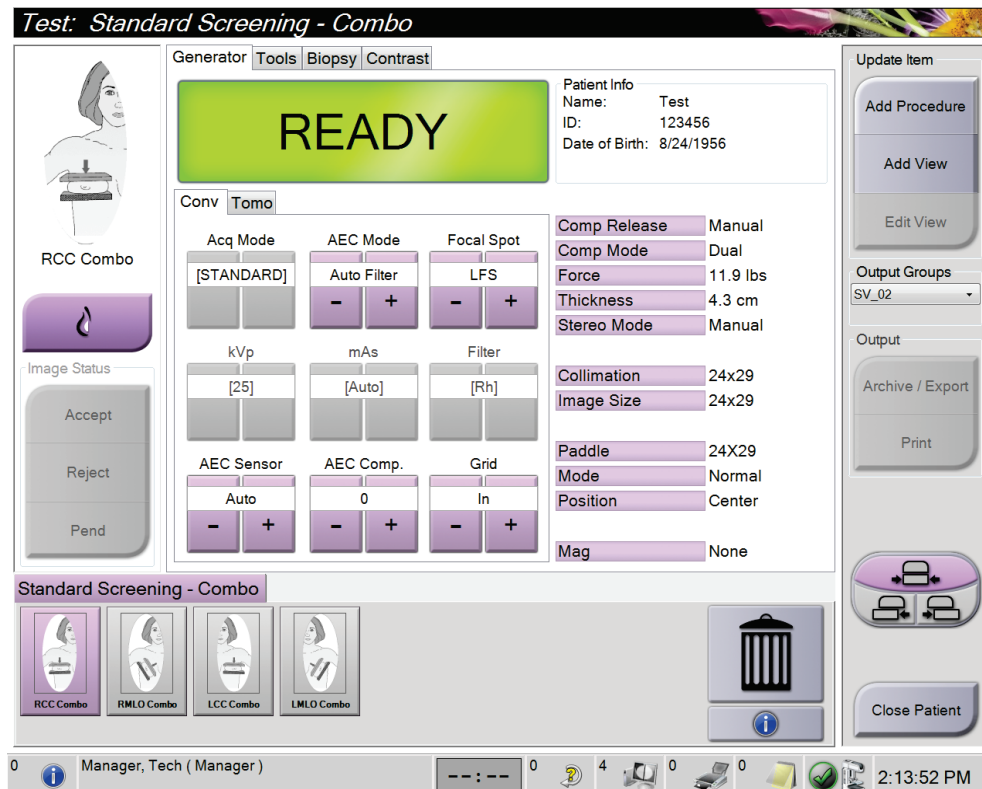
#### 8.1.2 Op de gantry

1. Stel de hoogte en rotatiehoek van de C-arm in.
2. Zorg ervoor dat het lichte veld het juiste gebied verlicht.
3. Positioneer de patiënt en voer compressie van de borst uit.

### 8.1.3 Op het verwervingswerkstation

1. Stel de belichtingstechniek in.
2. Verwerf het beeld.
3. Maak de patiënt vrij.
4. Bekijk het beeldvoorbeeld. Bekijk de belichtingsindex om zeker te zijn dat de belichting binnen het aanvaardbare bereik valt.
5. U kunt het venster/niveau-hulpmiddel of andere beeldweergaveopties gebruiken tijdens de voorbeeldweergave van het beeld.
6. Accepteer het beeld (Accepteren), wijs het af (Weigeren) of markeer het als In behandeling.
7. Voer de acquisitiecycclus uit zoals vereist voor de gevraagde procedures.
8. Voeg, indien nodig, een extra weergave of procedure toe.
9. Zorg ervoor dat de patiënt zich altijd veilig uit de buurt van het systeem bevindt nadat u het onderzoek hebt voltooid.
10. Sluit de procedure.

### 8.2 Voorbeeld van een screeningsprocedure



Figuur 74: Voorbeeld van een screeningsprocedurescherm



### 8.2.1 Positionering van de patiënt

1. Breng het borstplatform omhoog of omlaag voor de patiënt.
2. Zet de buiskop in de projectiehoek.
3. Beweeg de patiënt naar de C-arm.
4. Positioneer de patiënt zoals vereist.
5. Plaats de arm of hand van de patiënt op de handgreep voor de patiënt of tegen de zijkant van het lichaam.
6. Instrueer de patiënt om uit de buurt te blijven van de bedieningselementen van het systeem.
7. Voer de compressie van de borst uit.
  - Gebruik, wanneer mogelijk, de bedieningselementen van de voetschakelaar om in een hands-free compressieregeling en hoogteaafstelling van de C-arm te voorzien.
  - Gebruik zo nodig de lichtveldlamp om het röntgenveld zichtbaar te maken.
  - Voer de compressie langzaam uit. Stop zo nodig om wijzigingen aan te brengen in de positie van de patiënt.
  - Gebruik de handwielen voor de uiteindelijke compressie.

### 8.2.2 De belichtingstechnieken instellen

Selecteer de belichtingstechnieken voor de procedure. Raadpleeg [De belichtingsparameters instellen](#) op pagina 86 voor informatie.

### 8.2.3 De belichting verwerven

1. Controleer of alle belichtingsfactoren correct zijn ingesteld.
2. Als op het systeem niet binnen 30 seconden Gereed wordt weergegeven, controleer dan of de accessoires correct zijn geïnstalleerd en of de paddle op de plaats is vergrendeld. Wanneer als generatorstatus **Gereed** wordt aangegeven, is het systeem gereed voor belichting.



#### **Waarschuwing:**

**Dit systeem kan gevaarlijk zijn voor de patiënt en de gebruiker. Volg altijd de veiligheidsmaatregelen voor röntgenbelichtingen op.**

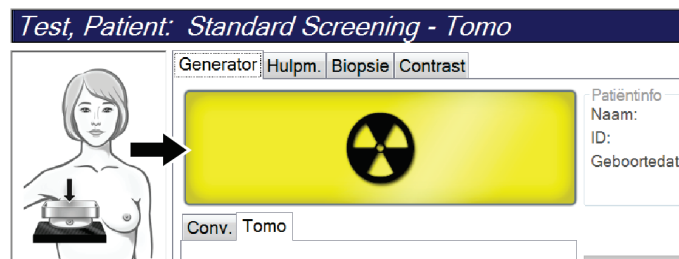
---

3. Houd de **röntgenstralingsknop** en/of de **röntgenvoetschakelaar** ingedrukt voor de volledige belichting.

Tijdens de belichting:

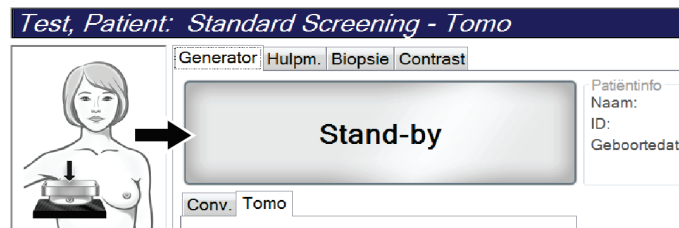
- Er verschijnt een systeembericht met het stralingssymbool en een gele achtergrond (zie de volgende figuur)
- Tijdens de belichting klinkt er voortdurend een geluidssignaal

Het gedrag van het geluidssignaal tijdens een combo-blootstelling is gewijzigd om te voorkomen dat gebruikers de röntgenstralingsknop en/of de röntgenvoetschakelaar te vroeg loslaten. Het geluidssignaal is nu een continue opeenvolging van tonen. Het geluidssignaal klinkt tijdens de volledige combo-verwerving, vanaf de start van de belichting tot het einde van de conventionele weergave. Het geluidssignaal wordt niet onderbroken tussen tomosynthese van de borst en conventionele digitale mammografische belichtingen. Laat de belichtingsschakelaar niet los terwijl het geluidssignaal klinkt.



Figuur 75: Belichting actief

4. Wanneer het geluidssignaal stopt en het systeembericht **Stand-by** wordt weergegeven (zie de volgende figuur), kunt u de **röntgenstralingsknop** en/of de **röntgenvoetschakelaar** loslaten.



Figuur 76: Belichting voltooid

5. Geef het compressieapparaat langzaam vrij. Als de functie voor automatische vrijgave is ingesteld, wordt het compressieapparaat automatisch omhoog gebracht na de belichting.

### 8.3 Procedure voor naaldlokalisatie met tomosynthese

1. Installeer een lokalisatiepaddle en installeer het apparaat met dradenkruis op de buiskop. Let erop dat de geleiders van het apparaat met dradenkruis zich buiten het röntgenveld bevinden.
2. Open een nieuwe procedure met een Tomo- of TomoHD-weergave voor uw benadering.
3. Positioneer de patiënt en voer compressie uit.
4. Verwerf een Tomo Scout. Controleer of het ROI zichtbaar is in de opening van de lokalisatiepaddle. Zo niet, herpositioneer de patiënt dan en herhaal de procedure.
5. Noteer de compressiedikte en de dikte van het overtollige weefsel dat door de opening van de lokalisatiepaddle komt.
6. Schuif door de reconstructieplakken om vast te stellen waar de laesie het beste te zien is. Noteer het plaknummer (elke plak is 1 mm dik).
7. Plaats het dradenkruis van het verwervingswerkstation op de laesie.
8. Om de coördinaten van het apparaat met dradenkruis van de gantry te vinden, bladert u door de reconstructies tot u de alfanumerieke coördinaten kunt bepalen.
9. Bereken de naalddiepte:

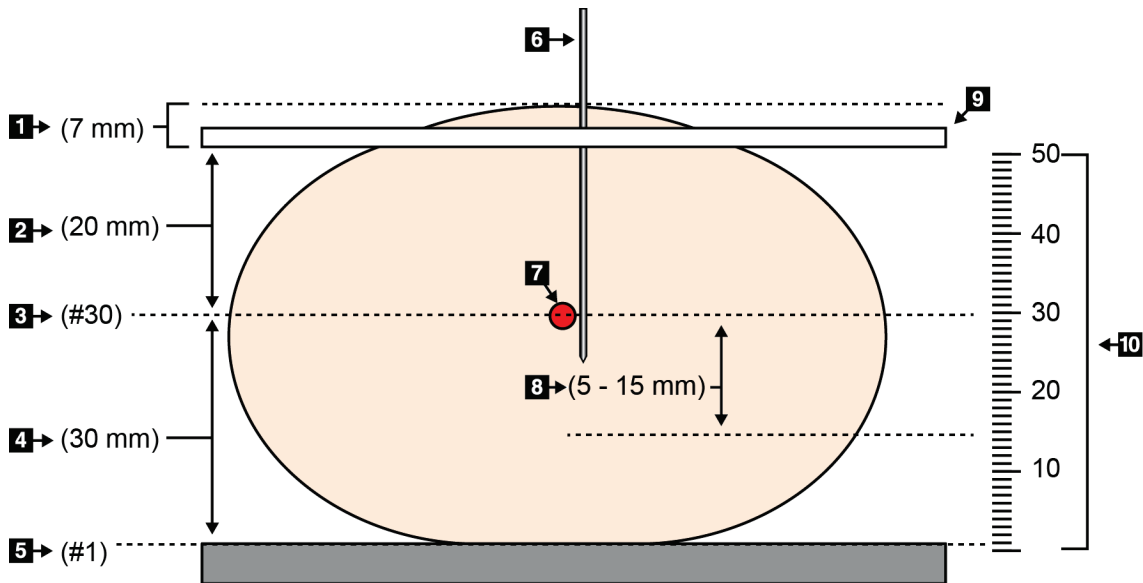
Waarde	Voorbeeld
Borstcompressiedikte	50 mm
(+) Dikte van het weefsel dat door de opening van de paddle komt	+ 7 mm
(-) Nummer van de plak waarop de laesie is aangetroffen	- 30 mm
(+) Optionele afstand voorbij het ROI voor de draad	+ 5-15 mm
(=) Naalddiepte van de lokalisatiedraad	32- 42 mm

10. Schakel het collimatorlampje in en lijn het apparaat met dradenkruis op de buiskop uit met het dradenkruis van het verwervingswerkstation.
11. Positioneer de naald en breng deze in.
12. Schuif de geleiders van het apparaat met dradenkruis uit het röntgenveld.
13. Verwerf nog een Tomo-beeld om zeker te zijn dat de naald zich in de juiste locatie bevindt. Om te berekenen of een correctie nodig is, vergelijkt u het plaknummer van de punt van de naald en het plaknummer van de laesie.
14. Breng de voerdraad in door de naald. Daarna kunt u desgewenst de naald verwijderen, maar de draad moet op zijn plaats blijven.
15. Volg desgewenst de volgende stappen:
  - a. Verwerf een conventionele of Tomo-weergave om zeker te zijn van de juiste plaatsing van de draad.
  - b. Gebruik de orthogonale weergave om de plaatsing van de draad of naald te documenteren (in Tomo of conventioneel).
16. Voeg slechts één weergavepictogram per keer toe voor orthogonale weergaven om de mogelijkheid weg te nemen dat de paddle verschuift door mogelijke minimale compressie.

**Voorbeeld: Naalddiepte berekenen bij tomosynthese**

Gebruik in dit voorbeeld de waarden uit de tabel op de vorige pagina en raadpleeg de volgende figuur.

Bereken de naalddiepte aan de hand van de huidlijn van het weefsel (onderdeel 1) en niet aan de hand van de lokalisatiepaddle (onderdeel 9). Breng de naald minimaal 27 mm in (borstcompressie plus opbollend weefsel).



*Figuur 77: Naalddiepte berekenen*

Onderdeel	Beschrijving	Voorbeeld
1	Dikte van het weefsel dat door de opening van de lokalisatiepaddle komt	7 mm
2	Dikte gemeten vanaf de lokalisatiepaddle tot de laesie	
3	Nummer van plak met laesie (het nummer van de plak waarop de laesie het duidelijkst te zien is)	30 mm
4	Dikte gemeten vanaf de detector tot de laesie	
5	Plaknummer (1)	
6	Naald	
7	Laesie	
8	De naald 5 - 15 mm verder schuiven dan de laesie (optioneel)	5 - 15 mm
9	Lokalisatiepaddle	
10	Dikte van de borstcompressie vanaf de detector (0 mm) tot de lokalisatiepaddle (50 mm in dit voorbeeld)	50 mm

## Hoofdstuk 9 Onderhoud en reiniging

### 9.1 Reiniging

#### 9.1.1 Algemene informatie over reiniging

Vóór elk onderzoek moet elk onderdeel van het systeem dat in aanraking komt met een patiënt worden gereinigd en met een desinfectiemiddel worden behandeld. Besteed daarbij met name aandacht aan de paddles en de beeldreceptor.



---

**Let op:**  
**Gebruik geen warmtebron (zoals een verwarmingsplaat) op de beeldreceptor.**

---

Wees voorzichtig met de compressiepaddles. Installeer de paddles. Vervang de paddle als deze beschadigingen vertoont.

#### 9.1.2 Voor algemene reiniging

Gebruik een pluisvrije doek of een spons en breng hiermee verdund afwasmiddel aan.



---

**Let op:**  
**Gebruik de kleinst mogelijke hoeveelheid reinigingsvloeistoffen. De vloeistoffen mogen niet eraf lopen.**

---

Als reiniging met afwasmiddel niet toereikend is, beveelt Hologic het gebruik van een van de volgende oplossingen aan:

- 10% bleekmiddeloplossing en water met één deel in de handel verkrijgbare bleekmiddeloplossing (gewoonlijk 5,25% chloor en 94,75% water) en negen delen water. Meng deze oplossing dagelijks voor het beste resultaat.
- In de handel verkrijgbare isopropylalcoholoplossing (70% isopropylalcohol volgens volume, niet verdund)
- Waterstofperoxideoplossing met een maximale concentratie van 3%

Gebruik nadat u een van de hierboven genoemde oplossingen hebt aangebracht een spons met verdund afwasmiddel om de onderdelen die in aanraking komen met de patiënt te reinigen.



---

**Waarschuwing:**  
**Als een paddle in aanraking komt met mogelijk infectieuze materialen, moet u contact opnemen met de vertegenwoordiger die belast is met infectiebeheersing om de besmetting van de paddle te verwijderen.**

---



---

**Let op:**  
**Ter voorkoming van beschadiging van de elektronische componenten mag geen desinfectiespray op het systeem worden gespoten.**

---

### 9.1.3 Ter voorkoming van mogelijk letsel of beschadiging van apparatuur

Gebruik geen bijtende oplosmiddelen, schurende reinigingsmiddelen of polijstmiddelen. Kies een reinigings-/desinfectiemiddel dat de kunststof, aluminium of koolstofvezel niet beschadigt.

Gebruik geen sterke reinigingsmiddelen, schuurmiddelen, alcohol in een hoge concentratie of methanol in welke concentratie dan ook.

Stel de apparatuuronderdelen niet bloot aan sterilisatie met stoom of hoge temperaturen.

Laat geen vloeistoffen in de interne onderdelen van de apparatuur binnendringen. Breng geen reinigingsmiddelen of -vloeistoffen aan op de apparatuur. Gebruik altijd een schone doek en breng de spray of vloeistof op de doek aan. Als vloeistof het systeem binnendringt, koppel dan de elektrische voeding los en onderzoek het systeem voordat het weer in gebruik wordt genomen.



---

**Let op:**

**Verkeerde reinigingsmethoden kunnen leiden tot beschadiging van de apparatuur, verminderde beeldvormingsprestaties of een verhoogd risico op elektrische schokken.**

---

Volg altijd de instructies van de fabrikant van het product dat u gebruikt voor het reinigen. De instructies omvatten de aanwijzingen en voorzorgsmaatregelen voor het aanbrengen en de inwerktijd, opslag, wasvereisten, beschermende kleding, houdbaarheid en afvalverwijdering. Volg de instructies en gebruik het product op de veiligste en effectiefste wijze.

### 9.1.4 Verwervingswerkstation

#### Het beeldweergavescherm reinigen

Raak het weergavescherm van de beeldweergavemonitor niet aan.

Wees voorzichtig bij het reinigen van het buitenoppervlak van het LCD-scherm. Gebruik altijd een schone, zachte, pluïsvrije doek voor het reinigen van het weergavegebied. Het gebruik van microvezeldoeken wordt aanbevolen.

- Breng nooit een spray of een scheutje vloeistof op het display aan.
- Oefen nooit druk uit op het displaygebied.
- Gebruik nooit een reinigingsmiddel met fluoriden, ammoniak, alcohol of schurende bestanddelen.
- Gebruik nooit bleekmiddel.
- Gebruik nooit staalwol.
- Gebruik nooit een spons met schurende middelen.

Er zijn veel producten voor het reinigen van LCD-displays in de handel verkrijgbaar. Elk product dat geen van de hierboven beschreven bestanddelen bevat en dat toegepast wordt volgens de aanwijzingen van de fabrikant kan worden gebruikt.

### Het aanraakscherm reinigen

Gebruik een reinigingsproduct voor ramen of glas om het display van het aanraakscherm te reinigen. Breng het reinigingsproduct op een doek aan en reinig daarmee het display van het aanraakscherm. Breng het reinigingsproduct niet rechtstreeks op het display aan.

### Het toetsenbord reinigen

Neem de oppervlakken af met een CRT-doekje. Reinig het toetsenbord door middel van een vacuüm, indien nodig. Als er vloeistof in het toetsenbord binnendringt, moet u contact opnemen met de technische ondersteuning voor een vervangend toetsenbord.

### De vingerafdrukscanner reinigen



---

#### Let op:

#### Ter bescherming van de vingerafdrukscanner:

- Breng geen vloeibaar product rechtstreeks op het venster van de vingerafdrukscanner aan.
  - Gebruik geen producten die alcohol bevatten.
  - Dompel de vingerafdrukscanner nooit in vloeistof onder.
  - Oefen nooit druk uit op het venster van de vingerafdrukscanner met schurend materiaal.
  - Duw niet tegen het venster van de vingerafdrukscanner.
- 

Ga als volgt te werk om de vingerafdrukscanner te reinigen:

- Breng de kleverige zijde van plakband aan en verwijder daarna het plakband.
- Brengt een product op ammoniakbasis aan op een doek en reinig het venster van de vingerafdrukscanner.

### 9.2 Onderhoud

#### 9.2.1 Schema's voor preventief onderhoud

Tabel 17: Preventief onderhoud door de gebruiker

Beschrijving van onderhoudstaak	Aanbevolen frequentie					
	Elk gebruik	Wekelijks	Twee-wekelijks	Maandelijks	Twee-maandelijks	Halfjaarlijks
Paddle reinigen en desinfecteren	✓					
Borstplatform reinigen en desinfecteren	✓					
Alle paddles visueel op beschadiging controleren	✓					
Kalibratie vlak veld detector *		✓				
Artefactevaluatie *		✓				
Fantoombeeld *		✓				
Signaal-ruis-/contrast-ruis-metingen *		✓				
Geometriekalibratie (tomosyntheseoptie) *						✓
Compressiedikte-indicator *			✓			
Visuele checklijst *				✓		
Compressie *						✓
* Raadpleeg het kwaliteitsbewakingshandboek						



Tabel 18: Preventief onderhoud door de onderhoudstechnicus

Beschrijving van onderhoudstaak	Aanbevolen frequentie	
	Halfjaarlijks	Jaarlijks
Reinig en inspecteer de gantry en het verwervingswerkstation	✓	
Inspecteer het stralingsscherm op schilfers, scheuren, breuken en op te strakke verbindingen.	✓	
Controleer alle primaire stroomaansluitingen	✓	
Controleer vergrendelingen, veiligheids- en limietschakelaars	✓	
Inspecteer/smeer de C-arm	✓	
C-arm / Controleer alle knoppen op de C-arm	✓	
Verifieer de kalibratie van de C-arm en de rotatie	✓	
Vervang het borstplatformfilter	✓	
Verifieer de compressiekrachtkalibratie	✓	
Verifieer de compressiediktekalibratie	✓	
Inspecteer het collimatorlampje op stof en vuil	✓	
Reinig en smeer de collimator en de wormschroeven	✓	
Voer een rotatieremverificatie uit	✓	
Verifieer het röntgenveld/de lichtveldkalibratie	✓	
Verifieer de kV-kalibratie en buisstroomkalibratie	✓	
Controleer de HVL-evaluatie	✓	
Controleer de doeldosisverificatie	✓	
Verifieer de AEC Exposure Compensation 2D	✓	
Voer een systeemresolutietest* uit	✓	
Voor een evaluatie uit van de fantoombeeldkwaliteit*	✓	
Voer een beeldartefactevaluatie uit*	✓	
Maak een back-up van de verwervingswerkstationbestanden	✓	
Evalueer de USP-prestatiestatus/accustatus	✓	
Maak een back-up van alle kalibratiegegevens	✓	
* Raadpleeg het kwaliteitsbewakingshandboek		

#### 9.2.2 Info over vrijmaken

Vrijmaken is een automatische functie waarmee schijfruimte vrij wordt gemaakt, zodat er nieuwe beelden kunnen worden opgeslagen. Nadat het ingestelde aantal beelden is verzameld, wordt het vrijmaken gestart en worden oudere beelden van het systeem verwijderd.

## Hoofdstuk 10 Systeembeheerinterface

### 10.1 Scherm Admin (Beheer)

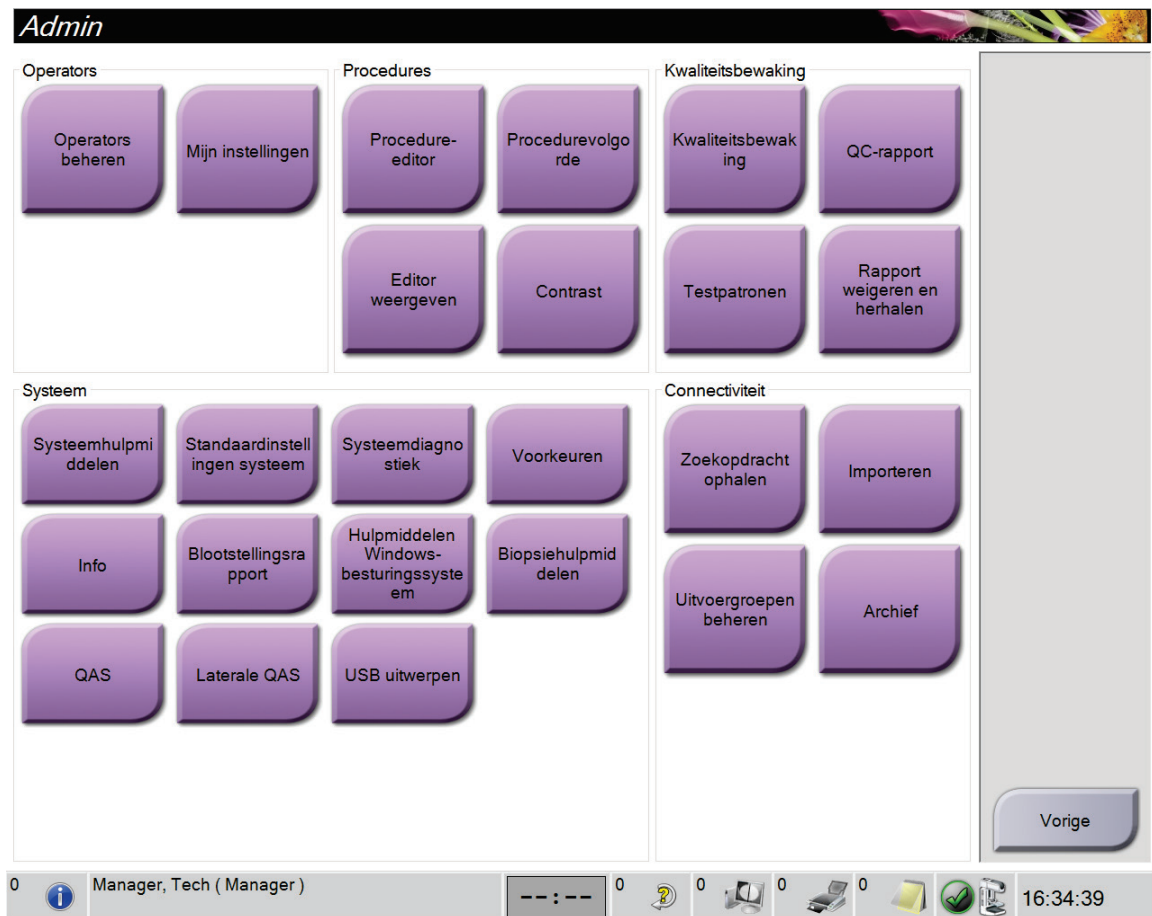
In dit gedeelte worden de functies beschreven die beschikbaar zijn in het scherm *Admin* (Beheer). Om toegang te krijgen tot alle functies op dit scherm, meldt u zich aan als gebruiker met beheerders-, managers- of servicemachtigingen.

Raadpleeg de tabel op de volgende pagina voor beschrijvingen van de functies van het scherm *Admin* (Beheer).



#### Opmerking

Afhankelijk van de licentie-instellingen voor uw systeem, worden er andere knoppen weergegeven.



Figuur 78: Scherm Admin (Beheer)

Tabel 19: Functies van het scherm Admin (Beheer)

Groep	Knop	Functie
Operators	<b>Operators beheren</b>	Toevoegen, verwijderen of wijzigen van operatorgegevens.
	<b>Mijn instellingen</b>	De informatie van de huidige operator wijzigen.
Procedures	<b>Procedure-editor</b>	Toevoegen of bewerken van de procedures, of de weergavevolgorde wijzigen voor elke gebruiker.
	<b>Procedurevolgorde</b>	De volgorde van de procedures binnen een proceduregroep bekijken of wijzigen.
	<b>Editor weergeven</b>	De standaard weergavevolgorde voor een procedure instellen en individuele weergaven bewerken.
	<b>Contrast</b>	Hier vindt u de functies voor contrastversterkte digitale mammografie en kunt u de standaardinstellingen configureren.
Kwaliteits-beheersing	<b>Kwaliteitsbeheersing</b>	Een kwaliteitsbewakingstaak selecteren om uit te voeren of te markeren als voltooid.
	<b>QC-rapport</b>	Een QC-rapport maken.
	<b>Testpatronen</b>	De testpatronen selecteren en naar uitvoerapparaten verzenden.
	<b>Rapport weigeren en herhalen</b>	Een afwijzings- en herhalingsrapport maken.

Tabel 19: Functies van het scherm Admin (Beheer)

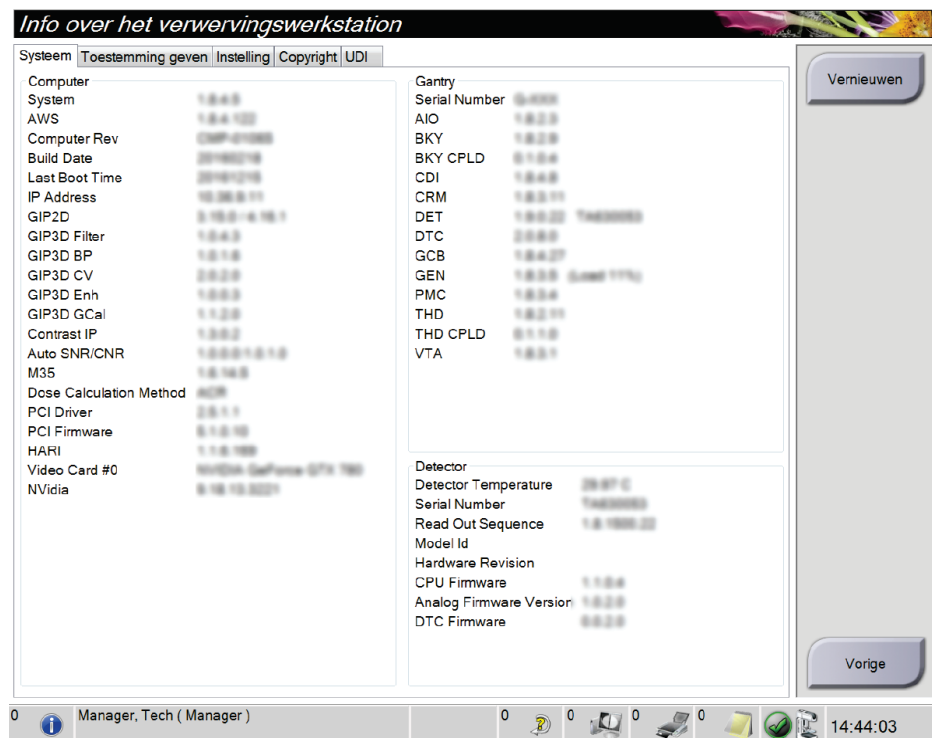
Groep	Knop	Functie
Systeem	<b>Systeemhulpmiddelen</b>	De interface voor service voor de configuratie of het vaststellen van problemen in het verwervingswerkstation.
	<b>Standaardinstellingen systeem</b>	De standaard waarden voor de gantry instellen.
	<b>Systeemdiagnostiek</b>	De status van alle subsystemen tonen.
	<b>Voorkeuren</b>	De systeemvoorkeuren instellen.
	<b>Info</b>	Beschrijft het systeem. Raadpleeg <a href="#">Info over het scherm</a> op pagina 134.
	<b>Blootstellingsrapport</b>	Een stralingsblootstellingsrapport maken.
	<b>Hulpmiddelen Windows OS-besturingssysteem</b>	Toegang tot computerbeheer, lokaal beveiligingsbeleid, lokale gebruikers en groepen, en lokaal groepsbeleid in het Windows-besturingssysteem
	<b>Biopsiehulpmiddelen</b>	Beschikbare biopsiehulpmiddelen bekijken en configureren.
	<b>QAS</b>	Het scherm <i>QAS-naaldtest</i> openen.
	<b>Laterale QAS</b>	Het scherm <i>Laterale QAS-naaldtest</i> openen.
	<b>USB uitwerpen</b>	Een in de USB-poort geplaatst mediaopslagapparaat uitwerpen.
Connectiviteit	<b>Zoekopdracht ophalen</b>	Patiëntinformatie zoeken en openen vanaf de geconfigureerde apparaten.
	<b>Importeren</b>	De gegevens uit een DICOM-bron importeren.
	<b>Uitvoergroepen beheren</b>	Toevoegen, verwijderen of bewerken van uitvoergroepen.
	<b>Archief</b>	Lokale studies naar netwerkopslagapparaten verzenden of naar verwijderbare media-apparaten exporteren.
U moet toestemming hebben om alle functies te openen. Het toestemmingsniveau bepaalt welke functies u kunt openen en wijzigen.		

### 10.2 Info over het scherm

Het scherm *Info* geeft informatie over de machine, zoals systeemniveau, IP-adres en serienummer van de gantry. Dit type gegevens kan nuttig zijn wanneer u samen met Hologic een probleem in het systeem probeert op te lossen of het systeem configureert.

Het scherm kan op twee manieren worden geopend:

- Selecteer op het scherm *Patiënt selecteren* de optie **Systeemstatuspictogram (buiskop)** op **Taakbalk > Info...**
- Selecteer op het scherm *Beheer* de knop **Info** in Systeemgroepering



Figuur 79: Tabblad Systeem van het scherm Info (het verwerkingswerkstation)

Het scherm *Info* heeft vijf tabbladen:

- Het tabblad **Systeem** (standaard) - vermeldt informatie over de systeemconfiguratie
- Het tabblad **Toestemming geven** - vermeldt de door Hologic gelicentieerde opties die op deze machine zijn geïnstalleerd
- Het tabblad **Instelling** - vermeldt de naam en het adres van de organisatie en de stationsnaam die aan deze machine zijn toegewezen
- Het tabblad **Copyright** - vermeldt de auteursrechten van Hologic en de externe software die op deze machine is geïnstalleerd
- Het tabblad **UDI** - vermeldt de unieke identificatiecode(s) van deze machine

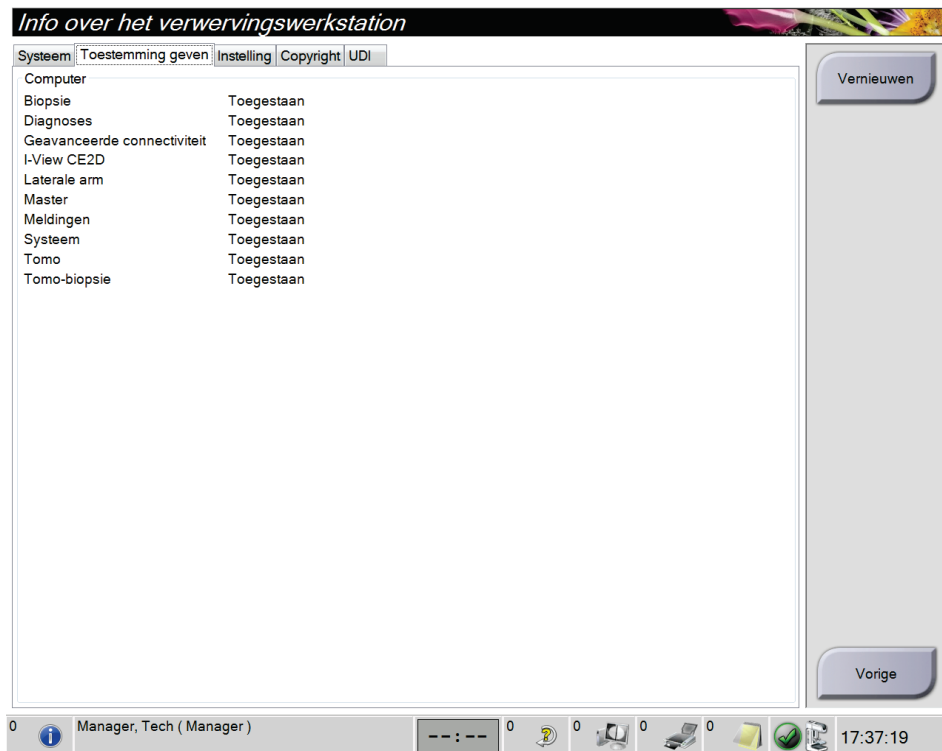
## 10.2.1 Tabblad Toestemming geven

Het tabblad **Toestemming geven** van het scherm *Info* toont alle licenties die op uw systeem zijn geïnstalleerd.



### Opmerking

Hologic configureert bepaalde systemen zodanig dat deze aan specifieke vereisten voldoen. Uw systeemconfiguratie beschikt mogelijk niet over alle opties en accessoires die in deze handleiding worden genoemd.



Figuur 80: Tabblad Toestemming geven van het scherm *Info*

### 10.3 De taalvoorkeur van de gebruiker wijzigen

Gebruikers kunnen de taal voor de gebruikersinterface zodanig instellen dat deze na het aanmelden automatisch wijzigt in hun persoonlijke voorkeur.

1. Selecteer in de Operators-groep van het scherm *Admin* (Beheer) de optie **Mijn instellingen**.



#### Opmerking

U kunt **Mijn instellingen** ook openen via de taakbalk. Selecteer het gebruikersnaamgedeelte en selecteer **Mijn instellingen** in het pop-upmenu.

---

2. Het tabblad **Gebruikers** van het scherm *Operator bewerken* wordt geopend. Selecteer in het veld Landinstelling een taal in de vervolgkeuzelijst.
3. Selecteer **Opslaan** en vervolgens **OK** wanneer het bericht *Update geslaagd* wordt weergegeven. De gebruikersinterface verandert naar de geselecteerde taal.



## 10.4 Automatisch hangen en automatisch koppelen instellen

Het systeem instellen voor het automatisch hangen en automatisch koppelen van beelden:

1. Selecteer in de Operators-groep van het scherm *Admin* (Beheer) de optie **Mijn instellingen**.



### Opmerking

U kunt **Mijn instellingen** ook openen via de taakbalk. Selecteer het gebruikersnaamgedeelte en selecteer **Mijn instellingen** in het pop-upmenu.

2. Het scherm *Operator bewerken* wordt geopend. Selecteer het tabblad **Werkstroom**.
  - Selecteer het selectievakje Autom. hangen om automatisch een eerder onderzoek in de 4-up-modus weer te geven.
  - Selecteer het selectievakje Autom. koppelen om een eerdere weergave in de multi-upmodus weer te geven naast een nieuw vastgelegd beeld.

The screenshot shows the 'Operator bewerken' interface with the 'Werkstroom' tab selected. The settings are as follows:

Autom. hangen	Autom. koppelen
Autom. hangen inschakelen <input checked="" type="checkbox"/>	Autom. koppelen inschakelen <input checked="" type="checkbox"/>
Plaatsing CC-beeld: Bovenkant	Autom. koppelen: Op miniatuurkeuze
Plaatsing beeld linkse lateraliteit: Rechts	Autom. koppelen herhaalde weergave: Oudere koppelen
Autom. hangen herhaalde weergave: Oudere hangen	Overeenkomst thoraxwanden <input checked="" type="checkbox"/>
Procedureweergave	Procedurevolgorde: Nieuwste eerst
Gebruik tabs voor ingrepen met meerdere	<input checked="" type="checkbox"/>

Figuur 81: Automatisch hangen en automatisch koppelen inschakelen

3. Selecteer de knop **Opslaan** en vervolgens **OK** wanneer het bericht *Update geslaagd* wordt weergegeven.

### 10.5 Tabbladen voor ingrepen met meerdere regels instellen

U kunt bij de voorkeuren voor operators instellen dat bovenaan de tabbladen voor ingrepen een groter deel van de procedurenaam wordt getoond. U kunt als volgt instellen dat de tabbladen voor ingrepen meerdere regels tekst bevatten in plaats van één regel:

1. Selecteer in de Operators-groep van het scherm *Admin* (Beheer) de optie **Mijn instellingen**.



#### Opmerking

U kunt **Mijn instellingen** ook openen via de taakbalk. Selecteer het gebruikersnaamgedeelte en selecteer **Mijn instellingen** in het pop-upmenu.

2. Het scherm *Operator bewerken* wordt geopend. Selecteer het tabblad **Werkstroom**.
3. Schakel het selectievakje **Tabbladen voor ingrepen met meerdere regels gebruiken** in.



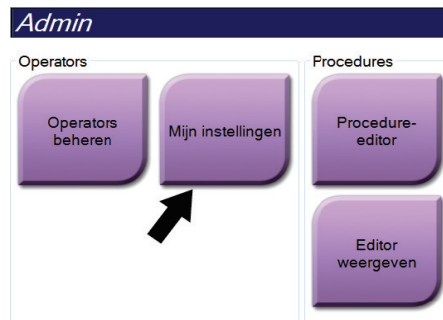
Figuur 82: Tabbladen voor ingrepen met meerdere regels inschakelen

4. Selecteer de knop **Opslaan** en vervolgens **OK** wanneer het bericht *Update geslaagd* wordt weergegeven.

## 10.6 Het hoogtegeheugen inschakelen en instellen

Gebruikers kunnen de hoogte van het verwervingswerkstation inschakelen en zodanig instellen dat deze na het aanmelden automatisch wijzigt in hun persoonlijke voorkeur. Het hoogteaanpassingsgeheugen inschakelen en instellen:

1. Selecteer in de Operators-groep van het scherm *Admin* (Beheer) de optie **Mijn instellingen**.



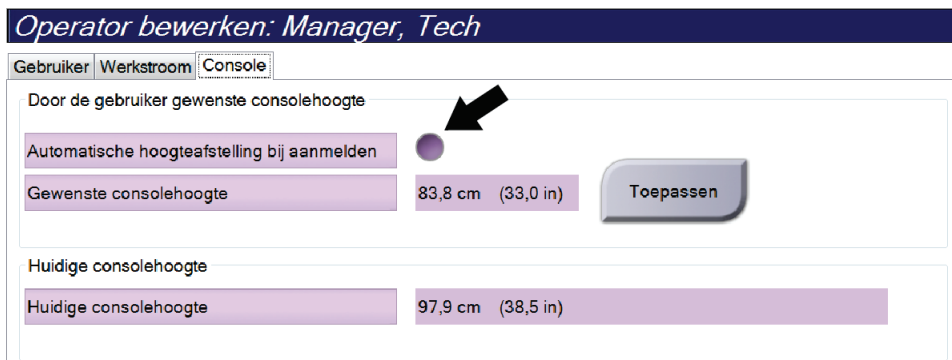
Figuur 83: De knop *Mijn instellingen* in het scherm *Admin* (Beheer)



### Opmerking

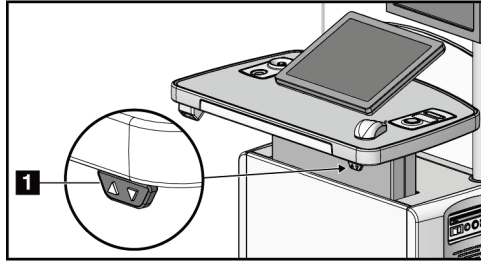
U kunt **Mijn instellingen** ook openen via de taakbalk. Selecteer het gebruikersnaamgedeelte en selecteer **Mijn instellingen** in het pop-upmenu.

2. Selecteer in het scherm *Operator bewerken* het tabblad **Console**.
3. Om het hoogteaanpassingsgeheugen in te schakelen, selecteert u het keuzerondje rechts naast het veld Automatische hoogteafstelling bij aanmelden. Er verschijnt een vinkje. (Deselecteer het keuzerondje om het hoogteaanpassingsgeheugen uit te schakelen.)



Figuur 84: Tabblad *Console* van het scherm *Operator bewerken*

4. Gebruik de knoppen ▲ OMHOOG en ▼ OMLAAG op het bedieningspaneel voor hoogteaanpassing om de gewenste hoogte in te stellen (zie volgende figuur).



Figuur 85: Bedieningspaneel hoogteaanpassing

5. Het veld Gewenste consolehoogte toont de hoogte waarop de console nu staat. Het veld Huidige consolehoogte toont de laatst opgeslagen hoogte. (Zie de volgende figuur.) Selecteer **Toepassen** om de gewenste hoogte-instelling op te slaan.

**Operator bewerken: Manager, Tech**

Gebruiker Werkstroom Console

Door de gebruiker gewenste consolehoogte

Automatische hoogteafstelling bij aanmelden	<input checked="" type="checkbox"/>	
Gewenste consolehoogte	83,8 cm (33,0 in)	Toepassen

Huidige consolehoogte

Huidige consolehoogte	97,9 cm (38,5 in)
-----------------------	-------------------

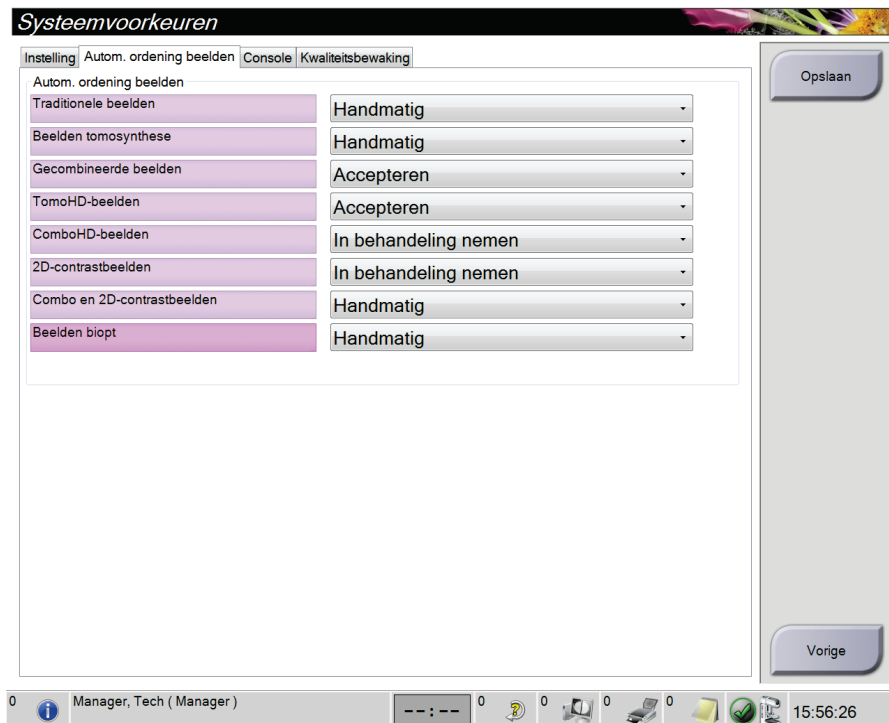
Figuur 86: Velden Gewenste consolehoogte en Huidige consolehoogte

6. Selecteer de knop **Opslaan** en vervolgens **OK** wanneer het bericht *Update geslaagd* wordt weergegeven.

## 10.7 Automatisch accepteren en Automatisch markeren als in behandeling van beelden instellen

Een manager-gebruiker kan het systeem configureren om nieuwe beelden automatisch te accepteren of automatisch als In behandeling te markeren.

1. Selecteer in de systeemgroep van het scherm *Admin* (Beheer) de optie **Voorkeuren**. Het scherm *Systeemvoorkeuren* wordt geopend.
2. Selecteer het tabblad **Autom. ordening beelden**.
3. Gebruik de vervolgkeuzemenu's om de automatische ordening van elk type beeld te selecteren.
  - Selecteer **Handmatig** om elk nieuw verworven beeld handmatig te accepteren, af te wijzen of te markeren als in behandeling.
  - Selecteer **Accepteren** om nieuw verworven beelden automatisch te accepteren.
  - Selecteer **In behandeling nemen** om nieuw verworven beelden automatisch te markeren als in behandeling.



Figuur 87: Automatische ordening beelden instellen

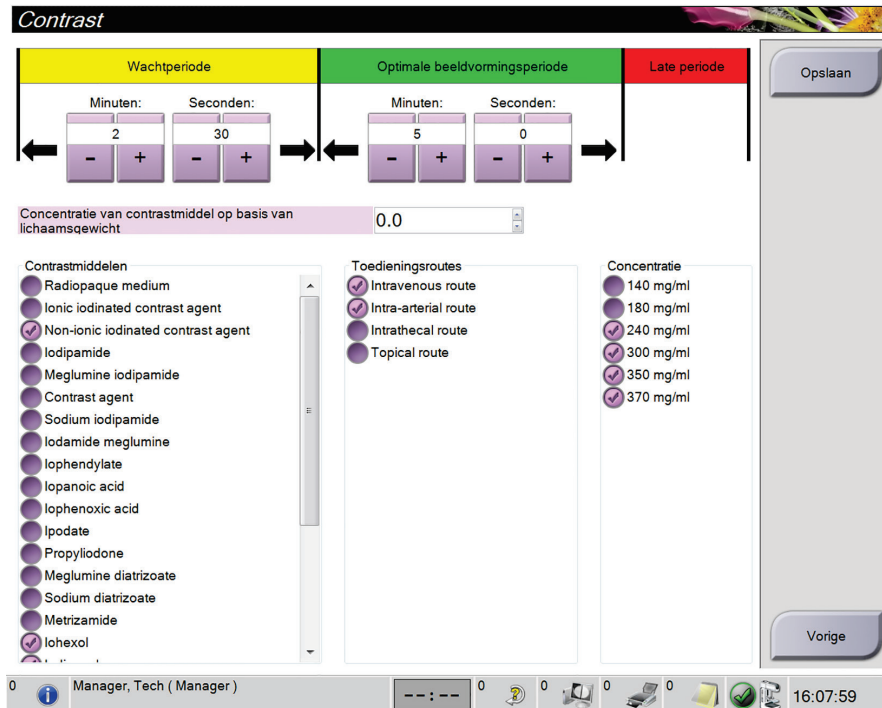
4. Selecteer **Opslaan** en vervolgens **OK** wanneer het bericht *Update geslaagd* wordt weergegeven.

### 10.8 De standaard contrastinstellingen instellen

Een manager-gebruiker kan de standaard timerperioden en de standaard contrastinformatie configureren.

#### De standaard timerperioden instellen

1. Selecteer in de Procedures-groep in het scherm *Admin* (Beheer) de knop **Contrast**.



Figuur 88: Standaardinstellingen van I-View 2D Contrast

2. Kies de plus- (+) of min- (-) knoppen om de minuten en seconden te wijzigen voor de **wachperiode** en **optimale beeldvormingsperiode**.
3. Selecteer **Opslaan**.  
Uw selecties verschijnen als de standaard timerinstellingen op het tabblad **Contrast**.

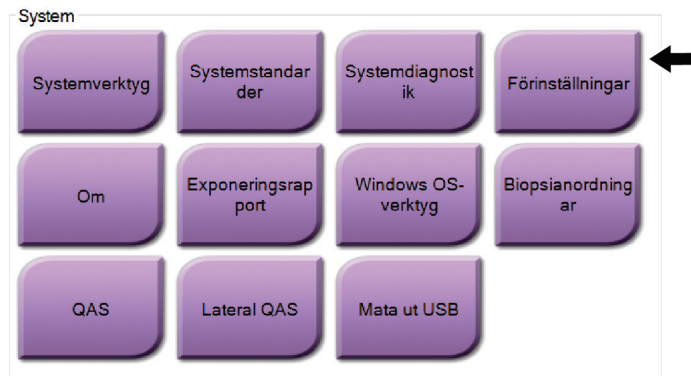
#### De standaard contrastinformatie instellen

1. Selecteer in de Procedures-groep in het scherm *Admin* (Beheer) de knop **Contrast**.
2. Selecteer een of meer **contrastmiddelen**, **toegangsroutes** en de **concentratie**. Zie de vorige figuur.
3. Selecteer **Opslaan**.  
Uw selecties verschijnen als standaardopties in het dialoogvenster met contrastinformatie.

## 10.9 De standaardhoogte inschakelen en instellen

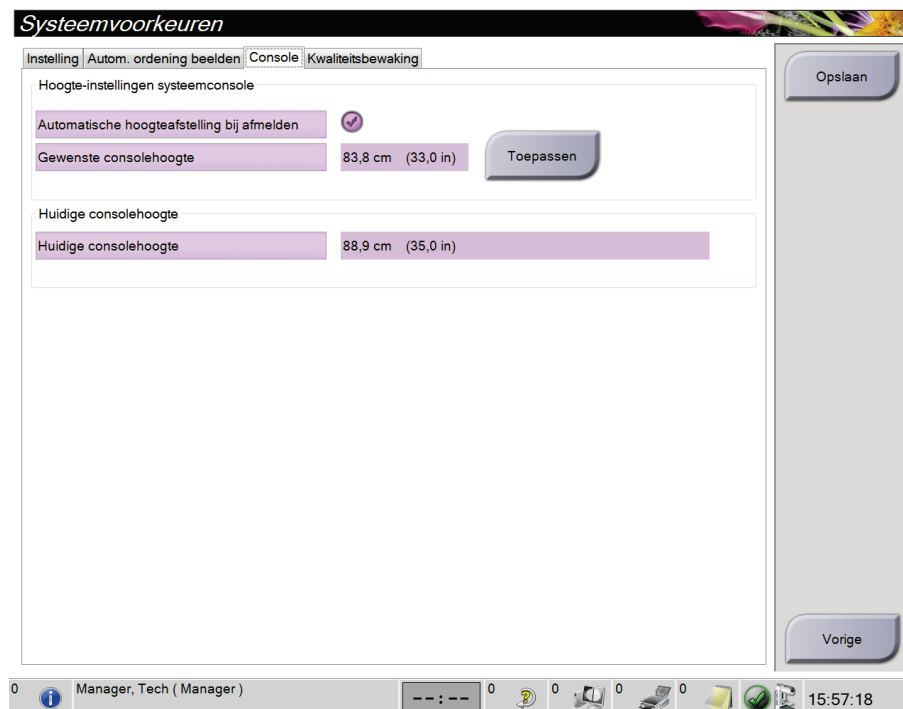
Een manager kan het verwervingswerkstation zodanig instellen dat dit automatisch terugkeert naar een standaardhoogte zodra een gebruiker zich afmeldt. De standaardhoogte inschakelen en instellen:

1. Selecteer in de systeemgroep van het scherm *Admin* (Beheer) de optie **Voorkeuren**.



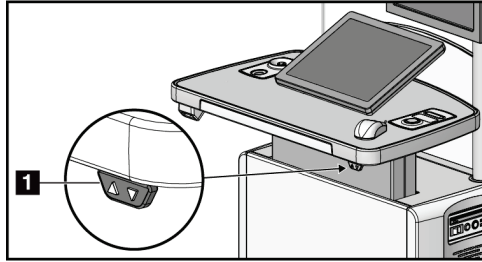
Figuur 89: De knop Voorkeuren in het scherm Admin (Beheer)

2. Selecteer in het scherm *Systeemvoorkeuren* het tabblad **Console**.
3. Om de standaardhoogte in te schakelen, selecteert u het keuzerondje rechts naast het veld "Automatische hoogteaafstelling bij afmelden". Er verschijnt een vinkje. (Deselecteer het keuzerondje om de standaardhoogte-optie uit te schakelen.)



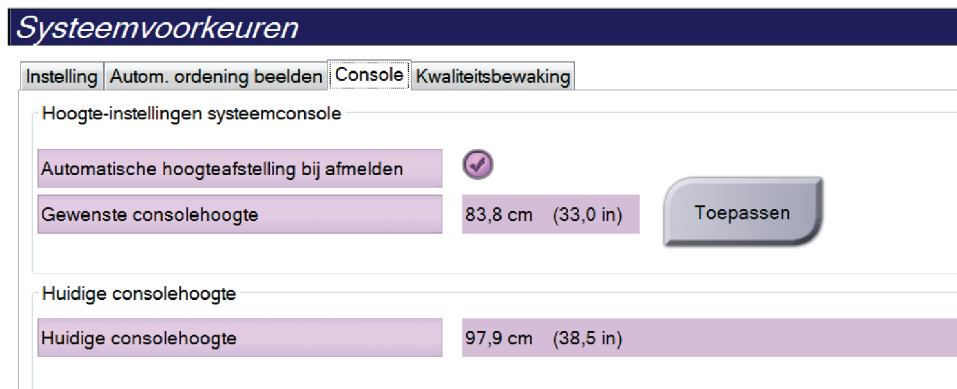
Figuur 90: Tabblad Console van het scherm Systeemvoorkeuren

4. Gebruik de knoppen ▲ OMHOOG en ▼ OMLAAG op het bedieningspaneel voor hoogteaanpassing om de gewenste hoogte in te stellen (zie volgende figuur).



Figuur 91: Bedieningspaneel hoogteaanpassing

5. Het veld Gewenste consolehoogte toont de hoogte waarop de console nu staat. Het veld Huidige consolehoogte toont de laatst opgeslagen hoogte. (Zie de volgende figuur.) Selecteer **Toepassen** om de gewenste hoogte-instelling op te slaan.



Figuur 92: Velden Gewenste consolehoogte en Huidige consolehoogte

6. Selecteer **Opslaan** en vervolgens **OK** wanneer het bericht *Update geslaagd* wordt weergegeven.



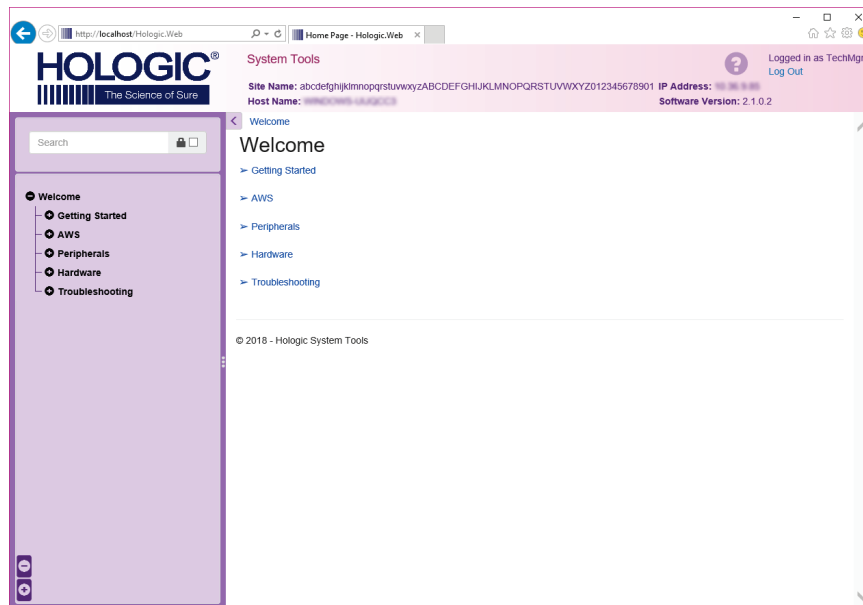
## 10.10 Systeemhulpmiddelen

Zowel managers van radiologen als gebruikers met servicemachtigingen hebben toegang tot de systeemhulpmiddelen. De systeemhulpmiddelen bevatten informatie over de configuratie van het systeem. Om deze te openen, selecteert u **Systeemhulpmiddelen** in de groep **Systeem** op het scherm *Beheer*.



*Figuur 93: De knop Systeemhulpmiddelen*

### 10.10.1 Systeemhulpmiddelen voor de manager van radiologisch technologen



*Figuur 94: Het scherm Systeemhulpmiddelen*

*Tabel 20: Manager van radiologisch technologen – Functies van systeemhulpmiddelen*

Gedeelte	Schermfuncties
----------	----------------

Aan de slag	<p><b>Info over:</b> De inleiding op het servicehulpmiddel.</p> <p><b>FAQ:</b> Lijst van veelgestelde vragen.</p> <p><b>Woordenlijst:</b> Lijst van termen en beschrijvingen.</p> <p><b>Platform:</b> Lijst van directory's, softwareversie nummers en statistieken van systeemsoftware.</p> <p><b>Snelkoppelingen:</b> Lijst van Windows-snelkoppelingen.</p>
AWS	<p><b>Connectiviteit:</b> Lijst van geïnstalleerde apparaten.</p> <p><b>Film- en beeldinformatie:</b> Een beeldrapport maken*. Een QC-rapport maken. (*U kunt dit rapport ook vanaf een externe computer openen. Raadpleeg <a href="#">Externe toegang tot beeldrapporten</a> op pagina 147.)</p> <p><b>Licentiëring:</b> Lijst van geïnstalleerde licenties.</p> <p><b>Gebruikersinterface:</b> De opties in de softwaretoepassing wijzigen.</p> <p><b>Internationalisatie:</b> De plaatselijke taal en cultuur selecteren.</p>
Problemen oplossen	<p><b>AWS:</b> Maakt downloaden van beelden mogelijk.</p> <p><b>Computer:</b> Systeemmanagement en netwerkinformatie.</p> <p><b>Logbestand:</b> De opties van gebeurtenisrecords wijzigen.</p> <p><b>Back-ups:</b> De back-ups voor het systeem regelen.</p>

### 10.10.2 Externe toegang tot beeldrapporten

Toegang tot beeldrapporten via een externe computer die via een netwerk met het systeem is verbonden. Deze functie kan nuttig zijn voor locaties waar het niet is toegestaan om rapporten rechtstreeks vanaf het systeem op USB-sticks te downloaden.

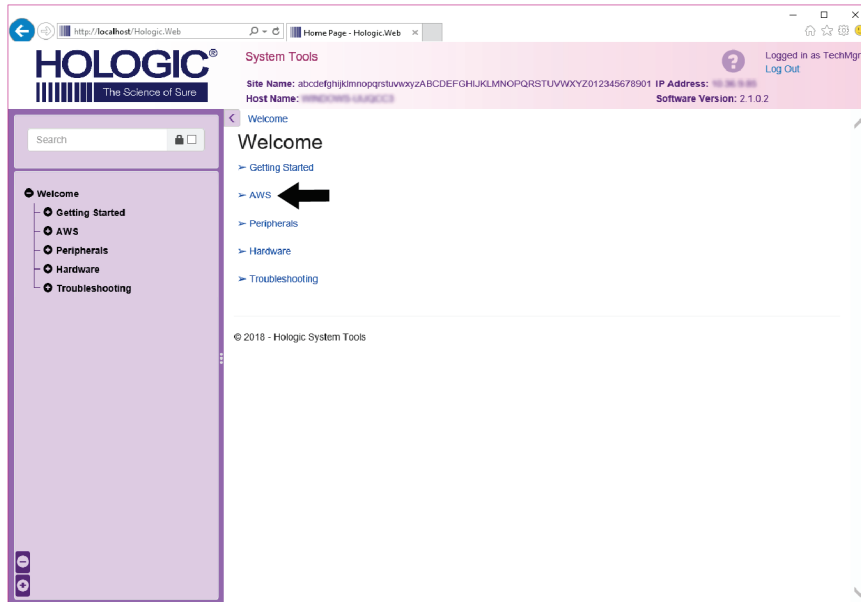
Volg deze stappen om beeldrapporten te openen vanaf een externe computer. Voor deze procedure moet u zich bij de systeemhulpmiddelen aanmelden als gebruiker op managerniveau.

1. Zorg dat u het IP-adres krijgt van het systeem waartoe u toegang wilt verkrijgen. U kunt het IP-adres krijgen bij uw IT-beheerder of via het systeem. Ga naar het scherm *Info* en selecteer het tabblad **Systeem**. Schrijf het IP-adres op.
2. Navigeer met een internetbrowser op uw externe computer naar `http:// [IP-adres]/Hologic.web/MainPage.aspx`. Gebruik het IP-adres van stap 1.
3. Het scherm *Aanmelden bij systeemhulpmiddelen* wordt geopend. Voer een naam en wachtwoord op managerniveau in en klik op de knop **Aanmelden**.



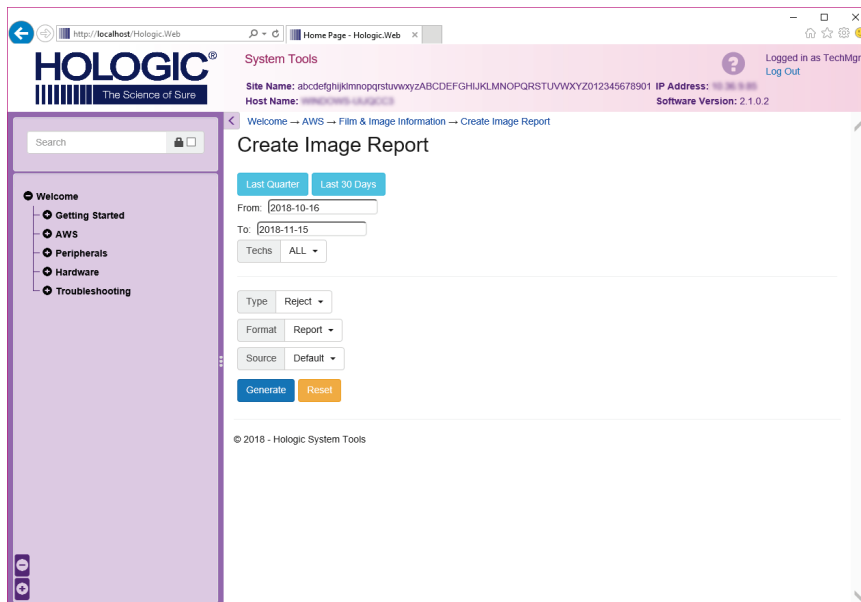
*Figuur 95: Het scherm 'Aanmelden bij systeemhulpmiddelen'*

4. Het scherm *Welkom bij systeemhulpmiddelen* wordt geopend. Ga naar **AWS > Film & Image Information (Film- en beeldinformatie) > Create Image Report (Beeldrapport maken)**.



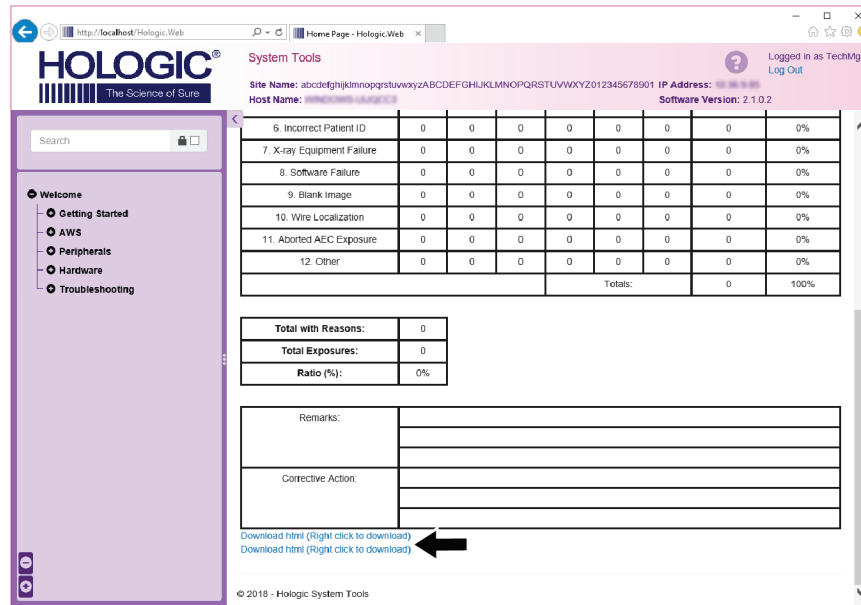
Figuur 96: Het scherm 'Welkom bij systeemhulpmiddelen'

5. Selecteer de parameters voor het rapport en klik op **Generate** (Genereren).



Figuur 97: Parameters voor het beeldrapport maken

- Het rapport wordt op het scherm weergegeven. Schuif naar de onderzijde van het rapport en selecteer **Downloaden naar (html)** of **Downloaden naar (csv)** voor het downloadtype van het bestand. Klik op **Opslaan** wanneer het systeem dit aangeeft.



Figuur 98: Het beeldrapport downloaden

- Selecteer een map op de computer en klik op **Opslaan**.
- Als u klaar bent, moet u zich **Afmelden** bij de systeemhulpmiddelen.

### 10.11 Archiveringshulpmiddel

Met de archiveringsfunctie in het scherm *Admin* (Beheer) kunt u:

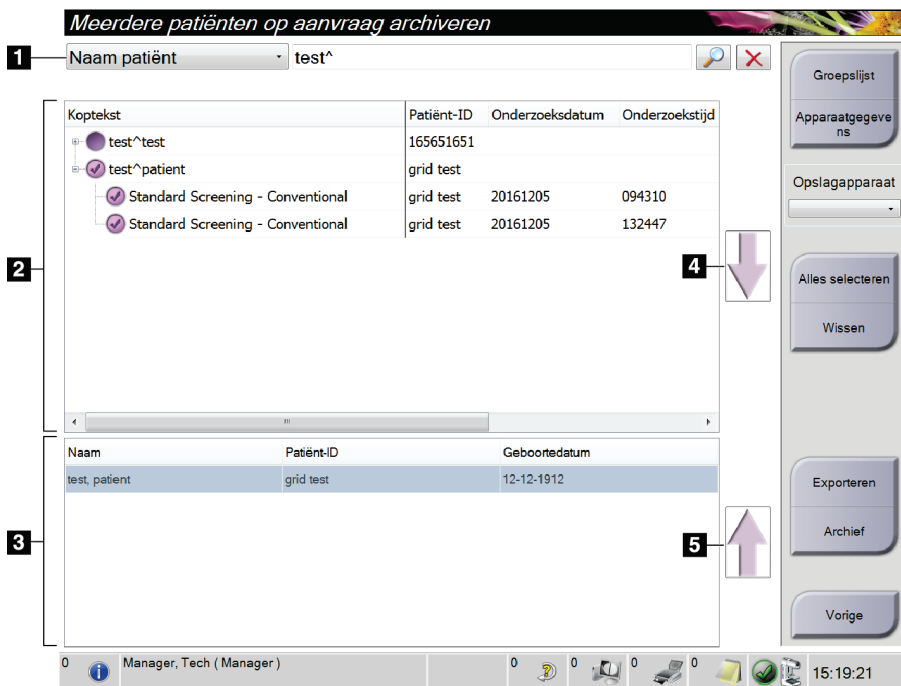
- Lokale studies naar een archief verzenden.
- Studies naar verwijderbare media exporteren.



Figuur 99: Knop Archief

1. Selecteer in de groep Connectiviteit in het scherm *Admin* (Beheer) de knop **Archief**. Het scherm *Meerdere patiënten op aanvraag archiveren* wordt geopend.
2. Om naar een patiënt te zoeken, moet u minimaal twee tekens invoeren in het gebied voor zoekparameters en het vergrootglas selecteren.

Er wordt dan een lijst van patiënten die voldoen aan de zoekcriteria weergegeven.



Figuur 100: Scherm *Meerdere patiënten op aanvraag archiveren*

#### Legenda

1. Zoekparameters
2. Gebied met lijst van patiënten
3. Gebied voor te archiveren of exporteren patiënten
4. Selectie in het gebied met de lijst van patiënten toevoegen aan het gebied voor te archiveren of exporteren patiënten
5. De selectie verwijderen uit het gebied voor te archiveren of exporteren patiënten

### Archiveren:

1. Selecteer de patiënten en procedures die moeten worden gearhiveerd.
  - Selecteer patiënten uit de lijst van patiënten, of voer een zoekopdracht uit met de zoekparameters (onderdeel 1) en selecteer patiënten uit de zoekresultaten.



---

### Opmerking

Met de knop **Alles selecteren** aan de rechterzijde van het scherm worden alle patiënten in het gebied met de lijst van patiënten geselecteerd. Met de knop **Wissen** aan de rechterzijde van het scherm worden de selecties gewist.

---

- Selecteer de procedures voor elke patiënt.
  - Selecteer de **pijl omlaag** (onderdeel 4) op het scherm om de geselecteerde patiënten naar het gebied voor te archiveren patiënten te verplaatsen (onderdeel 3).
  - Selecteer de **pijl omhoog** (onderdeel 5) op het scherm om de geselecteerde patiënten uit het gebied voor te archiveren patiënten te verwijderen (onderdeel 3).
2. Selecteer een opslagapparaat.
    - Selecteer een optie in het vervolgkeuzemenu Apparaat opslaan.-OF-
    - Selecteer de knop **Lijst groeperen** en selecteer daarna een optie.
  3. Selecteer de knop **Archief**. De lijst in het gebied voor te archiveren patiënten wordt naar de geselecteerde archiveringsapparaten gekopieerd.



---

### Opmerking

Gebruik het hulpprogramma Manage Queue in de taakbalk om de achiveringsstatus te bekijken.

---

### Exporteren:

1. Selecteer de patiënten en procedures die moeten worden geëxporteerd.
  - Selecteer patiënten uit de lijst van patiënten, of voer een zoekopdracht uit met een van de zoekparameters (onderdeel 1) en selecteer patiënten uit de zoekresultaten.



### Opmerking

Met de knop **Alles selecteren** aan de rechterzijde van het scherm worden alle patiënten in het gebied met de lijst van patiënten geselecteerd. Met de knop **Wissen** aan de rechterzijde van het scherm worden de selecties gewist.

---

- Selecteer de procedures voor elke patiënt.
  - Selecteer de **pijl omlaag** (onderdeel 4) op het scherm om de geselecteerde patiënten naar het gebied voor te archiveren patiënten te verplaatsen (onderdeel 3).
  - Selecteer de **pijl omhoog** (onderdeel 5) op het scherm om de geselecteerde patiënten uit het gebied voor te archiveren patiënten te verwijderen (onderdeel 3).
2. Selecteer de knop **Exporteren**.
  3. Selecteer in het dialoogvenster *Exporteren* het doel in de vervolgkeuzelijst met media-apparaten.



Figuur 101: Exportscherm

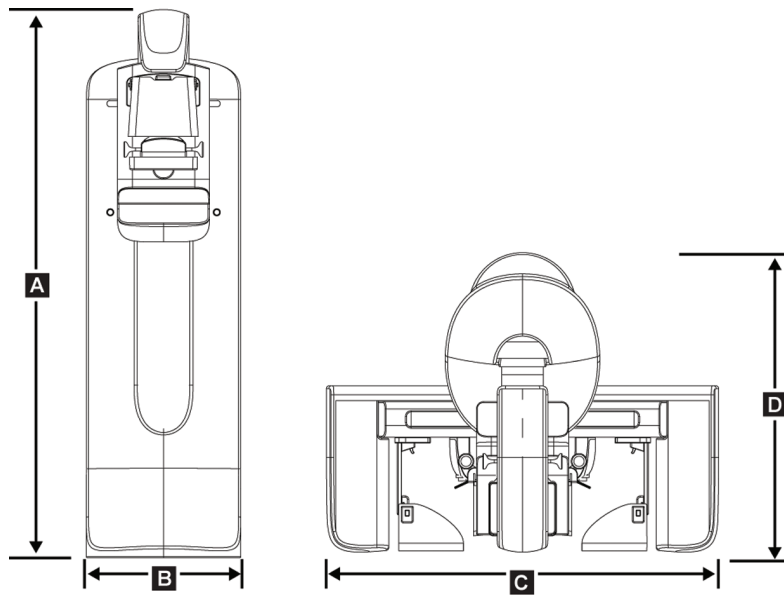
4. Selecteer zo nodig andere opties:
  - **Anonimiseren**: voor het anonimiseren van patiëntinformatie.
  - **USB-apparaat na het schrijven uitwerpen**: voor het automatisch uitwerpen van het verwijderbare mediaopslagapparaat nadat het exporteren is voltooid.
  - **Geavanceerd**: om een map van uw lokale systeem te selecteren waar uw selecties worden opgeslagen of om de exporttypes te selecteren voor de beelden.
5. Selecteer de knop **Start** om de geselecteerde beelden naar het geselecteerde apparaat te verzenden.



## Bijlage A Specificaties

### A.1 Meetwaarden product

#### A.1.1 Buisstandaard (gantry met C-arm)

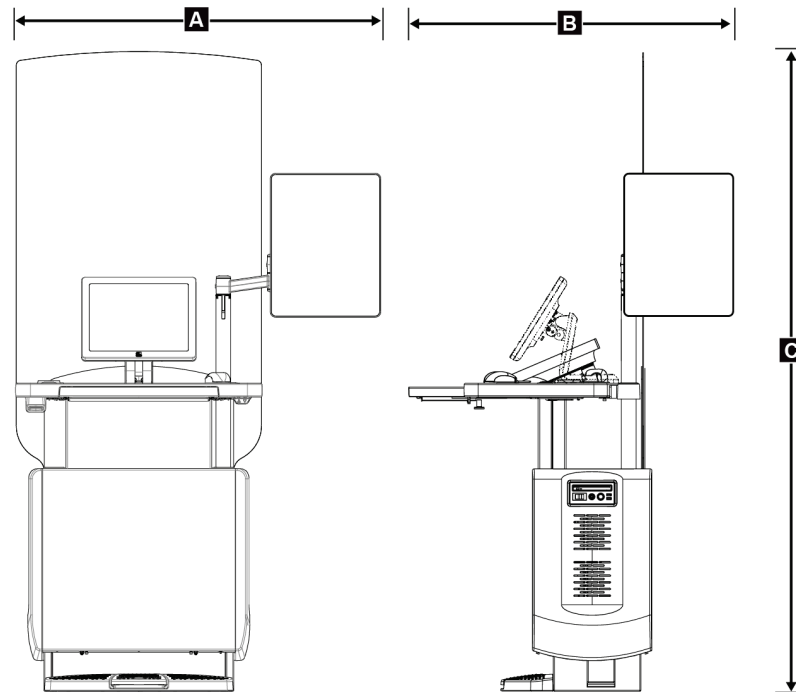


Figuur 102: Afmetingen buisstandaard (gantry met C-arm)

A. Hoogte	223 cm
B. Breedte	66 cm
C. Breedte	173 cm
D. Diepte	138 cm
Gewicht	Maximaal 400 kg

## A.1.2 Verwerfingswerkstations

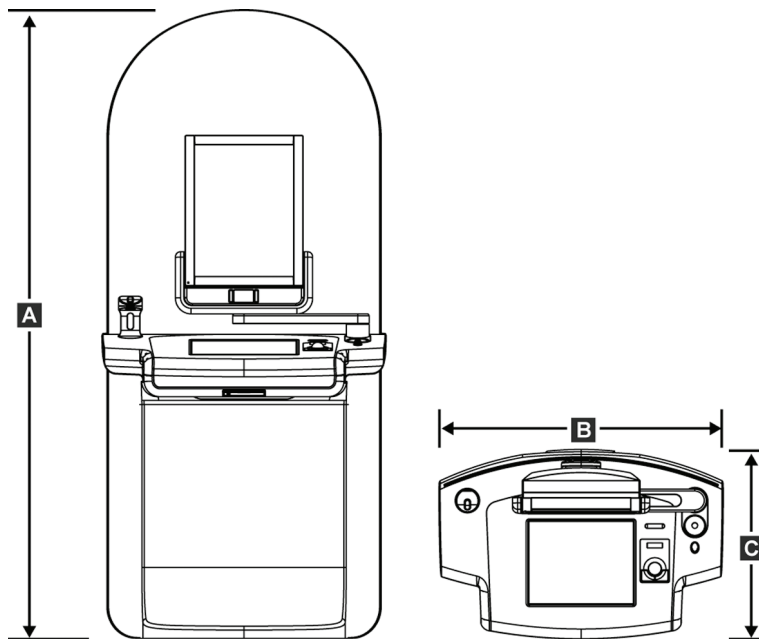
### Universeel verwerfingswerkstation



Figuur 103: Afmetingen universeel verwerfingswerkstation

A.	Breedte (maximum) met optionele displayarm gekoppeld en uitgeschoven	136 cm - serie I UAWS
		128 cm - serie II UAWS
	Breedte (maximum) met standaard displayarm	94,0 cm - serie I UAWS
		107 cm - serie II UAWS
B.	Diepte (maximum) met toetsenbordlade uitgeschoven en optionele monitorarm gekoppeld	122 cm - serie I UAWS, naar opzij gedraaid
		115 cm - serie II UAWS, naar opzij gedraaid
	Diepte (maximum) met toetsenbordlade uitgeschoven en standaard monitorarm	83,6 cm - serie I en II UAWS
C.	Hoogte (nominaal)	219 cm na augustus 2017
		204 cm vóór september 2017
	Gewicht (maximum)	209 kg

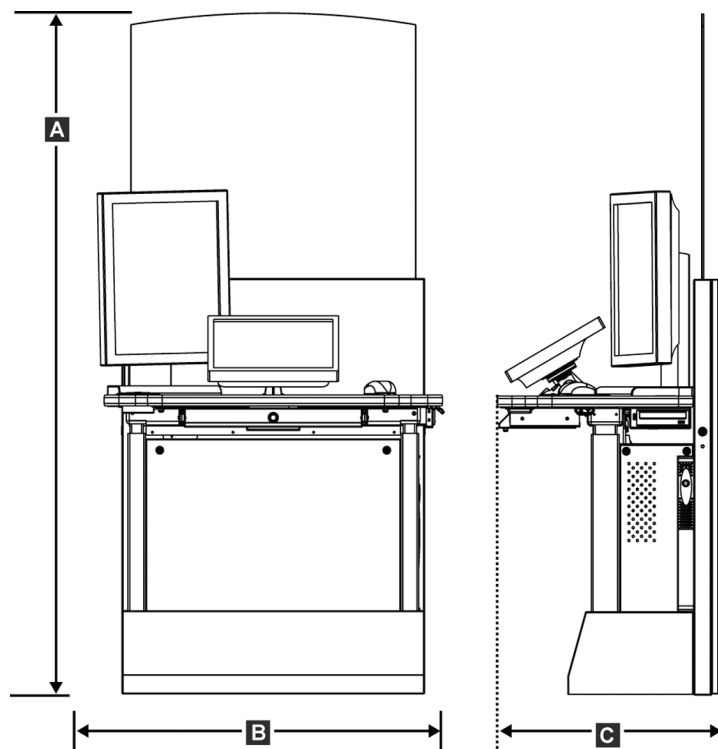
Premium verwervingswerkstation



Figuur 104: Afmetingen Premium verwervingswerkstation

A. Hoogte	202 cm
B. Breedte	92,7 cm
C. Diepte	58,5 cm
Gewicht	154 kg

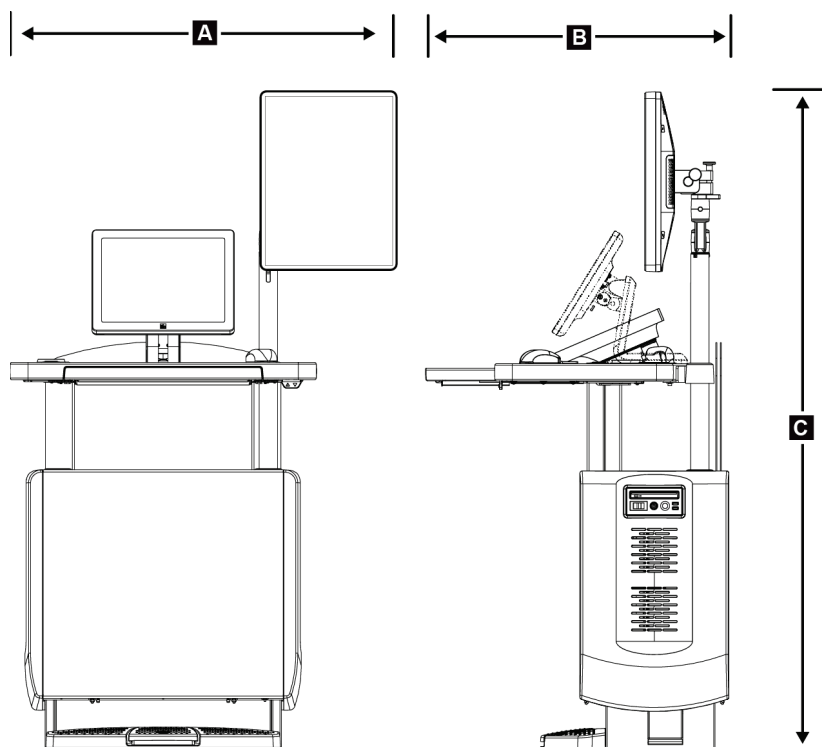
## Standaard verwervingswerkstation



*Figuur 105: Afmetingen standaard verwervingswerkstation*

A. Hoogte	192 cm
B. Breedte	107 cm
C. Diepte	76,2 cm
Gewicht	219 kg

Verwerfingswerkstations voor mobiel gebruik



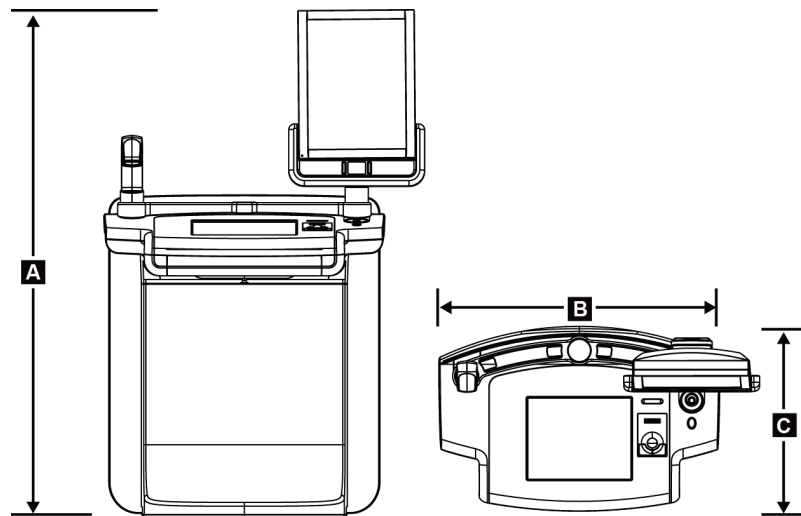
Figuur 106: Afmetingen mobiel universeel verwerfingswerkstation

A. Breedte (maximum) met mobiele displayarm	100 cm - serie I UAWS 107 cm - serie II UAWS
B. Diepte (maximum) met toetsenbordlade uitgeschoven	85 cm
C. Hoogte (maximum)	180 cm
Gewicht (maximum)	179 kg

# Gebruikershandleiding Selenia Dimensions-systeem

Bijlage A: Specificaties

---



*Figuur 107: Afmetingen Premium mobiel verwerkingswerkstation*

A. Hoogte	167,6 cm
B. Breedte	105,5 cm
C. Diepte	58,5 cm
Gewicht	154 kg

## A.2 Bedrijfs- en opslagomgeving

### A.2.1 Algemene bedrijfsvoorwaarden

<i>Temperatuurbereik</i>	20 °C tot 30 °C
<i>Relatieve vochtigheid</i>	20% tot 80% zonder condensatievocht

### A.2.2 Opslagomgeving

#### **Gantry**

<i>Temperatuurbereik</i>	-10 °C tot 40 °C
<i>Relatieve vochtigheid</i>	0% tot 95% zonder condensatievocht

*(In een verpakking opbergen voor opslag in een gebouw.)*

#### **Röntgendetector**

<i>Temperatuurbereik</i>	10 °C tot 30 °C, onbepaald
	10 °C tot 35 °C, voor max. 12 uur
<i>Maximale snelheid van temperatuurverandering</i>	Minder dan 10 °C per uur
<i>Relatieve vochtigheid</i>	10% tot 80% zonder condensatievocht

*(In een verpakking opbergen voor opslag in een gebouw.)*

#### **Verwervingswerkstation**

<i>Temperatuurbereik</i>	-10 °C tot 40 °C
<i>Relatieve vochtigheid</i>	0% tot 95% zonder condensatievocht

*(In een verpakking opbergen voor opslag in een gebouw.)*

### A.3 Stralingsscherm

*Lood (Pb) equivalent stralingsscherm*      *0,5 mm lood voor röntgenenergie tot 35 kV*

### A.4 Elektrische ingangssignalen

#### A.4.1 Buisstandaard

<i>Netspanning</i>	<i>200/208/220/230/240 VAC ±10%</i>
<i>Netimpedantie</i>	<i>Maximale lijnimpedantie moet gelijk of lager zijn dan 0,20 ohm voor 208/220/230/240 VAC, 0,16 ohm voor 200 VAC</i>
<i>Netfrequentie</i>	<i>50/60 Hz ±5%</i>
<i>Gemiddelde stroom over 24 uur</i>	<i>&lt; 5 A</i>
<i>Piekstroom lijn</i>	<i>4 A (maximaal 65 A gedurende ≤ 5 sec.)</i>

#### A.4.2 Verwervingswerkstation

<i>Netspanning</i>	<i>100/120/200/208/220/230/240 VAC ±10%</i>
<i>Netfrequentie</i>	<i>50/60 Hz ±5%</i>
<i>Opgenomen vermogen</i>	<i>&lt; 1000 watt</i>
<i>Inschakelduur (standaard verwervingswerkstation)</i>	<i>10% ~ 6 min. per uur of 2 min. aan, 18 min. uit</i>
<i>Overstroombeveiliging</i>	<i>8A</i>



## A.5 Technische informatie buisstandaard

### A.5.1 C-arm

<i>Rotatiebereik</i>	<i>Conventionele mammografie:</i> $+195^{\circ} +3^{\circ}/-0,5^{\circ}$ tot $0^{\circ} \pm 0,5^{\circ}$ tot $-155^{\circ} +0,5^{\circ}/-3^{\circ}$
	<i>Tomosyntheseoptie:</i> $+180^{\circ} \pm 0,5^{\circ}$ tot $0^{\circ} \pm 0,5^{\circ}$ tot $-140^{\circ} \pm 0,5^{\circ}$
<i>Absolute hoekstand</i>	<i>nauwkeurig tot op <math>\pm 0,5^{\circ}</math></i>
<i>Rotatieversnelling</i>	$18^{\circ}/s^2 +18/-9\%$
<i>Rotatievertraging</i>	$18^{\circ}/s^2 +18/-9\%$
<i>Rotatiehoeksnelheid positionering</i>	$18^{\circ}/s \pm 25\%$



#### Opmerking

De hoeksnelheid is het gemiddelde van de snelheid van de buisarm die rechtsom tussen  $0^{\circ}$  en  $90^{\circ}$  of linksom tussen  $90^{\circ}$  en  $0^{\circ}$  draait. De hoeksnelheid omvat niet de tijdsduur die nodig is om vanuit nul te versnellen en om tot nul te vertragen.

<i>Afstand bron-tot-beeld (SID)</i>	$70,0 \text{ cm} \pm 1,0 \text{ cm}$ <i>(Afwijking brandpuntpositie is <math>\pm 5 \text{ mm}</math>)</i>
<i>Patiëntondersteuning (niet-vergroot)</i>	
<i>Ondergrens verticale positie</i>	$70,5 \text{ cm} +5,1/-0 \text{ cm}$
<i>Bovengrens verticale positie</i>	$141 \text{ cm} +0/-17,8 \text{ cm}$

### A.5.2 Compressie

<i>Handmatige compressiekracht</i>	<i>Maximaal 300 N</i>
<i>Gemotoriseerde compressie</i>	<i>Functioneert in drie bedrijfsmodi: voorcompressie, volledig bereik, dubbele compressie. Door gebruiker te selecteren via software.</i>
<i>Voorcompressiekracht</i>	<i>67 tot 134 N, gemotoriseerd</i>
<i>Compressiekracht bij volledig bereik</i>	<i>89 tot 178 N, gemotoriseerd</i>
<i>Dubbele compressie</i>	<i>Levert voorcompressiekracht bij eerste activering van de compressieschakelaar; vervolgens, als schakelaar binnen 2 seconden wordt geactiveerd, neemt de kracht stapsgewijs toe voor elke extra activering van de schakelaar tot de gebruiker de volledige compressiekracht heeft geselecteerd.</i>
<i>Compressieregelaars</i>	<i>Regelaars voor omhoog/omlaag aan beide zijden van de C-arm en op de voetschakelaar met 2 standen (gemotoriseerd). Handwiel aan beide zijden van het compressieapparaat (handbediend).</i>
<i>Compressievrijgave</i>	<i>Handmatig gemotoriseerde vrijgavemodus bediend door drukknoppen aan beide zijden van de C-arm.</i>
<i>Automatische compressievrijgave</i>	<i>Door gebruiker te selecteren automatische vrijgavemodus brengt compressieapparaat omhoog na beëindiging van belichting.</i>
<i>Variabele snelheid neergaande beweging</i>	<i>4,2 cm/s <math>\pm</math>15%</i>
<i>Weergave compressiekracht</i>	<i>Twee LCD's op het compressieapparaat tonen de compressiekracht in het bereik van 18 N tot 300 N in stappen van 1 N.</i>
<i>Weergavenauwkeurigheid compressiekracht</i>	<i><math>\pm</math>20 N</i>
<i>Weergave compressiedikte</i>	<i>Twee LCD's op het compressieapparaat meten de compressiedikte in stappen van 0,1 cm. Het display is zichtbaar vanaf beide zijden van de patiënt.</i>
<i>Weergavenauwkeurigheid compressiedikte</i>	<i><math>\pm</math>0,5 cm voor dikten tussen 0,5 cm en 15 cm</i>
<i>Borstcompressiedikte tomosynthese</i>	<i>Tomosynthese met standaard resolutie Maximum: 24 cm (beperkt door geometrie compressieapparaat)  Tomosynthese met hoge resolutie Maximum: 15 cm (beperkt door DICOM-limieten)</i>
<i>Compressiepaddles</i>	<i>Compressiepaddles zijn doorzichtig. De paddles bestaan uit polycarbonaathars of een soortgelijk materiaal. Bij uitgeoefende compressie moet de doorbuiging van de paddles vanuit een vlak evenwijdig aan het ondersteuningsvlak van de patiënt minder dan of gelijk zijn aan 1,0 cm.</i>

### A.5.3 Röntgenbuis

<i>Focuspunt</i>	<i>Groot (0,3 mm), nominaal</i> <i>Klein (0,1 mm), nominaal</i>
<i>Buisspanning</i>	<i>20 kV tot 49 kV</i>
<i>Anodemateriaal</i>	<i>Tungsten</i>
<i>Röntgenvenster</i>	<i>Beryllium 0,63 mm</i>
<i>Testvoorwaarden lekkage röntgenbuis</i>	<i>49 kVp, 2,0 mA</i>

### A.5.4 Filtratie en uitgangssignalen röntgenbundel

<i>Filtratie</i>	<i>Filterwiel met 5 standen:</i> <i>Stand 1: Rhodium, 0,050 mm ±10%</i> <i>Stand 2: Aluminium, 0,70 mm (nominaal) (tomosyntheseoptie)</i> <i>Stand 3: Zilver, 0,050 mm ±10%</i> <i>Stand 4: Koper, 0,3 mm</i> <i>Stand 5: Lood (voorzien voor onderhoud)</i>
------------------	---

#### Bereik van kV/mA

*Tabel 21: Maximale mA-instelling als functie van kV*

<b>kV</b>	<b>LFS mA</b>	<b>SFS mA</b>
20	100	30
21	110	30
22	110	30
23	120	30
24	130	30
25	130	40
26	140	40
27	150	40
28	160	40
29	160	40
30	170	50
31	180	50
32	190	50

Tabel 21: Maximale mA-instelling als functie van kV

kV	LFS mA	SFS mA
33	200	50
34	200	50
35	200	50
36	190	50
37	180	50
38	180	50
39	180	50
40	170	
41	170	
42	160	
43	160	
44	150	
45	150	
46	150	
47	140	
48	140	
49	140	

Stappen mAs (tabel 1, standaardwaarden) 4, 5, 6, 7, 8, 9, 10, 12, 14, 16, 18, 20, 22, 25, 30, 32,5, 35, 37,5, 40, 42,5, 45, 47,5, 50, 52,5, 55, 57,5, 60, 62,5, 65, 67,5, 70, 75, 80, 85, 90, 95, 100, 120, 140, 160, 180, 200, 220, 240, 260, 280, 300, 320, 340, 360, 380, 400, 420, 440, 460, 480, 500

### Verzwakking van koolstofvezel

Beeldreceptor < 0,3 mm Al

Vergrotingsplatform < 0,3 mm Al

**A.5.5 Collimatie röntgenbundel**

<i>Collimatievelden</i>	<i>7,0 cm x 8,5 cm</i>
	<i>10 cm x 10 cm</i>
	<i>15 cm x 15 cm</i>
	<i>18 cm x 24 cm</i>
	<i>18 cm x 29 cm (tomosyntheseoptie)</i>
	<i>24 cm x 29 cm</i>

**A.5.6 Indicatie lichtveld**

<i>Congruentie lichtveld ten opzichte van röntgenbundel</i>	<i>Binnen 2% van SID</i>
---	--------------------------

**A.5.7 Röntgengenerator**

<i>Type</i>	<i>Hoogfrequentomzetter van constante potentiaal</i>
<i>Kwalificatie</i>	<i>7,0 kW, maximaal (isowatt), 200 mA bij 35 kV</i>
<i>Elektrische vermogen</i>	<i>maximaal 9,0 kW</i>
<i>Bereik van kV</i>	<i>20 kV tot 49 kV in stappen van 1 kV</i>
<i>Nauwkeurigheid van kV</i>	<i>±2%, binnen een bereik van 20-49 kVp</i>
<i>Bereik van mAs</i>	<i>3,0 mAs tot 500 mAs in handmatige mAs-modus (minimaal 8 mAs in AEC-modus)</i>
<i>Nauwkeurigheid van mAs</i>	<i>±(10% + 0,2 mAs)</i>
<i>Bereik van mA</i>	<i>10 mA tot 200 mA, groot focuspunt</i>
	<i>10 mA tot 50 mA, klein focuspunt</i>

## A.6 Technische informatie beeldsysteem

### A.6.1 Beeldreceptor

<i>Binnendringen van vloeistoffen</i>	<i>Er mag geen per ongeluk gemorste vloeistof de beeldontvanger binnendringen.</i>
<i>Doorbuiging</i>	<i>Deze mag bij maximale compressie niet groter zijn dan 1,0 mm.</i>
<i>Actief beeldvormingsgebied</i>	<i>Niet kleiner dan 23,3 cm bij 28,5 cm</i>
<i>Conventionele DQE-mammografie</i>	<i>Niet kleiner dan 50% bij 0,2 lp/mm</i> <i>Niet kleiner dan 15% bij de Nyquist-limiet</i>
<i>DQE (tomosyntheseoptie)</i>	<i>Niet kleiner dan 30% bij 0,2 lp/mm</i> <i>Niet kleiner dan 15% bij de Nyquist-limiet</i>
<i>Dynamisch bereik en lineariteit</i>	<i>De reactie van het detectorsubstelsysteem is lineair met een lineariteit van 0,999 binnen een dynamisch bereik van 400:1 bij blootstelling aan röntgenstraling.</i>
<i>Uniformiteit</i>	<i>Het detectorsubstelsysteem kan versterkingsafwijkingen van pixel tot pixel corrigeren.</i> <i>Bij conventionele mammografieprocedures mag de uniformiteit van de reactie van een vlak veldbeeld van de detector niet groter zijn dan 2% nadat versterkingskalibratie is toegepast over een belichtingsbereik van 0,5 mR tot 200 mR.</i>

## Bijlage B Systeem- en waarschuwingsberichten

### B.1 Foutenherstel en probleemoplossing

De meeste fouten en waarschuwingsberichten worden gewist zonder gevolgen voor uw werkstroom. Volg de schermwijzingen of los het probleem op en wis vervolgens de status van de taakbalk. Sommige problemen vereisen het opnieuw opstarten van het systeem of geven aan dat er meer moet worden ondernomen (bijvoorbeeld, contact opnemen met de technische ondersteuning van Hologic). In deze bijlage worden de berichtcategorieën beschreven en uw handelingen om het systeem weer normaal te laten werken. Mochten fouten zich blijven herhalen, neem dan contact op met de technische ondersteuning van Hologic.

### B.2 Typen berichten

#### B.2.1 Foutniveaus

Elk bericht heeft een bepaalde set met de volgende kenmerken:

- Er wordt een actieve belichting afgebroken (ja/nee)
- Een belichting wil niet beginnen (ja/nee)
- Er verschijnt een bericht voor de gebruiker op het verwervingswerkstation (ja/nee)
- Kan door de gebruiker worden gereset (ja/nee)
- Kan automatisch door het systeem worden gereset (ja/nee)

#### Weergegeven berichten

Alle weergegeven berichten worden in de door de gebruiker geselecteerde taal weergegeven.

In een bericht waardoor een blootstelling wordt afgebroken of wordt voorkomen dat een belichting wordt gestart, is altijd een bericht opgenomen dat aangeeft welke handelingen de gebruiker moet verrichten om door te gaan.

#### Aanvullende informatie over berichten


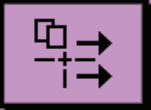




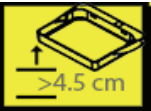
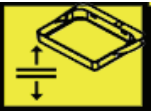


Technische informatie over het bericht is beschikbaar in het logbestand.

Sommige berichten worden altijd weergegeven als een kritieke fout (herstarten van het systeem is noodzakelijk). Deze berichten zijn het gevolg van een situatie die een belichting voorkomt en die niet door de gebruiker of het systeem kunnen worden gereset.

### B.2.2 Systeemberichten










Wanneer de volgende systeemberichten verschijnen, voer dan de stap uit die wordt weergegeven in de kolom Actie om het bericht te verwijderen en de volgende belichting mogelijk te maken.

Tabel 22: Systeemberichten

Pictogram	Bericht	Actie
	Paddle wordt verplaatst	Geen actie nodig.
	Melding wordt verzonden	Geen actie nodig.
	Ongeldig gebruik van vergrotingsstandaard	U hebt een tomografische weergave geselecteerd terwijl de vergrotingsstandaard is geïnstalleerd. Selecteer een niet-tomografische weergave. (Tomosyntheseoptie)
	Gezichtsschermband zit niet vast	Schuif het gezichtsschermband volledig uit of trek het volledig in. (Tomosyntheseoptie)
	Ongeldig gebruik van compressiepaddle	Verwijder de vergrotingsstandaard of installeer de vergrotingspaddle.
	Paddlepositie komt niet overeen met geselecteerde weergave	Verschuif de paddle naar de juiste locatie voor de geselecteerde weergave.
	Compressie minder dan 4,5 cm tijdens kalibratie	Plaats de compressiepaddle hoger dan 4,5 cm om de kalibratieprocedure te voltooien.
	FAST-compressie is actief	Schakel FAST-compressie uit en installeer een voor deze modus bestemde paddle.
	Licentie ontbreekt	Een licentie is noodzakelijk voor het gebruik van deze voorziening of functie. (Dit bericht is alleen bedoeld ter informatie. Er zijn geen acties die de gebruiker moet uitvoeren.)
	Ongeldige detectorkalibratie	Installeer de vergrotingsstandaard voor kalibratie met een klein focuspunt. Verwijder de vergrotingsstandaard voor kalibratie met een groot focuspunt.



Tabel 22: Systeemberichten

Pictogram	Bericht	Actie
	Ongeldige geometrische kalibratie	Herhaal de geometrische kalibratie voordat u een belichting uitvoert. (Tomosyntheseoptie)
	Configuratiebestand ontbreekt	Van toepassing voor servicepersoneel.
	Wachten op detector	Geen actie nodig.
	Systeem in testmodus	Van toepassing voor servicepersoneel.
	Buis moet handmatig worden geplaatst (naar 0 graden worden gezet)	Draai de C-arm naar 0 graden.
	Buis moet handmatig worden geplaatst (naar -15 graden worden gezet)	Draai de C-arm naar -15 graden.
	Buis moet handmatig worden geplaatst (naar 15 graden worden gezet)	Draai de C-arm naar +15 graden.
	De nooduitschakelingsschakelaar is ingeschakeld.	Draai de nooduitschakelingsschakelaar een kwartslag om de schakelaar opnieuw in te stellen.
	Onvoldoende compressie voor tomo-reconstructies.	Plaats de compressiepaddle hoger dan 0,5 cm om tomografiebelichtingen uit te voeren.

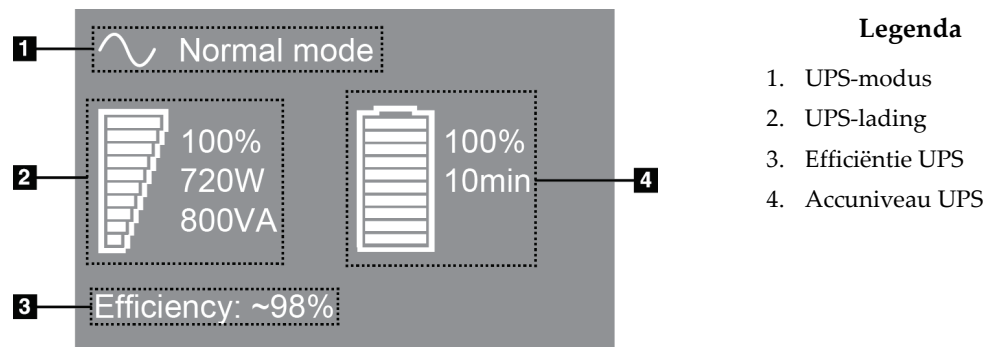
### B.3 UPS-berichten



#### Opmerking

De gebruikershandleiding voor de UPS wordt met het systeem meegeleverd. Raadpleeg de *gebruikershandleiding* van de UPS voor volledige instructies.

Het LCD-scherm in de UPS geeft de vermogensstatus aan.



Figuur 108: LCD-scherm UPS

Als de UPS-accu de vervaldatum bereikt, verandert het moduspictogram zoals weergegeven. Neem contact op met uw servicevertegenwoordiger om de accu te vervangen.



## Bijlage C Gebruik van het mobiele systeem

In deze bijlage wordt het systeem beschreven dat in een mobiele omgeving is geïnstalleerd.

### C.1 Voorwaarden voor veiligheid en andere voorzorgsmaatregelen

Een aanvaardbare, stabiele, schone VAC-voedingsbron is vereist om ervoor te zorgen dat het systeem aan alle prestatiespecificaties voldoet. Waar beschikbaar biedt een externe stroomvoorziening die op correcte wijze stroom levert aan het systeem de beste prestaties. Als een mobiele voedingsgenerator wordt gebruikt, moet u de specificaties voor het ingangsvermogen aanhouden tijdens alle soorten belasting.



---

**Waarschuwing:**

Het stralingsscherm is niet goedgekeurd voor mobiel gebruik en wordt niet meegeleverd. De fabrikant van de bus moet voor voldoende afscherming zorgen.

---



---

**Let op:**

Wanneer een externe stroomvoorziening niet beschikbaar is, kunnen mobiele voedingsbronnen die gelijkwaardige prestaties leveren worden gebruikt. (Raadpleeg [Specificaties voor mobiel gebruik](#) op pagina 172.) De juiste werking en prestaties van het systeem kunnen alleen worden gegarandeerd als een zuiver sinusoïdaal VAC-continuvermogen wordt geleverd volgens de specificaties voor ingangsvermogen van het systeem en de belastingeigenschappen. De voedingsbron moet intermitterend gedurende minimaal 5 seconden 65 A bij 208 VAC leveren en in andere gevallen 4 A maximaal continu. Deze lading moet eenmaal per 30 seconden worden ondersteund. Mocht er sprake zijn van onderbreking van de externe of mobiele stroomvoorziening, dan moet de UPS gedurende minimaal 4 minuten de hierboven beschreven operationele voeding kunnen leveren. De voeding van het verwervingswerkstation en de voeding van de gantry moeten zich in afzonderlijke, speciaal hiervoor bestemde circuits bevinden. Het gebruik van een ononderbreekbare stroomvoorziening met een actieve lijnconditioner wordt aanbevolen op elk voedingscircuit. Dienovereenkomstig moet alle bijkomstige voeding van de mobiele bus worden gedistribueerd door andere circuits. Na initiële installatie en na elke verplaatsing van de mobiele bus moet worden geverifieerd dat de elektrische installatie voldoet aan de specificaties voor ingangsvermogen van systemen en aan de veiligheidsvereisten van IEC 60601-1.

---



Let op:

De temperatuur en vochtigheid in het voertuig moeten te allen tijde worden gehandhaafd. Zorg ervoor dat de omgevingsomstandigheden de aangegeven specificaties niet overschrijden wanneer het systeem niet wordt gebruikt.

---



Let op:

Spanningen mogen niet met meer dan  $\pm 10\%$  veranderen wanneer de röntgeneenheid of andere apparatuur (bijvoorbeeld, verwarming of airconditioning) wordt gebruikt.

---



Let op

Neem het volgende in acht om beeldartefacten te voorkomen:

- Let er goed op dat de mobiele bus niet in de buurt van krachtige stroombronnen wordt geplaatst (zoals hoogspanningskabels en transformatorhuisjes).
  - Zorg ervoor dat mobiele stroomgeneratoren, ononderbreekbare voedingsbronnen (UPS) en spanningsstabilisatoren zich op ten minste 3 meter afstand bevinden van het dichtstbijzijnde punt van het pad dat de beelddetector aflegt.
- 

## C.2 Specificaties voor mobiel gebruik

De volgende systeemspecificaties gelden alleen voor mobiel gebruik. Raadpleeg het gedeelte [Specificaties](#) op pagina 153 voor alle andere specificaties.

### C.2.1 Schok- en vibratielimieten

*Vibratielimiet*

*Maximaal 0,30 G (2 Hz tot 200 Hz), gemeten op het punt waar het systeem aan de bus is gemonteerd.*

*Schoklimiet*

*Maximaal 1,0 G (1/2 sinuspuls), gemeten op het punt waar het systeem aan de bus is gemonteerd. Er wordt voor de bussen luchtvering aanbevolen.*

### C.2.2 Busomgeving

#### Bedrijfsomgeving

<i>Temperatuurbereik</i>	20 °C tot 30 °C
<i>Relatieve vochtigheid</i>	20% tot 80% zonder condensatievocht

#### Niet-operationele (vervoers)omgeving

<i>Temperatuurbereik</i>	10 °C tot 35 °C, voor max. 12 uur
	10 °C tot 30 °C, onbepaald
<i>Maximale snelheid van temperatuurverandering</i>	<10 °C/u.
<i>Relatieve vochtigheid</i>	10% tot 80% zonder condensatievocht

### C.3 Elektrische ingangssignalen

#### C.3.1 Gantry

<i>Netspanning</i>	200/209/220/230/240 VAC ±10%
<i>Netimpedantie</i>	Maximale, niet te overschrijden lijnimpedantie
	0,20 Ohm voor 208/220/230/240 VAC,
	0,16 Ohm voor 200 VAC
<i>Netfrequentie</i>	50/60 Hz ±5%
<i>Gemiddelde stroom over 24 uur</i>	< 5 A
<i>Piekstroom lijn</i>	4 A (maximaal 65 A gedurende 3 seconden)

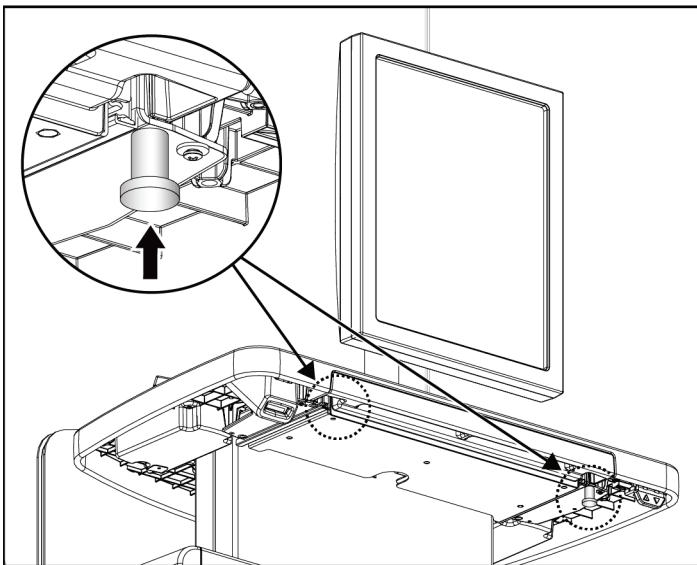
#### C.3.2 Verwervingswerkstation

<i>Netspanning</i>	100/120/200/ 208/220/230/ 240 VAC ±10%
<i>Netfrequentie</i>	50/60 Hz ±5%
<i>Opgenomen vermogen</i>	< 1000 watt

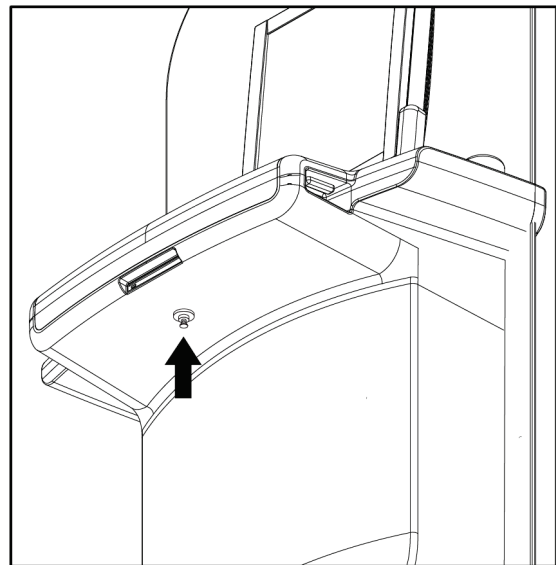
### C.4 Het systeem voorbereiden voor vervoer

Voer de volgende stappen uit vóór het vervoer:

1. Draai de C-arm naar 0 graden (CC-positie).
2. Breng de C-arm omlaag naar de laagste positie.
3. Schakel het systeem uit via de gebruikersinterface.
4. Plaats de muis in de toetsenbordlade.
5. Vergrendel de toetsenbordlade (zie de volgende figuren):
  - a. Sluit de lade.
  - b. Zoek de vergrendelingsknop op onder de lade.

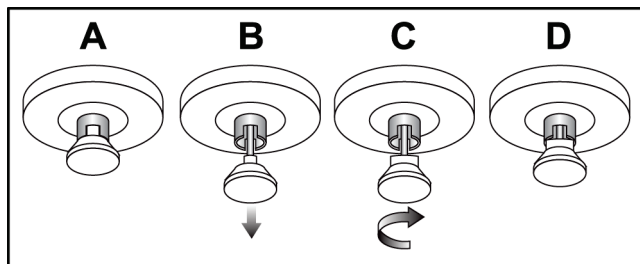


Figuur 109: Vergrendelingsknop toetsenbordlade, rechts of links (Universeel verwerkingswerkstation)



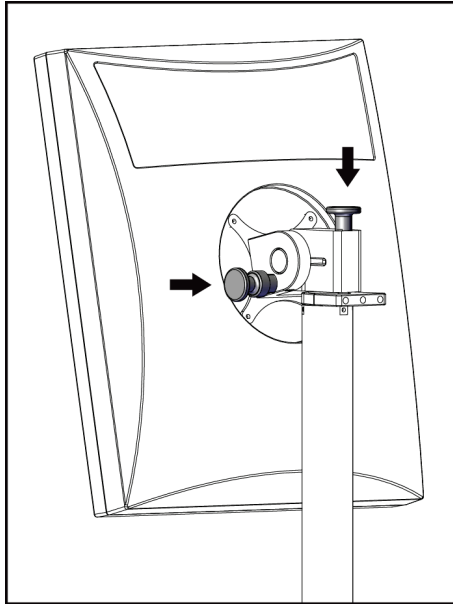
Figuur 110: Vergrendelingsknop toetsenbordlade (Premium verwerkingswerkstation)

- c. Draai de vergrendelingsknop 90° tot deze in het vergrendelingsmechanisme past. Positie A in de volgende figuur geeft de vergrendelde positie weer.

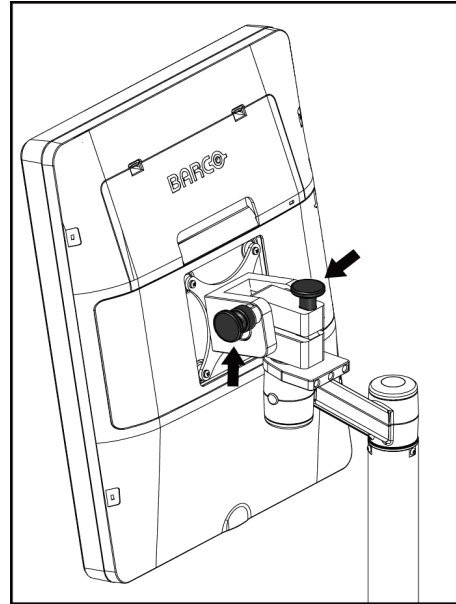


Figuur 111: Vrijgave van ladevergrendeling van vergrendeld (A) tot ontgrendeld (D)

6. Bij gebruik van het mobiele Universele verwervingswerkstation moet de zwenkbare monitor worden vergrendeld met de hiervoor bestemde knoppen (zie de volgende figuur).



*Figuur 112: Vergrendelingsknoppen zwenkbare monitor op het mobiele Universele verwervingswerkstation (serie I)*

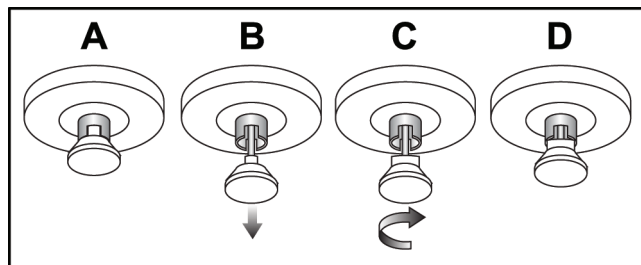


*Figuur 113: Vergrendelingsknoppen zwenkbare monitor op het mobiele Universele verwervingswerkstation (serie II)*

7. Breng het werkkoppervlak omlaag naar de laagste positie.
8. Verwijder alle systeemaccessoires.
9. Plaats alle accessoires op een veilige opslagplaats.

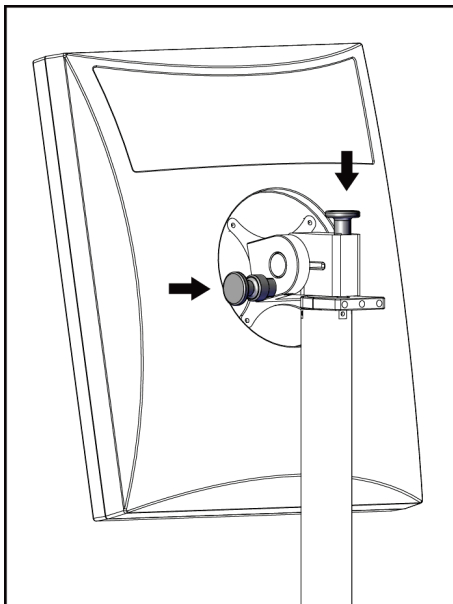
### C.5 Het systeem voorbereiden voor gebruik

1. Ontgrendel de toetsenbordlade:
  - a. Zoek de vergrendelingsknop op onder de lade.
  - b. Trek de knop omlaag.
  - c. Draai de knop 90°. In deze positie blijft de vergrendeling geopend. Positie D (in de volgende figuur) geeft de ontgrendelde positie weer.

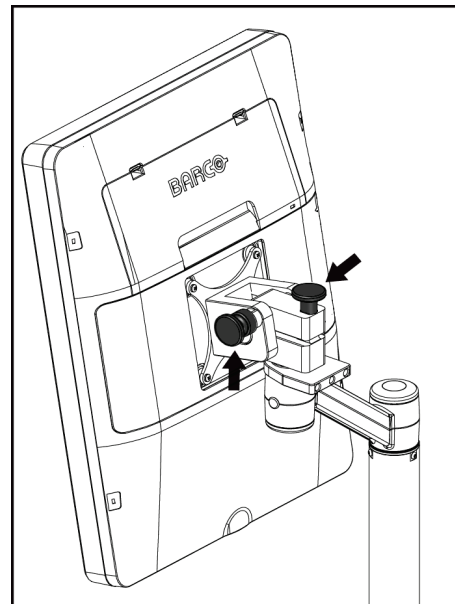


Figuur 114: Vrijgave van ladevergrendeling van vergrendeld (A) tot ontgrendeld (D)

2. Trek zo nodig de lade uit.
3. Bij gebruik van het mobiele Universele verwervingswerkstation moet de zwenkbare monitor worden ontgrendeld (zie de volgende figuur).



Figuur 115: Vergrendelingsknoppen zwenkbare monitor op het mobiele Universele verwervingswerkstation (serie I)



Figuur 116: Vergrendelingsknoppen zwenkbare monitor op het mobiele Universele verwervingswerkstation (serie II)



## C.6 Het systeem testen na vervoer

### C.6.1 Bedieningselementen mobiele systeem en functionele tests

Voer de controles en de functionele tests uit om de mechanische integriteit van een mobiel systeem te testen. Raadpleeg [De functionele tests uitvoeren](#) op pagina 41.

- Compressieapparaat omhoog/omlaag
- Compressievrijgave
- Rotatie van C-arm
- C-arm omhoog/omlaag
- Collimatoroverbrugging
- Lichtveldlamp
- Paddlesysteem verschuiven
- Nooduitschakelingsschakelaars

Als het mobiele systeem is verplaatst, moeten de controles en functionele tests altijd worden uitgevoerd.

### C.6.2 Kwaliteitscontrole voor mobiele systemen

Voer de volgende kwaliteitscontroletests uit om de werkingsintegriteit van een mobiel systeem te controleren:

- Artefactevaluatie
- SNR/CNR-meting
- Beoordeling fantoombeeld
- Compressiedikte

Voer de kwaliteitscontroletests altijd uit nadat het mobiele systeem is verplaatst.



## Bijlage D Dosisinformatie

### D.1 EUREF-dosistabellen



#### Opmerkingen

Deze informatie is alleen van toepassing voor de Europese Unie.

De volgende waarden zijn de waarden voor de standaard dosistabellen.

In de volgende tabellen staan de gangbare dosiswaarden bij gebruik van het systeem in 2D- en BT-beeldvormingsmodi. Alle dosiswaarden hebben een tolerantie van  $\pm 30\%$ . De tabellen volgen de procedures die worden beschreven in de *European guidelines for quality assurance in breast cancer screening and diagnosis, Fourth edition: section 2a.2.5.1 Dosimetry, and Appendix 5: Procedure for determination of average glandular dose.*

Tabel 23: 2D Dose (EUREF)

Fantoom	cm	kV	Anode	Filter	EUREF-dosis (mGy)
2,0 cm PMMA	2,1	25	W	0,05 mm Rh	0,55
3,0 cm PMMA	3,2	26	W	0,05 mm Rh	0,75
4,0 cm PMMA	4,5	28	W	0,05 mm Rh	1,05
4,5 cm PMMA	5,3	29	W	0,05 mm Rh	1,42
5,0 cm PMMA	6	31	W	0,05 mm Rh	2
6,0 cm PMMA	7,5	31	W	0,05 mm Ag	2,7
7,0 cm PMMA	9	34	W	0,05 mm Ag	3,1

Tabel 24: BT-dosis (EUREF)

Fantoom	cm	kV	Anode	Filter	EUREF-dosis (mGy)
2,0 cm PMMA	2,1	26	W	0,7 mm Al	1
3,0 cm PMMA	3,2	28	W	0,7 mm Al	1,15
4,0 cm PMMA	4,5	30	W	0,7 mm Al	1,5
4,5 cm PMMA	5,3	31	W	0,7 mm Al	2,00
5,0 cm PMMA	6	33	W	0,7 mm Al	2,5
6,0 cm PMMA	7,5	36	W	0,7 mm Al	3,9
7,0 cm PMMA	9	42	W	0,7 mm Al	5,15

Tabel 25: CEDM-dosis (EUREF)

Fantoom	cm	kV	Anode	Filter	EUREF-dosis (mGy)
2,0 cm PMMA	2,1	26/45	W	0,05/0,3 mm Rh/Cu	0,83
3,0 cm PMMA	3,2	26/45	W	0,05/0,3 mm Rh/Cu	1,1
4,0 cm PMMA	4,5	28/45	W	0,05/0,3 mm Rh/Cu	1,6
4,5 cm PMMA	5,3	29/49	W	0,05/0,3 mm Rh/Cu	2,1
5,0 cm PMMA	6	31/49	W	0,05/0,3 mm Rh/Cu	3,0
6,0 cm PMMA	7,5	32/49	W	0,05/0,3 mm Ag/Cu	4,1
7,0 cm PMMA	9	33/49	W	0,05/0,3 mm Ag/Cu	4,7

## D.2 EUREF CNR-tabel



### Opmerkingen

Deze informatie is alleen van toepassing voor de Europese Unie.

De volgende waarden zijn de waarden voor de standaard dosistabellen.

De volgende tabel toont de gangbare CNR-waarden wanneer het systeem wordt bediend met de Clarity HD of 15-projectie BT-beeldvormingsmodus op de standaardresolutie. Alle CNR-waarden hebben een tolerantie van  $\pm 25\%$ . De gegevens in de tabel zijn verkregen door de in het *European Protocol for the Quality Control of the Physical and Technical Aspects of Digital Breast Tomosynthesis Systems*: paragraaf 2.4 **AEC Performance** vermelde procedure te volgen.

Fantoom	Clarity HD	Standaardresolutie
2,0 cm PMMA	3,2	6,0
3,0 cm PMMA	2,5	4,7
4,0 cm PMMA	2,1	4,0
4,5 cm PMMA	2,1	4,0
5,0 cm PMMA	2,0	3,7
6,0 cm PMMA	1,9	3,5
7,0 cm PMMA	1,6	2,9

## Verklarende woordenlijst

### Aantekeningen

Markeringen op een beeld om een te onderzoeken locatie aan te geven.

### ACR

American College of Radiology

### AEC

Autom. belichtingsregelaar (Automatic Exposure Control)

### Beeldreceptor

Combinatie van de röntgendetector, raster ter vermindering van röntgenstrooiing en afdekking van koolstofvezel

### BT

Borsttomosynthese. Een beeldvormingsprocedure die informatie over de borst biedt in drie dimensies

### CEDM

Contrastversterkte digitale mammografie

### Collimator

Een hulpmiddel op de röntgenbuis waarmee de het belichtingsgebied van de röntgenbundel wordt geregeld.

### Conventionele mammografie

Röntgenopnamen op basis van één projectie van weergaven voor screenings- en diagnostische doeleinden

### C-weergave

Een gelicentieerde Hologic-functie waarmee een digitaal mammografiebeeld (DM) wordt gegenereerd op basis van gegevens die tijdens een borsttomosynthesescan (BT) zijn verworven

### DICOM

Digitale beeldvorming en communicatie op medisch gebied (Digital Imaging and Communications in Medicine)

### DM

Digitale mammografie (2D)

### EMC

Elektromagnetische compatibiliteit

### FAST-paddle

Paddle met volledig automatische zelfregelende kanteling (Fully Automatic Self-Adjusting Tilt Paddle)

### FDA

Food and Drug Administration (in de Verenigde Staten)

### In behandeling

De handeling die is uitgevoerd op het beeld om het beeld te markeren als de technoloog de beeldkwaliteit niet positief beoordeelt (beelden in behandeling moeten worden geaccepteerd of geweigerd voordat de procedure wordt gesloten)

### Intelligent 2D

Een gelicentieerde Hologic-functie waarmee een digitaal mammografiebeeld (DM) met hoge resolutie wordt gegenereerd op basis van gegevens die tijdens een borsttomosynthesescan (BT) met hoge resolutie zijn verworven

### I-View

Een gelicentieerde functie voor 2D contrastversterkte digitale mammografie

### Melding

Annotaties en opmerkingen per beeld die worden gecommuniceerd tussen werkstations voor diagnostische beoordeling, werkstations voor technologen en verwervingswerkstations

### MPPS

Door modaliteit uitgevoerde procedurestap (Modality Performed Procedure Step)

### MQSA

Mammography Quality Standards Act

### **PACS**

Beeldarchiverings- en communicatiesysteem (Picture Archiving and Communications System). Een computer- en netwerksysteem dat digitale medische beelden overdraagt en archiveert.

### **Projectiebeeld**

Eén van een groep borsttomosynthesebeelden die onder verschillende projectiehoeken zijn gemaakt en dat wordt gebruikt om het definitieve gereconstrueerde beeld te produceren

### **Raster**

Een element in de digitale beeldreceptor dat strooistraling vermindert tijdens de belichting

### **RF**

Radiofrequentie

### **ROI**

Te onderzoeken locatie (Region of Interest)

### **SID**

Afstand van bron tot beeld (Source to Image Distance)

### **Tomosynthese**

Een beeldvormingsprocedure die een aantal beelden van de borst combineert die onder verschillende hoeken zijn gemaakt. De tomosynthesebeelden kunnen worden gereconstrueerd om focale vlakken (plakken) in de borst te tonen.

### **UDI**

Een programma van de Amerikaanse Food and Drug Administration voor unieke apparaatidentificatie (Unique Device Identification (UDI)). Ga voor meer informatie over UDI naar

<http://www.fda.gov/MedicalDevices/DeviceRegulationandGuidance/UniqueDeviceIdentification/UDIBasics/default.htm>.

### **UPS**

Ononderbreekbare stroomvoorziening (Uninterruptible Power Supply)

### **USB**

Universele seriële bus

### **Vrijmaken**

Automatische verwijdering van patiëntbeelden en bijbehorende informatie om de opslag van nieuwe patiëntbeelden mogelijk te maken

## Index

2D-contrast

2D-contrastinstellingen • 94

### A

aan/uit-knop • 32

aangepaste uitvoer • 75

aanraakscherm • 34

accessoires

apparaten met dradenkruis • 110

compressiepaddles • 100

gezichtsschermen • 98

installeren op C-arm • 97

vergrotingsstandaard • 108

afdrukken • 78

afgewezen beelden accepteren • 85

afmelden • 65

archiveren • 76

autom. rotatie • 47

Automatic Exposure Control

knoppen • 29

sensorpositie • 29

automatisch hangen, automatisch koppelen • 131

### B

bedieningselementen

C-arm • 30

collimatoroverbrugging • 40

compressie • 30, 40, 41

compressierem • 40, 41

Gantry, buisstandaard • 28

handmatige compressievrijgave • 40, 41

handwielen • 29

indicatoren • 27

lichtveldlamp • 40

systeem • 27

verwervingswerkstation • 32

voetschakelaars, AWS • 30

beeld in behandeling, accepteren of afwijzen • 85

beelden

beoordelingshulpmiddelen • 74

uitvoeropties • 90

verwervingsmodus • 82

voorbeeld • 81

beelden naar uitvoer sturen • 90

beelden verwerven • 115

beheren

alarmen • 54

meldingen • 54

uitvoergroepen • 74

belichting

parameters • 82

reeks • 115

technieken, set • 82

beoordeling

afgewezen beeld • 85

berichten en waarschuwingen • 161

bewerken

gebruikersinformatie • 54

patiëntinformatie • 59

bladerwielletje • 32

buiskop, display • 29

buisstandaard, bedieningselementen en

indicatoren • 28

### C

C-arm

autom. rotatie • 47

bedieningselementen en indicatoren • 28, 30

displays • 30

gleuven voor accessoires • 97

rotatie en verplaatsing • 40, 47

collimator

geprogrammeerd volgens paddle • 100

geprogrammeerd volgens paddlepositie • 40

opheffen • 40

compressie

bedieningselementen en -displays • 29

FAST-compressiemodus • 106

paddles • 100

specificaties • 156

vrijgeven • 115

compressiekracht, bereik • 29

contactpaddles • 103

contrastinstellingen • 94, 136

conventioneel gezichtsscherm, installeren • 100

cybersecurity-verklaring • 9

### D

- display
  - compressiekracht • 29
  - dikte • 29
  - schoon • 120
  - typen beeldselectie • 89
  - verwervingswerkstation • 32
  - voorbeeldbeeld • 34
- dosisinformatie • 173
  - EUREF-dosistabellen • 173

### F

- FAST-compressiemodus • 106
- filtertabblad • 63
  - andere functies • 63
- fouten • 161
- functionele tests
  - nooduitschakelingsschakelaar • 40, 51

### G

- gebruikersinterface • 53
- gebruikersmenu • 54
- gebruikersprofielen • 7
- gegevensverlies • 16
- generatortabblad, set technieken • 82
- gezichtsscherm • 98

### I

- indicatoren • 27
- Info-scherm (verwervingswerkstation) • 128
- installeren
  - compressiepaddles • 105
  - conventioneel gezichtsscherm • 100
  - intrekbaar gezichtsscherm • 98
  - lokalisatieapparaat met dradenkruis • 110
  - vergrotingsapparaat met dradenkruis • 111
  - vergrotingsstandaard • 108
- Intelligent 2D • 5
- intrekbaar gezichtsscherm
  - gebruik • 99
  - installeren • 98

### K

- klinische procedures • 113
- knop voor implantaat aanwezig • 67
- kwaliteitsbewakingsvereisten • 8

### L

- laserfilmprinter, isolatievereisten • 16
- lichtveldlamp • 40
  - gebruik • 115
- lokalisatie van naald • 117
- lokalisatieapparaat met dradenkruis
  - gebruik • 111
  - installeren en verwijderen • 110
  - uitlijnen • 112
- lokalisatiepaddles • 104

### M

- mobiel systeem
  - specificaties • 166
  - testen na vervoer • 171
  - veiligheid • 165

### N

- nooduitschakelingsschakelaar • 28, 32
  - functionele test • 40
- noodzakelijke voorwaarden voor gebruik van systeem • 7

### O

- onderhoud
  - algemeen • 119
- ononderbreekbare stroomvoorziening (Uninterruptible Power Supply) • 164
- op verzoek, uitvoer • 76

### P

- paddles
  - compressie • 103
  - installeren • 105
  - naar nieuwe positie verschuiven • 67
  - SmartCurve-paddle • 100, 102
  - verwijderen • 105
- paddlesysteem verschuiven • 40



paddleverschuiving • 67  
paddleverschuiving, knoppen • 29

patiënt

- gezichtsscherm • 98
- informatie bewerken • 59
- openen • 58
- positie • 115
- sluiten • 73
- verwijderen • 62

patiënt verwijderen • 62

patiëntprocedure openen • 58

pictogram Mijn instellingen • 54

premium verwervingswerkstation • 32

procedures

- sluiten • 73
- toevoegen • 58

## R

röntgen

- beeld verwerven • 115
- collimatievelden • 40
- indicatoren • 115
- schakelaar (knop) • 32

## S

scherm Admin (Beheer)

- Info-scherm (verwervingswerkstation) • 128
- knop Admin (Beheer) • 64

schermen

- voorbeeldbeeld • 81
- zoeken • 64

screening

- het beeld verwerven • 115

selecteren

- belichtingsparameters • 82
- uitvoergroepen • 74

sluiten

- patiënt • 73
- procedure • 73

SmartCurve-paddle • 100, 102

specificaties • 147

- elektrisch • 154

spot-compressiepaddles • 103

stralingsveiligheid • 16

streepjescodescanner • 32, 34

systeem

- beheer • 125
- berichten • 162
- beschrijving • 13
- gereed • 115
- mogelijkheden • 2
- statuspictogrammen • 54

systeem inschakelen • 35

- voorbereiding • 35

systeem uitschakelen • 51

## T

taakbalk • 54

tabblad Cine • 89

tabblad met opmerkingen • 89

tabblad Notices (Meldingen) • 89

Tabblad ROI • 89

tabbladen

- filter, kolom • 63

Technische ondersteuning van Hologic • 119

toetsenbord • 32, 34

trainingsvereisten • 7

## U

uitvoer, op verzoek • 76

uitvoerapparaten

- aangepaste uitvoer • 75
- taakbalkpictogrammen • 54
- uitvoergroepen • 90
- uitvoergroepen beheren • 54

uitvoergroepen, beheren • 90

uitvoergroepen, selecteren • 74

## V

veiligheid

- algemene informatie • 16
- apparaatbeschadiging • 16
- gegevensverlies • 16
- straling • 16

vereisten

- benodigde vaardigheden • 7
- kwaliteitsbewaking • 8
- opleiding • 7

vergrotingsapparaat met dradenkruis, installeren  
en verwijderen • 111

- vergrotingspaddles • 103
- Vergrotingsstandaard • 108
  - installeren en verwijderen • 108
- verklaring, cybersecurity • 9
- verwervingsmodi • 82
- verwervingswerkstation
  - aanraakscherm • 32, 34
  - bedieningselementen • 32
  - bedieningselementen en -displays • 32
  - Info-scherm (verwervingswerkstation) • 128
  - onderhoud • 120
- verwijderen
  - compressiepaddles • 105
  - conventioneel gezichtsscherm • 100
  - intrekbaar gezichtsscherm • 98
  - lokalisatieapparaat met dradenkruis • 110
  - vergrotingsapparaat met dradenkruis • 111
  - vergrotingsstandaard • 108
- vingerafdrukscanner - AWS • 32
- voetschakelaars, AWS • 30
- voorbeeldbeeldscherm • 34, 81

## W

- waarschuwingen • 161
- waarschuwingen, voorzorgsmaatregelen en aantekeningen • 16
  - gedefinieerd • 11
- werklijst, zoeken • 64
- werkstroom, standaard • 113

## Z

- zoeken in werkljst • 64



# HOLOGIC®



**Hologic, Inc.**  
600 Technology Drive  
Newark, DE 19702 USA  
1.800.447.1856

**Australia**

**Hologic (Australia) Pty Ltd.**  
Suite 402, Level 3  
2 Lyon Park Road  
Macquarie Park NSW 2113  
Australia  
1.800.264.073

**EC REP**

**Hologic, BV**  
Da Vincilaan 5  
1930 Zaventem  
Belgium  
Tel: +32.2.711.46.80  
Fax: +32.2.725.20.87

**CE**  
**2797**