

SELENIA®
Dimensions®



Bedienungsanleitung
MAN-10293-802 Revision 001

HOLOGIC®

Selenia[®] Dimensions[®]

Digitales Mammographie-System

Digitales Tomosynthese-System

Bedienungsanleitung

für Software-Version 1.10

Artikelnummer MAN-10293-802

Revision 001

Juli 2023

HOLOGIC[®]

Technischer Kundendienst

USA:	+1.877.371.4372
Europa:	+32 2 711 4690
Asien:	+852 37487700
Australia:	+1 800 264 073
Sonstige Länder:	+1 781 999 7750
E-mail:	BreastHealth.Support@hologic.com

© 2023 Hologic, Inc. Gedruckt in den USA. Diese Bedienungsanleitung wurde ursprünglich in der englischen Sprache verfasst.

Hologic, 3D, 3D Mammography, Affirm, C-View, Dimensions, FAST Paddle, Genius, I-View, ImageChecker, Quantra, Selenia, SmartCurve, und zugehörige Logos sind Marken und/oder eingetragene Marken von Hologic, Inc. und/oder seiner Tochtergesellschaften in den Vereinigten Staaten und/oder anderen Ländern. Alle Marken, eingetragenen Marken und Produktnamen sind das Eigentum ihrer jeweiligen Eigentümer.

Dieses Produkt kann durch ein oder mehrere US-amerikanische oder ausländische Patente, wie unter www.Hologic.com/patent-information angegeben, geschützt sein.

Inhalt

Verzeichnis der Abbildungen _____ **xi**

Verzeichnis der Tabellen _____ **xv**

1: Einleitung _____ **1**

1.1	Anwendungsgebiete.....	1
1.1.1	Kontraindikationen	2
1.2	Mögliche unerwünschte Ereignisse bei Anwendung von Mammographie-Systemen in Bezug auf die Gesundheit.....	2
1.3	Leistungsmerkmale des Systems	2
1.4	Information zur Genius 3D Mammography-Untersuchung	2
1.5	Weitere Informationen zur Tomosynthese.....	3
1.6	Information zu C-View und Intelligent 2D	5
1.6.1	C-View und Intelligent 2D Software.....	5
1.6.2	C-View und Intelligent 2D Warnhinweise	5
1.6.3	C-View und Intelligent 2D Betriebstheorie.....	6
1.7	Benutzerprofile.....	6
1.7.1	Mammografie-Technologe	6
1.7.2	Radiologe	7
1.7.3	Arzt.....	7
1.8	Schulungsanforderungen	7
1.9	Qualitätskontrollanforderungen.....	7
1.10	Wo sind die Installationsanleitungen zu finden?.....	7
1.11	Wo sind technische Beschreibungen zu finden	7
1.12	Garantieerklärung.....	8
1.13	Technischer Kundendienst	8
1.14	Beanstandungen am Produkt.....	8
1.15	Erklärung zur Computer- und Netzsicherheit von Hologic.....	8
1.16	Symbole.....	9
1.17	Beschreibung der Warnhinweise, Vorsichtshinweise und Hinweise	10
1.18	Dokumentkonventionen	10

2: Allgemeine Informationen _____ **11**

2.1	Systemübersicht	11
2.1.1	Säulenstativ – Übersicht	11
2.1.2	C-Bogenübersicht	12
2.1.3	Akquisitions-Workstation – Überblick.....	13
2.2	Sicherheitsinformationen.....	13
2.3	Warnhinweise und Vorsichtsmaßnahmen	14
2.4	Not-Aus-Schalter	18
2.5	Verriegelungen.....	18

Bedienungsanleitung für das Selenia Dimensions System

Inhalt

2.6	Einhaltung von Richtlinien.....	19
2.6.1	Anforderungen zur Einhaltung von Richtlinien.....	19
2.6.2	Erklärung zur Einhaltung von Richtlinien.....	20
2.7	Position der Kennzeichnungen.....	22
3:	System-Bedienelemente und Anzeigen	25
3.1	Systemnetzschalter.....	25
3.2	Regler und Anzeigen – Säulenstativ.....	26
3.2.1	Strahlerkopf-Display.....	27
3.2.2	Regler und Display – Kompressionsvorrichtung.....	27
3.2.3	Bedienfelder am C-Bogen.....	28
3.2.4	Zweifunktions-Fußschalter.....	28
3.3	Bedienelemente und Anzeigen der Akquisitions-Workstation.....	29
3.3.1	Bedienelemente und Anzeigen der Universal-Akquisitions-Workstation.....	29
3.3.2	Bedienelemente und Anzeigen der Premium-Akquisitions-Workstation.....	30
3.3.3	Bedienelemente und Anzeigen der Standard-Akquisitions-Workstation.....	31
3.3.4	Tastatur.....	32
3.3.5	Strichcode-Scanner.....	32
3.3.6	Anzeige der Universal-Akquisitions-Workstation.....	32
3.3.7	Touchscreen-Display der Premium-Akquisitions-Workstation.....	32
3.3.8	Anzeige der Standard-Akquisitions-Workstation.....	32
3.3.9	Bildanzeige-Monitor.....	32
4:	Hochfahren, Funktionsprüfungen und Herunterfahren des Systems	33
4.1	So starten Sie das System.....	33
4.1.1	Vorbereitung.....	33
4.1.2	Hochfahren.....	33
4.1.3	Anmelden.....	37
4.2	Funktionsprüfungen durchführen.....	39
4.2.1	Kompressionsfunktionstests.....	40
4.2.2	Funktionsprüfungen C-Bogen-Bewegung.....	41
4.3	Die Not-Aus-Funktion.....	49
4.4	So schalten Sie das System aus.....	50
4.5	So schalten Sie die Stromversorgung des Systems vollständig ab.....	50
5:	Benutzerschnittstelle	51
5.1	Bildschirm „Durchzuführende Funktion auswählen“.....	51
5.2	Zur Taskleiste.....	52
5.3	Bildschirm „Patient auswählen“.....	54
5.3.1	Info zur Registerkarte „Notizen“.....	56
5.3.2	Eine Patientendatei öffnen.....	56
5.3.3	Einen neuen Patienten hinzufügen.....	56
5.3.4	Patienteninformationen bearbeiten.....	57
5.3.5	Patientendatensätze teilen.....	57
5.3.6	Einen Patienten löschen.....	60

5.3.7	Nach Patienten filtern	60
5.3.8	Arbeitsliste aktualisieren	62
5.3.9	Arbeitsliste abfragen	62
5.3.10	Admin	62
5.3.11	Abmelden	63
5.3.12	Advanced Workflow Manager	63
5.4	Bildschirm „Verfahren“	63
5.4.1	So verwenden Sie die Schaltfläche „Implantat vorhanden“	65
5.4.2	So verwenden Sie die Plattenverschiebungsfunktion	65
5.4.3	Dialogfeld „Verfahrensinfo“	66
5.4.4	Ein Verfahren hinzufügen	68
5.4.5	Eine Ansicht hinzufügen (oder entfernen)	70
5.4.6	Eine Projektion ändern	71
5.4.7	Laden	71
5.4.8	Einen Patienten schließen	72
5.5	So rufen Sie Funktionen zur Bildbetrachtung auf	73
5.6	Ausgabegruppen	73
5.6.1	Eine Ausgabegruppe auswählen	73
5.6.2	Eine Ausgabegruppe hinzufügen oder bearbeiten	73
5.6.3	Benutzerdefinierte Ausgabe	74
5.7	Ausgaben nach Bedarf	75
5.7.1	Archiv	75
5.7.2	Export (Exportieren)	76
5.7.3	Drucken	77

6: Bilder 79

6.1	Bildschirm Bildanzeige	79
6.2	So stellen Sie die Belichtungsparameter ein	80
6.2.1	Bilddaufnahmemodus auswählen (Tomosynthese-Option)	80
6.2.2	Belichtungsmodus auswählen	80
6.2.3	So verwenden Sie den AEC-Sensor	80
6.3	So nehmen Sie ein Bild auf	81
6.3.1	Traditionelle Bildereignisfolge	83
6.3.2	Tomosynthese-Bildereignisfolge	83
6.3.3	So akzeptieren Sie ein verworfenes Bild	83
6.3.4	So akzeptieren oder verwerfen Sie ein später fortzusetzendes Bild	83
6.4	So korrigieren Sie Implantatbilder und verarbeiten diese neu	84
6.4.1	Wenn das Bild nicht akzeptiert wird	84
6.4.2	Wenn das Bild akzeptiert wird	84
6.5	So sehen Sie die Bilder durch	85
6.5.1	Registerkarte „Werkzeuge zur Bildbetrachtung“	86
6.5.2	Registerkarte „Notizen“	87
6.5.3	Andere Bildbetrachtungswerkzeuge	88
6.5.4	Schichten-Indikator	89
6.6	So senden Sie Bilder an die Ausgabegeräte	89

Bedienungsanleitung für das Selenia Dimensions System

Inhalt

6.7	So verwenden Sie I-View 2D Contrast.....	90
6.7.1	So konfigurieren Sie die Kontrasteinstellungen	93
6.8	Probenbildgebung.....	94
7:	Zubehör	97
7.1	So bringen Sie Zubehörteile am C-Bogen an.....	97
7.2	Patienten-Gesichtsschutz	98
7.2.1	So installieren oder entfernen Sie den einziehbaren Gesichtsschutz.....	98
7.2.2	So verwenden Sie den einziehbaren Gesichtsschutz	99
7.2.3	So installieren oder entfernen Sie den konventionellen Gesichtsschutz	100
7.3	Kompressionsplatten.....	100
7.3.1	Platten für das Routine-Screening.....	102
7.3.2	Kontakt- und Spotkompressionsplatten.....	103
7.3.3	Vergrößerungsplatten.....	103
7.3.4	Lokalisierungsplatten.....	104
7.3.5	Ultraschall-Platte Groß.....	104
7.3.6	So installieren und entfernen Sie eine Kompressionsplatte.....	105
7.3.7	Wartung und Reinigung der Platten.....	106
7.3.8	Plattenverschiebung	106
7.3.9	Kompressionsmodus FAST.....	106
7.4	Vergrößerungsstativ	108
7.4.1	So installieren und entfernen Sie das Vergrößerungsstativ	108
7.5	Fadenkreuzvorrichtungen	110
7.5.1	So installieren und entfernen Sie die Lokalisierungs-Fadenkreuzvorrichtung	110
7.5.2	So verwenden Sie die Lokalisierungs-Fadenkreuzvorrichtung	111
7.5.3	So installieren und entfernen Sie die Vergrößerungs-Fadenkreuzvorrichtung	111
7.5.4	So richten Sie die Fadenkreuzvorrichtung aus	112
8:	Klinische Verfahren	113
8.1	Standard-Arbeitsablauf.....	113
8.1.1	Vorbereitung	113
8.1.2	An der Gantry	113
8.1.3	An der Akquisitions-Workstation	114
8.2	Beispiel für Screening-Verfahren.....	114
8.2.1	Positionieren der Patientin	114
8.2.2	Belichtungstechniken einstellen	115
8.2.3	Erfassen der Belichtung	115
8.3	Verfahren zur Nadel-Lokalisierung bei Tomosynthese	117
9:	Wartung und Reinigung	119
9.1	Reinigung.....	119
9.1.1	Allgemeine Reinigungshinweise	119
9.1.2	Zur allgemeinen Reinigung.....	119
9.1.3	Vermeidung möglicher Verletzungen oder Geräteschäden	120
9.1.4	Akquisitions-Workstation	120

9.2	Wartung	122
9.2.1	Wartungsintervalle.....	122
9.2.2	Speicherbereinigung	124
 10: Benutzeroberfläche zur Systemadministration		125
10.1	Bildschirm „Admin“	125
10.2	Bildschirm „Über die Bedienkonsole“	128
10.2.1	Registerkarte Lizenzierung läuft	129
10.3	Einstellung der Benutzersprache ändern	130
10.4	Autom. Hängen und Autom. Paarung einstellen.....	131
10.5	Mehrzeilige Verfahrensregisterkarten einstellen	132
10.6	Die Höhe im Speicher aktivieren und einstellen.....	133
10.7	„Automatisch akzeptieren“ und „Automatisch später fortsetzen“ für Bilder einstellen	135
10.8	Stellen Sie die Standardwerte für den Kontrast ein	136
10.9	Die Standardhöhe aktivieren und einstellen.....	137
10.10	System-Einstellungen.....	139
10.10.1	System-Einstellungen für den leitenden Radiologie-Techniker.....	139
10.10.2	Fernzugriff auf Bildbericht.....	141
10.11	Werkzeug Archiv	144
 Anhang A: Technische Daten		147
A.1	Produktabmessungen.....	147
A.1.1	Säulenstativ (Gantry mit C-Bogen)	147
A.1.2	Akquisitions-Workstations.....	148
A.2	Betriebs- und Lagerungsumgebung	152
A.2.1	Allgemeine Betriebsbedingungen	152
A.2.2	Lagerungsumgebung	152
A.3	Strahlenschutz	153
A.4	Elektrische Leistungsaufnahme	153
A.4.1	Säulenstativ	153
A.4.2	Akquisitions-Workstation	153
A.5	Technische Daten Säulenstativ.....	154
A.5.1	C-Bogen.....	154
A.5.2	Kompression	155
A.5.3	Röntgenröhre	156
A.5.4	Röntgenstrahlenfilterung und -abgabe.....	156
A.5.5	Röntgeneinblendung.....	158
A.5.6	Lichtfeldanzeige.....	158
A.5.7	Röntgenerators	158
A.6	Technische Daten Bildsystem.....	159
A.6.1	Bildrezeptor	159

Bedienungsanleitung für das Selenia Dimensions System

Inhalt

Anhang B: System- und Alarmmeldungen	161
B.1 Fehlerbehebung.....	161
B.2 Arten von Meldungen.....	161
B.2.1 Störungsniveaus.....	161
B.2.2 Systemmeldungen.....	162
B.3 USV-Meldungen.....	164
Anhang C: Verwendung des mobilen Systems	165
C.1 Schutzmaßnahmen und andere Sicherheitsvorkehrungen.....	165
C.2 Spezifikationen für die mobile Verwendung.....	166
C.2.1 Grenzwerte der Stoß- und Vibrationsfestigkeit.....	166
C.2.2 Busumgebung.....	167
C.3 Elektrische Leistungsaufnahme.....	167
C.3.1 Gantry.....	167
C.3.2 Akquisitions-Workstation.....	167
C.4 Vorbereiten des Systems für die Fahrt.....	168
C.5 Vorbereiten des Systems für den Gebrauch.....	170
C.6 Systemtest nach der Fahrt.....	171
C.6.1 Bedienelemente und Funktionstests des mobilen Systems.....	171
C.6.2 Qualitätskontrolle für mobile Systeme.....	171
Anhang D: Dosisinformation	173
D.1 EUREF Dosistabellen.....	173
D.2 EUREF-KRV-Tabelle.....	174
Glossar	175
Index	177

Verzeichnis der Abbildungen

Abbildung 1: Säulenstativ für das Selenia® Dimensions® System	11
Abbildung 2: C-Bogenübersicht	12
Abbildung 3: Akquisitions-Workstations.....	13
Abbildung 4: Die Not-Aus-Funktion	18
Abbildung 5: Position der Kennzeichnungen.....	22
Abbildung 6: Systemnetzschalter	25
Abbildung 7: Regler und Anzeigen – Säulenstativ	26
Abbildung 8: Strahlerkopf-Display	27
Abbildung 9: Kompressionsvorrichtung.....	27
Abbildung 10: Anzeige der Kompressionsvorrichtung	27
Abbildung 11: Bedienfeld C-Bogen.....	28
Abbildung 12: Zweifunktions-Fußschalter	28
Abbildung 13: Bedienelemente und Anzeigen der Universal-Akquisitions-Workstation.....	29
Abbildung 14: Bedienelemente und Anzeigen der Premium-Akquisitions-Workstation.....	30
Abbildung 15: Bedienelemente und Anzeigen der Standard-Akquisitions-Workstation.....	31
Abbildung 16: Die Not-Aus-Schalter durch Drehen zurücksetzen	33
Abbildung 17: Netztasten an der Universal-Akquisitions-Workstation.....	34
Abbildung 18: Netztasten an der Premium-Akquisitions-Workstation	34
Abbildung 19: Netztasten an der Standard-Akquisitions-Workstation.....	34
Abbildung 20: Anmeldebildschirm von Windows 10.....	35
Abbildung 21: Startbildschirm.....	36
Abbildung 22: Bildschirm für die Systemanmeldung	37
Abbildung 23: C-Bogen-Bedienfeld (linke Seite gezeigt)	39
Abbildung 24: Die Not-Aus-Funktion	49
Abbildung 25: Netztasten an der Universal-Akquisitions-Workstation.....	50
Abbildung 26: Netztasten an der Premium-Akquisitions-Workstation	50
Abbildung 27: Netztasten an der Standard-Akquisitions-Workstation.....	50
Abbildung 28: Beispiel-Bildschirm „Durchzuführende Funktion auswählen“	51
Abbildung 29: Taskleiste	52
Abbildung 30: Bildschirm „Patient auswählen“	54
Abbildung 31: Registerkarte „Unternehmen“	55
Abbildung 32: Bildschirm „Patient hinzufügen“	56
Abbildung 33: Bildschirm „Geteilte Patientendatensätze“	57
Abbildung 34: Wählen Sie das korrekte Verfahren für Geteilte Patientendatensätze	59
Abbildung 35: Die Registerkarte „Filter“ im Bildschirm „Patientenfilter“	60
Abbildung 36: Bildschirm „Verfahren“	63
Abbildung 37: Tasten für Plattenverschiebung	65
Abbildung 38: Dialogfeld „Verfahrensinfo“	66
Abbildung 39: Dialogfeld „Verfahren hinzufügen“	68
Abbildung 40: Bildschirm „Projektion hinzufügen“	70
Abbildung 41: Bildschirm „Projektion ändern“	71
Abbildung 42: Ausgabegruppenfelder	73

Bedienungsanleitung für das Selenia Dimensions System

Inhalt

Abbildung 43: Beispiel: benutzerdefinierte Ausgabegruppe.....	74
Abbildung 44: Bildauswahl für den Export	76
Abbildung 45: Dialogfeld Export.....	76
Abbildung 46: Bildschirm drucken	78
Abbildung 47: Bildschirm Bildanzeige	79
Abbildung 48: Belichtung läuft	81
Abbildung 49: Exposition abgeschlossen	81
Abbildung 50: Markierte Bilder in einem Verfahren	82
Abbildung 51: Registerkarte „Werkzeuge“ (Tomosynthese-Option angezeigt).....	85
Abbildung 52: Bildbetrachtungswerkzeuge.....	86
Abbildung 53: Werkzeuge in der Registerkarte „Notizen“	87
Abbildung 54: Expositionsindex.....	88
Abbildung 55: Anzeigemodi	88
Abbildung 56: Schichten-Indikator	89
Abbildung 57: Der Bildschirm „I-View 2D Contrast“	90
Abbildung 58: Bildschirm „I-View 2D Contrast“, Wartephase.....	91
Abbildung 59: Bildschirm „I-View 2D Contrast“, Optimale Bildgebungsphase	92
Abbildung 60: Einstellungen für I-View 2D Contrast.....	93
Abbildung 61: Bildschirm „Verfahren“ für Proben	94
Abbildung 62: Bildschirm „Probenbildgebung“	95
Abbildung 63: C-Bogenzubehör	97
Abbildung 64: Richten Sie den einziehbaren Gesichtsschutz am C-Bogen aus	98
Abbildung 65: Installation des Gesichtsschutzes	99
Abbildung 66: Bedienung des Gesichtsschutzes	99
Abbildung 67: So installieren Sie den konventionellen Gesichtsschutz.....	100
Abbildung 68: So installieren Sie eine Kompressionsplatte.....	105
Abbildung 69: So entfernen Sie eine Kompressionsplatte	105
Abbildung 70: Der Schieberegler des Kompressionsmodus FAST.....	107
Abbildung 71: Installation des Vergrößerungsstativs	108
Abbildung 72: Installation der Lokalisierungs-Fadenkreuzvorrichtung	110
Abbildung 73: So installieren und entfernen Sie die Vergrößerungs-Fadenkreuzvorrichtung	111
Abbildung 74: Beispiel für eine Bildschirmsicht „Screening-Verfahren“	114
Abbildung 75: Belichtung läuft	116
Abbildung 76: Exposition abgeschlossen	116
Abbildung 77: Berechnung der Nadeltiefe.....	118
Abbildung 78: Bildschirm „Admin“	125
Abbildung 79: Registerkarte System des Bildschirms „Über die Bedienkonsole“ (zur Akquisitions-Workstation).....	128
Abbildung 80: Registerkarte Lizenzierung läuft des Bildschirms „Über die Bedienkonsole“	129
Abbildung 81: Einstellen der Optionen „Autom. Hängen“ und „Autom. Paarung“	131
Abbildung 82: Mehrzeilige Verfahrensregisterkarten aktivieren	132
Abbildung 83: Schaltfläche „Persönliche Einstellungen“ auf dem Bildschirm „Admin“	133
Abbildung 84: Registerkarte „Konsole“ des Bildschirms „Bediener bearbeiten“	133
Abbildung 85: Bedienfeld Höhenregulierung	134
Abbildung 86: Felder „Gewünschte Konsolenhöhe“ und „Aktuelle Konsolenhöhe“	134
Abbildung 87: Einstellung der Autom. Bildanordnung.....	135

Abbildung 88: Standardeinstellungen für I-View 2D Contrast.....	136
Abbildung 89: Schaltfläche „Grund-Einstellungen“ auf dem Bildschirm „Admin“.....	137
Abbildung 90: Registerkarte „Konsole“ des Bildschirms „Systemvoreinstellungen“.....	137
Abbildung 91: Bedienfeld Höhenregulierung.....	138
Abbildung 92: Felder „Gewünschte Konsolenhöhe“ und „Aktuelle Konsolenhöhe“.....	138
Abbildung 93: Die Schaltfläche „System-Einstellungen“.....	139
Abbildung 94: Bildschirm System-Einstellungen.....	139
Abbildung 95: Anmeldebildschirm für die Systemwerkzeuge.....	141
Abbildung 96: Begrüßungsbildschirm für die Systemwerkzeuge.....	142
Abbildung 97: Parameter zum Erstellen eines Bildberichts.....	142
Abbildung 98: Den Bildbericht herunterladen.....	143
Abbildung 99: Schaltfläche „Archiv“.....	144
Abbildung 100: Bildschirm „Archiv nach Bedarf für mehrere Patienten“.....	144
Abbildung 101: Bildschirm „Export“.....	146
Abbildung 102: Abmessungen Säulenstativ (Gantry mit C-Bogen).....	147
Abbildung 103: Abmessungen Universal-Akquisition s-Workstation.....	148
Abbildung 104: Abmessungen Premium-Akquisitions-Workstation.....	149
Abbildung 105: Abmessungen Standard-Akquisitions-Workstation.....	150
Abbildung 106: Abmessungen Mobile Universal-Akquisitions-Workstation.....	151
Abbildung 107: Abmessungen Mobile Premium-Akquisitions-Workstation.....	152
Abbildung 108: USV LCD-Display.....	164
Abbildung 109: Verriegelungsknopf des Tastaturfachs, rechte oder linke Seite.....	168
Abbildung 110: Tastaturfach-Verriegelungsknopf (Premium-Workstation).....	168
Abbildung 111: Lösen der Verriegelung des Fachs von Verriegelt (A) zu Entriegelt (D).....	168
Abbildung 112: Knöpfe zur Verriegelung des drehbaren Monitors an der Akquisitions-Workstation (Serie I).....	169
Abbildung 113: Knöpfe zur Verriegelung des drehbaren Monitors an der Akquisitions-Workstation (Serie II).....	169
Abbildung 114: Lösen der Verriegelung des Fachs von Verriegelt (A) zu Entriegelt (D).....	170
Abbildung 115: Knöpfe zur Verriegelung des drehbaren Monitors an der Akquisitions-Workstation (Serie I).....	170
Abbildung 116: Knöpfe zur Verriegelung des drehbaren Monitors an der Akquisitions-Workstation (Serie II).....	170

Verzeichnis der Tabellen

Tabelle 1: Systemkennzeichnungen	23
Tabelle 2: Kompressionstests	40
Tabelle 3: C-Bogen-Bewegung nach oben (auf) und unten (ab).....	41
Tabelle 4: C-Bogen-Drehung entgegen dem Uhrzeigersinn	43
Tabelle 5: C-Bogen-Drehung im Uhrzeigersinn	44
Tabelle 6: Schalter „C-Bogen-Drehung“	45
Tabelle 7: Automatische C-Bogendrehung entgegen dem Uhrzeigersinn.....	46
Tabelle 8: Automatische C-Bogendrehung im Uhrzeigersinn.....	47
Tabelle 9: C-Bogen-Einblendung	48
Tabelle 10: Plattenverschiebung	49
Tabelle 11: Taskleisten-Menüs	52
Tabelle 12: Der Bildschirm „Patient auswählen“	54
Tabelle 13: Optionen der Registerkarte „Filter“ (Zugriffsberechtigung erforderlich).....	61
Tabelle 14: Der Bildschirm „Verfahren“	64
Tabelle 15: Verfahrensgruppen.....	69
Tabelle 16: Erhältliches Zubehör	101
Tabelle 17: Vorbeugende Wartung durch den Bediener	122
Tabelle 18: Kundendiensttechniker – Vorbeugende Wartung	123
Tabelle 19: Funktionen des Bildschirms „Admin“	126
Tabelle 20: Leitender Radiologie-Techniker – Funktionen der System-Einstellungen	140
Tabelle 21: Maximale mA-Einstellung als Funktion der kV	156
Tabelle 22: Systemmeldungen.....	162
Tabelle 23: 2D Dosis (EUREF)	173
Tabelle 24: BT Dosierung (EUREF).....	173
Tabelle 25: CEDM Dosis (EUREF)	174

Kapitel 1 Einleitung

Lesen Sie die gesamten Informationen sorgfältig durch, bevor Sie das System in Betrieb nehmen. Befolgen Sie alle in diesem Handbuch enthaltenen Warnhinweise und Anweisungen. Halten Sie dieses Handbuch während der Untersuchungen griffbereit. Ärzte sollten die Patientinnen über alle in diesem Handbuch aufgeführten möglichen Risiken und unerwünschten Ereignisse im Zusammenhang mit der Verwendung des Systems informieren.



Hinweis

Einige Systeme werden von Hologic so konfiguriert, dass diese bestimmte Anforderungen erfüllen. Ihre Systemkonfiguration enthält nicht unbedingt alle Optionen und Zubehörteile, die in diesem Handbuch genannt werden.

1.1 Anwendungsgebiete

R_xOnly Achtung: Laut Bundesgesetz der USA darf dieses Produkt ausschließlich von einem Arzt oder auf dessen Anordnung verkauft werden.

Das Hologic® Selenia® Dimensions® System erzeugt digitale Mammographiebilder, die zum Screening und zur Diagnose von Brustkrebs verwendet werden können. Das Selenia Dimensions (2D oder 3D) System ist für die Verwendung bei denselben klinischen Anwendungen wie ein 2D-Mammographiesystem konzipiert, das auch zum Screening von Mammogrammen verwendet wird. Das Selenia Dimensions System eignet sich besonders gut, um digitale 2D- und 3D-Mammographien zu erstellen. Jede Screening-Untersuchung kann aus Folgendem bestehen:

- einem 2D FFDM-Bildsatz
- ODER -
- einem 2D- und 3D-Bildsatz, wobei das 2D-Bild entweder ein FFDM- oder ein 2D-Bild sein kann, das aus dem 3D-Bildsatz erstellt wurde.

Außerdem kann das Selenia Dimensions System für eine zusätzliche diagnostische Abklärung der Brust verwendet werden.



Hinweis

In Kanada und Singapur ist die Tomosynthese für das Screening nicht zugelassen und muss zusammen mit einem 2D-Bild verwendet werden (entweder einem FFDM-Bild oder einem 2D-Bild, das aus einem 3D-Bildsatz erzeugt wurde).

Digitale Mammographie mit erhöhtem Kontrast

Die Digitale Mammographie mit erhöhtem Kontrast (CEDM) ist eine Erweiterung der bestehenden Indikation für die diagnostische Mammographie mit dem Selenia Dimensions System. Die CEDM-Anwendung ermöglicht Brustbildgebung mit erhöhtem Kontrast unter Anwendung einer Dual Energy-Technik. Diese Bildgebungstechnik kann als zusätzliche Untersuchung nach einer Mammographie bzw. Ultraschalluntersuchung durchgeführt werden, um eine bekannte oder vermutete Läsion zu lokalisieren.

1.1.1 Kontraindikationen

Es sind keine Kontraindikationen bekannt.

1.2 Mögliche unerwünschte Ereignisse bei Anwendung von Mammographie-Systemen in Bezug auf die Gesundheit

Unten sehen Sie eine Liste der möglichen unerwünschten Ereignisse (wie Komplikationen) im Zusammenhang mit der Verwendung des Geräts (diese Risiken sind die gleichen, wie bei anderen Folienfilm- oder digitalen Mammographiesystemen):

- Übermäßige Kompression der Brust
- Überhöhte Röntgenstrahlung
- Stromschlag
- Infektionen
- Hautreizung, -abschürfungen oder Punktionswunden

1.3 Leistungsmerkmale des Systems

Das System bietet die Benutzeroberflächen zur Durchführung von Screening- und diagnostischen Mammogrammen:

- Konventionelle Mammografie mit einem digitalen Bildrezeptor, der die gleiche Größe hat wie ein großer Mammografiefilm.
- Tomosynthese-Scan mit einem digitalen Bildrezeptor, der die gleiche Größe hat wie ein großer Mammografiefilm (Tomosynthese-Option).
- Konventionelles digitales Mammogramm und Tomosynthese-Scan während einer Kompression (Tomosynthese-Option).

1.4 Information zur Genius 3D Mammography-Untersuchung

Die Genius™ 3D Mammography™ Untersuchung (auch Genius™ Untersuchung genannt) wird auf einem Hologic® 3D Mammography™ System aufgenommen und hat einen 2D- und 3D™ Bildsatz. Das 2D-Bild kann entweder ein aufgenommenes 2D-Bild sein oder ein 2D-Bild, das aus dem 3D™ Bildsatz erstellt wurde. Die Genius™ Untersuchung ist nur auf einem Hologic® 3D Mammography™ System verfügbar.

Genius™ 3D Mammography™ ist der Markenname einer Hologic 3D Mammography™ Untersuchung und ist möglicherweise nicht auf allen Märkten verfügbar.

1.5 Weitere Informationen zur Tomosynthese

Das Hologic Selenia Dimensions System erhielt die FDA-Zulassung für die Hologic Tomosynthese-Option am 11. Februar 2011 (siehe PMA-Nummer P080003). Diese FDA-Zulassung gilt für das Screening und die diagnostische Bildgebung. Weitere Informationen sind auf der FDA-Website unter

<http://www.accessdata.fda.gov/scripts/cdrh/cfdocs/cfpma/pma.cfm?id=P080003> verfügbar.

Die Option Generated 2D (Generierte 2D) (C-Ansicht) in Verbindung mit der Tomosynthese erhielt die FDA-Zulassung am 16. Mai 2013 (siehe PMA-Nummer P080003 S001). Weitere Informationen sind auf der FDA-Website unter

<http://www.accessdata.fda.gov/scripts/cdrh/cfdocs/cfpma/pma.cfm?id=P080003S001> verfügbar.

Eine Liste mit wissenschaftlichen Veröffentlichungen über die Brust-Tomosynthese ist auf der Hologic-Website vorhanden. Die Mehrzahl der Studien wurde mit dem auf dem Markt erhältlichen Hologic Selenia Dimensions Tomosynthese-System durchgeführt.

Beachten Sie die Veröffentlichung unter

<http://www.hologic.com/sites/default/files/Tomo-Bibliography-Rev-13.pdf>.

Die Hologic-Website enthält verschiedene Whitepapers und Zusammenfassungen von Veröffentlichungen über Brustbildgebung. Beachten Sie die Dokumente unter

<http://www.hologic.com/en/learning-center/white-papers/breastimaging/>.

Unabhängige Veröffentlichungen haben die Hologic Selenia Dimensions Tomosynthese-Systeme in populationsbasierten Screening-Verfahren in Europa untersucht. Die Ergebnisse zeigen übereinstimmend eine signifikante Zunahme der Erkennungsrate von Brustkrebs sowie eine Abnahme falsch-positiver Ergebnisse. Folgende Veröffentlichungen werden empfohlen:

Integration of 3D digital mammography with tomosynthesis for population breast-cancer screening (STORM): a prospective comparison study.

Ciatto S, Houssami N, Bernardi D, Caumo F, Pellegrini M, Brunelli S, Tuttobene P, Bricolo P, Fantò C, Valentini M, Montemezzi S, Macaskill P.

Lancet Oncol. 2013 Jun;14(7):583-9. doi: 10.1016/S1470-2045(13)70134-7. Epub 2013 Apr 25.

<http://www.ncbi.nlm.nih.gov/pubmed/23623721>

Prospective trial comparing full-field digital mammography (FFDM) versus combined FFDM and tomosynthesis in a population-based screening programme using independent double reading with arbitration.

Skaane P, Bandos AI, Gullien R, Eben EB, Ekseth U, Haakenaasen U, Izadi M, Jebsen IN, Jahr G, Krager M, Hofvind S.

Eur Radiol. 2013 Aug;23(8):2061-71. doi: 10.1007/s00330-013-2820-3. Epub 2013 Apr 4.

<http://www.ncbi.nlm.nih.gov/pubmed/23553585>

Comparison of digital mammography alone and digital mammography plus tomosynthesis in a population-based screening program.

Skaane P, Bandos AI, Gullien R, Eben EB, Ekseth U, Haakenaasen U, Izadi M, Jepsen IN, Jahr G, Krager M, Niklason LT, Hofvind S, Gur D.

Radiology. 2013 Apr;267(1):47-56. doi: 10.1148/radiol.12121373. Epub 2013 Jan 7.

<http://www.ncbi.nlm.nih.gov/pubmed/23297332>

Two-view digital breast tomosynthesis screening with synthetically reconstructed projection images: comparison with digital breast tomosynthesis with full-field digital mammographic images.

Skaane P, Bandos AI, Eben EB, Jepsen IN, Krager M, Haakenaasen U, Ekseth U, Izadi M, Hofvind S, Gullien R.

Radiology. 2014 Jun;271(3):655-63. doi: 10.1148/radiol.13131391. Epub 2014 Jan 24

<http://www.ncbi.nlm.nih.gov/pubmed/24484063>

Breast Cancer Screening Using Tomosynthesis in Combination With Digital Mammography

Sarah M. Friedewald, MD1; Elizabeth A. Rafferty, MD2; Stephen L. Rose, MD3,4; Melissa A. Durand, MD5; Donna M. Plecha, MD6; Julianne S. Greenberg, MD7; Mary K. Hayes, MD8; Debra S. Copit, MD9; Kara L. Carlson, MD10; Thomas M. Cink, MD11; Lora D. Barke, DO12; Linda N. Greer, MD13; Dave P. Miller, MS14; Emily F. Conant, MD15

JAMA. 2014;311(24):2499-2507. doi:10.1001/jama.2014.6095

<http://jama.jamanetwork.com/article.aspx?articleid=1883018>



WICHTIG:

Hologic empfiehlt den Benutzern dringend, sich mit den örtlichen und regionalen Bestimmungen vertraut zu machen. Diese Bestimmungen könnten Beschränkungen für verschiedene Arten der klinischen Anwendung vorsehen. Da die Bestimmungen im Laufe der Zeit weiterentwickelt und geändert werden können, wird eine regelmäßige Überprüfung empfohlen.

1.6 Information zu C-View und Intelligent 2D



Hinweis

Die Bildgebungstechnologie „Intelligent 2D™“ ist möglicherweise nicht in allen Regionen erhältlich. Weitere Informationen erhalten Sie von Ihrem zuständigen Vertriebsbeauftragten.

1.6.1 C-View und Intelligent 2D Software

Die Software C-View™ und Intelligent 2D™ verwendet verfügbare Bilddaten aus einer Brusttomosynthese-Akquisition, um mittels Brusttomosynthese-Akquisition ein Mammographie-2D-Bild zu erzeugen. Das synthetisierte 2D-Bild wird erzeugt, ohne dass eine zusätzliche digitale Mammographie-Belichtung erforderlich ist. Das synthetisierte 2D-Bild ist so konzipiert, dass es einer digitalen 2D-Mammographie ähnelt und dem gleichen Zweck dient, wenn es im Rahmen eines Screenings mit Tomosynthese eingesetzt wird. Das C-View- oder Intelligent 2D-Bild wird in Kombination mit einem Brusttomosynthese-Bildsatz interpretiert und ist nicht zum Einsatz ohne die begleitenden Brusttomosynthese-Bilder zur klinischen Entscheidungsfindung oder Diagnose bestimmt.

1.6.2 C-View und Intelligent 2D Warnhinweise



Warnung:

Treffen Sie keine klinische Entscheidung und stellen Sie keine Diagnose anhand der C-View- oder Intelligent 2D-Bilder, ohne den begleitenden Tomosynthese-Bildsatz zu prüfen.

Verwenden Sie die mit C-View oder Intelligent 2D synthetisierten 2D-Bilder auf die gleiche Art und Weise, wie Sie konventionelle digitale 2D-Mammographie einsetzen würden, wenn Sie ein Screening mit Tomosynthese durchführen.

- Vergleichen Sie die C-View- oder Intelligent 2D-Bilder bei der Prüfung auf Bereiche von Interesse mit einer früheren digitalen 2D-Mammographie, falls vorhanden, und prüfen Sie dann die verbundenen Tomosynthese-Bilder sorgfältig.
- Untersuchen Sie sorgfältig den gesamten Tomosynthese-Bildsatz, bevor Sie eine klinische Entscheidung treffen.



Warnung:

Das Erscheinungsbild eines mit C-View oder Intelligent 2D synthetisierten 2D-Bildes kann sich von jenem eines konventionellen 2D-Mammographie-Bildes ebenso unterscheiden, wie sich 2D-Film- und digitale 2D-Mammographie-Bilder von verschiedenen Anbietern unterscheiden können.

Die Benutzer müssen angemessen geschult und mit dem Erscheinungsbild von durch C-View und Intelligent 2D synthetisierten 2D-Bildern vertraut sein, bevor sie diese zusammen mit Tomosynthese-Bildsätzen verwenden.

1.6.3 C-View und Intelligent 2D Betriebstheorie

Übersicht

Die C-View- und Intelligent 2D-Software ist eine Bildverarbeitungsanwendung für die Nachbearbeitung der Pixeldaten von Tomosynthese-Daten, die mit einem Hologic Tomosynthese-Bildgebungssystem erfasst wurden, zur Erstellung eines digitalen Mammographie-Bilds (2D). Das mit C-View- oder Intelligent 2D synthetisierte 2D-Bild ist so konzipiert, dass es anstelle einer digitalen 2D-Mammographie verwendet werden kann, wenn es im Rahmen eines Screenings mit Tomosynthese eingesetzt wird.

Die C-View- und Intelligent 2D-Software verarbeitet Tomosynthesedaten, um 2D-Bilder zu erzeugen, die so konzipiert sind, dass sie einer digitalen Mammographie (2D) ähneln und dem gleichen Zweck dienen, wenn sie im Rahmen eines Screenings mit Tomosynthese eingesetzt werden.

Konfiguration

Die C-View- und Intelligent 2D-Software verfügt nicht über vom Benutzer konfigurierbare Einstellungen, die das Erscheinungsbild der resultierenden synthetisierten 2D-Bilder beeinflussen. C-View- und Intelligent 2D-Bilder werden entweder im Objektformat DICOM „Breast Tomosynthesis Image“ mit einer einzelnen dicken Schicht oder im Objektformat DICOM „Digital Mammography Image“ erzeugt. Der PACS-Administrator des Standorts kann zusammen mit den Hologic-Verbindungstechnikern das für die IT-Infrastruktur und Arbeitsstationen des Standorts am besten geeignete Ausgabeformat wählen. Jede DICOM-Kopfzeile eines C-View- oder Intelligent 2D-Bildes enthält die erforderlichen Informationen, um es von den begleitenden konventionellen 2D-Bildern oder Tomosynthese-Bildsätzen in der gleichen Ansicht zu unterscheiden. Eine Anmerkung („C-View“ oder „Intelligent 2D“) wird ebenfalls in die Pixeldaten des synthetisierten 2D-Bildes gebrannt.

Arbeitsablauf

Wie bei jeder bildgebenden Studie wählt der Techniker den Patienten aus und identifiziert die Art des durchzuführenden bildgebenden Verfahrens. Für eine Untersuchung mit C-View- oder Intelligent 2D-Bildern sind lediglich die Bildgebung der Patientin und der Abschluss der Studie erforderlich. Die C-View- und Intelligent 2D-Software selbst funktioniert direkt ohne Eingreifen eines Bedieners.

1.7 Benutzerprofile

1.7.1 Mammografie-Technologie

- Erfüllt alle Anforderungen bezüglich des Orts, an dem der Mammografie-Technologie arbeitet.
- Ist auf dem Mammografiesystem geschult.
- Ist in Mammografiepositionen geschult.
- Ist mit der Bedienung eines Computers einschließlich Peripheriegeräten vertraut.

1.7.2 Radiologe

- Erfüllt alle Anforderungen bezüglich des Orts, an dem der Radiologe arbeitet.
- Ist mit der Bedienung eines Computers einschließlich Peripheriegeräten vertraut.

1.7.3 Arzt

- Erfüllt alle Anforderungen bezüglich des Orts, an dem der Arzt arbeitet.
- Ist versiert in der Mammografie.
- Hat Erfahrung in der digitalen Bildgebung.
- Ist mit der Bedienung eines Computers einschließlich Peripheriegeräten vertraut.

1.8 Schulungsanforderungen

In den USA müssen Benutzer eine Zulassung als Radiologie-Technologen besitzen und die Kriterien zur Durchführung von Mammographieverfahren erfüllen. Die Mammografiebenutzer müssen alle geltenden MQSA-Personalkriterien gemäß FDA-Richtlinien für herkömmliche und digitale Mammografieverfahren erfüllen.

Dem Anwender stehen mehrere Schulungsoptionen zur Verfügung, unter anderem:

- Anwendungsschulung vor Ort durch einen Hologic-Spezialisten für klinische Dienste
- Schulung am Arbeitsplatz vor Ort, auch Peer-Training genannt

Zudem enthält das Anwenderhandbuch Informationen zum Umgang mit dem System.

Alle Benutzer sind dafür verantwortlich, dass sie in der richtigen Anwendung des Systems geschult werden, bevor sie es an Patienten einsetzen.

Hologic haftet nicht für Verletzungen oder Schäden durch falsche Systembedienung.

1.9 Qualitätskontrollanforderungen

Einrichtungen in den Vereinigten Staaten müssen das Qualitätskontrollhandbuch zur Aufstellung eines Qualitätssicherungs- und Qualitätskontrollprogramms verwenden. Die Einrichtung muss das Programm erstellen, um die Anforderungen des Mammography Quality Standards Act (MQSA) zu erfüllen oder um durch das ACR (American College of Radiology) oder ein anderes Akkreditierungsinstitut akkreditiert zu werden.

Einrichtungen außerhalb der USA können das Qualitätskontrollhandbuch als Richtlinie zur Aufstellung eines Programms verwenden, um die geltenden Normen und Vorschriften einzuhalten.

1.10 Wo sind die Installationsanleitungen zu finden?

Die Installationsanleitung finden Sie im *Servicehandbuch*.

1.11 Wo sind technische Beschreibungen zu finden

Technische Beschreibungen sind im *Servicehandbuch* zu finden.

1.12 Garantieerklärung

Falls in der Vereinbarung nicht ausdrücklich anders aufgeführt, gilt Folgendes: i) Für von Hologic hergestellte Geräte wird dem ursprünglichen Kunden ein (1) Jahr ab Versanddatum, oder falls eine Installation notwendig ist, ab Installationsdatum („Garanzzeitraum“) gewährleistet, dass sie im Wesentlichen gemäß den veröffentlichten Produktspezifikationen funktionieren. ii) Die Gewährleistung für Röntgenröhren für digitale Mammografie-Aufnahmen gilt für vierundzwanzig (24) Monate. In diesem Zeitraum gilt die Gewährleistung für die Röntgenröhren während der ersten zwölf (12) Monate in vollem Umfang und während der Monate 13–24 auf einer linearen anteiligen Basis. iii) Für Ersatzteile und aufgearbeitete Teile gilt eine Gewährleistung für den Rest des Garanzzeitraums bzw. neunzig (90) Tage ab Versanddatum, je nachdem, welcher Zeitraum länger ist. iv) Für Verbrauchsmaterialien wird für einen Zeitraum, der mit dem auf der Packung angegebenen Verfallsdatum endet, gewährleistet, dass sie gemäß den veröffentlichten Spezifikationen funktionieren. v) Für lizenzierte Software wird gewährleistet, dass sie gemäß den veröffentlichten Spezifikationen funktioniert. vi) Für Dienstleistungen wird die fachgerechte Durchführung gewährleistet. vii) Die Gewährleistung für nicht von Hologic stammende Geräte wird von ihren jeweiligen Herstellern angeboten und solche Herstellergarantien erstrecken sich auf die Kunden von Hologic, soweit vom Hersteller solcher nicht von Hologic stammenden Geräte genehmigt. Hologic gewährleistet nicht die ununterbrochene oder fehlerfreie Verwendung von Produkten oder die Verwendbarkeit seiner Produkte mit nicht von Hologic stammenden autorisierten Produkten Dritter. Diese Garantien gelten nicht für Artikel, die: (a) von anderem als von Hologic autorisiertem Personal repariert, bewegt oder geändert wurden; (b) physischer (einschließlich thermischer und elektrischer) Belastung, Zweckentfremdung oder unsachgemäßem Gebrauch ausgesetzt wurden; (c) auf jegliche Weise aufbewahrt, gewartet oder bedient wurden, die nicht den anwendbaren Spezifikationen oder Anweisungen von Hologic entspricht, was auch die Verweigerung des Kunden einschließt, von Hologic empfohlene Software-Aktualisierungen vorzunehmen; oder (d) als gelieferte Ware ausgewiesen wird, die nicht einer Garantie von Hologic unterliegt, bzw. die als Vorveröffentlichung oder „wie besehen“ verkauft wird.

1.13 Technischer Kundendienst

Kontaktinformationen für Produktsupport finden Sie im Impressum dieses Handbuchs.

1.14 Beanstandungen am Produkt

Richten Sie Beanstandungen oder Probleme mit der Qualität, Zuverlässigkeit, Sicherheit oder Leistung dieses Produkts an Hologic. Wenn das Gerät Patientenverletzungen verursacht oder dazu beigetragen hat, teilen Sie Hologic diesen Vorfall unverzüglich mit. (Kontaktinformationen siehe Impressum.)

















1.15 Erklärung zur Computer- und Netzsicherheit von Hologic

Hologic testet fortlaufend den aktuellen Zustand der Computer- und Netzwerksicherheit, um alle möglichen Sicherheitsprobleme zu untersuchen. Bei Bedarf liefert Hologic Produkt-Updates.

Dokumente zu bewährten Verfahren zur Computer- und Netzsicherheit für Hologic-Produkte finden Sie auf der Hologic-Website www.Hologic.com.

1.16 Symbole

Dieser Abschnitt beschreibt die Symbole, die bei diesem System verwendet werden.

Symbol	Beschreibung
	Anwendungsteil Typ B
	Potenzialausgleichsklemme
	Schutzerdungsklemme
	„AUS“ (Stromversorgung)
	„EIN“ (Stromversorgung)
	Elektrische und elektronische Geräte getrennt von allgemeinem Abfall entsorgen. Ausgesonderte Materialien an Hologic einsenden oder Kontakt mit einem Kundendienstmitarbeiter aufnehmen.
	Warnung Elektrizität
	Hersteller
	Herstellungsdatum
	Das System sendet Hochfrequenz (HF)-Energie (nicht ionisierende Strahlung) aus.
	Vorsicht – Strahlung
	Anweisungen in der Bedienungsanleitung befolgen
	Achtung
	Bestellnummer
	Seriennummer
	Teilenummer

1.17 Beschreibung der Warnhinweise, Vorsichtshinweise und Hinweise

Beschreibung der in diesem Handbuch verwendeten Warnhinweise, Vorsichtshinweise und Hinweise:



WARNUNG!

Die Verfahren, die Sie genau befolgen müssen, um mögliche gefährliche oder tödliche Verletzungen zu verhindern.



Warnung:

Die Verfahren, die Sie genau befolgen müssen, um Verletzungen zu verhindern.



Achtung:

Die Verfahren, die Sie genau befolgen müssen, um Geräteschäden, Datenverluste oder Beschädigungen von Dateien in Softwareanwendungen zu verhindern.



Hinweis

Hinweise enthalten zusätzliche Informationen.

1.18 Dokumentkonventionen

Wenn Sie zum Hinzufügen von Text aufgefordert werden, geben Sie den Text genau wie angezeigt in nicht proportionaler Schrift ein.

Kapitel 2 Allgemeine Informationen

2.1 Systemübersicht

2.1.1 Säulenstativ – Übersicht

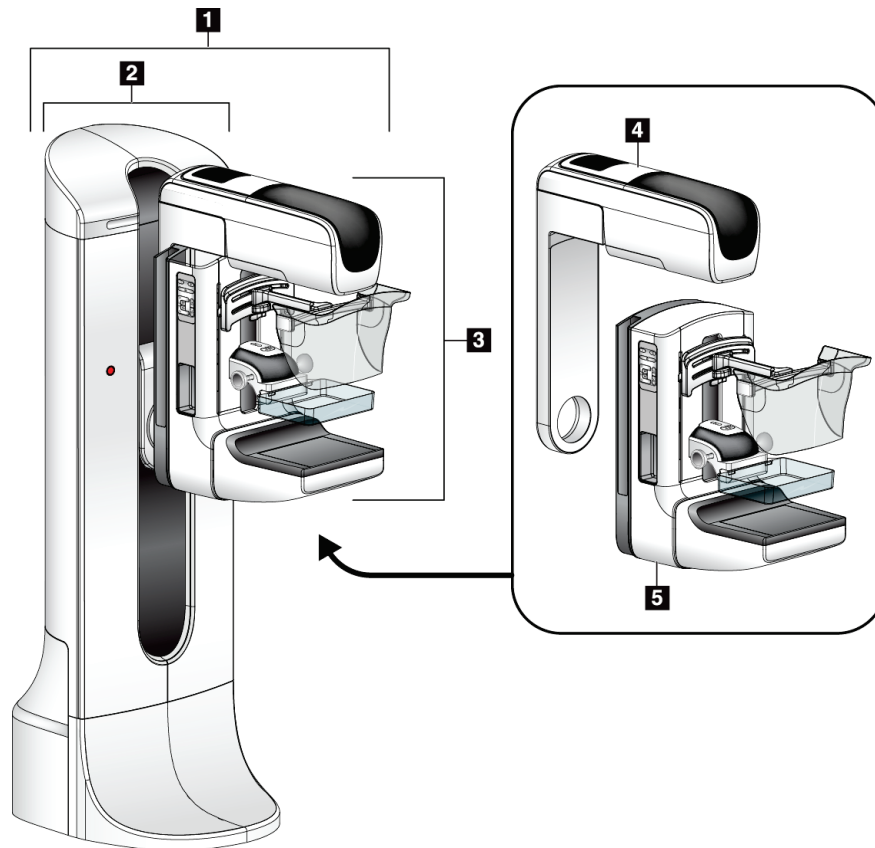
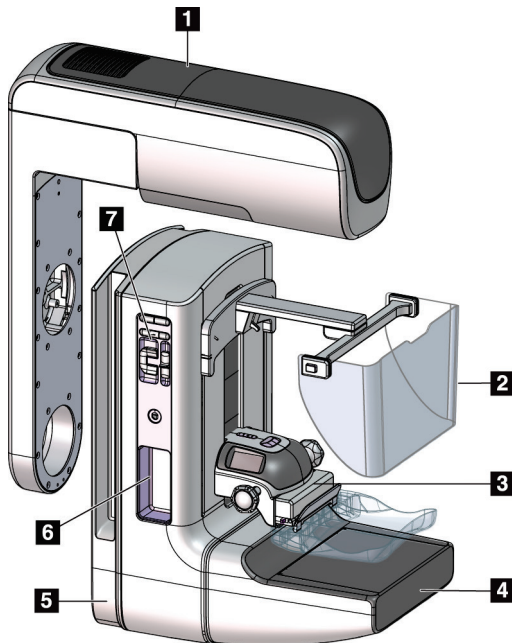


Abbildung 1: Säulenstativ für das Selenia® Dimensions® System

Legende für Abbildungen

1. Säulenstativ (Gantry mit C-Bogen)
2. Gantry
3. C-Bogen (Röhrenarm und Kompressionsarm)
4. Röhrenarm
5. Kompressionsarm

2.1.2 C-Bogenübersicht



Legende für Abbildungen

1. Röhrenarm
2. Patienten-Gesichtsschutz
3. Kompressionsvorrichtung
4. Bildempfänger
5. Kompressionsarm
6. Patientengriff
7. Bedienfeld C-Bogen

Abbildung 2: C-Bogenübersicht

2.1.3 Akquisitions-Workstation – Überblick

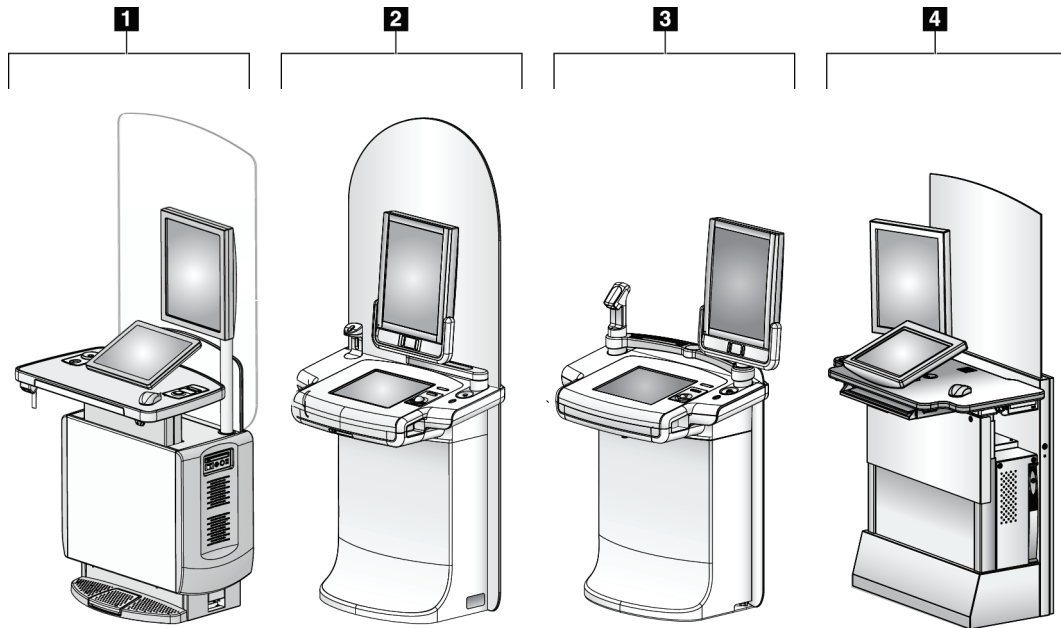


Abbildung 3: Akquisitions-Workstations

Legende für Abbildungen

1. Universal-Akquisitions-Workstation
2. Premium-Akquisitions-Workstation
3. Mobile Akquisitions-Workstation
4. Standard-Akquisitions-Workstation

2.2 Sicherheitsinformationen

Vor der Arbeit mit dem System muss dieses Handbuch durchgelesen und verstanden werden. Halten Sie dieses Handbuch während der Bedienung des Systems griffbereit.

Befolgen Sie stets alle Anweisungen in diesem Handbuch. Hologic haftet nicht für Verletzungen oder Schäden durch falsche Systembedienung. Für Schulungsoptionen wenden Sie sich an Ihren Hologic-Vertreter.

Das System ist mit Sicherheitsverriegelungen versehen. Der Benutzer muss jedoch mit der sicheren Verwendung des Systems vertraut sein. Der Benutzer muss weiterhin mit den Gesundheitsrisiken der Röntgenstrahlung vertraut sein.

2.3 Warnhinweise und Vorsichtsmaßnahmen



Dieses System ist gemäß IEC 60601-1 als dauerhaft angeschlossenes und betriebenes Gerät mit Kurzzeitbelastung der KLASSE I MIT ANWENDUNGSTEIL TYP B, IPX0, eingestuft. Es bestehen keine besonderen Vorschriften zum Schutz des Systems vor brennbaren Anästhetika oder dem Eintritt von Flüssigkeiten.



WARNUNG!

Stromschlaggefahr. Dieses Gerät nur an Netzzuleitungen mit Schutzleiter anschließen.



WARNUNG!

Nutzen Sie eine für Krankenhäuser zugelassene Steckdose, um eine ordnungsgemäße Erdung erzielen und die Vorschriften zur elektrischen Sicherheit in Nordamerika einhalten zu können.



WARNUNG!

Elektrische Geräte, die in der Nähe von brennbaren Anästhetika betrieben werden, können eine Explosion verursachen.



WARNUNG!

Bringen Sie nur zugelassenes Zubehör und zugelassene Optionen an dem System an, um das System korrekt zu isolieren. Nur qualifiziertes Personal darf die Verbindungen wechseln.



WARNUNG!

**Einen Sicherheitsabstand von 1,5 m zwischen dem Patienten und patientenfremden Geräten einhalten.
Keine patientenfremden Systemkomponenten (wie der Workflow-Manager, die diagnostische Befundungs-Workstation oder einen Papierdrucker) im Patientenbereich installieren.**



WARNUNG!

Die Abdeckungen dürfen nur von Kundendiensttechnikern entfernt werden, die von Hologic geschult und autorisiert wurden. Dieses System enthält lebensgefährliche Spannungen.



WARNUNG!

Der Benutzer muss Probleme vor der Inbetriebnahme des Systems beheben. Für vorbeugende Wartungsarbeiten wenden Sie sich bitte an einen autorisierten Kundendiensttechniker.



WARNUNG!

Entfernen Sie nach einem Stromausfall den Patienten von dem System, bevor Sie den Strom wieder einschalten.



Warnung:

Dieses Gerät enthält gefährliche Materialien. Ausgesonderte Materialien an Hologic einsenden oder Kontakt mit einem Kundendienstmitarbeiter aufnehmen.



Warnung:

Die Bewegung des C-Bogens ist motorgesteuert.



Warnung:

Bei Erhöhung der AEC-Belichtungsanpassung wird die Patientendosis auf ein hohes Niveau angehoben. Bei Senkung der AEC-Belichtungsanpassung wird das Bildrauschen erhöht oder die Bildqualität verringert.



Warnung:

Kontrollieren Sie den Zugang zu dem Gerät gemäß geltenden Strahlenschutzbestimmungen.



Warnung:

Die in diesem System installierten Festplatten sind ein Laserprodukt der Klasse I. Vermeiden Sie direkten Kontakt mit dem Laserstrahl. Beim Öffnen eines Festplattengehäuses besteht versteckte Laserstrahlung.



Warnung:

Der in diesem System installierte Strichcode-Scanner ist ein Laserprodukt der Klasse II. Vermeiden Sie direkten Kontakt mit dem Laserstrahl. Beim Öffnen der Abdeckung besteht verdeckte Laserstrahlung.



Warnung:

Für die Dauer der Belichtung mit Ihrem gesamten Körper hinter dem Strahlenschutz bleiben.

Bedienungsanleitung für das Selenia Dimensions System

Kapitel 2: Allgemeine Informationen



Warnung:
Bewegen Sie den C-Bogen nicht, während das System das Bild abrufft.



Warnung:
Wenn eine Platte mit potenziell infektiösen Materialien in Berührung kommt, wenden Sie sich für Anweisungen zur Entfernung der Kontamination von der Platte an Ihren Infektionsschutzbeauftragten.



Warnung:
Der Patient darf während der Untersuchung nicht unbeaufsichtigt gelassen werden.



Warnung:
Halten Sie die Hände des Patienten stets von allen Tasten und Schaltern entfernt.



Warnung:
Positionieren Sie die Fußschalter so, dass diese bei Verwendung in Reichweite der Not-Aus-Schalter bleiben.



Warnung:
Die Fußschalter so positionieren, dass eine versehentliche Betätigung durch einen Patienten oder einen Rollstuhl verhindert wird.



Warnung:
Im Bereich des Röntgenstrahls dürfen sich zum Schutz des Patienten vor überhöhter Strahlung nur erlaubte Materialien befinden.



Warnung:
Dieses System kann eine Gefahr für Patienten und Benutzer darstellen. Befolgen Sie stets die Sicherheitsvorkehrungen für Röntgenaufnahmen.



Warnung:
Verwenden Sie für Aufnahmen stets den Gesichtsschutz (außer bei Vergrößerungsfallstudien).



Warnung:
Der Gesichtsschutz ist kein Strahlenschutz für den Patienten.



Warnung:

Gefahr eines Erfassens. Achten Sie darauf, dass der C-Bogen während einer Drehung des C-Bogens 50 cm (20 Zoll) Abstand von allen Objekten hat. Verwenden Sie die automatische Drehung nicht, wenn der Abstand des C-Bogens weniger als 50 cm (20 Zoll) beträgt.



Achtung:

Das System ist ein medizinisches Gerät und kein normaler Computer. Nehmen Sie nur genehmigte Änderungen an der Hardware oder Software vor. Installieren Sie diese Vorrichtung hinter einer Firewall, um die Netzwerksicherheit zu gewährleisten. Für dieses medizinische Gerät werden kein Computer-Virenschutz und keine Netzwerksicherheit geliefert (beispielsweise eine Computer-Firewall). Vorkehrungen für die Netzwerksicherheit und den Virenschutz liegen in der Verantwortung des Benutzers.



Achtung:

Schalten Sie den Trennschalter der Akquisitions-Workstation nur im Notfall aus. Der Trennschalter kann die unterbrechungsfreie Stromversorgung (USV) ausschalten und einen Datenverlust riskieren.



Achtung:

Gefahr von Datenverlust. Magnetische Datenträger stets von Geräten fernhalten, die Magnetfelder aufbauen.



Achtung:

Verwenden Sie auf dem Bildrezeptor keine Wärmequelle (wie ein Heizkissen).



Achtung:

Das empfohlene Verfahren zum Ausschalten des Systems befolgen, um mögliche Schäden am digitalen Bildempfänger durch Wärmeschock zu vermeiden.



Achtung:

Die Anzeige ist zur Einhaltung der DICOM-Standards kalibriert. Nehmen Sie keine Änderungen an Helligkeit oder Kontrast der Anzeige vor.



Achtung:

Verwenden Sie die kleinstmögliche Menge an Reinigungsflüssigkeiten. Die Flüssigkeiten dürfen nicht fließen oder laufen.



Achtung:

Kein Desinfektionsspray am System verwenden, um Schäden an den elektronischen Komponenten zu vermeiden.



Hinweis:

Hologic liefert das Gantry-Netzkabel für einige Länder nicht mit. Falls kein Netzkabel mitgeliefert wird, muss das installierte Kabel die folgenden Anforderungen und alle geltenden lokalen Vorschriften erfüllen: 3 Leiter, 8 AWG (10 mm²) Kupfer, nicht länger als 7,62 m.

2.4 Not-Aus-Schalter

Die Not-Aus-Schalter trennen die Stromversorgung von der Gantry und dem Hebemechanismus der Akquisitions-Workstation. Schalten Sie das System unter routinemäßigen Bedingungen nicht über die Not-AUS-Schalter ab.

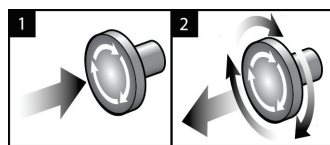


Abbildung 4: Die Not-Aus-Funktion

Es gibt drei Not-Aus-Schalter, einen an jeder Seite der Gantry und einen an der Akquisitions-Workstation.

1. Um die Gantry abzuschalten und den Hebemechanismus der Acquisition-Workstation zu deaktivieren, drücken Sie einen der Not-Aus-Schalter.
2. Zum Zurücksetzen des Not-Aus-Schalters drehen Sie ihn ungefähr eine Vierteldrehung nach rechts, bis der Schalter wieder herauspringt.

2.5 Verriegelungen

Das System besitzt Sicherheitsverriegelungen:

- Die vertikale Bewegung und Drehung des C-Bogens ist deaktiviert, wenn eine Kompressionskraft appliziert wird. Ein Kundendienstmitarbeiter kann die Sperrkraft von 22 Newton (5 lbs.) bis 45 Newton (10 lbs.) konfigurieren.
- Wird die Röntgentaste und/oder der Röntgen-Fußschalter* vor dem Ende der Belichtung freigegeben, wird die Belichtung gestoppt und eine Alarmmeldung angezeigt.
* (Die Röntgen-Fußschalteroption ist nur auf der Konsole der Universal Acquisition Workstation verfügbar.)
- Im Tomo-Modus erlaubt das System keine Belichtung, wenn das Raster im Röntgenfeld ist (Tomosynthese-Option).
- Spiegel- und Filterpositionsflaggen schirmen auch die Röntgenstrahlen ab, wenn der Lichtfeldspiegel oder die Filtereinheit nicht ausgerichtet ist.

2.6 Einhaltung von Richtlinien

Dieser Abschnitt beschreibt die Anforderungen des Mammografiesystems zur Einhaltung von Richtlinien und die Auflagen des Herstellers.

2.6.1 Anforderungen zur Einhaltung von Richtlinien

Der Hersteller ist unter folgenden Voraussetzungen für die Sicherheit, Zuverlässigkeit und Leistungsfähigkeit dieses Geräts verantwortlich:

- Die elektrische Installation des Raums erfüllt alle Anforderungen.
- Die Ausrüstung wird gemäß der *Bedienungsanleitung* verwendet.
- Die Montagearbeiten, Erweiterungen, Anpassungen, Änderungen oder Reparaturen werden nur von autorisierten Personen vorgenommen.
- Die Netzwerk- und Kommunikationsgeräte werden gemäß IEC-Normen installiert. Das komplette System (Netzwerk- und Kommunikationsgeräte und das Mammographiesystem) muss die Anforderungen gemäß IEC 60601-1 erfüllen.



Achtung:

Medizinische elektrische Geräte müssen spezielle Vorsichtsmaßnahmen bzgl. der elektromagnetischen Verträglichkeit (EMV) erfüllen und gemäß den vorgegebenen EMV-Informationen installiert, in Betrieb genommen und betrieben werden.



Achtung:

Tragbare und mobile HF-Kommunikation kann die Funktion medizinischer elektrischer Geräte beeinflussen.



Achtung:

Die Verwendung von nicht autorisiertem Zubehör und Kabeln kann zu erhöhten Emissionen oder reduzierter Immunität führen. Bringen Sie nur von Hologic zugelassenes Zubehör und zugelassene Optionen an dem System an, um die Isolationsqualität für das System aufrechtzuerhalten.



Achtung:

Medizinische elektrische Geräte (ME) oder ME-Systeme sollten nicht in unmittelbarer Nähe oder aufgestapelt auf andere Geräte verwendet werden. Wenn eine Verwendung in unmittelbarer Nähe oder aufgestapelt auf andere Geräte erforderlich ist, muss die einwandfreie Funktion des ME-Gerätes oder ME-Systems in dieser Anordnung geprüft werden.



Achtung:

Dieses System darf nur von medizinischem Fachpersonal verwendet werden. Dieses System kann Funkstörungen verursachen oder den Betrieb von in der Nähe aufgestellten Geräten stören. In diesem Fall kann es notwendig sein, das System neu auszurichten, an einer anderen Stelle aufzustellen oder den Aufstellungsort abzuschirmen.



Achtung:

Änderungen oder Modifizierungen, die von Hologic nicht ausdrücklich genehmigt worden sind, können dazu führen, dass Sie die Berechtigung zur Gerätebenutzung verlieren.



Achtung:

Dieses Gerät wurde auf Einhaltung der FCC-Bestimmungen, Teil 15, für digitale Geräte der Klasse A getestet und für konform befunden. Diese Einschränkungen geben einen ausreichenden Schutz vor schädlichen Interferenzen, wenn das Gerät in einer gewerblichen Umgebung betrieben wird. Dieses Gerät erzeugt und verwendet Hochfrequenzenergie und kann sie möglicherweise abstrahlen. Wenn es nicht nach den Vorgaben der Betriebsanleitung installiert und eingesetzt wird, kann es Störungen von Funksignalen verursachen. Durch den Betrieb dieses Geräts in Wohnbereichen werden wahrscheinlich Funkstörungen verursacht. In diesem Fall ist der Benutzer verpflichtet, diese auf eigene Kosten zu beseitigen.



Achtung:

Aufgrund der Störfestigkeit des Gehäuseanschlusses für drahtlose funkgestützte Kommunikationsgeräte gemäß den in IEC 60601-1-2 Ed. 4 festgelegten Testniveaus weist dieses Gerät eine Störanfälligkeit für die Übertragungsfrequenz von GMRS 460, FRS 460 auf. Zwischen GMRS- und FRS-Funkgeräten und dem System ist ein Mindesttrennabstand von 30 cm vorzusehen.

2.6.2 Erklärung zur Einhaltung von Richtlinien

Der Hersteller erklärt, dass dieses Gerät gemäß folgenden Anforderungen hergestellt wird:



Medizinisch – Anwendungsgeräte für elektromagnetische Strahlung in Bezug auf Stromschlag, Brand und mechanische Gefahren nur gemäß ANSI/AAMI ES60601-1 (2005) und CAN/CSA-C22.2 Nr. 60601-1 (2008)

- CAN/CSA – ISO 13485-03 Medizinprodukte - Qualitätsmanagementsysteme – Anforderungen für regulatorische Zwecke (Einschl. ISO 13485:2003, zweite Edition, 2003-07-15)
- CAN/CSA C22.2 Nr. 60601-1-08 Medizinische elektrische Geräte – Teil 1: Merkmale der Basissicherheit und der wesentlichen Leistung (Einschl. IEC 60601-1:2005, dritte Edition, 2005-12), beinhaltet Korrigendum 1:2011.
- EN 60601-1:2006 Medizinische elektrische Geräte. Allgemeine Festlegungen für die Sicherheit, einschließlich der wesentlichen Leistungsmerkmale
- ETSI EN 300.330-1: V1.3.1 und ETSI EN 300 330-2: V1.5.1: 2006 – Elektromagnetische Verträglichkeit und Funkspektrumangelegenheiten (ERM); Geräte mit geringer Reichweite (SRD); Hochfrequenzgeräte im Frequenzbereich 9 kHz bis 25 MHz und Induktionsschleifensysteme im Frequenzbereich 9 kHz bis 30 MHz.
- ETSI EN 301 489-1: V1.6.1 und ETSI EN 301 489-3: V1.8.1: 2008 – Elektromagnetische Verträglichkeit und Funkspektrumangelegenheiten (ERM); EMV-Standard (elektromagnetische Verträglichkeit) für Hochfrequenzgeräte und -dienste
- FCC, 47 CFR, Teil 15, Unterabschnitt C, Abschnitt 15.225: 2009
- FDA, 21 CFR (Teil 820, 900 und 1020)
- IEC 60601-1 Ed. 3.0:2005 Medizinische elektrische Geräte – Teil 1: Allgemeine Festlegungen für die Sicherheit, einschließlich der wesentlichen Leistungsmerkmale
- IEC 60601-1-2 Ed. 3.0:2007 Medizinische elektrische Geräte – Teil 1–2: Allgemeine Festlegungen für die Sicherheit, einschließlich der wesentlichen Leistungsmerkmale – Kollateralstandard: Elektromagnetische Verträglichkeit – Anforderungen und Tests
- IEC 60601-1-2 Ed. 4:2015 Medizinische elektrische Geräte – Teil 1–2: Allgemeine Festlegungen für die Sicherheit, einschließlich der wesentlichen Leistungsmerkmale – Kollateralstandard: Elektromagnetische Verträglichkeit – Anforderungen und Tests
- IEC 60601-1-3 Ed. 2.0:2008 Medizinische elektrische Geräte – Teil 1-3: Allgemeine Festlegungen für die Sicherheit, einschließlich der wesentlichen Leistungsmerkmale – Kollateralstandard: Strahlenschutz von diagnostischen Röntengeräten
- IEC 60601-2-28 Ed. 2.0:2010 Medizinische elektrische Geräte – Teil 2-28: Besondere Festlegungen für die Sicherheit, einschließlich der wesentlichen Leistungsmerkmale von Röntgenröhren für medizinische Geräte
- IEC 60601-2-45 Ed. 3.0:2011 Medizinische elektrische Geräte – Teil 2-45: Besondere Festlegungen für die Sicherheit, einschließlich der wesentlichen Leistungsmerkmale von Mammographie-Röntengeräten und mammographischen stereotaktischen Geräten
- RSS-210: Ausgabe 7, 2007 Spezifikation von Funkstandards für lizenzfreie Funkkommunikationsgeräte mit geringer Leistung: Geräte der Kategorie I
- ANSI/AAMI ES60601-1:2005 (IEC 60601-1:2005, MOD) Medizinische elektrische Geräte, Teil 1: Allgemeine Festlegungen für die Sicherheit, einschließlich der wesentlichen Leistungsmerkmale; einschl. Änderung (2010);

2.7 Position der Kennzeichnungen

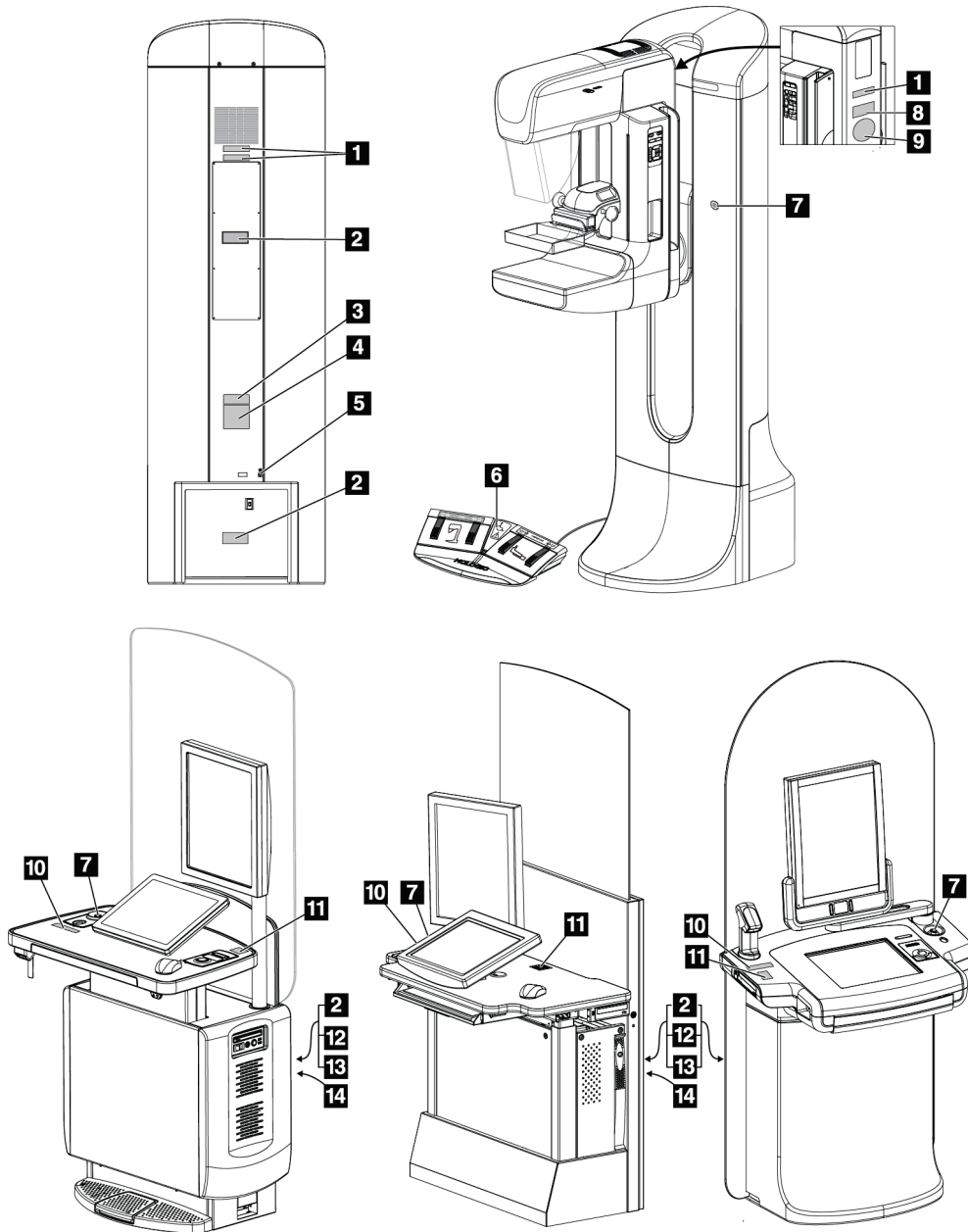
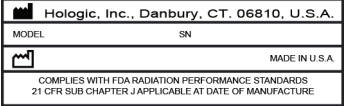
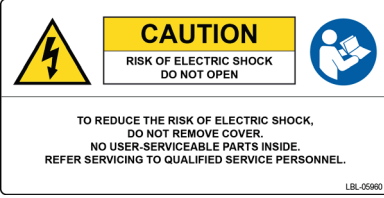

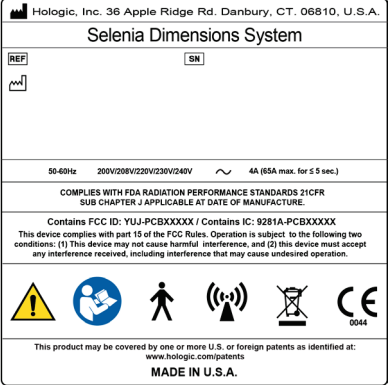

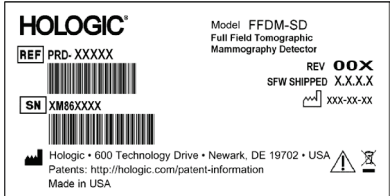
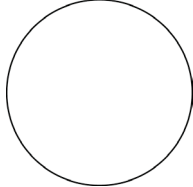


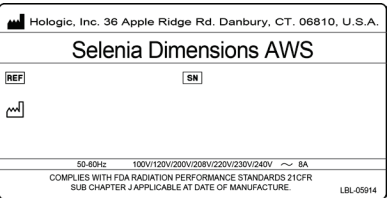
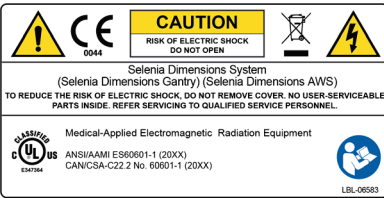
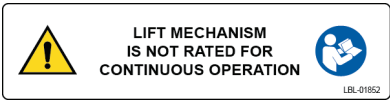


Abbildung 5: Position der Kennzeichnungen

Tabelle 1: Systemkennzeichnungen

<p align="center">1</p>  <p align="center"><i>Serielles Gerät</i></p>	<p align="center">2</p>  <p align="center"><i>Elektroschock-Warnung</i></p>	<p align="center">3</p>  <p align="center"><i>System Modell</i></p>
<p align="center">4</p>  <p align="center"><i>Typenschild des Systems</i></p>	<p align="center">5</p>  <p align="center"><i>Potenzialausgleichsklemme</i></p>	<p align="center">8</p>  <p align="center"><i>Tomographischer Mammographie-Detektor</i></p>
<p align="center">9</p>  <p align="center"><i>Seriennummernetikett des Anbieters der Röntgenröhre</i></p>	<p align="center">10</p>  <p align="center"><i>Warnung Röntgengerät</i></p>	<p align="center">11</p>  <p align="center"><i>Ansprechpartner technischer Support</i></p>
<p align="center">12</p>  <p align="center"><i>Typenschild Akquisitions-Workstation</i></p>	<p align="center">13</p>  <p align="center"><i>Einhaltung der Richtlinien</i></p>	<p align="center">14</p>  <p align="center"><i>Hebebegrenzung Akquisitions-Workstation</i></p>

Kapitel 3 System-Bedienelemente und Anzeigen

3.1 Systemnetzschalter

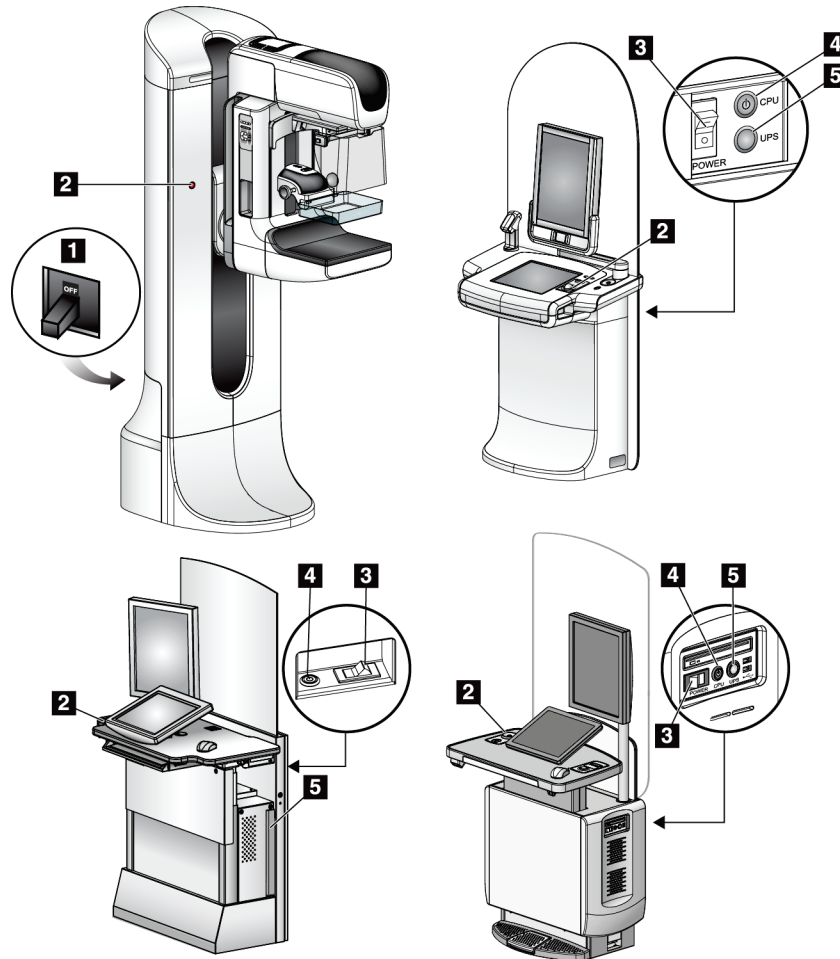


Abbildung 6: Systemnetzschalter

Legende für Abbildungen

1. Gantry-Trennschalter
2. Not-Aus-Schalter (2 an der Gantry, 1 an der Akquisitions-Workstation)
3. Netz- und CPU-Taste an der Akquisitions-Workstation
4. Netz-/Reset-Taste am Computer
5. Unterbrechungsfreie Stromversorgung (USV) - Netz- und CPU-Taste

3.2 Regler und Anzeigen – Säulenstativ

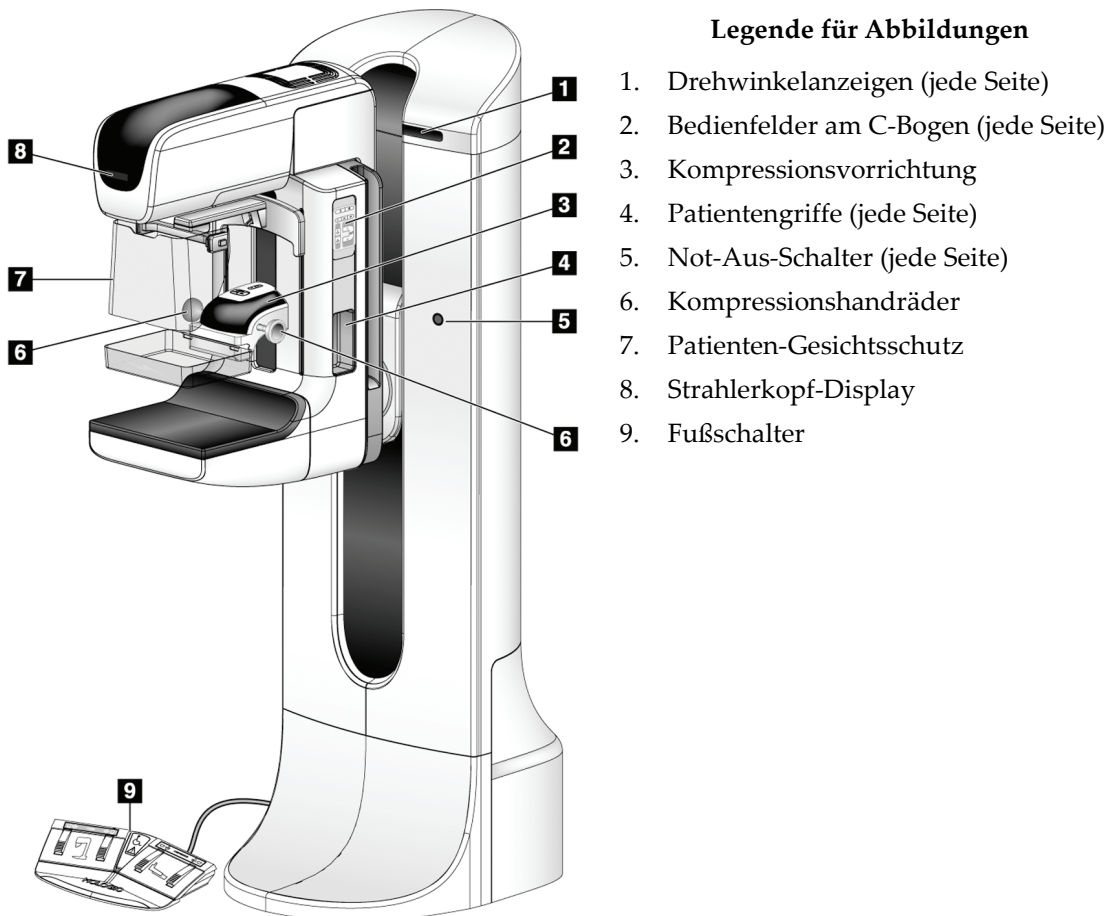


Abbildung 7: Regler und Anzeigen – Säulenstativ

3.2.1 Strahlerkopf-Display

Anzeige des Strahlerkopfes:

- FFA
- Filterart
- Blendeneinstellung
- Plattenposition



Abbildung 8: Strahlerkopf-Display

3.2.2 Regler und Display – Kompressionsvorrichtung

Legende für Abbildungen

1. Manuelle Kompressionshandräder
2. Tasten für Plattenverschiebung
3. AEC-Sensortasten
4. Anzeige der Kompressionsvorrichtung
5. Schieberegler des Kompressionsmodus FAST
6. Plattenklemme

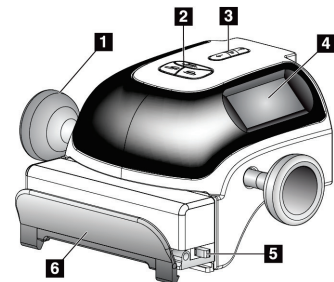


Abbildung 9: Kompressionsvorrichtung

Anzeige der Kompressionsvorrichtung:

- Position des AEC-Sensors
- Kompressionskraft (bei einer Kraft unter 2 kg (4 lbs.) wird 0,0 angezeigt)
- Kompressionsdicke
- Winkel des C-Bogens nach der Drehung (für 5 Sekunden)



Abbildung 10: Anzeige der Kompressionsvorrichtung

3.2.3 Bedienfelder am C-Bogen

Die Bedienfelder am C-Bogen stellen die Funktionen für Blende und C-Bogen bereit. Siehe [Funktionsprüfungen durchführen](#) auf Seite 39.

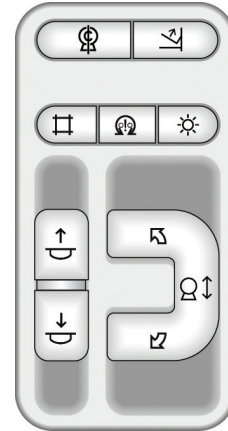


Abbildung 11: Bedienfeld C-Bogen

3.2.4 Zweifunktions-Fußschalter



Warnung:

Positionieren Sie die Fußschalter so, dass diese bei Verwendung in Reichweite der Not-Aus-Schalter bleiben.



Warnung:

Die Fußschalter so positionieren, dass eine versehentliche Betätigung durch einen Patienten oder einen Rollstuhl verhindert wird.

So verwenden Sie den Fußschalter:

- Drücken Sie zur Betätigung den Fußschalter.
- Geben Sie den Fußschalter frei, um die Bewegung zu stoppen.

Legende für Abbildungen

1. C-Bogen ab
2. C-Bogen auf
3. Kompression ab
4. Kompression auf

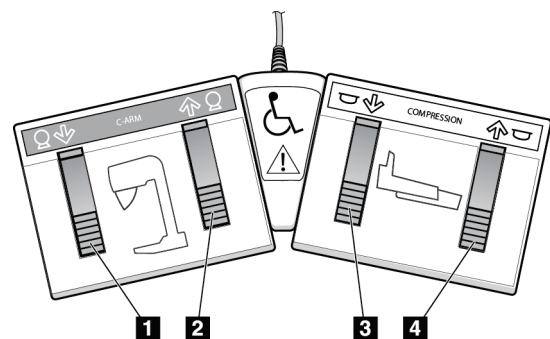


Abbildung 12: Zweifunktions-Fußschalter

3.3 Bedienelemente und Anzeigen der Akquisitions-Workstation



Hinweis

Einige Systeme werden von Hologic so konfiguriert, dass diese bestimmte Anforderungen erfüllen. Ihre Systemkonfiguration enthält nicht unbedingt alle Optionen und Zubehörteile, die in diesem Handbuch genannt werden.

3.3.1 Bedienelemente und Anzeigen der Universal-Akquisitions-Workstation

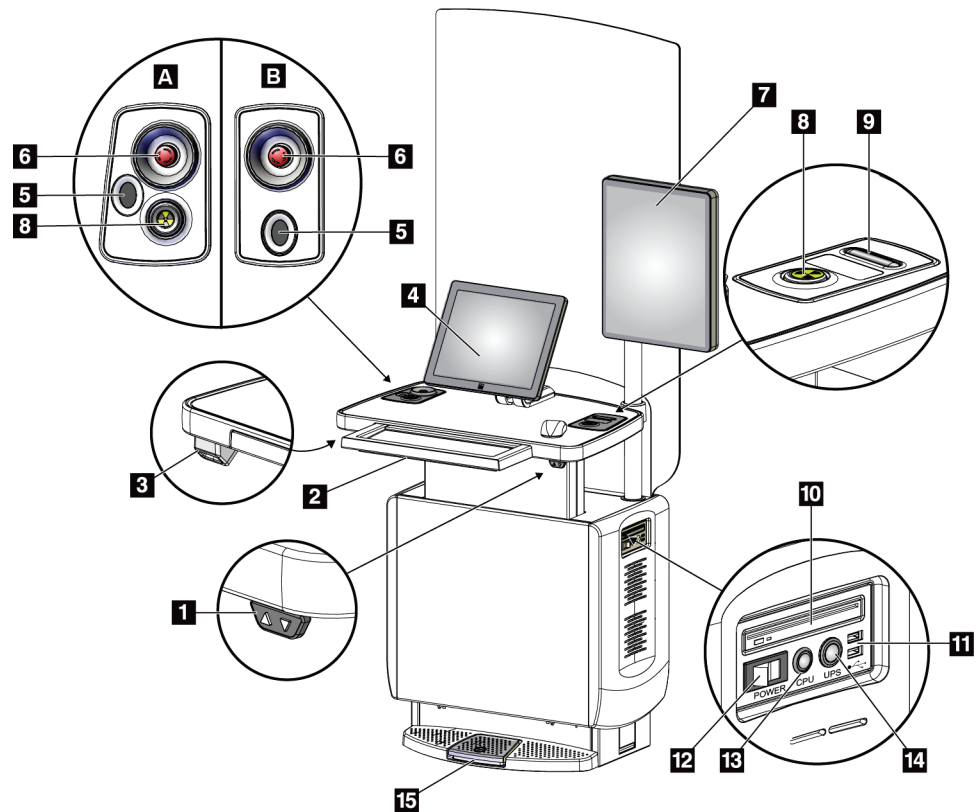


Abbildung 13: Bedienelemente und Anzeigen der Universal-Akquisitions-Workstation

Legende für Abbildungen

- | | |
|-------------------------------------|---|
| 1. Schalter zum Einstellen der Höhe | 10. CD/DVD-Laufwerk |
| 2. Tastatur (in der Schublade) | 11. USB-Anschlüsse |
| 3. Strichcode-Scanner | 12. Netztaste an der Akquisitions-Workstation |
| 4. Kontrollmonitor | 13. Netz-/Reset-Taste am Computer |
| 5. Fingerabdruck-Scanner* | 14. Unterbrechungsfreie Stromversorgung (USV) – Netztaste |
| 6. Not-Aus-Schalter* | 15. Röntgen-Fußschalter |
| 7. Bildanzeige-Monitor | |
| 8. Röntgenaktivierungstaste* | |
| 9. Kompressionsfreigabetaste | |

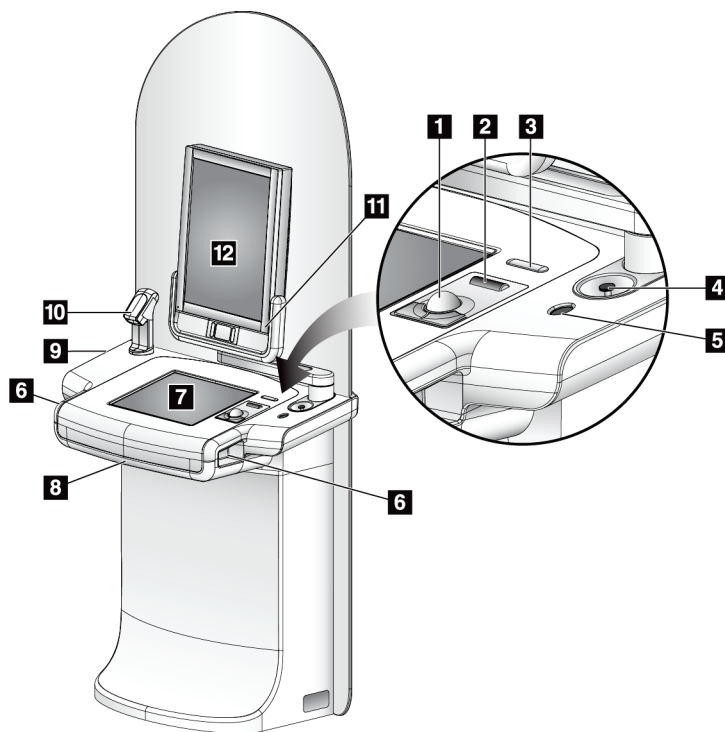
* A = Serie II Universal-Akquisitions-Workstation-Layout;
B = Serie I Universal-Akquisitions-Workstation-Layout



Hinweis

Die Bedienelemente für die Universal-Akquisitions-Workstation in einer mobilen Umgebung und die Bedienelemente der Universal-Akquisitions-Workstation sind identisch.

3.3.2 Bedienelemente und Anzeigen der Premium-Akquisitions-Workstation



Legende für Abbildungen

1. Trackball
2. Scrollrad
3. Kompressionslösung
4. Not-Aus-Schalter
5. Fingerabdruck-Scanner
6. Röntgentaste (eine auf jeder Seite)
7. Touchscreen-Display
8. Tastatur (in der Schublade)
9. CD/DVD-Laufwerk
10. Strichcode-Scanner
11. LED für Bildanzeige-Monitor-Leistung (Licht schaltet nach anfänglichem Start aus)
12. Bildanzeige-Monitor

Abbildung 14: Bedienelemente und Anzeigen der Premium-Akquisitions-Workstation



Hinweis

Die Bedienelemente für die Premium-Akquisitions-Workstation in einer mobilen Umgebung und die Bedienelemente der Premium-Akquisitions-Workstation sind identisch.

3.3.3 Bedienelemente und Anzeigen der Standard-Akquisitions-Workstation

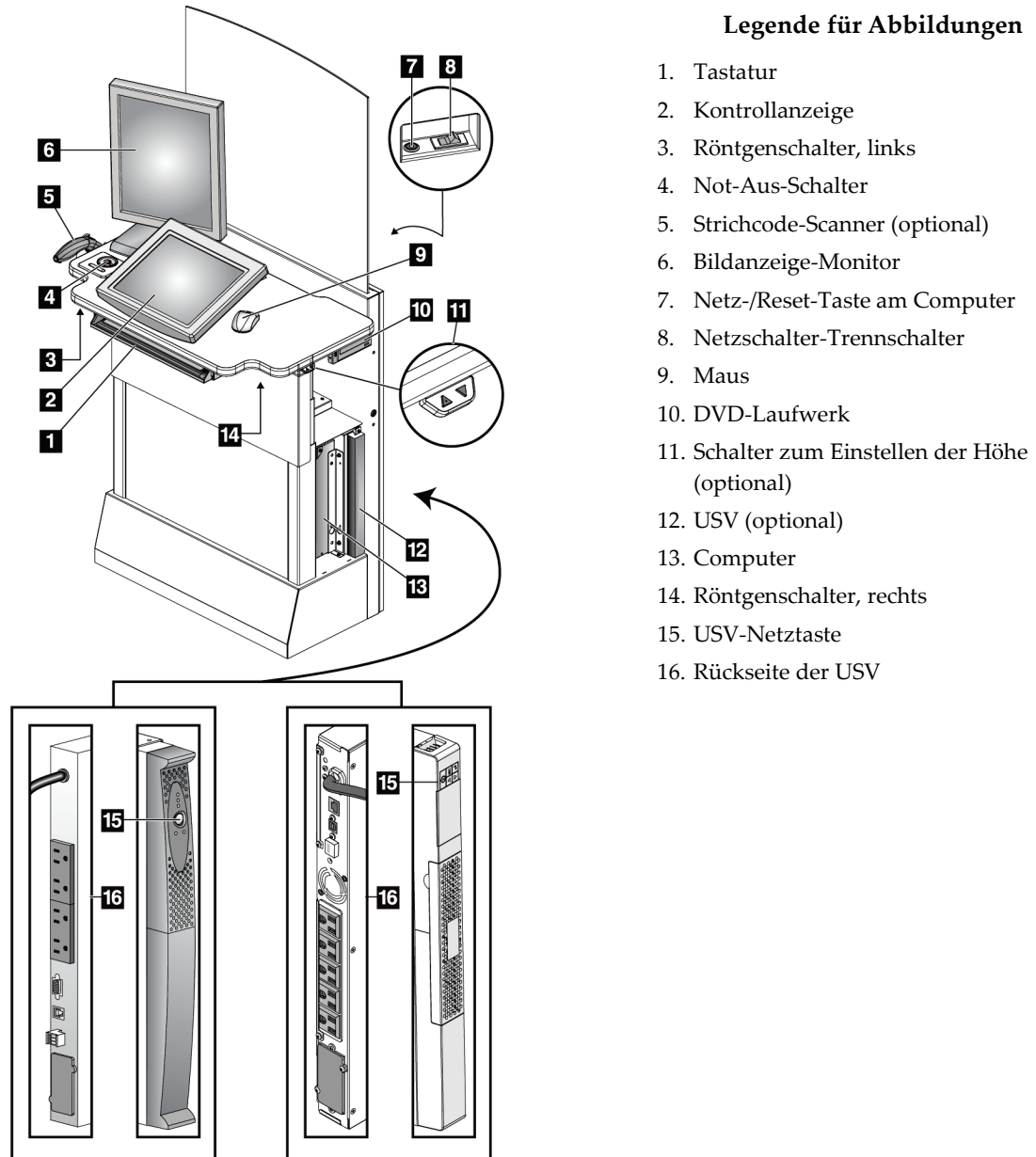


Abbildung 15: Bedienelemente und Anzeigen der Standard-Akquisitions-Workstation

3.3.4 Tastatur

Verwenden Sie die Tastatur in der vorderen Schublade der Akquisitions-Workstation zur Dateneingabe.

3.3.5 Strichcode-Scanner

Verwenden Sie dieses Gerät zur Dateneingabe für Strichcodes von Patienten oder Verfahrensakten.

3.3.6 Anzeige der Universal-Akquisitions-Workstation

Verwenden Sie die Maus oder den optionalen Touchscreen zur Auswahl von Elementen.

3.3.7 Touchscreen-Display der Premium-Akquisitions-Workstation

Verwenden Sie den Touchscreen oder den Trackball zur Auswahl von Elementen.

3.3.8 Anzeige der Standard-Akquisitions-Workstation

Wählen Sie eine Funktion mit der Maus.

3.3.9 Bildanzeige-Monitor

Betrachten Sie die Bilder auf dem Bildanzeige-Monitor.



Hinweis

Der Bildanzeige-Monitor auf Ihrem Gerät kann vom Bildanzeige-Monitor in dieser Bedienungsanleitung abweichen, die Funktionsweise ist jedoch identisch.

Kapitel 4 Hochfahren, Funktionsprüfungen und Herunterfahren des Systems

4.1 So starten Sie das System



Hinweis

Falls das System über Nacht eingeschaltet bleibt, müssen Sie das System jeden Tag neu starten, um die beste Leistung zu gewährleisten.

4.1.1 Vorbereitung

1. Achten Sie darauf, dass im Bereich der C-Bogen-Bewegung und im Sichtfeld des Bedieners keine Hindernisse vorhanden sind.
2. Stellen Sie sicher, dass sich alle drei Not-Aus-Schalter in der zurückgesetzten Position (nicht gedrückt) befinden.

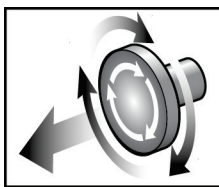


Abbildung 16: Die Not-Aus-Schalter durch Drehen zurücksetzen

3. Stellen Sie sicher, dass sich der Gantry-Netztrennschalter in der Position „Ein“ (ON) befindet.

4.1.2 Hochfahren

Bedienungsanleitung für das Selenia Dimensions System

Kapitel 4: Hochfahren, Funktionsprüfungen und Herunterfahren des Systems

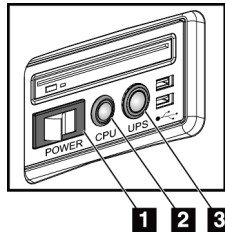


Abbildung 17: Netztaasten
an der Universal-
Akquisitions-Workstation

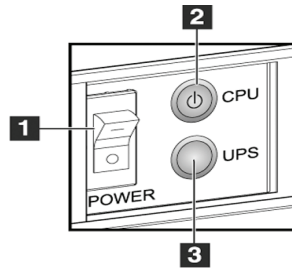


Abbildung 18: Netztaasten an
der Premium-Akquisitions-
Workstation

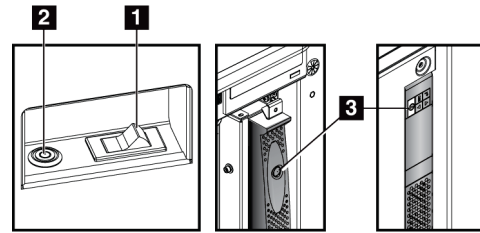


Abbildung 19: Netztaasten an der Standard-
Akquisitions-Workstation

Legende für Abbildungen

1. Netztaaste an der Akquisitions-Workstation
2. Netz-/Reset-Taste am Computer
3. Netztaaste der USV (optional)

Starten des Systems:

1. Wenn die USV ausgeschaltet wurde (OFF), drücken Sie die USV-Netztaaste, um die USV mit Strom zu versorgen (siehe vorherige Abbildungen).
2. Schalten Sie den Netzschalter der Akquisitions-Workstation EIN (ON) (siehe vorherige Abbildungen).
3. Drücken Sie die Netztaaste des Computers (siehe vorherige Abbildungen). Der Computer schaltet sich ein und der Anmeldebildschirm von Windows 10 öffnet sich auf dem Kontrollmonitor der Akquisitions-Workstation.

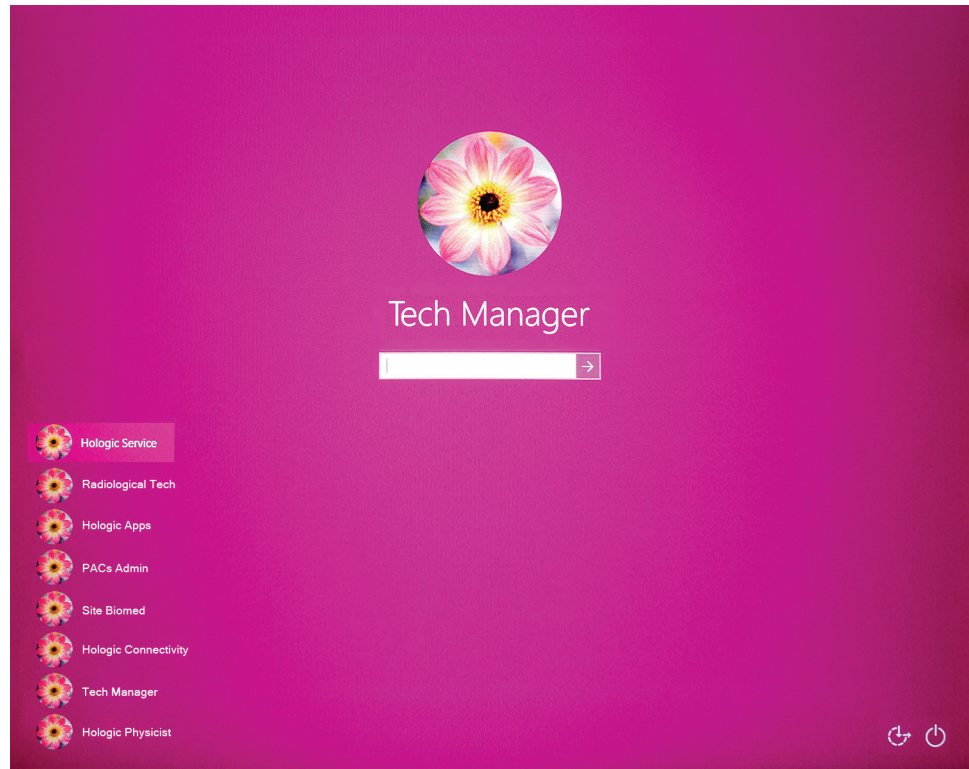


Abbildung 20: Anmeldebildschirm von Windows 10

4. Wählen Sie Ihren Benutzernamen und geben Sie Ihr Passwort ein.

Bedienungsanleitung für das Selenia Dimensions System

Kapitel 4: Hochfahren, Funktionsprüfungen und Herunterfahren des Systems

5. Der *Startbildschirm* für das Selenia Dimensions-System wird auf dem Kontrollmonitor der Akquisitions-Workstation geöffnet. Dann schaltet sich die Gantry automatisch ein.

Selenia Dimensions

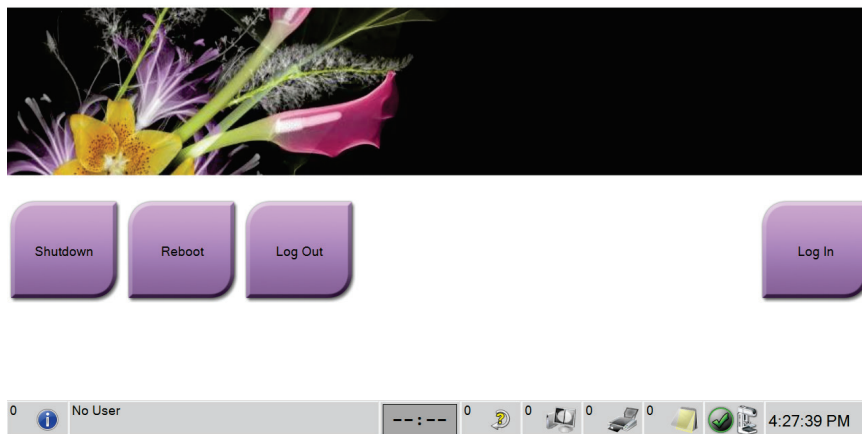


Abbildung 21: Startbildschirm



Hinweis

Wählen Sie die Schaltfläche **Abmelden**, um sich vom Betriebssystem Windows 10 abzumelden.



Hinweis

Der *Startbildschirm* enthält die Schaltfläche **Herunterfahren**, mit der das System ausgeschaltet werden kann, sowie die Schaltfläche **Neustart**, um das System neu zu starten.



Hinweis

Das System benötigt möglicherweise zwischen fünf und fünfzehn Minuten, um die Bilderfassung vorzubereiten. Die Wartezeit hängt von der Konfiguration der Detektorleistung ab. Ein Zeitgeber in der Taskleiste zeigt die Wartezeit an, bis das System bereit ist. Erfassen Sie keine klinischen oder QK-Bilder, wenn das Systemstatussymbol noch nicht anzeigt, dass das System betriebsbereit ist.

4.1.3 Anmelden

1. Klicken Sie auf die Schaltfläche **Anmelden** auf dem *Startbildschirm*.
2. Der Bildschirm *Bediener auswählen* (Systemanmeldung) öffnet sich und zeigt eine Liste mit Benutzernamen der Leiter und Techniker an. Wählen Sie bei Bedarf die Schaltfläche **Alle anzeigen**, um die Benutzernamen von Kundendienst, Anwendungen und Ärzten anzuzeigen.

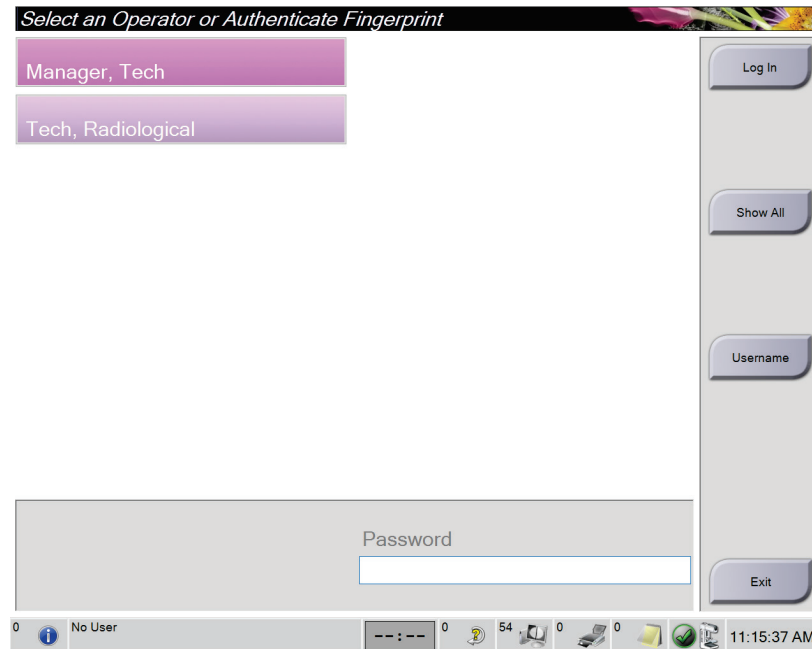


Abbildung 22: Bildschirm für die Systemanmeldung

Bedienungsanleitung für das Selenia Dimensions System

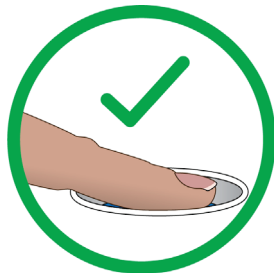
Kapitel 4: Hochfahren, Funktionsprüfungen und Herunterfahren des Systems

3. Verwenden sie zum Anmelden am System eine der folgenden Methoden:
- Wählen Sie die Schaltfläche für den entsprechenden Benutzernamen. Geben Sie Ihr Passwort ein und klicken Sie dann auf die Schaltfläche **Anmelden**.
 - Klicken Sie auf die Schaltfläche **Benutzername**. Geben Sie Ihren Benutzernamen und Ihr Passwort ein und klicken Sie dann auf die Schaltfläche **Anmelden**.
 - Lassen Sie Ihren Fingerabdruck bestätigen; drücken Sie dazu Ihren Finger auf den Fingerabdruck-Scanner.



Hinweis

Der größte Teil der eindeutigen, wiederholbaren Information des Fingerabdrucks befindet sich auf der Fingerbeere, nicht der Fingerspitze. Wenn der Finger flach auf das Gerät gedrückt wird, wie im Bild links gezeigt, kann die Identifizierung des Fingerabdrucks schnell und genau erfolgen.



Richtiges Vorgehen



Falsches Vorgehen



Hinweis

Wenn Qualitätskontrollaufgaben durchgeführt werden müssen, öffnet sich der Bildschirm *Durchzuführende Funktion auswählen*. Sie können dann Qualitätskontrollaufgaben durchführen oder **Überspringen** auswählen.

4.2 Funktionsprüfungen durchführen

Um sicherzustellen, dass die Kontrollen einwandfrei funktionieren, führen Sie im Rahmen Ihrer monatlichen Checkliste für die Sichtprüfung die Funktionsprüfungen durch. Vergewissern Sie sich, dass alle Schaltflächen einwandfrei funktionieren (C-Bogen-Bedienfelder, jeweils rechte und linke Seite).

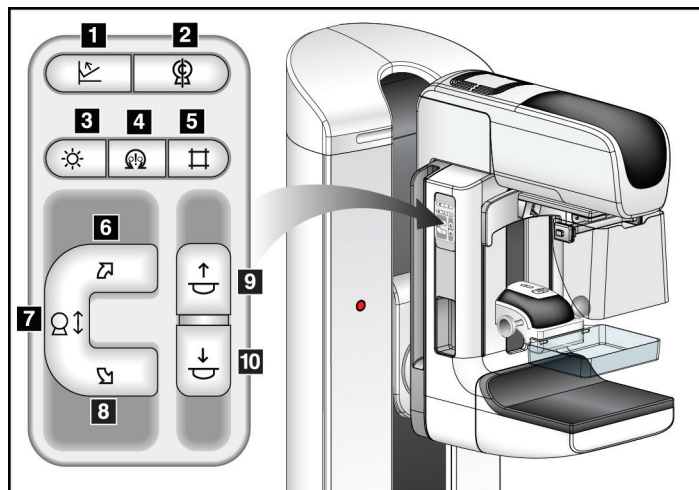


Abbildung 23: C-Bogen-Bedienfeld (linke Seite gezeigt)

Legende für Abbildungen

1. Kompressionslösung
2. C-Bogen null
3. Lichtfeldlampe
4. Motoraktivierung
5. Blendenübersteuerung
6. C-Bogen-Drehung im Uhrzeigersinn
7. C-Bogen nach oben (auf) und unten (ab) verstellen
8. C-Bogen-Drehung entgegen dem Uhrzeigersinn
9. Kompression auf
10. Kompression ab

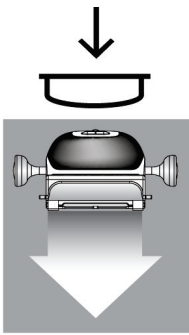
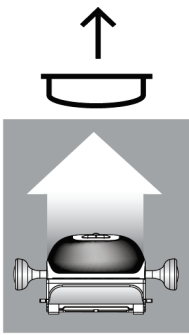



Hinweis

Die vertikale Bewegung und Drehung des C-Bogens ist deaktiviert, wenn eine Kompressionskraft appliziert wird. Ein Kundendienstmitarbeiter kann die Sperrkraft von 22 Newton (5 lbs.) bis 45 Newton (10 lbs.) konfigurieren.

4.2.1 Kompressionsfunktionstests

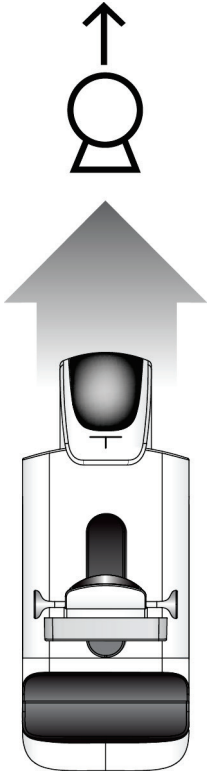
Tabelle 2: Kompressionstests

Funktion	Funktionsprüfung
<p>Kompression ab</p> 	<p>Drücken Sie auf die Taste Kompression ab:</p> <ul style="list-style-type: none"> • Die Kompressionsbremse wird aktiviert. • Die Lichtfeldlampe leuchtet auf. • Die Kompressionsvorrichtung wird abgesenkt. <p><i>Hinweis ... Wenn Sie die Taste zur Reduktion der Kompression (Kompression ab) drücken, bleibt die Kompressionsbremse aktiviert, bis Sie die Kompressionsfreigabetaste drücken.</i></p> <p>Die Abwärtsbewegung für die Kompression stoppt:</p> <ul style="list-style-type: none"> • wenn Sie die Taste loslassen. • Bei Erreichen der Druckkraftgrenze. • bei Erreichen des unteren Anschlags.
<p>Kompression auf</p> 	<p>Drücken Sie die Taste Kompression auf:</p> <ul style="list-style-type: none"> • Die Kompressionsvorrichtung bewegt sich nach oben. <p><i>Hinweis: Die Taste zur Verstellung der Kompressionsvorrichtung nach oben (Kompression auf) löst NICHT die Kompressionsbremse.</i></p> <p>Die Bewegung der Kompressionsvorrichtung nach oben (Kompression auf) stoppt automatisch:</p> <ul style="list-style-type: none"> • wenn Sie die Taste loslassen. • Bei Erreichen des oberen Anschlags.
<p>Kompressionslösung</p> 	<p>Drücken Sie die Freigabetaste für die Kompressionsvorrichtung:</p> <ul style="list-style-type: none"> • Die Kompressionsmotorbremse wird gelöst. • Die Kompressionsvorrichtung hebt sich.

4.2.2 Funktionsprüfungen C-Bogen-Bewegung

C-Bogen-Bewegung nach oben (auf) und unten (ab)

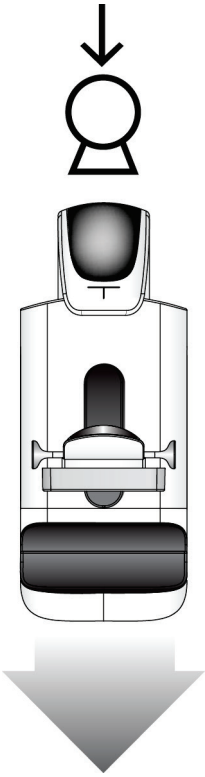
Tabelle 3: C-Bogen-Bewegung nach oben (auf) und unten (ab)

Funktion	Funktionsprüfung
<p>C-Bogen auf</p> 	<p>Drücken Sie die Taste C-Bogen auf.</p> <ul style="list-style-type: none">• Die Bewegung des C-Bogens stoppt bei Freigabe der Taste.• Die Bewegung des C-Bogens stoppt, wenn der C-Bogen den oberen Anschlag erreicht.• Die vertikale Bewegung und Drehung des C-Arms ist deaktiviert, wenn eine Kompressionskraft appliziert wird. Ein Kundendienstmitarbeiter kann die Sperrkraft von 22 Newton (5 lbs.) bis 45 Newton (10 lbs.) konfigurieren.

Bedienungsanleitung für das Selenia Dimensions System

Kapitel 4: Hochfahren, Funktionsprüfungen und Herunterfahren des Systems

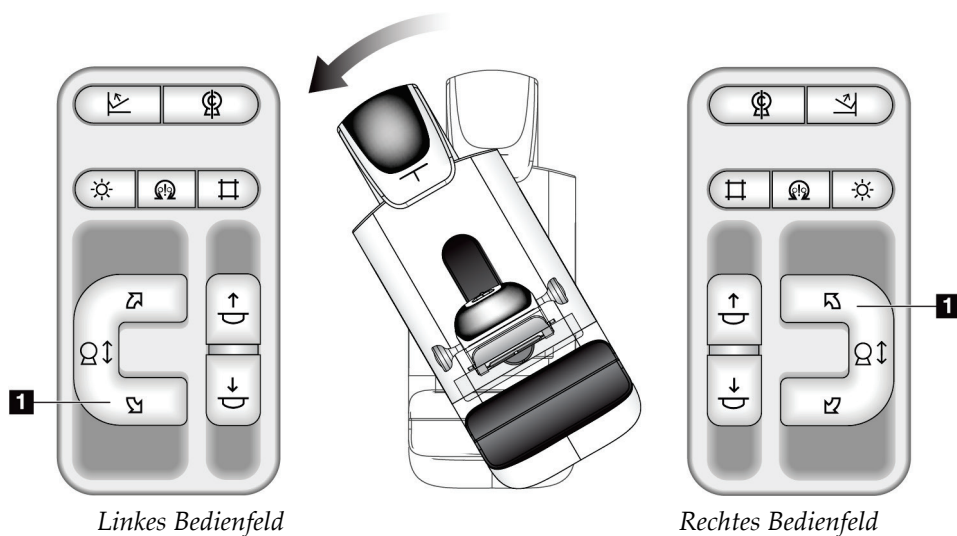
Tabelle 3: C-Bogen-Bewegung nach oben (auf) und unten (ab)

Funktion	Funktionsprüfung
<p data-bbox="378 363 516 394">C-Bogen ab</p> 	<p data-bbox="724 373 1295 405">Drücken Sie die Taste C-Bogen nach unten (ab).</p> <ul data-bbox="773 422 1409 785" style="list-style-type: none">• Die Bewegung des C-Bogens stoppt bei Freigabe der Taste.• Die Bewegung des C-Bogens stoppt, wenn der C-Bogen den unteren Anschlag erreicht.• Die vertikale Bewegung und Drehung des C-Arms ist deaktiviert, wenn eine Kompressionskraft appliziert wird. Ein Kundendienstmitarbeiter kann die Sperrkraft von 22 Newton (5 lbs.) bis 45 Newton (10 lbs.) konfigurieren.

C-Bogen-Drehung

Tabelle 4: C-Bogen-Drehung entgegen dem Uhrzeigersinn

Funktion	Funktionsprüfung
C-Bogen-Drehung entgegen dem Uhrzeigersinn	Drücken Sie die Taste C-Bogen-Drehung entgegen dem Uhrzeigersinn (1), um die C-Bogen-Drehung entgegen dem Uhrzeigersinn zu starten. Die Bewegung des C-Bogens stoppt bei Freigabe des Schalters. Um die Feineinstellung der C-Bogen-Drehung in 1-Grad-Segmenten vorzunehmen, drücken Sie eine Sekunde lang auf die Taste und lassen Sie sie dann schnell los. Wiederholen Sie diesen Schritt nach Bedarf.



Bedienungsanleitung für das Selenia Dimensions System

Kapitel 4: Hochfahren, Funktionsprüfungen und Herunterfahren des Systems

Tabelle 5: C-Bogen-Drehung im Uhrzeigersinn

Funktion	Funktionsprüfung
C-Bogen-Drehung im Uhrzeigersinn	Drücken Sie die Taste C-Bogen-Drehung im Uhrzeigersinn (1) , um die C-Bogen-Drehung im Uhrzeigersinn zu starten. Die Bewegung des C-Bogens stoppt bei Freigabe des Schalters. Um die Feineinstellung der C-Bogen-Drehung in 1-Grad-Segmenten vorzunehmen, drücken Sie eine Sekunde lang auf die Taste und lassen Sie sie dann schnell los. Wiederholen Sie diesen Schritt nach Bedarf.

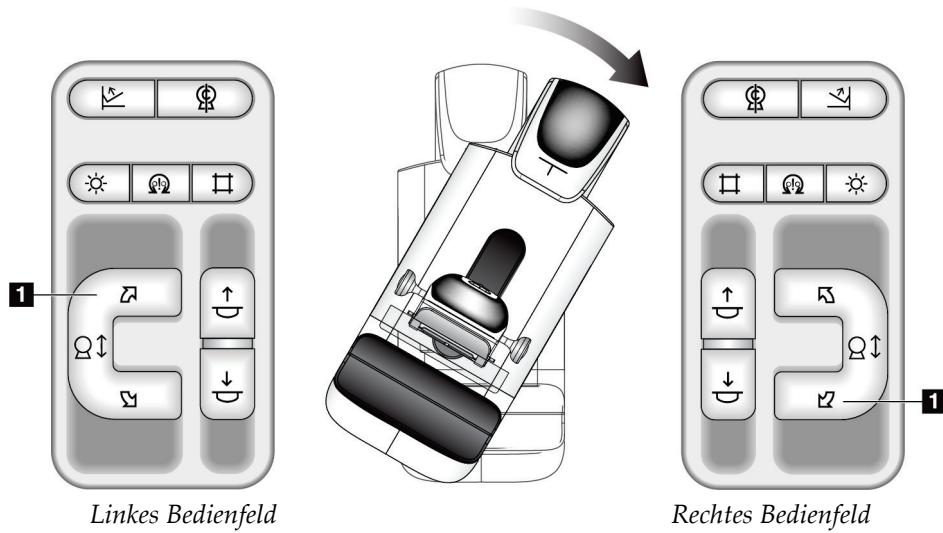
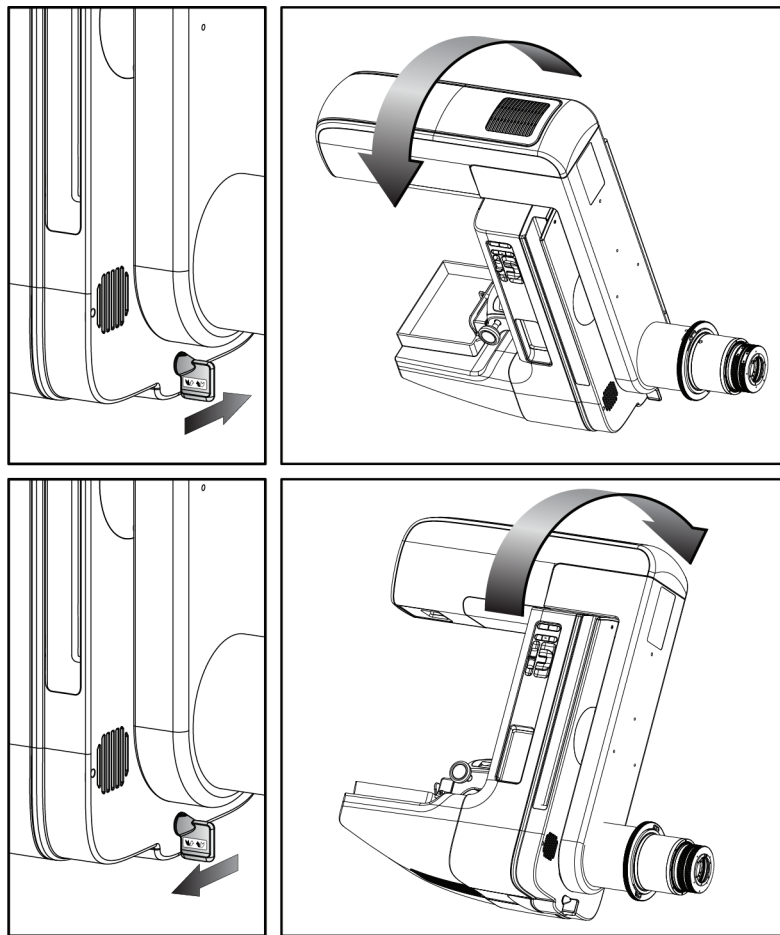


Tabelle 6: Schalter „C-Bogen-Drehung“

Funktion	Funktionsprüfung
Schalter „C-Bogen-Drehung“	Drücken Sie den Schalter „C-Bogen-Drehung“ von sich weg, um den C-Bogen zu sich heranzubewegen. Ziehen Sie den Schalter „C-Bogen-Drehung“ zu sich heran, um den C-Bogen wegzubewegen. Die Bewegung des C-Bogens stoppt bei Freigabe des Schalters.



Automatische C-Bogen-Drehung (Auto-Rotate)



Warnung:

Gefahr eines Erfassens. Achten Sie darauf, dass der C-Bogen während einer Drehung des C-Bogens 50 cm (20 Zoll) Abstand von allen Objekten hat. Verwenden Sie die automatische Drehung nicht, wenn der Abstand des C-Bogens weniger als 50 cm (20 Zoll) beträgt.



Hinweis

Um die automatische Drehung des C-Bogens zu stoppen, drücken Sie eine beliebige Taste oder den Not-Aus-Schalter.



Motoraktivierung 	Drücken Sie gleichzeitig die Taste Motor aktivieren sowie die Taste Drehung , um die automatische Drehung im oder entgegen dem Uhrzeigersinn zu aktivieren.
C-Bogen null 	Drücken Sie gleichzeitig die Tasten Motor aktivieren und C-Bogen Null . Lassen Sie die Tasten dann los. Das Gerät piept und der C-Bogen kehrt automatisch in die Nullposition zurück.

Tabelle 7: Automatische C-Bogendrehung entgegen dem Uhrzeigersinn

Funktion	Funktionsprüfung
Automatische C-Bogendrehung im Uhrzeigersinn	Drücken Sie gleichzeitig die Taste Motor aktivieren (1) und C-Bogen-Drehung entgegen dem Uhrzeigersinn (2). Lassen Sie die Tasten dann los. Das Gerät piept, und der C-Bogen bewegt sich automatisch entgegen dem Uhrzeigersinn.

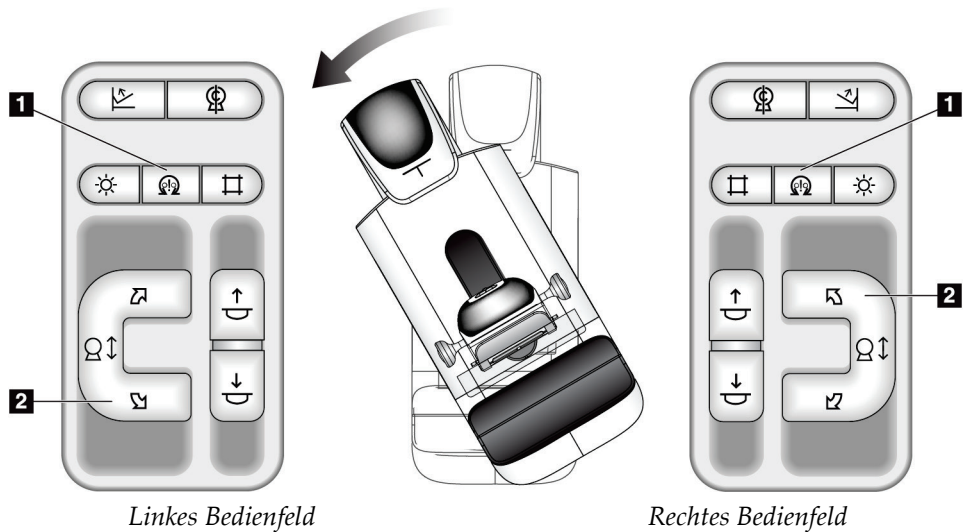
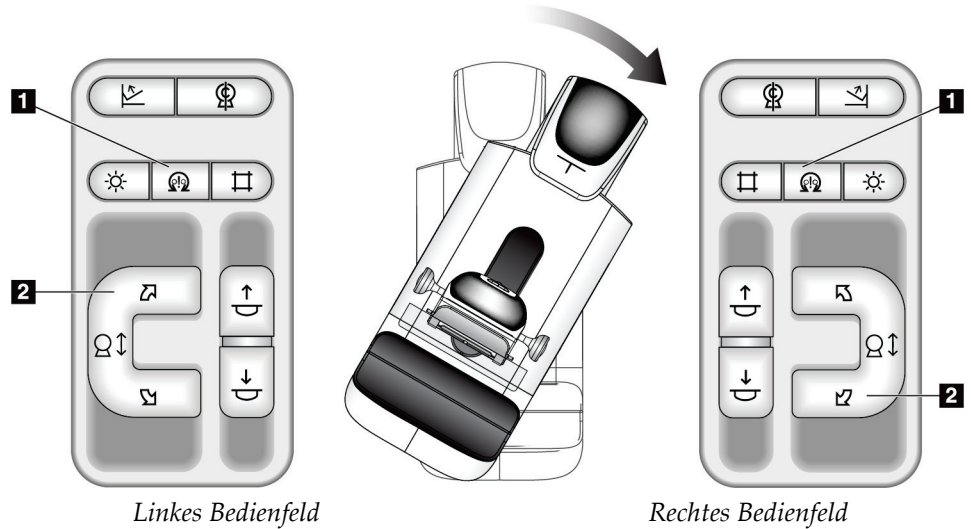


Tabelle 8: Automatische C-Bogendrehung im Uhrzeigersinn

Funktion	Funktionsprüfung
Automatische C-Bogendrehung im Uhrzeigersinn	Drücken Sie gleichzeitig die Tasten Motor aktivieren (1) und C-Bogen-Drehung im Uhrzeigersinn (2). Lassen Sie die Tasten dann los. Das Gerät piept, und der C-Bogen bewegt sich automatisch im Uhrzeigersinn.

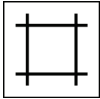



Bedienungsanleitung für das Selenia Dimensions System

Kapitel 4: Hochfahren, Funktionsprüfungen und Herunterfahren des Systems

Einblendung

Tabelle 9: C-Bogen-Einblendung

Funktion	Funktionsprüfung
Blendenübersteuerung 	Die Taste Blendenübersteuerung ändert die Blende durch die verschiedenen Röntgenfelder. Drücken Sie die Taste Lichtfeldlampe , um das Röntgenfeld einzublenden, und dann die Taste Blendenübersteuerung , um ein Röntgenfeld auszuwählen.
Lichtfeldlampe 	Für Kompressionsplatten: Drücken Sie die Taste Lichtfeldlampe , um das Röntgenfeld zwei Minuten lang einzublenden. Für Lokalisierungsplatten: Drücken Sie die Taste Lichtfeldlampe , um das Röntgenfeld für den konfigurierten Zeitraum einzublenden. Die für eine Biopsie oder Nadel-Lokalisierungsplatten standardmäßig eingestellte Zeit beträgt zehn Minuten. Drücken Sie erneut die Taste Lichtfeldlampe , um die Lichtfeldlampe auszuschalten. Die Lichtfeldlampe leuchtet beim Start der Kompressions-Abbewegung automatisch auf.

Plattenverschiebung

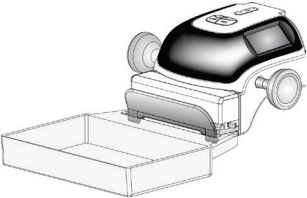


Hinweis

Die meisten Platten können mit der Funktion Plattenverschiebung verwendet werden. Die große rahmenlose Screening-Platte (24 x 29 cm), die große SmartCurve™-Platte (24 x 29 cm) sowie die Vergrößerungsplatten sind mit der Funktion Plattenverschiebung nicht kompatibel.

Verwenden Sie die rahmenlose Screening-Platte (18 x 24 cm), um die Funktion Plattenverschiebung zu testen.

Tabelle 10: Plattenverschiebung

Funktion	Funktionsprüfung
<p>Plattenverschiebung</p> 	<p>Die Durchleuchtungsplatte (18 x 24 cm) bewegt sich um ca. 2,5 cm nach links, nach rechts oder zur Mitte. Wenn die Kompression verwendet wird, können Sie die Platte nicht verschieben. Die Blende ist so programmiert, dass sie der Position der Platte folgt.</p> <p>So testen Sie diese Funktion:</p> <ol style="list-style-type: none"> 1. Bringen Sie die 18 x 24-cm-Platte in der Kompressionsvorrichtung an. 2. Wählen Sie eine Ansicht. 3. Verwenden Sie die Tasten Plattenverschiebung auf dem <i>Verfahrensbildschirm</i>, um die Position zu übersteuern. 4. Prüfen Sie, ob die Platte automatisch an die neue Position fährt. 5. Schalten Sie die Lichtfeldlampe ein. 6. Bestätigen Sie, dass die Blendenposition mit der Plattenposition übereinstimmt. 7. Wiederholen Sie diesen Vorgang für die anderen beiden Plattenpositionen.

4.3 Die Not-Aus-Funktion

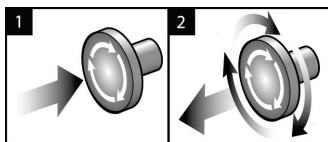


Abbildung 24: Die Not-Aus-Funktion

Es gibt drei Not-Aus-Schalter, einen an jeder Seite der Gantry und einen an der Akquisitions-Workstation.

1. Um die Gantry abzuschalten und den Hebemechanismus der Acquisition-Workstation zu deaktivieren, drücken Sie einen der Not-Aus-Schalter.
2. Zum Zurücksetzen des Not-Aus-Schalters drehen Sie ihn ungefähr eine Vierteldrehung nach rechts, bis der Schalter wieder herauspringt.

4.4 So schalten Sie das System aus

1. Schließen Sie alle geöffneten Patientenverfahren. Siehe [Einen Patienten schließen](#) auf Seite 72.
2. Im Bildschirm *Patient auswählen* wählen Sie die Schaltfläche **Abmelden**.
3. Im *Startbildschirm* wählen Sie die Schaltfläche **Herunterfahren**.
4. Wählen Sie im Bestätigungs-Dialogfeld **Ja**.

4.5 So schalten Sie die Stromversorgung des Systems vollständig ab

In den folgenden Abbildungen sind die Tasten und Schalter abgebildet, die in den folgenden Verfahren erwähnt werden.

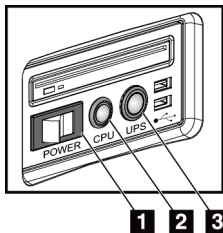


Abbildung 25: Netztaasten
an der Universal-
Akquisitions-Workstation

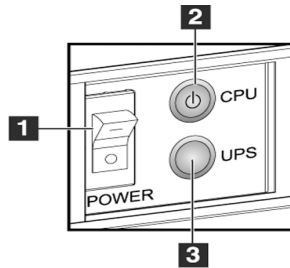


Abbildung 26: Netztaasten
an der Premium-
Akquisitions-Workstation

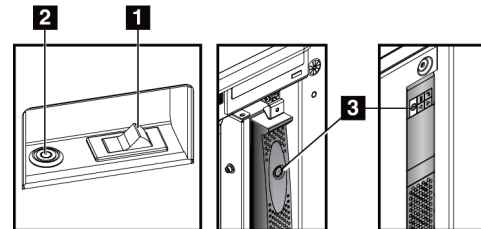


Abbildung 27: Netztaasten an der Standard-
Akquisitions-Workstation

Legende für Abbildungen

1. Netztaaste an der Akquisitions-Workstation
2. Netz-/Reset-Taste am Computer
3. Netztaaste der USV (optional)

So schalten Sie die Stromversorgung des Systems vollständig ab:

1. Das System ausschalten.
2. Wenn Ihr System über USV verfügt, drücken Sie auf die USV-Taste (Nr. 3).
3. Stellen Sie den Netzschalter der Akquisitions-Workstation auf AUS (Nr. 1).
4. Ziehen Sie das Netzkabel der Akquisitions-Workstation aus der Steckdose.
5. Schalten Sie den Gantry-Netztrennschalter auf AUS.
6. Schalten Sie den Haupttrennschalter der Einrichtung auf AUS.

Kapitel 5 Benutzerschnittstelle

5.1 Bildschirm „Durchzuführende Funktion auswählen“

Nach der Anmeldung öffnet sich der Bildschirm *Durchzuführende Funktion auswählen*. Dieser Bildschirm zeigt die durchzuführenden Qualitätskontrollaufgaben an.



Hinweis

Der Bildschirm *Patient auswählen* öffnet sich, wenn keine Qualitätskontrollaufgaben geplant sind.

Name	Zuletzt ausgeführt	Fälligkeitsdatum
DICOM-Drucker, Qualitätskontrolle		18.08.2015
Lichtkästen und Anzeigebedingungen		18.08.2015
Qualitätskontrolle der Befundstation		18.08.2015
Verstärkerkalibration	21.01.2015	26.01.2015
CEDM Gain Calibration	21.01.2015	26.01.2015
Artefaktbewertung		18.08.2015
Phantombildqualität		18.08.2015
SRV/KRV		18.08.2015
Kompressionsdickenanzeige		18.08.2015
Checkliste für die Sichtprüfung		18.08.2015
Kompressionstest		18.08.2015
Analyse der verworfenen Aufnahmen		18.08.2015
Analyse wiederholter Aufnahmen		18.08.2015

Anzahl der Ergebnisse: 13

0 Manager, Tech (Ersteller Leitung) 0 4 0 0 17:06:55

Abbildung 28: Beispiel-Bildschirm „Durchzuführende Funktion auswählen“

Zur Durchführung einer geplanten Qualitätskontrollaufgabe:

1. Wählen Sie eine Qualitätskontrollaufgabe von der Liste aus.
2. Wählen Sie die Schaltfläche **Start**. Befolgen Sie die Meldungen, um das Verfahren durchzuführen. (Die Schaltfläche **Start** ist nicht bei allen Testarten verfügbar.)
– ODER –
Wählen Sie die Schaltfläche **Als abgeschlossen markieren**, um den Status dieses Verfahrens als abgeschlossen zu markieren. Wählen Sie **Ja**, um zu bestätigen, dass das gewählte Verfahren abgeschlossen ist.
3. Wählen Sie **QK beenden**.

Um fortzufahren, ohne alle geplanten Qualitätskontrollaufgaben abzuschließen:

Wenn zu diesem Zeitpunkt nicht alle Qualitätskontrollen ausgeführt werden sollen, klicken Sie auf die Schaltfläche **Überspringen**.



Hinweis

Bei Auswahl der Schaltfläche **Überspringen** wird der Bildschirm *Patient auswählen* angezeigt. Siehe [Bildschirm „Patient auswählen“](#) auf Seite 54 für Informationen über diesen Bildschirm.

Wenn Sie die Schaltfläche **Admin** wählen, öffnet sich der Bildschirm *Admin*. Für Informationen zu diesem Bildschirm siehe [Bildschirm „Admin“](#) auf Seite 125.



Hinweis

Qualitätskontrollaufgaben können jederzeit durchgeführt werden. Wählen Sie die Schaltfläche **Admin**, dann die Schaltfläche **Qualitätskontrolle**, um die Liste der Qualitätskontrollaufgaben zu öffnen.

5.2 Zur Taskleiste

Die Taskleiste unten auf dem Bildschirm zeigt weitere Symbole an. Wählen Sie das Symbol, um auf Informationen zuzugreifen oder Systemaufgaben auszuführen.








Abbildung 29: Taskleiste

Tabelle 11: Taskleisten-Menüs

	Beschreibung	Menü
1	<p>Informationssymbol</p> <p>Das Symbol Information wählen, um das Menü „Alarmer“ anzuzeigen. Dieser Bereich der Taskleiste blinkt gelb, wenn ein Alarm vorhanden ist. Klicken Sie auf Alle bestätigen, um die blinkende Anzeige zu stoppen. Wählen Sie Alarmer verwalten, um offene Alarmer anzuzeigen und zu schließen.</p>	<ul style="list-style-type: none"> Keine Alarmer Alle bestätigen Alarmer verwalten ...
2	<p>Name des aktuellen Benutzers</p> <p>Wählen Sie den Benutzernamenbereich in der Taskleiste, um das Benutzermenü anzuzeigen.</p> <p>Abmelden ruft den <i>Startbildschirm</i> auf.</p> <p>Mit der Option Persönliche Einstellungen können Sie Benutzereinstellungen und Workflow-Präferenzen auswählen.</p> <p>Drucken sendet die angezeigte Patientenliste an den angeschlossenen Drucker.</p>	<ul style="list-style-type: none"> Benutzermenü Abmelden ... Persönliche Einstellungen Drucken ...

Tabelle 11: Taskleisten-Menüs

	Beschreibung	Menü
<p>3</p> 	<p style="text-align: center;">Ausgabegerätesymbole</p> <p>Wählen Sie ein Symbol für ein Ausgabegerät, um den Bildschirm <i>Warteschlangen verwalten</i> anzuzeigen. Dieser Bildschirm zeigt den Status der Aufträge in der Warteschlange und die Auftragsinformationen für die gewählte Ausgabe an und erlaubt ein Filtern der Warteschlangenanzeige. Die Zahl auf dem Symbol gibt die Anzahl der in der Warteschlange verbleibenden Aufträge an.</p>	
<p>4</p> 	<p style="text-align: center;">Symbol „Notizen“</p> <p>Wählen Sie das Symbol Notizen aus, um den Bildschirm <i>Patienten mit ungelesenen Notizen</i> anzuzeigen. Die Zahl auf dem Symbol gibt die Anzahl der Patienten mit ungelesenen Notizen an.</p>	
<p>5</p>   	<p style="text-align: center;">Systemstatussymbole</p> <p>Wenn das Symbol Systemstatus (Strahlerkopf) mit einem grünen Häkchen versehen ist, ist das System betriebsbereit. Wählen Sie das Symbol Systemstatus aus, um das Störungsmenü anzuzeigen.</p> <p>Wenn das Systemstatus-Symbol rot und mit einer Zahl daneben erscheint, muss das System die angezeigte Anzahl an Minuten warten, bis das nächste Bild sicher aufgenommen werden kann.</p> <p>Wenn neben dem Systemstatus-Symbol ein gelbes Ausrufezeichen erscheint und dieser Taskleistenabschnitt gelb blinkt, liegt ein Fehler vor. Wählen Sie das Systemstatus-Symbol aus, um weitere Informationen über den Fehler zu erhalten.</p> <p>Alle Störungen löschen löscht alle Störungsmeldungen.</p> <p>Röntgenröhre, 0 Grad stellt den Strahlerkopf wieder auf einen Drehwinkel von 0° für die nächste Belichtung ein.</p> <p>Röntgenröhre, -15 Grad stellt den Strahlerkopf auf einen Drehwinkel von -15 Grad für eine Belichtung.</p> <p>Röntgenröhre, +15 Grad stellt den Strahlerkopf auf einen Drehwinkel von +15 Grad für eine Belichtung.</p> <p>System-Diagnose... ruft die Einstellungen der Untersysteme auf.</p> <p>Systemvoreinstellungen öffnet den Bildschirm für die Einstellung der <i>Gantry Standardwerte</i> für Kompression und Generator.</p> <p>Unter System-Information werden Informationen zur Akquisitions-Workstation angezeigt (siehe Bildschirm „Über die Bedienkonsole“ auf Seite 128).</p>	<ul style="list-style-type: none"> Keine Alarme Alle Störungen löschen Röntgenröhre, 0 Grad Röntgenröhre, -15 Grad Röntgenröhre, +15 Grad System-Diagnose ... Systemvorein-Stellungen ... System-Information ...

5.3 Bildschirm „Patient auswählen“

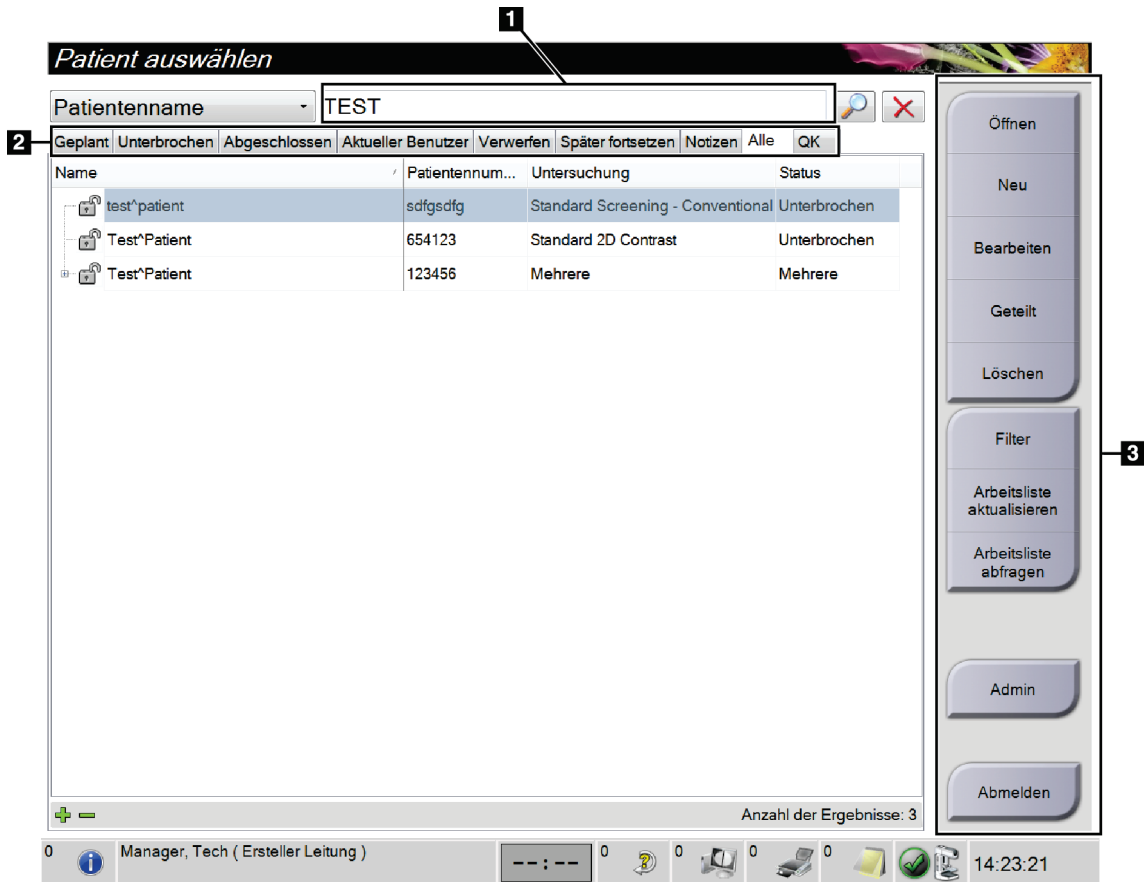


Abbildung 30: Bildschirm „Patient auswählen“

Tabelle 12: Der Bildschirm „Patient auswählen“

Teil	Beschreibung
1. Schnellsuche	Suchen Sie in der ausgewählten Registerkarte nach Patientennamen, Patienten-ID oder Zugriffsnummer.
2. Registerkarten	<p>Die Registerkarten oben im Bildschirm sind konfigurierbar. Ein Benutzer mit entsprechenden Benutzerrechten kann Registerkarten löschen und neue Registerkarten erstellen.</p> <ul style="list-style-type: none"> Die Registerkarte Geplant zeigt die geplanten Verfahren an. Die Registerkarte Unterbrochen zeigt die nicht abgeschlossenen Verfahren an. Die Registerkarte Abgeschlossen zeigt die abgeschlossenen Verfahren an. Die Registerkarte Aktueller Benutzer zeigt die Verfahren für den aktuellen Bediener an.

Tabelle 12: Der Bildschirm „Patient auswählen“

Teil	Beschreibung
	<ul style="list-style-type: none"> Die Registerkarte Verwerfen zeigt die Verfahren mit verworfenen Ansichten an. Die Registerkarte Später fortsetzen zeigt die Verfahren mit später fortzusetzenden Ansichten an. Die Registerkarte Alle zeigt alle Verfahren für alle Benutzer an. Die Registerkarte Notizen zeigt standardmäßig die Patienten mit ungelesenen Notizen an. Vollständige Informationen finden Sie unter Info zur Registerkarte „Notizen“ auf Seite 56. Die Registerkarte QK zeigt die Qualitätskontrollverfahren an. Die Registerkarte Unternehmen wird angezeigt, wenn Sie über den Advanced Workflow Manager auf Seite 63 verfügen. Auf dieser Registerkarte wird eine Liste aller Studien angezeigt, die auf Systemen des Advanced Workflow Manager-Clusters erfasst wurden. Die Verteilung der Studien wird von dieser Registerkarte aus verwaltet.  <p style="text-align: center;"><i>Abbildung 31: Registerkarte „Unternehmen“</i></p>
<p>3. Schaltflächen</p>	<p>Auf viele Funktionen wird von diesem Bildschirm zugegriffen, indem eine bestimmte Schaltfläche gewählt wird:</p> <ul style="list-style-type: none"> Öffnen: Den gewählten Patienten öffnen. Neu: Neuen Patienten hinzufügen – siehe Einen neuen Patienten hinzufügen auf Seite 56. Bearbeiten: Patienteninformationen bearbeiten – siehe Patienteninformationen bearbeiten auf Seite 57. Geteilt: Die Bilder aus einem Verfahren oder von einem Patienten entfernen und diese Bilder zu einem anderen Verfahren oder Patienten verschieben – siehe Patientendatensätze teilen auf Seite 57. Löschen: Gewählten Patienten löschen – siehe Einen Patienten löschen auf Seite 60. Filter: Patientenfilter verwenden – siehe Nach Patienten filtern auf Seite 60. Arbeitsliste aktualisieren: Geplante Patientenarbeitsliste aktualisieren – siehe Arbeitsliste aktualisieren auf Seite 62. Arbeitsliste abfragen: Nach einem Patienten in der Modality-Arbeitsliste suchen – siehe Arbeitsliste abfragen auf Seite 62. Admin: Zugriff auf den Bildschirm <i>Admin</i> – siehe Bildschirm „Admin“ auf Seite 125. Abmelden: Das System verlassen – siehe Abmelden auf Seite 63.

5.3.1 Info zur Registerkarte „Notizen“

- Wenn Sie die Registerkarte **Notizen** im Bildschirm *Patient auswählen* ausgewählt haben, wird eine Liste mit Patienten und dazugehörigen Notizen angezeigt.
- Der Standardwert für die Liste sind Patienten mit gelesenen und ungelesenen Notizen.
- Sie können den Wert ändern, sodass Patienten mit gelesenen Notizen oder Patienten mit ungelesenen Notizen angezeigt werden.
- Wählen Sie die Schaltfläche **Öffnen**, um für diesen Patienten auf den Bildschirm *Verfahren* zuzugreifen.

5.3.2 Eine Patientendatei öffnen

1. Wählen Sie eine Registerkarte, um die gewünschte Liste mit Patienten anzuzeigen.
2. Wählen Sie einen Patienten aus der Liste aus. Die Schaltfläche **Öffnen** wird aktiv.
3. Wählen Sie die Schaltfläche **Öffnen**, um für diesen Patienten auf den Bildschirm *Verfahren* zuzugreifen.

5.3.3 Einen neuen Patienten hinzufügen

1. Im Bildschirm *Patient auswählen* die Schaltfläche **Neu** wählen. Der Bildschirm *Patient hinzufügen* öffnet sich.

The screenshot shows the 'Patient hinzufügen' (Add Patient) screen. The form includes the following fields and options:

- Nachname: Text input field
- Vorname: Text input field
- Mittelname: Text input field
- Patientennummer*: Text input field
- Geburtsdatum*: Date input field
- Geschlecht*: Dropdown menu (selected: Weiblich)
- Zugriffsnummer: Text input field
- Verfahren*: Dropdown menu (selected: Conventional)

On the right side, there is a vertical bar with 'Öffnen' and 'Zurück' buttons. The bottom status bar shows 'Manager, Tech (Ersteller Leitung)', a taskbar with icons, and the time '17:08:58'.

Abbildung 32: Bildschirm „Patient hinzufügen“

2. Geben Sie die neue Patienteninformation ein und wählen Sie ein Verfahren.
3. Die Schaltfläche **Öffnen** wählen. Es öffnet sich der Bildschirm *Verfahren* für den neuen Patienten.

5.3.4 Patienteninformationen bearbeiten

1. Im Bildschirm *Patient auswählen* wählen Sie den Namen der Patientin und dann die Schaltfläche **Bearbeiten**.
2. Im Bildschirm *Patient bearbeiten* wählen Sie den Namen der Patientin und dann die Schaltfläche **Speichern**.
3. Die Schaltfläche **OK** zur Anzeige der Meldung *Aktualisierung erfolgreich* wählen.

5.3.5 Patientendatensätze teilen

Mit der Funktion „Patientendatensätze teilen“ lassen sich Bilder verschieben, wenn die Bilder mit einem falschen Verfahren oder Patienten erfasst wurden.



Hinweis

Sie können keine Bilder für geschützte Patienten teilen.



Hinweis

Für archivierte Patientendatensätze ist nach Verwendung der Funktion zum Teilen in PACS oder anderen Archivierungssystemen noch eine Korrektur erforderlich.

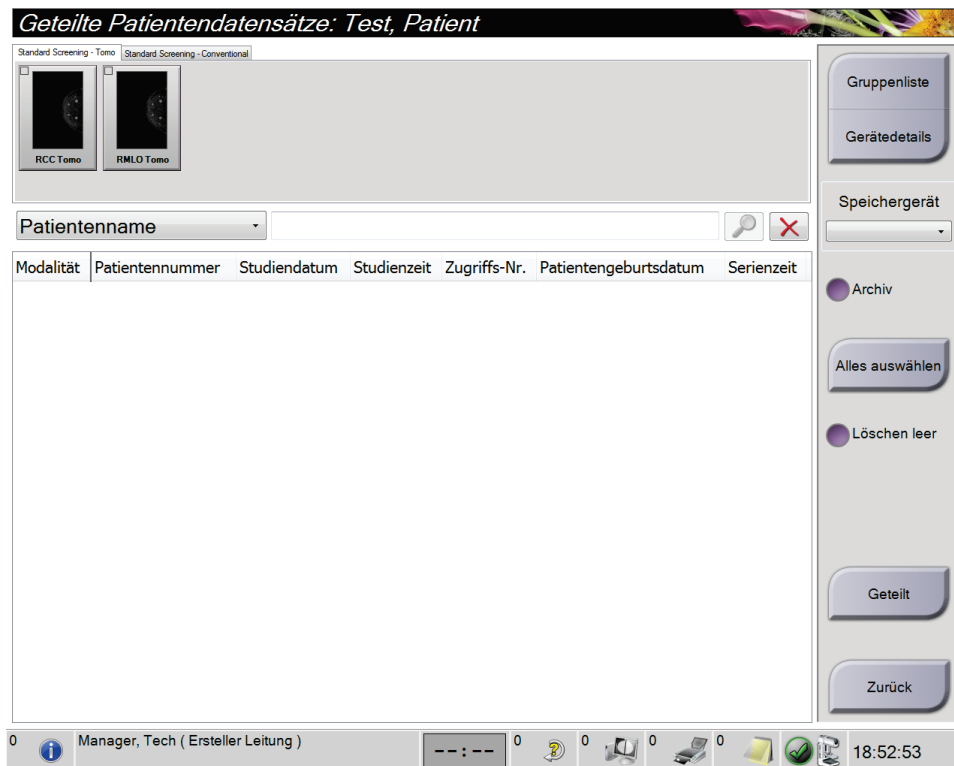


Abbildung 33: Bildschirm „Geteilte Patientendatensätze“

Bilder, die im falschen Verfahren erfasst wurden

1. Wählen Sie im Bildschirm *Patient auswählen* den Patienten aus.
2. Wählen Sie die Schaltfläche **Geteilt**. Der Bildschirm *Geteilte Patientendatensätze* öffnet sich.
3. Wählen Sie die Bilder, die verschoben werden sollen. Wenn alle Bilder verschoben werden sollen, wählen Sie **Alle auswählen**.
4. Wählen Sie mithilfe des Dropdown-Menüs unter den Bildern Ihre Suchkriterien aus (zum Beispiel Patientennamen oder Zugriffsnummer).
5. Geben Sie dieselben Patienteninformationen ein und wählen Sie die Schaltfläche **Suchen** (die Lupe).
6. Wählen Sie das richtige Verfahren für die Bilder aus, sobald der Patientennamen erscheint.
7. Wenn ALLE Bilder verschoben werden sollen und Sie das falsche Verfahren löschen möchten, wählen Sie **Löschen leer** aus.
8. Wenn Sie die Bilder archivieren oder auf einem Speichermedium sichern möchten, wählen Sie **Archiv** aus. Stellen Sie sicher, dass die richtigen Ausgangsdaten ausgewählt sind.
9. Wählen Sie zunächst **Geteilt**, klicken Sie anschließend auf **OK** in der Meldung *Erfolgreich geteilt*.

Bilder, die beim falschen Patienten erfasst wurden

1. Wählen Sie im Bildschirm *Patienten auswählen* den Patienten aus, bei dem die Bilder gespeichert sind, die verschoben werden müssen.
2. Wählen Sie die Schaltfläche **Geteilt**. Der Bildschirm *Geteilte Patientendatensätze* öffnet sich.
3. Wählen Sie die Bilder, die verschoben werden sollen. Wenn alle Bilder verschoben werden sollen, wählen Sie **Alle auswählen**.
4. Wählen Sie mithilfe des Dropdown-Menüs unter den Bildern Ihre Suchkriterien aus (zum Beispiel Patientennamen oder Zugriffsnummer).
5. Geben Sie die Suchkriterien ein und wählen Sie die Schaltfläche **Suchen** (die Lupe).
6. Wählen Sie das richtige Verfahren aus, sobald der Patientennamen erscheint.

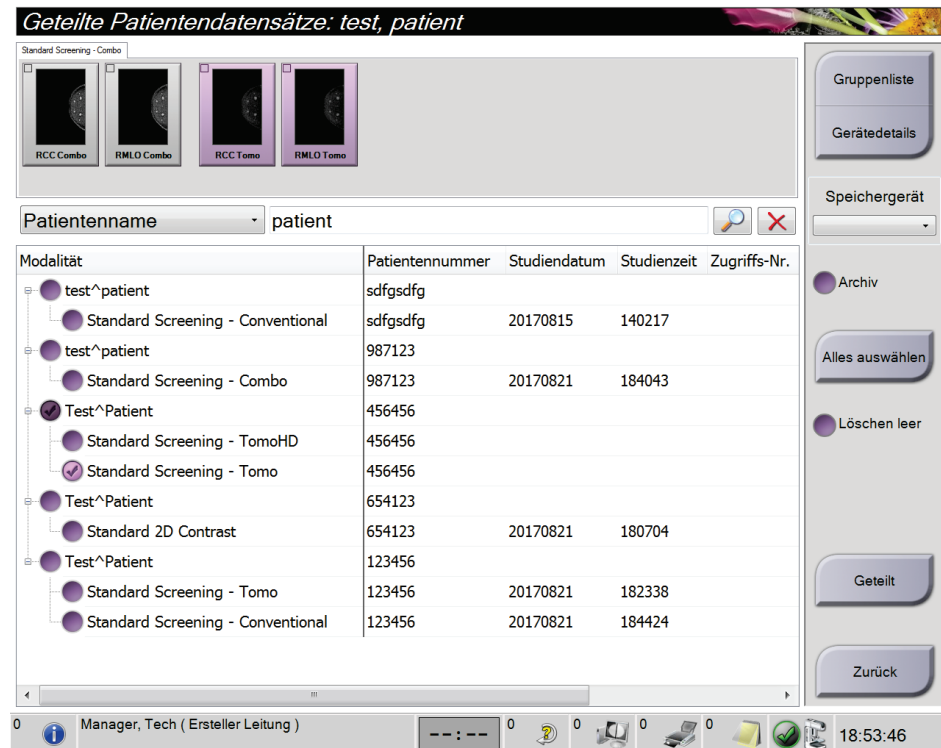


Abbildung 34: Wählen Sie das korrekte Verfahren für Geteilte Patientendatensätze

7. Wenn ALLE Bilder verschoben werden sollen und Sie den falschen Patienten aus der Patientenliste löschen möchten, wählen Sie **Löschen leer** aus.
8. Wenn Sie die Bilder archivieren oder auf einem Speichermedium sichern möchten, wählen Sie **Archiv** aus. Stellen Sie sicher, dass die richtigen Ausgangsdaten ausgewählt sind.
9. Wählen Sie zunächst **Geteilt**, klicken Sie anschließend auf **OK** in der Meldung *Erfolgreich geteilt*.

5.3.6 Einen Patienten löschen



Hinweis

Eine Reklamation hebt normalerweise die Notwendigkeit auf, Patienten manuell zu löschen. Siehe [Speicherbereinigung](#) auf Seite 124.

1. Im Bildschirm *Patient auswählen* einen oder mehrere Patienten auswählen.
2. Klicken Sie auf die Schaltfläche **Löschen**.
3. Wenn die Bestätigungsaufforderung angezeigt wird, wählen Sie **Ja**.



Hinweis

Techniker sind nicht zum Löschen von Patienten berechtigt.

5.3.7 Nach Patienten filtern

Wenn Sie die Schaltfläche **Filter** im im Bildschirm *Patienten auswählen* wählen, öffnet sich der Bildschirm *Patientenfilter* für die gewählte Patientenliste.

Abbildung 35: Die Registerkarte „Filter“ im Bildschirm „Patientenfilter“

Registerkarte „Filter“

Die Registerkarte **Filter** verwenden, um die Filteroptionen für die angezeigte Patientenliste zu ändern. Wenn Sie eine Option wählen oder abbrechen, wird die Änderung im Bildschirmbereich „Ergebnisse“ angezeigt.



Hinweis

Manager-Zugriffsrechte sind erforderlich, um diese neuen Filter in der ausgewählten Registerkarte im Bildschirm *Patient auswählen* zu speichern. (Siehe [Andere Funktionen der Registerkarte „Filter“](#) auf Seite 61.)



Hinweis

Wenn Sie eine Zeile der Ergebnisliste markieren und dann auf die Schaltfläche **Öffnen** klicken, öffnet sich der *Verfahrensbildschirm* für den gewählten Patienten.

Andere Funktionen der Registerkarte „Filter“

Mit der Registerkarte **Filter** können Benutzer mit Zugriffsberechtigung andere Registerkarten im Bildschirm *Patient auswählen* hinzufügen, ändern oder löschen. Beachten Sie die folgende Tabelle.

Tabelle 13: Optionen der Registerkarte „Filter“ (Zugriffsberechtigung erforderlich)

Ändern der aktuellen Parameter des Patientenfilters.	<ol style="list-style-type: none"> 1. Eine Registerkarte im Bildschirm <i>Patient auswählen</i>. 2. Klicken Sie auf die Schaltfläche Filter. 3. Die Filteroptionen auswählen. 4. Die Schaltfläche Speichern wählen. 5. Achten Sie darauf, dass der Name der ausgewählten Registerkarte im Namensfeld erscheint. 6. OK wählen.
Eine neue Registerkarte im Bildschirm <i>Patient auswählen</i> erstellen.	<ol style="list-style-type: none"> 1. Eine Registerkarte im Bildschirm <i>Patient auswählen</i>. 2. Klicken Sie auf die Schaltfläche Filter. 3. Die Filteroptionen für die Registerkarte wählen. 4. Die Schaltfläche Speichern unter wählen. 5. Einen neuen Namen für die Registerkarte eingeben. 6. OK wählen.
Eine Registerkarte im Bildschirm <i>Patient auswählen</i> löschen.	<ol style="list-style-type: none"> 1. Eine Registerkarte im Bildschirm <i>Patient auswählen</i>. 2. Klicken Sie auf die Schaltfläche Filter. 3. Die Schaltfläche Löschen wählen. 4. Wählen Sie im Bestätigungs-Dialogfeld Ja.

Registerkarte „Spalten“

In der Registerkarte **Spalten** können Sie weitere Suchoptionen für die gefilterte Liste hinzufügen (z. B. Alter, Geschlecht, Notizen). Die Optionen werden als Spalten im Ergebnisbereich angezeigt. Um weitere Spalten zu einer gefilterten Liste hinzuzufügen, wählen Sie die Registerkarte **Spalten** und anschließend die Optionen.



Hinweis

Manager-Zugriffsrechte sind erforderlich, um diese neuen Spalten im Patientenfilter zu speichern.



Hinweis

Wenn Sie eine Zeile der Ergebnisliste markieren und dann auf die Schaltfläche **Öffnen** klicken, öffnet sich der *Verfahrensbildschirm* für den gewählten Patienten.

Schaltfläche Auftrags-Registerkarten

Klicken Sie auf die Schaltfläche **Auftrags-Registerkarten**, um die Reihenfolge der Patientenlisten-Registerkarten zu ändern.

5.3.8 Arbeitsliste aktualisieren

Klicken Sie auf die Schaltfläche **Arbeitsliste aktualisieren**, um die Liste „Geplante Patienten“ vom Modality-Arbeitslistenanbieter zu aktualisieren.

5.3.9 Arbeitsliste abfragen

Wählen Sie die Schaltfläche **Arbeitsliste abfragen**, um den Modality-Arbeitslistenanbieter nach einem Patienten oder einer Liste von Patienten zu durchsuchen.

Zur Eingabe der Abfrageinformationen gibt es zwei Methoden:

- **Tastatur** – Geben Sie die Abfrageinformationen in ein Feld oder in mehrere Felder ein. Das geplante Verfahren wird angezeigt, und der Patient wird zur lokalen Datenbank hinzugefügt. Alle Abfragefelder können konfiguriert werden. Die Standardfelder sind Patientennamen, Patienten-ID, Zugriffsnummer, abgefragte Verfahrens-ID und Startdatum des geplanten Verfahrens.
- **Strichcode-Scanner** – Scant den Strichcode für das konfigurierte Abfragefeld. Das geplante Verfahren wird angezeigt, und der Patient wird zur lokalen Datenbank hinzugefügt. Das Feld, das vom Strichcode-Scanner gescannt wird, kann konfiguriert werden. Das standardmäßige Abfragefeld kann Patienten-ID, Zugriffsnummer oder abgefragte Verfahrens-ID sein.

5.3.10 Admin

Wählen Sie die Schaltfläche **Admin**, um den Bildschirm *Admin* und die Systemadministrationsfunktionen aufzurufen. Siehe [Benutzeroberfläche zur Systemadministration](#) auf Seite 125 für weitere Informationen.

5.3.11 Abmelden

Wählen Sie die Schaltfläche **Abmelden**, um das System zu verlassen und den *Startbildschirm* wieder aufzurufen.

5.3.12 Advanced Workflow Manager

Der Advanced Workflow Manager ist eine Workflow-Engine, mit der kompatible Hologic Systeme miteinander kommunizieren und Bilder austauschen können. Der Advanced Workflow Manager verwaltet alle Patienten, Verfahren und Bilder, die auf allen Systemen innerhalb des Advanced Workflow Manager-Clusters erfasst wurden. Zusätzlich synchronisiert der Advanced Workflow Manager Notizen und stellt allen Systemen innerhalb des Clusters Bilder bereit.

Bei Systemen mit Advanced Workflow Manager, wird die Registerkarte Unternehmen auf dem Bildschirm *Bildschirm „Patient auswählen“* auf Seite 54 angezeigt. Auf dieser Registerkarte sind die Verfahren gelistet, die auf allen Systemen innerhalb des Advanced Workflow Manager-Clusters erfasst wurden.

5.4 Bildschirm „Verfahren“

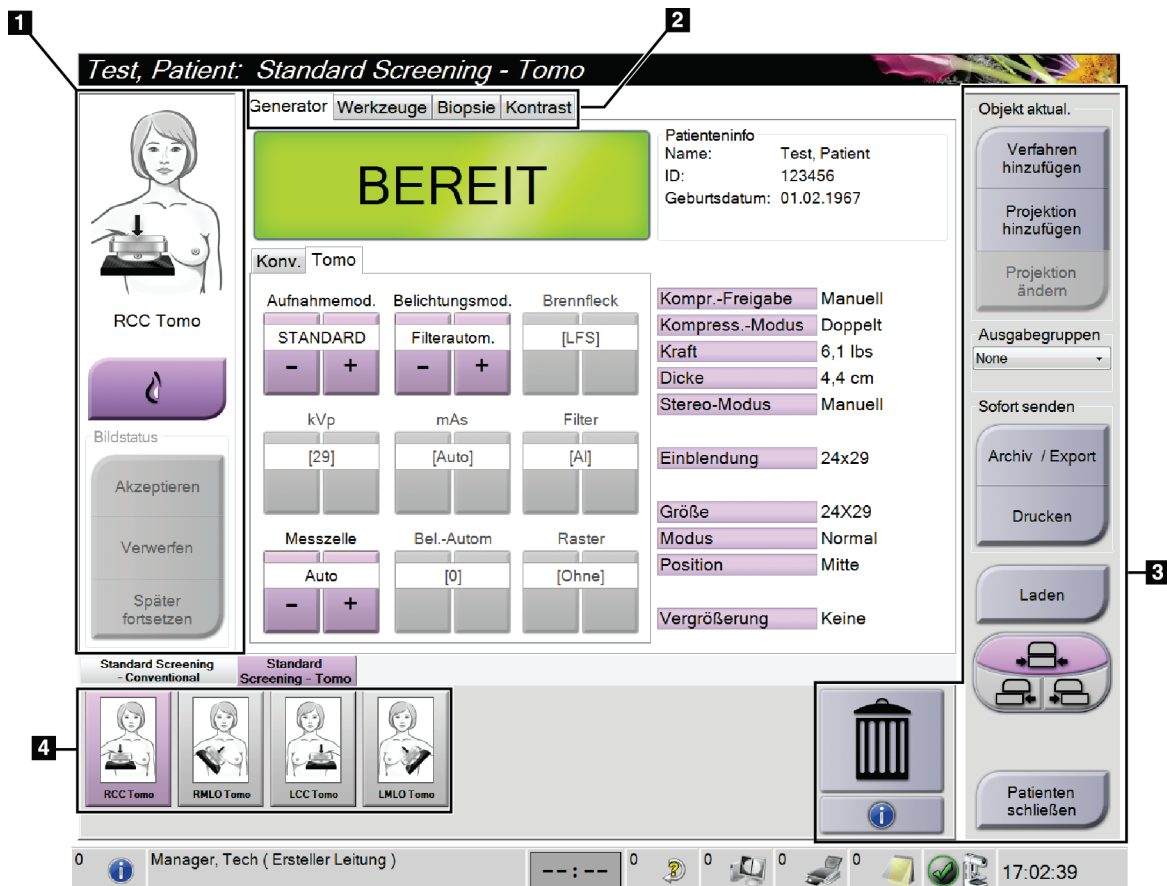


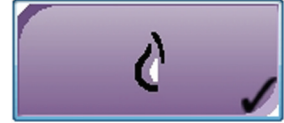
Abbildung 36: Bildschirm „Verfahren“

Tabelle 14: Der Bildschirm „Verfahren“

Teil	Beschreibung
1. Bildstatus	<p>Das Symbol Anzeige zeigt die aktuell gewählte Anzeige an.</p> <p>Schaltfläche Implantat vorhanden – wählen, wenn der Patient ein Implantat hat.</p> <p>Schaltfläche Akzeptieren – wählen, um das Bild zu akzeptieren.</p> <p>Schaltfläche Verwerfen – wählen, um das Bild zu verwerfen.</p> <p>Schaltfläche Später fortsetzen – wählen, um das Bild für die zukünftige Betrachtung zu speichern.</p>
2. Registerkarten	<p>Wählen Sie die Registerkarte Generator, um die Belichtungstechniken für das Verfahren einzustellen.</p> <p>Wählen Sie die Registerkarte Werkzeuge, um die Bilder zu betrachten.</p> <p>Wählen Sie die Registerkarte Biopsie, um Ziele zu erstellen.</p> <p>Wählen Sie die Registerkarte Kontrast aus, um I-View™ 2D Contrast-Verfahren auszuführen.</p>
3. Schaltflächen	<p>Auf viele Funktionen wird von diesem Bildschirm zugegriffen, indem eine bestimmte Schaltfläche gewählt wird:</p> <p>Verfahren hinzufügen: Einen neuen Patienten hinzufügen.</p> <p>Projektion hinzufügen: Eine neue Projektion hinzufügen.</p> <p>Projektion ändern: Einem Bild eine andere Projektion zuweisen.</p> <p>Archiv/Export: Bilder an ein Ausgabegerät senden.</p> <p>Drucken: Bilder drucken.</p> <p>Laden: Abfrage der konfigurierten Geräte mit der aktuellen Patienteninformation.</p> <p>Plattenverschiebung: Die Standard-Plattenposition für die ausgewählte Ansicht umgehen.</p> <p>Patienten schließen: Den Patienten und das Verfahren beenden.</p> <p>Papierkorb: Projektion löschen.</p>
4. Miniaturbilder	<p>Wählen Sie eine Registerkarte, um die Miniaturansichten oder Miniaturbilder für dieses Verfahren anzuzeigen.</p>

5.4.1 So verwenden Sie die Schaltfläche „Implantat vorhanden“

Die Schaltfläche **Implantat vorhanden** befindet sich über der Schaltfläche **Akzeptieren** auf dem Bildschirm *Verfahren*. Diese Schaltfläche dient der Spezialbearbeitung von Implantatprojektionen und Projektionen mit verschobenem Implantat und ändert das DICOM-Tag „Implantat vorhanden“ im Bildkopf. Wenn Sie diese Schaltfläche betätigen, erscheint ein Häkchen auf der Schaltfläche.



Wählen Sie die Schaltfläche **Implantat vorhanden** für die Implantatprojektionen und die Projektionen mit verschobenem Implantat, bevor Sie das Bild aufnehmen.



Hinweis

Die Schaltfläche „**Implantat vorhanden**“ wird automatisch ausgewählt, wenn in einer Verfahrensregisterkarte eine ID-Ansicht enthalten ist.

5.4.2 So verwenden Sie die Plattenverschiebungsfunktion

Siehe [Plattenverschiebung](#) auf Seite 106 für Informationen über die Plattenverschiebungsfunktion.

1. Wählen Sie im Bildschirm *Verfahren* eine unbelichtete Miniaturbildansicht. Die Platte fährt an die Standardposition für diese Ansicht.
2. Wählen Sie eine Taste für die Plattenverschiebung, um die Standard-Plattenposition der gewählten Ansicht zu umgehen. Die Platte fährt an die neue Position.

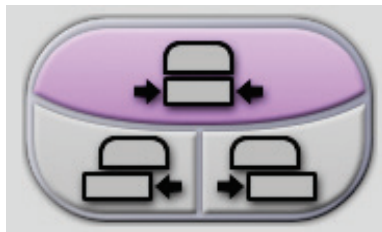


Abbildung 37: Tasten für Plattenverschiebung

5.4.3 Dialogfeld „Verfahrensinfo“

Um Verfahrensinformationen anzuzeigen, klicken Sie auf die Schaltfläche **Verfahrensinformationen**, die sich unter der Schaltfläche **Ansicht löschen** (Papierkorb) befindet. Das Dialogfeld Verfahrensinfo zeigt folgende Informationen:

- Verfahrensname
- Zugriffsnummer
- Verfahrensstatus
- Datum und Uhrzeit des Starts und Endes des Verfahrens
- Dosisinformation (jede Brust und kumulativ)

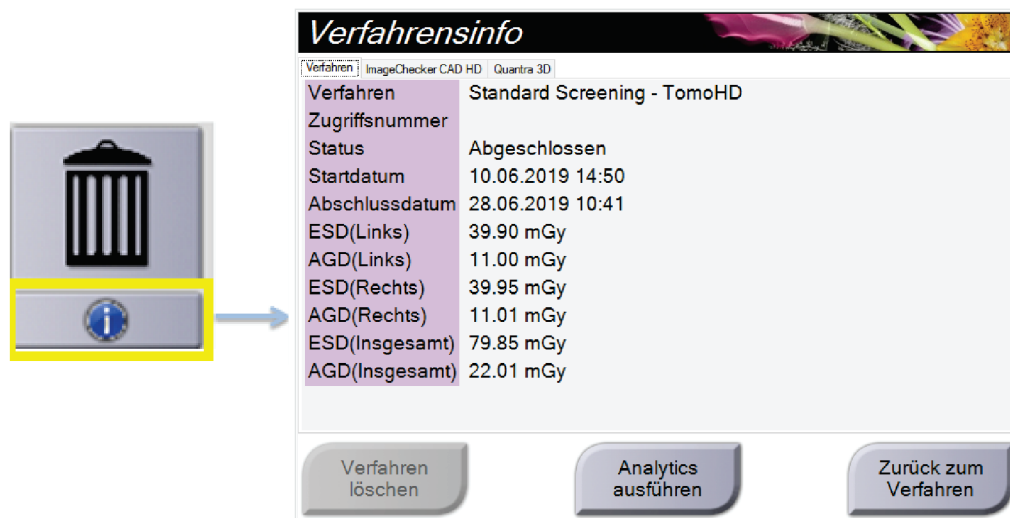


Abbildung 38: Dialogfeld „Verfahrensinfo“

Bei Verfahren, die keine belichteten Ansichten enthalten, klicken Sie auf die Schaltfläche **Verfahren löschen**, um das gewählte Verfahren von dem Patienten zu entfernen.

Um die Bildanalyse manuell auszuführen, klicken Sie die Schaltfläche **Analyse ausführen**.



Hinweis

Die Schaltfläche **Analyse ausführen** wird nur angezeigt, wenn Sie über eine Lizenz für die Software ImageChecker® CAD oder Quantra™ verfügen.

Wählen Sie die Schaltfläche **Zurück zum Verfahren**, um das Dialogfeld zu beenden.

Über die Schaltfläche „Analyse ausführen“

Die Softwares zur volumetrischen Brustdichtemessung „ImageChecker® CAD“ und „Quantra™“ sind für die Systeme „Selenia Dimensions“ und „3Dimensions“ verfügbar.

Wenn Sie für eine dieser Funktionen lizenziert sind:

- Wird die Bildanalyse automatisch ausgeführt, wenn Sie die Schaltfläche **„Verfahren schließen“ abgeschlossen** wählen, um einen Patienten nach dem Aufnehmen neuer Bilder zu schließen. Die Bildanalyse kann automatisch ausgeführt werden, nachdem Sie einen Patienten bearbeitet, eine Ansicht bearbeitet oder eine Ansicht hinzugefügt haben, wenn Sie die Schaltfläche **„Verfahren schließen“ abgeschlossen** wählen, um einen Patienten zu schließen.
- Kann die Bildanalyse manuell ausgeführt werden, indem Sie die Schaltfläche **Analyse ausführen** im Dialogfeld „Verfahrensinfo“ wählen. Führen Sie die Bildanalyse bei Bedarf manuell aus für Bilder, die Sie von einer externen Quelle erhalten oder importiert haben.
- Die Bildanalyse lässt sich nur mit Bildern ausführen, die mit der gleichen Softwareversion wie die der Akquisitions-Workstation aufgenommen wurden.
- Das Dialogfeld „Verfahrensinfo“ enthält Registerkarten, die den Erfolgs- oder Fehlerstatus der Bildanalyse anzeigen.
- Miniaturansichten für die Ergebnisse der Bildanalyse werden im Miniaturbildbereich des Bildschirms *Verfahren* angezeigt.

5.4.4 Ein Verfahren hinzufügen

1. Klicken Sie zum Hinzufügen eines weiteren Verfahrens auf die Schaltfläche **Verfahren hinzufügen** auf dem Bildschirm *Verfahren*, um das Dialogfeld „Verfahren hinzuzufügen“ zu öffnen.

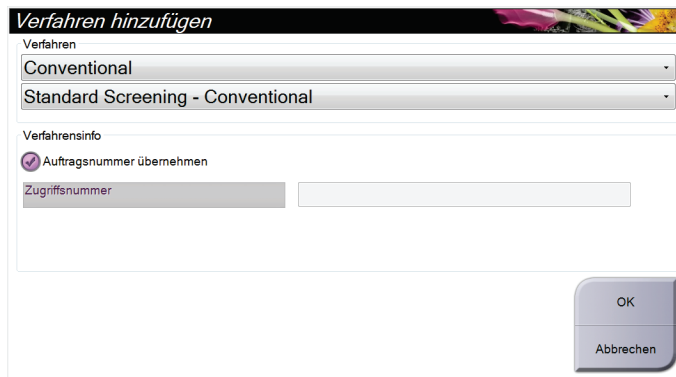


Abbildung 39: Dialogfeld „Verfahren hinzufügen“

2. Wählen Sie mit den Dropdown-Menüs das Verfahren aus, das Sie hinzufügen wollen.
3. Die aktuelle Zugriffsnummer wird automatisch verwendet. Um eine andere Zugriffsnummer zu verwenden, deaktivieren Sie das Kontrollkästchen „Zugriffsnummer übernehmen“ und geben Sie die gewünschte Nummer ein.
4. Die Schaltfläche **OK** wählen. Eine neue Registerkarte mit den Miniaturbildern für das gewählte Verfahren wird hinzugefügt.

Verfügbare Verfahren

Die folgende Tabelle zeigt die Hauptgruppen von Verfahren, die im System verfügbar sind.



Hinweis

Einige Verfahren in der Liste werden nur angezeigt, wenn das System für dieses Verfahren lizenziert ist.

Tabelle 15: Verfahrensgruppen

Vorgehensweise	Beschreibung
Konventionell	Nur digitale Mammographie-Bildgebung (2D)
Kombo	Digitale Mammographie- (2D) und Brusttomosynthese-Bildgebung
Tomo	Nur Brusttomosynthese-Bildgebung
TomoHD	Brusttomosynthese-Bildgebung und ein erzeugtes 2D-Bild
KomboHD	Digitale Mammographie (2D) und Brusttomosynthese-Bildgebung und ein erzeugtes 2D-Bild
Stereotaktische Biopsie	Biopsie unter Verwendung von stereotaktischer Zielpunktansteuerung
Tomo-geführte Biopsie	Biopsie unter Verwendung von Tomosynthese-Zielpunktansteuerung
Probe	Spezielle Probenbilder
2D-Kontrast	Digitale Bildgebung mit erhöhtem Kontrast

5.4.5 Eine Ansicht hinzufügen (oder entfernen)

So fügen Sie eine Projektion hinzu

1. Wählen Sie die Schaltfläche **Projektion hinzufügen**, um den Bildschirm *Projektion hinzufügen* zu öffnen.



Hinweis

Abhängig von den Lizenzeinstellungen Ihres Systems können Ihnen verschiedene Registerkarten angezeigt werden.



Bildwandler

- ID = Implantat verschoben
- RL = lateral gerollt
- RM = medial gerollt
- RI = inferior gerollt
- RS = superior gerollt
- TAN = Tangential
- NP = Warze im Profil
- AC = Kompression anterior
- IMF = inframammäre Falte
- AX = Achselgewebe

Abbildung 40: Bildschirm „Projektion hinzufügen“

2. Klicken Sie auf die Registerkarte und wählen Sie die Ansicht aus. Sie können maximal drei Ansichten auf der rechten Seite des Bildschirms zur Modifikation auswählen.
3. Klicken Sie auf die Schaltfläche **Hinzufügen**. Am unteren Rand des Bildschirms wird ein Miniaturbild für jede Projektion, die Sie ausgewählt haben, hinzugefügt.

So entfernen Sie eine Projektion

- Um eine einzelne Projektion von der hinzugefügten Liste zu entfernen: wählen Sie die Projektion und wählen dann das Symbol Papierkorb.
- Zum Entfernen aller Projektionen von der hinzugefügten Liste wählen Sie die Schaltfläche **Löschen**.

5.4.6 Eine Projektion ändern

Verwenden Sie den Bildschirm *Projektion ändern*, um einem Bild eine andere Projektion zuzuweisen.

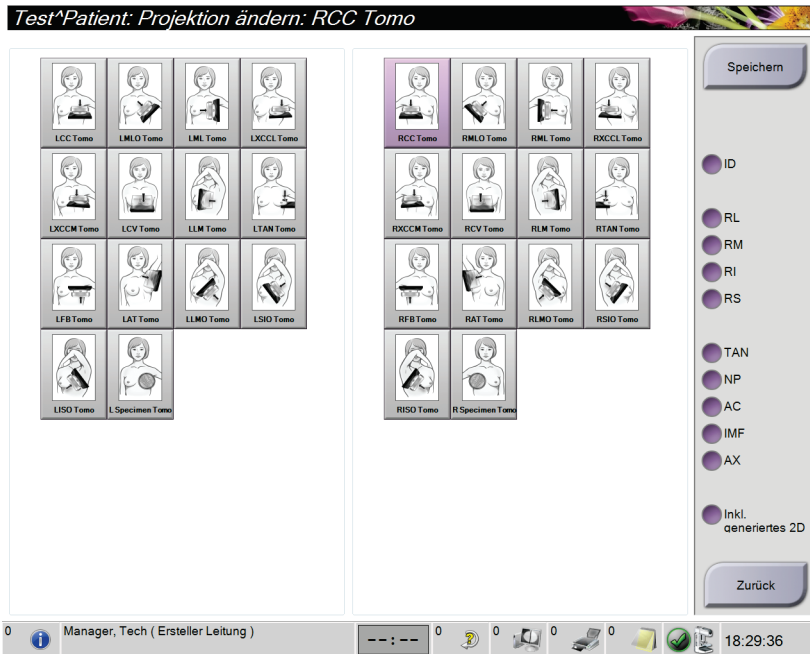


Abbildung 41: Bildschirm „Projektion ändern“

1. Wählen Sie im Bildschirm *Verfahren* eine belichtete Miniaturbildansicht.
2. Klicken Sie auf die Schaltfläche **Projektion ändern**.
3. Wählen Sie die Projektion auf dem Bildschirm aus. Sie können maximal drei Ansichts-Modifikatoren auswählen. Eine Beschreibung der Ansichts-Modifikatoren sind in der Abbildung [Der Bildschirm Projektion hinzufügen](#) auf Seite 70 zu finden.
4. Die Schaltfläche **Speichern** wählen und anschließend **OK** zur Anzeige der Meldung *Aktualisierung erfolgreich* wählen.



Hinweis

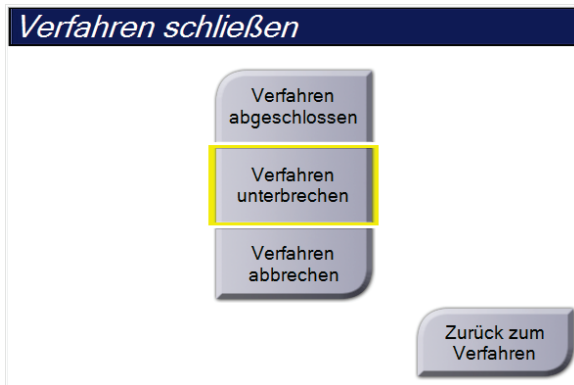
Der Bildschirm *Projektion ändern* für Biopsieverfahren zeigt verschiedene Ansichts-Modifikatoren an. Weitere Informationen finden Sie in der *Bedienungsanleitung* für das Brustbiopsie-Führungssystem Affirm®.

5.4.7 Laden

Klicken Sie auf die Schaltfläche **Laden**, um die konfigurierten Geräte mit der aktuellen Patienteninformation abzufragen. Die Schaltfläche **Laden** führt die gleiche Funktion aus, wie die Schaltfläche **Abfrage laden** auf dem Bildschirm *Admin*.

5.4.8 Einen Patienten schließen

Die Schaltfläche **Patient schließen** wählen. Wenn Bilder aufgenommen wurden, öffnet sich das Dialogfeld „Verfahren schließen“. Wählen Sie eine der folgenden Optionen:



„Verfahren schließen“ abgeschlossen:

Schließt das Verfahren und legt das Verfahren in der Registerkarte **Abgeschlossen** ab.

„Verfahren schließen“ in Ausführung:

Schließt das Verfahren und legt das Verfahren in der Registerkarte **in Ausführung** ab.

„Verfahren schließen“ abgebrochen:

Schließt das Verfahren und legt das Verfahren in der Registerkarte **Alle** ab. Ein Dialogfeld öffnet sich und Sie müssen aus einer Liste den Grund für den Abbruch des Verfahrens auswählen oder einen neuen Grund hinzufügen.

Zurück zum Verfahren: Kehrt zum Verfahren zurück.

Wenn Bilder mit der Markierung „Später fortsetzen“ vorhanden sind, öffnet sich ein Dialogfeld mit folgenden Optionen:

- Alle annehmen und fertige schließen
- „Verfahren läuft“ schließen
- Zurück zum Verfahren

Wenn MPPS aktiviert ist, werden Daten zum Verfahrensstatus an die Ausgabegeräte gesendet, wenn Sie **Abgeschlossen** oder **Abgebrochen** auswählen. Sie können ebenfalls die Registerkarte über den Miniaturbildern anklicken und halten, um eine Nachricht über den Verfahrensstatus während des Verfahrens erneut zu senden. Ein Dialogfeld „Verfahrensaktion“ mit Schaltflächen zum erneuten Senden eines Status oder Zurückkehren zum Verfahren wird geöffnet.



Hinweis

Wenn Sie für die Software „ImageChecker® CAD“ oder „Quantra™“ lizenziert sind, wird die Bildanalyse automatisch ausgeführt, wenn Sie nach der Aufnahme neuer Bilder die Schaltfläche **„Verfahren schließen“ abgeschlossen** wählen. Die Ergebnisse werden automatisch an die Ausgabegeräte gesendet. Wenn Sie den Patienten erneut öffnen, werden im Bildschirm *Verfahren* Miniaturbilder für die Ergebnisse angezeigt und im Dialogfeld „Verfahrensinfo“ stehen Registerkarten für den Status zur Verfügung.

5.5 So rufen Sie Funktionen zur Bildbetrachtung auf

Klicken Sie im Bildschirm **Verfahren** auf die Registerkarte *Werkzeuge*, um die Funktionen zur Bildbetrachtung aufzurufen. Weitere Informationen finden Sie unter [Registerkarte „Werkzeuge zur Bildbetrachtung“](#) auf Seite 86.

5.6 Ausgabegruppen

Die akzeptierten Bilder werden automatisch an die Ausgabegeräte in der ausgewählten Ausgabegruppe gesendet. Die Systemkonfiguration steuert, ob die Bilder gesendet werden, wenn ein Patient geschlossen oder das Bild akzeptiert wird.



Hinweis

Tomosynthese-Bilder werden nicht an einen Drucker in der ausgewählten Ausgabegruppe gesendet. Sie können ausgewählte Tomosynthese-Bilder über den Bildschirm *Drucken* ausdrucken.

5.6.1 Eine Ausgabegruppe auswählen

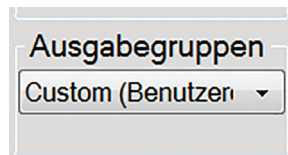


Abbildung 42: Ausgabegruppenfelder

Wählen Sie eine Ausgabegerätegruppe, beispielsweise PACS, Diagnose-Workstations, CAD-Geräte oder Drucker, aus der Dropdown-Liste für die Ausgabegruppen im Bildschirm *Verfahren*.



Hinweis

Bilder werden nur bei Auswahl einer Ausgabegruppe gesendet.

5.6.2 Eine Ausgabegruppe hinzufügen oder bearbeiten



Hinweis

Die Konfiguration der Ausgabegruppen erfolgt während der Installation. Sie können aber existierende Gruppen bearbeiten und neue Gruppen hinzufügen.

So fügen Sie eine neue Ausgabegruppe hinzu:

1. Zugriff auf den Bildschirm *Admin*.
2. Die Schaltfläche **Ausgabegruppen verwalten** wählen.
3. Klicken Sie auf die Schaltfläche **Neu**, geben Sie die Informationen ein und wählen Sie die Ausgabegeräte aus.
4. Wählen Sie **Hinzufügen**, klicken Sie dann auf **OK** in der Meldung *Aktualisierung erfolgreich*.
5. Sie können jede beliebige Gruppe als Standard auswählen.

So bearbeiten Sie eine Ausgabegruppe:

1. Zugriff auf den Bildschirm *Admin*.
2. Die Schaltfläche **Ausgabegruppen verwalten** wählen.
3. Die Schaltfläche **Bearbeiten** wählen und dann die Änderungen vornehmen.
4. Wählen Sie **Speichern** aus und klicken Sie anschließend auf **OK** in der Meldung *Aktualisierung erfolgreich*.

5.6.3 Benutzerdefinierte Ausgabe

Die Option „Benutzerdefinierte Ausgabegruppe“ ermöglicht es, im Bildschirm *Verfahren* eine Ausgabegruppe zu erstellen. Die erstellte benutzerdefinierte Ausgabegruppe bleibt so lange als benutzerdefinierte Option bestehen, bis eine neue benutzerdefinierte Ausgabegruppe erstellt wird.

Erzeugen einer benutzerdefinierten Ausgabegruppe im Bildschirm *Verfahren*:

1. Im Bildschirm *Verfahren* wählen Sie **Benutzerdefiniert** im Dropdown-Menü Ausgabegruppe.
2. Wählen Sie im Dialogfeld *Ausgabegruppe* die gewünschten Elemente aus der Liste der verfügbaren Geräte und wählen Sie dann **OK**.

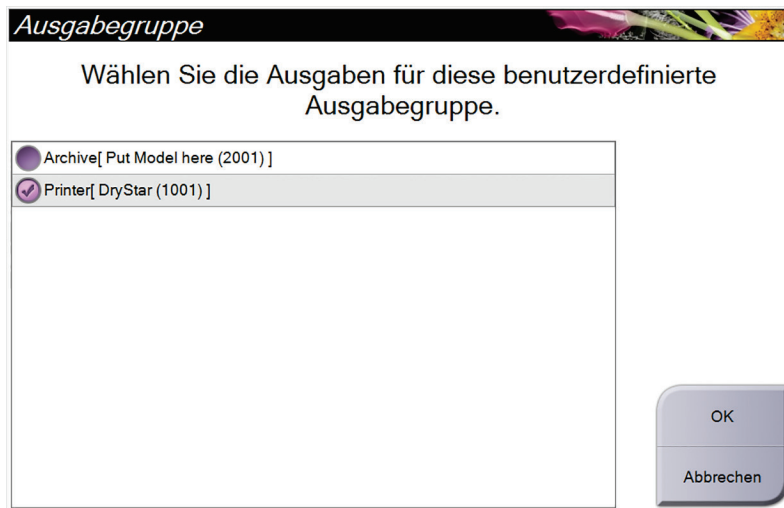


Abbildung 43: Beispiel: benutzerdefinierte Ausgabegruppe

5.7 Ausgaben nach Bedarf

Die Ausgaben nach Bedarf sind **Archiv/Export** oder **Drucken**. Sie können einen momentan geöffneten Patienten manuell archivieren (Archiv), exportieren (Export) oder drucken (Druck), bis das Verfahren abgeschlossen wird.

Wenn Sie eine Schaltfläche **Ausgaben nach Bedarf** wählen, können Sie Bilder vom aktuell geöffneten Patienten an alle beliebigen konfigurierten Ausgabegeräte senden.

5.7.1 Archiv

1. Klicken Sie auf die Schaltfläche „**Archiv/Export**“.
2. Wählen Sie das Verfahren oder die Projektionen im *On-Demand-Bildschirm* „*Archiv*“:
 - Mit der Schaltfläche **Alle auswählen** können Sie alle Datensätze im Bildschirm auswählen.
 - Die Schaltfläche **Löschen** löscht alle Datensätze im Bildschirm.
 - Über die Schaltfläche **Vorherige** können Sie frühere Verfahren und Projektionen für diesen Patienten anzeigen.
 - Über die Schaltfläche **Verworfen** können Sie verworfene Projektionen für diesen Patienten anzeigen.
3. So wählen Sie ein Speichergerät aus:
 - Wählen Sie die Schaltfläche **Geräteliste** und wählen Sie eine der angezeigten Optionen aus der Dropdown-Liste *Speichergeräte* aus.
 - ODER –
 - Wählen Sie eine Ausgabegruppe aus der Dropdown-Liste für die *Ausgabegruppe* aus.
4. Klicken Sie auf die Schaltfläche **Archiv**, um alle ausgewählten Bilder an das ausgewählte Archiv zu senden.



Hinweis

Verwenden Sie das Dienstprogramm „Warteschlange verwalten“ in der Taskleiste, um den Archivierungsstatus zu überprüfen.

5.7.2 Export (Exportieren)

1. Wählen Sie die Schaltfläche **Archiv/Export** (auf der rechten Seite des Bildschirms *Verfahren*).
2. Wählen Sie die Bilder aus, die exportiert werden sollen, und wählen Sie dann die Schaltfläche **Export**.

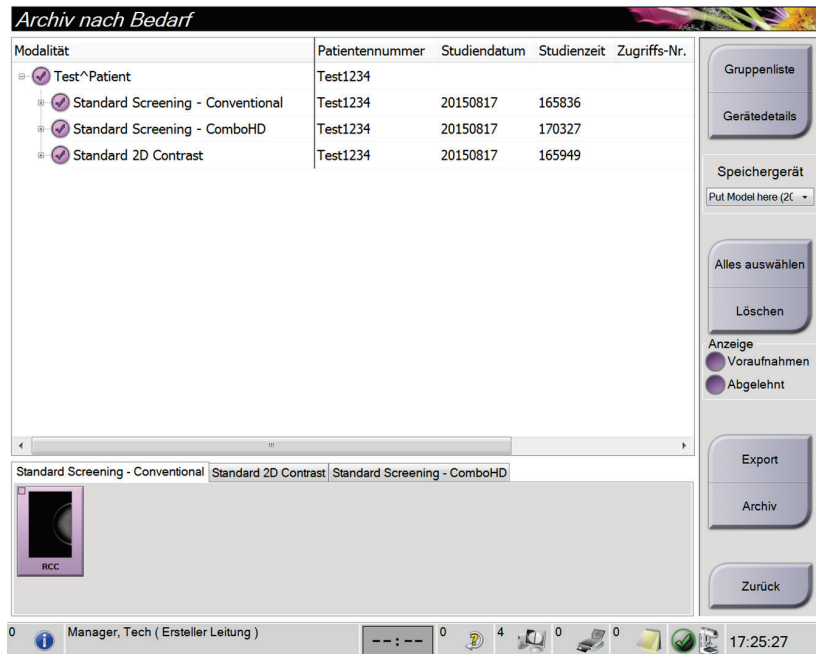


Abbildung 44: Bildauswahl für den Export

3. Wählen Sie den gewünschten Speicherort aus der Dropdown-Liste im Dialogfeld **Export** aus.

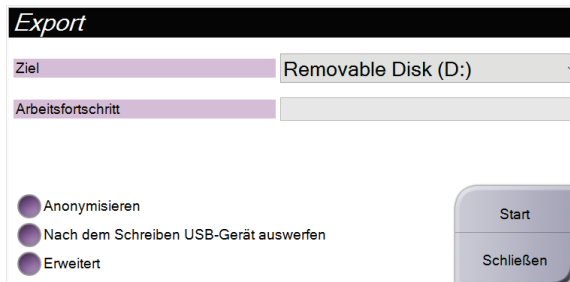


Abbildung 45: Dialogfeld Export

- Wählen Sie die Schaltfläche **Anonymisieren** aus, um Patientendaten zu anonymisieren.
 - Um das Wechselmedienspeichergerät nach Abschluss des Exports automatisch auszuwerfen, wählen Sie **Nach dem Schreiben USB-Gerät auswerfen**.
 - Wählen Sie die Schaltfläche **Erweitert** aus, um einen lokalen Speicherort für die ausgewählten Datensätze und die Exporttypen für das Bild auszuwählen.
4. Wählen Sie die Schaltfläche **Start**, um die ausgewählten Bilder an das gewählte Gerät zu senden.

5.7.3 Drucken

1. Wählen Sie vom Bildschirm *Verfahren* die Schaltfläche **Drucken**, um den Bildschirm *Drucken* anzuzeigen. Informationen zur Vorbereitung der Druckdaten finden Sie in der Abbildung [Der Bildschirm „Drucken“](#) auf Seite 78.
2. Klicken Sie auf das Filmformat im entsprechenden Bereich auf dem Bildschirm.
3. Ein Miniaturbild wählen.
4. Wählen Sie den Bildmodus (Konventionell, Projektion oder Rekonstruktion). Die Schaltfläche C-Ansicht wird angezeigt, wenn das System für C-Ansicht-Bildgebung lizenziert ist.
5. Wählen Sie den Bereich Druckvorschau (Nr. 16) im Bildschirm *Drucken*. Das Bild, das in diesem Bereich angezeigt wird, ist das Bild, das letztendlich gedruckt wird.
6. Wiederholen Sie die Schritte 3 bis 5, um andere Bilder auf denselben Multiformatfilm zu übertragen.
7. Zum Drucken derselben Bilder mit einem anderen Filmformat klicken Sie auf **Neuer Film** (Nr. 12) und führen Sie die Schritte 2 bis 6 aus.
8. Nutzen Sie die Schaltflächen oben links auf dem *Druckbildschirm* (Nr. 1 bis 6) zum Ein- und Ausblenden von Patientendaten, Notiz-Markierungen und Anmerkungen sowie zum Wechseln der Bildrichtung.
9. Die Schaltfläche **Drucken** wählen, um die Filme zu drucken.

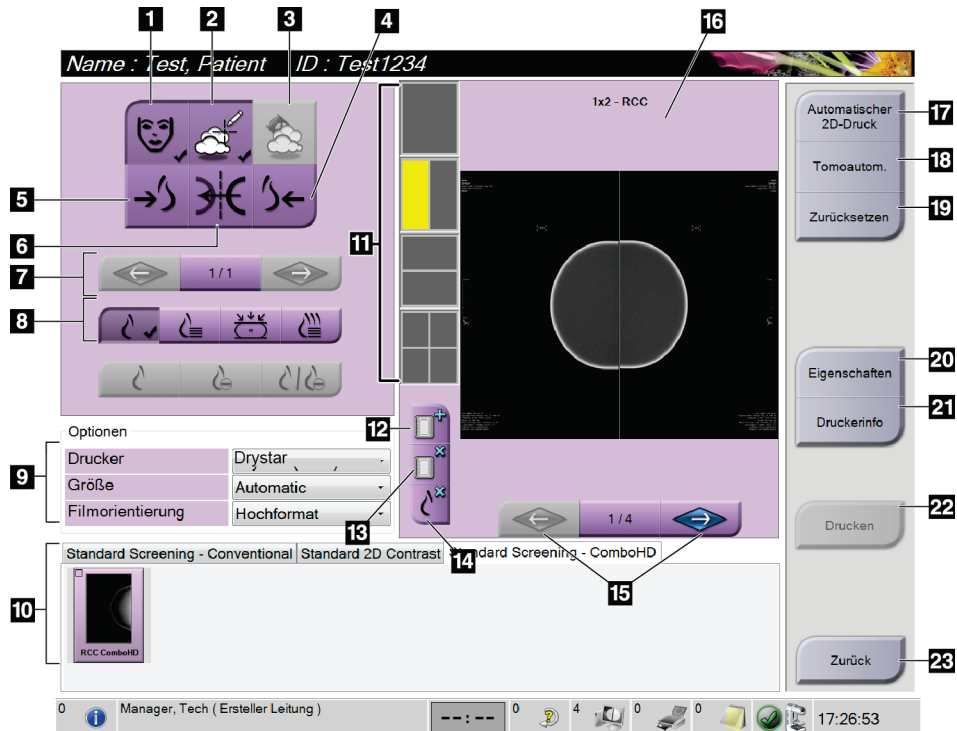


Abbildung 46: Bildschirm drucken

Legende für Abbildungen

- | | |
|--|---|
| <ol style="list-style-type: none"> 1. Patientendaten ein- und ausblenden. 2. Notiz-Markierungen und Anmerkungen ein- und ausblenden. 3. Ziele in Biopsiebildern ein- und ausblenden. 4. Das Bild aus dorsaler Perspektive drucken. 5. Das Bild aus ventraler Perspektive drucken. 6. Umkehren (Spiegeln) des Bildes. 7. Zum vorherigen oder nächsten Tomosynthese-Bild (Projektion oder Schichtbild) springen (Tomosynthese-Option). 8. Auswählen des Bildmodus Konventionell, Projektion oder Rekonstruktion (Tomosynthese-Option). Die Schaltfläche C-Ansicht wird angezeigt, wenn das System für C-Ansicht-Bildgebung lizenziert ist. 9. Die Druckeroptionen auswählen. 10. Miniaturansichten anzeigen. 11. Auswählen des Filmformats (Anzahl der Kachelbilder). 12. Erstellen eines neuen Films. | <ol style="list-style-type: none"> 13. Löschen eines Films. 14. Löschen eines Bildes aus einem Film. 15. Durchblättern der Filmseiten. 16. Druckvorschau-Bereich. 17. Drucken konventioneller Bilder (und von C-Ansichtsbildern, wenn das System lizenziert ist) mit der Standardkonfiguration. 18. Drucken von Tomosynthese-Bildern (Projektionen oder Schichtbilder), die für den Druck markiert sind (Tomosynthese-Option). 19. Wiederherstellen der Standardeinstellungen des Bildschirms <i>Drucken</i>. 20. Öffnen des Bildschirms <i>Eigenschaften</i>. 21. Anzeigen der IP-Adresse, des AE-Titels, des Anschlusses und der Option zum Drucken in der Originalgröße. 22. Starten des Druckvorgangs. 23. Zurückkehren zum Bildschirm <i>Verfahren</i>. |
|--|---|

Kapitel 6 Bilder

6.1 Bildschirm Bildanzeige

Nach der Belichtung öffnet sich das aufgenommene Bild im Bildanzeige-Monitor. Patienten- und Verfahrensinformationen können auf dem Bildschirm angezeigt werden. Um Informationen ein- oder auszuschalten, navigieren Sie auf dem Bildschirm **Verfahren** zur Registerkarte *Werkzeuge* und wählen Sie die Schaltfläche **Patienteninformationen**.



Abbildung 47: Bildschirm Bildanzeige

Legende für Abbildungen

1. Patienteninformation und Untersuchungsdatum
2. Belichtungsinformationen mit:
 - Belichtungstechniken
 - Patientenbestrahlung
 - C-Bogen-Winkel
 - Kompressionsdicke und -kraft
 - Informationen zu Einrichtung und Techniker

6.2 So stellen Sie die Belichtungsparameter ein

6.2.1 Bildaufnahmemodus auswählen (Tomosynthese-Option)

- Standard Für routinemäßige Tomosynthese-Screening-Verfahren
- Erweitert (Enhanced) Für Tomosynthese-Diagnoseansichten



Warnung:

Der erweiterte Akquisitionsmodus mit Kombinationsmodus-Bilderfassung (DM + BT) kann eine Strahlungs-dosis erzeugen, die höher ist als der MQSA-Screening-Grenzwert von 3,0 mGy; daher sollte dieser Modus nur zur diagnostischen Auswertung verwendet werden.

6.2.2 Belichtungsmodus auswählen

Verwenden Sie die AEC-Modi zur automatischen Belichtungskontrolle, wenn das System die Belichtungstechniken kontrollieren soll. AEC-Modi sind erhältlich von 20-49 kV.

- Manual Der Benutzer wählt kV, mAs, Brennfleck und Filter.
- AEC: Auto-Time Der Benutzer wählt kV, Brennfleck und Filter. Das System wählt die mAs.
- AEC: Auto-kV Der Benutzer wählt den Brennfleck aus. Das System wählt die Parameter kV, mA und Filter (Rhodium) aus.
- AEC: Auto-Filter Der Benutzer wählt den Brennfleck aus. Das System wählt die Parameter kV, mA und Filter (Rhodium) aus.

6.2.3 So verwenden Sie den AEC-Sensor

Der AEC-Sensor besitzt 7 manuelle Positionen und eine Automatikposition. Die manuellen Positionen starten am Rand der Brustwand (Position 1) und erstrecken sich in Richtung des Randes der Brustwarze (Position 7). Mit der automatischen Position werden zwei Regionen innerhalb eines Bereiches gewählt, der von der Brustwand bis zur Brustwarze reicht.

Verwenden Sie die Plus- (+) und Minustasten (-) an der Kompressionsvorrichtung oder im Bildschirmbereich „AEC-Sensor“, um die Sensorposition zu verändern. Sie können auf „Auto AEC“ klicken, damit das System die beste Brustbelichtung berechnet.

6.3 So nehmen Sie ein Bild auf

Informationen zu klinischen Verfahren finden Sie unter [Klinische Verfahren](#) auf Seite 113.

1. Wählen Sie eine Ansicht aus den Miniaturansichten unten im Bildschirm *Verfahren* aus.
2. Halten Sie die Taste **Röntgen** und/oder den **Röntgen-Fußschalter** für die volle Belichtung gedrückt.

Während der Belichtung:

- Die Systemstatusleiste zeigt das Strahlungssymbol und einen gelben Hintergrund (siehe folgende Abbildung).

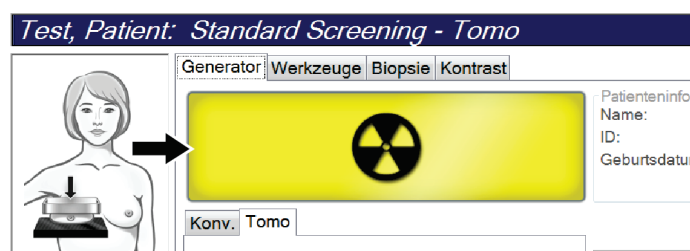


Abbildung 48: Belichtung läuft ...

- Während der Belichtung ertönt ein akustisches Signal
Das akustische Signal ist eine kontinuierliche Abfolge von Tönen. Das Signal ertönt während der gesamten kombinierten Akquisition von der Einleitung der Belichtung bis zum Ende der konventionellen Ansicht. Das akustische Signal wird zwischen der Brusttomosynthese und konventionellen Belichtungen für digitale Mammographie nicht unterbrochen. Der Expositionsschalter darf während des akustischen Signals nicht losgelassen werden.
3. Wenn das akustische Signal endet und die Systemstatusleiste **Standby** anzeigt (siehe folgende Abbildung), können Sie die Taste **Röntgen** und/oder den **Röntgen-Fußschalter** loslassen.

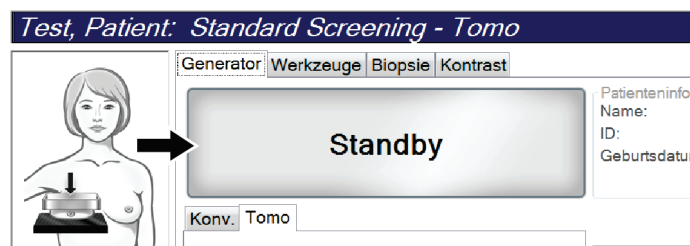


Abbildung 49: Exposition abgeschlossen

4. Wenn die Röntgenbelichtung abgeschlossen ist, wird das Bild auf dem Bildanzeigemonitor angezeigt. Der Bildschirm *Verfahren* wechselt automatisch auf die Registerkarte **Werkzeuge**.

Wählen Sie eine der folgenden Optionen, um die Akquisition abzuschließen:

- **Akzeptieren** Sie das Bild. Das Bild wird mit allen Attributen an die Ausgabegeräte übertragen.
- **Verwerfen** Sie das Bild. Wählen Sie den Grund aus, warum das Bild verworfen wird, sobald sich das Dialogfeld öffnet. Der Bildschirm *Bildanzeige* schließt sich. Sie können die verworfene Projektion wiederholen oder eine andere Projektion auswählen. Wenn Sie auf die Schaltfläche **Verwerfen** klicken, wird ein „X“ auf dem Miniaturbild angezeigt.
- **Setzen** Sie das Bild später fort. Das Bild wird für die zukünftige Betrachtung gespeichert. Wenn Sie auf die Schaltfläche **Später fortsetzen** klicken, wird ein Fragezeichen („?“) auf dem Miniaturbild angezeigt.



Abbildung 50: Markierte Bilder in einem Verfahren

5. Wiederholen Sie die Schritte 1 bis 4 für jede Ansicht.



Hinweis

Ein Benutzer mit Managerrechten kann die Funktionen „Automatisch akzeptieren“ und „Automatisch später fortsetzen“ für neue Bilder im System konfigurieren.

6.3.1 Traditionelle Bildereignisfolge

1. Betrachten Sie das Bild nach der Belichtung und fügen Sie ggf. eine Anmerkung hinzu.
2. Das Bild **akzeptieren**, **verwerfen** oder **später fortsetzen**. Ein Miniaturbild ersetzt die Miniaturansicht im Bereich der Fallstudie auf dem Bildschirm.



Hinweis

Ein Benutzer mit Managerrechten kann die Funktionen „Automatisch akzeptieren“ und „Automatisch später fortsetzen“ für neue Bilder im System konfigurieren.

6.3.2 Tomosynthese-Bildereignisfolge

1. Warten Sie, bis die Bildrekonstruktion abgeschlossen ist.
2. Betrachten Sie die Projektionsbilder in Bewegung.
3. Die Bilder **akzeptieren**, **verwerfen** oder **später fortsetzen**. Ein Miniaturbild ersetzt die Miniaturansicht im Bereich der Fallstudie auf dem Bildschirm.



Hinweis

Ein Benutzer mit Managerrechten kann die Funktionen „Automatisch akzeptieren“ und „Automatisch später fortsetzen“ für neue Bilder im System konfigurieren.

6.3.3 So akzeptieren Sie ein verworfenes Bild

Ist ein verworfenes Bild von besserer Qualität als das neue Bild, können Sie das alte Bild abrufen und verwenden. Wählen Sie das Miniaturbild im *Verfahrensbildschirm*, um das Bildes zu betrachten. Dann können Sie das Bild **akzeptieren**.

6.3.4 So akzeptieren oder verwerfen Sie ein später fortzusetzendes Bild

Zum Akzeptieren oder Verwerfen eines später fortzusetzenden Bildes wählen Sie das später fortzusetzende Miniaturbild und wählen Sie dann die Schaltfläche **Akzeptieren** oder **Verwerfen**.



Hinweis

Ein Benutzer mit Managerrechten kann die Funktionen „Automatisch akzeptieren“ und „Automatisch später fortsetzen“ für neue Bilder im System konfigurieren.

6.4 So korrigieren Sie Implantatbilder und verarbeiten diese neu

Sie müssen das Bild korrigieren, wenn Sie eine Implantatansicht oder eine Ansicht mit weggehaltenem Implantat erfassen, ohne dass die Schaltfläche „**Implantat vorhanden**“ aktiviert ist.

6.4.1 Wenn das Bild nicht akzeptiert wird

Wählen Sie die Schaltfläche **Implantat vorhanden** auf dem Bildschirm *Verfahren*, um anzuzeigen, dass ein Implantat vorhanden ist. Auf der Schaltfläche erscheint ein Häkchen, und das Bild wird neu verarbeitet.



6.4.2 Wenn das Bild akzeptiert wird

1. Wählen Sie das Bild.
2. Wählen Sie die Schaltfläche **Implantat vorhanden** auf dem Bildschirm *Verfahren*, um das Bild zu korrigieren. Auf der Schaltfläche erscheint ein Häkchen, und das Bild wird neu verarbeitet.
3. Klicken Sie auf die Schaltfläche **Annehmen**, um die Änderungen anzunehmen.



Hinweis

Das korrigierte Bild wird automatisch an die gewählten Ausgabegeräte gesendet, wenn das System so eingestellt ist, dass Bilder beim Auswählen von **Akzeptieren** gesendet werden sollen.

6.5 So sehen Sie die Bilder durch

Die Betrachtung der Bilder umfasst die Verwendung von Miniaturbildern, Bildbetrachtungswerkzeugen und Anzeigemodi.

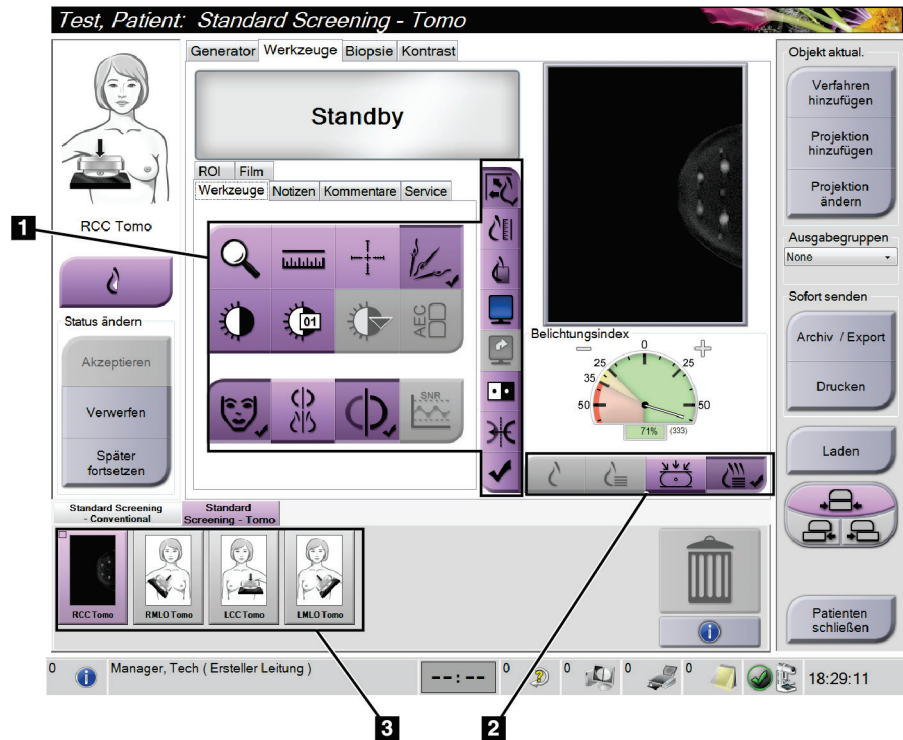


Abbildung 51: Registerkarte „Werkzeuge“ (Tomosynthese-Option angezeigt)

Legende für Abbildungen

1. Bildbetrachtungswerkzeuge – siehe [Registerkarte „Werkzeuge zur Bildbetrachtung“](#) auf Seite 86.
2. Bildanzeigemodi – siehe [Anzeigemodi](#) auf Seite 88.
3. Miniaturansichten und Miniaturbilder. Klicken Sie auf ein Miniaturbild, um das Bild auf dem Bildanzeige-Monitor anzuzeigen.

6.5.1 Registerkarte „Werkzeuge zur Bildbetrachtung“

Die Registerkarte **Werkzeuge** im Bildschirm *Verfahren* enthält Bildbetrachtungswerkzeuge. Ein aktives Werkzeug ist mit einem Häkchen gekennzeichnet.

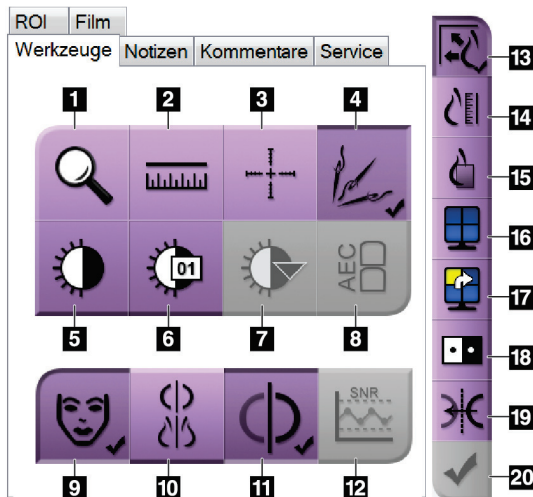


Abbildung 52: Bildbetrachtungswerkzeuge

Legende für Abbildungen

1. Das Werkzeug **Zoom** vergrößert einen Ausschnitt des Bildes.
2. Das Werkzeug **Lineal** ermittelt den Abstand zwischen zwei Punkten.
3. Mit dem Werkzeug **Fadenkreuz** wird ein Fadenkreuz auf dem Bildschirm *Bildanzeige* angezeigt.
4. Die Funktion **Entmetallisieren** ist für die Verarbeitung von Bildern, die Metallobjekte enthalten, bestimmt.
5. Mit dem Werkzeug **Fenster/Ebene** werden Helligkeit und Kontrast geändert.
6. Mit dem Werkzeug **Feineinstellung Fenster/Ebene** können bestimmte Fenster- und Ebenenwerte eingegeben werden.
7. Mit dem Werkzeug **LUT Auswahl** können Sie vorhandene Einstellungen für Fenster und Ebenen für ein angezeigtes Bild mit LUTs auswählen.
8. Mit der Schaltfläche **AEC** werden die zur Belichtungsberechnung verwendeten AEC-Sensorbereiche angezeigt. Die Sensorbereiche werden auf dem Bildschirm *Bildanzeige* angezeigt.
9. Mit der Schaltfläche **Patienteninformation** wird die Anzeige der Patienteninformationen aktiviert.
10. Wählen Sie die Schaltfläche **Autom. Hängen**, um die ausgewählte Studie automatisch im Vierfach-Modus anzuzeigen.
11. Wählen Sie die Schaltfläche **Automatische Paarung**, um das aktuell ausgewählte Bild in einer Mehrfachkonfiguration automatisch zu koppeln.
12. Mit der Schaltfläche **SRV/KRV** werden das Signal-Rausch-Verhältnis und das Kontrast-Rausch-Verhältnis berechnet.
13. Mit der Schaltfläche **Bildgröße anpassen** wird das Bild an die Bildkachelgröße angepasst.
14. Die Schaltfläche **Maßstabgetreu** zeigt das Bild in der tatsächlichen Brustgröße.
15. Die Schaltfläche **Volle Pixelanzeige** zeigt das Bild in voller Auflösung.
16. Mit der Schaltfläche **Kachelanzeige** wird die Zahl der Bildkacheln für die Anzeige ausgewählt.
17. Mit der Schaltfläche **Nächste Bildkachel** wird das aktive Kachelfeld eingestellt.
18. Das Werkzeug **Bild invertieren** ändert schwarze in weiße und weiße in schwarze Farbtöne um.
19. Mit der Schaltfläche **Spiegel** wird das Bild horizontal gespiegelt.
20. Die Schaltfläche **Zum Drucken markieren** markiert die Projektions- bzw. Rekonstruktionsbilder eines Tomo-Synthesebildes für den späteren Ausdruck.

6.5.2 Registerkarte „Notizen“

Mit den Werkzeugen auf der Registerkarte **Notizen** können Sie Bilder markieren und beschriften und Notizen zusammen mit dem angezeigten Bild oder dem Verfahren versenden. Mit dem Dropdown-Menü „Hinweisausgabegruppen“ unten in der Registerkarte können Sie das Ziel für die Notizen auswählen.

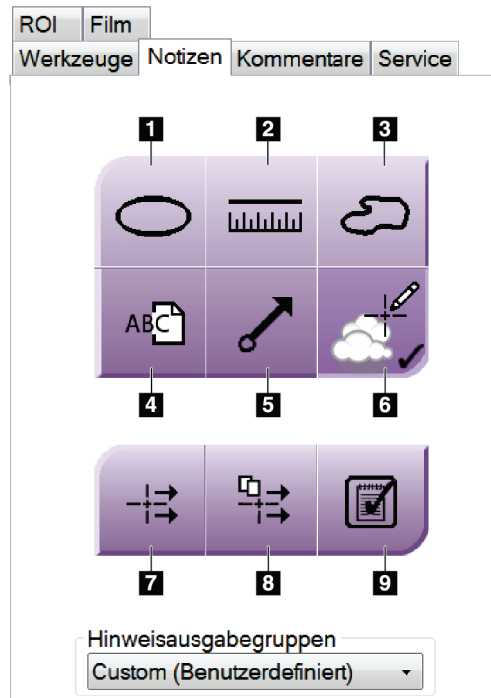


Abbildung 53: Werkzeuge in der Registerkarte „Notizen“

Legende für Abbildungen

1. Das **ovale** Werkzeug zeichnet eine ovale Markierung auf das Bild.
2. Das Werkzeug **Lineal** ermittelt den Abstand zwischen zwei Punkten.
3. Das **Freihandwerkzeug** zeichnet eine beliebige Markierung auf das Bild.
4. Das **Textwerkzeug** fügt dem Bild eine Textnotiz ohne Markierung hinzu.
5. Das **Pfeilwerkzeug** zeichnet eine Pfeilmarkierung auf das Bild.
6. Das **Markierungswerkzeug** blendet Markierungen und Anmerkungen auf einem Bild ein und aus.
7. Das Werkzeug **Notiz versenden** sendet eine Notiz zum aktuellen Bild an ein ausgewähltes Ziel.
8. Das Werkzeug **Alle Notizen versenden** sendet die Notizen aller Bilder des geöffneten Verfahrens an das ausgewählte Ziel.
9. Das Werkzeug **Gelesen** ändert den Status der Patientennotizen zu „Gelesen“.

6.5.3 Andere Bildbetrachtungswerkzeuge

Weitere Registerkarten

- **Kommentare:** Einem Bild Kommentare hinzufügen.
- **Kundendienst:** Bilder für Wartungszwecke markieren.
- **ROI:** Zeichnet einen Bereich von Interesse auf dem Bildanzeige-Monitor.
- **Cine:** Eine Reihe von Bildern als Film anzeigen (Tomosynthese-Option).

Expositionsindex

Der „Belichtungsindex“ ist eine Richtlinie für die Bildqualität. Wenn der Belichtungsindex im roten oder gelben Bereich liegt, prüfen Sie das gewählte Bild auf Rauschen und entscheiden Sie, ob die Aufnahme wiederholt werden muss.

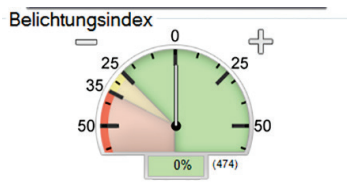


Abbildung 54: Expositionsindex

Anzeigemodi

Wählen Sie den Bereich Anzeigemodi des Bildschirms, um die Art der Ansicht, die auf dem Bildanzeige-Monitor angezeigt werden soll, auszuwählen. Sie können zur Anzeige der kombinierten Bilder zwischen konventionell, erzeugter 2D-Ansicht, Projektionen und Rekonstruktionen wählen.

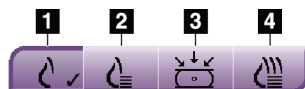


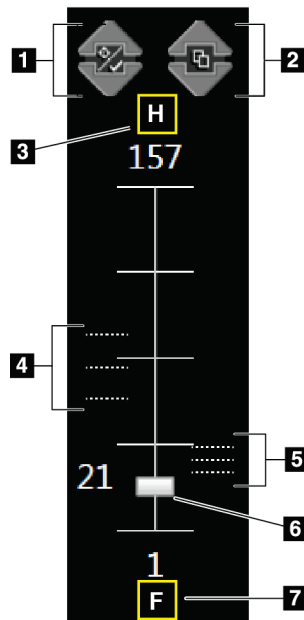
Abbildung 55: Anzeigemodi

Legende für Abbildungen

1. Die Schaltfläche **Konventionell** zeigt konventionelle Bilder an.
2. Die Schaltfläche **Erzeugte 2D-Ansicht** zeigt ein konventionelles 2D-Bild an, das aus dem akquirierten Tomografie-Bild erzeugt wird.
3. Die Schaltfläche **Projektionen** zeigt Projektionsbilder im Winkel von 15°Grad an.
4. Die Schaltfläche **Rekonstruktionen** zeigt rekonstruierte Schichten an.

6.5.4 Schichten-Indikator

Der Schichten-Indikator auf dem Bildanzeigemonitor wird nur bei tomosynthetischen Rekonstruktionen angezeigt.



Legende für Abbildungen

1. Mit den Pfeilen **nach oben** und **nach unten** können Sie zwischen Schichten wechseln, die eine Zielläsion enthalten, und Schichten, die für den Druck markiert sind.
2. Mit den Pfeilen **nach oben** und **nach unten** können Sie zwischen Schichten wechseln, die Notizen enthalten.
3. „H“ (anatomische Referenz für die Richtung „Head“ (Kopf))
4. Schichten, die Ziele enthalten oder für den Druck markiert sind.
5. Schichten, die Notizen enthalten.
6. Die Bildlaufleiste führt durch die Schichten der Rekonstruktion.
7. „F“ (anatomische Referenz für die Richtung „Foot“ (Fuß))

Abbildung 56: Schichten-Indikator

6.6 So senden Sie Bilder an die Ausgabegeräte

Sie können die Bilder an Ausgabegeräte senden oder über die Funktion Archiv/Export auf temporäre Speichergeräte kopieren. Weitere Anweisungen finden Sie unter [Ausgabegruppen](#) auf Seite 73 und [Ausgaben nach Bedarf](#) auf Seite 75.

6.7 So verwenden Sie I-View 2D Contrast



Hinweis

Einige Systeme werden von Hologic so konfiguriert, dass diese bestimmte Anforderungen erfüllen. Ihre Systemkonfiguration enthält nicht unbedingt alle Optionen und Zubehörteile, die in diesem Handbuch genannt werden.

1. Wählen Sie die Registerkarte **Kontrast** aus, um auf die Funktion I-View™ 2D Contrast (CEDM) zuzugreifen.

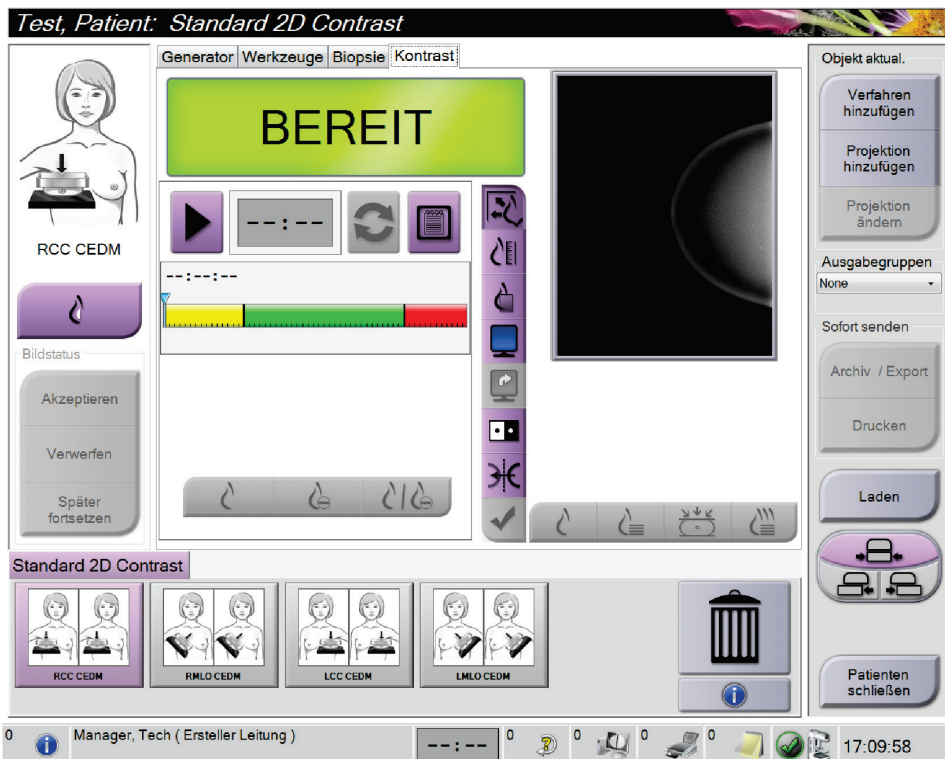


Abbildung 57: Der Bildschirm „I-View 2D Contrast“

2. Kontrasteinstellungen vornehmen. Weiterführende Informationen dazu sind unter [So konfigurieren Sie die Kontrasteinstellungen](#) auf Seite 93 zu finden.



Hinweis

Kontrastinformationen sind im DICOM-Header von I-View-Bildern enthalten.

- Um mit der Kontrastdosierung zu beginnen und den Timer zu starten, klicken Sie auf die Schaltfläche **Start** (Pfeil).

Der Timer beginnt mit der **Wartephase**, welche mit gelbem Hintergrund erscheint.



Hinweis

Sie können die Standardlänge der **Wartephase** und der **Optimalen Bildgebungsphasen** des Timers einstellen. Siehe So stellen Sie die Standardwerte für den Kontrast ein.

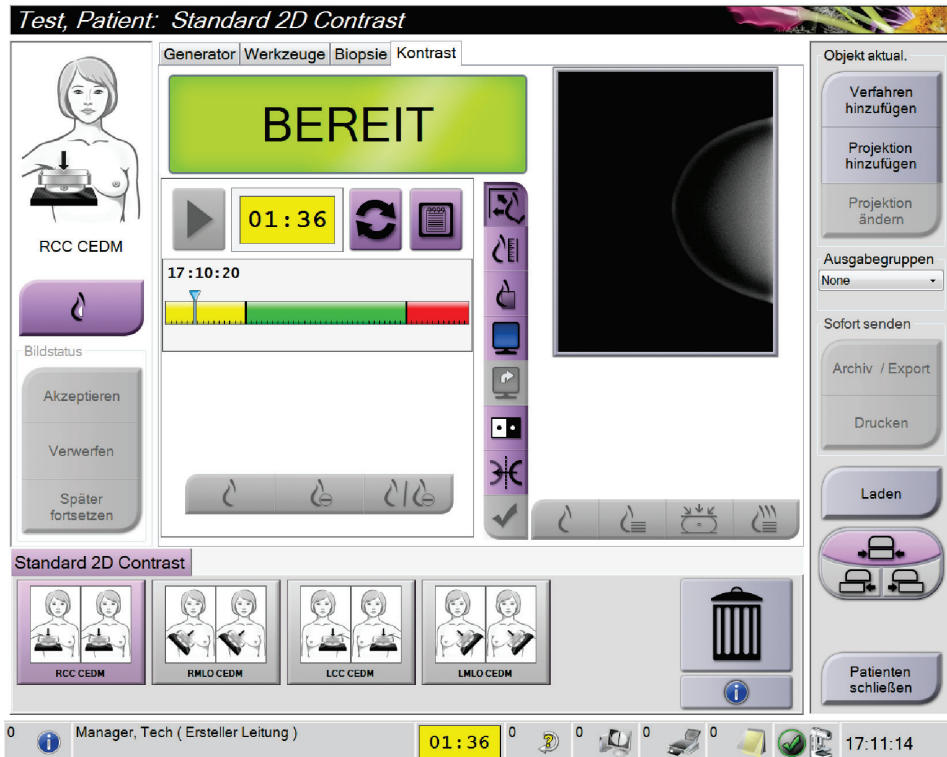


Abbildung 58: Bildschirm „I-View 2D Contrast“, Wartephase



Hinweis

Die Timerfunktion lässt es nicht zu, den Timer zu stoppen. Er kann nur gestartet und zurückgesetzt werden. Der Timer stoppt erst, wenn Sie das Patientenverfahren verlassen.

Nach der **Wartephase** beginnt der Timer mit der **Optimalen Bildgebungsphase**, welche mit grünem Hintergrund erscheint.

4. Erfassen Sie die Bilder während der **Optimalen Bildgebungsphase**.

Wenn Sie ein Bild aufnehmen, erscheint eine Markierung unterhalb des Timers.

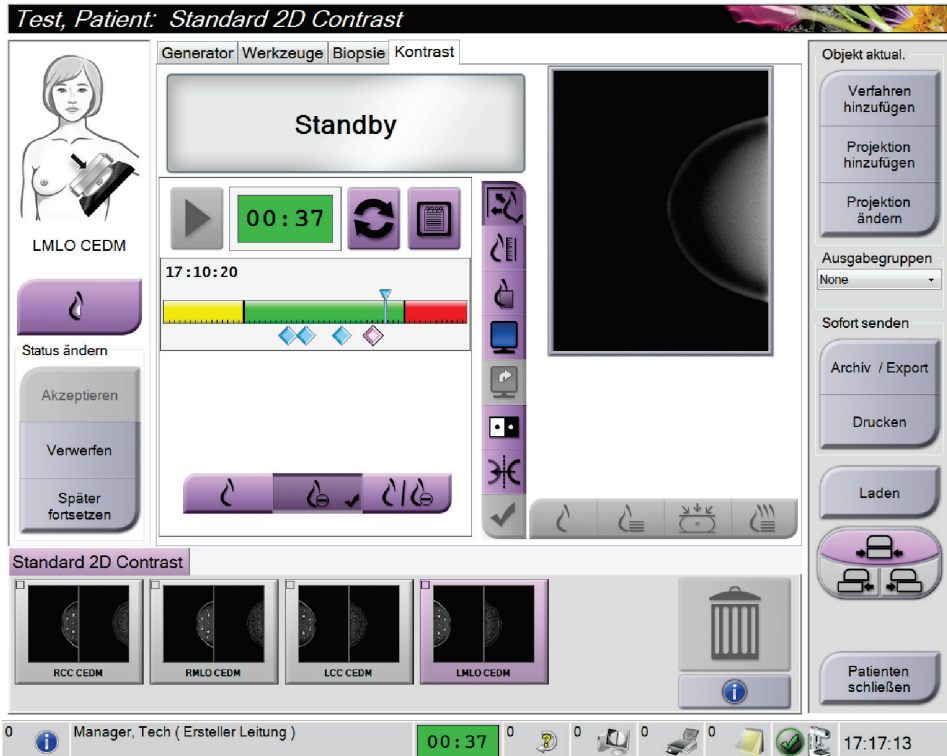



Abbildung 59: Bildschirm „I-View 2D Contrast“, Optimale Bildgebungsphase

5. Wählen Sie die Belichtungstasten „Niedrig“ und „Hoch“ aus, um sowohl Bilder mit hoher als auch mit niedriger Energie zu erfassen.
- **Niedrig**: Konventionelles Niedrigenergie-Bild
 - **Sub**: Kontrastiertes, subtrahiertes Bild
 - **Niedrig Sub**: Es werden in einem geteilten Bildschirm nebeneinander das Niedrig-Bild und das Sub-Bild angezeigt.



Achtung:

Das Durchführen eines I-View 2D Contrast-Verfahrens erhöht die Wiederherstellungszeit, die das Gerät benötigt, bevor das nächste Bild aufgenommen

wird. Wenn das Symbol „Systemstatus“ rot erscheint , wird eine empfohlene Wartezeit angezeigt. Diese Wartezeit dient zur Abkühlung der Röntgenröhre, um Schäden zu vermeiden, die zum Verlust der Garantie führen könnten. Prüfen Sie vor dem Beginn eines I-View 2D Contrast-Verfahrens immer,

dass das Symbol „Systemstatus“ grün ist . Wenn das Symbol „Systemstatus“ während eines Verfahrens rot wird, beenden Sie das Verfahren schnellstmöglich und nehmen Sie nur eine minimale Anzahl an Bildern auf.

6.7.1 So konfigurieren Sie die Kontrasteinstellungen

1. Wählen Sie aus der Registerkarte **Kontrast** die Schaltfläche **Kontrast konfigurieren**, um die Kontrasteinstellungen zu bearbeiten. Das Dialogfeld „Kontrastmittelangaben“ erscheint.

Kontrastmittelangaben

Zuführungsweg Kontrastmittel: Intra-arterial route

Kontrastmittel: Diatrizoate

Kontrastmittelkonzentration: 240 mg/ml

Bolusvolumen insgesamt: 0.0 ml

Patientengewicht: 0.0 lb = 0.0 kg

Kontrastmittelkonzentration gemäß Körpergewicht: 0.0 ml/kg

Kontrastmittelmenge: 0.0 ml

Speichern und schließen Abbrechen

Abbildung 60: Einstellungen für I-View 2D Contrast

2. Verwenden Sie die Dropdown-Listen, um die gewünschten Einstellungen auszuwählen.
3. Geben Sie die Daten in das Feld **Kontrastmittelkonzentration gemäß Körpergewicht** oder das Feld **Kontrastmittelmenge** ein. Das andere Feld wird automatisch mit der entsprechenden Information ausgefüllt.
4. Wählen Sie **Speichern und Schließen**.

6.8 Probenbildung

Das System kann auch zur Bildgebung bei Biopsieproben verwendet werden.

Zur Aufnahme von Probenbildern:

1. Wählen Sie einen Patienten aus der Arbeitsliste oder fügen Sie manuell einen neuen Patienten hinzu.
2. Fügen Sie das gewünschte Probenbildungsverfahren hinzu oder wählen Sie es aus.

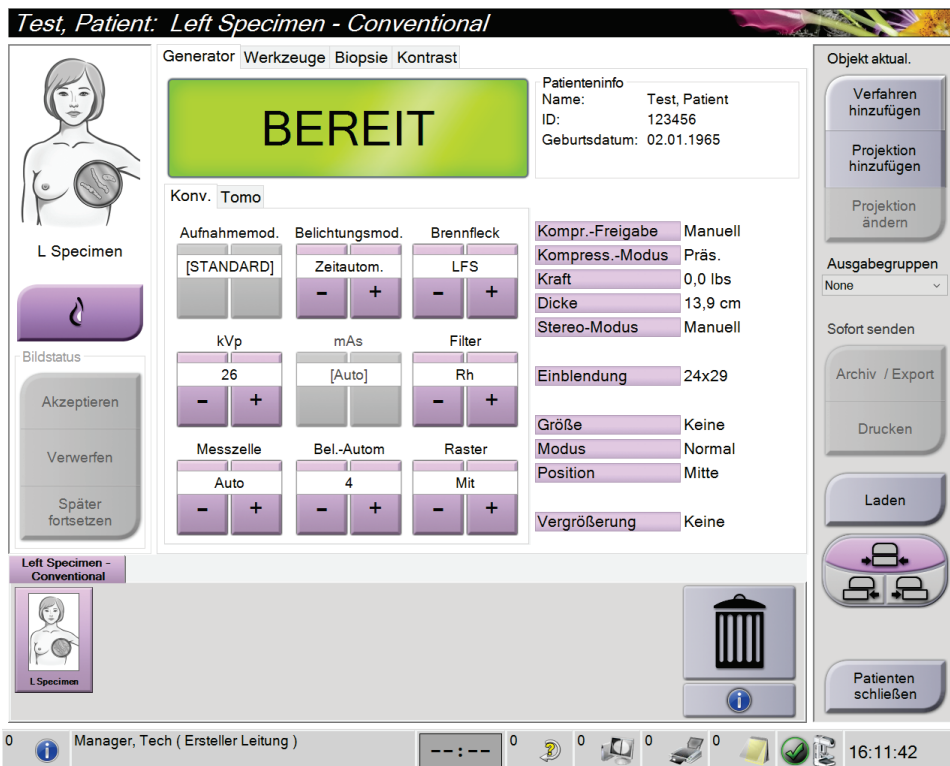


Abbildung 61: Bildschirm „Verfahren“ für Proben

3. Stellen Sie sicher, dass der C-Arm auf 0 Grad eingestellt ist.
4. Bereiten Sie die Probe vor und legen Sie sie auf den Bilddetektor.

- Nehmen Sie die Bilder auf. Weitere Informationen zum Aufnehmen von Bildern finden Sie unter [So nehmen Sie ein Bild auf](#) auf Seite 81.

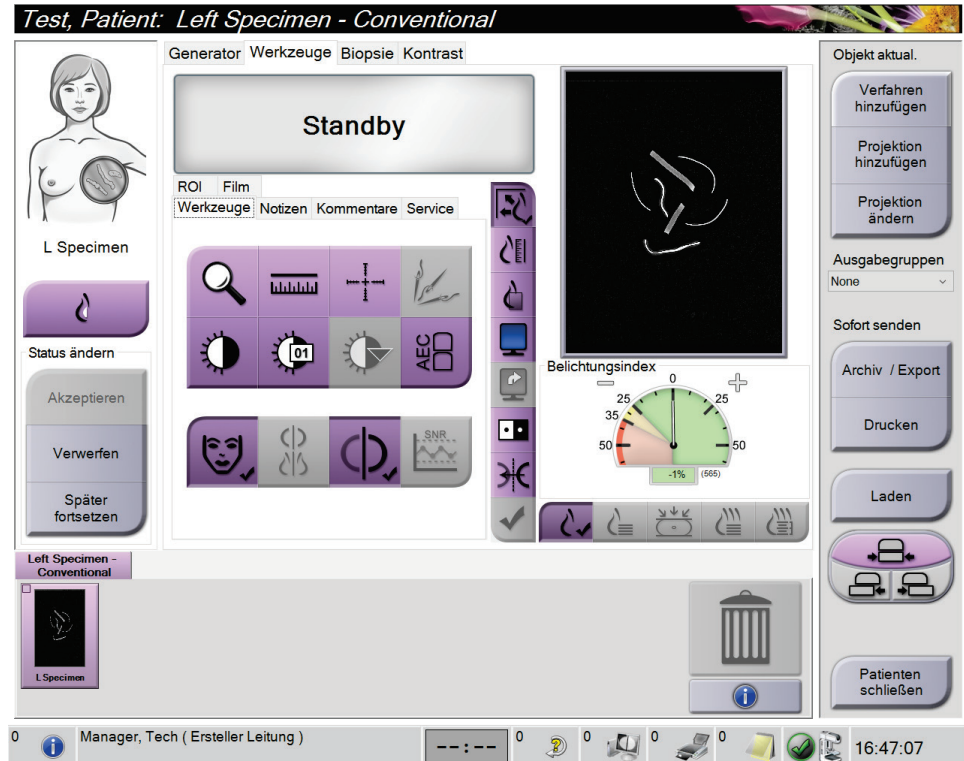


Abbildung 62: Bildschirm „Probenbildgebung“

- Befunden Sie die Bilder nach Bedarf.

Kapitel 7 Zubehör

Das System kann mit speziellem Zubehör für Screening- oder diagnostische Applikationen eingesetzt werden. Dieses Kapitel beschreibt die Verwendung allen möglichen Systemzubehörs.



Hinweis

Einige Systeme werden von Hologic so konfiguriert, dass diese bestimmte Anforderungen erfüllen. Ihre Systemkonfiguration enthält nicht unbedingt alle Optionen und Zubehörteile, die in diesem Handbuch genannt werden.

7.1 So bringen Sie Zubehörteile am C-Bogen an

Der einziehbarer Gesichtsschutz, das Vergrößerungsstativ und das Lokalisierungsfadenkreuz werden in Aussparungen am C-Bogen installiert. Die Aussparungen sind durch Symbole gekennzeichnet, die das entsprechende Zubehörteil ausweisen. Jedes Zubehörteil besitzt zwei Linien. Richten Sie das Zubehörteil mit der zugehörigen Linie am C-Bogen aus. Wenn sich der Haken am Zubehörteil in der korrekten Tiefe befindet, ist die zweite dünnere Linie mit der Linie am C-Bogen ausgerichtet. Im nächsten Abschnitt finden Sie Installationshinweise für alle Zubehörteile.

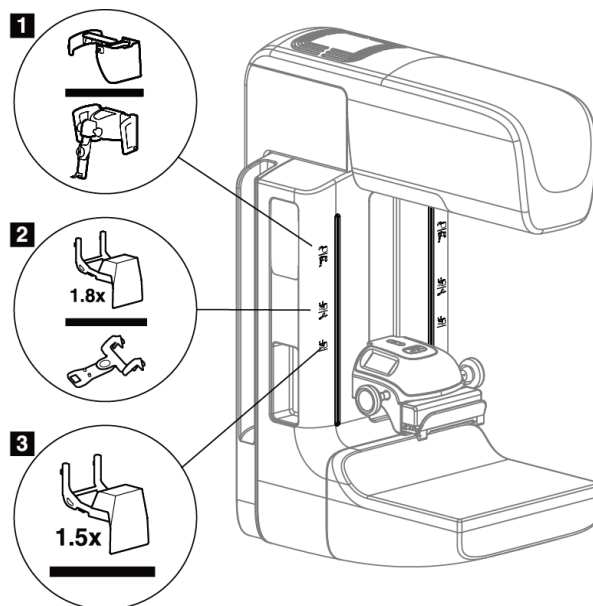


Abbildung 63: C-Bogenzubehör

Legende für Abbildungen

1. Aussparung für einziehbaren Gesichtsschutz (Tomosynthese-Option) oder das Brustbiopsie-Führungssystem Affirm (Biopsie-Option)
2. Aussparung für Vergrößerungsstativ 1,8x und Lokalisierungsfadenkreuz
3. Aussparung für das Vergrößerungsstativ 1,5x

7.2 Patienten-Gesichtsschutz

Der Gesichtsschutz hält den Kopf und das Gesicht der Patientin während der Untersuchung vom Röntgenstrahlungsfeld fern. Prüfen Sie den Schutz täglich vor dem Gebrauch.



Warnung:

Der Gesichtsschutz muss für alle Belichtungen angebracht werden außer bei Vergrößerungsfallstudien.



Warnung:

Der Gesichtsschutz ist kein Strahlenschutz für den Patienten.

7.2.1 So installieren oder entfernen Sie den einziehbaren Gesichtsschutz

So installieren Sie den einziehbaren Gesichtsschutz:

1. Fahren Sie den Gesichtsschutz komplett in die äußere Position.
2. Richten Sie die Haken des Gesichtsschutzes mit den Montageaussparungen am C-Bogen aus (durch Gesichtsschutzsymbol gekennzeichnet).
3. Setzen Sie die Haken auf beiden Seiten des Gesichtsschutzes in die Montageaussparungen am C-Bogen ein. Der Entriegelungshebel (siehe Nr. 1 in der nachstehenden Abbildung) befindet sich in der oberen Position.
4. Drücken Sie den Gesichtsschutz nach unten in die Arretierposition. Der Entriegelungshebel steht bei Arretierung des Gesichtsschutzes nach unten.

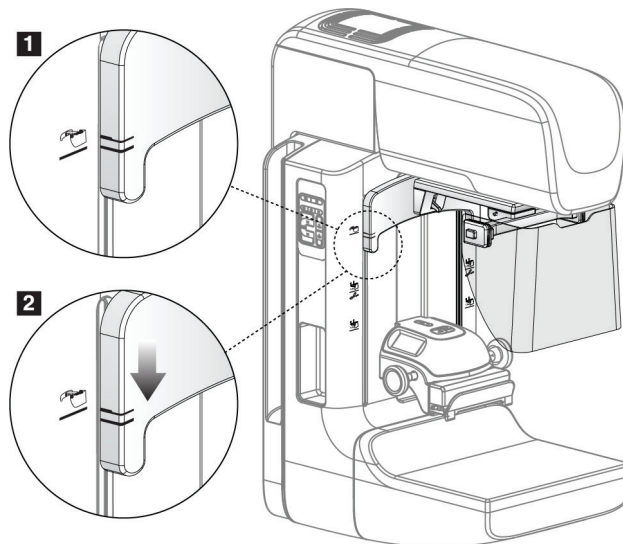


Abbildung 64: Richten Sie den einziehbaren Gesichtsschutz am C-Bogen aus

So entfernen Sie den einziehbaren Gesichtsschutz:

1. Halten Sie den Entriegelungshebel (siehe Nr. 1 in der vorstehenden Abbildung) nach oben gedrückt.
2. Heben Sie den Gesichtsschutz aus den Aussparungen und nehmen Sie ihn vom C-Bogen ab.

7.2.2 So verwenden Sie den einziehbaren Gesichtsschutz



Hinweis

Stellen Sie zuerst sicher, dass der Gesichtsschutz vollständig ausgefahren oder eingefahren ist, bevor Sie eine Aufnahme machen.

Ziehen Sie den Gesichtsschutz zum Ausfahren vom C-Bogen weg, bis die Vorrichtung in der äußeren Position einrastet.

So fahren Sie den Gesichtsschutz ein:

1. Drücken Sie eine Entriegelungstaste (siehe Nr. 2 in der Abbildung [Bedienung des Gesichtsschutzes](#) auf Seite 99) – eine auf jeder Seite.
2. Drücken Sie den Gesichtsschutz bis zum Anschlag in Richtung C-Bogen.

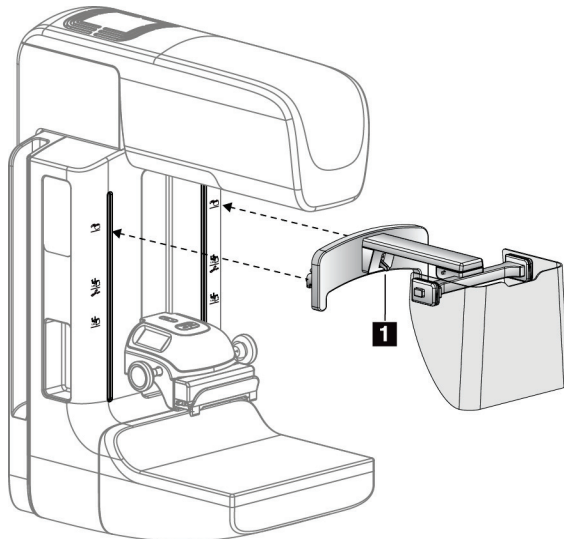


Abbildung 65: Installation des Gesichtsschutzes

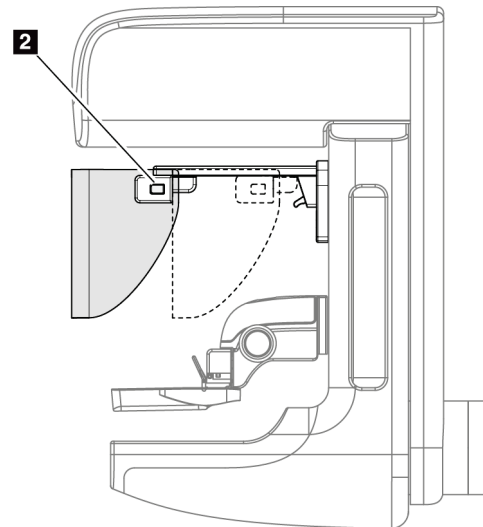


Abbildung 66: Bedienung des Gesichtsschutzes

7.2.3 So installieren oder entfernen Sie den konventionellen Gesichtsschutz

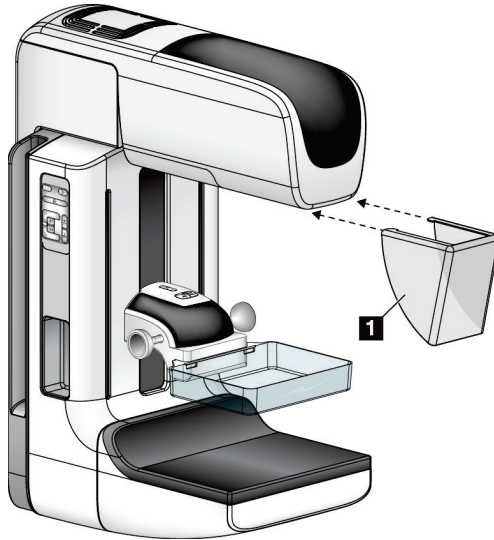


Abbildung 67: So installieren Sie den konventionellen Gesichtsschutz

So installieren Sie den konventionellen Gesichtsschutz:

1. Setzen Sie die Nasen des Gesichtsschutzes (Nr. 1 in der vorherigen Abbildung) vorsichtig in die Aussparungen an der Vorderseite der Strahlerkopfbefestigung.
2. Schieben Sie den Gesichtsschutz in die Aussparungen an der Strahlerkopfbefestigung, bis er arretiert.

So entfernen Sie den konventionellen Gesichtsschutz:

1. Ziehen Sie die Seiten des Gesichtsschutzes in horizontale Richtung (weg vom Strahlerkopf).
2. Entfernen Sie den Gesichtsschutz.

7.3 Kompressionsplatten



Hinweis

Einige Platten sind optional und möglicherweise nicht im Lieferumfang Ihres Systems enthalten.

Das System kann jede Platte erkennen und die Blende automatisch anpassen.

Das erhältliche Zubehör hängt von Ihrer Systemkonfiguration ab.

Tabelle 16: Erhältliches Zubehör

	Zubehör	2D/BT	2D-Screening
Platten für das Routine-Screening	18 x 24 cm	*	*
	24 x 29 cm	*	*
	Kleine Brüste	*	*
	18 x 24 cm SmartCurve™	*	*
	24 x 29 cm SmartCurve	*	*
Kontakt- und Spotkompressionsplatten	10 cm Kontakt	*	
	15 cm Kontakt	*	
	7,5 cm Spot-Kontakt	*	Siehe Hinweis
	Rahmenloser Spot-Kontakt	*	
Vergrößerungsplatten	7,5 cm Spot-Vergrößerung	*	
	10 cm Vergrößerung	*	
	15 cm Vergrößerung	*	
Lokalisierungsplatten	10 cm, rechteckige Öffnung	*	
	15 cm, rechteckige Öffnung	*	
	10 cm, perforiert	*	
	15 cm, perforiert	*	
	10 cm Vergrößerung-Lokalisierung, perforiert	*	
	10 cm Vergrößerung-Lokalisierung	*	
Ultraschall-Paddle	Ultraschall Groß 15 cm	*	
Patienten-Gesichtsschutz		*	*
Vergrößerungsstativ		*	
Lokalisierungs-Fadenkreuzvorrichtung		*	
Vergrößerungs-Fadenkreuzvorrichtung		*	



Hinweis

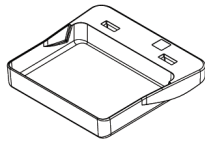
Verwenden Sie mit dem 2D-Screening-System nur die 7,5-cm-Spot-Kontaktplatte zur Kalibrierung der Kompressionsdicke.



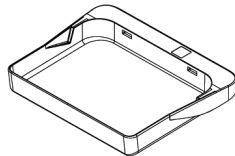
Hinweis

Die rahmenlose Screening-Platte (24 x 29 cm), die SmartCurve-Platte (24 x 29 cm) sowie die Vergrößerungsplatten und die Lokalisierungsplatten sind mit der Funktion Plattenverschiebung NICHT kompatibel.

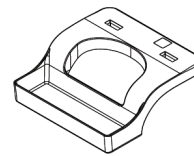
7.3.1 Platten für das Routine-Screening



Rahmenlose
Screening-Platte
(18 x 24 cm)



Rahmenlose
Screening-Platte
(24 x 29 cm)



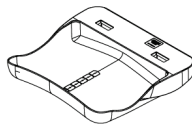
Rahmenlose Platte
für kleine Brüste

SmartCurve-Platten



Warnung:

Die SmartCurve™-Systemplatten erfüllen nicht die IEC 60601-2-45-Normen für einen minimalen Bewegungsbereich, bei dem die Platte auf 10 mm komprimiert werden muss. Um eine ausreichende Kompression von sehr kleinen oder sehr dünnen Brüsten zu gewährleisten, verwenden Sie die normgerechte flache Screening-Platte.



Rahmenlose Screening-Platte
SmartCurve-System (18 x 24 cm)



Rahmenlose Screening-Platte
SmartCurve-System (24 x 29 cm)



Hinweis

Die SmartCurve-Platten sind für Patientinnen mit sehr kleinen Brüsten möglicherweise nicht geeignet. Wenn die Brust aufgrund der Krümmung der Platten nicht richtig immobilisiert oder komprimiert werden kann, verwenden Sie normgerechte flache Screening-Platten.



Hinweis

Die SmartCurve-Platten werden für Dekolleté-Ansichten, gerollte Ansichten oder Mosaikansichten von sehr großen Brüsten nicht empfohlen. Verwenden Sie für diese Ansichten die normgerechten flachen Screening-Platten.



Hinweis

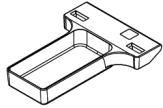
Die SmartCurve-Platten passen bei den meisten Brustgrößen. Aufgrund der Krümmung der Platten können manche Patienten, für die sonst die kleineren normgerechten flachen Screening-Platten verwendet würden, mit der größeren SmartCurve-Platte leichter positioniert werden.



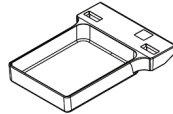
Hinweis

SmartCurve-Platten sind nicht mit dem Kompressionsmodus FAST kompatibel.

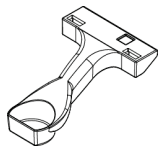
7.3.2 Kontakt- und Spotkompressionsplatten



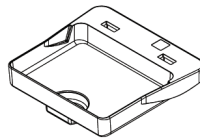
Rahmenlose Kontaktplatte (10 cm)



Rahmenlose Kontaktplatte (15 cm)

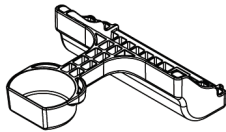


Rahmenlose Spotkontaktplatte (7,5 cm)

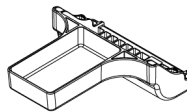


Rahmenlose Spotkontaktplatte

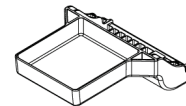
7.3.3 Vergrößerungsplatten



Spotvergrößerungsplatte (7,5 cm)



Vergrößerungsplatte (10 cm)



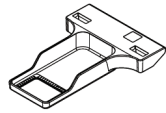
Vergrößerungsplatte (15 cm)



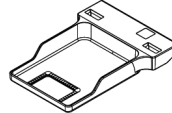
Hinweis

Sie können mit den Vergrößerungsplatten keine Tomosynthese-Bilder aufnehmen.

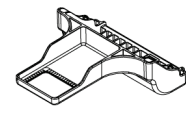
7.3.4 Lokalisierungsplatten



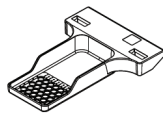
Lokalisierungsplatte mit
rechteckiger Öffnung
(10 cm)



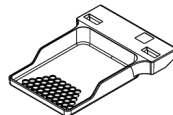
Lokalisierungsplatte mit
rechteckiger Öffnung
(15 cm)



Vergößerungs-
Lokalisierungsplatte (10 cm)



Perforierte
Lokalisierungsplatte
(10 cm)

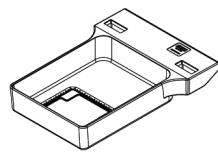


Perforierte
Lokalisierungsplatte
(15 cm)



Perforierte Vergrößerungs-
Lokalisierungs-Platte
(10 cm)

7.3.5 Ultraschall-Platte Groß



Ultraschall-Platte Groß 15 cm

7.3.6 So installieren und entfernen Sie eine Kompressionsplatte

Zur Installation der Kompressionsplatte siehe Abbildung [Installieren einer Kompressionsplatte](#) auf Seite 105:

1. Halten Sie die Vorderseite der Platte mit einer Hand vor die Kompressionsvorrichtung.
2. Kippen Sie die Platte zwischen 30° und 45° und setzen Sie die Rückseite der Platte in die Nut an der Rückseite der Kompressionsvorrichtung (Nr. 1).
3. Schieben Sie die Platte in der Nut entlang, bis die Aussparungen an der Oberseite der Platte unter die Verriegelungen der Plattenklammer (Nr. 2) rutschen.
4. Drücken Sie die Plattenklammer (Nr. 3) mit der freien Hand zusammen.
5. Drehen Sie die Platte (Nr. 4) nach oben und lassen Sie die Plattenklammer los, um die Platte zu verriegeln.

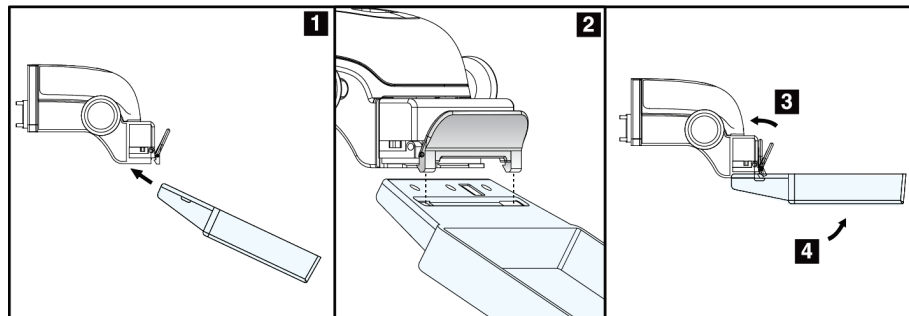


Abbildung 68: So installieren Sie eine Kompressionsplatte

Zur Entfernung einer Kompressionsplatte siehe Abbildung [Entfernen einer Kompressionsplatte](#) auf Seite 105:

1. Halten Sie die Platte mit einer Hand und heben Sie mit der anderen Hand die Plattenklemme an, um die Arretierung (Nr. 1) zu lösen.
2. Lassen Sie die Platte (Nr. 2) herab, um die Platte aus der Kompressionsvorrichtung (Nr. 3) zu nehmen, und geben Sie dann die Plattenklemme frei.

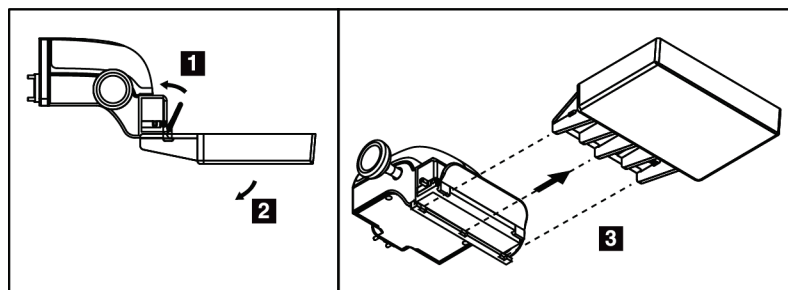


Abbildung 69: So entfernen Sie eine Kompressionsplatte

7.3.7 **Wartung und Reinigung der Platten**

Reinigen Sie die Platten nach jeder Verwendung. Siehe [Wartung und Reinigung](#) auf Seite 119 bzgl. Anweisungen zur Reinigung.

7.3.8 **Plattenverschiebung**

Mit dem System können die meisten Platten aus der mittleren Position nach links oder rechts verschoben werden. Dadurch können Untersuchungen kleiner Brüste mit lateralen Ansichten durchgeführt werden. Bei Auswahl einer lateralen Ansicht verfährt das System die Blende automatisch entsprechend der gewählten Plattenposition.



Hinweis

Die rahmenlose Screening-Platte (24 x 29 cm), die SmartCurve-Platte (24 x 29 cm) sowie die Vergrößerungsplatten sind mit der Funktion Plattenverschiebung NICHT kompatibel.

7.3.9 **Kompressionsmodus FAST**

Informationen zum Kompressionsmodus FAST

Der vollautomatische selbstregulierende Neigungskompressionsmodus (FAST) wird verwendet, wenn die Zusammensetzung des Brustgewebes keine einheitliche Kompression für die gesamte Brust mit einer flachen Kompressionsplatte zulässt. Für diese Patientinnen kann eine zu geringe Kompression ein Bild liefern, das im anterioren Bereich nicht zentriert erscheint und keine ausreichende Kompression aufweist.

Der Kompressionsmodus FAST wird für diese Art von Brust verwendet und bietet folgende Vorteile:

- Weniger Bewegungsartefakte aufgrund einer effektiveren Kompression
- Gleichmäßigere Kompression von der Brustwand bis zur Warze
- Maximaler Patientenkomfort, da eine zu starke Kompression der Brustwand vermieden wird

Bei Auswahl des Kompressionsmodus FAST neigt sich die Platte automatisch bei Anwendung der Kompression. Die Platte beginnt in der flachen Position, bis Kompressionskraft aufgebracht wird. Danach neigt sich die Platte, bis der maximale Winkel erreicht wird.

Für den Kompressionsmodus FAST ist keine zu hohe Kompression notwendig, Sie müssen jedoch eine ausreichend hohe Kompression aufbringen, um die Bewegung der Brust zu verhindern. Sie sollten besonders für die zusammenhängenden linken und rechten Ansichten eine gleichmäßige Kompressionskraft aufbringen.

Der Kompressionsmodus FAST eignet sich möglicherweise nicht für Brüste mit gleicher oder symmetrischer Dicke von der Brustwand bis zum anterioren Bereich der Brust.



Hinweis

Nur die rahmenlose Screening-Platte (18 x 24 cm) und die rahmenlose Screening-Platte (24 x 29 cm) sind mit dem Kompressionsmodus FAST kompatibel.



Hinweis

Das System piept, wenn der Kompressionsmodus FAST aktiviert ist, jedoch mit der aktuellen Platte nicht kompatibel ist.

So verwenden Sie den Schieberegler für den Kompressionsmodus FAST

Drücken Sie zur Aktivierung des Kompressionsmodus FAST den Schieber an jeder Seite, bis „F“ angezeigt wird und der Schieber in seiner Position einrastet.

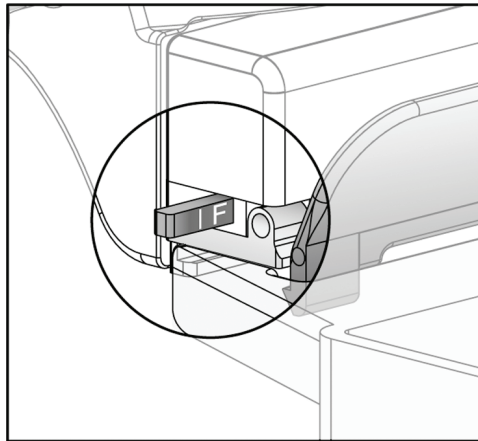


Abbildung 70: Der Schieberegler des Kompressionsmodus FAST

7.4 Vergrößerungsstativ

Das Vergrößerungsstativ besitzt eine Brustplattform und einen Abdomenschutz. Bei installiertem Vergrößerungsstativ wird das Raster automatisch eingefahren, und die Röntgenbelichtungstechniken werden auf die Vergrößerungs-Standardwerte zurückgesetzt. Verwenden Sie die Vergrößerungsplatten nur, wenn das Vergrößerungsstativ installiert ist (siehe [Vergrößerungsplatten](#) auf Seite 103).

7.4.1 So installieren und entfernen Sie das Vergrößerungsstativ

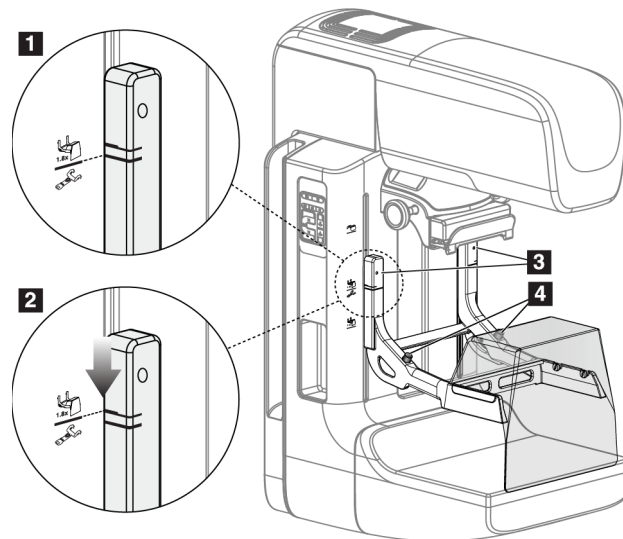


Abbildung 71: Installation des Vergrößerungsstativs

So installieren Sie das Vergrößerungsstativ

1. Entfernen Sie den Gesichtsschutz (siehe [Patienten-Gesichtsschutz](#) auf Seite 98).
2. Entfernen Sie die Kompressionsplatte (siehe [Entfernen einer Kompressionsplatte](#) auf Seite 105).
3. Fahren Sie die Kompressionsvorrichtung bis zum oberen Anschlag.
4. Halten Sie das Stativ an beiden Seiten direkt unter den schwarzen Tasten, Nr. 4. Drücken Sie die schwarzen Tasten nicht.



Hinweis

Die schwarzen Tasten werden nur verwendet, wenn das Vergrößerungsstativ entfernt wird.



Hinweis

Es gibt zwei Sätze von Montageaussparungen für das Vergrößerungsstativ, einen für 1.8x und einen für 1.5x. Siehe Nr. 2 und 3 in Abbildung [C-Bogenzubehör](#) auf Seite 97.

5. Richten Sie die dicken schwarzen Linien am Vergrößerungsstativ mit den dicken schwarzen Linien am C-Bogen aus. Wenn die Linien aufeinander treffen, sind die Haken des Vergrößerungsstativs mit den Montageaussparungen am C-Bogen ausgerichtet. Siehe Nr. 1 in der Abbildung oben.
6. Setzen Sie die Haken des Vergrößerungsstativs in die Schlitze des C-Bogens. Schieben Sie das Vergrößerungsstativ nach unten, bis die dünnen schwarzen Linien des Vergrößerungsstativs mit der schwarzen Linie des C-Bogens aufeinander treffen. Siehe Nr. 2 in der Abbildung oben.
7. Die Arretierstifte rasten in Löcher ein und arretieren die Vorrichtung. Sie hören ein deutliches Klicken.



Hinweis

Wenn das Vergrößerungsstativ nicht richtig installiert ist, ragt an einem Indikator ein roter Schaft heraus. Siehe Nr. 3 in der Abbildung oben. Wenn das Stativ korrekt installiert ist, ist der Indikator eingezogen.

So entfernen Sie das Vergrößerungsstativ

1. Entfernen Sie die Vergrößerungsplatte.
2. Halten Sie die Griffe des Vergrößerungsstativs und drücken Sie auf die schwarzen Tasten.
3. Heben Sie die Vorrichtung an und nehmen Sie sie vom C-Bogen ab.

7.5 Fadenkreuzvorrichtungen

7.5.1 So installieren und entfernen Sie die Lokalisierungs-Fadenkreuzvorrichtung

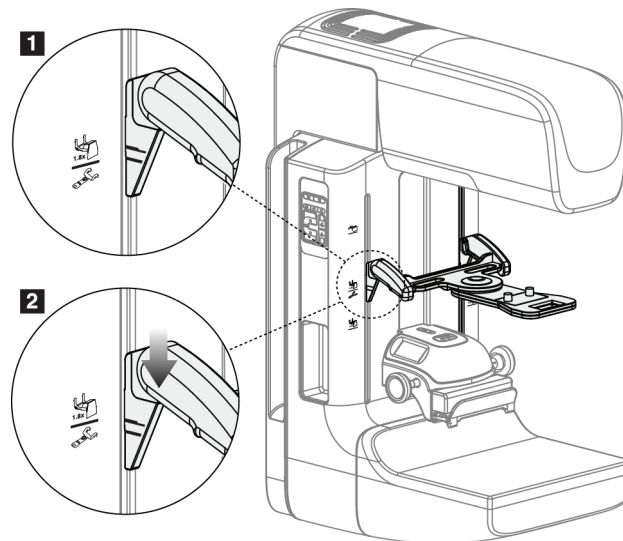


Abbildung 72: Installation der Lokalisierungs-Fadenkreuzvorrichtung

Lokalisierungs-Fadenkreuzvorrichtung installieren

1. Entfernen Sie den Gesichtsschutz (siehe [Patienten-Gesichtsschutz](#) auf Seite 98).
2. Fahren Sie die Kompressionsvorrichtung unter die Montageaussparungen (gekennzeichnet durch ein Fadenkreuzsymbol). Siehe Nr. 2 in Abbildung [C-Bogenzubehör](#) auf Seite 97.
3. Halten Sie die Fadenkreuzvorrichtung an den Griffen und richten Sie die dicken Linien der Vorrichtung mit der Linie des C-Bogens aus. Drücken Sie auf die Entriegelungshebel.
4. Setzen Sie die Haken in die Aussparungen des C-Bogens.
5. Schieben Sie die Haken nach unten, bis die dicken schwarzen Linien des Fadenkreuzes mit der schwarzen Linie des C-Bogens aufeinander treffen.
6. Geben Sie die Hebel frei. Die Arretierstifte rasten in Löcher ein und arretieren die Vorrichtung.

Lokalisierungs-Fadenkreuzvorrichtung entfernen

1. Drücken Sie auf die Entriegelungshebel.
2. Heben Sie den Rahmen nach oben an und nehmen Sie die Haken aus den Aussparungen des C-Bogens.

7.5.2 So verwenden Sie die Lokalisierungs-Fadenkreuzvorrichtung

1. Die Fadenkreuzvorrichtung dreht nach links und rechts vom Strahlerkopf. Drehen Sie die Vorrichtung während der mit der Lokalisierungsplatte aufgenommenen Belichtung vom Röntgenstrahl weg.
2. Wenn Sie die Vorrichtung für den Gebrauch wieder nach vorne drehen, stellen Sie sicher, dass die Vorrichtung am Ende der Drehung in Position rastet.
3. Schalten Sie die Lichtfeldlampe ein.
4. Drehen Sie die beiden Fadenkreuzknöpfe, bis der Schatten auf der Brust mit dem Fadenkreuz auf dem Bild zur Lokalisierung der vermuteten Läsion übereinstimmt.

7.5.3 So installieren und entfernen Sie die Vergrößerungs-Fadenkreuzvorrichtung

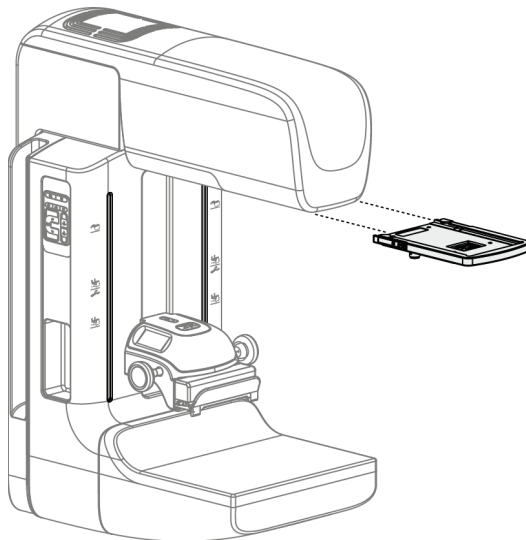


Abbildung 73: So installieren und entfernen Sie die Vergrößerungs-Fadenkreuzvorrichtung

Vergrößerungs-Fadenkreuzvorrichtung installieren

1. Entfernen Sie den Gesichtsschutz (siehe [So installieren oder entfernen Sie den konventionellen Gesichtsschutz](#) auf Seite 100).
2. Richten Sie die Vergrößerungs-Fadenkreuzvorrichtung mit dem Strahlerkopf aus.
3. Schieben Sie die Fadenkreuzvorrichtung auf den Schienen an den Seiten des Strahlerkopfs, die für den konventionellen Gesichtsschutz verwendet werden. Stellen Sie sicher, dass die Vorrichtung arretiert.
4. Installieren Sie die restlichen Vergrößerungsvorrichtungen.

Entfernen der Vergrößerungs-Fadenkreuzvorrichtung

1. Halten Sie die Seiten der Vorrichtung.
2. Ziehen Sie die Vorrichtung zu sich heran und nehmen Sie sie vom Strahlerkopf ab.

7.5.4 So richten Sie die Fadenkreuzvorrichtung aus



Hinweis

Wenn das rechteckige Fadenkreuzlicht in Relation zur Öffnung in der Platte schräg erscheint, führen Sie dieses Ausrichtungsverfahren durch.

1. Installieren Sie die rechteckige Lokalisierungsplatte.
2. Lösen Sie die Justierschraube an der Unterseite der Fadenkreuzvorrichtung.
3. Legen Sie ein Stück weißes Papier auf den Bildrezeptor, damit die Schatten des Fadenkreuzes besser zu sehen sind.
4. Fahren Sie die Lokalisierungsplatte ca. 6 cm über den Bildrezeptor.
5. Schalten Sie die Lichtfeldlampe ein.
6. Bewegen Sie die Fadenkreuzvorrichtung, bis das rechteckige Licht mit der Öffnung in der Lokalisierungsplatte übereinstimmt.
7. Ziehen Sie die Justierschraube an.

Kapitel 8 Klinische Verfahren



Warnung:
Die Bewegung des C-Bogens ist motorgesteuert.



Warnung:
Halten Sie die Hände des Patienten stets von allen Tasten und Schaltern entfernt.



Warnung:
Positionieren Sie die Fußschalter so, dass diese bei Verwendung in Reichweite der Not-Aus-Schalter bleiben.



Warnung:
Die Fußschalter so positionieren, dass eine versehentliche Betätigung durch einen Patienten oder einen Rollstuhl verhindert wird.

8.1 Standard-Arbeitsablauf

8.1.1 Vorbereitung

1. Wählen Sie einen Patienten aus der Arbeitsliste oder fügen Sie manuell einen neuen Patienten hinzu.
2. Bestimmen Sie die erforderlichen Verfahren.
3. Wählen Sie den Ausgabegerätesatz, falls ein anderes oder zusätzliches Gerät benötigt wird.
4. Installieren Sie die Platte.
5. Wählen Sie die erste Ansicht.

8.1.2 An der Gantry

1. Stellen Sie die C-Bogenhöhe und den Drehwinkel ein.
2. Stellen Sie sicher, dass das Lichtfeld den korrekten Bereich beleuchtet.
3. Positionieren Sie die Patientin und komprimieren Sie die Brust.

8.1.3 An der Akquisitions-Workstation

1. Stellen Sie die Belichtungstechnik ein.
2. Nehmen Sie das Bild auf.
3. Geben Sie die Patientin frei.
4. Betrachten Sie die Bildvorschau. Prüfen Sie den Belichtungsindex, um sicherzustellen, dass sich die Belichtung im akzeptablen Bereich befindet.
5. Bei der Bildvorschau können Sie das Werkzeug „Fenster/Ebene“ oder andere Vorschauoptionen verwenden.
6. Das Bild akzeptieren, verwerfen oder später fortsetzen.
7. Führen Sie den Aufnahmezyklus wie für das angeforderte Verfahren erforderlich aus.
8. Fügen Sie ggf. eine zusätzliche Ansicht oder ein zusätzliches Verfahren hinzu.
9. Stellen Sie nach dem Abschluss der Untersuchung sicher, dass sich die Patientin in sicherem Abstand vom System befindet.
10. Schließen Sie das Verfahren.

8.2 Beispiel für Screening-Verfahren

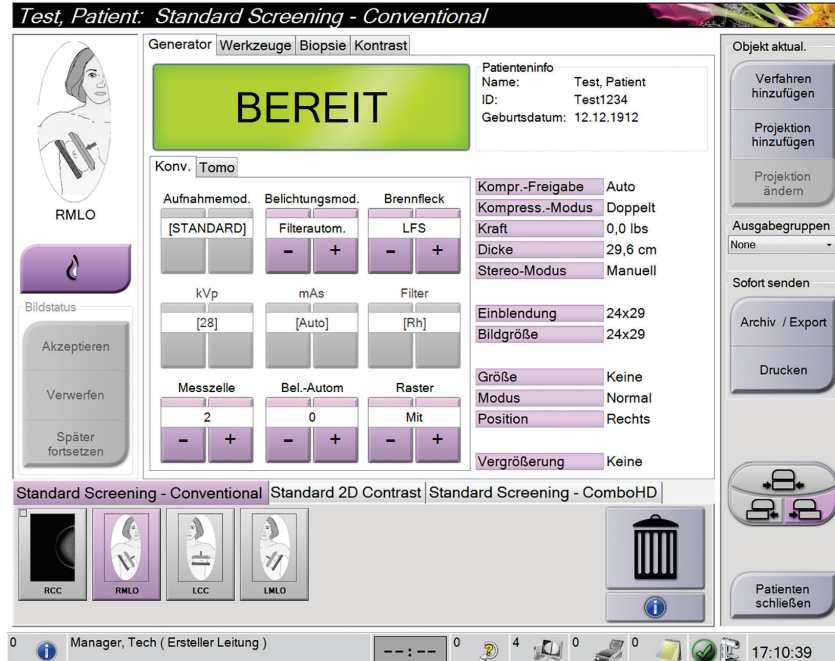


Abbildung 74: Beispiel für eine Bildschirmansicht „Screening-Verfahren“

8.2.1 Positionieren der Patientin

1. Heben oder senken Sie die Brustplattform für die Patientin.

2. Fahren Sie den Strahlerkopf an den Projektionswinkel.
3. Bringen Sie die Patientin an den C-Bogen.
4. Positionieren Sie die Patientin wie erforderlich.
5. Legen Sie den Arm oder die Hand der Patientin auf den Patientengriff oder an die Körperseite.
6. Weisen Sie die Patientin an, sich von Systemreglern fern zu halten.
7. Komprimieren Sie die Brust.
 - Verwenden Sie, wenn möglich, die Fußschalterbetätigungen für freihändige Kompressionskontrolle und Anpassung der C-Bogenhöhe.
 - Verwenden Sie bei Bedarf die Lichtfeldlampe zur Anzeige des Röntgenfelds.
 - Komprimieren Sie die Brust langsam. Halten Sie bei Bedarf an und passen Sie die Patientenposition an.
 - Verwenden Sie die Handräder für die endgültige Kompressionseinstellung.

8.2.2 Belichtungstechniken einstellen

Wählen Sie die Belichtungstechniken für das Verfahren. Weitere Informationen finden Sie unter [So stellen Sie die Belichtungsparameter ein](#) auf Seite 80.

8.2.3 Erfassen der Belichtung

1. Prüfen Sie, dass alle Belichtungsfaktoren korrekt eingestellt sind.
2. Wenn das System nicht innerhalb von 30 Sekunden „Bereit“ anzeigt, prüfen Sie, ob die Zubehörteile korrekt installiert sind und die Platte arretiert ist. Wenn als Generatorstatus **Bereit** angezeigt wird, ist das System für die Belichtung bereit.



Warnung:

**Dieses System kann eine Gefahr für Patienten und Benutzer darstellen.
Befolgen Sie stets die Sicherheitsvorkehrungen für Röntgenaufnahmen.**

- Halten Sie die Taste **Röntgen** und/oder den **Röntgen-Fußschalter** für die volle Belichtung gedrückt.

Während der Belichtung:

- Eine Systemmeldung mit dem Strahlungssymbol und einem gelben Hintergrund wird angezeigt (siehe folgende Abbildung)
- Während der Belichtung ertönt ein akustisches Signal

Das Verhalten des akustischen Signals während einer kombinierten Belichtung wurde verändert, um das vorzeitige Loslassen der Röntgentaste bzw. Röntgen-Fußschalter durch die Benutzer zu vermeiden. Das akustische Signal ist jetzt eine kontinuierliche Abfolge von Tönen. Das Signal ertönt während der gesamten kombinierten Akquisition von der Einleitung der Belichtung bis zum Ende der konventionellen Ansicht. Das akustische Signal wird zwischen der Brusttomosynthese und konventionellen Belichtungen für digitale Mammographie nicht unterbrochen. Der Expositionsschalter darf während des akustischen Signals nicht losgelassen werden.

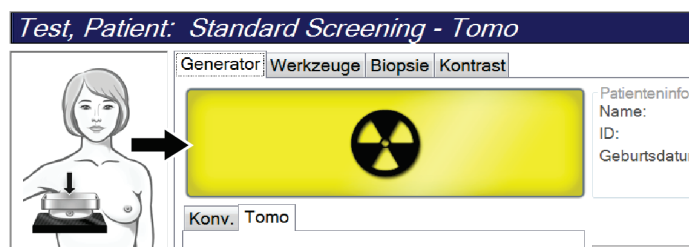


Abbildung 75: Belichtung läuft ...

- Wenn das akustische Signal endet und die Systemmeldung **Standby** anzeigt (siehe folgende Abbildung), können Sie die Taste **Röntgen** bzw. den **Röntgen-Fußschalter** loslassen.

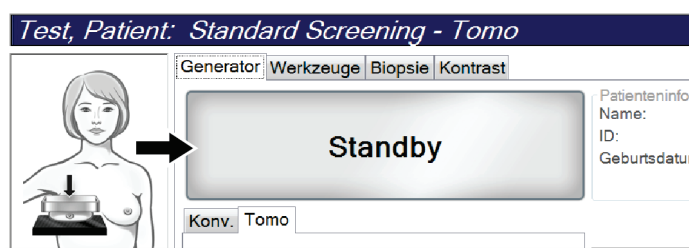


Abbildung 76: Exposition abgeschlossen

- Lösen Sie die Kompressionsvorrichtung. Ist die automatische Kompressionslösung eingestellt, wird die Kompressionsvorrichtung nach der Belichtung automatisch angehoben.

8.3 Verfahren zur Nadel-Lokalisierung bei Tomosynthese

1. Installieren Sie eine Lokalisierungsplatte und montieren Sie die Fadenkreuzvorrichtung am Strahlerkopf. Achten Sie darauf, dass die Fadenkreuzführung sich außerhalb des Röntgenfelds befindet.
2. Öffnen Sie ein neues Verfahren mit einer Tomo- oder TomoHD-Ansicht für Ihre Methode.
3. Positionieren Sie den Patienten und aktivieren Sie die Kompression.
4. Nehmen Sie ein Tomo Scout auf. Achten Sie darauf, dass der Bereich von Interesse innerhalb der Öffnung der Lokalisierungsplatte sichtbar ist. Anderenfalls positionieren Sie den Patienten neu und wiederholen Sie den Vorgang.
5. Notieren Sie die Kompressionsdicke und die Dicke des überschüssigen Gewebes, das durch die Öffnung der Lokalisierungsplatte dringt.
6. Blättern Sie durch die Rekonstruktionsschichten, um festzustellen, wo die Läsion am besten sichtbar ist. Notieren Sie die Schicht-Nummer (jede Schicht ist 1 mm dick).
7. Positionieren Sie das Fadenkreuz der Akquisitions-Workstation über der Läsion.
8. Um die Koordinaten für die Fadenkreuzvorrichtung der Gantry zu finden, blättern Sie durch die Rekonstruktionen, bis Sie die alphanumerischen Koordinaten feststellen können.
9. Berechnen der Nadeltiefe:

Wert	Beispiel
Brust-Kompressionsdicke	50 mm
(+) Dicke des Gewebes durch die Öffnung der Platte	7 mm
(-) Nummer der Schicht, in der die Läsion gefunden wurde	-30 mm
(+) Optionaler Abstand hinter dem Bereich von Interesse für den Draht	+5-15 mm
(=) Nadeltiefe des Lokalisierungsdrahts	32-42 mm

10. Schalten Sie das Kollimatorlicht an und richten Sie die Fadenkreuzvorrichtung am Strahlerkopf so aus, dass sie mit dem Fadenkreuz der Akquisitions-Workstation übereinstimmt.
11. Positionieren Sie die Nadel und führen Sie sie ein.
12. Bewegen Sie die Fadenkreuzvorrichtung aus dem Röntgenfeld.
13. Erfassen Sie ein weiteres Tomo-Bild, um sich zu vergewissern, dass die sich Nadel am richtigen Ort befindet. Um zu berechnen, ob eine Korrektur erforderlich ist, vergleichen Sie die Schichtnummer der Nadelspitze mit der Schichtnummer der Läsion.
14. Führen Sie den Führungsdraht durch die Nadel ein und entfernen Sie dann die Nadel. Falls gewünscht, können Sie den Draht an der bisherigen Stelle belassen.
15. Falls gewünscht, befolgen Sie die folgenden Schritte:
 - a. Erfassen Sie eine konventionelle oder Tomo-Ansicht, um die korrekte Positionierung des Draht sicherzustellen.
 - b. Verwenden Sie die orthogonale Ansicht, um die Positionierung des Drahts oder der Nadel zu dokumentieren (entweder in der Tomo- oder der konventionellen Ansicht).
16. Fügen Sie bei orthogonalen Ansichten die Ansichts-Symbole nur einzeln hinzu, um die Möglichkeit einer Plattenverschiebung aufgrund einer minimalen Kompression auszuschließen.

Beispiel: Berechnung der Nadeltiefe bei Tomosynthese

Verwenden Sie für dieses Beispiel die Werte aus der Tabelle der vorherigen Seite und beachten Sie die folgende Abbildung.

Berechnen Sie die Nadeltiefe mithilfe der Gewebe-Hautlinie (Element 1) statt der Lokalisierungsplatte (Element 9). Führen Sie die Nadel mindestens 27 mm tief ein (Brustkompression + sich vorwölbendes Gewebe).

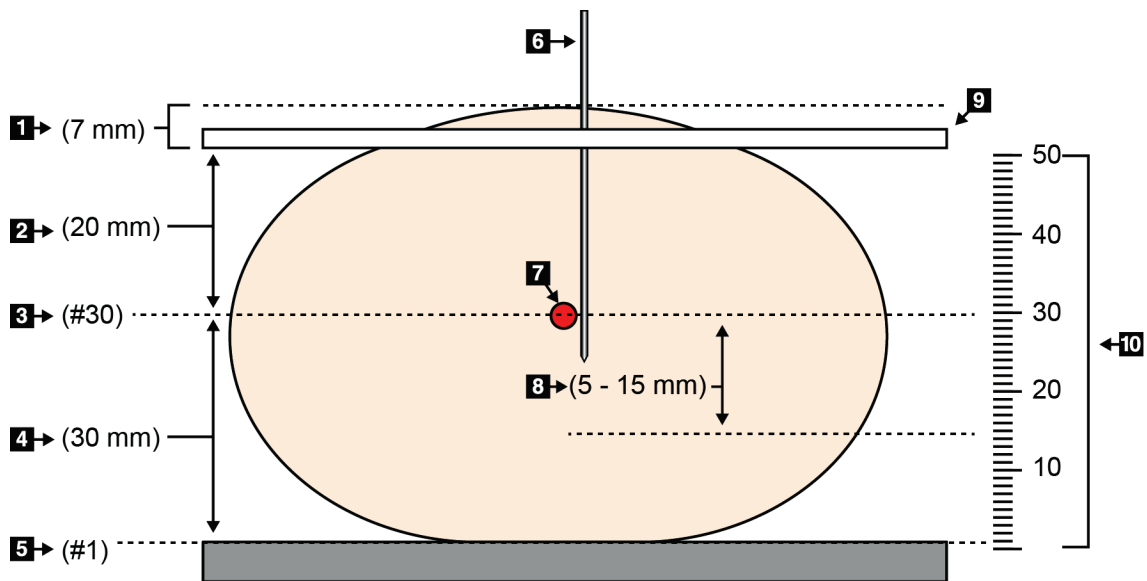


Abbildung 77: Berechnung der Nadeltiefe

Teil	Beschreibung	Beispiel
1	Dicke des Gewebes durch die Öffnung der Lokalisierungsplatte	7 mm
2	Dicke gemessen von der Lokalisierungsplatte bis zur Läsion	
3	Nummer der Schicht mit der Läsion (die Nummer der Schicht, in der die Läsion am besten sichtbar (am klarsten erkennbar) ist)	30 mm
4	Dicke gemessen vom Detektor bis zur Läsion	
5	Schicht Nummer 1	
6	Nadel	
7	Läsion	
8	Die Nadel 5–15 mm über die Läsion hinaus vorschieben (optional)	5–15 mm
9	Lokalisierungsplatte	
10	Dicke der Brustkompression vom Detektor (0 mm) bis zur Lokalisierungsplatte (in diesem Beispiel 50 mm)	50 mm

Kapitel 9 Wartung und Reinigung

9.1 Reinigung

9.1.1 Allgemeine Reinigungshinweise

Reinigen und desinfizieren Sie vor jeder Untersuchung alle Systemteile, die mit der Patientin in Berührung kommen. Schenken Sie den Platten und dem Bildrezeptor besondere Beachtung.



Achtung:

Verwenden Sie auf dem Bildrezeptor keine Wärmequelle (wie ein Heizkissen).

Gehen Sie vorsichtig mit den Kompressionsplatten um. Überprüfen Sie die Platten. Tauschen Sie beschädigte Platten aus.

9.1.2 Zur allgemeinen Reinigung

Verwenden Sie ein faserfreies Tuch oder einen Schwamm und tragen Sie verdünntes Geschirrspülmittel auf.



Achtung:

Verwenden Sie die kleinstmögliche Menge an Reinigungsflüssigkeiten. Die Flüssigkeiten dürfen nicht fließen oder laufen.

Wenn Seife und Wasser nicht ausreichen, empfiehlt Hologic folgende Alternativen:

- 10%ige Hypochloritlösung und Wasser mit einem Teil handelsüblicher Chlorbleiche (normalerweise 5,25 % Chlor und 94,75 % Wasser) und 9 Teilen Wasser. Diese Lösung sollte täglich angesetzt werden, um beste Ergebnisse zu erzielen.
- Handelsübliche Isopropanollösung (unverdünntes Isopropanol, 70 Vol.-%)
- Maximal 3%ige Wasserstoffperoxidlösung

Wenn Sie eine der oben erwähnten Lösungen aufgetragen haben, reinigen Sie alle Teile, die Kontakt mit dem Patienten haben, mit einem Lappen und verdünntem Spülmittel.



Warnung:

Wenn eine Platte mit potenziell infektiösen Materialien in Berührung kommt, wenden Sie sich für Anweisungen zur Entfernung der Kontamination von der Platte an Ihren Infektionsschutzbeauftragten.



Achtung:

Kein Desinfektionsspray am System verwenden, um Schäden an den elektronischen Komponenten zu vermeiden.

9.1.3 Vermeidung möglicher Verletzungen oder Geräteschäden

Verwenden Sie keine korrosiven Lösungen, Scheuermittel oder Polituren. Verwenden Sie ein Reinigungs-/Desinfektionsmittel, das Kunststoff, Aluminium und Kohlefaser nicht beschädigt.

Verwenden Sie keine starken Reinigungsmittel, Scheuermittel, hohen Alkoholkonzentrationen oder Methanol in beliebiger Konzentration.

Setzen Sie Geräteteile keiner Dampf- oder Hochtemperatursterilisierung aus.

Verhindern Sie das Eindringen von Flüssigkeiten in das Geräteinnere. Tragen Sie keine Reinigungssprays oder -flüssigkeiten direkt auf das Gerät auf. Verwenden Sie immer ein sauberes Tuch, und tragen Sie das Spray oder die Flüssigkeit auf das Tuch auf. Wenn Flüssigkeit in das System eindringt, trennen Sie die Stromversorgung und untersuchen Sie das System vor der erneuten Inbetriebnahme.



Achtung:

Durch falsche Reinigungsmethoden kann das Gerät beschädigt, die Bildgebungsleistung beeinträchtigt und das Risiko eines Stromschlages erhöht werden.

Befolgen Sie stets die Herstelleranweisungen für das Reinigungsprodukt. Zu diesen Anweisungen gehören Hinweise und Vorsichtsmaßnahmen zu Auftragung und Kontaktzeit, Lagerung, Waschanforderungen, Schutzkleidung, Haltbarkeit und Entsorgung. Befolgen Sie die Anweisungen und verwenden Sie das Produkt auf möglichst sichere und wirksame Weise.

9.1.4 Akquisitions-Workstation

So reinigen Sie den Bildschirm Bildanzeige

Vermeiden Sie es, den Bildschirm des Bildanzeige-Monitors zu berühren.

Gehen Sie bei der Reinigung der Oberfläche des LCD-Bildschirms vorsichtig vor. Den Anzeigebereich stets mit einem sauberen, weichen, fusselfreien Tuch reinigen. Es werden Mikrofasertücher empfohlen.

- Niemals Flüssigkeiten auf das Display gießen oder sprühen.
- Üben Sie niemals Druck auf die Displayfläche aus.
- Niemals Reinigungsmittel mit Fluoriden, Ammoniak, Alkohol oder Scheuermittel verwenden.
- Verwenden Sie niemals Bleiche.
- Verwenden Sie niemals Stahlwolle.
- Niemals einen Scheuerschwamm verwenden.

Zur Reinigung von LCD-Anzeigen sind im Handel zahlreiche Produkte erhältlich. Alle Produkte ohne die oben beschriebenen Bestandteile können gemäß Herstelleranweisungen verwendet werden.

So reinigen Sie das Touchscreen-Display

Verwenden Sie zur Reinigung des Touchscreen-Displays ein Fenster- oder Glasreinigungsprodukt. Tragen Sie das Reinigungsmittel auf ein Tuch auf und reinigen Sie dann das Touchscreen-Display. Tragen Sie das Reinigungsprodukt nicht ohne Tuch auf das Display auf.

So reinigen Sie die Tastatur

Reiben Sie die Oberflächen mit einem CRT-Tuch ab. Reinigen Sie die Tastatur ggf. mit einem Staubsauger. Wenn Flüssigkeit in die Tastatur eintritt, fordern Sie über den technischen Kundendienst von Hologic eine Ersatztastatur an.

So reinigen Sie den Fingerabdruck-Scanner



Achtung:

So schützen Sie den Fingerabdruck-Scanner:

- Tragen Sie keine Flüssigkeit direkt auf den Fingerabdruck-Scanner auf.
 - Verwenden Sie keine Produkte auf Alkoholbasis.
 - Tauchen Sie den Fingerabdruck-Scanner niemals in Flüssigkeit ein.
 - Üben Sie niemals Druck auf das Fenster des Fingerabdruck-Scanners mit einem Scheuermittel aus.
 - Drücken Sie nicht auf das Fenster des Fingerabdruck-Scanners.
-

Verwenden Sie eine der folgenden Methoden zur Reinigung des Fingerabdruck-Scanners:

- Tragen Sie die Klebeseite eines Zellophanfilms auf und ziehen Sie dann den Film ab.
- Tragen Sie ein Produkt auf Ammoniakbasis auf ein Tuch auf und reinigen Sie damit das Fenster des Fingerabdruck-Scanners.

9.2 Wartung

9.2.1 Wartungsintervalle

Tabelle 17: Vorbeugende Wartung durch den Bediener

Beschreibung der Wartungsarbeiten	Empfohlenes Intervall					
	Nach jedem Gebrauch	Wöchentlich	Zwei- wöchentlich	Monatlich	Zwei- monatlich	Halb- jährlich
Platte reinigen und desinfizieren	✓					
Brustplattform reinigen und desinfizieren	✓					
Alle Platten visuell auf Schäden überprüfen	✓					
Detektor- Flachfeldkalibrierung*		✓				
Artefaktbewertung*		✓				
Phantombild*		✓				
Messungen des Signal- Rausch- Verhältnisses/Kontrast- Rausch-Verhältnisses*		✓				
Geometriekalibrierung (Tomosynthese-Option)*						✓
Kompressionsdickeanzeige*			✓			
Checkliste für die Sichtprüfung*				✓		
Kompression*						✓

* Siehe Qualitätskontrollhandbuch

Tabelle 18: Kundendiensttechniker – Vorbeugende Wartung

Beschreibung der Wartungsarbeiten	Empfohlenes Intervall	
	Halbjährlich	Jährlich
Reinigen und überprüfen Sie die Gantry und die Akquisitions-Workstation	✓	
Überprüfen Sie den Strahlenschutz auf Schäden, Risse, Bruchstellen und sichere Montage.	✓	
Prüfen Sie alle primären Stromanschlüsse	✓	
Prüfen Sie Verriegelungen, Sicherheits- und Begrenzungsschalter	✓	
Überprüfen/schmieren Sie den C-Bogen	✓	
C-Bogen / Prüfen Sie alle C-Bogen-Tasten	✓	
Überprüfen Sie die Kalibrierung des C-Bogens und der Drehung	✓	
Ersetzen Sie den Filter der Brustplattform	✓	
Überprüfen Sie die Kalibrierung der Kompressionskraft	✓	
Überprüfen Sie die Kalibrierung der Kompressionsdicke	✓	
Überprüfen Sie die LED-Leuchte der Blende auf Staub und Verunreinigungen	✓	
Reinigen & schmieren Sie die Blende und die Schneckenschrauben	✓	
Überprüfen Sie die Drehungsbremse	✓	
Überprüfen Sie die Kalibrierung des Röntgenfelds / Lichtfelds	✓	
Überprüfen Sie die kV-Kalibrierung und die Röhrenstromkalibrierung	✓	
Prüfen Sie die HVL-Bewertung	✓	
Überprüfen Sie die Verifizierung der Zieldosis	✓	
Überprüfen Sie die AEC-Belichtungskorrektur 2D	✓	
Führen Sie den Systemauflösungstest durch *	✓	
Führen Sie eine Bewertung der Phantom-Bildqualität durch *	✓	
Führen Sie eine Bildartefaktbewertung durch *	✓	
Sichern Sie die Akquisitions-Workstation-Dateien durch ein Backup	✓	
Evaluieren Sie den Leistungsstand der unterbrechungsfreien Stromversorgung (UPS) / den Zustand der Batterien	✓	
Sichern Sie durch ein Backup alle Kalibrierungsdaten	✓	
* Siehe Qualitätskontrollhandbuch		

9.2.2 Speicherbereinigung

Die „Speicherbereinigung“ ist eine automatische Funktion, die Speicherplatz zur Verfügung stellt, um neu erfasste Bilder zu speichern. Mittels konfigurierbarer Parameter wird eine bestimmte Anzahl Bilder gesammelt, bevor die Speicherbereinigung beginnt und ältere Bilder aus dem System entfernt werden.

Kapitel 10 Benutzeroberfläche zur Systemadministration

10.1 Bildschirm „Admin“

Dieser Abschnitt beschreibt die verfügbaren Funktionen im Bildschirm *Admin*. Um auf alle Funktionen in diesem Bildschirm zuzugreifen, melden Sie sich beim System als Benutzer mit Administratorrechten, Managerrechten oder Servicerechten an.

Die Funktionen des Bildschirms *Admin* sind in der Tabelle auf der nächsten Seite näher beschrieben.



Hinweis

Abhängig von den Lizenzeinstellungen Ihres Systems können verschiedene Schaltflächen angezeigt werden.



Abbildung 78: Bildschirm „Admin“

Bedienungsanleitung für das Selenia Dimensions System

Kapitel 10: Benutzeroberfläche zur Systemadministration

Tabelle 19: Funktionen des Bildschirms „Admin“

Gruppe	Schaltfläche	Funktion
Bediener	Bedienerinfo verwalten	Bedienerinformationen hinzufügen, löschen oder ändern.
	Persönliche Einstellungen	Informationen für den aktuellen Bediener ändern.
Verfahren	Verfahrens-Editor	Verfahren hinzufügen oder bearbeiten oder die Ansichtsreihenfolge für jeden Benutzer ändern
	Verfahrens-Reihenfolge	Die Reihenfolge der Verfahren innerhalb einer Verfahrensgruppe anzeigen oder ändern.
	Ansicht-Editor	Stellt die standardmäßige Reihenfolge der Ansichten für ein Verfahren ein und bearbeitet individuelle Ansichten.
	Kontrast	Greifen Sie auf die erweiterte digitale Mammographie-Funktionalität der Kontrasteinstellungen zu und konfigurieren Sie die Standardeinstellungen.
Qualitätskontrolle	Qualitätskontrolle	Wählen Sie die auszuführende Qualitätskontrolle aus oder markieren Sie diese als abgeschlossen.
	Bericht der Qualitäts-Kontrolle	QK-Bericht erstellen.
	Testmuster	Auswahl der Testmuster und Senden der Testmuster an die Ausgabegeräte.
	Bericht: Verwerfen & Wiederholen	Einen Bericht zu verworfenen und wiederholten Verfahren erstellen.

Tabelle 19: Funktionen des Bildschirms „Admin“

Gruppe	Schaltfläche	Funktion
System	System-Einstellungen	Die Kundendienstschnittstelle zur Konfiguration oder Problemerkennung der Akquisitions-Workstation.
	Systemvoreinstellungen	Gantry-Standardwerte einstellen.
	System-Diagnose	Anzeige des Status aller Teilsysteme.
	Einstellungen	Festlegung der System-Einstellungen.
	System-Information	Beschreibt das System. Siehe Bildschirm „Über die Bedienkonsole“ auf Seite 128.
	Belichtungsbericht	Erstellen Sie einen Strahlenbelastungsbericht.
	Windows-Betriebssystem-Tools	Zugriff auf Computerverwaltung, Richtlinie für lokale Sicherheit, Lokale Benutzer und Gruppen sowie Richtlinie für lokale Gruppen im Windows-Betriebssystem
	Biopsiegeräte	Verfügbare Biopsiegeräte anzeigen und konfigurieren.
	QAS	Navigieren Sie zum Bildschirm <i>QAS-Nadeltest</i> .
	Laterale QAS	Navigieren Sie zum Bildschirm <i>Lateraler QAS-Nadeltest</i> .
	USB auswerfen	Werfen Sie ein an den USB-Anschluss angeschlossenes Medienspeichergerät aus.
Netzwerk- verbindung	Abfragen / Laden	Abfragen und Abrufen von Patienteninformationen von den konfigurierten Geräten.
	Von Medium importieren	Daten von einer DICOM-Quelle importieren.
	Ausgabe-Gruppen verwalten	Ausgabegruppen hinzufügen, löschen oder bearbeiten.
	Archiv	Senden lokaler Studien an Speicherorte im Netzwerk oder Exportieren auf externe Speichermedien.
<p>Sie müssen die Berechtigung zum Zugriff auf alle Funktionen haben. Die Berechtigungsstufe bestimmt die Funktionen, auf die zugegriffen werden kann und die geändert werden können.</p>		

10.2 Bildschirm „Über die Bedienkonsole“

Der Bildschirm *Über die Bedienkonsole* enthält Informationen über das Gerät, wie Systemlevel, IP-Adresse und Gantry-Seriennummer. Diese Daten können hilfreich sein, wenn Sie zusammen mit Hologic ein Problem mit dem System beheben oder das System konfigurieren möchten.

Auf den Bildschirm kann über zwei Wege zugegriffen werden:

- Wählen Sie vom Bildschirm *Patient auswählen* das **Symbol „Systemstatus (Strahlerkopf)“** in der Taskleiste > **Über ...**
- Wählen Sie im Bildschirm *Admin* die Schaltfläche **Über die Bedienkonsole** in der Systemgruppe aus



Abbildung 79: Registerkarte System des Bildschirms „Über die Bedienkonsole“ (zur Akquisitions-Workstation)

Im Bildschirm *Über die Bedienkonsole* besteht Zugriff auf fünf Registerkarten:

- Registerkarte **System** (Standard) – zeigt Informationen zur Systemkonfiguration an
- Registerkarte **Lizenzierung läuft** – zeigt die von Hologic lizenzierten Optionen an, die auf dem Gerät installiert sind
- Registerkarte **Institut** – zeigt den Namen und die Anschrift der Organisation sowie die Station an, die diesem Gerät zugeordnet sind
- Registerkarte **Urheberrecht** – zeigt die Copyrights von Hologic und der Software von Drittparteien an, die auf dem Gerät installiert sind
- Registerkarte **UDI** – zeigt die Unique Device Identifier(s) (Eindeutige Geräteidentifizierungsnummer(n)) des Geräts an

10.2.1 Registerkarte Lizenzierung läuft

Die Registerkarte **Lizenzierung läuft** des Bildschirms *Über die Bedienkonsole* zeigt alle Lizenzen an, die auf Ihrem System installiert sind.



Hinweis

Einige Systeme werden von Hologic so konfiguriert, dass diese bestimmte Anforderungen erfüllen. Ihre Systemkonfiguration enthält nicht unbedingt alle Optionen und Zubehörteile, die in diesem Handbuch genannt werden.

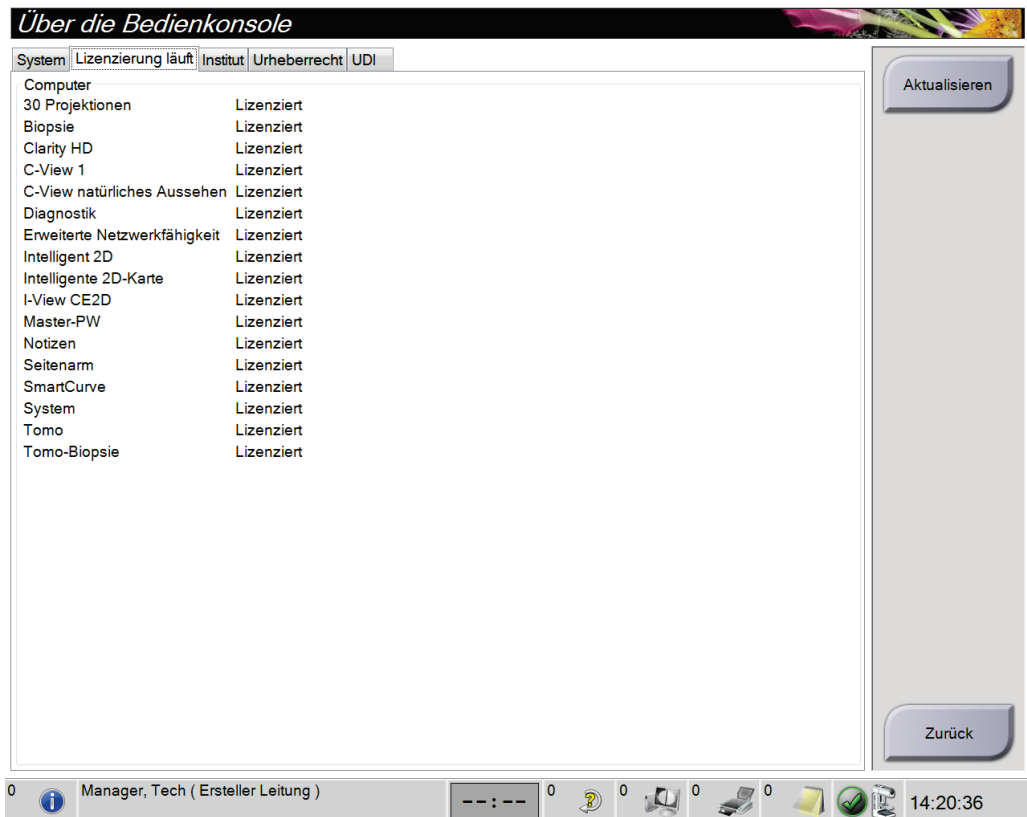


Abbildung 80: Registerkarte Lizenzierung läuft des Bildschirms „Über die Bedienkonsole“

10.3 Einstellung der Benutzersprache ändern

Benutzer können die Sprache auf der Benutzeroberfläche so einstellen, dass bei der Anmeldung automatisch die von ihnen bevorzugte Sprache angezeigt wird.

1. Wählen Sie in der Bedienergruppe des Bildschirms *Admin* die Option **Persönliche Einstellungen**.



Hinweis

Sie können auch über die Taskleiste auf **Persönliche Einstellungen** zugreifen. Wählen Sie den Benutzernamenbereich und wählen Sie dann **Persönliche Einstellungen** im Popupmenü.

2. Die Registerkarte **Benutzer** des Bildschirms *Bediener bearbeiten* öffnet sich. Wählen Sie im Feld „Gebietsschema“ eine Sprache aus der Dropdown-Liste aus.
3. Die Schaltfläche **Speichern** wählen und anschließend **OK** zur Anzeige der Meldung *Aktualisierung erfolgreich* wählen. Die Benutzerschnittstelle ändert sich zur gewählten Sprache.

10.4 Autom. Hängen und Autom. Paarung einstellen

Einstellen der Funktionen „Autom. Hängen“ und „Autom. Paarung“:

1. Wählen Sie in der Bedienergruppe des Bildschirms *Admin* die Option **Persönliche Einstellungen**.



Hinweis

Sie können auch über die Taskleiste auf den Bildschirm **Persönliche Einstellungen** zugreifen. Wählen Sie den Benutzernamenbereich und wählen Sie dann **Persönliche Einstellungen** im Popupmenü.

2. Der Bildschirm *Bediener bearbeiten* öffnet sich. Wählen Sie die Registerkarte **Arbeitsablauf** aus.
 - Wählen Sie die Option „Autom. Hängen“, um eine frühere Studie automatisch im Vierfach-Modus anzuzeigen.
 - Wählen Sie die Option „Autom. Paarung“, um neben einem neu aufgenommenen Bild eine frühere Ansicht im Mehrfachmodus anzuzeigen.

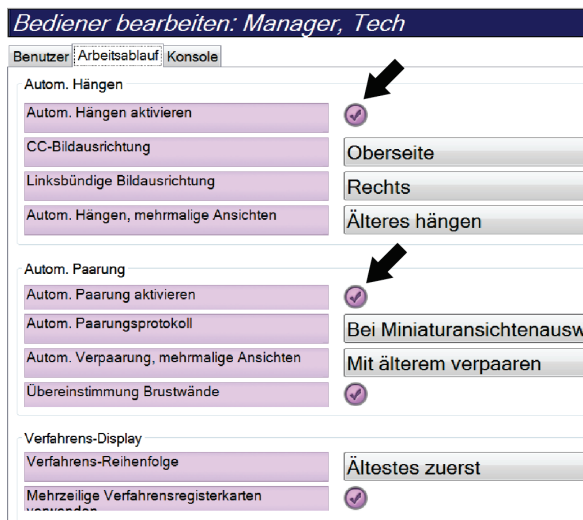


Abbildung 81: Einstellen der Optionen „Autom. Hängen“ und „Autom. Paarung“

3. Die Schaltfläche **Speichern** wählen und anschließend **OK** zur Anzeige der Meldung *Aktualisierung erfolgreich* wählen.

10.5 Mehrzeilige Verfahrensregisterkarten einstellen

Sie können die BedienerEinstellungen so einrichten, dass oben in den Registerkarten der Verfahren mehr Verfahrensbezeichnungen angezeigt werden. So ändern Sie die Registerkarten der Verfahren von einer einzelnen Textzeile in mehrere Textzeilen:

1. Wählen Sie in der Bedienergruppe des Bildschirms *Admin* die Option **Persönliche Einstellungen**.



Hinweis

Sie können auch über die Taskleiste **Persönliche Einstellungen** zugreifen. Wählen Sie den Benutzernamenbereich und wählen Sie dann **Persönliche Einstellungen** im Popupmenü.

2. Der Bildschirm *Bediener bearbeiten* öffnet sich. Wählen Sie die Registerkarte **Arbeitsablauf** aus.
3. Setzen Sie das Häkchen beim Kontrollkästchen **Mehrzeilige Verfahrensregisterkarten**.



Abbildung 82: Mehrzeilige Verfahrensregisterkarten aktivieren

4. Wählen Sie **Speichern** aus und klicken Sie anschließend auf **OK** in der Meldung *Aktualisierung erfolgreich*.

10.6 Die Höhe im Speicher aktivieren und einstellen

Benutzer können die Höhe in der Akquisitions-Workstation aktivieren und so einstellen, dass bei der Anmeldung automatisch in die von ihnen bevorzugte Einstellung gewechselt wird. Gehen Sie zum Aktivieren und zur Einstellung der Höhenregulierung im Speicher wie folgt vor:

1. Wählen Sie in der Bedienergruppe des Bildschirms *Admin* die Option **Persönliche Einstellungen**.

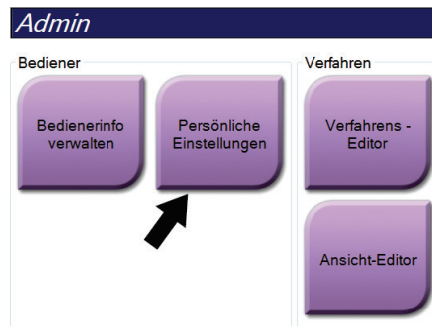


Abbildung 83: Schaltfläche „Persönliche Einstellungen“ auf dem Bildschirm „Admin“



Hinweis

Sie können auch über die Taskleiste auf den Bildschirm **Persönliche Einstellungen** zugreifen. Wählen Sie den Benutzernamenbereich und wählen Sie dann **Persönliche Einstellungen** im Popupmenü.

2. Wählen Sie im Bildschirm *Bediener bearbeiten* die Registerkarte **Konsole**.
3. Um die im Speicher eingestellte Höhenregulierung zu aktivieren, wählen Sie das Optionsfeld rechts vom Feld „Autom. Anpassung der Höhe bei der Anmeldung“. Ein Häkchen wird angezeigt. (Um die im Speicher eingestellte Höhenregulierung aufzuheben, deaktivieren Sie das Optionsfeld.)

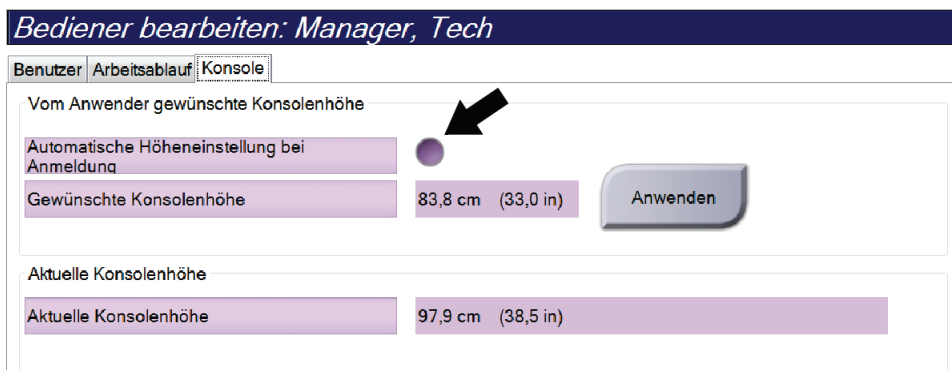


Abbildung 84: Registerkarte „Konsole“ des Bildschirms „Bediener bearbeiten“

Bedienungsanleitung für das Selenia Dimensions System

Kapitel 10: Benutzeroberfläche zur Systemadministration

4. Verwenden Sie die Tasten ▲ UP (Nach oben) und ▼ DOWN (Nach unten) auf dem Bedienfeld der Höhenregulierung, um die gewünschte Höhe einzustellen (siehe folgende Abbildung).

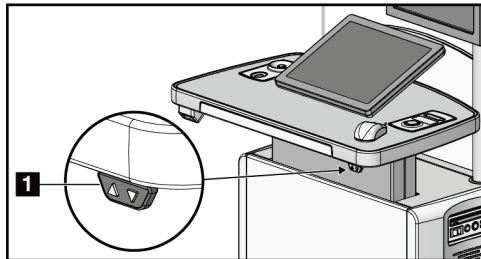


Abbildung 85: Bedienfeld Höhenregulierung

5. Das Feld „Gewünschte Konsolenhöhe“ zeigt die Höhe der jetzigen Position an. Das Feld „Aktuelle Konsolenhöhe“ zeigt die zuletzt gespeicherte Höhe an. (Siehe die folgenden Abbildungen.) Um die Einstellung für die gewünschte Höhe zu speichern, wählen Sie **Annehmen**.

Bediener bearbeiten: Manager, Tech

Benutzer | Arbeitsablauf | **Konsole**

Vom Anwender gewünschte Konsolenhöhe

Automatische Höheneinstellung bei Anmeldung	<input checked="" type="checkbox"/>
Gewünschte Konsolenhöhe	83,8 cm (33,0 in)

Anwenden

Aktuelle Konsolenhöhe

Aktuelle Konsolenhöhe	97,9 cm (38,5 in)
-----------------------	-------------------

Abbildung 86: Felder „Gewünschte Konsolenhöhe“ und „Aktuelle Konsolenhöhe“

6. Die Schaltfläche **Speichern** wählen und anschließend **OK** zur Anzeige der Meldung *Aktualisierung erfolgreich* wählen.

10.7 „Automatisch akzeptieren“ und „Automatisch später fortsetzen“ für Bilder einstellen

Ein Benutzer mit Managerrechten kann die Funktionen „Automatisch akzeptieren“ und „Automatisch später fortsetzen“ für neue Bilder im System konfigurieren.

1. Wählen Sie in der Systemgruppe des Bildschirms *Admin* die Option **Grund-Einstellungen**. Der Bildschirm *Systemvoreinstellungen* öffnet sich.
2. Wählen Sie die Registerkarte **Autom. Bildanordnung**.
3. Wählen Sie mit den Dropdown-Menüs die automatische Bildanordnung für jeden Bildtyp aus.
 - Wählen Sie **Manuell**, um jedes neu aufgenommene Bild manuell zu akzeptieren, zu verwerfen oder später fortzusetzen.
 - Wählen Sie **Akzeptieren**, um neu aufgenommene Bilder automatisch zu akzeptieren.
 - Wählen Sie **Später fortsetzen**, um neu aufgenommene Bilder automatisch später fortzusetzen.

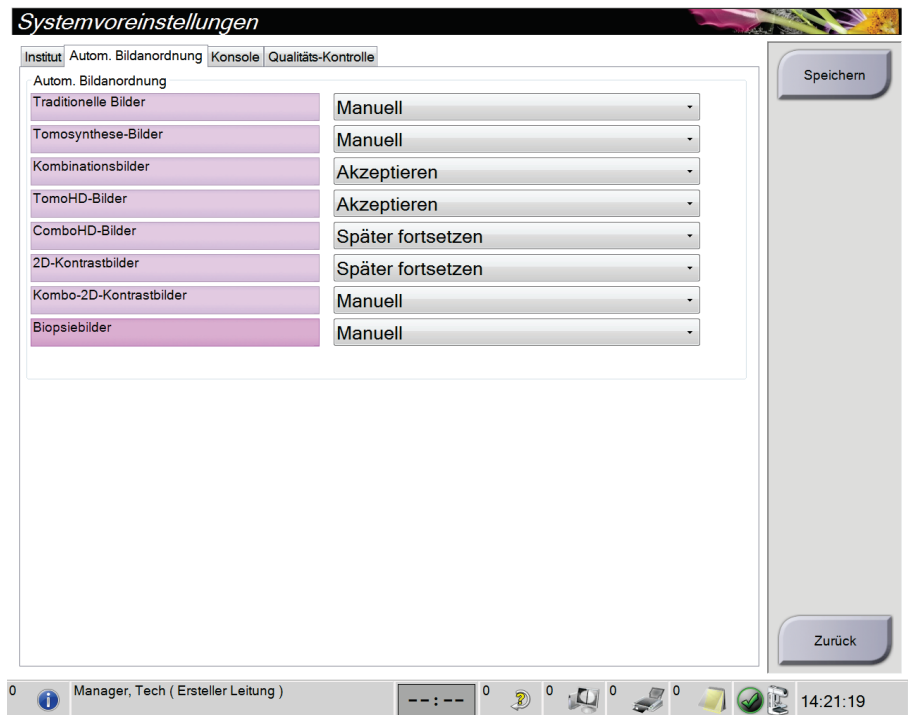


Abbildung 87: Einstellung der Autom. Bildanordnung

4. Die Schaltfläche **Speichern** wählen und anschließend **OK** zur Anzeige der Meldung *Aktualisierung erfolgreich* wählen.

10.8 Stellen Sie die Standardwerte für den Kontrast ein

Ein Benutzer mit Managerrechten kann die Standard-Timerphasen und die Standard-Kontrastmittelinformationen konfigurieren.

Einstellen der Standard-Timerphasen

1. Klicken Sie Verfahrensgruppe im Bildschirm *Admin* auf die Schaltfläche **Kontrast**.

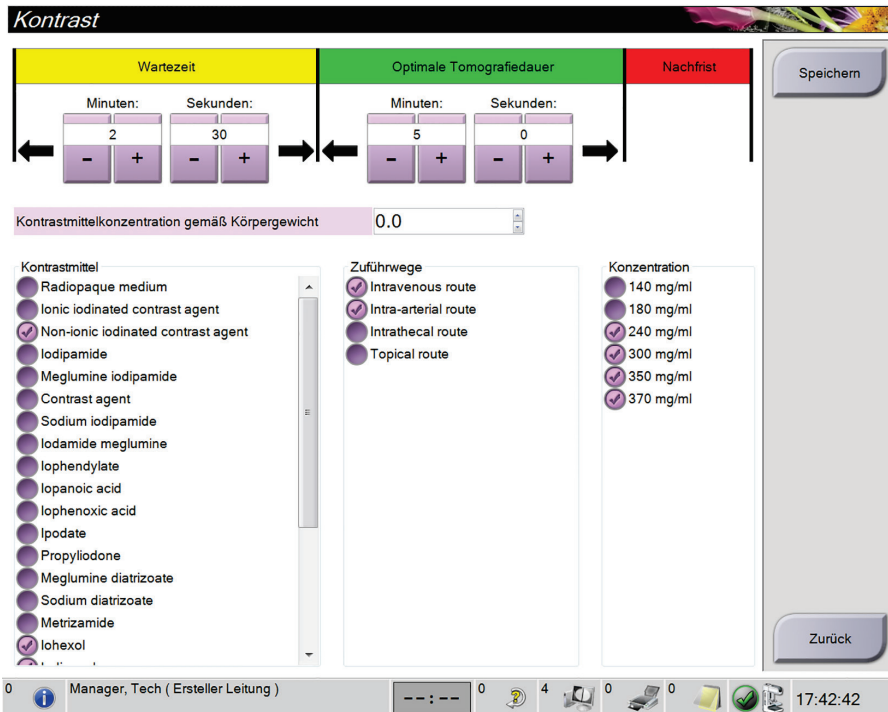


Abbildung 88: Standardeinstellungen für I-View 2D Contrast

2. Klicken Sie auf die Schaltflächen Plus (+) bzw. Minus (-), um die Minuten und Sekunden der **Wartephase** und der **Optimalen Bildgebungsphase** einzustellen.
3. **Speichern** wählen.

Die ausgewählten Werte erscheinen als Standardeinstellungen des Timers in der Registerkarte **Kontrast**.

Einstellen der Standard-Kontrastmittelangaben

1. Klicken Sie Verfahrensgruppe im Bildschirm *Admin* auf die Schaltfläche **Kontrast**.
2. Wählen Sie einen Wert oder mehrere Werte für **Kontrastmittel**, **Zuführwege** und **Konzentration**. Siehe vorherige Abbildung.
3. **Speichern** wählen.

Die ausgewählten Werte erscheinen als Standardoptionen im Dialogfeld Kontrastmittelinformationen.

10.9 Die Standardhöhe aktivieren und einstellen

Ein Benutzer mit Managerrechten kann die Akquisitions-Workstation so einstellen, dass diese automatisch zur Standardhöhe zurückkehrt, wenn ein Benutzer sich abmeldet. Um die Standardhöhe zu aktivieren und einzustellen:

1. Wählen Sie in der Systemgruppe des Bildschirms *Admin* die Option **Grund-Einstellungen**.

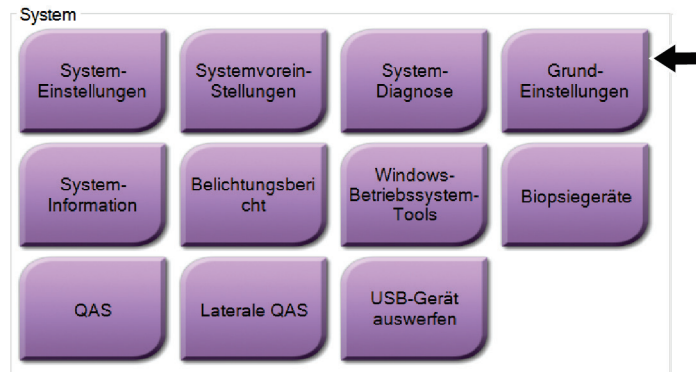


Abbildung 89: Schaltfläche „Grund-Einstellungen“ auf dem Bildschirm „Admin“

2. Wählen Sie im Bildschirm *Systemvoreinstellungen* die Registerkarte **Konsole**.
3. Um die Standardhöhe zu aktivieren, wählen Sie das Optionsfeld rechts vom Feld „Autom. Anpassung der Höhe bei der Anmeldung“. Ein Häkchen wird angezeigt. (Um die Option Standardhöhe aufzuheben, deaktivieren Sie das Optionsfeld.)

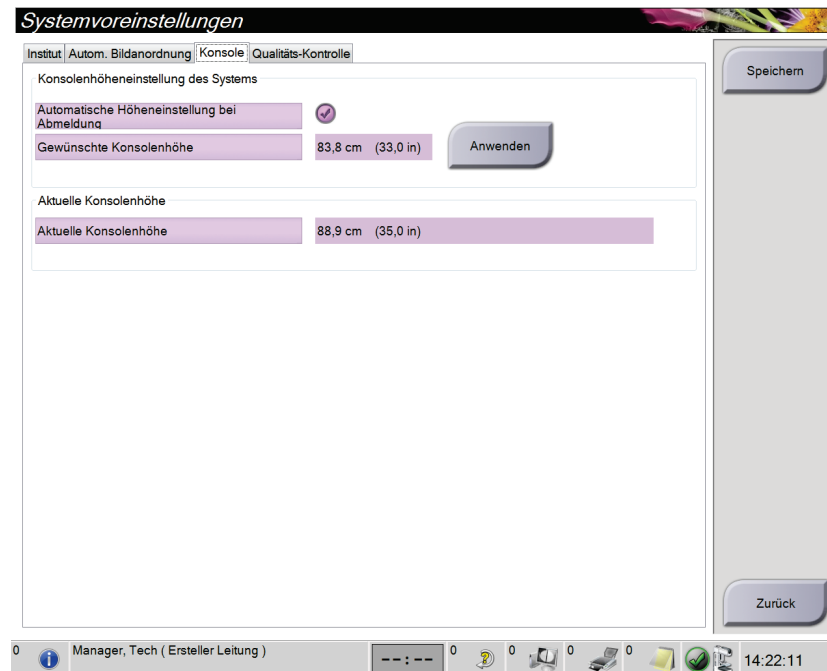


Abbildung 90: Registerkarte „Konsole“ des Bildschirms „Systemvoreinstellungen“

Bedienungsanleitung für das Selenia Dimensions System

Kapitel 10: Benutzeroberfläche zur Systemadministration

4. Verwenden Sie die Tasten ▲ UP (Nach oben) und ▼ DOWN (Nach unten) auf dem Bedienfeld der Höhenregulierung, um die gewünschte Höhe einzustellen (siehe folgende Abbildung).

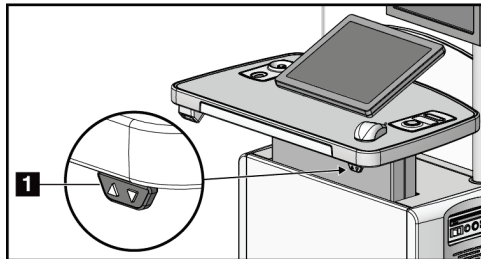


Abbildung 91: Bedienfeld Höhenregulierung

5. Das Feld „Gewünschte Konsolenhöhe“ zeigt die Höhe der jetzigen Position an. Das Feld „Aktuelle Konsolenhöhe“ zeigt die zuletzt gespeicherte Höhe an. (Siehe die folgenden Abbildungen.) Um die Einstellung für die gewünschte Höhe zu speichern, wählen Sie **Annehmen**.

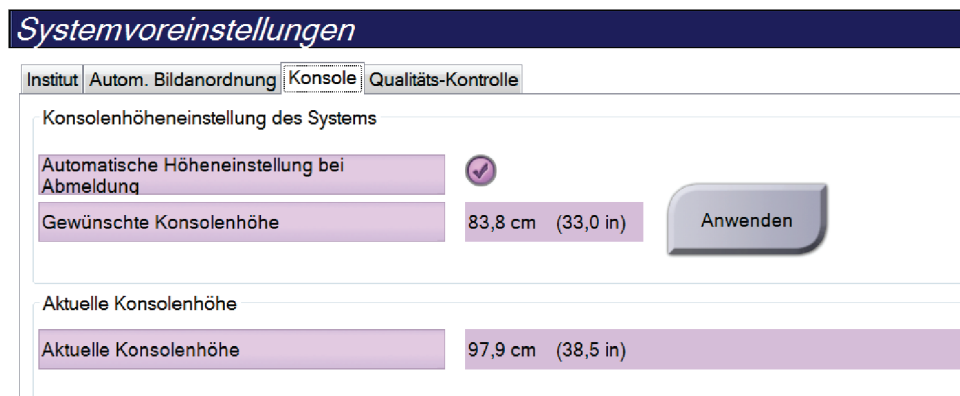


Abbildung 92: Felder „Gewünschte Konsolenhöhe“ und „Aktuelle Konsolenhöhe“

6. Die Schaltfläche **Speichern** wählen und anschließend **OK** zur Anzeige der Meldung *Aktualisierung erfolgreich* wählen.

10.10 System-Einstellungen

Leitende Radiologietechniker und Benutzer mit Serviceberechtigungen können auf die Funktion „Systemeinstellungen“ zugreifen. Die Funktion „System-Einstellungen“ enthält die Informationen über die Systemkonfiguration. Um auf die System-Einstellungen zuzugreifen, wählen Sie **System-Einstellungen** aus der Systemgruppe im Bildschirm *Admin*.

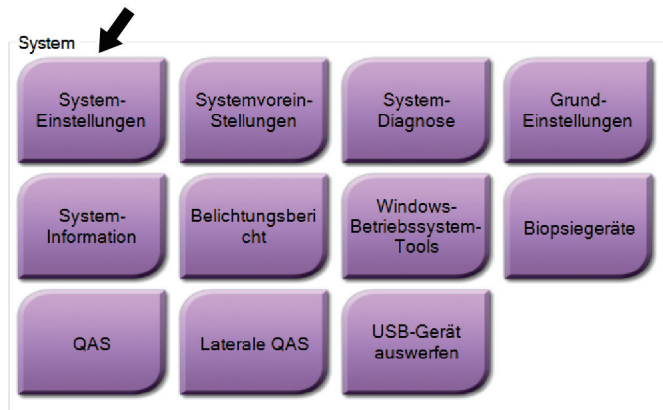


Abbildung 93: Die Schaltfläche „System-Einstellungen“

10.10.1 System-Einstellungen für den leitenden Radiologie-Techniker

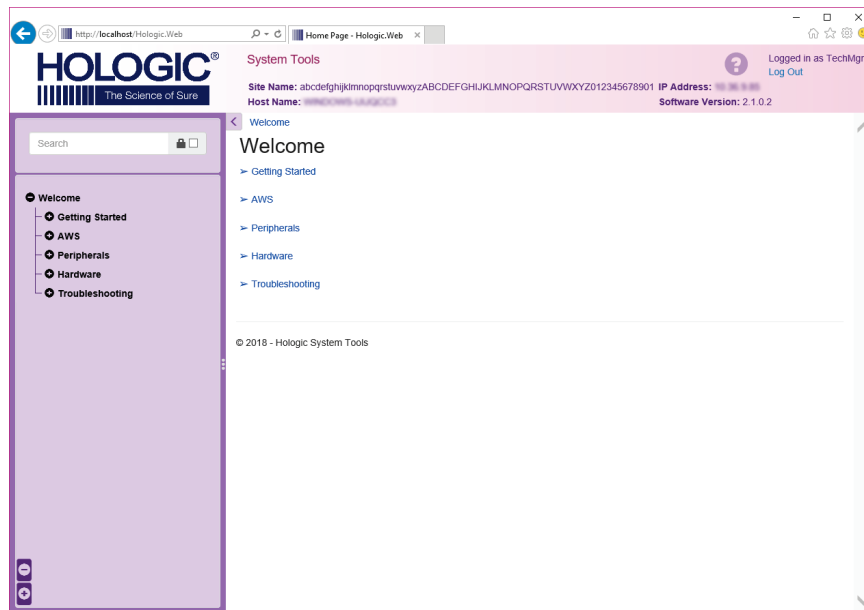


Abbildung 94: Bildschirm System-Einstellungen

Bedienungsanleitung für das Selenia Dimensions System

Kapitel 10: Benutzeroberfläche zur Systemadministration

Tabelle 20: Leitender Radiologie-Techniker – Funktionen der System-Einstellungen

Abschnitt	Bildschirmfunktionen
Erste Schritte	<p>Über die Bedienkonsole: Einführung zum Service Tool.</p> <p>FAQ (Häufig gestellte Fragen): Liste häufiger Fragen.</p> <p>Glossar: Begriffsliste und Beschreibungen.</p> <p>Plattform (Plattform): Liste der Verzeichnisse, Software-Versionsnummern und Systemsoftware-Statistiken.</p> <p>Shortcuts (Verknüpfungen): Liste der Windows-Verknüpfungen.</p>
AWS	<p>Connectivity (Netzwerkverbindungen): Liste der installierten Geräte.</p> <p>Film- und Bildinformationen: Bildbericht erstellen*. QK-Bericht erstellen. (*Befolgen Sie diese Schritte für den Zugriff auf Berichte von einem entfernten Computer. Siehe Fernzugriff auf Bildbericht auf Seite 141.)</p> <p>Lizenzierung: Liste der installierten Lizenzen.</p> <p>User Interface (Benutzeroberfläche): Optionen in der Softwareanwendung ändern.</p> <p>Internationalization (Internationalisierung): Lokale Sprache und Kultur auswählen.</p>
Fehlersuche	<p>AWS: Ermöglicht das Herunterladen von Bildern.</p> <p>Computer: Systemverwaltungs- und Netzwerkinformationen.</p> <p>Log (Protokoll): Optionen zur Ereignisaufzeichnung ändern.</p> <p>Backups (Systemsicherung): Sicherungen für das System steuern.</p>

10.10.2 Fernzugriff auf Bildbericht

Zugriff auf Bildberichte mithilfe eines entfernten Computers, der über das Netzwerk mit dem System verbunden ist. Diese Funktion kann in Einrichtungen, in denen der USB-Download von Berichten direkt vom System nicht erlaubt ist, nützlich sein.

Befolgen Sie diese Schritte für den Zugriff auf Bildberichte von einem entfernten Computer. Sie müssen sich bei System-Einstellungen als Benutzer mit Managerberechtigungen für dieses Verfahren anmelden.

1. Besorgen Sie die IP-Adresse des Geräts, auf dessen Berichte Sie zugreifen wollen. Sie können die IP-Adresse von Ihrem IT-Administrator oder vom System erhalten. Gehen Sie vom System aus zum Bildschirm *Über die Bedienkonsole* und wählen Sie die Registerkarte **System**. Notieren Sie die IP-Adresse.
2. Navigieren Sie mithilfe des Browsers auf dem entfernten PC zu `http:// [IP-Adresse]/Hologic.web/MainPage.aspx`. Verwenden Sie die IP-Adresse von Schritt 1.
3. Der *Anmeldebildschirm für die Systemwerkzeuge* öffnet sich. Geben Sie einen Benutzernamen auf Manager-Ebene und das Passwort ein und klicken Sie dann auf die Schaltfläche **Anmelden**.



Abbildung 95: Anmeldebildschirm für die Systemwerkzeuge

Bedienungsanleitung für das Selenia Dimensions System

Kapitel 10: Benutzeroberfläche zur Systemadministration

4. Der *Begrüßungsbildschirm für die Systemwerkzeuge* öffnet sich. Gehen Sie zu **AWS > Film- und Bildinformation > Bildbericht erstellen**.

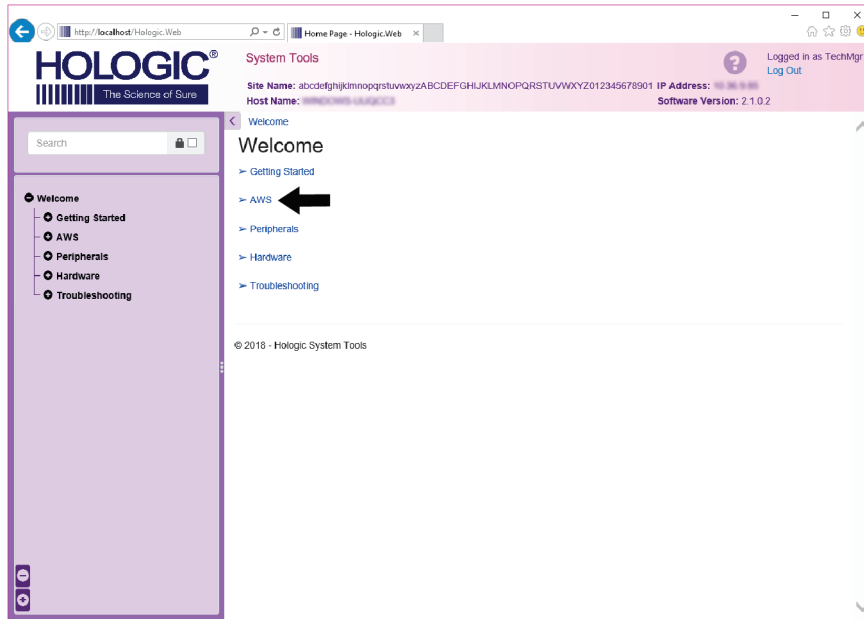


Abbildung 96: Begrüßungsbildschirm für die Systemwerkzeuge

5. Wählen Sie die Parameter für den Bericht aus und klicken Sie auf **Generate** (Erstellen).

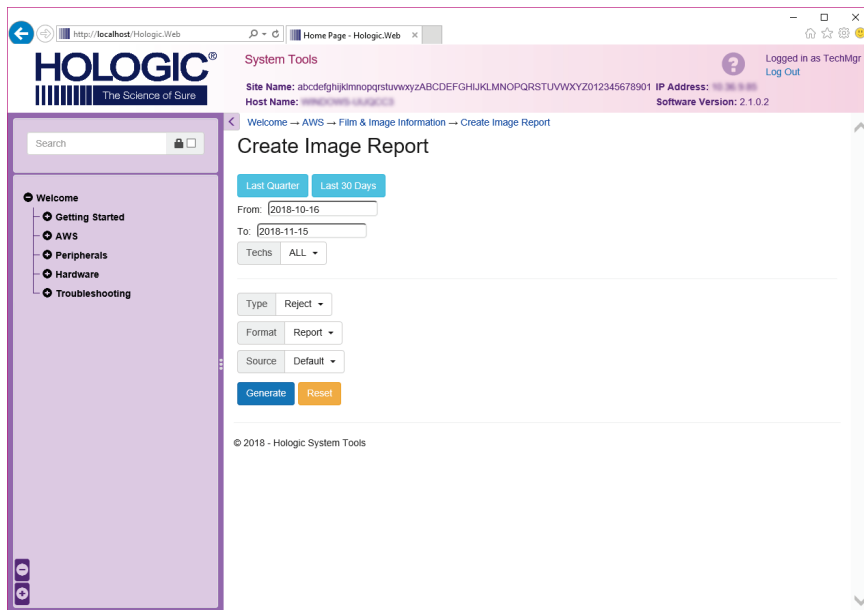


Abbildung 97: Parameter zum Erstellen eines Bildberichts

- Der Bericht wird am Bildschirm angezeigt. Scrollen Sie zum unteren Ende des Berichts und wählen Sie entweder **Download als (html)** oder **Download als (csv)** um die Dateart für den Download auszuwählen. Klicken Sie auf **Speichern**, wenn Sie dazu aufgefordert werden.

The screenshot shows the Hologic System Tools web interface. The header includes the Hologic logo and 'System Tools'. A navigation menu on the left lists: Welcome, Getting Started, AWS, Peripherals, Hardware, and Troubleshooting. The main content area displays a table with 12 rows of error types and their counts. Below the table is a summary section with 'Total with Reasons: 0', 'Total Exposures: 0', and 'Ratio (%): 0%'. At the bottom, there are two 'Download html (Right click to download)' links, with an arrow pointing to the second one. The footer shows '© 2018 - Hologic System Tools'.

6. Incorrect Patient ID	0	0	0	0	0	0	0	0	0%
7. X-ray Equipment Failure	0	0	0	0	0	0	0	0	0%
8. Software Failure	0	0	0	0	0	0	0	0	0%
9. Blank Image	0	0	0	0	0	0	0	0	0%
10. Wire Localization	0	0	0	0	0	0	0	0	0%
11. Aborted AEC Exposure	0	0	0	0	0	0	0	0	0%
12. Other	0	0	0	0	0	0	0	0	0%
Totals:									100%

Total with Reasons:	0
Total Exposures:	0
Ratio (%):	0%

Remarks:

Corrective Action:

Download html (Right click to download)

Download html (Right click to download)

© 2018 - Hologic System Tools

Abbildung 98: Den Bildbericht herunterladen

- Wählen Sie einen Ordner auf dem Computer und klicken Sie dann auf **Speichern**.
- Melden Sie sich von den Systemwerkzeugen ab**, wenn Sie fertig sind.

10.11 Werkzeug Archiv

Mit der Archivierungsfunktion im Bildschirm *Admin* können Sie:

- Lokale Studien in ein Archivsystem verschieben
- Studien auf externe Speichermedien exportieren



Abbildung 99: Schaltfläche „Archiv“

1. Wählen Sie in der Gruppe Netzwerkverbindung im Bildschirm *Admin* die Schaltfläche **Archiv**. Der Bildschirm *Archiv nach Bedarf für mehrere Patienten* öffnet sich.
2. Geben Sie mindestens zwei Buchstaben in das Suchfeld ein und wählen Sie die Lupe, um nach einem Patienteneintrag zu suchen.
Es wird eine Liste aller Patienten angezeigt, die die Suchkriterien erfüllen.

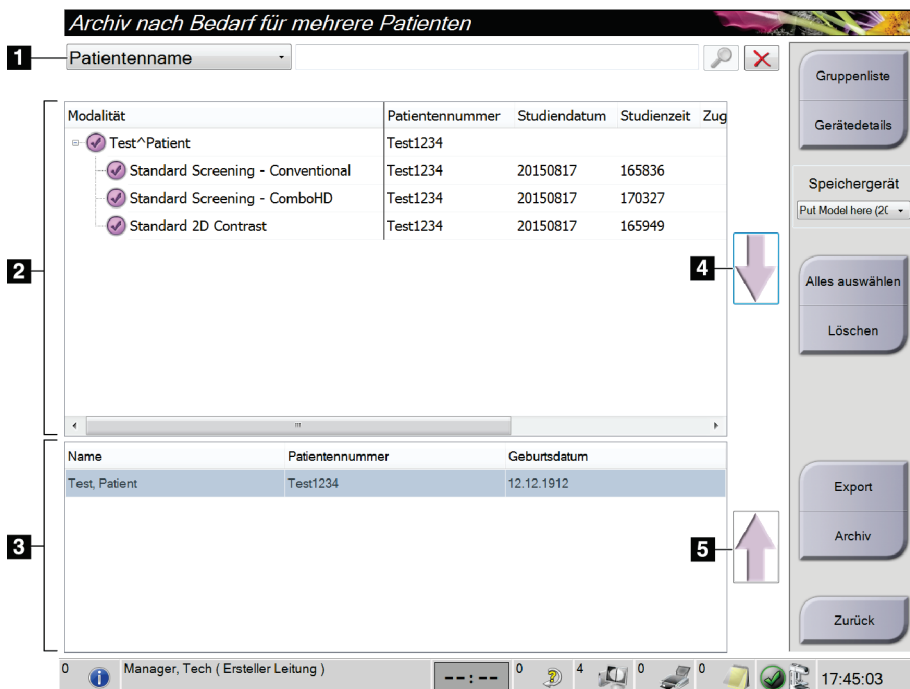


Abbildung 100: Bildschirm „Archiv nach Bedarf für mehrere Patienten“

Legende für Abbildungen

1. Suchparameter
2. Bereich Patientenliste
3. Archiv- oder Exportbereich
4. Auswahl aus dem Bereich Patientenlisten zum Archiv- oder Exportbereich hinzufügen
5. Auswahl aus dem Archivbereich oder Exportbereich löschen

Archivieren:

1. Wählen Sie einen Patienten und die Verfahren aus, die Sie archivieren möchten.
 - Wählen Sie Patienten aus der Patientenliste aus oder suchen Sie mittels der Suchparameter (Nr. 1) und wählen Sie danach die gewünschten Patienten aus den Suchergebnissen aus.



Hinweis

Mit der Schaltfläche **Alle auswählen** auf der rechten Bildschirmseite können Sie alle Patienten im Bereich Patientenliste auswählen. Die Schaltfläche **Löschen** auf der rechten Bildschirmseite dient zum Löschen der Auswahl.

- Wählen Sie die Verfahren für jeden Patienten aus.
 - Mit dem **Nach Unten**-Symbol (Nr. 4) können Sie die ausgewählten Patienten in den Archivbereich (Nr. 3) verschieben.
 - Mit dem **Nach Oben**-Symbol (Nr. 5) können Sie die ausgewählten Patienten aus dem Archivbereich (Nr. 3) entfernen.
2. Wählen Sie ein Speichergerät aus.
 - Wählen Sie aus der Dropdown-Liste „Speichergerät“ eine Option aus.
– ODER –
 - Klicken Sie auf die Schaltfläche **Gruppenliste** und wählen Sie eine Option aus.
 3. Klicken Sie auf die Schaltfläche **Archiv**. Die Daten der Liste im Archivbereich werden auf den ausgewählten Speichergeräten gespeichert.



Hinweis

Verwenden Sie das Dienstprogramm „Warteschlange verwalten“ in der Taskleiste, um den Archivierungsstatus zu überprüfen.

Exportieren:

1. Wählen Sie die Patienten und die Verfahren aus, die Sie exportieren möchten.
 - Wählen Sie Patienten aus der Patientenliste aus oder suchen Sie mittels der Suchfunktion (Nr. 1) und wählen Sie danach die gewünschten Patienten aus den Suchergebnissen aus.



Hinweis

Mit der Schaltfläche **Alle auswählen** auf der rechten Bildschirmseite können Sie alle Patienten im Bereich Patientenliste auswählen. Die Schaltfläche **Löschen** auf der rechten Bildschirmseite dient zum Löschen der Auswahl.

- Wählen Sie die Verfahren für jeden Patienten aus.
 - Mit dem **Nach Unten**-Symbol (Nr. 4) können Sie die ausgewählten Patienten in den Archivbereich (Nr. 3) verschieben.
 - Mit dem **Nach Oben**-Symbol (Nr. 5) können Sie die ausgewählten Patienten aus dem Archivbereich (Nr. 3) entfernen.
2. Klicken Sie auf die Schaltfläche **Export**.
 3. Wählen Sie den gewünschten Speicherort aus der Dropdown-Liste im Dialogfeld *Export* aus.

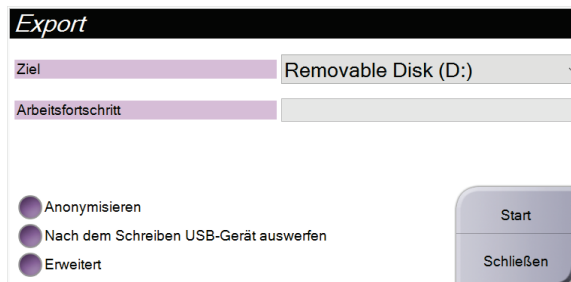


Abbildung 101: Bildschirm „Export“

4. Wählen Sie andere Optionen, falls erforderlich:
 - **Anonymisieren:** um Patientendaten zu anonymisieren.
 - **Nach dem Schreiben USB-Gerät auswerfen:** um den Wechselmedienpeicher automatisch auszuwerfen, wenn der Export abgeschlossen ist.
 - **Erweitert:** um einen Ordner in Ihrem lokalen System für die Speicherung Ihrer Auswahlen auszuwählen, und auch um die Exporttypen der Bilder auszuwählen.
5. Wählen Sie die Schaltfläche **Start**, um die ausgewählten Bilder an das gewählte Gerät zu senden.

Anhang A Technische Daten

A.1 Produktabmessungen

A.1.1 Säulenstativ (Gantry mit C-Bogen)

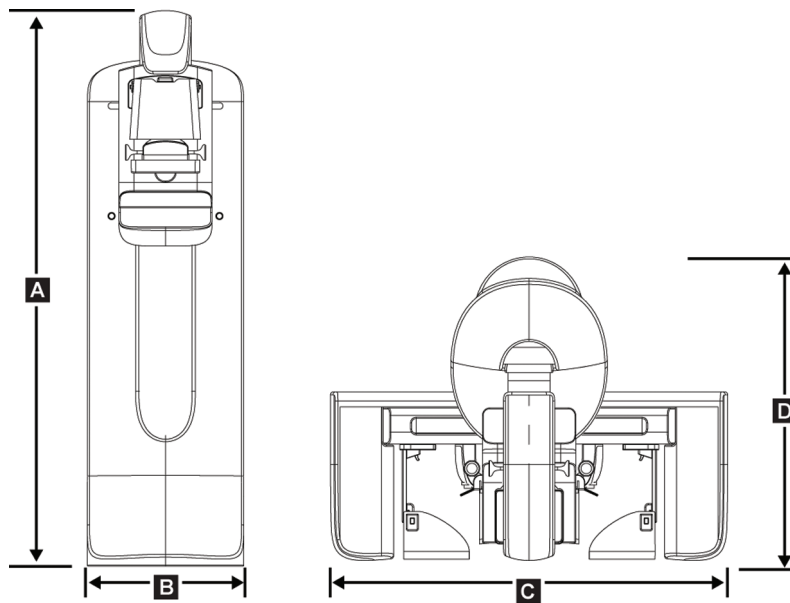


Abbildung 102: Abmessungen Säulenstativ (Gantry mit C-Bogen)

A. Höhe	223 cm (87,8 Zoll)
B. Breite	66 cm (26 Zoll)
C. Breite	173 cm (68 Zoll)
D. Tiefe	138 cm (54,3 Zoll)
Gewicht	Maximal 400 kg (882 lbs.)

A.1.2 Akquisitions-Workstations

Universal-Akquisitions-Workstation

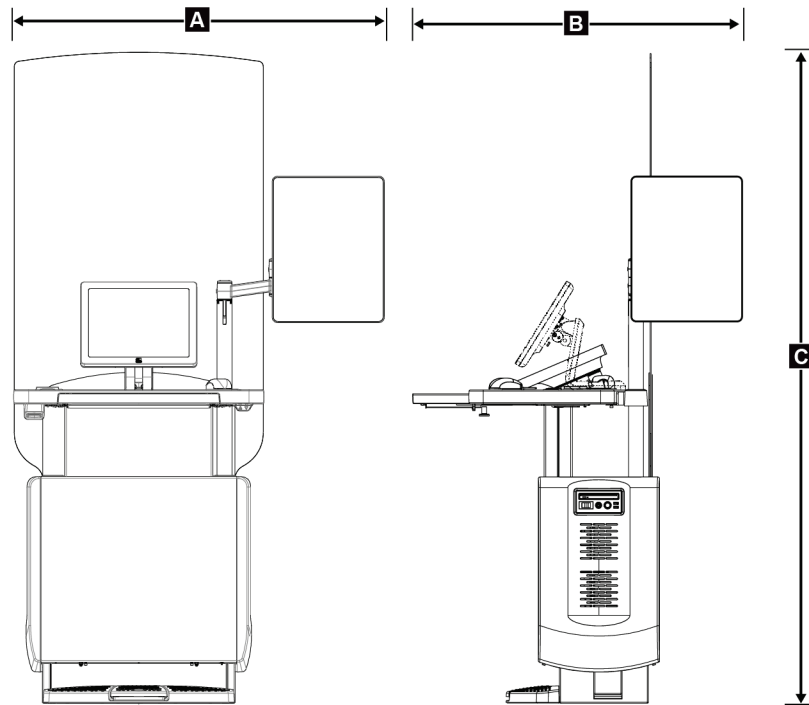


Abbildung 103: Abmessungen Universal-Akquisition s-Workstation

A.	Breite (maximal) mit optionalem vollständig ausgefahrenem Monitorgelenkarm	136 cm (53,4 Zoll) – UAWS Serie I 128 cm (50,3 Zoll) = UAWS Serie II
	Breite (maximal) mit Standard-Monitorarm	94,0 cm (36,9 Zoll) – UAWS Serie I 107 cm (42 Zoll) – UAWS Serie II
B.	Tiefe (maximal) mit ausgezogenem Tastaturfach und optionalem Monitorgelenkarm	122 cm (48,4 Zoll) – UAWS Serie I, seitlich gedreht 115 cm (45,1 Zoll) – UAWS Serie II, seitlich gedreht
	Tiefe (maximal) mit ausgezogenem Tastaturfach und Standard-Monitorarm	83,6 cm (32,9 Zoll) – UAWS Serien I und II
C.	Höhe (nominal)	219 cm (86,1 Zoll) nach August 2017 204 cm (80,3 Zoll) vor September 2017
	Gewicht (maximal)	209 kg (460 lbs.)

Premium-Akquisitions-Workstation

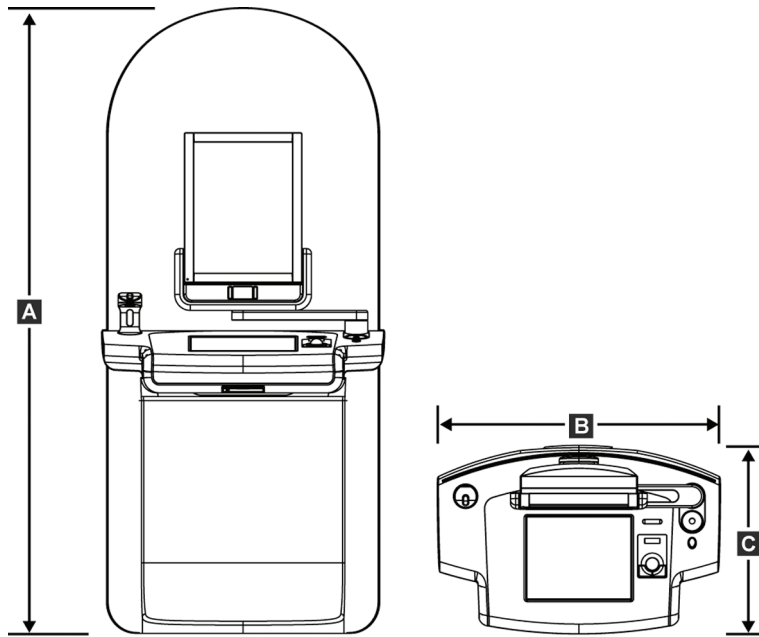


Abbildung 104: Abmessungen Premium-Akquisitions-Workstation

A. Höhe	202 cm (79,8 Zoll)
B. Breite	92,7 cm (36,5 Zoll)
C. Tiefe	58,5 cm (23 Zoll)
Gewicht	154 kg (340 Pfund)

Standard-Akquisitions-Workstation

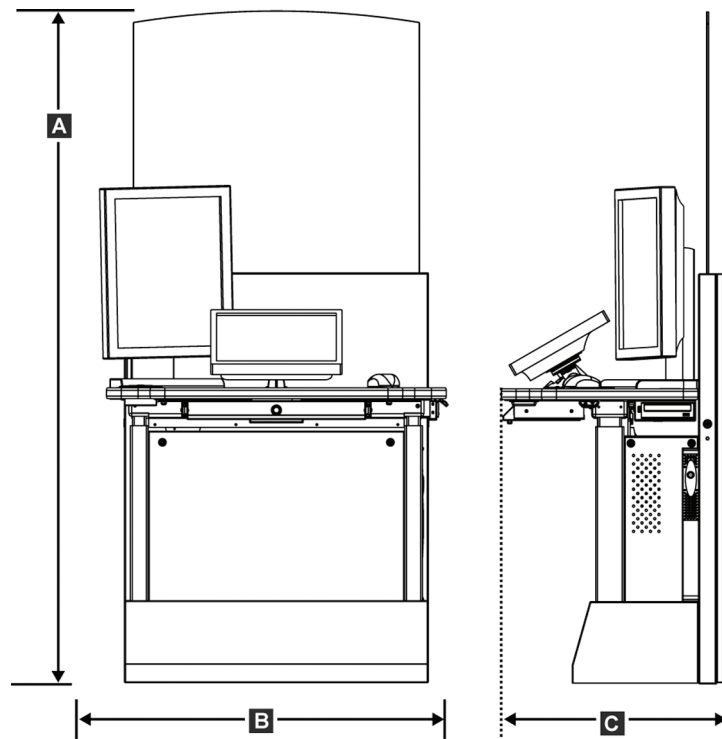


Abbildung 105: Abmessungen Standard-Akquisitions-Workstation

A. Höhe	192 cm (75,3 Zoll)
B. Breite	107 cm (42,1 Zoll)
C. Tiefe	76,2 cm (30 Zoll)
Gewicht	219 kg (462 lbs.)

Akquisitions-Workstation zur mobilen Verwendung

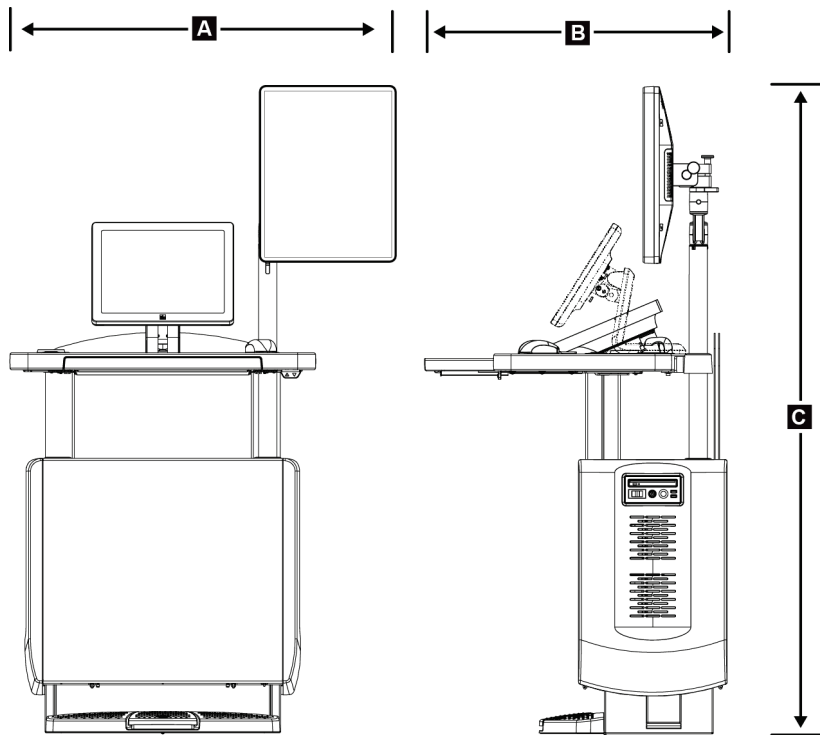


Abbildung 106: Abmessungen Mobile Universal-Akquisitions-Workstation

A. Breite (maximal) mit beweglichem Monitorarm	100 cm (39,5 Zoll) – UAWS Serie I
	107 cm (42 Zoll) – UAWS Serie II
B. Tiefe (maximal) mit ausgezogenem Tastaturfach	85 cm (33,5 Zoll)
C. Höhe (maximal)	180 cm (71 Zoll)
Gewicht (maximal)	179 kg (395 lbs.)

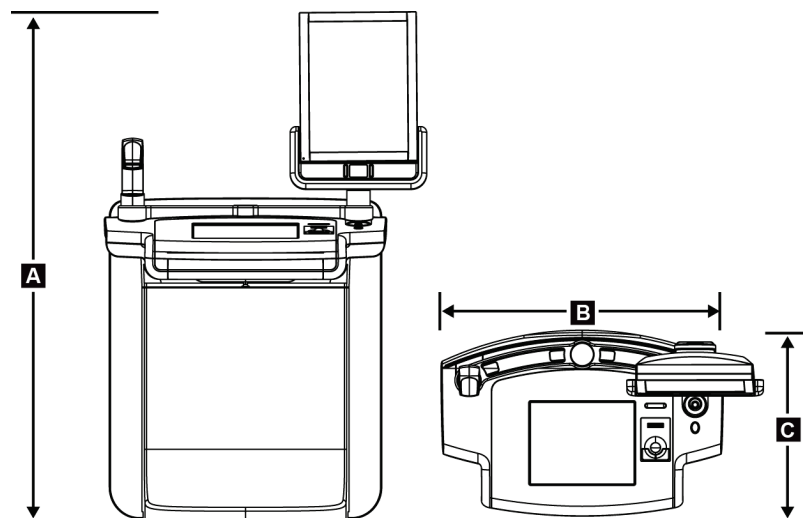


Abbildung 107: Abmessungen Mobile Premium-Akquisitions-Workstation

A. Höhe	167,6 cm (66,0 Zoll)
B. Breite	105,5 cm (41,5 Zoll)
C. Tiefe	58,5 cm (23 Zoll)
Gewicht	154 kg (340 Pfund)

A.2 Betriebs- und Lagerungsumgebung

A.2.1 Allgemeine Betriebsbedingungen

Temperaturbereich	20 °C bis 30 °C
Relativer Luftfeuchtigkeitsbereich	20 % bis 80 % ohne Kondensation

A.2.2 Lagerungsumgebung

Gantry

Temperaturbereich	-10 °C bis 40 °C
Relativer Luftfeuchtigkeitsbereich	0% bis 95% ohne Kondensation

(verpackt zur Lagerung in einem Gebäude.)

Röntgendetektor

Temperaturbereich	10 °C bis 30 °C unbegrenzt 10 °C bis 35 °C für maximal 12 Stunden
Max. Temperaturänderung	Weniger als 10 °C pro Stunde
Relativer Luftfeuchtigkeitsbereich	10 % bis 80 % ohne Kondensation

(verpackt zur Lagerung in einem Gebäude.)

Akquisitions-Workstation

Temperaturbereich	-10 °C bis 40 °C
Relativer Luftfeuchtigkeitsbereich	0% bis 95% ohne Kondensation

(verpackt zur Lagerung in einem Gebäude.)

A.3 Strahlenschutz

Bleigleichwert des Strahlenfängers	0,5 mm Blei für Röntgenstrahlenenergie bis 35 kV
------------------------------------	--

A.4 Elektrische Leistungsaufnahme

A.4.1 Säulenstativ

Netzspannung	200/208/220/230/240 VAC $\pm 10\%$
Netzwidestand	Maximaler Leitungswiderstand darf 0,20 Ohm für 208/220/230/240 VAC bzw. 0,16 Ohm für 200 VAC nicht übersteigen
Netzfrequenz	50/60 Hz $\pm 5\%$
Durchschnittsstrom über 24 Stunden	< 5 A
Spitzenleitungsstrom	4 A (65 A maximal für ≤ 5 Sekunden)

A.4.2 Akquisitions-Workstation

Netzspannung	100/120/200/208/220/230/240 VAC $\pm 10\%$
Netzfrequenz	50/60 Hz $\pm 5\%$
Leistungsaufnahme	< 1000 Watt
Lastzyklus (Standard-Akquisitions-Workstation)	10 % ~ 6 Minuten pro Stunde oder 2 Minuten ein, 18 Minuten aus
Überstromschutz	8A

A.5 Technische Daten Säulenstativ

A.5.1 C-Bogen

<i>Drehbereich</i>	<i>Konventionelle Mammographie:</i> $+195^\circ +3^\circ/-0,5^\circ$ bis $0^\circ \pm 0,5^\circ$ bis $-155^\circ +0,5^\circ/-3^\circ$ <i>Tomosynthese-Option:</i> $+180^\circ \pm 0,5^\circ$ bis $0^\circ \pm 0,5^\circ$ bis $-140^\circ \pm 0,5^\circ$
<i>Absolute Winkelposition</i>	<i>akkurat bis $\pm 0,5^\circ$</i>
<i>Drehakzeleration</i>	$18^\circ/s^2 +18/-9\%$
<i>Drehdezeleration</i>	$18^\circ/s^2 +18/-9\%$
<i>Winkelgeschwindigkeit bei Drehpositionierung</i>	$18^\circ/s \pm 25\%$



Hinweis

Die Winkelgeschwindigkeit ist der Mittelwert aus der Geschwindigkeit des sich im Uhrzeigersinn im Winkel zwischen 0 und 90° drehenden Röhrenarms bzw. sich entgegen dem Uhrzeigersinn von 90 auf 0° drehenden Röhrenarms. Zur Winkelgeschwindigkeit gehört nicht die Zeit zur Beschleunigung von der Geschwindigkeit 0 bzw. zur Abbremsung auf die Geschwindigkeit 0.

<i>Fokus-Film-Abstand (FFA)</i>	$70,0\text{ cm} \pm 1,0\text{ cm}$ (27,6 Zoll $\pm 0,4$ Zoll) (Abweichung der Fokusposition beträgt $\pm 5\text{ mm}$)
<i>Patientenauflage (ohne Vergrößerung)</i>	
<i>Vertikale Positions-Untergrenze</i>	$70,5\text{ cm} +5,1/-0\text{ cm}$ (27,75 Zoll $+2,0/-0$ Zoll)
<i>Vertikale Positions-Obergrenze</i>	$141\text{ cm} +0/-17,8\text{ cm}$ (55,5 Zoll $+0/-7,0$ Zoll)

A.5.2 Kompression

<i>Manuelle Kompressionskraft</i>	<i>Maximal 300 N (67,4 lbs.)</i>
<i>Motorisierte Kompression</i>	<i>Funktionen in drei Betriebsmodi: Vorkompression, Vollbereich, Doppelkompression. Vom Benutzer softwaremäßig einstellbar.</i>
<i>Vorkompressionskraft</i>	<i>67 bis 134 N (15 bis 30 lbs.), motorgesteuert</i>
<i>Kompressionskraft voller Bereich</i>	<i>89 bis 178 N (20 bis 40 lbs.), motorgesteuert</i>
<i>Dualmoduskompression</i>	<i>Vorkompressionskraft bei erster Aktivierung des Kompressionsschalters; wird der Schalter innerhalb von 2 Sekunden aktiviert, wird die Kraft bei jeder weiteren Schalteraktivierung schrittweise bis zur vom Benutzer festgelegten Vollkompressionskraft erhöht.</i>
<i>Kompressionsregler</i>	<i>Auf/Ab-Regler an beiden Seiten des C-Bogens und am 2-Positions-Fußschalter (motorisiert). Handrad an beiden Seiten der Kompressionsvorrichtung (manuell).</i>
<i>Kompressionslösung</i>	<i>Manuelle motorisierte Freigabe durch Drucktasten an beiden Seiten des C-Bogens.</i>
<i>Automatische Kompressionslösung</i>	<i>Vom Benutzer wählbarer automatischer Lösungsmodus hebt die Kompressionsvorrichtung bei Beendigung der Belichtung an.</i>
<i>Variable Abwärtsgeschwindigkeit</i>	<i>4,2 cm/s \pm15 % (1,66 Zoll/s \pm15 %)</i>
<i>Anzeige Kompressionskraft</i>	<i>Zwei LEDs an der Kompressionsvorrichtung zeigen die Kompressionskraft über den Bereich von 18 N bis 300 N in Schritten von 1 N (4 bis 67 lbs in Schritten von 1 lbs.).</i>
<i>Anzeigegenauigkeit Kompressionskraft</i>	<i>\pm20 N (\pm4,5 lbs.)</i>
<i>Anzeige Kompressionsdicke</i>	<i>Zwei LCDs an der Kompressorenvorrichtung messen eine Kompressionsdicke in Schritten von 0,1 cm. Die Anzeige ist von beiden Seiten der Patientin aus sichtbar.</i>
<i>Genauigkeit Kompressionsdicke</i>	<i>\pm0,5 cm (\pm0,2 Zoll) für Dicken zwischen 0,5 cm und 15 cm (5,9 Zoll)</i>
<i>Brusttomosynthese Kompressionsdicke</i>	<i>Standardauflösung Tomosynthese Maximum: 24 cm (beschränkt durch die Geometrie der Kompressionsvorrichtung) Hochauflösende Tomosynthese Maximum: 15 cm (beschränkt durch DICOM-Begrenzungen)</i>
<i>Kompressionsplatten</i>	<i>Kompressionsplatten sind transparent. Die Platten bestehen aus Polykarbonatharz oder einem gleichartigen Material. Bei applizierter Kompression darf die Plattenablenkung von einer Ebene parallel zur Patientenauflagefläche höchstens 1,0 cm betragen.</i>

A.5.3 Röntgenröhre

<i>Brennfleck</i>	<i>Groß (0,3 mm) Sollwert</i> <i>Klein (0,1 mm) Sollwert</i>
<i>Röhrenspannung</i>	<i>20 kV bis 49 kV</i>
<i>Anodenmaterial</i>	<i>Wolfram</i>
<i>Röntgenfenster</i>	<i>Beryllium 0,63 mm</i>
<i>Testbedingungen Schlauchleckage</i>	<i>49 kVp, 2,0 mA</i>

A.5.4 Röntgenstrahlenfilterung und -abgabe

<i>Filterung</i>	<i>Filterrad mit fünf Positionen:</i> <i>Position 1: Rhodium, 0,050 mm ±10 %</i> <i>Position 2: Aluminium, 0,70 mm (nominal) (Tomosynthese-Option)</i> <i>Position 3: Silber, 0,050 mm ±10 %</i> <i>Position 4: Kupfer, 0,3 mm</i> <i>Position 5: Blei (für die Wartung)</i>
------------------	---

kV/mA-Bereich

Tabelle 21: Maximale mA-Einstellung als Funktion der kV

kV	LFS mA:	SFS mA:
20	100	30
21	110	30
22	110	30
23	120	30
24	130	30
25	130	40
26	140	40
27	150	40
28	160	40
29	160	40
30	170	50
31	180	50

Tabelle 21: Maximale mA-Einstellung als Funktion der kV

kV	LFS mA:	SFS mA:
32	190	50
33	200	50
34	200	50
35	200	50
36	190	50
37	180	50
38	180	50
39	180	50
40	170	
41	170	
42	160	
43	160	
44	150	
45	150	
46	150	
47	140	
48	140	
49	140	

mAs Schritte (Tabelle 1, Standard)

4, 5, 6, 7, 8, 9, 10, 12, 14, 16, 18, 20, 22, 25, 30, 32,5, 35, 37,5, 40, 42,5, 45, 47,5, 50, 52,5, 55, 57,5, 60, 62,5, 65, 67,5, 70, 75, 80, 85, 90, 95, 100, 120, 140, 160, 180, 200, 220, 240, 260, 280, 300, 320, 340, 360, 380, 400, 420, 440, 460, 480, 500

Abschwächung von Kohlefaser

Bildrezeptor < 0,3 mm Al

Vergrößerungs-Plattform < 0,3 mm Al

A.5.5 Röntgeneinblendung

<i>Blendenfelder</i>	<i>7,0 cm × 8,5 cm</i>
	<i>10 cm × 10 cm</i>
	<i>15 cm × 15 cm</i>
	<i>18 cm × 24 cm</i>
	<i>18 cm × 29 cm (Tomosynthese-Option)</i>
	<i>24 cm × 29 cm</i>

A.5.6 Lichtfeldanzeige

<i>Kongruenz Lichtfeld-Röntgenfeld</i>	<i>Innerhalb 2 % des FFA</i>
--	------------------------------

A.5.7 Röntgenerators

<i>Typ</i>	<i>Dauerleistungs-Hochfrequenz-Inverter</i>
<i>Nennleistung</i>	<i>max. 7,0 kW, (Isowatt), 200 mA bei 35 kV</i>
<i>Elektrische Leistung</i>	<i>max. 9,0 kW</i>
<i>kV-Bereich</i>	<i>20 kV bis 49 kV, in 1-kV-Schritten</i>
<i>kV-Genauigkeit</i>	<i>± 2 % im Bereich von 20 bis 49 kVp</i>
<i>mAs-Bereich</i>	<i>3,0 mA bis 500 mA im manuellen Modus (mindestens 8 mA im AEC-Modus)</i>
<i>mA-Genauigkeit</i>	<i>±(10 % + 0,2 mA)</i>
<i>mA-Bereich</i>	<i>10 mA bis 200 mA, großer Brennfleck</i>
	<i>10 mA bis 50 mA, kleiner Brennfleck</i>

A.6 Technische Daten Bildsystem

A.6.1 Bildrezeptor

<i>Flüssigkeitseintritt</i>	<i>Es darf keine versehentlich verschüttete Flüssigkeit am Bildrezeptor eindringen.</i>
<i>Ablenkung</i>	<i>Höchstens 1,0 mm bei maximaler Kompression.</i>
<i>Aktiver Bildbereich</i>	<i>Mindestens 23,3 cm x 28,5 cm</i>
<i>DQE traditionelle Mammografie</i>	<i>Mindestens 50% bei 0,2 lp/mm</i>
	<i>Mindestens 15 % an der Nyquist-Grenze</i>
<i>DQE (Tomosynthese-Option)</i>	<i>Mindestens 30% bei 0,2 lp/mm</i>
	<i>Mindestens 15 % an der Nyquist-Grenze</i>
<i>Dynamikbereich und Linearität</i>	<i>Empfindlichkeit des Detektor-Untersystems ist linear mit einer Linearität von 0,999 über einen Dynamikbereich von 400:1 bei Röntgenbelichtung.</i>
<i>Gleichförmigkeit</i>	<i>Detektor-Untersystem kann Pixel-zu-Pixel-Verstärkungsvariationen korrigieren.</i>
	<i>Bei traditionellen Mammographieverfahren darf die Gleichförmigkeit der Flachfeld-Bildempfindlichkeit des Detektors nach Applizierung der Verstärkungskalibrierung über einen Belichtungsbereich von 0,5 mR bis 200 mR nicht größer als 2 % sein.</i>

Anhang B System- und Alarmmeldungen

B.1 Fehlerbehebung

Die meisten Störungen und Fehlermeldungen werden ohne Auswirkungen auf Ihren Workflow behoben. Befolgen Sie die Anweisungen am Bildschirm oder korrigieren Sie den Zustand und löschen Sie anschließend den Status aus der Taskleiste. Einige Bedingungen können einen Neustart des Systems erfordern oder darüber informieren, dass weitere Maßnahmen (beispielsweise ein Anruf beim technischen Kundendienst von Hologic) erforderlich sind. Dieser Anhang beschreibt die Meldungskategorien und Ihre Maßnahmen, um den normalen Betriebszustand des Systems wiederherzustellen. Wenn sich die Fehler wiederholen, wenden Sie sich an den technischen Kundendienst von Hologic.

B.2 Arten von Meldungen

B.2.1 Störungsniveaus

Jede Meldung verfügt über eine bestimmte Reihe der folgenden Merkmale:

- Bricht eine erfolgreiche Belichtung ab (ja/nein)
- Verhindert den Start einer Belichtung (ja/nein)
- Zeigt dem Benutzer der Akquisitions-Workstation eine Meldung an (ja/nein)
- Kann vom Benutzer zurückgesetzt werden (ja/nein)
- Kann vom System automatisch zurückgesetzt werden (ja/nein)

Angezeigte Meldungen

Alle angezeigten Meldungen werden in der vom Benutzer ausgewählten Sprache angezeigt.

Alle Meldungen, die eine Belichtung abbrechen oder verhindern, dass eine Belichtung startet, zeigen immer eine Meldung mit dem vom Benutzer geforderten Aktionen an, um fortzufahren.

Zusätzliche Informationen zu Meldungen

Technische Informationen über die Meldung finden Sie in der Protokolldatei.

Manche Meldungen werden immer als kritische Störungen angezeigt (ein Neustart des Systems kann erforderlich sein). Diese Meldungen sind die Folge einer Bedingung, welche eine Belichtung verhindert und die vom Benutzer oder dem System nicht zurückgesetzt werden kann.

B.2.2 Systemmeldungen

Wenn die folgenden Systemmeldungen angezeigt werden, führen Sie die in der Spalte „Benutzeraktion“ angezeigte Aktion aus, um die Meldung zu löschen und mit der nächsten Belichtung zu beginnen.

Tabelle 22: Systemmeldungen


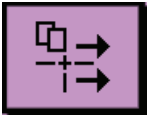




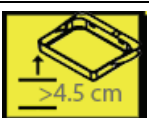
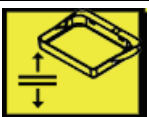











Symbol	Meldung	Benutzeraktion
	Platte bewegt sich	Keine Aktion erforderlich.
	Notiz wird gesendet	Keine Aktion erforderlich.
	Ungültige Verwendung des Vergrößerungsstativs	Sie haben eine Tomografie-Ansicht mit installiertem Vergrößerungsstativ ausgewählt. Wählen Sie eine Nicht-Tomografie-Ansicht. (Tomosynthese-Option)
	Gesichtsschutz nicht gesichert	Ziehen Sie den Gesichtsschutz ganz aus oder falten Sie ihn ganz zusammen. (Tomosynthese-Option)
	Fehler bei der Verwendung der Kompressionsplatte	Entfernen Sie das Vergrößerungsstativ bzw. installieren Sie die Vergrößerungsplatte.
	Kompressionsplattenposition stimmt nicht mit der ausgewählten Ansicht überein.	Schieben Sie die Platte in die korrekte Position für die ausgewählte Ansicht.
	Kompression liegt während der Kalibrierung bei weniger als 4,5 cm	Bewegen Sie die Kompressionsplatte auf eine Höhe von über 4,5 cm, um das Kalibrierverfahren abzuschließen.
	FAST-Kompression ist aktiviert	Deaktivieren Sie die FAST-Kompression und installieren Sie eine Platte, die für diesen Modus bestimmt ist.
	Lizenz fehlt	Zur Verwendung dieses Merkmals oder dieser Funktion ist eine Lizenz erforderlich. (Diese Meldung dient nur zu Ihrer Information. Es sind keine Aktionen erforderlich.)
	Ungültige Detektorkalibrierung	Installieren Sie das Vergrößerungsstativ zur Kalibrierung des kleinen Brennflecks. Entfernen Sie das Vergrößerungsstativ, um eine Kalibrierung des großen Brennflecks durchzuführen.

Tabelle 22: Systemmeldungen

Symbol	Meldung	Benutzeraktion
	Ungültige Geometriekalibrierung	Wiederholen Sie die Geometriekalibrierung, bevor Sie eine Belichtung versuchen. (Tomosynthese-Option)
	Konfigurationsdatei fehlt	Gilt nur für Kundendienstmitarbeiter.
	Warte auf Detektor ...	Keine Aktion erforderlich.
	System im Testmodus	Gilt nur für Kundendienstmitarbeiter.
	Röhre muss manuell positioniert werden (auf 0 Grad bewegen)	Drehen Sie den C-Bogen auf 0 Grad.
	Röhre muss manuell positioniert werden (auf -15 Grad bewegen)	Drehen Sie den C-Bogen auf -15 Grad.
	Röhre muss manuell positioniert werden (auf 15 Grad bewegen)	Drehen Sie den C-Bogen auf +15 Grad.
	Der Not-Aus-Schalter wurde aktiviert.	Drehen Sie den Not-Aus-Schalter eine Vierteldrehung, um ihn zurückzusetzen.
	Kompression zu gering für Tomo-Rekonstruktionen.	Bewegen Sie die Kompressionsplatte auf eine Höhe von über 0,5 cm, um Tomographie-Belichtungen vorzunehmen.

B.3 USV-Meldungen



Hinweis

Die Bedienungsanleitung für die USV gehört zum Lieferumfang des Systems. Die vollständigen Anleitungshinweise finden Sie in der *USV-Bedienungsanleitung*.

Die LCD in der USV zeigt den Stromstatus an.

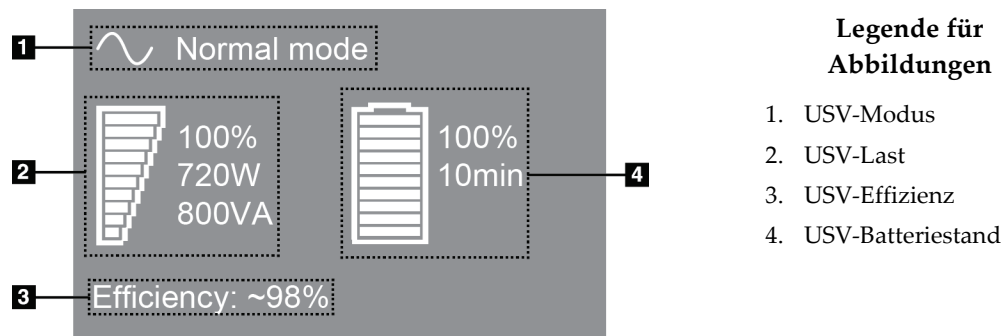


Abbildung 108: USV LCD-Display

Wenn die USV-Batterie vollständig entleert ist, ändert sich das Modussymbol wie dargestellt. Wenden Sie sich an den Kundendienst für den Austausch der Batterie.



Anhang C Verwendung des mobilen Systems

Dieser Anhang beschreibt das System in einer mobilen Umgebung.

C.1 Schutzmaßnahmen und andere Sicherheitsvorkehrungen

Um sicherzustellen, dass das System entsprechend seinen Leistungsdaten betrieben werden kann, ist eine zugelassene, stabile und saubere Wechselstromversorgung erforderlich. Falls verfügbar, erzielt das System die beste Leistung mit einem korrekten Landstromanschluss. Wird ein mobiler Stromgenerator verwendet, müssen die Stromversorgungsnennwerte unter allen Lastbedingungen eingehalten werden.



Warnung:

Der Strahlenschutz ist für den mobilen Einsatz nicht zugelassen und wird daher nicht mitgeliefert. Der Bushersteller muss eine ausreichende Abschirmung bereitstellen.



Achtung:

Wenn kein Landstromanschluss verfügbar ist, können Sie mobile Energiequellen verwenden, die eine gleichwertige Leistung bereitstellen. (Weitere Informationen erhalten Sie unter [Spezifikationen für die mobile Verwendung](#) auf Seite 166.) Die ordnungsgemäße Systemfunktion und -leistung ist nur gewährleistet, wenn kontinuierliche sinusförmige Wechselspannung gemäß den technischen Daten für die Leistungsaufnahme und -last des Systems vorliegt. Die Stromquelle mindestens zeitweise 5 Sekunden lang 65 A bei 208 V~ liefern und ansonsten maximal 4 A Dauerstrom. Diese Last muss einmal alle 30 Sekunden unterstützt werden. Für den Fall eines Netzausfalls oder einer mobilen Stromversorgungsunterbrechung muss die USV in der Lage sein, den oben beschriebenen Betriebsstrom mindestens 4 Minuten lang zu liefern. Akquisitions-Workstation und Gantry müssen aus jeweils separaten und fest zugeordneten Stromkreisen versorgt werden. Für jeden Stromkreis wird der Einsatz einer unterbrechungsfreien Stromversorgung mit aktivem Netzfilter empfohlen. Entsprechend sollte jede andere mobile Busstromversorgung aus anderen Stromkreisen eingespeist werden. Die Elektroinstallation muss nach der ersten Installation und nach jeder Standortänderung des mobilen Busses auf Übereinstimmung mit den Systemstromversorgungsdaten und den Sicherheitsanforderungen nach IEC 60601-1 überprüft werden.



Achtung:

Temperatur und Feuchtigkeit im Fahrzeuginnenraum müssen konstant gehalten werden. Die Umgebungsbedingungen dürfen die angegebenen Werte nicht übersteigen, wenn das Gerät nicht verwendet wird.



Achtung:

Spannungen dürfen nicht um mehr als $\pm 10\%$ schwanken, wenn das Röntgengerät oder andere Geräte (z. B. Heizung oder Klimaanlage) betrieben werden.



Achtung

So vermeiden Sie Bildartefakte:

- Achten Sie darauf, dass der Transportwagen nicht in der Nähe von Hochspannungsquellen (z. B. Stromleitungen und Außentransformatoren) aufgestellt oder abgestellt wird.
 - Stellen Sie sicher, dass mobile Stromerzeuger, jede unterbrechungsfreie Stromversorgung (USV) und Spannungsstabilisatoren mindestens 3 Meter (10 ft) vom nächstgelegenen Punkt des Betätigungswegs des Bilddetektors entfernt sind.
-

C.2 Spezifikationen für die mobile Verwendung

Die folgenden Systemspezifikationen gelten nur für die mobile Verwendung. Alle anderen Spezifikationen finden Sie im Abschnitt [Technische Daten](#) auf Seite 147.

C.2.1 Grenzwerte der Stoß- und Vibrationsfestigkeit

Vibrationsfestigkeit

Maximal 0,30 G (2 Hz bis 200 Hz), gemessen am Montagepunkt des Systems am Bus.

Stoßfestigkeit

Maximal 1,0 G (1/2 Sinuswelle), gemessen am Montagepunkt des Systems am Bus. Ein Bus mit Luftfederung wird empfohlen.

C.2.2 Busumgebung

Betriebsumgebung

<i>Temperaturbereich</i>	<i>20 °C bis 30 °C</i>
<i>Relativer Luftfeuchtigkeitsbereich</i>	<i>20 % bis 80 % ohne Kondensation</i>

Nichtbetrieb/Transportumgebung

<i>Temperaturbereich</i>	<i>10 °C bis 35 °C für maximal 12 Stunden</i>
	<i>10 °C bis 30 °C unbegrenzt</i>
<i>Maximale Temperaturänderung</i>	<i><10 °C/Std.</i>
<i>Relativer Luftfeuchtigkeitsbereich</i>	<i>10 % bis 80 % ohne Kondensation</i>

C.3 Elektrische Leistungsaufnahme

C.3.1 Gantry

<i>Netzspannung</i>	<i>200/209/220/230/ 240 VAC ±10 %</i>
<i>Netzwidestand</i>	<i>Maximaler Leitungswiderstand darf</i> <i>0,20 Ohm für 208/220/230/240 VAC,</i> <i>0,16 Ohm für 200 VAC nicht übersteigen</i>
<i>Netzfrequenz</i>	<i>50/60 Hz ±5 %</i>
<i>Durchschnittsstrom über 24 Stunden</i>	<i>< 5 A</i>
<i>Spitzenleitungsstrom</i>	<i>4 A (max. 65 A für 3 Sekunden)</i>

C.3.2 Akquisitions-Workstation

<i>Netzspannung</i>	<i>100/120/200/208/220/230/240 VAC ±10 %</i>
<i>Netzfrequenz</i>	<i>50/60 Hz ±5 %</i>
<i>Leistungsaufnahme</i>	<i>< 1000 Watt</i>

C.4 Vorbereiten des Systems für die Fahrt

Vor der Fahrt die folgenden Schritte ausführen:

1. Drehen Sie den C-Bogen auf 0 Grad (CC-Position).
2. Senken Sie den C-Bogen in die unterste Position ab.
3. System über die Benutzeroberfläche ausschalten.
4. Legen Sie die Maus in das Tastaturfach.
5. Verriegeln Sie das Tastaturfach (siehe folgende Abbildungen):
 - a. Schließen Sie das Laufwerk.
 - b. Lokalisieren Sie den Knopf unter dem Fach.

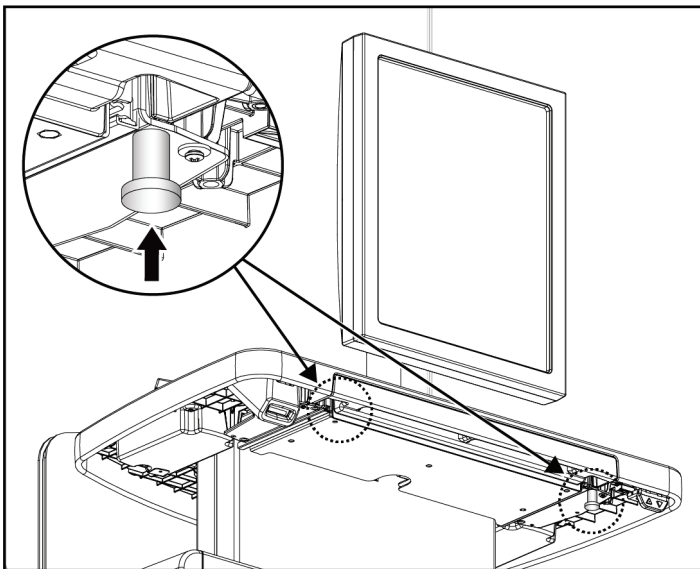


Abbildung 109: Verriegelungsknopf des Tastaturfachs, rechte oder linke Seite (Universal-Akquisitions-Workstation)

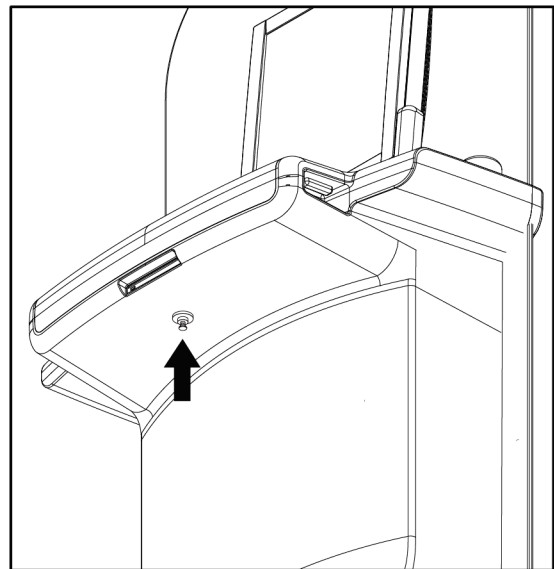


Abbildung 110: Tastaturfach-Verriegelungsknopf (Premium-Workstation)

- c. Drehen Sie den Verriegelungsknopf um 90°, bis der Knopf in die Verriegelung passt. Position A in der folgenden Abbildung zeigt die verriegelte Position.

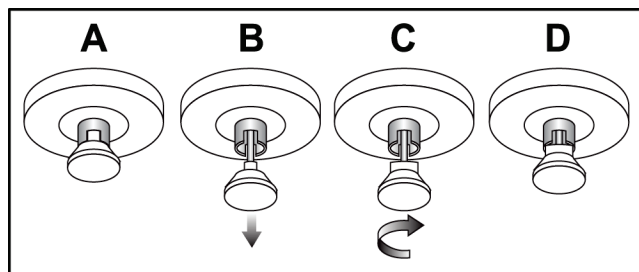


Abbildung 111: Lösen der Verriegelung des Fachs von Verriegelt (A) zu Entriegelt (D)

6. Wenn Sie die mobile Universal-Akquisitions-Workstation verwenden, verriegeln Sie den drehbaren Monitor mithilfe der dafür vorgesehenen Knöpfe (siehe nächste Abbildungen).

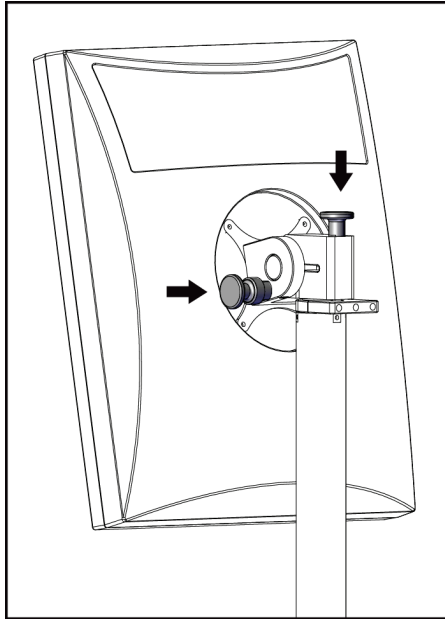


Abbildung 112: Knöpfe zur Verriegelung des drehbaren Monitors an der mobilen Universal-Akquisitions-Workstation (Serie I)

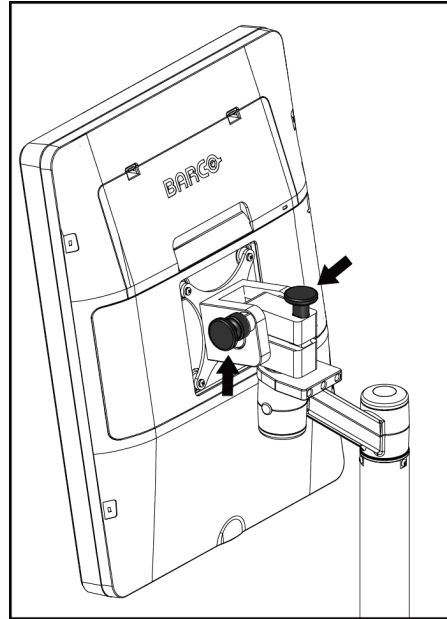


Abbildung 113: Knöpfe zur Verriegelung des drehbaren Monitors an der mobilen Universal-Akquisitions-Workstation (Serie II)

7. Die Arbeitsoberfläche auf minimale Höhe senken.
8. Alle Systemzubehörteile entfernen.
9. Alle Zubehörteile an einem sicheren Ort aufbewahren.

C.5 Vorbereiten des Systems für den Gebrauch

1. Tastaturfach entriegeln:
 - a. Lokalisieren Sie den Knopf unter dem Fach.
 - b. Den Knopf nach unten ziehen.
 - c. Den Knopf um 90° drehen. In dieser Position bleibt die Verriegelung geöffnet. Position D (in der nächsten Abbildung) ist die entriegelte Position.

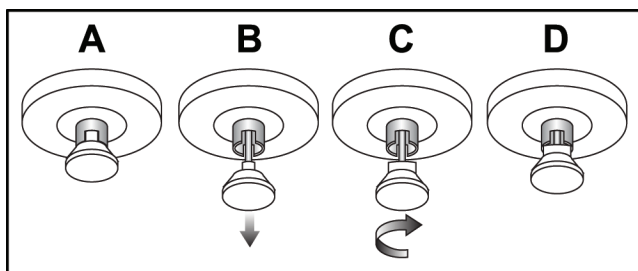


Abbildung 114: Lösen der Verriegelung des Fachs von Verriegelt (A) zu Entriegelt (D)

2. Das Fach bei Bedarf herausziehen.
3. Wenn Sie die mobile Universal-Akquisitions-Workstation verwenden, entriegeln Sie den drehbaren Monitor (siehe nächste Abbildung).

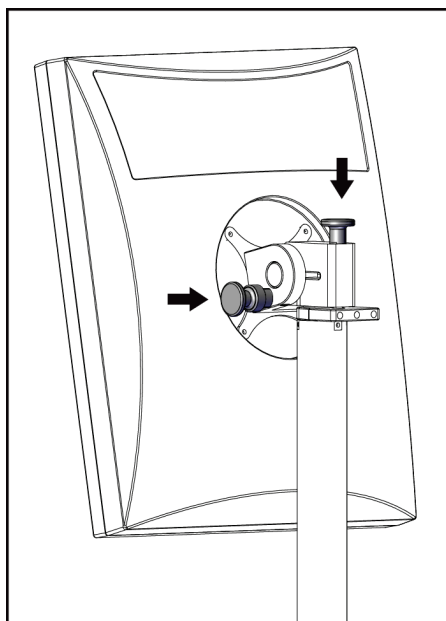


Abbildung 115: Knöpfe zur Verriegelung des drehbaren Monitors an der mobilen Universal-Akquisitions-Workstation (Serie I)

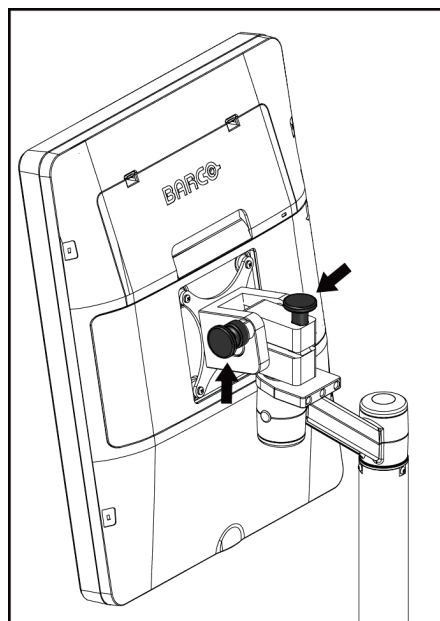


Abbildung 116: Knöpfe zur Verriegelung des drehbaren Monitors an der mobilen Universal-Akquisitions-Workstation (Serie II)

C.6 Systemtest nach der Fahrt

C.6.1 Bedienelemente und Funktionstests des mobilen Systems

Um die mechanische Integrität eines mobilen Systems zu testen, führen Sie die Tests der Bedienelemente und Funktionen durch. Siehe [Funktionsprüfungen durchführen](#) auf Seite 39.

- Kompression auf/ab
- Kompressionslösung
- C-Bogen-Drehung
- C-Bogen auf/ab
- Blendenübersteuerung
- Lichtfeldlampe
- Plattenverschiebungssystem
- Not-Aus-Schalter

Führen Sie die Tests der Bedienelemente und Funktionen jedes Mal durch, wenn das mobile System transportiert wird.

C.6.2 Qualitätskontrolle für mobile Systeme

Um die Leistungsintegrität eines mobilen Systems zu überprüfen, führen Sie die folgenden Qualitätskontrolltests durch:

- Artefaktbewertung
- SRV/KRV-Messung
- Phantombildprüfung
- Kompressionsdicke

Führen Sie die Qualitätskontrolltests jedes Mal durch, wenn das mobile System transportiert wird.

Anhang D Dosisinformation

D.1 EUREF Dosistabellen



Hinweise

Diese Informationen gelten nur für die Europäische Union.

Die folgenden Werte gelten für die Standard-Dosistabellen.

Die folgenden Tabellen zeigen typische Dosiswerte beim Betrieb des Systems in den 2D- und BT-Bildgebungsmodi. Alle Dosiswerte haben eine Toleranz von $\pm 30\%$. Die Tabellen entsprechen den in der vierten Auflage der *Europäischen Leitlinien zur Qualitätssicherung bei der Früherkennung und Diagnose von Brustkrebs* aufgeführten Verfahren: Abschnitt 2a.2.5.1 Dosimetrie und Anhang 5: Verfahren zur Bestimmung der mittleren Parenchymdosis.

Tabelle 23: 2D Dosis (EUREF)

Phantom	cm	kV	Anode	Filter	EUREF Dosis (mGy)
2,0 cm PMMA	2,1	25	W	0,05 mm Rh	0,55
3,0 cm PMMA	3,2	26	W	0,05 mm Rh	0,75
4,0 cm PMMA	4,5	28	W	0,05 mm Rh	1,05
4,5 cm PMMA	5,3	29	W	0,05 mm Rh	1,42
5,0 cm PMMA	6	31	W	0,05 mm Rh	2
6,0 cm PMMA	7,5	31	W	0,05 mm Ag	2,7
7,0 cm PMMA	9	34	W	0,05 mm Ag	3,1

Tabelle 24: BT Dosierung (EUREF)

Phantom	cm	kV	Anode	Filter	EUREF Dosis (mGy)
2,0 cm PMMA	2,1	26	W	0,7 mm Al	1
3,0 cm PMMA	3,2	28	W	0,7 mm Al	1,15
4,0 cm PMMA	4,5	30	W	0,7 mm Al	1,5
4,5 cm PMMA	5,3	31	W	0,7 mm Al	2,00
5,0 cm PMMA	6	33	W	0,7 mm Al	2,5
6,0 cm PMMA	7,5	36	W	0,7 mm Al	3,9
7,0 cm PMMA	9	42	W	0,7 mm Al	5,15

Tabelle 25: CEDM Dosis (EUREF)

Phantom	cm	kV	Anode	Filter	EUREF Dosis (mGy)
2,0 cm PMMA	2,1	26/45	W	0,05/0,3 mm Rh/Cu	0,83
3,0 cm PMMA	3,2	26/45	W	0,05/0,3 mm Rh/Cu	1,1
4,0 cm PMMA	4,5	28/45	W	0,05/0,3 mm Rh/Cu	1,6
4,5 cm PMMA	5,3	29/49	W	0,05/0,3 mm Rh/Cu	2,1
5,0 cm PMMA	6	31/49	W	0,05/0,3 mm Rh/Cu	3,0
6,0 cm PMMA	7,5	32/49	W	0,05/0,3 mm Ag/Cu	4,1
7,0 cm PMMA	9	33/49	W	0,05/0,3 mm Ag/Cu	4,7

D.2 EUREF-KRV-Tabelle



Hinweise

Diese Informationen gelten nur für die Europäische Union.

Die folgenden Werte gelten für die Standard-Dosistabellen.

Die folgende Tabelle zeigt typische KRV-Werte beim Betrieb des Systems im BT-Bildgebungsmodus mit Clarity HD oder Standardauflösung mit 15 Projektionen. Alle KRV-Werte haben eine Toleranz von $\pm 25\%$. Die Daten in der Tabelle wurden gemäß dem Verfahren im Dokument *European Protocol for the Quality Control of the Physical and Technical Aspects of Digital Breast Tomosynthesis Systems*: Abschnitt **2.4 AEC Performance** ermittelt.

Phantom	Clarity HD	Standardauflösung
2,0 cm PMMA	3,2	6,0
3,0 cm PMMA	2,5	4,7
4,0 cm PMMA	2,1	4,0
4,5 cm PMMA	2,1	4,0
5,0 cm PMMA	2,0	3,7
6,0 cm PMMA	1,9	3,5
7,0 cm PMMA	1,6	2,9

Glossar

ACR

American College of Radiology

AEC

Automatic Exposure Control (automatische Belichtungskontrolle)

Anmerkungen

Markierungen auf einem Bild, um einen Interessensbereich zu kennzeichnen.

Bildempfänger

Baugruppe aus Röntgendetektor, Streustrahlenraster und Kohlefaserabdeckung

Blende

Vorrichtung an der Röntgenröhre, die den belichteten Bereich des Rezeptors kontrolliert.

BT

Brusttomosynthese. Ein Bildgebungsverfahren, das Informationen über die Brust in drei Dimensionen liefert.

CEDM

Digitale Mammographie mit erhöhtem Kontrast

C-View

Eine lizenzierte Hologic-Funktion, bei der ein digitales Mammographie- (DM) Bild von Daten erzeugt wird, die während des Brusttomosynthesescans (BT) erfasst wurden.

DICOM

Digital Imaging and Communications in Medicine

DM

Digitale Mammographie (2D)

EMV

Elektromagnetische Verträglichkeit

FAST-Platte

Vollautomatische selbstregulierende Neigungs-Platte (FAST)

FDA

Food and Drug Administration (US-Überwachungsbehörde für Lebensmittel und Arzneimittel)

FFA

Fokus-Film-Abstand

HF

Hochfrequenz

Hinweis

Kommentare für Bilder, die zwischen diagnostischen Befundungs-Workstations, Techniker-Workstations und Akquisitions-Workstations ausgetauscht werden

Intelligent 2D

Eine lizenzierte Hologic-Funktion, bei der ein hochauflösendes digitales Mammographie- (DM) Bild von Daten erzeugt wird, die während des hochauflösenden Brusttomosynthesescans (BT) erfasst wurden.

I-View

Eine lizenzierte Funktion für Digitale 2D-Mammographie mit erhöhtem Kontrast

Konventionelle Mammographie

Einzelprojektions-Röntgenbilder von Ansichten für Screening- und diagnostische Zwecke

MPPS

(Modality Performed Procedure Step) Modal durchgeführter Verfahrensschritt

MQSA

Mammography Quality Standards Act

PACS

Picture Archiving and Communications System. Ein Computer- und Netzwerksystem für die Übertragung und Archivierung digitaler medizinischer Bilder.

Projektionsbild

Ein Bild aus einer Gruppe von Brusttomosynthese-Bildern, die aus unterschiedlichen Projektionswinkeln aufgenommen wurden und verwendet werden, um das endgültig rekonstruierte Bild zu erstellen.

Raster

Ein Element innerhalb des digitalen Bildrezeptors, das die Streustrahlung während der Belichtung reduziert

ROI

Region of Interest (interessierender Bereich)

Später fortsetzen

Eine Aktion, mit der ein Bild markiert wird, um darauf hinzuweisen, dass der Techniker die Bildqualität für ungenügend hält (Bilder mit der Markierung „Pend“ (Aussetzen/Später fortsetzen) müssen Akzeptiert oder Verworfen werden, bevor das Verfahren geschlossen wird)

Speicherbereinigung

Das automatische Löschen von Patientenbildern und dazugehörigen Informationen ist notwendig, damit neu erfasste Patientenbilder gespeichert werden können.

Tomosynthese

Bildgebungsverfahren, bei dem eine Reihe von Brustbildern mit unterschiedlichen Winkeln kombiniert werden. Die Tomosynthese-Bilder können rekonstruiert werden, um Fokalebene(n) (Schnitte) innerhalb der Brust anzuzeigen.

UDI

Der Name eines Programms der FDA (Food and Drug Administration) in den USA zur eindeutigen Geräteidentifizierung (Unique Device Identification, UDI). Weiterführende Informationen zu UDI erhalten sie unter <http://www.fda.gov/MedicalDevices/DeviceRegulationandGuidance/UniqueDeviceIdentification/UDIBasics/default.htm>.

USB

Universal Serial Bus (universeller serieller Bus)

USV

Unterbrechungsfreie Stromversorgung

Index

- 2D-Kontrast
 - 2D-Kontrasteinstellungen • 93
- A**
- Abmelden • 63
- AEC
 - Sensorposition • 27
 - Tasten • 27
- Akquisitionsmodi • 80
- Akquisitions-Workstation
 - Bedienelemente • 30
 - Bedienelemente und Anzeigen • 30
 - Bildschirm Über die Bedienkonsole (Akquisitions-Workstation) • 128
 - Touchscreen • 30, 32
 - Wartung • 120
- Anforderungen
 - Erforderliche Kenntnisse • 6
 - Qualitätskontrolle • 7
 - Schulung • 7
- Anforderungen der Qualitätskontrolle • 7
- Anzeigen • 25
- Arbeitsablauf, standard • 113
- Arbeitsliste abfragen • 62
- Arbeitsliste, abfragen • 62
- archivieren • 75
- Aufnahme
 - Bildfolge • 115
 - Parameter • 80
 - Techniken, einstellen • 80
- Ausgabegeräte
 - Ausgabegruppen • 89
 - Ausgabegruppen verwalten • 52
 - benutzerdefinierte Ausgabe • 74
 - Symbole auf der Taskleiste • 52
- Ausgabegruppen, auswählen • 73
- Ausgabegruppen, verwalten • 89
- Ausgaben, nach Bedarf • 75
- Ausgesetztes Bild, annehmen oder verwerfen • 83
- auswählen
 - Aufnahmeparameter • 80
 - Ausgabegruppen • 73

B

- bearbeiten
 - Benutzerinformationen • 52
 - Patienteninformationen • 57
- Bedienelemente
 - Akquisitions-Workstation • 30
 - Anzeigen • 25
 - Blendenübersteuerung • 38
 - C-Bogen • 28
 - Fußschalter, AWS • 28
 - Gantry-Säulenstativ • 26
 - Handräder • 27
 - Kompression • 28, 38, 39
 - Kompressionsbremse • 38, 39
 - Lichtfeldlampe • 38
 - Manuelle Kompressionsfreigabe • 38, 39
 - System • 25
- benutzerdefinierte Ausgabe • 74
- Benutzermenü • 52
- Benutzeroberfläche • 51
- Benutzerprofile • 6
- Betrachtung
 - verworfenes Bild • 83
- Bilder
 - Akquisitionsmodus • 80
 - Ausgabeoptionen • 89
 - Vorschau • 79
 - Werkzeuge • 73
- Bilder an Ausgaben senden • 89
- Bilder aufnehmen • 115
- Bildschirm • 62, 128
- Bildschirm Über die Bedienkonsole (Akquisitions-Workstation) • 128
- Bildschirme
 - Abfragen • 62
 - Vorschau • 79
- C**
- C-Bogen
 - Anzeigen • 28
 - Bedienelemente und Anzeigen • 26, 28
 - Drehung und Bewegung • 38, 45
 - Steckplätze für Zubehör • 97
- C-Bogen: • 38, 45

D

Datenverlust • 14

Display

 Akquisitions-Workstation • 30

 Arten der Bildauswahl • 88

 Dicke • 27

 Kompressionskraft • 27

 reinigen • 120

 Vorschau • 32

Dosisinformation • 173

 EUREF Dosistabellen • 173

drucken • 77

E

einziehbarer Gesichtsschutz

 installieren • 98

 verwenden • 99

entfernen

 Einziehbarer Gesichtsschutz • 98

 Kompressionsplatten • 105

 Konventioneller Gesichtsschutz • 100

 Lokalisierungs-Fadenkreuzvorrichtung • 110

 Vergrößerungs-Fadenkreuzvorrichtung • 111

 Vergrößerungsstativ • 108

Erklärung zur Cybersecurity • 8

Erklärung, Cybersecurity • 8

F

Fehlermeldungen • 161

Fingerabdruck-Scanner – AWS • 30

Funktionsprüfungen

 Not-Aus-Schalter • 38, 48

Fußschalter, AWS • 28

G

Gesichtsschutz • 98

I

installieren

 einziehbarer Gesichtsschutz • 98

 Kompressionsplatten • 105

 konventioneller Gesichtsschutz • 100

 Lokalisierungs-Fadenkreuzvorrichtung • 110

 Vergrößerungs-Fadenkreuzvorrichtung • 111

 Vergrößerungsstativ • 108

Intelligent 2D • 5

K

Klinische Verfahren • 113

Kollimator (Blende)

 Programmiert auf Plattenposition • 38

 Überbrückung • 38

Kompression

 Bedienelemente und Anzeigen • 27

 Entriegelung • 115

 Kompressionsmodus FAST • 106

 Spezifikationen • 155

Kompressionskraft, Bereich • 27

Kompressionsmodus FAST • 106

Kontaktplatten • 103

Kontrasteinstellungen • 93, 136

Konventioneller Gesichtsschutz, installieren • 100

L

Laserfilmdrucker, Isolieranforderungen • 14

Lichtfeldlampe • 38

 verwenden • 115

Lokalisierungs-Fadenkreuzvorrichtung

 ausrichten • 112

 installieren und entfernen • 110

 verwenden • 111

Lokalisierungsplatten • 104

M

Meldungen und Fehlermeldungen • 161

Mobiles System

 Prüfung nach Vorschub • 171

 Sicherheit • 165

 Technische Daten • 166

N

Nadel-Lokalisierung • 117

Netztaste • 30

Not-Aus-Schalter • 26, 30

 Funktionsprüfung • 38

P

Patient

- Gesichtsschutz • 98
- Hier öffnen • 56
- Informationen bearbeiten • 57
- löschen • 60
- Position • 115
- schließen • 72

Patient löschen • 60

Patientenverfahren öffnen • 56

Platten

- Auf neue Position verschieben • 65
- entfernen • 105
- Installieren • 105
- Kompression • 103
- SmartCurve-Platte • 100, 102

Plattenverschiebung • 65

Plattenverschiebungssystem • 38

Premium-Akquisitions-Workstation • 30

Punktkompressionsplatten • 103

R

Reagenzglasgestell, Bedienelemente und Anzeigen • 26

Registerkarte • 61, 80, 88

Registerkarten

- Filter, Spalten • 61

Röntgenstrahlung

- Anzeigen • 115
- Bild aufnehmen • 115
- Kollimierte Felder • 38
- Schalter (Taste) • 30

S

Schaltfläche • 65

schließen

- Patient • 72
- Verfahren • 72

Schulungsanforderungen • 7

Screening

- Bild aufnehmen • 115

Scrollrad • 30

Sicherheit

- Allgemeine Informationen • 13, 14
- Datenverlust • 14
- Geräteschäden • 14
- Strahlung • 14

SmartCurve-Platte • 100, 102

Störungen • 161

Strahlenschutz • 14

Strahlerkopf, Display • 27

Strichcode-Scanner • 30, 32

Symbol • 52

System

- Administration • 125
- Bereit • 115
- Beschreibung • 11
- Leistungsfähigkeit • 2
- Statussymbole • 52

System einschalten • 33

- Vorbereitung • 33

T

Taskleiste • 52

Tastatur • 30, 32

Tasten für Plattenverschiebung • 27

Technische Daten • 147

- elektrische • 153

Technischer Kundendienst von Hologic • 119

Touchscreen • 32

V

Verfahren

- hinzufügen • 56
- schließen • 72

Vergrößerungs-Fadenkreuzvorrichtung, installieren und entfernen • 111

Vergrößerungsplatten • 103

Vergrößerungsstativ • 108

- installieren und entfernen • 108

verwalten

- Alarmer • 52
- Ausgabegruppen • 73
- Notizen • 52

verworfen Bilder annehmen • 83

Voraussetzungen für den Systemeinsatz • 6

Vorschaubildschirm • 32, 79

W

Wartung

allgemein • 119

Z

Zubehör

An C-Bogen installieren • 97

Fadenkreuzvorrichtungen • 110

Gesichtsschutz • 98

Vergrößerungsstativ • 108

HOLOGIC®



Hologic, Inc.
600 Technology Drive
Newark, DE 19702 USA
1.800.447.1856

Australia

Hologic (Australia) Pty Ltd.
Suite 402, Level 3
2 Lyon Park Road
Macquarie Park NSW 2113
Australia
1.800.264.073

EC REP

Hologic, BV
Da Vincilaan 5
1930 Zaventem
Belgium
Tel: +32.2.711.46.80
Fax: +32.2.725.20.87

CE
2797