

SELENIA®  
Dimensions®



**Guide de l'utilisateur**  
MAN-06385-902 Révision 001

**HOLOGIC®**



# **Selenia<sup>®</sup> Dimensions<sup>®</sup>**

Systeme de mammographie numérique

Systeme de tomosynthèse numérique

## **Guide de l'utilisateur**

pour la version logicielle 1.11

Référence MAN-06385-902

Révision 001

Février 2021

## **Support produit**

États-Unis : +1.877.371.4372

Europe : +32 2 711 4690

Asie : +852 37487700

Australie : +1 800 264 073

Autres pays : +1 781 999 7750

E-mail : [BreastHealth.Support@hologic.com](mailto:BreastHealth.Support@hologic.com)

© 2021 Hologic, Inc. Imprimé aux États-Unis. La version originale du présent guide est rédigée en anglais.

Hologic, 3D, 3D Mammography, Affirm, C-View, Dimensions, FAST Paddle, Genius, Genius AI, Hologic Clarity HD, I-View, ImageChecker, Quantra, Selenia, SmartCurve, Unifi et les logos associés sont des marques commerciales et/ou déposées de Hologic, Inc. et/ou de ses filiales aux États-Unis et/ou dans d'autres pays. Tous les autres noms de produits, marques commerciales et marques déposées sont la propriété de leurs détenteurs respectifs.

Ce produit peut être protégé par un ou plusieurs brevets américains ou étrangers, comme indiqué sur le site [www.Hologic.com/patent-information](http://www.Hologic.com/patent-information).



# Table des matières

Liste des figures	xi
-------------------	----

Liste des tableaux	xv
--------------------	----

## 1 : Introduction 1

1.1 Utilisations prévues	1
1.1.1 Utilisation prévue du système Selenia Dimensions	1
1.1.2 Utilisation prévue de Genius AI Detection	2
1.1.3 Contre-indications	2
1.2 Effets indésirables possibles des systèmes de mammographie sur la santé	2
1.3 Capacités du système	3
1.4 À propos de l'examen Genius 3D Mammography	3
1.5 Pour plus d'informations sur la tomosynthèse	3
1.6 À propos des technologies d'imagerie C-View et Intelligent 2D	6
1.6.1 Avertissements et précautions relatifs aux technologies d'imagerie C-View et Intelligent 2D	6
1.6.2 Théorie de fonctionnement des technologies d'imagerie C-View et Intelligent 2D	7
1.7 À propos de Genius AI Detection	8
1.7.1 Avertissements et précautions relatifs à Genius AI Detection	8
1.8 Profils des utilisateurs	9
1.8.1 Technicien en mammographie	9
1.8.2 Radiologue	9
1.8.3 Physicien médical	9
1.9 Formation requise	9
1.10 Critères de contrôle qualité	10
1.11 Où se trouvent les instructions relatives à l'installation	10
1.12 Où se trouvent les informations de description technique	10
1.13 Déclaration de garantie	10
1.14 Service d'assistance technique	11
1.15 Plaintes concernant le produit	11
1.16 Déclaration de cybersécurité Hologic	11
1.17 Symboles	11
1.18 Descriptions des avertissements, mises en garde et remarques	13
1.19 Conventions des documents	13

## 2 : Informations générales 15

2.1 Description du système	15
2.1.1 Description du porte-tube	15
2.1.2 Aperçu du bras en C	16
2.1.3 Description de la station d'acquisition	17
2.2 Informations relatives à la sécurité	18
2.3 Avertissements et précautions	18
2.4 Boutons d'arrêt d'urgence	23

# Guide de l'utilisateur du système Selenia Dimensions

## Table des matières

---

2.5	Verrouillages.....	23
2.6	Conformité .....	24
2.6.1	Critères de conformité.....	24
2.6.2	Déclarations de conformité .....	25
2.7	Emplacements des étiquettes .....	27
<b>3</b>	<b>Commandes et témoins du système</b> .....	<b>29</b>
3.1	Commandes d'alimentation électrique du système .....	29
3.2	Commandes et témoins du porte-tube.....	30
3.2.1	Affichage de la tête de tube.....	31
3.2.2	Commandes et affichages du compresseur.....	31
3.2.3	Panneaux de commande du bras en C.....	32
3.2.4	Pédales de commande à double fonction .....	32
3.3	Commandes et voyants de la station d'acquisition.....	33
3.3.1	Commandes et affichages de la station d'acquisition universelle .....	33
3.3.2	Commandes et affichages de la station d'acquisition haut de gamme .....	34
3.3.3	Commandes et affichages de la station d'acquisition standard .....	35
3.3.4	Clavier .....	36
3.3.5	Lecteur de codes à barres.....	36
3.3.6	Affichage de la station d'acquisition universelle.....	36
3.3.7	Écran tactile de la station d'acquisition haut de gamme .....	36
3.3.8	Affichage de la station d'acquisition standard .....	36
3.3.9	Moniteur d'affichage d'image.....	36
<b>4</b>	<b>Démarrage, tests fonctionnels et arrêt</b> .....	<b>37</b>
4.1	Pour démarrer le système .....	37
4.1.1	Préparation .....	37
4.1.2	Démarrage .....	37
4.1.3	Ouvrir une session.....	40
4.2	Réalisation des tests fonctionnels .....	42
4.2.1	Tests fonctionnels de compression.....	43
4.2.2	Tests fonctionnels de mouvement du bras en C.....	44
4.3	Fonctionnalité des boutons d'arrêt d'urgence .....	52
4.4	Pour éteindre le système .....	53
4.5	Pour couper totalement l'alimentation du système .....	53
<b>5</b>	<b>Interface utilisateur</b> .....	<b>55</b>
5.1	Écran Sélectionnez la fonction à exécuter .....	55
5.2	À propos de la barre des tâches .....	56
5.3	Écran Sélectionner le patient .....	59
5.3.1	À propos de l'onglet Notes.....	61
5.3.2	Ouvrir un patient.....	61
5.3.3	Ajouter un nouveau patient .....	61
5.3.4	Modifier les informations relatives à la patiente .....	62
5.3.5	Fractionner les dossiers patient .....	62

5.3.6	Supprimer une patiente .....	65
5.3.7	Filtres pour les patients.....	65
5.3.8	Actualiser la liste de travail.....	67
5.3.9	Interroger la worklist .....	67
5.3.10	Admin .....	67
5.3.11	Fermer une session .....	68
5.3.12	Advanced Workflow Manager .....	68
5.4	Écran Procédure .....	68
5.4.1	Pour utiliser le bouton Implant présent .....	70
5.4.2	Pour utiliser la fonction de déplacement de la pelote .....	70
5.4.3	Boîte de dialogue Informations sur la procédure.....	71
5.4.4	Ajout d'une procédure .....	74
5.4.5	Ajouter (ou retirer) une vue .....	76
5.4.6	Modifier une vue .....	77
5.4.7	Récupérer.....	77
5.4.8	Fermer un patient .....	78
5.5	Pour accéder aux fonctionnalités d'examen d'images.....	79
5.6	Groupes sortie .....	79
5.6.1	Sélectionnez un groupe de périphériques de sortie.....	79
5.6.2	Ajoutez ou modifiez un groupe de périphériques de sortie.....	79
5.6.3	Sortie personnalisée.....	80
5.7	Sorties à la demande.....	81
5.7.1	Archive.....	81
5.7.2	Export (Exporter).....	82
5.7.3	Imprimer.....	83
<b>6</b>	<b>Images</b> .....	<b>85</b>
6.1	Écran d'affichage de l'image .....	85
6.2	Pour régler les paramètres d'exposition .....	86
6.2.1	Sélectionnez le mode d'acquisition des images (option Tomosynthèse).....	86
6.2.2	Sélection du mode d'exposition.....	86
6.2.3	Pour utiliser le capteur CAE .....	86
6.3	Pour acquérir une image.....	87
6.3.1	Séquence classique des événements d'imagerie.....	88
6.3.2	Séquence des événements d'imagerie de tomosynthèse .....	88
6.3.3	Pour accepter une image rejetée .....	89
6.3.4	Pour accepter ou rejeter une image en attente.....	89
6.3.5	Luminosité de la peau.....	89
6.4	Pour acquérir une image avec un implant .....	90
6.4.1	Implant loin du mamelon.....	90
6.4.2	Implant près du mamelon .....	91
6.4.3	Vues d'implant déplacé .....	93
6.4.4	Luminosité de l'implant .....	94

# Guide de l'utilisateur du système Selenia Dimensions

## Table des matières

---

6.5	Pour corriger et retraiter les images d'implant .....	95
6.5.1	Si l'image n'est pas acceptée .....	95
6.5.2	Si l'image est acceptée .....	95
6.6	Pour examiner des images .....	96
6.6.1	Onglet Outils d'examen d'images .....	97
6.6.2	Onglet Notes.....	98
6.6.3	Autres outils d'examen d'images.....	99
6.6.4	Indicateur de coupe .....	100
6.7	Pour envoyer des images sur des périphériques de sortie.....	100
6.8	Images 2D à contraste amélioré I-View .....	101
6.8.1	Indicateur de charge du tube .....	105
6.8.2	Pour Configurer les paramètres de contraste .....	106
6.9	Images d'échantillons .....	107
<b>7</b>	<b>Accessoires</b> .....	<b>109</b>
7.1	Pour installer des accessoires sur le bras en C .....	109
7.2	Écran facial pour patiente .....	110
7.2.1	Pour installer et retirer l'écran facial rétractable .....	110
7.2.2	Pour utiliser l'écran facial rétractable.....	111
7.2.3	Pour installer et retirer l'écran facial conventionnel .....	112
7.3	Pelotes de compression .....	112
7.3.1	Pelotes de dépistage systématique .....	114
7.3.2	Pelotes à contact et à compression localisée.....	115
7.3.3	Pelotes pour agrandissement .....	115
7.3.4	Pelotes de localisation .....	116
7.3.5	Pelote pour ultrason grande taille .....	116
7.3.6	Pour installer et retirer une pelote de compression .....	117
7.3.7	Entretien et nettoyage de la pelote .....	118
7.3.8	Déplacement de pelote.....	118
7.3.9	Mode de compression FAST .....	118
7.4	Plaque d'agrandissement.....	120
7.4.1	Pour installer et retirer la plaque d'agrandissement.....	120
7.5	Dispositifs réticulaires .....	122
7.5.1	Pour installer et retirer le dispositif réticulaire de localisation.....	122
7.5.2	Pour utiliser le dispositif réticulaire de localisation.....	123
7.5.3	Pour installer et retirer le dispositif réticulaire d'agrandissement .....	123
7.5.4	Pour aligner le dispositif réticulaire.....	124
<b>8</b>	<b>Procédures cliniques</b> .....	<b>125</b>
8.1	Flux de travail standard .....	125
8.1.1	Préparation .....	125
8.1.2	Au niveau du statif .....	125
8.1.3	Au niveau de la station d'acquisition.....	126

8.2	Exemple de procédure de dépistage .....	126
8.2.1	Positionnez la patiente .....	127
8.2.2	Pour définir les techniques d'exposition .....	127
8.2.3	Acquisition de l'exposition.....	127
8.3	Procédure de localisation d'aiguille avec tomosynthèse.....	129
<b>9 : Entretien et nettoyage</b> .....		<b>131</b>
9.1	Nettoyage .....	131
9.1.1	Informations générales sur le nettoyage .....	131
9.1.2	Nettoyage général.....	131
9.1.3	Pour éviter les blessures et dégâts matériels éventuels.....	132
9.1.4	Station d'acquisition .....	132
9.2	Maintenance .....	134
9.2.1	Programmation de la maintenance préventive .....	134
9.2.2	À propos des réclamations .....	136
<b>10 : Interface d'administration du système</b> .....		<b>137</b>
10.1	Écran Admin.....	137
10.2	Écran À propos de .....	140
10.2.1	Onglet Licences .....	141
10.3	Modifier les préférences de langues de l'utilisateur.....	142
10.4	Définir la suppression et l'appariement automatique .....	143
10.5	Réglez les onglets de procédure multiligne .....	144
10.6	Activez et réglez la mémoire de la hauteur.....	145
10.7	Définir Acceptation automatique et Mise en attente automatique des images.....	147
10.8	Réglér les paramètres par défaut du contraste .....	148
10.9	Activez et réglez la hauteur par défaut.....	149
10.10	Outils système .....	151
10.10.1	Outils système pour le responsable des manipulateurs radio .....	152
10.10.2	Accès distant aux rapports d'image.....	153
10.11	Outil Archive .....	156
<b>Annexe A : Spécifications</b> .....		<b>159</b>
A.1	Dimensions du produit .....	159
A.1.1	Porte-tube (statif avec bras en C).....	159
A.1.2	Stations d'acquisition .....	160
A.2	Environnement d'exploitation et de stockage.....	164
A.2.1	Conditions générales d'exploitation .....	164
A.2.2	Environnement de stockage .....	164
A.3	Écran de protection radiologique .....	165
A.4	Électricité consommée.....	165
A.4.1	Porte-tube .....	165
A.4.2	Station d'acquisition .....	165

# Guide de l'utilisateur du système Selenia Dimensions

## Table des matières

---

A.5	Données techniques sur le porte-tube.....	166
A.5.1	Bras en C .....	166
A.5.2	Compression.....	166
A.5.3	Tube radiogène .....	167
A.5.4	Filtration et intensité de sortie du faisceau de rayons X.....	168
A.5.5	Collimation des rayons X.....	169
A.5.6	Délimitation par champ lumineux .....	169
A.5.7	Générateur de rayons X .....	170
A.6	Données techniques sur le système d'imagerie.....	170
A.6.1	Récepteur d'images.....	170
<b>Annexe B : Messages systèmes et messages d'alerte</b> .....		<b>171</b>
B.1	Reprise sur incident et dépannage .....	171
B.2	Types de messages.....	171
B.2.1	Degrés d'anomalie .....	171
B.2.2	Messages du système .....	172
B.3	Messages de l'UPS (alimentation sans coupure).....	174
<b>Annexe C : Utilisation du système mobile</b> .....		<b>175</b>
C.1	Conditions de sécurité et autres précautions .....	175
C.2	Spécifications pour un usage mobile.....	176
C.2.1	Limites en matière de chocs et vibrations .....	176
C.2.2	Sur un véhicule .....	176
C.3	Électricité consommée .....	177
C.3.1	Statif.....	177
C.3.2	Station d'acquisition .....	177
C.4	Préparer le système pour le déplacement.....	178
C.5	Préparer le système pour l'utilisation .....	180
C.6	Tester le système après un déplacement.....	181
C.6.1	Commandes et tests fonctionnels du système mobile .....	181
C.6.2	Contrôle qualité des systèmes mobiles SDM.....	181
<b>Annexe D : Informations sur la dose</b> .....		<b>183</b>
D.1	Tableaux des doses recommandées par l'EUREF.....	183
D.2	Tableau des CNR (rapport contraste/bruit) EUREF .....	184
<b>Glossaire des termes</b> .....		<b>185</b>
<b>Index</b> .....		<b>187</b>

## Liste des figures

Figure 1 : Porte-tube pour le système Selenia® Dimensions® .....	15
Figure 2 : Aperçu du bras en C .....	16
Figure 3 : Stations d'acquisition .....	17
Figure 4 : Fonctionnalité du bouton d'arrêt d'urgence.....	23
Figure 5 : Emplacements des étiquettes.....	27
Figure 6 : Commandes d'alimentation électrique du système.....	29
Figure 7 : Commandes et témoins du porte-tube .....	30
Figure 8 : Affichage de la tête de tube.....	31
Figure 9 : Compresseur .....	31
Figure 10 : Affichage du compresseur .....	31
Figure 11 : Panneau de commande du bras en C .....	32
Figure 12 : Pédales de commande à double fonction.....	32
Figure 13 : Commandes et affichages de la station d'acquisition universelle .....	33
Figure 14 : Commandes et affichages de la station d'acquisition haut de gamme .....	34
Figure 15 : Commandes et affichages de la station d'acquisition standard.....	35
Figure 16 : Mettre les boutons d'arrêt d'urgence en position Réinitialiser .....	37
Figure 17 : Boutons de mise en service de la station d'acquisition universelle.....	37
Figure 18 : Boutons de mise en service de la station d'acquisition haut de gamme.....	37
Figure 19 : Boutons de mise en service de la station d'acquisition standard .....	37
Figure 20 : Écran de connexion Windows 10 .....	38
Figure 21 : Écran de démarrage .....	39
Figure 22 : Écran d'ouverture de session du système.....	40
Figure 23 : Panneau de commande du bras en C (côté gauche illustré).....	42
Figure 24 : Fonctionnalité du bouton d'arrêt d'urgence.....	52
Figure 25 : Boutons de mise en service de la station d'acquisition universelle.....	53
Figure 26 : Boutons de mise en service de la station d'acquisition haut de gamme.....	53
Figure 27 : Boutons de mise en service de la station d'acquisition standard .....	53
Figure 28 : Exemple d'écran Sélectionnez la fonction à exécuter .....	55
Figure 29 : Barre des tâches .....	56
Figure 30 : Écran Sélectionner le patient.....	59
Figure 31 : L'onglet Entreprise .....	60
Figure 32 : Écran Ajouter un patient .....	61
Figure 33 : Écran Fractionner les dossiers patient .....	62
Figure 34 : Sélectionner la procédure correcte pour fractionner les dossiers patient.....	64
Figure 35 : Onglet Filtre sur l'écran Filtre patient .....	65
Figure 36 : Écran Procédure .....	68
Figure 37 : Boutons de déplacement de la pelote .....	70
Figure 38 : Boîte de dialogue Informations sur la procédure .....	71
Figure 39 : Onglet Genius AI Detection.....	73
Figure 40 : Boîte de dialogue Ajouter une procédure .....	74
Figure 41 : Écran Ajouter une vue .....	76
Figure 42 : Écran Modifier la vue .....	77

# Guide de l'utilisateur du système Selenia Dimensions

## Table des matières

---

Figure 43 : Champ Groupe sorties.....	79
Figure 44 : Exemple de groupe de sorties personnalisé.....	80
Figure 45 : Sélectionnez les images à exporter.....	82
Figure 46 : Boîte de dialogue Exporter.....	83
Figure 47 : Écran Imprimer.....	84
Figure 48 : Écran d'affichage de l'image.....	85
Figure 49 : Exposition en cours.....	87
Figure 50 : Exposition terminée.....	87
Figure 51 : Images marquées au cours d'une procédure.....	88
Figure 52 : Comparaison de la luminosité standard et de la luminosité réduite.....	89
Figure 53 : Comparaison de la luminosité standard et de la luminosité réduite.....	94
Figure 54 : Onglet Outils (option Tomosynthèse sur l'illustration).....	96
Figure 55 : Outils d'examen d'images.....	97
Figure 56 : Outils sur l'onglet Notes.....	98
Figure 57 : Indice d'exposition.....	99
Figure 58 : Modes d'affichage.....	99
Figure 59 : Indicateur de coupe.....	100
Figure 60 : Écran de contraste 2D I-View.....	101
Figure 61 : Écran de contraste 2D I-View, Période d'attente.....	102
Figure 62 : Écran de contraste 2D I-View, Période d'imagerie optimale.....	103
Figure 63 : Informations sur contraste 2D I-View.....	106
Figure 64 : Écran Procédure pour les échantillons.....	107
Figure 65 : Écran d'imagerie d'échantillons.....	108
Figure 66 : Accessoires du bras en C.....	109
Figure 67 : Aligner l'écran facial rétractable sur le bras en C.....	110
Figure 68 : Installation de l'écran facial.....	111
Figure 69 : Fonctionnement de l'écran facial.....	111
Figure 70 : Installation de l'écran facial conventionnel.....	112
Figure 71 : Pour installer une pelote de compression.....	117
Figure 72 : Pour retirer une pelote de compression.....	117
Figure 73 : Bouton coulissant du mode de compression FAST.....	119
Figure 74 : Installation de la plaque d'agrandissement.....	120
Figure 75 : Installation du dispositif réticulaire de localisation.....	122
Figure 76 : Pour installer et retirer le dispositif réticulaire d'agrandissement.....	123
Figure 77 : Exemple d'écran de procédure de dépistage.....	126
Figure 78 : Exposition en cours.....	128
Figure 79 : Exposition terminée.....	128
Figure 80 : Calcul de la profondeur de l'aiguille.....	130
Figure 81 : Écran Admin.....	137
Figure 82 : Onglet Système de l'écran À propos de (station d'acquisition).....	140
Figure 83 : Onglet Licences de l'écran À propos de.....	141
Figure 84 : Activation de la suppression et de l'appariement automatiques.....	143
Figure 85 : Activer les Onglets de procédure à lignes multiples.....	144
Figure 86 : Bouton Mes paramètres sur l'écran Admin.....	145
Figure 87 : Onglet Console de l'écran Modifier l'opérateur.....	145



Figure 88 : Panneau de contrôle de réglage de la hauteur .....	146
Figure 89 : Champs Hauteur souhaitée de la console et Hauteur actuelle de la console.....	146
Figure 90 : Régler la disposition automatique d'image .....	147
Figure 91 : Paramètres par défaut de contraste 2D I-View .....	148
Figure 92 : Bouton Préférences sur l'écran Admin.....	149
Figure 93 : Onglet Console de l'écran Préférences système .....	149
Figure 94 : Panneau de contrôle de réglage de la hauteur .....	150
Figure 95 : Champs Hauteur souhaitée de la console et Hauteur actuelle de la console.....	150
Figure 96 : Le bouton Outils système.....	151
Figure 97 : Écran Outils système.....	152
Figure 98 : Écran de connexion aux outils système.....	153
Figure 99 : Écran de bienvenue des outils système .....	154
Figure 100 : Créer des paramètres de rapport d'image .....	154
Figure 101 : Téléchargez le rapport d'image.....	155
Figure 102 : Bouton Archive.....	156
Figure 103 : Écran Archive multipatiente sur demande.....	156
Figure 104 : Écran Exporter .....	158
Figure 105 : Mesures du porte-tube (statif avec bras en C).....	159
Figure 106 : Mesures de la station d'acquisition universelle.....	160
Figure 107 : Mesures de la station d'acquisition haut de gamme.....	161
Figure 108 : Mesures de la station d'acquisition standard .....	162
Figure 109 : Mesures de la station d'acquisition universelle mobile .....	163
Figure 110 : Mesures de la station d'acquisition haut de gamme mobile .....	164
Figure 111 : Affichage LCD de l'UPS .....	174
Figure 112 : Molette de verrouillage du plateau du clavier, côté droit ou gauche (station d'acquisition).....	178
Figure 113 : Molette de verrouillage du plateau du clavier (station d'acquisition haut de gamme) .....	178
Figure 114 : Dégagement du plateau de la position verrouillée (A) en position déverrouillée (D) .....	178
Figure 115 : Boutons de verrouillage de l'écran pivotant sur la station d'acquisition mobile (série I).....	179
Figure 116 : Boutons de verrouillage de l'écran pivotant sur la station d'acquisition mobile (série II).....	179
Figure 117 : Dégagement du plateau de la position verrouillée (A) en position déverrouillée (D) .....	180
Figure 118 : Boutons de verrouillage de l'écran pivotant sur la station d'acquisition mobile (série I).....	180
Figure 119 : Boutons de verrouillage de l'écran pivotant sur la station d'acquisition mobile (série II).....	180



## Liste des tableaux

Tableau 1 : Étiquettes du système .....	28
Tableau 2 : Test de compression .....	43
Tableau 3 : Mouvement d'abaissement ou de relevage du bras en C .....	44
Tableau 4 : Rotation du bras en C dans le sens antihoraire .....	46
Tableau 5 : Rotation du bras en C dans le sens horaire .....	47
Tableau 6 : Commande de rotation du bras en C .....	48
Tableau 7 : Rotation automatique du bras en C dans le sens antihoraire .....	49
Tableau 8 : Rotation automatique du bras en C dans le sens horaire .....	50
Tableau 9 : Collimation du bras en C .....	51
Tableau 10 : Déplacement de pelote .....	52
Tableau 11 : Menus de la barre des tâches .....	56
Tableau 12 : L'écran Sélectionner le patient .....	59
Tableau 13 : Options de l'onglet Filtre (Privilèges d'accès obligatoires) .....	66
Tableau 14 : Écran Procédure .....	69
Tableau 15 : Groupes de procédures .....	75
Tableau 16 : Images 2D conventionnelles .....	92
Tableau 17 : Images de tomosynthèse .....	92
Tableau 18 : Imagerie à contraste amélioré (I-View) .....	92
Tableau 19 : Accessoires disponibles .....	113
Tableau 20 : Maintenance préventive pour l'utilisateur .....	134
Tableau 21 : Maintenance préventive pour le technicien de maintenance .....	135
Tableau 22 : Fonctions de l'écran Admin .....	138
Tableau 23 : Responsable des manipulateurs radio—Fonctions des outils du système .....	152
Tableau 24 : Paramètre mA maximum en fonction du kV .....	168
Tableau 25 : Messages du système .....	172
Tableau 26 : Dose 2D (EUREF) .....	183
Tableau 27 : Dose TM (EUREF) .....	183
Tableau 28 : Dose CEDM (EUREF) .....	184



## Chapitre 1 Introduction

Lisez attentivement toutes les informations avant d'utiliser le système. Respectez tous les avertissements et toutes les précautions énoncés dans ce manuel. Conservez ce manuel à disposition pendant les procédures. Les médecins doivent informer les patientes de l'ensemble des risques et des événements indésirables potentiels décrits dans ce manuel quant au fonctionnement du système.



---

### Remarque

Hologic configure certains systèmes pour satisfaire des exigences spécifiques. Il se peut que la configuration de votre système ne comprenne pas toutes les options et tous les accessoires inclus dans le présent manuel.

---



---

### Remarque

Les fonctionnalités présentées dans ce manuel peuvent ne pas être disponibles dans toutes les régions. Pour plus d'informations, veuillez contacter votre représentant Hologic.

---

## 1.1 Utilisations prévues

$R_x$ Only Attention : la loi fédérale américaine limite la vente de ce dispositif à un médecin ou sur son ordonnance.

### 1.1.1 Utilisation prévue du système Selenia Dimensions

Le système de mammographie numérique plein champ Selenia® Dimensions® d'Hologic® produit des images mammographiques numériques pouvant être utilisées pour le dépistage et le diagnostic du cancer du sein. Le système Selenia Dimensions (2D ou 3D) est destiné aux mêmes applications cliniques qu'un système de mammographie 2D traditionnel. Le système Selenia Dimensions peut être utilisé pour générer des images mammographiques numériques en 2D ou 3D. Chaque examen de dépistage peut comprendre les éléments suivants :

- un jeu d'images de MNPC en 2D  
- OU -
- un jeu d'images en 2D et 3D, où l'image 2D peut être soit une image MNPC soit une image 2D générée à partir du jeu d'images 3D

Il est également possible d'utiliser le système Selenia Dimensions lors d'exams diagnostiques complémentaires du sein.



---

### Remarque

Au Canada et à Singapour, la tomosynthèse n'est pas homologuée pour le dépistage et doit être utilisée avec une image 2D (une image MNPC ou une image 2D générée à partir d'un ensemble d'images 3D).

---

### **Mammographie numérique à contraste amélioré**

La Mammographie numérique améliorée contrastée (CEDM, Contrast Enhanced Digital Mammography) est une extension de l'indication existante pour une mammographie de diagnostic à l'aide du système Selenia Dimensions. L'application CEDM activera l'imagerie du sein améliorée contrastée avec une technique d'énergie double. Cette technique d'imagerie peut être utilisée en tant que mammographie et/ou examen ultrason de suivi afin de localiser une lésion connue ou suspectée.

### **1.1.2 Utilisation prévue de Genius AI Detection**

Genius AI™ Detection est un logiciel de détection et de diagnostic assisté par ordinateur (CAdE/CADx) destiné à être utilisé avec des systèmes de tomosynthèse mammaire numérique (DBT) compatibles pour identifier et marquer des régions d'intérêt, y compris les densités de tissus mous (masses, distorsions architecturales et asymétries) et les calcifications, lors de la lecture des examens de DBT à partir de systèmes de DBT compatibles, et pour fournir des scores de confiance qui permettent d'évaluer la certitude des résultats et un score du cas. Le dispositif vise à faciliter l'interprétation des examens de tomosynthèse mammaire numérique de manière simultanée, lorsque le médecin interprète confirme ou infirme les résultats lors de la lecture de l'examen.

### **1.1.3 Contre-indications**

Aucune connue.

## **1.2 Effets indésirables possibles des systèmes de mammographie sur la santé**

Liste des effets indésirables possibles des systèmes de mammographie (tels que les complications) associés à l'utilisation de l'appareil (ces risques sont les mêmes que pour d'autres systèmes de mammographie numérique ou sur écran-film) :

- Compression excessive du sein
- Exposition excessive aux rayons X
- Chocs électriques
- Infection
- Irritation de la peau, éraflures ou plaies perforantes

### 1.3 Capacités du système

Le système fournit les interfaces utilisateur pour la réalisation de mammographies de dépistage et de diagnostic :

- Mammographie conventionnelle avec récepteur d'images numériques d'une taille comparable à celles des films de mammographie grand format.
- Balayage par tomosynthèse avec récepteur d'images numériques d'une taille comparable à celles des films de mammographie grand format (Tomosynthèse en option).
- Mammographie numérique conventionnelle et balayage par tomosynthèse pendant une compression (Tomosynthèse en option).

### 1.4 À propos de l'examen Genius 3D Mammography

L'examen Genius™ 3D Mammography™ (connu sous le nom examen Genius™) est acquis sur un système 3D Mammography™ de Hologic®, et comporte un jeu d'images en 2D et 3D™. L'image 2D peut être soit une image 2D acquise ou une image 2D générée à partir du jeu d'images 3D™. L'examen Genius™ est uniquement disponible sur un système 3D Mammography™ de Hologic®.

Genius™ 3D Mammography™ est le nom de marque d'un examen 3D Mammography™ de Hologic, et peut ne pas être disponible sur tous les marchés.

### 1.5 Pour plus d'informations sur la tomosynthèse

Le système Selenia Dimensions d'Hologic a reçu l'approbation de la FDA pour l'option Hologic (Tomosynthèse) le 11 février 2011 (se reporter au numéro PMA P080003). Cette approbation de la FDA s'applique au dépistage et à l'imagerie de diagnostic. Vous trouverez d'autres informations sur le site de la FDA, à l'adresse <http://www.accessdata.fda.gov/scripts/cdrh/cfdocs/cfpma/pma.cfm?id=P080003>.

L'option 2D générée (C-View) avec la tomosynthèse a reçu l'approbation FDA le 16 mai 2013 (reportez-vous au numéro PMA P080003 S001). Vous trouverez d'autres informations sur le site de la FDA à l'adresse <http://www.accessdata.fda.gov/scripts/cdrh/cfdocs/cfpma/pma.cfm?id=P080003S001>.

Une liste de publications scientifiques sur la tomosynthèse du sein est disponible sur le site Web d'Hologic. La majorité des études ont été menées avec le système de tomosynthèse Selenia Dimensions d'Hologic. Voir la publication à l'adresse <http://www.hologic.com/sites/default/files/Tomo-Bibliography-Rev-13.pdf>.

Le site d'Hologic comporte plusieurs livres blancs et fiches résumés sur des publications d'imagerie du sein. Voir les documents à l'adresse <http://www.hologic.com/en/learning-center/white-papers/breastimaging/>.

Des publications indépendantes ont examiné des systèmes de tomosynthèse Selenia Dimensions d'Hologic dans les séquences de dépistage en Europe. Les résultats montrent systématiquement une augmentation significative du taux de détection de cancer invasif, parallèlement à une réduction du nombre de faux positifs. Les publications qui suivent sont recommandées.

**Integration of 3D digital mammography with tomosynthesis for population breast-cancer screening (STORM): a prospective comparison study. (Intégration de la mammographie numérique 3D avec tomosynthèse pour le dépistage du cancer du sein dans la population : une étude comparative prospective.)**

Ciatto S, Houssami N, Bernardi D, Caumo F, Pellegrini M, Brunelli S, Tuttobene P, Bricolo P, Fantò C, Valentini M, Montemezzi S, Macaskill P.

Lancet Oncol. Juin 2013 ; 14(7):583-9. doi: 10.1016/S1470-2045(13)70134-7. Publication électronique le 25 avril 2013.

<http://www.ncbi.nlm.nih.gov/pubmed/23623721>

**Prospective trial comparing full-field digital mammography (FFDM) versus combined FFDM and tomosynthesis in a population-based screening programme using independent double reading with arbitration. (Étude prospective comparative des mammographies numériques plein champ (MNPC) par rapport à la combinaison MNPC et tomosynthèse dans un programme de dépistage de la population avec lecture double indépendante et arbitrage).**

Skaane P, Bandos AI, Gullien R, Eben EB, Ekseth U, Haakenaasen U, Izadi M, Jebsen IN, Jahr G, Krager M, Hofvind S.

Eur Radiol. Août 2013 ;23(8):2061-71. doi: 10.1007/s00330-013-2820-3. Publication électronique le 4 avril 2013.

<http://www.ncbi.nlm.nih.gov/pubmed/23553585>

**Comparison of digital mammography alone and digital mammography plus tomosynthesis in a population-based screening program. (Comparaison entre la mammographie générale seule et la mammographie numérique plus une tomosynthèse dans un programme de dépistage de population).**

Skaane P, Bandos AI, Gullien R, Eben EB, Ekseth U, Haakenaasen U, Izadi M, Jebsen IN, Jahr G, Krager M, Niklason LT, Hofvind S, Gur D.

Radiologie. Avril 2013 ;267(1):47-56. doi: 10.1148/radiol.12121373. Publication électronique le 7 juin 2013 .

<http://www.ncbi.nlm.nih.gov/pubmed/23297332>

**Two-view digital breast tomosynthesis screening with synthetically reconstructed projection images: comparison with digital breast tomosynthesis with full-field digital mammographic images. (Tomosynthèse numérique du sein à deux vues avec des images de projection reconstruites synthétiquement : comparaison avec une tomosynthèse de sein numérique avec images de mammographie numériques)**

Skaane P, Bandos AI, Eben EB, Jebsen IN, Krager M, Haakenaasen U, Ekseth U, Izadi M, Hofvind S, Gullien R.

Radiologie. Juin 2014 ;271(3):655-63. doi: 10.1148/radiol.13131391. Epub 2014 Jan 24.

<http://www.ncbi.nlm.nih.gov/pubmed/24484063>



**Breast Cancer Screening Using Tomosynthesis in Combination With Digital Mammography. (Dépistage du cancer du sein à l'aide de la tomosynthèse associée à la mammographie numérique.)**

Sarah M. Friedewald, MD1; Elizabeth A. Rafferty, MD2; Stephen L. Rose, MD3,4; Melissa A. Durand, MD5; Donna M. Plecha, MD6; Julianne S. Greenberg, MD7; Mary K. Hayes, MD8; Debra S. Copit, MD9; Kara L. Carlson, MD10; Thomas M. Cink, MD11; Lora D. Barke, DO12; Linda N. Greer, MD13; Dave P. Miller, MS14; Emily F. Conant, MD15

JAMA. 2014;311(24):2499-2507. doi:10.1001/jama.2014.6095

<http://jama.jamanetwork.com/article.aspx?articleid=1883018>



---

**IMPORTANT :**

Hologic recommande fortement aux utilisateurs de se familiariser avec les réglementations locales et régionales. Ces réglementations peuvent imposer des restrictions sur les différents types d'utilisation clinique. Comme les réglementations peuvent évoluer et changer au fil du temps, il est conseillé de procéder à des examens périodiques.

---

## 1.6 À propos des technologies d'imagerie C-View et Intelligent 2D



---

### Remarque

La technologie d'imagerie Intelligent 2D™ peut ne pas être disponible dans toutes les régions. Pour plus d'informations, veuillez contacter votre revendeur.

---

Les logiciels C-View™ et Intelligent 2D™ utilisent des données d'imagerie disponibles à partir d'une acquisition de tomosynthèse pour produire une mammographie numérique (2D) par acquisition de tomosynthèse mammaire. L'image 2D de synthèse est créée sans nécessiter une exposition de mammographie numérique supplémentaire. L'image 2D de synthèse est conçue pour être similaire à, et avoir le même but que, une mammographie numérique (2D) en cas d'utilisation dans le cadre d'une étude de dépistage à l'aide de la tomosynthèse. L'image C-View ou Intelligent 2D est interprétée en association avec un jeu d'images de tomosynthèse mammaire ; elle ne doit pas être utilisée sans les images de tomosynthèse mammaire afférentes pour une prise de décisions ou de diagnostic cliniques.

### 1.6.1 Avertissements et précautions relatifs aux technologies d'imagerie C-View et Intelligent 2D



---

#### Avertissement :

**Ne prenez pas de décision clinique ou n'établissez pas de diagnostic à partir d'images C-View ou Intelligent 2D sans avoir examiné le jeu d'images de tomosynthèse afférent.**

---

Utilisez les images 2D de synthèse de C-View ou Intelligent 2D de la même manière que vous utiliseriez une image de mammographie numérique conventionnelle (2D) lorsque vous réalisez une étude de dépistage à l'aide de la tomosynthèse.

- Parallèlement à l'examen d'éléments ou de régions d'intérêt sur des images C-View ou Intelligent 2D, comparez les images avec une mammographie numérique (2D) précédente, le cas échéant, puis passez soigneusement en revue les images de tomosynthèse associées.
- Examinez attentivement l'intégralité du jeu d'images de tomosynthèse avant de prendre une décision clinique.



---

#### Avertissement :

**L'apparence de l'image 2D de synthèse de C-View ou Intelligent 2D peut être différente de celle d'une mammographie numérique (2D) conventionnelle, de la même manière qu'un film 2D et des mammographies numériques (2D) de fournisseurs différents peuvent différer.**

---

Il est important que les utilisateurs aient reçu une formation adéquate et possèdent une bonne connaissance de l'aspect des images 2D de synthèse de C-View et Intelligent 2D avant de les utiliser en association avec des jeux d'images de tomosynthèse.

## **1.6.2 Théorie de fonctionnement des technologies d'imagerie C-View et Intelligent 2D**

### **Vue d'ensemble**

Les logiciels C-View et Intelligent 2D sont des applications de traitement d'images permettant de procéder au post-traitement des données de pixels provenant de la tomosynthèse capturées avec un système d'imagerie par tomosynthèse de Hologic afin d'obtenir une image de mammographie numérique (2D). L'image 2D de synthèse de C-View ou Intelligent 2D peut être utilisée à la place d'une mammographie numérique (2D) dans le cadre d'une étude de dépistage à l'aide de la tomosynthèse.

Les logiciels C-View et Intelligent 2D traitent les données de la tomosynthèse pour générer des images 2D conçues pour être similaires à, et avoir le même but que, une mammographie (2D) en cas d'utilisation dans le cadre d'une étude de dépistage à l'aide de la tomosynthèse.

### **Configuration**

Afin de ne pas affecter l'aspect des images 2D de synthèse, les paramètres des logiciels C-View et Intelligent 2D ne sont pas configurables par l'utilisateur. Les images 2D C-View et Intelligent 2D sont produites sous format DICOM d'image de tomosynthèse mammaire, en une seule coupe épaisse, ou sous format d'image radiographique DICOM de mammographie numérique. L'administrateur PACS du site, après consultation avec les ingénieurs de connectivité Hologic, pourra sélectionner le format de sortie le plus approprié à l'infrastructure informatique et aux postes de travail du site. Chaque en-tête DICOM d'image 2D C-View ou Intelligent 2D contient, dans la même vue, les informations nécessaires pour la différencier d'autres images 2D conventionnelles afférentes ou de jeux d'images de tomosynthèse. Une annotation (« C-View » ou « Intelligent 2D ») est également insérée dans les données de pixels d'image 2D de synthèse.

### **Flux de travail**

Comme pour toute étude d'imagerie, le technicien sélectionne la patiente et identifie le type de procédure d'imagerie à effectuer. Pour effectuer l'examen des images 2D C-View ou Intelligent 2D, il est seulement nécessaire de procéder à l'imagerie du sujet et d'achever l'étude. Les logiciels C-View et Intelligent 2D fonctionnent sans intervention humaine directe.

## 1.7 À propos de Genius AI Detection

Genius AI Detection est un module logiciel conçu pour identifier les lésions mammaires suspectes apparaissant sous forme de densités de tissus mous (masses, distorsions architecturales et asymétries) ou d'amas de calcification dans les images de tomosynthèse mammaire. Genius AI Detection analyse l'ensemble des données de tomosynthèse pour chaque vue d'un examen Hologic 3D Mammography™ afin d'identifier de telles lésions en utilisant les réseaux de neurones d'apprentissage profond. Pour chaque lésion identifiée, Genius AI Detection génère les résultats CAD suivants :

- Effectuer la coupe là où la lésion est la mieux représentée.
- Localisation de la lésion.
- Contour de la lésion.
- Score de confiance de la lésion.

En outre, Genius AI Detection génère un score de cas pour l'ensemble de l'examen de tomosynthèse mammaire, représentant le degré de confiance selon lequel l'examen contient une lésion maligne.

Genius AI Detection stocke toutes les propriétés de ces résultats CAD sous la forme d'objets DICOM Mammography CAD SR pour les stocker et les afficher sur des postes de travail d'examen et des systèmes d'archivage conformes à la norme DICOM. Une option permettant de créer une image de capture secondaire DICOM est disponible lorsque les postes de travail d'examen ne peuvent pas interpréter les objets DICOM Mammography CAD SR.

### Flux de travail

Comme pour toute étude d'imagerie, le technicien sélectionne la patiente et identifie le type de procédure d'imagerie à effectuer. Pour un examen Genius 3D™ Mammography, il est seulement nécessaire de procéder à l'imagerie du sujet et d'achever l'étude. Le logiciel Genius AI Detection fonctionne sans intervention humaine directe.

### 1.7.1 Avertissements et précautions relatifs à Genius AI Detection



---

**Important**

Le radiologue ne doit baser son interprétation que sur des images diagnostiques et ne doit pas dépendre uniquement des marques Genius AI Detection pour déterminer la disposition clinique.

---



---

**Important**

Genius AI Detection sert d'aide et les radiologues peuvent l'utiliser en même temps qu'ils interprètent les jeux d'images Hologic 3D Mammography™.

---



---

**Important**

Genius AI Detection ne met pas en valeur ce que l'utilisateur voit, mais l'aide plutôt à identifier sur des mammographies 3D™ des zones exigeant une lecture.

---

## **1.8 Profils des utilisateurs**

### **1.8.1 Technicien en mammographie**

- Répond à toutes les exigences qui s'appliquent au lieu de travail du technicien en mammographie.
- A achevé une formation sur le système de mammographie.
- A suivi une formation sur les positions de mammographie.
- Sait utiliser un ordinateur et ses périphériques.

### **1.8.2 Radiologue**

- Répond à toutes les exigences qui s'appliquent au lieu de travail du radiologue.
- Sait utiliser un ordinateur et ses périphériques.

### **1.8.3 Physicien médical**

- Répond à toutes les exigences qui s'appliquent au lieu de travail du physicien médical.
- S'y connaît en mammographie.
- Possède une certaine expérience en imagerie numérique.
- Sait utiliser un ordinateur et ses périphériques.

## **1.9 Formation requise**

Aux États-Unis, les utilisateurs doivent être des techniciens en radiologie agréés répondant aux critères requis pour effectuer un examen de mammographie. Les utilisateurs d'un système de mammographie doivent satisfaire à toutes les exigences qui s'appliquent au personnel MQSA dans le cadre des directives de la FDA relatives à la mammographie traditionnelle et numérique.

Les options de formation de l'utilisateur incluent notamment mais non exclusivement :

- Formation aux applications sur site par un spécialiste des services cliniques Hologic
- Formation pratique sur site également connue sous le nom de formation avec pairs

Le manuel de l'utilisateur sert également de guide et fournit des instructions relatives à l'utilisation du système.

Tous les utilisateurs doivent s'assurer de recevoir une formation sur le fonctionnement correct du système avant l'utilisation sur les patients.

Hologic décline toute responsabilité en cas de blessure ou de dommage résultant d'une utilisation incorrecte du système.

## **1.10 Critères de contrôle qualité**

Les établissements situés aux États-Unis doivent se référer au Manuel de contrôle qualité pour créer un programme d'assurance qualité et de contrôle qualité. L'établissement doit créer le programme afin de répondre aux exigences de la loi Mammography Quality Standards Act sur les normes de qualité en mammographie ou d'être accrédité par l'ACR ou par un autre organisme d'accréditation.

Les établissements situés en dehors des États-Unis peuvent se servir du Manuel de contrôle qualité pour créer un programme capable de répondre aux normes et réglementations locales en vigueur.

## **1.11 Où se trouvent les instructions relatives à l'installation**

Les instructions relatives à l'installation sont fournies dans le *manuel de maintenance*.

## **1.12 Où se trouvent les informations de description technique**

Les informations de description technique sont disponibles dans le *manuel de maintenance*.

## **1.13 Déclaration de garantie**

Sauf en cas de mention contraire expresse dans le présent Contrat : i) Hologic garantit au Client initial que l'équipement qu'elle fabrique fonctionnera conformément aux spécifications produit publiées et ce, pendant un (1) an à compter de la date d'expédition ou, si une installation est nécessaire, à partir de la date d'installation (« Période de garantie ») ; ii) les tubes à rayons X utilisés pour la mammographie numérique sont garantis pendant vingt-quatre (24) mois, à savoir garantis à 100 % pendant les douze (12) premiers mois et garantis au prorata de la vétusté pendant les mois 13 à 24 ; iii) les pièces de rechange et les éléments reconditionnés sont garantis pendant le reste de la Période de garantie ou quatre-vingt-dix (90) jours à compter de l'expédition, selon le délai le plus long ; iv) les consommables sont garantis conformes aux spécifications publiées pendant une période prenant fin à la date de péremption indiquée sur leur emballage respectif ; v) le Logiciel sous licence est garanti pour un fonctionnement conforme aux spécifications publiées ; vi) Hologic garantit que les services sont exécutés dans les règles de l'art ; vii) l'équipement non fabriqué par Hologic est garanti par le fabricant concerné et ladite garantie peut s'étendre aux clients Hologic dans les limites autorisées par le fabricant de cet équipement non fabriqué par Hologic. Hologic ne garantit pas que les produits pourront être utilisés en continu ou sans erreur, ni que les produits fonctionneront avec des produits tiers non agréés par Hologic. Ces garanties ne s'appliquent pas à un article ayant été : (a) réparé, déplacé ou modifié par des personnes autres que le personnel de maintenance agréé par Hologic ; (b) soumis à des abus physiques (y compris thermiques ou électriques), des contraintes ou une utilisation inappropriée ; (c) conservé, entretenu ou utilisé en ne respectant pas les spécifications ou instructions d'Hologic applicables, ce qui inclut le refus d'installer les mises à niveau logicielles recommandées par Hologic ; ou (d) désigné comme un produit fourni sous une garantie autre que celle accordée par Hologic, fourni en tant que version préliminaire ou « en l'état ».

## 1.14 Service d'assistance technique

Voir la page des droits d'auteur de ce manuel pour les coordonnées de l'assistance technique.

## 1.15 Plaintes concernant le produit

Signalez à Hologic toute réclamation ou tout problème relatifs à la qualité, la fiabilité, la sécurité ou aux performances du produit. Si l'appareil a causé ou aggravé les blessures de la patiente, signalez immédiatement l'incident à Hologic. (Veuillez consulter les coordonnées sur la page des droits d'auteur.)








## 1.16 Déclaration de cybersécurité Hologic










Hologic teste continuellement l'état actuel de la sécurité informatique et des réseaux pour détecter tout éventuel problème en matière de sécurité. S'il y a lieu, Hologic fournit des mises à jour pour ses produits.

Pour les documents Cybersecurity Best Practices (Meilleures pratiques de cybersécurité) relatifs aux produits Hologic, consultez le site Internet à l'adresse [www.Hologic.com](http://www.Hologic.com).

## 1.17 Symboles

Cette section décrit les symboles utilisés sur ce système.

Symbole	Description
	Pièce appliquée de type B
	Borne d'égalisation de potentiel
	Borne de terre
	« ARRÊT » (alimentation)
	« MARCHE » (alimentation)
	Éliminez le matériel électronique et électrique séparément des déchets normaux. Renvoyez le matériel hors service à Hologic ou contactez votre représentant du service à la clientèle.
	Avertissement Électricité

Symbole	Description
	Fabricant
	Date de fabrication
	Ce système transmet de l'énergie RF (radiofréquence) et des rayonnements non ionisants.
	Attention — Rayonnement
	Respecter le mode d'emploi
	Mise en garde
	Numéro de catalogue
	Numéro de série
	Référence



## 1.18 Descriptions des avertissements, mises en garde et remarques

Descriptions des avertissements, mises en garde et remarques utilisés dans ce manuel :



---

### **AVERTISSEMENT !**

**Procédures devant être strictement observées pour éviter toute blessure dangereuse ou mortelle.**

---



---

### **Avertissement :**

**Procédures devant être strictement observées pour éviter toute blessure.**

---



---

### **Attention :**

**Procédures devant être strictement observées pour éviter d'endommager le matériel, de perdre des données ou d'endommager des fichiers dans les applications logicielles.**

---



---

### **Remarque**

Les notes fournissent des informations complémentaires.

---

## 1.19 Conventions des documents

Lorsque vous êtes invité(e) à ajouter du texte, saisissez le texte en utilisant une **police de caractères à espacement fixe** exactement comme illustré.



## Chapitre 2 Informations générales

### 2.1 Description du système

#### 2.1.1 Description du porte-tube

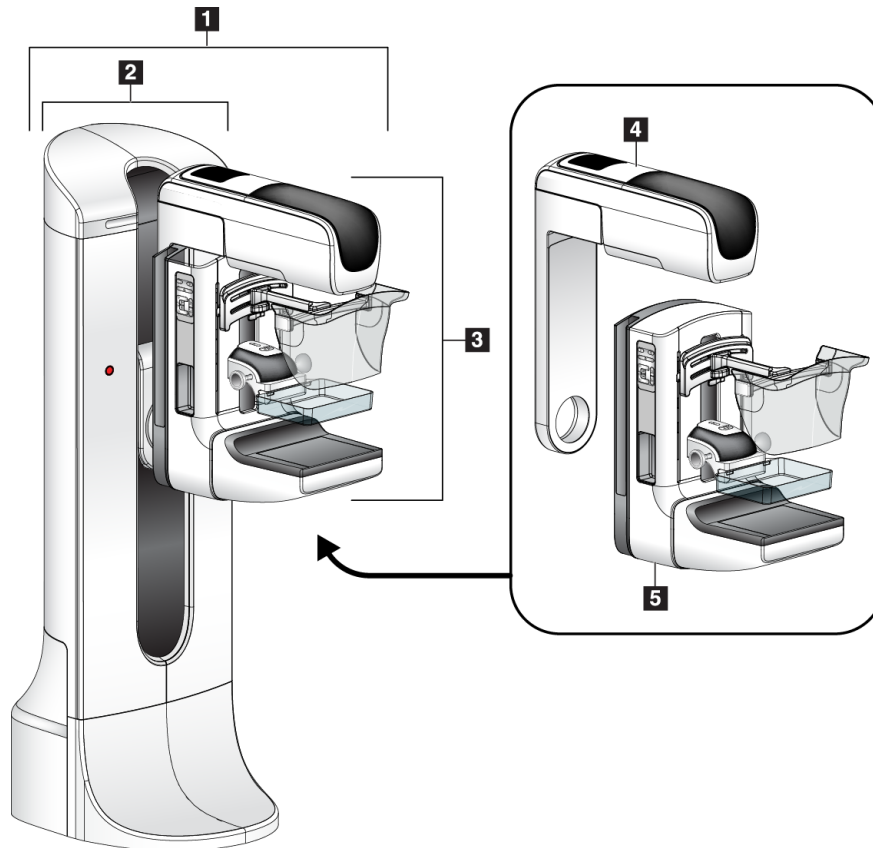
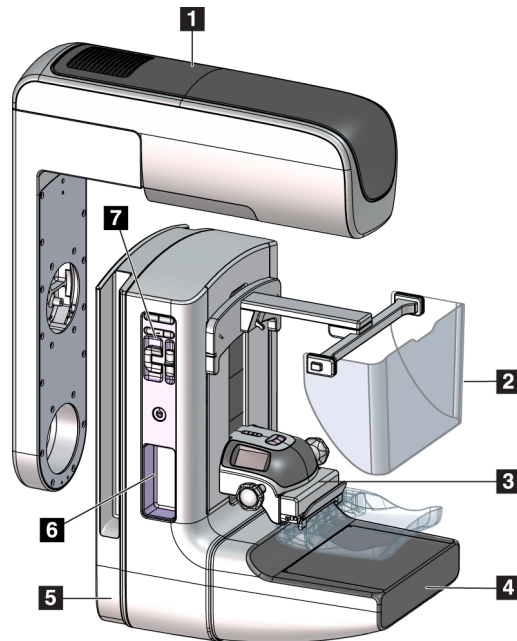


Figure 1 : Porte-tube pour le système Selenia® Dimensions®

#### Légende de la figure

1. Porte-tube (statif et bras en C)
2. Statif
3. Bras en C (Bras de tube et bras du compresseur)
4. Bras du tube
5. Bras du compresseur

### 2.1.2 Aperçu du bras en C



#### Légende de la figure

1. Bras du tube
2. Écran facial patiente
3. Compresseur
4. Récepteur d'images
5. Bras du compresseur
6. Poignée pour patiente
7. Panneau de commande du bras en C

Figure 2 : Aperçu du bras en C

### 2.1.3 Description de la station d'acquisition

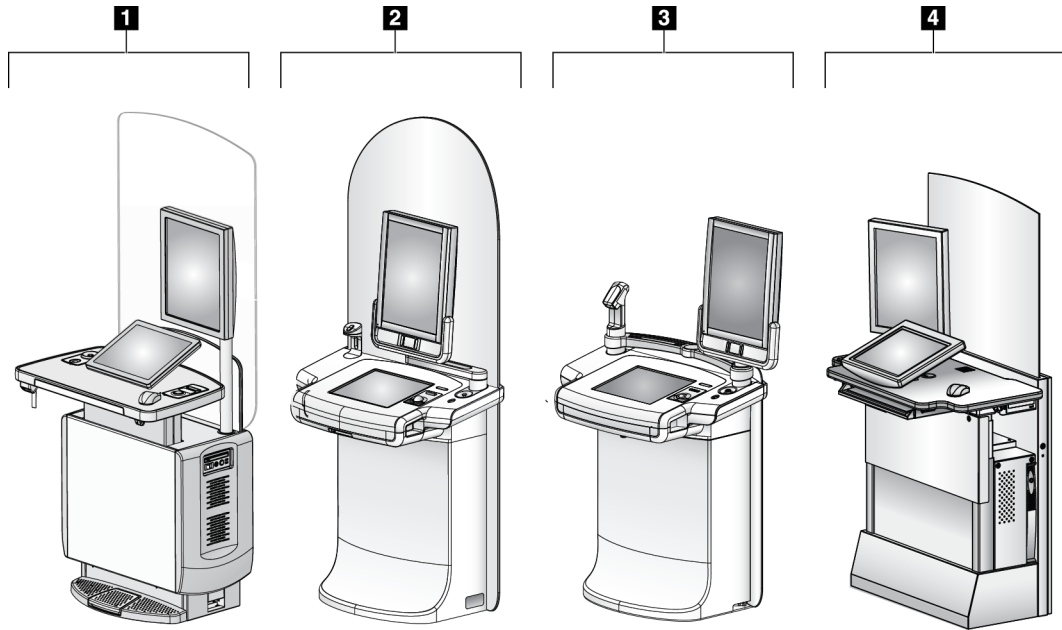


Figure 3 : Stations d'acquisition

#### Légende de la figure

1. Station d'acquisition universelle
2. Station d'acquisition haut de gamme
3. Station d'acquisition mobile
4. Station d'acquisition standard

## 2.2 Informations relatives à la sécurité

Lisez soigneusement et attentivement ce manuel avant de commencer à utiliser le système. Conservez ce manuel à disposition lorsque le système est en marche.

Respectez toujours toutes les instructions de ce manuel. Hologic décline toute responsabilité en cas de blessure ou de dommage résultant d'une utilisation incorrecte du système. Pour connaître les options de formation, contactez votre représentant Hologic.

Le système est doté de verrouillages de sécurité, mais l'utilisateur doit cependant savoir comment utiliser ce système en toute sécurité. L'utilisateur doit également comprendre les dangers présentés par les rayons X sur la santé.

## 2.3 Avertissements et précautions



Le système est classé comme un dispositif de CLASSE I, PIÈCE APPLIQUÉE DE TYPE B, IPX0 et comme un appareil raccordé en permanence, à fonctionnement continu avec chargement à court terme selon la norme CEI 60601-1. Il n'existe aucune disposition particulière permettant de protéger le système des produits anesthésiants inflammables ou de la pénétration de liquides.



---

---

### **AVERTISSEMENT !**

**Risque de choc électrique. Cet équipement ne doit être branché qu'à une alimentation secteur avec mise à la terre de protection.**

---

---



---

---

### **AVERTISSEMENT !**

**Pour assurer la conformité aux exigences de sécurité électrique nord-américaines, vous devez utiliser une prise de qualité hôpital pour garantir une mise à la terre adéquate.**

---

---



---

---

### **AVERTISSEMENT !**

**Le matériel électrique utilisé à proximité de produits anesthésiants inflammables peut provoquer une explosion.**

---

---



---

---

### **AVERTISSEMENT !**

**Pour isoler correctement le système, n'utilisez que des accessoires ou des options homologués pour le système. Seul un personnel approuvé est autorisé à modifier les connexions.**

---

---



---

**AVERTISSEMENT !**

Maintenez une distance de sécurité de 1,5 m entre la patiente et tout dispositif non destiné à cette dernière.  
N'installez pas de composants du système non destinés à la patiente (tels que le gestionnaire du flux de travail, une station de révision de diagnostic ou une imprimante papier) dans la zone réservée aux patientes.

---



---

**AVERTISSEMENT !**

Les panneaux ne doivent être ouverts que par les ingénieurs de maintenance formés et habilités par Hologic. Ce système utilise des tensions mortelles.

---



---

**AVERTISSEMENT !**

L'utilisateur doit résoudre tout problème avant d'utiliser le système. Contactez un représentant chargé de la maintenance approuvé pour effectuer une maintenance préventive.

---



---

**AVERTISSEMENT !**

Après une panne de courant, retirez la patiente du système avant de le remettre sous tension.

---



---

**Avertissement :**

Ce dispositif contient des substances dangereuses. Renvoyez le matériel hors service à Hologic ou contactez votre représentant du service à la clientèle.

---



---

**Avertissement :**

Le mouvement du bras en C est motorisé.

---



---

**Avertissement :**

Vous augmentez sensiblement la dose reçue par la patiente lorsque vous augmentez le réglage de l'exposition AEC. Vous augmentez le bruit de l'image ou diminuez la qualité de l'image lorsque vous diminuez le réglage de l'exposition AEC.

---



---

**Avertissement :**

Contrôlez l'accès au matériel en observant les réglementations en vigueur pour la protection contre le rayonnement.

---



**Avertissement :**

Les lecteurs installés sur ce système sont des produits laser de classe I. Évitez toute exposition directe au faisceau. Il existe une production de rayonnement laser non décelable lorsque le lecteur est ouvert.

---



**Avertissement :**

Le lecteur de code-barres installé sur ce système est un produit laser de classe II. Évitez toute exposition directe au faisceau. Il existe une production de rayonnement laser non décelable lorsque le capot est ouvert.

---



**Avertissement :**

Votre corps doit rester intégralement derrière l'écran de protection contre les rayonnements pendant toute la durée de l'exposition.

---



**Avertissement :**

Ne déplacez pas le bras en C pendant que le système récupère l'image.

---



**Avertissement :**

Si une pelote entre en contact avec des substances potentiellement infectieuses, contactez votre responsable de la lutte anti-infectieuse pour la décontaminer.

---



**Avertissement :**

Ne laissez pas la patiente sans surveillance pendant la procédure.

---



**Avertissement :**

Éloignez systématiquement les mains de la patiente des boutons et interrupteurs.

---



**Avertissement :**

Placez chaque pédale de commande dans une position où, en cas d'utilisation, elles restent à la portée des boutons d'arrêt d'urgence.

---



**Avertissement :**

Positionnez les pédales afin d'éviter tout fonctionnement accidentel par une patiente ou un fauteuil roulant.

---





**Avertissement :**

Pour éviter que la patiente ne reçoive une dose de rayonnement trop élevée, placez uniquement du matériel autorisé dans le faisceau de rayons X.

---



**Avertissement :**

Ce système peut présenter des dangers pour la patiente et l'utilisateur. Respectez toujours les mesures de sécurité s'appliquant à l'exposition aux rayons X.

---



**Avertissement :**

Pour l'exposition, à l'exception des études de cas nécessitant un agrandissement, utilisez toujours l'écran facial.

---



**Avertissement :**

L'écran facial ne protège pas le patient du rayonnement.

---



**Avertissement :**

Risque de pincement. Pendant la rotation du bras en C, assurez-vous qu'aucun objet n'est présent dans un rayon minimum de 50 cm. N'utilisez pas la rotation automatique lorsque le dégagement du bras en C est inférieur à 50 cm.

---



**Attention :**

Le système est un dispositif médical, et non un ordinateur classique. N'apportez que des modifications autorisées au matériel ou aux logiciels. Installez ce dispositif derrière un pare-feu pour assurer la sécurité du réseau. Ni la protection de l'ordinateur contre les virus, ni la sécurité réseau de ce dispositif médical ne sont fournies (par exemple, à l'aide d'un pare-feu informatique). L'utilisateur est responsable de la sécurité réseau et des dispositions anti-virus.

---



**Attention :**

Ne coupez pas le disjoncteur de la station d'acquisition, sauf en cas d'urgence. Le disjoncteur peut couper l'alimentation sans coupure (onduleur, UPS) et les données risquent d'être perdues.

---



**Attention :**

Risque de perte de données. Ne mettez aucun support magnétique sur les dispositifs générateurs de champs magnétiques.

---



**Attention :**

N'utilisez aucune source de chaleur (telle qu'une bouillotte/un coussin chauffant) sur le récepteur d'images.

---



**Attention :**

Pour éviter les éventuels dommages liés à un choc thermique du récepteur d'images numériques, suivez la procédure recommandée pour éteindre le matériel.

---



**Attention :**

L'affichage est étalonné pour se conformer aux normes DICOM. Ne modifiez pas la luminosité et le contraste de l'affichage.

---



**Attention :**

Utilisez le moins de liquides nettoyants possible. Aucun liquide ne doit s'écouler ou se répandre dans ou sur l'appareil.

---



**Attention :**

Pour éviter d'endommager les composants électroniques, n'utilisez pas de spray désinfectant sur le système.

---



**Remarque :**

Hologic ne fournit pas le câble d'alimentation du statif dans certains pays. Si le câble d'alimentation n'est pas fourni, le câble installé doit être conforme aux exigences suivantes et aux codes locaux applicables : câble en cuivre de 8 AWG (10 mm<sup>2</sup>) à 3 conducteurs de 7,62 mètres de long maximum.

---

## 2.4 Boutons d'arrêt d'urgence

Les boutons d'arrêt d'urgence coupent l'alimentation du statif et du mécanisme de relèvement de la station d'acquisition (sur les stations dotées de cette option). N'utilisez pas les boutons d'arrêt d'urgence pour éteindre le système systématiquement.

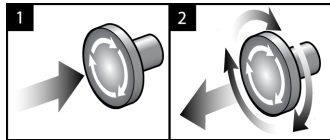


Figure 4 : Fonctionnalité du bouton d'arrêt d'urgence

Il y a trois boutons d'arrêt d'urgence, un de chaque côté du statif et un sur la station d'acquisition.

1. Pour éteindre le statif et désactiver le mécanisme de relèvement de la station d'acquisition, appuyez sur l'un des boutons d'arrêt d'urgence.
2. Pour réinitialiser le bouton d'arrêt d'urgence, tournez-le d'environ un quart de tour dans le sens horaire jusqu'à ce que le bouton retourne à sa position initiale.

## 2.5 Verrouillages

Le système est doté de verrouillages de sécurité :

- Le mouvement vertical et la rotation du bras en C sont désactivés lorsqu'une force de compression est appliquée. Un ingénieur de maintenance peut configurer la force de verrouillage de 22 newtons (2,25 kg) à 45 newtons (4,59 kg).
- Si le bouton et/ou la pédale de commande des rayons X\* est relâché avant la fin de l'exposition, l'exposition s'arrête et un message d'alarme s'affiche.  
\* (L'option de pédale de commande des rayons X est disponible uniquement sur la console Station d'acquisition universelle.)
- En mode Tomo, le système ne permet pas d'effectuer une exposition si la grille se trouve dans le champ des rayons X (Tomosynthèse en option).
- Les indicateurs de positionnement du miroir et du filtre empêchent l'exposition aux rayons X lorsque le miroir du champ lumineux ou l'ensemble du filtre n'est pas correctement positionné.

## 2.6 Conformité

Ce chapitre décrit les critères de conformité du système de mammographie ainsi que les responsabilités du fabricant.

### 2.6.1 Critères de conformité

Le fabricant est responsable de la sécurité, de la fiabilité et de la performance de ce matériel, en tenant toutefois compte des dispositions suivantes :

- L'installation électrique de la salle répond à tous les critères exigés.
- L'appareil est utilisé conformément au *guide d'utilisation*.
- Le fonctionnement ainsi que les extensions, réglages, modifications ou réparations du dispositif sont effectués uniquement par des personnes agréées.
- Le matériel de réseau et de communication est installé conformément aux normes CEI. Le système complet (matériel de réseau et de communication ainsi que le système de mammographie) doit être conforme à la norme CEI 60601-1.



**Attention :**

L'appareil électromédical requiert des précautions spécifiques relatives à la compatibilité électromagnétique (CEM) et doit être installé, mis en service et utilisé selon les informations concernant la CEM fournies.

---



**Attention :**

Les communications RF des appareils portatifs et mobiles peuvent affecter l'appareil électromédical.

---



**Attention :**

L'utilisation d'accessoires et de câbles non autorisés peut entraîner l'augmentation des émissions ou la réduction de l'immunité. Pour conserver la qualité de l'isolation du système, n'utilisez que des accessoires ou des options homologués Hologic avec le système.

---



**Attention :**

L'appareil électromédical (EM) ou le système EM ne doit pas être utilisé à proximité ou superposé sur d'autres appareils. Si une configuration adjacente ou empilée est nécessaire, assurez-vous que l'équipement EM ou le système EM fonctionne correctement.

---



**Attention :**

Ce système est conçu pour être utilisé exclusivement par des professionnels de la santé. Ce système peut causer des interférences sur les fréquences radioélectriques ou perturber le fonctionnement d'appareils situés à proximité. Il peut être nécessaire de prendre des mesures d'atténuation, telles que réorienter ou déplacer l'appareil, ou le placer dans un lieu protégé.

---



**Attention :**

Les changements ou modifications ne faisant pas l'objet d'une autorisation expresse de la société Hologic sont susceptibles d'annuler votre autorisation à exploiter l'appareil.

---



**Attention :**

Cet équipement a satisfait aux essais de conformité concernant les restrictions imposées aux appareils numériques de Classe A par la partie 15 de la réglementation FCC. Ces restrictions sont destinées à assurer une protection raisonnable contre le brouillage préjudiciable lorsque le système fonctionne dans un environnement commercial. Cet équipement génère, utilise et peut émettre un rayonnement à fréquence radioélectrique et, en cas d'installation et d'utilisation non conformes aux instructions de ce manuel, peut provoquer un brouillage dommageable pour les radiocommunications. L'utilisation de ce matériel dans un environnement résidentiel risque de provoquer des perturbations préjudiciables, problème auquel l'utilisateur devra remédier à ses frais.

---



**Attention :**

En se basant sur le niveau de test D'IMMUNITÉ DU PORT D'ENCEINTE AUX ÉQUIPEMENTS DE COMMUNICATIONS RF SANS FIL conformément à la norme CEI 60601-1-2 éd. 4, cet appareil démontre une sensibilité aux fréquences de transmission des radios GMRS 460, FRS 460. Laisser une séparation minimum de 30 cm entre les radios GMRS et FRS et le système.

---

## 2.6.2 Déclarations de conformité

Le fabricant déclare que cet appareil est fabriqué conformément aux exigences suivantes :



Médical — Appareils à rayonnement électromagnétique appliqué quant aux chocs électriques, aux incendies et aux risques mécaniques uniquement en conformité avec les normes ANSI/AAMI ES 60601-1 (2005) + A1: 2012, C1: 2009 / (R)2012, A2: 2010 / (R)2012 et CAN/CSA-C22.2 n° 60601-1 (2014)

- CAN/CSA — ISO 13485-03 Dispositifs médicaux — Systèmes de management de la qualité — Exigences à des fins réglementaires (norme ISO 13485:2003 adoptée, seconde édition, 15/07/2003)
- CAN/CSA C22.2 n° 60601-1:2014 Appareils électromédicaux — Partie 1 : Exigences générales pour la sécurité de base et les performances essentielles
- EN 60601-1: 2006/A1: 2013 Appareils électromédicaux. Exigences générales pour la sécurité de base et les performances essentielles
- ETSI EN 300 330-1: V1.3.1 et ETSI EN 300 330-2: V1.5.1: 2006 - Compatibilité électromagnétique et spectre des radiofréquences (ERM) ; dispositifs à faible portée (SRD) ; équipement radio d'une plage de fréquence de 9 kHz à 25 MHz et systèmes à boucle d'induction d'une plage de fréquence de 9 kHz à 30 MHz
- ETSI EN 301 489-1: V1.6.1 et ETSI EN 301 489-3: V1.8.1: 2008 - Compatibilité électromagnétique et spectre des radiofréquences (ERM) ; norme de compatibilité électromagnétique (CEM) pour appareils et services radio
- FCC, 47 CFR Partie 15, Sous-partie C, Section 15.225: 2009
- FDA, 21 CFR [Parties 900 et 1020]
- CEI 60601-1: 2005/A1: 2012 éd. 3.1 Appareils électromédicaux — Partie 1 : Exigences générales pour la sécurité de base et les performances essentielles
- CEI 60601-1-2 Ed. 4th: 2014 Appareils électromédicaux – Partie 1-2 : Exigences générales pour la sécurité de base et les performances essentielles - Norme collatérale : Compatibilité électromagnétique — Exigences et tests
- CEI 60601-1-3 Ed. 2.0: 2008/A1: 2013 Appareils électromédicaux – Partie 1-3 : Règles particulières de sécurité pour les ensembles radiogènes à rayonnement X et les gaines équipés pour le diagnostic médical
- CEI 60601-2-28: 2017 Appareils électromédicaux — Partie 2-28 : Exigences particulières pour la sécurité de base et les performances essentielles des ensembles des gaines équipées pour diagnostic médical
- CEI 60601-2-45: 2011/AMD1: 2015 Appareils électromédicaux – Partie 2-45 : Exigences particulières pour la sécurité de base et les performances essentielles des appareils de mammographie à rayonnement X et des appareils mammographiques stéréotaxiques
- RSS-210: 7e édition, 2007 Dispositifs de radiocommunication de faible puissance, exempts de licence : matériel de catégorie I
- ANSI/AAMI ES 60601-1: +A1: 2012, C1: 2009/(R)2012 et A2: 2010/(R)2012 Appareils électromédicaux, Partie 1 : Exigences générales pour la sécurité de base et les performances essentielles, avec amendement (2010)

## 2.7 Emplacements des étiquettes

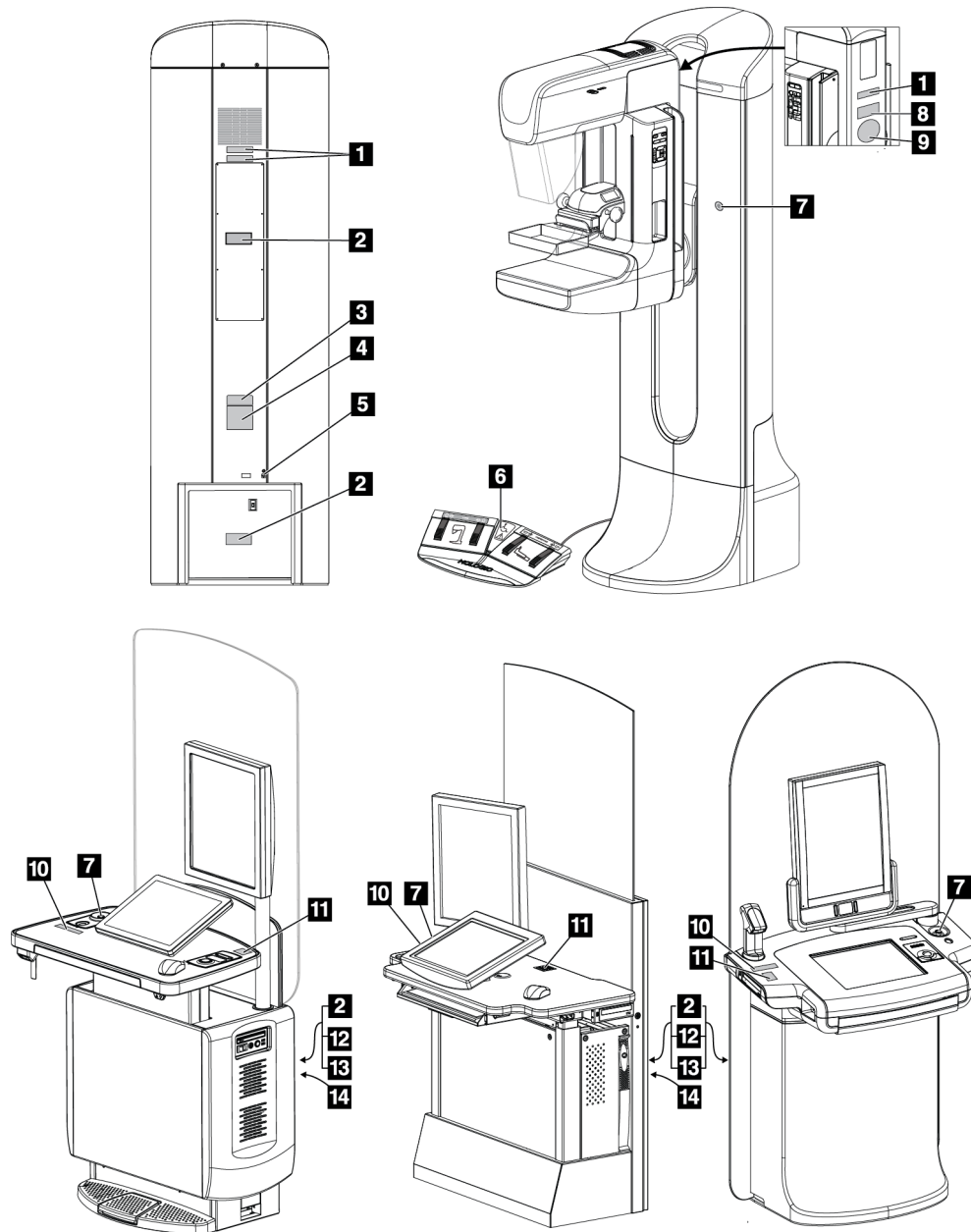
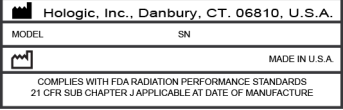
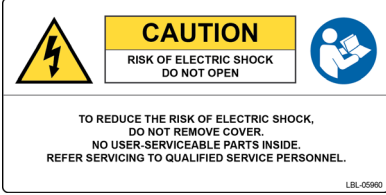

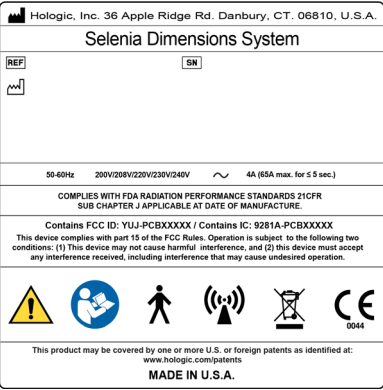

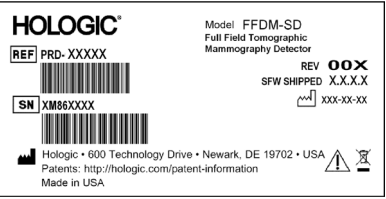
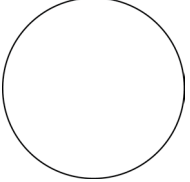



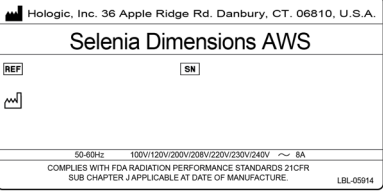
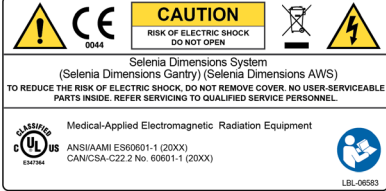
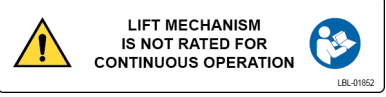


Figure 5 : Emplacements des étiquettes

# Guide de l'utilisateur du système Selenia Dimensions

## Chapitre 2 : Informations générales

Tableau 1 : Étiquettes du système

<p style="text-align: center;">1</p>  <p style="text-align: center;"><i>Appareil numéroté</i></p>	<p style="text-align: center;">2</p>  <p style="text-align: center;"><i>Avertissement concernant les chocs électriques</i></p>	<p style="text-align: center;">3</p>  <p style="text-align: center;"><i>Modèle du système</i></p>
<p style="text-align: center;">4</p>  <p style="text-align: center;"><i>Plaque signalétique du système</i></p>	<p style="text-align: center;">5</p>  <p style="text-align: center;"><i>Borne d'égalisation de potentiel</i></p>	<p style="text-align: center;">8</p>  <p style="text-align: center;"><i>Détecteur de mammographie tomographique</i></p>
<p style="text-align: center;">9</p>  <p style="text-align: center;"><i>Numéro de série du tube radiogène du fournisseur</i></p>	<p style="text-align: center;">6</p>  <p style="text-align: center;"><i>Avertissement relatif aux fauteuils roulants pour les pédales</i></p> <p style="text-align: center;">7</p>  <p style="text-align: center;"><i>Interrupteur d'arrêt d'urgence</i></p>	<p style="text-align: center;">11</p>  <p style="text-align: center;"><i>Coordonnées de l'assistance technique</i></p>
<p style="text-align: center;">12</p>  <p style="text-align: center;"><i>Plaque signalétique de la station d'acquisition</i></p>	<p style="text-align: center;">13</p>  <p style="text-align: center;"><i>Conformité</i></p>	<p style="text-align: center;">14</p>  <p style="text-align: center;"><i>Limites de soulèvement de la station d'acquisition</i></p>



## Chapitre 3 Commandes et témoins du système

### 3.1 Commandes d'alimentation électrique du système

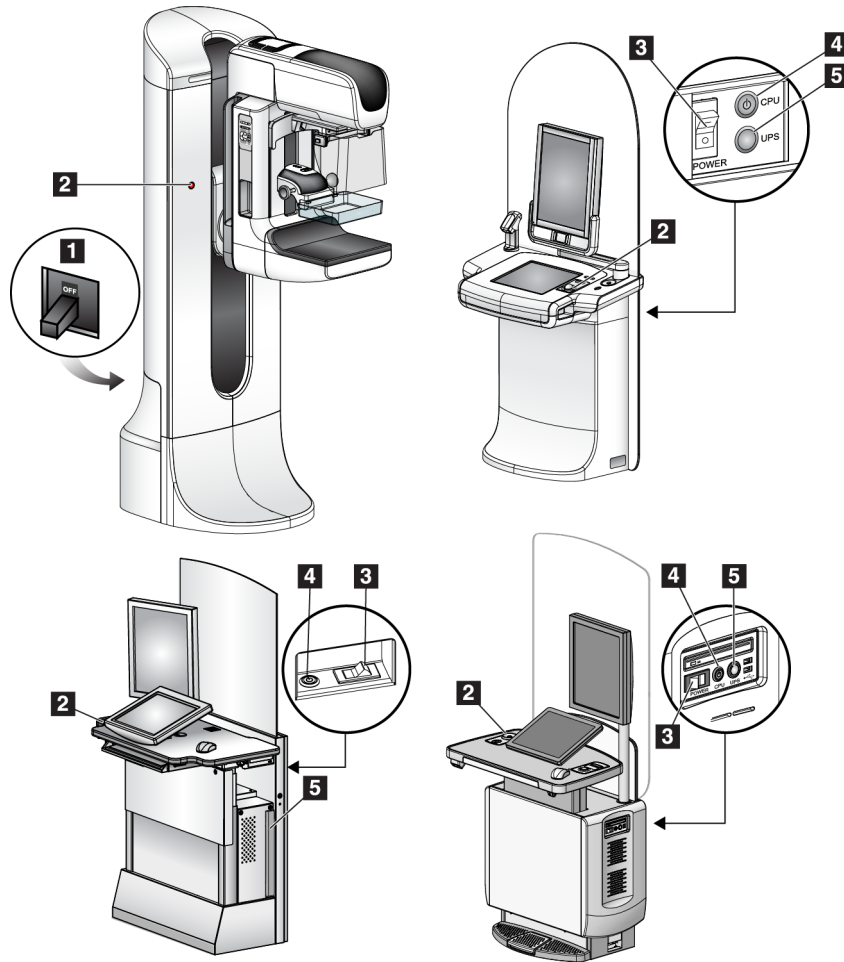


Figure 6 : Commandes d'alimentation électrique du système

#### Légende de la figure

1. Disjoncteur du statif
2. Bouton d'arrêt d'urgence (deux sur le statif, un sur la station d'acquisition)
3. Interrupteur de mise en service de la station d'acquisition
4. Bouton de mise sous tension/de réinitialisation de l'ordinateur
5. Bouton d'alimentation de l'alimentation sans coupure (UPS)

### 3.2 Commandes et témoins du porte-tube

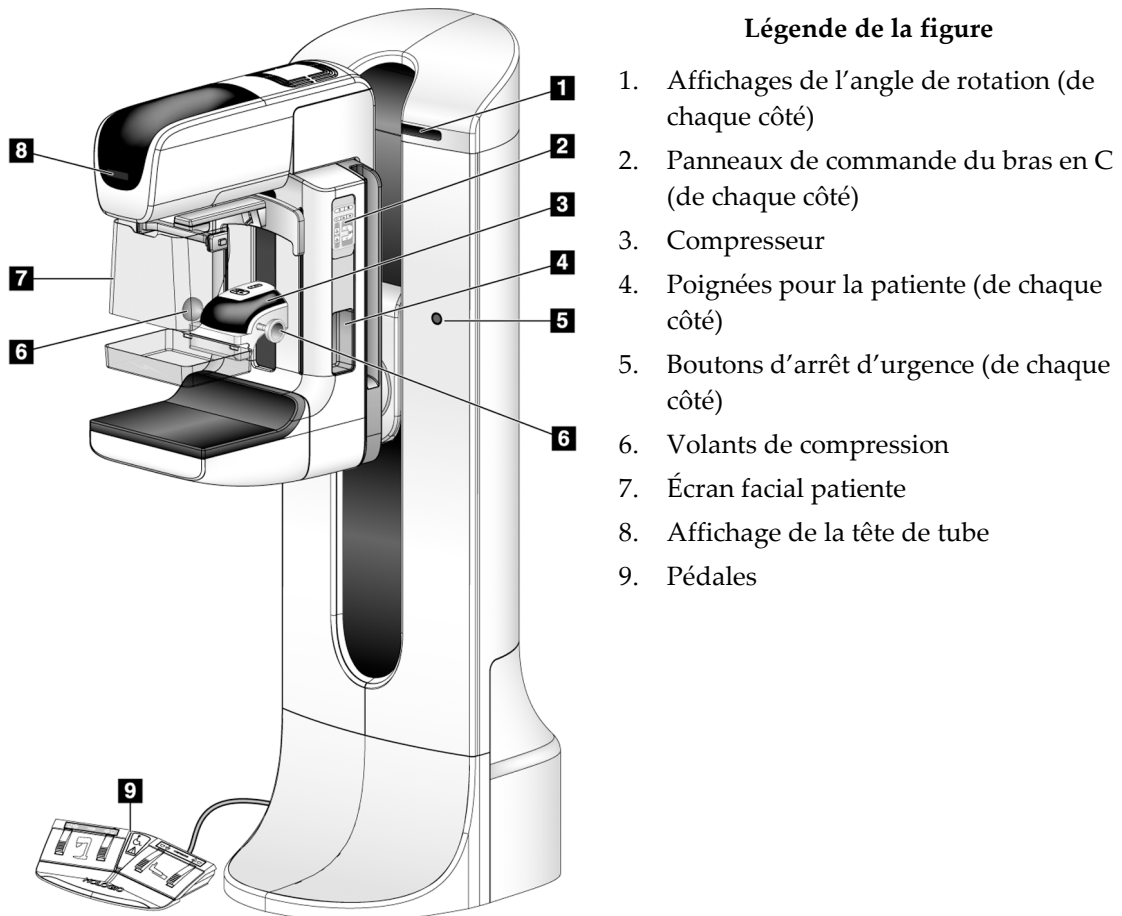


Figure 7 : Commandes et témoins du porte-tube

### 3.2.1 Affichage de la tête de tube

L'affichage de la tête de tube indique :

- DSI
- Type de filtre
- Réglage de la collimation
- Position de la pelote

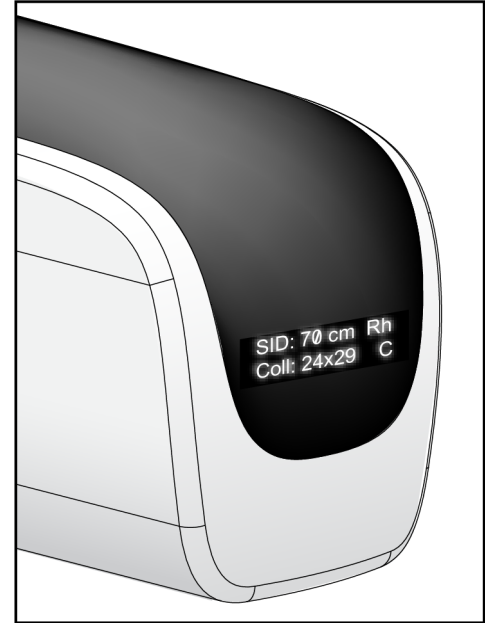


Figure 8 : Affichage de la tête de tube

### 3.2.2 Commandes et affichages du compresseur

#### Légende de la figure

1. Volants de compression manuelle
2. Boutons de déplacement de la pelote
3. Boutons du capteur CAE
4. Affichage du compresseur
5. Bouton coulissant du mode de compression FAST
6. Dispositif de serrage de la pelote

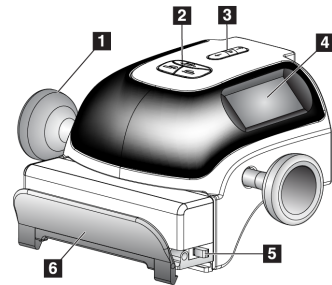


Figure 9 : Compresseur

L'affichage du compresseur indique :

- Position du capteur CAE
- La force de compression (0,0 s'affiche lorsque cette force est inférieure à 1,8 kg)
- Épaisseur de compression
- Angle du bras en C après rotation (pendant 5 secondes)

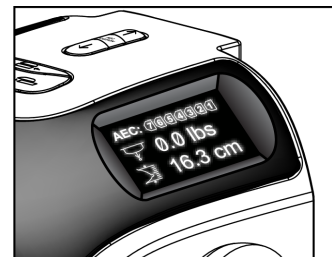


Figure 10 : Affichage du compresseur

### 3.2.3 Panneaux de commande du bras en C

Les panneaux de commande du bras en C permettent le contrôle des fonctions du collimateur et du bras en C. Consultez la section [Réalisation des tests fonctionnels](#) à la page 42.

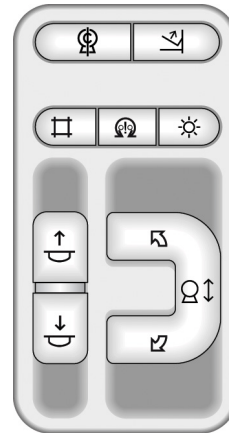


Figure 11 : Panneau de commande du bras en C

### 3.2.4 Pédales de commande à double fonction



**Avertissement :**

**Placez chaque pédale de commande dans une position où, en cas d'utilisation, ils restent à la portée des boutons d'arrêt d'urgence.**



**Avertissement :**

**Positionnez les pédales afin d'éviter tout fonctionnement accidentel par une patiente ou un fauteuil roulant.**

Pour utiliser la pédale de commande :

- Appuyez sur la pédale de commande pour l'activer.
- Relâchez la pédale pour interrompre le mouvement.

**Légende de la figure**

1. Abaissement du bras en C
2. Relèvement du bras en C
3. Compression vers le bas
4. Compression vers le haut

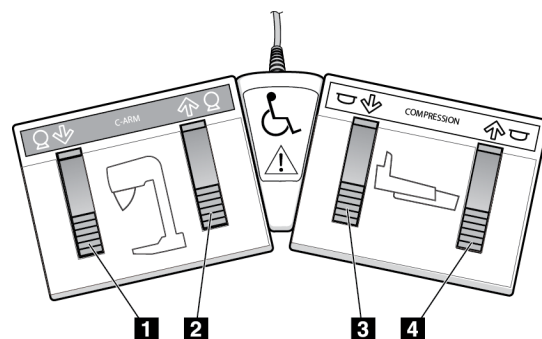


Figure 12 : Pédales de commande à double fonction

### 3.3 Commandes et voyants de la station d'acquisition



**Remarque**

Hologic configure certains systèmes pour satisfaire des exigences spécifiques. Il se peut que la configuration de votre système ne comprenne pas toutes les options et tous les accessoires inclus dans le présent manuel.

#### 3.3.1 Commandes et affichages de la station d'acquisition universelle

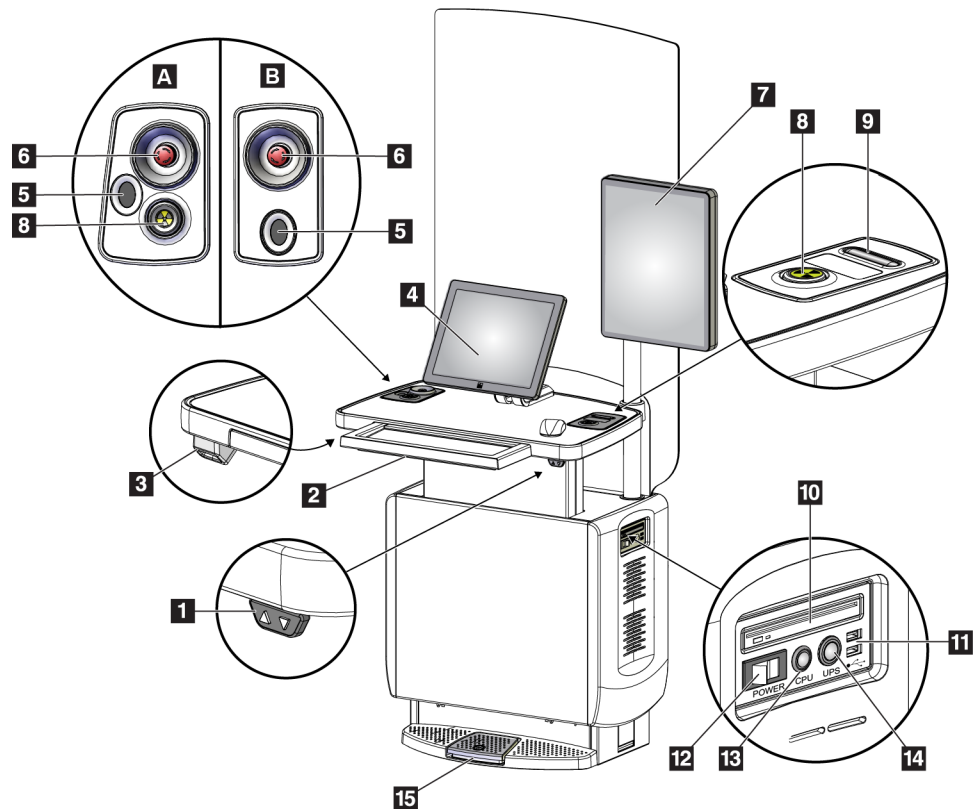


Figure 13 : Commandes et affichages de la station d'acquisition universelle

**Légende de la figure**

- |                                       |   |
|---------------------------------------|---|
| 1. Interrupteur de réglage de hauteur | 11. Ports USB   |
| 2. Clavier (dans le tiroir)           | 12. Interrupteur de mise en service de la station d'acquisition     |
| 3. Lecteur de codes à barres          | 13. Bouton de mise sous tension/de réinitialisation de l'ordinateur |
| 4. Moniteur de commande               | 14. Bouton d'alimentation de l'alimentation sans coupure (UPS)      |
| 5. Lecteur d'empreintes digitales*    | 15. Pédale de commande des rayons X                                 |
| 6. Bouton d'arrêt d'urgence*          |   |
| 7. Moniteur d'affichage d'image       |   |
| 8. Bouton d'activation des rayons X*  |   |
| 9. Bouton de décompression            |   |
| 10. Lecteur CD/DVD                    |   |

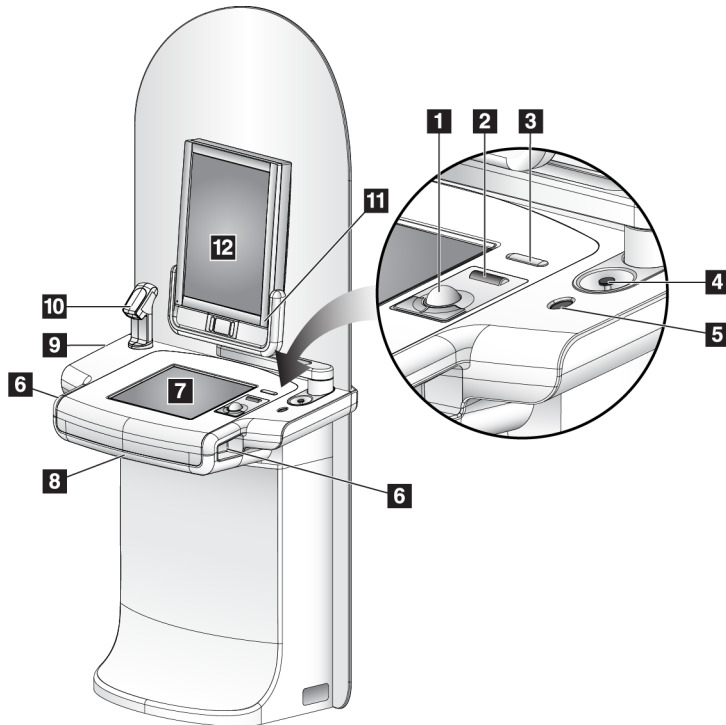
\* A = disposition de la station d'acquisition universelle de série II ;  
B = disposition de la station d'acquisition universelle de série I



### Remarque

Les commandes pour la station d'acquisition universelle installée dans un environnement mobile sont les mêmes que celles de la station d'acquisition universelle.

### 3.3.2 Commandes et affichages de la station d'acquisition haut de gamme



#### Légende de la figure

1. Boule de commande
2. Molette de défilement
3. Commande de décompression
4. Bouton d'arrêt d'urgence
5. Lecteur d'empreintes digitales
6. Bouton de rayons X (un de chaque côté)
7. Écran tactile
8. Clavier (dans le tiroir)
9. Lecteur CD/DVD
10. Lecteur de codes à barres
11. DEL de l'alimentation du moniteur d'affichage d'image (le témoin lumineux s'éteint après le démarrage initial)
12. Moniteur d'affichage d'image

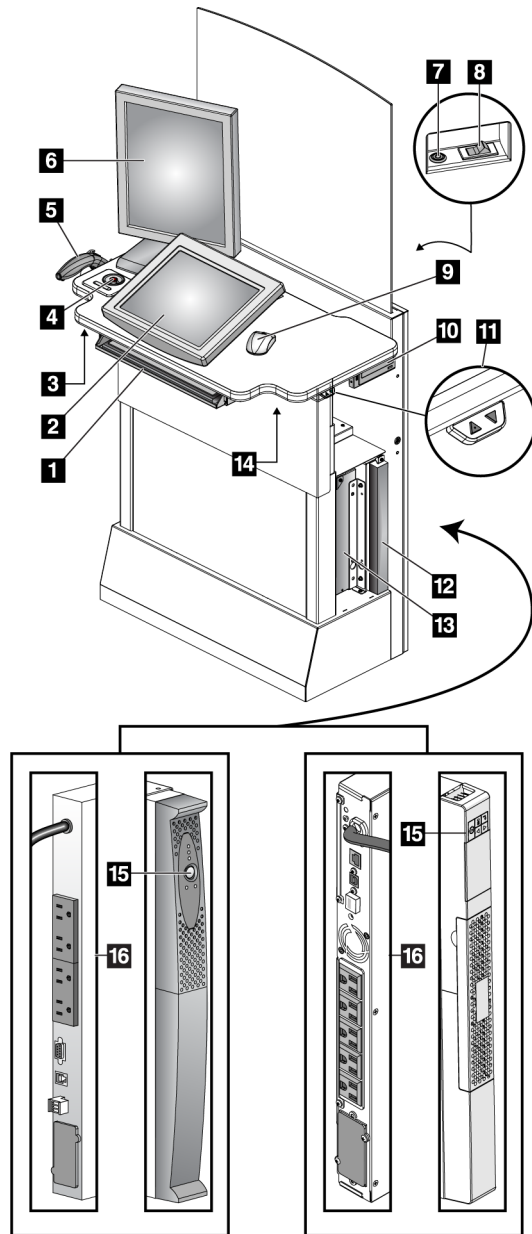
Figure 14 : Commandes et affichages de la station d'acquisition haut de gamme



### Remarque

Les commandes pour la station d'acquisition haut de gamme installée dans un environnement mobile sont les mêmes que celles de la station d'acquisition haut de gamme.

### 3.3.3 Commandes et affichages de la station d'acquisition standard



#### Légende de la figure

1. Clavier
2. Affichage des commandes
3. Interrupteur des rayons X gauche
4. Bouton d'arrêt d'urgence
5. Lecteur de codes à barres (en option)
6. Moniteur d'affichage d'image
7. Bouton de mise sous tension/de réinitialisation de l'ordinateur
8. Interrupteur de mise en service du disjoncteur
9. Souris
10. Lecteur de DVD
11. Interrupteur de réglage de hauteur (en option)
12. Alimentation sans coupure (en option)
13. Computer (Ordinateur)
14. Interrupteur des rayons X droit
15. Bouton de mise en service de l'alimentation sans coupure (UPS)
16. Arrière de l'alimentation sans coupure

Figure 15 : Commandes et affichages de la station d'acquisition standard

### **3.3.4 Clavier**

Utilisez le clavier situé dans le tiroir avant de la station d'acquisition pour la saisie de données.

### **3.3.5 Lecteur de codes à barres**

Utilisez ce dispositif pour saisir les données des codes à barres des dossiers patient ou procédures.

### **3.3.6 Affichage de la station d'acquisition universelle**

Utilisez la souris ou l'écran tactile en option pour sélectionner des éléments.

### **3.3.7 Écran tactile de la station d'acquisition haut de gamme**

Utilisez l'écran tactile ou la boule de commande pour sélectionner des éléments.

### **3.3.8 Affichage de la station d'acquisition standard**

Sélectionnez les éléments à l'aide de la souris.

### **3.3.9 Moniteur d'affichage d'image**

Consultez les images sur le moniteur d'affichage d'image.



#### **Remarque**

Votre moniteur d'affichage d'image peut être différent des moniteurs d'affichage d'image présentés dans ce manuel, mais le fonctionnement est identique.

---



## Chapitre 4 Démarrage, tests fonctionnels et arrêt

### 4.1 Pour démarrer le système



#### Remarque

Si le système reste en marche toute la nuit, redémarrez-le quotidiennement pour garantir des performances optimales.

#### 4.1.1 Préparation

1. Vérifiez que rien n'entrave le déplacement du bras en C ou n'obstrue le champ de vision du technicien.
2. Vérifiez que tous les trois boutons d'arrêt d'urgence sont en position de réinitialisation (non enfoncés).

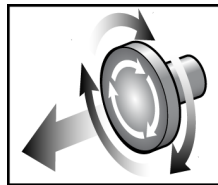


Figure 16 : Mettre les boutons d'arrêt d'urgence en position Réinitialiser.

3. Vérifiez que le disjoncteur du statif est en position Marche.

#### 4.1.2 Démarrage

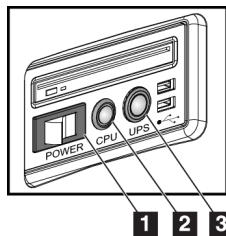


Figure 17 : Boutons de mise en service de la station d'acquisition universelle

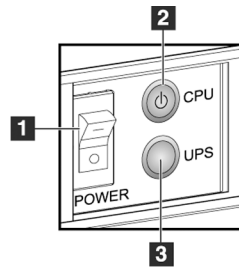


Figure 18 : Boutons de mise en service de la station d'acquisition haut de gamme

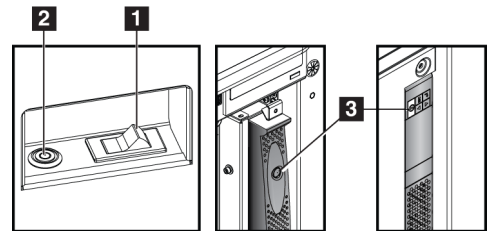


Figure 19 : Boutons de mise en service de la station d'acquisition standard

#### Légende de la figure

1. Interrupteur de mise en service de la station d'acquisition
2. Bouton de mise sous tension/de réinitialisation de l'ordinateur
3. Bouton de mise en service de l'alimentation sans coupure (en option)

**Pour démarrer le système :**

1. Si l'UPS a été mis hors tension, appuyez sur le bouton d'alimentation de l'UPS pour allumer l'UPS (voir les figures précédentes).
2. Mettez le bouton d'alimentation de la station d'acquisition sur Marche (voir les figures précédentes).
3. Appuyez sur le bouton d'alimentation de l'ordinateur (voir les figures précédentes). L'ordinateur s'allume et l'écran Windows 10 Login (Connexion Windows 10) apparaît sur le moniteur de commande de la station d'acquisition.

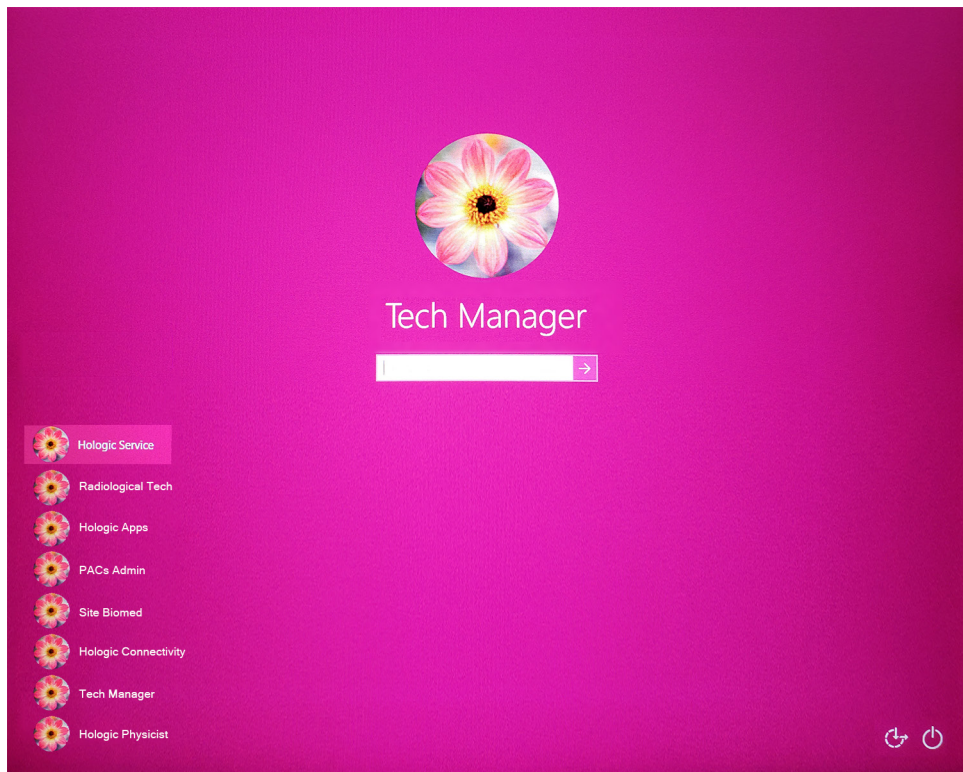


Figure 20 : Écran de connexion Windows 10

4. Sélectionnez votre nom d'utilisateur et saisissez votre mot de passe.

5. L'écran *Startup* (Démarrage) du système Selenia Dimensions apparaît sur le moniteur de commande de la station d'acquisition. Ensuite le statif se met automatiquement sous tension.

## Selenia Dimensions

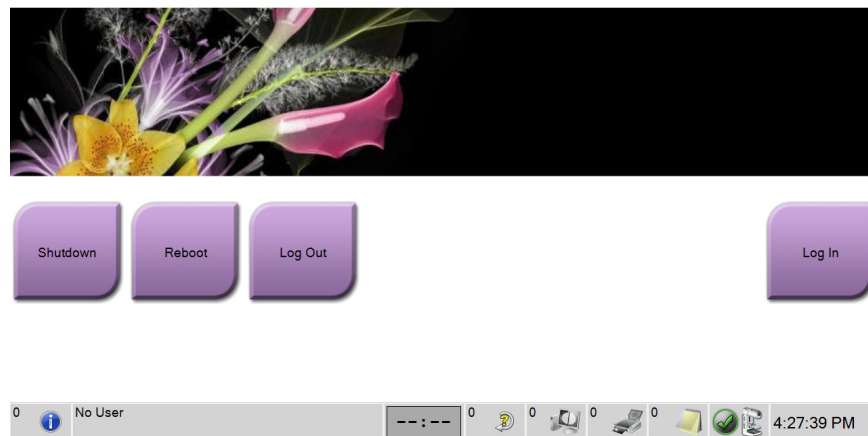


Figure 21 : Écran de démarrage



---

### Remarque

Pour vous déconnecter du système d'exploitation Windows 10, sélectionnez le bouton **Log Out** (Fermer une session).

---



---

### Remarque

L'écran *Startup* (Démarrage) contient un bouton **Shutdown** (Arrêt) qui permet d'éteindre le système et un bouton **Reboot** (Redémarrage) qui permet de redémarrer le système.

---



---

### Remarque

La préparation du système à l'acquisition d'images peut prendre entre cinq et quinze minutes. Le temps d'attente dépend de la configuration de la puissance du détecteur. Un minuteur situé dans la barre des tâches indique le temps restant avant que le système ne soit prêt. Ne lancez pas l'acquisition d'images cliniques ou de contrôle qualité tant que l'icône d'état du système n'indique pas que le système est prêt.

---

### 4.1.3 Ouvrir une session

1. Sélectionnez le bouton **Log In** (Ouvrir une session) sur l'écran *Démarrage*.
2. L'écran *Select an Operator* (Sélectionner un opérateur [Ouvrir une session du système]) s'ouvre et affiche une liste de noms d'utilisateurs gestionnaires et manipulateurs. Si nécessaire, sélectionnez le bouton **Show All** (Tout afficher) pour afficher le service, les applications et les noms d'utilisateur des médecins.

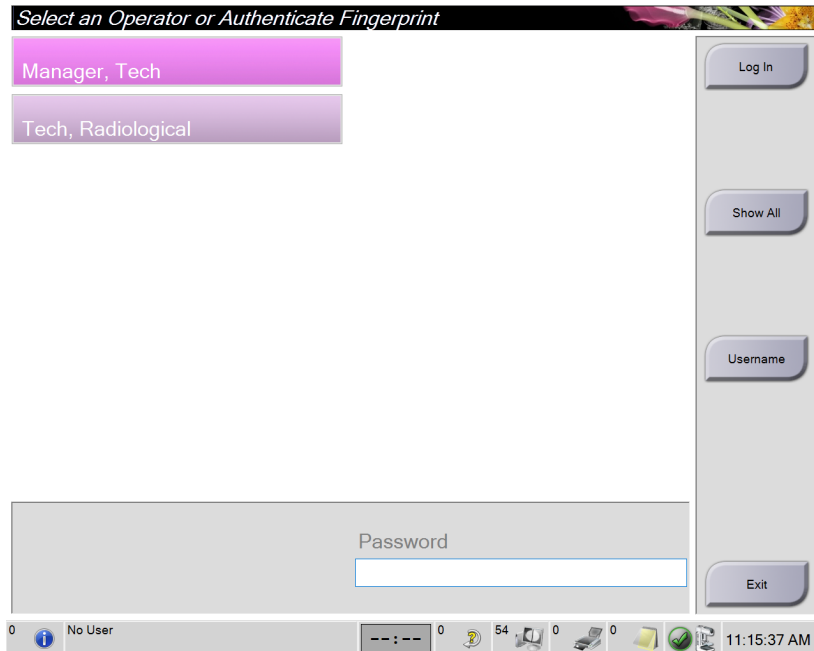


Figure 22 : Écran d'ouverture de session du système

3. Utilisez l'une des méthodes suivantes pour vous connecter au système :
- Sélectionnez le bouton de nom d'utilisateur approprié. Saisissez votre mot de passe, puis sélectionnez le bouton **Log in** (Ouvrir une session).
  - Sélectionnez le bouton **Username** (Nom d'utilisateur). Saisissez votre nom d'utilisateur et votre mot de passe, puis sélectionnez le bouton **Log in** (Ouvrir une session).
  - Validez votre empreinte en appuyant le doigt sur le lecteur d'empreintes.



---

**Remarque**

La plupart des informations uniques et répétitives d'une empreinte digitale se trouvent sur la pulpe du doigt, pas sur le bout de celui-ci. Un positionnement du doigt à plat, comme indiqué sur l'image de gauche se traduit par une identification par empreinte digitale rapide et précise.

---



Fonctionnement correct



Fonctionnement  
incorrect



**Remarque**

Si des tâches de contrôle qualité sont nécessaires, l'écran *Sélectionnez la fonction à exécuter* s'ouvre. Vous pouvez exécuter des tâches de contrôle qualité ou sélectionner **Ignorer**.

---

## 4.2 Réalisation des tests fonctionnels

Pour vérifier que les commandes fonctionnent correctement, effectuer les tests fonctionnels dans le cadre de votre liste de contrôle visuel mensuel. Vérifiez que tous les boutons fonctionnent correctement (panneaux de commande du bras en C, côtés gauche et droit).

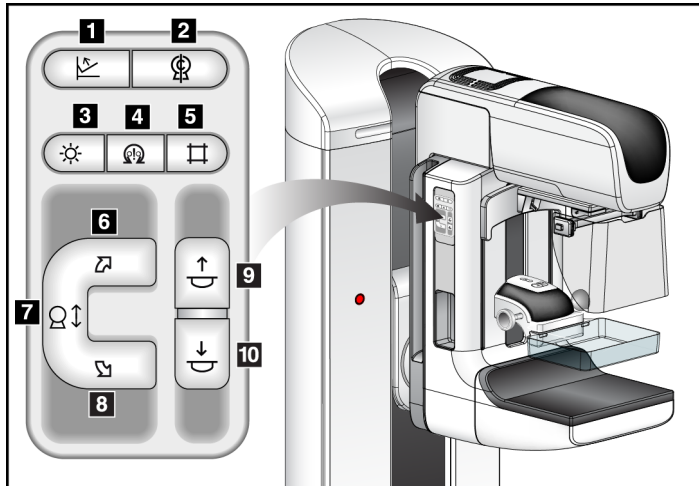


Figure 23 : Panneau de commande du bras en C  
(côté gauche illustré)

### Légende de la figure

1. Commande de décompression
2. Remise en position initiale du bras en C
3. Éclairage du champ lumineux
4. Motorisation activée
5. Outrepasser le collimateur
6. Rotation du bras en C dans le sens horaire
7. Bras en C en position abaissée et relevée
8. Rotation du bras en C dans le sens antihoraire
9. Compression vers le haut
10. Compression vers le bas



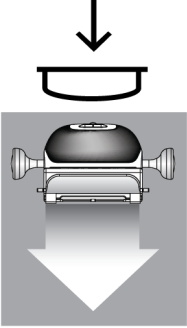
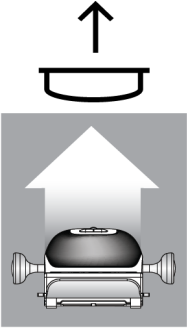

### Remarque

Le mouvement vertical et la rotation du bras en C sont désactivés lorsqu'une force de compression est appliquée. Un ingénieur de maintenance peut configurer la force de verrouillage de 22 newtons (2,25 kg) à 45 newtons (4,59 kg).

---

### 4.2.1 Tests fonctionnels de compression

*Tableau 2 : Test de compression*

Fonction	Test fonctionnel
<p>Compression vers le bas</p> 	<p>Appuyez sur l'un des boutons d'<b>Abaissement du compresseur</b> :</p> <ul style="list-style-type: none"> <li>• Le frein du compresseur s'enclenche.</li> <li>• L'éclairage du champ lumineux s'allume.</li> <li>• Le compresseur s'abaisse.</li> </ul> <p><i>Remarque... Lorsque vous appuyez sur le bouton d'Abaissement du compresseur, le frein de compression reste engagé jusqu'à ce que l'on appuie sur le bouton Décompression.</i></p> <p>Le mouvement de descente du compresseur s'arrête :</p> <ul style="list-style-type: none"> <li>• Lorsque vous relâchez le bouton.</li> <li>• lorsque vous atteignez la limite de la force exercée vers le bas ;</li> <li>• Lorsque vous atteignez la limite de la course descendante.</li> </ul>
<p>Compression vers le haut</p> 	<p>Appuyez sur l'un des boutons de <b>Relèvement du compresseur</b> :</p> <ul style="list-style-type: none"> <li>• Le compresseur remonte.</li> </ul> <p><i>Remarque... Le bouton Relèvement du compresseur NE désengage PAS le frein de compression.</i></p> <p>Le mouvement de relèvement du compresseur s'arrête automatiquement :</p> <ul style="list-style-type: none"> <li>• Lorsque vous relâchez le bouton.</li> <li>• lorsque vous atteignez la limite de la course ascendante.</li> </ul>
<p>Commande de décompression</p> 	<p>Appuyez sur le bouton de <b>décompression</b> :</p> <ul style="list-style-type: none"> <li>• Le frein du moteur du compresseur se désengage.</li> <li>• Le compresseur se relève.</li> </ul>

## 4.2.2 Tests fonctionnels de mouvement du bras en C

### Mouvement d'abaissement ou de relevage du bras en C

Tableau 3 : Mouvement d'abaissement ou de relevage du bras en C

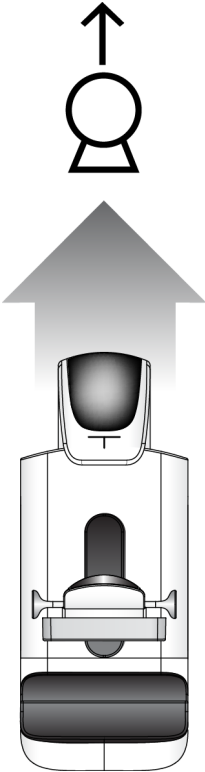
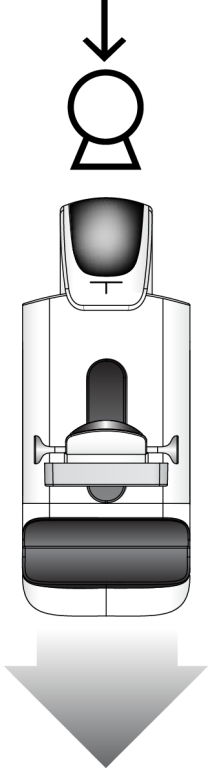
Fonction	Test fonctionnel
<p data-bbox="378 499 675 527">Relèvement du bras en C</p> 	<p data-bbox="727 512 1312 539">Appuyez sur le bouton <b>Relèvement du bras en C</b>.</p> <ul data-bbox="776 558 1401 888" style="list-style-type: none"><li data-bbox="776 558 1401 621">• Le déplacement du bras en C s'arrête une fois le bouton relâché.</li><li data-bbox="776 638 1401 701">• Le déplacement du bras en C s'arrête lorsque le bras en C-atteint la limite de course ascendante.</li><li data-bbox="776 718 1401 888">• Le mouvement vertical et la rotation du bras en C sont désactivés lorsqu'une force de compression est appliquée. Un ingénieur de maintenance peut configurer la force de verrouillage de 22 newtons (2,25 kg) à 45 newtons (4,59 kg).</li></ul>



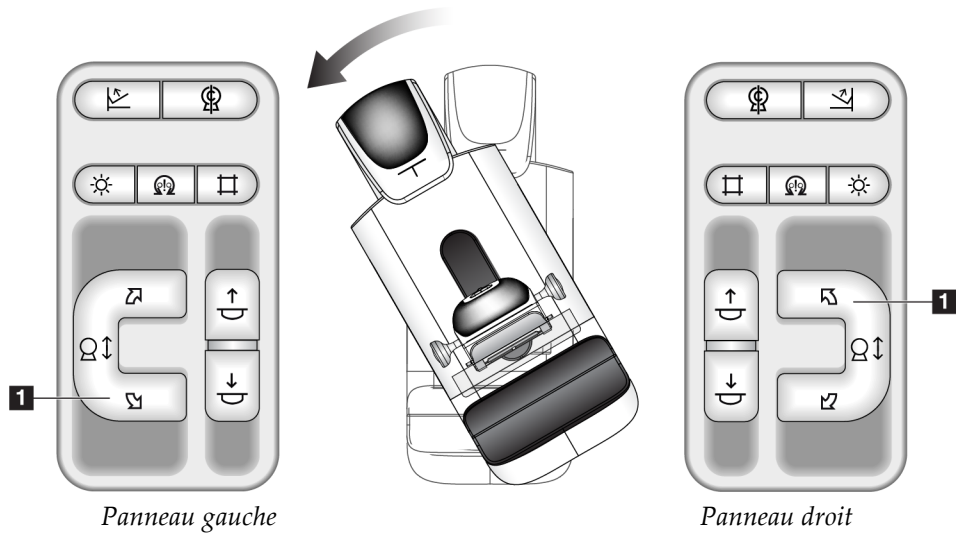
Tableau 3 : Mouvement d'abaissement ou de relevage du bras en C

Fonction	Test fonctionnel
<p data-bbox="428 365 737 394">Abaissement du bras en C</p> 	<p data-bbox="776 373 1377 403">Appuyez sur le bouton <b>Abaissement du bras en C</b>.</p> <ul data-bbox="821 420 1451 751" style="list-style-type: none"><li>• Le déplacement du bras en C s'arrête une fois le bouton relâché.</li><li>• Le déplacement du bras en C s'arrête lorsque le bras en C-atteint la limite de course descendante.</li><li>• Le mouvement vertical et la rotation du bras en C sont désactivés lorsqu'une force de compression est appliquée. Un ingénieur de maintenance peut configurer la force de verrouillage de 22 newtons (2,25 kg) à 45 newtons (4,59 kg).</li></ul>

**Rotation du bras en C**

*Tableau 4 : Rotation du bras en C dans le sens antihoraire*

Fonction	Test fonctionnel
Rotation du bras en C dans le sens antihoraire	Appuyer sur le bouton <b>Rotation du bras en C dans le sens antihoraire</b> (n° 1) pour démarrer la rotation dans le sens antihoraire. Le déplacement du bras en C s'arrête une fois la commande relâchée. Pour ajuster la rotation du bras en C par incréments d'un degré, maintenez le bouton enfoncé pendant une seconde, puis relâchez-le rapidement. Recommencez autant que nécessaire.



*Tableau 5 : Rotation du bras en C dans le sens horaire*

Fonction	Test fonctionnel
Rotation du bras en C dans le sens horaire	Appuyez sur le bouton <b>Rotation du bras en C dans le sens horaire</b> (n° 1) pour démarrer la rotation dans le sens horaire. Le déplacement du bras en C s'arrête une fois la commande relâchée. Pour ajuster la rotation du bras en C par incréments d'un degré, maintenez le bouton enfoncé pendant une seconde, puis relâchez-le rapidement. Recommencez autant que nécessaire.

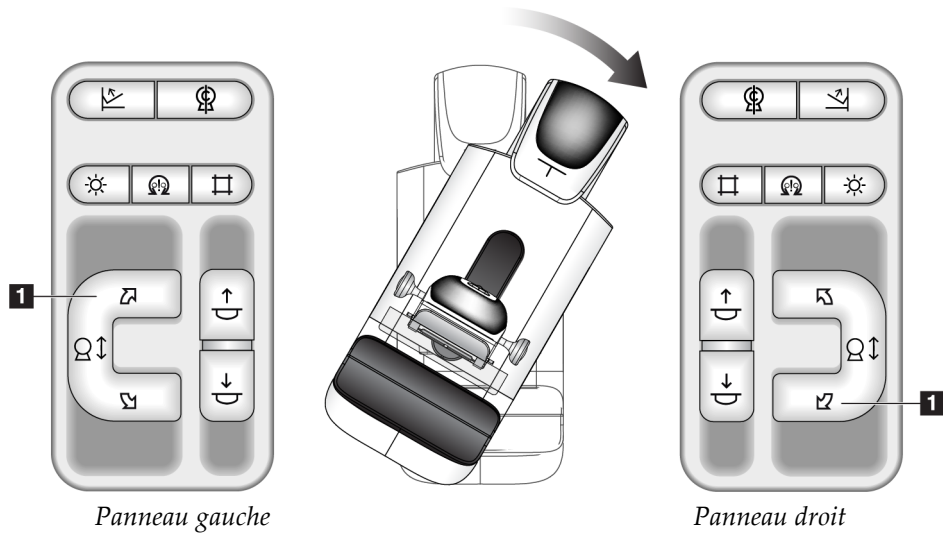
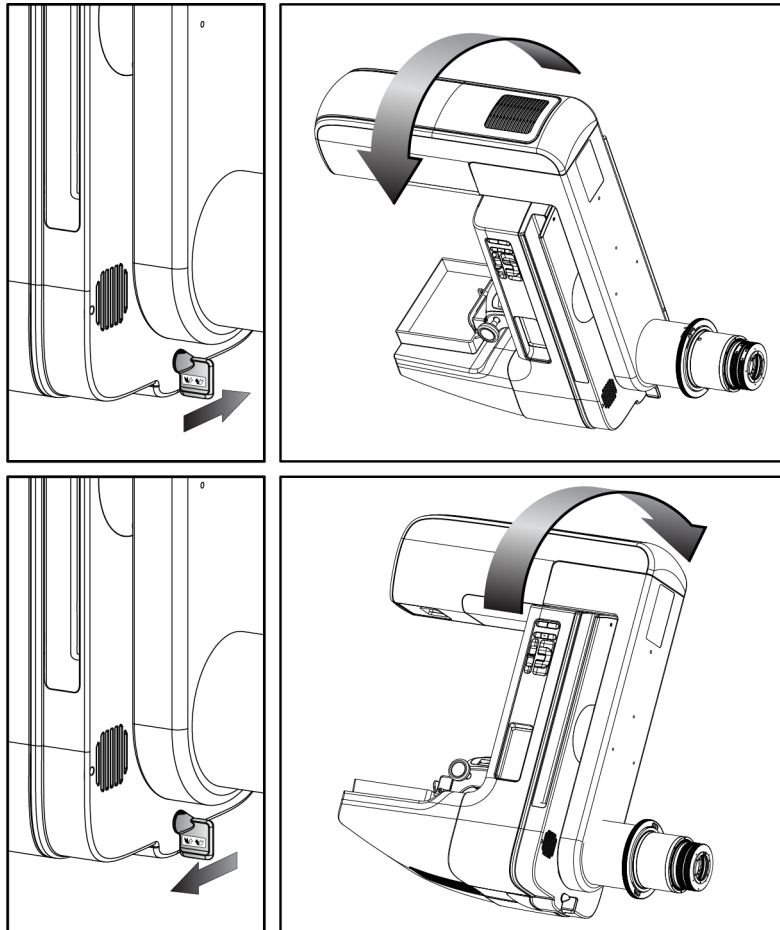


Tableau 6 : Commande de rotation du bras en C

Fonction	Test fonctionnel
Commande de rotation du bras en C	<p>Poussez la commande de rotation du bras en C vers la position la plus éloignée de vous pour ramener le bras en C vers vous.</p> <p>Tirez la commande de rotation du bras en C vers vous pour éloigner le bras en C de vous.</p> <p>Le déplacement du bras en C s'arrête une fois la commande relâchée.</p>



**Rotation automatique du bras en C (Rotation automatique)**





**Avertissement :**

**Risque de pincement.** Pendant la rotation du bras en C, assurez-vous qu'aucun objet n'est présent dans un rayon minimum de 50 cm. N'utilisez pas la rotation automatique lorsque le dégagement du bras en C est inférieur à 50 cm.



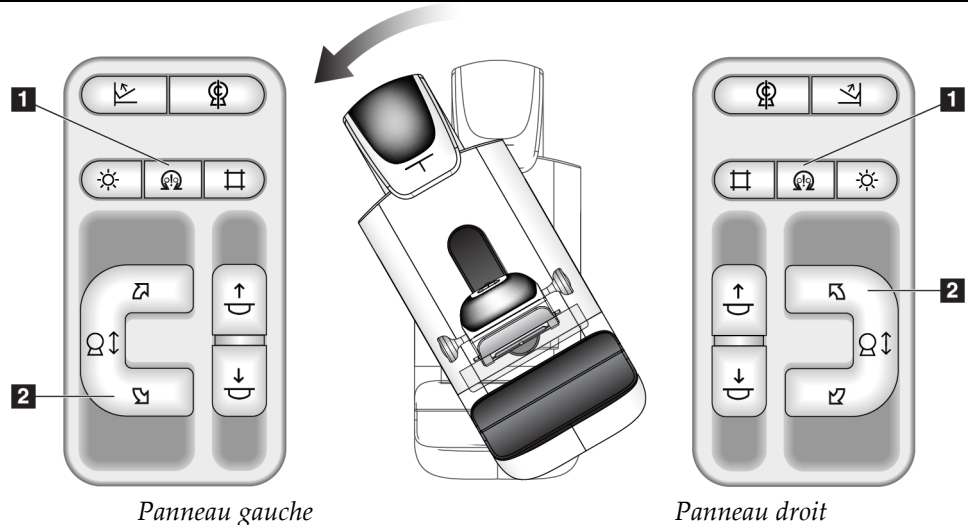
**Remarque**

Pour arrêter le mouvement de rotation automatique du bras en C, appuyez sur n'importe quel bouton ou sur le bouton d'arrêt d'urgence.

Motorisation activée 	Appuyez sur le bouton <b>Moteur activé</b> et un bouton <b>Rotation</b> en même temps pour activer le mouvement de rotation automatique dans le sens horaire ou dans le sens antihoraire.
Remise en position initiale du bras en C 	Appuyez sur le bouton <b>Moteur activé</b> et le bouton <b>Remise en position initiale du bras en C</b> en même temps. Relâchez les boutons. La machine émet un bip et le bras en C revient automatiquement en position initiale.

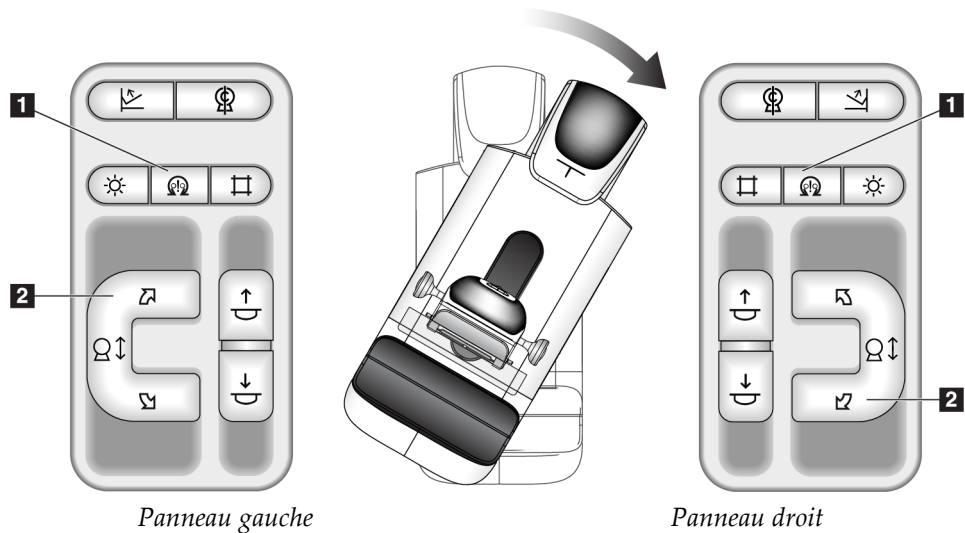
*Tableau 7 : Rotation automatique du bras en C dans le sens antihoraire*

Fonction	Test fonctionnel
Rotation automatique du bras en C dans le sens antihoraire	Appuyez sur le bouton <b>Moteur activé</b> (n° 1) et le bouton <b>Rotation du bras en C dans le sens antihoraire</b> (n° 2) en même temps. Relâchez les boutons. La machine émet un bip et le bras en C se déplace automatiquement dans le sens antihoraire.



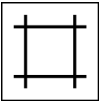

*Tableau 8 : Rotation automatique du bras en C dans le sens horaire*

Fonction	Test fonctionnel
Rotation automatique du bras en C dans le sens horaire	Appuyez sur le bouton <b>Moteur activé</b> (n° 1) et le bouton <b>Rotation du bras en C dans le sens horaire</b> (n° 2) en même temps. Relâchez les boutons. La machine émet un bip et le bras en C se déplace automatiquement dans le sens horaire.



**Collimation**

*Tableau 9 : Collimation du bras en C*

Fonction	Test fonctionnel
<p>Outrepasser le collimateur</p> 	<p>Le bouton <b>Outrepassement du collimateur</b> modifie la collimation à travers les différents champs de rayons X.</p> <p>Appuyez sur le bouton <b>Activation du champ lumineux</b> pour faire apparaître le champ de rayons X, puis appuyez sur le bouton <b>Outrepassement du collimateur</b> pour sélectionner un champ de rayons X.</p>
<p>Éclairage du champ lumineux</p> 	<p>Pour les pelotes de compression : Appuyez sur le bouton <b>Activation du champ lumineux</b> pour voir le champ de rayons X pendant deux minutes.</p> <p>Pour les pelotes de localisation : Appuyez sur le bouton <b>Activation du champ lumineux</b> pour voir le champ de rayons X pendant la durée configurée. La durée par défaut pour les pelotes de localisation de biopsie ou d'aiguille est de dix minutes.</p> <p>Appuyez de nouveau sur le bouton <b>Activation du champ lumineux</b> pour éteindre le champ lumineux.</p> <p>L'éclairage du champ lumineux s'allume dès que le compresseur commence à s'abaisser.</p>

## Déplacement de pelotes

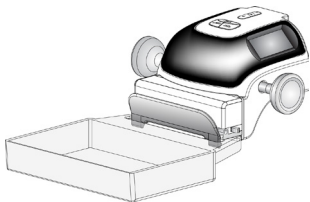


### Remarque

La majorité des pelotes peut être utilisée avec la fonction Déplacement de pelote. La grande pelote de dépistage sans cadre de 24 x 29 cm, la grande pelote du système SmartCurve® de 24 x 29 cm, et les pelotes pour agrandissement ne sont pas compatibles avec la fonction Déplacement de pelote.

Utilisez la pelote pour dépistage sans cadre de 18 x 24 cm pour tester le déplacement de pelote

Tableau 10 : Déplacement de pelote

Fonction	Test fonctionnel
<p>Déplacement de pelote</p> 	<p>Mesurant 18 x 24 cm, la pelote de dépistage se déplace d'environ 2,5 cm sur la gauche, au centre ou sur la droite. Il n'est plus possible de déplacer la pelote dès lors qu'une compression est exercée. Le collimateur est programmé de manière à suivre la position de la pelote.</p> <p>Pour tester cette fonction :</p> <ol style="list-style-type: none"> <li>1. Installez la pelote de 18 x 24 cm dans le compresseur.</li> <li>2. Sélectionnez une vue.</li> <li>3. Utilisez les boutons <b>Déplacement de pelote</b> sur l'écran <i>Procédure</i> pour outrepasser la position.</li> <li>4. Vérifiez que la pelote se déplace automatiquement vers la nouvelle position.</li> <li>5. Allumez l'éclairage du champ lumineux.</li> <li>6. Confirmez que la position du collimateur correspond à celle de la pelote.</li> <li>7. Renouvelez cette procédure pour les autres positions de la pelote.</li> </ol>

## 4.3 Fonctionnalité des boutons d'arrêt d'urgence

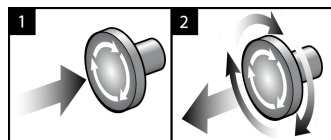


Figure 24 : Fonctionnalité du bouton d'arrêt d'urgence

Il y a trois boutons d'arrêt d'urgence, un de chaque côté du statif et un sur la station d'acquisition.

1. Pour éteindre le statif et désactiver le mécanisme de relèvement de la station d'acquisition, appuyez sur l'un des boutons d'arrêt d'urgence.
2. Pour réinitialiser le bouton d'arrêt d'urgence, tournez-le d'environ un quart de tour dans le sens horaire jusqu'à ce que le bouton retourne à sa position initiale.



## 4.4 Pour éteindre le système

1. Fermez toute procédure patiente ouverte. Reportez-vous à [Fermer un patient](#) à la page 78.
2. Sur l'écran *Sélectionnez le patient*, sélectionnez le bouton **Log Out** (Terminer une session).
3. Sur l'écran *Startup* (Démarrage), sélectionnez le bouton **Shutdown** (Arrêt).
4. Sélectionnez **Oui** dans la boîte de dialogue de confirmation.

## 4.5 Pour couper totalement l'alimentation du système

Consultez les figures suivantes pour les illustrations des boutons et interrupteurs mentionnés dans les procédures suivantes.

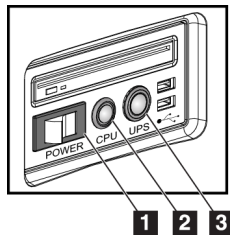


Figure 25 : Boutons de mise en service de la station d'acquisition universelle

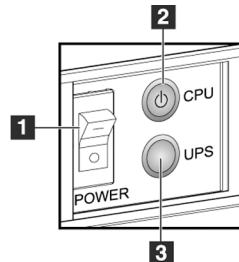


Figure 26 : Boutons de mise en service de la station d'acquisition haut de gamme

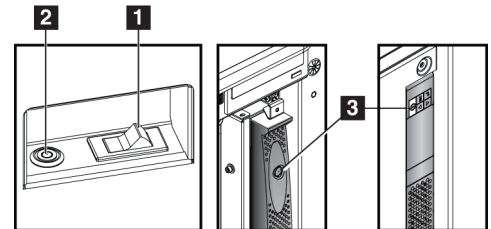


Figure 27 : Boutons de mise en service de la station d'acquisition standard

### Légende de la figure

1. Interrupteur de mise en service de la station d'acquisition
2. Bouton de mise sous tension/de réinitialisation de l'ordinateur
3. Bouton de mise en service de l'alimentation sans coupure (en option)

Pour mettre le système complètement hors tension :

1. Éteignez le système.
2. Si votre système comprend l'alimentation UPS, appuyez sur le bouton UPS (n° 3).
3. Éteignez la station d'acquisition en mettant l'interrupteur d'alimentation en position OFF (n° 1).
4. Débranchez le câble d'alimentation de la station d'acquisition de la prise murale.
5. Éteignez le disjoncteur du statif.
6. Éteignez le disjoncteur du secteur de l'établissement.



## Chapitre 5 Interface utilisateur

### 5.1 Écran Sélectionnez la fonction à exécuter

Une fois connecté, l'écran *Sélectionnez la fonction à exécuter* s'ouvre. Cet écran affiche les tâches de contrôle qualité qui doivent être exécutées.



#### Remarque

L'écran *Sélectionnez le patient* s'ouvre lorsque aucune exécution de tâche de contrôle qualité n'est programmée.

Nom	Dernière exécution	Date limite
Contrôle qualité de l'imprimante DICOM		17/08/2015
Négatoscopes et conditions d'interprétation		17/08/2015
Contrôle qualité de la console de diagnostic		17/08/2015
Calibration du gain	21/01/2015	26/01/2015
CEDM Gain Calibration	21/01/2015	26/01/2015
Évaluation d'artéfact		17/08/2015
Qualité d'image fantôme		17/08/2015
SNR/CNR		17/08/2015
Indicateur d'épaisseur de compression		17/08/2015
Liste de vérification visuelle		17/08/2015
Test de compression		17/08/2015
Analyse des rejets		17/08/2015
Analyse des incidences refaites		17/08/2015

Nombre de résultats: 13

0 Manager, Tech ( Gestionnaire ) 0 4 0 0 13:13:26

Figure 28 : Exemple d'écran *Sélectionnez la fonction à exécuter*

#### Pour effectuer une tâche de contrôle qualité prévue :

1. Sélectionnez une tâche de contrôle qualité dans la liste.
2. Sélectionnez le bouton **Démarrer**. Suivez les messages pour terminer la procédure. (Le bouton **Start** [Démarrer] n'est pas disponible pour tous les types de tests.)  
- OU -  
Sélectionnez le bouton **Mark Completed** (Marquer comme effectué) pour marquer l'état de cette procédure comme terminé. Sélectionnez **Oui** pour confirmer que la procédure sélectionnée est terminée.
3. Sélectionnez **Terminer le contrôle qualité**.

**Pour continuer sans effectuer toutes les tâches de contrôle qualité prévues :**

Si toutes les tâches de contrôle qualité ne sont pas effectuées à ce moment-là, sélectionnez le bouton **Ignorer**.



**Remarque**

Si vous sélectionnez le bouton **Ignorer**, l'écran *Sélectionnez le patient* s'ouvre. Pour des informations relatives à cet écran, consultez [Écran Sélectionner le patient](#) à la page 59.

Si vous sélectionnez le bouton **Admin**, l'écran *Admin* s'ouvre. Pour des informations relatives à cet écran, consultez la section [Écran Admin](#) à la page 137.



**Remarque**

Les tâches de contrôle qualité peuvent être effectuées à tout moment. Sélectionnez le bouton **Admin** puis le bouton **Contrôle qualité** pour accéder à la liste des tâches de contrôle qualité.

## 5.2 À propos de la barre des tâches

La barre des tâches située dans la partie inférieure de l'écran affiche des icônes supplémentaires. Sélectionnez l'icône pour accéder à des informations ou effectuer des tâches système.

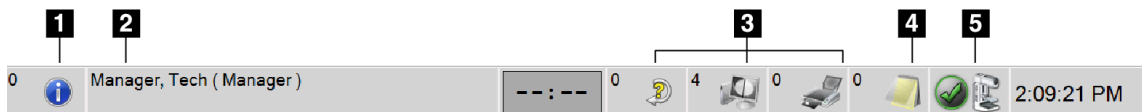


Figure 29 : Barre des tâches

Tableau 11 : Menus de la barre des tâches

	Description	Menu
1	<p><b>Icône Information</b></p> <p>Sélectionnez l'icône <b>Information</b> pour afficher le menu Alarms (Alarmes).</p> <p>En cas d'alarme, cette partie de la barre des tâches devient jaune et clignote.</p> <p>Sélectionnez <b>Accuser réception de tout</b> pour arrêter le clignotement.</p> <p>Sélectionnez <b>Gérer les alarmes</b> pour afficher et fermer toutes les alarmes ouvertes.</p>	<ul style="list-style-type: none"> <li>Aucune alarme</li> <li>Accuser réception de tout</li> <li>Gérer les alarmes ...</li> </ul>

Tableau 11 : Menus de la barre des tâches

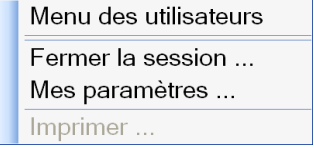
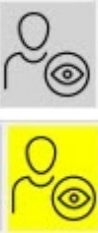
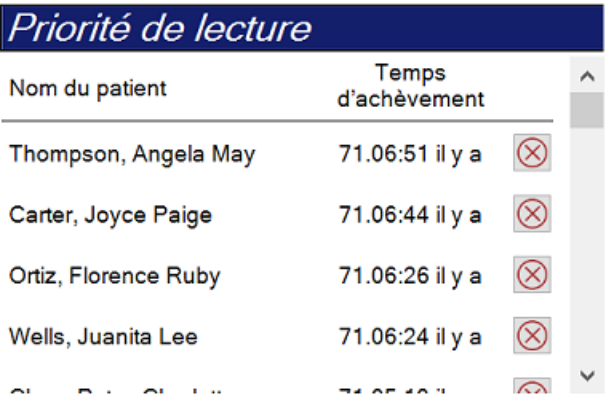



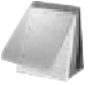



	Description	Menu
2	<p align="center"><b>Nom de l'utilisateur en cours</b></p> <p>Sélectionnez la section Nom d'utilisateur dans la barre des tâches pour afficher le Menu des utilisateurs.</p> <p><b>Fermer la session</b> vous permet de revenir à l'écran de démarrage.</p> <p>La fonction <b>Mes paramètres</b> vous permet de sélectionner les paramètres de l'utilisateur et les préférences du déroulement des opérations.</p> <p><b>Imprimer</b> envoie la liste de patientes affichée sur l'imprimante connectée.</p>	
	<p align="center"><b>Indicateur de priorité de lecture</b></p> <p>L'indicateur de priorité de lecture s'affiche si vous disposez de Genius AI Detection. La couleur de l'icône passe au jaune si des patientes sont marquées comme hautement prioritaires pour la lecture des résultats de Genius AI Detection. Sélectionnez l'icône <b>Priorité de lecture</b> pour afficher la liste des patientes qui ont été marquées avec une priorité de lecture élevée par Genius AI Detection. Sélectionnez le bouton <b>X</b> pour effacer le patient de la liste de priorité de lecture. Consultez <a href="#">À propos de Genius AI Detection</a> à la page 8 pour plus d'informations.</p> 	
	<p align="center"><b>Chronomètre de l'agent de contraste</b></p> <p>Le chronomètre de l'agent de contraste s'affiche si vous disposez d'<a href="#">Images 2D à contraste amélioré I-View</a> à la page 101. Le chronomètre est activé pendant une procédure de contraste 2D. Le chronomètre indique le temps restant dans chaque phase de contraste. La couleur du chronomètre indique la phase de contraste.</p> <p>(Première) Jaune = période d'attente, l'agent de contraste n'est pas entièrement dispersé.</p> <p>Vert = Période d'imagerie optimale, l'agent de contraste est entièrement dispersé.</p> <p>(Dernière) Jaune = période tardive, l'agent de contraste se dissipe.</p>	

Tableau 11 : Menus de la barre des tâches

	Description	Menu
3  	<p><b>Icônes des périphériques de sortie</b></p> <p>Sélectionnez une icône de périphérique de sortie pour afficher l'écran <i>Gestion des files d'attente</i>. Cet écran permet d'afficher l'état des travaux de la file d'attente, les détails de chaque travail pour la sortie sélectionnée, et permet également de filtrer l'affichage de la file d'attente. Le nombre figurant sur l'icône indique le nombre de tâches restantes dans la file d'attente.</p>	
4 	<p><b>Icône Notes</b></p> <p>Sélectionnez l'icône <b>Notes</b> pour afficher l'écran <i>Patientes avec des notes non consultées</i>. Le nombre figurant sur l'icône indique le nombre de patientes avec des notes non consultées.</p>	
5   	<p><b>Icônes d'état du système</b></p> <p>Si l'icône <b>État du système (tête de tube)</b> comporte une coche verte, le système est prêt à être utilisé. Sélectionnez l'icône <b>État du système</b> pour afficher le menu Anomalies.</p> <p>Si l'icône d'<b>État du système</b> est rouge avec un nombre à côté, le système doit attendre le nombre de minutes indiqué avant de pouvoir acquérir l'image suivante en toute sécurité.</p> <p>Si l'icône <b>État du système</b> est dotée d'un point d'exclamation jaune, et que cette barre des tâches clignote en jaune, cela indique une erreur. Sélectionnez l'icône <b>État du système</b> pour obtenir plus d'informations sur l'erreur.</p> <p>La fonction <b>Effacer toutes les anomalies</b> permet de supprimer tous les messages d'erreur.</p> <p>La fonction <b>Tube à rayons X, 0°</b> remet la tête de tube sur un degré de rotation de zéro pour l'exposition suivante.</p> <p>La fonction <b>Tube à rayons X, -15°</b> remet la tête de tube sur un degré de rotation de -15° pour une exposition.</p> <p>La fonction <b>Tube à rayons X, +15°</b> remet la tête de tube sur un degré de rotation de +15° pour une exposition.</p> <p>L'option <b>Diagnostics système</b> permet d'accéder aux paramètres du sous-système.</p> <p><b>Valeurs système par défaut</b> ouvre l'écran <i>Paramètres par défaut du statif</i> où vous pouvez définir les valeurs par défaut de compression et du générateur.</p> <p><b>À propos de</b> affiche des informations sur la station d'acquisition (Reportez-vous à <a href="#">Écran À propos de</a> à la page 140).</p>	<ul style="list-style-type: none"> <li>Aucune alarme</li> <li>Effacer toutes les anomalies</li> <li>Tube à rayons X, 0°</li> <li>Tube à rayons X, -15°</li> <li>Tube à rayons X, +15°</li> <li>Diagnostics système ...</li> <li>Valeurs système par défaut ...</li> <li>À propos de ...</li> </ul>

### 5.3 Écran Sélectionner le patient

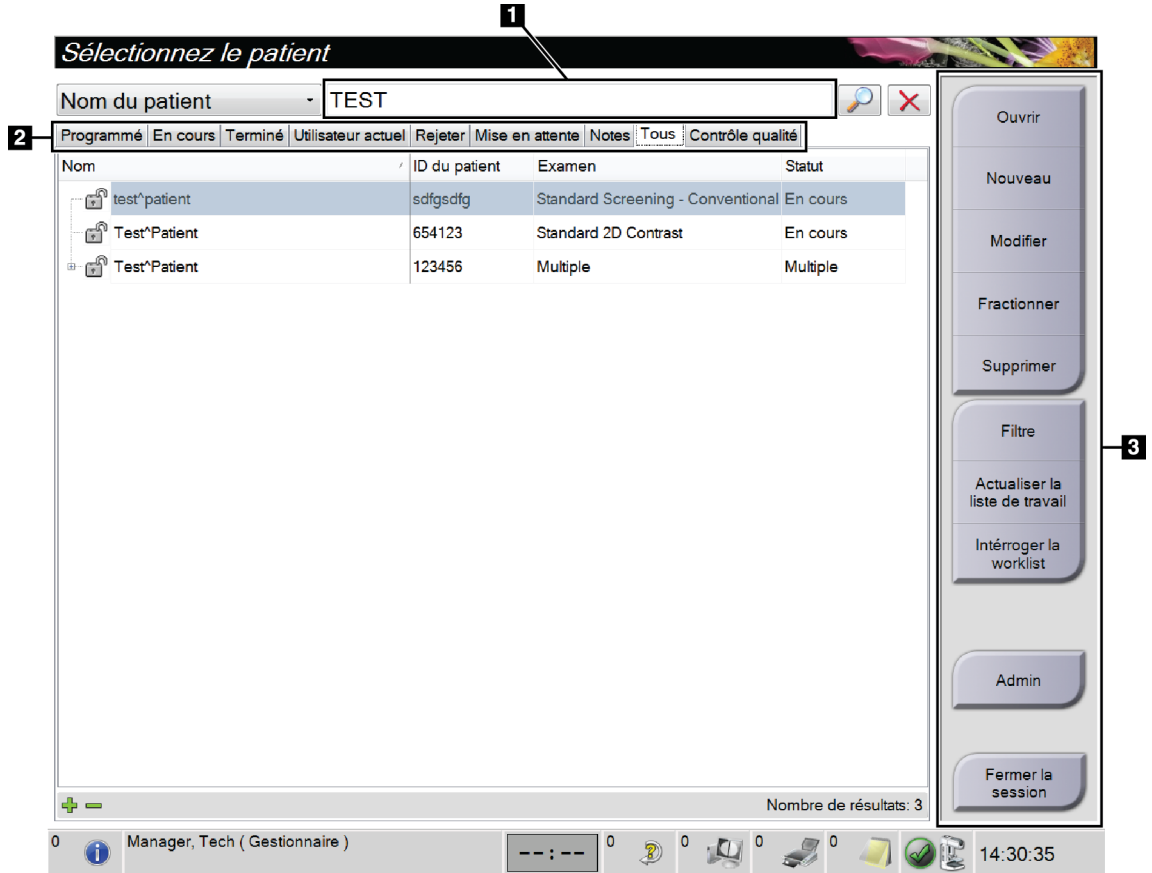
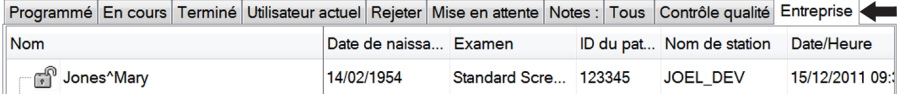


Figure 30 : Écran Sélectionner le patient

Tableau 12 : L'écran Sélectionner le patient

Élément	Description
<b>1. Recherche rapide</b>	Permet d'effectuer une recherche sur Nom du patient, ID du patient ou Numéro d'ordre dans l'onglet sélectionné.
<b>2. Onglets</b>	<p>Les onglets figurant en haut de l'écran peuvent être configurés. Un utilisateur doté des autorisations correctes peut supprimer ou créer des onglets.</p> <ul style="list-style-type: none"> <li>• L'onglet <b>Scheduled</b> (Programmé) indique les examens programmés.</li> <li>• L'onglet <b>In Progress</b> (En cours) indique les examens en cours.</li> <li>• L'onglet <b>Completed</b> (Terminé) indique les examens terminés.</li> <li>• L'onglet <b>Current User</b> (Utilisateur actuel) indique les procédures de l'opérateur actuel.</li> <li>• L'onglet <b>Reject</b> (Rejeter) indique les examens comportant des vues rejetées.</li> <li>• L'onglet <b>Pend</b> (Mise en attente) indique les examens avec des vues en attente.</li> </ul>

Tableau 12 : L'écran Sélectionner le patient

Élément	Description
	<ul style="list-style-type: none"> <li>• L'onglet <b>All</b> (Tous) indique toutes les procédures de tous les utilisateurs.</li> <li>• L'onglet <b>Notices</b> (Notes) indique les patientes avec des notes non consultées par défaut. Pour des renseignements complets, consultez la section <a href="#">À propos de l'onglet Notes</a> à la page 61 (À propos de l'onglet Notes).</li> <li>• L'onglet <b>QC</b> (Contrôle qualité) indique les procédures de contrôle qualité.</li> <li>• L'onglet <b>Entreprise</b> s'affiche si vous disposez d'<a href="#">Advanced Workflow Manager</a> à la page 68. Cet onglet affiche une liste de toutes les études acquises sur les systèmes dans un cluster de Workflow Manager avancé. La distribution des études est gérée à partir de cet onglet.</li> </ul>  <p style="text-align: center;">Figure 31 : L'onglet Entreprise</p>
<p><b>3. Boutons</b></p>	<p>On peut accéder à de nombreuses fonctions à partir de cet écran en sélectionnant un bouton particulier :</p> <ul style="list-style-type: none"> <li>• <b>Open</b> (Ouvrir) : ouvrir le dossier d'une patiente sélectionnée.</li> <li>• <b>New</b> (Nouveau) : ajouter une nouvelle patiente — consultez la section <a href="#">Ajouter un nouveau patient</a> à la page 61.</li> <li>• <b>Edit</b> (Modifier) : modifier les informations relatives à la patiente — consultez <a href="#">Modifier les informations relatives à la patiente</a> à la page 62.</li> <li>• <b>Split</b> (Fractionner) : retirer les images d'une procédure ou d'une patiente et déplacer les images vers une procédure ou une patiente différente — consultez <a href="#">Fractionner les dossiers patient</a> à la page 62.</li> <li>• <b>Delete</b> (Supprimer) : supprimer la patiente sélectionnée — consultez la section <a href="#">Supprimer une patiente</a> à la page 65.</li> <li>• <b>Filter</b> (Filtre) : utiliser un filtre de patiente — consultez <a href="#">Filtres pour les patients</a> à la page 65.</li> <li>• <b>Refresh Worklist</b> (Actualiser la liste de travail) : mettre à jour les informations sur la liste de travail des patientes programmées — consultez <a href="#">Actualiser la liste de travail</a> à la page 67.</li> <li>• <b>Query worklist</b> (Interroger la liste de travail) : rechercher une patiente dans la liste de travail des modalités — consultez <a href="#">Interroger la worklist</a> à la page 67.</li> <li>• <b>Admin</b> : accéder à l'écran <i>Admin</i> — consultez la section <a href="#">Écran Admin</a> à la page 137.</li> <li>• <b>Log Out</b> (Fermer la session) : quitter le système — consultez la section <a href="#">Fermer une session</a> à la page 68.</li> </ul>



### 5.3.1 À propos de l'onglet Notes

- Après avoir sélectionné l'onglet **Notes** de l'écran *Sélectionnez le patient*, une liste des patientes avec des notes s'affiche.
- Le paramètre par défaut pour la liste est les patientes avec des notes consultées et non consultées.
- Le paramètre peut être modifié afin d'afficher les patientes avec des notes consultées ou les patientes avec des notes non consultées.
- Sélectionnez **Ouvrir** pour afficher l'écran *Procédure* de la patiente sélectionnée.

### 5.3.2 Ouvrir un patient

1. Sélectionnez un onglet pour afficher la liste de patientes souhaitée.
2. Sélectionnez une patiente dans la liste. Le bouton **Ouvrir** devient actif.
3. Sélectionnez **Ouvrir** pour afficher l'écran *Procédure* de cette patiente.

### 5.3.3 Ajouter un nouveau patient

1. Dans l'écran *Sélectionnez le patient*, sélectionnez le bouton **Nouveau**. L'écran *Ajouter un patient* s'ouvre.

**Ajouter un patient**

Patient

Nom de famille	<input type="text"/>
Prénom	<input type="text"/>
Second prénom	<input type="text"/>
ID du patient*	<input type="text"/>
Date de naissance*	<input type="text"/> <input type="text"/> <input type="text"/>
Sexe*	Féminin
Numéro d'ordre	<input type="text"/>
Procédure*	Conventional
	Standard Screening - Conventional

Ouvrir

Retour

0 Manager, Tech (Gestionnaire) 0 4 0 0 17:03:37

Figure 32 : Écran Ajouter un patient

2. Saisissez les informations de la nouvelle patiente et sélectionnez une procédure.
3. Sélectionnez le bouton **Ouvrir**. L'écran *Procédure* s'ouvre pour cette nouvelle patiente.

### 5.3.4 Modifier les informations relatives à la patiente

1. Dans l'écran *Sélectionnez le patient*, sélectionnez le nom de la patiente, puis le bouton **Modifier**.
2. Dans l'écran *Edit Patient* (Modifier les informations relatives à la patiente), effectuez les modifications puis sélectionnez le bouton **Save** (Enregistrer).
3. Sélectionnez **OK** du message *Update Successful* (Mise à jour réussie).

### 5.3.5 Fractionner les dossiers patient

La fonction Fractionner vous permet de déplacer des images lorsque les images ont été acquises dans une procédure incorrecte ou un patient incorrect.



#### Remarque

Il est impossible de fractionner des images pour des patientes protégées.



#### Remarque

Les dossiers patient archivés doivent encore être corrigés sur PACS ou d'autres systèmes d'archivage après utilisation de la fonction Fractionner.

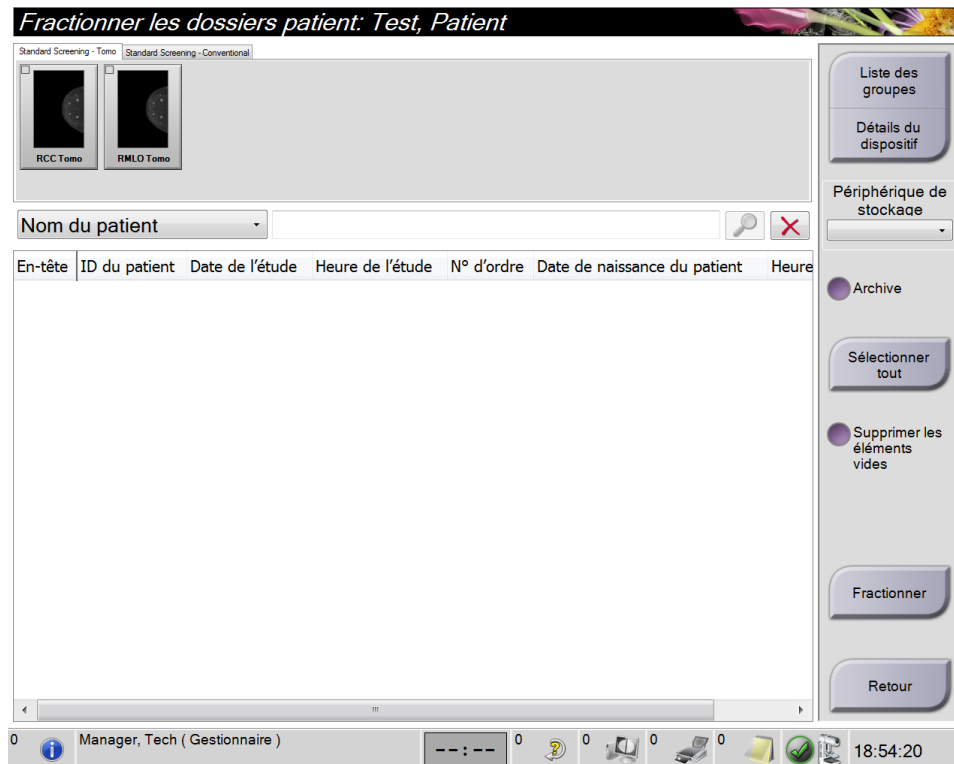


Figure 33 : Écran Fractionner les dossiers patient

**Images acquises dans une procédure incorrecte**

1. Dans l'écran *Sélectionner le patient*, sélectionnez la patiente.
2. Sélectionnez le bouton **Fractionner**. L'écran *Fractionner les dossiers patient* apparaît.
3. Sélectionnez les images à déplacer. Si toutes les images sont à déplacer, sélectionnez **Sélectionner tout**.
4. Sélectionnez vos critères de recherche (par exemple, Nom du patient ou Numéro d'ordre) à l'aide de la liste déroulante au-dessous des images.
5. Entrez les mêmes informations sur la patiente et sélectionnez le bouton **Rechercher** (la loupe).
6. Lorsque le nom de la patiente s'affiche, sélectionnez la procédure correcte pour les images.
7. Si TOUTES les images sont déplacées et vous souhaitez supprimer la procédure incorrecte, sélectionnez **Supprimer les éléments vides**.
8. Si vous souhaitez archiver les images ou les enregistrer sur un périphérique stocké, sélectionnez **Archiver**. Vérifiez que les sorties correctes sont sélectionnées.
9. Sélectionnez **Fractionner**, puis sélectionnez **OK** dans le message *Fractionnement réussi*.

### Images acquises dans la mauvaise patiente

1. Dans l'écran *Sélectionner le patient*, sélectionnez la patiente dont les images doivent être déplacées.
2. Sélectionnez le bouton **Fractionner**. L'écran *Fractionner les dossiers patient* apparaît.
3. Sélectionnez les images à déplacer. Si toutes les images sont à déplacer, sélectionnez **Sélectionner tout**.
4. Sélectionnez vos critères de recherche (par exemple, Nom du patient ou Numéro d'ordre) à l'aide de la liste déroulante au-dessous des images.
5. Entrez les critères de recherche et sélectionnez le bouton **Rechercher** (la loupe).
6. Lorsque le nom de la patiente s'affiche, sélectionnez la procédure correcte.

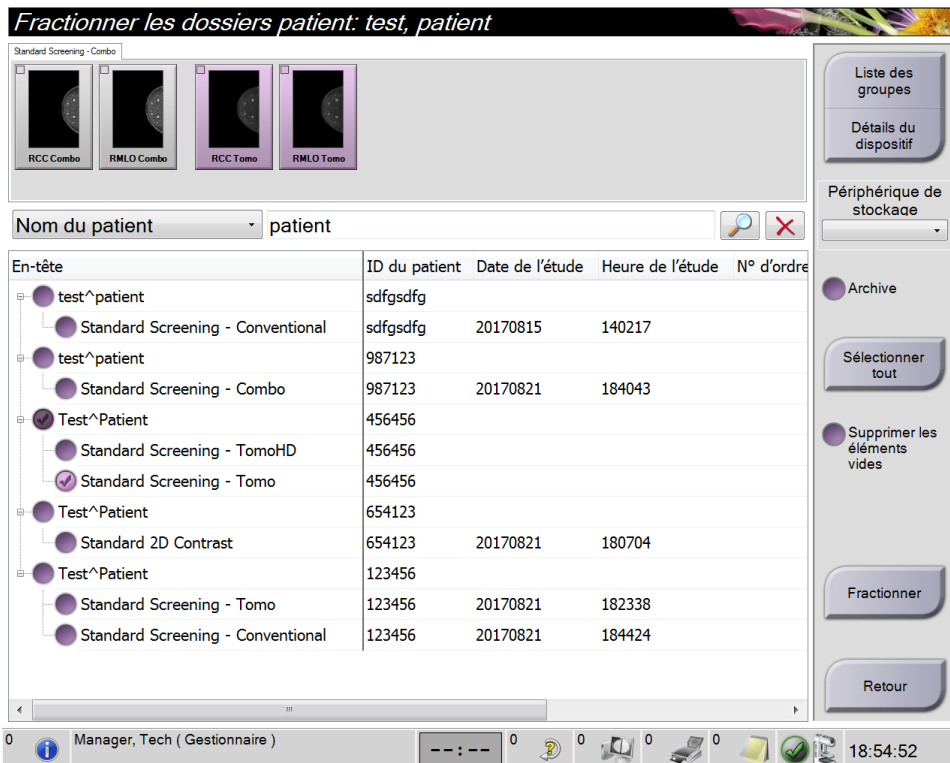


Figure 34 : Sélectionner la procédure correcte pour fractionner les dossiers patient

7. Si TOUTES les images sont à déplacer et vous souhaitez supprimer la patiente incorrecte de la Liste des patientes, sélectionnez **Supprimer les éléments vides**.
8. Si vous souhaitez archiver les images ou les enregistrer sur un périphérique stocké, sélectionnez **Archiver**. Vérifiez que les sorties correctes sont sélectionnées.
9. Sélectionnez **Fractionner**, puis sélectionnez **OK** dans le message *Fractionnement réussi*.

### 5.3.6 Supprimer une patiente



#### Remarque

Une réclamation évite normalement d'avoir à supprimer manuellement des patientes. Reportez-vous à [À propos des réclamations](#) à la page 136.

1. Sur l'écran *Sélectionnez le patient*, sélectionnez une ou plusieurs patientes.
2. Sélectionnez le bouton **Supprimer**.
3. Quand l'invite de confirmation s'affiche, sélectionnez **Oui**.



#### Remarque

Les manipulateurs ne sont pas habilités à supprimer des patientes.

### 5.3.7 Filtres pour les patients

Après avoir sélectionné le bouton **Filtre** sur l'écran *Sélectionnez le patient*, l'écran *Filtre patient* pour la liste de patientes sélectionnée s'ouvre.

**Filtre patient: Scheduled**

Filtre Colonne

Nom du patient

ID du patient

Numéro d'ordre

Intervalle **Aujourd'hui**

Disposition

Accepté

Mis en attente

Rejeté

Rôle **Moi**

Source

Liste de travail

Local

Note d'état

Affiché

Résultats

Nom	Date de naissa...	Examen	Date/Heure	Antérieur	Statut	ID
-----	-------------------	--------	------------	-----------	--------	----

Nombre de résultats: 0

Manager, Tech (Gestionnaire) 16:11:17

Figure 35 : Onglet Filtre sur l'écran Filtre patient

### Onglet Filtre

Utilisez l'onglet **Filtre** pour changer les options de filtre pour la liste des patientes. Lorsque vous sélectionnez ou annulez une option, le changement s'affiche dans la section Résultats de l'écran.



**Remarque**

Vous devez avoir des privilèges de gestionnaire pour enregistrer ces nouveaux filtres sur l'onglet sélectionné dans l'écran *Sélectionnez le patient*. (Reportez-vous à [Autres fonctions de l'onglet Filtre](#) à la page 66.)



**Remarque**

Lorsque vous sélectionnez une ligne dans la liste des résultats, puis sélectionnez le bouton **Ouvrir**, l'écran *Procédure* apparaît pour la patiente sélectionnée

### Autres fonctions de l'onglet Filtre

L'onglet **Filtre** permet à l'utilisateur ayant des privilèges d'accès, d'ajouter, de modifier ou supprimer des onglets sur l'écran *Sélectionnez le patient*. Consultez le tableau suivant.

Tableau 13 : Options de l'onglet Filtre (Privilèges d'accès obligatoires)

Modifier les paramètres du filtre de la patiente en cours.	<ol style="list-style-type: none"> <li>1. Sélectionnez un onglet sur l'écran <i>Sélectionnez le patient</i>.</li> <li>2. Sélectionnez le bouton <b>Filtre</b>.</li> <li>3. Sélectionnez les options du filtre.</li> <li>4. Sélectionnez le bouton <b>Enregistrer</b>.</li> <li>5. Vérifiez que le nom de l'onglet sélectionné est dans la boîte du nom.</li> <li>6. Sélectionnez <b>OK</b>.</li> </ol>
Créer un nouvel onglet pour l'écran <i>Sélectionnez le patient</i> .	<ol style="list-style-type: none"> <li>1. Sélectionnez un onglet sur l'écran <i>Sélectionnez le patient</i>.</li> <li>2. Sélectionnez le bouton <b>Filtre</b>.</li> <li>3. Sélectionnez les options du filtre pour l'onglet.</li> <li>4. Sélectionnez le bouton <b>Enregistrer sous</b>.</li> <li>5. Saisissez un nouveau nom pour l'onglet.</li> <li>6. Sélectionnez <b>OK</b>.</li> </ol>
Supprimer un onglet de l'écran <i>Sélectionnez le patient</i> .	<ol style="list-style-type: none"> <li>1. Sélectionnez un onglet sur l'écran <i>Sélectionnez le patient</i>.</li> <li>2. Sélectionnez le bouton <b>Filtre</b>.</li> <li>3. Sélectionnez le bouton <b>Supprimer</b>.</li> <li>4. Sélectionnez <b>Oui</b> dans la boîte de dialogue de confirmation.</li> </ol>

### Onglet Colonnes

L'onglet **Colonnes** permet d'ajouter d'autres options de recherche (p. ex. : âge, sexe, notes) à la liste filtrée. Les options s'affichent sous forme de colonnes dans la section des résultats. Pour ajouter d'autres colonnes à une liste filtrée, sélectionnez l'onglet **Colonnes**, puis sélectionnez les options.



---

#### Remarque

Vous devez avoir des privilèges de gestionnaire pour enregistrer ces nouvelles colonnes au filtre du Patient.

---



---

#### Remarque

Lorsque vous sélectionnez une ligne dans la liste des résultats, puis sélectionnez le bouton **Ouvrir**, l'écran *Procédure* apparaît pour la patiente sélectionnée

---

### Bouton Classer les onglets

Sélectionnez le bouton **Classer les onglets** pour modifier l'ordre des onglets de la liste des patientes.

### 5.3.8 Actualiser la liste de travail

Sélectionnez le bouton **Refresh Worklist** (Actualiser la liste de travail) pour mettre à jour la liste des patientes planifiée à partir du fournisseur Worklist de modalité.

### 5.3.9 Interroger la worklist

Sélectionnez le bouton **Query Worklist** (Interroger la liste de travail) pour rechercher le fournisseur de liste de travail des modalités pour une patiente ou une liste de patientes.

Vous pouvez saisir les informations de l'interrogation de deux manières :

- **Keyboard** (Clavier) – Saisissez les informations de l'interrogation dans un ou plusieurs champs. La procédure programmée s'affiche et la patiente est ajoutée à la base de données locale. Tous les champs à interroger sont configurables. Les champs par défaut sont Nom du patient, ID du patient, Numéro d'ordre, Requested Procedure ID (Identification de la procédure requise), Scheduled Procedure Date (Date de la procédure programmée).
- **Bar Code Scanner** (Scanner code-barres) – Numérisez les code-barres pour le champ d'interrogation configuré. La procédure programmée s'affiche et la patiente est ajoutée à la base de données locale. Champ dans lequel les numérisations par scanner de code-barres sont configurables. Le champ d'interrogation par défaut peut être ID du patient, Numéro d'ordre ou Requested Procedure ID (Identification de la procédure requise).

### 5.3.10 Admin

Sélectionnez le bouton **Admin** pour afficher l'écran *Admin* et les fonctions d'administration du système. Reportez-vous à [Interface d'administration du système](#) à la page 137 pour plus d'informations.

### 5.3.11 Fermer une session

Sélectionnez le bouton **Fermer la session** pour quitter le système et revenir à l'écran de Démarrage.

### 5.3.12 Advanced Workflow Manager

L'Advanced Workflow Manager est un moteur de déroulement des opérations qui permet à des systèmes Hologic compatibles de communiquer et d'échanger des images entre eux. Cet Advanced Workflow Manager effectue un suivi de toutes les patientes, procédures et images acquises sur tous les systèmes compris dans un cluster de Advanced Workflow Manager. En outre, Advanced Workflow Manager synchronise les notes et fournit des images à tous les systèmes à l'intérieur du cluster.

Les systèmes avec Advanced Workflow Manager affichent l'onglet Entreprise sur [Écran Sélectionner le patient](#) à la page 59. Cet onglet répertorie les procédures acquises sur tous les systèmes d'un cluster de Advanced Workflow Manager.

## 5.4 Écran Procédure

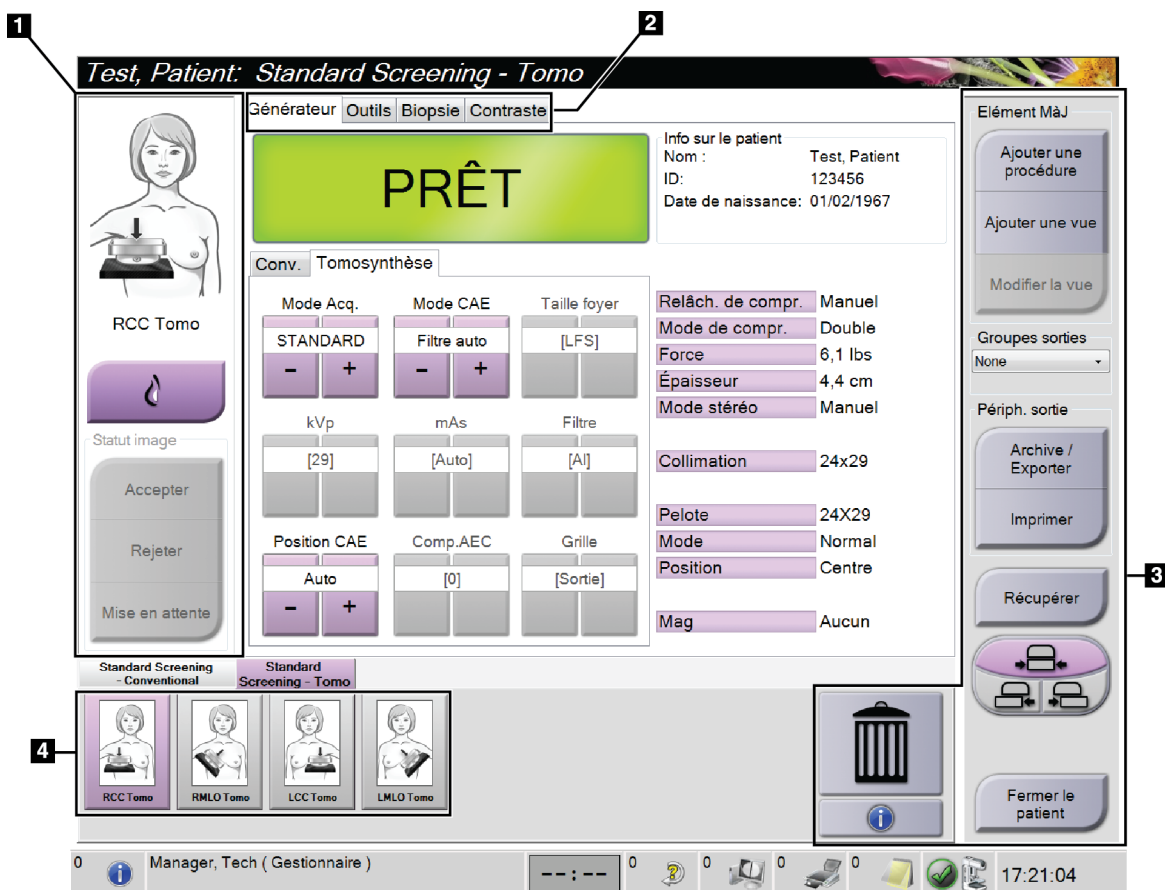


Figure 36 : Écran Procédure

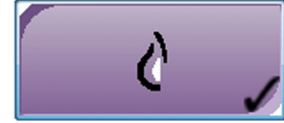


*Tableau 14 : Écran Procédure*

Élément	Description
<b>1. État de l'image</b>	<p>L'icône de visualisation montre la vue actuellement sélectionnée.</p> <p>Bouton <b>Implant présent</b> – sélectionnez lorsque la patiente a un implant.</p> <p>Bouton <b>Accepter</b> – sélectionnez pour accepter l'image.</p> <p>Bouton <b>Rejeter</b> – sélectionnez pour rejeter l'image.</p> <p>Bouton <b>Mise en attente</b> – À sélectionner pour enregistrer l'image afin d'être examinée ultérieurement.</p>
<b>2. Onglets</b>	<p>Sélectionnez l'onglet <b>Générateur</b> pour ajuster les techniques d'exposition selon la procédure.</p> <p>Sélectionnez l'onglet <b>Outils</b> pour examiner les images.</p> <p>Sélectionnez l'onglet <b>Biopsie</b> pour créer des cibles.</p> <p>Sélectionnez l'onglet <b>Contraste</b> pour exécuter des procédures de contraste 2D I-View™.</p>
<b>3. Boutons</b>	<p>On peut accéder à de nombreuses fonctions à partir de cet écran en sélectionnant un bouton particulier :</p> <p><b>Ajouter une procédure</b> : Ajouter une patiente.</p> <p><b>Ajouter une vue</b> : Ajouter une nouvelle vue.</p> <p><b>Modifier la vue</b> : Attribuer un cliché différent à une image.</p> <p><b>Archive/Exporter</b> : Envoyer des images à une sortie.</p> <p><b>Imprimer</b> : Imprimer des images.</p> <p><b>Récupérer</b> : Interroger les dispositifs configurés avec les informations actuelles de la patiente.</p> <p><b>Déplacement de pelote</b> : Outrepasser la position par défaut de la pelote pour la vue sélectionnée.</p> <p><b>Fermer le patient</b> : pour quitter le dossier patient et la procédure.</p> <p><b>Corbeille</b> : pour supprimer une vue.</p>
<b>4. Vignettes</b>	<p>Sélectionnez un onglet pour afficher les vues ou images en forme de vignettes pour cette procédure.</p>

### 5.4.1 Pour utiliser le bouton **Implant présent**

Le bouton **Implant présent** se trouve au-dessus du bouton **Accepter** sur l'écran *Procédure*. Ce bouton permet d'appliquer un traitement d'implant spécial à l'implant et aux vues de déplacement de l'implant et modifie la balise DICOM « Implant présent » dans l'en-tête de l'image. Lorsque ce bouton est sélectionné, une coche apparaît sur le bouton.



Sélectionnez le bouton **Implant présent** pour les vues de l'implant et les vues de déplacement de l'implant avant de lancer l'acquisition de l'image.



#### Remarque

Le bouton **Implant présent** est automatiquement sélectionné si les onglets de procédure contiennent une vue d'implant déplacé.

---

### 5.4.2 Pour utiliser la fonction de déplacement de la pelote

Reportez-vous à [Déplacement de pelote](#) à la page 118 pour des informations à propos de la fonction Déplacement de pelote.

1. Dans l'écran *Procédure*, sélectionnez la vignette d'une vue non exposée. La pelote se déplace vers la position par défaut pour cet affichage.
2. Sélectionnez un bouton de déplacement de la pelote pour outrepasser la position par défaut de la pelote pour la vue sélectionnée. La pelote se déplace vers la nouvelle position.

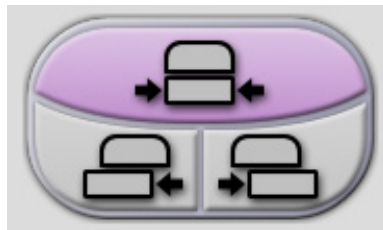


Figure 37 : Boutons de déplacement de la pelote

### 5.4.3 Boîte de dialogue Informations sur la procédure

Pour afficher les informations sur la procédure, sélectionnez le bouton **Informations sur la procédure** situé sous le bouton **Supprimer la vue** (corbeille). La boîte de dialogue Informations sur la Procédure s'affiche avec les données suivantes :

- Nom de la procédure
- Numéro d'ordre
- Statut de la procédure
- Dates et heures de démarrage et de fin de la procédure
- Informations sur la dose (par sein et cumulatives)

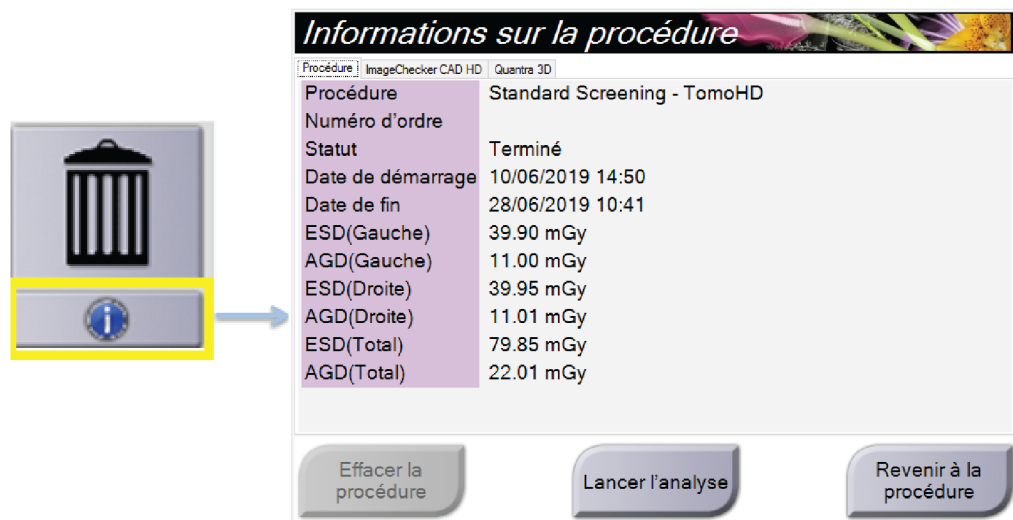


Figure 38 : Boîte de dialogue Informations sur la procédure

Pour les procédures ne contenant aucune vue exposée, sélectionnez le bouton **Effacer la procédure** pour retirer la procédure sélectionnée de la patiente.

Pour exécuter l'analyse d'image manuellement, sélectionnez le bouton **Exécuter l'analyse**.



#### Remarque

Le bouton **Exécuter l'analyse** ne s'affiche que si vous possédez une licence d'utilisation du logiciel ImageChecker® CAD, Quantra™ ou Genius AI Detection

Sélectionnez **Revenir à la procédure** pour quitter la boîte de dialogue.

### **À propos du bouton Exécuter l'analyse**

Les logiciels d'évaluation de la densité mammaire volumétrique ImageChecker® CAD, Quantra™ et Genius AI Detection sont disponibles sur les systèmes Selenia Dimensions et 3Dimensions.

Lorsque vous êtes sous licence pour l'une de ces fonctionnalités :

- L'analyse d'image est exécutée automatiquement lorsque vous sélectionnez le bouton **Fermer la procédure terminée** pour fermer un dossier patient après l'acquisition de nouvelles images. L'analyse d'image est exécutée automatiquement après avoir modifié un dossier patient, modifié une vue ou ajouté une vue lorsque vous sélectionnez le bouton **Fermer la procédure terminée** pour fermer un dossier patient.
- L'analyse d'image peut être exécutée manuellement en sélectionnant le bouton **Exécuter l'analyse** dans la boîte de dialogue Informations sur la procédure. Exécutez l'analyse d'image manuellement, au besoin, sur les images reçues ou importées à partir d'une source externe.
- L'analyse d'image ne fonctionne que sur les images acquises à l'aide de la même version de logiciel ou la version de logiciel mineure immédiatement antérieure à celle de la station d'acquisition.
- La boîte de dialogue Informations sur la procédure comprend des onglets qui indiquent l'état de réussite ou d'échec de l'analyse d'image.
- Les vignettes des résultats de l'analyse d'image s'affichent dans la section des vignettes de l'écran *Procédure*.

### À propos de l'onglet Genius AI Detection

Genius AI Detection est une fonctionnalité disponible sur les systèmes Selenia Dimensions et 3Dimensions. Pour afficher les résultats de Genius AI Detection, sélectionnez le bouton **Informations sur la procédure** situé sous le bouton **Supprimer la vue** (corbeille). La boîte de dialogue *Informations sur la procédure* s'ouvre. Sélectionnez l'onglet **Genius AI Detection** pour afficher les informations suivantes :

- Résultats
- Indicateur de temps de lecture
- Priorité de lecture
- Date et heure de l'analyse Genius AI Detection
- Score du cas
- Complexité CAD
- Afficher le nom, l'heure et si la vue est incluse pour le traitement du dossier

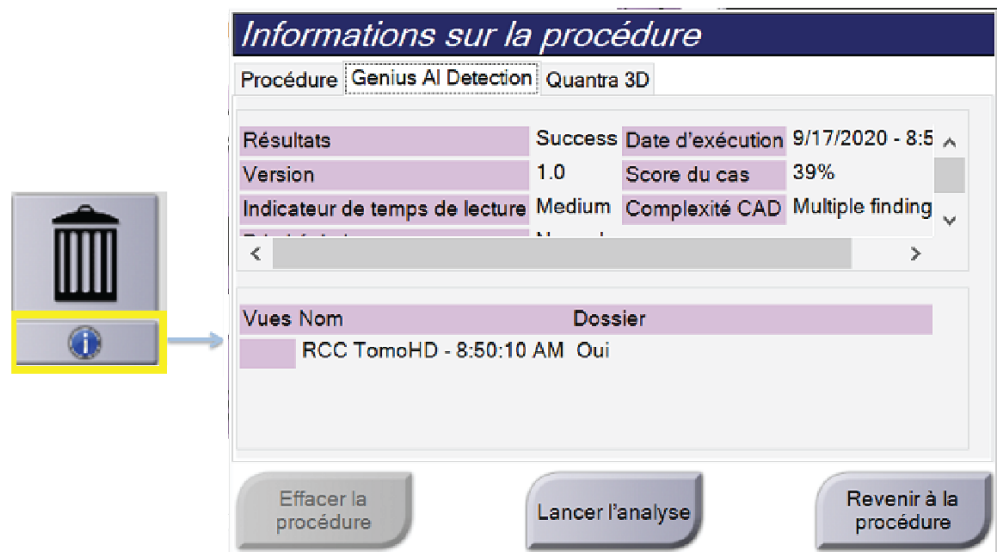
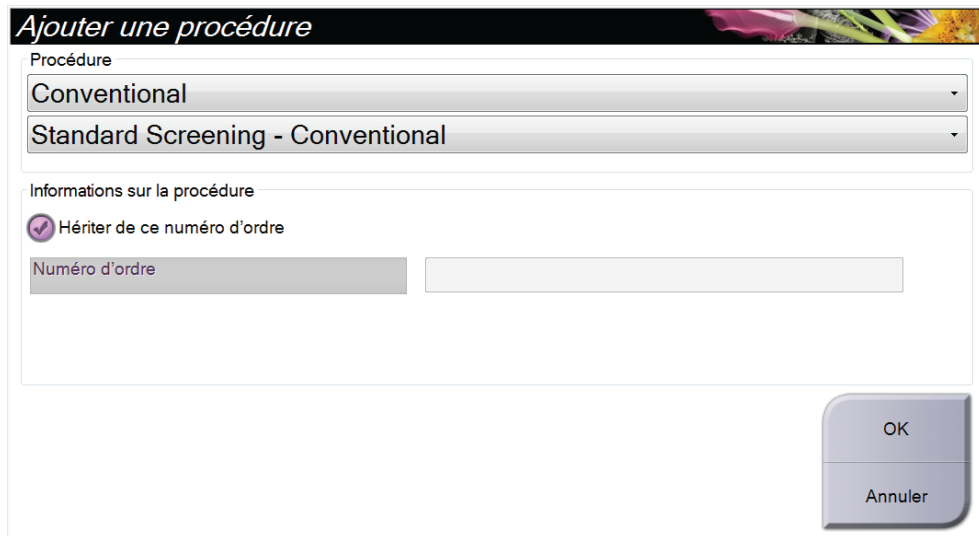


Figure 39 : Onglet Genius AI Detection

Sélectionnez **Revenir à la procédure** pour quitter la boîte de dialogue.

#### 5.4.4 Ajout d'une procédure

1. Pour ajouter une autre procédure, sélectionnez le bouton **Add Procedure** (Ajouter une procédure) sur l'écran *Procedure* (Procédure) pour accéder à la boîte de dialogue Ajouter une procédure.



**Ajouter une procédure**

Procédure  
Conventional

Standard Screening - Conventional

Informations sur la procédure

Hériter de ce numéro d'ordre

Numéro d'ordre

OK  
Annuler

Figure 40 : Boîte de dialogue Ajouter une procédure

2. Utilisez les menus déroulants pour sélectionner le type de procédure à ajouter.
3. Le numéro d'ordre actuel est utilisé automatiquement. Pour utiliser un numéro d'ordre différent, désélectionnez la case à cocher « Hériter de ce numéro d'ordre » et saisissez le numéro souhaité.
4. Cliquez sur le bouton **OK**. Un nouvel onglet est ajouté avec les vues en forme de vignettes pour la procédure qui avait été sélectionnée.

### Procédures disponibles

Le tableau qui suit présente les principaux groupes de procédures disponibles sur le système.



**Remarque**

Certaines procédures figurant dans la liste ne s'affichent que si le système a obtenu une licence pour effectuer cette procédure.

*Tableau 15 : Groupes de procédures*

Procédure	Description
Conventional (Conventionnel)	Imagerie de mammographie numérique (2D) uniquement
Combo (Combinaison)	Imagerie de mammographie numérique (2D) et de tomosynthèse mammaire
Tomo	Imagerie de tomosynthèse mammaire uniquement
TomoHD (TomographieHD)	Imagerie de tomosynthèse mammaire et image 2D générée
ComboHD	Imagerie de mammographie numérique (2D) et de tomosynthèse mammaire et image 2D générée
Stereo Biopsy (Biopsie stéréo)	Biopsie qui utilise le ciblage stéréotaxique
Tomo Biopsy (Biopsie par tomosynthèse)	Biopsie qui utilise le ciblage tomosynthétique
Specimen (Spécimen)	Imagerie de prélèvement spécialisé
2D Contrast (Contraste 2D)	Contraster l'imagerie numérique améliorée
Contrast Stereo Biopsy (Biopsie stéréo par contraste)	Biopsie qui utilise le ciblage stéréotaxique par contraste

### 5.4.5 Ajouter (ou retirer) une vue

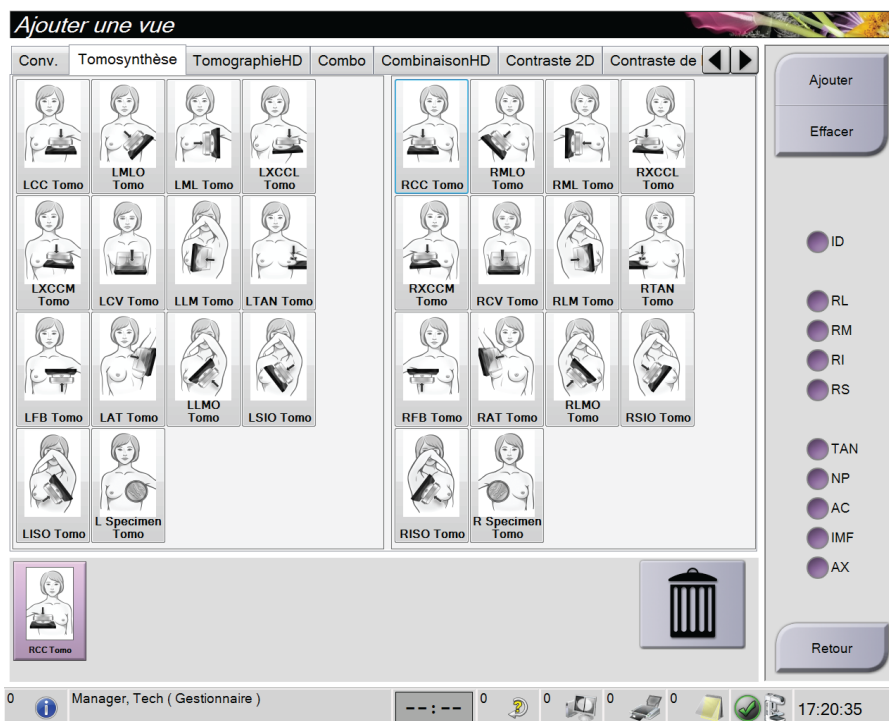
#### Pour ajouter une vue

1. Sélectionnez le bouton **Add View** (Ajouter une vue) pour accéder à l'écran *Add View* (Ajouter une vue).



#### Remarque

Selon les paramètres de licence de votre système, vous pouvez voir différents onglets.



#### Modifications de vues

- ID = Implant déplacé
- RL = Rotation latérale
- RM = Rotation médiale
- RI = Rotation inférieure
- RS = Rotation supérieure
- TAN = Tangentielle
- NP = Mamelon de profil
- AC = Compression antérieure
- IMF = Pli infra-mammaire
- AX = Tissu axillaire

Figure 41 : Écran Ajouter une vue

2. Sélectionnez l'onglet, puis la vue. Vous pouvez sélectionner jusqu'à trois modifications de vue dans le panneau droit de l'écran.
3. Sélectionnez le bouton **Add** (Ajouter). Une vignette de chaque vue sélectionnée est ajoutée dans le panneau inférieur de l'écran.

#### Pour supprimer une vue

- Pour supprimer une seule vue dans la liste ajoutée, sélectionnez la vue, puis cliquez sur l'icône de la corbeille.
- Pour supprimer toutes les vues de la liste ajoutée : cliquez sur le bouton **Clear** (Effacer).



### 5.4.6 Modifier une vue

Utilisez l'écran *Edit View* (Modifier la vue) pour attribuer une vue différente à une image.

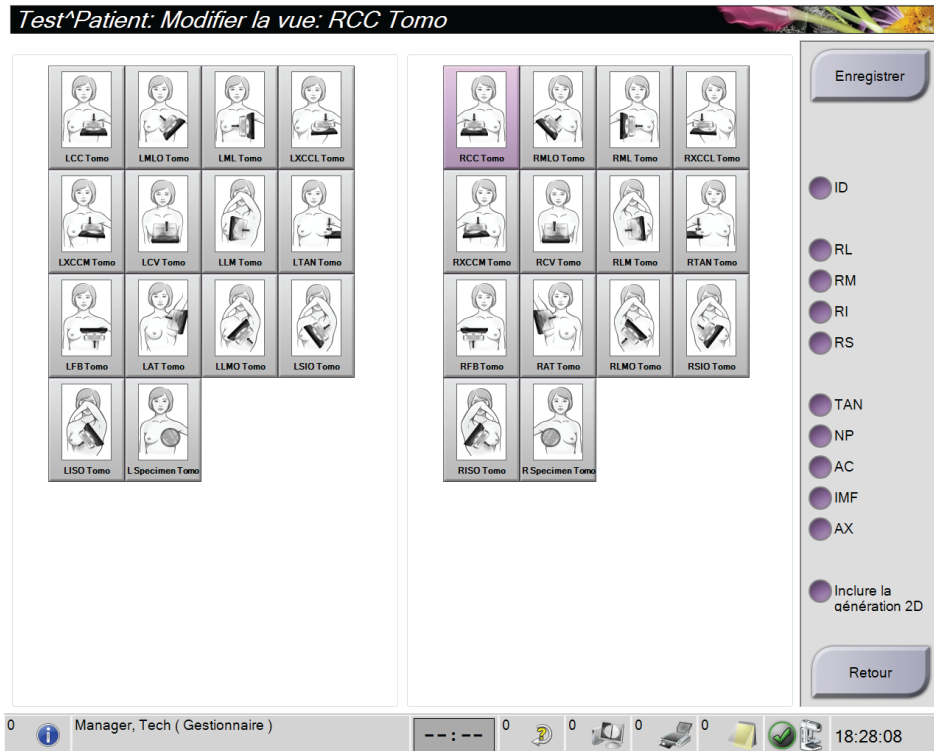


Figure 42 : Écran Modifier la vue

1. Dans l'écran *Procedure* (Procédure), sélectionnez la vignette d'une vue exposée.
2. Sélectionnez le bouton **Edit View** (Modifier la vue).
3. Sélectionnez la vue sur l'écran. Vous pouvez sélectionner jusqu'à trois modifications de vues. Pour une description des modifications de vues, reportez-vous à la figure [Écran Ajouter une vue](#) à la page 76.
4. Sélectionnez **Save** (Enregistrer), puis le bouton **OK** du message *Update Successful* (Mise à jour réussie).



#### Remarque

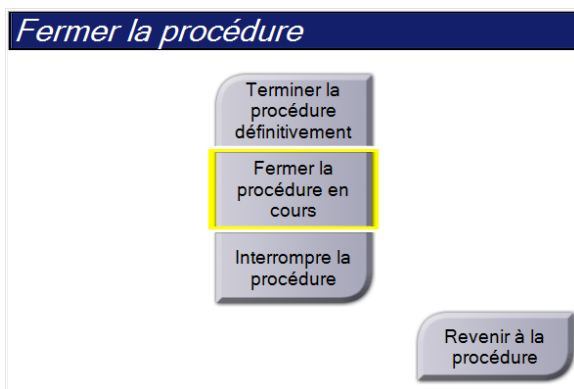
L'écran *Edit View* (Modifier la vue) des procédures de biopsie affiche différentes modifications de vues. Reportez-vous au *Guide de l'utilisateur* du système de guidage de biopsie du sein Affirm®.

### 5.4.7 Récupérer

Sélectionnez le bouton **Récupérer** pour interroger les dispositifs configurés avec les informations actuelles de la patiente. Le bouton **Récupérer** exécute la même fonction que le bouton **Récupérer les images sur le PACS** dans l'écran *Admin*.

### 5.4.8 Fermer un patient

Sélectionnez le bouton **Fermer le patient**. Si des images ont été acquises, la boîte de dialogue Fermer la procédure s'affiche. Sélectionnez l'une des options suivantes :



**Fermer la procédure terminée** : Ferme la procédure et la place dans l'onglet **Terminé**.

**Fermer la procédure en cours** : Ferme la procédure et la place dans l'onglet **En cours**.

**Fermer la procédure interrompue** : Ferme la procédure et la place dans l'onglet **Tous**. Une boîte de dialogue vous demande de sélectionner la raison d'interruption de la procédure parmi une liste ou d'ajouter une raison.

**Revenir à la procédure** : Revient à la procédure.

Si des images sont marquées comme Mises en attente, une boîte de dialogue affiche les options suivantes :

- Accepter tout et fermer les éléments terminés
- Fermer la procédure en cours
- Revenir à la procédure

Si MPPS est activé, les informations de l'état de la procédure sont envoyées aux périphériques de sortie lorsque vous sélectionnez **Terminer** ou **Interrompre**. Vous pouvez également cliquer sur l'onglet au-dessus des vignettes en le maintenant enfoncé pour renvoyer un message concernant l'état de la procédure en cours de procédure. Une boîte de dialogue Action relative à procédure apparaît avec les boutons permettant de renvoyer un état ou de revenir à la procédure.



#### Remarque

Lorsque vous disposez d'une licence pour les logiciels Genius AI Detection, ImageChecker CAD ou Quantra, l'analyse d'image est exécutée automatiquement lorsque vous sélectionnez le bouton **Fermer la procédure terminée** après avoir acquis de nouvelles images. Les résultats sont automatiquement envoyés aux périphériques de sortie. Lorsque vous rouvrez le patient, les vignettes des résultats s'affichent dans l'écran *Procédure* et les onglets d'état sont disponibles dans la boîte de dialogue Informations sur la procédure.

---

## 5.5 Pour accéder aux fonctionnalités d'examen d'images

Sélectionnez l'onglet **Outils** de l'écran *Procédure* pour accéder aux fonctions d'examen d'images. Reportez-vous à [Onglet Outils d'examen d'images](#) à la page 97 pour plus d'informations.

## 5.6 Groupes sortie

Les images acceptées sont automatiquement envoyées vers les périphériques de sortie sélectionnés sous Groupe sorties. La configuration du système contrôle si les images sont envoyées une fois le dossier d'une patiente fermé ou une fois l'image acceptée.



### Remarque

Les images de tomosynthèse ne sont pas envoyées vers un périphérique d'impression dans le groupe de sorties sélectionné. Il est possible d'imprimer les images de tomosynthèse sélectionnées depuis l'écran *Print* (Imprimer).

---

### 5.6.1 Sélectionnez un groupe de périphériques de sortie

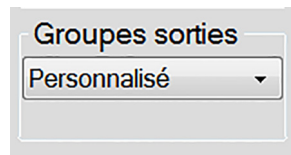


Figure 43 : Champ Groupe sorties

Sélectionnez un groupe de périphériques de sortie tels qu'un PACS, une station de diagnostic, un système CAD et des imprimantes dans la liste déroulante Groupes de sorties de l'écran *Procédure* (Procédure).



### Remarque

Aucune image n'est envoyée tant qu'un groupe de sorties n'a pas été sélectionné.

---

### 5.6.2 Ajoutez ou modifiez un groupe de périphériques de sortie



### Remarque

La configuration des groupes de sorties s'effectue lors de l'installation, mais il est possible de modifier les groupes existants ou d'ajouter de nouveaux groupes.

---

#### Pour ajouter un groupe de sorties :

1. Accédez à l'écran *Admin*.
  2. Sélectionnez le bouton **Manage Output Groups** (Gérer les groupes de sortie).
  3. Sélectionnez le bouton **New** (Nouveau), entrez les informations, puis sélectionnez le ou les périphériques de sortie.
  4. Sélectionnez **Add** (Ajouter), puis le bouton **OK** dans le message *Update Successful* (Mise à jour réussie).
  5. Vous pouvez sélectionner n'importe quel groupe en paramètre par défaut.
-

**Pour modifier un groupe de sorties :**

1. Accédez à l'écran *Admin*.
2. Sélectionnez le bouton **Manage Output Groups** (Gérer les groupes de sortie).
3. Sélectionnez le bouton **Edit** (Modifier), puis procédez aux modifications.
4. Sélectionnez **Save** (Enregistrer), puis le bouton **OK** du message *Update Successful* (Mise à jour réussie).

### 5.6.3 Sortie personnalisée

L'option de groupe de sorties personnalisées vous permet de créer un groupe de sorties depuis l'écran *Procedure* (Procédure). Le groupe de sorties personnalisées que vous créez reste l'option personnalisée jusqu'à la création d'un autre groupe de sorties personnalisées.

**Pour créer un groupe de sorties personnalisées depuis l'écran *Procédure* :**

1. Dans l'écran *Procedure* (Procédure), sélectionnez **Custom** (Personnalisé) à partir des groupes de sorties de la liste déroulante.
2. Dans la boîte de dialogue *Output Groups* (Groupe sorties), sélectionnez dans la liste des dispositifs disponibles, puis sélectionnez **OK**.

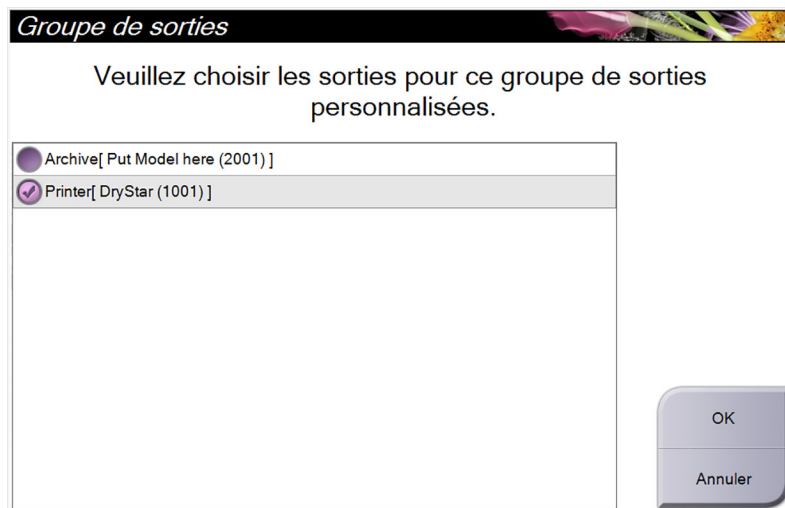


Figure 44 : Exemple de groupe de sorties personnalisé

## 5.7 Sorties à la demande

Les Sorties à la demande sont **Archive/Exporter** ou **Imprimer**. Vous pouvez archiver, exporter ou imprimer manuellement l'image de la patiente en cours tant que la procédure n'est pas fermée.

Lorsque vous appuyez sur un bouton de **On-Demand Output** (Sortie à la demande), vous avez la possibilité d'envoyer les images de la patiente actuellement ouvertes vers un des périphériques de sortie configurés.

### 5.7.1 Archive

1. Sélectionnez le bouton **Archive/Export** (Archive/Exporter).
2. Sélectionnez la procédure ou les vues sur l'écran *On Demand Archive* (Archive à la demande) :
  - Le bouton **Select All** (Sélectionner tout) sélectionne tous les éléments qui s'affichent sur cet écran.
  - Le bouton **Clear** (Effacer) supprime la sélection des éléments sélectionnés sur cet écran.
  - Le bouton **Priors** (Antérieurs) affiche les procédures et les vues précédentes pour cette patiente.
  - Le bouton **Rejected** (Rejeté) affiche les vues rejetées pour cette patiente.
3. Sélectionnez un périphérique de stockage :
  - Sélectionnez le bouton **Device List** (Liste des dispositifs) et sélectionnez une des options dans le menu déroulant *Storage Device* (Périphérique de stockage).-OU-
  - Sélectionnez un groupe de sorties dans la liste déroulante *Output Group* (Groupe de sorties).
4. Sélectionnez le bouton **Archive** pour envoyer les images sélectionnées vers l'archive sélectionnée.



#### Remarque

Utilisez l'utilitaire Gérer les files en attente de la barre des tâches pour consulter l'état de l'archive.

---

### 5.7.2 Export (Exporter)

1. Sélectionnez le bouton **Archive/Export** (Archive/Exporter) (sur le côté droit de l'écran *Procedure*).
2. Sélectionnez les images à exporter, puis sélectionnez le bouton **Export** (Exporter).

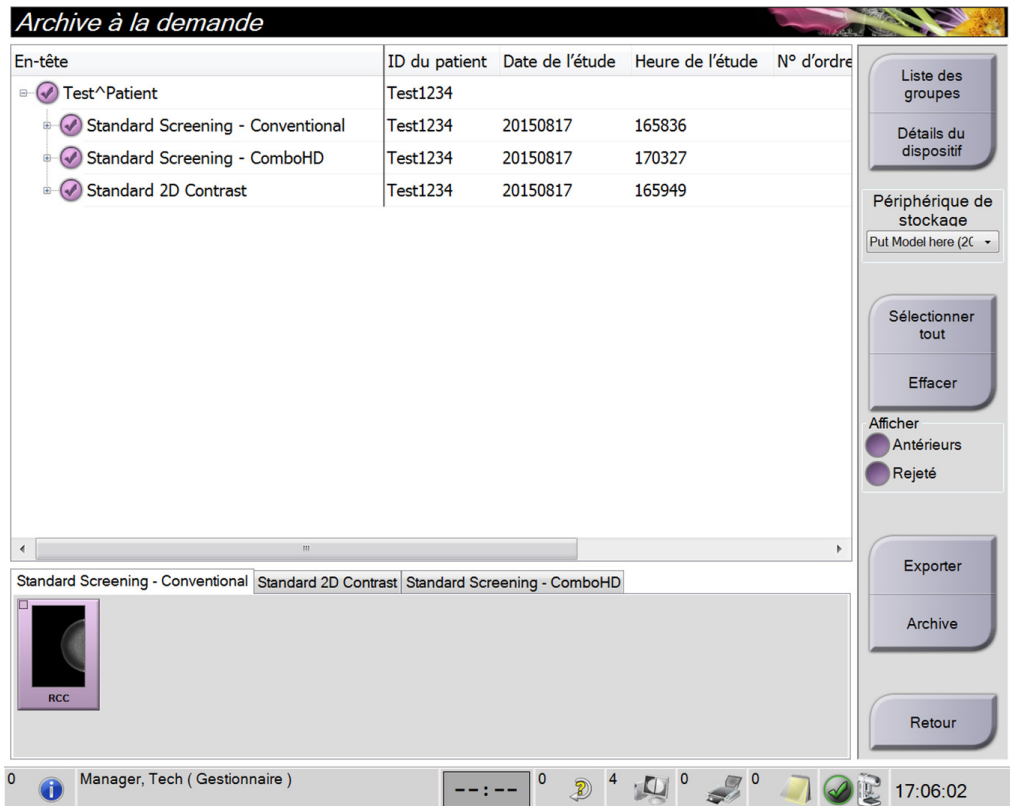


Figure 45 : Sélectionnez les images à exporter

3. Dans la boîte de dialogue Exporter, sélectionnez la destination dans le menu déroulant des dispositifs.

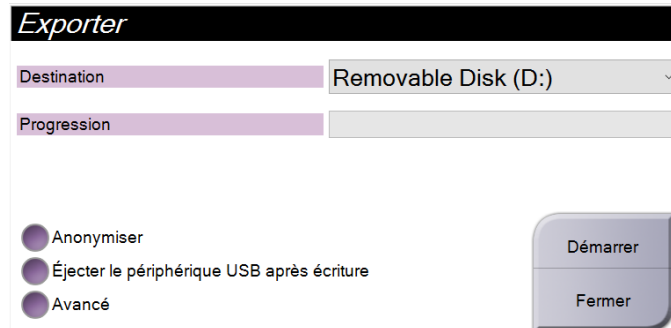


Figure 46 : Boîte de dialogue Exporter

- Pour rendre anonymes les données des patientes, sélectionnez **Anonymize** (Anonymiser).
  - Pour éjecter automatiquement le support de stockage amovible une fois l'exportation terminée, sélectionnez **Eject USB device after write** (Éjecter le support USB après l'écriture).
  - Pour sélectionner un dossier de votre système local pour le stockage de vos sélections et pour sélectionner les types d'exportation pour les images, sélectionnez **Advanced** (Avancé).
4. Sélectionnez le bouton **Start** (Démarrer) pour envoyer les images sélectionnées vers le dispositif sélectionné.

### 5.7.3 Imprimer

1. Dans l'écran *Procédure*, sélectionnez le bouton **Imprimer** pour afficher l'écran *Imprimer*. Consultez la figure Écran Imprimer pour préparer vos données à imprimer.
2. Sélectionnez le format de film dans la zone des formats de film de l'écran.
3. Sélectionnez une vignette.
4. Sélectionnez le mode d'image (Conventionnel, Projection ou Reconstruction). Le bouton C-View indique si le système dispose d'une licence d'utilisation d'imagerie C-View.
5. Sélectionnez la zone d'aperçu avant impression du film (Élément 16) sur l'écran *Imprimer*. L'image qui apparaît dans cette zone est celle qui s'imprime sur le film.
6. Pour placer d'autres images sur le même film multiformat, répétez les étapes 3 à 5.
7. Pour imprimer un format de film différent avec les mêmes images, sélectionnez le bouton **Nouveau film** (n° 12), puis exécutez les étapes 2 à 6.
8. Utilisez les boutons dans la zone supérieure gauche de l'écran *Imprimer* (n° 1 à 6) pour masquer ou afficher les données des patientes, les marquages et les annotations, et pour modifier l'orientation de l'image.
9. Sélectionnez le bouton **Imprimer** pour imprimer vos films.

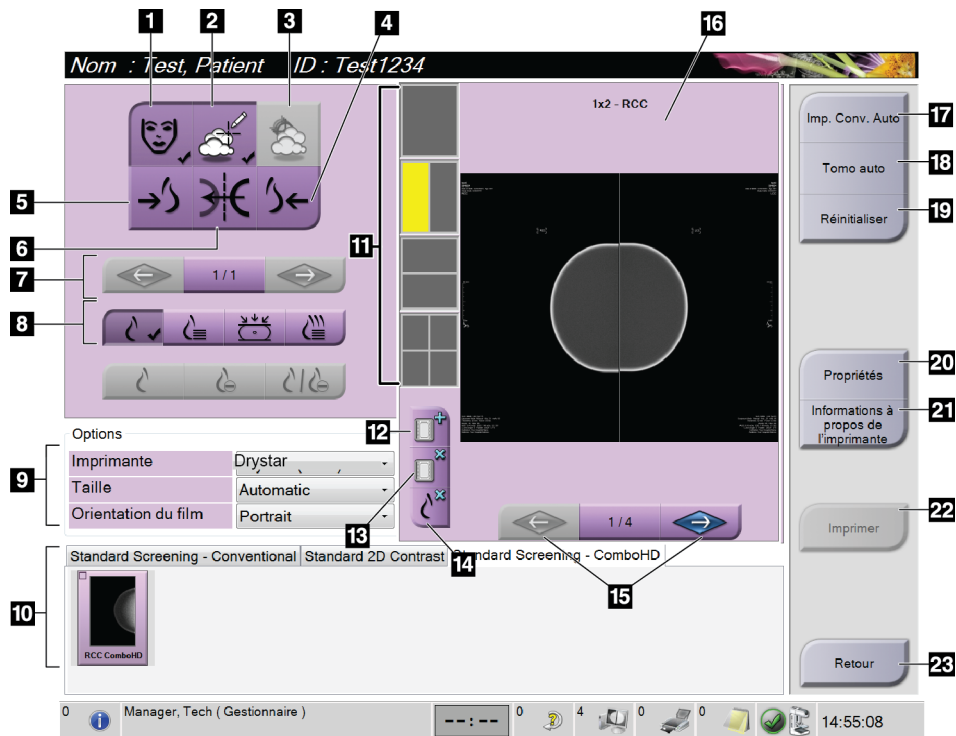


Figure 47 : Écran Imprimer

**Légende de la figure**

- |   |   |
|---|---|
| <ol style="list-style-type: none"> <li>1. Affiche ou masque les données de la patiente.</li> <li>2. Affiche ou masque les marquages et les annotations.</li> <li>3. Affiche ou masque des cibles dans les images d'une biopsie.</li> <li>4. Imprime l'image depuis une perspective dorsale.</li> <li>5. Imprime l'image depuis une perspective ventrale.</li> <li>6. Inverse (miroir) l'image.</li> <li>7. Permet d'accéder à la coupe ou à la projection de tomosynthèse précédente ou suivante (option Tomosynthèse).</li> <li>8. Permet de sélectionner les vues Conventionnel, Projection ou Reconstruction (option Tomosynthèse). Le bouton C-View indique si le système dispose d'une licence d'utilisation d'imagerie C-View.</li> <li>9. Permet de sélectionner les options de l'imprimante.</li> <li>10. Affiche les vignettes.</li> </ol> | <ol style="list-style-type: none"> <li>11. Permet de sélectionner le format de film (nombre de volets).</li> <li>12. Crée un film.</li> <li>13. Supprime un film.</li> <li>14. Supprime une image d'un film.</li> <li>15. Fait défiler les pages du film.</li> <li>16. Zone d'aperçu avant impression.</li> <li>17. Imprime les images conventionnelles (et des images C-View si le système dispose d'une licence) avec la configuration par défaut.</li> <li>18. Imprime les images de tomosynthèse (coupes ou projections) mises dans la file d'impression (option Tomosynthèse).</li> <li>19. Rétablit les paramètres par défaut de l'écran Imprimer.</li> <li>20. Ouvre l'écran <i>Propriétés</i> (Propriétés).</li> <li>21. Affiche l'adresse IP de l'imprimante, le titre AE, le port et la capacité d'impression en taille réelle.</li> <li>22. Lance le processus d'impression.</li> <li>23. Permet de revenir à l'écran <i>Procédure</i>.</li> </ol> |
|---|---|



## Chapitre 6 Images

### 6.1 Écran d'affichage de l'image

Après une exposition, l'image acquise s'affiche sur le moniteur d'affichage de l'image. Les informations relatives à la patiente et à la procédure peuvent être affichées sur l'écran. Pour activer ou désactiver l'affichage des informations, accédez à l'onglet **Outils** de l'écran *Procédure* et sélectionnez le bouton **Patient Information** (Informations sur la patiente).



Figure 48 : Écran d'affichage de l'image

#### Légende de la figure

1. Informations sur la patiente et la date d'examen
2. Informations relatives à l'exposition, notamment :
  - Techniques d'exposition
  - Dose reçue par la patiente
  - Angle du bras en C
  - Épaisseur et force de la compression
  - Informations sur l'établissement et le technicien

## 6.2 Pour régler les paramètres d'exposition

### 6.2.1 Sélectionnez le mode d'acquisition des images (option Tomosynthèse)

- Standard Pour les procédures de dépistage par tomosynthèse de routine
- Enhanced Pour les vues par tomosynthèse pour diagnostics



#### Avertissement :

**Le mode d'acquisition amélioré avec imagerie en mode combiné (MN + TM) peut produire un taux de radiation supérieur à la limite de dépistage de la MQSA de 3,0 mGy. Il doit donc uniquement être utilisé pour l'évaluation diagnostique.**

---

### 6.2.2 Sélection du mode d'exposition.

Utilisez les modes Automatic Exposure Control (AEC) pour laisser le système contrôler les techniques d'exposition. Les modes AEC sont disponibles à partir de 20-49 kV.

- Manuel L'utilisateur sélectionne les paramètres kV, mAs, Focal Spot et Filter.
- AEC : Auto-Time L'utilisateur sélectionne les paramètres kV, Focal Spot et Filter. Le système sélectionne le paramètre mAs.
- AEC : Auto-kV L'utilisateur sélectionne Foyer. Le système sélectionne les paramètres kV, mAs et Filter (Filtre) (Rhodium).
- AEC : Auto-Filter L'utilisateur sélectionne Foyer. Le système sélectionne les paramètres kV, mAs et Filter (Filtre).

### 6.2.3 Pour utiliser le capteur CAE

Le capteur CAE possède sept positions manuelles et une position automatique. La position manuelle commence à la paroi thoracique (position 1) et augmente jusqu'au bord du mamelon (position 7). La position automatique sélectionne deux régions de la surface qui s'étend depuis la paroi de la cage thoracique au mamelon.

Utilisez les touches (+) et (-) du compresseur ou de la zone du capteur CAE de l'écran pour modifier la position du capteur. Vous pouvez sélectionner le mode Auto CAE (Contrôle automatique de l'exposition) pour laisser le système calculer la meilleure exposition pour le sein.

### 6.3 Pour acquérir une image

Pour des informations sur les procédures cliniques, reportez-vous à la section [Procédures cliniques](#) à la page 125.

1. Sélectionnez une vue parmi les vignettes au bas de l'écran *Procédure*.
2. Appuyez de façon continue sur le bouton **rayons X** et/ou la **pédale de commande des rayons X** pour obtenir une exposition complète.

Pendant l'exposition :

- La barre d'état du système affiche le symbole de rayonnement avec un fond jaune (voir la figure ci-dessous)

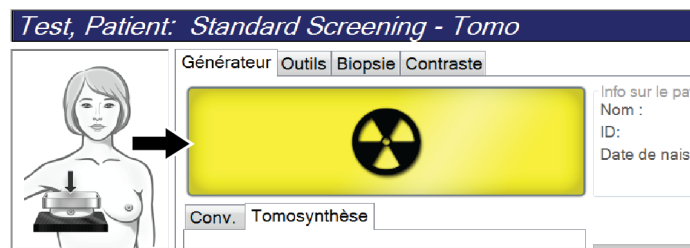


Figure 49 : Exposition en cours

- Un signal sonore continue de retentir pendant l'exposition  
Ce signal sonore consiste en une séquence continue de tonalités. Il retentit pendant toute l'acquisition combinée, du début de l'exposition à la fin de la vue conventionnelle. Il n'y a aucune interruption du signal sonore entre la tomosynthèse mammaire et les expositions de mammographie numérique conventionnelle. Ne relâchez pas le bouton d'exposition pendant le signal sonore.
3. Lorsque la tonalité s'arrête et la barre d'état du système affiche **En attente**, (voir la figure ci-après), relâchez le bouton **rayons X** et/ou la **pédale de commande des rayons X**.

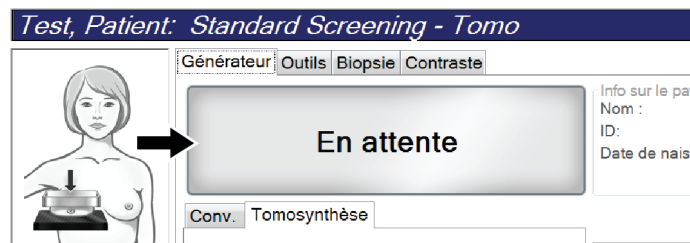


Figure 50 : Exposition terminée

- Une fois l'exposition aux rayons X terminée, l'image s'affiche sur le moniteur d'affichage d'image. L'écran *Procédure* change automatiquement en onglet **Outils**. Sélectionnez l'une des options suivantes pour terminer l'acquisition :
  - Accepter** l'image. L'image est transmise aux périphériques de sortie avec tous ses attributs.
  - Rejeter** l'image. Sélectionnez le motif du rejet de l'image lorsque la boîte de dialogue s'affiche. L'écran *Affichage de l'image* se ferme. Vous pouvez rappeler l'image rejetée ou sélectionner une autre image. Si vous sélectionnez **Rejeter**, un « X » apparaît sur la vignette.
  - Mise en attente** de l'image. L'image est enregistrée afin d'être examinée ultérieurement. Si vous sélectionnez **Mise en attente**, un « ? » apparaît sur la vignette.

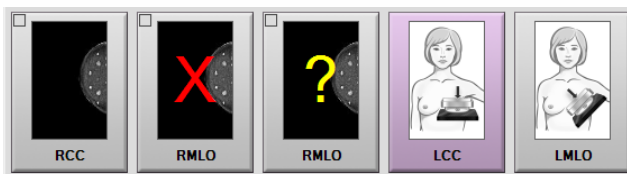


Figure 51 : Images marquées au cours d'une procédure

- Reprenez les étapes 1 jusqu'à 4 pour chaque vue.



**Remarque**

Un gestionnaire peut configurer le système de manière à ce qu'il accepte ou mette en attente automatiquement les nouvelles images.

---

### 6.3.1 Séquence classique des événements d'imagerie

- Visualisez l'image après l'exposition et ajoutez un commentaire si nécessaire.
- Accepter**, **Rejeter** ou **Mise en attente** de l'image. Une image en forme de vignette remplace la vignette dans la zone Étude de cas de l'écran.



**Remarque**

Un gestionnaire peut configurer le système de manière à ce qu'il accepte ou mette en attente automatiquement les nouvelles images.

---

### 6.3.2 Séquence des événements d'imagerie de tomosynthèse

- Attendez la fin de la reconstruction de l'image.
- Examinez les images de projection pour déceler tout mouvement.
- Accept** (Accepter), **Reject** (Rejeter) ou **Pend** (mise en attente) des images. Une image en forme de vignette remplace la vignette dans la zone Étude de cas de l'écran.



**Remarque**

Un gestionnaire peut configurer le système de manière à ce qu'il accepte ou mette en attente automatiquement les nouvelles images.

---

### 6.3.3 Pour accepter une image rejetée

Si une image rejetée est meilleure que la nouvelle image, vous pouvez récupérer et utiliser l'ancienne image. Sélectionnez la vignette sur l'écran *Procédure* pour examiner l'image, puis **Acceptez** l'image.

### 6.3.4 Pour accepter ou rejeter une image en attente

Pour accepter ou rejeter une image mise en attente, sélectionnez la vignette de l'image en attente, puis sélectionnez le bouton **Accepter** ou **Rejeter**.



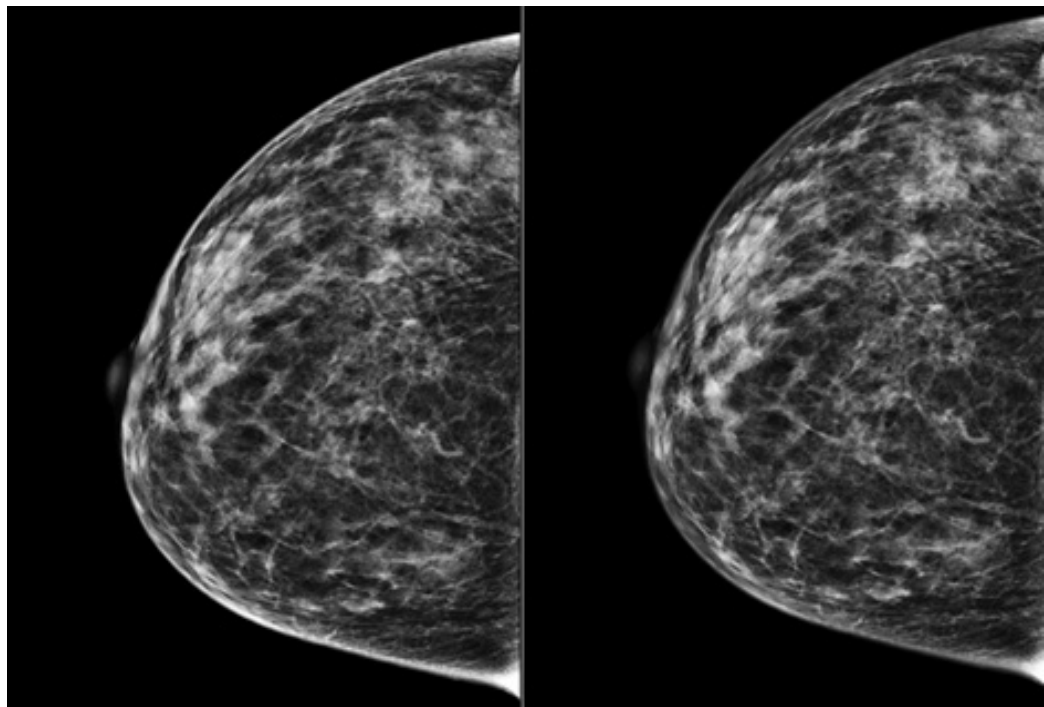
#### Remarque

Un gestionnaire peut configurer le système de manière à ce qu'il accepte ou mette en attente automatiquement les nouvelles images.

---

### 6.3.5 Luminosité de la peau

Un paramètre de traitement d'image optionnel est disponible pour l'imagerie 2D afin de réduire la luminosité et l'ombre de la peau sur les incidences de dépistage. Pour activer cette option, veuillez contacter votre représentant Hologic.



Standard

Luminosité réduite

Figure 52 : Comparaison de la luminosité standard et de la luminosité réduite

## 6.4 Pour acquérir une image avec un implant



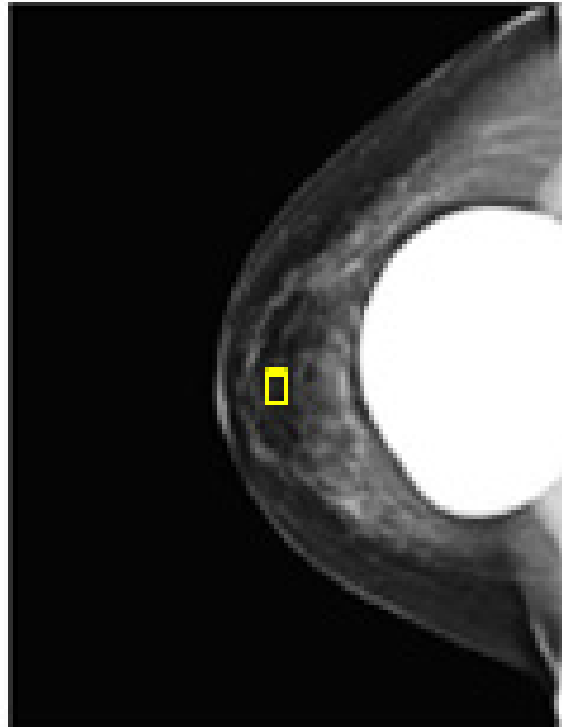
### Remarque

Sélectionnez TOUJOURS le bouton **Implant présent** pour toutes les vues Implant. Ce bouton permet de traiter correctement les images d'implant.

---

### 6.4.1 Implant loin du mamelon

1. Sélectionnez une vue parmi les vignettes au bas de l'écran *Procédure*.
2. Pour le mode AEC, sélectionnez **Filtre automatique**.
3. Utilisez les boutons + et - pour déplacer le capteur AEC vers le tissu situé derrière le mamelon.



4. Acquisition de l'exposition
5. **Accepter, Rejeter** ou **Mise en attente** des images.



### Remarque

Un gestionnaire peut configurer le système de manière à ce qu'il accepte ou mette en attente automatiquement les nouvelles images.

---

6. Reprenez les étapes 1 jusqu'à 5 pour chaque vue.

### 6.4.2 Implant près du mamelon

1. Sélectionnez une vue parmi les vignettes au bas de l'écran *Procédure*.
2. Pour le mode AEC, sélectionnez **Manuel**.
3. Utilisez les boutons + et - pour sélectionner les valeurs kVp et mAs. Consultez les tableaux à la section [Tableaux de valeurs pour les implants près du mamelon](#) à la page 92 pour connaître les valeurs recommandées en fonction du type de vue et de l'épaisseur de compression.



#### Remarque

La vue CEDM comprend deux expositions distinctes. Seules les techniques pour la première exposition à une énergie plus faible peuvent être réglées manuellement. Le système définit automatiquement les techniques pour la deuxième exposition en fonction des techniques de la première exposition.

---



#### Remarque

Pour les vues Contraste de la combinaison, sélectionnez les valeurs d'exposition pour la tomosynthèse dans le tableau 17 et les valeurs d'exposition pour le contraste amélioré (CEDM) dans le tableau 18.

---

Pour plus d'informations sur l'acquisition d'images à contraste amélioré, consultez la section [Images 2D à contraste amélioré I-View](#) à la page 101.

4. Acquisition de l'exposition
  5. **Accepter, Rejeter** ou **Mise en attente** des images.
- 



#### Remarque

Un gestionnaire peut configurer le système de manière à ce qu'il accepte ou mette en attente automatiquement les nouvelles images.

---

6. Reprenez les étapes 1 jusqu'à 5 pour chaque vue.
-

**Tableaux de valeurs pour les implants près du mamelon**

*Tableau 16 : Images 2D conventionnelles*

<b>Épaisseur de compression</b>	<b>kV</b>	<b>mAs</b>	<b>Filtre</b>
< 4 cm	28	100	Rh
4 - < 6 cm	28	120	Rh
6 - < 8 cm	28	140	Rh
8 - 10 cm	28	160	Rh
> 10 cm	28	180	Rh

*Tableau 17 : Images de tomosynthèse*

<b>Épaisseur de compression</b>	<b>kV</b>	<b>mAs</b>	<b>Filtre</b>
< 4 cm	29	60	Al
4 - < 6 cm	31	70	Al
6 - < 8 cm	33	90	Al
8 - 10 cm	35	100	Al
> 10 cm	38	100	Al

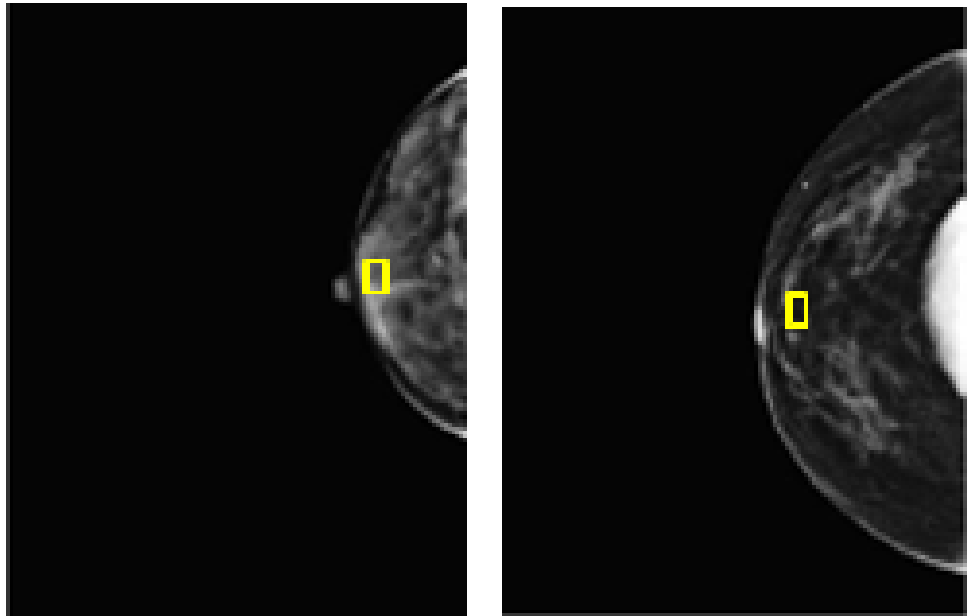
*Tableau 18 : Imagerie à contraste amélioré (I-View)*

<b>Épaisseur de compression</b>	<b>kV</b>	<b>mAs</b>	<b>Filtre</b>
< 3,5 cm	26	30	Rh
3,5 - < 4 cm	27	40	Rh
4 - < 5 cm	28	40	Rh
5 cm - < 5,5 cm	29	60	Ag
5,5 cm - < 6 cm	30	60	Ag
6 - < 7,5 cm	31	80	Ag
7,5 - < 8,5 cm	32	120	Ag
8,5 - 12 cm	33	120	Ag
> 12 cm	33	160	Ag



### 6.4.3 Vues d'implant déplacé

1. Sélectionnez une vue parmi les vignettes au bas de l'écran *Procédure*.
2. Pour le mode AEC, sélectionnez **Filtre automatique**.
3. Utilisez les boutons + et - pour déplacer le capteur AEC vers le tissu situé derrière le mamelon.



4. Acquisition de l'exposition
5. **Accepter, Rejeter** ou **Mise en attente** des images.



---

#### Remarque

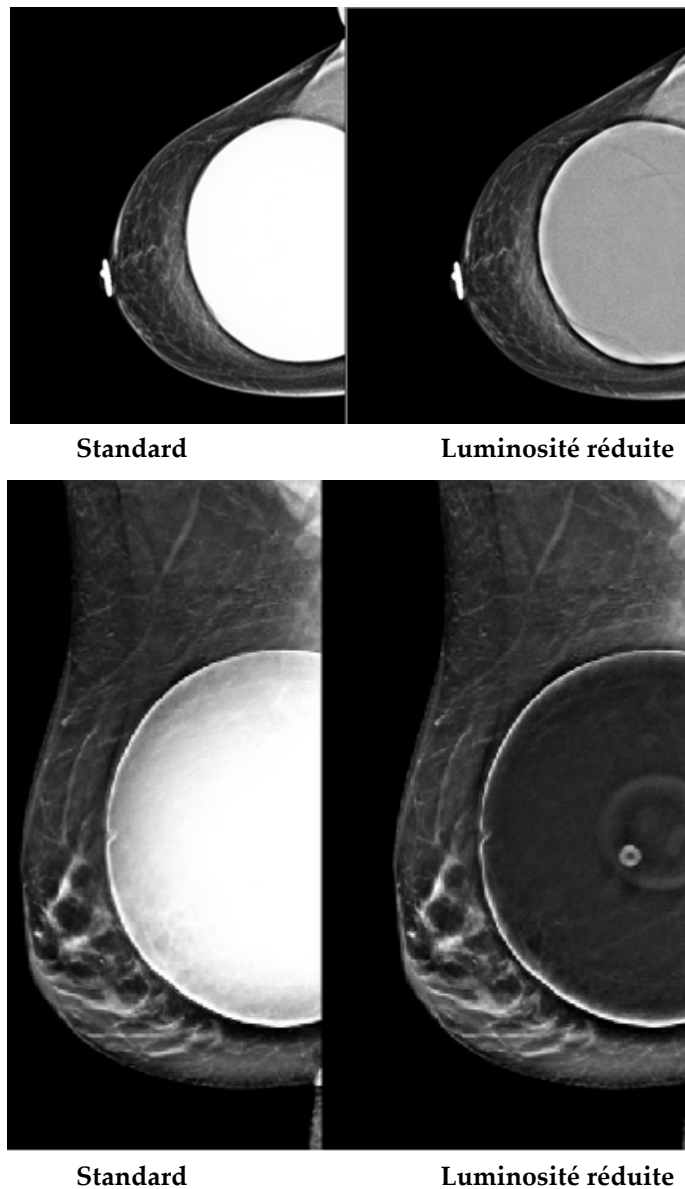
Un gestionnaire peut configurer le système de manière à ce qu'il accepte ou mette en attente automatiquement les nouvelles images.

---

6. Reprenez les étapes 1 jusqu'à 5 pour chaque vue

#### **6.4.4 Luminosité de l'implant**

Un paramètre de traitement d'image optionnel est disponible pour l'imagerie 2D et 3D avec les implants. La luminosité de l'implant peut être réduite pour améliorer la visibilité de la région de la limite entre l'implant et le sein. Pour activer cette option, veuillez contacter votre représentant Hologic.



*Figure 53 : Comparaison de la luminosité standard et de la luminosité réduite*

## 6.5 Pour corriger et retraiter les images d'implant

Vous devez corriger l'image si vous faites l'acquisition d'une image d'implant ou d'implant déplacé sans avoir sélectionné le bouton **Implant présent**.

### 6.5.1 Si l'image n'est pas acceptée

Sélectionnez le bouton **Implant présent** dans l'écran *Procédure* pour indiquer la présence d'un implant. Une coche apparaît sur le bouton d'un outil actif et l'image est retraitée.



### 6.5.2 Si l'image est acceptée

1. Sélectionnez l'image.
2. Sélectionnez le bouton **Implant présent** dans l'écran *Procédure* pour corriger l'image. Une coche apparaît sur le bouton d'un outil actif et l'image est retraitée.
3. Sélectionnez **Accepter** pour accepter les modifications.



---

#### Remarque

Si le système est réglé pour transmettre les images quand le bouton **Accepter** est sélectionné, l'image corrigée est automatiquement transmise aux périphériques de sortie.

---

## 6.6 Pour examiner des images

L'examen des images nécessite l'utilisation de vignettes, d'outils d'examen d'images et de modes d'affichage.

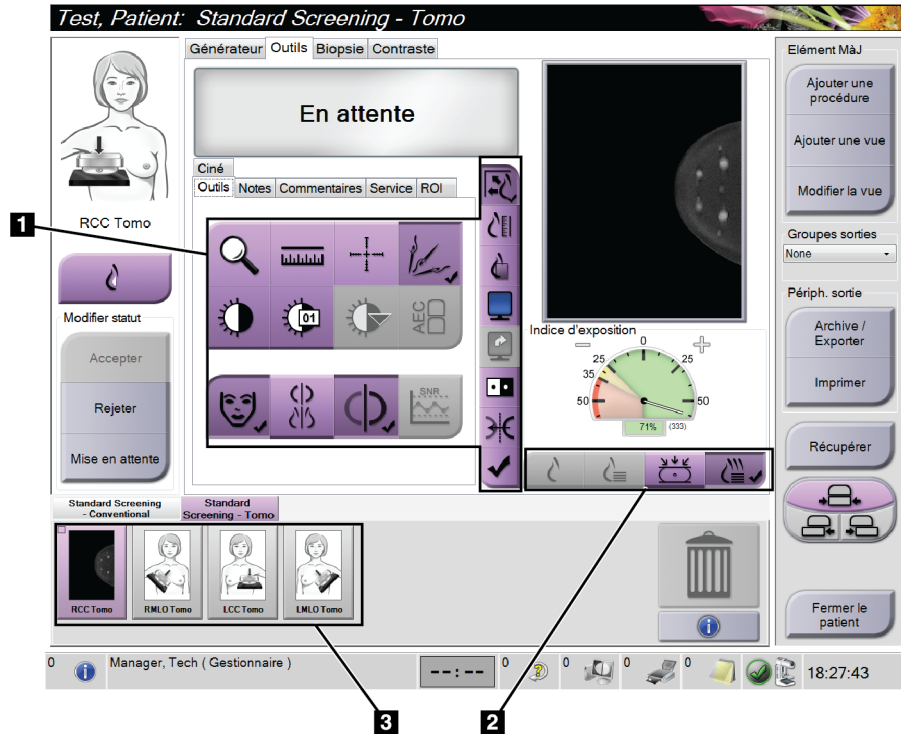


Figure 54 : Onglet Outils (option Tomosynthèse sur l'illustration)

### Légende de la figure

1. Outils d'examen d'images – consultez la section [Onglet Outils d'examen d'images](#) à la page 97.
2. Modes d'affichage d'images – consultez la section [Modes d'affichage](#) à la page 99.
3. Vignettes et images en forme de vignettes. Sélectionnez une vignette pour afficher l'image correspondante sur le moniteur d'affichage d'image.

### 6.6.1 Onglet Outils d'examen d'images

L'onglet **Outils** de l'écran *Procédure* comporte les outils d'examen d'images. Une coche s'affiche sur l'outil actif.

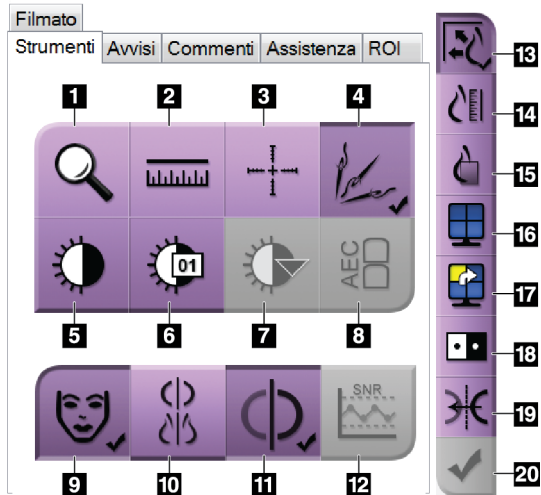


Figure 55 : Outils d'examen d'images

#### Légende de la figure

1. L'outil **Zoom** permet d'agrandir une section de l'image.
2. L'outil **Règle** mesure la distance entre deux points.
3. L'outil **Réticule** affiche un réticule sur l'écran *Image Display* (Affichage de l'image).
4. L'outil **Démétalliseur** permet de traiter les tomosynthèses qui contiennent des objets métalliques.
5. L'outil **Fenêtre/Niveau** change la luminosité et le contraste.
6. L'outil **Réglage précis de la fenêtre/du niveau** permet de saisir les valeurs de fenêtre et de niveau spécifiées.
7. L'outil **Sélection LUT** permet de parcourir les paramètres de fenêtre/niveau disponibles pour rechercher une image affichée avec des LUT fixés.
8. Le bouton **AEC** affiche les zones du capteur AEC utilisées dans le calcul de l'exposition. Les zones du capteur s'affichent sur l'écran *Image Display* (Affichage de l'image).
9. Le bouton **Informations relatives à la patiente** permet de modifier l'affichage des informations relatives à la patiente.
10. Le bouton **Suppression automatique** supprime automatiquement l'étude courante sélectionnée dans une configuration à 4 formats.
11. Le bouton **Appariement automatique** désactive la fonction d'appariement automatique pour l'image sélectionnée actuellement dans une configuration multiformat.
12. Le bouton **SNR/CNR** calcule le rapport signal/bruit et le rapport contraste/bruit du fantôme ACR.
13. Le bouton **Ajuster à la fenêtre d'affichage** ajuste l'image aux dimensions du volet d'affichage.
14. Le bouton **Taille réelle** affiche l'image à la taille réelle du sein.
15. Le bouton **Afficher les pixels réels** affiche l'image en haute résolution.
16. Le bouton **Affichage multiformat** sélectionne le nombre de volets à afficher.
17. Le bouton **Mosaïque avancée** définit le volet multiformat actif.
18. L'outil **Inverser l'image** permet de convertir les noirs en blancs et inversement.
19. Le bouton **Miroir** inverse l'image sur le plan horizontal.
20. Le bouton **Marquer pour l'impression** marque les images de projection ou de reconstruction d'une tomosynthèse afin qu'elles soient imprimées ultérieurement.

## 6.6.2 Onglet Notes

Les outils de l'onglet **Notes** vous permettent d'annoter les images et d'envoyer des notes relatives à l'image affichée ou à la procédure. Le menu déroulant Note de groupe de sorties situé en bas de l'onglet vous permet de sélectionner la destination des notes.

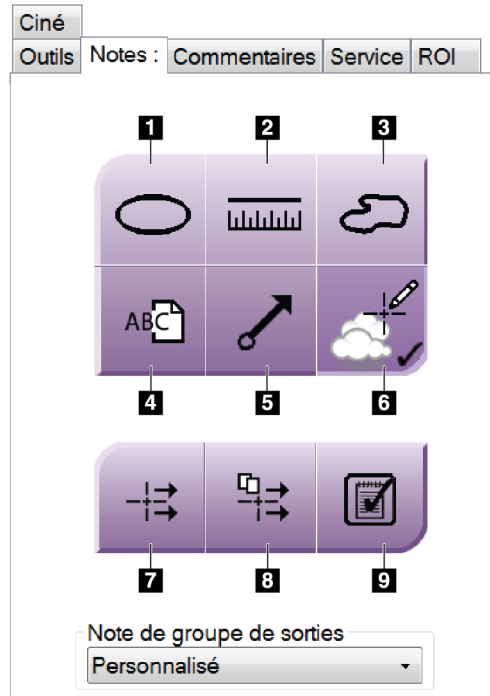


Figure 56 : Outils sur l'onglet Notes

### Légende de la figure

1. L'outil **Ellipse** dessine une ellipse sur l'image.
2. L'outil **Règle** mesure la distance entre deux points.
3. L'outil **Marquage à main levée** crée un marquage à main levée sur l'image.
4. L'outil **Texte** ajoute une note en texte à l'image sans marquage.
5. L'outil **Flèche** crée un marquage de flèche sur l'image.
6. L'outil **Marquages** affiche ou masque les marquages et les annotations sur une image.
7. L'outil **Envoi de note** envoie une note de l'image actuelle vers la destination de votre choix.
8. L'outil **Envoi de toutes les notes** envoie toutes les notes pour l'ensemble des images de la procédure en cours vers la destination de votre choix.
9. L'outil **Affiché** modifie l'état des notes de patientes en Affiché.

### 6.6.3 Autres outils d'examen d'images

#### Autres onglets

- **Comments** (Commentaires) : Ajouter des commentaires à une image.
- **Service** : cet onglet permet de marquer une image à des fins de service.
- **ROI** (Région d'intérêt) : Dessiner une zone d'intérêt sur le moniteur d'affichage de l'image.
- **Cine** (Ciné) : cet onglet permet d'afficher une série d'images comme un film (option Tomosynthèse).

#### Indice d'exposition

L'indice d'exposition est un guide pour la qualité des images. Lorsque l'indice d'exposition indique la zone rouge ou jaune, examinez le bruit sur l'image sélectionnée et choisissez de réaliser ou non une nouvelle acquisition.

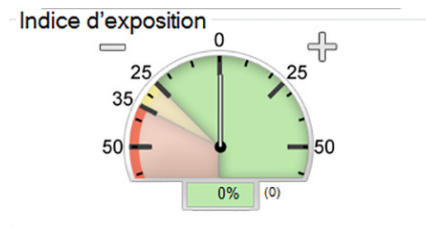


Figure 57 : Indice d'exposition

#### Modes d'affichage

Utilisez les boutons dans la zone Modes d'affichage de l'écran pour sélectionner le type de vue à afficher sur l'écran Affichage de l'image. Vous pouvez alterner entre Conventiennel, 2D générée, projections ou reconstruction pour afficher les combinaisons d'images.

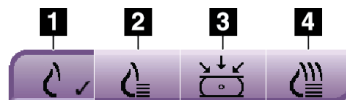


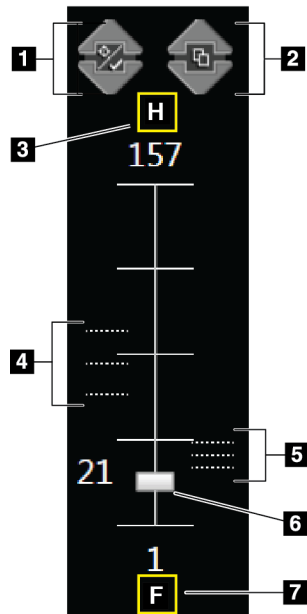
Figure 58 : Modes d'affichage

#### Légende de la figure

1. Le bouton **Conventiennel** (Conventionnel) montre des images conventionnelles.
2. Le bouton **Generated 2D** (2D générée) affiche une image conventionnelle 2D générée à partir de l'image de tomosynthèse acquise.
3. Le bouton **Projections** affiche la projection à 15° des images.
4. Le bouton **Reconstructions** affiche des coupes reconstruites.

### 6.6.4 Indicateur de coupe

L'indicateur de coupe sur le moniteur d'affichage de l'image ne s'affiche que sur des reconstructions de tomosynthèse.



#### Légende de la figure

1. Les flèches **vers le haut** et **vers le bas** permettent de permuter entre les coupes qui contiennent une lésion cible et celles qui sont marquées pour l'impression.
2. Les flèches **vers le haut** et **vers le bas** permettent de permuter entre les coupes qui contiennent des notes.
3. « H » (référence anatomique à la direction de la tête)
4. Coupes qui contiennent des cibles ou sont marquées pour l'impression.
5. Coupes qui contiennent des notes.
6. La barre de défilement permet le déplacement à travers les coupes de reconstruction.
7. « F » (référence anatomique à la direction du pied)

Figure 59 : Indicateur de coupe

### 6.7 Pour envoyer des images sur des périphériques de sortie

Vous pouvez envoyer les images vers des périphériques de sortie ou utiliser la fonction Archiver/Exporter pour copier des images dans un support de stockage temporaire. Consultez les sections [Groupes sortie](#) à la page 79 et [Sorties à la demande](#) à la page 81 pour obtenir des instructions.



## 6.8 Images 2D à contraste amélioré I-View



### Avertissement :

Les agents de contraste peuvent provoquer des effets indésirables chez les patientes. Consultez le mode d'emploi de l'agent de contraste pour obtenir des renseignements complets.



### Avertissement :

La mammographie à contraste amélioré utilise des agents de contraste qui sont injectés par voie intraveineuse. Des réactions allergiques peuvent survenir.



### Remarque

Hologic configure certains systèmes pour satisfaire des exigences spécifiques. Il se peut que la configuration de votre système ne comprenne pas toutes les options et tous les accessoires inclus dans le présent manuel.

1. Sélectionnez l'onglet **Contraste** pour accéder à la fonctionnalité Contraste 2D I-View™ (CEDM).

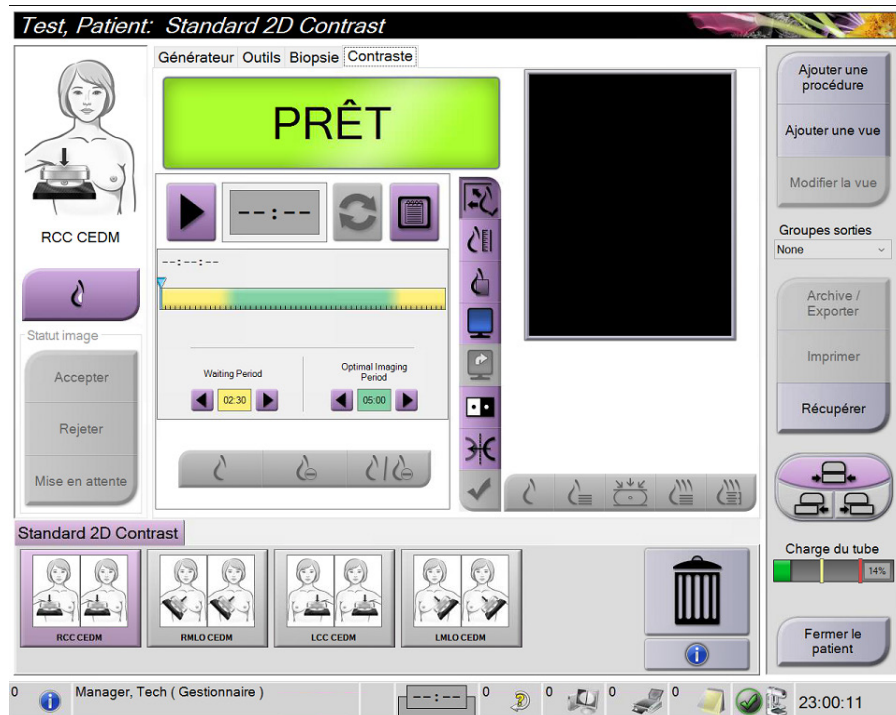


Figure 60 : Écran de contraste 2D I-View

2. Définissez les paramètres de contraste. Pour plus d'informations, consultez [Pour Configurer les paramètres de contraste](#) à la page 106.



### Remarque

Les informations de contraste sont incluses dans l'en-tête DICOM des images I-View.

3. Pour commencer la dose de contraste et démarrer le chronomètre, sélectionnez le bouton **Démarrer** (flèche).

Le chronomètre commence la **Période d'attente**, qui apparaît avec un arrière-plan jaune.



**Remarque**

Vous pouvez ajuster la longueur du temps de la **Période d'attente** et des phases **Période d'imagerie optimale** du chronomètre pour chaque procédure. Utilisez les flèches gauche et droite.



**Remarque**

Vous pouvez ajuster la longueur du temps par défaut de la **Période d'attente** et des phases **Période d'imagerie optimale** du chronomètre. Consultez [Régler les paramètres par défaut du contraste](#) à la page 148.

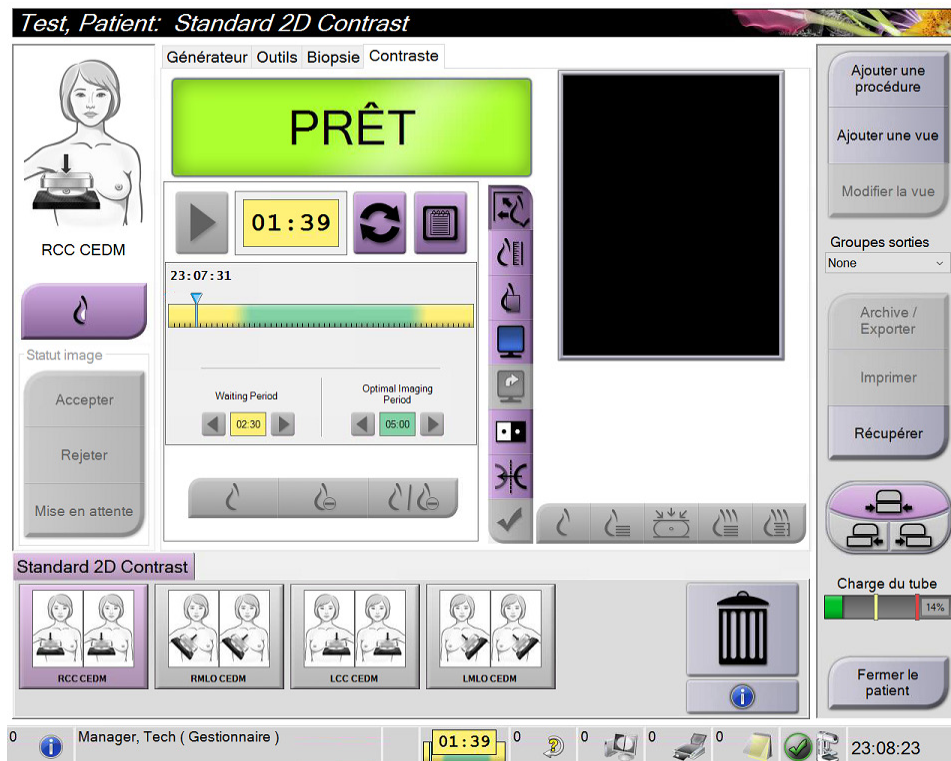


Figure 61 : Écran de contraste 2D I-View, Période d'attente



**Remarque**

La fonction de chronomètre ne permet pas d'arrêter le chronomètre, uniquement de le démarrer et de le réinitialiser. Le chronomètre s'arrête uniquement lorsque vous quittez la procédure de la patiente.

Après la **Période d'attente**, le chronomètre commence la **Période d'imagerie optimale**, qui apparaît avec un arrière-plan vert.

- Acquérez les images durant la **Période d'imagerie optimale**.  
Une fois une image acquise, un marqueur apparaît sous le chronomètre.

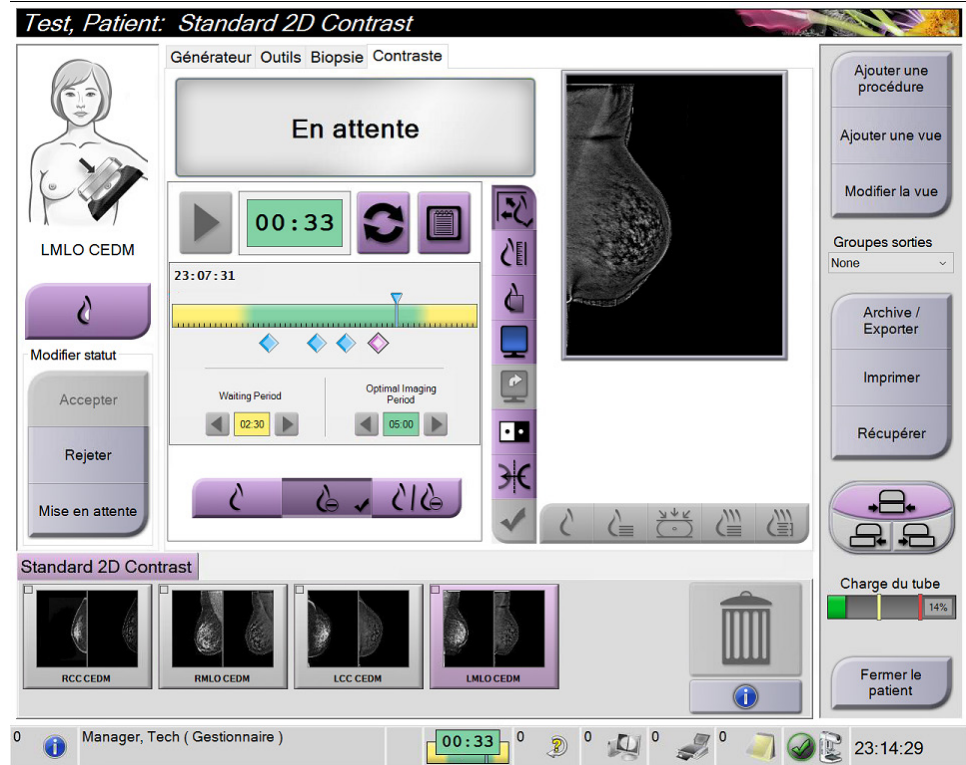


Figure 62 : Écran de contraste 2D I-View, Période d'imagerie optimale


5. Sélectionnez les boutons d'exposition faible et élevée pour afficher à la fois les images d'énergie faible et élevée.
  - **Faible** : Image d'énergie faible conventionnelle
  - **Soustractive** : Image contrastée, soustractive
  - **Soustractive faible** : Affiche à la fois les écrans d'image faible et soustractive côte à côte dans un écran fractionné.




---

**Attention :**

Effectuer une procédure de contraste 2D I-View augmente le temps de récupération dont la machine a besoin avant d'acquérir plus d'images. Lorsque l'icône État du

système apparaît en rouge , un temps d'attente recommandé s'affiche. Ce temps d'attente permet à la température du tube à rayons X de baisser afin d'éviter tout endommagement susceptible d'annuler la garantie du tube à rayons X. Assurez-

vous toujours que l'icône État du système est verte  avant de lancer une procédure de contraste 2D I-View. Si l'icône État du système devient rouge pendant une procédure, attendez la durée recommandée avant d'acquérir d'autres images, puis terminez rapidement la procédure en utilisant le nombre minimum d'expositions.

---

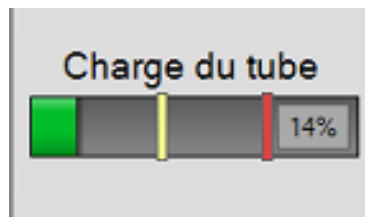
La charge thermique du tube à rayons X est suivie par l'indicateur de charge du tube. Faites en sorte de connaître l'état de charge du tube lors de l'acquisition d'images à contraste amélioré. Reportez-vous à [Indicateur de charge du tube](#) à la page 105 pour plus d'informations.

### 6.8.1 Indicateur de charge du tube

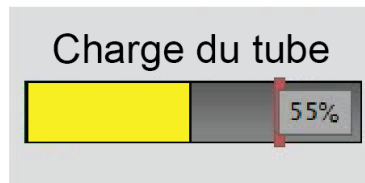
L'onglet **Générateur** de l'écran *Procédure* comprend un indicateur de chargement de tube. Cet indicateur affiche la charge thermique actuelle du tube à rayons X.

L'indicateur de charge du tube affiche l'un des trois états suivants :

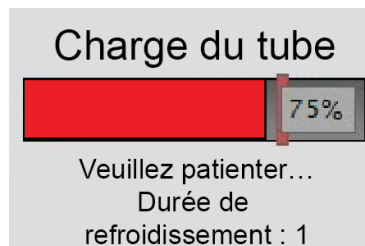
- La charge thermique du tube à rayons X est à un niveau acceptable. L'icône d'état système de la barre des tâches est verte. Continuer l'acquisition d'images et terminer la procédure.



- La charge thermique du tube à rayons X est supérieure à la limite d'avertissement (40% par défaut) mais inférieure à la limite maximale (72% par défaut). Terminer l'acquisition de l'image en cours, puis laisser refroidir le tube à rayons X avant de terminer la procédure.



- La charge thermique du tube à rayons X est supérieure à la limite maximale (72% par défaut). L'icône d'état du système de la barre des tâches est rouge et indique le nombre de minutes nécessaires au refroidissement du tube à rayons X. Ne pas acquérir d'images. Retardez la procédure jusqu'à ce que le tube à rayons X refroidisse.



Mise en garde

Une accumulation excessive de chaleur peut endommager le tube à rayons X.

## 6.8.2 Pour Configurer les paramètres de contraste

1. Depuis l'onglet **Contraste**, sélectionnez le bouton **Configurer le contraste** pour modifier les paramètres du contraste. La boîte de dialogue « Informations relatives au contraste » s'ouvre.

*Informations sur le contraste*

Voie d'entrée du contraste	Intra-arterial route
Agent de contraste	Diatrizoate
Concentration de l'agent de contraste	240 mg/ml
Volume total du bolus	0.0 ml
Poids du patient	0.0 lb = 0.0 kg
Concentration du contraste par poids corporel	0.0 ml/kg
Quantité d'agent de contraste	0.0 ml

Enregistrer et fermer    Annuler

Figure 63 : Informations sur contraste 2D I-View

2. Utilisez les listes déroulantes pour sélectionner les paramètres appropriés.
3. Saisissez les données dans le champ **Concentration de contraste par poids corporel** ou le champ **Quantité d'agent de contraste**. L'autre champ se remplit automatiquement avec les informations correctes :
4. Cliquez sur **Enregistrer et fermer**.

## 6.9 Images d'échantillons

Le système peut être utilisé pour l'imagerie d'échantillons de biopsie.

Pour acquérir des images d'échantillons :

1. Sélectionnez une patiente dans liste de travail ou ajoutez une patiente manuellement.
2. Ajoutez ou sélectionnez la procédure d'imagerie d'échantillons requise.

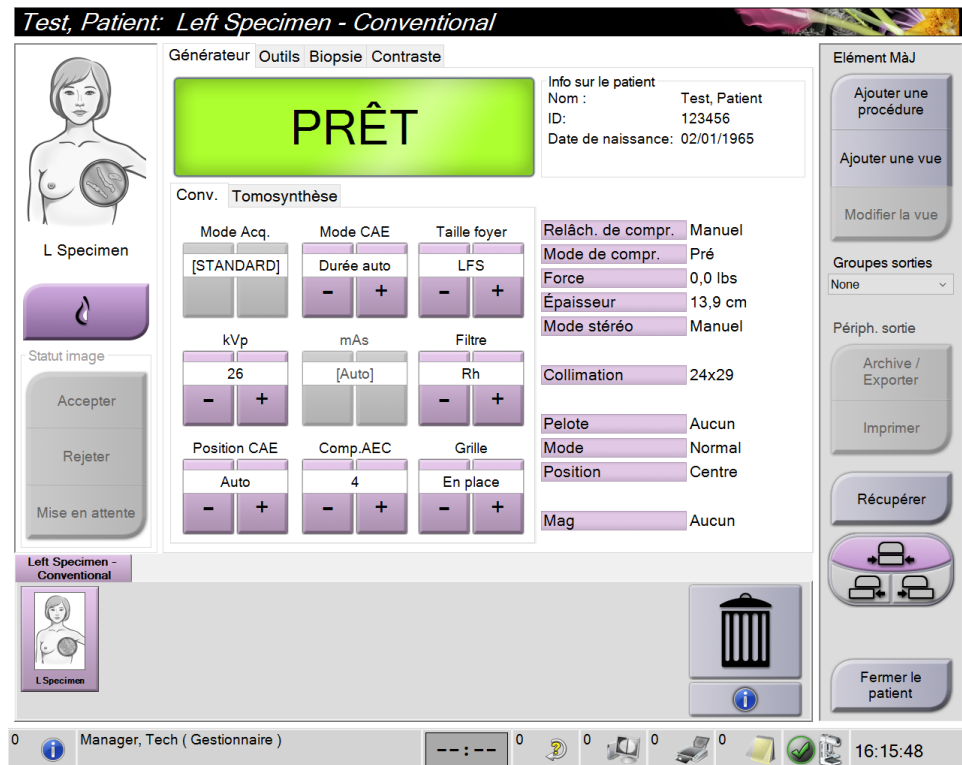


Figure 64 : Écran Procédure pour les échantillons

3. Vérifiez que le bras en C est réglé sur 0 degré.
4. Préparez l'échantillon et placez-le sur le détecteur d'images.



5. Procédez à l'acquisition des images. Pour plus d'informations sur l'acquisition des images, consultez la section [Pour acquérir une image](#) à la page 87.

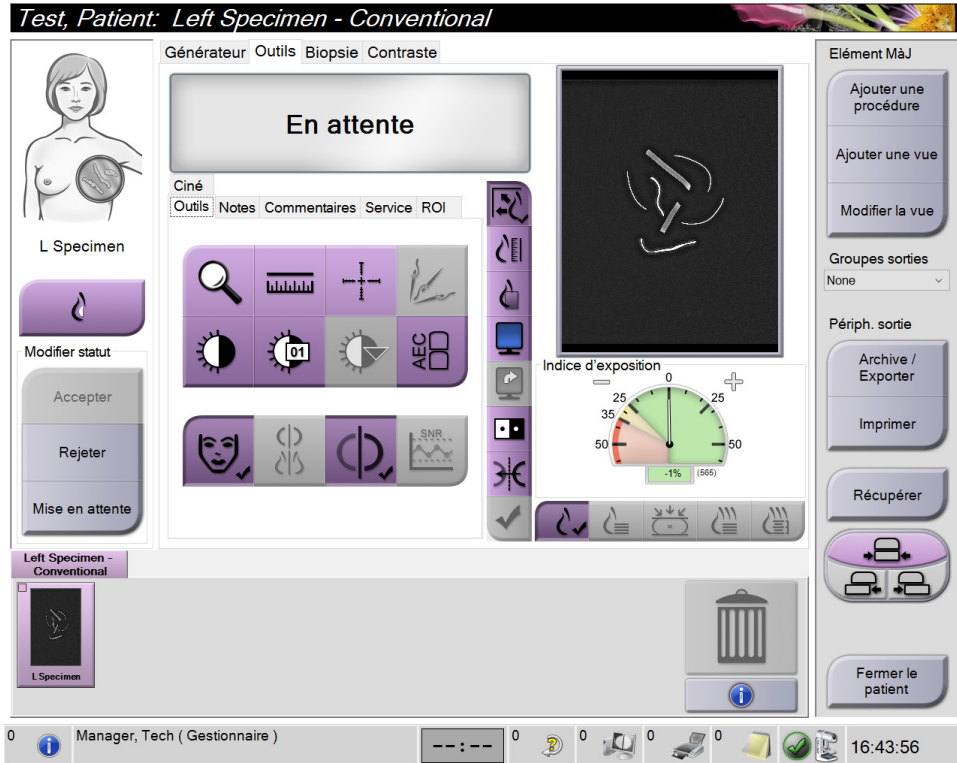


Figure 65 : Écran d'imagerie d'échantillons

6. Vérifiez les images si nécessaire.



## Chapitre 7 Accessoires

Le système peut effectuer des dépistages ou des diagnostics au moyen des accessoires indiqués ici. Ce chapitre décrit comment utiliser tous les accessoires système possibles.



### Remarque

Hologic configure certains systèmes pour satisfaire des exigences spécifiques. Il se peut que la configuration de votre système ne comprenne pas toutes les options et accessoires incluses dans le présent manuel.

### 7.1 Pour installer des accessoires sur le bras en C

L'écran facial rétractable, la plaque d'agrandissement et les réticules de localisation sont installés dans des logements situés sur le bras en C. Les logements sont étiquetés avec des icônes indiquant l'accessoire devant être relié au logement. Chaque accessoire comporte deux lignes. Alignez l'accessoire sur la ligne correspondante du bras en C. Une fois le crochet de l'accessoire enfoncé correctement, la deuxième ligne plus fine est alignée avec la ligne du bras en C. Les sections suivantes contiennent les instructions d'installation de chaque accessoire.

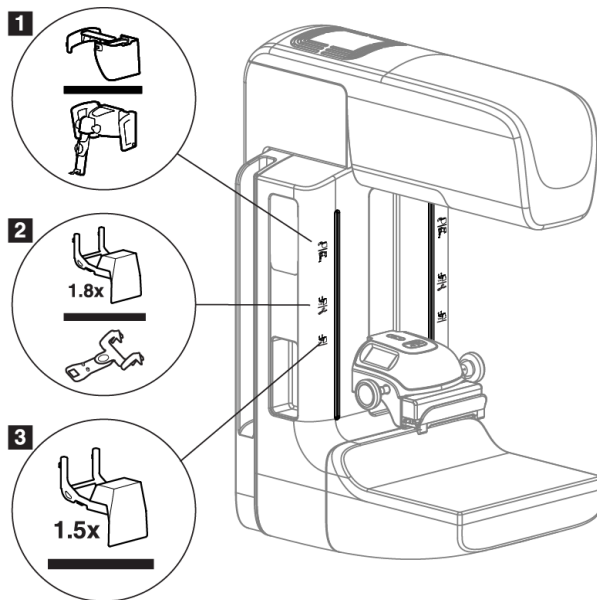


Figure 66 : Accessoires du bras en C

#### Légende de la figure

1. Logement pour l'écran facial rétractable (option Tomosynthèse) ou le système de guidage pour biopsie mammaire Affirm® (option Biopsie)
2. Logement pour plaque d'agrandissement de 1,8x et réticules de localisation
3. Logement pour plaque d'agrandissement de 1,5x

## 7.2 Écran facial pour patiente

L'écran facial sert à protéger la tête et le visage de la patiente du champ de rayons X lors de l'examen. Vérifiez l'écran tous les jours avant de l'utiliser.



**Avertissement :**

**L'écran facial doit être en place pour toute exposition, à l'exception des études de cas avec agrandissement.**



**Avertissement :**

**L'écran facial ne protège pas le patient du rayonnement.**

### 7.2.1 Pour installer et retirer l'écran facial rétractable

Pour installer l'écran facial rétractable :

1. Déployez complètement l'écran facial vers l'extérieur.
2. Alignez les crochets de l'écran facial sur les fentes de montage du bras en C, indiquées par l'icône de l'écran facial.
3. Insérez les crochets situés de chaque côté de l'écran facial dans les fentes de montage du bras en C. Le levier de déverrouillage (n° 1 sur la figure suivante) est en position relevée.
4. Abaissez l'écran facial en position de verrouillage. Le levier de déverrouillage est abaissé lorsque l'écran facial se verrouille.

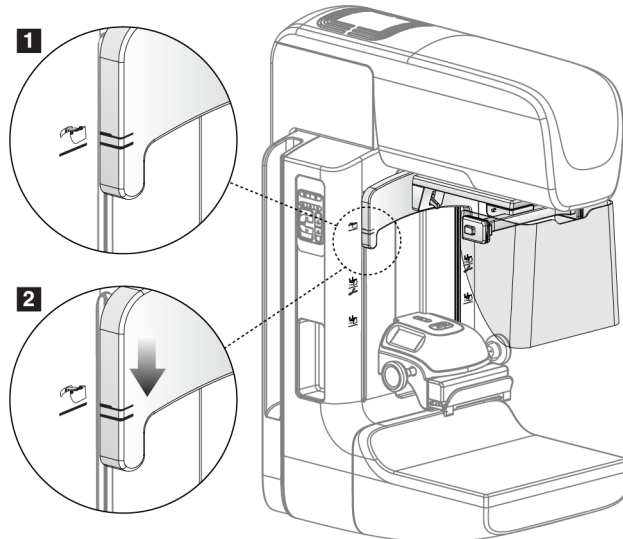


Figure 67 : Aligner l'écran facial rétractable sur le bras en C

Pour retirer l'écran facial rétractable :

1. Appuyez sur le levier de déverrouillage (numéro 1 sur la figure précédente) pour le placer en position relevée et le maintenir dans cette position.
2. Retirez l'écran facial des logements en le soulevant, puis sortez-le du bras en C.

## 7.2.2 Pour utiliser l'écran facial rétractable



### Remarque

Avant toute exposition, assurez-vous que l'écran facial est totalement déployé ou totalement rétracté.

Pour déployer l'écran facial, tirez l'écran pour l'éloigner du bras en C jusqu'à ce qu'il se verrouille en position externe.

Pour rétracter l'écran facial :

1. Appuyez sur un bouton de déverrouillage (élément 2 sur la figure Fonctionnement de l'écran facial, un de chaque côté).
2. Poussez l'écran facial vers le bras en C jusqu'à l'arrêt du dispositif.

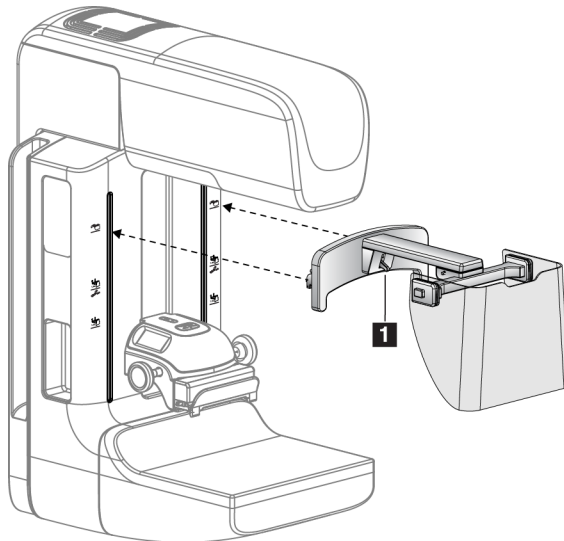


Figure 68 : Installation de l'écran facial

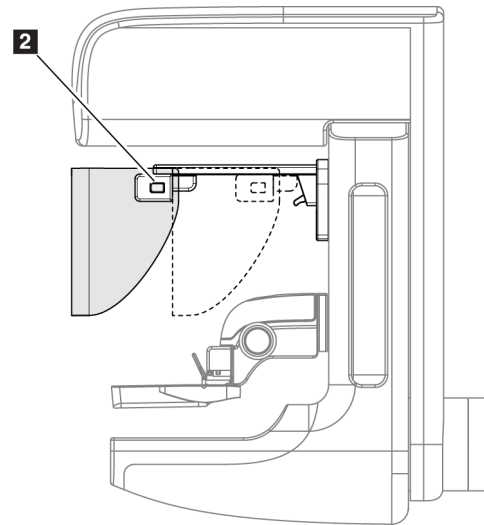


Figure 69 : Fonctionnement de l'écran facial

### 7.2.3 Pour installer et retirer l'écran facial conventionnel

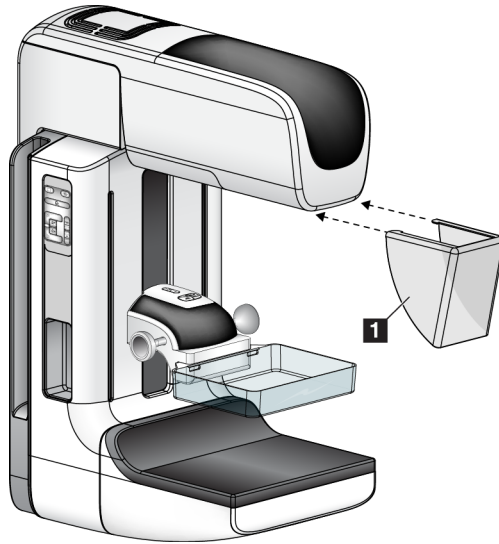


Figure 70 : Installation de l'écran facial conventionnel

Pour installer l'écran facial conventionnel :

1. Insérez avec précaution les crochets de l'écran facial (n° 1 sur l'illustration précédente) dans les fentes situées sur le devant de la monture de la tête de tube.
2. Faites glisser l'écran facial sur la monture de la tête de tube jusqu'à ce qu'il s'enclenche.

Pour retirer l'écran facial conventionnel :

1. Tirez les côtés de l'écran facial horizontalement (en les écartant de la tête du tube).
2. Retirez l'écran facial.

## 7.3 Pelotes de compression



### Remarque

Certaines pelotes en option peuvent ne pas être incluses dans votre système.

---

Le système peut identifier chaque pelote et ajuster automatiquement le collimateur.

Les accessoires disponibles dépendent de votre configuration système.

*Tableau 19 : Accessoires disponibles*

Accessoire		2D/TM	Dépistage 2D
Pelotes de dépistage systématique	18 x 24 cm	*	*
	24 x 29 cm	*	*
	Petits Seins	*	*
	SmartCurve® 18 x 24 cm	*	*
	SmartCurve 24 x 29 cm	*	*
	SmartCurve Mini	*	*
Pelotes de compression à contact localisé	Contact 10 cm	*	
	Contact 15 cm	*	
	Contact centré 7,5 cm	*	Consultez la remarque
	Contact localisé sans cadre	*	
Pelotes pour agrandissement	Agrandissement localisé 7,5 cm	*	
	Agrandissement 10 cm	*	
	Agrandissement 15 cm	*	
Pelotes de localisation	Pelote à ouverture rectangulaire de 10 cm	*	
	Pelote à ouverture rectangulaire de 15 cm	*	
	Pelote perforée de 10 cm	*	
	Pelote perforée de 15 cm	*	
	Pelote de localisation perforée pour agrandissement de 10 cm	*	
	Pelote de localisation pour agrandissement de 10 cm	*	
Pelote pour ultrason	Ultrason grande taille de 15 cm	*	
Écran facial patiente		*	*
Plaque d'agrandissement		*	
Dispositif réticulaire de localisation		*	
Dispositif réticulaire d'agrandissement		*	



**Remarque**

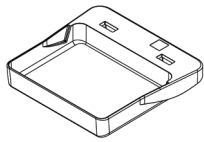
Sur le système de dépistage 2D, utilisez uniquement la pelote à contact localisé de 7,5 cm pour le calibrage de l'épaisseur de compression.



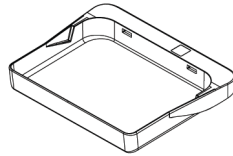
**Remarque**

La pelote de dépistage sans cadre de 24 x 29 cm, la pelote du système SmartCurve de 24 x 29 cm, les pelotes pour agrandissement et les pelotes de localisation NE sont PAS compatibles avec la fonction Déplacement de pelote.

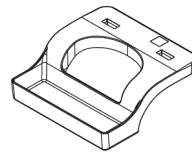
### 7.3.1 Pelotes de dépistage systématique



Pelote de dépistage sans cadre de 18 x 24 cm

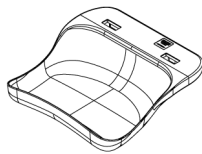


Pelote de dépistage sans cadre de 24 x 29 cm

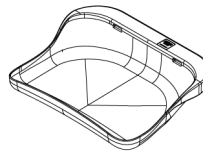


Pelote sans cadre pour seins de petite taille

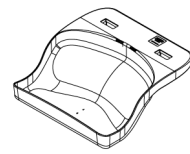
### Palettes du système SmartCurve



Palette de dépistage du système SmartCurve sans cadre de 18 x 24 cm



Palette de dépistage du système SmartCurve sans cadre de 24 x 29 cm



Mini palette de dépistage du système SmartCurve



---

#### Remarque

Les palettes du système SmartCurve pourraient ne pas convenir à toutes les patientes. Si la poitrine ne peut pas être correctement immobilisée ou comprimée en raison de la courbure des palettes, utiliser les palettes à tamis plat standard.

---



---

#### Remarque

Les palettes du système SmartCurve ne sont pas recommandées pour des vues du décolleté, des vues de rotation ou vues mosaïques de très gros seins. Utilisez les palettes de tamisage plat standard pour ces vues.

---



---

#### Remarque

Les palettes du système SmartCurve conviennent à la majorité des tailles de seins. En raison de la courbure des palettes, certains patients qui utilisent la palette plate plus petite standard peuvent être plus facilement positionnés en utilisant la plus grande palette SmartCurve.

---



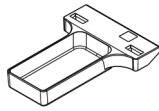
---

#### Remarque

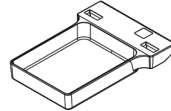
Les palettes du système SmartCurve ne sont pas compatibles avec le mode de compression FAST.

---

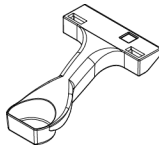
### 7.3.2 Pelotes à contact et à compression localisée



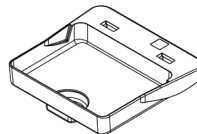
Pelote à contact sans  
cadre de 10 cm



Pelote à contact  
sans cadre de 15 cm

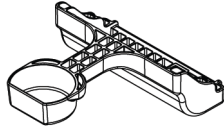


Pelote à contact localisé  
sans cadre de 7,5 cm

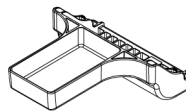


Pelote à contact  
localisé sans cadre

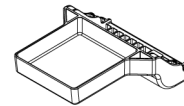
### 7.3.3 Pelotes pour agrandissement



Pelote pour agrandissement  
localisé de 7,5 cm



Pelote pour  
agrandissement de 10 cm



Pelote pour  
agrandissement de 15 cm



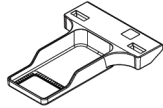
---

#### Remarque

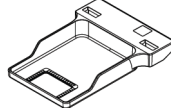
Il est impossible d'acquérir des images de tomosynthèse à l'aide des pelotes pour agrandissement.

---

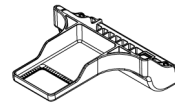
### **7.3.4 Pelotes de localisation**



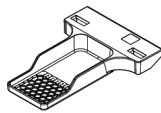
**Pelote de localisation à  
ouverture rectangulaire  
de 10 cm**



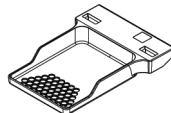
**Pelote de localisation à  
ouverture rectangulaire  
de 15 cm**



**Pelote de localisation  
pour agrandissement  
de 10 cm**



**Pelote de localisation  
perforée de 10 cm**

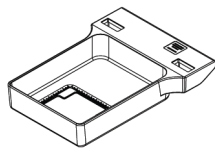


**Pelote de localisation  
perforée de 15 cm**



**Pelote de localisation  
perforée pour  
agrandissement de 10 cm**

### **7.3.5 Pelote pour ultrason grande taille**



**Pelote pour ultrason  
grande taille de 15 cm**



### 7.3.6 Pour installer et retirer une pelote de compression

Consultez la figure Pour installer une pelote de compression pour installer la pelote de compression :

1. Tenez l'avant de la pelote en plaçant une main devant le compresseur.
2. Inclinez la pelote (entre 30 et 45°), puis posez l'arrière de la pelote sur la rainure située à l'arrière du compresseur (n° 1).
3. Faites glisser la pelote le long de la rainure jusqu'à ce que les encoches situées sur le haut de la pelote se trouvent sous les verrous du dispositif de serrage de pelote (n° 2).
4. Appuyez sur le dispositif de serrage de pelote (n° 3) avec votre main libre.
5. Faites pivoter la pelote vers le haut (n° 4), puis relâchez le dispositif de serrage de pelote pour verrouiller la pelote à son emplacement.

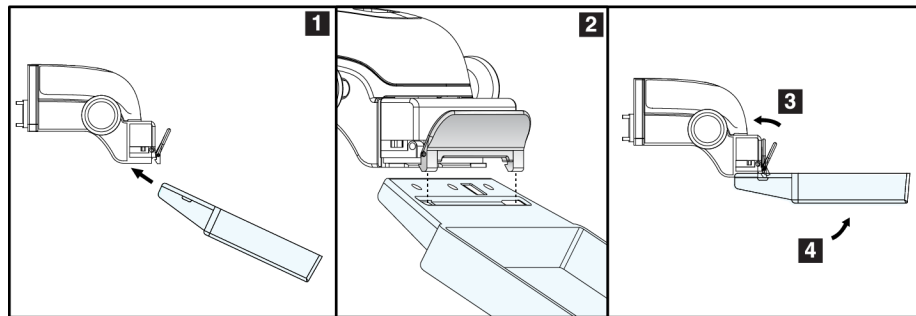


Figure 71 : Pour installer une pelote de compression

Consultez la figure [Pour retirer une pelote de compression](#) à la page 117 pour retirer la pelote de compression :

1. Tenez la pelote d'une main tout en utilisant l'autre main pour appuyer sur le dispositif de serrage de la pelote afin de débloquer le dispositif de verrouillage (n° 1).
2. Abaissez la pelote (n° 2) pour la retirer du compresseur (n° 3), puis relâchez le dispositif de serrage de la pelote.

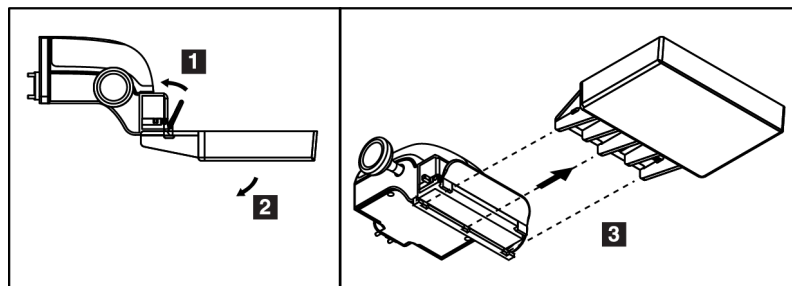


Figure 72 : Pour retirer une pelote de compression

### **7.3.7 Entretien et nettoyage de la pelote**

Nettoyez les pelotes après chaque utilisation. Reportez-vous à la section [Entretien et nettoyage](#) à la page 131 pour des instructions sur le nettoyage.

### **7.3.8 Déplacement de pelote**

Le système permet à la plupart des pelotes de se déplacer vers la droite ou la gauche par rapport à leur position centrale. Cette fonctionnalité facilite l'examen des seins de petite taille dans le cas de clichés latéraux. Lorsqu'une vue latérale est sélectionnée, le système déplace automatiquement le collimateur pour la position de pelote sélectionnée.



---

#### **Remarque**

La pelote de dépistage sans cadre de 24 x 29 cm, la pelote du système SmartCurve de 24 x 29 cm et les pelotes pour agrandissement NE sont PAS compatibles avec la fonction Déplacement de pelote.

---

### **7.3.9 Mode de compression FAST**

#### **À propos du mode de compression FAST**

Le mode de compression FAST (ajustement de l'inclinaison entièrement automatique) doit être utilisé lorsque la composition du tissu mammaire ne permet pas une compression uniforme du sein avec une pelote de compression plate. Pour ces patientes, une compression insuffisante peut nuire à la mise au point de l'image au niveau de la région antérieure du sein en cas de mouvement involontaire et de compression insuffisante.

Le mode de compression FAST utilisé avec ce type de sein offre les fonctionnalités suivantes :

- Les artefacts de mouvement sont réduits grâce à une compression plus efficace
- La compression est plus uniforme entre la cage thoracique et le mamelon.
- Un confort maximal pour la patiente, car tout risque de compression excessive de la cage thoracique est écarté.

Lorsque le mode de compression FAST est sélectionné, la pelote s'incline automatiquement lors de la compression. La pelote reste horizontale tant que la compression n'est pas appliquée. La pelote s'incline ensuite jusqu'à atteindre son angle maximal.

Le mode de compression FAST n'exige pas une compression excessive, mais vous devez appliquer une compression suffisante pour empêcher le sein de bouger. Vous devez appliquer une compression uniforme, notamment si vous prenez des vues latérales.

Le mode de compression FAST peut ne pas convenir aux seins présentant une épaisseur égale ou symétrique entre la cage thoracique et la partie antérieure du sein.



**Remarque**

Seules la pelote de dépistage sans cadre de 18 x 24 cm et la pelote de dépistage sans cadre de 24 x 29 cm sont compatibles avec le mode de compression FAST.

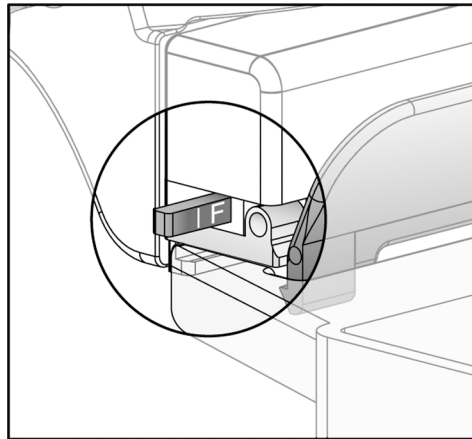


**Remarque**

Le système émet un bip lorsque le mode de compression FAST est engagé, mais n'est pas compatible avec la pelote actuelle.

**Pour utiliser le bouton coulissant du mode de compression FAST**

Pour activer le mode de compression FAST, faites glisser le bouton coulissant (vers un côté ou l'autre) jusqu'à ce que « F » soit visible et que le bouton coulissant se verrouille en place.



*Figure 73 : Bouton coulissant du mode de compression FAST*

## 7.4 Plaque d'agrandissement

La plaque d'agrandissement comporte une plateforme de support du sein et un tablier protecteur abdominal. Lorsque la plaque d'agrandissement est installée, la grille se rétracte automatiquement et les techniques d'exposition aux rayons X sont définies selon les valeurs d'agrandissement par défaut. Utilisez uniquement des pelotes pour agrandissement lorsque la plaque d'agrandissement est installée (reportez-vous à la section [Pelotes pour agrandissement](#) à la page 115)

### 7.4.1 Pour installer et retirer la plaque d'agrandissement

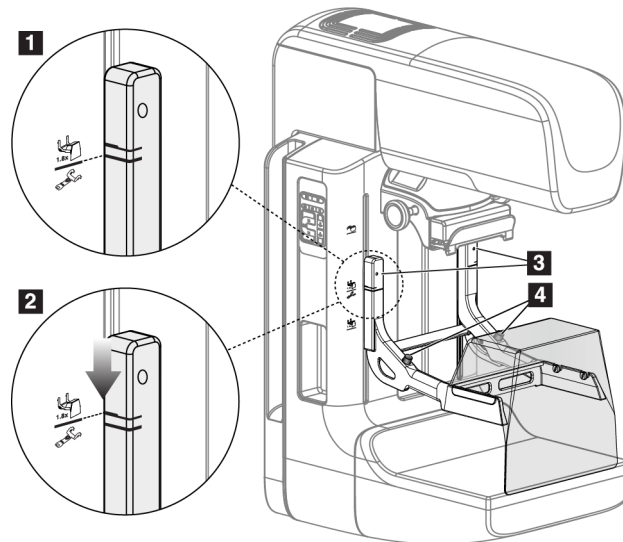


Figure 74 : Installation de la plaque d'agrandissement

#### Pour installer la plaque d'agrandissement :

1. Retirez l'écran facial (reportez-vous à la section [Écran facial pour patiente](#) à la page 110).
2. Retirez la pelote de compression (reportez-vous à la section [Pour installer et retirer une pelote de compression](#) à la page 117).
3. Déplacez le compresseur dans sa position la plus haute.
4. Tenez la plaque de chaque côté juste au-dessous des boutons noirs, élément 4. N'appuyez pas sur les boutons noirs.



#### Remarque

Les boutons noirs ne sont utilisés que lors du retrait de la plaque d'agrandissement.

---



#### Remarque

La plaque d'agrandissement dispose de deux jeux de fentes de montage : l'un pour un agrandissement de 1,8x et l'autre pour un agrandissement de 1,5x. Consultez les numéros 2 et 3 dans la figure [Accessoires du bras en C](#) à la page 109.

---

5. Aligned les lignes noires épaisses de la plaque d'agrandissement avec les lignes noires épaisses du bras en C. Lorsque ces lignes sont en face, les crochets de la plaque d'agrandissement sont alignés sur les fentes de montage du bras en C. Reportez-vous au n° 1 de la figure précédente.
6. Insérez les crochets de la plaque d'agrandissement dans les logements du bras en C. Faites glisser la plaque d'agrandissement vers le bas, jusqu'à ce que les lignes noires fines de la plaque d'agrandissement soient en face de la ligne noire du bras en C. Reportez-vous au n° 2 de la figure précédente.
7. Les goupilles d'arrêt s'enclenchent pour verrouiller le dispositif. Vous entendrez un dé clic.



---

**Remarque**

Si la plaque d'agrandissement n'est pas installée correctement, un indicateur doté d'une tige rouge qui dépasse apparaît. Reportez-vous au n° 3 de la figure précédente. Lorsque la plaque est correctement installée, l'indicateur est rétracté.

---

**Pour retirer la plaque d'agrandissement :**

1. Retirez la pelote pour agrandissement.
2. Tenez la plaque d'agrandissement par les poignées et appuyez sur les boutons noirs.
3. Soulevez, puis retirez le dispositif du bras en C.

## 7.5 Dispositifs réticulaires

### 7.5.1 Pour installer et retirer le dispositif réticulaire de localisation

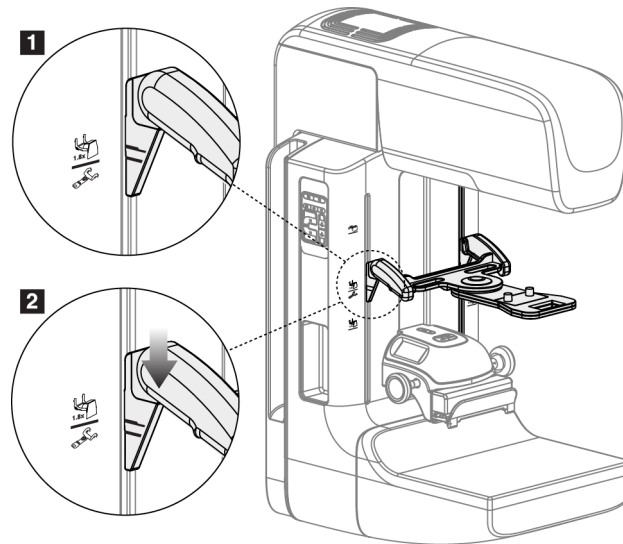


Figure 75 : Installation du dispositif réticulaire de localisation

#### Pour installer le dispositif réticulaire de localisation

1. Retirez l'écran facial (reportez-vous à la section [Écran facial pour patiente](#) à la page 110).
2. Déplacez le compresseur en dessous des fentes de montage, indiquées par l'icône du réticule. Consultez l'élément 2 dans la figure [Accessoires du bras en C](#) à la page 109.
3. Tenez le dispositif réticulaire par les poignées et alignez les lignes épaisses du dispositif sur la ligne du bras en C. Appuyez sur les leviers de déverrouillage.
4. Insérez les crochets dans les logements du bras en C.
5. Enfoncez les crochets en faisant glisser jusqu'à ce que les lignes noires fines du dispositif réticulaire soient en face de la ligne noire du bras en C.
6. Relâchez les leviers. Les goupilles d'arrêt s'enclenchent pour verrouiller le dispositif.

#### Pour retirer le dispositif réticulaire de localisation

1. Appuyez sur les leviers de déverrouillage.
2. Relevez le cadre et retirez les crochets des logements du bras en C.

### 7.5.2 Pour utiliser le dispositif réticulaire de localisation

1. Le dispositif réticulaire pivote sur la droite ou sur la gauche de la tête de tube. Faites pivoter le dispositif pour l'éloigner du faisceau de rayons X pendant l'exposition acquise avec la pelote de localisation.
2. Lorsque vous refaites pivoter le dispositif vers l'avant pour l'utiliser, assurez-vous que la rotation continue jusqu'à ce que le dispositif s'enclenche.
3. Allumez l'éclairage du champ lumineux.
4. Faites pivoter les deux boutons du dispositif réticulaire jusqu'à ce que l'ombre portée sur le sein corresponde aux réticules de l'image ayant identifié la lésion suspecte.

### 7.5.3 Pour installer et retirer le dispositif réticulaire d'agrandissement

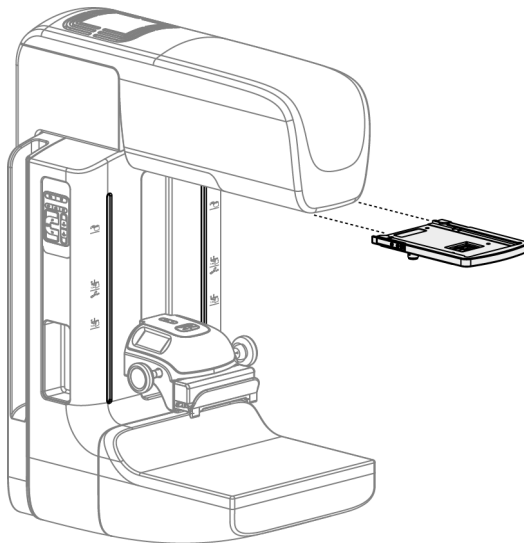


Figure 76 : Pour installer et retirer le dispositif réticulaire d'agrandissement

#### Pour installer le dispositif réticulaire d'agrandissement

1. Retirez l'écran facial (reportez-vous à la section [Pour installer et retirer l'écran facial conventionnel](#) à la page 112).
2. Alignez le dispositif réticulaire d'agrandissement avec la tête de tube.
3. Faites glisser le dispositif réticulaire sur les rails situés de chaque côté de la tête de tube et utilisés par l'écran facial conventionnel. Assurez-vous que le dispositif s'enclenche.
4. Installez les autres dispositifs d'agrandissement.

#### Pour retirer le dispositif réticulaire d'agrandissement

1. Tenez le dispositif par les côtés.
2. Tirez le dispositif vers vous et retirez-le de la tête de tube.

#### **7.5.4 Pour aligner le dispositif réticulaire**



---

**Remarque**

Si le rectangle lumineux du réticule semble asymétrique par rapport à l'ouverture de la pelote, effectuez cette procédure d'alignement.

---

1. Installez la pelote de localisation rectangulaire.
2. Dévissez la vis du verrou d'ajustement située en bas du dispositif réticulaire.
3. Placez une feuille de papier blanc sur le récepteur d'images pour mieux visualiser les ombres des réticules.
4. Placez la pelote de localisation à environ 6 cm au-dessus du récepteur d'images.
5. Allumez le champ lumineux.
6. Faites pivoter le dispositif réticulaire jusqu'à ce que le rectangle lumineux s'aligne sur l'ouverture de la pelote de localisation.
7. Serrez la vis d'ajustement.



## Chapitre 8 Procédures cliniques



---

**Avertissement :**  
Le mouvement du bras en C est motorisé.

---



---

**Avertissement :**  
Éloignez systématiquement les mains de la patiente des boutons et interrupteurs.

---



---

**Avertissement :**  
Placez chaque pédale de commande dans une position où, en cas d'utilisation, ils restent à la portée des boutons d'arrêt d'urgence.

---



---

**Avertissement :**  
Positionnez les pédales afin d'éviter tout fonctionnement accidentel par une patiente ou un fauteuil roulant.

---

### 8.1 Flux de travail standard

#### 8.1.1 Préparation

1. Sélectionnez une patiente dans liste de travail ou ajoutez une patiente manuellement.
2. Identifiez les procédures requises.
3. Sélectionnez le périphérique de sortie défini si vous avez besoin d'un autre périphérique.
4. Installez la pelote.
5. Sélectionnez la première vue.

#### 8.1.2 Au niveau du statif

1. Définissez la hauteur du bras en C et l'angle de rotation.
2. Vérifiez que le champ lumineux éclaire correctement la zone.
3. Positionnez la patiente et comprimez le sein.

### 8.1.3 Au niveau de la station d'acquisition

1. Définissez la technique d'exposition.
2. Procédez à l'acquisition de l'image.
3. Dégagez la patiente du dispositif.
4. Pré-visualisez l'image. Vérifiez l'indice d'exposition pour vous assurer que l'exposition se situe dans des limites acceptables.
5. Vous pouvez utiliser l'outil de fenêtre/niveau ou d'autres options d'examen d'images pendant la pré-visualisation de l'image.
6. Acceptez ou rejetez l'image, ou mettez-la en attente.
7. Effectuez le cycle d'acquisition correspondant aux procédures requises.
8. Si nécessaire, ajoutez un cliché ou une procédure supplémentaire.
9. Assurez-vous que la patiente se trouve à distance sûre du système une fois l'examen terminé.
10. Terminez la procédure.

## 8.2 Exemple de procédure de dépistage

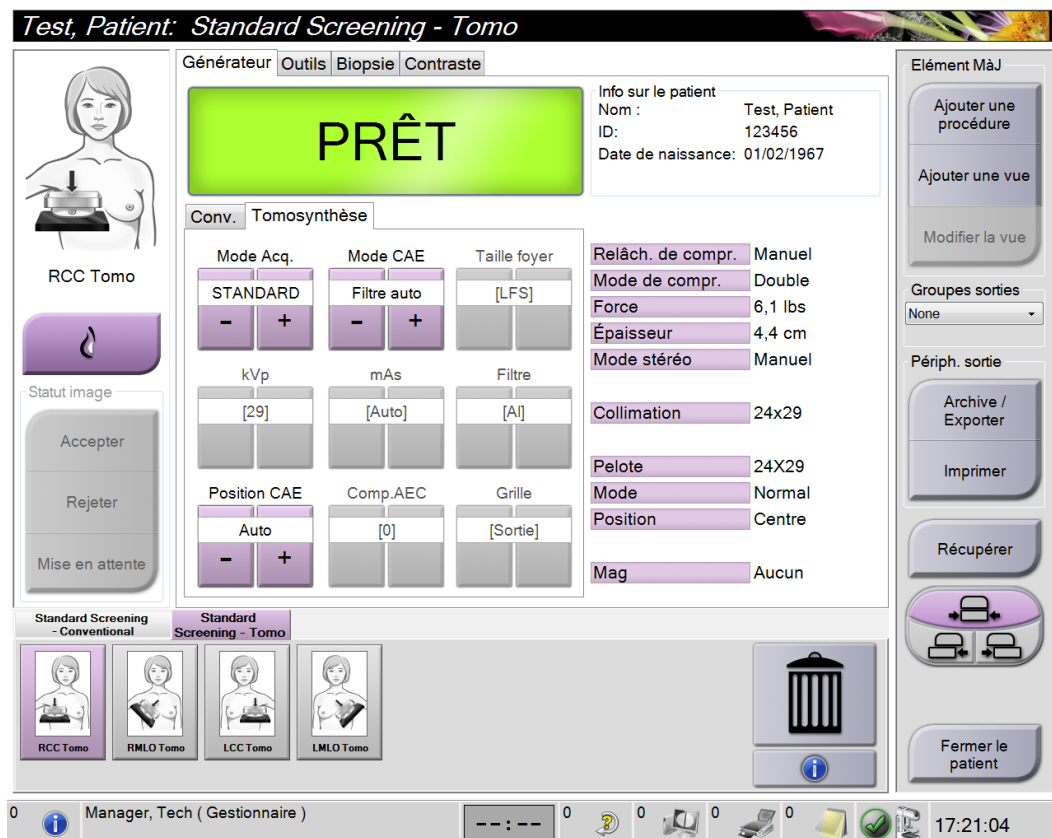


Figure 77 : Exemple d'écran de procédure de dépistage

### **8.2.1 Positionnez la patiente**

1. Relevez ou abaissez la plateforme de support du sein en fonction de la patiente.
2. Déplacez la tête de tube en fonction de l'angle de projection.
3. Déplacez la patiente vers le bras en C.
4. Positionnez la patiente comme exigé.
5. Placez le bras ou la main de la patiente sur la poignée pour patiente ou le long du corps.
6. Dites à la patiente de se tenir éloignée des commandes du système.
7. Comprimez le sein.
  - Lorsque vous le pouvez, utilisez les pédales de commande, de façon à contrôler la compression et le réglage de la hauteur du bras en C en gardant les mains libres.
  - Allumez le champ lumineux pour voir la zone couverte par le champ de rayons X, selon le besoin.
  - Exercez la compression lentement. Si nécessaire, arrêtez-vous pour ajuster la position de la patiente.
  - Utilisez les volants pour la compression finale.

### **8.2.2 Pour définir les techniques d'exposition**

Sélectionnez les techniques d'exposition de la procédure. Reportez-vous à la section [Pour régler les paramètres d'exposition](#) à la page 86 pour obtenir des informations.

### **8.2.3 Acquisition de l'exposition**

1. Confirmez que tous les facteurs d'exposition sont correctement définis.
2. Si le système n'affiche pas le message Prêt sous 30 secondes, vérifiez que les accessoires sont correctement installés et que la pelote est bloquée en position. Lorsque l'état du générateur affiche **Prêt**, le système est prêt pour une exposition.



**Avertissement :**

**Ce système peut présenter des dangers pour la patiente et l'utilisateur. Respectez toujours les mesures de sécurité s'appliquant à l'exposition aux rayons X.**

---

3. Appuyez de façon continue sur le bouton **rayons X** et/ou la **pédale de commande des rayons X** pour obtenir une exposition complète.

Pendant l'exposition :

- Un message système avec le symbole de rayonnement sur un fond jaune s'affiche (voir la figure ci-après)
- Un signal sonore continue de retentir pendant l'exposition

Lors d'une exposition combinée, le signal sonore est altéré pour éviter que les utilisateurs ne relâchent de manière prématurée la touche et/ou pédale de commande des rayons X. Le signal sonore consiste à présent en une séquence continue de tonalités. Il retentit pendant toute l'acquisition combinée, du début de l'exposition à la fin de la vue conventionnelle. Il n'y a aucune interruption du signal sonore entre la tomosynthèse mammaire et les expositions de mammographie numérique conventionnelle. Ne relâchez pas le bouton d'exposition pendant le signal sonore.

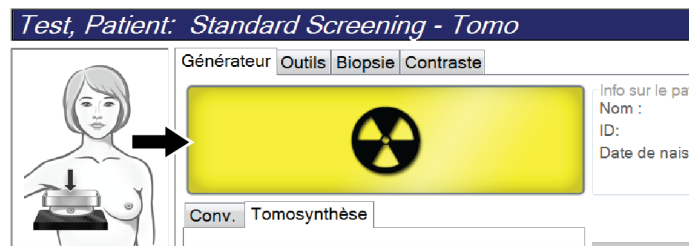


Figure 78 : Exposition en cours

4. Lorsque la tonalité s'arrête et que le message système affiche **En attente**, voir la figure ci-dessous, vous pouvez relâcher le bouton **x-ray** (rayons X) et/ou la **pédale de commande de rayons X**.

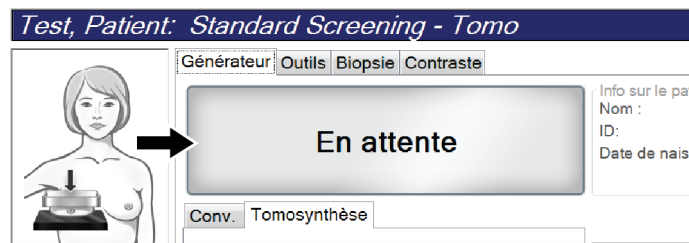


Figure 79 : Exposition terminée

5. Relâchez le compresseur. Si le dispositif de décompression automatique est enclenché, le compresseur se relève automatiquement après l'exposition.

### 8.3 Procédure de localisation d'aiguille avec tomosynthèse

6. Installez une pelote de localisation, puis le réticule de localisation au niveau de la tête du tube. Assurez-vous que les guides du réticule sont hors du champ des rayons X.
7. Ouvrez une nouvelle procédure avec une vue Tomo ou TomoHD pour votre approche.
8. Positionnez la patiente et exercez la compression.
9. Faites l'acquisition du repérage tomographique. Assurez-vous que la ROI est visible à l'intérieur de l'ouverture de la pelote de localisation. Sinon, repositionnez la patiente et répétez l'opération.
10. Notez l'épaisseur de la compression, ainsi que l'épaisseur du tissu en excès via l'ouverture de la pelote de localisation.
11. Faites défiler les coupes de reconstruction pour identifier celles sur lesquelles la lésion se voit le mieux. Notez le numéro de coupe (chaque coupe a une épaisseur de 1 mm).
12. Placez les réticules des stations d'acquisition sur la lésion.
13. Pour trouver les coordonnées du réticule du statif, faites défiler les reconstructions jusqu'à ce que vous puissiez identifier les coordonnées alphanumériques.
14. Calculez la profondeur de l'aiguille :

Valeur	Exemple
Épaisseur de compression du sein	50 mm
(+) Épaisseur du tissu à travers l'ouverture de la pelote	7 mm
(-) numéro de coupe dans laquelle se trouve la lésion	- 30 mm
(+) Distance optionnelle au-delà de la RDI pour le fil	+ 5-15 mm
(=) Profondeur de l'aiguille du fil de localisation	32 à 42 mm

15. Allumez le collimateur et alignez le réticule sur la tête de tube pour qu'il s'adapte au réticule de la station d'acquisition.
16. Positionnez et insérez l'aiguille.
17. Déplacez les guides du réticule hors du champ des rayons X.
18. Prenez une autre image tomographique pour vous assurer que l'aiguille est au bon emplacement. Pour calculer si une correction est nécessaire, comparez le numéro de coupe du point où se trouve l'aiguille, et le numéro de coupe de la lésion.
19. Insérez le fil du guide à travers l'aiguille, puis retirez l'aiguille, si vous le souhaitez, en laissant le fil dans sa position.
20. Le cas échéant, exécutez les opérations suivantes :
  - a. Prenez une vue conventionnelle ou tomographique pour être sûr que le fil est correctement positionné.
  - b. Prenez une vue orthogonale pour documenter le positionnement du fil ou de l'aiguille (soit tomographique, soit conventionnelle).
21. Ajoutez une seule icône de vue à la fois pour les vues orthogonales afin d'éviter que la pelote glisse en raison de la compression minimale possible.

### Exemple : calcul de la profondeur d'aiguille avec la tomosynthèse

Dans cet exemple, utilisez les valeurs du tableau de la page précédente et reportez-vous à la figure suivante.

Calculez la profondeur de l'aiguille en partant de la ligne correspondant au tissu de la peau (élément 1), plutôt que de la pelote de localisation (élément 9). Insérez l'aiguille à un minimum de 27 mm (compression du sein + tissu gonflé).

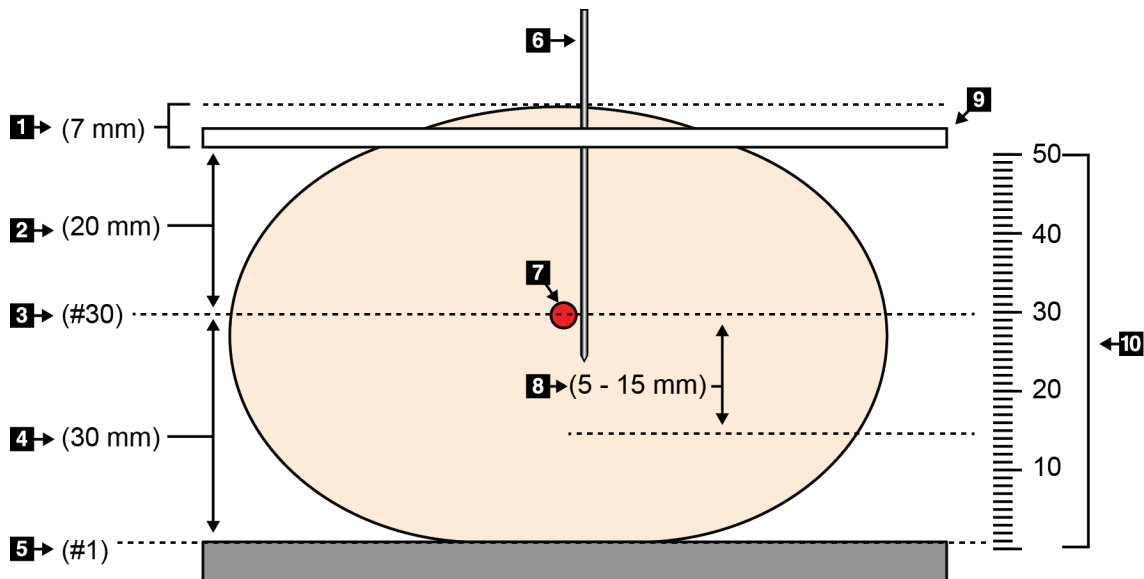


Figure 80 : Calcul de la profondeur de l'aiguille

Élément	Description	Exemple
1	Épaisseur du tissu à travers l'ouverture de la pelote de localisation	7 mm
2	Épaisseur mesurée entre la pelote de localisation et la lésion.	
3	Numéro de coupe de la lésion (numéro de la coupe sur laquelle la lésion se voit le mieux (la plus claire))	30 mm
4	Épaisseur mesurée entre le détecteur et la lésion.	
5	Numéro de coupe 1	
6	Aiguille	
7	Lésion	
8	Avancement de l'aiguille 5 à 15 mm au-delà de la lésion (en option)	5 - 15 mm
9	Pelotes de localisation	
10	Épaisseur de la compression du sein entre le détecteur (0 mm) et la pelote de localisation (50 mm dans cet exemple)	50 mm

## Chapitre 9 Entretien et nettoyage

### 9.1 Nettoyage

#### 9.1.1 Informations générales sur le nettoyage

Avant chaque examen, nettoyez et utilisez un désinfectant sur les différents éléments du système qui sont en contact avec les patientes. Insistez particulièrement sur les pelotes et le récepteur d'images.



---

**Mise en garde :**

**N'utilisez aucune source chaude (telle qu'une bouillotte/un coussin chauffant) sur le récepteur d'images.**

---

Redoublez de précaution avec les pelotes de compression. Inspectez les pelotes. Remplacez toute pelote endommagée.

#### 9.1.2 Nettoyage général

Utilisez un chiffon ou un tampon non pelucheux sur lequel vous aurez appliqué du liquide vaisselle dilué.



---

**Mise en garde :**

**Utilisez le moins de liquides nettoyants possible. Aucun liquide ne doit s'écouler ou se répandre dans ou sur l'appareil.**

---

Si un nettoyage à l'eau et au savon s'avère insuffisant, Hologic recommande l'une de ces solutions :

- Solution d'eau javellisée à 10 % d'eau de Javel disponible dans le commerce pour neuf volumes d'eau (normalement, 5,25 % d'eau de Javel et 94,75 % d'eau). Mélangez bien cette solution pour obtenir les meilleurs résultats.
- Solution d'alcool isopropylique disponible dans le commerce (alcool isopropylique à 70 %, non dilué).
- solution d'eau oxygénée à une concentration maximale de 3 %.

Après avoir appliqué l'une de ces solutions, utilisez un tampon sur lequel vous aurez appliqué du liquide vaisselle dilué pour nettoyer tous les éléments en contact avec la patiente.



---

**Avertissement :**

**Si une pelote entre en contact avec des substances potentiellement infectieuses, contactez votre responsable de la lutte anti-infectieuse pour la décontaminer.**

---



---

**Mise en garde :**

**Pour éviter d'endommager les composants électroniques, n'utilisez pas de spray désinfectant sur le système.**

---

### 9.1.3 Pour éviter les blessures et dégâts matériels éventuels

N'utilisez jamais de solvant corrosif, de détergent abrasif ni de produit lustrant. Sélectionnez un agent nettoyant/désinfectant qui n'endommagera ni le plastique, ni l'aluminium, ni la fibre de carbone.

N'utilisez pas de détergent puissant, de nettoyant abrasif, de produit à concentration d'alcool élevée ou de méthanol, quelle qu'en soit la concentration.

N'exposez pas les pièces de l'appareil à une stérilisation à la vapeur ou à haute température.

Ne permettez à aucun liquide de s'infiltrer dans les parties internes de l'équipement. N'appliquez pas de produits nettoyants en spray ou de liquide sur le matériel. Utilisez toujours un chiffon propre pour appliquer un spray ou un liquide. Si du liquide pénètre dans le système, débranchez l'alimentation électrique et examinez le système avant de le remettre en marche.



---

**Mise en garde :**

**Des méthodes de nettoyage inadaptées peuvent endommager le matériel, diminuer la performance de l'imagerie ou augmenter les risques d'électrocution.**

---

Suivez systématiquement les instructions du fabricant du produit que vous utilisez pour le nettoyage. Ces instructions comprennent les consignes et les précautions relatives à l'application et au temps de contact, au stockage, aux exigences de lavage, aux vêtements de protection, à la durée de conservation et à l'élimination des déchets. Suivez ces instructions et utilisez le produit en suivant la méthode la plus sûre et la plus efficace.

### 9.1.4 Station d'acquisition

#### Pour nettoyer l'écran Affichage de l'image

Évitez de toucher l'écran d'affichage du moniteur d'affichage de l'image.

Nettoyez la surface externe de l'écran LCD avec soin. Utilisez toujours un chiffon propre, doux et non pelucheux pour nettoyer la surface de l'écran. Les chiffons en microfibres sont recommandés.

- Ne jamais utiliser de spray ni faire couler de liquide sur l'affichage.
- N'exercez jamais de pression sur l'affichage.
- N'utilisez jamais de détergent à base de fluorures, d'ammoniac, d'alcool ou de produits abrasifs.
- N'utilisez jamais de javel.
- N'utilisez jamais de paille de fer.
- N'utilisez jamais d'éponge à récurer.

Il existe dans le commerce de nombreux produits pour nettoyer les écrans LCD. Tout produit ne contenant aucun des ingrédients précédemment décrits et utilisé conformément aux instructions du fabricant peut être utilisé.



### **Pour nettoyer l'écran tactile**

Utilisez un produit pour les vitres ou le verre pour nettoyer l'écran tactile. Appliquez le produit de nettoyage sur un chiffon, puis nettoyez l'écran tactile. N'appliquez pas le produit de nettoyage directement sur l'écran sans utiliser un chiffon.

### **Pour nettoyer le clavier**

Nettoyez les surfaces avec un essuie-tout spécial pour écrans. Si nécessaire, nettoyez le clavier avec un aspirateur. Si des liquides pénètrent dans le clavier, contactez le service technique pour un remplacement.

### **Pour nettoyer le lecteur d'empreintes digitales**



---

#### **Attention :**

#### **Pour protéger le lecteur d'empreintes digitales :**

- N'appliquez pas de produit directement sur la fenêtre du lecteur d'empreintes digitales.
- N'utilisez pas de produits à base d'alcool.
- Ne plongez jamais le lecteur d'empreintes digitales dans un liquide.
- N'appliquez jamais de pression sur la fenêtre du lecteur d'empreintes digitales avec un produit abrasif.
- N'appuyez pas sur la fenêtre du lecteur d'empreintes digitales.

---

Pour nettoyer la fenêtre du scanner d'empreintes, utilisez l'une des méthodes suivantes :

- Appliquez la partie adhésive d'un ruban de cellophane, puis retirez le ruban.
- Appliquez un produit à base d'ammoniac sur un chiffon, puis nettoyez la fenêtre du lecteur d'empreintes digitales.

## 9.2 Maintenance

### 9.2.1 Programmation de la maintenance préventive

Tableau 20 : Maintenance préventive pour l'utilisateur

Description de la tâche de maintenance	Fréquence recommandée					
	Chaque utilisation	Hebdomadaire	Toutes les deux semaines	Mensuelle	Tous les deux mois	Semestrielle
Nettoyage et désinfection de la pelote	✓					
Nettoyage et désinfection du support du sein	✓					
Inspection visuelle de toutes les pelotes pour vérifier qu'elles ne sont pas endommagées	✓					
Étalonnage du détecteur de champ plat *		✓				
Évaluation d'artéfacts *		✓				
Image fantôme *		✓				
Mesures du rapport signal-bruit/contraste-bruit *		✓				
Étalonnage géométrique (option Tomosynthèse) *						✓
Voyant d'épaisseur de compression *			✓			
Liste de vérification visuelle *				✓		
Compression *						✓
* Consultez le manuel de contrôle qualité.						

*Tableau 21 : Maintenance préventive pour le technicien de maintenance*

Description de la tâche de maintenance	Fréquence recommandée	
	Semestrielle	Annuelle
Nettoyez et vérifiez le statif et la station d'acquisition	✓	
Inspectez l'écran de protection contre les rayonnements pour vérifier l'absence d'éclats, de craquelures, de cassures et que les raccords sont bien serrés.	✓	
Vérifiez tous les principaux raccordements électriques	✓	
Vérifiez les verrouillages, interrupteurs de sécurité et de fin de course	✓	
Vérifiez/lubrifiez le bras en C	✓	
Bras en C/vérifier tous les boutons du bras en C	✓	
Vérifiez le bras en C et l'étalonnage de la rotation	✓	
Remplacez le filtre de la plateforme de support du sein	✓	
Vérifiez l'étalonnage de la force de la compression	✓	
Vérifiez l'étalonnage de l'épaisseur de la compression	✓	
Inspectez la lampe DEL du collimateur à la recherche de poussière et de saletés	✓	
Nettoyez et lubrifiez le collimateur et les vis sans fin	✓	
Effectuez une vérification du frein de rotation	✓	
Vérifiez l'étalonnage du champ de rayons X/ Étalonnage du champ lumineux	✓	
Vérifiez l'étalonnage en kV et l'étalonnage actuel du tube	✓	
Vérifiez l'évaluation HVL	✓	
Vérifiez la vérification de la dose cible	✓	
Vérifiez la compensation de l'exposition 2D AEC	✓	
Effectuez un test de résolution du système *	✓	
Effectuez l'évaluation de test de qualité d'image fantôme*	✓	
Effectuez l'évaluation d'artefact d'image*	✓	
Sauvegardez les fichiers de la station d'acquisition	✓	
Évaluez l'état de performance de l'UPS/l'état des batteries	✓	
Sauvegarder toutes les données d'étalonnage	✓	
<b>* Consultez le manuel de contrôle qualité.</b>		

### **9.2.2 À propos des réclamations**

La récupération est une fonction automatique qui rend l'espace disque disponible pour stocker des images nouvellement acquises. Paramètres configurables laissez un nombre donné d'images collecter avant le début de la récupération et les images plus anciennes sont supprimées du système.

## Chapitre 10 Interface d'administration du système

### 10.1 Écran Admin

Cette section décrit les fonctions disponibles dans l'écran *Admin*. Pour avoir accès à toutes les fonctions de cet écran, vous devez ouvrir une session en tant qu'utilisateur ayant des privilèges d'administrateur, de gestionnaire ou de service technique.

Consultez le tableau figurant sur la page qui suit pour obtenir une description des fonctions de l'écran *Admin*.



#### Remarque

Selon les paramètres de licence de votre système, vous pouvez voir différents boutons.



Figure 81 : Écran Admin

Tableau 22 : Fonctions de l'écran Admin

Groupe	Bouton	Fonction
Opérateurs	<b>Gérer les opérateurs</b>	Ajouter, supprimer ou modifier des informations sur un opérateur.
	<b>Mes paramètres</b>	Changer les informations sur l'opérateur actuel.
Procédures	<b>Modificateur de procédure</b>	Permet d'ajouter ou de modifier les procédures, ou de changer leur ordre d'affichage pour chaque utilisateur.
	<b>Ordre des procédures</b>	Afficher ou modifier l'ordre des procédures au sein d'un groupe de procédure.
	<b>Éditeur de vues</b>	Définissez l'ordre de vue par défaut pour une procédure et modifiez les vues individuelles.
	<b>Contraste</b>	Accédez à la fonctionnalité de mammographie numérique améliorée par contraste et configurez les paramètres par défaut.
Contrôle qualité	<b>Contrôle qualité</b>	Sélectionner une tâche de contrôle qualité à réaliser ou à marquer comme effectuée.
	<b>Rapport de contrôle de qualité</b>	Créer un rapport de contrôle qualité.
	<b>Mires de test</b>	Sélectionner et envoyer les mires de test aux périphériques de sortie.
	<b>Rapport des rejets et reprises</b>	Créer un rapport des rejets et reprises.

*Tableau 22 : Fonctions de l'écran Admin*

Groupe	Bouton	Fonction
Système	<b>Outils système</b>	L'interface de service pour la configuration ou l'identification des problèmes de la station d'acquisition.
	<b>Valeurs système par défaut</b>	Définir les valeurs par défaut du statif.
	<b>Diagnostics système</b>	Indique l'état de tous les sous-systèmes.
	<b>Préférences</b>	Définir les préférences du système.
	<b>À propos de</b>	Décrit le système. Consultez <a href="#">Écran À propos de</a> à la page 140
	<b>Rapport d'exposition</b>	Créer un rapport d'exposition au rayonnement.
	<b>Sécurité du système</b>	Accès aux paramètres de sécurité du compte, à la gestion informatique, à la politique de sécurité locale, aux utilisateurs et groupes locaux, et à la politique de groupe local dans le système d'exploitation Windows
	<b>Dispositifs de biopsie</b>	Visualiser et configurer les dispositifs de biopsie disponibles.
	<b>QAS</b>	Accéder à l'écran <i>Test d'aiguille QAS</i> .
	<b>QAS latéral</b>	Accéder à l'écran <i>Test d'aiguille QAS latérale</i> .
	<b>Éjecter un support USB</b>	Éjectez un support de stockage connecté au port USB.
Connectivité	<b>Récupérer les images sur le PACS</b>	Interrogez et récupérez les informations sur les patients des périphériques configurés.
	<b>Importer</b>	Importer les données depuis une source DICOM.
	<b>Gérer les groupes de sorties</b>	Permet d'ajouter, de supprimer ou de modifier des groupes de sortie.
	<b>Archiver</b>	Envoyer les études locales au stockage en réseau ou exportez-les vers des supports amovibles.
<p>Vous devez disposer des autorisations nécessaires pour accéder à toutes ces fonctionnalités. Le niveau d'autorisation contrôle les fonctions auxquelles vous pouvez accéder et que vous pouvez modifier.</p>		

## 10.2 Écran À propos de

L'écran *À propos de* fournit des informations sur la machine, par exemple le niveau du système, l'adresse IP et le numéro de série du statif. Ce type de données peut être utile lorsque vous travaillez avec Hologic pour résoudre un problème de système ou configurer le système.

Vous pouvez accéder à l'écran de deux manières :

- Sur l'écran *Sélectionner un patient* : sélectionnez l'**Icône État du système (tête de tube)** (de la barre des tâches) puis sélectionnez **À propos...**
- À partir de l'écran *Admin*, sélectionnez le bouton **À propos de** dans le groupe Système.



Figure 82 : Onglet Système de l'écran À propos de (station d'acquisition)

L'écran *À propos de* contient cinq onglets :

- Onglet **Système** (par défaut) — indique les informations de configuration du système
- Onglet **Licences** — indique les options sous licence de Hologic installées sur cette machine
- Onglet **Établissement** — indique le nom et l'adresse de l'organisation attribuée à cette machine
- Onglet **Droits d'auteur** — indique les droits d'auteur de Hologic et les logiciels tiers installés sur cette machine
- Onglet **UDI** — indique l'identifiant d'appareil unique sur cette machine



## 10.2.1 Onglet Licences

L'onglet **Licences** de l'écran *À propos de* affiche toutes les licences installées sur votre système



### Remarque

Hologic configure certains systèmes pour satisfaire des exigences spécifiques. Il se peut que la configuration de votre système ne comprenne pas toutes les options et tous les accessoires inclus dans le présent manuel.



### Remarque

Les fonctionnalités présentées dans ce manuel peuvent ne pas être disponibles dans toutes les régions. Pour plus d'informations, veuillez contacter votre représentant Hologic.

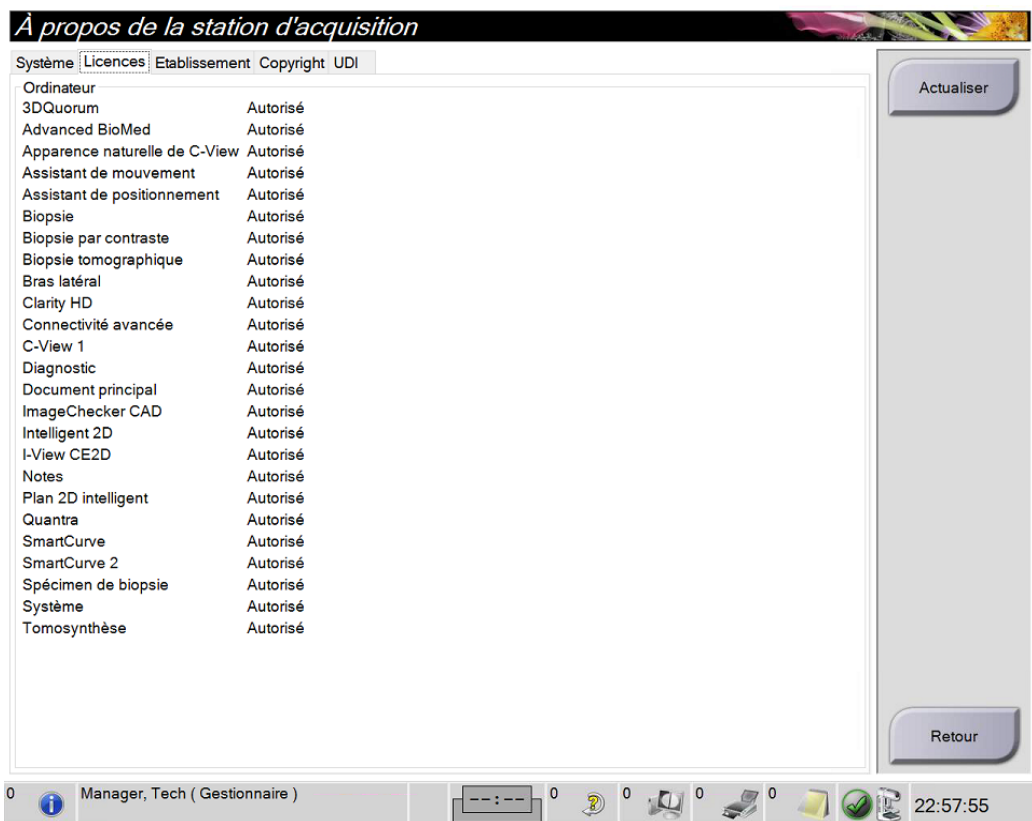


Figure 83 : Onglet Licences de l'écran *À propos de*

### 10.3 Modifier les préférences de langues de l'utilisateur

Les utilisateurs peuvent définir la langue sur l'interface utilisateur pour qu'elle change automatiquement selon leur préférence individuelle lors de la connexion.

1. Dans le groupe Opérateurs de l'écran *Admin*, sélectionnez **My Settings** (Mes paramètres).



---

#### **Remarque**

Vous pouvez également accéder à **My Settings** (Mes paramètres) par la barre des tâches. Sélectionnez la zone Nom d'utilisateur puis sélectionnez **My Settings** (Mes paramètres) dans le menu contextuel.

---

2. L'onglet **Users** (Utilisateurs) de l'écran *Edit Operator* (Modifier l'opérateur) s'affiche. À partir des paramètres régionaux, sélectionnez une langue dans la liste déroulante.
3. Sélectionnez **Save** (Enregistrer), puis le bouton **OK** du message *Update Successful* (Mise à jour réussie). La langue sélectionnée devient la langue de l'interface utilisateur.

## 10.4 Définir la suppression et l'appariement automatique

Pour configurer le système de manière à ce qu'il prenne en charge la suppression et l'appariement automatiques des images :

1. Dans le groupe Opérateurs de l'écran *Admin*, sélectionnez **Mes paramètres**.



### Remarque

Vous pouvez également accéder à **Mes paramètres** par la barre des tâches. Sélectionnez la zone Nom d'utilisateur puis sélectionnez **Mes paramètres** dans le menu contextuel.

2. L'écran *Modifier l'opérateur* . Sélectionnez l'onglet **Flux de travail**.

- Cochez la case de suppression automatique pour afficher automatiquement une étude précédente en mode à 4 volets.
- Cochez la case d'appariement automatique pour afficher une vue précédente en mode multiformat à côté d'une image récemment capturée.

**Modifier l'opérateur: Manager, Tech**

Utilisateur | Flux de travail | Console

Suspension automatique

- Activer la suspension automatique
- Placement des images CC: Haut
- Placement des images de latéralité gauche: Droite
- Suspension automatique des vues répétées: Suspendre l'élément le plu

Appariement automatique

- Activer l'appariement automatique
- Protocole d'appariement automatique: Lors de la sélection de vigr
- Assemblage par paire automatique des vues répétées: Associer avec un élément
- Faire correspondre les parois de la cage thérapeutique

Affichage de la procédure

- Ordre des procédures: Commencer par les plus ar
- Utiliser les onglets de procédure multiligne

Figure 84 : Activation de la suppression et de l'appariement automatiques

3. Sélectionnez **Save** (Enregistrer), puis le bouton **OK** du message *Update Successful* (Mise à jour réussie).

## 10.5 Réglez les onglets de procédure multiligne

Vous pouvez définir les préférences de l'opérateur pour afficher plus du nom de la procédure dans le haut des onglets procédure. Pour modifier les onglets de procédure d'une seule ligne de texte en plusieurs lignes de texte :

1. Dans le groupe Opérateurs de l'écran *Admin*, sélectionnez **My Settings** (Mes paramètres).



### Remarque

Vous pouvez également accéder à **My Settings** (Mes paramètres) par la barre des tâches. Sélectionnez la zone Nom d'utilisateur puis sélectionnez **My Settings** (Mes paramètres) dans le menu contextuel.

2. L'écran *Edit Operator* (Modifier l'opérateur) . Sélectionnez l'onglet **Workflow** (Flux de travail).
3. Activez la case à cocher **Use Multi Line Procedure Tabs** (Utiliser les onglets procédure multiligne).

The screenshot shows the 'Modifier l'opérateur: Manager, Tech' interface. At the top, there are three tabs: 'Utilisateur', 'Flux de travail', and 'Console'. Below the tabs, there are several sections of settings. The 'Affichage de la procédure' section is highlighted, and the 'Utiliser les onglets de procédure multiligne' checkbox is checked and pointed to by a black arrow.

Figure 85 : Activer les Onglets de procédure à lignes multiples

4. Sélectionnez **Save** (Enregistrer), puis le bouton **OK** du message *Update Successful* (Mise à jour réussie).

## 10.6 Activez et réglez la mémoire de la hauteur

Les utilisateurs peuvent activer et régler la hauteur de la station pour qu'elle change automatiquement selon leur préférence individuelle lors de la connexion. Pour activer et régler la mémoire de réglage de la hauteur :

1. Dans le groupe Opérateurs de l'écran *Admin*, sélectionnez **Mes paramètres**.

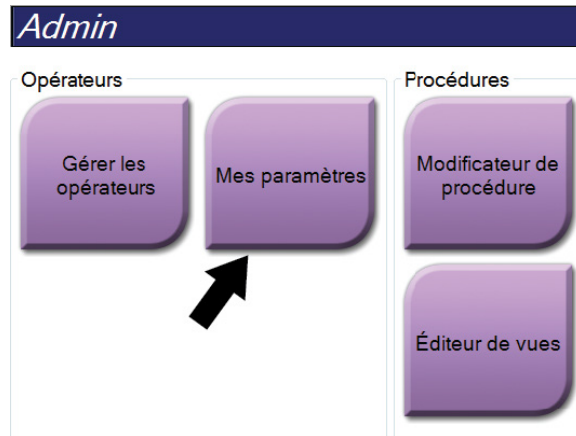


Figure 86 : Bouton Mes paramètres sur l'écran Admin



### Remarque

Vous pouvez également accéder à **Mes paramètres** par la barre des tâches. Sélectionnez la zone Nom d'utilisateur puis sélectionnez **Mes paramètres** dans le menu contextuel.

2. Dans l'écran *Modifier l'opérateur*, sélectionnez l'onglet **Console**.
3. Pour activer la mémoire de réglage de la hauteur, sélectionnez le bouton radio à droite du champ « Réglage automatique de la hauteur à la connexion ». Une coche apparaît. (Pour désactiver la mémoire de réglage de la hauteur, désélectionnez le bouton radio.)

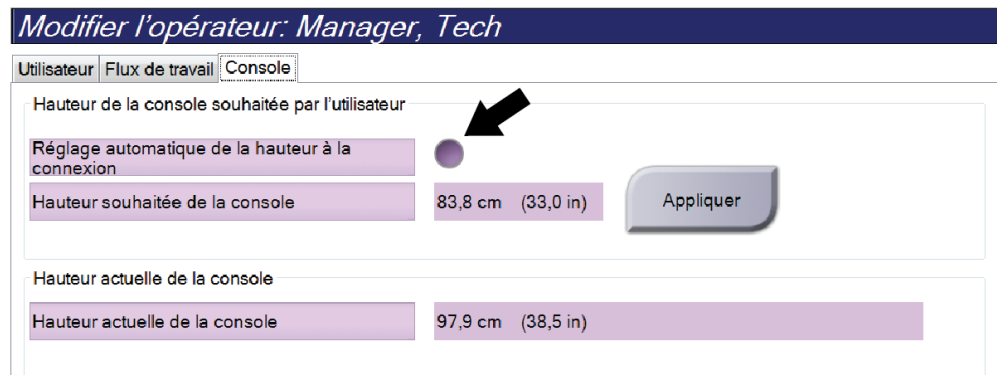


Figure 87 : Onglet Console de l'écran Modifier l'opérateur

- Utilisez les boutons ▲ HAUT et ▼ BAS sur le panneau de contrôle de réglage de la hauteur pour régler la hauteur souhaitée (voir la figure suivante).

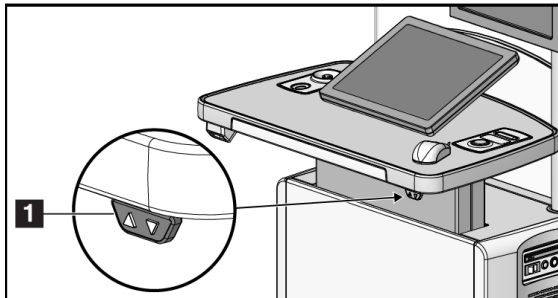


Figure 88 : Panneau de contrôle de réglage de la hauteur

- Le champ Hauteur souhaitée de la console affiche la hauteur telle qu'elle est actuellement réglée. Le champ Hauteur actuelle de la console affiche la hauteur enregistrée le plus récemment. (Voir la figure suivante.) Pour enregistrer le réglage de votre hauteur souhaitée, sélectionnez **Appliquer**.

**Modifier l'opérateur: Manager, Tech**

Utilisateur Flux de travail Console

Hauteur de la console souhaitée par l'utilisateur

Réglage automatique de la hauteur à la connexion	<input checked="" type="checkbox"/>	
Hauteur souhaitée de la console	83,8 cm (33,0 in)	Appliquer

Hauteur actuelle de la console

Hauteur actuelle de la console	97,9 cm (38,5 in)
--------------------------------	-------------------

Figure 89 : Champs Hauteur souhaitée de la console et Hauteur actuelle de la console

- Sélectionnez **Save** (Enregistrer), puis le bouton **OK** du message *Update Successful* (Mise à jour réussie).

## 10.7 Définir Acceptation automatique et Mise en attente automatique des images

Un gestionnaire peut configurer le système de manière à ce qu'il accepte ou mette en attente automatiquement les nouvelles images.

1. Dans le groupe système de l'écran *Admin*, sélectionnez **Préférences**. L'écran *Préférences système* s'ouvre.
2. Sélectionnez l'onglet **Disposition automatique des images**.
3. Utilisez le menu déroulant pour sélectionner la disposition automatique pour chaque type d'image.
  - Sélectionnez **Manuel** pour accepter, rejeter, ou mettre en attente manuellement l'image nouvellement acquise.
  - Sélectionnez **Accepter** pour accepter automatiquement les images nouvellement acquises.
  - Sélectionnez **Mise en attente** pour mettre en attente automatiquement les images nouvellement acquises.

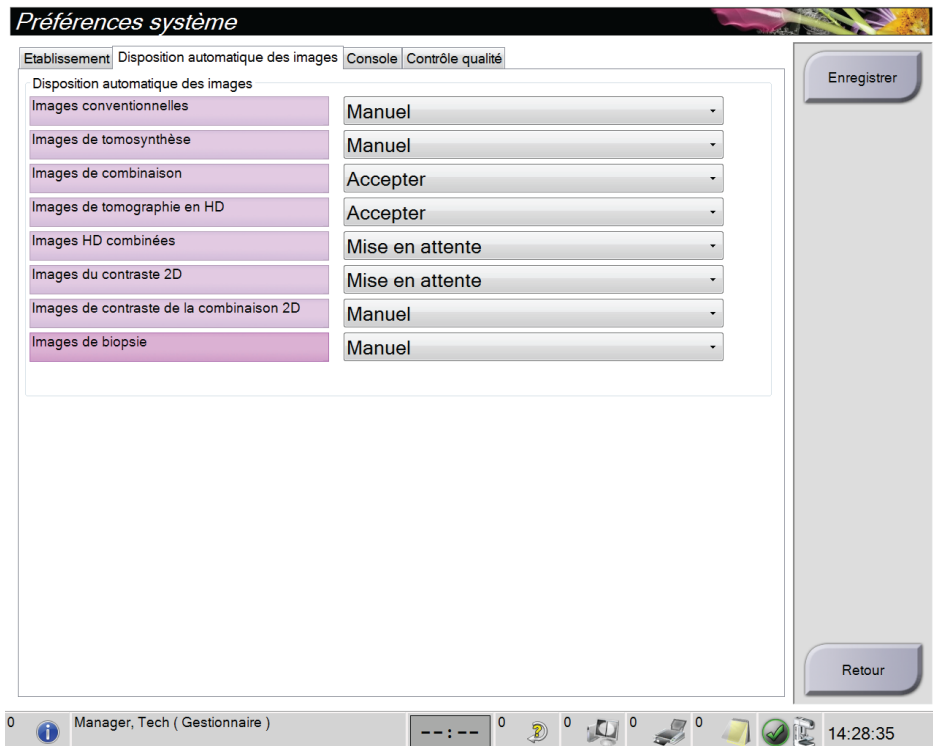


Figure 90 : Régler la disposition automatique d'image

4. Sélectionnez **Enregistrer**, puis le bouton **OK** du message *Mise à jour réussie*.

## 10.8 Régler les paramètres par défaut du contraste

Un gestionnaire peut configurer les périodes de chronomètre par défaut et les informations de contraste par défaut.

### Régler les périodes de chronomètre par défaut

1. Depuis le groupe Procédures sur l'écran *Admin*, sélectionnez le bouton **Contraste**.

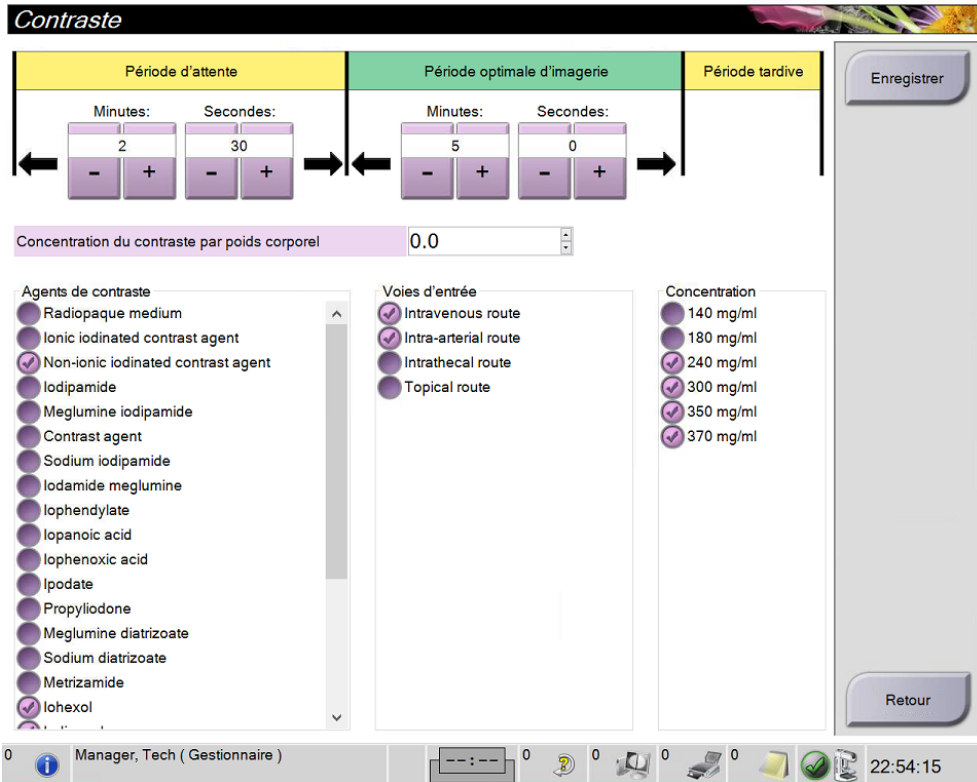


Figure 91 : Paramètres par défaut de contraste 2D I-View

2. Choisissez les boutons plus (+) ou moins (-) pour changer les minutes et secondes de la **Période d'attente** et de la **Période optimale d'imagerie**.
3. Sélectionnez **Enregistrer**.  
Vos sélections apparaissent comme paramètres de chronomètre par défaut sur l'onglet **Contraste**.

### Définir les informations de contraste par défaut

1. Depuis le groupe Procédures sur l'écran *Admin*, sélectionnez le bouton **Contraste**.
2. Sélectionnez un(e) ou plusieurs **agents de contraste**, **voies d'entrée** et **concentration**. Consultez la figure précédente.
3. Sélectionnez **Enregistrer**.  
Vos sélections apparaissent comme les options par défaut dans la boîte de dialogue « Informations relatives au contraste ».



## 10.9 Activez et réglez la hauteur par défaut

Un gestionnaire peut régler la station d'acquisition pour qu'elle revienne automatiquement à une hauteur par défaut lorsqu'un utilisateur se déconnecte. Pour activer et régler la hauteur par défaut :

1. Dans le groupe système de l'écran *Admin*, sélectionnez **Préférences**.

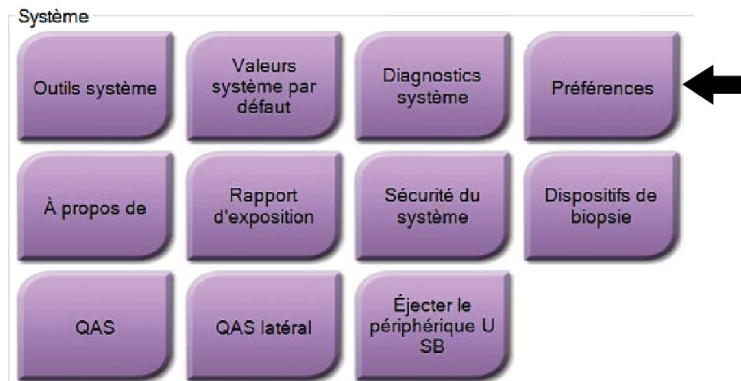


Figure 92 : Bouton Préférences sur l'écran Admin

2. Sur l'écran *Préférences système*, sélectionnez l'onglet **Console**.
3. Pour activer la hauteur par défaut, sélectionnez le bouton radio à droite du champ « Réglage automatique de la hauteur à la déconnexion ». Une coche apparaît. (Pour désactiver l'option de la hauteur par défaut, désélectionnez le bouton radio.)

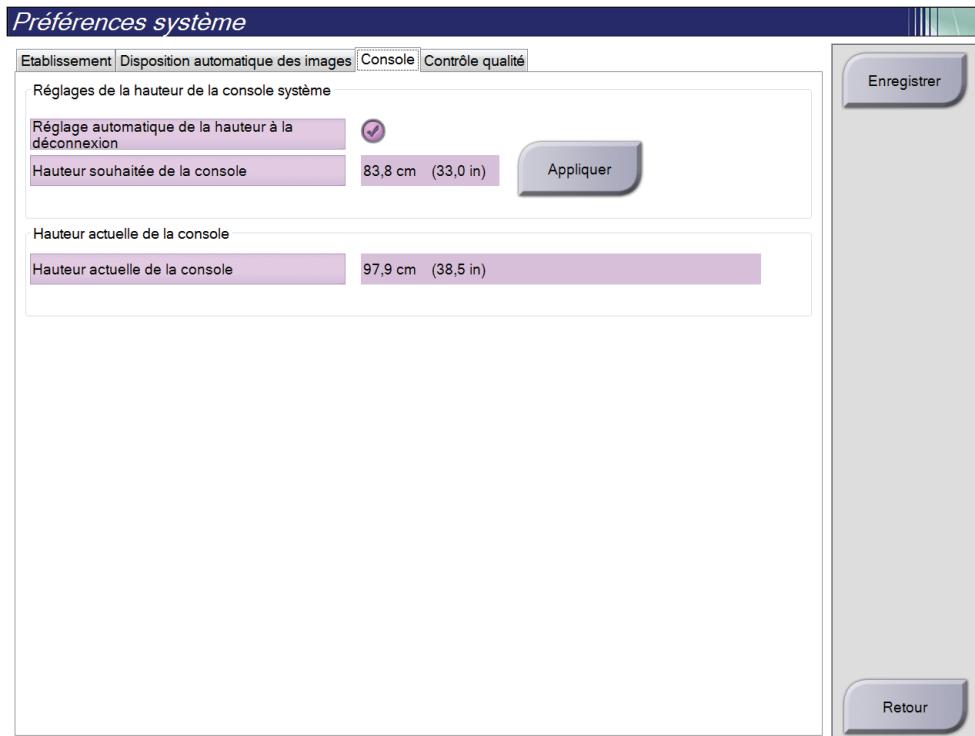


Figure 93 : Onglet Console de l'écran Préférences système

- Utilisez les boutons ▲ HAUT et ▼ BAS sur le panneau de contrôle de réglage de la hauteur pour régler la hauteur souhaitée (voir la figure suivante).

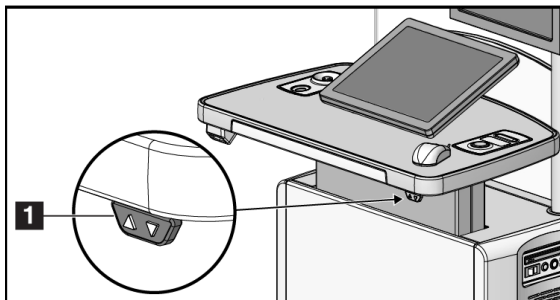


Figure 94 : Panneau de contrôle de réglage de la hauteur

- Le champ Hauteur souhaitée de la console affiche la hauteur telle qu'elle est actuellement réglée. Le champ Hauteur actuelle de la console affiche la hauteur enregistrée le plus récemment. (Voir la figure suivante.) Pour enregistrer le réglage de votre hauteur souhaitée, sélectionnez **Appliquer**.

**Préférences système**

Etablissement | Disposition automatique des images | Console | Contrôle qualité

Réglages de la hauteur de la console système

Réglage automatique de la hauteur à la déconnexion	<input checked="" type="checkbox"/>	
Hauteur souhaitée de la console	83,8 cm (33,0 in)	Appliquer
Hauteur actuelle de la console		
Hauteur actuelle de la console	97,9 cm (38,5 in)	

Figure 95 : Champs Hauteur souhaitée de la console et Hauteur actuelle de la console

- Sélectionnez **Enregistrer**, puis le bouton **OK** du message *Mise à jour réussie*.

## 10.10 Outils système

Les responsables des manipulateurs radio et les utilisateurs disposant de privilèges de service technique peuvent accéder à la fonctionnalité Outils système. La fonctionnalité Outils système contient les informations de configuration relatives au système. Pour accéder à cette fonctionnalité ; sélectionnez **Outils système** depuis le groupe Système dans l'écran *Admin*.

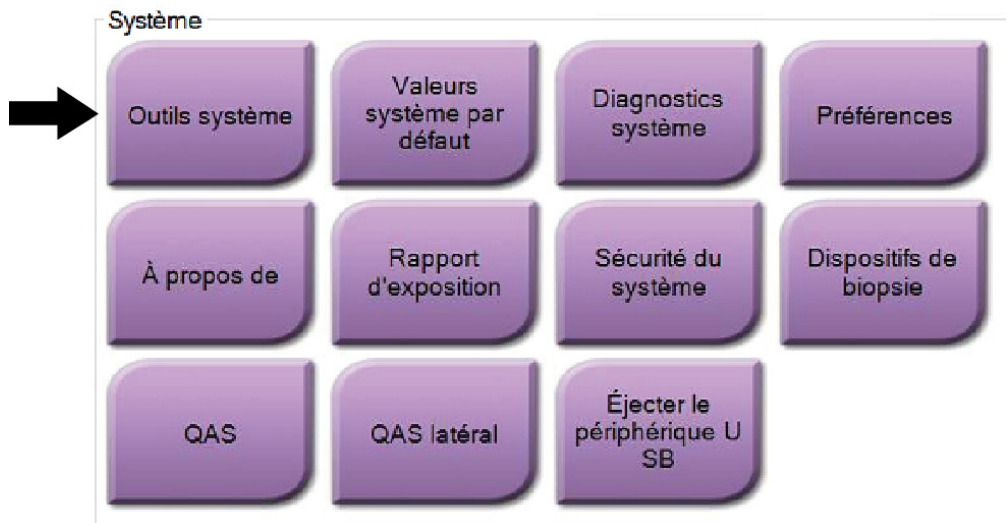


Figure 96 : Le bouton Outils système

### 10.10.1 Outils système pour le responsable des manipulateurs radio

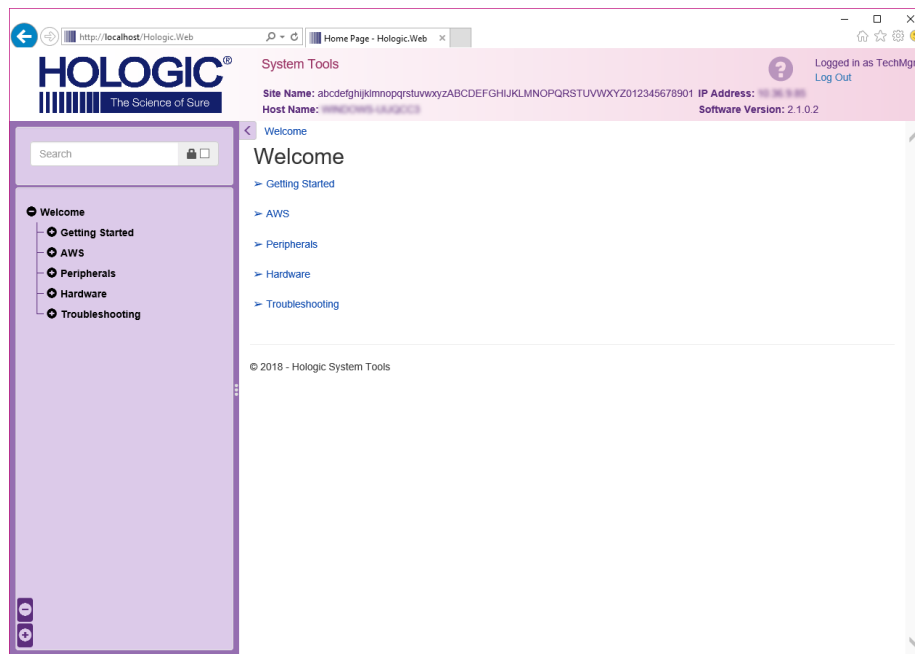


Figure 97 : Écran Outils système

Tableau 23 : Responsable des manipulateurs radio— Fonctions des outils du système

Section	Fonctions de l'écran
Démarrage	<p><b>À propos de</b> : Introduction aux outils de service.</p> <p><b>FAQ</b> : Liste des questions les plus fréquentes.</p> <p><b>Glossary (Glossaire)</b> : Liste des termes et descriptions.</p> <p><b>Plateforme</b> : Liste des répertoires, numéros de version des logiciels et statistiques sur les logiciels du système.</p> <p><b>Shortcuts (Raccourcis)</b> : Liste des raccourcis Windows.</p>
Station d'acquisition :	<p><b>Connectivity (Connectivité)</b> : Liste des périphériques installés.</p> <p><b>Informations sur les films et les images</b> : Créer un rapport d'image*. Créer un rapport de contrôle qualité. (*Vous pouvez également accéder à ce rapport à partir d'un ordinateur distant. Reportez-vous à <a href="#">Accès distant aux rapports d'image</a> à la page 153.)</p> <p><b>Licences</b> : Liste des licences installées.</p> <p><b>Interface de l'utilisateur</b> : Change les options dans l'application logicielle.</p> <p><b>Internationalization (Internationalisation)</b> : Permet de sélectionner la langue et la culture locale.</p>
Dépannage	<p><b>Station d'acquisition</b> : Permet le téléchargement d'images.</p> <p><b>Ordinateur</b> : Gestion du système et informations réseau.</p> <p><b>Journal</b> : Permet de modifier les options d'enregistrement des événements.</p> <p><b>Backups (Sauvegardes)</b> : Contrôle les sauvegardes du système.</p>

### 10.10.2 Accès distant aux rapports d'image

Accédez aux rapports d'image via un ordinateur distant en réseau avec le système. Cette fonction peut être utile pour des sites ne permettant pas les téléchargements de rapport USB directement à partir du système.

Suivez ces étapes afin d'accéder aux rapports d'image provenant de l'ordinateur distant. Vous devez vous connecter aux Outils système en tant qu'utilisateur de niveau gestionnaire pour cette procédure.

1. Obtenez l'adresse IP du système dont vous voulez consulter les rapports. Vous pouvez obtenir l'adresse IP de votre administrateur informatique ou du système. Dans le système, accédez à l'écran *About* (À propos de) et sélectionnez l'onglet **System** (Système). Notez l'adresse IP.
2. Avec un navigateur Internet sur votre PC distant, naviguez jusqu'à l'adresse `http:// [IP address]/Hologic.web/MainPage.aspx`. Utilisez l'adresse IP de l'étape 1.
3. L'écran *System Tools Login* (Connexion aux outils système) s'affiche. Saisissez votre nom d'utilisateur et votre mot de passe de niveau gestionnaire, puis sélectionnez le bouton **Log in** (Ouvrir une session).

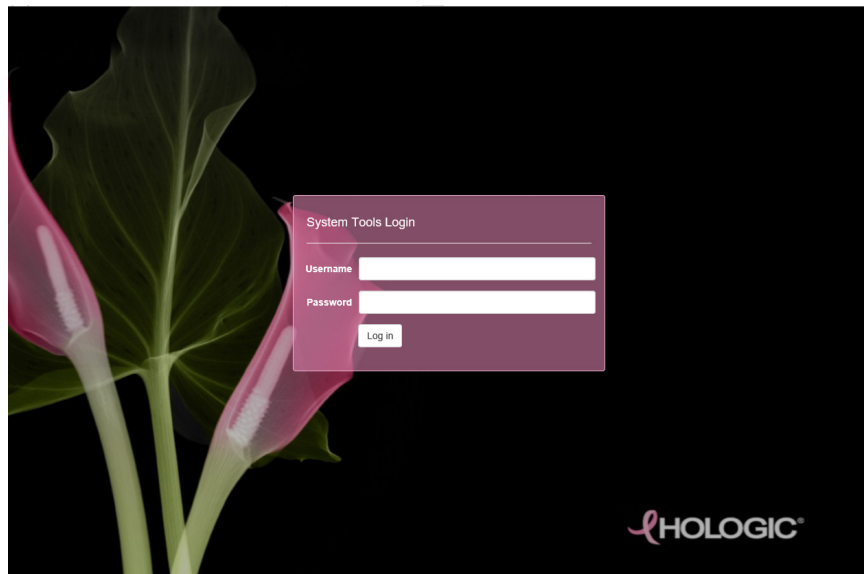


Figure 98 : Écran de connexion aux outils système

4. L'écran *System Tools Welcome* (Bienvenue des outils système) s'affiche. Accédez à **AWS > Informations Film & Image > Créer un rapport d'image**.

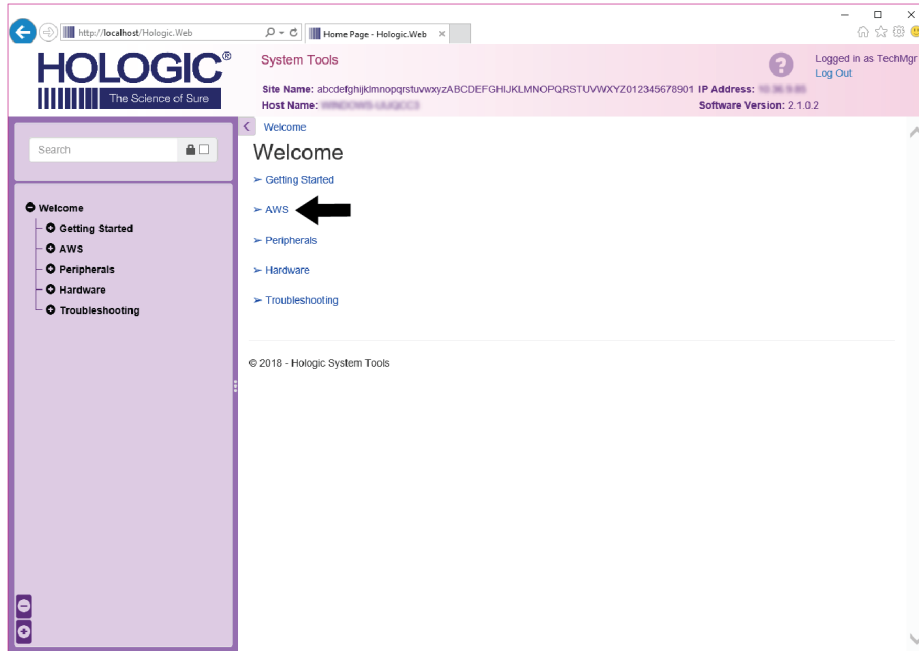


Figure 99 : Écran de bienvenue des outils système

5. Sélectionnez les paramètres correspondant au rapport et cliquez sur **Générer**.

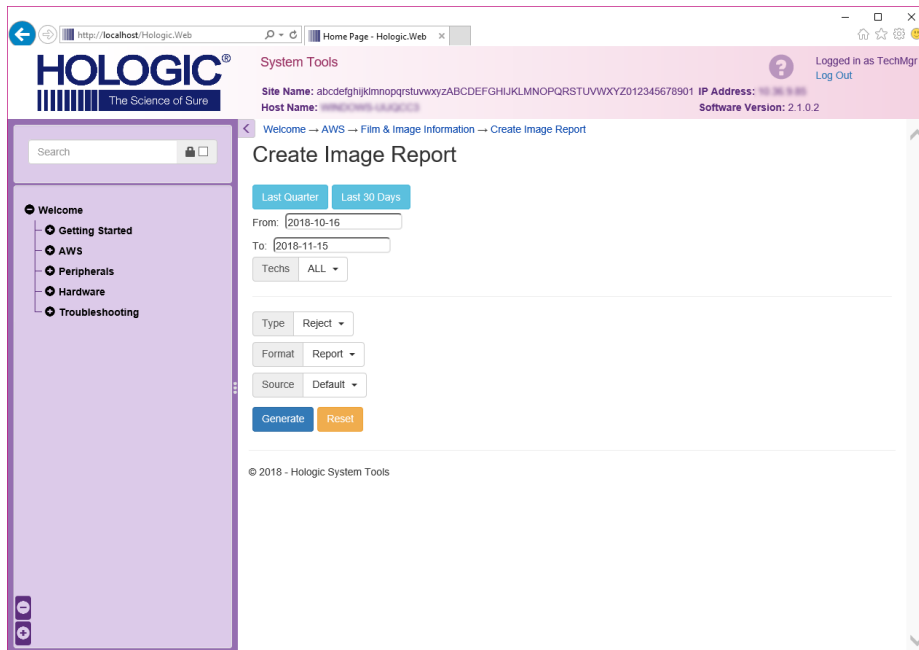


Figure 100 : Créer des paramètres de rapport d'image

6. Le rapport s'affiche sur l'écran. Faites défiler jusqu'à la fin du rapport et sélectionnez soit **Download to (html)** (Télécharger vers [html]), soit **Download to (csv)** (Télécharger vers [csv]) pour le type de téléchargement de fichier. Cliquez sur **Save** (Enregistrer) à l'invite.

The screenshot shows the 'System Tools' interface. On the left is a navigation menu with 'Welcome', 'Getting Started', 'AWS', 'Peripherals', 'Hardware', and 'Troubleshooting'. The main area displays a table with 9 columns and 12 rows of data. Below the table are summary statistics and a 'Remarks' section with a 'Corrective Action' field. At the bottom, there are two 'Download html (Right click to download)' links, with a black arrow pointing to the second one.

6. Incorrect Patient ID	0	0	0	0	0	0	0	0	0%
7. X-ray Equipment Failure	0	0	0	0	0	0	0	0	0%
8. Software Failure	0	0	0	0	0	0	0	0	0%
9. Blank Image	0	0	0	0	0	0	0	0	0%
10. Wire Localization	0	0	0	0	0	0	0	0	0%
11. Aborted AEC Exposure	0	0	0	0	0	0	0	0	0%
12. Other	0	0	0	0	0	0	0	0	0%
Totals:									100%

Total with Reasons:	0
Total Exposures:	0
Ratio (%):	0%

Remarks:

Corrective Action:

Download html (Right click to download)  
 Download html (Right click to download)

© 2018 - Hologic System Tools

Figure 101 : Téléchargez le rapport d'image

7. Sélectionnez un fichier sur l'ordinateur, et ensuite cliquez **Save** (Enregistrer).
8. Cliquez sur **Log out** (Déconnexion) pour vous déconnecter des outils système une fois que vous avez terminé.

## 10.11 Outil Archive

La fonction d'archivage sur l'écran *Admin* vous permet :

- d'envoyer des études locales vers un dossier d'archive ;
- d'exporter des études vers des supports amovibles.

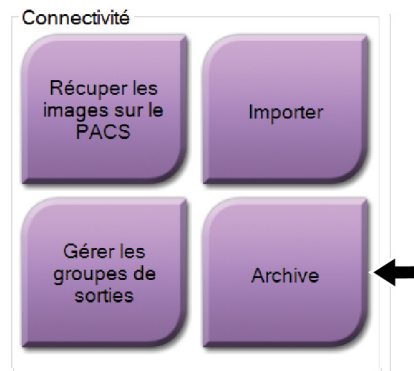
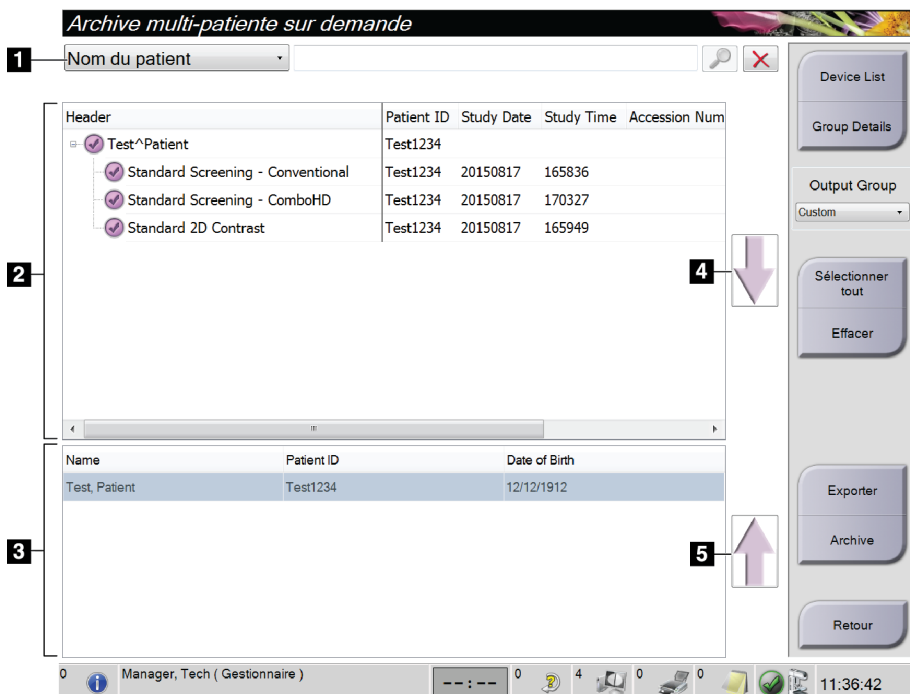


Figure 102 : Bouton Archive

1. Depuis le groupe Connectivité dans l'écran *Admin*, sélectionnez le bouton **Archive**. L'écran *Archive multi-patiente sur demande* s'ouvre.
2. Pour rechercher une patiente, entrez au moins deux caractères dans la zone des paramètres de recherche et sélectionnez la loupe.

Une liste des patientes qui correspondent aux critères de recherche s'affiche.



### Légende de la figure

1. Paramètres de recherche
2. Zone Liste de patientes
3. Zone des patientes à archiver ou à exporter
4. Permet d'ajouter la sélection effectuée dans la zone de liste des patientes à la zone des patientes à archiver ou à exporter
5. Permet de supprimer la sélection de la zone des patientes à archiver ou à exporter

Figure 103 : Écran Archive multipatiente sur demande



**Pour archiver :**

1. Sélectionnez les patientes et les procédures à archiver.
  - Sélectionnez des patientes dans la liste des patientes ou effectuez une recherche à l'aide des paramètres de recherche (n° 1) et sélectionnez des patientes dans les résultats de la recherche.



**Remarque**

Le bouton **Select All** (Sélectionner tout) (sur le côté droit de l'écran) sélectionne toutes les patientes dans la zone de liste des patientes. Le bouton **Clear** (Effacer) (sur le côté droit de l'écran) efface les sélections.

---

- Sélectionnez les procédures pour chaque patiente.
  - Sélectionnez la **flèche vers le bas** (n° 4) sur l'écran pour déplacer les patientes sélectionnées vers la zone des patientes à archiver (n° 3).
  - Sélectionnez la **flèche vers le haut** (n° 5) sur l'écran pour supprimer les patientes sélectionnées de la zone des patientes à archiver (n° 3).
2. Sélectionnez un périphérique de stockage.
    - Sélectionnez une option dans le menu déroulant des périphériques de stockage.-OU-
    - Sélectionnez le bouton **Group List** (Liste de groupes), puis sélectionnez une option.
  3. Sélectionnez le bouton **Archive**. La liste dans la zone des patientes à archiver copie les éléments vers les dispositifs d'archivage sélectionnés.



**Remarque**

Utilisez l'utilitaire Gérer les files en attente de la barre des tâches pour consulter l'état de l'archive.

---

**Pour exporter :**

1. Sélectionnez les patientes et les procédures à exporter.
  - Sélectionnez des patientes dans la liste des patientes ou effectuez une recherche à l'aide d'un des paramètres de recherche (n° 1) et sélectionnez des patientes dans les résultats de la recherche.



**Remarque**

Le bouton **Select All** (Sélectionner tout) (sur le côté droit de l'écran) sélectionne toutes les patientes dans la zone de liste des patientes. Le bouton **Clear** (Effacer) (sur le côté droit de l'écran) efface les sélections.

---

- Sélectionnez les procédures pour chaque patiente.
  - Sélectionnez la **flèche vers le bas** (n° 4) sur l'écran pour déplacer les patientes sélectionnées vers la zone des patientes à archiver (n° 3).
  - Sélectionnez la **flèche vers le haut** (n° 5) sur l'écran pour supprimer les patientes sélectionnées de la zone des patientes à archiver (n° 3).
2. Sélectionnez le bouton **Export** (Exporter).
  3. Dans la boîte de dialogue *Export* (Exporter), sélectionnez la destination dans la liste déroulant des dispositifs.

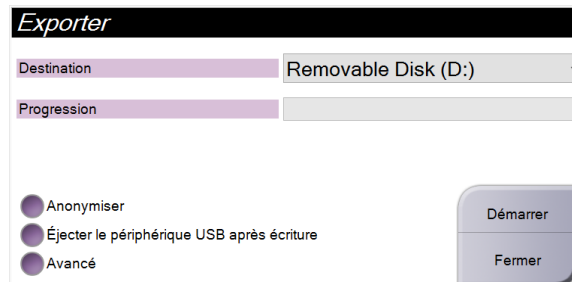


Figure 104 : Écran Exporter

4. Au besoin, sélectionnez d'autres options :
  - **Anonymize** (Anonymiser) : pour rendre anonymes les données de la patiente.
  - **Eject USB device after write** (Éjecter le support USB après l'écriture) : pour éjecter automatiquement le support de stockage amovible une fois l'exportation terminée.
  - Pour sélectionner un dossier de votre système local pour le stockage de vos sélections et pour sélectionner le type d'exportation pour les images, sélectionnez **Advanced** (Avancé).
5. Sélectionnez le bouton **Start** (Démarrer) pour envoyer les images sélectionnées vers le dispositif sélectionné.

## Annexe A Spécifications

### A.1 Dimensions du produit

#### A.1.1 Porte-tube (statif avec bras en C)

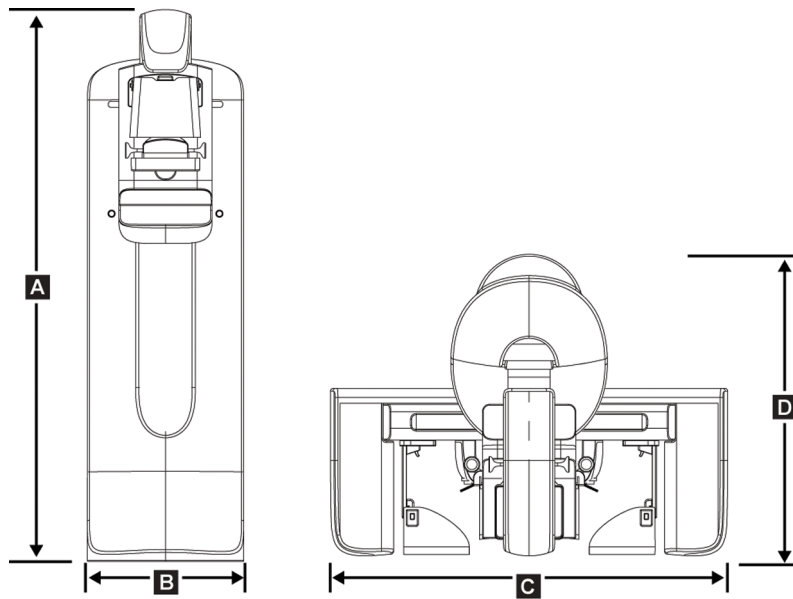


Figure 105 : Mesures du porte-tube (statif avec bras en C)

A. Hauteur	223 cm (87,8 po)
B. Largeur	66 cm (26 po)
C. Largeur	173 cm (68.0 po)
D. Profondeur	138 cm (54.3 po)
Poids	400 kg maximum (882 livres)

## A.1.2 Stations d'acquisition

### Station d'acquisition universelle

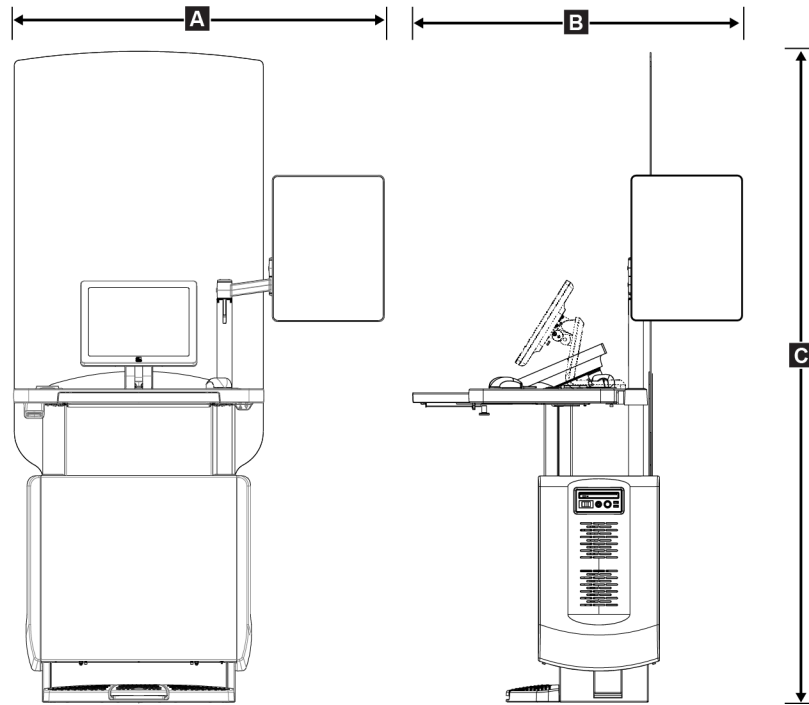


Figure 106 : Mesures de la station d'acquisition universelle

A.	<i>Largeur (maximum) avec bras articulé d'affichage en option étendu</i>	136 cm (53,4 po) - série I UAWS 128 cm (50,3 po) - série II UAWS
	<i>Largeur (maximum) avec bras d'affichage standard</i>	94,0 cm (36,9 po) - série I UAWS 107 cm (42,0 po) - série II UAWS
B.	<i>Profondeur (maximum) avec le plateau de clavier étendu et le bras de moniteur d'affichage articulé facultatif</i>	122 cm (48,4 po) - série I UAWS, tourné sur le côté 115 cm (45,1 po) - série II UAWS, tourné sur le côté
	<i>Profondeur (maximum) avec le plateau de clavier étendu et le bras d'affichage standard</i>	83,6 cm (32,9 po) - série I et II UAWS
C.	<i>Hauteur (nominale)</i>	219 cm (86,1 po) après août 2017 204 cm (80,3 po) avant septembre 2017
	<i>Poids (maximum)</i>	209 kg (460 livres)

Station d'acquisition haut de gamme

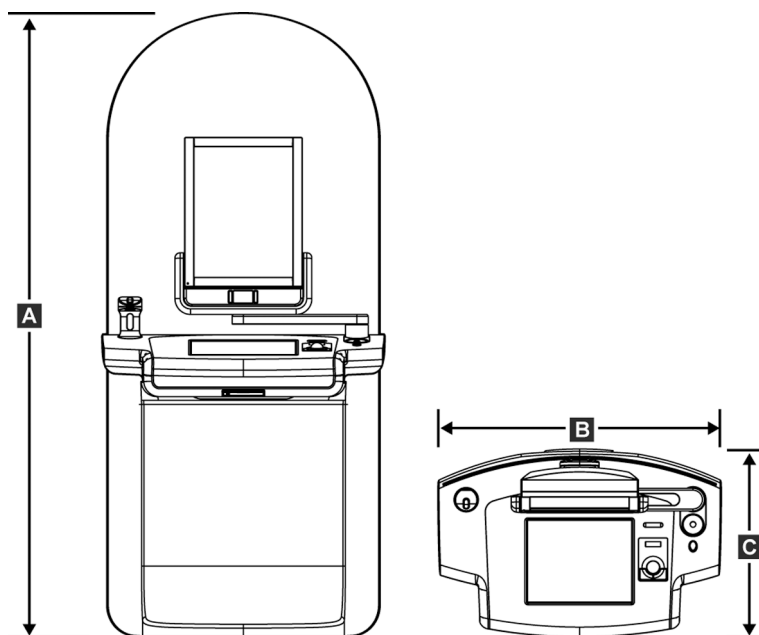
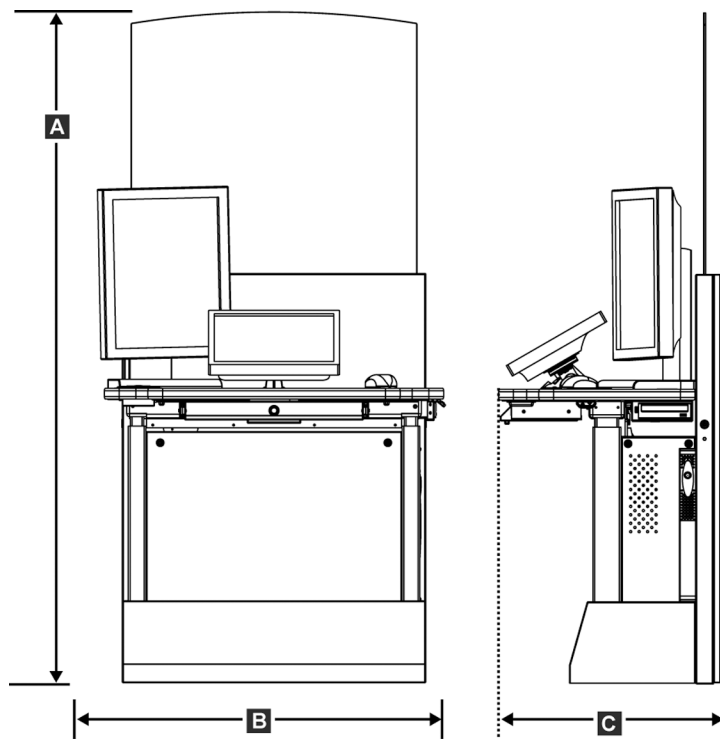


Figure 107 : Mesures de la station d'acquisition haut de gamme

A. Hauteur	202 cm (79,8 po)
B. Largeur	92,7 cm (36,5 po)
C. Profondeur	58,5 cm (23,0 inches)
Poids	154 kg (340 livres)

**Station d'acquisition standard**



*Figure 108 : Mesures de la station d'acquisition standard*

A. Hauteur	192 cm (75,3 po)
B. Largeur	107 cm (42,1 po)
C. Profondeur	76,2 cm (30,0 po)
Poids	219 kg (462 livres)

Stations d'acquisition pour utilisation mobile

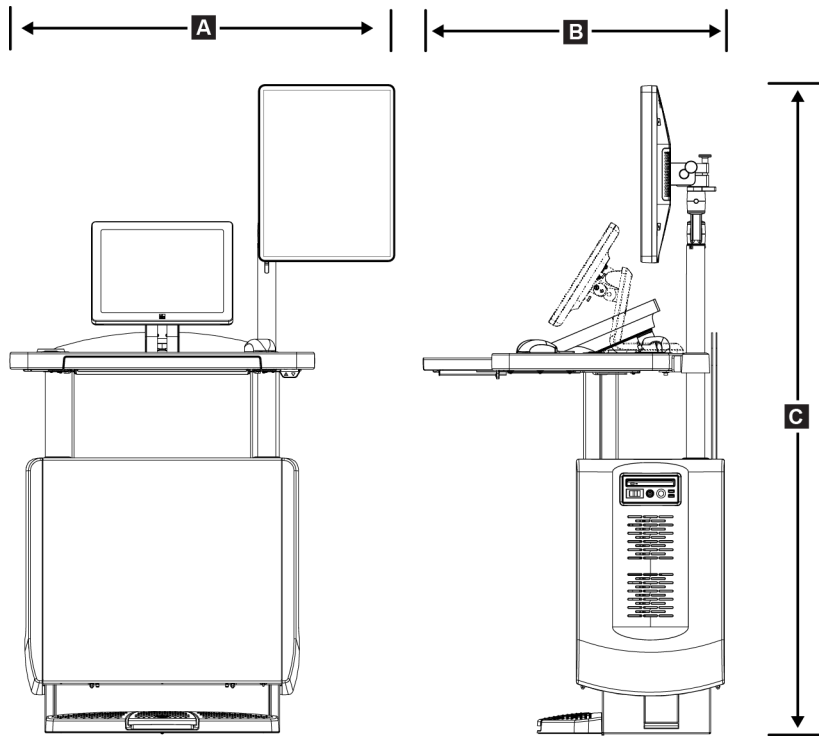


Figure 109 : Mesures de la station d'acquisition universelle mobile

A. Largeur (maximum) avec bras d'affichage mobile	100 cm (39,5 po) - série I UAWS 107 cm (42,0 po) - série II UAWS
B. Profondeur (maximum) avec le plateau de clavier étendu	85 cm (33,5 po)
C. Hauteur (maximum)	180 cm (71 po)
Poids (maximum)	179 kg (395 livres)

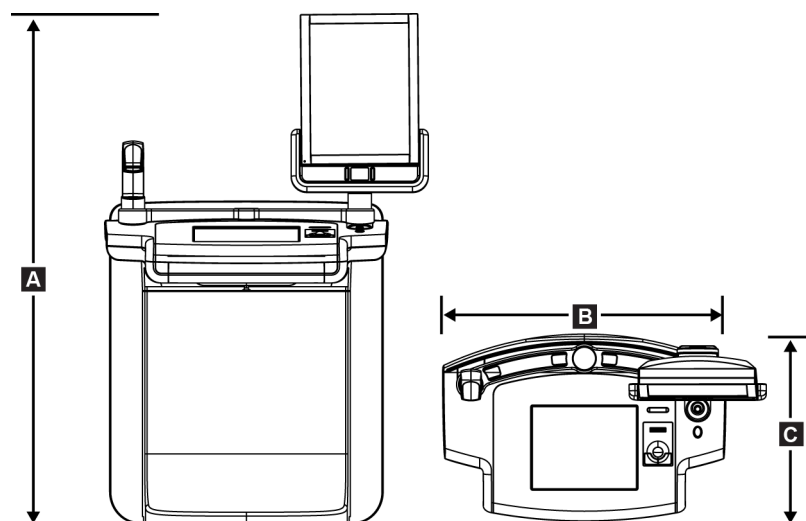


Figure 110 : Mesures de la station d'acquisition haut de gamme mobile

A.	Hauteur	167,6 cm (66,0 po)
B.	Largeur	105,5 cm (41,5 po)
C.	Profondeur	58,5 cm (23 po)
	Poids	154 kg (340 livres)

## **A.2 Environnement d'exploitation et de stockage**

### **A.2.1 Conditions générales d'exploitation**

<i>Plage de température</i>	20 °C à 30 °C
<i>Plage d'humidité relative</i>	20 à 80 % sans condensation

### **A.2.2 Environnement de stockage**

#### **Statif**

<i>Plage de température</i>	-10 °C à 40 °C
<i>Plage d'humidité relative</i>	0 à 95 % sans condensation

*(Emballez soigneusement l'appareil avant de le stocker).*



### **Détecteur de rayons X**

<i>Plage de température</i>	10 à 30 °C pendant une période indéterminée 10 à 35 °C pendant 12 heures maximum
<i>Vitesse de changement de température maximale</i>	Moins de 10 °C par heure
<i>Plage d'humidité relative</i>	10 à 80 % sans condensation

*(Emballez soigneusement l'appareil avant de le stocker).*

### **Station d'acquisition**

<i>Plage de température</i>	-10 °C à 40 °C
<i>Plage d'humidité relative</i>	0 à 95 % sans condensation

*(Emballez soigneusement l'appareil avant de le stocker).*

## **A.3 Écran de protection radiologique**

<i>Équivalent plomb (Pb) de protection contre le rayonnement</i>	0,5 mm de plomb pour une énergie de rayons X de 35 kV
--	---

## **A.4 Électricité consommée**

### **A.4.1 Porte-tube**

<i>Tension secteur</i>	200/208/220/230/ 240 V c.a. ±10 %
<i>Impédance secteur</i>	Impédance de ligne maximale de 0,20 ohm pour 208/220/230/240 V c.a., 0,16 ohm pour 200 V c.a.
<i>Fréquence secteur</i>	50/60 Hz ±5 %
<i>Courant moyen sur 24 heures</i>	< 5 A
<i>Courant de crête</i>	4 A (65 A maximum pendant ≤ 5 secondes)

### **A.4.2 Station d'acquisition**

<i>Tension secteur</i>	100/120/200/208/220/230/240 V c.a. ±10 %
<i>Fréquence secteur</i>	50/60 Hz ±5 %
<i>Consommation électrique</i>	< 1000 watts
<i>Cycle d'utilisation (Station d'acquisition standard)</i>	10 % environ 6 minutes par heure ou 2 minutes en marche, 18 minutes en arrêt
<i>Protection contre la surtension</i>	8A

## **A.5 Données techniques sur le porte-tube**

### **A.5.1 Bras en C**

<i>Plage de rotation</i>	<i>Mammographie conventionnelle :</i> +195° +3°/-0,5° à 0° ±0,5° à -155° +0,5°/-3°  <i>Option tomosynthèse :</i> +180° ±0,5° à 0° ±0,5° à -140° ±0,5°
<i>Position angulaire absolue</i>	<i>précise à ±0,5°</i>
<i>Accélération de la rotation</i>	18°/s <sup>2</sup> +18/-9 %
<i>Décélération de la rotation</i>	18°/s <sup>2</sup> +18/-9 %
<i>Vitesse angulaire de positionnement rotatif</i>	18°/s ±25 %



#### **Remarque**

La vitesse angulaire représente la moyenne de la vitesse de rotation du bras dans le sens horaire entre 0 et 90° ou de rotation dans le sens antihoraire entre 90 et 0°. La vitesse angulaire n'inclut pas le temps d'accélération depuis une vitesse zéro et de décélération à une vitesse zéro.

<i>Distance source-image (DSI)</i>	70 cm ± 1 cm  (La déviation de la position du point focal est ±5 mm)
<i>Support pour patiente (sans agrandissement)</i>	
<i>Limite inférieure de positionnement vertical</i>	70,5 cm +5,1/-0 cm
<i>Limite supérieure de positionnement vertical</i>	141 cm +0/-17,8 cm

### **A.5.2 Compression**

<i>Force de compression manuelle</i>	300 N maximum
<i>Compression motorisée</i>	Fonctions dans les trois modes de fonctionnement : Pré-compression, gamme complète, compression double. Possibilité de sélection par le biais du logiciel.
<i>Force de pré-compression</i>	67 à 134 N, motorisée
<i>Force de compression pleine capacité</i>	89 à 178 N, motorisée
<i>Compression mode double</i>	Fournit une force de pré-compression lors du premier actionnement de l'interrupteur du compresseur ; ensuite, si l'interrupteur est actionné dans les 2 secondes qui suivent, la force augmente de manière incrémentielle pour chaque actionnement supplémentaire de l'interrupteur, jusqu'à parvenir à la force de compression intégrale sélectionnée par

	<i>L'utilisateur.</i>
<i>Commandes du compresseur</i>	<i>Commandes de déplacement vers le haut/vers le bas des deux côtés du bras en C et pédales à double fonction de commande (motorisées). Volant des deux côtés du compresseur (manuels).</i>
<i>Commande de décompression</i>	<i>Mode de décompression motorisé manuelle par des boutons de commande de chaque côté du bras en C.</i>
<i>Décompression automatique</i>	<i>Le mode de décompression automatique sélectionnable par l'utilisateur permet de relever le compresseur une fois l'exposition terminée.</i>
<i>Variateur de vitesse du mouvement descendant</i>	<i>4,2 cm/s ± 15 %</i>
<i>Affichage de la force de compression</i>	<i>Les deux affichages LCD situés sur le compresseur indiquent la force de compression sur toute la plage de fonctionnement, de 18 à 300 N par incrément de 1 N.</i>
<i>Précision de l'affichage de la force de compression</i>	<i>±20 N</i>
<i>Affichage de l'épaisseur de la compression</i>	<i>Les deux affichages LCD situés sur le compresseur mesurent l'épaisseur de la compression dans des incréments de 0,1 cm. L'affichage est visible à gauche et à droite de la patiente.</i>
<i>Précision de l'épaisseur de la compression</i>	<i>±0,5 cm pour les épaisseurs entre 0,5 cm et 15 cm</i>
<i>Épaisseur de compression de tomosynthèse mammaire</i>	<i>Tomosynthèse de résolution standard Maximum : 24 cm (limitée par géométrie de compression du dispositif)</i>
	<i>Tomosynthèse de haute résolution Maximum : 15 cm (limitée par les limites DICOM)</i>
<i>Pelotes de compression</i>	<i>Les pelotes de compression sont transparentes. Ces pelotes sont fabriquées dans une résine de polycarbonate ou un matériau similaire. Une fois la compression appliquée, la déformation de la pelote par rapport à un plan parallèle à la surface d'appui de la patiente doit être inférieure ou égale à 1,0 cm.</i>

### **A.5.3 Tube radiogène**

<i>Point focal</i>	<i>Grand (0,3 mm) Nominal Petit (0,1 mm) Nominal</i>
<i>Tension du tube</i>	<i>20 kV à 49 kV</i>
<i>Composition de l'anode</i>	<i>Tungstène</i>
<i>Fenêtre à rayons X</i>	<i>Béryllium 0,63 mm</i>
<i>Conditions de test de fuite du tube</i>	<i>49 kVp, 2,0 mA</i>

### **A.5.4 Filtration et intensité de sortie du faisceau de rayons X**

*Filtration*

*Roue porte-filtres à 5 positions :*

*Position 1 : Rhodium, 0,050 mm  $\pm$  10 %*

*Position 2 : Aluminium, 0,70 mm (nominal) (option Tomosynthèse)*

*Position 3 : Argent, 0,050 mm  $\pm$  10 %*

*Position 4 : Cuivre, 0,3 mm*

*Position 5 : Plomb (fourni pour le personnel technique)*

#### **Plage kV/mA**

*Tableau 24 : Paramètre mA maximum en fonction du kV*

<b>kV</b>	<b>LFS mA</b>	<b>SFS mA</b>
20	100	30
21	110	30
22	110	30
23	120	30
24	130	30
25	130	40
26	140	40
27	150	40
28	160	40
29	160	40
30	170	50
31	180	50
32	190	50
33	200	50
34	200	50
35	200	50
36	190	50
37	180	50
38	180	50
39	180	50

*Tableau 24 : Paramètre mA maximum en fonction du  
kV*

<b>kV</b>	<b>LFS mA</b>	<b>SFS mA</b>
40	170	
41	170	
42	160	
43	160	
44	150	
45	150	
46	150	
47	140	
48	140	
49	140	

*Gamme de mAs (Tableau 1, par défaut)*

4, 5, 6, 7, 8, 9, 10, 12, 14, 16, 18, 20, 22, 25, 30, 32,5, 35, 37,5,  
40, 42,5, 45, 47,5, 50, 52,5, 55, 57,5, 60, 62,5, 65, 67,5, 70, 75,  
80, 85, 90, 95, 100, 120, 140, 160, 180, 200, 220, 240, 260,  
280, 300, 320, 340, 360, 380, 400, 420, 440, 460, 480, 500

### **Atténuation de la fibre de carbone**

*Récepteur d'images* < 0,3 mm Al

*Plate-forme d'agrandissement* < 0,3 mm Al

### **A.5.5 Collimation des rayons X**

*Champs de collimation* 7,0 x 8,5 cm

10 x 10 cm

15 x 15 cm

18 cm x 24 cm

18 cm x 29 cm (option Tomosynthèse)

24 cm x 29 cm

### **A.5.6 Délimitation par champ lumineux**

*Congruence entre le champ lumineux et les rayons X* Dans les 2 % de la DSI

### **A.5.7 Générateur de rayons X**

<i>Type</i>	<i>Onduleur haute fréquence potentiostatique</i>
<i>Caractéristiques nominales</i>	<i>7,0 kW, maximum (isowatt), 200 mA à 35 kV</i>
<i>Capacité électrique</i>	<i>9,0 kW maximum</i>
<i>Gamme kV</i>	<i>20 à 49 kV par pas de 1 kV</i>
<i>Précision de la valeur kV</i>	<i>± 2 %, sur une plage comprise entre 20 et 49 kVp</i>
<i>Plage mAs</i>	<i>3,0 mAs à 500 mAs en mode manuel mAs (8 mAs minimum en mode CAE)</i>
<i>Précision de la valeur mAs</i>	<i>± (10 % + 0,2 mAs)</i>
<i>Gamme mA</i>	<i>10 mA à 200 mA, Grand foyer</i> <i>10 mA à 50 mA, Petit foyer</i>

## **A.6 Données techniques sur le système d'imagerie**

### **A.6.1 Récepteur d'images**

<i>Infiltration de fluide</i>	<i>Aucun liquide dû à un débordement accidentel sur le récepteur d'image ne doit pénétrer à l'intérieur.</i>
<i>Déviations</i>	<i>Ne doit pas dépasser 1,0 mm à une compression maximum.</i>
<i>Zone d'imagerie active</i>	<i>Pas moins de 23,3 cm sur 28,5 cm</i>
<i>DQE pour mammographie conventionnelle</i>	<i>Pas moins de 50% à 0,2 lp/mm</i> <i>Pas moins de 15 % à la limite Nyquist</i>
<i>DQE (option Tomosynthèse)</i>	<i>Pas moins de 30 % à 0,2 lp/mm</i> <i>Pas moins de 15 % à la limite Nyquist</i>
<i>Plage dynamique et linéarité</i>	<i>La réponse du sous-système de détecteur est linéaire avec une linéarité de 0,999 sur une plage dynamique de 400:1 lors d'une exposition aux rayons X.</i>
<i>Uniformité</i>	<i>Le sous-système du détecteur peut corriger les variations de gain au pixel près.</i> <i>Lors des procédures de mammographie conventionnelle, l'uniformité de la réponse de l'image du champ plat du détecteur ne doit pas dépasser plus de 2 % une fois l'étalonnage du gain appliqué sur une plage d'exposition variant de 0,5 à 200 mR.</i>

## Annexe B Messages systèmes et messages d'alerte

### B.1 Reprise sur incident et dépannage

La plupart des anomalies et des messages d'alerte peuvent être résolus sans affecter le flux de votre travail. Suivez les instructions à l'écran ou corrigez le problème, puis supprimez l'état dans la barre des tâches. Certaines situations peuvent nécessiter le redémarrage du système ou indiquer qu'une action supplémentaire est nécessaire (par exemple, téléphoner à l'Assistance technique de Hologic). Ce chapitre décrit les différentes catégories de message et les actions nécessaires pour ramener le système à un mode de fonctionnement normal. Si des erreurs se répètent, contactez l'Assistance technique de Hologic.

### B.2 Types de messages

#### B.2.1 Degrés d'anomalie

Chaque message comporte un ensemble particulier de caractéristiques suivantes :

- Annule une exposition en cours (oui/non)
- Empêche le démarrage d'une exposition (oui/non)
- Affiche un message sur la station d'acquisition destiné à l'utilisateur (oui/non)
- Peut être réinitialisé par l'utilisateur (oui/non)
- Peut être réinitialisé automatiquement par le système (oui/non)

#### Messages affichés

Tous les messages seront affichés dans la langue choisie par l'utilisateur.

Tout message annulant une exposition ou empêchant le démarrage d'une exposition sera associé à un message orientant l'utilisateur vers l'opération à effectuer pour continuer.

#### Informations supplémentaires relatives au message

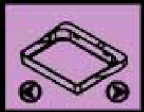
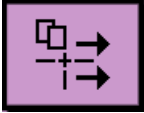





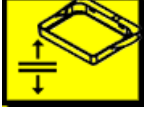


Des informations techniques relatives au message sont disponibles dans le fichier journal.

Certains messages sont toujours présentés comme anomalies critiques (un redémarrage du système est nécessaire). Ces messages résultent d'un état qui empêche une exposition, et qui ne peut pas être réinitialisé par l'utilisateur ou le système.

### B.2.2 Messages du système










Lorsque les messages système suivants s'affichent, effectuez l'action indiquée dans la colonne Action de l'utilisateur pour effacer le message et passer à l'exposition suivante.

Tableau 25 : Messages du système

Icône	Message	Action de l'utilisateur
	La pelote se déplace	Aucune action n'est requise.
	Envoi de la note	Aucune action n'est requise.
	Utilisation non valide de la plateforme d'agrandissement	Vous avez sélectionné une vue tomographique après avoir installé la plaque d'agrandissement. Sélectionnez une vue différente. (Option Tomosynthèse)
	L'écran facial n'est pas correctement installé.	Déployez ou rétractez entièrement l'écran facial. (Option Tomosynthèse)
	Utilisation non valide de la pelote de compression	Retirez la plaque d'agrandissement ou installez la pelote pour agrandissement.
	La position de la pelote ne correspond pas à la vue sélectionnée	Mettez la pelote dans l'emplacement approprié pour la vue sélectionnée.
	La compression est inférieure à 4,5 cm pendant l'étalonnage	Déplacez la pelote de compression à une hauteur supérieure à 4,5 cm pour terminer la procédure d'étalonnage.
	La compression FAST est engagée	Désengagez la compression FAST et installez une pelote conçue pour ce mode.
	Pas de licence	Une licence est nécessaire pour utiliser cette fonction. (Ce message est à titre indicatif seulement. L'utilisateur n'a aucune action à effectuer.)
	Étalonnage du détecteur non valide	Installer la plaque d'agrandissement pour l'étalonnage du petit foyer. Retirer la plaque d'agrandissement pour l'étalonnage du grand foyer.



*Tableau 25 : Messages du système*

Icône	Message	Action de l'utilisateur
	Étalonnage géométrique non valide	Répéter l'étalonnage géométrique avant d'essayer de prendre une exposition. (Option Tomosynthèse)
	Le fichier de configuration est manquant	Concerne le personnel technique.
	Attente du détecteur	Aucune action n'est requise.
	Système en mode test	Concerne le personnel technique.
	Le tube doit être positionné manuellement (déplacé sur 0°)	Effectuez une rotation du bras en C à 0°.
	Le tube doit être positionné manuellement (déplacé sur -15°)	Effectuez une rotation du bras en C à -15°.
	Le tube doit être positionné manuellement (déplacé sur +15°)	Effectuez une rotation du bras en C à +15°.
	Le bouton d'arrêt d'urgence a été engagé.	Tournez le bouton d'arrêt d'urgence d'un quart de tour pour réinitialiser le bouton.
	Compression trop faible pour les reconstructions tomographiques.	Déplacez la pelote de compression à une hauteur supérieure à 0,5 cm pour prendre des expositions tomographiques.

### B.3 Messages de l'UPS (alimentation sans coupure)



#### Remarque

Le manuel de l'utilisateur de l'UPS est fourni avec le système. Reportez-vous au *Guide de l'utilisateur* de l'UPS pour obtenir des instructions complètes.

---

L'affichage LCD dans l'UPS indique l'état de l'alimentation.

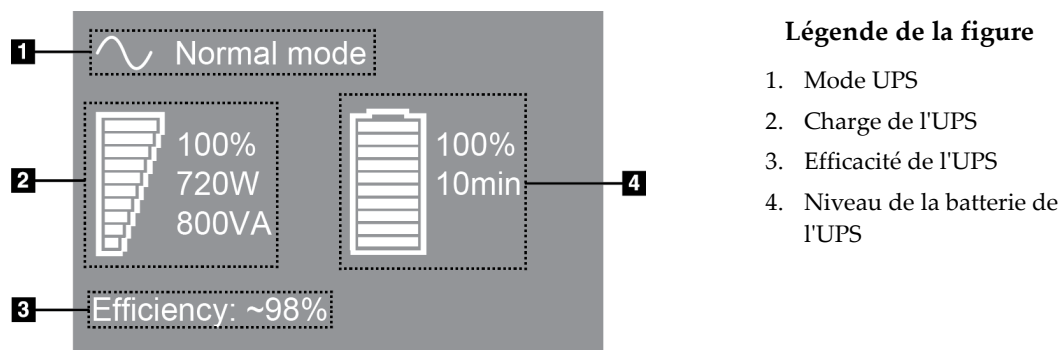


Figure 111 : Affichage LCD de l'UPS

Si la batterie de l'UPS expire, l'icône Mode change comme sur l'illustration. Appelez votre représentant de service pour remplacer la batterie.



## Annexe C Utilisation du système mobile

La présente annexe décrit le système installé dans un environnement mobile.

### C.1 Conditions de sécurité et autres précautions

Une source d'alimentation V c.a. stable et à tension régulée est requise afin que le système réponde à toutes ces caractéristiques de performance. Lorsqu'elle est disponible, l'alimentation adéquate en courant secteur assure la performance optimale du système. Si vous utilisez un générateur d'électricité mobile, il convient de maintenir les spécifications de courant d'entrée pendant toutes les charges.



---

**Avertissement :**

L'écran de protection contre les rayonnements n'est pas approuvé pour un usage mobile et il n'est pas fourni. Le fabricant du véhicule doit fournir la protection adéquate.

---



---

**Attention :**

Lorsque l'alimentation secteur est indisponible, il est possible d'employer des sources d'alimentation mobiles assurant une performance équivalente. (Reportez-vous à la section [Spécifications pour un usage mobile](#) à la page 176.) Le fonctionnement et la performance adéquats du système peuvent être assurés uniquement si une alimentation V c.a. sinusoïdale réelle continue est fournie conformément aux caractéristiques d'alimentation et de charge du système. La source d'alimentation doit fournir de façon intermittente 65 A, à 208 V c.a., pendant au moins 5 secondes, et autrement un maximum de 4 A en continu. La charge doit être supportée toutes les 30 secondes. En cas de coupure du courant secteur ou mobile, l'alimentation sans coupure doit être en mesure de fournir le courant opérationnel décrit ci-dessus pendant au moins 4 minutes. L'alimentation de la station d'acquisition ou du statif doit provenir de circuits spécialisés séparés. L'utilisation d'un système d'alimentation sans coupure avec filtre de secteur est recommandée pour chaque circuit d'alimentation. Par conséquent, toute alimentation auxiliaire du véhicule doit être distribuée par d'autres circuits. Il est impératif de vérifier que l'installation électrique est conforme aux spécifications d'alimentation d'entrée de l'appareil et à la norme CEI 60601-1 relative aux exigences de sécurité, dès l'installation initiale et lors de chaque déplacement du véhicule.

---



---

**Attention :**

La température et l'humidité à l'intérieur du véhicule doivent toujours être maintenues. Veillez à ce que les conditions environnementales n'entraînent pas un dépassement des spécifications stipulées lorsque l'appareil n'est pas en utilisation.

---



**Attention :**

Les tensions ne peuvent pas varier de plus de  $\pm 10\%$  lorsque l'unité à rayons X ou tout autre appareil (par ex. : radiateur ou climatiseur) fonctionne.

---



**Mise en garde**

Pour éviter que des artefacts d'image se produisent :

- Il faut veiller à ne pas localiser ou garer l'autocar mobile près de sources de haute puissance (telles que les lignes de transmission d'énergie et les transformateurs extérieurs).
  - Assurez-vous que tout générateur d'alimentation mobile, système d'alimentation sans coupure (UPS) ou stabilisateur de tension est d'au moins 3 mètres (10 pieds) du point le plus proche du détecteur d'image voyage.
- 

## C.2 Spécifications pour un usage mobile

Les spécifications système suivantes concernent uniquement l'utilisation dans un environnement mobile. Pour connaître l'ensemble des autres spécifications, consultez [Spécifications](#) à la page 159.

### C.2.1 Limites en matière de chocs et vibrations

*Limites en matière de vibrations* 0,30 G (2 à 200 Hz) au maximum ; mesure au point de montage de l'appareil sur le véhicule.

*Limites en matière de chocs* 1 G (impulsion semi-sinusoidale) au maximum ; mesure au point de montage de l'appareil sur le véhicule. Un véhicule à suspension pneumatique est recommandé.

### C.2.2 Sur un véhicule

#### Cadre d'utilisation

*Plage de température* 20 °C à 30 °C

*Plage d'humidité relative* 20 à 80 % sans condensation

#### Environnement non opérationnel/transitoire

*Plage de température* 10 à 35 °C pendant 12 heures maximum

10 à 30 °C pendant une période indéterminée

*Taux maximum de changement de température* <10 °C/h

*Plage d'humidité relative* 10 à 80 % sans condensation

## C.3 Électricité consommée

### C.3.1 Statif

<i>Tension secteur</i>	200/209/220/230/ 240 V c.a. $\pm 10\%$
<i>Impédance secteur</i>	<i>Impédance de ligne maximale de</i> 0,20 ohm pour 208/220/230/240 V c.a. 0,16 ohm pour 200 V c.a.
<i>Fréquence secteur</i>	50/60 Hz $\pm 5\%$
<i>Courant moyen sur 24 heures</i>	< 5 A
<i>Courant de crête</i>	4 A (65 A maximum pendant 3 secondes)

### C.3.2 Station d'acquisition

<i>Tension secteur</i>	100/120/200/208/220/230/240 V c.a. $\pm 10\%$
<i>Fréquence secteur</i>	50/60 Hz $\pm 5\%$
<i>Consommation électrique</i>	< 1000 watts

## C.4 Préparer le système pour le déplacement

Étapes à suivre avant un déplacement :

1. Effectuez une rotation du bras en C à 0° (position CC).
2. Abaissez le bras en C à sa position la plus basse.
3. Arrêtez le système par le biais de l'interface utilisateur.
4. Placez la souris sur le plateau du clavier.
5. Verrouillez le plateau du clavier (voir les figures suivantes) :
  - a. Refermez le plateau.
  - b. Situez la molette de verrouillage sous le plateau.

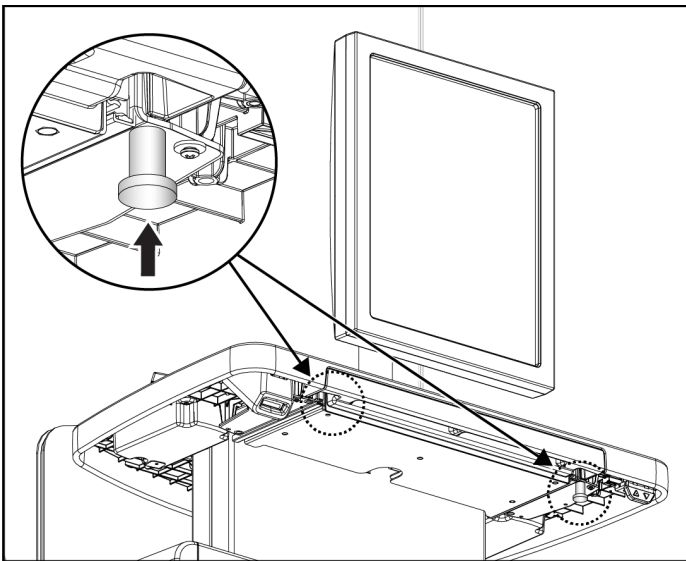


Figure 112 : Molette de verrouillage du plateau du clavier, côté droit ou gauche (station d'acquisition universelle)

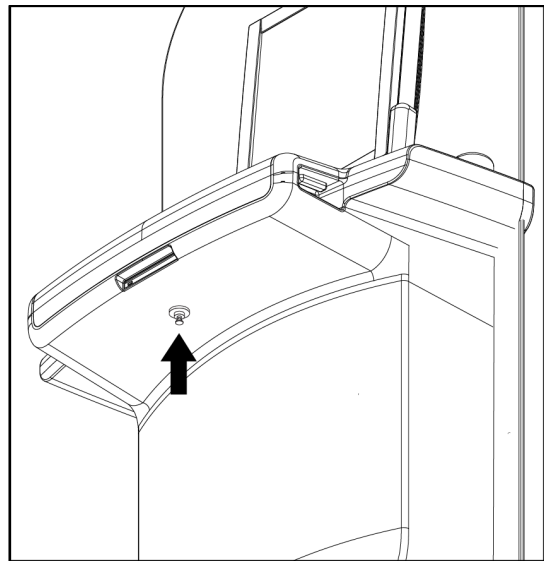


Figure 113 : Molette de verrouillage du plateau du clavier (station d'acquisition haut de gamme)

- c. Faites tourner la molette de verrouillage à 90° jusqu'à ce qu'elle se loge dans le verrou. La position A dans la figure suivante est la position verrouillée.

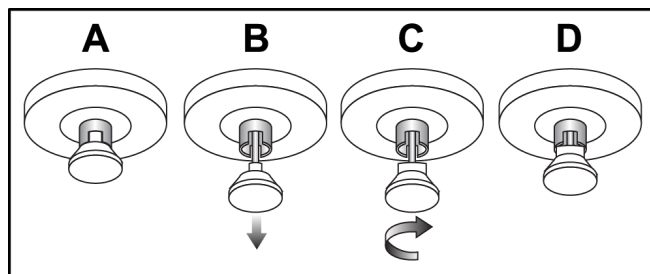
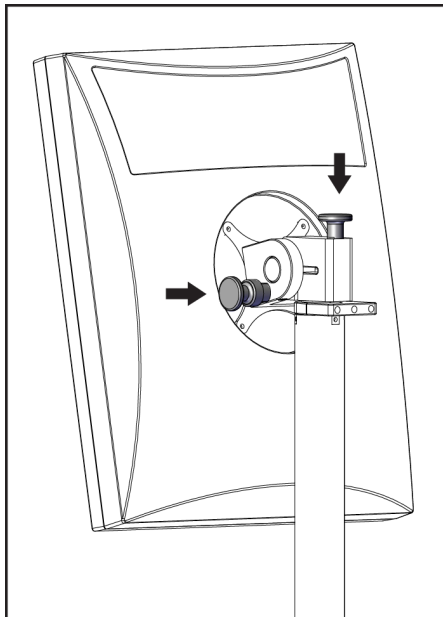
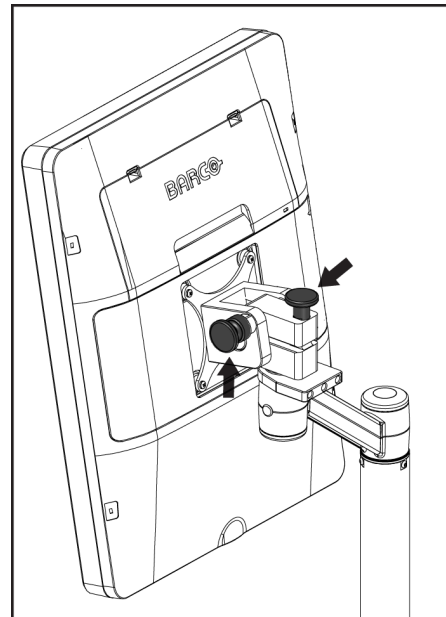


Figure 114 : Dévissage du plateau de la position verrouillée (A) en position déverrouillée (D)

6. Si vous utilisez la station d'acquisition universelle, verrouillez l'écran pivotant à l'aide des boutons fournis (voir les figures suivantes).



*Figure 115 : Boutons de verrouillage de l'écran pivotant sur la station d'acquisition universelle mobile (série I)*



*Figure 116 : Boutons de verrouillage de l'écran pivotant sur la station d'acquisition universelle mobile (série II)*

7. Abaissez la surface de travail jusqu'à la hauteur minimale.
8. Retirez tous les accessoires du système.
9. Entrez tous les accessoires dans un lieu sûr.

## **C.5 Préparer le système pour l'utilisation**

1. Déverrouillez le plateau du clavier :
  - a. Situez la molette de verrouillage sous le plateau.
  - b. Tirez la poignée vers le bas.
  - c. Faites tourner la poignée à 90°. Cette position permet de garder le loquet ouvert.  
La position D (à la figure suivante) montre la position déverrouillée.

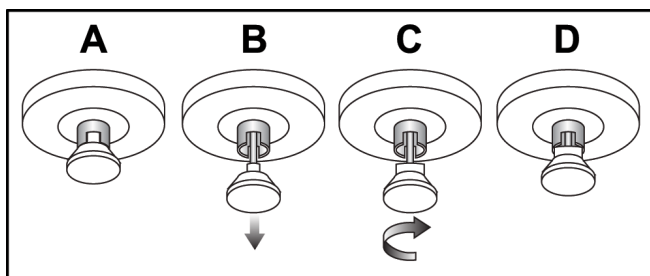


Figure 117 : Dégagement du plateau de la position verrouillée (A) en position déverrouillée (D)

2. Retirez le plateau, au besoin.
3. Si vous utilisez la station d'acquisition universelle mobile, déverrouillez l'écran pivotant (voir les figures suivantes).

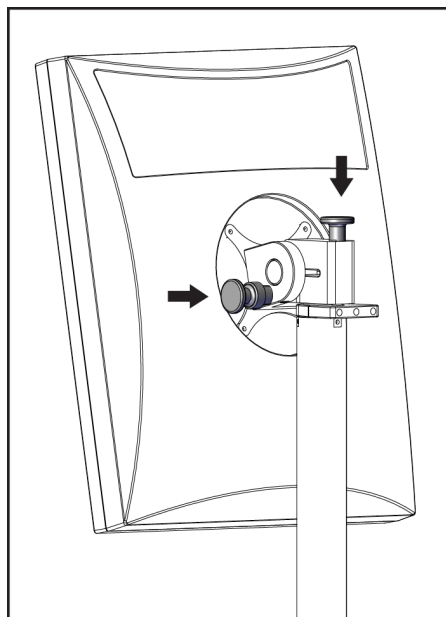


Figure 118 : Boutons de verrouillage de l'écran pivotant sur la station d'acquisition universelle mobile (série I)

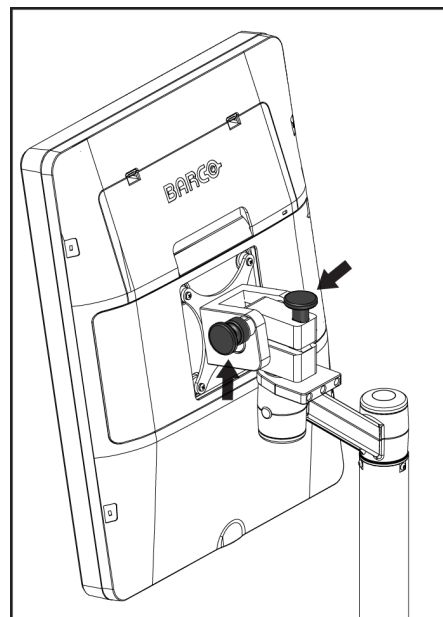


Figure 119 : Boutons de verrouillage de l'écran pivotant sur la station d'acquisition universelle mobile (série II)



## **C.6 Tester le système après un déplacement**

### **C.6.1 Commandes et tests fonctionnels du système mobile**

Pour tester l'intégrité mécanique d'un système mobile, effectuez les commandes et les tests fonctionnels. Consultez la section [Réalisation des tests fonctionnels](#) à la page 42.

- Abaissement/Relèvement du compresseur
- Commande de décompression
- Rotation du bras en C
- Relevage/Abaissement du bras en C
- Outrepasser le collimateur
- Éclairage du champ lumineux
- Système de déplacement de la pelote
- Boutons d'arrêt d'urgence

Effectuez les commandes et les tests fonctionnels à chaque fois que le système mobile est déplacé.

### **C.6.2 Contrôle qualité des systèmes mobiles SDM**

Pour vérifier l'intégrité des performances d'un système mobile, effectuez les tests de contrôle qualité suivants :

- Évaluation des artéfacts
- Mesure SNR/CNR
- Évaluation des images fantômes
- Épaisseur de compression

Effectuez les tests de contrôle de la qualité chaque fois que le système mobile est déplacé.



## Annexe D Informations sur la dose

### D.1 Tableaux des doses recommandées par l'EUREF



**Remarques**

Ces informations ne s'appliquent que pour l'Union européenne.  
Les valeurs suivantes s'appliquent aux tableaux de doses par défaut.

Les tableaux suivants présentent les valeurs des doses lorsque le système fonctionne en modes d'imagerie 2D et TM. Toutes les valeurs des doses présentent une tolérance de  $\pm 30\%$ . Les tableaux respectent les procédures figurant dans les *lignes directrices européennes pour l'assurance qualité des diagnostics et dépistages du cancer du sein, quatrième édition* : section **2a.2.5.1 Dosimétrie** et **Annexe 5 : Procédure à respecter pour déterminer une dose glandulaire moyenne**.

*Tableau 26 : Dose 2D (EUREF)*

Fantôme	cm	kV	Anode	Filtre	Dose EUREF (mGy)
2,0 cm PMMA	2,1	25	W	0,05 mm Rh	0,55
3,0 cm PMMA	3,2	26	W	0,05 mm Rh	0,75
4,0 cm PMMA	4,5	28	W	0,05 mm Rh	1,05
4,5 cm PMMA	5,3	29	W	0,05 mm Rh	1,42
5,0 cm PMMA	6	31	W	0,05 mm Rh	2
6,0 cm PMMA	7,5	31	W	0,05 mm Ag	2,7
7,0 cm PMMA	9	34	W	0,05 mm Ag	3,1

*Tableau 27 : Dose TM (EUREF)*

Fantôme	cm	kV	Anode	Filtre	Dose EUREF (mGy)
2,0 cm PMMA	2,1	26	W	0,7 mm Al	1
3,0 cm PMMA	3,2	28	W	0,7 mm Al	1,15
4,0 cm PMMA	4,5	30	W	0,7 mm Al	1,5
4,5 cm PMMA	5,3	31	W	0,7 mm Al	2,00
5,0 cm PMMA	6	33	W	0,7 mm Al	2,5
6,0 cm PMMA	7,5	36	W	0,7 mm Al	3,9
7,0 cm PMMA	9	42	W	0,7 mm Al	5,15

Tableau 28 : Dose CEDM (EUREF)

Fantôme	cm	kV	Anode	Filtre	Dose EUREF (mGy)
2,0 cm PMMA	2,1	26/45	W	0,05/0,3 mm Rh/Cu	0,83
3,0 cm PMMA	3,2	26/45	W	0,05/0,3 mm Rh/Cu	1,1
4,0 cm PMMA	4,5	28/45	W	0,05/0,3 mm Rh/Cu	1,6
4,5 cm PMMA	5,3	29/49	W	0,05/0,3 mm Rh/Cu	2,1
5,0 cm PMMA	6	31/49	W	0,05/0,3 mm Rh/Cu	3,0
6,0 cm PMMA	7,5	32/49	W	0,05/0,3 mm Ag/Cu	4,1
7,0 cm PMMA	9	33/49	W	0,05/0,3 mm Ag/Cu	4,7

## D.2 Tableau des CNR (rapport contraste/bruit) EUREF



### Remarques

Ces informations ne s'appliquent que pour l'Union européenne.  
 Les valeurs suivantes s'appliquent aux tableaux de doses par défaut.

Le tableau suivant présente les valeurs CNR (rapport contraste/bruit) typiques lors de l'utilisation du système en mode d'imagerie Hologic Clarity HD™ ou en mode d'imagerie TM de résolution standard de 15 projections. Toutes les valeurs CNR (rapport contraste/bruit) présentent une tolérance de  $\pm 25\%$ . Les données du tableau ont été acquises en suivant la procédure indiquée dans le *Protocole européen pour le contrôle de qualité des aspects physiques et techniques des systèmes de tomosynthèse numérique du sein* : section **2.4 Performances AEC**.

Fantôme	Hologic Clarity HD	Résolution standard
2,0 cm PMMA	3,2	6,0
3,0 cm PMMA	2,5	4,7
4,0 cm PMMA	2,1	4,0
4,5 cm PMMA	2,1	4,0
5,0 cm PMMA	2,0	3,7
6,0 cm PMMA	1,9	3,5
7,0 cm PMMA	1,6	2,9

## Glossaire des termes

### **2D Intelligent**

Une fonction sous licence de Hologic qui permet de générer une image de mammographie numérique (MN) de haute résolution à partir des données acquises au cours d'une tomosynthèse mammaire (BT) de haute résolution

### **ACR**

American College of Radiology

### **AEC**

Contrôle automatique de l'exposition

### **Annotations**

Marques graphiques ou textuelles sur une image pour souligner une région d'intérêt

### **CEDM**

Mammographie numérique à contraste amélioré

### **CEM**

Compatibilité électromagnétique

### **Collimateur**

Dispositif au niveau du tube à rayons X permettant de contrôler la zone d'exposition du faisceau de rayons X

### **C-View**

Une fonction sous licence de Hologic qui permet de générer une image de mammographie numérique (MN) à partir des données acquises au cours d'une tomosynthèse mammaire (BT)

### **DBT**

Tomosynthèse mammaire numérique

### **DICOM**

Digital Imaging and Communications in Medicine

### **DSI**

Distance source-image

### **FDA**

Food and Drug Administration (aux États-Unis)

### **Grille**

Un élément du récepteur d'images numériques qui réduit la diffusion du rayonnement pendant l'exposition

### **Image de projection**

Un des groupes d'images de tomosynthèse mammaire prises sous des angles de projection différents et utilisé pour produire l'image finale reconstruite

### **I-View**

Une fonctionnalité sous licence pour la mammographie numérique améliorée contrastée 2D

### **Mammographie conventionnelle**

Projection unique de vues par imagerie à rayons X à des fins de dépistage et de diagnostic

### **Mise en attente**

L'action prise sur une image pour marquer l'image si le manipulateur a des doutes quant à la qualité de l'image (les images en attente doivent être acceptées ou rejetées avant la fermeture de la procédure)

### **MN**

Mammographie numérique (2D)

### **MPPS**

Étape de procédure exécutée par modalité

### **MQSA**

Mammography Quality Standards Act

### **Note**

Annotations et commentaires par image communiqués entre les stations de lecture de diagnostic, les stations de manipulateur et les stations d'acquisition

### **PACS**

Système d'archivage et de communication des images Un système d'ordinateur et de réseau transmettant et archivant les images médicales numériques.

### **Pelote FAST**

Pelote d'inclinaison entièrement autoréglable

### **Récepteur d'images**

Ensemble constitué du détecteur de rayons X, de la grille d'absorption du rayonnement et du capot en fibre de carbone

### **Réclamation**

La suppression automatique des images de la patiente et des informations connexes pour permettre le stockage d'acquisitions de nouvelles images de la patiente

### **RF**

Radiofréquence

### **ROI**

Région d'intérêt

### **TM**

Tomosynthèse mammaire. Une procédure d'imagerie fournissant des informations sur le sein en trois dimensions

### **Tomosynthèse**

Procédure d'imagerie associant plusieurs images du sein prises sous des angles de vue différents. Les images de tomosynthèse peuvent être reconstruites pour indiquer les plans focaux (coupes) dans le sein.

### **UDI**

Un programme de la Food and Drug Administration américaine (FDA) dédié à la création d'identifiants uniques de dispositif (UDI). Pour plus d'informations sur les UDI, consultez la page

<http://www.fda.gov/MedicalDevices/DeviceRegulationandGuidance/UniqueDeviceIdentification/UDIBasics/default.htm>.

### **UPS**

Alimentation sans coupure

### **USB**

Bus universel en série

## Index

### 2

2D Intelligent • 6

### A

accepter des images rejetées • 89

accessoires

dispositifs réticulaires • 122

écrans faciaux • 110

installer sur le bras en C • 109

plaque d'agrandissement • 120

affichage

épaisseur • 31

force de compression • 31

nettoyer • 132

prévisualisation des images • 36

sélection des types d'images • 99

Station d'acquisition • 34

alertes • 171

anomalies • 171

archiver • 81

### B

Bouton d'arrêt d'urgence • 30, 34

test fonctionnel • 42

bouton de mise en service • 34

Bouton Implant présent • 70

boutons de déplacement de la palette • 31

Bras en C

affichages • 32

commandes et témoins • 30, 32

logements pour les accessoires • 109

rotation automatique • 42, 49

rotation et mouvement • 42, 49

### C

CAE

Boutons • 31

Position du capteur • 31

caractéristiques • 159

électrique • 165

clavier • 34, 36

collimateur

outrepasser • 42

programmé selon la position de la pelote • 42

commandes

Bras en C • 32

compression • 32, 42, 43

éclairage du champ lumineux • 42

frein de compression • 42, 43

outrepasser le collimateur • 42

pédales, AWS • 32

Porte-tube du statif • 30

relâchement manuel de la compression • 42, 43

Station d'acquisition • 34

système • 29

témoins • 29

volants • 31

compression

caractéristiques • 166

commandes et affichages • 31

mode de compression FAST • 118

conditions requises

compétences requises • 9

contrôle qualité • 10

formation • 9

Contraste 2D

Paramètres du contraste 2D • 106

critères de contrôle qualité • 10

### D

déclaration de cybersécurité • 11

déclaration, cybersécurité • 11

Déplacement de palette • 70

dispositif réticulaire d'agrandissement, installation et retrait • 123

dispositif réticulaire de localisation

alignement • 124

installation et retrait • 122

utilisation • 123

### E

- éclairage du champ lumineux • 42
  - utilisation • 127
- écran À propos de (station d'acquisition) • 140
- écran admin
  - bouton Admin • 67
  - écran À propos de (station d'acquisition) • 140
- écran de prévisualisation des images • 36, 85
- écran facial • 110
- écran facial conventionnel, installation • 112
- écran facial rétractable
  - installation • 110
  - utilisation • 111
- Écran tactile • 36
- écrans
  - interroger • 67
  - prévisualiser l'image • 85
- envoyer les images aux sorties • 100
- examen
  - image rejetée • 89
- exposition
  - paramètres • 86
  - techniques, réglage • 86

### F

- Fermer la session • 68
- flux de travail, standard • 125
- force de compression, plage • 31
- formation requise • 9

### G

- gérer
  - groupes de sortie • 79
- groupes de sortie, gestion • 100
- groupes de sortie, sélection • 79

### I

- image en attente, accepter ou rejeter • 89
- images
  - mode d'acquisition • 86
  - options de sortie • 100
  - outils d'examen • 79
  - prévisualiser • 85

- imprimante film laser, critères d'isolation • 18
- imprimer • 83

- informations sur la dose • 183
  - Tableaux des doses recommandées par l'EUREF • 183

### Installation

- dispositif réticulaire d'agrandissement • 123
- dispositif réticulaire de localisation • 122
- écran facial conventionnel • 112
- écran facial rétractable • 110
- pelotes de compression • 117
- Plaque d'agrandissement • 120
- interface utilisateur • 55
- interroger une liste de travail • 67

### L

- lecteur d'empreintes digitales - AWS • 34
- lecteur de codes à barres • 34, 36
- liste de travail, interrogation • 67
- localisation de l'aiguille • 129

### M

- maintenance
  - généralités • 131
- messages et alertes • 171
- mettre le système en marche • 37
  - préparation • 37
- mode de compression FAST • 118
- modes d'acquisition • 86
- modifier
  - informations de la patiente • 62
- molette de défilement • 34

### O

- onglet ciné • 99
- onglet commentaires • 99
- onglet de filtre • 66
  - autres fonctions • 66
- onglet generator (générateur), réglages techniques • 86
- Onglet Notes • 99
- onglet région d'intérêt • 99
- onglets
  - filtre, colonne • 66
- ouvrir procédure patiente • 61



## P

- Paramètres du contraste • 106
- patiente
  - écran facial • 110
  - modifier les informations • 62
  - ouvrir • 61
  - position • 127
  - supprimer • 65
- pédales, AWS • 32
- pelotes
  - compression • 115
  - installation • 117
  - passer à la nouvelle position • 70
  - retrait • 117
- pelotes à contact • 115
- pelotes de compression localisée • 115
- pelotes de localisation • 116
- pelotes pour agrandissement • 115
- périphériques de sortie
  - groupes de sortie • 100
  - sortie personnalisée • 80
- perte de données • 18
- Plaque d'agrandissement • 120
  - installation et retrait • 120
- porte-tube, commandes et témoins • 30
- prérequis pour l'utilisation du système • 9
- procédures
  - ajouter • 61
- procédures cliniques • 125
- profils des utilisateurs • 9

## R

- rayons X
  - champs collimatés • 42
  - interrupteur (bouton) • 34
- retrait
  - dispositif réticulaire d'agrandissement • 123
  - dispositif réticulaire de localisation • 122
  - écran facial conventionnel • 112
  - écran facial rétractable • 110
  - pelotes de compression • 117
  - Plaque d'agrandissement • 120
- rotation automatique • 42, 49

## S

- sécurité
  - endommagement du matériel • 18
  - généralités • 18
  - perte de données • 18
  - rayonnement • 18
- sécurité concernant le rayonnement • 18
- sélectionner
  - groupes de sortie • 79
  - paramètres d'exposition • 86
- Service technique de Hologic • 131
- sortie personnalisée • 80
- sorties à la demande • 81
- sorties, à la demande • 81
- Station d'acquisition
  - commandes • 34
  - commandes et affichages • 34
  - écran À propos de (station d'acquisition) • 140
  - écran tactile • 34, 36
  - maintenance • 132
- Station d'acquisition haut de gamme • 34
- suppression automatique, appariement
  - automatique • 143
- suppression d'une patiente • 65
- système
  - administration • 137
  - description • 15
  - fonctionnalités • 3
- système de déplacement de la pelote • 42
- système mobile
  - caractéristiques • 176
  - sécurité • 175
  - test après la course • 181

## T

- témoins • 29
- tests fonctionnels
  - Bouton d'arrêt d'urgence • 42, 52
- tête de tube, affichage • 31

# HOLOGIC®



Hologic Inc.  
36 Apple Ridge Road  
Danbury, CT 06810 USA  
1 800 447 1856

Brazilian Contact: Imex Medical Group do Brasil  
Rua das Embaúbas, 601- Fazenda Santo Antônio  
São José /SC - Brasil - 88104-561  
+55 48 3251-8800  
[www.imexmedicalgroup.com.br](http://www.imexmedicalgroup.com.br)



Hologic BVBA  
Da Vincilaan 5  
1930 Zaventem  
Belgium  
Tel: +32 2 711 46 80  
Fax: +32 2 725 20 87

CE  
0044

---

Référez-vous au site Web de l'entreprise pour connaître les différentes installations dans le monde.

[www.hologic.com](http://www.hologic.com)