

# Affirm<sup>®</sup>

Prone Biopsy System



**Guide de l'utilisateur**  
MAN-06080-902 Révision 002

**HOLOGIC<sup>®</sup>**



# Affirm®

Systeme de biopsie en decubitus ventral

## Guide de l'utilisateur

pour la version logicielle 1.1

Reference MAN-06080-902

Revision 002

Juillet 2021

**HOLOGIC®**

## **Support produit**

États-Unis : +1.877.371.4372

Europe : +32 2 711 4690

Asie : +852 37487700

Australie : +1 800 264 073

Autres pays : +1 781 999 7750

E-mail: [BreastHealth.Support@hologic.com](mailto:BreastHealth.Support@hologic.com)

© 2020-2021 Hologic, Inc. Imprimé aux États-Unis. La version originale du présent guide est rédigée en anglais.

Hologic, Affirm, ATEC, Eviva, et les logos associés sont des marques commerciales et/ou déposées de Hologic, Inc. et/ou de ses filiales aux États-Unis et/ou dans d'autres pays. Tous les autres noms de produits, marques commerciales et marques déposées sont la propriété de leurs détenteurs respectifs.

Ce produit peut être protégé par un ou plusieurs brevets américains ou étrangers, comme indiqué sur le site [www.Hologic.com/patent-information](http://www.Hologic.com/patent-information).

# Table des matières

<b>Liste des figures</b>	<b>xi</b>
<b>Liste des tableaux</b>	<b>xv</b>
<b>Chapitre 1 : Introduction</b>	<b>1</b>
1.1 Utilisation prévue	1
1.1.1 Indications d'utilisation	1
1.1.2 Contre-indications	1
1.2 Performance essentielle	2
1.3 Capacités du système	2
1.4 Profils des utilisateurs	2
1.4.1 Technicien en mammographie	2
1.4.2 Radiologue, Chirurgien	2
1.4.3 Physicien médical	3
1.5 Formation requise	3
1.6 Critères de contrôle qualité	3
1.7 Où se trouvent les instructions relatives à l'installation	3
1.8 Où se trouvent les informations de description technique	3
1.9 Déclaration de garantie	4
1.10 Service d'assistance technique	4
1.11 Plaintes concernant le produit	4
1.12 Déclaration de cybersécurité Hologic	4
1.13 Symboles	5
1.14 Descriptions des avertissements, mises en garde et remarques	7
<b>Chapitre 2 : Informations générales</b>	<b>9</b>
2.1 Description du système	9
2.1.1 Aperçu du bras en C	10
2.2 Informations relatives à la sécurité	11
2.3 Avertissements et mises en garde	11
2.4 Boutons d'arrêt d'urgence	15
2.5 Verrouillages	15
2.6 Conformité	16
2.6.1 Critères de conformité	16
2.6.2 Déclarations de conformité	18
2.7 Emplacements des étiquettes	19

<b>Chapitre 3 : Commandes et témoins du système</b>	<b>21</b>
3.1 Commandes d'alimentation électrique du système .....	21
3.2 Commandes du bras en C.....	22
3.2.1 Commandes du bras de biopsie .....	23
3.2.2 Commandes de la poignée de commande .....	24
3.2.3 Commandes de la pédale .....	24
3.3 Commandes de la plate-forme de la patiente .....	25
3.4 Commandes de la station d'acquisition.....	26
<b>Chapitre 4 : Démarrage, tests fonctionnels et arrêt</b>	<b>27</b>
4.1 Pour démarrer le système .....	27
4.2 Tests fonctionnels.....	29
4.2.1 Tests fonctionnels de compression.....	29
4.2.2 Tests fonctionnels du mouvement du bras en C .....	30
4.2.3 Tests fonctionnels de la plate-forme de la patiente .....	31
4.3 Fonctionnalité des boutons d'arrêt d'urgence .....	32
4.4 Pour éteindre le système .....	32
4.4.1 Pour couper totalement l'alimentation du système .....	32
<b>Chapitre 5 : Interface utilisateur — Moniteur de contrôle</b>	<b>33</b>
5.1 Écran Sélectionnez la fonction à exécuter .....	33
5.2 À propos de la barre des tâches .....	34
5.3 Écran Sélectionner le patient .....	36
5.3.1 Ouvrir un patient .....	37
5.3.2 Ajouter un nouveau patient .....	38
5.3.3 Modifier les informations relatives à la patiente .....	38
5.3.4 Supprimer une patiente .....	39
5.3.5 Filtres pour les patients.....	39
5.3.6 Actualiser la liste de travail .....	41
5.3.7 Interroger la worklist .....	41
5.3.8 Admin .....	41
5.3.9 Fermer une session .....	41
5.4 Écran Procédure .....	42
5.4.1 Pour utiliser le bouton Implant présent.....	43
5.4.2 Ajout d'une procédure.....	44
5.4.3 Ajouter une vue .....	45
5.4.4 Modifier une vue .....	46
5.4.5 Pour retirer une Vue.....	46
5.4.6 Informations sur la procédure .....	47
5.4.7 Fermer une patiente .....	48
5.5 Pour accéder aux fonctionnalités d'examen d'images .....	48

5.6	Pour accéder aux options de biopsie.....	48
5.7	Groupes sortie .....	49
5.7.1	Sélectionnez un groupe de périphériques de sortie.....	49
5.7.2	Ajoutez ou modifiez un groupe de périphériques de sortie.....	49
5.7.3	Sortie personnalisée.....	50
5.8	Sorties à la demande.....	51
5.8.1	Archive.....	51
5.8.2	Exporter .....	52
5.8.3	Imprimer.....	53

**Chapitre 6 : Interface utilisateur - Module de contrôle de la biopsie** \_\_\_\_\_ **57**

6.1	Écrans du module de commande de biopsie .....	57
6.1.1	Écran d'accueil .....	57
6.1.2	À propos de la barre des tâches pour le module de commande de biopsie.....	58
6.1.3	Écran Guidage de la cible .....	59

**Chapitre 7 : Images** \_\_\_\_\_ **65**

7.1	Écran d'affichage de l'image .....	65
7.1.1	Séquence classique des événements d'imagerie.....	66
7.1.2	Séquence des événements d'imagerie de tomosynthèse.....	66
7.2	Pour régler les paramètres d'exposition.....	66
7.2.1	Sélection du mode d'exposition.....	66
7.2.2	Pour utiliser le capteur AEC .....	66
7.3	Pour acquérir une image.....	67
7.3.1	Indicateur de charge du tube .....	69
7.3.2	Pour accepter une image rejetée .....	70
7.3.3	Pour corriger et retraiter les images d'implant.....	70
7.4	Pour examiner des images.....	71
7.4.1	Onglet Outils d'examen d'images .....	72
7.4.2	Autres outils d'examen d'images .....	73
7.4.3	Indicateur de coupe.....	74

**Chapitre 8 : Biopsie** \_\_\_\_\_ **75**

8.1	Approche de biopsie.....	75
8.2	Système de coordonnées de biopsie.....	76
8.3	Vues de la biopsie .....	77
8.4	Onglet Biopsie .....	77
8.4.1	Options de la biopsie.....	78
8.5	Ciblage de la lésion au cours d'une biopsie 2D .....	81
8.5.1	Approche par aiguille latérale .....	82
8.5.2	Confirmer la position du dispositif de biopsie.....	82
8.6	Ciblage de la lésion au cours d'une biopsie 3D .....	83
8.6.1	Approche par aiguille latérale .....	84
8.6.2	Confirmer la position du dispositif de biopsie.....	84
8.6.3	Projeter les cibles sur les images de repérage post-tomographiques .....	85

# Guide de l'utilisateur du système de biopsie en décubitus ventral Affirm

## Table des matières

---

8.7	Ciblage de lésion utilisant la fonctionnalité Multipasse .....	85
8.8	Après la biopsie .....	89
8.9	Procédure Localisation 2D par fil .....	89
8.10	Procédure Localisation 3D par fil .....	90

### **Chapitre 9 : Accessoires** \_\_\_\_\_ **93**

9.1	Accessoires pour un confort optimal .....	93
9.2	Pelotes de biopsie .....	96
9.2.1	Pour installer ou retirer une pelote .....	97
9.3	Composants du dispositif de biopsie .....	98
9.3.1	Guides d'aiguille .....	98
9.3.2	Adaptateur du dispositif de biopsie .....	99
9.3.3	Dispositif de biopsie .....	100
9.4	Jeu de champs pour équipement .....	101
9.4.1	Symboles .....	104
9.5	Chariot d'accessoires .....	105
9.5.1	Suspensions pour patins .....	105
9.5.2	Supports pour pelotes .....	106

### **Chapitre 10 : Exemple de séquences cliniques** \_\_\_\_\_ **107**

10.1	Exemple de procédure de biopsie stéréotaxique .....	107
10.2	Exemple de procédure de biopsie tomographique .....	108
10.3	Exemple de procédure .....	109

### **Chapitre 11 : Quality Control (Contrôle qualité)** \_\_\_\_\_ **115**

11.1	Procédures de contrôle qualité requises .....	115
11.2	Pour accéder aux tâches de contrôle qualité .....	116
11.3	Test d'aiguille QAS .....	118
11.4	Étalonnage du gain .....	121
11.5	Étalonnage géométrique .....	122

### **Chapitre 12 : Entretien et nettoyage** \_\_\_\_\_ **123**

12.1	Nettoyage .....	123
12.1.1	Informations générales sur le nettoyage .....	123
12.1.2	Nettoyage général .....	123
12.1.3	Pour nettoyer l'écran du module de commande de biopsie .....	124
12.1.4	Pour éviter les blessures et dégâts matériels éventuels .....	124
12.2	Informations générales sur les champs pour équipements .....	125
12.3	Calendrier de maintenance préventive pour l'utilisateur .....	126
12.4	Calendrier de maintenance préventive .....	127

### **Chapitre 13 : Interface d'administration du système** \_\_\_\_\_ **129**

13.1	L'écran Admin .....	129
13.2	Écran À propos de .....	131
13.3	Modifier les préférences de langues de l'utilisateur .....	132



13.4	Pour accéder aux outils système .....	132
13.4.1	Outils système pour le responsable des manipulateurs radio .....	133
13.4.2	Accès distant aux rapports d'image.....	135
13.5	Outil Archive .....	139

**Annexe A : Spécifications** **143**

A.1	Dimensions du produit .....	143
A.2	Environnement d'exploitation et de stockage.....	145
A.2.1	Conditions générales de fonctionnement.....	145
A.2.2	Conditions générales de transport et de stockage .....	145
A.3	Alimentation électrique.....	145
A.3.1	Générateur/Statif.....	145
A.3.2	Station d'acquisition.....	145
A.4	Informations techniques sur le statif .....	146
A.4.1	Bras en C .....	146
A.4.2	Système de compression.....	146
A.4.3	Module de guidage de biopsie .....	146
A.4.4	Tube radiogène .....	146
A.4.5	Filtration et intensité de sortie du faisceau de rayons X .....	147
A.4.6	Générateur de rayons X.....	147
A.4.7	Données techniques sur le récepteur d'images .....	148
A.4.8	Protection.....	148
A.5	Données techniques sur la station d'acquisition.....	148
A.5.1	Environnement réseau .....	148
A.5.2	Chariot de la station d'acquisition.....	148

**Annexe B : Messages et alertes de système** **149**

B.1	Reprise sur incident et dépannage .....	149
B.2	Types de messages.....	149
B.2.1	Degrés d'anomalie .....	149
B.2.2	Messages du système .....	150
B.3	Messages de l'UPS (alimentation sans coupure) .....	153

**Annexe C : Utilisation dans un environnement mobile** **155**

C.1	Informations générales.....	155
C.2	Conditions de sécurité et autres précautions .....	155
C.3	Spécifications pour un usage mobile.....	156
C.3.1	Limites en matière de chocs et vibrations .....	156
C.4	Préparer le système pour le déplacement.....	156
C.5	Préparer le système pour l'utilisation .....	162
C.6	Tester le système après un déplacement .....	162
C.6.1	Tests fonctionnels après un déplacement.....	162
C.6.2	Tests de contrôle qualité après un déplacement .....	162

<b>Annexe D : Tableaux de conversion des doses à destination du biophysicien</b>	<b>163</b>
<b>Annexe E : Correction du rapport contraste-bruit pour Biopsie</b>	<b>167</b>
E.1 Correction du rapport contraste-bruit pour Biopsie stéréotaxique.....	167
E.1.1 Tableau 0 AEC (dose pour biopsie stéréotaxique standard).....	167
E.1.2 Tableau 1 AEC (dose pour biopsie stéréotaxique EUREF).....	167
E.2 Correction du rapport contraste-bruit pour Biopsie sous option tomosynthèse .....	168
E.2.1 Tableau 0 AEC (option tomosynthèse : dose pour tomosynthèse standard) .....	168
E.2.2 Tableau 1 AEC (dose pour biopsie par tomosynthèse EUREF).....	168
<b>Annexe F : Multiplicateurs pour la localisation de fils</b>	<b>169</b>
F.1.1 Multiplicateurs pour la localisation de fils avec les vues StereoLoc.....	169
F.1.2 Multiplicateurs pour la localisation de fils avec les vues TomoLoc .....	169
<b>Annexe G : Tableaux techniques</b>	<b>171</b>
G.1 Tableau des techniques recommandées pour les procédures stéréotaxiques.....	171
G.2 Tableau des techniques recommandées pour les procédures par tomosynthèse .....	171
<b>Annexe H : Pièces annexes pour la biopsie</b>	<b>173</b>
H.1 Dispositifs de biopsie Hologic vérifiés en usine .....	173
<b>Annexe I : Formulaire</b>	<b>175</b>
I.1 Liste de vérification du test d'aiguille QAS.....	175
I.2 Étalonnage géométrique .....	177
I.3 Étalonnage du gain.....	179
<b>Glossaire des termes</b>	<b>181</b>
<b>Index</b>	<b>183</b>

## Liste des figures

Figure 1 : Système de biopsie en décubitus ventral Affirm .....	9
Figure 2 : Aperçu du bras en C .....	10
Figure 3 : Fonctionnalité du bouton d'arrêt d'urgence .....	15
Figure 4 : Emplacements des étiquettes.....	19
Figure 5 : Commandes d'alimentation électrique du système.....	21
Figure 6 : Commandes et affichages du bras en C .....	22
Figure 7 : Bras de biopsie – Vue détaillée .....	23
Figure 8 : Poignée de commande – Vue détaillée.....	24
Figure 9 : Pédale de commande – Vue détaillée.....	24
Figure 10 : Commandes de la plate-forme de la patiente.....	25
Figure 11 : Commandes de la station d'acquisition .....	26
Figure 12 : Écran de connexion Windows 10.....	27
Figure 13 : Écran de démarrage .....	28
Figure 14 : Fonctionnalité du bouton d'arrêt d'urgence.....	32
Figure 15 : Écran Sélectionnez la fonction à exécuter .....	33
Figure 16 : Écran Sélectionner le patient.....	36
Figure 17 : Écran Ajouter un patient .....	38
Figure 18 : Onglet Filtre sur l'écran Filtre patient .....	39
Figure 19 : Écran Procédure .....	42
Figure 20 : Boîte de dialogue Ajouter une procédure.....	44
Figure 21 : Écran Ajouter une vue .....	45
Figure 22 : Écran Modifier la vue .....	46
Figure 23 : Fenêtre Informations sur la procédure.....	47
Figure 24 : Champ Groupe sorties.....	49
Figure 25 : Exemple de groupe de sorties personnalisé.....	50
Figure 26 : Écran On Demand Archive (Archive à la demande).....	52
Figure 27 : Boîte de dialogue Exporter.....	53
Figure 28 : Écran Imprimer.....	54
Figure 29 : Écran Imprimer la paire stéréo.....	55
Figure 30 : Écran d'accueil .....	57
Figure 31 : Barre des tâches pour le module de commande de biopsie .....	58
Figure 32 : Écran Guidage de la cible.....	59
Figure 33 : Écran Sélectionner la cible.....	61
Figure 34 : Écran Mode Pas à pas .....	62
Figure 35 : Écran de réglage AEC.....	63
Figure 36 : Écran d'affichage de l'image.....	65
Figure 37 : Exposition en cours .....	67
Figure 38 : Exposition terminée .....	68
Figure 39 : Onglet Tools (Outils).....	71
Figure 40 : Outils d'examen d'images .....	72
Figure 41 : Indice d'exposition.....	73
Figure 42 : Modes d'affichage .....	73

# Guide de l'utilisateur du système de biopsie en décubitus ventral Affirm

## Table des matières

---

Figure 43 : Indicateur de coupe.....	74
Figure 44 : Angles de rotation du bras de biopsie.....	75
Figure 45 : Mouvement directionnel pour les axes X, Y, Z.....	76
Figure 46 : Onglet Biopsie.....	77
Figure 47 : Boutons Fonctions et Données sous l'onglet Biopsie.....	78
Figure 48 : Options Multipasse.....	85
Figure 49 : Quatre points cibles décalés établis autour du point cible central.....	86
Figure 50 : Points décalés distants de 3 mm.....	87
Figure 51 : Points décalés distants de 5 mm.....	87
Figure 52 : Cible à un seul point sélectionnée.....	87
Figure 53 : Cible à un seul point désélectionnée.....	87
Figure 54 : Cible Multipasse sélectionnée.....	87
Figure 55 : Cible Multipasse désélectionnée.....	87
Figure 56 : Exemple d'ordre de biopsie des ensembles de cibles.....	88
Figure 57 : Ordre de biopsie pour une cible avec trois points décalés.....	88
Figure 58 : Ordre de biopsie pour une cible avec quatre points décalés.....	88
Figure 59 : Ordre de biopsie pour une cible avec cinq points décalés.....	88
Figure 60 : Pour installer une pelote de compression.....	97
Figure 61 : Pour installer les guides d'aiguille.....	98
Figure 62 : Fixez l'adaptateur du dispositif de biopsie.....	99
Figure 63 : Fixez le dispositif de biopsie.....	100
Figure 64 : Installation de suspensions pour patins.....	105
Figure 65 : Installation des supports pour pelotes.....	106
Figure 66 : Bouton QAS sur l'écran Admin.....	118
Figure 67 : Boîte de dialogue Info sur le test QAS Test Info.....	119
Figure 68 : Champ Dispositif sous l'onglet Biopsie.....	119
Figure 69 : Écran Admin.....	121
Figure 70 : Bouton Contrôle qualité de l'écran Admin.....	122
Figure 71 : Surfaces à protéger avec des champs.....	125
Figure 72 : Écran Admin.....	129
Figure 73 : Onglet Système de l'écran À propos de.....	131
Figure 74 : Écran Outils système.....	133
Figure 75 : Écran de connexion distante pour Outils de maintenance.....	135
Figure 76 : Écran de bienvenue des outils système.....	136
Figure 77 : Créer des paramètres de rapport d'image.....	137
Figure 78 : Télécharger le rapport d'image.....	138
Figure 79 : Bouton Archive.....	139
Figure 80 : Écran Archive multipatiente sur demande.....	139
Figure 81 : Boîte de dialogue Exporter.....	141
Figure 82 : Dimensions du générateur et du statif.....	143
Figure 83 : Dimensions du poste de travail d'acquisition.....	144
Figure 84 : Affichage LCD de l'UPS.....	153
Figure 85 : Installer le socle du bras en C.....	157
Figure 86 : Régler la hauteur du bras en C avec l'outil de réglage de la hauteur.....	157
Figure 87 : Verrouiller le bras de biopsie avec l'outil de réglage de la hauteur.....	158

Figure 88 : Rangement correct de l'interrupteur au pied .....	159
Figure 89 : Alignement des repères sur le bras en C avec le socle du bras en C.....	160
Figure 90 : Support de souris (2) et molette de verrouillage du plateau du clavier (1).....	160
Figure 91 : Placer la molette de verrouillage en position verrouillée .....	160
Figure 92 : Desserrer les molettes de verrouillage des moniteurs .....	161



## Liste des tableaux

Tableau 1 : Étiquettes du système .....	20
Tableau 2 : Test de compression .....	29
Tableau 3 : Tests du bras en C.....	30
Tableau 4 : Tests de la plate-forme de la patiente .....	31
Tableau 5 : Menus de la barre des tâches .....	34
Tableau 6 : L'écran Sélectionner le patient .....	36
Tableau 7 : Options de l'onglet Filtre (Privilèges d'accès obligatoires) .....	40
Tableau 8 : Écran Procédure.....	42
Tableau 9 : Installation et utilisation des accessoires pour un confort optimal.....	93
Tableau 10 : Installation des accessoires de passage du bras pour un confort optimal .....	95
Tableau 11 : Utilisation des accessoires de passage du bras pour un confort optimal .....	96
Tableau 12 : Procédures requises.....	115
Tableau 13 : Calendrier de maintenance préventive de l'opérateur.....	126
Tableau 14 : Maintenance préventive pour le technicien de maintenance .....	127
Tableau 15 : Fonctions de l'écran Admin.....	129
Tableau 16 : Responsable des manipulateurs radio—Fonctions des outils du système .....	134
Tableau 17 : mA maximum en fonction du kV.....	147
Tableau 18 : Messages du système .....	150
Tableau 19 : Dispositifs de biopsie Hologic vérifiés en usine .....	173





# Chapitre 1 : Introduction

Lisez attentivement toutes les informations avant d'utiliser le système. Respectez tous les avertissements et toutes les précautions énoncés dans ce manuel. Conservez ce manuel à disposition pendant les procédures. Les médecins doivent informer les patientes de l'ensemble des risques et des événements indésirables potentiels décrits dans ce manuel quant au fonctionnement du système.



---

## Remarque

Hologic configure certains systèmes pour satisfaire des exigences spécifiques. Il se peut que la configuration de votre système ne comprenne pas toutes les options et accessoires incluses dans le présent manuel.

---

## 1.1 Utilisation prévue

Rx Only

Attention : la loi fédérale américaine limite la vente de ce dispositif à un médecin ou sur son ordonnance.

Le système de biopsie en décubitus ventral Affirm® est prévu pour la localisation de lésions en vue d'une biopsie pendant que la patiente se trouve en décubitus ventral afin de fournir des informations à des fins d'intervention (comme une biopsie, une localisation pré-chirurgicale ou des dispositifs de traitement).

### 1.1.1 Indications d'utilisation

Le système de biopsie en décubitus ventral Affirm réunit les fonctions d'une unité de mammographie standard avec celles d'un système de localisation de lésions, afin d'offrir un équipement destiné dans un premier temps à localiser des lésions de façon exacte au niveau du sein en deux et/ou trois dimensions, puis d'offrir une assistance lors de l'intervention (telle qu'une biopsie, une localisation pré-chirurgicale ou des dispositifs de traitement) pour les lésions jugées suspectes en fonction de l'examen mammographique précédent.

### 1.1.2 Contre-indications

- La patiente pèse plus de 181 kg (400 livres).
- Visualisation impossible de la lésion sous imagerie mammographique.
- La patiente ne peut pas rester en décubitus ventral pendant toute la procédure.

### 1.2 Performance essentielle

Les exigences de performances essentielles du système de biopsie en décubitus ventral Affirm sont définies par la norme CEI-60601-2-45 : 2005. Celles-ci comprennent : la précision des paramètres de charge, le système de contrôle automatique, la performance de l'imagerie, le tissu manqué sur le côté de la paroi thoracique, le dispositif de compression du sein, la linéarité du kerma dans l'air sur des intervalles limités de paramètres de charge, et la reproductibilité de la sortie de rayons X.

### 1.3 Capacités du système

Le système de biopsie en décubitus ventral Affirm est un système de mammographie par tomosynthèse permettant d'effectuer des biopsies du sein chez des patientes en décubitus ventral. Le système localise les lésions suspectes, telles que déterminées par des examens mammographiques préalables, en utilisant soit des techniques stéréotaxiques soit de tomosynthèse. Le système donne ensuite à un médecin la capacité d'effectuer des biopsies au trocart assistées par le vide ou une localisation de la lésion par aiguille (fil).

La localisation peut être réalisée soit par imagerie stéréotaxique classique, soit par examen d'un ensemble de données de tomosynthèse. Avec la tomosynthèse, le plan de l'image ou « tranche » contenant le plus complètement possible la lésion suspecte est choisi par le médecin à partir de l'ensemble de données afin d'identifier la profondeur de la lésion dans le sein.

### 1.4 Profils des utilisateurs

#### 1.4.1 Technicien en mammographie

- Répond à toutes les exigences qui s'appliquent au lieu de travail du technicien en mammographie.
- A achevé une formation sur le système de mammographie.
- A suivi une formation sur les positions de mammographie.
- Comprend les procédures de biopsie mammaire stéréotaxique.
- Comprend comment utiliser un ordinateur et ses périphériques.
- Comprend les procédures stériles.

#### 1.4.2 Radiologue, Chirurgien

- Répond à toutes les exigences qui s'appliquent au lieu de travail du médecin.
- Comprend les procédures de biopsie mammaire stéréotaxique.
- Comprend comment utiliser un ordinateur et ses périphériques.
- Comprend les procédures stériles.
- Procède à des anesthésies locales.
- Comprend les procédures chirurgicales de base pour la biopsie au trocart.

### 1.4.3 **Physicien médical**

- Répond à toutes les exigences qui s'appliquent au lieu de travail du physicien médical.
- Comprend la mammographie.
- Possède une certaine expérience en imagerie numérique.
- Comprend comment utiliser un ordinateur et ses périphériques.

## 1.5 **Formation requise**

Aux États-Unis, les utilisateurs doivent être des techniciens en radiologie agréés répondant aux critères requis pour effectuer un examen de mammographie. Les utilisateurs d'un système de mammographie doivent satisfaire à toutes les exigences qui s'appliquent au personnel MQSA dans le cadre des directives de la FDA relatives à la mammographie traditionnelle et numérique.

Les options de formation de l'utilisateur incluent notamment mais non exclusivement :

- Formation aux applications sur site par un spécialiste des services cliniques Hologic
- Formation pratique sur site également connue sous le nom de formation avec pairs

Le manuel de l'utilisateur sert également de guide et fournit des instructions relatives à l'utilisation du système.

Tous les utilisateurs doivent s'assurer de recevoir une formation sur le fonctionnement correct du système avant l'utilisation sur les patients.

Hologic décline toute responsabilité en cas de blessure ou de dommage résultant d'une utilisation incorrecte du système.

## 1.6 **Critères de contrôle qualité**

Réalisez tous les tests de contrôle qualité dans les délais réglementaires.

## 1.7 **Où se trouvent les instructions relatives à l'installation**

Les instructions relatives à l'installation sont fournies dans le *manuel de maintenance*.

## 1.8 **Où se trouvent les informations de description technique**

Les informations de description technique sont disponibles dans le *manuel de maintenance*.

### 1.9 Déclaration de garantie

Sauf en cas de mention contraire expresse dans le présent Contrat : i) Hologic garantit au Client initial que l'équipement qu'elle fabrique fonctionnera conformément aux spécifications produit publiées et ce, pendant un (1) an à compter de la date d'expédition ou, si une installation est nécessaire, à partir de la date d'installation (« Période de garantie ») ; ii) les tubes à rayons X utilisés pour la mammographie numérique sont garantis pendant vingt-quatre (24) mois, à savoir garantis à 100 % pendant les douze (12) premiers mois et garantis au prorata de la vétusté pendant les mois 13 à 24 ; iii) les pièces de rechange et les éléments reconditionnés sont garantis pendant le reste de la Période de garantie ou quatre-vingt-dix (90) jours à compter de l'expédition, selon le délai le plus long ; iv) les consommables sont garantis conformes aux spécifications publiées pendant une période prenant fin à la date de péremption indiquée sur leur emballage respectif ; v) le Logiciel sous licence est garanti pour un fonctionnement conforme aux spécifications publiées ; vi) Hologic garantit que les services sont exécutés dans les règles de l'art ; vii) l'équipement non fabriqué par Hologic est garanti par le fabricant concerné et ladite garantie peut s'étendre aux clients Hologic dans les limites autorisées par le fabricant de cet équipement non fabriqué par Hologic. Hologic ne garantit pas que les produits pourront être utilisés en continu ou sans erreur, ni que les produits fonctionneront avec des produits tiers non agréés par Hologic. Ces garanties ne s'appliquent pas à un article ayant été : (a) réparé, déplacé ou modifié par des personnes autres que le personnel de maintenance agréé par Hologic ; (b) soumis à des abus physiques (y compris thermiques ou électriques), des contraintes ou une utilisation inappropriée ; (c) conservé, entretenu ou utilisé en ne respectant pas les spécifications ou instructions d'Hologic applicables, ce qui inclut le refus d'installer les mises à niveau logicielles recommandées par Hologic ; ou (d) désigné comme un produit fourni sous une garantie autre que celle accordée par Hologic, fourni en tant que version préliminaire ou « en l'état ».

### 1.10 Service d'assistance technique

Voir la page des droits d'auteur de ce manuel pour les coordonnées de l'assistance technique.

### 1.11 Plaintes concernant le produit

Signalez à Hologic toute réclamation ou tout problème relatifs à la qualité, la fiabilité, la sécurité ou aux performances du produit. Si l'appareil a causé ou aggravé les blessures de la patiente, signalez immédiatement l'incident à Hologic.
















### 1.12 Déclaration de cybersécurité Hologic

Hologic teste continuellement l'état actuel de la sécurité informatique et des réseaux pour détecter tout éventuel problème en matière de sécurité. S'il y a lieu, Hologic fournit des mises à jour pour ses produits.

Pour les documents Cybersecurity Best Practices (Meilleures pratiques de cybersécurité) relatifs aux produits Hologic, consultez le site Internet à l'adresse [www.Hologic.com](http://www.Hologic.com).

## 1.13 Symboles

Cette section décrit les symboles utilisés sur ce système.

Symbole	Description
	Pièce appliquée de type B
	Borne d'égalisation de potentiel
	Borne de terre
	« ARRÊT » (alimentation)
	« MARCHE » (alimentation)
	« ARRÊT » pour une partie de l'appareil
	« MARCHE » pour une partie de l'appareil
	Éliminez le matériel électronique et électrique séparément des déchets normaux. Renvoyez le matériel hors service à Hologic ou contactez votre représentant du service à la clientèle.
	Tension dangereuse
	Fabricant
	Date de fabrication
	Ce système transmet de l'énergie RF (radiofréquence) et des rayonnements non ionisants.
	Connexion Wi-Fi
	Attention – Rayonnement
	Courant alternatif

# Guide de l'utilisateur du système de biopsie en décubitus ventral Affirm

## Chapitre 1 : Introduction

Symbole	Description
	Respectez les instructions de fonctionnement
	Suivez le <i>Mode d'emploi</i>
	Mise en garde
	Avertissement Électricité
	Fragile, manipuler avec soin
	Limite de température
	Limites d'humidité
	Ne pas immerger la console dans un liquide
	Ne pas pousser
	Ne pas marcher sur la surface
	Ne pas s'asseoir
	Poids combiné de l'appareil et sa charge de travail en sécurité
	Représentant autorisé dans la Communauté européenne
	Numéro de catalogue
	Numéro de série

## 1.14 Descriptions des avertissements, mises en garde et remarques

Descriptions des avertissements, mises en garde et remarques utilisés dans ce manuel :



---

### **AVERTISSEMENT !**

**Procédures devant être strictement observées pour éviter toute blessure dangereuse ou mortelle.**

---



---

### **Avertissement :**

**Procédures devant être strictement observées pour éviter toute blessure.**

---



---

### **Attention :**

**Procédures devant être strictement observées pour éviter d'endommager le matériel, de perdre des données ou d'endommager des fichiers dans les applications logicielles.**

---



---

### **Remarque**

Les notes fournissent des informations complémentaires.

---





## Chapitre 2 : Informations générales

### 2.1 Description du système

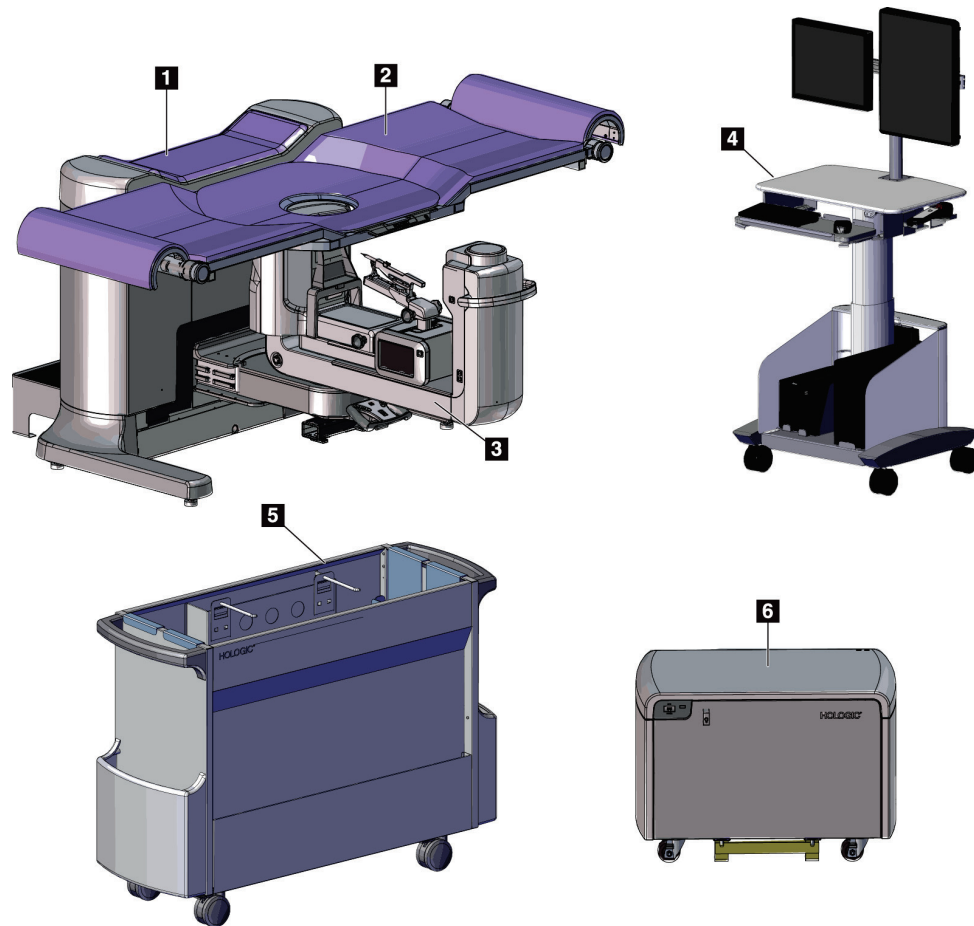


Figure 1 : Système de biopsie en décubitus ventral Affirm

#### Légende de la figure

- |  |                             |
|--|-----------------------------|
| 1. Statif                                | 4. Station d'acquisition    |
| 2. Plate-forme de support de la patiente | 5. Chariot d'accessoires    |
| 3. Bras en C                             | 6. Générateur haute tension |



#### Remarque

L'écran de protection radiologique n'est pas fourni avec le système de biopsie en décubitus ventral Affirm.



#### Remarque

La station d'acquisition est dotée des roues uniquement pour faciliter le positionnement. Le système N'est PAS une unité mobile.

### 2.1.1 Aperçu du bras en C

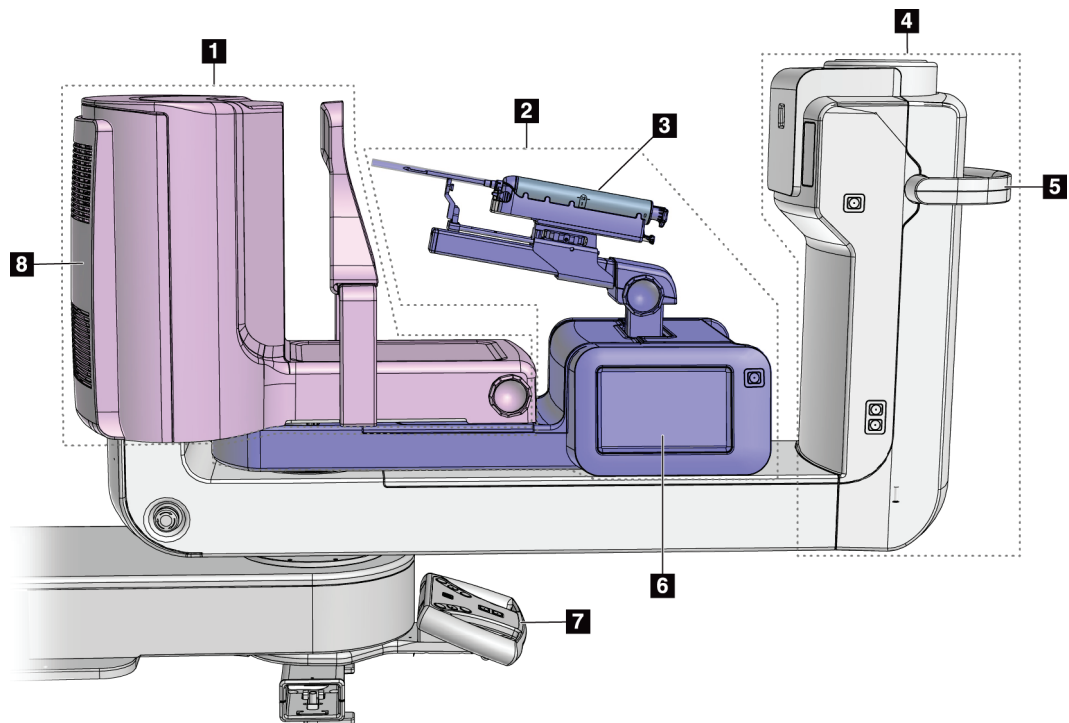


Figure 2 : Aperçu du bras en C

#### Légende de la figure

1. Bras du compresseur
2. Bras de biopsie
3. Dispositif de biopsie
4. Tête du tube
5. Poignée de rotation du bras en C
6. Affichage du module de commande de biopsie
7. Poignée de commande
8. Récepteur d'images

## 2.2 Informations relatives à la sécurité

Lisez soigneusement et attentivement ce manuel avant de commencer à utiliser le système. Conservez ce manuel à disposition lorsque le système est en marche.

Respectez toujours toutes les instructions de ce manuel. Hologic décline toute responsabilité en cas de blessure ou de dommage résultant d'une utilisation incorrecte du système. Pour connaître les options de formation, contactez votre représentant Hologic.

Le système est doté de verrouillages de sécurité, mais l'utilisateur doit cependant savoir comment utiliser ce système en toute sécurité. L'utilisateur doit également comprendre les dangers présentés par les rayons X sur la santé.

## 2.3 Avertissements et mises en garde



Le système est classé comme un dispositif de CLASSE I, PIÈCE APPLIQUÉE DE TYPE B, IPX0 et comme un appareil raccordé en permanence, à fonctionnement continu avec chargement à court terme selon la norme CEI 60601-1. Il n'existe aucune disposition particulière permettant de protéger le système des produits anesthésiants inflammables ou de la pénétration de liquides.

LES PIÈCES APPLIQUÉES comprennent les pelotes de compression, la plate-forme du sein et la plate-forme de la patiente.



---

### **AVERTISSEMENT !**

**Risque de choc électrique. Cet équipement ne doit être branché qu'à une alimentation secteur avec mise à la terre de protection.**

---



---

### **AVERTISSEMENT !**

**Pour assurer la conformité aux exigences de sécurité électrique nord-américaines, vous devez utiliser une prise de qualité hôpital pour garantir une mise à la terre adéquate.**

---



---

### **AVERTISSEMENT !**

**Le matériel électrique utilisé à proximité de produits anesthésiants inflammables peut provoquer une explosion.**

---



---

### **AVERTISSEMENT !**

**Pour isoler correctement le système, n'utilisez que des accessoires ou des options homologués pour le système. Seul un personnel approuvé est autorisé à modifier les connexions.**

---



---

**AVERTISSEMENT !**

Maintenez une distance de sécurité de 1,5 m entre la patiente et tout dispositif non destiné à cette dernière.

N'installez pas de composants du système non destinés à la patiente (tels que le gestionnaire du flux de travail, une station de révision de diagnostic ou une imprimante papier) dans la zone réservée aux patientes.

---



---

**AVERTISSEMENT !**

Maintenez une distance de sécurité de 1,5 m entre la plate-forme de la patiente et la station d'acquisition.

---



---

**AVERTISSEMENT !**

Les panneaux ne doivent être ouverts que par les ingénieurs de maintenance formés et habilités par Hologic. Ce système utilise des tensions mortelles.

---



---

**AVERTISSEMENT !**

L'utilisateur doit résoudre tout problème avant d'utiliser le système. Contactez un représentant chargé de la maintenance approuvé pour effectuer une maintenance préventive.

---



---

**AVERTISSEMENT !**

Après une panne de courant, retirez la patiente du système avant de le remettre sous tension.

---



---

**Avertissement :**

Ce dispositif contient des substances dangereuses. Renvoyez le matériel hors service à Hologic ou contactez votre représentant du service à la clientèle.

---



---

**Avertissement :**

Le mouvement du bras en C est motorisé.

---



---

**Avertissement :**

Vous augmentez sensiblement la dose reçue par la patiente lorsque vous augmentez le réglage de l'exposition AEC. Vous augmentez le bruit de l'image ou diminuez la qualité de l'image lorsque vous diminuez le réglage de l'exposition AEC.

---



**Avertissement :**

**Contrôlez l'accès au matériel en observant les réglementations en vigueur pour la protection contre le rayonnement.**

---



**Avertissement :**

**Les lecteurs installés sur ce système sont des produits laser de classe I. Évitez toute exposition directe au faisceau. Il existe une production de rayonnement laser non décelable lorsque le lecteur est ouvert.**

---



**Avertissement :**

**Votre corps doit rester intégralement derrière l'écran de protection contre les rayonnements pendant toute la durée de l'exposition.**

---



**Avertissement :**

**Ne déplacez pas le bras en C pendant que le système récupère l'image.**

---



**Avertissement :**

**Si une pelote entre en contact avec des substances potentiellement infectieuses, contactez votre responsable de la lutte anti-infectieuse pour la décontaminer.**

---



**Avertissement :**

**Ne laissez pas la patiente sans surveillance pendant la procédure.**

---



**Avertissement :**

**Éloignez systématiquement les mains de la patiente des boutons et interrupteurs.**

---



**Avertissement :**

**Placez chaque pédale de commande dans une position où, en cas d'utilisation, elles restent à la portée des boutons d'arrêt d'urgence.**

---



**Avertissement :**

**Positionnez les pédales afin d'éviter tout fonctionnement accidentel par une patiente ou un fauteuil roulant.**

---



**Avertissement :**

**Pour éviter que la patiente ne reçoive une dose de rayonnement trop élevée, placez uniquement du matériel autorisé dans le faisceau de rayons X.**

---



**Avertissement :**

Ce système peut présenter des dangers pour la patiente et l'utilisateur. Respectez toujours les mesures de sécurité s'appliquant à l'exposition aux rayons X.

---



**Avertissement :**

Utilisez un écran de protection contre les rayonnements avec une équivalence en plomb de plus de 0,08 mm.

---



**Avertissement :**

Ne pas s'asseoir ou monter sur le générateur.

---



**Attention :**

Le système est un dispositif médical, et non un ordinateur classique. N'apportez que des modifications autorisées au matériel ou aux logiciels. Installez ce dispositif derrière un pare-feu pour assurer la sécurité du réseau. Ni la protection de l'ordinateur contre les virus, ni la sécurité réseau de ce dispositif médical ne sont fournies (par exemple, à l'aide d'un pare-feu informatique). L'utilisateur est responsable de la sécurité réseau et des dispositions anti-virus.

---



**Attention :**

Ne coupez pas le disjoncteur de la station d'acquisition, sauf en cas d'urgence. Le disjoncteur peut couper l'alimentation sans coupure (onduleur, UPS) et les données risquent d'être perdues.

---



**Attention :**

Risque de perte de données. Ne mettez aucun support magnétique sur les dispositifs générateurs de champs magnétiques.

---



**Attention :**

N'utilisez aucune source de chaleur (telle qu'une bouillotte/un coussin chauffant) sur le récepteur d'images.

---



**Attention :**

Ne pas bloquer ni couvrir les orifices des ventilateurs situés au niveau du couvercle arrière du récepteur d'image digitale.

---



**Attention :**

Pour éviter les éventuels dommages liés à un choc thermique du récepteur d'images numériques, suivez la procédure recommandée pour éteindre le matériel.

---



**Attention :**

L'affichage est étalonné pour se conformer aux normes DICOM. Ne modifiez pas la luminosité et le contraste de l'affichage.



**Attention :**

Utilisez le moins de liquides nettoyants possible. Aucun liquide ne doit s'écouler ou se répandre dans ou sur l'appareil.



**Attention :**

Pour éviter d'endommager les composants électroniques, n'utilisez pas de spray désinfectant sur le système.

## 2.4 Boutons d'arrêt d'urgence

Un bouton d'arrêt d'urgence rouge (E-Stop) situé de chaque côté du bras du tube et sur la commande à distance des rayons X. Les boutons d'arrêt d'urgence désactivent le bras en C et le mouvement de la plate-forme de la patiente et mettent le statif hors tension.

NE PAS utiliser les boutons E-Stop pour un arrêt du système de routine.

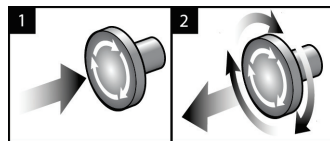


Figure 3 : Fonctionnalité du bouton d'arrêt d'urgence

1. Appuyez sur n'importe lequel de ces boutons d'arrêt d'urgence pour mettre le statif HORS TENSION.
2. Pour réinitialiser le bouton d'arrêt d'urgence, tournez-le d'environ un quart de tour dans le sens horaire jusqu'à ce que le bouton retourne à sa position initiale.

## 2.5 Verrouillages

- Le système de verrouillage électronique permet le mouvement du bras en C uniquement lorsque le bouton **Verrouillage du système** sur la poignée de commande est en mode déverrouillé.
- Le système ne permet pas d'exposition aux rayons X, sauf dans un état Prêt et le bouton **Verrouillage du système** de la poignée de commande est en mode verrouillé.
- Si le bouton des rayons X est relâché avant la fin de l'exposition, l'exposition s'arrête et un message d'alarme s'affiche.
- Le système n'est pas en état Prêt après une exposition jusqu'à ce que vous relâchiez le bouton des rayons X.

## 2.6 Conformité

Ce chapitre décrit les critères de conformité du système et les responsabilités du fabricant.

### 2.6.1 Critères de conformité

Le fabricant est responsable de la sécurité, de la fiabilité et de la performance de ce matériel, en tenant toutefois compte des dispositions suivantes :

- L'installation électrique de la salle répond à tous les critères exigés.
- L'appareil est utilisé conformément au *guide d'utilisation*.
- Le fonctionnement ainsi que les extensions, réglages, modifications ou réparations du dispositif sont effectués uniquement par des personnes agréées.
- Le matériel de réseau et de communication est installé conformément aux normes CEI. Le système complet (matériel de réseau et de communication ainsi que le système de biopsie en décubitus ventral Affirm) doit être conforme à la norme CEI 60601-1.



**Attention :**

L'appareil électromédical requiert des précautions spécifiques relatives à la compatibilité électromagnétique (CEM) et doit être installé, mis en service et utilisé selon les informations concernant la CEM fournies.

---



**Attention :**

Les communications RF des appareils portatifs et mobiles peuvent affecter l'appareil électromédical.

---



**Attention :**

L'utilisation d'accessoires et de câbles non autorisés peut entraîner l'augmentation des émissions ou la réduction de l'immunité. Pour conserver la qualité de l'isolation du système, n'utilisez que des accessoires ou des options homologués Hologic avec le système.

---



**Attention :**

L'appareil électromédical (EM) ou le système EM ne doit pas être utilisé à proximité ou superposé sur d'autres appareils. Si une configuration adjacente ou empilée est nécessaire, assurez-vous que l'équipement EM ou le système EM fonctionne correctement.

---





**Attention :**

Ce système est conçu pour être utilisé exclusivement par des professionnels de la santé. Ce système peut causer des interférences sur les fréquences radioélectriques ou perturber le fonctionnement d'appareils situés à proximité. Il peut être nécessaire de prendre des mesures d'atténuation, telles que réorienter ou déplacer l'appareil, ou le placer dans un lieu protégé.

---



**Attention :**

Les changements ou modifications ne faisant pas l'objet d'une autorisation expresse de la société Hologic sont susceptibles d'annuler votre autorisation à exploiter l'appareil.

---



**Attention :**

Cet équipement a satisfait aux essais de conformité concernant les restrictions imposées aux appareils numériques de Classe A par la partie 15 de la réglementation FCC. Ces restrictions sont destinées à assurer une protection raisonnable contre le brouillage préjudiciable lorsque le système fonctionne dans un environnement commercial. Cet équipement génère, utilise et peut émettre un rayonnement à fréquence radioélectrique et, en cas d'installation et d'utilisation non conformes aux instructions de ce manuel, peut provoquer un brouillage dommageable pour les radiocommunications. L'utilisation de ce matériel dans un environnement résidentiel risque de provoquer des perturbations préjudiciables, problème auquel l'utilisateur devra remédier à ses frais.

---

### 2.6.2 Déclarations de conformité

Le fabricant déclare que cet appareil est fabriqué conformément aux exigences suivantes.

CEI :

- CEI 60601-1: 2005 – Appareils électromédicaux, Partie 1 : Exigences générales pour la sécurité de base et les performances essentielles
- CEI 60601-1-2: 2007 – Norme collatérale : Compatibilité électromagnétique – Exigences et essais
- CEI 60601-1-3: 2008 – Exigences générales pour la radioprotection dans les équipements de diagnostic par rayons X
- CEI 60601-1-6: 2010 – Norme collatérale : Aptitude à l'utilisation
- CEI 60601-2-28: 2010 – Exigences particulières de sécurités de base et de performance essentielle des ensembles de tube à rayons X pour les diagnostics médicaux
- CEI 60601-2-45: 2011 – Exigences particulières de sécurités de base et de performance essentielle des équipements de mammographie et des dispositifs stéréotaxiques de mammographie

FDA :

- 21 CFR §900 – Loi relative aux normes de qualité en mammographie (MQSA pour Mammography Quality Standards Act)
- 21 CFR §1020.30 – Systèmes de diagnostic par rayons X et leurs composants majeurs
- 21 CFR §1020.31 – Équipement radiographique

CE :

- 93/42/CEE – Marquage CE selon la directive sur les dispositifs médicaux
- 2006/42/CE – Directive relative aux machines du 17 mai 2006
- 2002/95/CE – Directive relative à la limitation de l'utilisation de certaines substances dangereuses du 27 janvier 2003
- 2002/96/CE – Directive relative aux déchets d'équipements électriques et électroniques du 27 janvier 2003

CAN/CSA :

- CAN/CSA-C22.2 No. 60601-1 (2008) : Appareils électromédicaux – Partie 1 : Exigences générales pour la sécurité

ANSI/AAMI :

- ANSI/AAMI ES60601-1 (2005) – Appareils électromédicaux – Partie 1 : Exigences générales pour la sécurité de base et les performances essentielles

## 2.7 Emplacements des étiquettes

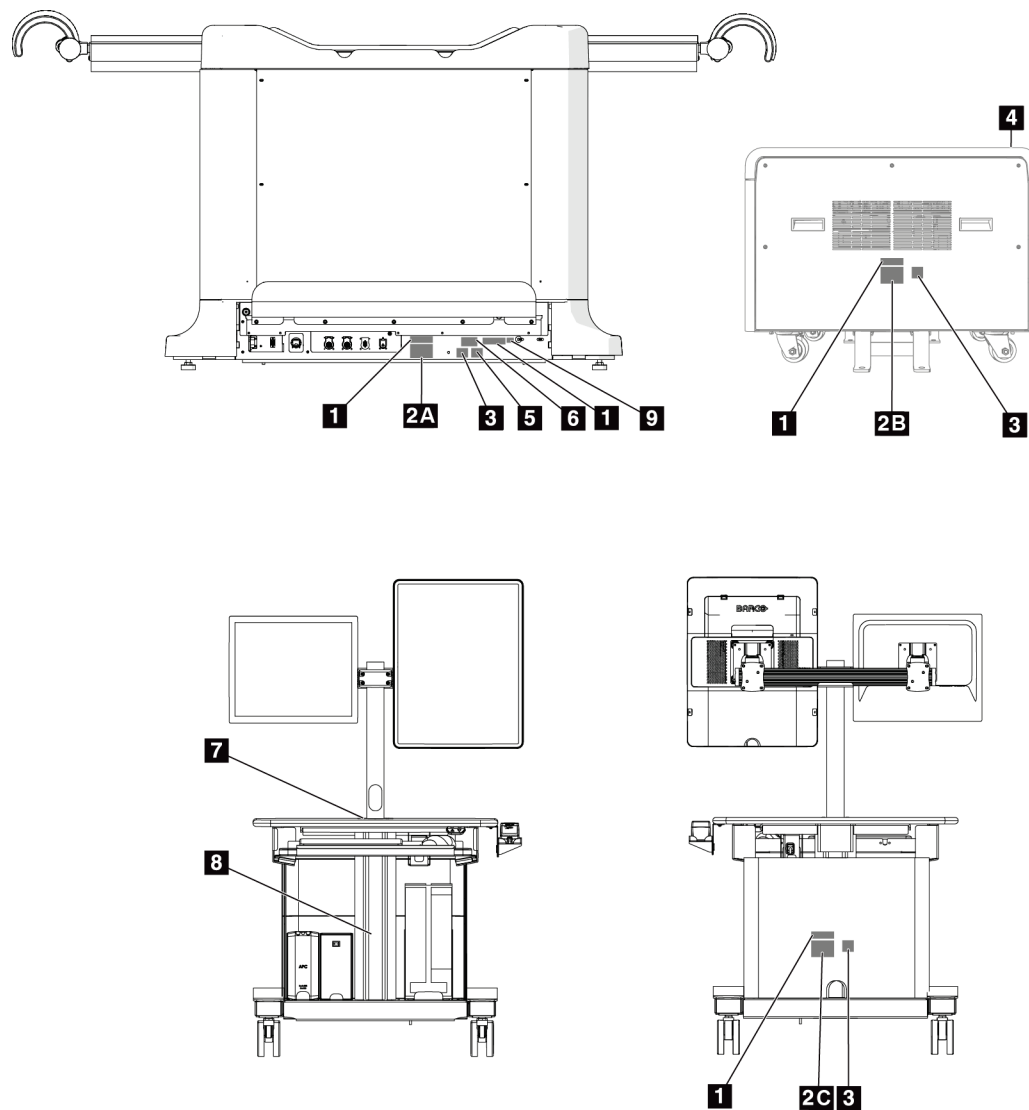


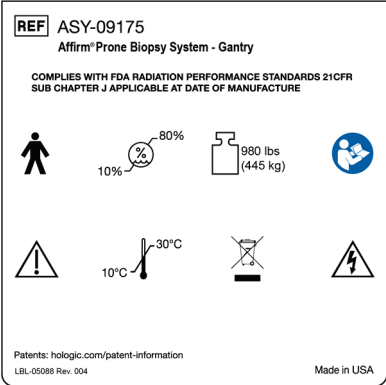
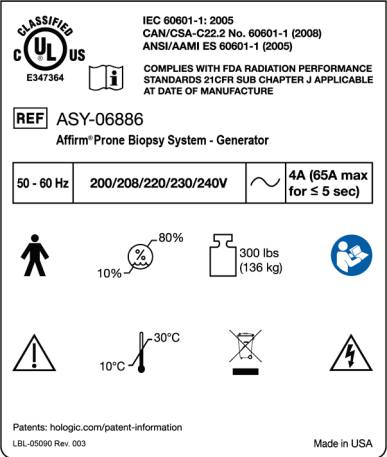
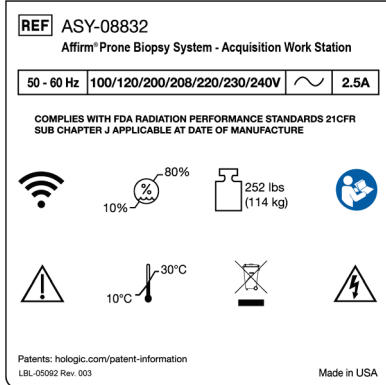
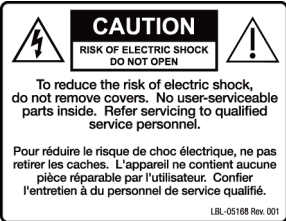

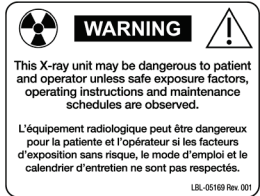
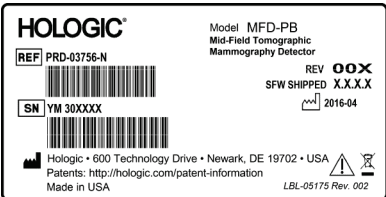




Figure 4 : Emplacements des étiquettes

# Guide de l'utilisateur du système de biopsie en décubitus ventral Affirm

## Chapitre 2 : Informations générales

Tableau 1 : Étiquettes du système

<p style="text-align: center;">1</p>  <p style="text-align: center;"><i>Appareil numéroté</i></p>	<p style="text-align: center;">9</p>  <p style="text-align: center;"><i>Conformité brésilienne</i></p>	
<p style="text-align: center;">2A</p>  <p style="text-align: center;"><i>Plaque signalétique du statif</i></p>	<p style="text-align: center;">2B</p>  <p style="text-align: center;"><i>Plaque d'identification du générateur</i></p>	<p style="text-align: center;">2C</p>  <p style="text-align: center;"><i>Plaque signalétique de la station d'acquisition</i></p>
<p style="text-align: center;">3</p>  <p style="text-align: center;"><i>Avertissement concernant les chocs électriques</i></p>	<p style="text-align: center;">4</p>  <p style="text-align: center;"><i>Ne pas s'asseoir ou se tenir debout sur l'appareil</i></p>	<p style="text-align: center;">5</p>  <p style="text-align: center;"><i>Avertissement relatif aux appareils de radiologie</i></p>
<p style="text-align: center;">6</p>  <p style="text-align: center;"><i>Détecteur</i></p>	<p style="text-align: center;">7</p>  <p style="text-align: center;"><i>Ne pas s'asseoir, ne pas se tenir debout et ne pas pousser l'appareil</i></p>	<p style="text-align: center;">8</p>  <p style="text-align: center;"><i>Assistance Produit</i></p>

## Chapitre 3 : Commandes et témoins du système

### 3.1 Commandes d'alimentation électrique du système

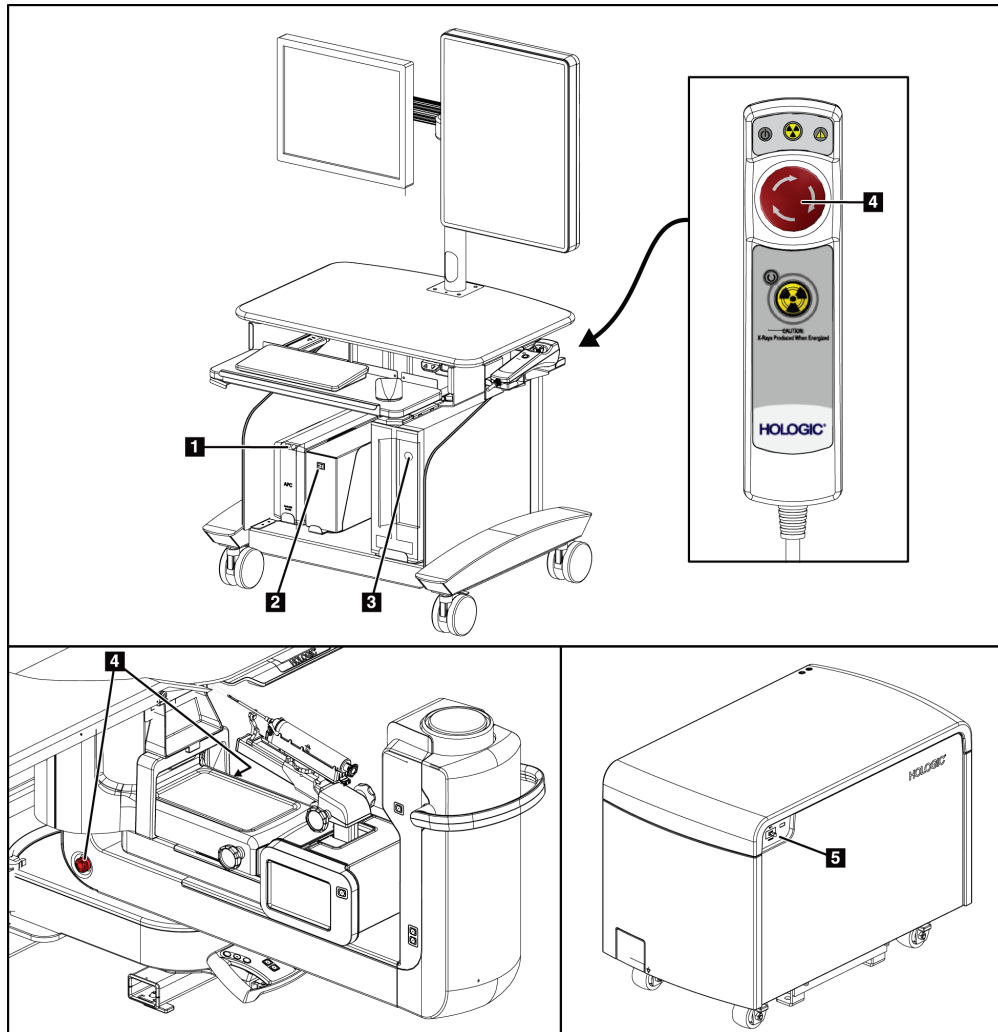


Figure 5 : Commandes d'alimentation électrique du système

#### Légende de la figure

1. Bouton de mise sous tension/réinitialisation de l'alimentation sans coupure (UPS)
2. Bouton d'alimentation du transformateur d'isolation
3. Bouton de mise sous tension/de réinitialisation de l'ordinateur
4. Boutons d'arrêt d'urgence (E-Stop)
5. Disjoncteur du générateur

### 3.2 Commandes du bras en C

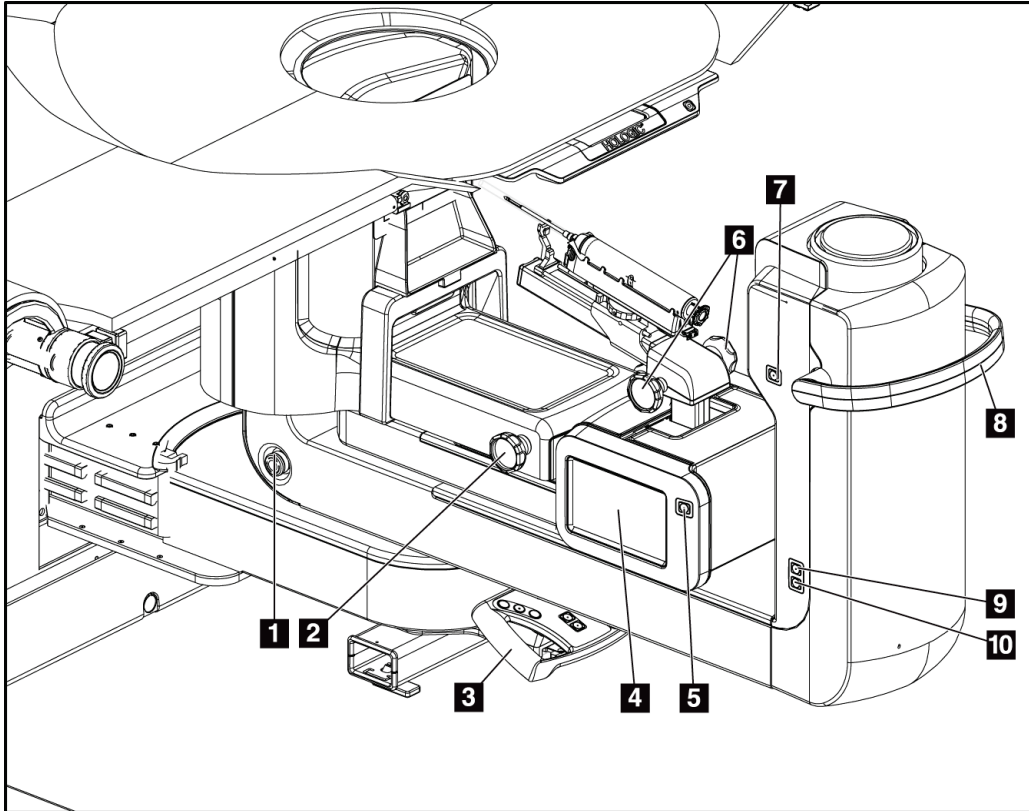


Figure 6 : Commandes et affichages du bras en C

#### Légende de la figure

1. Bouton d'arrêt d'urgence (E-Stop)
2. Molette d'ajustement manuel de la compression
3. Poignée de commande
4. Écran tactile du module de commande de biopsie
5. Bouton d'activation du moteur du bras de biopsie
6. Molette d'avance/de rétractation manuelle du dispositif de biopsie
7. Voyant de tâche Marche/Arrêt
8. Poignée de rotation du bras en C
9. Balayage du bras en C – Loin de l'utilisateur
10. Balayage du bras en C – Vers l'utilisateur

### 3.2.1 Commandes du bras de biopsie

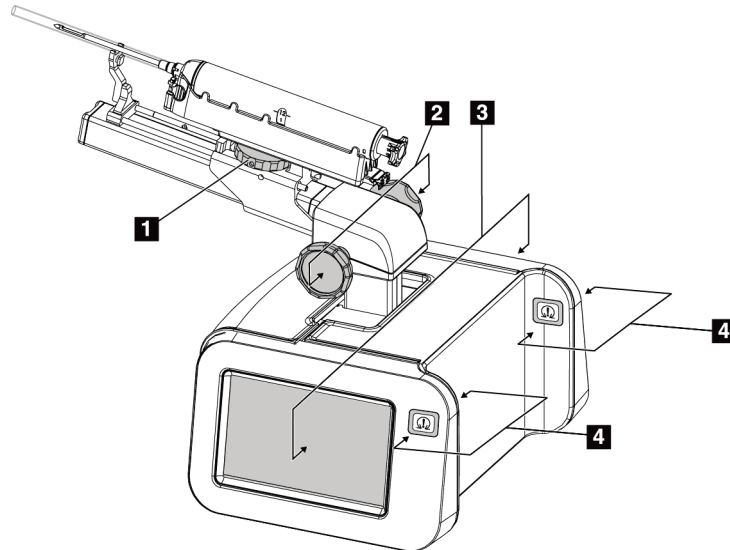


Figure 7 : Bras de biopsie – Vue détaillée

#### Légende de la figure

1. Molette du montant du dispositif de biopsie
2. Molettes d'avance/de rétractation manuelle de l'aiguille
3. Écrans tactile du module de commande de biopsie
4. Boutons d'activation du module de commande de biopsie



#### Remarque

Consulter le Module de commande de biopsie pour davantage de renseignements sur l'utilisation de l'affichage à écran tactile du module de commande de biopsie.



#### Remarque

Les boutons d'activation du moteur du module de commande de biopsie sont au nombre de deux paires et situés de chaque côté du module de commande de biopsie. Chaque paire se trouve dos à dos sur l'une des extensions du capot du module et doit être pincée avec une seule main. Pour activer le moteur du module de commande de biopsie, appuyez de façon prolongée sur l'une des paires de boutons d'activation du moteur.

### 3.2.2 Commandes de la poignée de commande

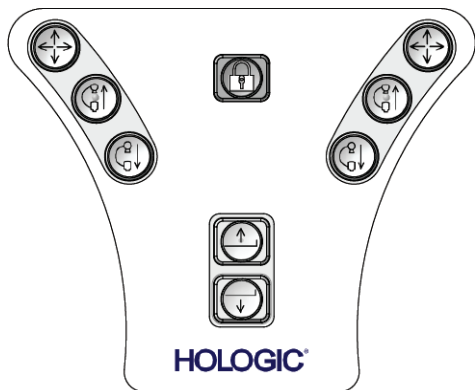


Figure 8 : Poignée de commande – Vue détaillée

Bouton	Fonction
	Translation du bras en C (plan horizontal)
	Relèvement du bras en C
	Abaissement du bras en C
	Verrouillage du système
	Relèvement de la plateforme de la patiente
	Abaissement de la plateforme de la patiente

### 3.2.3 Commandes de la pédale



**Avertissement :**

Placez chaque pédale de commande dans une position où, en cas d'utilisation, elles restent à la portée des boutons d'arrêt d'urgence.



**Avertissement :**

Positionnez les pédales afin d'éviter tout fonctionnement accidentel par une patiente ou un fauteuil roulant.

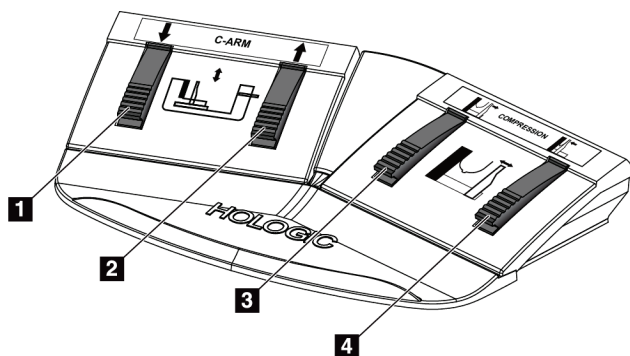


Figure 9 : Pédale de commande – Vue détaillée

#### Légende de la figure

1. Abaissement du bras en C
2. Relèvement du bras en C
3. Commande de décompression
4. Application de la compression



### 3.3 Commandes de la plate-forme de la patiente

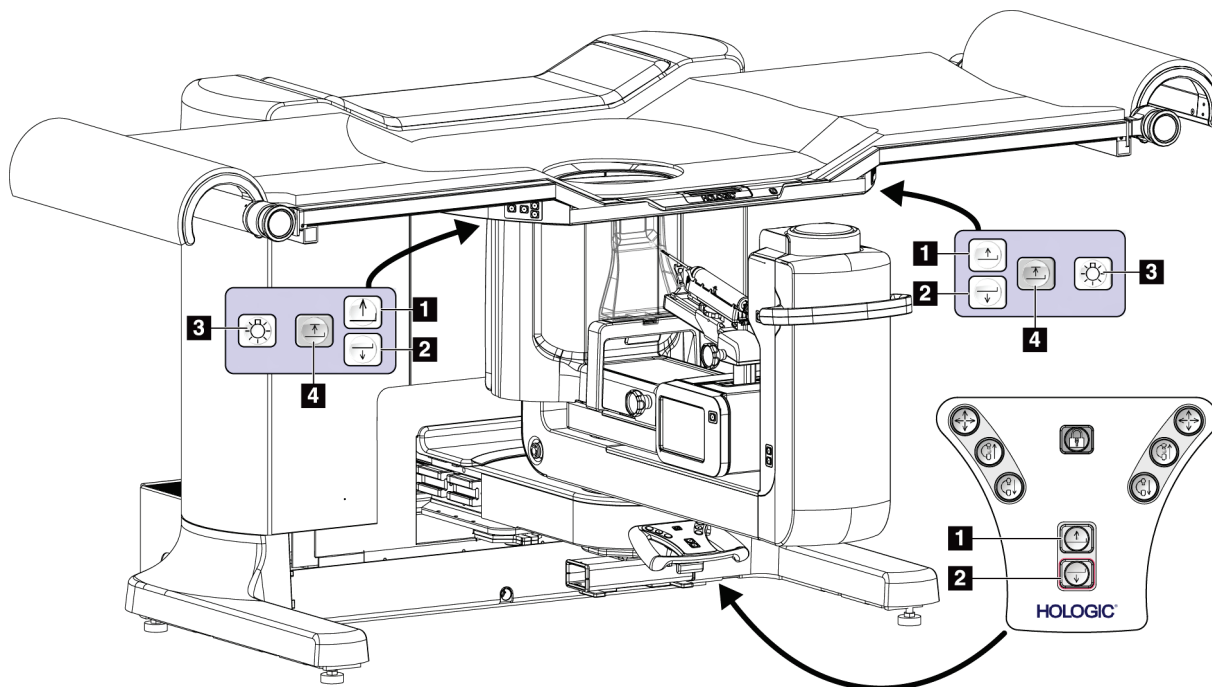


Figure 10 : Commandes de la plate-forme de la patiente

#### Légende de la figure

1. Relèvement de la plate-forme de la patiente
2. Abaissement de la plate-forme de la patiente
3. Voyant de tâche Marche/Moyenne/Faible/Arrêt
4. Limite d'élévation de la plate-forme de la patiente (Hauteur totale)

### 3.4 Commandes de la station d'acquisition

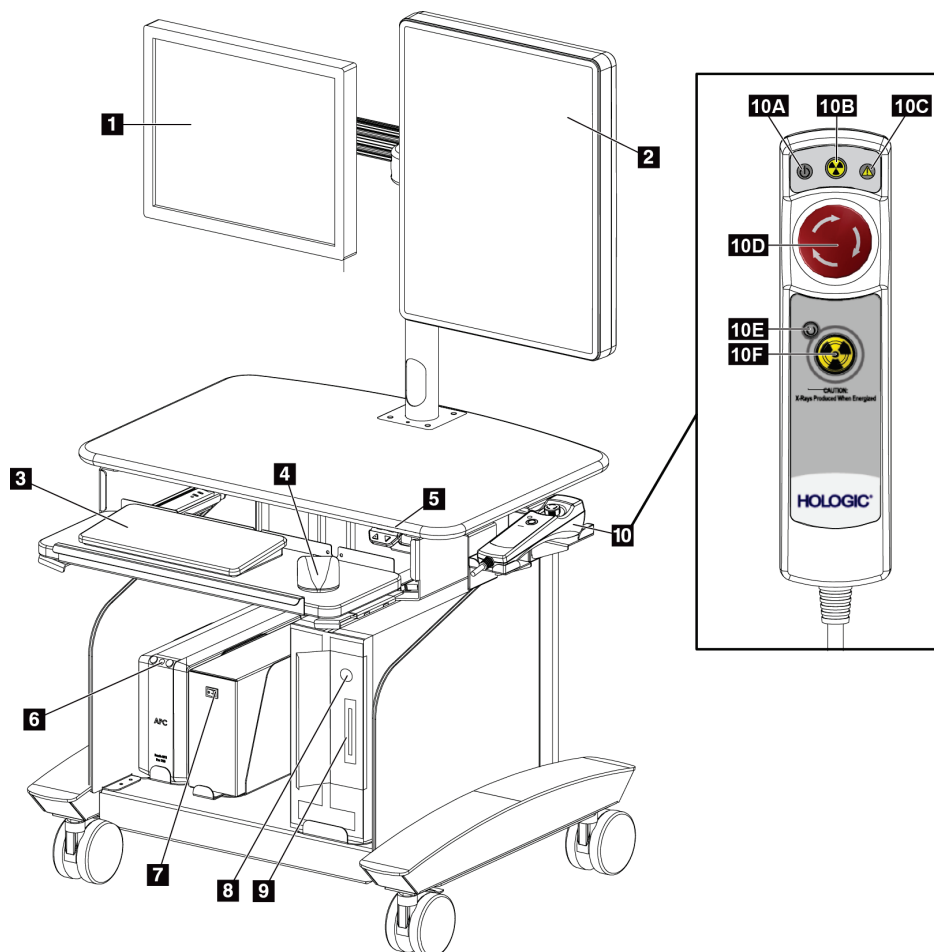


Figure 11 : Commandes de la station d'acquisition

#### Légende de la figure

- |  |  |
|--|--|
| 1. Moniteur de commande  | 9. Lecteur CD/DVD  |
| 2. Moniteur d'affichage d'image  | 10. Commande à distance de l'arrêt d'urgence/activation des rayons X |
| 3. Clavier   | A. Voyant de mise sous tension                                       |
| 4. Souris  | B. Voyant d'activation des rayons X                                  |
| 5. Commandes d'abaissement et de relevage de la surface de travail de la station | C. Voyant d'alerte du système  |
| 6. Bouton d'alimentation de l'alimentation sans coupure (UPS)                    | D. Bouton d'arrêt d'urgence  |
| 7. Bouton d'alimentation du transformateur d'isolation                           | E. Voyant Prêt pour les rayons X                                     |
| 8. Bouton de mise sous tension/de réinitialisation de l'ordinateur               | F. Bouton d'activation des rayons X                                  |

## Chapitre 4 : Démarrage, tests fonctionnels et arrêt

### 4.1 Pour démarrer le système



#### Remarque

Voir la figure [Commandes d'alimentation électrique du système](#) à la page 21 pour connaître l'emplacement des boutons d'alimentation.

1. Assurez-vous qu'il n'existe pas d'obstructions au niveau du bras en C ou du mouvement de la plate-forme de la patiente.
2. Vérifiez que tous les trois boutons d'arrêt d'urgence sont en position de réinitialisation (non enfoncés).
3. Assurez-vous que le disjoncteur du Générateur est en position ON (Marche).
4. Assurez-vous que l'interrupteur d'alimentation du transformateur d'isolation est en position ON (Marche).
5. Vérifiez que l'UPS est sous tension.
6. Appuyez sur le bouton **Power/Reset** (Alimentation/Réinitialisation) de l'ordinateur. L'ordinateur s'allume et l'écran *Connexion à Windows 10* apparaît sur le moniteur de contrôle du poste de travail d'acquisition.

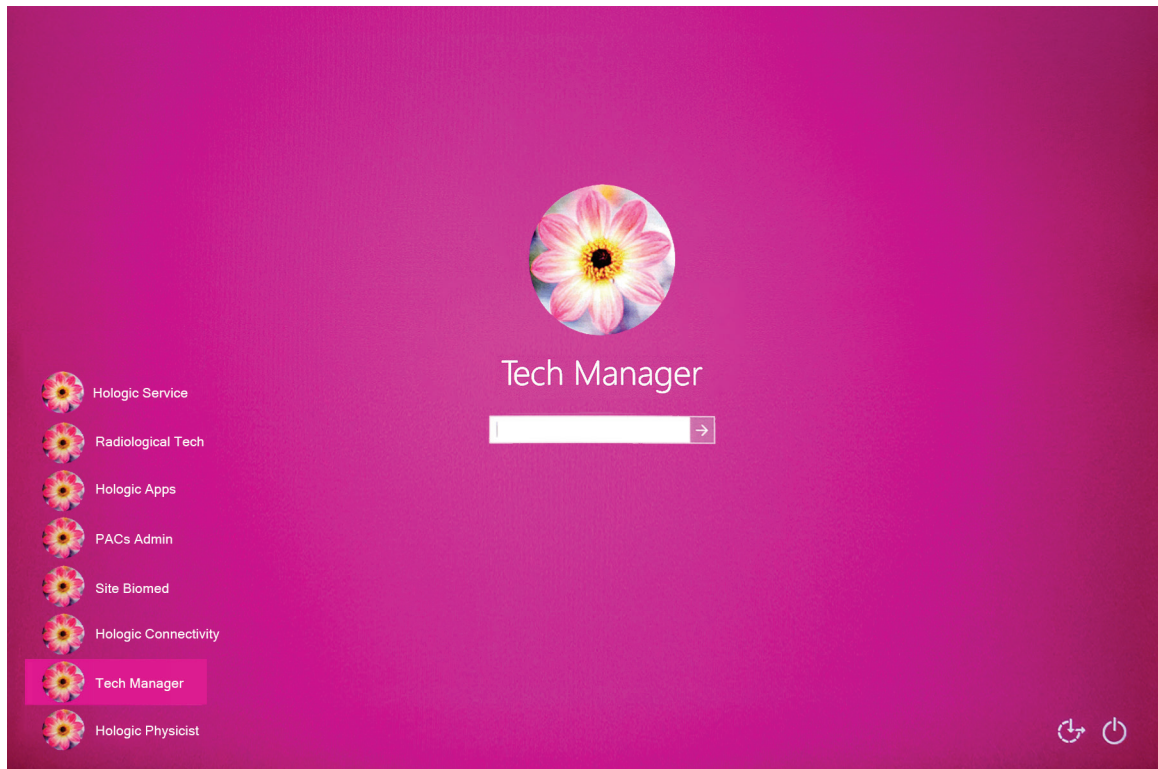


Figure 12 : Écran de connexion Windows 10

7. Sélectionnez votre nom d'utilisateur dans la liste.
8. Entrez votre mot de passe puis sélectionnez l'icône de **flèche**.



### Remarque

Appuyez sur l'arrière-plan rose pour afficher ou masquer le clavier virtuel

9. Après quelques instants, l'écran *Démarrage* du système de biopsie en décubitus ventral Affirm s'ouvre sur le moniteur de contrôle du poste de travail d'acquisition. Ensuite le statif se met automatiquement sous tension. Sur l'écran *Démarrage*, sélectionnez le bouton **Liste des patients**.

# Affirm™

## Prone Biopsy System



Figure 13 : Écran de démarrage



### Remarque

Si des tâches de contrôle qualité sont nécessaires, l'écran *Sélectionnez la fonction à exécuter* s'ouvre. Effectuez les tâches de contrôle qualité ou sélectionnez **Skip** (Ignorer).



### Remarque

Pour vous déconnecter du système d'exploitation Windows 10, sélectionnez le bouton **Log Out** (Fermer une session).



### Remarque

L'écran *Startup* (Démarrage) contient un bouton **Shutdown** (Arrêt) qui permet d'éteindre le système et un bouton **Reboot** (Redémarrage) qui permet de redémarrer le système.



**Remarque**

La préparation du système à l'acquisition d'images peut prendre entre cinq et quinze minutes. Le temps d'attente dépend de la configuration de la puissance du détecteur. Un minuteur situé dans la barre des tâches indique le temps restant avant que le système ne soit prêt. Ne lancez pas l'acquisition d'images cliniques ou de contrôle qualité tant que l'icône d'état du système n'indique pas que le système est prêt.



**Remarque**

Pour changer la langue du système ou d'autres préférences, reportez-vous à [Modifier les préférences de langues de l'utilisateur](#) à la page 132.

## 4.2 Tests fonctionnels

### 4.2.1 Tests fonctionnels de compression

Tableau 2 : Test de compression

Fonction	Test fonctionnel
Application de la compression	<p>Appuyez sur un bouton d'application d'une compression :</p> <ul style="list-style-type: none"> <li>La pelote de compression se déplace vers le récepteur d'images.</li> </ul> <p>Arrêt du mouvement d'application d'une compression :</p> <ul style="list-style-type: none"> <li>Lorsque le bouton est relâché.</li> <li>Lorsque la limite de déplacement interne est atteinte.</li> </ul>
Commande de décompression	<p>Appuyez sur un bouton de relâchement de la compression :</p> <ul style="list-style-type: none"> <li>La pelote de compression s'éloigne du récepteur d'images.</li> </ul> <p>Le mouvement relâchement de la compression s'arrête automatiquement :</p> <ul style="list-style-type: none"> <li>Lorsque le bouton est relâché.</li> <li>Lorsque la limite de déplacement externe est atteinte.</li> </ul>



**Remarque**

La pelote de compression et le montant du dispositif de biopsie se déplacent de manière indépendante.



**Remarque**

Le système est conçu pour prévenir les collisions entre la pelote et le dispositif de biopsie sélectionné. Afin de s'assurer que la pelote de compression se déplace jusqu'à sa limite maximale, déplacez le montant du dispositif de biopsie aussi loin que possible de la plateforme de support du sein.

### 4.2.2 Tests fonctionnels du mouvement du bras en C

Tableau 3 : Tests du bras en C

Fonction	Test fonctionnel
Relèvement du bras en C	Appuyez sur un bouton de relèvement du bras en C : <ul style="list-style-type: none"><li>Le bras en C se relève.</li></ul> Le relèvement du bras en C s'arrête : <ul style="list-style-type: none"><li>Lorsque le bouton est relâché.</li><li>Lorsque la limite de déplacement supérieure est atteinte.</li></ul>
Abaissement du bras en C	Appuyez sur un bouton d'abaissement du bras en C : <ul style="list-style-type: none"><li>Le bras en C s'abaisse.</li></ul> L'abaissement du bras en C s'arrête : <ul style="list-style-type: none"><li>Lorsque le bouton est relâché.</li><li>Lorsque la limite de déplacement inférieure est atteinte.</li></ul>

### 4.2.3 Tests fonctionnels de la plate-forme de la patiente

Tableau 4 : Tests de la plate-forme de la patiente

Fonction	Test fonctionnel
Relèvement de la plate-forme de la patiente	<p>Appuyez sur un bouton de relèvement de la plateforme :</p> <ul style="list-style-type: none"> <li>• La plate-forme de la patiente se relève.</li> </ul> <p>Le relèvement de la plate-forme de la patiente s'arrête :</p> <ul style="list-style-type: none"> <li>• Lorsque le bouton est relâché.</li> <li>• Lorsque la limite de déplacement supérieure est atteinte.</li> </ul>
Abaissement de la plate-forme de la patiente	<p>Appuyez sur un bouton d'abaissement de la plateforme :</p> <ul style="list-style-type: none"> <li>• La plate-forme de la patiente s'abaisse.</li> </ul> <p>L'abaissement de la plate-forme de la patiente s'arrête :</p> <ul style="list-style-type: none"> <li>• Lorsque le bouton est relâché.</li> <li>• Lorsque la limite de déplacement inférieure est atteinte.</li> </ul>
Limite de relèvement de la plate-forme de la patiente	<p>Appuyez sur le bouton de limite de relèvement de la plate-forme de la patiente :</p> <ul style="list-style-type: none"> <li>• La plate-forme de la patiente se relève automatiquement jusqu'à sa limite de relèvement.</li> </ul> <p>Le mouvement de la plate-forme de la patiente s'arrête :</p> <ul style="list-style-type: none"> <li>• Lorsque la limite de déplacement supérieure est atteinte.</li> <li>• Lorsque le bouton de limite de relèvement est à nouveau enfoncé.</li> <li>• Lorsque tout bouton de relevage ou d'abaissement de la plate-forme de la patiente est enfoncé.</li> </ul>

### 4.3 Fonctionnalité des boutons d'arrêt d'urgence

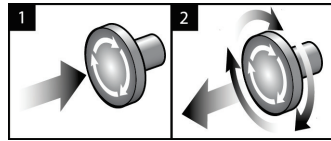


Figure 14 : Fonctionnalité du bouton d'arrêt d'urgence

Il y a trois boutons d'arrêt d'urgence, un de chaque côté du statif et un sur la station d'acquisition.

1. Pour éteindre le statif et désactiver le mécanisme de relèvement de la station d'acquisition, appuyez sur l'un des boutons d'arrêt d'urgence.
2. Pour réinitialiser le bouton d'arrêt d'urgence, tournez-le d'environ un quart de tour dans le sens horaire jusqu'à ce que le bouton retourne à sa position initiale.

### 4.4 Pour éteindre le système

1. Fermez toute procédure patiente ouverte.
2. Sur l'écran *Sélectionner un patient*, choisissez le bouton **Retour**.
3. Sur l'écran *Startup* (Démarrage), sélectionnez le bouton **Shutdown** (Arrêt).
4. Sélectionnez **Oui** dans la boîte de dialogue de confirmation. L'utilisateur est déconnecté et le système s'éteint.



#### Remarque

Pour vous déconnecter, sur l'écran *Démarrage*, sélectionnez le bouton **Arrêter** puis choisissez **Oui** dans la boîte de dialogue de confirmation.

---

#### 4.4.1 Pour couper totalement l'alimentation du système

1. Éteignez le système.
2. Appuyez sur le bouton d'alimentation/de réinitialisation de l'UPS pour éteindre l'UPS.
3. Mettez le bouton d'alimentation du transformateur d'isolation sur OFF (Arrêt).
4. Éteignez le disjoncteur du générateur.
5. Éteignez le disjoncteur du secteur de l'établissement.



## Chapitre 5 : Interface utilisateur — Moniteur de contrôle

### 5.1 Écran Sélectionnez la fonction à exécuter

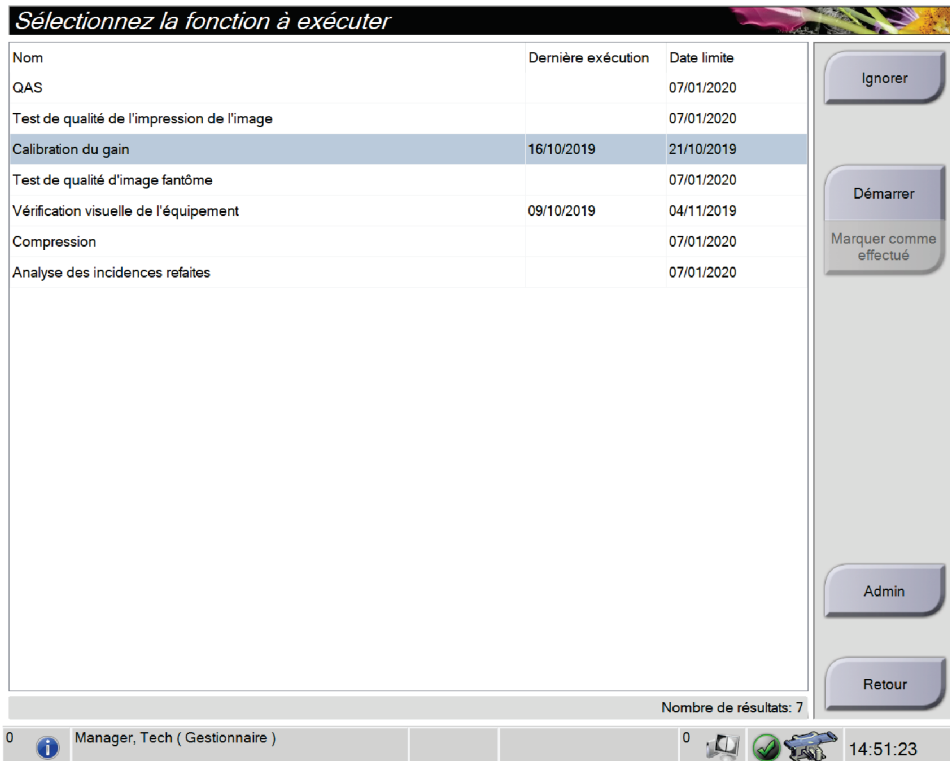


Figure 15 : Écran Sélectionnez la fonction à exécuter

Une fois connecté, l'écran *Sélectionnez la fonction à exécuter* s'ouvre. Cet écran affiche les tâches de contrôle qualité qui doivent être exécutées.



#### Remarque

L'écran *Select patient* (Sélectionnez le patient) s'ouvre lorsqu'aucune exécution de tâche de contrôle qualité n'est programmée.

#### Pour effectuer une tâche de contrôle qualité prévue :

1. Sélectionnez une tâche de contrôle qualité dans la liste.
2. Sélectionnez le bouton **Démarrer**. Suivez les messages pour terminer la procédure. (Le bouton **Start** [Démarrer] n'est pas disponible pour tous les types de tests.) Sélectionnez ensuite **Terminer le CQ**.

- OU -

Sélectionnez le bouton **Mark Completed** (Marquer comme effectué) pour marquer l'état de cette procédure comme terminé. Sélectionnez **Oui** pour confirmer que la procédure sélectionnée est terminée.

### Pour continuer sans effectuer toutes les tâches de contrôle qualité prévues :

Si aucune des tâches de contrôle qualité de l'écran affiché n'est terminée à ce stade, sélectionnez le bouton **Ignorer**.



#### Remarque

Si vous sélectionnez le bouton **Ignorer**, l'écran *Sélectionnez le patient* s'ouvre. Pour des informations relatives à cet écran, reportez-vous à [Écran Sélectionner le patient](#) à la page 36.

Si vous sélectionnez le bouton **Admin**, l'écran *Admin* s'ouvre. Reportez-vous à l'écran Admin pour davantage de renseignements sur cet écran.



#### Remarque

Les tâches de contrôle qualité peuvent être effectuées à tout moment. Sélectionnez le bouton **Admin** puis le bouton **Contrôle qualité** pour accéder à la liste des tâches de contrôle qualité.

## 5.2 À propos de la barre des tâches

La barre des tâches située dans la partie inférieure de l'écran affiche des icônes supplémentaires qui peuvent être sélectionnées pour accéder à des informations ou effectuer des tâches système.

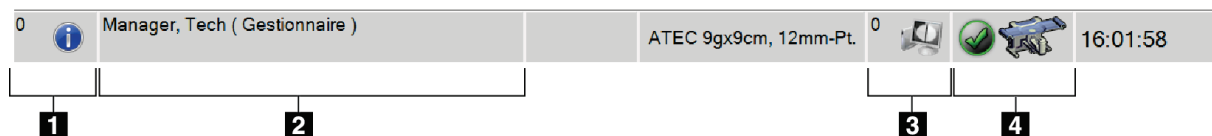


Tableau 5 : Menus de la barre des tâches

	Description	Menu
1	<p><b> Icône Information</b></p> <p>Sélectionnez l'icône <b>Information</b> pour afficher le menu Alarm (Alarme). En cas d'alarme, cette partie de la barre des tâches devient jaune et clignote.</p> <p>Sélectionnez <b>Accuser réception de tout</b> pour arrêter le clignotement.</p> <p>Sélectionnez l'option <b>Gérer les alarmes</b> pour afficher et fermer toutes les alarmes ouvertes.</p>	<ul style="list-style-type: none"> <li>Aucune alarme</li> <li>Accuser réception de tout</li> <li>Gérer les alarmes ...</li> </ul>
2	<p><b> Nom de l'utilisateur en cours</b></p> <p>Sélectionnez le nom d'utilisateur pour afficher le Menu des utilisateurs.</p> <p><b>Fermer la session</b> vous permet de revenir à l'écran de <i>démarrage</i>.</p> <p><b>My Settings</b> (Mes paramètres) ouvre l'écran <i>Edit Operator</i> (Modifier l'opérateur) pour personnaliser les paramètres utilisateur et les préférences de flux de travail.</p> <p><b>Imprimer</b> envoie la liste de patientes affichée sur l'imprimante connectée.</p>	<ul style="list-style-type: none"> <li>Menu des utilisateurs</li> <li>Fermer la session ...</li> <li>Mes paramètres ...</li> <li>Imprimer ...</li> </ul>

Tableau 5 : Menus de la barre des tâches

	Description	Menu
3	<b>Dispositif de biopsie sélectionné</b>	
4	<b> Icônes des périphériques de sortie</b> Sélectionnez une icône de périphérique pour accéder à l'écran <i>Manage Queues</i> (Gestion des files d'attente). Cet écran permet d'afficher l'état des travaux de la file d'attente, les détails de chaque travail pour la sortie sélectionnée, et permet également de filtrer l'affichage de la file d'attente.	
5	<b> Icônes d'état du système</b> Sélectionnez l'icône <b>System Status (Table)</b> (État du système [Table]) pour afficher un menu. Une coche verte s'affiche à côté de l'icône État du système lorsque le détecteur et le générateur sont prêts à l'emploi. Si l'icône d'État du système est rouge avec un numéro à côté, le système doit attendre le nombre indiqué de minutes avant de pouvoir prendre la nouvelle série d'images en toute sécurité.  La fonction <b>Clear All Faults</b> (Effacer toutes les anomalies) permet de supprimer tous les messages d'erreur. La fonction <b>Tube à rayons X, 0°</b> remet la tête de tube sur un degré de rotation de zéro pour l'exposition suivante. La fonction <b>Tube à rayons X, -15°</b> remet la tête de tube sur un degré de rotation de -15° pour une exposition de biopsie. La fonction <b>Tube à rayons X, +15°</b> remet la tête de tube sur un degré de rotation de +15° pour une exposition de biopsie. L'option <b>System Diagnostics</b> (Diagnostics système) permet d'accéder aux paramètres du sous-système. <b>System Defaults</b> (Valeurs système par défaut) ouvre l'écran <i>System Defaults</i> (Valeurs système par défaut) où vous pouvez définir les valeurs par défaut du compresseur et du générateur. <b>À propos de...</b> affiche des informations sur la station d'acquisition (Reportez-vous à L'écran À propos de...).	Aucune alarme Effacer toutes les anomalies Tube à rayons X, 0° Tube à rayons X, -15° Tube à rayons X, +15° Diagnostics système ... Valeurs système par défaut ... À propos de ...

### 5.3 Écran Sélectionner le patient

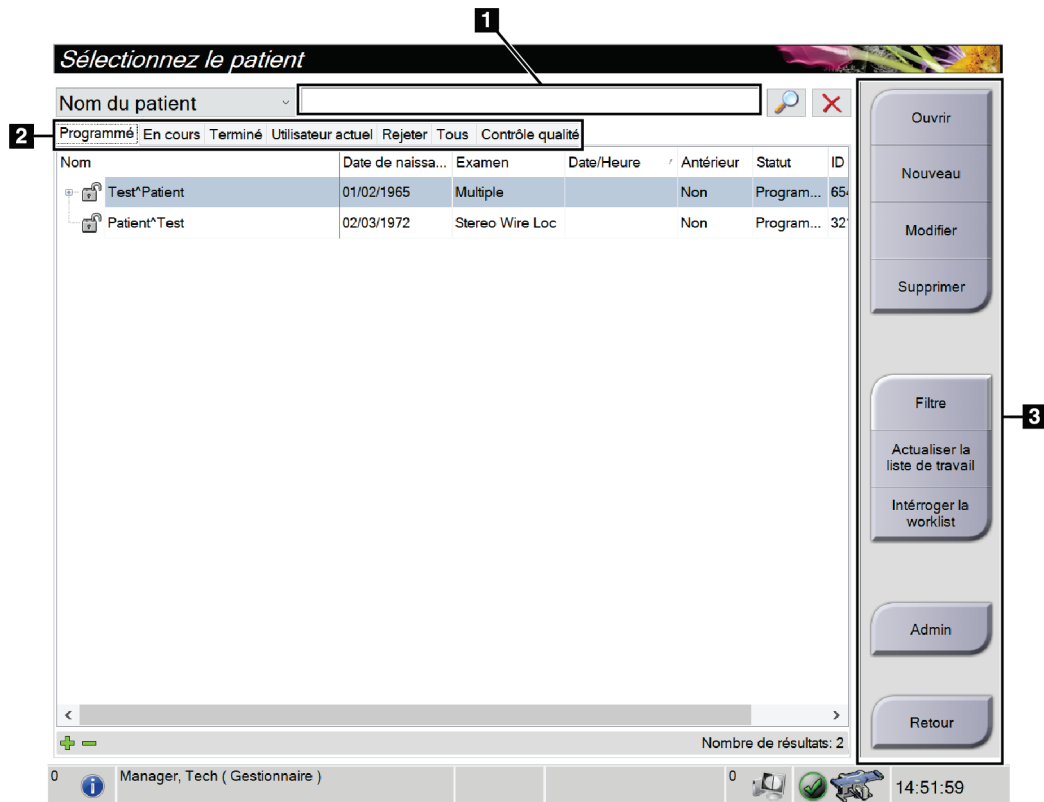


Figure 16 : Écran Sélectionner le patient

Tableau 6 : L'écran Sélectionner le patient

Élément	Description
<b>1. Recherche rapide</b>	Effectuer une recherche dans la base de données locale sur le nom, l'identification ou le numéro d'accès de la patiente.
<b>2. Onglets</b>	<p>Les onglets de filtre figurant en haut de l'écran peuvent être configurés. Un utilisateur doté des autorisations correctes peut supprimer ou créer des onglets.</p> <ul style="list-style-type: none"> <li>• L'onglet <b>Scheduled</b> (Programmé) affiche les examens de patientes programmés.</li> <li>• L'onglet <b>In Progress</b> (En cours) affiche les examens de patientes en cours.</li> <li>• L'onglet <b>Completed</b> (Terminé) affiche les examens de patientes terminés.</li> <li>• L'onglet <b>Current User</b> (Utilisateur actuel) affiche les examens de patientes de l'opérateur actuel.</li> <li>• L'onglet <b>Reject</b> (Rejeter) affiche les examens de patientes comportant des vues rejetées.</li> <li>• L'onglet <b>All</b> (Tous) affiche tous les examens de patientes de tous les utilisateurs.</li> <li>• L'onglet <b>Contrôle qualité</b> affiche les procédures de contrôle qualité.</li> </ul>

Tableau 6 : L'écran Sélectionner le patient

Élément	Description
<p><b>3. Boutons</b></p>	<p>On peut accéder à de nombreuses fonctions à partir de cet écran en sélectionnant un bouton particulier :</p> <ul style="list-style-type: none"> <li>• <b>Open (Ouvrir)</b> : ouvrir le dossier d'une patiente sélectionnée.</li> <li>• <b>New (Nouveau)</b> : pour ajouter une nouvelle patiente, reportez-vous à la section Pour ajouter une nouvelle patiente.</li> <li>• <b>Edit (Modifier)</b> : modifier les informations relatives à la patiente : reportez-vous à la section <a href="#">Modifier les informations relatives à la patiente</a> à la page 38.</li> <li>• <b>Delete (Supprimer)</b> : supprimer la patiente sélectionnée de la liste de travail : reportez-vous à la section <a href="#">Supprimer une patiente</a> à la page 39.</li> <li>• <b>Filtre</b> : configurer les filtres patientes : reportez-vous à la section <a href="#">Filtres pour les patients</a> à la page 39</li> <li>• <b>Refresh Worklist (Actualiser la liste de travail)</b> : mettre à jour les informations sur la liste de travail des patientes programmées : reportez-vous à la section <a href="#">Actualiser la liste de travail</a> à la page 41.</li> <li>• <b>Interroger la worklist</b> : rechercher une patiente dans la liste de travail des modalités, reportez-vous à la section <a href="#">Interroger la worklist</a> à la page 41.</li> <li>• <b>Admin</b> : accéder à l'écran <i>Admin</i>, reportez-vous à la section <a href="#">Interface d'administration du système</a> à la page 129.</li> <li>• <b>Retour</b> : permet de revenir à l'écran <i>Démarrage</i>.</li> </ul>

### 5.3.1 Ouvrir un patient

1. Sélectionnez un onglet pour afficher la liste de patientes souhaitée.
2. Sélectionnez une patiente dans la liste. Le bouton **Ouvrir** devient actif.
3. Sélectionnez **Ouvrir** pour afficher l'écran *Procédure* de cette patiente.

### 5.3.2 Ajouter un nouveau patient

**Ajouter un patient**

Nom de famille

Prénom

Second prénom

ID du patient\*

Date de naissance\*

Sexe\* Féminin

Numéro d'ordre

Procédure\* Stereo Localization  
Stereo Localization  
Stereo Biopsy  
Tomo Biopsy  
Tomo Localization  
No Views

Ouvrir

Retour

0 Manager, Tech ( Gestionnaire ) 0 14:52:29

Figure 17 : Écran Ajouter un patient

1. Dans l'écran *Sélectionnez le patient*, sélectionnez le bouton **Nouveau**. L'écran *Ajouter un patient* s'ouvre.
2. Saisissez les informations de la nouvelle patiente et sélectionnez une procédure.
3. Sélectionnez le bouton **Ouvrir**. L'écran *Procédure* s'ouvre pour cette nouvelle patiente.

### 5.3.3 Modifier les informations relatives à la patiente

1. Dans l'écran *Sélectionnez le patient*, sélectionnez le nom de la patiente, puis le bouton **Modifier**.
2. Dans l'écran *Edit Patient* (Modifier les informations relatives à la patiente), effectuez les modifications puis sélectionnez le bouton **Save** (Enregistrer).
3. Sélectionnez **OK** du message *Update Successful* (Mise à jour réussie).

### 5.3.4 Supprimer une patiente

1. Sur l'écran *Sélectionnez le patient*, sélectionnez une ou plusieurs patientes.
2. Sélectionnez le bouton **Supprimer**.
3. Lorsque la boîte de dialogue de confirmation s'affiche, sélectionnez **Yes** (Oui).



#### Remarque

Les manipulateurs ne sont pas habilités à supprimer des patientes.

### 5.3.5 Filtres pour les patients

Après avoir sélectionné le bouton **Filter** (Filtre) sur l'écran *Select Patient* (Sélectionner la patiente), l'écran *Patient Filter* (Filtre patiente) s'affiche.

Figure 18 : Onglet Filtre sur l'écran Filtre patient

### Onglet Filtre

Utilisez l'onglet **Filtre** pour changer les options de filtre pour la liste des patientes. Lorsque vous sélectionnez ou annulez une option, le changement s'affiche dans la section Résultats de l'écran.



#### Remarque

Vous devez avoir des privilèges de gestionnaire pour enregistrer ces nouveaux filtres sur l'onglet sélectionné dans l'écran *Sélectionnez le patient*. (Reportez-vous à [Autres fonctions de l'onglet Filtre](#) à la page 40.)



#### Remarque

Lorsque vous sélectionnez une ligne dans la liste des résultats, puis sélectionnez le bouton **Ouvrir**, l'écran *Procédure* apparaît pour la patiente sélectionnée

### Autres fonctions de l'onglet Filtre

L'onglet **Filtre** permet à l'utilisateur ayant des privilèges d'accès, d'ajouter, de modifier ou supprimer des onglets sur l'écran *Sélectionnez le patient*. Consultez le tableau suivant.

Tableau 7 : Options de l'onglet Filtre (Privilèges d'accès obligatoires)

Modifier les paramètres du filtre de la patiente en cours.	<ol style="list-style-type: none"> <li>1. Sélectionnez un onglet sur l'écran <i>Sélectionnez le patient</i>.</li> <li>2. Sélectionnez le bouton <b>Filtre</b>.</li> <li>3. Sélectionnez les options du filtre.</li> <li>4. Sélectionnez le bouton <b>Enregistrer</b>.</li> <li>5. Vérifiez que le nom de l'onglet sélectionné est dans la boîte du nom.</li> <li>6. Sélectionnez <b>OK</b>.</li> </ol>
Créer un nouvel onglet pour l'écran <i>Sélectionnez le patient</i> .	<ol style="list-style-type: none"> <li>1. Sélectionnez un onglet sur l'écran <i>Sélectionnez le patient</i>.</li> <li>2. Sélectionnez le bouton <b>Filtre</b>.</li> <li>3. Sélectionnez les options du filtre pour l'onglet.</li> <li>4. Sélectionnez le bouton <b>Enregistrer sous</b>.</li> <li>5. Saisissez un nouveau nom pour l'onglet.</li> <li>6. Sélectionnez <b>OK</b>.</li> </ol>
Supprimer un onglet de l'écran <i>Sélectionnez le patient</i> .	<ol style="list-style-type: none"> <li>1. Sélectionnez un onglet sur l'écran <i>Sélectionnez le patient</i>.</li> <li>2. Sélectionnez le bouton <b>Filtre</b>.</li> <li>3. Sélectionnez le bouton <b>Supprimer</b>.</li> <li>4. Sélectionnez <b>Oui</b> dans la boîte de dialogue de confirmation.</li> </ol>



### Onglet Colonnes

L'onglet **Colonnes** permet d'ajouter d'autres options de recherche (p. ex. : âge, sexe, notes) à la liste filtrée. Les options s'affichent sous forme de colonnes dans la section des résultats. Pour ajouter d'autres colonnes à une liste filtrée, sélectionnez l'onglet **Colonnes**, puis sélectionnez les options.



---

#### Remarque

Vous devez avoir des privilèges de gestionnaire pour enregistrer ces nouvelles colonnes au filtre du Patient.

---



---

#### Remarque

Lorsque vous sélectionnez une ligne dans la liste des résultats, puis sélectionnez le bouton **Ouvrir**, l'écran *Procédure* apparaît pour la patiente sélectionnée

---

### Bouton Classer les onglets

Sélectionnez le bouton **Classer les onglets** pour modifier l'ordre des onglets de la liste des patientes.

#### 5.3.6 Actualiser la liste de travail

Sélectionnez le bouton **Refresh Worklist** (Actualiser la liste de travail) pour mettre à jour la liste des patientes planifiée à partir du fournisseur Worklist de modalité.

#### 5.3.7 Interroger la worklist

Sélectionnez le bouton **Query Worklist** (Interroger la liste de travail) pour rechercher le fournisseur de liste de travail des modalités pour une patiente ou une liste de patientes.

Saisissez les informations de l'interrogation dans un ou plusieurs champs. La procédure programmée s'affiche et la patiente est ajoutée à la base de données locale. Tous les champs à interroger sont configurables. Les champs par défaut sont Nom du patient, ID du patient, Numéro d'ordre, Requested Procedure ID (Identification de la procédure requise), Scheduled Procedure Date (Date de la procédure programmée).

#### 5.3.8 Admin

Sélectionnez le bouton **Admin** pour afficher l'écran *Admin* et les fonctions d'administration du système. Reportez-vous à [Interface d'administration du système](#) à la page 129 pour plus d'informations.

#### 5.3.9 Fermer une session

Sélectionnez le bouton **Fermer la session** pour quitter le système et revenir à l'écran de *Démarrage*.

## 5.4 Écran Procédure

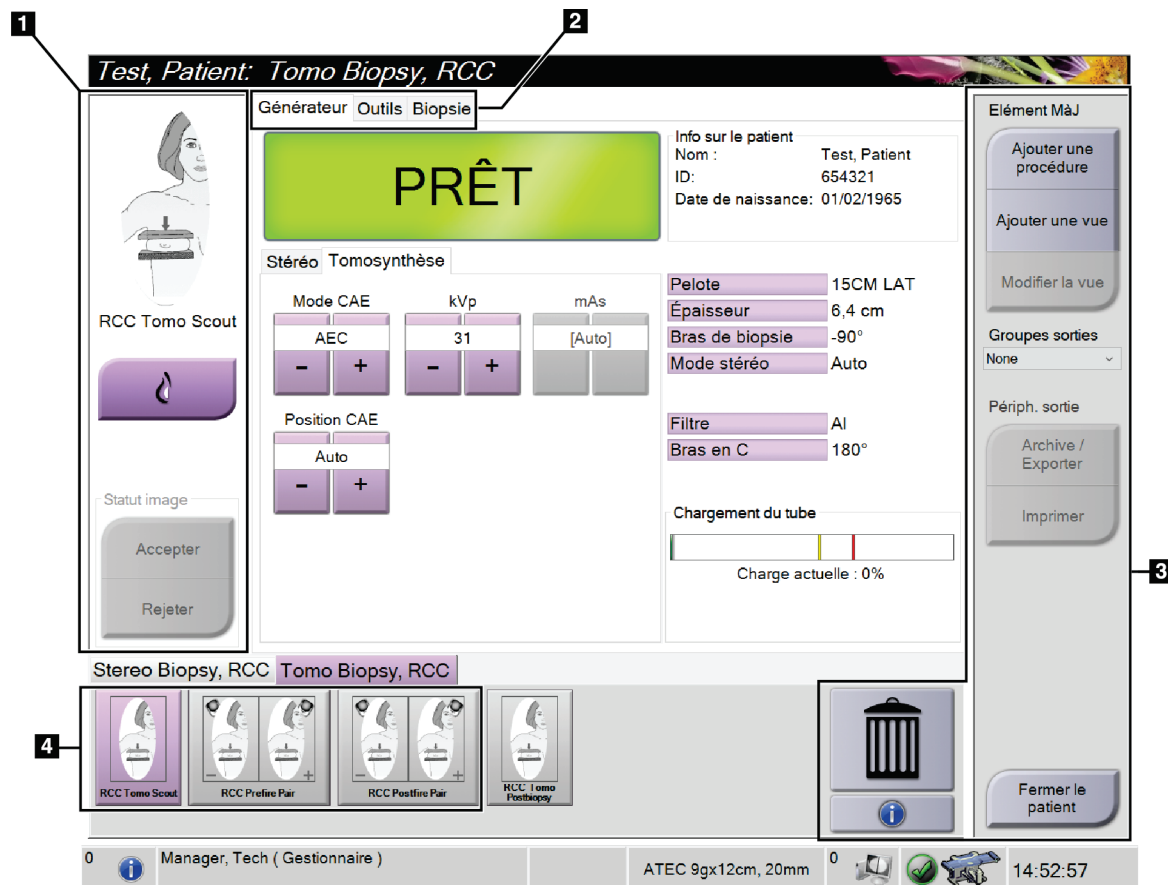


Figure 19 : Écran Procédure

Tableau 8 : Écran Procédure

Élément	Description
1. État de l'image	L'icône de visualisation montre la vue actuellement sélectionnée. Bouton <b>Implant présent</b> – sélectionnez lorsque la patiente a un implant. Bouton <b>Accepter</b> – sélectionnez pour accepter l'image. Bouton <b>Rejeter</b> – sélectionnez pour rejeter l'image.
2. Onglets	Sélectionnez l'onglet <b>Generator</b> (Générateur) pour ajuster les techniques d'exposition selon la procédure. Sélectionnez l'onglet <b>Outils</b> pour évaluer les images – reportez-vous à l' <a href="#">Onglet Outils d'examen d'images</a> à la page 72. Sélectionnez l'onglet <b>Biopsie</b> pour créer des cibles – reportez-vous à l' <a href="#">Onglet Biopsie</a> à la page 77.

Tableau 8 : Écran Procédure

Élément	Description
<p><b>3. Boutons</b></p>	<p>On peut accéder à de nombreuses fonctions à partir de cet écran en sélectionnant un bouton particulier :</p> <p><b>Ajouter une procédure</b> : ajouter une nouvelle procédure, référez-vous à la section <a href="#">Ajout d'une procédure</a> à la page 44</p> <p><b>Ajouter une vue</b> : ajouter une nouvelle vue, référez-vous à la section Ajouter une vue</p> <p><b>Modifier la vue</b> : attribuer une vue différente à une image, reportez-vous à la section <a href="#">Modifier une vue</a> à la page 46.</p> <p><b>Archive/Exporter</b> : envoyer des images, reportez-vous à la section <a href="#">Sorties à la demande</a> à la page 51.</p> <p><b>Imprimer</b> : imprimer, reportez-vous à la section <a href="#">Imprimer</a> à la page 53.</p> <p><b>Fermer le patient</b> : quitter le dossier patient et la procédure, reportez-vous à la section <a href="#">Fermer une patiente</a> à la page 48</p> <p><b>Corbeille</b> : pour supprimer une vue.</p> <p><b>Informations relatives à la procédure</b> : permet d'ouvrir la boîte de dialogue <i>Informations relatives à la procédure</i> — reportez-vous à <a href="#">Informations sur la procédure</a> à la page 47.</p>
<p><b>4. Vignettes</b></p>	<p>Sélectionnez un onglet de procédure pour afficher les vues ou les images en forme de vignettes pour cette procédure.</p>

### 5.4.1 Pour utiliser le bouton Implant présent

Le bouton **Implant présent** se trouve au-dessus du bouton **Accepter** sur l'écran *Procédure*. Ce bouton permet d'appliquer un traitement d'implant spécial à l'implant et aux vues de déplacement de l'implant et modifie la balise DICOM « Implant présent » dans l'en-tête de l'image. Lorsque ce bouton est sélectionné, une coche apparaît sur le bouton.



Sélectionnez le bouton **Implant présent** pour les vues de l'implant et les vues de déplacement de l'implant avant de lancer l'acquisition de l'image.



#### Remarque

Le bouton **Implant présent** est automatiquement sélectionné si les onglets de procédure contiennent une vue d'implant déplacé.

### 5.4.2 Ajout d'une procédure

1. Pour ajouter une autre procédure, sélectionnez le bouton **Ajouter une procédure** dans l'écran *Procédure* pour accéder à la boîte de dialogue *Ajouter une procédure*.

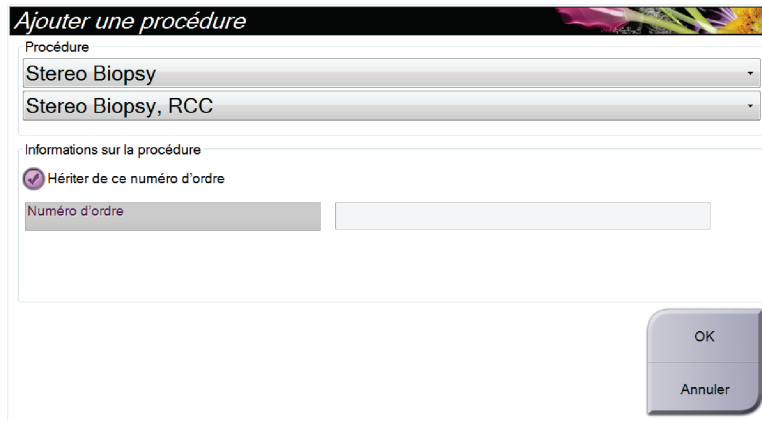


Figure 20 : Boîte de dialogue *Ajouter une procédure*

2. Utilisez la liste déroulante pour sélectionner le type de procédure à ajouter.
3. Saisissez un numéro d'ordre ou cochez la case **Hériter de ce numéro d'ordre** pour utiliser le numéro actuel.
4. Cliquez sur le bouton **OK**. Un nouvel onglet est ajouté avec les vues en forme de vignettes pour la procédure qui avait été sélectionnée.

### 5.4.3 Ajouter une vue

Pour ajouter une vue :

1. Sélectionnez le bouton **Add View** (Ajouter une vue) pour accéder à l'écran *Add View* (Ajouter une vue).



#### Remarque

Selon les paramètres de licence de votre système, vous pouvez voir différents onglets.

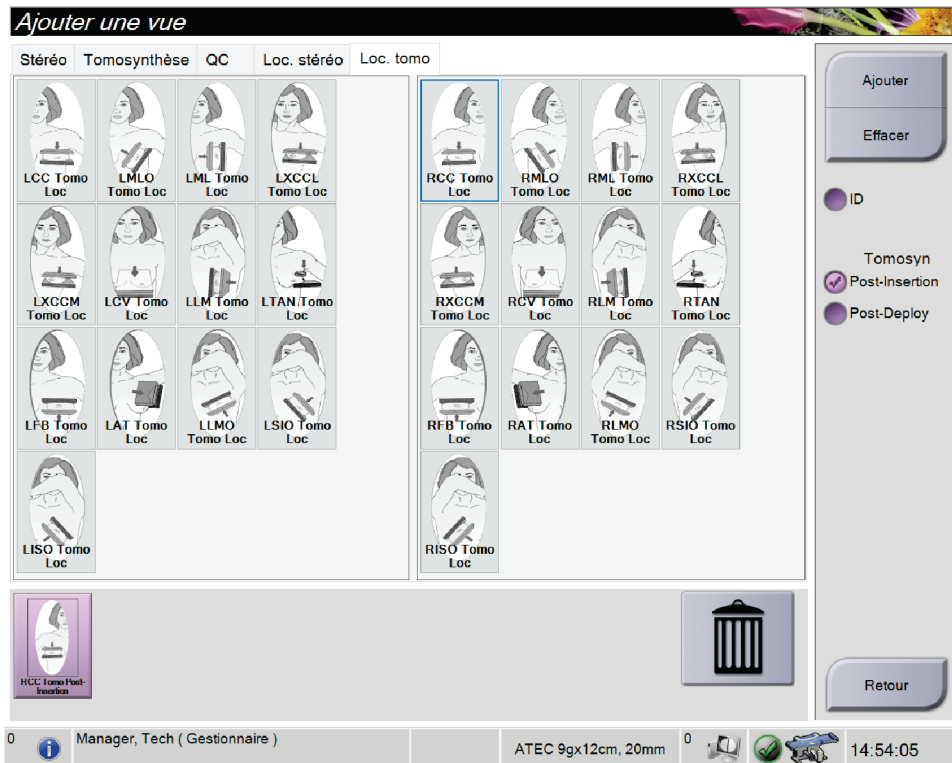


Figure 21 : Écran *Ajouter une vue*

2. Sélectionnez l'onglet, sélectionnez la vue puis sélectionnez une Modification de vue dans le volet droit de l'écran.
3. Sélectionnez le bouton **Add** (Ajouter). Une vignette de chaque vue sélectionnée apparaît dans le panneau Vignettes.

Pour supprimer une vue de la liste *Ajouter une vue* :

- Pour supprimer une seule vue dans la liste ajoutée : dans le panneau Image Thumbnails (Vignettes), sélectionnez la vignette de vue puis cliquez sur l'icône **Trash Can** (Corbeille).
- Pour supprimer toutes les vues de la liste ajoutée : cliquez sur le bouton **Clear** (Effacer).

### 5.4.4 Modifier une vue

Utilisez l'écran *Edit View* (Modifier la vue) pour attribuer une vue différente à une image.

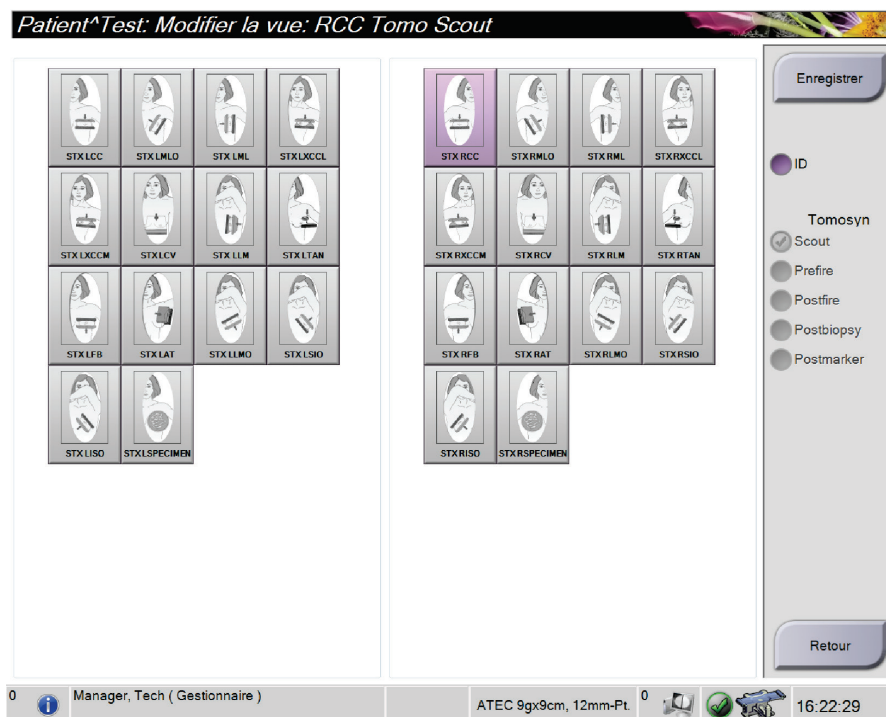


Figure 22 : Écran Modifier la vue

#### Pour modifier une vue :

1. Dans l'écran *Procedure* (Procédure), sélectionnez la vignette d'une vue exposée.
2. Sélectionnez le bouton **Edit View** (Modifier la vue) pour accéder à l'écran *Edit View* (Modifier la vue).
3. Sélectionnez la vue puis sélectionnez le modificateur d'affichage sur le côté droit de l'écran.
4. Sélectionnez **Save** (Enregistrer).
5. Lorsque la boîte de dialogue *Update Successful* (Mise à jour réussie) s'ouvre, sélectionnez **OK**.

### 5.4.5 Pour retirer une Vue

#### Pour retirer une vue de la procédure :

Sur l'écran *Procedure* (Procédure), dans le panneau des vignettes, sélectionnez la vignette à supprimer. Ensuite, sélectionnez l'icône **Trash Can** (Corbeille).



#### Remarque

Vous pouvez uniquement supprimer les vues qui n'ont pas été exposées.

### 5.4.6 Informations sur la procédure

Pour afficher les informations sur la procédure, sélectionnez le bouton **Informations sur la procédure** situé sous le bouton **Supprimer la vue** (corbeille). La boîte de dialogue *Informations relatives à la procédure* s'ouvre et comprend les informations suivantes :

- Nom de la procédure
- Numéro d'ordre
- Statut de la procédure
- Dates et heures de démarrage et de fin de la procédure
- Informations sur la dose (par sein et cumulatives)

Pour les procédures ne contenant aucune vue exposée, sélectionnez le bouton **Effacer la procédure** pour retirer la procédure sélectionnée de la patiente. Sélectionnez **Revenir à la procédure** pour quitter la boîte de dialogue.

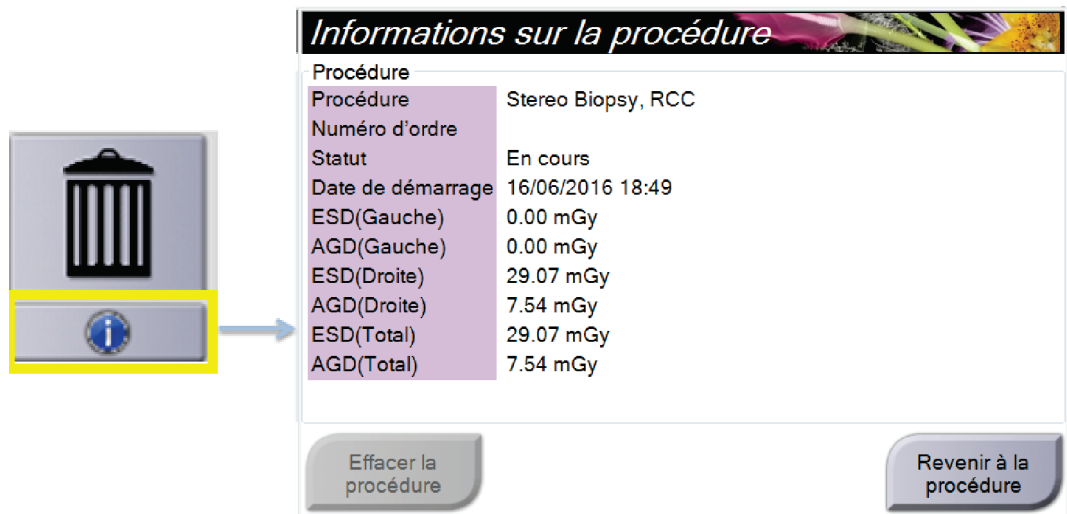
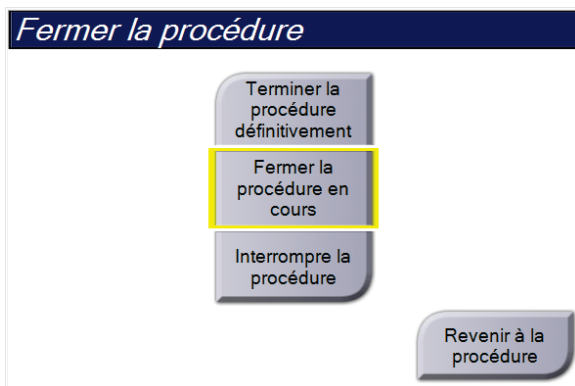


Figure 23 : Fenêtre Informations sur la procédure

### 5.4.7 Fermer une patiente

Sélectionnez le bouton **Close Patient** (Fermer le patient). Si des images ont été acquises, une boîte de dialogue *Fermer la procédure* apparaît. Sélectionnez l'une des options suivantes :



**Close Procedure Complete (Fermer la procédure terminée)** : Ferme la procédure et la place dans l'onglet **Completed** (Terminé).

**Close Procedure In Progress (Fermer la procédure en cours)** : Ferme la procédure et la place dans l'onglet **In Progress** (En cours).

**Close Procedure Discontinue (Fermer la procédure interrompue)** : Ferme la procédure et la place dans l'onglet **All** (Tous). Une boîte de dialogue vous demande de sélectionner la raison d'interruption de la procédure parmi une liste ou d'ajouter une raison.

**Return To Procedure (Revenir à la procédure)** : Revient à la procédure.

### 5.5 Pour accéder aux fonctionnalités d'examen d'images

Sélectionnez l'onglet **Outils** de l'écran *Procédure* pour accéder aux fonctions d'examen d'images. Reportez-vous à [Onglet Outils d'examen d'images](#) à la page 72 pour plus d'informations.

### 5.6 Pour accéder aux options de biopsie

Sélectionnez l'onglet **Biopsy** (Biopsie) sur l'écran *Procédure* (Procédure) pour accéder aux informations sur la cible et aux options de biopsie. Reportez-vous à l'[Onglet Biopsie](#) à la page 77 pour plus d'informations.



### 5.7 Groupes sortie

Les images acceptées sont automatiquement envoyées vers les périphériques de sortie sélectionnés sous Groupe sorties. La configuration du système contrôle si les images sont envoyées une fois le dossier d'une patiente fermé ou une fois l'image acceptée.



#### Remarque

Les images de tomosynthèse ne sont pas envoyées vers un périphérique d'impression dans le groupe de sorties sélectionné. Il est possible d'imprimer les images de tomosynthèse sélectionnées depuis l'écran *Print* (Imprimer).

---

#### 5.7.1 Sélectionnez un groupe de périphériques de sortie

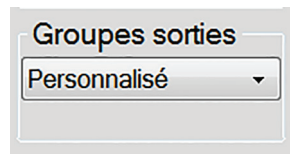


Figure 24 : Champ Groupe sorties

Sélectionnez un groupe de périphériques de sortie tels qu'un PACS, une station de diagnostic, un système CAD et des imprimantes dans la liste déroulante Groupes de sorties de l'écran *Procedure* (Procédure).



#### Remarque

Aucune image n'est envoyée tant qu'un groupe de sorties n'a pas été sélectionné.

---

#### 5.7.2 Ajoutez ou modifiez un groupe de périphériques de sortie



#### Remarque

La configuration des groupes de sorties s'effectue lors de l'installation, mais il est possible de modifier les groupes existants ou d'ajouter de nouveaux groupes.

---

#### Pour ajouter un groupe de sorties :

1. Accédez à l'écran *Admin*.
2. Sélectionnez le bouton **Manage Output Groups** (Gérer les groupes de sortie).
3. Sélectionnez le bouton **New** (Nouveau), entrez les informations, puis sélectionnez le ou les périphériques de sortie.
4. Sélectionnez **Add** (Ajouter), puis le bouton **OK** dans le message *Update Successful* (Mise à jour réussie).
5. Vous pouvez sélectionner n'importe quel groupe en paramètre par défaut.

### Pour modifier un groupe de sorties :

1. Accédez à l'écran *Admin*.
2. Sélectionnez le bouton **Manage Output Groups** (Gérer les groupes de sortie).
3. Sélectionnez le bouton **Edit** (Modifier), puis procédez aux modifications.
4. Sélectionnez **Save** (Enregistrer), puis le bouton **OK** du message *Update Successful* (Mise à jour réussie).

### 5.7.3 Sortie personnalisée

L'option de groupe de sorties personnalisées vous permet de créer un groupe de sorties depuis l'écran *Procedure* (Procédure). Le groupe de sorties personnalisées que vous créez reste l'option personnalisée jusqu'à la création d'un autre groupe de sorties personnalisées.

#### Pour créer un groupe de sorties personnalisées depuis l'écran *Procédure* :

1. Dans l'écran *Procedure* (Procédure), sélectionnez **Custom** (Personnalisé) à partir des groupes de sorties de la liste déroulante.
2. Dans la boîte de dialogue *Output Groups* (Groupe sorties), sélectionnez dans la liste des dispositifs disponibles, puis sélectionnez **OK**.

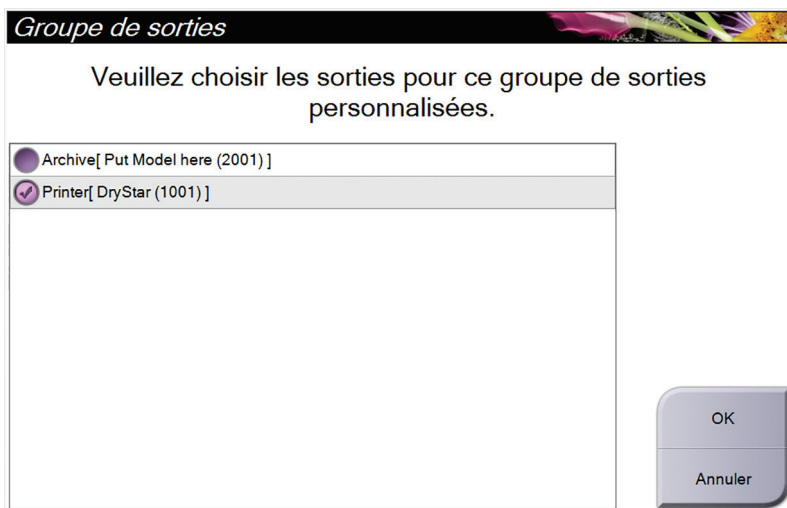


Figure 25 : Exemple de groupe de sorties personnalisé

## 5.8 Sorties à la demande

Les Sorties à la demande sont **Archive/Exporter** ou **Imprimer**. Vous pouvez archiver, exporter ou imprimer manuellement l'image de la patiente en cours tant que la procédure n'est pas fermée.

Lorsque vous appuyez sur un bouton de **On-Demand Output** (Sortie à la demande), vous avez la possibilité d'envoyer les images de la patiente actuellement ouvertes vers un des périphériques de sortie configurés.

### 5.8.1 Archive

1. Sélectionnez le bouton **Archive/Export** (Archive/Exporter).
2. Sélectionnez la procédure ou les vues sur l'écran *On Demand Archive* (Archive à la demande) :
  - Le bouton **Select All** (Sélectionner tout) sélectionne tous les éléments qui s'affichent sur cet écran.
  - Le bouton **Clear** (Effacer) supprime la sélection des éléments sélectionnés sur cet écran.
  - Le bouton **Priors** (Antérieurs) affiche les procédures et les vues précédentes pour cette patiente.
  - Le bouton **Rejected** (Rejeté) affiche les vues rejetées pour cette patiente.
3. Sélectionnez un périphérique de stockage :
  - Sélectionnez le bouton **Device List** (Liste des dispositifs) et sélectionnez une des options dans le menu déroulant *Storage Device* (Périphérique de stockage).-OU-
  - Sélectionnez un groupe de sorties dans la liste déroulante *Output Group* (Groupe de sorties).
4. Sélectionnez le bouton **Archive** pour envoyer les images sélectionnées vers l'archive sélectionnée.



#### Remarque

Utilisez l'utilitaire Gérer les files en attente de la barre des tâches pour consulter l'état de l'archive.

---

### 5.8.2 Exporter

1. Sur l'écran *Procedure* (Procédure), sélectionnez le bouton **Archive/Export** (Archiver/Exporter). L'écran *On Demand Archive* (Archive sur demande) s'ouvre.
2. Sélectionnez les images à exporter, puis sélectionnez le bouton **Export** (Exporter).

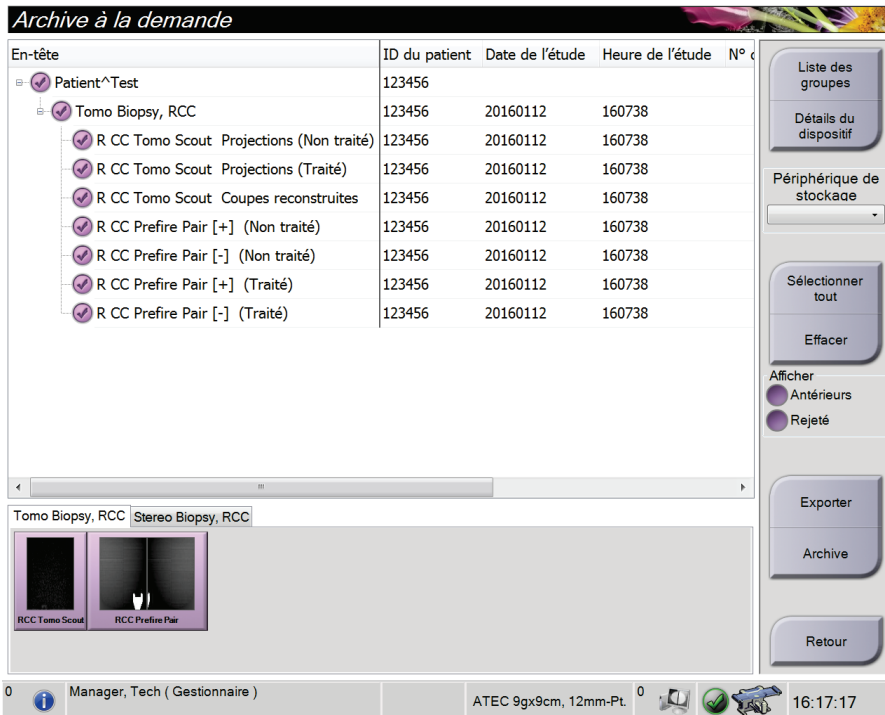


Figure 26 : Écran *On Demand Archive* (Archive à la demande)

3. Dans la boîte de dialogue *Exporter*, sélectionnez la destination dans la liste déroulante des dispositifs.

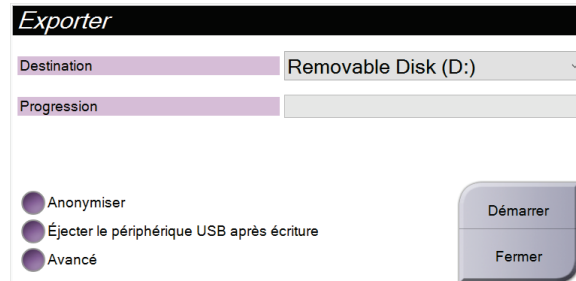


Figure 27 : Boîte de dialogue *Exporter*

- Pour rendre anonymes les données des patientes, sélectionnez **Anonymize** (Anonymiser).
  - Pour éjecter automatiquement le support de stockage amovible une fois l'exportation terminée, sélectionnez **Eject USB device after write** (Éjecter le support USB après l'écriture).
  - Pour sélectionner un dossier de votre système local pour le stockage de vos sélections et pour sélectionner le type d'exportation pour les images, sélectionnez **Advanced** (Avancé).
4. Sélectionnez le bouton **Start** (Démarrer) pour envoyer les images sélectionnées vers le dispositif sélectionné.

### 5.8.3 Imprimer

1. Sur l'écran *Procedure* (Procédure), sélectionnez le bouton **Print** (Imprimer) pour ouvrir l'écran *Print* (Imprimer). Consultez la figure [Écran Imprimer](#) à la page 54 pour préparer vos données à imprimer.
2. Sélectionnez le format de film dans la zone des formats de film de l'écran (élément 11).
3. Sélectionnez une vignette.
4. Sélectionnez le mode image : Conventionnel, Projection ou Reconstruction (élément 8).
5. Sélectionnez la zone d'aperçu avant impression du film (élément 16) sur l'écran *Print* (Imprimer). L'image qui apparaît dans cette zone est celle qui s'imprime sur le film.
6. Pour placer d'autres images sur le même film multi-format, répétez les étapes 3 à 5.
7. Pour imprimer un format de film différent avec les mêmes images, sélectionnez le bouton **Nouveau film** (élément 12), puis exécutez les étapes 2 à 6.
8. Les boutons dans la zone supérieure gauche de l'écran *Imprimer* (éléments 1 à 6) permettent de masquer ou d'afficher les données des patientes, les marquages et les annotations, et de modifier l'orientation de l'image.
9. Sélectionnez le bouton **Imprimer** pour imprimer vos films.

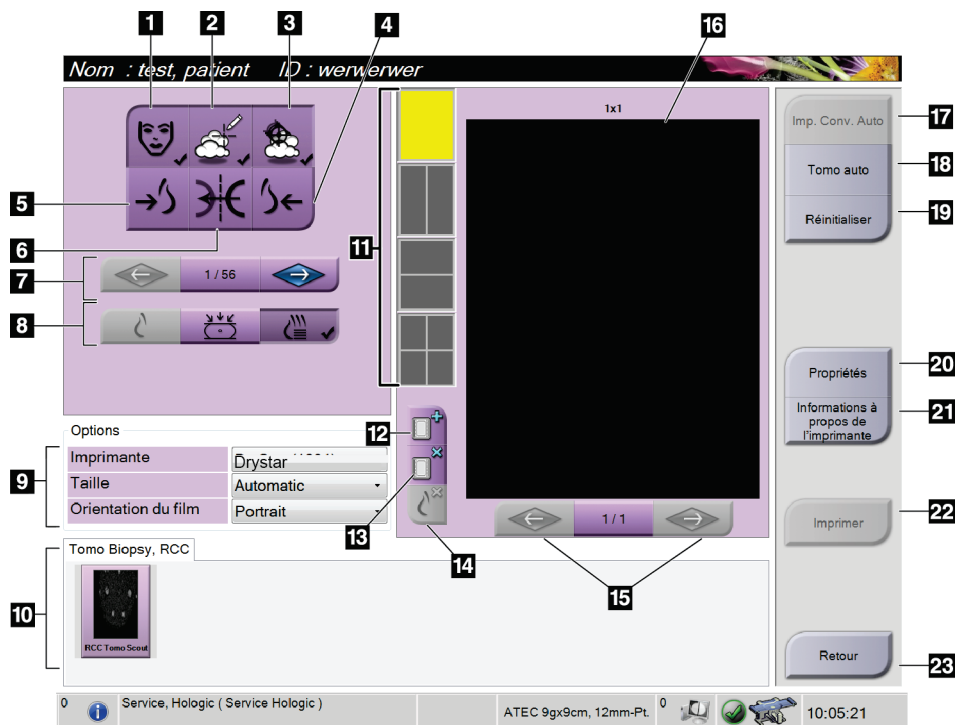


Figure 28 : Écran Imprimer

### Légende de la figure

1. Affiche ou masque les données de la patiente.
2. Affiche ou masque les marquages et les annotations.
3. Affiche ou masque des cibles dans les images d'une biopsie.
4. Imprime l'image depuis une perspective dorsale.
5. Imprime l'image depuis une perspective ventrale.
6. Inverse (miroir) l'image.
7. Permet d'accéder à la coupe ou à la projection de tomosynthèse précédente ou suivante (option Tomosynthèse).
8. Permet de sélectionner les vues Conventionnel, Projection ou Reconstruction (option Tomosynthèse).
9. Permet de sélectionner les options de l'imprimante.
10. Affiche les vignettes.
11. Permet de sélectionner le format de film (nombre de volets).
12. Crée un nouveau film.
13. Supprime un film.
14. Supprime une image d'un film.
15. Faire défiler les pages du film.
16. Zone d'aperçu avant impression.
17. Imprime les images conventionnelles avec la configuration par défaut.
18. Imprime les images de tomosynthèse (coupes ou projections) mises dans la file d'impression (option Tomosynthèse).
19. Rétablit les paramètres par défaut de l'écran *Imprimer*.
20. Ouvre l'écran *Propriétés* (Propriétés).
21. Affiche l'adresse IP de l'imprimante, le titre AE, le port et la capacité d'impression en taille réelle.
22. Lance le processus d'impression.
23. Permet de revenir à l'écran *Procédure*.

### Impression d'une paire d'images stéréo

Lorsque vous sélectionnez une paire stéréo depuis les vignettes de l'écran *Print* (Imprimer), les boutons du mode d'image changent.

- Sélectionnez le bouton -15 pour afficher cette image stéréo dans la zone d'affichage.
- Sélectionnez le bouton +15 pour afficher cette image stéréo dans la zone d'affichage.
- Sélectionnez le bouton du milieu pour créer un film horizontal à 2 volets avec l'image de +15 degrés en haut et l'image de -15 degrés en bas.

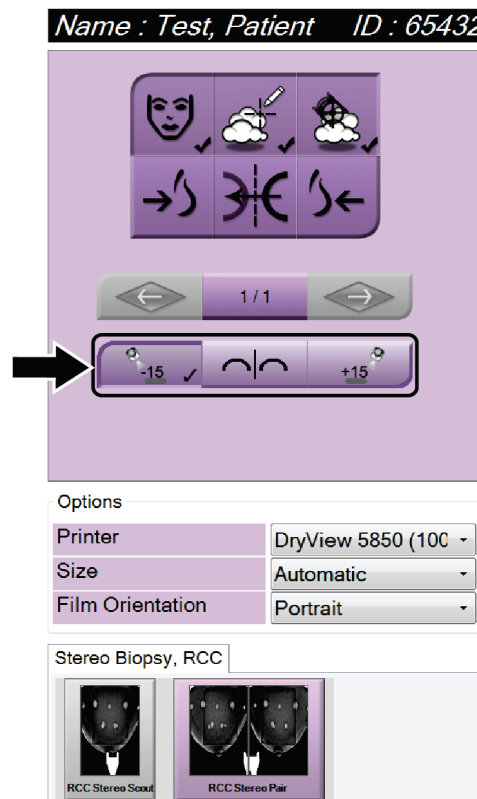


Figure 29 : Écran Imprimer la paire stéréo





## Chapitre 6 : Interface utilisateur - Module de contrôle de la biopsie

### 6.1 Écrans du module de commande de biopsie

#### 6.1.1 Écran d'accueil

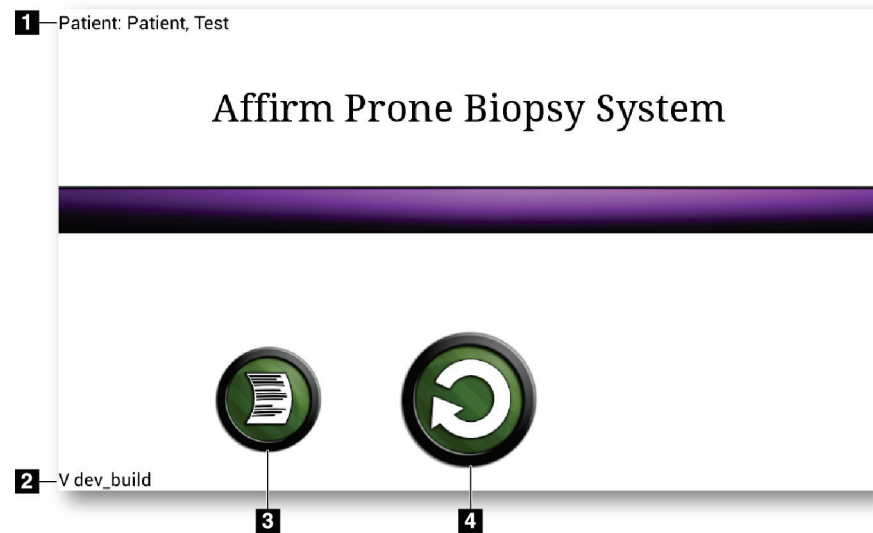


Figure 30 : Écran d'accueil

#### Légende de la figure

1. Nom du patient
2. Numéro de la version du module de commande de biopsie
3. Allez à l'écran *Log Viewer* (Journal des événements)
4. Allez à l'écran *Target Guidance* (Guidage de la cible)

### 6.1.2 À propos de la barre des tâches pour le module de commande de biopsie

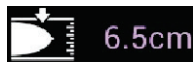
La barre des tâches en bas de l'écran affiche des informations supplémentaires à propos du bras en C et du système.



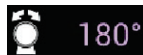
Figure 31 : Barre des tâches pour le module de commande de biopsie



Statut de verrouillage du bras de biopsie



Épaisseur de compression



Position de la tête de tube



Position du bras en C



Position du capteur AEC



Son

### 6.1.3 Écran Guidage de la cible

L'écran *Guidage de la cible* est l'écran principal du module de commande de biopsie. Cet écran indique la position actuelle du dispositif de biopsie, les coordonnées de la cible sélectionnée et la différence cartésienne entre les deux positions. L'écran affiche également les marges de sécurité, l'état du système, ainsi que le dispositif de biopsie installé sur le système. Le côté gauche de l'affichage présente une représentation 3D de l'état actuel du système.

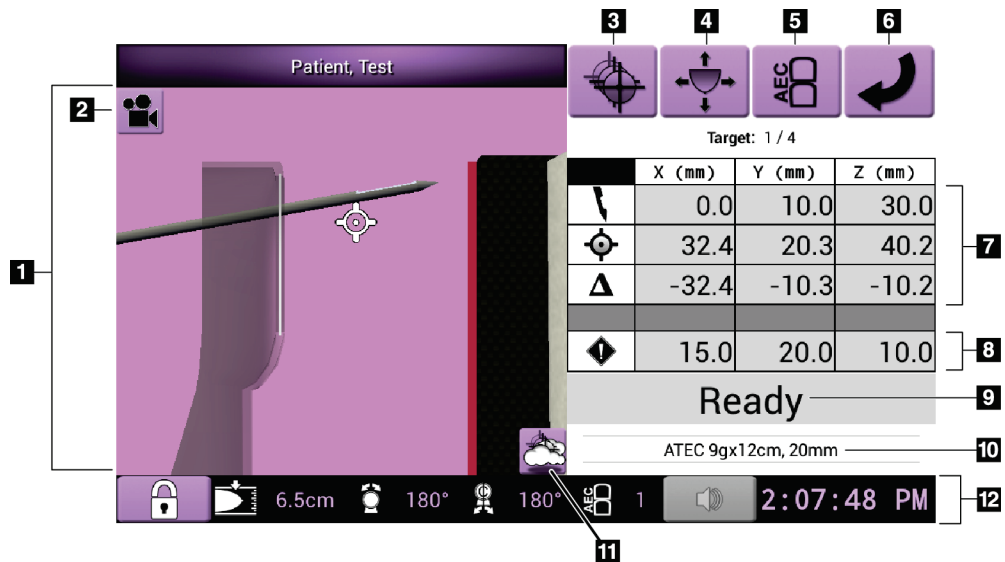


Figure 32 : Écran Guidage de la cible

#### Légende de la figure

1. Visionneuse de navigation 3D
2. Bouton Changer la vue
3. Allez à l'écran *Select Target* (Sélectionner la cible)
4. Aller à l'écran *Mode pas à pas*
5. Aller à l'écran *Réglage AEC*
6. Affiche l'écran précédent
7. Informations relatives à la cible
8. Marges de sécurité
9. État du système
10. Dispositif de biopsie sélectionné
11. Affichez ou masquez les points cibles
12. Barre des tâches

### Cellules de couleur dans les écrans

#### Cellules vertes

Quand toutes les cellules différentielles sont **vertes**, le dispositif de biopsie se trouve dans la position correcte pour la cible sélectionnée. Quand le dispositif de biopsie est déclenché, la cible se trouve au centre de l'ouverture du dispositif.

#### Cellules jaunes

**Jaune** indique que le dispositif de biopsie est convenablement positionné par rapport à cet axe, mais que vous devez le déplacer jusqu'à la position Z finale. La couleur de la cellule passe du jaune au vert lorsque le dispositif de biopsie est en position Z finale.

#### Cellules rouges

**Rouge** signale la violation d'une marge de sécurité. Le bouton **Son** passe au rouge et le système émet un signal sonore (« bips » successifs). Procéder à des réglages de l'axe signalé en rouge. Lorsque la cellule n'est pas signalée en rouge, le dispositif se trouve dans les marges de sécurité.

#### Le bouton Son

- Lorsqu'une marge de sécurité est dépassée, le bouton **Sound** (Son) passe au rouge et le système émet à nouveau un « bip » sonore.
- Pour arrêter l'alarme sonore, appuyez sur le bouton **Sound** (Son). Tous les « bips » sonores du système sont désactivés et l'icône qui apparaît sur le bouton change pour afficher le symbole « Non ».
- Lorsque vous corrigez la violation de la marge de sécurité, le bouton retourne à la normale.
- Si vous appuyez sur le bouton et si vous ne corrigez pas la défaillance du système dans les deux minutes qui suivent, les « bips » sonores du système sont automatiquement activés.

### Écran Sélectionner la cible

L'écran *Sélectionner la cible* permet à l'utilisateur de sélectionner une cible différente pour le guidage de la biopsie ou de passer à l'une des positions initiales.

**Pour déplacer le dispositif de biopsie vers l'une des cibles affichées sur cet écran :**

1. Sélectionnez l'un des boutons **Coordonnées cibles**. Le module de guidage de biopsie revient à l'écran *Target Guidance* (Guidage de la cible).
2. Appuyez de façon prolongée sur un bouton d'**activation du moteur** sur une des extensions du module de commande de biopsie.



#### Remarque

Vous devez appuyer simultanément sur les deux boutons d'**activation du moteur** pour lancer le mouvement du moteur.

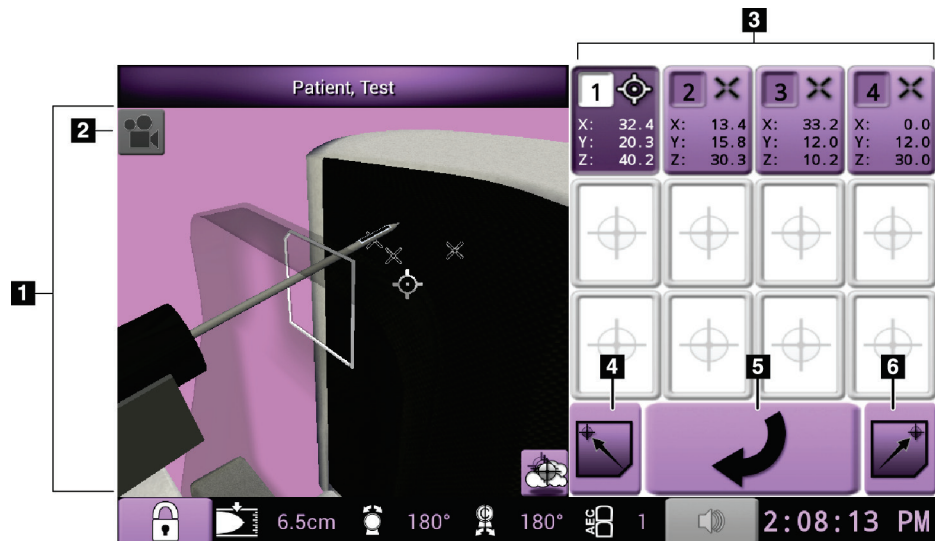


Figure 33 : Écran Sélectionner la cible

#### Légende de la figure

1. Visionneuse de navigation 3D
2. Bouton Changer la vue
3. Boutons coordonnées de la cible
4. Aller à la Position initiale gauche
5. Affiche l'écran précédent
6. Aller à la Position initiale droite

### Écran Mode Pas à pas

L'écran *Mode pas à pas* permet à l'utilisateur de remplacer manuellement les coordonnées de ciblage du Module de commande de biopsie. Les boutons flèche de l'écran *Mode pas à pas* modifient la valeur pas à pas des coordonnées.

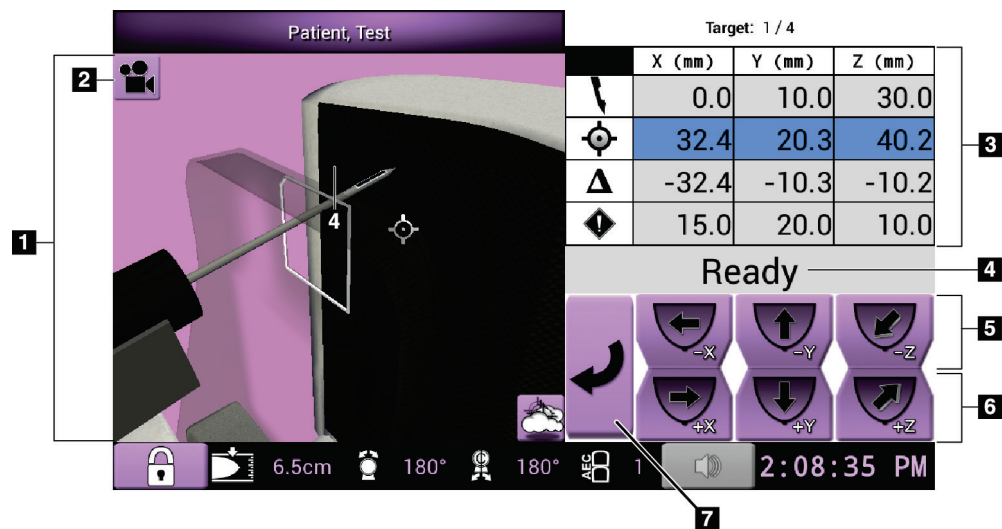


Figure 34 : Écran Mode Pas à pas

#### Légende de la figure

1. Visionneuse de navigation 3D
2. Bouton Changer la vue
3. Informations relatives à la cible
4. État du système
5. Modifie la valeur pas à pas des axes X, Y, et Z dans la direction négative
6. Modifie la valeur pas à pas des axes X, Y, et Z dans la direction positive
7. Affiche l'écran précédent

### Écran de réglage AEC

L'écran *Réglage AEC* permet à l'utilisateur de sélectionner les positions du capteur AEC. Le capteur AEC possède cinq positions manuelles et une position automatique.

Utilisez les boutons plus (+) et moins (-) sur l'écran pour modifier la position du capteur. Le mode Auto AEC (Contrôle automatique de l'exposition) permet au système de calculer la meilleure exposition pour le sein.

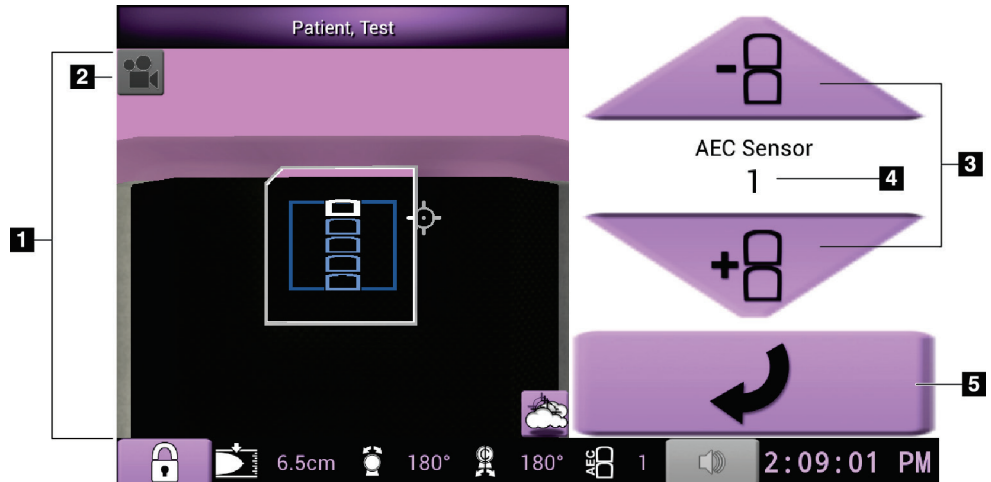


Figure 35 : Écran de réglage AEC

#### Légende de la figure

1. Visionneuse de navigation 3D
2. Bouton Changer la vue
3. Boutons de réglage de la position AEC
4. Position du capteur AEC
5. Affiche l'écran précédent





## Chapitre 7 : Images

### 7.1 Écran d'affichage de l'image

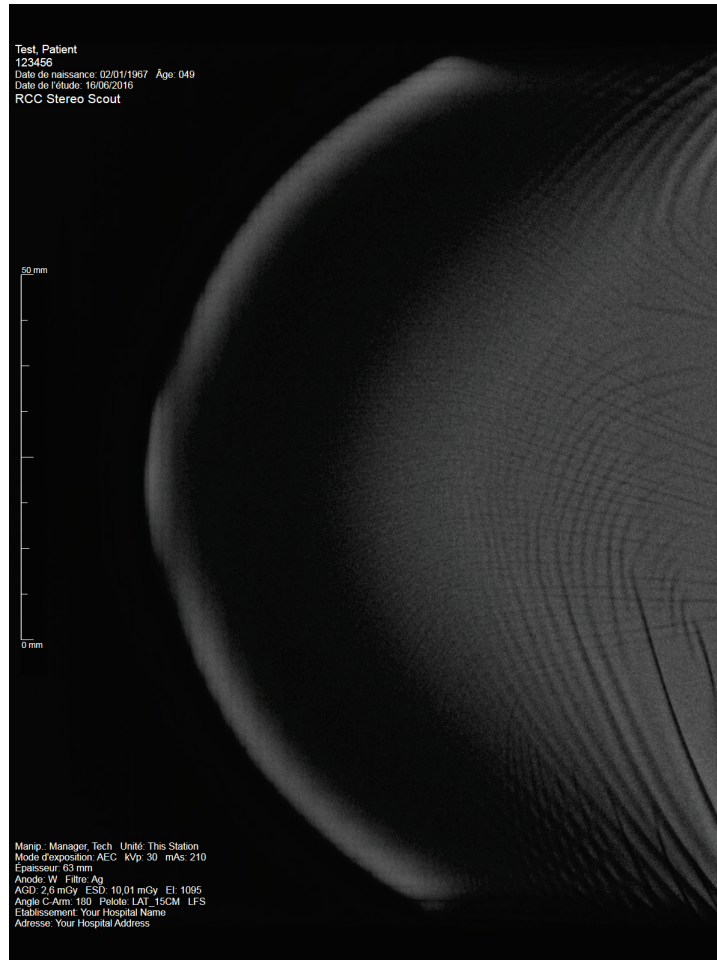


Figure 36 : Écran d'affichage de l'image

Après une exposition, l'image acquise s'affiche sur le moniteur d'affichage de l'image. L'image est toujours orientée avec la paroi thoracique en haut de l'écran et le mamelon pointant vers le bas.

Les informations relatives à la patiente et à la procédure peuvent s'afficher sur l'écran *Image Display* (Affichage de l'image). Les informations relatives à la patiente et à la date de l'examen apparaissent dans le coin supérieur de l'image. Les informations relatives à la procédure apparaissent dans le coin inférieur de l'image : mode d'exposition, dose administrée à la patiente, épaisseur de sein compressé, angle du bras en C et informations relatives à l'établissement et au technicien. Pour activer ou désactiver l'affichage des informations, accédez à l'onglet **Tools** (Outils) et sélectionnez le bouton **Patient Information** (Informations sur la patiente).

### 7.1.1 Séquence classique des événements d'imagerie

- Visualisez l'image après l'exposition et ajoutez un commentaire si nécessaire.
- Acceptation ou rejet de l'image. Une vignette apparaît dans la zone Étude de cas de l'écran.



---

**Remarque**

Un gestionnaire peut configurer le système de manière à ce qu'il accepte automatiquement les nouvelles images.

---

- Si vous sélectionnez le bouton **Rejeter**, un « X » apparaît sur la vignette.

### 7.1.2 Séquence des événements d'imagerie de tomosynthèse

- Attendez la fin de la reconstruction de l'image.
- Acceptation ou rejet de l'image.



---

**Remarque**

Un gestionnaire peut configurer le système de manière à ce qu'il accepte automatiquement les nouvelles images.

---

## 7.2 Pour régler les paramètres d'exposition

### 7.2.1 Sélection du mode d'exposition.

Utilisez le mode Automatic Exposure Control (AEC ou Contrôle automatique de l'exposition) pour laisser le système contrôler les techniques d'exposition. Les modes AEC sont disponibles à partir de 20-49 kV.

- **Manual (Manuel)** L'utilisateur sélectionne les paramètres kV, mAs et Filtre (Filtre).
- **AEC** Le système sélectionne les paramètres kV, mAs et Filtre (Filtre).

### 7.2.2 Pour utiliser le capteur AEC

Le capteur AEC possède cinq positions manuelles et une position automatique. La position manuelle commence à la paroi thoracique (position 1) et augmente jusqu'au bord du mamelon (position 5). La position automatique sélectionne deux régions de la surface qui s'étend depuis la paroi de la cage thoracique au mamelon.

Utilisez les touches (+) et (-) du module de commande de biopsie ou de la zone du capteur AEC de l'écran pour modifier la position du capteur. Vous pouvez sélectionner le mode Auto AEC pour laisser le système calculer la meilleure exposition pour le sein.

### 7.3 Pour acquérir une image

Pour davantage de renseignements sur les procédures cliniques, reportez-vous à la section [Exemple de séquences cliniques](#) à la page 107.

1. Sur la poignée de commande, appuyez sur le bouton de **Verrouillage du système** pour verrouiller le bras en C. (Le système ne permet pas le passage des rayons X, sauf si le bouton de **Verrouillage du système** est en activé.)
2. Sur la station d'acquisition, sélectionnez une vue parmi les vignettes au bas de l'écran.
3. Appuyez de façon prolongée sur le bouton **rayons X** pour obtenir une exposition complète.

Pendant l'exposition :

- La barre d'état du système affiche le symbole de rayonnement avec un fond jaune (voir la figure ci-dessous)

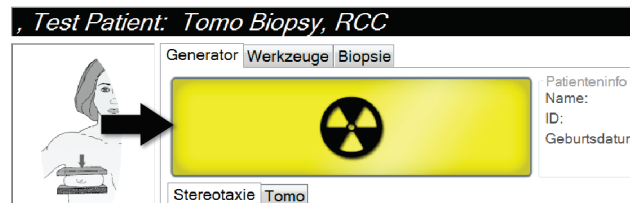


Figure 37 : Exposition en cours

- Des signaux sonores retentissent :
  - Scout* – Le signal sonore des rayons X est continu pendant l'exposition.
  - Biopsie* – Le signal sonore des rayons X n'est actif que lors de l'exposition à -15° et ensuite à nouveau à +15°. Le signal sonore des rayons X n'est pas actif pendant que le bras du tube se déplace de -15 à +15°.
  - Tomo* – Le signal sonore des rayons X est pulsé avec les expositions – 30 bips sonores individuels sont émis lors de la séquence d'exposition Tomo.

4. Lorsque la tonalité s'arrête et que le Barre d'état système affiche **Standby** (Veille) (voir la figure suivante), relâcher le bouton **X-ray** (Rayons X).

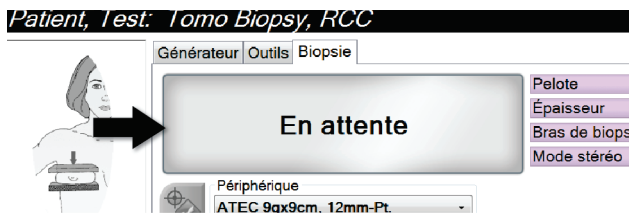


Figure 38 : Exposition terminée

5. Une fois l'exposition aux rayons X terminée, l'image s'ouvre sur le moniteur d'affichage d'image. L'écran *Procédure* change automatiquement en onglet **Outils**. Sélectionnez l'une des options suivantes pour terminer l'acquisition :
  - **Accept** (Accepter) l'image. L'image est transmise aux périphériques de sortie avec tous ses attributs et marques. (Si la fonctionnalité d'acceptation automatique est sélectionnée, le bouton **Accept** (Accepter) est désactivé.)
  - **Reject** (Rejeter) l'image. Sélectionnez le motif du rejet lorsque la boîte de dialogue s'affiche. L'écran *Image Display* (Affichage de l'image) se ferme. Vous pouvez rappeler l'image rejetée ou sélectionner une autre image.
6. Reprenez les étapes 2 jusqu'à 5 pour chaque vue.



### Remarque

Un gestionnaire peut configurer le système de manière à ce qu'il accepte automatiquement les nouvelles images. La fonctionnalité d'acceptation automatique désactive le bouton **Accept** (Accepter).

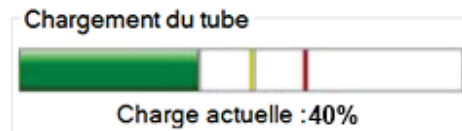
---

### 7.3.1 Indicateur de charge du tube

L'onglet **Générateur** de l'écran *Procédure* comprend un indicateur de chargement de tube. Cet indicateur affiche la charge thermique actuelle du tube à rayons X.

L'indicateur de charge du tube affiche l'un des trois états suivants :

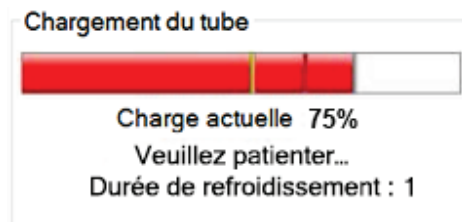
- La charge thermique du tube à rayons X est à un niveau acceptable. L'icône d'état système de la barre des tâches est verte. Continuer l'acquisition d'images et terminer la procédure.



- La charge thermique du tube à rayons X est supérieure à la limite d'avertissement (53 % par défaut) mais inférieure à la limite maximale (65 % par défaut). Terminer l'acquisition de l'image en cours, puis laisser refroidir le tube à rayons X avant de terminer la procédure.



- La charge thermique du tube à rayons X est supérieure à la limite maximale (65 % par défaut). L'icône d'état du système de la barre des tâches est rouge et indique le nombre de minutes nécessaires au refroidissement du tube à rayons X. Ne pas acquérir d'images. Retardez la procédure jusqu'à ce que le tube à rayons X refroidisse.



**Attention :**

Une accumulation excessive de chaleur peut endommager le tube à rayons X.

### 7.3.2 Pour accepter une image rejetée

Si une image rejetée est meilleure que la nouvelle image, vous pouvez récupérer et utiliser l'ancienne image. Sélectionnez la vignette sur l'écran *Procédure* pour examiner l'image, puis **Acceptez** l'image.

### 7.3.3 Pour corriger et retraiter les images d'implant

Vous devez corriger l'image si vous faites l'acquisition d'une image d'implant ou d'implant déplacé sans avoir sélectionné le bouton **Implant présent**.

#### Si l'image n'est pas acceptée

Sélectionnez le bouton **Implant présent** dans l'écran *Procédure* pour indiquer la présence d'un implant. Une coche apparaît sur le bouton d'un outil actif et l'image est retraitée.



#### Si l'image est acceptée

1. Sélectionnez l'image.
2. Sélectionnez le bouton **Implant présent** dans l'écran *Procédure* pour corriger l'image. Une coche apparaît sur le bouton d'un outil actif et l'image est retraitée.
3. Sélectionnez **Accepter** pour accepter les modifications.



---

#### Remarque

Si le système est réglé pour transmettre les images quand le bouton **Accepter** est sélectionné, l'image corrigée est automatiquement transmise aux périphériques de sortie.

---

## 7.4 Pour examiner des images

La visualisation des images nécessite l'utilisation de vignettes, d'outils de visualisation d'images et de modes d'affichage.

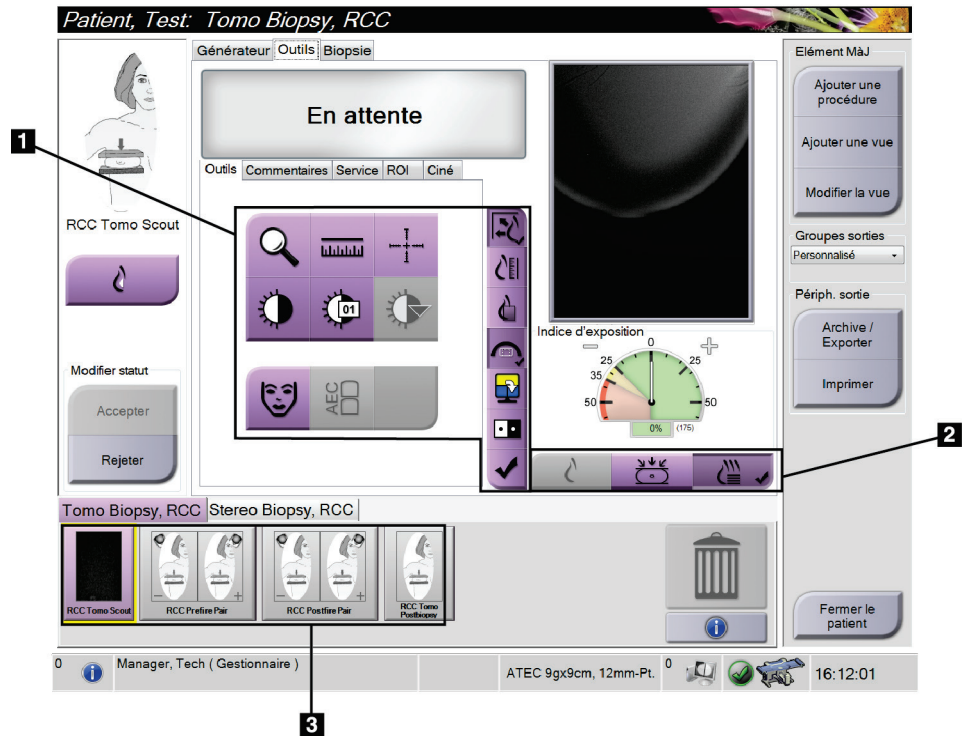


Figure 39 : Onglet Tools (Outils)

### Légende de la figure

1. Outils d'examen d'images – reportez-vous à l'[Onglet Outils d'examen d'images](#) à la page 72.
2. Modes d'affichage d'images – consultez la section [Modes d'affichages \(option Tomosynthèse\)](#) à la page 73.
3. Vignettes pour vues et images - Sélectionnez une vignette pour afficher l'image correspondante sur le moniteur d'affichage d'image.

### 7.4.1 Onglet Outils d'examen d'images

L'onglet **Tools** (Outils) de l'écran *Procédure* comporte les outils d'examen d'images. Une coche s'affiche sur l'outil actif.

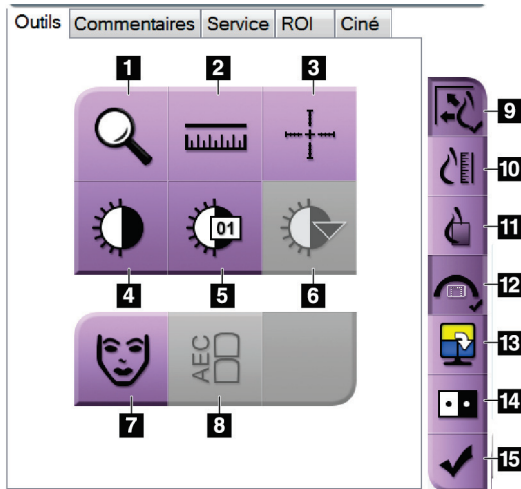


Figure 40 : Outils d'examen d'images

#### Légende de la figure

1. L'outil **Zoom** permet d'agrandir une section de l'image.
2. L'outil **Règle** mesure la distance entre deux points.
3. L'outil **Réticule** affiche un réticule sur l'écran d'affichage de l'image.
4. L'outil **Fenêtre/Niveau** change la luminosité et le contraste.
5. L'outil **Réglage précis de la fenêtre/du niveau** permet de saisir les valeurs de fenêtre et de niveau spécifiées.
6. L'outil **Sélection LUT** permet de parcourir les paramètres de fenêtre/niveau disponibles pour rechercher une image affichée avec des LUT fixés.
7. Le bouton **Informations relatives à la patiente** permet de modifier l'affichage des informations relatives à la patiente.
8. Le bouton **AEC** affiche les zones du capteur AEC utilisées dans le calcul de l'exposition. Les zones du capteur s'affichent sur l'écran d'affichage de l'image.
9. Le bouton **Ajuster à la fenêtre d'affichage** ajuste l'image aux dimensions du volet d'affichage.
10. Le bouton **Taille réelle** affiche l'image à la taille réelle du sein.
11. Le bouton **Afficher les pixels réels** affiche l'image en haute résolution.
12. Le bouton **Vues de biopsie superposable** affiche la zone cible permise.
13. Le bouton **Mosaïque avancée** définit le volet actif.
14. L'outil **Inverser l'image** permet de convertir les noirs en blancs et inversement.
15. Le bouton **Marquer pour l'impression** marque les images de projection ou de reconstruction d'une tomosynthèse afin qu'elles soient imprimées ultérieurement (option Tomosynthèse).



## 7.4.2 Autres outils d'examen d'images

### Autres onglets

- **Comments** (Commentaires) : Ajouter des commentaires à une image.
- **Service** : cet onglet permet de marquer une image à des fins de service.
- **ROI** (Région d'intérêt) : Dessiner une zone d'intérêt sur le moniteur d'affichage de l'image.
- **Cine** (Ciné) : cet onglet permet d'afficher une série d'images comme un film (option Tomosynthèse).

### Indice d'exposition

L'indice d'exposition est un guide pour la qualité des images. Lorsque l'indice d'exposition indique la zone rouge ou jaune, examinez le bruit sur l'image sélectionnée et choisissez de réaliser ou non une nouvelle acquisition.

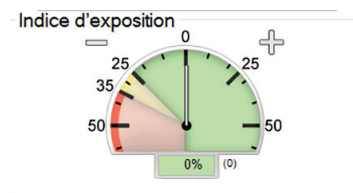


Figure 41 : Indice d'exposition

### Modes d'affichages (option Tomosynthèse)

Utilisez les boutons Conventiennel, Projections ou Reconstruction pour sélectionner le type de vue à afficher sur le moniteur d'affichage de l'image. Vous pouvez alterner entre les écrans Conventiennel, Projections ou Reconstruction pour afficher les images couplées.

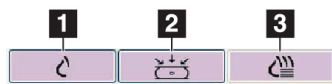


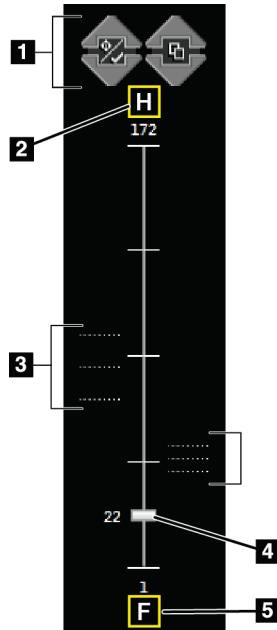
Figure 42 : Modes d'affichage

#### Légende de la figure

1. Le bouton **Conventiennel** (Conventiennel) montre des images conventionnelles.
2. Le bouton **Projections** affiche les images de rotation de 15°.
3. Le bouton **Reconstruction** affiche des coupes reconstruites.

### 7.4.3 Indicateur de coupe

L'indicateur de coupe ne s'affiche que sur des reconstructions tomographiques.



#### Légende de la figure

1. Les flèches vers le haut et vers le bas permettent de permuter entre les coupes qui contiennent une lésion cible et celles qui sont marquées pour l'impression.
2. « H » (référence anatomique à la direction de la tête)
3. Coupes qui contiennent des cibles ou sont marquées pour l'impression.
4. La barre de défilement permet le déplacement à travers les coupes de reconstruction.
5. « F » (référence anatomique à la direction du pied)

Figure 43 : Indicateur de coupe

## Chapitre 8 : Biopsie

### 8.1 Approche de biopsie

Le système a la capacité de faire des biopsies en utilisant une approche par aiguille standard ou latérale. Quand une approche standard à l'aiguille n'est pas optimale, l'approche latérale à l'aiguille permet à l'aiguille de pénétrer le sein parallèlement à la plate-forme du sein et perpendiculairement au bras de compression. L'approche latérale à l'aiguille est utile lorsque l'approche standard à l'aiguille n'est pas pratique en raison de l'épaisseur du sein ou de l'emplacement de la lésion.

Pour rendre les deux approches possibles, le bras en C et le bras de biopsie sont chacun capable d'un grand angle de mouvement. Le bras en C a une amplitude de mouvement de  $180^\circ$  et peut être positionné à tout angle sur toute cette amplitude de mouvement. Le bras de biopsie se déplace également sur  $180^\circ$  avec trois positions d'arrêt par rapport au bras en C. Les positions d'arrêt sont  $0^\circ$ ,  $+90^\circ$  et  $-90^\circ$ , la direction positive étant le sens anti-horaire (du point de vue de la patiente en décubitus ventral).

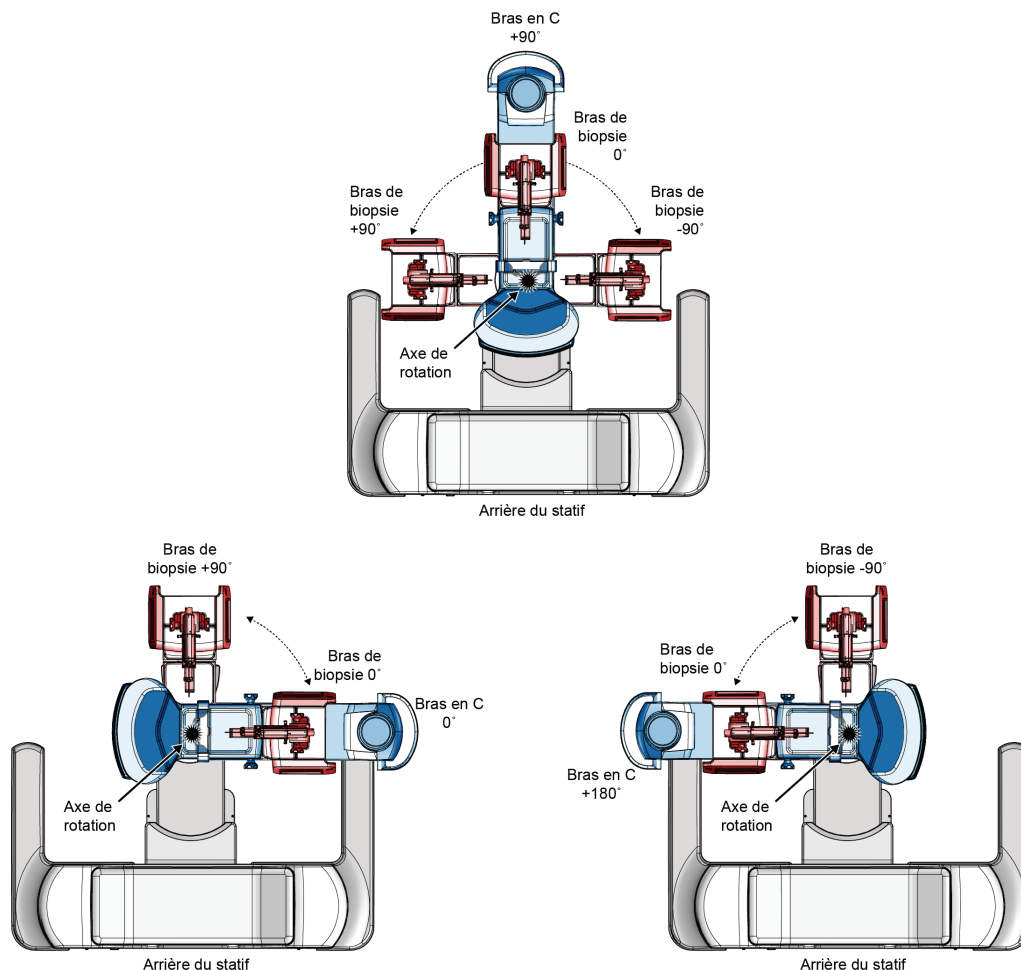


Figure 44 : Angles de rotation du bras de biopsie

### 8.2 Système de coordonnées de biopsie

Les mouvements directionnels positifs et négatifs sont en lien avec la plate-forme de support du sein. La direction X correspond à l'axe latéral médian (paroi thoracique) avec la direction positive orientée vers la droite de la plate-forme du sein. La direction Y correspond à l'axe de la paroi thoracique vers l'axe du mamelon avec la direction positive orientée vers le bas. La direction Z correspond à celle de la plate-forme du sein vers l'axe de la pelote du sein avec la direction positive orientée dans le sens opposé à la plate-forme du sein.

La coordonnée 0, 0, 0 est située au bord supérieur central de la plate-forme du sein.

- X = 0 au centre horizontal de la plate-forme du sein
- Y = 0 au bord supérieur de la plate-forme du sein
- Z = 0 à la surface de la plate-forme du sein

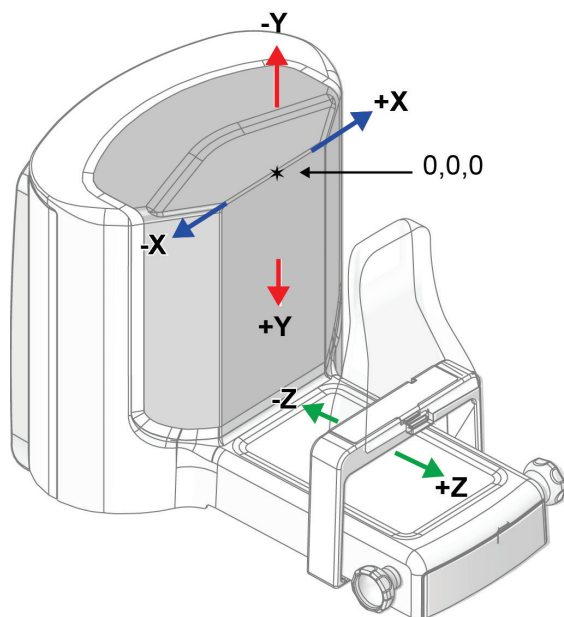


Figure 45 : Mouvement directionnel pour les axes X, Y, Z

Dans le cadre d'une approche standard à l'aiguille, le dispositif de biopsie se déplace le long de l'axe Z.

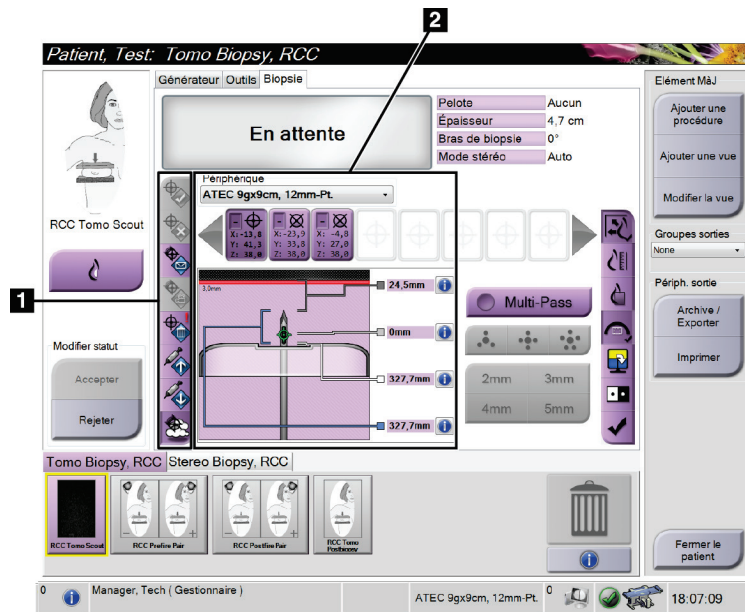
Dans le cadre d'une approche latérale à l'aiguille, le dispositif de biopsie se déplace le long de l'axe X.

### 8.3 Vues de la biopsie

Lors de la réalisation d'une biopsie 2D, le système de guidage de biopsie nécessite des vues stéréoscopiques. Les vues stéréoscopiques sont des images prises à des angles de +15° et -15°. Prises ensemble, ces deux images sont appelées « paire stéréo ». Le mot « stéréo » dans le cadre des procédures de biopsie indique les projections à +15° et -15°. Les images de paire stéréo sont utilisées pour déterminer les coordonnées cartésiennes tridimensionnelles (X-Y-Z) de la région d'intérêt.

Lors de la réalisation d'une biopsie 3D™, le système de guidage de biopsie nécessite un ensemble d'images de tomosynthèse. La coupe de tomosynthèse est utilisée pour déterminer les coordonnées cartésiennes tridimensionnelles (X-Y-Z) de la région d'intérêt.

### 8.4 Onglet Biopsie



Légende de la figure

1. Boutons de fonction des cibles
2. Zone d'options de la biopsie

Figure 46 : Onglet Biopsie

Les options Biopsie s'affichent lorsque vous sélectionnez l'onglet **Biopsy** (Biopsie). La zone d'options de la biopsie de l'écran affiche les informations sur les cibles et le dispositif de biopsie installé sur le système. Les boutons à gauche de cette zone vous permettent d'envoyer les cibles sélectionnées au module de commande de biopsie. Reportez-vous à la section [Options de la biopsie](#) à la page 78 pour davantage de renseignements sur les fonctions des boutons et les champs de données de l'onglet **Biopsy** (Biopsie).

### 8.4.1 Options de la biopsie

Les boutons dans la zone Options de la biopsie communiquent les informations de la cible au module de commande de biopsie. La zone sur le côté droit des boutons montre le dispositif de biopsie sélectionné (n° 9), les cibles (n° 10), et la position de l'aiguille (n° 11). Sélectionnez une cible sur le moniteur d'affichage pour créer une icône cible avec les coordonnées de la cible.

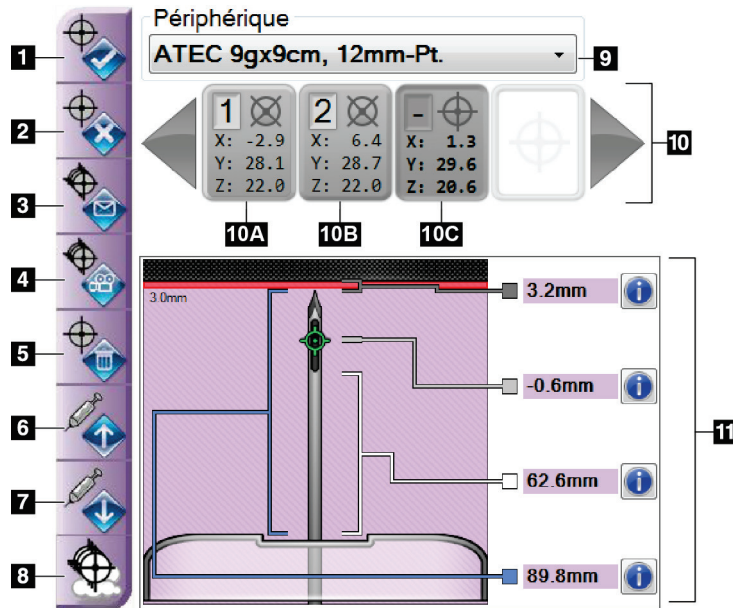


Figure 47 : Boutons Fonctions et Données sous l'onglet Biopsie

#### Légende de la figure

1. Bouton Créer une cible
2. Bouton Rejeter la cible
3. Bouton Renvoyer la cible
4. Bouton Cible du projet
5. Bouton Supprimer la cible
6. Bouton Déplacer la cible en Z dans la direction positive
7. Bouton Déplacer la cible en Z dans la direction négative
8. Bouton Afficher/masquer les cibles
9. Dispositif de biopsie sélectionné
10. Ensemble de cibles
11. Témoins d'état

N°	Description
1.	 <b>Accept Target</b> (Accepter la cible) accepte la cible sélectionnée et transfère les coordonnées de la cible au module de commande de biopsie.
2.	 <b>Reject Target</b> (Rejeter la cible) supprime la cible sélectionnée de l'ensemble de cibles si cette cible n'a pas été acceptée.
3.	 <b>Resend Target</b> (Renvoyer la cible) renvoie la cible sélectionnée au module de commande de biopsie.
4.	 <b>Cible du projet</b> affiche la cible sélectionnée sur une paire stéréo supplémentaire sur le moniteur d'affichage de l'image.
5.	 <b>Delete Target</b> (Supprimer la cible) supprime la cible sélectionnée de l'ensemble de cibles si cette cible a été acceptée.
6.	 <b>Déplacer la cible en Z dans la direction positive</b> déplace la position finale de l'aiguille vers la plate-forme du sein et déplace l'affichage de la lésion vers le haut. Les paramètres des marges de sécurité sont modifiés en conséquence.
7.	 <b>Déplacer la cible en Z dans la direction négative</b> déplace la position finale de l'aiguille en l'éloignant de la plate-forme du sein et déplace l'affichage de la lésion vers le bas. Les paramètres des marges de sécurité sont modifiés en conséquence.
8.	 <b>Afficher/masquer les cibles</b> affiche/masque toutes les cibles dans la liste de cibles sur le moniteur d'affichage de l'image.
9.	<b>Périphérique</b> affiche le nom du dispositif de biopsie sélectionné qui a été choisi à partir de la liste déroulante.



**Avertissement :**

**Il existe un risque d'accident pour la patiente si le dispositif sélectionné sous l'onglet Biopsie n'est pas le dispositif installé sur le système.**

10.	<p><b>Target Set</b> (Ensemble de cibles) affiche toutes les cibles de biopsie qui ont été générées et/ou acceptées dans le cadre de la session. Vous pouvez générer plusieurs cibles jusqu'à un maximum de douze points cibles. Utilisez les touches de direction flèches gauche et droite pour faire défiler l'ensemble de cibles si nécessaire.</p> <ol style="list-style-type: none"><li>Cible n° 1 – Le chiffre « 1 » indique le numéro de cible qui a été attribué et qui est accepté (dans l'ordre de création). Un cadre jaune entourant la cible identifie la cible active au niveau du module de commande de biopsie. La présence d'un seul point dans le réticule de visée indique que la cible ne compte qu'un seul point. Un astérisque (*) indique que les coordonnées de la cible ont été ultérieurement changées au niveau du module de commande de biopsie.</li><li>Cible n° 2 – Le chiffre « 2 » indique le numéro de cible qui a été attribué et qui est accepté (dans l'ordre de création). La présence de plusieurs points dans le réticule de visée indique que la cible est une cible à points multiples générée par la fonctionnalité Multipasse (reportez-vous à la section <a href="#">Ciblage de lésion utilisant la fonctionnalité Multipasse</a> à la page 85).</li><li>Cible vide – L'absence de chiffre indique que les coordonnées de la cible sont attribuées, mais qu'elles n'ont pas été acceptées (aucun utilisateur n'a encore sélectionné le bouton <b>Accept Target</b> [Créer une cible]). La présence d'un seul point dans le réticule de visée indique que la cible ne compte qu'un seul point. Une icône de cibles en creux indique que la cible est active <i>sur l'interface utilisateur du système</i>.</li></ol>
-----	---



### Remarque

Les coordonnées de cible qui s'affichent sur une icône de cible Multipasse correspondent au point central. Cliquez avec le bouton droit de la souris sur l'icône de cible et maintenez-le enfoncé pour afficher les coordonnées de tous les points.

11.	<p><b>Les témoins d'état</b> affichent les informations de distance :</p> <ul style="list-style-type: none"><li>La distance entre la pointe de l'aiguille (après déclenchement) et la plateforme de support du sein.</li><li>distance entre la cible et le centre de l'ouverture.</li><li>distance entre la pelote de biopsie et le haut de l'ouverture.</li><li>La distance entre la pelote de biopsie et la pointe de l'aiguille.</li></ul> <p>Les champs de témoin de distance changent de couleur en fonction du mouvement de l'aiguille.</p> <ul style="list-style-type: none"><li>La couleur pourpre indique que vous pouvez continuer en toute sécurité.</li><li>La couleur rouge indique que les coordonnées actuelles dépassent la marge de sécurité.</li><li>La couleur jaune indique que vous vous approchez de la limite de sécurité.</li></ul>
-----	---



### Remarque

Pour définir une cible active, sélectionnez une icône de cible dans l'ensemble de cibles et cliquez sur le bouton **Resend** (Renvoyer).



## 8.5 Ciblage de la lésion au cours d'une biopsie 2D



### Remarque

Vous pouvez utiliser le Zoom (dans l'onglet **Tools** [Outils] ou le bouton **Afficher les pixels réels**) pour augmenter la zone d'intérêt dans une image.



### Remarque

Il est important de vérifier que les données de l'aiguille sont entrées dans le système. Pour ce faire, rendez-vous sur l'écran *Dispositifs de biopsie* et vérifiez que l'aiguille apparaît dans la liste. Si l'aiguille doit être ajoutée, le processus de validation de l'aiguille doit être terminé avant d'effectuer l'intervention. Veuillez contacter l'assistance produit pour en savoir plus sur le processus de validation de l'aiguille.



### Remarque

Assurez-vous que le dispositif de biopsie se trouve hors de la zone d'imagerie.



### Remarque

La précision globale du ciblage est égale à la précision de ciblage du système de commande du bras de biopsie et à celle du dispositif de biopsie combinées. Pendant l'utilisation du dispositif de biopsie, la déviation maximale par rapport aux coordonnées de ciblage ne sera pas supérieure à 2 mm de chaque côté.

1. Procédez à l'acquisition d'un couple d'images stéréo.
2. Sélectionnez le bouton **Accepter** pour enregistrer les images stéréo.



### Remarque

Votre représentant du service à la clientèle peut configurer le système de manière à ce qu'il accepte automatiquement les nouvelles images.

3. Cliquez sur la zone d'intérêt de la lésion dans l'une des images stéréo.
4. Sélectionnez l'autre image stéréo, puis cliquez sur la zone d'intérêt de la lésion.
5. Sélectionnez le bouton **Créer une cible** pour enregistrer la cible. L'ensemble des cibles actives est automatiquement transmis au module de commande de biopsie à chaque fois qu'une nouvelle cible est créée.
6. Renouvelez cette procédure pour créer des cibles multiples (un maximum de douze).



### Remarque

La cible affichée sur l'écran *Guidage de la cible* du module de commande de biopsie est la dernière cible créée. La cible ou l'ensemble de cibles affichées sur l'écran *Sélectionner la cible* est la dernière cible ou le dernier ensemble de cibles envoyés au module de commande de biopsie.



### Remarque

Pour cibler une lésion, vous pouvez également utiliser le repérage et l'une des images stéréo.

### 8.5.1 Approche par aiguille latérale

Utilisez une approche latérale à l'aiguille quand il est évident que la lésion n'est pas accessible avec une approche standard à l'aiguille, ou qu'elle est proche de la plate-forme du sein.

1. Positionnez le dispositif de biopsie complètement en arrière sur le bras de biopsie, loin de la pelote.
2. Appuyez de façon prolongée sur l'icône **Verrou** sur la barre des tâches du module de commande de biopsie pour débloquer le bras biopsie. Lorsque l'icône **Verrou** passe à déverrouillé, vous pouvez déplacer le bras de biopsie.



---

**Remarque**

Si le passage à l'approche latérale à l'aiguille n'est pas sûr, un message d'alarme apparaît sur la barre des tâches du module de commande de biopsie. Déplacez le dispositif de biopsie selon le besoin.

---

3. Déplacez le bras de biopsie selon le côté de l'approche souhaitée. Lorsque le bras de biopsie se déplace, observez la barre des tâches du module de contrôle de biopsie. Lorsque le voyant sur la barre des tâches change en un point vert, arrêtez de déplacer le bras de biopsie et maintenez-le en place. Les positions d'arrêt et verrouillées du bras de biopsie, et l'icône **Verrou** du module de commande de biopsie change automatiquement à l'état verrouillé.



---

**Remarque**

Selon la position du bras en C, le mouvement du bras de biopsie peut être limité.

---

4. Toutes les cibles actives sont supprimées. Suivez les étapes de ciblage de la lésion pour créer les nouvelles cibles latérales.

### 8.5.2 Confirmer la position du dispositif de biopsie

Si vous le souhaitez, utilisez les étapes suivantes pour vérifier la position du dispositif de biopsie.

1. Procédez à l'acquisition des images avant déclenchement de façon à identifier la position correcte de l'aiguille.
  - Confirmez la position de l'aiguille.
  - Effectuez les ajustements nécessaires.
2. Si nécessaire, déclenchez le dispositif de biopsie.
3. Si vous le souhaitez, procédez à l'acquisition des images après déclenchement.
  - Confirmez la position de l'aiguille.
  - Si nécessaire, procédez aux réglages requis.
4. Le cas échéant, procédez à l'acquisition de spécimens à l'aide du dispositif de biopsie joint.
5. Le cas échéant, procédez à l'acquisition d'images après la procédure.

## 8.6 Ciblage de la lésion au cours d'une biopsie 3D

Le ciblage de la lésion au cours d'une biopsie 3D™ nécessite des licences de biopsie par tomosynthèse.



### Remarque

Il est important de vérifier que les données de l'aiguille sont entrées dans le système. Pour ce faire, rendez-vous sur l'écran *Dispositifs de biopsie* et vérifiez que l'aiguille apparaît dans la liste. Si l'aiguille doit être ajoutée, le processus de validation de l'aiguille doit être terminé avant d'effectuer l'intervention. Veuillez contacter l'assistance produit pour en savoir plus sur le processus de validation de l'aiguille.



### Remarque

Assurez-vous que le dispositif de biopsie se trouve hors de la zone d'imagerie.



### Remarque

La précision globale du ciblage est égale à la précision de ciblage du système de commande du bras de biopsie et à celle du dispositif de biopsie combinées. Pendant l'utilisation du dispositif de biopsie, la déviation maximale par rapport aux coordonnées de ciblage ne sera pas supérieure à 2 mm de chaque côté.

1. Procédez à l'acquisition de l'image de la cible (repérage) tomographique.
  - Si votre système est réglé sur Auto Accept, le ciné de la cible (repérage) tomographique opère brièvement et le système accepte alors automatiquement l'image.
  - Si l'acceptation automatique n'est pas activée, le ciné s'interrompt après deux passes au niveau Coupe (ou si le bouton **Accepter** est pressé avant que le deuxième cycle ciné ne soit terminé).
2. Utilisez la roulette de défilement pour naviguer d'une tranche à l'autre de la cible (repérage) tomographique afin d'identifier la meilleure vue de la lésion.
3. Cliquez sur la lésion.
  - Une ligne apparaît dans l'indicateur de tranches à côté de la tranche sélectionnée.
  - Les valeurs X, Y et Z de la cible sont établies automatiquement sur la zone cliquée.
4. Sélectionnez le bouton **Créer une cible** pour enregistrer la cible. L'ensemble des cibles actives est transmis automatiquement au module de commande de biopsie.
5. Répétez les étapes 2 à 4 pour créer des cibles multiples (douze au maximum).



### Remarque

La cible affichée sur l'écran *Guidage de la cible* du module de commande de biopsie est la dernière cible créée. La cible ou l'ensemble de cibles affichées sur l'écran *Sélectionner la cible* est la dernière cible ou le dernier ensemble de cibles envoyés au module de commande de biopsie.

### 8.6.1 Approche par aiguille latérale

Utilisez une approche latérale à l'aiguille quand il est évident que la lésion n'est pas accessible avec une approche standard à l'aiguille, ou qu'elle est proche de la plate-forme du sein.

1. Positionnez le dispositif de biopsie complètement en arrière sur le bras de biopsie, loin de la pelote.
2. Appuyez de façon prolongée sur l'icône **Verrou** sur la barre des tâches du module de commande de biopsie pour débloquer le bras biopsie. Lorsque l'icône **Verrou** passe à déverrouillé, vous pouvez déplacer le bras de biopsie.



---

#### Remarque

Si le passage à l'approche latérale à l'aiguille n'est pas sûr, un message d'alarme apparaît sur la barre des tâches du module de commande de biopsie. Déplacez le dispositif de biopsie selon le besoin.

---

3. Déplacez le bras de biopsie selon le côté de l'approche souhaitée. Lorsque le bras de biopsie se déplace, observez la barre des tâches du module de contrôle de biopsie. Lorsque le voyant sur la barre des tâches change en un point vert, arrêtez de déplacer le bras de biopsie et maintenez-le en place. Les positions d'arrêt et verrouillées du bras de biopsie, et l'icône **Verrou** du module de commande de biopsie change automatiquement à l'état verrouillé.



---

#### Remarque

Selon la position du bras en C, le mouvement du bras de biopsie peut être limité.

---

4. Toutes les cibles actives sont supprimées. Suivez les étapes de ciblage de la lésion pour créer les nouvelles cibles latérales.

### 8.6.2 Confirmer la position du dispositif de biopsie

Si vous le souhaitez, utilisez les étapes suivantes pour vérifier la position du dispositif de biopsie.

1. Procédez à l'acquisition des images avant déclenchement de façon à identifier la position correcte de l'aiguille.
  - Confirmez la position de l'aiguille.
  - Effectuez les ajustements nécessaires.
2. Si nécessaire, déclenchez le dispositif de biopsie.
3. Si vous le souhaitez, procédez à l'acquisition des images après déclenchement.
  - Confirmez la position de l'aiguille.
  - Si nécessaire, procédez aux réglages requis.
4. Le cas échéant, procédez à l'acquisition de spécimens à l'aide du dispositif de biopsie joint.
5. Le cas échéant, procédez à l'acquisition d'images après la procédure.

### 8.6.3 Projeter les cibles sur les images de repérage post-tomographiques

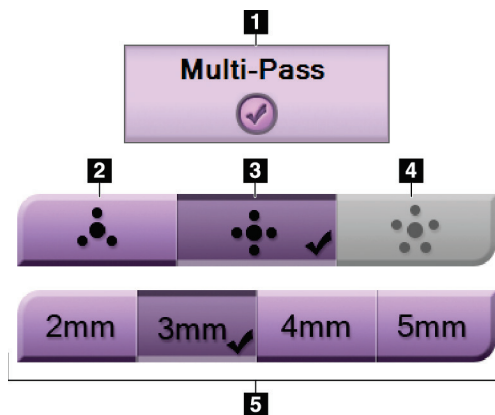
Suivez les étapes ci-dessous pour projeter la cible (repérage) tomographique avant déclenchement vers la cible (repérage) tomographique après déclenchement :

1. Sélectionnez la vignette de la cible (repérage) tomographique avant déclenchement. L'image s'affiche dans la moitié inférieure de la deuxième section de l'écran sur le moniteur d'affichage de l'image en partant du bas.
2. Sélectionnez la vignette de la cible (repérage) tomographique après déclenchement. L'image s'affiche dans la moitié inférieure de la deuxième section de l'écran en partant du bas.
3. Sélectionnez le bouton **Cible de projet** de la zone d'options de la biopsie pour afficher les cibles avant déclenchement sur la cible (repérage) tomographique après déclenchement.

## 8.7 Ciblage de lésion utilisant la fonctionnalité Multipasse

La fonctionnalité Multipasse vous permet de générer automatiquement jusqu'à cinq points de cible décalés tous équidistants (séparés de 5 mm au maximum) de la cible d'origine.

La fonctionnalité Multipasse fonctionne avec les images de biopsie stéréo ou tomographiques.



#### Légende de la figure

1. Sélection de Multi-Pass (Multipasse)
2. Trois points décalés
3. Quatre points décalés (réglage par défaut)
4. Cinq points décalés
5. Distance des points décalés (3 mm par défaut)

Figure 48 : Options Multipasse



#### Remarque

Il est important de vérifier que les données de l'aiguille sont entrées dans le système. Pour ce faire, rendez-vous sur l'écran *Dispositifs de biopsie* et vérifiez que l'aiguille apparaît dans la liste. Si l'aiguille doit être ajoutée, le processus de validation de l'aiguille doit être terminé avant d'effectuer l'intervention. Veuillez contacter l'assistance produit pour en savoir plus sur le processus de validation de l'aiguille.



### Remarque

Assurez-vous que le dispositif de biopsie se trouve hors de la zone d'imagerie.

---



### Remarque

La précision globale du ciblage est égale à la précision de ciblage du système de commande du bras de biopsie et à celle du dispositif de biopsie combinées. Pendant l'utilisation du dispositif de biopsie, la déviation maximale par rapport aux coordonnées de ciblage ne sera pas supérieure à 2 mm de chaque côté.

---

1. Procédez à l'acquisition d'un couple d'images stéréo ou d'une image tomographique.
2. Localisez la région d'intérêt pour la lésion. Cliquez sur la lésion, soit sur les deux images stéréo soit sur la meilleure tranche tomographique.
  - Un cercle avec réticule de visée s'affiche autour du point cible.
  - Les valeurs X, Y et Z de la cible sont établies au niveau de la lésion.
  - [Images tomographiques] Une ligne apparaît dans l'indicateur de tranches à côté de la tranche sélectionnée.
3. Sélectionnez le bouton **Créer une cible**. Une icône de coordonnées de cible s'affiche dans la liste des cibles.
4. Sélectionnez le bouton **Multipasse**.
5. Sélectionnez le nombre de points cibles décalés (trois, quatre ou cinq) dont vous avez besoin autour du point cible central.

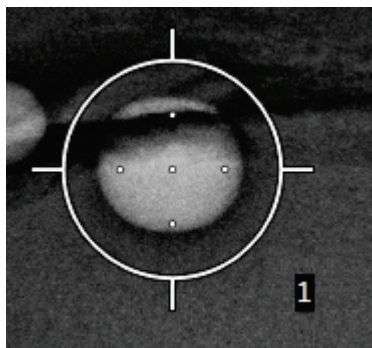


Figure 49 : Quatre points cibles décalés établis autour du point cible central



### Remarque

N'oubliez pas que le point cible central est inclus dans le nombre total de points cibles. Lorsque vous sélectionnez « quatre » points décalés, par exemple, le système génère au total cinq points cibles.

---

- Sélectionnez la distance depuis le point cible central à laquelle les points cibles décalés seront automatiquement générés – 2 mm, 3 mm (distance par défaut), 4 mm ou 5 mm.

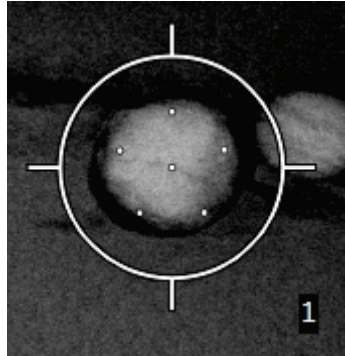


Figure 50 : Points décalés distants de 3 mm

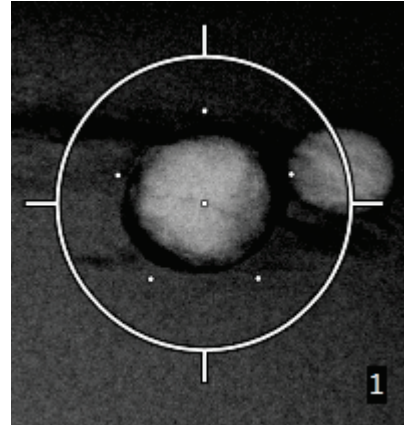


Figure 51 : Points décalés distants de 5 mm

L'aspect des réticules de visée change lorsque la cible est sélectionnée ou désélectionnée. Voir les figures suivantes.

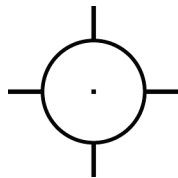


Figure 52 : Cible à un seul point sélectionnée



Figure 53 : Cible à un seul point désélectionnée

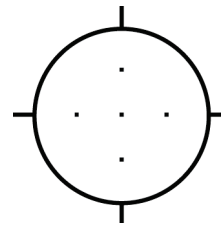


Figure 54 : Cible Multipasse sélectionnée

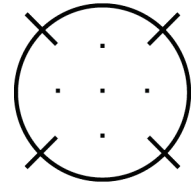


Figure 55 : Cible Multipasse désélectionnée

- Sélectionnez le bouton **Créer une cible** pour accepter la cible Multipasse. La cible devient l'icône de coordonnées de cibles active dans l'ensemble de cibles et les coordonnées sont envoyées au module de commande de biopsie.



**Remarque**

Les coordonnées qui s'affichent sur une icône de cible Multipasse correspondent au point central. Cliquez avec le bouton gauche de la souris sur l'icône de cible et maintenez-le enfoncé pour afficher les coordonnées de tous les points.



### Remarque

Il est possible de générer au maximum douze points cibles à tout moment. À mesure que le nombre de points cibles augmente dans l'ensemble de cibles en cours de création, les options Multipasse disponibles changent afin de refléter le reste des points cibles disponibles pour attribution. Par exemple, si sept points cibles ont déjà été créés, seules les options « trois » et « quatre » cibles décalées sont disponibles dans la fonctionnalité Multi-pass (Multipasse). En effet, seules les options « trois » et « quatre » cibles décalées permettent de générer un total maximum de douze points cibles, en comptant les sept autres points cibles déjà créés.

8. L'ordre de biopsie des points cibles est le suivant :

- Le nombre affiché dans la partie inférieure droite du cercle des réticules de visée indique l'ordre des ensembles de cibles. La première cible est étiquetée « 1 », la deuxième est étiquetée « 2 », et ainsi de suite. Voir la figure suivante.

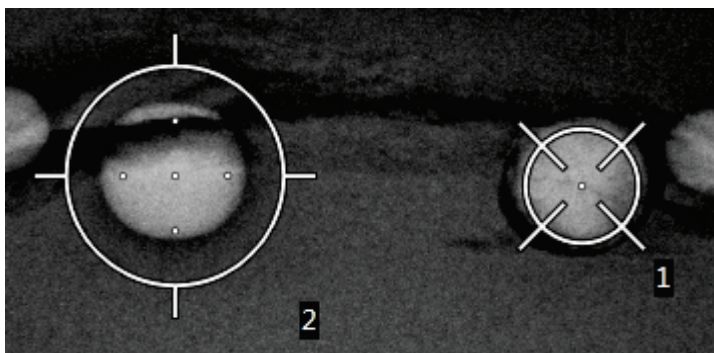


Figure 56 : Exemple d'ordre de biopsie des ensembles de cibles

- Dans une cible Multipasse, le premier point cible est le point cible central. Après le point cible central, l'ordre passe au point cible à 12 heures et enchaîne, dans le sens des aiguilles d'une montre, avec les autres points décalés. Voir les figures suivantes.

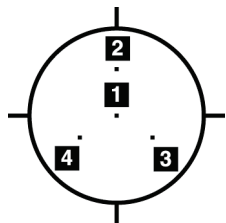


Figure 57 : Ordre de biopsie pour une cible avec trois points décalés

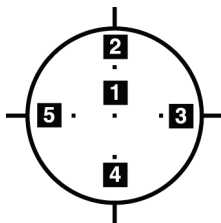


Figure 58 : Ordre de biopsie pour une cible avec quatre points décalés

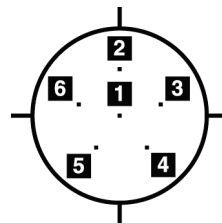


Figure 59 : Ordre de biopsie pour une cible avec cinq points décalés



9. Vérifiez la position du dispositif de biopsie (reportez-vous à la section [Confirmer la position du dispositif de biopsie](#) à la page 82). Si nécessaire, observez les cibles sur les images de repérage post-tomosynthèse (reportez-vous à la section [Projeter les cibles sur les images de repérage post-tomographiques](#) à la page 85).

## 8.8 Après la biopsie

1. Le cas échéant, incluez un marqueur au niveau du site de biopsie.
2. Éloignez le dispositif de biopsie du sein.
3. Procédez à l'acquisition d'images comme nécessaire.
4. Libérez la compression.

## 8.9 Procédure Localisation 2D par fil



---

### Remarque

Il est important de vérifier que les données de l'aiguille sont entrées dans le système. Pour ce faire, rendez-vous sur l'écran *Dispositifs de biopsie* et vérifiez que l'aiguille apparaît dans la liste. Si l'aiguille doit être ajoutée, le processus de validation de l'aiguille doit être terminé avant d'effectuer l'intervention. Veuillez contacter l'assistance produit pour en savoir plus sur le processus de validation de l'aiguille.

---



---

### Remarque

Assurez-vous que le dispositif de biopsie se trouve hors de la zone d'imagerie.

---



---

### Remarque

La précision globale du ciblage est égale à la précision de ciblage du système de commande du bras de biopsie et à celle du dispositif de biopsie combinées. Pendant l'utilisation du dispositif de biopsie, la déviation maximale par rapport aux coordonnées de ciblage ne sera pas supérieure à 2 mm de chaque côté.

---

### Préparer le système et le patient :

1. Ouvrez la procédure patient sur le poste de travail d'acquisition.
2. Positionnez et préparez le patient.
3. Procédez à l'acquisition d'une image de repérage à l'aide du mode AEC auto.
4. Procédez à l'acquisition d'un couple d'images stéréo.
5. Sélectionnez le dispositif de biopsie (aiguille) dans la liste déroulante.
6. Ciblez la lésion ou l'agrafe.
7. Consultez le pictogramme d'étape de la biopsie pour vérifier que l'aiguille est bien placée.
8. Créez la cible et vérifiez la transmission avec le module de contrôle de la biopsie.
9. Placez les guide-aiguilles appropriés sur les porte-aiguilles.

### Exécutez la procédure de localisation des fils :

1. Appuyez sur le bouton **Motor Enable** (Activation du moteur) pour positionner la platine sur les coordonnées X et Y.
2. Insérez l'aiguille dans les guides d'aiguille.
3. Rapprochez l'aiguille de la peau du patient. Si nécessaire, injectez les produits anesthésiants.
4. Retirez l'aiguille et remettez-la dans le plateau stérile.
5. Tournez la molette d'avance manuelle du dispositif de biopsie pour faire avancer les guide-aiguilles vers le sein jusqu'à ce que les différentiels X, Y et Z soient verts. Avancez ensuite sur l'axe Z jusqu'à un différentiel de -5 mm à -15 mm.
6. Réinsérez l'aiguille dans les guide-aiguilles.
7. Faites avancer l'aiguille dans le sein jusqu'à ce que le moyeu de l'aiguille repose contre le guide-aiguille fixe.
8. Si nécessaire et si vous le souhaitez, vous pouvez procéder à l'acquisition d'images avant déclenchement pour déterminer si l'aiguille est bien positionnée.
9. Engagez le fil. Si vous le souhaitez, retirez l'aiguille.
10. Si vous le souhaitez, procédez à l'acquisition d'images après déclenchement.
11. Déduisez lentement la compression.
12. Si nécessaire, préparez le patient pour les vues orthogonales afin de documenter l'emplacement du fil ou de l'aiguille.

## 8.10 Procédure Localisation 3D par fil



### Remarque

Il est important de vérifier que les données de l'aiguille sont entrées dans le système. Pour ce faire, rendez-vous sur l'écran *Dispositifs de biopsie* et vérifiez que l'aiguille apparaît dans la liste. Si l'aiguille doit être ajoutée, le processus de validation de l'aiguille doit être terminé avant d'effectuer l'intervention. Veuillez contacter l'assistance produit pour en savoir plus sur le processus de validation de l'aiguille.

---



### Remarque

Assurez-vous que le dispositif de biopsie se trouve hors de la zone d'imagerie.

---



### Remarque

La précision globale du ciblage est égale à la précision de ciblage du système de commande du bras de biopsie et à celle du dispositif de biopsie combinées. Pendant l'utilisation du dispositif de biopsie, la déviation maximale par rapport aux coordonnées de ciblage ne sera pas supérieure à 2 mm de chaque côté.

---

### Préparer le système et le patient :

1. Ouvrez la procédure patient sur le poste de travail d'acquisition.
2. Positionnez et préparez le patient.
3. Procédez à l'acquisition d'une image de tomosynthèse à l'aide du mode AEC auto.
4. Sélectionnez le dispositif de biopsie (aiguille) dans la liste déroulante.
5. Ciblez la lésion ou l'agrafe sur la bonne coupe.
6. Consultez le pictogramme d'étape de la biopsie pour vérifier que l'aiguille est bien placée.
7. Créez la cible et vérifiez la transmission avec le module de contrôle de la biopsie.
8. Placez les guide-aiguilles appropriés sur les porte-aiguilles.

### Exécutez la procédure de localisation des fils :

1. Appuyez sur le bouton **Motor Enable** (Activation du moteur) pour positionner la platine sur les coordonnées X et Y.
2. Insérez l'aiguille dans les guides d'aiguille.
3. Rapprochez l'aiguille de la peau du patient. Si nécessaire, injectez les produits anesthésiants.
4. Retirez l'aiguille et remettez-la dans le plateau stérile.
5. Tournez la molette d'avance manuelle du dispositif de biopsie pour faire avancer les guide-aiguilles vers le sein jusqu'à ce que les différentiels X, Y et Z soient verts. Avancez ensuite sur l'axe Z jusqu'à un différentiel de -5 mm à -15 mm.
6. Réinsérez l'aiguille dans les guide-aiguilles.
7. Faites avancer l'aiguille dans le sein jusqu'à ce que le moyeu de l'aiguille repose contre le guide-aiguille fixe.
8. Si nécessaire et si vous le souhaitez, vous pouvez procéder à l'acquisition d'images avant déclenchement pour déterminer si l'aiguille est bien positionnée.
9. Engagez le fil. Si vous le souhaitez, retirez l'aiguille.
10. Si vous le souhaitez, procédez à l'acquisition d'images après déclenchement.
11. Déduisez lentement la compression.
12. Si nécessaire, préparez le patient pour les vues orthogonales afin de documenter l'emplacement du fil ou de l'aiguille.

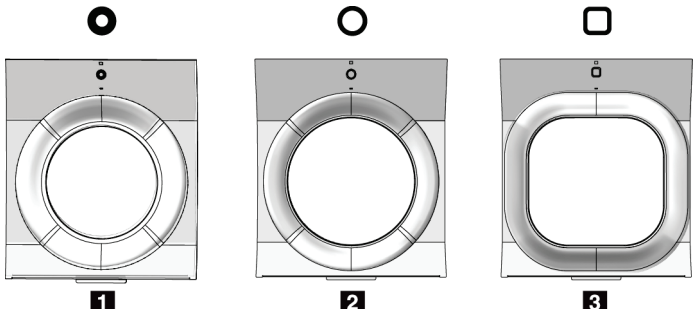
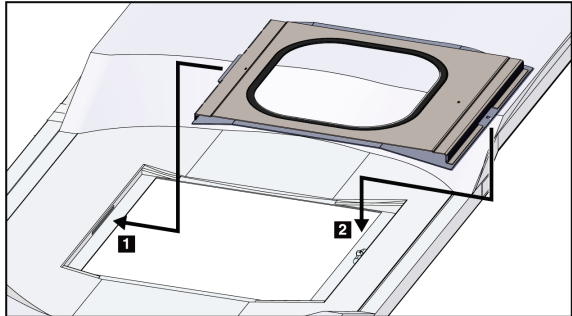
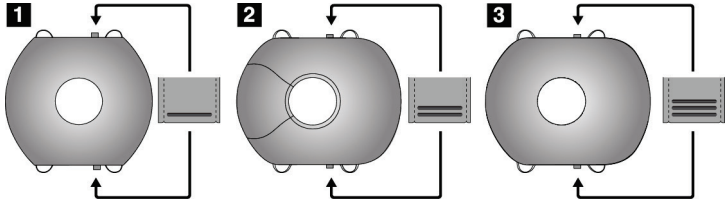
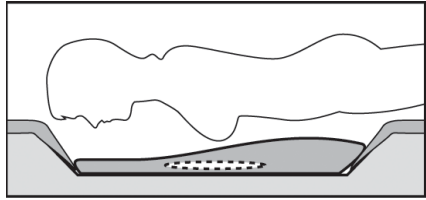


## Chapitre 9 : Accessoires

### 9.1 Accessoires pour un confort optimal

Les instructions générales d'installation et d'utilisation sont fournies dans le tableau ci-dessous. Pour obtenir des instructions spécifiques sur l'utilisation des accessoires de passage du bras, voir le tableau [Installation des accessoires de passage du bras pour un confort optimal](#) à la page 95.

Tableau 9 : Installation et utilisation des accessoires pour un confort optimal

Étape	Illustration de chaque étape
<p>1. Sélectionnez l'ouverture.</p> <ul style="list-style-type: none"> <li>élément 1 – Standard</li> <li>élément 2 – Grand</li> <li>élément 3 – Passage du bras (voir le tableau <a href="#">Installation des accessoires de passage du bras pour un confort optimal</a> à la page 95).</li> </ul>	
<p>2. Installez l'ouverture dans l'encoche de la plate-forme de la patiente (élément 1), puis abaissez l'ouverture en position jusqu'à ce que les attaches soient fixées (élément 2).</p>	
<p>3. Sélectionnez le coussinet d'ouverture.</p> <ul style="list-style-type: none"> <li>élément 1 – Accès maximal</li> <li>élément 2 – Standard</li> <li>élément 3 – Confort maximal</li> </ul> <p>4. Placez les pattes au niveau des hanches de la patiente.</p>	
<p>5. Mettez le coussinet sur la plate-forme de la patiente dans la bonne direction. Positionnez la patiente sur la plate-forme.</p>	

# Guide de l'utilisateur du système de biopsie en décubitus ventral Affirm

## Chapitre 9 : Accessoires

Tableau 9 : Installation et utilisation des accessoires pour un confort optimal

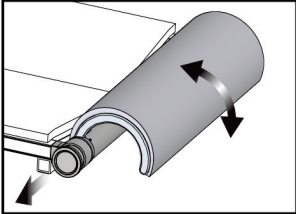
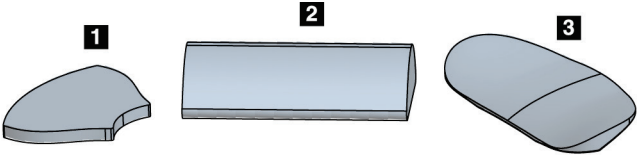
Étape	Illustration de chaque étape
<p>6. Réglez le repose-pieds.</p> <ul style="list-style-type: none"><li>a. Tirez et maintenez la molette sur le repose-pieds.</li><li>b. Réglez le repose-pieds : tournez le repose-pieds et tirez-le ou poussez-le dans la position souhaitée.</li><li>c. Déverrouillez la molette pour verrouiller le repose-pieds.</li></ul> <p>7. Répétez la procédure pour le repose-tête, selon le besoin.</p>	
<p>8. Utilisez des coussinets supplémentaires pour le support si nécessaire.</p> <ul style="list-style-type: none"><li>• élément 1 – Coussin de tête</li><li>• élément 2 – Coussin cale</li><li>• élément 3 – Coussin de hanche</li></ul>	

Tableau 10 : Installation des accessoires de passage du bras pour un confort optimal

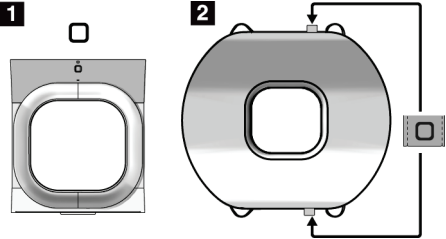
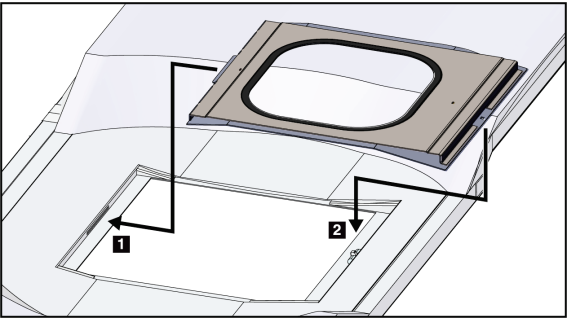
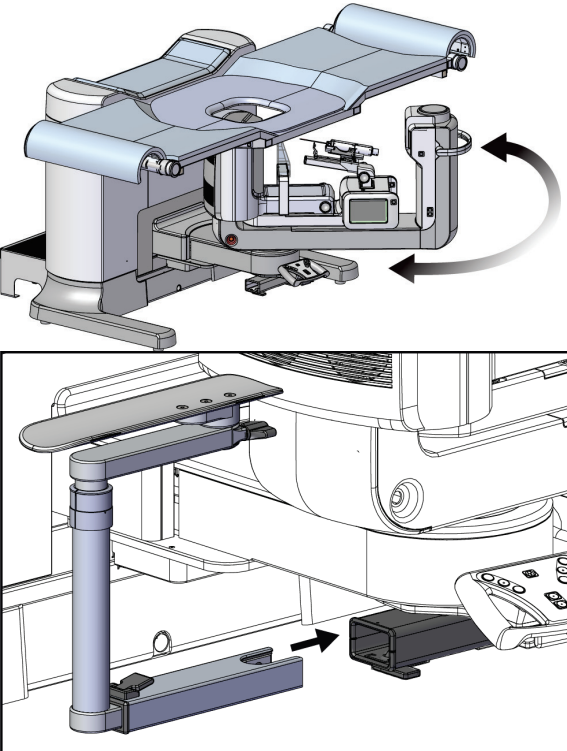
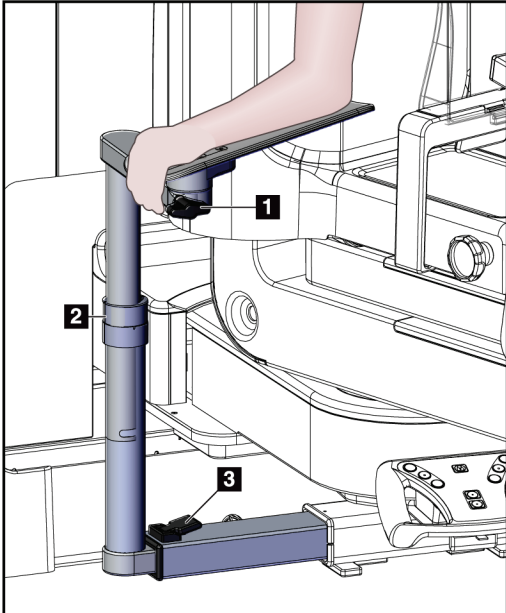
Étape	Illustration de chaque étape
<p>1. Sélectionnez les accessoires de passage du bras.</p> <ul style="list-style-type: none"> <li>• élément 1 – Ouverture</li> <li>• élément 2 – Coussinet d'ouverture</li> </ul>	
<p>2. Installez l'ouverture dans l'encoche de la plate-forme de la patiente (élément 1), puis abaissez l'ouverture en position jusqu'à ce que les attaches soient fixées (élément 2).</p> <p>3. Installez le coussinet d'ouverture.</p>	
<p>4. Tournez le bras en C à l'angle d'approche. Installez l'accoudoir sur la partie inférieure du bras en C.</p>	

Tableau 11 : Utilisation des accessoires de passage du bras pour un confort optimal

Étape	Illustration de chaque étape
<p>1. Positionnez la patiente sur la plateforme.</p> <p>2. Positionnez le bras de la patiente sur le support du bras et verrouillez le support en position. Il existe trois verrouillages :</p> <ul style="list-style-type: none"><li>• élément 1 – Verrouillage de position</li><li>• élément 2 – Verrouillage de hauteur</li><li>• élément 3 – Verrouillage de l'outil inférieur</li></ul>	

## 9.2 Pelotes de biopsie



*Pelote Axilla de 5 x 5 cm*



*Pelote de biopsie de 5 x 5 cm*



*Pelote de biopsie de 6 x 7 cm*



*Pelote latérale de 15 cm*



### 9.2.1 Pour installer ou retirer une pelote

#### Pour installer une pelote :

1. Éloignez le mécanisme de compression de la plate-forme du sein.
2. Tenez la pelote dans une main avec le côté plat de compression vers le récepteur d'images.
3. Inclinez la pelote (entre 30 et 45°) vers le récepteur d'images, puis placez les languettes de la pelote dans les fentes situées à l'arrière du compresseur.
4. Appuyez sur le dispositif de serrage de pelote avec votre main libre.
5. Faites pivoter la pelote en position verticale et relâchez le dispositif de serrage de pelote pour verrouiller la pelote à son emplacement.

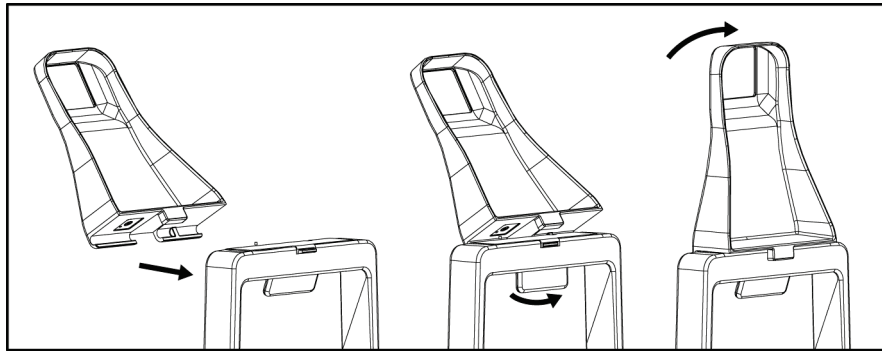


Figure 60 : Pour installer une pelote de compression

#### Pour retirer une pelote :

1. Éloignez le mécanisme de compression de la plate-forme du sein.
2. Tenez la pelote d'une main. Utilisez la main libre pour appuyer sur le dispositif de serrage de la pelote afin de débloquer la pelote verrouillée.
3. Inclinez la pelote vers le récepteur d'images, et tirez la pelote pour l'éloigner du dispositif de compression.
4. Déverrouillez le dispositif de serrage de la pelote.

## 9.3 Composants du dispositif de biopsie

### 9.3.1 Guides d'aiguille



**Avertissement :**

**Utilisez toujours des techniques stériles lorsque vous utilisez des guides d'aiguille lors des procédures effectuées sur la patiente.**

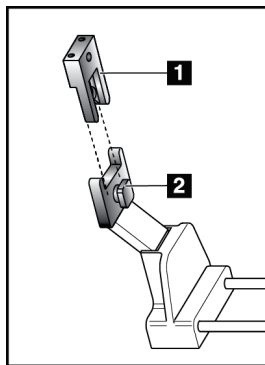


**Avertissement :**

**Il est important d'installer le dispositif correctement. Veillez à insérer l'aiguille dans les guides d'aiguille.**

**Pour installer un guide d'aiguille jetable :**

1. Aligned le guide d'aiguille de sorte que le côté carré surélevé du guide d'aiguille s'adapte entre les deux lobes du montant du guide d'aiguille.
2. Faites glisser l'ouverture en forme de U-du guide d'aiguille autour de la goupille du montant du guide d'aiguille.
3. Enfoncez le guide d'aiguille jusqu'à son verrouillage dans la position voulue.



**Légende de la figure**

1. Guide de l'aiguille
2. Montant du guide d'aiguille

*Figure 61 : Pour installer les guides d'aiguille*



**Remarque**

Les guides d'aiguille peuvent paraître différents du guide d'aiguille illustré.

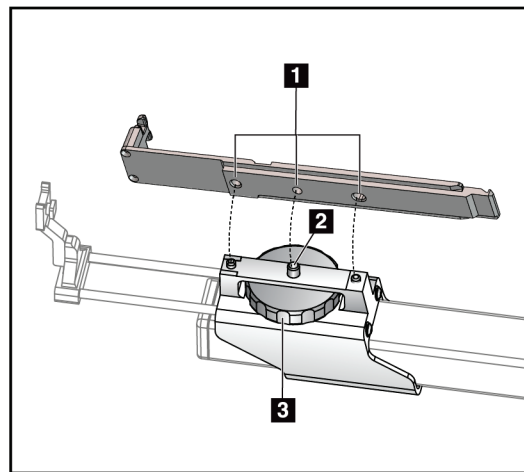
**Pour retirer un guide d'aiguille jetable :**

1. Retirez le dispositif de biopsie.
2. Écartez le guide d'aiguille de la goupille et retirez-le du montant du guide d'aiguille.
3. Jetez le guide d'aiguille conformément aux réglementations locales.

### 9.3.2 Adaptateur du dispositif de biopsie

Pour installer l'adaptateur du dispositif de biopsie :

1. Alignez les orifices extérieurs de l'adaptateur du dispositif de biopsie (élément 1) avec les goupilles de guidage du support du dispositif.
2. Alignez l'orifice central de l'adaptateur du dispositif de biopsie avec la vis du montant (élément 2).
3. Tournez la molette du montant (élément 3) afin de fixer l'adaptateur du dispositif de biopsie.



#### Légende de la figure

1. Orifices de l'adaptateur du dispositif de biopsie
2. Vis du montant
3. Molette du montant

Figure 62 : Fixez l'adaptateur du dispositif de biopsie

Pour retirer le support du dispositif de biopsie :

1. Tournez la molette du montant afin de libérer l'adaptateur du dispositif de biopsie.
2. Tirez l'adaptateur du dispositif de biopsie en l'éloignant du montant.

### 9.3.3 Dispositif de biopsie



---

**Avertissement :**

**Appliquez toujours la sécurité du dispositif et armez le dispositif de biopsie avant de l'installer dans le montant du dispositif de biopsie.**

---

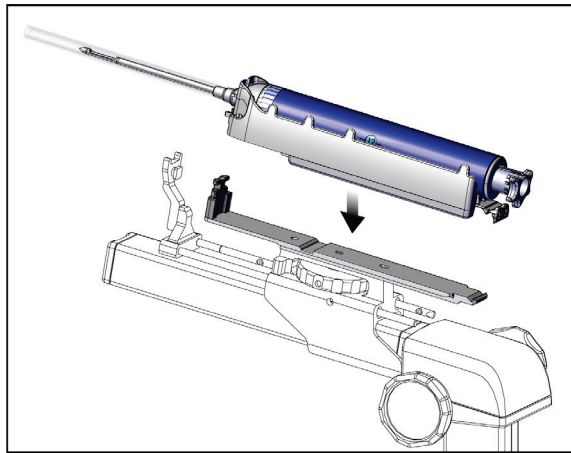


Figure 63 : Fixez le dispositif de biopsie

1. Faites pivoter la molette du dispositif de biopsie afin de remettre le montant du dispositif de biopsie complètement en place.
2. Déplacez le guide d'aiguille complètement vers l'avant.
3. Faites glisser le dispositif de biopsie depuis l'arrière (côté ouvert) entièrement dans l'adaptateur du dispositif de biopsie.
4. Assurez-vous que l'aiguille passe par l'ouverture dans le guide d'aiguille stérile.



---

**Remarque**

Reportez-vous aux informations relatives au dispositif de biopsie pour obtenir des instructions d'installation précises.

---

## 9.4 Jeu de champs pour équipement

Le jeu de champs est utilisé pour empêcher les liquides de contaminer les parties du bras en C.

Le jeu de champs est composé de trois sections :

- Champ destiné à la plate-forme de support du sein (avec une pochette en plastique transparent pour recouvrir le montant de la pelote)
- Champ destiné au montant du dispositif de biopsie (avec une partie à rabattre à l'intérieur de la pelote)
- Un couvercle transparent pour le panneau de commande



**Avertissement :**  
Remplacez les champs et le couvercle du panneau de commande après chaque patiente.



**Avertissement :**  
Jetez les matériaux comme vous le feriez pour tout autre matériau contaminé.

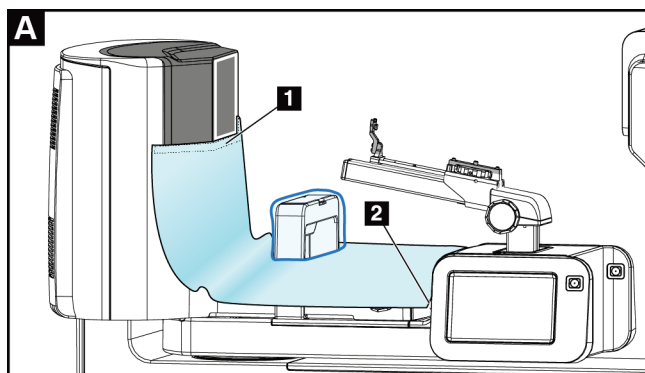


### Remarque

Gardez à l'esprit les points suivants lors de l'installation des champs :

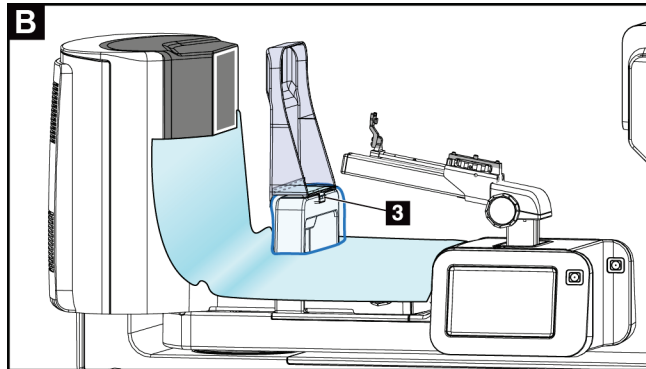
- Installez le support du guide de l'aiguille sur le montant du dispositif de biopsie *avant* d'installer les champs.
- Installez la pelote et le dispositif de biopsie dans l'ordre indiqué dans ces illustrations.
- Placez le côté bleu (absorbant) du champ vers le haut.

1. Placez la partie du champ destinée à la plate-forme de support du sein sur la plate-forme de support du sein et sur le montant de la pelote.
2. Retirez la doublure adhésive située sous le champ. Fixez la bande adhésive au récepteur d'image directement sous le carré blanc (n° 1). Ne couvrez pas la zone du carré blanc.

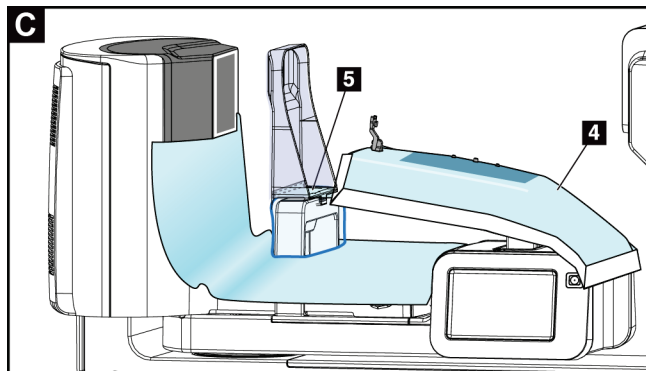


3. Retirez la partie de champ en surplus au niveau de la perforation (n° 2) et conservez-le pour une utilisation ultérieure.

- Fixez la pelote sur le montant de la pelote au-dessus de la pochette transparente du champ (n° 3).

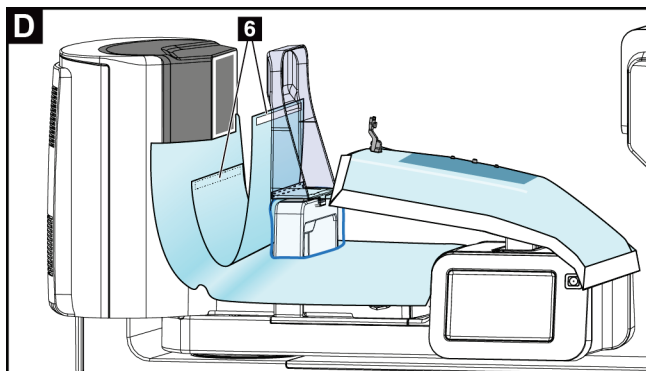


- Placez la partie du champ destinée au montant du dispositif de biopsie sur le montant du dispositif de biopsie (n° 4). Vérifiez que le support du guide de l'aiguille et les trois protubérances sur le montant du dispositif de biopsie sont alignés sur les orifices respectifs du champ.

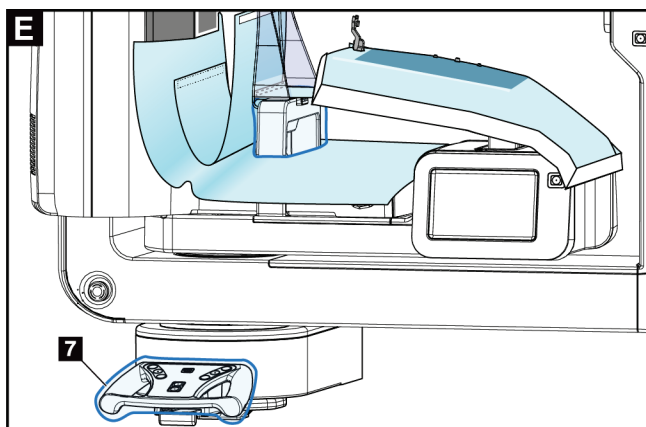


- Retirez la doublure adhésive présente sous le côté Pelote du champ. Fixez le bord du champ au bord intérieur de la pelote, le long du côté de fixation de la pelote (élément 5).
- Récupérez la partie du champ destinée à la plate-forme de support du sein ayant été retirée, et placez-la entre la pelote et la plate-forme de support du sein.

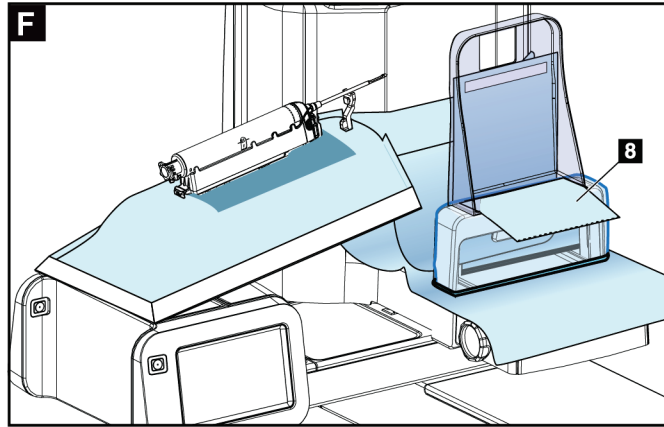
- Retirez la doublure adhésive sur le côté du champ destiné à la pelote. Fixez le bord de la pièce de champ à la pelote, sous l'orifice de la pelote (élément 6).



- Retirez la doublure adhésive sur le côté du champ destiné à la plate-forme de support de sein. Fixez le bord de la pièce de champ au champ sur la plateforme du sein (élément 6).
- Installez le couvercle transparent (n° 7) sur le panneau de commande.



11. Pour utiliser une approche latérale de l'aiguille, le champ de fixation du dispositif de biopsie peut être divisé en deux sections. Séparez le champ au niveau de la perforation, entre le dispositif de biopsie et la pelote (élément 8).



### 9.4.1 Symboles

Cette section décrit les symboles utilisés pour ce jeu de champs.

Symbole	Description	Symbole	Description	Symbole	Description
	Fabricant	<b>QTY</b>	Quantité		Respectez les instructions de fonctionnement
	Date de fabrication	<b>LOT</b>	Code de lot		Ne pas réutiliser
<b>REF</b>	Numéro de catalogue	<b>EC</b> <b>REP</b>	Représentant autorisé dans la Communauté européenne		Non stérile



## 9.5 Chariot d'accessoires

### 9.5.1 Suspensions pour patins

Le système est équipé de quatre patins d'ouverture. Le chariot d'accessoires comprend deux crochets (suspensions pour patins) destinés à suspendre les patins.

#### Pour installer les suspensions pour patins :

Un support de montage est fixé à l'intérieur du chariot d'accessoires. Les suspensions pour patins sont installées dans les orifices de montage du support de montage (voir la figure suivante).

Poussez fermement chaque suspension pour patin (élément 1) au-dessus du bord supérieur du support de montage. Continuez de pousser chaque suspension pour patin jusqu'à ce que les deux languettes des suspensions soient entièrement enclenchées (élément 2) dans l'orifice de montage circulaire.



#### Remarque

Il est nécessaire d'appliquer une certaine force pour que les suspensions pour patins soient bien verrouillées en place. Contactez le service des installations de votre organisation si vous avez besoin d'aide.

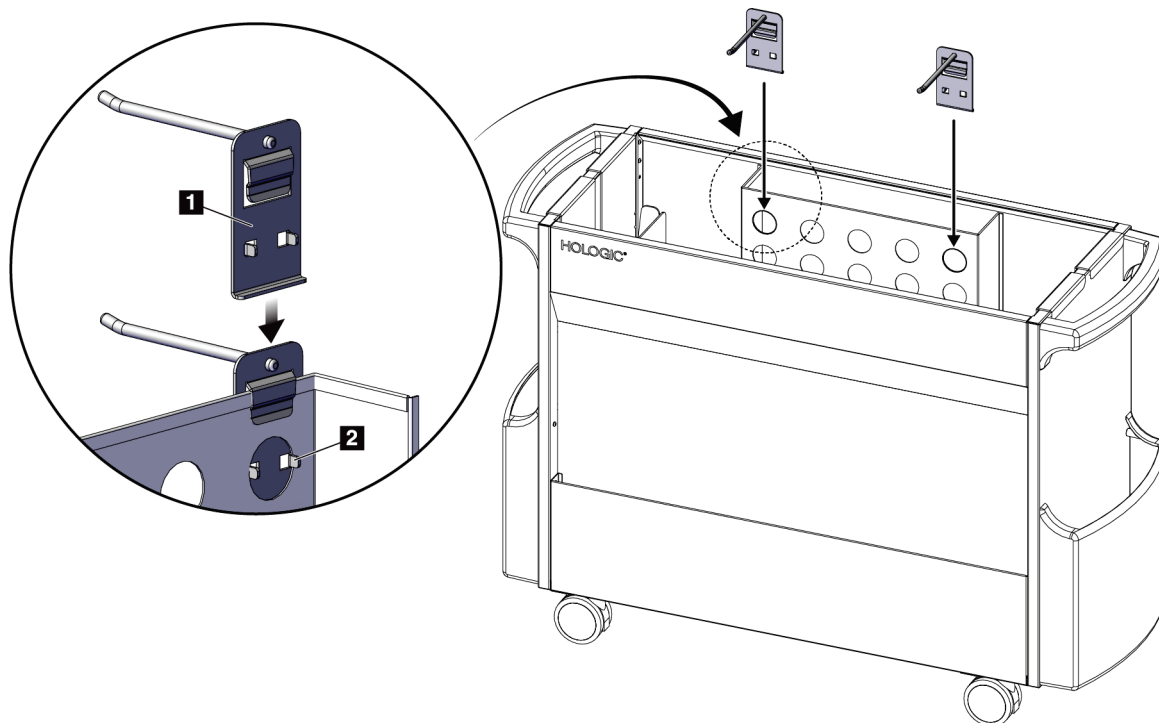


Figure 64 : Installation de suspensions pour patins

### 9.5.2 Supports pour pelotes

Le système est équipé de quatre pelotes. Le chariot d'accessoires comprend un support pour pelote pour chaque pelote.

#### Pour installer les supports pour pelotes :

Faites glisser les supports pour pelotes sur les côtés étroits du chariot. Les poches des supports pour pelotes se placent à l'intérieur du chariot (voir la figure suivante).

L'élément 1A montre les supports pour pelotes en cours de positionnement. L'élément 1B montre les supports pour pelotes une fois positionnés.

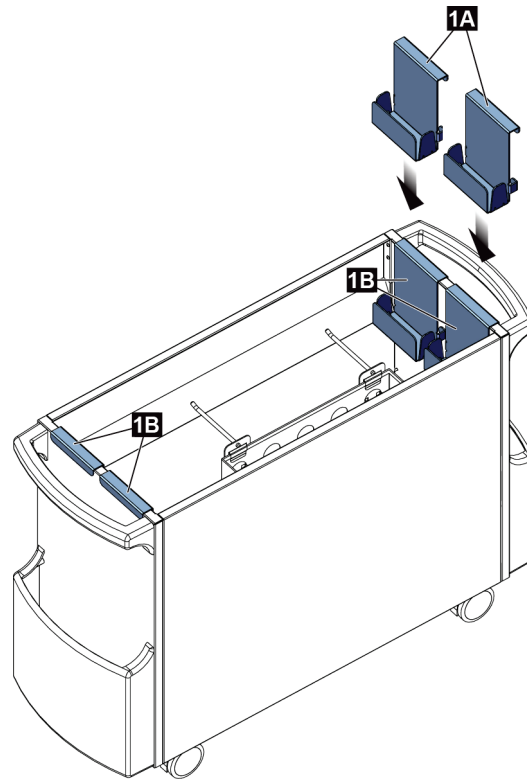
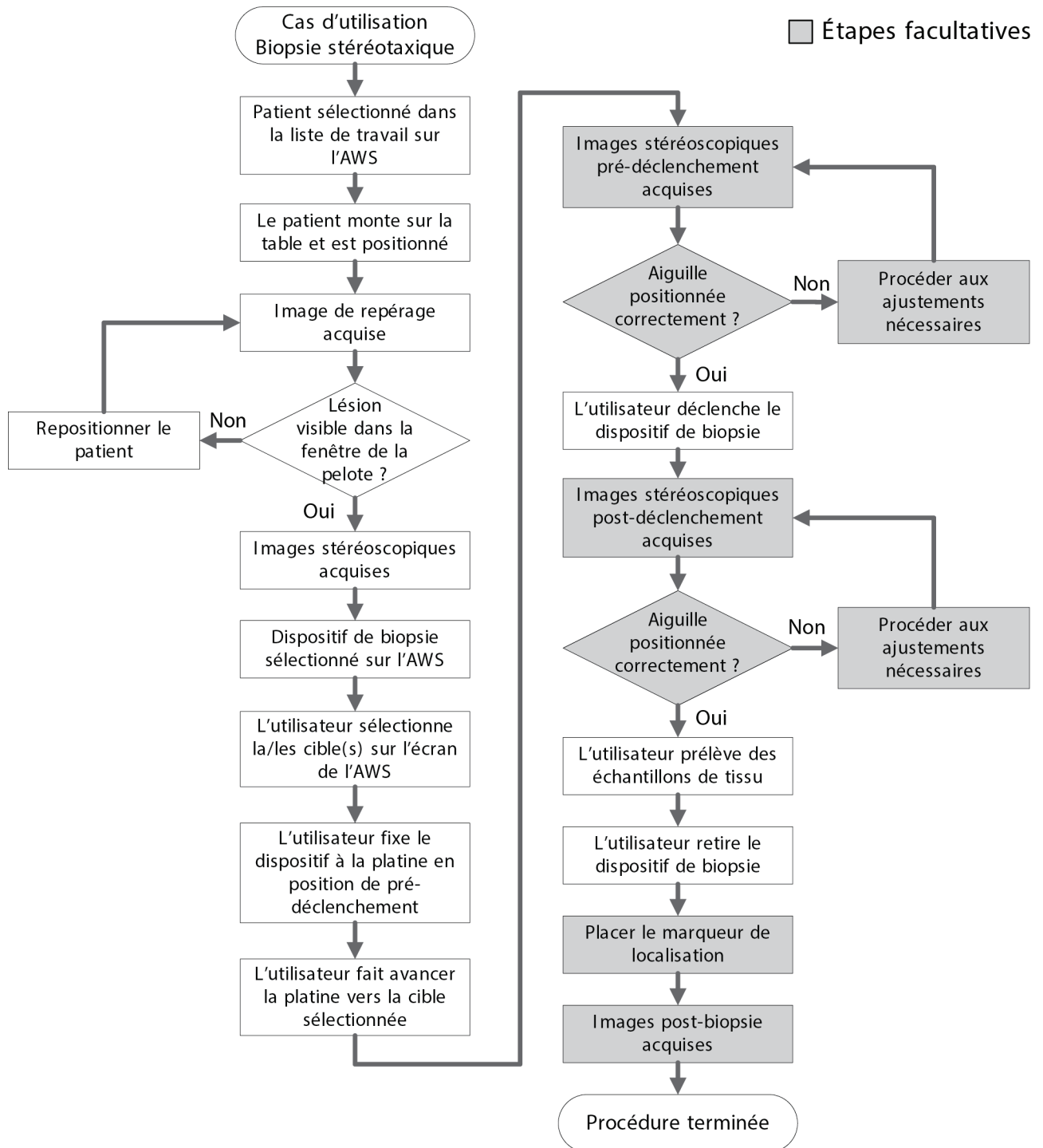


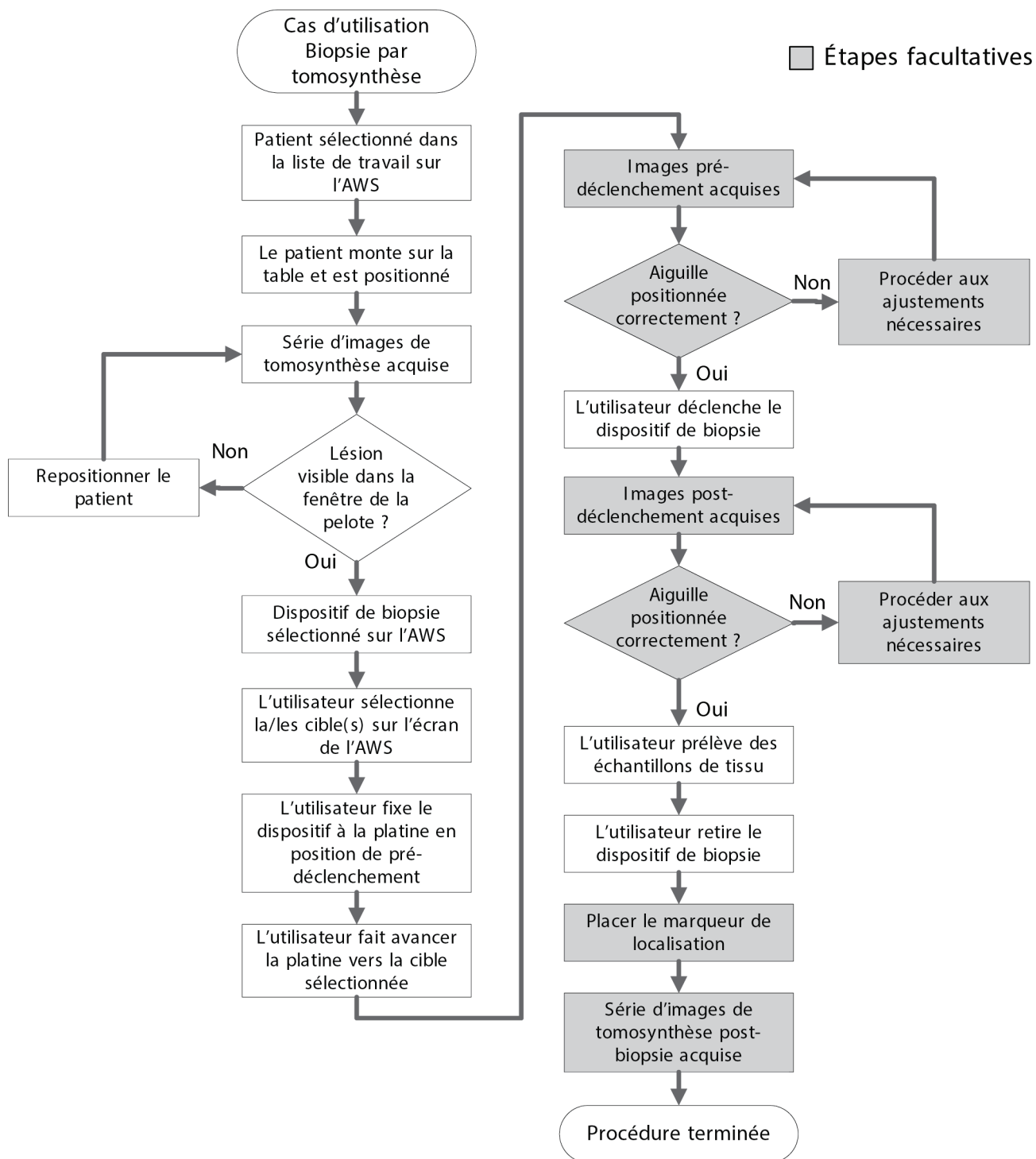
Figure 65 : Installation des supports pour pelotes

## Chapitre 10 : Exemple de séquences cliniques

### 10.1 Exemple de procédure de biopsie stéréotaxique



### 10.2 Exemple de procédure de biopsie tomographique

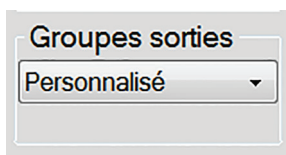
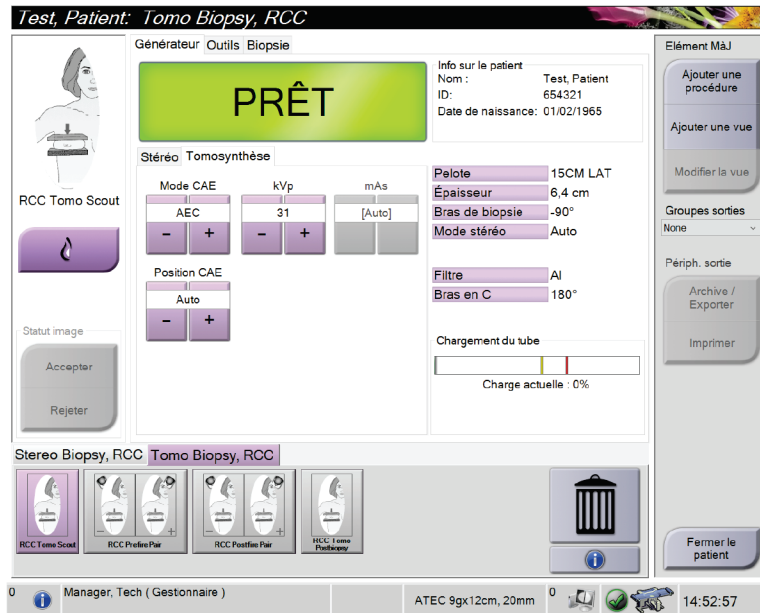
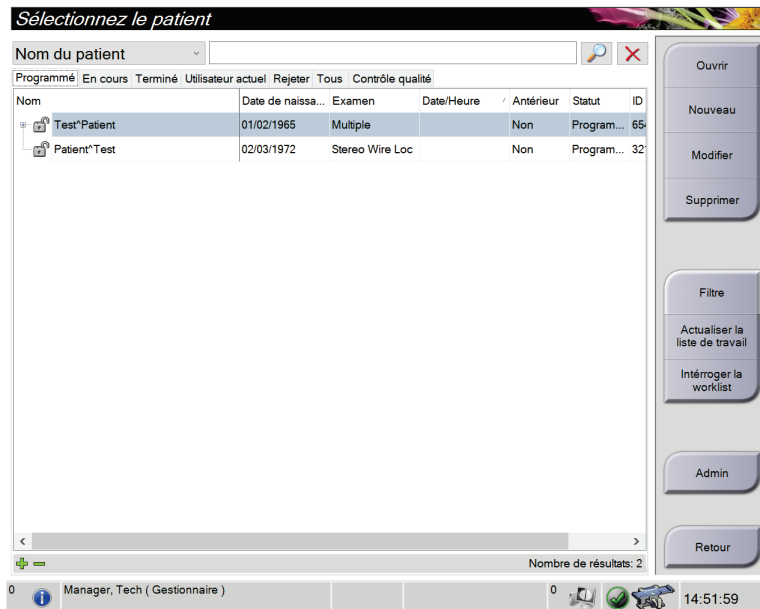


### 10.3 Exemple de procédure

**Étape**

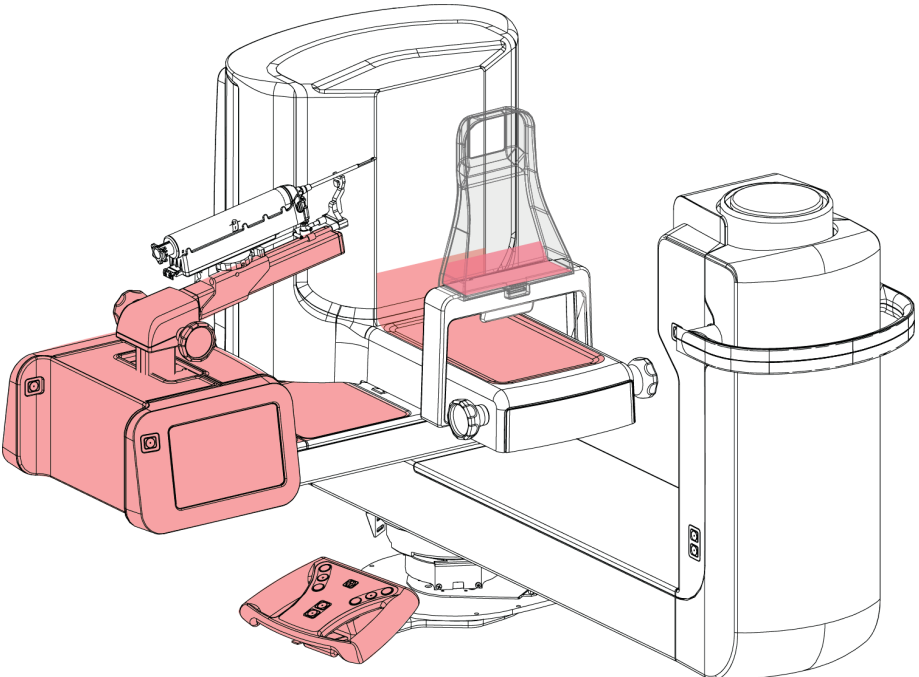
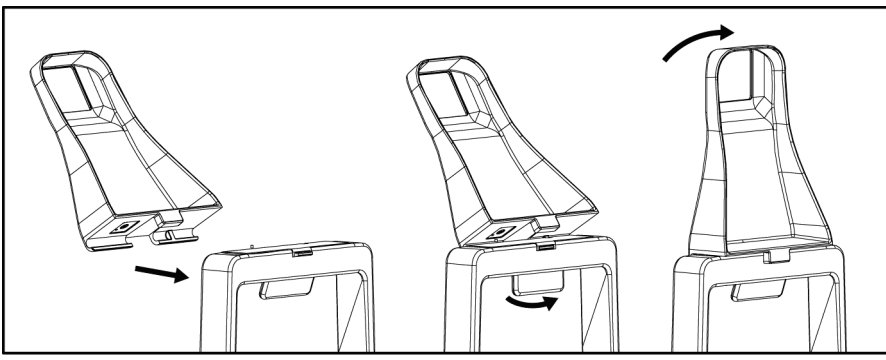
**Action illustrée**

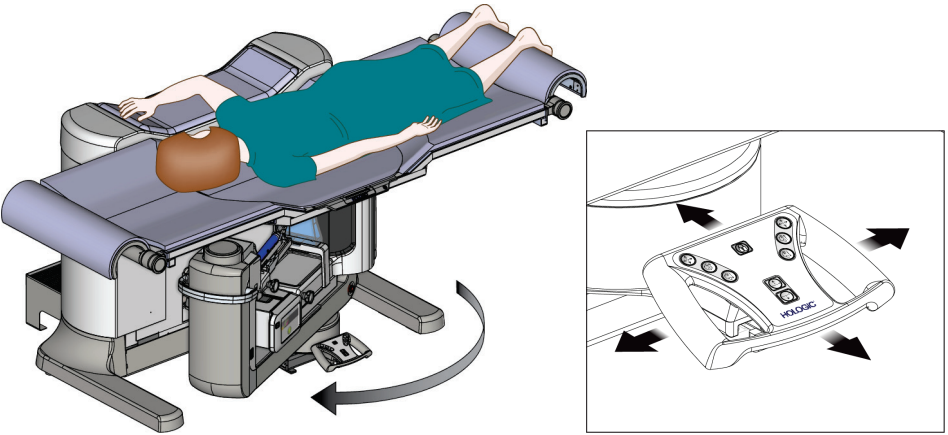
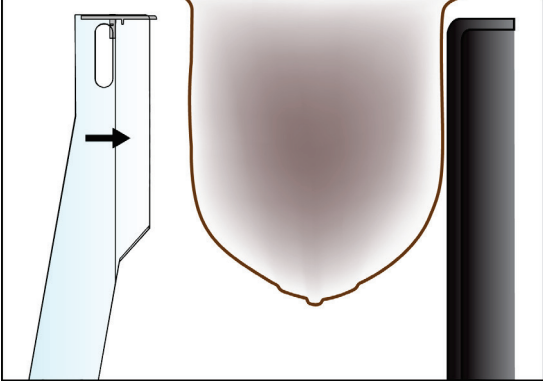
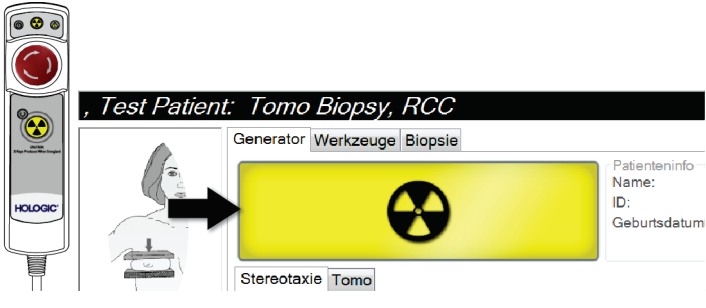
Au niveau de la station d'acquisition, sélectionnez le nom de la patiente, la procédure et la sortie (le cas échéant).



# Guide de l'utilisateur du système de biopsie en décubitus ventral Affirm

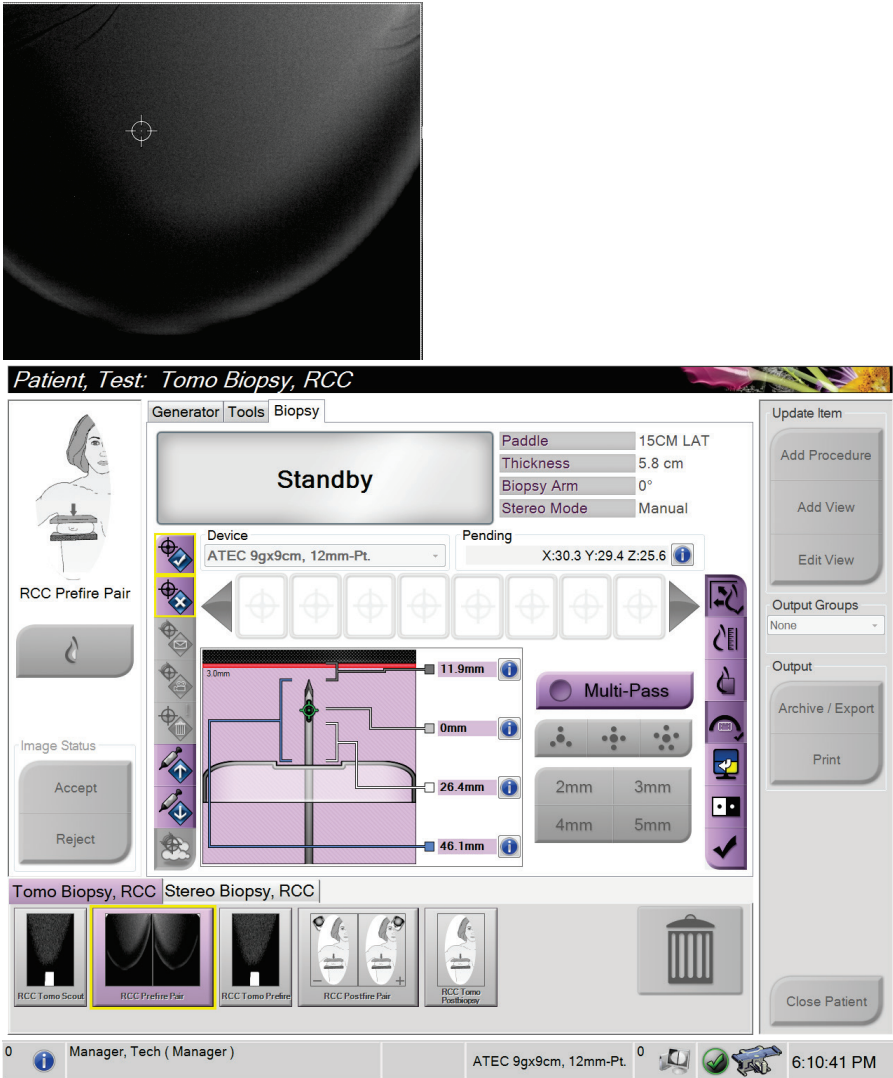
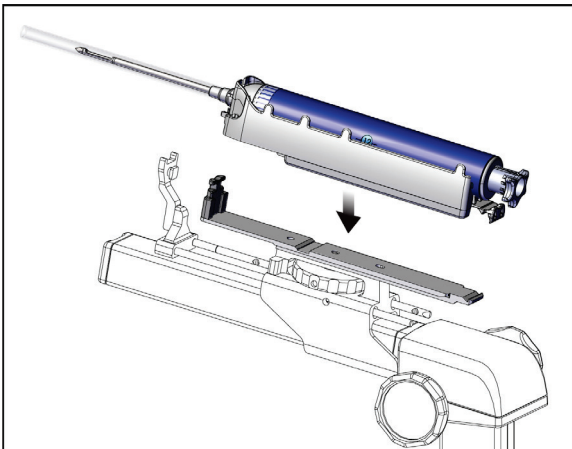
## Chapitre 10 : Exemple de séquences cliniques

Étape	Action illustrée
Protégez le système avec des champs pour équipements.	 A line drawing of the Affirm system, including a patient table, a biopsy gun, and a control console. Red protective covers are shown installed over the table, the biopsy gun, and the control console. A red control panel is also shown on the floor next to the console.
Installez la pelote de biopsie.	 A three-part diagram showing the installation of the biopsy cushion. The first part shows the cushion being placed on the table. The second part shows the cushion being pushed into the table's frame. The third part shows the cushion fully seated and secured, with a curved arrow indicating the final locking or adjustment step.

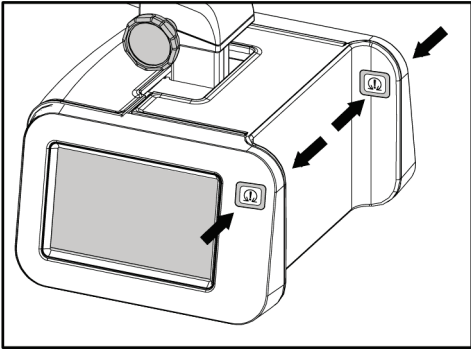
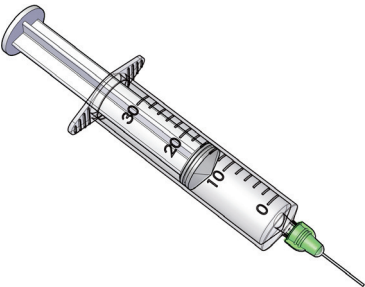
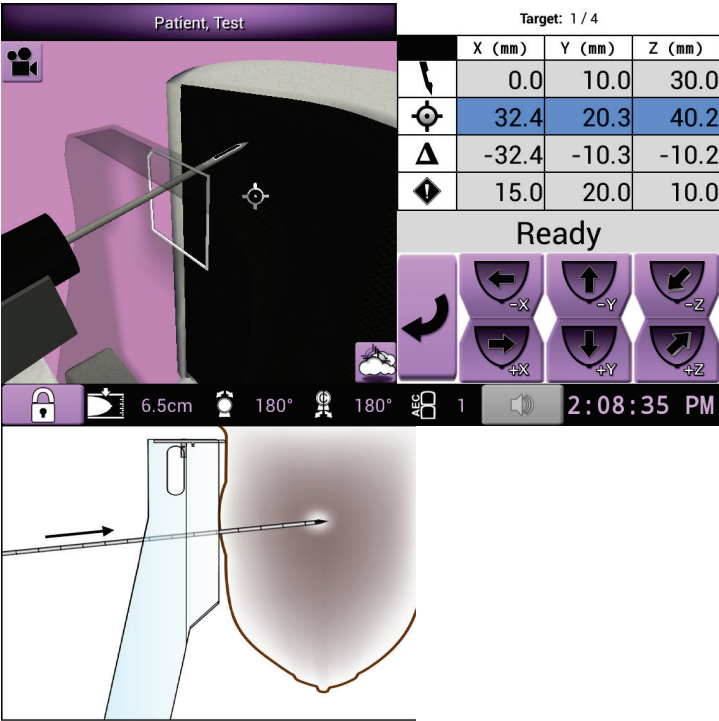
Étape	Action illustrée
<p>Positionnez la patiente, la plate-forme de la patiente et le bras en C.</p>	
<p>Comprimez le sein.</p>	
<p>Procédez à l'acquisition de l'image.</p>	 <p>The screenshot shows a control panel with a radiation warning symbol. The text on the screen includes: "Test Patient: Tomo Biopsy, RCC", "Generator", "Werkzeuge Biopsie", "Stereotaxie Tomo", and "Patienteninfo Name: ID: Geburtsdatum".</p>

# Guide de l'utilisateur du système de biopsie en décubitus ventral Affirm

## Chapitre 10 : Exemple de séquences cliniques

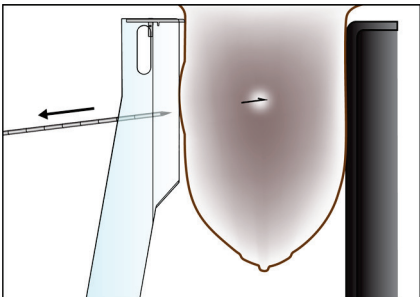
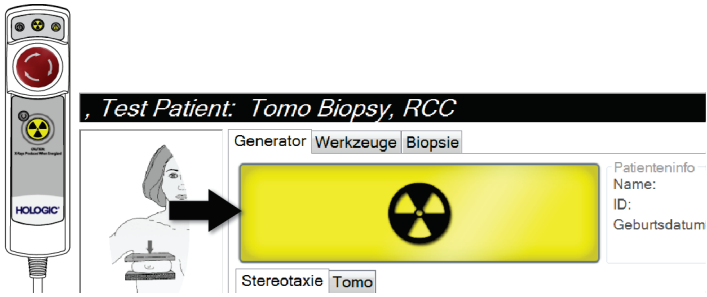
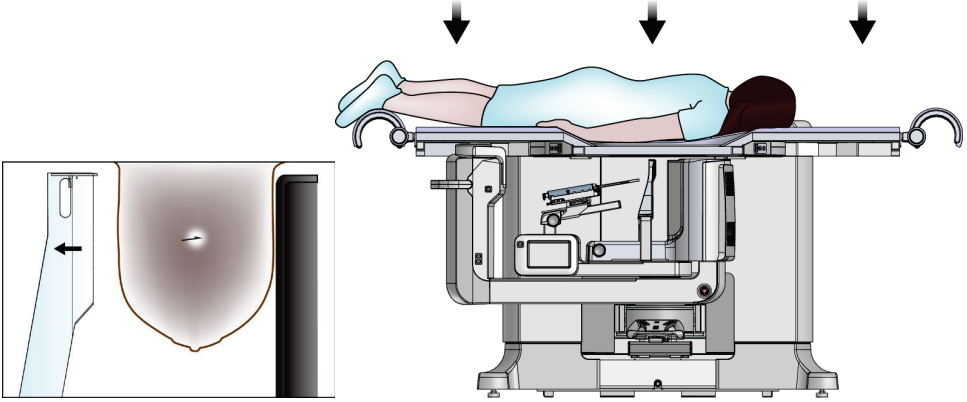
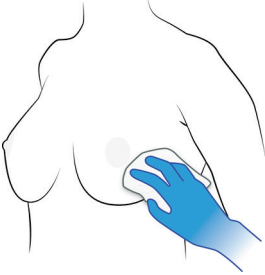
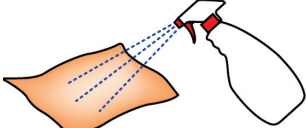
Étape	Action illustrée
<p>Sur la station d'acquisition, ciblez la lésion puis acceptez la cible afin de la transmettre au module de commande de biopsie.</p>	
<p>Assurez-vous que le montant du dispositif est complètement reculé. Attachez le dispositif de biopsie.</p>	



Étape	Action illustrée																								
<p>Laissez le moteur du module de commande de biopsie déplacer le dispositif de biopsie en positions X et Y.</p> <p>Utilisez les molettes pour déplacer manuellement le dispositif de biopsie à proximité du sein.</p>																									
<p>Administrez l'anesthésiant</p>																									
<p>Effectuez la biopsie.</p>	 <table border="1" data-bbox="894 1108 1214 1283"> <thead> <tr> <th colspan="4">Target: 1 / 4</th> </tr> <tr> <th></th> <th>X (mm)</th> <th>Y (mm)</th> <th>Z (mm)</th> </tr> </thead> <tbody> <tr> <td></td> <td>0.0</td> <td>10.0</td> <td>30.0</td> </tr> <tr> <td></td> <td>32.4</td> <td>20.3</td> <td>40.2</td> </tr> <tr> <td></td> <td>-32.4</td> <td>-10.3</td> <td>-10.2</td> </tr> <tr> <td></td> <td>15.0</td> <td>20.0</td> <td>10.0</td> </tr> </tbody> </table>	Target: 1 / 4					X (mm)	Y (mm)	Z (mm)		0.0	10.0	30.0		32.4	20.3	40.2		-32.4	-10.3	-10.2		15.0	20.0	10.0
Target: 1 / 4																									
	X (mm)	Y (mm)	Z (mm)																						
	0.0	10.0	30.0																						
	32.4	20.3	40.2																						
	-32.4	-10.3	-10.2																						
	15.0	20.0	10.0																						

# Guide de l'utilisateur du système de biopsie en décubitus ventral Affirm

## Chapitre 10 : Exemple de séquences cliniques

Étape	Action illustrée
Insérez un marqueur de biopsie (le cas échéant).	
Procédez à l'acquisition d'images post-biopsie (le cas échéant).	
Libérez la compression. Abaissez la plate-forme de la patiente.	
Appliquez une pression au niveau du site de biopsie, selon le besoin.	
Retirez les champs et nettoyez le système selon les instructions de nettoyage.	

## Chapitre 11 : Quality Control (Contrôle qualité)

Le MQSA n'impose pas d'exigences spécifiques pour les procédures interventionnelles telles que les biopsies mammaires. Si votre établissement dispose d'une accréditation ACR pour les biopsies mammaires, reportez-vous au Manuel de contrôle qualité pour les biopsies stéréotaxiques du sein ACR de 1999 pour connaître les procédures de contrôle qualité. Si votre établissement souhaite obtenir une accréditation ACR, reportez-vous au Manuel de contrôle qualité pour les biopsies stéréotaxiques du sein ACR de 1999 pour lancer un programme de contrôle qualité.

En dehors des États-Unis, suivez les réglementations locales (notamment les directives EUREF) pour créer un programme de contrôle qualité pour les systèmes de biopsie mammaire.



### Remarque

Reportez-vous à la section [Correction du rapport contraste-bruit pour Biopsie](#) à la page 167 pour connaître les facteurs de correction du CNR.

### 11.1 Procédures de contrôle qualité requises

Les procédures suivantes sont nécessaires au bon fonctionnement du système.

Tableau 12 : Procédures requises

Test	Fréquence
Test d'aiguille QAS	Quotidienne – avant l'utilisation clinique
Calibrage du gain	Hebdomadaire
Étalonnage géométrique	Tous les six mois

## 11.2 Pour accéder aux tâches de contrôle qualité

Il y a deux façons d'accéder aux tâches de contrôle qualité.

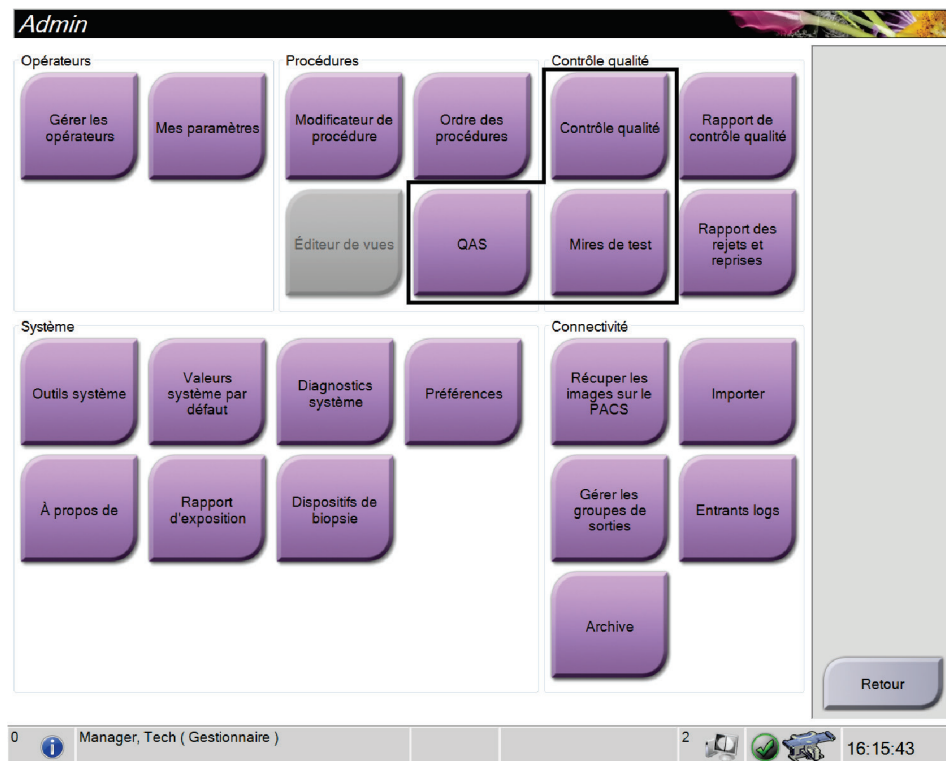
- Une fois connecté, l'écran *Sélectionnez la fonction à exécuter* apparaît. Cet écran liste les tâches de contrôle qualité qui doivent être exécutées.

Nom	Dernière exécution	Date limite
QAS	06/01/2016	07/01/2016
Test de qualité de l'impression de l'image		12/01/2016
Calibration du gain	05/01/2016	11/01/2016
Test de qualité d'image fantôme	05/01/2016	11/01/2016
Vérification visuelle de l'équipement		12/01/2016
Compression		12/01/2016
Analyse des incidences refaites		12/01/2016

Nombre de résultats: 7

Manager, Tech (Gestionnaire) 15:51:14

- Dans l'écran *Admin*, sélectionnez un des boutons suivants : **QAS**, **Contrôle qualité** ou **Mires de test**. Toutes les tâches de contrôle qualité sont accessibles de cette manière à tout moment.



### 11.3 Test d'aiguille QAS

Faites cet essai chaque jour lorsque le système est utilisé pour en confirmer la précision. Notez les résultats dans la [Liste de vérification du test d'aiguille QAS](#) à la page 175.

1. Assurez-vous que toutes les pelotes sont retirées.
2. Sur la station d'acquisition, dans l'écran *Sélectionnez le patient*, sélectionnez le bouton **Admin**.
3. Dans l'écran *Admin*, sélectionnez le bouton **QAS**.

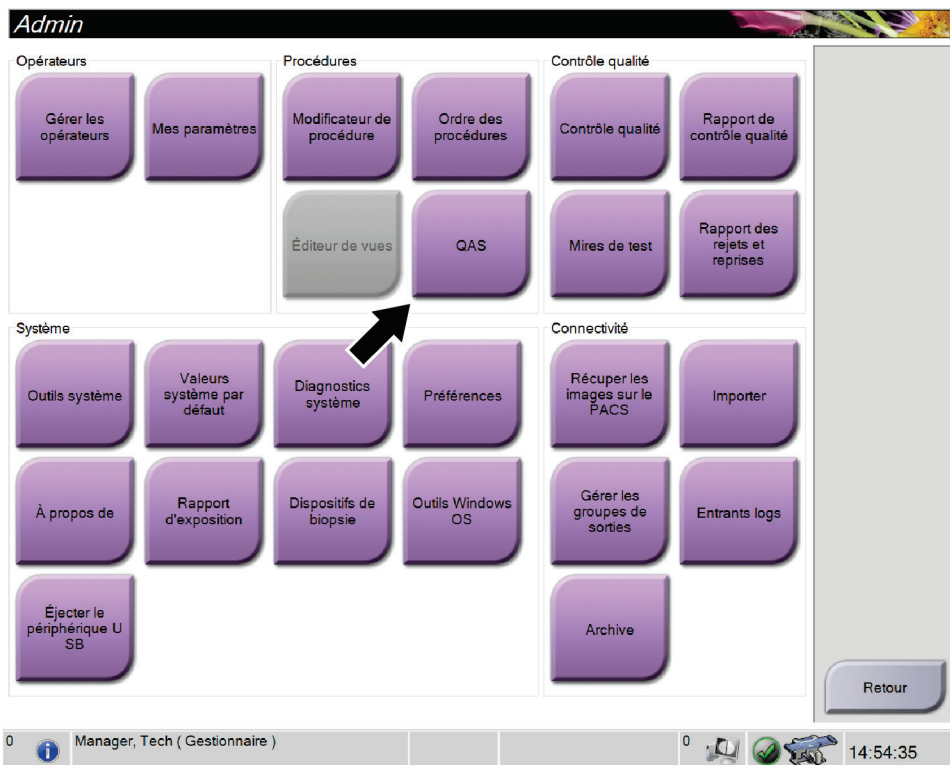


Figure 66 : Bouton QAS sur l'écran Admin

L'écran QAS apparaît. Une boîte de dialogue vous invite à installer le QAS Phantom et indique la position des coordonnées pour le test.



### Remarque

La boîte de dialogue demande d'installer « l'aiguille » QAS, mais elle fait en réalité allusion au QAS Phantom.

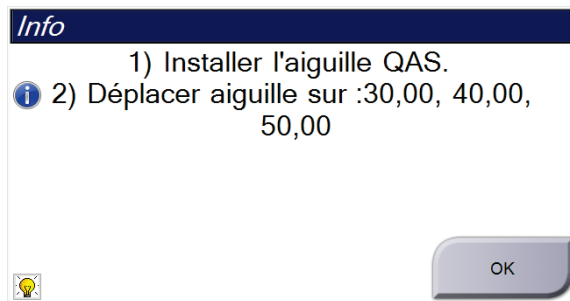


Figure 67 : Boîte de dialogue Info sur le test QAS Test Info

4. Installez le fantôme QAS.
5. Dans la boîte de dialogue *Informations*, sélectionnez **OK**.
6. Sur l'écran QAS, sélectionnez l'onglet **Biopsie**. Assurez-vous qu'Affirm QAS apparaît dans le champ Dispositif.

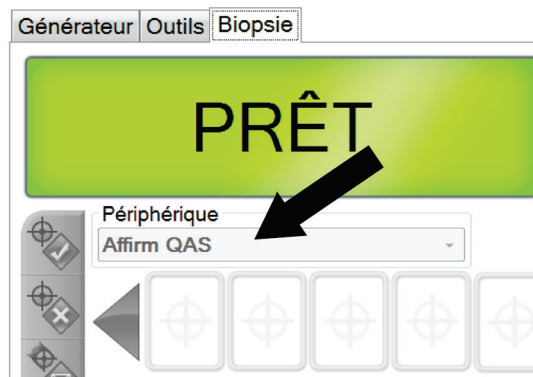


Figure 68 : Champ Dispositif sous l'onglet Biopsie

7. Appuyez sans relâcher sur les boutons d'**activation du moteur** du module de commande de biopsie. Le QAS Phantom se déplace automatiquement vers les positions X et Y préprogrammées.
8. Tournez la molette du dispositif de biopsie jusqu'à afficher 0,0 sur la ligne différentielle dans les trois colonnes du module de commande de biopsie.
9. Sélectionnez le mode d'exposition manuelle, 25 kV, 30 mA, filtre argent sur l'écran QAS. (Si le QAS Phantom utilise une aiguille, sélectionnez le mode d'exposition manuelle, 25 kV, 10 mA, filtre argent sur l'écran QAS.)

10. Saisissez et acceptez une image pour la première vue de la procédure. Notez que la fonctionnalité Auto Accept n'est pas activée durant la procédure QAS et que le ciblage du QAS Phantom se déroule automatiquement.
11. Sélectionnez le bouton **Créer une cible** pour envoyer la cible au module de commande de biopsie. Vérifiez que les coordonnées de la cible s'inscrivent dans une fourchette de  $\pm 1$  mm des chiffres X, Y et Z sur la ligne actuelle du module de commande de biopsie.



**Avertissement :**

**Si les coordonnées de ciblage ne s'inscrivent pas dans une fourchette de  $\pm 1$  mm, contactez le service technique. N'essayez pas de régler le système. N'exécutez aucune procédure de biopsie à l'aide du système Affirm tant que le service technique n'a pas indiqué que le système est prêt à être utilisé.**

---



**Avertissement :**

**L'utilisateur ou un ingénieur de maintenance doit corriger les problèmes avant que le système ne soit utilisé.**

---

12. Répétez les étapes 10 et 11 pour toutes les vues non exposées.
13. Au niveau de la station d'acquisition, sélectionnez le bouton **Fin de CQ**.
14. Au niveau du module de commande de biopsie, appuyer sur un bouton **Position initiale** (gauche ou droit) pour écarter le QAS Phantom.
15. Retirez le QAS Phantom.



## 11.4 Étalonnage du gain



### Remarque

Laissez le système se mettre en route pendant au moins 30 minutes avant d'effectuer l'étalonnage du gain.

1. Sélectionnez le bouton **Admin** du moniteur de contrôlé du poste de travail d'acquisition puis sélectionnez le bouton **Contrôle qualité** de l'écran *Admin*.



Figure 69 : Écran Admin

2. Positionnez le dispositif de calibrage du gain.
3. Sélectionnez le bouton **Démarrer**.
4. Suivez les instructions de la boîte de dialogue *Informations* puis sélectionnez **OK**.
5. Lorsque le message système « Prêt » apparaît, appuyez sur le bouton **X-ray** (Rayons X) et maintenez-le enfoncé pour capturer une exposition. Relâchez le bouton lorsque la tonalité s'arrête et que le message système « Veille » apparaît.
6. Sélectionnez **Accept** (Accepter).
7. Répétez les étapes 5 et 6 pour toutes les vues non exposées.
8. Lorsque la boîte de dialogue *Terminé avec succès* apparaît, sélectionnez **OK**.
9. Sélectionnez **Terminer l'étalonnage**.

### 11.5 Étalonnage géométrique



#### Remarque

Il est important de nettoyer la pelote d'étalonnage géométrique et la surface du récepteur d'images numériques avant de commencer les procédures d'étalonnage.

1. Sélectionnez le bouton **Admin** du moniteur de contrôle du poste de travail d'acquisition puis sélectionnez le bouton **Contrôle qualité** de l'écran *Admin*.



Figure 70 : Bouton Contrôle qualité de l'écran Admin

2. Positionnez la pelote d'étalonnage géométrique.
3. Sélectionnez le bouton **Démarrer**.
4. Suivez les instructions de la boîte de dialogue *Informations* puis sélectionnez **OK**.
5. Lorsque le message système « Prêt » apparaît, appuyez sur le bouton **X-ray** (Rayons X) et maintenez-le enfoncé pour capturer une exposition. Relâchez le bouton lorsque la tonalité s'arrête et que le message système « Veille » apparaît.
6. Sélectionnez **Accept** (Accepter).
7. Répétez les étapes 5 et 6 pour toutes les vues non exposées.
8. Lorsque la boîte de dialogue *Terminé avec succès* apparaît, sélectionnez **OK**.
9. Sélectionnez **Terminer l'étalonnage**.
10. Effectuez les tests QAS.

## Chapitre 12 : Entretien et nettoyage

### 12.1 Nettoyage

#### 12.1.1 Informations générales sur le nettoyage

Avant chaque examen, nettoyez et utilisez un désinfectant sur les différents éléments du système qui sont en contact avec les patientes. Insistez particulièrement sur les pelotes et le récepteur d'images.



---

**Mise en garde :**

**N'utilisez aucune source chaude (telle qu'une bouillotte/un coussin chauffant) sur le récepteur d'images.**

---

Redoublez de précaution avec les pelotes de compression. Inspectez les pelotes. Remplacez toute pelote endommagée.

#### 12.1.2 Nettoyage général

Utilisez un chiffon ou un tampon non pelucheux sur lequel vous aurez appliqué du liquide vaisselle dilué.



---

**Mise en garde :**

**Utilisez le moins de liquides nettoyants possible. Aucun liquide ne doit s'écouler ou se répandre dans ou sur l'appareil.**

---

Si un nettoyage à l'eau et au savon s'avère insuffisant, Hologic recommande l'une de ces solutions :

- Solution d'eau javellisée à 10 % d'eau de Javel disponible dans le commerce pour neuf volumes d'eau (normalement, 5,25 % d'eau de Javel et 94,75 % d'eau). Mélangez bien cette solution pour obtenir les meilleurs résultats.
- Solution d'alcool isopropylique disponible dans le commerce (alcool isopropylique à 70 %, non dilué).
- solution d'eau oxygénée à une concentration maximale de 3 %.

Après avoir appliqué l'une de ces solutions, utilisez un tampon sur lequel vous aurez appliqué du liquide vaisselle dilué pour nettoyer tous les éléments en contact avec la patiente.



---

**Avertissement :**

**Si une pelote entre en contact avec des substances potentiellement infectieuses, contactez votre responsable de la lutte anti-infectieuse pour la décontaminer.**

---



---

**Mise en garde :**

**Pour éviter d'endommager les composants électroniques, n'utilisez pas de spray désinfectant sur le système.**

---

### 12.1.3 Pour nettoyer l'écran du module de commande de biopsie

Il existe dans le commerce de nombreux produits pour nettoyer les écrans LCD. Vérifiez que le produit sélectionné ne contient pas de produits chimiques puissants, d'agents abrasifs, de produits à base d'eau de Javel, ni de détergents à base de fluor, d'ammoniaque ou d'alcool. Respectez les instructions du fabricant du produit.

### 12.1.4 Pour éviter les blessures et dégâts matériels éventuels

N'utilisez jamais de solvant corrosif, de détergent abrasif ni de produit lustrant. Sélectionnez un agent nettoyant/désinfectant qui n'endommagera ni le plastique, ni l'aluminium, ni la fibre de carbone.

N'utilisez pas de détergent puissant, de nettoyant abrasif, de produit à concentration d'alcool élevée ou de méthanol, quelle qu'en soit la concentration.

N'exposez pas les pièces de l'appareil à une stérilisation à la vapeur ou à haute température.

Ne permettez à aucun liquide de s'infiltrer dans les parties internes de l'équipement. N'appliquez pas de produits nettoyants en spray ou de liquide sur le matériel. Utilisez toujours un chiffon propre pour appliquer un spray ou un liquide. Si du liquide pénètre dans le système, débranchez l'alimentation électrique et examinez le système avant de le remettre en marche.



**Mise en garde :**

**Des méthodes de nettoyage inadaptées peuvent endommager le matériel, diminuer la performance de l'imagerie ou augmenter les risques d'électrocution.**

---

Suivez systématiquement les instructions du fabricant du produit que vous utilisez pour le nettoyage. Ces instructions comprennent les consignes et les précautions relatives à l'application et au temps de contact, au stockage, aux exigences de lavage, aux vêtements de protection, à la durée de conservation et à l'élimination des déchets. Suivez ces instructions et utilisez le produit en suivant la méthode la plus sûre et la plus efficace.

## 12.2 Informations générales sur les champs pour équipements

Afin de limiter les risques de contamination et d'endommagement de l'équipement, protégez ce dernier avec des champs pour équipements pendant la procédure de biopsie. Reportez-vous à l'illustration suivante pour connaître les zones à protéger sur le système de biopsie en décubitus ventral Affirm.



---

**Avertissement :**  
**Protégez l'équipement pour empêcher l'infiltration de liquides dans le système.**

---

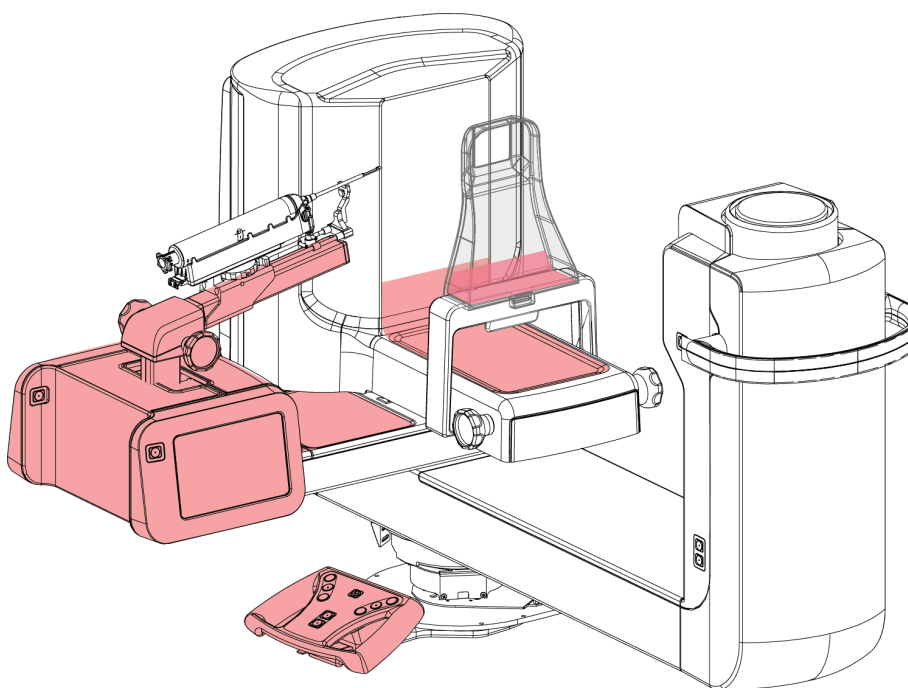


Figure 71 : Surfaces à protéger avec des champs

## 12.3 Calendrier de maintenance préventive pour l'utilisateur

Tableau 13 : Calendrier de maintenance préventive de l'opérateur

Description de la tâche de maintenance	Chaque utilisation	Quotidienne	Hebdomadaire	Semestrielle
Nettoyez la pelote pour biopsie à l'aide d'un désinfectant après l'utilisation.*	x			
Nettoyez le support du sein à l'aide d'un désinfectant après emploi.*	x			
Inspectez la pelote pour biopsie afin de repérer tout dommage éventuel avant l'utilisation.	x			
Inspectez le fantôme d'étalonnage afin de repérer tout dommage éventuel.	x			
Inspectez tous les câbles afin de repérer tout signe d'usure ou de dommage avant l'utilisation.	x			
Vérifiez que les guides d'aiguille sont correctement installés avant l'utilisation.	x			
Assurez-vous que tous les écrans sont éclairés.	x			
Assurez-vous que tous les verrous et toutes les commandes fonctionnent et se déplacent en douceur.		x		
Assurez-vous que tous les voyants et leurs interrupteurs fonctionnent.		x		
Avant toute utilisation du système, exécutez les procédures QAS.		x		
Procédez à des procédures d'étalonnage du gain.			x	
Inspectez l'intégrité de l'ensemble du système pour tout composant ou matériel manquant et pour tout signe de dommage.			x	
Étalonnage géométrique (Reportez-vous à la section Étalonnage géométrique)				x
Assurez-vous que toutes les étiquettes sont apposées correctement.				x

\*Reportez-vous à la section [Nettoyage général](#) à la page 123 pour connaître les solutions de nettoyage acceptables. Contactez l'assistance technique avant d'utiliser d'autres solutions de nettoyage.

## 12.4 Calendrier de maintenance préventive

Tableau 14 : Maintenance préventive pour le technicien de maintenance

Description de la tâche de maintenance	Fréquence recommandée	
	Semestrielle	Annuelle
Nettoyez et vérifiez le statif, le détecteur et la station d'acquisition	x	
Vérifiez tous les principaux raccordements électriques	x	
Vérifiez les verrouillages, et les interrupteurs de sécurité et de fin de course	x	
Inspectez le bras en C et lubrifiez la vis-mère d'entraînement	x	
Bras en C/vérifier tous les boutons du bras en C	x	
Vérifiez l'étalonnage de la force de la compression	x	
Vérifiez l'étalonnage de l'angle de la butée	x	
Vérifiez l'étalonnage de l'angle du bras en C	x	
Effectuez une vérification du frein du bras en C	x	
Vérifiez la position du bras de tomo	x	
Vérifiez l'étalonnage en kV et l'étalonnage actuel du tube	x	
Vérifiez l'évaluation HVL	x	
Vérifiez les performances/la mise à l'échelle AEC	x	
Vérifiez l'alignement du tube à rayons X	x	
Inspectez/lubrifiez les vis d'entraînement de positionnement haut/bas de la plate-forme pour patiente	x	
Effectuer un test de résolution du système	x	
Effectuez l'évaluation de test de qualité d'image fantôme	x	
Effectuez l'évaluation d'artefact d'image	x	

Tableau 14 : Maintenance préventive pour le technicien de maintenance

Description de la tâche de maintenance	Fréquence recommandée	
	Semestrielle	Annuelle
Effectuez une sauvegarde du système, y compris les étalonnages de node	x	
Videz la corbeille de rejet	x	
Vérifiez l'état de performance de l'UPS	x	
Vérification de la tension (via CalTool)	x	
Remplacez les filtres du ventilateur du détecteur	x	
Effectuez l'entretien de la roue porte-filtres	x	
Effectuez l'entretien du tube à rayons X	x	



## Chapitre 13 : Interface d'administration du système

### 13.1 L'écran Admin

Pour avoir accès à toutes les fonctions de cet écran, vous devez ouvrir une session en tant qu'utilisateur ayant des privilèges d'administrateur, de gestionnaire ou de service technique.

Reportez-vous au tableau suivant pour obtenir une description des fonctions de l'écran *Admin*.



Figure 72 : Écran Admin

Tableau 15 : Fonctions de l'écran Admin

Section	Nom du bouton	Fonction
Opérateurs	<b>Manage Operators (Gérer les opérateurs)</b>	Ajouter, supprimer ou modifier des informations sur un opérateur.
	<b>Mes paramètres</b>	Changer les informations sur l'opérateur actuel.
Procédures	<b>Procedure Editor (Modificateur de procédure)</b>	Ajouter ou modifier les procédures, ou changer leur ordre d'affichage pour chaque utilisateur.
	<b>Procedure Order (Ordre des procédures)</b>	Changer l'ordre de la liste des procédures.
	<b>QAS</b>	Accéder à l'écran <i>QAS Test</i> (Test QAS).

# Guide de l'utilisateur du système de biopsie en décubitus ventral Affirm

## Chapitre 13 : Interface d'administration du système

Tableau 15 : Fonctions de l'écran Admin

Section	Nom du bouton	Fonction
Quality Control (Contrôle qualité)	<b>Quality Control (Contrôle qualité)</b>	Sélectionner une tâche de contrôle qualité à réaliser ou à marquer comme effectuée.
	<b>Rapport de contrôle de qualité</b>	Créer un rapport de contrôle qualité.
	<b>Test Patterns (Mires de test)</b>	Sélectionner et envoyer les mires de test aux périphériques de sortie.
	<b>Reject and Repeat Report (Rapport des rejets et reprises)</b>	Créer un rapport des rejets et reprises.
System (Système)	<b>System Tools (Outils système)</b>	L'interface de service pour la configuration et l'identification des problèmes de la station d'acquisition.
	<b>Valeurs système par défaut</b>	Définir les valeurs par défaut du statif.
	<b>System Diagnostics (Diagnostics système)</b>	Afficher l'état de tous les sous-systèmes.
	<b>Preferences (Préférences)</b>	Définir les préférences du système.
	<b>About (À propos de...)</b>	Décrit le système. Reportez-vous à L'écran À propos de
	<b>Exposure Report (Rapport d'exposition)</b>	Créer un rapport du nombre d'expositions par modalité.
	<b>Biopsy Devices (Dispositifs de biopsie)</b>	Régler et gérer les dispositifs de biopsie.
	<b>Outils Windows OS</b>	Accès à la gestion informatique, à la politique de sécurité locale, aux utilisateurs et groupes locaux et à la politique de groupe local dans le système d'exploitation Windows.
Connectivité	<b>Éjecter un support USB</b>	Éjectez un support de stockage connecté au port USB.
	<b>Query Retrieve (Récupérer les images sur le PACS)</b>	Permet d'exécuter une requête au niveau des périphériques configurés.
	<b>Import (Importer)</b>	Importer les données depuis une source DICOM.
	<b>Manage Output Groups (Gérer les groupes de sorties)</b>	Permet d'ajouter, de supprimer ou de modifier des groupes de sortie.
	<b>Incoming Log (Entrants logs)</b>	Affiche les entrées du journal correspondant aux images qui ne sont pas importées lors d'une importation manuelle ou d'une sauvegarde DICOM.
	<b>Archive</b>	Envoyer les études locales au stockage en réseau ou exportez-les vers des supports amovibles.
Vous devez disposer des autorisations nécessaires pour accéder à toutes ces fonctionnalités. Le niveau d'autorisation contrôle les fonctions que vous pouvez modifier.		

## 13.2 Écran À propos de

L'écran *À propos de* fournit des informations sur la machine, par exemple le niveau du système, l'adresse IP et le numéro de série. Ce type de données peut être utile lorsque vous travaillez avec Hologic pour configurer le système ou résoudre un problème système.

Vous pouvez accéder à l'écran de deux manières :

- Sur l'écran *Sélectionner un patient* : sélectionnez l'icône **État du système**(de la barre des tâches) puis sélectionnez **À propos...**
- À partir de l'écran *Admin* – sélectionnez **À propos de...** (dans Groupement des systèmes)

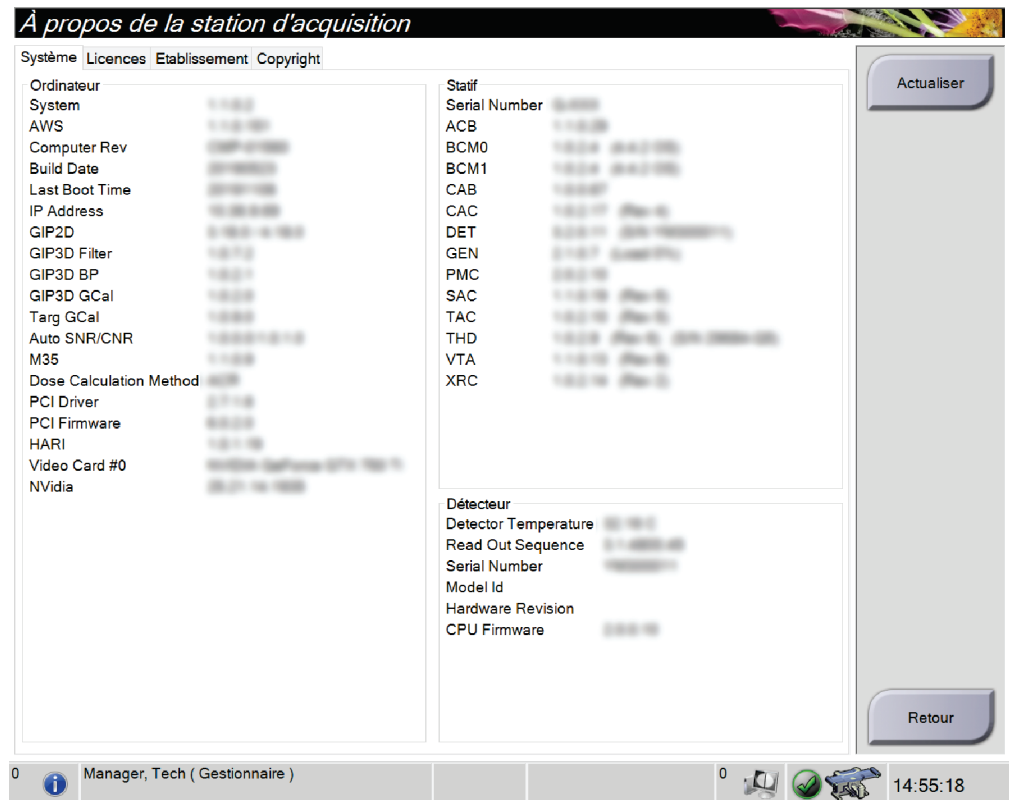


Figure 73 : Onglet Système de l'écran À propos de

L'écran *À propos de* comporte quatre onglets :

- **Onglet System** (Système) (par défaut) – indique les informations de configuration du système
- **Onglet Licensing** (Licences) – indique les options sous licence d'Hologic installées sur cette machine
- **Onglet Institution** – indique le nom et l'adresse de l'organisation attribuée à cette machine
- **Onglet Copyright** – indique les droits d'auteur d'Hologic et des logiciels tiers installés sur cette machine

### 13.3 Modifier les préférences de langues de l'utilisateur

Les utilisateurs peuvent définir la langue sur l'interface utilisateur pour qu'elle change automatiquement selon leur préférence individuelle lors de la connexion.

1. Dans le groupe Opérateurs de l'écran *Admin*, sélectionnez **My Settings** (Mes paramètres).



#### Remarque

Vous pouvez également accéder à **My Settings** (Mes paramètres) par la barre des tâches. Sélectionnez la zone Nom d'utilisateur puis sélectionnez **My Settings** (Mes paramètres) dans le menu contextuel.

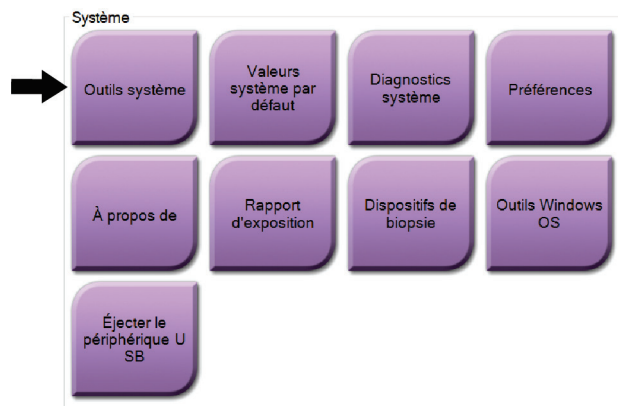
---

2. L'onglet **Users** (Utilisateurs) de l'écran *Edit Operator* (Modifier l'opérateur) s'affiche. À partir des paramètres régionaux, sélectionnez une langue dans la liste déroulante.
3. Sélectionnez **Save** (Enregistrer), puis le bouton **OK** du message *Update Successful* (Mise à jour réussie). La langue sélectionnée devient la langue de l'interface utilisateur.

### 13.4 Pour accéder aux outils système

Les responsables des manipulateurs radio et les utilisateurs disposant de privilèges de service technique peuvent accéder à la fonction Outils système. La fonction Outils système contient les informations de configuration relatives au système.

1. Ouvrez une session en tant que responsable technique ou membre du service technique.
2. Sur l'écran *Sélectionnez la fonction à exécuter* ou *Sélectionner un patient*, sélectionnez le bouton **Admin**.
3. Dans la zone System (Système) de l'écran *Admin*, sélectionnez **System Tools** (Outils système).



### 13.4.1 Outils système pour le responsable des manipulateurs radio

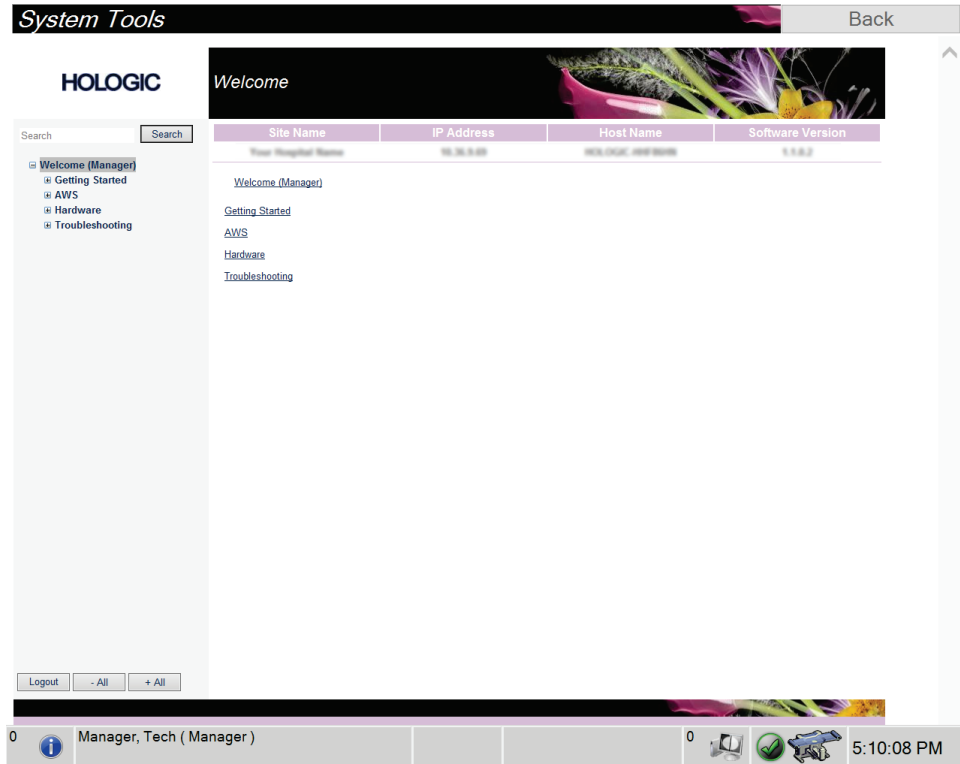


Figure 74 : Écran Outils système

Tableau 16 : Responsable des manipulateurs radio—Fonctions des outils du système

Section	Fonctions de l'écran
Démarrage	<p><b>À propos de</b> : Introduction aux outils de service.</p> <p><b>FAQ</b> : Liste des questions les plus fréquentes.</p> <p><b>Glossary (Glossaire)</b> : Liste des termes et descriptions.</p> <p><b>Plateforme</b> : Liste des répertoires, numéros de version des logiciels et statistiques sur les logiciels du système.</p> <p><b>Shortcuts (Raccourcis)</b> : Liste des raccourcis Windows.</p>
Station d'acquisition :	<p><b>Connectivity (Connectivité)</b> : Liste des périphériques installés.</p> <p><b>Informations sur les films et les images</b> : Créer un rapport d'image*. Créer un rapport de contrôle qualité. (*Vous pouvez également accéder à ce rapport à partir d'un ordinateur distant. Reportez-vous à Accès distant aux rapports d'image.)</p> <p><b>Licences</b> : Liste des licences installées.</p> <p><b>Interface de l'utilisateur</b> : Change les options dans l'application logicielle.</p> <p><b>Internationalization (Internationalisation)</b> : Permet de sélectionner la langue et la culture locale.</p>
Matériel	<p><b>Charge du tube</b> : Configurez les paramètres de charge du tube. (Uniquement disponible pour les utilisateurs disposant d'autorisations Maintenance.)</p>
Dépannage	<p><b>AWS</b> : Permet le téléchargement d'images.</p> <p><b>Ordinateur</b> : Gestion du système et informations réseau.</p> <p><b>Journal</b> : Permet de modifier les options d'enregistrement des événements.</p> <p><b>Backups (Sauvegardes)</b> : Contrôle les sauvegardes du système.</p>

### 13.4.2 Accès distant aux rapports d'image

Accédez aux rapports d'image via un ordinateur distant en réseau avec le système. Cette fonction peut être utile pour des sites ne permettant pas les téléchargements de rapport USB directement à partir du système.

Suivez ces étapes afin d'accéder aux rapports d'image provenant de l'ordinateur distant. Vous devez vous connecter aux Outils système en tant qu'utilisateur de niveau gestionnaire pour cette procédure.

1. Obtenez l'adresse IP du système dont vous voulez consulter les rapports. Vous pouvez obtenir l'adresse IP de votre administrateur informatique ou du système. Notez l'adresse IP.  
À partir du système :
  - a. Permet d'accéder à l'écran *À propos*.
  - b. Sélectionnez l'onglet **Système**. L'adresse IP est indiquée dans la section Ordinateur.
2. Dans le navigateur web de votre ordinateur distant, rendez-vous sur `http:// [IP address]/Hologic.web/MainPage.aspx`. Utilisez l'adresse IP de l'étape 1. L'écran *Service Tools Logon* (Connexion aux outils de service) s'affiche.
3. Entrez un nom d'utilisateur et un mot de passe de niveau Gestionnaire puis sélectionnez **Soumettre**.

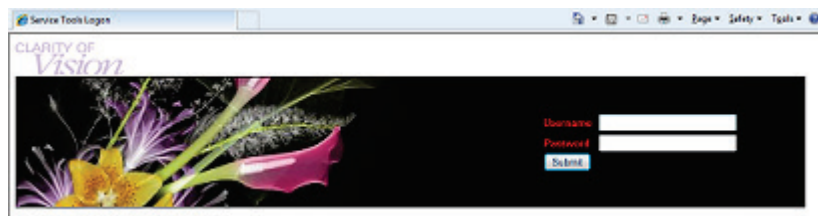


Figure 75 : Écran de connexion distante pour Outils de maintenance

4. L'écran *Service Tools Welcome* (Outils de service Bienvenue) s'affiche. Accédez à **AWS** > **Informations Film & Image** > **Créer un rapport d'image**.

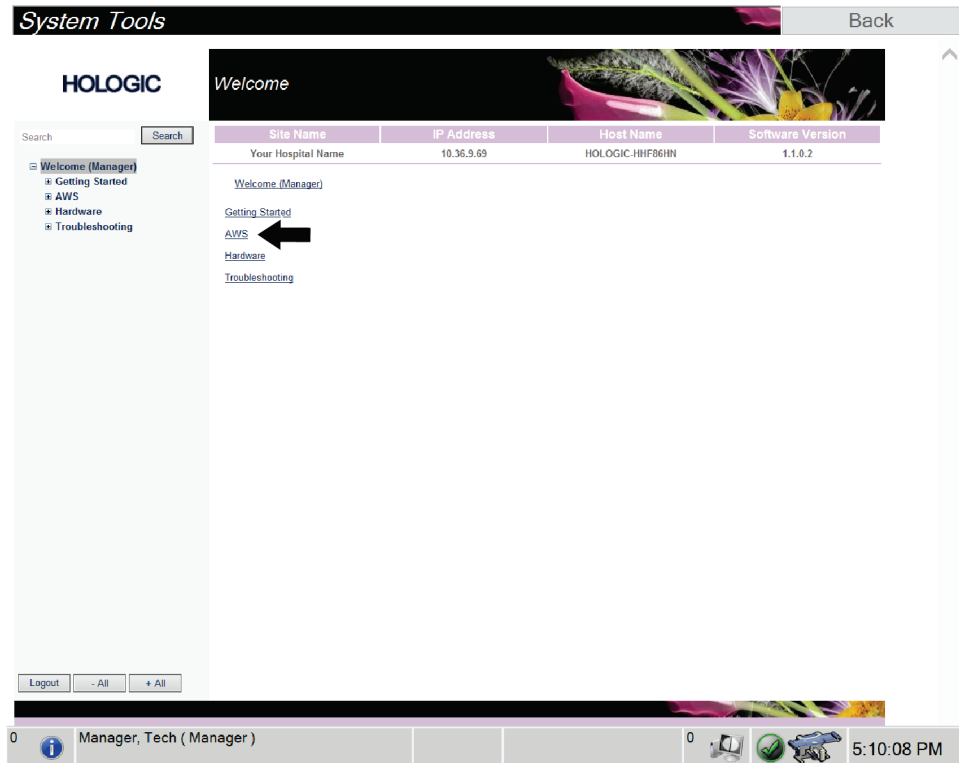


Figure 76 : Écran de bienvenue des outils système



5. Sélectionnez les paramètres correspondant au rapport puis sélectionnez **Générer**.

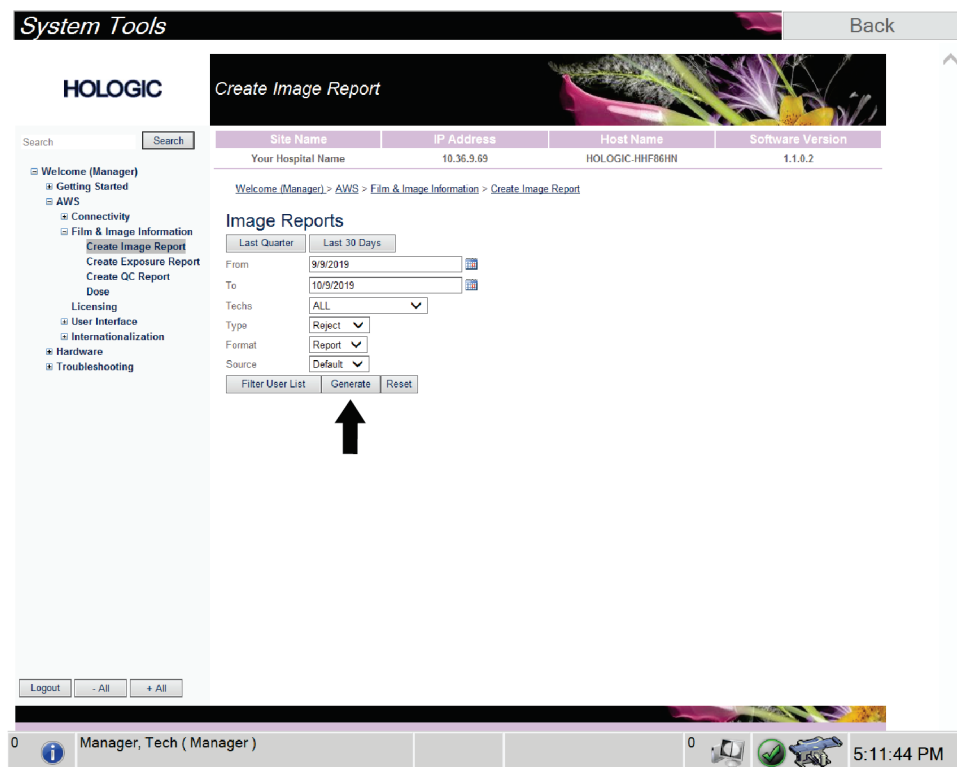


Figure 77 : Créer des paramètres de rapport d'image

- Le rapport s'affiche sur l'écran. Défilez jusqu'à la fin du rapport et sélectionnez l'option **Cliquez pour télécharger (HTML)** ou l'option **Cliquez pour télécharger (CSV)** pour choisir le type de fichier que vous allez télécharger. Sélectionnez **Enregistrer** lorsque vous êtes invité à le faire.

**System Tools** Back

**HOLOGIC** Create Image Report

Site Name	IP Address	Host Name	Software Version						
Your Hospital Name	10.36.9.69	HOLOGIC.HHF86HN	1.1.0.2						
2. Patient Motion	0	0	0	0	0	0	0	0%	
3. Detector Underexposure (excessively noisy images)	0	0	0	0	0	0	0	0%	
4. Improper Detector Exposure (saturation)	0	0	0	0	0	0	0	0%	
5. Artifacts	0	0	0	0	0	0	0	0%	
6. Incorrect Patient ID	0	0	0	0	0	0	0	0%	
7. X-ray Equipment Failure	0	0	0	0	0	0	0	0%	
8. Software Failure	0	0	0	0	0	0	0	0%	
9. Blank Image	0	0	0	0	0	0	0	0%	
10. Wire Localization	0	0	0	0	0	0	0	0%	
11. Aborted AEC Exposure	0	0	0	0	0	0	0	0%	
12. Other	0	0	0	0	0	0	0	0%	
Totals:								0	100%

Total with Reasons: 0  
Total Exposures: 0  
Ratio (%): 0%

Remarks:  
Corrective Action:

[Click to Download\[.html\]](#)  
[Click to Download\[.csv\]](#)

Logout - All + All

0 Manager, Tech ( Manager ) 0 5:12:25 PM

Figure 78 : Télécharger le rapport d'image

- Sélectionnez un dossier sur l'ordinateur puis sélectionnez **Enregistrer**.
- Lorsque vous avez terminé, sélectionnez le bouton **Déconnexion**.

## 13.5 Outil Archive

La fonction d'archivage sur l'écran *Admin* vous permet :

- d'envoyer des études locales vers un dossier d'archive ;
- d'exporter des études vers des supports amovibles.



Figure 79 : Bouton Archive

1. Depuis le groupe Connectivité dans l'écran *Admin*, sélectionnez le bouton **Archive**. L'écran *Archive multi-patiente sur demande* s'ouvre.

2. Pour rechercher une patiente, entrez au moins deux caractères dans la zone des paramètres de recherche et sélectionnez la loupe.

Une liste des patientes qui correspondent aux critères de recherche s'affiche.

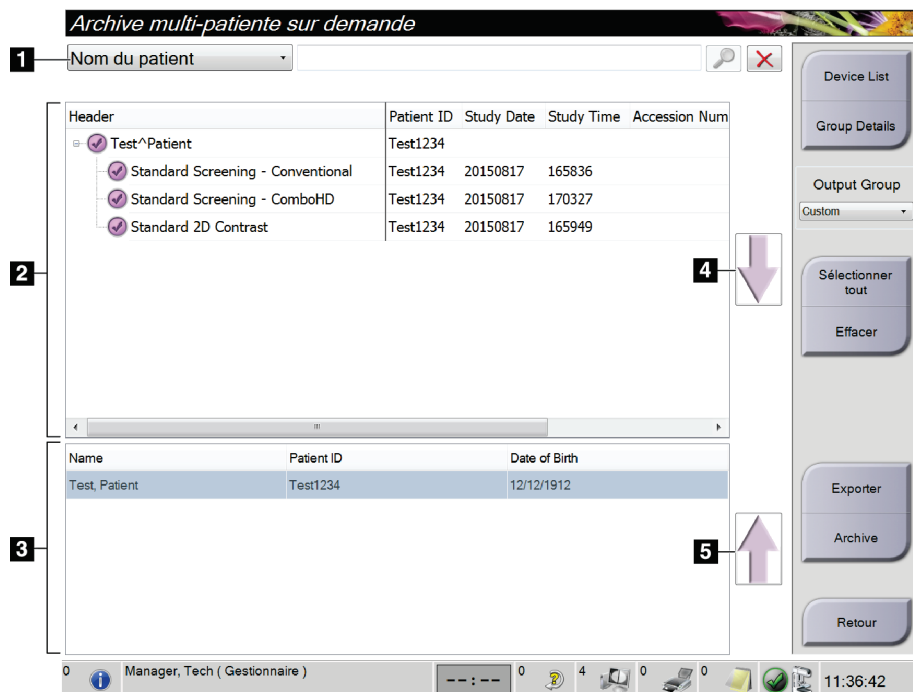


Figure 80 : Écran Archive multipatiente sur demande

### Légende de la figure

1. Paramètres de recherche
2. Zone Liste de patientes
3. Zone des patientes à archiver ou à exporter
4. Permet d'ajouter la sélection effectuée dans la zone de liste des patientes à la zone des patientes à archiver ou à exporter
5. Permet de supprimer la sélection de la zone des patientes à archiver ou à exporter

### Pour archiver :

1. Sélectionnez les patientes et les procédures à archiver.
  - Sélectionnez des patientes dans la liste des patientes ou effectuez une recherche à l'aide des paramètres de recherche (n° 1) et sélectionnez des patientes dans les résultats de la recherche.



---

#### Remarque

Le bouton **Select All** (Sélectionner tout) (sur le côté droit de l'écran) sélectionne toutes les patientes dans la zone de liste des patientes. Le bouton **Clear** (Effacer) (sur le côté droit de l'écran) efface les sélections.

---

- Sélectionnez les procédures pour chaque patiente.
  - Sélectionnez la **flèche vers le bas** (n° 4) sur l'écran pour déplacer les patientes sélectionnées vers la zone des patientes à archiver (n° 3).
  - Sélectionnez la **flèche vers le haut** (n° 5) sur l'écran pour supprimer les patientes sélectionnées de la zone des patientes à archiver (n° 3).
2. Sélectionnez un périphérique de stockage.
    - Sélectionnez une option dans le menu déroulant des périphériques de stockage.
    - OU -
    - Sélectionnez le bouton **Group List** (Liste de groupes), puis sélectionnez une option.
  3. Sélectionnez le bouton **Archive**. La liste dans la zone des patientes à archiver copie les éléments vers les dispositifs d'archivage sélectionnés.



---

#### Remarque

Utilisez l'utilitaire Gérer les files en attente de la barre des tâches pour consulter l'état de l'archive.

---

### Pour exporter :

1. Sélectionnez les patientes et les procédures à exporter.
  - Sélectionnez des patientes dans la liste des patientes ou effectuez une recherche à l'aide d'un des paramètres de recherche (n° 1) et sélectionnez des patientes dans les résultats de la recherche.



### Remarque

Le bouton **Select All** (Sélectionner tout) (sur le côté droit de l'écran) sélectionne toutes les patientes dans la zone de liste des patientes. Le bouton **Clear** (Effacer) (sur le côté droit de l'écran) efface les sélections.

- Sélectionnez les procédures pour chaque patiente.
  - Sélectionnez la **flèche vers le bas** (n° 4) sur l'écran pour déplacer les patientes sélectionnées vers la zone des patientes à archiver (n° 3).
  - Sélectionnez la **flèche vers le haut** (n° 5) sur l'écran pour supprimer les patientes sélectionnées de la zone des patientes à archiver (n° 3).
2. Sélectionnez le bouton **Export** (Exporter).
  3. Dans la boîte de dialogue *Exporter*, sélectionnez la destination dans la liste déroulante des dispositifs.

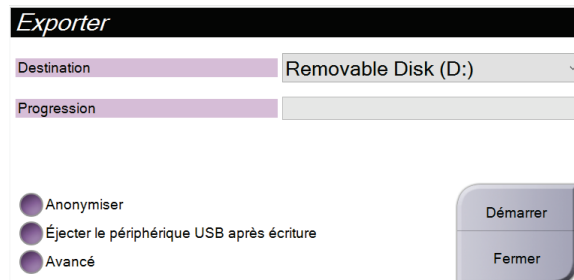


Figure 81 : Boîte de dialogue *Exporter*

4. Au besoin, sélectionnez d'autres options :
  - **Anonymize** (Anonymiser) : pour rendre anonymes les données de la patiente.
  - **Eject USB device after write** (Éjecter le support USB après l'écriture) : pour éjecter automatiquement le support de stockage amovible une fois l'exportation terminée.
  - Pour sélectionner un dossier de votre système local pour le stockage de vos sélections et pour sélectionner le type d'exportation pour les images, sélectionnez **Advanced** (Avancé).
5. Sélectionnez le bouton **Start** (Démarrer) pour envoyer les images sélectionnées vers le dispositif sélectionné.



## Annexe A : Spécifications

### A.1 Dimensions du produit

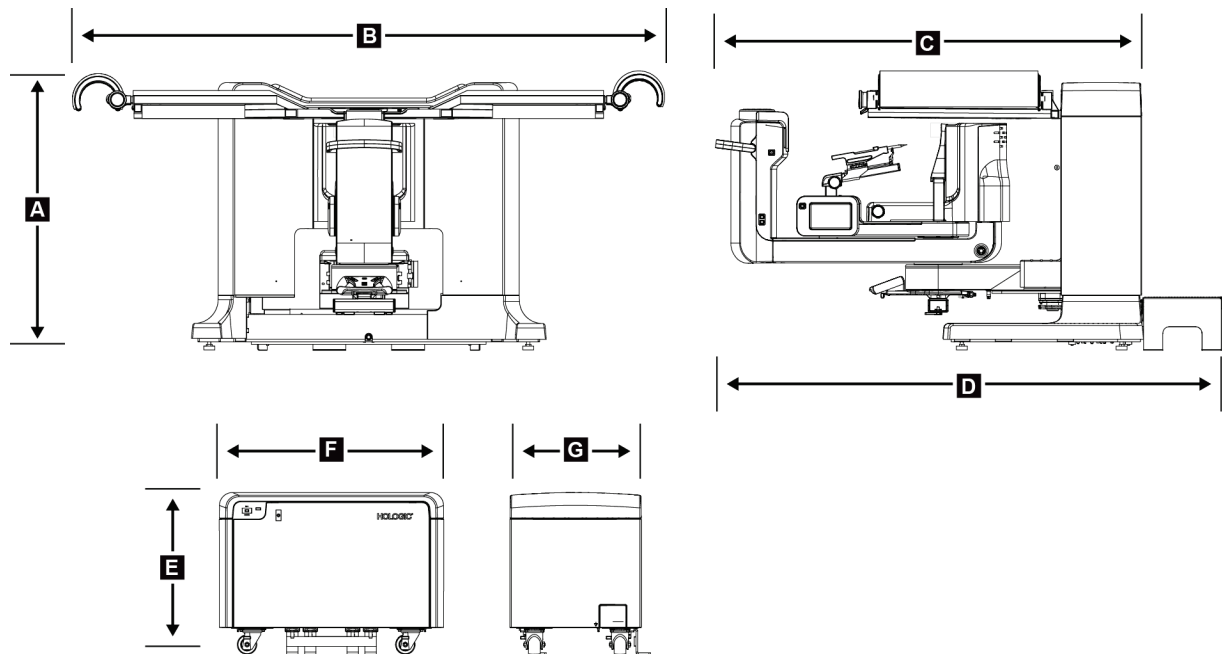


Figure 82 : Dimensions du générateur et du statif

#### Dimensions du statif/de la plateforme patient

A.	Taille	107 cm (42 po)
B.	Largeur	229 cm (90 pouces)
C.	Profondeur avec le bras en C	178 cm (70 pouces)
D.	Profondeur totale	198 cm (78 pouces)
	Poids total	445 kg (980 livres)

#### Dimensions du générateur

E.	Taille	63 cm
F.	Largeur	87 cm (34 pouces)
G.	Profondeur	55 cm (22 pouces)
	Poids	136 kg (300 livres)

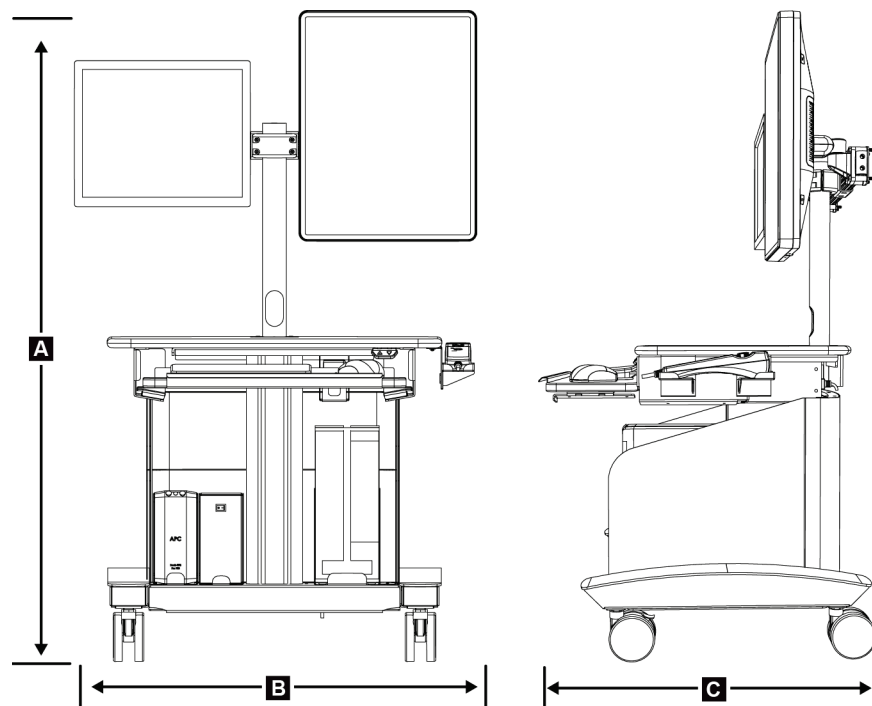


Figure 83 : Dimensions du poste de travail d'acquisition

### Dimensions du poste de travail d'acquisition

- |    |  |   |
|----|--|---|
| A. | Taille   | 138,4 cm (54,5 pouces)                          |
|    | Plage de hauteur totale                                | 138,4 cm (54,5 pouces) à 179,1 cm (70,5 pouces) |
|    | Plage de hauteur (du plancher à la surface de travail) | 71,1 cm (28 pouces) à 111,8 cm (44 pouces)      |
| B. | Largeur  | 85,4 cm (34 pouces)                             |
| C. | Profondeur   | 75,1 cm (30 po)                                 |
|    | Poids total  | 114 kg (252 livres)                             |



## **A.2 Environnement d'exploitation et de stockage**

### **A.2.1 Conditions générales de fonctionnement**

<i>Plage de température</i>	10 °C (50 °F) à 30 °C (86 °F)
<i>Plage d'humidité relative</i>	10 à 80 % sans condensation
<i>Puissance de sortie en BTU</i>	Inférieure à 5 700 BTU par heure

### **A.2.2 Conditions générales de transport et de stockage**

<i>Plage de température</i>	10 °C (50 °F) à 35 °C (95 °F)
<i>Plage d'humidité relative</i>	10 à 80 %, pas emballé pour le stockage en extérieur

## **A.3 Alimentation électrique**

### **A.3.1 Générateur/Statif**

<i>Tension secteur</i>	200/208/220/230/ 240 V.c.a. ±10 %
<i>Impédance secteur</i>	Impédance de ligne maximale de 0,20 ohm pour 208/220/230/240 V c.a 0,16 ohm pour 200 V c.a.
<i>Fréquence secteur</i>	50/60 Hz ±5 %
<i>Courant moyen sur 24 heures</i>	< 5 A
<i>Courant de ligne</i>	4 A (65 A maximum pendant < 5 secondes)

### **A.3.2 Station d'acquisition**

<i>Tension secteur</i>	100/120/200/208/220/230/240 VAC ±10 %
<i>Fréquence secteur</i>	50/60 Hz ±5 %
<i>Consommation électrique</i>	< 1000 watts
<i>Cycle d'utilisation</i>	13,3% environ 8 minutes par heure ou 2 minutes en marche, 13 minutes en arrêt
<i>Courant de ligne</i>	2,5 A

### A.4 Informations techniques sur le statif

#### A.4.1 Bras en C

<i>Plage de rotation</i>	180°
<i>Distance source-image (DSI)</i>	80 cm
<i>Plage stéréo</i>	±15°
<i>Plage de tomosynthèse</i>	±7,5°

#### A.4.2 Système de compression

<i>Force de compression manuelle</i>	300 N (67,4 livres) maximum
<i>Force de la compression motorisée</i>	62,3 N (14,0 livres) minimum 200 N (45,0 livres) maximum

#### A.4.3 Module de guidage de biopsie

<i>Précision du système de commande du bras de biopsie</i>	déviati on maximale : 1 mm dans chaque direction autour des coordonnées de la cible
<i>Précision combinée du module de guidage de biopsie et du dispositif de biopsie</i>	déviati on maximum : 2 mm dans chaque direction autour des coordonnées de la cible

#### A.4.4 Tube radiogène

<i>Point focal</i>	Grand (0,3 mm) Nominal
<i>Tension du tube</i>	20 à 49 kVp par incréments de 1 kVp
<i>Composition de l'anode</i>	Tungstène
<i>Fenêtre à rayons X</i>	0,63 mm béryllium
<i>Angle de référence (angle de l'axe de référence par rapport au plan de la surface de réception de l'image)</i>	90°

### A.4.5 Filtration et intensité de sortie du faisceau de rayons X

*Filtration*

*Aluminium, 0,70 mm (nominal)*

*Argent, 0,050 mm ± 10 %*

#### A.4.5.1 Plage kV/mA

*Tableau 17 : mA maximum en fonction du kV*

<b>kV</b>	<b>LFS mA</b>		<b>kV</b>	<b>LFS mA</b>		<b>kV</b>	<b>LFS mA</b>
20	100		30	170		40	170
21	110		31	180		41	170
22	110		32	190		42	160
23	120		33	200		43	160
24	130		34	200		44	150
25	130		35	200		45	150
26	140		36	190		46	150
27	150		37	180		47	140
28	160		38	180		48	140
29	160		39	180		49	140

### A.4.6 Générateur de rayons X

*Type :*

*Onduleur haute fréquence potentiostatique à trois phases*

*Caractéristiques nominales*

*7,0 kW maximum (200 mA à 35 kVp)*

*Capacité électrique*

*9,0 kW maximum*

*Gamme kV*

*20 à 49 kVp par incréments de 1 kVp*

*Précision kV*

*± 5 %*

*Gamme mA*

*10 à 200 mA*

*Précision de la valeur mAs*

*± (10 % + 0,2 mAs)*

*Plage mAs*

*(2D) 4,0–500 mAs*

*(3D) 6,0 – 300 mAs*

### A.4.7 Données techniques sur le récepteur d'images

<i>Dimensions</i>	
<i>Hauteur</i>	33 cm
<i>Largeur</i>	21,5 cm
<i>Profondeur</i>	10 cm
<i>Poids</i>	7,3 kg (16 livres)
<i>Aire d'imagerie</i>	14 cm x 12 cm
<i>Champ de vision efficace</i>	12,4 cm x 10,2 cm au niveau de la plate-forme de support du sein
<i>Dispositif d'imagerie</i>	Réseau TFT recouvert de sélénium amorphe à conversion directe
<i>Nombre de pixels</i>	2048 (H) x 1792 (V)
<i>Taille en pixels</i>	70 µm (H) x 70 µm (V)
<i>Résolution de numérisation</i>	14 bits de données
<i>Efficacité quantique de détection (DQE pour Detective Quantum Efficiency)</i>	Pas moins de 50 % à 0,2 lp/mm (mode stéréotaxique) Pas moins de 30 % à 0,2 lp/mm (mode tomosynthèse) Pas moins de 15 % à 7,1 lp/mm (modes stéréotaxique et tomosynthèse)
<i>Fonction de transfert de modulation (MTF pour Modulation Transfer Function)</i>	Pas moins de 40 % à 7,1 lp/mm
<i>Synchronisation</i>	Verrouillage avec le signal de commande de rayons X

### A.4.8 Protection

<i>Opérateur</i>	Écran de protection radiologique (fourni par le client) entre la plate-forme de la patiente et la commande à distance pour l'activation des rayons X
<i>Patiente</i>	La plate-forme de la patiente est équipée de la protection anti-rayonnement nécessaire

## A.5 Données techniques sur la station d'acquisition

### A.5.1 Environnement réseau

<i>Interface réseau</i>	Ethernet base-T 100/1 000
-------------------------	---------------------------

### A.5.2 Chariot de la station d'acquisition

<i>Poids nominal du bras du moniteur</i>	11,3 kg (25 livres)
--	---------------------

## Annexe B : Messages et alertes de système

### B.1 Reprise sur incident et dépannage

La plupart des anomalies et des messages d'alerte peuvent être résolus sans affecter le flux de votre travail. Suivez les instructions à l'écran ou corrigez le problème, puis supprimez l'état dans la barre des tâches. Certaines situations peuvent nécessiter le redémarrage du système ou indiquer qu'une action supplémentaire est nécessaire (par exemple, téléphoner à l'Assistance technique de Hologic). Ce chapitre décrit les différentes catégories de message et les actions nécessaires pour ramener le système à un mode de fonctionnement normal. Si des erreurs se répètent, contactez l'Assistance technique de Hologic.

### B.2 Types de messages

#### B.2.1 Degrés d'anomalie

Chaque message comporte un ensemble particulier de caractéristiques suivantes :

- Annule une exposition en cours (oui/non)
- Empêche le démarrage d'une exposition (oui/non)
- Affiche un message sur la station d'acquisition destiné à l'utilisateur (oui/non)
- Peut être réinitialisé par l'utilisateur (oui/non)
- Peut être réinitialisé automatiquement par le système (oui/non)

##### B.2.1.1 Messages affichés

Tous les messages seront affichés dans la langue choisie par l'utilisateur.

Tout message annulant une exposition ou empêchant le démarrage d'une exposition sera associé à un message orientant l'utilisateur vers l'opération à effectuer pour continuer.

##### B.2.1.2 Informations supplémentaires relatives au message

Des informations techniques relatives au message sont disponibles dans le fichier journal.

Certains messages sont toujours présentés comme anomalies critiques (un redémarrage du système est nécessaire). Ces messages résultent d'un état qui empêche une exposition, et qui ne peut pas être réinitialisé par l'utilisateur ou le système.

### B.2.2 Messages du système

Lorsque les messages système suivants s'affichent, suivez l'étape indiquée dans la colonne Action de l'utilisateur pour effacer le message et passer à l'exposition suivante.

Tableau 18 : Messages du système









Icône	Message	Action de l'utilisateur
	Attente du détecteur	Aucune action n'est requise.
	Le bras en C est déverrouillé	Appuyez sur le bouton Verrouillage du système sur la poignée de commande pour verrouiller le système.
	Le frein du bras en C est désactivé	Appuyez sur le bouton System Lock (Verrouillage du système) de la poignée de commande pour verrouiller le bras en C. Déverrouillez et reverrouillez-le si nécessaire.
	Étalonnage STX de la biopsie requis	Installez la pelote de gain et effectuer un calibrage du gain.
	Étalonnage géométrique de la biopsie requis	Installez la pelote de géométrie et effectuer un étalonnage géométrique.
	Étalonnage du détecteur non valide : Répéter l'étalonnage du champ plat	Répétez le calibrage de gain.
	Étalonnage géométrique non valide : Répéter l'étalonnage géométrique	Répétez l'étalonnage géométrique.
	Utilisation non valide de la pelote de compression	Installez la pelote correcte.

Tableau 18 : Messages du système












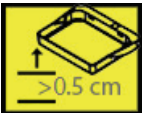


Icône	Message	Action de l'utilisateur
	Le fichier de configuration est manquant	Appelez le service technique.
	Un E-Stop a été activé	Quand cela est sûr, tournez le bouton d'arrêt d'urgence d'un quart de tour pour le réinitialiser.
	Le tube doit être positionné manuellement (déplacé sur 0°)	Effectuez une rotation manuelle du bras en C à 0°.
	Le tube doit être positionné manuellement (déplacé sur +15°)	Effectuez une rotation manuelle du bras en C vers la droite.
	Le tube doit être positionné manuellement (déplacé sur -15°)	Effectuez une rotation manuelle du bras en C vers la gauche.
	L'aiguille doit être déplacée vers l'emplacement correct	Déplacez l'aiguille sur l'emplacement correct.
	Le bras de la platine doit être déplacé vers une position latérale gauche ou droite	Déplacez le bras de biopsie vers la position latérale gauche ou droite.
	Le bras de la platine doit être déplacé vers la position -90	Déplacez le bras de biopsie vers la position -90°.
	Le bras de la platine doit être déplacé vers la position +90	Déplacez le bras de biopsie vers la position +90°.
	Le bras de la platine doit être déplacé vers l'approche standard	Déplacez le bras de biopsie vers la position 0°.

Tableau 18 : Messages du système

Icône	Message	Action de l'utilisateur
	Le contrôle du bras de la platine n'est pas verrouillé	Verrouillez le bras de biopsie.
	Compression trop faible pour les reconstructions tomographiques	Déplacez la pelote de compression à une position supérieure à 0,5 cm.
	La compression est inférieure à 4,5 cm pendant l'étalonnage	Déplacez la pelote de compression à une position supérieure à 4,5 cm.
	*Sans licence	Une licence est nécessaire pour utiliser cette fonction. (Appelez le service technique pour installer la licence.)



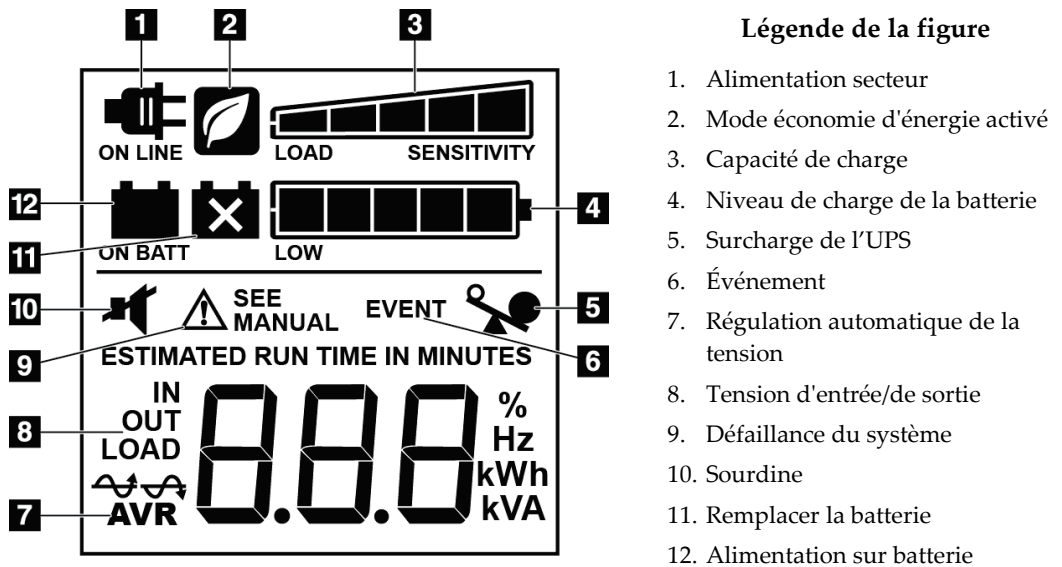
### B.3 Messages de l'UPS (alimentation sans coupure)



**Remarque**

Le manuel de l'utilisateur de l'UPS est fourni avec le système. Reportez-vous au *Guide de l'utilisateur* de l'UPS pour obtenir des instructions complètes.

L'interface de l'affichage LCD dans la source d'alimentation sans coupure (UPS) indique l'état de différentes conditions de service et de batterie de secours.



**Légende de la figure**

1. Alimentation secteur
2. Mode économie d'énergie activé
3. Capacité de charge
4. Niveau de charge de la batterie
5. Surcharge de l'UPS
6. Événement
7. Régulation automatique de la tension
8. Tension d'entrée/de sortie
9. Défaillance du système
10. Sourdine
11. Remplacer la batterie
12. Alimentation sur batterie

Figure 84 : Affichage LCD de l'UPS

Si la batterie de l'UPS expire, l'icône Remplacer la batterie s'affiche. Appelez votre représentant de service pour remplacer la batterie.





## Annexe C : Utilisation dans un environnement mobile

### C.1 Informations générales

La présente annexe décrit le système de biopsie en décubitus ventral Affirm installé dans un environnement mobile.

### C.2 Conditions de sécurité et autres précautions

Une source d'alimentation V c.a. stable et à tension régulée est requise afin que le système réponde à toutes ces caractéristiques de performance. Lorsqu'elle est disponible, l'alimentation adéquate en courant secteur assure la performance optimale du système. Si vous utilisez un générateur d'électricité mobile, il convient de maintenir les spécifications de courant d'entrée pendant toutes les charges.



---

**Attention :**

Lorsque l'alimentation secteur est indisponible, il est possible d'employer des sources d'alimentation mobiles assurant une performance équivalente. (Reportez-vous à la section [Spécifications pour un usage mobile](#) à la page 156.) Le fonctionnement et la performance adéquats du système peuvent être assurés **uniquement** si une alimentation V c.a. sinusoïdale réelle continue est fournie conformément aux caractéristiques d'alimentation et de charge du système. La source d'alimentation doit fournir de façon intermittente 65 A, à 208 V c.a., pendant au moins 5 secondes, et autrement un maximum de 4 A en continu. La charge doit être supportée toutes les 30 secondes. En cas de coupure du courant secteur ou mobile, l'alimentation sans coupure doit être en mesure de fournir le courant opérationnel décrit ci-dessus pendant au moins 4 minutes. L'alimentation de la station d'acquisition ou du statif doit provenir de circuits spécialisés séparés. L'utilisation d'un système d'alimentation sans coupure avec filtre de secteur est recommandée pour chaque circuit d'alimentation. Par conséquent, toute alimentation auxiliaire du véhicule doit être distribuée par d'autres circuits. Il est impératif de vérifier que l'installation électrique est conforme aux spécifications d'alimentation d'entrée de l'appareil et à la norme CEI 60601-1 relative aux exigences de sécurité, dès l'installation initiale et lors de chaque déplacement du véhicule.

---



---

**Attention :**

La température et l'humidité à l'intérieur du véhicule doivent toujours être maintenues. Veillez à ce que les conditions environnementales n'entraînent pas un dépassement des spécifications stipulées lorsque l'appareil n'est pas en utilisation.

---



---

**Attention :**

Les tensions ne peuvent pas varier de plus de  $\pm 10\%$  lorsque l'unité à rayons X ou tout autre appareil (par ex. : radiateur ou climatiseur) fonctionne.

---



### Mise en garde

Pour éviter que des artefacts d'image se produisent :

- Ne pas localiser ou stationner le chariot mobile près de sources de haute puissance (telles que les lignes de transmission d'énergie et les transformateurs extérieurs).
  - Assurez-vous que tout générateur d'alimentation mobile, alimentation sans coupure (UPS) ou stabilisateur de tension est à au moins 3 mètres (10 pieds) du point le plus proche de la course du détecteur d'image.
- 

## C.3 Spécifications pour un usage mobile

Les spécifications système suivantes concernent uniquement l'utilisation dans un environnement mobile. Pour connaître l'ensemble des autres spécifications, consultez la section Spécifications.

### C.3.1 Limites en matière de chocs et vibrations

*Limites en matière de vibrations*

*0,30 G (2 à 200 Hz) au maximum ; mesure au point de montage de l'appareil sur le véhicule.*

*Limites en matière de chocs*

*1 G (impulsion semi-sinusoidale) au maximum ; mesure au point de montage de l'appareil sur le véhicule. Un véhicule à suspension pneumatique est recommandé.*

## C.4 Préparer le système pour le déplacement



### Remarque

Commencez la préparation du système pour le déplacement en mettant ce dernier sous tension. (Ne mettez pas le système hors tension tant que le bras en C n'a pas été positionné correctement et n'est pas bien soutenu.)

---

1. Rétractez entièrement les repose-pieds.
2. Levez la plate-forme de la patiente jusqu'à la hauteur maximale.
3. Effectuez une rotation du bras de biopsie à 0°.
4. À partir de la station d'acquisition, sélectionnez l'icône de la table dans la barre des tâches et faites pivoter le bras du tube à 0°.
5. Effectuez une rotation du bras en C à +180°. Levez le bras en C jusqu'au-dessus de la hauteur nécessaire pour mettre en position le socle du bras en C.

6. Placez le socle du bras en C en position sous ce dernier. Assurez-vous que le socle repose bien sur le bloc de montage circulaire.

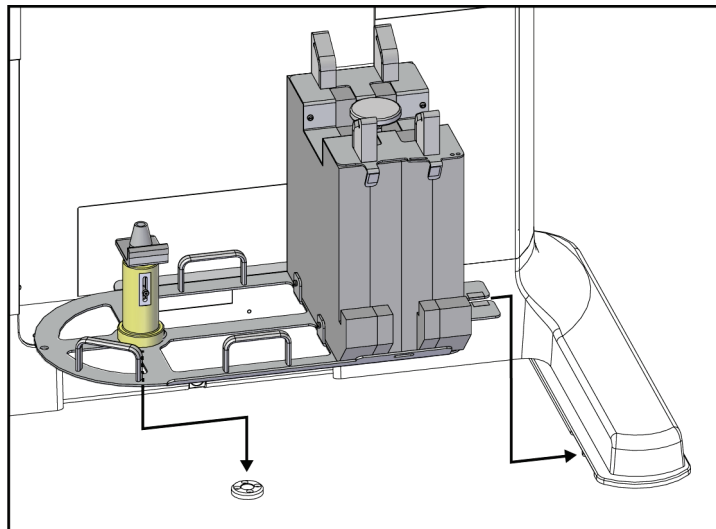


Figure 85 : Installer le socle du bras en C

7. Un outil de réglage de la hauteur est accroché au socle du bras en C. Utilisez-le pour régler la hauteur du bras en C par rapport à la plate-forme de la patiente. Placez l'outil de réglage de la hauteur à plat sur la gaine avec tube radiogène. Abaissez le bras en C jusqu'à ce qu'il n'y ait plus d'écart entre l'outil et le bas de la plate-forme. Retirez l'outil de réglage de la hauteur.

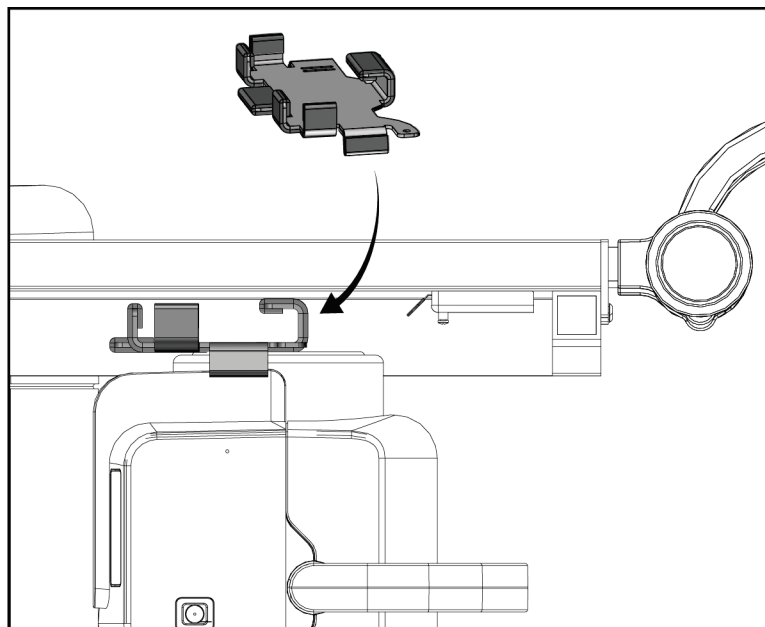


Figure 86 : Régler la hauteur du bras en C avec l'outil de réglage de la hauteur

8. Utilisez l'outil de réglage de la hauteur pour verrouiller le bras de biopsie en position. Placez l'outil sur le bras du tube entre le bras de biopsie et la gaine avec tube radiogène. Veillez à utiliser la bande velcro pour plus de soutien.

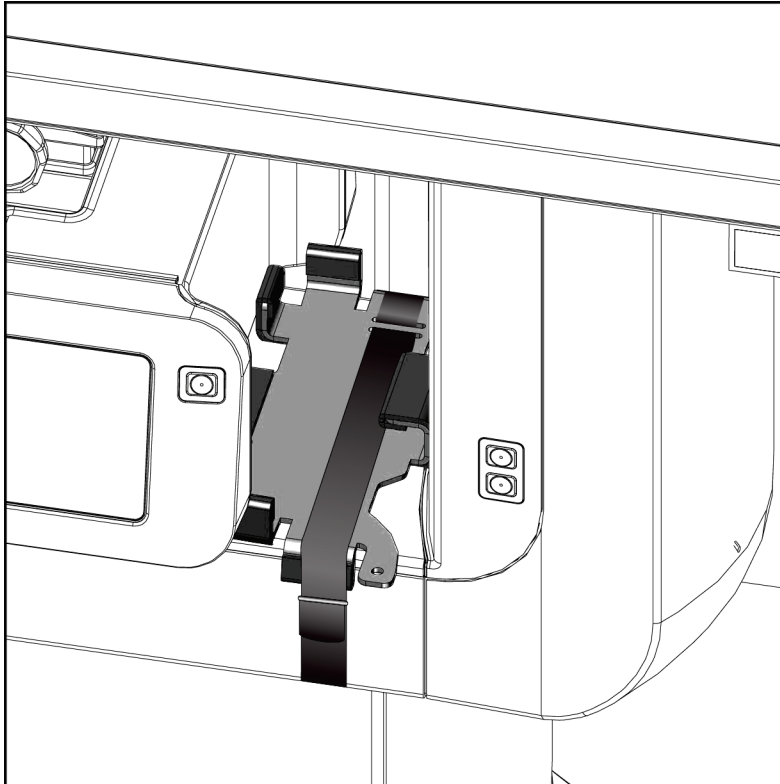


Figure 87 : Verrouiller le bras de biopsie avec l'outil de réglage de la hauteur

- Placez l'interrupteur au pied dans son logement dans le socle du bras en C, et fixez-le avec la bande velcro.



**Attention :**

Assurez-vous que le câble de l'interrupteur au pied est placé de façon à éviter tout risque d'endommagement lié à un écrasement entre le bras en C et son socle.

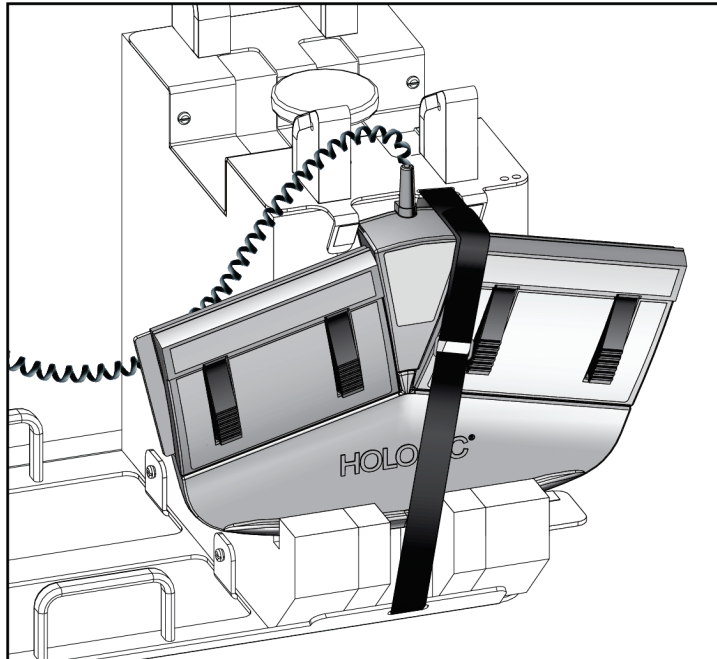


Figure 88 : Rangement correct de l'interrupteur au pied

- Tout en maintenant le bouton **C-arm Translate** (Translation du bras en C) enfoncé, poussez le bras en C entièrement dans la direction du statif.

11. Continuez d'appuyer sur le bouton **Translation du bras en C** et ajustez le bras en C selon le besoin tout en abaissant la plate-forme de la patiente dans le socle du bras en C. Les repères sur le bras en C sont alignés avec le support sur le socle du bras en C.

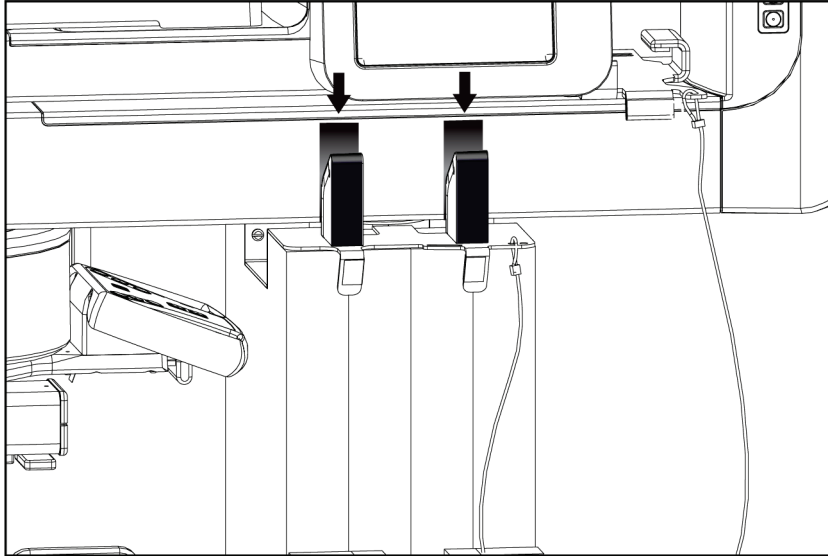


Figure 89 : Alignement des repères sur le bras en C avec le socle du bras en C

12. Abaissez la surface de travail sur la station d'acquisition jusqu'à la hauteur minimale.
13. Éteignez le système.
14. Assurez-vous que le bouton d'activation des rayons X est fixé sur son support.
15. Placez la souris dans son support, sur la droite du plateau du clavier (voir l'élément 2 sur l'illustration suivante).
16. Fermez et verrouillez le plateau du clavier.

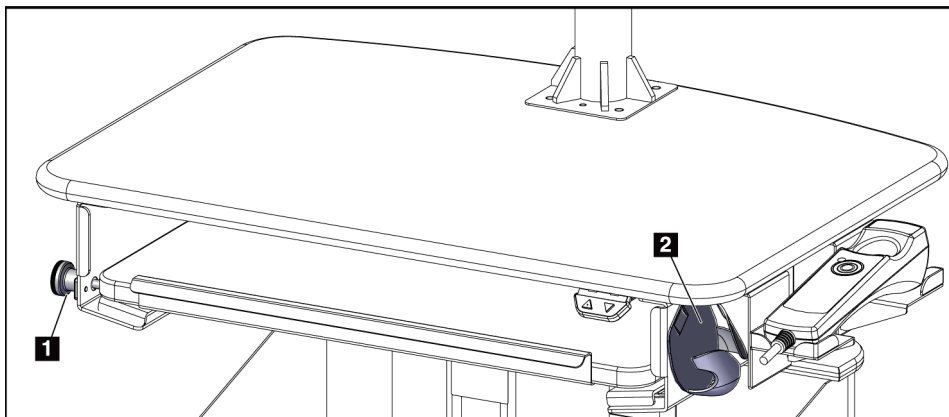


Figure 90 : Support de souris (2) et molette de verrouillage du plateau du clavier (1)

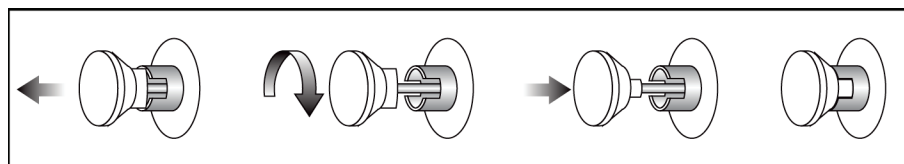


Figure 91 : Placer la molette de verrouillage en position verrouillée



17. Desserrez les molettes de verrouillage de moniteur afin de régler les moniteurs pour le transport. Faites pivoter les moniteurs en position centrale jusqu'au verrouillage des molettes. Inclinez les moniteurs complètement vers l'avant jusqu'au verrouillage des molettes.

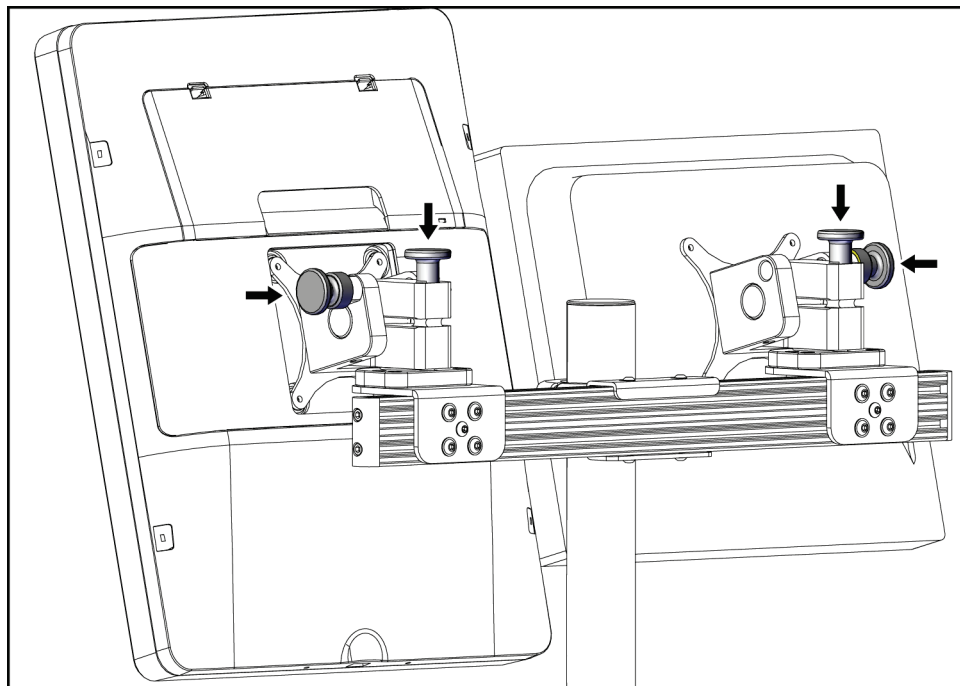


Figure 92 : Desserer les molettes de verrouillage des moniteurs

### **C.5 Préparer le système pour l'utilisation**

1. Déverrouillez et ajustez les moniteurs.
2. Réglez la hauteur de la surface de travail sur la station d'acquisition.
3. Déverrouillez et ouvrez le plateau du clavier.
4. Retirez la souris de son support.
5. Allumez le système.
6. Levez la plate-forme de la patiente jusqu'à la hauteur maximale.
7. Retirez l'interrupteur à pied du socle du bras en C. Suivez toutes les consignes de sécurité pendant le positionnement de l'interrupteur à pied.
8. Retirez l'outil de réglage de la hauteur du bras en C. Rangez l'outil de réglage de la hauteur dans le socle du bras en C.
9. Retirez le socle du bras en C et entreposez-la dans un lieu sûr.

### **C.6 Tester le système après un déplacement**

#### **C.6.1 Tests fonctionnels après un déplacement**

Réalisez les tests fonctionnels. Consultez la section [Tests fonctionnels](#) à la page 29.

- Application et dissipation de la compression
- Bras en C en position abaissée et relevée
- Relèvement et abaissement de la plate-forme de la patiente
- Limite de relèvement de la plate-forme de la patiente

#### **C.6.2 Tests de contrôle qualité après un déplacement**

Effectuez les tests de contrôle qualité recommandés pour le système non mobile de biopsie en décubitus ventral Affirm.

## Annexe D : Tableaux de conversion des doses à destination du biophysicien

**Glandular Dose (in mrad) for 1 Roentgen Entrance Exposure  
W/Ag Target-Filter Combination with 4.2-cm 50/50 Breast**

HVL	X-ray Tube Voltage (kVp)															
	27	28	29	30	31	32	33	34	35	36	37	38	39			
0.400	222	226	229	231	234	236	239	241	244	246	248	250	252			
0.425	233	236	239	242	244	246	248	251	253	256	258	260	262			
0.450	244	247	249	252	254	256	258	260	263	265	267	269	271			
0.475	254	257	260	262	264	266	268	270	273	275	277	279	281			
0.500	265	267	270	272	274	276	278	280	282	284	286	288	290			
0.525	275	278	280	282	284	286	288	290	292	294	296	298	300			
0.550	286	288	290	292	294	296	298	299	301	303	305	307	309			
0.575	296	298	300	302	304	305	307	309	311	313	315	317	318			
0.600	306	308	310	312	313	315	317	319	320	322	324	326	328			
0.625	316	318	320	322	323	325	326	328	330	332	333	335	337			
0.650	326	328	330	331	333	334	336	338	339	341	343	344	346			
0.675	336	338	339	341	342	344	345	347	349	350	352	354	355			
0.700	346	348	349	350	352	353	355	356	358	359	361	363	364			
0.725	356	357	358	360	361	362	364	365	367	368	370	372	373			
0.750	365	367	368	369	370	372	373	375	376	378	379	381	382			
0.775	374	376	377	378	379	381	382	383	385	386	388	390	391			
0.800	384	385	386	387	388	390	391	392	394	395	397	398	400			
0.825	393	394	395	396	397	399	400	401	403	404	406	407	408			
0.850	402	403	404	405	406	407	409	410	411	413	414	416	417			
0.875	410	411	412	413	415	416	417	418	420	421	423	424	425			
0.900	419	420	421	422	423	424	425	427	428	429	431	432	434			

**Glandular Dose (in mrad) for 1 Roentgen Entrance Exposure  
W/AI Target-Filter Combination with 4.2-cm 50/50 Breast**

(Option tomosynthèse)

HVL	X-ray Tube Voltage (kVp)															
	25	26	27	28	29	30	31	32	33	34	35	36	37			
0.20	120	125	133	138	143	148	156	160	165	169	177	181	185			
0.25	143	148	155	160	165	169	176	181	185	189	196	200	204			
0.30	166	171	177	182	187	191	197	202	206	210	216	220	223			
0.35	189	195	200	204	209	213	218	222	226	230	236	239	243			
0.40	212	217	222	226	231	235	239	243	247	251	255	258	262			
0.45	234	239	244	248	252	256	260	264	268	271	275	278	281			
0.50	256	261	265	269	273	277	280	284	288	291	294	297	300			
0.55	278	282	286	290	293	297	300	304	307	310	313	316	319			
0.60	300	303	307	310	313	317	320	323	326	329	332	335	337			
0.65	321	324	327	330	333	336	339	342	345	347	350	353	355			
0.70	341	344	347	350	352	355	358	361	363	366	368	370	373			
0.75	360	363	366	369	371	374	376	379	381	383	386	388	390			
0.80	379	382	385	387	389	392	394	396	398	401	403	405	407			
0.85	398	400	403	405	407	409	411	413	415	417	419	421	423			
0.90	415	418	420	422	424	426	428	430	432	434	435	437	439			
0.95	432	435	437	438	440	442	444	446	448	449	451	453	454			
1.00	448	451	453	454	456	458	460	461	463	465	466	467	469			

**(Option tomosynthèse)**

**Glandular Dose (in mrad) for 1 Roentgen Entrance Exposure  
W/AI Target-Filter Combination with 4.2-cm 50/50 Breast**

HVL	X-ray Tube Voltage (kVp)											
	38	39	40	41	42	43	44	45	46	47	48	49
0.20	188	195	198	200	203	208	216	219	222	225	231	234
0.25	207	213	216	219	221	226	233	236	239	241	247	250
0.30	226	232	235	237	239	244	250	253	256	258	264	266
0.35	246	250	253	255	257	262	267	270	273	275	280	282
0.40	265	269	271	273	275	280	285	287	290	292	296	298
0.45	284	287	290	292	294	298	302	304	307	309	313	315
0.50	303	306	308	310	312	316	319	321	324	326	329	331
0.55	322	324	326	328	330	334	336	339	341	343	345	347
0.60	340	342	344	346	348	351	354	356	358	360	362	363
0.65	358	360	362	363	365	368	370	372	374	376	378	380
0.70	375	377	379	380	382	385	387	389	390	392	394	395
0.75	392	394	395	397	398	401	403	404	406	408	409	411
0.80	408	410	412	413	414	417	418	420	421	423	424	426
0.85	425	426	427	429	430	432	434	435	436	438	439	440
0.90	440	442	443	444	445	447	449	450	451	452	454	455
0.95	455	457	458	459	460	462	463	464	465	467	468	469
1.00	470	471	472	474	475	476	477	478	479	480	481	482



## Annexe E : Correction du rapport contraste-bruit pour Biopsie

### E.1 Correction du rapport contraste-bruit pour Biopsie stéréotaxique

#### E.1.1 Tableau 0 AEC (dose pour biopsie stéréotaxique standard)

Épaisseur de compression	Facteur de correction du rapport contraste-bruit
2,0 cm	0,71
4,0 cm	0,94
6,0 cm	1,30
8,0 cm	1,71

#### E.1.2 Tableau 1 AEC (dose pour biopsie stéréotaxique EUREF)

Épaisseur de compression	Facteur de correction du rapport contraste-bruit
2,0 cm	0,69
4,0 cm	0,98
6,0 cm	1,09
8,0 cm	1,53

## **E.2 Correction du rapport contraste-bruit pour Biopsie sous option tomosynthèse**

### **E.2.1 Tableau 0 AEC (option tomosynthèse : dose pour tomosynthèse standard)**

<b>Épaisseur de compression</b>	<b>Facteur de correction du rapport contraste-bruit</b>
2,0 cm	0,88
4,0 cm	0,94
6,0 cm	1,53
8,0 cm	2,32

### **E.2.2 Tableau 1 AEC (dose pour biopsie par tomosynthèse EUREF)**

<b>Épaisseur de compression</b>	<b>Facteur de correction du rapport contraste-bruit</b>
2,0 cm	0,65
4,0 cm	0,96
6,0 cm	1,61
8,0 cm	2,91



## Annexe F : Multiplicateurs pour la localisation de fils

Des multiplicateurs ont été développés pour les vues StereoLoc et TomoLoc afin d'ajuster les mAs calculés à partir des vues de repérage de biopsie qui sont acquises par AEC. Ces multiplicateurs ne sont appliqués qu'aux vues TomoLoc et StereoLoc verrouillées par AEC afin de réduire la charge thermique du tube à rayons X pour les procédures de localisation de fils qui impliquent le placement de plusieurs fils.



### Remarque

Les mAs résultants obtenus dans les vues TomoLoc et StereoLoc seront toujours inférieurs ou égaux aux mAs de la vue de repérage de biopsie précédente.

---

### F.1.1 Multiplicateurs pour la localisation de fils avec les vues StereoLoc

Épaisseur de compression	Multiplicateur
2,0 cm	0,75
4,0 cm	0,70
6,0 cm	0,40
8,0 cm	0,35

### F.1.2 Multiplicateurs pour la localisation de fils avec les vues TomoLoc

Épaisseur de compression	Multiplicateur
2,0 cm	1,0
4,0 cm	0,90
6,0 cm	0,90
8,0 cm	0,85



## Annexe G : Tableaux techniques

### G.1 Tableau des techniques recommandées pour les procédures stéréotaxiques

Épaisseur du sein compressé (mm)	Sein adipeux		Sein normal		Sein dense	
	kVp	mAs	kVp	mAs	kVp	mAs
10	25	50	25	50	25	56
20	25	56	25	56	25	63
30	26	80	26	90	26	100
40	28	90	28	125	28	140
50	28	140	28	180	28	220
60	30	180	30	250	30	280
70	32	250	32	320	32	360
80	34	250	34	320	34	400
90	36	360	36	450	36	500
100	38	320	38	360	38	450
110	39	280	39	360	39	450
120	39	320	39	400	39	500

### G.2 Tableau des techniques recommandées pour les procédures par tomosynthèse

Épaisseur du sein compressé (mm)	Sein adipeux		Sein normal		Sein dense	
	kVp	mAs	kVp	mAs	kVp	mAs
10	26	28	26	28	26	32
20	26	32	26	32	26	36
30	26	50	26	56	26	63
40	27	71	27	80	27	100
50	29	80	29	90	29	110
60	31	90	31	100	31	140
70	33	125	33	140	33	160
80	35	140	35	160	35	200
90	38	160	38	180	39	200
100	39	140	39	160	41	180
110	41	140	41	160	43	160
120	43	126	43	140	45	160



## Annexe H : Pièces annexes pour la biopsie

### H.1 Dispositifs de biopsie Hologic vérifiés en usine

<i>Tableau 19 : Dispositifs de biopsie Hologic vérifiés en usine</i>		
<b>Fabricant</b>	<b>Description</b>	<b>Modèle</b>
Hologic	Aiguille Affirm QAS	ASY-03949
Hologic	ATEC® 9 g x 12 cm, 12 mm (Petite)	ATEC 0912-12
Hologic	ATEC 9 g x 12 cm, 20 mm	ATEC 0912-20
Hologic	ATEC 12 g x 12 cm, 20 mm	ATEC 1212-20
Hologic	ATEC 9 g x 9 cm, 12 mm (Petite)	ATEC 0909-12
Hologic	ATEC 9 g x 9 cm, 20 mm	ATEC 0909-20
Hologic	ATEC 12 g x 9 cm, 20 mm	ATEC 1209-20
Hologic	ATEC 9 g x 14 cm, 20 mm	ATEC 0914-20
Hologic	Brevera® 9 g x 13 cm, 20 mm (standard) ou 12 mm (petite)	BREV09
Hologic	Eviva® 9 g x 13 cm, 12 mm (Mousse Petite)	Eviva 0913-12
Hologic	Eviva 9 g x 13 cm, 12 mm (Trocant Petite)	Eviva 0913-12T
Hologic	Eviva 9 g x 13 cm, 20 mm	Eviva 0913-20
Hologic	Eviva 12 g x 13 cm, 20 mm	Eviva 1213-20
Hologic	Eviva 9 g x 10 cm, 12 mm (Mousse Petite)	Eviva 0910-12
Hologic	Eviva 9 g x 10 cm, 12 mm (Trocant Petite)	Eviva 0910-12T
Hologic	Eviva 9 g x 10 cm, 20 mm	Eviva 0910-20
Hologic	Eviva 12 g x 10 cm, 20 mm	Eviva 1210-20





*(Page intentionnellement vierge.)*



## I.2 Étalonnage géométrique

Serial Number: \_\_\_\_\_

Year:				
Date:				
Initials:				
Completed:				

Year:				
Date:				
Initials:				
Completed:				

Year:				
Date:				
Initials:				
Completed:				

Year:				
Date:				
Initials:				
Completed:				

**Remarks**

Date	Action

*(Page intentionnellement vierge.)*

### I.3 Étalonnage du gain

Serial Number: \_\_\_\_\_

Year:				
Date:				
Initials:				
Completed:				

Year:				
Date:				
Initials:				
Completed:				

Year:				
Date:				
Initials:				
Completed:				

Year:				
Date:				
Initials:				
Completed:				

**Remarks**

Date	Action



## Glossaire des termes

### ACR

American College of Radiology

### AEC

Contrôle automatique de l'exposition

### Annotations

Marques sur une image pour souligner une région d'intérêt

### Approche par aiguille latérale

Approche du dispositif de biopsie qui est parallèle au plan d'imagerie et perpendiculaire au plan de compression

### Approche par aiguille standard

Approche du dispositif de biopsie qui est parallèle au plan de compression et perpendiculaire au plan d'imagerie

### Axe X

Correspond au plan horizontal à travers la fenêtre de biopsie. Lorsque la platine de guidage de l'aiguille se déplace vers la gauche du point de référence, le mouvement dans la direction sur l'axe X est négatif. Lorsque la platine se déplace vers la droite du point de référence (du point de vue de la patiente), le mouvement est positif.

### Axe Y

Correspond au plan vertical directement au-dessus de la fenêtre de biopsie. Lorsque la platine de guidage de l'aiguille se déplace à l'opposé du trou de référence (du point de vue de la paroi thoracique de la palette de biopsie), le mouvement de direction sur l'axe Y augmente en valeur. Lorsque la platine se déplace vers le trou de référence, le mouvement de direction sur l'axe Y réduit en valeur.

### Axe Z

Correspond à la profondeur à travers la fenêtre de biopsie. La valeur de Z augmente lorsque la platine se déplace vers la plate-forme de support du sein et baisse lorsque la platine s'éloigne de la plate-forme.

### BCM

Module de commande de biopsie

### CEM

Compatibilité électromagnétique

### Collimateur

Dispositif au niveau du tube à rayons X permettant de contrôler la zone d'exposition du faisceau de rayons X

### Couple d'images stéréo

Couple d'images stéréotaxique acquis des projections de  $\pm 15^\circ$

### Course

Trajectoire de l'aiguille lorsque l'instrument de biopsie est déclenché. La course est saisie dans le système et dépend de l'instrument utilisé. Chaque instrument possède une course spécifique.

### DICOM

Digital Imaging and Communications in Medicine

### DSI

Distance source-image

### LUT

Table de conversion. Une liste des paramètres à appliquer à d'autres images de fournisseurs pour une visualisation optimale.

### Marge de course

La marge de sécurité (en mm) qui reste entre la position de l'aiguille déclenchée et la plate-forme de support du sein. Cette marge est calculée par le système selon la coordonnée « Z », la course et le degré de compression.

#### **MQSA**

Mammography Quality Standards Act

#### **Récepteur d'images**

Ensemble constitué du détecteur de rayons X et du capot en fibre de carbone

#### **RF**

Radiofréquence

#### **ROI**

Région d'intérêt

#### **Tomosynthèse**

Procédure d'imagerie associant plusieurs images du sein prises sous des angles de vue différents.

Les images de tomosynthèse peuvent être reconstruites pour indiquer les plans focaux (coupes) dans le sein.

#### **UDI**

Un programme de la Food and Drug Administration américaine (FDA) dédié à la création d'identifiants uniques de dispositif (UDI). Pour plus d'informations sur les UDI, consultez la page

<http://www.fda.gov/MedicalDevices/DeviceRegulationandGuidance/UniqueDeviceIdentification/UDIBasics/default.htm>.

#### **UPS**

Alimentation sans coupure

## Index

### A

- accessoires
  - accessoires pour un confort optimal • 93
  - dispositifs de biopsie • 98
  - guide de l'aiguille • 98
  - pelotes • 96
- accessoires de passage du bras pour un confort optimal, accessoires, installation • 93
- accessoires pour un confort optimal, installation et utilisation • 93
- affichage à écran tactile – emplacements illustrés • 22
- alertes et messages, système • 149, 153
- alimentation
  - commandes d'alimentation électrique du système • 21
  - couper totalement l'alimentation • 32
- alimentation électrique • 145
- alimentation MARCHÉ/ARRÊT
  - ARRÊT – Comment couper toute alimentation du système • 32
  - Bouton MARCHÉ/Réinitialisation de l'ordinateur – emplacement illustré • 21
  - boutons d'arrêt – urgence (E-Stop) – description • 15
  - commandes de l'alimentation
    - ARRÊT/MARCHÉ de l'ensemble du système – emplacements illustrés • 21
- Alimentation sans coupure
  - alimentation sans coupure (UPS), que faire lorsque l'icône Remplacer la batterie est affichée • 153
  - alimentation sans coupure (UPS), relevé/messages d'état, illustrés • 153
  - Bouton de mise sous tension/réinitialisation de l'AWS (Station d'acquisition)
    - Alimentation sans coupure (UPS) – emplacement illustré • 21, 26
- avertissements et mises en garde • 11, 16
- Avertissements, Mises en garde et Remarques – définition de chaque terme • 7

### B

- Bouton d'alimentation du transformateur d'isolation – emplacement illustré • 21, 26
- bouton de hauteur maximale (limite supérieure) pour la plateforme de la patiente (emplacement illustré) • 25
- Boutons d'application/de relâchement de la compression – illustré sur la pédale • 24
- boutons d'arrêt d'urgence • 15
  - boutons d'arrêt d'urgence (E-Stop) de l'ensemble du système – description • 15
  - boutons d'arrêt d'urgence (E-Stop) du bras en C – emplacements illustrés • 22
  - commande à distance portable d'activation des rayons X/d'arrêt d'urgence de la station d'acquisition – emplacement illustré • 26
- Bras de biopsie
  - bouton d'activation du moteur – emplacement illustré • 22
  - support du dispositif de biopsie, installation • 99
- bras en C
  - aperçu – illustré • 10
  - caractéristiques techniques de la Tête de tube • 146
  - commandes du bras en C • 22, 24
  - dimensions/mesures • 143
  - mouvement, tests fonctionnels • 30

### C

- capacités du système Affirm • 2
- caractéristiques
  - conditions générales de l'environnement de fonctionnement • 145
  - conditions générales de l'environnement de transport et de stockage • 145
  - dimensions/mesures du produit • 143
  - Informations techniques sur le Bras en C/la Tête de tube • 146
  - spécifications de l'alimentation électrique pour le générateur/statif et la station d'acquisition (AWS) • 145

caractéristiques de l'environnement de l'interface  
du réseau pour la station d'acquisition  
(AWS) • 148

Caractéristiques techniques • 146

cliché

modifier une vue • 46

commandes de la poignée de commande • 24

commandes de l'alimentation – emplacements  
illustrés • 21

commandes et témoins

boutons d'arrêt d'urgence • 15

commandes d'alimentation électrique du  
système • 21

commandes de la plate-forme de la patiente •  
25

commandes de la poignée de commande • 24

commandes de la station d'acquisition • 26

commandes du bras en C • 22, 24

compression

tests fonctionnels • 29

conditions

conditions générales de fonctionnement • 145

conditions générales de transport et de  
stockage • 145

conditions générales de l'environnement de  
transport et de stockage • 145

conformité • 16

critères de conformité • 16

étiquettes et emplacement • 19

contre-indications • 1

couper totalement l'alimentation • 32

coussins, tête, cale et hanche • 93

cybersécurité • 4

## D

dépannage et reprise sur incident, à propos de tels  
messages • 149

dimensions/mesures du produit • 143

disjoncteur du générateur – emplacement illustré  
• 21

dispositifs de biopsie • 98

installer un dispositif de biopsie • 100

installer un support du dispositif de biopsie •  
99

## E

environnement • 145

conditions générales de fonctionnement • 145

conditions générales de transport et de  
stockage • 145

environnement de stockage • 145

étiquettes et emplacement • 19

## F

Facteurs de correction du CNR • 167

fermer une procédure • 48

formation requise • 3

## G

garantie • 4

Générateur

dimensions/mesures • 143

guide de l'aiguille • 98

## I

informations relatives à la sécurité

avertissements et mises en garde • 11, 16

boutons d'arrêt d'urgence • 15

verrouillages • 15

installer

installer un dispositif de biopsie • 100

installer un support du dispositif de biopsie •  
99

installer une pelote • 97

instructions d'utilisation • 1

Instructions relatives à l'installation • 3

interface utilisateur

administration du système • 37, 129

## L

lecteur CD/DVD de la station d'acquisition –  
emplacement illustré • 26

limite de poids de la patiente • 1



## M

### messages

- alimentation sans coupure (UPS) • 153
- informations supplémentaires • 149

### Mises en garde, Avertissements et Remarques – définition de chaque terme • 7

### modifier

- modifier les informations sur la patiente • 38
- modifier une vue • 46

### molettes

- avance/rétractation manuelle de l'aiguille du dispositif de biopsie – emplacements illustrés • 22
- réglage de la compression manuelle, de la plate-forme du sein du bras de compression – emplacements illustrés • 22

### Moniteur d'affichage de l'image de la station d'acquisition (AWS)

- emplacement illustré • 26

### Moniteur d'affichage des commandes de la station d'acquisition (AWS)

- emplacement illustré • 26

## N

### nettoyage • 123

- éviter les blessures ou les dégâts matériels éventuels • 124
- nettoyage général • 123

## O

### ouverture, installation sur la plate-forme de la patiente • 93

### ouvrir une procédure • 37

## P

### passage du bras de la patiente, accessoires • 93 patiente

- modifier les informations sur la patiente • 38

### pelotes • 96

- pour installer ou retirer • 97
- tailles différentes – illustré • 96

### Plate-forme de la patiente

- Commandes de la plate-forme de la patiente de l'ensemble du système – emplacements illustrés • 25

- Commandes Relevage/Abaissement de la plate-forme de la patiente sur la poignée de commande • 24

- Plate-forme de la patiente, dimensions/mesures • 143

- plate-forme de la patiente, tests fonctionnels • 31

### Poignée de commande du bras de soutien

- boutons illustrés et décrits • 24
- emplacement illustré • 22

### procédures

- fermer une procédure • 48
- ouvrir une procédure • 37

### profil d'utilisateur • 2

## R

### rayons-X

- caractéristiques techniques du tube à rayons X • 146

- filtration et intensité de sortie du faisceau de rayons X • 147

### réclamations, produit • 4

### Remarques, Mises en garde et Avertissements – définition de chaque terme • 7

### repose-pieds, réglage • 93

### reprise sur incident et dépannage, à propos de tels messages • 149

## S

### Statif

- dimensions/mesures • 143

### station d'acquisition

- chariot, poids nominal • 148

- chariot, poids nominal du bras du moniteur • 148

- commandes – emplacements illustrés • 26

- surface de travail de la station d'acquisition – emplacement illustré • 26

### station de travail

- chariot, poids nominal • 148
- chariot, poids nominal du bras du moniteur • 148
- commandes – emplacements illustrés • 26
- surface de travail de la station d'acquisition – emplacement illustré • 26

Support de bras, verrouillage en position • 93

support d'un dispositif de biopsie, installation • 99

symboles • 5

système • 149, 153

administration du système • 37, 129

Bouton de verrouillage du système – illustré sur la poignée de commande • 24

capacités du système • 2

commandes de l'alimentation – emplacements illustrés • 21

couper totalement l'alimentation • 32

description du système • 9

symboles • 5

## T

### tests

fonctionnels, application/libération de la compression • 29

fonctionnels, mouvement d'abaissement/de relevage du bras en C • 30

fonctionnels, plate-forme de la patiente • 31

tests fonctionnels • 29, 30, 31

Application/libération de la compression • 29

mouvement d'abaissement/de relevage du bras en C • 30

Plate-forme de la patiente • 31

## U

utilisation prévue • 1

## V

verrou, système – illustré sur la poignée de commande • 24

verrouillages • 15

verrous – verrouillages • 15

### voyants de tâche

- bouton de MARCHE/ARRÊT sur le mécanisme Tête du tube/Bras du tube – emplacement illustré • 22
- sur la plate-forme de la patiente – emplacements illustrés • 25



# HOLOGIC®



**Hologic, Inc.**  
36 Apple Ridge Road  
Danbury, CT 06810 USA  
1-800-447-1856

Contact brésilien

**Imex Medical Group do Brasil**  
Rua das Embaúbas, 601  
Fazenda Santo Antônio  
São José/SC  
88104-561 Brasil  
+55 48 3251 8800  
[www.imexmedicalgroup.com.br](http://www.imexmedicalgroup.com.br)

EC	REP
----	-----

**Hologic BV**  
Da Vincilaan 5  
1930 Zaventem  
Belgium  
Tel: +32 2 711 46 80  
Fax: +32 2 725 20 87

**CE**  
**2797**