

SELENIA®  
Dimensions®



**Användarhandbok**  
MAN-10435-1602 Revidering 001

**HOLOGIC®**



# Selenia<sup>®</sup> Dimensions<sup>®</sup>

Digitalt mammografisystem

Digitalt tomosyntessystem

## Användarhandbok

för programversion 1.10

Artikelnummer MAN-10435-1602

Revidering 001

Juli 2023

**HOLOGIC<sup>®</sup>**

## **Teknisk support**

USA: +1.877.371.4372  
Europa: +32 2 711 4690  
Asien: +852 37487700  
Australien: +1 800 264 073  
Övriga: +1 781 999 7750  
E-post: BreastHealth.Support@hologic.com

© 2023 Hologic, Inc. Tryckt i USA. Denna handbok skrevs ursprungligen på engelska.

Hologic, 3D, 3D Mammography, Affirm, C-View, Dimensions, FAST Paddle, Genius, I-View, ImageChecker, Quantra, Selenia, SmartCurve, och associerade logotyper är varumärken och/eller registrerade varumärken som tillhör Hologic, Inc. och/eller dess dotterbolag i USA och/eller andra länder. Alla andra varumärken, registrerade varumärken och produktnamn tillhör respektive ägare.

Denna produkt kan vara skyddad genom ett eller flera amerikanska eller utländska patent som identifierats på [www.Hologic.com/patents](http://www.Hologic.com/patents).



# Innehållsförteckning

Förteckning över figurer .....	xi
--------------------------------	----

Förteckning över tabeller .....	xv
---------------------------------	----

## 1: Inledning .....

	1
--	---

1.1 Avsedd användning .....	1
1.1.1 Kontraindikationer .....	2
1.2 Mammografisystems potentiella negativa effekter på hälsan .....	2
1.3 Systemfunktioner .....	2
1.4 Om Genius 3D Mammography-undersökning .....	2
1.5 Mer information om tomosyntes .....	3
1.6 Om C-View och Intelligent 2D .....	5
1.6.1 C-View- och Intelligent 2D-programvara .....	5
1.6.2 C-View- och Intelligent 2D-varningar .....	5
1.6.3 C-View- och Intelligent 2D – funktionsprincip .....	6
1.7 Användarprofiler .....	7
1.7.1 Mammografitekniker .....	7
1.7.2 Radiolog .....	7
1.7.3 Medicinsk fysiker .....	7
1.8 Utbildningskrav .....	7
1.9 Krav på kvalitetskontroller .....	8
1.10 Här hittar du installationsanvisningarna .....	8
1.11 Var man kan hitta information om teknisk beskrivning .....	8
1.12 Garantiuttalande .....	8
1.13 Teknisk support .....	9
1.14 Produktklagomål .....	9
1.15 Hologics uttalande om webbsäkerhet .....	9
1.16 Symboler .....	10
1.17 Beskrivningar av varningar, försiktighetsåtgärder och obs-meddelanden .....	11
1.18 Dokumentkonventioner .....	11

## 2: Allmän information .....

	13
--	----

2.1 Systemöversikt .....	13
2.1.1 Översikt av röntgenstativ .....	13
2.1.2 Översikt av C-armen .....	14
2.1.3 Översikt av bildtagningsstationen .....	15
2.2 Säkerhetsinformation .....	16
2.3 Varningar och försiktighet .....	16
2.4 Nödstoppsbrytare .....	20
2.5 Förreglingar .....	21

2.6	Efterlevnad.....	21
2.6.1	Efterlevnadskrav.....	21
2.6.2	Meddelande om efterlevnad.....	22
2.7	Dekalernas placering.....	24
<b>3:</b>	<b>Systemkontroller och indikatorer</b> .....	<b>27</b>
3.1	Systemeffektkontroller.....	27
3.2	Kontroller och indikatorer på röntgenstativet.....	28
3.2.1	Röntgenrör, display.....	29
3.2.2	Kompressionsenhetens kontroller och displayer.....	29
3.2.3	C-armens kontrollpaneler.....	30
3.2.4	Fotpedal med dubbel funktion.....	30
3.3	Kontroller och indikatorer på bildtagningsstationen.....	31
3.3.1	Kontroller och displayer på universalbildtagningsstationen.....	31
3.3.2	Kontroller och indikatorer på Premium bildtagningsstation.....	32
3.3.3	Kontroller och displayer på standardbildtagningsstationen.....	33
3.3.4	Tangentbord.....	34
3.3.5	Streckkodsläsare.....	34
3.3.6	Universalbildtagningsstationens display.....	34
3.3.7	Pekskärmsdisplay på Premium bildtagningsstation.....	34
3.3.8	Standardbildtagningsstationens display.....	34
3.3.9	Bildmonitor.....	34
<b>4:</b>	<b>Systemstart, funktionstester och avstängning</b> .....	<b>35</b>
4.1	Så här startar du systemet.....	35
4.1.1	Förberedelser.....	35
4.1.2	Start.....	35
4.1.3	Logga in.....	38
4.2	Utföra funktionstester.....	40
4.2.1	Funktionstester av kompression.....	41
4.2.2	Funktionskontroller av C-armens rörelser.....	42
4.3	Nödstoppsbrytarnas funktioner.....	49
4.4	Så här slår du av systemet.....	50
4.5	Så här bryter du all ström till systemet.....	50
<b>5:</b>	<b>Användargränssnitt</b> .....	<b>51</b>
5.1	Skärmen "Välj funktion att utföra".....	51
5.2	Om aktivitetsfältet.....	52
5.3	Välj patientskärm.....	54
5.3.1	Om fliken Meddelanden.....	56
5.3.2	Öppna en patient.....	56
5.3.3	Lägga till en ny patient.....	56
5.3.4	Redigera patientinformation.....	57
5.3.5	Dela patientjournaler.....	57
5.3.6	Radera en patient.....	60

5.3.7	Filter för patienter.....	60
5.3.8	Uppdatera arbetslistan.....	62
5.3.9	Sök i arbetslistan.....	62
5.3.10	Admin.....	62
5.3.11	Logga ut.....	63
5.3.12	Advanced Workflow Manager.....	63
5.4	Skärmen Procedur.....	63
5.4.1	Så här använder du knappen Implant Present (Implantat finns).....	65
5.4.2	Så här använder du funktionen Flytta paddel.....	65
5.4.3	Dialogrutan Procedurinformation.....	66
5.4.4	Lägg till en undersökning.....	67
5.4.5	Lägga till (eller ta bort) en vy.....	69
5.4.6	Redigera en vy.....	70
5.4.7	Hämta.....	70
5.4.8	Stäng en patient.....	71
5.5	Så här öppnar du bildgranskningsfunktionerna.....	71
5.6	Resultatgrupper.....	72
5.6.1	Välj en resultatgrupp.....	72
5.6.2	Lägg till eller redigera en resultatgrupp.....	72
5.6.3	Anpassat resultat.....	73
5.7	Resultat på begäran.....	74
5.7.1	Archive (Arkivera).....	74
5.7.2	Exportera.....	75
5.7.3	Skriv ut.....	76

## **6: Bilder** **79**

6.1	Skärmen Bildvisning.....	79
6.2	Så här ställer du in exponeringsparametrarna.....	80
6.2.1	Välj Bildtagningssläge (tomosyntestillval).....	80
6.2.2	Välj exponeringsläge.....	80
6.2.3	Så här använder du AEC-sensorn.....	80
6.3	Så här tar du en bild.....	81
6.3.1	Händelsesekvens vid konventionell bildtagning.....	82
6.3.2	Händelsesekvens vid tomosyntesbildtagning.....	82
6.3.3	Så här accepterar du en avvisad bild.....	83
6.3.4	Så här accepterar du eller avvisar en vilande bild.....	83
6.4	Så här korrigerar och ombearbetar du bilder med implantat.....	83
6.4.1	Om bilden inte accepteras.....	83
6.4.2	Om bilden accepteras.....	83
6.5	Så här granskar du bilderna.....	84
6.5.1	Fliken Bildgranskningsverktyg.....	85
6.5.2	Kommentarflik.....	86
6.5.3	Andra bildgranskningsverktyg.....	87
6.5.4	Slice Indicator (Snittindikator).....	88
6.6	Gör så här för att skicka bilderna till resultatenheter.....	88

6.7	Så här använder du I-View 2D-kontrast .....	89
6.7.1	Så här konfigureras kontrastinställningarna.....	92
6.8	Provbildtagning .....	93

## **7: Tillbehör** **95**

7.1	Så här installerar du tillbehör på C-armen .....	95
7.2	Patientansiktsskydd.....	96
7.2.1	Så här installerar och tar du bort det indragbara ansiktsskyddet.....	96
7.2.2	Så här använder du det indragbara ansiktsskyddet .....	97
7.2.3	Så här installerar och tar du bort det konventionella ansiktsskyddet .....	98
7.3	Kompressionpaddlar .....	98
7.3.1	Paddlar för rutinscreening .....	100
7.3.2	Kontakt- och punktkomprimeringspaddlar .....	101
7.3.3	Förstoringspaddlar .....	101
7.3.4	Lokaliseringspaddlar .....	102
7.3.5	Stor ultraljudspaddel.....	102
7.3.6	Så här installerar och tar du bort en kompressionspaddel .....	103
7.3.7	Underhåll och rengöring av paddlarna .....	104
7.3.8	Paddelförflyttning .....	104
7.3.9	FAST-komprimeringsläge .....	104
7.4	Förstoringsstativ.....	106
7.4.1	Så här installerar eller tar du bort det förstoringsstativet .....	106
7.5	Hårkorsenheter.....	108
7.5.1	Så här installerar du eller tar bort lokaliseringshårkorsenheten .....	108
7.5.2	Så här använder du lokaliseringshårkorsenheten.....	109
7.5.3	Så här installerar du eller tar bort det förstoringshårkorsenheten.....	109
7.5.4	Så här riktar du in lokaliseringshårkorsenheten .....	110

## **8: Kliniska ingrepp** **111**

8.1	Standardarbetsflöde.....	111
8.1.1	Förberedelser.....	111
8.1.2	Vid gantryt.....	111
8.1.3	Vid bildtagningsstationen .....	112
8.2	Exempel på screeningprocedur.....	112
8.2.1	Placera patienten.....	113
8.2.2	Ställa in exponeringsteknik .....	113
8.2.3	Utför exponeringen .....	113
8.3	Procedur för nållokalisering vid tomosyntes .....	115

## **9: Underhåll och rengöring** **117**

9.1	Rengöring.....	117
9.1.1	Allmän information om rengöring.....	117
9.1.2	För allmän rengöring.....	117
9.1.3	Gör så här för att undvika möjlig skada på person eller utrustning .....	118
9.1.4	Bildtagningsstation.....	118

9.2	Underhåll .....	120
9.2.1	Schema för förebyggande underhåll.....	120
9.2.2	Om regenerering.....	122

## **10: Systemadministrationsgränssnitt \_\_\_\_\_ 123**

10.1	Skärmen Admin .....	123
10.2	Skärmen Om .....	125
10.2.1	Fliken Licensiering: .....	126
10.3	Ändra preferens för användarspråk.....	126
10.4	Ställa in autoupphängning och autoparning .....	127
10.5	Ställa in procedurflikar med flera rader .....	128
10.6	Aktivera och ställ in höjdmminnet .....	129
10.7	Ställ in systemet så att det automatiskt accepterar eller gör bilder till vilande.....	131
10.8	Ställa in kontraststandarder .....	132
10.9	Aktivera och ställ in standardhöjd .....	133
10.10	Systemverktyg.....	135
10.10.1	Systemverktyg för Radiologic Technologist Manager (Chefsröntgentekniker) .....	135
10.10.2	Fjärråtkomst till bildrapporter .....	137
10.11	Arkiveringsverktyg .....	140

## **Bilaga A: Specifikationer \_\_\_\_\_ 143**

A.1	Produktens mått.....	143
A.1.1	Röntgenstativ (gantry med C-arm) .....	143
A.1.2	Bildtagningsstationer .....	144
A.2	Miljö vid drift och förvaring.....	148
A.2.1	Allmänna villkor för användning .....	148
A.2.2	Förvaringsmiljö.....	148
A.3	Strålskydd .....	149
A.4	Inkommande elektricitet.....	149
A.4.1	Röntgenstativ .....	149
A.4.2	Bildtagningsstation.....	149
A.5	Teknisk information om röntgenstativet .....	150
A.5.1	C-arm.....	150
A.5.2	Kompression .....	151
A.5.3	Röntgenrör.....	152
A.5.4	Filtrering av och utmatning från röntgenstrålfältet.....	152
A.5.5	Röntgeninblandning .....	154
A.5.6	Ljusfältsindikation.....	154
A.5.7	Röntgengenerator .....	154
A.6	Teknisk information om bildtagningsystemet .....	155
A.6.1	Bildmottagare.....	155

<b>Bilaga B: Systemmeddelanden och varningsmeddelanden</b>	<b>157</b>
B.1 Felkorrigering och felsökning .....	157
B.2 Olika typer av meddelanden.....	157
B.2.1 Felnivåer.....	157
B.2.2 Systemmeddelanden .....	158
B.3 Meddelanden som rör aggregatet för avbrotts strömförsörjning.....	160
<b>Bilaga C: Användning av mobilt system</b>	<b>161</b>
C.1 Säkerhetsvillkor och andra försiktighetsuppmaningar .....	161
C.2 Specifikationer för mobil användning .....	162
C.2.1 Gränsvärden för stötar och vibrationer .....	162
C.2.2 Miljö i bussen .....	162
C.3 Inkommande elektricitet .....	163
C.3.1 Gantry.....	163
C.3.2 Bildtagningsstation.....	163
C.4 Förbereda systemet för förflyttning .....	164
C.5 Förbereda systemet för användning.....	166
C.6 Testa systemet efter förflyttning .....	167
C.6.1 Mobila systemkontroller och funktionstester .....	167
C.6.2 Kvalitetskontroll för mobila system.....	167
<b>Bilaga D: Dosinformation</b>	<b>169</b>
D.1 EUREF dostabeller.....	169
D.2 EUREF CNR-tabell.....	170
<b>Ordlista över termer</b>	<b>171</b>
<b>Sakregister</b>	<b>173</b>

## Förteckning över figurer

Figur 1: Röntgenstativ för Selenia® Dimensions® System .....	13
Figur 2: Översikt av C-armen.....	14
Figur 3: Bildtagningsstationer.....	15
Figur 4: Nödstoppsbrytarnas funktioner.....	20
Figur 5: Dekalernas placering .....	24
Figur 6: Systemeffektkontroller .....	27
Figur 7: Kontroller och indikatorer på röntgenstativet .....	28
Figur 8: Röntgenrör, display .....	29
Figur 9: Kompressionsenhet.....	29
Figur 10: Kompressionsenhetens skärm.....	29
Figur 11: C-armens kontrollpanel.....	30
Figur 12: Fotpedal med dubbel funktion.....	30
Figur 13: Kontroller och displayer på universalbildtagningsstationen.....	31
Figur 14: Kontroller och indikatorer på Premium bildtagningsstation.....	32
Figur 15: Kontroller och displayer på standardbildtagningsstationen .....	33
Figur 16: Vrid för att återställa nödstoppsbrytarna .....	35
Figur 17: Strömknappar på universalbildtagningsstation .....	35
Figur 18: Strömknappar på premiumbildtagningsstation .....	35
Figur 19: Strömknappar på standardbildtagningsstation .....	35
Figur 20: Inloggningsskärmen för Windows 10 .....	36
Figur 21: Startskärm .....	37
Figur 22: Skärmen Systeminloggning.....	38
Figur 23: C-armens kontrollpanel (vänster sida visas).....	40
Figur 24: Nödstoppsbrytarnas funktioner.....	49
Figur 25: Strömknappar på universalbildtagningsstation .....	50
Figur 26: Strömknappar på premiumbildtagningsstation .....	50
Figur 27: Strömknappar på standardbildtagningsstation .....	50
Figur 28: Ett exempel på skärmen Välj funktion att utföra.....	51
Figur 29: Aktivitetsfältet .....	52
Figur 30: Välj patientskärm .....	54
Figur 31: Fliken Företag .....	55
Figur 32: Skärmen Lägg till patient .....	56
Figur 33: Skärmen Dela patientjournaler.....	57
Figur 34: Välj tillämplig undersökning för att dela patientjournaler .....	59
Figur 35: Fliken Filter på skärmen Patientfilter .....	60
Figur 36: Skärmen Procedur.....	63
Figur 37: Knappar för paddelförflyttning .....	65
Figur 38: Dialogrutan Procedurinfo .....	66
Figur 39: Dialogrutan Lägg till procedur .....	67
Figur 40: Skärmen Lägg till vy.....	69
Figur 41: Skärmen Redigera vy.....	70
Figur 42: Fältet Utmatn.grupper.....	72

Figur 43: Exempel på en Output Group (Resultatgrupp) av typen Custom (Special) .....	73
Figur 44: Välj bilder för export .....	75
Figur 45: Dialogrutan Exportera .....	75
Figur 46: Skärmen Skriv ut .....	77
Figur 47: Skärmen Bildvisning .....	79
Figur 48: Exponering pågår .....	81
Figur 49: Exponeringen är klar .....	81
Figur 50: Markerade bilder i en undersökning .....	82
Figur 51: Fliken Verktyg (tomosyntestillval) visas .....	84
Figur 52: Bildgranskningsverktyg .....	85
Figur 53: Verktyg på fliken Meddelanden .....	86
Figur 54: Exponeringsindex .....	87
Figur 55: Visningssätt .....	87
Figur 56: Slice Indicator (Snittindikator) .....	88
Figur 57: Skärmen 2D Contrast i I-View .....	89
Figur 58: Väntetid på skärmen 2D Contrast (2D-kontrast) i I-View .....	90
Figur 59: Skärmen 2D Contrast med optimal bildtagningsperiod i I-View .....	91
Figur 60: I-View 2D-kontrastinställningar .....	92
Figur 61: Procedurskärm för prover .....	93
Figur 62: Skärmen Provbildtagning .....	94
Figur 63: Tillbehör till C-armen .....	95
Figur 64: Rikta in det indragbara ansiktsskyddet på C-armen .....	96
Figur 65: Installation av ansiktsskyddet .....	97
Figur 66: Användning av ansiktsskyddet .....	97
Figur 67: Så här installerar du det konventionella ansiktsskyddet .....	98
Figur 68: Så här installerar du komprimeringspaddel .....	103
Figur 69: Så här tar du bort en kompressionspaddel .....	103
Figur 70: Regeln för FAST-kompressionsläget .....	105
Figur 71: Installera förstöringsstativet .....	106
Figur 72: Installation av lokaliseringshårkorsenheten .....	108
Figur 73: Så här installerar du eller tar bort det förstöringshårkorsenheten .....	109
Figur 74: Exempel på en screeningprocedurskärm .....	112
Figur 75: Exponering pågår .....	114
Figur 76: Exponeringen är klar .....	114
Figur 77: Beräkna nåldjupet .....	116
Figur 78: Skärmen Admin .....	123
Figur 79: Systemflik på skärmen Om (bildtagningsstationen) .....	125
Figur 80: Fliken Licensiering på skärmen Om .....	126
Figur 81: Aktivera Autoupphängning och Autoparning .....	127
Figur 82: Aktivera procedurflikar med flera rader .....	128
Figur 83: Knappen Mina inställningar på skärmen Admin .....	129
Figur 84: Fliken Konsol på skärmen Redigera operatör .....	129
Figur 85: Kontrollpanel för höjjustering .....	130
Figur 86: Fälten Önskad konsolhöjd och Aktuell konsolhöjd .....	130
Figur 87: Ställ in automatisk bilddisposition .....	131



---

Figur 88: I-View 2D standardkontrastinställningar .....	132
Figur 89: Knappen Förinställningar på skärmen Admin .....	133
Figur 90: Fliken Konsol på skärmen Systempreferenser .....	133
Figur 91: Kontrollpanel för höjjustering .....	134
Figur 92: Fälten Önskad konsolhöjd och Aktuell konsolhöjd .....	134
Figur 93: Knappen Systemverktyg .....	135
Figur 94: Skärmen Systemverktyg .....	135
Figur 95: Skärmen Inloggning till systemverktyg .....	137
Figur 96: Skärmen Välkommen till systemverktyg .....	138
Figur 97: Parametrar för Create Image Report (Skapa bildrapport) .....	138
Figur 98: Hämta bildrapporten .....	139
Figur 99: Knappen Arkiv .....	140
Figur 100: Skärmen Arkiv för flera patienter på begäran .....	140
Figur 101: Skärmen Exportera .....	142
Figur 102: Mått på röntgenstativ (gantry med C-arm) .....	143
Figur 103: Mått på universalbildtagningsstation .....	144
Figur 104: Mått på premium bildtagningsstation .....	145
Figur 105: Mått på standard bildtagningsstation .....	146
Figur 106: Mått på mobil universalbildtagningsstation .....	147
Figur 107: Mått på mobil premium bildtagningsstation .....	148
Figur 108: LCD-displayen på aggregatet för avbrottsfri strömförsörjning .....	160
Figur 109: Låsvred för tangentbordsbrickan, höger eller vänster sida (universalbildtagningsstation) .....	164
Figur 110: Låsvred för tangentbordsbrickan (premiumarbetsstation) .....	164
Figur 111: Tangentbordsbrickans låsvred från låst (A) till olåst (D) .....	164
Figur 112: Vridbara monitorlåsvred på den mobila bildtagningsstationen (serie I) .....	165
Figur 113: Vridbara monitorlåsvred på den mobila bildtagningsstationen (serie II) .....	165
Figur 114: Tangentbordsbrickans låsvred från låst (A) till olåst (D) .....	166
Figur 115: Vridbara monitorlåsvred på den mobila bildtagningsstationen (serie I) .....	166
Figur 116: Vridbara monitorlåsvred på den mobila bildtagningsstationen (serie II) .....	166



## Förteckning över tabeller

Tabell 1: Systemdekalering .....	25
Tabell 2: Kompressionstester .....	41
Tabell 3: C-arm upp och ned .....	42
Tabell 4: Moturs rotation av C-armen .....	44
Tabell 5: Medurs rotation av C-armen .....	45
Tabell 6: C-armens rotationsbrytare .....	46
Tabell 7: Automatisk moturs rotation av C-armen .....	47
Tabell 8: Automatisk medurs rotation av C-armen .....	47
Tabell 9: Kollimering av C-armen .....	48
Tabell 10: Flytta paddel .....	49
Tabell 11: Menyerna i aktivitetsfältet .....	52
Tabell 12: Skärmen Välj patient .....	54
Tabell 13: Alternativ på fliken Filter (kräver åtkomsträttigheter) .....	61
Tabell 14: Skärmen Procedur .....	64
Tabell 15: Undersökningsgrupper .....	68
Tabell 16: Tillgängliga tillbehör .....	99
Tabell 17: Användarens förebyggande underhåll .....	120
Tabell 18: Förebyggande underhåll av en servicetekniker .....	121
Tabell 19: Funktioner på skärmen Admin .....	123
Tabell 20: Radiologic Technologist Manager (Chefsröntgentekniker) – funktioner i Systemverktyg .....	136
Tabell 21: Högsta mA-inställning som funktion av kV .....	152
Tabell 22: Systemmeddelanden .....	158
Tabell 23: 2D-dos (EUREF) .....	169
Tabell 24: BT-dos (EUREF) .....	169
Tabell 25: CEDM-dos (EUREF) .....	170



## Kapitel 1 Inledning

Läs all denna information noga innan man använder systemet. Följ alla varningar och försiktighetsåtgärder som anges i denna handbok. Förvara denna handbok så att den är tillgänglig under ingreppen. Läkare bör berätta för patienterna om alla potentiella risker och biverkningar med hänsyn till användningen av systemet som beskrivs i denna handbok.

**OBS!**

Hologic konfigurerar vissa system för att uppfylla specifika krav. Din systemkonfiguration har eventuellt inte alla de tillval och tillbehör som tas upp i denna handbok.

### 1.1 Avsedd användning



Försiktigt! Enligt USA:s federala lagstiftning får denna enhet endast säljas av läkare eller på läkares ordination.

Hologic® Selenia® Dimensions®-system genererar digitala mammografibilder som kan användas för screening och diagnos av bröstcancer. Selenia Dimensions-systemet (2D eller 3D) är avsett att användas i samma kliniska tillämpningar som 2D-mammografisystem för screeningmammogram. Mer specifikt kan Selenia Dimensions-systemet användas för att skapa digitala mammogram i 2D samt 3D-mammogram. Varje screeningundersökning kan bestå av följande:

- Ett 2D FFDM-bildset  
– ELLER –
- Ett 2D- och 3D-bildset, där 2D-bilden kan vara antingen en FFDM-bild eller en 2D-bild som genererats från 3D-bildsetet

Selenia Dimensions-systemet kan också användas för ytterligare diagnostiska arbeten på bröstet.

**OBS!**

I Kanada och Singapore är tomosyntes inte godkänt för screening, utan måste användas tillsammans med en 2D-bild (antingen en FFDM-bild eller en 2D-bild som genererats från 3D-bildsetet).

#### Kontrastförstärkt digital mammografi (Contrast Enhanced Digital Mammography)

Kontrastförstärkt digital mammografi (Contrast Enhanced Digital Mammography (CEDM)) är en vidareutveckling av den befintliga indikationen för diagnostisk mammografi med Selenia Dimensions-systemet. CEDM-tillämpningen ger en kontrastförstärkt bildtagning av bröstet med hjälp av en dubbel energiteknik. Denna bildtagningsteknik kan användas som ett tillägg efter mammografi- och/eller ultraljudsundersökningar för att lokalisera en känd eller misstänkt lesion.

### 1.1.1 Kontraindikationer

Det finns inga kända kontraindikationer.

## 1.2 Mammografisystems potentiella negativa effekter på hälsan

Nedan finns en lista över potentiella biverkningar (t.ex. komplikationer) som är förknippade med användningen av denna enhet (dessa risker är desamma som för andra mammografisystem, för film eller digitala):

- Överdriven bröstkomprimering
- För stor röntgenexponering
- Elektrisk stöt
- Infektion
- Hudirritation, abrasioner eller punktionssår

## 1.3 Systemfunktioner

Systemet tillhandahåller användargränssnitt för att utföra screening och diagnostiska mammogram:

- Konventionell mammografi med digital bildmottagare med en storlek som är likvärdig med stor mammografifilm.
- Tomosyntesscanning med digital bildmottagare med en storlek som är likvärdig med stor mammografifilm (tillvalet Tomosyntes).
- Konventionella digitala mammogram- och tomosyntesscanningar under en komprimering (tillvalet Tomosyntes).

## 1.4 Om Genius 3D Mammography-undersökning

Genius™ 3D Mammography™-undersökning (även kallad Genius™-undersökningen) utförs på ett Hologic® 3D Mammography™-system, och har ett 2D- och 3D™-bildset. En 2D-bild kan vara antingen en tagen 2D-bild eller en 2D-bild som genererats från 3D™-bildsetet. Genius™-undersökningen är endast tillgänglig på ett Hologic® 3D Mammography™-system.

Genius™ 3D Mammography™ är varumärket för en Hologic 3D Mammography™-undersökning, och är eventuellt inte tillgängliga på alla marknader.

## 1.5 Mer information om tomosyntes

Systemet Hologic Selenia Dimensions gavs godkännande från FDA för alternativet Hologic tomosyntes den 11 feb 2011 (se PMA-nummer P080003). Detta FDA-godkännande gäller för screening och diagnostisk avbildning. Mer information finns på FDA:s webbplats på

<http://www.accessdata.fda.gov/scripts/cdrh/cfdocs/cfpma/pma.cfm?id=P080003>.

Alternativet genererad 2D-bild (C-View) tillsammans med tomosyntes erhöll godkännande från FDA den 16 maj 2013 (se PMA-nummer P080003 S001). Mer information finns på FDA:s webbplats på

<http://www.accessdata.fda.gov/scripts/cdrh/cfdocs/cfpma/pma.cfm?id=P080003S001>.

En lista över vetenskapliga publikationer om brösttomosyntes är tillgänglig från Hologics webbplats. Huvuddelen av studierna utfördes med det kommersiella systemet Hologic Selenia Dimensions för tomosyntes. Se publikationen på

<http://www.hologic.com/sites/default/files/Tomo-Bibliography-Rev-13.pdf>.

På Hologics webbsida finns flera vitböcker och sammanfattningar om olika bröstavbildningspublikationer. Se dokumenten på <http://www.hologic.com/en/learning-center/white-papers/breastimaging/>.

Oberoende publikationer har granskat systemet Hologic Selenia Dimensions för tomosyntes i populationsbaserade screeningsekvenser i Europa. Resultaten visar genomgående en betydande ökning av detekteringsfrekvensen för invasiv cancer samtidigt med en minskning av frekvensen falska positiva resultat. Följande publikationer rekommenderas.

### **Integration av digital mammografi i 3D med tomosyntes för populationsbaserad screening (STORM): en prospektiv jämförande studie.**

Ciatto S, Houssami N, Bernardi D, Caumo F, Pellegrini M, Brunelli S, Tuttobene P, Bricolo P, Fantò C, Valentini M, Montemezzi S, Macaskill P.

Lancet Oncol. 2013 Jun;14(7):583-9. doi: 10.1016/S1470-2045(13)70134-7. Epub 2013 Apr 25.

<http://www.ncbi.nlm.nih.gov/pubmed/23623721>

### **Prospektiv studie som jämför mammografi med direktdigital teknik (FFDM) med kombinerad FFDM och tomosyntes i ett populationsbaserat screeningprogram med oberoende dubbelgranskning och skiljeförfarande.**

Skaane P, Bandos AI, Gullien R, Eben EB, Ekseth U, Haakenaasen U, Izadi M, Jepsen IN, Jahr G, Krager M, Hofvind S.

Eur Radiol. 2013 Aug;23(8):2061-71. doi: 10.1007/s00330-013-2820-3. Epub 2013 Apr 4.

<http://www.ncbi.nlm.nih.gov/pubmed/23553585>

### **Jämförelse av enbart digital mammografi och digital mammografi plus tomosyntes i ett populationsbaserat screeningprogram.**

Skaane P, Bandos AI, Gullien R, Eben EB, Ekseth U, Haakenaasen U, Izadi M, Jepsen IN, Jahr G, Krager M, Niklason LT, Hofvind S, Gur D.

Radiologi. 2013 Apr;267(1):47-56. doi: 10.1148/radiol.12121373. Epub 2013 Jan 7.

<http://www.ncbi.nlm.nih.gov/pubmed/23297332>

### **Digital bröstscreening med tomosyntes och dubbel vy med syntetiskt rekonstruerade projektionsbilder: jämförelse med digital brösttomosyntes med mammografibilder med direktdigital teknik.**

Skaane P, Bandos AI, Eben EB, Jepsen IN, Krager M, Haakenaasen U, Ekseth U, Izadi M, Hofvind S, Gullien R.

Radiologi. 2014 Jun;271(3):655-63. doi: 10.1148/radiol.13131391. Epub 2014 Jan 24

<http://www.ncbi.nlm.nih.gov/pubmed/24484063>

### **Bröstcancerscreening med tomosyntes i kombination med digital mammografi**

Sarah M. Friedewald, MD1; Elizabeth A. Rafferty, MD2; Stephen L. Rose, MD3,4; Melissa A. Durand, MD5; Donna M. Plecha, MD6; Julianne S. Greenberg, MD7; Mary K. Hayes, MD8; Debra S. Copit, MD9; Kara L. Carlson, MD10; Thomas M. Cink, MD11; Lora D. Barke, DO12; Linda N. Greer, MD13; Dave P. Miller, MS14; Emily F. Conant, MD15

JAMA. 2014;311(24):2499-2507. doi:10.1001/jama.2014.6095

<http://jama.jamanetwork.com/article.aspx?articleid=1883018>



#### **VIKTIGT:**

Hologic rekommenderar att användarna gör sig väl bekanta med de lokala eller regionala bestämmelserna. Dessa föreskrifter kan medföra begränsningar för de olika typerna av klinisk användning. Eftersom föreskrifterna kan förändras med tiden rekommenderas en periodisk granskning.

---



## 1.6 Om C-View och Intelligent 2D

---



### OBS!

Intelligent 2D™ avbildningsteknik är eventuellt inte tillgängligt i alla regioner. Kontakta din försäljningsrepresentant för information

---

### 1.6.1 C-View- och Intelligent 2D-programvara

C-View™- och Intelligent 2D™-programvaran använder tillgängliga bilddata från en brösttomosyntesavbildning för att generera ett digitalt mammogram (2D) per brösttomosyntesavbildning. Den syntetiserade 2D-bilden skapas utan behov av ytterligare en digital mammografiexponering. Den syntetiserade 2D-bilden är designad för att likna och tjäna samma ändamål som ett digitalt mammogram (2D) när den används som en del av en screeningundersökning med tomosyntes. C-View- eller Intelligent 2D-bilden ska tolkas i kombination med ett brösttomosyntesbildset och är inte avsedd att användas utan medföljande brösttomosyntesbilder för att fatta kliniska beslut eller ställa diagnoser.

### 1.6.2 C-View- och Intelligent 2D-varningar

---



#### Varning!

**Fatta inga kliniska beslut och ställa inga diagnoser från C-View- eller Intelligent 2D-bilder utan att granska det tillhörande tomosyntesbildsetet.**

---

Använd de C-View- eller Intelligent 2D-syntetiserade 2D-bilderna på samma sätt som du skulle använda konventionell digital mammografi (2D) när du utför en screeningstudie med hjälp av tomosyntes.

- När du granskar C-View- eller Intelligent 2D-bilderna för punkter eller områden av intresse, jämför dem med ett tidigare digitalt mammogram (2D) om ett sådant finns och granska sedan tillhörande tomosyntesbilder mycket noga.
  - Undersök noga hela tomosyntesbildsetet innan du fattar något kliniskt beslut.
- 



#### Varning!

**Utseendemässigt kan en C-View- eller Intelligent 2D-syntetiserad 2D-bild skilja sig från en konventionell digital mammografibild (2D), precis som 2D-filmer och digitala mammografibilder (2D) från olika leverantörer kan se olika ut.**

---

Användarna måste se till att de får adekvat utbildning och är väl införstådda med hur C-View- och Intelligent 2D-syntetiserade 2D-bilder ser ut innan de använder dem i kombination med tomosyntesbildset.

### 1.6.3 C-View- och Intelligent 2D – funktionsprincip

#### Översikt

C-View- och Intelligent 2D-programmet är ett bildbearbetningsprogram för efterbehandling av pixeldata från tomosyntesdata som inhämtats med hjälp av ett Hologic tomosyntesavbildningssystem på en digital mammografibild (2D). Den C-View- och Intelligent 2D-syntetiserade 2D-bilden kan användas istället för ett digitalt mammogram (2D) som en del av en screeningundersökning med användning av tomosyntes.

C-View- och Intelligent 2D-programmet bearbetar tomosyntesdata för att skapa 2D-bilder som är avsedda att likna och tjäna samma syfte som ett digitalt mammogram (2D) när de används som en del av en tomosyntesbaserad screeningundersökning.

#### Konfiguration

C-View- och Intelligent 2D-programmet har inga inställningar som kan konfigureras av användaren som påverkar utseende på resulterande syntetiserade 2D-bilder. C-View- och Intelligent 2D-bilderna produceras i antingen objektformatet DICOM Breast Tomosynthesis Image (Bröstitomosyntesbild) som ett enskilt tjockt snitt eller i objektformatet DICOM Digital Mammography Image (Digital mammografibild). Klinikens PACS-administratör kan i samråd med Hologics anslutningstekniker välja det utdataformat som är mest lämpligt för klinikens IT-infrastruktur och arbetsstationer. DICOM-rubriken för varje C-View- eller Intelligent 2D-bild innehåller den information som behövs för att skilja den från eventuella medföljande konventionella 2D-bilder eller tomosyntesbildset i samma vy. En kommentar ("C-View" eller "Intelligent 2D") bränns också in på den syntetiserade 2D-bildens pixeldata.

#### Arbetsflöde

I likhet med alla bildtagningsstudier väljer teknikern patient och identifierar vilken typ av bildtagningsprocedur som ska utföras. För en undersökning med C-View- eller Intelligent 2D-bilder är processen att ta bilder av patienten och slutföra studien det enda som behövs. C-View- och Intelligent 2D-programmet sköter sig självt utan direkt mänskligt ingripande.

## 1.7 Användarprofiler

### 1.7.1 Mammografitekniker

- Uppfyller alla krav som gäller på den plats där mammografiteknikern arbetar.
- Har slutfört utbildning på mammografisystemet.
- Har utbildning i mammografipositioner.
- Vet hur man använder en dator och dess kringutrustning.

### 1.7.2 Radiolog

- Uppfyller alla krav som gäller på den plats där radiologen arbetar.
- Vet hur man använder en dator och dess kringutrustning.

### 1.7.3 Medicinsk fysiker

- Uppfyller alla krav som gäller på den plats där den medicinska fysikern arbetar.
- Känner till mammografi.
- Har erfarenhet av digital bildtagning.
- Vet hur man använder en dator och dess kringutrustning.

## 1.8 Utbildningskrav

I USA måste användarna vara registrerade röntgentekniker och uppfylla särskilda kriterier för att utföra mammografi. Mammografianvändare måste uppfylla alla tillämpliga krav på MQSA-personal enligt FDA:s riktlinjer för konventionell och digital mammografi.

Det finns olika alternativ för användarutbildning, vilka inkluderar men inte begränsas till:

- Applikationsutbildning på plats av en klinisk servicespecialist från Hologic
- Utbildning på arbetsplatsen, även kallat medarbetarutbildning

Dessutom fungerar bruksanvisningen som vägledning om hur systemet används.

Alla användare måste se till att de får utbildning om korrekt drift av systemet innan de används på patienter.

Hologic tar inget ansvar för skador som uppstår på grund av felaktig användning av systemet.

### 1.9 Krav på kvalitetskontroller

Anläggningar i USA måste använda kvalitetskontrollhandboken för att skapa ett program för kvalitetssäkring och kvalitetskontroll. Anläggningen måste skapa programmet så att det uppfyller kraven i lagen om kvalitetsstandard vid mammografi eller ackrediteras av ACR eller något annat ackrediteringsinstitut.

Anläggningar utanför USA kan använda kvalitetskontrollhandboken som vägledning för att skapa ett program som uppfyller lokala standarder och bestämmelser.

### 1.10 Här hittar du installationsanvisningarna

Installationsanvisningarna finns i *servicehandboken*.

### 1.11 Var man kan hitta information om teknisk beskrivning

Information om teknisk beskrivning finns i *servicehandboken*.

### 1.12 Garantiuttalande

Utöver det som uttryckligen i övrigt anges i överenskommelsen gäller följande: i) utrustning tillverkad av Hologic garanteras för den ursprungliga kunden fungerar i allt väsentligt i enlighet med publicerade produktspecifikationer under ett (1) år med början från datumet för leverans eller, om installation krävs, från datumet för installation ("garantiperioden"); ii) röntgenrör för mammografi med digital bildbearbetning garanteras i tjugofyra (24) månader, under vilken tid röntgenrören omfattas av en fullständig garanti under de första tolv (12) månaderna och sedan omfattas av en rätlinjig pro rata-garanti under månad 13–24; iii) reservdelar och ombearbetade delar garanteras under återstoden av garantiperioden eller nittio (90) dagar från leverans, beroende på vilken period som är längst; iv) förbrukningsartiklar garanteras uppfylla publicerade specifikationer under en period som avslutas på det utgångsdatum som anges på respektive förpackning; v) licensierad programvara garanteras fungera i enlighet med publicerade specifikationer; vi) tjänster garanteras tillhandahållas på ett yrkesmässigt sätt; vii) utrustning som inte tillverkats av Hologic garanteras av tillverkaren och respektive tillverkares garantier ska gälla för Hologics kunder i den utsträckning som detta tillåts av tillverkare av sådan icke Hologic-tillverkad utrustning. Hologic garanterar inte avbrotts- eller felfri användning av produkterna eller att de fungerar tillsammans med andra tillverkares produkter som inte godkänts av Hologic. Dessa garantier gäller inte för artiklar som: a) reparerats, flyttats eller ändrats, förutom av servicepersonal som auktoriserats av Hologic; b) utsatts för missbruk (inklusive termisk eller elektrisk), påfrestning eller felaktig användning; c) förvarats, underhållits eller använts på ett sätt som är oförenligt med tillämpliga specifikationer eller anvisningar från Hologic, inklusive kundens vägran att tillåta programuppdateringar som rekommenderas av Hologic eller d) betecknas som levererade utan garanti från Hologic eller på förlanseringsbasis eller i befintligt skick.

### 1.13 Teknisk support

Se handbokens sida med upphovsrättssida för kontaktinformation för produktsupport.

### 1.14 Produktklagomål

Eventuella klagomål eller problem som rör denna produkts kvalitet, tillförlitlighet, säkerhet eller prestanda ska rapporteras till Hologic. Om produkten har orsakat eller ökat en patientskada ska incidenten omedelbart rapporteras till Hologic. (Se upphovsrättssidan för kontaktinformation.)

















### 1.15 Hologics uttalande om webbsäkerhet

Hologic testar kontinuerligt datorns aktuella status och nätverkssäkerhet för att utvärdera eventuella säkerhetsproblem. När det behövs tillhandahåller Hologic uppdateringar av produkten.

För dokument rörande bästa praxis för webbsäkerhet för Hologics produkter, se Hologics webbplats [www.Hologic.com](http://www.Hologic.com).

### 1.16 Symboler

I detta avsnitt beskrivs symbolerna på detta system.

Symbol	Beskrivning
	Patientkontakt del, typ B
	Potentialutjämningsterminal
	Skyddsjordsterminal
	AV (ström)
	PÅ (ström)
	Kassera elektrisk och elektronisk utrustning separat från vanligt avfall. Skicka material som tagits ur bruk till Hologic eller kontakta er servicerepresentant.
	Varning för elektricitet
	Tillverkare
	Tillverkningsdatum
	Detta system avger icke-joniserande, radiofrekvens (RF) energi
	Varning för strålning
	Följ bruksanvisningen
	Försiktighet!
	Katalognummer
	Serienummer
	Artikelnummer

## 1.17 Beskrivningar av varningar, försiktighetsåtgärder och obs-meddelanden

Beskrivningar av varningar, försiktighetsåtgärder och obs-meddelanden som används i denna handbok:



---

---

### **WARNING!**

**De procedurer som du måste följa exakt för att förhindra potentiellt farlig eller dödlig skada.**

---



---

### **Varning!**

**De procedurer som du måste följa exakt för att förhindra skada.**

---



---

### **Försiktigt:**

**De procedurer som du måste följa exakt för att förhindra skada på utrustningen, dataförlust eller skada på filer i programvarutillämpningar.**

---



---

### **OBS!**

**Obs-meddelanden innehåller ytterligare information.**

---

## 1.18 Dokumentkonventioner

När du uppmanas att skriva in text ska du ange den text som är tryckt med **typsnitt med fast teckenmellanrum** exakt som det står.

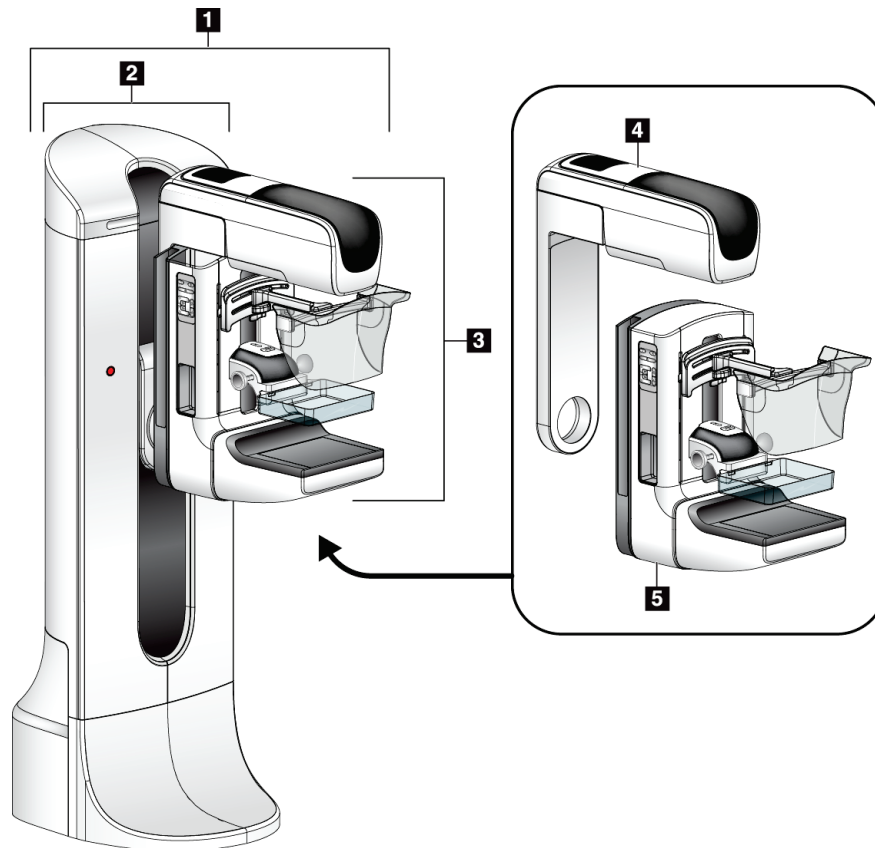




## Kapitel 2 Allmän information

### 2.1 Systemöversikt

#### 2.1.1 Översikt av röntgenstativ

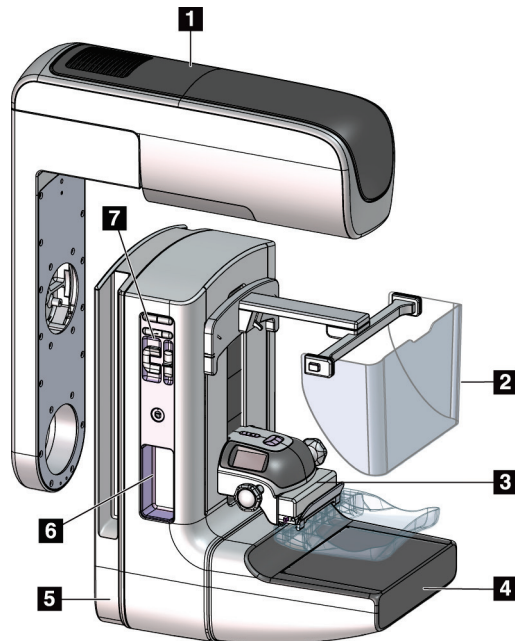


Figur 1: Röntgenstativ för Selenia® Dimensions® System

#### Figurförklaring

1. Röntgenstativ (gantry och C-arm)
2. Gantry
3. C-arm (röntgenarm och kompressionsarm)
4. Röntgenrörsarm
5. Kompressionsarm

### 2.1.2 Översikt av C-armen

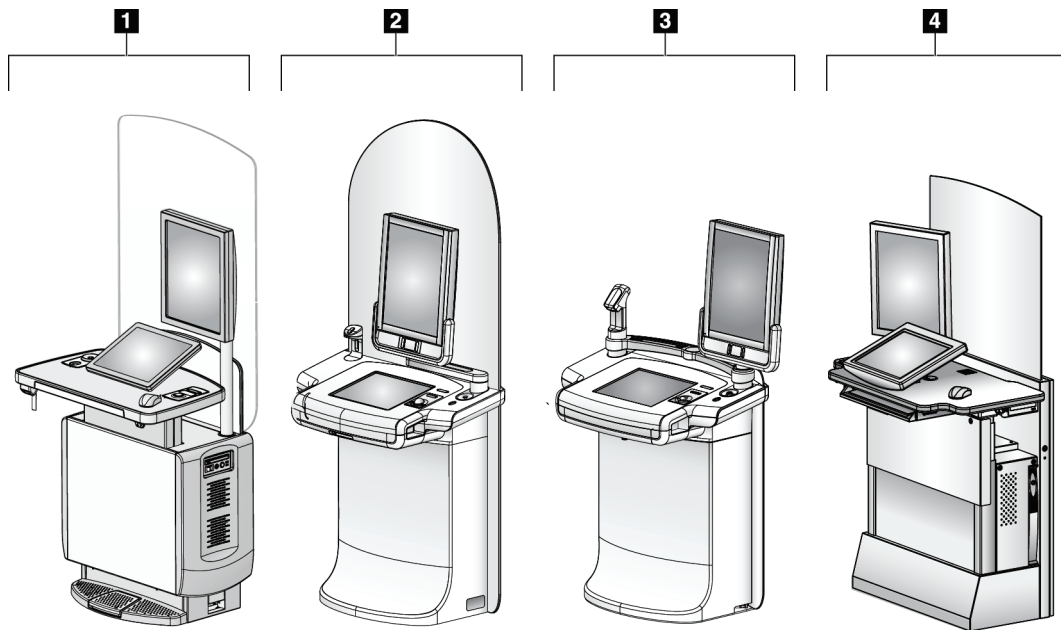


#### Figurförklaring

1. Röntgenrörsarm
2. Patientansiktsskydd
3. Kompressionsenhet
4. Bildmottagare
5. Kompressionsarm
6. Patienthandtag
7. C-armens kontrollpanel

Figur 2: Översikt av C-armen

### 2.1.3 Översikt av bildtagningsstationen



Figur 3: Bildtagningsstationer

#### Figurförklaring

1. Universalbildtagningsstation
2. Premium bildtagningsstation
3. Mobil bildtagningsstation
4. Standard bildtagningsstation

### 2.2 Säkerhetsinformation

Läs och se till att du har förstått denna handbok innan du använder systemet. Håll handboken tillgänglig under systemdrift.

Följ alltid alla anvisningar i handboken. Hologic tar inget ansvar för skador som uppstår på grund av felaktig användning av systemet. För träningsalternativ, kontakta din Hologic-representant.

Systemet har skyddsutrustning, men användaren måste vara införstådd med hur systemet används på ett säkert sätt. Användaren måste också förstå hälsoriskerna hos röntgenstrålning.

### 2.3 Varningar och försiktighet



Detta system är klassificerat som KLASS I, ANVÄND DEL TYP B, IPX0, permanent ansluten utrustning, kontinuerlig drift med kortvarig laddning enligt IEC 60601-1. Inga särskilda åtgärder har vidtagits för att skydda systemet mot lättantändliga narkosmedel eller vätskeintrång.



---

---

#### **VARNING!**

**Risk för elektrisk stöt. Anslut endast denna utrustning till jordade elnät.**

---

---



---

---

#### **VARNING!**

**Enligt nordamerikanska krav för elektrisk säkerhet måste ett uttag av sjukhusgrad användas för att tillhandahålla korrekt jordning.**

---

---



---

---

#### **VARNING!**

**Elektrisk utrustning som används i närheten av lättantändliga narkosmedel kan orsaka explosion.**

---

---



---

---

#### **VARNING!**

**För korrekt isolering av systemet får endast godkända tillbehör eller tillval anslutas till systemet. Endast godkänd personal får ändra anslutningarna.**

---

---



---

**WARNING!**

Håll 1,5 meters säkerhetsavstånd mellan patienten och eventuella anordningar som inte är avsedda för patienten.

Installera inte systemkomponenter som inte är avsedda för patienten (t.ex. Workflow manager, den diagnostiska granskningsstationen eller skrivaren) i patientområdet.

---



---

**WARNING!**

Endast utbildade serviceingenjörer som auktoriserats av Hologic får öppna någon av panelerna. Systemet innehåller dödlig spänning.

---



---

**WARNING!**

Användaren måste korrigera problemen innan systemet används.

Kontakta en godkänd servicerepresentant för förebyggande underhåll.

---



---

**WARNING!**

Efter strömavbrott ska patienten avlägsnas från systemet innan strömmen slås till.

---



---

**Varning!**

Denna anordning innehåller farliga material. Skicka material som tagits ur bruk till Hologic eller kontakta er servicerepresentant.

---



---

**Varning!**

C-armens rörelser är motordrivna.

---



---

**Varning!**

Du ökar patientdosen till höga nivåer när du ökar inställningen för AEC-exponering. Du ökar bildbruset eller minskar bildkvaliteten när du minskar inställningen för AEC-exponering.

---



---

**Varning!**

Kontrollera åtkomsten till utrustningen enligt lokala strålskyddsbestämmelser.

---



**Varning!**

De diskenheter som installerats i detta system är en laserprodukt, klass I. Förhindra direkt exponering för strålen. Dold laserstrålning förekommer om luckan till en diskenhet är öppen.

---



**Varning!**

Den streckkodsläsare som installerats i detta system är en laserprodukt, klass II. Förhindra direkt exponering för strålen. Dold laserstrålning föreligger om höljet öppnas.

---



**Varning!**

Håll hela kroppen bakom strålskyddet under exponeringen.

---



**Varning!**

Flytta inte C-armen medan systemet hämtar bilden.

---



**Varning!**

Kontakta din representant för infektionskontroll för att avlägsna kontamination från paddeln om en paddel vidrör potentiellt smittsamma material.

---



**Varning!**

Lämna inte patienten under proceduren.

---



**Varning!**

Håll alltid patientens händer borta från alla knappar och brytare.

---



**Varning!**

Placera respektive fotpedal på en plats så att nödstoppsbrytarna fortfarande finns inom räckhåll när pedalen används.

---



**Varning!**

Placera båda fotpedalerna på avstånd från patienten och C-armsområdet för att förhindra oavsiktlig användning av fotpedalen. Om patienten sitter i rullstol ska fotpedalerna placeras på avstånd från området.

---



**Varning!**

För att förhindra en högre stråldos till patienten får endast godkända material placeras i röntgenstrålens bana.

---



**Varning!**

Detta system kan vara farligt för patient och användare. Följ alltid säkerhetsanvisningarna för röntgenexponering.

---



**Varning!**

Använd alltid ansiktsskyddet för alla exponeringar utom fallstudier med förstoring.

---



**Varning!**

Ansiktsskyddet skyddar inte patienten mot strålning.

---



**Varning!**

Risk för att fastna. Se till att C-armen har 50 cm fritt utrymme till alla föremål under rotation av C-armen. Använd inte autorotation när det fria utrymmet runt C-armen är mindre än 50 cm.

---



**Försiktigt:**

Systemet är en medicinsk anordning och inte en vanlig dator. Gör endast godkända förändringar av hård- eller mjukvara. Installera denna anordning bakom en brandvägg för nätverkssäkerhet. Datorviruskydd eller nätverkssäkerhet för denna medicinska anordning tillhandahålls ej (t.ex. datorbrandvägg). Nätverkssäkerhet och antiviruskydd är användarens ansvar.

---



**Försiktigt:**

Stäng inte av bildtagningsstationens krets brytare annat än i en akutsituation. Krets brytaren kan stänga av den kontinuerliga strömförsörjningen (UPS) och riska dataförlust.

---



**Försiktigt:**

Risk för dataförlust. Placera inte några magnetiska medier i närheten eller ovanpå anordningar som bildar magnetfält.

---



**Försiktigt:**

Använd inte någon värmekälla (som t.ex. en värmedyna) på bildmottagaren.

---



**Försiktigt:**

För att minimera risken för skada på den digitala bildmottagaren på grund av värmechock, följ rekommenderad procedur för att stänga av utrustningen.

---



**Försiktigt:**

Displayen kalibreras för att uppfylla DICOM-standarder. Gör inga justeringar av ljusstyrka eller kontrast på displayen.

---



**Försiktigt:**

Använd minsta möjliga mängd rengöringsvätskor. Vätskorna får inte flöda eller rinna.

---



**Försiktigt:**

För att undvika skada på de elektroniska komponenterna, använd inte desinfektionsmedel i sprayform på systemet.

---



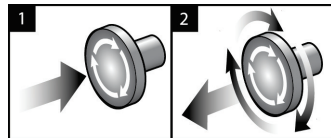
**Obs!**

Hologic tillhandahåller inte någon strömkabel till gantryt för vissa länder. Om strömkabel inte medföljer måste den kabel som installeras uppfylla följande krav och alla lokala bestämmelser som gäller: 3 ledningar, 8 AWG (10 mm<sup>2</sup>) av koppar och högst 7,62 m lång.

---

## 2.4 Nödstoppsbrytare

Nödstoppsbrytarna bryter strömmen till gantryt och bildtagningsstationens lyftmekanism (på arbetsstationer som inkluderar detta alternativ). Använd inte nödstoppsbrytarna rutinmässigt för att stänga av systemet.



Figur 4: Nödstoppsbrytarnas funktioner

Det finns tre nödstoppsbrytare, en på vardera sidan av gantryt och en på bildtagningsstationen.

1. Tryck på någon av nödstoppsbrytarna för att stänga av gantryt och inaktivera bildtagningsstationens lyftmekanism.
2. Återställ nödstoppsbrytaren genom att vrida medurs ca en fjärdedels varv tills brytaren kommer ut igen.



## 2.5 Förreglingar

Systemet är försett med säkerhetsförreglingar:

- Vertikal förflyttning och rotation av C-armen inaktiveras när kompressionkraft appliceras. En servicetekniker kan konfigurera spärrkraften från 22 N (2,3 kg) till 45 N (4,5 kg).
- Om röntgenknappen och/eller röntgenfotpedalen släpps upp innan exponeringen är klar avbryts exponeringen och ett larmmeddelande visas.  
\* (Röntgenfotpedalalternativet är endast tillgängligt på konsolen för den universella bildtagningsstationen).
- I Tomo-läge tillåter inte systemet en exponering om rastret är i röntgenfältet (tomosyntestillval).
- Spegel- och filterpositionsflaggor förhindrar även strålning när ljusfältsspeglarna eller filteraggregatet inte är korrekt placerade.

## 2.6 Efterlevnad

I detta avsnitt beskrivs efterlevnadskraven på mammografisystemet och tillverkarens ansvar.

### 2.6.1 Efterlevnadskrav

Tillverkaren ansvarar för denna utrustnings säkerhet, tillförlitlighet och prestanda under följande förutsättningar:

- Den elektriska installationen i rummet uppfyller alla krav.
- Utrustningen används i enlighet med *Användarguiden*.
- Handhavande, utbyggnad, justeringar, förändringar eller reparationer av systemet får endast utföras av auktoriserade personer.
- Nätverks- och kommunikationsutrustningen har installerats så att det uppfyller IEC-standarderna. Hela systemet (nätverks- och kommunikationsutrustningen samt mammografisystemet) måste uppfylla IEC 60601-1.



#### Försiktigt!

**Medicinsk elektrisk utrustning kräver särskilda försiktighetsåtgärder vad gäller EMC och måste installeras, tas i drift och användas enligt medföljande EMC-information.**

---



#### Försiktigt!

**Bärbar och mobil RF-kommunikation kan påverka medicinsk elektrisk utrustning.**

---



#### Försiktigt!

**Användning av icke godkända tillbehör och kablar kan leda till ökade emissioner eller minskad immunitet. För att bibehålla systemets isoleringskvalitet får endast godkända tillbehör eller tillval från Hologics anslutas till systemet.**

---



**Försiktigt!**

Den medicinska elektriska (ME-) utrustningen eller ME-systemet får inte användas intill eller placerad ovanpå annan utrustning. Om det är nödvändigt att använda den intill eller placerad ovanpå annan utrustning måste man kontrollera att ME-utrustningen eller ME-systemet fungerar på korrekt sätt i denna konfiguration.

---



**Försiktigt!**

Systemet är endast avsett att användas av sjukvårdspersonal. Detta system kan orsaka radiostörningar eller störa driften av utrustning i närheten. Det kan bli nödvändigt att vidta korrigerande åtgärder, t.ex. att vända eller flytta på utrustningen eller skärma av platsen.

---



**Försiktigt!**

Ändringar och modifieringar som inte uttryckligen tillåtits av Hologic kan göra din rätt att använda utrustningen ogiltig.

---



**Försiktigt!**

Denna utrustning har testats och visat sig uppfylla gränsvärdena för digital utrustning av klass A enligt del 15 i FCC-reglerna. Dessa gränsvärden har fastställts för att ge ett rimligt skydd mot skadliga störningar när utrustningen används i kommersiell miljö. Denna utrustning genererar, använder sig av och kan utstråla radiofrekvensenergi, och om den inte installeras och används i enlighet med bruksanvisningen kan den orsaka skadliga störningar på radiokommunikation. Användning av denna utrustning i ett bostadsområde kommer sannolikt att orsaka skadliga störningar, i vilket fall användaren kan bli tvungen att korrigera störningen på egen bekostnad.

---



**Försiktigt!**

Baserat på testnivån för HÖLJESPORTENS IMMUNITET mot TRÅDLÖS RF-KOMMUNIKATIONSUTRUSTNING i IEC 60601-1-2, uppl. 4, uppvisar denna enhet känslighet för GMRS 460 MHz- och FRS 460 MHz-sändningsfrekvens. Säkerställ ett minsta separationsavstånd på minst 30 cm mellan GMRS- och FRS-radioutrustning och systemet.

---

### 2.6.2 Meddelande om efterlevnad

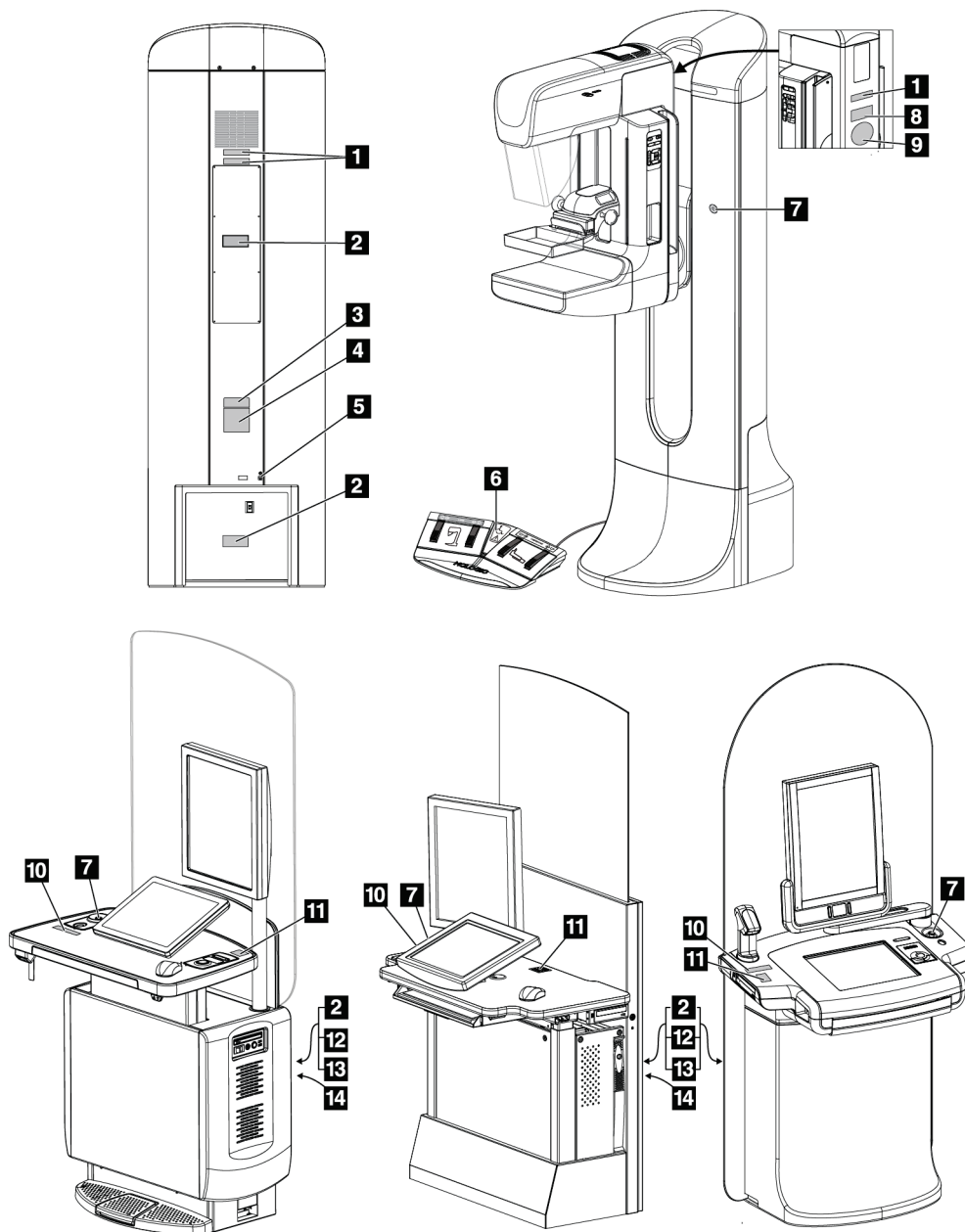
Tillverkaren uppger att denna enhet är avsedd att uppfylla följande krav:



Medicinskt – Tillämpad elektromagnetisk strålning på utrustning med hänsyn till elstötar, brand och mekaniska risker i enlighet med ANSI/AAMI ES60601-1 (2005) och CAN/CSA-C22.2 nr 60601-1 (2008)

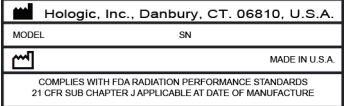
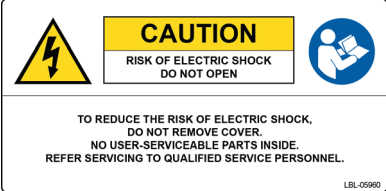



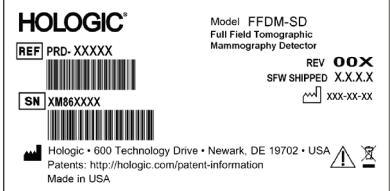
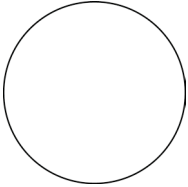


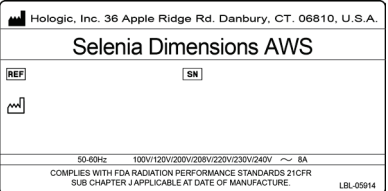
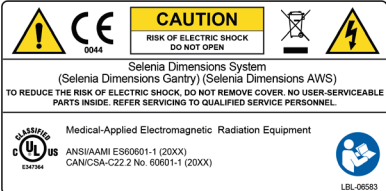
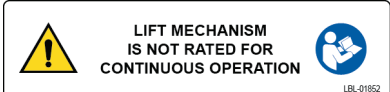
- CAN/CSA – ISO 13485-03 medicinteknisk utrustning – kvalitetsledningssystem – tillsynskrav (antagen i ISO 13485:2003 andra utgåvan, 2003-07-15)
- CAN/CSA C22.2-NR 60601-1-08, Elektrisk utrustning för medicinskt bruk – Del 1: Allmänna säkerhetskrav och grundläggande prestanda (antagen i IEC 60601-1:2005, tredje utgåvan, 2005-12), inklusive rättelse 1:2011
- SS-EN 60601-1:2006, Elektrisk utrustning för medicinskt bruk. Allmänna säkerhetskrav och grundläggande prestanda
- ETSI SS-EN 300 330-1: V1.3.1 och ETSI EN 300 330-2: V1.5.1: 2006 – Elektromagnetisk kompatibilitet och frågor angående radiospektra (ERM), utrustning med kort räckvidd (Short Range Devices, SRD), radioutrustning inom frekvensområdet 9 kHz till 25 MHz och induktiva kretssystem inom frekvensområdet 9 kHz till 30 MHz
- ETSI SS-EN 301 489-1: V1.6.1 och ETSI EN 301 489-3: V1.8.1: 2008 – Elektromagnetisk kompatibilitet och frågor angående radiospektra (ERM), elektromagnetisk kompatibilitet (EMC) standard för radioutrustning och tjänster
- FCC, 47 CFR del 15, sektion C, avsnitt 15.225: 2009
- FDA, 21 CFR [del 820, 900 och 1020]
- IEC 60601-1 utg. 3.0:2005, Elektrisk utrustning för medicinskt bruk – Del 1: Allmänna säkerhetskrav och grundläggande prestanda
- IEC 60601-1-2 utg. 3.0:2007, Elektrisk utrustning för medicinskt bruk – Del 1-2: Allmänna säkerhetskrav och grundläggande prestanda – Tilläggsstandard: Elektromagnetisk kompatibilitet – Krav och tester
- IEC 60601-1-2 utg. 4:2015 Elektrisk utrustning för medicinskt bruk – Del 1-2: Allmänna säkerhetskrav och grundläggande prestanda – Tilläggsstandard: Elektromagnetisk kompatibilitet – Krav och tester
- IEC 60601-1-3 utg. 2.0:2008, Elektrisk utrustning för medicinskt bruk – Del 1-3: Allmänna säkerhetskrav och grundläggande prestanda – Tilläggsstandard: Strålskydd i diagnostisk röntgenutrustning
- IEC 60601-2-28 utg. 2.0:2010, Elektrisk utrustning för medicinskt bruk – Del 2-28: Särskilda säkerhetskrav och grundläggande prestanda för röntgenrörsenheter för elektrisk utrustning för medicinsk utrustning
- IEC 60601-2-45 utg. 3.0:2011, Elektrisk utrustning för medicinskt bruk – Del 2-45: Särskilda säkerhetskrav grundläggande prestanda för röntgenutrustning för mammografi och stereotaktisk utrustning för mammografi
- RSS-210: Utgåva 7, 2007, Specifikation av radiostandarder för radiokommunikationsutrustning med låg effekt som inte kräver licens: Utrustning kategori I
- ANSI/AAMI ES60601-1:2005 (IEC 60601-1:2005, MOD), Elektrisk utrustning för medicinskt bruk, Del 1: Allmänna säkerhetskrav och grundläggande prestanda, inklusive tillägg (2010)

## 2.7 Dekalernas placering



Figur 5: Dekalernas placering

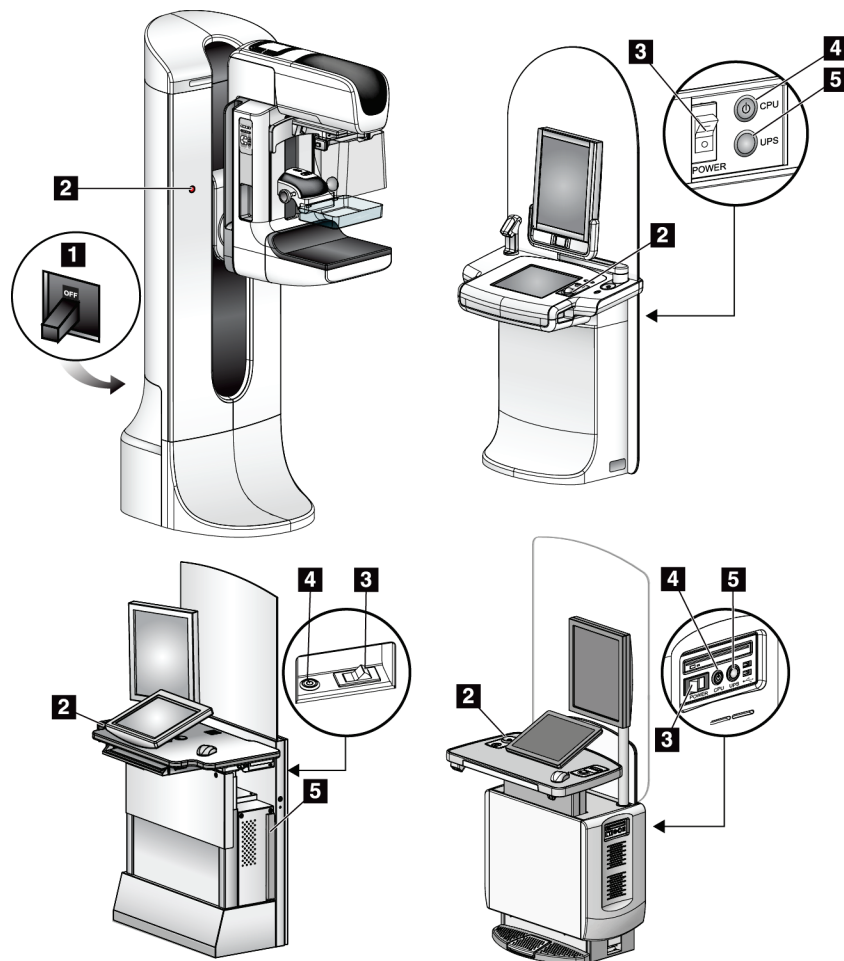
Tabell 1: Systemdekaler

<p>1</p>  <p><i>Serialiseringsenhet</i></p>	<p>2</p>  <p><i>Varning för elstöt</i></p>	<p>3</p>  <p><i>Systemmodell</i></p>
<p>4</p>  <p><i>Systemets märkplåt</i></p>	<p>5</p>  <p><i>Potentialutjämningsterminal</i></p>	<p>8</p>  <p><i>Tomografisk mammografidetektor</i></p>
<p>9</p>  <p><i>Röntgenrörets serienummer (tillhandahålls av leverantören)</i></p>	<p>10</p>  <p><i>Varning för röntgenenhet</i></p>	<p>11</p>  <p><i>Kontakt för teknisk support</i></p>
<p>12</p>  <p><i>Bildtagningsstationens märkplåt</i></p>	<p>13</p>  <p><i>Efterlevnad</i></p>	<p>14</p>  <p><i>Bildtagningsstationens lyftgräns</i></p>



## Kapitel 3 Systemkontroller och indikatorer

### 3.1 Systemeffektkontroller

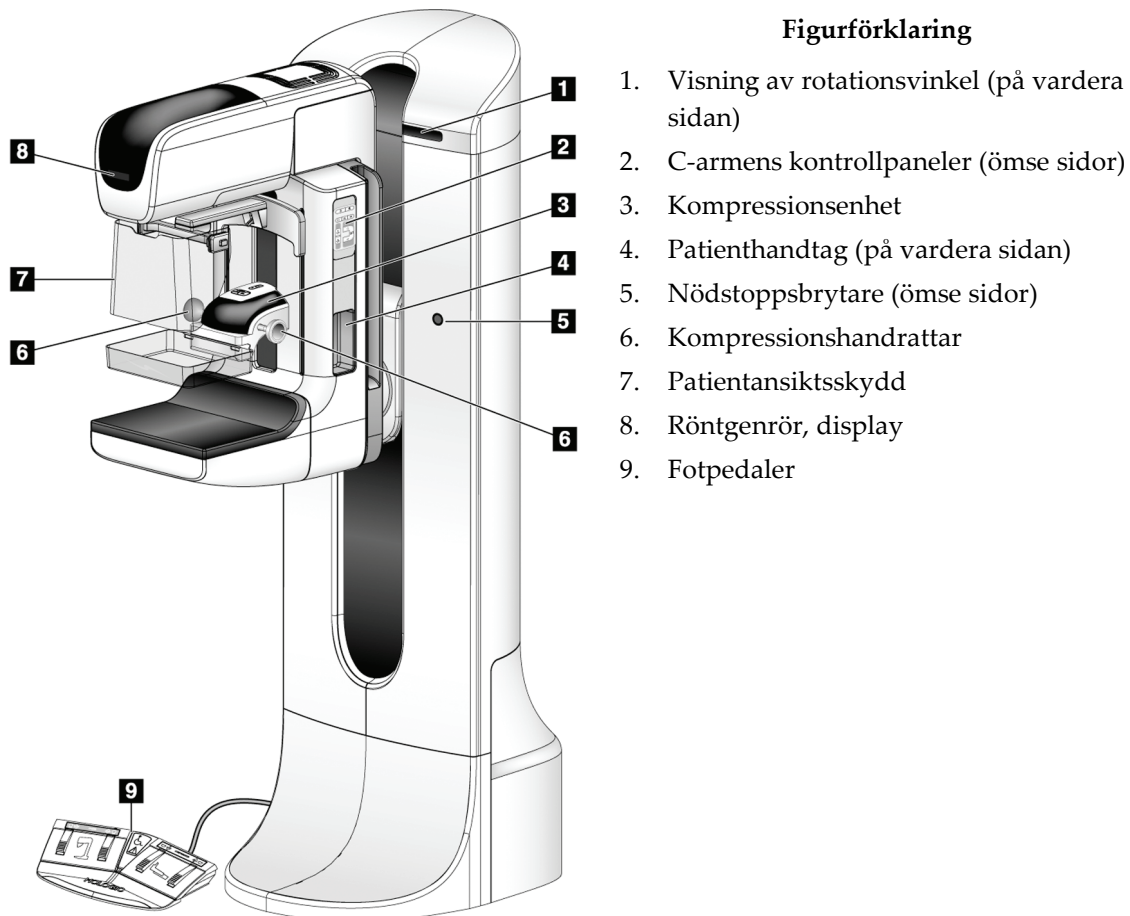


Figur 6: Systemeffektkontroller

#### Figurförklaring

1. Gantryts krets brytare
2. Nödstoppsbrytare (två på gantryt, en på bildtagningsstationen)
3. Bildtagningsstationens strömbrytare
4. Datorns strömbrytare/återställningsknapp
5. Strömbrytare för avbrottsfri strömförsörjning (UPS)

## 3.2 Kontroller och indikatorer på röntgenstativet



Figur 7: Kontroller och indikatorer på röntgenstativet



### 3.2.1 Röntgenrör, display

Röntgenrörets display visar:

- SID
- Filtertyp
- Kollimatorinställning
- Paddelposition

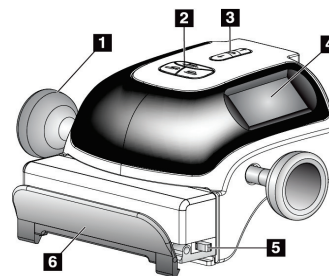


Figur 8: Röntgenrör, display

### 3.2.2 Kompressionsenhetens kontroller och displayer

#### Figurförklaring

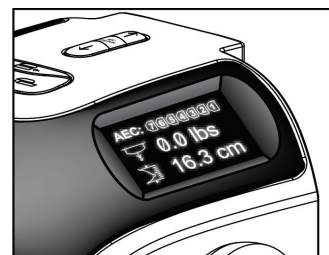
1. Manuella kompressionshandrattar
2. Knappar för paddelförflyttning
3. AEC-sensorknappar
4. Kompressionsenhetens skärm
5. Regel för FAST-kompressionsläge
6. Paddelklämma



Figur 9: Kompressionsenhet

Kompressionsenhetens skärm visar:

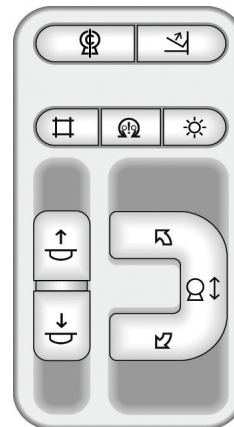
- AEC-sensorposition
- Kompressionskraft (0,0 visas när kraften är mindre än 1,8 kg)
- Kompressionstjocklek
- C-armens vinkel efter rotation (i 5 sekunder)



Figur 10: Kompressionsenhetens skärm

### 3.2.3 C-armens kontrollpaneler

C-armkontrollpanelerna tillhandahåller kollimatorns och C-armens funktioner. Se avsnittet [Utföra funktionstester](#) på sidan 40.



Figur 11: C-armens kontrollpanel

### 3.2.4 Fotpedal med dubbel funktion



#### Varning!

Placera respektive fotpedal på en plats så att nödstoppsbrytarna fortfarande finns inom räckhåll när pedalen används.



#### Varning!

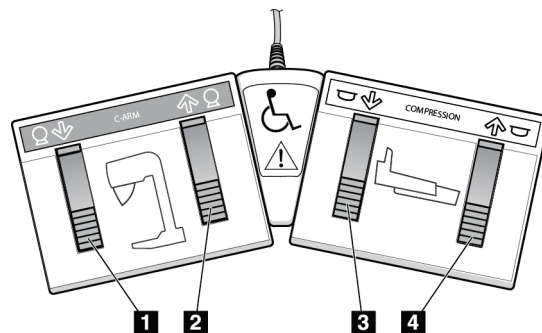
Placera båda fotpedalerna på avstånd från patienten och C-armsområdet för att förhindra oavsiktlig användning av fotpedalen. Om patienten sitter i rullstol ska fotpedalerna placeras på avstånd från området.

Så här används fotpedalen:

- Tryck ned fotpedalen för att aktivera.
- Släpp fotpedalen för att avbryta rörelsen.

#### Figurförklaring

1. C-arm ned
2. C-arm upp
3. Kompression ned
4. Kompression upp



Figur 12: Fotpedal med dubbel funktion

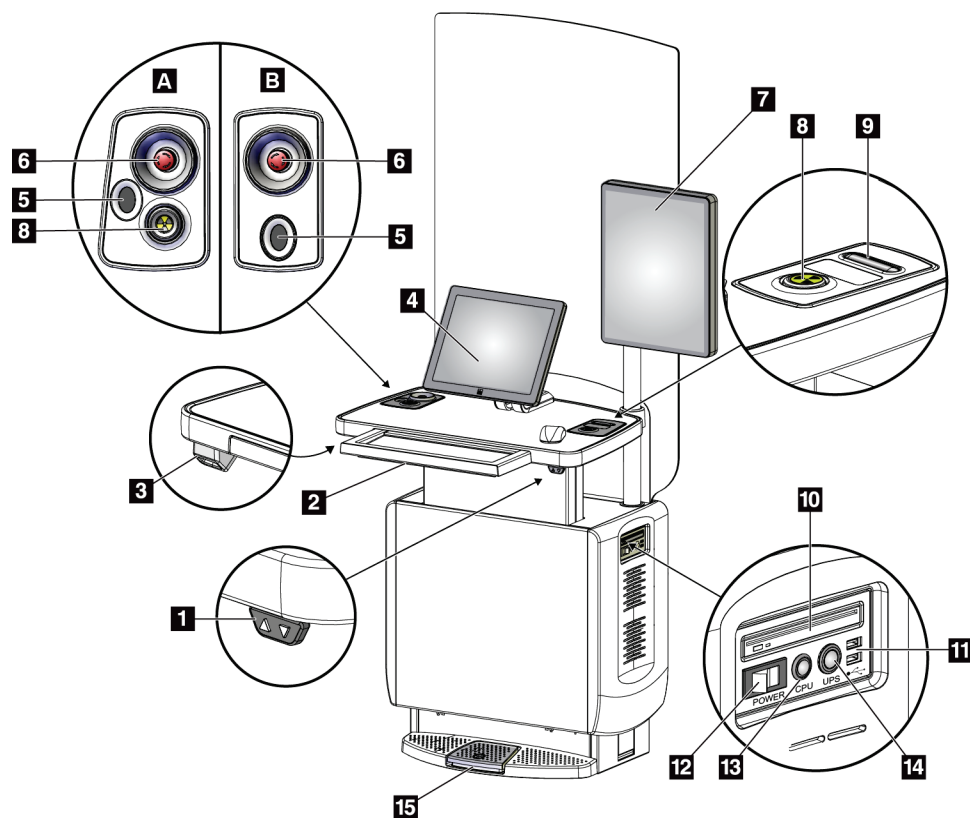
### 3.3 Kontroller och indikatorer på bildtagningsstationen



#### OBS!

Hologic konfigurerar vissa system för att uppfylla specifika krav. Din systemkonfiguration har eventuellt inte alla de tillval och tillbehör som tas upp i denna handbok.

#### 3.3.1 Kontroller och displayer på universalbildtagningsstationen



Figur 13: Kontroller och displayer på universalbildtagningsstationen

#### Figurförklaring

- |                                      |   |
|--------------------------------------|---|
| 1. Höjdjusteringsbrytare             | 10. CD/DVD-enhet  |
| 2. Tangentbord (i lådan)             | 11. USB-portar  |
| 3. Streckkodsläsare                  | 12. Bildtagningsstationens strömbrytare                 |
| 4. Kontrollmonitor                   | 13. Datorns strömbrytare/återställningsknapp            |
| 5. Fingeravtrycksläsare*             | 14. Strömbrytare för avbrottsfri strömförsörjning (UPS) |
| 6. Nödstoppsbrytare*                 | 15. Fotpedal för röntgen                                |
| 7. Bildmonitor                       |   |
| 8. Knapp för röntgenaktivering*      |   |
| 9. Knapp för kompressionsfrikoppling |   |

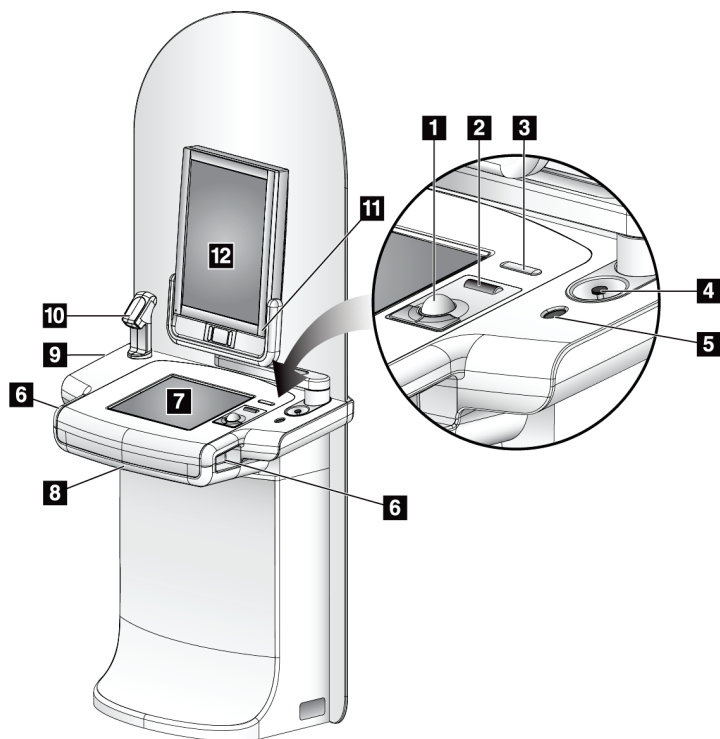
\*A = layout för universalbildtagningsstation i serie II;  
B = layout för universalbildtagningsstation i serie I



### OBS!

Kontrollerna för universalbildtagningsstationen installerad i en mobil miljö är desamma som kontrollerna för universalbildtagningsstationen.

### 3.3.2 Kontroller och indikatorer på Premium bildtagningsstation



#### Figurförklaring

1. Styrkula
2. Rullhjul
3. Kompressionfrikoppling
4. Nödstoppsbrytare
5. Fingeravtrycksläsare
6. Exponeringsknapp (en på vardera sidan)
7. Pekskärmsdisplay
8. Tangentbord (i lädan)
9. CD/DVD-enhet
10. Streckkodsläsare
11. Lysdiod för bildvisningsmonitorn (lampan slocknar efter den inledande startprocessen)
12. Bildmonitor

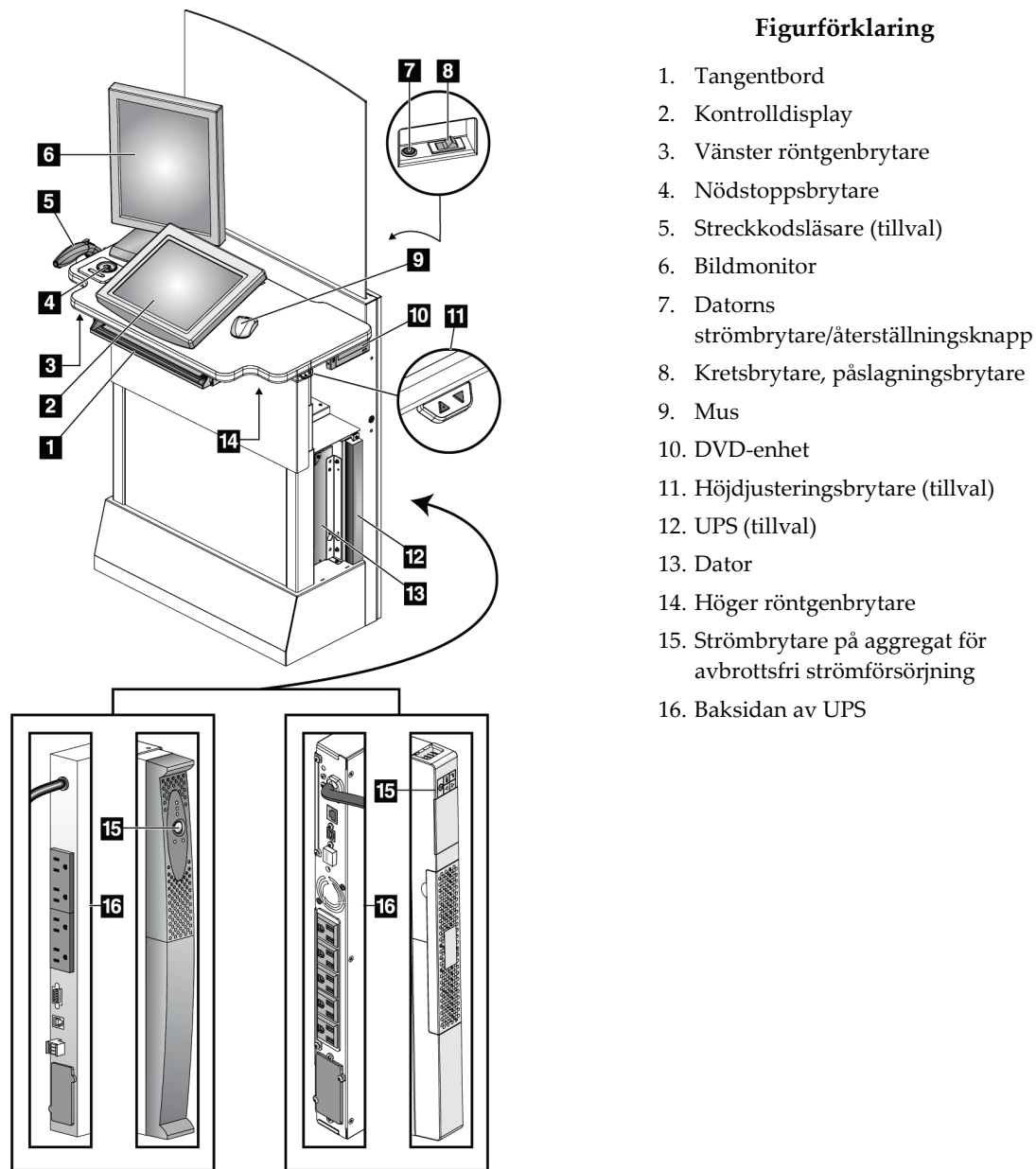
Figur 14: Kontroller och indikatorer på Premium bildtagningsstation



### OBS!

Kontrollerna för premiumbildtagningsstationen installerad i mobil miljö är desamma som kontrollerna för Premium bildtagningsstation.

### 3.3.3 Kontroller och displayer på standardbildtagningsstationen



Figur 15: Kontroller och displayer på standardbildtagningsstationen

#### 3.3.4 Tangentbord

Använd tangentbordet i den främre lådan på bildtagningsstationen för att mata in data.

#### 3.3.5 Streckkodsläsare

Använd denna anordning för datainmatning från streckkod för patient- eller procedurjournaler.

#### 3.3.6 Universalbildtagningsstationens display

Använd musen eller pekskärmen (tillval) för att välja olika objekt.

#### 3.3.7 Peksärmsdisplay på Premium bildtagningsstation

Använd pekskärmen eller styrkulan för att välja olika objekt.

#### 3.3.8 Standardbildtagningsstationens display

Använd musen för att välja olika objekt.

#### 3.3.9 Bildmonitor

Se bilderna på bildvisningsmonitorn.



##### **OBS!**

Din bildvisningsmonitor kan se annorlunda ut än de bildvisningsmonitorer som visas i denna handbok, men funktionen är identisk.

---

## Kapitel 4 Systemstart, funktionstester och avstängning

### 4.1 Så här startar du systemet

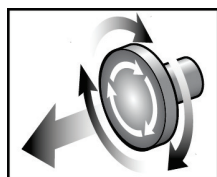


#### OBS!

Om systemet får vara på över natten bör du starta om systemet varje dag för att garantera bästa prestanda.

#### 4.1.1 Förberedelser

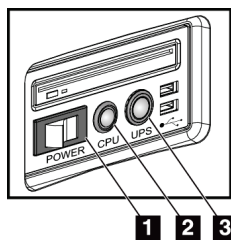
1. Säkerställ att det inte finns några hinder för C-armens rörelse eller användarens sikt.
2. Kontrollera att alla tre nödstoppbrytarna är i återställningsläge (ej nedtryckta).



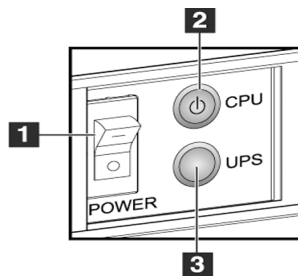
Figur 16: Vrid för att återställa nödstoppbrytarna

3. Se till att gantryts strömbrytare är i läget On (På).

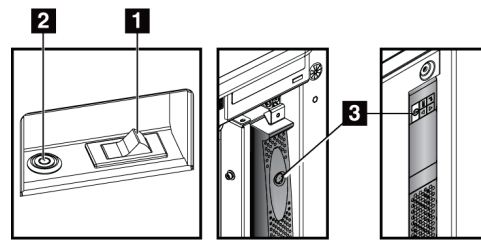
#### 4.1.2 Start



Figur 17: Strömknappar på universalbildtagningsstation



Figur 18: Strömknappar på premiumbildtagningsstation



Figur 19: Strömknappar på standardbildtagningsstation

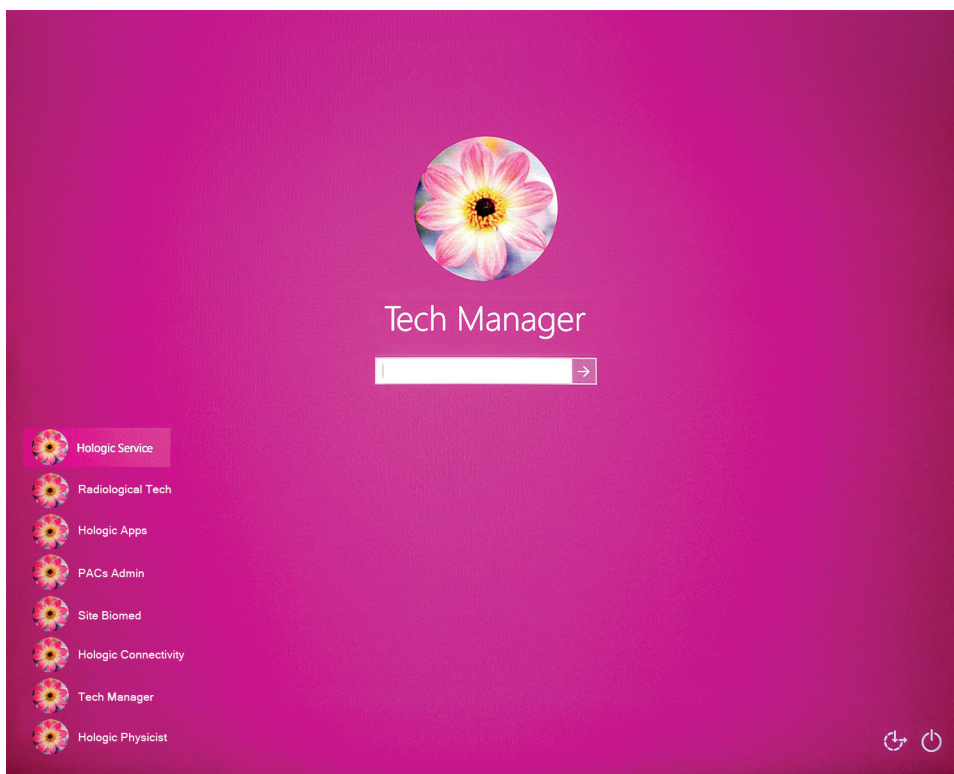
#### Figurförklaring

1. Bildtagningsstationens strömbrytare
2. Datorns strömbrytare/återställningsknapp
3. UPS-strömbrytare (tillval)



### Gör så här för att starta systemet:

1. Om aggregatet för avbrottsfri strömförsörjning har stängts AV ska du trycka på knappen för aggregatet för avbrottsfri strömförsörjning för att slå på det (se föregående figurer).
2. Slå PÅ bildtagningsstationens strömbrytare (se föregående figurer).
3. Tryck på datorns strömbrytare (se föregående figurer). Datorn startar och inloggningsskärmen för Windows 10 visas på bildtagningsstationens kontrollmonitor.



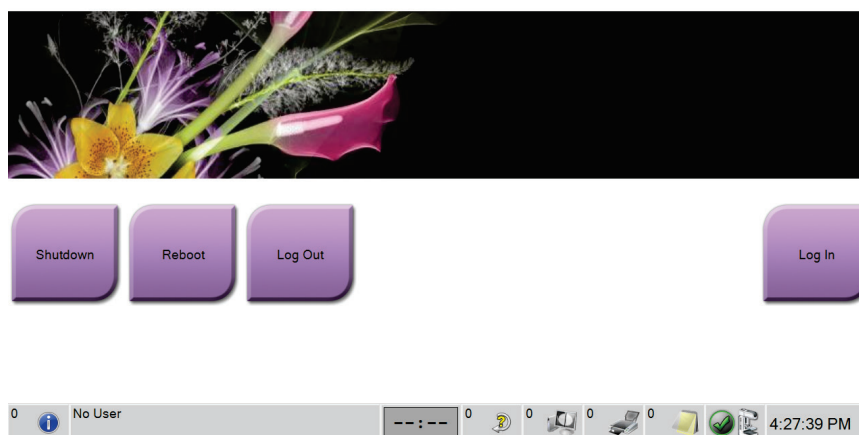
Figur 20: Inloggningsskärmen för Windows 10

4. Välj ett användarnamn och ange ditt lösenord.



5. *Startskärmen* för Selenia Dimensions-systemet öppnas på bildtagningsstationens kontrollmonitor. Gantryt startar sedan automatiskt.

### Selenia Dimensions



Figur 21: Startskärm



#### **OBS!**

För att logga ut från operativsystemet Windows 10 väljer du knappen **Logga ut**.



#### **OBS!**

På skärmen *Startup* (Systemstart) finns en knapp **Shutdown** (Stäng av) som stänger av systemet och en knapp **Reboot** (Starta om) som startar om systemet.

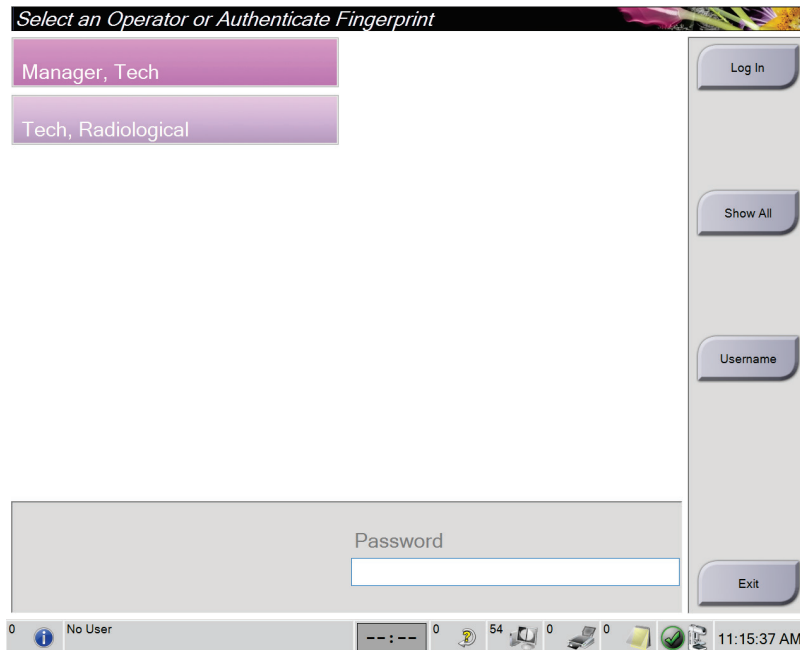


#### **OBS!**

Förberedelserna av systemet för bildtagning tar 5–15 minuter. Väntetiden beror på detektorns effektkonfiguration. En timer i aktivitetsfältet visar väntetiden tills systemet är redo. Ta inga kliniska eller QC-bilder förrän ikonen för systemstatus visar att systemet är redo.

### 4.1.3 Logga in

1. Tryck på knappen **Log In** (Logga in) på skärmen *Startup* (Start).
2. Skärmen *Välj en operatör* (Systeminloggning) öppnas och anger en lista över chefens och teknikerns användarnamn. Välj vid behov knappen **Visa alla** för att ange användarnamn för Service, Program och Fysiker.



Figur 22: Skärmen Systeminloggning

3. Använd en av följande metoder för att logga in på systemet:

- Välj tillämplig användarnamnsknapp. Skriv in ditt lösenord och välj sedan knappen **Logga in**.
- Välj knappen **Användarnamn**. Skriv in ditt användarnamn och lösenord, välj sedan knappen **Logga in**.
- Bekräfta ditt fingeravtryck genom att trycka fingret på fingeravtrycksläsaren.



#### OBS!

Det mesta av den unika, repeterbara fingeravtrycksinformationen finns på fingerblomman, inte på fingerspetsen. Plan fingerplacering, som på den vänstra bilden visar, ger snabb och exakt identifiering av fingeravtryck.

---



Korrekt



Felaktigt

---



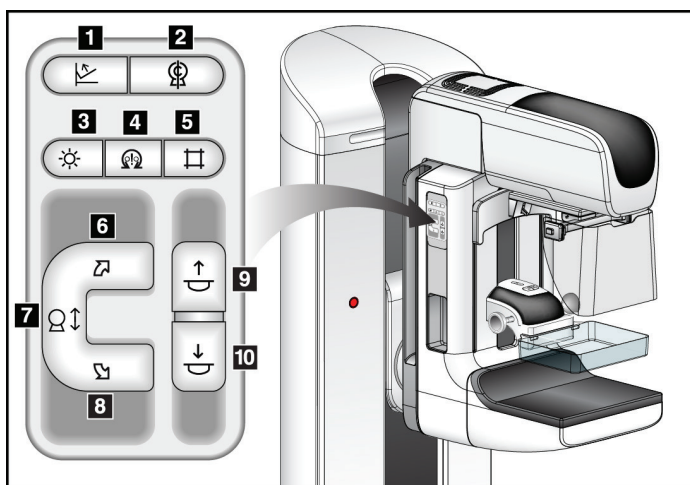
#### OBS!

Om det är dags för kvalitetskontroll öppnas skärmen *Välj funktion att utföra*. Du kan utföra kvalitetskontroller eller välja **Hoppa över**.

---

### 4.2 Utföra funktionstester

Se till att kontrollerna fungerar korrekt genom att utföra funktionstesterna som en del av den månatliga visuella checklisten. Kontrollera att alla knappar fungerar korrekt (C-armens kontrollpaneler, på vänster och höger sida).



#### Figurförklaring

1. Kompressionfrikoppling
2. Nollställning av C-armen
3. Ljusfältslampa
4. Aktivera motor
5. Åsidosätta kollimatoren
6. Medurs rotation av C-armen
7. C-arm upp/ned
8. Moturs rotation av C-armen
9. Kompression upp
10. Kompression ned

Figur 23: C-armens kontrollpanel (vänster sida visas)

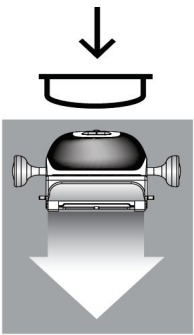
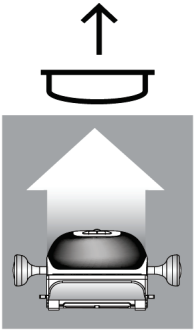



#### OBS!

Vertikal förflyttning och rotation av C-armen inaktiveras när kompressionskraft appliceras. En servicetekniker kan konfigurera spärrkraften från 22 Newton (2,3 kg) till 45 Newton (4,5 kg).

## 4.2.1 Funktionstester av kompression

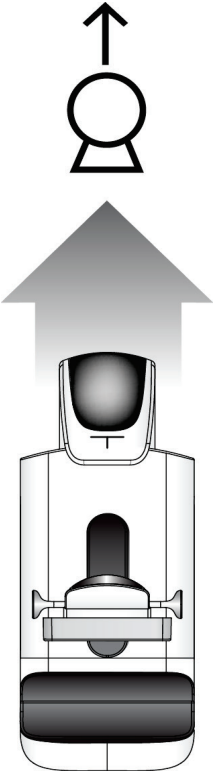
Tabell 2: Kompressionstester

Funktion	Funktionstest
<p>Kompression ned</p> 	<p>Tryck på en <b>Kompression ned</b>-knapp:</p> <ul style="list-style-type: none"> <li>• Kompressionsbromsen aktiveras.</li> <li>• Ljuskärlslampan tänds.</li> <li>• Kompressionsenheten sänks.</li> </ul> <p><i>Obs! När du trycker på knappen <b>Kompression ned</b> aktiveras kompressionsbromsen tills du trycker på knappen <b>Kompressionsfrikoppling</b>.</i></p> <p>Kompression ned-rörelsen stoppas:</p> <ul style="list-style-type: none"> <li>• När du släpper knappen.</li> <li>• När du når den nedre kraftgränsen.</li> <li>• När du når den nedre förflyttningssgränsen.</li> </ul>
<p>Kompression upp</p> 	<p>Tryck på en <b>Kompression upp</b>-knapp:</p> <ul style="list-style-type: none"> <li>• Kompressionsenheten rör sig uppåt.</li> </ul> <p><i>Obs! Knappen <b>Kompression upp</b> frikopplar INTE kompressionsbromsen.</i></p> <p>Kompression upp-rörelsen stoppas automatiskt:</p> <ul style="list-style-type: none"> <li>• När du släpper knappen.</li> <li>• När du når den övre förflyttningssgränsen.</li> </ul>
<p>Kompressionsfrikoppling</p> 	<p>Tryck på knappen <b>Komprimeringsfrikoppling</b>:</p> <ul style="list-style-type: none"> <li>• Komprimeringsmotorbromsen frikopplas.</li> <li>• Komprimeringsenheten höjs.</li> </ul>

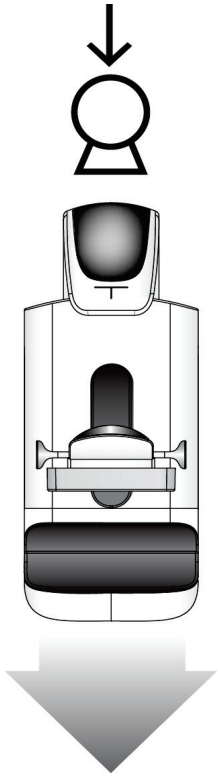
### 4.2.2 Funktionskontroller av C-armens rörelser

#### C-arm upp/ned

Tabell 3: C-arm upp och ned

Funktion	Funktionstest
<p data-bbox="380 501 509 533">C-arm upp</p> 	<p data-bbox="724 512 1084 543">Tryck på knappen <b>C-arm upp</b>:</p> <ul data-bbox="773 558 1406 852" style="list-style-type: none"><li>• C-armens rörelse avbryts när du släpper upp knappen.</li><li>• C-armens rörelse avbryts när C-armen når den övre förflyttningsgränsen.</li><li>• Vertikal förflyttning och rotation av C-armen inaktiveras när kompressionskraft appliceras. En servicetekniker kan konfigurera spärrkraften från 22 N (2,3 kg) till 45 N (4,5 kg).</li></ul>

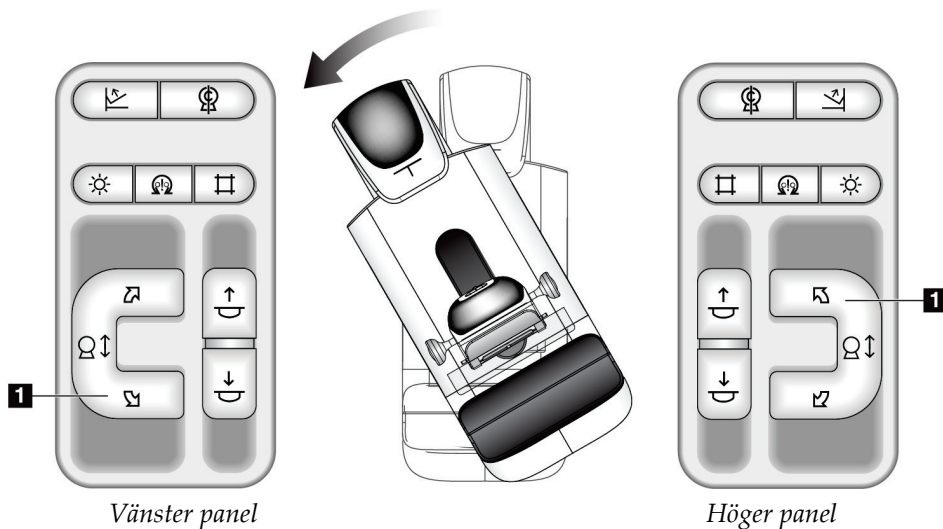
Tabell 3: C-arm upp och ned

Funktion	Funktionstest
<p data-bbox="427 363 553 390">C-arm ned</p> 	<p data-bbox="773 373 1130 401">Tryck på knappen <b>C-arm ned</b>:</p> <ul data-bbox="821 422 1456 716" style="list-style-type: none"><li>• C-armens rörelse avbryts när du släpper upp knappen.</li><li>• C-armens rörelse avbryts när C-armen når den undre förflyttningens gränsen.</li><li>• Vertikal förflyttning och rotation av C-armen inaktiveras när kompressionskraft appliceras. En servicetekniker kan konfigurera spärrkraften från 22 N (2,3 kg) till 45 N (4,5 kg).</li></ul>

### Rotation av C-armen

Tabell 4: Moturs rotation av C-armen

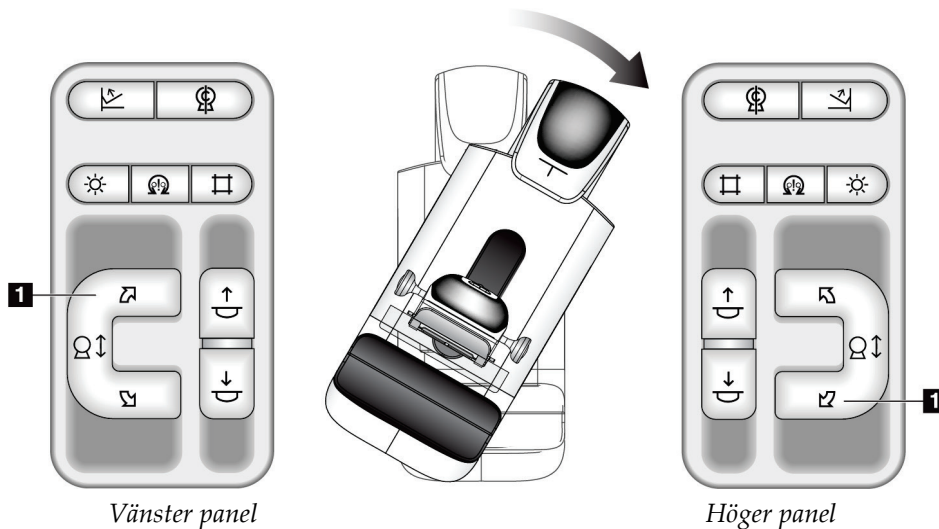
Funktion	Funktionstest
Moturs rotation av C-armen	Tryck på knappen <b>Moturs rotation av C-armen</b> (punkt 1) för att starta moturs rotation av C-armen. C-armens rörelse avbryts när du släpper upp brytaren. För att finjustera C-armens rotation i steg om en grad ska du hålla knappen intryckt i en sekund och sedan släppa den snabbt. Upprepa efter behov.





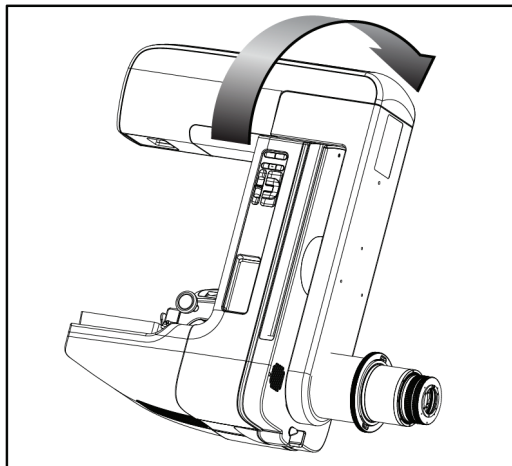
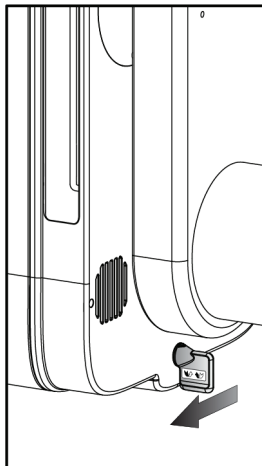
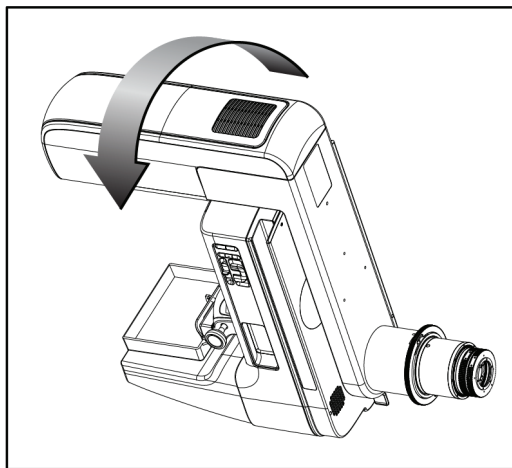
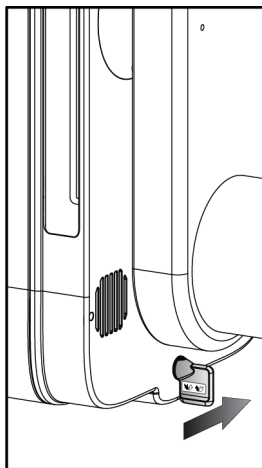
Tabell 5: Medurs rotation av C-armen

Funktion	Funktionstest
Medurs rotation av C-armen	Tryck på knappen <b>Medurs rotation av C-armen</b> (punkt 1) för att starta medurs rotation av C-armen. C-armens rörelse avbryts när du släpper upp brytaren. För att finjustera C-armens rotation i steg om en grad ska du hålla knappen intryckt i en sekund och sedan släppa den snabbt. Upprepa efter behov.



Tabell 6: C-armens rotationsbrytare

Funktion	Funktionstest
C-armens rotationsbrytare	Skjut bort C-armens rotationsbrytare från dig för att flytta C-armen mot dig. Dra C-armens rotationsbrytare mot dig för att flytta C-armen från dig. C-armens rörelse avbryts när du släpper upp brytaren.



### Automatisk rotation av C-armen (Autorotation)





#### Varning!

Risk för att fastna. Se till att C-armen har 50 cm fritt utrymme till alla föremål under rotation av C-armen. Använd inte autorotation när det fria utrymmet runt C-armen är mindre än 50 cm.



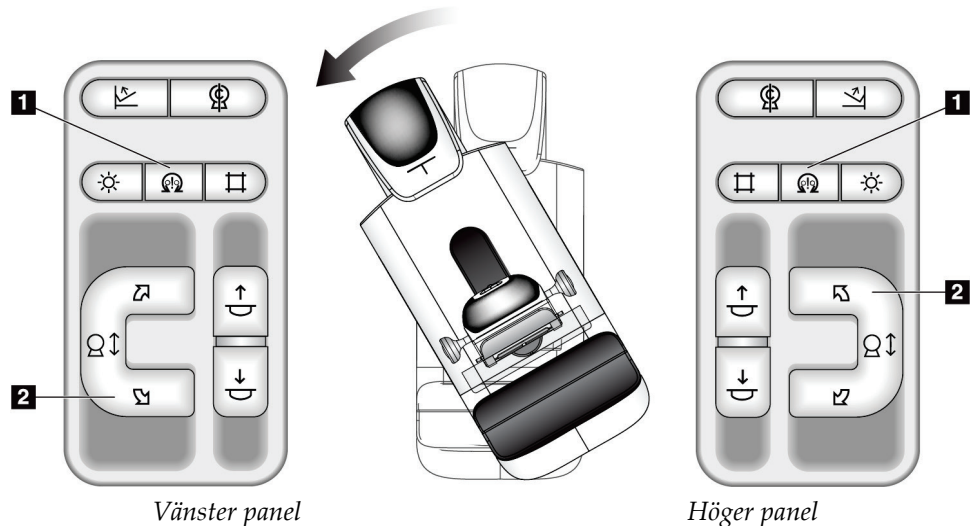
#### OBS!

För att stoppa C-armens automatiska rotationsrörelse trycker du på valfri knappen eller på nödstopp.

Aktivera motor 	Tryck på knapparna <b>Aktivera motor</b> och <b>Rotation</b> samtidigt för att aktivera automatisk rotationsrörelse medurs eller moturs.
Nollställning av C-armen 	Tryck på knappen <b>Aktivera motor</b> och knappen <b>Nollställning av C-armen</b> samtidigt. Släpp upp knapparna. Maskinen piper och C-armen återgår automatiskt till nollpositionen.

Tabell 7: Automatisk moturs rotation av C-armen

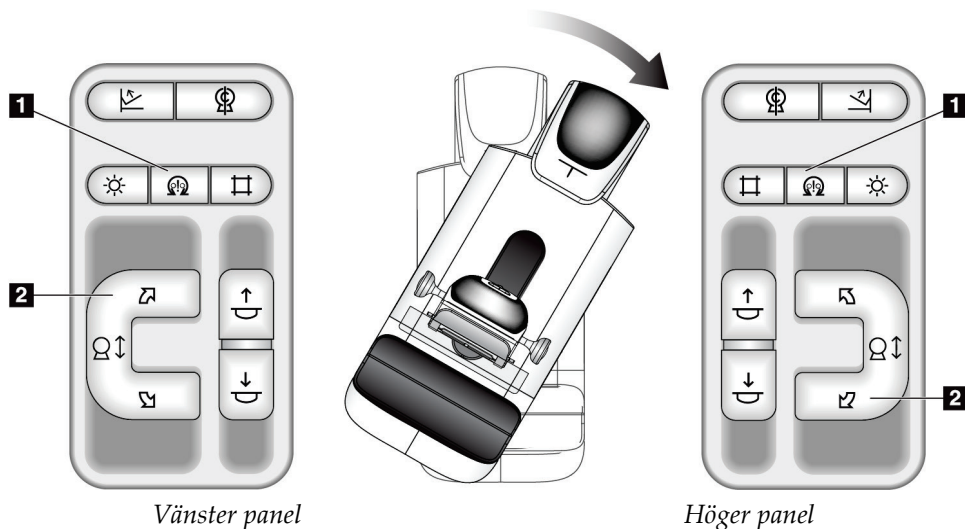
Funktion	Funktionstest
Automatisk moturs rotation av C-armen	Tryck på knappen <b>Aktivera motor</b> (punkt 1) och knappen <b>Moturs rotation av C-armen</b> (punkt 2) samtidigt. Släpp upp knapparna. Maskinen piper och C-armen flyttar sig automatiskt moturs.



Tabell 8: Automatisk medurs rotation av C-armen

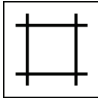

Funktion	Funktionstest
----------	---------------

Automatisk medurs rotation av C-armen	Tryck på knappen <b>Aktivera motor</b> (punkt 1) och knappen <b>Medurs rotation av C-armen</b> (punkt 2) samtidigt. Släpp upp knapparna. Maskinen piper och C-armen flyttar sig automatiskt medurs.
---------------------------------------	---



### Kollimering

Tabell 9: Kollimering av C-armen

Funktion	Funktionstest
Åsidosätta kollimatoren 	Knappen <b>Åsidosätt kollimator</b> ändrar kollimeringen genom de olika röntgenfälten. Tryck på knappen <b>Ljufältslampa</b> för att visa röntgenfältet och tryck sedan på knappen <b>Åsidosätt kollimator</b> för att välja ett röntgenfält.
Ljufältslampa 	För kompressionspaddlar: Tryck på knappen <b>Ljufältslampa</b> för att se röntgenfältet i två minuter. För lokaliseringspaddlar: Tryck på knappen <b>Ljufältslampa</b> för att se röntgenfältet den konfigurerade tidsperioden. Standardtiden för biopsi- eller nållokaliseringspaddlar är tio minuter. Tryck på knappen <b>Ljufältslampa</b> igen för att stänga av ljufältslampan. Ljufältslampan tänds automatiskt när rörelsen Kompression ned startas.

### Flytta paddlar

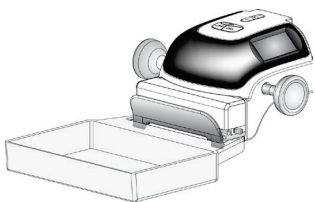


**OBS!**

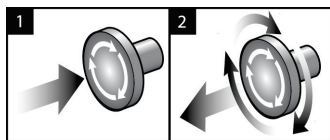
De flesta paddlar kan användas med funktionen flytta Shifting Paddle (Flytta paddel). Den stora (24 x 29 cm) screeningpaddeln utan ram, den stora (24 x 29 cm) SmartCurve™-systemets paddel och förstöringspaddlarna är inte kompatibla med funktionen Flytta paddel.

Använd 18 x 24 cm-screeningpaddeln utan ram för att testa funktionen Flytta paddel.

Tabell 10: Flytta paddel

Funktion	Funktionstest
<p>Paddelförflyttning</p> 	<p>Screeningpaddeln på 18 x 24 cm rör sig cirka 2,5 cm till vänster, mitten eller höger position. När kompression har skett går det inte att flytta paddeln. Kollimatoren är programmerad att följa paddelns position.</p> <p>Gör så här för att testa denna funktion:</p> <ol style="list-style-type: none"> <li>1. Installera 18 x 24 cm paddeln på komprimeringsenheten.</li> <li>2. Välj en vy.</li> <li>3. Använd knapparna <b>Flytta paddel</b> på skärmen <i>Procedur</i> för att åsidosätta positionen.</li> <li>4. Kontrollera att paddeln automatiskt flyttas till den nya positionen.</li> <li>5. Vrid upp ljusfältslampan.</li> <li>6. Bekräfta att kollimatorns position motsvarar paddelns position.</li> <li>7. Upprepa denna procedur för övriga paddelpositioner.</li> </ol>

### 4.3 Nödstoppsbrytarnas funktioner



Figur 24: Nödstoppsbrytarnas funktioner

Det finns tre nödstoppsbrytare, en på vardera sidan av gantryt och en på bildtagningsstationen.

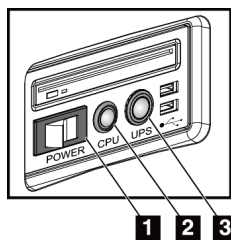
1. Tryck på någon av nödstoppsbrytarna för att stänga av gantryt och inaktivera bildtagningsstationens lyftmekanism.
2. Återställ nödstoppsbrytaren genom att vrida medurs ca en fjärdedels varv tills brytaren kommer ut igen.

### 4.4 Så här slår du av systemet

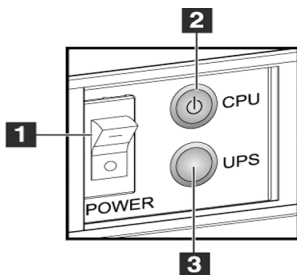
1. Avsluta eventuella öppna patientprocedurer. Se avsnittet [Stäng en patient](#) på sidan 71.
2. Välj knappen **Logga ut** på skärmen *Välj patient*.
3. Välj knappen **Shutdown** (Stäng av) på skärmen *Startup* (Start).
4. Välj **Ja** i bekräftelsesdialogrutan.

### 4.5 Så här bryter du all ström till systemet

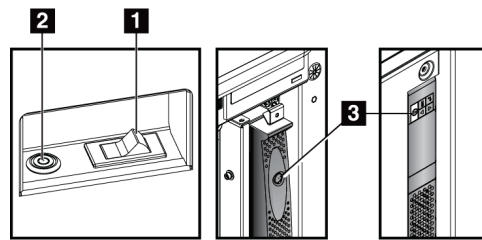
Se följande figurer för att se bilder på de knappar och brytare som följande procedurer hänvisar till.



Figur 25: Strömknappar på universalbildtagningsstation



Figur 26: Strömknappar på premiumbildtagningsstation



Figur 27: Strömknappar på standardbildtagningsstation

#### Figurförklaring

1. Bildtagningsstationens strömbrytare
2. Datorns strömbrytare/återställningsknapp
3. UPS-strömbrytare (tillval)

Så här bryter du all ström till systemet:

1. Stäng av systemet.
2. Om ditt system inkluderar ett aggregat för avbrottsfri strömförsörjning ska du trycka på UPS-knappen (punkt 3).
3. Stäng AV arbetsstationens strömbrytare (punkt 1).
4. Dra ut arbetsstationens nätsladd ur vägguttaget.
5. Stäng AV gantryts strömbrytare.
6. Stäng AV strömbrytaren till institutionens nätström.

## Kapitel 5 Användargränssnitt

### 5.1 Skärmen ”Välj funktion att utföra”

När du har loggat in öppnas skärmen *Välj funktion att utföra*. Denna skärm visar kvalitetskontrolluppgifter som ska utföras.



#### OBS!

Skärmen *Välj patient* öppnas när inga kvalitetskontrolluppgifter är schemalagda att utföras.

Namn	Senast utförd	Förfalldatum
Kvalitetskontroll av DICOM-skrivare		2015-08-18
Viewboxes och visningsvillkor		2015-08-18
Diagnostisk granskning arbetsstation kvalitetskontroll		2015-08-18
Förstärkningskalibrering	2015-01-21	2015-01-26
CEDM Gain Calibration	2015-01-21	2015-01-26
Utvärdering av artefakt		2015-08-18
Fantombildskvalitet		2015-08-18
SNR/CNR		2015-08-18
Indikator för komprimeringstjocklek		2015-08-18
Visuell checklista		2015-08-18
Komprimeringstest		2015-08-18
Avvisa analys		2015-08-18
Upprepa analys		2015-08-18

Antal resultat: 13

0 Manager, Tech ( Hanterare ) 0 4 0 0 17:50:18

Figur 28: Ett exempel på skärmen *Välj funktion att utföra*

#### Gör så här för att avsluta en schemalagd kvalitetskontrolluppgift:

1. Välj en kvalitetskontrolluppgift i listan.
2. Välj knappen **Start**. Följ meddelandena för att slutföra proceduren. (Knappen **Start** [Starta] är inte tillgänglig för alla typer av tester.)  
– ELLER –  
Välj knappen **Markera som färdig** för att markera statusen av ingreppet som slutfört.  
Välj **Ja** för att bekräfta att den valda proceduren har slutförts.
3. Välj **Avsluta kvalitetskontroll**.

Gör så här för att fortsätta utan att slutföra alla schemalagda kvalitetskontrolluppgifter:

Om inte alla kvalitetskontrolluppgifter har slutförts vid detta tillfälle ska du välja knappen **Hoppa över**.



**OBS!**

Om du väljer knappen **Hoppa över** öppnas skärmen *Välj patient*. Se avsnittet [Välj patientskärm](#) på sidan 54 för information om denna skärm.

Om du väljer knappen **Admin** öppnas skärmen *Admin*. Se avsnittet [Skärmen Admin](#) på sidan 123 för information om denna skärm.



**OBS!**

Kvalitetskontrolluppgifter är tillgängliga att utföra när som helst. Välj knappen **Admin** och sedan knappen **Kvalitetskontroll** för att öppna listan över kvalitetskontrolluppgifter.

## 5.2 Om aktivitetsfältet

I aktivitetsfältet längst ned på skärmen visas fler ikoner. Välj ikonen för att få information eller utföra systemuppgifter.






Figur 29: Aktivitetsfältet

Tabell 11: Menyerna i aktivitetsfältet

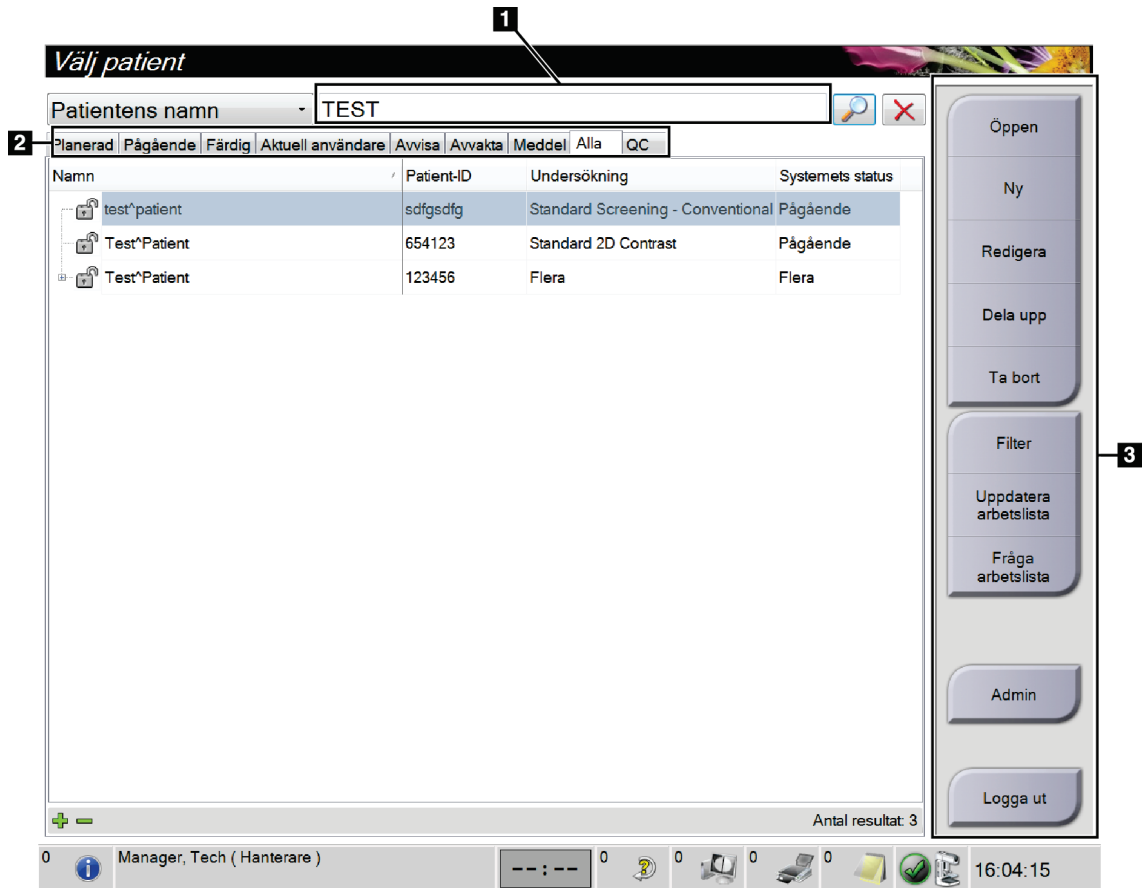
	Beskrivning	Meny
1	<p><b>Informationsikon</b></p> <p>Välj ikonen <b>Information</b> för att visa larmmenyn.</p> <p>Denna del av aktivitetsfältet blinkar med gul färg när ett larm föreligger.</p> <p>Välj <b>Bekräfta alla</b> för att stoppa den blinkande indikeringen.</p> <p>Välj <b>Hantera larm</b> för att visa och stänga eventuella öppna larm.</p>	<div style="border: 1px solid black; padding: 5px;"> <p>Inga larm</p> <hr/> <p>Bekräfta alla</p> <p>Hantera larm ...</p> </div>
2	<p><b>Aktuellt användarnamn</b></p> <p>Välj användarnamnsvaret på aktivitetsfältet för att visa en användarmeny.</p> <p>Med <b>Logga ut</b> kommer du tillbaka till skärmen <i>Startup</i> (Start).</p> <p>Med <b>Mina inställningar</b> kan du välja användarinställningar och preferenser för arbetsflödet.</p> <p><b>Skriv ut</b> skickar den patientlista som visas till en ansluten skrivare.</p>	<div style="border: 1px solid black; padding: 5px;"> <p>Användarmeny</p> <hr/> <p>Logga ut ...</p> <p>Mina inställningar ...</p> <p>Skriv ut ...</p> </div>



Tabell 11: Meny i aktivitetsfältet

	Beskrivning	Meny
3	<p style="text-align: center;"><b>Ikoner för utdataenheter</b></p> <p>Välj ikonen för valfri resultatenheter för att visa skärmen <i>Köhanteraren</i>. På denna skärm visas status på jobb i kön, jobbinformation för vald resultatenheter, och det finns också möjlighet att filtrera kövisningen. Siffran på ikonen visar antalet jobb som är kvar i kön.</p>  	
4	<p style="text-align: center;"><b>Meddelandeikon</b></p> <p>Välj ikonen <b>Meddelanden</b> för att visa skärmen <i>Patienter med meddelanden som inte granskats</i>. Siffran på ikonen visar antalet patienter som har meddelanden som inte granskats.</p> 	
5	<p style="text-align: center;"><b>Ikoner för systemstatus</b></p> <p>Om ikonen <b>Systemstatus (rörhuvud)</b> har ett grönt bockmärke bredvid sig är systemet klart att användas. Välj ikonen <b>Systemstatus</b> för att visa felmenyn.</p> <p>Om ikonen <b>Systemstatus</b> är röd med en siffra bredvid sig, behöver systemet vänta det angivna antalet minuter innan nästa bild kan tas på ett säkert sätt.</p> <p>Om ikonen <b>Systemstatus</b> har ett gult utropstecken bredvid sig och den här delen av aktivitetsfältet blinkar gult finns det ett fel. Välj ikonen <b>Systemstatus</b> för mer information om felet.</p> <p><b>Rensa alla fel</b> tar bort alla felmeddelanden.</p> <p><b>Röntgenrör, 0 grader</b> placerar röntgenröret vid noll graders rotation för nästa exponering.</p> <p><b>Röntgenrör, -15 grader</b> placerar röntgenröret vid -15 graders rotation för en exponering.</p> <p><b>Röntgenrör, +15 grader</b> placerar röntgenröret vid +15 graders rotation för en exponering.</p> <p>Med <b>Systemdiagnostik</b> kommer du till inställningarna för undersystem.</p> <p><b>Systemstandarder</b> öppnar skärmen <i>Standardinställningar för gantryt</i> där du kan ställa in standardvärden för kompression och generatör.</p> <p><b>Om</b> visar information om bildtagningsstationen (se avsnittet <a href="#">Skärmen Om</a> på sidan 125).</p>	<p>Inga fel</p> <p>Rensa alla fel</p> <p>Röntgenrör: 0 grader</p> <p>Röntgenrör: -15 grader</p> <p>Röntgenrör: +15 grader</p> <p>Systemdiagnostik ...</p> <p>Systemstandarder ...</p> <p>Om ...</p>

### 5.3 Välj patientskärm

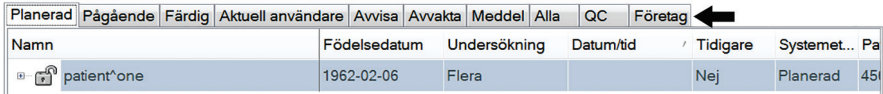


Figur 30: Välj patientskärm

Tabell 12: Skärmen Välj patient

Punkt	Beskrivning
1. Snabbsökning	Sök i den valda fliken efter patientnamn, patient-ID eller undersöknings-nr.
2. Flikar	<p>Flikarna högst upp på skärmen går att konfigurera. En användare med korrekt behörighet kan radera flikar och skapa nya flikar.</p> <ul style="list-style-type: none"> <li>• På fliken <b>Planerad</b> visas schemalagda undersökningar.</li> <li>• På fliken <b>Pågående</b> visas undersökningar som inte är slutförda.</li> <li>• På fliken <b>Färdig</b> visas slutförda undersökningar.</li> <li>• På fliken <b>Aktuell användare</b> visas undersökningar som tillhör aktuell operatör.</li> <li>• På fliken <b>Avvisa</b> visas alla undersökningar med avvisade vyer.</li> <li>• På fliken <b>Avvakta</b> visas alla undersökningar med vyer där beslutet skjutits upp.</li> </ul>

Tabell 12: Skärmen Välj patient

Punkt	Beskrivning
	<ul style="list-style-type: none"> <li>• På fliken <b>Alla</b> visas alla undersökningar för samtliga användare.</li> <li>• På fliken <b>Meddelanden</b> visas som standard patienter med meddelanden som inte granskats. Se <a href="#">Om fliken Meddelanden</a> på sidan 56 för fullständig information.</li> <li>• På fliken <b>QC</b> visas kvalitetskontrollprocedurerna.</li> <li>• Fliken <b>Företag</b> visas om du har <a href="#">Advanced Workflow Manager</a> på sidan 63. Denna flik visar alla studier tagna på system inom ett Advanced Workflow Manager-kluster. Distributionen av studierna hanteras från denna flik.</li> </ul>  <p style="text-align: center;">Figur 31: Fliken Företag</p>
<b>3. Knappar</b>	<p>Många funktioner är tillgängliga från detta fönster genom att välja en specifik knapp:</p> <ul style="list-style-type: none"> <li>• <b>Öppen:</b> Öppna den valda patienten.</li> <li>• <b>Ny:</b> Lägga till en ny patient, se avsnittet <a href="#">Lägga till en ny patient</a> på sidan 56.</li> <li>• <b>Redigera:</b> Redigera patientinformation – se avsnittet <a href="#">Redigera patientinformation</a> på sidan 57.</li> <li>• <b>Dela upp:</b> Ta bort bilderna från en procedur eller en patient och flytta bilderna till en annan procedur eller patient – se avsnittet <a href="#">Dela patientjournaler</a> på sidan 57.</li> <li>• <b>Ta bort:</b> Radera den valda patienten – se avsnittet <a href="#">Radera en patient</a> på sidan 60.</li> <li>• <b>Filter:</b> Använda ett patientfilter, se avsnittet <a href="#">Filter för patienter</a> på sidan 60.</li> <li>• <b>Uppdatera arbetslista:</b> Uppdatera informationen om den schemalagda patientarbetslistan, se avsnittet <a href="#">Uppdatera arbetslistan</a> på sidan 62.</li> <li>• <b>Sök i arbetslista:</b> Söka efter en patient i Modality Worklist – se avsnittet <a href="#">Sök i arbetslistan</a> på sidan 62.</li> <li>• <b>Admin:</b> Öppna skärmen <i>Admin</i> – se <a href="#">Skärmen Admin</a> på sidan 123.</li> <li>• <b>Logga ut:</b> Avsluta systemet – se <a href="#">Logga ut</a> på sidan 63.</li> </ul>

### 5.3.1 Om fliken Meddelanden

- När du har valt fliken **Meddelanden** från skärmen *Välj patient* visas en lista över patienter med meddelanden.
- Standardvärdet för listan är patienter med granskade respektive icke granskade meddelanden.
- Du kan ändra värdet till att visa patienter med meddelanden som har granskats eller patienter med icke granskade meddelanden.
- Välj **Öppen** för att öppna skärmen *Undersökning* för den valda patienten.

### 5.3.2 Öppna en patient

1. Välj en flik för att visa den önskade listan över patienter.
2. Välj en patient från listan. Knappen **Öppen** aktiveras.
3. Välj **Öppen** för att öppna skärmen *Undersökning* för denna patient.

### 5.3.3 Lägga till en ny patient

1. Välj knappen **Ny** på skärmen *Välj patient*. Skärmen *Lägg till patient* öppnas.

The screenshot shows a web-based form titled "Lägg till patient". The form has a purple header bar with the title. Below the header, there are several input fields and dropdown menus. The fields are: "Senast" (Last name), "Först" (First name), "Mitt" (Middle name), "Patient-ID\*", "Födelsedatum\*" (Date of birth), "Kön\*" (Gender) with a dropdown menu showing "Kvinna", "Undersökningsnummer" (Examination number), and "Procedur\*" (Procedure) with a dropdown menu showing "Conventional" and "Standard Screening - Conventional". There are "Öppen" (Open) and "Bakåt" (Back) buttons on the right side of the form. The Windows taskbar at the bottom shows the user "Manager, Tech (Hanterare)" and the time "17:52:36".

Figur 32: Skärmen *Lägg till patient*

2. Ange den nya patientinformationen och välj en procedur.
3. Välj knappen **Öppen**. Skärmen *Undersökning* för den nya patienten öppnas.

### 5.3.4 Redigera patientinformation

1. På skärmen *Välj patient* väljer du patientens namn och väljer sedan knappen **Redigera**.
2. På skärmen *Redigera patient* gör du ändringarna och väljer sedan knappen **Spara**.
3. Välj **OK** för meddelandet *Uppdatering genomförd*.

### 5.3.5 Dela patientjournaler

Med hjälp av funktionen Dela upp kan du flytta bilder om bilderna togs i en felaktig undersökning eller för en felaktig patient.



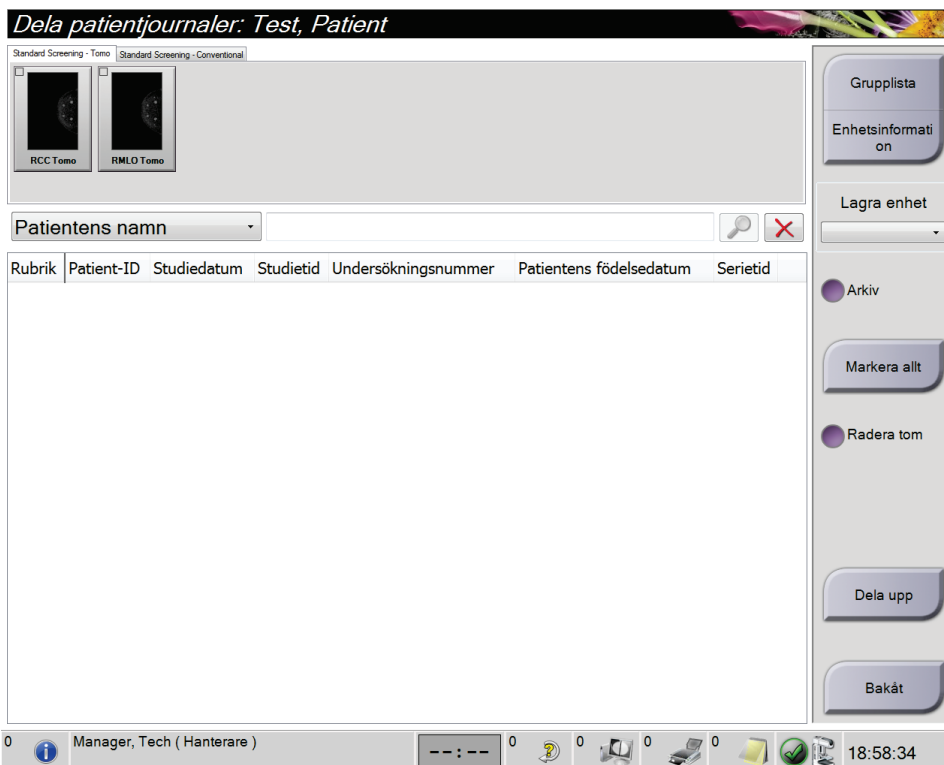
#### OBS!

Du kan inte dela bilder för skyddade patienter.



#### OBS!

Arkiverade patientjournaler måste fortfarande korrigeras i PACS eller andra arkivsystem efter att funktionen Dela upp använts.



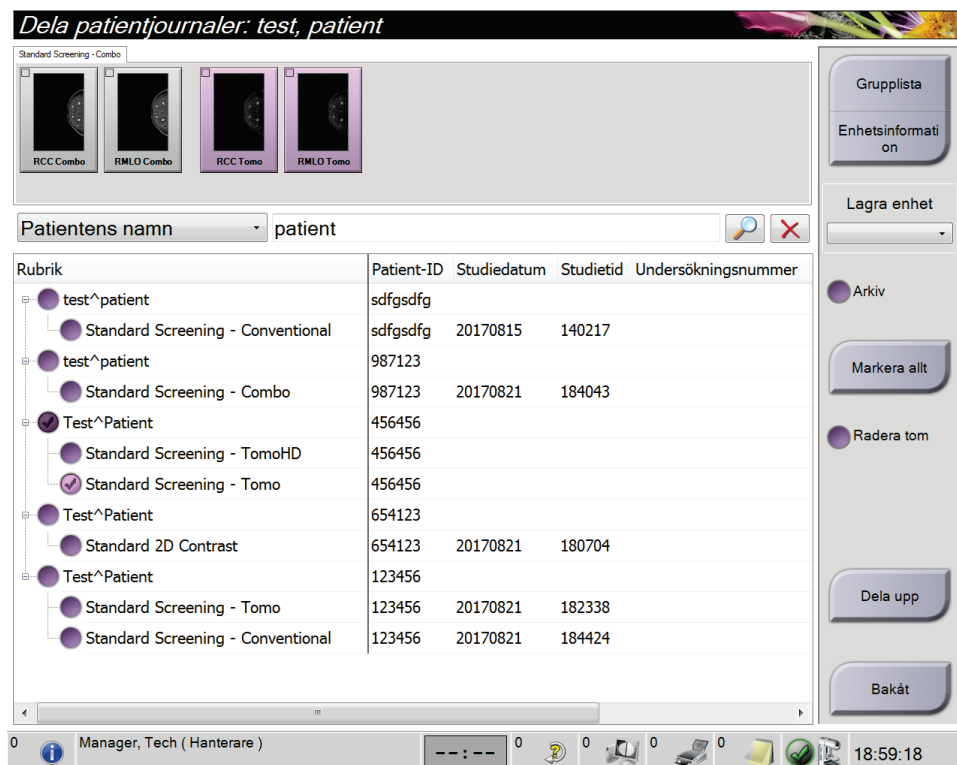
Figur 33: Skärmen *Dela patientjournaler*

#### Bilder togs i fel procedur

1. Välj patienten på skärmen *Välj patient*.
2. Välj knappen **Dela upp**. Skärmen *Dela patientjournaler* öppnas.
3. Välj de bilder som ska flyttas. Om alla bilder flyttas, ska du välja **Markera allt**.
4. Välj sökkriterier (till exempel Patientens namn eller Remissnummer) från rullgardinslistan nedanför bilderna.
5. Ange samma patientinformation och klicka på knappen **Sök** (förstoringsglaset).
6. När patientnamnet visas ska du välja tillämplig undersökning för bilderna.
7. Om ALLA bilderna flyttas och du vill ta bort den felaktiga proceduren, välj **Radera tom**.
8. Om du vill arkivera bilderna eller spara dem på en lagringsenhet, välj **Arkivera**. Bekräfta att rätt resultat har valts.
9. Välj **Dela upp** och sedan **OK** i meddelandet *Delningen har genomförts*.

### Bilder tagna under fel patient

1. På skärmen *Välj patient* ska du välja den patient som har bilderna som måste flyttas.
2. Välj knappen **Dela upp**. Skärmen *Dela patientjournaler* öppnas.
3. Välj de bilder som ska flyttas. Om alla bilder flyttas, ska du välja **Markera allt**.
4. Välj sökkriterier (till exempel Patientens namn eller Remissnummer) från rullgardinslistan nedanför bilderna.
5. Ange samma sökkriterier och välj knappen **Sök** (förstoringsglaset).
6. När patientnamnet visas, ska du välja den korrekta proceduren.



Figur 34: Välj tillämplig undersökning för att dela patientjournaler

7. Om ALLA bilderna flyttas och du vill ta bort den felaktiga patienten från patientlistan, välj **Radera tom**.
8. Om du vill arkivera bilderna eller spara dem på en lagringsenhet, välj **Arkivera**. Bekräfta att rätt resultat har valts.
9. Välj **Dela upp** och sedan **OK** i meddelandet *Delningen har genomförts*.

### 5.3.6 Radera en patient



#### OBS!

Reklamation eliminerar vanligtvis behovet av att radera patienter manuellt. Se avsnittet [Om regenerering](#) på sidan 122.

1. Välj en eller flera patienter på skärmen *Välj patient*.
2. Välj knappen **Radera**.
3. När bekräftelsefönstret visas ska du välja **Ja**.



#### OBS!

Tekniker har inte rätt att radera patienter.

### 5.3.7 Filter för patienter

Efter att du valt knappen **Filter** på skärmen *Välj patient*, öppnas skärmen *Patientfilter* för den valda patientlistan.

**Patientfilter: Scheduled**

Filter Kolonner

○ Patientens namn

○ Patient-ID

○ Undersökningsnummer

☑ Område Idag

○ Disposition

Accepterade

Avvaktad

Avvisat

○ Roll Jag

☑ Källa

Arbetslista

Lokal

○ Meddelandetillstånd

Ej visad

Resultat

Namn	Födelsedatum	Undersökning	Datum/tid	Tidigare	Systemet...	Pat
------	--------------	--------------	-----------	----------	-------------	-----

Antal resultat: 0

Öppen

Uppdatera arbetslista

Fråga arbetslista

Spara

Spara som

Ta bort filik

Sortera filikar

Bakåt

0 Manager, Tech (Hanterare) 0 0 0 0 0 0 16:05:15

Figur 35: Fliken Filter på skärmen Patientfilter



### Fliken Filter

Använd fliken **Filter** för att ändra filteralternativen för patientlistan. När du markerar eller avmarkerar ett alternativ visas ändringen i området Resultat på skärmen.



#### OBS!

Du måste ha behörighet på chefsnivå för att spara dessa nya filter på den valda fliken på skärmen *Välj patient*. (Se avsnittet [Övriga funktioner på fliken Filter](#) på sidan 61.)



#### OBS!

När man väljer en rad i resultatlistan och sedan väljer knappen **Öppen** öppnas skärmen *Undersökning* för vald patient.

### Övriga funktioner på fliken Filter

På fliken **Filter** kan användare med tillämplig behörighet lägga till, ändra eller radera flikar på skärmen *Välj patient*. Se tabellen nedan.

Tabell 13: Alternativ på fliken Filter (kräver åtkomsträttigheter)

Ändra aktuella parametrar för patientfiltrering.	<ol style="list-style-type: none"> <li>1. Välj en flik på skärmen <i>Välj patient</i>.</li> <li>2. Välj knappen <b>Filter</b>.</li> <li>3. Välj filtreringsalternativ.</li> <li>4. Tryck på knappen <b>Spara</b>.</li> <li>5. Kontrollera att namnet på den flik du valde visas i namnrutan.</li> <li>6. Välj <b>OK</b>.</li> </ol>
Skapa en ny flik på skärmen <i>Välj patient</i> .	<ol style="list-style-type: none"> <li>1. Välj en flik på skärmen <i>Välj patient</i>.</li> <li>2. Välj knappen <b>Filter</b>.</li> <li>3. Välj filtreringsalternativ för fliken.</li> <li>4. Välj knappen <b>Spara som</b>.</li> <li>5. Ange ett nytt namn för fliken.</li> <li>6. Välj <b>OK</b>.</li> </ol>
Radera en flik från skärmen <i>Välj patient</i> .	<ol style="list-style-type: none"> <li>1. Välj en flik på skärmen <i>Välj patient</i>.</li> <li>2. Välj knappen <b>Filter</b>.</li> <li>3. Välj knappen <b>Radera</b>.</li> <li>4. Välj <b>Ja</b> i bekräftelsesdialogrutan.</li> </ol>

### Fliken Kolumner

Använd fliken **Kolumner** för att lägga till fler sökalternativ (t.ex. Ålder, Kön, Meddelanden) till den filtrerade listan. Alternativerna visas som kolumner i resultatområdet. För att lägga till fler kolumner till en filtrerad lista väljer du fliken **Kolumner** och väljer sedan önskade alternativ.



---

**OBS!**

Du måste ha systemåtkomst på chefsnivå för att spara dessa nya kolumner i patientfiltret.

---



---

**OBS!**

När man väljer en rad i resultatlistan och sedan väljer knappen **Öppen** öppnas skärmen *Undersökning* för vald patient.

---

### Knappen Sortera flikar

Välj knappen **Sortera flikar** för att ändra sorteringen av flikarna i patientlistan

#### 5.3.8 Uppdatera arbetslistan

Välj knappen **Uppdatera arbetslista** för att uppdatera listan över schemalagda patienter från Modality Worklist Provider.

#### 5.3.9 Sök i arbetslistan

Välj knappen **Sök i arbetslistan** för att söka i Modality Worklist Provider efter en patient eller en lista över patienter.

Det finns två sätt att ange sökinformation:

- **Tangentbord** – skriv in frågeinformationen i ett eller flera fält. Den schemalagda proceduren visas och patienten läggs till i den lokala databasen. Alla fält som går att söka i kan konfigureras. Standardfälten är Patientens namn, Patient-ID, Undersökningsnummer, ID för begärd undersökning och Planerat undersökningsdatum.
- **Streckkodsläsare** – skanna streckoden för det konfigurerade frågefältet. Den schemalagda proceduren visas och patienten läggs till i den lokala databasen. Det fält som streckkodsläsaren ska avläsa går att konfigurera. Standardfrågefältet kan vara patient-ID, undersökningsnummer eller begärt procedur-ID.

#### 5.3.10 Admin

Välj knappen **Admin** för att öppna skärmen *Admin* och systemadministrationsfunktionerna. Se avsnittet [Systemadministrationsgränssnitt](#) på sidan 123 för ytterligare information.

### 5.3.11 Logga ut

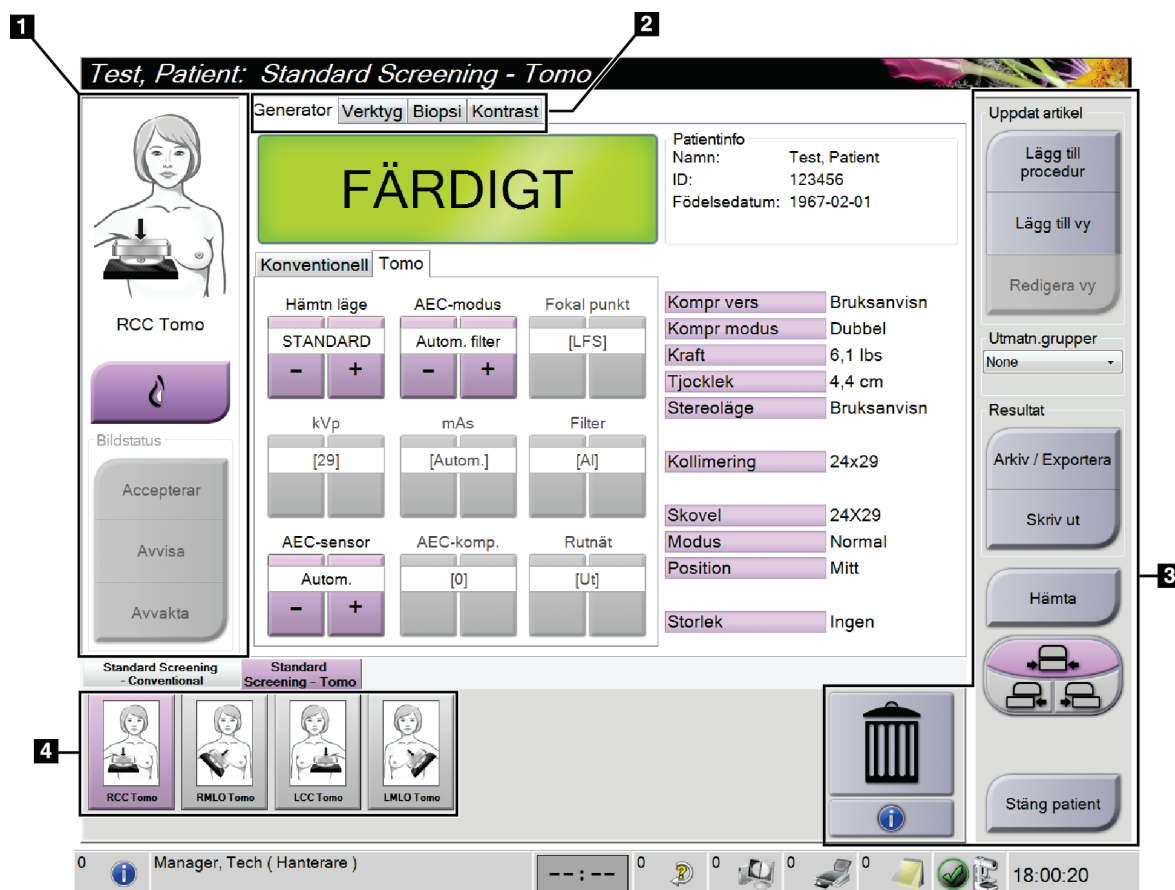
Välj knappen **Logga ut** för att avsluta systemet. Och komma tillbaka till skärmen *Startup* (Start).

### 5.3.12 Advanced Workflow Manager

Advanced Workflow Manager är en arbetsflödesmotor som gör att många kompatibla Hologic-system kan kommunicera och utbyta bilder med varandra. Advanced Workflow Manager håller reda på alla patienter, procedurer och bilder som tas på alla system inom ett Advanced Workflow Manager-kluster. Dessutom synkroniserar Advanced Workflow Manager meddelanden och tillhandahåller bilder till alla system inom klustret.

System med Advanced Workflow Manager visar fliken *Företag* på skärmen [Välj patientskärm](#) på sidan 54. Denna flik visar procedurer tagna på alla system inom ett Advanced Workflow Manager-kluster.

## 5.4 Skärmen Procedur



Figur 36: Skärmen Procedur

Tabell 14: Skärmen Procedur

Punkt	Beskrivning
<b>1. Bildstatus</b>	Visningsikonen visar den vy som för närvarande valts. Knappen <b>Implantat finns</b> – välj när patienten har ett implantat. Knappen <b>Accepterar</b> – välj för att acceptera bilden. Knappen <b>Avvisa</b> – välj för att avvisa bilden. Knappen <b>Avvakta</b> – välj för att spara bilden för framtida visning.
<b>2. Flikar</b>	Välj fliken <b>Generator</b> för att justera exponeringsteknikerna för proceduren. Välj fliken <b>Verktyg</b> för att granska bilderna. Välj fliken <b>Biopsi</b> för att skapa mål. Välj fliken <b>Kontrast</b> för att utföra I-View™ 2D-kontrastundersökningar.
<b>3. Knappar</b>	Många funktioner är tillgängliga från detta fönster genom att välja en specifik knapp: <b>Lägg till procedur:</b> Lägg till en ny patient. <b>Lägg till vy:</b> Lägg till en ny vy. <b>Redigera vy:</b> Tilldela en annan vy till en bild. <b>Arkiv/Exportera:</b> Skicka bilder till en resultatenhet. <b>Skriv ut:</b> Skriva ut bilder. <b>Hämta:</b> Fråga de konfigurerade enheterna om den nuvarande patientinformationen. <b>Flytta paddel:</b> Åsidosätt standardpaddelpositionen för vald vy. <b>Stäng patient:</b> Avsluta patienten och undersökningen. <b>Soptunnan:</b> Radera en vy.
<b>4. Miniaturbilder</b>	Välj en flik för att visa miniatyrvyer eller miniatyrbilder för denna procedur.

### 5.4.1 Så här använder du knappen **Implant Present** (Implantat finns)

Knappen **Implant Present** (Implantat finns) sitter ovanför knappen **Accept** (Acceptera) på skärmen *Procedure* (Procedur). Denna knapp applicerar en särskild implantatbearbetning på implantatvyer och vyer med förskjutet implantat och ändrar DICOM-taggen "Implant Present" (Implantat finns) i bildrubriken. När den här knappen väljs visas en bock på knappen.



Välj knappen **Implant Present** (Implantat finns) för både implantatvyer och vyer med förskjutna implantat innan du tar bilden.



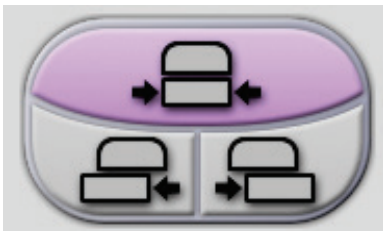
#### **Anm.**

Knappen **Implant Present** (Implantat finns) väljs automatiskt om några öppna procedurflikar innehåller en ID-vy.

### 5.4.2 Så här använder du funktionen **Flytta paddel**

Se [Paddelförflyttning](#) på sidan 104 för information om funktionen Flytta paddel.

1. På skärmen *Procedur* ska du välja en oexponerad miniatyrbildvy. Paddeln flyttas till standardpositionen för den vyn.
2. Välj en paddelförflyttningsknapp för att åsidosätta standardpaddelpositionen för vald vy. Paddeln flyttas till den nya positionen.

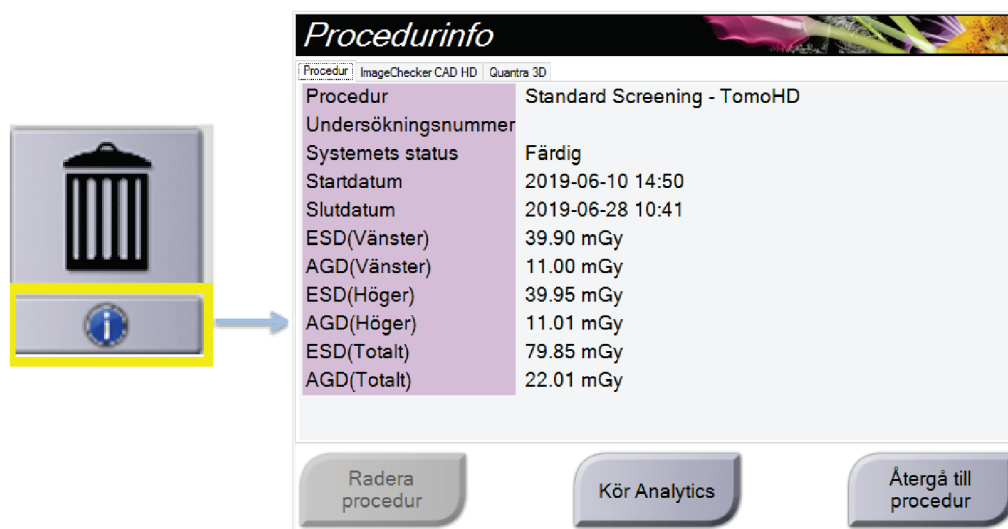


Figur 37: Knappar för paddelförflyttning

### 5.4.3 Dialogrutan Procedurinformation

Om du vill visa undersökningsinformation ska du trycka på knappen **Procedurinfo** som finns under knappen **Radera vy** (soptunnan). Dialogrutan Procedurinfo visas med följande information:

- Procedurens namn:
- Undersökningsnummer
- Procedurens status
- Undersökningens start- och slutdatum samt tid
- Dosinformation (varje bröst och ackumulerat)



Figur 38: Dialogrutan Procedurinfo

För undersökningar som inte innehåller några exponerade vyer ska du välja knappen **Radera procedur** för att ta bort den markerade proceduren från patienten.

Om du vill köra bildanalysen manuellt väljer du knappen **Kör analys**.



#### OBS!

Knappen **Kör analys** visas endast om du har en licens för ImageChecker® CAD- eller Quantra™-programvara.

Välj **Återgå till procedur** för att avsluta dialogrutan.

## Om knappen Kör analys

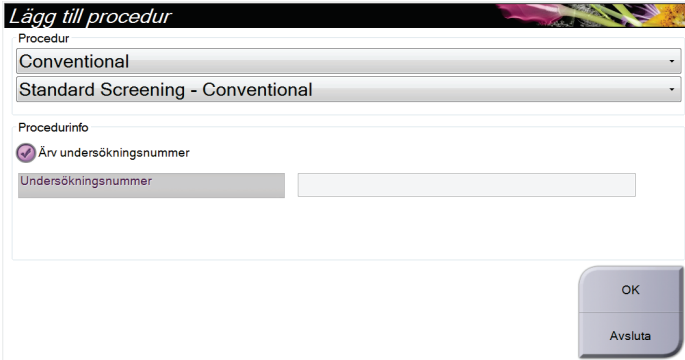
ImageChecker® CAD och Quantra™ programvara för volymetrisk bedömning av bröstdensitet finns på Selenia Dimensions- och 3Dimensions-system.

När du är licensierad för en av dessa funktioner:

- Bildanalyser körs automatiskt när du väljer knappen **Procedurstängning slutförd** för att stänga en patient efter att ha samlat in nya bilder. Bildanalyser körs automatiskt efter att du har redigerat en patient, redigerat en vy eller lagt till en vy när du väljer knappen **Procedurstängning slutförd** för att stänga en patient.
- Bildanalyser kan köras manuellt genom att välja knappen **Kör analys** i dialogrutan Procedurinfo. Kör bildanalys manuellt efter behov på bilder som tas emot eller importeras från en extern källa.
- Bildanalyser körs endast på bilder som togs med samma programvaruversion som bildtagningsstationen.
- Dialogrutan Procedurinfo innehåller flikar som visar statusen för lyckad eller misslyckad bildanalys.
- Miniaturbilder för bildanalysresultat visas i miniatyrbildsavsnittet på skärmen *Procedur*.

### 5.4.4 Lägg till en undersökning

1. För att lägga till en ny undersökning ska du välja knappen **Lägg till procedur** på skärmen *Procedur* för att öppna dialogrutan Lägg till procedur.



Figur 39: Dialogrutan Lägg till procedur

2. Använd rullgardinsmenyerna för att välja den typ av undersökning som ska läggas till.
3. Det aktuella undersökningsnumret används automatiskt. Använd ett annat remissnummer genom att avmarkera kryssrutan "Ärv undersökningsnummer" och ange önskat nummer.
4. Välj knappen **OK**. En ny flik läggs till miniatyrvyerna från den procedur som valdes.

### Tillgängliga procedurer

I följande tabell visas huvudgrupperna med procedurer som är tillgängliga i systemet.



**OBS!**

Vissa procedurer i listan visas endast om systemet har licens för den proceduren.

---

*Tabell 15: Undersökningsgrupper*

Undersökning	Beskrivning
Konventionell	Endast digital mammografibildtagning (2D)
Kombinerad	Digital mammografi- (2D) och brösttomosyntesbildtagning
Tomo	Endast brösttomosyntesbildtagning
TomoHD	Brösttomosyntesbildtagning och en genererad 2D-bild
ComboHD	Digital mammografi- (2D) och brösttomosyntesbildtagning och en genererad 2D-bild
Stereobiopsi	Biopsi med stereotaktisk målinriktning
Guidad tomobiopsi	Biopsi med tomosyntes-målinriktning
Prov	Specialiserad provbildtagning
2D-kontrast	Kontrastförstärkt digital bildtagning



## 5.4.5 Lägga till (eller ta bort) en vy

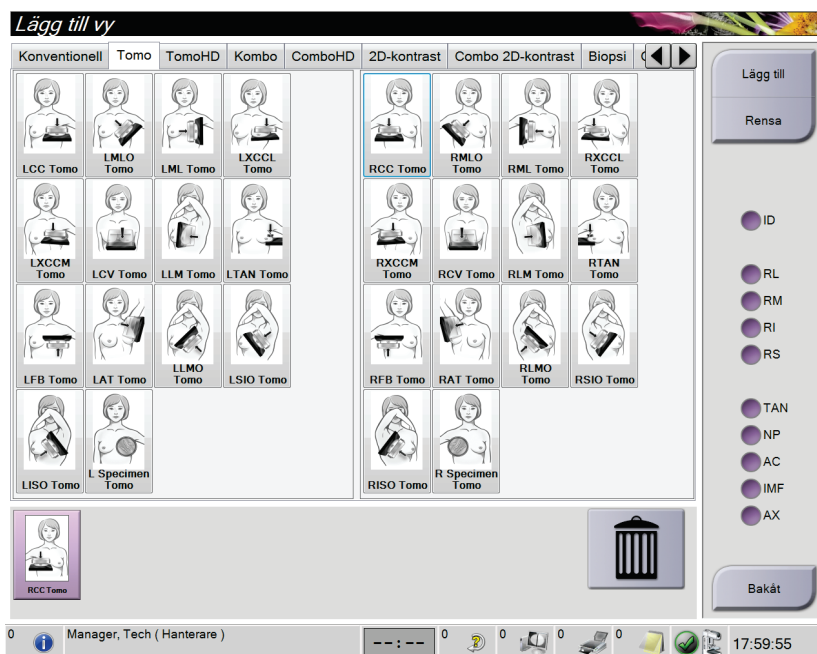
### Lägga till en vy

1. Välj knappen **Lägg till vy** för att komma till skärmen *Lägg till vy*.



### OBS!

Beroende på vilka licensinställningar ditt system har kan du se olika flikar.



### Visa modifierare

**ID** = Implantatet förskjutet  
**RL** = Rullat lateralt  
**RM** = Rullat medialt  
**RI** = Rullat inferiort  
**RS** = Rullat superiort  
**TAN** = Tangentiell  
**NP** = Bröstvärta i profil  
**AC** = Anterior kompression  
**IMF** = Inframammärt veck  
**AX** = Axillär vävnad

Figur 40: Skärmen *Lägg till vy*

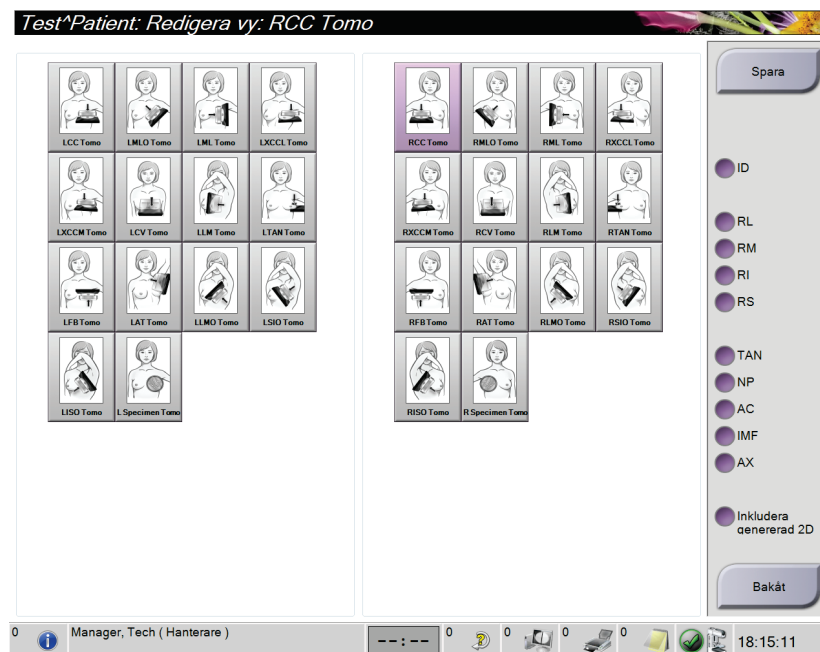
2. Välj fliken, och välj sedan vyn. Du kan välja högst tre vymodifierare från höger panel på skärmen.
3. Tryck på knappen **Lägg till**. En miniatyrbild av varje vald vy läggs till längst ned på skärmen.

### Ta bort en vy

- För att ta bort en enskild vy från den tillagda listan väljer du vyn och sedan soptunneikonen.
- För att ta bort alla vyer från den tillagda listan väljer du knappen **Rensa**.

### 5.4.6 Redigera en vy

Använd skärmen *Redigera vy* för att tilldela en bild en annan vy.



Figur 41: Skärmen *Redigera vy*

1. På skärmen *Procedur* väljer du en exponerad miniatyrbildvy.
2. Tryck på knappen **Redigera vy**.
3. Välj vyn på skärmen. Du kan välja högst tre vymodifierare. Se figuren [Skärmen Lagg till vy](#) på sidan 69 för en beskrivning av vymodifierare.
4. Välj **Spara**, och välj sedan **OK** i meddelandet *Uppdatering genomförd*.



#### **OBS!**

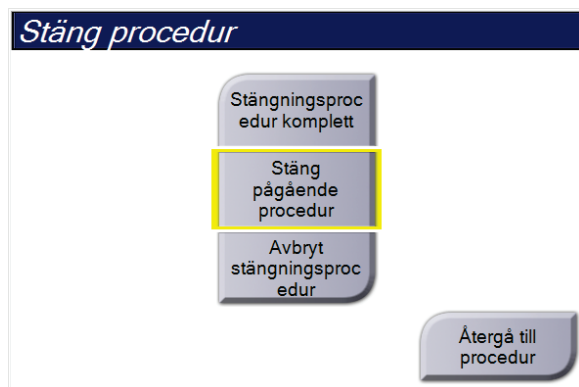
På skärmen *Redigera vy* för biopsiundersökningar visas andra vymodifierare. Se *användarhandboken* till Affirm® vägledningssystem för bröstbiopsi.

### 5.4.7 Hämta

Välj knappen **Hämta** för att fråga de konfigurerade enheterna om den nuvarande patientinformationen. Knappen **Hämta** utför samma funktion som knappen **Sök och hämta** på skärmen *Admin*.

### 5.4.8 Stäng en patient

Välj knappen **Stäng patient**. Om bilder togs öppnas dialogrutan Stäng procedur. Välj ett av följande alternativ:



**Procedurstängning slutförd:** Stänger proceduren och placerar proceduren på fliken **Färdig**.

**Procedurstängning pågår:** Stänger proceduren och placerar proceduren på fliken **Pågående**.

**Procedurstängning avbryts:** Stänger proceduren och placerar proceduren på fliken **Alla**. En dialogruta öppnas där du måste välja orsaken till att proceduren avbrutits från en lista, eller lägga till en ny orsak.

**Återgå till procedur:** Återgår till undersökningen.

Om det finns bilder markerade med Avvakta öppnas en dialogruta med följande alternativ:

- Acceptera alla and Stäng färdiga
- Stäng pågående procedur
- Återgå till procedur

Om MPPS har aktiverats skickas statusinformation om procedurer till resultatenheterna när du väljer **Slutför** eller **Avbryt**. Du kan också klicka och hålla på fliken ovanför miniatyrbilderna för att skicka om ett meddelande om undersökningsstatus under undersökningen. En dialogruta, Proceduråtgärd, öppnas med knappar för att sända om en status eller återgå till undersökningen.



#### OBS!

När du är licensierad för ImageChecker® CAD- eller Quantra™-programvara körs bildanalys automatiskt när du väljer knappen **Procedurstängning slutförd** efter att ha samlat in nya bilder. Resultaten skickas automatiskt till resultatenheterna. När du öppnar patienten igen visas miniatyrbilder för resultaten på skärmen *Procedur* och statusflikarna i dialogrutan *Procedurinfo*.

## 5.5 Så här öppnar du bildgranskningsfunktionerna

Välj fliken **Verktyg** på skärmen *Procedur* för att öppna bildgranskningsfunktionerna. Se [Fliken Bildgranskningsverktyg](#) på sidan 85 för information.

### 5.6 Resultatgrupper

Godtagna bilder skickas automatiskt till utdataenheterna i den valda resultatgruppen. Systemkonfigurationen kontrollerar om bilderna har skickats efter att en patient har stängts eller efter att bilden har godtagits.



**OBS!**

Tomosyntesbilder skickas inte till en skrivare i vald resultatgrupp. Du kan skriva ut valda tomosyntesbilder från skärmen *Skriv ut*.

---

#### 5.6.1 Välj en resultatgrupp



Figur 42: Fältet *Utmatn.grupper*

Välj en resultatgrupp, t.ex. PACS, diagnostiska arbetsstationer, CAD-enheter och skrivare i rullgardinslistan *Utmatn.grupper* på skärmen *Procedur*.



**OBS!**

Bilderna skickas inte om ingen resultatgrupp har valts.

---

#### 5.6.2 Lägg till eller redigera en resultatgrupp



**OBS!**

Konfigurationen av resultatgrupper görs under installationen, men du kan redigera befintliga grupper eller lägga till nya.

---

**Gör så här för att lägga till en ny resultatgrupp:**

1. Gå till skärmen *Admin*.
2. Välj knappen **Hantera utmatn.grupper**.
3. Välj knappen **Ny**, ange information och välj sedan resultatetenhet(er).
4. Välj **Lägg till**, och välj sedan **OK** i meddelandet *Uppdateringen lyckades*.
5. Du kan ställa in valfri grupp som standard.

**Så här redigerar du en resultatgrupp:**

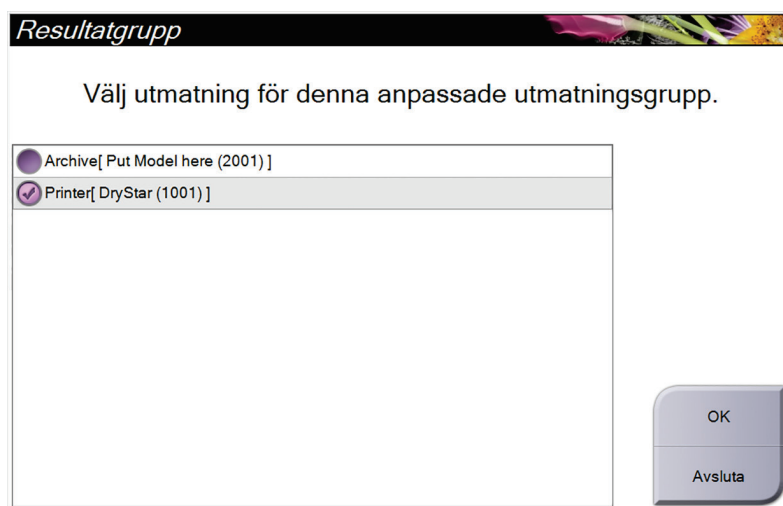
1. Gå till skärmen *Admin*.
2. Välj knappen **Hantera utmatn.grupper**.
3. Välj knappen **Redigera** och gör sedan ändringarna.
4. Välj **Spara** och välj sedan **OK** i meddelandet *Uppdatering genomförd*.

### 5.6.3 Anpassat resultat

Alternativet Anpassad resultatgrupp gör att du kan skapa en resultatgrupp på skärmen *Procedur*. Den anpassade resultatgrupp du skapar ligger kvar som anpassat alternativ tills en annan anpassad resultatgrupp skapas.

**Så här skapar du en anpassad resultatgrupp från skärmen *Procedur*:**

1. På skärmen *Procedur* ska du välja **Anpassat** från rullgardinslistan för resultatgruppen.
2. I dialogrutan *Resultatgrupp* väljer du i listan över tillgängliga enheter och väljer sedan **OK**.



Figur 43: Exempel på en Output Group (Resultatgrupp) av typen Custom (Special)

## 5.7 Resultat på begäran

Utdata på begäran är **Arkiv/Exportera** eller **Skriv ut**. Du kan arkivera, exportera eller skriva ut aktuell öppnad patient manuellt tills proceduren stängs.

När du trycker på en knapp för **Resultat på begäran** har du möjlighet att skicka bilder från den patient som är öppnad till valfri konfigurerad resultatenhet.

### 5.7.1 Archive (Arkivera)

1. Välj knappen **Arkivera/exportera**.
2. Välj proceduren eller vyerna på skärmen *Arkiv på begäran*:
  - Med knappen **Markera allt** väljer du samtliga poster som visas på denna skärm.
  - Med knappen **Rensa** avmarkerar du poster som är valda på denna skärm.
  - Knappen **Tidigare** visar tidigare procedurer och vyer för denna patient.
  - Knappen **Avvisade** visar avvisade vyer för denna patient.
3. Välj en lagringsenhet:
  - Välj knappen **Enhetslista** och gör ditt val bland alternativen i nedrullningsmenyn *Lagringsenhet*.

-ELLER-

  - Välj en resultatgrupp i rullgardinslistan *Resultatgrupp*.
4. Välj knappen **Arkivera** för att skicka valda bilder till valt arkiv.



---

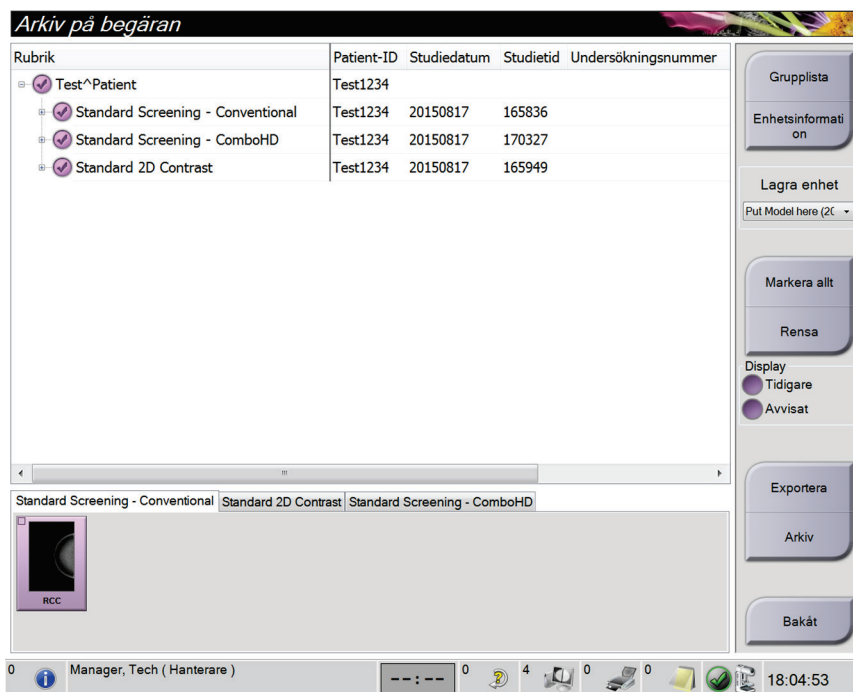
#### **OBS!**

Använd funktionen Manage Queue (Hantera kö) i aktivitetsfältet för att granska arkivstatus.

---

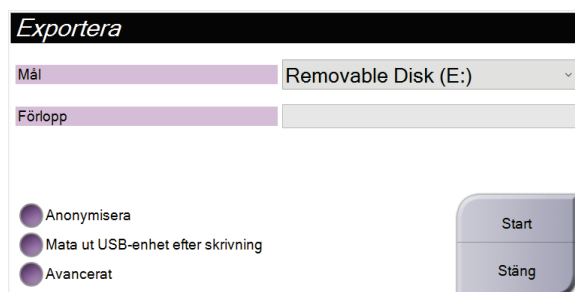
## 5.7.2 Exportera

1. Välj knappen **Arkiv/exportera** på höger sida på skärmen *Procedur*.
2. Välj de bilder som ska exporteras, och välj sedan knappen **Exportera**.



Figur 44: Välj bilder för export

3. I dialogrutan **Exportera** väljer du målet i rullgardinslistan med medieenheter.



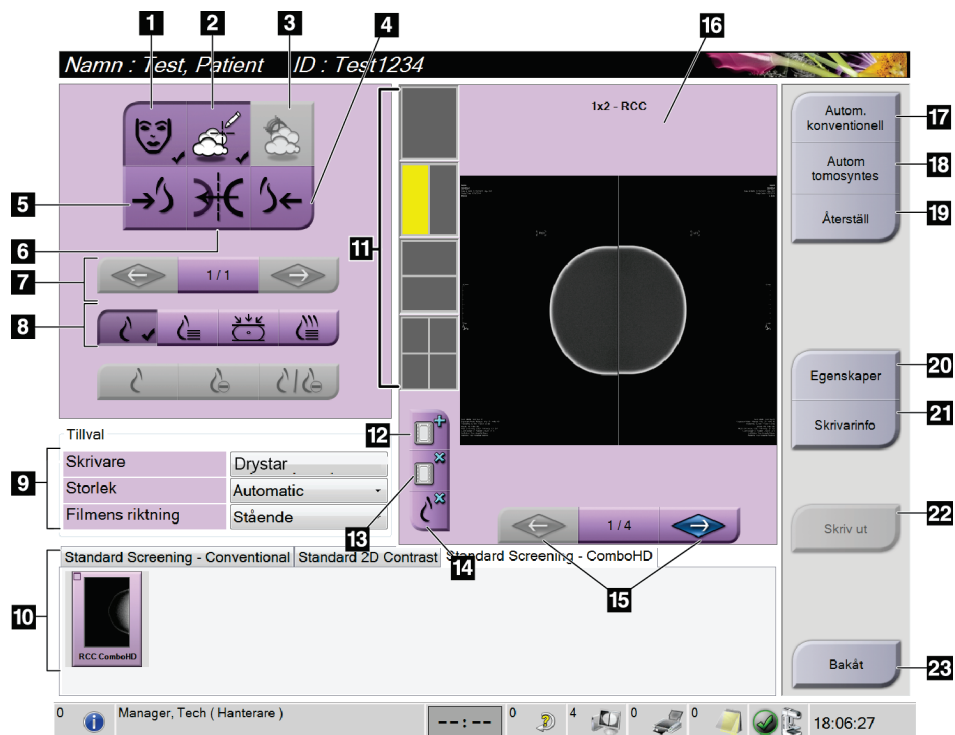
Figur 45: Dialogrutan *Exportera*

- För att anonymisera patientdata väljer du **Anonymisera**.
  - Om du vill mata ut lagringsenheten för uttagbara medier automatiskt när exporten är klar väljer du **Mata ut USB-enhet efter skrivning**.
  - För att välja en katalog i dina lokala system för lagring av dina val samt för att välja exporttyper för bilden väljer du **Avancerat**.
4. Välj knappen **Start** för att skicka valda bilder till vald enhet.

#### 5.7.3 Skriv ut

1. På skärmen *Procedur* väljer du knappen **Skriv ut** för att visa skärmen *Skriv ut*. Se figuren [Skärmen Skriv ut](#) på sidan 77 för att förbereda dina utskriftsdata.
2. Välj filmformat i filmformatsområdet på skärmen.
3. Välj en miniatyrbild.
4. Välj bildläge (Conventional [Konventionellt], Projection [Projektion] eller Reconstruction [Rekonstruktion]). Knappen C-View visar om systemet har licens för C-View-bildtagning.
5. Välj området för förhandsgranskning av utskrift (punkt 16) på skärmen *Skriv ut*. Bilden som visas i detta område är den bild som kommer att skrivas ut på filmen.
6. För att placera andra bilder på samma flerformatsfilm upprepar du steg 3 till 5.
7. För att skriva ut samma bilder i ett annat filmformat väljer du knappen **New Film** (Ny film) (punkt 12) och genomför steg 2 till 6.
8. Använd knapparna i det övre vänstra området på skärmen *Skriv ut* (punkt 1 till 6) för att dölja eller visa patientdata, markeringar och kommentarer samt för att ändra orientering på bilden.
9. Välj knappen **Skriv ut** för att skriva ut dina filmer.





Figur 46: Skärmen Skriv ut

### Figurförklaring

1. Visa eller dölja patientdata.
2. Visa eller dölja markeringar och kommentarer.
3. Visa eller dölja mål på bilder från en biopsi.
4. Skriva ut bilden från ett dorsalt perspektiv.
5. Skriva ut bilden från ett ventralt perspektiv.
6. Spegelvända bilden.
7. Gå till föregående eller nästa tomosyntessnitt eller -projektion (tomosyntestillval).
8. Välj Conventional- (Konventionellt), Projection- (Projektion) eller Reconstruction- vyer (Rekonstruktion) (tomosyntestillval). Knappen C-View visar om systemet har licens för C-View-bildtagning.
9. Välj skrivaralternativ.
10. Visa miniatyrbilder.
11. Välj filmformat (antal rutor).
12. Skapa en ny film.
13. Ta bort en film.
14. Radera en bild från en film.
15. Bläddra igenom filmsidorna.
16. Område för förhandsgranskning av utskrift.
17. Skriva ut konventionella (och C-View-bilder, om systemet har licens) med standardinställningen.
18. Skriva ut tomosyntesbilder (snitt eller projektioner), märkta för utskrift (alternativet Tomosynthesis [Tomosyntes]).
19. Återställ skärmen *Skriv ut* till standardinställningarna.
20. Öppna skärmen *Egenskaper*.
21. Visa skrivarens IP-adress, AE-titel, port och kapacitet för utskrift i verklig storlek.
22. Starta utskriftsprocessen.
23. Återgå till skärmen *Procedur*.



## Kapitel 6 Bilder

### 6.1 Skärmen Bildvisning

Efter att du tagit en exponering öppnas den tagna bilden på bildmonitorn. Patient- och procedurinformation kan visas på skärmen. Stäng av eller slå på informationen genom att gå till fliken **Verktyg** på skärmen *Procedur* och välj knappen **Patientinfo**.



Figur 47: Skärmen Bildvisning

#### Figurförklaring

1. Patientinformation och undersökningsdatum
2. Exponeringsinformation, inklusive:
  - Exponeringstekniker
  - Patientdos
  - C-armsvinkel
  - Komprimeringstjocklek och -kraft
  - Information om klinik och tekniker

## 6.2 Så här ställer du in exponeringsparametrarna

### 6.2.1 Välj Bildtagningsläge (tomosyntestillval)

- Standard För rutinscreening med tomosyntes
- Förstärkt För diagnostiska tomosyntesvyer



#### Varning!

**Förstärkt bildtagningsläge med kombi-bildtagning (DM + BT) kan skapa en stråldos som är högre än MQSA:s gräns för screening på 3,0 mGy, och ska därför endast användas vid diagnostisk utvärdering.**

---

### 6.2.2 Välj exponeringsläge

Använd läget för automatisk exponeringskontroll (AEC) för att låta systemet kontrollera exponeringsteknikerna. AEC-lägen är tillgängliga från 20–49 kV.

- Bruksanvisning Användaren väljer kV, mAs, fokus och filter.
- AEC: Autom. tid Användaren väljer kV, fokus och filter. Systemet väljer mAs.
- AEC: Auto-kV Användaren väljer fokus. Systemet väljer kV, mAs och filter (rodium).
- AEC: Autom. filter Användaren väljer fokus. Systemet väljer kV, mAs och filter.

### 6.2.3 Så här använder du AEC-sensorn

AEC-sensorn har sju manuella positioner och en automatisk position. De manuella positionerna börjar vid bröstväggens kant (position 1) och fortsätter till bröstvårtans kant (position 7). Den automatiska positionen väljer två områden med en area som sträcker sig från bröstväggen till bröstvårtan.

Använd tangenterna plus (+) och minus (-) på komprimeringsenheten eller i AEC-sensorområdet på skärmen för att ändra sensorns position. Du kan välja Auto-AEC för att låta systemet beräkna bästa exponering för bröstet.

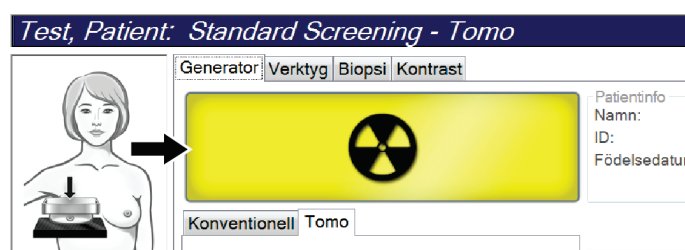
### 6.3 Så här tar du en bild

Se [Kliniska ingrepp](#) på sidan 111 för information om kliniska förfaranden.

1. Välj en vy bland miniatyrbilderna längst ned på skärmen *Procedur*.
2. Håll **röntgenknappen** och/eller **röntgenfotpedalen** intryckt/nedtrampad under hela exponeringen.

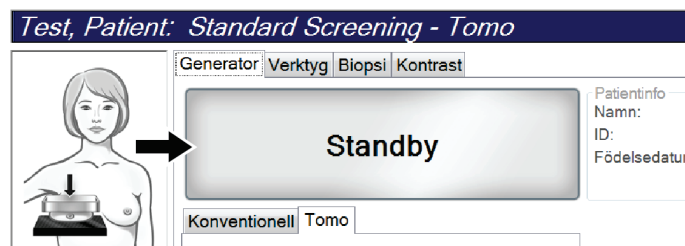
Under exponeringen:

- Systemstatusraden visar strålningssymbolen mot gul bakgrund (se följande figur).



Figur 48: Exponering pågår

- En signal ljuder under hela exponeringen  
Denna ljudsignal är en kontinuerlig tonsekvens. Signalen ljuder under hela kombibildtagningen, från det att exponeringen inleds tills den konventionella vyn är avslutad. Ljudsignalen avbryts inte mellan brösttomosyntesen och de konventionella digitala mammografiexponeringarna. Släpp inte exponeringskontakten under ljudtonen.
3. När ljudsignalen tystnar och systemstatusraden visar meddelandet **Standby** visas (se följande figur) ska du släppa upp **röntgenknappen** och/eller **röntgenfotpedalen**.



Figur 49: Exponeringen är klar

4. När röntgen är klar, visas bilden på bildvisningsskärmen. Skärmen *Procedur* ändras automatiskt till fliken **Verktyg**.

Välj ett av följande alternativ för att slutföra bildtagningen:

- **Acceptera** bilden. Bilden sänds till resultatenheterna med alla attribut.
- **Avvisa** bilden. När dialogrutan öppnas, välj orsaken till att bilden avvisades. Skärmen *Bildvisning* stängs. Du kan göra om den avvisade vyn eller välja en annan vy. Om du väljer **Avvisa** visas ett kryss (X) på miniatyrbilden.
- Välj **Avvakta** för bilden. Bilden sparas för framtida granskning och beslut. Om du väljer **Avvakta** visas ett frågetecken (?) på miniatyrbilden.



Figur 50: Markerade bilder i en undersökning

5. Upprepa steg 1 till 4 för varje vy.



### OBS!

En chefsanvändare kan konfigurera systemet så att det automatiskt godtar nya bilder eller avvaktar beslut om dem.

---

### 6.3.1 Händelsesekvens vid konventionell bildtagning

1. Granska bilden efter exponeringen och lägg till en kommentar, om nödvändigt.
2. Välj **Acceptera**, **Avvisa** eller **Avvakta** för bilden. En miniatyrbild ersätter miniatyrbildvyn i fallstudieområdet på skärmen.



### OBS!

En chefsanvändare kan konfigurera systemet så att det automatiskt godtar nya bilder eller avvaktar beslut om dem.

---

### 6.3.2 Händelsesekvens vid tomosyntesbildtagning

1. Vänta tills bildrekonstruktionen är klar.
2. Granska projektionsbilderna för att se om rörelse förekommit.
3. **Acceptera**, **avvisa** eller **avvakta** med beslut om bilderna. En miniatyrbild ersätter miniatyrbildvyn i fallstudieområdet på skärmen.



### OBS!

En chefsanvändare kan konfigurera systemet så att det automatiskt godtar nya bilder eller avvaktar beslut om dem.

---

### 6.3.3 Så här accepterar du en avvisad bild

Om en avvisad bild är bättre än den nya bilden kan du hämta och använda den gamla bilden. Välj miniatyrbilden på skärmen *Procedur* för att granska bilden på nytt, och tryck sedan på **Acceptera** för att acceptera bilden.

### 6.3.4 Så här accepterar du eller avvisar en vilande bild

För att acceptera eller avvisa en vilande bild väljer du den vilande miniatyrbilden, och väljer sedan knappen **Acceptera** eller knappen **Avvisa**.



---

**OBS!**

En chefsanvändare kan konfigurera systemet så att det automatiskt godtar nya bilder eller avvaktar beslut om dem.

---

## 6.4 Så här korrigerar och ombearbetar du bilder med implantat

Du måste korrigera bilden om du tar en vy med ett implantat eller ett förskjutet implantat utan att knappen **Implant Present** (Implantat finns) har aktiverats.

### 6.4.1 Om bilden inte accepteras

Välj knappen **Implant Present** (Implantat finns) på skärmen *Procedure* (Ingrepp) för att ange att ett implantat finns. En bock visas på knappen och bilden ombearbetas.



### 6.4.2 Om bilden accepteras

1. Välj bilden.
2. Välj knappen **Implant Present** (Implantat finns) på skärmen *Procedure* (Procedur) för att korrigera bilden. En bock visas på knappen och bilden ombearbetas.
3. Välj knappen **Accept** (Acceptera) för att acceptera ändringarna.



---

**OBS!**

Den korrigerade bilden skickas automatiskt till vald utmatningsanordning om systemet har ställts in på att skicka bilderna när man väljer knappen **Accept** (Acceptera).

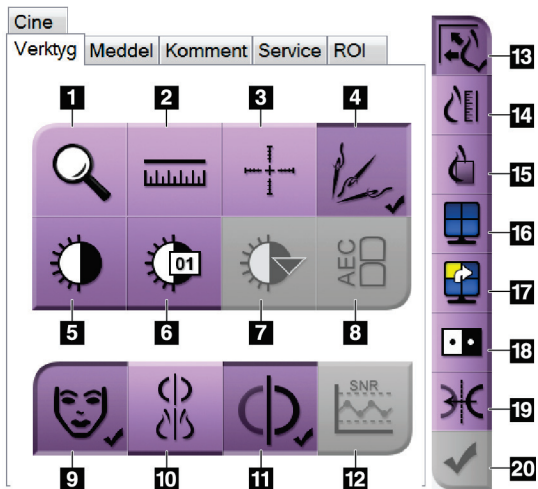
---





### 6.5.1 Fliken Bildgranskningsverktyg

På fliken **Verktyg** på skärmen *Procedur* finns bildgranskningsverktygen. En bock visas på ett aktivt verktyg.



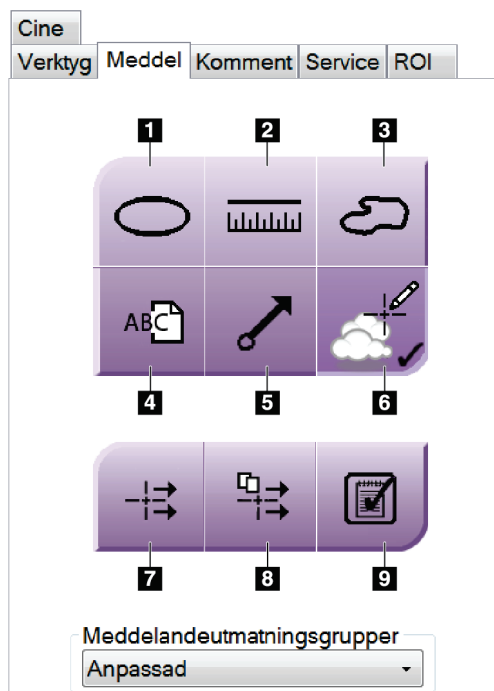
Figur 52: Bildgranskningsverktyg

#### Figurförklaring

1. Verktyget **Zoom** förstorar en del av bilden.
2. Verktyget **Ruler** (Linjal) mäter avståndet mellan två punkter.
3. Verktyget **Hårkors** visar ett hårkors på skärmen *Bildvisning*.
4. Verktyget **Demetalizer** (Avmetallisera) används för att bearbeta tomosyntesbilder som innehåller metallföremål.
5. Verktyget **Fönster/nivå** ändrar ljusstyrkan och kontrasten.
6. Verktyget **Finjustering av fönster/nivå** används för att mata in specifika fönster- och nivåvärden.
7. Verktyget **Val av LUT** bläddrar genom tillgängliga fönster-/nivåinställningar för en visad bild med LUT bifogad.
8. Knappen **AEC** visar de AEC-sensorområden som använts för beräkning av exponeringen. Sensorområdena visas på skärmen *Bildvisning*.
9. Knappen **Patientinfo** aktiverar visning av patientinformationen.
10. Knappen **Automatisk upphängning** hänger automatiskt upp aktuell vald studie i konfigurationen 2 x 2.
11. Knappen **Automatisk parning** stänger av automatisk parning för den valda bilden i en konfiguration med flera bilder i samma vy.
12. Knappen **SNR/CNR** beräknar signal-brusförhållandet och kontrast-brusförhållandet på ACR-fantomet.
13. Knappen **Passa in i granskningsport** passar in bilden i bildrutan.
14. Knappen **Verklig storlek** visar bilden i bröstets verkliga storlek.
15. Knappen **Visa faktiska pixlar** visar bilden med full upplösning.
16. Knappen **Visning med flera-upp** väljer antalet bildrutor som ska visas.
17. Knappen **Bildruta framåt** ställer in aktiv Flera-upp-ruta.
18. Knappen **Invertera bild** ändrar svart till vitt och vitt till svart.
19. Knappen **Spiegelvänd** vänder (spegelvänder) bilden.
20. Knappen **Markera för utskrift** markerar projektions- eller rekonstruktionsbilder från en tomosyntesbild för senare utskrift.

### 6.5.2 Kommentarflik

Du kan använda verktygen på fliken **Meddelanden** för att markera och lägga till kommentarer på bilder och skicka meddelanden om visad bild eller procedur. Med rullgardinsmenyn Utmatn.grupper för meddelanden längst ned på fliken kan du välja mottagare för dessa meddelanden.



Figur 53: Verktyg på fliken Meddelanden

#### Figurförklaring

1. Verktyget **Oval** ritar en oval markering på bilden.
2. Verktyget **Linjal** mäter avståndet mellan två punkter.
3. Verktyget **Frihand** ritar en frihandsmarkering på bilden.
4. Verktyget **Text** lägger till en textanmärkning på bilden utan markering.
5. Verktyget **Pil** ritar en pilmarkering på bilden.
6. Verktyget **Markeringar** visar eller döljer markeringar och kommentarer på en bild.
7. Verktyget **Skicka meddelande** skickar ett meddelande om aktuell bild till vald destination.
8. Verktyget **Skicka alla meddelanden** skickar alla meddelanden om samtliga bilder i den öppnade proceduren till vald destination.
9. Verktyget **Granskad** ändrar patientens meddelandestatus till granskad.

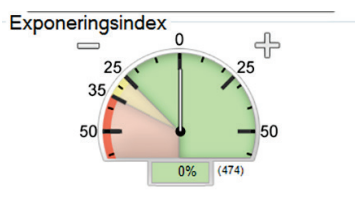
### 6.5.3 Andra bildgranskningsverktyg

#### Övriga flikar

- **Kommentarer:** Lägg till kommentarer till en bild.
- **Service:** Markera en bild för servicebruk.
- **ROI:** Rita ett intresseområde på bildvisningsmonitorn.
- **Cine:** Visar en serie bilder som en film (tomosyntestillval)

#### Exponeringsindex

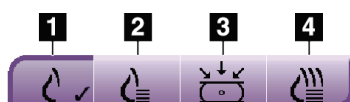
Exponeringsindexet är en bildkvalitetsguide. När exponeringsindexet visar det röda eller gula området ska den valda bilden granskas för brus, och beslut fattas om eventuell omtagning.



Figur 54: Exponeringsindex

#### Visningssätt

Använd knapparna i området Visningssätt på skärmen för att välja vilken typ av vy som ska visas på bildvisningsskärmen. Du kan ändra mellan konventionella bilder, genererad 2D, projektioner och rekonstruktioner för att visa kombinationsbilderna.



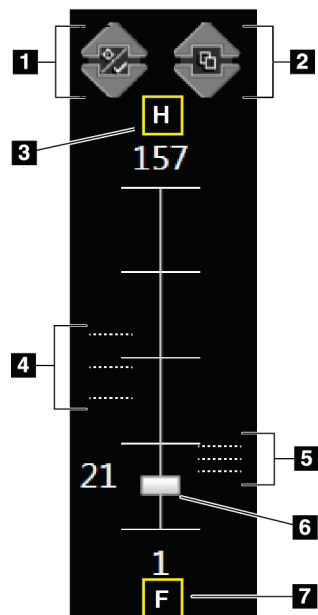
Figur 55: Visningssätt

#### Figurförklaring

1. Knappen **Konventionella** visar konventionella bilder.
2. Knappen **Genererad 2D** visar en konventionell 2D-bild som genererats från den tagna tomografiska bilden.
3. Knappen **Projektioner** visar 15°-projektionsbilder.
4. Knappen **Rekonstruktioner** visar rekonstruerade snitt.

### 6.5.4 Slice Indicator (Snittindikator)

Snittindikatorn på bildvisningsskärmen visar endast tomosyntesrekonstruktioner.



#### Figurförklaring

1. Uppåt- och nedåtpilarna kan användas för att växla mellan snitt som innehåller en mållesion och snitt som inte är markerade för utskrift.
2. Uppåt- och nedåtpilarna kan användas för att växla mellan snitt som innehåller kommentarer.
3. "H" (anatomisk referens till huvudriktning)
4. Snitt som innehåller mål eller som är markerade för utskrift.
5. Snitt som innehåller kommentarer.
6. Rullisterna används för att förflytta sig genom snitten i rekonstruktionen.
7. "F" (anatomisk referens till fotriktning)

Figur 56: Slice Indicator  
(Snittindikator)

### 6.6 Gör så här för att skicka bilderna till resultatenheter

Du kan skicka bilderna till resultatenheter eller använda funktionen Arkiv/Exportera för att kopiera bilderna till tillfälliga lagringsmedier. Se avsnitten [Resultatgrupper](#) på sidan 72 och [Resultat på begäran](#) på sidan 74 för anvisningar.

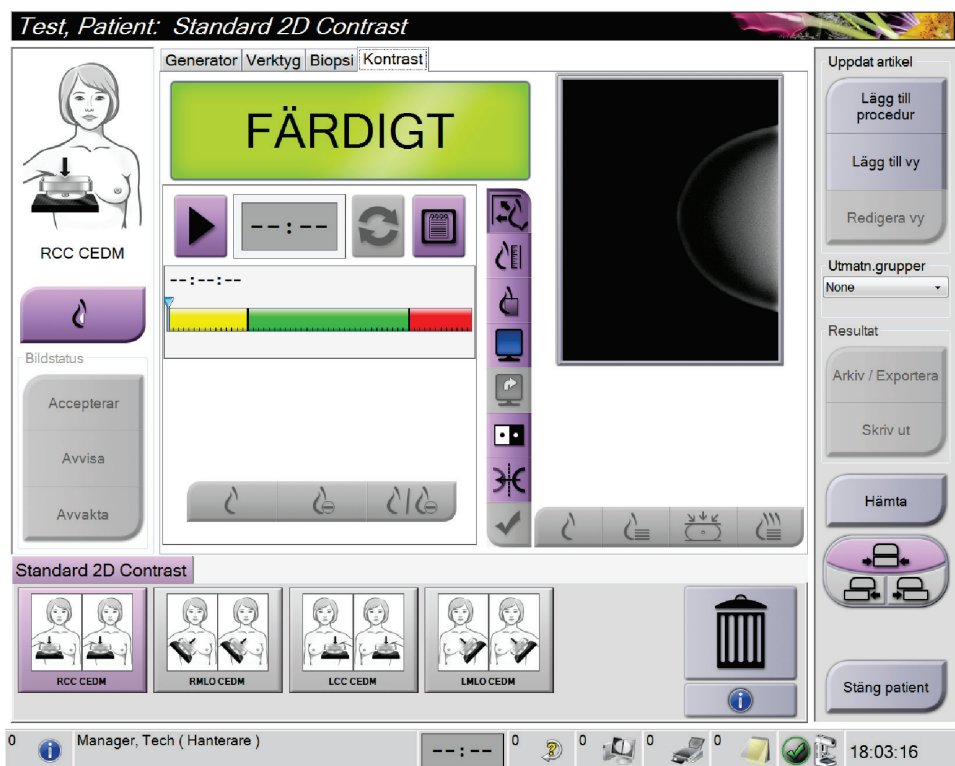
## 6.7 Så här använder du I-View 2D-kontrast



### OBS!

Hologic konfigurerar vissa system för att uppfylla specifika krav. Din systemkonfiguration har eventuellt inte alla de tillval och tillbehör som tas upp i denna handbok.

1. Välj fliken **Kontrast** för att komma åt funktionen I-View™ 2D-kontrast (CEDM).



Figur 57: Skärmen 2D Contrast i I-View

2. Utför kontrastinställningarna. Mer information finns under [Så här konfigureras kontrastinställningarna](#) på sidan 92.



### OBS!

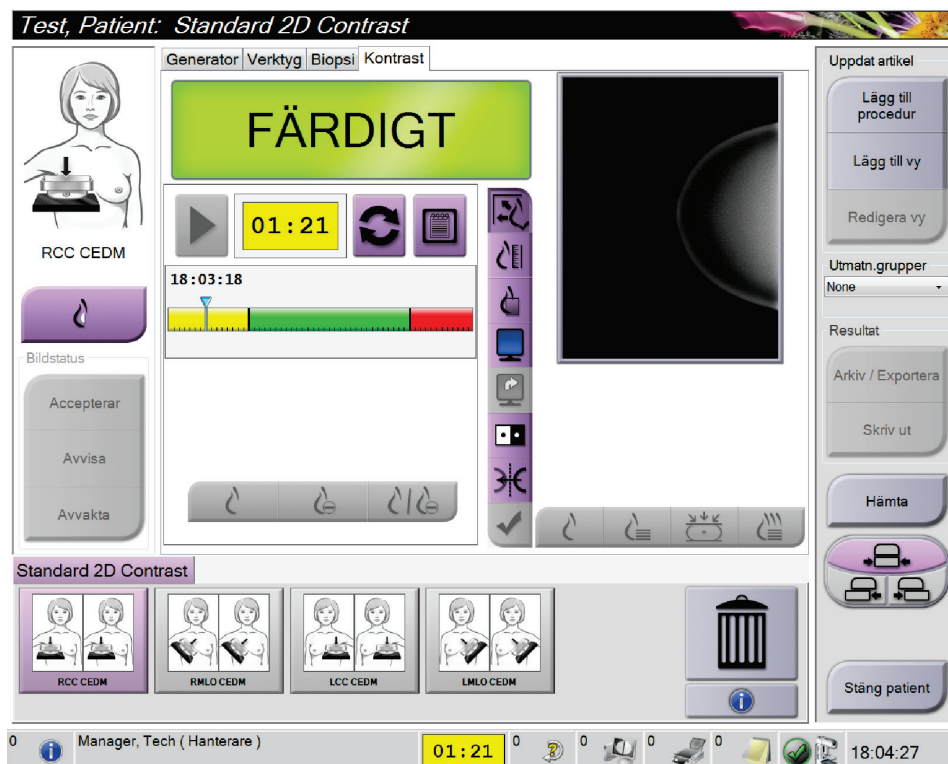
Kontrastinformation ingår i DICOM-rubriken på I-View-bilder.

- Välj knappen **Start** (pilen) för att påbörja kontrastdosen och starta timern.  
Timern startar i **Väntetid**, vilken visas med gul bakgrund.



### OBS!

Du kan justera standardlängden för timerfaserna **Väntetid** och **Optimal bildtagningsperiod**. Se avsnittet Så här ställer du in kontraststandarder.



Figur 58: Väntetid på skärmen 2D Contrast (2D-kontrast) i I-View

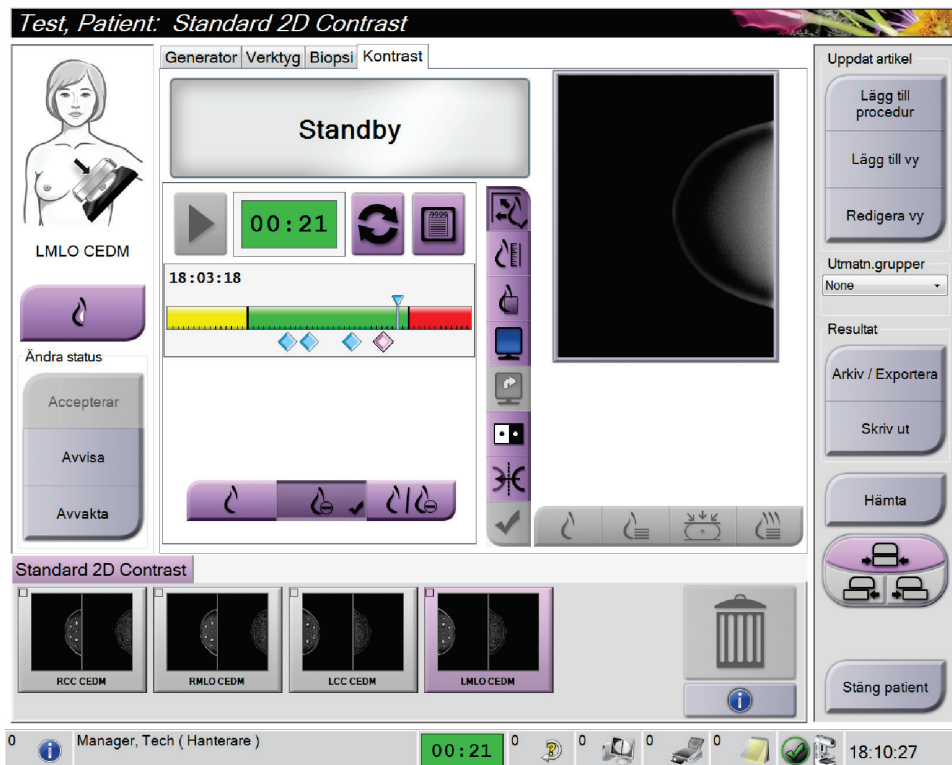


### OBS!

Timerfunktionen tillåter inte att du stoppar timern, endast att du startar och nollställer den. Timern stannar endast när du avslutar patientproceduren.

Efter **Väntetid** inleder timern **Optimal bildtagningsperiod**, som visas med grön bakgrund.

4. Ta bilderna under **Optimal bildtagningsperiod**.  
När du tagit en bild visas en markering under timern.



Figur 59: Skärmen 2D Contrast med optimal bildtagningsperiod i I-View

5. Välj knapparna för låg och hög exponering för att ta både låg- och högenergibilder.
  - **Låg:** Konventionell lågenergibild
  - **Reducerad:** Kontrasterad, reducerad bild
  - **Låg och reducerad:** Visar både lågenergi- och reduktionsbilder sida vid sida på en delad skärm.




#### Försiktigt!

Utförande av en I-View 2D Contrast-procedur ökar den tid som maskinen behöver för att återhämta sig innan fler bilder kan tas. När ikonen Systemstatus är röd



, visas en rekommenderad väntetid. Denna väntetid ger röntgenröret möjlighet att svalna, för att undvika skador som kan ogiltigförklara röntgenrörets

garanti. Se till att ikonen Systemstatus alltid är grön  innan en I-View 2D-kontrastprocedur inleds. Om ikonen Systemstatus blir röd under en pågående procedur ska proceduren slutföras snabbt med ett minimalt antal exponeringar.

### 6.7.1 Så här konfigureras kontrastinställningarna

1. Från fliken **Kontrast**, välj knappen **Konfigurera kontrast** för att redigera kontrastinställningarna. Dialogrutan Kontrastinformation öppnas.

Kontrastinformation	
Ingångsväg för kontrast	Intra-arterial route
Kontrastmedel	Diatrizoate
Koncentration av kontrastmedel	240 mg/ml
Total bolusvolym	0.0 ml
Patientens vikt	0.0 lb = 0.0 kg
Kontrastkoncentration efter kroppsvikt	0.0 ml/kg
Mängd kontrastmedel	0.0 ml
Spara och stäng      Avsluta	

Figur 60: I-View 2D-kontrastinställningar

2. Använd rullgardinslistorna för att välja passande inställningar.
3. Mata in information i fältet **Kontrastkoncentration efter kroppsvikt** eller **Mängd kontrastmedel**. Det andra fältet fylls i automatiskt med korrekt information.
4. Välj **Spara och stäng**.

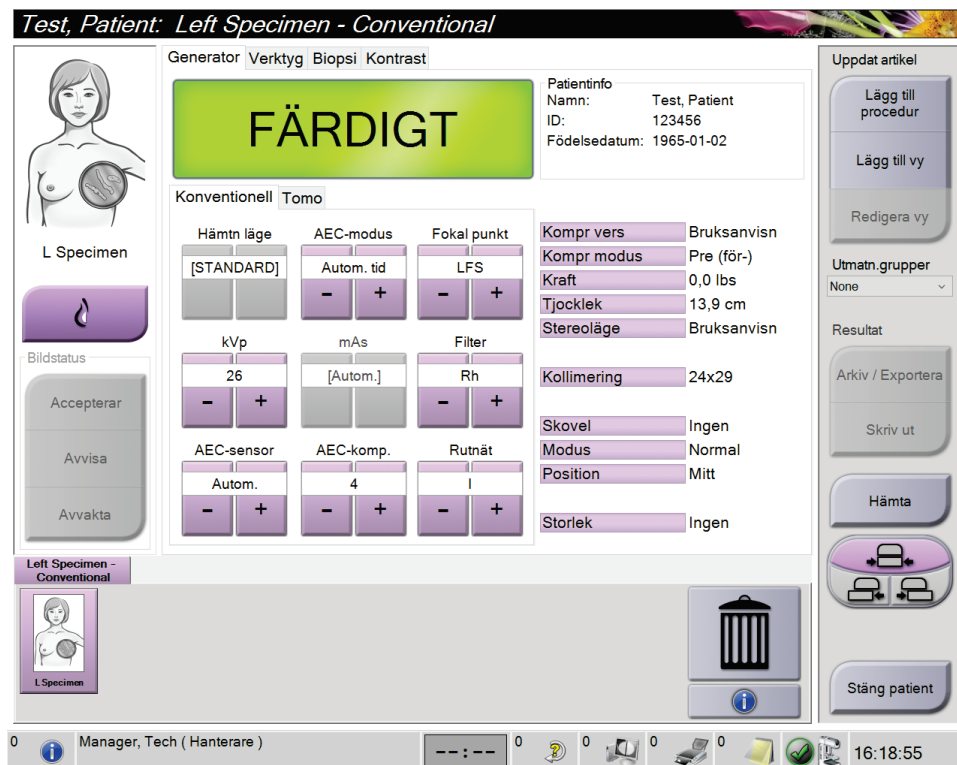


## 6.8 Provbildtagning

Systemet kan också användas för att ta bilder av biopsiprover.

Så här tar du bilder av prover:

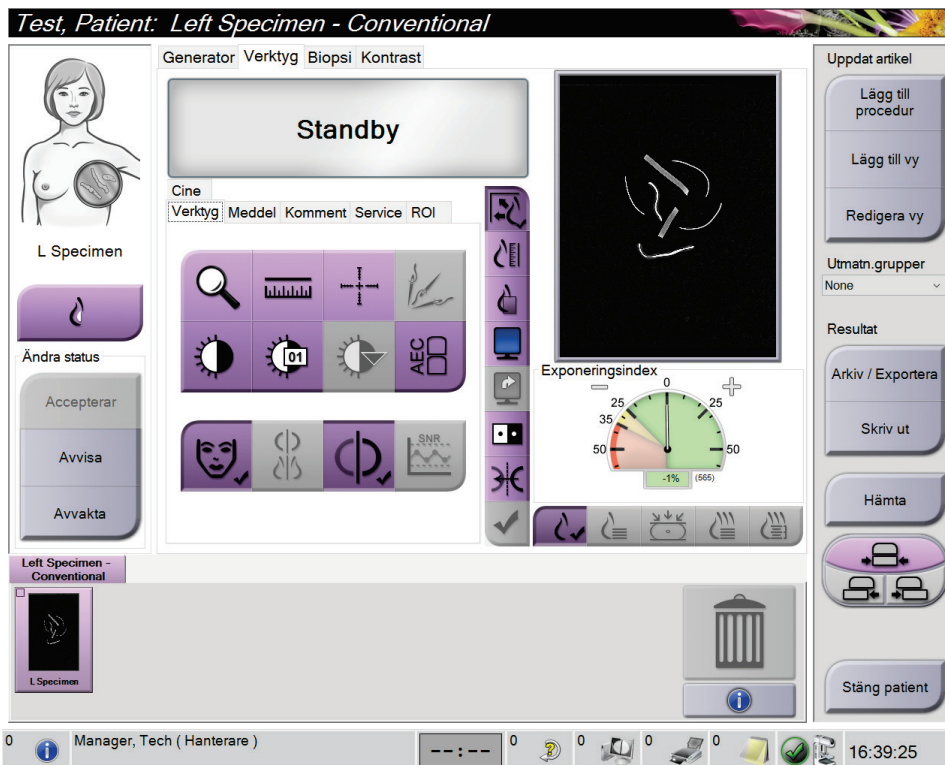
1. Välj en patient i arbetslistan eller lägg till en ny patient manuellt.
2. Lägg till eller välj den önskade probbildtagningsproceduren.



Figur 61: Procedurskärm för prover

3. Se till att C-armen är inställd på 0 grader.
4. Förbered provet och placera det på bilddetektorn.

5. Ta bilderna. För mer information om hur man tar bilder, se [Så här tar du en bild](#) på sidan 81.



Figur 62: Skärmen Provbildtagning

6. Granska bilderna efter behov.

## Kapitel 7 Tillbehör

Systemet kan utföra screening eller diagnostiska undersökningar med specificerade tillbehör. I detta kapitel beskrivs hur man använder samtliga tillgängliga systemtillbehör.

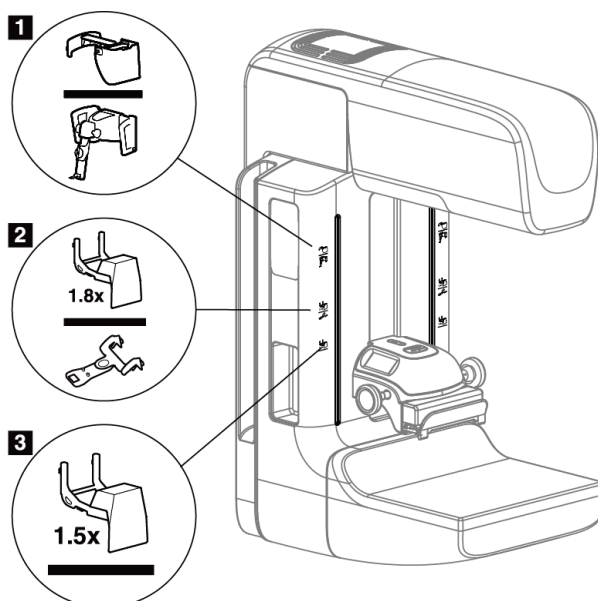


### OBS!

Hologic konfigurerar vissa system för att uppfylla specifika krav. Din systemkonfiguration har eventuellt inte alla de tillval och tillbehör som tas upp i denna handbok.

### 7.1 Så här installerar du tillbehör på C-armen

Det indragbara ansiktsskyddet, förstöringsstativet och lokaliseringshårkorsen har installerats i uttag på C-armen. Uttagen är märkta med ikoner som visar vilket tillbehör som anslutits i uttaget. Varje tillbehör har två linjer. Rikta in tillbehör mot motsvarande linje på C-armen. När tillbehörskroken sitter vid korrekt djup kommer den andra, tunnare linjen att vara inriktad mot linjen på C-armen. I följande avsnitt finns installationsanvisningar för varje tillbehör.



Figur 63: Tillbehör till C-armen

#### Figurförklaring

1. Uttag för indragbart ansiktsskydd (tomosyntestillval) eller ®-vägledningssystemet för bröstbiopsi (biopsitillval)
2. Uttag för 1,8x förstöringsstativ och lokaliseringshårkors
3. Uttag för 1,5x förstöringsstativ

### 7.2 Patientansiktsskydd

Ansiktsskyddet håller patientens huvud och ansikte på avstånd från strålfältet under undersökningen. Inspektera skyddet varje dag innan det används.



**Varning!**

**Ansiktsskyddet måste vara anslutet vid alla exponeringar utom fallstudier med förstoring.**



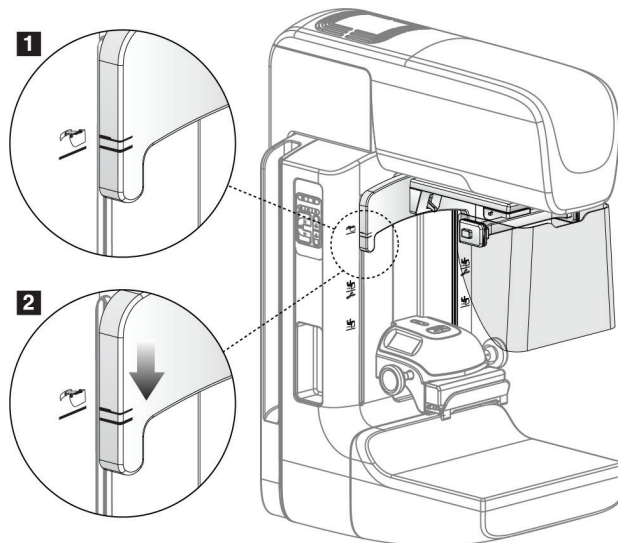
**Varning!**

**Ansiktsskyddet skyddar inte patienten mot strålning.**

#### 7.2.1 Så här installerar och tar du bort det indragbara ansiktsskyddet

Så här installerar du det indragbara ansiktsskyddet:

1. Dra ut ansiktsskyddet helt till den yttre positionen.
2. Rikta in krokarna på ansiktsskyddet mot de monteringsuttag på C-armen som är markerade med en ikon för ansiktsskyddet.
3. Placera krokarna på båda sidorna om ansiktsskyddet i monteringsuttagen på C-armen. Upplåsningsspärren (se punkt 1 i följande figur) är i positionen Upp.
4. Tryck ned ansiktsskyddet till den nedre och låsta positionen. Upplåsningsspärren är i den nedre positionen när ansiktsskyddet är låst.



Figur 64: Rikta in det indragbara ansiktsskyddet på C-armen

Så här tar du bort det indragbara ansiktsskyddet:

1. Tryck och håll upplåsningsspärren (se punkt 1 i föregående figur) i positionen Upp.
2. Lyft upp ansiktsskyddet från skårorna och avlägsna det från C-armen.

## 7.2.2 Så här använder du det indragbara ansiktsskyddet



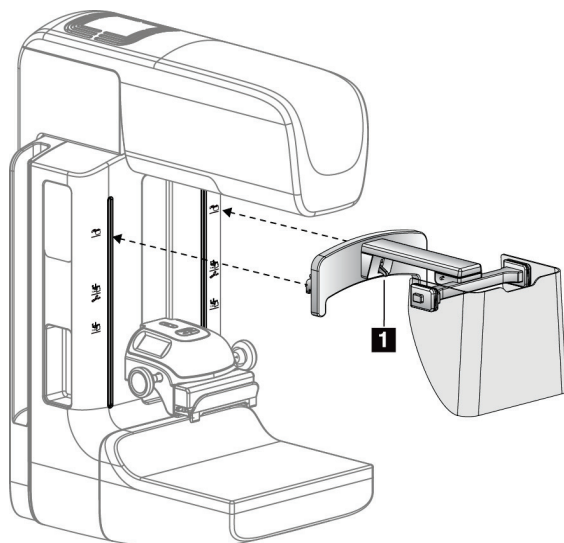
### OBS!

Innan du kan göra en exponering måste du se till att ansiktsskyddet är helt utdraget eller helt indraget.

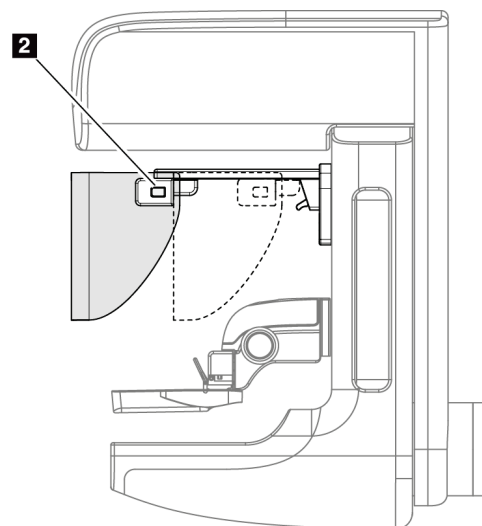
För att dra ut ansiktsskyddet drar du ut ansiktsskyddet från C-armen tills det spärras i den yttre positionen.

Så här drar du in ansiktsskyddet:

1. Tryck på en spärrfrikoppling (se punkt 2 i figur 58 [Användning av ansiktsskyddet](#) på sidan 97 – en på vardera sidan).
2. Tryck ansiktsskyddet mot C-armen tills det tar stopp.

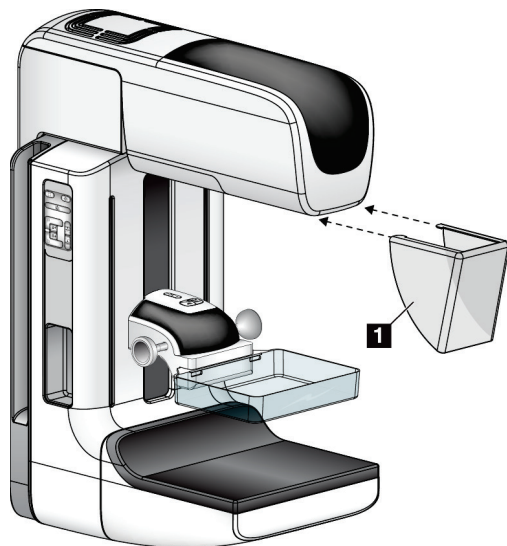


Figur 65: Installation av ansiktsskyddet



Figur 66: Användning av ansiktsskyddet

### 7.2.3 Så här installerar och tar du bort det konventionella ansiktsskyddet



Figur 67: Så här installerar du det konventionella ansiktsskyddet

Så här installerar du det konventionella ansiktsskyddet:

1. Placera försiktigt flikändarna av ansiktsskyddet (punkt 1 på föregående figur) i uttagen på framsidan av röntgenstativet.
2. Skjut in ansiktsskyddet på röntgenstativet tills ansiktsskyddet låses fast.

Så här tar du bort det konventionella ansiktsskyddet:

1. Dra ansiktsskyddets sidor i vågrät riktning (bort från röntgenstativet).
2. Ta bort ansiktsskyddet.

## 7.3 Kompressionpaddlar



---

### Anm.

Vissa paddlar är tillval och medföljer kanske inte ditt system.

---

Systemet kan identifiera varje paddel och automatiskt justera kollimatoren.

Vilka tillbehör som är tillgängliga beror på hur ditt system har konfigurerats.

Tabell 16: Tillgängliga tillbehör

Tillbehör		2D/BT	2D-screening
Paddlar för rutinscreening	18 x 24 cm	*	*
	24 x 29 cm	*	*
	Litet bröst	*	*
	18 x 24 cm SmartCurve™	*	*
	24 x 29 cm SmartCurve	*	*
Kontakt- och punktkompressionpaddlar	10 cm kontakt	*	
	15 cm kontakt	*	
	7,5 cm punktkontakt	*	Se obs-meddelande.
	Punktkontakt utan ram	*	
Förstoringspaddlar	7,5 cm punktförstoring	*	
	10 cm förstoring	*	
	15 cm förstoring	*	
Lokaliseringspaddlar	10 cm rektangulär, öppen	*	
	15 cm rektangulär, öppen	*	
	10 cm perforerad	*	
	15 cm perforerad	*	
	10 cm förstoringlokalisering, perforerad	*	
	10 cm förstoringlokalisering	*	
Ultraljudspaddel	15 cm stor ultraljud	*	
Patientansiktsskydd		*	*
Förstoringsstativ		*	
Hårkorsenhet för lokalisering		*	
Hårkorsenhet för förstoring		*	

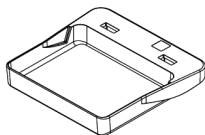
**OBS!**

På 2D screeningsystemet får du endast använda 7,5 cm punktkontaktspaddel för kalibrering av kompressionstjocklek.

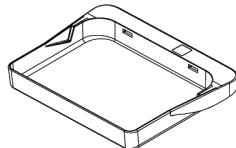
**OBS!**

Screeningpaddeln (24 x 29 cm) utan ram, SmartCurve-systemets paddel (24 x 29 cm), förstoringspaddlarna och lokaliseringspaddlarna är INTE kompatibla med funktionen Flytta paddel.

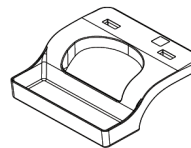
### 7.3.1 Paddlar för rutinscreening



18 x 24 cm ramlös  
screeningpaddel



24 x 29 cm ramlös  
screeningpaddel



Ramlös paddel för  
små bröst

### SmartCurve-systemets paddlar

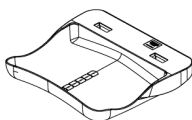
---



#### Varning!

SmartCurve™-systemets paddlar lever inte upp standarderna i IEC 60601-2-45 för minsta rörelseräckvidd som kräver att paddeln komprimeras till 10 mm. För att garantera tillräcklig kompression hos mycket små eller mycket tunna bröst, använd den vanliga platta screeningpaddeln.

---



SmartCurve-systemets 18 x 24 cm  
ramlös screeningpaddel



SmartCurve-systemets 24 x 29 cm  
ramlös screeningpaddel

---



#### OBS!

SmartCurve-systemets paddlar är eventuellt inte lämpliga för patienter med mycket små bröst. Om bröstet inte kan immobiliseras eller komprimeras korrekt på grund av paddlarnas krökning, använd de vanliga platta screeningpaddlarna.

---



#### OBS!

SmartCurve-systemets paddlar rekommenderas inte för visning av sulcus intermammarius, rullade vyer eller mosaikvyer av mycket stora bröst. Använd de vanliga platta screeningpaddlarna för dessa vyer.

---



#### OBS!

SmartCurve-systemets paddlar passar för de flesta bröststorlekar. På grund av paddlarnas krökning kan vissa patienter som skulle använda den vanliga mindre platta paddeln positioneras enklare med den större SmartCurve-paddeln.

---



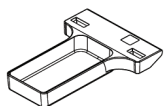
#### OBS!

SmartCurve-systemets paddlar är inte kompatibla med FAST-kompressionsläge.

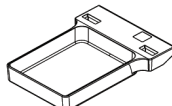
---



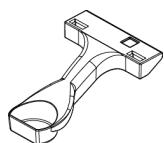
### 7.3.2 Kontakt- och punktkomprimeringspaddlar



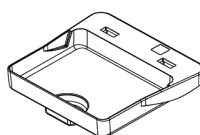
10 cm kontaktpaddel  
utan ram



15 cm kontaktpaddel  
utan ram

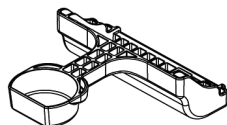


7,5 cm  
punktkontaktpaddel  
utan ram

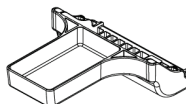


Punktkontaktpaddel  
utan ram

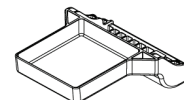
### 7.3.3 Förstoringspaddlar



7,5 cm  
punktförstoringspaddel



10 cm förstoringspaddel



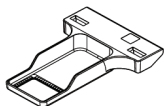
15 cm förstoringspaddel



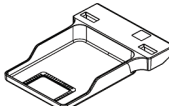
**OBS!**

Du kan inte ta tomosyntesbilder med förstoringspaddlarna.

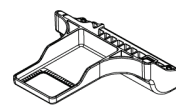
### 7.3.4 Lokaliseringspaddlar



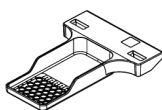
**10 cm lokaliseringsspaddel  
med rektangulär öppning**



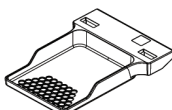
**15 cm lokaliseringsspaddel  
med rektangulär öppning**



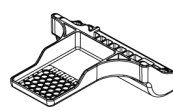
**10 cm lokaliseringsspaddel  
för förstoring**



**10 cm perforerad  
lokaliseringspaddel**

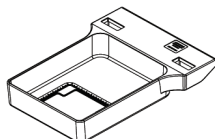


**15 cm perforerad  
lokaliseringspaddel**



**10 cm perforerad  
lokaliseringspaddel för  
förstoring**

### 7.3.5 Stor ultraljudspaddel

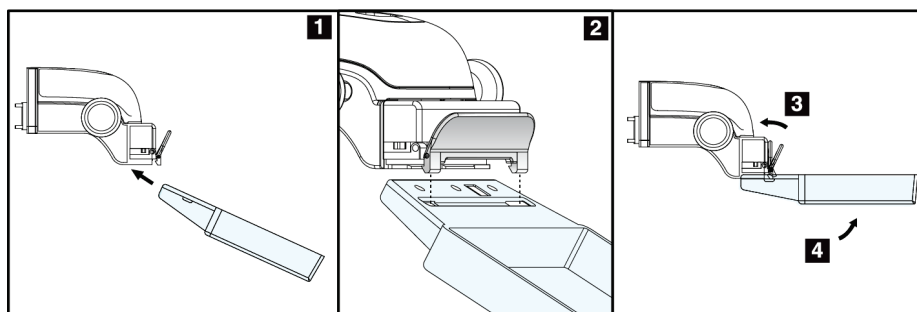


**15 cm stor  
ultraljudspaddel**

### 7.3.6 Så här installerar och tar du bort en kompressionspaddel

Se figur [Så här installerar du kompressionspaddeln](#) på sidan 103 för att se hur du installerar en kompressionspaddel:

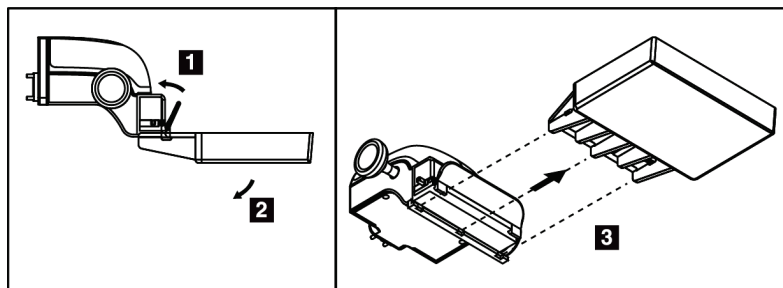
1. Håll i paddelns framsida med ena handen framför kompressionsenheten.
2. Vinkla paddeln (mellan 30 och 45 grader) och placera sedan paddelns baksida i skåran på baksidan av kompressionsenheten (punkt 1).
3. Skjut paddeln längs skåran tills uttagen på paddelns ovansida befinner sig under spärrarna på paddelklämman (punkt 2).
4. Tryck ihop paddelklämman (punkt 3) med din lediga hand.
5. Vrid paddeln uppåt (punkt 4) och släpp sedan paddelklämman så att paddeln låses fast.



Figur 68: Så här installerar du komprimeringspaddel

Se figur 61 [Så här tar du bort komprimeringspaddeln](#) på sidan 103 för att se hur du tar bort komprimeringspaddeln:

1. Håll i paddeln med ena handen samtidigt som du använder den lediga handen för att trycka ihop paddelklämman så att spärren släpper (punkt 1).
2. Sänk paddeln (punkt 2) och ta bort paddeln från komprimeringsanordningen (punkt 3) och släpp sedan paddelklämman.



Figur 69: Så här tar du bort en kompressionspaddel

### 7.3.7 Underhåll och rengöring av paddlarna

Rengör paddlarna efter varje användningstillfälle. Se avsnittet [Underhåll och rengöring](#) på sidan 117 för rengöringsanvisningar.

### 7.3.8 Paddelförflyttning

Systemet tillåter att de flesta paddlar flyttas åt vänster eller höger från mittpositionen. Denna funktion underlättar undersökningar av små bröst med laterala vyer. När en lateral vy väljs flyttar systemet automatiskt kollimatoren för vald paddelposition.



---

**OBS!**

Den ramlösa screeningpaddeln på 24 x 29 cm, SmartCurve-systemets paddel på 24 x 29 cm och förstöringspaddlarna är INTE kompatibla med funktionen Flytta paddel.

---

### 7.3.9 FAST-komprimeringsläge

#### Om FAST-kompressionsläge

Kompressionsläget FAST (Fully Automatic Self-adjusting Tilt, helautomatisk självjusterande vinkling) ska användas när bröstvävnadens sammansättning inte medger enhetlig kompression över hela bröstet med en platt kompressionspaddel. För sådana patienter kan otillräcklig kompression leda till att en bild verkar vara ofokuserad i den främre regionen, både på grund av ofrivillig rörelse och otillräcklig kompression.

Kompressionsläget FAST som används för denna typ av bröst ger följande egenskaper:

- Minskade rörelseartefakter eftersom kompressionen blir mer effektiv
- Mer enhetlig kompression, från bröstväggen till bröstvårtan.
- Högsta patientkomfort eftersom överkompression vid bröstväggen förhindras

När kompressionsläget FAST är valt vinklas paddeln automatiskt när kompressionen sker. Paddeln börjar i plan position tills en viss kompressionskraft har applicerats. Sedan vinklas paddeln tills maximal vinkel nås.

Komprimeringsläget FAST kräver inte alltför kraftig komprimering, men du måste använda tillräcklig komprimering för att förhindra att bröstet rör sig. Du bör använda en konsekvent komprimeringskraft, särskilt för relaterade vänster och höger vyer.

Komprimeringsläget FAST är kanske inte det bästa för bröst som är lika eller symmetriska i tjocklek från bröstväggen till bröstets främre del.



**OBS!**

Endast den ramlösa screeningpaddeln på 18 x 24 cm och den ramlösa screeningpaddeln på 24 x 29 cm är kompatibla med FAST-kompressionsläge.

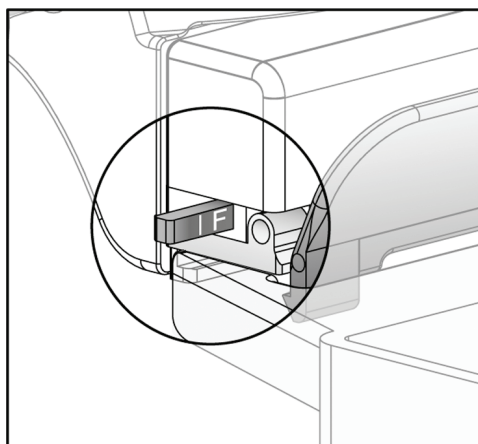


**OBS!**

Systemet piper när FAST-kompressionsläget är engagerat, men inte är kompatibelt med den aktuella paddeln.

### Så här används gliddelen för FAST-kompressionsläge

Aktivera kompressionsläget FAST genom att trycka på gliddelen (från valfri sida) tills bokstaven F syns och regeln klickar på plats.

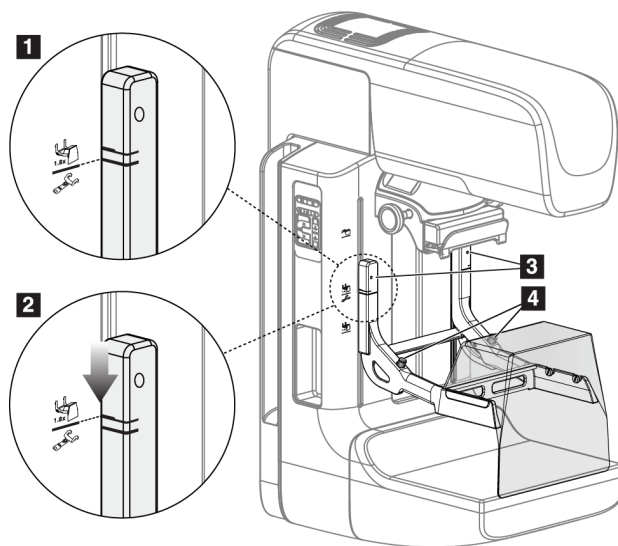


Figur 70: Regeln för FAST-kompressionsläget

### 7.4 Förstoringsstativ

Förstoringsstativet har en bröstplattform och ett bukskydd. När förstoringsstativet är installerat dras rastret automatiskt tillbaka och röntgenexponeringsteknikerna ställs in på standardvärdena för förstoring. Använd endast förstoringspaddlarna när förstoringssativet är installerat (se avsnittet [Förstoringspaddlar](#) på sidan 101).

#### 7.4.1 Så här installerar eller tar du bort det förstoringssativet



Figur 71: Installera förstoringssativet

#### Så här installerar du förstoringssativet

1. Ta bort ansiktsskyddet (se [Patientansiktsskydd](#) på sidan 96).
2. Ta bort kompressionspaddeln (se avsnittet [Så här tar du bort kompressionspaddeln](#) på sidan 103).
3. Höj kompressionsenheten så långt det går.
4. Håll stativet på vardera sidan precis nedanför de svarta knapparna, punkt 4. Tryck inte på de svarta knapparna.



#### OBS!

De svarta knapparna ska endast användas när förstoringssativet tas bort.



#### OBS!

Det finns två uppsättningar monteringsuttag för förstoringssativet – den ena är avsedd för 1,8x och den andra för 1,5x. Se nummer 2 och 3 i figur [Tillbehör till C-armen](#) på sidan 95.

5. Rikta in de tjocka svarta linjerna på förstoringssstativet mot de tjocka svarta linjerna på C-armen. När dessa linjer möts är krokarna på förstoringssstativet inriktade mot monteringsuttagen på C-armen. Se punkt 1 i föregående figur.
6. Placera krokarna på förstoringssstativet i uttagen på C-armen. Skjut förstoringssstativet nedåt tills de smala linjerna på förstoringssstativet möter den svarta linjen på C-armen. Se punkt 2 i föregående figur.
7. Låsstiften glider in i hålen och låser fast enheten. Det hörs ett ljudligt klick.



---

**OBS!**

Om förstoringssstativet inte installeras på korrekt sätt visas en indikator med ett rött utstickande skaft. Se punkt 3 i föregående figur. När stativet är korrekt installerat är denna indikator indragen.

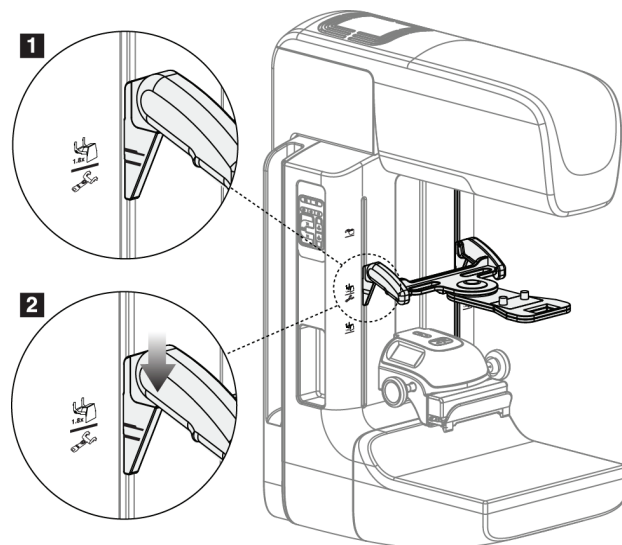
---

**Så här tar du bort förstoringssstativet**

1. Ta bort förstoringsspaddeln.
2. Håll i förstoringssstativets handtag och tryck på de svarta knapparna.
3. Lyft och ta bort enheten från C-armen.

### 7.5 Hårkorsenheter

#### 7.5.1 Så här installerar du eller tar bort lokaliseringshårkorsenheten



Figur 72: Installation av lokaliseringshårkorsenheten

#### Så här installerar du lokaliseringshårkorsenheten

1. Ta bort ansiktsskyddet (se [Patientansiktsskydd](#) på sidan 96).
2. Flytta kompressionsenheten nedanför monteringsuttagen, som är markerade med en hårkorsikon. Se nummer 2 i figuren [C-arm Accessories](#) på sidan 95 (Tillbehör till C-armen).
3. Håll hårkorsenheten i handtagen och rikta in de svarta linjerna på enheten mot linjen på C-armen. Tryck ihop frikopplingsspakarna.
4. Placera krokarna i uttagen på C-armen.
5. Skjut krokarna nedåt tills de smala linjerna på hårkorset möter den svarta linjen på C-armen.
6. Släpp spakarna. Låsstiften glider in i hålen och låser fast enheten på plats.

#### Så här tar du bort lokaliseringshårkorsenheten

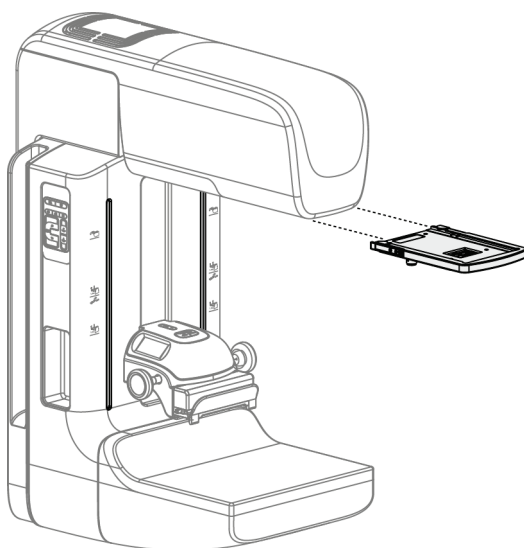
1. Tryck ihop frikopplingsspakarna.
2. Lyft upp ramen mot ovansidan och avlägsna krokarna från uttagen på C-armen.



### 7.5.2 Så här använder du lokaliseringshårkorsenheten

1. Hårkorsenheterna vrids åt vänster eller höger på röntgenröret. Vrid bort anordningen från röntgenstrålen under en exponering som görs med lokaliseringspaddeln.
2. När du vrider tillbaka anordningen mot framsidan för att använda den måste du kontrollera att rotationen fortsätter tills anordningen klickar på plats.
3. Vrid upp ljusfältslampan.
4. Vrid på de båda hårkorsvreden tills bröstets skugga motsvarar hårkorsen på den bild som identifierar den misstänkta lesionen.

### 7.5.3 Så här installerar du eller tar bort det förstoringshårkorsenheten



Figur 73: Så här installerar du eller tar bort det förstoringshårkorsenheten

#### Så här installerar du förstoringshårkorsenheten

1. Ta bort ansiktsskyddet (se avsnittet [Så här installerar och tar du bort det konventionella ansiktsskyddet](#) på sidan 98).
2. Rikta in förstoringshårkorsenheten mot röntgenröret.
3. Skjut in hårkorsenheten på de skenor på vardera sidan om röntgenröret som används av det konventionella ansiktsskyddet. Kontrollera att anordningen låses på plats.
4. Installera övriga förstoringsenheter.

#### Så här tar du bort förstoringshårkorsenheten

1. Håll i anordningens sidor.
2. Dra anordningen mot dig och ta bort den från röntgenröret.

### 7.5.4 Så här riktar du in lokaliseringshårkorsenheten

---



**OBS!**

Om hårkorslampans rektangel ser skev ut mot öppningen på paddeln, utför följande justeringsprocedur.

---

1. Installera den rektangulära lokaliseringspaddeln.
2. Lossa justeringslåsskruven på hårkorsenhetens undersida.
3. Placera ett vitt papper på bildmottagaren för att göra hårkorsens skuggor lättare att se.
4. Flytta lokaliseringspaddeln cirka 6 cm ovanför bildmottagaren.
5. Slå på ljusfältet.
6. Vrid på hårkorsenheten tills ljusrektangeln är inriktad mot lokaliseringspaddelns öppning.
7. Dra åt justeringsskruven.

## Kapitel 8 Kliniska ingrepp



---

**Varning!**  
C-armens rörelser är motordrivna.

---



---

**Varning!**  
Håll alltid patientens händer borta från alla knappar och brytare.

---



---

**Varning!**  
Placera respektive fotpedal på en plats så att nödstoppbrytarna fortfarande finns inom räckhåll när pedalen används.

---



---

**Varning!**  
Placera båda fotpedalerna på avstånd från patienten och C-armsområdet för att förhindra oavsiktlig användning av fotpedalen. Om patienten sitter i rullstol ska fotpedalerna placeras på avstånd från området.

---

### 8.1 Standardarbetsflöde

#### 8.1.1 Förberedelser

1. Välj en patient i arbetslistan eller lägg till en ny patient manuellt.
2. Identifiera vilka procedurer som krävs.
3. Välj inställd resultatenheter om en annan eller ytterligare en enhet behövs.
4. Installera paddeln.
5. Välj den första vyn.

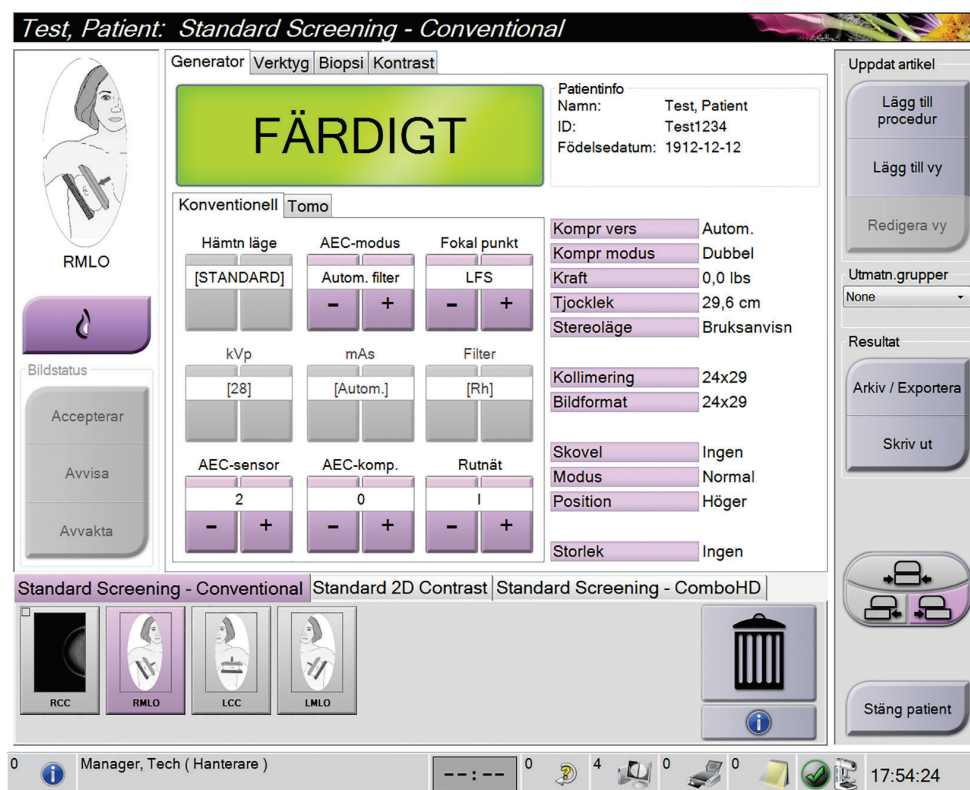
#### 8.1.2 Vid gantryt

1. Ställ in C-armens höjd och rotationsvinkel.
2. Kontrollera att ljusfältet belyser korrekt område.
3. Positionera patienten och komprimera bröstet.

### 8.1.3 Vid bildtagningsstationen

1. Ställ in exponeringsteknik.
2. Ta bilden.
3. Släpp patienten.
4. Förhandsgranska bilden. Titta på exponeringsindex för att kontrollera att exponeringen ligger inom acceptabelt område.
5. Du kan använda verktyget för fönster/nivå eller andra bildgranskningsalternativ under förhandsgranskningen av bilden.
6. Acceptera, avvisa eller låt bilden vara vilande.
7. Utför bildtagningscykeln efter vad som krävs för de procedurer som begärts.
8. Lägg till ytterligare vyer eller procedurer om det behövs.
9. Se till att patienten befinner sig på säkert avstånd från systemet efter att du genomfört undersökningen.
10. Avsluta proceduren.

### 8.2 Exempel på screeningprocedur



Figur 74: Exempel på en screeningprocedurskärm

### 8.2.1 Placera patienten

1. Lyft eller sänk bröstplattformen för patienten.
2. Flytta röntgenröret till projektionsvinkeln.
3. Flytta patienten till C-armen.
4. Positionera patienten efter behov.
5. Placera patientens arm eller hand på patienthandtaget eller mot kroppen sida.
6. Säg åt patienten att hålla sig borta från systemkontrollerna.
7. Komprimera bröstet.
  - Använd om möjligt fotpedalskontrollerna för att kunna kontrollera kompressionen och justera C-armens höjd utan att använda händerna.
  - Använd ljusfältslampan om det behövs för att se röntgenfältet.
  - Applicera kompression långsamt. Stoppa och justera patientens position efter behov.
  - Använd handrattarna för slutlig kompression.

### 8.2.2 Ställa in exponeringsteknik

Välj exponeringsteknik för proceduren. Se [Så här ställer du in exponeringsparametrarna](#) på sidan 80 för information.

### 8.2.3 Utför exponeringen

1. Kontrollera att alla exponeringsfaktorer har korrekta inställningar.
2. Om systemet inte visar Klart inom 30 sekunder, kontrollera att alla tillbehör är korrekt installerade och att paddeln är låst på plats. När generatorn visar status **Klart** är systemet klart för exponering.



#### **Varning!**

**Detta system kan vara farligt för patient och användare. Följ alltid säkerhetsanvisningarna för röntgenexponering.**

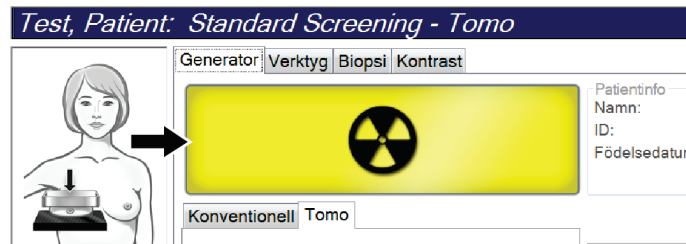
---

3. Håll **röntgenknappen** nedtryckt och/eller **röntgenfotpedalen** nedtrampad intryckt under hela exponeringen.

Under exponeringen:

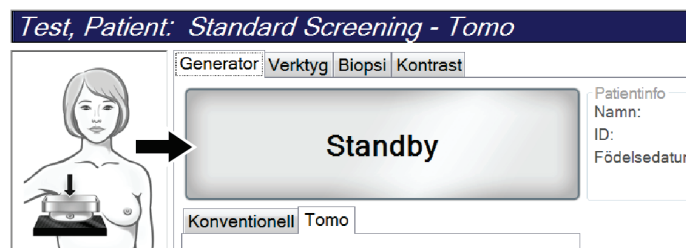
- Ett systemmeddelande med strålningsymbolen och en gul bakgrund visas (se följande figur)
- En signal ljuder under hela exponeringen

Ljudsignalens funktion under kombiexponering har ändrats för att undvika att röntgenknappen och/eller röntgenfotpedalen släpps för tidigt av användarna. Ljudsignalen är nu en kontinuerlig tonsekvens. Signalen ljuder under hela kombibildtagningen, från det att exponeringen inleds tills den konventionella vyn är avslutad. Ljudsignalen avbryts inte mellan brösttomosyntesen och de konventionella digitala mammografiexponeringarna. Släpp inte exponeringskontakten under ljudtonen.



Figur 75: Exponering pågår

4. När ljudsignalen tystnar och systemmeddelandet **Standby** visas (se följande figur) kan du släppa upp **röntgenknappen** och/eller **röntgenfotpedalen**.



Figur 76: Exponeringen är klar

5. Frikoppla kompressionenheten. Om den automatiska frikopplingsfunktionen har ställts in höjs kompressionenheten automatiskt efter exponeringen.

### 8.3 Procedur för nållokalisering vid tomosyntes

1. Installera en lokaliseringspaddel och installera hårkorsenheten vid röntgenröret. Se till att hårkorsets guider är utanför röntgenfältet.
2. Öppna en ny procedur med en Tomo- eller TomoHD-vy för din inställning.
3. Placera patienten och komprimera.
4. Ta en tomoöversiktsbild. Se till att ROI syns inuti lokaliseringspaddelns öppning. Placera annars patienten på nytt och upprepa.
5. Observera kompressionstjocklek och notera tjockleken på överflödig vävnad genom lokaliseringspaddelns öppning.
6. Bläddra genom rektionstruktionssnitten för att identifiera var lesionen kan ses bäst. Notera snittets nummer (varje snitt är 1 mm tjockt).
7. Placera bildtagningsstationens hårkors på lesionen.
8. Hitta koordinaterna för gantryhårkorsenheten genom att bläddra igenom rekonstruktionerna tills du kan identifiera de alfanumeriska koordinaterna.
9. Beräkna nåldjupet:

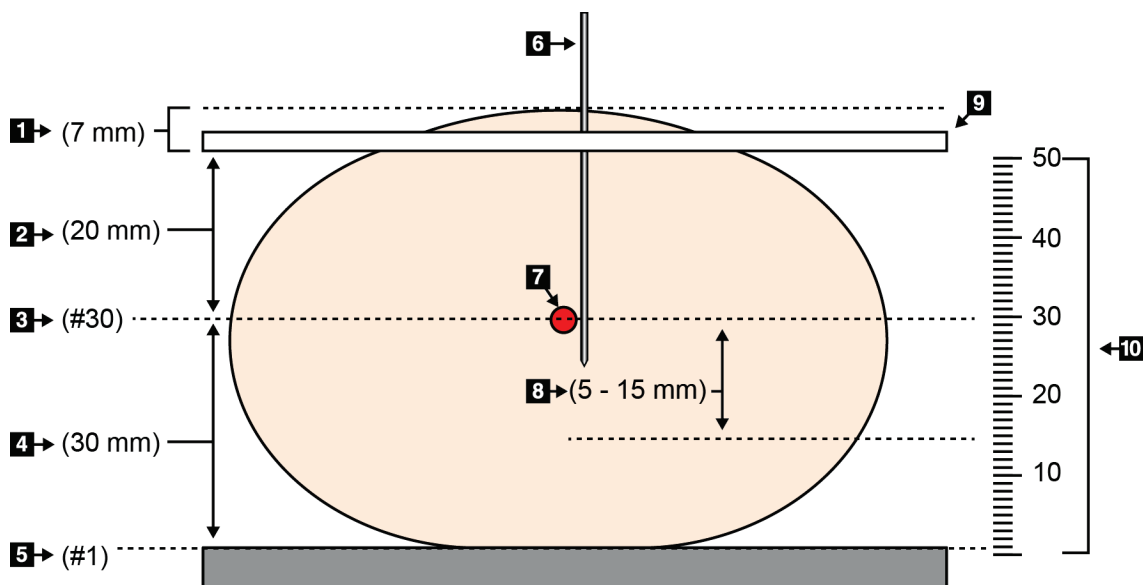
värde	Exempel
Bröstkompressionstjocklek	50 mm
(+) Tjocklek för vävnaden genom paddelns öppning	+ 7 mm
(-) Snittnummer där lesionen påträffades	-30 mm
(+) Valfritt avstånd förbi ROI för ledtråden	+5-15 mm
(=) Nåldjupet för lokaliseringstråden	32-42 mm

10. Slå på kollimatorlampan och rikta in hårkorsenheten vid röntgenröret så att den matchar bildtagningsstationens hårkors.
11. Placera och för in nålen.
12. Flytta hårkorsenhetens guider utanför röntgenfältet.
13. Ta en ny tomografibild för att verifiera att nålen är på rätt plats. Beräkna om en korrigering är nödvändig genom att jämföra snittnumret vid nålens spets och snittnumret för lesionen.
14. För in ledtråden genom nålen och avlägsna nålen, om så önskas, för att lämna ledtråden på plats.
15. Om så önskas kan följande steg utföras:
  - a. Ta en konventionell bild eller tomografibild för att verifiera korrekt ledtrådsplacering.
  - b. Ta en ortogonal vy för att dokumentera trådens eller nålens placering (antingen som tomografibild eller konventionell bild).
16. Lägg endast till en vyikon åt gången för ortogonala vyer för att utesluta risken för att paddeln flyttas på grund av eventuell minimal kompression.

## Exempel: Beräkna nåldjupet med tomosyntes

I det här exemplet används värdena från tabellen på föregående sida och hänvisar till följande figur.

Beräkna nåldjupet från vävnadens hudlinje (nr 1) snarare än från lokaliserspaddeln (nr 9). Stick in nålen minst 27 mm (bröstkompression + utbuktande vävnad).



Figur 77: Beräkna nåldjupet

Punkt	Beskrivning	Exempel
1	Tjocklek för vävnaden genom lokaliserspaddelns öppning	7 mm
2	Tjocklek uppmätt från lokaliserspaddeln till lesionen	
3	Lesionens snittnummer (det snittnummer där lesionen kan ses bäst [tydligast])	30 mm
4	Tjocklek uppmätt från detektorn till lesionen	
5	Snittnummer 1	
6	Nål	
7	Lesion	
8	För in nålen 5–15 mm förbi lesionen (valfritt)	5–15 mm
9	Lokaliserspaddel	
10	Tjocklek för bröstkompressionen från detektorn (0 mm) till lokaliserspaddeln (50 mm i detta exempel)	50 mm



## Kapitel 9 Underhåll och rengöring

### 9.1 Rengöring

#### 9.1.1 Allmän information om rengöring

Före varje undersökning ska du rengöra och använda desinfektionsmedel på varje del av systemet som vidrör en patient. Ägna paddlarna och bildmottagaren särskild uppmärksamhet.



---

**Försiktigt:**

**Använd inte någon värmekälla (som en värmedyna) på bildmottagaren.**

---

Var försiktig med komprimeringspaddlarna. Inspektera paddlarna. Byt ut paddeln om du ser en skada.

#### 9.1.2 För allmän rengöring

Använd en luddfri trasa eller duk och applicera utspätt diskmedel.



---

**Försiktigt:**

**Använd minsta möjliga mängd rengöringsvätskor. Vätskorna får inte flöda eller rinna.**

---

Om mer än tvål och vatten behövs rekommenderar Hologic något av följande:

- 10 % klorinlösning och vatten med en del kommersiellt tillgänglig klorinlösning (normalt 5,25 % klorin och 94,75 % vatten) och nio delar vatten. Blanda denna lösning dagligen för bästa resultat.
- Kommersiellt tillgänglig isopropylalkohollösning (70 % isopropylalkohol efter volym, inte utspätt)
- Högst 3 % koncentration av väte peroxidlösning

Efter att ha applicerat någon av ovanstående lösningar använder du en duk och applicerar utspätt diskmedel för att rengöra alla delar som vidrör patienten.



---

**Varning!**

**Kontakta din representant för infektionskontroll för att avlägsna kontamination från paddeln om en paddel vidrör potentiellt smittsamma material.**

---



---

**Försiktigt:**

**För att undvika skada på de elektroniska komponenterna, använd inte desinfektionsmedel i sprayform på systemet.**

---

#### 9.1.3 Gör så här för att undvika möjlig skada på person eller utrustning

Använd inte korroderande lösningsmedel, slipande rengöringsmedel eller polish. Välj ett rengörings-/desinfektionsmedel som inte skadar plast, aluminium eller kolfiber.

Använd inte starka rengöringsmedel, slipande rengöringsmedel, hög alkoholkoncentration eller metanol av någon koncentration.

Utsätt inte utrustningens delar för ånga eller sterilisering i hög temperatur.

Låt inte vätska tränga in i utrustningens inre delar. Spraya inte rengöringsmedel eller vätskor på utrustningen. Använd alltid en ren trasa och applicera sprayen eller vätskan på trasan. Om vätska tränger in i systemet ska du koppla ifrån strömförsörjningen och undersöka systemet innan du tar det i bruk igen.



---

#### Försiktigt:

**Felaktiga rengöringsmetoder kan skada utrustningen, minska bildtagningsprestandan eller öka risken för elektrisk stöt.**

---

Följ alltid anvisningarna från tillverkaren av den produkt du använder för rengöring. Dessa anvisningar omfattar instruktioner och försiktighetsåtgärder för applicering och kontakttid, förvaring, krav på sköljning, skyddsklädsel, hållbarhet och kassering. Följ instruktionerna och använd produkten med den säkraste och mest effektiva metoden.

#### 9.1.4 Bildtagningsstation

##### Så här rengör du bildvisningsskärmen

Undvik att vidröra skärmen på bildvisningsmonitorn.

Var försiktig när du rengör utsidan av LCD-skärmen. Använd alltid en ren, mjuk, luddfri trasa för att rengöra skärmområdet. Mikrofibertrasor rekommenderas.

- Använd aldrig spray eller låt vätska rinna över skärmen.
- Applicera aldrig tryck på skärmområdet.
- Använd aldrig rengöringsmedel som innehåller fluorider, ammoniak, alkohol eller ämnen med slipverkan.
- Använd aldrig natriumhypoklorit.
- Använd aldrig stålull.
- Använd aldrig en svamp med skrubbyta.

Det finns många kommersiellt tillgängliga produkter för rengöring av LCD-skärmar. Vilken som helst av dessa produkter som inte innehåller de ingredienser som anges ovan och som används enligt tillverkarens anvisningar kan användas.

### Så här rengör du pekskärmsdisplayen

Använd fönsterputs eller ett medel för glasrengöring för att rengöra pekskärmen. Applicera rengöringsprodukten på en trasa och rengör sedan pekskärmen. Applicera inte rengöringsprodukten på skärmen utan trasa.

### Så här rengör du tangentbordet

Torka av ytorna med en CRT-duk. Rengör tangentbordet med dammsugare om det behövs. Kontakta teknisk support för utbyte om vätska tränger in i tangentbordet.

### Så här rengör du fingeravtrycksläsaren



---

#### Försiktigt:

#### För att skydda fingeravtrycksläsaren:

- Applicera inte någon flytande produkt direkt på fingeravtrycksläsarens fönster.
  - Använd inte produkter som innehåller alkohol.
  - Placera aldrig fingeravtrycksläsaren under vätska.
  - Applicera aldrig något tryck på fingeravtrycksläsarens fönster med slipande material.
  - Tryck inte på fingeravtrycksläsarens fönster.
- 

För att rengöra fingeravtrycksläsarens fönster gör du något av följande:

- Applicera vidhäftningssidan av självhäftande tejp och avlägsna sedan tejp.
- Applicera en ammoniakbaserad produkt på en trasa och rengör fingeravtrycksläsarens fönster med den.

## 9.2 Underhåll

### 9.2.1 Schema för förebyggande underhåll

Tabell 17: Användarens förebyggande underhåll

Beskrivning av underhållsuppgiften	Rekommenderad frekvens					
	Varje användningstillfälle	Veckovis	Varannan vecka	Månadsvis	Varannan månad	Varje halvår
Rengör och desinficera paddeln	✓					
Rengör och desinficera bröstplattformen	✓					
Inspektera alla paddlar för skada visuellt	✓					
Kalibrering av den platta detektorn*		✓				
Utvärdering av artefakt*		✓				
Fantombild*		✓				
Mätningar av signal-brus/kontrast-brus*		✓				
Geometrisk kalibrering (tomosyntestillval)*						✓
Indikator för kompressionstjocklek*			✓			
Visuell checklista*				✓		
Kompression*						✓

\* Se kvalitetskontrollhandboken

Tabell 18: Förebyggande underhåll av en servicetekniker

Beskrivning av underhållsuppgiften	Rekommenderad frekvens	
	Varje halvår	Varje år
Rengör och inspektera gantryt och bildtagningsarbetsstationen	✓	
Inspektera strålskyddet för spån, sprickor, brott och anslutningar som sitter hårt.	✓	
Kontrollera alla primära elanslutningar	✓	
Kontrollera förreglingar och säkerhets- och gränslägesbrytare	✓	
Inspektera/smörj C-armen	✓	
C-armen/Verifiera alla knappar på C-armen	✓	
Verifiera C-armen och rotationskalibrering	✓	
Byta bröstplattformfilter	✓	
Verifiera kalibrering av kompressionskraften	✓	
Verifiera kalibrering av kompressionstjocklek	✓	
Inspektera LED-kollimatorlampan för damm och smuts	✓	
Rengör och smörj kollimatoren och snäckskrivar	✓	
Verifiera roterande broms	✓	
Verifiera kalibrering av röntgenfältet/ljusfältet	✓	
Verifiera kV-kalibrering och kalibrering av rörströmmen	✓	
Kontrollera HVL-utvärdering	✓	
Verifiera måldosverifiering	✓	
Verifiera AEC exponeringskompensation 2D	✓	
Utför systemupplösningstest*	✓	
Utför kvalitetsutvärdering av fantombild*	✓	
Utför utvärdering av bildartefakt*	✓	
Säkerhetskopiera bildtagningsarbetsstationens filer	✓	
Utvärdera prestandastatus av UPS/batteristatus	✓	
Säkerhetskopiera alla kalibreringsdata	✓	
* Se kvalitetskontrollhandboken		

#### 9.2.2 Om regenerering

Regenerering är en automatisk funktion som frigör diskutrymme för lagring av nyligen tagna bilder. Konfigurerbara parametrar låter ett givet antal bilder inhämtas innan regenerering påbörjas och äldre bilder tas bort från systemet.

## Kapitel 10 Systemadministrationsgränssnitt

### 10.1 Skärmen Admin

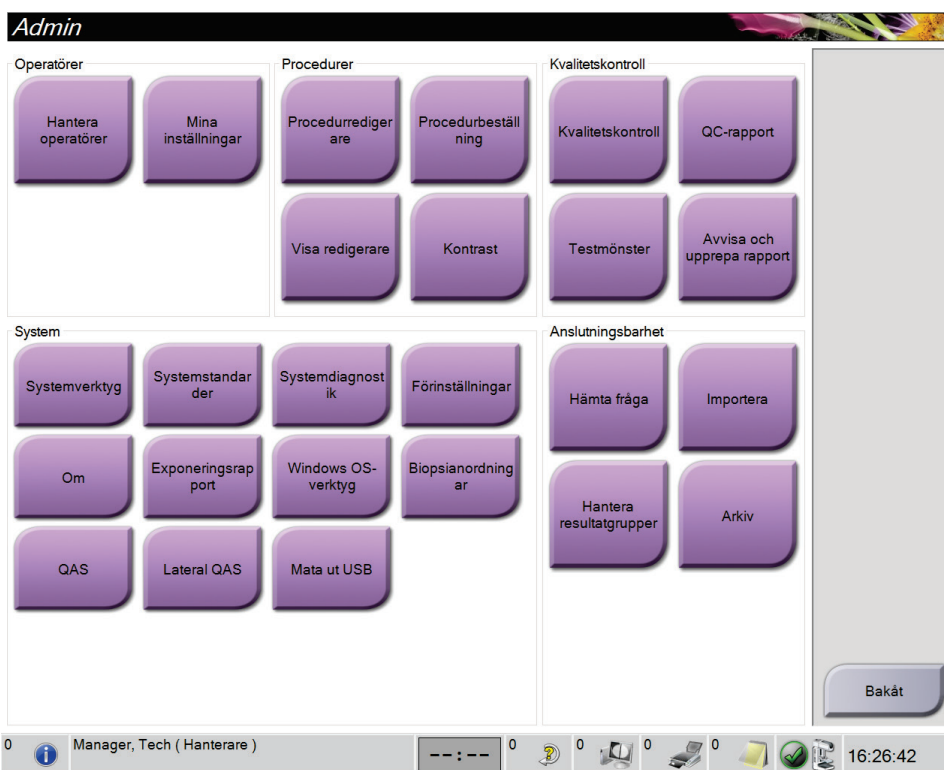
I detta avsnitt beskrivs de funktioner som finns på skärmen *Admin*. För att få åtkomst till alla funktioner på denna skärm måste du logga in i systemet som en användare med administratörs-, chef- eller servicerättigheter.

Se tabellen på efterföljande sida för beskrivningar av funktioner på skärmen *Admin*.



#### OBS!

Beroende på vilka licensinställningar ditt system har kan du se olika knappar.



Figur 78: Skärmen Admin

Tabell 19: Funktioner på skärmen Admin

Grupp	Knapp	Funktion
Operatörer	Hantera operatörer	Lägg till, radera eller ändra operatörsinformation.
	Mina inställningar	Ändra informationen för aktuell operatör.

Tabell 19: Funktioner på skärmen Admin

Grupp	Knapp	Funktion
Procedurer	<b>Procedurredigerare</b>	Lägg till eller redigera procedurer eller ändra granskningsordning för varje användare.
	<b>Procedurbeställning</b>	Visa eller ändra ordningen på procedurer inom en procedurgrupp.
	<b>Vyredigerare</b>	Ställ in standardvisningsordning för en procedur och redigera enskilda vyer.
	<b>Kontrast</b>	Gå till funktionen kontrastförstärkt digital mammografi och konfigurera standardinställningarna.
Kvalitetskontroll	<b>Kvalitetskontroll</b>	Välj en kvalitetskontrolluppgift att utföra eller markera som slutförd.
	<b>QC-rapport</b>	Skapa en kvalitetskontrollrapport.
	<b>Testmönster</b>	Välj och skicka testmönstret till resultatenheter.
	<b>Avvisa och upprepa rapport</b>	Skapa en Avvisa och upprepa-rapport.
System	<b>Systemverktyg</b>	Servicegränssnittet för konfiguration av eller identifiering av problem på bildtagningsstationen.
	<b>Systemstandarder</b>	Ställa in standardvärden för gantryt.
	<b>Systemdiagnostik</b>	Visar status på samtliga undersystem.
	<b>Förinställningar</b>	Ställa in systempreferenser.
	<b>Om</b>	Beskrivning av systemet. Se avsnittet <a href="#">Skärmen Om</a> på sidan 125.
	<b>Exponeringsrapport</b>	Skapa en rapport över strålningsexponering
	<b>Windows OS-verktyg</b>	Tillgång till datorhantering, lokal säkerhetspolicy, lokala användare och grupper samt lokal gruppolicy i Windows OS
	<b>Biopsienheter</b>	Visa och konfigurera tillgängliga biopsienheter.
	<b>Kvalitetssäkring</b>	Gå till skärmen <i>Nåltest för kvalitetssäkring</i> .
	<b>Lateral kvalitetssäkring</b>	Gå till skärmen <i>Nåltest för lateral kvalitetssäkring</i> .
<b>Mata ut USB</b>	Mata ut en medielagringsenhet som är ansluten till USB-porten.	
Anslutningsalternativ	<b>Sök och hämta</b>	Sök och hämta patientinformation från konfigurerade enheter.
	<b>Importera</b>	Importera data från en DICOM-källa.
	<b>Hantera resultatgrupper</b>	Lägg till, radera eller redigera resultatgrupper.
	<b>Arkiv</b>	Skicka lokala studier till lagring i nätverket eller exportera dem till flyttbara mediaenheter.
Du måste ha behörighet för samtliga funktioner. Behörighetsnivån styr vilka funktioner du kan komma åt och ändra.		

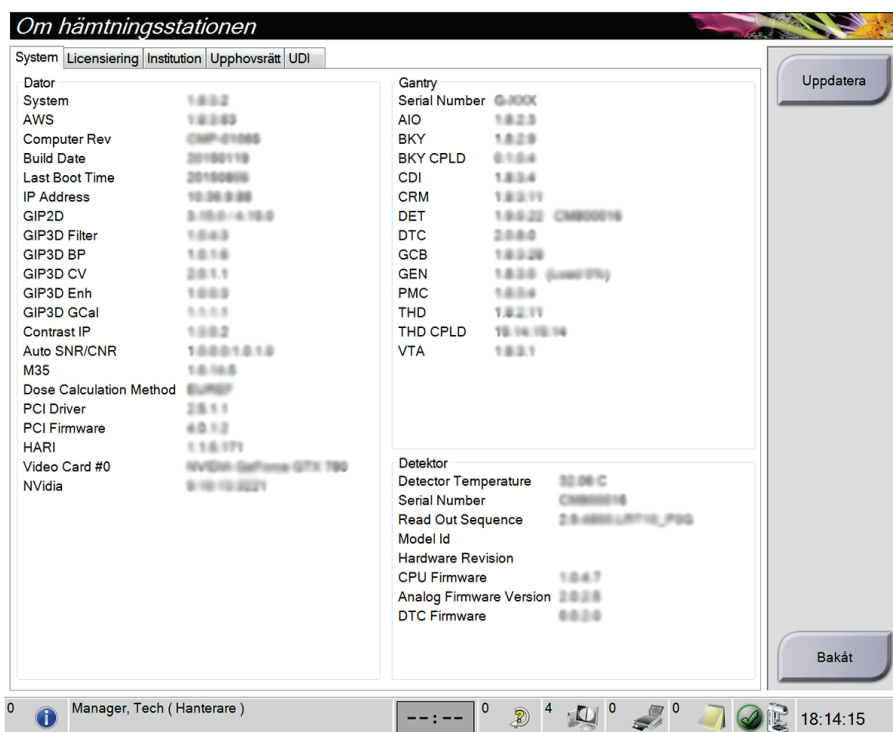


## 10.2 Skärmen Om

Skärmen *Om* ger information om maskinen, exempelvis systemnivå, IP-adress samt gantryserienummer. Den här typen av data kan vara användbar när du arbetar tillsammans med Hologic för att lösa ett systemproblem eller vid konfiguration av systemet.

Skärmen kan öppnas på två sätt:

- Från skärmen *Välj patient* väljer du "ikonen Systemstatus (rörhuvud)" i aktivitetsfältet > *Om...*
- Från skärmen *Admin* väljer du knappen **Om** i systemgruppen



Figur 79: Systemflik på skärmen *Om* (bildtagningsstationen)

Det finns fem flikar på skärmen *Om*:

- Fliken **System** (standard) innehåller information om systemkonfiguration
- Fliken **Licensiering** innehåller de Hologic-licensierade tillval som finns installerade på den här maskinen
- Fliken **Institution** innehåller dels namn och adress för den organisation, dels stationsnamn som denna maskin är kopplad till.
- Fliken **Upphovsrätt** innehåller upphovsrätter för Hologic och tredje parts programvaror som finns installerade på den här maskinen
- Fliken **UDI** innehåller den här maskinens unika enhetsidentifikatorer

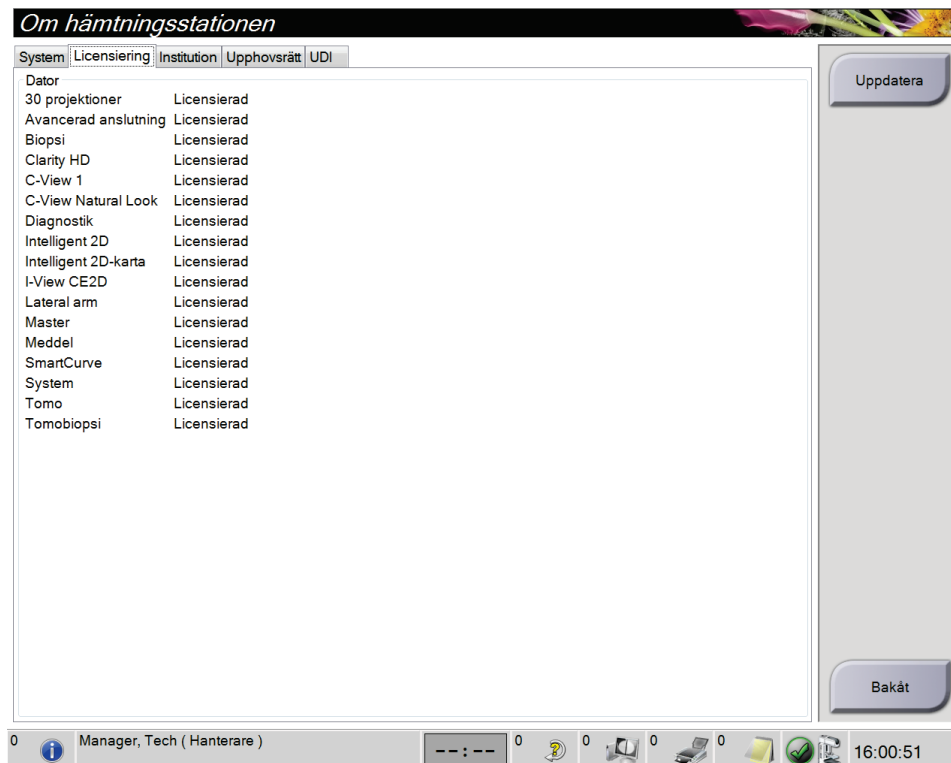
### 10.2.1 Fliken Licensiering:

Fliken **Licensiering** på skärmen *Om* visar alla licenser som är installerade på systemet.



#### OBS!

Hologic konfigurerar vissa system för att uppfylla specifika krav. Din systemkonfiguration har eventuellt inte alla de tillval och tillbehör som tas upp i denna handbok.



Figur 80: Fliken Licensiering på skärmen *Om*

### 10.3 Ändra preferens för användarspråk

Användare kan ange att språket för användargränssnittet automatiskt ändras till deras individuella preferenser när de loggar in.

1. I operatörsgruppen på skärmen *Admin* ska du välja **Mina inställningar**.



#### OBS!

Du kan även öppna skärmen **Mina inställningar** via aktivitetsfältet. Välj användarnamnområdet och välj sedan **Mina inställningar** i snabbmenyn.

2. Fliken **Användare** på skärmen *Redigera operatör* öppnas. I fältet **Språk** väljer du önskat språk från rullgardinslistan.
3. Välj **Spara** och välj sedan **OK** på meddelandet *Uppdatering genomförd*. Användargränssnittet ändras till valt språk.

## 10.4 Ställa in autoupphängning och autoparning

Gör så här för att ställa in systemet för autoupphängning och autoparning av bilder:

1. I operatörsgruppen på skärmen *Admin* ska du välja **Mina inställningar**.



### OBS!

Du kan även öppna skärmen **Mina inställningar** via aktivitetsfältet. Välj användarnamnområdet och välj sedan **Mina inställningar** i snabbmenyn.

2. Skärmen *Redigera operatör* öppnas. Välj fliken **Arbetsflöde**.
  - Markera kryssrutan Autoupphängning för att automatiskt visa en tidigare studie i läget 2 x 2 bilder.
  - Markera kryssrutan Autoparning för att automatiskt visa en tidigare vy i läget för flera bilder i en bredvid en nytagen bild.

*Redigera operatör: Manager, Tech*

Användare: Arbetsflöde | Konsol

Autoupphängning	
Aktivera auto-upphängning	<input checked="" type="checkbox"/>
CC-bildplacering	Ovansida
Placering av vänster lateralitetsbild	Höger
Autoupphängning, upprepade bilder	Häng äldre

Autoparning	
Aktivera auto-parning	<input checked="" type="checkbox"/>
Autoparningsprotokoll	Bland miniatyrbilder
Autoihopkoppling, upprepade bilder	Koppla ihop med gammal
Matcha bröstväggarna	<input checked="" type="checkbox"/>

Procedurdisplay	
Procedurbeställning	Äldsta först
Använd procedurflikar med flera rader	<input checked="" type="checkbox"/>

Figur 81: Aktivera Autoupphängning och Autoparning

3. Välj **Spara** och välj sedan **OK** på meddelandet *Uppdatering genomförd*.

### 10.5 Ställa in procedurflikar med flera rader

Du kan redigera operatörsinställningarna för att visa mer av procedurnamnet högst upp på procedurflikarna. För att ändra procedurflikarna från en enkel textrad till flera textrader:

1. I operatörsgruppen på skärmen *Admin* ska du välja **Mina inställningar**.



#### OBS!

Du kan även öppna skärmen **Mina inställningar** via aktivitetsfältet. Välj användarnamnområdet och välj sedan **Mina inställningar** i snabbmenyn.

2. Skärmen *Redigera operatör* öppnas. Välj fliken **Arbetsflöde**.
3. Markera kryssrutan **Använd procedurflikar med flera rader**.

**Redigera operatör: Manager, Tech**

Användare | Arbetsflöde | Konsol

Autoupphängning

Aktivera auto-upphängning	<input checked="" type="checkbox"/>
CC-bildplacering	Ovansida
Placering av vänster lateralitetsbild	Höger
Autoupphängning, upprepade bilder	Häng äldre

Autoparning

Aktivera auto-parning	<input checked="" type="checkbox"/>
Autoparningsprotokoll	Bland miniatyrbilder
Autoihopkoppling, upprepade bilder	Koppla ihop med gamla
Matcha bröstväggarna	<input checked="" type="checkbox"/>

Procedurdisplay

Procedurbeställning	Äldsta först
Använd procedurflikar med flera rader	<input checked="" type="checkbox"/>

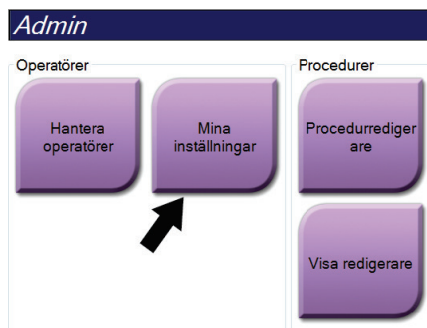
Figur 82: Aktivera procedurflikar med flera rader

4. Välj **Spara** och välj sedan **OK** i meddelandet *Uppdatering genomförd*.

## 10.6 Aktivera och ställ in höjDMINNET

Användare kan aktivera och ställa in bildtagningsstationens höjd att automatiskt ändras till deras individuella preferenser när de loggar in. Gör så här för att aktivera och ställa in höjdstyckningsminnet:

1. I operatörsgruppen på skärmen *Admin* ska du välja **Mina inställningar**.



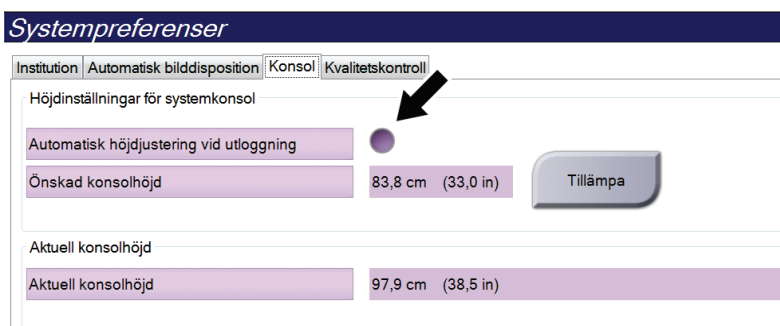
Figur 83: Knappen *Mina inställningar* på skärmen *Admin*



### OBS!

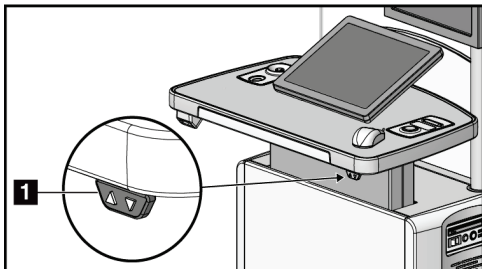
Du kan även öppna skärmen **Mina inställningar** via aktivitetsfältet. Välj användarnamnområdet och välj sedan **Mina inställningar** i snabbmenyn.

2. På skärmen *Redigera operatör*, ska du välja fliken **Konsol**.
3. Aktivera höjdstyckningsminnet genom att välja alternativknappen till höger om fältet "Automatisk höjdstyckning vid inloggning". En bock visas. (Du inaktiverar höjdstyckningsminnet genom att avmarkera alternativknappen.)



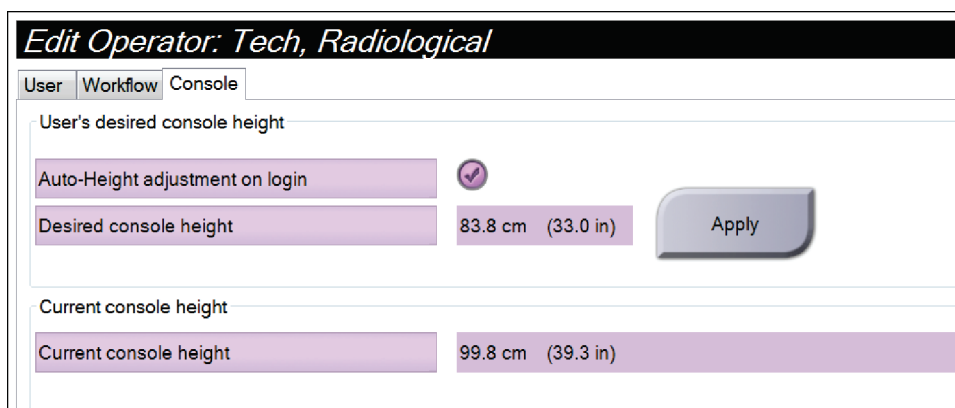
Figur 84: Fliken *Konsol* på skärmen *Redigera operatör*

4. Använd knapparna ▲ UPP och ▼ NED på kontrollpanelen för höjdjustering för att ställa in önskad höjd (se följande bild).



Figur 85: Kontrollpanel för höjdjustering

5. Fältet Önskad konsolhöjd visar höjden i nuvarande position. Fältet Aktuell konsolhöjd visar den senaste sparade höjden. (Se figuren nedan.) Spara inställningen för önskad höjd genom att välja **Tillämpa**.



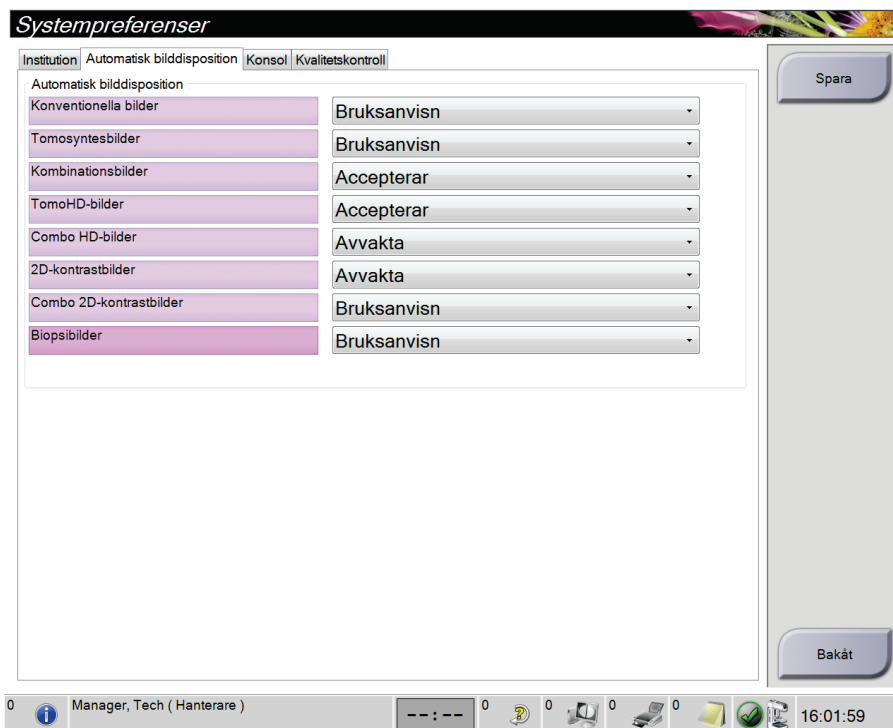
Figur 86: Fälten Önskad konsolhöjd och Aktuell konsolhöjd

6. Välj **Spara** och välj sedan **OK** på meddelandet *Uppdatering genomförd*.

## 10.7 Ställ in systemet så att det automatiskt accepterar eller gör bilder till vilande

En chefsanvändare kan konfigurera systemet så att det automatiskt accepterar eller gör nya bilder till vilande.

1. I systemgruppen på skärmen *Admin* ska du välja **Förinställningar**. Skärmen *Systempreferenser* öppnas.
2. Välj fliken **Automatisk bilddisposition**.
3. Använd rullgardinsmenyerna för att välja automatisk disposition för varje typ av bild.
  - Välj **Manuellt** för att manuellt godta, avvisa eller avvakta beslut för varje nytagen bild.
  - Välj **Accepterar** för att automatiskt godta nytagna bilder.
  - Välj **Avvakta** för att automatiskt avvakta beslut för nytagna bilder.



Figur 87: Ställ in automatisk bilddisposition

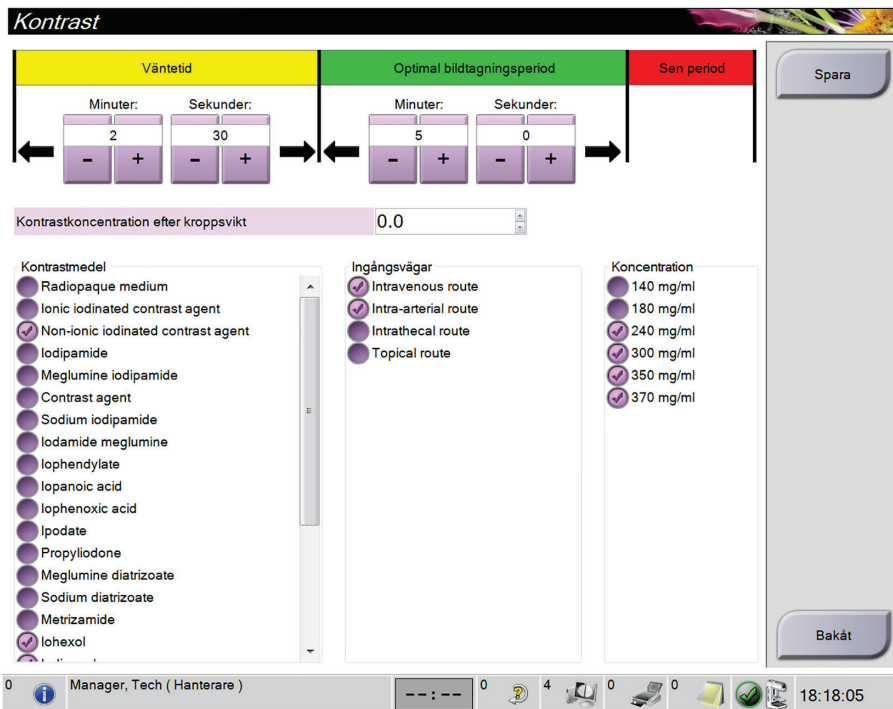
4. Välj **Spara** och välj sedan **OK** på meddelandet *Uppdatering genomförd*.

## 10.8 Ställa in kontraststandarder

En chefsanvändare kan konfigurera standardvärde för timerperiod och standardvärde för kontrastinformation.

### Ställa in standardvärde för timerperioder

1. Välj knappen **Kontrast** på skärmen *Admin* i procedurgrupperna.



Figur 88: I-View 2D standardkontrastinställningar

2. Använd knapparna för plus (+) eller minus (-) för att ändra minuter och sekunder för **Väntetid** och **Optimal bildtagningsperiod**.
3. Välj **Spara**.  
Dina val visas som standardvärden för timern på skärmen fliken **Kontrast**.

### Ställa in standardvärde för kontrastinformation

1. Välj knappen **Kontrast** på skärmen *Admin* i procedurgrupperna.
2. Välj en eller flera **Kontrastmedel**, **Ingångsvägar** och **Koncentration**. Se föregående figur.
3. Välj **Spara**.  
De val du gjort visas automatiskt som standardvärden i dialogrutan för kontrastinformation.



## 10.9 Aktivera och ställ in standardhöjd

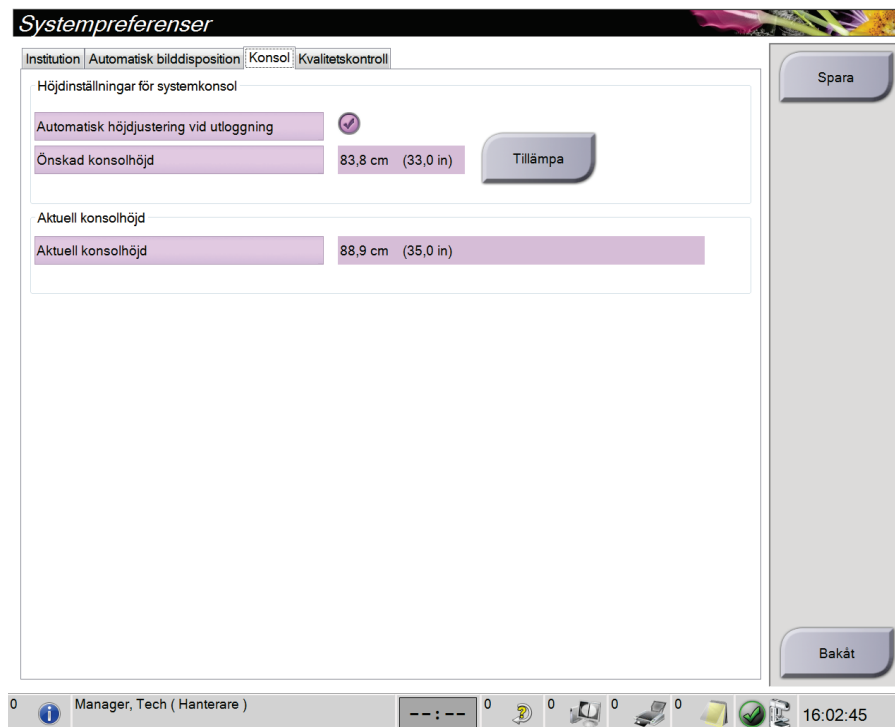
En chef kan ställa in bildtagningsstationen så att den automatiskt återgå till en standardhöjd när en användare loggar ut. Så här aktiverar och ställer du in standardhöjden:

1. I systemgruppen på skärmen *Admin* ska du välja **Förinställningar**.



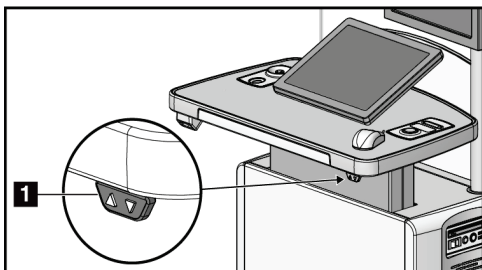
Figur 89: Knappen Förinställningar på skärmen Admin

2. På skärmen *Systempreferenser* ska du välja fliken **Konsol**.
3. Aktivera standardhöjden genom att välja knappen till höger om fältet "Automatisk höjdjustering vid utloggning". En bock visas. (Du inaktiverar standardhöjd genom att avmarkera alternativknappen.)



Figur 90: Fliken Konsol på skärmen Systempreferenser

4. Använd knapparna ▲ UPP och ▼ NED på kontrollpanelen för höjjustering för att ställa in önskad höjd (se följande bild).



Figur 91: Kontrollpanel för höjjustering

5. Fältet Önskad konsolhöjd visar höjden i nuvarande position. Fältet Aktuell konsolhöjd visar den senaste sparade höjden. (Se figuren nedan.) Spara inställningen för önskad höjd genom att välja **Tillämpa**.

**Systempreferenser**

Institution | Automatisk bilddisposition | **Konsol** | Kvalitetskontroll

Höjdinställningar för systemkonsol

Automatisk höjjustering vid utloggning	<input checked="" type="checkbox"/>	
Önskad konsolhöjd	83,8 cm (33,0 in)	Tillämpa

Aktuell konsolhöjd

Aktuell konsolhöjd	97,9 cm (38,5 in)
--------------------	-------------------

Figur 92: Fälten Önskad konsolhöjd och Aktuell konsolhöjd

6. Välj **Spara** och välj sedan **OK** på meddelandet *Uppdatering genomförd*.

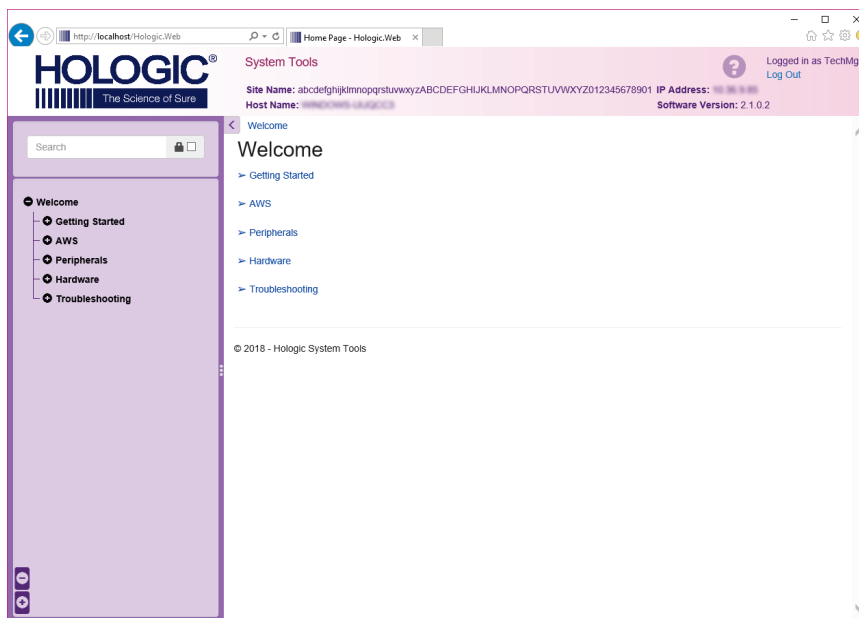
## 10.10 Systemverktyg

Röntgenteknikerchefer och användare med servicerättigheter har åtkomst till verktyget Systemverktyg. Verktyget Systemverktyg innehåller konfigurationsinformation om systemet. Öppna verktyget genom att välja **Systemverktyg** från systemgruppen på skärmen *Admin*.



Figur 93: Knappen Systemverktyg

### 10.10.1 Systemverktyg för Radiologic Technologist Manager (Chefsröntgentekniker)



Figur 94: Skärmen Systemverktyg

Tabell 20: Radiologic Technologist Manager (Chefsröntgentekniker) – funktioner i Systemverktyg

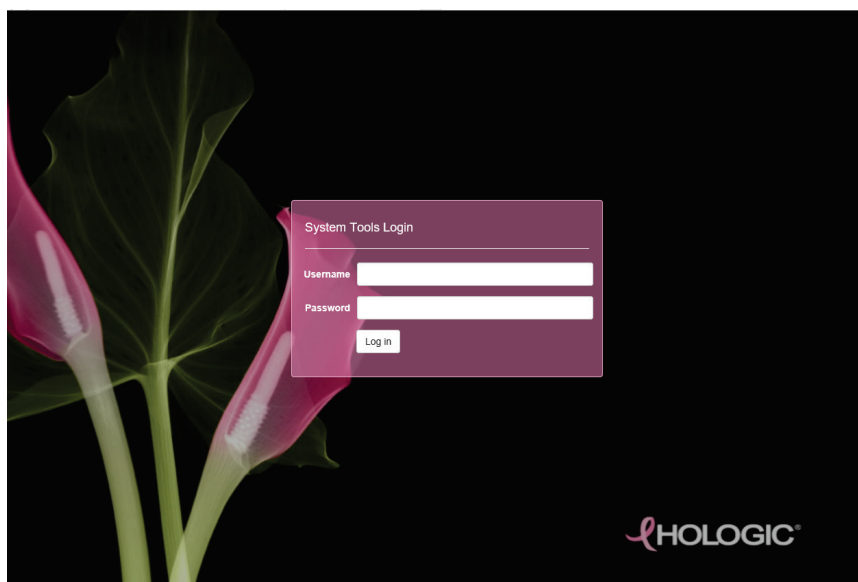
Avsnitt	Funktioner på skärmen
Getting Started (Komma igång)	<p><b>About (Om):</b> Introduktion till serviceverktyget.</p> <p><b>FAQ (Vanliga frågor):</b> Förteckning över vanliga frågor.</p> <p><b>Glossary (Ordlista):</b> Förteckning över begrepp och beskrivningar.</p> <p><b>Platform (Plattform):</b> Förteckning över kataloger, programversionsnummer och systemprogramstatistik.</p> <p><b>Shortcuts (Genvägar):</b> Förteckning över Windows-genvägar.</p>
AWS	<p><b>Connectivity (Anslutningar):</b> Förteckning över installerade enheter.</p> <p><b>Film &amp; Image Information (Film- och bildinformation):</b> Skapa en bildrapport.* Skapa en kvalitetskontrollrapport. (* Du kan också öppna denna rapport från en fjärransluten dator. Se avsnittet <a href="#">Fjärråtkomst till bildrapporter</a> på sidan 137.)</p> <p><b>Licensing (Licensiering):</b> Förteckning över installerade licenser.</p> <p><b>User Interface (Användargränssnitt):</b> Ändra alternativen för programmet.</p> <p><b>Internationalization (Internationalisering):</b> Välj lokalt språk och kultur.</p>
Felsökning	<p><b>AWS:</b> Möjliggör nedladdning av bilder.</p> <p><b>Computer (Dator):</b> Systemhantering och nätverksinformation.</p> <p><b>Log (Logg):</b> Ändra alternativ för händelseregistrering.</p> <p><b>Backups (Säkerhetskopiering):</b> Styr säkerhetskopieringen av systemet.</p>

### 10.10.2 Fjärråtkomst till bildrapporter

Åtkomst till bildrapporter via en fjärransluten dator som är nätverksansluten till systemet. Denna funktion kan vara användbar för platser som inte tillåter att rapporter överförs till USB-minnen direkt från systemet.

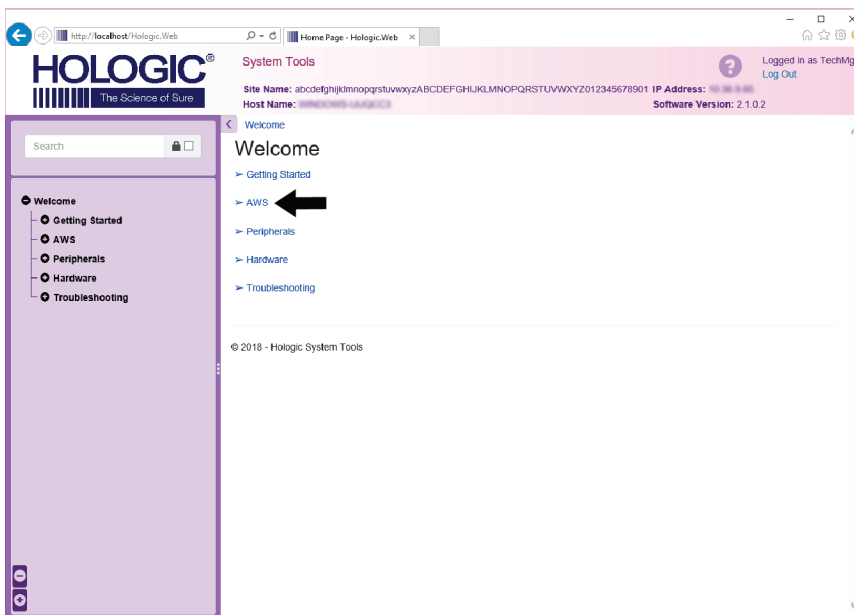
Följ dessa steg för att komma åt bildrapporter från en fjärrdator. Du måste logga in i Systemverktyg som användare på chefsnivå för denna procedur.

1. Ta reda på IP-adressen för det system du vill ha åtkomst till. Du kan få IP-adressen från din IT-administratör eller från systemet. Från systemet går du till skärmen *Om* och väljer fliken **System**. Skriv ned IP-adressen.
2. Använd en webbläsare på din fjärranslutna dator för att gå till `http:// [IP-adress]/Hologic.web/MainPage.aspx`. Använd IP-adressen från steg 1.
3. Skärmen *Inloggning till systemverktyg* öppnas. Ange ett användarnamn för chefsnivå och lösenordet och välj sedan knappen **Logga in**.



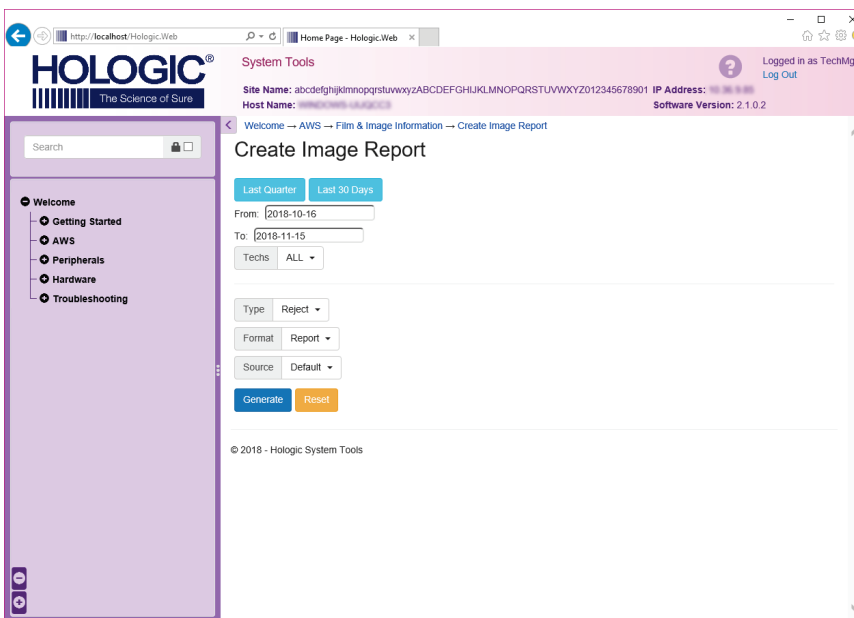
Figur 95: Skärmen Inloggning till systemverktyg

4. Skärmen *Välkommen till systemverktyg* öppnas. Gå till **AWS > Film & Image Information (Film- och bildinformation) > Create Image Report (Skapa bildrapport)**.



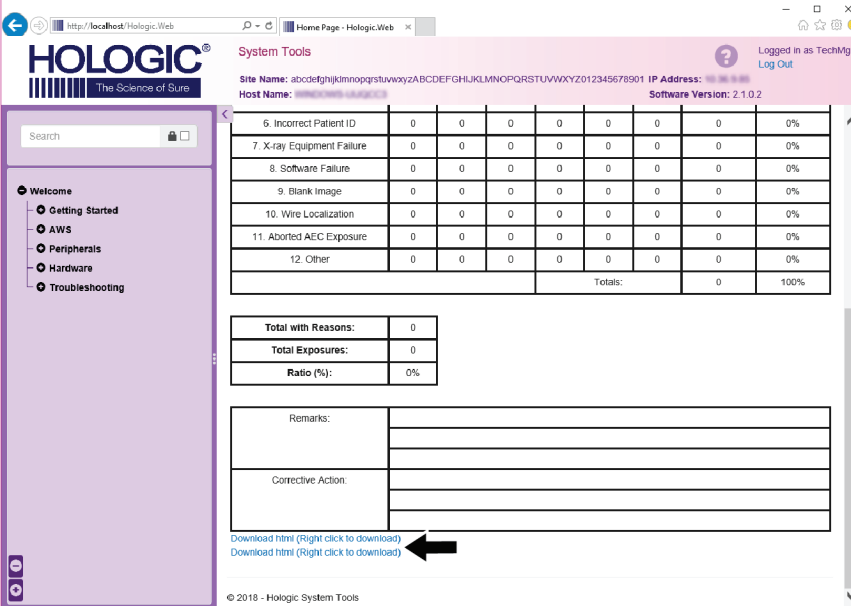
Figur 96: Skärmen *Välkommen till systemverktyg*

5. Välj parametrarna för rapporten och klicka på **Generate** (Skapa).



Figur 97: Parametrar för *Create Image Report* (Skapa bildrapport)

6. Rapporten visas på skärmen. Rulla till slutet av rapporten och välj antingen **Hämta till (html)** eller **Hämta till (csv)** för filhämtningstypen. Klicka på **Save (Spara)** när du uppmanas till detta.



The screenshot shows the HOLOGIC System Tools web interface. The main content area displays a table with 12 rows of error categories and their counts. Below the table are summary statistics and a section for remarks and corrective actions. At the bottom of the page, there are two links for downloading the report: "Download html (right click to download)" and "Download csv (right click to download)". A black arrow points to the "Download html" link.

6. Incorrect Patient ID	0	0	0	0	0	0	0	0%
7. X-ray Equipment Failure	0	0	0	0	0	0	0	0%
8. Software Failure	0	0	0	0	0	0	0	0%
9. Blank Image	0	0	0	0	0	0	0	0%
10. Wire Localization	0	0	0	0	0	0	0	0%
11. Aborted AEC Exposure	0	0	0	0	0	0	0	0%
12. Other	0	0	0	0	0	0	0	0%
Totals:	0	0	0	0	0	0	0	100%

Total with Reasons:	0
Total Exposures:	0
Ratio (%):	0%

Remarks:


Corrective Action:


Download html (right click to download)  
Download csv (right click to download)

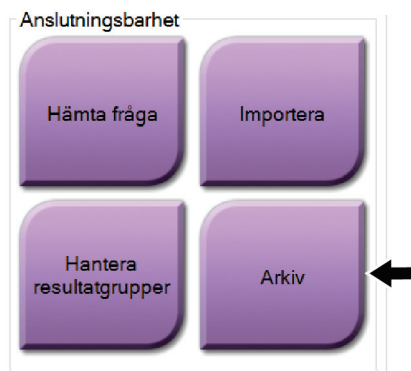
Figur 98: Hämta bildrapporten

7. Välj en mapp på datorn och klicka sedan på **Save (Spara)**.  
8. **Logga ut** från Systemverktyg när du är klar.

## 10.11 Arkiveringsverktyg

Med hjälp av arkiveringsfunktionen på skärmen *Admin* kan du:

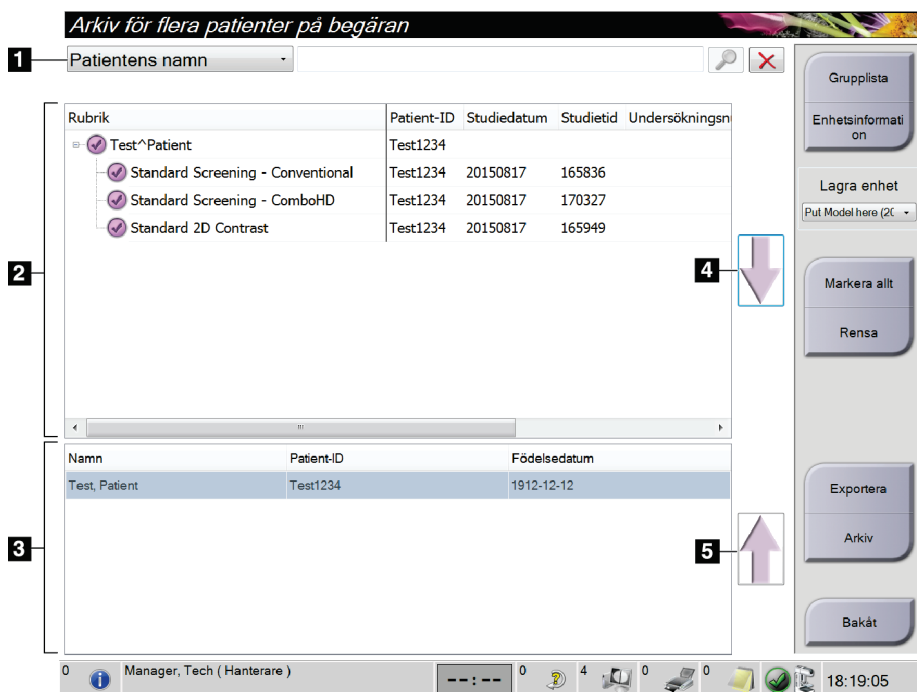
- Skicka lokala studier till ett arkiv.
- Exportera studier till flyttbara media.



Figur 99: Knappen Arkiv

1. Från anslutningsgruppen på skärmen *Admin* ska du välja knappen **Arkiv**. Skärmen *Arkiv för flera patienter på begäran* öppnas.
2. För att söka efter en patient ska du ange minst två tecken i området Sökparametrar och välja förstöringsglaset.

En lista över patienter som motsvarar sökkriterierna visas.



Figur 100: Skärmen *Arkiv för flera patienter på begäran*

### Figurförklaring

1. Sökparametrar
2. Patientlistområde
3. Området Patienter som ska arkiveras eller exporteras
4. Lägg till valda patienter från patientlistan till området Patienter som ska arkiveras eller exporteras
5. Ta bort valda patienter från området Patienter som ska arkiveras eller exporteras



### Gör så här för att arkivera:

1. Välj de patienter och procedurer som ska arkiveras.
  - Välj patienter i patientlistan eller gör en sökning med sökparametrarna (punkt 1) och välj patienter från sökresultaten.



#### OBS!

Knappen **Markera allt** på höger sida av skärmen väljer samtliga patienter i patientlistområdet. Knappen **Rensa** på höger sida av skärmen tar bort valen.

---

- Välj procedurer för varje patient.
  - Tryck på **nedåtpilen** (punkt 4) på skärmen för att flytta de valda patienterna till området Patienter som ska arkiveras (punkt 3).
  - Tryck på **uppåtpilen** (punkt 5) på skärmen för att flytta de valda patienterna från området Patienter som ska arkiveras (punkt 3).
2. Välj en lagringsenhet.
    - Välj ett alternativ i nedrullningsmenyn Lagringsenhet.-ELLER-
    - Välj knappen **Grupplista** och välj sedan ett alternativ.
  3. Välj knappen **Arkiv**. Listan i området Patienter som ska arkiveras kopieras till valda arkivenheter.



#### OBS!

Använd funktionen Manage Queue (Hantera kö) i aktivitetsfältet för att granska arkivstatus.

---

### För att exportera:

1. Välj de patienter och procedurer som ska exporteras.
  - Välj patienter i patientlistan eller gör en sökning med en av sökparametrarna (punkt 1) och välj patienter från sökresultaten.

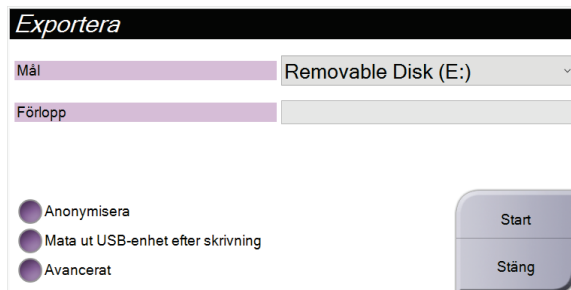


### OBS!

Knappen **Markera allt** på höger sida av skärmen väljer samtliga patienter i patientlistområdet. Knappen **Rensa** på höger sida av skärmen tar bort valen.

---

- Välj procedurer för varje patient.
  - Tryck på **nedåtpilen** (punkt 4) på skärmen för att flytta de valda patienterna till området Patienter som ska arkiveras (punkt 3).
  - Tryck på **uppåtpilen** (punkt 5) på skärmen för att flytta de valda patienterna från området Patienter som ska arkiveras (punkt 3).
2. Välj knappen **Exportera**.
  3. I dialogrutan *Exportera* väljer du målet i rullgardinslistan med medieenheter.



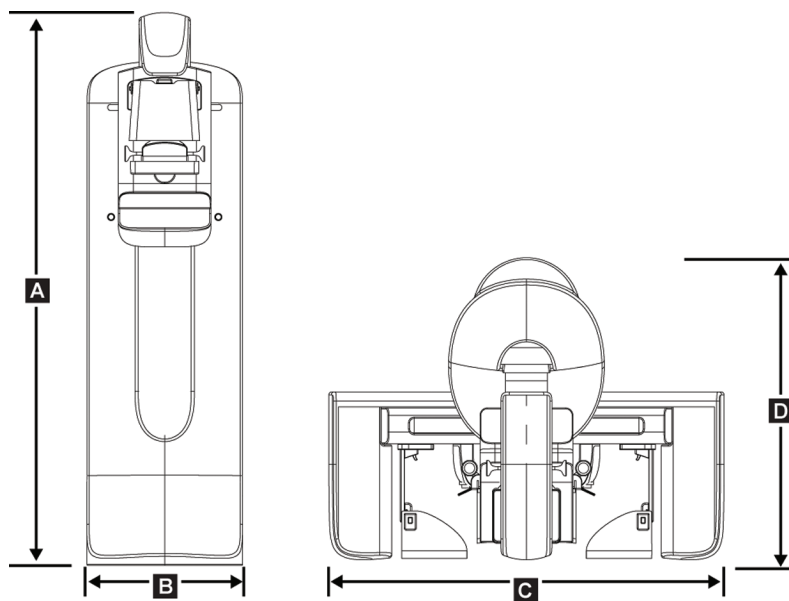
Figur 101: Skärmen *Exportera*

4. Välj andra alternativ om det behövs:
  - **Anonymisera:** för att anonymisera patientdata.
  - **Mata ut USB-enheten efter skrivning:** för att automatiskt mata ut lagringsenheten för uttagbara medier när exporten är klar.
  - **Avancerat:** för att välja en katalog i ditt lokala system för lagring av dina val och för att välja exporttyper för bilderna.
5. Välj knappen **Start** för att skicka valda bilder till vald enhet.

## Bilaga A Specifikationer

### A.1 Produktens mått

#### A.1.1 Röntgenstativ (gantry med C-arm)

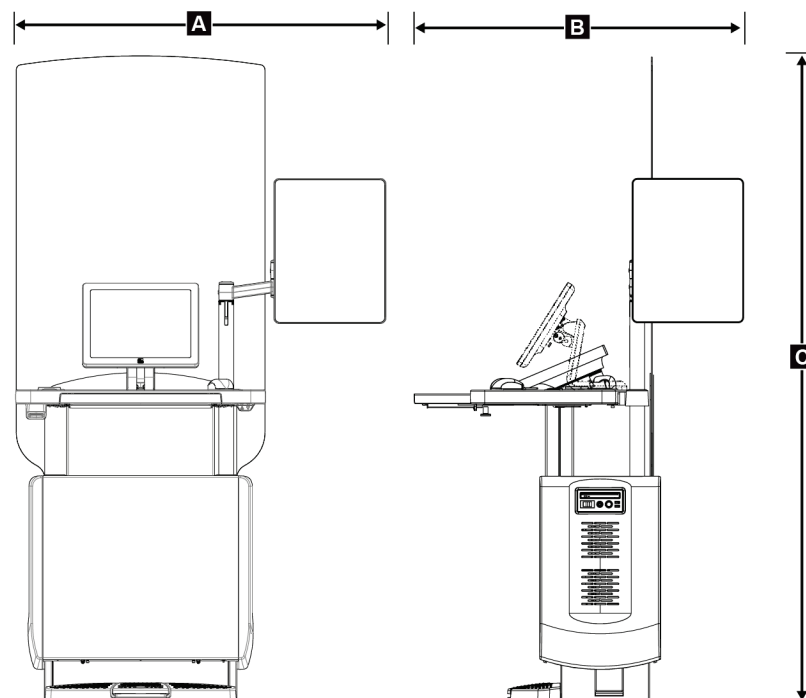


Figur 102: Mått på röntgenstativ (gantry med C-arm)

A. Höjd	223 cm
B. Bredd	66 cm
C. Bredd	173 cm
D. Djup	138 cm
Vikt	Högst 400 kg

### A.1.2 Bildtagningsstationer

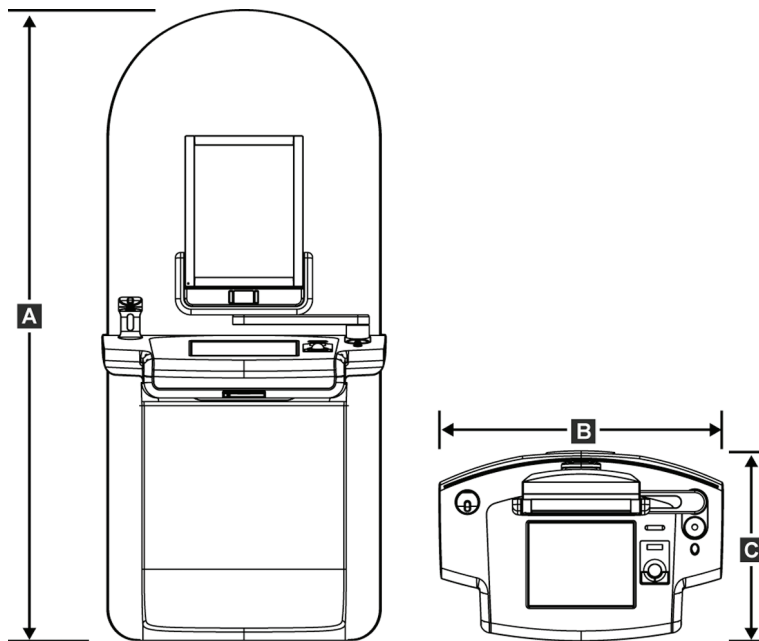
#### Universalbildtagningsstation



Figur 103: Mått på universalbildtagningsstation

A. Bredd (maximal) med förlängd ledad skärmarm (tillval)	136 cm - I-serien UAWS
	128 cm - II-serien UAWS
Bredd (maximal) med skärmarm standard	94,0 cm - I-serien UAWS
	107 cm - II-serien UAWS
B. Djup (maximalt) med tangentbordsbrickan utdragen och förlängd ledad skärmarm (tillval)	112 cm - I-serien UAWS, vriden åt sidan
	115 cm - II-serien UAWS, vriden åt sidan
Djup (maximalt) med tangentbordsbrickan utdragen och skärmarm standard	83,6 cm - I- och II-serien UAWS
C. Höjd (nominell)	219 cm efter augusti 2017
	204 cm före september 2017
Vikt (maximal)	209 kg

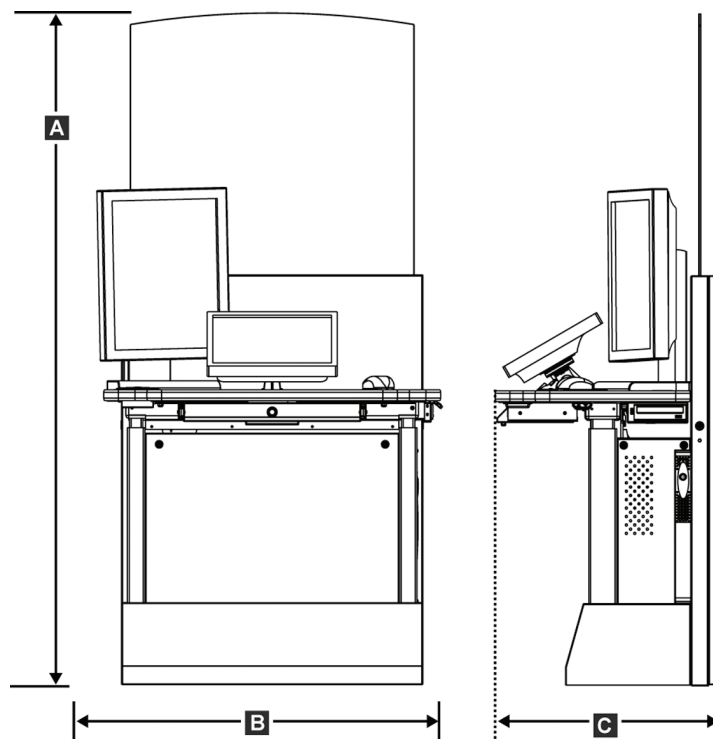
**Premium bildtagningsstation**



Figur 104: Mått på premium bildtagningsstation

A. Höjd	202 cm
B. Bredd	92,7 cm
C. Djup	58,5 cm
Vikt	154 kg

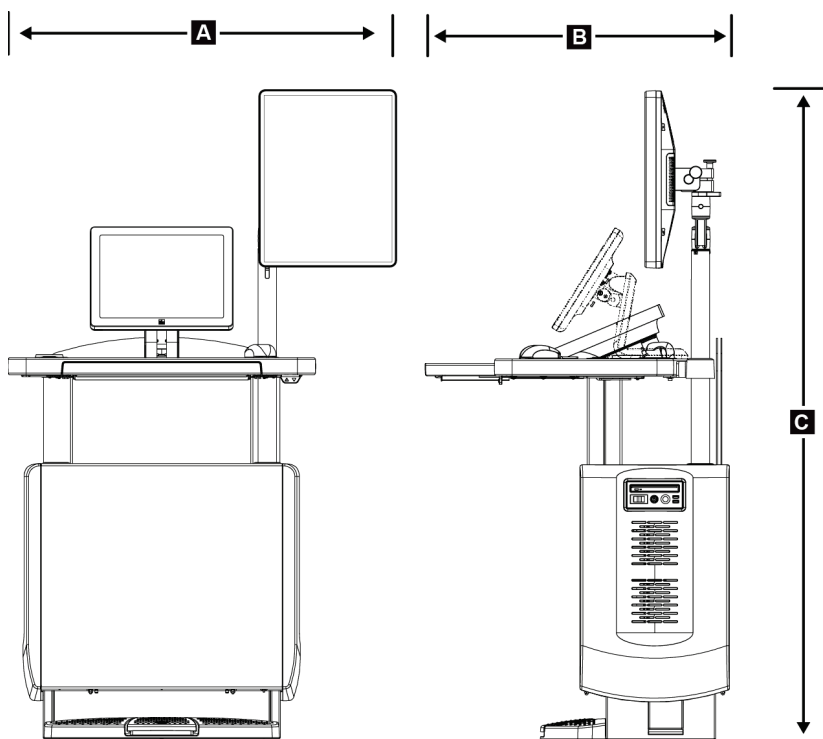
## Standard bildtagningsstation



Figur 105: Mått på standard bildtagningsstation

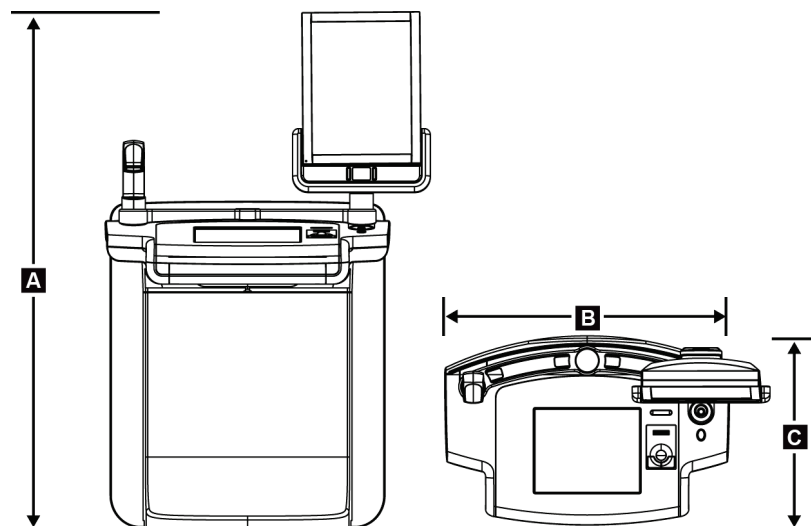
A. Höjd	192 cm
B. Bredd	107 cm
C. Djup	76,2 cm
Vikt	219 kg

**Bildtagningsstationer för mobilt bruk**



Figur 106: Mått på mobil universalbildtagningsstation

A. Bredd (maximal) med mobil skärmarm	100 cm - I-serien UAWS
	107 cm - II-serien UAWS
B. Djup (maximalt) med tangentbordsbrickan utdragen	85 cm
C. Höjd (maximal)	180 cm
Vikt (maximal)	179 kg



Figur 107: Mått på mobil premium bildtagningsstation

A. Höjd	167,6 cm
B. Bredd	105,5 cm
C. Djup	58,5 cm
Vikt	154 kg

## A.2 Miljö vid drift och förvaring

### A.2.1 Allmänna villkor för användning

Temperaturområde	20 °C till 30 °C
Område för relativ luftfuktighet	20 % till 80 % utan kondenserande fukt

### A.2.2 Förvaringsmiljö

#### Gantry

Temperaturområde	-10 °C till 40 °C
Område för relativ luftfuktighet	0 % till 95 % utan kondenserande fukt

(Placera i emballage vid förvaring i en byggnad.)



**Röntgendetektor**

Temperaturområde	10 °C till 30 °C på obestämd tid 10 °C till 35°C i högst 12 timmar
Högsta temperaturförändringshastighet	Högst 10 °C per timme
Område för relativ luftfuktighet	10 % till 80 % luftfuktighet (icke-kondenserande)

(Placera i emballage vid förvaring i en byggnad.)

**Bildtagningsstation**

Temperaturområde	-10 °C till 40 °C
Område för relativ luftfuktighet	0 % till 95 % utan kondenserande fukt

(Placera i emballage vid förvaring i en byggnad.)

**A.3 Strålskydd**

Strålskydd, blyekvivalens (Pb)	0,5 mm bly för röntgenenergi till 35 kV
--------------------------------	---

**A.4 Inkommande elektricitet****A.4.1 Röntgenstativ**

Nätspänning	200/208/220/230/ 240 VAC ± 10 %
Matningsimpedans	Högsta impedans i ledningen får inte överstiga 0,20 ohm för 208/220/230/240 VAC, 0,16 ohm för 200 VAC
Nätfrekvens	50/60 Hz ± 5 %
Genomsnittlig strömstyrka under 24 timmar	< 5 A
Högsta ledningsströmstyrka	4 A (högst 65 A i ≤ 5 sekunder)

**A.4.2 Bildtagningsstation**

Elnätets spänning	100/120/200/208/220/230/240 V växelström ±10 %
Elnätets frekvens	50/60 Hz ±5 %
Strömförbrukning	< 1000 W
Arbetscykel (Bildtagningsstation, standard)	10 % ~ 6 minuter per timme eller 2 minuter på, 18 minuter av
Överströmsskydd	8 A

### A.5 Teknisk information om röntgenstativet

#### A.5.1 C-arm

<i>Rotationsområde</i>	<i>Konventionell mammografi:</i> $+195^{\circ} +3^{\circ}/-0,5^{\circ}$ till $0^{\circ} \pm 0,5^{\circ}$ till $-155^{\circ} +0,5^{\circ}/-3^{\circ}$ <i>Tomosyntestillval:</i> $+180^{\circ} \pm 0,5^{\circ}$ till $0^{\circ} \pm 0,5^{\circ}$ till $-140^{\circ} \pm 0,5^{\circ}$
<i>Absolut vinklad position</i>	<i>korrekt till <math>\pm 0,5^{\circ}</math></i>
<i>Rotationsacceleration</i>	$18^{\circ}/s^2 +18/-9 \%$
<i>Rotationsretardation</i>	$18^{\circ}/s^2 +18/-9 \%$
<i>Rotationspositioneringens vinklingshastighet</i>	$18^{\circ}/s \pm 25 \%$

---



#### **OBS!**

Vinklingshastigheten är medelvärdet av hastigheten på röntgenrörsarmens medurs rotation mellan  $0^{\circ}$  och  $90^{\circ}$  eller moturs rotation mellan  $90^{\circ}$  och  $0^{\circ}$ . Vinklingshastigheten inkluderar inte tiden för att accelerera från noll hastighet och att bromsa in till noll hastighet.

---

<i>Avstånd källa till bild (SID)</i>	$70,0 \text{ cm} \pm 1,0 \text{ cm}$ <i>(Fokuspositionavvikelse är <math>\pm 5 \text{ mm}</math>)</i>
<i>Patientstöd (utan förstoring)</i>	
<i>Nedre gräns för vertikal position</i>	$70,5 \text{ cm} +5,1/-0 \text{ cm}$
<i>Övre gräns för vertikal position</i>	$141 \text{ cm} +0/-17,8 \text{ cm}$

## A.5.2 Kompression

<i>Manuell kompressionskraft</i>	Högst 300 N
<i>Motordriven kompressionskraft</i>	Fungerar i tre driftslägen: Förkompression, Full kraft, Dubbel kompression. Kan väljas av användaren via programvaran.
<i>Förkompressionkraft</i>	67 till 134 N, motordrivet
<i>Full kompressionkraft</i>	89 till 178 N, motordrivet
<i>Läge för dubbel kompression</i>	Ger förkompressionkraft första gången kompressionbrytaren aktiveras och man därefter aktiverar brytaren på nytt inom 2 sekunder ökar kraften stegvis för varje ytterligare aktivering av brytaren upp till den av användaren valda full kompressionkraften.
<i>Kompressionkontroller</i>	Upp-/Ned-kontroller på båda sidorna av C-armen samt på 2-positionsfotpedalen (motordrivet). Handratt på båda sidorna av kompressionenheten (manuellt).
<i>Kompressionfrikoppling</i>	Manuell motordriven frikoppling kontrolleras med tryckknappar på båda sidorna av C-armen.
<i>Automatisk kompressionsfrikoppling</i>	Det automatiska frikopplingsläget som kan väljas av användaren höjer upp kompressionsenheten när exponeringen är klar.
<i>Variabel hastighet för nedåtgående rörelse</i>	4,2 cm/s $\pm$ 15%
<i>Kompressionkraftdisplay</i>	Två LCD:er på kompressionenheten visar kompressionkraften inom området 18 N till 300 N i steg om 1 N.
<i>Noggrannhet på visningen av kompressionkraft</i>	$\pm$ 20 N
<i>Visning av kompressionstjocklek</i>	Två LCD-displayer på kompressionsenheten mäter kompressionstjocklek i steg om 0,1 cm. Displayen är synlig från båda sidorna av patienten.
<i>Kompressionstjocklekens noggrannhet</i>	$\pm$ 0,5 cm för tjocklekar mellan 0,5 cm och 15 cm
<i>Bröstkompressionstjocklek för tomosyntes</i>	Standardupplösning för tomosyntes Högst: 24 cm (begränsad av kompressionsenhetens geometri) Hög upplösning för tomosyntes Högst: 15 cm (begränsad av DICOM-begränsningar)
<i>Kompressionspaddlar</i>	Kompressionspaddlarna är genomskinliga. Paddlarna är gjorda av polykarbonatharts eller likvärdigt. När kompression appliceras ska paddelns böjning från ett plan som är parallellt med patientstödet yta vara mindre än eller lika med 1,0 cm.

### A.5.3 Röntgenrör

<i>Fokuspunkt</i>	<i>Stor (0,3 mm) nominellt</i> <i>Litet (0,1 mm) nominellt</i>
<i>Röntgenrörsspänning</i>	<i>20 kV till 49 kV</i>
<i>Anodmaterial</i>	<i>Volfram</i>
<i>Röntgenfönster</i>	<i>Beryllium 0,63 mm</i>
<i>Förhållanden för test av slangläckage</i>	<i>49 kVp, 2,0 mA</i>

### A.5.4 Filtrering av och utmatning från röntgenstrålfältet

<i>Filtrering</i>	<i>Filterhjul med fem positioner:</i> <i>Position 1: Rodium, 0,050 mm ±10 %</i> <i>Position 2: Aluminium, 0,70 mm (nominellt)</i> <i>(tomosyntestillval)</i> <i>Position 3: Silver, 0,050 mm ±10 %</i> <i>Position 4: Koppar, 0,3 mm</i> <i>Position 5: Bly (medföljer för service)</i>
-------------------	---

#### **kV/mA-område**

*Tabell 21: Högsta mA-inställning som funktion av kV*

<b>kV</b>	<b>LFS mA</b>	<b>SFS mA</b>
20	100	30
21	110	30
22	110	30
23	120	30
24	130	30
25	130	40
26	140	40
27	150	40
28	160	40
29	160	40
30	170	50
31	180	50

Tabell 21: Högsta mA-inställning som funktion av kV

kV	LFS mA	SFS mA
32	190	50
33	200	50
34	200	50
35	200	50
36	190	50
37	180	50
38	180	50
39	180	50
40	170	
41	170	
42	160	
43	160	
44	150	
45	150	
46	150	
47	140	
48	140	
49	140	

*mAs steg (Tabell 1, standard)*

4, 5, 6, 7, 8, 9, 10, 12, 14, 16, 18, 20, 22, 25, 30, 32.5, 35, 37.5, 40, 42.5, 45, 47.5, 50, 52.5, 55, 57.5, 60, 62.5, 65, 67.5, 70, 75, 80, 85, 90, 95, 100, 120, 140, 160, 180, 200, 220, 240, 260, 280, 300, 320, 340, 360, 380, 400, 420, 440, 460, 480, 500

### Dämpning av kolfiber

*Bildmottagare*

< 0,3 mm Al

*Förstoringsplattform*

< 0,3 mm Al

### A.5.5 Röntgeninbländning

<i>Kollimerade fält</i>	<i>7,0 cm x 8,5 cm</i>
	<i>10 cm x 10 cm</i>
	<i>15 cm x 15 cm</i>
	<i>18 cm x 24 cm</i>
	<i>18 cm x 29 cm (tomosyntestillval)</i>
	<i>24 cm x 29 cm</i>

### A.5.6 Ljusfältsindikation

<i>Kongruens mellan ljusfält och röntgen</i>	<i>Inom 2 % av SID</i>
--	------------------------

### A.5.7 Röntgengenerator

<i>Typ</i>	<i>Högfrekvensinverterare med konstant potential</i>
<i>Beteckning</i>	<i>7,0 kW, högst (isowatt), 200 mA vid 35 kV</i>
<i>Elektrisk effektkapacitet</i>	<i>9,0 kW högst</i>
<i>kV-område</i>	<i>20 kV till 49 kV i steg om 1 kV</i>
<i>kV-noggrannhet</i>	<i>±2 % över området 20-49 kVp</i>
<i>mAs-område</i>	<i>3,0 mAs till 500 mAs i manuellt mAs-läge (minst 8 mAs i AEC-läge)</i>
<i>mAs-noggrannhet</i>	<i>±(10 % + 0,2 mAs)</i>
<i>mA-område</i>	<i>10 mA till 200 mA, grovfokus</i>
	<i>10 mA till 50 mA, finfokus</i>

## A.6 Teknisk information om bildtagningssystemet

### A.6.1 Bildmottagare

<i>Vätskeintrång</i>	<i>Ingen vätska från oavsiktligt spill på bildmottagaren får sippra in.</i>
<i>Böjning</i>	<i>Överstiger inte 1,0 mm vid högsta komprimering.</i>
<i>Aktiv bildtagningsarea</i>	<i>Minst 23,3 cm x 28,5 cm</i>
<i>Konventionell DQE-mammografi</i>	<i>Minst 50% vid 0,2 lp/mm</i> <i>Minst 15 % vid Nyquist-gränsen</i>
<i>DQE (tomosyntestillval)</i>	<i>Minst 30 % vid 0,2 lp/mm</i> <i>Minst 15 % vid Nyquist-gränsen</i>
<i>Dynamiskt område och linjäritet</i>	<i>Detektorundersystemets respons är linjärt med en linjäritet på 0,999 över ett dynamiskt område på 400:1 i röntgenexponering.</i>
<i>Enhetlighet</i>	<i>Detektorundersystemet kan korrigera variationer i förstärkningen pixel för pixel.</i> <i>Vid konventionella mammografi procedurer ska uniformiteten på detektorns respons på en plan bild vara högst 2 % efter att förstärkningskalibrering applicerats över ett exponeringsområde på 0,5 mR till 200 mR.</i>





## Bilaga B Systemmeddelanden och varningsmeddelanden

### B.1 Felkorrigering och felsökning

De flesta fel och varningsmeddelanden åtgärdas utan att påverka ditt arbetsflöde. Följ anvisningarna på skärmen eller åtgärda tillståndet och ta sedan bort felstatusen från aktivitetsfältet. Vissa tillstånd kräver omstart av systemet eller anger att fler åtgärder krävs (t.ex. att ringa Hologics tekniska support). I denna bilaga beskrivs de olika meddelandekategorierna och dina åtgärder för att återställa systemet till normal drift. Kontakta Hologics tekniska support om felet återkommer.

### B.2 Olika typer av meddelanden

#### B.2.1 Felnivåer

Varje meddelande har en viss uppsättning av följande egenskaper:

- Avbryter en pågående exponering (ja/nej)
- Förhindrar att en exponering startas (ja/nej)
- Visar ett meddelande för användaren på bildtagningsstationen (ja/nej)
- Kan återställas av användaren (ja/nej)
- Kan återställas automatiskt av Dimensions-systemet (ja/nej)

#### Meddelanden som visas

Alla meddelanden visas på användarens valda språk.

Eventuella meddelanden som avbryter en exponering eller förhindrar att en exponering startas kommer alltid att visa ett meddelande om vilka åtgärder som krävs av användaren för att fortsätta.

#### Ytterligare information om meddelandet


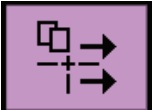





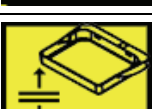


Teknisk information om meddelandet finns i loggfilen.

Vissa meddelanden visas alltid som ett kritiskt fel (en omstart av systemet krävs). Dessa meddelanden är resultatet av tillstånd som förhindrar en exponering och inte kan återställas av användaren eller datorn.










### B.2.2 Systemmeddelanden

När följande systemmeddelanden visas går du till det steg som visas i kolumnen Användaråtgärd för att ta bort meddelandet och möjliggöra nästa exponering.

Tabell 22: Systemmeddelanden

Ikon	Meddelande	Användaråtgärd
	Paddeln rör sig	Ingen åtgärd krävs.
	Skickar meddelande	Ingen åtgärd krävs.
	Ogiltig användning av förstöringsstativet	Du har valt en tomografisk vy med förstöringsstativet installerat. Välj en icke-tomografisk vy (tomosyntestillval).
	Ansiktsskydd är inte säkrat	Dra ut eller skjut in ansiktsskyddet helt (tomosyntestillval).
	Ogiltig användning av kompressionspaddel	Ta bort förstöringsstativet eller installera förstöringspaddeln.
	Paddelns position motsvarar inte vald vy	Flytta paddeln till korrekt position för vald vy.
	Kompressionen är mindre än 4,5 cm under kalibrering	Flytta kompressionpaddeln högre än 4,5 cm för att slutföra kalibreringsproceduren.
	FAST-kompression är inställt	Inaktivera FAST-kompression och installera en paddel som är avsedd för detta läge.
	Licens saknas	Licens krävs för att använda denna egenskap eller funktion. (Detta meddelande visas endast för din information. Det finns inga åtgärder användaren kan utföra.)
	Ogiltig detektorkalibrering	Installera förstöringsstativet för kalibrering av finfokus. Ta bort förstöringsstativet för kalibrering av grovfokus.

Tabell 22: Systemmeddelanden

Ikon	Meddelande	Användaråtgärd
	Ogiltig geometrikalibrering	Upprepa geometrikalibreringen innan du försöker göra en exponering. (tomosyntestillval).
	Konfigurationsfil saknas	Gäller servicepersonal.
	Väntar på detektor	Ingen åtgärd krävs.
	System i testmodus	Gäller servicepersonal.
	Röret måste placeras manuellt (flytta till 0 grader)	Rotera C-armen till 0 grader.
	Röret måste placeras manuellt (flytta till -15 grader)	Rotera C-armen till -15 grader.
	Röret måste placeras manuellt (flytta till 15 grader)	Rotera C-armen till +15 grader.
	Nödstoppsbrytaren har aktiverats.	Vrid nödstoppsbrytaren ett kvarts varv för att återställa brytaren.
	Kompressionen för låg för tomografi-rekonstruktioner.	Flytta kompressionspaddeln högre än 0,5 cm för att ta tomografiexponeringar.

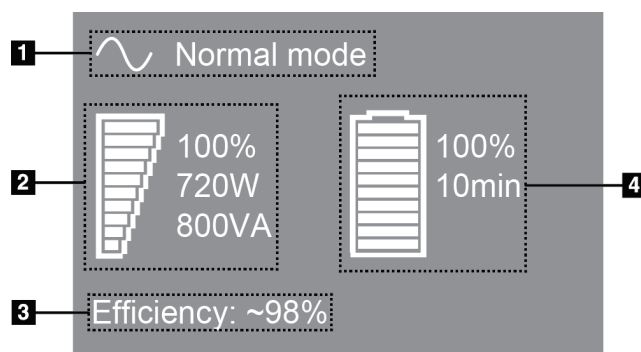
### B.3 Meddelanden som rör aggregatet för avbrotts strömförsörjning



#### OBS!

Bruksanvisningen till aggregatet för avbrottsfri strömförsörjning levereras med systemet. Se *UPS-bruksanvisningen* för fullständiga anvisningar.

LCD-displayen på aggregatet för avbrottsfri strömförsörjning visar matningsstatus.



Figur 108: LCD-displayen på aggregatet för avbrottsfri strömförsörjning

#### Figurförklaring

1. Läge för avbrottsfri strömförsörjning
2. Belastning på aggregat för avbrottsfri strömförsörjning
3. Effektivitet hos aggregat för avbrottsfri strömförsörjning
4. Batterinivå för aggregat för avbrottsfri strömförsörjning

Om batteriet i aggregat för avbrottsfri strömförsörjning blir uttjänt ändrar ikonen Mode (Läge) utseende såsom visas. Kontakta din servicerepresentant för att byta ut batteriet.



## Bilaga C Användning av mobilt system

I denna bilaga beskrivs systemet installerat i mobil miljö.

### C.1 Säkerhetsvillkor och andra försiktighetsuppsmaningar

En acceptabel, stabil och ren växelströmskälla krävs för att säkerställa att systemet uppfyller alla sina prestandaspecifikationer. När det finns tillgängligt ger landström som ansluts på korrekt sätt systemet den bästa prestandan. Om en mobil strömgenerator används måste du uppfylla specifikationerna för ingående ström under alla belastningsförhållanden.



---

**Varning!**

Strålningsskyddet är inte godkänt för mobilt bruk och tillhandahålls inte. Busstillverkaren måste tillhandahålla adekvat avskärmning.

---



---

**Försiktigt!**

När landström inte är tillgänglig får mobila strömkällor som ger likvärdig prestanda användas (Se [Specifikationer för mobil användning](#) på sidan 162.) Korrekt systemfunktion och prestanda kan endast säkerställas om kontinuerlig äkta sinusoidal växelström tillförs enligt specifikationerna för ingående ström och laddningsegenskaper för systemet. Strömkällan måste periodvis tillhandahålla 65 ampere vid 208 V växelström i minst 5 sekunder, och minst 4 ampere kontinuerlig ström i övrigt. Denna belastning måste stödjas en gång var 30:e sekund. Vid strömavbrott i landström eller mobil strömkälla måste UPS:en kunna tillhandahålla den driftsström som beskrivs ovan i minst 4 minuter. Bildtagningsstationens och gantryts ström måste tillhandahållas på separata, dedicerade kretsar. Användning av kontinuerlig strömförsörjningskälla (UPS) med aktiv konditionering av ledningen rekommenderas på varje strömkrets. På samma sätt bör all strömförsörjning av kringutrustning i den mobila bussen fördelas på andra kretsar. Den elektriska installationen måste verifieras för att uppfylla specifikationerna för inkommande ström och säkerhetskraven enligt IEC 60601-1 efter initial installation samt efter varje förflyttning av den mobila bussen.

---



---

**Försiktigt:**

Temperaturen och luftfuktigheten inuti fordonet måste alltid upprätthållas. Låt inte miljöförhållandena överstiga angivna specifikationer när enheten inte används.

---



---

**Försiktigt!**

Spänningen får inte förändras med mer än  $\pm 10\%$  när röntgenheten eller annan utrustning (t.ex. uppvärmning eller luftkonditionering) används.

---



### Försiktighet

För att undvika att bildartefakter uppstår:

- Se till att inte placera eller parkera den mobila bussen nära starkströmskällor (såsom högspänningsledningar och utomhustransformatorer).
  - Kontrollera att eventuell mobil strömgenerator, avbrottsfri strömförsörjning (UPS) eller spänningsstabilisator befinner sig minst 3 meter från bilddetektorns förflyttning.
- 

## C.2 Specifikationer för mobil användning

Följande systemspecifikationer är endast avsedda för mobil användning. För alla andra specifikationer, se avsnittet [Specifikationer](#) på sidan 143.

### C.2.1 Gränsvärden för stötar och vibrationer

Vibrationsgräns

Högst 0,30 G (2 Hz till 200 Hz), mätt vid den punkt där systemet har monterats i bussen.

Stötgräns

Högst 1,0 G (½ sinuspuls), mätt vid den punkt där systemet har monterats i bussen. Luftfjädrade stötdämpare rekommenderas på bussen.

### C.2.2 Miljö i bussen

#### Användningsmiljö

Temperaturområde

20 °C till 30 °C

Område för relativ luftfuktighet

20% till 80% utan kondenserande fukt

#### Miljö när den inte är i drift/under förflyttning

Temperaturområde

10 °C till 35 °C i högst 12 timmar

10 °C till 30 °C på obestämd tid

Högsta temperaturförändringshastighet

<10 °C/h

Område för relativ luftfuktighet

10% till 80% utan kondenserande fukt

## C.3 Inkommande elektricitet

### C.3.1 Gantry

<i>Elnätets spänning</i>	200/209/220/230/ 240 V växelström $\pm 10\%$
<i>Elnätets impedans</i>	Högsta ledningsimpedans som inte får överskridas 0,20 Ohm vid 208/220/230/ 240 V växelström, 0,16 Ohm vid 200 V växelström
<i>Elnätets frekvens</i>	50/60 Hz $\pm 5\%$
<i>Genomsnittlig strömstyrka under 24 timmar</i>	< 5 A
<i>Högsta strömstyrka i ledningen</i>	4 A (högst 65 A i 3 sekunder)

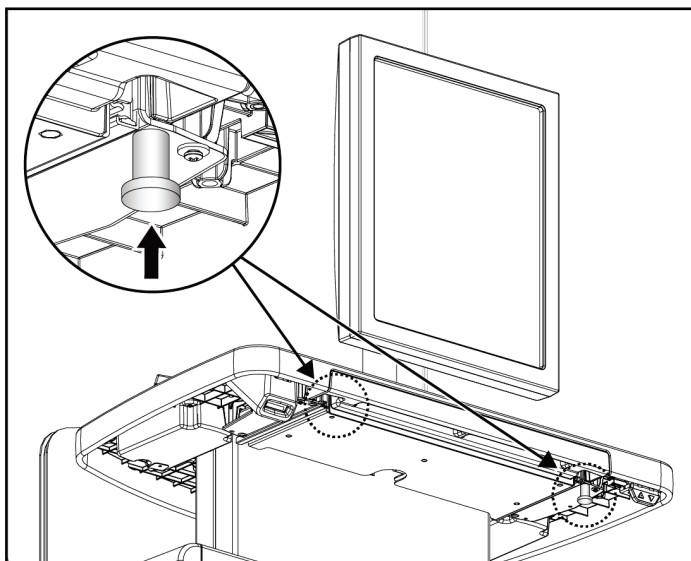
### C.3.2 Bildtagningsstation

<i>Elnätets spänning</i>	100/120/200/208/220/230/240 V växelström $\pm 10\%$
<i>Elnätets frekvens</i>	50/60 Hz $\pm 5\%$
<i>Strömförbrukning</i>	< 1000 W

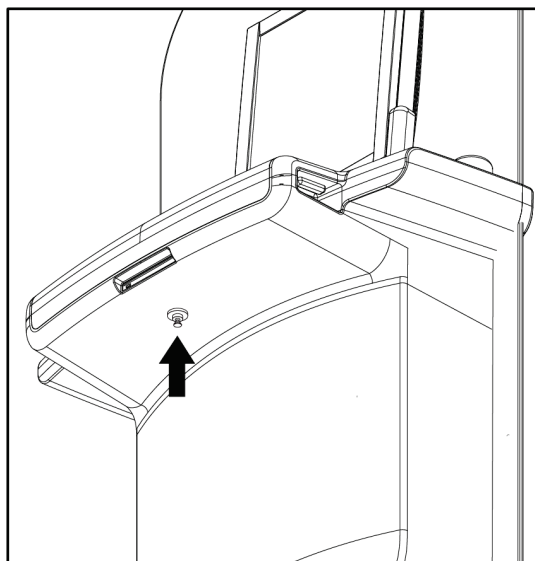
## C.4 Förbereda systemet för förflyttning

Före förflyttning ska följande steg utföras:

1. Vrid C-armen till 0 grader (CC-position).
2. Sänk C-armen till dess lägsta position.
3. Stäng av systemet via användargränssnittet.
4. Placera musen i tangentbordsbrickan.
5. Lås tangentbordsbrickan (se följande figurer):
  - a. Stäng brickan.
  - b. Leta rätt på låsvredet under brickan.

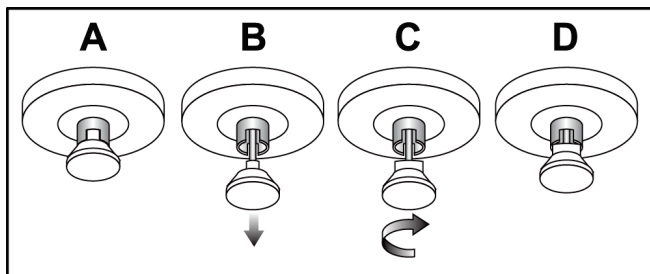


Figur 109: Låsvred för tangentbordsbrickan, höger eller vänster sida (universalbildtagningsstation)



Figur 110: Låsvred för tangentbordsbrickan (premiumarbetsstation)

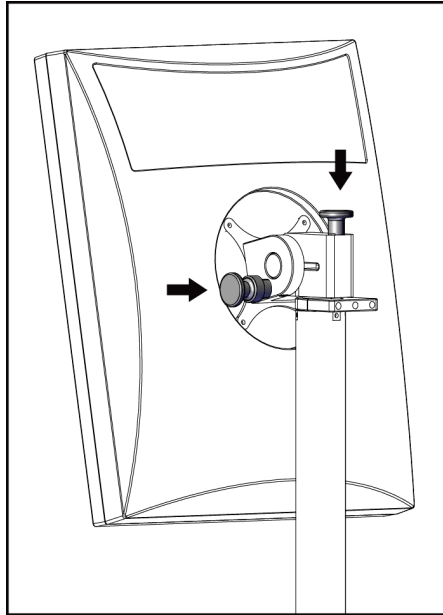
- c. Vrid låsvredet 90° tills det passar in i låset. Position A i följande figur visar den låsta positionen.



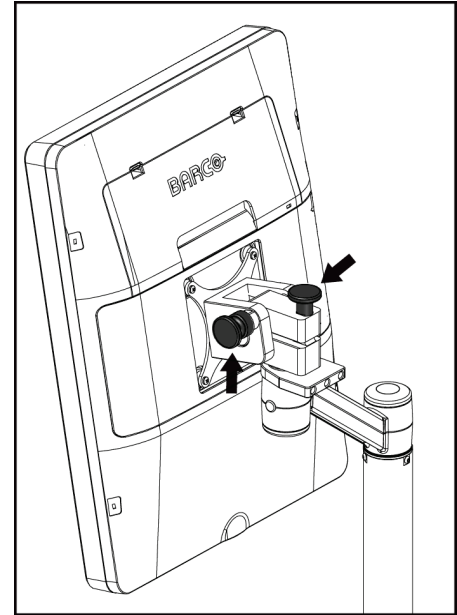
Figur 111: Tangentbordsbrickans låsvred från låst (A) till olåst (D)



- Om den mobila universalbildtagningsstationen används ska den vridbara monitorn låsas med de medföljande vreden (se följande figurer).



Figur 112: Vridbara monitorlåsved på den mobila bildtagningsstationen (serie I)

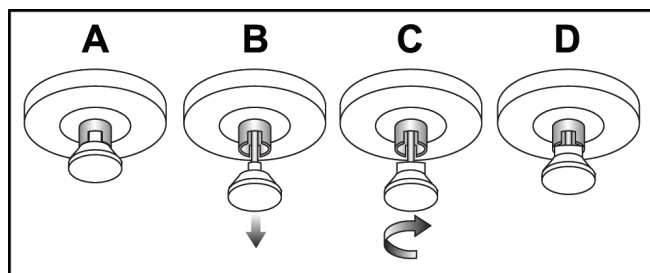


Figur 113: Vridbara monitorlåsved på den mobila bildtagningsstationen (serie II)

- Sänk ner arbetsytan till lägsta höjd.
- Avlägsna alla systemtillbehör.
- Placera alla tillbehör på en säker förvaringsplats.

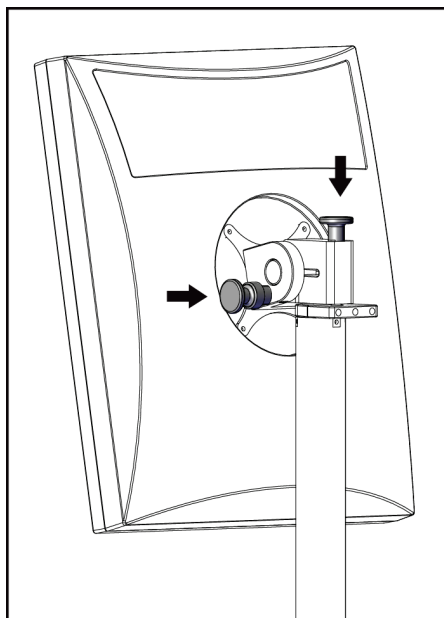
### C.5 Förbereda systemet för användning

1. Lås upp tangentbordsbrickan:
  - a. Leta rätt på låsvredet under brickan.
  - b. Dra vredet nedåt.
  - c. Vrid vredet 90°. Denna position håller spärren öppen. Position D (i följande figur) visar den olåsta positionen.

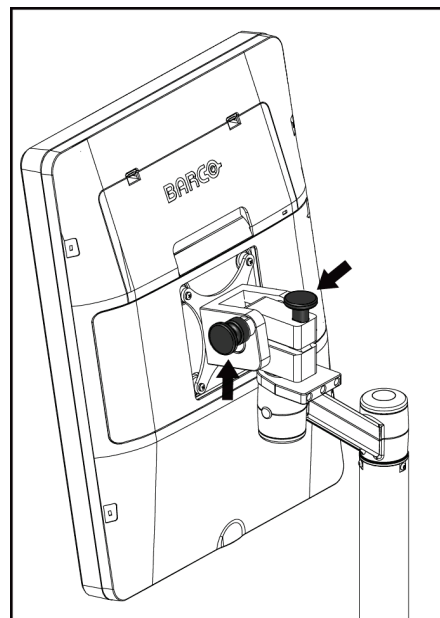


Figur 114: Tangentbordsbrickans låsvred från låst (A) till olåst (D)

2. Dra ut brickan om det behövs.
3. Om den mobila universalbildtagningsstationen används ska den vridbara skärmen låsas upp (se följande figur).



Figur 115: Vridbara monitorlåsvid på den mobila bildtagningsstationen (serie I)



Figur 116: Vridbara monitorlåsvid på den mobila bildtagningsstationen (serie II)

## C.6 Testa systemet efter förflyttning

### C.6.1 Mobila systemkontroller och funktionstester

För att testa den mekaniska integriteten hos ett mobilt system utför du kontrollerna och funktionstesten. Se avsnittet [Utföra funktionstester](#) på sidan 40.

- Kompression upp/ned
- Kompressionsfrikoppling
- Rotation av C-armen
- C-arm upp/ned
- Åsidosätta kollimatoren
- Ljusfältslampa
- System för paddelförflyttning
- Nödstoppsbrytare

Utför kontrollerna och funktionstesterna varje gång det mobila systemet flyttas.

### C.6.2 Kvalitetskontroll för mobila system

För att kontrollera integriteten av prestanda för ett mobilt system utför du följande kvalitetskontrolltester:

- Utvärdering av artefakt
- SNR/CNR-mätning
- Utvärdering av fantombild
- Kompressionstjocklek

Utför kvalitetskontrolltesterna varje gång det mobila systemet flyttas.



## Bilaga D Dosinformation

### D.1 EUREF dostabeller



#### OBS!

Denna information gäller endast för EU.

Följande värden gäller för tabellerna med standarddosser.

Följande tabeller visar typiska dosvärden när systemet används för 2D- eller BT-avbildning. Alla dosvärden har en tolerans på  $\pm 30\%$ . Tabellerna följer de rutiner som beskrivs i de europeiska riktlinjerna för kvalitetssäkring vid bröstcancerscreening och -diagnostisering, fjärde utgåvan: avsnitt 2a.2.5.1 Dosimetri, samt Bilaga 5: Procedur för fastställande av genomsnittlig glandulär dos.

Tabell 23: 2D-dos (EUREF)

Fantom	cm	kV	Anod	Filter	EUREF-dos (mGy)
2,0 cm PMMA	2,1	25	W	0,05 mm Rh	0,55
3,0 cm PMMA	3,2	26	W	0,05 mm Rh	0,75
4,0 cm PMMA	4,5	28	W	0,05 mm Rh	1,05
4,5 cm PMMA	5,3	29	W	0,05 mm Rh	1,42
5,0 cm PMMA	6	31	W	0,05 mm Rh	2
6,0 cm PMMA	7,5	31	W	0,05 mm Ag	2,7
7,0 cm PMMA	9	34	W	0,05 mm Ag	3,1

Tabell 24: BT-dos (EUREF)

Fantom	cm	kV	Anod	Filter	EUREF-dos (mGy)
2,0 cm PMMA	2,1	26	W	0,7 mm Al	1
3,0 cm PMMA	3,2	28	W	0,7 mm Al	1,15
4,0 cm PMMA	4,5	30	W	0,7 mm Al	1,5
4,5 cm PMMA	5,3	31	W	0,7 mm Al	2,00
5,0 cm PMMA	6	33	W	0,7 mm Al	2,5
6,0 cm PMMA	7,5	36	W	0,7 mm Al	3,9
7,0 cm PMMA	9	42	W	0,7 mm Al	5,15

Tabell 25: CEDM-dos (EUREF)

Fantom	cm	kV	Anod	Filter	EUREF-dos (mGy)
2,0 cm PMMA	2,1	26/45	W	0,05/0,3 mm Rh/Cu	0,83
3,0 cm PMMA	3,2	26/45	W	0,05/0,3 mm Rh/Cu	1,1
4,0 cm PMMA	4,5	28/45	W	0,05/0,3 mm Rh/Cu	1,6
4,5 cm PMMA	5,3	29/49	W	0,05/0,3 mm Rh/Cu	2,1
5,0 cm PMMA	6	31/49	W	0,05/0,3 mm Rh/Cu	3,0
6,0 cm PMMA	7,5	32/49	W	0,05/0,3 mm Ag/Cu	4,1
7,0 cm PMMA	9	33/49	W	0,05/0,3 mm Ag/Cu	4,7

## D.2 EUREF CNR-tabell



### OBS!

Denna information gäller endast för EU.

Följande värden gäller för tabellerna med standarddoser.

Följande tabell visar typiska CNR-värden när du använder systemet med Clarity HD eller 15-projektionsstandardupplösning BT-bildläge. Alla CNR-värden har en tolerans på  $\pm 25\%$ . Uppgifterna i tabellen förvärvades genom att följa proceduren som anges i det *European Protocol for the Quality Control of the Physical and Technical Aspects of Digital Breast Tomosynthesis Systems*: sektion **2.4 AEC Performance**.

Fantom	Clarity HD	Standardlösningar
2,0 cm PMMA	3,2	6,0
3,0 cm PMMA	2,5	4,7
4,0 cm PMMA	2,1	4,0
4,5 cm PMMA	2,1	4,0
5,0 cm PMMA	2,0	3,7
6,0 cm PMMA	1,9	3,5
7,0 cm PMMA	1,6	2,9

## Ordlista över termer

**ACR**

American College of Radiology.

**AEC**

Automatisk exponeringskontroll (Automatic Exposure Control).

**Bildmottagare**

Enhet i röntgendetektorn, raster för att minska spridd strålning och ett kolfiberhölje

**BT**

Brösttomosyntes. En bildtagningsprocedur som ger information om bröstet i tre dimensioner

**CEDM**

Kontrastförstärkt digital mammografi

**C-View**

En licensierad Hologic-funktion där en digital mammografibild (DM) skapas från data som samlats in under en brösttomosyntesskanning (BT)

**DICOM**

(Digital Imaging and Communications in Medicine) Protokoll för digital medicinsk bildtagning och kommunikation

**DM**

Digital mammografi (2D)

**EMC**

Elektromagnetisk kompatibilitet

**FAST-paddel**

Helautomatisk paddel med självjusterande lutning

**FDA**

Food and Drug Administration (USA:s livs- och läkemedelsverk)

**Intelligent 2D**

En licensierad Hologic-funktion där en digital mammografibild (DM) med hög upplösning skapas från data som samlats in under en brösttomosyntesskanning (BT) med hög upplösning

**I-View**

En licensierad funktion för kontrastförstärkt digital 2D-mammografi

**Kollimator**

En enhet på röntgenröret för att kontrollera röntgenstrålens exponeringsområde.

**Kommentarer**

Markeringar på en bild för att indikera ett område av intresse.

**Konventionell mammografi**

Enstaka röntgenbilsprojektioner av vyer för screening och diagnostiska ändamål

**Meddelande**

Anteckningar och kommentarer per bild som kommuniceras mellan diagnostiska granskningsarbetsstationer, teknikers arbetsstationer och bildtagningsstationer

**MPPS**

Modalitet för genomförda procedursteg

**MQSA**

(Mammography Quality Standards Act) Lagen om kvalitetsstandard för mammografi.

**PACS**

System för bildarkivering och -kommunikation (Picture Archiving and Communications System). Ett dator- och nätverkssystem som överför och arkiverar digitala medicinska bilder.

**Projektionsbild**

En av en grupp av brösttomosyntesbilder som tagits vid olika projektionsvinklar och används för att framställa den slutliga rekonstruerade bilden

#### **Raster**

Ett element i den digitala bildmottagaren som minskar spridd strålning under exponeringen

#### **Regenerering**

Automatisk borttagning av patientbilder och tillhörande information för att möjliggöra lagring av nya patientbildtagningar

#### **RF**

Radiofrekvens

#### **ROI**

(Region of Interest) Intresseområde

#### **SID**

(Source to Image Distance) Avstånd källa till bild

#### **Tomosyntes**

En bildtagningsprocedur som kombinerar ett antal bröstbilder som tas vid olika vinklar.

Tomosyntesbilderna kan rekonstrueras så att de visar fokusplan (snitt) i bröstet.

#### **UDI**

Ett FDA- (United States Food and Drug Administration) program för unik enhetsidentifiering (UDI). Ytterligare information om UDI finns på

<http://www.fda.gov/MedicalDevices/DeviceRegulationandGuidance/UniqueDeviceIdentification/UDIBasics/default.htm>.

#### **UPS**

Aggregat för avbrottsfri strömförsörjning

#### **USB**

USB (universal serial bus)

#### **Väntande**

Åtgärden som utförts på en bild för att markera bilden om teknikern inte är helt säker på bildkvaliteten (väntande bilder måste godkännas eller avvisas innan proceduren avslutas)



## Sakregister

### 2

- 2D-kontrast
  - 2D-kontrastinställningar • 92

### A

- acceptera avvisade bilder • 83
- administrationsskärmen
  - knappen Admin • 62
  - skärmen Om (bildtagningsstation) • 125
- AEC
  - knappar • 29
  - Sensorposition • 29
- aktivitetsfält • 52
- anpassat resultat • 73
- ansiktsskydd • 96
- användargränssnitt • 51
- användarmeny • 52
- användarprofiler • 7
- arbetsflöde, standard • 111
- arbetslista, söka • 62
- arkivera • 74
- autorotation • 40, 47
- autoupphängning, autoparning • 127

### B

- bifogad bild, acceptera eller avvisa • 83
- bilder
  - bildtagningsläge • 80
  - förhandsgranska • 79
  - granskningsverktyg • 71
  - resultatalternativ • 88
- bildtagningslägen • 80
- Bildtagningsstation
  - kontroller • 32
  - kontroller och displayer • 32
  - pekskärm • 32, 34
  - skärmen Om (bildtagningsstation) • 125
  - underhåll • 118

### C

- C-arm
  - autorotation • 40, 47
  - displayer • 30
  - kontroller och indikatorer • 28, 30
  - rotation och rörelse • 40, 47
  - uttag för tillbehör • 95
- cine-flik • 87

### D

- dataförlust • 16
- display
  - Bildtagningsstation • 32
  - förhandsgranska bild • 34
  - komprimeringskraft • 29
  - olika typer av bildval • 87
  - rengöra • 118
  - tjocklek • 29
- dosinformation • 169
  - EUREF dostabeller • 169

### E

- exponering
  - parametrar • 80
  - sekvens • 113
  - tekniker, ställa in • 80

### F

- FAST-kompressionsläge • 104
- fel • 157
- filter-flik • 61
  - övriga funktioner • 61
- fingeravtrycksläsare – AWS • 32
- flikar
  - filter, kolumn • 61
- Flytta paddelsystemet • 40
- fotpedaler, AWS • 30
- funktionstester
  - Nödstoppsbrytare • 40, 49
- förhandsgranska bildskärm • 34, 79
- förkrav för systemanvändning • 7

förstoringshårkorsenhet, installera och ta bort • 109  
förstoringspaddlar • 101  
Förstoringsstativ • 106  
installera och ta bort • 106

## G

generator-flik, ställa in tekniker • 80  
granska  
avvisad bild • 83

## H

hantera  
larm • 52  
meddelanden • 52  
resultatgrupper • 72  
Hologics tekniska support • 117  
hårkorsenhet för lokalisering  
använda • 109  
installera och ta bort • 108  
rikta in • 110

## I

Ikonen Mina inställningar • 52  
indikatorer • 27  
indragbart ansiktsskydd  
använda • 97  
installera • 96  
installera  
förstoringshårkorsenhet • 109  
Förstoringsstativ • 106  
hårkorsenhet för lokalisering • 108  
indragbart ansiktsskydd • 96  
komprimeringspaddlar • 103  
konventionellt ansiktsskydd • 98  
Intelligent 2D • 5

## K

kliniska förfaranden • 111  
knappar för paddelförflyttning • 29  
Knappen Implantat finns • 65  
kollimator  
programmerad till paddel • 98  
programmerad till paddelposition • 40  
åsidosätta • 40

kommentarsflik • 87  
Kommentarsflik • 87  
komprimering  
FAST-kompressionsläge • 104  
frigöra • 113  
kontroller och displayer • 29  
paddlar • 98  
specifikationer • 151  
komprimeringskraft, område • 29  
kontaktpaddlar • 101  
kontrastinställningar • 92, 132  
kontroller  
Bildtagningsstation • 32  
C-arm • 30  
fotpedaler, AWS • 30  
Gantry-röntgenstativ • 28  
handrattar • 29  
indikatorer • 27  
komprimering • 30, 40, 41  
komprimeringsbroms • 40, 41  
ljusfältslampa • 40  
manuell frikoppling av komprimering • 40, 41  
system • 27  
åsidosätta kollimator • 40  
konventionellt ansiktsskydd, installera • 98  
krav  
färdigheter krävs • 7  
kvalitetskontroll • 8  
utbildning • 7  
krav på kvalitetskontroller • 8

## L

laserfilmskrivare, isoleringskrav • 16  
ljusfältslampa • 40  
använda • 113  
Logga ut • 63  
lokaliseringspaddlar • 102

## M

meddelanden och varningar • 157  
mobilt system  
specifikationer • 162  
säkerhet • 161  
testa efter förflyttning • 167

**N**

- nållokalisering • 115
- Nödstoppsbrytare • 28, 32
  - funktionstest • 40

**P**

- paddelförflyttning • 65
- paddlar
  - flytta till ny position • 65
  - installera • 103
  - komprimering • 101
  - SmartCurve-paddel • 98, 100
  - ta bort • 103
- patient
  - ansiktsskydd • 96
  - position • 113
  - radera • 60
  - redigera information • 57
  - stänga • 71
  - öppna • 56
- Pekskärm • 34
- Premium bildtagningsstation • 32
- procedurer
  - lägga till • 56
  - stänga • 71
- punktkomprimeringspaddlar • 101

**R**

- radera patient • 60
- redigera
  - användarinformation • 52
  - patientinformation • 57
- resultat på begäran • 74
- resultat, på begäran • 74
- resultatenheter
  - anpassat resultat • 73
  - hantera resultatgrupper • 52
  - ikoner i aktivitetsfältet • 52
  - resultatgrupper • 88
- resultatgrupper, hantera • 88
- resultatgrupper, välja • 72
- ROI-flik • 87
- rullhjul • 32

## röntgen

- brytare (knapp) • 32
- indikatorer • 113
- kollimerade fält • 40
- ta bild • 113
- röntgenrör, display • 29
- röntgenstativ, kontroller och indikatorer • 28

**S**

- screening
  - ta bilden • 113
- skicka bilder till resultat • 88
- skriva ut • 76
- skärmar
  - förhandsgranska bild • 79
  - söka • 62
- skärmen Om (bildtagningsstation) • 125
- slå på systemet • 35
  - förberedelse • 35
- SmartCurve-paddel • 98, 100
- specifikationer • 143
  - elektriskt • 149
- streckkodsläsare • 32, 34
- strålsäkerhet • 16
- strömbrytare • 32
- stäng av systemet • 50
- stänga
  - patient • 71
  - procedur • 71
- system
  - administration • 123
  - beskrivning • 13
  - funktioner • 2
  - klar • 113
  - meddelanden • 158
  - statusikoner • 52
- säkerhet
  - allmän information • 16
  - dataförlust • 16
  - skada på utrustning • 16
  - strålning • 16
  - söka i arbetslista • 62

### T

ta bilder • 113

ta bort

förstoringshårkorsenhet • 109

Förstoringsstativ • 106

hårkorsenhet för lokalisering • 108

indragbart ansiktsskydd • 96

komprimeringspaddlar • 103

konventionellt ansiktsskydd • 98

tangentbord • 32, 34

tillbehör

ansiktsskydd • 96

förstoringsstativ • 106

hårkorsenheter • 108

installera på C-arm • 95

kompressionspaddlar • 98

### U

underhåll

allmänt • 117

utbildningskrav • 7

uttalande om webbsäkerhet • 9

uttalande, webbsäkerhet • 9

### V,W

varningar • 157

välja

exponeringsparametrar • 80

resultatgrupper • 72

### Ö

öppna patientprocedur • 56



# HOLOGIC®



**Hologic, Inc.**  
600 Technology Drive  
Newark, DE 19702 USA  
1.800.447.1856

**Australia**

**Hologic (Australia) Pty Ltd.**  
Suite 402, Level 3  
2 Lyon Park Road  
Macquarie Park NSW 2113  
Australia  
1.800.264.073

**EC REP**

**Hologic, BV**  
Da Vincilaan 5  
1930 Zaventem  
Belgium  
Tel: +32.2.711.46.80  
Fax: +32.2.725.20.87

**CE**  
**2797**