

SELENIA®
Dimensions®



Guía del usuario
MAN-10435-2452 Revisión 001

HOLOGIC®

Selenia[®] Dimensions[®]

Sistema de mamografía digital

Sistema de tomosíntesis digital

Guía del usuario

para la versión de software 1.10

N.º de referencia MAN-10435-2452

Revisión 001

Agosto de 2023

Soporte técnico

EE.UU.: +1.877.371.4372

Europa: +32 2 711 4690

Asia: +852 37487700

Australia: +1 800 264 073

Resto de países: +1 781 999 7750

Correo electrónico: BreastHealth.Support@hologic.com

© 2023 Hologic, Inc. Impreso en los EE. UU. Este manual se escribió originalmente en inglés.

Hologic, 3D, 3D Mammography, Affirm, C-View, Dimensions, FAST Paddle, Genius, I-View, ImageChecker, Quantra, Selenia, SmartCurve, y los logotipos asociados son marcas comerciales y/o marcas comerciales registradas de Hologic, Inc. y/o de sus filiales en Estados Unidos y/u otros países. Todas las demás marcas comerciales, marcas comerciales registradas y nombres de productos son propiedad de sus respectivos propietarios.

Este producto puede estar protegido por una o más patentes de Estados Unidos o extranjeras como se identifica en www.Hologic.com/patents.

Índice de materias

Lista de figuras	xi
------------------	----

Lista de tablas	xv
-----------------	----

1: Introducción 1

1.1	Uso indicado	1
1.1.1	Contraindicaciones	2
1.2	Posibles efectos adversos de los sistemas mamográficos en la salud	2
1.3	Capacidades del sistema	2
1.4	Acerca del examen Genius 3D Mammography	3
1.5	Más información sobre la tomosíntesis	3
1.6	Acerca de C-View e Intelligent 2D	5
1.6.1	Software C-View e Intelligent 2D	5
1.6.2	Advertencias sobre C-View e Intelligent 2D	5
1.6.3	Teoría de funcionamiento de C-View e Intelligent 2D	6
1.7	Perfiles del usuario	6
1.7.1	Técnico de mamografía	6
1.7.2	Radiólogo	7
1.7.3	Médico físico	7
1.8	Requisitos de formación	7
1.9	Requisitos del control de calidad	7
1.10	Dónde se pueden encontrar las instrucciones para la instalación	8
1.11	Dónde se puede encontrar información sobre la descripción técnica	8
1.12	Declaración de garantía	8
1.13	Soporte técnico	9
1.14	Quejas sobre el producto	9
1.15	Declaración de ciberseguridad de Hologic	9
1.16	Símbolos	10
1.17	Descripciones de las advertencias, precauciones y notas	11
1.18	Convenciones de los documentos	11

2: Información general 13

2.1	Descripción general del sistema	13
2.1.1	Descripción general del soporte tubular	13
2.1.2	Descripción general del brazo del colimador	14
2.1.3	Descripción general de la estación de trabajo de adquisición	15
2.2	Información de seguridad	16
2.3	Advertencias y precauciones	16
2.4	Interruptores de apagado de emergencia	21
2.5	Interbloqueos	21

Guía del usuario del sistema Selenia Dimensions

Índice de materias

2.6	Conformidad	22
2.6.1	Requisitos de cumplimiento.....	22
2.6.2	Declaraciones de conformidad	23
2.7	Ubicaciones de las etiquetas	25
3:	Indicadores y controles del sistema	27
3.1	Controles de alimentación del sistema.....	27
3.2	Controles e indicadores del soporte tubular	28
3.2.1	Pantalla del cabezal	29
3.2.2	Controles y pantalla del dispositivo de compresión.....	29
3.2.3	Paneles de control del brazo del colimador	30
3.2.4	Interruptor de pedal de doble función	30
3.3	Indicadores y controles de la estación de trabajo de adquisición	31
3.3.1	Controles y pantallas de la estación de trabajo de adquisición universal	31
3.3.2	Controles y pantallas de la estación de trabajo de adquisición Premium.....	32
3.3.3	Controles y pantallas de la estación de trabajo de adquisición estándar	34
3.3.4	Teclado	35
3.3.5	Escáner del código de barras.....	35
3.3.6	Pantalla de la estación de trabajo de adquisición universal	35
3.3.7	Pantalla táctil de la estación de trabajo de adquisición premium	35
3.3.8	Pantalla de la estación de trabajo de adquisición estándar.....	35
3.3.9	Monitor de visualización de imágenes	35
4:	Arranque, pruebas funcionales y apagado	37
4.1	Cómo iniciar el sistema	37
4.1.1	Preparación.....	37
4.1.2	Inicio	37
4.1.3	Inicio de sesión.....	40
4.2	Ejecución de las pruebas funcionales	42
4.2.1	Pruebas funcionales de compresión.....	43
4.2.2	Pruebas funcionales de movimiento del brazo del colimador	44
4.3	Funcionalidad de interruptores de apagado de emergencia	54
4.4	Apagado del sistema	54
4.5	Cómo cortar toda la alimentación del sistema	55
5:	Interfaz de usuario	57
5.1	Pantalla Seleccionar la función que se desea realizar	57
5.2	Acerca de la barra de tareas.....	58
5.3	Pantalla Seleccionar paciente.....	60
5.3.1	Acerca de la pestaña Avisos	62
5.3.2	Abrir una paciente	62
5.3.3	Agregar un nuevo paciente	62
5.3.4	Edite la información de la paciente	63
5.3.5	División de registros de paciente	63
5.3.6	Eliminar una paciente	66

5.3.7	Filtros de pacientes.....	66
5.3.8	Actualizar la lista de trabajo.....	69
5.3.9	Consultar la lista de trabajos.....	69
5.3.10	Admin.....	69
5.3.11	Cerrar sesión.....	69
5.3.12	Administrador de flujo de trabajo avanzado.....	69
5.4	Pantalla de procedimiento.....	70
5.4.1	Utilización del botón Implante presente.....	72
5.4.2	Utilización de la función de desplazamiento de pala.....	72
5.4.3	Cuadro de diálogo Información del procedimiento.....	73
5.4.4	Añadir un procedimiento.....	74
5.4.5	Añadir (o eliminar) una vista.....	76
5.4.6	Editar una vista.....	77
5.4.7	Recuperar.....	77
5.4.8	Cerrar un paciente.....	78
5.5	Acceso a las funciones de revisión de imágenes.....	78
5.6	Grupos de salida.....	79
5.6.1	Seleccionar un grupo de salida.....	79
5.6.2	Añadir o editar un grupo de salida.....	79
5.6.3	Salida personalizada.....	80
5.7	Salidas bajo demanda.....	81
5.7.1	Archivo.....	81
5.7.2	Exportar.....	82
5.7.3	Imprimir.....	83

6: Imágenes **85**

6.1	Área de visualización de imágenes.....	85
6.2	Configuración de los parámetros de exposición.....	86
6.2.1	Seleccione el modo de adquisición de imágenes (opción de tomosíntesis).....	86
6.2.2	Seleccione el modo de exposición.....	86
6.2.3	Utilización del Sensor AEC.....	87
6.3	Cómo obtener una imagen.....	87
6.3.1	Secuencia convencional de generación de imágenes en la realización de eventos.....	90
6.3.2	Secuencia de eventos de adquisición de imágenes de tomosíntesis.....	90
6.3.3	Aceptación de una imagen rechazada.....	90
6.3.4	Aceptación o rechazo de una imagen pendiente.....	90
6.4	Corrección y reprocesamiento de imágenes de implantes.....	91
6.4.1	Si no se acepta la imagen.....	91
6.4.2	Si se acepta la imagen.....	91
6.5	Cómo revisar las imágenes.....	92
6.5.1	Pestaña Herramientas de revisión de imágenes.....	93
6.5.2	Pestaña Avisos.....	94
6.5.3	Otras herramientas de revisión de imágenes.....	95
6.5.4	Indicador de corte.....	96
6.6	Envío de imágenes a los dispositivos de salida.....	96

Guía del usuario del sistema Selenia Dimensions

Índice de materias

6.7	Utilización del contraste 2D I-View.....	97
6.7.1	Cómo configurar los parámetros de contraste.....	100
6.8	Obtención de imágenes de muestras.....	101

7: Accesorios **103**

7.1	Instalación de los accesorios en el brazo del colimador	103
7.2	Máscaras para el paciente	104
7.2.1	Cómo instalar y desinstalar la máscara retráctil.....	104
7.2.2	Cómo usar la máscara retráctil	105
7.2.3	Instalación y desinstalación de la máscara convencional.....	106
7.3	Palas de compresión	106
7.3.1	Palas para detección sistemática.....	108
7.3.2	Paletas de compresión, de contacto y puntual	109
7.3.3	Palas de ampliación.....	109
7.3.4	Paletas de localización.....	110
7.3.5	Paleta para ultrasonido grande.....	110
7.3.6	Instalación y desinstalación de una pala de compresión	111
7.3.7	Mantenimiento y limpieza de las palas	112
7.3.8	Desplazamiento de la pala.....	112
7.3.9	Modo de compresión FAST.....	112
7.4	Soporte de ampliación.....	114
7.4.1	Instalación y desinstalación del soporte de ampliación	114
7.5	Dispositivos de selecciones de precisión	116
7.5.1	Instalación y desinstalación del dispositivo del retículo de localización.....	116
7.5.2	Uso del dispositivo de selecciones de precisión de localización.....	117
7.5.3	Instalación y desinstalación del dispositivo de retículo de ampliación	117
7.5.4	Alineación del dispositivo de selecciones de precisión.....	118

8: Intervenciones clínicas **119**

8.1	Flujo de trabajo estándar.....	119
8.1.1	Preparación.....	119
8.1.2	En el Gantry.....	119
8.1.3	En la estación de trabajo de adquisición de imágenes.....	120
8.2	Ejemplo del procedimiento de escaneo.....	120
8.2.1	Posicione a la paciente	121
8.2.2	Establecimiento de las técnicas de exposición	121
8.2.3	Adquiera la exposición	121
8.3	Procedimiento para la localización de la aguja con tomosíntesis.....	123

9: Mantenimiento y limpieza **125**

9.1	Limpieza.....	125
9.1.1	Información general sobre la limpieza.....	125
9.1.2	Para limpieza general.....	125
9.1.3	Prevención de posibles lesiones o daños al equipo.....	126
9.1.4	Estación de trabajo de adquisición	126

9.2	Mantenimiento	128
9.2.1	Programas de mantenimiento preventivo	128
9.2.2	Acerca de las reclamaciones.....	130

10: Interfaz de administración del sistema 131

10.1	Pantalla admin	131
10.2	Acerca de la pantalla	134
10.2.1	Pestaña Licencias	135
10.3	Cambie las preferencias de idioma del usuario.....	136
10.4	Defina la clasificación automática y la conexión automática.....	137
10.5	Defina las pestañas de procedimiento Multi Line (Varias líneas).....	138
10.6	Active y configure la memoria de altura	139
10.7	Establezca las imágenes con aceptación automática y con estado pendiente automático.....	141
10.8	Configuración del contraste predeterminado.....	142
10.9	Active y configure la altura predeterminada.....	143
10.10	Herramientas del sistema	145
10.10.1	Herramientas del sistema para el director del equipo de técnicos radiológicos.....	145
10.10.2	Acceso remoto a los informes de la imagen.....	147
10.11	Herramienta de archivo	150

Apéndice A: Especificaciones 153

A.1	Medidas del producto	153
A.1.1	Soporte tubular (gantry con brazo del colimador).....	153
A.1.2	Estaciones de trabajo de adquisición	154
A.2	Entorno de funcionamiento y almacenamiento.....	158
A.2.1	Condiciones generales de funcionamiento	158
A.2.2	Entorno de almacenamiento	158
A.3	Blindaje contra la radiación	159
A.4	Entrada de corriente	159
A.4.1	Soporte tubular	159
A.4.2	Estación de trabajo de adquisición.....	159
A.5	Información técnica del soporte tubular.....	160
A.5.1	Brazo del colimador	160
A.5.2	Compresión	160
A.5.3	Tubo de rayos X	161
A.5.4	Filtrado y emisión del haz de rayos X	162
A.5.5	Colimación de rayos X	163
A.5.6	Indicación del campo luminoso.....	163
A.5.7	Generador de rayos X	164
A.6	Información técnica del sistema de imágenes.....	164
A.6.1	Receptor de imágenes	164

Apéndice B: Mensajes del sistema y mensajes de alerta	165
B.1 Recuperación de errores y solución de problemas	165
B.2 Tipos de mensajes	165
B.2.1 Niveles de fallos	165
B.2.2 Mensajes del sistema	166
B.3 Mensajes del UPS	168
Apéndice C: Uso del sistema móvil	169
C.1 Condiciones para la seguridad y otras precauciones	169
C.2 Especificaciones para uso móvil	170
C.2.1 Límites de vibración e impacto	170
C.2.2 Entorno de base	170
C.3 Entrada de corriente	171
C.3.1 Gantry	171
C.3.2 Estación de trabajo de adquisición	171
C.4 Preparación del sistema para transporte	172
C.5 Preparación del sistema para el uso	174
C.6 Revise el sistema después de transportarlo	175
C.6.1 Pruebas funcionales y controles del sistema móvil	175
C.6.2 Control de calidad para sistemas móviles	175
Apéndice D: Información sobre las dosis	177
D.1 Tablas de dosis EUREF	177
D.2 Tabla de relación contraste/ruido de EUREF	178
Glosario de términos	179
Índice	181

Lista de figuras

Figura 1: Soporte tubular para el sistema Selenia® Dimensions®	13
Figura 2: Descripción general del brazo del colimador	14
Figura 3: Estaciones de trabajo de adquisición	15
Figura 4: Funcionalidad de interruptor de apagado de emergencia	21
Figura 5: Ubicaciones de las etiquetas	25
Figura 6: Controles de alimentación del sistema	27
Figura 7: Controles e indicadores del soporte tubular	28
Figura 8: Pantalla del cabezal.....	29
Figura 9: Dispositivo de compresión	29
Figura 10: Pantalla del dispositivo de compresión	29
Figura 11: Panel de control del brazo del colimador	30
Figura 12: Interruptor de pedal de doble función	30
Figura 13: Controles y pantallas de la estación de trabajo de adquisición universal	32
Figura 14: Controles y pantallas de la estación de trabajo de adquisición Premium	33
Figura 15: Controles y pantallas de la estación de trabajo de adquisición estándar	34
Figura 16: Para restablecer los interruptores de apagado de emergencia, hágalos girar.....	37
Figura 17: Botones de alimentación de la estación de trabajo de adquisición universal	37
Figura 18: Botones de encendido de la estación de trabajo de adquisición premium.....	37
Figura 19: Botones de encendido de la estación de trabajo de adquisición estándar	37
Figura 20: Pantalla de inicio de sesión de Windows 10.....	38
Figura 21: Pantalla de inicio	39
Figura 22: Pantalla de inicio de sesión del sistema	40
Figura 23: Panel de control del brazo del colimador (se muestra el lado izquierdo).....	42
Figura 24: Funcionalidad de interruptor de apagado de emergencia	54
Figura 25: Botones de encendido de la estación de trabajo de adquisición universal.....	55
Figura 26: Botones de encendido de la estación de trabajo de adquisición premium.....	55
Figura 27: Botones de encendido de la estación de trabajo de adquisición estándar	55
Figura 28: Un ejemplo de la pantalla Seleccionar la función que desea realizar	57
Figura 29: Barra de tareas	58
Figura 30: Pantalla Seleccionar paciente.....	60
Figura 31: Pestaña Empresa.....	61
Figura 32: Pantalla Añadir paciente	62
Figura 33: Pantalla de división de registros de paciente	63
Figura 34: Seleccione la opción Procedimiento correcto para la división de registros de paciente.....	65
Figura 35: Pestaña Filtro en la pantalla Filtro del paciente	66
Figura 36: Pantalla de procedimiento	70
Figura 37: Botones de desplazamiento de la pala	72
Figura 38: Cuadro de diálogo Información del procedimiento	73
Figura 39: Cuadro de diálogo Añadir procedimiento	74
Figura 40: Pantalla Añadir vista	76
Figura 41: Pantalla Editar vista	77
Figura 42: Campo Grupos de salida.....	79

Figura 43: Un ejemplo de un grupo de salida personalizado	80
Figura 44: Seleccione las imágenes que desea exportar	82
Figura 45: Cuadro de diálogo Exportar	83
Figura 46: Imprimir pantalla	84
Figura 47: Área de visualización de imágenes	85
Figura 48: Exposición en curso	87
Figura 49: Exposición completa	88
Figura 50: Imágenes marcadas en un procedimiento	89
Figura 51: Pestaña Herramientas (se muestra la opción de tomosíntesis)	92
Figura 52: Herramientas de revisión de imágenes	93
Figura 53: Herramientas de la pestaña Avisos	94
Figura 54: Índice de exposición	95
Figura 55: Modos de visualización	95
Figura 56: Indicador de corte	96
Figura 57: Pantalla de contraste 2D I-View	97
Figura 58: Pantalla de contraste 2D I-View, Período de espera	98
Figura 59: Pantalla de contraste 2D I-View, Período óptimo de obtención de imágenes	99
Figura 60: Configuración del contraste 2D I-View	100
Figura 61: Pantalla de procedimiento para muestras	101
Figura 62: Pantalla de obtención de imágenes de muestras	102
Figura 63: Accesorios del brazo del colimador	103
Figura 64: Alinee la máscara retráctil en el brazo del colimador	104
Figura 65: Instalación de la máscara	105
Figura 66: Funcionamiento de la máscara	105
Figura 67: Instalación de la máscara convencional	106
Figura 68: Instalación de la pala de compresión	111
Figura 69: Cómo extraer una pala de compresión	111
Figura 70: Control deslizante del modo de compresión FAST	113
Figura 71: Instalación del soporte de ampliación	114
Figura 72: Instalación del retículo de localización	116
Figura 73: Instalación y desinstalación del dispositivo de retículo de ampliación	117
Figura 74: Ejemplo de una pantalla del procedimiento de escaneo	120
Figura 75: Exposición en curso	122
Figura 76: Exposición completa	122
Figura 77: Cálculo de la profundidad de la aguja	124
Figura 78: Pantalla admin	131
Figura 79: Pestaña Sistema de la pantalla Acerca de la estación de trabajo de adquisición	134
Figura 80: Pestaña Licencias de la pantalla Acerca de	135
Figura 81: Activación de la clasificación automática y la conexión automática	137
Figura 82: Active las pestañas de procedimiento Multi Line (Varias líneas)	138
Figura 83: Botón Mi configuración de la pantalla Admin	139
Figura 84: Pestaña Consola de la pantalla Editar operador	139
Figura 85: Panel de control de ajuste de altura	140
Figura 86: Campos Altura deseada de consola y Altura actual de consola	140
Figura 87: Configure la disposición automática de la imagen	141

Figura 88: Configuración predeterminada del contraste 2D I-View.....	142
Figura 89: Botón Preferencias de la pantalla Admin.....	143
Figura 90: Pestaña Consola de la pantalla Preferencias del sistema.....	143
Figura 91: Panel de control de ajuste de altura.....	144
Figura 92: Campos Altura deseada de consola y Altura actual de consola.....	144
Figura 93: Botón Herramientas del sistema.....	145
Figura 94: Pantalla Herramientas de sistema.....	145
Figura 95: Pantalla de inicio de sesión en las Herramientas de sistema.....	147
Figura 96: Pantalla Bienvenido a las herramientas del sistema.....	148
Figura 97: Parámetros Crear informe de la imagen.....	148
Figura 98: Descargue el informe de imágenes.....	149
Figura 99: Botón Archivo.....	150
Figura 100: La pantalla Archivo de varios pacientes bajo demanda.....	150
Figura 101: Pantalla de exportación.....	152
Figura 102: Medidas del soporte tubular (gantry con brazo del colimador).....	153
Figura 103: Medidas de la estación de trabajo de adquisición universal.....	154
Figura 104: Medidas de la estación de trabajo de adquisición Premium.....	155
Figura 105: Medidas de la estación de trabajo de adquisición estándar.....	156
Figura 106: Medidas de la estación de trabajo de adquisición universal móvil.....	157
Figura 107: Medidas de la estación de trabajo de adquisición móvil Premium.....	158
Figura 108: Pantalla LCD del UPS.....	168
Figura 109: Perilla de bloqueo de la bandeja del teclado, lado derecho o izquierdo (estación de trabajo).....	172
Figura 110: Perilla de bloqueo de la bandeja del teclado (estación de trabajo Premium).....	172
Figura 111: Liberación de la bandeja, de la posición bloqueada (A) a la desbloqueada (D).	172
Figura 112: Perillas de bloqueo del monitor basculante en la estación de trabajo de adquisición móvil (serie I).....	173
Figura 113: Perillas de bloqueo del monitor basculante en la estación de trabajo de adquisición móvil (serie II).....	173
Figura 114: Liberación de la bandeja, de la posición bloqueada (A) a la desbloqueada (D).	174
Figura 115: Perillas de bloqueo del monitor basculante en la estación de trabajo de adquisición móvil (serie I).....	174
Figura 116: Perillas de bloqueo del monitor basculante en la estación de trabajo de adquisición móvil (serie II).....	174

Lista de tablas

Tabla 1: Etiquetas del sistema	26
Tabla 2: Pruebas de compresión	43
Tabla 3: Movimiento hacia arriba y hacia abajo del brazo del colimador.....	44
Tabla 4: Rotación del brazo del colimador hacia la izquierda.....	46
Tabla 5: Rotación del brazo del colimador hacia la derecha.....	47
Tabla 6: Interruptor de rotación del brazo del colimador	48
Tabla 7: Rotación automática del brazo del colimador hacia la izquierda	50
Tabla 8: Rotación automática del brazo del colimador hacia la derecha	51
Tabla 9: Colimación del brazo del colimador	52
Tabla 10: Desplazamiento de la pala.....	53
Tabla 11: Menús de la barra de tareas.....	58
Tabla 12: Pantalla Seleccionar paciente.....	60
Tabla 13: Opciones de la pestaña Filtro (necesita privilegios de acceso).....	68
Tabla 14: La pantalla de procedimientos.....	70
Tabla 15: Grupos del procedimiento.....	75
Tabla 16: Accesorios disponibles	107
Tabla 17: Mantenimiento preventivo del usuario	128
Tabla 18: Mantenimiento preventivo realizado por el técnico de servicio	129
Tabla 19: Funciones de la pantalla Administrador	132
Tabla 20: Director del equipo de técnicos radiológicos: funciones de Herramientas del sistema.....	146
Tabla 21: Ajuste de mA máximo como función de kV	162
Tabla 22: Mensajes del sistema	166
Tabla 23: Dosis 2D (EUREF)	177
Tabla 24: Dosis TM (EUREF).....	177
Tabla 25: Dosis CEDM (EUREF).....	178

Capítulo 1 Introducción

Lea toda esta información cuidadosamente antes de utilizar el sistema. Siga todas las advertencias y precauciones que se indican en este manual. Tenga este manual a mano durante los procedimientos. Los médicos deben informar a los pacientes sobre todos los posibles riesgos y eventos adversos que se describen en este manual en relación al funcionamiento del sistema.



Nota

Hologic configura algunos de los sistemas de forma que cumplan requisitos específicos. Es posible que la configuración de su sistema no cuente con todas las opciones y accesorios incluidos en este manual.

1.1 Uso indicado



Precaución: Las leyes federales de los Estados Unidos solo autorizan la venta de este dispositivo a médicos o con prescripción facultativa.

El sistema Selenia® Dimensions® de Hologic® genera imágenes mamográficas digitales que se pueden utilizar para la detección y el diagnóstico del cáncer de mama. El sistema Selenia Dimensions (2D o 3D) está indicado para ser utilizado en las mismas aplicaciones clínicas que los sistemas de mamografía 2D para las mamografías de detección. Específicamente, el sistema Selenia Dimensions se puede usar para generar mamografías digitales 2D y mamografías 3D. Cada examen de detección puede constar de:

- Un conjunto de imágenes 2D FFDM
O BIEN
- Un conjunto de imágenes en 2D y 3D, en el cual la imagen en 2D puede ser una imagen FFDM o 2D generada a partir del conjunto de imágenes en 3D

El sistema Selenia Dimensions también puede usarse para exámenes de diagnóstico adicionales de la mama.



Nota

En Canadá y Singapur, la tomosíntesis no está aprobada como examen de detección y debe utilizarse junto con una imagen en 2D (una imagen FFDM o 2D generada a partir del conjunto de imágenes en 3D).

Mamografía digital mejorada mediante contraste

La mamografía digital mejorada mediante contraste (CEDM, por sus siglas en inglés) es una extensión de la indicación existente para la mamografía diagnóstica con el sistema Selenia Dimensions. La aplicación CEDM deberá permitir la obtención de imágenes de mamas, mejoradas mediante contraste utilizando una técnica energética doble. Esta técnica de obtención de imágenes puede utilizarse como un complemento después de efectuar exploraciones mamográficas o ecografías en busca de una lesión conocida o presunta.

1.1.1 Contraindicaciones

No existen contraindicaciones conocidas.

1.2 Posibles efectos adversos de los sistemas mamográficos en la salud

A continuación se expone una lista de los posibles efectos adversos (como complicaciones) relacionadas con el uso del dispositivo (estos riesgos son los mismos que existen en otros sistemas de radiografías o mamografía digital).

- Compresión excesiva de la mama.
- Exposición excesiva a los rayos X.
- Descarga eléctrica.
- Infección.
- Irritación de la piel, abrasiones o heridas por punción.

1.3 Capacidades del sistema

El sistema proporciona interfaces de usuario para realizar el escaneo y los mamogramas de diagnóstico:

- Mamografía convencional con un receptor de imágenes digitales y de tamaño equivalente a una película grande para mamografías.
- Escaneo de tomosíntesis con un receptor de imágenes digitales y de tamaño equivalente a una película grande para mamografías (opción de tomosíntesis).
- Mamograma digital convencional y escaneo de tomosíntesis durante una compresión (opción de tomosíntesis).

1.4 Acerca del examen Genius 3D Mammography

El examen Genius™ 3D Mammography™ (también conocido como examen Genius™) se adquiere en un sistema 3D Mammography™ de Hologic®, y ofrece un conjunto de imágenes 2D y 3D™. La imagen 2D puede ser tanto una imagen adquirida en 2D como una imagen generada en 2D a partir del conjunto de imágenes 3D™. El examen Genius™ solo se encuentra disponible en los sistemas 3D Mammography™ de Hologic®.

Genius™ 3D Mammography™ es el nombre de marca del examen Hologic 3D Mammography™, y es posible que no se encuentre disponible en todos los mercados.

1.5 Más información sobre la tomosíntesis

El sistema Selenia Dimensions de Hologic recibió la aprobación de la FDA (Administración de Medicamentos y Alimentos) para la opción de tomosíntesis Hologic el 11 de febrero de 2011 (consulte la PMA [Aprobación previa a la comercialización] número P080003). Esta aprobación de la FDA se aplica a las imágenes de detección y diagnóstico. Encontrará más información en el sitio web de la FDA en <http://www.accessdata.fda.gov/scripts/cdrh/cfdocs/cfpma/pma.cfm?id=P080003>.

La opción generada en 2D (C-View) junto con la tomosíntesis recibió la aprobación de la FDA el 16 de mayo de 2013 (consulte la PMA número P080003 S001). Encontrará más información en el sitio web de la FDA en <http://www.accessdata.fda.gov/scripts/cdrh/cfdocs/cfpma/pma.cfm?id=P080003S001>.

En el sitio web de Hologic encontrará una lista de las publicaciones científicas sobre la tomosíntesis de mama. La mayoría de los estudios se realizaron con el sistema de tomosíntesis Selenia Dimensions comercializado por Hologic. Consulte la publicación que se encuentra en <http://www.hologic.com/sites/default/files/Tomo-Bibliography-Rev-13.pdf>.

El sitio web de Hologic tiene varios libros blancos y tarjetas de resumen sobre las publicaciones de generación de imágenes de mamas. Consulte los documentos que se encuentran en <http://www.hologic.com/en/learning-center/white-papers/breastimaging/>.

Algunas publicaciones independientes examinaron los sistemas de tomosíntesis Selenia Dimensions de Hologic utilizados en Europa para secuencias de detección sistemática basadas en poblaciones. Los resultados demuestran de manera constante un incremento significativo en la tasa de detección de cáncer invasivo al mismo tiempo que hay una reducción de falsos positivos. Se recomiendan las siguientes publicaciones.

Integration of 3D digital mammography with tomosynthesis for population breast-cancer screening (STORM): a prospective comparison study.

Ciatto S, Houssami N, Bernardi D, Caumo F, Pellegrini M, Brunelli S, Tuttobene P, Bricolo P, Fantò C, Valentini M, Montemezzi S, Macaskill P.

Lancet Oncol. Junio de 2013;14(7):583-9. doi: 10.1016/S1470-2045(13)70134-7. Epub 2013 Apr 25.

<http://www.ncbi.nlm.nih.gov/pubmed/23623721>

Prospective trial comparing full-field digital mammography (FFDM) versus combined FFDM and tomosynthesis in a population-based screening programme using independent double reading with arbitration.

Skaane P, Bandos AI, Gullien R, Eben EB, Ekseth U, Haakenaasen U, Izadi M, Jebsen IN, Jahr G, Krager M, Hofvind S.

Eur Radiol. Agosto de 2013;23(8):2061-71. doi: 10.1007/s00330-013-2820-3. Epub 2013 Apr 4.

<http://www.ncbi.nlm.nih.gov/pubmed/23553585>

Comparison of digital mammography alone and digital mammography plus tomosynthesis in a population-based screening program.

Skaane P, Bandos AI, Gullien R, Eben EB, Ekseth U, Haakenaasen U, Izadi M, Jebsen IN, Jahr G, Krager M, Niklason LT, Hofvind S, Gur D.

Radiology. Abril de 2013;267(1):47-56. doi: 10.1148/radiol.12121373. Publicación electrónica, 7 de enero de 2013.

<http://www.ncbi.nlm.nih.gov/pubmed/23297332>

Two-view digital breast tomosynthesis screening with synthetically reconstructed projection images: comparison with digital breast tomosynthesis with full-field digital mammographic images.

Skaane P, Bandos AI, Eben EB, Jebsen IN, Krager M, Haakenaasen U, Ekseth U, Izadi M, Hofvind S, Gullien R.

Radiology. Junio de 2014;271(3):655-63. doi: 10.1148/radiol.13131391. Publicación electrónica, 24 de enero de 2014

<http://www.ncbi.nlm.nih.gov/pubmed/24484063>

Breast Cancer Screening Using Tomosynthesis in Combination With Digital Mammography

Sarah M. Friedewald, MD1; Elizabeth A. Rafferty, MD2; Stephen L. Rose, MD3,4; Melissa A. Durand, MD5; Donna M. Plecha, MD6; Julianne S. Greenberg, MD7; Mary K. Hayes, MD8; Debra S. Copit, MD9; Kara L. Carlson, MD10; Thomas M. Cink, MD11; Lora D. Barke, DO12; Linda N. Greer, MD13; Dave P. Miller, MS14; Emily F. Conant, MD15

JAMA. 2014;311(24):2499-2507. doi:10.1001/jama.2014.6095

<http://jama.jamanetwork.com/article.aspx?articleid=1883018>



IMPORTANTE:

Hologic recomienda encarecidamente que los usuarios se familiaricen con las normas locales o regionales. Estas normas podrían imponer restricciones en los distintos tipos de uso clínico. Debido a que las normas podrían desarrollarse y cambiar con el tiempo, se recomienda una revisión periódica.

1.6 Acerca de C-View e Intelligent 2D



Nota

La tecnología de obtención de imágenes Intelligent 2D™ puede no estar disponible en todas las regiones. Contacte con su representante de ventas para obtener más información.

1.6.1 Software C-View e Intelligent 2D

El software C-View™ e Intelligent 2D™ utiliza los datos de imágenes disponibles de tomosíntesis de mama para generar una mamografía digital (2D) por cada adquisición de tomosíntesis de mama. La imagen sintetizada en 2D se crea sin necesidad de una nueva exposición mamográfica digital. La imagen sintetizada en 2D está diseñada para que tenga un aspecto similar al de una mamografía digital (2D) y pueda usarse con los mismos fines cuando se utiliza como parte de un estudio de detección mediante tomosíntesis. La imagen de C-View o Intelligent 2D se interpreta en combinación con un conjunto de imágenes de tomosíntesis de mama y no está concebida para su uso sin las imágenes de tomosíntesis de mama complementarias para tomar una decisión clínica o emitir un diagnóstico.

1.6.2 Advertencias sobre C-View e Intelligent 2D



Advertencia:

No tome una decisión clínica ni emita un diagnóstico con las imágenes C-View o Intelligent 2D sin revisar el conjunto de imágenes de tomosíntesis complementarias.

Use las imágenes sintetizadas en 2D en C-View o Intelligent 2D de la misma manera que usa mamografía digital convencional (2D) cuando realice un estudio de detección mediante tomosíntesis.

- Mientras revisa las imágenes C-View o Intelligent 2D para buscar elementos o áreas de interés, compare con una mamografía digital anterior (2D) y luego revise las imágenes de tomosíntesis relacionadas cuidadosamente.
- Examine cuidadosamente el conjunto de imágenes de tomosíntesis completo antes de tomar una decisión clínica.



Advertencia:

El aspecto de una imagen sintetizada en 2D en C-View o Intelligent 2D puede diferir del de una imagen de mamografía digital convencional (2D), igual que una radiografía 2D y las imágenes de mamografías digitales (2D) de distintos proveedores pueden parecer distintas.

El usuario se debe asegurar de que está lo suficientemente formado y familiarizado con el aspecto de las imágenes sintetizadas en 2D en C-View o Intelligent 2D antes de utilizarlas junto con los conjuntos de imágenes de tomosíntesis.

1.6.3 Teoría de funcionamiento de C-View e Intelligent 2D

Información general

El software C-View e Intelligent 2D es una aplicación de procesamiento de imágenes para procesamiento posterior de datos de píxeles a partir de datos de tomosíntesis, capturados en un sistema de obtención de imágenes de tomosíntesis de Hologic en una mamografía digital (2D). La imagen sintetizada en 2D en C-View o Intelligent 2D se puede utilizar en lugar de una mamografía digital (2D) como parte de un estudio de detección mediante tomosíntesis.

El software C-View e Intelligent 2D procesa los datos de la tomosíntesis para generar imágenes en 2D que están diseñadas para parecer similares y servir para el mismo fin que la mamografía digital (2D) cuando se utiliza como parte de un estudio de detección que usa tomosíntesis.

Configuración

El software C-View e Intelligent 2D no tiene parámetros que pueda configurar el usuario que afecten a la apariencia de las imágenes sintetizadas en 2D que se obtienen como resultado. Las imágenes de C-View e Intelligent 2D se producen en formato de objetos de imagen de Tomosíntesis de mama DICOM como un corte de un solo grosor o en formato de objeto de imagen de mamografía digital DICOM. El administrador del sitio PACS, en consulta con los ingenieros de conectividad de Hologic, puede seleccionar el formato de salida más apropiado para la infraestructura de TI y estaciones de trabajo del centro. Cada encabezado DICOM de imagen de C-View o Intelligent 2D contiene la información necesaria para diferenciarla de las imágenes convencionales en 2D complementarias o los conjuntos de imágenes de tomosíntesis de la misma vista. Una anotación (“C-View” o “Intelligent 2D”) también se graba en los datos de píxeles de la imagen sintetizada en 2D.

Flujo de trabajo

Como con cualquier estudio de imágenes, el tecnólogo selecciona al paciente e identifica el tipo de procedimiento de obtención de imágenes que se va a realizar. En el caso de un examen con imágenes C-View o Intelligent 2D tan solo son necesarios el proceso de obtención de imágenes del sujeto y la realización del estudio. El software C-View e Intelligent 2D funciona por sí mismo sin intervención humana directa.

1.7 Perfiles del usuario

1.7.1 Técnico de mamografía

- Satisface todos los requisitos exigidos en el centro en el que trabaje el técnico de mamografía.
- Formación completada en el sistema de mamografía.
- Ha recibido formación en posiciones de mamografía.
- Sabe utilizar un ordenador y sus equipos periféricos.

1.7.2 Radiólogo

- Satisface todos los requisitos exigidos en el centro en el que trabaje el radiólogo.
- Sabe utilizar un ordenador y sus equipos periféricos.

1.7.3 Médico físico

- Satisface todos los requisitos exigidos en el centro en el que trabaje el médico físico.
- Tiene conocimientos de mamografía.
- Tiene experiencia en obtención de imágenes digitales.
- Sabe utilizar un ordenador y sus equipos periféricos.

1.8 Requisitos de formación

En los Estados Unidos, los usuarios deben ser radiólogos titulados y satisfacer los criterios exigidos para realizar mamografías. Los usuarios de equipos de mamografía deben satisfacer todos los requisitos MQSA sobre personal, según las pautas de la FDA para mamografía convencional y digital.

El usuario dispone de opciones de formación, que incluyen, entre otras, las siguientes:

- Formación en aplicaciones in situ con un especialista de servicios clínicos de Hologic
- Formación en el lugar de trabajo, también conocido como formación realizada por colegas

Además, el manual del usuario es una guía de indicaciones sobre el uso del sistema.

Todos los usuarios deben asegurarse de recibir la formación necesaria para utilizar adecuadamente el sistema con las pacientes.

Hologic no asume la responsabilidad de las lesiones o los daños derivados del uso incorrecto del sistema.

1.9 Requisitos del control de calidad

Las instalaciones en Estados Unidos deben utilizar el manual de control de calidad para crear un programa de control y de garantía de la calidad. Las instalaciones deben crear el programa para cumplir con los requisitos de la Ley de Normas de Calidad de la Mamografía (MQSA) o recibir la acreditación de ACR u otro organismo de acreditación.

Las instalaciones fuera de Estados Unidos pueden utilizar el manual de control de calidad como guía para crear un programa que cumpla con la normativa y los estándares locales.

1.10 Dónde se pueden encontrar las instrucciones para la instalación

Las instrucciones de instalación pueden consultarse en el *manual de mantenimiento*.

1.11 Dónde se puede encontrar información sobre la descripción técnica

La información con la descripción técnica se encuentra disponible en el *manual de mantenimiento*.

1.12 Declaración de garantía

Salvo que se indique expresamente lo contrario en el acuerdo: i) el equipo fabricado por Hologic está garantizado por un (1) año (comenzando desde la fecha de envío o, si se requiere instalación, desde la fecha de instalación [“Período de garantía”]) para que el cliente original lo utilice de forma sustancial conforme con las especificaciones de productos publicadas; ii) los tubos de rayos X de imágenes digitales de mamografía tienen garantía durante veinticuatro (24) meses, durante los primeros doce (12) meses, los tubos de rayos X están completamente garantizados y, durante los meses 13 a 24, están garantizados de forma prorrateada y lineal; iii) las piezas de repuesto y los elementos fabricados están garantizados para el resto del Período de garantía o durante noventa (90) días desde el envío, lo que sea más largo; iv) los suministros consumibles están garantizados según las especificaciones publicadas para un período que finaliza con la fecha de vencimiento que figura en sus respectivos envoltorios; v) el Software con licencia está garantizado para que funcione de acuerdo con las especificaciones publicadas; vi) los servicios están garantizados para que se provean de forma profesional; vii) el equipo no fabricado por Hologic está garantizado a través de su fabricante; esas garantías del fabricante se pueden extender a los clientes de Hologic en la medida permitida por el fabricante del equipo que no fue fabricado por Hologic. Hologic no garantiza que el uso de productos sea ininterrumpido o esté libre de errores o que los productos funcionen con productos de terceros autorizados que no sean de Hologic. Estas garantías no se aplican a ningún elemento: (a) que no haya sido reparado, desplazado o alterado por personal de servicio autorizado de Hologic; (b) sometido a uso incorrecto, tensión o abuso físico (incluido el abuso térmico o eléctrico); (c) almacenado, mantenido o utilizado de cualquier manera que no concuerde con las instrucciones o especificaciones aplicables de Hologic, incluida la negativa del cliente a permitir las actualizaciones del software recomendadas por Hologic; o bien (d) designado como elemento suministrado con supeditación a una garantía ajena a Hologic o bien como versión preliminar o bien en condiciones “tal cual”.

1.13 Soporte técnico

Consulte Página del copyright en este manual para obtener la información de contacto del soporte del producto.

1.14 Quejas sobre el producto

Informe sobre cualquier queja o problema en la calidad, confiabilidad, seguridad o rendimiento de este producto a Hologic. Si el dispositivo ocasionó o agregó una lesión a la paciente, informe inmediatamente el incidente a Hologic. (Consulte Página del copyright para obtener la información de contacto).















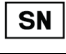

1.15 Declaración de ciberseguridad de Hologic

Hologic prueba constantemente el estado actual de la seguridad de red y de los equipos con el fin de examinar posibles problemas de seguridad. Cuando es necesario, Hologic facilita las actualizaciones del producto.

Para ver los documentos sobre las prácticas recomendables de ciberseguridad para productos Hologic, consulte el sitio web de seguridad de Hologic en www.Hologic.com.

1.16 Símbolos

En esta sección se describen los símbolos que aparecen en el sistema.

Símbolo	Descripción
	Pieza aplicada tipo B
	Terminal de equalización de potencial
	Terminal de tierra de protección
	"APAGADO" (alimentación)
	"ENCENDIDO" (alimentación)
	Para desecharlos, separe los dispositivos eléctricos y electrónicos de los desechos normales. Envíe el material desmantelado a Hologic o contacte con su representante de servicio.
	Electricidad peligrosa
	Fabricante
	Fecha de fabricación
	Este sistema transmite energía de radiofrecuencia (RF) (radiación no ionizante)
	Precaución – Radiación
	Siga las instrucciones de uso
	Precaución
	Número de catálogo
	Número de serie
	Número de pieza

1.17 Descripciones de las advertencias, precauciones y notas

Descripciones de las advertencias, precauciones y notas utilizadas en este manual:



¡ADVERTENCIA!

Procedimientos que se deben seguir con precisión para evitar posibles lesiones peligrosas o mortales.



Advertencia:

Procedimientos que se deben seguir con precisión para evitar lesiones.



Precaución:

Procedimientos que se deben seguir con precisión para evitar daños en el equipo, pérdida de datos o daños en archivos en aplicaciones de software.



Nota

Las notas muestran información adicional.

1.18 Convenciones de los documentos

Cuando se le solicite que añada texto, introduzca el texto escribiéndolo con una fuente monoespaciada, exactamente como se muestra.

Capítulo 2 Información general

2.1 Descripción general del sistema

2.1.1 Descripción general del soporte tubular

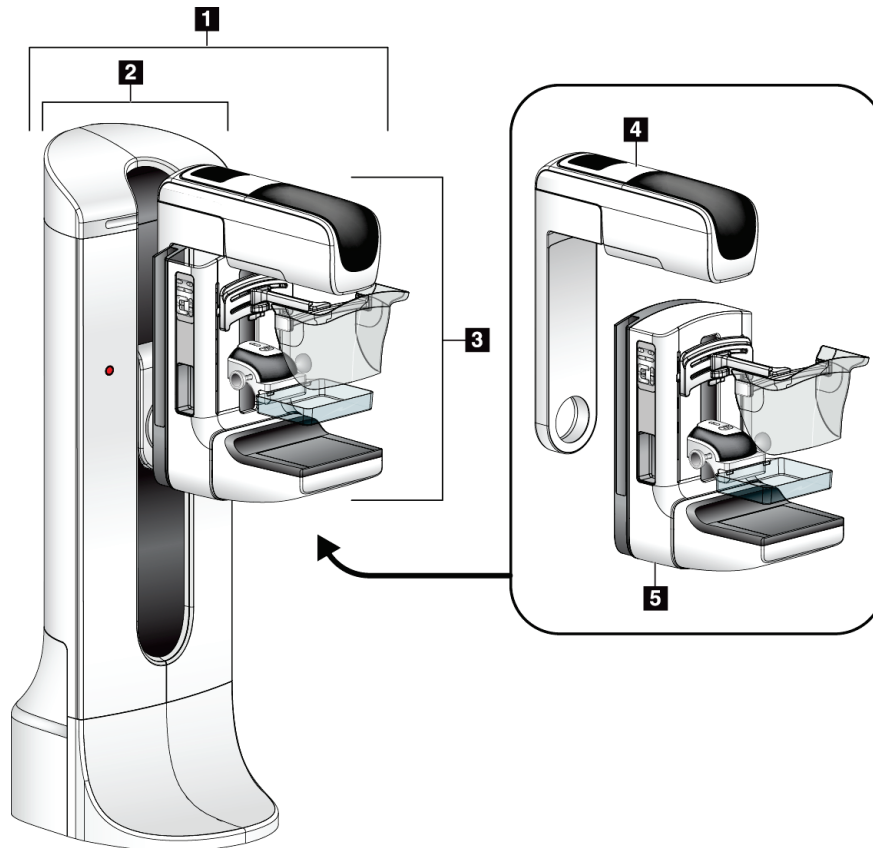
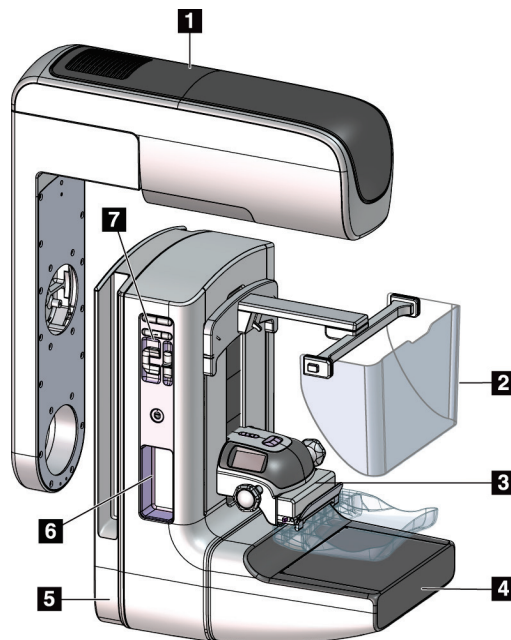


Figura 1: Soporte tubular para el sistema Selenia® Dimensions®

Leyenda de la figura

1. Soporte tubular (Gantry y brazo del colimador)
2. Gantry
3. Brazo del colimador (brazo tubular y brazo de compresión)
4. Brazo tubular
5. Brazo de compresión

2.1.2 Descripción general del brazo del colimador



Leyenda de la figura

1. Brazo tubular
2. Pantalla protectora del rostro del paciente
3. Dispositivo de compresión
4. Receptor de imágenes
5. Brazo de compresión
6. Asidero para el paciente
7. Panel de control del brazo del colimador

Figura 2: Descripción general del brazo del colimador

2.1.3 Descripción general de la estación de trabajo de adquisición

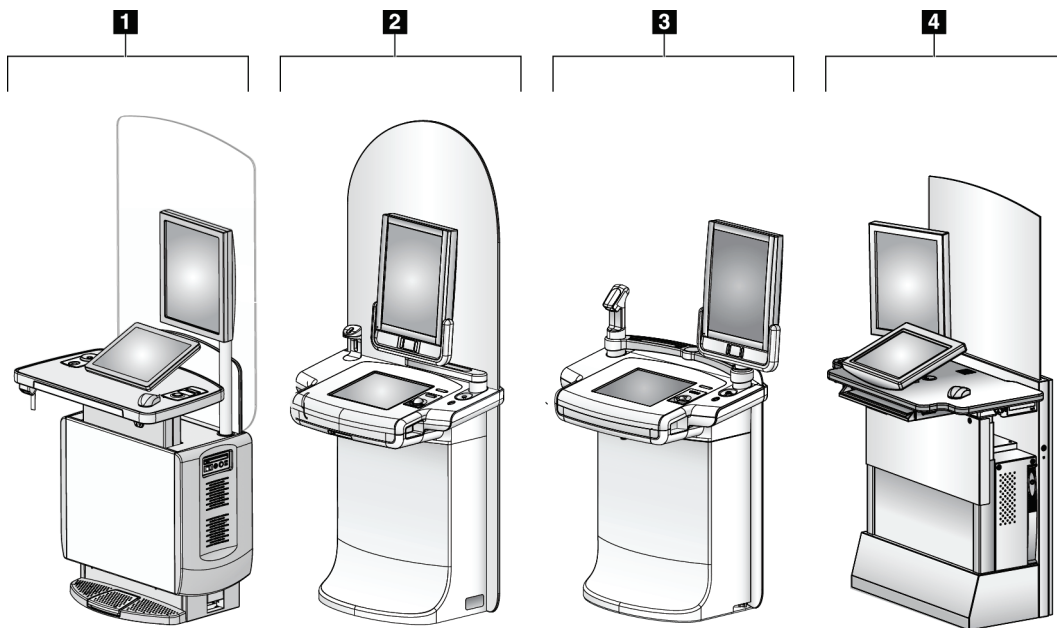


Figura 3: Estaciones de trabajo de adquisición

Leyenda de la figura

1. Estación de trabajo de adquisición universal
2. Estación de trabajo de adquisición Premium
3. Estación de trabajo de adquisición móvil
4. Estación de trabajo de adquisición estándar

2.2 Información de seguridad

Lea y comprenda este manual antes de utilizar el sistema. Tenga el manual a mano durante el funcionamiento del sistema.

Siga siempre todas las instrucciones de este manual. Hologic no asume la responsabilidad de las lesiones o los daños derivados del uso incorrecto del sistema. Para conocer las opciones de formación, póngase en contacto con su representante de Hologic.

El sistema dispone de interbloqueos de seguridad, pero el usuario debe saber cómo utilizar el sistema de forma segura. El usuario también debe comprender los peligros de la radiación de rayos X para la salud.

2.3 Advertencias y precauciones



Este sistema está clasificado como un equipo permanentemente conectado, PARTE APLICADA TIPO B, CLASE I, IPX0, de funcionamiento continuo con carga a corto plazo, según la norma IEC 60601-1. No existen disposiciones especiales para proteger el sistema frente a anestésicos inflamables o el ingreso de líquidos.



¡ADVERTENCIA!

Riesgo de descarga eléctrica. Conecte este equipo únicamente a una red de suministro con terminal de tierra de protección.



¡ADVERTENCIA!

De acuerdo con los requisitos norteamericanos de seguridad eléctrica, deberá utilizar un receptáculo homologado para hospitales para la toma a tierra.



¡ADVERTENCIA!

El equipo eléctrico que se utiliza cerca de anestésicos inflamables puede causar una explosión.



¡ADVERTENCIA!

Para aislar correctamente el sistema, conecte al sistema únicamente accesorios u opciones aprobados. Únicamente el personal aprobado puede cambiar las conexiones.



¡ADVERTENCIA!

Mantenga una distancia de seguridad de 1,5 metros entre la paciente y cualquier dispositivo que no tenga que estar en contacto con la paciente.

No instale componentes del sistema que no deben estar en contacto con la paciente (como el administrador de flujo de trabajo, una estación de trabajo de revisión de diagnósticos o la impresora) en el área de pacientes.



¡ADVERTENCIA!

Los paneles solo pueden ser abiertos por ingenieros de servicio cualificados y autorizados por Hologic. El sistema contiene voltajes mortales.



¡ADVERTENCIA!

El usuario debe corregir los problemas antes de utilizar el sistema. Solicite el mantenimiento preventivo a un representante de servicio aprobado.



¡ADVERTENCIA!

Tras un corte de alimentación, aleje a la paciente del sistema antes de volver a aplicar la alimentación.



Advertencia:

Este dispositivo contiene material peligroso. Envíe el material desmantelado a Hologic o contáctese con su representante de servicio.



Advertencia:

El movimiento del brazo del colimador es motorizado.



Advertencia:

Cuando aumenta el ajuste de la exposición AEC, aumentará en gran medida la dosis que recibe la paciente. Cuando reduce el reajuste de la exposición AEC, aumentará el ruido de la imagen o reducirá la calidad de la imagen.



Advertencia:

Controle el acceso al equipo de acuerdo con las normativas locales relativas a la protección contra la radiación.



Advertencia:

Las unidades de disco instaladas en este sistema son productos láser de clase I. Evite la exposición directa al haz luminoso. Si abre una unidad de disco, tenga en cuenta que existe radiación láser oculta.



Advertencia:

El escaneador de códigos de barras instalado en este sistema es un producto láser de clase II. Evite la exposición directa al haz luminoso. Si abre la cubierta, tenga en cuenta que existe radiación láser oculta.



Advertencia:

Mantenga todo su cuerpo detrás de la pantalla protectora durante la exposición.



Advertencia:

No mueva el brazo del colimador durante la obtención de la imagen.



Advertencia:

Si una pala entra en contacto con un material posiblemente infeccioso, contacte al responsable de Control de infecciones para que elimine la contaminación de la pala.



Advertencia:

No deje a la paciente desatendida durante el procedimiento.



Advertencia:

Mantenga las manos de la paciente alejadas de los botones e interruptores en todo momento.



Advertencia:

Coloque cada interruptor de pedal en una posición en la cual, cuando se utilicen, sigan estando al alcance de los interruptores de apagado de emergencia.



Advertencia:

Coloque los interruptores de pedal de manera tal que la paciente o la silla de ruedas no puedan accionarlos accidentalmente.



Advertencia:

Para evitar una mayor dosis de radiación a la paciente, coloque solo materiales aprobados en el trayecto de los rayos X.



Advertencia:

Este sistema de rayos X puede ser peligroso para el paciente y el usuario. Siga en todo momento las precauciones de seguridad en cuanto a la exposición a los rayos X.



Advertencia:

Para las exposiciones que no sean estudios de casos con amplificación, utilice siempre la máscara.



Advertencia:

La máscara no protege a la paciente de la radiación.



Advertencia:

Riesgo de atrapamiento. Asegúrese de que haya un espacio de 50 cm (20") entre el brazo del colimador y cualquier objeto durante la rotación del brazo del colimador. No use la rotación automática cuando el espacio del brazo del colimador sea inferior a 50 cm (20").



Precaución:

Este sistema es un dispositivo médico y no equipo informático convencional. Solo haga cambios aprobados al hardware o software. Instale este dispositivo tras un cortafuegos para garantizar su seguridad en la red. Este dispositivo médico no incluye protección informática antivirus ni seguridad de red (por ejemplo, un cortafuegos informático). El uso de herramientas de seguridad en red y antivirus son responsabilidad del usuario.



Precaución:

No apague el disyuntor de la estación de trabajo de adquisición excepto en una emergencia. El disyuntor puede apagar el Suministro de alimentación ininterrumpible (UPS, por sus siglas en inglés) y se arriesga a perder sus datos.



Precaución:

Riesgo de pérdida de datos. No coloque soportes magnéticos cerca o encima de dispositivos que creen campos magnéticos.



Precaución:

No coloque ninguna fuente de calor (como una almohadilla calefactora) sobre el receptor de imágenes.



Precaución:

A fin de evitar los posibles daños debidos a un choque térmico en el receptor de imágenes digitales, siga el procedimiento recomendado para apagar el aparato.



Precaución:

La pantalla está calibrada para cumplir con las normas DICOM. No le realice ajustes de brillo ni de contraste.



Precaución:

Utilice la menor cantidad posible de líquidos limpiadores. Los líquidos no deben chorrear.



Precaución:

Para evitar daños en los componentes electrónicos, no use aerosoles desinfectantes en el sistema.



Nota:

Hologic no suministra el cable de alimentación para el Gantry en algunos países. Si no se proporciona el cable de alimentación, el cable que se instale debe cumplir con los siguientes requisitos y todos los códigos locales vigentes: tres conductores, cobre de calibre 8 AWG (10 mm²) y longitud máxima 25 pies (7,62 metros).

2.4 Interruptores de apagado de emergencia

Los interruptores de apagado de emergencia cortan la alimentación del Gantry y del mecanismo de elevación de la estación de trabajo de adquisición (en las estaciones de trabajo que incluyen dicha opción). No utilice de manera habitual los interruptores de apagado de emergencia para apagar el sistema.

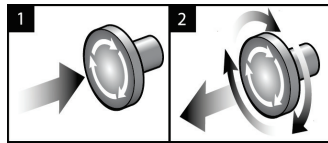


Figura 4: Funcionalidad de interruptor de apagado de emergencia

Existen tres interruptores de Apagado de emergencia, uno en cada lado del Gantry y uno en la estación de trabajo de adquisición.

1. Para apagar el Gantry y desactivar el mecanismo de elevación de la estación de trabajo de adquisición, presione cualquiera de los interruptores de apagado de emergencia.
2. Para restablecer el interruptor de apagado de emergencia, gírelo en sentido horario aproximadamente un cuarto de vuelta hasta que salte hacia afuera.

2.5 Interbloqueos

El sistema dispone de interbloqueos de seguridad:

- El movimiento vertical y la rotación del brazo colimador se desactivan cuando se aplica fuerza de compresión. Un técnico de servicio puede configurar la fuerza de bloqueo entre 22 N (5 libras) y 45 N (10 libras).
- Si se deja de presionar el interruptor de pedal* de rayos X y/o el botón de rayos X antes de finalizar la exposición, esta se detiene y aparece un mensaje de alarma. (*La opción de pedal de rayos X solo está disponible en la consola de la estación de trabajo de adquisición universal).
- Cuando se encuentre en modo Tomo, el sistema no permitirá la exposición si la cuadrícula está en el campo de rayos X (opción de tomosíntesis).
- Las marcas de posición de espejo y filtro tampoco permiten los rayos X cuando el espejo del campo luminoso o el conjunto de filtro no se encuentran en la posición correcta.

2.6 Conformidad

Esta sección describe los requisitos de conformidad del sistema mamográfico y las responsabilidades del fabricante.

2.6.1 Requisitos de cumplimiento

El fabricante es responsable de la seguridad, fiabilidad y rendimiento de este equipo con las disposiciones siguientes:

- La instalación eléctrica de la sala cumple con todos los requisitos.
- El equipo se usa de acuerdo con la *guía del usuario*.
- Las operaciones de ensamblaje, extensiones, ajustes, modificaciones o reparaciones sólo pueden ser realizadas por personal autorizado.
- La red y el equipo de comunicaciones se deben instalar de modo que cumplan la normativa CEI. La totalidad del sistema (red, equipo de comunicaciones y sistema de mamografía) deberá cumplir la norma CEI 60601-1.



Precaución:

Los equipos electromédicos requieren precauciones especiales en cuanto a la compatibilidad electromagnética y deben instalarse, ponerse en funcionamiento y utilizarse de acuerdo con la información sobre compatibilidad electromagnética que se incluye.



Precaución:

Los equipos móviles y portátiles de comunicación por radiofrecuencia pueden afectar al funcionamiento de los equipos electromédicos.



Precaución:

El uso de accesorios y cables no autorizados puede aumentar las emisiones electromagnéticas o disminuir la inmunidad. Para conservar la calidad de aislamiento del sistema, conecte al sistema únicamente accesorios u opciones Hologic aprobados.



Precaución:

Los equipos o los sistemas electromédicos no deben utilizarse junto a otros equipos ni apilarse con otros equipos. Si es necesario que estén juntos o apilados, compruebe que los equipos o los sistemas electromédicos funcionen correctamente con esta configuración.



Precaución:

Este sistema está diseñado para el uso exclusivamente por profesionales sanitarios. Este sistema puede ocasionar interferencia de radio o puede desestabilizar la operación del equipo que está cerca. Es posible que sea necesario tomar medidas de moderación, como la reorientación o reubicación del equipo o la protección de la ubicación.



Precaución:

Los cambios o modificaciones que no se aprueben expresamente por parte de Hologic podrían anular su autoridad para operar el equipo.



Precaución:

Este equipo se ha probado y se ha determinado que cumple con los límites para dispositivos digitales de Clase A, conforme a la Sección 15 de las normas de la FCC. Estos límites se han diseñado para proporcionar una protección razonable contra cualquier interferencia perjudicial, cuando se utiliza el equipo en un entorno comercial. Este equipo genera, utiliza y puede emitir energía de radiofrecuencia y, si no se instala y utiliza conforme al manual de instrucciones, puede provocar interferencias perjudiciales en las comunicaciones por radio. El uso de este equipo en una zona residencial puede provocar interferencias perjudiciales, en cuyo caso es responsabilidad del usuario corregir dicha interferencia por cuenta propia.



Precaución:

Según la INMUNIDAD DEL PUERTO DE ENCERRAMIENTO en la prueba de nivel del EQUIPO DE COMUNICACIONES INALÁMBRICO DE RF según CEI 60601-1-2 Ed. 4, este dispositivo muestra susceptibilidad a las frecuencias de transmisión GMRS 460 y FRS 460. Garantice una separación mínima de 30 cm entre las radiofrecuencias de GMRS y FRS y el sistema.

2.6.2 Declaraciones de conformidad

El fabricante declara que este dispositivo cumple con los siguientes requisitos:



Médico – Equipo de radiación electromagnética aplicada en lo que se refiere a descargas eléctricas, incendios y riesgos mecánicos exclusivamente conforme a las normas ANSI/AAMI ES60601-1 (2005) y CAN/CSA-C22.2 n.º 60601-1 (2008).

- CAN/CSA - ISO 13485-03 Dispositivos médicos – Sistemas de gestión de la calidad – Requisitos regulatorios (ISO 13485:2003 adoptada, segunda edición, 2003-07-15).
- CAN/CSA C22.2 n.º 60601-1-08 Equipo electromédico – Parte 1: Requisitos generales para la seguridad básica y el funcionamiento esencial (CEI 60601-1:2005 adoptada, tercera edición, 2005-12), incluye Corrección 1:2011.
- EN 60601-1:2006 Equipo electromédico. Requisitos generales para la seguridad básica y el funcionamiento esencial.
- ETSI EN 300.330-1: V1.3.1 y ETSI EN 300 330-2: V1.5.1: 2006 — Compatibilidad electromagnética y asuntos de espectro de radio (ERM); dispositivos de corto alcance (SRD); equipo de radio en el rango de frecuencia de 9 kHz a 25 MHz y sistemas de circuito inductivo en el rango de frecuencia 9 kHz a 30 MHz.
- ETSI EN 301 489-1: V1.6.1 y ETSI EN 301 489-3: V1.8.1: 2008 — Compatibilidad electromagnética y asuntos de espectro de radio (ERM); compatibilidad electromagnética (CEM) estándar para servicios y equipo de radio.
- FCC, 47 CFR Parte 15, Subparte C, Sección 15.225: 2009
- FDA, 21 CFR [Partes 820, 900 y 1020]
- IEC 60601-1 Ed. 3.0:2005 Equipo electromédico – Parte 1: Requisitos generales para la seguridad básica y el funcionamiento esencial.
- IEC 60601-1-2 Ed. 3.0:2007 Equipo electromédico – Parte 1-2: Requisitos generales para la seguridad básica y el funcionamiento esencial - Norma colateral: Compatibilidad electromagnética - Requisitos y pruebas
- IEC 60601-1-2 Ed. 4.ª: 2015 Equipo electromédico; parte 1-2: Requisitos generales para la seguridad básica y el funcionamiento esencial - Norma colateral: Compatibilidad electromagnética - Requisitos y pruebas
- IEC 60601-1-3 Ed. 2.0:2008 Equipo electromédico – Parte 1-3: Requisitos generales para la seguridad básica y el funcionamiento esencial - Norma colateral: Protección contra la radiación en equipos de diagnóstico de rayos X
- IEC 60601-2-28 Ed. 2.0:2010 Equipo electromédico - Parte 2-28: Requisitos concretos de seguridad básica y funcionamiento esencial de los conjuntos de tubos de rayos X para dispositivos médicos
- IEC 60601-2-45 Ed. 3.0:2011 Equipo electromédico – Parte 2-45: Requisitos concretos de seguridad básica y funcionamiento esencial para equipos de mamografía por rayos X y dispositivos mamográficos de estereotaxia
- RSS-210: Edición 7, Dispositivos de radiocomunicación sin licencia, de baja alimentación, especificación normas de radio 2007: equipo de Categoría I.
- ANSI/AAMI ES60601-1:2005 (CEI 60601-1:2005, MOD) Equipo electromédico, Parte 1: Requisitos generales para la seguridad básica y el funcionamiento esencial; incluye la enmienda (2010)

2.7 Ubicaciones de las etiquetas

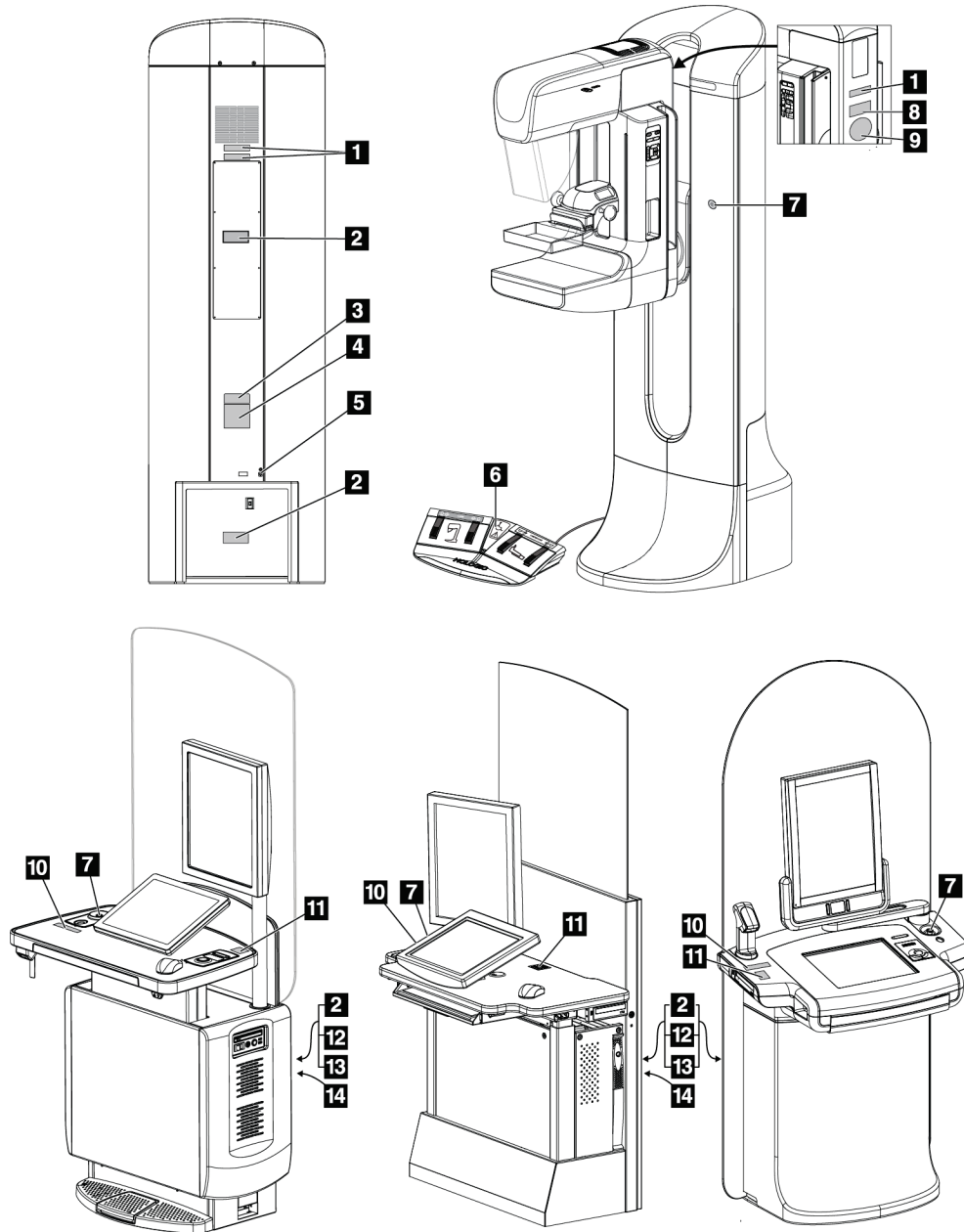
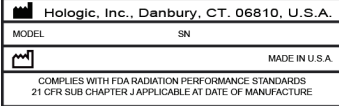
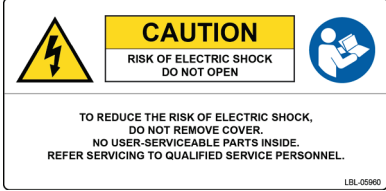

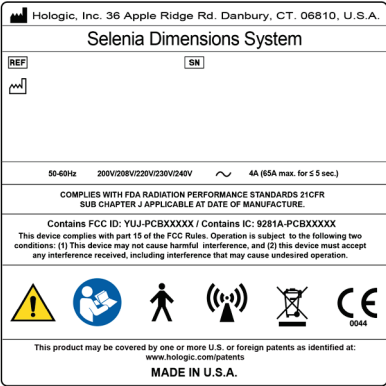



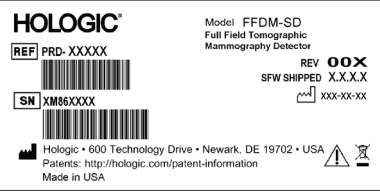
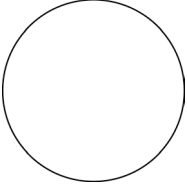


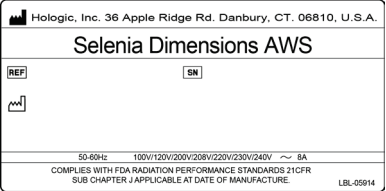

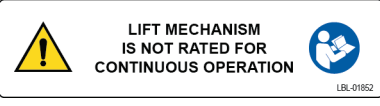


Figura 5: Ubicaciones de las etiquetas

Guía del usuario del sistema Selenia Dimensions

Capítulo 2: Información general

Tabla 1: Etiquetas del sistema

<p style="text-align: center;">1</p>  <p style="text-align: center;"><i>Dispositivo en serie</i></p>	<p style="text-align: center;">2</p>  <p style="text-align: center;"><i>Advertencia de descarga eléctrica</i></p>	<p style="text-align: center;">3</p>  <p style="text-align: center;"><i>Modelo del sistema</i></p>
<p style="text-align: center;">4</p>  <p style="text-align: center;"><i>Placa de identificación del sistema</i></p>	<p style="text-align: center;">5</p>  <p style="text-align: center;"><i>Terminal de equalización de potencial</i></p> <p style="text-align: center;">6</p>  <p style="text-align: center;"><i>Advertencia de silla de ruedas para interruptor de pedal</i></p> <p style="text-align: center;">7</p>  <p style="text-align: center;"><i>Interruptor de parada de emergencia</i></p>	<p style="text-align: center;">8</p>  <p style="text-align: center;"><i>Detector de mamografía tomográfica</i></p>
<p style="text-align: center;">9</p>  <p style="text-align: center;"><i>Número de serie del tubo de rayos X suministrado por el distribuidor</i></p>	<p style="text-align: center;">10</p>  <p style="text-align: center;"><i>Advertencia de dispositivo de rayos X</i></p>	<p style="text-align: center;">11</p>  <p style="text-align: center;"><i>Contacto de soporte técnico</i></p>
<p style="text-align: center;">12</p>  <p style="text-align: center;"><i>Placa de identificación de la estación de trabajo de adquisición</i></p>	<p style="text-align: center;">13</p>  <p style="text-align: center;"><i>Cumplimiento</i></p>	<p style="text-align: center;">14</p>  <p style="text-align: center;"><i>Límite de elevación de la estación de trabajo de adquisición</i></p>

Capítulo 3 Indicadores y controles del sistema

3.1 Controles de alimentación del sistema

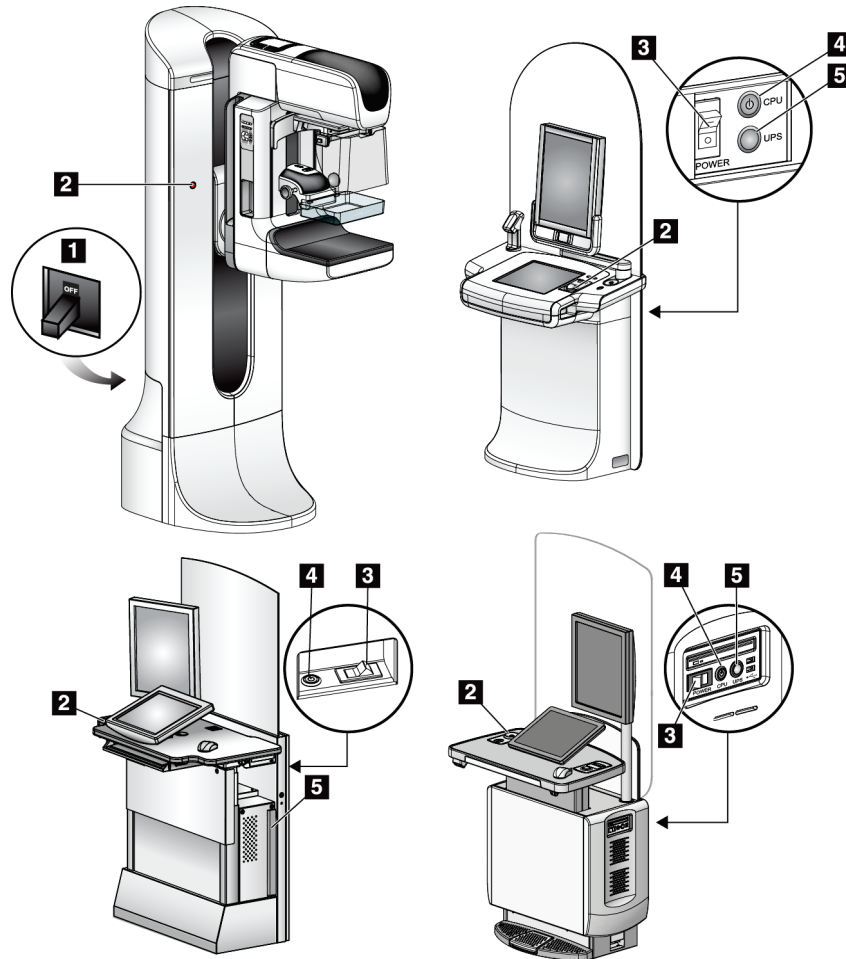


Figura 6: Controles de alimentación del sistema

Leyenda de la figura

1. Disyuntor de alimentación del gantry
2. Interruptor de apagado de emergencia (dos en el gantry, uno en la estación de trabajo de adquisición)
3. Interruptor de alimentación de la estación de trabajo de adquisición
4. Botón de encendido/reinicio del equipo informático
5. Botón de encendido de la fuente de alimentación ininterrumpida (UPS)

3.2 Controles e indicadores del soporte tubular

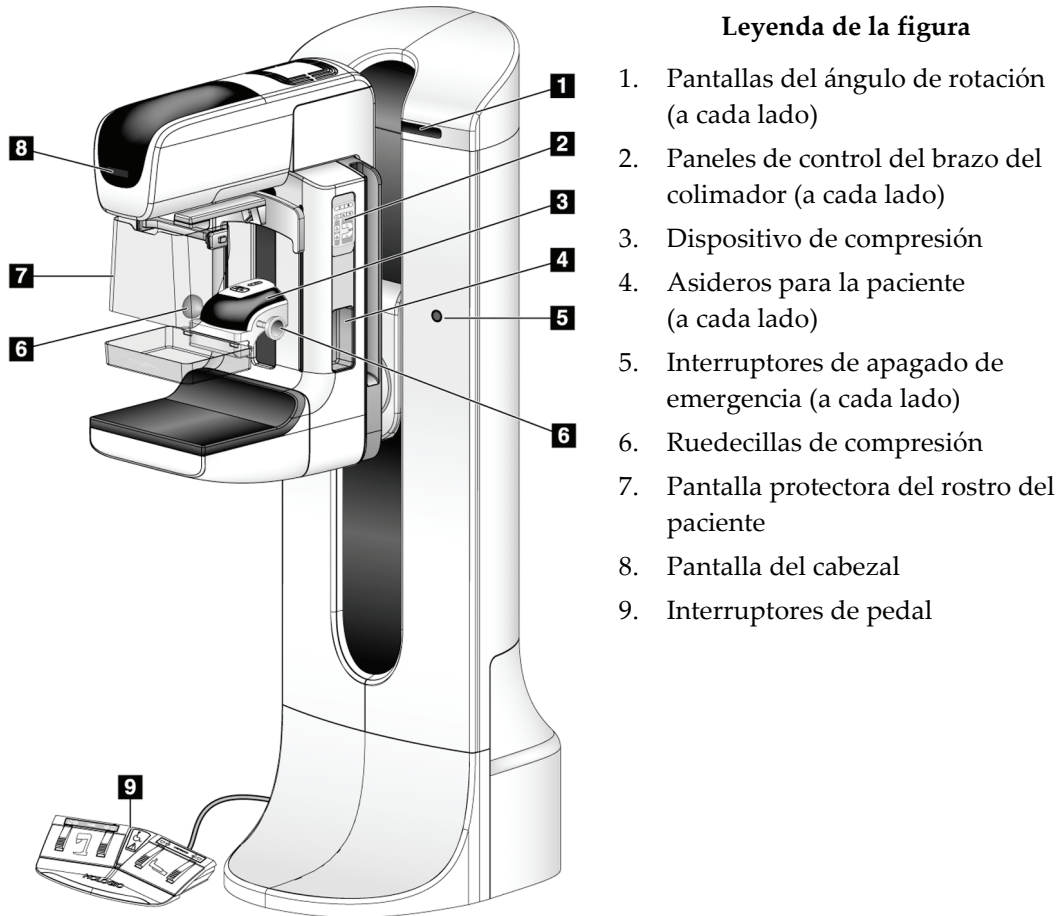


Figura 7: Controles e indicadores del soporte tubular

3.2.1 Pantalla del cabezal

La pantalla del cabezal muestra:

- Distancia origen-imagen (SID)
- Tipo de filtro
- Configuración del colimador
- Posición de la pala



Figura 8: Pantalla del cabezal

3.2.2 Controles y pantalla del dispositivo de compresión

Leyenda de la figura

1. Ruedecillas de compresión manual
2. Botones de desplazamiento de la pala
3. Botones del sensor AEC
4. Pantalla del dispositivo de compresión
5. Control deslizante del modo de compresión FAST
6. Sujeción de la pala

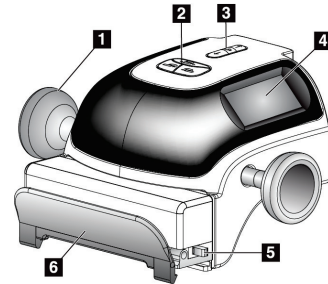


Figura 9: Dispositivo de compresión

La pantalla del dispositivo de compresión muestra:

- Posición del sensor de AEC
- Fuerza de compresión (muestra 0,0 cuando la fuerza es inferior a 4 libras).
- Grosor de compresión
- Ángulo del brazo del colimador después de la rotación (durante 5 segundos)

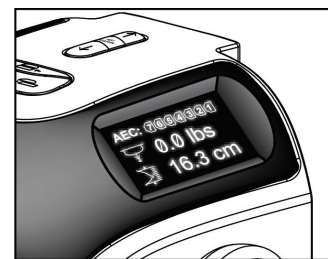


Figura 10: Pantalla del dispositivo de compresión

3.2.3 Paneles de control del brazo del colimador

Los paneles de control del brazo del colimador ofrecen las funciones del brazo del colimador y del colimador. Consulte [Ejecución de las pruebas funcionales](#) en la página 42.

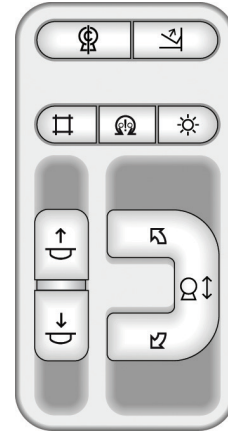


Figura 11: Panel de control del brazo del colimador

3.2.4 Interruptor de pedal de doble función



Advertencia:

Coloque cada interruptor de pedal en una posición en la cual, cuando se utilicen, sigan estando al alcance de los interruptores de apagado de emergencia.



Advertencia:

Coloque los interruptores de pedal de manera tal que la paciente o la silla de ruedas no puedan accionarlos accidentalmente.

Para utilizar el interruptor de pedal:

- Presione el interruptor de pedal para accionarlo.
- Libere el interruptor de pedal para detener el movimiento.

Leyenda de la figura

1. Descenso del brazo del colimador
2. Elevación del brazo del colimador
3. Compresión hacia abajo
4. Compresión hacia arriba

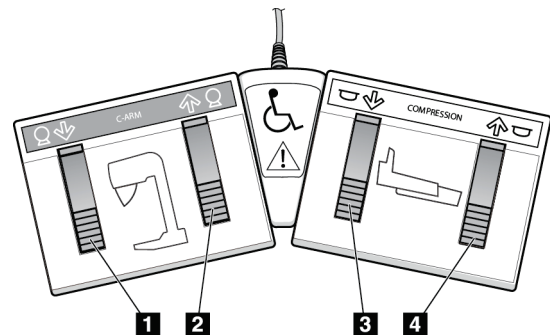


Figura 12: Interruptor de pedal de doble función

3.3 Indicadores y controles de la estación de trabajo de adquisición



Nota

Hologic configura algunos de los sistemas de forma que cumplan requisitos específicos. Es posible que la configuración de su sistema no cuente con todas las opciones y accesorios incluidos en este manual.

3.3.1 Controles y pantallas de la estación de trabajo de adquisición universal

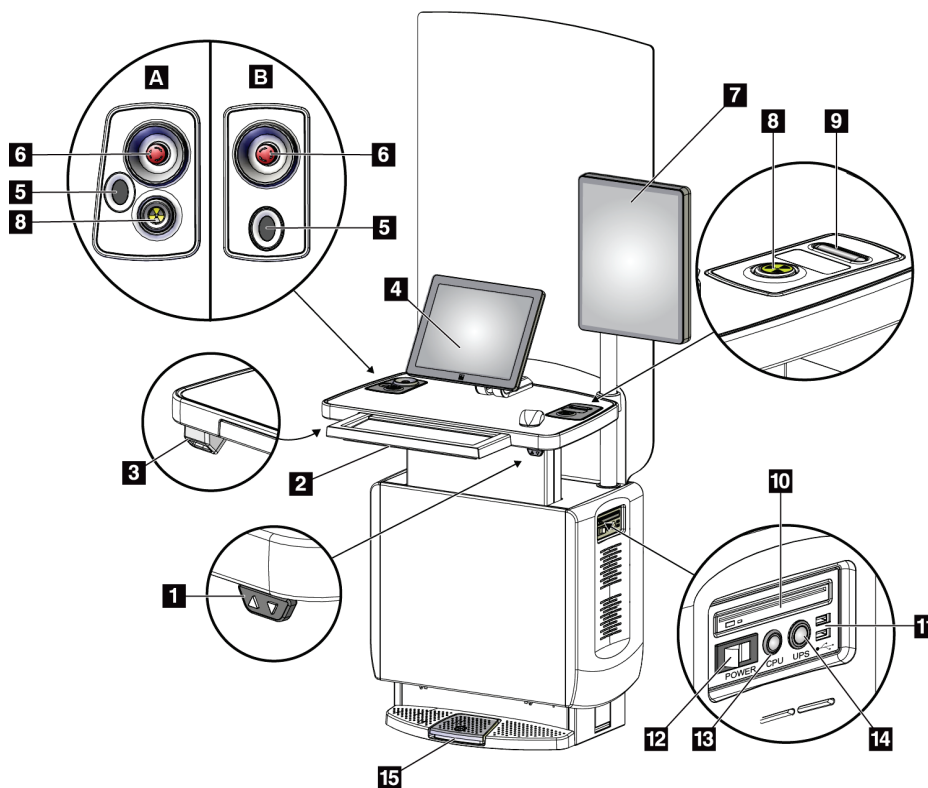


Figura 13: Controles y pantallas de la estación de trabajo de adquisición universal

Leyenda de la figura

- | | |
|--|--|
| 1. Interruptor de ajuste de altura | 11. Puertos USB |
| 2. Teclado (en el cajón) | 12. Interruptor de alimentación de la estación de trabajo de adquisición |
| 3. Escáner del código de barras | 13. Botón de encendido/reinicio del equipo informático |
| 4. Monitor de control | 14. Botón de encendido de la fuente de alimentación ininterrumpida (UPS) |
| 5. Escáner de huellas dactilares* | 15. Interruptor de pedal de rayos X |
| 6. Interruptor de apagado de emergencia* | |
| 7. Monitor de visualización de imágenes | |
| 8. Botón de activación de rayos X* | |
| 9. Botón de liberación de la compresión | |
| 10. Unidad de CD/DVD | |

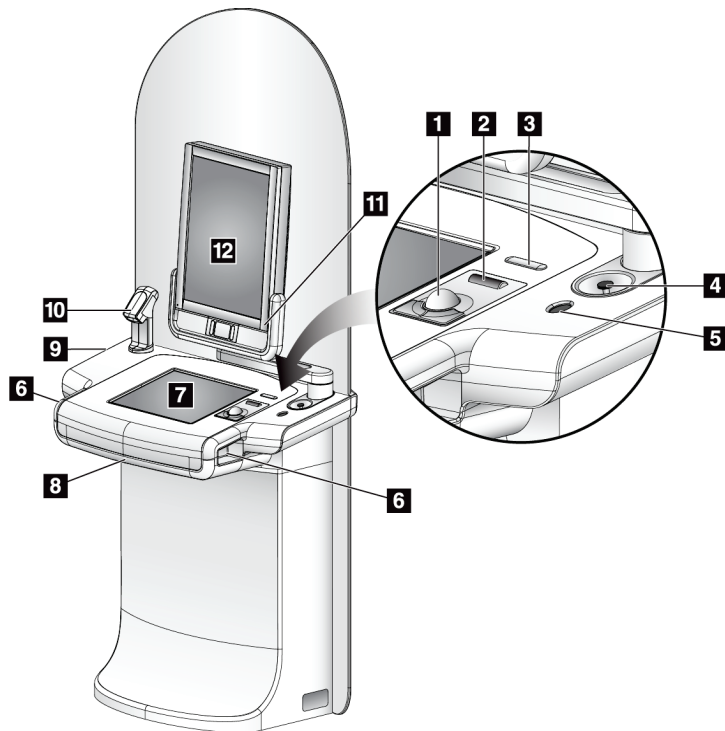
*A = disposición de la estación de trabajo de adquisición universal de la serie II;
B = disposición de la estación de trabajo de adquisición universal de la serie I



Nota

Los controles para la estación de trabajo de adquisición universal instalados en un entorno móvil son los mismos que los de la estación de trabajo de adquisición universal.

3.3.2 Controles y pantallas de la estación de trabajo de adquisición Premium



Leyenda de la figura

1. Bola de seguimiento
2. Rueda de desplazamiento
3. Botón de liberación de compresión
4. Interruptor de apagado de emergencia
5. Escáner de huellas dactilares
6. Botón de rayos X (uno en cada lado)
7. Pantalla táctil
8. Teclado (en el cajón)
9. Unidad de CD/DVD
10. Escáner del código de barras
11. LED indicador de encendido del monitor de visualización de imágenes (la luz se apaga tras el primer inicio)
12. Monitor de visualización de imágenes

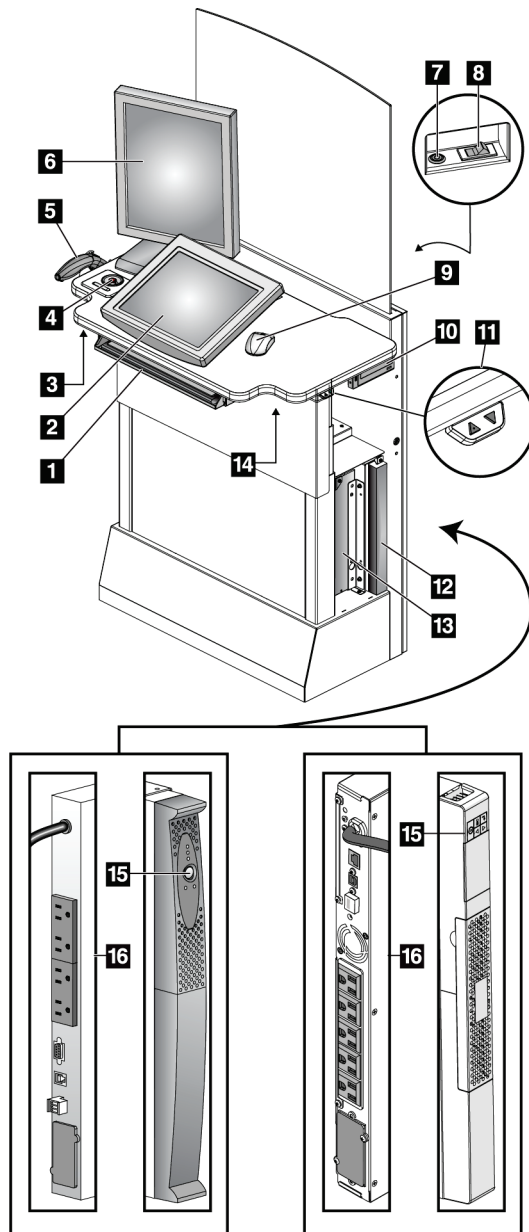
Figura 14: Controles y pantallas de la estación de trabajo de adquisición Premium



Nota

Los controles para la estación de trabajo de adquisición Premium que se instalan en un entorno móvil son los mismos que los que se instalan en una estación de trabajo de adquisición Premium.

3.3.3 Controles y pantallas de la estación de trabajo de adquisición estándar



Leyenda de la figura

1. Teclado
2. Pantalla de control
3. Interruptor izquierdo de rayos X
4. Interruptor de apagado de emergencia
5. Escáner del código de barras (opcional)
6. Monitor de visualización de imágenes
7. Botón de encendido/reinicio del equipo informático
8. Interruptor de encendido del disyuntor
9. Ratón
10. Unidad de DVD
11. Interruptor de ajuste de altura (opcional)
12. Sistema de suministro ininterrumpido de energía (opcional)
13. Ordenador
14. Interruptor derecho de rayos X
15. Botón de alimentación del UPS
16. Parte trasera del UPS

Figura 15: Controles y pantallas de la estación de trabajo de adquisición estándar

3.3.4 Teclado

Utilice el teclado que se encuentra en el cajón delantero de la estación de trabajo de adquisición para introducir los datos.

3.3.5 Escáner del código de barras

Utilice este dispositivo para la introducción de datos a partir de códigos de barras para registros de procedimientos o de pacientes.

3.3.6 Pantalla de la estación de trabajo de adquisición universal

Utilice el ratón o la pantalla táctil opcional para seleccionar los elementos.

3.3.7 Pantalla táctil de la estación de trabajo de adquisición premium

Utilice la pantalla táctil o la bola de seguimiento para seleccionar los elementos.

3.3.8 Pantalla de la estación de trabajo de adquisición estándar

Utilice el ratón para seleccionar los elementos.

3.3.9 Monitor de visualización de imágenes

Vea las imágenes en el monitor de visualización de imágenes.



Nota

El monitor de visualización de imágenes puede verse diferente a los monitores de visualización de imágenes que aparecen en este manual, pero las funciones son las mismas.

Capítulo 4 Arranque, pruebas funcionales y apagado

4.1 Cómo iniciar el sistema



Nota

Si el sistema se queda encendido durante la noche, reinicie el sistema a diario para garantizar el mejor rendimiento.

4.1.1 Preparación

1. Asegúrese de retirar cualquier elemento que obstaculice el movimiento del brazo del colimador y la vista del operador.
2. Asegúrese de que los tres interruptores de apagado de emergencia estén en la posición de restablecer (no presionados).

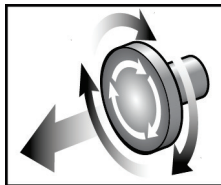


Figura 16: Para restablecer los interruptores de apagado de emergencia, hágalos girar.

3. Asegúrese de que el disyuntor del Gantry está en la posición de encendido.

4.1.2 Inicio

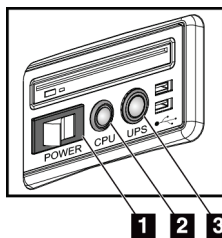


Figura 17: Botones de alimentación de la estación de trabajo de adquisición universal

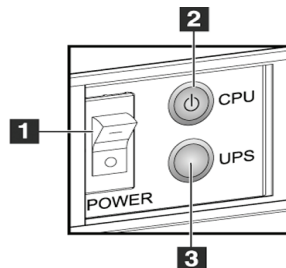


Figura 18: Botones de encendido de la estación de trabajo de adquisición premium

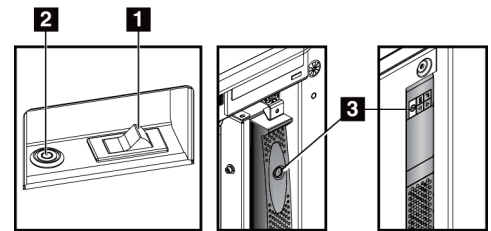


Figura 19: Botones de encendido de la estación de trabajo de adquisición estándar

Leyenda de la figura

1. Interruptor de alimentación de la estación de trabajo de adquisición
2. Botón de encendido/reinicio del equipo informático
3. Botón de alimentación (opcional) del UPS

Para iniciar el sistema:

1. Si el sistema de suministro ininterrumpible de alimentación (UPS) se ha apagado, pulse el botón de alimentación UPS para suministrar alimentación al UPS (consulte las figuras anteriores).
2. Encienda el interruptor de encendido de la estación de trabajo de adquisición (consulte las figuras anteriores).
3. Presione el botón de encendido del equipo informático (consulte las figuras anteriores). El equipo informático se enciende y se abre la pantalla de inicio de sesión de Windows 10 en el monitor de control de la estación de trabajo de adquisición.

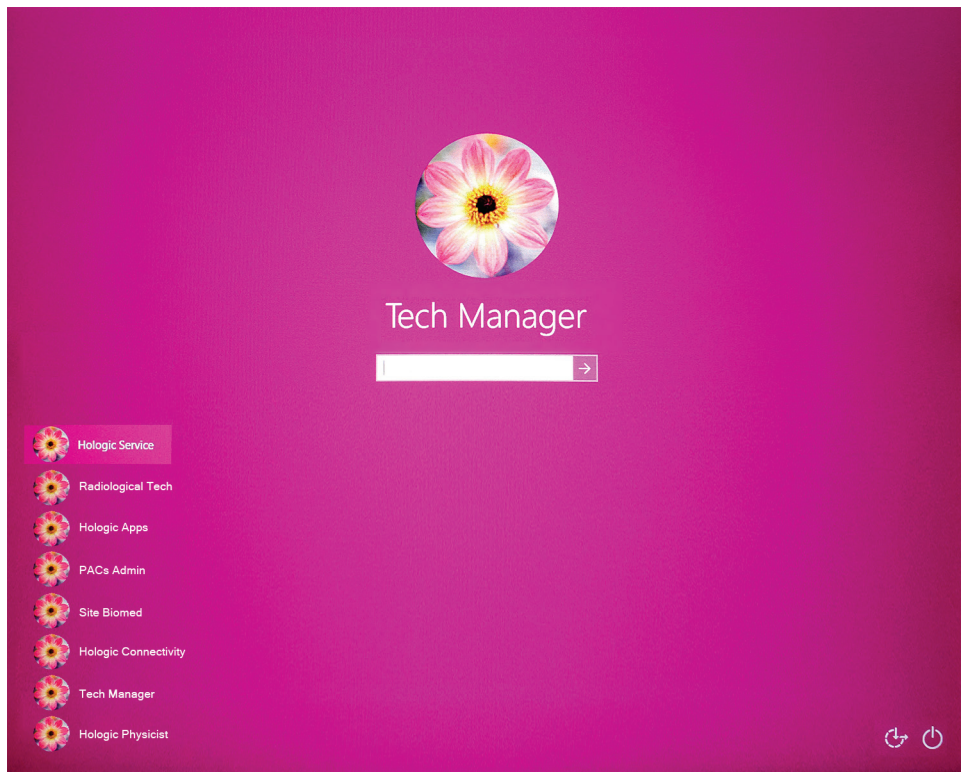


Figura 20: Pantalla de inicio de sesión de Windows 10

4. Seleccione su nombre de usuario e introduzca su contraseña.

5. Se abrirá la pantalla de *inicio* para el sistema Selenia Dimensions en el monitor de control de la estación de trabajo de adquisición. A continuación, el Gantry se enciende automáticamente.

Selenia Dimensions

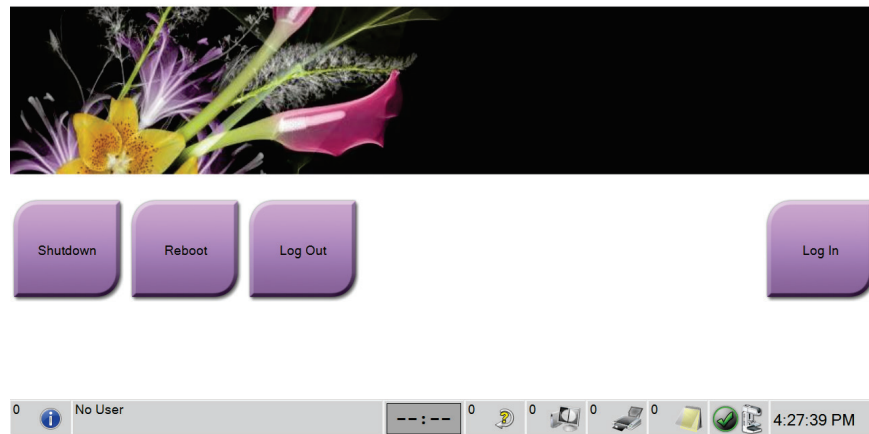


Figura 21: Pantalla de inicio



Nota

Para cerrar sesión en el sistema operativo Windows 10, seleccione el botón **Log Out** (Cerrar sesión).



Nota

La pantalla de *inicio* incluye un botón **Shutdown (Apagado)** para apagar el sistema y un botón **Reboot (Reiniciar)** que lo reinicia.



Nota

El sistema puede necesitar entre cinco y quince minutos de preparación para la adquisición de imágenes. El tiempo de espera depende de la configuración de alimentación del detector. Un temporizador en la barra de tareas muestra el tiempo de espera antes de que el sistema esté listo. No adquiera imágenes clínicas o de control de la calidad a menos que el icono de estado del sistema indique que el sistema está listo.

4.1.3 Inicio de sesión

1. Seleccione el botón **Log In (Iniciar sesión)** en la pantalla de *inicio*.
2. Se abrirá la pantalla *Seleccionar un operador* (Inicio de sesión del sistema) donde se observa una lista de nombres de usuario de administrador y de técnico. Si fuera necesario, seleccione el botón **Show All** (Mostrar todo) para ver una lista de los servicios, las aplicaciones y los nombres de usuario de los médicos.

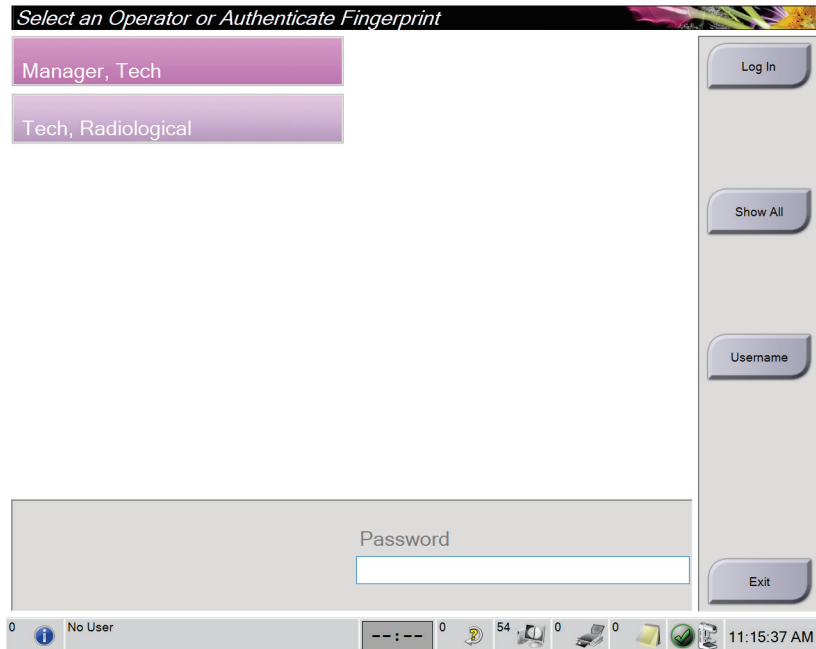


Figura 22: Pantalla de inicio de sesión del sistema

3. Utilice uno de los siguientes métodos para iniciar sesión en el sistema:
 - Seleccione el botón del nombre de usuario correspondiente. Escriba su contraseña y seleccione el icono de **Log In** (Iniciar sesión).
 - Seleccione el botón **Nombre de usuario**. Introduzca su nombre de usuario y contraseña y seleccione el icono de **Log In** (Iniciar sesión).
 - Valide las huellas dactilares presionando con el dedo en el escáner de huellas dactilares.



Nota

La mayoría de la información única y repetible de las huellas dactilares es de la yema del dedo, no de la huella dactilar. La colocación plana del dedo, como se muestra en la imagen izquierda, permite una identificación rápida y precisa de la huella dactilar.



Colocación correcta



Colocación incorrecta



Nota

Si hay tareas de control de calidad pendientes, se abre la pantalla *Seleccionar función a realizar*. Puede realizar las tareas de control de la calidad o puede seleccionar **Skip** (Omitir).

4.2 Ejecución de las pruebas funcionales

Para asegurarse de que los controles funcionan correctamente, realice las pruebas funcionales contempladas en la lista de comprobación visual mensual. Asegúrese de que todos los botones funcionan correctamente (paneles de control del brazo del colimador, lados izquierdo y derecho).

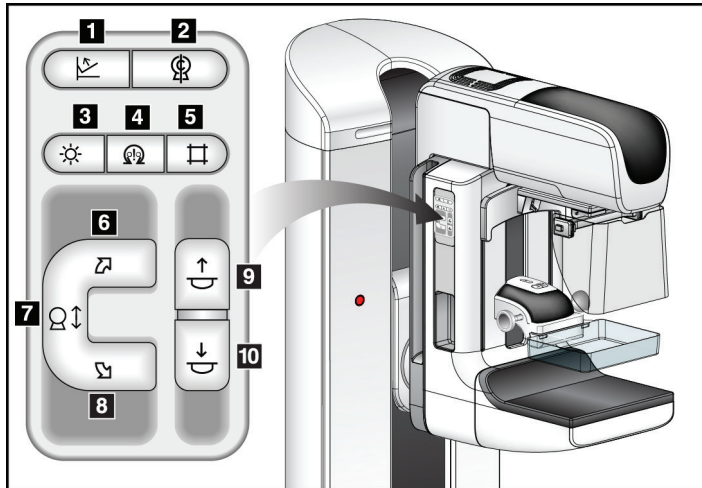


Figura 23: Panel de control del brazo del colimador (se muestra el lado izquierdo)

Leyenda de la figura

1. Botón de liberación de compresión
2. Posición de inicio del brazo del colimador
3. Lámpara del campo luminoso
4. Activar motor
5. Anulación del colimador
6. Rotación del brazo del colimador hacia la derecha
7. Brazo del colimador hacia arriba y abajo
8. Rotación del brazo del colimador hacia la izquierda
9. Compresión hacia arriba
10. Compresión hacia abajo

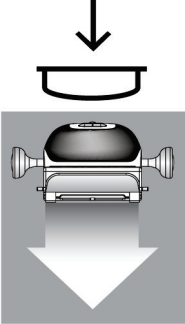
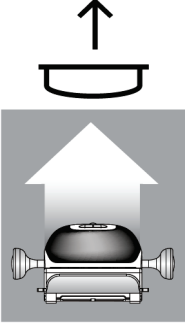



Nota

El movimiento vertical y la rotación del brazo del colimador se desactivan cuando se aplica fuerza de compresión. Un técnico de servicio puede configurar la fuerza de bloqueo entre 22 N (5 libras) y 45 N (10 libras).

4.2.1 Pruebas funcionales de compresión

Tabla 2: Pruebas de compresión

Función	Prueba funcional
<p>Compresión hacia abajo</p> 	<p>Pulse un botón Compresión hacia abajo:</p> <ul style="list-style-type: none"> • Se activa el freno de compresión. • Se enciende la lámpara del campo luminoso. • Baja el dispositivo de compresión. <p><i>Nota... Cuando pulsa el botón Compresión hacia abajo, el freno de compresión sigue activado hasta que pulse el botón Liberación de compresión.</i></p> <p>El movimiento de compresión hacia abajo se detiene:</p> <ul style="list-style-type: none"> • Cuando usted suelta el botón. • Cuando se alcanza el límite de fuerza descendente. • Cuando se alcanza el límite de desplazamiento inferior.
<p>Compresión hacia arriba</p> 	<p>Pulse un botón Compresión hacia arriba:</p> <ul style="list-style-type: none"> • El dispositivo de compresión se desplaza hacia arriba. <p><i>Nota... El botón Compresión hacia arriba NO libera el freno de compresión.</i></p> <p>El movimiento de compresión hacia arriba se detiene automáticamente:</p> <ul style="list-style-type: none"> • Cuando usted suelta el botón. • Cuando se alcanza el límite de desplazamiento superior.
<p>Botón de liberación de compresión</p> 	<p>Pulse el botón de liberación de la compresión:</p> <ul style="list-style-type: none"> • Se suelta el freno del motor de compresión. • El dispositivo de compresión se eleva.

4.2.2 Pruebas funcionales de movimiento del brazo del colimador

Movimiento hacia arriba y hacia abajo del brazo del colimador

Tabla 3: Movimiento hacia arriba y hacia abajo del brazo del colimador

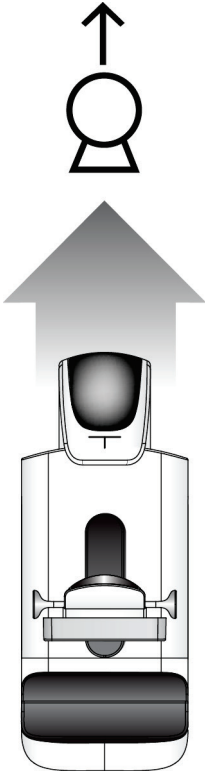
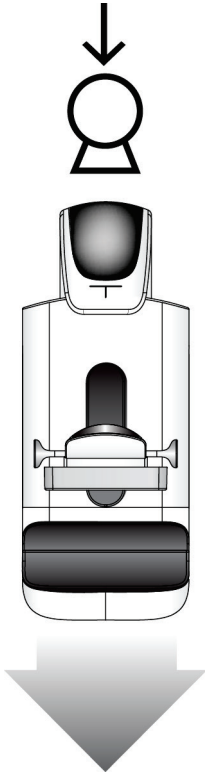
Función	Prueba funcional
<p data-bbox="380 501 656 569">Elevación del brazo del colimador</p> 	<p data-bbox="724 514 1297 543">Pulse el botón Brazo del colimador hacia arriba.</p> <ul data-bbox="773 558 1409 926" style="list-style-type: none"><li data-bbox="773 558 1409 625">• El movimiento del brazo del colimador se detiene cuando se suelta el botón.<li data-bbox="773 638 1409 741">• El movimiento del brazo del colimador se detiene cuando el brazo del colimador alcanza el límite de desplazamiento superior.<li data-bbox="773 753 1409 926">• El movimiento vertical y la rotación del brazo colimador se desactivan cuando se aplica fuerza de compresión. Un técnico de servicio puede configurar la fuerza de bloqueo entre 22 N (5 libras) y 45 N (10 libras).

Tabla 3: Movimiento hacia arriba y hacia abajo del brazo del colimador

Función	Prueba funcional
<p data-bbox="427 363 699 426">Descenso del brazo del colimador</p> 	<p data-bbox="773 373 1338 405">Pulse el botón Brazo del colimador hacia abajo.</p> <ul data-bbox="821 422 1458 785" style="list-style-type: none"><li data-bbox="821 422 1458 485">• El movimiento del brazo del colimador se detiene cuando se suelta el botón.<li data-bbox="821 499 1458 604">• El movimiento del brazo del colimador se detiene cuando el brazo del colimador alcanza el límite de desplazamiento superior.<li data-bbox="821 619 1458 785">• El movimiento vertical y la rotación del brazo colimador se desactivan cuando se aplica fuerza de compresión. Un técnico de servicio puede configurar la fuerza de bloqueo entre 22 N (5 libras) y 45 N (10 libras).

Rotación del brazo del colimador

Tabla 4: Rotación del brazo del colimador hacia la izquierda

Función	Prueba funcional
Rotación del brazo del colimador hacia la izquierda	Pulse el botón Rotación del brazo del colimador hacia la izquierda (elemento 1) para iniciar la rotación del brazo del colimador en esa dirección. El movimiento del brazo del colimador se detiene cuando se suelta el interruptor. Para ajustar la rotación del brazo del colimador en segmentos de un grado, pulse el botón durante un segundo y déjelo ir rápidamente. Repita según sea necesario.

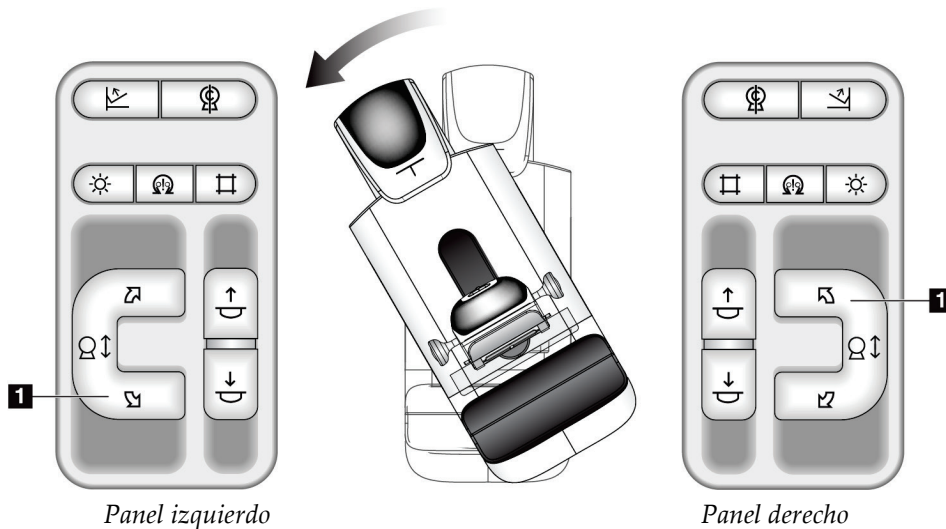


Tabla 5: Rotación del brazo del colimador hacia la derecha

Función	Prueba funcional
Rotación del brazo del colimador hacia la derecha	Pulse el botón Rotación del brazo del colimador hacia la derecha (elemento 1) para iniciar la rotación del brazo del colimador en esa dirección. El movimiento del brazo del colimador se detiene cuando se suelta el interruptor. Para ajustar la rotación del brazo del colimador en segmentos de un grado, pulse el botón durante un segundo y déjelo ir rápidamente. Repita según sea necesario.

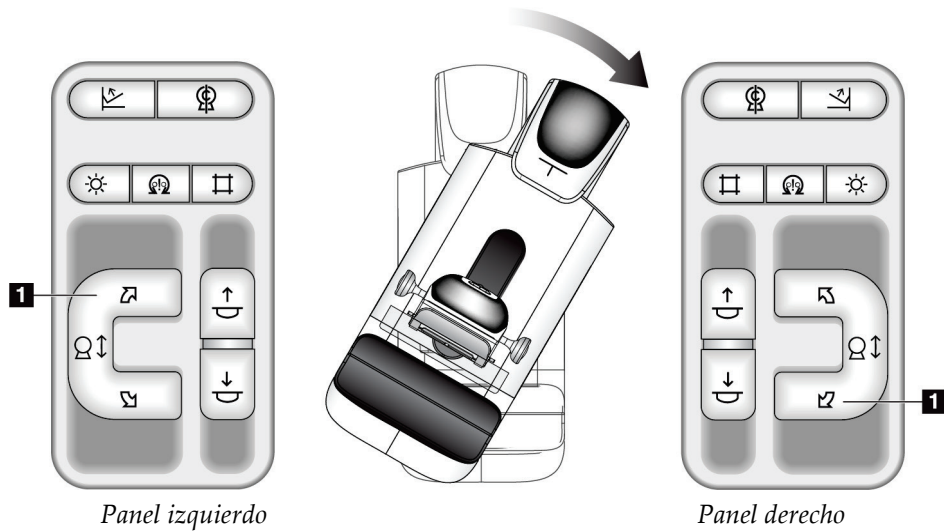
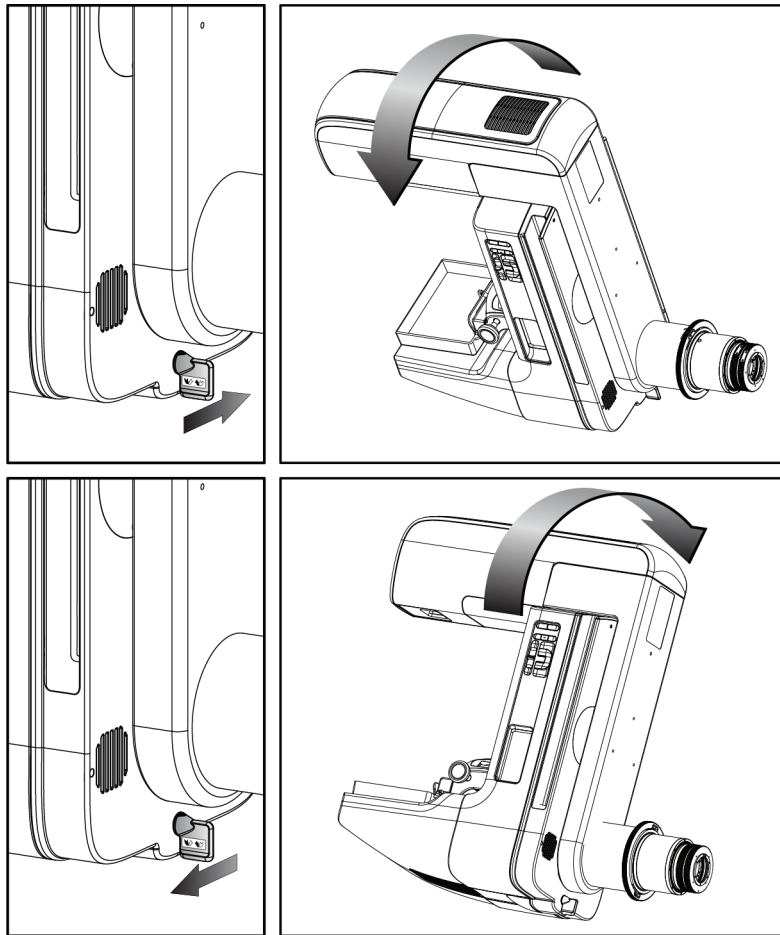


Tabla 6: Interruptor de rotación del brazo del colimador

Función	Prueba funcional
Interruptor de rotación del brazo del colimador	Empuje el interruptor de rotación del brazo del colimador para mover el brazo del colimador hacia usted. Tire del interruptor de rotación del brazo del colimador para alejar el brazo del colimador. El movimiento del brazo del colimador se detiene cuando se suelta el interruptor.



Rotación automática del brazo del colimador (rotación automática)



Advertencia:

Riesgo de atrapamiento. Asegúrese de que haya un espacio de 50 cm (20") entre el brazo del colimador y cualquier objeto durante la rotación del brazo del colimador. No use la rotación automática cuando el espacio del brazo del colimador sea inferior a 50 cm (20").



Nota

Para detener el movimiento de rotación automática del brazo del colimador presione cualquier botón o el interruptor de apagado de emergencia.



Activar motor 	Pulse el botón Activar motor y el botón Rotación al mismo tiempo para habilitar el movimiento de rotación automática a la derecha o a la izquierda.
Posición de inicio del brazo del colimador 	Pulse el botón Activar motor y el botón Posición de inicio del brazo del colimador al mismo tiempo. Libere los botones. El equipo emite un pitido y el brazo del colimador vuelve de manera automática a la posición de inicio.

Tabla 7: Rotación automática del brazo del colimador hacia la izquierda

Función	Prueba funcional
Rotación automática del brazo del colimador hacia la izquierda	Pulse el botón Activar motor (elemento 1) y el botón Rotación del brazo del colimador hacia la izquierda (elemento 2) al mismo tiempo. Libere los botones. El equipo emite un pitido y el brazo del colimador se desplaza automáticamente a la izquierda.

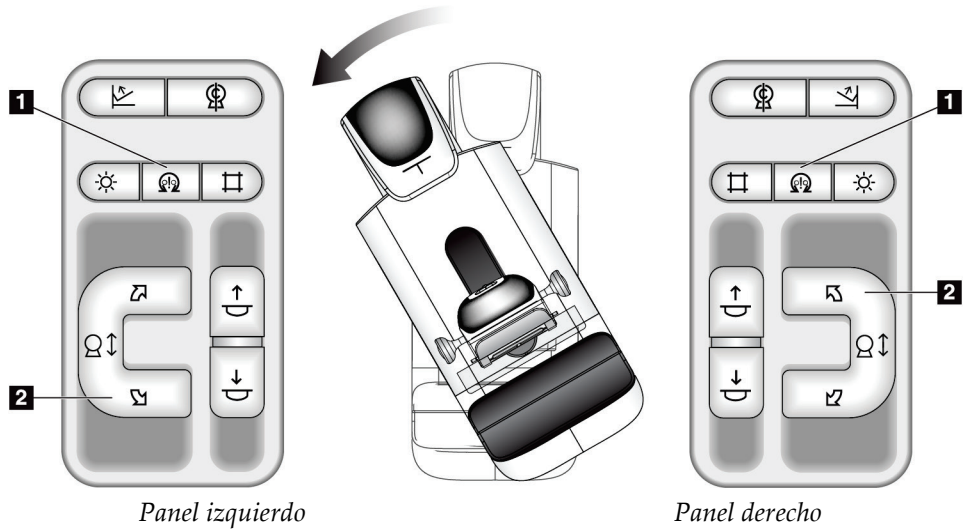
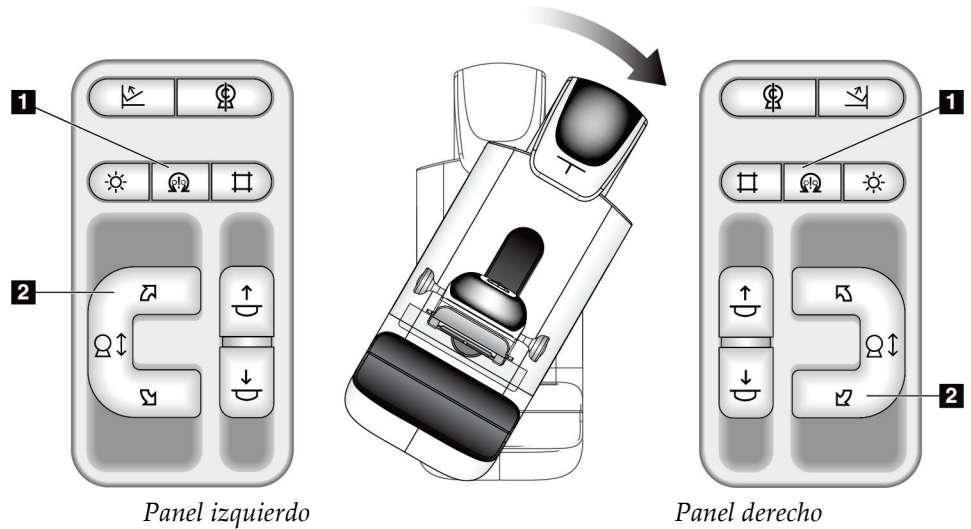


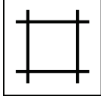

Tabla 8: Rotación automática del brazo del colimador hacia la derecha

Función	Prueba funcional
Rotación automática del brazo del colimador hacia la derecha	Pulse el botón Activar motor (elemento 1) y el botón Rotación del brazo del colimador hacia la derecha (elemento 2) al mismo tiempo. Libere los botones. El equipo emite un pitido y el brazo del colimador se desplaza automáticamente a la derecha.



Colimación

Tabla 9: Colimación del brazo del colimador

Función	Prueba funcional
<p data-bbox="380 436 675 464">Anulación del colimador</p> 	<p data-bbox="724 436 1386 506">El botón Anulación del colimador cambia la colimación en diferentes campos de rayos X.</p> <p data-bbox="724 516 1360 653">Pulse el botón Lámpara del campo luminoso para mostrar el campo de rayos X. A continuación, pulse el botón Anulación del colimador para seleccionar un campo de rayos X.</p>
<p data-bbox="380 676 618 745">Lámpara del campo luminoso</p> 	<p data-bbox="724 676 1406 779">Para las palas de compresión: Pulse el botón Lámpara del campo luminoso para ver el campo de rayos X durante dos minutos.</p> <p data-bbox="724 789 1398 968">Para las palas de localización: Para ver el campo de rayos X durante el período de tiempo configurado, pulse el botón Lámpara del campo luminoso. El período de tiempo predeterminado para las palas de localización de biopsia o aguja es diez minutos.</p> <p data-bbox="724 978 1373 1052">Pulse el botón Lámpara del campo luminoso de nuevo para apagar la lámpara del campo luminoso.</p> <p data-bbox="724 1062 1338 1157">La lámpara del campo luminoso se enciende automáticamente cuando se inicia el movimiento de compresión hacia abajo.</p>

Palas de desplazamiento

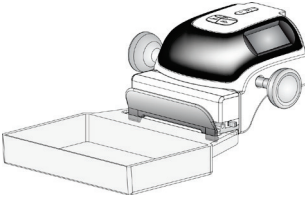


Nota

La mayoría de palas pueden utilizarse con la función de desplazamiento. La pala grande de 24 x 29 cm para exámenes de detección, sin marco, la pala grande de 24 x 29 cm del sistema SmartCurve™ y las palas de ampliación no son compatibles con la función de desplazamiento de palas.

Utilice la pala de 18 x 24 cm para escaneo, sin marco, para probar la función de desplazamiento de palas.

Tabla 10: Desplazamiento de la pala

Función	Prueba funcional
<p>Desplazamiento de la pala</p> 	<p>La pala para escaneos de 18 x 24 cm se mueve aproximadamente 2,5 cm hacia la izquierda, el centro o la derecha. Mientras se aplica la compresión, no se puede mover la pala. El colimador está programado para seguir la posición de la pala.</p> <p>Para probar esta función, haga lo siguiente:</p> <ol style="list-style-type: none"> 1. Instale la pala de 18 x 24 cm en el dispositivo de compresión. 2. Seleccione una vista. 3. Utilice los botones Desplazamiento de la pala, en la pantalla <i>Procedimiento</i>, para anular la posición. 4. Compruebe que la pala se mueva automáticamente a la nueva posición. 5. Encienda la lámpara del campo luminoso. 6. Confirme que la posición del colimador se corresponde con la posición de la pala. 7. Repita este procedimiento para las otras posiciones de la pala.

4.3 Funcionalidad de interruptores de apagado de emergencia

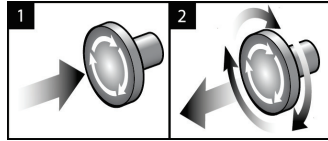


Figura 24: Funcionalidad de interruptor de apagado de emergencia

Existen tres interruptores de Apagado de emergencia, uno en cada lado del Gantry y uno en la estación de trabajo de adquisición.

1. Para apagar el Gantry y desactivar el mecanismo de elevación de la estación de trabajo de adquisición, presione cualquiera de los interruptores de apagado de emergencia.
2. Para restablecer el interruptor de apagado de emergencia, gírelo en sentido horario aproximadamente un cuarto de vuelta hasta que salte hacia afuera.

4.4 Apagado del sistema

1. Cierre los procedimientos de la paciente que estén abiertos. Consulte la sección [Cerrar un paciente](#) en la página 78.
2. En la pantalla *Seleccionar paciente*, presione el botón **Cerrar sesión**.
3. En la pantalla de *inicio*, presione el botón **Shutdown (Apagar)**.
4. Seleccione **Sí** en el cuadro de diálogo de confirmación.

4.5 Cómo cortar toda la alimentación del sistema

Consulte en las figuras siguientes las ilustraciones de los botones e interruptores mencionados en los procedimientos que se indican a continuación.

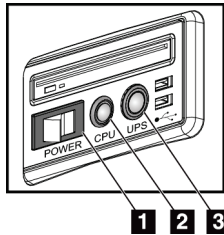


Figura 25: Botones de encendido de la estación de trabajo de adquisición universal

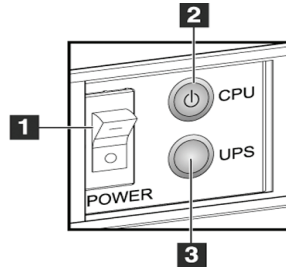


Figura 26: Botones de encendido de la estación de trabajo de adquisición premium

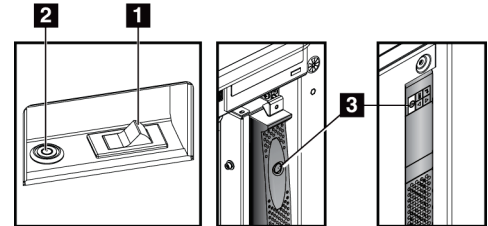


Figura 27: Botones de encendido de la estación de trabajo de adquisición estándar

Leyenda de la figura

1. Interruptor de alimentación de la estación de trabajo de adquisición
2. Botón de encendido/reinicio del equipo informático
3. Botón de alimentación (opcional) del UPS

Para cortar toda la alimentación del sistema:

1. Apague el sistema.
2. Si su sistema comprende el suministro ininterrumpible de alimentación (UPS), pulse el botón UPS (elemento 3).
3. Apague el interruptor de alimentación de la estación de trabajo (elemento 1).
4. Desenchufe de la toma de CA el cable de alimentación de la estación de trabajo de adquisición.
5. Apague el disyuntor del Gantry.
6. Apague el disyuntor principal de sus instalaciones.

Capítulo 5 Interfaz de usuario

5.1 Pantalla Seleccionar la función que se desea realizar

Después de iniciar la sesión, se abre la pantalla *Seleccionar la función que se desea realizar*. Esta pantalla muestra las tareas de control de calidad pendientes.



Nota

La pantalla *Seleccionar paciente* se abre si no se han programado tareas de control de calidad.

Nombre	Última vez realizado	Fecha de vencimie...
Control de calidad de la impresora DICOM		18/08/2015
Pantallas de visualización y condiciones de visualizado		18/08/2015
Control de calidad de la estación de trabajo		18/08/2015
Calibración de ganancia	21/01/2015	26/01/2015
CEDM Gain Calibration	21/01/2015	26/01/2015
Evaluación de artefactos		18/08/2015
Calidad de imagen del fantoma		18/08/2015
SNR/CNR		18/08/2015
Indicador del grosor de compresión		18/08/2015
Lista de comprobación visual		18/08/2015
Prueba de compresión		18/08/2015
Análisis de rechazos		18/08/2015
Análisis de repeticiones		18/08/2015

Cantidad de resultados: 13

Figura 28: Un ejemplo de la pantalla *Seleccionar la función que desea realizar*

Para llevar a cabo una tarea de control de calidad programada:

1. Seleccione una tarea de control de calidad de la lista.
2. Seleccione el botón **Inicio**. Siga los mensajes para completar el procedimiento. (El botón **Iniciar** no está disponible en todos los tipos de pruebas).

O BIEN

Seleccione el botón **Marcar como completado** para marcar el estado de este procedimiento como terminado. Seleccione **Sí** para confirmar que ha finalizado el procedimiento seleccionado.

3. Seleccione **Finalizar control de calidad**.

Cómo continuar sin finalizar todas las tareas de control de calidad programadas:

Si no se van a finalizar en ese momento todas las tareas de control de calidad, seleccione el botón **Omitir**.



Nota

Si selecciona el botón **Omitir**, se abrirá la pantalla *Seleccionar paciente*. Consulte la pantalla [Pantalla Seleccionar paciente](#) en la página 60 para obtener información acerca de esta pantalla.

Si selecciona el botón **Admin**, se abrirá la pantalla *Admin*. Consulte la sección [Pantalla admin](#) en la página 131 para obtener información acerca de esta pantalla.



Nota

Las tareas de control de calidad se pueden llevar a cabo en cualquier momento. Seleccione el botón **Admin** y luego el botón **Control de calidad** para acceder a la lista de tareas del control de calidad.

5.2 Acerca de la barra de tareas

La barra de tareas de la parte inferior de la pantalla muestra varios iconos adicionales. Seleccione el icono para acceder a la información o realizar tareas del sistema.

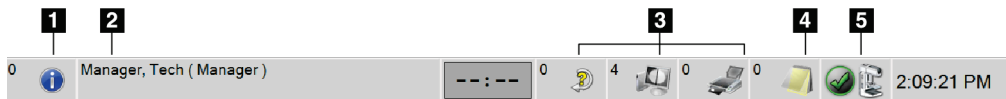


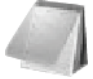





Figura 29: Barra de tareas

Tabla 11: Menús de la barra de tareas

	Descripción	Menú
1	<p>Icono de información</p> <p>Seleccione el icono Información para mostrar el menú Alarmas. Esta sección de la barra de tareas parpadea en color amarillo si hay una alarma. Seleccione Admitir todas para eliminar la indicación parpadeante. Seleccione Administración de las alarmas para mostrar y cerrar cualquier alarma abierta.</p>	<ul style="list-style-type: none"> Sin alarmas Admitir todas Administración de las alarmas
2	<p>Nombre del usuario actual</p> <p>Seleccione la sección de nombre de usuario de la barra de tareas para mostrar el menú de usuarios. Cerrar sesión lo devuelve a la pantalla <i>Inicio</i>. Mi configuración le permite seleccionar configuraciones de usuario y parámetros del flujo de trabajo. Imprimir imprime la lista de pacientes mostrada en una impresora conectada.</p>	<ul style="list-style-type: none"> Menú de usuarios Cerrar sesión ... Mi configuración ... Imprimir ...

Tabla 11: Menús de la barra de tareas

	Descripción	Menú								
<p>3</p>  	<p align="center">Iconos de dispositivos de salida</p> <p>Seleccione cualquier icono de dispositivo de salida para mostrar la pantalla <i>Manage Queue (Gestionar colas)</i>. Esta pantalla muestra el estado de las tareas de la cola y la información de las tareas para el dispositivo de salida seleccionado, y le permite filtrar la vista de colas. El número en el icono indica el número de tareas que permanecen en cola.</p>									
<p>4</p> 	<p align="center">Icono de avisos</p> <p>Seleccione el icono Aviso para mostrar la pantalla <i>Pacientes con avisos no visualizados</i>. El número en el icono representa la cantidad de pacientes con avisos no visualizados.</p>									
<p>5</p>   	<p align="center">Iconos de estado del sistema</p> <p>Si el icono Estado del sistema (cabezal) tiene una marca de verificación verde junto a él, el sistema está listo para su uso. Seleccione el icono Estado del sistema para mostrar el menú Fallos.</p> <p>Si el icono de Estado del sistema está en rojo y tiene un número al lado, el sistema tendrá que esperar el número de minutos que se indique antes de obtener la siguiente imagen de manera segura.</p> <p>Si el icono Estado del sistema tiene un signo de exclamación amarillo al lado y esta sección de la barra de tareas parpadea en amarillo, se produce un error. Seleccione el icono Estado del sistema para obtener más información sobre el error.</p> <p>Eliminar todos los errores elimina todos los mensajes de error.</p> <p>Tubos de rayos X, 0 grados pone el cabezal a cero grados de rotación para la siguiente exposición.</p> <p>Tubo de rayos X a -15 grados sitúa el cabezal a -15 grados de rotación para una exposición.</p> <p>Tubo de rayos X a +15 grados sitúa el cabezal a +15 grados de rotación para una exposición.</p> <p>Diagnósticos del sistema entra a la configuración del subsistema.</p> <p>Configuración original abre la pantalla <i>Valores predeterminados del Gantry</i>, para fijar los valores predeterminados de Compresión y Generador.</p> <p>Acerca del sistema Muestra información sobre la estación de trabajo de adquisición (consulte la sección Acerca de la pantalla en la página 134).</p>	<table border="1"> <tr> <td>Sin alarmas</td> </tr> <tr> <td>Eliminar todos los errores</td> </tr> <tr> <td>Tubo de rayos X, 0 grados</td> </tr> <tr> <td>Tubo de rayos X, -15 grados</td> </tr> <tr> <td>Tubo de rayos X, +15 grados</td> </tr> <tr> <td>Diagnósticos del sistema ...</td> </tr> <tr> <td>Configuración original ...</td> </tr> <tr> <td>Acerca del sistema ...</td> </tr> </table>	Sin alarmas	Eliminar todos los errores	Tubo de rayos X, 0 grados	Tubo de rayos X, -15 grados	Tubo de rayos X, +15 grados	Diagnósticos del sistema ...	Configuración original ...	Acerca del sistema ...
Sin alarmas										
Eliminar todos los errores										
Tubo de rayos X, 0 grados										
Tubo de rayos X, -15 grados										
Tubo de rayos X, +15 grados										
Diagnósticos del sistema ...										
Configuración original ...										
Acerca del sistema ...										

5.3 Pantalla Seleccionar paciente

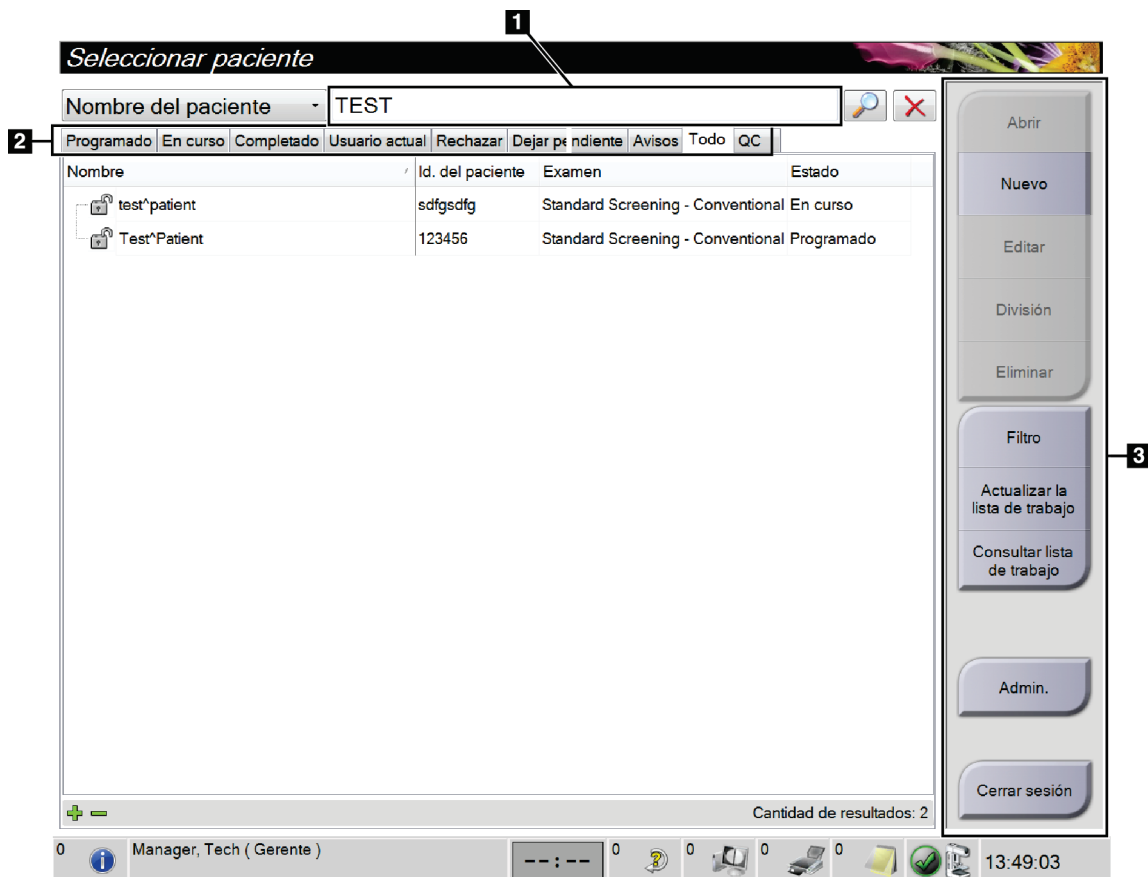
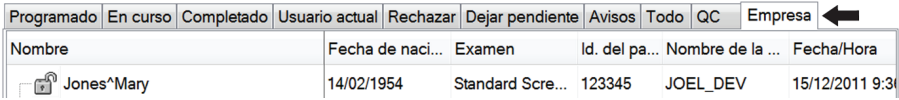


Figura 30: Pantalla Seleccionar paciente

Tabla 12: Pantalla Seleccionar paciente

Elemento	Descripción
1. Búsqueda rápida	Busque en la pestaña seleccionada el Nombre de la paciente, la Id. de la paciente o el Número de acceso.
2. Pestañas	<p>Las pestañas de la parte superior de la pantalla se pueden configurar. Un usuario debidamente autorizado puede eliminar pestañas y crear pestañas nuevas.</p> <ul style="list-style-type: none"> • La pestaña Programado muestra los procedimientos programados. • La pestaña En curso muestra los procedimientos no finalizados. • La pestaña Completado muestra los procedimientos finalizados. • La pestaña Usuario actual muestra el procedimiento del operador actual. • La pestaña Rechazar muestra los procedimientos con vistas rechazadas. • La pestaña Dejar pendiente muestra los procedimientos con vistas pendientes.

Tabla 12: Pantalla Seleccionar paciente

Elemento	Descripción
	<ul style="list-style-type: none"> • La pestaña Todo muestra todos los procedimientos de todos los usuarios. • La pestaña Avisos muestra los pacientes con avisos no leídos de forma predeterminada. Consulte la sección Acerca de la pestaña Avisos en la página 62 para obtener toda la información. • La pestaña QC muestra los procedimientos de control de calidad. • La pestaña Empresa se muestra si se dispone del Administrador de flujo de trabajo avanzado en la página 69. Esta pestaña muestra una lista de todos los estudios adquiridos de sistemas en un grupo de Administrador de grupo de trabajo avanzado. La distribución de los estudios se gestiona desde esta pestaña.  <p style="text-align: center;"><i>Figura 31: Pestaña Empresa</i></p>
<p>3. Botones</p>	<p>Muchas funciones son accesibles desde esta pantalla seleccionando un botón en concreto:</p> <ul style="list-style-type: none"> • Abrir: abre la paciente seleccionada. • Nuevo: agrega una nueva paciente; consulte Agregar un nuevo paciente en la página 62. • Editar: edita la información de la paciente; consulte Edite la información de la paciente en la página 63. • División: elimina las imágenes de un procedimiento o de una paciente y mueve las imágenes a un procedimiento o paciente distintos; consulte División de registros de paciente en la página 63. • Eliminar: elimina la paciente seleccionada; consulte Eliminar una paciente en la página 66. • Filtro: utiliza un filtro de paciente; consulte Filtros de pacientes en la página 66. • Actualizar lista de trabajo: Actualiza la información de la lista de trabajo de pacientes programadas; consulte Actualizar la lista de trabajo en la página 69. • Consultar lista de trabajo: Busca a una paciente en la lista de trabajo de modalidades, consulte Consultar la lista de trabajos en la página 69. • Admin: Acceso a la pantalla <i>Administrador</i>; consulte Pantalla admin en la página 131. • Cerrar sesión: Permite salir del sistema; consulte Cerrar sesión en la página 69.

5.3.1 Acerca de la pestaña Avisos

- Una vez seleccionada la pestaña **Avisos** en la pantalla *Seleccionar paciente*, aparece una lista de pacientes con avisos.
- La modalidad predeterminada de la lista mostrada es la de pacientes con avisos visualizados y no visualizados.
- La modalidad puede cambiarse para mostrar pacientes con avisos visualizados o pacientes con avisos no visualizados.
- Seleccione **Abrir** para acceder a la pantalla *Procedimiento* de la paciente seleccionada.

5.3.2 Abrir una paciente

1. Seleccione una pestaña para mostrar la lista de pacientes que desee.
2. Seleccione una paciente de la lista. El botón **Abrir** se activará.
3. Seleccione **Abrir** para acceder a la pantalla *Procedimiento* de esa paciente.

5.3.3 Agregar un nuevo paciente

1. En la pantalla *Seleccionar paciente*, seleccione el botón **Nuevo**. Se abre la pantalla *Añadir paciente*.

Añadir paciente

Paciente

Apellido

Nombre

Segundo nombre

Id. del paciente*

Fecha de nacimiento*

Género*

Número de acceso

Procedimiento*

Abrir

Atrás

0 Manager, Tech (Gerente) 0 4 0 0 15:06:57

Figura 32: Pantalla *Añadir paciente*

2. Ingrese la información de la nueva paciente y seleccione un procedimiento.
3. Seleccione el botón **Abrir**. Se abrirá la pantalla *Procedimiento* para la nueva paciente.

5.3.4 Edite la información de la paciente

1. En la pantalla *Seleccionar paciente*, seleccione el nombre de la paciente y luego presione el botón **Editar**.
2. En la pantalla *Editar paciente*, realice los cambios y luego presione el botón **Guardar**.
3. Seleccione **Aceptar** en el mensaje *Update Successful (Actualización correcta)*.

5.3.5 División de registros de paciente

La función de división le permite mover imágenes si las ha adquirido de un procedimiento erróneo o una paciente errónea.



Nota

No podrá dividir imágenes de pacientes protegidas.



Nota

Aun así, los registros de paciente archivados deben corregirse en el sistema PACS u otro sistema de archivado después de utilizar la función de división.

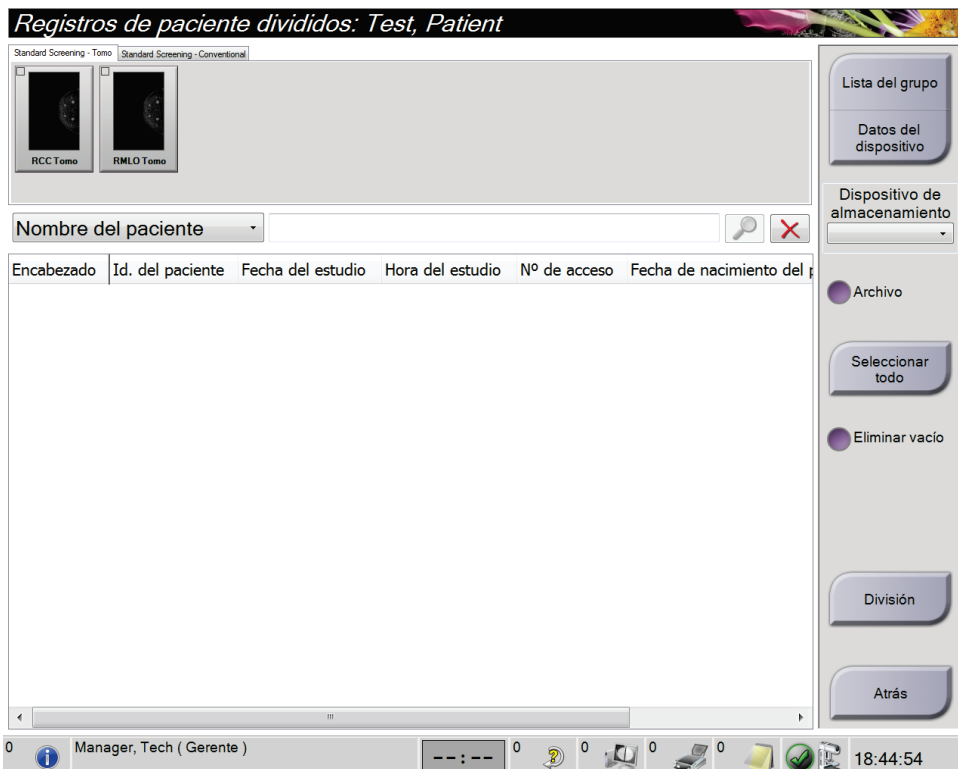


Figura 33: Pantalla de división de registros de paciente

Imágenes adquiridas de un procedimiento erróneo

1. En la pantalla *Seleccionar paciente*, seleccione la paciente.
2. Seleccione el botón **División**. Se abrirá la pantalla *Registros de pacientes divididos*.
3. Seleccione las imágenes que desee mover. Si va a mover todas las imágenes, seleccione **Seleccionar todo**.
4. Seleccione los criterios de búsqueda (por ejemplo, el nombre de paciente o el número de acceso) utilizando el menú desplegable ubicado debajo de las imágenes.
5. Ingrese la misma información de paciente y seleccione el botón **Buscar** (la lupa).
6. Cuando aparezca el nombre de la paciente, seleccione el procedimiento al que corresponden realmente las imágenes.
7. Si va a mover TODAS las imágenes y desea eliminar el procedimiento incorrecto, seleccione **Eliminar vacío**.
8. Si quiere archivar las imágenes o guardarlas en un dispositivo de almacenamiento, seleccione **Archivo**. Verifique que se hayan eleccionado los dispositivos de salida correctos.
9. Seleccione **División** y, a continuación, seleccione **Aceptar** en el mensaje *División correcta*.

Imágenes adquiridas de una paciente errónea

1. En la pantalla *Seleccionar paciente*, seleccione la paciente cuyas imágenes desee mover.
2. Seleccione el botón **División**. Se abrirá la pantalla *Registros de pacientes divididos*.
3. Seleccione las imágenes que desee mover. Si va a mover todas las imágenes, seleccione **Seleccionar todo**.
4. Seleccione los criterios de búsqueda (por ejemplo, el nombre de paciente o el número de acceso) utilizando el menú desplegable ubicado debajo de las imágenes.
5. Ingrese los criterios de búsqueda y seleccione el botón **Buscar** (la lupa).
6. Cuando aparezca el nombre de la paciente, seleccione el procedimiento correcto.

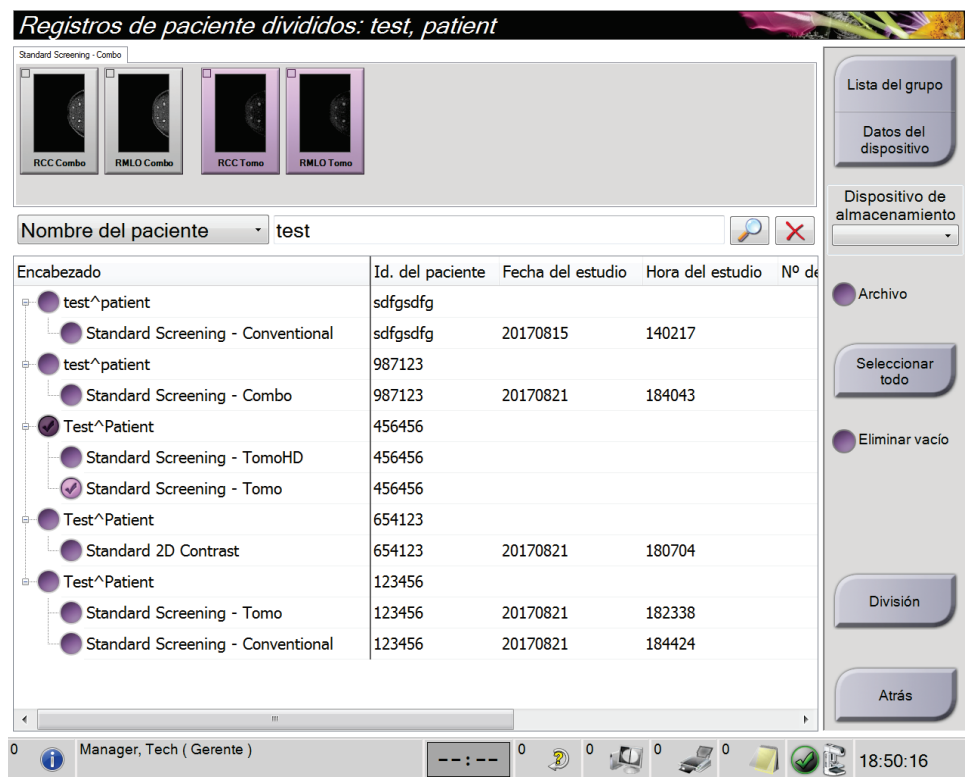


Figura 34: Seleccione la opción Procedimiento correcto para la división de registros de paciente

7. Si va a mover TODAS las imágenes y desea eliminar al paciente incorrecto de la lista de pacientes, seleccione **Eliminar vacío**.
8. Si quiere archivar las imágenes o guardarlas en un dispositivo de almacenamiento, seleccione **Archivo**. Verifique que se hayan eleccionado los dispositivos de salida correctos.
9. Seleccione **División** y, a continuación, seleccione **Aceptar** en el mensaje *División correcta*.

5.3.6 Eliminar una paciente



Nota

La reclamación normalmente elimina la necesidad de eliminar pacientes manualmente. Consulte [Acerca de las reclamaciones](#) en la página 130.

1. En la pantalla *Seleccionar paciente*, seleccione una o varias pacientes.
2. Seleccione el botón **Eliminar**.
3. Cuando aparezca el mensaje en que se solicita confirmación, seleccione **Sí**.



Nota

Los técnicos no tienen los permisos necesarios para eliminar pacientes.

5.3.7 Filtros de pacientes

Tras seleccionar el botón **Filtro** en la pantalla *Seleccionar paciente*, se abrirá la pantalla *Filtro de paciente* para la lista de pacientes seleccionada.

Filtro del paciente: Scheduled

Filtro Columnas

Nombre del paciente

Id. del paciente

Número de acceso

Rango Hoy

Disposición

Aceptado

Pendiente

Rechazado

Categoría Yo

Fuente

Lista de trabajo

Local

Estado de nota

No vista

Resultados

Nombre	Fecha de naci...	Examen	Fecha/Hora	Anterior	Estado	Id.
--------	------------------	--------	------------	----------	--------	-----

Cantidad de resultados: 0

0 Manager, Tech (Gerente) 0 0 0 0 0 13:33:19

Figura 35: Pestaña Filtro en la pantalla Filtro del paciente

Pestaña Filtro

Utilice la pestaña **Filtro** para modificar las opciones de filtrado de la lista de pacientes. Cuando marca o cancela una opción, el cambio se muestra en el área Resultados de la pantalla.



Nota

Debe tener acceso al nivel Administrador para guardar estos nuevos filtros en la pestaña seleccionada de la pantalla *Seleccionar paciente*. (Consulte [Otras funciones de la pestaña Filtro](#) en la página 67).



Nota

Cuando seleccione una línea en la lista de resultados, seleccione el botón **Abrir** y se abrirá la pantalla *Procedimiento* para la paciente seleccionada.

Otras funciones de la pestaña Filtro

La pestaña **Filtro** permite a los usuarios con privilegios de acceso añadir, cambiar o eliminar pestañas en la pantalla *Seleccionar paciente*. Consulte la siguiente tabla.

Tabla 13: Opciones de la pestaña Filtro (necesita privilegios de acceso)

Cambiar los parámetros actuales de filtro de pacientes.	<ol style="list-style-type: none">1. Seleccione una pestaña de la pantalla <i>Seleccionar paciente</i>.2. Seleccione el botón Filtro.3. Seleccione las opciones de filtrado.4. Seleccione el botón Guardar.5. Asegúrese de que el nombre de la pestaña que ha seleccionado está en el cuadro de nombre.6. Seleccione Aceptar.
Crear una nueva pestaña para la pantalla <i>Seleccionar paciente</i> .	<ol style="list-style-type: none">1. Seleccione una pestaña de la pantalla <i>Seleccionar paciente</i>.2. Seleccione el botón Filtro.3. Seleccione las opciones de filtrado de la pestaña.4. Seleccione el botón Guardar como.5. Introduzca un nuevo nombre para la pestaña.6. Seleccione Aceptar.
Eliminar una pestaña de la pantalla <i>Seleccionar paciente</i> .	<ol style="list-style-type: none">1. Seleccione una pestaña de la pantalla <i>Seleccionar paciente</i>.2. Seleccione el botón Filtro.3. Seleccione el botón Eliminar.4. Seleccione Sí en el cuadro de diálogo de confirmación.

Pestaña Columnas

La pestaña **Columnas** le permite añadir más opciones de búsqueda (por ejemplo, edad, sexo, avisos) a la lista filtrada. Las opciones se muestran como columnas en el área de resultados. Para añadir más columnas a una lista filtrada, seleccione la pestaña **Columnas** y luego seleccione las opciones.



Nota

Debe tener acceso al nivel Administrador para poder guardar estas nuevas columnas en el filtro del paciente.



Nota

Cuando seleccione una línea en la lista de resultados, seleccione el botón **Abrir** y se abrirá la pantalla *Procedimiento* para la paciente seleccionada.

Botón Ordenar pestañas

Seleccione el botón **Ordenar pestañas** para cambiar el orden de las pestañas de la lista de pacientes.

5.3.8 Actualizar la lista de trabajo

Seleccione el botón **Actualizar lista de trabajo** para actualizar las listas de pacientes programadas del proveedor de lista de trabajo de modalidades.

5.3.9 Consultar la lista de trabajos

Seleccione el botón **Consultar lista de trabajos** para buscar una paciente o lista de pacientes en el proveedor de lista de trabajo de modalidades.

Existen dos métodos para introducir la información para realizar una consulta:

- **Teclado:** ingrese la información de la consulta en uno o más campos. Aparece el procedimiento programado y se añade la paciente a la base de datos local. Todos los campos de búsqueda se pueden configurar. Los campos predeterminados son Nombre de la paciente, identificación de la paciente, número de acceso, identificación del procedimiento solicitado y fecha programada para el procedimiento.
- **Escáner del código de barras:** escanea el código de barras para el campo de consulta configurado. Aparece el procedimiento programado y se añade la paciente a la base de datos local. El campo en el que escanea el escáner de códigos de barras es configurable. El campo de consulta predeterminado puede ser la identificación de la paciente, el número de acceso o la identificación del procedimiento solicitado.

5.3.10 Admin.

Seleccione el botón **Admin.** para acceder a la pantalla *Administrador* y a las funciones de administración del sistema. Consulte [Interfaz de administración del sistema](#) en la página 131 para obtener más información.

5.3.11 Cerrar sesión

Seleccione el botón **Cerrar sesión** para salir del sistema y regresar a la pantalla *Inicio*.

5.3.12 Administrador de flujo de trabajo avanzado

El Administrador de flujo de trabajo avanzado es un motor de flujo de trabajo que permite que los sistemas compatibles de Hologic se comuniquen e intercambien imágenes unos con otros. El Administrador de flujo de trabajo avanzado realiza un seguimiento de todas las pacientes, los procedimientos y las imágenes adquiridas en un grupo de Administrador de flujo de trabajo. Además, el Administrador de flujo de trabajo avanzado sincroniza los avisos y proporciona imágenes anteriores a todos los sistemas del grupo.

Los sistemas con Administrador de flujo de trabajo avanzado aparecen en la pestaña Empresa de la pantalla [Pantalla Seleccionar paciente](#) en la página 60. Esta pestaña muestra los procedimientos adquiridos en todos los sistemas dentro de un grupo de Administrador de flujo de trabajo.

5.4 Pantalla de procedimiento



Figura 36: Pantalla de procedimiento

Tabla 14: La pantalla de procedimientos

Elemento	Descripción
1. Est. Imagen	<p>El ícono de vista muestra la vista actualmente seleccionada.</p> <p>Botón Implante presente: selecciónelo si la paciente tiene un implante.</p> <p>Botón Aceptar: selecciónelo para aceptar la imagen.</p> <p>Botón Rechazar: selecciónelo para rechazar la imagen.</p> <p>Botón Dejar pendiente: selecciónelo para guardar la imagen y revisarla en el futuro.</p>
2. Pestañas	<p>Seleccione la pestaña Generador para ajustar las técnicas de exposición del procedimiento.</p> <p>Seleccione la pestaña Herramientas para revisar las imágenes.</p> <p>Seleccione la pestaña Biopsia para crear dianas.</p> <p>Seleccione la pestaña Contraste para llevar a cabo procedimientos de I-View™ 2D Contrast.</p>

Tabla 14: La pantalla de procedimientos

Elemento	Descripción
<p>3. Botones</p>	<p>Muchas funciones son accesibles desde esta pantalla seleccionando un botón en concreto:</p> <p>Añadir procedimiento: Añada una nueva paciente.</p> <p>Añadir vista: Añada una nueva vista.</p> <p>Editar vista: Asigne una vista diferente a una imagen.</p> <p>Archivo/Exportar: Envíe imágenes a una salida.</p> <p>Imprimir: Imprima las imágenes.</p> <p>Recuperar: Consulte los dispositivos configurados con la información de la paciente actual.</p> <p>Desplazamiento de la pala: Omita la posición predeterminada de la pala para la vista seleccionada.</p> <p>Cerrar paciente: sale de la paciente y del procedimiento.</p> <p>Papelera: elimina una vista.</p>
<p>4. Miniaturas</p>	<p>Seleccione una pestaña para ver las vistas en miniatura o las imágenes en miniatura de ese procedimiento.</p>

5.4.1 Utilización del botón **Implante presente**

El botón **Implante presente** se encuentra sobre el botón **Aceptar** en la pantalla *Procedimiento*. Este botón aplica un procesamiento especial para las vistas del implante y las del implante desplazado, y cambia la etiqueta DICOM “Implante presente” en el encabezado de la imagen. Al seleccionarlo, aparece una marca de verificación en el botón.



Seleccione el botón **Implante presente** para las vistas del implante y del implante desplazado antes de adquirir la imagen.



Nota

El botón **Implante presente** se selecciona automáticamente si cualquier ficha de procedimiento contiene una visualización de ID.

5.4.2 Utilización de la función de desplazamiento de pala

Consulte [Desplazamiento de la pala](#) en la página 112 para obtener información acerca de la función de desplazamiento de las palas.

1. En la pantalla *Procedimiento*, seleccione la vista de una imagen en miniatura sin exponer. La pala se desplazará hasta la posición predeterminada para esa visualización.
2. Seleccione un botón de desplazamiento de la pala para omitir la posición predeterminada de pala para la vista seleccionada. La pala se desplaza hasta la nueva posición.

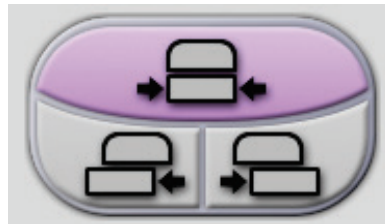


Figura 37: Botones de desplazamiento de la pala

5.4.3 Cuadro de diálogo Información del procedimiento

Para mostrar la información del procedimiento, seleccione el botón **Información del procedimiento** situado debajo del botón **Eliminar vista** (cubo de la basura). El cuadro de diálogo Información del procedimiento se muestra con la siguiente información:

- Nombre del procedimiento
- Número de acceso
- Estado del procedimiento
- Fecha y hora de inicio y finalización del procedimiento
- Información sobre dosis (de cada mama y acumulativa)

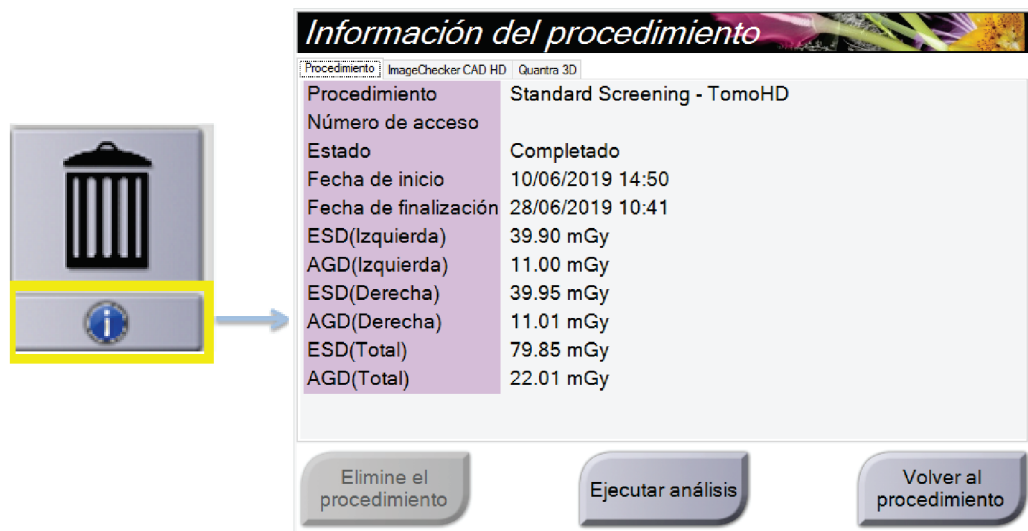


Figura 38: Cuadro de diálogo Información del procedimiento

Para procedimientos que no contengan vistas expuestas, seleccione el botón **Elimine procedimiento** a fin de retirar de la paciente el procedimiento seleccionado.

Para ejecutar el análisis de imágenes manualmente, seleccione el botón **Ejecutar análisis**.



Nota

El botón **Ejecutar análisis** solo se muestra si dispone de una licencia para el software ImageChecker® CAD o Quantra™.

Seleccione el botón **Volver al procedimiento** para salir del cuadro de diálogo.

Acerca del botón Ejecutar análisis

ImageChecker® CAD y el software de evaluación de la densidad mamaria volumétrica Quantra™ están disponibles en los sistemas Selenia Dimensions y 3Dimensions.

Cuando obtiene licencia para una de estas funciones:

- El análisis de imágenes se ejecuta automáticamente cuando selecciona el botón **Cerrar procedimiento completado** para cerrar un paciente después de adquirir nuevas imágenes. El análisis de imágenes se ejecuta automáticamente después de editar un paciente, editar una vista o añadir una vista cuando selecciona el botón **Cerrar procedimiento completado** para cerrar un paciente.
- El análisis de imágenes se puede ejecutar manualmente seleccionando el botón **Ejecutar análisis** en el cuadro de diálogo Información del procedimiento. Ejecute el análisis de imágenes manualmente según sea necesario en las imágenes que se reciben o importan desde una fuente externa.
- La analítica de imágenes se ejecuta solo en imágenes adquiridas utilizando la misma versión de software que la estación de trabajo de adquisición.
- El cuadro de diálogo Información del procedimiento incluye pestañas que muestran el estado de éxito o fallo de los análisis de imágenes.
- Las imágenes en miniatura para los resultados del análisis de imágenes se muestran en la sección de imágenes en miniatura de la pantalla *Procedimiento*.

5.4.4 Añadir un procedimiento

1. Para añadir otro procedimiento, seleccione el botón **Añadir procedimiento** en la pantalla *Procedimiento* para mostrar el cuadro de diálogo Añadir procedimiento.

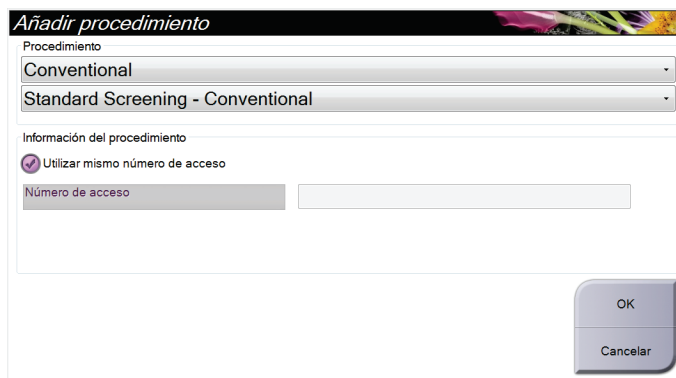


Figura 39: Cuadro de diálogo Añadir procedimiento

2. Utilice los menús desplegables para seleccionar el tipo de procedimiento a añadir.
3. Se usará el número de acceso actual. Para usar otro número de acceso, deseleccione la casilla de verificación Utilizar mismo número de acceso e ingrese el número que desee.
4. Seleccione el botón **OK**. Aparece una pestaña nueva con las imágenes en miniatura del procedimiento seleccionado.

Procedimientos disponibles

La tabla siguiente muestra los grupos principales de procedimientos disponibles en el sistema.



Nota

Algunos procedimientos de la lista solo se muestran cuando el sistema tiene licencia para este procedimiento.

Tabla 15: Grupos del procedimiento

Procedimiento	Descripción
Convencional	Solo obtención de mamografías digitales (2D)
Combinado	Obtención de mamografías digitales (2D) y tomosíntesis de mama
Tomosíntesis	Solo obtención de tomosíntesis de mama
Tomografía alta definición	Obtención de tomosíntesis de mama y una imagen generada en 2D
Alta definición combinado	Obtención de mamografía digital (2D) y tomosíntesis de mama y una imagen generada en 2D
Biopsia estereotáctica	Biopsia que usa coordenadas de estereotaxia
Biopsia tomo guiada	Biopsia que usa coordenadas de tomosíntesis
Muestra	Obtención de imágenes de muestras especializadas
Contraste 2D	Obtención de imágenes digitales mejoradas mediante contraste

5.4.5 Añadir (o eliminar) una vista

Para añadir una vista

1. Seleccione el botón **Añadir vista** para acceder a la pantalla *Añadir vista*.



Nota

En función de las configuraciones de licencia de su sistema, puede utilizar pestañas distintas.



Modificadores de vista

- ID = Implante desplazado
- RL = Girada lateral
- RM = Girada medial
- RI = Girada inferior
- RS = Girada superior
- TAN = Tangente
- NP = Pezón en perfil
- AC = Compresión anterior
- IMF = Doblez inframamario
- AX = Tejido axilar

Figura 40: Pantalla *Añadir vista*

2. Seleccione la pestaña, luego seleccione la vista. Como máximo, puede seleccionar tres modificadores de vista en el panel derecho de la pantalla.
3. Seleccione el botón **Añadir**. Se añade una imagen en miniatura de cada una de las vistas seleccionadas en la parte inferior de la pantalla.

Para eliminar una vista

- Para eliminar una sola vista seleccionada de la lista agregada, seleccione la vista y, a continuación, seleccione el ícono de la papelera.
- Para eliminar todas las vistas de la lista agregada, seleccione el botón **Eliminar**.

5.4.6 Editar una vista

Utilice la pantalla *Editar vista* para asignar una vista diferente a una imagen.

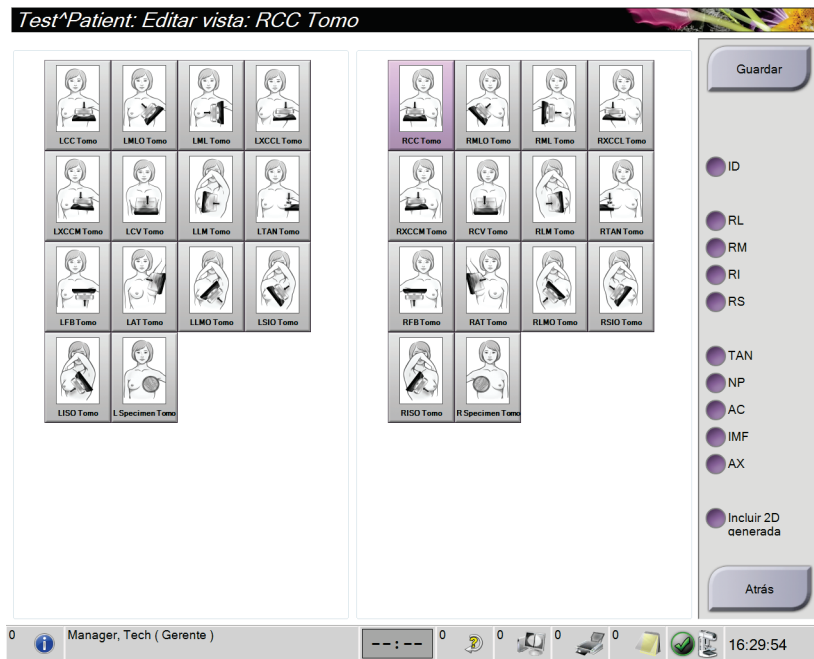


Figura 41: Pantalla Editar vista

1. En la pantalla *Procedimiento*, seleccione la vista de una imagen en miniatura expuesta.
2. Seleccione el botón **Editar vista**.
3. Seleccione la vista desde la pantalla. Como máximo, puede seleccionar tres modificadores de vista. Consulte una descripción de los modificadores de vista en la figura [La pantalla Añadir vista](#) en la página 76.
4. Seleccione Guardar y después seleccione **Aceptar** en el mensaje *Actualización correcta*.



Nota

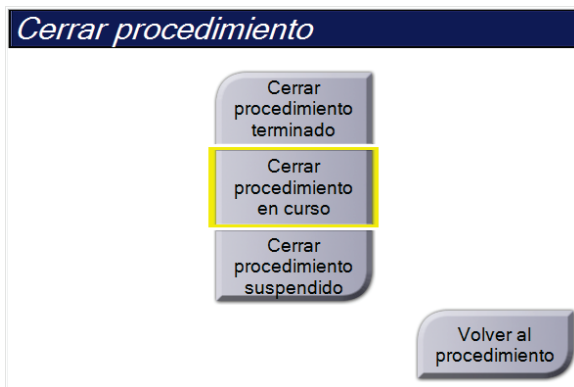
La pantalla *Editar vista* para procedimientos de biopsia muestra modificadores de vista distintos. Consulte la *guía de usuario* del sistema de guía para biopsia de mama Affirm®.

5.4.7 Recuperar

Seleccione el botón **Recuperar** para consultar los dispositivos configurados con la información de la paciente actual. El botón **Recuperar** realiza la misma función que el botón **Recuperar/Consultar** de la pantalla *Admin*.

5.4.8 Cerrar un paciente

Seleccione el botón **Cerrar paciente**. Si se han adquirido imágenes, se abrirá el cuadro de diálogo Cerrar procedimiento. Seleccione una de las siguientes opciones:



Cerrar procedimiento terminado: Cierra el procedimiento y lo pone en la pestaña **Completado**.

Cerrar procedimiento en curso: Cierra el procedimiento y lo pone en la pestaña **En curso**.

Cerrar procedimiento suspendido: Cierra el procedimiento y lo pone en la pestaña **Todos**. Se abrirá un cuadro de diálogo y deberá seleccionar la razón por la que se suspendió el procedimiento, de las opciones que hay en una lista, o bien añadir una razón nueva.

Volver al procedimiento: Vuelve al procedimiento.

Si hay imágenes marcadas como pendientes, se abre un cuadro de diálogo con las siguientes opciones:

- Aceptar todo y cerrar completado
- Cerrar procedimiento en curso
- Volver al procedimiento

Si MPPS está activado, los mensajes se enviarán a los dispositivos de salida cuando seleccione **Completado** y **Suspendido**. También puede mantener pulsada la pestaña encima de las imágenes en miniatura para reenviar un mensaje sobre el estado del procedimiento durante el curso del mismo. Se abre un cuadro de diálogo Acción del procedimiento con botones para reenviar un estado o volver al procedimiento.



Nota

Cuando dispone de licencia para el software ImageChecker® CAD o Quantra™, el análisis de imágenes se ejecuta automáticamente cuando selecciona el botón **Cerrar procedimiento completo** después de adquirir nuevas imágenes. Los resultados se envían automáticamente a los dispositivos de salida. Al volver a abrir el paciente, las imágenes en miniatura de los resultados se muestran en la pantalla *Procedimiento* y las fichas de estado están disponibles en el cuadro de diálogo Información del procedimiento.

5.5 Acceso a las funciones de revisión de imágenes

Seleccione la pestaña **Herramientas** en la pantalla *Procedimiento* para acceder a las funciones de revisión de imágenes. Consulte la pestaña de [Pestaña Herramientas de revisión de imágenes](#) en la página 93 para obtener más información.

5.6 Grupos de salida

Las imágenes aceptadas se envían automáticamente a los dispositivos de salida en el grupo seleccionado de dispositivos de salida. La configuración del sistema controla si las imágenes se envían después de cerrar una paciente o de haber aceptado la imagen.



Nota

Las imágenes de tomosíntesis no se envían a un dispositivo de impresión en el grupo de dispositivos de salida seleccionado. Puede imprimir las imágenes de tomosíntesis seleccionadas con la pantalla de *Impresión*.

5.6.1 Seleccionar un grupo de salida

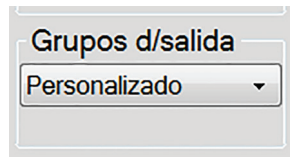


Figura 42: Campo Grupos de salida

Seleccione un conjunto de dispositivo de salida como PACS (sistema de comunicaciones y archivo de imágenes), estaciones de trabajo de diagnóstico, dispositivos CAD (detección asistida por ordenador) e impresoras del menú desplegable Conjunto de dispositivos de salida de la pantalla *Procedimiento*.



Nota

Las imágenes no se envían si no se selecciona un grupo de salida.

5.6.2 Añadir o editar un grupo de salida



Nota

La configuración de los grupos de salida se produce durante la instalación, pero puede editar los grupos existentes o agregar nuevos grupos.

Para añadir un nuevo grupo de salida:

1. Acceda a la pantalla *Administrador*.
2. Seleccione el botón **Administrar grupos de salida**.
3. Seleccione el botón **Nuevo**, introduzca la información y luego seleccione los dispositivos de salida.
4. Seleccione **Añadir** y después seleccione **Aceptar** en el mensaje *Actualización correcta*.
5. Puede seleccionar cualquier grupo y establecerlo como predeterminado.

Para editar un grupo de dispositivos de salida:

1. Acceda a la pantalla *Admin*.
2. Seleccione el botón **Administrar los dispositivos de salida**.
3. Seleccione el botón **Editar** y luego haga los cambios.
4. Seleccione **Guardar** y, a continuación, seleccione **Aceptar** en el mensaje *Actualización correcta*.

5.6.3 Salida personalizada

La opción Personalizar conjunto de salida permite crear un conjunto de salida en la pantalla *Procedimiento*. Los conjuntos de salida personalizados que usted cree se mantendrán como la opción personalizada hasta que se cree otro grupo personalizado.

Para crear un grupo de salida personalizado desde la pantalla *Procedimiento*:

1. En la pantalla *Procedimiento*, seleccione **Personalizar** en la lista desplegable Grupos de dispositivos de salida.
2. En el cuadro de diálogo *Grupos de dispositivos de salida*, seleccione en la lista de dispositivos disponibles y luego seleccione **Aceptar**.

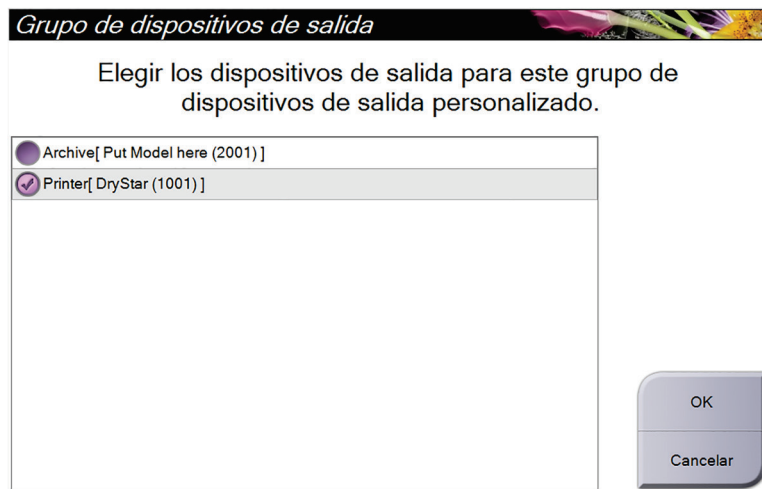


Figura 43: Un ejemplo de un grupo de salida personalizado

5.7 Salidas bajo demanda

Las salidas bajo demanda son **Archivo/Exportar** o **Imprimir**. Puede archivar, imprimir o exportar manualmente la paciente actualmente abierta hasta que el procedimiento se cierre.

Cuando presiona un botón **Dispositivos de salida bajo demanda**, tiene la opción de enviar imágenes de la pantalla de la paciente abierta a cualquiera de los dispositivos de salida configurados.

5.7.1 Archivo

1. Seleccione el botón **Archivo/Exportar**.
2. Seleccione el procedimiento o las vistas en la pantalla *Archivo bajo demanda*:
 - El botón **Seleccionar todo** permite seleccionar todos los elementos que aparecen en esta pantalla.
 - El botón **Eliminar** anula la selección de los elementos seleccionados en esta pantalla.
 - El botón **Anteriores** muestra procedimientos y vistas anteriores de esta paciente.
 - El botón **Rechazado** muestra vistas rechazadas de esta paciente.
3. Seleccione un dispositivo de almacenamiento:
 - Seleccione el botón **Lista de dispositivos** y seleccione una de las opciones que aparecen en el menú desplegable *Storage Device (Dispositivos de almacenamiento)*.

O BIEN

 - Seleccione un grupo de dispositivos de salida en el menú desplegable *Grupos de dispositivos de salida*.
4. Seleccione el botón **Archivo** para enviar las imágenes seleccionadas al dispositivo seleccionado.



Nota

Utilice la aplicación Manage Queue (Gestionar cola) de la barra de tareas para revisar el estado del archivo.

5.7.2 Exportar

1. Seleccione el botón **Archivo/Exportar**, ubicado a la derecha de la pantalla *Procedimiento*.
2. Seleccione las imágenes que desea exportar y luego seleccione el botón **Exportar**.

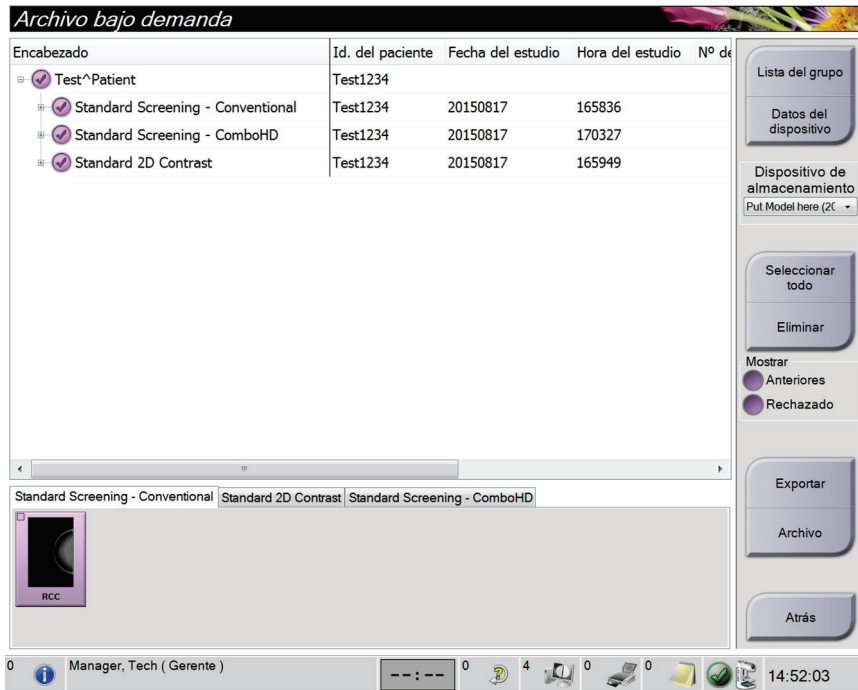


Figura 44: Seleccione las imágenes que desea exportar

3. En el cuadro de diálogo Exportar, seleccione el objetivo en la lista desplegable de dispositivos de medios.



Figura 45: Cuadro de diálogo Exportar

- Para ocultar la identidad de los datos de la paciente, seleccione **Ocultar la identidad**.
 - Para expulsar automáticamente el dispositivo extraíble de almacenamiento multimedia una vez finalizada la exportación, seleccione **Expulsar el dispositivo USB después de la escritura**.
 - Para seleccionar una carpeta de su sistema local a fin de almacenar sus selecciones y para seleccionar los tipos de exportación para la imagen, seleccione **Avanzado**.
4. Seleccione el botón **Inicio** para enviar las imágenes seleccionadas al dispositivo seleccionado.

5.7.3 Imprimir

1. En la pantalla *Procedimiento*, seleccione el botón **Imprimir** para que aparezca la pantalla de impresión. Consulte la figura [La pantalla de impresión](#) en la página 84, para preparar sus datos de impresión.
2. Seleccione el formato de la radiografía en el área de formato de radiografía de la página.
3. Seleccione una imagen en miniatura.
4. Seleccione el modo de imagen (convencional, de proyección o de reconstrucción). El botón C-View muestra si el sistema tiene licencia para obtener imágenes C-View.
5. Seleccione el área de la vista previa de impresión (elemento 16) en la pantalla *Imprimir*. La imagen que aparece en esta área es la imagen que se imprime en la radiografía.
6. Para colocar otras imágenes en la misma radiografía multiformato, repita los pasos 3 al 5.
7. Para imprimir un formato de radiografía diferente para las mismas imágenes, seleccione el botón **Nueva radiografía** (elemento 12) y repita los pasos del 2 al 6.
8. Use los botones ubicados en el área superior izquierda de la pantalla *Imprimir* (elementos 1 a 6) para ocultar o mostrar la información de la paciente, además de las marcas y anotaciones, y también para cambiar la orientación de la imagen.
9. Seleccione el botón **Imprimir** para imprimir las películas.

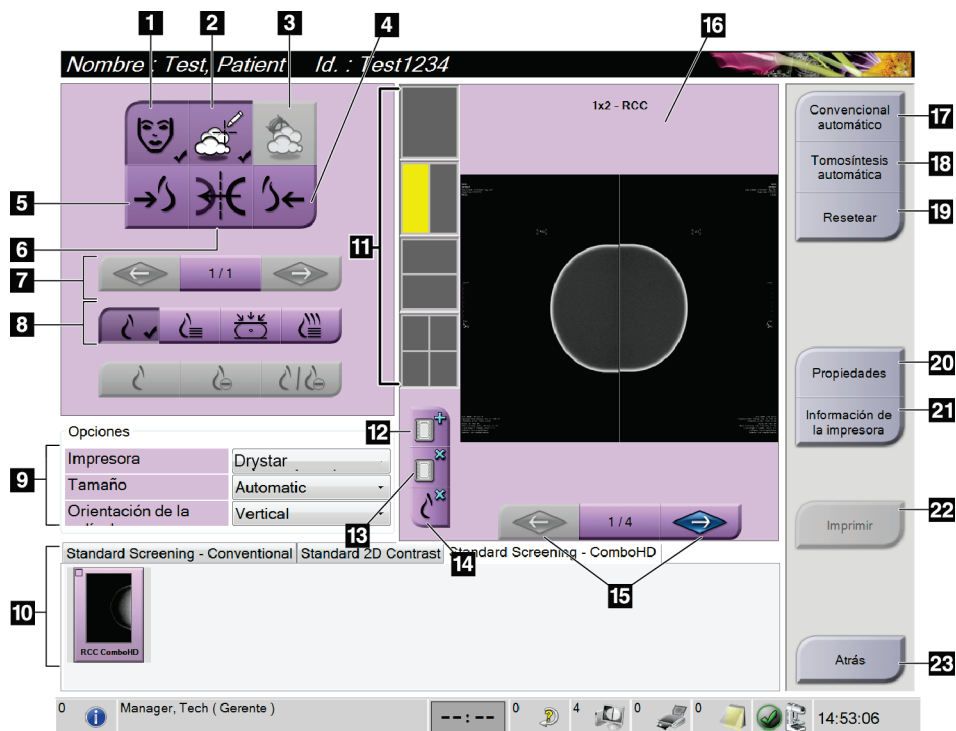


Figura 46: Imprimir pantalla

Leyenda de la figura

1. Mostrar u ocultar la información de la paciente.
2. Mostrar u ocultar marcas y anotaciones.
3. Mostrar u ocultar objetivos en imágenes de una biopsia.
4. Imprimir la imagen desde una perspectiva dorsal.
5. Imprimir la imagen desde una perspectiva ventral.
6. Invertir la imagen (espejo).
7. Ir al corte o a la proyección de tomosíntesis anterior o posterior (opción de tomosíntesis).
8. Seleccionar las vistas convencionales, de proyección o de reconstrucción (opción de tomosíntesis). El botón C-View muestra si el sistema tiene licencia para obtener imágenes C-View.
9. Seleccionar las opciones de impresora.
10. Ver las imágenes en miniatura.
11. Seleccionar el formato de radiografía (número de mosaicos).
12. Crear una nueva radiografía.
13. Eliminar una radiografía.
14. Eliminar una imagen de una radiografía.
15. Revisar la radiografía página por página.
16. Área de la vista previa de impresión.
17. Imprimir imágenes convencionales (e imágenes C-View si el sistema tiene licencia) con la configuración predeterminada.
18. Imprimir las imágenes de tomosíntesis (cortes o proyecciones) etiquetadas para imprimir (opción de tomosíntesis).
19. Restaurar la configuración predeterminada de la pantalla *Imprimir*.
20. Abrir la pantalla *Propiedades*.
21. Muestre la dirección IP de la impresora, el título AE, el puerto y la capacidad de impresión en tamaño real.
22. Iniciar el proceso de impresión.
23. Volver a la pantalla *Procedimiento*.

Capítulo 6 Imágenes

6.1 Área de visualización de imágenes

Después de realizar una exposición, la imagen adquirida se abre en el monitor de visualización de imágenes. La información acerca de la paciente y del procedimiento se puede visualizar en la pantalla. Para activar o desactivar la información, vaya a la pestaña **Herramientas** en la pantalla *Procedimiento* y seleccione el botón **Patient Information (Información de la paciente)**.



Figura 47: Área de visualización de imágenes

Leyenda de la figura

1. Información de la paciente y fecha del examen
2. Información de la exposición, que comprende:
 - Técnicas de exposición
 - Dosis de la paciente
 - Ángulo del brazo del colimador
 - Magnitud (espesor) y fuerza de la compresión
 - Información sobre las instalaciones y sobre el técnico

6.2 Configuración de los parámetros de exposición

6.2.1 Seleccione el modo de adquisición de imágenes (opción de tomosíntesis)

- Estándar Para procedimientos rutinarios de detección en tomosíntesis
- Operación Para vistas de tomosíntesis de diagnóstico



Advertencia:

El modo de adquisición mejorado utilizado junto con el diagnóstico por imágenes en modo combo (MD + TM) puede producir dosis de radiación superiores al límite de detección estipulado por la Ley de Normas de Calidad de Mamografías (MQSA, por sus siglas en inglés) de 3,0 mGy y, por consiguiente, solo debería utilizarse en evaluación diagnóstica.

6.2.2 Seleccione el modo de exposición

Utilice los modos de control de exposición automática (AEC) para que el sistema controle las técnicas de exposición. Los modos de AEC están disponibles entre 20-49 kV.

- Manual El usuario selecciona los valores de kV, mAs, Punto focal y Filtro.
- AEC (control automático de exposición, por sus siglas en inglés): Tiempo automático El usuario selecciona los valores de kV, Punto focal y Filtro. El sistema selecciona el valor de mAs.
- AEC (control automático de exposición, por sus siglas en inglés): kV automático El usuario selecciona el valor de Punto focal. El sistema selecciona el valor de kV, mAs y Filtro (rodio).
- AEC (control automático de exposición, por sus siglas en inglés): Filtro automático El usuario selecciona el valor de Punto focal. El sistema selecciona los valores de kV, mAs y Filtro.

6.2.3 Utilización del Sensor AEC

El Sensor AEC tiene siete posiciones manuales y una posición automática. Las posiciones manuales empiezan en el borde de la pared torácica (posición 1) y llegan hasta el borde del pezón (posición 7). La posición automática selecciona dos regiones dentro de un área que se extiende de la pared torácica al pezón.

Utilice las teclas más (+) y menos (-) del dispositivo de compresión o del área del Sensor AEC de la pantalla para cambiar la posición del sensor. Puede seleccionar AEC automático para que el sistema calcule la mejor exposición de la mama.

6.3 Cómo obtener una imagen

Consulte [Intervenciones clínicas](#) en la página 119 para obtener información acerca de los procedimientos clínicos.

1. Seleccione una de las vistas en miniatura de la parte inferior de la pantalla *Procedimiento*.
2. Mantenga pulsado el botón de **rayos X** y/o el interruptor de pedal de **rayos X** para conseguir una exposición completa.

Durante la exposición:

- La barra Estado del sistema muestra el símbolo de radiación y un fondo amarillo (consulte la figura siguiente).

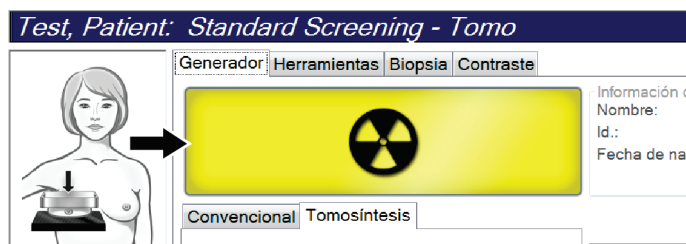


Figura 48: Exposición en curso

- Un tono audible continúa sonando durante la exposición
- El tono audible es una secuencia continua de tonos. El tono suena durante la adquisición combinada completa desde el inicio de la exposición hasta el final de la vista convencional. No hay interrupción del tono audible entre exposiciones de tomosíntesis de mama y de mamografía digital convencional. No suelte el interruptor de exposición durante el tono audible.
3. Cuando el tono se detiene y la barra de estado del sistema muestra **En espera** (consulte la figura siguiente), suelte el botón de rayos X o el **interruptor de pedal de rayos X**.



Figura 49: Exposición completa

4. Cuando finalicen los rayos X, la imagen aparecerá en el monitor de visualización de imágenes. La pantalla *Procedimiento* cambia automáticamente a la pestaña **Herramientas**.

Seleccione una de las opciones siguientes para completar la adquisición:

- **Aceptar** la imagen. La imagen se transmite a los dispositivos de salida con todos sus atributos.
- **Rechazar** la imagen. Cuando aparece el cuadro de diálogo, seleccione el motivo para el rechazo de la imagen. Se cerrará la pantalla *Visualización de imágenes*. Puede repetir la vista rechazada o seleccionar otra vista. Si selecciona **Rechazar**, aparecerá una "X" en la imagen en miniatura.
- **Dejar pendiente** la imagen. La imagen se guardará para una revisión en el futuro. Si selecciona **Dejar pendiente**, aparecerá un signo de interrogación "?" en la imagen en miniatura.

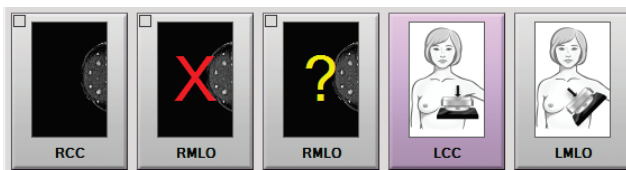


Figura 50: Imágenes marcadas en un procedimiento

5. Repita los pasos 1 a 4 para cada vista.



Nota

Un administrador puede configurar el sistema para aceptar o poner en estado de pendiente las nuevas imágenes de forma automática.

6.3.1 Secuencia convencional de generación de imágenes en la realización de eventos

1. Revise la imagen después de la exposición y agregue un comentario, si fuera necesario.
2. **Acepte** la imagen, **rechácela** o déjela **pendiente**. En el área Estudio de casos de la pantalla una imagen en miniatura sustituye a la vista en miniatura.



Nota

Un administrador puede configurar el sistema para aceptar o poner en estado de pendiente las nuevas imágenes de forma automática.

6.3.2 Secuencia de eventos de adquisición de imágenes de tomosíntesis

1. Espere que la imagen se reconstruya para completar la acción.
2. Revise las imágenes de proyección para comprobar si se produjo movimiento.
3. **Acepte** las imágenes, **rechácelas** o déjelas **pendientes**. En el área Estudio de casos de la pantalla una imagen en miniatura sustituye a la vista en miniatura.



Nota

Un administrador puede configurar el sistema para aceptar o poner en estado de pendiente las nuevas imágenes de forma automática.

6.3.3 Aceptación de una imagen rechazada

Si una imagen rechazada es mejor que una nueva, podrá recuperarla y utilizar la antigua. Seleccione la miniatura en la pantalla *Procedimiento* para revisar la imagen, y luego **Acepte** la imagen.

6.3.4 Aceptación o rechazo de una imagen pendiente

Para aceptar o rechazar una imagen pendiente, seleccione primero la imagen en miniatura pendiente y después el botón **Aceptar** o el botón **Rechazar**.



Nota

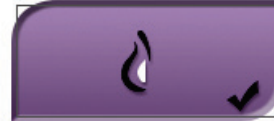
Un administrador puede configurar el sistema para aceptar o poner en estado de pendiente las nuevas imágenes de forma automática.

6.4 Corrección y reprocesamiento de imágenes de implantes

Debe corregir la imagen si adquiere una vista de implante o de implante desplazado sin tener activado el botón **Implante presente**.

6.4.1 Si no se acepta la imagen

Seleccione el botón **Implante presente** en la pantalla *Procedimiento*, para indicar la presencia de un implante. En el botón aparece una marca de verificación y la imagen se reprocesa.



6.4.2 Si se acepta la imagen

1. Seleccione la imagen.
2. Seleccione el botón **Implante presente** en la pantalla *Procedimiento* para corregir la imagen. En el botón aparece una marca de verificación y la imagen se reprocesa.
3. Seleccione **Aceptar** para aceptar los cambios.



Nota

La imagen corregida se envía automáticamente a los dispositivos de salida seleccionados, si el sistema se ha configurado para enviar imágenes cuando se selecciona el botón **Aceptar**.

6.5 Cómo revisar las imágenes

La revisión de imágenes implica el uso de miniaturas, herramientas de revisión de imágenes y modos de pantalla.

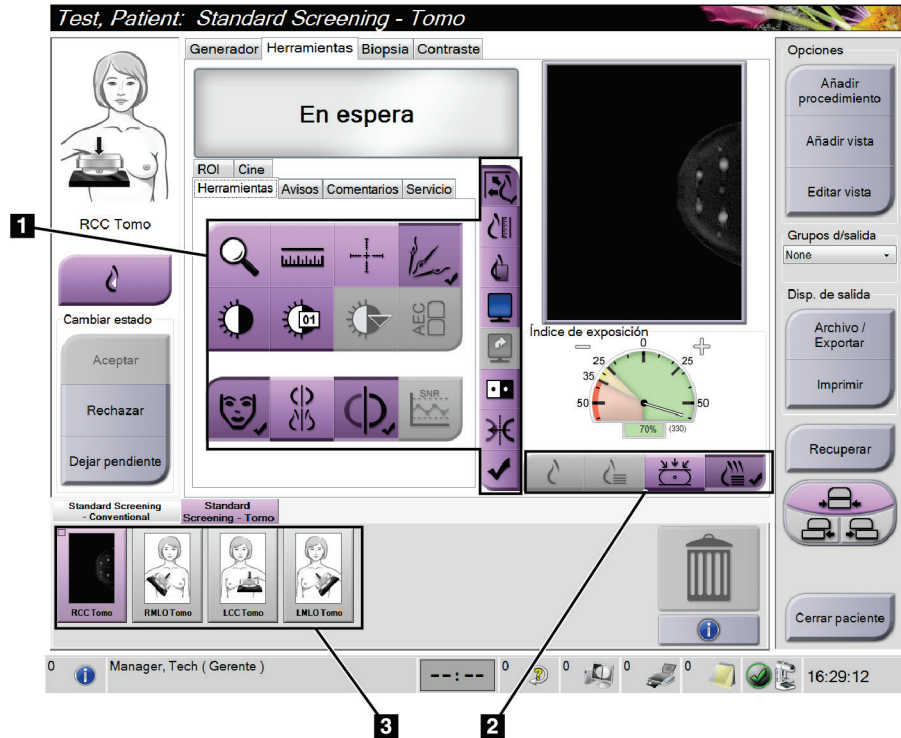


Figura 51: Pestaña Herramientas (se muestra la opción de tomosíntesis)

Legenda de la figura

1. Herramientas de revisión de imágenes: consulte la pestaña [Pestaña Herramientas de revisión de imágenes](#) en la página 93.
2. Modos de visualización de imágenes - consulte [Modos de visualización](#) en la página 95.
3. Vistas en miniatura e imágenes en miniatura. Seleccione cualquier imagen en miniatura para mostrarla en el monitor de visualización de imágenes.

6.5.1 Pestaña Herramientas de revisión de imágenes

La pestaña **Herramientas** de la pantalla de *Procedimiento* proporciona las herramientas de revisión de imágenes. Aparece una marca de verificación en una herramienta activa.

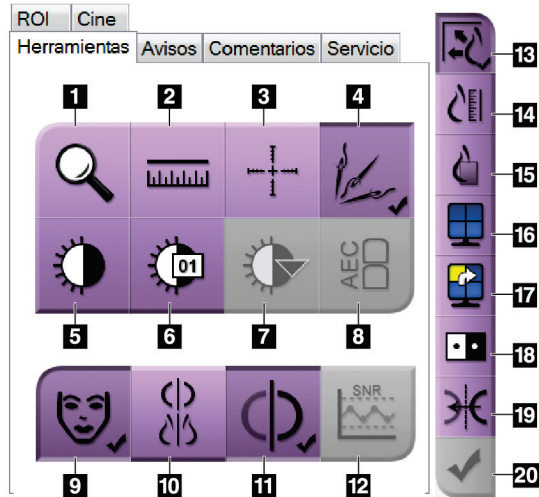


Figura 52: Herramientas de revisión de imágenes

Leyenda de la figura

1. La herramienta **Ampliar** amplía una parte de la imagen.
2. La herramienta **Regla** mide la distancia entre dos puntos.
3. La herramienta **Retículo** muestra una cruz de selección de precisión en la pantalla *Visualización de imágenes*.
4. La herramienta **Desmetalizador** se usa para procesar imágenes de tomosíntesis que contienen objetos de metal.
5. La herramienta **Ventana/Nivel** cambia el brillo y el contraste.
6. La herramienta **Ajuste fino de Ventana/Nivel** permite ingresar valores de nivel y ventana específicos.
7. La herramienta **Selección de tablas de consulta** recorre las configuraciones disponibles de Ventana/Nivel para ver una imagen mostrada con tablas de consulta adjuntas.
8. El botón **AEC** muestra las áreas del sensor de AEC que se usan para el cálculo de la exposición. Las áreas del sensor aparecen en la pantalla *Image Display*.
9. El botón **Información del paciente** activa la visualización de la información del paciente.
10. El botón **Clasificación automática** suspende de manera automática el estudio seleccionado actualmente en una configuración de 4-arriba.
11. El botón **Conexión automática** desactiva el emparejamiento automático del estudio seleccionado actualmente en una configuración multi-up.
12. El botón **SNR/CNR** calcula la proporción entre la señal y el ruido, y entre el contraste y el ruido en el Fantoma ACR.
13. El botón **Ajuste a la ventana** ajusta la imagen dentro del mosaico de imagen.
14. El botón **Tamaño real** muestra la imagen con el tamaño real de la mama.
15. El botón **Vista con píxeles reales** muestra la imagen con la resolución total.
16. El botón **Visualización Multi-Up** selecciona el número de mosaicos que se deben mostrar.
17. El botón **Mosaico de imagen avanzado** establece el mosaico Multi-Up activo.
18. La herramienta **Invertir imagen** cambia de negro a blanco y de blanco a negro.
19. El botón **Espejo** invierte (refleja) la imagen.
20. El botón **Etiquetar para imprimir** etiqueta las imágenes de proyecciones o reconstrucciones de una imagen de tomosíntesis para imprimirlas más adelante.

6.5.2 Pestaña Avisos

Las herramientas de la pestaña **Avisos** le permiten marcar y anotar imágenes y enviar avisos sobre la imagen visualizada o sobre el procedimiento. El menú desplegable Nota de grupos de salida en la parte inferior de la pestaña le permite seleccionar el destino de los avisos.

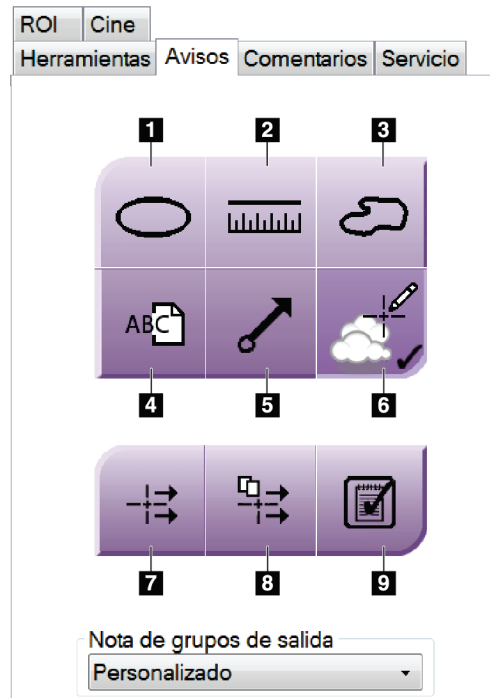


Figura 53: Herramientas de la pestaña Avisos

Leyenda de la figura

1. La herramienta **Óvalo** dibuja una marca ovalada sobre la imagen.
2. La herramienta **Regla** mide la distancia entre dos puntos.
3. La herramienta **Manos libres** dibuja una marca de manos libres sobre la imagen.
4. La herramienta **Texto** agrega una nota de texto en la imagen sin incluir una marca.
5. La herramienta **Flecha** dibuja una marca de flecha sobre la imagen.
6. La herramienta **Marcas** muestra o esconde las marcas o anotaciones correspondientes a una imagen.
7. La herramienta **Enviar aviso** envía un aviso al destino seleccionado sobre la imagen actual.
8. La herramienta **Enviar todos los avisos** envía todos los avisos de las imágenes en el procedimiento abierto al destino seleccionado.
9. La herramienta **Visualizado** cambia el estado de avisos de la paciente a "visualizado".

6.5.3 Otras herramientas de revisión de imágenes

Otras pestañas

- **Comentarios:** Añadir comentarios a una imagen.
- **Servicio:** Marque una imagen para uso del servicio.
- **ROI:** Dibuje una región de interés sobre el monitor de visualización de imágenes.
- **Cine (Película):** Muestra una serie de imágenes como una película (opción de tomosíntesis).

Índice de exposición

El índice de exposición es una guía de la calidad de la imagen. Cuando el índice de exposición indique el área roja o amarilla, revise la imagen seleccionada por si tuviera ruido y decida si debe volver a adquirirla.



Figura 54: Índice de exposición

Modos de visualización

Use los botones en el área de Modos de visualización de la pantalla para seleccionar el tipo de vista que se debe mostrar en el monitor de visualización de imágenes. Puede cambiar entre convencional, generada en 2D, de proyección y de reconstrucción para visualizar las imágenes de combinación.

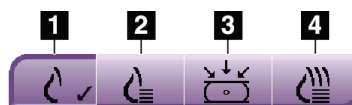


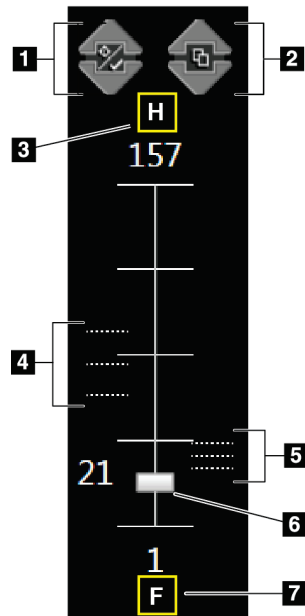
Figura 55: Modos de visualización

Leyenda de la figura

1. El botón **Convencional** muestra imágenes convencionales.
2. El botón **Generada en 2D** muestra una imagen convencional en 2D generada a partir de la imagen tomográfica adquirida.
3. El botón **Proyecciones** muestra las imágenes de proyección de 15 .
4. El botón **Reconstrucciones** muestra los cortes reconstruidos.

6.5.4 Indicador de corte

El indicador de corte del monitor de visualización de imágenes se muestra solo en reconstrucciones de tomosíntesis.



Leyenda de la figura

1. Las flechas **Arriba** y **Abajo** le permiten cambiar entre cortes que contienen una coordenada de lesión y cortes que están marcados para impresión.
2. Las flechas **Arriba** y **Abajo** le permiten cambiar entre cortes que contienen avisos.
3. "H" (referencia anatómica a la dirección de la cabeza)
4. Los cortes que contienen coordenadas o están marcados para imprimir.
5. Cortes que contienen avisos.
6. La barra de desplazamiento se mueve entre los cortes de la reconstrucción.
7. "F" (referencia anatómica a la dirección de los pies)

Figura 56: Indicador de corte

6.6 Envío de imágenes a los dispositivos de salida

Puede enviar las imágenes a dispositivos de salida o utilizar la función Archivo/Exportar para copiar imágenes en un dispositivo de almacenamiento temporal. Consulte [Grupos de salida](#) en la página 79 y [Salidas bajo demanda](#) en la página 81 para ver las instrucciones.

6.7 Utilización del contraste 2D I-View



Nota

Hologic configura algunos de los sistemas de forma que cumplan requisitos específicos. Es posible que la configuración de su sistema no cuente con todas las opciones y accesorios incluidos en este manual.

1. Seleccione la pestaña **Contraste** para acceder a la función de contraste 2D (CEDM) I-View™.



Figura 57: Pantalla de contraste 2D I-View

2. Establezca la configuración del contraste. Si desea más información, consulte [Cómo configurar los parámetros de contraste](#) en la página 100.



Nota

La información del contraste está incluida en el encabezado DICOM de las imágenes I-View.

3. Para comenzar la dosis del contraste y poner en marcha el temporizador, seleccione el botón (flecha) **Inicio**.

El temporizador comienza a funcionar en el **Período de espera**, que aparece con un fondo amarillo.



Nota

Puede ajustar la duración predeterminada de las fases **Período de espera** y **Período óptimo de imagen** del temporizador. Consulte Configuración del contraste predeterminado.



Figura 58: Pantalla de contraste 2D I-View, Período de espera



Nota

La función del temporizador no le permite detenerlo, solo ponerlo en marcha y restablecerlo. El temporizador solo se detiene cuando usted abandona los procedimientos de pacientes.

Después del **Período de espera**, el temporizador comienza el **Período óptimo de imagen**, que aparece con un fondo verde.

4. Adquiera las imágenes durante el **Período óptimo de imagen**.

Cuando haya adquirido una imagen, aparecerá un marcador por debajo del temporizador.

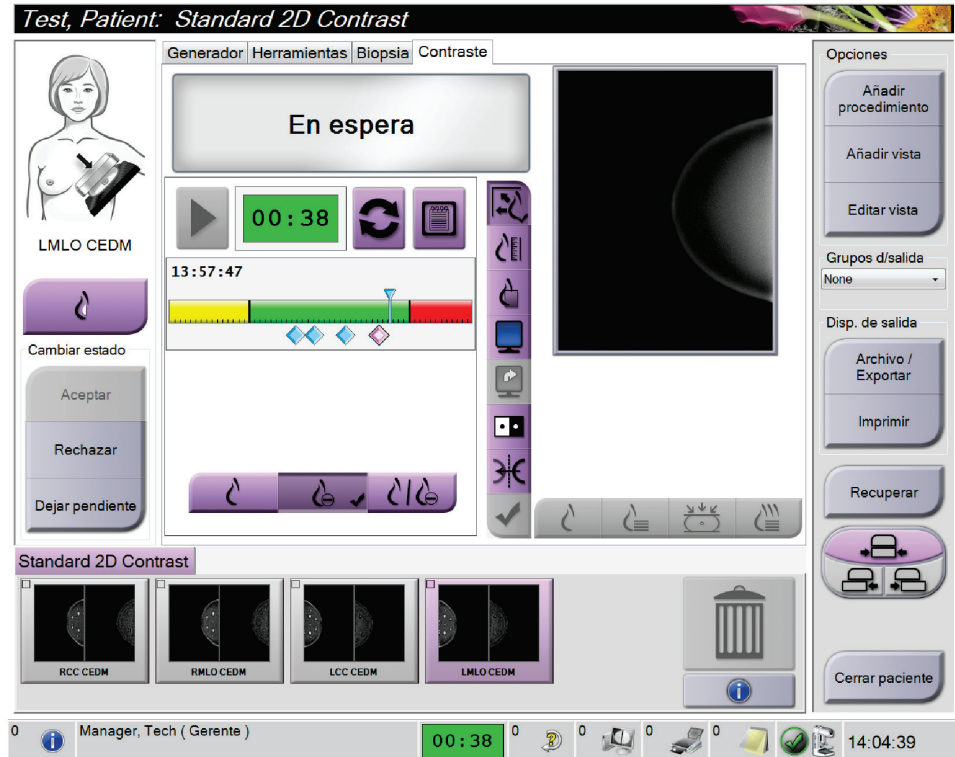


Figura 59: Pantalla de contraste 2D I-View, Período óptimo de obtención de imágenes


5. Seleccione los botones de baja y alta exposición para adquirir imágenes tanto de baja como de alta energía.
- **Baja:** Imagen convencional de baja energía
 - **Sustraída:** Imagen sustraída y contrastada
 - **Baja y sustraída:** Muestra imágenes contiguas de la pantalla baja y la pantalla sustraída, en una pantalla dividida.



Precaución:

Al realizar un procedimiento del contraste 2D I-View, aumenta el tiempo de recuperación que la máquina necesita antes de adquirir más imágenes. Cuando el

icono de estado del sistema aparece en rojo , se muestra un tiempo de espera recomendado. Este tiempo de espera permite el descenso de la temperatura del tubo de rayos X para evitar daños que pueden anular la garantía del tubo de rayos X.

Compruebe siempre que el icono del estado del sistema es de color verde  antes de comenzar un procedimiento de contraste 2D I-View. Si el icono del estado del sistema se pone rojo durante un procedimiento, complete el procedimiento rápidamente utilizando el menor número posible de exposiciones.

6.7.1 Cómo configurar los parámetros de contraste

1. En la pestaña **Contraste**, seleccione el botón **Configuración del contraste** para editar los ajustes del contraste. Se abre el cuadro de diálogo Información sobre contraste.

Información sobre contraste

Vía de ingreso de contraste	Intra-arterial route
Agente de contraste	Diatrizoate
Concentración del agente de contraste	240 mg/ml
Volumen total de bolo	0.0 ml
Peso del paciente	0.0 lb = 0.0 kg
Concentración de contraste según peso corporal	0.0 ml/kg
Cantidad de agente de contraste	0.0 ml

Guardar y cerrar Cancelar

Figura 60: Configuración del contraste 2D I-View

2. Utilice los menús desplegables para seleccionar la configuración adecuada.
3. Introduzca los datos correspondientes al campo **Concentración de contraste según peso corporal** o al campo **Cantidad de agente de contraste**. El otro campo se rellena automáticamente con la información correcta.
4. Seleccione **Guardar y cerrar**.

6.8 Obtención de imágenes de muestras

El sistema también se puede utilizar para obtener imágenes de muestras de biopsia.

Para obtener imágenes de muestras:

1. Seleccione una paciente de la lista de trabajo o añada manualmente una nueva.
2. Añada o seleccione el procedimiento necesario de obtención de imágenes de muestras.

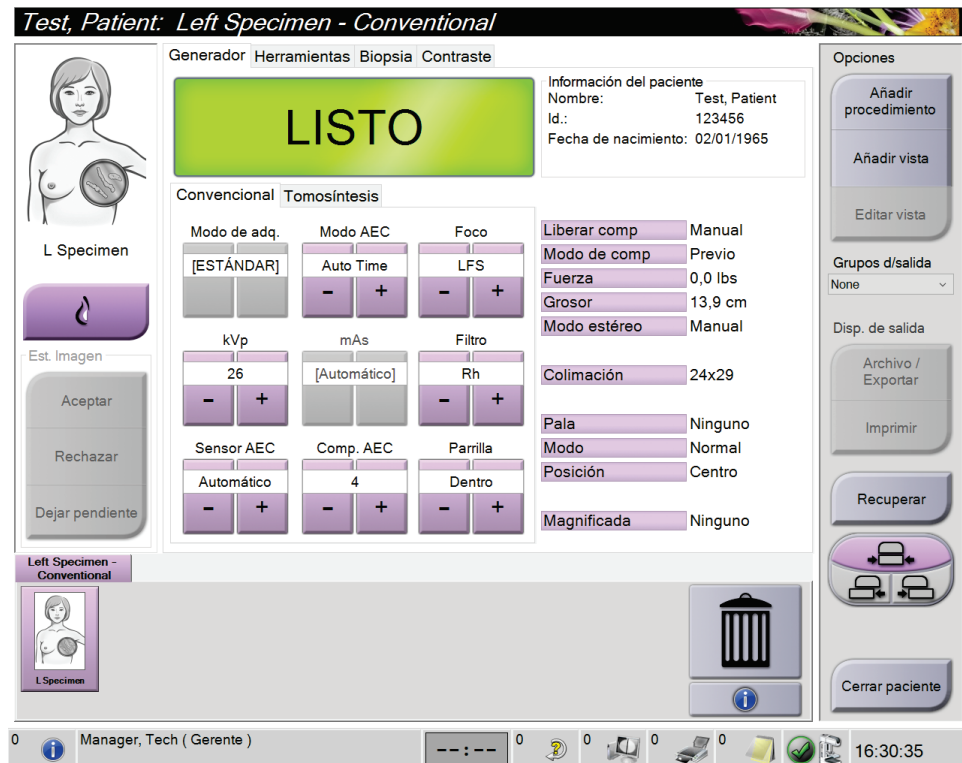


Figura 61: Pantalla de procedimiento para muestras

3. Asegúrese de que el brazo del colimador esté ajustado a 0 grados.
4. Prepare la muestra y colóquela en el detector de imágenes.

5. Adquiera las imágenes. Para obtener más información sobre la adquisición de imágenes, consulte [Cómo obtener una imagen](#) en la página 87.

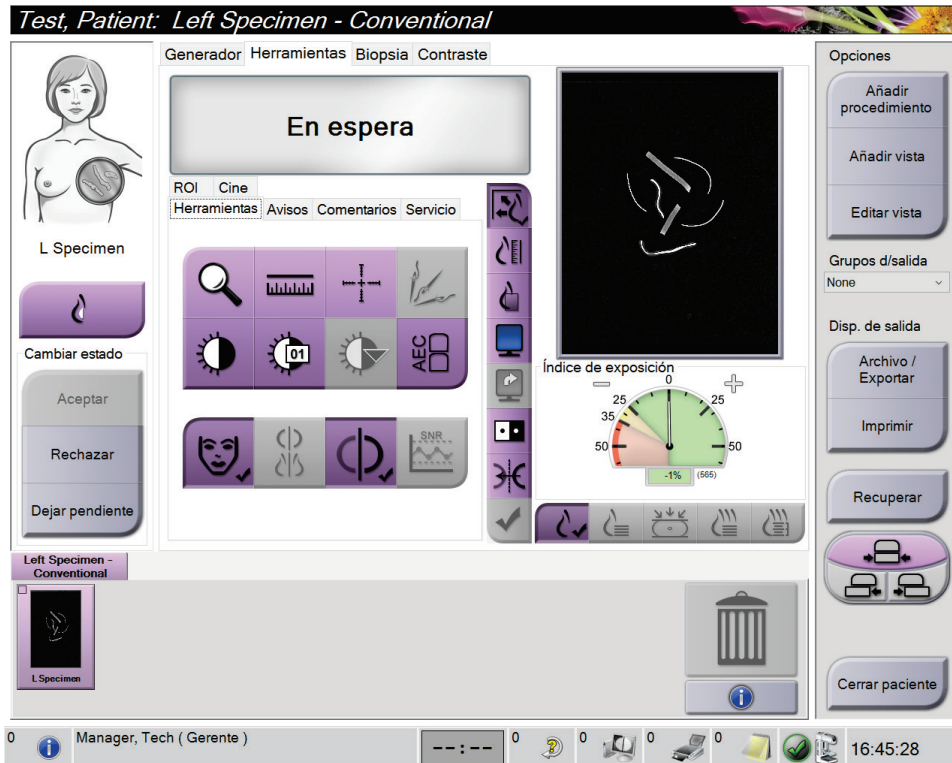


Figura 62: Pantalla de obtención de imágenes de muestras

6. Revise las imágenes según sea necesario.

Capítulo 7 Accesorios

El sistema puede realizar aplicaciones de detección o de diagnóstico con accesorios específicos. Este capítulo describe cómo utilizar todos los posibles accesorios del sistema.



Nota

Hologic configura algunos de los sistemas de forma que cumplan requisitos específicos. Es posible que la configuración de su sistema no cuente con todas las opciones y accesorios incluidos en este manual.

7.1 Instalación de los accesorios en el brazo del colimador

La máscara retráctil, el soporte de amplificación y los retículos de localización, se instalan en las ranuras del brazo del colimador. Las ranuras tienen etiquetas con iconos para indicar el accesorio que se coloca en la ranura. Cada accesorio presenta dos líneas. Alinee el accesorio con la línea relacionada en el brazo del colimador. Cuando el gancho del accesorio se encuentre a la profundidad correcta, la segunda línea, más fina, se alineará con la línea del brazo del colimador. Las secciones siguientes contienen instrucciones de instalación para cada accesorio.

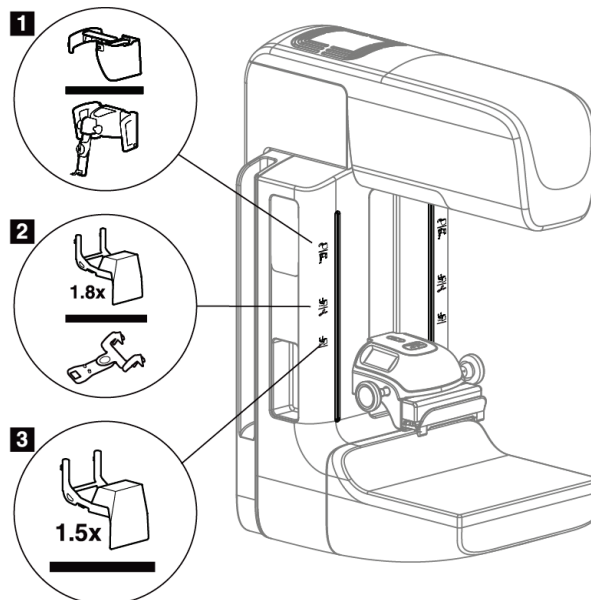


Figura 63: Accesorios del brazo del colimador

Leyenda de la figura

1. Ranura para la máscara retráctil (opción de tomosíntesis) o el sistema de guía de biopsia de mama Affirma® (opción de biopsia)
2. Ranura para el soporte de amplificación de 1,8 veces y retículos de localización
3. Ranura para el soporte de amplificación de 1,5 veces

7.2 Máscaras para el paciente

La máscara mantiene la cabeza y la cara de la paciente protegidas del campo de rayos X durante la exploración. Inspeccione la máscara cada día antes de usarla.



Advertencia:

La máscara deberá estar colocada en todas las exposiciones, excepto en los estudios de casos de ampliación.



Advertencia:

La máscara no protege a la paciente de la radiación.

7.2.1 Cómo instalar y desinstalar la máscara retráctil

Para instalar la máscara retráctil:

1. Extienda completamente la máscara hasta su posición externa.
2. Alinee los ganchos de la máscara con las ranuras de montaje del brazo del colimador, indicadas mediante un icono de máscara.
3. Coloque los ganchos a ambos lados de la máscara en las ranuras de montaje del brazo del colimador. La palanca de desbloqueo (vea el elemento 1 en la siguiente figura) está en la posición Arriba.
4. Empuje la máscara hacia abajo, y hasta que quede bloqueada. La palanca de desbloqueo está en la posición Abajo cuando la máscara se bloquea.

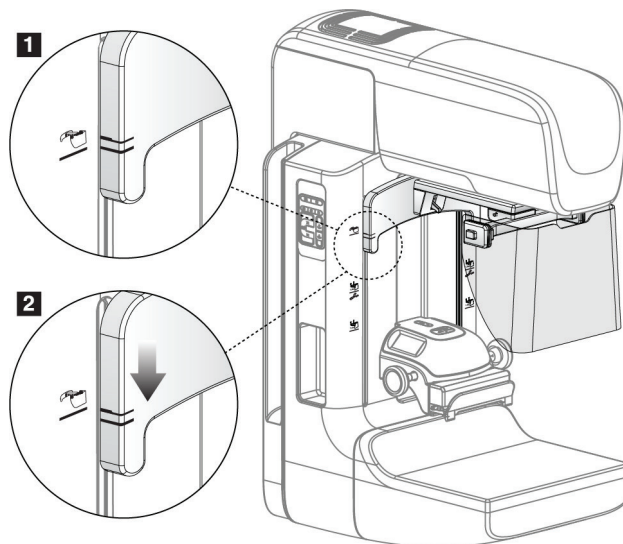


Figura 64: Alinee la máscara retráctil en el brazo del colimador

Para desinstalar la máscara retráctil:

1. Presione y mantenga presionada la palanca de desbloqueo (vea el elemento 1 en la figura anterior) en la posición Arriba.
2. Extraiga la máscara de las ranuras tirando hacia arriba y retírela del brazo del colimador.

7.2.2 Cómo usar la máscara retráctil



Nota

Antes de realizar una exposición, asegúrese de que la máscara esté completamente extendida o completamente retraída.

Para extender la máscara, tire de ella alejándola del brazo del colimador hasta que el dispositivo se bloquee en la posición externa.

Para retraer la máscara:

1. Presione uno de los botones de liberación del bloqueo (consulte el elemento 2 de la figura [Funcionamiento de la máscara](#) en la página 105, uno a cada lado).
2. Presione la máscara hacia el brazo del colimador hasta que el dispositivo se detenga.

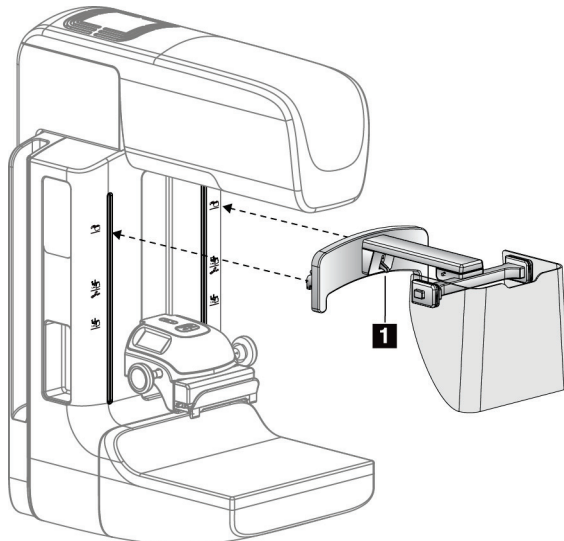


Figura 65: Instalación de la máscara

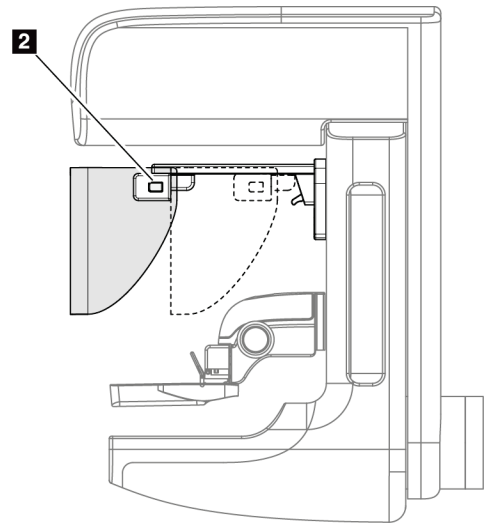


Figura 66: Funcionamiento de la máscara

7.2.3 Instalación y desinstalación de la máscara convencional

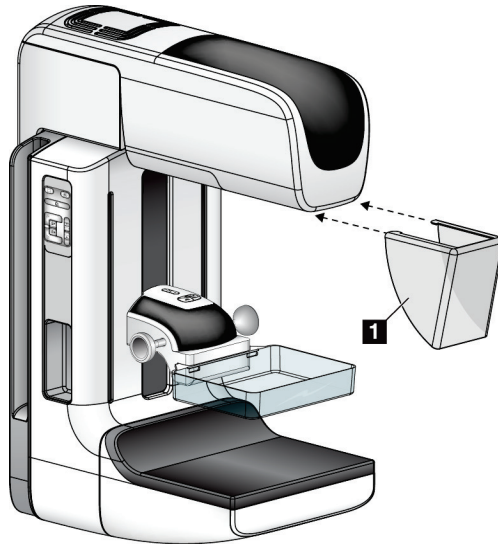


Figura 67: Instalación de la máscara convencional

Para instalar la máscara convencional:

1. Coloque cuidadosamente los extremos de la lengüeta de la máscara (elemento 1 de la figura anterior) en las ranuras de la parte delantera del soporte del cabezal.
2. Deslice la máscara en el soporte del cabezal hasta que quede bloqueada.

Para desinstalar la máscara convencional:

1. Tire de los laterales de la máscara en dirección horizontal (en dirección opuesta al cabezal).
2. Retire la máscara.

7.3 Palas de compresión



Nota

Algunas palas son opcionales y es posible que no se incluyan en su sistema.

El sistema puede identificar cada pala y ajustar automáticamente el colimador.

Los accesorios disponibles dependen de la configuración de su sistema.

Tabla 16: Accesorios disponibles

Accesorio		2D/TM	Detección sistemática en 2D
Palas para detección sistemática	18 x 24 cm	*	*
	24 x 29 cm	*	*
	Mama pequeña	*	*
	SmartCurve™ de 18 x 24 cm	*	*
	SmartCurve de 24 x 29 cm	*	*
Palas de compresión, de contacto y puntual	Contacto, 10 cm	*	
	15 cm contacto	*	
	Contacto con punto, 7,5 cm	*	Consulte la Nota
	Contacto de punto sin marco	*	
Palas de ampliación	Ampliación de punto, 7,5 cm	*	
	Ampliación, 10 cm	*	
	Ampliación, 15 cm	*	
Palas de localización	Abertura rectangular, 10 cm	*	
	Abertura rectangular, 15 cm	*	
	Perforada, 10 cm	*	
	Perforada, 15 cm	*	
	Perforada de localización y ampliación, 10 cm	*	
	Localización de ampliación, 10 cm	*	
Pala para ultrasonido	Ultrasonido grande, 15 cm	*	
Máscara de la paciente		*	*
Soporte de ampliación		*	
Dispositivo del retículo de localización		*	
Retículo para ampliaciones		*	



Nota

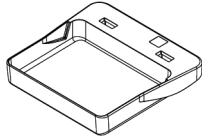
En el sistema de detección 2D, use únicamente la pala de 7,5 cm de contacto puntual para la calibración del grosor de compresión.



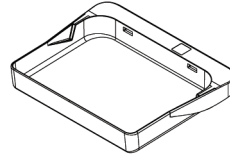
Nota

La pala grande de 24 x 29 cm para exámenes de detección, sin marco, la pala de 24 x 29 cm del sistema SmartCurve, las palas de ampliación y las palas de localización NO son compatibles con la función de desplazamiento de palas.

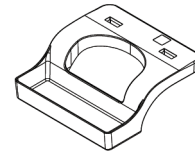
7.3.1 Palas para detección sistemática



Pala para escaneo de 18 x 24 cm, sin marco



Pala de 24 x 29 cm para detección sistemática, sin marco



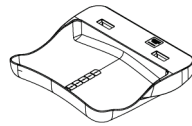
Pala para mama pequeña, con marco

Palas del sistema SmartCurve



Advertencia:

Las palas del sistema SmartCurve™ no cumplen las normas IEC 60601-2-45 para el rango de movimiento mínimo que requiere la pala para comprimir a 10 mm. Para garantizar una compresión suficiente de mamas de tamaño muy reducido o delgadas, utilice la pala para detección plana normal.



Pala del sistema SmartCurve de 18 x 24 cm para detección sin marco



Pala del sistema SmartCurve de 24 x 29 cm para detección sin marco



Nota

Las palas del sistema SmartCurve pueden no ser adecuadas para realizar exámenes a pacientes con mamas de muy reducido tamaño. Si no se puede inmovilizar o comprimir la mama a causa de la curvatura de las palas, utilice las palas para detección planas.



Nota

Las palas del sistema SmartCurve no se recomiendan para vistas del escote, vistas giradas ni vistas en mosaico de mamas de gran tamaño. Utilice las palas para detección planas normales para estas vistas.



Nota

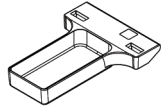
Las palas del sistema SmartCurve se acomodan a la mayoría de tamaños de mama. Debido a la curvatura de las palas, algunas pacientes que podrían usar la pala plana normal más pequeña, pueden posicionarse con mayor facilidad con la pala SmartCurve más grande.



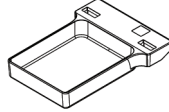
Nota

Las palas del sistema SmartCurve no son compatibles con el modo de compresión FAST.

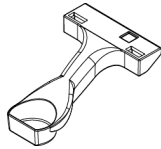
7.3.2 Paletas de compresión, de contacto y puntual



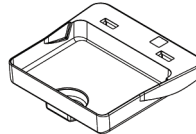
Paleta sin marco de contacto de 10 cm



Paleta sin marco de contacto de 15 cm

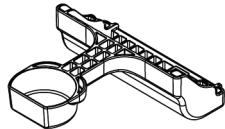


Paleta de contacto y puntual de 7,5 cm, sin marco

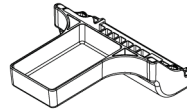


Paleta sin marco de contacto y puntual

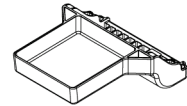
7.3.3 Palas de ampliación



Pala de ampliación de punto de 7,5 cm



Pala de ampliación de 10 cm



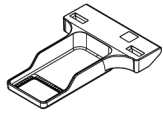
Pala de ampliación de 15 cm



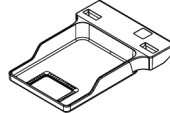
Nota

No podrá adquirir imágenes de tomosíntesis con las palas de ampliación.

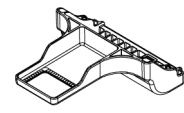
7.3.4 Paletas de localización



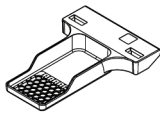
**Paleta de localización de
abertura rectangular de
10 cm**



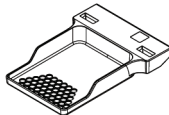
**Paleta de localización de
abertura rectangular de
15 cm**



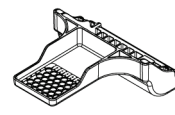
**Paleta para localización de
ampliación, 10 cm**



**Paleta de localización
perforada de 10 cm**

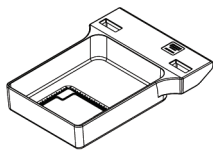


**Paleta de localización
perforada de 15 cm**



**Paleta perforada de
localización y ampliación de
10 cm**

7.3.5 Paleta para ultrasonido grande



**Paleta para ultrasonido
grande de 15 cm**

7.3.6 Instalación y desinstalación de una pala de compresión

Consulte la figura [Instalación de la pala de compresión](#) en la página 111, para instalar una pala de compresión:

1. Sostenga la parte delantera de la pala con una mano adelante del dispositivo de compresión.
2. Incline la pala (entre 30 y 45 grados), luego coloque la parte posterior de la pala en la ranura de la parte posterior del dispositivo de compresión (elemento 1).
3. Deslice la pala por la ranura hasta que las ranuras en su parte superior estén debajo de los bloqueos de sujeción de la pala (elemento 2).
4. Comprima la sujeción de la pala (elemento 3) con la mano libre.
5. Gire la pala hacia arriba (elemento 4) y luego suelte la sujeción de la pala para bloquearla.

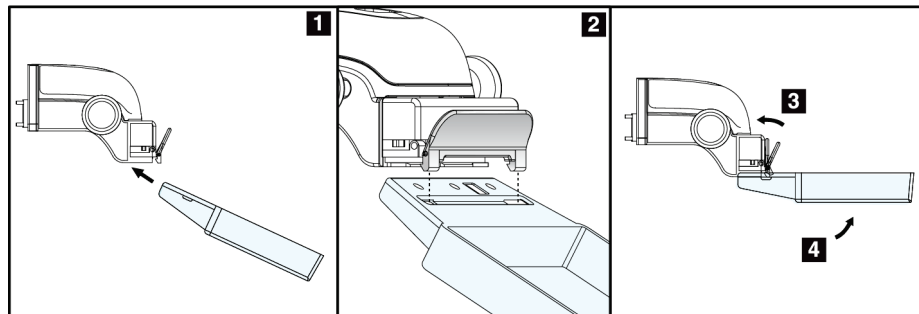


Figura 68: Instalación de la pala de compresión

Consulte la figura [Desinstalación de la pala de compresión](#) en la página 111, para desinstalar la pala de compresión:

1. Sostenga la pala con una mano mientras utiliza la mano libre para comprimir la sujeción de la pala con el fin de liberarla (elemento 1).
2. Baje la pala (elemento 2), desinstálela del dispositivo de compresión (elemento 3) y suelte la sujeción.

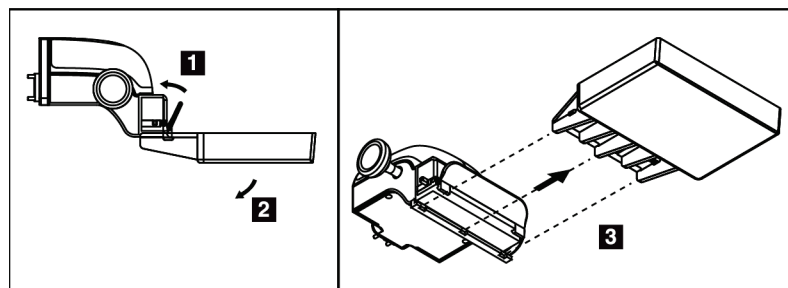


Figura 69: Cómo extraer una pala de compresión

7.3.7 Mantenimiento y limpieza de las palas

Limpie las palas después de cada uso. Consulte [Mantenimiento y limpieza](#) en la página 125 para ver las instrucciones de limpieza.

7.3.8 Desplazamiento de la pala

El sistema permite que la mayoría de las palas se desplace hacia la izquierda o la derecha con respecto a la posición central. Esta función permite exploraciones de mamas pequeñas con vistas laterales. Cuando se selecciona una vista lateral, el sistema desplaza automáticamente el colimador hasta la posición seleccionada para la pala.



Nota

La pala grande de 24 x 29 cm para exámenes de detección, sin marco, la pala de 24 x 29 cm del sistema SmartCurve y las palas de ampliación NO son compatibles con la función de desplazamiento de palas.

7.3.9 Modo de compresión FAST

Acerca del modo de compresión FAST

El modo de compresión FAST (inclinación autoajustable totalmente automática) se utiliza cuando la composición del tejido mamario no permite una compresión uniforme en la mama completa con una pala de compresión plana. Para estas pacientes, una compresión insuficiente puede hacer que una imagen parezca estar fuera de foco en la región anterior a causa de un movimiento involuntario y de una compresión insuficiente.

El modo de compresión FAST utilizado con este tipo de mama ofrece estas características:

- Los efectos nocivos del movimiento se reducen porque la compresión es más eficaz.
- La compresión es más uniforme desde la pared torácica al pezón.
- Máxima comodidad de la paciente, porque se evita una compresión excesiva en la pared torácica.

Cuando se selecciona el modo de compresión FAST, la pala se inclina automáticamente cuando se aplica la compresión. La pala comienza en la posición plana hasta que se aplica alguna fuerza de compresión. Luego la pala se inclina hasta que alcanza su ángulo máximo.

El modo de compresión FAST no requiere una compresión excesiva, pero se debe usar una compresión suficiente para impedir el movimiento de la mama. Debe utilizar una cantidad de compresión constante, en especial para las vistas izquierda y derecha relacionadas.

El modo de compresión FAST puede no ser el mejor para mamas que son iguales o simétricas en grosor desde la pared torácica hasta la zona anterior de la mama.



Nota

Solo las palas de 18 x 24 cm para detección, sin marco, y las palas de 24 x 29 cm para detección, sin marco, son compatibles con el modo de compresión FAST.



Nota

El sistema emite un pitido cuando está activado el modo de compresión FAST pero no es compatible con la pala actual.

Utilización del control deslizante del modo de compresión FAST

Para activar el modo de compresión FAST, empuje el control deslizante (desde cualquiera de los lados) hasta que la "F" sea visible y el control encaje en su sitio.

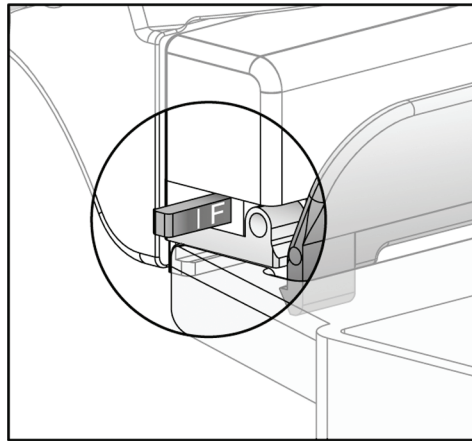


Figura 70: Control deslizante del modo de compresión FAST

7.4 Soporte de ampliación

El soporte de ampliación dispone de una plataforma para mamas y de una protección abdominal. Cuando el soporte de ampliación está instalado, la cuadrícula se retrae automáticamente y las técnicas de exposición a rayos X se establecen en los valores predeterminados para la ampliación. Use las palas de ampliación únicamente cuando esté instalado el soporte de ampliación (consulte [Palas de ampliación](#) en la página 109).

7.4.1 Instalación y desinstalación del soporte de ampliación

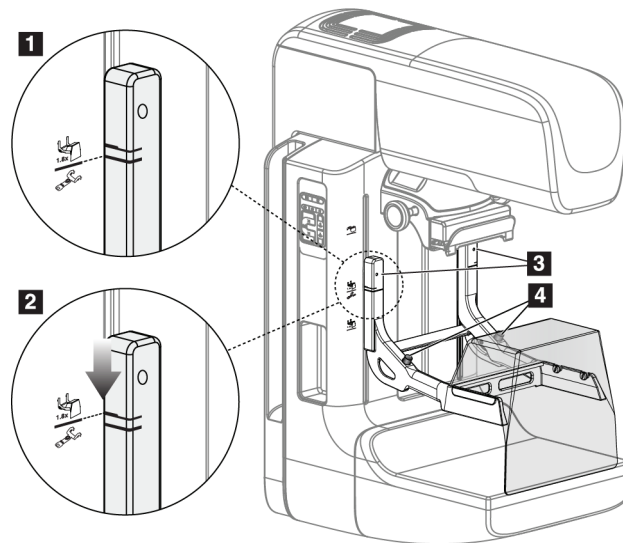


Figura 71: Instalación del soporte de ampliación

Para instalar el soporte de ampliación

1. Retire la máscara (consulte [Máscaras para el paciente](#) en la página 104).
2. Retire la pala de compresión (consulte [Desinstalación de la pala de compresión](#) en la página 111).
3. Desplace el dispositivo de compresión hasta su punto más alto.
4. Sostenga el soporte a cada lado justo debajo de los botones negros, elemento 4. No presione los botones negros.



Nota

Los botones negros se usan solo cuando se retira el soporte de ampliación.



Nota

Existen dos conjuntos de ranuras de montaje para el soporte de ampliación: uno de 1,8 veces y otro de 1,5 veces. Consulte los números 2 y 3 en la figura [Accesorios del brazo del colimador](#) en la página 103.

5. Alinee las líneas negras gruesas del soporte de ampliación con las líneas negras gruesas del brazo del colimador. Cuando haga coincidir estas líneas, los ganchos del soporte de ampliación se alinearán con las ranuras de montaje del brazo del colimador. Consulte el elemento 1 en la figura anterior.
6. Coloque los ganchos del soporte de ampliación en las ranuras del brazo del colimador. Deslice el soporte de ampliación hacia abajo, hasta que las líneas negras finas del soporte de ampliación coincidan con la línea negra del brazo del colimador. Consulte el elemento 2 en la figura anterior.
7. Los pasadores de bloqueo se deslizarán hacia el interior de los orificios y bloquearán el dispositivo. Escuchará un clic.



Nota

Si el soporte de ampliación no se instala correctamente, hay un indicador con un eje rojo que sobresale. Consulte el elemento 3 en la figura anterior. Cuando el soporte se instala correctamente, el indicador se retrae.

Para desinstalar el soporte de ampliación

1. Retire la pala de ampliación.
2. Sostenga los asideros del soporte de ampliación y pulse los botones negros.
3. Suba y retire el dispositivo del brazo del colimador.

7.5 Dispositivos de selecciones de precisión

7.5.1 Instalación y desinstalación del dispositivo del retículo de localización

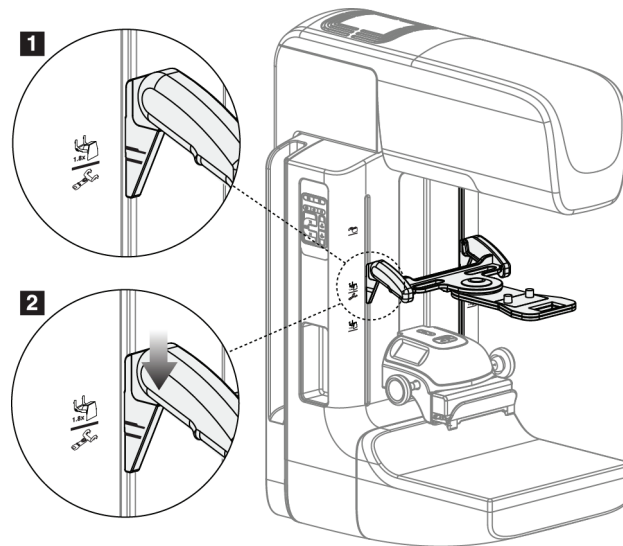


Figura 72: Instalación del retículo de localización

Para instalar el retículo de localización

1. Retire la máscara (consulte [Máscaras para el paciente](#) en la página 104).
2. Desplace el dispositivo de compresión hasta situarlo bajo las ranuras de montaje, indicadas por un icono de retículo. Consulte el elemento 2 de la figura [Accesorios del brazo del colimador](#) en la página 103.
3. Sostenga el dispositivo del retículo por los asideros y alinee las líneas gruesas del dispositivo con la línea del brazo del colimador. Presione las palancas de liberación.
4. Coloque los ganchos en las ranuras del brazo del colimador.
5. Deslice los ganchos hacia abajo hasta que las líneas negras finas del dispositivo del retículo coincidan con la línea negra del brazo del colimador.
6. Libere las palancas. Los pasadores de bloqueo se deslizarán hacia el interior de los orificios y bloquearán el dispositivo en su sitio.

Para desinstalar el dispositivo del retículo de localización

1. Presione las palancas de liberación.
2. Levante el marco hacia la parte superior y retire los ganchos de las ranuras del brazo del colimador.

7.5.2 Uso del dispositivo de selecciones de precisión de localización

1. El dispositivo de selecciones de precisión gira hacia la izquierda o la derecha del cabezal. Gire el dispositivo para alejarlo del haz de rayos X durante la exposición adquirida con la pala de localización.
2. Cuando vuelva a girar el dispositivo hasta la parte frontal para su uso, asegúrese de girar hasta que el dispositivo se bloquee en su sitio.
3. Encienda la lámpara del campo luminoso.
4. Gire los dos botones del dispositivo de selecciones de precisión hasta que la sombra de la mama coincida con las selecciones de precisión de la imagen que identifica la posible lesión.

7.5.3 Instalación y desinstalación del dispositivo de retículo de ampliación

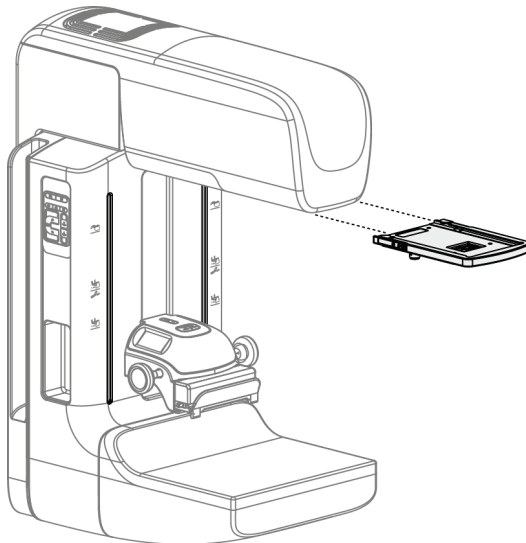


Figura 73: Instalación y desinstalación del dispositivo de retículo de ampliación

Para instalar el dispositivo del retículo de ampliación

1. Retire la máscara (consulte [Instalación y desinstalación de la máscara convencional](#) en la página 106).
2. Alinee el dispositivo del retículo de ampliación con el cabezal.
3. Deslice el dispositivo del retículo de ampliación sobre los rieles a cada lado del cabezal, utilizados por la máscara convencional. Asegúrese de que el dispositivo se bloquee en su sitio.
4. Instale los dispositivos de ampliación restantes.

Para desinstalar el dispositivo del retículo de ampliación

1. Sostenga los laterales del dispositivo.
2. Tire hacia usted del dispositivo y retírelo del cabezal.

7.5.4 Alineación del dispositivo de selecciones de precisión



Nota

Si el rectángulo luminoso del retículo aparece torcido respecto de la abertura de la pala, siga este procedimiento de alineación.

1. Instale la pala de localización rectangular.
2. Afloje el tornillo de bloqueo del ajuste, en la parte inferior del dispositivo de selecciones de precisión.
3. Coloque un pedazo de papel blanco en el receptor de la imagen para que sea más fácil ver las sombras de las selecciones de precisión.
4. Desplace la pala de localización unos 6 cm por encima del receptor de imágenes.
5. Encienda el campo luminoso.
6. Gire el dispositivo de selecciones de precisión hasta que el rectángulo luminoso se alinee con la apertura de la pala de localización.
7. Apriete el tornillo de ajuste.

Capítulo 8 Intervenciones clínicas



Advertencia:

El movimiento del brazo del colimador es motorizado.



Advertencia:

Mantenga las manos de la paciente alejadas de los botones e interruptores en todo momento.



Advertencia:

Coloque cada interruptor de pedal en una posición en la cual, cuando se utilicen, sigan estando al alcance de los interruptores de apagado de emergencia.



Advertencia:

Coloque los interruptores de pedal de manera tal que la paciente o la silla de ruedas no puedan accionarlos accidentalmente.

8.1 Flujo de trabajo estándar

8.1.1 Preparación

1. Seleccione una paciente de la lista de trabajo o añada manualmente una nueva.
2. Identifique los procedimientos necesarios.
3. Seleccione el dispositivo de salida para utilizar en caso de que se necesite un dispositivo diferente o adicional.
4. Instale la pala.
5. Seleccione la primera vista.

8.1.2 En el Gantry

1. Seleccione la altura y el ángulo de rotación del brazo del colimador.
2. Asegúrese de que el campo luminoso ilumine el área correcta.
3. Coloque a la paciente y comprima la mama.

8.1.3 En la estación de trabajo de adquisición de imágenes

1. Defina la técnica de exposición.
2. Adquiera la imagen.
3. Libere a la paciente.
4. Previsualice la imagen. Compruebe en el índice de exposición que la exposición se encuentre en un rango aceptable.
5. Durante la previsualización de la imagen, podrá utilizar la herramienta de ventana/nivel u otras opciones de revisión de imágenes.
6. Acepte la imagen, recházela o déjela pendiente.
7. Realice el ciclo de adquisición según sea necesario para los procedimientos solicitados.
8. En caso necesario, añada una vista o procedimiento adicional.
9. Asegúrese de que la paciente se encuentre a una distancia segura del sistema cuando termine la exploración.
10. Cierre el procedimiento.

8.2 Ejemplo del procedimiento de escaneo

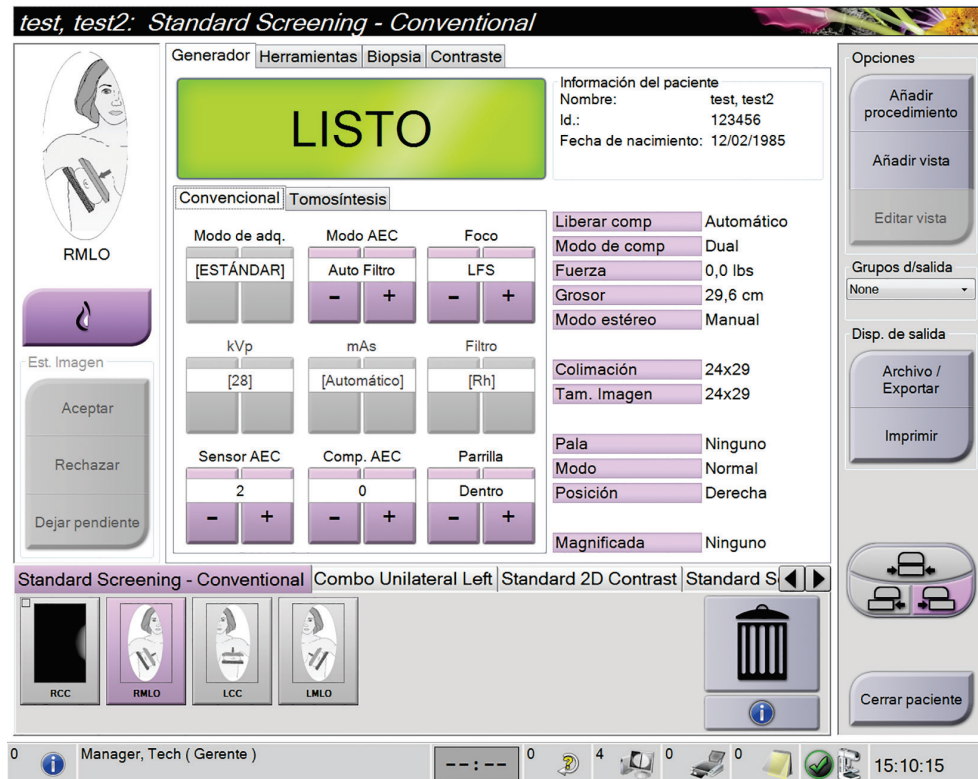


Figura 74: Ejemplo de una pantalla del procedimiento de escaneo

8.2.1 Posicione a la paciente

1. Suba o baje la plataforma para la mama en función de la paciente.
2. Desplace el cabezal hasta el ángulo de proyección.
3. Desplace a la paciente hasta el brazo del colimador.
4. Coloque a la paciente según sea necesario.
5. Coloque el brazo o la mano de la paciente en el asidero o contra un lado del cuerpo.
6. Solicite a la paciente que se mantenga alejada de los controles del sistema.
7. Comprima la mama.
 - Cuando sea posible, utilice los controles de pedal para controlar la compresión y ajustar la altura del brazo del colimador sin utilizar las manos.
 - Utilice la lámpara del campo luminoso según sea necesario para ver el campo de rayos X.
 - Aplique la compresión poco a poco. Si es necesario, deténgase y realice los ajustes necesarios en la posición de la paciente.
 - Utilice las ruedecillas para la compresión final.

8.2.2 Establecimiento de las técnicas de exposición

Seleccione las técnicas de exposición del procedimiento. Consulte [Configuración de los parámetros de exposición](#) en la página 86 para obtener más información.

8.2.3 Adquiera la exposición

1. Confirme que todos los factores de exposición están configurados correctamente.
2. Si el sistema no indica que está listo después de 30 segundos, compruebe que los accesorios estén bien instalados y que la pala esté asegurada en su posición. Cuando el estado del generador indique **Listo**, el sistema está listo para la exposición.



Advertencia:

Este sistema de rayos X puede ser peligroso para el paciente y el usuario. Siga en todo momento las precauciones de seguridad en cuanto a la exposición a los rayos X.

- Mantenga pulsado el botón de **rayos X** y/o el interruptor de pedal de **rayos X** para conseguir una exposición completa.

Durante la exposición:

- Aparece un mensaje del sistema con el símbolo de radiación y un fondo amarillo (consulte la figura siguiente)
- Un tono audible continúa sonando durante la exposición

El comportamiento del tono audible durante una exposición combinada ha cambiado para evitar que los usuarios dejen de presionar antes de tiempo el botón de rayos X y/o el interruptor de pedal de rayos X. El tono audible ahora es una secuencia continua de tonos. El tono suena durante la adquisición combinada completa desde el inicio de la exposición hasta el final de la vista convencional. No hay interrupción del tono audible entre exposiciones de tomosíntesis de mama y de mamografía digital convencional. No suelte el interruptor de exposición durante el tono audible.

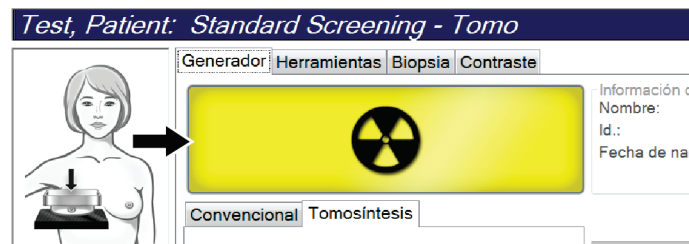


Figura 75: Exposición en curso

- Cuando el tono se detiene y el mensaje del sistema muestra **En espera** (consulte la figura siguiente), puede soltar el **interruptor de pedal** y/o el botón de **rayos X**.



Figura 76: Exposición completa

- Libere el dispositivo de compresión. Si se encuentra establecida la función de liberación automática, el dispositivo de compresión se elevará automáticamente tras la exposición.

8.3 Procedimiento para la localización de la aguja con tomosíntesis

1. Instale una pala de localización. También instale el retículo en el cabezal del tubo. Asegúrese de que las guías del retículo se encuentren fuera del campo de rayos X.
2. Abra un procedimiento nuevo con una vista Tomo o TomoHD para su enfoque.
3. Ubique a la paciente y realice la compresión.
4. Obtenga una exploración de tomosíntesis. Asegúrese de que la ROI esté visible dentro de la abertura de la pala de localización. Si no está visible, vuelva a ubicar a la paciente y repita estos pasos.
5. Tome nota del espesor de compresión y el espesor del tejido que queda en exceso en la abertura de la pala de localización.
6. Recorra los cortes de reconstrucción para identificar la mejor vista de la lesión. Tome nota del número del corte (cada corte tiene un espesor de 1 mm).
7. Coloque el retículo de la estación de trabajo de adquisición sobre la lesión.
8. Para encontrar las coordenadas del retículo del Gantry, recorra las reconstrucciones hasta que pueda identificar las coordenadas alfanuméricas.
9. Calcule la profundidad de la aguja:

Valor	Ejemplo
Espesor de compresión de la mama	50 mm
(+) Espesor del tejido que queda en la abertura de la pala	7 mm
(-) Número de corte donde se encuentra la lesión	- 30 mm
(+) Distancia opcional más allá de la ROI para el cable	+ 5-15 mm
(=) Profundidad de la aguja del cable de localización	32-42 mm

10. Encienda la luz del colimador y alinee el retículo en el cabezal del tubo para que coincida con el retículo de la estación de trabajo de adquisición.
11. Ubique e introduzca la aguja.
12. Quite las guías del retículo del campo de rayos X.
13. Obtenga otra imagen Tomo para asegurarse de que la aguja se encuentre en la ubicación correcta. Para calcular si se debe realizar una corrección, compare el número de corte del punto de la aguja y el de la lesión.
14. Introduzca el cable guía a través de la aguja y luego quite la aguja, si lo desea, dejando el cable en su posición.
15. Si lo desea, siga estos pasos:
 - a. Obtenga una vista convencional o Tomo para asegurarse de que la ubicación del cable sea correcta.
 - b. Obtenga una vista ortogonal para documentar la ubicación del cable o la aguja (en vista Tomo o convencional).
16. Solo agregue un icono de vista por vez para las vistas ortogonales para evitar que se mueva la pala debido a una posible compresión mínima.

Ejemplo: Cálculo de la profundidad de la aguja con tomosíntesis

En este ejemplo, use los valores de la tabla en la página anterior y consulte la siguiente figura.

Calcule la profundidad de la aguja desde la línea de la piel del tejido (elemento 1) en vez de hacerlo desde la pala de localización (elemento 9). Inserte la aguja un mínimo de 27 mm (compresión de la mama + abultamiento del tejido).

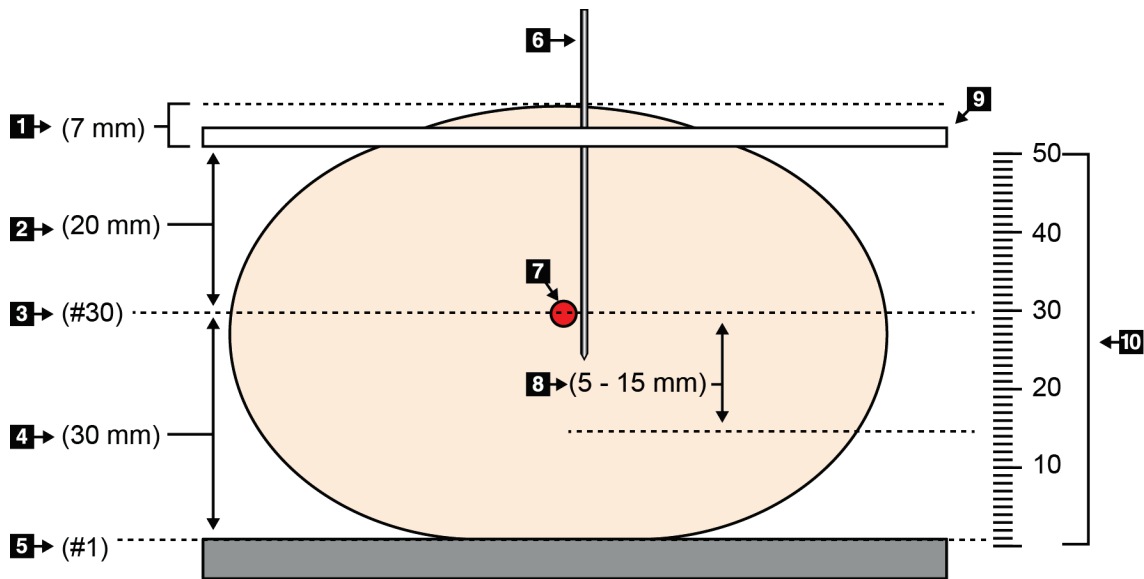


Figura 77: Cálculo de la profundidad de la aguja

Elemento	Descripción	Ejemplo
1	Espesor del tejido que queda en la abertura de la pala de localización	7 mm
2	Profundidad medida desde la pala de localización hasta la lesión	
3	Número de corte de la lesión (número de corte donde hay una mejor vista de la lesión [zona más despejada])	30 mm
4	Profundidad medida desde el detector hasta la lesión	
5	Número de corte 1	
6	Aguja	
7	Lesión	
8	Avance de la aguja 5-15 mm más que la lesión (opcional)	5-15 mm
9	Pala de localización	
10	Espesor de la compresión de la mama desde el detector (0 mm) hasta la pala de localización (50 mm en este ejemplo)	50 mm

Capítulo 9 Mantenimiento y limpieza

9.1 Limpieza

9.1.1 Información general sobre la limpieza

Antes de cada exploración, limpie y utilice un desinfectante en todas las piezas del sistema que entren en contacto con las pacientes. Preste atención a las palas y al receptor de imágenes.



Precaución:

No coloque ninguna fuente de calor (como una almohadilla calefactora) sobre el receptor de imágenes.

Tenga cuidado con las palas de compresión. Inspeccione las palas. Sustitúyalas cuando presenten daños.

9.1.2 Para limpieza general

Utilice un paño que no deje pelusas para aplicar líquido lavavajillas diluido.



Precaución:

Utilice la menor cantidad posible de líquidos limpiadores. Los líquidos no deben chorrear.

Si necesita algo más que agua y jabón, Hologic le recomienda cualquiera de las siguientes opciones:

- Solución al 10 % de lejía y agua, preparada con una parte de lejía de venta al público (normalmente 5,25 % de lejía y 94,75 % de agua) y nueve partes de agua. Mezcle esta solución todos los días para obtener resultados óptimos.
- Solución de alcohol isopropílico disponible en el mercado (alcohol isopropílico al 70% por volumen, no diluido).
- Solución de peróxido de hidrógeno con un 3% de concentración máxima.

Después de aplicar cualquiera de las soluciones anteriores, utilice un paño y líquido lavavajillas diluido para limpiar las partes que entren en contacto con las pacientes.



Advertencia:

Si una pala entra en contacto con un material posiblemente infeccioso, contacte al responsable de Control de infecciones para que elimine la contaminación de la pala.



Precaución:

Para evitar daños en los componentes electrónicos, no use aerosoles desinfectantes en el sistema.

9.1.3 Prevención de posibles lesiones o daños al equipo

No utilice disolventes corrosivos, detergentes abrasivos ni abrillantadores. Seleccione un agente de limpieza o desinfección que no dañe el plástico, el aluminio o la fibra de carbono.

No utilice detergentes fuertes, productos de limpieza abrasivos, altas concentraciones de alcohol ni metanol.

No esponga las piezas del aparato al vapor o a esterilización a altas temperaturas.

No permita que ingrese líquido en las piezas internas del aparato. No aplique aerosoles ni líquidos limpiadores directamente sobre el equipo. Utilice siempre un paño limpio y aplique el aerosol o el líquido en el paño. Si ingresa líquido en el sistema, desconecte la fuente de suministro eléctrico y examine el sistema antes de volver a utilizarlo.



Precaución:

Los métodos de limpieza incorrectos pueden dañar el equipo, reducir el rendimiento de la generación de imágenes o aumentar el riesgo de descargas eléctricas.

Siga siempre las instrucciones del fabricante del producto que utilice para limpiar. Las instrucciones incluyen las indicaciones y precauciones para el tiempo de aplicación y contacto, el almacenamiento, los requisitos de lavado, las prendas protectoras, la vida útil y la eliminación. Siga las instrucciones y utilice el producto siguiendo el método más seguro y efectivo.

9.1.4 Estación de trabajo de adquisición

Cómo limpiar la pantalla de visualización de imágenes

Evite tocar la pantalla de visualización del monitor de visualización de imágenes.

Tenga cuidado al limpiar la superficie exterior de la pantalla de cristal líquido. Utilice siempre en el área de visualización un paño limpio y suave que no deje pelusas. Se recomiendan paños de microfibras.

- Nunca utilice un aerosol ni aplique líquidos directamente sobre la pantalla.
- Nunca aplique presión sobre la pantalla.
- No utilice nunca un detergente con fluoruros, amoníaco, alcohol o abrasivos.
- Nunca utilice lejía.
- Nunca utilice lana de acero.
- No utilice nunca una esponja con abrasivos.

Existen muchos productos disponibles en el mercado para limpiar pantallas LCD. Puede utilizar cualquier producto que no contenga los ingredientes descritos anteriormente y siempre que lo haga de acuerdo con las instrucciones del fabricante.

Limpieza de la pantalla táctil

Limpie la pantalla táctil con un producto para limpiar ventanas o cristales. Aplique el producto de limpieza en un paño y limpie la pantalla táctil. No aplique el producto de limpieza en la pantalla sin utilizar el paño.

Cómo limpiar el teclado

Limpie las superficies con un paño para tubos de rayos catódicos. En caso necesario, limpie el teclado con una aspiradora. Si entran líquidos en el teclado, llame al Servicio Técnico para que se lo sustituyan.

Limpieza del escáner de huellas dactilares



Precaución:

Para proteger el escáner de huellas dactilares:

- No aplique ningún producto líquido directamente sobre la ventana del escáner de huellas dactilares.
- No utilice productos que contengan alcohol.
- Nunca sumerja el escáner de huellas dactilares en un líquido.
- Nunca aplique presión sobre la ventana del escáner de huellas dactilares utilizando materiales abrasivos.
- No empuje la ventana del escáner de huellas dactilares.

Para limpiar la ventana del escáner de huellas dactilares, realice una de las acciones siguientes:

- Aplique la parte adhesiva de una cinta de celofán y retírela.
- Aplique un producto con base amoniacal en un paño y limpie la ventana del escáner de huellas dactilares.

9.2 Mantenimiento

9.2.1 Programas de mantenimiento preventivo

Tabla 17: Mantenimiento preventivo del usuario

Descripción de la tarea de mantenimiento	Frecuencia recomendada					
	Cada uso	Semanal	Quincenal	Mensual	Bimensual	Cada seis meses
Limpiar y desinfectar la pala	✓					
Limpiar y desinfectar la plataforma para la mama	✓					
Inspeccionar visualmente si hay daño en todas las palas	✓					
Calibración del campo plano del detector *		✓				
Evaluación de artefactos *		✓				
Imagen del fantoma *		✓				
Medidas de la proporción entre la señal y el ruido, y entre el contraste y el ruido *		✓				
Calibración de geometría (opción de tomosíntesis) *						✓
Indicador del grosor de compresión *			✓			
Lista de comprobación visual *				✓		
Compresión *						✓
* Consulte el Manual de control de calidad						

Tabla 18: Mantenimiento preventivo realizado por el técnico de servicio

Descripción de la tarea de mantenimiento	Frecuencia recomendada	
	Cada seis meses	Anualmente
Limpie e inspeccione el gantry y la estación de trabajo de adquisición	✓	
Compruebe que la pantalla protectora contra la radiación esté bien sujeta, sin astillamientos, grietas o roturas.	✓	
Compruebe todas las conexiones de alimentación principales	✓	
Compruebe los interbloques, y los interruptores de seguridad y limitadores	✓	
Inspeccione/lubrique el brazo del colimador	✓	
Brazo del colimador/Verifique todos los botones del brazo del colimador	✓	
Verifique el brazo del colimador y la calibración de rotación	✓	
Cambie el filtro de la plataforma para la mama	✓	
Verifique la calibración de la fuerza de compresión	✓	
Verifique la calibración del grosor de la compresión	✓	
Inspeccione la luz LED del colimador para ver si tiene polvo o está sucia	✓	
Limpie y lubrique el colimador y los tornillos sin fin	✓	
Realice una verificación del freno de rotación	✓	
Verifique el campo de rayos X/la calibración del campo luminoso	✓	
Verifique la calibración de kV y la calibración de la corriente del tubo	✓	
Compruebe la evaluación de HVL	✓	
Verifique la dosis diana	✓	
Verifique la compensación 2D de la exposición del AEC	✓	
Realice una prueba de resolución del sistema*	✓	
Realice una evaluación de la calidad de imagen del fantoma*	✓	
Realice una evaluación de los artefactos de la imagen*	✓	
Realice una copia de seguridad de los archivos de la estación de trabajo de adquisición	✓	
Evalúe el estado de funcionamiento del UPS/el estado de las baterías	✓	
Realice una copia de seguridad de todos los datos de calibración	✓	
* Consulte el Manual de control de calidad		

9.2.2 Acerca de las reclamaciones

Reclamación es una función automática que libera espacio en disco para almacenar imágenes adquiridas recientes. Los parámetros configurables permiten obtener un número determinado de imágenes antes de que se inicie la reclamación y se eliminen del sistema las imágenes más antiguas.

Capítulo 10 Interfaz de administración del sistema

10.1 Pantalla admin

Esta sección describe las funciones disponibles en la pantalla *Admin (Administrador)*. Para acceder a todas las funciones de esta pantalla, inicie sesión en el sistema como usuario con permisos de administrador, director o servicio técnico.

Consulte la tabla que aparece en la siguiente página para conocer las descripciones de las funciones de la pantalla *Administrador*.



Nota

Según cuál sea la configuración de su sistema, es posible que vea botones diferentes.

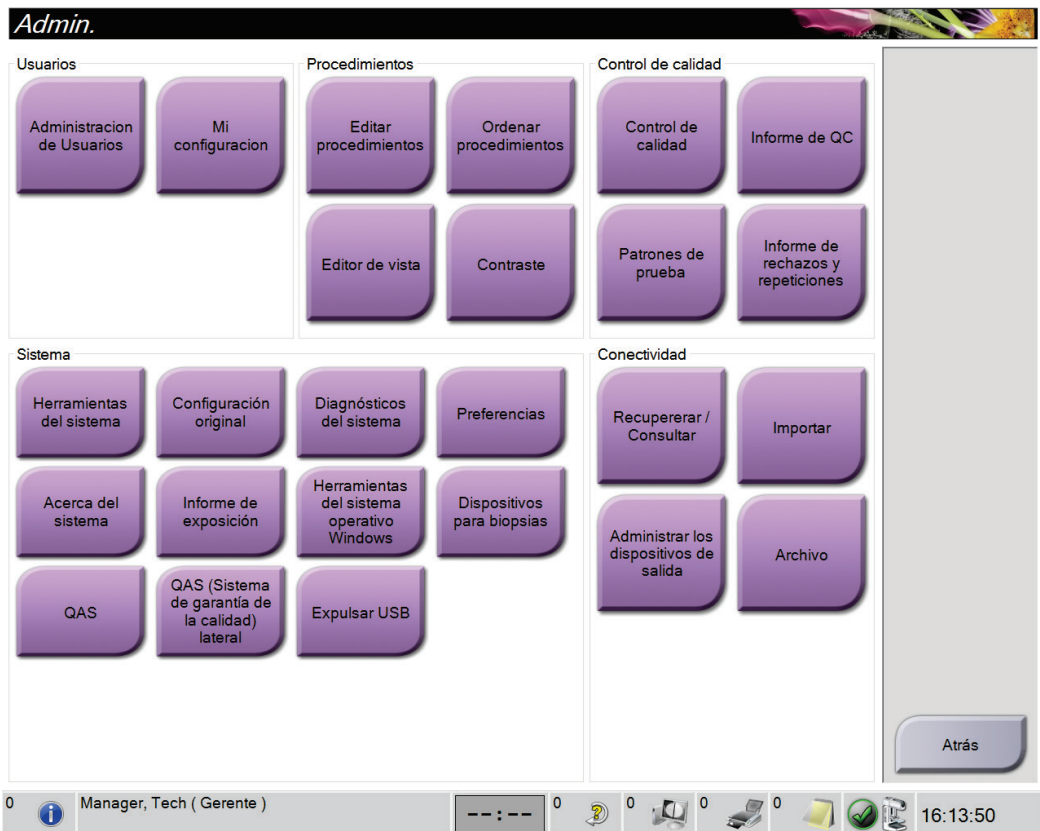


Figura 78: Pantalla admin

Tabla 19: Funciones de la pantalla Administrador

Grupo	Botón	Función
Usuarios	Administración de usuarios	Añade, elimina o modifica la información del operador.
	Mi configuración	Cambiar la información del operador actual.
Procedimientos	Editor de procedimientos	Añade o edita los procedimientos, o modifica el orden de visualización para cada usuario.
	Ordenar procedimientos	Vea o cambie el orden de los procedimientos en un grupo de procedimiento.
	Editor de vista	Defina el orden predeterminado de las vistas de un procedimiento y edite las vistas individuales.
	Contraste	Acceda a la funcionalidad de mamografía digital mejorada mediante contraste y configure las opciones predeterminadas.
Control de calidad	Control de calidad	Selecciona una tarea de control de la calidad para realizar, o la marca como completada.
	Informe de QC	Crea un informe de control de la calidad.
	Patrones de prueba	Selecciona y envía los patrones de prueba a los dispositivos de salida.
	Informe de rechazos y repeticiones	Crea un informe de rechazo y repeticiones.

Tabla 19: Funciones de la pantalla Administrador

Grupo	Botón	Función
Sistema	Herramientas del sistema	La interfaz de mantenimiento para la configuración o la identificación de problemas.
	Configuración original	Establece los valores predeterminados del gantry.
	Diagnósticos del sistema	Muestra el estado de todos los subsistemas.
	Preferencias	Establece las preferencias del sistema.
	Acerca del sistema	Describe el sistema. Consulte Acerca de la pantalla en la página 134.
	Informe de exposición	Cree un informe de exposición a la radiación.
	Herramientas del SO Windows	Acceso a la gestión informática, política de seguridad local, usuarios y grupos locales y política de grupos locales en el SO Windows
	Dispositivos para biopsias	Vea y configure los dispositivos para biopsias disponibles.
	QAS (Sistema de garantía de calidad)	Acceda a la pantalla <i>QAS Needle Test (Prueba QAS de la aguja)</i> .
	QAS (Sistema de garantía de la calidad) lateral	Acceda a la pantalla <i>Lateral QAS Needle Test (Prueba QAS de la aguja lateral)</i> .
	Expulsar USB	Expulse un dispositivo de almacenamiento multimedia conectado al puerto USB.
Conectividad	Recuperar/Consultar	Consulte y recupere la información de la paciente de los dispositivos configurados.
	Importar	Importa los datos desde una fuente de DICOM.
	Administrar grupos de salida	Añade, edita o elimina grupos de salida.
	Archivo	Envía estudios locales a lugares de almacenamiento en red o los exporta a dispositivos de medios extraíbles.
Debe disponer de permiso para acceder a todas las funciones. Los permisos controlan las funciones a las que puede acceder y que puede modificar.		

10.2 Acerca de la pantalla

La pantalla *Acerca de* ofrece información sobre la máquina; por ejemplo, nivel del sistema, dirección IP y número de serie del gantry. Este tipo de información es útil cuando se colabora con Hologic para resolver un problema del sistema o para configurarlo.

Se accede a esta pantalla de dos formas:

- En la pantalla *Seleccionar paciente*, seleccione el “**icono del tubo (cabezal)**” en la **barra de tareas > Acerca de...**
- En la pantalla *Admin*, seleccione el botón **Acerca de** en el grupo del sistema



Figura 79: Pestaña Sistema de la pantalla *Acerca de la estación de trabajo de adquisición*

Hay cinco pestañas en la pantalla *Acerca de*:

- **Pestaña Sistema** (predeterminada): contiene datos de la configuración del sistema.
- **Pestaña Licencias**: contiene las opciones con licencia de Hologic instaladas en esta máquina.
- **Pestaña Institución**: muestra el nombre y la dirección de la organización y el nombre de estación asignado a esta máquina
- **Pestaña Derechos de autor**: indica los derechos de autor de Hologic y terceros sobre el software instalado en esta máquina.
- **Pestaña UDI**: indica el o los identificadores de dispositivo únicos de esta máquina.

10.2.1 Pestaña Licencias

La pestaña **Licencias** de la pantalla *Acerca de* muestra todas las licencias instaladas en su sistema.



Nota

Hologic configura algunos de los sistemas de forma que cumplan requisitos específicos. Es posible que la configuración de su sistema no cuente con todas las opciones y accesorios incluidos en este manual.

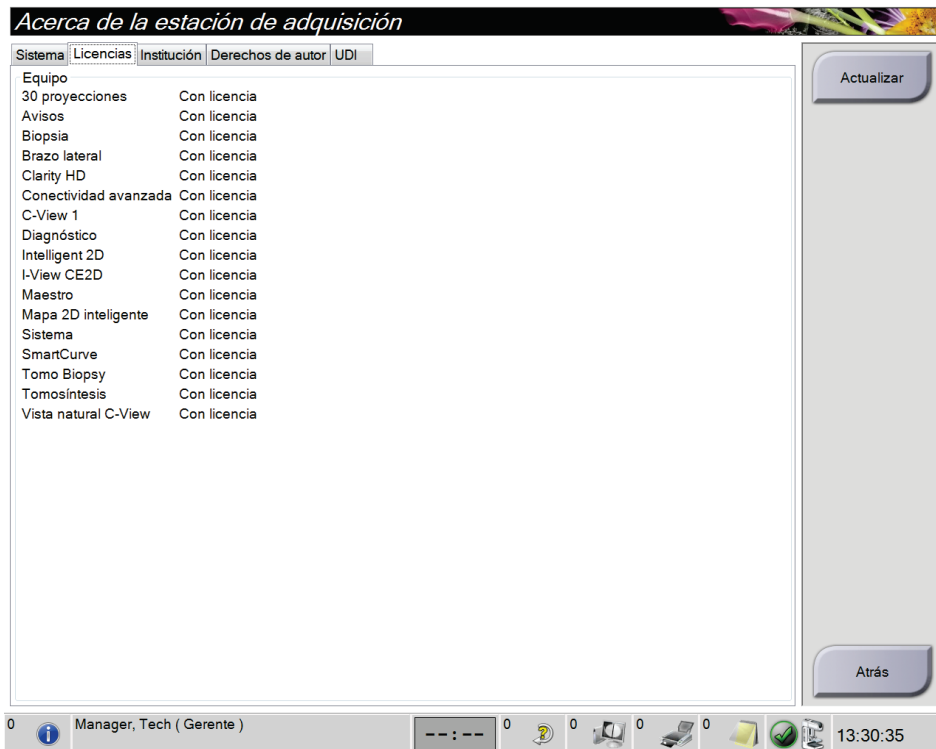


Figura 80: Pestaña Licencias de la pantalla *Acerca de*

10.3 Cambie las preferencias de idioma del usuario

El usuario puede definir el idioma de la interfaz de usuario para que cambie automáticamente a su preferencia personal cuando inicie sesión.

1. En el grupo de operadores de la pantalla *Administrador*, seleccione **Mi configuración**.



Nota

También puede acceder a **Mi configuración** a través de la barra de tareas. Seleccione el área de nombre del usuario y seleccione **Mi configuración** en el menú emergente.

2. Se abre la pestaña **Usuarios** de la pantalla *Editar operador*. Desde el campo Configuración regional, seleccione un idioma en la lista desplegable.
3. Seleccione **Guardar** y después seleccione **Aceptar** en el mensaje *Actualización correcta*. La interfaz de usuario cambia al idioma seleccionado.

10.4 Defina la clasificación automática y la conexión automática

Para configurar el sistema para la clasificación automática y la conexión automática de imágenes:

1. En el grupo de operadores de la pantalla *Admin*, seleccione **Mi configuración**.



Nota

También puede acceder a **Mi configuración** a través de la barra de tareas. Seleccione el área de nombre del usuario y seleccione **Mi configuración** en el menú emergente.

2. Se abre la pantalla *Editar operador*. Seleccione la pestaña **Flujo de trabajo**.
 - Seleccione la casilla de verificación Clasificación automática para mostrar un estudio anterior en modo cuádruple y de forma automática.
 - Seleccione la casilla de Conexión automática para mostrar una vista anterior en modo multi-up al lado de una imagen recientemente capturada.

Editar operador: Manager, Tech	
Usuario Flujo de trabajo Consola	
Clasificación automática	
Permitir clasificación automática	<input checked="" type="checkbox"/>
Colocación de imagen CC	Superior
Colocación de imagen con lateralidad izquierda	Derecha
Vistas repetidas de clasificación automática	Clasificar más antiguo
Conexión automática	
Permitir conexión automática	<input checked="" type="checkbox"/>
Protocolo de conexión automática	En selección de miniatura
Vistas repetidas de clasificación automática	Emparejar el artículo antiguo
Igualar paredes del tórax	<input checked="" type="checkbox"/>
Visualización del procedimiento	
Ordenar procedimientos	El más antiguo primero
Utilizar pestañas de procedimiento Multi Line (Verificar)	<input type="checkbox"/>

Figura 81: Activación de la clasificación automática y la conexión automática

3. Seleccione **Guardar**, y después seleccione **Aceptar** en el mensaje *Update Successful* (Actualización correcta).

10.5 Defina las pestañas de procedimiento Multi Line (Varias líneas)

Puede configurar las preferencias del operador para que muestre más el nombre del procedimiento en la parte superior de las pestañas de procedimiento. Para cambiar las pestañas de procedimiento de una única línea de texto a varias líneas:

1. En el grupo de operadores de la pantalla *Administrador*, seleccione **Mi configuración**.



Nota

También puede acceder a **Mi configuración** a través de la barra de tareas. Seleccione el área de nombre del usuario y seleccione **Mi configuración** en el menú emergente.

2. Se abre la pantalla *Editar operador*. Seleccione la pestaña **Flujo de trabajo**.
3. Seleccione la casilla de verificación **Utilizar pestañas de procedimiento de varias líneas**.

Editar operador: Manager, Tech

Usuario | Flujo de trabajo | Consola

Clasificación automática

Permitir clasificación automática	<input checked="" type="checkbox"/>
Colocación de imagen CC	Superior
Colocación de imagen con lateralidad izquierda	Derecha
Vistas repetidas de clasificación automática	Clasificar más antiguo

Conexión automática

Permitir conexión automática	<input checked="" type="checkbox"/>
Protocolo de conexión automática	En selección de miniatura
Vistas repetidas de clasificación automática	Emparejar el artículo ar
Igualar paredes del tórax	<input checked="" type="checkbox"/>

Visualización del procedimiento

Ordenar procedimientos	El más antiguo primero
Utilizar pestañas de procedimiento Multi Line	<input checked="" type="checkbox"/>

Figura 82: Active las pestañas de procedimiento Multi Line (Varias líneas)

4. Seleccione **Guardar** y, a continuación, seleccione **Aceptar** en el mensaje *Actualización correcta*.

10.6 Active y configure la memoria de altura

El usuario puede activar y configurar la altura de la estación de trabajo de adquisición para que cambie automáticamente a su preferencia personal cuando inicie sesión. Para activar y configurar la memoria de ajuste de altura:

1. En el grupo de operadores de la pantalla *Admin*, seleccione **Mi configuración**.



Figura 83: Botón Mi configuración de la pantalla Admin



Nota

También puede acceder a **Mi configuración** a través de la barra de tareas. Seleccione el área de nombre del usuario y seleccione **Mi configuración** en el menú emergente.

2. En la pantalla *Editar operador*, seleccione la pestaña **Consola**.
3. Para activar la memoria de ajuste de altura, seleccione el botón de selección situado a la derecha del campo Ajuste automático de la altura al iniciar sesión. Aparecerá una marca de verificación. (Para desactivar la memoria de ajuste de altura, borre el botón de selección).

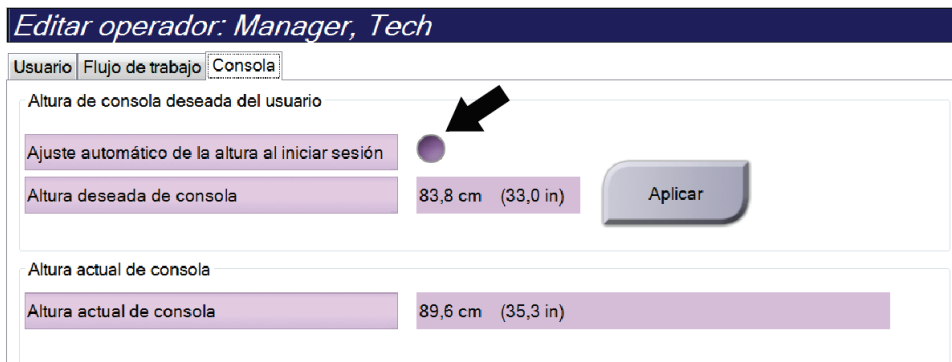


Figura 84: Pestaña Consola de la pantalla Editar operador

- Use los botones ▲ ARRIBA y ▼ ABAJO del panel de control de ajuste de altura para definir la altura deseada (consulte la siguiente figura).

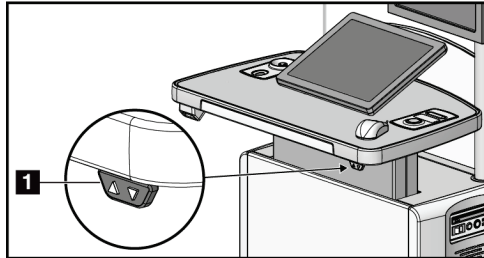


Figura 85: Panel de control de ajuste de altura

- En el campo Altura deseada de consola se muestra la altura de la posición actual. En el campo Altura actual de consola se muestra la altura que se guardó por última vez. (Consulte la figura siguiente). Para guardar el ajuste de altura deseado, seleccione **Aplicar**.

Una captura de pantalla de la interfaz de administración de consola. El título de la pestaña es 'Editar operador: Manager, Tech'. Hay tres pestañas: 'Usuario', 'Flujo de trabajo' y 'Consola'. El contenido principal está dividido en dos secciones. La primera sección, 'Altura de consola deseada del usuario', contiene un interruptor de 'Ajuste automático de la altura al iniciar sesión' que está activado (con una marca de verificación), un campo de texto con el valor '83,8 cm (33,0 in)' y un botón 'Aplicar'. La segunda sección, 'Altura actual de consola', contiene un campo de texto con el valor '89,6 cm (35,3 in)'.

Altura de consola deseada del usuario	
Ajuste automático de la altura al iniciar sesión	<input checked="" type="checkbox"/>
Altura deseada de consola	83,8 cm (33,0 in)

Altura actual de consola	
Altura actual de consola	89,6 cm (35,3 in)

Figura 86: Campos *Altura deseada de consola* y *Altura actual de consola*

- Seleccione **Guardar**, y después seleccione **Aceptar** en el mensaje *Update Successful* (*Actualización correcta*).

10.7 Establezca las imágenes con aceptación automática y con estado pendiente automático

Un administrador puede configurar el sistema para que se acepten o se dejen en estado pendiente automáticamente las imágenes nuevas.

1. En el grupo del sistema de la pantalla *Admin*, seleccione **Preferencias**. Se abrirá la pantalla *Preferencias del sistema*.
2. Seleccione la pestaña **Disposición automática de la imagen**.
3. Utilice los menús desplegables para seleccionar la disposición automática para cada tipo de imagen.
 - Seleccione **Manual** para aceptar, rechazar o dejar como pendiente de manera manual cada imagen de nueva adquisición.
 - Seleccione **Aceptar** para que se acepten automáticamente las imágenes de nueva adquisición.
 - Seleccione **Dejar pendiente** para dejar como pendientes automáticamente las imágenes de nueva adquisición.

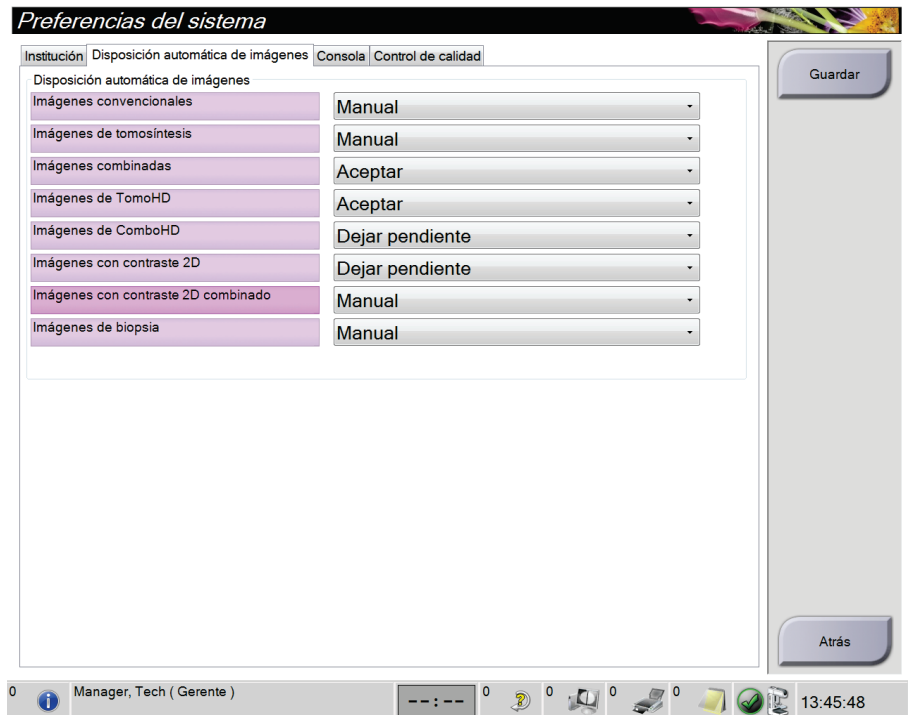


Figura 87: Configure la disposición automática de la imagen

4. Seleccione **Guardar**, y después seleccione **Aceptar** en el mensaje *Update Successful* (*Actualización correcta*).

10.8 Configuración del contraste predeterminado

Un administrador puede configurar los períodos del temporizador predeterminado y la información del contraste predeterminado.

Configure los períodos predeterminados del temporizador

1. Desde el grupo de Procedimientos de la pantalla *Admin*, seleccione el botón **Contraste**.

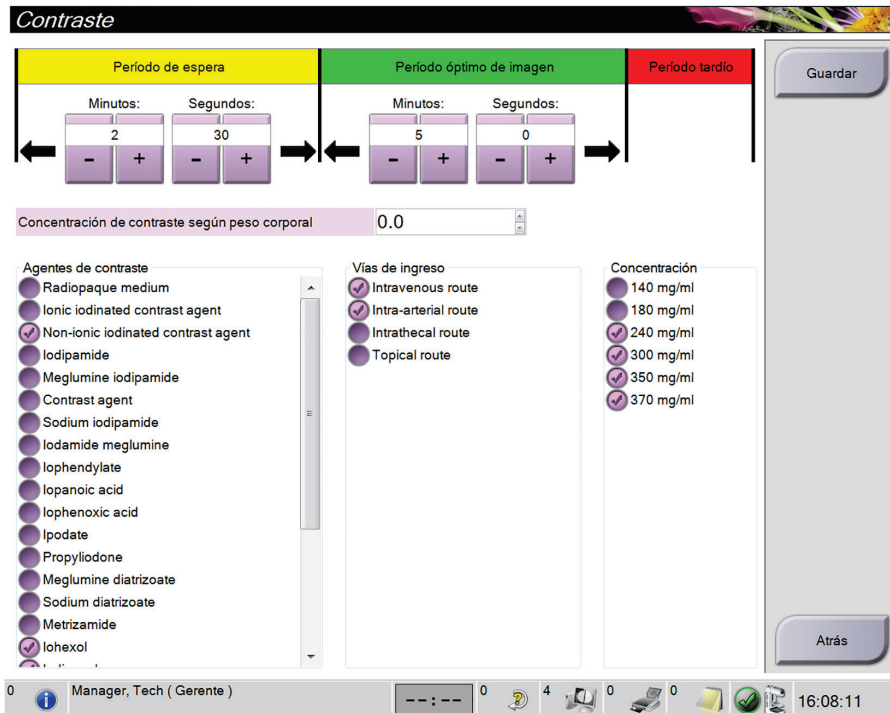


Figura 88: Configuración predeterminada del contraste 2D I-View

2. Escoja los botones más (+) o menos (-) para cambiar los Minutos y Segundos del **Período de espera** y del **Período óptimo de imagen**.
3. Seleccione **Guardar**.
Sus selecciones aparecerán como configuración predeterminada del temporizador en la pantalla de contraste.

Configuración de la información predeterminada del contraste

1. Desde el grupo de Procedimientos de la pantalla *Admin*, seleccione el botón **Contraste**.
2. Seleccione uno o más elementos de las columnas **Agentes de contraste**, **Vías de ingreso** y **Concentración**. Vea la figura anterior.
3. Seleccione **Guardar**.
Sus selecciones aparecerán automáticamente como opciones predeterminadas en el cuadro de diálogo Información del contraste.

10.9 Active y configure la altura predeterminada

Un administrador puede configurar la estación de trabajo de adquisición para que regrese automáticamente a la altura predeterminada cuando un usuario cierre la sesión. Para activar y configurar la altura predeterminada:

1. En el grupo del sistema de la pantalla *Admin*, seleccione **Preferencias**.



Figura 89: Botón *Preferencias* de la pantalla *Admin*

2. En *Preferencias del sistema*, seleccione la pestaña **Consola**.
3. Para activar la altura predeterminada, seleccione el botón de selección situado a la derecha del campo Ajuste automático de la altura al cerrar la sesión. Aparecerá una marca de verificación. (Para desactivar la opción de altura predeterminada, borre el botón de selección).

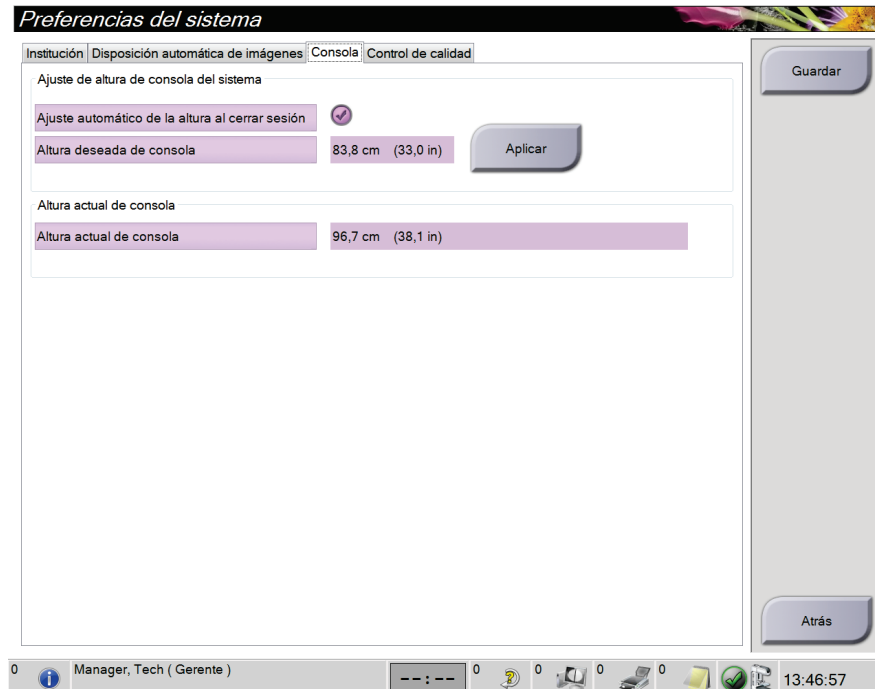


Figura 90: Pestaña *Consola* de la pantalla *Preferencias del sistema*

- Use los botones ▲ ARRIBA y ▼ ABAJO del panel de control de ajuste de altura para definir la altura deseada (consulte la siguiente figura).

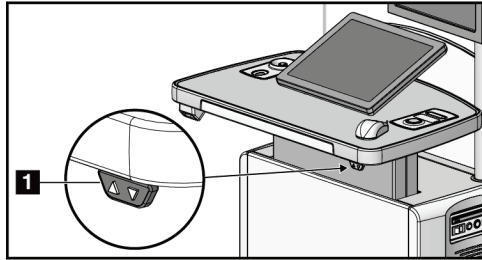


Figura 91: Panel de control de ajuste de altura

- En el campo Altura deseada de consola se muestra la altura de la posición actual. En el campo Altura actual de consola se muestra la altura que se guardó por última vez. (Consulte la figura siguiente). Para guardar el ajuste de altura deseado, seleccione **Aplicar**.

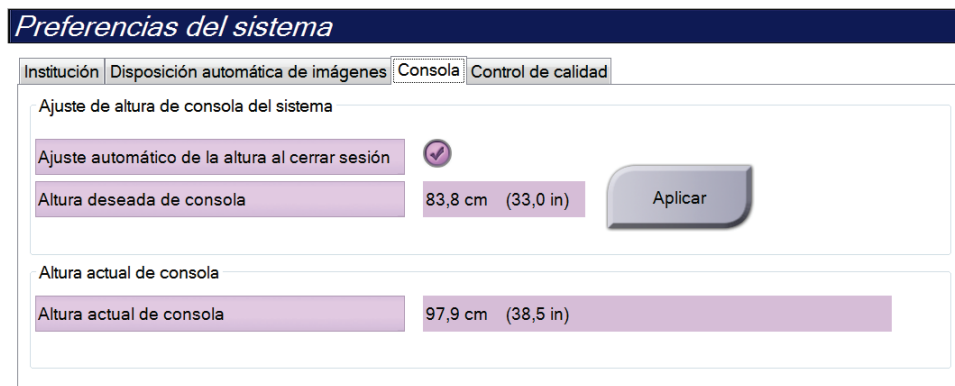


Figura 92: Campos *Altura deseada de consola* y *Altura actual de consola*

- Seleccione **Guardar** y después seleccione **Aceptar** en el mensaje *Actualización correcta*.

10.10 Herramientas del sistema

Los directores del equipo de técnicos radiológicos y usuarios con permisos de servicio técnico pueden acceder a la aplicación Herramientas de sistema. La aplicación Herramientas del sistema contiene la información de configuración del sistema. Para acceder a la aplicación, seleccione **Herramientas del sistema** desde el grupo de sistema de la pantalla *Administrador*.



Figura 93: Botón Herramientas del sistema

10.10.1 Herramientas del sistema para el director del equipo de técnicos radiológicos

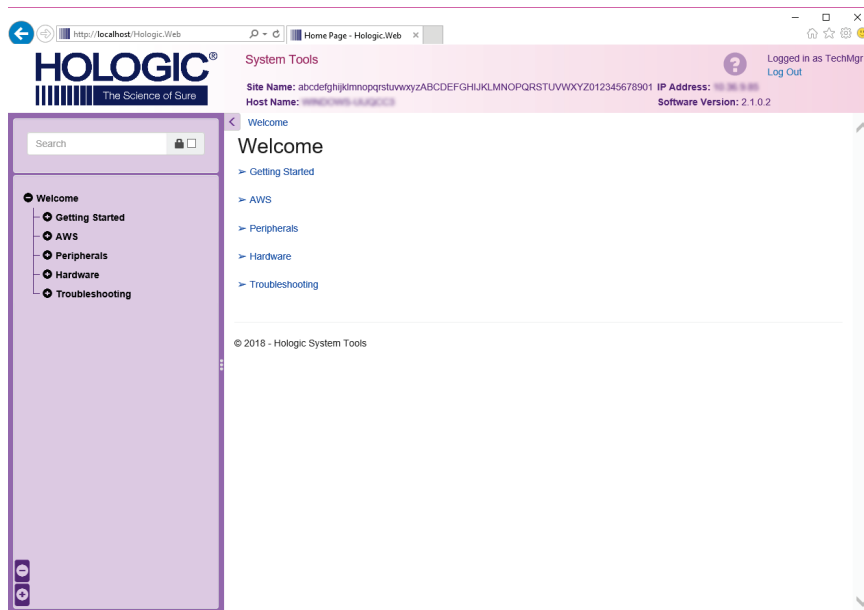


Figura 94: Pantalla Herramientas de sistema

Tabla 20: Director del equipo de técnicos radiológicos: funciones de Herramientas del sistema

Sección	Funciones de pantalla
Getting Started (Introducción)	<p>About (acerca de): Introducción a la herramienta de servicios.</p> <p>FAQ (Preguntas frecuentes): Lista de preguntas habituales.</p> <p>Glossary (glosario): Lista de términos y descripciones.</p> <p>Platform (Plataforma): Lista de directorios, números de versión de software y estadísticas del software del sistema.</p> <p>Shortcuts (Accesos directos): Lista de accesos directos de Windows.</p>
AWS (Estación de trabajo de adquisición)	<p>Connectivity (Conectividad): Lista de dispositivos instalados.</p> <p>Film & Image Information (Información de imágenes y películas): Crea un informe de la imagen*. Crea un informe de control de la calidad. (*También puede acceder a este informe desde un equipo informático remoto. Consulte Acceso remoto a los informes de la imagen en la página 147).</p> <p>Licensing (Licencias): Lista de licencias instaladas.</p> <p>User Interface (Interfaz de usuario): Cambia las opciones de la aplicación de software.</p> <p>Internacionalización: Selecciona el idioma y la cultura locales.</p>
Troubleshooting (Solución de problemas):	<p>AWS (Estación de trabajo de adquisición): Permite descargar las imágenes.</p> <p>Equipo informático: Administración del sistema e información de red.</p> <p>Archivo: Cambia las opciones de registro de eventos.</p> <p>Copias de seguridad: Controla las copias de seguridad del sistema.</p>

10.10.2 Acceso remoto a los informes de la imagen

Acceda a los informes de las imágenes a través de un equipo informático remoto conectado en red al sistema. Esta función puede ser útil para los centros que no permiten efectuar descargas USB de informes directamente desde el sistema.

Siga estos pasos para acceder a los informes de las imágenes desde un del equipo informático remoto. Este procedimiento requiere que inicie sesión en las herramientas del sistema como usuario en el nivel de administrador.

1. Obtenga la dirección IP del sistema al que desea acceder. Puede obtener la dirección IP de su administrador de TI o del sistema. Desde el sistema, vaya a la pantalla *Acerca de* y seleccione la ficha **Sistema**. Anote la dirección IP.
2. Use el explorador de internet de su equipo informático remoto para navegar a [http:// \[IP address\]/Hologic.web/MainPage.aspx](http:// [IP address]/Hologic.web/MainPage.aspx). Utilice la dirección IP del paso 1.
3. Se abrirá la pantalla *System Tools Login* (Inicio de sesión en las herramientas del sistema). Introduzca su nombre de usuario de nivel de administrador y la contraseña, y seleccione el botón **Log In** (Iniciar sesión).

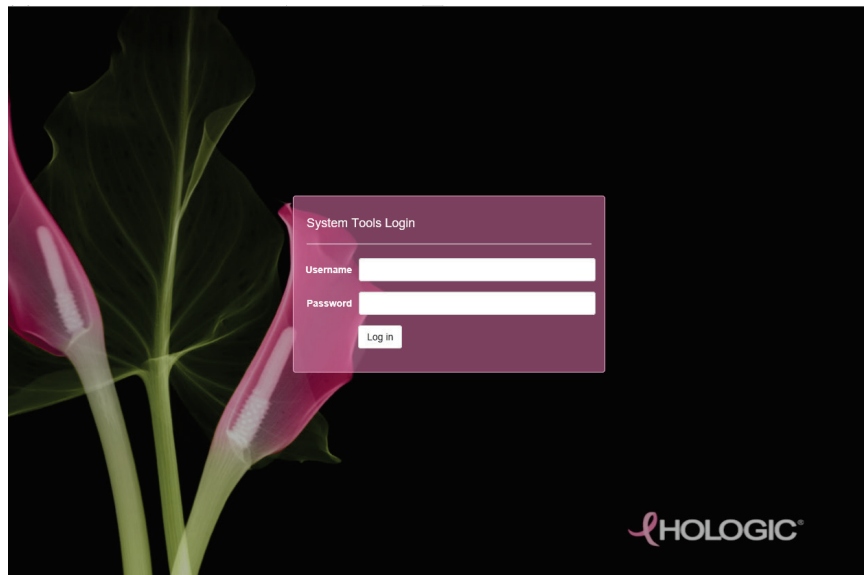


Figura 95: Pantalla de inicio de sesión en las Herramientas de sistema

4. Se abrirá la pantalla *Bienvenido a las herramientas del sistema*. Vaya a **AWS > Film & Image Information > Create Image Report (AWS > Información de radiografía e imagen > Crear informe de la imagen)**.

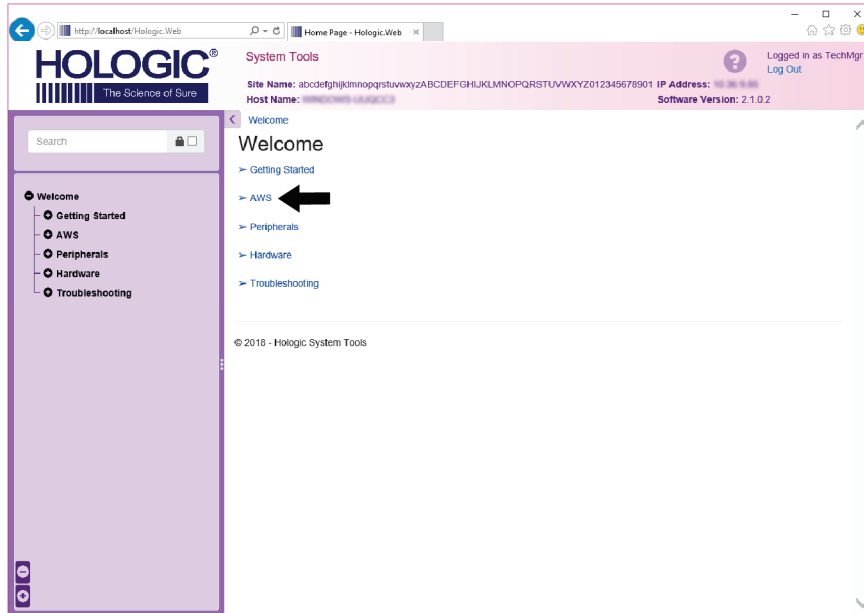


Figura 96: Pantalla Bienvenido a las herramientas del sistema

5. Seleccione los parámetros para el informe y haga clic en **Generate (Generar)**.

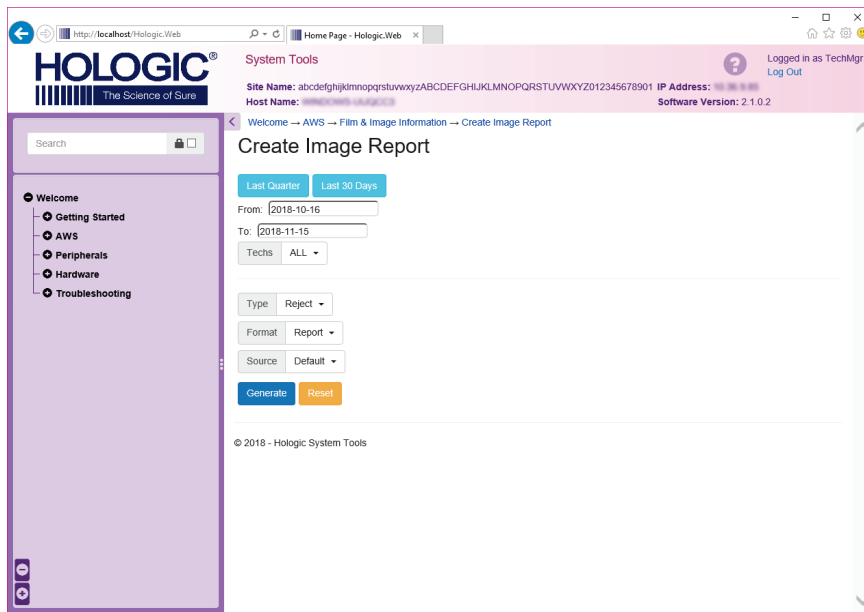


Figura 97: Parámetros Crear informe de la imagen

6. El informe se muestra en la pantalla. Desplácese hacia la parte inferior del informe y seleccione **Descargar a (html)** o **Descargar a (csv)** para seleccionar el tipo de archivo que descargará. Haga clic en **Save (Guardar)** cuando se le indique.

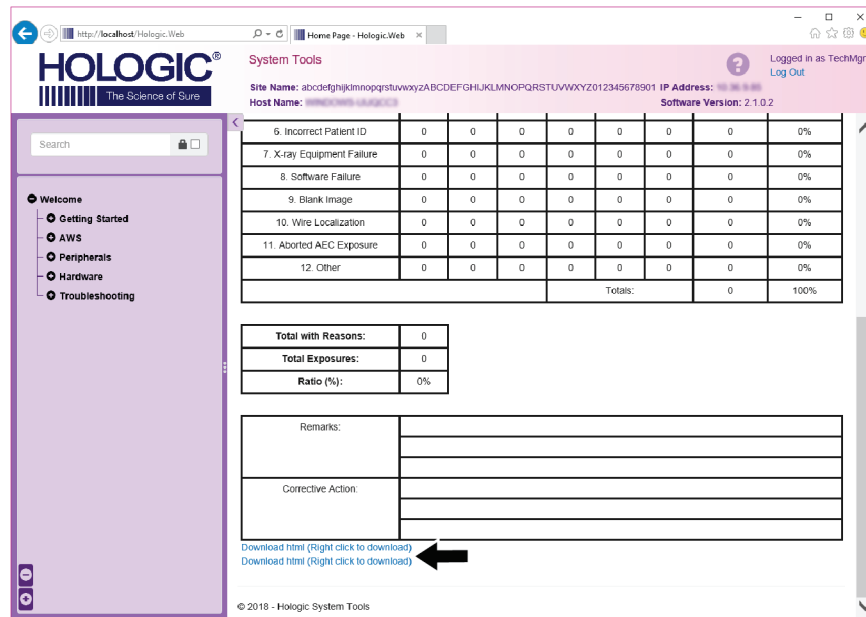


Figura 98: Descargue el informe de imágenes

7. Seleccione una carpeta en el equipo informático y haga clic en **Save (Guardar)**.
8. **Log out** (Cierre sesión) en Herramientas del sistema cuando termine.

10.11 Herramienta de archivo

La función de archivo de la pantalla *Administrador* le permite:

- Enviar estudios locales a un archivo.
- Exportar estudios a medios extraíbles.



Figura 99: Botón Archivo

1. Desde el grupo de conectividad de la pantalla *Administrador*, seleccione el botón **Archivo**. Se abrirá la pantalla *Archivo de varios pacientes bajo demanda*.
2. Para buscar una paciente, introduzca al menos dos caracteres en el área de los parámetros de búsqueda y seleccione la lupa.
Aparecerá una lista de pacientes que cumplen con los criterios de búsqueda utilizados.

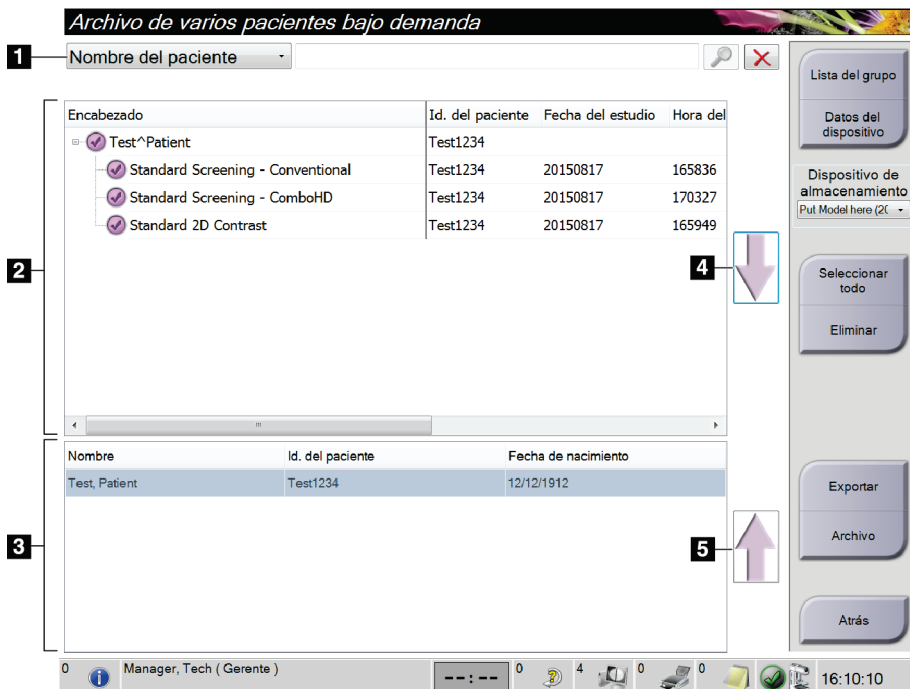


Figura 100: La pantalla *Archivo de varios pacientes bajo demanda*

Leyenda de la figura

1. Parámetros de búsqueda
2. Área de la lista de pacientes
3. Área de pacientes a archivar o exportar
4. Agregar selección en el Área de la lista de pacientes a archivar o exportar
5. Quitar la selección en el Área de la lista de pacientes a archivar o exportar

Para archivar:

1. Seleccione las pacientes y los procedimientos que desee archivar.
 - Seleccione pacientes en la lista de pacientes, o realice una búsqueda con los parámetros de búsqueda (elemento 1) y seleccione pacientes de los resultados de la búsqueda.



Nota

El botón **Seleccionar todo**, en el lado derecho de la pantalla, permite seleccionar todas las pacientes del área de lista de pacientes. El botón **Eliminar**, en el lado derecho de la pantalla, borra las selecciones hechas.

- Seleccione los procedimientos para cada paciente.
 - Seleccione la **flecha hacia abajo** (elemento 4) que aparece en la pantalla para mover a las pacientes seleccionadas al área de pacientes a archivar (elemento 3).
 - Seleccione la **flecha hacia arriba** (elemento 5) que aparece en la pantalla para eliminar a las pacientes seleccionadas del área de pacientes a archivar (elemento 3).
2. Seleccione un dispositivo de almacenamiento.
 - Seleccione una opción del menú desplegable de dispositivos de almacenamiento.

O BIEN

 - Seleccione el botón **Enumerar el grupo de dispositivos de salida** y luego seleccione una opción.
 3. Seleccione el botón **Archivo** . La lista del área de pacientes a archivar se copia en los dispositivos de archivo seleccionados.



Nota

Utilice la aplicación Manage Queue (Gestionar cola) de la barra de tareas para revisar el estado del archivo.

Para exportar:

1. Seleccione las pacientes y los procedimientos que desee exportar.
 - Seleccione pacientes de la lista de pacientes, o realizar una búsqueda con uno de los parámetros de búsqueda (elemento 1) y seleccionar pacientes de los resultados de búsqueda.



Nota

El botón **Seleccionar todo**, en el lado derecho de la pantalla, permite seleccionar todas las pacientes del área de lista de pacientes. El botón **Eliminar**, en el lado derecho de la pantalla, borra las selecciones hechas.

- Seleccione los procedimientos para cada paciente.
 - Seleccione la **flecha hacia abajo** (elemento 4) que aparece en la pantalla para mover a las pacientes seleccionadas al área de pacientes a archivar (elemento 3).
 - Seleccione la **flecha hacia arriba** (elemento 5) que aparece en la pantalla para eliminar a las pacientes seleccionadas del área de pacientes a archivar (elemento 3).
2. Seleccione el botón **Exportar**.
 3. En el cuadro de diálogo *Exportar*, seleccione el objetivo en la lista desplegable de dispositivos de medios.



Figura 101: Pantalla de exportación

4. Seleccione otras opciones, en caso de ser necesario:
 - **Ocultar la identidad:** para ocultar la identidad de los datos de una paciente.
 - **Expulsar el dispositivo USB después de la escritura:** permite expulsar automáticamente el dispositivo extraíble de almacenamiento multimedia cuando se complete la exportación.
 - **Avanzado:** para seleccionar una carpeta de su sistema local a fin de almacenar sus selecciones y para seleccionar los tipos de exportación de las imágenes.
5. Seleccione el botón **Inicio** para enviar las imágenes seleccionadas al dispositivo seleccionado.

Apéndice A Especificaciones

A.1 Medidas del producto

A.1.1 Soporte tubular (gantry con brazo del colimador)

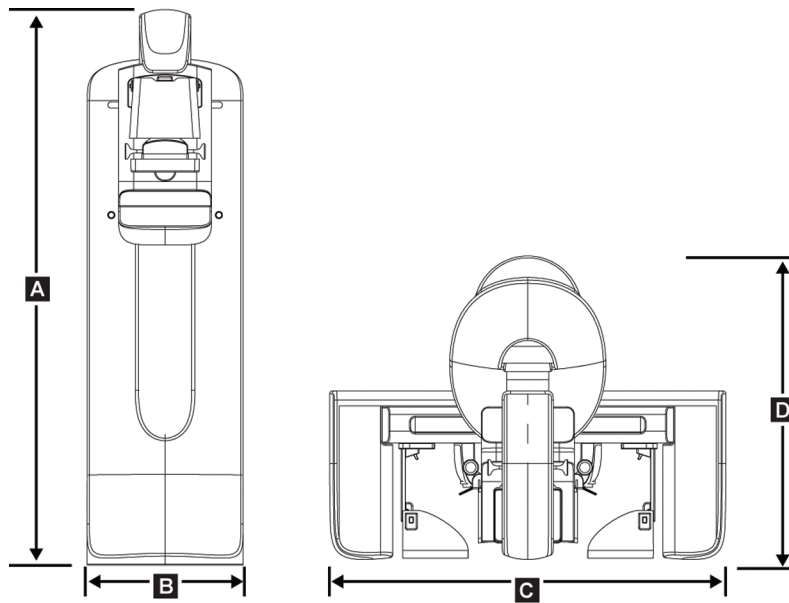


Figura 102: Medidas del soporte tubular (gantry con brazo del colimador)

A. Alto	223 cm (87,8 in)
B. Ancho	66 cm (26 in)
C. Ancho	173 cm (68,0 in)
D. Fondo	138 cm (54,3 in)
Peso	Máximo de 400 kg (882 libras)

A.1.2 Estaciones de trabajo de adquisición

Estación de trabajo de adquisición universal

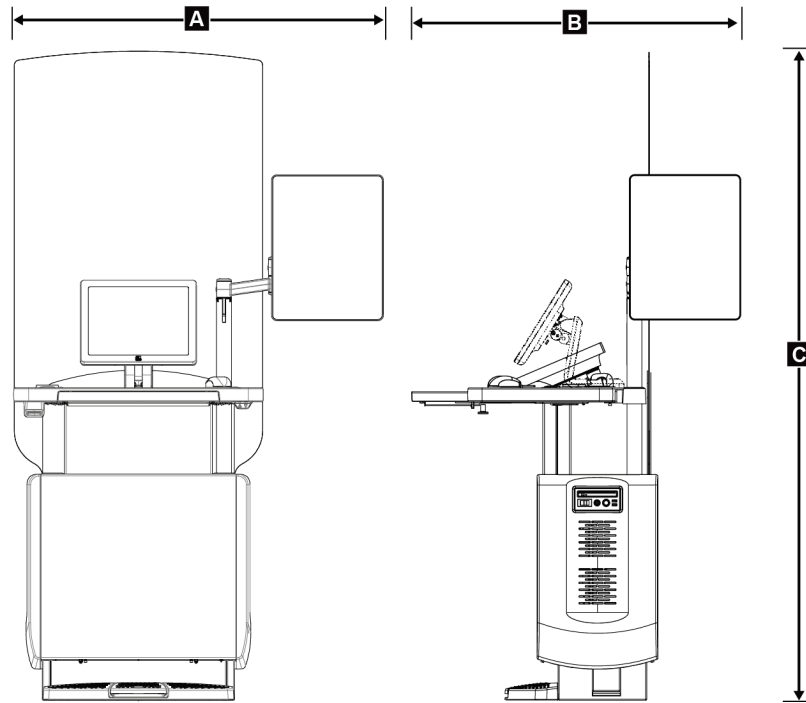


Figura 103: Medidas de la estación de trabajo de adquisición universal

A.	Anchura (máxima) con brazo de visualización opcional extendido	136 cm (53,4 pulgadas): serie I UAWS 128 cm (50,3 pulgadas): serie II UAWS
	Anchura (máxima) con brazo de visualización normal	94,0 cm (36,9 pulgadas): serie I UAWS 107 cm (42,0 pulgadas): serie II UAWS
B.	Profundidad (máxima) con bandeja del teclado extendido y brazo de monitor de visualización opcional articulado	122 cm (48,4 pulgadas): serie I UAWS, rotado hacia el lateral 115 cm (45,1 pulgadas): serie II UAWS, rotado hacia el lateral
	Profundidad (máxima) con bandeja del teclado extendido y brazo de visualización normal	83,6 cm (32,9 pulgadas): series I y II UAWS
C.	Altura (nominal)	219 cm (86,1 pulgadas) después de agosto de 2017 204 cm (80,3 pulgadas) antes de septiembre de 2017
	Peso (máximo)	209 kg (460 libras)

Estación de trabajo de adquisición Premium

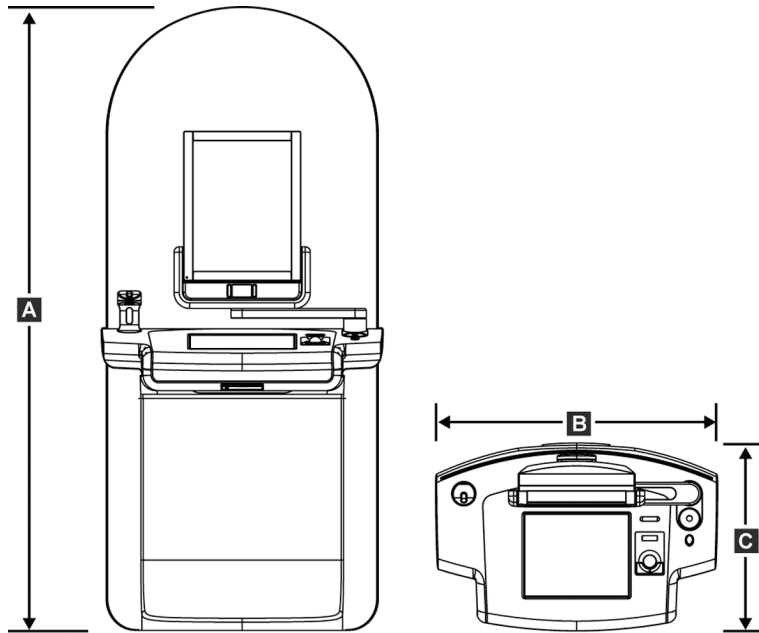


Figura 104: Medidas de la estación de trabajo de adquisición Premium

A. Alto	202 cm (79,8 in)
B. Ancho	92,7 cm (36,5 in)
C. Fondo	58.5 cm (23, in)
Peso	154 kg (340 libras)

Estación de trabajo de adquisición estándar

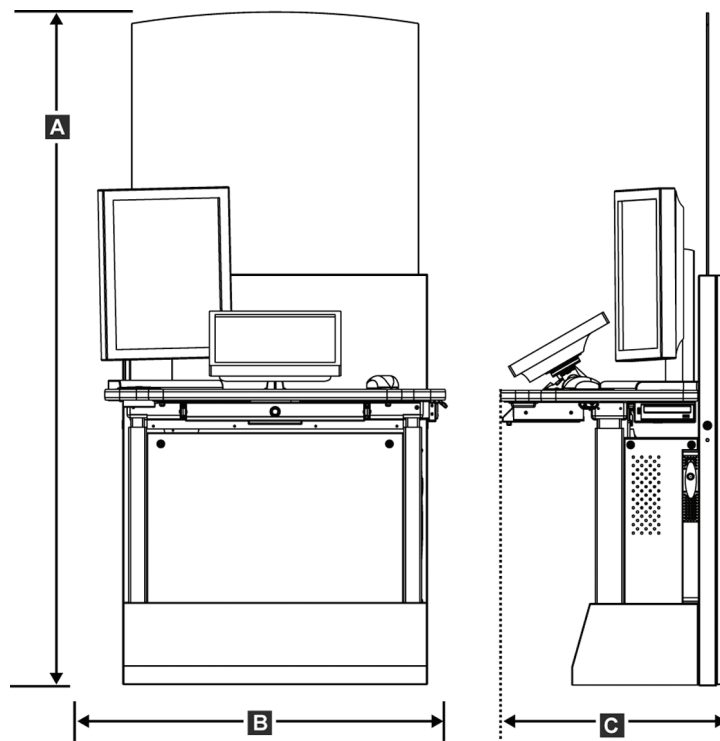


Figura 105: Medidas de la estación de trabajo de adquisición estándar

A. Alto	192 cm (75,3 in)
B. Ancho	107 cm (42,1 in)
C. Fondo	76,2 cm (30,0 in)
Peso	219 kg (462 libras)

Estaciones de trabajo de adquisición para uso móvil

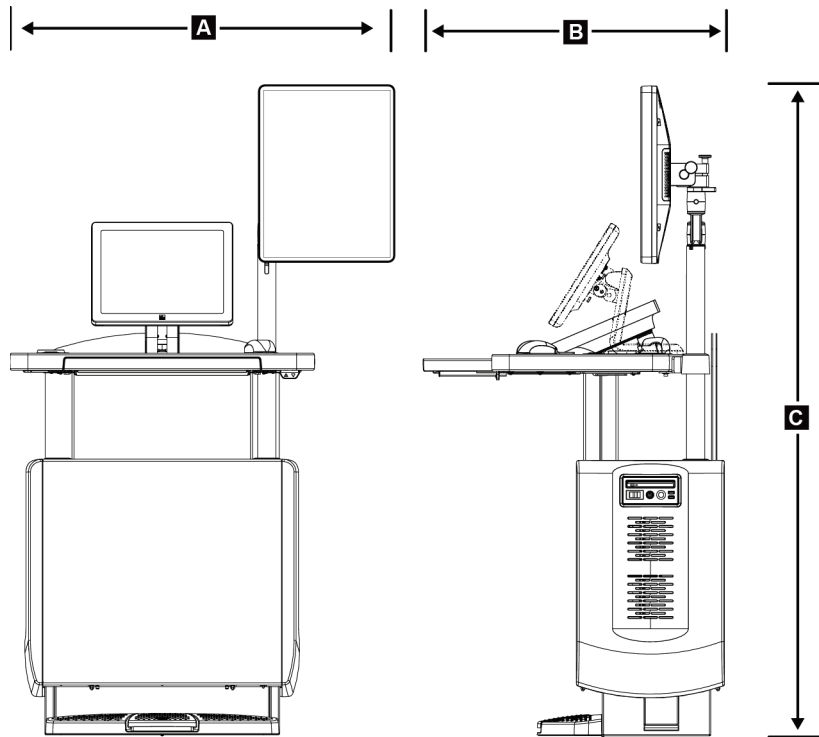


Figura 106: Medidas de la estación de trabajo de adquisición universal móvil

A. Anchura (máxima) con brazo de visualización móvil	100 cm (39,5 pulgadas): serie I UAWS 107 cm (42,0 pulgadas): serie II UAWS
B. Profundidad (máxima) con bandeja del teclado extendida	85 cm (33,5 in)
C. Altura (máxima)	180 cm (71 in)
Peso (máximo)	179 kg (395 libras)

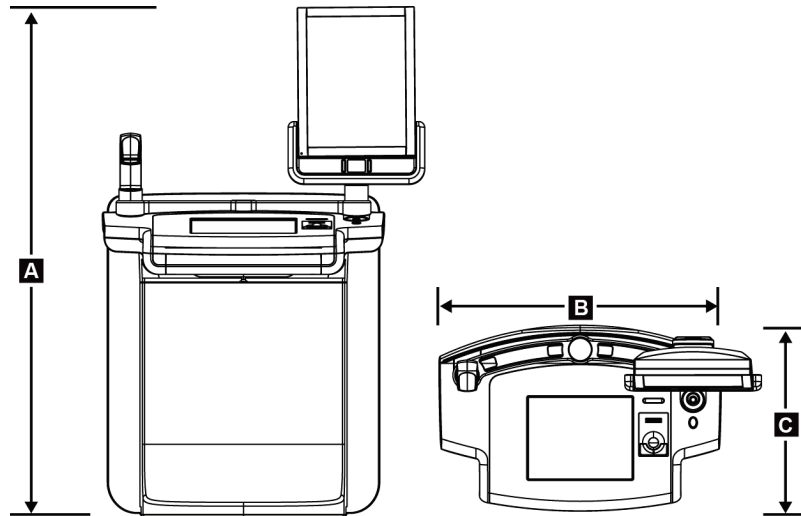


Figura 107: Medidas de la estación de trabajo de adquisición móvil Premium

A. Alto	167,6 cm (66,0")
B. Ancho	105,5 cm (41,5")
C. Fondo	58,5 cm (23 in)
Peso	154 kg (340 libras)

A.2 Entorno de funcionamiento y almacenamiento

A.2.1 Condiciones generales de funcionamiento

Margen de temperatura	De 20 °C (68 °F) a 30 °C (86 °F)
Margen de humedad relativa	De 20% a 80% sin humedad de condensación.

A.2.2 Entorno de almacenamiento

Gantry

Margen de temperatura	De -10 °C (14 °F) a 40 °C (104 °F)
Margen de humedad relativa	De 0% a 95% sin humedad de condensación.

(Empáquelo si lo va a almacenar en un edificio)

Detector de rayos X

<i>Margen de temperatura</i>	<i>De 10 °C (50 °F) a 30 °C (86°F) indefinidamente 10 °C (50 °F) a 35 °C (95 °F) durante un máximo de 12 horas</i>
<i>Tasa máxima de cambio de temperatura</i>	<i>Menos de 10 °C (50 °F) por hora</i>
<i>Margen de humedad relativa</i>	<i>De 10% a 80% sin humedad de condensación (Empáquelo si lo va a almacenar en un edificio).</i>

Estación de trabajo de adquisición

<i>Margen de temperatura</i>	<i>De -10 °C (14 °F) a 40 °C (104 °F)</i>
<i>Margen de humedad relativa</i>	<i>De 0% a 95% sin humedad de condensación. (Empáquelo si lo va a almacenar en un edificio)</i>

A.3 Blindaje contra la radiación

<i>Equivalente de plomo (Pb) para protección contra radiación</i>	<i>0,5 mm de plomo para energía de rayos X de 35 kV</i>
---	---

A.4 Entrada de corriente

A.4.1 Soporte tubular

<i>Tensión de la red de suministro</i>	<i>200/208/220/230/240 V CA ±10%</i>
<i>Impedancia de la red de suministro</i>	<i>La impedancia de línea máxima no debe superar 0,20 ohmios para 208/220/230/240 V CA y 0,16 ohmios para 200 V CA</i>
<i>Frecuencia de la red de suministro</i>	<i>50/60 Hz ±5%</i>
<i>Corriente promedio durante 24 horas</i>	<i>< 5 A</i>
<i>Pico de la corriente de línea</i>	<i>4 A (65 A como máximo durante ≤ 5 segundos)</i>

A.4.2 Estación de trabajo de adquisición

<i>Voltaje de la red de suministro</i>	<i>100/120/200/208/220/230/240 V CA ±10%</i>
<i>Frecuencia de la red de suministro</i>	<i>50/60 Hz ±5%</i>
<i>Consumo de energía</i>	<i>< 1000 vatios</i>
<i>Ciclo de trabajo (Estación de trabajo de adquisición estándar)</i>	<i>10% ~ 6 minutos por hora o 2 minutos encendido, 18 minutos apagado</i>
<i>Protección contra sobrecorriente</i>	<i>8 A</i>

A.5 Información técnica del soporte tubular

A.5.1 Brazo del colimador

<i>Rango de rotación</i>	<i>Mamografía convencional</i> <i>De +195° +3°/-0,5° a 0° ±0,5° a -155° +0,5°/-3°</i> <i>Opción de tomosíntesis:</i> <i>De +180° ±0,5° a 0° ±0,5° a -140° ±0,5°</i>
<i>Posición angular absoluta</i>	<i>Precisa hasta ±0,5°</i>
<i>Aceleración de rotación</i>	<i>18°/s² +18/-9%</i>
<i>Desaceleración de rotación</i>	<i>18°/s² +18/-9%</i>
<i>Velocidad angular de colocación rotacional</i>	<i>18°/s ±25%</i>



Nota

La velocidad angular es el promedio de la velocidad de rotación del brazo tubular hacia la derecha entre los 0° y los 90° o hacia la izquierda entre 90° y 0°. La velocidad angular no incluye el tiempo necesario para acelerar desde cero y para desacelerar hasta cero.

<i>Distancia origen-imagen (SID)</i>	<i>70,0 cm ±1,0 cm (27,6" ±0,4")</i> <i>(La desviación de la posición del enfoque es ±5 mm)</i>
<i>Soporte de la paciente (sin amplificación)</i>	
<i>Límite inferior de la posición vertical</i>	<i>70,5 cm +5,1/-0 cm (27,75" +2,0/-0")</i>
<i>Límite superior de la posición vertical</i>	<i>141 cm +0/-17,8 cm (55,5" +0/-7,0")</i>

A.5.2 Compresión

<i>Fuerza de compresión manual</i>	<i>Máximo de 300 N (67,4 libras)</i>
<i>Compresión motorizada</i>	<i>Funciones en tres modos operativos:</i> <i>Precompresión, rango completo, compresión doble.</i> <i>Seleccionable por el usuario a través de software.</i>
<i>Fuerza de precompresión</i>	<i>De 15 libras a 30 libras (67 a 134 N), motorizada</i>
<i>Fuerza de compresión de rango total</i>	<i>De 20 libras a 40 libras (89 a 178 N), motorizada</i>
<i>Compresión en modalidad doble</i>	<i>Proporciona fuerza de precompresión durante la primera activación del interruptor de compresión; a continuación, si se activa el interruptor en los dos segundos posteriores, la fuerza aumenta gradualmente por cada activación del interruptor hasta la fuerza de compresión máxima seleccionada por el usuario.</i>

<i>Controles de compresión</i>	<i>Controles ascendentes/descendentes situados a ambos lados del brazo del colimador y en el interruptor de pedal de dos posiciones (motorizado). Ruedecilla a ambos lados del dispositivo de compresión (manual).</i>
<i>Botón de liberación de compresión</i>	<i>Liberación manual motorizada controlada mediante botones de pulsación situados a ambos lados del brazo del colimador.</i>
<i>Liberación de compresión automática</i>	<i>La liberación automática, que puede seleccionar el usuario, eleva el dispositivo de compresión una vez finalizada la exposición.</i>
<i>Velocidad variable del movimiento hacia abajo</i>	<i>4,2 cm/s \pm15% (1,66"/s \pm15%)</i>
<i>Indicador de fuerza de compresión</i>	<i>Dos LCD en el dispositivo de compresión muestran la fuerza de compresión en el intervalo de 18 N a 300 N en incrementos de 1 N (de 4 libras a 67 libras en incrementos de 1 libra).</i>
<i>Precisión del indicador de la fuerza de compresión</i>	<i>\pm20 N (\pm4,5 libras)</i>
<i>Indicador del grosor de compresión</i>	<i>Dos LCD del dispositivo de compresión indican el grosor de compresión en incrementos de 0,1 cm. El indicador es visible desde ambos lados de la paciente.</i>
<i>Precisión del grosor de compresión</i>	<i>\pm0,5 cm (\pm0,2") para grosores entre 0,5 cm y 15 cm (5,9")</i>
<i>Espesor de compresión de tomosíntesis de la mama</i>	<i>Tomosíntesis de resolución estándar Máximo: 24 cm (limitado por la geometría del dispositivo de compresión)</i>
	<i>Tomosíntesis de alta resolución Máximo: 15 cm (con las limitaciones de DICOM)</i>
<i>Palas de compresión</i>	<i>Las palas de compresión son transparentes. Las palas están compuestas de resina de policarbonato o un equivalente. Durante la aplicación de la compresión, la desviación de la pala desde un paralelo al plano hasta la superficie de soporte de la paciente será menor o igual a 1,0 cm.</i>

A.5.3 Tubo de rayos X

<i>Área de enfoque</i>	<i>Grande (0,3 mm) nominal Pequeño (0,1 mm) nominal</i>
<i>Tensión del tubo</i>	<i>20 kV a 49 kV</i>
<i>Material del ánodo</i>	<i>Tungsteno</i>
<i>Ventana de rayos X</i>	<i>Berilio 0,63 mm</i>
<i>Condiciones de la prueba de fuga de los tubos</i>	<i>49 kVp, 2,0 mA</i>

A.5.4 Filtrado y emisión del haz de rayos X

Filtración

Rueda de filtrado de cinco posiciones:

Posición 1: Rodio, 0,050 mm \pm 10%

Posición 2: Aluminio, 0,70 mm (nominal) (opción de tomosíntesis)

Posición 3: Plata, 0,050 mm \pm 10%

Posición 4: Cobre, 0,3 mm

Posición 5: Plomo (se proporciona para el mantenimiento)

Rango kV/mA

Tabla 21: Ajuste de mA máximo como función de kV

kV	mA - Enfoque grande	mA - Enfoque pequeño
20	100	30
21	110	30
22	110	30
23	120	30
24	130	30
25	130	40
26	140	40
27	150	40
28	160	40
29	160	40
30	170	50
31	180	50
32	190	50
33	200	50
34	200	50
35	200	50
36	190	50
37	180	50
38	180	50
39	180	50

Tabla 21: Ajuste de mA máximo como función de kV

kV	mA - Enfoque grande	mA - Enfoque pequeño
40	170	
41	170	
42	160	
43	160	
44	150	
45	150	
46	150	
47	140	
48	140	
49	140	

Pasos en mAs (Tabla 1, predeterminado) 4, 5, 6, 7, 8, 9, 10, 12, 14, 16, 18, 20, 22, 25, 30, 32,5, 35, 37,5, 40, 42,5, 45, 47,5, 50, 52,5, 55, 57,5, 60, 62,5, 65, 67,5, 70, 75, 80, 85, 90, 95, 100, 120, 140, 160, 180, 200, 220, 240, 260, 280, 300, 320, 340, 360, 380, 400, 420, 440, 460, 480, 500

Atenuación de fibra de carbono

Receptor de imágenes < 0,3 mm Al

Plataforma de ampliación < 0,3 mm Al

A.5.5 Colimación de rayos X

Campos de colimación 7,0 cm x 8,5 cm
 10 cm x 10 cm
 15 cm x 15 cm
 18 cm x 24 cm
 18 cm x 29 cm (opción de tomosíntesis)
 24 cm x 29 cm

A.5.6 Indicación del campo luminoso

Congruencia del campo luminoso a los rayos X No mayor del 2% de la distancia de la fuente a la imagen

A.5.7 Generador de rayos X

<i>Tipo</i>	<i>Inversor de alta frecuencia y voltaje constante</i>
<i>Clasificación</i>	<i>7,0 kW, máximo (isovatio), 200 mA a 35 kV</i>
<i>Capacidad de energía eléctrica</i>	<i>9,0 kW (máximo)</i>
<i>Margen de kV</i>	<i>20 kV a 49 kV en incrementos de 1 kV</i>
<i>Precisión de kV</i>	<i>±2%, en un rango de 20 a 49 kVp</i>
<i>Rango mAs</i>	<i>3,0 mAs a 500 mAs en modo manual mAs (8 mAs mínimo en modo AEC)</i>
<i>Precisión de mAs</i>	<i>±(10% + 0,2 mAs)</i>
<i>Margen de mA</i>	<i>10 mA a 200 mA, punto focal grande</i> <i>10 mA a 50 mA, punto focal pequeño</i>

A.6 Información técnica del sistema de imágenes

A.6.1 Receptor de imágenes

<i>Entrada de líquidos</i>	<i>Ningún líquido debido a un derramamiento accidental debe filtrarse dentro del receptor de imagen.</i>
<i>Desviación</i>	<i>No supera 1,0 mm a máxima compresión.</i>
<i>Área de obtención de imágenes activa</i>	<i>No inferior a 23,3 cm por 28,5 cm (9,2" x 11,2")</i>
<i>Mamografía convencional con DQE (eficiencia cuántica de detección)</i>	<i>No inferior al 50% a 0,2 Ip/mm</i> <i>No inferior al 15% al límite de Nyquist</i>
<i>DQE (opción tomosíntesis)</i>	<i>No inferior al 30% a 0,2 Ip/mm</i> <i>No inferior al 15% al límite de Nyquist</i>
<i>Rango dinámico y linealidad</i>	<i>La respuesta del subsistema del detector es lineal y tiene una linealidad de 0,999 sobre un rango dinámico de 400:1 en una exposición a rayos X.</i>
<i>Uniformidad</i>	<i>El subsistema del detector puede corregir variaciones de ganancia de píxel a píxel.</i> <i>Para los procedimientos mamográficos convencionales, la uniformidad de la respuesta de imagen del campo plano del detector no deberá ser superior al 2% tras aplicar la calibración de ganancia en un rango de exposición de 0,5 mrad a 200 mrad.</i>

Apéndice B Mensajes del sistema y mensajes de alerta

B.1 Recuperación de errores y solución de problemas

La mayoría de los mensajes de fallos y alertas se eliminan sin que ello afecte su flujo de trabajo. Siga las instrucciones que aparecen en pantalla o corrija la situación y, a continuación, borre el estado en la barra de tareas. Algunos fallos hacen necesario reiniciar el sistema o indican que es preciso adoptar medidas adicionales (como llamar al departamento de soporte técnico de Hologic). Este apéndice describe las categorías de los mensajes y las acciones necesarias para que el sistema vuelva a funcionar normalmente. Si los errores se repiten, contacte con el departamento de soporte técnico de Hologic.

B.2 Tipos de mensajes

B.2.1 Niveles de fallos

Cada mensaje tiene un conjunto particular de las características siguientes:

- Anula una exposición en curso (sí/no)
- Evita que se inicie una exposición (sí/no)
- Muestra un mensaje al usuario en la estación de trabajo de adquisición (sí/no)
- El usuario lo puede restablecer (sí/no)
- El sistema podría restablecerlo automáticamente (sí/no)

Mensajes que se muestran

Todos los mensajes visualizados se muestran en el idioma que seleccione el usuario.

Cualquier mensaje que anule una exposición o impida su inicio siempre indicará al usuario lo que debe hacer para continuar.

Información de mensajes adicionales

En el archivo de registro, encontrará información técnica sobre el mensaje.

Algunos mensajes siempre se muestran como fallos críticos (en los que es necesario reiniciar el sistema). Estos mensajes son el resultado de un problema que impide realizar una exposición y no puede ser restablecido por el usuario o el sistema.

B.2.2 Mensajes del sistema

Cuando aparezcan los siguientes mensajes del sistema, lleve a cabo el paso indicado en la columna Acción del usuario para borrar los mensajes y permitir la próxima exposición.

Tabla 22: Mensajes del sistema


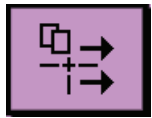




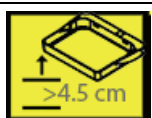
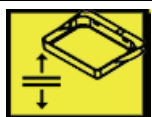










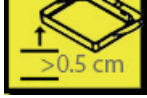
Icono	Mensaje	Acción del usuario
	La pala se está moviendo	No requiere acción.
	Enviando aviso	No requiere acción.
	Uso no válido del soporte de amplificación	Seleccionó una vista tomográfica con el soporte de amplificación instalado. Seleccione una vista que no sea tomográfica. (Opción de tomosíntesis)
	La máscara no está fijada	Extienda o retraiga la máscara por completo. (Opción de tomosíntesis)
	Uso no válido de la pala de compresión	Desinstale el soporte de amplificación o instale la pala de amplificación.
	La posición de la pala no coincide con la vista seleccionada	Cambie la pala a la posición correcta según la vista seleccionada.
	La compresión es inferior a 4,5 cm durante la calibración	Suba la pala de compresión a más de 4,5 cm para completar el procedimiento de calibración.
	La compresión FAST está activada	Desactive la compresión FAST e instale la pala indicada para este modo.
	Falta la licencia	Necesita una licencia para utilizar esta característica o función. (Este mensaje es meramente informativo. No requiere ninguna acción por parte del usuario).
	Calibración del detector no válida	Instale el soporte de amplificación para la calibración del área de enfoque pequeño. Desinstale el soporte de amplificación para la calibración del área de enfoque grande.

Tabla 22: Mensajes del sistema

Icono	Mensaje	Acción del usuario
	Calibración de geometría no válida	Repita la calibración de geometría antes de intentar tomar la siguiente exposición. (Opción de tomosíntesis)
	Falta el archivo de configuración	Se aplica al personal del servicio técnico.
	Esperando al detector	No requiere acción.
	Sistema en modo de prueba	Se aplica al personal del servicio técnico.
	Es necesario situar el tubo manualmente (desplácelo a 0 grados)	Gire el brazo del colimador a 0 grados.
	Es necesario situar el tubo manualmente (desplácelo a -15 grados)	Gire el brazo del colimador a -15 grados.
	Es necesario situar el tubo manualmente (desplácelo a 15 grados)	Gire el brazo del colimador a +15 grados.
	Se ha activado el interruptor de apagado de emergencia.	Gire el interruptor de apagado de emergencia un cuarto de vuelta para restablecerlo.
	Compresión demasiado baja para reconstrucciones tomográficas.	Suba la pala de compresión a más de 0,5 cm para obtener exposiciones tomográficas.

B.3 Mensajes del UPS



Nota

El sistema incluye la guía de usuario del UPS. Consulte la *guía de usuario* del UPS para ver instrucciones completas.

El LCD del UPS muestra el estado de alimentación.

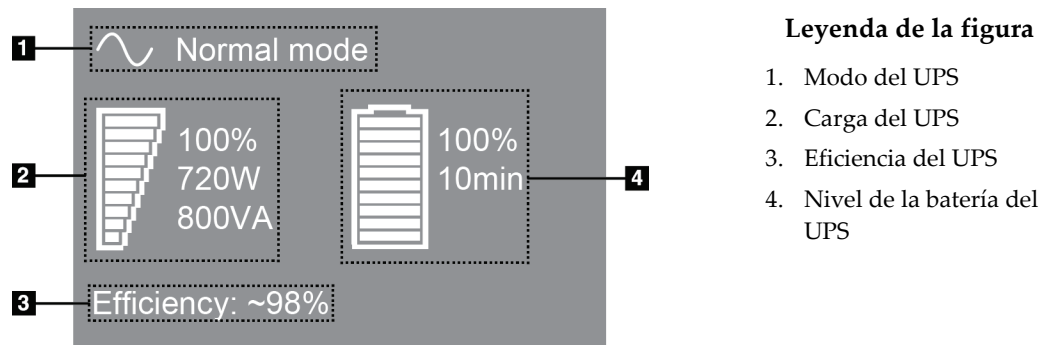


Figura 108: Pantalla LCD del UPS

Si la batería del UPS caduca, el icono de modo cambia tal como se muestra. Póngase en contacto con su representante de servicio para sustituir la batería.



Apéndice C Uso del sistema móvil

Este apéndice proporciona información sobre el sistema instalado en un entorno móvil.

C.1 Condiciones para la seguridad y otras precauciones

Se necesita de una fuente de alimentación de V CA limpia, estable y aceptable para asegurarse de que el sistema cumpla con todas sus especificaciones de rendimiento. Cuando esté disponible, la alimentación exterior correctamente suministrada al sistema proporciona un rendimiento óptimo. Si se utiliza un generador de energía móvil, debe mantener las especificaciones para la energía de entrada durante todas las situaciones de carga.



Advertencia:

La protección de radiación no está aprobada para el uso móvil y no se proporciona. El fabricante de la base debe proporcionar una protección adecuada.



Precaución:

Cuando no se disponga de alimentación exterior, pueden utilizarse fuentes de alimentación móvil que ofrezcan un rendimiento equivalente. (Consulte [Especificaciones para uso móvil](#) en la página 170). El funcionamiento y el rendimiento adecuados del sistema solo pueden asegurarse con un suministro continuo de V CA sinusoidal verdadera, según las especificaciones de alimentación y las características de carga del sistema. Intermitentemente, la fuente de energía debe proporcionar 65 amperios a 208 V de CA durante un mínimo de 5 segundos y, de lo contrario, 4 amperios continuos como máximo. Esta carga debe ser soportada una vez cada 30 segundos. En caso de una interrupción en el servicio de la alimentación móvil o exterior, el UPS debe tener la capacidad de proporcionar la energía operacional descrita anteriormente durante un mínimo de 4 minutos. El gantry y la estación de trabajo de adquisición deben alimentarse en circuitos dedicados separados. Se recomienda el uso de una corriente eléctrica ininterrumpida con un acondicionador de línea activo en cada circuito de energía. En consecuencia, toda la energía de la base móvil auxiliar se debe distribuir por parte de otros circuitos. La instalación eléctrica debe verificarse para cumplir con las especificaciones de entrada de energía del sistema y los requerimientos de seguridad IEC 60601-1 después de la instalación inicial y en cada reubicación de la base móvil.



Precaución:

Debe mantenerse la temperatura y humedad dentro del vehículo en todo momento. No permita que las condiciones ambientales superen las especificaciones establecidas cuando la unidad no esté en uso.



Precaución:

Los voltajes no pueden cambiar en más de $\pm 10\%$ cuando está en funcionamiento la unidad de rayos X u otro equipo (por ejemplo, la calefacción o el aire acondicionado).



Precaución

Para evitar los artefactos de imagen:

- Debe procurarse no situar o aparcarse la base móvil cerca de fuentes de alta potencia (como tendidos eléctricos y transformadores exteriores).
 - Asegúrese de dejar al menos 3 metros (10 pies) entre generadores de energía móvil, sistemas de alimentación ininterrumpida (UPS) o estabilizadores de voltaje y el punto más cercano al transporte del detector de la imagen.
-

C.2 Especificaciones para uso móvil

Las siguientes especificaciones del sistema son solamente para un uso móvil. Para todas las demás especificaciones, consulte la sección [Especificaciones](#) en la página 153.

C.2.1 Límites de vibración e impacto

Límite de vibración

Máximo de 0,30 G (2 Hz a 200 Hz), medido en el punto en que el sistema se instala sobre la base.

Límite de impacto

Máximo de 1,0 G (1/2 impulso sinusoidal), medido en el punto en que el sistema se instala en la base. Se recomienda una suspensión de base tipo "neumático".

C.2.2 Entorno de base

Entorno de operación

Margen de temperatura

De 20 °C (68 °F) a 30 °C (86 °F)

Margen de humedad relativa

De 20% a 80% sin humedad de condensación.

Entorno de tránsito/no operativo

Margen de temperatura

De 10 °C (50 °F) a 35 °C (95 °F) durante un máximo de 12 horas.

De 10 °C (50 °F) a 30 °C (86 °F) indefinidamente.

Tasa máxima de cambio de temperatura

<10 °C/hr.

Margen de humedad relativa

De 10% a 80% sin humedad de condensación.

C.3 Entrada de corriente

C.3.1 Gantry

<i>Voltaje de la red de suministro</i>	200/209/220/230/240 V CA $\pm 10\%$
<i>Impedancia de la red de suministro</i>	<i>Impedancia máxima de línea, que no supere</i> 0,20 ohmios para 208/220/230/240 V CA y 0,16 ohmios para 200 V CA.
<i>Frecuencia de la red de suministro</i>	50/60 Hz $\pm 5\%$
<i>Corriente promedio durante 24 horas</i>	< 5 A
<i>Corriente de alimentación máxima</i>	4 A (65 A máximo de 3 segundos)

C.3.2 Estación de trabajo de adquisición

<i>Voltaje de la red de suministro</i>	100/120/200/ 208/220/230/240 V CA $\pm 10\%$
<i>Frecuencia de la red de suministro</i>	50/60 Hz $\pm 5\%$
<i>Consumo de energía</i>	< 1000 vatios

C.4 Preparación del sistema para transporte

Antes de transportarlo, realice estos pasos:

1. Gire el brazo del colimador a 0 grados (posición antihoraria).
2. Baje el brazo del colimador a su posición más baja.
3. Apague el sistema por medio de la interfaz de usuario.
4. Coloque el ratón en la bandeja del teclado.
5. Bloquee la bandeja del teclado (consulte las figuras siguientes):
 - a. Cierre la bandeja.
 - b. La perilla de bloqueo se encuentra debajo de la bandeja.

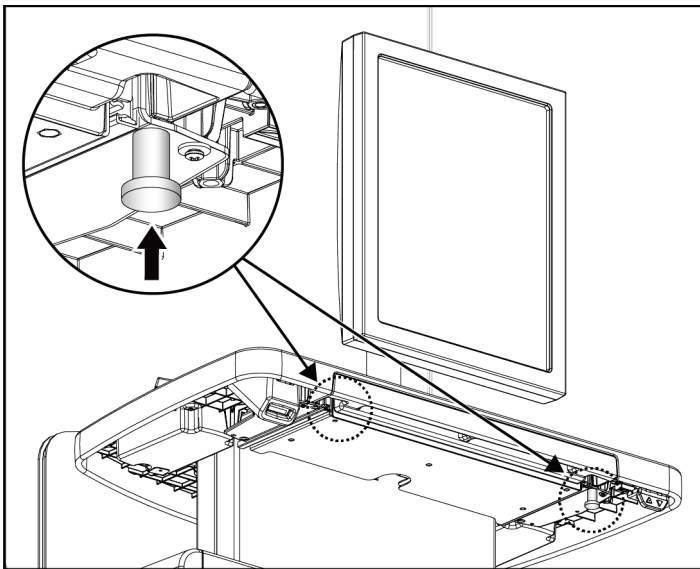


Figura 109: Perilla de bloqueo de la bandeja del teclado, lado derecho o izquierdo (estación de trabajo de adquisición universal)

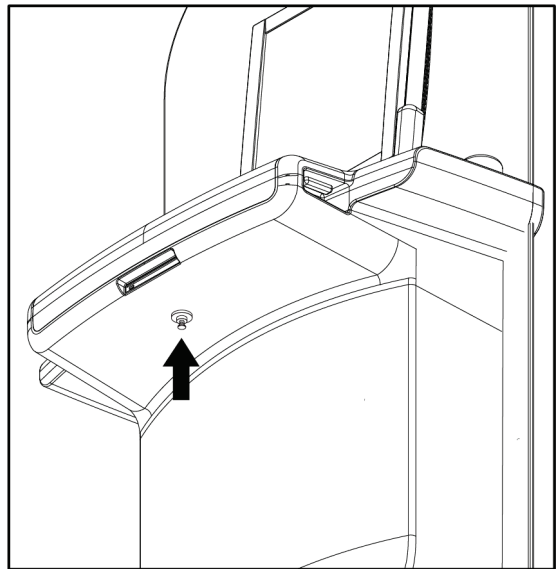


Figura 110: Perilla de bloqueo de la bandeja del teclado (estación de trabajo Premium)

- c. Gire la perilla de bloqueo 90° hasta que se ajuste en el bloqueo. En la figura siguiente, la posición A es la posición bloqueada.

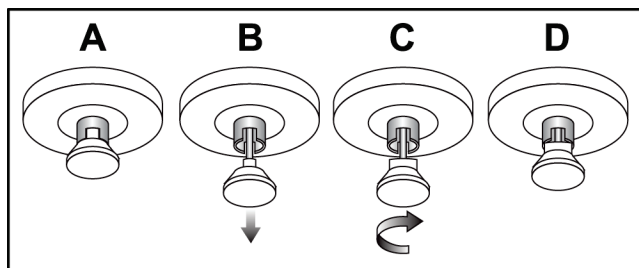


Figura 111: Liberación de la bandeja, de la posición bloqueada (A) a la desbloqueada (D).

6. Si utiliza la estación de trabajo de adquisición universal móvil, bloquee el monitor basculante con las perillas proporcionadas (consulte las figuras siguientes).

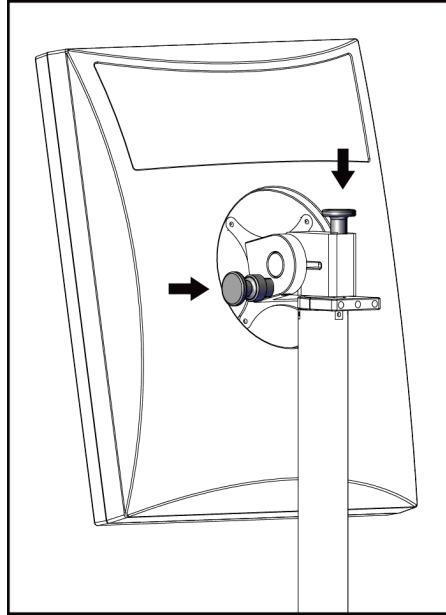


Figura 112: Perillas de bloqueo del monitor basculante en la estación de trabajo de adquisición universal móvil (serie I)

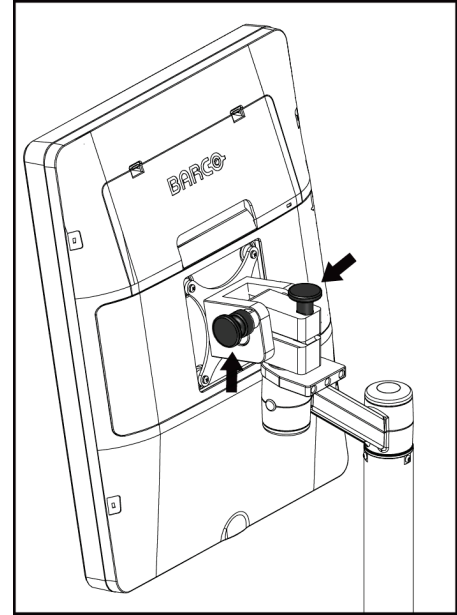


Figura 113: Perillas de bloqueo del monitor basculante en la estación de trabajo de adquisición universal móvil (serie II)

7. Baje la superficie de trabajo hasta la altura mínima.
8. Retire todos los accesorios del sistema.
9. Coloque todos los accesorios en un área de almacenamiento segura.

C.5 Preparación del sistema para el uso

1. Quite el seguro de la bandeja del teclado:
 - a. La perilla de bloqueo se encuentra debajo de la bandeja.
 - b. Tire de la perilla hacia abajo.
 - c. Gire la perilla 90°. Esta posición mantiene abierto el seguro. En la figura siguiente, la posición D es la posición desbloqueada.

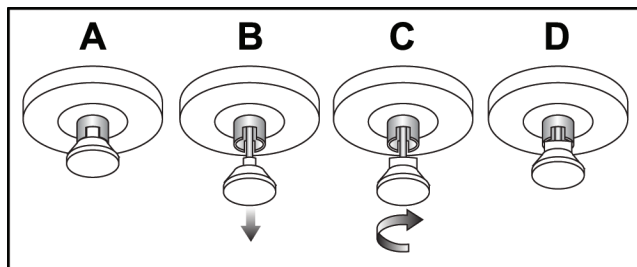


Figura 114: Liberación de la bandeja, de la posición bloqueada (A) a la desbloqueada (D).

2. Extraiga la bandeja, si es necesario.
3. Si utiliza la estación de trabajo de adquisición universal móvil, desbloquee el monitor basculante (consulte la figura siguiente).

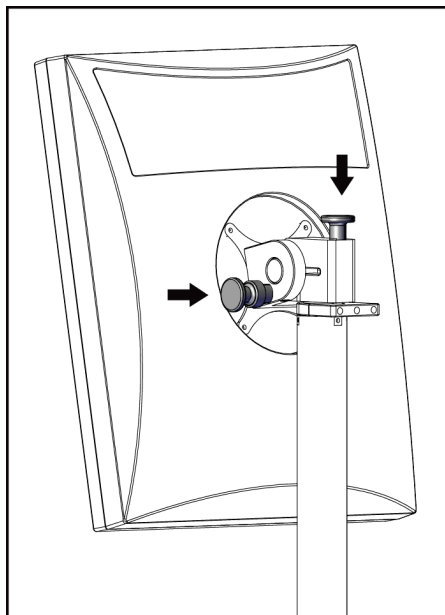


Figura 115: Perillas de bloqueo del monitor basculante en la estación de trabajo de adquisición universal móvil (serie I)

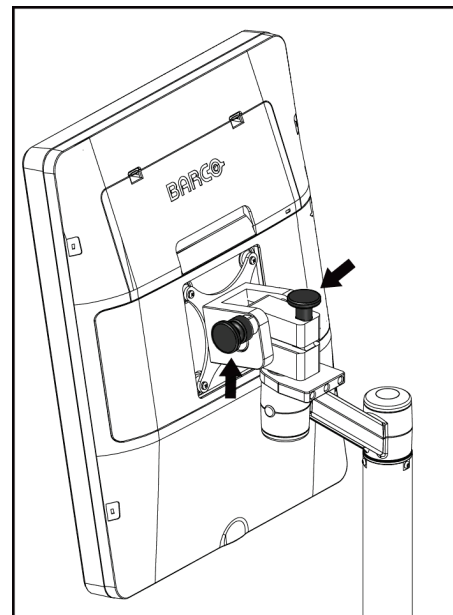


Figura 116: Perillas de bloqueo del monitor basculante en la estación de trabajo de adquisición universal móvil (serie II)

C.6 Revise el sistema después de transportarlo

C.6.1 Pruebas funcionales y controles del sistema móvil

Para probar la integridad mecánica de un sistema móvil, realice los controles y las pruebas funcionales. Consulte [Ejecución de las pruebas funcionales](#) en la página 42.

- Compresión hacia arriba/abajo
- Botón de liberación de compresión
- Rotación del brazo del colimador
- Brazo del colimador hacia arriba/abajo
- Anulación del colimador
- Lámpara del campo luminoso
- Desplazamiento del sistema de la pala
- Interruptores de apagado de emergencia

Realice las pruebas de control y funcionales cada vez que se traslade el sistema móvil.

C.6.2 Control de calidad para sistemas móviles

Para verificar la integridad del rendimiento de un sistema móvil, realice las siguientes pruebas de control de calidad:

- Evaluación de artefactos
- Medición SNR/CNR
- Evaluación de imagen del fantoma
- Grosor de compresión

Realice las pruebas de control de calidad cada vez que se traslade el sistema móvil.

Apéndice D Información sobre las dosis

D.1 Tablas de dosis EUREF



Notas

Esta información solo es aplicable a la Unión Europea.

Los valores siguientes se refieren a las tablas de dosis predeterminadas.

Las tablas siguientes contienen valores de dosis típicas cuando el sistema se utiliza en modos de obtención de imágenes 2D y TM. Todos los valores de dosis tienen una tolerancia de $\pm 30\%$. Las tablas siguen los procedimientos indicados en las *Pautas europeas para garantía de la calidad en la detección sistemática y el diagnóstico de cáncer de mama, cuarta edición*: sección 2a.2.5.1 Dosimetría, y Apéndice 5: Procedimiento para determinar la dosis glandular media.

Tabla 23: Dosis 2D (EUREF)

Simulador	cm	kV	Ánodo	Filtro	Dosis EUREF (mGy)
2,0 cm PMMA	2,1	25	V	0,05 mm Rh	0,55
3,0 cm PMMA	3,2	26	V	0,05 mm Rh	0,75
4,0 cm PMMA	4,5	28	V	0,05 mm Rh	1,05
4,5 cm PMMA	5,3	29	V	0,05 mm Rh	1,42
5,0 cm PMMA	6	31	V	0,05 mm Rh	2
6,0 cm PMMA	7,5	31	V	0,05 mm Ag	2,7
7,0 cm PMMA	9	34	V	0,05 mm Ag	3,1

Tabla 24: Dosis TM (EUREF)

Simulador	cm	kV	Ánodo	Filtro	Dosis EUREF (mGy)
2,0 cm PMMA	2,1	26	V	0,7 mm Al	1
3,0 cm PMMA	3,2	28	V	0,7 mm Al	1,15
4,0 cm PMMA	4,5	30	V	0,7 mm Al	1,5
4,5 cm PMMA	5,3	31	V	0,7 mm Al	2,00
5,0 cm PMMA	6	33	V	0,7 mm Al	2,5
6,0 cm PMMA	7,5	36	V	0,7 mm Al	3,9
7,0 cm PMMA	9	42	V	0,7 mm Al	5,15

Tabla 25: Dosis CEDM (EUREF)

Simulador	cm	kV	Ánodo	Filtro	Dosis EUREF (mGy)
2,0 cm PMMA	2,1	26/45	V	0,05/0,3 mm Rh/Cu	0,83
3,0 cm PMMA	3,2	26/45	V	0,05/0,3 mm Rh/Cu	1,1
4,0 cm PMMA	4,5	28/45	V	0,05/0,3 mm Rh/Cu	1,6
4,5 cm PMMA	5,3	29/49	V	0,05/0,3 mm Rh/Cu	2,1
5,0 cm PMMA	6	31/49	V	0,05/0,3 mm Rh/Cu	3,0
6,0 cm PMMA	7,5	32/49	V	0,05/0,3 mm Ag/Cu	4,1
7,0 cm PMMA	9	33/49	V	0,05/0,3 mm Ag/Cu	4,7

D.2 Tabla de relación contraste/ruido de EUREF



Notas

Esta información solo es aplicable a la Unión Europea.

Los valores siguientes se refieren a las tablas de dosis predeterminadas.

La tabla siguiente muestra los valores típicos de relación contraste/ruido durante el funcionamiento del sistema con el modo de obtención de imágenes TM con resolución estándar de 15 proyecciones o Clarity HD. Todos los valores de relación contraste/ruido tienen una tolerancia de $\pm 25\%$. Los datos de la tabla se han obtenido siguiendo el procedimiento establecido en el *European Protocol for the Quality Control of the Physical and Technical Aspects of Digital Breast Tomosynthesis Systems*: sección **2.4 AEC Performance**.

Simulador	Clarity HD	Resolución estándar
2,0 cm PMMA	3,2	6,0
3,0 cm PMMA	2,5	4,7
4,0 cm PMMA	2,1	4,0
4,5 cm PMMA	2,1	4,0
5,0 cm PMMA	2,0	3,7
6,0 cm PMMA	1,9	3,5
7,0 cm PMMA	1,6	2,9

Glosario de términos

ACR

Escuela Americana de Radiología

AEC

Control de exposición automática (por sus siglas en inglés)

Anotaciones

Marcas en una imagen que indican un área de interés.

Aviso

Anotaciones y comentarios mediante imágenes que se comunican entre estaciones de trabajo de revisión de diagnóstico, estaciones de trabajo de técnicos y estaciones de trabajo de adquisición

CEDM

Mamografía digital mejorada mediante contraste

CEM

Compatibilidad electromagnética

Colimador

Un dispositivo en el tubo de rayos X que controla el área de exposición a los rayos X.

Cuadrícula

Elemento dentro del receptor de imágenes digitales que reduce la dispersión de radiación durante la exposición.

C-View

Función de Hologic utilizada con licencia mediante la cual la mamografía digital (MD) se genera a partir de datos adquiridos durante una exploración por tomosíntesis de mama

DICOM

Comunicaciones y generación de imágenes digitales en medicina (por sus siglas en inglés)

Distancia origen-imagen (SID)

Distancia de la fuente a la imagen (por sus siglas en inglés)

FDA

Agencia estadounidense de los alimentos y los medicamentos

Imagen de proyección

Una imagen de un grupo de imágenes de tomosíntesis de mama tomada a distintos ángulos de proyección y utilizada para producir la imagen final reconstruida

Intelligent 2D

Función de Hologic utilizada con licencia mediante la cual la mamografía digital (MD) de alta resolución se genera a partir de datos adquiridos durante una exploración por tomosíntesis de mama de alta resolución

I-View

Una función utilizada con licencia para la mamografía digital mejorada mediante contraste 2D

Mamografía convencional

Imágenes de rayos X de una sola proyección de vistas para detección y diagnóstico

MD

Mamografía digital (2D)

MPPS

Sigla de Modality Performed Procedure Step (Modalidad de procedimientos efectuados)

MQSA

Ley de Normas de Calidad de la Mamografía

PACS

Sistema de comunicaciones y archivado de imágenes (por sus siglas en inglés). Un sistema informático y de red que transmite y archiva imágenes médicas digitales.

Pala FAST

Pala de inclinación autoajustable totalmente automática (FAST, por sus siglas en inglés)

Pendiente

Una marca en la imagen para indicar que el técnico no está seguro de la calidad de la imagen (las imágenes marcadas como pendientes debe aceptarse o rechazarse antes de cerrar el procedimiento)

Receptor de imágenes

Conjunto del detector de rayos X, la cuadrícula de reducción de dispersión de rayos X y la cubierta de fibra de carbono

Reclamación

La eliminación automática de imágenes de pacientes e información relacionada para permitir el almacenamiento de nuevas adquisiciones de imágenes de pacientes

Región de interés (ROI, pos sus siglas en inglés)

Región de interés (por sus siglas en inglés)

RF

Radiofrecuencia

TM

Tomosíntesis de mama. Procedimiento de obtención de imágenes que ofrece información sobre la mama en tres dimensiones

Tomosíntesis

Un procedimiento de obtención de imágenes que combina una serie de imágenes de la mama tomadas a distintos ángulos. Las imágenes de la tomosíntesis se pueden reconstruir de modo que muestren planos de enfoque (cortes) dentro de la mama.

UDI

Un programa de la Administración de Alimentos y Medicamentos de los Estados Unidos para la identificación exclusiva de dispositivos (UDI). Para obtener más información sobre UDI, visite <http://www.fda.gov/MedicalDevices/DeviceRegulationandGuidance/UniqueDeviceIdentification/UDIBasics/default.htm>.

UPS

Suministro ininterrumpido de energía

USB

Universal Serial Bus

Índice

A

- abrir procedimiento de la paciente • 60
- accesorios
 - dispositivos de selecciones de precisión • 114
 - instalación en el brazo del colimador • 101
 - máscaras • 102
 - soporte de ampliación • 112
- aceptación de imágenes rechazadas • 87
- administrar
 - alarmas • 56
 - avisos • 56
 - grupos de dispositivos de salida • 76
- adquirir imágenes • 119
- AEC
 - botones • 29
 - Posición del sensor • 29
- alertas • 163
- anclaje automático, emparejamiento automático • 135
- archivo • 78

B

- barra de tareas • 56
- botón de encendido • 32
- Botón Implante presente • 69
- botones de desplazamiento de la pala • 29
- brazo del colimador
 - controles e indicadores • 28, 30
 - pantallas • 30
 - ranuras para accesorios • 101
 - rotación automática • 40, 47
 - rotación y movimiento • 40, 47

C

- cabezal, pantalla • 29
- Cambio de sistema de palas • 40
- cerrar
 - paciente • 75
 - procedimiento • 75
- Cerrar sesión • 67

- colimador
 - anulación • 40
 - programado para posición de las palas • 40
- compresión
 - controles y pantallas • 29
 - especificaciones • 158
 - liberar • 119
 - modo de compresión FAST • 110
- configuración del contraste • 97, 140
- consultar la lista de trabajo • 66
- Contraste 2D
 - Configuración del contraste 2D • 97
- controles
 - anulación del colimador • 40
 - brazo del colimador • 30
 - compresión • 30, 40, 41
 - Estación de trabajo de adquisición • 32
 - freno de compresión • 40, 41
 - indicadores • 27
 - lámpara del campo luminoso • 40
 - liberación de la compresión manual • 40, 41
 - Pedales, AWS • 30
 - ruedas de mano • 29
 - sistema • 27
 - Soporte tubular del gantry • 28

D

- declaración con respecto a ciberseguridad • 9
- declaración, ciberseguridad • 9
- desplazamiento de la pala • 69
- dispositivo de selecciones de precisión de
 - localización
 - alineación • 116
 - instalación y remoción • 114
 - uso • 115
- dispositivo de selecciones de precisión para
 - ampliación, instalación y remoción • 115
- dispositivos de salida
 - administrar grupos de salida • 56
 - grupos de dispositivos de salida • 93
 - iconos de la barra de tareas • 56
 - salida personalizada • 77
- dispositivos de salida bajo demanda • 78
- dispositivos de salida, bajo demanda • 78

E

- edición
 - información de la paciente • 61
 - información del usuario • 56
- eliminar paciente • 64
- encendido del sistema • 35
 - preparación • 35
- envío de imágenes a los dispositivos de salida • 93
- errores • 163
- escaneo
 - adquirir la imagen • 119
- escáner de huellas dactilares
 - AWS • 32
- escáner del código de barras • 32, 34
- especificaciones • 151
 - eléctrica • 157
- Estación de trabajo de adquisición
 - controles • 32
 - controles y pantallas • 32
 - mantenimiento • 124
 - pantalla acerca de (la estación de trabajo de adquisición) • 132
 - pantalla táctil • 32, 34
- Estación de trabajo de adquisición premium • 32
- exposición
 - parámetros • 84
 - secuencia • 119
 - técnicas, establecer • 84

F

- ficha Aviso • 92
- ficha cine • 92
- ficha Comentarios • 92
- ficha filtro • 65
 - otras funciones • 65
- ficha generador, establecer técnicas • 84
- Ficha ROI • 92
- fichas
 - filtro, columna • 65
- flujo de trabajo, estándar • 117
- fuerza de compresión, rango • 29

G

- grupos de dispositivos de salida, administración • 93
- grupos de dispositivos de salida, seleccionar • 76

I

- icono de Mi configuración • 56
- imagen pendiente, aceptación o rechazo • 87
- imágenes
 - herramientas de revisión • 75
 - modo de adquisición • 84
 - opciones de dispositivos de salida • 93
 - vista previa • 83
- impresora de película láser, requisitos de aislamiento • 16
- imprimir • 80
- indicadores • 27
- información sobre las dosis • 175
 - tablas de dosis EUREF • 175
- instalación
 - dispositivo de selecciones de precisión para ampliación • 115
 - dispositivo del retículo de localización • 114
 - máscara convencional • 104
 - máscara retráctil • 102
 - palas de compresión • 109
 - Soporte de amplificación • 112
- Intelligent 2D • 5
- interfaz del usuario • 55
- Interruptor de apagado de emergencia • 28, 32
 - prueba funcional • 40

L

- lámpara del campo luminoso • 40
 - uso • 119
- lista de trabajo, consultar • 66
- localización de la aguja • 121

M

- mantenimiento
 - general • 123

máscara • 102
 máscara convencional, instalación • 104
 máscara retráctil
 instalación • 102
 uso • 103
 mensajes y alertas • 163
 menú del usuario • 56
 modo de compresión FAST • 110
 modos de adquisición • 84

P

paciente
 abrir • 60
 cerrar • 75
 editar información • 61
 eliminar • 64
 máscara • 102
 posición • 119
 palas
 compresión • 107
 desplazar a la nueva posición • 69
 instalación • 109
 remoción • 109
 paletas de ampliación • 107
 paletas de compresión puntual • 107
 paletas de contacto • 107
 paletas de localización • 108
 pantalla
 Estación de trabajo de adquisición • 32
 fuerza de compresión • 29
 grosor • 29
 imagen de vista preliminar • 34
 limpieza • 124
 tipos de selección de imágenes • 92
 pantalla acerca de (la estación de trabajo de adquisición) • 132
 pantalla admin
 botón de administrador • 66
 pantalla acerca de (la estación de trabajo de adquisición) • 132
 pantalla de vista previa de imágenes • 34, 83
 Pantalla táctil • 34
 pantallas
 consultar • 66
 vista previa de imagen • 83

Pedales, AWS • 30
 pérdida de datos • 16
 perfiles de usuario • 6
 prerequisites para uso del sistema • 6
 procedimientos
 añadir • 60
 cerrar • 75
 procedimientos clínicos • 117
 pruebas funcionales
 Interruptor de apagado de emergencia • 40, 52

R

rayos X
 adquirir imagen • 119
 campos colimados • 40
 indicadores • 119
 interruptor (botón) • 32
 remoción
 dispositivo de selecciones de precisión para ampliación • 115
 dispositivo del retículo de localización • 114
 máscara convencional • 104
 máscara retráctil • 102
 palas de compresión • 109
 Soporte de amplificación • 112
 requisitos
 control de calidad • 7
 formación • 7
 pericias necesarias • 6
 requisitos del control de calidad • 7
 requisitos para la formación • 7
 revisión
 imagen rechazada • 87
 rotación automática • 40, 47
 rueda de desplazamiento • 32

S

salida personalizada • 77
 seguridad
 daños en el equipo • 16
 información general • 16
 pérdida de datos • 16
 radiación • 16
 seguridad frente a radiaciones • 16

selección

grupos de dispositivos de salida • 76

parámetros de exposición • 84

sistema

administración • 129

capacidades • 2

descripción • 13

iconos de estado • 56

listo • 119

sistema móvil

especificaciones • 168

prueba después de su transporte • 173

seguridad • 167

Soporte de ampliación • 112

instalación y remoción • 112

soporte del tubo, controles e indicadores • 28

soporte técnico de Hologic • 123

T

teclado • 32, 34

HOLOGIC®



Hologic, Inc.
600 Technology Drive
Newark, DE 19702 USA
1.800.447.1856

Australia

Hologic (Australia) Pty Ltd.
Suite 402, Level 3
2 Lyon Park Road
Macquarie Park NSW 2113
Australia
1.800.264.073

EC REP

Hologic, BV
Da Vincilaan 5
1930 Zaventem
Belgium
Tel: +32.2.711.46.80
Fax: +32.2.725.20.87

CE
2797