

SELENIA®
Dimensions®



Käyttöopas

MAN-10603-1702 Tarkistettu versio 001

HOLOGIC®

Selenia[®] Dimensions[®]

Digitaalinen mammografiajärjestelmä

Digitaalinen tomosynteesijärjestelmä

Käyttöopas

ohjelmistoversiota varten 1.11

Osanumero MAN-10603-1702

Tarkistettu versio 001

Syyskuu 2023

Tuotetuki

Yhdysvallat: +1.877.371.4372

Eurooppa: +32 2 711 4690

Aasia: +852 37487700

Australia: +1 800 264 073

Kaikki muut: +1 781 999 7750

Sähköposti: BreastHealth.Support@hologic.com

© 2023 Hologic, Inc. Painettu Yhdysvalloissa. Tämän käyttöoppaan alkuperäinen kieli on englanti.

Hologic, 3D, 3D Mammography, Affirm, C-View, Dimensions, FAST Paddle, Genius, Genius AI, Hologic Clarity HD, I-View, ImageChecker, Quantra, Selenia, SmartCurve, Unifi, ja niihin liittyvät logot ovat Hologic, Inc:in ja/tai sen tytäryhtiöiden tavaramerkkejä ja/tai rekisteröityjä tavaramerkkejä Yhdysvalloissa ja/tai muissa maissa. Kaikki muut tavaramerkit, rekisteröidyt tavaramerkit ja tuotenimet ovat omistajiensa omaisuutta.

Tämä tuote voi olla suojattu yhdellä tai useammalla yhdysvaltalaisella tai muulla ulkomaisella patentilla verkko-osoitteessa www.Hologic.com/patent-information esitetyn mukaisesti..

Sisällysluettelo

Kuvaluettelo	xi
--------------	----

Taulukkoluetelo	xv
-----------------	----

1: Johdanto 1

1.1 Käyttötarkoitukset	1
1.1.1 Selenia Dimensions -järjestelmän käyttötarkoitus	1
1.1.2 Genius AI Detectionin käyttötarkoitus	2
1.1.3 Vasta-aiheet	2
1.2 Mammografijärjestelmien mahdolliset haitalliset terveysvaikutukset	2
1.3 Järjestelmäominaisuudet	2
1.4 Tietoja Genius 3D Mammography Exam -tutkimuksesta	3
1.5 Lisätietoja tomosynteesistä	3
1.6 Tietoa C-View- ja Intelligent 2D -kuvantamistekniikoista	5
1.6.1 C-View- ja Intelligent 2D -ohjelmisto	5
1.6.2 C-View- ja Intelligent 2D -kuvantamistekniikoita koskevat varoitukset ja varotoimet	5
1.6.3 C-View- ja Intelligent 2D -kuvantamistekniikoiden toimintateoria	6
1.7 Tietoja Genius AI Detection -ohjelmistosta	7
1.7.1 Genius AI Detection -ohjelmistoa koskevat varoitukset ja varotoimet	7
1.8 Käyttäjäprofiilit	8
1.8.1 Mammografiateknikko	8
1.8.2 Radiologi	8
1.8.3 Lääketieteellisen fysiikan asiantuntija	8
1.9 Koulutusvaatimukset	8
1.10 Laadunvalvontavaatimukset	9
1.11 Asennusohjeiden sijainti	9
1.12 Teknisen kuvauksen tietojen sijainti	9
1.13 Takuulauseke	9
1.14 Tekninen tuki	9
1.15 Tuotevalitukset	10
1.16 Hologicin kyberturvallisuutta koskeva lauseke	10
1.17 Symbolit	10
1.18 Varoitusten, huomioiden ja huomautusten kuvaukset	12
1.19 Dokumentointikäytännöt	12

2: Yleiset tiedot 13

2.1 Järjestelmän yleiskatsaus	13
2.1.1 Putkirungon yleiskuvaus	13
2.1.2 C-kaarilaitteen yleiskuvaus	14
2.1.3 Kuvaustyöaseman yleiskuvaus	15
2.2 Turvallisuustiedot	15
2.3 Varoitukset ja varotoimet	16

2.4	Hätäkatkaisimet	20
2.5	Lukitukset	20
2.6	Vaatimustenmukaisuus	21
2.6.1	Vaatimustenmukaisuusvaatimukset.....	21
2.6.2	Vaatimustenmukaisuuslausekkeet.....	23
3:	Järjestelmän ohjaimet ja ilmaisimet	25
3.1	Järjestelmän teho-ohjaimet	25
3.2	Putkirungon ohjaimet ja ilmaisimet	26
3.2.1	Putkenpään näyttö.....	27
3.2.2	Puristuslaitteen ohjaimet ja näyttö	27
3.2.3	C-kaarilaitteen ohjauspaneelit	28
3.2.4	Kaksoistoiminnon jalkakytkin	28
3.3	Kuvaustyöaseman ohjaimet ja ilmaisimet	28
3.3.1	Yleismallisen kuvaustyöaseman ohjaimet ja ilmaisimet	29
3.3.2	Erikoismallisen kuvaustyöaseman ohjaimet ja näytöt	30
3.3.3	Vakiomallisen kuvaustyöaseman ohjaimet ja näytöt	31
3.3.4	Näppäimistö.....	32
3.3.5	Viivakoodiskanneri	32
3.3.6	Yleismallisen kuvaustyöaseman näyttö	32
3.3.7	Erikoismallisen kuvaustyöaseman kosketusnäyttö.....	32
3.3.8	Vakiomallisen kuvaustyöaseman näyttö.....	32
3.3.9	Kuvan näyttömonitori.....	32
4:	Käynnistys, toimintatestit ja sulkeminen	33
4.1	Järjestelmän käynnistäminen	33
4.1.1	Valmistelu.....	33
4.1.2	Käynnistys	34
4.1.3	Sisäänkirjautuminen.....	37
4.2	Toimintatestien suorittaminen	39
4.2.1	Puristustoiminnon testit	40
4.2.2	C-kaarilaitteen liikkeen toimintatestit	41
4.3	Hätäkatkaisimien toiminnallisuus.....	50
4.4	Järjestelmän sammuttaminen	51
4.5	Virran poistaminen koko järjestelmästä	51
5:	Käyttöliittymä	53
5.1	Suoritettavan toiminnon valintanäyttö.....	53
5.2	Tietoja tehtävärivistä	54
5.3	Valitse potilas -näyttö.....	57
5.3.1	Tietoja Notices (Ilmoitukset) -välilehdestä.....	59
5.3.2	Avaa potilas.....	59
5.3.3	Uuden potilaan lisääminen	59
5.3.4	Muokkaa potilastietoja.....	60
5.3.5	Potilastietojen jakaminen.....	60

5.3.6	Poista potilas	63
5.3.7	Potilaiden suodattimet	63
5.3.8	Työluettelon päivittäminen	65
5.3.9	Kysy työluettelosta	65
5.3.10	Järjestelmänvalvoja	65
5.3.11	Kirjaudu ulos	66
5.3.12	Työnkulun lisähallintajärjestelmä	66
5.4	Toimenpidenäyttö	66
5.4.1	Implant Present (Implantti on) -painikkeen käyttö	68
5.4.2	Puristuslevyn vaihtotoiminnon käyttö	68
5.4.3	Toimenpiteen tietojen viestiruutu	69
5.4.4	Toimenpiteen lisääminen	72
5.4.5	Lisää (tai poista) näkymä	74
5.4.6	Näkymän muokkaaminen	75
5.4.7	Hakeminen	75
5.4.8	Potilaan sulkeminen	76
5.5	Pääsy kuvantarkistustoimintoihin	77
5.6	Tulostusryhmät	77
5.6.1	Tulostusryhmän valitseminen	77
5.6.2	Tulostusryhmän lisääminen tai muokkaaminen	77
5.6.3	Mukauta tulostus	78
5.7	Pyynnöstä-tulostukset	79
5.7.1	Arkistointi	79
5.7.2	Vienti	80
5.7.3	Tulostus	81
6: Kuvat		83
6.1	Image Display (Kuvien näyttö) -näyttö	83
6.2	Altistusparametrien asettaminen	84
6.2.1	Valitse kuvaustila (tomosynteesivaihtoehto)	84
6.2.2	Altistumistilan valitseminen	84
6.2.3	AEC-anturin käyttö	84
6.3	Kuvan ottaminen	85
6.3.1	Perinteinen tapahtumien kuvantamisjärjestys	86
6.3.2	Tomosynteesin tapahtumien kuvantamisjärjestys	87
6.3.3	Hylätyn kuvan hyväksyminen	87
6.3.4	Odottavassa tilassa olevan kuvan hyväksyminen tai hylkääminen	87
6.3.5	Iholinjan kirkkaus	87
6.4	Kuvan ottaminen implantin tapauksessa	88
6.4.1	Implantti etäällä nännistä	88
6.4.2	Implantti nännin lähellä	89
6.4.3	Implantti syrjässä -näkyvät	91
6.4.4	Implantin kirkkaus	92
6.5	Implanttikuvien korjaaminen ja uudelleen käsittely	93
6.5.1	Jos kuvaa ei hyväksytä	93

6.5.2	Jos kuva hyväksytään.....	93
6.6	Kuvien tarkistaminen.....	94
6.6.1	Image Review Tools (Kvantarkistustyökalut) -välilehti	95
6.6.2	Ilmoitukset-välilehti	96
6.6.3	Muut kuvan tarkistustyökalut	97
6.6.4	Lohkon ilmaisin	98
6.7	Kuvien lähettäminen tulostuslaitteille	98
6.8	I-View-kontrastitehostetut 2D-kuvat	98
6.8.1	Tube Loading (putken kuorma) -ilmaisin	103
6.8.2	Kontrastiasetusten määrittäminen	104
6.9	Näytekuvat	105
7: Varusteet		107
7.1	Varusteiden asentaminen C-kaarilaitteeseen	107
7.2	Potilaan kasvosuojat	108
7.2.1	Sisäänvedettävän kasvosuojan asentaminen ja poistaminen	108
7.2.2	Sisäänvedettävän kasvosuojan käyttö	109
7.2.3	Perinteisen kasvosuojan asentaminen ja poistaminen.....	110
7.3	Puristuslevyt.....	110
7.3.1	Rutiiniseulonnan puristuslevyt	112
7.3.2	Kosketus- ja kohdepuristuslevyt	113
7.3.3	Suurentavat puristuslevyt	113
7.3.4	Paikantavat puristuslevyt.....	114
7.3.5	Suuri ultraäänitutkimuksen puristuslevy	115
7.3.6	Puristuslevyn asentaminen ja poistaminen	115
7.3.7	Puristuslevyn huolto ja puhdistus	116
7.3.8	Puristuslevyn vaihto	116
7.3.9	FAST-puristuslaite.....	117
7.4	Suurennusteline	119
7.4.1	Suurennustelineen asentaminen ja poistaminen.....	119
7.5	Hiusristilaitteet.....	121
7.5.1	Paikantavan hiusristilaitteen asentaminen ja poistaminen.....	121
7.5.2	Paikantavan hiusristilaitteen käyttö.....	122
7.5.3	Suurentavan hiusristilaitteen asentaminen ja poistaminen	122
7.5.4	Hiusristilaitteen kohdistaminen	123
8: Kliiniset toimenpiteet		125
8.1	Vakiotyönkulku.....	125
8.1.1	Valmistelu.....	125
8.1.2	Runko-osassa.....	125
8.1.3	Kuvaustyöasemassa	126
8.2	Esimerkki seulontatoimenpiteestä.....	126
8.2.1	Potilaan asettaminen	127
8.2.2	Altistustekniikoiden asettaminen.....	127
8.2.3	Kuvaaminen	127

8.3	Neulan paikallistamistoimenpide tomosynteessissä.....	129
9: Huolto ja puhdistus		131
9.1	Puhdistus	131
9.1.1	Yleistietoja puhdistuksesta.....	131
9.1.2	Yleistä puhdistuksesta	131
9.1.3	Mahdollisen vamman ja laitevaurion välttäminen.....	132
9.1.4	Kuvaustyöasema.....	132
9.2	Huolto.....	134
9.2.1	Ennakoivan huollon aikataulut	134
9.2.2	Tietoja reklamaatiosta	136
10: Järjestelmänvalvojan käyttöliittymä		137
10.1	Ylläpito näyttö.....	137
10.2	Tietoa näytöstä	140
10.2.1	Lisensointivälilehti	141
10.3	Käyttäjän kieliasetusten muuttaminen	142
10.4	Automaattisen ripustelun ja automaattisen parituksen määrittäminen	143
10.5	Monirivisten toimenpidevälilehtien määrittäminen.....	144
10.6	Korkeusmuistin käyttöönotto ja määrittäminen	145
10.7	Kuvien automaattisen hyväksymisen ja automaattisen odottavan tilan määrittäminen	147
10.8	Tee kontrastiasetukset.....	148
10.9	Oletuskorkeuden käyttöönotto ja määrittäminen	149
10.10	Järjestelmän työkalut.....	152
10.10.1	Radiologian tekniikkamanagerin järjestelmätyökalut.....	152
10.10.2	Kuvaraporttien etäkäyttö	153
10.11	Arkistointityökalu.....	156
Liite A: Erittelyt		159
A.1	Tuotteen mitat	159
A.1.1	Putkirunko (runko-osa ja C-kaarilaite).....	159
A.1.2	Kuvaustyöasemat	160
A.2	Käyttö- ja varastointiympäristö	164
A.2.1	Yleiset käyttöolosuhteet.....	164
A.2.2	Varastointiympäristö	165
A.3	Säteily suoja	165
A.4	Sähköntulo	165
A.4.1	Putkirunko.....	165
A.4.2	Kuvaustyöasema.....	166
A.5	Putkirungon tekniset tiedot.....	166
A.5.1	C-kaarilaite	166
A.5.2	Puristus	167
A.5.3	Röntgenputki.....	168
A.5.4	Röntgensädesuihkun suodatus ja tulostus.....	168
A.5.5	Röntgenin kollimointi	170

Selenia Dimensions -järjestelmän käyttöopas

Sisällysluettelo

A.5.6	Valokentän indikaatio.....	170
A.5.7	Röntgengeneraattori.....	170
A.6	Kuvantamisjärjestelmän tekniset tiedot.....	171
A.6.1	Kuvareseptori.....	171
Liite B: Järjestelmäviestit ja hälytysviestit		173
B.1	Toipuminen virheestä ja vianetsintä	173
B.2	Viestityypit.....	173
B.2.1	Vikatasot	173
B.2.2	Järjestelmäviestit	174
B.3	UPS-viestit.....	176
Liite C: Mobiilijärjestelmän käyttö		177
C.1	Turvallisuusehdot ja muut varotoimet	177
C.2	Liikutettavaa käyttöä koskevat erittelyt	178
C.2.1	Shokki- ja tärinäraja-arvot	178
C.2.2	Vaunu ympäristö	178
C.3	Sähköntulo	179
C.3.1	Runko-osa	179
C.3.2	Kuvaustyöasema.....	179
C.4	Järjestelmän valmistelu kuljetusta varten.....	180
C.5	Järjestelmän valmistelu käyttöä varten.....	182
C.6	Järjestelmän testaus kuljetuksen jälkeen.....	183
C.6.1	Mobiilijärjestelmän ohjaimet ja toimintatestit	183
C.6.2	Mobiilijärjestelmien laadunvalvonta	183
Liite D: Annostiedot		185
D.1	EUREF-annostaulukot.....	185
D.2	EUREF CNR -taulukko.....	186
Termisanasto		187
Hakemisto		189

Kuvaluettelo

Kuva 1: Selenia® Dimensions® -järjestelmän putkirunko	13
Kuva 2: C-kaarilaitteen yleiskuvaus	14
Kuva 3: Kuvaustyöasemat	15
Kuva 4: Häätätkaisimien toiminnallisuus	20
Kuva 5: Järjestelmän teho-ohjaimet	25
Kuva 6: Putkirungon ohjaimet ja ilmaisimet	26
Kuva 7: Putkenpään näyttö	27
Kuva 8: Puristuslaite	27
Kuva 9: Puristuslaitteen näyttö	27
Kuva 10: C-kaarilaitteen ohjauspaneeli	28
Kuva 11: Kaksoistoiminnon jalkakytkin	28
Kuva 12: Yleismallisen kuvaustyöaseman ohjaimet ja ilmaisimet	29
Kuva 13: Erikoismallisen kuvaustyöaseman ohjaimet ja näytöt	30
Kuva 14: Vakiomallisen kuvaustyöaseman ohjaimet ja näytöt	31
Kuva 15: Häätätkaisimien kääntäminen uudelleenkäynnistysasentoon	33
Kuva 16: Yleismallisen kuvaustyöaseman virtapainikkeet	34
Kuva 17: Erikoismallisen kuvaustyöaseman virtapainikkeet	34
Kuva 18: Vakiomallisen kuvaustyöaseman virtapainikkeet	34
Kuva 19: Windows 10 -kirjautumisruutu	35
Kuva 20: Käynnistysnäyttö	36
Kuva 21: Järjestelmän sisäänkirjautumisruutu	37
Kuva 22: C-kaarilaitteen ohjauspaneeli (kuvassa vasemmalla puolella)	39
Kuva 23: Häätätkaisimien toiminnallisuus	50
Kuva 24: Yleismallisen kuvaustyöaseman virtapainikkeet	51
Kuva 25: Erikoismallisen kuvaustyöaseman virtapainikkeet	51
Kuva 26: Vakiomallisen kuvaustyöaseman virtapainikkeet	51
Kuva 27: Esimerkki Valitse suoritettava toiminto -näytöstä	53
Kuva 28: Tehtäväriivi	54
Kuva 29: Valitse potilas -näyttö	57
Kuva 30: Enterprise (Yritys) -välilehti	58
Kuva 31: Add patient (Lisää potilas) -näyttö	59
Kuva 32: Potilastietueiden jakaminen -näyttö	60
Kuva 33: Valitse oikea toimenpide potilastietueiden jakamiseen	62
Kuva 34: Filter (Suodata) -välilehti Patient Filter (Potilaan suodatin) -näytössä	63
Kuva 35: Toimenpidenäyttö	66
Kuva 36: Puristuslevyn vaihtopainikkeet	68
Kuva 37: Toimenpidetietojen viestiruutu	69
Kuva 38: Genius AI Detection -välilehti	71
Kuva 39: Add Procedure (Lisää toimenpide) -valintaikkuna	72
Kuva 40: Add View (Lisää näkymä) -näyttö	74
Kuva 41: Edit View (Muokkaa näkymää) -näyttö	75
Kuva 42: Tulostusryhmät-kenttä	77

Selenia Dimensions -järjestelmän käyttöopas

Kuvaluettelo

Kuva 43: Esimerkki mukautetusta tulostusryhmästä.....	78
Kuva 44: Kuvien valitseminen vientiä varten.....	80
Kuva 45: Export (Vie) -valintaikkuna.....	80
Kuva 46: Print (Tulosta) -näyttö.....	82
Kuva 47: Image Display (Kuvien näyttö) -näyttö.....	83
Kuva 48: Kuvaus käynnissä.....	85
Kuva 49: Kuvaus valmis	85
Kuva 50: Toimenpiteessä merkityt kuvat.....	86
Kuva 51: Vakiokirkkauden ja pienennetyin kirkkauden vertailu	87
Kuva 52: Vakiokirkkauden ja pienennetyin kirkkauden vertailu	92
Kuva 53: Tools (Työkalut) -välilehti (tomosynteesivaihtoehto kuvassa).....	94
Kuva 54: Kuvantarkistustyökalut.....	95
Kuva 55: Notices (Ilmoitukset) -välilehden työkalut	96
Kuva 56: Altistumishakemisto	97
Kuva 57: Näyttötilat.....	97
Kuva 58: Lohkon ilmaisin	98
Kuva 59: I-View 2D:n kontrastinäyttö.....	99
Kuva 60: I-View 2D:n kontrastinäyttö, odotusaika	100
Kuva 61: I-View 2D:n kontrastinäyttö, optimaalinen kuvausaika	101
Kuva 62: I-View 2D:n kontrastitiedot.....	104
Kuva 63: Toimenpidenäyttö näytteitä varten	105
Kuva 64: Näytekuvausnäyttö.....	106
Kuva 65: C-kaarilaitteen varusteet	107
Kuva 66: Sisäänvedettävän kasvosuojan kohdistus C-kaarilaitteeseen	108
Kuva 67: Kasvosuojan asennus	109
Kuva 68: Kasvosuojan käyttö.....	109
Kuva 69: Perinteisen kasvosuojan asentaminen.....	110
Kuva 70: Puristuslevyn asentaminen.....	115
Kuva 71: Puristuslevyn poistaminen	116
Kuva 72: FAST-puristustilan liukuosa	118
Kuva 73: Suurenustelineen asentaminen	119
Kuva 74: Paikantavan hiusristilaitteen asentaminen	121
Kuva 75: Suurentavan hiusristilaitteen asentaminen ja poistaminen.....	122
Kuva 76: Example of a Screening Procedure (Esimerkki seulontatoimenpiteestä) -näyttö.....	126
Kuva 77: Kuvaus käynnissä.....	128
Kuva 78: Kuvaus valmis	128
Kuva 79: Neulan syvyyden laskeminen	130
Kuva 80: Ylläpitoinäyttö	137
Kuva 81: Järjestelmän välilehti tietoa (kuvauksen työasema) -näytöltä.....	140
Kuva 82: Tietonäytön lisensointivälilehti	141
Kuva 83: Automaattisen ripustelun ja automaattisen parituksen käyttöönotto	143
Kuva 84: Monirivisten toimenpidevälilehtien käyttöönotto.....	144
Kuva 85: My Settings (Omat asetukset) -painike Admin (Järjestelmänvalvoja) -näytössä.....	145
Kuva 86: Muokkaa käyttäjää -näytön Konsoli-välilehti	145
Kuva 87: Korkeudensäädön ohjauspaneeli	146

Kuva 88: Desired Console Height (Haluttu konsolin korkeus)- ja Current Console Height (Nykyinen konsolin korkeus) -kentät	146
Kuva 89: Kuvan automaattisen järjestämisen määrittäminen	147
Kuva 90: I-View 2D:n kontrastioletustiedot.....	148
Kuva 91: Preferences (Asetukset) -painike Admin (Järjestelmänvalvoja) -näytössä.....	149
Kuva 92: System Preferences (Järjestelmäasetukset) -näytön Console (Konsoli) -välilehti.....	150
Kuva 93: Korkeudensäädön ohjauspaneeli.....	150
Kuva 94: Desired Console Height (Haluttu konsolin korkeus)- ja Current Console Height (Nykyinen konsolin korkeus) -kentät	151
Kuva 95: System Tools (Järjestelmätyökalut) -painike	152
Kuva 96: System Tools (Järjestelmätyökalut) -näyttö	152
Kuva 97: System Tools Login (Sisäänkirjautuminen järjestelmän työkaluihin) -näyttö	154
Kuva 98: System Tools Login (Järjestelmän työkalujen tervetulosivu) -näyttö	154
Kuva 99: Kuvaraportin parametrien luominen	155
Kuva 100: Kuvaraportin lataaminen.....	155
Kuva 101: Archive (Arkisto) -painike	156
Kuva 102: Usean potilaan pyyntö arkistosta -näyttö.....	156
Kuva 103: Export (Vienti) -näyttö.....	158
Kuva 104: Putkirunko (runko-osa ja C-kaarilaite), mitat	159
Kuva 105: Yleismallinen kuvaustyöasema, mitat.....	160
Kuva 106: Erikoismallisen kuvaustyöaseman mitat	161
Kuva 107: Vakiomallisen kuvaustyöaseman mitat	162
Kuva 108: Siirrettävän yleismallisen kuvaustyöaseman mitat.....	163
Kuva 109: Siirrettävän erikoismallisen kuvaustyöaseman mitat	164
Kuva 110: UPS:n LCD-näyttö.....	176
Kuva 111: Näppäimistölevyn lukitusnappi, oikea tai vasen puoli (yleismallinen kuvaustyöasema)	180
Kuva 112: Näppäimistölevyn lukitusnappi (erikoistyöasema).....	180
Kuva 113: Levyn lukon vapautus lukitusta (A) asennosta lukittuun (D) asentoon	180
Kuva 114: Kääntyvän monitorin lukitusnapit siirrettävässä yleismallisessa kuvaustyöasemassa (sarja I)	181
Kuva 115: Kääntyvän monitorin lukitusnapit siirrettävässä yleismallisessa kuvaustyöasemassa (sarja II).....	181
Kuva 116: Alustan lukon vapautus lukitusta (A) lukitsemattomaan (D)	182
Kuva 117: Kääntyvän monitorin lukkonupit liikutettavassa universaalissa kuvauksen työasemassa (sarja I).....	182
Kuva 118: Kääntyvän monitorin lukkonupit liikutettavassa universaalissa kuvauksen työasemassa (sarja II)	182

Taulukkoluetelo

Taulukko 1: Puristustestit.....	40
Taulukko 2: C-kaarilaitteen liike ylös ja alas.....	41
Taulukko 3: C-kaaren kierto vastapäivään	43
Taulukko 4: C-kaaren kierto myötäpäivään	44
Taulukko 5: C-kaaren kiertokytkin	45
Taulukko 6: Automaattinen C-kaarilaitteen pyörimisliike vastapäivään.....	47
Taulukko 7: Automaattinen C-kaarilaitteen pyörimisliike myötäpäivään.....	48
Taulukko 8: C-kaarilaitteen kollimaatio	49
Taulukko 9: Vaihtopuristuslevy	50
Taulukko 10: Tehtävärivin valikot	54
Taulukko 11: Valitse potilas -näyttö.....	57
Taulukko 12: Filter (Suodata) -välilehden asetukset (käyttöoikeudet vaaditaan).....	64
Taulukko 13: Toimenpidenäyttö	67
Taulukko 14: Toimenpideryhmät.....	73
Taulukko 15: Perinteinen 2D-kuvaus.....	90
Taulukko 16: Tomosynteesikuvantaminen	90
Taulukko 17: Kontrastitehostettu (I-View) kuvantaminen	90
Taulukko 18: Käytävissä olevat varusteet.....	111
Taulukko 19: Käyttäjän suorittama ennakoiva huolto	134
Taulukko 20: Huoltoinsinöörin ennakoiva huolto	135
Taulukko 21: Ylläpito näytön toiminnot	138
Taulukko 22: Radiologian tekniikkamanageri – järjestelmätyökalujen toiminnot.....	153
Taulukko 23: Suurin mA-asetus kV-toimintona.....	168
Taulukko 24: Järjestelmäviestit	174
Taulukko 25: 2D-annos (EUREF).....	185
Taulukko 26: BT-annos (EUREF).....	185
Taulukko 27: CEDM-annos (EUREF).....	186

Luku 1 Johdanto

Lue kaikki nämä tiedot huolellisesti ennen järjestelmän käyttöä. Noudata kaikkia varoituksia ja varotoimia tämän käyttöoppaan mukaisesti. Pidä tämä käyttöopas saatavilla toimenpiteiden aikana. Lääkäreiden tulee kertoa potilaille kaikista tässä käyttöoppaassa kuvatuista järjestelmän toimintaa koskevista mahdollisista riskeistä ja haittavaikutuksista.



Huomautus

Hologic määrittää osan järjestelmistä tiettyjen vaatimusten mukaisiksi. Osa tämän käyttöoppaan sisältämistä vaihtoehtoista ja lisävarusteista voi puuttua järjestelmäsi määrittämisistä.



Huomautus

Tässä oppaassa esitetyt ominaisuudet eivät ehkä ole käytettävissä kaikilla alueilla. Kysy lisätietoja ottamalla yhteyttä Hologic-edustajaasi.

1.1 Käyttötarkoitukset



Huomio: Yhdysvaltain lain mukaan tätä laitetta saa myydä vain lääkäri tai lääkärin määräyksestä.

1.1.1 Selenia Dimensions -järjestelmän käyttötarkoitus

Hologic® Selenia® Dimensions® -järjestelmä luo digitaalisia mammografiakuvia, joita voidaan käyttää rintasyövän seulonnassa ja diagnoosissa. Selenia Dimensions (2D tai 3D) -järjestelmä on tarkoitettu käytettäväksi samoissa kliinisissä sovelluksissa kuin mammografiatutkimusten 2D-mammografiajärjestelmä. Selenia Dimensions -järjestelmän avulla voidaan erityisesti ottaa digitaalisia 2D-mammografiakuvia ja 3D-mammografiakuvia. Jokainen seulontatutkimus voi sisältää seuraavat:

- 2D FFDM -kuvasarja
- TAI -
- 2D- ja 3D-kuvasarja, jossa 2D-kuva voi olla joko FFDM- tai 2D-kuva, joka on luotu 3D-kuvasarjasta

Selenia Dimensions -järjestelmää voidaan käyttää myös muihin rinnan diagnostiin tutkimuksiin.



Huomautus

Tomosynteesiä ei ole hyväksytty seulontaa varten Kanadassa ja Singaporessa, ja sitä tulee käyttää yhdessä 2D-kuvan kanssa (joko FFDM- tai 2D-kuva, joka on luotu 3D-kuvasarjasta).

Kontrastitehostettu digitaalinen mammografia

Contrast Enhanced Digital Mammography (CEDM) -sovellus on Selenia Dimensions -järjestelmän diagnostisen mammografian olemassa olevan indikaation laajennus. CEDM-sovellus mahdollistaa kontrastitehostetun rintakuvauksen kaksoisenergiatekniikkaa hyödyntämällä. Tätä kuvaustekniikkaa voidaan käyttää lisänä myöhemmässä mammografiassa ja/tai ultraäänitutkimuksissa tunnetun tai epäillyn leesioin paikantamiseksi.

1.1.2 Genius AI Detectionin käyttötarkoitus

Genius AI™ Detection on tietokoneavusteinen tunnistus- ja diagnoosiohjelmisto (CADe/CADx), joka on tarkoitettu käytettäväksi yhteensopivien digitaalisten rinnan tomosynteesijärjestelmien (DBT) kanssa. Sen avulla tunnistetaan ja merkitään kohdealueita, kuten pehmytkudoksen tiheyksiä (massoja, arkkitehtoniset vääristymiä ja epäsymmetrioita) ja kalkkeumia, kun DBT-tutkimuksia luetaan yhteensopivista DBT-järjestelmistä, ja löydöksiä arvioidaan antamalla niille luotettavuuspisteitä ja tapauksen pisteytys. Se on tarkoitettu avuksi digitaalisten rinnan tomosynteesitutkimusten samanaikaisessa tulkinnessa, jossa tulkitseva lääkäri vahvistaa tai hylkää löydökset tutkimuksen lukemisen aikana.

1.1.3 Vasta-aiheet

Tunnettuja vasta-aiheita ei ole.

1.2 Mammografiajärjestelmien mahdolliset haitalliset terveysvaikutukset

Alla on lueteltu mahdolliset haittavaikutukset (kuten komplikaatiot), jotka liittyvät laitteen käyttöön (nämä riskit ovat samoja kuin muissakin kuvareseptoreissa tai digitaalisissa mammografiajärjestelmissä):

- Liiallinen rinnan puristuminen
- Liiallinen altistuminen röntgensäteille
- Sähköisku
- Infektio
- Ihoärsytys, hankaumat tai pistohaavat

1.3 Järjestelmäominaisuudet

Järjestelmässä on käyttöliittymät seulonta- ja diagnostisen mammografiatutkimuksen suorittamista varten:

- Perinteinen mammografia, jossa on digitaalinen kuvareseptori, joka vastaa suurta mammografiafilmiä.
- Tomosynteesikuvaus, jossa on digitaalinen kuvareseptori, joka vastaa suurta mammografiafilmiä (tomosynteesivaihtoehto).
- Perinteinen digitaalinen mammografia ja tomosynteesikuvaus yhden puristuksen aikana (tomosynteesivaihtoehto).

1.4 Tietoja Genius 3D Mammography Exam -tutkimuksesta

Genius™ 3D Mammography™ -tutkimus (käytetään myös nimitystä Genius™-tutkimus) sisältyy Hologic® 3D Mammography™ -järjestelmään ja siinä on 2D- ja 3D™-kuvasarja. 2D-kuva voi olla joko otettu 2D-kuva tai 2D-kuva, joka on luotu 3D™-kuvasarjasta. Genius™-tutkimus on saatavana vain Hologic® 3D Mammography™ -järjestelmällä.

Genius™ 3D Mammography™ on Hologic 3D Mammography™ -tutkimuksen tuotenimi, eikä sitä ole saatavana kaikilla markkina-alueilla.

1.5 Lisätietoja tomosynteesistä

Hologic Selenia Dimensions -järjestelmä sai Yhdysvaltain elintarvike- ja lääkeviraston FDA:n hyväksynnän Hologic Tomosynthesis -vaihtoehdolle 11.2.2011 (PMA-numero P080003). FDA-hyväksyntä koskee seulonta- ja diagnostista kuvantamista. Lisätietoja on saatavana FDA:n verkkosivuilta osoitteesta

<http://www.accessdata.fda.gov/scripts/cdrh/cfdocs/cfpma/pma.cfm?id=P080003>.

Luotu 2D-vaihtoehto (C-näkymä) yhdessä tomosynteesin kanssa sai Yhdysvaltain elintarvike- ja lääkeviraston FDA:n hyväksynnän 16.5.2013 (PMA-numero P080003 S001). Lisätietoja on saatavana FDA:n verkkosivuilta osoitteesta

<http://www.accessdata.fda.gov/scripts/cdrh/cfdocs/cfpma/pma.cfm?id=P080003S001>.

Luettelo rintojen tomosynteesin tieteellisistä julkaisuista on saatavana Hologicin verkkosivuilta. Suurin osa tutkimuksista tehtiin kaupallisesti julkaistulla Hologicin Selenia Dimensions -tomosynteesijärjestelmällä. Katso julkaisu osoitteesta

<http://www.hologic.com/sites/default/files/Tomo-Bibliography-Rev-13.pdf>.

Hologicin verkkosivustolla on useita valkoisia papereita ja yhteenvetokortteja rintojen kuvantamisjulkaisuista. Katso asiakirjat osoitteesta <http://www.hologic.com/en/learning-center/white-papers/breastimaging/>.

Riippumattomissa julkaisuissa on tarkasteltu Hologic Selenia Dimensions -tomosynteesijärjestelmiä väestöseulonnan sekvensseissä Euroopassa. Tulokset osoittavat yksiselitteisesti merkittävän kasvun havaittujen invasiivisten syöpien määrässä samaan aikaan, kun väärin positiivisten tulosten määrä väheni. Seuraavat julkaisut ovat suositeltavia.

Integration of 3D digital mammography with tomosynthesis for population breast-cancer screening (STORM): a prospective comparison study.

Ciatto S., Houssami N., Bernardi D., Caumo F., Pellegrini M., Brunelli S., Tuttobene P., Bricolo P., Fantò C., Valentini M., Montemezzi S., Macaskill P.

Lancet Oncol. 2013 Jun;14(7):583-9. doi: 10.1016/S1470-2045(13)70134-7. Epub 2013 Apr 25.

<http://www.ncbi.nlm.nih.gov/pubmed/23623721>

Prospective trial comparing full-field digital mammography (FFDM) versus combined FFDM and tomosynthesis in a population-based screening programme using independent double reading with arbitration.

Skaane P., Bandos AI., Gullien R., Eben EB., Ekseth U., Haakenaasen U., Izadi M., Jepsen IN., Jahr G., Krager M., Hofvind S.

Eur Radiol. 2013 Aug;23(8):2061-71. doi: 10.1007/s00330-013-2820-3. Epub 2013 Apr 4.

<http://www.ncbi.nlm.nih.gov/pubmed/23553585>

Comparison of digital mammography alone and digital mammography plus tomosynthesis in a population-based screening program.

Skaane P., Bandos AI., Gullien R., Eben EB., Ekseth U., Haakenaasen U., Izadi M., Jepsen IN., Jahr G., Krager M., Niklason LT., Hofvind S., Gur D.

Radiology. 2013 Apr;267(1):47-56. doi: 10.1148/radiol.12121373. Epub 2013 Jan 7.

<http://www.ncbi.nlm.nih.gov/pubmed/23297332>

Two-view digital breast tomosynthesis screening with synthetically reconstructed projection images: comparison with digital breast tomosynthesis with full-field digital mammographic images.

Skaane P., Bandos AI., Eben EB., Jepsen IN., Krager M., Haakenaasen U., Ekseth U., Izadi M., Hofvind S., Gullien R.

Radiology. 2014 Jun;271(3):655-63. doi: 10.1148/radiol.13131391. Epub 2014 Jan 24

<http://www.ncbi.nlm.nih.gov/pubmed/24484063>

Breast Cancer Screening Using Tomosynthesis in Combination With Digital Mammography

Sarah M. Friedewald, MD1; Elizabeth A. Rafferty, MD2; Stephen L. Rose, MD3,4; Melissa A. Durand, MD5; Donna M. Plecha, MD6; Julianne S. Greenberg, MD7; Mary K. Hayes, MD8; Debra S. Copit, MD9; Kara L. Carlson, MD10; Thomas M. Cink, MD11; Lora D. Barke, DO12; Linda N. Greer, MD13; Dave P. Miller, MS14; Emily F. Conant, MD15

JAMA. 2014;311(24):2499-2507. doi:10.1001/jama.2014.6095

<http://jama.jamanetwork.com/article.aspx?articleid=1883018>



TÄRKEÄÄ:

Hologic suosittelee vahvasti, että käyttäjät ottavat selvää paikallisista ja alueellisista säännöksistä. Säännökset voivat asettaa rajoituksia erilaisille kliinisille käyttötavoille. Koska säännökset voivat kehittyä ja muuttua ajan kuluessa, on suositeltavaa tarkistaa säännökset säännöllisesti.

1.6 Tietoa C-View- ja Intelligent 2D -kuvantamistekniikoista



Huomautus

Intelligent 2D™ -kuvantamistekniikka ei ehkä ole saatavilla kaikilla alueilla. Kysy lisätietoja ottamalla yhteyttä myyntiedustajaasi.

1.6.1 C-View- ja Intelligent 2D -ohjelmisto

C-View™- ja Intelligent 2D™ -ohjelmisto käyttää rintojen tomosynteesissä kuvan ottamisessa saatuja kuvatietoja ja luo yhden digitaalisen rinnan röntgenkuvan (2D) rintojen tomosynteesin kuvan ottamista kohden. Syntetisoitu 2D-kuva luodaan ilman, että rintaa tarvitsee altistaa erikseen digitaaliselle mammografialle. Syntetisoitu 2D-kuva on suunniteltu näyttämään samanlaiselta ja samaan tarkoitukseen kuin digitaalinen rinnan röntgenkuva (2D), kun sitä käytetään seulontatutkimuksessa käytettävää tomosynteesiä. C-View- ja Intelligent 2D -kuvaa pidetään rinnan tomosynteesikuvasarjan yhdistelmänä, eikä sitä ole tarkoitettu käytettäväksi ilman sitä täydentäviä rinnan tomosynteesikuvia kliinisen päätöksen tai diagnoosin tekemisessä.

1.6.2 C-View- ja Intelligent 2D -kuvantamistekniikoita koskevat varoitukset ja varotoimet



Varoitus:

Älä tee kliinistä päätöstä tai diagnoosia C-View- tai Intelligent 2D -kuvien perusteella ilman niihin liittyvän tomosynteesin kuvasarjan tarkastelua.

Käytä C-View- ja Intelligent 2D -tekniikalla otettuja syntetisoituja 2D-kuvia samoin kuin perinteistä digitaalista mammografiaa (2D) suorittaessasi seulontatutkimusta käyttämällä tomosynteesiä.

- Vertaa C-View- tai Intelligent 2D -kuvien kohteiden tai kiinnostavien alueiden tarkastelussa aikaisempaan digitaaliseen rinnan röntgenkuvaan (2D), onko aikaisempia havaintoja, ja tarkastele sen jälkeen huolellisesti tutkimusta koskevat tomosynteesikuvat.
- Tutki huolellisesti koko tomosynteesin kuvasarja ennen kliinisen päätöksen tekemistä.



Varoitus:

C-View- tai Intelligent 2D -tekniikalla otetun syntetisoidun 2D-kuvan ulkonäkö voi erota perinteisestä digitaalisesta mammografiakuvasta (2D) aivan samoin kuin eri toimittajien 2D-filmi- ja digitaaliset mammografiakuvatkin (2D) voivat näyttää erilaisilta.

Käyttäjien tulisi varmistaa, että heillä on riittävä koulutus ja että he ovat perehtyneet C-View- ja Intelligent 2D -tekniikalla otettujen syntetisoitujen 2D-kuvien ulkonäköön, ennen kuin käyttävät niitä yhdessä tomosynteesin kuvasarjojen kanssa.

1.6.3 C-View- ja Intelligent 2D -kuvantamistekniikoiden toimintateoria

Yleiskuvaus

C-View- ja Intelligent 2D -ohjelmisto on kuvankäsittelysovellus, jolla Hologicin tomosynteesin kuvantamisjärjestelmässä kaapatut tomosynteesin tietojen kuvapikselitiedot jälkikäsitellään digitaalisesti mammografiakuvaksi (2D). C-View- tai Intelligent 2D -tekniikalla otettua syntetisoitua 2D-kuvaa voidaan käyttää digitaalisen rinnan röntgenkuvan (2D) sijaan osana tomosynteesiä käyttävässä seulontatutkimusta.

C-View- ja Intelligent 2D -ohjelmisto käsittelee tomosynteesitietoja luodakseen 2D-kuvia, jotka on suunniteltu näyttämään samanlaisilta ja samaan tarkoitukseen kuin digitaalinen rinnan röntgenkuva (2D), kun niitä käytetään tomosynteesiä käyttävän seulontatutkimuksen osana.

Määrittäminen

C-View- ja Intelligent 2D -ohjelmistossa ei ole käyttäjän määritettävissä olevia asetuksia, jotka vaikuttavat tuloksena saatavien syntetisoitujen 2D-kuvien ulkonäköön. C-View- ja Intelligent 2D -kuvat tuotetaan joko rintojen tomosynteesikuvan DICOM-formaatissa yksittäisenä paksuna leikkienä tai digitaalisen mammografiakuvan DICOM-formaatissa. Sivuston PACS-järjestelmänvalvoja konsultoituaan Hologicin tietoliikenneinsinöörejä voi valita soveltuvimman tulostusmodon sivuston tietotekniikan infrastruktuurille ja työasemille. Jokaisessa C-View- tai Intelligent 2D -kuvan DICOM-ylätunnisteessa on tarvittavat tiedot, joiden perusteella sen voi erottaa oheen liitetystä perinteisistä 2D-kuvista tai saman näkymän tomosynteesikuvasarjoista. Ilmoitus ("C-View" tai "Intelligent 2D") poltetaan myös syntetisoidun 2D-kuvan kuvapistetietoihin.

Työnkulku

Samoin kuin kaikissa muissakin kuvantamistutkimuksissa, tekniikko valitsee potilaan ja määrittää tehtävän kuvantamismenettelyn tyypin. C-View- tai Intelligent 2D -kuvilla tehtävässä tutkimuksessa ovat tarpeen ainoastaan kuvauskohdan kuvantamismenettely ja tutkimuksen toteuttaminen. Itse C-View- ja Intelligent 2D -ohjelmiston ilman ihmisen suoraa työpanosta.

1.7 Tietoja Genius AI Detection -ohjelmistosta

Genius AI Detection on ohjelmistomoduuli, jonka avulla tunnistetaan epäilyttäviä rinnan leesioita, jotka näkyvät pehmytkudostiheyksinä (massoina, arkkitehtonisina vääristyminä ja epäsymmetrioina) tai kalkkeumarypäksinä rinnan tomosynteesikuvissa. Genius AI Detection analysoi kunkin näkymän tomosynteesitiedot Hologic 3D Mammography™ -tutkimuksesta ja tunnistaa tällaisia leesioita syväoppimisen neuroverkkojen avulla. Genius AI Detection tuottaa kunkin tunnistetun leesion osalta seuraavat CAD-löydökset:

- Leike, jossa leesion on parhaiten edustettuna.
- Leesion sijainti.
- Leesion ääriiviivat.
- Leesion luotettavuuspisteet.

Lisäksi Genius AI Detection tuottaa koko rinnan tomosynteesitutkimuksen tapauspisteytyksen, joka edustaa todennäköisyyttä siihen, että tutkimus sisältää pahanlaatuisen leesion.

Nerokas AI-tunnistus tallentaa näiden CAD-löydösten kaikki ominaisuudet DICOM-mammografian CAD SR -objektiin DICOM-yhteensopivissa tarkastelutyöasemissa ja arkistojärjestelmissä arkistointia ja näyttämistä varten. Toissijainen DICOM-kaappauskuva voidaan luoda valinnaisesti siinä tapauksessa, että tarkastelutyöasemat eivät pysty tulkitsemaan DICOM-mammografian CAD SR -objekteja.

Työnkulku

Samoin kuin kaikissa muissakin kuvantamistutkimuksissa, tekniikko valitsee potilaan ja määrittää tehtävän kuvantamisen menettelyn tyyppin. Genius 3D™-tutkimuksen tapauksessa ainoat vaaditut toimenpiteet ovat tutkimuskohteen kuvantamisprosessi ja tutkimuksen toteuttaminen. Varsinainen Genius AI Detection -ohjelmisto toimii automaattisesti ilman käyttäjän suoria toimia.

1.7.1 Genius AI Detection -ohjelmistoa koskevat varoitukset ja varotoimet



Tärkeää

Radiologin tulee perustaa tulkinta ainoastaan diagnostisen laadun kuviin. Potilaan kliinisen tilan määrittäminen ei saa perustua pelkästään Genius AI Detection -ohjelmiston merkkeihin.



Tärkeää

Genius AI Detection on apuväline, jota radiologit voivat käyttää samanaikaisesti Hologic 3D Mammography™ -kuvasarjojen tulkinnan aikana.



Tärkeää

Genius AI Detection ei paranna käyttäjän näkemää näkymää, vaan auttaa tunnistamaan 3D™-mammogrammien tutkimusta vaativat alueet.

1.8 Käyttäjäprofiilit

1.8.1 Mammografiateknikko

- Täyttää kaikki vaatimukset, jotka koskevat paikkaa, jossa mammografiateknikko toimii.
- On suorittanut mammografiajärjestelmän käyttöä koskevan koulutuksen.
- On saanut koulutuksen mammografiakuvauksen asennoista.
- Osaa käyttää tietokonetta ja sen oheislaitteita.

1.8.2 Radiologi

- Täyttää kaikki vaatimukset, jotka koskevat sijoituspaikkaa, jossa radiologi toimii.
- Osaa käyttää tietokonetta ja sen oheislaitteita.

1.8.3 Lääketieteellisen fysiikan asiantuntija

- Täyttää kaikki vaatimukset, jotka koskevat sijoituspaikkaa, jossa lääketieteellisen fysiikan asiantuntija toimii.
- On perehtynyt mammografiaan.
- On hankkinut kokemusta digitaalisesta kuvantamisesta.
- Osaa käyttää tietokonetta ja sen oheislaitteita.

1.9 Koulutusvaatimukset

Yhdysvalloissa käyttäjien on oltava rekisteröityjä radiologiateknikoita, jotka täyttävät mammografian suorittamisen edellytykset. Mammografialaitteiden käyttäjien on täytettävä kaikki perinteiselle ja digitaaliselle mammografialle asetetut Yhdysvaltain elintarvike- ja lääkeviraston ohjeiden mukaiset asiaan liittyvät MQSA-laatustandardin vaatimukset.

Käyttäjälle on tarjolla eri koulutusvaihtoehtoja, joita ovat muun muassa:

- Hologicin kliinisten palveluiden asiantuntijan antama sovellusten käyttökoulutus paikan päällä
- Työharjoittelu paikan päällä, mikä tunnetaan myös vertaiskoulutuksena.

Lisäksi käyttöopas sisältää ohjeita järjestelmän käytöstä.

Kaikkien käyttäjien on varmistettava, että he ovat saaneet koulutusta järjestelmän oikeasta toiminnasta ennen sen käyttöä potilaiden tutkimiseen.

Hologic ei vastaa virheellisestä järjestelmän käytöstä johtuvista vammoista tai vahingoista.

1.10 Laadunvalvontavaatimukset

Yhdysvalloissa laitosten on laadittava laadunvarmistus- ja laadunvalvontaohjelman laadunvalvonnan käsikirjan avulla. Laitoksen on laadittava ohjelma, joka täyttää MQSA (Mammography Quality Standards Act) -laatustandardin vaatimukset tai jolla on oltava ACR:n (American College of Radiology) tai muun akkreditointielimen hyväksyntä.

Yhdysvaltojen ulkopuolella sijaitsevat laitokset voivat hyödyntää laadunvalvonnan käsikirjaa laatiessaan ohjelmaa, joka täyttää paikalliset standardit ja säännökset.

1.11 Asennusohjeiden sijainti

Asennusohjeet ovat saatavilla *huollon ohjekirjassa*.

1.12 Teknisen kuvauksen tietojen sijainti

Teknisen kuvauksen tiedot ovat saatavilla *huollon käsikirjassa*.

1.13 Takuulauseke

Ellei sopimuksessa nimenomaisesti toisin mainita: i) takuu koskee Hologicin valmistamia laitteita ja niiden toimintaa alkuperäisen asiakkaan käytössä ja julkaistujen käyttöohjeiden mukaan käytettyinä yhden (1) vuoden ajan alkaen lähetys- tai asennuspäivämäärästä, jos erillinen asennus on tarpeen ("takuu-aika"); ii) digitaalisen mammografiakuvantamisen röntgenputkien takuu-aika on kaksikymmentäneljä (24) kuukautta, josta röntgenputkien täystakuu koskee ensimmäisiä kahtatoista (12) kuukautta ja tasasuuruinen pro rata -takuu kuukausia 13–24; iii) korvaavien ja kunnostettujen osien takuu kestää alkuperäisen takuuajan loppuun tai yhdeksänkymmentä (90) päivää lähetyksestä riippuen siitä, kumpi on pitempi; iv) kulutustavaroiden käyttöohjeiden mukainen toiminta on taattu niiden pakkaukseen painettuun viimeiseen käyttöpäivämäärään asti; v) luvallisen ohjelmiston takuu koskee ohjelmiston julkaistun käyttöohjeen mukaista toimintaa; vi) palvelut on taattu toimitettaviksi ammattimaisesti; vii) muuta kuin Hologicin valmistamaa laitteistoa koskee valmistajan oma takuu, joka ulottuu myös Hologicin asiakkaisiin kyseisen valmistajan sallimissa puitteissa. Hologic ei takaa, että tuotteiden käyttö on keskeytymätöntä tai virheetöntä, tai että tuotteet toimivat muiden kuin Hologicin valtuuttamien kolmannen osapuolen tuotteiden kanssa. Nämä takuut eivät koske mitään kohdetta, joka on: (a) muun kuin Hologicin valtuuttaman huoltohenkilöstä korjaama, siirtämä tai muuttama; (b) altistettu fyysiselle (mukaan lukien lämpö tai sähkö) väärinkäytölle, rasitukselle tai virheelliselle käytölle; (c) säilytetty, kunnossapidetty tai käytetty tavalla, joka ei ole yhdenmukainen sovellettavien Hologicin teknisten tietojen tai ohjeiden kanssa, mukaan lukien asiakkaan kieltäytyminen sallimasta Hologicin suosittelemien ohjelmistopäivitysten asentamisesta; tai (d) määritetty kuuluvaksi muun kuin Hologic-takuun piiriin tai esijulkaisuksi tai "sellaisenaan"-perusteella.

1.14 Tekninen tuki

Katso tuotetuen yhteystiedot tämän käyttöoppaan tekijänoikeussivulta.

1.15 Tuotevalitukset

Ilmoita kaikista tämän tuotteen laatu, luotettavuutta, turvallisuutta tai suorituskykyä koskevista valituksista tai ongelmista Hologicille. Jos laitteesta on aiheutunut potilasvahinko tai potilasvahingon paheneminen, ilmoita asiasta välittömästi Hologicille. (Saat yhteystiedot tekijänoikeussivulta.)









1.16 Hologicin kyberturvallisuutta koskeva lauseke







Hologic testaa jatkuvasti tietokoneen ja verkkoturvallisuuden vallitsevaa tilaa mahdollisten tietoturvaongelmien tutkimiseksi. Tarvittaessa Hologic suorittaa tuotteen päivitykset.

Katso Hologic-tuotteiden kyberturvallisuuden parhaita käytäntöjä koskevat asiakirjat Hologic-verkkosivuilta osoitteesta www.Hologic.com.

1.17 Symbolit

Tässä osiossa kuvataan järjestelmässä käytetyt symbolit.

Symboli	Kuvaus
	B-tyyppin sovellettu osa
	Potentiaalin tasaustermiinaali
	Suojaava maatermiinaali
	POIS (virta)
	PÄÄLLÄ (virta)
	Hävitä sähkö- ja elektroniikkalaitteet erillään normaalijätteestä. Lähetä käytöstä poistettu materiaali Hologicille tai ota yhteyttä huoltoedustajaan.
	Varoitus, sähkö
	Valmistaja

Symboli	Kuvaus
	Valmistuspäivä
	Järjestelmä lähettää radiotaajuista energiaa (ei-ionisoivaa säteilyä).
	Huomio: säteilyä!
	Noudata käyttöohjeita
	Huomio
	Luettelonumero
	Sarjanumero
	Osanumero

1.18 Varoitusten, huomioiden ja huomautusten kuvaukset

Kuvaukset varoituksista, huomioista ja huomautuksista, joita on käytetty tässä käyttöoppaassa:



VAROITUS!

Toimenpiteet, joita on noudatettava tarkasti mahdollisen vaarallisen tai hengenvaarallisen loukkaantumisen välttämiseksi.



Varoitus:

Toimenpiteet, joita on noudatettava tarkasti loukkaantumisen välttämiseksi.



Huomio:

Toimenpiteet, joita on noudatettava tarkasti laitevaurion, tietohäviön tai ohjelmistosovellusten tiedostojen vaurioitumisen välttämiseksi.



Huomautus

Huomautukset sisältävät lisätietoja.

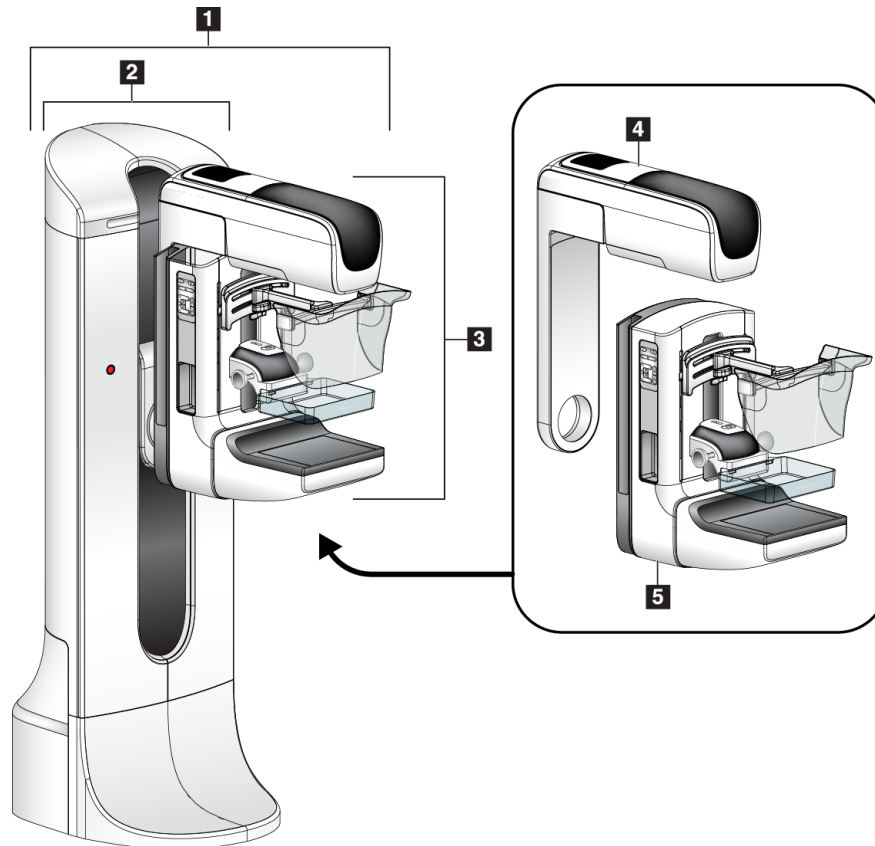
1.19 Dokumentointikäytännöt

Kun ohjelma kehottaa lisäämään tekstiä, syötä teksti tulostettuna kiinteävälisellä kirjaimella täsmälleen näytetyn mukaisesti.

Luku 2 Yleiset tiedot

2.1 Järjestelmän yleiskatsaus

2.1.1 Putkirungon yleiskuvaus

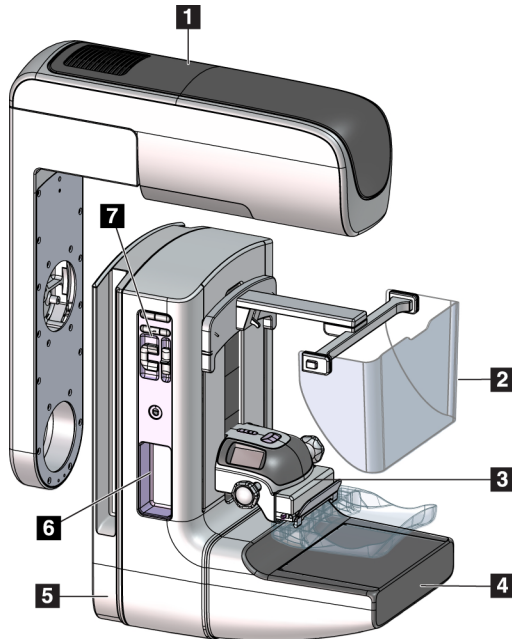


Kuva 1: Selenia® Dimensions® -järjestelmän putkirunko

Kuvateksti

1. Putkirunko (runko-osa ja C-kaarilaite)
2. Runko-osa
3. C-kaarilaite (putkivarsi ja puristusvarsi)
4. Putkivarsi
5. Puristusvarsi

2.1.2 C-kaarilaitteen yleiskuvaus

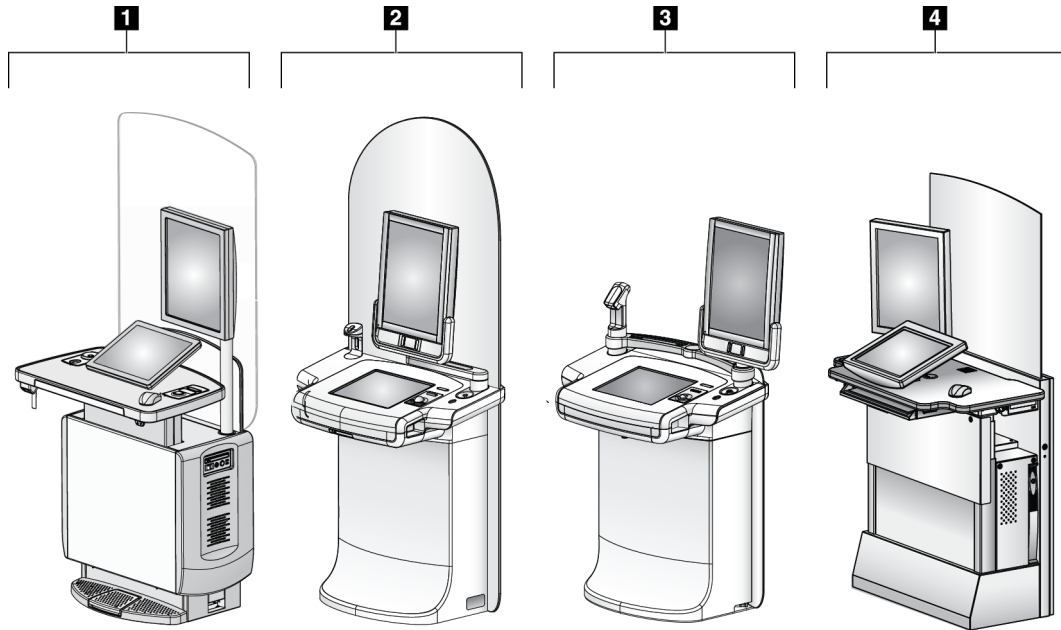


Kuvateksti

1. Putkivarsi
2. Potilaan kasv suoja
3. Puristuslaite
4. Kuvareseptori
5. Puristusvarsi
6. Potilaan kahva
7. C-kaarilaitteen ohjauspaneeli

Kuva 2: C-kaarilaitteen yleiskuvaus

2.1.3 Kuvaustyöaseman yleiskuvaus



Kuva 3: Kuvaustyöasemat

Kuvateksti

1. Yleismallinen kuvaustyöasema
2. Erikoismallinen kuvaustyöasema
3. Siirrettävä kuvaustyöasema
4. Vakiomallinen kuvaustyöasema

2.2 Turvallisuustiedot

Lue tämä käyttöopas ja perehdy sen sisältöön ennen kuin käytät järjestelmää. Pidä käyttöopas saatavilla järjestelmän käytön aikana.

Noudata aina kaikkia tämän käyttöoppaan ohjeita. Hologic ei vastaa virheellisestä järjestelmän käytöstä johtuvista vammoista tai vahingoista. Kysy koulutusmahdollisuuksista Hologic-edustajaltasi.

Järjestelmässä on turvalukitukset, mutta käyttäjän on oltava perehtynyt järjestelmän turvalliseen käyttöön. Käyttäjän on myös oltava tietoinen röntgensäteilystä terveydelle aiheutuvasta vaarasta.

2.3 Varoitukset ja varotoimet



Tämä järjestelmä luokitellaan LUOKAN I, TYYPIN B SOVELLETTAVAKSI OSAKSI, IPX0, pysyvästi kytketty laite, jatkuva käyttö lyhytaikaisella latauksella standardin 60601-1 mukaisesti. Järjestelmää ei ole erityisesti suojattu syttyviltä anestesia-aineilta tai nesteen tunkeutumiselta.



VAROITUS!

Sähköiskun vaara. Kytke tämä laite ainoastaan suojamaadoitettuun verkkoliitântään.



VAROITUS!

Pohjois-Amerikan sähköturvallisuusvaatimusten täyttämiseksi on käytettävä sairaalakäyttöön tarkoitettua kaapelin jatkoliitintä vaadittavan maadoituksen muodostamiseksi.



VAROITUS!

Sähkölaitteiden käytöstä syttyvien anestesia-aineiden lähellä voi aiheutua räjähdys.



VAROITUS!

Järjestelmän eristämiseksi oikein järjestelmään saa kiinnittää vain hyväksytyjä lisä- tai vaihtoehtoisia varusteita. Ainoastaan valtuutettu henkilöstö saa muuttaa liitântöjä.



VAROITUS!

Säilytä 1,5 metrin turvaetäisyys potilaan ja muun kuin potilaan laitteen välillä.

Älä asenna potilaan alueelle osia, jotka ovat muun kuin potilaslaitteen osia (kuten työnkulun hallintalaite, diagnostinen tarkistustyöasema tai paperitulostin).



VAROITUS!

Ainoastaan Hologicin valtuuttamat koulutetut huoltoinsinöörit saavat avata paneelit. Järjestelmässä on hengenvaarallisia jännitteitä.



VAROITUS!

Käyttäjän on korjattava ongelmat ennen järjestelmän käyttöä. Ota yhteyttä valtuutettuun huoltoedustajaan ennakoivaa huoltoa varten.



VAROITUS!

Sähkökatkon sattuessa ota potilas pois järjestelmästä ennen virran kytkemistä.



Varoitus:

Laite sisältää vaarallista materiaalia. Lähetä käytöstä poistettu materiaali Hologicille tai ota yhteyttä huoltoedustajaan.



Varoitus:

C-kaarilaitteen liike on moottoroitu.



Varoitus:

Potilaan annos nousee korkealle tasolle, kun altistumisen AEC-säätöarvoa lisätään. Kuvan kohina lisääntyy tai kuvan laatu heikkenee, kun altistumisen AEC-säätöarvoa vähennetään.



Varoitus:

Valvo laitteen käyttöä paikallisten säteilysuojausta koskevien säännösten mukaisesti.



Varoitus:

Tähän järjestelmään asennetut levyasemat ovat luokan I lasertuote. Estä suora altistuminen säteelle. Lasien piilosäteilyä esiintyy, jos levyasema on auki.



Varoitus:

Tähän järjestelmään asennettu viivakoodiskanneri on luokan II lasertuote. Estä suora altistuminen säteelle. Laserin piilosäteilyä esiintyy, jos kansi avataan.



Varoitus:

Asetu kokonaan säteilysuojan taakse altistumisen aikana.



Varoitus:

Älä liikuta C-kaarilaitetta, kun järjestelmä palauttaa kuvaa.



Varoitus:

Jos puristuslevy koskettaa mahdollisia tartuntavaarallisia materiaaleja, ota yhteyttä infektioiden hallinnasta vastaavaan edustajaan kontaminaation poistamiseksi puristuslevystä.



Varoitus:

Älä jätä potilasta ilman valvontaa toimenpiteen aikana.



Varoitus:

Pidä potilaan kädet pois kaikilta painikkeilta ja kytkimiltä koko ajan.



Varoitus:

Aseta jokainen jalkakytkin siten, että niiltä ulottuu käytön aikana hätäkatkaisimille.



Varoitus:

Sijoita jalkakytkimet siten, että potilaan tai pyörätuolin aiheuttama tahaton käyttö estyy.



Varoitus:

Potilaan suurempien säteilyannosten välttämiseksi aseta ainoastaan hyväksytyjä materiaaleja röntgensädesuihkuun.



Varoitus:

Tämä järjestelmä voi olla vaarallinen potilaalle ja käyttäjälle. Noudata aina röntgensäteille altistumista koskevia varoituksia.



Varoitus:

Käytä kaikissa altistuksissa suurennustapaustutkimuksia lukuun ottamatta aina kasvosuojaa.



Varoitus:

Kasvosuojus ei suojaa potilasta säteilyltä.



Varoitus:

Kiinnijäämisen vaara. Varmista, että C-kaarilaitteen etäisyys kaikkiin muihin esineisiin on 50 cm (20 tuumaa) C-kaarilaitteen pyörimisliikkeen aikana. Älä käytä automaattista pyörimisliikettä, jos C-kaarilaitteen etäisyys on alle 50 cm (20 tuumaa).



Huomio:

Järjestelmä on lääkinällinen laite eikä tavallinen tietokone. Tee vain sallittuja muutoksia laitteistoon tai ohjelmistoon. Asenna laite palomuurin taakse verkkoturvallisuuden vuoksi. Tietokoneen virustorjuntaohjelma ja verkkoturvallisuus eivät sisälly tämän lääkinällisen laitteen toimitukseen (esimerkiksi tietokoneen palomuri). Verkkoturvallisuus ja virustorjunta ovat käyttäjän vastuulla.



Huomio:

Sammuta kuvaustyöaseman suojakatkaisimesta ainoastaan hätätilanteessa. Suojakatkaisin voi sammuttaa keskeytyksettömän virransyötön (UPS), mistä aiheutuu tietohäviön vaara.



Huomio:

Tietohäviön vaara. Älä sijoita laitteiden lähelle tai päälle magneettista tallennusvälinettä, jotka synnyttävät magneettisia kenttiä.



Huomio:

Älä aseta lämmönlähdettä (kuten lämpömattoa) kuvareseptorin päälle.



Huomio:

Sammuta laite toimenpidesuosituksen mukaisesti mahdollisen lämpöshokista johtuvan digitaalisen kuvareseptorin vaurion välttämiseksi.



Huomio:

Näyttö on kalibroitu DICOM-standardien vaatimusten mukaisesti. Älä säädä näytön kirkkautta tai kontrastia.



Huomio:

Käytä puhdistusnesteitä mahdollisimman vähäinen määrä. Nesteet eivät saa virrata eikä valua.



Huomio:

Älä suihkuta desinfiointiainetta järjestelmään, jotta elektroniset osat eivät vaurioidu.

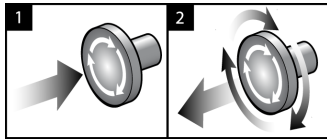


Huomautus:

Hologic ei toimita runko-osan virtajohtoa joihinkin maihin. Jos virtajohtoa ei toimiteta, asennetun johdon on täytettävä seuraavat vaatimukset ja oltava kaikkien asianmukaisten paikallisten koodien mukainen: 3 johtoa, 8 AWG (10 mm²), kupari, pituus enintään 25 jalkaa (7,62 metriä).

2.4 Hätäkatkaisimet

Hätäkatkaisimet katkaisevat virran runko-osasta ja kuvaustyöaseman nostokoneistosta (työasemista, joissa on tämä vaihtoehto). Älä käytä hätäkatkaisimia järjestelmän rutiininomaiseen virrankatkaisuun.



Kuva 4: Hätäkatkaisimien toiminnallisuus

Hätäkatkaisimia on kolme, yksi runko-osan molemmilla puolilla ja yksi kuvaustyöasemassa.

1. Voit sammuttaa runko-osan ja kuvaustyöaseman nostolaitteiston painamalla hätäkatkaisimesta.
2. Voit palauttaa hätäkatkaisimen alkuasentoon kääntämällä myötäpäivään noin neljänneskierroksen, kunnes kytkin nousee takaisin ulos.

2.5 Lukitukset

Järjestelmässä on turvalukitukset:

- C-kaarilaitteen pysty- ja pyörimisliikkeet ovat poissa käytöstä, kun puristusvoima on käytössä. Huoltoinsinööri voi määrittää estovoiman 22–45 newtonia (5–10 paunaa).
- Jos röntgenpainike ja/tai röntgenin jalkakytkin* vapautetaan ennen altistumisen päättymistä, altistuminen pysähtyy ja hälytysilmoitus näkyy näytössä.
* (Röntgenin jalkakytkin on saatavana ainoastaan yleismallisen kuvaustyöaseman konsoliin.)
- Tomo-tilassa järjestelmä estää altistumisen, jos ristikko on röntgenkentässä (tomosynteesimalli).
- Peilin ja suodattimen asentokytkimet estävät myös röntgensäteitä, kun valokentän peili tai suodatinosa ei ole oikeassa asennossa.

2.6 Vaatimustenmukaisuus

Tässä osiossa kuvataan mammografiajärjestelmän vaatimustenmukaisuusvaatimukset ja valmistajan vastuut.

2.6.1 Vaatimustenmukaisuusvaatimukset

Valmistaja vastaa tämän laitteen turvallisuudesta, luotettavuudesta ja suorituskyvystä seuraavin ehdoin:

- Huoneen sähköasennukset täyttävät kaikki vaatimukset.
- Laitetta käytetään *käyttöoppaan* mukaisesti.
- Ainoastaan valtuutetut henkilöt suorittavat kokoonpano-, laajennus-, säätö-, muutostai korjaustoimenpiteitä.
- Verkko- ja tiedonsiirtolaite on asennettu IEC-standardien mukaisesti. Koko järjestelmän (verkko- ja tiedonsiirtolaite ja mammografiajärjestelmä) on oltava IEC 60601-1-standardin vaatimusten mukainen.



Huomio:

Lääkinnällisten sähkölaitteiden käytössä vaaditaan erityisiä varotoimia sähkömagneettiseen yhteensopivuuteen (EMC) liittyen. Laitteet on asennettava, huollettava ja otettava käyttöön annettujen EMC-tietojen mukaisesti.



Huomio:

Radiotaajuista säteilyä käyttävät kannettavat ja matkaviestinlaitteet voivat vaikuttaa haitallisesti lääkitäisiin sähkölaitteisiin.



Huomio:

Muiden kuin määriteltyjen lisävarusteiden ja kaapeleiden käyttö voi aiheuttaa häiriöpäästöjen lisääntymistä tai häiriönsiedon heikkenemistä. Järjestelmän eristyksen laadun säilyttämiseksi järjestelmään saa kiinnittää vain hyväksytyjä Hologicin lisä- tai vaihtoehtoisia varusteita.



Huomio:

Lääkinnällistä sähkölaitetta tai -järjestelmää ei saa käyttää toisten laitteiden vieressä tai pinota sitä päällekkäin niiden kanssa. Jos lääkitälistä sähkölaitetta on käytettävä toisten laitteiden vieressä tai se on pinottava päällekkäin niiden kanssa, varmista, että lääkitälinen sähkölaitte toimii oikein tässä kokoonpanossa.



Huomio:

Järjestelmä on tarkoitettu ainoastaan terveydenhuollon ammattilaisten käyttöön. Järjestelmä voi aiheuttaa radiohäiriöitä tai keskeyttää lähellä sijaitsevien laitteiden toiminnan. Tarvittaessa on ryhdyttävä vaikutuksia hillitseviin toimenpiteisiin, laite on esimerkiksi suunnattava uudelleen tai sijoitettava toiseen paikkaan tai sijainti on suojattava.



Huomio:

Muutokset tai muutokset, joita Hologic ei ole erikseen hyväksynyt, voivat kumota laitteen käyttövaltuutuksen.



Huomio:

Tämä laite on testattu ja sen on todettu toimivan digitaalilaitteiden luokan A rajoissa, jotka on määritetty FCC:n sääntöjen osassa 15. Nämä rajat on suunniteltu antamaan kohtuullinen suoja häiriöitä vastaan kaupallisessa ympäristössä. Tämä laite tuottaa, käyttää ja voi säteillä radiotaajuusenergiaa. Jos laitetta ei asenneta ja käytetä ohjekirjan mukaisesti, se voi aiheuttaa haitallisia häiriöitä radioviestintään. Asuinalueella käytettäessä tämä tuote saattaa aiheuttaa häiriötä. Käyttäjän on tällöin ryhdyttävä korjaaviin toimenpiteisiin omalla kustannuksellaan.



Huomio:

Perustuen KOTELON PORTIN KOSKEMATTOMUUTEEN LANGATTOMAN RADIOVIESTINTÄLAITTEEN testitasoon nähden standardia IEC 60601-1-2 p. 4 kohti, tässä laitteessa on alttius GMRS 460-, FRS 460 -lähetystaajuuteen. GMRS- ja FRS-radioiden ja järjestelmän välisen etäisyyden on oltava vähintään 30 cm.

2.6.2 Vaatimustenmukaisuuslausekkeet

Valmistaja vahvistaa, että laite täyttää seuraavat vaatimukset:

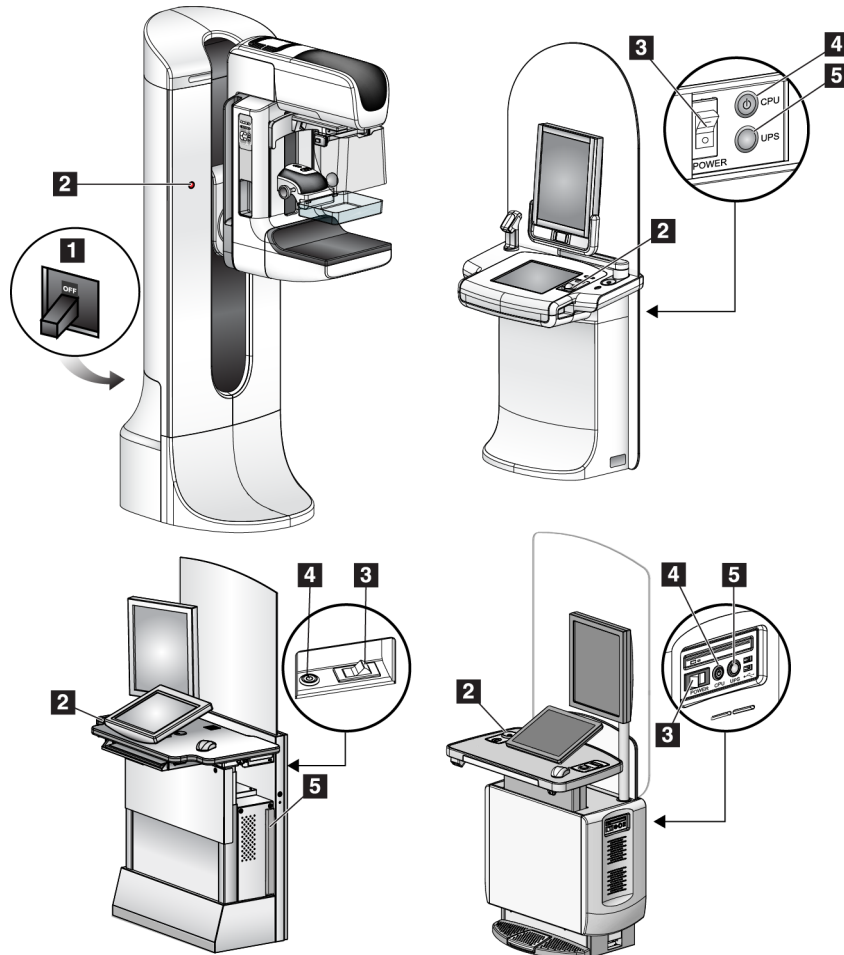


Lääkinnällinen – Käytetty sähkömagneettisesti säteilevä laite vain sähköiskuvaaran, tulipalovaaran ja mekaanisten vaarojen osalta seuraavien standardien mukaan: ANSI/AAMI ES 60601-1 (2005) + A1: 2012, C1: 2009 / (R)2012, A2: 2010 / (R)2012 ja CAN/CSA-C22.2 No. 60601-1 (2014)

- CAN/CSA – ISO 13485-03 lääkinälliset laitteet – laadunhallintajärjestelmät – Vaatimukset sääntelytarkoituksiin (hyväksytty ISO 13485:2003 toinen painos, 15.7.2003)
- CAN/CSA C22.2 NO. 60601-1:2014 Sähkökäyttöiset lääkintälaitteet – Osa 1: Yleiset vaatimukset turvallisuudelle ja olennaiselle suorituskyvyille
- EN 60601-1: 2006 / A1: 2013 Sähkökäyttöiset lääkintälaitteet. Yleiset vaatimukset turvallisuudelle ja olennaiselle suorituskyvyille
- ETSI EN 300 330-1: V1.3.1 ja ETSI EN 300 330-2: V1.5.1. 2006 – Sähkömagneettinen yhteensopivuus ja radiospektriasiat (ERM); Lyhyen kantaman laitteet (SRD); 9 kHz:n ja 25 MHz:n välisellä taajuusalueella toimivat radiolaitteet ja induktiiviset kehäantennijärjestelmät taajuusalueella 9 kHz ja 30 MHz
- ETSI EN 301 489-1: V1.6.1 ja ETSI EN 301 489-3: V1.8.1. 2008 – Sähkömagneettinen yhteensopivuus ja radiospektriasiat (ERM); Sähkömagneettista yhteensopivuutta (EMC) koskeva standardi radiolaitteille ja palveluille
- FCC, 47 CFR osa 15, aliosa C, osio 15.225: 2009
- FDA, 21 CFR [osat 900 ja 1020]
- IEC 60601-1: 2005 / A1: 2012 p. 3.1 Sähkökäyttöiset lääkintälaitteet – Osa 1: Yleiset vaatimukset turvallisuudelle ja olennaiselle suorituskyvyille
- IEC 60601-1-2 p. 4: 2014 Sähkökäyttöiset lääkintälaitteet – Osa 1-2: Yleiset vaatimukset turvallisuudelle ja olennaiselle suorituskyvyille – Täydentävä standardi: Sähkömagneettinen yhteensopivuus – Vaatimukset ja testit
- IEC 60601-1-3 p. 2.0: 2008 / A1: 2013 Sähkökäyttöiset lääkintälaitteet – Osa 1-3: Erityisvaatimukset lääketieteellisessä diagnostiikassa käytettävien röntgensäteilylähteiden ja röntgenputkien turvallisuudelle
- IEC 60601-2-28: 2017 Sähkökäyttöiset lääkintälaitteet – Osa 2-28: Turvallisuuden erityisvaatimukset ja olennainen suorituskyky röntgenputken asennukselle lääketieteellisiä diagnooseja varten
- IEC 60601-2-45: 2011 / AMD1: 2015 Sähkökäyttöiset lääkintälaitteet – Osa 2-45: Mammografiaröntgenlaitteiden ja stereotaktisten mammografialaitteiden erityiset turvallisuusvaatimukset
- RSS-210. Julkaisu 7, 2007 Radiostandardien erittely pienitehoisille lupavapaille radioviestintälaitteille: Luokan I laite
- ANSI/AAMI ES 60601-1: +A1: 2012, C1: 2009 / (R)2012 ja A2: 2010 / (R)2012 Sähkökäyttöiset lääkintälaitteet – Osa 1: Turvallisuuden erityisvaatimukset ja olennainen suorituskyky, sisältää muutoksen (2010)

Luku 3 Järjestelmän ohjaimet ja ilmaisimet

3.1 Järjestelmän teho-ohjaimet

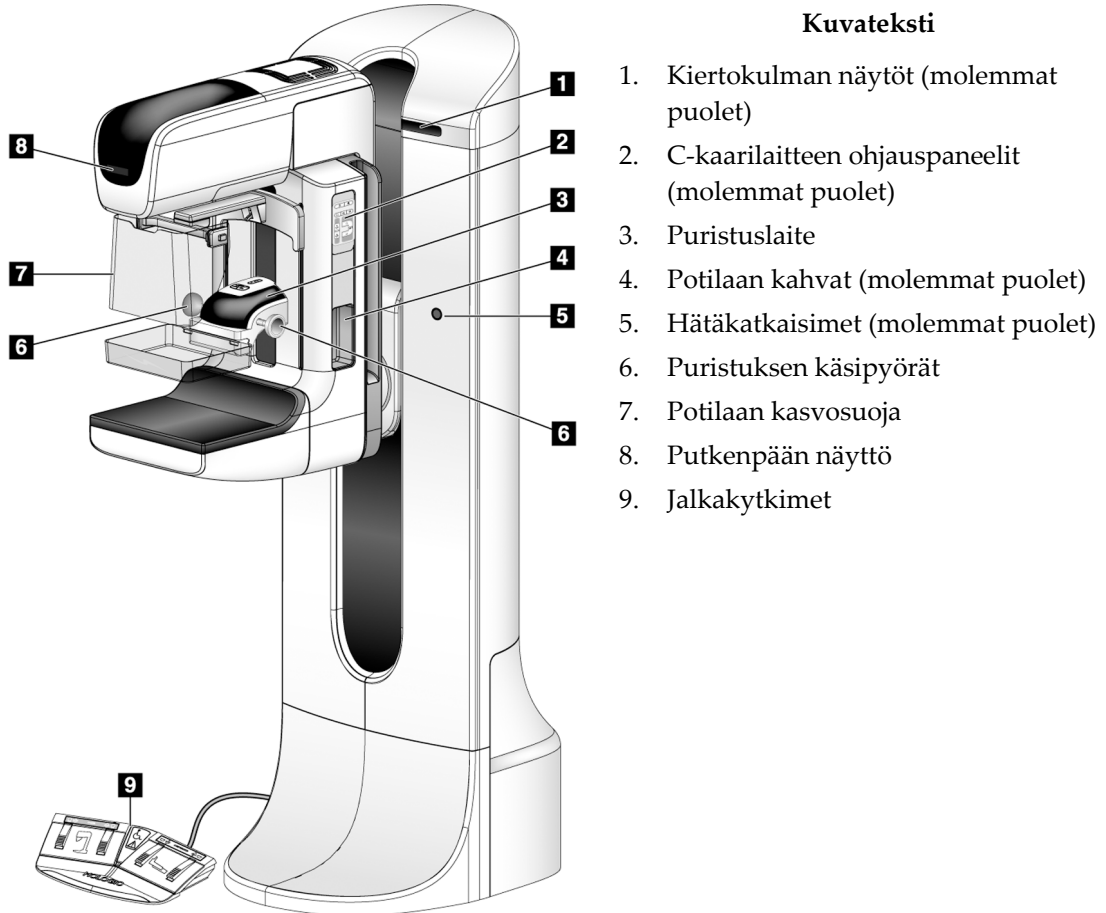


Kuva 5: Järjestelmän teho-ohjaimet

Kuvateksti

1. Runko-osan virtakatkaisin
2. Hätkatkaisin (kaksi runko-osassa, yksi kuvaustyöasemassa)
3. Kuvaustyöaseman virtakytkin
4. Tietokoneen käynnistys- ja uudelleenkäynnistyspainike
5. Keskeytyksettömän virransyötön (UPS) virtapainike

3.2 Putkirungon ohjaimet ja ilmaisimet



Kuva 6: Putkirungon ohjaimet ja ilmaisimet

3.2.1 Putkenpään näyttö

Putkenpään näytössä näkyy:

- SID
- Suodatustyyppi
- Kollimaattoriasetus
- Puristuslevyn asento

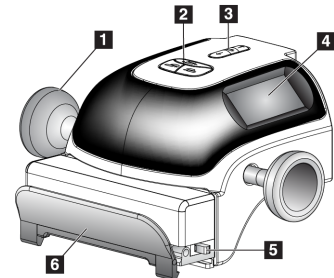


Kuva 7: Putkenpään näyttö

3.2.2 Puristuslaitteen ohjaimet ja näyttö

Kuvateksti

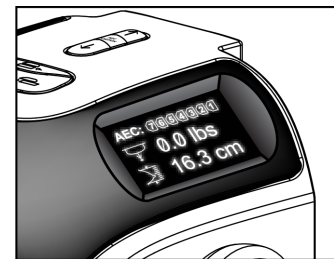
1. Manuaaliset puristuksen käsipyörät
2. Puristuslevyn vaihtopainikkeet
3. AEC-anturipainikkeet
4. Puristuslaitteen näyttö
5. FAST-puristustilan liukuosa
6. Puristuslevyn puristin



Kuva 8: Puristuslaite

Puristuslaitteen näytössä näkyy:

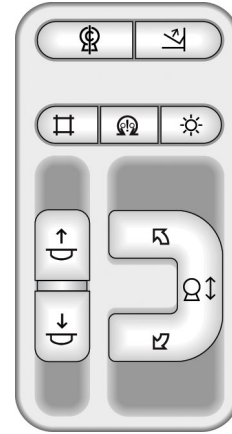
- AEC-anturin asento
- Puristusvoima (0,0 kun voima on alle "18 N")
- Puristuspaksuus
- C-kaarilaitteen kulma pyörittämisen jälkeen (5 sekunnin ajan)



Kuva 9: Puristuslaitteen näyttö

3.2.3 C-kaarilaitteen ohjauspaneelit

C-kaarilaitteen ohjauspaneeleista ohjataan kollimaattorin ja C-kaarilaitteen toimintoja. Katso [Toimintatestien suorittaminen](#) sivulla 39.



Kuva 10: C-kaarilaitteen ohjauspaneeli

3.2.4 Kaksoistoiminnon jalkakytkin



Varoitus:

Aseta jokainen jalkakytkin siten, että niiltä ulottuu käytön aikana hätäkatkaisimille.



Varoitus:

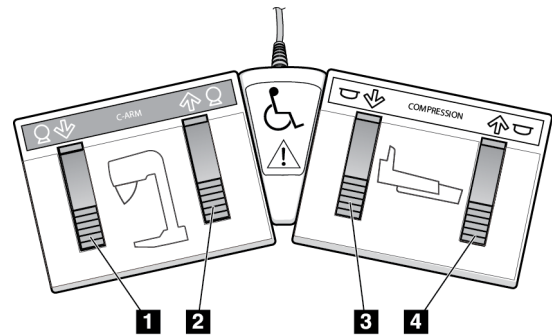
Sijoita jalkakytkimet siten, että potilaan tai pyörätuolin aiheuttama tahaton käyttö estyy.

Jalkakytkimen käyttö:

- Paina jalkakytkintä liikkeen käynnistämiseksi.
- Vapauta jalkakytkin liikkeen pysäyttämiseksi.

Kuvateksti

1. C-kaarilaite alas
2. C-kaarilaite ylös
3. Puristus alas
4. Puristus ylös



Kuva 11: Kaksoistoiminnon jalkakytkin

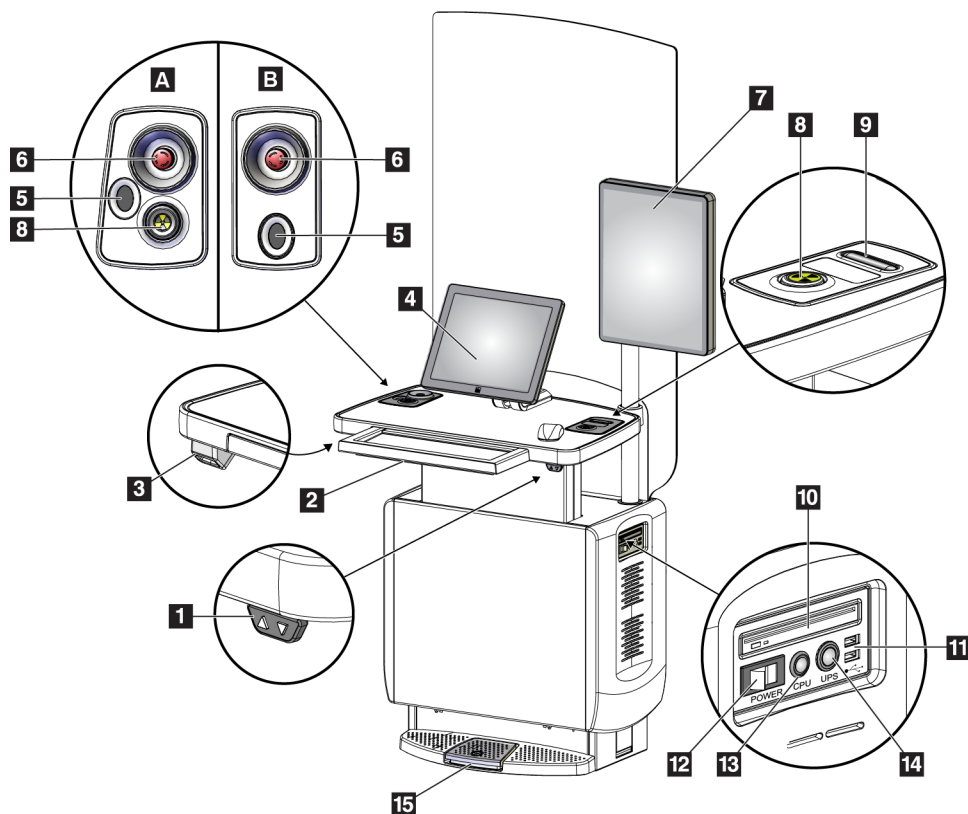
3.3 Kuvaustyöaseman ohjaimet ja ilmaisimet



Huomautus

Hologic määrittää osan järjestelmästä tiettyjen vaatimusten mukaisiksi. Osa tämän käyttöoppaan sisältämistä vaihtoehtoista ja lisävarusteista voi puuttua järjestelmäsi määrityksistä.

3.3.1 Yleismallisen kuvaustyöaseman ohjaimet ja ilmaisimet



Kuva 12: Yleismallisen kuvaustyöaseman ohjaimet ja ilmaisimet

Kuvateksti

- | | |
|---------------------------------|--|
| 1. Korkeudensäätökytkin | 10. CD/DVD-asema |
| 2. Näppäimistö (vetolaatikossa) | 11. USB-portit |
| 3. Viivakoodiskanneri | 12. Kuvaustyöaseman virtakytkin |
| 4. Ohjausnäyttö | 13. Tietokoneen käynnistys- ja uudelleen käynnistyspainike |
| 5. Sormenjälkiskanneri* | 14. Keskeytyksettömän virransyötön (UPS) virtapainike |
| 6. Häätätkaisin* | 15. Röntgenin jalkakytkin |
| 7. Kuvan näyttömonitori | |
| 8. Röntgenin aktivointipainike* | |
| 9. Puristuksen vapautuspainike | |

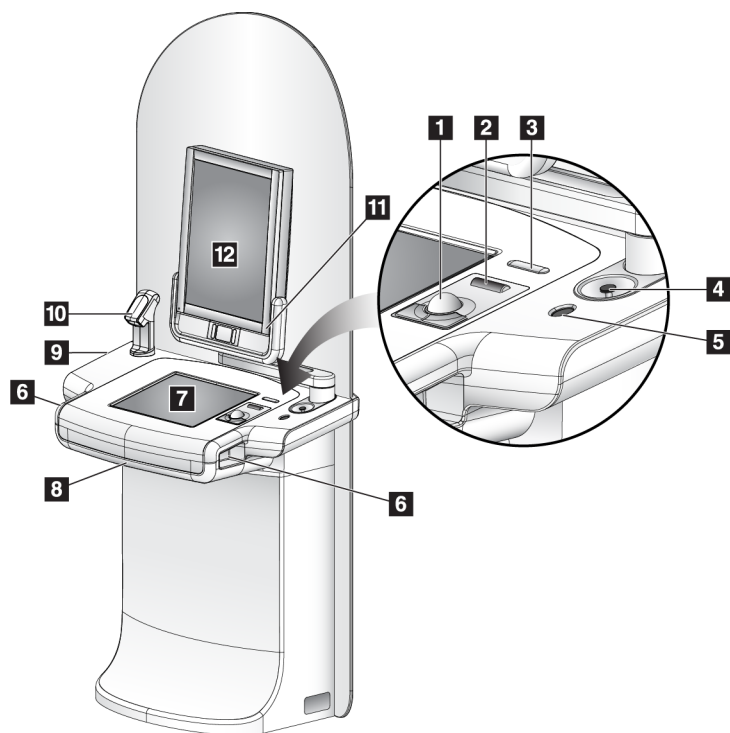
*A = sarjan II yleismallisen kuvaustyöaseman asettelu;
B = sarjan I yleismallisen kuvaustyöaseman asettelu



Huomautus

Mobiiliympäristöön on asennettu samat yleismallisen kuvaustyöaseman ohjaimet kuin yleismalliseen kuvaustyöasemaan.

3.3.2 Erikoismallisen kuvaustyöaseman ohjaimet ja näytöt



Kuvateksti

1. Ohjainpallo
2. Vierityspyörä
3. Puristuksen vapautus
4. Hätkätkaisin
5. Sormenjälkiskanneri
6. Röntgenpainike (yksi molemmilla puolilla)
7. Kosketusnäyttö
8. Näppäimistö (vetolaatikossa)
9. CD/DVD-asema
10. Viivakoodiskanneri
11. Kuvan näyttömonitorin virran LED-valo (valo sammuu ensimmäisen käynnistyksen jälkeen)
12. Kuvan näyttömonitori

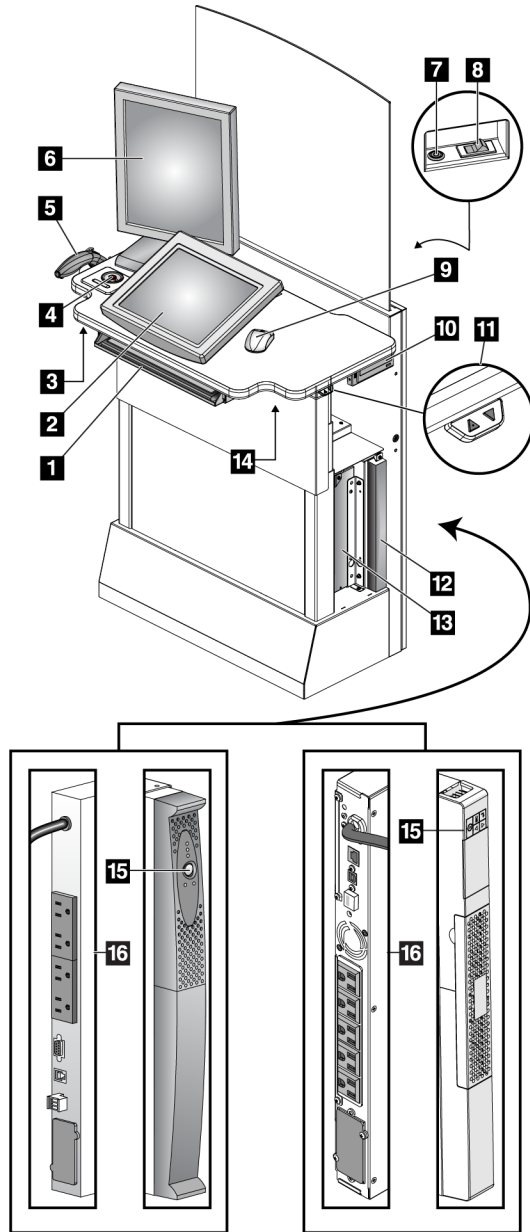
Kuva 13: Erikoismallisen kuvaustyöaseman ohjaimet ja näytöt



Huomautus

Mobiiliympäristöön on asennettu samat yleismallisen kuvaustyöaseman ohjaimet kuin erikoismalliseen kuvaustyöasemaan.

3.3.3 Vakiomallisen kuvaustyöaseman ohjaimet ja näytöt



Kuvateksti

1. Näppäimistö
2. Ohjausnäyttö
3. Vasen röntgenkytkin
4. Häätäkattaisin
5. Viivakoodiskanneri (valinnainen)
6. Kuvan näyttömonitori
7. Tietokoneen käynnistys- ja uudelleen käynnistyspainike
8. Virtakytkin
9. Hiiri
10. DVD-asema
11. Korkeudensäätökytkin (valinnainen)
12. UPS (valinnainen)
13. Tietokone
14. Oikea röntgenkytkin
15. UPS-virtapainike
16. UPS-takaosa

Kuva 14: Vakiomallisen kuvaustyöaseman ohjaimet ja näytöt

3.3.4 Näppäimistö

Syötä kuvaustyöaseman tietojen syöttämiseen etummaisessa vetolaatikossa olevaa näppäimistöä.

3.3.5 Viivakoodiskanneri

Käytä laitetta potilasta tai toimenpidettä koskevien viivakooditietojen syöttämiseen.

3.3.6 Yleismallisen kuvaustyöaseman näyttö

Valitse kohteet hiirellä tai valinnaisella kosketusnäytöllä.

3.3.7 Erikoismallisen kuvaustyöaseman kosketusnäyttö

Valitse kohteet kosketusnäytön tai ohjainpallon avulla.

3.3.8 Vakiomallisen kuvaustyöaseman näyttö

Valitse kohteet hiiren avulla.

3.3.9 Kuvan näyttömonitori

Katso kuvat kuvan näyttömonitorissa.



Huomautus

Kuvan näyttömonitorisi voi näyttää erilaiselta kuin tässä käyttöoppaassa esitetty kuvan näyttömonitorit. Niiden toimintatapa on kuitenkin identtinen.

Luku 4 Käynnistys, toimintatestit ja sulkeminen

4.1 Järjestelmän käynnistäminen

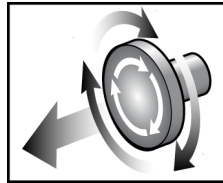


Huomautus

Jos järjestelmä on päällä yön yli, käynnistä järjestelmä päivittäin uudelleen parhaan suorituskyvyn takaamiseksi.

4.1.1 Valmistelu

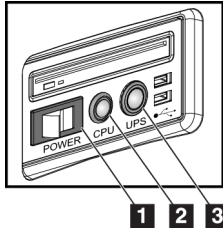
1. Varmista, että C-kaarilaitteen liikkeelle ei ole estettä tai että käyttäjän näkökenttää ei rajoita mikään.
2. Varmista, että kaikki kolme hätäkatkaisinta ovat uudelleenkäynnistysasennossa (ne eivät ole sisäänkyöntyneenä).



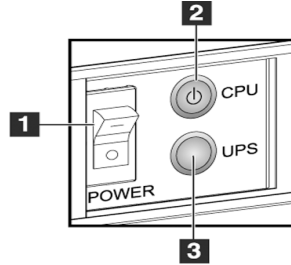
*Kuva 15: Hätäkatkaisimien
kääntäminen
uudelleenkäynnistysasentoon*

3. Varmista, että runko-osan katkaisin on PÄÄLLÄ-asennossa.

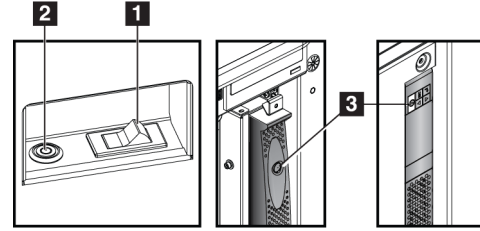
4.1.2 Käynnistys



Kuva 16: Yleismallisen kuvaustyöaseman virtapainikkeet



Kuva 17: Erikoismallisen kuvaustyöaseman virtapainikkeet



Kuva 18: Vakiomallisen kuvaustyöaseman virtapainikkeet

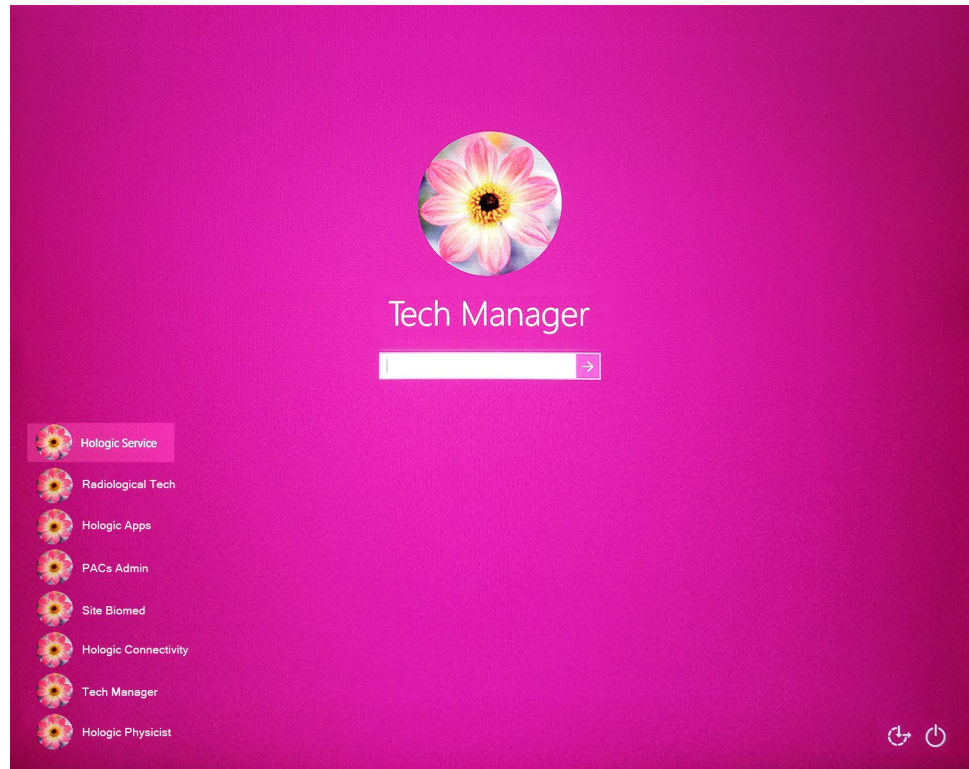
Kuvateksti

1. Kuvaustyöaseman virtakytkin
2. Tietokoneen käynnistys- ja uudelleenkäynnistyspainike
3. UPS-virtapainike (valinnainen)

Järjestelmän käynnistäminen:

1. Jos keskeytyksetön virransyöttö (UPS) on sammutettu, kytke se painamalla UPS-virtapainiketta (katso edellä esitetyt kuvat).
2. Kytke kuvaustyöaseman virtakytkin asentoon PÄÄLLÄ (katso edellä esitetyt kuvat).

3. Paina tietokoneen virtapainiketta (katso edellä esitetyt kuvat). Tietokone käynnistyy ja Windows 10 -kirjautumisruutu avautuu kuvaustyöaseman ohjausnäyttöön.



Kuva 19: Windows 10 -kirjautumisruutu

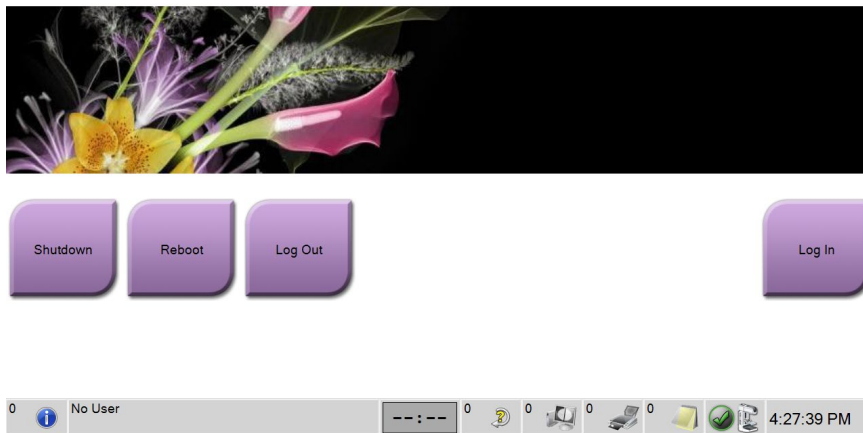
4. Valitse käyttäjänimi ja syötä salasanasi.

Selenia Dimensions -järjestelmän käyttöopas

Luku 4: Käynnistys, toimintatestit ja sulkeminen

5. Selenia Dimensions -järjestelmän *käynnistysnäyttö* avautuu kuvaustyöaseman ohjausnäyttöön. Runko-osa käynnistyy automaattisesti.

Selenia Dimensions



Kuva 20: Käynnistysnäyttö



Huomautus

Kun haluat kirjautua ulos Windows 10 -käyttöjärjestelmästä, valitse **Log Out (Kirjaudu ulos)** -painike.



Huomautus

Käynnistysruudussa on **Shutdown (Sulje)** -painike, josta järjestelmän voi sammuttaa, ja **Reboot (Käynnistä uudelleen)** -painike, josta järjestelmän voi käynnistää uudelleen.

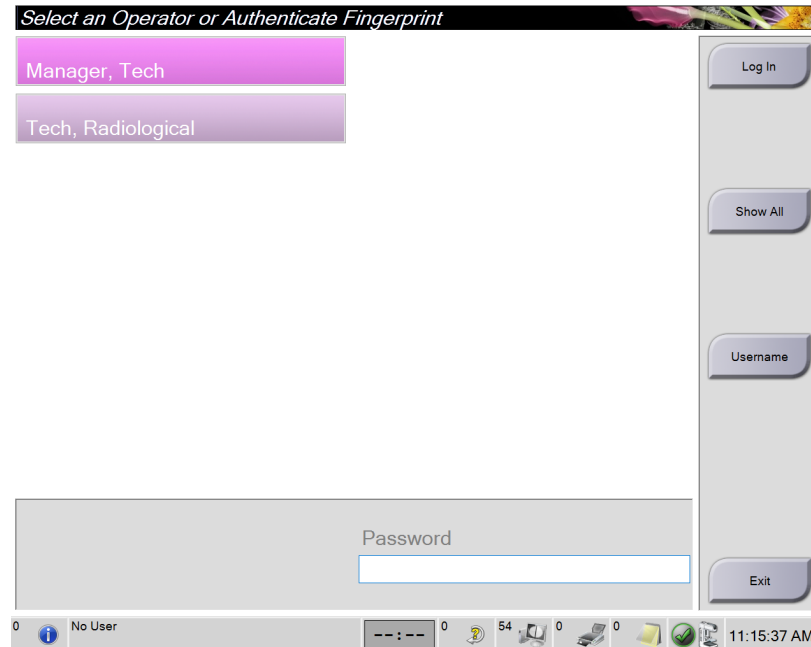


Huomautus

Järjestelmän valmistautuminen kuvaukseen kestää 5–15 minuuttia. Odotusaika riippuu kuvailmaisimen tehomäärittelyksistä. Tehtävärivin ajastin näyttää odotusajan siihen, että järjestelmä on valmis. Älä ota kliinisiä tai laadunvalvontakuvia, ellei järjestelmän tilaa osoittava kuvake ilmaise, että järjestelmä on valmis.

4.1.3 Sisäänkirjautuminen

1. Valitse **Log In (Kirjaudu sisään)** -painike käynnistysnäytöstä.
2. *Select an Operator (Valitse käyttäjä)* (Sisäänkirjautuminen järjestelmään) -näyttö avautuu ja näyttää luettelon managerien ja teknikoiden käyttäjänimistä. Valitse tarvittaessa **Show All (Näytä kaikki)** -painike, kun haluat nähdä luettelon huollon, sovellusten ja fyysikoiden käyttäjänimistä.



Kuva 21: Järjestelmän sisäänkirjautumisruutu

Selenia Dimensions -järjestelmän käyttöopas

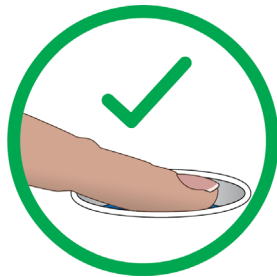
Luku 4: Käynnistys, toimintatellit ja sulkeminen

3. Valitse yksi seuraavista järjestelmän sisäänkirjautumistavoista:
 - Valitse käyttäjänimipainike, jota haluat käyttää. Kirjoita salasanasi ja valitse sitten **Log In (Kirjaudu sisään)** -painike.
 - Valitse **Username (Käyttäjänimi)** -painike. Kirjoita käyttäjänimesi ja salasanasi ja valitse sitten **Log In (Kirjaudu sisään)** -painike.
 - Vahvista sormenjälkesi painamalla sormellasi sormenjälkiskanneria.



Huomautus

Suurin osa yksilöllisestä toistettavasta sormenjälkitiedosta saadaan koko sormenpästä, ei ainoastaan sormenkärjestä. Painetusta sormenjäljestä, joka on esitetty vasemmanpuoleisessa kuvassa, saadaan nopea ja tarkka sormenjäljen tunnistus.



Oikea tapa



Väärä tapa

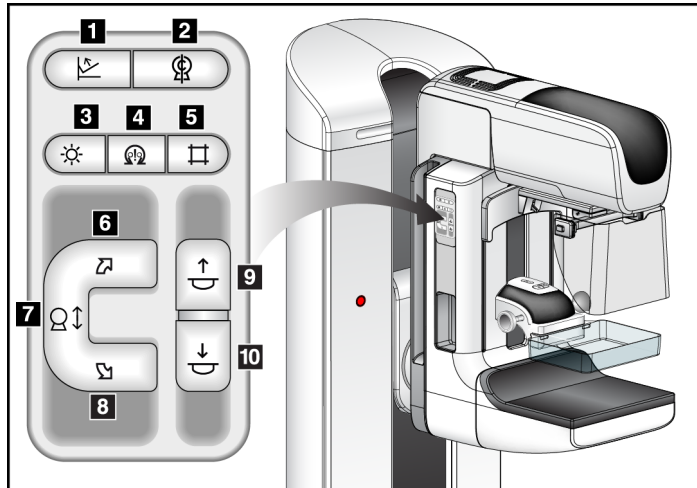


Huomautus

Jos suoritettavana on laadunvalvontatehtäviä, *Select Function to Perform (Valitse suoritettava toiminto)* -näyttö avautuu. Voit suorittaa laadunvalvontatehtäviä tai voit valita **Skip (Ohita)**.

4.2 Toimintatestien suorittaminen

Jotta ohjainten oikea toiminta voidaan varmistaa, suorita toimintatestit kuukausittain suoritettavien silmämääräisten tarkastusten tarkistusluettelon mukaisesti. Varmista, että kaikki painikkeet toimivat kunnolla (C-kaarilaitteen ohjauspaneelit vasemmalla ja oikealla puolella).



Kuva 22: C-kaarilaitteen ohjauspaneeli (kuvaassa vasemmalla puolella)

Kuvateksti

1. Puristuksen vapautus
2. C-kaarilaite nolla
3. Valokenttälamppu
4. Moottorin käyttöönotto
5. Kollimaattorin ohitus
6. C-kaarilaitteen pyörimisliike myötäpäivään
7. C-kaarilaite ylös ja alas
8. C-kaarilaitteen pyörimisliike vastapäivään
9. Puristus ylös
10. Puristus alas

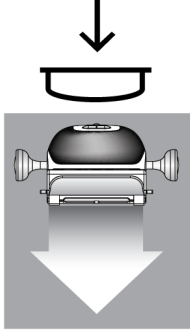
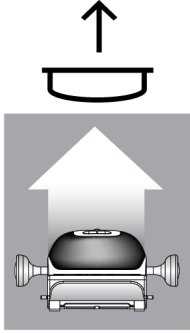



Huomautus

C-kaarilaitteen pysty- ja pyörimisliikkeet ovat poissa käytöstä, kun puristusvoima on käytössä. Huoltoinsinööri voi määrittää estovoiman 22–45 newtonia (5–10 paunaa).

4.2.1 Puristustoiminnon testit

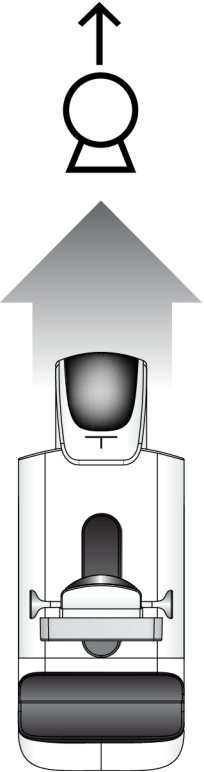
Taulukko 1: Puristustestit

Toiminto	Toimintatesti
Puristus alas 	Paina Compression Down (Puristus alas) -painiketta: <ul style="list-style-type: none"> • Puristusjarru kytkeytyy päälle. • Valokenttälamppu syttyy. • Puristuslaite laskeutuu. <p><i>Huomaa... Kun Compression Down (Puristus alas) -painiketta painetaan, puristusjarru pysyy kytkeytyneenä, kunnes Compression Release (Puristuksen vapautus) -painiketta painetaan.</i></p> Puristusliike alas pysähtyy, kun: <ul style="list-style-type: none"> • painike vapautetaan • alas suuntautuvan voiman raja saavutetaan • alempi liikkeen rajoitin saavutetaan.
Puristus ylös 	Paina Compression Up (Puristus ylös) -painiketta: <ul style="list-style-type: none"> • Puristuslaite siirtyy ylöspäin. <p><i>Huomaa... Compression Up (Puristus ylös) -painike EI vapauta puristusjarrua.</i></p> Puristusliike ylös pysähtyy automaattisesti, kun: <ul style="list-style-type: none"> • painike vapautetaan • ylempi liikkeen rajoitin saavutetaan.
Puristuksen vapautus 	Paina Compression Release (Puristuksen vapautus) -painiketta: <ul style="list-style-type: none"> • Puristusmoottorin jarru vapautuu. • Puristuslaite nousee.

4.2.2 C-kaarilaitteen liikkeen toimintatestit

C-kaarilaitteen liike ylös ja alas

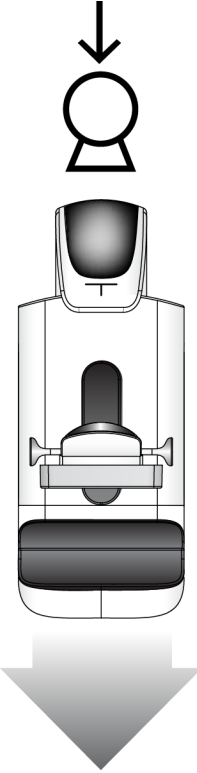
Taulukko 2: C-kaarilaitteen liike ylös ja alas

Toiminto	Toimintatesti
<p>C-kaarilaite ylös</p> 	<p>Paina C-arm Up (C-kaarilaite ylös) -painiketta.</p> <ul style="list-style-type: none"> • C-kaarilaitteen liike pysähtyy, kun painike vapautetaan. • C-kaarilaitteen liike pysähtyy, kun C-kaarilaite-saavuttaa ylemmän liikkeen rajoittimen. • C-kaarilaitteen pysty- ja pyörimisliikkeet ovat poissa käytöstä, kun puristusvoima on käytössä. Huoltoinsinööri voi määrittää estovoiman 22–45 newtonia (5–10 paunaa).

Selenia Dimensions -järjestelmän käyttöopas

Luku 4: Käynnistys, toimintatellit ja sulkeminen

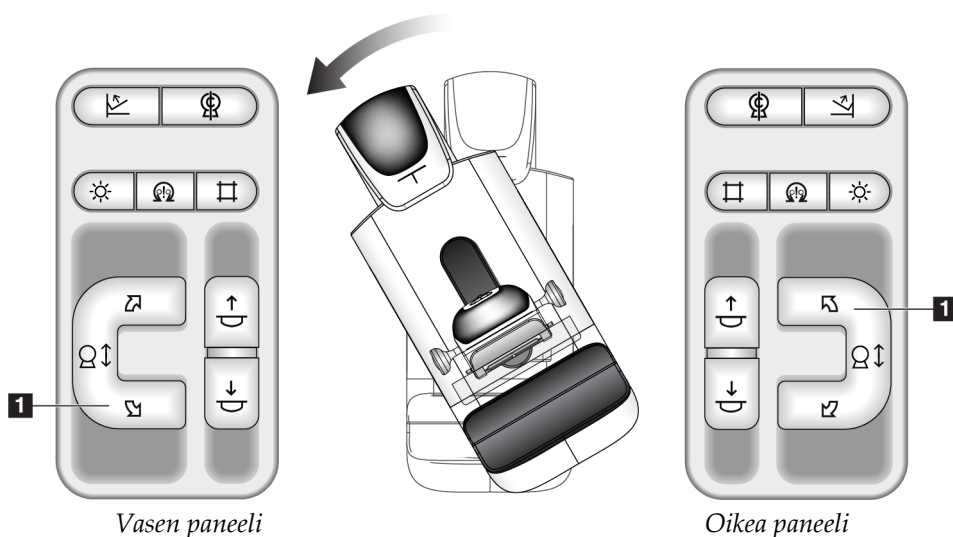
Taulukko 2: C-kaarilaitteen liike ylös ja alas

Toiminto	Toimintatesti
<p>C-kaarilaite alas</p> 	<p>Paina C-arm Down (C-kaarilaite alas) -painiketta.</p> <ul style="list-style-type: none">• C-kaarilaitteen liike pysähtyy, kun painike vapautetaan.• C-kaarilaitteen liike pysähtyy, kun C-kaarilaite-saavuttaa alemman liikkeen rajoittimen.• C-kaarilaitteen pysty- ja pyörimisliikkeet ovat poissa käytöstä, kun puristusvoima on käytössä. Huoltoinsinööri voi määrittää estovoiman 22–45 newtonia (5–10 paunaa).

C-kaaren kierto

Taulukko 3: C-kaaren kierto vastapäivään

Toiminto	Toimintatesti
C-kaaren kierto vastapäivään	Paina Counterclockwise C-arm Rotation (C-kaaren kierto vastapäivään) -painiketta (kohta 1) aloittaaksesi C-kaaren kierron vastapäivään. C-kaaren liike lakkaa, kun kytkin vapautetaan. Voit hienosäätää C-kaaren kiertoa asteittain pitämällä painiketta painettuna sekunnin ajan ja vapauttamalla sen sitten nopeasti. Toista tarvittaessa.

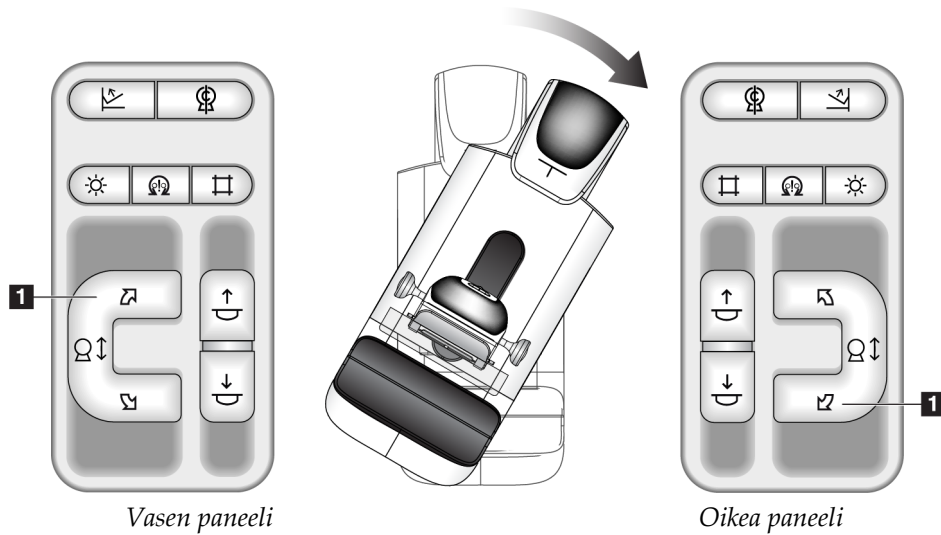


Selenia Dimensions -järjestelmän käyttöopas

Luku 4: Käynnistys, toimintatellit ja sulkeminen

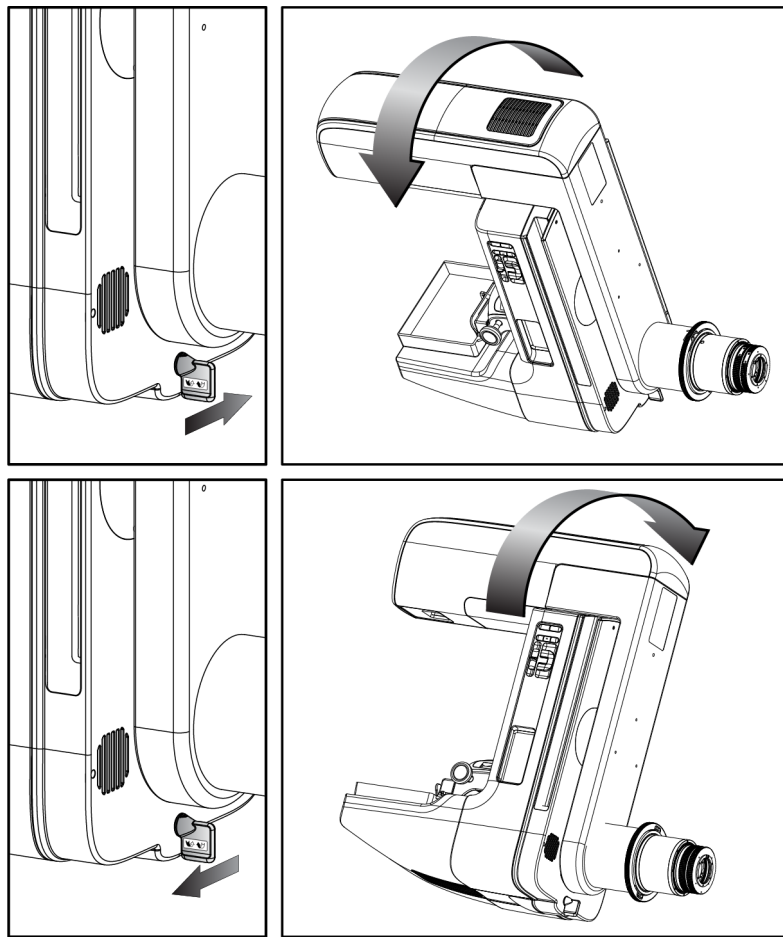
Taulukko 4: C-kaaren kierto myötäpäivään

Toiminto	Toimintatesti
C-kaaren kierto myötäpäivään	Paina Clockwise C-arm Rotation (C-kaaren kierto myötäpäivään) -painiketta (kohta 1) aloittaaksesi C-kaaren kierron myötäpäivään. C-kaaren liike lakkaa, kun kytkin vapautetaan. Voit hienosäätää C-kaaren kiertoa asteittain pitämällä painiketta painettuna sekunnin ajan ja vapauttamalla sen sitten nopeasti. Toista tarvittaessa.



Taulukko 5: C-kaaren kiertokytkin

Toiminto	Toimintatesti
C-kaaren kiertokytkin	<p>Työnnä C-kaarten kiertokytkin etäälle itsestäsi liikuttaaksesi C-kaaren lähemmäksi sinua.</p> <p>Vedä C-kaaren kiertokytkintä itseäsi kohti liikuttaaksesi C-kaaren etämmälle sinusta.</p> <p>C-kaaren liike lakkaa, kun kytkin vapautetaan.</p>



C-kaarilaitteen automaattinen pyörimisliike





Varoitus:

Kiinnijäämisen vaara. Varmista, että C-kaarilaitteen etäisyys kaikkiin muihin esineisiin on 50 cm (20 tuumaa) C-kaarilaitteen pyörimisliikkeen aikana. Älä käytä automaattista pyörimisliikettä, jos C-kaarilaitteen etäisyys on alle 50 cm (20 tuumaa).



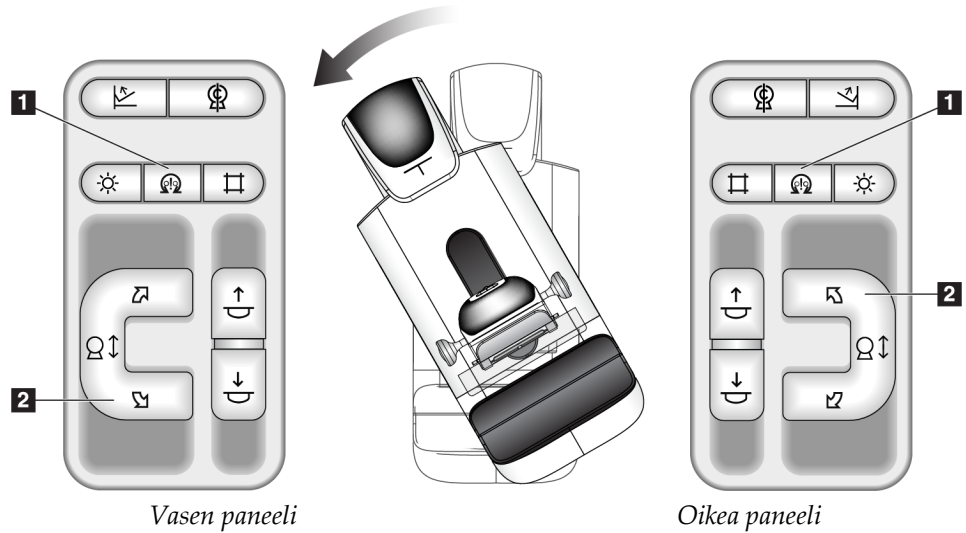
Huomautus

Kun haluat pysäyttää C-kaarilaitteen automaattisen pyörimisliikkeen, paina mitä tahansa painiketta tai hätäkatkaisinta.

<p>Moottorin käyttöönotto</p> 	<p>Kun Motor Enable (Moottorin käyttöönotto) -painiketta ja Rotation (Pyörimisliike) -painiketta painetaan samanaikaisesti, automaattinen pyörimisliike myötä- tai vastapäivään otetaan käyttöön.</p>
<p>C-kaarilaite nolla</p> 	<p>Paina Motor Enable (Moottorin käyttöönotto) -painiketta ja C-arm Zero (C-kaarilaite nolla) -painiketta samanaikaisesti. Vapauta painikkeet. Koneesta kuuluu merkkiäni, ja C-kaarilaite palaa automaattisesti nolla-asentoon.</p>

Taulukko 6: Automaattinen C-kaarilaitteen pyörimisliike vastapäivään

Toiminto	Toimintatesti
Automaattinen C-kaarilaitteen pyörimisliike vastapäivään	Paina Motor Enable (Moottorin käyttöönotto) -painiketta (kohta 1) ja Counterclockwise C-arm Rotation (C-kaarilaitteen pyörimisliike vastapäivään) -painiketta (kohta 2) samanaikaisesti. Vapauta painikkeet. Koneesta kuuluu merkkiäni, ja C-kaarilaite liikkuu automaattisesti vastapäivään.

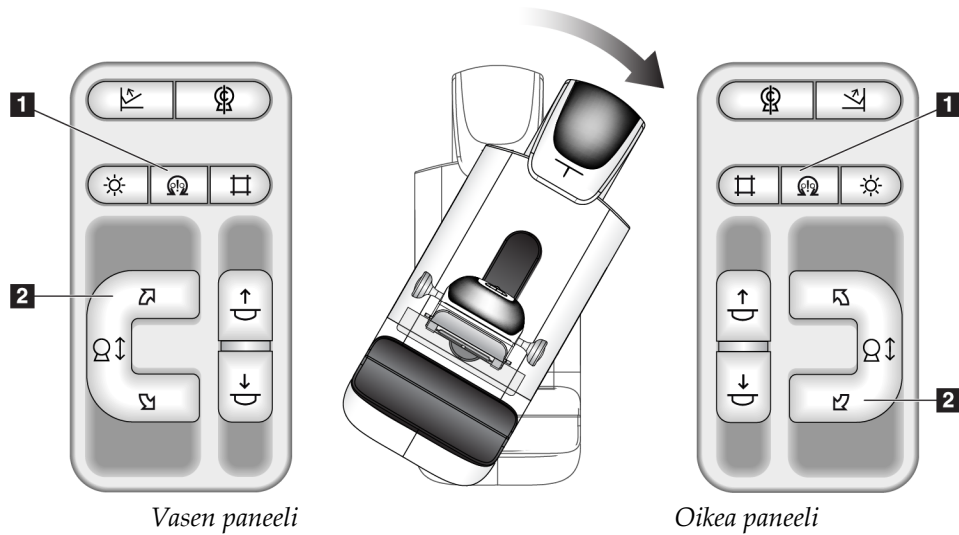


Selenia Dimensions -järjestelmän käyttöopas

Luku 4: Käynnistys, toimintatellit ja sulkeminen

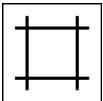

Taulukko 7: Automaattinen C-kaarilaitteen pyörimisliike myötäpäivään

Toiminto	Toimintatesti
Automaattinen C-kaarilaitteen pyörimisliike myötäpäivään	Paina Motor Enable (Moottorin käyttöönotto) -painiketta (kohta 1) ja Clockwise C-arm Rotation (C-kaarilaitteen pyörimisliike myötäpäivään) -painiketta (kohta 2) samanaikaisesti. Vapauta painikkeet. Koneesta kuuluu merkkiääni, ja C-kaarilaite liikkuu automaattisesti myötäpäivään.



Kollimaatio

Taulukko 8: C-kaarilaitteen kollimaatio

Toiminto	Toimintatesti
Kollimaattorin ohitus 	<p>Collimator Override (Kollimaattorin ohitus) -painike muuttaa kollimaatiota eri röntgensädekenttien läpi.</p> <p>Paina Light Field Lamp (Valokenttälamppu) -painiketta, kun haluat röntgenkentän näkyviin, ja valitse röntgenkenttä painamalla sitten Collimator Override (Kollimaattorin ohitus) -painiketta.</p>
Valokenttälamppu 	<p>Puristuslevyt: Paina Light Field Lamp (Valokenttälamppu) -painiketta, jotta röntgenkenttä näkyy kahden minuutin ajan.</p> <p>Paikantavat puristuslevyt: Paina Light Field Lamp (Valokenttälamppu) -painiketta, jotta röntgenkenttä näkyy määritetyn ajan. Biopsian tai neulan paikantavien puristuslevyjen oletusaika on kymmenen minuuttia.</p> <p>Paina Light Field Lamp (Valokenttälamppu) -painiketta uudelleen, kun haluat sammuttaa valokenttälampun.</p> <p>Valokenttälamppu syttyy automaattisesti, kun puristusliike alas käynnistetään.</p>

Vaihtopuristuslevyt

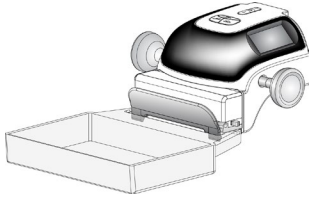


Huomautus

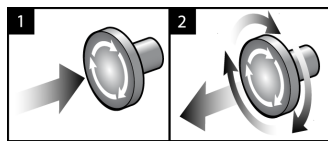
Useimpia puristuslevyjä voidaan käyttää vaihtopuristuslevyjen toiminnolla. Suuri 24 x 29 cm:n kehystämätön seulontapuristuslevy, suuri 24 x 29 cm:n SmartCurve®-järjestelmäpuristuslevy ja suurentavat puristuslevyt eivät ole yhteensopivia vaihtopuristuslevytoiminnon kanssa

Testaa vaihtopuristuslevytoiminto 18 x 24 cm:n kehystämättömän seulontapuristuslevyn avulla.

Taulukko 9: Vaihtopuristuslevy

Toiminto	Toimintatesti
 <p>Puristuslevyn vaihto</p>	<p>Seulontapuristuslevy 18 x 24 cm liikkuu noin 2,5 cm vasempaan, keskimmäiseen tai oikeaan asentoon. Puristuksen aikana puristuslevyä ei voi liikuttaa. Kollimaattori on ohjelmoitu seuraamaan puristuslevyn asentoa.</p> <p>Toimintatesti:</p> <ol style="list-style-type: none">1. Asenna 18 x 24 cm:n puristuslevy puristuslaitteeseen.2. Valitse näkymä.3. Ohita asento Paddle Shift (Puristuslevyn vaihto) -painikkeiden avulla <i>Procedure (Toimenpide)</i> -näytössä.4. Tarkista, että puristuslevy siirtyy automaattisesti uuteen asentoon.5. Sytytä valokenttälamppu.6. Vahvista, että kollimaattorin asento vastaa puristuslevyn asentoa.7. Toista toimenpide muille puristuslevyjen asennoille.

4.3 Hätäkatkaisimien toiminnallisuus



Kuva 23: Hätäkatkaisimien toiminnallisuus

Hätäkatkaisimia on kolme, yksi runko-osan molemmilla puolilla ja yksi kuvaustyöasemassa.

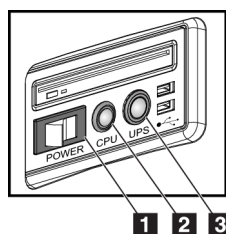
1. Voit sammuttaa runko-osan ja kuvaustyöaseman nostolaitteiston painamalla hätäkatkaisimesta.
2. Voit palauttaa hätäkatkaisimen alkuasentoon kääntämällä myötäpäivään noin neljänneskierroksen, kunnes kytkin nousee takaisin ulos.

4.4 Järjestelmän sammuttaminen

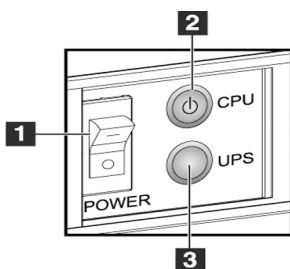
1. Sulje kaikki avoimet potilaan toimenpiteet. Katso [Potilaan sulkeminen](#) sivulla 76.
2. Valitse *Select Patient (Valitse potilas)* -näytöstä **Log Out (Kirjautu ulos)** -painike.
3. Valitse *Startup (Käynnistys)* -näytöstä **Shutdown (Sulje)** -painike.
4. Valitse **Yes (Kyllä)** vahvistusvalintaruudusta.

4.5 Virran poistaminen koko järjestelmästä

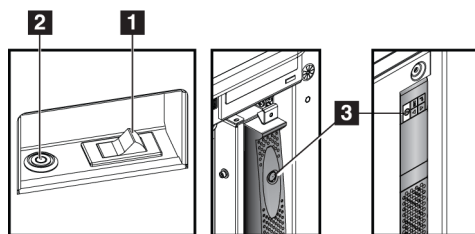
Katso seuraavista kuvista painikkeet ja kytkimet, joihin viitataan seuraavissa toimenpiteissä.



Kuva 24: Yleismallisen kuvaustyöaseman virtapainikkeet



Kuva 25: Erikoismallisen kuvaustyöaseman virtapainikkeet



Kuva 26: Vakiomallisen kuvaustyöaseman virtapainikkeet

Kuvateksti

1. Kuvaustyöaseman virtakytkin
2. Tietokoneen käynnistys- ja uudelleen käynnistyspainike
3. UPS-virtapainike (valinnainen)

Virran poistaminen koko järjestelmästä:

1. Sammuta järjestelmä.
2. Jos UPS-järjestelmä sisältyy, paina UPS-painiketta (kohde 3).
3. Kytke kuvaustyöaseman virtakytkin pois päältä (kohde 1).
4. Irrota kuvaustyöaseman virtajohto pistorasiasta (vaihtovirta).
5. Kytke runko-osan katkaisija pois päältä.
6. Kytke laitoksen verkkovirran katkaisija pois päältä.

Luku 5 Käyttöliittymä

5.1 Suoritettavan toiminnon valintanäyttö

Kun olet kirjautunut sisään, *Select Function to Perform (Valitse suoritettava toiminto)* -näyttö avautuu. Näytössä näkyvät laadunvalvontatehtävät, jotka tulee suorittaa.



Huomautus

Select Patient (Valitse potilas) -näyttö avautuu, kun ajoitettuja laadunvalvontatehtäviä ei ole suoritettavana.

Name	Last Performed	Due Date
DICOM Printer Quality Control		05/28/2014
Viewboxes and Viewing Conditions		05/28/2014
Diagnostic Review Workstation Quality Control		05/28/2014
Gain Calibration	05/14/2014	05/19/2014
CEDM Gain Calibration	05/13/2014	05/19/2014
Artifact Evaluation		05/28/2014
Phantom Image Quality		05/28/2014
SNR/CNR		05/28/2014
Compression Thickness Indicator		05/28/2014
Visual Checklist		05/28/2014
Compression Test		05/28/2014
Reject Analysis		05/28/2014
Repeat Analysis		05/28/2014

Number of results: 13

Kuva 27: Esimerkki Valitse suoritettava toiminto -näytöstä

Ajoitetun laadunvalvontatehtävän suorittaminen:

1. Valitse laadunvalvontatehtävä luettelosta.
2. Valitse **Start (Käynnistä)** -painike. Seuraa viestejä ja suorita toimenpide loppuun. (**Start (Käynnistä)** -painike ei ole käytettävissä kaiken tyyppisille testeille.)
– TAI –
Valitse **Mark Completed (Merkitse valmiiksi)** -painike, kun haluat merkitä toimenpiteen tilan valmiiksi. Valitse **Yes (Kyllä)**, kun haluat vahvistaa valitun toimenpiteen valmiiksi.
3. Valitse **End QC (Lopeta LV)**.

Eteneminen ilman, että kaikki ajoitetut laadunvalvontatehtävät suoritetaan:

Jos kaikkia laadunvalvontatehtäviä ei suoriteta tässä vaiheessa, valitse **Skip (Ohita)** -painike.



Huomautus

Jos valitset **Skip (Ohita)** -painikkeen, *Select Patient (Valitse potilas)* -näyttö avautuu. Katso [Valitse potilas -näyttö](#) sivulla 57 tätä näyttöä koskevat tiedot.

Jos valitset **Admin (Järjestelmänvalvoja)** -painikkeen, *Admin (Järjestelmänvalvoja)* -näyttö avautuu. Katso kohdasta *Järjestelmänvalvoja* -näytön käyttö tätä näyttöä koskevat tiedot.



Huomautus

Laadunvalvontatehtäviä on mahdollista suorittaa milloin tahansa. Pääset laadunvalvontatehtävien luetteloon valitsemalla **Admin (Järjestelmänvalvoja)** -painikkeen ja sen jälkeen **Quality Control (Laadunvalvonta)** -painikkeen.

5.2 Tietoja tehtävärivistä

Näytön alareunan tehtävärivissä on lisäkuvakkeita. Valitsemalla kuvakkeen saat pääsyn tietoihin tai voit suorittaa järjestelmän tehtäviä.










Kuva 28: Tehtävärivi




Taulukko 10: Tehtävärivoin valikot

	Kuvaus	Valikko
1	<p>Tietokuvake</p> <p>Valitse Tietokuvake, kun haluat näyttää Alarms (Hälytykset) -valikon. Tehtävärivin tämä osa vilkkuu keltaisena, kun hälytys on annettu. Pysäytä vilkkuvalo valitsemalla Acknowledge All (Kuittaa kaikki). Näytä ja sulje avoimet hälytykset valitsemalla Manage Alarms (Hallitse hälytyksiä).</p>	<ul style="list-style-type: none"> No Alarms Acknowledge All Manage Alarms ...
2	<p>Nykyinen käyttäjänimi</p> <p>Valitse tehtäväriviltä käyttäjänimiosio, kun haluat näyttää Users (Käyttäjät) -valikon.</p> <p>Log Out (Kirjautu ulos) ohjaa sinut takaisin <i>Startup (Käynnistä)</i> -näyttöön.</p> <p>Kun valitset My Settings (Omat asetukset), voit valita käyttäjäasetuksia ja työnkulun ominaisuuksia.</p> <p>Print (Tulosta) lähettää näytön potilasluettelon yhdistettyyn tulostimeen.</p>	<ul style="list-style-type: none"> Users Menu Log Out My Settings ... Print ...

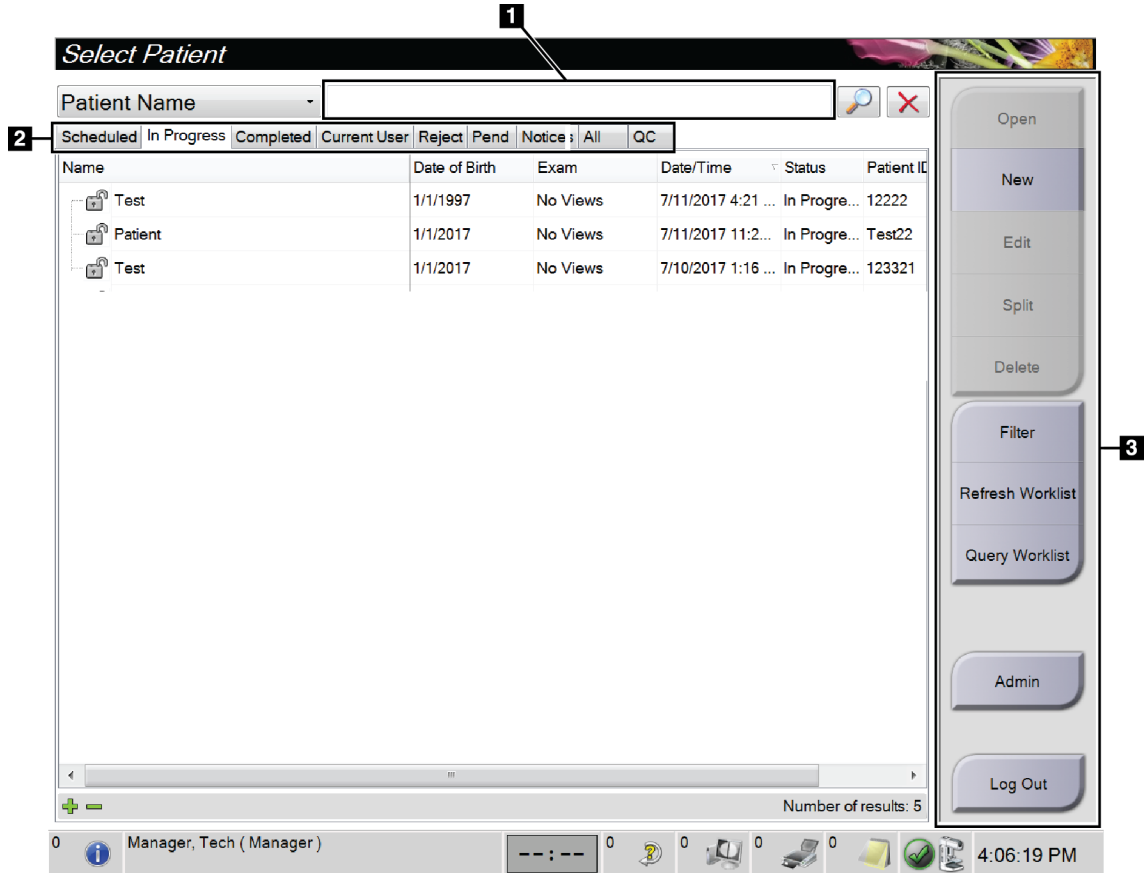
Taulukko 10: Tehtävärivien valikot

	Kuvaus	Valikko															
 	<p style="text-align: center;">Lukuprioriteetin ilmainen</p> <p>Lukuprioriteetin ilmainen näkyy, jos käytössä on Genius AI Detection -ohjelmisto. Kuvakkeen väri muuttuu keltaiseksi, jos kyseiset potilaat on merkitty luettaviksi korkealla prioriteetilla Genius AI Detection -ohjelmiston tulosten mukaan. Lukuprioriteetin kuvakkeen valitsemalla saat näkyviin luettelon potilaista, jotka Genius AI Detection on merkinnyt korkean lukuprioriteetin potilaiksi. Voit poistaa potilaan Reading Priority (Lukuprioriteetti) -luettelosta valitsemalla X-painikkeen. Katso lisätietoja kohdasta Tietoja Genius AI Detection -ohjelmistosta sivulla 7.</p>  <table border="1"> <thead> <tr> <th>Patient Name</th> <th>Completion Time</th> <th></th> </tr> </thead> <tbody> <tr> <td>Dunn, Roberta Kate</td> <td>03.19:55 ago</td> <td>X</td> </tr> <tr> <td>Peters, Yolanda Lily</td> <td>03.19:51 ago</td> <td>X</td> </tr> <tr> <td>Blair, Leticia Kate</td> <td>03.19:11 ago</td> <td>X</td> </tr> <tr> <td>Vega, Genevieve Jane</td> <td>03.16:33 ago</td> <td>X</td> </tr> </tbody> </table>	Patient Name	Completion Time		Dunn, Roberta Kate	03.19:55 ago	X	Peters, Yolanda Lily	03.19:51 ago	X	Blair, Leticia Kate	03.19:11 ago	X	Vega, Genevieve Jane	03.16:33 ago	X	
Patient Name	Completion Time																
Dunn, Roberta Kate	03.19:55 ago	X															
Peters, Yolanda Lily	03.19:51 ago	X															
Blair, Leticia Kate	03.19:11 ago	X															
Vega, Genevieve Jane	03.16:33 ago	X															
	<p style="text-align: center;">Varjoaineajastin</p> <p>Varjoaineajastin tulee näkyviin, jos sinulla on käytössä I-View-kontrastitehostetut 2D-kuvat sivulla 98. Ajastin aktivoituu 2D-kontrastitoimenpiteen aikana. Ajastin näyttää kussakin kontrastivaiheessa jäljellä olevan ajan. Ajastimen väri osoittaa kontrastivaiheen.</p> <p>(Alku) keltainen = odotusaika, varjoaine ei ole täysin levinnyt. Vihreä = optimaalinen kuvausaika, varjoaine on levinnyt täysin. (Myöhäinen) keltainen = myöhäinen jakso, varjoaine on hajoamassa.</p>																
<p>3</p>  	<p style="text-align: center;">Tulostuslaitteiden kuvakkeet</p> <p>Kun valitset jonkin tulostuslaitteen kuvakkeen, näyttöön avautuu <i>Manage Queues (Hallitse jonoja)</i> -näyttö. Näytössä näkyy jonossa olevien töiden tila ja valitun tulostustyön tiedot. Voit myös suodattaa jononäytön. Kuvakkeen numero osoittaa jonossa olevien töiden määrän.</p>																
<p>4</p> 	<p style="text-align: center;">Ilmoitusten kuvake</p> <p>Kun Notices (Ilmoitukset) -kuvake valitaan, näyttöön avautuu <i>Patients with Unviewed Notices (Potilaat, joilla on katsomattomia ilmoituksia)</i> -näyttö. Kuvakkeen numero soittaa niiden potilaiden lukumäärän, joilla on katsomattomia ilmoituksia.</p>																

Taulukko 10: Tehtäväriivin valikot

	Kuvaus	Valikko								
<p>5</p>   	<p style="text-align: center;">Järjestelmän tilaa osoittavat kuvakkeet</p> <p>Jos System Status (tubehead) (Järjestelmän tila (putkenpää)) -kuvakkeen vieressä on vihreä valintamerkki, järjestelmä on käyttövalmis. Valitse System Status (Järjestelmän tila) -kuvake, kun haluat näyttää Faults (Viat) -valikon.</p> <p>Jos System Status (Järjestelmän tila) -kuvake on punainen ja sen vieressä on numero, järjestelmän on odotettava niin monta minuuttia kuin numero osoittaa, ennen kuin seuraava kuva voidaan ottaa turvallisesti.</p> <p>Jos System Status (Järjestelmän tila) -kuvakkeen vieressä on keltainen huutomerkki ja tämä tehtäväriivi vilkkuu keltaisena, on tapahtunut virhe. Saat lisätietoja virheestä valitsemalla System Status (Järjestelmän tila) -kuvakkeen.</p> <p>Clear All Faults (Tyhjennä kaikki viat) poistaa kaikki vikailmoitukset.</p> <p>X-ray Tube, 0 Degrees (Röntgenputki, 0 astetta) siirtää putkenpään pyörimisliikkeen nolla-asteeseen seuraavaa kuvausta varten.</p> <p>X-ray Tube, -15 Degrees (Röntgenputki, -15 astetta) siirtää putkenpään pyörimisliikkeen -15 asteen kohdalle kuvausta varten.</p> <p>X-ray Tube, +15 Degrees (Röntgenputki, +15 astetta) siirtää putkenpään pyörimisliikkeen +15 asteen kohdalle kuvausta varten.</p> <p>Valitsemalla System Diagnostics (Järjestelmän diagnostiikka) pääsee Subsystem (Alijärjestelmä) -asetuksiin.</p> <p>System Defaults (Järjestelmäviat) avaa <i>Gantry Defaults (Runko-osan viat)</i> -näytön puristuksen ja generaattorin oletusarvojen asettamista varten.</p> <p>About (Tietoja) näyttää kuvaustyöaseman tiedot (katso Tietoa näytöstä sivulla 140).</p>	<table border="1"> <tr> <td>No Alarms</td> </tr> <tr> <td>Clear All Faults</td> </tr> <tr> <td>X-Ray Tube, 0 Degrees</td> </tr> <tr> <td>X-Ray Tube, -15 Degrees</td> </tr> <tr> <td>X-Ray Tube, +15 Degrees</td> </tr> <tr> <td>System Diagnostics ...</td> </tr> <tr> <td>System Defaults ...</td> </tr> <tr> <td>About ...</td> </tr> </table>	No Alarms	Clear All Faults	X-Ray Tube, 0 Degrees	X-Ray Tube, -15 Degrees	X-Ray Tube, +15 Degrees	System Diagnostics ...	System Defaults ...	About ...
No Alarms										
Clear All Faults										
X-Ray Tube, 0 Degrees										
X-Ray Tube, -15 Degrees										
X-Ray Tube, +15 Degrees										
System Diagnostics ...										
System Defaults ...										
About ...										

5.3 Valitse potilas -näyttö

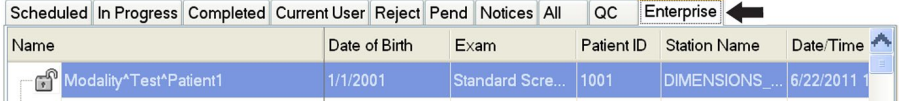


Kuva 29: Valitse potilas -näyttö

Taulukko 11: Valitse potilas -näyttö

Kohde	Kuvaus
1. Pikahaku	Etsi valittu välilehti potilaan nimen, potilastunnuksen tai kartuntanumeron mukaan.
2. Välilehdet	<p>Ruudun yläosassa olevat välilehdet voidaan määrittää. Käyttäjällä, jolla on asianmukaiset käyttöoikeudet, voi poistaa välilehtiä ja luoda uusia välilehtiä.</p> <ul style="list-style-type: none"> • Scheduled (Ajoitettu) -välilehdellä näytetään ajoitetut toimenpiteet. • In Progress (Käynnissä) -välilehdellä näytetään keskeneräiset toimenpiteet. • Completed (Valmis) -välilehdellä näytetään valmiit toimenpiteet. • Current User (Nykyinen käyttäjä) -välilehdellä näytetään nykyisen käyttäjän toimenpiteet. • Reject (Hylkää) -välilehdellä näytetään toimenpiteet, joissa on hylättyjä näkymiä.

Taulukko 11: Valitse potilas -näyttö

Kohde	Kuvaus
	<ul style="list-style-type: none"> • Pend (Odottava) -välilehdellä näytetään toimenpiteet, joissa on odottavia näkymiä. • All (Kaikki) -välilehdellä näytetään kaikkien käyttäjien kaikki toimenpiteet. • Notices (Ilmoitukset) -välilehdellä näytetään potilaat, joilla on oletusarvoisesti katsomattomia ilmoituksia. Katso kaikki tiedot Tietoja Notices (Ilmoitukset) -välilehdestä sivulla 59. • QC (LV) -välilehdellä näytetään laadunvalvontatoimenpiteet. • Enterprise (Yritys) -välilehti näytetään, jos sinulla on Työnkulun lisähallintajärjestelmä sivulla 66. Tällä välilehdellä näytetään luettelo kaikista tutkimuksista, jotka on saatu työnkulun lisähallinnoijan klusterissa olevista järjestelmistä. Tutkimusten jakelua ohjataan tältä välilehdeltä.  <p style="text-align: center;"><i>Kuva 30: Enterprise (Yritys) -välilehti</i></p>
<p>3. Painikkeet</p>	<p>Useita toimintoja voidaan käyttää valitsemalla tästä näytöstä tietty painike:</p> <ul style="list-style-type: none"> • Open (Avaa): Avaa valittu potilas. • New (Uusi): Lisää uusi potilas – katso Uuden potilaan lisääminen sivulla 59. • Edit (Muokkaa): Muokkaa potilastietoja – katso Muokkaa potilastietoja sivulla 60. • Split (Jaa): Poista kuvat toimenpiteestä tai potilaasta ja siirrä kuvat toiseen toimenpiteeseen tai potilaaseen – katso Potilastietojen jakaminen sivulla 60. • Delete (Poista): Poista valittu potilas – katso Poista potilas sivulla 63. • Filter (Suodata): Ota potilaan suodatin käyttöön – katso Potilaiden suodattimet sivulla 63. • Refresh Worklist (Päivitä työluettelo): Päivitä ajoitetun potilaan työluettelon tiedot – katso Työluettelon päivittäminen sivulla 65. • Query Worklist (Kysy työluettelosta): Etsi potilas hoitotavan työluettelosta – katso Kysy työluettelosta sivulla 65. • Admin (Järjestelmänvalvoja): Siirry <i>Admin (Järjestelmänvalvoja)</i> -näyttöön – katso Järjestelmänvalvojan näytön käyttö. • Log Out (Kirjautu ulos): Poistu järjestelmästä – katso Kirjautu ulos sivulla 66.

5.3.1 Tietoja Notices (Ilmoitukset) -välilehdestä

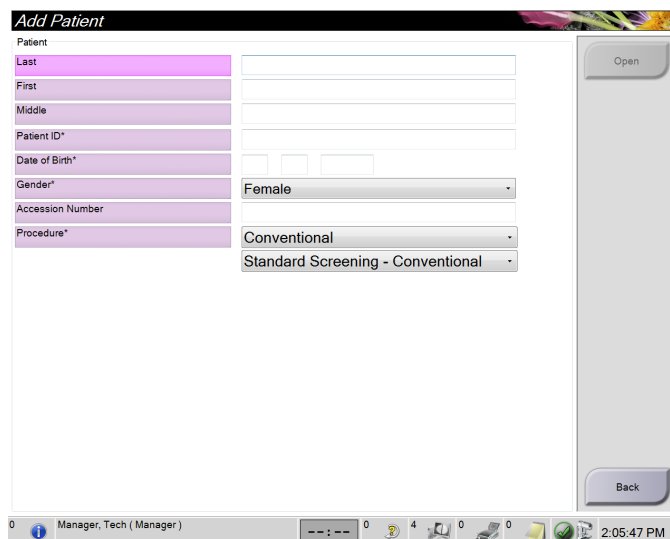
- Kun **Notices (Ilmoitukset)** -välilehti valitaan *Select Patient (Valitse potilas)* -näytöstä, näytetään luettelo potilaista, joilla on ilmoituksia.
- Luettelon oletusarvona on potilaat, joilla on katsottuja ja katsomattomia ilmoituksia.
- Voit muuttaa arvoa siten, että näytetään potilaat, joilla on katsottuja ilmoituksia, tai potilaat, joilla on katsomattomia ilmoituksia.
- Kun valitset **Open (Avaa)**, pääset valitun potilaan *Procedure (Toimenpide)* -näyttöön.

5.3.2 Avaa potilas

1. Valitse välilehti, jolla näytetään haluttu potilasluettelo.
2. Valitse potilas luettelosta. **Open (Avaa)** -painike muuttuu aktiiviseksi.
3. Kun valitset **Open (Avaa)**, pääset tämän potilaan *Procedure (Toimenpide)* -näyttöön.

5.3.3 Uuden potilaan lisääminen

1. Valitse *Select Patient (Valitse potilas)* -näytöstä **New (Uusi)** -painike. *Add Patient (Lisää potilas)* -näyttö avautuu.



Kuva 31: Add patient (Lisää potilas) -näyttö

2. Syötä uudet potilastiedot ja valitse toimenpide.
3. Valitse **Open (Avaa)** -painike. Uuden potilaan *Procedure (Toimenpide)* -näyttö avautuu.

5.3.4 Muokkaa potilastietoja

1. Valitse *Select Patient (Valitse potilas)* -näytöstä potilaan nimi ja valitse sitten **Edit (Muokkaa)** -painike.
2. Tee muutokset *Edit Patient (Muokkaa potilasta)* -näytössä ja valitse sitten **Save (Tallenna)** -painike.
3. Valitse **OK Update Successful (Päivitys onnistui)** -viestiin.

5.3.5 Potilastietojen jakaminen

Jaa-toiminnon avulla voit siirtää kuvia, kun kuvat hankittiin virheellisessä toimenpiteessä tai väärällä potilaalla.



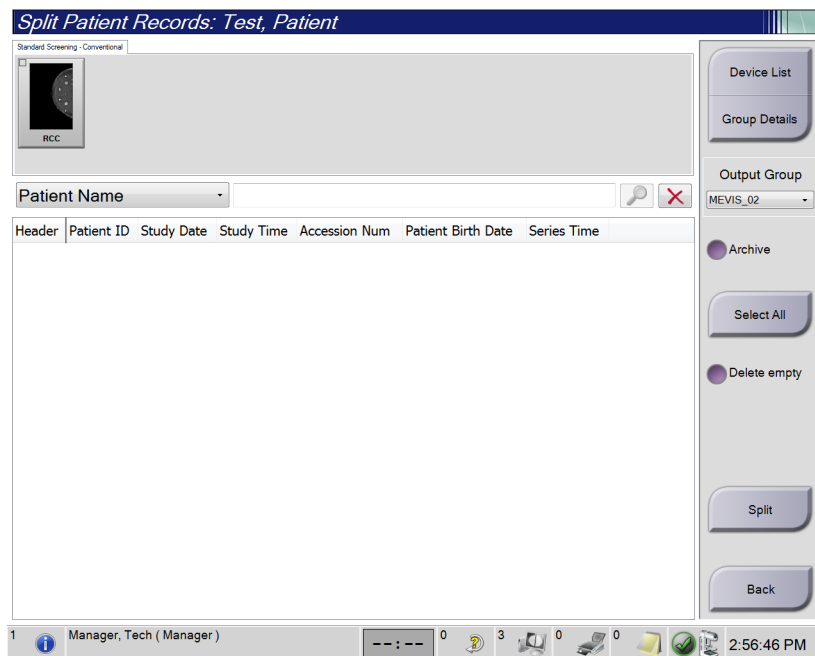
Huomautus

Kuvia ei voi jakaa suojattujen potilaiden kohdalla.



Huomautus

Arkistoidut potilastietueet tulee yhä korjata PACS:lla tai muissa arkistointijärjestelmissä Split (Jaa) -toiminnon käytön jälkeen.



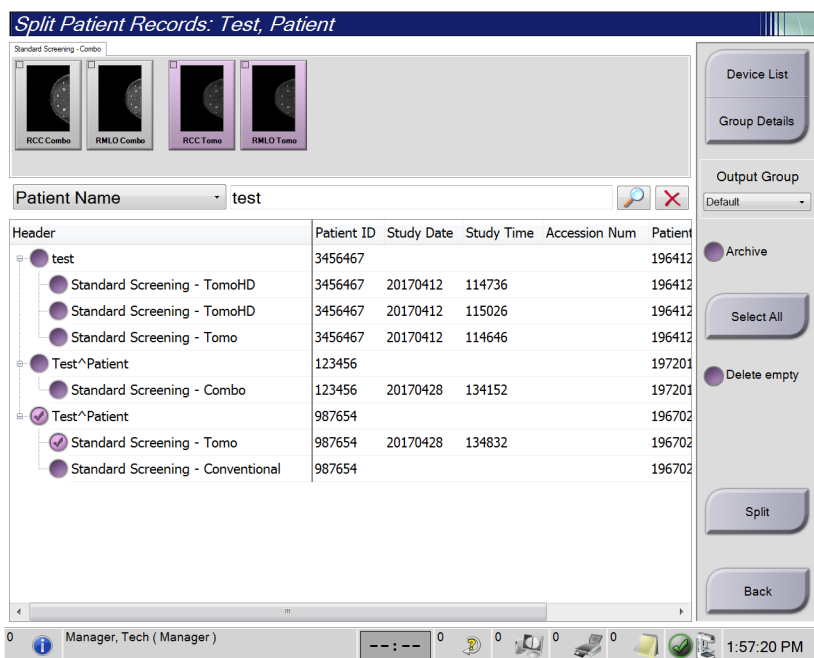
Kuva 32: Potilastietueiden jakaminen -näyttö

Kuvat, jotka hankittiin väärässä toimenpiteessä

1. Valitse potilas *Select Patient* (Valitse potilas) -näytöltä.
2. Valitse **Split** (Jaa) -painike. Näkyviin tulee *Split Patient Records* (Jaa potilastietueet) -näyttö.
3. Valitse liikutettavat kuvat. Jos kaikki kuvat siirretään, valitse **Select All** (Valitse kaikki).
4. Valitse hakukriteerisi (esimerkiksi potilaan nimi tai pääsynumero) kuvien alla olevasta pudotusvalikosta.
5. Lisää saman potilaan tiedot ja valitse **Haku**-painike (suurennuslasi).
6. Kun potilaan nimi tulee näkyviin, valitse oikea toimenpide kuvia varten.
7. Jos KAIKKI kuvat siirretään ja tahdot poistaa virheellisen menetelmän, valitse **Delete Empty** (Poista tyhjä).
8. Jos tahdot arkistoida kuvat tai tallentaa ne laitteelle, valitse **Archive** (Arkistoi). Tarkista, että olet valinnut oikeat lähdöt.
9. Valitse **Split** (Jaa) ja valitse sitten **OK** *Split Successful* (Jako onnistui) -viestistä.

Kuvat, jotka hankittiin väärästä potilaasta

1. Valitse *Select Patient* (Valitse potilas) -näytöstä potilas, jolla on siirrettävät kuvat.
2. Valitse **Split** (Jaa) -painike. Näkyviin tulee *Split Patient Records* (Jaa potilastietueet) -näyttö.
3. Valitse liikutettavat kuvat. Jos kaikki kuvat siirretään, valitse **Select All** (Valitse kaikki).
4. Valitse hakukriteerisi (esimerkiksi potilaan nimi tai pääsynumero) kuvien alla olevasta pudotusvalikosta.
5. Lisää haku ehdot ja valitse **Haku**-painike (suurennuslasi).
6. Kun potilaan nimi tulee näkyviin, valitse oikea toimenpide.



Kuva 33: Valitse oikea toimenpide potilastietueiden jakamiseen

7. Jos KAIKKI kuvat siirretään ja tahdot poistaa virheellisen potilaan potilasluettelosta, valitse **Delete Empty** (Poista tyhjä).
8. Jos tahdot arkistoida kuvat tai tallentaa ne laitteelle, valitse **Archive** (Arkistoi). Tarkista, että olet valinnut oikeat lähdöt.
9. Valitse **Split** (Jaa) ja valitse sitten **OK Split Successful** (Jako onnistui) -viestistä.

5.3.6 Poista potilas



Huomautus

Reklamaatio tavallisesti poistaa vaatimuksen poistaa potilaita manuaalisesti. Katso [Tietoja reklamaatiosta](#) sivulla 136.

1. Valitse *Select Patient (Valitse potilas)* -näytöstä vähintään yksi potilas.
2. Valitse **Delete (Poista)** -painike.
3. Kun vahvistuskehote näytetään, valitse **Yes (Kyllä)**.



Huomautus

Teknisillä asiantuntijoilla ei ole käyttöoikeutta potilaiden poistamiseen.

5.3.7 Potilaiden suodattimet

Kun **Filter (Suodata)** -painike *Select Patient (Valitse potilas)* -näytöstä valitaan, valitun potilasluettelon *Patient Filter (Potilaan suodatin)* -näyttö avautuu.

Kuva 34: Filter (Suodata) -välilehti Patient Filter (Potilaan suodatin) -näytössä

Filter (Suodata) -välilehti

Voit muuttaa potilasluettelon suodatusasetuksia **Filter (Suodata)** -välilehdellä. Kun valitset tai peruutat asetuksen, muutos näkyy näytön Results (Tulokset) -alueella.



Huomautus

Uusien suodattimien tallentamiseksi valitulle välilehdelle *Select Patient (Valitse potilas)* -näyttöön vaaditaan hallintatason käyttöoikeudet. (Katso [Filter \(Suodata\) -välilehden muut toiminnot](#) sivulla 64.)



Huomautus

Kun valitset tuloluettelosta rivin ja sen jälkeen **Open (Avaa)** -painikkeen, valitun potilaan *Procedure (Toimenpide)* -näyttö avautuu.

Filter (Suodata) -välilehden muut toiminnot

Filter (Suodata) -välilehdellä käyttäjät, joilla on käyttöoikeudet, voivat lisätä, muuttaa tai poistaa välilehtiä *Select Patient (Valitse potilas)* -näytössä. Katso seuraavasta taulukosta.

Taulukko 12: Filter (Suodata) -välilehden asetukset (käyttöoikeudet vaaditaan)

Muuta nykyisen potilaan suodatusparametreja.	<ol style="list-style-type: none">1. Valitse välilehti <i>Select Patient (Valitse potilas)</i> -näytöstä.2. Valitse Filter (Suodata) -painike.3. Valitse suodatusasetukset.4. Valitse Save (Tallenna) -painike.5. Varmitse, että valitsemasi välilehden nimi on nimiruudussa.6. Valitse OK.
Luo uusi välilehti <i>Select Patient (Valitse potilas)</i> -näyttöön.	<ol style="list-style-type: none">1. Valitse välilehti <i>Select Patient (Valitse potilas)</i> -näytöstä.2. Valitse Filter (Suodata) -painike.3. Valitse välilehden suodatusasetukset.4. Valitse Save As (Tallenna nimellä) -painike.5. Syötä uusi nimi välilehdelle.6. Valitse OK.
Poista välilehti <i>Select Patient (Valitse potilas)</i> -näytöstä.	<ol style="list-style-type: none">1. Valitse välilehti <i>Select Patient (Valitse potilas)</i> -näytöstä.2. Valitse Filter (Suodata) -painike.3. Valitse Delete (Poista) -painike.4. Valitse Yes (Kyllä) vahvistusvalintaruudusta.

Sarakkeet-välilehti

Columns (Sarakkeet) -välilehdellä voit lisätä haku-ehjoja (esimerkiksi ikä, sukupuoli, ilmoitukset) suodatettuun luetteloon. Asetukset näkyvät sarakkeina tulosalueella. Voit lisätä sarakkeita suodatettuun luetteloon valitsemalla **Columns (Sarakkeet)** -välilehden ja sen jälkeen asetukset.



Huomautus

Uusien sarakkeiden tallentamiseen potilaan suodattimeen vaaditaan hallintatason käyttöoikeudet.



Huomautus

Kun valitset tulosluettelosta rivin ja sen jälkeen **Open (Avaa)** -painikkeen, valitun potilaan *Procedure (Toimenpide)* -näyttö avautuu.

Order Tabs (Järjestä välilehtiä) -painike

Voit muuttaa potilasluettelon välilehtien järjestystä valitsemalla **Order Tabs (Järjestä välilehtiä)** -painikkeen.

5.3.8 Työluettelon päivittäminen

Voit päivittää ajoitettua potilasluetteloa hoitotavan työluettelon toimittajalta valitsemalla **Refresh Worklist (Päivitä työluettelo)**.

5.3.9 Kysy työluettelosta

Voit hakea hoitotavan työluettelon toimittajan potilaalle tai potilasluettelolle valitsemalla **Query Worklist (Kysy työluettelosta)** -painikkeen.

Voit syöttää kyselyn tiedot kahdella tavalla:

- **Näppäimistö:** Kirjoita kyselyn tiedot yhteen tai useampaan kenttään. Ajoitettu toimenpide näytetään, ja potilas lisätään paikalliseen tietokantaan. Kaikki kyselyn kentät ovat määritettävissä. Oletusarvoisia kenttiä ovat potilaan nimi, potilastunnus, kartuntanumero, pyydetyn toimenpiteen tunnus ja ajoitetun toimenpiteen päivämäärä.
- **Viivakoodiskanneri:** Skannaa määritetyn kyselykentän viivakoodi. Ajoitettu toimenpide näytetään, ja potilas lisätään paikalliseen tietokantaan. Kenttä, jossa viivakoodiskanneri skannaa, on määritettävissä. Oletusarvoinen kyselykenttä voi olla potilastunnus, kartuntanumero tai pyydetyn toimenpiteen tunnus.

5.3.10 Järjestelmänvalvoja

Valitsemalla **Admin (Järjestelmänvalvoja)** -painikkeen pääsee *Admin (Järjestelmänvalvoja)* -näyttöön ja järjestelmänvalvojan toimintoihin. Katso [järjestelmänvalvojan käyttöliittymä](#) sivulla 137 lisätietoja varten.

5.3.11 Kirjautu ulos

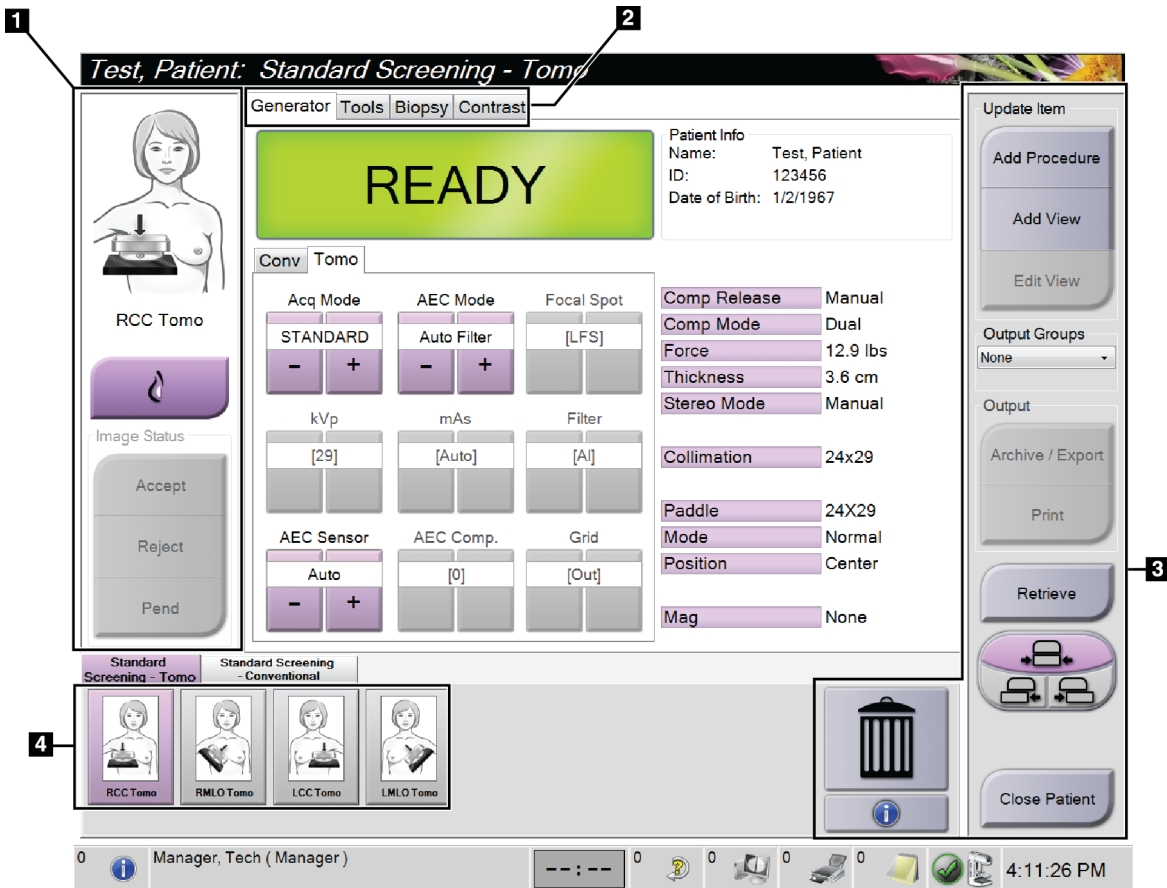
Valitsemalla **Log Out (Kirjautu ulos)** -painikkeen voit poistua järjestelmästä ja palata *Startup (Käynnistä)* -näyttöön.

5.3.12 Työnkulun lisähallintajärjestelmä

Työnkulun lisähallintajärjestelmä on työnkulun ohjelmisto, jonka avulla yhteensopivat Hologic-järjestelmät voivat olla yhteydessä ja vaihtaa kuvia keskenään. Työnkulun lisähallintajärjestelmä seuraa kaikkia potilaita, toimenpiteitä ja otettuja kuvia kaikissa järjestelmissä työnkulun lisähallintajärjestelmän klusterissa. Lisäksi työnkulun lisähallintajärjestelmä synkronoi ilmoituksia ja toimittaa kuvia kaikille järjestelmille klusterin sisällä.

Järjestelmissä, joissa on työnkulun lisähallintajärjestelmä, on Enterprise (Yritys) -välilehti [Valitse potilas -näyttö](#) sivulla 57. Välilehdellä on lueteltu toimenpiteet kaikista järjestelmistä työnkulun lisähallintajärjestelmän klusterissa.

5.4 Toimenpidenäyttö



Kuva 35: Toimenpidenäyttö

Taulukko 13: Toimenpidenäyttö

Kohde	Kuvaus
1. Kuvan tila	<p>Näkymän kuvake näyttää valittuna olevan näkymän.</p> <p>Implant Present (Implantti on) -painike: valitse, jos potilaalla on implantti.</p> <p>Accept (Hyväksy) -painike: valitse, kun haluat hyväksyä kuvan.</p> <p>Reject (Hylkää) -painike: valitse, kun haluat hylätä kuvan.</p> <p>Pend (Odottava) -painike: valitse, kun haluat tallentaa kuvan tulevaa tarkistusta varten.</p>
2. Välilehdet	<p>Valitse Generator (Generaattori) -välilehti, kun haluat säätää toimenpiteen altistustekniikkaa.</p> <p>Valitse Tools (Työkalut) -välilehti, kun haluat tarkistaa kuvat.</p> <p>Valitse Biopsy (Biopsia) -välilehti, kun haluat luoda kohteita.</p> <p>Valitse Contrast (Kontrasti) -välilehti, kun haluat suorittaa I-View™ 2D Contrast -toimenpiteitä.</p>
3. Painikkeet	<p>Useita toimintoja voidaan käyttää valitsemalla tästä näytöstä tietty painike:</p> <p>Add Procedure (Lisää toimenpide): lisää uusi potilas.</p> <p>Add View (Lisää näkymä): lisää uusi näkymä.</p> <p>Edit View (Muokkaa näkymää): määritä eri näkymä kuvaan.</p> <p>Archive/Export (Arkisto/Vie): lähetä kuvia tulostettavaksi.</p> <p>Print (Tulosta): tulosta kuvia.</p> <p>Retrieve (Hae): kysy määritetyiltä laitteilta nykyisiä potilastietoja.</p> <p>Paddle Shift (Puristuslevyn vaihto): ohita puristuslevyn oletusasento valitussa näkymässä.</p> <p>Close Patient (Sulje potilas): poistu potilaan ja toimenpiteen käsittelystä.</p> <p>Trash Can (Roskakori): poista näkymä.</p>
4. Thumbnails (Pikkukuvat)	<p>Valitse välilehti, kun haluat näyttää kyseisen toimenpiteen pikkukuvanäkymät tai pikkukuvat.</p>

5.4.1 Implant Present (Implantti on) -painikkeen käyttö

Implant present (Implantti on) -painike on **Accept (Hyväksy)** -painikkeen yläpuolella *Procedure (Toimenpide)* -näytössä. Tämä painike koskee erityistä implantin käsittelyä implantin ja siirtyneen implantin näkymissä ja muuttaa DICOM-standardin mukaista Implant Present (Implantti on) -tunnistetta kuvan ylätunnisteessa. Kun painike on valittu, valintamerkki näkyy painikkeessa.



Valitse **Implant Present (Implantti on)** -painike sekä implantin että siirtyneen implantin näkyymiin ennen kuvan ottamista.



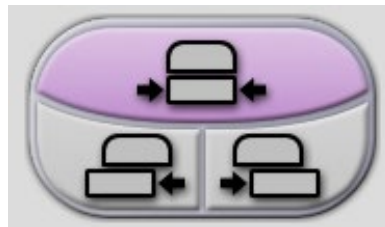
Huomautus

Implant Present (Implantti on) -painike valitaan automaattisesti, jos jonkin toimenpiteen välilehdellä on ID-näkymä.

5.4.2 Puristuslevyn vaihtotoiminnon käyttö

Katso [Puristuslevyn vaihto](#) sivulla 116 puristuslevyn vaihtotoiminnon tietoja varten.

1. Valitse *Procedure (Toimenpide)* -näytöstä altistumattoman pikkukuvan näkymä. Puristuslevy siirtyy tämän näkymän oletusasentoon.
2. Valitsemalla puristuslevyn vaihtopainikkeen voit ohittaa puristuslevyn oletusasennon valitussa näkymässä. Puristuslevy siirtyy uuteen asentoon.

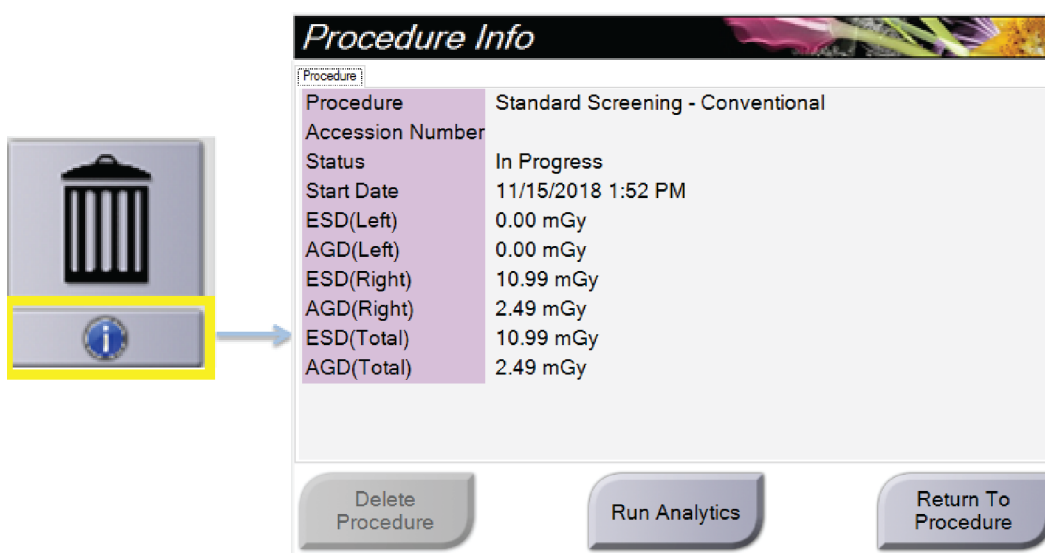


Kuva 36: Puristuslevyn vaihtopainikkeet

5.4.3 Toimenpiteen tietojen viestiruutu

Voit nähdä toimenpidetiedot valitsemalla **Procedure Information** (toimenpidetiedot) -painikkeen, joka on **Delete View** (poista näkymä) -painikkeen alla. Toimenpidetietojen viestiruutu avautuu, ja seuraavat tiedot näkyvät:

- Toimenpidenimi
- Pääsynumero
- Toimenpidetila
- Toimenpiteen aloitus- ja päättymispäivä ja -kellonaika
- Annostiedot (kukin rinta ja kumulatiivinen)



Kuva 37: Toimenpidetietojen viestiruutu

Toimenpiteille, jotka eivät sisällä kuvattuja näkymiä, valitse **Delete Procedure** (poista toimenpide) -painike poistaaksesi valitun toimenpiteen potilaasta.

Voit ajaa kuva-analytiikkaa manuaalisesti valitsemalla **Run Analytics** (ajaa analytiikka) -painikkeen.



Huomautus

Run Analytics (ajaa analytiikka) -painike näkyy vain, jos sinulla on ImageChecker® CAD-, Quantra™- tai Genius AI Detection -ohjelmiston lisenssi.

Valitse **Return to Procedure** (palaa toimenpiteeseen) poistuaksesi viestiruudusta.

Tietoja Run Analytics (Suorita analyysi) -painikkeesta

ImageChecker® CAD, rintojen volymetrisen tiheyden arviointiohjelmisto Quantra™ ja Genius AI Detection -ohjelmisto ovat saatavissa Selenia Dimensions- ja 3Dimensions -järjestelmiin.

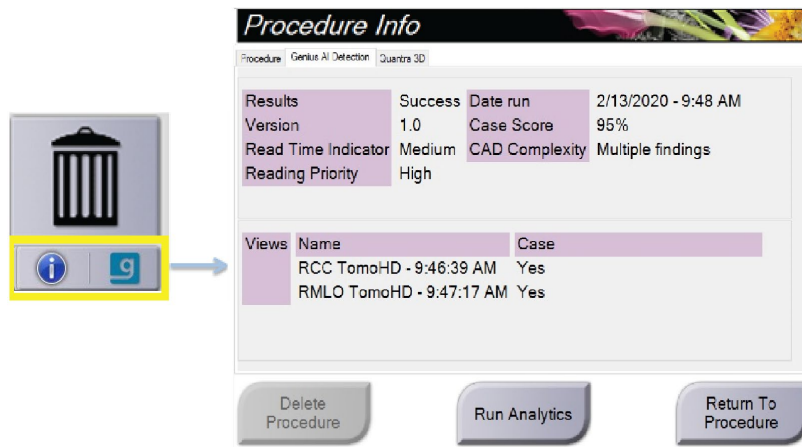
Jos sinulla on yhden näistä ohjelmistoista lisenssi:

- Kuva-analyysit suoritetaan automaattisesti, kun potilas suljetaan uusien kuvien ottamisen jälkeen valitsemalla **Close Procedure Complete (Sulje valmis toimenpide)**. Kuva-analyysit suoritetaan automaattisesti potilaan muokkauksen, näkymän muokkauksen tai näkymän lisäämisen jälkeen, kun suljet potilaan valitsemalla **Close Procedure Complete (Sulje valmis toimenpide)** -painikkeen.
- Kuva-analyysit voidaan suorittaa manuaalisesti valitsemalla **Run Analytics (Suorita analyysit)** -painike Procedure Info (Toimenpiteen tiedot) -valintaikkunasta. Suorita kuva-analyysit manuaalisesti tarpeen mukaan kuville, jotka on vastaanotettu tai tuotu ulkoisesta lähteestä.
- Kuva-analyysit suoritetaan vain kuville, jotka on otettu samalla ohjelmistoversiolla kuin kuvaustyöasemassa tai välittömästi sitä edeltävällä versiolla.
- Procedure Info (Toimenpiteen tiedot) -valintaikkunassa on välilehtiä, jotka ilmoittavat kuva-analyysin onnistumisen tai epäonnistumisen tilan.
- Kuva-analyysitulosten pikkukuvat näytetään *Procedure (Toimenpide)* -näytön pikkukuvaosiossa.

Tietoja Genius AI Detection -välilehdestä

Genius AI Detection -ominaisuus on käytettävissä Selenia Dimensions- ja 3Dimensions -järjestelmissä. Saat Genius AI Detection -tulokset näkyviin valitsemalla **Procedure Information** (toimenpidetiedot) -painikkeen, joka on **Delete View** (poista näkymä) -painikkeen alla. *Procedure Info* (toimenpidetiedot) -valintaikkuna avautuu. Valitse **Genius AI Detection** -välilehti, jotta saat näkyviin seuraavat tiedot:

- Results (tulokset)
- Read Time Indicator (lukuajan ilmaisin)
- Reading Priority (lukuprioriteetti)
- Genius AI Detection -analyysin päivämäärä ja kellonaika
- Case Score (tapauksen pisteytys)
- CAD Complexity (CAD-kompleksisuus)
- Näkymän nimi ja kellonaika ja tieto siitä, sisältyykö näkymä tapauksen käsittelyyn

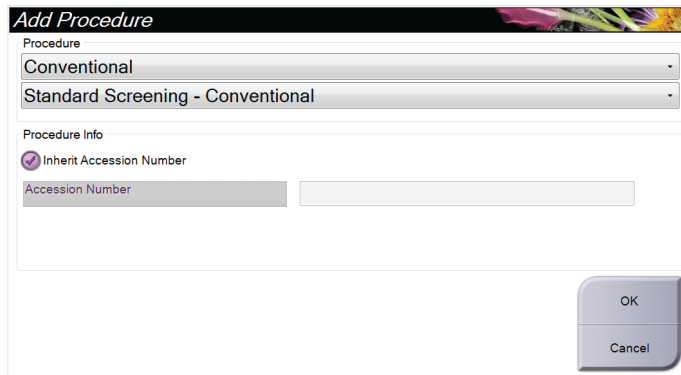


Kuva 38: Genius AI Detection -välilehti

Valitse **Return to Procedure** (palaa toimenpiteeseen) poistuaksesi viestiruudusta.

5.4.4 Toimenpiteen lisääminen

1. Voit lisätä toimenpiteen valitsemalla **Add Procedure (Lisää toimenpide)** -painikkeen *Procedure (Toimenpide)* -näytöstä, jotta pääset Add Procedure (Lisää toimenpide) -valintaikkunaan.



Kuva 39: Add Procedure (Lisää toimenpide) -valintaikkuna

2. Valitse pudotusvalikoista lisättävän toimenpiteen tyyppi.
3. Nykyistä kartuntanumeroa käytetään automaattisesti. Voit valita toisen kartuntanumeron poistamalla valinnan Inherit Accession Number (Peri kartuntanumero) -valintaruudusta ja syöttämällä haluamasi numeron.
4. Valitse **OK**-painike. Uusi välilehti ja pikkukuvanäkymät lisätään toimenpiteeseen, joka valittiin.

Käytettävissä olevat toimenpiteet

Seuraavassa taulukossa on esitetty tärkeimmät toimenpideryhmät, jotka ovat käytettävissä järjestelmässä.

**Huomautus**

Osa luettelon toimenpiteistä näkyy vain, jos järjestelmässä on kyseisen toimenpiteen toimilupa.

Taulukko 14: Toimenpideryhmät

Toimenpide	Kuvaus
Perinteinen	Vain digitaalinen 2D-mammografiakuvantaminen
Combo	Digitaalinen mammografia (2D) ja rinnan tomosynteesikuvantaminen
Tomo	Vain rintojen tomosynteesikuvantaminen
TomoHD	Rinnan tomosynteesikuvantaminen ja luotu 2D-kuva
ComboHD	Digitaalinen mammografia (2D) ja rintojen tomosynteesikuvantaminen ja luotu 2D-kuva
Stereo Biopsy (Stereobiopsia)	Stereotaktista kohdennusta soveltava biopsia
Tomo-biopsia	Tomosynteesikohdennusta soveltava biopsia
Specimen (Näyte)	Erikoistunut näytekuvantaminen
2D Contrast (2D Contrast -ominaisuus)	Parannetun kontrastin digitaalinen kuvantaminen
Kontrastistereobiopsia	Stereotaktista kontrastikohdennusta soveltava biopsia

5.4.5 Lisää (tai poista) näkymä

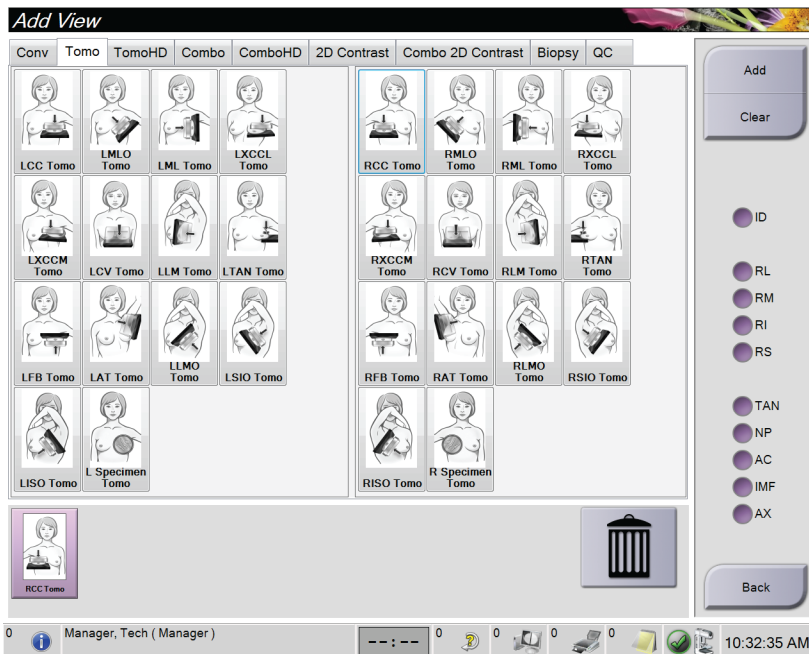
Näkymän lisääminen

1. Valitse **Add View (Lisää näkymä)** -painike, jotta pääset *Add View (Lisää näkymä)* -näyttöön.



Huomautus

Järjestelmän toimilupa-asetuksista riippuen välilehtien näkymisessä voi olla eroja.



Kuva 40: Add View (Lisää näkymä) -näyttö

Näkymän modifikaattorit

- ID = implantti siirtynyt
- RL = rullattu lateraalinen
- RM = rullattu mediaalinen
- RI = rullattu inferiorinen
- RS = rullattu superiorinen
- TAN = tangentialinen
- NP = nänni profiilissa
- AC = anteriorinen puristus
- IMF = inframammaarinen poimu
- AX = aksillaarinen kudus

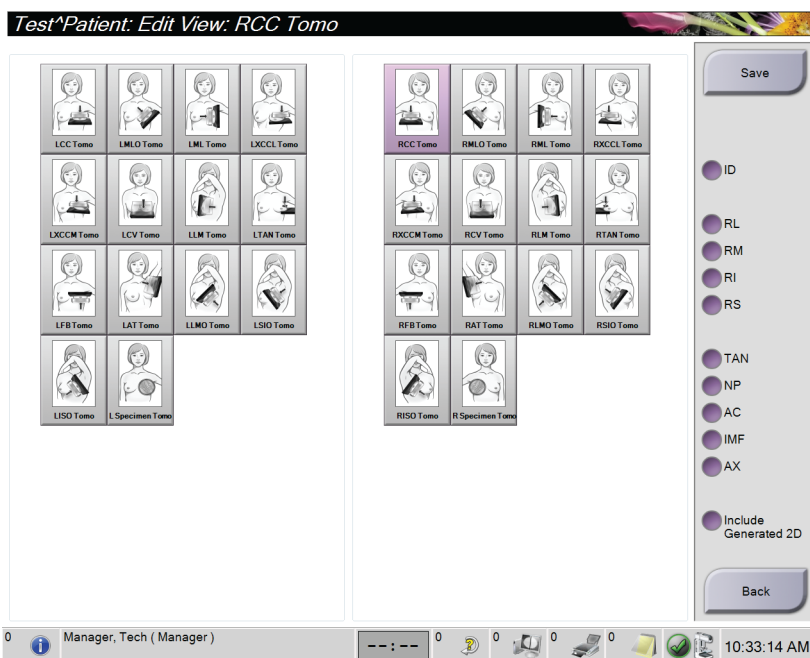
2. Valitse välilehti ja sen jälkeen näkymä. Voit valita enintään kolme näkymän modifikaattoria näytön oikeasta paneelista.
3. Valitse **Add (Lisää)** -painike. Valitun näkymän pikkukuva lisätään näytön alapaneeliin.

Näkymän poistaminen

- Yksittäisen näkymän poistaminen lisätystä luettelosta: valitse näkymä ja sen jälkeen roskakorin kuvake.
- Kaikkien näkymien poistaminen lisätystä luettelosta: valitse **Clear (Tyhjennä)** -painike.

5.4.6 Näkymän muokkaaminen

Voit kohdistaa kuvaan eri näkymän *Edit View (Muokkaa näkymää)* -näytöstä.



Kuva 41: *Edit View (Muokkaa näkymää)* -näyttö

1. Valitse *Procedure (Toimenpide)* -näytöstä altistuneen pikkukuvan näkymä.
2. Valitse **Edit View (Muokkaa näkymää)** -painike.
3. Valitse näkymä näytöstä. Voit valita enintään kolme näkymän modifikaattoria. Katso kuvasta Lisää näkymä -näyttö näkymän modifikaattoreiden kuvaus.
4. Valitse **Save (Tallenna)**, valitse sitten **OK Update Successful (Päivitys onnistui)** -viestiin.



Huomautus

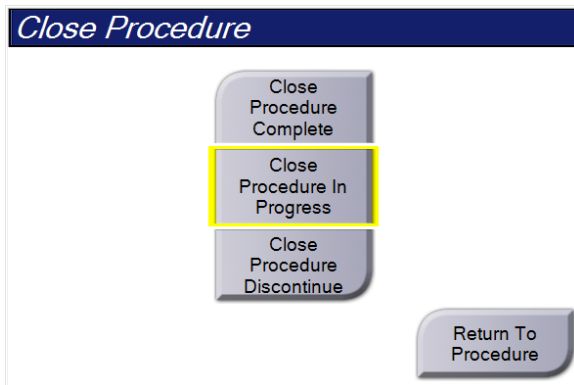
Biopsiatoimenpiteiden *Edit View (Muokkaa näkymää)* -näytössä on näkyvissä erilaisia modifikaattoreita. Katso rintojen Affirm®-biopsiaopasjärjestelmän käyttöopas.

5.4.7 Hakeminen

Voit kysyä nykyisiä potilastietoja määritetyistä laitteista valitsemalla **Retrieve (Hae)** -painikkeeseen. **Retrieve (Hae)** -painikkeella suoritetaan sama toiminto kuin **Query Retrieve (Kyselyn haku)** -painikkeella *Admin (Järjestelmänvalvoja)* -näytössä.

5.4.8 Potilaan sulkeminen

Valitse **Close Patient (Sulje potilas)** -painike. Jos kuvia otettiin, Close Procedure (Sulje toimenpide) -valintaikkuna avautuu. Valitse yksi seuraavista asetuksista.



Close Procedure Complete (Sulje valmis toimenpide): Sulkee toimenpiteen ja laittaa toimenpiteen **Completed (Valmis)** -välilehdelle.

Close Procedure In Progress (Sulje toimenpide käynnissä): Sulkee toimenpiteen ja laittaa toimenpiteen **In Progress (Käynnissä)** -välilehdelle.

Close Procedure Discontinue (Sulje toimenpide keskeytynyt): Sulkee toimenpiteen ja laittaa toimenpiteen **All (Kaikki)** -välilehdelle. Valitse avautuvan valintaikkunan luettelosta syy tai lisää uusi syy, jonka vuoksi toimenpide keskeytettiin.

Return To Procedure (Palaa toimenpiteeseen): Järjestelmä palaa toimenpiteeseen.

Jos kuvia on merkitty odottavaan tilaan, avautuvassa valintaikkunassa on seuraavat kohdat:

- Accept All and Close Complete (Hyväksy kaikki ja sulje valmis)
- Close Procedure In Progress (Sulje toimenpide käynnissä)
- Return To Procedure (Palaa toimenpiteeseen).

Jos MPPS on käytössä, toimenpiteen tilan tiedot lähetetään tulostuslaitteille, kun **Complete (Valmis)** tai **Discontinue (Keskeytä)** valitaan. Voit myös lähettää uudelleen viestin toimenpiteen tilasta toimenpiteen aikana napsauttamalla ja pitämällä pikkukuvien yläpuolella olevaa välilehteä. Avautuvassa Procedure Action (Toimenpiteen toiminto) -valintaikkunassa on painikkeet, joilla tilan voi lähettää uudelleen tai palata toimenpiteeseen.



Huomautus

Jos järjestelmässä on Genius AI Detection-, ImageChecker CAD- tai Quantra-ohjelmiston lisenssi, kuva-analyysit suoritetaan automaattisesti, kun **Close Procedure Complete (Sulje valmis toimenpide)** -painike valitaan uusien kuvien ottamisen jälkeen. Tulokset lähetetään automaattisesti tulostuslaitteille. Kun potilaan käsittely avataan uudelleen, tulosten pikkukuvat näkyvät *Procedure (Toimenpide)* -näytössä ja tilavälilehdet ovat saatavilla Procedure Info (Toimenpiteen tiedot) -valintaikkunassa.

5.5 Pääsy kuvantarkistustoimintoihin

Siirry kuvantarkistustoimintoihin valitsemalla **Tools (Työkalut)** -välilehti *Procedure (Toimenpide)* -näytöstä. Katso [Image Review Tools \(Kvantarkistustyökalut\) -välilehti](#) sivulla 95 tietoja varten.

5.6 Tulostusryhmät

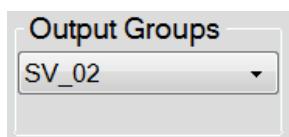
Hyväksytyt kuvat lähetetään automaattisesti tulostuslaitteille valitussa tulostusryhmässä. Järjestelmän määrittämisillä ohjataan, lähetetäänkö kuvat potilaan käsittelyn sulkemisen vai kuvan hyväksymisen jälkeen.



Huomautus

Tomosynteesikuvia ei lähetetä tulostuslaitteelle valitussa tulostusryhmässä. Voit tulostaa valitut tomosynteesikuvat *Print (Tulosta)* -näytöstä.

5.6.1 Tulostusryhmän valitseminen



Kuva 42: Tulostusryhmät-kenttä

Valitse tulostuslaiteryhmä, kuten PACS, Diagnostic Workstations (Diagnostiset työasemat) tai CAD devices and printers (CAD-laitteet ja -tulostimet) Output Groups (Tulostusryhmät) -pudotusvalikosta *Procedure (Toimenpide)* -näytöstä.



Huomautus

Kuvia ei lähetetä, jos tulostusryhmää ei ole valittu.

5.6.2 Tulostusryhmän lisääminen tai muokkaaminen



Huomautus

Tulostusryhmien määrittäminen tapahtuu asennuksen aikana, mutta voit muokata olemassa olevia ryhmiä tai lisätä uusia ryhmiä.

Uuden tulostusryhmän lisääminen:

1. Siirry *Admin (Järjestelmänvalvoja)* -näyttöön.
2. Valitse **Manage Output Groups (Hallitse tulostusryhmiä)** -painike.
3. Valitse **New (Uusi)** -painike, syötä tiedot ja valitse sitten tulostuslaite tai -laitteet.
4. Valitse **Add (Lisää)**, valitse sitten **OK Update Successful (Päivitys onnistui)** -viestistä.
5. Voit valita minkä tahansa ryhmän oletusarvoiseksi.

Tulostusryhmän muokkaaminen:

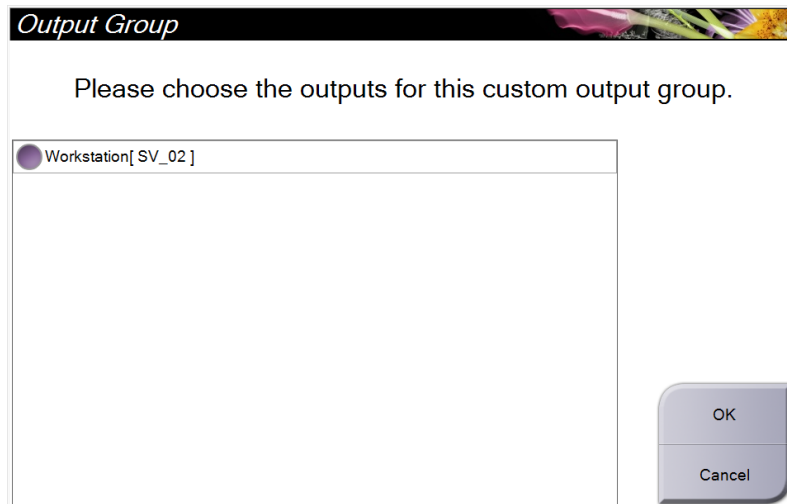
1. Siirry *Admin (Järjestelmänvalvoja)* -näyttöön.
2. Valitse **Manage Output Groups (Hallitse tulostusryhmiä)** -painike.
3. Valitse **Edit (Muokkaa)** -painike ja tee sitten muutokset.
4. Valitse **Save (Tallenna)**, valitse sitten **OK Update Successful (Päivitys onnistui)** -viestistä.

5.6.3 Mukauta tulostus

Custom Output Group (Mukauta tulostusryhmää) -vaihtoehdon avulla voit tehdä tulostusryhmän *Procedure (Toimenpide)* -näytössä. Tekemäsi mukautettu tulostusryhmä pysyy mukautusasetuksena, kunnes uusi mukautettu tulostusryhmä tehdään.

Mukautetun tulostusryhmän tekeminen *Procedure (Toimenpide)* -näytössä:

1. Valitse *Procedure (Toimenpide)* -näytöstä **Custom (Mukauta) Output Groups (Tulostusryhmät)** -pudotusvalikosta.
2. Valitse *Output Group (Tulostusryhmä)* -valintaruudusta käytettävissä olevien laitteiden luettelosta ja valitse sitten **OK**.



Kuva 43: Esimerkki mukautetusta tulostusryhmästä

5.7 Pyynnöstä-tulostukset

Pyynnöstä-tulostuksia ovat **Archive/Export (Arkisto/Vie)** tai **Print (Tulosta)**. Nykyisen avoimena olevan potilaan voi arkistoida, viedä tai tulostaa manuaalisesti, kunnes toimenpide suljetaan.

Kun **On-Demand Output (Pyydetty tulostus)** -painike valitaan, voit lähettää kuvia avoimena olevasta potilaasta mihin tahansa määritettyihin tulostuslaitteisiin.

5.7.1 Arkistointi

1. Valitse **Archive/Export (Arkisto/Vie)** -painike.
2. Valitse toimenpide tai näkymät *On Demand Archive (Pyydetty arkistointi)* -näytöstä:
 - **Select All (Valitse kaikki)** -painikkeella valitaan kaikki kohteet, jotka näkyvät tässä näytössä.
 - **Clear (Tyhjennä)** -painikkeella poistetaan valinta kaikista kohteista, jotka ovat valittuina tässä näytössä.
 - **Priors (Aikaisemmat)** -painikkeella näytetään tämän potilaan aikaisemmat toimenpiteet ja näkymät.
 - **Rejected (Hylätty)** -painikkeella näytetään tämän potilaan hylätyt näkymät.
3. Valitse tallennuslaite:
 - Valitse **Device List (Laiteluettelo)** -painike ja tee valinta vaihtoehdoista *Storage Device (Tallennuslaite)* -pudotusvalikosta.
-TAI-
 - Valitse tulostusryhmä *Output Group (Tulostusryhmä)* -pudotusluettelosta.
4. Lähetä valitut kuvat valittuun arkistoon valitsemalla **Archive (Arkisto)** -painike.

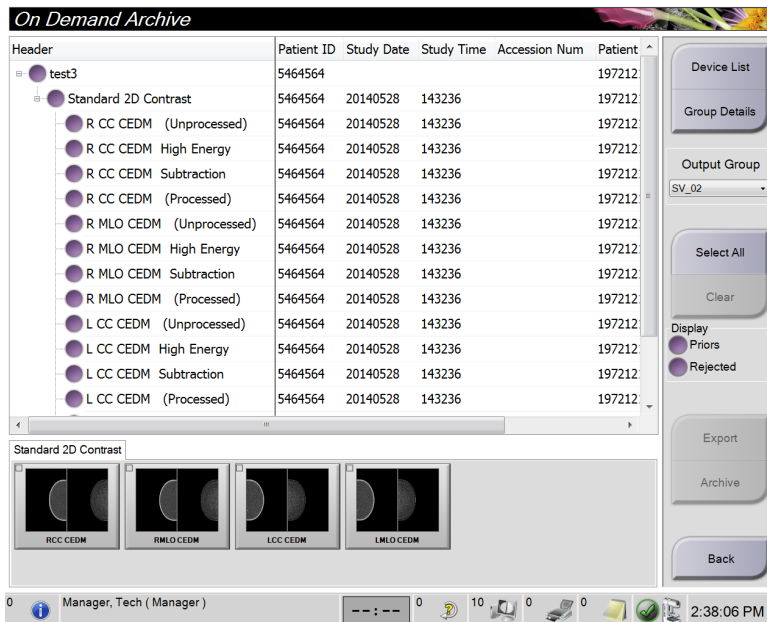


Huomautus

Tarkista arkistointitila tehtävärivillä Manage Queue (Hallitse jonoa) -apuohjelman avulla.

5.7.2 Vienti

1. Valitse **Archive/Export (Arkisto/Vie)** -painike (*Procedure (Toimenpide)* -näytön oikeanpuoleisesta osasta).
2. Valitse kuvat, jotka viedään, ja valitse sitten **Export (Vie)** -painike.



Kuva 44: Kuvien valitseminen vientiä varten

3. Valitse Export (Vie) -valintaikkunasta kohde medialaitteiden pudotusluettelosta.

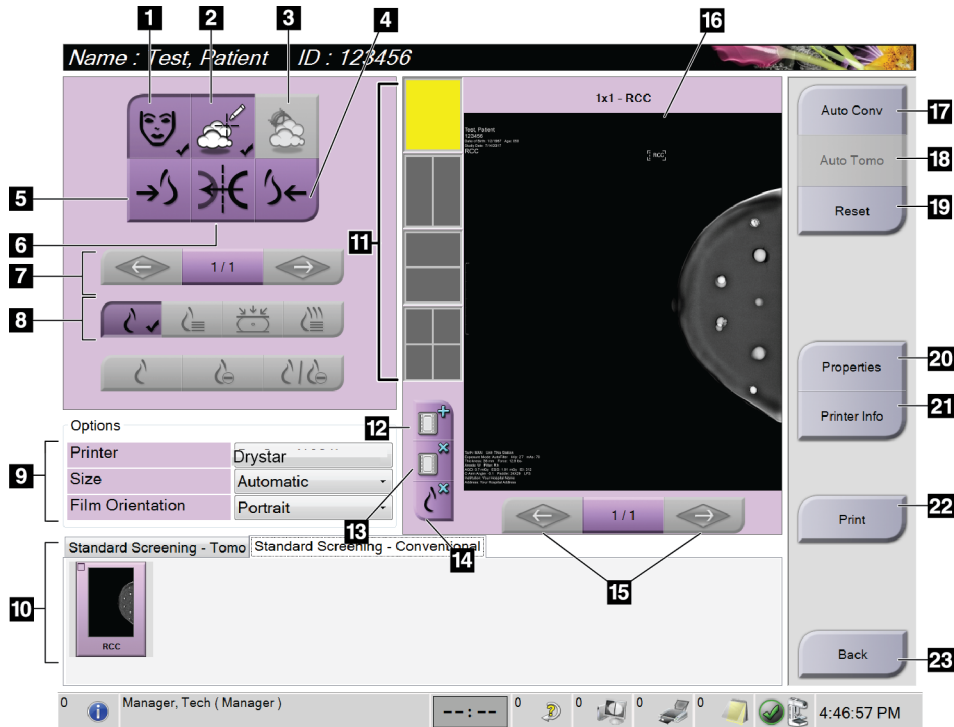


Kuva 45: Export (Vie) -valintaikkuna

- Valitse potilastietojen anonymisointia varten **Anonymize (Anonymisoi)**.
 - Hylkää automaattisesti poistettavan median tallennuslaite, kun vienti on valmis, valitsemalla **Eject USB device after write (Hylkää USB-laite kirjoittamisen jälkeen)**.
 - Valitse paikallisista järjestelmistäsi kansio valintojen tallentamista ja kuvan vintityyppien valitsemista varten valitsemalla **Advanced (Lisäasetukset)**.
4. Lähetä valitut kuvat valitulle laitteelle valitsemalla **Start (Käynnistä)** -painike.

5.7.3 Tulostus

1. Valitse *Procedure (Toimenpide)* -näytöstä **Print (Tulosta)** -painike *Print (Tulosta)* -näytön näyttämistä varten. Katso kuva The Print Screen (Tulostus-näyttö) tulostustietojen valmistelua varten.
2. Valitse filmin muoto näytön filmimuotoalueelta.
3. Valitse pikkukuva.
4. Valitse kuvatila (perinteinen, projektio tai rekonstruktio). *C-View (C-näkymä)* -painike osoittaa, onko järjestelmällä käyttö lupa C-näkymän kuvantamiseen.
5. Valitse esikatselualueen tulostus (kohde 16) *Print (Tulostus)* -näytöstä. Tällä alueella näkyvä kuva on kuva, joka tulostuu filmille.
6. Laita muita kuvia samalle monimuotoiselle filmille toistamalla vaiheet 3–5.
7. Jos haluat tulostaa samoja kuvia eri filmimuodossa, valitse **New Film (Uusi filmi)** -painike (kohde 12), ja suorita sitten vaiheet 2–6.
8. Painikkeilla *Print (Tulosta)* -näytössä ylhäällä vasemmalla olevalla alueella (kohteet 1–6) voidaan piilottaa tai näyttää potilastietoja, merkintöjä ja kommentteja ja muuttaa kuvan suuntausta.
9. Tulosta filmit valitsemalla **Print (Tulosta)**.



Kuva 46: Print (Tulosta) -näyttö

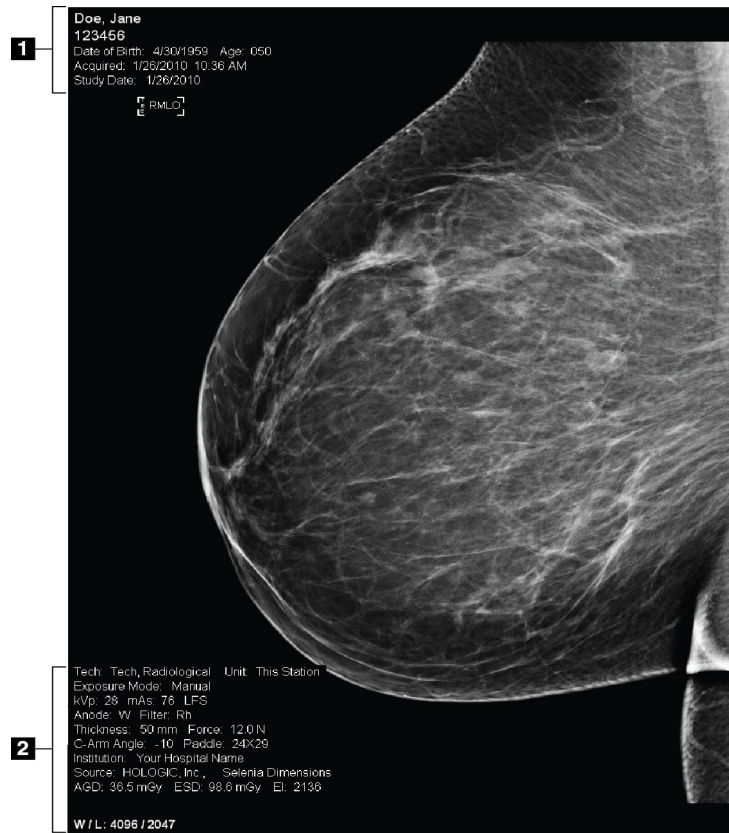
Kuvateksti

1. Näytä tai piilota potilastietoja.
2. Näytä tai piilota merkintöjä ja kommentteja.
3. Näytä ja piilota kuvien kohteita biopsiassa.
4. Tulosta kuva dorsaalista perspektiivistä.
5. Tulosta kuva ventraalisesta perspektiivistä.
6. Muuta kuva käänteiseksi (peilikuvaksi).
7. Siirry edelliseen tai seuraavaan tomosynteesin lohkokon tai projektiioon (tomosynteesivaihtoehto).
8. Valitse perinteinen, projektiio- tai rekonstruktionäkymä (tomosynteesivaihtoehto). C-View (C-näkymä) -painike osoittaa, onko järjestelmällä käyttöluva C-näkymän kuvantamiseen.
9. Valitse tulostinasetukset.
10. Näytä pikkukuvat.
11. Valitse filmimuoto (tilien lukumäärä).
12. Luo uusi filmi.
13. Poista filmi.
14. Poista kuva filmiltä.
15. Siirry filmin sivujen läpi.
16. Tulosta esikatselun alue.
17. Tulosta perinteinen (ja C-näkymän kuvat, jos järjestelmällä on käyttöluva) oletusmäärityksillä.
18. Tulosta tomosynteesikuvat (lohkot tai projektiot), jotka on merkitty tulostettaviksi (tomosynteesivaihtoehto).
19. Palauta *Print (Tulosta)* -näyttöön oletusasetukset.
20. Avaa *Properties (Ominaisuudet)* -näyttö.
21. Näytä tulostimen IP-osoite, AE-otsikko, portti ja tulostusmahdollisuus todellisessa koossa.
22. Käynnistä tulostus.
23. Palaa *Procedure (Toimenpide)* -näyttöön.

Luku 6 Kuvat

6.1 Image Display (Kuvien näyttö) -näyttö

Altistumisen jälkeen otettu kuva avautuu Image Display (Kuvanäyttö) -näyttöön. Potilaan ja toimenpiteen tiedot voivat näkyä näytössä. Voit kääntää tiedot päälle tai pois päältä siirtymällä **Tools (Työkalut)** -välilehdelle *Procedure (Toimenpide)* -näytössä ja valitsemalla **Patient Information (Potilastiedot)** -painikkeen.



Kuva 47: Image Display (Kuvien näyttö) -näyttö

Kuvateksti

1. Potilastiedot ja tutkimuspäivä
2. Altistumistiedot mukaan lukien:
 - Altistumistekniikat
 - Potilaan annos
 - C-kaarilaitteen kulma
 - Puristuksen paksuus ja voima
 - Laitos ja teknikon tiedot

6.2 Altistusparametrien asettaminen

6.2.1 Valitse kuvaustila (tomosynteesivaihtoehto)

- Vakio Tomosynteesin rutiiniseulontatoimenpiteisiin
- Parannettu Diagnostisiin tomosynteesinäkyymiin



Varoitus:

Laajennettu kuvaustila, jossa on Combo-kuvantamistila (DM + BT) voi tuottaa säteilyannoksen, joka on suurempi kuin MQSA-seulontaraja 3,0 mGy ja jota tulisi sen vuoksi käyttää ainoastaan diagnostiseen arviointiin.

6.2.2 Altistumistilan valitseminen

Anna järjestelmän määrittää altistumistekniikoita Automatic Exposure Control (AEC) (Automaattinen altistumishäus (AEC)) -tilan avulla. AEC-tilat ovat käytettävissä arvoista 20–49 kV alkaen.

- Manuaalinen Käyttäjä valitsee kV- ja mAs-arvon sekä polttopisteen ja suodattimen.
- AEC:
Automaattinen Käyttäjä valitsee kV-arvon, polttopisteen ja suodattimen.
aika Järjestelmä valitsee mAs-arvon.
- AEC:
Automaattinen Käyttäjä valitsee polttopisteen. Järjestelmä valitsee kV- ja
mAs-arvon sekä suodattimen (rodium).
kV
- AEC:
Automaattinen Käyttäjä valitsee polttopisteen. Järjestelmä valitsee kV- ja
mAs-arvon sekä suodattimen.
suodatin

6.2.3 AEC-anturin käyttö

AEC-anturissa on seitsemän manuaalista asentoa ja yksi automaattinen asento. Manuaaliset asennot alkavat rintakehän reunasta (asento 1) ja ulottuvat kohti nännin reunaan (asento 7). Automaattinen asento valitsee kaksi aluetta alueelta, joka ulottuu rintakehästä nänniin.

Muuta anturin asentoa puhdistuslaitteen tai näytön AEC-anturin alueen plus (+)- ja miinus (-) -näppäimillä. Jos haluat, että järjestelmä laskee parhaan altistumisarvon rinnalle, voit valita automaattisen AEC-toiminnon.

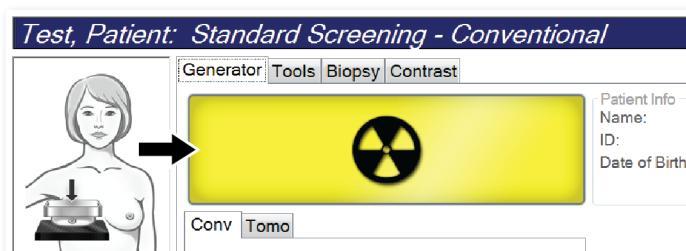
6.3 Kuvan ottaminen

Katso [Kliiniset toimenpiteet](#) sivulla 125 kliinisiä toimenpiteitä koskevia tietoja varten.

1. Valitse näkymä pikkukuvien näkymistä *Procedure (Toimenpide)* -näytön alareunasta.
2. Paina **röntgenpainiketta** ja/tai **röntgenjalkakytä** ja pidä ne painettuna koko kuvauksen ajan.

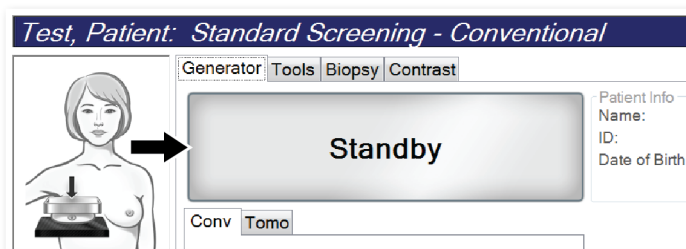
Kuvauksen aikana:

- System Status (Järjestelmän tila) -rivillä on säteilysymboli ja keltainen tausta (katso seuraava kuva).



Kuva 48: Kuvaus käynnissä

- Äänimerkki jatkuu kuvauksen aikana.
Äänimerkki on jatkuva sarja ääniä. Ääni kuuluu koko yhdistelmäkuvausten aikana kuvauksen alkamisesta perinteisen näkymän loppuun asti. Äänimerkki ei keskeydy rinnan tomosynteesin ja perinteisen digitaalisen mammografiakuvausten välillä. Älä vapauta kuvauskytkintä äänimerkin aikana.
3. Kun ääni ei enää kuulu ja System Status (Järjestelmän tila) -rivillä näkyy **Standby (Valmius)** (katso seuraava kuva), vapauta **röntgenpainike** ja/tai **röntgenjalkakytä**.

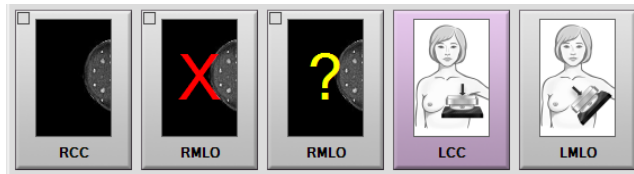


Kuva 49: Kuvaus valmis

4. Kun röntgenkuvaus on valmis, kuva näkyy Image Display (Kuvanäyttö) -näyttöruudussa. *Procedure (Toimenpide)* -näyttöön vaihtuu automaattisesti **Tools (Työkalut)** -välilehti.

Suorita kuvaus loppuun valitsemalla yksi seuraavista vaihtoehdoista:

- **Accept (Hyväksy)** kuva. Kuva lähetetään tulostuslaitteille kaikkine määritteineen.
- **Reject (Hylkää)** kuva. Kun valintaikkuna avautuu, valitse syy kuvan hylkäämiselle. *Image Display (Kuvanäyttö)* -näyttö sulkeutuu. Voit toistaa hylätyn näkymän tai valita toisen näkymän. Jos valitset **Reject (Hylkää)**, pikkukuvassa näkyy X.
- **Pend (Odottava)** kuva. Kuva tallennetaan tulevaa tarkistusta varten. Jos valitset **Pend (Odottava)**, pikkukuvassa näkyy kysymysmerkki (?).



Kuva 50: Toimenpiteessä merkityt kuvat

5. Poista vaiheet 1–4 jokaisessa näkymässä.



Huomautus

Hallintakäyttäjä voi määrittää järjestelmään, että uudet kuvat hyväksytään automaattisesti tai että ne asetetaan automaattisesti odottavaan tilaan.

6.3.1 Perinteinen tapahtumien kuvantamisjärjestys

1. Tarkista kuva altistumisen jälkeen ja lisää tarvittaessa kommentti.
2. **Accept (Hyväksy)** tai **Reject (Hylkää)** kuva tai **Pend (Odottava)**. Pikkukuva korvaa pikkukuvanäkymän näytön Case Study (Tapaustutkimus) -alueella.



Huomautus

Hallintakäyttäjä voi määrittää järjestelmään, että uudet kuvat hyväksytään automaattisesti tai että ne asetetaan automaattisesti odottavaan tilaan.

6.3.2 Tomosynteesin tapahtumien kuvantamisjärjestys

1. Odota, että kuvan rekonstruktio on valmis.
2. Tarkista projektion kuvat liikkeen osalta.
3. **Accept (Hyväksy)** tai **Reject (Hylkää)** kuvat tai **Pend (Odottava)**. Pikkukuva korvaa pikkukuvanäkymän näytön Case Study (Tapaustutkimus) -alueella.



Huomautus

Hallintakäyttäjä voi määrittää järjestelmään, että uudet kuvat hyväksytään automaattisesti tai että ne asetetaan automaattisesti odottavaan tilaan.

6.3.3 Hylätyn kuvan hyväksyminen

Jos hylätty kuva on parempi kuin uusi kuva, voit palauttaa vanhan kuvan ja käyttää sitä. Valitse pikkukuva *Procedure (Toimenpide)* -näytöstä kuvan tarkistamista varten ja valitse sitten **Accept (Hyväksy)** kuva.

6.3.4 Odottavassa tilassa olevan kuvan hyväksyminen tai hylkääminen

Hyväksy tai hylkää odottavassa tilassa oleva kuva valitsemalla odottava pikkukuva ja sen jälkeen **Accept (Hyväksy)** -painike tai **Reject (Hylkää)** -painike.

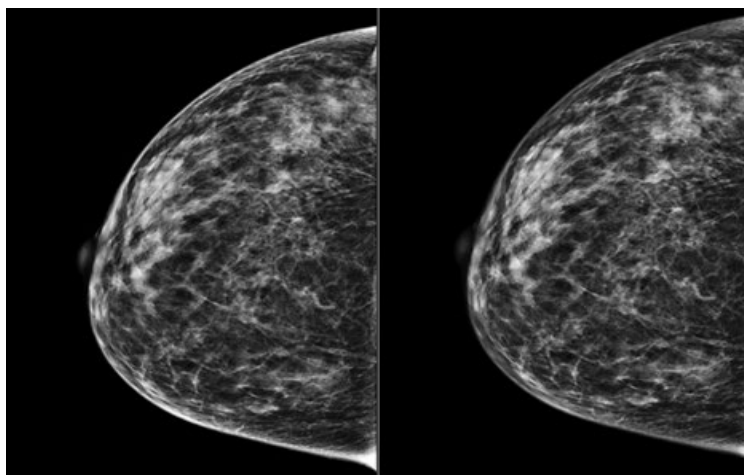


Huomautus

Hallintakäyttäjä voi määrittää järjestelmään, että uudet kuvat hyväksytään automaattisesti tai että ne asetetaan automaattisesti odottavaan tilaan.

6.3.5 Iholinjan kirkkaus

2D-kuvantamisessa on käytettävissä valinnainen kuvankäsittelyasetus, joka vähentää ihon kirkkautta ja ylivarjostusta seulontanäkymissä. Jos haluat ottaa tämän asetuksen käyttöön, ota yhteyttä Hologic-edustajaan.



Vakio

Pienennetty kirkkaus

Kuva 51: Vakiokirkkauden ja pienennetyn kirkkauden vertailu

6.4 Kuvan ottaminen implantin tapauksessa

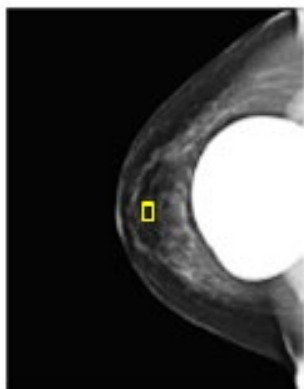


Huomautus

Valitse AINA **Implant Present (Implantti rinnassa)** -painike kaikkien implanttinäkymien kohdalla. Tämän painikkeen valinnalla implanttikuvat käsitellään oikein.

6.4.1 Implantti etäällä nännistä

1. Valitse näkymä pikkukuvien näkymistä *Procedure (Toimenpide)* -näytön alareunasta.
2. Valitse AEC-tilaksi **Auto Filter (Automaattinen suodatin)**.
3. Siirrä AEC-anturi nännin takana olevaan kudokseen painikkeilla + ja –.



4. Ota kuva.
 5. **Accept (Hyväksy)** tai **Reject (Hylkää)** kuvat tai **Pend (Odottava)**.
-



Huomautus

Hallintakäyttäjä voi määrittää järjestelmään, että uudet kuvat hyväksytään automaattisesti tai että ne asetetaan automaattisesti odottavaan tilaan.

6. Toista vaiheet 1–5 jokaisen näkymän kohdalla.

6.4.2 Implantti nännin lähellä

1. Valitse näkymä pikkukuvien näkymistä *Procedure (Toimenpide)* -näytön alareunasta.
2. Valitse AEC-tilaksi **Manual (Manuaalinen)**.
3. Valitse kVp- ja mAs-arvot painikkeilla + - ja -. Katso näkymän tyypin ja puristuspaksuuden mukaiset suositellut arvot taulukoista kohdassa [Arvotaulukot nännin lähellä olevalle implantille](#) sivulla 90.



Huomautus

CEDM-näkymä koostuu kahdesta erillisestä valotuksesta. Vain ensimmäisen, pienemmän energian valotuksen tekniikka-arvot voidaan asettaa manuaalisesti. Järjestelmä asettaa toisen valotuksen tekniikka-arvot automaattisesti ensimmäisen valotuksen tekniikoiden perusteella.



Huomautus

Valitse yhdistelmäkontrastinäkymissä tomosynteesivalotuksen arvot taulukosta 17 ja kontrastitehostetun (CEDM) kuvauksen arvot taulukosta 18.

Lisätietoja kontrastitehostettujen kuvien ottamisesta on kohdassa I-View-kontrastitehostetut 2D-kuvat.

4. Ota kuva.
5. **Accept (Hyväksy)** tai **Reject (Hylkää)** kuvat tai **Pend (Odottava)**.



Huomautus

Hallintakäyttäjä voi määrittää järjestelmään, että uudet kuvat hyväksytään automaattisesti tai että ne asetetaan automaattisesti odottavaan tilaan.

6. Toista vaiheet 1–5 jokaisen näkymän kohdalla.

Arvotaulukot nännin lähellä olevalle implantille*Taulukko 15: Perinteinen 2D-kuvaus*

Puristuspaksuus	kV	mAs	Suodatin
< 4 cm	28	100	Rh
4 – < 6 cm	28	120	Rh
6 – < 8 cm	28	140	Rh
8–10 cm	28	160	Rh
> 10 cm	28	180	Rh

Taulukko 16: Tomosynteesikuvantaminen

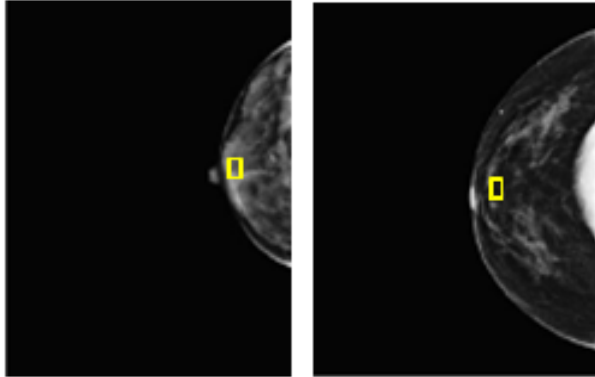
Puristuspaksuus	kV	mAs	Suodatin
< 4 cm	29	60	Al
4 – < 6 cm	31	70	Al
6 – < 8 cm	33	90	Al
8–10 cm	35	100	Al
> 10 cm	38	100	Al

Taulukko 17: Kontrastitehostettu (I-View) kuvantaminen

Puristuspaksuus	kV	mAs	Suodatin
< 3,5 cm	26	30	Rh
3,5 – < 4 cm	27	40	Rh
4 – < 5 cm	28	40	Rh
5 cm – < 5,5 cm	29	60	Ag
5,5 cm – < 6 cm	30	60	Ag
6 – < 7,5 cm	31	80	Ag
7,5 – < 8,5 cm	32	120	Ag
8,5–12 cm	33	120	Ag
> 12 cm	33	160	Ag

6.4.3 Implantti syrjässä -näkyvät

1. Valitse näkymä pikkukuvien näkymistä *Procedure (Toimenpide)* -näytön alareunasta.
2. Valitse AEC-tilaksi **Auto Filter (Automaattinen suodatin)**.
3. Siirrä AEC-anturi nännin takana olevaan kudokseen painikkeilla + ja –.



4. Ota kuva.
5. **Accept (Hyväksy)** tai **Reject (Hylkää)** kuvat tai **Pend (Odottava)**.



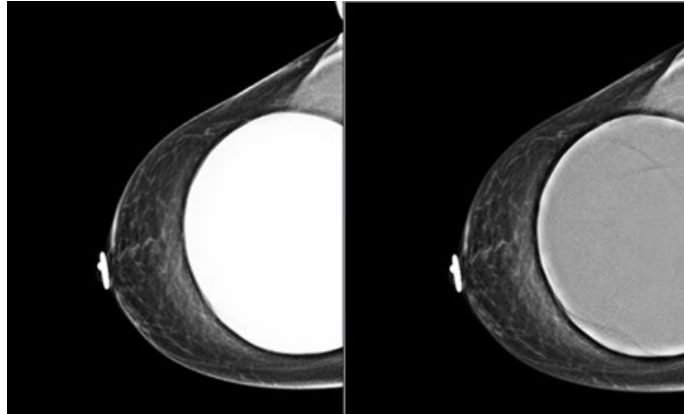
Huomautus

Hallintakäyttäjä voi määrittää järjestelmään, että uudet kuvat hyväksytään automaattisesti tai että ne asetetaan automaattisesti odottavaan tilaan.

6. Toista vaiheet 1–5 jokaisen näkymän kohdalla

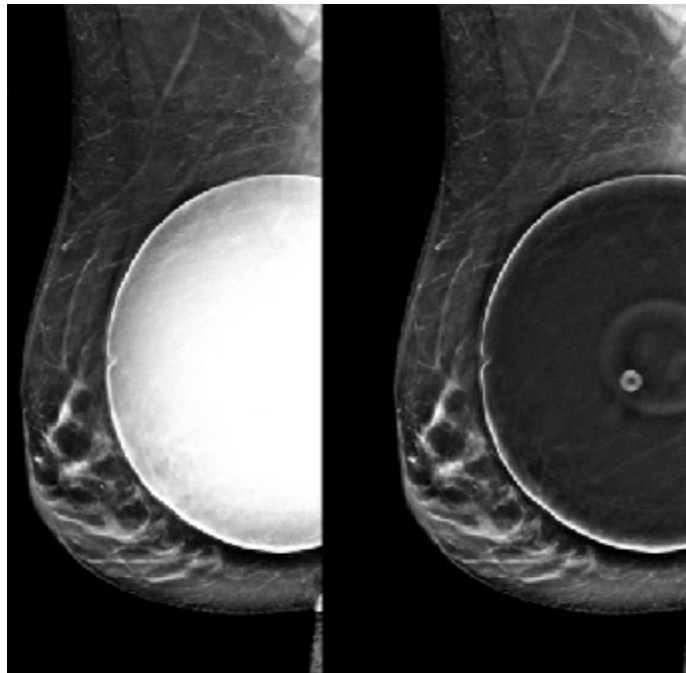
6.4.4 Implantin kirkkaus

Sekä 2D- että 3D-kuvantamisessa on käytettävissä valinnainen kuvankäsittelyasetus implanttien tapauksessa. Implantin kirkkautta voidaan pienentää implantin ja rinnan raja-alueen näkyvyyden parantamiseksi. Jos haluat ottaa tämän asetuksen käyttöön, ota yhteyttä Hologic-edustajaan.



Vakio

Pienennetty kirkkaus



Vakio

Pienennetty kirkkaus

Kuva 52: Vakiokirkkauden ja pienennetyn kirkkauden vertailu

6.5 Implanttikuvien korjaaminen ja uudelleenkäsittely

Kuva on korjattava, jos otat kuvan implantin tai siirtyneen implantin näkymästä ilman, että **Implant Present (Implantti on)** -painike on käytössä.

6.5.1 Jos kuvaa ei hyväksytä

Merkitse, että implantti on olemassa, valitsemalla **Implant Present (Implantti on)** -painike *Procedure (Toimenpide)* -näytöstä. Painikkeessa näkyy valintamerkki ja kuva käsitellään uudelleen.



6.5.2 Jos kuva hyväksytään

1. Valitse kuva.
2. Korjaa kuvaa valitsemalla **Implant Present (Implantti on)** -painike *Procedure (Toimenpide)* -näytöstä. Painikkeessa näkyy valintamerkki ja kuva käsitellään uudelleen.
3. Hyväksy muutokset valitsemalla **Accept (Hyväksy)** -painike.

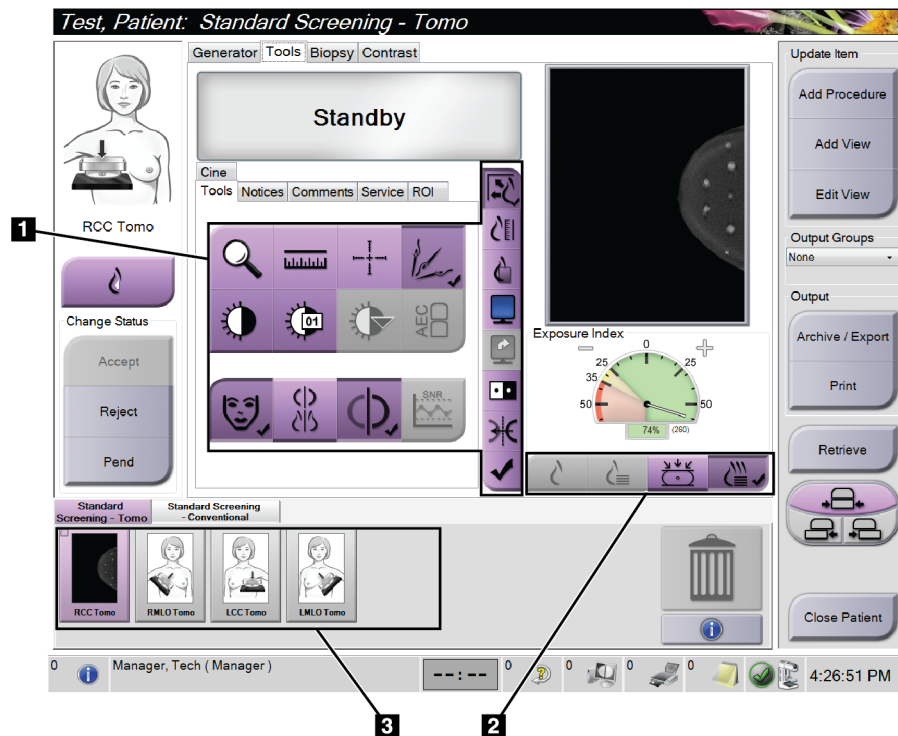


Huomautus

Korjattu kuva lähetetään automaattisesti valituille tulostuslaitteille, jos järjestelmä on määritetty lähettämään kuvia, kun **Accept (Hyväksy)** -painike valitaan.

6.6 Kuvien tarkistaminen

Kuvien tarkistamisessa käytetään pikkukuvia, kuvantarkistustyökaluja ja näyttötiloja.



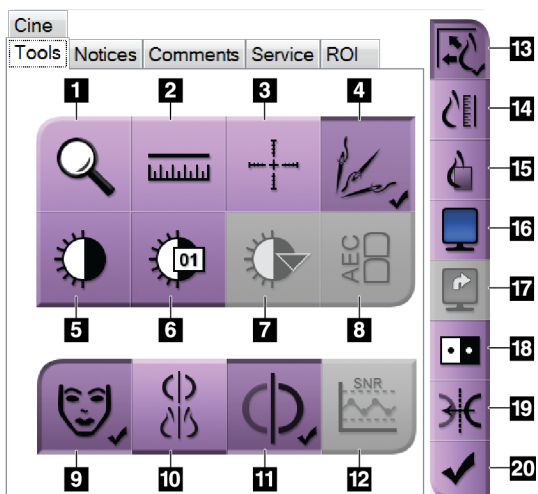
Kuva 53: Tools (Työkalut) -välilehti (tomosynteesivaihtoehto kuvassa)

Kuvateksti

1. Kuvan tarkistustyökalut – katso [Image Review Tools \(Kvantitarkistustyökalut\) -välilehti](#) sivulla 95.
2. Kuvan näyttötilat – katso [Näyttötilat](#) sivulla 97.
3. Pikkukuvan näkymät ja pikkukuvat. Valitse mikä tahansa pikkukuva, kun haluta näyttää kyseisen kuvan Image Display (Kuvanäyttö) -näyttöruidussa.

6.6.1 Image Review Tools (Kvantarkistustyökalut) -välilehti

Kvantarkistustyökalut löytyvät **Tools (Työkalut)** -välilehdeeltä *Procedure (Toimenpide)* -näytöstä. Aktiivisessa työkalussa näkyy valintamerkki.



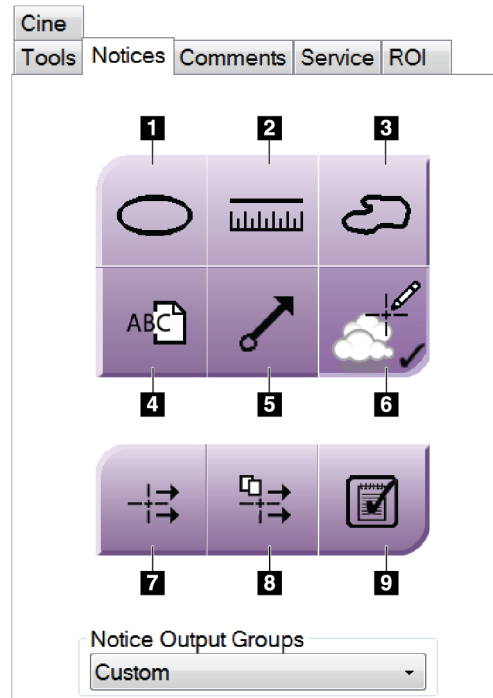
Kuva 54: Kvantarkistustyökalut

Kuvateksti

1. **Zoom (Zoomaus)** -työkalu suurentaa kuvan osion.
2. **Ruler (Viivoitin)** -työkalu mittaa kahden pisteen välisen etäisyyden.
3. **Crosshair (Hiusristi)** -työkalu näyttää hiusristin *Image Display (Kuvanäyttö)* -näytössä.
4. **Demetalizer (Metallinpoisto)** -työkalu metallikohteita sisältävien tomosynteesin kuvien käsittelyä varten.
5. **Window/Level (Ikkuna/Taso)** -työkalu muuttaa kirkkautta ja kontrastia.
6. **Window/Level Fine Adjustment (Ikkunan/tason hienosäätö)** -työkalun avulla voit lisätä erityisiä ikkuna- ja tasoarvoja.
7. **LUT Selection (LUT-valinta)** -työkalu selaa käytettävissä olevia ikkuna-/tasoasetuksia näytetyistä kuvista, joihin on liitetty LUT.
8. **AEC-painike** näyttää AEC-anturin alueet, joita käytetään altistumisen laskemisessa. Anturialueet näkyvät *Image Display (Kuvanäyttö)* -näytössä.
9. **Patient Information (Potilastiedot)** -painike aktivoi potilastietonäytön.
10. **Auto-Hanging (Automaattinen ripustus)** -painike ripustaa valittuna olevan tutkimuksen automaattisesti 4 ylös -konfiguraatioon.
11. **Auto-Pairing (Automaattinen paritus)** -painike kytkee valittuna olevan kuvan automaattisen parituksen pois päältä monta ylös -konfiguraatioissa.
12. **SNR/CNR-painike** laskee signaali-meluun-suhteen ja kontrasti-meluun-suhteen ACR-fantomissa.
13. **Fit-to-Viewport (Sovita näkymäporttiin)** -painike sovittaa kuvan kuvatiileen.
14. **True Size (Todellinen koko)** -painike näyttää kuvan rinnan todellisessa koossa.
15. **View Actual Pixels (Näytä todelliset kuvapisteen)** -painike näyttää kuvan koko kuvatarkkuudessa.
16. **Multi-Up Display (Monta ylös -näyttö)** -painike valitsee näytettävien tiilien määrän.
17. **Image Tile Advance (Edistä kuvan tiili)** -painike määrittää aktiivisen multi-up-tiilen.
18. **Invert Image (Käännä kuva)** -työkalu muuttaa mustan valkoiseksi ja valkoisen mustaksi.
19. **Mirror (Peili)** -painike kääntää kuvan peilikuvaksi.
20. **Tag for Print (Merkitse tulostusta varten)** -painike merkitsee tomosynteesikuvan projekti- ja rekonstruktio kuvat tulostettaviksi myöhemmin.

6.6.2 Ilmoitukset-välilehti

Notices (Ilmoitukset) -välilehden työkalujen avulla voit merkitä ja kommentoida kuvia ja lähettää näytettyä kuvaa tai toimenpidettä koskevia ilmoituksia. Välilehden alaosassa olevasta Notice Output Groups (Ilmoituksen tulostusryhmät) -pudotusvalikosta voit valita ilmoitusten määrän.



Kuva 55: Notices (Ilmoitukset) -välilehden työkalut

Kuvateksti

1. **Oval (Soikea)** -työkalu piirtää kuvaan soikean merkinnän.
2. **Ruler (Viivoitin)** -työkalu mittaa kahden pisteen välisen etäisyyden.
3. **Freehand (Vapaalla kädellä)** -työkalu piirtää kuvaan merkinnän vapaalla kädellä.
4. **Text (Teksti)** -työkalu lisää kuvaan tekstimuistiinpanon ilman merkintää.
5. **Arrow (Nuoli)** -työkalu piirtää kuvaan nuolimerkinnän.
6. **Markings (Merkinnät)** -työkalu näyttää tai piilottaa merkintöjä ja kommentteja kuvassa.
7. **Send Notice (Lähetä ilmoitus)** -työkalu lähettää nykyistä kuvaa koskevan ilmoituksen valittuun määränpäähän.
8. **Send All Notices (Lähetä kaikki ilmoitukset)** -työkalu lähettää avatun toimenpiteen kaikkien kuvien kaikki ilmoitukset valittuun määränpäähän.
9. **Viewed (Katsottu)** -työkalu muuttaa potilaan ilmoitusten tilaksi katsottu.

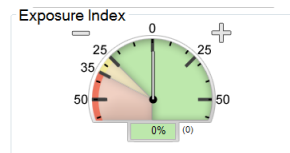
6.6.3 Muut kuvan tarkistustyökalut

Muut välilehdet

- **Comments (Kommentit):** lisää kommentteja kuvaan.
- **Service (Huolto):** merkitse kuva huollon käyttöön.
- **ROI (Mielenkiintoinen alue):** piirrä mielenkiintoinen alue kuvanäyttöön.
- **Cine (Kuvasarja):** näytä kuvasarja elokuvan tavoin (tomosynteesivaihtoehto).

Altistumishakemisto

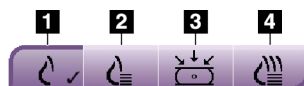
Altistumishakemisto on kuvalaadun opas. Jos altistumishakemisto osoittaa punaista tai keltaista aluetta, tarkista valitusta kuvasta kohina ja päättä, otetaanko uusi kuva.



Kuva 56: Altistumishakemisto

Näyttötilat

Valitse näytön näyttötilojen alueella olevilla painikkeilla kuvanäytön kuvaruudussa näytettävän näkymän tyyppi. Voit vaihtaa perinteisen näkymän, luodun 2D-näkymän, projektioiden ja rekonstruoiden välillä, kun haluat näyttää yhdistelmäkuvia.



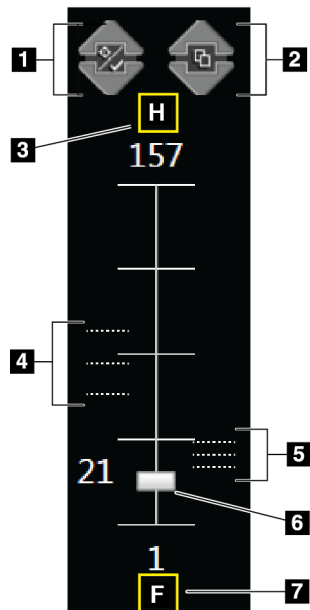
Kuva 57: Näyttötilat

Kuvateksti

1. **Conventional (Perinteinen)** -painike näyttää perinteisiä kuvia.
2. **Generated 2D (Luotu 2D)** -painike näyttää perinteisen 2D-kuvan, joka on luotu otetusta tomografiakuvasta.
3. **Projections (Projektit)** -painike näyttää 15°:n projektiokuvia.
4. **Reconstructions (Rekonstruktiot)** -painike näyttää rekonstruoituja lohkoja.

6.6.4 Lohkon ilmaisin

Kuvanäytön kuvaruudun lohkon ilmaisin näkyy ainoastaan tomosynteessin rekonstruktioissa.



Kuvateksti

1. **Up (Ylös)** ja **Down (Alas)** osoittavilla nuolilla voit vaihtaa lohkojen välillä, jotka sisältävät leesioin kohteen, tai lohkojen välillä, jotka on merkitty tulostettaviksi.
2. **Up (Ylös)** ja **Down (Alas)** osoittavilla nuolilla voit vaihtaa lohkojen välillä, jotka sisältävät ilmoituksia.
3. H (anatominen viittaus pään suuntaan)
4. Lohkot, jotka sisältävät kohteita tai on merkitty tulostettaviksi.
5. Lohkot, jotka sisältävät ilmoituksia.
6. Vierityspalkki siirtyy rekonstruktio lohkojen läpi.
7. F (anatominen viittaus jalkojen suuntaan)

Kuva 58: Lohkon ilmaisin

6.7 Kuvien lähettäminen tulostuslaitteille

Voit lähettää kuvat tulostuslaitteille tai kopioida kuvia Archive/Export (Arkisto/Vie) -toiminnolla väliaikaiseen tallennusvälineeseen. Katso [Tulostusryhmät](#) sivulla 77 ja [Pyyynnöstä-tulostukset](#) sivulla 79 ohjeita varten.

6.8 I-View-kontrastitehostetut 2D-kuvat



Varoitus:

Potilaille voi aiheutua haittavaikutuksia varjoaineista. Katso täydelliset tiedot käytettävän varjoaineen käyttöohjeesta.



Varoitus:

Kontrastitehostetussa mammografiassa käytetään varjoaineita, jotka injektoidaan laskimoon. Allergisia reaktioita voi esiintyä.



Huomautus

Hologic määrittää osan järjestelmistä tiettyjen vaatimusten mukaisiksi. Osa tämän käyttöoppaan sisältämistä vaihtoehtoista ja lisävarusteista voi puuttua järjestelmäsi määrittämisistä.

1. Valitse **Contrast** (kontrasti) -välilehti päästäksesi I-View™ 2D:n kontrastin (CEDM) toimintoon.



Kuva 59: I-View 2D:n kontrastinäyttö

2. Tee kontrastiasetukset. Jos tahdot lisätietoa, katso [Kontrastiasetusten määrittäminen](#) sivulla 104.



Huomautus

Kontrastitiedot sisältyvät I-View-kuvien DICOM-yläviitteeseen.

3. Voit aloittaa kontrastin annostelun ja ajastimen käynnistyksen valitsemalla **Start** (käynnistä) (nuoli) -painikkeen.

Ajastin käynnistyy **Waiting Period** (odotusaika) -vaiheella, joka näkyy keltaisella taustalla.



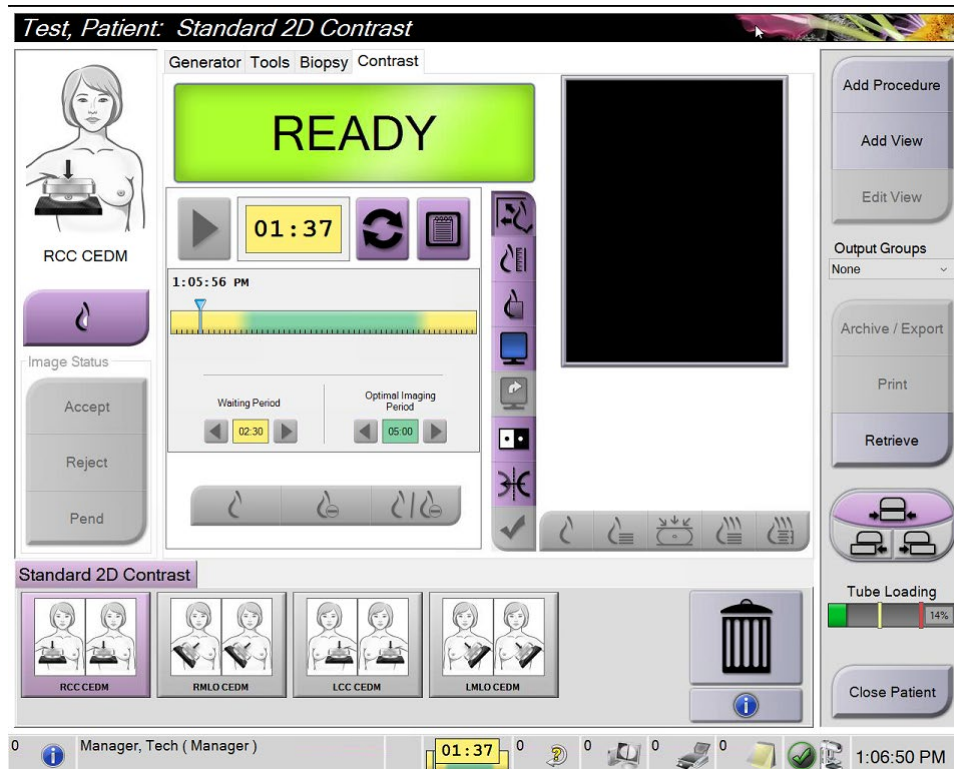
Huomautus

Voit säätää ajastimen **Waiting Period** (odotusaika)- ja **Optimal Imaging Period** (optimaalinen kuvausaika) -vaiheiden ajallista kestoa toimenpidekohtaisesti. Käytä vasenta ja oikeaa nuolipainiketta.



Huomautus

Voit säätää ajastimen **Waiting Period** (odotusaika)- ja **Optimal Imaging Period** (optimaalinen kuvausaika) -vaiheiden oletusarvoisen ajallisen keston. Katso Kontrastin oletusasetusten asetus.



Kuva 60: I-View 2D:n kontrastinäyttö, odotusaika



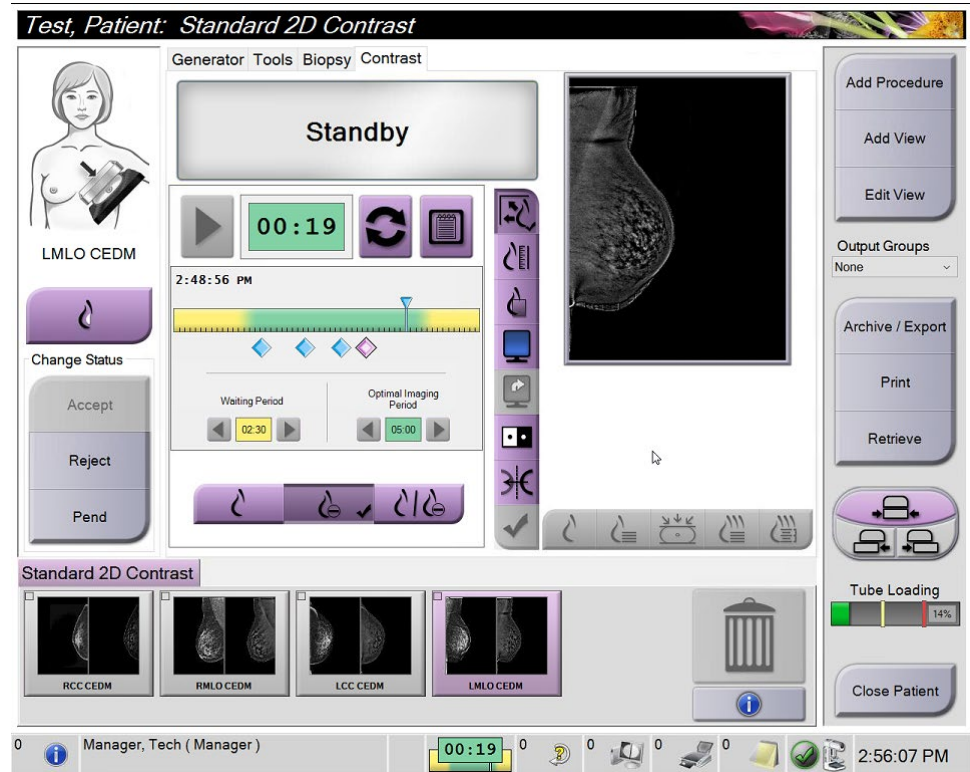
Huomautus

Ajastintoiminto ei salli ajastimen pysäytystä vaan vain sen käynnistyksen ja nollauksen. Ajastin pysähtyy ainoastaan silloin, kun poistut potilaan toimenpiteestä.

Kun **odotusaika** on kulunut, ajastin aloittaa **optimaalisen kuvausajan**, jonka tausta on vihreä.

- Ota kuvat **optimaalisen kuvausajan** kuluessa.

Kun olet ottanut kuvan, ajastimen alla näkyy merkintä.




Kuva 61: I-View 2D:n kontrastinäyttö, optimaalinen kuvausaika


5. Valitse matalan ja korkean altistuksen painikkeet saadaksesi näkyviin sekä matalan että korkean energian kuvat.
- **Low:** Tavanomainen alhaisen energian kuva
 - **Sub:** Kontrastoitu ja subtraktoitu kuva
 - **Low Sub:** Näyttää sekä alhaisen että subtraktoidun näytön kuvat vierekkäin jaetussa näytössä.



Huomio:

I-View 2D:n kontrastin toimenpiteen suorittaminen lisää palautusaikaa, jonka kone

tarvitsee ennen uusia kuvia. Kun järjestelmän tilakuvake on punainen , suositeltu odotusaika näytetään. Tämä odotusaika sallii sen, että röntgenputken lämpötila laskee ja voidaan välttää vahingot, jotka saattavat mitätöidä röntgenputken

takuun. Varmista aina, että järjestelmän tilakuvake on vihreä  ennen kuin aloitat I-View 2D:n kontrastitoimenpiteen. Jos järjestelmän tilan kuvake muuttuu punaiseksi toimenpiteen aikana, odota suositeltu aika ennen lisäkuvien ottamista ja viimeistele toimenpide nopeasti käyttämällä mahdollisimman vähän valotuksia.

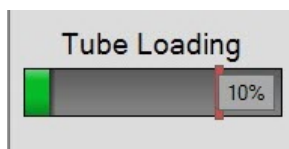
Putken kuorman ilmaisin mahdollistaa röntgenputken lämpökuorman seuraamisen. Ota huomioon putken kuorman tila, kun otat kontrastitehostettuja kuvia. Katso lisätietoja kohdasta [Tube Loading \(putken kuorma\) -ilmaisin](#) sivulla 103 varten.

6.8.1 Tube Loading (putken kuorma) -ilmaisin

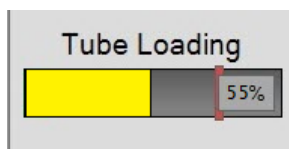
Procedure (toimenpide) -näytön *Generator* (generaattori) -välilehdellä on Tube Loading (putken kuorma) -ilmaisin. Tämä ilmaisain näyttää röntgenputken senhetkisen lämpökuorman.

Tube Loading (putken kuorma) -ilmaisain näyttää yhden seuraavista kolmesta tilasta:

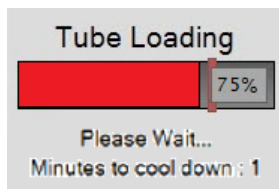
- Röntgenputken lämpökuorma on hyväksyttävällä tasolla. Tehtäväpalkin järjestelmän tilakuvake on vihreä. Jatka kuvien ottamista ja suorita toimenpide loppuun.



- Röntgenputken lämpökuorma ylittää varoitusrajan (oletus = 40 %) mutta alittaa enimmäisrajan (oletus = 72 %). Suorita senhetkisen kuvan ottaminen loppuun ja anna röntgenputken jäähtyä ennen toimenpiteen päättämistä.



- Röntgenputken lämpökuorma ylittää enimmäisrajan (oletus = 72 %). Tehtäväpalkin järjestelmän tilakuvake on punainen ja näyttää röntgenputken jäähtymiseen tarvittavan minuuttimäärän. Älä ota kuvia. Lykkää toimenpidettä, kunnes röntgenputki jäähtyy.

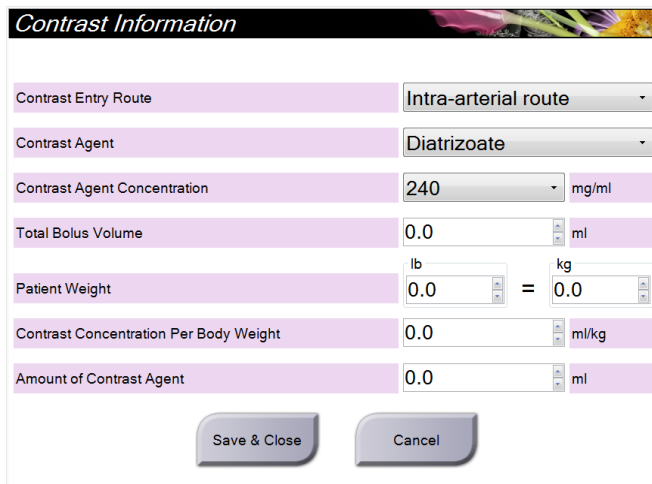


Huomio

Liiallinen lämmönmuodostus voi vaurioittaa röntgenputkea.

6.8.2 Kontrastiasetusten määrittäminen

1. Valitse **Contrast** (kontrasti) -välilehdeltä **Configure Contrast** (määritä kontrasti) -painike kontrastiasetusten muokkaamiseksi. Kontrastitietojen viestiruutu avautuu.



Contrast Information	
Contrast Entry Route	Intra-arterial route
Contrast Agent	Diatrizoate
Contrast Agent Concentration	240 mg/ml
Total Bolus Volume	0.0 ml
Patient Weight	0.0 lb = 0.0 kg
Contrast Concentration Per Body Weight	0.0 ml/kg
Amount of Contrast Agent	0.0 ml

Kuva 62: I-View 2D:n kontrastitiedot

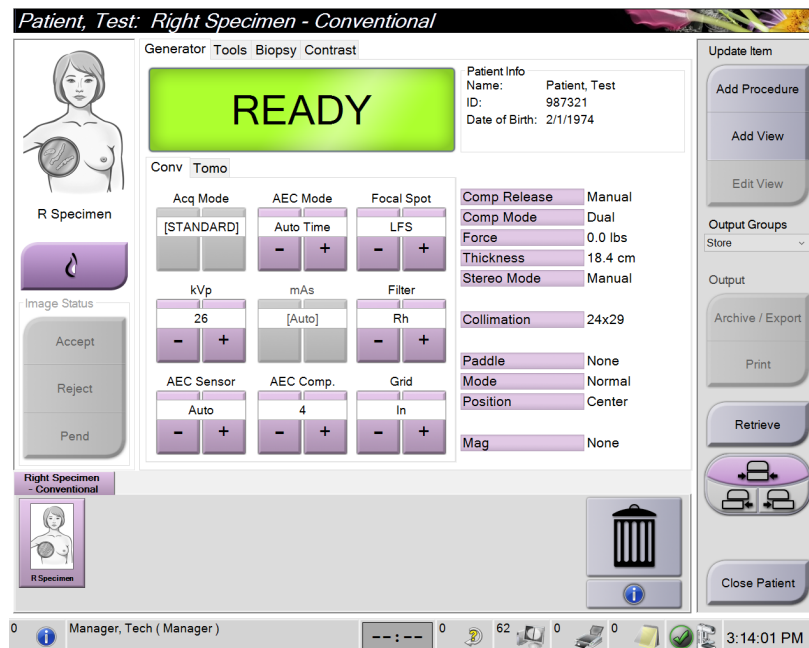
2. Käytä pudotusluetteloita valitaksesi sopivat asetukset.
3. Lisää tiedot **Contrast Concentration Per Body Weight** (kontrastin pitoisuus kehon painoa kohti) -kenttään tai **Amount of Contrast Agent** (kontrastiaineen määrä) -kenttään. Muihin kenttiin lisätään automaattisesti oikeat tiedot.
4. Valitse **Save & Close** (tallenna ja sulje).

6.9 Näytekuvat

Järjestelmää voidaan käyttää biopsianäytteiden kuvaamiseen.

Näytekuvien otto:

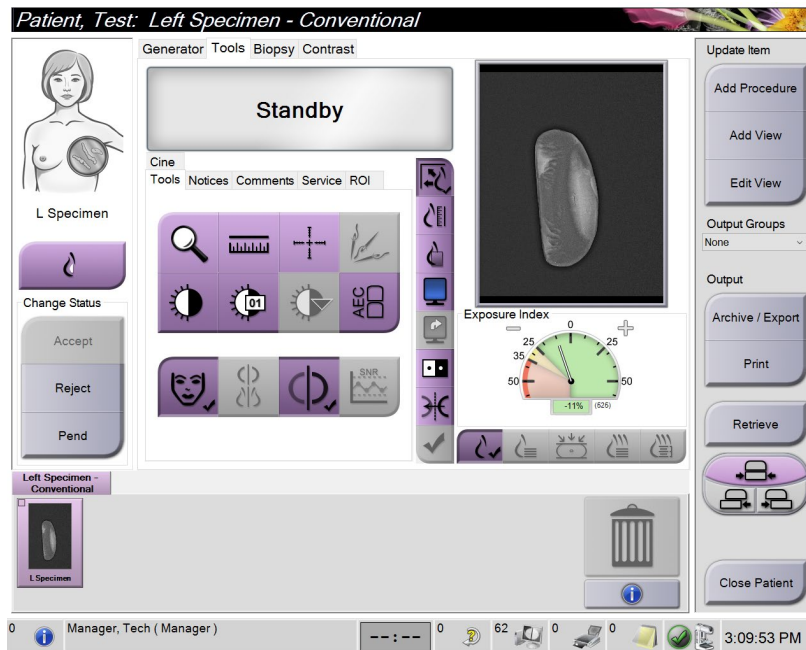
1. Valitse potilas työluettelosta tai lisää manuaalisesti uusi potilas.
2. Lisää tai valitse haluamasi näytteen kuvausmenetelmä.



Kuva 63: Toimenpidenäyttö näytteitä varten

3. Varmista, että C-kaaren asetus on 0 asetusta.
4. Valmistele näyte ja aseta se kuvadetektoriin.

5. Ota kuvat. Jos tahdot lisätietoa kuvien otosta, katso [Kuvan ottaminen](#) sivulla 85.



Kuva 64: Näytetuwausnäyttö

6. Tarkista kuvat tarvittaessa.

Luku 7 Varusteet

Järjestelmä voi suorittaa seulonta- tai diagnostisia sovelluksia määritetyillä varusteilla. Tässä luvussa kuvataan, miten kaikkia mahdollisia järjestelmän varusteita käytetään.

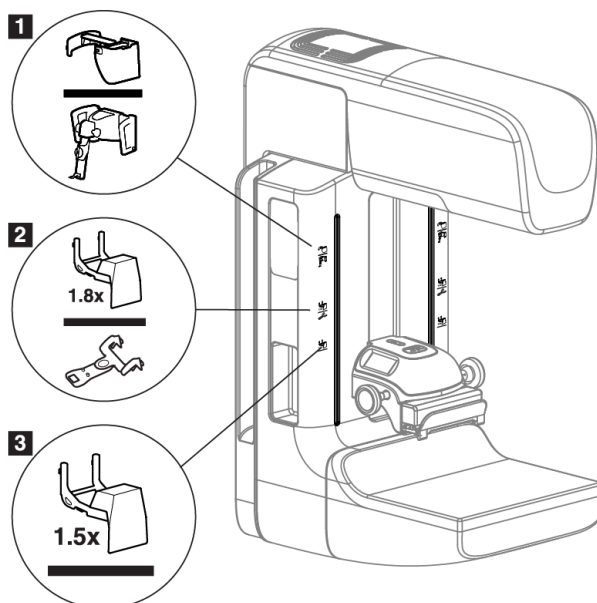


Huomautus

Hologic määrittää osan järjestelmistä tiettyjen vaatimusten mukaisiksi. Osa tämän käyttöoppaan sisältämistä vaihtoehdoista ja lisävarusteista voi puuttua järjestelmäsi määrittäyksistä.

7.1 Varusteiden asentaminen C-kaarilaitteeseen

Sisäänvedettävä kasvosuoja, suurennusteline ja paikantavat hiusristit asennetaan C-kaarilaitteen uriin. Urissa on kuvaketarrat, jotka osittavat uraan kiinnitettävän varusteen. Jokaisessa varusteessa on kaksi viivaa. Kohdista varuste C-kaarilaitteen vastaavan viivaan. Kun varusteen koukku on oikeassa syvyydessä, toinen ohuempi viiva asetetaan kohdakkain C-kaarilaitteen viivan kanssa. Seuraavissa osioissa on jokaisen varusteen asennusohjeet.



Kuva 65: C-kaarilaitteen varusteet

Kuvateksti

1. Ura sisäänvedettävää kasvosuojaa (tomosynteesivaihtoehto) tai rintojen Affirm®-biopsiaohjausjärjestelmää (biopsiavaihtoehto) varten
2. Ura 1,8-kertaisen suurennuksen telinettä ja paikantavia hiusristejä varten
3. Ura 1,5-kertaisen suurennuksen telinettä varten

7.2 Potilaan kasvosuojat

Kasvosuoja pitää potilaan pään ja kasvot poissa röntgenkentästä tutkimuksen aikana. Tarkasta suojus joka päivä ennen käyttöä.



Varoitus:

Kasvosuoja on kiinnitettävä kaikkia altistumisia varten lukuun ottamatta suurennosten tapaustutkimuksia.



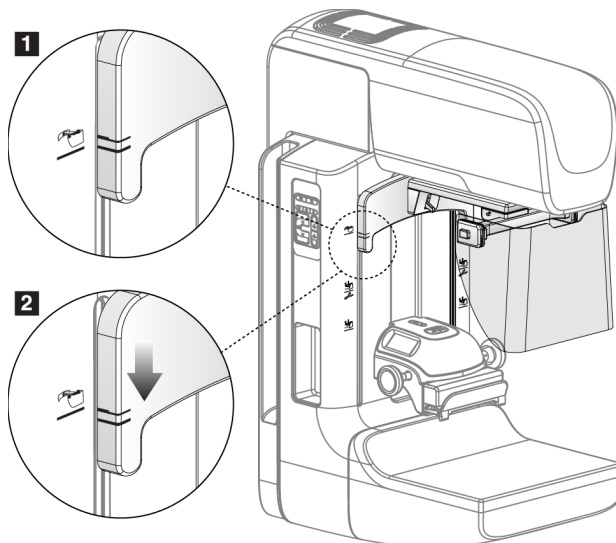
Varoitus:

Kasvosuojus ei suojaa potilasta säteilyltä.

7.2.1 Sisäänvedettävän kasvosuojan asentaminen ja poistaminen

Sisäänvedettävän kasvosuojan asentaminen:

1. Laajenna kasvosuoja kokonaan ulompaan asentoon.
2. Kohdistu kasvosuojan koukut C-kaarilaitteen asennusuriin, jotka on merkitty kasvosuojan kuvakkeella.
3. Laita koukut kasvosuojan molemmilta puolilta C-kaarilaitteen asennusuriin. Lukituksen vapautusvipu (katso kohde 1 seuraavassa kuvassa) on Up (Ylös) -asennossa.
4. Työnnä kasvosuoja alas lukittuun asentoon. Lukituksen vapautusvipu on Down (Alas) -asennossa, kun kasvosuoja lukkiutuu.



Kuva 66: Sisäänvedettävän kasvosuojan kohdistus C-kaarilaitteeseen

Sisäänvedettävän kasvosuojan poistaminen:

1. Paina lukituksen vapautusvipu (katso kohde 1 edellisessä kuvassa) on Up (Ylös) -asentoon ja pidä se siinä.
2. Nosta kasvosuoja urista ja poista se C-kaarilaitteesta.

7.2.2 Sisäänvedettävän kasvosuojan käyttö



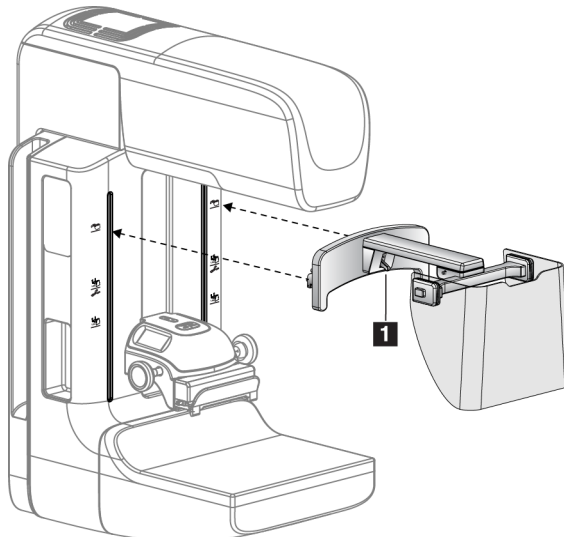
Huomautus

Varmista ennen altistumista, että kasvosuoja on laajennettu kokonaan tai vedetty kokonaan sisään.

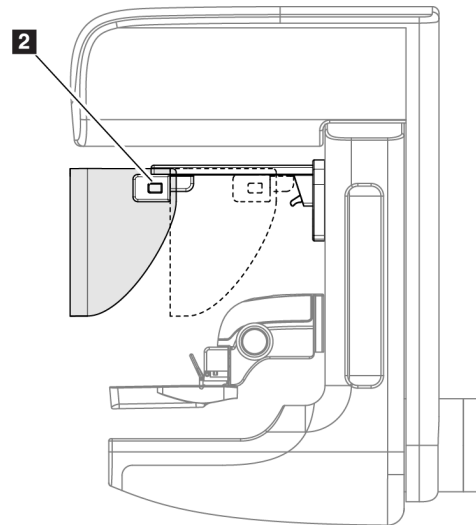
Laajenna kasvosuoja vetämällä kasvosuojaa pois C-kaarilaitteesta, kunnes laite lukittuu ulompaan asentoon.

Kasvosuojan vetäminen sisään:

1. Paina lukituksen vapautusta (katso kohde 2 kuvassa Kasvosuojan suuntaaminen – yksi kummallakin puolella).
2. Työnnä kasvosuojaa kohti C-kaarilaitetta, kunnes laite pysähtyy.

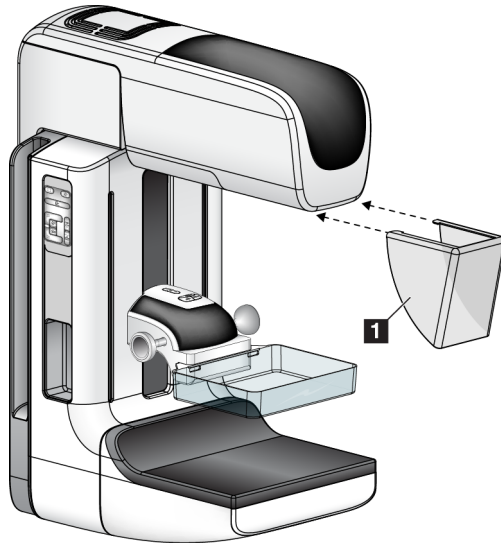


Kuva 67: Kasvosuojan asennus



Kuva 68: Kasvosuojan käyttö

7.2.3 Perinteisen kasvosuojan asentaminen ja poistaminen



Kuva 69: Perinteisen kasvosuojan asentaminen

Perinteisen kasvosuojan asentaminen:

1. Laita kasvosuojan kielekkeiden päät (kohde 1 edellisessä kuvassa) putkenpään kiinnityspisteen edessä oleviin uriin.
2. Liu'uta kasvokilpi putkenpään kiinnityspisteeseen, kunnes kasvosuoja lukkiutuu.

Perinteisen kasvosuojan poistaminen:

1. Vedä kasvosuojan sivuista vaakasuuntaan (putkenpäätä poispäin).
2. Poista kasvosuoja.

7.3 Puristuslevyt



Huomautus

Osa puristuslevyistä on valinnaisia eivätkä ne ehkä sisälly järjestelmääsi.

Järjestelmä tunnistaa jokaisen puristuslevyn ja säätää automaattisesti kollimaattorin.

Käytettävissä olevat varusteet määräytyvät järjestelmän määritysten mukaan.

Taulukko 18: Käytettävissä olevat varusteet

Varuste	2D/BT	2D-seulonta	
Rutiiniseulonnan puristuslevyt	18 x 24 cm	*	
	24 x 29 cm	*	
	Pieni rinta	*	
	18 x 24 cm SmartCurve®	*	
	24 x 29 cm SmartCurve	*	
	SmartCurve Mini	*	
Kosketus- ja kohdepuristuslevyt	10 cm kosketus	*	
	15 cm kosketus	*	
	7,5 cm kohdekosketus	*	Katso huomautus
	Kehystämätön kohdekosketus	*	
Suurentavat puristuslevyt	7,5 cm kohdesuurennos	*	
	10 cm suurennos	*	
	15 cm suurennos	*	
Paikantavat puristuslevyt	10 cm suorakulmainen auki	*	
	15 cm suorakulmainen auki	*	
	10 cm rei'itetty	*	
	15 cm rei'itetty	*	
	10 cm suur. rei'itetty paik.	*	
	10 cm suur. paikantava	*	
Ultraäänipuristuslevy	15 cm suuri ultraääni	*	
Potilaan kasvosuoja	*	*	
Suurennusteline	*		
Paikantava hiusristilaite	*		
Suurentava hiusristilaite	*		



Huomautus

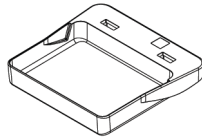
Käytä 2D-seulontajärjestelmässä vain 7,5 cm:n kohdekosketuspuristuslevyä puristuspaiksuuden kalibrointiin.



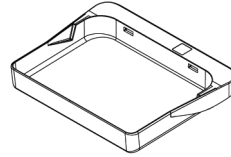
Huomautus

Suuri 24 x 29 cm:n kehystämätön seulontapuristuslevy, suuri 24 x 29 cm:n SmartCurve-järjestelmäpuristuslevy, suurentavat puristuslevyt ja paikantavat puristuslevyt EIVÄT ole yhteensopivia puristuslevyjen vaihtotoiminnon kanssa.

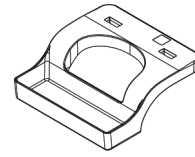
7.3.1 Rutiiniseulonnan puristuslevyt



Kehystämätön 18 x 24 cm:n
seulontapuristuslevy



Kehystämätön 24 x 29 cm:n
seulontapuristuslevy

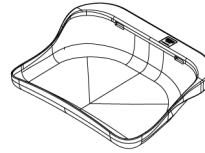


Pienen rinnan
kehystämätön puristuslevy

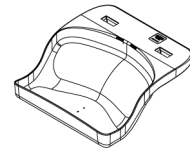
SmartCurve-järjestelmän puristuslevyt



Kehystämätön 18 x 24 cm:n
SmartCurve-
seulontapuristuslevy



Kehystämätön 24 x 29 cm:n
SmartCurve-
seulontapuristuslevy



SmartCurve-järjestelmän
Mini-seulontapuristuslevy



Huomautus

SmartCurve-järjestelmän puristuslevyt eivät ehkä sovellu kaikille potilaille. Jos rintaa ei saada kunnolla liikkumattomaksi tai puristettua puristuslevyjen kaarevuuden vuoksi, käytä vakiomuotoisia litteitä seulontapuristuslevyjä.



Huomautus

SmartCurve-järjestelmän puristuslevyjä ei suositella hyvin suurten rintojen välistä otettavien näkymien, rullattujen näkymien tai mosaiikkinäkymien kuvaamiseen. Käytä näitä näkymiä varten vakiomuotoista litteää seulontapuristuslevyä.



Huomautus

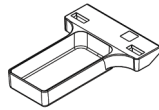
SmartCurve-järjestelmän puristuslevyt soveltuvat useimmille eri kokoisille rinnoille. Puristuslevyn kaarevuuden ansiosta potilailla, joilla muuten käytettäisiin pienempää vakiomuotoista litteää puristuslevyä, voidaan rinta asetella helpommin suuremman SmartCurve-puristuslevyn avulla.



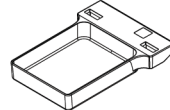
Huomautus

SmartCurve-järjestelmän puristuslevyt eivät ole yhteensopivia FAST-puristus-tilan kanssa.

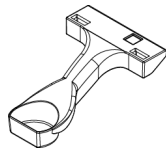
7.3.2 Kosketus- ja kohdepuristuslevyt



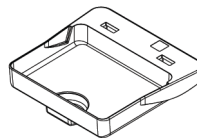
Kehystämätön
kosketuspuristuslevy, 10 cm



Kehystämätön
kosketuspuristuslevy, 15 cm

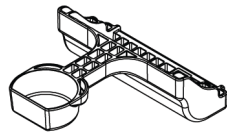


Kehystämätön
kohdekosketuspuristuslevy, 7,5 cm

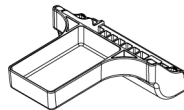


Kehystämätön
kohdekosketuspuristuslevy

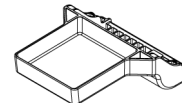
7.3.3 Suurentavat puristuslevyt



Kohdesuurenno-
puristuslevy, 7,5 cm



Suurentava
puristuslevy, 10 cm



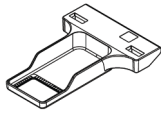
Suurentava
puristuslevy, 15 cm



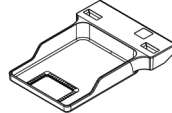
Huomautus

Suurentavia puristuslevyjä käytettäessä ei voi ottaa tomosynteesikuvia.

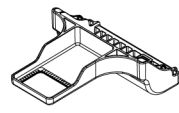
7.3.4 Paikantavat puristuslevyt



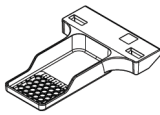
**Paikantava puristuslevy,
suorakulmainen aukko, 10 cm**



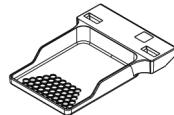
**Paikantava puristuslevy,
suorakulmainen aukko, 15 cm**



**Paikantava
puristuslevy,
suurentava, 10 cm**



**Paikantava
puristuslevy,
rei'itetty, 10 cm**

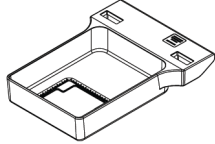


**Paikantava
puristuslevy, rei'itetty,
15 cm**



**Paikantava rei'itetty
puristuslevy, suurentava, 10 cm**

7.3.5 Suuri ultraäänitutkimuksen puristuslevy

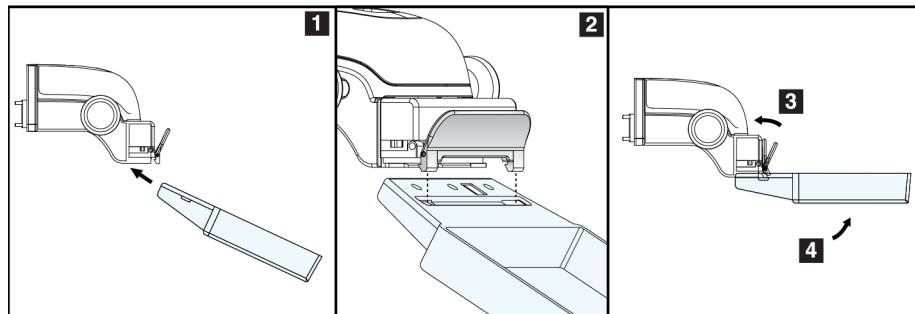


Suuri
ultraäänitutkimuksen
puristuslevy, 15 cm

7.3.6 Puristuslevyn asentaminen ja poistaminen

Katso kuva Puristuslevyn asentaminen, puristuslevyn poistamista varten:

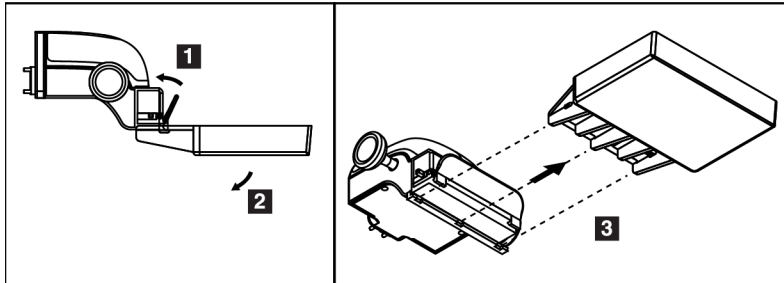
1. Pidä kiinni toisella kädellä puristuslevyn etuosasta puristuslaitteen edessä.
2. Taita puristuslevyä (30– 45 astetta), ja laita sen jälkeen puristuslevyn takaosa puristuslaitteen takaosassa olevaan uraan (kohde 1).
3. Liu'uta puristuslevyä pitkin uraa, kunnes urat puristuslevyn yläosassa ovat puristuslevyn puristimen lukkojen alla (kohde 2).
4. Purista puristuslevyn puristinta (kohde 3) vapaalla kädelläsi.
5. Pyöritä puristuslevyä ylös (kohde 4) ja lukitse puristuslevy vapauttamalla puristuslevyn puristin.



Kuva 70: Puristuslevyn asentaminen

Katso kuva [Puristuslevyn asentaminen ja poistaminen](#) sivulla 115 puristuslevyn poistamista varten:

1. Pidä puristuslevyä toisella kädellä samalla, kun vapautat lukituksen painamalla puristuslevyn puristinta toisella kädellä (item 1).
2. Laseke puristuslevy (kohde 2) alas ja poista puristin puristuslaitteesta (kohde 3) ja vapauta sen jälkeen puristuslevyn puristin.



Kuva 71: Puristuslevyn poistaminen

7.3.7 Puristuslevyn huolto ja puhdistus

Puhdista puristuslevyt jokaisen käytön jälkeen. Katso [Huolto ja puhdistus](#) sivulla 131 puhdistusohjeita varten.

7.3.8 Puristuslevyn vaihto

Järjestelmä sallii useimpien puristuslevyjen liikkeen vasemmalle tai oikealle keskiasennosta. Toiminto helpottaa pienten rintojen tutkimista sivunäkymillä. Kun sivunäkymä valitaan, järjestelmäsiirtää kollimaattorin automaattisesti valittuun puristuslevyn asentoon.



Huomautus

Kehystämätön 24 x 29 cm:n seulontapuristuslevy, SmartCurve-järjestelmän 24 x 29 cm:n puristuslevy ja suurentavat puristuslevyt EIVÄT ole yhteensopivia puristuslevyn vaihtotoiminnon kanssa.

7.3.9 FAST-puristustila

Tietoja FAST-puristustilasta

Täysin automaattisen itsesäädön kallistuksen (Fully Automatic Self-adjusting Tilt, FAST) puristustilaa käytetään, kun rintakudoksen koostumuksen vuoksi rintaa ei voi puristaa yhtenäisesti koko rinnan yli litteällä puristuslevyllä. Tällöin potilailla voi riittämättömästä puristuksesta olla seurauksena kuvan polttopisteen siirtyminen etummaiselle alueelle sekä tahattoman liikkeen että riittämättömän puristuksen vuoksi.

Tämän tyyppisille rinnoille käytetyllä FAST-puristustilalla on seuraavat ominaisuudet:

- liikkeen aiheuttamat häiriöt vähentyvät tehokkaamman puristuksen ansiosta
- puristus on yhtenäisempi rintakehän reunasta nänniin
- mahdollisimman mukava potilaalle, koska rintakehän ylipuristus estetään.

Kun FAST-puristustila valitaan, puristuslevy taittuu automaattisesti, kun puristus on käytössä. Puristuslevy käynnistyy litteässä asennossa, kunnes puristusvoimaa käytetään. Sen jälkeen puristuslevy taittuu, kunnes suurin kulma saavutetaan.

FAST-puristustila ei edellytä voimakasta puristusta, mutta puristuksen on oltava riittävä rinnan liikkumisen estämiseksi. Puristuksen on oltava yhtenäinen etenkin toisiinsa liittyvissä kuvaussuunnissa vasemmalta ja oikealta.

FAST-puristustila ei ehkä ole paras vaihtoehto rinnoille, joiden paksuus on yhtä suuri tai symmetrinen rintakehästä rinnan etuosaan.

**Huomautus**

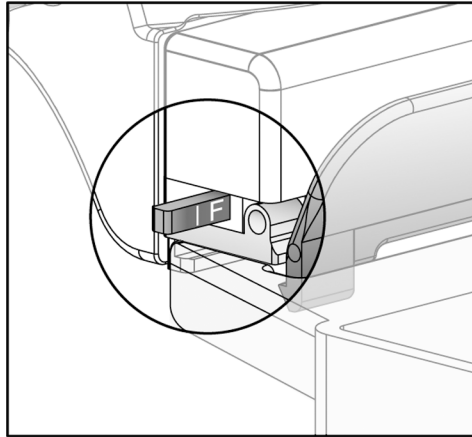
Ainoastaan kehystämätön 18 x 24 cm:n seulantapuristuslevy ja kehystämätön 24 x 29 cm:n seulantapuristuslevy ovat yhteensopivia FAST-puristustilan kanssa.

**Huomautus**

Järjestelmästä kuuluu äänimerkki, kun FAST-puristustila on käytössä muttei ole yhteensopiva nykyisen puristuslevyn kanssa.

FAST-puristustilan liukuosan käyttö

Ota FAST-puristustila käyttöön työntämällä liukuosaa (molemmilta puolilta), kunnes F-kirjain on näkyvässä ja liukuosa napsahtaa paikalleen.

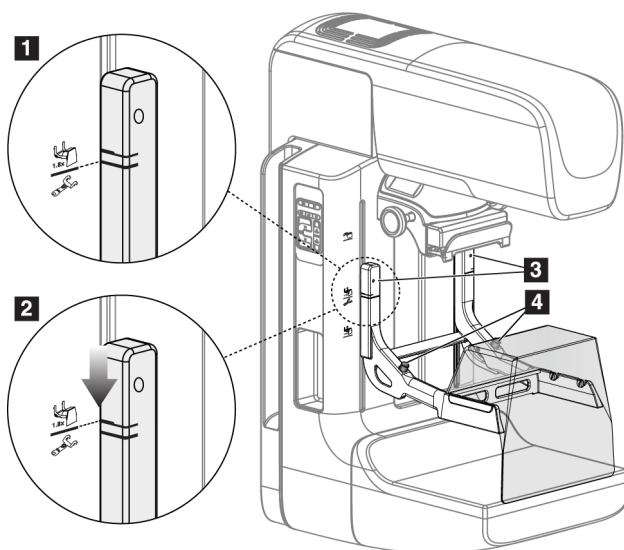


Kuva 72: FAST-puristustilan liukuosa

7.4 Suurennusteline

Suurennustelineessä on rinta-alusta ja vatsakilpi. Suurennustelinettä asennettaessa hila vetäytyy automaattisesti sisään ja röntgenaltistustekniikat asetetaan suurennoksen oletusarvojen mukaan. Käytä suurentavia puristuslevyjä vain, jos suurennusteline on asennettu (katso [Suurentavat puristuslevyt](#) sivulla 113).

7.4.1 Suurennustelineen asentaminen ja poistaminen



Kuva 73: Suurennustelineen asentaminen

Suurennustelineen asentaminen

- Poista kasvosuoja (katso [Potilaan kasvosuojat](#) sivulla 108).
- Poista puristuslevy (katso [Puristuslevyn asentaminen ja poistaminen](#) sivulla 115).
- Siirrä puristuslaite kokonaan ylös.
- Pidä telineestä kiinni molemmilta puolilta aivan mustien painikkeiden alapuolelta, kohde 4. Älä paina mustia painikkeita.



Huomautus

Mustia painikkeita käytetään vain, kun suurennusteline poistetaan.



Huomautus

Suurennustelineelle on kaksi asennusurien sarjaa – toisen sarjan koko on 1,8x ja toisen 1.5x. Katso numerot 2 ja 3 kuvassa C-kaarilaitteen varusteet.

- Aseta suurennustelineen paksut mustat viivat kohdakkain C-kaarilaitteen mustien viivojen kanssa. Kun nämä viivat ovat kohdakkain, suurennustelineen koukut osuvat C-kaarilaitteen asennusuriin. Katso kohde 1 edellisessä kuvassa.

6. Aseta suurennustelineen koukut C-kaarilaitteen uriin. Liu'uta suurennustelinettä alaspäin, kunnes suurennustelineen ohuet mustat viivat ja C-kaarilaitteen musta viiva ovat kohdakkain. Katso kohde 2 edellisessä kuvassa.
7. Lukitustapit liukuvat reikiin ja lukitsevat laitteen paikalleen. Lukkiutumisesta kuuluu napsahdus.



Huomautus

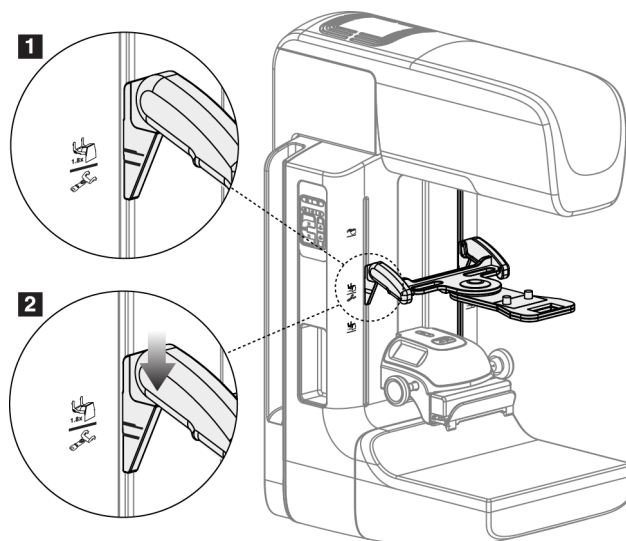
Jos suurennustelinettä ei ole asennettu oikein, punainen tappi työntyy sen merkiksi esiin. Katso kohde 3 edellisessä kuvassa. Kun teline on asennettu oikein, tappi vetäytyy sisään.

Suurennustelineen poistaminen

1. Poista suurentava puristuslevy.
2. Pidä kiinni suurennustelineen kahvoista ja paina mustia painikkeita.
3. Nosta ja poista laite C-kaarilaitteesta.

7.5 Hiusristilaitteet

7.5.1 Paikantavan hiusristilaitteen asentaminen ja poistaminen



Kuva 74: Paikantavan hiusristilaitteen asentaminen

Paikantavan hiusristilaitteen asentaminen

1. Poista kasvosuoja (katso [Potilaan kasvosuojat](#) sivulla 108).
2. Siirrä puristuslaitetta asennusurien alapuolella, jotka on merkitty hiusristikuvakkeella. Katso kohde 2 kuvassa C-kaarilaitteen varusteet.
3. Pidä kiinni hiusristilaitteen kahvoista ja aseta laitteen paksut viivat kohdakkain C-kaarilaitteen viivan kanssa. Purista vapautusvipuja.
4. Aseta koukut C-kaarilaitteen uriin.
5. Liu'uta koukkuja alaspäin, kunnes hiusristin ohuet mustat viivat ovat kohdakkain C-kaarilaitteen mustan viivan kanssa.
6. Vapauta vivut. Lukitustapit liukuvat reikiin ja lukitsevat laitteen paikalleen.

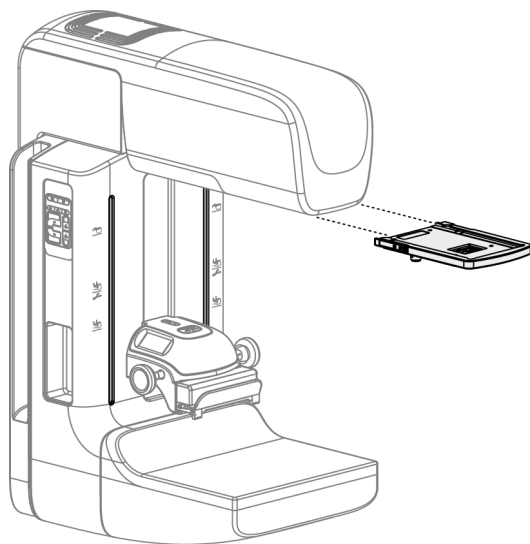
Paikantavan hiusristilaitteen poistaminen

1. Purista vapautusvipuja.
2. Nosta kehystä ylöspäin ja poista koukut C-kaarilaitteen urista.

7.5.2 Paikantavan hiusristilaitteen käyttö

1. Hiusristilaitte pyörii putkenpään vasemmalle tai oikealle puolelle. Pyöritä laitetta röntgensädesuihkusta pois päin paikantavalla puristuslevyllä aikaansaadun altistumisen aikana.
2. Kun laitetta pyöritetään takaisin eteen käyttöä varten, varmista, että pyöriminen jatkuu, kunnes laite napsahtaa paikalleen.
3. Sytytä valokenttälamppu.
4. Pyöritä kahta hiusristinappia, kunnes rinnan päällä oleva varjo vastaa hiusristejä kuvassa, joka osoittaa epäillyn leesion.

7.5.3 Suurentavan hiusristilaitteen asentaminen ja poistaminen



Kuva 75: Suurentavan hiusristilaitteen asentaminen ja poistaminen

Suurentavan hiusristilaitteen asentaminen

1. Poista kasvosuoja (katso [Perinteisen kasvosuojan asentaminen ja poistaminen](#) sivulla 110).
2. Aseta suurentava hiusristilaitte kohdakkain putkenpään kanssa.
3. Liu'uta hiusristilaitetta putkenpään kummallakin puolella kiskoilla, joita käytetään perinteistä kasvosuojaa käytettäessä. Varmista, että laite lukittuu paikalleen.
4. Asenna muut suurentavat laitteet.

Suurentavan hiusristilaitteen poistaminen

1. Pidä kiinni laitteen sivuista.
2. Vedä laitetta kohti itseäsi ja poista se putkenpäästä.

7.5.4 Hiusristilaitteen kohdistaminen



Huomautus

Jos hiusristin valon suorakulmio osuu viistosti puristuslevyn aukkoon, suorita kohdistaminen.

1. Asenna suorakulman muotoinen paikantava puristuslevy.
2. Löysää lukituksen säätöruuvia hiusristilaitteen pohjassa.
3. Aseta pala valkoista paperia kuvan vastaanottimelle, jotta hiusrastien varjot on helpompi nähdä.
4. Siirrä paikantavaa puristuslevyä noin 6 cm kuvan vastaanottimen yläpuolelle.
5. Sytytä valokenttä.
6. Pyöritä hiusristilaitetta, kunnes valon suorakulmio on kohdakkain paikantavan puristuslevyn kanssa.
7. Kiristä säätöruuvi.

Luku 8 Kliiniset toimenpiteet



Varoitus:
C-kaarilaitteen liike on moottoroitu.



Varoitus:
Pidä potilaan kädet pois kaikilta painikkeilta ja kytkimiltä koko ajan.



Varoitus:
Aseta jokainen jalkakytkin siten, että niiltä ulottuu käytön aikana hätäkatkaisimille.



Varoitus:
Sijoita jalkakytkimet siten, että potilaan tai pyörätuolin aiheuttama tahaton käyttö estyy.

8.1 Vakiotyönkulku

8.1.1 Valmistelu

1. Valitse potilas työluettelosta tai lisää manuaalisesti uusi potilas.
2. Merkitse tunnisteilla vaaditut toimenpiteet.
3. Valitse tulostuslaitesarja, jos eri tai lisälaite tarvitaan.
4. Asenna puristuslevy.
5. Valitse ensimmäinen näkymä.

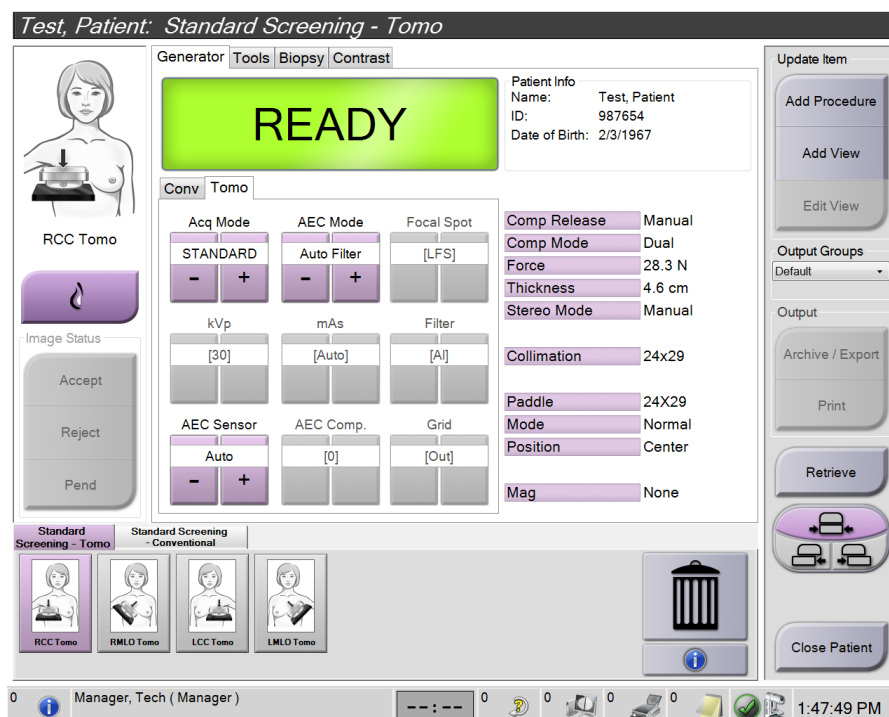
8.1.2 Runko-osassa

1. Aseta C-kaarilaitteen korkeus ja pyörimiskulma.
2. Varmista, että valokenttä syttyy oikealla alueella.
3. Aseta potilas paikalleen ja purista rinta.

8.1.3 Kuvaustyöasemassa

1. Aseta altistustekniikka.
2. Ota kuva.
3. Vapauta potilas.
4. Esikatsela kuvaa. Varmista altistushakemistosta, että altistuminen on sallitulla alueella.
5. Voit käyttää Window/Level (Ikkuna/Taso) -työkalua tai muita kuvan tarkistustoimintoja kuvan esikatselussa.
6. Hyväksy tai hylkää kuva tai aseta se odottavaan tilaan.
7. Suorita vaaditut kuvaustoiminnot pyydetyille toimenpiteille.
8. Lisää tarvittaessa lisänäkymä tai -toimenpide.
9. Varmista, että potilas on irrotettu turvallisesti järjestelmästä tutkimuksen päättymisen jälkeen.
10. Sulje toimenpide.

8.2 Esimerkki seulontatoimenpiteestä



Kuva 76: Example of a Screening Procedure (Esimerkki seulontatoimenpiteestä) -näyttö

8.2.1 Potilaan asettaminen

1. Nosta tai laske potilaan rinnan alustaa.
2. Siirrä putkenpää projektiokulmaan.
3. Siirrä potilas C-kaarilaitteen kohdalle.
4. Aseta potilas paikalleen.
5. Aseta potilaan käsivarsi tai käsi potilaan kahvaan tai vartalon sivulle.
6. Pyydä potilasta pysymään etäällä järjestelmän ohjaimista.
7. Purista rinta.
 - Käytä tarvittaessa jalkakytkimen ohjaimia, jolloin kädet jäävät vapaaksi puristuksen ohjausta ja C-kaarilaitteen korkeudensäätöä varten.
 - Käytä tarvittaessa valokenttälamppua, jott röntgenkenttä tulee näkyviin.
 - Käytä puristusta hitaasti. Pysäytä ja säädä potilaan asento tarvittaessa.
 - Käytä lopuksi käsipyöriä puristukseen.

8.2.2 Altistustekniikoiden asettaminen

Valitse toimenpiteen altistustekniikat. Katso [Altistusparametrien asettaminen](#) sivulla 84 lisätietoja varten.

8.2.3 Kuvaaminen

1. Varmista, että kaikki kuvaustekijät on määritetty oikein.
2. Jos järjestelmän näyttö ei ole valmis 30 sekunnissa, varmista, että varusteet on asennettu oikein ja että puristuslevy on lukkiutunut paikalleen. Kun generaattorin tila on näytössä **Ready (Valmis)**, järjestelmä on valmis kuvausta varten.

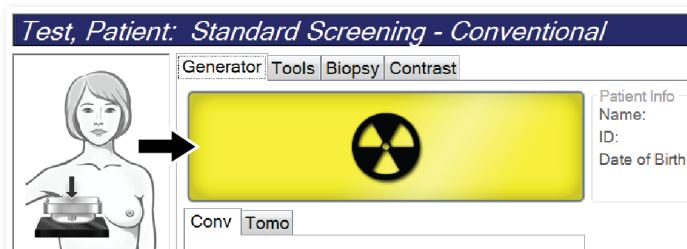


Varoitus:

Tämä järjestelmä voi olla vaarallinen potilaalle ja käyttäjälle. Noudata aina röntgensäteille altistumista koskevia varoituksia.

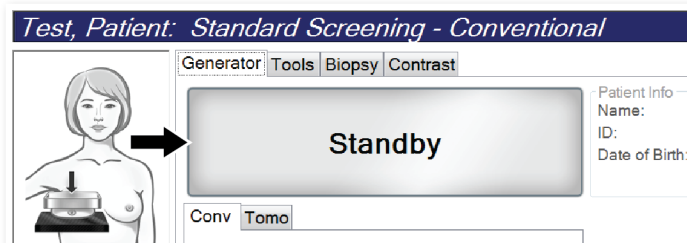
3. Paina **röntgenpainiketta** ja/tai **röntgenjalkakytkintä** ja pidä ne painettuna koko kuvauksen ajan.
Kuvauksen aikana:
 - Näyttöön tulee järjestelmäviesti, jossa on säteilyn symboli ja keltainen tausta (katso seuraava kuva).
 - Äänimerkki jatkuu kuvauksen aikana.

Yhdistelmäkuvausten aikana kuultava äänimerkki on muuttunut, jotta käyttäjät eivät vapauta röntgenpainiketta ja/tai röntgenin jalkakytkeä liian aikaisin. Äänimerkki on nyt jatkuva äänisarja. Ääni kuuluu koko yhdistelmäkuvausten aikana kuvauksen alkamisesta perinteisen näkymän loppuun asti. Äänimerkki ei keskeydy rinnan tomosynteesin ja perinteisen digitaalisen mammografiakuvausten välillä. Älä vapauta kuvauskytkintä äänimerkin aikana.



Kuva 77: Kuvaus käynnissä

4. Kun ääni ei enää kuulu ja järjestelmäviestinä on **Standby (Valmius)** (katso seuraava kuva), voit vapauttaa **röntgenpainikkeen** ja/tai **röntgenjalkakytkeä**.



Kuva 78: Kuvaus valmis

5. Vapauta puristuslaite. Jos automaattinen vapautustoiminto on määritetty, puristuslaite nousee automaattisesti kuvauksen jälkeen.

8.3 Neulan paikallistamistoimenpide tomosynteesissä

1. Asenna paikantava puristuslevy ja hiusristilaite putkenpäähän. Varmista, että hiusristioppaat ovat röntgenkentän ulkopuolella.
2. Avaa uusi toimenpide, jossa on Tomo- tai TomoHD-näkymä lähestymistapaa varten.
3. Aseta potilas paikalleen ja käynnistä puristus.
4. Suorita Tomo Scout -toiminto. Varmista, että mielenkiintoinen alue on näkyvissä paikantavan puristuslevyn aukon sisäpuolella. Jos näin ei ole, sijoita potilas uudelleen ja toista.
5. Huomioi puristuspaksuus ja liiallisen kudoksen paksuus paikantavan puristuslevyn aukosta.
6. Etsi rekonstruktio lohkoja selaamalla, missä leesio näkyy parhaiten. Kirjaa lohkon numero (jokaisen lohkon paksuus on 1 mm).
7. Aseta kuvaustyöaseman hiusristi leesioon päälle.
8. Etsi runko-osan hiusristilaitteen koordinaatit vierittämällä rekonstruktioiden läpi, kunnes aakkosnumeeriset koordinaatit ovat tunnistettavissa.
9. Neulan syvyyden laskeminen:

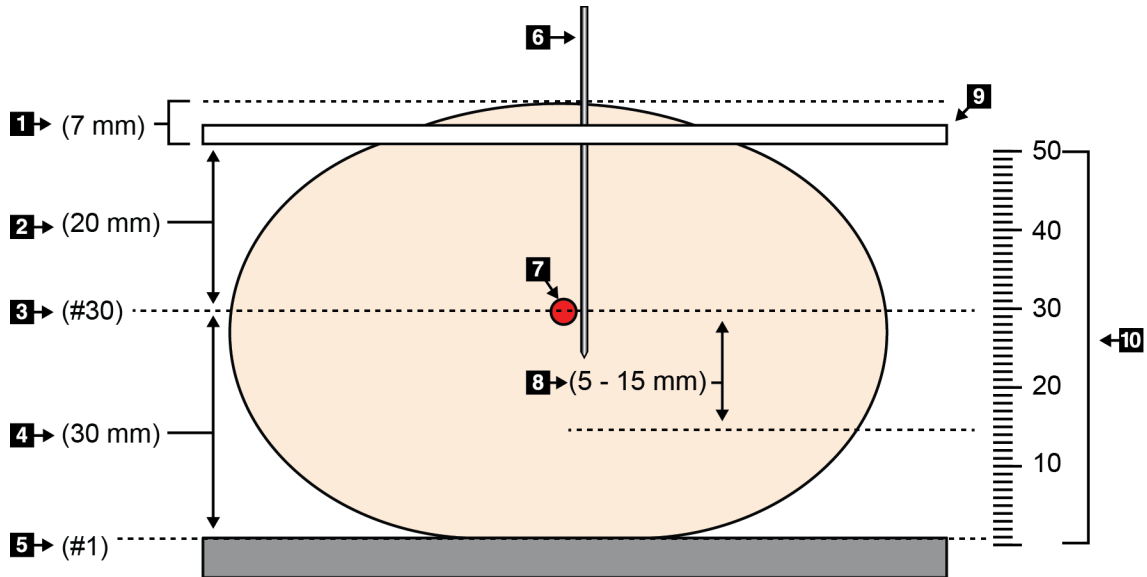
Arvo	Esimerkki
Rinnan puristuspaksuus	50 mm
(+) kudoksen paksuus puristuslevyn aukossa	+ 7 mm
(-) numero lohkolle, josta leesio löytyi	-30 mm
(+) valinnainen etäisyys mielenkiintoisen alueen ohi langalle	+ 5–15 mm
(=) neulan syvyys paikantavalla langalle	32–42 mm

10. Sytytä kollimaattorin valo ja kohdistu putkenpään hiusristilaite kuvaustyöaseman hiusristin mukaisesti.
11. Aseta neula kohtaan ja työnnä se sisään.
12. Siirrä hiusristilaitteen ohjaimet pois röntgenkentästä.
13. Varmista ottamalla toinen Tomo-kuva, että neula on oikeassa paikassa. Vertaa neulankärjen lohkonumeroa ja leesioon lohkonumeroa, jotta voidaan laskea, onko korjaus tarpeellinen.
14. Vie ohjauslanka neulan läpi, ja poista sitten neula tarvittaessa jättäen langan paikalleen.
15. Suorita tarvittaessa seuraavat vaiheet:
 - a. Varmista ottamalla perinteinen tai Tomo-kuva, että lanka on oikein paikallaan.
 - b. Ota ortogonaalinen kuva langan tai neulan sijainnin dokumentointia varten (joko Tomo-kuva tai perinteinen).
16. Lisää vain yhden näkymän kuvake kerrallaan ortogonaalisiin näkymiin, jotta puristuslevyn siirtymisen mahdollisuutta ei ole mahdollisen vähäisen puristuksen vuoksi.

Esimerkki: Neulan syvyyden laskeminen tomosynteessissä

Käytä tässä esimerkissä edellisellä sivulla olevan taulukon arvoja ja katso seuraavaa kuvaa.

Laske neulan syvyys mieluummin ihokudoksen viivan (kohde 1) kohdalta kuin paikantavasta puristuslevystä (kohde 9). Työnnä neulaa vähintään 27 mm (rinnan puristus + pullistuva kudος).



Kuva 79: Neulan syvyyden laskeminen

Laitteen osa	Kuvaus	Esimerkki
1	Kudoksen paksuus paikantavan puristuslevyn aukossa	7 mm
2	Paksuus mitattuna paikantavasta puristuslevystä leesioon	
3	Leesion lohkon numero (numero lohkossa, jossa leesio näkyy parhaiten (selkeimmin))	30 mm
4	Paksuus mitattuna ilmaisimesta leesioon	
5	Lohkon numero 1	
6	Neula	
7	Leesio	
8	Neulan työntäminen 5–15 mm leesiota pidemmälle (valinnainen)	5–15 mm
9	Paikantava puristuslevy	
10	Rinnan puristuspuksuus detektorista (0 mm) paikantavaan puristuslevyyn (50 mm tässä esimerkissä)	50 mm

Luku 9 Huolto ja puhdistus

9.1 Puhdistus

9.1.1 Yleistietoja puhdistuksesta

Ennen tutkimusta on puhdistettava ja käytettävä desinfiointiainetta järjestelmän kaikkiin osiin, jotka ovat kosketuksissa potilaaseen. Kiinnitä huomiota puristuslevyihin ja kuvan vastaanottimeen.

**Huomio:**

Älä aseta lämmönlähdettä (kuten lämpömattoa) kuvareseptorin päälle.

Käsittele puristuslevyjä varovasti. Tutki puristuslevyt. Vaihda puristuslevy, kun siinä näkyy vaurioita.

9.1.2 Yleistä puhdistuksesta

Käytä nukkautumaton liinaa tai puhdistustyynyä sekä mietoa astianpesunestettä.

**Huomio:**

Käytä puhdistusnesteitä mahdollisimman vähäinen määrä. Nesteet eivät saa virrata eikä valua.

Jos puhdistus edellyttää saippuaa ja vettä tehokkaampia puhdistusaineita, Hologic suosittelee käyttämään jotakin seuraavista:

- Kymmenprosenttista kloorivalkaisuliuosta ja vettä: yksi osa kaupallisesti saatavilla olevaa kloorivalkaisuliuosta (tavallisesti 5,25 % klooria ja 94,75 % vettä) ja yhdeksän osaa vettä. Sekoita liuos päivittäin parhaan tuloksen saamiseksi.
- Kaupallisesti saatavilla olevaa isopropyylialkoholiliuosta (70 tilavuusprosenttia isopropyylialkoholia laimentamattomana).
- Vetyperoksidiliuosta, pitoisuus enintään 3 %.

Kun olet käyttänyt jotakin edellä mainituista liuksista, puhdistu sen jälkeen laimennettuun pesunesteeseen kostutetulla tyynyllä osat, jotka ovat kosketuksissa potilaaseen.

**Varoitus:**

Jos puristuslevy koskettaa mahdollisia tartuntavaarallisia materiaaleja, ota yhteyttä infektioiden hallinnasta vastaavaan edustajaan kontaminaation poistamiseksi puristuslevystä.

**Huomio:**

Älä suihkuta desinfiointiainetta järjestelmään, jotta elektroniset osat eivät vaurioidu.

9.1.3 Mahdollisen vamman ja laitevaurion välttäminen

Älä käytä syövyttäviä liuottimia, hankaavia pesuaineita tai kiillotusaineita. Käytä puhdistus- ja desinfiointiainetta, joka ei vaurioita muovi-, alumiini tai hiilikuituosia.

Älä käytä voimakkaita pesuaineita, hankaavia puhdistusaineita, suuria alkoholipitoisuuksia tai metanolia minkäänlaisina pitoisuuksina.

Älä altista laitteen osia steriloinnille höyryllä tai korkeissa lämpötiloissa.

Älä päästä nesteitä laitteen sisäosiin. Älä käytä puhdistussuihkeita tai -nesteitä laitteeseen. Käytä aina puhdistusliinaa ja kostuta liina suihkeella tai nesteellä. Jos järjestelmään pääsee nestettä, irrota virtajohto ja tutki järjestelmä ennen kuin se otetaan uudelleen käyttöön.



Huomio:

Väärät puhdistusmenetelmät voivat vaurioittaa laitetta, heikentää kuvantamisen suorituskykyä ja lisätä sähköiskun vaaraa.

Noudata aina puhdistukseen käytettävän tuotteen valmistajan ohjeita. Ohjeet sisältävät määräykset ja varotoimet käytöstä, kosketusajasta, säilytyksestä, pesuvaatimuksista, suojavaatetuksesta, hyllyajasta ja hävittämisestä. Noudata ohjeita ja käytä tuotetta turvallisimmalla ja tehokkaimmalla tavalla.

9.1.4 Kuvaustyöasema

Kuvan näyttöruudun puhdistus

Vältä kuvan näyttömonitorin kuvaruudun koskettamista.

Noudata varovaisuutta LCD-ruudun ulkopinnan puhdistamisessa. Käytä aina puhdasta, pehmeää ja nukkautumaton liinaa näyttöalueen puhdistamiseen. On suositeltavaa käyttää mikrokuituliinaa.

- Älä käytä suihketta tai päästä nestettä virtaamaan näytöllä.
- Älä paina näyttöaluetta.
- Älä käytä pesuainetta, joka sisältää fluorideja, ammoniakkaa, alkoholia tai hankausaineita.
- Älä käytä valkaisuainetta.
- Älä käytä teräsvillaa.
- Älä käytä hankaussientä.

LCD-näyttöjen puhdistamiseen on saatavan useita kaupallisesti saatavilla olevia tuotteita. Käyttökelpoisia ovat kaikki tuotteet, joissa ei ole edellä mainittuja ainesosia ja joita käytetään valmistajan ohjeiden mukaisesti.

Kosketusnäytön puhdistus

Puhdista kosketusnäyttö ikkunan- tai lasinpuhdistustuotteella. Kostuta liina puhdistusaineella ja puhdista sen jälkeen kosketusnäyttö. Älä levitä puhdistusainetta näytölle ilman liinaa.

Näppäimistön puhdistus

Puhdista pinnat CRT-liinalla. Puhdista näppäimistö tarvittaessa pölynimurilla. Jos nestettä pääsee näppäimistöön, ota yhteyttä tekniseen tukeen vaihtoa varten.

Sormenjälkiskannerin puhdistus



Huomio:

Sormenjälkiskannerin suojaus:

- Älä levitä nestemäistä ainetta suoraan sormenjälkiskannerin ruutuun.
- Älä käytä alkoholipitoisia aineita.
- Älä upota sormenjälkiskanneria nesteeseen.
- Älä paina sormenjälkiskannerin ruutua hankaavalla materiaalilla.
- Älä työnnä sormenjälkiskannerin ruutua.

Puhdista sormenjälkiskannerin ruudun jollakin seuraavista:

- Kiinnitä sellofaaniteipin liimapuoli ja irrota teippi.
- Kostuta liina ammoniakkipohjaisella aineella ja puhdista sormenjälkiskannerin ruutu.

9.2 Huolto

9.2.1 Ennakoivan huollon aikataulut

Taulukko 19: Käyttäjän suorittama ennakoiva huolto

Huoltotehtävän kuvaus	Suositeltu tiheys					
	Jokaisella käyttökerralla	Viikoittain	Kahden viikon välein	Kuukausittain	Kahden kuukauden välein	Puolivuosittain
Puhdista ja desinfioi puristuslevy	✓					
Puhdista ja desinfioi rinnan alusta	✓					
Tarkasta silmämäärisesti kaikki puristuslevyt vaurion varalta	✓					
Ilmaisimen tasaisen kentän kalibrointi*		✓				
Artefaktin arviointi*		✓				
Fantomien kuva*		✓				
Mittaukset: signaali meluun / kontrasti meluun*		✓				
Geometrian kalibrointi (tomosynteesivaihto-ohje)*						✓
Puristuspakisuuden ilmaisin*			✓			
Silmämääräisten tarkastusten luettelo*				✓		
Puristus*						✓

*Katso laadunvalvonnan käyttöopasta

Taulukko 20: Huoltoinsinöörin ennakoiva huolto

Huoltotehtävän kuvaus	Suositeltu tiheys	
	Puolivuosittain	Vuosittain
Runko-osan ja kuvaustyöaseman puhdistus ja tarkastus	✓	
Tarkasta säteilysuoja säröjen, halkeamien, murtumien ja tiukkojen kiinnitysten varalta.	✓	
Tarkista kaikki ensisijaiset virtakytkennät	✓	
Tarkista lukitukset sekä turva- ja rajakytkimet	✓	
Tarkasta tai voitele C-kaarilaite	✓	
Tarkasta C-kaarilaite ja kaikki C-kaarilaitteen painikkeet	✓	
Tarkista C-kaarilaite ja pyörimisliikkeen kalibrointi	✓	
Vaihda rinnan alustan suodatin	✓	
Tarkista puristusvoiman kalibrointi	✓	
Tarkista puristuksen paksuuden kalibrointi	✓	
Tarkasta kollimaattorin LED-lamppu pölyn ja lian varalta	✓	
Puhdista ja voitele kollimaattori ja kierreruuvit	✓	
Suorita pyörimisliikkeen jarrun tarkastus	✓	
Tarkista röntgenkentän/valokentän kalibrointi	✓	
Tarkista kV-kalibrointi ja putken nykyinen kalibrointi	✓	
Tarkista HVL-arviointi	✓	
Tarkista kohdeannoksen tarkistus	✓	
Tarkista AEC-altistuksen kompensatio 2D	✓	
Suorita järjestelmän tarkkuuden testaus*	✓	
Suorita fantomikuvan laadunarviointi*	✓	
Suorita kuvan artefaktin arviointi*	✓	
Varmuuskopion kuvaustyöaseman tiedostot	✓	
Arvioi UPS: suorituskyvyn tila / akkujen tila	✓	
Ota varmuuskopio kaikista kalibrointitiedoista	✓	
*Katso laadunvalvonnan käyttöopasta		

9.2.2 Tietoja reklamaatiosta

Reklamaatio on automaattinen toiminto, joka vapauttaa levytilaa äskettäin otettujen kuvien tallentamista varten. Määritettävissä olevien parametrien avulla voidaan ottaa annetulla numerolla kuvia ennen reklamaation käynnistymistä ja poistaa vanhempia kuvia järjestelmästä.

Luku 10 Järjestelmänvalvojan käyttöliittymä

10.1 Ylläpito näyttö

Tässä osiossa kuvaillaan toiminnot, jotka ovat saatavilla *Admin* (ylläpito) -näytössä. Jotta pääset tämän näytön kaikkiin toimintoihin, kirjaudu sisään järjestelmään ylläpitäjän, johtajan tai huoltohenkilön luvilla.

Katso seuraavan sivun taulukosta kuvausta *Admin* (ylläpito) -näytön toiminnoista.



Huomautus

Järjestelmän lisenssiasetusten perusteella saatat nähdä eri painikkeita.



Kuva 80: Ylläpito näyttö

Selenia Dimensions -järjestelmän käyttöopas

Luku 10: Järjestelmänvalvojan käyttöliittymä

Taulukko 21: Ylläpito näytön toiminnot

Ryhmä	Painike	Toiminto
Käyttäjät	Manage Operators (Hallinnoi käyttäjiä)	Lisää, poista tai muuta käyttäjätietoja.
	My Settings (Omat asetukset)	Muuta nykyisen käyttäjän tiedot.
Toimenpiteet	Procedure Editor (Toimenpiteiden muokkaustyökalu)	Lisää tai muokkaa toimenpiteitä tai muuta näyttöjärjestystä kunkin käyttäjän osalta.
	Procedure Order (Toimenpiteiden järjestys)	Näytä tai muuta toimenpideryhmän sisäisten toimenpiteiden järjestystä.
	View Editor (Näytä muokkaustyökalu)	Aseta oletusnäköjärjestys toimenpiteelle ja muokkaa yksittäisiä näkymiä.
	Contrast (Kontrasti)	Siirry kontrastitehostetun digitaalisen mammografian toimintoon ja määritä oletusasetukset.
Laadunvarmistus	Quality Control (Laadunvarmistus)	Valitse laadunvarmistustehtävä tehtäväksi tai merkitse valmiiksi.
	QC Report (Laadunvarmistusraportti)	Luo laadunvarmistusraportti.
	Test Patterns (Testikuviot)	Valitse ja lähetä testikuviot tulostuslaitteisiin.
	Reject and Repeat Report (hylkää ja toista raportti)	Luo raportti hylkäämisestä ja toistamisesta.

Taulukko 21: Ylläpito näytön toiminnot

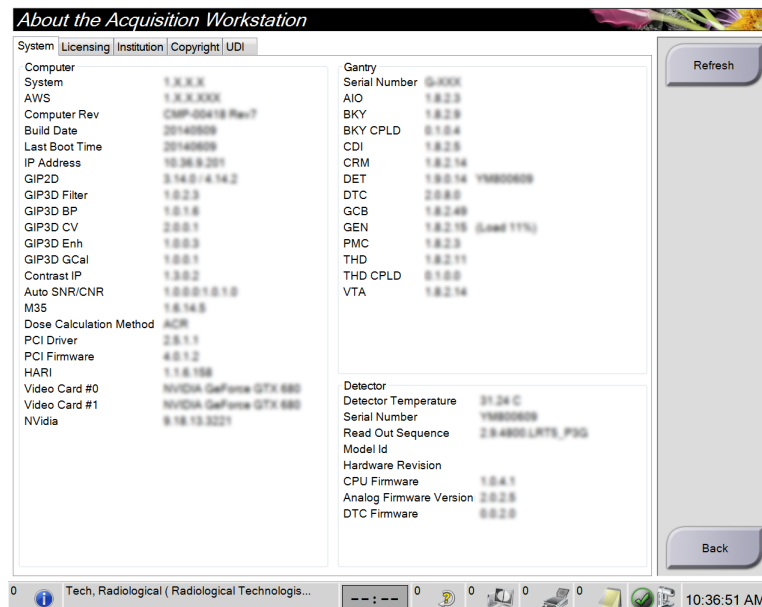
Ryhmä	Painike	Toiminto
Järjestelmä	System Tools (Järjestelmän työkalut)	Huollon käyttöliittymä kuvauksen työaseman ongelmien tunnistamiseksi tai määrittämistä varten.
	System Defaults (Järjestelmän oletusarvot)	Aseta gantryn oletusarvot.
	System Diagnostics (Järjestelmän vianmääritys)	Näyttää alajärjestelmien tilan.
	Preferences (Suosikit)	Näyttää järjestelmän suosikkivalinnat.
	About (Tietoja)	Kuvailee järjestelmän. Katso kohtaa Tietoa näytöstä sivulla 140.
	Exposure Report (Altistumisraportti)	Luo säteilyn altistumisraportin.
	System Security (Järjestelmän suojaus)	Pääsy Windows-käyttöjärjestelmän seuraaviin toimintoihin: Computer Management (Tietokoneen hallinta), Local Security Policy (Paikallinen suojauskäytäntö), Local Users and Groups (Paikalliset käyttäjät ja ryhmät) ja Local Group Policy (Paikallinen ryhmäkäytäntö)
	Biopsy Devices (Biopsialaitteet)	Mahdollistaa saatavilla olevien biopsialaitteiden näytön ja määrityksen.
	QAS	Pääsy <i>QAS Needle Test</i> (QAS:n neulatesti) -näyttöön.
	Lateral QAS (Lateraali QAS)	Pääsy <i>Lateral QAS Needle Test</i> (Lateraalin QAS:n neulatesti) -näyttöön.
Liitettävyys	Eject USB (Poista USB)	Poista USB-porttiin liitetty mediatallennuslaite.
	Query Retrieve (Haku ja palautus)	Potilastietojen haku ja palautus määritetyistä laitteista.
	Import (Tuo)	Tuo tiedot DICOM-lähteestä.
	Manage Output Groups (Hallinnoi lähtöryhmiä)	Lisää, poista tai muokkaa lähtöryhmiä.
	Archive (Arkistoi)	Lähetä paikallisia tutkimuksia verkostoituu tallennustilaan tai tuo irrotettaviin medialaitteisiin.
Tarvitset luvan kaikkien toimintojen käyttämiseksi. Lupataso sanelee, mihin toimintoihin pääset ja mitä voit muuttaa.		

10.2 Tietoa näytöstä

About (Tietoa) -näyttö antaa tietoa koneesta, kuten järjestelmän tasosta, IP-osoitteesta ja gantryn sarjanumerosta. Tämän tyyppisestä tiedosta voi olla hyötyä, kun työskentelet Hologicin kanssa ratkaistaksesi järjestelmän ongelman tai määrittääksesi järjestelmän.

Näyttöön on pääsy kahdella tavalla:

- Valitse *Select Patient* (Valitse potilas) -näytöltä **System Status** (Järjestelmän tila) - kuvake tehtävärivillä ja valitse sitten **About...** (Tietoa...)
- Valitse *Admin* (Järjestelmänvalvoja) -näytöllä **About** (Tietoa) -painike System (Järjestelmä) -ryhmässä.



Kuva 81: Järjestelmän välilehti tietoa (kuvauksen työasema) -näytöltä

About (tietoa) -näytöllä on viisi välilehteä:

- **System** (järjestelmä) -välilehti (oletus) - luettelee järjestelmän määrittämät tiedot
- **Licensing** (lisensointi) -välilehti - luettelee Hologicin lisensoimat vaihtoehdot, jotka on asennettu tälle koneelle
- **Institution** (laitos) -välilehti – sisältää laitoksen nimen ja osoitteen ja koneeseen määritetyn aseman nimen
- **Copyright** (tekijänoikeus) -välilehti - luettelee tälle koneelle asennettujen Hologicin ja kolmannen osapuolen ohjelmistojen tekijänoikeudet
- **UDI**-välilehti - luettelee tämän koneen ainutkertaiset laitetunnistimet

10.2.1 Lisensointivälilehti

Licensing (lisensointi) -välilehti *About* (tietoa) -näytöllä näyttää kaikki järjestelmäsi asennetut lisenssit.



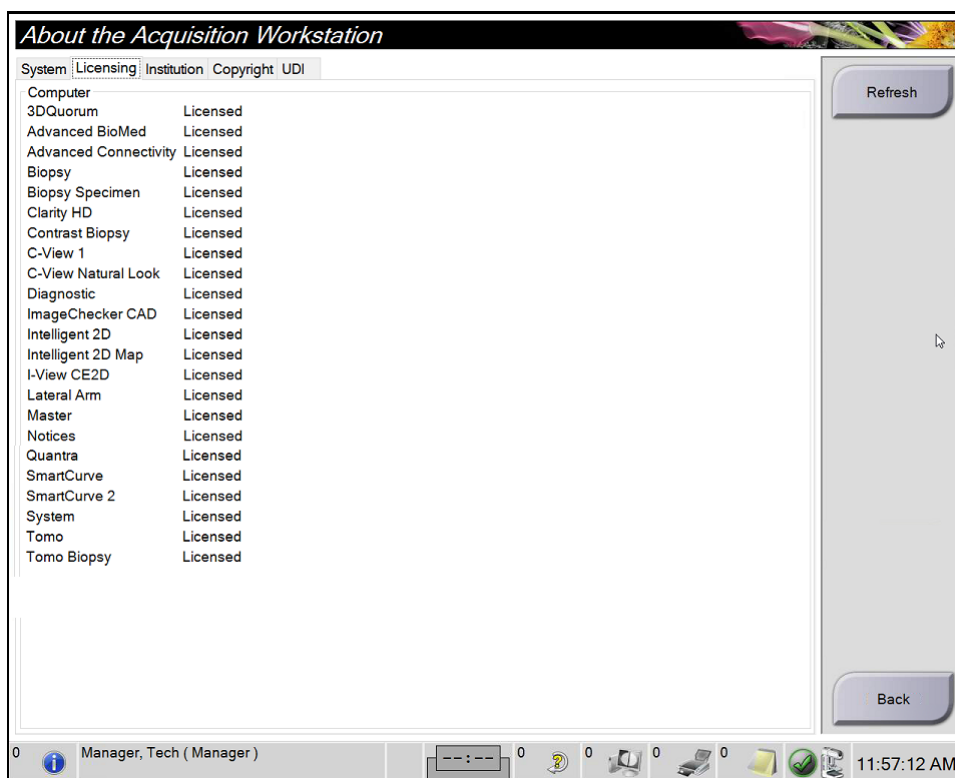
Huomautus

Hologic määrittää osan järjestelmästä tiettyjen vaatimusten mukaisiksi. Osa tämän käyttöoppaan sisältämistä vaihtoehtoista ja lisävarusteista voi puuttua järjestelmäsi määrittämisestä.



Huomautus

Tässä oppaassa esitetyt ominaisuudet eivät ehkä ole käytettävissä kaikilla alueilla. Kysy lisätietoja ottamalla yhteyttä Hologic-edustajaasi.



Kuva 82: Tietonäytön lisensointivälilehti

10.3 Käyttäjän kieliasetusten muuttaminen

Käyttäjät voivat määrittää kielen käyttöliittymään siten, että kieli muuttuu automaattisesti yksilöllisen asetuksen mukaan sisäänkirjautumisen yhteydessä.

1. Valitse *Admin (Järjestelmänvalvoja)* -näytöstä *Operators (Käyttäjät)* -ryhmästä **My Settings (Omat asetukset)**.



Huomautus

Voit valita **My Settings (Omat asetukset)** myös tehtäväriviltä. Valitse *User Namer (Käyttäjänimi)* -alue ja valitse sitten pudotusvalikosta **My Settings (Omat asetukset)**.

2. **Users (Käyttäjät)** -välilehti *Edit Operator (Muokkaa käyttäjää)* -näytössä avautuu. *Locale (Paikallinen)* -kentässä voit valita kielen pudotusvalikosta.
3. Valitse **Save (Tallenna)**, valitse sitten **OK Update Successful (Päivitys onnistui)** -viestiin. Käyttöliittymään muuttuu valittu kieli.

10.4 Automaattisen ripustelun ja automaattisen parituksen määrittäminen

Järjestelmän määrittäminen kuvien automaattista ripustelua ja paritusta varten:

1. Valitse *Admin (Järjestelmänvalvoja)* -näytöstä *Operators (Käyttäjät)* -ryhmästä **My Settings (Omat asetukset)**.



Huomautus

Voit valita **My Settings (Omat asetukset)** myös tehtäväriviltä. Valitse *User Name (Käyttäjänimi)* -alue ja valitse sitten pudotusvalikosta **My Settings (Omat asetukset)**.

2. *Edit Operator (Muokkaa käyttäjää)* -näyttö avautuu. Valitse **Workflow (Työnkulku)** -välilehti.
 - Valitse **Auto-Hanging (Automaattinen ripustelu)** -valintaruutu, jotta aikaisempi tutkimus näkyy 4-up-tilassa automaattisesti.
 - Valitse **Auto-Pairing (Automaattinen paritus)** -valintaruutu, jotta aikaisempi näkymä multi-up-tilassa näkyy äsken otetun kuvan vieressä.

Edit Operator: Manager, Tech	
User Workflow	
Auto Hanging	
Enable Auto Hanging	<input checked="" type="checkbox"/>
CC image placement	Top
Left laterality image placement	Right
Auto Hanging repeated views	Hang older
Auto Pairing	
Enable Auto Pairing	<input checked="" type="checkbox"/>
Auto Pairing protocol	On thumbnail selection
Auto Pairing repeated views	Pair older
Match Chest Walls	<input checked="" type="checkbox"/>

Kuva 83: Automaattisen ripustelun ja automaattisen parituksen käyttöönotto

3. Valitse **Save (Tallenna)**, valitse sitten **OK Update Successful (Päivitys onnistui)** -viestiin.

10.5 Monirivisten toimenpidevälilehtien määrittäminen

Voit määrittää käyttäjän asetuksiin, että toimenpiteen välilehtien yläosassa näytetään enemmän toimenpiteen nimestä. Toimenpidevälilehtien muuttaminen yksirivisestä tekstistä moniriviseksi tekstiksi:

1. Valitse *Admin (Järjestelmänvalvoja)* -näytöstä Operators (Käyttäjät) -ryhmästä **My Settings (Omat asetukset)**.



Huomautus

Voit valita **My Settings (Omat asetukset)** myös tehtäväriviltä. Valitse User Namer (Käyttäjänimi) -alue ja valitse sitten pudotusvalikosta **My Settings (Omat asetukset)**.

2. *Edit Operator (Muokkaa käyttäjää)* -näyttö avautuu. Valitse **Workflow (Työnkulku)** -välilehti.
3. Valitse **Use Multi Line Procedure Tabs (Käytä monirivisiä toimenpiteen välilehtiä)** -valintaruutu.

Edit Operator: Manager, Tech	
User	Workflow
Auto Hanging	
Enable Auto Hanging	<input checked="" type="checkbox"/>
CC image placement	Top
Left laterality image placement	Right
Auto Hanging repeated views	Hang older
Auto Pairing	
Enable Auto Pairing	<input checked="" type="checkbox"/>
Auto Pairing protocol	On thumbnail selection
Auto Pairing repeated views	Pair older
Match Chest Walls	<input checked="" type="checkbox"/>
Procedure Display	
Procedure Order	Newest First
Use Multi Line Procedure Tabs	<input checked="" type="checkbox"/>

Kuva 84: Monirivisten toimenpidevälilehtien käyttöönotto

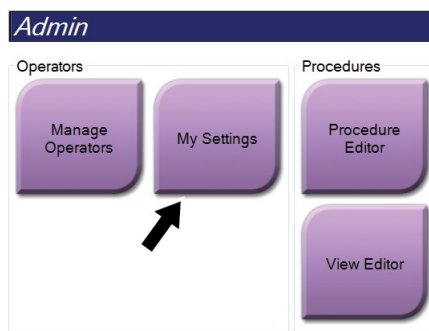
4. Valitse **Save (Tallenna)**, valitse sitten **OK Update Successful (Päivitys onnistui)** -viestistä.

10.6 Korkeusmuistin käyttöönotto ja määrittäminen

Käyttäjät voivat ottaa käyttöön ja määrittää kuvaustyöaseman korkeuden muuttumaan automaattisesti yksilöllisen asetuksen mukaan sisäänkirjautumisen yhteydessä.

Korkeudensäätömuistin käyttöönotto ja määrittäminen:

1. Valitse *Admin (Järjestelmänvalvoja)* -näytöstä Operators (Käyttäjät) -ryhmästä **My Settings (Omat asetukset)**.



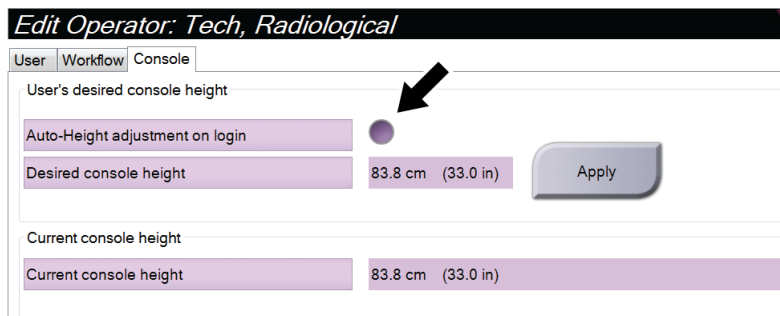
Kuva 85: My Settings (Omat asetukset) -painike Admin (Järjestelmänvalvoja) -näytössä



Huomautus

Voit valita **My Settings (Omat asetukset)** myös tehtäväriviltä. Valitse User Namer (Käyttäjänimi) -alue ja valitse sitten pudotusvalikosta **My Settings (Omat asetukset)**.

2. Valitse *Edit Operator (Muokkaa käyttäjää)* -näytöstä **Console (Konsoli)** -välilehti.
3. Ota korkeudensäätömuisti käyttöön valitsemalla valintanappi Auto-Height adjustment on login (Automaattinen korkeudensäätö sisäänkirjautumisen yhteydessä) -kentän oikealla puolella. Valintamerkki tulee näkyviin. (Ota korkeudensäätömuisti pois käytöstä tyhjentämällä valintanappi.)

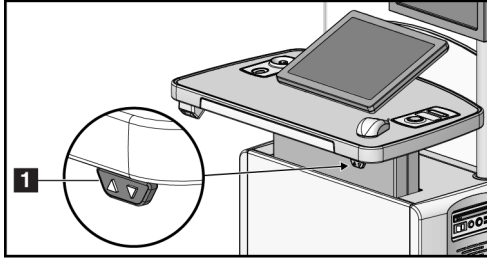


Kuva 86: Muokkaa käyttäjää -näytön Konsoli-välilehti

Selenia Dimensions -järjestelmän käyttöopas

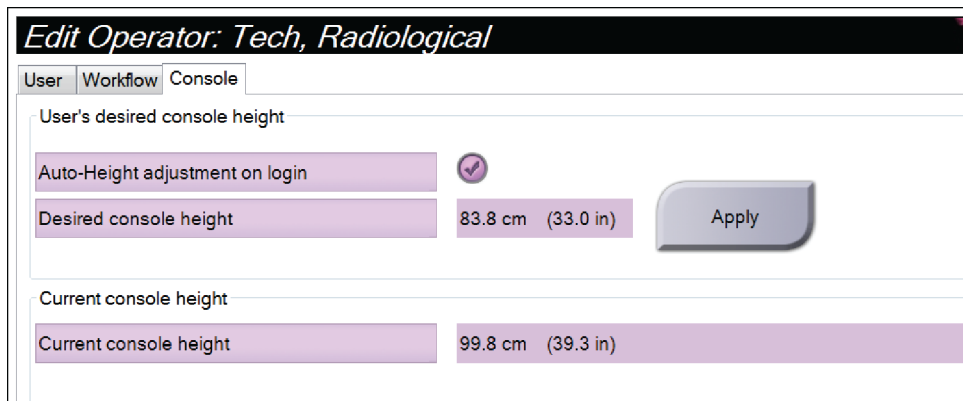
Luku 10: Järjestelmänvalvojan käyttöliittymä

4. Määritä haluttu korkeus korkeudensäädön ohjauspaneelin ▲ YLÖS- ja ▼ ALAS-painikkeiden avulla (katso seuraava kuva).



Kuva 87: Korkeudensäädön ohjauspaneeli

5. Desired console height (Haluttu konsolin korkeus) -kentässä näkyy korkeus, jossa konsoli parhaillaan on. Current console height (Nykyinen konsolin korkeus) -kentässä näkyy viimeisin tallennettu korkeus. (Näytä seuraava kuva.) Tallenna haluamasi korkeusasetus valitsemalla **Apply (Käytä)**.



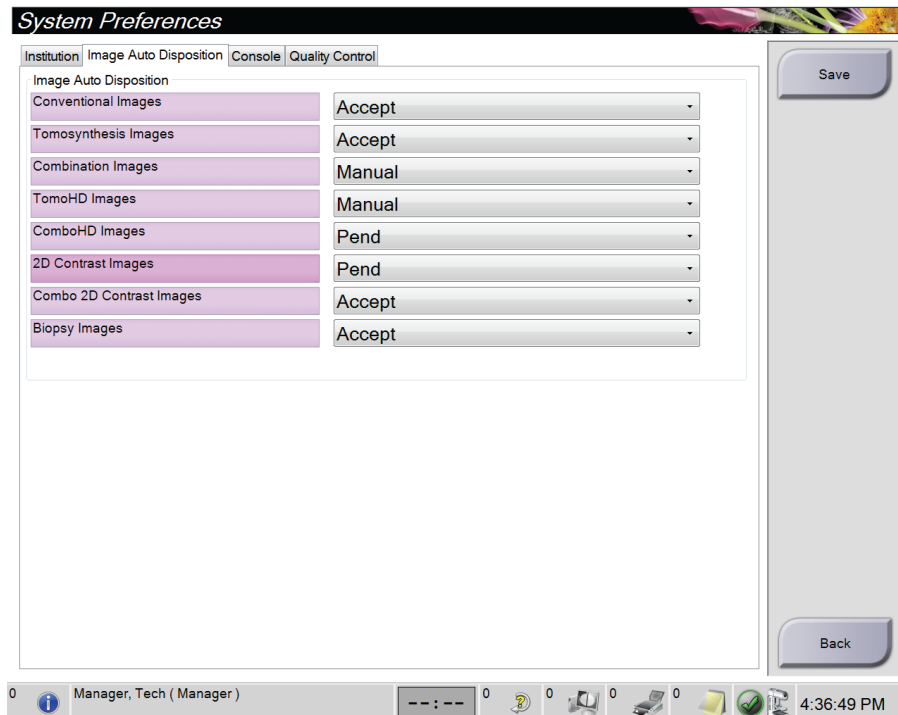
Kuva 88: Desired Console Height (Haluttu konsolin korkeus)- ja Current Console Height (Nykyinen konsolin korkeus) -kentät

6. Valitse **Save (Tallenna)**, valitse sitten **OK Update Successful (Päivitys onnistui)** -viestiin.

10.7 Kuvien automaattisen hyväksymisen ja automaattisen odottavan tilan määrittäminen

Manageritason käyttäjä voi määrittää järjestelmään, että uudet kuvat hyväksytään automaattisesti tai että ne asetetaan automaattisesti odottavaan tilaan.

1. Valitse *Admin (Järjestelmänvalvoja)* -näytöstä *System (Järjestelmä)* -ryhmästä **Preferences (Asetukset)**. *System Preferences (Järjestelmän asetukset)* -näyttö avautuu.
2. Valitse **Image Auto Disposition (Automaattinen kuvan järjestäminen)** -välilehti.
3. Valitse pudotusvalikoista kunkin kuvatyypin automaattinen järjestäminen.
 - Voit hyväksyä, hylätä tai asettaa odottavaan tilaan jokaisen äskettäin otetun kuvan valitsemalla **Manual (Manuaalinen)**.
 - Voit hyväksyä automaattisesti äskettäin otettuja kuvia valitsemalla **Accept (Hyväksy)**.
 - Voit asettaa äskettäin otettuja kuvia automaattisesti odottavaan tilaan valitsemalla **Pend (Odottava)**.



Kuva 89: Kuvan automaattisen järjestämisen määrittäminen

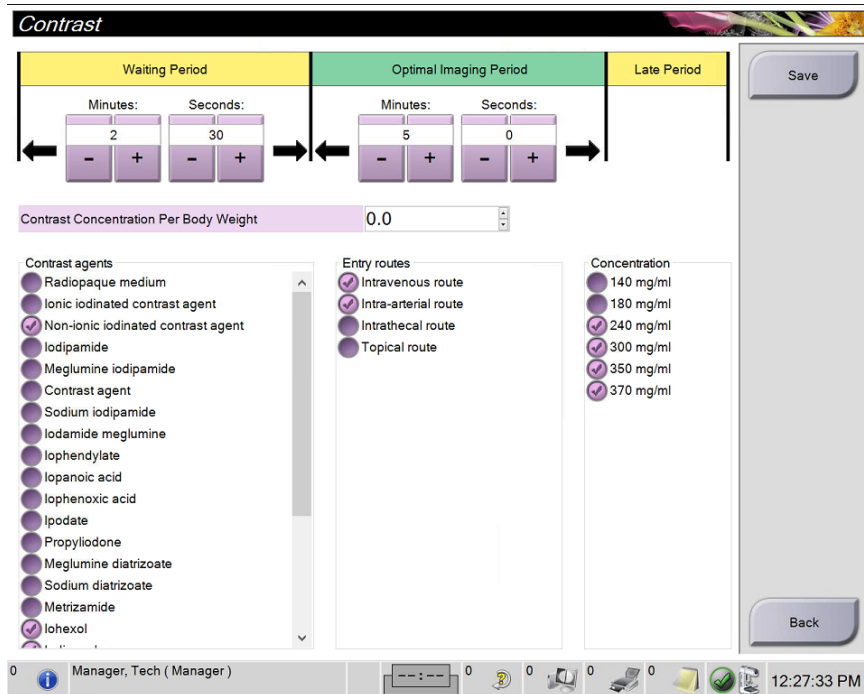
4. Valitse **Save (Tallenna)**, valitse sitten **OK Update Successful (Päivitys onnistui)** -viestiin.

10.8 Tee kontrastiasetukset

Johtajakäyttäjä voi määrittää oletusajastinajat ja oletuskontrastitiedot.

Aseta oletusajastinajat

1. Valitse toimenpideryhmän *Admin* (ylläpito) -näytöstä **Contrast** (kontrasti) -painike.



Kuva 90: I-View 2D:n kontrastioletustiedot

2. Valitse plus (+) tai miinus (-) -painikkeet muuttaaksesi minuutit ja sekunnit **Waiting Period** (odotusaika) -kohtaan ja **Optimal Imaging Period** (optimaalinen kuvausaika) -kohtaan.

3. Valitse **Save** (tallenna).

Valintasi näkyy oletusajastinasetuksina **Contrast** (kontrasti) -välilehdessä.

Aseta oletuskontrastitiedot

1. Valitse toimenpideryhmän *Admin* (ylläpito) -näytöstä **Contrast** (kontrasti) -painike.
2. Valitse yksi tai useampi **Contrast agents** (kontrastiaine), **Entry routes** (antoreitit) ja **Concentration** (pitoisuus). Katso edellinen kuva.

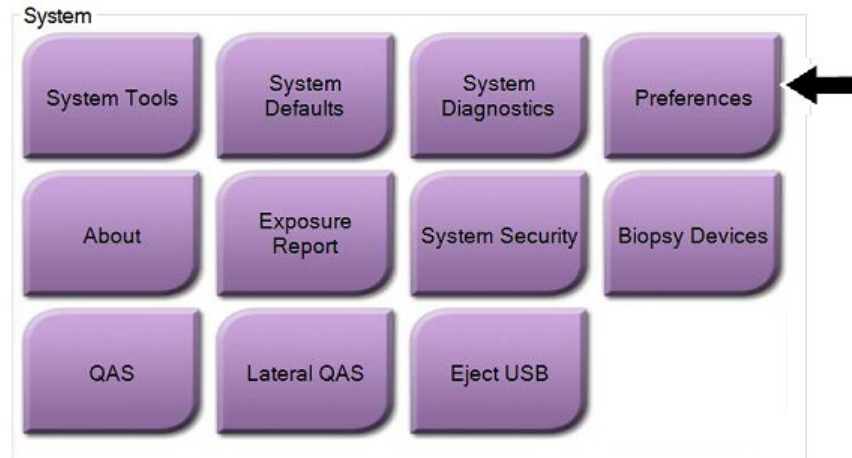
3. Valitse **Save** (tallenna).

Valintasi näkyvät oletusasetuksina kontrastitietojen viestiruudussa.

10.9 Oletuskorkeuden käyttöönotto ja määrittäminen

Manageritason käyttäjä voi määrittää kuvaustyöaseman palaamaan automaattisesti oletuskorkeuteen käyttäjän uloskirjautumisen yhteydessä. Oletuskorkeuden käyttöönotto ja määrittäminen:

1. Kun olet järjestelmäryhmässä *Admin* (ylläpito) -näytössä, valitse **Preferences** (suosikit).



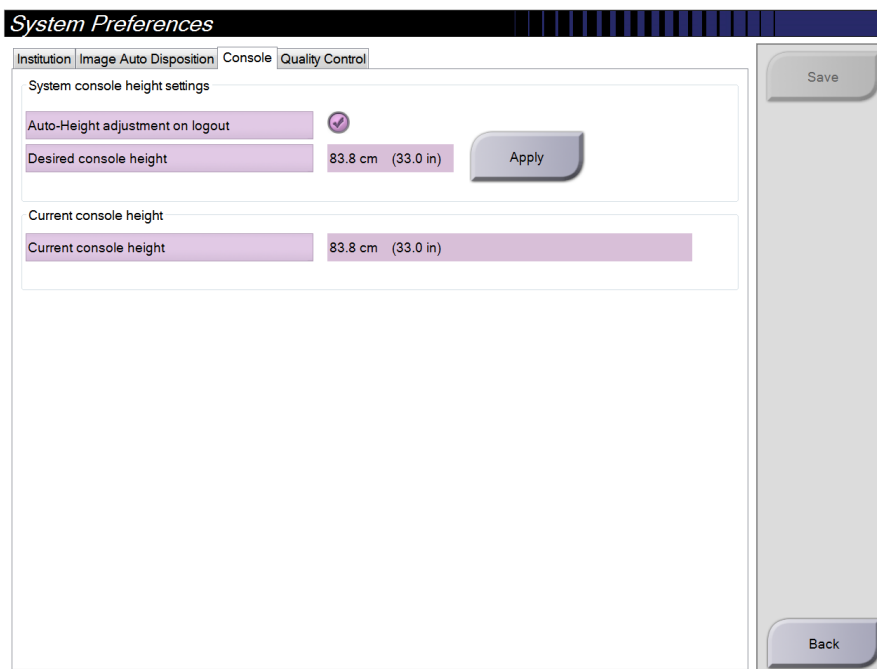
Kuva 91: Preferences (Asetukset) -painike Admin (Järjestelmänvalvoja) -näytössä

2. Valitse *System Preferences* (Järjestelmäasetukset) -näytöstä **Console (Konsoli)** -välilehti.

Selenia Dimensions -järjestelmän käyttöopas

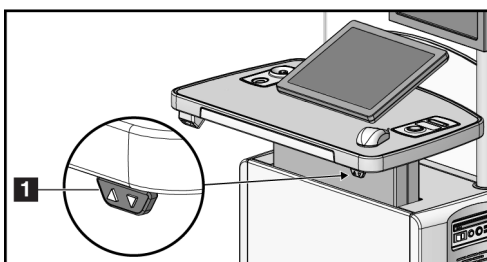
Luku 10: Järjestelmänvalvojan käyttöliittymä

- Ota oletuskorkeus käyttöön valitsemalla valintanappi Auto-Height adjustment on logout (Automaattinen korkeudensäätö uloskirjautumisen yhteydessä) -kentän oikealla puolella. Valintamerkki tulee näkyviin. (Ota korkeudensäätövaihtoehto pois käytöstä tyhjentämällä valintanappi.)



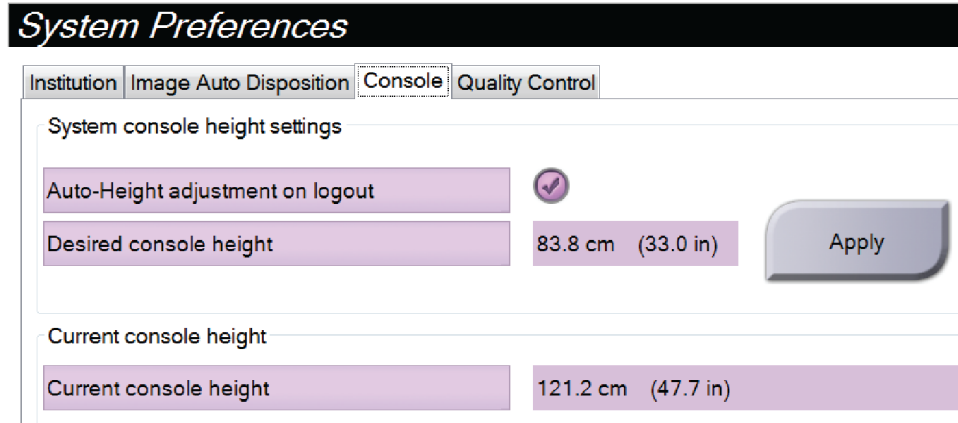
Kuva 92: System Preferences (Järjestelmäasetukset) -näytön Console (Konsoli) -välilehti

- Määritä haluttu korkeus korkeudensäädön ohjauspaneelin ▲ YLÖS- ja ▼ ALAS-painikkeiden avulla (katso seuraava kuva).



Kuva 93: Korkeudensäädön ohjauspaneeli

5. Desired console height (Haluttu konsolin korkeus) -kentässä näkyy korkeus, jossa konsoli parhaillaan on. Current console height (Nykyinen konsolin korkeus) -kentässä näkyy viimeisin tallennettu korkeus. (Katso seuraava kuva.) Tallenna haluamasi korkeusasetus valitsemalla **Apply (Käytä)**.

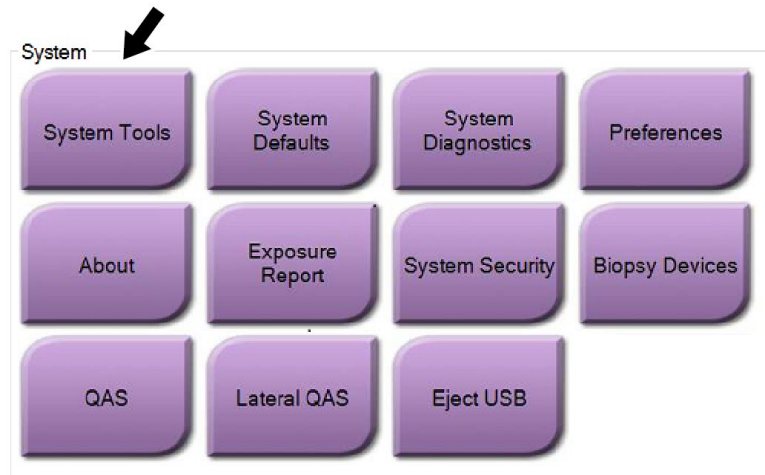


Kuva 94: Desired Console Height (Haluttu konsolin korkeus)- ja Current Console Height (Nykyinen konsolin korkeus) -kentät

6. Valitse **Save** (Tallenna) ja valitse sitten **OK Update Successful** (Päivitys onnistui) -viestistä.

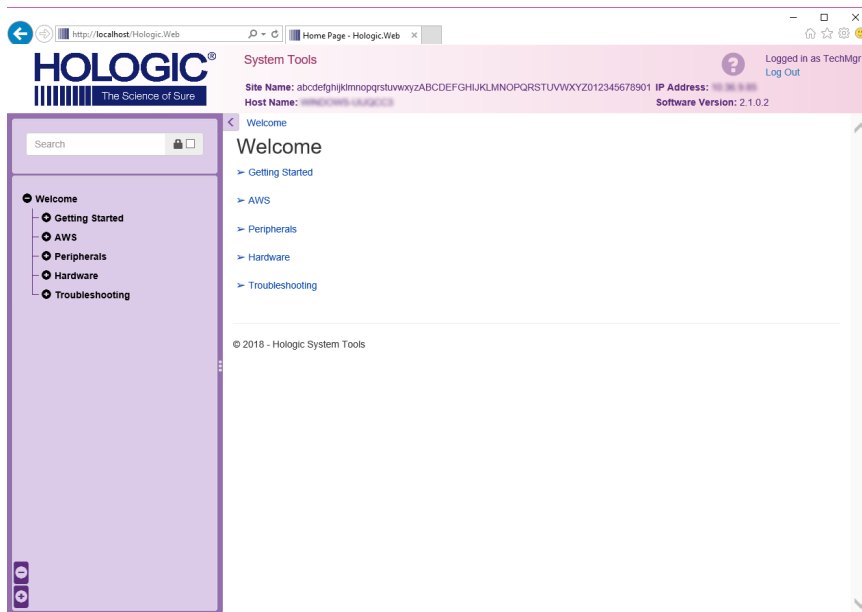
10.10 Järjestelmän työkalut

Radiologian tekniikkamanagerit ja käyttäjät, joilla on huollon käyttöoikeudet, voivat käyttää järjestelmän työkalujen apuohjelmaa. Järjestelmän työkalujen apuohjelma sisältää järjestelmän määrittystiedot. Siirry apuohjelmaan valitsemalla **System Tools (Järjestelmätyökalut)** System (Järjestelmä) -ryhmästä *Admin (Järjestelmänvalvoja)* -näytöstä.



Kuva 95: System Tools (Järjestelmätyökalut) -painike

10.10.1 Radiologian tekniikkamanagerin järjestelmätyökalut



Kuva 96: System Tools (Järjestelmätyökalut) -näyttö

Taulukko 22: Radiologian tekniikkamanageri – järjestelmätyökalujen toiminnot

Osio	Näytön toiminnot
Aloitus	<p>About (Tietoja): Johdanto huoltotyökaluun.</p> <p>FAQ (Usein esitetyt kysymykset): Luettelo yleisistä kysymyksistä.</p> <p>Glossary (Sanasto): Termiluettelo ja selitykset.</p> <p>Platform (Alusta): Luettelo hakemistoista, ohjelmistoversioiden numeroista ja järjestelmän ohjelmistotilastoista.</p> <p>Shortcuts (Pikavalinnat): Luettelo Windowsin pikavalinnoista.</p>
Kuvaustyöasema (AWS)	<p>Connectivity (Yhdistettävyys): Luettelo asennetuista laitteista.</p> <p>Film & Image Information (Filmin ja kuvan tiedot): Luo kuvaraportti*. Luo laadunvalvontaraportti. (*Raportti on käytettävissä myös etätietokoneelta. Katso Kuvaraporttien etäkäyttö sivulla 153.)</p> <p>Licensing (Käyttöluvat): Luettelo asennetuista käyttöluvista.</p> <p>User Interface (Käyttöliittymä): Muuta ohjelmistosovelluksen asetukset.</p> <p>Internationalization (Kansainväliset tiedot): Valitse paikallinen kieli ja kulttuuri.</p>
Vianmääritys	<p>Kuvaustyöasema (AWS): Sallii kuvien lataamisen.</p> <p>Computer (Tietokone): Järjestelmänhallinta ja verkkotiedot.</p> <p>Log (Loki): Muuta tapahtuman tietojen asetuksia.</p> <p>Backups (Varmuuskopiot): Hallitse järjestelmän varmuuskopioita.</p>

10.10.2 Kuvaraporttien etäkäyttö

Voit käyttää kuvaraportteja etätietokoneella verkkoyhteydessä järjestelmään. Tämä toiminto on hyödyllinen sivustoilla, joilla USB-lataukset eivät ole sallittuja raporteista suoraan järjestelmään.

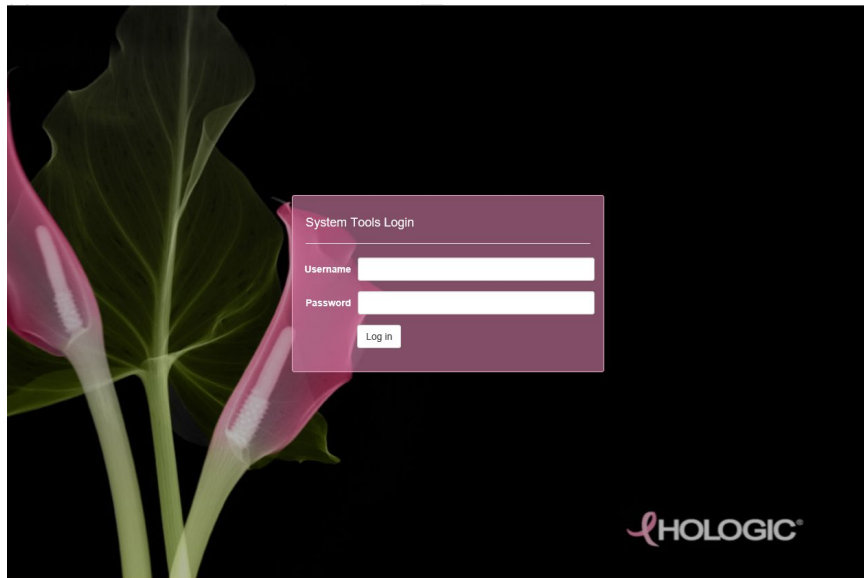
Pääset kuvaraportteihin etätietokoneella seuraavien vaiheiden kautta. Kirjautu tähän toimenpiteeseen manageritason käyttäjänä kirjautumalla järjestelmän työkaluihin.

1. Pyydä IP-osoite järjestelmään, johon haluat pääsyn. Saat IP-osoitteen IT-järjestelmänvalvojalta tai järjestelmästä. Siirry järjestelmästä *About (Tietoja)* -näyttöön ja valitse **System (Järjestelmä)** -välilehti. Kirjoita IP-osoite ylös.
2. Siirry etätietokoneen verkkoselaimella osoitteeseen `http:// [IP address]/Hologic.web/MainPage.aspx`. Käytä IP-osoitetta vaiheesta 1.

Selenia Dimensions -järjestelmän käyttöopas

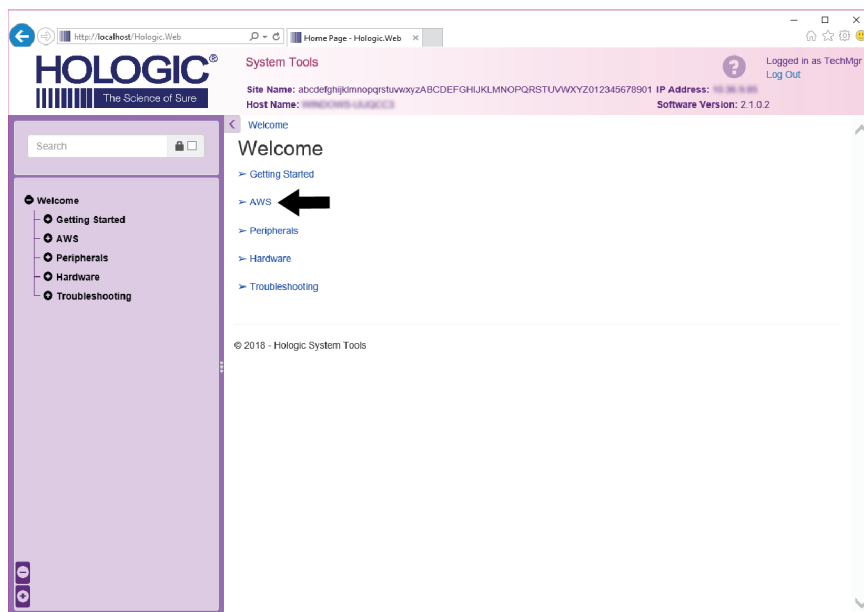
Luku 10: Järjestelmänvalvojan käyttöliittymä

3. *System Tools Login (Sisäänkirjautuminen järjestelmän työkaluihin)* -näyttö avautuu. Kirjoita manageritason käyttäjänimi ja salasana, ja valitse sitten **Log In (Kirjaudu sisään)** -painike.



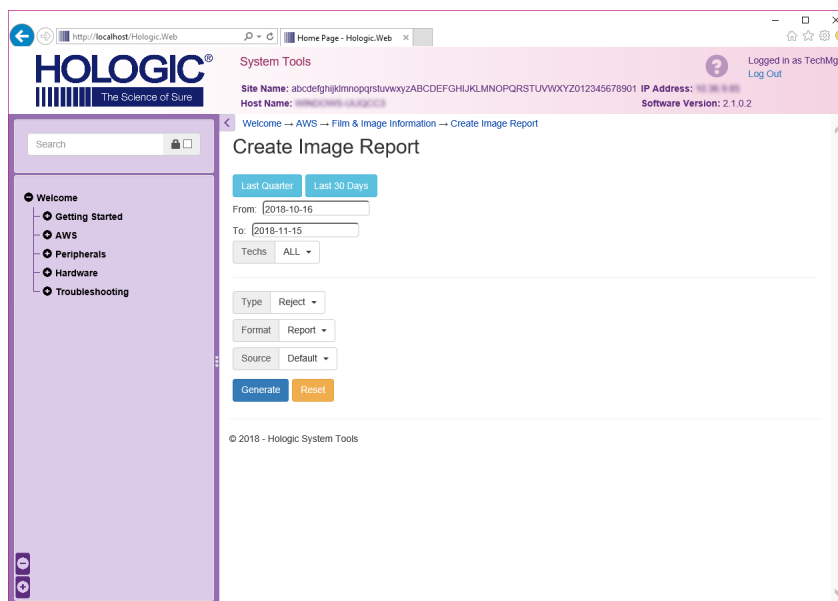
Kuva 97: System Tools Login (Sisäänkirjautuminen järjestelmän työkaluihin) -näyttö

4. *System Tools Welcome (Järjestelmän työkalujen tervetulosivu)* -näyttö avautuu. Siirry **AWS (Kuvaustyöasema) > Film & Image Information (Filmin ja kuvan tiedot) > Create Image Report (Luo kuvaraportti)**.



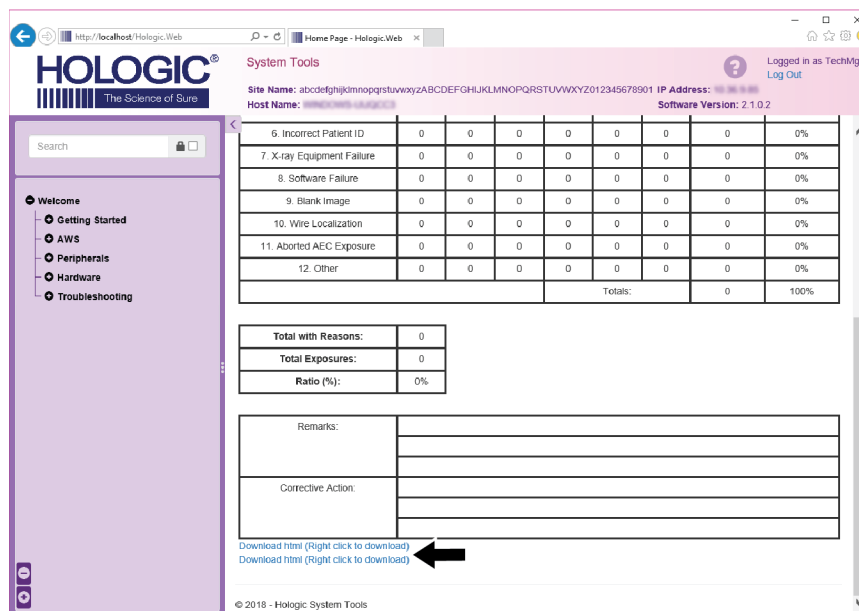
Kuva 98: System Tools Login (Järjestelmän työkalujen tervetulosivu) -näyttö

5. Valitse raportin parametrit ja valitse **Generate (Luo)**.



Kuva 99: Kuvaraportin parametrien luominen

6. Raportti näkyy näytössä. Vieritä raportin loppuun ja valitse tiedoston lataustyyppi joko **Download to (html) (Lataa verkosta (html))** tai **Download to (csv) (Lataa verkosta (csv))**. Napsauta kehotukseen **Save (Tallenna)**.



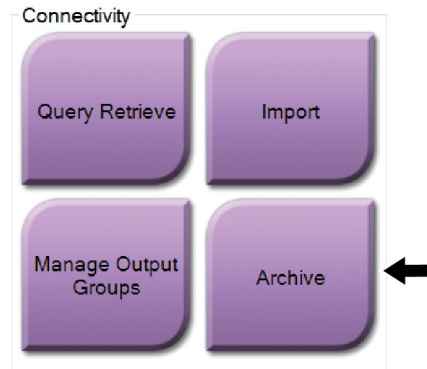
Kuva 100: Kuvaraportin lataaminen

7. Valitse kansio tietokoneelta ja valitse sitten **Save (Tallenna)**.
8. **Log out (Kirjautu ulos)** järjestelmän työkaluista, kun olet valmis.

10.11 Arkistointityökalu

Arkistointitoiminnolla *Admin* (Järjestelmänvalvoja) -näytössä voit:

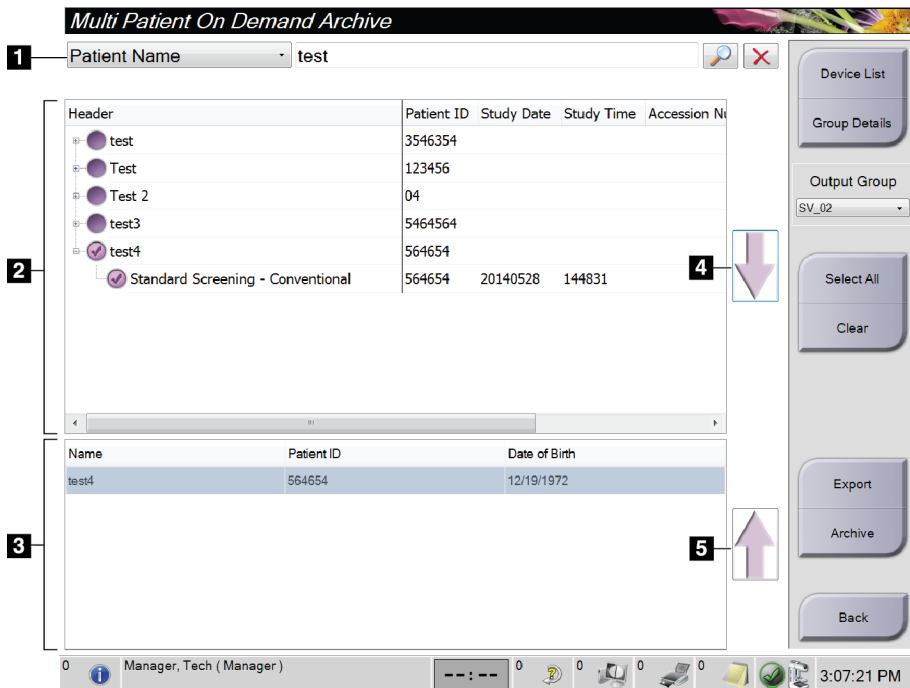
- Lähettää paikallisia tutkimuksia arkistoon.
- Viedä tutkimuksia irrotettavaan tietovälineeseen.



Kuva 101: Archive (Arkisto) -painike

1. Valitse Connectivity (Yhdistettävyyys) -ryhmästä *Admin* (Järjestelmänvalvoja) -näytöstä **Archive (Arkisto)** -painike. *Multi Patient On Demand Archive* (Usean potilaan pyynnöstä-arkisto) -näyttö avautuu.
2. Voit etsiä potilasta syöttämällä vähintään kaksi merkkiä hakuparametrialueelle ja valitsemalla suurennuslasin.

Näyttöön tulee näkyviin hakuetoja vastaavien potilaiden luettelo.



Kuva 102: Usean potilaan pyyntö arkistosta -näyttö

Kuvateksti

1. Hakuparametrit
2. Potilasluetteloalue
3. Arkistoitavien tai vietävien potilaiden alue
4. Lisää valinta potilasluetteloalueella arkistoitavien tai vietävien potilaiden alueelle
5. Poista valinta arkistoitavien tai vietävien potilaiden alueelta

Arkistoon:

1. Valitse arkistoitavat potilaat ja toimenpiteet.
 - Valitse potilaat potilasluettelosta tai suorita haku hakuparametreilla (kohde 1) ja valitse potilaat hakutuloksista.



Huomautus

Select All (Valitse kaikki) -painikkeella (näytössä oikealla) valitaan kaikki potilaat potilasluetteloalueelta. **Clear (Tyhjennä)** -painikkeella (näytössä oikealla) tyhjennetään valinnat.

- Valitse toimenpiteet jokaiselle potilaalle.
 - Kun haluat siirtää valitut potilaat arkistoitavien potilaiden alueelle (kohde 3), valitse näytöstä **Down Arrow (Nuoli alas)** (kohde 4).
 - Kun haluat poistaa valitut potilaat arkistoitavien potilaiden alueelta (kohde 3), valitse näytöstä **Up Arrow (Nuoli ylös)** (kohde 5).
2. Valitse tallennusväline.
 - Valitse asetus Store Device (Tallennusväline) -pudotusvalikosta.-TAI-
 - Valitse **Group List (Ryhmäluettelo)** -painike ja valitse sitten vaihtoehto.
 3. Valitse **Archive (Arkisto)** -painike. Luettelo arkistoitavien potilaiden alueelta kopioidaan valittuihin tallennusvälineisiin.



Huomautus

Tarkista arkistointitila tehtävärivillä Manage Queue (Hallitse jonoa) -apuohjelman avulla.

Vientiä varten:

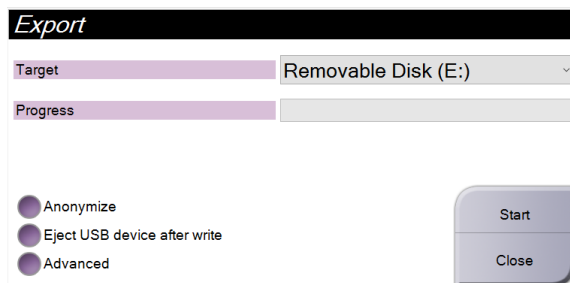
1. Valitse potilaat ja toimenpiteet vientiä varten.
 - Valitse potilaat potilasluettelosta tai suorita haku yhdellä hakuparametrilla (kohde 1) ja valitse potilaat hakutuloksista.



Huomautus

Select All (Valitse kaikki) -painikkeella (näytössä oikealla) valitaan kaikki potilaat potilasluetteloalueelta. **Clear (Tyhjennä)** -painikkeella (näytössä oikealla) tyhjennetään valinnat.

- Valitse toimenpiteet jokaiselle potilaalle.
 - Kun haluat siirtää valitut potilaat arkistoitavien potilaiden alueelle (kohde 3), valitse näytöstä **Down Arrow (Nuoli alas)** (kohde 4).
 - Kun haluat poistaa valitut potilaat arkistoitavien potilaiden alueelta (kohde 3), valitse näytöstä **Up Arrow (Nuoli ylös)** (kohde 5).
2. Valitse **Export (Vie)** -painike.
 3. Valitse *Export (Vie)* -valintaikkunasta kohde medialaitteiden pudotusluettelosta.



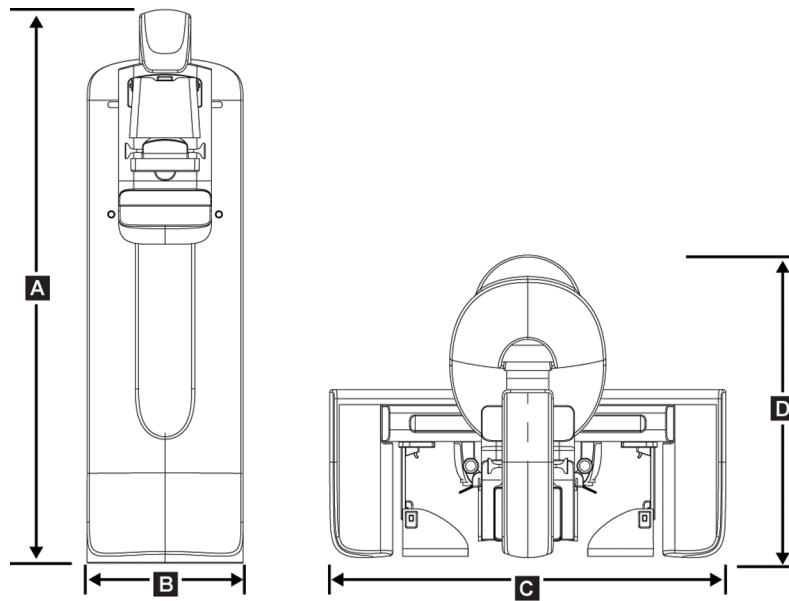
Kuva 103: Export (Vienti) -näyttö

4. Valitse tarvittaessa muut vaihtoehdot.
 - **Anonymize (Anonymisoi)**: anonymisoi potilastiedot.
 - **Eject USB device after write (Poista USB-laite kirjoittamisen jälkeen)**: poistaa automaattisesti siirrettävän tallennusvälineen, kun vienti on valmis.
 - **Lisäasetukset**: valitsee paikallisista järjestelmistäsi kansion valintojen tallentamista ja kuvien vientityyppien valitsemista varten.
5. Lähetä valitut kuvat valitulle laitteelle valitsemalla **Start (Käynnistä)** -painike.

Liite A Erittelyt

A.1 Tuotteen mitat

A.1.1 Putkirunko (runko-osa ja C-kaarilaite)

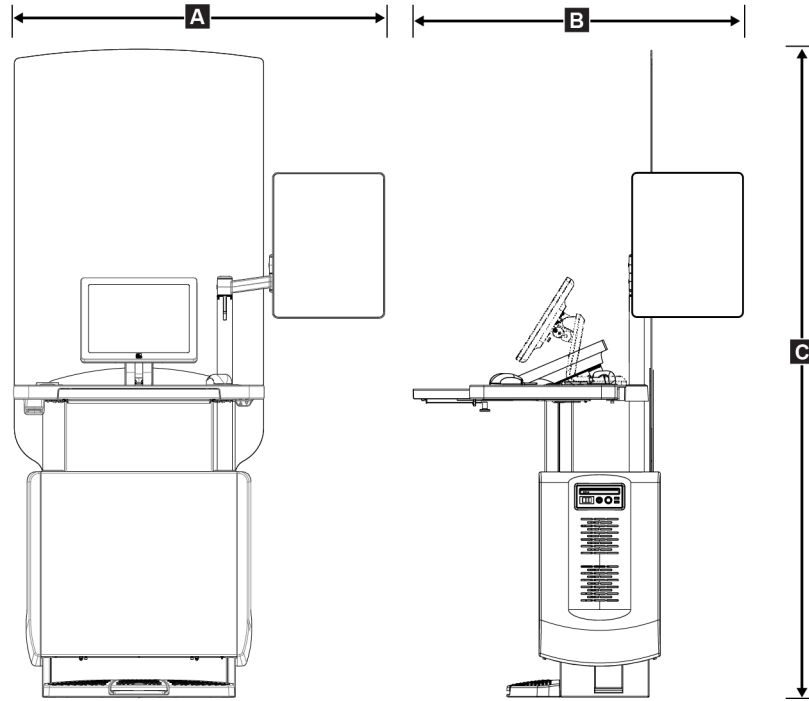


Kuva 104: Putkirunko (runko-osa ja C-kaarilaite), mitat

A.	Korkeus	223 cm (87,8 tuumaa)
B.	Leveys	66 cm (26 tuumaa)
C.	Leveys	173 cm (68,0 tuumaa)
D.	Syvyys	138 cm (54,3 tuumaa)
	Paino	Enintään 400 kg (882 paunaa)

A.1.2 Kuvaustyöasemat

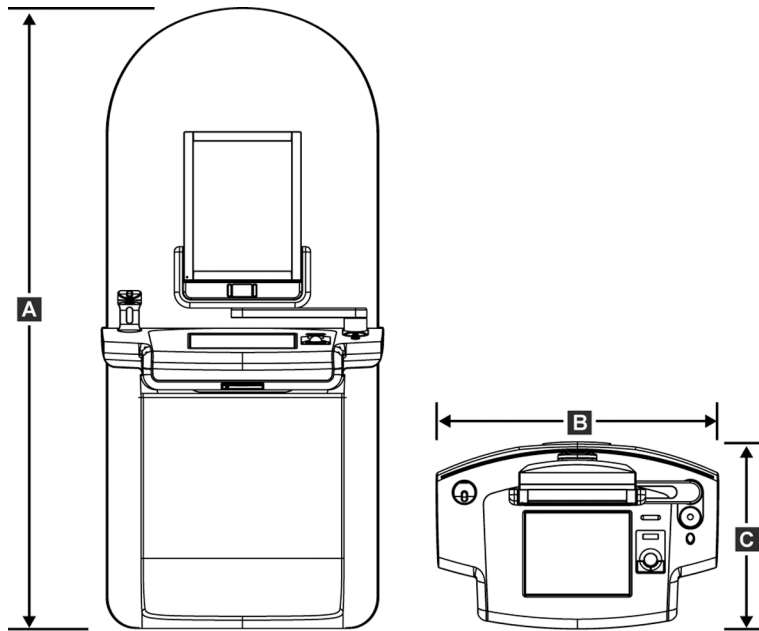
Yleismallinen kuvaustyöasema



Kuva 105: Yleismallinen kuvaustyöasema, mitat

A.	<i>Leveys (enintään) valinnainen näyttövarsi ojennettuna</i>	136 cm (53,4 tuumaa) – sarja I UAWS
		128 cm (50,3 tuumaa) – sarja II UAWS
	<i>Leveys (enintään), vakiomallinen näyttövarsi</i>	94,0 cm (36,9 tuumaa) – sarja I UAWS
		107 cm (42,0 tuumaa) – sarja II UAWS
B.	<i>Syvyys (enintään) näppäimistölevy ja valinnainen näyttövarsi ojennettuna</i>	122 cm (48,4 tuumaa) – sarja I UAWS, pyöritetty sivulle
		115 cm (45,1 tuumaa) – sarja II UAWS, pyöritetty sivulle
		83,6 cm (32,9 tuumaa) – sarjat I ja II UAWS
C.	<i>Korkeus (nimellinen)</i>	219 cm (86,1 tuumaa) elokuun 2017 jälkeen
		204 cm (80,3 tuumaa) ennen syyskuuta 2017
	<i>Paino (enintään)</i>	209 kg (460 paunaa)

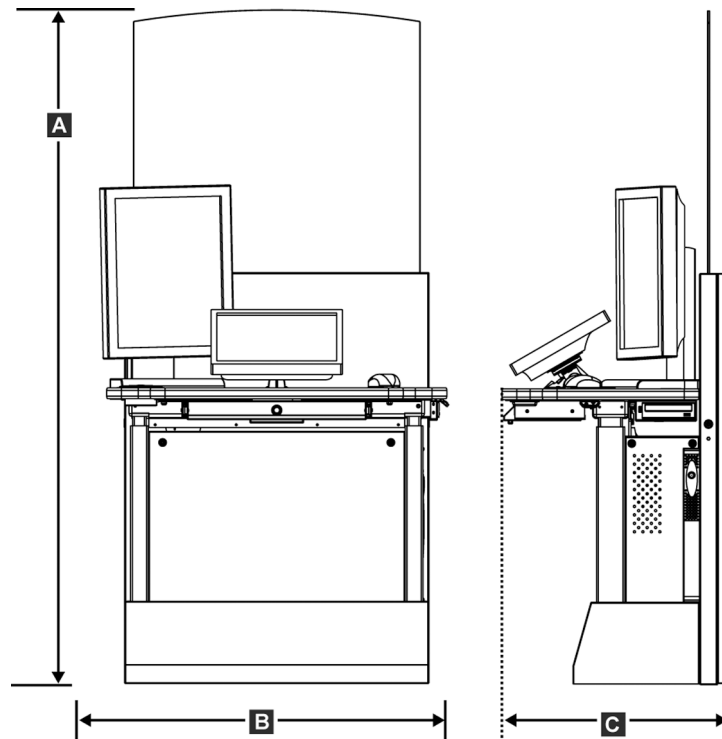
Erikoismallinen kuvaustyöasema



Kuva 106: Erikoismallisen kuvaustyöaseman mitat

A.	Korkeus	202 cm (79,8 tuumaa)
B.	Leveys	92,7 cm (36,5 tuumaa)
C.	Syvyys	58,5 cm (23 tuumaa)
	Paino	154 kg (340 paunaa)

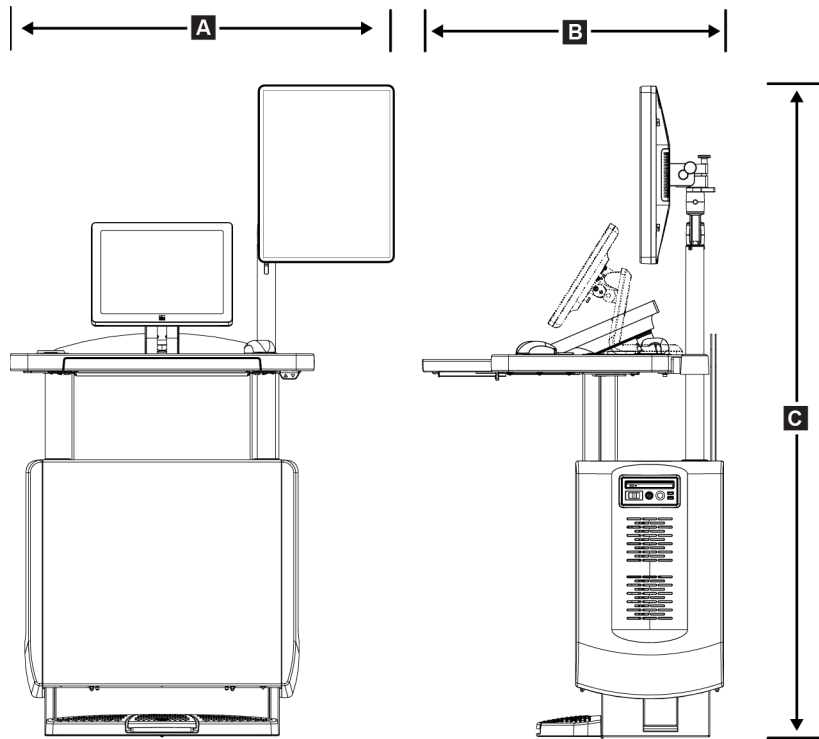
Vakiomallinen kuvaustyöasema



Kuva 107: Vakiomallisen kuvaustyöaseman mitat

A.	Korkeus	192 cm (75,3 tuumaa)
B.	Leveys	107 cm (42,1 tuumaa)
C.	Syvyys	76,2 cm (30,0 tuumaa)
	Paino	219 kg (462 paunaa)

Kuvaustyöasemat mobiilikäyttöön

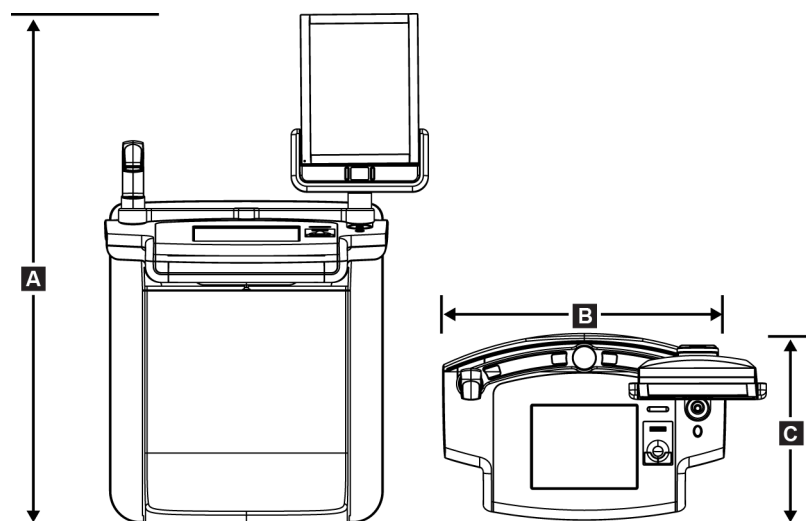


Kuva 108: Siirrettävän yleismallisen kuvaustyöaseman mitat

A.	Leveys (enintään), siirrettävä näyttövarsi	100 cm (39,5 tuumaa) – sarja I UAWS 107 cm (42,0 tuumaa) – sarja II UAWS
B.	Syvyys (enintään), näppäimistölevy jatkettuna	85 cm (33,5 tuumaa)
C.	Korkeus (enintään)	180 cm (71 tuumaa)
	Paino (enintään)	179 kg (395 paunaa)

Selenia Dimensions -järjestelmän käyttöopas

Liite A: Erittelyt



Kuva 109: Siirrettävän erikoismallisen kuvaustyöaseman mitat

A.	Korkeus	167,6 cm (66,0 tuumaa)
B.	Leveys	105,5 cm (41,5 tuumaa)
C.	Syvyys	58,5 cm (23 tuumaa)
	Paino	154 kg (340 paunaa)

A.2 Käyttö- ja varastointiympäristö

A.2.1 Yleiset käyttöolosuhteet

Lämpötila-alue 20 °C (68 °F) – 30 °C (86 °F)

Suhteellisen kosteuden alue 20–80 % ilman kosteuden tiivistymistä

A.2.2 Varastointiympäristö

Runko-osa

<i>Lämpötila-alue</i>	<i>-10 °C (14 °F) – 40 °C (104 °F)</i>
<i>Suhteellisen kosteuden alue</i>	<i>0–95 % ilman tiivistynyttä kosteutta</i>
<i>(Säilytä pakkauksessa sisätiloissa.)</i>	

Röntgenilmaisin

<i>Lämpötila-alue</i>	<i>10 °C (50 °F) – 30 °C (86 °F), ei määraaika</i>
	<i>10 °C (50 °F) – 35 °C (95 °F) enintään 12 tuntia</i>
<i>Lämpötilamuutos enintään</i>	<i>Alle 10 °C (50 °F) tunnissa</i>
<i>Suhteellisen kosteuden alue</i>	<i>10–80 % ilman tiivistynyttä kosteutta</i>
<i>(Säilytä pakkauksessa sisätiloissa.)</i>	

Kuvaustyöasema

<i>Lämpötila-alue</i>	<i>-10 °C (14 °F) – 40 °C (104 °F)</i>
<i>Suhteellisen kosteuden alue</i>	<i>0–95 % ilman tiivistynyttä kosteutta</i>
<i>(Säilytä pakkauksessa sisätiloissa.)</i>	

A.3 Säteilysuoja

<i>Säteilysuoja lyijyä (Pb) vastaava</i>	<i>0,5 mm lyijyä röntgenenergian ollessa enintään 35 kV</i>
--	---

A.4 Sähköntulo

A.4.1 Putkirunko

<i>Verkköjännite</i>	<i>200/208/220/230/ 240 V AC ±10 %</i>
<i>Verkkoimpedanssi</i>	<i>Suurinta johdon impedanssia ei saa ylittää 0,20 ohmia 208/220/230/240 V AC, 0,16 ohmia 200 V AC</i>
<i>Verkkotaajuus</i>	<i>50/60 Hz ±5 %</i>
<i>Keskimääräinen virta 24 h</i>	<i>< 5 A</i>
<i>Johdon huippuvirta</i>	<i>4 A (65 A enintään ≤ 5 sekuntia)</i>

A.4.2 Kuvaustyöasema

Verkkojännite	100/120/200/208/220/230/240 V AC $\pm 10\%$
Verkkotaajuus	50/60 Hz $\pm 5\%$
Virrankulutus	$< 1\ 000\ W$
Käyttöjakso (vakiomallinen kuvaustyöasema)	10 % ~ 6 minuuttia tunnissa tai 2 minuuttia päällä, 18 minuuttia pois päältä
Ylivirtasuojaus	8A

A.5 Putkirungon tekniset tiedot

A.5.1 C-kaarilaite

Pyörimisalue	Perinteinen mammografia: $+195^{\circ} +3^{\circ}/-0,5^{\circ} - 0^{\circ} \pm 0,5^{\circ} - -155^{\circ} +0,5^{\circ}/-3^{\circ}$ Tomosynteesivaihtoehto: $+180^{\circ} \pm 0,5^{\circ} - 0^{\circ} \pm 0,5^{\circ} - -140^{\circ} \pm 0,5^{\circ}$
Absoluuttinen kiertymiskulma	tarkkuus arvoon $\pm 0,5^{\circ}$
Pyörimisen kiihtyvyyys	$18^{\circ}/s^2 +18/-9\%$
Pyörimisen hidastuvuus	$18^{\circ}/s^2 +18/-9\%$
Kiertoasettelun kulmataajuus	$18^{\circ}/s \pm 25\%$



Huomautus

Kulmataajuus on keskimääräinen nopeus, jolla putken varsi pyörii myötäpäivään välillä 0° ja 90° tai vastapäivään välillä 90° ja 0° . Kulmataajuuteen ei sisälly aika, jonka kiihtyminen kestää nollanopeudesta tai hidastuminen nollanopeuteen.

Lähteen ja kuvan välinen etäisyys (SID)	$70,0\ cm \pm 1,0\ cm$ (27,6 tuumaa $\pm 0,4$ tuumaa) (Fokuksen asentopikkeama on $\pm 5\ mm$)
Potilaan tuki (ei-suurennus)	
Pystyasennon alaraja	$70,5\ cm +5,1/-0\ cm$ (27,75 tuumaa $+2,0/-0$ tuumaa)
Pystyasennon yläraja	$141\ cm +0/-17,8\ cm$ (55,5 tuumaa $+0/-7,0$ tuumaa)

A.5.2 Puristus

<i>Manuaalinen puristusvoima</i>	<i>Enintään 300 N (67,4 paunaa)</i>
<i>Moottoroitu puristus</i>	<i>Toiminnot kolmessa toimintatilassa: Esipuristus, koko alue, kaksoispuristus. Käyttäjän valittavissa koko ohjelmistossa.</i>
<i>Esipuristusvoima</i>	<i>67–134 N (15–30 paunaa), moottoroitu</i>
<i>Koko alueen puristusvoima</i>	<i>89–178 N (20–40 paunaa), moottoroitu</i>
<i>Kaksoispuristustila</i>	<i>Tuottaa esipuristusvoiman puristuskytkimen ensimmäisen aktivoinnin yhteydessä. Jos kytkin aktivoidaan kahden sekunnin kuluessa, voima kasvaa kytkimen jokaisen lisäaktivoinnin yhteydessä käyttäjän valitsemaan täyteen puristusvoimaan asti.</i>
<i>Puristuksen ohjaimet</i>	<i>Ylös/alas-ohjaimet C-kaarilaitteen molemmilla puolilla ja kaksiasentoinen jalkakytkin (moottoroitu). Käsipyörä puristuslaitteen molemmilla puolilla (manuaalinen).</i>
<i>Puristuksen vapautus</i>	<i>Manuaalista moottoroitua vapautusta ohjataan näppäinvalitsimilla C-kaarilaitteen molemmilta puolilta.</i>
<i>Automaattinen puristuksen vapautus</i>	<i>Käyttäjän valittavissa oleva automaattinen vapautustila nostaa puristuslaitetta altistumisen päättyessä.</i>
<i>Alas-liikkeen muuttuva nopeus</i>	<i>4,2 cm/s ±15 % (1,66 tuumaa/s ±15 %)</i>
<i>Puristusvoimanäyttö</i>	<i>Puristuslaitteen kahdessa LCD-näytössä näkyy puristusvoima alueella 18–300 N lisäyksen ollessa 1 N (4–67 paunaa lisäyksen ollessa 1 pauna).</i>
<i>Puristusvoimanäytön tarkkuus</i>	<i>±20 N (±4,5 paunaa)</i>
<i>Puristuspaksuusnäyttö</i>	<i>Puristuslaitteen kaksi LCD-näyttöä mittaavat puristuspaksuuden 0,1 cm lisäyksin. Näyttö näkyy potilaan molemmilta puolilta.</i>
<i>Puristuspaksuuden tarkkuus</i>	<i>±0,5 cm (±0,2 tuumaa), kun paksuus 0,5–15 cm (5,9 tuumaa)</i>
<i>Rinnan tomosynteetin puristuspaksuus</i>	<i>Vakiotarkkuuden tomosynteesi Enintään: 24 cm (puristuslaitteen geometria rajoittaa) Suuren tarkkuuden tomosynteesi Enintään: 15 cm (DICOM-rajoitukset rajoittavat)</i>
<i>Puristuslevyt</i>	<i>Puristuslevyt ovat läpinäkyviä. Puristuslevyt ovat polykarbonaattihartsia tai vastaavaa materiaalia. Puristettuna puristuslevyn poikkeaman samansuuntaiselta tasolta potilasta tukevaan pintaan on oltava pienempi tai yhtä suuri kuin 1,0 cm.</i>

A.5.3 Röntgenputki

<i>Polttopiste</i>	<i>Suuri (0,3 mm) nimellinen</i> <i>Pieni (0,1 mm) nimellinen</i>
<i>Putken jännite</i>	<i>20–49 kV</i>
<i>Anodimateriaali</i>	<i>volframi</i>
<i>Röntgenikkuna</i>	<i>beryllium 0,63 mm</i>
<i>Putkivuodon testiolosuhteet</i>	<i>49 kVp, 2,0 mA</i>

A.5.4 Röntgensädesuihkun suodatus ja tulostus

<i>Suodatus</i>	<i>Viisipaikkainen suodatinpyörä:</i> <i>Paikka 1: rodium, 0,050 mm ±10 %</i> <i>Paikka 2: alumiini, 0,70 mm (nimellinen)</i> <i>(tomosynteesivaihtoehto)</i> <i>Paikka 3: hopea, 0,050 mm ±10 %</i> <i>Paikka 4: kupari, 0,3 mm</i> <i>Paikka 5: lyijy (toimitettu huoltoa varten)</i>
-----------------	---

kV/mA-alue

Taulukko 23: Suurin mA-asetus kV-toimintona

kV	LFS mA	SFS mA
20	100	30
21	110	30
22	110	30
23	120	30
24	130	30
25	130	40
26	140	40
27	150	40
28	160	40
29	160	40
30	170	50
31	180	50

Taulukko 23: Suurin mA-asetus kV-toimintona

kV	LFS mA	SFS mA
32	190	50
33	200	50
34	200	50
35	200	50
36	190	50
37	180	50
38	180	50
39	180	50
40	170	
41	170	
42	160	
43	160	
44	150	
45	150	
46	150	
47	140	
48	140	
49	140	

*mA*s-vaiheet (taulukko 1, oletus)

4, 5, 6, 7, 8, 9, 10, 12, 14, 16, 18, 20, 22, 25, 30, 32,5, 35, 37,5, 40, 42,5, 45, 47,5, 50, 52,5, 55, 57,5, 60, 62,5, 65, 67,5, 70, 75, 80, 85, 90, 95, 100, 120, 140, 160, 180, 200, 220, 240, 260, 280, 300, 320, 340, 360, 380, 400, 420, 440, 460, 480, 500

Hiilikuidun vaimennus

Kuvareseptori

< 0,3 mm Al

Suurennusalusta

< 0,3 mm Al

A.5.5 Röntgenin kollimointi

<i>Kollimointikentät</i>	<i>7,0 cm x 8,5 cm</i>
	<i>10 cm x 10 cm</i>
	<i>15 cm x 15 cm</i>
	<i>18 cm x 24 cm</i>
	<i>18 cm x 29 cm (tomosynteesivaihtoehto)</i>
	<i>24 cm x 29 cm</i>

A.5.6 Valokentän indikaatio

<i>Valokenttä röntgenin kongruenssiin</i>	<i>SID:n 2 %:n sisällä</i>
---	----------------------------

A.5.7 Röntgengeneraattori

<i>Tyyppi</i>	<i>Vakiopotentiaalinen korkean taajuuden invertteri</i>
<i>Määritysarvot</i>	<i>7,0 kW, enintään (iso-W), 200 mA kun 35 kV</i>
<i>Sähköteho kapasiteetti</i>	<i>9,0 kW enintään</i>
<i>kV-alue</i>	<i>20–49 kV, lisäksi 1 kV</i>
<i>kV-tarkkuus</i>	<i>±2 %, yli alueen 20–49 kVp</i>
<i>mAs-alue</i>	<i>3,0–500 mAs manuaalisessa tilassa mAs (8 mAs vähintään AEC-tilassa)</i>
<i>mAs-tarkkuus</i>	<i>±(10 % +0,2 mAs)</i>
<i>mA-alue</i>	<i>10–200 mA, suuri polttopiste</i>
	<i>10–50 mA, pieni polttopiste</i>

A.6 Kuvantamisjärjestelmän tekniset tiedot

A.6.1 Kuvareseptori

<i>Nesteen pääsy</i>	<i>Vuotanutta nestettä ei saa päästä kuvareseptoriin.</i>
<i>Poikkeama</i>	<i>Ei ylitä 1,0 mm suurimmassa puristuksessa.</i>
<i>Aktiivinen kuvantamisalue</i>	<i>Ei alle 23,3 cm kun 28,5 cm (9,2 tuumaa x 11,2 tuumaa)</i>
<i>DQE, perinteinen mammografia</i>	<i>Ei alle 50 % 0,2 lp/mm:ssä</i> <i>Ei alle 15 % Nyquist-rajalla</i>
<i>DQE (tomosynteesivaihtoehto)</i>	<i>Ei alle 30 % 0,2 lp/mm:ssä</i> <i>Ei alle 15 % Nyquist-rajalla</i>
<i>Dynaaminen alue ja lineaarisuus</i>	<i>Detektorin alijärjestelmän reaktio on lineaarinen lineaarisuuden ollessa 0,999 yli dynaamisen rajan 400:1 röntgenaltistuksessa.</i>
<i>Yhtenäisyys</i>	<i>Detektorin alijärjestelmä voi korjata gain-arvon pikselistä pikseliin -vaihteluja.</i> <i>Perinteisen mammografian toimenpiteissä detektorin tasakenttäkuvaraktion yhtenäisyys ei ole suurempi kuin 2 % gain-kalibroinnin jälkeen on käytössä altistusalueella 0,5–200 mR.</i>

Liite B

Järjestelmäviestit ja hälytysviestit

B.1 Toipuminen virheestä ja vianetsintä

Useimmat vika- ja hälytysviestit tyhjennetään ilman, että siitä on vaikutusta työnkulkuun. Seuraa näytön ohjeita tai korjaa tilanne ja tyhjennä sitten tila tehtäväriviltä. Joissakin tilanteissa järjestelmä on käynnistettävä uudelleen tai tarvitaan lisätoimenpiteitä (esimerkiksi yhteydenotto tekniseen tukeen). Liitteessä kuvataan viestiluokat ja tarvittavat toimenpiteet järjestelmän palauttamiseksi normaaliin toimintaan. Jos häiriöt jatkuvat, ota yhteyttä Hologicin tekniseen tukeen.

B.2 Viestityypit

B.2.1 Vikatasot

Jokaisessa viestissä on määritetty joukko seuraavia ominaisuuksia:

- Keskeyttää käynnissä olevan altistuksen (kyllä/ei)
- Estää altistuksen alkamisen (kyllä/ei)
- Näyttää viestin käyttäjälle kuvaustyöasemassa (kyllä/ei)
- Käyttäjä voi palauttaa alkutilaan (kyllä/ei)
- Järjestelmä voi palauttaa alkutilaan automaattisesti (kyllä/ei)

Näytetyt viestit

Kaikki näytetyt viestit näkyvät käyttäjän valitsemalla kielellä.

Viesti, jolla keskeytetään altistus tai estetään altistuksen alkaminen, aiheuttaa aina toisen viestin koskien toimenpiteitä, joihin käyttäjän on ryhdyttävä jatkaakseen.

Viestin lisätiedot

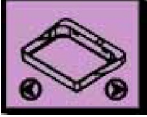






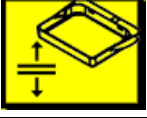


Viestin tekniset tiedot löytyvät lokitiedostosta.

Osa viesteistä näkyy aina kriittisenä vikana (järjestelmä on käynnistettävä uudelleen). Nämä viestit johtuvat tilanteesta, jossa estetään altistus ja jota käyttäjä tai järjestelmä ei voi palauttaa alkutilaan.










B.2.2 Järjestelmäviestit

Kun seuraavat järjestelmäviestit näytetään, suorita Käyttäjän toimenpide -sarakkeessa esitetty toimenpide. Viesti poistetaan ja seuraava altistus voidaan suorittaa.

Taulukko 24: Järjestelmäviestit

Kuvake	Viesti	Käyttäjän toimenpide
	Paddle is moving (Puristuslevy liikkuu)	Toimenpiteitä ei tarvita.
	Ilmoitus lähetetään	Toimenpiteitä ei tarvita.
	Suurennustelineen virheellinen käyttö	Olet valinnut tomografianäkymän asennetulle suurennustelineelle. Valitse muu kuin tomografianäkymä. (tomosynteesivaihtoehto)
	Kasvosuojaa ei ole varmistettu	Ojenna kasvosuoja kokonaisuudessaan tai vedä se kokonaisuudessaan sisään. (tomosynteesivaihtoehto)
	Puristuslevyn virheellinen käyttö	Poista suurennusteline tai asenna suurentava puristuslevy.
	Puristuslevyn asento ei vastaa valittua näkymää	Siirrä puristuslevy oikeaan paikkaan valitussa näkymässä.
	Puristus on alle 4,5 cm kalibroinnin aikana	Siirrä puristuslevy korkeammalle kuin 4,5 cm kalibroitiprosessin viimeistelemiseksi.
	FAST-puristus on käytössä	Ota FAST-puristus pois käytöstä ja asenna puristuslevy, joka on tarkoitettu tätä tilaa varten.
	Käyttöluva puuttuu	Käyttöluva on välttämätön tämän ominaisuuden tai toiminnon käyttämiseksi. (Tämä viesti on tarkoitettu vain sinun tiedoksesi. Käyttäjän toimenpiteitä ei tarvita.)
	Virheellinen ilmaisimen kalibrointi	Asenna suurennusteline suuren polttopisteen kalibrointia varten. Poista suurennusteline suuren polttopisteen kalibrointia varten.

Taulukko 24: Järjestelmäviestit

Kuvake	Viesti	Käyttäjän toimenpide
	Virheellinen geometrian kalibrointi	Toista geometrian kalibrointi ennen kuin yrität altistusta. (tomosynteesivaihtoehto)
	Määrittystiedosto puuttuu	Koskee huoltohenkilökuntaa.
	Odottaa detektoria	Toimenpiteitä ei tarvita.
	Järjestelmä on testitilassa	Koskee huoltohenkilökuntaa.
	Putki on sijoitettava manuaalisesti (siirrä 0 asteeseen)	Pyöritä C-kaarilaite 0 asteeseen.
	Putki on sijoitettava manuaalisesti (siirrä -15 asteeseen)	Pyöritä C-kaarilaite -15 asteeseen.
	Putki on sijoitettava manuaalisesti (siirrä 15 asteeseen)	Pyöritä C-kaarilaite +15 asteeseen.
	Hätäkatkaisinta on käytetty.	Käännä hätäkatkaisinta neljänneskiertos katkaisimen palauttamiseksi alkutilaan.
	Puristus on liian vähäinen tomorekonstruktiolle.	Siirrä puristuslevy korkeammalle kuin 0,5 cm tomografia-altistusten ottamiseksi.

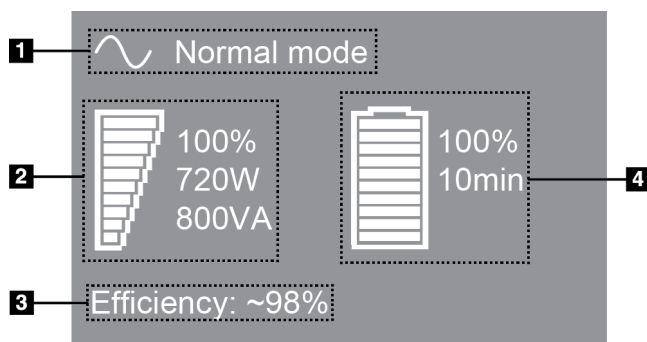
B.3 UPS-viestit



Huomautus

UPS-käyttöopas toimitetaan järjestelmän mukana. Katso *UPS User Guide (UPS-käyttöohjeesta)* kaikki ohjeet.

UPS:n LCD-näytössä näkyy virtatila.



Kuvateksti

1. UPS-tila
2. UPS-kuormitus
3. UPS-tehokkuus
4. UPS-varaustaso

Kuva 110: UPS:n LCD-näyttö

Jos UPS-varaus tyhjenee, Mode (Tila) -kuvake muuttuu kuvassa esitetyllä tavalla. Ota yhteyttä huoltoedustajaan akun vaihtamista varten.



Liite C

Mobiilijärjestelmän käyttö

Liitteessä kuvataan mobiiliympäristöön asennettu järjestelmä.

C.1 Turvallisuusehdot ja muut varotoimet

Sallittu, vakaa ja puhdas VAC-virtalähde vaaditaan, jotta varmistetaan, että järjestelmä täyttää kaikki toimintavaatimukset. Mahdollisuuksien mukaan järjestelmään asianmukaisesti syötetyllä sähkövirralla saavutetaan paras suorituskyky. Jos käytössä on siirrettävä virtageneraattori, on syöttövirran arvot säilytettävä kaikissa kuormitusolosuhteissa.

**Varoitus:**

Säteilysuojaa ei ole hyväksytty mobiilikäyttöön eikä se sisälly toimitukseen. Kuljetusvälineen valmistajan on huolehdittava riittävästä suojauksesta.

**Huomio:**

Jos ulkoista virtalähdettä ei ole käytettävissä, on sallittua käyttää suorituskyvyltään vastaavaa mobiilivirtalähdettä. (Katso [Liikutettavaa käyttöä koskevat erittelyt](#) sivulla 178.) Asianmukainen järjestelmän toiminta ja suorituskyky voidaan varmistaa vain, jos jatkuvaa tosi-arvon sinimuotoista vaihtovirtaa syötetään järjestelmän virransyöttömäärittysten ja kuormitusominaisuuksien mukaan. Ajoittain virtalähteen on tuotettava 65 Amps 208 VAC vähintään viiden sekunnin ajan ja enintään 4 Amps enintään jatkuvasti muulla tavoin. Kuormitusta on tuettava kerran 30 sekunnin ajan. Ulkoisen tai siirrettävän virtalähteen sähkökatkoksen yhteydessä UPS-laitteen on voitava tuottaa edellä kuvattua käyttövirtaa vähintään neljän minuutin ajan. Kuvaustyöasemaan ja runko-osaan on syötettävä virtaa erillisistä virtapiireistä. Keskeytyksettömän virransyötön käytön yhteydessä suositellaan käytettäväksi aktiivista johdon hallintalaitetta jokaisessa virtapiirissä. Vastaavasti kaikkien apusiirtolaitteiden virta tulisi välittää muiden piirien kautta. Sähköasennukset on tarkistettava ja niiden on vastattava järjestelmän virransyöttömäärittymiä ja IEC 60601-1-standardin turvallisuusvaatimuksia. Tarkastus on suoritettava ensimmäisen asennuksen jälkeen ja aina, kun laite siirretään toiseen paikkaan.

**Huomio:**

Ajoneuvon sisällä on säilytettävä sama lämpötila ja kosteus koko ajan. Ympäristöolosuhteet eivät saa ylittää annettuja arvoja, kun yksikkö ei ole käytössä.

**Huomio:**

Jännite saa muuttua enintään $\pm 10\%$, kun röntgenyksikkö tai muu laite (esimerkiksi lämmitys tai ilmastointi) on käynnissä.



Huomio

Kuvan artefaktien välttäminen:

- Siirrettävä vaunu on sijoitettava huolellisesti siten, että se ei ole suurvirtalähteiden läheisyydessä (kuten suurjännitejohdot ja ulkona sijaitsevat muuntimet).
 - Varmista, että kaikki siirrettävät virtageneraattorit, keskeytyksettömän virransyötön järjestelmät (UPS) ja jännitteenvakaajat ovat vähintään kolmen metrin (10 jalan) päässä kuvailmaisinkuljetuksen lähimpänä sijaitsevasta kohdasta.
-

C.2 Liikutettavaa käyttöä koskevat erittelyt

Seuraavat järjestelmäerittelyt on tarkoitettu vain mobiilikäyttöön. Katso kaikki muut erittelyt kohdasta [Erittelyt](#) sivulla 159.

C.2.1 Shokki- ja tärinäraja-arvot

Tärinäraja-arvot

Enintään 0,30 G (2–200 Hz), mitattu kohdasta, jossa järjestelmä asennetaan vaunuun.

Shokkiraja-arvo

Enintään 1,0 G (1/2 sinipulssi), mitattu kohdasta, jossa järjestelmä asennetaan vaunuun. On suositeltavaa, että vaunussa on ilmajousitus.

C.2.2 Vaunuympäristö

Käyttöympäristö

Lämpötila-alue

20 °C (68 °F) – 30 °C (86 °F)

Suhteellisen kosteuden alue

20–80 % ilman kosteuden tiivistymistä

Ei-käyttö-/siirtoympäristö

Lämpötila-alue

10 °C (50 °F) – 35 °C (95 °F) enintään 12 h

10 °C (50 °F) – 30 °C (86 °F) rajoituksetta

Lämpötilamuutos enintään

< 10 °C/hr.

Suhteellisen kosteuden alue

10–80 % ilman tiivistynyttä kosteutta

C.3 Sähköntulo

C.3.1 Runko-osa

<i>Verkkojännite</i>	<i>200/209/220/230/240 V AC ±10 %</i>
<i>Verkkoimpedanssi</i>	<i>Suurinta johdon impedanssia ei saa ylittää</i>
	<i>0,20 ohmia 208/220/230/240 V AC</i>
	<i>0,16 ohmia 200 V AC</i>
<i>Verkkotaajuus</i>	<i>50/60 Hz ±5 %</i>
<i>Keskimääräinen virta 24 h</i>	<i>< 5 A</i>
<i>Johdon huippuvirta</i>	<i>4 A (65 A enintään 3 sekuntia)</i>

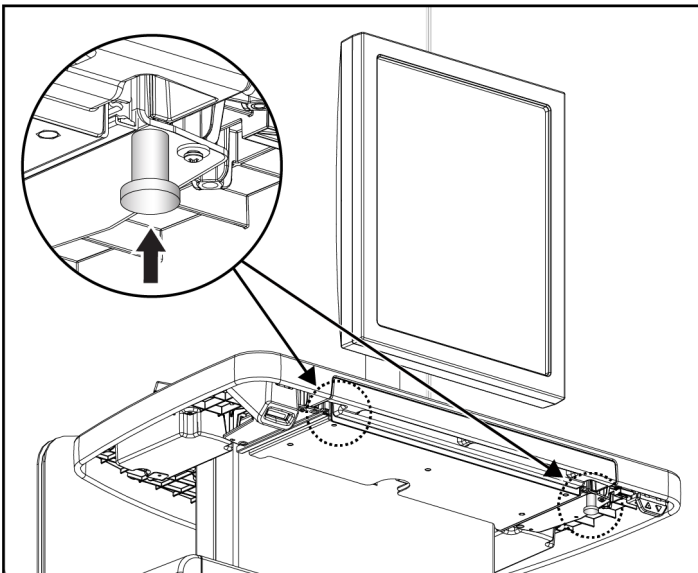
C.3.2 Kuvaustyöasema

<i>Verkkojännite</i>	<i>100/120/200/208/220/230/240 V AC ±10 %</i>
<i>Verkkotaajuus</i>	<i>50/60 Hz ±5 %</i>
<i>Virrankulutus</i>	<i>< 1 000 W</i>

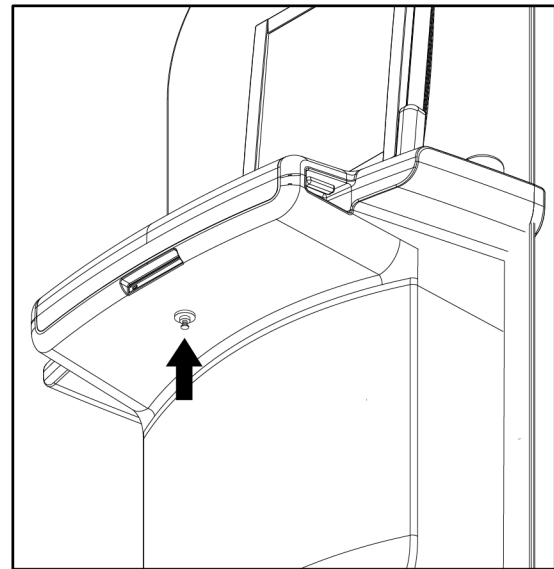
C.4 Järjestelmän valmistelu kuljetusta varten

Suorita seuraavat vaiheet ennen kuljetusta:

1. Pyöritä C-kaarilaite 0 asteeseen (CC-asento).
2. Laske C-kaarilaite sen alimpaan asentoon.
3. Käännä järjestelmä pois päältä käyttöliittymän kautta.
4. Aseta hiiri näppäimistölevylle.
5. Lukitse näppäimistölevy (katso seuraavat kuvat):
 - a. Sulje levy.
 - b. Etsi lukitusnappi levyn alapuolelta.

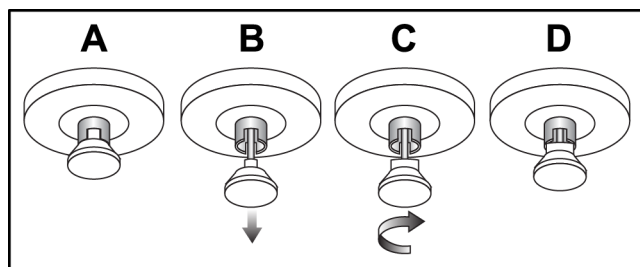


Kuva 111: Näppäimistölevyn lukitusnappi, oikea tai vasen puoli (yleismallinen kuvaustyöasema)



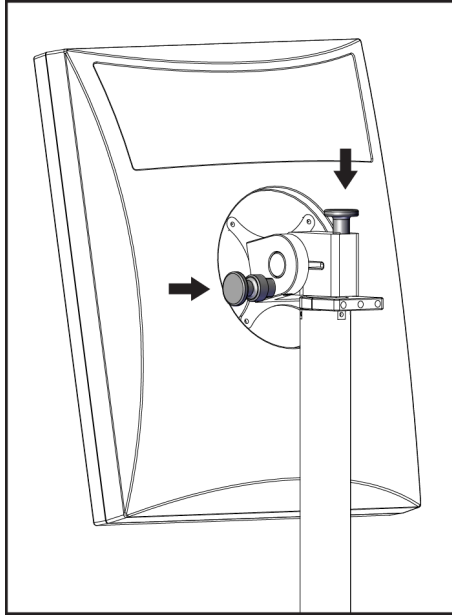
Kuva 112: Näppäimistölevyn lukitusnappi (erikoistyöasema)

- c. Käännä lukitusnappia 90°, kunnes nappi osuu lukkoon. Asento A seuraavassa kuvassa osoittaa lukitun asennon.

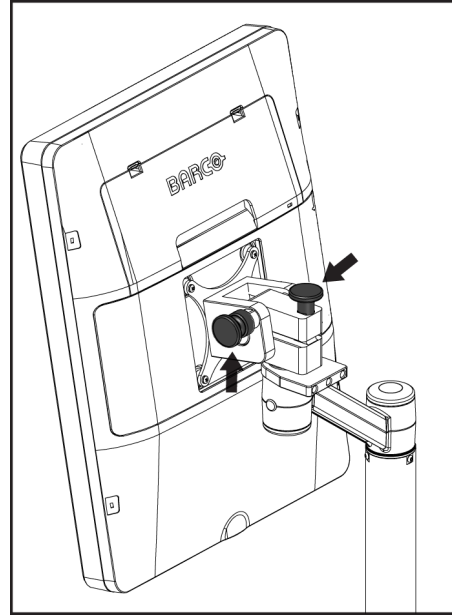


Kuva 113: Levyn lukon vapautus lukitusta (A) asennosta lukittuun (D) asentoon

6. Jos käytetään siirrettävää yleismallista kuvaustyöasemaa, lukitse kääntyvä monitori nappien avulla (katso seuraavat kuvat).



Kuva 114: Kääntyvän monitorin lukitusnapit siirrettävässä yleismallisessa kuvaustyöasemassa (sarja I)

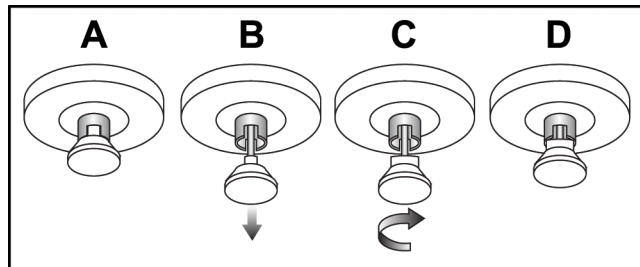


Kuva 115: Kääntyvän monitorin lukitusnapit siirrettävässä yleismallisessa kuvaustyöasemassa (sarja II)

7. Laske työskentelytaso alimpaan korkeuteen.
8. Poista kaikki järjestelmän varusteet.
9. Aseta kaikki varusteet turvalliseen säilytyspaikkaan.

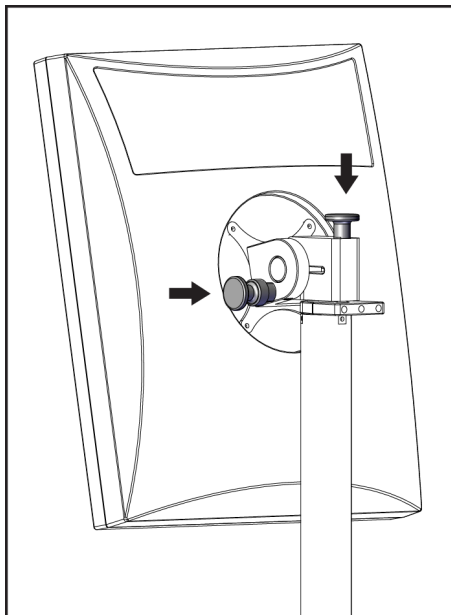
C.5 Järjestelmän valmistelu käyttöä varten

1. Avaa näppäimistölevyn lukitus:
 - a. Hae lukkonappi alustan alta.
 - b. Vedä nappi alas.
 - c. Käännä nappia 90°. Tämä asento pitää lukon auki. Asento D (seuraavassa kuvassa) osoittaa lukitsemattoman asennon.

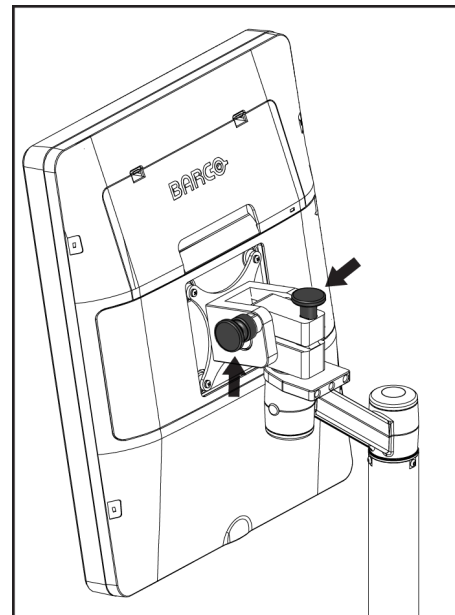


Kuva 116: Alustan lukon vapautus lukitusta (A) lukitsemattomaan (D)

2. Vedä levy tarvittaessa ulos.
3. Jos käytetään siirrettävää yleismallista kuvaustyöasemaa, avaa kääntyvän monitorin lukitus (katso seuraavia kuvia).



Kuva 117: Kääntyvän monitorin lukkonupit liikutettavassa universaalissa kuvauksen työasemassa (sarja I)



Kuva 118: Kääntyvän monitorin lukkonupit liikutettavassa universaalissa kuvauksen työasemassa (sarja II)

C.6 Järjestelmän testaus kuljetuksen jälkeen

C.6.1 Mobiilijärjestelmän ohjaimet ja toimintatestit

Testaa mobiilijärjestelmän mekaaninen koskemattomuus testaamalla ohjaimet ja toiminta. Katso [Toimintatestien suorittaminen](#) sivulla 39.

- Puristus ylös/alas
- Puristuksen vapautus
- C-kaarilaitteen pyörimisliike
- C-kaarilaite ylös/alas
- Kollimaattorin ohitus
- Valokenttälamppu
- Puristuslevyn vaihtojärjestelmä
- Hätäkatkaisimet

Suorita ohjainten ja toimintojen testit aina, kun mobiilijärjestelmä sijoitetaan uuteen paikkaan.

C.6.2 Mobiilijärjestelmien laadunvalvonta

Mobiilijärjestelmän suorituskyvyn yhtenäisyyden tarkistamiseksi on suoritettava seuraavat laadunvalvontatestit:

- Artefaktin arviointi
- SNR/CNR-mitat
- Kuvan fantomin arviointi
- Puristuspaksuus

Suorita laadunvalvontatestit aina, kun mobiilijärjestelmä sijoitetaan uuteen paikkaan.

Liite D

Annostiedot

D.1 EUREF-annostaulukot

**Huomautukset**

Nämä tiedot koskevat vain Euroopan unionia.

Seuraavat arvot ovat oletusarvoisia annostaulukoita varten.

Seuraavissa taulukoissa on esitetty tyypillisiä annosarvoja, kun järjestelmää käytetään 2D- ja BT-kuvantamistiloissa. Kaikkien annosarvojen toleranssi on $\pm 30\%$. Taulukot noudattavat toimintatapoja, jotka on esitetty julkaisussa *European guidelines for quality assurance in breast cancer screening and diagnosis, Fourth edition*: kohta **2a.2.5.1 Dosimetry** ja liite **Appendix 5: Procedure for determination of average glandular dose**.

Taulukko 25: 2D-annos (EUREF)

Fantomi	cm	kV	Anodi	Suodatin	EUREF-annos (mGy)
2,0 cm PMMA	2,1	25	W	0,05 mm Rh	0,55
3,0 cm PMMA	3,2	26	W	0,05 mm Rh	0,75
4,0 cm PMMA	4,5	28	W	0,05 mm Rh	1,05
4,5 cm PMMA	5,3	29	W	0,05 mm Rh	1,42
5,0 cm PMMA	6	31	W	0,05 mm Rh	2
6,0 cm PMMA	7,5	31	W	0,05 mm Ag	2,7
7,0 cm PMMA	9	34	W	0,05 mm Ag	3,1

Taulukko 26: BT-annos (EUREF)

Fantomi	cm	kV	Anodi	Suodatin	EUREF-annos (mGy)
2,0 cm PMMA	2,1	26	W	0,7 mm Al	1
3,0 cm PMMA	3,2	28	W	0,7 mm Al	1,15
4,0 cm PMMA	4,5	30	W	0,7 mm Al	1,5
4,5 cm PMMA	5,3	31	W	0,7 mm Al	2,00
5,0 cm PMMA	6	33	W	0,7 mm Al	2,5
6,0 cm PMMA	7,5	36	W	0,7 mm Al	3,9
7,0 cm PMMA	9	42	W	0,7 mm Al	5,15

Taulukko 27: CEDM-annos (EUREF)

Fantomi	cm	kV	Anodi	Suodatin	EUREF-annos (mGy)
2,0 cm PMMA	2,1	26/45	W	0,05/0,3 mm Rh/Cu	0,83
3,0 cm PMMA	3,2	26/45	W	0,05/0,3 mm Rh/Cu	1,1
4,0 cm PMMA	4,5	28/45	W	0,05/0,3 mm Rh/Cu	1,6
4,5 cm PMMA	5,3	29/49	W	0,05/0,3 mm Rh/Cu	2,1
5,0 cm PMMA	6	31/49	W	0,05/0,3 mm Rh/Cu	3,0
6,0 cm PMMA	7,5	32/49	W	0,05/0,3 mm Ag/Cu	4,1
7,0 cm PMMA	9	33/49	W	0,05/0,3 mm Ag/Cu	4,7

D.2 EUREF CNR -taulukko



Huomautukset

Nämä tiedot koskevat vain Euroopan unionia.

Seuraavat arvot ovat oletusarvoisia annostaulukoita varten.

Seuraavassa taulukossa on esitetty tyypillisiä CNR-arvoja, kun järjestelmässä on käytössä Hologic Clarity HD™ tai 15 projektion standardiresoluution BT-kuvantamistila. Kaikkien CNR-arvojen toleranssi on $\pm 25\%$. Taulukon tiedot ovat peräisin seuraavasta menettelystä julkaisussa *European Protocol for the Quality Control of the Physical and Technical Aspects of Digital Breast Tomosynthesis Systems*: kohta **2.4 AEC Performance**.

Fantomi	Hologic Clarity HD	Vakiokuvapistetarkkuus
2,0 cm PMMA	3,2	6,0
3,0 cm PMMA	2,5	4,7
4,0 cm PMMA	2,1	4,0
4,5 cm PMMA	2,1	4,0
5,0 cm PMMA	2,0	3,7
6,0 cm PMMA	1,9	3,5
7,0 cm PMMA	1,6	2,9

Termisanasto

ACR

American College of Radiology (amerikkalainen radiologian oppilaitos)

AEC

Automaattinen altistumisen ohjaus (Automatic Exposure Control)

BT

Rintojen tomosynteesi (Breast Tomosynthesis). Kuvantamisenettely, joka antaa tietoja rinnoista kolmiulotteisesti

CEDM

Contrast Enhanced Digital Mammography -sovellus

C-View

Käyttöluvallinen Hologic-toiminto, jossa digitaalinen mammografiakuva (DM) luodaan rintojen tomosynteesikuvauksen (BT) aikana kerätyistä tiedoista.

DBT

Digitaalinen rinnan tomosynteesi

DICOM

Lääkinnällisten kuvien tiedonsiirtostandardi, Digital Imaging and Communications in Medicine

DM

Digitaalinen mammografia (2D)

EMC

Sähkömagneettinen yhteensopivuus

FAST-puristuslevy

Täysautomaattinen itsesäätävä kääntyvä puristuslevy

FDA

Yhdysvaltain elintarvike- ja lääkevirasto (Food and Drug Administration)

Hila

Digitaalisen kuvareseptorin sisällä oleva osa, joka vähentää sirontasäteilyä altistuksen aikana

Ilmoitus

Diagnostisten tarkistustyöasemine, tekniikan asiantuntijoiden työasemien ja kuvaustyöasemien välillä lähetettäviä kuvakohtaisia kommentteja

Intelligent 2D

Käyttöluvallinen Hologic-ominaisuus, jossa teräväpiirtoinen digitaalinen mammografiakuva (DM) luodaan rintojen korkean erotuskyvyn tomosynteesikuvauksen (BT) aikana kerätyistä tiedoista

I-View

Digitaalisen parannetun kontrastin 2D-mammografian käyttöluvallinen ominaisuus

Kollimaattori

Röntgenputkessa oleva laite, jolla ohjataan röntgensädesuihkun altistusaluetta.

Kuvareseptori

Röntgenilmäsimen, röntgensäteen sirontaa vähentävän hilan ja hiilikuitukannen kokoonpano

Merkinnät

Kuvan graafiset merkinnät tai tekstimerkinnät, jotka osoittavat kohdealueen.

Mielenkiintoinen alue

Mielenkiintoinen alue

MPPS

Kuvantamistapahtuman tietojen lähetyksen (Modality Performed Procedure Step)

MQSA

Mammography Quality Standards Act, yhdysvaltalainen hoidon laatua mammografiassa säätelevä asiakirja

Odottava

Toiminto, jolla tehdään merkintä kuvaan, jos teknikko ei ole varma kuvalaadusta (odottavassa tilassa olevat kuvat on hyväksyttävä tai hylättävä ennen toimenpiteen sulkemista)

PACS

(Picture Archiving and Communications System), tietokone- ja verkkojärjestelmä, joka lähettää ja arkistoi digitaalisia lääketieteellisiä kuvia.

Perinteinen mammografia

Yksittäinen näkymien röntgenkuvien projektiio seulonta- ja diagnostisiin tarkoituksiin

Projektiokuva

Yksi rinnan tomosynteesiryhmän kuvista, joka on otettu eri projektiokulmista ja käytetty lopullisen rekonstruoidun kuvan tuottamiseen

Reklamaatio

Potilaan kuvien ja siihen liittyvien tietojen automaattinen poistaminen uusien potilaasta otettujen kuvien tallentamisen sallimiseksi

RF

Radiotaajuus

SID

Lähteen etäisyys kuvaan

Tomosynteesi

Kuvantamistoimenpide, jossa yhdistetään rinnasta eri kulmista otettuja kuvia. Tomosynteesikuvat voidaan rekonstruoida siten, että niissä näytetään rinnasta fokuoivia tasoja (lohkoja).

UDI

Yhdysvaltain elintarvike- ja lääkeviraston yksilöllisen laitetunnistuksen ohjelma (Unique Device Identification). Katso lisätietoja yksilöllisestä laitetunnistuksesta osoitteesta <http://www.fda.gov/MedicalDevices/DeviceRegulationandGuidance/UniqueDeviceIdentification/UDIBasics/default.htm>.

UPS

Keskeytymätön tehonsyöttö

USB

USB-liitäntä (Universal Serial Bus)

Hakemisto

2

- 2D-kontrasti
 - 2D Contrast -asetukset • 104

A

- adicionar
 - näytä • 74
 - toimenpide • 72
 - uusi potilas • 59
- análise
 - hylätty kuva • 87
- annostiedot • 185
 - EUREF-annostaulukot • 185
- arkisto • 79
- automaattinen pyörimisliike • 46
- automaattinen ripustelu, automaattinen paritus • 143
- avaa potilaan toimenpide • 59

B

- braço em C
 - automaattinen pyörimisliike • 46
 - näytöt • 27
 - ohjaimet ja ilmaisimet • 26, 28
 - pyöriminen ja liike • 41
 - urat varusteita varten • 107

C

- colimador
 - ohitus • 49
 - ohjelmoitu puristuslevyn asentoon • 39
- compressão
 - erittelyt • 167
 - FAST-puristustila • 117
 - ohjaimet ja näytöt • 27
- compressores
 - asenna • 115
 - poista • 115
 - puristus • 113
 - vaihto • 27, 50, 68
 - vaihto uuteen asentoon • 68

- Controlo de Exposição Automático
 - anturiasento • 27
 - painikkeet • 27
- controles
 - C-kaarilaite • 28
 - ilmaisimet • 25
 - jalkakytkimet, kuvaustyöasema • 28
 - järjestelmä • 25
 - kollimaattorin ohitus • 39, 49
 - Kuvaustyöasema • 30, 31
 - käsipyörät • 27
 - manuaalinen puristuksen vapautus • 39, 40
 - puristus • 28, 39, 40
 - puristusjarru • 39, 40
 - Runko-osan putkirunko • 26
 - valokenttälamppu • 39, 49

D

- disjuntor
 - Runko-osa • 25
- dispositivo de mira de ampliação
 - asenna ja poista • 121
 - kohdista • 123
 - käytä • 122
- dispositivos de saída
 - mukauta tulostus • 78
 - tulostusryhmät • 98

E

- ecrã
 - esikatselukuva • 32, 83
 - ikkunataso • 95
 - kuvanvalintatyypit • 97
 - Kuvaustyöasema • 30
 - paksuus • 27
 - puhdistus • 132
 - puristusvoima • 27
- ecrã administração
 - järjestelmänvalvojan painike • 65
 - tietoja (kuvaustyöasema) -näyttö • 140
- ecrãs
 - esikatselukuva • 83
 - kysely • 65
- edellytykset järjestelmän käytölle • 8
- editar

potilastiedot • 60
Erikoismallinen kuvaustyöasema • 30
erittelyt • 159
 sähköinen • 165
esikatsele kuvanäyttöä • 32, 83
Estação de Trabalho de Aquisição
 huolto • 132
 kosketusnäyttö • 30, 32
 ohjaimet • 30
 ohjaimet ja näytöt • 30, 31
 tietoja (kuvaustyöasema) -näyttö • 140
exposição
 parametrit • 84
 tekniikat, asettaminen • 84

F

FAST-puristustila • 117

G

generaattori-välilehti, aseta tekniikat • 84
gerir
 tulostusryhmät • 77

H

Hologicin tekninen tuki • 131
hylkää kuvia • 85
hyväksy hylättyjä kuvia • 87
hyväksy kuvia • 85, 87, 147
hälytykset • 173
Hätäkatkaisin • 20, 26, 30
 toimintatesti • 39

I

ikkunataso • 95
ilmaisimet • 25
Ilmoitukset-välilehti • 97
images
 esikatsele • 83
 hylkää • 85
 hyväksy • 85, 87
 kuvaustila • 84
 tarkistustyökalut • 77, 95
 tulostusvaihtoehdot • 98
 varastoi • 85

Implantti on -painike • 68
instalar
 paikantava hiusristilaite • 121
 perinteinen kasvosuoja • 110
 puristuslevyt • 115
 sisäänvedettävä kasvosuoja • 108
 Suurenusteline • 119
 suurentava hiusristilaite • 122
Intelligent 2D • 5

J

jalkakytkimet, kuvaustyöasema • 28

K

kansainväliset symbolit • 10
kasvosuoja • 108
keskeytyksetön virransyöttö • 176
Kirjaudu ulos • 66
kliiniset toimenpiteet • 125
kohdepuristuslevyt • 113
kommentit-välilehti • 97
kontrastiasetukset • 104
Kosketusnäyttö • 32
kosketuspuristuslevyt • 113
koulutusvaatimukset • 8
kuvasarja-välilehti • 97
kuvaustilat • 84
kyberturvallisuutta koskeva lauseke • 10
kyselyn työluettelo • 65
käynnistä järjestelmä • 33
 valmistelu • 33
käyttäjäprofiilit • 8
käyttöliittymä • 53

L

laadunvalvontatehtävät, suorita • 53
laadunvalvontavaatimukset • 9
lâmpada do campo de luz
 käytä • 127
laserfilmitulostin, eristysvaatimukset • 16
lauseke, kyberturvallisuus • 10
lähetä kuvia tulostukseen • 98

M

manutenção

yleinen • 131

mielenkiintoinen alue -välilehti • 97

mukauta tulostus • 78

N

neulan paikallistaminen • 129

näppäimistö • 30, 32

O

odottava kuva, hyväksy tai hylkää • 87

ota kuvia • 85

P

paciente

asento • 127

avaa • 59

kasvosuoja • 108

muokkaa tietoja • 60

poista • 63

paikantavat puristuslevyt • 114

perinteinen kasvosuoja, asenna • 110

poista potilas • 63

procedimentos

lisää • 72

protetor facial retrátil

asenna • 108

käytä • 109

puristuslevyn vaihto • 50, 68

Puristuslevyn vaihtojärjestelmä • 50, 68

puristuslevyn vaihtopainikkeet • 27

puristusvoima, alue • 27

putkenpää, näyttö • 27

putkirunko, ohjaimet ja ilmaisimet • 26

pyynnöstä-tulostukset • 79

R

raio x

kollimoidut kentät • 39, 49

kytkin (painike) • 30

remover

näytä • 74

paikantava hiusristilaite • 121

perinteinen kasvosuoja • 110

puristuslevyt • 115

sisäänvedettävä kasvosuoja • 108

Suurennusteline • 119

suurentava hiusristilaite • 122

requisitos

koulutus • 8

laadunvalvonta • 9

tarvittavat taidot • 8

S

sammuta järjestelmä • 51

sarakkeet-välilehti • 65

segurança

laitevaurio • 16

säteily • 16

tietohäviö • 16

yleiset tiedot • 15, 16

seleccionar

altistusparametrit • 84

tulostusryhmät • 77

separadores

suodatin, sarake • 64

sistema

järjestelmänvalvonta • 137

kuvaus • 13

ominaisuudet • 2

teho-ohjaimet • 25

viestit • 174

sistema móvil

erittelyt • 178

testaa kuljetuksen jälkeen • 183

turvallisuus • 177

valmistele kuljetusta varten • 180

valmistele käyttöä varten • 182

sormenjalkiskanneri, kuvaustyöasema • 30

suodata-välilehti • 64

muut toiminnot • 64

Suurennusteline • 119

asenna ja poista • 119

suurentava hiusristilaite, asenna ja poista • 122

suurentavat puristuslevyt • 113

säteilyturvallisuus • 16

T

- tekninen tuki • 9
- tietohäviö • 16
- tietoja (kuvaustyöasema) -näyttö • 140
- tietokoneen virtapainike • 25
- toimenpidenäyttö • 66
- toimintatestit • 39
 - Hätäkatkaisin • 20, 39, 50
- tulosta • 81
- tulostukset, pyynnöstä • 79
- tulostusryhmät, hallitse • 98
- tulostusryhmät, valitse • 77
- työkalut, kuvan tarkistus • 95
- työluettelo, kysely • 65
- työnkulku, vakio • 125

V,W

- valokenttälamppu • 39
- varoitukset, huomiot ja huomautukset • 16
 - määritetty • 12
- varusteet • 107
 - asenna C-kaarilaitteeseen • 107
 - hiusristilaitteet • 121
 - kasvosuojat • 108
 - suurennusteline • 119
- viat • 173
- vierityspyörä • 30
- viestit ja hälytykset • 173
- viivakoodiskanneri • 30, 32
- virtapainike • 30

HOLOGIC®



Hologic, Inc.
600 Technology Drive
Newark, DE 19702 USA
1.800.447.1856

Australia

Hologic (Australia) Pty Ltd.
Suite 402, Level 3
2 Lyon Park Road
Macquarie Park NSW 2113
Australia
1.800.264.073

EC REP

Hologic, BV
Da Vincilaan 5
1930 Zaventem
Belgium
Tel: +32.2.711.46.80
Fax: +32.2.725.20.87

CE
2797