

SELENIA®
Dimensions®



Kasutusjuhend

MAN-10603-2702 Redaktsioon 001

HOLOGIC®

Selenia[®] Dimensions[®]

Digitaalne mammograafiasüsteem

Digitaalne tomosünteesisüsteem

Kasutusjuhend

tarkvaraversiooni jaoks 1.11

Osa number MAN-10603-2702

Redaktsioon 001

September 2023

Tootetugi

USA: +1.877.371.4372

Euroopa: +32 2 711 4690

Aasia: +852 37487700

Austraalia: +1 800 264 073

Kõik teised: +1 781 999 7750

E-post: BreastHealth.Support@hologic.com

© 2023 Hologic, Inc. Trükitud USA-s. See kasutusjuhend on algselt kirjutatud inglise keeles.

Hologic, 3D, 3D Mammography, Affirm, C-View, Dimensions, FAST Paddle, Genius, Genius AI, Hologic Clarity HD, I-View, ImageChecker, Quantra, Selenia, SmartCurve, Unifi, ja nendega seotud logod on ettevõtte Hologic, Inc. ja/või selle tütarettevõtete kaubamärgid ja/või registreeritud kaubamärgid Ameerika Ühendriikides ja/või teistes riikides. Kõik muud kaubamärgid, registreeritud kaubamärgid ja tootenimed kuuluvad nende omanikele.

See toode võib olla kaitstud ühe või mitme USA või välismaise patendiga, mis on määratletud veebisaidil www.Hologic.com/patent-information.

Sisukord

Jooniste loend	xi
Tabelite loend	xv
1: Sissejuhatus	1
1.1 Kasutusotstarve.....	1
1.1.1 Süsteemi Selenia Dimensions kasutusotstarve.....	1
1.1.2 Tarkvara Genius AI Detection kasutusotstarve	2
1.1.3 Vastunäidustused	2
1.2 Mammograafiasüsteemide võimalik tervisele kahjulik mõju	2
1.3 Süsteemi võimalused.....	2
1.4 Teave uuringu Genius 3D Mammography kohta	3
1.5 Lisateave tomosünteesi kohta	3
1.6 Teave C-View ja Intelligent 2D kujutistehnoloogia kohta	5
1.6.1 Hoiatused ning ettevaatusabinõud C-View ja Intelligent 2D kujutistehnoloogia kohta.....	5
1.6.2 Kasustusteooria C-View ja Intelligent 2D kujutistehnoloogia kohta	6
1.7 Teave tarkvara Genius AI Detection kohta	7
1.7.1 Tarkvara Genius AI Detection hoiatused ja ettevaatusabinõud	7
1.8 Kasutajaprofiilid	8
1.8.1 Mammograafiatehnoloog.....	8
1.8.2 Radioloog.....	8
1.8.3 Meditsiinifüüsik.....	8
1.9 Koolitusnõuded.....	8
1.10 Kvaliteedikontrolli nõuded	9
1.11 Kust leida paigaldusjuhised?	9
1.12 Kust leida tehnilise kirjelduse teavet?.....	9
1.13 Garantiitingimused.....	9
1.14 Tehniline tugi	10
1.15 Kaebused toote kohta	10
1.16 Ettevõtte Hologic küberturbe avaldus.....	10
1.17 Sümbolid	11
1.18 Hoiatuste, ettevaatusabinõude ja märkuste kirjeldused	12
1.19 Dokumendikonventsioonid	12
2: Üldteave	13
2.1 Süsteemi ülevaade	13
2.1.1 Statiivi ülevaade	13
2.1.2 C-kaare ülevaade.....	14
2.1.3 Andmehõive tööjaama ülevaade.....	15
2.2 Ohutusteave.....	15
2.3 Hoiatused ja ettevaatusabinõud	16
2.4 Hädaseiskamislülitid.....	20

2.5	Turvalukud	20
2.6	Vastavus	20
2.6.1	Vastavusnõuded	21
2.6.2	Vastavusavaldused	23
3:	Süsteemi juhtnupud ja indikaatorid	25
3.1	Süsteemi toite juhtnupud	25
3.2	Statiivi juhtnupud ja indikaatorid	26
3.2.1	Torupea ekraan	27
3.2.2	Surveseadme juhtnupud ja ekraan	27
3.2.3	C-kaare juhtpaneelid	28
3.2.4	Kahefunktsiooniline jalglüliti	28
3.3	Andmehõive tööjaama juhtnupud ja indikaatorid	29
3.3.1	Andmehõive tööjaama juhtnupud ja ekraanid	29
3.3.2	Esmaklassilise andmehõive tööjaama juhtnupud ja ekraanid	30
3.3.3	Standardse andmehõive tööjaama juhtnupud ja ekraanid	31
3.3.4	Klaviatuur	32
3.3.5	Vöotkoodiskanner	32
3.3.6	Universaalse andmehõive tööjaama ekraan	32
3.3.7	Esmaklassilise andmehõive tööjaama puuteekraan	32
3.3.8	Standardse andmehõive tööjaama ekraan	32
3.3.9	Kujutise kuvamonitor	32
4:	Käivitamine, funktsionaalsed katsed ja seiskamine	33
4.1	Kuidas süsteemi käivitada?	33
4.1.1	Ettevalmistus	33
4.1.2	Käivitamine	33
4.1.3	Sisselogimine	37
4.2	Funktsionaalsete katsete tegemine	39
4.2.1	Surve funktsionaalsed katsed	40
4.2.2	C-kaare liikumise funktsionaalsed katsed	41
4.3	Hädaseiskamislülite funktsioon	48
4.4	Kuidas süsteem välja lülitada?	49
4.5	Kuidas süsteemist kogu toide eemaldada?	49
5:	Kasutajaliides	51
5.1	Kuva „Tehtava funktsiooni valimine“	51
5.2	Teave tegumiriba kohta	52
5.3	Kuva Patsiendi valimine	55
5.3.1	Teave vahekaardi „Teated“ kohta	57
5.3.2	Avage patsient	57
5.3.3	Uue patsiendi lisamine	57
5.3.4	Patsienditeabe muutmine	57
5.3.5	Patsiendikirjete jagamine	58
5.3.6	Kustuta patsient	61

5.3.7	Patsientide filtrid	61
5.3.8	Tööloendi värskendamine	63
5.3.9	Tööloendi päring	63
5.3.10	Admin	63
5.3.11	Väljalogimine	63
5.3.12	Advanced Workflow Manager	64
5.4	Protseduurikuva	64
5.4.1	Kuidas kasutada nuppu „Implantaat olemas“?	66
5.4.2	Kuidas kasutada laba vahetamise funktsiooni?	66
5.4.3	Dialogiboks Protseduuriteave	67
5.4.4	Protseduuri lisamine	70
5.4.5	Vaate lisamine (või eemaldamine)	72
5.4.6	Vaate muutmise	73
5.4.7	Too	73
5.4.8	Patsiendi sulgemine	74
5.5	Kuidas pääseda kujutise vaatamise funktsioonidele juurde?	74
5.6	Väljundrühmad	75
5.6.1	Valige väljundrühm	75
5.6.2	Väljundrühma lisamine või muutmise	75
5.6.3	Kohandatud väljund	76
5.7	Tellitavad väljundid	77
5.7.1	Arhiiv	77
5.7.2	Eksport	78
5.7.3	Printimine	79
6: Kujutised		81
6.1	Kujutise kuvaekraan	81
6.2	Kuidas määrata ekspositsiooni parameetreid?	82
6.2.1	Valige kujutise hõiverežiim (tomosünteesi võimalus)	82
6.2.2	Valige ekspositsioonirežiim	82
6.2.3	Kuidas kasutada AEC-andurit?	82
6.3	Kuidas kujutist hankida?	84
6.3.1	Sündmuste tavapärase pildindusjärjekord	85
6.3.2	Sündmuste tomosünteesi pildindusjärjekord	85
6.3.3	Kuidas tagasi lükatud pilti aktsepteerida?	86
6.3.4	Kuidas ootel kujutisega nõustuda või see tagasi lükata?	86
6.3.5	Nahajoone heledus	86
6.4	Kuidas hõivata implantaadiga pilt?	87
6.4.1	Implantaat nibust eemal	87
6.4.2	Implantaat nibu lähedal	88
6.4.3	Implantaadi nihutatud vaated	90
6.4.4	Implantaadi heledus	91
6.5	Kuidas implantaadikujutisi parandada ja ümber töödelda	92
6.5.1	Kui kujutisega ei nõustuta	92
6.5.2	Kui kujutisega nõustutakse	92

6.6	Kuidas kujutisi üle vaadata?	93
6.6.1	Vahekaart Kujutiste ülevaatus tööriistad	94
6.6.2	Vahekaart Teated	95
6.6.3	Muud kujutiste ülevaatus tööriistad	96
6.6.4	Viilindikaator	97
6.7	Kuidas saata kujutisi väljundseadmetesse?.....	97
6.8	I-View kontrastusega täiustatud 2D-kujutised	98
6.8.1	Toru laadimise indikaator	102
6.8.2	Kuidas konfigureerida kontrastsuse sätteid?.....	103
6.9	Proovi kujutised	104

7: Tarvikud **107**

7.1	Kuidas paigaldada C-kaare tarvikuid?	107
7.2	Patsiendi näokaitse	108
7.2.1	Kuidas sissetõmmatavat näokaitset paigaldada ja eemaldada?.....	108
7.2.2	Kuidas kasutada sissetõmmatavat näokaitset?	109
7.2.3	Kuidas tavalist näokaitset paigaldada ja eemaldada?	110
7.3	Survelabad	110
7.3.1	Rutiinse kontrolli labad.....	112
7.3.2	Kontakti ja punktkompressiooni labad	113
7.3.3	Suurenduslabad	113
7.3.4	Lokaliseerimislabad.....	114
7.3.5	Suur ultrahelilaba	114
7.3.6	Kuidas surveabasid paigaldada ja eemaldada?	115
7.3.7	Labahooldus ja -puhastus.....	116
7.3.8	Laba vahetamine.....	116
7.3.9	Režiim FAST Compression	116
7.4	Suurendusstatiiv	118
7.4.1	Kuidas suurendusstatiivi paigaldada ja eemaldada?	118
7.5	Niitistikuseadmed	120
7.5.1	Kuidas lokaliseerivat niitistikuseadet paigaldada ja eemaldada?.....	120
7.5.2	Kuidas kasutada lokaliseerivat niitistikuseadet?.....	121
7.5.3	Kuidas suurendavat niitistikuseadet paigaldada ja eemaldada?	121
7.5.4	Kuidas joondada niitistikuseadet?.....	122

8: Kliinilised protseduurid **123**

8.1	Standardne töövoog.....	123
8.1.1	Ettevalmistus	123
8.1.2	Tomostatiivil.....	123
8.1.3	Andmehõive tööjaamal.....	124
8.2	Uuringuprotseduuri näide	124
8.2.1	Asetage patsient kohale	125
8.2.2	Määrake ekspositsioonitehnika	125
8.2.3	Hõivake ekspositsioon	125
8.3	Tomosünteesi nõelte lokaliseerimise protseduur	127

9: Hooldus ja puhastus	129
9.1 Puhastamine	129
9.1.1 Üldine teave puhastamise kohta	129
9.1.2 Üldpuhastus	129
9.1.3 Võimalike vigastuste või seadmete kahjustamise vältimine	130
9.1.4 Andmehõive tööjaam	130
9.2 Hooldus	132
9.2.1 Ennetava hoolduse plaanimine	132
9.2.2 Teave reklamatsiooni kohta	134
10: Süsteemihalduse liides	135
10.1 Administraatori kuva	135
10.2 Teave kuva kohta	138
10.2.1 Vahekaart Litsentsimine	139
10.3 Kasutaja keele-eelistuse muutmine	140
10.4 Käskude „Automaatne riputamine“ ja „Automaatne sidumine“ määramine	141
10.5 Mitmerealiste protseduurikaartide määramine	142
10.6 Kõrguse mälu lubamine ja määramine	143
10.7 Kujutistega automaatselt nõustumise ja automaatselt ootele panemise määramine	145
10.8 Kontrastsuse vaikesätete määramine	146
10.9 Vaikekõrguse lubamine ja määramine	147
10.10 Süsteemi tööriistad	149
10.10.1 Süsteemi tööriistad radioloogia tehnoloog-halduri jaoks	150
10.10.2 Kujutiste aruannete kaugjuurdepääs	151
10.11 Arhiivitööriist	154
Lisa A: Tehnilised andmed	157
A.1 Toote mõõtmed	157
A.1.1 Statiiv (tomostatiiv koos C-kaarega)	157
A.1.2 Andmehõive tööjaamad	158
A.2 Kasutus- ja hoiukeskkond	162
A.2.1 Kasutamise üldtingimused	162
A.2.2 Hoiukeskkond	163
A.3 Kiirguse kaitsekilp	163
A.4 Elektriline sisend	163
A.4.1 Statiiv	163
A.4.2 Andmehõive tööjaam	164
A.5 Statiivi tehniline teave	164
A.5.1 C-kaar	164
A.5.2 Surve	165
A.5.3 Röntgenitoru	166
A.5.4 Röntgenikiire filtreerimine ja väljund	166
A.5.5 Röntgeni kollimaator	168
A.5.6 Valgusvälja indikaator	168
A.5.7 Röntgeni generaator	168

Süsteemi Selenia Dimensions kasutusjuhend

Sisukord

A.6	Pildindussüsteemi tehniline teave.....	169
A.6.1	Pildireseptor.....	169
Lisa B: Süsteemisõnumid ja häiresõnumid		171
B.1	Veataaste ja tõrkeotsing.....	171
B.2	Sõnumite tüübid.....	171
B.2.1	Veatasemed.....	171
B.2.2	Süsteemisõnumid	171
B.3	UPS-i sõnumid.....	174
Lisa C: Mobiilsüsteemi kasutamine		175
C.1	Ohutuse ja muude ettevaatusabinõude tingimused	175
C.2	Mobiilse kasutamise tehnilised andmed	176
C.2.1	Löögi ja vibratsiooni piirid	176
C.2.2	Generaatori keskkond	176
C.3	Elektriline sisend.....	177
C.3.1	Tomostatiiv.....	177
C.3.2	Andmehõive tööjaam.....	177
C.4	Valmistage süsteem transpordiks ette	178
C.5	Valmistage süsteem kasutuseks ette	180
C.6	Pärast transportimist katsetage süsteemi	181
C.6.1	Mobiilsüsteemi juhtnupud ja funktsionaalsed katsed.....	181
C.6.2	Mobiilsüsteemide kvaliteedikontroll	181
Lisa D: Doosi teave		183
D.1	EUREF-i doositabelid	183
D.2	EUREF CNR-i tabel.....	184
Terminisõnastik		185
Register		187

Jooniste loend

Joonis 1: Statiiv süsteemi Selenia® Dimensions® jaoks.....	13
Joonis 2: C-kaare ülevaade	14
Joonis 3: Andmehõive tööjaamad.....	15
Joonis 4: Hädaseiskamislüliti funktsioon	20
Joonis 5: Süsteemi toite juhtnupud.....	25
Joonis 6: Statiivi juhtnupud ja indikaatorid	26
Joonis 7: Torupea ekraan	27
Joonis 8: Surveseadme	27
Joonis 9: Surveseadme ekraan.....	27
Joonis 10: C-kaare juhtpaneel.....	28
Joonis 11: Kahefunktsiooniline jalglüliti.....	28
Joonis 12: Andmehõive tööjaama juhtnupud ja ekraanid	29
Joonis 13: Esmaklassilise andmehõive tööjaama juhtnupud ja ekraanid.....	30
Joonis 14: Standardse andmehõive tööjaama juhtnupud ja ekraanid	31
Joonis 15: Pöörake hädaseiskamislülite lähtestamiseks	33
Joonis 16: Universaalse andmehõive tööjaama toitenupud.....	34
Joonis 17: Esmaklassilise andmehõive tööjaama toitenupud	34
Joonis 18: Standardse andmehõive tööjaama toitenupud	34
Joonis 19: Windows 10 sisselogimiskuva	35
Joonis 20: Käivituskuva.....	36
Joonis 21: Süsteemi sisselogimiskuva	37
Joonis 22: C-kaare juhtpaneel (näidatud on vasak külg).....	39
Joonis 23: Hädaseiskamislüliti funktsioon	48
Joonis 24: Universaalse andmehõive tööjaama toitenupud.....	49
Joonis 25: Esmaklassilise andmehõive tööjaama toitenupud	49
Joonis 26: Standardse andmehõive tööjaama toitenupud	49
Joonis 27: Näidiskuva „Tehtava funktsiooni valimine“	51
Joonis 28: Tegumiriba.....	52
Joonis 29: Kuva Patsiendi valimine	55
Joonis 30: Ettevõtte vahekaart.....	56
Joonis 31: Kuva Patsiendi lisamine.....	57
Joonis 32: Kuva Patsiendikirjete jagamine	58
Joonis 33: Valige patsiendikirjete jagamiseks õige protseduur	60
Joonis 34: Filtri vahekaart patsiendifiltri kuval	61
Joonis 35: Protseduurikuva	64
Joonis 36: Laba vahetamise nupud.....	66
Joonis 37: Dialoogiboks Protseduuriteave.....	67
Joonis 38: Vahekaart Genius AI Detection	69
Joonis 39: Dialoogiboks Lisa protseduur	70
Joonis 40: Kuva Vaate lisamine.....	72
Joonis 41: Vaatekuva muutmine.....	73
Joonis 42: Väljundrühmade väljad	75

Süsteemi Selenia Dimensions kasutusjuhend

Jooniste loend

Joonis 43: Kohandatud väljundrühma näide	76
Joonis 44: Valige eksporditavad pildid	78
Joonis 45: Dialoogiboks Eksport	78
Joonis 46: Prindikuva.....	80
Joonis 47: Kujutise kuvaekraan	81
Joonis 48: Ekspositsioon on pooleli	84
Joonis 49: Ekspositsioon on lõpetatud	84
Joonis 50: Protseduuris märgitud pildid.....	85
Joonis 51: Standardse ja vähendatud heleduse võrdlus	86
Joonis 52: Standardse ja vähendatud heleduse võrdlus	91
Joonis 53: Vahekaart Tööriistad (näidatud tomosünteesi võimalus).....	93
Joonis 54: Kujutiste ülevaateuse tööriistad.....	94
Joonis 55: Tööriistad vahekaardil Teated	95
Joonis 56: Ekspositsiooni indeks	96
Joonis 57: Kuvarežiimid	96
Joonis 58: Viiluindikaator	97
Joonis 59: I-View 2D-kontrastsuskuva	98
Joonis 60: I-View 2D-kontrastsuskuva, ooteperiood.....	99
Joonis 61: I-View 2D-kontrastsuskuva, optimaalne pildistamisperiood.....	100
Joonis 62: I-View 2D-kontrastsusteave.....	103
Joonis 63: Proovide protseduurikuva.....	104
Joonis 64: Proovi pildistamiskuva	105
Joonis 65: C-kaare tarvikud	107
Joonis 66: Joondage sissetõmmatav näokaitse C-kaarel	108
Joonis 67: Näokaitse paigaldamine.....	109
Joonis 68: Näokaitse kasutamine	109
Joonis 69: Kuidas tavalist näokaitset paigaldada?.....	110
Joonis 70: Kuidas surve laba paigaldada?	115
Joonis 71: Kuidas surve laba eemaldada?.....	115
Joonis 72: Režiimi FAST Compression kelk	117
Joonis 73: Suurendusstatiivi paigaldamine	118
Joonis 74: Lokaliseeriva niitistikuseadme paigaldamine	120
Joonis 75: Kuidas suurendavat niitistikuseadet paigaldada ja eemaldada?.....	121
Joonis 76: Näide uuringuprotseduuri kuvast	124
Joonis 77: Ekspositsioon on pooleli	126
Joonis 78: Ekspositsioon on lõpetatud	126
Joonis 79: Nõela sügavuse arvutamine	128
Joonis 80: Administraatori kuva	135
Joonis 81: Kuva Teave vahekaart Süsteem (andmehõive tööjaam).....	138
Joonis 82: Kuva „Teave“ vahekaart „Litsentsimine“	139
Joonis 83: Käskude „Automaatne riputamine“ ja „Automaatne sidumine“ lubamine.....	141
Joonis 84: Mitmerealiste protseduuri vahekaartide lubamine.....	142
Joonis 85: Nupp „Minu seaded“ kuval „Administraator“	143
Joonis 86: Kuva „Muuda operaatorit“ vahekaart „Konsool“	143
Joonis 87: Juhtpaneeli kõrguse reguleerimine.....	144

Joonis 88: Soovitud konsooli kõrguse ja praeguse konsooli kõrguse väljad	144
Joonis 89: Kujutise automaatse paigutuse määramine	145
Joonis 90: I-View 2D kontrastsuse vaikesätted	146
Joonis 91: Nupp „Eelistused“ kuval „Administraator“	147
Joonis 92: Kuva „Süsteemieelistused“ vahekaart „Konsool“	148
Joonis 93: Juhtpaneeli kõrguse reguleerimine	148
Joonis 94: Soovitud konsooli kõrguse ja praeguse konsooli kõrguse väljad	149
Joonis 95: Nupp „Süsteemi tööriistad“	149
Joonis 96: Kuva „Süsteemi tööriistad“	150
Joonis 97: Süsteemi tööriistade sisselogimiskuva.....	151
Joonis 98: Süsteemi tööriistade tervituskuva	152
Joonis 99: Looge kujutise aruande parameetrid	152
Joonis 100: Laadige alla kujutise aruanne	153
Joonis 101: Arhiivinupp	154
Joonis 102: Kuva „Mitme patsiendi tellitav arhiiv“	154
Joonis 103: Kuva Eksport.....	156
Joonis 104: Statiivi (tomostatiiv koos C-kaarega) mõõtmed	157
Joonis 105: Universaalse andmehõive tööjaama mõõtmed.....	158
Joonis 106: Esmaklassilise andmehõive tööjaama mõõtmed	159
Joonis 107: Standardse andmehõive tööjaama mõõtmed.....	160
Joonis 108: Mobiilse universaalse andmehõive tööjaama mõõtmed	161
Joonis 109: Mobiilse esmaklassilise andmehõive tööjaama mõõtmed	162
Joonis 110: UPS-i LCD-ekraan.....	174
Joonis 111: Klaviatuerialuse lukustusnupp paremal või vasakul küljel (universaalse andmehõive tööjaam)	178
Joonis 112: Klaviatuerialuse lukustusnupp (esmaklassiline tööjaam)	178
Joonis 113: Aluse luku avamine lukustatud (A) asendist lukustamata (D) asendisse	178
Joonis 114: Pööratava monitori lukustusnupud mobiilsel universaalsel andmehõive tööjaamal (I seeria).....	179
Joonis 115: Pööratava monitori lukustusnupud mobiilsel universaalsel andmehõive tööjaamal (II seeria)	179
Joonis 116: Aluse luku avamine lukustatud (A) asendist lukustamata (D) asendisse	180
Joonis 117: Pööratava monitori lukustusnupud mobiilsel universaalsel andmehõive tööjaamal (I seeria).....	180
Joonis 118: Pööratava monitori lukustusnupud mobiilsel universaalsel andmehõive tööjaamal (II seeria)	180

Tabelite loend

Tabel 1: Survekatsed.....	40
Tabel 2: C-kaare üles-alla liikumine	41
Tabel 3: C-kaare pööramine vastupäeva	43
Tabel 4: C-kaare pööramine päripäeva.....	44
Tabel 5: C-kaare pööramislüliti.....	45
Tabel 6: C-kaare automaatne pööramine vastupäeva.....	46
Tabel 7: C-kaare automaatne pööramine päripäeva	47
Tabel 8: C-kaare kollimatsioon	47
Tabel 9: Laba vahetamine	48
Tabel 10: Tegumiriba menüüd	52
Tabel 11: Kuva Patsiendi valimine	55
Tabel 12: Vahekaardi „Filter“ valikud (nõuab juurdepääsuõigusi)	62
Tabel 13: Protseduurikuva.....	65
Tabel 14: Protseduurirühmad	71
Tabel 15: Tavapärane 2D-pildistamine	89
Tabel 16: Tomosünteesi pildindus.....	89
Tabel 17: Kontrastsusega täiustatud (I-View) pildindus.....	89
Tabel 18: Saadaolevad tarvikud.....	111
Tabel 19: Kasutaja ennetav hooldus	132
Tabel 20: Hooldustehniku ennetav hooldus	133
Tabel 21: Administraatori kuva funktsioonid	136
Tabel 22: Radioloogia tehnoloog-haldur – süsteemitööriistade funktsioonid	150
Tabel 23: Maksimaalne mA-seadistus kV-funktsioonina.....	166
Tabel 24: Süsteemisõnumid	172
Tabel 25: 2D-doos (EUREF)	183
Tabel 26: BT-doos (EUREF)	183
Tabel 27: CEDM-doos (EUREF)	184

Peatükk 1 Sissejuhatus

Enne süsteemi kasutamist lugege kogu see teave hoolikalt läbi. Järgige kõiki selles juhendis toodud hoiatusi ja ettevaatusabinõusid. Hoidke see juhend protseduuride ajal kättesaadavana. Arstid peavad patsiente teavitama kõigist võimalikest riskidest ja kõrvaltoimetest, mida on selles juhendis kirjeldatud seoses süsteemi kasutamisega.



Märkus

Ettevõtte Hologic konfigureerib mõne süsteemi konkreetsetele nõuetele vastavaks. Teie süsteemi konfiguratsioonis ei pruugi olla kõiki selles juhendis sisalduvaid valikuid ja tarvikuid.



Märkus

Selles juhendis toodud funktsioonid ei pruugi kõigis piirkondades saadaval olla. Teabe saamiseks pöörduge oma Hologicu esindaja poole.

1.1 Kasutusotstarve

RxOnly

Ettevaatust! Ameerika Ühendriikide föderaalseadusega on seda seadet lubatud müüa kas arstil või tema korraldusel.

1.1.1 Süsteemi Selenia Dimensions kasutusotstarve

Süsteem Hologic® Selenia® Dimensions® genereerib digitaalsete mammograafilisi kujutisi, mida saab kasutada rinnavähi sõeluuringuks ja diagnoosimiseks. Süsteem Selenia Dimensions (2D või 3D) on mõeldud kasutamiseks samades kliinilistes rakendustes nagu mammogrammide kontrollimiseks kasutatav 2D-mammograafiasüsteem. Täpsemalt saab süsteemi Selenia Dimensions kasutada 2D digitaalsete mammogrammide ja 3D-mammogrammide genereerimiseks. Iga kontrolluuring võib koosneda:

- 2D FFDM-pildikomplektist
- VÕI -
- 2D- ja 3D-pildikomplektist, milles 2D-pilt võib olla kas FFDM või 2D-kujutis, mis on genereeritud 3D-pildikomplektist

Süsteemi Selenia Dimensions võib kasutada ka rinna täiendavaks diagnostiliseks töötlemiseks.



Märkus

Kanadas ja Singapuris ei ole tomosünteesi kontrollimiseks heaks kiidetud ja seda tuleb kasutada koos 2D-kujutisega (kas FFDM-kujutis või 2D-kujutis, mis on genereeritud 3D-pildikomplektist).

Kontrastsusega täiustatud digitaalne mammograafia

Kontrastsusega täiustatud digitaalne mammograafia (Contrast Enhanced Digital Mammography – CEDM) on diagnostilise mammograafia olemasoleva näidustuse laiendus süsteemiga Selenia Dimensions. CEDM-rakendus võimaldab täiustatud kontrastsuse kasutamist rindade pildistamisel, kasutades kahese energia tehnikat. Seda kujutamistehnikat saab kasutada täiendavalt pärast mammograafia- ja/või ultraheliuuringut teadaoleva või kahtlustatava kahjustuse lokaliseerimiseks.

1.1.2 Tarkvara Genius AI Detection kasutusotstarve

Genius AI™ Detection on arvutipõhine tuvastamise ja diagnoosimise tarkvaraseade (CAdE/CADx), mis on ette nähtud kasutamiseks koos ühilduva rinna digitaalsete tomosünteesisüsteemidega (DBT) huvipakkuvate piirkondade tuvastamiseks ja märkimiseks, sealhulgas pehmete kudede tihedused (massid, moonutused ja asümmeetriad) ja kaltsifikatsioonid, lugedes DBT-uuringuid ühilduvatest DBT-süsteemidest ning pakkudes usaldusvahemikke leiukindluse ja juhtumiskoori hindamiseks. Seadme eesmärk on abistada rindade digitaalsete tomosünteesiuuringute samaaegsel tõlgendamisel, kus tõlgendav arst kinnitab leiu või lükkab selle ümber uuringu ülevaatuse ajal.

1.1.3 Vastunäidustused

Puuduvad teadaolevad vastunäidustused.

1.2 Mammograafiasüsteemide võimalik tervisele kahjulik mõju

Allpool on loetelu seadme kasutamisega seotud võimalikest kahjulikest mõjudest (näiteks tüsistused) (need riskid on samad, mis muude ekraanil tuvastussüsteemide või digitaalsete mammograafiasüsteemide puhul).

- Rindade liigne kokkusurumine
- Kokkupuude liigse röntgenikiirgusega
- Elektrilöök
- Nakkus
- Nahaärritus, marrastused või torkehaavad

1.3 Süsteemi võimalused

Süsteem pakub kasutajaliideseid kontrolliks ja diagnostiliste mammogrammide jaoks.

- Digitaalse pildireseptoriga tavamammograafia, mis on suuruselt võrdväärne suure mammograafiafilmiga.
- Digitaalse pildireseptoriga tomosünteesiskann, mis on suuruselt võrdväärne suure mammograafiafilmiga (tomosünteesi võimalus).
- Tavapärane digitaalne mammogramm ja tomosünteesiskann ühe kokkusurumise ajal (tomosünteesi võimalus).

1.4 Teave uuringu Genius 3D Mammography kohta

Uuring Genius™ 3D Mammography™ (teatud ka kui uuring Genius™) hõivatakse süsteemiga Hologic® 3D Mammography™ ning selles on 2D- ja 3D™-pildikomplekt. 2D-kujutis võib olla kas hõivatud 2D-kujutis või 2D-kujutis, mis on genereeritud 3D™-pildikomplektist. Uuring Genius™ on saadaval ainult süsteemis Hologic® 3D Mammography™.

Genius™ 3D Mammography™ on uuringu Hologic 3D Mammography™ kaubamärk ja see ei pruugi kõigil turgudel saadaval olla.

1.5 Lisateave tomosünteesi kohta

Süsteem Hologic Selenia Dimensions sai Ameerika Ühendriikide Toidu- ja Ravimiameti (FDA) heakskiidu versioonile Hologic Tomosynthesis 11. veebruaril 2011 (vt PMA nr P080003). See FDA heakskiit kehtib kontrollimise ja diagnostilise pildinduse kohta. Lisateave on saadaval FDA veebisaidilt aadressil

<http://www.accessdata.fda.gov/scripts/cdrh/cfdocs/cfpma/pma.cfm?id=P080003>.

Versioon 2D-genereeritud vaated (C-View) koos tomosünteesiga sai FDA heakskiidu 16. mail 2013 (vt PMA nr P080003 S001). Lisateave on saadaval FDA veebisaidilt aadressil

<http://www.accessdata.fda.gov/scripts/cdrh/cfdocs/cfpma/pma.cfm?id=P080003S001>.

Rindade tomosünteesi käsitlevate teaduspublikatsioonide loetelu on saadaval ettevõtte Hologic veebisaidil. Enamik uuringutest tehti kommertsiaalselt välja antud süsteemi Hologic Selenia Dimensions Tomosynthesis jaoks. Vt publikatsiooni aadressil

<http://www.hologic.com/sites/default/files/Tomo-Bibliography-Rev-13.pdf>.

Ettevõtte Hologic veebisaidil on mitu valget raamatut ja kokkuvõtet rinnakujutisi käsitlevate väljaannete kohta. Vt dokumente aadressil <http://www.hologic.com/en/learning-center/white-papers/breastimaging/>.

Sõltumatutes publikatsioonides on uuritud süsteemi Hologic Selenia Dimensions Tomosynthesis seoses populatsioonipõhise sõelumisuuringu järjestusega Euroopas. Tulemused näitavad invasiivse vähi avastamismäära pidevat märkimisväärset kasvu ja samaaegselt valepositiivsete näitajate vähenemist. Soovitavad on järgmised publikatsioonid.

Integration of 3D digital mammography with tomosynthesis for population breast-cancer screening (STORM): a prospective comparison study.

Ciatto S, Houssami N, Bernardi D, Caumo F, Pellegrini M, Brunelli S, Tuttobene P, Bricolo P, Fantò C, Valentini M, Montemezzi S, Macaskill P.

Lancet Oncol. 2013 Jun;14(7):583-9. doi: 10.1016/S1470-2045(13)70134-7. Epub 2013 Apr 25.

<http://www.ncbi.nlm.nih.gov/pubmed/23623721>

Prospective trial comparing full-field digital mammography (FFDM) versus combined FFDM and tomosynthesis in a population-based screening programme using independent double reading with arbitration.

Skaane P, Bandos AI, Gullien R, Eben EB, Ekseth U, Haakenaasen U, Izadi M, Jebsen IN, Jahr G, Krager M, Hofvind S.

Eur Radiol. 2013 Aug;23(8):2061-71. doi: 10.1007/s00330-013-2820-3. Epub 2013 Apr 4.

<http://www.ncbi.nlm.nih.gov/pubmed/23553585>

Comparison of digital mammography alone and digital mammography plus tomosynthesis in a population-based screening program.

Skaane P, Bandos AI, Gullien R, Eben EB, Ekseth U, Haakenaasen U, Izadi M, Jebsen IN, Jahr G, Krager M, Niklason LT, Hofvind S, Gur D.

Radiology. 2013 Apr;267(1):47-56. doi: 10.1148/radiol.12121373. Epub 2013 Jan 7.

<http://www.ncbi.nlm.nih.gov/pubmed/23297332>

Two-view digital breast tomosynthesis screening with synthetically reconstructed projection images: comparison with digital breast tomosynthesis with full-field digital mammographic images.

Skaane P, Bandos AI, Eben EB, Jebsen IN, Krager M, Haakenaasen U, Ekseth U, Izadi M, Hofvind S, Gullien R.

Radiology. 2014 Jun;271(3):655-63. doi: 10.1148/radiol.13131391. Epub 2014 Jan 24

<http://www.ncbi.nlm.nih.gov/pubmed/24484063>

Breast Cancer Screening Using Tomosynthesis in Combination With Digital Mammography

Sarah M. Friedewald, MD1; Elizabeth A. Rafferty, MD2; Stephen L. Rose, MD3,4; Melissa A. Durand, MD5; Donna M. Plecha, MD6; Julianne S. Greenberg, MD7; Mary K. Hayes, MD8; Debra S. Copit, MD9; Kara L. Carlson, MD10; Thomas M. Cink, MD11; Lora D. Barke, DO12; Linda N. Greer, MD13; Dave P. Miller, MS14; Emily F. Conant, MD15

JAMA. 2014;311(24):2499-2507. doi:10.1001/jama.2014.6095

<http://jama.jamanetwork.com/article.aspx?articleid=1883018>



TÄHTIS!

Hologic soovitab kasutajatel tungivalt tutvuda kohalike või piirkondlike eeskirjadega. Need eeskirjad võivad kehtestada piirangud erinevat tüüpi kliiniliseks kasutamiseks. Kuna eeskirju võidakse aja jooksul täiendada ja muuta, on soovitatav need perioodiliselt üle vaadata.

1.6 Teave C-View ja Intelligent 2D kujutistehnoloogia kohta



Märkus

Kujutistehnoloogia Intelligent 2D™ ei pruugi kõigis piirkondades saadaval olla. Teabe saamiseks pöörduge oma müügiesindaja poole.

Tarkvarades C-View™ ja Intelligent 2D™ kasutakse kujutiste andmeid, mis on saadaval rinna tomosünteesi hõivel, et genereerida üks digitaalne mammogramm (2D) rinna tomosünteesi hõive kohta. Sünteesitud 2D-kujutis luuakse nii, et puudub vajadus täiendavaks kokkupuuteks digitaalse mammograafiaga. Sünteesitud 2D-kujutis on loodud digitaalse mammogrammi (2D) sarnasena ja täitma sama eesmärki, kui seda kasutatakse tomosünteesi kasutava sõeluuringu osana. C-View või Intelligent 2D kujutist tõlgendatakse koos rinna tomosünteesi pildikomplektiga ja see ei ole ette nähtud kliinilise otsuse tegemiseks või diagnoosi panemiseks ilma kaasnevate rinna tomosünteesi kujutisteta.

1.6.1 Hoiatused ning ettevaatusabinõud C-View ja Intelligent 2D kujutistehnoloogia kohta



Hoiatus.

Ärge tehke kliinilist otsust ega pange diagnoosi C-View või Intelligent 2D kujutiste põhjal, ilma kaasasolevat tomosünteesi pildikomplekti üle vaatamata.

Kasutage tehnoloogia C-View või Intelligent 2D sünteesitud 2D-kujutisi samamoodi, nagu kasutatakse tavalist digitaalset mammograafiat (2D) tomosünteesi kasutava sõeluuringu läbiviimisel.

- Vaadates C-View või Intelligent 2D kujutisi huvipakkuvatest objektidest või piirkondadest, võrrelge neid eelneva digitaalse mammogrammiga (2D), kui see on olemas, ja seejärel vaadake seotud tomosünteesikujutised hoolikalt läbi.
- Enne kliinilise otsuse tegemist uurige hoolikalt kogu tomosünteesi pildikomplekti.



Hoiatus.

Tehnoloogiaga C-View või Intelligent 2D sünteesitud 2D-kujutise välimus võib erineda tavapärasest digitaalsest mammograafia (2D) kujutisest, nii nagu erinevate tootjate 2D-filmi ja digitaalse mammograafia (2D) kujutised võivad erineda välja näha.

Kasutajad peavad veenduma enne tehnoloogiaga C-View ja Intelligent 2D sünteesitud 2D-kujutiste kasutamist koos tomosünteesi pildikomplektidega, et nad on piisavalt koolitatud ja tunnevad nende välimust.

1.6.2 Kasutusteooria C-View ja Intelligent 2D kujutistehnoloogia kohta

Ülevaade

C-View ja Intelligent 2D tarkvara on pilditötlusrakendus ettevõtte Hologic tomosünteesi pildindussüsteemiga hõivatud tomosünteesiandmete piksliandmete järeltötluseks digitaalse mammograafia (2D) kujutiseks. Tehnoloogiaga C-View või Intelligent 2D sünteesitud 2D-kujutist saab digitaalse mammogrammi (2D) asemel kasutada tomosünteesi kasutava sõeluuringu osana.

Tehnoloogia C-View ja Intelligent 2D tarkvara töötleb tomosünteesi andmeid, et genereerida 2D-kujutis, mis on loodud digitaalse mammogrammi (2D) sarnasena ja täitma sama eesmärgi, kui seda kasutatakse tomosünteesi kasutava sõeluuringu osana.

Konfiguratsioon

C-View ja Intelligent 2D tarkvaral pole kasutaja konfigureeritavaid sätteid, mis mõjutaksid sünteesitud 2D-kujutiste välimust. C-View ja Intelligent 2D kujutised luuakse kas DICOM-i rinna tomosünteesi kujutise vormingus ühe paksu viiluna või DICOM-i digitaalse mammograafia röntgenkujutise vormingus. Asukoha PACS-administraator saab Hologicu ühenduvusinseneridega konsulteerides valida asukoha IT-infrastruktuuri ja tööjaamadega sobiva väljundvormingu. Iga C-View või Intelligent 2D kujutise DICOM-i päis sisaldab teavet, mida on vaja selle samas vaates eristamiseks mis tahes kaasasolevast tavapärasest 2D-kujutisest või tomosünteesi pildikomplektist. Annotatsioon („C-View“ või „Intelligent 2D“) kirjutatakse ka sünteesitud 2D kujutisepiksli andmetele.

Töövoog

Nagu kõigi pildindusuuringute puhul, valib tehnoloog välja patsiendi ja tuvastab kujutiseprotseduuri tüübi, mida tehakse. C-View või Intelligent 2D kujutistega uuringu jaoks on vajalik vaid subjekti pildistamine ja uuringu lõpuleviimine. C-View ja Intelligent 2D tarkvara töötab ise ilma inimese otsese sekkumiseta.

1.7 Teave tarkvara Genius AI Detection kohta

Genius AI Detection on tarkvaramoodul, mille eesmärk on tuvastada kahtlased rinnakahjustused, mis esinevad pehmete kudede tihedusena (massid, moonutused ja asümmeetriad) või lubjastunud klastritena rindade tomosünteesi kujutistel. Genius AI Detection analüüsib Hologic 3D Mammography™ uuringu iga vaate tomosünteesi andmekomplekti, et tuvastada kahjustused, kasutades süvaõppivaid neuronvõrke. Iga tuvastatud kahjustuse kohta annab tarkvara Genius AI Detection järgmised CAD-leiud.

- Viil kohast, kus kahjustus on kõige paremini esindatud.
- Kahjustuse asukoht.
- Kahjustuse kontuur.
- Kahjustuse usaldusskoor.

Lisaks annab Genius AI Detection juhtumiskoori kogu rinna tomosünteesi uuringu jaoks, mis näitab usaldusväärselt, et uuring sisaldab pahaloomulist kahjustust.

Genius AI Detection salvestab nende CAD-leidude kõik omadused DICOM-i mammograafia CAD SR-i objekti, et neid DICOM-iga ühilduvates ülevaatustöökohtades ja arhiivisüsteemides säilitada ja kuvada. DICOM-i teisese kuvapildi loomise võimalus on saadaval, kui ülevaatuse tööjaamad ei suuda DICOM-i mammograafia CAD SR-i objekte tõlgendada.

Töövoog

Nagu kõigi pildindusuuringute puhul, valib tehnoloog välja patsiendi ja tuvastab kujutiseprotseduuri tüübi, mida tehakse. Genius 3D™ mammograafiauuringu jaoks on vajalik vaid subjekti pildistamine ja uuringu lõpuleviimine. Tarkvara Genius AI Detection töötab ise ilma inimese otsese sekkumiseta.

1.7.1 Tarkvara Genius AI Detection hoiatused ja ettevaatusabinõud



Tähtis

Radioloog peab tõlgendamisel tuginema ainult diagnostikakvaliteediga kujutistele ega tohi kliinilise dispoitsiooni määramisel sõltuda ainult tarkvara Genius AI Detection märkidest.



Tähtis

Tarkvara Genius AI Detection on abivahend, mida radioloogid saavad kasutada samaaegselt, tõlgendades Hologic 3D Mammography™ pildikomplekte.



Tähtis

Tarkvara Genius AI Detection ei paranda seda, mida kasutaja näeb, pigem aitab tarkvara tuvastada 3D™ mammogrammidel piirkondi, mida tuleb uurida.

1.8 Kasutajaprofiilid

1.8.1 Mammograafiatehnoloog

- Vastab kõigile nõuetele, mis kehtivad asukohas, kus mammograafiatehnoloog töötab.
- Tehnoloog on läbinud mammograafiasüsteemi koolituse.
- Omab väljaõpet mammograafia positsioonide suhtes.
- Teab, kuidas arvutit ja selle välisseadmeid kasutada.

1.8.2 Radioloog

- Vastab kõigile nõuetele, mis kehtivad asukohas, kus radioloog töötab.
- Teab, kuidas arvutit ja selle välisseadmeid kasutada.

1.8.3 Meditsiinifüüsik

- Vastab kõigile nõuetele, mis kehtivad asukohas, kus meditsiinifüüsik töötab.
- Tunneb mammograafiat.
- Omab digitaalse pildinduse kogemust.
- Teab, kuidas arvutit ja selle välisseadmeid kasutada.

1.9 Koolitusnõuded

Ameerika Ühendriikides peavad kasutajad olema registreeritud radioloogiatehnoloogid, kes vastavad mammograafia tegemise kriteeriumidele. Mammograafia kasutajad peavad vastama FDA tavapärase ja digitaalse mammograafia suuniste kohaselt kehtivatele MQSA personali nõuetele.

Kasutajal on koolituse jaoks saadaval valikud, mis hõlmavad järgmist, kuid ei piirdu nendega.

- Ettevõtte Hologic kliinilise hoolduse spetsialisti koolitus kohapeal
- Tööalane koolitus, mida nimetatakse ka võrdõiguskoolituseks

Lisaks on kasutusjuhendis juhised süsteemi kasutamise kohta.

Kõik kasutajad peavad enne süsteemi patsiendil kasutamist veenduma, et nad on saanud koolituse süsteemi õigesti kasutamise kohta.

Ettevõtte Hologic ei võta vastutust süsteemi valest kasutamisest tulenevate vigastuste või kahjustuste eest.

1.10 Kvaliteedikontrolli nõuded

Ameerika Ühendriikides asuvad asutused peavad kvaliteedi tagamise ja kvaliteedikontrolli programmi loomiseks kasutama kvaliteedikontrolli käsiraamatut. Asutus peab looma programmi, mis vastab mammograafia kvaliteedistandardite seaduse nõuetele või peab olema akrediteeritud ACR-i või mõne muu akrediteerimisasutuse poolt.

Väljaspool Ameerika Ühendriike asuvad asutused saavad kvaliteedikontrolli käsiraamatut kasutada juhendina kohalikele standarditele ja eeskirjadele vastava programmi loomiseks.

1.11 Kust leida paigaldusjuhised?

Paigaldusjuhised leiate *hooldusjuhendist*.

1.12 Kust leida tehnilise kirjelduse teavet?

Tehnilise kirjelduse teabe leiate *hooldusjuhendist*.

1.13 Garantiitingimused

Kui lepingus pole sõnaselgelt sätestatud teisiti: i) ettevõtte Hologic toodetud seadmed garanteerivad algele kliendile olulise toimimise avaldatud toote spetsifikatsioonide järgi ühe (1) aasta jooksul alates saatmiskuupäevast või kui paigaldamine on vajalik, alates paigaldamise kuupäevast („garantiiperiood“); ii) digitaalse kujutise mammograafia röntgenitorudel on garantiit kahekümne neljaks (24) kuuks, röntgenitorud on esimese kaheteistkümne (12) kuu jooksul täielikult garanteeritud ja kuude 13–24 jooksul on garanteeritud proportsionaalselt; iii) varuosadele ja ümbertöödeldud toodetele antakse garantiit ülejäänud garantiiajaks või üheksakümneks (90) päevaks alates saatmisest olenevalt sellest, kumb on pikem; iv) kulumaterjalid on garanteeritud avaldatud tehniliste andmete järgi ajani, mis on nende vastavatel pakenditel märgitud aegumiskuupäevana; v) litsentsitud tarkvara toimimine on garanteeritud vastavalt avaldatud spetsifikatsioonidele; vi) teenuste osutamise kvaliteet on garanteeritud; vii) seadmetele, mida pole tootnud ettevõtte Hologic, annab garantiit nende tootja ja sellised tootjapoolsed garantiid laienevad ettevõtte Hologic klientidele ulatuses, mida on lubanud selliste muude seadmete tootja. Hologic ei garanteeri, et tooteid saab katkematult või tõrgeteta kasutada või et tooted töötavad muu tootja muude toodetega, mis on saanud volituse ettevõttelt Hologic. Need garantiid ei kehti ühelegi osale, mis on: a) remonditud, teisedatut või muudetud kellegi teise, kui ettevõtte Hologic volitatud hoolduspersonali poolt; b) füüsiliselt (sealhulgas termiliselt või elektriliselt) kuritarvitatud, rikutud või väärkasutatud; c) hoiustatud, hooldatud või käitatud mis tahes viisil, mis on vastuolus kohaldatavate ettevõtte Hologic tehniliste andmete või juhistega, sealhulgas kui klient on keeldunud lubamast Hologicu soovitatud tarkvarauuendusi; või d) määratud tarnimiseks mitte tuginedes ettevõtte Hologic garantiile või väljalaskeelsel või olemasoleval kujul.

1.14 Tehniline tugi

Tootetoe kontaktandmeid leiate selle juhendi autoriõiguste lehelt.

1.15 Kaebused toote kohta

Teavitage ettevõtet Hologic kõigist kaebustest või probleemidest selle toote kvaliteedi, töökindluse, ohutuse või toimivuse osas. Kui seade on põhjustanud patsiendile vigastuse või seda suurendanud, teatage sellest juhtumist viivitamatult ettevõttele Hologic. (Kontaktandmed leiate autoriõiguste lehelt.)

















1.16 Ettevõtte Hologic küberturbe avaldus

Hologic kontrollib pidevalt arvuti ja võrgu turvalisuse hetkeolukorda, et uurida võimalikke turbeprobleeme. Vajaduse korral pakub ettevõtte Hologic tootevärskendusi.

Ettevõtte Hologic toodete küberturbe tagamise heade tavade dokumendid leiate Hologicu veebisaidilt www.Hologic.com.

1.17 Sümbolid

Selles jaotises kirjeldatakse selle süsteemi sümboleid.

Sümbol	Kirjeldus
	B-tüüpi rakendatav osa
	Pingetasanduse klemm
	Kaitsemaanduse klemm
	VÄLJAS (toide)
	SEES (toide)
	Visake elektri- ja elektroonikaseadmed tavajäätmetest eraldi. Saatke kasutuselt kõrvaldatud materjal ettevõttele Hologic või võtke ühendust oma teenindusesindajaga.
	Elektrihoiatus
	Tootja
	Tootmiskuupäev
	See süsteem edastab raadiosageduslikku (RF) energiat (mitteioniseerivat kiirgust)
	Ettevaatust – kiirgus
	Järgige kasutusjuhiseid
	Ettevaatust!
	Kataloogi number
	Seerianumber
	Osa number

1.18 Hoiatuste, ettevaatusabinõude ja märkuste kirjeldused

Selles kasutusjuhendis kasutatud hoiatuste, ettevaatusabinõude ja märkuste kirjeldused



HOIATUS!

Toimingud, mida peate raske või surmava vigastuste vältimiseks täpselt järgima.



Hoiatus.

Toimingud, mida peate vigastuste vältimiseks täpselt järgima.



Ettevaatust!

Toimingud, mida peate täpselt järgima, et vältida seadmete kahjustumist, andmete kadumist või tarkvararakenduste failide kahjustamist.



Märkus

Märkused tähistavad lisateavet.

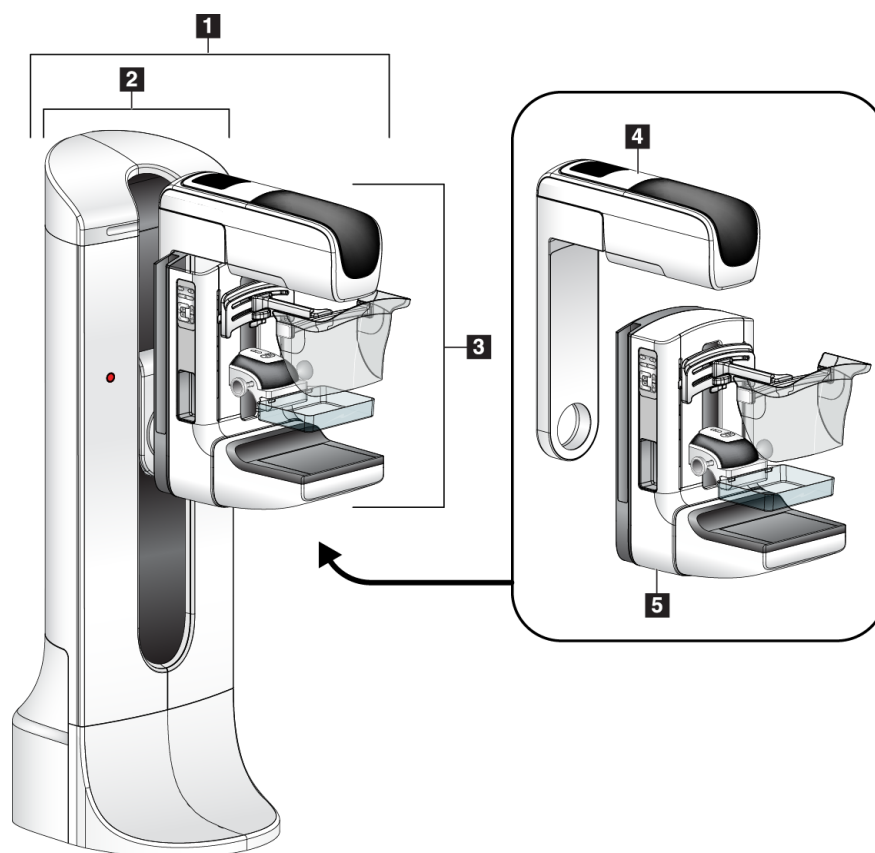
1.19 Dokumendikonventsioonid

Kui teil palutakse teksti lisada, sisestage prinditud tekst fondi s monospaced täpselt nii, nagu on näidatud.

Peatükk 2 Üldteave

2.1 Süsteemi ülevaade

2.1.1 Statiivi ülevaade

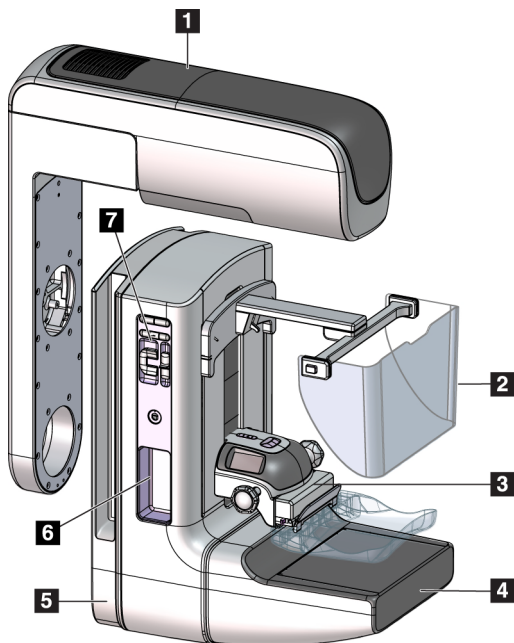


Joonis 1: Statiiv süsteemi Selenia® Dimensions® jaoks

Joonise kirjeldus

1. Statiiv (tomostatiiv ja C-kaar)
2. Tomostatiiv
3. C-kaar (torukaar ja surveplaat)
4. Torukaar
5. Surveplaat

2.1.2 C-kaare ülevaade

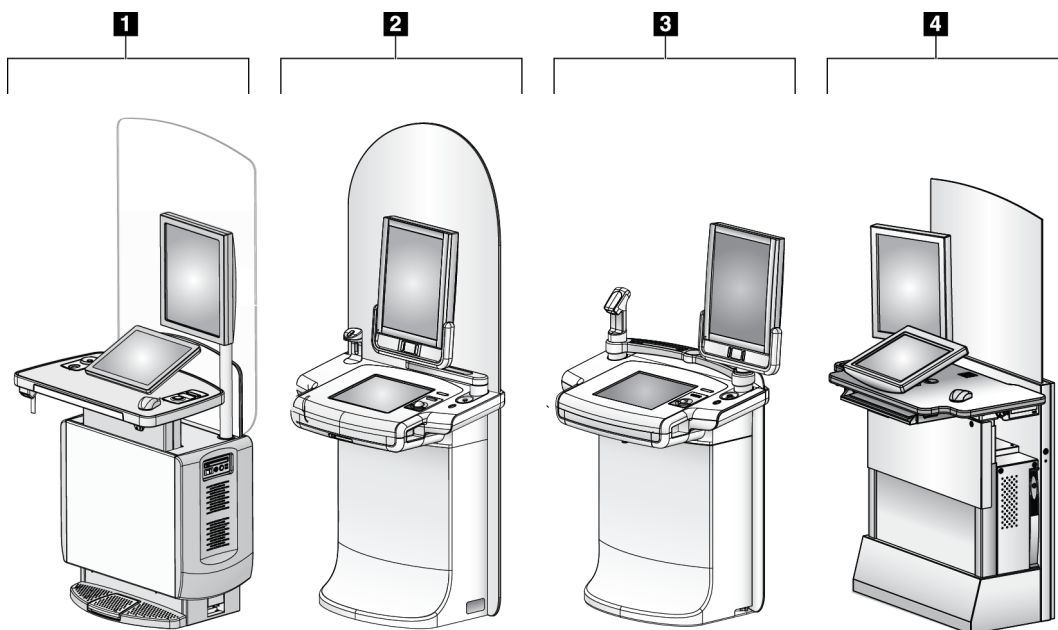


Joonise kirjeldus

1. Torukaar
2. Patsiendi näokaitse
3. Survesead
4. Pildireseptor
5. Surveplaat
6. Patsiendi käepide
7. C-kaare juhtpaneel

Joonis 2: C-kaare ülevaade

2.1.3 Andmehõive tööjaama ülevaade



Joonis 3: Andmehõive tööjaamad

Joonise kirjeldus

1. Universaalne andmehõive tööjaam
2. Esmaklassiline andmehõive tööjaam
3. Mobiilne andmehõive tööjaam
4. Standardne andmehõive tööjaam

2.2 Ohutusteave

Enne süsteemi kasutamist lugege seda juhendit. Hoidke see kasutusjuhend süsteemi käitamise ajal kättesaadavana.

Järgige alati kõiki selle juhendi juhiseid. Ettevõtte Hologic ei võta vastutust süsteemi vales kasutamisest tulenevate vigastuste või kahjustuste eest. Koolitusvõimaluste saamiseks pöörduge ettevõtte Hologic esindaja poole.

Süsteemil on turvalukud, kuid kasutaja peab mõistma, kuidas süsteemi ohutult kasutada. Kasutaja peab mõistma ka röntgenikiirguse terviseriske.

2.3 Hoiatused ja ettevaatusabinõud



See süsteem on klassifitseeritud kui I KLASSI, B-TÜÜBI RAKENDATAV OSA, IPX0, püsivalt ühendatud seade, pidevalt käitatav lühiajalise koormusega standardi IEC 60601-1 järgi. Süsteemi kaitsmiseks tuleohtlike anesteetikumide või vedelike sissetungi eest pole erisätteid.



HOIATUS!

Elektrilöögioht! Ühendage see seade ainult kaitsemaandusega toitevõrguga.



HOIATUS!

Põhja-Ameerika elektriohutusnõuete täitmiseks kasutage õige maanduse tagamiseks haigla-klassi pistikupesa.



HOIATUS!

Tuleohtlike anesteetikumide läheduses kasutatavad elektriseadmed võivad põhjustada plahvatuse.



HOIATUS!

Süsteemi õigeks isoleerimiseks kinnitage süsteemiga ainult heakskiidetud tarvikud või lisavarustus. Ainult volitatud töötajad võivad ühendusi muuta.



HOIATUS!

**Hoidke patsiendi ja muude mitte-patsiendi seadmete vahel ohutut kaugust 1,5 meetrit.
Ärge installige patsiendi piirkonda mitte-patsiendi süsteemi komponente (nt Workflow Manager, diagnostilise ülevaatus tööjaam või paberkoopiaid printiv printer).**



HOIATUS!

Nende paneelide avamine on lubatud ainult ettevõtte Hologic volitatud koolitatud hooldustehnikutele. See süsteem sisaldab surmavat pinget.



HOIATUS!

Enne süsteemi kasutamist peab kasutaja probleemid lahendama. Ennetava hoolduse saamiseks pöörduge volitatud hooldusesindaja poole.



HOIATUS!

Pärast elektrikatkestust eemaldage esmalt patsient, enne kui rakendate süsteemis voolu.



Hoiatus.

See seade sisaldab ohtlikku materjali. Saatke kasutuselt kõrvaldatud materjal ettevõttele Hologic või võtke ühendust oma teenindusesindajaga.



Hoiatus.

C-kaare liikumine on motoriseeritud.



Hoiatus.

Suurendate patsiendi annust kõrgemale tasemele, kui suurendate AEC-ga kokkupuute reguleerimise sätet. Suurendate pildimüra või vähendate pildikvaliteeti, kui vähendate AEC-ga kokkupuudet.



Hoiatus.

Juhtige juurdepääsu seadmetele kohalike kiirguskaitse eeskirjade kohaselt.



Hoiatus.

Sellesse süsteemi installitud kettaseadmed on I klassi lasertooted. Vältige otsest kokkupuudet kiirega. Varjatud laserkiirgus eksisteerib, kui kettaseadme korpus on avatud.



Hoiatus.

Sellesse süsteemi installitud vötkoodiskanner on II klassi laseritode. Vältige otsest kokkupuudet kiirega. Varjatud laserkiirgus eksisteerib, kui kate on avatud.



Hoiatus.

Hoidke kogu keha kiirituse ajal kaitsekilbi taga.



Hoiatus.

Ärge liigutage C-kaart, kui süsteem loob kujutist.



Hoiatus.

Kui laba puudutab võimalikke nakkusohtlikke materjale, pöörduge labalt saastatuse eemaldamise juhiste saamiseks infektsioonitõrje esindaja poole.



Hoiatus.

Ärge jätke patsienti protseduuri ajal järelevalveta.



Hoiatus.

Hoidke patsiendi käed kõigist nuppudest ja lülititest alati eemal.



Hoiatus.

Asetage jalglülitid kohtadesse, kus need jäävad kasutamisel hädaseiskamislülite lähedusse.



Hoiatus.

Asetage jalglülitid selliselt, et välistada patsiendil või ratastoolil nende juhuslik kasutamine.



Hoiatus.

Patsiendi suurema kiirgusdoosi vältimiseks pange röntgenikiire tee ainult heakskiidetud materjalid.



Hoiatus.

See süsteem võib olla patsiendile ja kasutajale ohtlik. Röntgenikiirgusega kokkupuutel järgige alati ohutusnõudeid.



Hoiatus.

Kokkupuutel, välja arvatud suurendamise juhtumiuuringud, kasutage alati näokaitset.



Hoiatus.

Näokaitse ei kaitse patsienti kiirguse eest.



Hoiatus.

Kinnijäämise oht. Veenduge, et C-kaare pöörlemisel oleks C-kaarel 50 cm (20 tolli) vaba ruumi kõigi objektide suhtes. Ärge kasutage automaatset pööramist, kui C-kaarel on vaba ruumi alla 50 cm (20 tolli).



Ettevaatust!

Süsteem on meditsiiniseade, mitte tavaline arvuti. Tehke riist- või tarkvaras ainult heakskiidetud muudatusi. Võrgu turvalisuse huvides installige see seade tulemüüri taha. Selle meditsiiniseadme arvutiviiruse kaitset ega võrguturvet (näiteks arvuti tulemüüri) ei tarnita. Võrgu turvalisuse ja viirusetõrje eest vastutab kasutaja.



Ettevaatust!

Ärge lülitage andmehõive tööjaama kaitseülilit välja, välja arvatud hädaolukorras. Kaitseüliliti võib katkematu toiteallika (UPS) välja lülitada ja tekib andmekao risk.



Ettevaatust!

Andmekao oht. Ärge pange magnetkandjaid seadmete lähedale ega peale, mis tekitavad magnetvälju.



Ettevaatust!

Ärge kasutage pildiretseptoril ühtegi soojusallikat (näiteks soojenduskotti).



Ettevaatust!

Digitaalse pildiretseptori termilise šoki võimalike kahjustuste vältimiseks järgige seadme väljalülitamiseks soovitatud protseduuri.



Ettevaatust!

Ekraan on kalibreeritud DICOM-i standardite järgi. Ärge reguleerige ekraani heledust ega kontrastsust.



Ettevaatust!

Kasutage võimalikult vähe puhastusvedelikke. Vedelikud ei tohi niriseda ega voolata.



Ettevaatust!

Elektrooniliste komponentide kahjustuste vältimiseks ärge kasutage süsteemil desinfitseerimispihusteid.

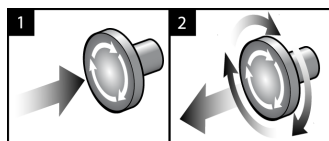


Märkus.

Mõnes riigis ei tarni ettevõtte Hologic tomostatiivi toitekaablit. Kui toitekaablit ei tarnita, peab paigaldatud kaabel vastama järgmistele nõuetele ja kõigile kehtivatele kohalikele koodidele: 3 juhti, 8 AWG (10 mm²) vask pikkusega kuni 25 jalga (7,62 meetrit).

2.4 Hädaseiskamislülitid

Hädaseiskamislülitid eemaldavad toite tomostatiivilt ja andmehõive tööjaama tõstemehhanismilt (seda võimalust sisaldavatel tööjaamadel). Ärge kasutage süsteemi tavaliseks väljalülitamiseks hädaseiskamislülitit.



Joonis 4: Hädaseiskamislüliti funktsioon

Hädaseiskamislüliteid on kolm: üks mõlemal pool tomostatiivi ja üks andmehõive tööjaamal.

1. Tomostatiivi väljalülitamiseks ja andmehõive tööjaama tõstemehhanismi keelamiseks vajutage mis tahes hädaseiskamislülitit.
2. Hädaseiskamislüliti lähtestamiseks keerake seda päripäeva umbes veerand pööret, kuni lüliti hüppab tagasi välja.

2.5 Turvalukud

Süsteemil on turvalukud.

- C-kaare vertikaalne liikumine ja pöörlemine on keelatud survejõu rakendamisel. Hooldustehnik saab konfigurierida lukustusjõu 22 njuutonist (5 naelast) kuni 45 njuutonini (10 naelani).
- Kui röntgeni nupp ja/või röntgeni jalglüliti* vabastatakse enne kiirgusega kokkupuute lõppu, peatub kiirgus ja kuvatakse häiresõnum.
* (Röntgenikiirguse jalglüliti on saadaval ainult universaalsele andmehõive tööjaama konsoolile.)
- Tomo-režiimis ei luba süsteem kiirgust, kui ruudustik on röntgenikiirte väljal (tomosünteesi võimalus).
- Peegli ja filtri asendi lipud takistavad ka röntgenikiirgust, kui valgusvälja peegel või filtrikomplekt pole õigesti paigutatud.

2.6 Vastavus

Selles jaotises kirjeldatakse mammograafiasüsteemi nõuetele vastavust ja tootja vastutust.

2.6.1 Vastavusnõuded

Tootja vastutab selle seadme ohutuse, töökindluse ja toimivuse eest järgmiste sätetega.

- Ruumi elektripaigaldis vastab kõigile nõuetele.
- Seadet kasutatakse *kasutusjuhendi* järgi.
- Monteerimistoiminguid, laiendusi, seadistusi, muudatusi või remonditöid teevad ainult volitatud isikud.
- Võrgu- ja sidevahendid on paigaldatud IEC standardite kohaselt. Kogu süsteem (võrgu- ja sideseadmed ning mammograafiasüsteem) vastab standardile IEC 60601-1.



Ettevaatust!

Meditasiiniline elektriseade vajab eriettevaatusabinõusid elektromagnetilise ühilduvuse osas ning see tuleb paigaldada, kasutusele võtta ja seda tuleb kasutada esitatud elektromagnetilise ühilduvuse teabe järgi.



Ettevaatust!

Kaasaskantav ja mobiilne raadioside võib mõjutada meditsiinilisi elektriseadmeid.



Ettevaatust!

Volitamata lisaseadmete ja kaablite kasutamine võib suurendada emissioone või vähendada immuunsust. Süsteemi isoleerimiskvaliteedi säilitamiseks kinnitage süsteemiga ainult ettevõtte Hologic heakskiidetud tarvikuid või lisavarustust.



Ettevaatust!

Meditasiinilist elektriseadet (ME) ega ME-süsteemi ei tohi kasutada teiste seadmete kõrval ega nendega virmastatuna. Kui külgnev või virmastatud kasutamine on vajalik, veenduge, et ME-seadmed või ME-süsteem töötaksid selles konfiguratsioonis õigesti.



Ettevaatust!

See süsteem on mõeldud kasutamiseks ainult tervishoiutöötajatele. See süsteem võib põhjustada raadiohäireid või häirida läheduses asuvate seadmete tööd. Võib olla vajalik kasutada leevendusmeetmeid, näiteks seadmete ümbersuunamine, ümberpaigutamine või asukoha varjestamine.



Ettevaatust!

Muudatused või modifikatsioonid, mida ettevõtte Hologic pole sõnaselgelt heaks kiitnud, võivad tühistada teie õiguse seadme kasutamiseks.



Ettevaatust!

Seda seadet on katsetatud ja leitud, et see vastab A-klassi digitaalseadmete piirangutele FCC reeglite 15. osa kohaselt. Need piirangud on loodud pakkuma mõistlikku kaitset kahjulike häirete eest, kui seadet kasutatakse ettevõtluskeskkonnas. See seade tekitab, kasutab ja võib kiirata raadiosageduslikku energiat ning kui seda ei paigaldata ega kasutata kasutusjuhendi järgi, võib see põhjustada raadiosidet kahjustavaid häireid. Selle seadme kasutamine elamurajoonis põhjustab tõenäoliselt kahjulikke häireid ja sellisel juhul tuleb kasutajal häired oma kulul kõrvaldada.



Ettevaatust!

Põhineb KORPUSE PORDI IMMUUNSUSEL ja RAADIOSIDE TRAADITA SIDE SEADMETE katsetasemel standardi IEC 60601-1-2, 4. tr järgi ja see näitab seadme vastuvõtlikkust GMRS 460, FRS 460 edastussagedusele. GMRS- ja FRS-raadiote ja süsteemi vaheline vahemaa peab olema vähemalt 30 cm.

2.6.2 Vastavusavaldused

Tootja kinnitab, et see seade vastab järgmistele nõuetele.

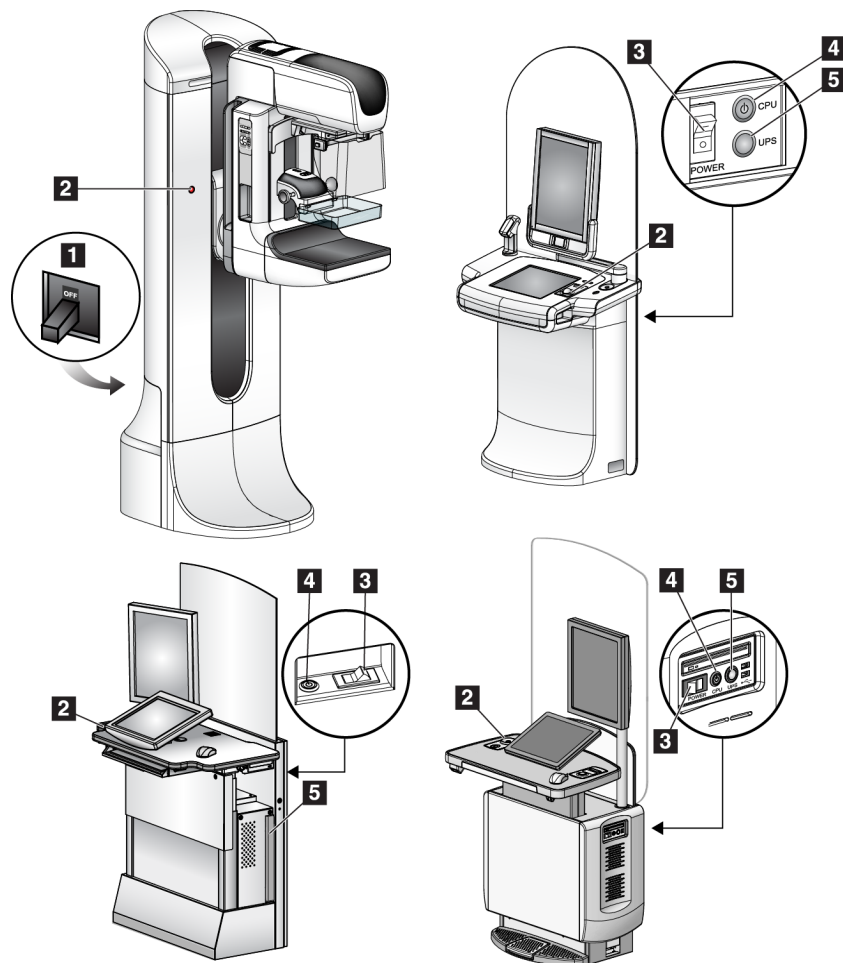


Meditisiiniline – rakendatud elektromagnetkiirgusseadmed vastavad elektrilöögi, tule ja mehaaniliste ohtude osas ainult standarditele ANSI/AAMI ES 60601-1 (2005) + A1: 2012, C1: 2009 / (R)2012, A2: 2010 / (R)2012 ja CAN/CSA-C22.2 nr 60601-1 (2014)

- CAN/CSA – ISO 13485-03 Meditsiiniseadmed – Kvaliteedijuhtimissüsteemid – Reguleerivad sätted (vastu võetud ISO 13485: 2003 teine väljaanne, 2003-07-15)
- CAN/CSA C22.2 nr 60601-1: 2014 Meditsiinilised elektriseadmed. Osa 1: Üldised nõuded põhiohutusele ja olulistele jõudlustele
- EN 60601-1: 2006 / A1: 2013 Meditsiinilised elektriseadmed. Üldised nõuded põhiohutusele ja olulistele jõudlustele
- ETSI EN 300 330-1: V1.3.1 ja ETSI EN 300 330-2: V1.5.1: 2006 – Elektromagnetilise ühilduvuse ja raadiospektri küsimused (ERM); Lähitoimeseadmed (SRD); Raadioseadmed sagedusalas 9 kHz kuni 25 MHz ja induktiivsilmissüsteemid sagedusalas 9 kHz kuni 30 MHz
- ETSI EN 301 489-1: V1.6.1 ja ETSI EN 301 489-3: V1.8.1: 2008 – Elektromagnetilise ühilduvuse ja raadiospektri küsimused (ERM); Raadioseadmete ja -teenuste elektromagnetilise ühilduvuse (EMC) standard
- FCC, 47 CFR osa 15, alajagu C, punkt 15.225: 2009
- FDA, 21 CFR [osad 900 ja 1020]
- IEC 60601-1: 2005 / A1: 2012 tr 3.1 Meditsiinilised elektriseadmed. Osa 1: Üldised nõuded põhiohutusele ja olulistele jõudlustele
- IEC 60601-1-2 Ed. 4. tr: 2014 Meditsiinilised elektriseadmed. Osa 1–2: Üldised ohutuse ja olulise toimivuse nõuded – tagatisstandard: Elektromagnetiline ühilduvus. Nõuded ja katsed
- IEC 60601-1-3 2.0: 2008 / A1: 2013 Meditsiinilised elektriseadmed. Osa 1–3: Erinõuded röntgenikiirguse allikate koostetele ja röntgenitorude koostete ohutusele, meditsiinilise diagnoosi jaoks
- IEC 60601-2-28: 2017 Meditsiinilised elektriseadmed. Osa 2–28: Erinõuded meditsiiniseadmete röntgenitorusõlmede põhilisele ohutusele ja olulisele toimimisele
- IEC 60601-2-45: 2011 / AMD1: 2015 Meditsiinilised elektriseadmed. Osa 2–45: Erinõuded mammograafia röntgeniseadmestiku ja mammograafia stereotaksiliste seadmete ohutusele
- RSS-210: 7. väljaanne, 2007. Raadiostandardite spetsifikatsioon: väikese võimsusega litsentsivabad raadiosideseadmed: I kategooria seadmed
- ANSI/AAMI ES 60601-1: +A1: 2012, C1: 2009 / (R)2012 ja A2: 2010 / (R)2012 Meditsiinilised elektriseadmed. Osa 1: Üldnõuded esmasele ohutusele ja olulistele toimivusnäitajatele, sh muudatus (2010)

Peatükk 3 Süsteemi juhtnupud ja indikaatorid

3.1 Süsteemi toite juhtnupud

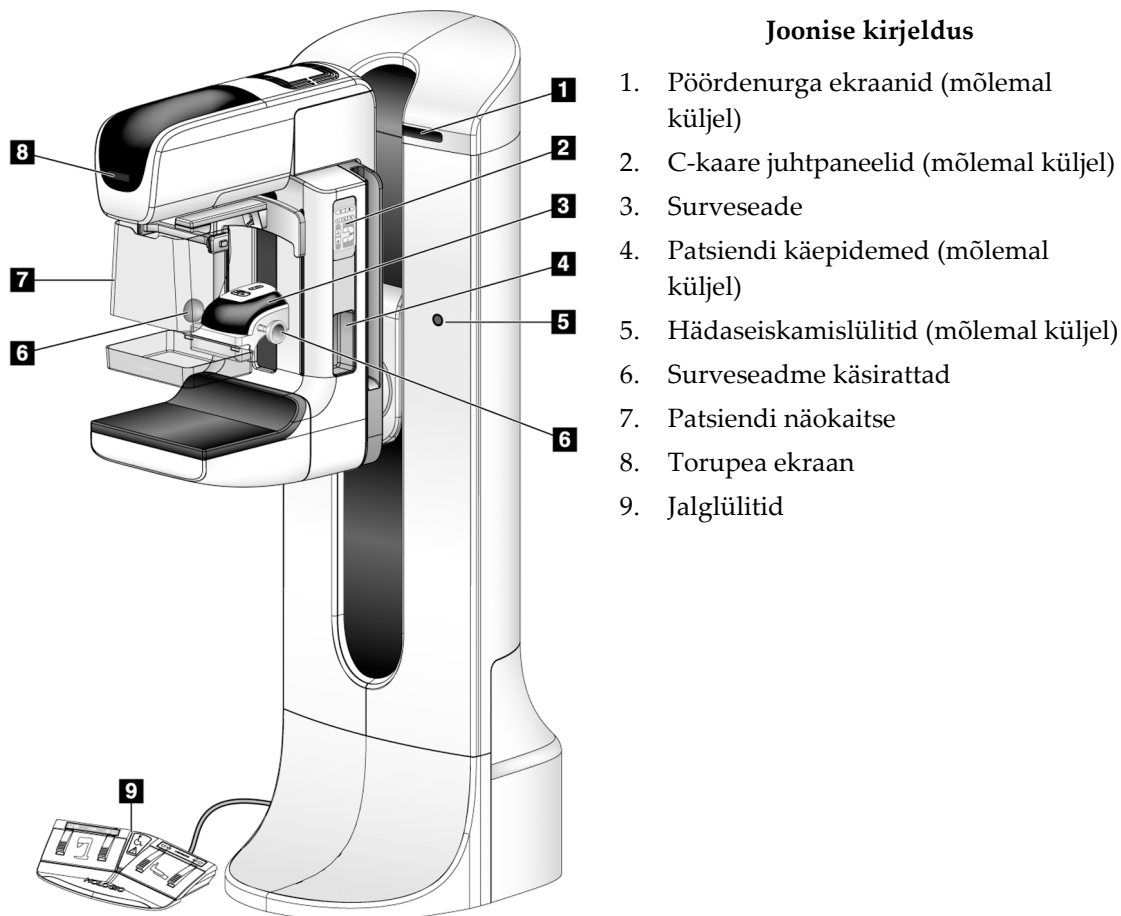


Joonis 5: Süsteemi toite juhtnupud

Joonise kirjeldus

1. Tomostatiivi toite kaitselüliti
2. Hädaseiskamislüliti (kaks tomostatiivil, üks andmehõive tööjaamal)
3. Andmehõive tööjaama toitelüliti
4. Arvuti toite sisselülitamis-/lähtestamisnupp
5. Katkematu toiteallika (UPS) toitenupp

3.2 Statiivi juhtnupud ja indikaatorid

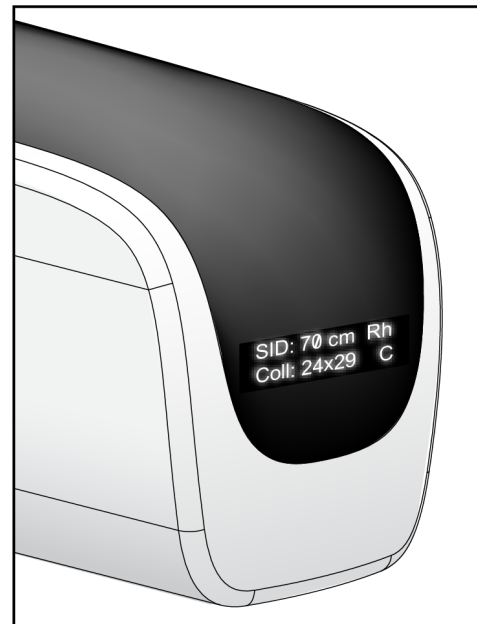


Joonis 6: Statiivi juhtnupud ja indikaatorid

3.2.1 Torupea ekraan

Torupea ekraanil kuvatakse järgmine.

- SID
- Filtri tüüp
- Kollimaatori säte
- Laba asend

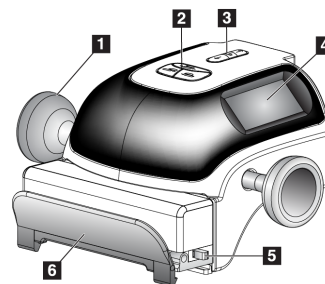


Joonis 7: Torupea ekraan

3.2.2 Surveseadme juhtnupud ja ekraan

Joonise kirjeldus

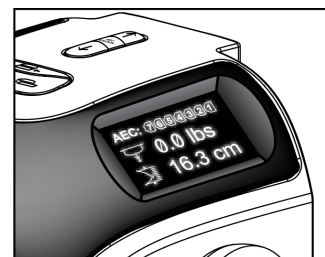
1. Käsisurveseadme käsirattad
2. Laba vahetamise nupud
3. AEC-anduri nupud
4. Surveseadme ekraan
5. Režiimi FAST Compression kelk
6. Laba klamber



Joonis 8: Surveseadme

Surveseadme ekraanil kuvatakse järgmine.

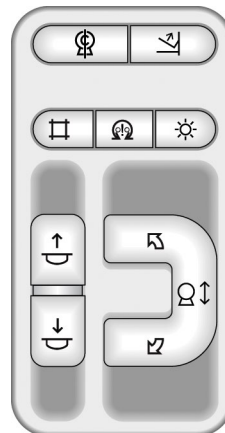
- AEC-anduri asend
- Survejõud (kuvab 0,0, kui jõud on alla 4 naela)
- Kokkusurumispaksus
- C-kaare nurk pärast pööret (5 sekundit)



Joonis 9: Surveseadme ekraan

3.2.3 C-kaare juhtpaneelid

C-kaare juhtpaneelid pakuvad kollimaatori ja C-kaare funktsioone. Vt jaotist [Funktsionaalsete katsete tegemine](#) lehel 39.



Joonis 10: C-kaare juhtpaneel

3.2.4 Kahefunktsiooniline jalglüliti



Hoiatus.

Asetage jalglülitid kohtadesse, kus need jäävad kasutamisel hädaseiskamislülite lähedusse.



Hoiatus.

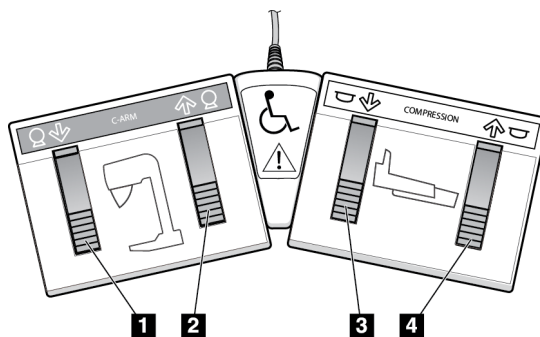
Asetage jalglülitid selliselt, et välistada patsiendil või ratastoolil nende juhuslik kasutamine.

Jalglüliti kasutamiseks tehke järgmist.

- Aktiveerimiseks vajutage jalglülitit.
- Liikumise peatamiseks vabastage jalglüliti.

Joonise kirjeldus

1. C-kaar alla
2. C-kaar üles
3. Surve alla
4. Surve üles



Joonis 11: Kahefunktsiooniline jalglüliti

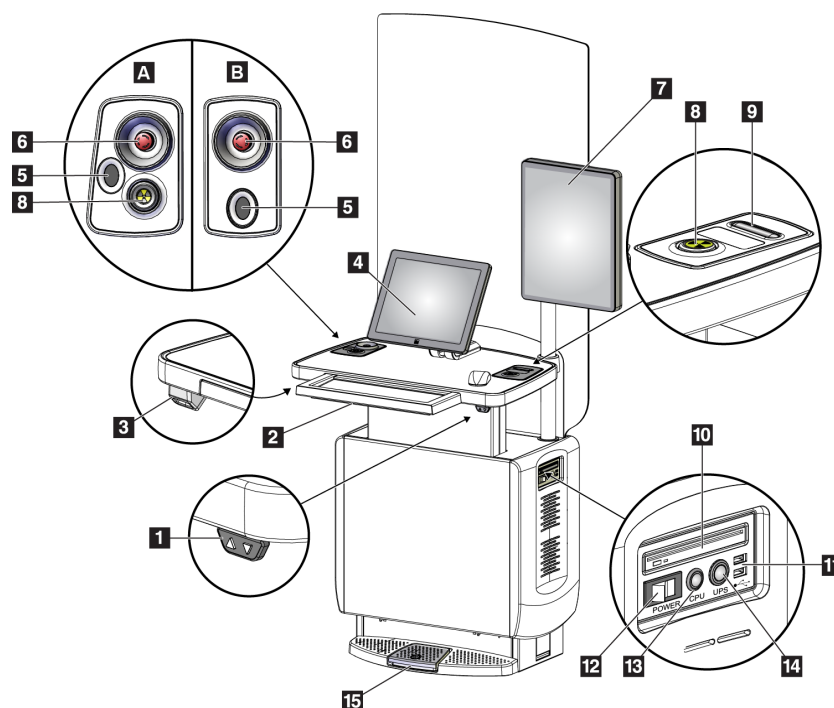
3.3 Andmehõive tööjaama juhtnupud ja indikaatorid



Märkus

Ettevõtte Hologic konfigureerib mõne süsteemi konkreetsetele nõuetele vastavaks. Teie süsteemi konfiguratsioonis ei pruugi olla kõiki selles juhendis sisalduvaid valikuid ja tarvikuid.

3.3.1 Andmehõive tööjaama juhtnupud ja ekraanid



Joonis 12: Andmehõive tööjaama juhtnupud ja ekraanid

Joonise kirjeldus

- | | |
|---------------------------------------|---|
| 1. Kõrguse reguleerimise lüliti | 10. CD-/DVD-draiv |
| 2. Klaviatuur (sahtlis) | 11. USB-pordid |
| 3. Vöötkoodiskanner | 12. Andmehõive tööjaama toitelüliti |
| 4. Juhtimismonitor | 13. Arvuti toite sisselülitamis- /lähtestamisnupp |
| 5. Sõrmejäljeskanner* | 14. Katkematu toiteallika (UPS) toitenupp |
| 6. Hädaseiskamislüliti* | 15. Röntgeni jalglüliti |
| 7. Kujutise kuvamonitor | |
| 8. Röntgenikiirguse aktiveerimisnupp* | |
| 9. Surve vabastamise nupp | |

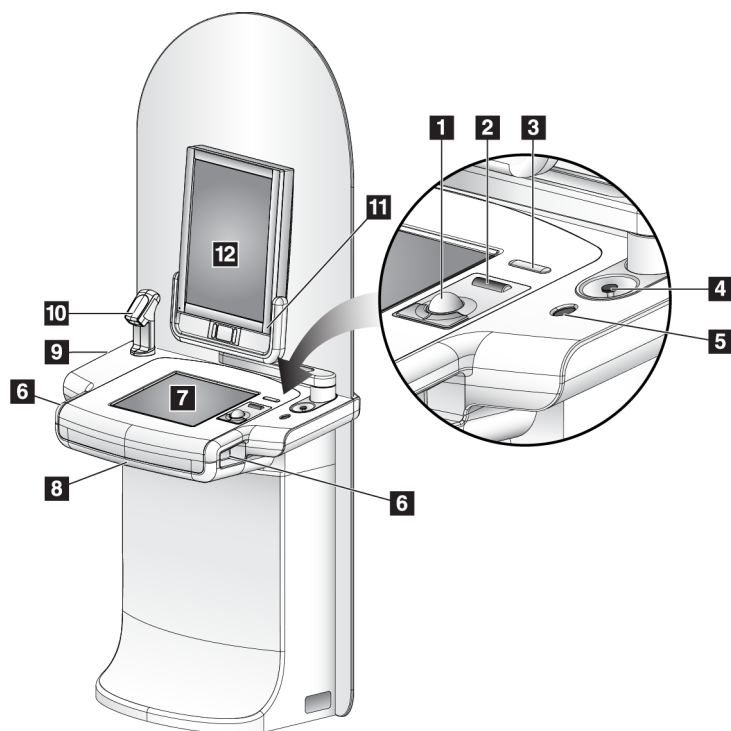
* A = II seeria universaalse andmehõive tööjaama paigutus;
B = I seeria universaalse andmehõive tööjaama paigutus



Märkus

Mobiilsesse keskkonda installitud universaalse andmehõive tööjaama juhtnupud on samad, kui on universaalse andmehõive tööjaama juhtnupud.

3.3.2 Esmaklassilise andmehõive tööjaama juhtnupud ja ekraanid



Joonise kirjeldus

1. Juhtkuul
2. Hiireratas
3. Survevabastus
4. Hädaseiskamislüliti
5. Sõrmejäljeskanner
6. Röntgeni nupp (üks mõlemal küljel)
7. Puuteekraan
8. Klaviatuur (sahtlis)
9. CD-/DVD-draiv
10. Vöötkoodiskanner
11. LED-tuli kujutise kuvamonitori toite jaoks (tuli kustub pärast esmast käivitamist)
12. Kujutise kuvamonitor

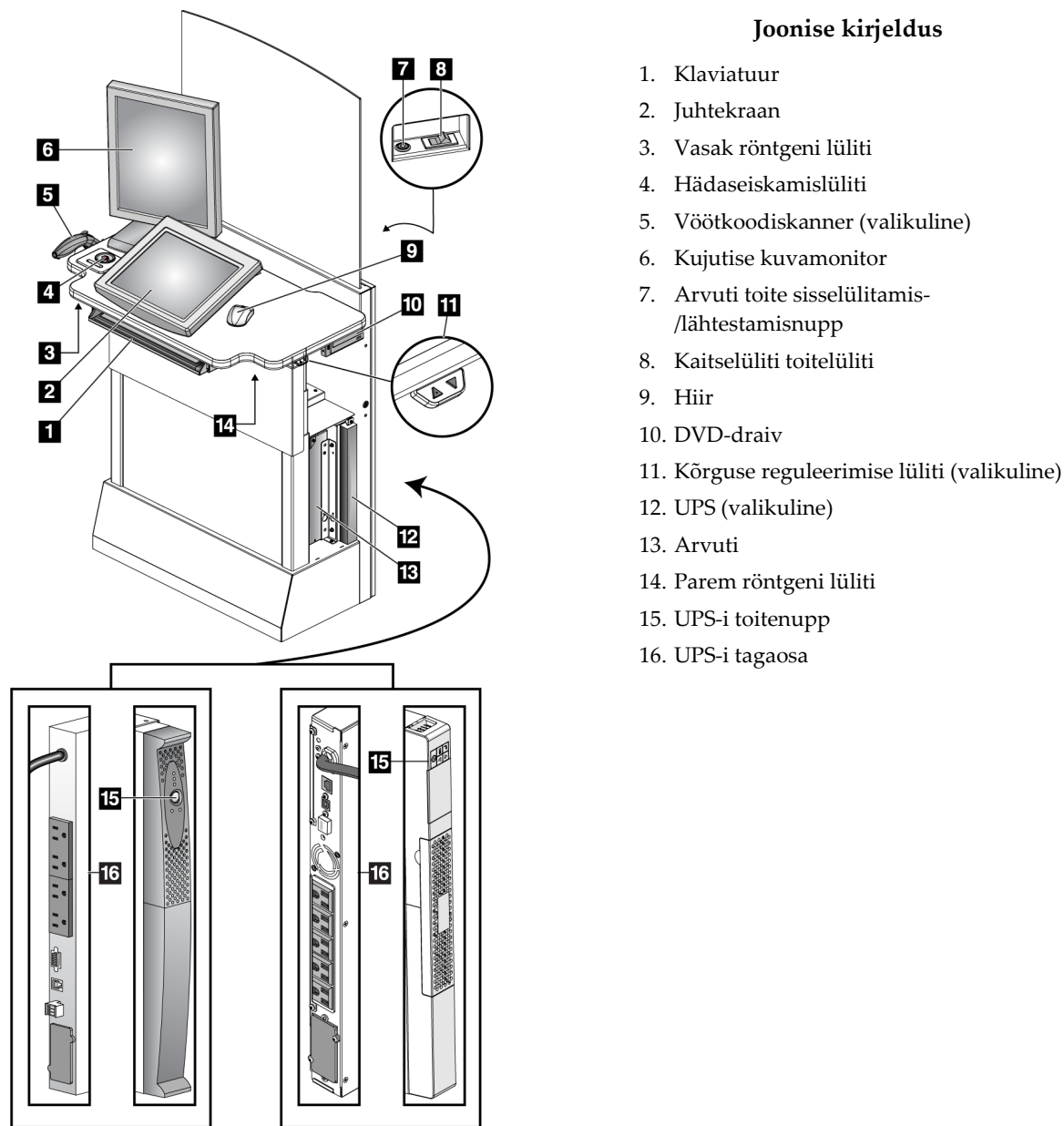
Joonis 13: Esmaklassilise andmehõive tööjaama juhtnupud ja ekraanid



Märkus

Mobiilsesse keskkonda installitud esmaklassilise andmehõive tööjaama juhtnupud on samad, kui on esmaklassilise andmehõive tööjaama juhtnupud.

3.3.3 Standardse andmehõive tööjaama juhtnupud ja ekraanid



Joonis 14: Standardse andmehõive tööjaama juhtnupud ja ekraanid

3.3.4 Klaviatuur

Andmete sisestamiseks kasutage andmehõive tööjaama esisahtli klaviatuuri.

3.3.5 Vötkoodiskanner

Kasutage seda seadet patsiendi- või protseduurikirjetesse vötkoodidest saadud andmete sisestamiseks ja salvestamiseks.

3.3.6 Universaalse andmehõive tööjaama ekraan

Kasutage üksuste valimiseks hiirt või valikulist puuteekraani.

3.3.7 Esmaklassilise andmehõive tööjaama puutekraan

Üksuste valimiseks kasutage puuteekraani või juhtkuuli.

3.3.8 Standardse andmehõive tööjaama ekraan

Üksuste valimiseks kasutage hiirt.

3.3.9 Kujutise kuvamonitor

Vaadake kujutisi kujutise kuvamonitorilt.



Märkus

Teie kujutise kuvamonitor võib tunduda erinev kui selles juhendis näidatud kujutise kuvamonitor, kuid funktsioon on identne.

Peatükk 4 Käivitamine, funktsionaalsed katsed ja seiskamine

4.1 Kuidas süsteemi käivitada?

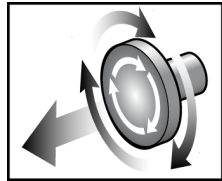


Märkus

Kui süsteem jääb öösiti sisselülitatuks, taaskäivitage süsteem iga päev, et tagada parim jõudlus.

4.1.1 Ettevalmistus

1. Veenduge, et miski ei takista C-kaare liikumist või operaatori vaadet.
2. Veenduge, et kõik kolm hädaseiskamislüliti on lähtestusasendis (siselükkamata).



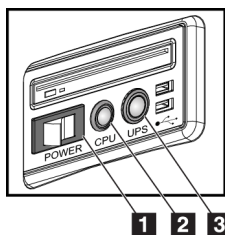
*Joonis 15: Pöörake
hädaseiskamislülite
lähtestamiseks*

3. Veenduge, et tomostatiivi kaitselüliti oleks sees.

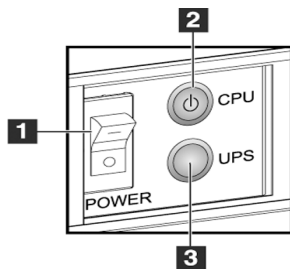
4.1.2 Käivitamine

Süsteemi Selenia Dimensions kasutusjuhend

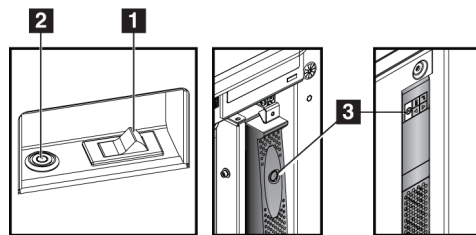
Peatükk 4: Käivitamine, funktsionaalsed katsed ja seiskamine



Joonis 16: Universaalse andmehõive tööjaama toitenupud



Joonis 17: Esmaklassilise andmehõive tööjaama toitenupud



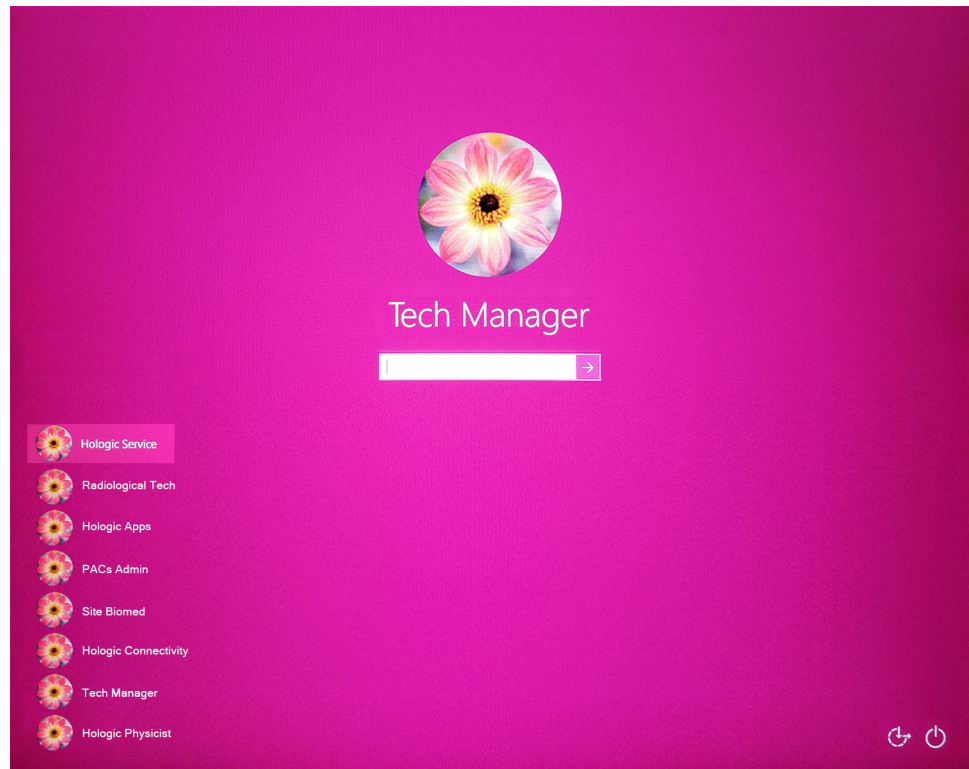
Joonis 18: Standardse andmehõive tööjaama toitenupud

Joonise kirjeldus

1. Andmehõive tööjaama toitelüliti
2. Arvuti toite sisselülitamis-/lähtestamisnupp
3. UPS-i toitenupp (valikuline)

Süsteemi käivitamine.

1. Kui UPS on VÄLJA lülitatud, vajutage UPS-i toitenuppu, et tagada UPS-i toide (vt eelmisi jooniseid).
2. Lülitage andmehõive tööjaama toitelüliti SISSE (vt eelmisi jooniseid).
3. Vajutage arvuti toitenuppu (vt eelmisi jooniseid). Arvuti lülitub sisse ja andmehõive tööjaama juhtmonitoril avaneb Windows 10 sisselogimiskuva.



Joonis 19: Windows 10 sisselogimiskuva

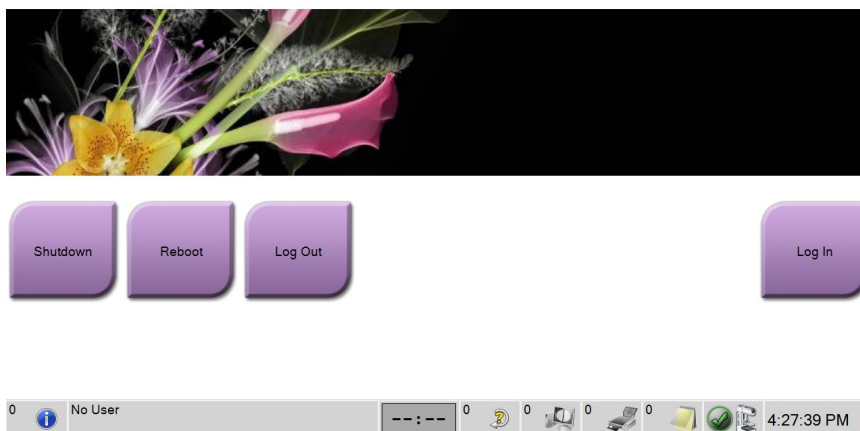
4. Valige oma kasutajanimi ja sisestage parool.

Süsteemi Selenia Dimensions kasutusjuhend

Peatükk 4: Käivitamine, funktsionaalsed katsed ja seiskamine

5. Andmehõide tööjaama juhtmonitoril avaneb süsteemi Selenia Dimensions *Käivituskuva*. Tomostatiiv lülitub seejärel automaatselt sisse.

Selenia Dimensions



Joonis 20: Käivituskuva



Märkus

Windows 10 operatsioonisüsteemist väljalogimiseks valige nupp **Logi välja**.



Märkus

Käivituskuva sisaldab **väljalülitusnupu**, mis lülitab süsteemi välja, ja **taaskäivitusnupu**, mis taaskäivitab süsteemi

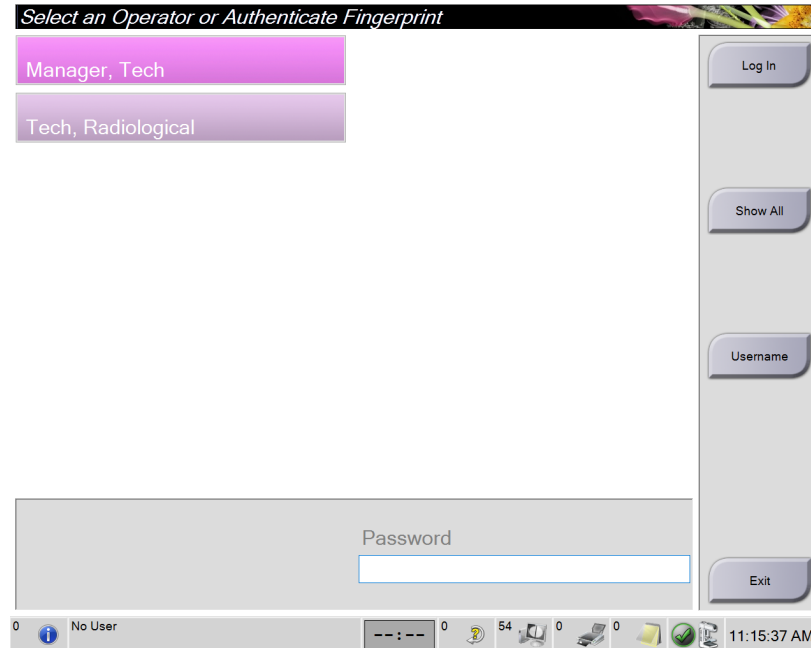


Märkus

Süsteem võib vajada kujutise hõivamiseks valmistumisel aega viis kuni viisteist minutit. Ooteaeg oleneb detektori võimsuse konfiguratsioonist. Taimer tegumiribal kuvab ooteaja, enne kui süsteem on valmis. Ärge hõivake kliinilisi ega kvaliteedikontrolli kujutisi enne, kui süsteemioleku ikoon näitab, et süsteem on valmis.

4.1.3 Sisselogimine

1. Valige käivitusekraanil nupp **Logi sisse**.
2. Avaneb ekraan *Operaatori valimine* (süsteemi sisselogimine) ja kuvatakse halduri ja tehnoloogi kasutajanimede loend. Vajaduse korral valige teenuse, rakenduste ja füüsikute kasutajanimede kuvamiseks nupp **Kuva kõik**.



Joonis 21: Süsteemi sisselogimiskuva

Süsteemi Selenia Dimensions kasutusjuhend

Peatükk 4: Käivitamine, funktsionaalsed katsed ja seiskamine

- Süsteemi sisselogimiseks kasutage ühte järgmistest meetoditest.
 - Valige sobiv kasutajanime nupp. Sisestage oma parool ja seejärel klõpsake nuppu **Logi sisse**.
 - Valige nupp **Kasutajanimi**. Sisestage oma kasutajanimi ja parool ning seejärel klõpsake nuppu **Logi sisse**.
 - Kinnitage oma sõrmejalg, vajutades sõrmega sõrmejäljeskannerile.



Märkus

Suurem osa unikaalsest, korratavast sõrmejäljeteabest pärineb sõrmeadjakeselt, mitte sõrmeotsast. Sõrme lamedalt asetamine, nagu näidatud vasakpoolsel pildil, tagab sõrmejälje kiire ja täpse tuvastamise.



Õige käitumine



Vale käitumine

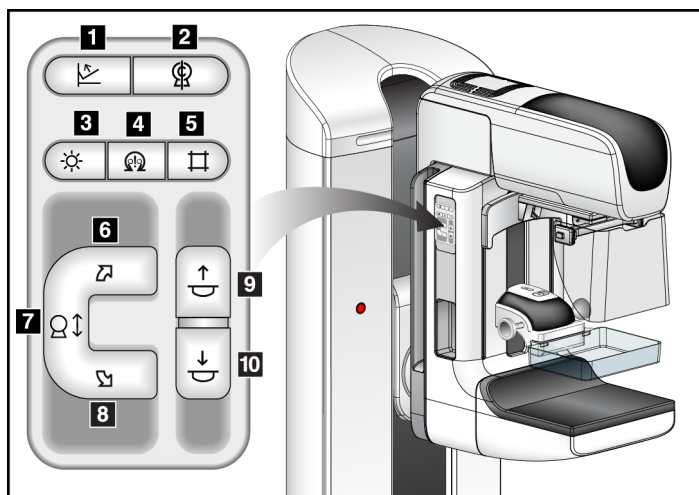


Märkus

Kui tuleb täita kvaliteedikontrolli ülesanded, avaneb aken *Tehtava funktsiooni valimine*. Võite teha kvaliteedikontrolli või valida käsu **Jäta vahele**.

4.2 Funktsionaalsete katsete tegemine

Juhtnuppude õige toimimise tagamiseks tehke funktsionaalsed katsed igakuise visuaalse kontroll-loendi osana. Veenduge, et kõik nupud töötaksid õigesti (C-kaare juhtpaneelid, vasak ja parem külg).



Joonise kirjeldus

1. Survevabastus
2. C-kaare nullimine
3. Valgusvälja lamp
4. Mootori lubamine
5. Kollimaatori tühistamine
6. C-kaare pööramine päripäeva
7. C-kaare liikutamine üles-alla
8. C-kaare pööramine vastupäeva
9. Surve üles
10. Surve alla

Joonis 22: C-kaare juhtpaneel (näidatud on vasak külg)

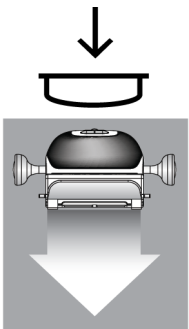
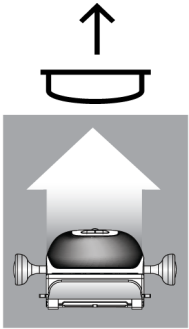



Märkus

C-kaare vertikaalne liikumine ja pöörlemine on keelatud survejõu rakendamisel. Hooldustehnik saab konfigurereida lukustusjõu 22 njuutonist (5 naelast) kuni 45 njuutonini (10 naelani).

4.2.1 Surve funktsionaalsed katsed

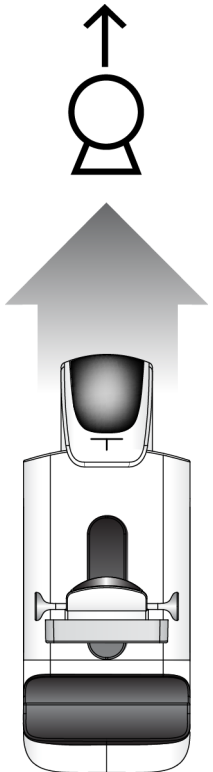
Tabel 1: Survekatsed

Funktsioon	Funktsionaalne katse
<p>Surve alla</p> 	<p>Vajutage nuppu Surve alla.</p> <ul style="list-style-type: none">• Survepidur lülitub sisse.• Valgusvälja lamp süttib.• Survesead langetatakse. <p><i>Märkus ... Kui vajutate nuppu Surve alla, siis on survepidur rakendatud nii kaua, kuni vajutatakse nuppu Survevabastus.</i></p> <p>Surve allapoole peatub.</p> <ul style="list-style-type: none">• Kui vabastate nupu.• Kui saavutate allapoole suunatud jõu piiri.• Kui saavutate allapoole suunatud liikumise piiri.
<p>Surve üles</p> 	<p>Vajutage nuppu Surve üles.</p> <ul style="list-style-type: none">• Surveseadme liigub ülespoole. <p><i>Märkus ... Nupp Surve üles EI VABASTA survepidurit.</i></p> <p>Surveseadme liikumine üles peatub automaatselt.</p> <ul style="list-style-type: none">• Kui vabastate nupu.• Kui saavutate ülespoole suunatud liikumise piiri.
<p>Survevabastus</p> 	<p>Vajutage nuppu Survevabastus.</p> <ul style="list-style-type: none">• Surumismootori pidur vabastatakse.• Surveseadme tõstetakse üles.

4.2.2 C-kaare liikumise funktsionaalsed katsed

C-kaare üles-alla liikumine

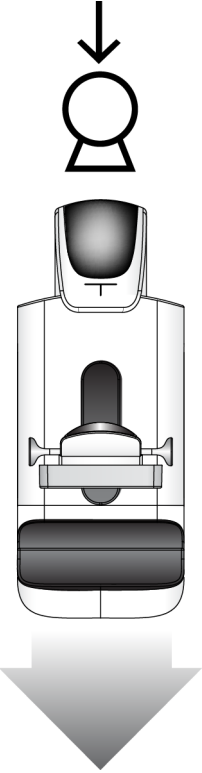
Tabel 2: C-kaare üles-alla liikumine

Funktsioon	Funktsionaalne katse
<p>C-kaar üles</p> 	<p>Vajutage nuppu C-kaar üles.</p> <ul style="list-style-type: none">• C-kaare liikumine peatub, kui nupp vabastatakse.• C-kaare liikumine peatub, kui C-kaar saavutab ülespoole suunatud liikumise piiri.• C-kaare vertikaalne liikumine ja pöörlemine on keelatud survejõu rakendamisel. Hooldustehnik saab konfigurereeda lukustusjõu 22 njuutonist (5 naelast) kuni 45 njuutonini (10 naelani).

Süsteemi Selenia Dimensions kasutusjuhend

Peatükk 4: Käivitamine, funktsionaalsed katsed ja seiskamine

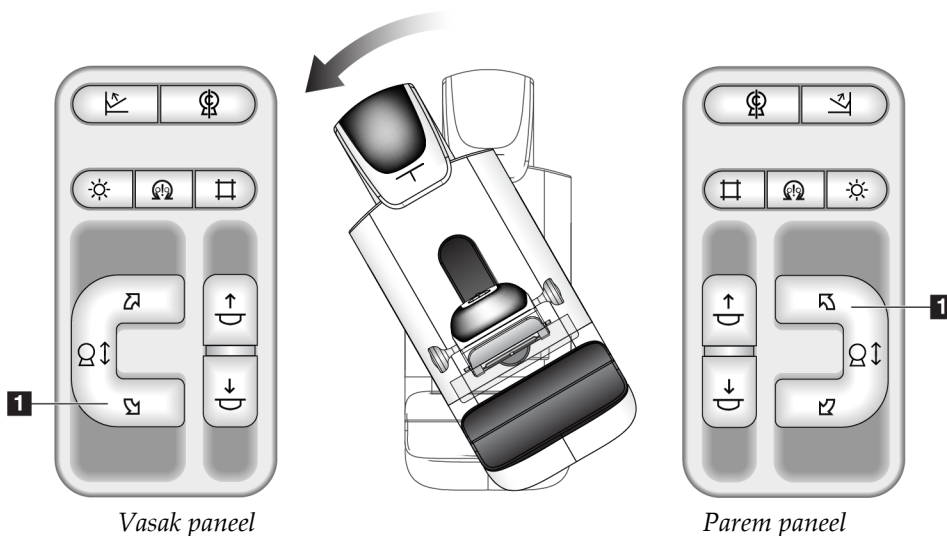
Tabel 2: C-kaare üles-alla liikumine

Funktsioon	Funktsionaalne katse
<p>C-kaar alla</p> 	<p>Vajutage nuppu C-kaar alla.</p> <ul style="list-style-type: none">• C-kaare liikumine peatub, kui nupp vabastatakse.• C-kaare liikumine peatub, kui C-kaar saavutab allapoole suunatud liikumise piiri.• C-kaare vertikaalne liikumine ja pöörlemine on keelatud survejõu rakendamisel. Hooldustehnik saab konfigurereida lukustusjõu 22 njuutonist (5 naelast) kuni 45 njuutonini (10 naelani).

C-kaare pööramine

Tabel 3: C-kaare pööramine vastupäeva

Funktsioon	Funktsionaalne katse
C-kaare pööramine vastupäeva	Vajutage C-kaare vastupäeva pööramise nuppu (üksus 1), et alustada C-kaare vastupäeva pööramist. C-kaare liikumine peatub, kui lüliti vabastatakse. C-kaare pöörde peenhäälestamiseks ühekraadistes segmentides hoidke nuppu sekundi jooksul all ja laske siis kiiresti lahti. Korrake vajaduse järgi.

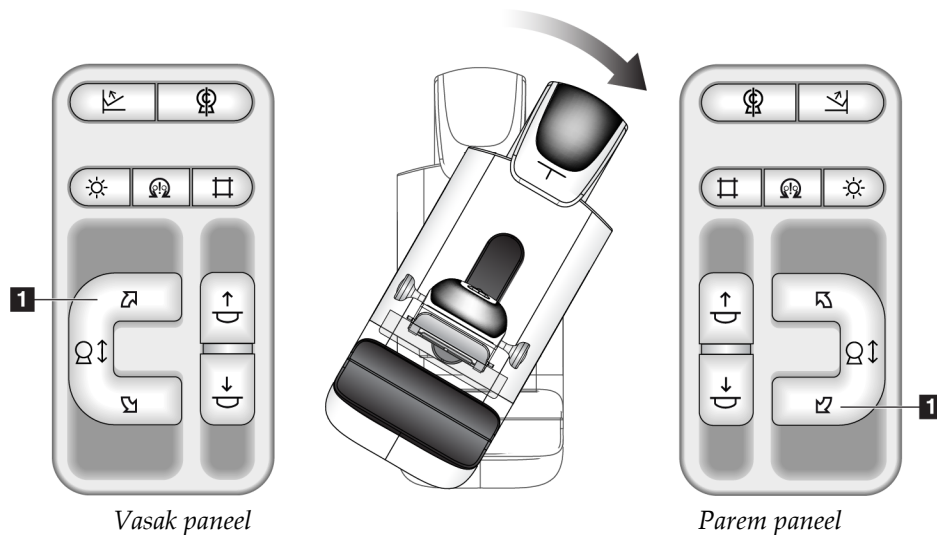


Süsteemi Selenia Dimensions kasutusjuhend

Peatükk 4: Käivitamine, funktsionaalsed katsed ja seiskamine

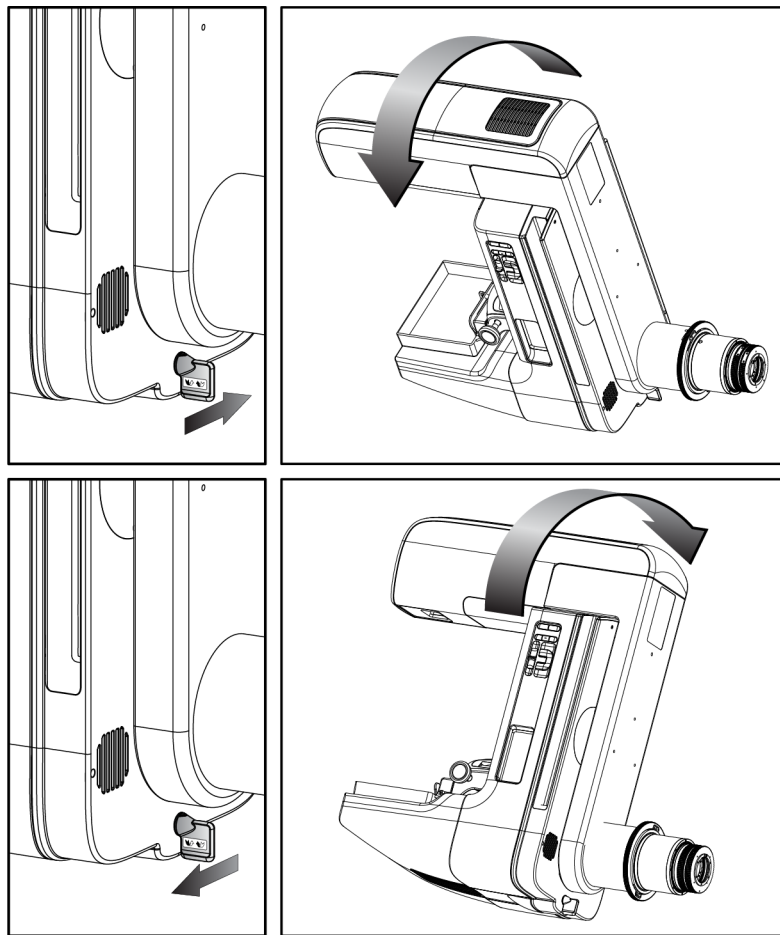
Tabel 4: C-kaare pööramine päripäeva

Funktsioon	Funktsionaalne katse
C-kaare pööramine päripäeva	Vajutage C-kaare päripäeva pööramise nuppu (üksus 1), et alustada C-kaare päripäeva pööramist. C-kaare liikumine peatub, kui lüliti vabastatakse. C-kaare pöörde peenhäälestamiseks ühekraadistes segmentides hoidke nuppu sekundi jooksul all ja laske siis kiiresti lahti. Korrake vajaduse järgi.



Tabel 5: C-kaare pööramislüliti

Funktsioon	Funktsionaalne katse
C-kaare pööramislüliti	Lükake C-kaare pööramislüliti endast eemale, et C-kaart enda poole liigutada. Lükake C-kaare pööramislüliti enda poole, et C-kaart endast eemale liigutada. C-kaare liikumine peatub, kui lüliti vabastatakse.



Süsteemi Selenia Dimensions kasutusjuhend

Peatükk 4: Käivitamine, funktsionaalsed katsed ja seiskamine

C-kaare automaatne pööramine (automaatne pööramine)





Hoiatus.

Kinnijäämise oht. Veenduge, et C-kaare pöörlemisel oleks C-kaarel 50 cm (20 tolli) vaba ruumi kõigi objektide suhtes. Ärge kasutage automaatset pööramist, kui C-kaarel on vaba ruumi alla 50 cm (20 tolli).



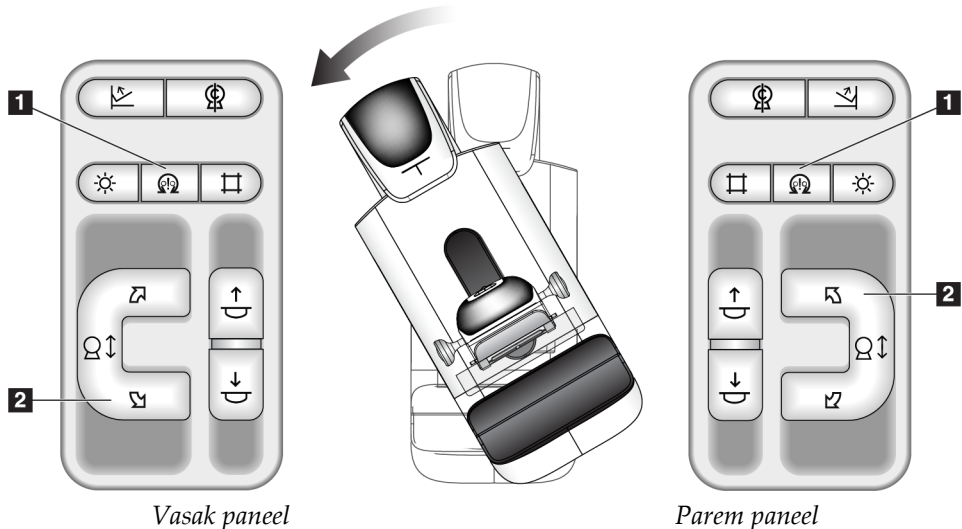
Märkus

C-kaare automaatse pööramise liikumise peatamiseks vajutage suvalist nuppu või hädaseiskamislülitit.

Mootori lubamine 	Automaatse pööramise lubamiseks päripäeva või vastupäeva vajutage samaaegselt nuppu Mootori lubamine ja nuppu Pööramine .
C-kaare nullimine 	Vajutage samaaegselt nuppu Mootori lubamine ja nuppu C-kaare nullimine . Vabastage nupud. Masin piiksub ja C-kaar naaseb automaatselt nullasendisse.

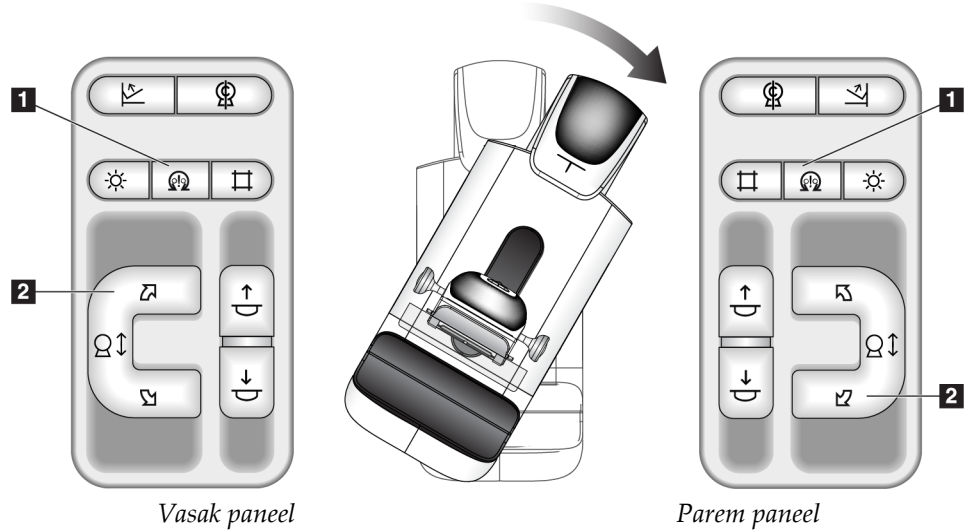
Tabel 6: C-kaare automaatne pööramine vastupäeva

Funktsioon	Funktsionaalne katse
C-kaare automaatne pööramine vastupäeva	Vajutage samaaegselt nuppu Mootori lubamine (üksus 1) ja nuppu C-kaare pööramine vastupäeva (üksus 2). Vabastage nupud. Masin piiksub ja C-kaar liigub automaatselt vastupäeva.



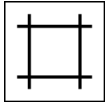

Tabel 7: C-kaare automaatne pööramine päripäeva

Funktsioon	Funktsionaalne katse
C-kaare automaatne pööramine päripäeva	Vajutage samaaegselt nuppu Mootori lubamine (üksus 1) ja nuppu C-kaare pööramine päripäeva (üksus 2). Vabastage nupud. Masin piiksub ja C-kaar liigub automaatselt päripäeva.



Kollimatsioon

Tabel 8: C-kaare kollimatsioon

Funktsioon	Funktsionaalne katse
Kollimaatori tühistamine 	Nupp Kollimaatori tühistamine muudab kollimatsiooni erinevate röntgeniväljade kaudu. Röntgenivälja kuvamiseks vajutage nuppu Valgusvälja lamp , seejärel röntgenivälja valimiseks vajutage nuppu Kollimaatori tühistamine .
Valgusvälja lamp 	Survelabade jaoks: vajutage nuppu Valgusvälja lamp , et näha röntgenivälja kahe minuti jooksul. Lokaliseerimislabade jaoks: vajutage nuppu Valgusvälja lamp , et näha röntgenivälja konfigureeritud aja jooksul. Biopsia või nõela lokaliseerimislabade vaikeaeg on kümme minutit. Vajutage nuppu Valgusvälja lamp uuesti, et valgusvälja lamp välja lülitada. Valgusvälja lamp süttib automaatselt, kui algab liikumine Surve alla.

Süsteemi Selenia Dimensions kasutusjuhend

Peatükk 4: Käivitamine, funktsionaalsed katsed ja seiskamine

Labade vahetamine

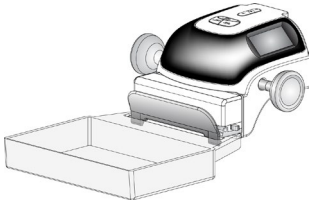


Märkus

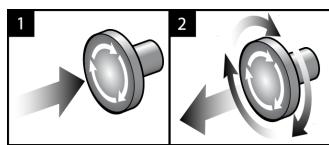
Enamikku labasid saab kasutada funktsiooniga Labade vahetamine. Suur (24 × 29 cm) raamita sõelalaba, suur (24 × 29 cm) süsteemi SmartCurve® laba ja suurenduslabad ei ühildu funktsiooniga Labade vahetamine.

Funktsiooni Labade vahetamine katsetamiseks kasutage 18 × 24 cm raamita sõelalaba.

Tabel 9: Laba vahetamine

Funktsioon	Funktsionaalne katse
Laba vahetamine 	<p>18 × 24 cm pikkune sõelalaba liigub umbes 2,5 cm vasakule, keskele või paremale. Surve rakendamise ajal ei saa te laba liigutada. Kollimaator on programmeeritud järgima laba asendit.</p> <p>Selle funktsiooni katsetamiseks toimige järgmiselt.</p> <ol style="list-style-type: none">1. Paigaldage 18 × 24 cm laba surveseadmesse.2. Valige vaade.3. Asendi tühistamiseks kasutage kuval <i>Protseduur</i> nuppe Laba vahetamine.4. Veenduge, et laba liiguks automaatselt uude asendisse.5. Lülitage valgusvälja lamp sisse.6. Veenduge, et kollimaatori asend sobiks laba asendiga.7. Korrake seda protseduuri teiste laba asendite puhul.

4.3 Hädaseiskamislülite funktsioon



Joonis 23: Hädaseiskamislüliti funktsioon

Hädaseiskamislüliteid on kolm: üks mõlemal pool tomostatiivi ja üks andmehõive tööjaamal.

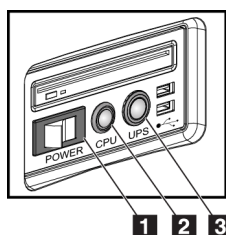
1. Tomostatiivi väljalülitamiseks ja andmehõive tööjaama tõstemehhanismi keelamiseks vajutage mis tahes hädaseiskamislüliti.
2. Hädaseiskamislüliti lähtestamiseks keerake seda päripäeva umbes veerand pööret, kuni lüliti hüppab tagasi välja.

4.4 Kuidas süsteem välja lülitada?

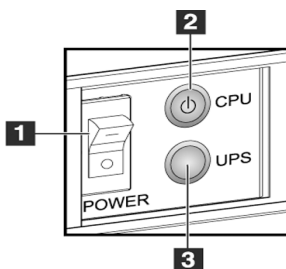
1. Sulgege kõik avatud patsiendiprotseduurid. Vt jaotist [Patsiendi sulgemine](#) lehel 74.
2. Valige kuval *Patsiendi valimine* nupp **Logi välja**.
3. Valige kuval *Käivitamine* nupp **Lülita välja**.
4. Valige kinnitusdialoogis valik **Jah**.

4.5 Kuidas süsteemist kogu toide eemaldada?

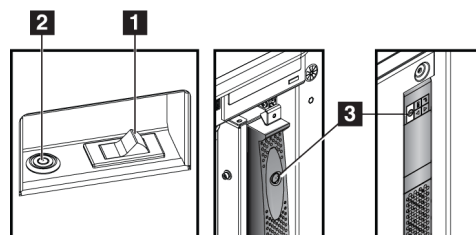
Järgmistes protseduurides viidatud nuppude ja lülitite illustatsioonid leiate järgmistelt joonistelt.



Joonis 24: Universaalse andmehõive tööjaama toitenupud



Joonis 25: Esmaklassilise andmehõive tööjaama toitenupud



Joonis 26: Standardse andmehõive tööjaama toitenupud

Joonise kirjeldus

1. Andmehõive tööjaama toitelüliti
2. Arvuti toite sisselülitamis-/lähtestamisnupp
3. UPS-i toitenupp (valikuline)

Süsteemist kogu toite eemaldamiseks tehke järgmist.

1. Lülitage süsteem välja.
2. Kui teie süsteem sisaldab UPS-i, vajutage UPS-i nuppu (üksus 3).
3. Lülitage andmehõive tööjaama toitelüliti **VÄLJA** (üksus 1).
4. Eemaldage andmehõive tööjaama toitekaabel vahelduvvoolu pistikupesast.
5. Lülitage tomostatiivi kaitselüliti **VÄLJA**.
6. Lülitage asutuse vooluvõrgu kaitselüliti **VÄLJA**.

Peatükk 5 Kasutajaliides

5.1 Kuva „Tehtava funktsiooni valimine“

Pärast sisselogimist avaneb kuva *Tehtava funktsiooni valimine*. Sellel kuval näidatakse kvaliteedikontrolli ülesandeid, mis tuleb täita.



Märkus

Kuva *Patsiendi valimine* avaneb, kui graafik ei näe ette kvaliteedikontrolli ülesannete täitmist.

Name	Last Performed	Due Date
DICOM Printer Quality Control		05/28/2014
Viewboxes and Viewing Conditions		05/28/2014
Diagnostic Review Workstation Quality Control		05/28/2014
Gain Calibration	05/14/2014	05/19/2014
CEDM Gain Calibration	05/13/2014	05/19/2014
Artifact Evaluation		05/28/2014
Phantom Image Quality		05/28/2014
SNR/CNR		05/28/2014
Compression Thickness Indicator		05/28/2014
Visual Checklist		05/28/2014
Compression Test		05/28/2014
Reject Analysis		05/28/2014
Repeat Analysis		05/28/2014

Joonis 27: Näidiskuva „Tehtava funktsiooni valimine“

Kavandatud kvaliteedikontrolli ülesande täitmiseks toimige järgmiselt.

1. Valige loendist kvaliteedikontrolli ülesanne.
2. Valige nupp **Start**. Protseduuri lõpuleviimiseks järgige teateid. (Nupp **Start** pole saadaval kõigi katsetüüpide jaoks.)
- VÕI -
Valige nupp **Märgi lõpetatuks**, et märkida selle protseduuri olek lõpetatuks. Valige **Jah**, et kinnitada valitud protseduur lõpetatuks.
3. Valige **Lõpeta kvaliteedikontroll**.

Jätkamaks kavandatud kvaliteedikontrolli ülesandeid täitmata toimige järgmiselt.

Kui kõiki kvaliteedikontrolli ülesandeid pole hetkeks täidetud, valige nupp **Jäta vahele**.



Märkus

Kui valite nupu **Jäta vahele**, avaneb kuva *Patsiendi valimine*. Selle kuva kohta leiate teavet jaotisest [Kuva Patsiendi valimine](#) lehel 55.

Kui valite nupu **Administraator**, avaneb kuva *Administraator*. Selle kuva kohta leiate teavet jaotisest *Kuidas kasutada administraatorikuva?*.

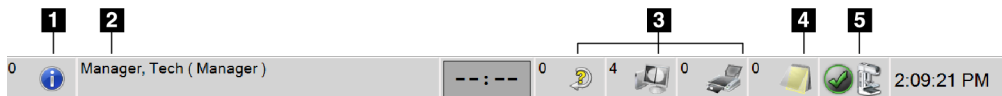


Märkus

Kvaliteedikontrolli ülesanded on lõpetamiseks igal ajal saadaval. Valige nupp **Administraator**, siis nupp **Kvaliteedikontroll**, et pääseda juurde kvaliteedikontrolli ülesannete loendile.

5.2 Teave tegumiriba kohta

Tegumiribal ekraani allosas kuvatakse täiendavad ikoonid. Valige ikoon teabele juurde pääsemiseks või süsteemi ülesannete täitmiseks.



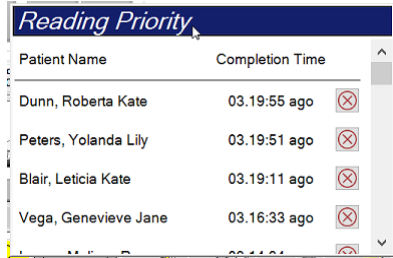





Joonis 28: Tegumiriba

Tabel 10: Tegumiriba menüüd

	Kirjeldus	Menüü
1	<p>Teabeikoon</p> <p>Menüü Häired kuvamiseks valige ikoon Teave. See tegumiriba osa vilgub häire korral kollaselt. Vilkuvate teadete peatamiseks valige käsk Tunnusta kõiki. Avatud häirete kuvamiseks ja sulgemiseks valige käsk Häirete haldamine.</p>	<ul style="list-style-type: none"> No Alarms Acknowledge All Manage Alarms ...
2	<p>Praegune kasutajanimi</p> <p>Kasutajate menüü kuvamiseks valige tegumiriba kasutajanime osa. Käsuga Logi välja naasete kuvale <i>Käivitamine</i>. Käsk Minu sätted võimaldab teil valida kasutajasätteid ja töövooeelistusi. Käsk Prindi saadab kuvatud patsiendiloendi ühendatud printerisse.</p>	<ul style="list-style-type: none"> Users Menu Log Out My Settings ... Print ...

Tabel 10: Tegumiriba menüüd

	Kirjeldus	Menüü
 	<p>Lugemisprioriteedi indikaator</p> <p>Lugemisprioriteedi indikaator kuvatakse, kui teil on tarkvara Genius AI Detection. Ikooni värv muutub kollaseks, kui on patsiente, kes on tarkvara Genius AI Detection tulemuste lugemise jaoks prioriteetseks märgitud. Valige ikoon Lugemisprioriteet, et kuvada nende patsientide loend, kes on tarkvaras Genius AI Detection märgitud kõrge lugemisprioriteediga. Patsiendi kustutamiseks lugemisprioriteedi loendist valige nupp X. Lisateavet leiate jaotisest Teave tarkvara Genius AI Detection kohta lehel 7.</p> 	
	<p>Kontrastaine taimer</p> <p>Kontrastaine taimer kuvatakse, kui teil on I-View kontrastusega täiustatud 2D-kujutised lehel 98. Taimer aktiveeritakse 2D-kontrasti protseduuri ajal. Taimer näitab igas kontrastsuse faasis järelejäänud aega. Taimeri värv näitab kontrastsuse faasi.</p> <p>(Esialgne) Kollane = ooteperiood, kontrastaine pole täielikult hajutatud.</p> <p>Roheline = optimaalne pildistamisperiod, kontrastaine on täielikult hajutatud.</p> <p>(Viimane) Kollane = hiline periood, kontrastaine hajub.</p>	
3	<p>Väljundseadme ikoonid</p> <p>Kuva <i>Järjekordade haldamine</i> kuvamiseks valige mis tahes väljundseadme ikoon. Sellel ekraanil kuvatakse järjekorras olevate tööde olek, valitud väljundi tööteave ja siin saate järjekorrakuva filtreerida. Ikoonil olev number näitab järjekorda jäänud tööde arvu.</p> 	
4	<p>Teadete ikoon</p> <p>Valige ikoon Teated, et kuvada ekraan <i>Vaatamata teadetega patsiendid</i>. Ikoonil olev number näitab vaatamata teadetega patsientide arvu.</p> 	

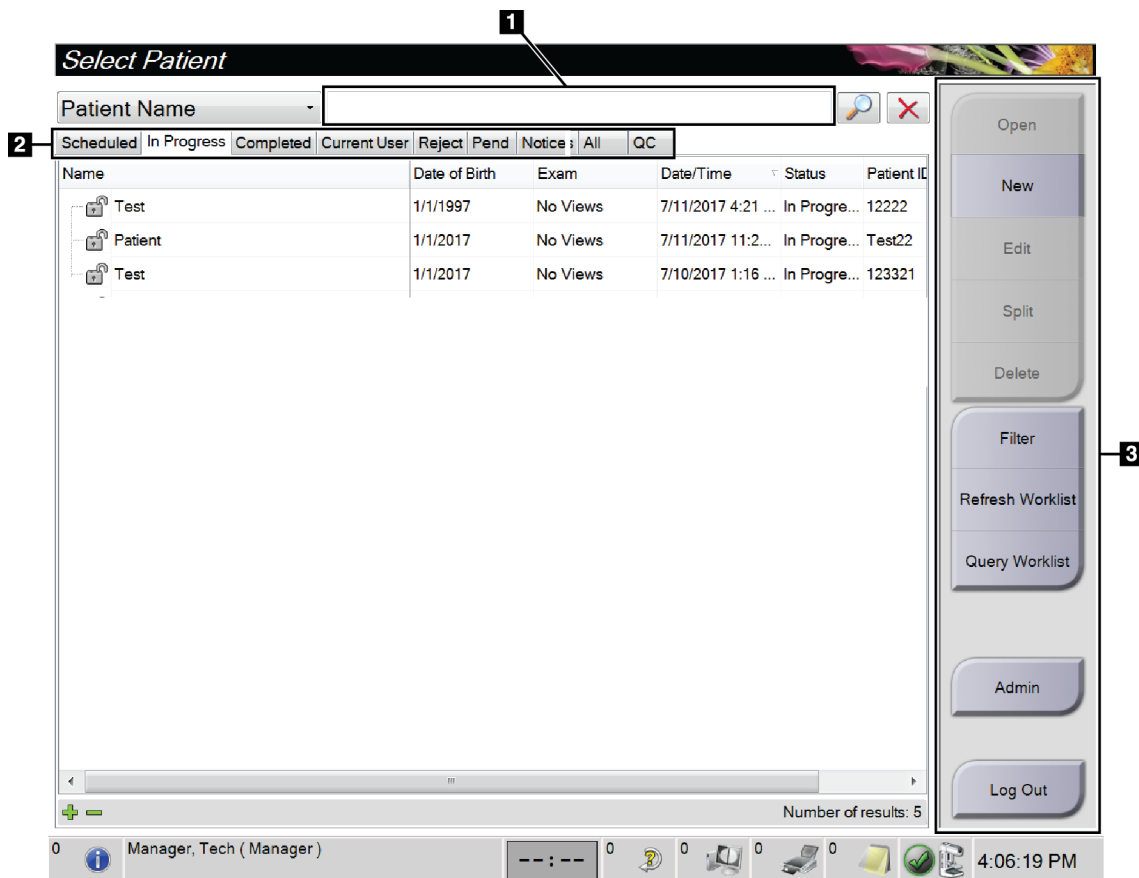
Süsteemi Selenia Dimensions kasutusjuhend

Peatükk 5: Kasutajaliides

Tabel 10: Tegumiriba menüüd

	Kirjeldus	Menüü
<p>5</p>   	<p style="text-align: center;">Süsteemioleku ikoonid</p> <p>Kui ikooni Süsteemiolek (torupea) kõrval on roheline märk, on süsteem kasutamiseks valmis. Menüü Rikked kuvamiseks valige ikoon Süsteemiolek.</p> <p>Kui ikoon Süsteemiolek on punane ja selle kõrval on number, peab süsteem järgmise kujutise turvaliseks pildistamiseks ootama näidatud arvu minuteid.</p> <p>Kui ikooni Süsteemiolek kõrval on kollane hüüumärk ja see tegumiriba jaotis vilgub kollaselt, siis on tekkinud viga. Vea kohta lisateabe saamiseks valige ikoon Süsteemiolek.</p> <p>Käsk Tühjenda kõik rikked kustutab kõik rikketeated.</p> <p>Käsk Röntgenitoru, 0 kraadi asetab torupea järgmise kokkupuute jaoks 0-kaardise pöördenurga alla.</p> <p>Käsk Röntgenitoru, -15 kraadi, asetab torupea järgmise kokkupuute jaoks -15-kaardise pöördenurga alla.</p> <p>Käsk Röntgenitoru, +15 kraadi, asetab torupea järgmise kokkupuute jaoks +15-kaardise pöördenurga alla.</p> <p>Käsuga Süsteemidiagnostika pääseb juurde alamsüsteemi sätetele.</p> <p>Käsk Süsteemi vaikesätted avab kuva <i>Tomostatiivi vaikeväärtused</i> surve ja generaatori vaikeväärtuste määramiseks.</p> <p>Käsk Teave kuvab teabe andmehõive tööjaama kohta (vt jaotist Teave kuva kohta lehel 138).</p>	<p>No Alarms</p> <p>Clear All Faults</p> <p>X-Ray Tube, 0 Degrees</p> <p>X-Ray Tube, -15 Degrees</p> <p>X-Ray Tube, +15 Degrees</p> <p>System Diagnostics ...</p> <p>System Defaults ...</p> <p>About ...</p>

5.3 Kuva Patsiendi valimine

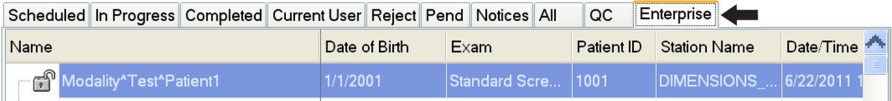


Joonis 29: Kuva Patsiendi valimine

Tabel 11: Kuva Patsiendi valimine

Üksus	Kirjeldus
1. Kiirotsing	Otsige valitud vahekaardilt patsiendi nime, patsiendi ID-d või juurdepääsunumbrit.
2. Vahekaardid	<p>Ekraani ülaosas olevad vahekaardid on seadistatavad. Vajalike õigustega kasutaja saab vahekaardid kustutada ja uusi vahekaarte luua.</p> <ul style="list-style-type: none"> • Vahekaart Plaaniline näitab plaanitud protseduure. • Vahekaardil Pooleli kuvatakse toimingud, mis pole lõpule viidud. • Vahekaart Lõpetatud näitab lõpule viidud protseduure. • Vahekaart Praegune kasutaja näitab praeguse operaatori protseduure. • Vahekaart Tagasi lükatud näitab tagasi lükatud vaadetega protseduure. • Vahekaart Ootel näitab ootel vaadetega protseduure.

Tabel 11: Kuva Patsiendi valimine

Üksus	Kirjeldus
	<ul style="list-style-type: none"> Vahekaardil Kõik kuvatakse kõigi kasutajate kõik protseduurid. Vahekaardil Teated kuvatakse vahekaardi vahekaartide, kellel on vaatamata teated. Lisateavet leiate jaotisest Teave vahekaardi „Teated“ kohta lehel 57. Vahekaart Kvaliteedikontroll näitab kvaliteedikontrolli protseduure. Kui teil on Advanced Workflow Manager lehel 64, kuvatakse vahekaart Ettevõtte. Sellel vahekaardil on loetelu kõikidest Advanced Workflow Manageri klasteri süsteemides hõivatud uuringutest. Uuringute jaotust hallatakse sellel vahekaardil.  <p style="text-align: center;"><i>Joonis 30: Ettevõtte vahekaart</i></p>
<p>3. Nupud</p>	<p>Sellelt ekraanilt pääseb juurde paljudele funktsioonidele, valides konkreetse nupu.</p> <ul style="list-style-type: none"> Ava: avage valitud patsient. Uus: uue patsiendi lisamine – vt jaotist Uue patsiendi lisamine lehel 57. Muuda: patsienditeabe muutmine – vt jaotist Patsienditeabe muutmine lehel 57. Jaga: eemaldage protseduuri või patsiendi pildid ja teisaldage pildid teise protseduuri või patsiendi juurde – vt jaotist Patsiendikirjete jagamine lehel 58. Kustuta: kustutage valitud patsient – vt jaotist Kustuta patsient lehel 61. Filter: kasutage patsiendifiltrit – vt jaotist Patsientide filtrid lehel 61. Värskenda tööloendit: uuendage patsiendi plaanitud töönimekirja teavet – vt jaotist Tööloendi värskendamine lehel 63. Päring tööloendist: patsiendi otsimine modaalsuse tööloendist – vt jaotist Tööloendi päring lehel 63. Administraator: juurdepääs kuvale <i>Administraator</i> – vt jaotist <i>Kuidas kasutada administraatorikuva?</i> Logi välja: süsteemist väljumine – vt jaotist Väljalogimine lehel 63.

5.3.1 Teave vahekaardi „Teated“ kohta

- Pärast vahekaardi **Teated** valimist kuval *Patsiendi valimine*, näidatakse teadetega patsientide loendit.
- Loendi vaikeväärtuseks on patsiendid, kellel on vaadatud ja vaatamata teated.
- Saate muuta väärtusi, et kuvada vaadatud teadetega patsiendid või vaatamata teadetega patsiendid.
- Valige käsk **Ava**, et pääseda valitud patsiendi kuvale *Protseduur*.

5.3.2 Avage patsient

1. Valige vahekaart soovitud patsientide loendi kuvamiseks.
2. Valige loendist patsient. Nupp **Ava** muutub aktiivseks.
3. Valige käsk **Ava**, et pääseda selle patsiendi kuvale *Protseduur*.

5.3.3 Uue patsiendi lisamine

1. Valige kuval *Patsiendi valimine* nupp **Uus**. Avaneb kuva *Patsiendi lisamine*.

Joonis 31: Kuva Patsiendi lisamine

2. Sisestage uue patsiendi teave ja valige protseduur.
3. Valige nupp **Ava**. Uue patsiendi jaoks avaneb kuva *Protseduur*.

5.3.4 Patsienditeabe muutmine

1. Valige kuval *Patsiendi valimine* patsiendi nimi ja seejärel nupp **Muuda**.
2. Tehke kuval *Muuda patsienti* muudatused, seejärel valige nupp **Salvesta**.
3. Valige **OK** sõnumi *Uuendamise õnnestus* kinnituseks.

5.3.5 Patsiendikirjete jagamine

Funktsioon „Jagamine“ võimaldab teil kujutisi liigutada, kui need on saadud vale protseduuriga või käivad vale patsiendi kohta.



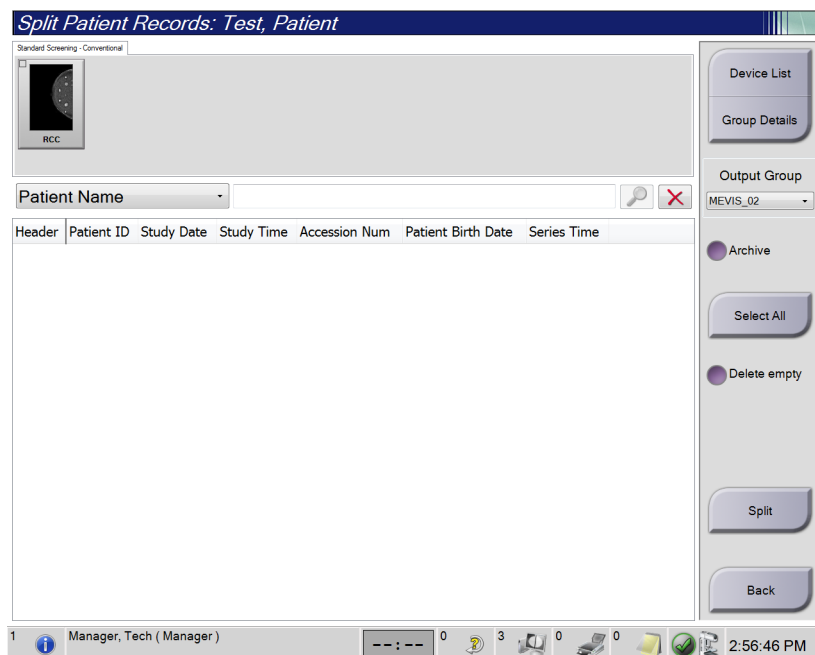
Märkus

Kaitstud patsientide kujutisi ei saa jagada.



Märkus

Arhiivitud patsiendikirjed vajavad pärast jagamisfunktsiooni kasutamist PACS-is või muus arhiivisüsteemis veel parandamist.



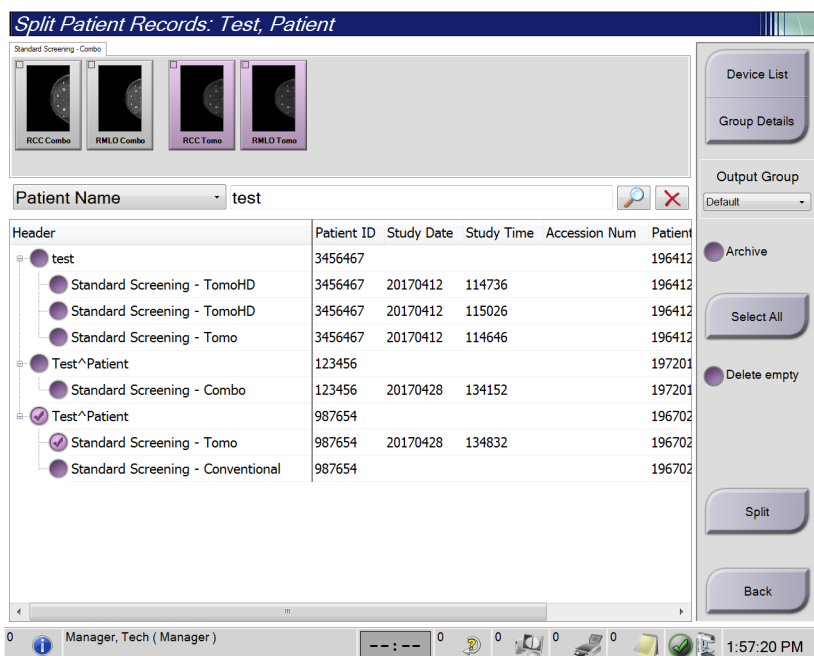
Joonis 32: Kuva Patsiendikirjete jagamine

Vale protseduuriga hõivatud kujutised

1. Valige kuval *Patsiendi valimine* patsient.
2. Valige nupp **Jaga**. Avaneb kuva *Patsiendikirjete jagamine*.
3. Valige teisaldatavad kujutised. Kui kõik kujutised teisaldatakse, valige käsk **Vali kõik**.
4. Valige piltide all olevast rippmenüüst oma otsingukriteeriumid (näiteks patsiendi nimi või juurdepääsunumber).
5. Sisestage sama patsiendi teave ja valige nupp **Otsing** (suurendusklaas).
6. Kui kuvatakse patsiendi nimi, valige kujutiste jaoks õige protseduur.
7. Kui KÕIK kujutised teisaldatakse ja soovite vale protseduuri kustutada, valige käsk **Kustuta tühjad**.
8. Kui soovite kujutisi arhiivida või salvestusseadmesse salvestada, valige käsk **Arhiiv**. Veenduge, et valitud oleks õiged väljundid.
9. Valige funktsioon **Jagamine**, seejärel valige sõnumi *Jagamine õnnestus* kinnitamiseks **OK**.

Vale patsiendi hõivatud kujutised

1. Valige kuval *Patsiendi valimine* patsient, kelle kujutisi tuleb liigutada.
2. Valige nupp **Jaga**. Avaneb kuva *Patsiendikirjete jagamine*.
3. Valige teisaldatavad kujutised. Kui kõik kujutised teisaldatakse, valige käsk **Vali kõik**.
4. Valige piltide all olevast rippmenüüst oma otsingukriteeriumid (näiteks patsiendi nimi või juurdepääsunumber).
5. Sisestage otsingukriteeriumid ja valige nupp **Otsing** (suurendusklaas).
6. Kui kuvatakse patsiendi nimi, valige õige protseduur.



Joonis 33: Valige patsiendikirjete jagamiseks õige protseduur

7. Kui KÕIK kujutised teisaldatakse ja soovite vale patsiendi patsiendiloendist kustutada, valige käsk **Kustuta tühjad**.
8. Kui soovite kujutisi arhiivida või salvestusseadmesse salvestada, valige käsk **Arhiiv**. Veenduge, et valitud oleks õiged väljundid.
9. Valige funktsioon **Jagamine**, seejärel valige sõnumi *Jagamine õnnestus* kinnitamiseks **OK**.

5.3.6 Kustuta patsient



Märkus

Reklamatsioon eemaldab tavaliselt patsiendi käsitsi kustutamise vajaduse. Vt [Teave reklamatsiooni kohta](#) lehel 134.

1. Valige kuval *Patsiendi valimine* üks või mitu patsienti.
2. Valige nupp **Kustuta**.
3. Kui kuvatakse kinnitusviip, valige **Jah**.



Märkus

Tehnoloogidel puudub luba patsientide kustutamiseks.

5.3.7 Patsientide filtrid

Pärast nupu **Filter** valimist kuval *Patsiendi valimine* avaneb kuva *Patsiendifilter* valitud patsiendiloendiga.

Joonis 34: Filtri vahekaart patsiendifiltri kuval

Vahekaart Filter

Patsiendiloendi filtrisuvandite muutmiseks kasutage vahekaarti **Filter**. Kui valite või tühistate suvandi, kuvatakse muudatus ekraani piirkonnas Tulemused.



Märkus

Nende uute filtrite salvestamiseks kuval *Patsiendi valimine* peab teil olema halduri tasemel juurdepääs. (Vt jaotist [Vahekaardi „Filter“ muud funktsioonid](#) lehel 62.)



Märkus

Kui valite tulemuste loendist rea, siis valige nupp **Ava** ja avaneb valitud patsiendi kuva *Protseduur*.

Vahekaardi „Filter“ muud funktsioonid

Vahekaart **Filter** võimaldab juurdepääsuõigustega kasutajatel kuval *Patsiendi valimine* vahekaarte lisada, muuta või kustutada. Vaadake järgmist tabelit.

Tabel 12: Vahekaardi „Filter“ valikud (nõuab juurdepääsuõigusi)

Muutke patsiendifiltri praeguseid parameetreid.	<ol style="list-style-type: none">1. Valige vahekaart kuval <i>Patsiendi valimine</i>.2. Valige nupp Filter.3. Valige filtri valikud.4. Valige nupp Salvesta.5. Veenduge, et valitud vahekaardi nimi oleks nimeväljal.6. Valige OK.
Looge uus vahekaart kuval <i>Patsiendi valimine</i> .	<ol style="list-style-type: none">1. Valige vahekaart kuval <i>Patsiendi valimine</i>.2. Valige nupp Filter.3. Valige filtri valikud vahekaardi jaoks.4. Valige nupp Salvesta nimega.5. Sisestage vahekaardi uus nimi.6. Valige OK.
Kustutage vahekaart kuval <i>Patsiendi valimine</i> .	<ol style="list-style-type: none">1. Valige vahekaart kuval <i>Patsiendi valimine</i>.2. Valige nupp Filter.3. Valige nupp Kustuta.4. Valige kinnitusdialoogis valik Jah.

Vahekaart Veerud

Vahekaardil **Veerud** saate filtreeritud loendisse lisada rohkem otsinguvõimalusi (näiteks vanus, sugu, teated). Valikud kuvatakse tulemuste piirkonnas veergudena. Filtreeritud loendisse veergude lisamiseks valige vahekaart **Veerud** seejärel valige suvandid.



Märkus

Nende uute veergude patsiendifiltrisse salvestamiseks peab teil olema halduri taseme juurdepääs.



Märkus

Kui valite tulemuste loendist rea, siis valige nupp **Ava** ja avaneb valitud patsiendi kuva *Protseduur*.

Nupp Järjesta vahekaardid

Patsiendiloendi vahekaartide järjestuse muutmiseks valige nupp **Järjesta vahekaardid**.

5.3.8 Tööloendi värskendamine

Valige nupp **Tööloendi värskendamine**, et uuendada modaalsuse tööloendi pakkuja plaanitud patsiendiloendit.

5.3.9 Tööloendi päring

Valige nupp **Tööloendi päring**, et otsida modaalsuse tööloendi pakkujat patsiendi või patsiendiloendi jaoks.

Päringuteabe sisestamiseks on kaks meetodit.

- **Klaviatuur:** sisestage päringu teave ühele või mitmele väljale. Kuvatakse kavandatud protseduur ja patsient lisatakse kohalikku andmebaasi. Kõik päritavad väljad on seadistatavad. Vaikeväljad on „Patsiendi nimi“, „Patsiendi ID“, „Juurdepääsunumber“, „Taotletud protseduuri ID“ ja „Plaanitud protseduuri kuupäev“.
- **Vöotkoodiskanner:** skannige configureeritud päringuvälja vöotkoodi. Kuvatakse kavandatud protseduur ja patsient lisatakse kohalikku andmebaasi. Väli, mida vöotkoodilugeja skannib, on configureeritav. Vaikepäringuväli võib olla „Patsiendi ID“, „Juurdepääsunumber“ või „Taotletud protseduuri ID“.

5.3.10 Admin

Valige nupp **Administraator** juurdepääsuks kuvale *Administraator* ja süsteemi haldusfunktsioonidele. Lisateavet leiate jaotisest [Süsteemihalduse liides](#) lehel 135.

5.3.11 Väljalogimine

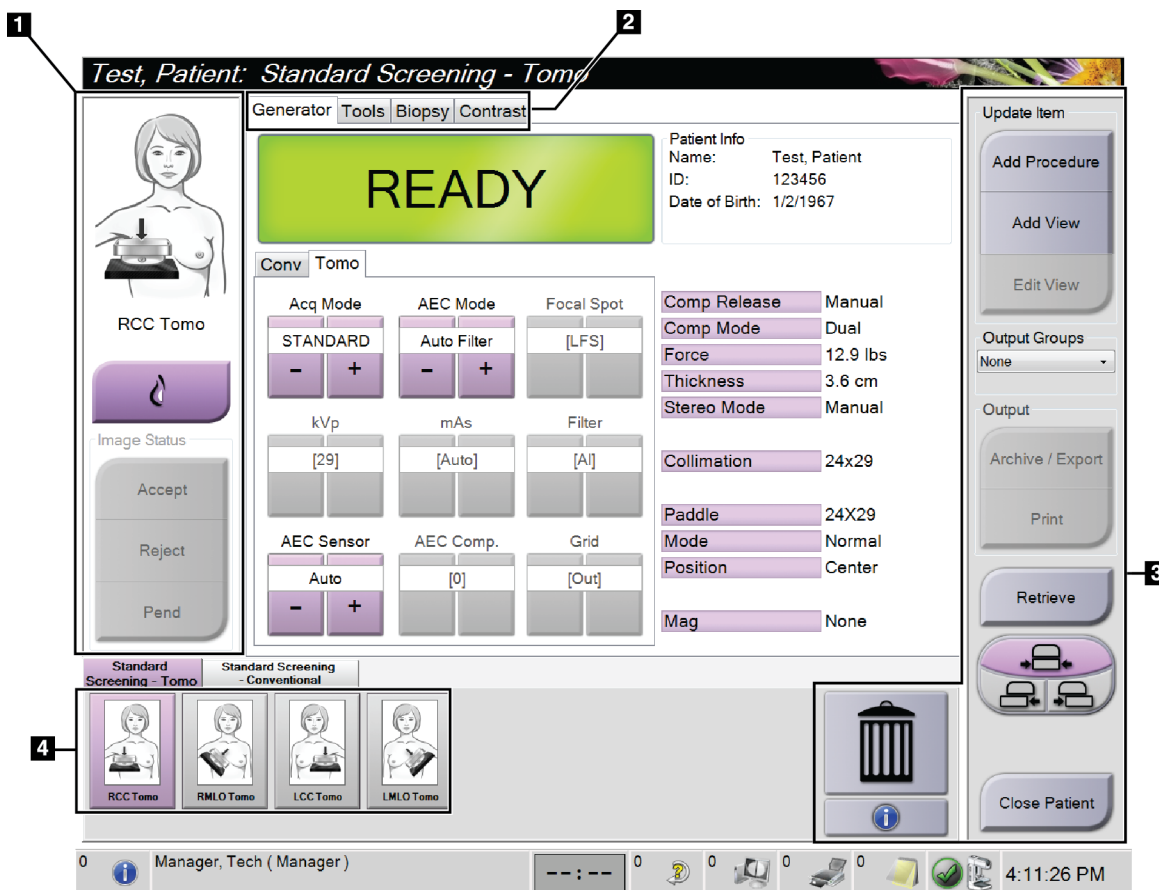
Valige süsteemist väljumiseks ja kuvale *Käivitamine* naasmiseks nupp **Logi välja**.

5.3.12 Advanced Workflow Manager

Advanced Workflow Manager on töövoomootor, mis võimaldab ühilduvatel Hologicu süsteemidel omavahel suhelda ja kujutisi vahetada. Advanced Workflow Manager jälgib kõiki täiustatud töövoos halduri klastris kõikides süsteemides hõivatud patsiente, protseduure ja kujutisi. Peale selle sünkroonib Advanced Workflow Manager teated ja pakub kujutisi kõikidele klastrisüsteemidele.

Advanced Workflow Manageriga süsteemid näitavad [Kuva Patsiendi valimine](#) lehel 55 vahekaarti „Ettevõte“. Sellel vahekaardil on loetelu kõikidest Advanced Workflow Manageri klastrisüsteemides hõivatud protseduuridest.

5.4 Protseduurikuva



Joonis 35: Protseduurikuva

Tabel 13: Protseduurikuva

Üksus	Kirjeldus
1. Kujutise olek	<p>Vaatekoon näitab praegust valitud vaadet.</p> <p>Valige nupp Implantaat olemas, kui patsiendil on implantaat.</p> <p>Valige nupp Nõustun kujutise aktsepteerimiseks.</p> <p>Nupp Lükka tagasi – valige kujutise tagasilükkamiseks.</p> <p>Valige nupp Ootel, kui soovite kujutise tulevaseks ülevaatuseks salvestada.</p>
2. Vahekaardid	<p>Valige vahekaart Generaator protseduuri kokkupuutetehnika reguleerimiseks.</p> <p>Kujutiste ülevaatamiseks valige vahekaart Tööriistad.</p> <p>Sihtpunktide loomiseks valige vahekaart Biopsia.</p> <p>Valige vahekaart Kontrastsus, et teha rakenduse I-View™ 2D kontrastsustoimingud.</p>
3. Nupud	<p>Sellelt ekraanilt pääseb juurde paljudele funktsioonidele, valides konkreetse nupu.</p> <p>Lisa protseduur: lisage uus patsient.</p> <p>Lisa vaade: lisage uus vaade.</p> <p>Muuda vaadet: määrake kujutisele teine vaade.</p> <p>Arhiivimine/eksportimine: kujutiste saatmine väljundisse.</p> <p>Printimine: kujutiste printimine.</p> <p>Too: päringu esitamine konfigureeritud seadmetele patsiendi praeguse teabe kohta.</p> <p>Laba vahetamine: möödaminek laba vaikeasendist valitud vaate jaoks.</p> <p>Sule patsient: patsiendist ja protseduurist väljumine.</p> <p>Prügikast: vaate kustutamine.</p>
4. Pisipildid	<p>Valige vahekaart, et kuvada selle protseduuri pisipildivaated või pisipildi kujutised.</p>

5.4.1 Kuidas kasutada nuppu „Implantaat olemas“?

Nupp **Implantaat olemas** asub kuval *Protseduur* nupu **Nõustu** kohal. See nupp rakendab implantaadi ja implantaadi nihutatud vaadete jaoks spetsiaalset implantaadi töötlemist ning muudab pildipäises DICOM-märgendit „Implantaat olemas“. Kui see nupp on valitud, ilmub nupule linnuke.



Enne kujutise hõivamist valige nupp **Implantaat olemas** nii implantaadi kui ka implantaadi nihutatud vaadete jaoks.



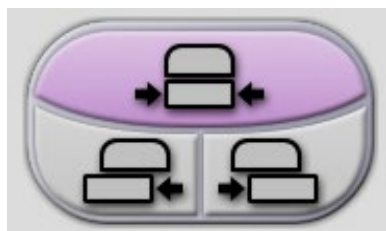
Märkus

Nupp **Implantaat olemas** valitakse automaatselt, kui avatud protseduur sisaldab ID-vaadet.

5.4.2 Kuidas kasutada laba vahetamise funktsiooni?

Vt jaotisest [Laba vahetamine](#) lehel 116 teavet laba vahetamise funktsiooni kohta.

1. Valige kuval *Protseduur* ekspositsioonita pisipildivaade. Laba liigub selle vaate vaikeasendisse.
2. Valitud laba vaikeasendist möödumiseks valige laba vahetamise nupp. Laba liigub uude asendisse.

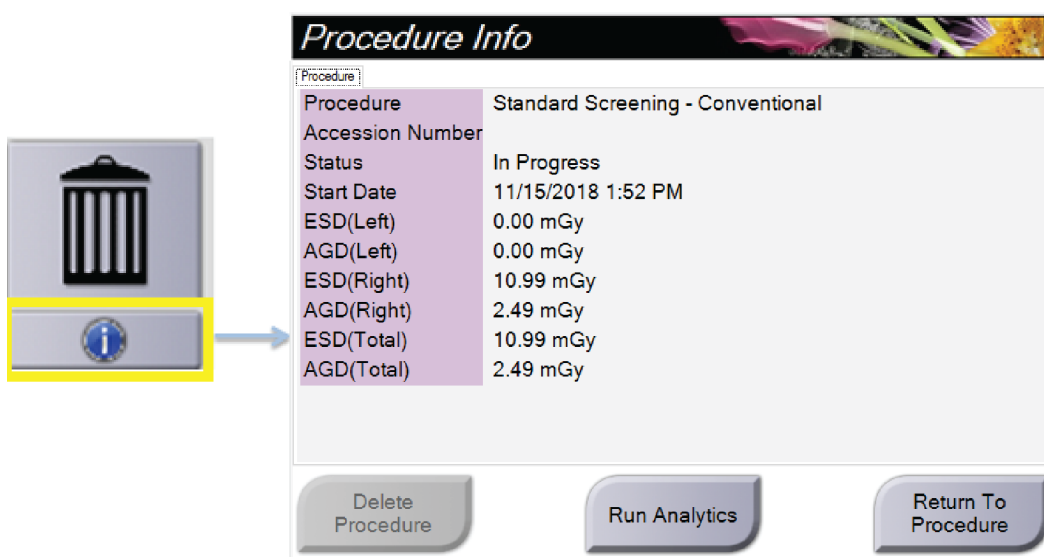


Joonis 36: Laba vahetamise nupud

5.4.3 Dialoogiboks Protseduuriteave

Selleks et näidata protseduuriteavet, valige nupp **Protseduuriteave**, mis asub nupu **Kustuta vaade** (prügikast) all. Avaneb dialoogiboks „Protseduuriteave“ järgmise teabega.

- Protseduuri nimi
- Liitumisnumber
- Protseduuri olek
- Protseduuri alguse ja lõpu kuupäev ning kellaaeg
- Doosi teave (iga rind ja kumulatiivne)



Joonis 37: Dialoogiboks Protseduuriteave

Protseduuride jaoks, mis ei sisalda avatud vaateid, valige valitud protseduuri patsiendilt eemaldamiseks nupp **Kustuta protseduur**.

Kujutise analüüsi käsitsi käitamiseks valige nupp **Käivita analüüs**.



Märkus

Nupp **Käivita analüüs** on näha ainult siis, kui teil on tarkvara CAD ImageChecker®, Quantra™ või Genius AI Detection litsents.

Dialoogiboksist väljumiseks valige käsk **Protseduuri juurde naasmine**.

Teave nupu „Käivita analüüs“ kohta

CAD ImageChecker®, rindade tiheduse hindamise tarkvara Quantra™ ja Genius AI Detection on saadaval süsteemides Selenia Dimensions ja 3Dimensions.

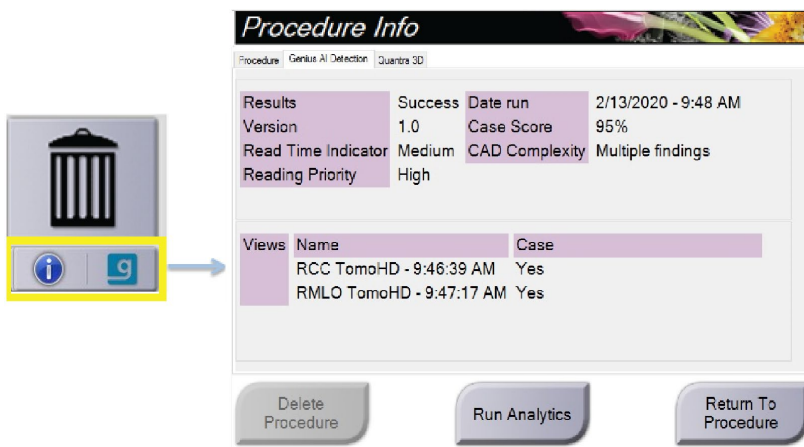
Kui üks neist funktsioonidest on teile litsentsitud.

- Kujutise analüüs käivitatakse automaatselt, kui valite patsiendi sulgemiseks nupu **Sule protseduur ja lõpeta** pärast uute piltide saamist. Kujutise analüüs käivitatakse automaatselt pärast patsiendi muutmist, vaate muutmist või vaate lisamist, kui valite patsiendi sulgemiseks nupu **Sule protseduur ja lõpeta**.
- Kujutise analüüsi saab käsitsi käivitada, valides dialoogiboksis Protseduuriteave nupu **Käivita analüüs**. Vajaduse korral käitage käsitsi kujutise analüüsi kujutistel, mis on väljastpoolt saadetud või imporditud.
- Kujutise analüüs töötab ainult kujutistel, mis on hõivatud andmehõive tööjaama sama tarkvaraversiooni või vahetult varasema väiksema tarkvaraversiooni abil.
- Dialoogiboks „Protseduuriteave“ sisaldab vahekaarte, mis näitavad kujutise analüüsi õnnestumise või ebaõnnestumise olekut.
- Kujutiste analüüsi tulemuste pisipildid kuvatakse kuva *Protseduur* pisipiltide jaotises.

Teave vahekaardi Genius AI Detection kohta

Genius AI Detection on süsteemides Selenia Dimensions ja 3Dimensions saadaval olev funktsioon. Selleks et näidata funktsiooni Genius AI Detection tulemusi, valige nupp **Protseduuriteave**, mis asub nupu **Kustuta vaade** (prügikast) all. Avaneb dialoogiboks *Protseduuriteave*. Järgmise teabe kuvamiseks valige vahekaart **Genius AI Detection**.

- Tulemused
- Loe aja indikaatorit
- Lugemisprioriteet
- Funktsiooni Genius AI Detection analüüsi kuupäev ja kellaeg
- Juhtumi skoor
- CAD keerukus
- Vaate nimi, aeg ja see, kas vaade on lisatud juhtumi töötlusse

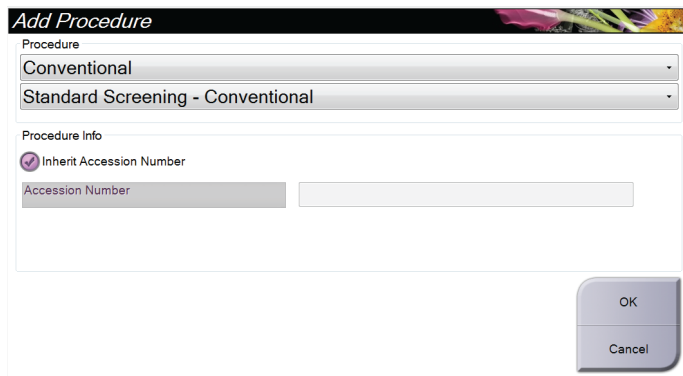


Joonis 38: Vahekaart Genius AI Detection

Dialoogiboksist väljumiseks valige käsk **Protseduuri juurde naasmine**.

5.4.4 Protseduuri lisamine

1. Uue protseduuri lisamiseks valige kuval *Protseduur* nupp **Lisa protseduur**, et avada dialoogiboks „Lisa protseduur“.



Joonis 39: Dialoogiboks Lisa protseduur

2. Kasutage rippmenüüd, et valida lisatava protseduuri tüüp.
3. Praegust juurdepääsunumbrit kasutatakse automaatselt. Teise juurdepääsunumbri kasutamiseks tühjendage märkeruut „Päri juurdepääsunumber“ ja sisestage soovitud number.
4. Valige nupp **OK**. Valitud protseduurile lisatakse pispiltide vaadetega uus vaheleht.

Saadaval protseduurid

Järgnevas tabelis on näidatud peamised süsteemis saadaolevate protseduuride rühmad.

**Märkus**

Mõni loendis olev protseduur kuvatakse ainult siis, kui süsteemil on selle protseduuri jaoks litsents.

Tabel 14: Protseduurirühmad

Protseduur	Kirjeldus
Tavapärane	Ainult digitaalse mammograafia (2D) pildindus
Kombo	Digitaalse mammograafia (2D) ja rindade tomosünteesi pildindus
Tomo	Ainult rindade tomosünteesi pildindus
TomoHD	Rindade tomosünteesi pildindus ja genereeritud 2D-kujutis
KomboHD	Digitaalse mammograafia (2D) ja rindade tomosünteesi pildindus ning genereeritud 2D-kujutis
Stereotaktiline biopsia	Biopsia, mis kasutab stereotaktilist sihtimist
Tomo biopsia	Biopsia, mis kasutab tomosünteesiga sihtimist
Proov	Eriotstarbeline proovi pildindus
2D-kontrastsus	Kontrastsusega täiustatud digitaalne pildindus
Kontrastne stereotaktiline biopsia	Biopsia, mis kasutab kontrastset stereotaktilist sihtimist

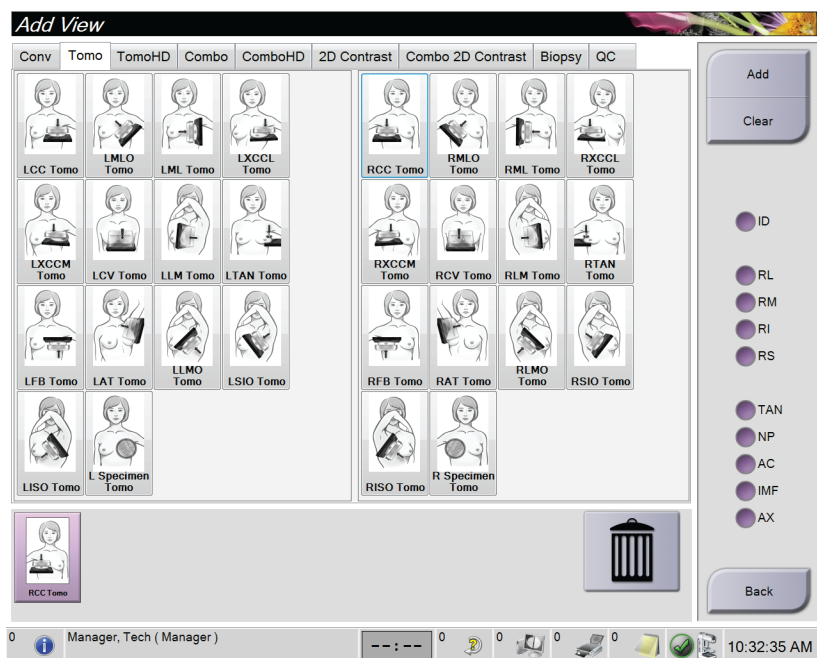
5.4.5 Vaate lisamine (või eemaldamine)

Vaate lisamine

1. Juurdepääsuks kuvale **Vaate lisamine** valige nupp *Lisa vaade*.

Märkus

Olenevalt teie süsteemi litsentsisätetest võite näha erinevaid vahekaarte.



Vaate modifikaatorid

ID = implantaat nihutatud

RL = rullis lateraal

RM = rullis mediaal

RI = rullis alaosa

RS = rullis ülaosa

TAN = tangentsiaalne

NP = nibu profiilis

AC = eesmine kokkusurutus

IMF = rinna alumine piirjoon

AX = aksillaarne kude

Joonis 40: Kuva Vaate lisamine

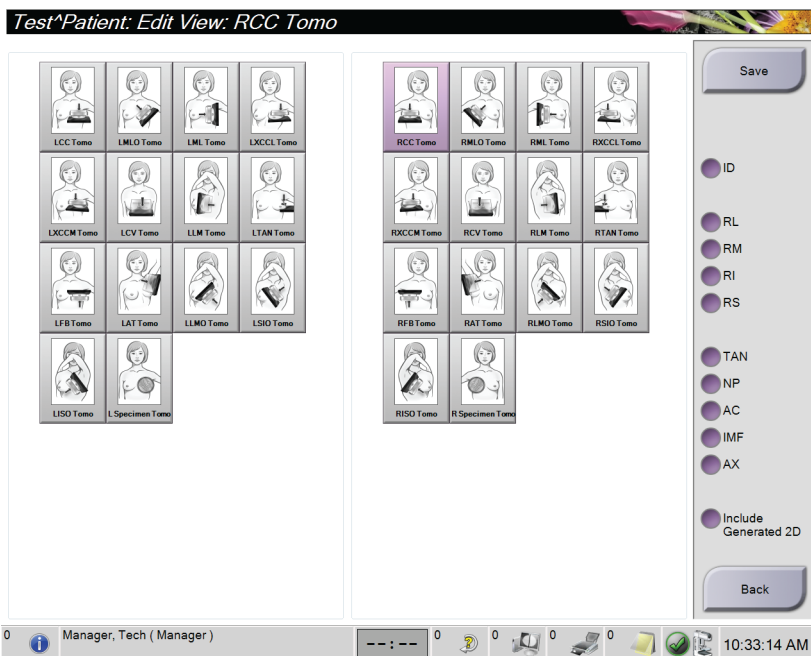
2. Valige vahekaart ja seejärel vaade. Kuva paremalt paneelilt saate valida maksimaalselt kolm vaate modifikaatorit.
3. Valige nupp **Lisa**. Iga valitud vaate pisipilt lisatakse kuva alumisele paneelile.

Vaate eemaldamine

- Ühe vaate eemaldamine lisatud loendist: valige vaade ja seejärel prügikastiikoon.
- Kõigi vaadete eemaldamiseks lisatud loendist valige nupp **Tühjenda**.

5.4.6 Vaate muutmine

Kujutisele erineva vaate määramiseks kasutage kuva *Vaate muutmine*.



Joonis 41: Vaatekuva muutmine

1. Valige kuval *Protseduur* ekspositsiooni pispildivaade.
2. Valige nupp **Muuda vaadet**.
3. Valige kuval vaade. Saate valida maksimaalselt kolm vaate modifikaatorit. Vaate modifikaatorite kirjelduse leiate jooniselt Kuva Vaate lisamine.
4. Valige funktsioon **Salvestamine**, seejärel valige sõnumi *Uuendamine õnnestus* kinnitamiseks **OK**.



Märkus

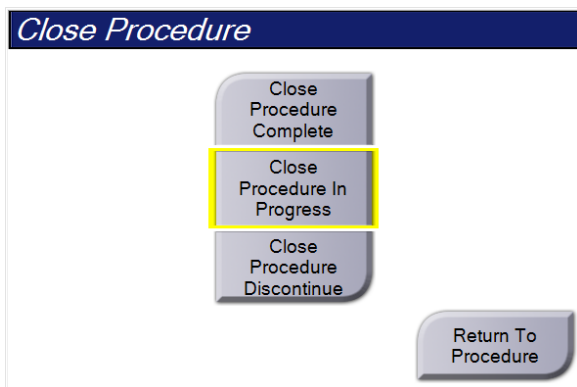
Biopsia protseduuride kuval *Vaate muutmine* näidatakse erinevaid vaate modifikaatoreid. Vaadake rinna biopsia juhtimissüsteemi Affirm® kasutusjuhendit.

5.4.7 Too

Päringu esitamiseks konfigureeritud seadmetele patsiendi praeguse teabe kohta valige nupp **Too**. Nupp **Too** täidab sama funktsiooni nagu kuval *Administraator* nupp **Päringu toomine**.

5.4.8 Patsiendi sulgemine

Valige nupp **Sule patsient**. Pärast kujutiste hõivamist avaneb dialoogiboks Protseduuri sulgemine. Valige üks järgmistest valikutest.



Sule protseduur ja lõpeta: sulgeb protseduuri ja paneb protseduuri vahekaardile **Lõpetatud**.

Sule pooleliolev protseduur: sulgeb protseduuri ja paneb protseduuri vahekaardile **Pooleli**.

Sule protseduur ja katkesta: sulgeb protseduuri ja paneb protseduuri vahekaardile **Kõik**. Avaneb dialoogiboks ja peate loendist valima protseduuri katkestamise põhjuse või lisama uue põhjuse.

Protseduuri juurde naasmine: naaseb protseduuri juurde.

Kui on olekuga „Ootel“ märgitud pilte, avaneb dialoogiboks järgmiste suvanditega.

- Nõustu kõigega ning sule ja lõpeta
- Sule pooleliolev protseduur
- Protseduuri juurde naasmine

Kui MPPS on aktiveeritud, saadetakse väljundseadmetele teave protseduuri oleku kohta, kui valite **Lõpeta** või **Katkesta**. Samuti saate klõpsata ja hoida all pisipiltide kohal olevat vahekaarti, et protseduuri oleku kohta protseduuri ajal sõnum uuesti saata. Oleku uuesti saatmiseks või protseduuri juurde naasmiseks avaneb nuppudega dialoogiboks Protseduuritoiming.



Märkus

Kui teil on tarkvara Genius AI Detection, CAD ImageChecker või Quantra litsents, käivitatakse kujutise analüüs automaatselt, kui valite pärast uute piltide hõivamist nupu **Sule protseduur ja lõpeta**. Tulemused saadetakse automaatselt väljundseadmetesse. Patsiendi uuesti avamisel kuvatakse kuval *Protseduur* tulemuste pisipildid ja oleku vahekaardid on saadaval dialoogiboksis Protseduuriteave.

5.5 Kuidas pääseda kujutise vaatamise funktsioonidele juurde?

Valige vahekaart **Tööriistad** kuval *Protseduur*, et pääseda kujutise vaatamise funktsioonide juurde. Lisateavet leiate [Vahekaart Kujutiste ülevaatus tööriistad](#) lehel 94.

5.6 Väljundrühmad

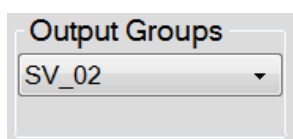
Vastuvõetud kujutised saadetakse automaatselt valitud väljundrühmadest väljundseadmetesse. Süsteemi konfiguratsioon kontrollib, kas kujutised saadetakse pärast patsiendi sulgemist või pärast pildi vastuvõtmist.



Märkus

Tomosünteesi kujutisi ei saadeta valitud väljundrühmades prindiseadmesse. Valitud tomosünteesi kujutisi saate printida kuval *Printimine*.

5.6.1 Valige väljundrühm



Joonis 42: Väljundrühmade väljad

Valige kuval *Protseduurid* rippmenüüst „Väljundrühmad“ väljundseadmete rühmad, nagu PACS, diagnostika tööjaamad, CAD-seadmed ja printerid.



Märkus

Kujutisi ei saadeta, kui väljundrühma pole valitud.

5.6.2 Väljundrühma lisamine või muutmine



Märkus

Väljundrühmade konfigureerimine toimub installimise ajal, kuid saate olemasolevaid rühmi muuta või uusi rühmi lisada.

Uue väljundrühma lisamiseks toimige järgmiselt.

1. Avage kuva *Administraator*.
2. Valige nupp **Väljundrühmade haldamine**.
3. Valige nupp **Uus**, sisestage teave ja valige seejärel väljundseadmed.
4. Valige funktsioon **Lisa**, seejärel valige sõnumi *Uuendamine õnnestus* kinnitamiseks **OK**.
5. Võite vaikimisi seadmiseks valida mis tahes rühma.

Väljundrühma muutmine

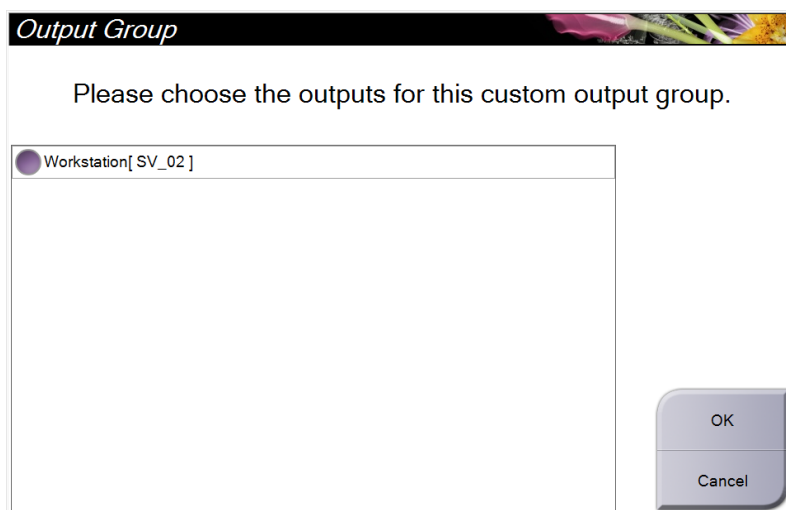
1. Avage kuva *Administraator*.
 2. Valige nupp **Väljundrühmade haldamine**.
 3. Valige nupp **Muuda** ja seejärel tehke muudatused.
 4. Valige funktsioon **Salvestamine**, seejärel valige sõnumi *Uuendamine õnnestus* kinnitamiseks **OK**.
-

5.6.3 Kohandatud väljund

Kohandatud väljundrühma suvand võimaldab teil väljundrühma väljastada kuval *Protseduur*. Teie tehtud kohandatud väljundrühm jääb suvandiks „Kohandatud“, kuni tehakse veel üks kohandatud väljundrühm.

Kohandatud väljundrühma moodustamine kuval *Protseduur*:

1. Valige kuval *Protseduur* rippmenüüst „Väljundrühmad“ suvand **Kohandatud**.
2. Valige dialoogiboksis *Väljundrühm* saadaolevate seadmete loend ja seejärel valige **OK**.



Joonis 43: Kohandatud väljundrühma näide

5.7 Tellitavad väljundid

Tellitavad väljundid on **Arhiivimine/eksportimine** või **Printimine**. Praegu avatud patsiendi saate käsitsi arhiivida, eksportida või printida, kuni protseduur suletakse.

Nupu **Tellitav väljund** valimisel on teil võimalus saata patsiendi kujutisi, mis on avatud muudes konfigureeritud väljundseadmetes.

5.7.1 Arhiiv

1. Valige nupp **Arhiivimine/eksportimine**.
2. Valige protseduur või vaated kuval *Tellitav arhiiv*.
 - Nupp **Vali kõik** valib kõik sellel kuval kuvatavad üksused.
 - Nupp **Tühjenda** tühistab sellel ekraanil valitud üksuste valiku.
 - Nupp **Varasemad** näitab selle patsiendi varasemaid protseduure ja vaateid.
 - Nupp **Lükka tagasi** näitab selle patsiendi tagasi lükatud vaateid.
3. Valige salvestusseade.
 - Valige nupp **Seadmete loend** ja tehke valik rippmenüü *Salvestusseade* valikute hulgast.

-VÕI-

 - Valige väljundrühm rippmenüüst *Väljundrühm*.
4. Valige nupp **Arhiiv**, et saata valitud pildid valitud arhiivi.

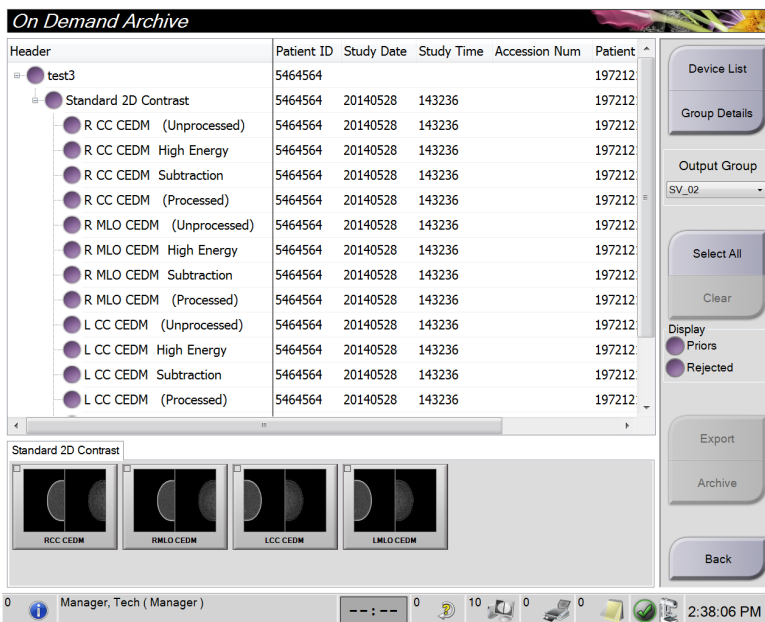


Märkus

Arhiivioleku ülevaatamiseks kasutage tegumiriba järjekordade haldamise utiliiti.

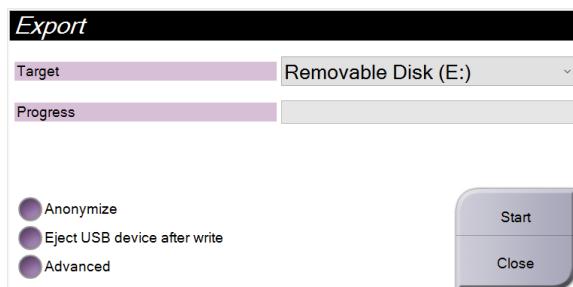
5.7.2 Eksport

1. Valige nupp **Arhiivimine/eksportimine** (kuva *Protseduur* paremas servas).
2. Valige eksporditavad kujutised, seejärel klõpsake nuppu **Eksport**.



Joonis 44: Valige eksporditavad pildid

3. Valige sihtpunkt dialoogiboksis „Eksport“ meediumiseadmete rippmenüüst.

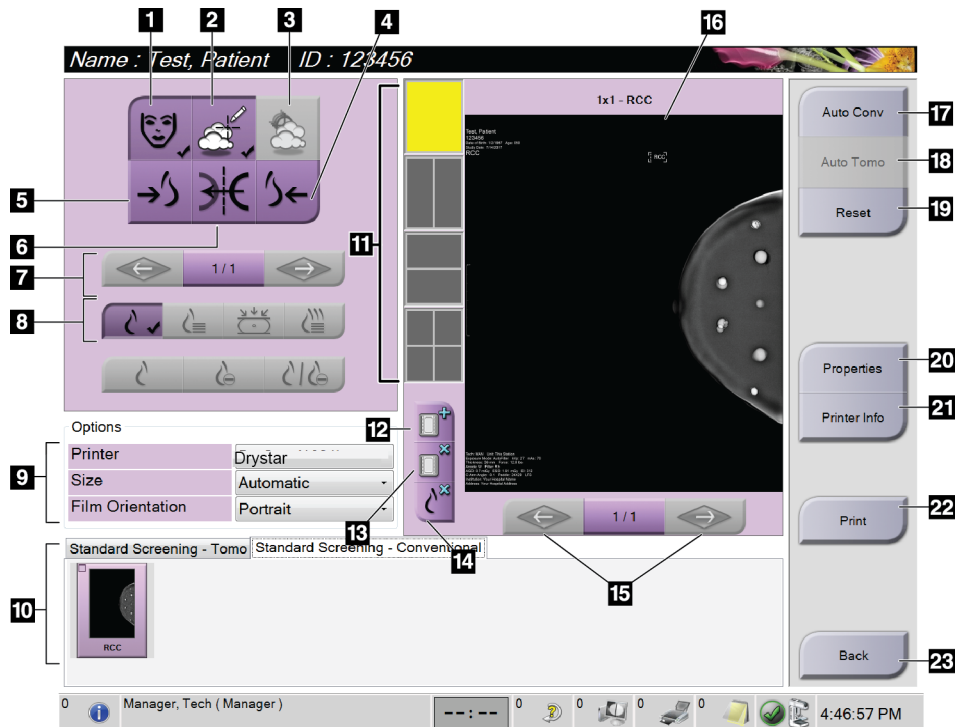


Joonis 45: Dialoogiboks Eksport

- Patsiendiandmete anonüümseks muutmiseks valige käsk **Muuda anonüümseks**.
 - Eemaldatava andmekandja salvestusseadme automaatseks väljastamiseks pärast eksportimist valige käsk **Väljuta USB-seade pärast kirjutamist**.
 - Kausta valimiseks valikute salvestamiseks kohalikes süsteemides ja kujutise jaoks eksporditüüpide valimiseks valige käsk **Täpsem**.
4. Valige nupp **Start**, et saata valitud pildid valitud arhiivi.

5.7.3 Printimine

1. Kuval *Protseduur* valige nupp **Prindi**, et näidata kuva *Printimine*. Vt joonist Prindikuva, et prinditavad andmed ette valmistada.
2. Valige filmivorming kuvaalal „Filmivorming“.
3. Valige pisipilt.
4. Valige kujutiserežiim (tavaline, projektsioon või rekonstrueerimine). Nupp C-vaade näitab, kas süsteemil on C-vaate pildistamise litsents.
5. Valige kuval *Printimine* prindi eelvaate ala (üksus 16). Selles piirkonnas kuvatav kujutis on filmile prinditav kujutis.
6. Muude kujutiste samale mitmevormilisele filmile lisamiseks korrake punkte 3–5.
7. Samade piltide erineva filmivormingu printimiseks valige nupp **Uus film** (üksus 12) ja seejärel täitke punktid 2–6.
8. Kasutage nuppe üleval vasakul alal kuval *Printimine* (üksus 1–6) patsiendiandmete, märgistuste ja märgiste peitmiseks või kuvamiseks ning kujutise suuna muutmiseks.
9. Filmide printimiseks valige nupp **Prindi**.



Joonis 46: Prindikuva

Joonise kirjeldus

1. Patsiendiandmete kuvamine või peitmine.
2. Märkiste ja annotatsioonide kuvamine või peitmine.
3. Biopsiakujutistel olevate sihtmärkide kuvamine või peitmine.
4. Printige kujutis seljaosa vaatenurgast.
5. Printige kujutis ventraalsest vaatenurgast.
6. Pöörake (peegeldage) pilti.
7. Minge eelmise või järgmise tomosünteesi viilu või projektsiooni juurde (tomosünteesi võimalus).
8. Valige tavavaade, projektsiooni või rekonstrueerimise vaade (tomosünteesi võimalus). Nupp C-vaate näitab, kas süsteemil on C-vaate pildistamise litsents.
9. Valige printerivalikud.
10. Pisipiltide kuvamine.
11. Valige filmivorming (kaadrite arv).
12. Looge uus film.
13. Kustutage film.
14. Kustutage filmilt kujutis.
15. Liikuge läbi filmilehtede.
16. Prindi eelvaate ala.
17. Printige tavapärastelt (ja C-vaate pildid, kui süsteemil on litsentsitud) vaikeseadistusega.
18. Printige tomosünteesi pildid (viilud või projektsioonid), mis on printimiseks märgistatud (tomosünteesi võimalus).
19. Taastage kuva *Printimine* vaikesätteid.
20. Avage kuva *Atribuudid*.
21. Näidake printeri IP-aadressi, AE-pealkirja, porti ja tõelises suuruses printimise võimalust.
22. Alustage printimisprotsessi.
23. Naaske kuvale *Protseduur*.

Peatükk 6 Kujutised

6.1 Kujutise kuvaekraan

Pärast ekspositsiooni avaneb hõivatud kujutis kujutise kuvamonitoril. Patsiendi- ja protseduuriteavet saab kuvada ekraanil. Teabe sisse- või väljalülitamiseks minge kuval *Protseduurid* vahekaardile **Tööriistad** ja valige nupp **Patsiendi teave**.



Joonis 47: Kujutise kuvaekraan

Joonise kirjeldus

1. Teave patsiendi kohta ja uuringu kuupäev
2. Teave kokkupuute kohta, sealhulgas:
 - kokkupuutetehnikad
 - patsiendi doos
 - C-kaare nurk
 - kokkusurumispaksus ja -jõud
 - asutuse ja tehnoloogi teave

6.2 Kuidas määrata ekspositsiooni parameetreid?

6.2.1 Valige kujutise hõiverežiim (tomosünteesi võimalus)

- Standard Tomosünteesi rutiinsete jälgimisprotseduuride jaoks
- Täiustatud Tomosünteesi diagnostiliste vaadete jaoks



Hoiatus.

Täiustatud hõiverežiim koos kombineeritud režiimi pildistamisega (DM + BT) võib anda kiirgusdoosi, mis on suurem kui MQSA skriiningupiirang 3,0 mGy, ja seetõttu tuleb seda kasutada ainult diagnostilises hindamises.

6.2.2 Valige ekspositsioonirežiim

Kasutage automaatse ekspositsiooni juhtimise režiime (AEC), et süsteem saaks ekspositsiooni tehnikaid juhtida. AEC-režiimid on saadaval vahemikus 20–49 kV.

- Manuaalne Kasutaja valib kV, mAs, fookuspunkti ja filtri.
- AEC: autom aeg Kasutaja valib kV, fookuspunkti ja filtri. Süsteem valib mAs.
- AEC: autom kV Kasutaja valib fookuspunkti. Süsteem valib kV, mAs ja filtri (roodium).
- AEC: autom filter Kasutaja valib fookuspunkti. Süsteem valib kV, mAs ja filtri.

6.2.3 Kuidas kasutada AEC-andurit?

AEC-anduril on seitse manuaalset asendit ja automaatne asend. Manuaalsed asendid algavad rindkereseina servast (asend 1) ja ulatuvad nibu serva suunas (asend 7). Automaatne asend valib kaks piirkonda alal, mis ulatub rindkereseinast nibuni.

Anduri asukoha muutmiseks kasutage surveseadme või ekraani AEC-anduri klahve pluss (+) ja miinus (-). Võite valida Auto-AEC, et süsteem saaks arvutada rinna parima ekspositsiooni.

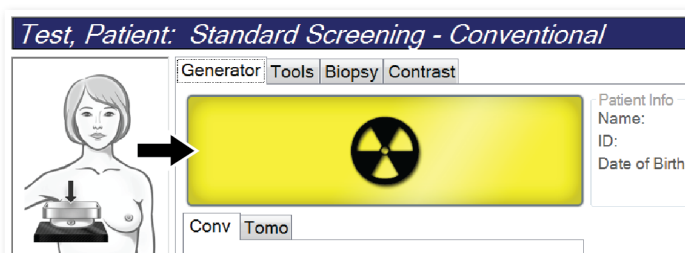
6.3 Kuidas kujutist hankida?

Vt teavet kliiniliste protseduuride kohta jaotisest [Kliinilised protseduurid](#) lehel 123.

1. Valige kuva *Protseduur* allservas olev pispiltide vaade.
2. Vajutage ja hoidke all nuppu **Röntgen** ja/või **röntgeni jalglüliti** täielikuks ekspositsiooniks.

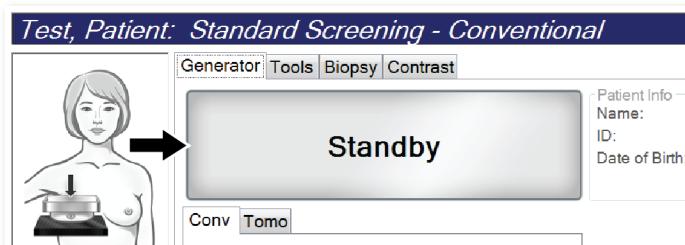
Ekspositsiooni ajal.

- Süsteemi olekuribal kuvatakse kiirguse sümbol ja kollane taust (vt järgmist joonist).



Joonis 48: Ekspositsioon on pooleli

- Ekspositsiooni ajal kõlab jätkuvalt heli. Kuuldav toon on pidev toonide jada. Toon kõlab kogu kombineeritud hõive ajal alates ekspositsiooni algatamisest kuni tavavaate lõpuni. Rindade tomosünteesi ja tavapärase digitaalse mammograafia ekspositsioonide vahel ei ole kuuldavaid tooni katkestusi. Ärge vabastage ekspositsioonilüliti helisignaali ajal.
3. Kui heli lõppeb ja süsteemi olekuriba näitab ikooni **Ootel** (vt järgmist tabelit), vabastage nupp **Röntgen** ja/või **röntgeni jalglüliti**.

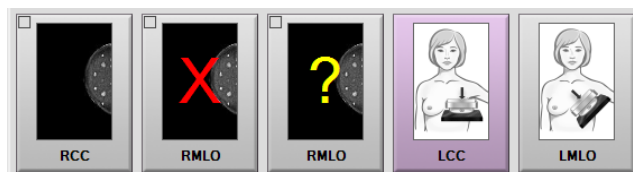


Joonis 49: Ekspositsioon on lõpetatud

4. Kui röntgen on valmis, ilmub kujutis kujutise kuvamonitorile. Kuva *Protseduur* muutub automaatselt vahekaardiks **Tööriistad**.

Hõivamise lõpetamiseks valige üks järgmistest võimalustest.

- **Nõustuge** kujutisega. Kujutis edastatakse väljundseadmetele koos kõigi atribuutidega.
- **Lükake tagasi** kujutis. Kui avaneb dialoogiboks, valige kujutise tagasilükkamise põhjus. Kuva *Kujutise kuva* sulgub. Võite korrata tagasi lükatud vaadet või valida teise vaate. Kui valite käsu **Lükka tagasi**, ilmub pispildile „X“.
- **Ootel** kujutis. Kujutis salvestatakse edaspidiseks ülevaatamiseks. Kui valite käsu **Ootel**, ilmub pispildile küsimärk („?“).



Joonis 50: Protseduuris märgitud pildid

5. Korrake iga vaate jaoks samme 1–4.



Märkus

Haldur-kasutaja saab süsteemi konfigurereida uusi kujutisi automaatselt aktsepteerima või automaatselt ootele panema.

6.3.1 Sündmuste tavapärase pildindusjärjekord

1. Vaadake pilt pärast ekspositsiooni üle ja lisage vajaduse korral kommentaar.
2. **Nõustuge** kujutisega, **lükake** see tagasi või pange **ootele**. Pispilt asendab kuval juhtumianalüüsi ala pispildivaadet.



Märkus

Haldur-kasutaja saab süsteemi konfigurereida uusi kujutisi automaatselt aktsepteerima või automaatselt ootele panema.

6.3.2 Sündmuste tomosünteesi pildindusjärjekord

1. Oodake, kuni kujutise rekonstruktsioon on lõpetatud.
2. Vaadake projektsiooni kujutised liikumise jaoks üle.
3. **Nõustuge** kujutisega, **lükake** see tagasi või pange **ootele**. Pispilt asendab kuval juhtumianalüüsi ala pispildivaadet.



Märkus

Haldur-kasutaja saab süsteemi konfigurereida uusi kujutisi automaatselt aktsepteerima või automaatselt ootele panema.

6.3.3 Kuidas tagasi lükatud pilti aktsepteerida?

Kui tagasi lükatud pilt on parem kui uus pilt, saate vana pildi alla laadida ja seda kasutada. Valige kuval *Protseduur* pisipilt, et kujutis üle vaadata, seejärel **Nõustuge** kujutisega.

6.3.4 Kuidas ootel kujutisega nõustuda või see tagasi lükata?

Ootel pildi aktsepteerimiseks või tagasilükkamiseks valige ootel olev pisipilt ja seejärel nupp **Nõustu** või **Lükka tagasi**.

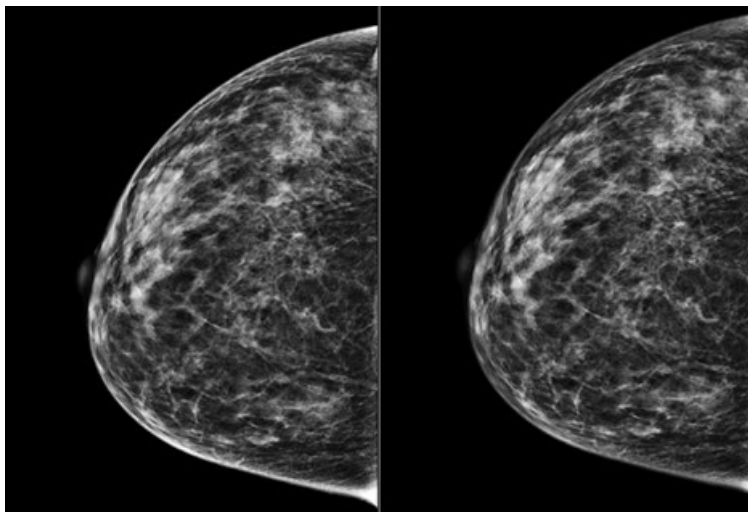


Märkus

Haldur-kasutaja saab süsteemi konfigurereida uusi kujutisi automaatselt aktsepteerima või automaatselt ootele panema.

6.3.5 Nahajoone heledus

2D-pildinduseks on saadaval valikuline pilditötlusseade, et vähendada kuvavaatel naha heledust ja varju. Selle võimaluse lubamiseks pöörduge ettevõtte Hologic esindaja poole.



Standard

Vähendatud heledus

Joonis 51: Standardse ja vähendatud heleduse võrdlus

6.4 Kuidas hõivata implantaadiga pilt?

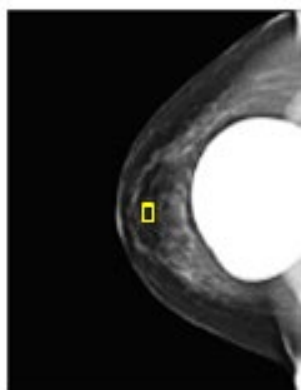


Märkus

Kõigi implantaadivaadete jaoks valige ALATI nupp **Implantaat olemas**. See nupp töötleb implantaadiga kujutisi õigesti.

6.4.1 Implantaat nibust eemal

1. Valige kuva *Protseduur* allservas olev pisipiltide vaade.
2. Valige AEC-režiimi jaoks käsk **Autom filter**.
3. Liigutage nuppude + ja – abil AEC-andurit nibu taga asuva koe poole.



4. Hõivake ekspositsioon.
5. **Nõustuge** kujutisega, **lükake** see tagasi või pange **ootele**.



Märkus

Haldur-kasutaja saab süsteemi konfigurereida uusi kujutisi automaatselt aktsepteerima või automaatselt ootele panema.

6. Korrake iga vaate jaoks samme 1–5.

6.4.2 Implantaat nibu lähedal

1. Valige kuva *Protseduur* allservas olev pisipiltide vaade.
2. Valige AEC-režiimi jaoks käsk **Manuaalne**.
3. KVP- ja mAs-väärtuste valimiseks kasutage nuppe „+“ ja „-“. Vaadake tabelites jaotises [Väärtuste tabelid nibu lähedal oleva implantaadi kohta](#) lehel 89 soovitatud väärtusi, mis põhinevad vaadetüübil ja kokkusurumispaksusel.



Märkus

CEDM-vaade koosneb kahest eraldi ekspositsioonist. Ainult esimest tehnikat, väiksema energiaga ekspositsiooni jaoks, saab käsitsi seadistada. Süsteem määrab teise ekspositsiooni meetodid automaatselt esimese ekspositsiooni meetodite põhjal.



Märkus

Kombineeritud kontrastsusvaadete jaoks valige tabelist 17 tomosünteesi ekspositsiooni väärtused ja tabelist 18 kontrastsusega täiustatud (CEDM) ekspositsiooni väärtused.

Kontrastsusega täiustatud piltide hõivamise kohta lisateabe saamiseks vaadake jaotist I-View kontrastsusega täiustatud 2D-kujutised.

4. Hõivake ekspositsioon.
 5. **Nõustuge** kujutisega, **lükake** see tagasi või pange **ootele**.
-



Märkus

Haldur-kasutaja saab süsteemi konfigureerida uusi kujutisi automaatselt aktsepteerima või automaatselt ootele panema.

6. Korrake iga vaate jaoks samme 1–5.

Väärtuste tabelid nibu lähedal oleva implantaadi kohta

Tabel 15: Tavapärane 2D-pildistamine

Kokkurusumispaksus	kV	mAs	Filter
< 4 cm	28	100	Rh
4 – < 6 cm	28	120	Rh
6 – < 8 cm	28	140	Rh
8–10 cm	28	160	Rh
> 10 cm	28	180	Rh

Tabel 16: Tomosünteesi pildindus

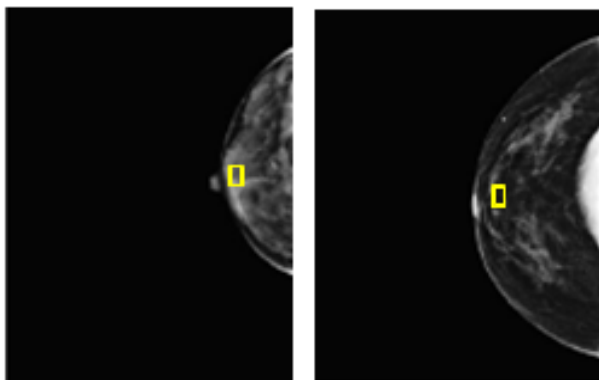
Kokkurusumispaksus	kV	mAs	Filter
< 4 cm	29	60	Al
4 – < 6 cm	31	70	Al
6 – < 8 cm	33	90	Al
8–10 cm	35	100	Al
> 10 cm	38	100	Al

Tabel 17: Kontrastsusega täiustatud (I-View) pildindus

Kokkurusumispaksus	kV	mAs	Filter
< 3,5 cm	26	30	Rh
3,5 – < 4 cm	27	40	Rh
4 – < 5 cm	28	40	Rh
5 cm – < 5,5 cm	29	60	Ag
5,5 cm – < 6 cm	30	60	Ag
6 – < 7,5 cm	31	80	Ag
7,5 – < 8,5 cm	32	120	Ag
8,5–12 cm	33	120	Ag
> 12 cm	33	160	Ag

6.4.3 Implantaadi nihutatud vaated

1. Valige kuva *Protseduur* allservas olev pisipiltide vaade.
2. Valige AEC-režiimi jaoks käsk **Autom filter**.
3. Liigutage nuppude + ja – abil AEC-andurit nibu taga asuva koe poole.



4. Hõivake ekspositsioon.
5. **Nõustuge** kujutisega, **lükake** see tagasi või pange **ootele**.



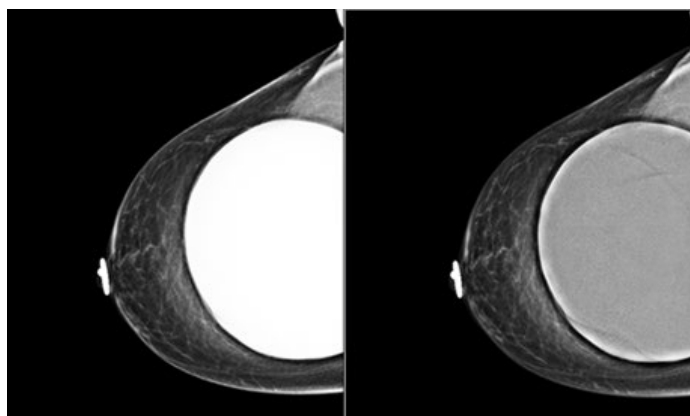
Märkus

Haldur-kasutaja saab süsteemi konfigurereida uusi kujutisi automaatselt aktsepteerima või automaatselt ootele panema.

6. Korrake iga vaate jaoks samme 1–5

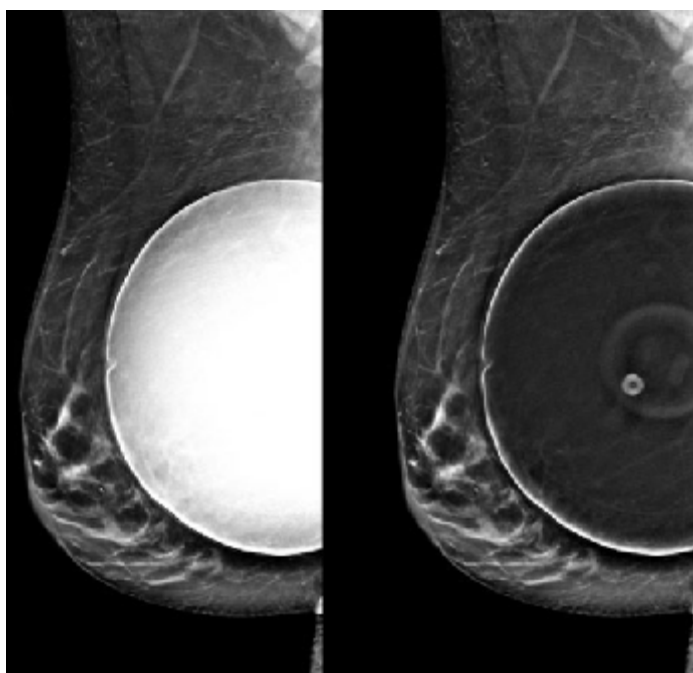
6.4.4 Implantaadi heledus

Implantaatidega nii 2D- kui ka 3D-pildistamiseks on saadaval valikuline pilditötlusseade. Implantaadi heledust saab vähendada, et parandada implantaadi/rinna piiriala nähtavust. Selle võimaluse lubamiseks pöörduge ettevõtte Hologic esindaja poole.



Standard

Vähendatud heledus



Standard

Vähendatud heledus

Joonis 52: Standardse ja vähendatud heleduse võrdlus

6.5 Kuidas implantaadikujutisi parandada ja ümber töödelda

Kui hõivate implantaadi või implantaadi nihutatud vaate, aktiveerimata nuppu **Implantaat olemas**, peate kujutist parandama.

6.5.1 Kui kujutisega ei nõustuta

Implantaadi olemasolu näitamiseks valige kuval *Protseduur* nupp **Implantaat olemas**. Nupule ilmub linnuke ja pilt töödeldakse uuesti.



6.5.2 Kui kujutisega nõustutakse

1. Valige kujutis.
2. Valige kujutise parandamiseks kuval *Protseduur* nupp **Implantaat olemas**. Nupule ilmub linnuke ja pilt töödeldakse uuesti.
3. Valige nupp **Nõustun** muudatuste aktsepteerimiseks.

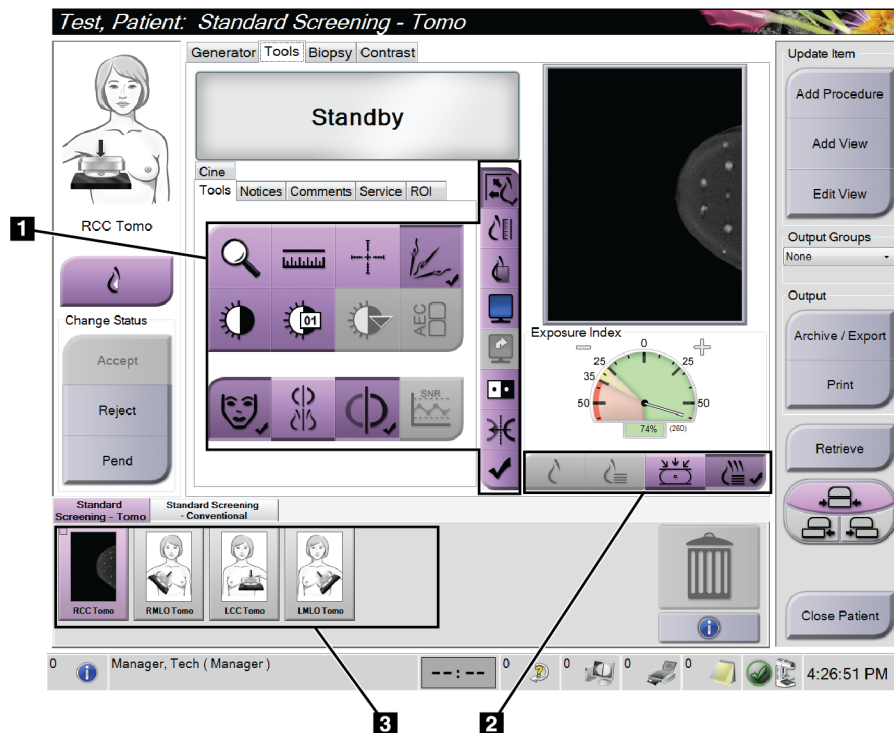


Märkus

Parandatud pilt saadetakse valitud väljundseadmetesse automaatselt, kui süsteem on seatud pilte saatma pärast nupu **Nõustu** vajutamist.

6.6 Kuidas kujutisi üle vaadata?

Kujutiste ülevaatamine hõlmab pispiltide, kujutiste ülevaatuse tööriistade ja kuvarežiimide kasutamist.



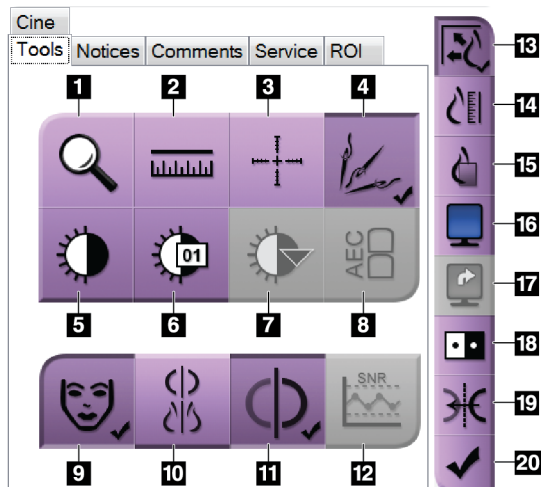
Joonis 53: Vahekaart Tööriistad (näidatud tomosünteesi võimalus)

Joonise kirjeldus

1. Kujutiste ülevaatuse tööriistad – vaadake vahekaarti [Vahekaart Kujutiste ülevaatuse tööriistad](#) lehel 94.
2. Kujutiste kuvarežiimid – vt jaotist [Kuvarežiimid](#) lehel 96.
3. Pispildivaated ja pispildid. Valige mis tahes pispilt, et seda pilti kujutise kuvamonitoril näidata.

6.6.1 Vahekaart Tööriistad Kujutiste ülevaatuses tööriistad

Vahekaart **Tööriistad** kaval *Protseduur* pakub kujutiste ülevaatuses tööriistu. Aktiivsele tööriistale ilmub linnuke.



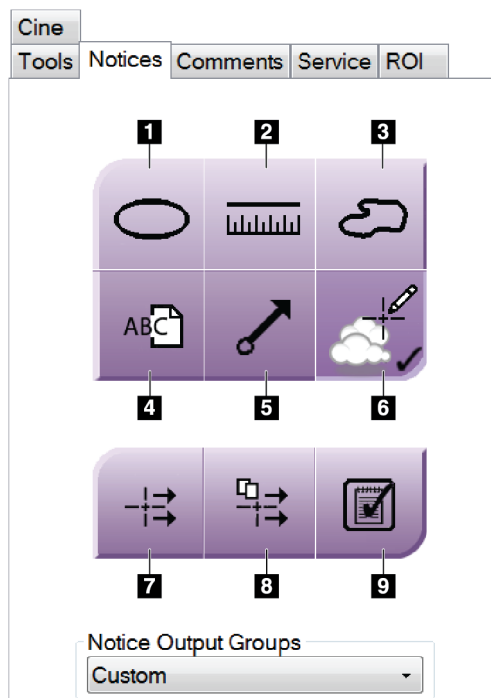
Joonis 54: Kujutiste ülevaatuses tööriistad

Joonise kirjeldus

1. Tööriist **Suum** suurendab kujutise osa.
2. Tööriist **Joonlaud** mõõdab kahe punkti vahelist kaugust.
3. Tööriist **Niitristik** kuvab kaval *Kujutise kuva* risti.
4. Tööriist **Metallituvasti** tomosünteesi kujutiste töötlemiseks, mis sisaldavad metallist esemeid.
5. Tööriist **Aken/tase** muudab heledust ja kontrastsust.
6. Tööriist **Akna/taseme peenhäälestus** võimaldab sisestada konkreetseid akna- ja tasemeväärtusi.
7. Tööriist **LUT valimine** sirvib kuvatud kujutuse saadaolevaid akna-/tasemesätteid, millele on lisatud LUT-d.
8. Nupp **AEC** kuvab ekspositsiooni arvutamiseks kasutatavad AEC-anduri alad. Anduri alad kuvatakse kaval *Kujutise kuva*.
9. Nupp **Patsienditeave** aktiveerib patsienditeabe kuvamise.
10. Nupp **Automaatne riputamise** riputab valitud uuringu automaatselt 4-up-konfiguratsioonis.
11. Nupp **Automaatne sidumine** lülitab parajasti valitud pildi jaoks automaatse sidumise Multi-up-konfiguratsioonis välja.
12. Nupp **SNR/CNR** arvutab ACR Phantomi signaali-müra suhte ja kontrasti-müra suhte.
13. Nupp **Sobita vaateaknaga** sobitab kujutise pildipaani.
14. Nupp **Tõeline suurus** kuvab kujutise rinna selle tegelikus suurus.
15. Nupp **Vaata tegelikke pikseleid** kuvab kujutise täisresolutsioonis.
16. Nupp **Multi-Up-kuva** valib kuvatavate paanide arvu.
17. Nupp **Täiustatud kujutise paan** määrab aktiivse Multi-Up-paani.
18. Tööriist **Teisenda pilt** muudab mustad valgeteks ja valged mustadeks.
19. Nupp **Peegel** muudab kujutise vastupidiseks (peegeldab).
20. Nupp **Silt printimiseks** sildistab tomosünteesi kujutise projektsiooni- või rekonstrueerimiskujutised, mida hiljem printida.

6.6.2 Vahekaart Teated

Vahekaardi **Teated** tööriistad võimaldavad teil kujutisi märkida ja kommenteerida ning kuvatud kujutise või toimingu kohta teateid saata. Vahekaardi allosas olev teateväljundrühmade rippmenüü võimaldab teil valida teate sihtkoha.



Joonis 55: Tööriistad vahekaardil Teated

Joonise kirjeldus

1. Tööriist **Ovaal** joonistab kujutisele ovaalse märgistuse.
2. Tööriist **Joonlaud** mõõdab kahe punkti vahelist kaugust.
3. Tööriist **Vabakäsi** joonistab kujutisele vaba käega märgistuse.
4. Tööriist **Tekst** lisab pildile tekstimärguse ilma märgistuseeta.
5. Tööriist **Nool** joonistab kujutisele noole märgistuse.
6. Tööriist **Markeering** näitab või peidab pildil olevaid märgistusi ja annotatsioone.
7. Tööriist **Saada teade** saadab valitud sihtkohta teate praeguse kujutise kohta.
8. Tööriist **Saada kõik teated** saadab valitud sihtkohta kõik teated kõigi kujutiste kohta avatud protseduuris.
9. Tööriist **Vaadatud** muudab patsienditeadete oleku vaadatuks.

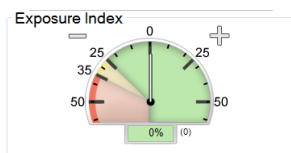
6.6.3 Muud kujutiste ülevaatus tööriistad

Muud vahekaardid

- **Kommentaariid:** lisage kujutisele kommentaare.
- **Teenus:** märkige kujutis teenuse kasutamiseks.
- **ROI:** joonistage kujutise kuvamonitorile huvipakkuv piirkond.
- **Film:** kuvab kujutiste seeria filmina (tomosünteesi võimalus).

Ekspositsiooni indeks

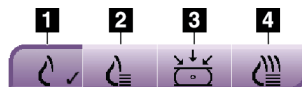
Ekspositsiooni indeks on pildikvaliteedi juhend. Kui ekspositsiooni indeks näitab punast või kollast ala, vaadake valitud kujutis müra suhtes üle ja otsustage, kas kujutis tuleb uuesti hõivata.



Joonis 56: Ekspositsiooni indeks

Kuvarežiimid

Kasutage nuppe kuvarežiimide kuvaalal, et valida kuvatüüp, mida kasutatakse kujutise kuvamonitoril. Kombineeritud kujutiste kuvamisel saate vahetada tavapäraste, genereeritud 2D-projektsioonide ja rekonstruktsioonide vahel.



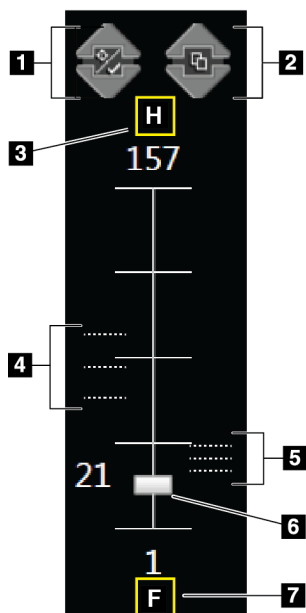
Joonis 57: Kuvarežiimid

Joonise kirjeldus

1. Nupp **Tavaline** näitab tavapäraseid pilte.
2. Nupp **Genereeritud 2D** näitab hõivatud tomograafilisest kujutisest genereeritud tavapärasest 2D-kujutist.
3. Nupp **Projektsioonid** näitab 15° projektsioonikujutisi.
4. Nupp **Rekonstruktsioonid** näitab rekonstrueeritud viilusid.

6.6.4 Viiluindikaator

Kujutise kuvamonitori viiluindikaator kuvatakse ainult tomosünteesi rekonstrueerimisel.



Joonis 58: Viiluindikaator

Joonise kirjeldus

1. Nooled **Üles** ja **Alla** võimaldavad teil vahetada viilusid, mis sisaldavad kahjustuse sihtpunkti, ja viilusid, mis on märgistatud printimiseks.
2. Nooled **Üles** ja **Alla** võimaldavad vahetada teateid sisaldavaid viilusid.
3. „H“ (anatomiline viide pea suunas)
4. Viilud, mis sisaldavad sihtpunkte või on printimiseks märgistatud.
5. Teateid sisaldavad viilud.
6. Kerimisriba liigub rekonstrueerimisel läbi viilude.
7. „F“ (anatomiline viide jala suunas)

6.7 Kuidas saata kujutisi väljundseadmetesse?

Saate kujutisi saata väljundseadmetesse või kopeerida ajutistesse andmekandjatesse, kasutades funktsiooni Arhiivimine/eksportimine. Vt juhiseid jaotistest [Väljundrühmad](#) lehel 75 ja [Tellitavad väljundid](#) lehel 77

6.8 I-View kontrastusega täiustatud 2D-kujutised



Hoiatus.

Patsientidel võivad olla kontrastaine suhtes kõrvaltoimed. Täieliku teabe saamiseks lugege kontrastaine kasutusjuhendit.



Hoiatus.

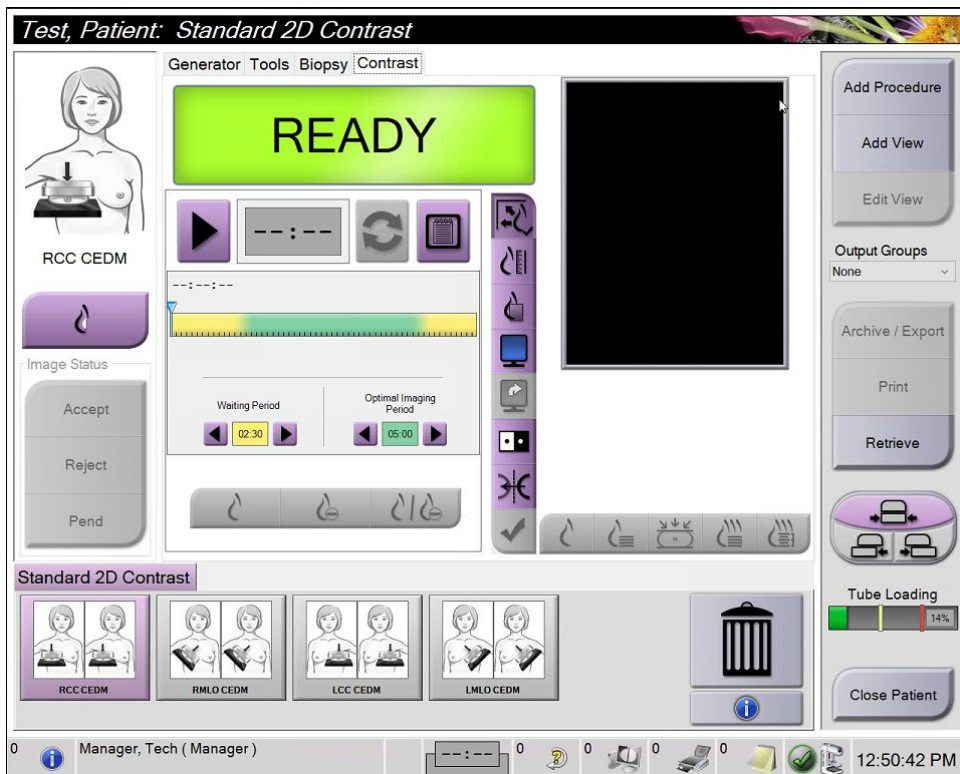
Täiustatud kontrastiga mammograafias kasutatakse kontrastaineid, mis süstitakse intravenoosselt. Võib esineda allergilisi reaktsioone.



Märkus

Ettevõtte Hologic konfigureerib mõne süsteemi konkreetsetele nõuetele vastavaks. Teie süsteemi konfiguratsioonis ei pruugi olla kõiki selles juhendis sisalduvaid valikuid ja tarvikuid.

1. Valige vahekaart **Kontrastsus**, et pääseda rakenduse I-View™ 2D kontrastsusfunktsiooni (CEDM) juurde.



Joonis 59: I-View 2D-kontrastsuskuva

- Määrake kontrastsussätteid. Lisateavet leiate jaotisest [Kuidas konfigurēerida kontrastsuse sätteid?](#) lehel 103.



Märkus

Kontrastsusteave sisaldub I-View kujutiste DICOM-i päises.

- Kontrastdoosiga alustamiseks ja taimeri käivitamiseks valige nupp **Start** (nool).
Taimer käivitub **ooteperioodil**, mis kuvatakse kollase taustaga.



Märkus

Iga protseduuri jaoks saate reguleerida taimeri ooteperioodi ja optimaalse pildistamisperioodi faasi pikkust. Kasutage vasak- ja paremnoolt.



Märkus

Saate taimeri **ooteperioodi** ja **optimaalse pildistamisperioodi** faasi vaikepikkust reguleerida. Vt jaotist [Kontrastsuse vaikeasete määramine](#) lehel 146.



Joonis 60: I-View 2D-kontrastsusküva, ooteperiood



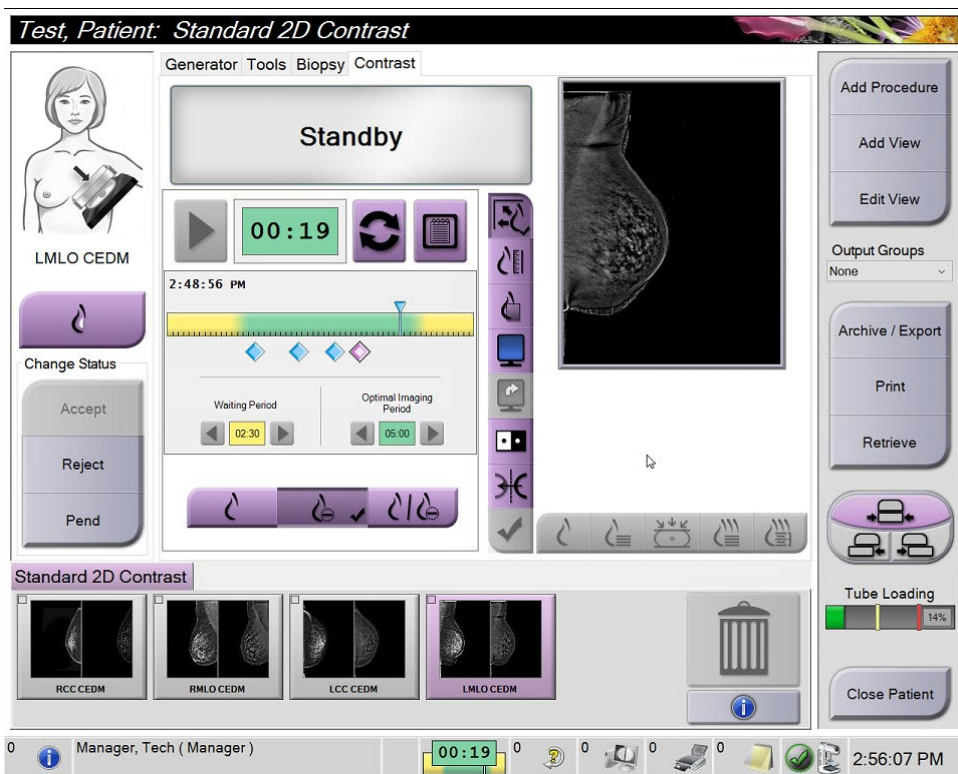
Märkus

Taimeri funktsioon ei võimalda teil taimerit peatada, vaid ainult seda käivitada ja lähtestada. Taimer peatub alles siis, kui väljute patsiendiprotseduurist.

Pärast **ooteperioodi** algab taimeris **optimaalne pildistamisperiod**, mis kuvatakse rohelisel taustal.

4. Kujutiste hõivamine **optimaalse pildistamisperiodi** ajal.

Pärast kujutise hõivamist ilmub taimeris alla marker.



Joonis 61: I-View 2D-kontrastsuskuva, optimaalne pildistamisperiod

5. Nii väikse kui ka suure energiatarbega kujutiste kuvamiseks valige madala ja kõrge ekspositsiooni nupud.
- **Madal:** tavapärase väikse energiatarbega kujutis
 - **Lahutatud:** kontrastne, lahutatud kujutis
 - **Madallahutatud:** kuvab jagatud ekraanil kõrvuti nii madalad kui ka lahutatud kujutised.





Ettevaatust!

I-View 2D kontrastsusprotseduuri tegemine pikendab masina taasteaega enne, kui uusi kujutisi on võimalik hõivata. Kui süsteemi olekuikoon ilmub punasena, siis



kuvatakse soovituslik ooteaeg. See ooteaeg võimaldab röntgenitoru temperatuuril langeda, et vältida kahjustusi, mis võivad röntgenitoru garantii

tühistada. Veenduge alati, et süsteemi olekuikoon oleks roheline   enne I-View 2D kontrastsusprotseduuri alustamist. Kui süsteemi olekuikoon muutub protseduuri ajal punaseks, oodake enne uute kujutiste hõivamist soovitatud aeg ja seejärel lõpetage protseduur kiiresti, kasutades minimaalset arvu ekspositsiooni.

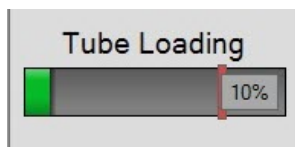
Röntgenitoru soojuskoormust jälgib toru laadimise indikaator. Kontrastsusega täiustatud kujutiste hõivamisel olge tähelepanelik toru laadimise oleku suhtes. Lisateavet leiate jaotisest [Toru laadimise indikaator](#) lehel 102.

6.8.1 Toru laadimise indikaator

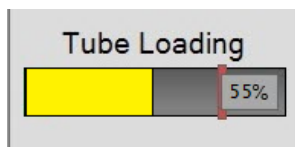
Vahekaart **Generaator** koval *Protseduur* sisaldab toru laadimise indikaatorit. See indikaator näitab röntgenitoru praegust soojuskoormust.

Toru laadimise indikaator kuvab ühe kolmest järgmisest olekust.

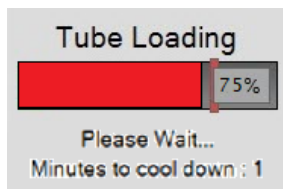
- Röntgenitoru soojuskoormus on vastuvõetaval tasemel. Süsteemi olekuikoon tegumiribal on roheline. Jätkake kujutiste hõivamist ja lõpetage protseduur.



- Röntgenitoru soojuskoormus ületab hoiatuspiiri (vaikeväärtus = 40%), kuid alla maksimaalse piiri (vaikeväärtus = 72%). Lõpetage praeguse kujutise hõivamine, seejärel laske röntgenitorul enne protseduuri lõpetamist jahtuda.



- Röntgenitoru soojuskoormus ületab maksimaalse piiri (vaikeväärtus = 72%). Tegumiribal olev süsteemi olekuikoon on punane ja näitab röntgenitoru jahtumiseks vajalikku minutite arvu. Ärge hõivake ühtegi kujutist. Oodake protseduuriga, kuni röntgenitoru jahtub.

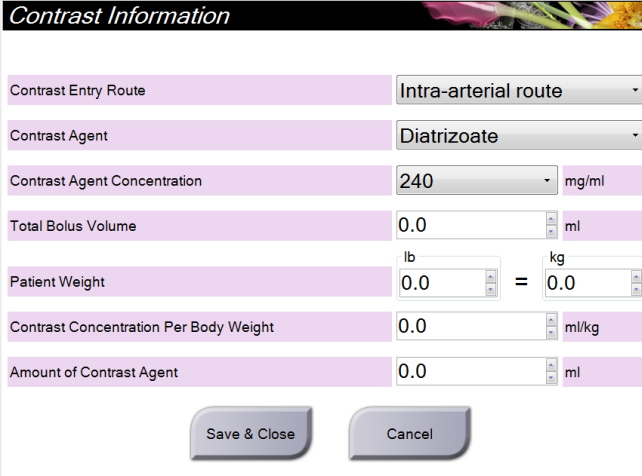


Ettevaatust!

Liigne kuumuse kogunemine võib röntgenitoru kahjustada.

6.8.2 Kuidas konfigureerida kontrastsuse sätteid?

1. Vahekaardilt **Kontrastsus**, valige nupp **Kontrastsuse konfigureerimine**, et muuta kontrasti. Avaneb dialoogiboks **Kontrastsusteave**.



Contrast Entry Route	Intra-arterial route
Contrast Agent	Diatrizoate
Contrast Agent Concentration	240 mg/ml
Total Bolus Volume	0.0 ml
Patient Weight	0.0 lb = 0.0 kg
Contrast Concentration Per Body Weight	0.0 ml/kg
Amount of Contrast Agent	0.0 ml

Joonis 62: I-View 2D-kontrastsusteave

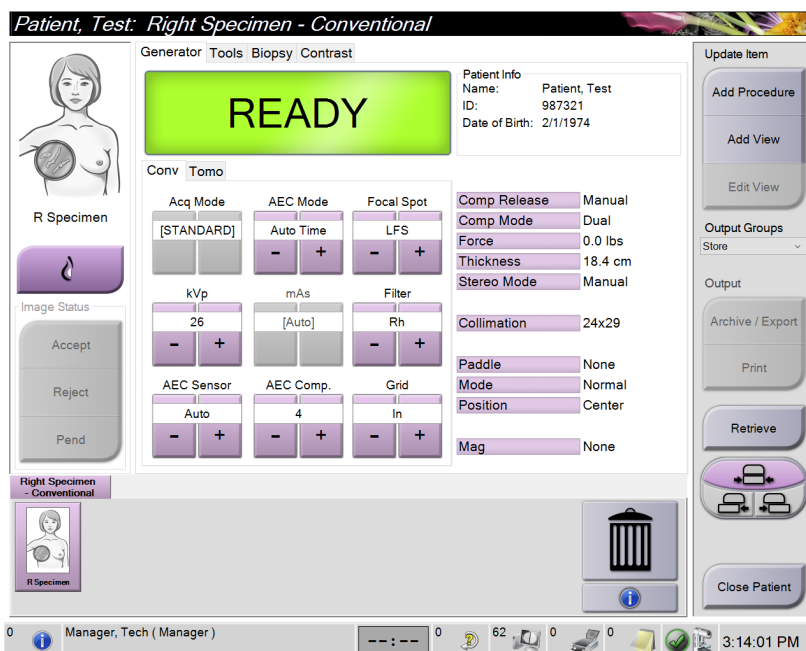
2. Sobivate sätete valimiseks kasutage rippmenüüde loendeid.
3. Sisestage andmed väljale **Kontrastsuse kontsentratsioon kehakaalu kohta** või väljale **Kontrastaine kogus**. Teine väli täidetakse automaatselt õige teabega.
4. Klõpsake nuppu **Salvesta ja sule**.

6.9 Proovi kujutised

Süsteemi saab kasutada biopsia proovide kuvamiseks.

Proovi kujutise hõivamiseks tehke järgmist.

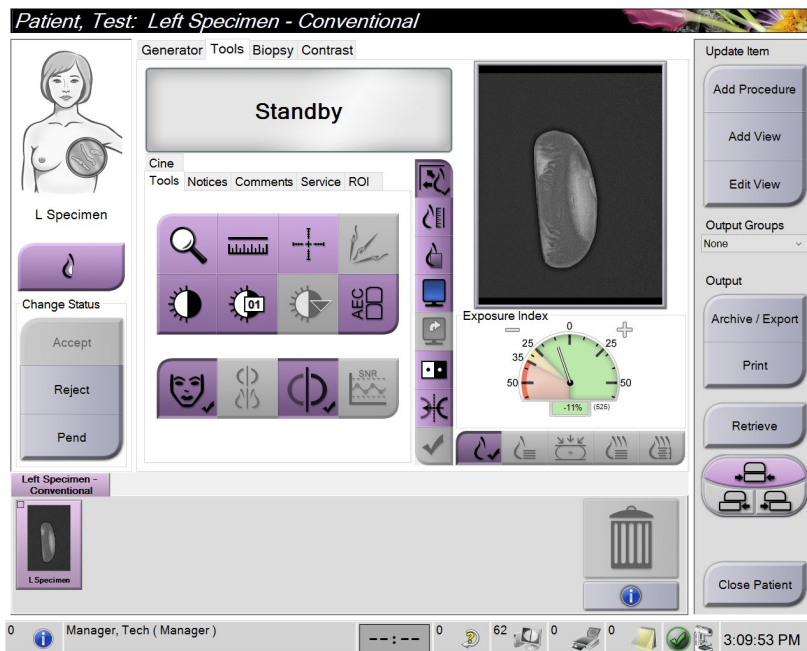
1. Valige tööloendist patsient või lisage uus patsient käsitsi.
2. Lisage või valige nõutav proovi kujutamise protseduur.



Joonis 63: Proovide protseduurikuva

3. Veenduge, et C-kaar oleks seatud 0 kraadile.

4. Valmistage proov ette ja asetage see pildidetektorile.
5. Hõivake kujutised. Lisateavet kujutiste hõivamise kohta leiate jaotisest [Kuidas kujutist hankida?](#) lehel 84.



Joonis 64: Proovi pildistamiskuva

6. Vajaduse korral vaadake kujutised üle.

Peatükk 7 Tarvikud

Süsteem suudab teha kontrolli- või diagnostikatoiminguid, kasutades konkreetseid tarvikuid. Selles peatükis kirjeldatakse kõigi võimalike süsteemitarvikute kasutamist.

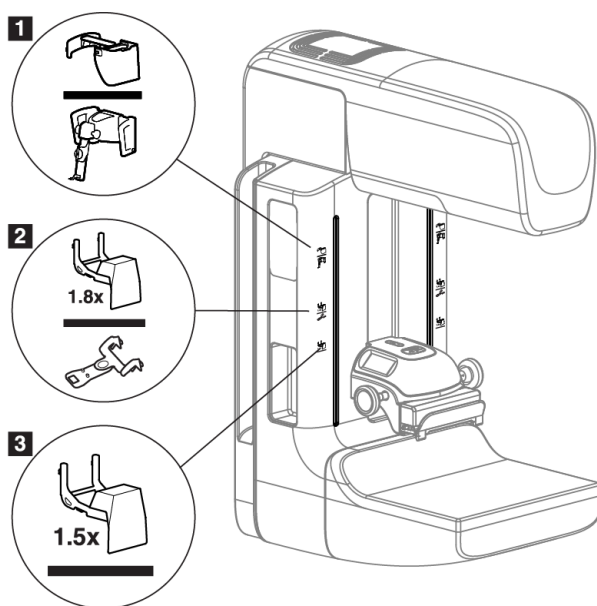


Märkus

Ettevõtte Hologic konfigureerib mõne süsteemi konkreetsetele nõuetele vastavaks. Teie süsteemi konfiguratsioonis ei pruugi olla kõiki selles juhendis sisalduvaid valikuid ja tarvikuid.

7.1 Kuidas paigaldada C-kaare tarvikuid?

Sissetõmmatav näokaitse, suurendusstatiiv ja lokaliseerimise niitistik on paigaldatud C-kaare pesadesse. Pesadel on ikoonidega sildid, mis tähistavad pesasse kinnitatavat tarvikut. Igal tarvikul on kaks joont. Joondage tarvik C-kaare vastava joonega. Kui lisaseadme konks on õiges sügavuses, joondub teine, õhem joon C-kaare joonega. Järgmised jaotised sisaldavad iga lisaseadme paigaldusjuhiseid.



Joonis 65: C-kaare tarvikud

Joonise kirjeldus

1. Pesa sissetõmmatavale näokaitsele (tomosünteesi võimalus) või rinna biopsia juhtimissüsteemile Affirm® (biopsia võimalus)
2. Pesa 1,8-kordsele suurendusstatiivile ja lokaliseerimise niitistikule
3. Pesa 1,5-kordsele suurendusstatiivile

7.2 Patsiendi näokaitse

Näokaitse hoiab patsiendi pead ja nägu uuringu ajal röntgeniväljast eemal. Enne kasutamist kontrollige kilpi iga päev.



Hoiatus.

Näokaitse tuleb kinnitada kõigi ekspositsioonide jaoks, välja arvatud suurendamise juhtumiuuringud.



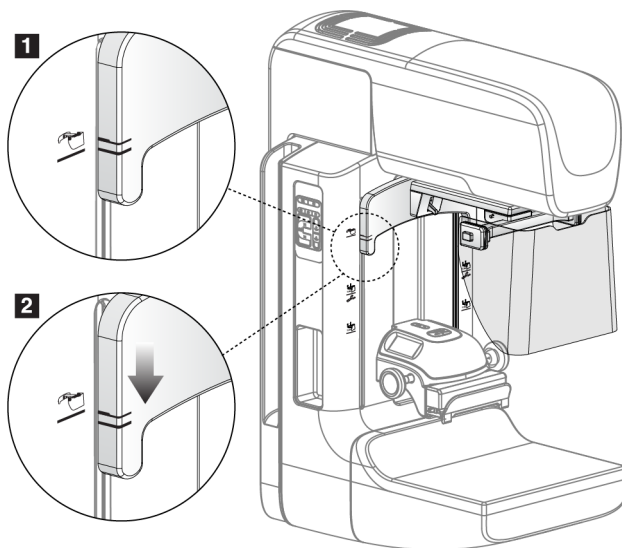
Hoiatus.

Näokaitse ei kaitse patsienti kiirguse eest.

7.2.1 Kuidas sissetõmmatavat näokaitset paigaldada ja eemaldada?

Sissetõmmatava näokaitse paigaldamine.

1. Tõmmake näokaitse täielikult lahti välimisse asendisse.
2. Joondage näokaitse konksud C-kaare kinnitusavadega, mida tähistab näokaitse ikoon.
3. Pange näokaitse mõlemal küljel olevad konksud C-kaare kinnitusavadesse. Lukustushoob (vt järgmise joonisel üksust 1) on ülemises asendis.
4. Lükake näokaitse alumisse ja lukustatud asendisse. Kui näokaitse lukustub, on lukustushoob alumises asendis.



Joonis 66: Joondage sissetõmmatav näokaitse C-kaarel

Sissetõmmatava näokaitse eemaldamine.

1. Vajutage ja hoidke lukustushooba (vt eelmisel joonisel üksust 1) ülemises asendis.
2. Tõstke näokaitse pesadest välja ja eemaldage C-kaarest.

7.2.2 Kuidas kasutada sissetõmmatavat näokaitset?



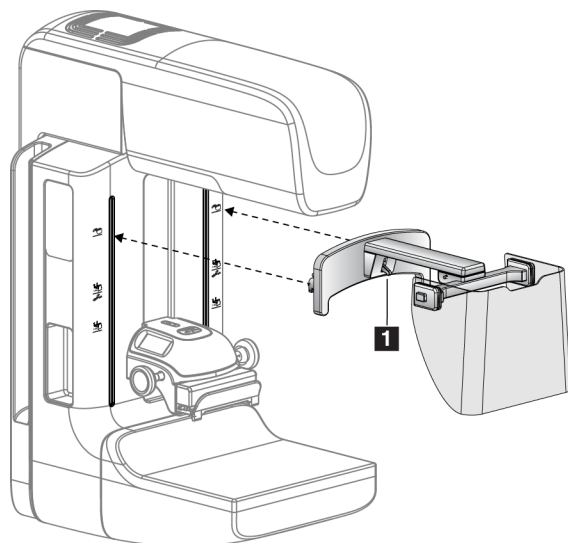
Märkus

Enne ekspositsiooni tegemist veenduge, et näokaitse oleks täielikult välja tõmmatud või täielikult sisse lükatud.

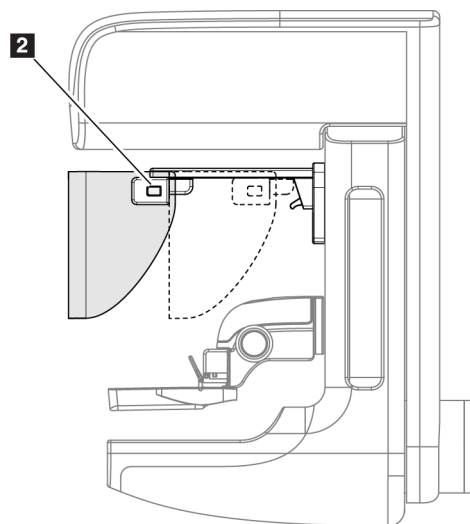
Näokaitse pikendamiseks tõmmake näokaitse C-kaarest eemale, kuni seade lukustub välimisse asendisse.

Näokaitse tagasitõmbamine.

1. Vajutage riivi vabastusnuppu (vt üksust 2 joonisel Näokaitse kasutamine – üks mõlemal küljel).
2. Lükake näokaitset C-kaare suunas, kuni seade peatub.

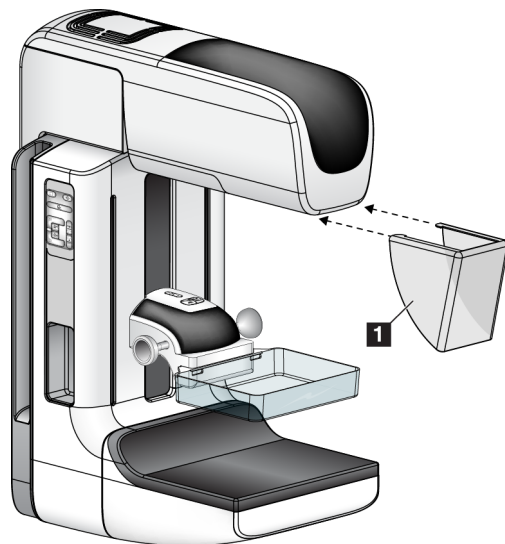


Joonis 67: Näokaitse paigaldamine



Joonis 68: Näokaitse kasutamine

7.2.3 Kuidas tavalist näokaitset paigaldada ja eemaldada?



Joonis 69: Kuidas tavalist näokaitset paigaldada?

Tavalise näokaitse paigaldamine.

1. Pange näokaitse sakkide otsad (üksus 1 eelmise joonisel) ettevaatlikult torupea kinnituse esiosa pesadesse.
2. Lükake näokaitse torupea kinnituse otsa, kuni näokaitse lukustub.

Tavalise näokaitse eemaldamine.

1. Tõmmake näokaitse külgi horisontaalsuunas (torupeast eemale).
2. Näokaitse eemaldamine.

7.3 Survelabad



Märkus

Mõni laba on valikuline ega pruugi teie süsteemiga kaasas olla.

Süsteem suudab iga laba tuvastada ja kollimaatorit automaatselt reguleerida.

Saadaolevad tarvikud olenevad teie süsteemi konfiguratsioonist.

Tabel 18: Saadaolevad tarvikud

Tarvikud	2D/BT	2D-uuring	
Rutiinse kontrolli labad	18 × 24 cm	*	
	24 × 29 cm	*	
	Väike rind	*	
	18 × 24 cm, SmartCurve®	*	
	24 × 29 cm, SmartCurve	*	
	SmartCurve Mini	*	
Kontakti ja punktkompressiooni labad	10 cm kontakt	*	
	15 cm kontakt	*	
	7,5 cm punktkontakt	*	Vt märkust
	Raamita punktkontakt	*	
Suurenduslabad	7,5 cm punktsuurendus	*	
	10 cm suurendus	*	
	15 cm suurendus	*	
Lokaliseerimislabad	10 cm ristkülikukujuline avatud	*	
	15 cm ristkülikukujuline avatud	*	
	10 cm perforeeritud	*	
	15 cm perforeeritud	*	
	10 cm suurendus perforeeritud lokaliseeritud	*	
	10 cm suurendus lokaliseeritud	*	
Ultrahelilaba	15 cm suur ultraheli	*	
Patsiendi näokaitse		*	
Suurendusstatiiv	*		
Lokaliseeriv niitristikuseade	*		
Suurendav niitristikuseade	*		



Märkus

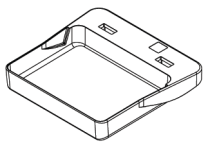
2D-uuringusüsteemis kasutage kokkusurumispaksuse kalibreerimiseks ainult 7,5 cm suurust punktkontakti laba.



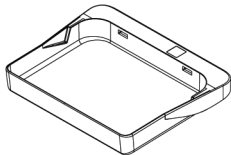
Märkus

Suur (24 × 29 cm) raamita uuringulaba, (24 × 29 cm) süsteemi SmartCurve laba ja suurenduslabad ning lokaliseerimislabad ei ühildu funktsiooniga „Labade vahetamine“.

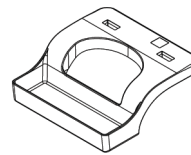
7.3.1 Rutiinse kontrolli labad



18 × 24 cm raamita
kontrollilaba



24 × 29 cm raamita
kontrollilaba

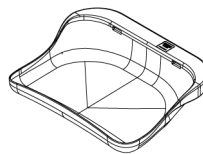


Väikse rinna raamita
laba

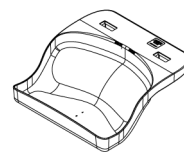
Süsteemi SmartCurve labad



18 × 24 cm süsteemi
SmartCurve raamita
kontrollilaba



24 × 29 cm süsteemi
SmartCurve raamita
kontrollilaba



Süsteemi SmartCurve
raamita minikontrollilaba



Märkus

Süsteemi SmartCurve labad ei pruugi kõigile patsientidele sobida. Kui rinda ei saa labade kõveruse tõttu korralikult kohale sättida ega kokku suruda, kasutage tavalisi lamedaid kontrollilabasid.



Märkus

Süsteemi SmartCurve labad pole soovitatud väga suurte rindade otsevaadete, rullvaadete ega mosaiikvaadete jaoks. Nende vaadete jaoks kasutage tavalisi lamedaid kontrollilabasid.



Märkus

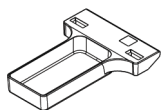
Süsteemi SmartCurve labad mahutavad enamikus suurustes rindu. Labade kõveruse tõttu võib mõne patsiendi puhul, kellele sobib väiksem standardne lamedam laba, olla hõlpsam kasutada suuremat SmartCurve'i laba.



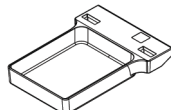
Märkus

Süsteemi SmartCurve labad ei ühildu režiimiga FAST Compression.

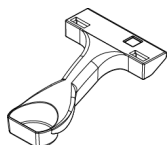
7.3.2 Kontakti ja punktkompressiooni labad



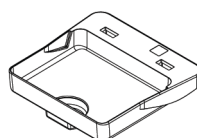
10 cm kontaktraamita
laba



15 cm kontaktraamita
laba

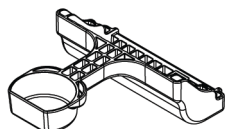


7,5 cm
punktkontaktraamita
laba

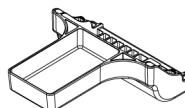


Punktkontaktraamita
laba

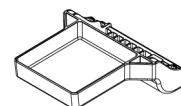
7.3.3 Suurenduslabad



7,5 cm punktsuurenduse
laba



10 cm suurenduslaba



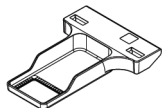
15 cm suurenduslaba



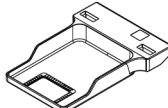
Märkus

Suurenduslabadega ei saa Tomosünteesi pilte hõivata.

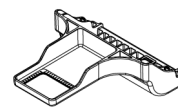
7.3.4 Lokaliseerimislabad



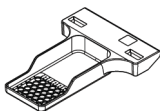
10 cm ristkülikukujulise
avaga lokaliseerimislabade



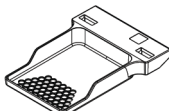
15 cm ristkülikukujulise
avaga lokaliseerimislabade



10 cm suurenduse
lokaliseerimislabade



10 cm perforeeritud
lokaliseerimislabade

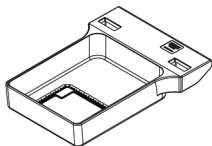


15 cm perforeeritud
lokaliseerimislabade



10 cm suurenduse
lokaliseerimise
perforeerimise labade

7.3.5 Suur ultrahelilaba

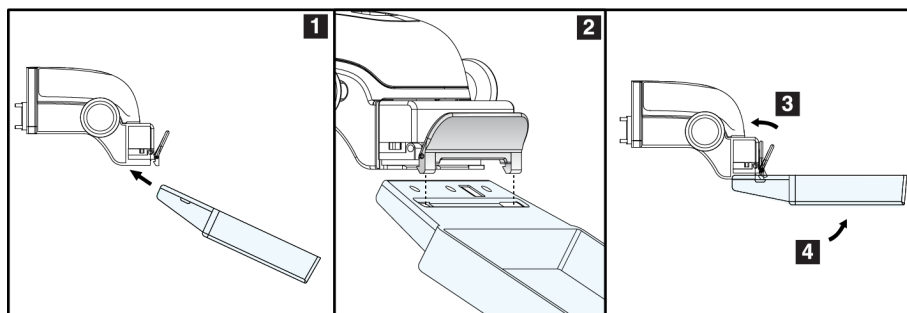


15 cm suur ultrahelilaba

7.3.6 Kuidas survelabasid paigaldada ja eemaldada?

Vt survelaba paigaldamiseks joonist Kuidas survelaba paigaldada?.

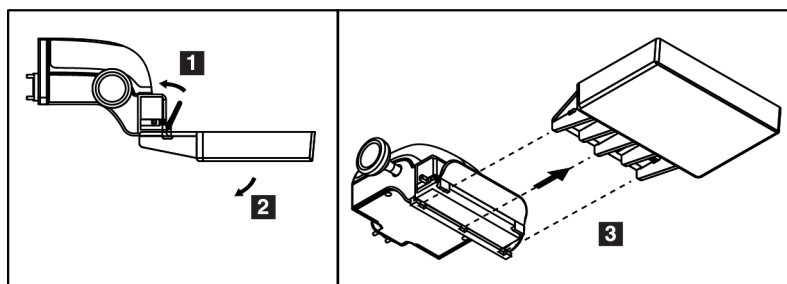
1. Hoidke laba esikülge ühe käega surveseadme ees.
2. Kallutage laba (vahemikus 30–45 kraadi), seejärel pange laba tagaosas surveseadme tagaosas olevasse soonde (üksus 1).
3. Libistage laba mööda soont, kuni laba ülaosas olevad pesad jäävad labaklambri lukkude alla (üksus 2).
4. Suruge labaklamber (üksus 3) vaba käega kokku.
5. Pöörake laba üles (üksus 4), seejärel vabastage laba lukustamiseks labaklamber.



Joonis 70: Kuidas survelaba paigaldada?

Vt survelaba eemaldamiseks joonist [Kuidas survelabasid paigaldada ja eemaldada?](#) lehel 115.

1. Hoidke laba ühe käega, samal ajal kasutage vaba kätt, et suruda labaklambrit luku vabastamiseks (üksus 1).
2. Langetage laba (üksus 2) ja eemaldage laba surveseadmest (üksus 3), seejärel vabastage labaklamber.



Joonis 71: Kuidas survelaba eemaldada?

7.3.7 Labahooldus ja -puhastus

Puhastage labad pärast iga kasutust. Vt puhastusjuhiseid jaotisest [Hooldus ja puhastus](#) lehel 129.

7.3.8 Laba vahetamine

Süsteem võimaldab enamikul labadel liikuda keskasendist vasakule või paremale. See funktsioon võimaldab külgvaadetega väikeste rindade uuringuid. Külgvaate valimisel liigutab süsteem kollimaatori automaatselt valitud labaasendisse.



Märkus

Suur (24 × 29 cm) raamita uuringulaba, (24 × 29 cm) süsteemi SmartCurve laba ja suurenduslabad EI ühildu funktsiooniga „Labade vahetamine“.

7.3.9 Režiim FAST Compression

Teave režiimi FAST Compression kohta

Täisautomaatne isereguleeruva kallutusega (FAST) surverežiim (Compression) on mõeldud kasutamiseks siis, kui rinnanäärme koe koostis ei võimalda ühtlast kokkusurumist lameda tihenduslabaga kogu rinnal. Nende patsientide jaoks võib ebapiisav kokkusurumine põhjustada pildi fookuse kadumise eesmisel piirkonnas nii tahtmatu liikumise kui ka vähese kokkusurumise tõttu.

Seda tüüpi rindadel kasutatav režiim FAST Compression pakub järgmisi funktsioone.

- Vähendatud liikumise artefaktid, kuna kokkusurumine on efektiivsem
- Ühtlasem kokkusurumine alates rindkere seinast kuni nibuni
- Maksimaalne patsiendi mugavus, kuna välditakse liigset survet rindkere seinale

Kui valitakse režiim FAST Compression, siis kokkusurumisel kaldub laba automaatselt. Laba on algselt lamedas asendist, kuni rakendatakse teatud survejõudu. Seejärel laba kaldub, kuni saavutatakse selle maksimaalne nurk.

Režiim FAST Compression ei nõua liigset kokkusurumist, kuid peate kasutama piisavalt survet, et vältida rinna liikumist. Peaksite kasutama järjepidevat survet, eriti seotud vasak- ja parempoolsete vaadete puhul.

Režiim FAST Compression ei pruugi olla parim rindade puhul, mis rindkereseinast kuni selle esiosani on võrdsed või sümmeetrilise paksusega.



Märkus

Ainult 18 × 24 cm raamita uuringulaba ja 24 × 29 cm raamita uuringulaba on režiimiga FAST Compression ühilduvad.

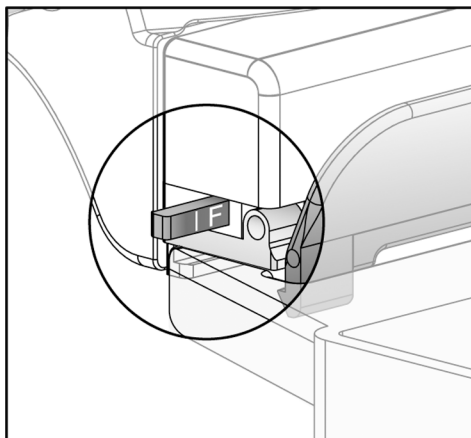


Märkus

Režiimi FAST Compression sisselülitamisel annab süsteem helisignaali, kuid ei ühildu praeguse labaga.

Kuidas töötab režiimi FAST Compression kelk?

Režiimi FAST Compression sisselülitamiseks lükake kelku (mõlemalt poolt), kuni „F“ on nähtav ja kelk klõpsatab oma kohale.

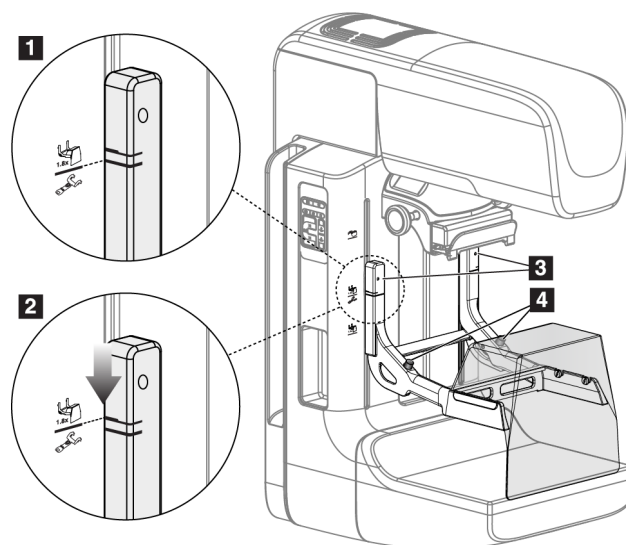


Joonis 72: Režiimi FAST Compression kelk

7.4 Suurendusstatiiv

Suurendusstatiivil on rinnaplatvorm ja kõhukilp. Kui suurendusstatiiv on paigaldatud, tõmbub võre automaatselt sisse ja röntgeni ekspositsioonitehnikale seatakse suurenduse vaikeväärtused. Kasutage suurenduslabasid ainult siis, kui suurendusstatiiv on paigaldatud (vt jaotist [Suurenduslabad](#) lehel 113).

7.4.1 Kuidas suurendusstatiivi paigaldada ja eemaldada?



Joonis 73: Suurendusstatiivi paigaldamine

Suurendusstatiivi paigaldamine

1. Eemaldage näokaitse (vt jaotist [Patsiendi näokaitse](#) lehel 108).
2. Eemaldage surve laba (vt jaotist [Kuidas surve labasid paigaldada ja eemaldada?](#) lehel 115).
3. Liigutage surve seade lõpuni üles.
4. Hoidke statiivi mõlemalt küljelt mustade nuppude alt, üksus 4. Ärge vajutage musti nuppe.



Märkus

Musta värvi nuppe kasutatakse ainult suurendusstatiivi eemaldamisel.



Märkus

Suurendusstatiivil on kaks kinnituspesa komplekti – üks komplekt on 1,8-kordse ja teine 1,5-kordse jaoks. Vaata numbreid 2 ja 3 joonisel C-kaare tarvikud.

5. Joondage suurendusstatiivi paksud mustad jooned C-kaare paksude mustade joontega. Kui need jooned kokku saavad, joonduvad suurendusstatiivi konksud C-kaare kinnituspesadega. Vt eelmisel joonisel üksust 1.

6. Pange suurendusstatiivi konksud C-kaare pesadesse. Lükake suurendusstatiivi allapoole, kuni suurendusstatiivi õhukesed mustad jooned ja C-kaare must joon kokku saavad. Vt eelmisel joonisel üksust 2.
7. Lukustustihvtid libisevad avadesse ja lukustavad seadme. Kuulete kuuldavast klõpsatust.



Märkus

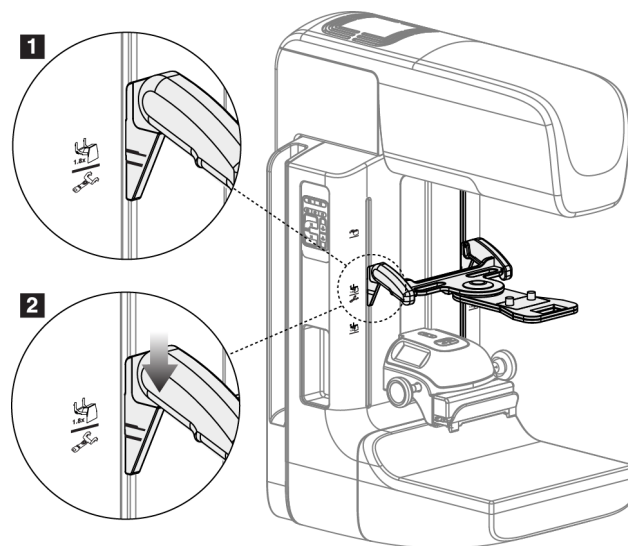
Kui suurendusstatiiv pole õigesti paigaldatud, siis punase varrega indikaator jääb nähtavale. Vt eelmisel joonisel üksust 3. Kui statiiv on õigesti paigaldatud, tõmmatakse indikaator sisse.

Suurendusstatiivi eemaldamine

1. Suurenduslaba eemaldamine.
2. Hoidke suurenduslaba käepidemetest kinni ja vajutage musti nuppe.
3. Tõstke seade C-kaarest välja ja eemaldage see.

7.5 Niitistikuseadmed

7.5.1 Kuidas lokaliseerivat niitistikuseadet paigaldada ja eemaldada?



Joonis 74: Lokaliseeriva niitistikuseadme paigaldamine

Lokaliseeriva niitistikuseadme paigaldamine

1. Eemaldage näokaitse (vt jaotist [Patsiendi näokaitse](#) lehel 108).
2. Liigutage surveseadme kinnituspesade alla, mida tähistab niitistiku ikoon. Vt üksust 2 joonisel C-kaare tarvikud.
3. Hoidke niitistikuseadme käepidemetest ja joondage seadme jämedad jooned C-kaare joonega. Suruge vabastushoobi.
4. Pange konksud C-kaare pesadesse.
5. Lükake konksusid allapoole, kuni niitistiku õhukesed mustad jooned ja C-kaare must joon kokku saavad.
6. Vabastage hoovad. Lukustustihvtid libisevad avadesse ja lukustavad seadme oma kohale.

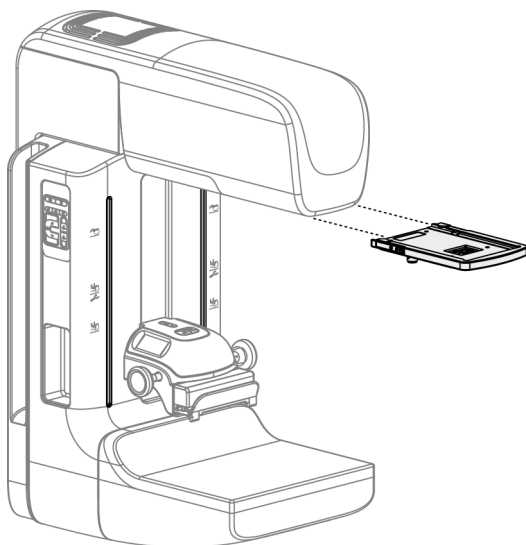
Lokaliseeriva niitistikuseadme eemaldamine

1. Suruge vabastushoobi.
2. Tõstke raami ülespoole ja eemaldage konksud C-kaare pesadest.

7.5.2 Kuidas kasutada lokaliseerivat niitristikuseadet?

1. Niitristikuseade pöörleb torupeast vasakule või paremale. Pöörake lokaliseerimislabaga hõivatud ekspositsiooni ajal seadet röntgenikiirest eemale.
2. Kui pöörate seadet kasutamiseks ette tagasi, veenduge, et pöörlemine jätkuks, kuni seade oma kohale klõpsab.
3. Lülitage valgusvälja lamp sisse.
4. Pöörake kahte niitristiku nuppu, kuni rinna vari langeb kokku eeldatavat kahjustust tuvastava niitristikuga kujutisel.

7.5.3 Kuidas suurendavat niitristikuseadet paigaldada ja eemaldada?



Joonis 75: Kuidas suurendavat niitristikuseadet paigaldada ja eemaldada?

Suurendava niitristikuseadme paigaldamine

1. Eemaldage näokaitse (vt jaotist [Kuidas tavalist näokaitset paigaldada ja eemaldada?](#) lehel 110)
2. Joondage suurendav niitristikuseade torupeaga.
3. Libistage niitristikuseade torupea mõlemal küljel asuvatele siimidele, mida tavaline näokaitse kasutab. Veenduge, et seade lukustub oma kohale.
4. Paigaldage ülejäänud suurendusseadmed.

Suurendava niitristikuseadme eemaldamine

1. Hoidke seadme külgi.
2. Tõmmake seadet enda poole ja eemaldage see torupealt.

7.5.4 Kuidas joondada niitristikuseadet?



Märkus

Kui niitristiku valguse riskülik paistab viltune labas olevast avast, tehke see joondamistoiming.

1. Paigaldage riskülikukujuline lokaliseerimislaba.
2. Keerake niitristikuseadme põhjas olev reguleerimiskruvi lahti.
3. Pange tükk valget paberit pildireseptorile, et niitristiku varju oleks hõlpsam näha.
4. Liigutage lokaliseerimislaba umbes 6 cm kõrgusele pildireseptori kohale.
5. Lülitage valgusväli sisse.
6. Pöörake niitristikuseadet, kuni valguse riskülik joondub lokaliseerimislabas oleva avaga.
7. Keerake reguleerimiskruvi kinni.

Peatükk 8 Kliinilised protseduurid



Hoiatus.
C-kaare liikumine on motoriseeritud.



Hoiatus.
Hoidke patsiendi käed kõigist nuppudest ja lülititest alati eemal.



Hoiatus.
Asetage jalglülid kohtadesse, kus need jäävad kasutamisel hädaseiskamislülite lähedusse.



Hoiatus.
Asetage jalglülid selliselt, et välistada patsiendil või ratastoolil nende juhuslik kasutamine.

8.1 Standardne töövoog

8.1.1 Ettevalmistus

1. Valige tööloendist patsient või lisage uus patsient käsitsi.
2. Tehke kindlaks vajalikud protseduurid.
3. Valige muu või täiendava seadme jaoks vajalik väljundseadmete komplekt.
4. Paigaldage laba.
5. Valige esimene vaade.

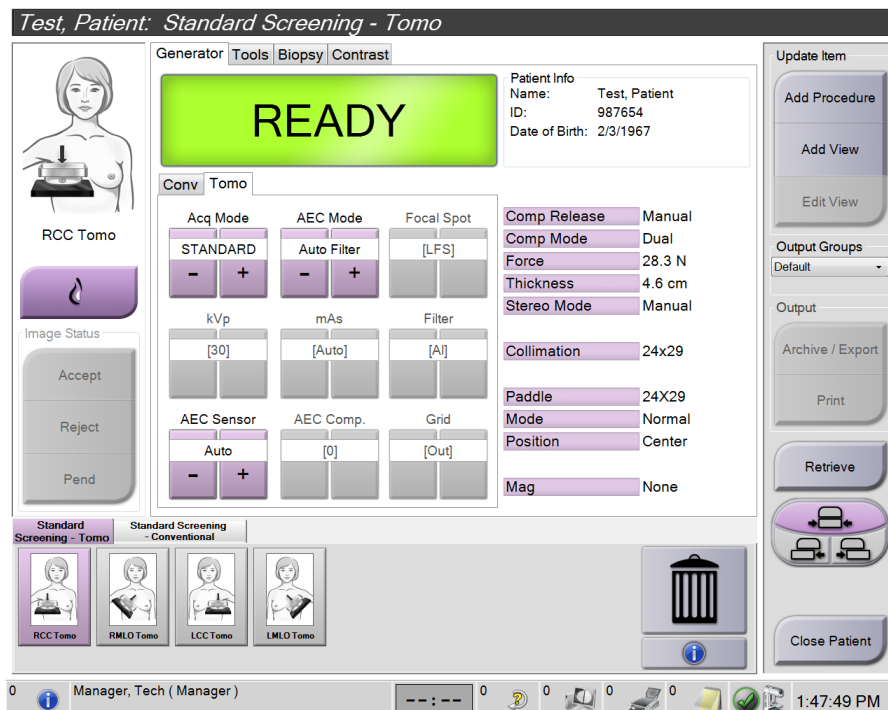
8.1.2 Tomostatiivil

1. Määrake C-haru kõrgus ja pöördenurk.
2. Veenduge, et valgusväli valgustaks õiget ala.
3. Asetage patsient kohale ja suruge rind kokku.

8.1.3 Andmehõive tööjaamal

1. Määrake ekspositsioonitehnika.
2. Hõivake kujutis.
3. Vabastage patsient.
4. Vaadake kujutise eelvaadet. Vaadake ekspositsiooniindeksit ja veenduge, et ekspositsioon oleks vastuvõetavas vahemikus.
5. Pildi eelvaate ajal saate kasutada akna/taseme tööriista või muid kujutise ülevaate suvandeid.
6. Nõustuge kujutisega, lükake see tagasi või pange ootele.
7. Tehke vajalik hõivetsüklil nõutavate protseduuride jaoks.
8. Vajaduse korral lisage täiendav vaade või protseduur.
9. Pärast uuringu lõppu veenduge, et patsient oleks süsteemist ohutult eemaldatud.
10. Sulgege protseduur.

8.2 Uuringuprotseduuri näide



Joonis 76: Näide uuringuprotseduuri kuvast

8.2.1 Asetage patsient kohale

1. Tõstke või langetage patsiendi jaoks rinnaplatvormi.
2. Pange torupea projektsiooninurga alla.
3. Liigutage patsient C-kaare juurde.
4. Asetage patsient vajaduse kohaselt.
5. Pange patsiendi käsi või käelaba patsiendi käepideme peale või vastu keha.
6. Paluge patsiendil hoida eemale süsteemi juhtnuppudest.
7. Suruge rind kokku.
 - Kui võimalik, kasutage jalglüliti juhtnuppe, et tagada käed-vabad surve juhtimine ja C-kaare kõrguse reguleerimine.
 - Röntgenivälja nägemiseks kasutage vajaduse korral valgusvälja lampi.
 - Rakendage aeglaselt survet. Vajaduse korral peatuge ja korrigeerige patsiendi asendit.
 - Lõpliku surve jaoks kasutage käsirattaid.

8.2.2 Määrake ekspositsioonitehnika

Valige protseduuri jaoks ekspositsioonitehnika. Lisateavet leiate jaotisest [Kuidas määrata ekspositsiooni parameetreid?](#) lehel 82.

8.2.3 Hõivake ekspositsioon

1. Veenduge, et kõik ekspositsioontegurid oleks õigesti seatud.
2. Kui süsteem 30 sekundi jooksul teadet „Valmis“ ei kuva, kontrollige, kas lisaseadmed on õigesti paigaldatud ja laba lukustatud. Kui generaatori olekuks kuvatakse teade **Valmis**, on süsteem ekspositsiooniks valmis.



Hoiatus.

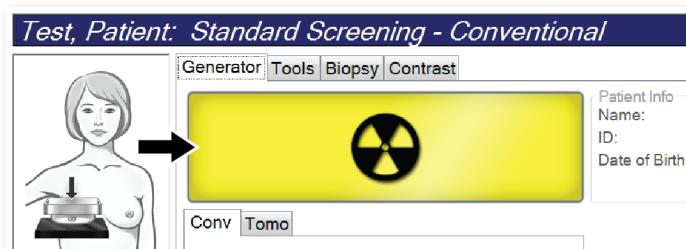
See süsteem võib olla patsiendile ja kasutajale ohtlik. Röntgenikiirgusega kokkupuutel järgige alati ohutusnõudeid.

3. Vajutage ja hoidke all nuppu **Röntgen** ja/või **röntgeni jalglüliti** täielikuks ekspositsiooniks.
Ekspositsiooni ajal.
 - Kuvatakse süsteemiteade kiirguse sümboli ja kollase taustaga (vt järgmist joonist)
 - Ekspositsiooni ajal kõlab jätkuvalt heli.

Süsteemi Selenia Dimensions kasutusjuhend

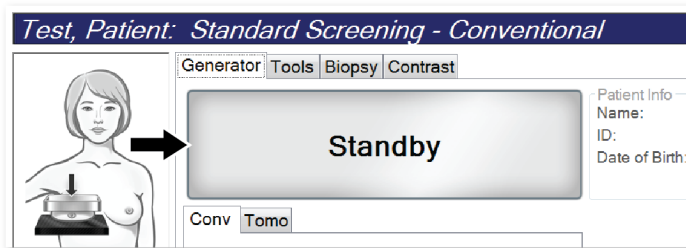
Peatükk 8: Kliinilised protseduurid

Kombineeritud ekspositsiooni ajal on helisignaali käitumine teine, et vältida kasutaja varajast röntgeni nupu ja/või röntgeni jalglüliti vabastamist. Kuuldav toon on nüüd pidev toonide jada. Toon kõlab kogu kombineeritud hõive ajal alates ekspositsiooni algamisest kuni tavavaate lõpuni. Rindade tomosünteesi ja tavapärase digitaalse mammograafia ekspositsioonide vahel ei ole kuuldavaid tooni katkestusi. Ärge vabastage ekspositsioonilüliti helisignaali ajal.



Joonis 77: Ekspositsioon on pooleli

4. Kui heli lõppeb ja süsteemiteade näitab ikooni **Ootel** (vt järgmist tabelit), vabastage nupp **Röntgen** ja/või **röntgeni jalglüliti**.



Joonis 78: Ekspositsioon on lõpetatud

5. Vabastage surveseade. Kui automaatse vabastuse funktsioon on seadistatud, siis tõstetakse surveseade pärast ekspositsiooni automaatselt üles.

8.3 Tomosünteesi nõelte lokaliseerimise protseduur

1. Paigaldage lokaliseerimiselaba ja paigaldage niitistikuseade torupea külge. Veenduge, et niitistiku juhikud on röntgeniväljalt väljas.
2. Avage oma lähenemisviisi jaoks uus protseduur Tomo- või TomoHD-vaatega.
3. Asetage patsient kohale ja rakendage survet.
4. Hõivake Tomo skaut. Veenduge, et ROI (huvipiirkond) on lokaliseerimislabas avast nähtav. Kui ei, siis muutke patsiendi asendit ja korrake.
5. Pidage silmas kokkusurumispaksust ja liigse koe paksust lokaliseerimislabas ava kaudu.
6. Kerige läbi rekonstrueerimisviilude, et teha kindlaks, kus on kahjustus kõige paremini nähtav. Pange tähele viilu numbrit (iga viilu paksus on 1 mm).
7. Asetage andmehõive tööjaama niitistik kahjustusele.
8. Tomostatiivi niitistikuseadme koordinaatide leidmiseks sirvige rekonstruktsioone, kuni leiate tähtnumbrilised koordinaadid.
9. Arvutage nõela sügavus.

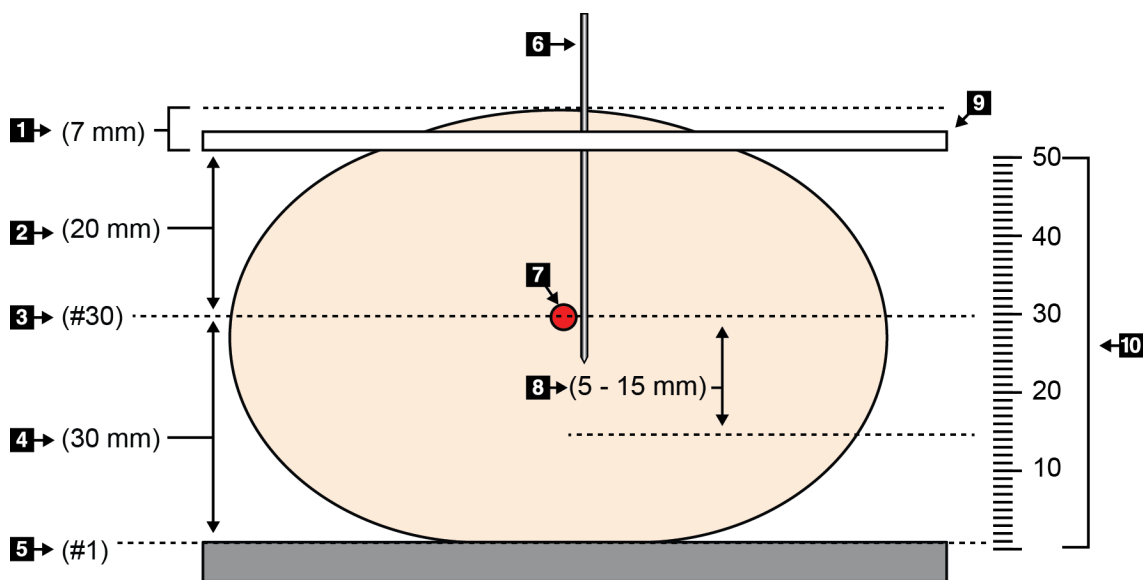
Väärtus	Näide
Rinna kokkusurumispaksus	50 mm
(+) Koe paksus läbi laba ava	+7 mm
(-) viilu number, kus kahjustus leitakse	-30 mm
(+) Valikuline kaugus traadi ROI-st	+5-15 mm
(=) Lokaliseerimistraadi nõela sügavus	32-42 mm

10. Lülitage kollimaatori tuli sisse ja joondage niitistikuseade torupea juures, et see sobiks andmehõive tööjaama niitistikuga.
11. Asetage nõel kohale ja sisestage see.
12. Liigutage niitistikuseadme juhikud röntgeniväljalt välja.
13. Hõivake veel üks Tomo-kujutis, et olla kindel, et nõel on õiges kohas. Korrigeerimise vajalikkuse arvutamiseks võrrelge nõelakoha viilunumbrit ja kahjustuse viilunumbrit.
14. Pange juhttraat läbi nõela ja seejärel eemaldage nõel, soovi korral jätke traat oma kohale.
15. Soovi korral toimige järgmiselt.
 - a. Traadi õiges paigutuses veendumiseks hõivake tavaline vaade või Tomo-vaade.
 - b. Traadi või nõela asendi dokumenteerimiseks (kas Tomo- või tavalises vaates) hõivake ristkülikukujuline vaade.
16. Ortogonaalsetele vaadetele lisage korraga ainult üks vaateikoon, et eemaldada laba nihutamise võimalus võimaliku minimaalse kokkusurumise tõttu.

Näide. Tomosünteesiga nõela sügavuse arvutamine

Selles näites kasutage tabeliväärtusi eelmiselt lehelt ja vaadake järgmist joonist.

Arvutage nõela sügavus nahakoe joonest (üksus 1), mitte lokaliseerimislabast (üksus 9). Sisestage nõel vähemalt 27 mm (rindade kokkusurumine + punnis kude).



Joonis 79: Nõela sügavuse arvutamine

Üksus	Kirjeldus	Näide
1	Koe paksus läbi lokaliseerimislabi ava	7 mm
2	Paksus mõõdetuna lokaliseerimislabast kuni kahjustuseni	
3	Kahjustuse viilunumber (viilu number, kus kahjustus on kõige paremini nähtav (kõige selgem))	30 mm
4	Paksus mõõdetuna detektorist kuni kahjustuseni	
5	Viil number 1	
6	Nõel	
7	Kahjustus	
8	Nõela edasiviimine kahjustusest 5–15 mm sügavamale (valikuline)	5–15 mm
9	Lokaliseerimislabi	
10	Rindade kokkusurumispaksus detektorist (0 mm) lokaliseerimislabani (selles näites 50 mm)	50 mm

Peatükk 9 Hooldus ja puhastus

9.1 Puhastamine

9.1.1 Üldine teave puhastamise kohta

Enne iga uuringut puhastage ja kasutage desinfektsioonivahendit kõigi süsteemiosade peal, mis puudutavad patsienti. Pöörake tähelepanu labadele ja pildireseptorile.

**Ettevaatust!**

Ärge kasutage pildireseptoril ühtegi soojusallikat (näiteks soojenduskotti).

Olge survelabadega ettevaatlik. Kontrollige labasid. Vahetage laba välja, kui näete kahjustusi.

9.1.2 Üldpuhastus

Kasutage ebemevaba lappi või padjakest ja lahjendatud nõudepesuvedelikku.

**Ettevaatust!**

Kasutage võimalikult vähe puhastusvedelikke. Vedelikud ei tohi niriseda ega voolata.

Kui vajatakse enam kui seep ja vesi, soovitab ettevõtte Hologic ühte järgmistest.

- 10% kloorivalgendi lahust ja vett ühe osa müügil oleva kloorivalgendi lahusega (tavaliselt 5,25% kloori ja 94,75% vett) ja üheksa osa veega. Parimate tulemuste saamiseks segage seda lahust iga päev.
- Kaubanduslikult saadaval olev isopropüülalkoholi lahus (70% mahuga isopropüülalkohol, lahjendamata).
- Vesinikperoksiidi lahuse maksimaalne kontsentratsioon 3%.

Kui olete ülaltoodud lahuseid rakendanud, kasutage patsienti puudutavate osade puhastamiseks lappi ja lahjendatud nõudepesuvedelikku.

**Hoiatus.**

Kui laba puudutab võimalikke nakkusohtlikke materjale, pöörduge labalt saastatuse eemaldamise juhiste saamiseks infektsioonitõrje esindaja poole.

**Ettevaatust!**

Elektrooniliste komponentide kahjustuste vältimiseks ärge kasutage süsteemil desinfitseerimispihusteid.

9.1.3 Võimalike vigastuste või seadmete kahjustamise vältimine

Ärge kasutage söövitavat lahustit, abrasiivset pesuvahendit ega poleerimisvahendeid. Valige puhastus- või desinfitseerimisvahend, mis ei kahjusta plasti, alumiiniumi ega süsinikkiudu.

Ärge kasutage tugevaid pesuvahendeid, abrasiivseid puhastusvahendeid, kõrge alkoholisisaldusega kontsentratsiooni ega metanooli.

Ärge laske seadme osadel kokku puutuda auru ega kõrgel temperatuuril steriliseerimisega.

Ärge laske vedelikul seadme sisemusse imbuda. Ärge kandke seadmele puhastusspreisid ega vedelikke. Kasutage alati puhast lappi ja kandke lapile pihustiatine või vedelik. Kui vedelik siseneb süsteemi, lahutage seade vooluvõrgust ja uurige süsteemi enne selle kasutusele võtmist.



Ettevaatust!

Valed puhastusmeetodid võivad seadet kahjustada, pildistamisvõimet vähendada või suurendada elektrilöögiohtu.

Järgige puhastamisel alati kasutatava toote tootja juhiseid. Juhised sisaldavad suuniseid ja ettevaatusabinõusid kasutuse, kokkupuuteaja, ladustamise, pesemisenõuete, kaitseriituse, kõlblikkusaja ja kõrvaldamise kohta. Järgige juhiseid ja kasutage toodet kõige ohutumal ja tõhusamal meetodil.

9.1.4 Andmehõive tööjaam

Kuidas kujutise kuvaekraani puhastada?

Vältige kujutise kuvaekraani puudutamist kujutise kuvamonitoril.

Olge LCD-ekraani välispinna puhastamisel ettevaatlik. Kasutage ekraanipinna puhastamiseks alati puhast, pehmet ja ebemevaba lappi. Soovitatavad on mikrokiudlapid.

- Ärge kunagi kasutage ekraanil pihustit ega voolavat vedelikku.
- Ärge kunagi avaldage ekraanialale mingit survet.
- Ärge kunagi kasutage pesuainet koos fluoriidide, ammoniaagi, alkoholi ega abrasiividega.
- Ärge kunagi kasutage pleegitusaineid.
- Ärge kunagi kasutage terasvilla.
- Ärge kunagi kasutage abrasiivset käsna.

LCD-ekraanide puhastamiseks on müügil palju tooteid. Kasutada võib kõiki tooteid, mis ei sisalda ülalkirjeldatud koostisosi ja mida kasutatakse tootja juhiste järgi.

Kuidas puutekraani puhastada?

Kasutage puutekraani puhastamiseks akna- või klaasipuhastusvahendit. Kandke puhastusvahend lapile, seejärel puhastage puutekraan. Ärge kandke puhastusvahendit ekraanile ilma lapita.

Kuidas klaviatuuri puhastada?

Pühkige pinnad CRT-salvrätikuga. Vajaduse korral puhastage klaviatuuri tolmuimejaga. Kui vedelikud imenduvad klaviatuuri, võtke asendamiseks ühendust tehnilise toega.

Kuidas sõrmejäljeskannerit puhastada?



Ettevaatust!

Sõrmejäljeskanneri kaitsmiseks toimige järgmiselt.

- Ärge kandke ühtegi vedelat toodet otse sõrmejäljeskanneri aknale.
- Ärge kasutage alkoholi sisaldavaid tooteid.
- Ärge kunagi pange sõrmejäljeskannerit vedeliku sisse.
- Ärge kunagi avaldage abrasiivse materjaliga sõrmejäljeskanneri aknale survet.
- Ärge vajutage sõrmejäljeskanneri akent.

Sõrmejäljeskanneri akna puhastamiseks tehke ühte järgmistest.

- Kandke pinnale tsellofaanlindi kleepuv pool, seejärel eemaldage lint.
- Kandke ammoniaagipõhine toode lapile ja puhastage sõrmejäljeskanneri aken.

9.2 Hooldus

9.2.1 Ennetava hoolduse plaanimine

Tabel 19: Kasutaja ennetav hooldus

Hooldusülesande kirjeldus	Soovitav sagedus					
	Iga kasutus	Iganädalane	Kahe nädala tagant	Igakuine	Kahe kuu tagant	Kaks korda aastas
Puhastus- ja desinfitseerimislabas	✓					
Rinnaplatvormi puhastamine ja desinfitseerimine	✓					
Kontrollige visuaalselt kõiki labasid kahjustuste suhtes	✓					
Detektori tasase välja kalibreerimine*		✓				
Artefakti hindamine*		✓				
Fantoomkujutis*		✓				
Signaalilt mürale / kontrastilt mürale suhte mõõtmised*		✓				
Geomeetria kalibreerimine (tomosünteesi võimalus)*						✓
Kokkusurumispaksuse näitaja*			✓			
Visuaalne kontrollnimekiri*				✓		
Surve*						✓
* Vaadake kvaliteedikontrolli juhendit						

Tabel 20: Hooldustehniku ennetav hooldus

Hooldusülesande kirjeldus	Soovitatav sagedus	
	Kaks korda aastas	Iga-aastaselt
Puhastage ja kontrollige tomostatiivi ning andmehõive tööjaama	✓	
Kontrollige kiirguse kaitsekilpi kiipide, pragude, purunemise ja tihedate kinnituste suhtes.	✓	
Kontrollige kõiki esmaseid toiteühendusi	✓	
Kontrollige blokeeringuid, turva- ja piirangulüliteid	✓	
Kontrollige/määrige C-kaart	✓	
C-kaar / kontrollige kõiki C-kaare nuppe	✓	
Kontrollige C-kaart ja pöördkalibreerimist	✓	
Vahetage rinnaplatvormi filter	✓	
Kontrollige survejõu seadistust	✓	
Kontrollige kokkusurumispaksuse seadistust	✓	
Kontrollige LED-kollimaatori lampi tolmu ja mustuse suhtes	✓	
Puhastage ja määrige kollimaatorit ning tiguülekannet	✓	
Kontrollige pöördpiduri toimimist	✓	
Kontrollige röntgenivälja/valgusvälja kalibreerimist	✓	
Kontrollige kV-kalibreerimist ja toruvoolu kalibreerimist	✓	
Kontrollige HVL-i hindamist	✓	
Kontrollige kinnitatud sihtdoosi	✓	
Kontrollige AEC-ekspositsiooni kompensatsiooni 2D-d	✓	
Tehke süsteemi eraldusvõime katse*	✓	
Tehke fantoompildi kvaliteedi hindamine*	✓	
Tehke kujutise artefakti hindamine*	✓	
Varundage andmehõive tööjaama failid	✓	
Hinnake UPS-i jõudluse olekut / aku olekut	✓	
Varundage kõik kalibreerimisandmed	✓	
* Vaadake kvaliteedikontrolli juhendit		

9.2.2 Teave reklamatsiooni kohta

Reklamatsioon on automaatne funktsioon, mis annab juurde kettaruumi värskelt omandatud piltide salvestamiseks. Konfigureeritavad parameetrid võimaldavad enne reklamatsiooni algust ja vanemate piltide süsteemist eemaldamist koguda teatud arvu pilte.

Peatükk 10 Süsteemihalduse liides

10.1 Administraatori kuva

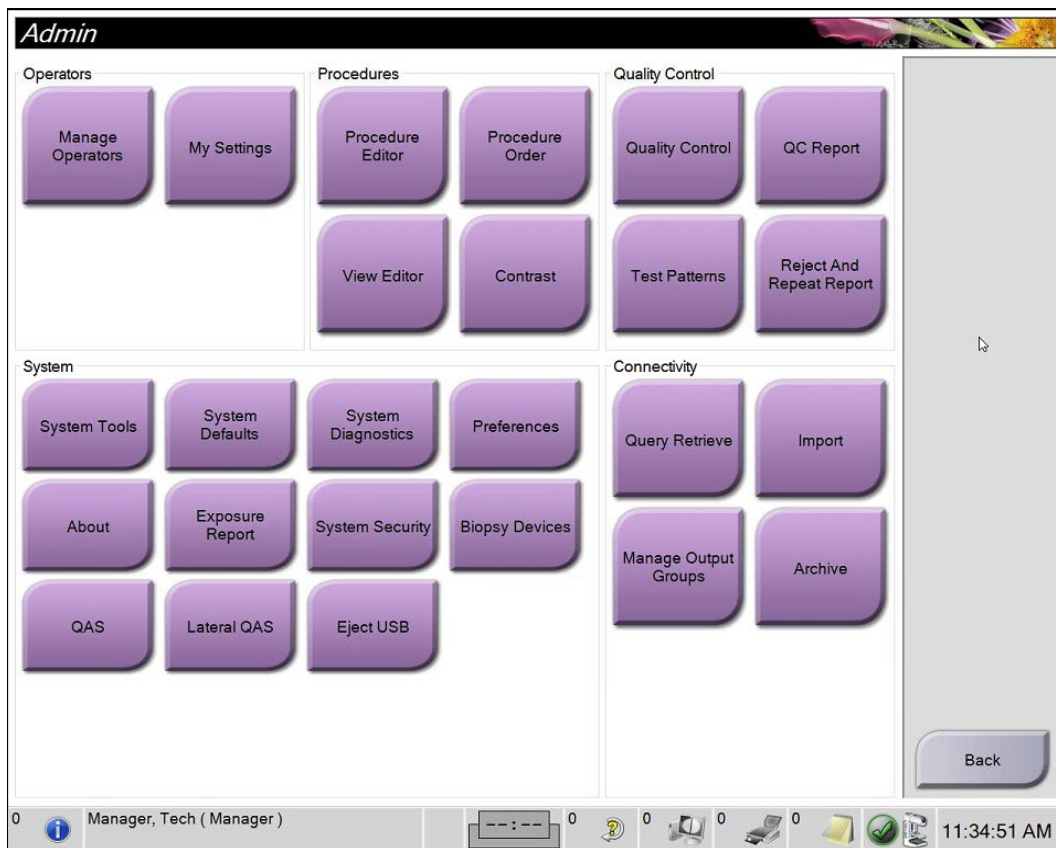
Selles jaotises kirjeldatakse kuval *Administraator* saadaolevaid funktsioone. Kõigile selle kuva funktsioonidele juurdepääsemiseks logige süsteemi sisse administraatori, halduri või teenusekasutajana.

Järgmisel lehel leiate tabelist kuva *Administraator* funktsioonide kirjeldused.



Märkus

Olenevalt teie süsteemi litsentsisätetest võite näha erinevaid nuppe.



Joonis 80: Administraatori kuva

Süsteemi Selenia Dimensions kasutusjuhend

Peatükk 10: Süsteemihalduse liides

Tabel 21: Administraatori kuva funktsioonid

Rühm	Nupp	Funktsioon
Operaatorid	Operaatorite haldamine	Lisage, kustutage või muutke operaatori teavet.
	Minu seaded	Muutke praeguse operaatori teavet.
Protseduurid	Protseduuri redaktor	Lisage või muutke protseduure või muutke iga kasutaja vaate järjekorda.
	Protseduuri korraldus	Vaadake või muutke protseduurirühma protseduuride järjekorda.
	Vaate redaktor	Määrake protseduuri vaikevaate järjekord ja redigeerige üksikuid vaateid.
	Kontrast	Juurdepäas kontrastsusega täiustatud digitaalse mammograafia funktsioonidele ja vaikesätete konfiguratsioonile.
Kvaliteedikontroll	Kvaliteedikontroll	Valige täitmiseks kvaliteedikontrolli ülesanne või märkige lõpetatuks.
	Kvaliteedikontrolli aruanne	Looge kvaliteedikontrolli aruanne.
	Testmustrid	Valige ja saatke testmustrid väljundseadmetele.
	Tagasilükkamise ja kordamise aruanne	Looge tagasilükkamise ja kordamise aruanne.

Tabel 21: Administraatori kuva funktsioonid

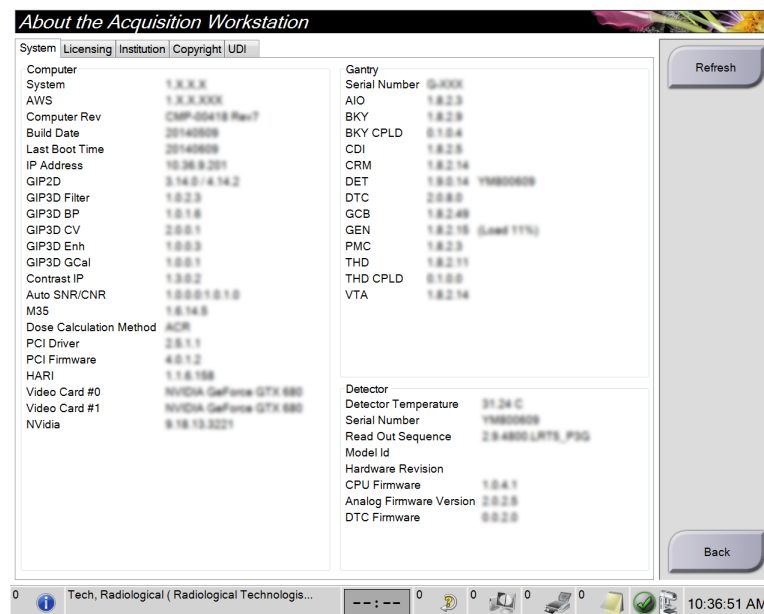
Rühm	Nupp	Funktsioon
Süsteem	Süsteemi tööriistad	Teenuse liides andmehõive tööjaama konfigureerimiseks või probleemide tuvastamiseks.
	Süsteemi vaikesätted	Määrake tomostatiivi vaikeväärtused.
	Süsteemi diagnostika	Näitab kõigi alamsüsteemide olekut.
	Eelistused	Määrake süsteemi eelistused.
	Teave	Kirjeldab süsteemi. Vt jaotist Teave kuva kohta lehel 138.
	Ekspositsiooni aruanne	Koostage kiirguse ekspositsiooni aruanne.
	Süsteemi turvalisus	Juurdepääs Windows OS-is konto turbeseadetele, arvutihaldusele, kohalikule turvapoliitikale, kohalikele kasutajatele ja rühmadele ning kohalikule rühmapoliitikale
	Biopsiaseadmed	Vaadake ja konfigureerige saadaolevaid biopsiaseadmeid.
	QAS	Juurdepääs kuvale <i>QAS-i nõelatest</i> .
	Lateraalne QAS	Juurdepääs kuvale <i>Lateraalne QAS-i nõelatest</i> .
	USB väljutamine	Eemaldage USB-porti ühendatud meediumisalvestusseade.
Ühenduvus	Päringu toomine	Päringute tegemine patsienditeabe kohta ja selle hankimine konfigureeritud seadmetest.
	Import	Importige andmed DICOM-i allikast.
	Väljundrühmade haldamine	Väljundrühmade lisamine, kustutamine või muutmine.
	Arhiiv	Kohalike uuringute saatmine võrguhoidlasse või eksportimine irdkandjal seadmetesse.
Kõigile funktsioonidele juurdepääsuks peab teil olema luba. Loa tase kontrollib funktsioone, millele saate juurde pääseda ja mida saate muuta.		

10.2 Teave kuva kohta

Kuva *Teave* annab teavet masina kohta, näiteks süsteemi tase, IP-aadress ja tomostatiivi seerianumber. Seda tüüpi andmetest võib olla kasu, kui töötate koos ettevõttega Hologic, et lahendada süsteemiprobleemi või konfigureerida süsteemi.

Kuvale pääseb ligi kahel viisil.

- Kuvale *Patsiendi valimine* valige tegumiribal **Icoon Süsteemi olek (torupea)** seejärel käsk **Teave ...**
- Valige kuva *Administraator*, seejärel rühma Süsteem nupp **Teave**.



Joonis 81: Kuva *Teave* vahekaart *Süsteem* (andmehõive tööjaam)

Kuvale *Teave* on viis vahekaarti.

- Vahekaart **Süsteem** (vaikimisi) – loetleb süsteemi konfiguratsiooniteabe
- Vahekaart **Litsentsimine** – loetleb sellesse masinasse installitud ettevõtte Hologic litsentsitud suvandid
- Vahekaart **Asutus** – loetleb organisatsiooni nime ja aadressi ning sellele masinale määratud jaama nime
- Vahekaart **Autoriõigused** – loetleb sellesse masinasse installitud ettevõtte Hologic ja kolmanda osapoole tarkvara autoriõigused
- Vahekaart **UDI** – loetleb selle masina unikaalse(d) seadme identifikaatori(d)

10.2.1 Vahekaart Litsentsimine

Kuva *Teave* vahekaardil **Litsentsimine** kuvatakse kõik teie süsteemi installitud litsentsid.



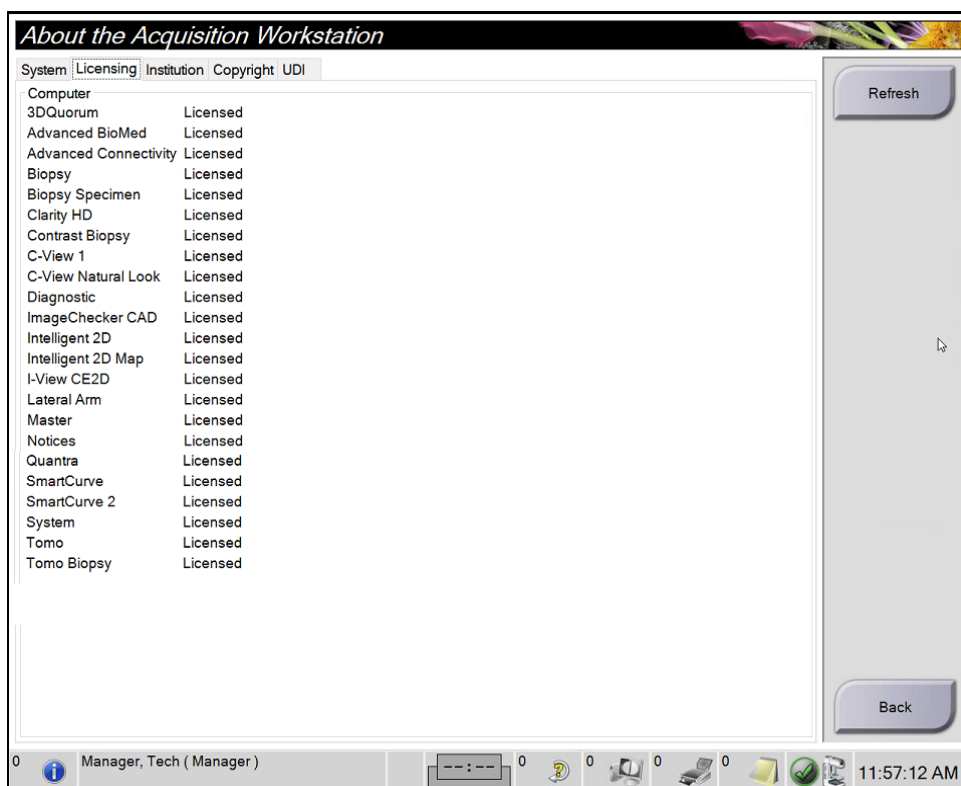
Märkus

Ettevõtte Hologic konfigureerib mõne süsteemi konkreetsetele nõuetele vastavaks. Teie süsteemi konfiguratsioonis ei pruugi olla kõiki selles juhendis sisalduvaid valikuid ja tarvikuid.



Märkus

Selles juhendis toodud funktsioonid ei pruugi kõigis piirkondades saadaval olla. Teabe saamiseks pöörduge oma Hologicu esindaja poole.



Joonis 82: Kuva „Teave“ vahekaart „Litsentsimine“

10.3 Kasutaja keele-eelistuse muutmine

Kasutajad saavad seadistada kasutajaliidese keele, mis sisselogimisel võtab automaatselt kasutusele individuaalse eelistuse.

1. Valige rühma Operaatorid kuval *Administraator* suvand **Minu seaded**.



Märkus

Valikule **Minu seaded** pääseb juurde ka tegumiriba kaudu. Valige kasutajanime ala ja seejärel valige hüpikmenüüst **Minu seaded**.

2. Kuval *Muuda operaatorit* avaneb vahekaart **Kasutajad**. Valige väljal „Lokaat“ rippmenüüst keel.
3. Valige funktsioon **Salvestamine**, seejärel valige sõnumi *Uuendamine õnnestus* kinnitamiseks **OK**. Kasutajaliides võtab kasutusele valitud keele.

10.4 Käskude „Automaatne riputamine“ ja „Automaatne sidumine“ määramine

Selleks et määrata süsteem kujutisi automaatselt riputama ja automaatselt siduma tehke järgmist.

1. Valige rühma Operaatorid kuval *Administraator* suvand **Minu seaded**.



Märkus

Valikule **Minu seaded** pääseb juurde ka tegumiriba kaudu. Valige kasutajanime ala ja seejärel valige hüpikmenüüst **Minu seaded**.

2. Avaneb kuva *Muuda operaatorit*. Valige vahekaart **Töövoog**.
 - Märkige ruut „Automaatne riputamine“, et kuvada eelnev uuring režiimis „4-up“ automaatselt.
 - Märkige ruut „Automaatne sidumine“, et kuvada eelmine vaade režiimis „Multi-up“ äsja pildistatud kujutise kõrval.

Edit Operator: Manager, Tech

User Workflow

Auto Hanging

Enable Auto Hanging	<input checked="" type="checkbox"/>
CC image placement	Top
Left laterality image placement	Right
Auto Hanging repeated views	Hang older

Auto Pairing

Enable Auto Pairing	<input checked="" type="checkbox"/>
Auto Pairing protocol	On thumbnail selection
Auto Pairing repeated views	Pair older
Match Chest Walls	<input checked="" type="checkbox"/>

Joonis 83: Käskude „Automaatne riputamine“ ja „Automaatne sidumine“ lubamine

3. Valige funktsioon **Salvestamine**, seejärel valige sõnumi *Uuendamine õnnestus* kinnitamiseks **OK**.

10.5 Mitmerealiste protseduurikaartide määramine

Operaatori eelistused saate määrata nii, et protseduuri vahekaartide ülaosas kuvatakse protseduuri nime rohkem. Protседuuri vahekaartidel ühe tekstirea muutmiseks mitmeks tekstireaks toimige järgmiselt.

1. Valige rühma Operaatorid kuval *Administraator* suvand **Minu seaded**.



Märkus

Valikule **Minu seaded** pääseb juurde ka tegumiriba kaudu. Valige kasutajanime ala ja seejärel valige hüpikmenüüst **Minu seaded**.

2. Avaneb kuva *Muuda operaatorit*. Valige vahekaart **Töövoog**.
3. Märkige ruut **Kasuta mitmerealisi protseduuri vahekaarte**.

Edit Operator: Manager, Tech	
User	Workflow
Auto Hanging	
Enable Auto Hanging	<input checked="" type="checkbox"/>
CC image placement	Top
Left laterality image placement	Right
Auto Hanging repeated views	Hang older
Auto Pairing	
Enable Auto Pairing	<input checked="" type="checkbox"/>
Auto Pairing protocol	On thumbnail selection
Auto Pairing repeated views	Pair older
Match Chest Walls	<input checked="" type="checkbox"/>
Procedure Display	
Procedure Order	Newest First
Use Multi Line Procedure Tabs	<input checked="" type="checkbox"/>

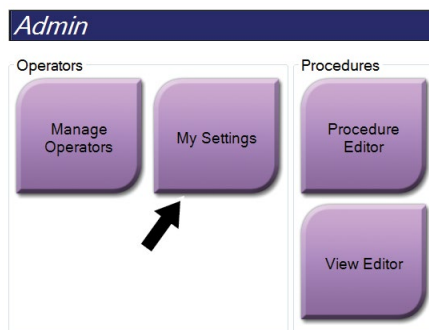
Joonis 84: Mitmerealiste protseduuri vahekaartide lubamine

4. Valige funktsioon **Salvestamine**, seejärel valige sõnumi *Uuendamine õnnestus* kinnitamiseks **OK**.

10.6 Kõrguse mälu lubamine ja määramine

Kasutajad saavad lubada ja seadistada andmehõive tööjaama kõrguse, mis muutub automaatselt sisselogimisel individuaalsete eelistuste alusel. Kõrguse reguleerimise mälu lubamiseks ja määramiseks tehke järgmist.

1. Valige rühma Operaatorid kuval *Administraator* suvand **Minu seaded**.



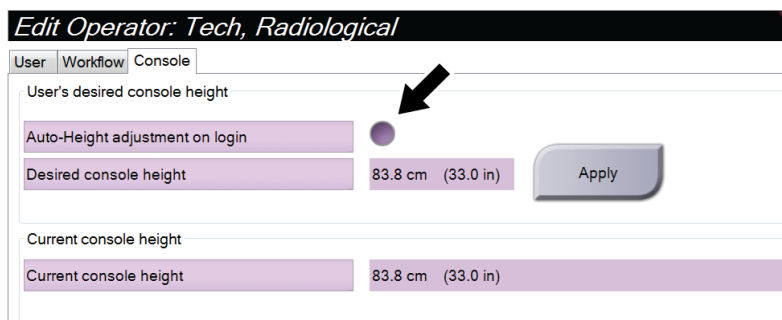
Joonis 85: Nupp „Minu seaded“ kuval „Administraator“



Märkus

Valikule **Minu seaded** pääseb juurde ka tegumiriba kaudu. Valige kasutajanime ala ja seejärel valige hüpikmenüüst **Minu seaded**.

2. Valige kuval *Muuda operaatorit* vahekaart **Konsool**.
3. Kõrguse reguleerimise mälu lubamiseks valige raadionupp parempoolsel väljal „Automaatse kõrguse reguleerimine sisselogimisel“. Ilmub linnuke. (Kõrguse reguleerimise mälu keelamiseks tühjendage raadionupp.)

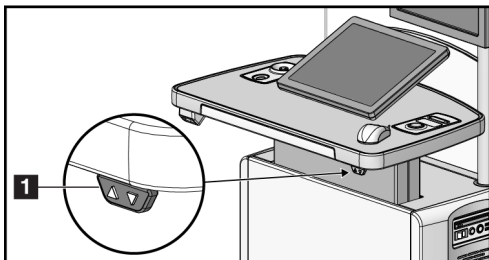


Joonis 86: Kuva „Muuda operaatorit“ vahekaart „Konsool“

Süsteemi Selenia Dimensions kasutusjuhend

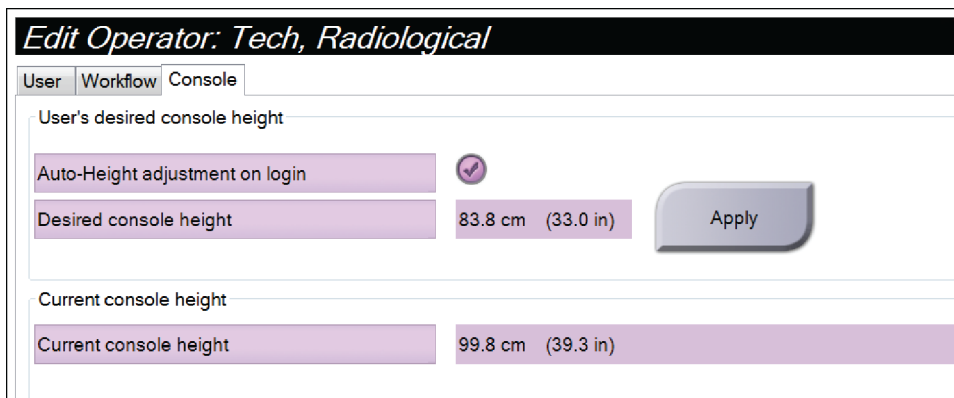
Peatükk 10: Süsteemihalduse liides

4. Soovitud kõrguse seadmiseks kasutage juhtpaneeli nuppe ▲ ÜLES ja ▼ ALLA (vt järgmist joonist).



Joonis 87: Juhtpaneeli kõrguse reguleerimine

5. Konsooli soovitud kõrguse väljal kuvatakse kõrgus sellisel kujul, nagu see hetkel on. Väljal „Konsooli praegune kõrgus“ kuvatakse viimati salvestatud kõrgus. (Vaadake järgmist joonist.) Soovitud kõrguse sätte salvestamiseks valige **Rakenda**.



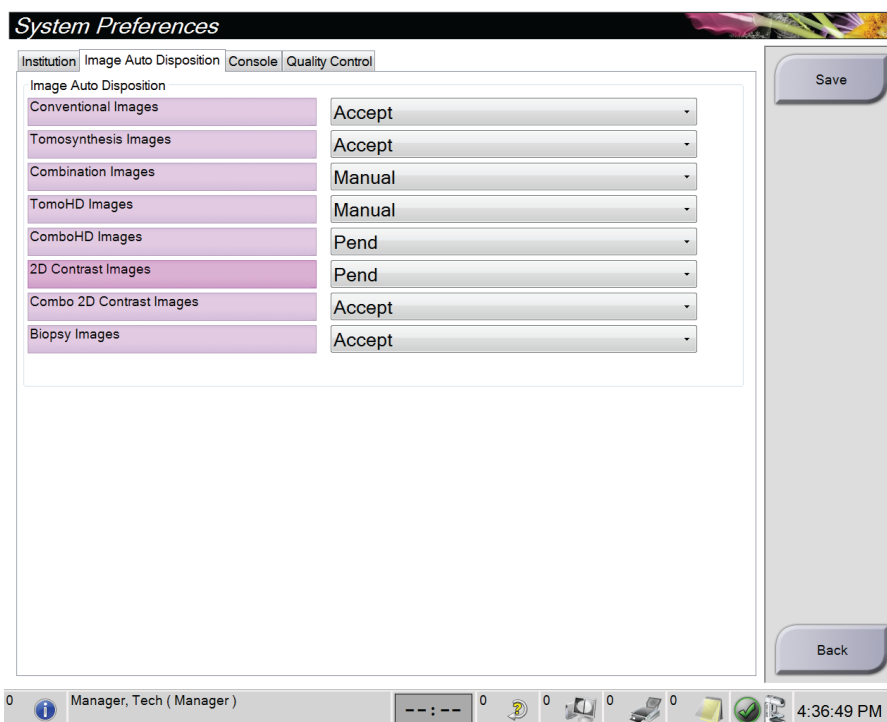
Joonis 88: Soovitud konsooli kõrguse ja praeguse konsooli kõrguse väljad

6. Valige funktsioon **Salvestamine**, seejärel valige sõnumi *Uuendamine õnnestus* kinnitamiseks **OK**.

10.7 Kujutistega automaatselt nõustumise ja automaatselt ootele panemise määramine

Haldur-kasutaja saab süsteemi konfigurierida uusi kujutisi automaatselt aktsepteerima või automaatselt ootele panema.

1. Valige rühma Süsteem kuval *Administraator* suvand **Eelistused**. Avaneb kuva *Süsteemielistused*.
2. Valige vahekaart **Kujutise automaatne paigutus**.
3. Kasutage rippmenüüd, et valida igat tüüpi kujutise jaoks automaatne paigutus.
 - Iga uue hõivatud kujutisega käsitsi nõustumiseks, tagasilükkamiseks või ootele panemiseks valige käsk **Manuaalne**.
 - Värskest hõivatud kujutiste automaatseks vastuvõtmiseks valige **Nõustu**.
 - Värskest hõivatud kujutiste automaatseks ootele panemiseks valige **Ootel**.



Joonis 89: Kujutise automaatse paigutuse määramine

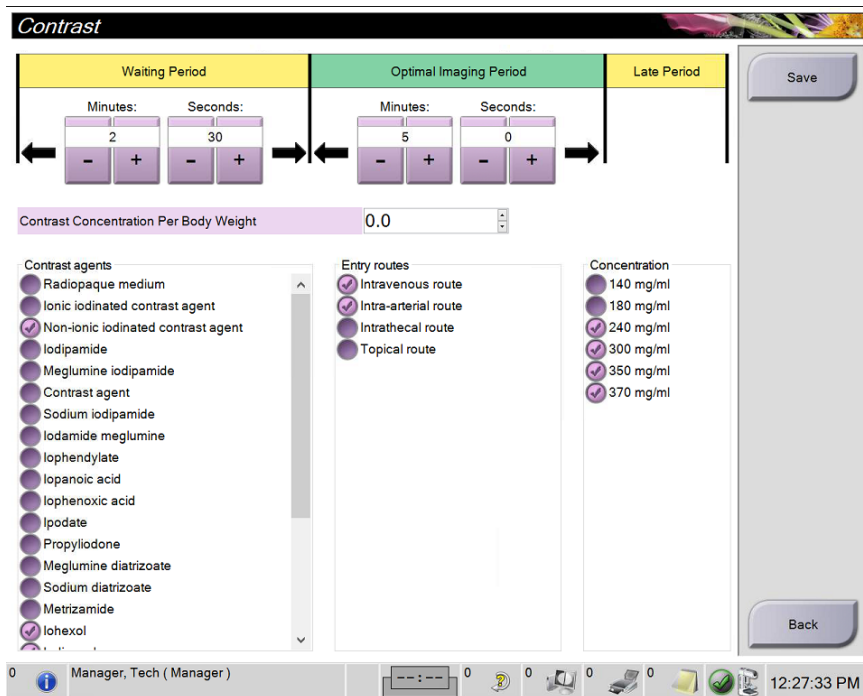
4. Valige funktsioon **Salvestamine**, seejärel valige sõnumi *Uuendamine õnnestus* kinnitamiseks **OK**.

10.8 Kontrastsuse vaikesätete määramine

Haldur-kasutaja saab konfigurereida vaikumisi taimeri ajaperioodid ja vaikumisi kontrastiteabe.

Taimeri vaikeperioodide määramine

1. Valige protseduuride rühma kuval *Administraator* nupp **Kontrast**.



Joonis 90: I-View 2D kontrastsuse vaikesätted

2. Valige **ooteaja** ja **optimaalse pildistamisperioodi** minutite ja sekundite muutmiseks nupud pluss (+) või miinus (-).
3. Valige **Salvesta**.

Teie valikud kuvatakse taimeri vaikesätetena vahekaardil **Kontrast**.

Vaikumisi kontrastsusteabe määramine

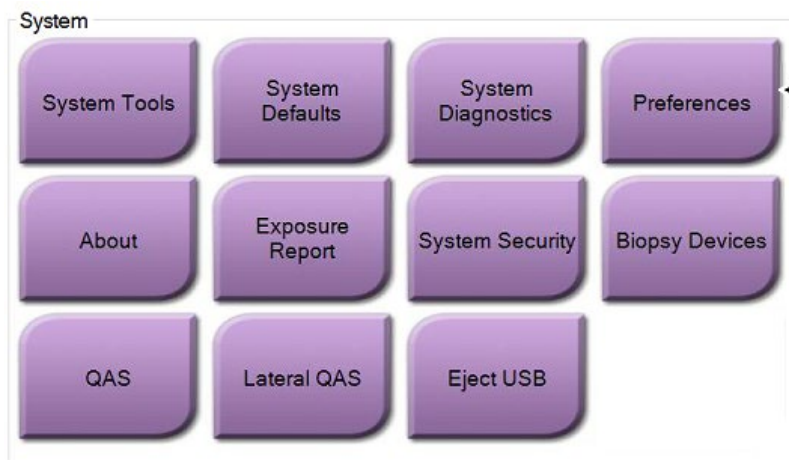
1. Valige protseduuride rühma kuval *Administraator* nupp **Kontrast**.
2. Valige üks või mitu **kontrastainet**, **sisenemisteed** ja ainete **konsentratsioon**. Vaadake eelmist joonist.
3. Valige **Salvesta**.

Teie valikud kuvatakse dialoogiboksis „Kontrastsusteave“ vaikevalikutena.

10.9 Vaiketõrgete lubamine ja määramine

Haldur saab andmehõive tööjaama automaatselt tagasi vaiketõrgete seadistada, kui kasutaja välja logib. Vaiketõrgete lubamine ja määramine.

1. Valige rühmas Süsteem kuval *Administratsioon* suvand **Eelistused**.



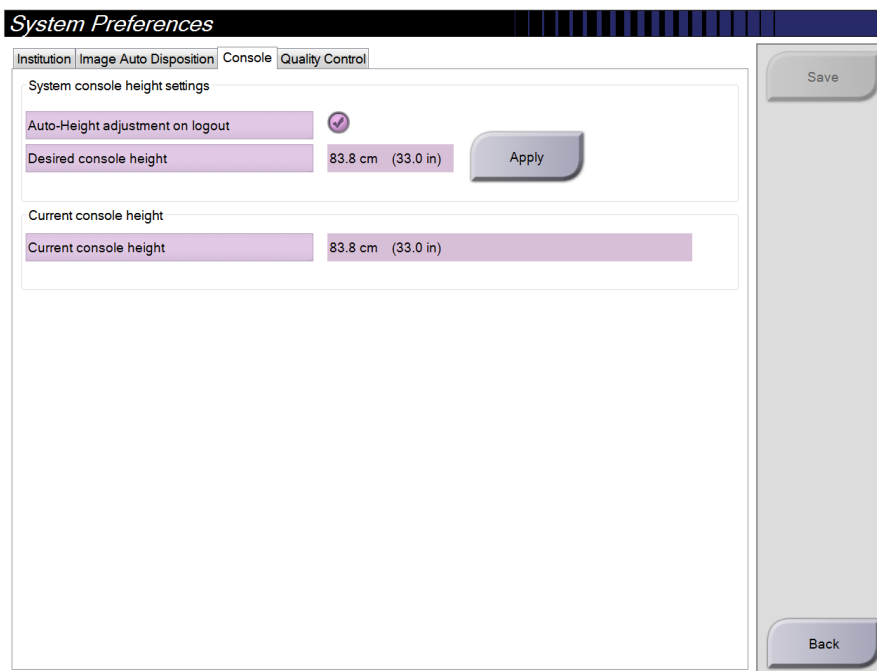
Joonis 91: Nupp „Eelistused“ kuval „Administratsioon“

2. Valige kuval *Süsteemieelistused* vahekaart **Konsool**.

Süsteemi Selenia Dimensions kasutusjuhend

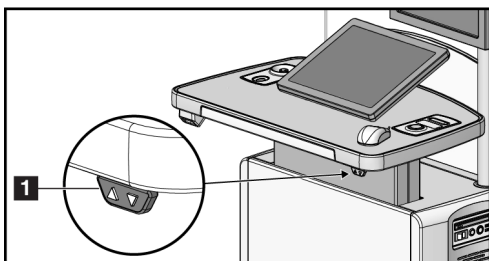
Peatükk 10: Süsteemihalduse liides

3. Vaikekõrguse lubamiseks valige raadionupp parempoolsel väljal „Automaatse kõrguse reguleerimine väljalogimisel“. Ilmub linnuke. (Vaikekõrguse keelamiseks tühjendage raadionupp.)



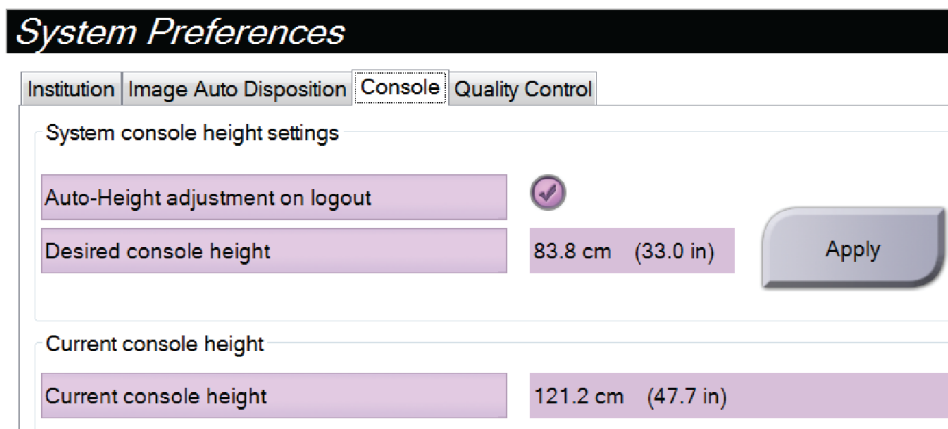
Joonis 92: Kuva „Süsteemielistused“ vahekaart „Konsool“

4. Soovitud kõrguse seadmiseks kasutage juhtpaneeli nuppe ▲ ÜLES ja ▼ ALLA (vt järgmist joonist).



Joonis 93: Juhtpaneeli kõrguse reguleerimine

5. Konsooli soovitud kõrguse väljal kuvatakse kõrgus sellisel kujul, nagu see hetkel on. Väljal „Konsooli praegune kõrgus“ kuvatakse viimati salvestatud kõrgus. (Vaadake järgmist joonist.) Soovitud kõrguse sätte salvestamiseks valige **Rakenda**.

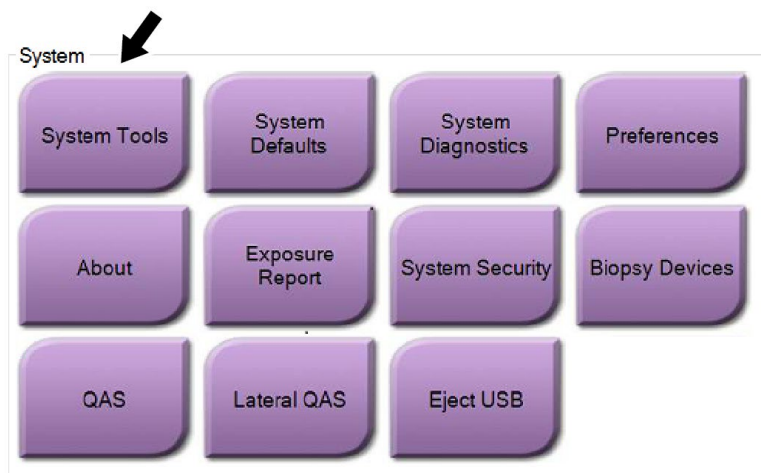


Joonis 94: Soovitud konsooli kõrguse ja praeguse konsooli kõrguse väljad

6. Valige funktsioon **Salvestamine**, seejärel valige sõnumi *Uuendamine õnnestus* kinnitamiseks **OK**.

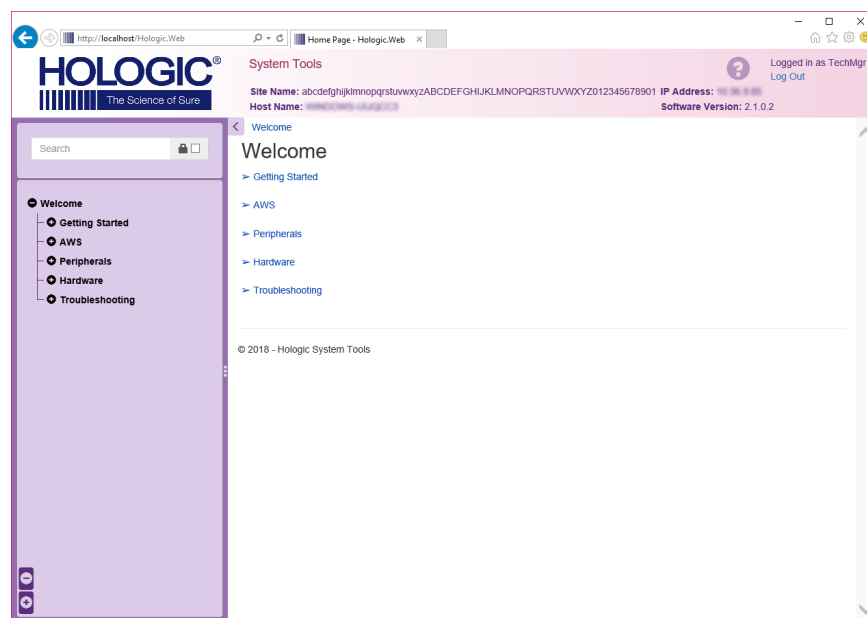
10.10 Süsteemi tööriistad

Radioloogia tehnoloog-haldurid ja teenuse lubadega kasutajad pääsevad juurde süsteemi tööriistade utiliidile. Süsteemi tööriistade utiliit sisaldab süsteemi konfiguratsiooniteavet. Utiliidile juurdepääsemiseks valige rühma Süsteem kuval *Administraator* suvand **Süsteemi tööriistad**.



Joonis 95: Nupp „Süsteemi tööriistad“

10.10.1 Süsteemi tööriistad radioloogia tehnoloog-halduri jaoks



Joonis 96: Kuva „Süsteemi tööriistad“

Tabel 22: Radioloogia tehnoloog-haldur – süsteemitööriistade funktsioonid

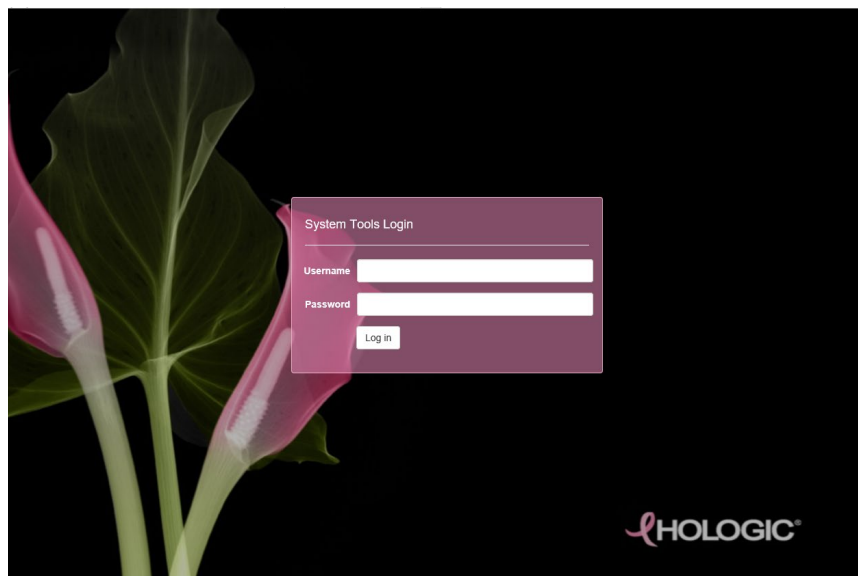
Jaotis	Kuva funktsioonid
Alustamine	<p>Teave: hooldustööriista tutvustus.</p> <p>KKK: levinumate küsimuste loetelu.</p> <p>Sõnastik: terminite ja kirjelduste loetelu.</p> <p>Platvorm: kataloogide loend, tarkvara versiooninumbrid ja süsteemitarkvara statistika.</p> <p>Otseteed: Windowsi otseteede loend.</p>
AWS	<p>Ühenduvus: installitud seadmete loend.</p> <p>Filmide ja piltide teave: looge kujutise aruanne.* Looge kvaliteedikontrolli aruanne. (* Sellele aruandele pääseb juurde ka kaugarvutist. Vt jaotist Kujutiste aruannete kaugjuurdepääs lehel 151.)</p> <p>Litsentsimine: installitud litsentside loend.</p> <p>Kasutajaliides: muutke tarkvararakenduse suvandeid.</p> <p>Rahvusvahelistumine: valige kohalik keel ja kultuur.</p>
Tõrkeotsing	<p>AWS: võimaldab pilte alla laadida.</p> <p>Arvuti: süsteemihaldus ja võrguteave.</p> <p>Logimine: muutke sündmuse kirjade valikuid.</p> <p>Varukoopiad: kontrollige süsteemi varukoopiaid.</p>

10.10.2 Kujutiste aruannete kaugjuurdepääs

Juurdepääs kujutiste aruannetele süsteemi ühendatud võrgu kaugarvuti kaudu. See funktsioon võib olla kasulik saitide jaoks, mis ei luba aruandeid USB-ga otse süsteemist alla laadida.

Kaugarvutist kujutiste aruannete juurde pääsemiseks toimige järgmiselt. Selle protseduuri jaoks peate süsteemi tööriistadesse sisse logima halduri taseme kasutajana.

1. Hankige selle süsteemi IP-aadress, millele soovite juurde pääseda. IP-aadressi saate oma IT-administraatorilt või süsteemist. Avage süsteemis kuva *Teave* ja valige vahekaart **Süsteem**. Kirjutage üles IP-aadress.
2. Navigeerige kaugarvuti Interneti-brauseri abil saidile [http:// \[IP-aadress\] /Hologic.web/MainPage.aspx](http://[IP-aadress]/Hologic.web/MainPage.aspx) . Kasutage IP-aadressi 1. sammust.
3. Avaneb kuva *Süsteemi tööriistadesse sisselogimine*. Sisestage halduritaseme parool ja seejärel klõpsake nuppu **Logi sisse**.

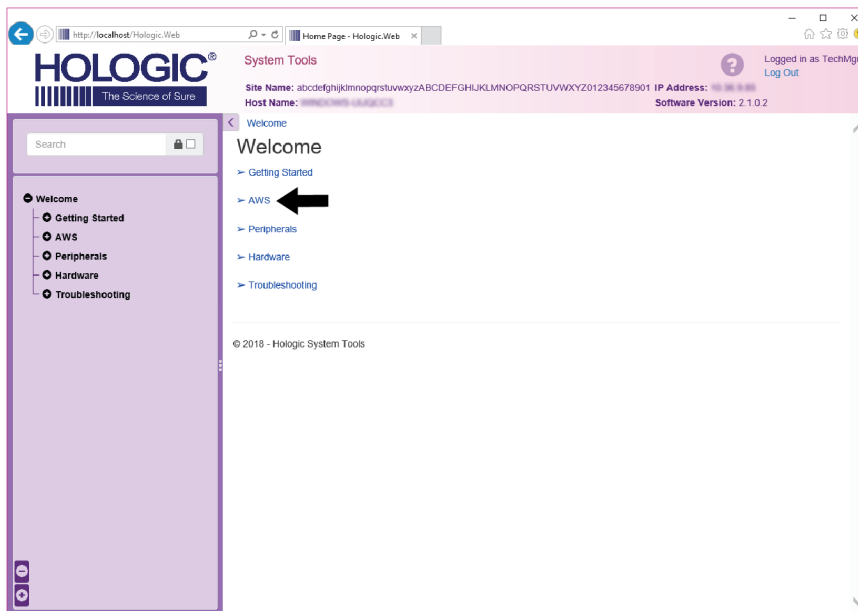


Joonis 97: Süsteemi tööriistade sisselogimiskuva

Süsteemi Selenia Dimensions kasutusjuhend

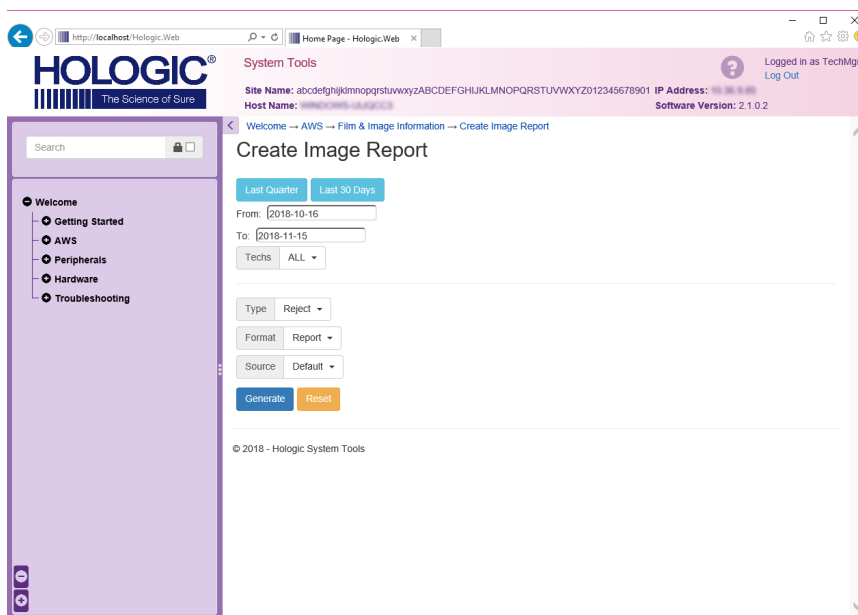
Peatükk 10: Süsteemihalduse liides

4. Avaneb kuva *Süsteemi tööriistade tervitusleht*. Avage valikud **AWS > Filmi ja kujutise teave > Loo kujutise aruanne**.



Joonis 98: Süsteemi tööriistade tervituskuva

5. Valige aruande parameetrid ja klõpsake nuppu **Loo**.



Joonis 99: Looge kujutise aruande parameetrid

6. Aruanne kuvatakse ekraanil. Kerige aruande lõppu ja valige faili allalaadimise tüübiks kas **Laadi alla (html)** või **Laadi alla (csv)**. Kui teil seda palutakse, klõpsake nuppu **Salvesta**.

The screenshot shows the Hologic System Tools web interface. The main content area displays a table with the following data:

6. Incorrect Patient ID	0	0	0	0	0	0	0	0	0%
7. X-ray Equipment Failure	0	0	0	0	0	0	0	0	0%
8. Software Failure	0	0	0	0	0	0	0	0	0%
9. Blank Image	0	0	0	0	0	0	0	0	0%
10. Wire Localization	0	0	0	0	0	0	0	0	0%
11. Aborted AEC Exposure	0	0	0	0	0	0	0	0	0%
12. Other	0	0	0	0	0	0	0	0	0%
Totals:									100%

Below the table, there are summary statistics:

Total with Reasons:	0
Total Exposures:	0
Ratio (%):	0%

At the bottom of the report area, there are two "Download html (right click to download)" links. A black arrow points to the second link.

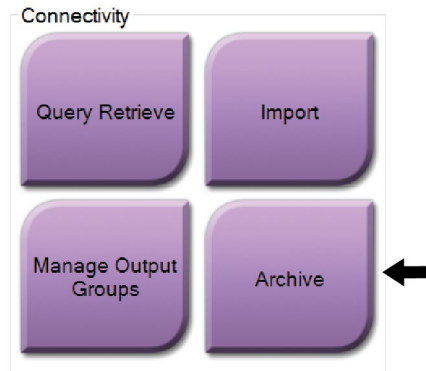
Joonis 100: Laadige alla kujutise aruanne

7. Valige arvutis kaust ja klõpsake siis nuppu **Salvesta**.
8. Kui lüü on lõpetatud, klõpsake nuppu **Logi välja** süsteemi tööriistadest väljumiseks.

10.11 Arhiivitööriist

Arhiivifunktsioon kuval *Administratoor* võimaldab teil järgmist.

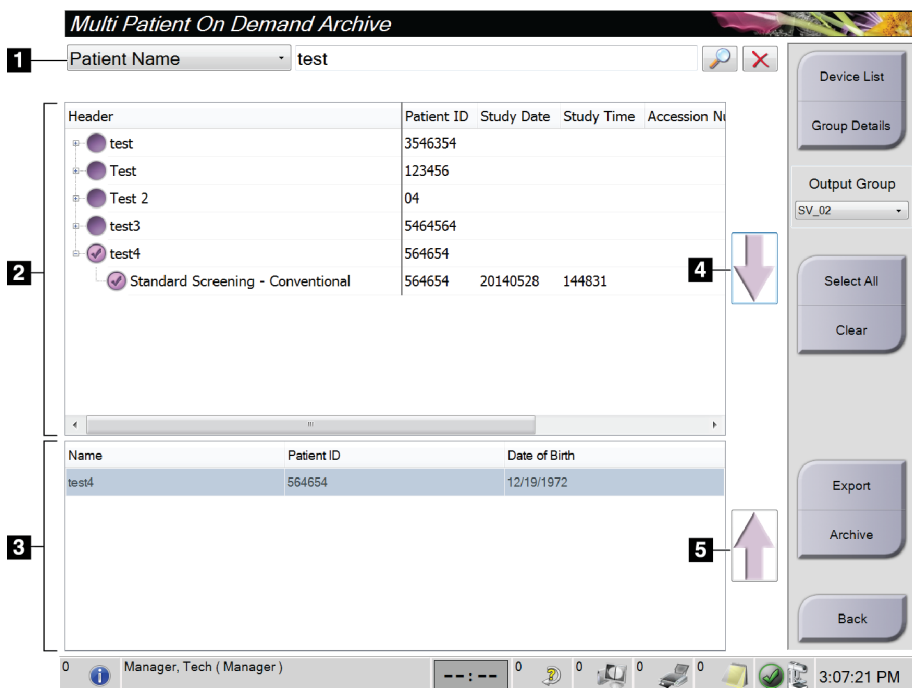
- Saate kohalikud uuringud arhiivi.
- Eksportige uuringuid irdkandjaga.



Joonis 101: Arhiivinupp

1. Valige protseduuride rühma kuval *Administratoor* nupp **Arhiiv**. Avaneb kuva *Mitme patsiendi tellitav arhiiv*.
2. Patsiendi otsimiseks sisestage otsinguparameetrite alale vähemalt kaks tähemärki ja valige suurusklass.

Kuvatakse otsingukriteeriumidele vastavate patsientide loend.



Joonis 102: Kuva „Mitme patsiendi tellitav arhiiv“

Joonise kirjeldus

1. Otsingu parameetrid
2. Patsiendiloendi ala
3. Arhiveeritavad või eksporditavad patsiendid
4. Lisage arhiveeritavate või eksporditavate patsientide alale valik „Patsientide loend“
5. Eemaldage valik arhiveeritavate või eksporditavate patsientide alalt

Arhiivimine.

1. Valige arhiivimiseks patsiendid ja protseduurid.
 - Valige patsiendiloendist patsiendid või tehke otsing otsinguparameetritega (üksus 1) ja valige patsiendid otsingutulemitest.



Märkus

Nupp **Vali kõik** (ekraani paremas servas) valib kõik patsiendid patsiendiloendi alal. Nupp **Tühjenda** (ekraani paremas servas) kustutab valikud.

- Valige protseduurid iga patsiendi jaoks.
 - Valige kuval **allanool** (üksus 4), et viia valitud patsiendid arhiveeritavate patsientide alale (üksus 3).
 - Valige kuval **ülesnool** (üksus 5), et eemaldada valitud patsiendid arhiveeritavate patsientide alalt (üksus 3).
2. Valige salvestusseade.
 - Tehke valik salvestusseadme rippmenüüs.-VÕI-
 - Valige nupp **Rühma loetelu**, siis tehke valik.
 3. Valige nupp **Arhiiv**. Arhiveeritavate patsientide ala loend kopeeritakse valitud arhiiviseadmetesse.



Märkus

Arhiivivaleku ülevaatomiseks kasutage tegumiriba järjekordade haldamise utiliiti.

Eksportimine.

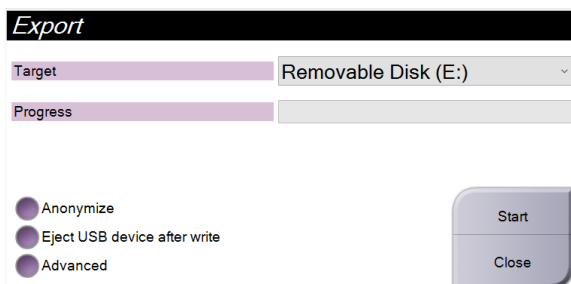
1. Valige eksportimiseks patsiendid ja protseduurid.
 - Valige patsiendiloendist patsiendid või tehke otsing otsinguparameetritega (üksus 1) ja valige patsiendid otsingutulemitest.



Märkus

Nupp **Vali kõik** (ekraani paremas servas) valib kõik patsiendid patsiendiloendi alal.
Nupp **Tühjenda** (ekraani paremas servas) kustutab valikud.

- Valige protseduurid iga patsiendi jaoks.
 - Valige kuval **allanool** (üksus 4), et viia valitud patsiendid arhiveeritavate patsientide alale (üksus 3).
 - Valige kuval **ülesnool** (üksus 5), et eemaldada valitud patsiendid arhiveeritavate patsientide alalt (üksus 3).
2. Valige nupp **Eksport**.
 3. Valige sihtpunkt dialoogiboksis *Eksport* meediumiseadmete rippmenüüst.



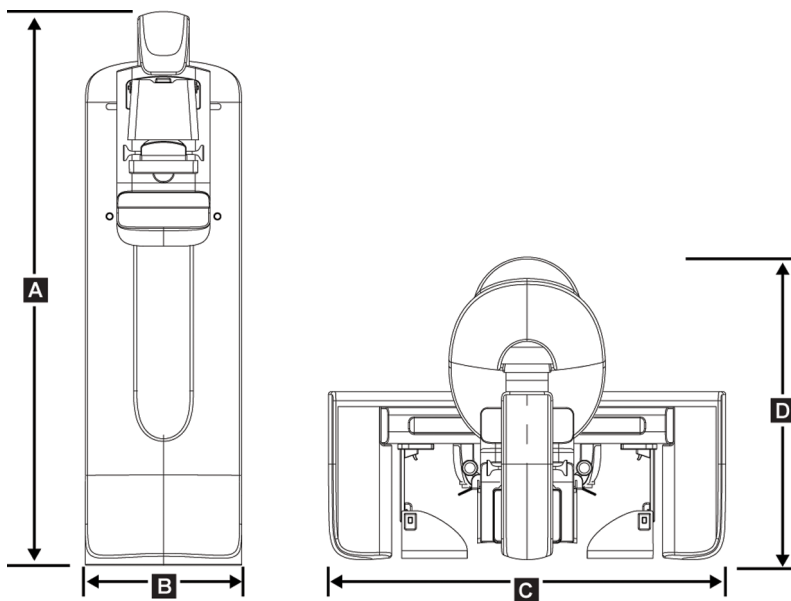
Joonis 103: Kuva Eksport

4. Vajaduse korral valige muud valikud.
 - **Muuda anonüümseks:** patsiendi andmete anonüümseks muutmise.
 - **Väljuta USB-seade pärast kirjutamist:** eemaldatava andmekandja salvestusseadme automaatne väljutamine pärast eksportimist.
 - **Täpsem:** kohalike süsteemide kausta valimine valikute salvestamiseks ja ka piltide eksportimistüüpide valimiseks.
5. Valige nupp **Start**, et saata valitud pildid valitud arhiivi.

Lisa A Tehnilised andmed

A.1 Toote mõõtmed

A.1.1 Statiiv (tomostatiiv koos C-kaarega)

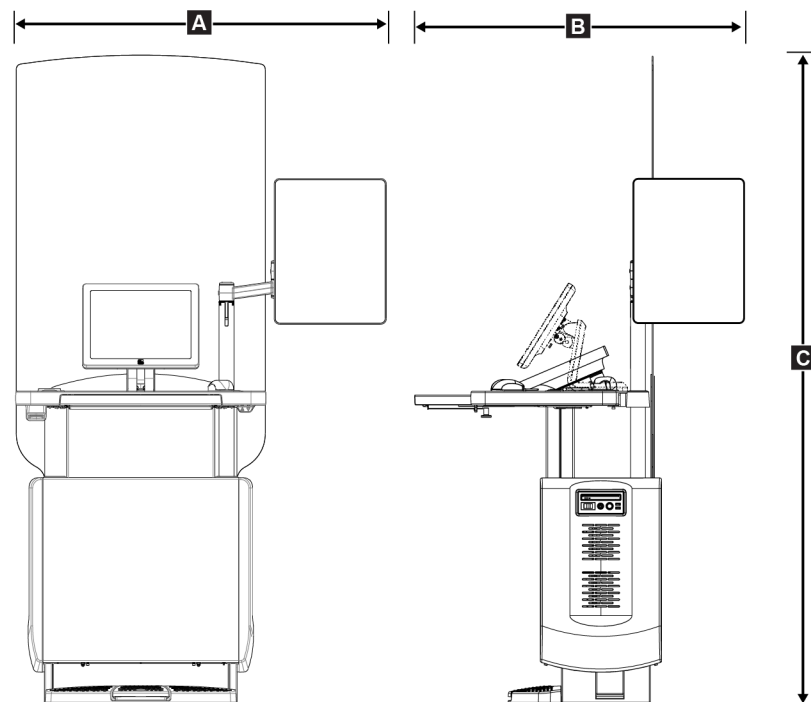


Joonis 104: Statiivi (tomostatiiv koos C-kaarega) mõõtmed

A.	Kõrgus	223 cm (87,8 tolli)
B.	Laius	66 cm (26 tolli)
C.	Laius	173 cm (68,0 tolli)
D.	Sügavus	138 cm (54,3 tolli)
	Kaal	Maksimaalselt 400 kg (882 naela)

A.1.2 Andmehõive tööjaamad

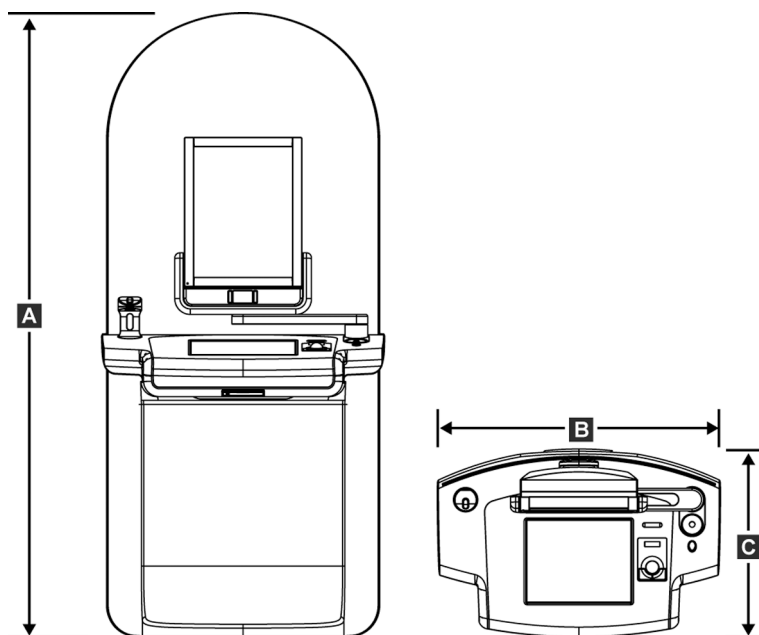
Universaalne andmehõive tööjaam



Joonis 105: Universaalse andmehõive tööjaama mõõtmed

A.	<i>Laius (maksimaalselt) koos valikulise liigendiga kuvakaarega</i>	136 cm (53,4 tolli) – I seeria UAWS
		128 cm (50,3 tolli) – II seeria UAWS
	<i>Laius (maksimaalselt) standardse kuvakaarega</i>	94,0 cm (36,9 tolli) – I seeria UAWS
		107 cm (42,0 tolli) – II seeria UAWS
B.	<i>Sügavus (maksimaalne) avatud klaviatuerialuse ja valikulise liigendiga kuvamonitori kaarega</i>	122 cm (48,4 tolli) – I seeria UAWS, küljele pööratud
		115 cm (45,1 tolli) – II seeria UAWS, küljele pööratud
	<i>Sügavus (maksimaalne) avatud klaviatuerialuse ja standardse kuvakaarega</i>	83,6 cm (32,9 tolli) – I ja II seeria UAWS
C.	<i>Kõrgus (nominaalne)</i>	219 cm (86,1 tolli) pärast 2017. aasta augustit
		204 cm (80,3 tolli) enne 2017. aasta septembrit
	<i>Kaal (maksimaalselt)</i>	209 kg (460 naela)

Esmaklassiline andmehõive tööjaam



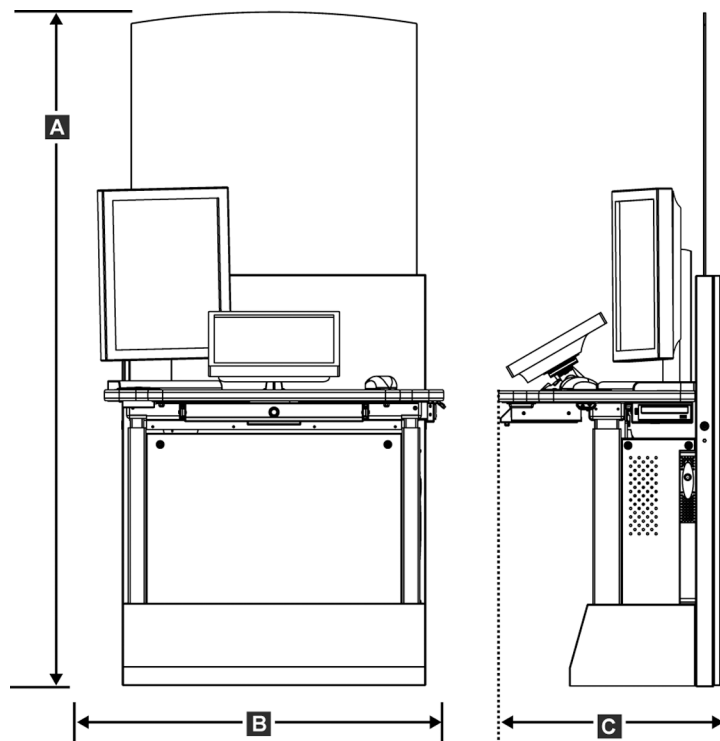
Joonis 106: Esmaklassilise andmehõive tööjaama mõõtmed

A.	Kõrgus	202 cm (79,8 tolli)
B.	Laius	92,7 cm (36,5 tolli)
C.	Sügavus	58,5 cm (23,0 tolli)
	Kaal	154 kg (340 naela)

Süsteemi Selenia Dimensions kasutusjuhend

Lisa A: Tehnilised andmed

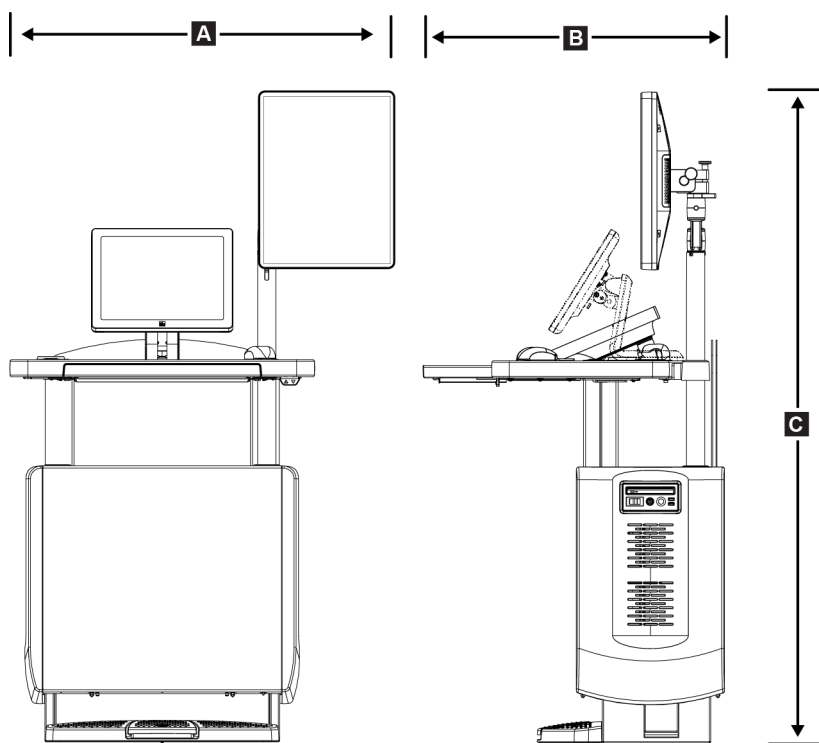
Standardne andmehõive tööjaam



Joonis 107: Standardse andmehõive tööjaama mõõtmed

A.	Kõrgus	192 cm (75,3 tolli)
B.	Laius	107 cm (42,1 tolli)
C.	Sügavus	76,2 cm (30,0 tolli)
	Kaal	219 kg (462 naela)

Mobiilseks kasutamiseks mõeldud andmehõive tööjaamad

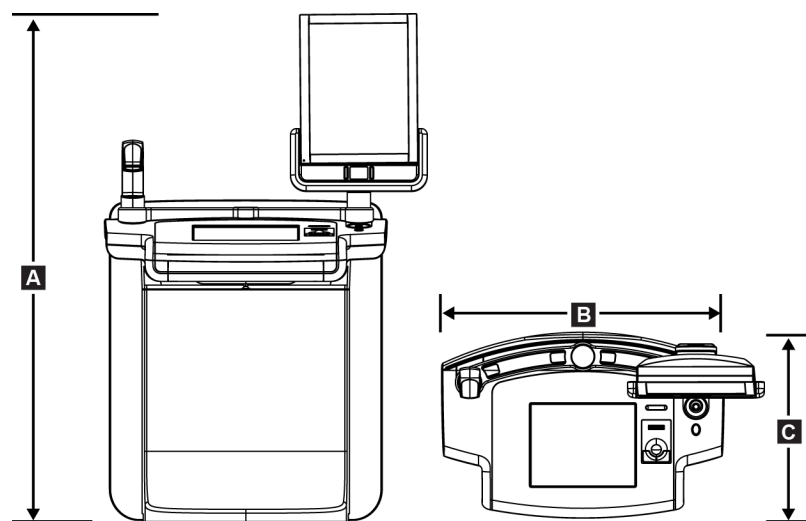


Joonis 108: Mobiilse universaalse andmehõive tööjaama mõõtmed

A.	Laius (maksimaalselt) mobiilse kuvakaarega	100 cm (39,5 tolli) – I seeria UAWS 107 cm (42,0 tolli) – II seeria UAWS
B.	Sügavus (maksimaalne) avatud klaviatuerialusega	85 cm (33,5 tolli)
C.	Kõrgus (maksimaalselt)	180 cm (71 tolli)
	Kaal (maksimaalselt)	179 kg (395 naela)

Süsteemi Selenia Dimensions kasutusjuhend

Lisa A: Tehnilised andmed



Joonis 109: Mobiilse esmaklassilise andmehõive tööjaama mõõtmed

A.	Kõrgus	167,6 cm (66,0 tolli)
B.	Laius	105,5 cm (41,5 tolli)
C.	Sügavus	58,5 cm (23 tolli)
	Kaal	154 kg (340 naela)

A.2 Kasutus- ja hoiukeskkond

A.2.1 Kasutamise üldtingimused

Temperatuurivahemik	20 °C (68 °F) kuni 30 °C (86 °F)
Suhtelise õhuniiskuse vahemik	20–80% ilma kondenseeruva niiskusega

A.2.2 Hoiukeskkond

Tomostatiiv

<i>Temperatuurivahemik</i>	<i>−10 °C (14 °F) kuni 40 °C (104 °F)</i>
<i>Suhtelise õhuniiskuse vahemik</i>	<i>0–95% ilma kondenseeruva niiskuseta</i>

(Pange pakendisse hoonesse ladustamiseks.)

Röntgeni detektor

<i>Temperatuurivahemik</i>	<i>10 °C (50 °F) kuni 30 °C (86 °F) lõpmatuseni</i>
	<i>10 °C (50 °F) kuni 35 °C (95 °F) maksimaalselt 12 tundi</i>
<i>Temperatuurimuutuse maksimaalne kiirus</i>	<i>Vähem kui 10 °C (50 °F) tunnis</i>
<i>Suhtelise õhuniiskuse vahemik</i>	<i>10–80% ilma kondenseeruva niiskuseta</i>

(Pange pakendisse hoonesse ladustamiseks.)

Andmehõive tööjaam

<i>Temperatuurivahemik</i>	<i>−10 °C (14 °F) kuni 40 °C (104 °F)</i>
<i>Suhtelise õhuniiskuse vahemik</i>	<i>0–95% ilma kondenseeruva niiskuseta</i>

(Pange pakendisse hoonesse ladustamiseks.)

A.3 Kiirguse kaitsekilp

<i>Kiirguskilbi plii (Pb) ekvivalent</i>	<i>0,5 mm pliid röntgenenergia jaoks kuni 35 kV kohta</i>
--	---

A.4 Elektriline sisend

A.4.1 Statiiv

<i>Toitepinge</i>	<i>200/208/220/230/240 VAC ±10%</i>
<i>Võrgutakistus</i>	<i>Liini maksimaalne takistus ei tohi ületada 0,20 oomi</i> <i>208/220/230/240 VAC kohta, 0,16 oomi 200 VAC kohta</i>
<i>Toitevõrgu sagedus</i>	<i>50/60 Hz ±5%</i>
<i>Keskmine vool 24 tunni jooksul</i>	<i>< 5 A</i>
<i>Liini tippvool</i>	<i>4 A (65 A maksimaalselt ≤ 5 sekundit)</i>

A.4.2 Andmehõive tööjaam

Toitepinge	100/120/200/208/220/230/240 VAC $\pm 10\%$
Toitevõrgu sagedus	50/60 Hz $\pm 5\%$
Võimsustarve	< 1000 vatti
Koormustsükkel (standardne andmehõive tööjaam)	10% ~ 6 minutit tunnis või 2 minutit sees, 18 minutit väljas
Liigvoolukaitse	8 A

A.5 Statiivi tehniline teave

A.5.1 C-kaar

Pöördevahemik	Tavamammograafia: $+195^\circ + 3^\circ / -0,5^\circ$ kuni $0^\circ \pm 0,5^\circ$ kuni $-155^\circ + 0,5^\circ / -3^\circ$ Tomosünteesi võimalus: $+180^\circ \pm 0,5^\circ$ kuni $0^\circ \pm 0,5^\circ$ kuni $-140^\circ \pm 0,5^\circ$
Absoluutne nurgaasend	täpsusega $\pm 0,5^\circ$
Pöörde kiirendus	$18^\circ/s^2 + 18 / -9\%$
Pöörde aeglustus	$18^\circ/s^2 + 18 / -9\%$
Pöördpositsioneerimise nurkkiirus	$18^\circ/s \pm 25\%$



Märkus

Nurkkiirus on 0–90° päripäeva pöörleva või 90–0° vastupäeva pöörleva toruhoova kiiruse keskmine. Nurkkiirus ei hõlma aega nullkiirusest kiirendamisel ja nullkiirusele aeglustamisel.

Vahemaa allikast kujutiseni (SID)	70,0 cm $\pm 1,0$ cm (27,6 tolli $\pm 0,4$ tolli) (Fookuse asendi kõrvalekalle ± 5 mm)
Patsiendi tuugi (suurendamata)	
Vertikaalse asendi alumine piir	70,5 cm + 5,1 / -0 cm (27,75 tolli + 2,0 / -0 tolli)
Vertikaalse asendi ülemine piir	141 cm + 0 / -17,8 cm (55,5 tolli + 0 / -7,0 tolli)

A.5.2 Surve

<i>Käsisurvejõud</i>	<i>Maksimaalselt 300 N (67,4 naela)</i>
<i>Surumismootor</i>	<i>Kolme kasutusrežiimi funktsioonid: eelsurve, täisvahemik, kahekordne kokkusurumine. Kasutaja on tarkvara kaudu valitav.</i>
<i>Eelsurvejõud</i>	<i>15–30 naela (67–134 N), motoriseeritud</i>
<i>Täisvahemikus survetugevus</i>	<i>20–40 naela (89–178 N), motoriseeritud</i>
<i>Kahekordse kokkusurumise režiim</i>	<i>Annab surveüliti esmakordsel aktiveerimisel eelsurvejõu, kui lüliti aktiveeritakse 2 sekundi jooksul, suurendatakse jõudu iga täiendava lüliti aktiveerimise jaoks kuni kasutaja valitud täieliku survejõuni.</i>
<i>Surve juhtnupud</i>	<i>Juhtnupud Üles/alla C-kaare mõlemal küljel ja 2-asendilisel jalglülitil (mootoriga). Käsiratas surveseadme mõlemal küljel (käsitsi).</i>
<i>Survevabastus</i>	<i>Käsitsi mootoriga vabastamine, mida juhitakse C-kaare mõlemal küljel asuvate nuppudega.</i>
<i>Automaatne survevabastus</i>	<i>Kasutaja valitav automaatne vabastamisrežiim tõstab kokkupuute lõpetamisel surveseadme üles.</i>
<i>Muutuva kiirusega allapoole liikumine</i>	<i>4,2 cm/s ±15% (1,66 tolli/s ±15%)</i>
<i>Survejõu ekraan</i>	<i>Kaks surveseadme LCD-ekraani näitavad survejõudu vahemikus 18–300 N sammuga 1 N (4–67 naela sammuga 1 naela).</i>
<i>Survejõu ekraani täpsus</i>	<i>±20 N (±4,5 naela)</i>
<i>Kokkusurumispaksuse ekraan</i>	<i>Kaks surveseadme LCD-ekraani mõõdavad kokkusurumispaksust 0,1 cm kaupa. Ekraan on nähtav patsiendi mõlemalt küljelt.</i>
<i>Kokkusurumispaksuse täpsus</i>	<i>±0,5 cm (±0,2 tolli) paksuse korral vahemikus 0,5–15 cm (5,9 tolli)</i>
<i>Rinna tomosünteesi kokkusurumispaksus</i>	<i>Standardse eraldusõimega tomosüntees maksimaalselt: 24 cm (piiratud surveseadme geometriaga) Kõrge eraldusõimega tomosüntees maksimaalselt: 15 cm (piiratud DICOM-i piirangutega)</i>
<i>Survelabad</i>	<i>Survelabad on läbipaistvad. Labad koosnevad polükarbonaatvaigust või samaväärsest materjalist. Surve rakendamisel peab labade läbipaine patsiendi tugipinnaga paralleelsel tasandil olema väiksem või võrdne 1,0 cm.</i>

A.5.3 Röntgenitoru

<i>Fookuspunkt</i>	<i>Suur (0,3 mm) nominaalne</i>
	<i>Väike (0,1 mm) nominaalne</i>
<i>Toru pinge</i>	<i>20–49 kV</i>
<i>Anoodmaterjal</i>	<i>Volfram</i>
<i>Röntgeniaken</i>	<i>Berüllium 0,63 mm</i>
<i>Toru lekkesti tingimused</i>	<i>49 kVp, 2,0 mA</i>

A.5.4 Röntgenikiire filtreerimine ja väljund

<i>Filtreerimine</i>	<i>Viie asendiga filtriratas.</i>
	<i>1. asend: roodium, 0,050 mm ±10%</i>
	<i>2. asend: alumiinium, 0,70 mm (nominaalne) (tomosünteesi võimalus)</i>
	<i>3. asend: hõbe, 0,050 mm ±10%</i>
	<i>4. asend: vask, 0,3 mm</i>
	<i>5. asend: plii (ette nähtud hoolduseks)</i>

kV/mA vahemik

Tabel 23: Maksimaalne mA-seadistus kV-funktsioonina

kV	LFS mA	SFS mA
20	100	30
21	110	30
22	110	30
23	120	30
24	130	30
25	130	40
26	140	40
27	150	40
28	160	40
29	160	40
30	170	50
31	180	50

Tabel 23: Maksimaalne mA-seadistus kV-funktsioonina

kV	LFS mA	SFS mA
32	190	50
33	200	50
34	200	50
35	200	50
36	190	50
37	180	50
38	180	50
39	180	50
40	170	
41	170	
42	160	
43	160	
44	150	
45	150	
46	150	
47	140	
48	140	
49	140	

mAs sammud (tabel 1, vaikumisi)

4, 5, 6, 7, 8, 9, 10, 12, 14, 16, 18, 20, 22, 25, 30, 32,5, 35, 37,5, 40, 42,5, 45, 47,5, 50, 52,5, 55, 57,5, 60, 62,5, 65, 67,5, 70, 75, 80, 85, 90, 95, 100, 120, 140, 160, 180, 200, 220, 240, 260, 280, 300, 320, 340, 360, 380, 400, 420, 440, 460, 480, 500

Süsinikkiudude summutamine

Pildiretseptor

< 0,3 mm Al

Suurendusplatvorm

< 0,3 mm Al

A.5.5 Röntgeni kollimaator

<i>Kollimatsiooniväljad</i>	<i>7,0 cm × 8,5 cm</i>
	<i>10 cm × 10 cm</i>
	<i>15 cm × 15 cm</i>
	<i>18 cm × 24 cm</i>
	<i>18 cm × 29 cm (tomosünteesi võimalus)</i>
	<i>24 cm x 29 cm</i>

A.5.6 Valgusvälja indikaator

<i>Valgusvälja ja röntgeni ühilduvus</i>	<i>2% SID piires</i>
--	----------------------

A.5.7 Röntgeni generaator

<i>Tüüp</i>	<i>Pideva potentsiaaliga kõrgsagedusmuundur</i>
<i>Tase</i>	<i>7,0 kW, maksimaalne (isovatt), 200 mA 35 kV juures</i>
<i>Elektritoite võimsus</i>	<i>Maksimaalselt 9,0 kW</i>
<i>kV vahemik</i>	<i>20–49 kV sammuga 1 kV</i>
<i>kV täpsus</i>	<i>±2%, vahemikus 20–49 kVp</i>
<i>mAs vahemik</i>	<i>3,0–500 mAs käsirežiimis (minimaalselt 8 mAs AEC-režiimis)</i>
<i>mAs täpsus</i>	<i>±(10% +0,2 mAs)</i>
<i>mA vahemik</i>	<i>10–200 mA, suur fookuspunkt</i>
	<i>10–50 mA, väike fookuspunkt</i>

A.6 Pildindussüsteemi tehniline teave

A.6.1 Pildireseptor

<i>Vedeliku sissetung</i>	<i>Juhuslikult pildireseptorile lekkinud vedelik ei tohi sisse imbuda.</i>
<i>Läbipaine</i>	<i>Maksimaalse kokkusurumise korral ei ületa 1,0 mm.</i>
<i>Aktiivne pildistamisala</i>	<i>Vähemalt 23,3 cm × 28,5 cm (9,2 tolli × 11,2 tolli)</i>
<i>DQE tavaline mammograafia</i>	<i>Vähemalt 50% 0,2 lp/mm juures Mitte vähem kui 15% Nyquisti piiril</i>
<i>DQE (tomosünteesi võimalus)</i>	<i>Vähemalt 30% 0,2 lp/mm juures Mitte vähem kui 15% Nyquisti piiril</i>
<i>Dünaamiline vahemik ja lineaarsus</i>	<i>Detektori alamsüsteemi vastus on lineaarne, lineaarsusega 0,999 dünaamilises vahemikus 400 : 1 röntgenikiirguse korral.</i>
<i>Ühetaolisus</i>	<i>Detektori alamsüsteem suudab korrigeerida piksel-pikslis võimenduse variatsioone. Tavapäraste mammograafiaprotseduuride korral ei tohi detektori lameda väljaga pildivastuse ühtlus olla suurem kui 2% pärast võimenduse kalibreerimist kokkupuute vahemikus 0,5 mR kuni 200 mR.</i>

Lisa B Süsteemisõnumid ja häiresõnumid

B.1 Veetaaste ja tõrkeotsing

Enamik vigu ja hoiatusteateid kustutatakse tagajärgedeta teie töövoole. Järgige ekraanil kuvatavaid juhiseid või parandage olukord, seejärel kustutage olek tegumiribalt. Mõni tingimus nõuab süsteemi taaskäivitamist või näitab, et on vaja veel midagi ette võtta (näiteks helistada ettevõtte Hologic tehnilisele toele). Selles lisas kirjeldatakse sõnumikategooriaid ja toiminguid süsteemi normaalse töö taastamiseks. Kui vead korduvad, pöörduge ettevõtte Hologic tehnilise toe poole.

B.2 Sõnumite tüübid

B.2.1 Veatasemed

Igas sõnumis on kindel kogum järgmisi omadusi.

- Katkestab poolelioleva ekspositsiooni (jah/ei)
- Takistab ekspositsiooni algust (jah/ei)
- Kuvab sõnumi andmehõive tööjaama kasutajale (jah/ei)
- Kasutaja võib lähtestada (jah/ei)
- Süsteem võib automaatselt lähtestada (jah/ei)

Kuvatud sõnumid

Kõiki kuvatud teateid kuvatakse kasutaja valitud keeles.

Iga teade, mis katkestab ekspositsiooni või takistab ekspositsiooni algust, kuvab alati sõnumi, milles antakse kasutajale suuniseid vajalike toimingute jätkamiseks.

Sõnumite lisateave

Tehniline teave sõnumi kohta on saadaval logifailis.

Mõni sõnum kuvatakse alati kriitilise veana (süsteemi taaskäivitamine on vajalik). Need sõnumid tulenevad tingimusest, mis takistavad ekspositsiooni ja mida kasutaja ega süsteem ei saa lähtestada.

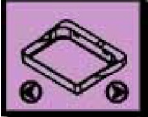
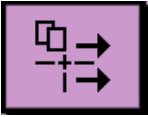





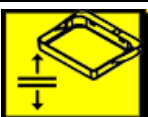



B.2.2 Süsteemisõnumid

Kui kuvatakse järgmised süsteemisõnumid, tehke sõnumi kustutamiseks ja järgmise ekspositsiooni lubamiseks veerus „Kasutaja toiming“ näidatud toiming.








Süsteemi Selenia Dimensions kasutusjuhend

Lisa B: Süsteemisõnumid ja häiresõnumid

Tabel 24: Süsteemisõnumid

Ikoon	Sõnum	Kasutaja toiming
	Laba liigub	Toiming pole vajalik.
	Teate saatmine	Toiming pole vajalik.
	Suurendusstatiivi vale kasutamine	Valisite tomograafilise vaate, millele oli installitud suurendusstatiiv. Valige mitte-tomograafiline vaade. (Tomosünteesi võimalus)
	Näokaitse pole kinnitatud	Avage näokaitse täielikult või tõmmake see täielikult sisse. (Tomosünteesi võimalus)
	Survelaba vale kasutamine	Eemaldage suurendusstatiiv või paigaldage suurenduslaba.
	Laba asukoht ei vasta valitud vaatele	Nihutage laba valitud vaates õigesse kohta.
	Kalibreerimise ajal on kokkusurumine alla 4,5 cm	Kalibreerimisprotseduuri lõpuleviimiseks liigutage survelabad kõrgemale kui 4,5 cm.
	FAST Compression on aktiveeritud	Keelake FAST Compression ja installige selleks režiimiks mõeldud laba.
	Litsents puudub	Selle funktsiooni kasutamiseks on vajalik litsents. (See teade on ainult teie teavitamiseks. Kasutajatoiminguid pole.)
	Detektori vale kalibratsioon	Paigaldage väikese fookuspunkti kalibreerimiseks suurendusstatiiv. Eemaldage suurendusstatiiv suure fookuspunkti kalibreerimiseks.
	Vale geomeetria kalibratsioon	Enne ekspositsiooni korrake geomeetria kalibreerimist. (Tomosünteesi võimalus)

Tabel 24: Süsteemisõnumid

Ikoon	Sõnum	Kasutaja toiming
	Konfiguratsioonifail puudub	Kehtib teeninduspersonali kohta.
	Ootab detektorit	Toiming pole vajalik.
	Süsteem testežiimis	Kehtib teeninduspersonali kohta.
	Toru tuleb käsitsi asetada (viia 0 kraadini)	Pöörake C-kaart 0 kraadini.
	Toru tuleb käsitsi asetada (viia -15 kraadini)	Pöörake C-kaart -15 kraadini.
	Toru tuleb käsitsi asetada (viia 15 kraadini)	Pöörake C-kaart +15 kraadini.
	Hädaseiskamislüliti on sisse lülitatud	Lüliti lähtestamiseks keerake hädaseiskamislülitit veerand pööret.
	Surve on tomo rekonstruktsioonide jaoks liiga madal	Liigutage tomograafia ekspositsiooniks survelebad kõrgemale kui 0,5 cm.

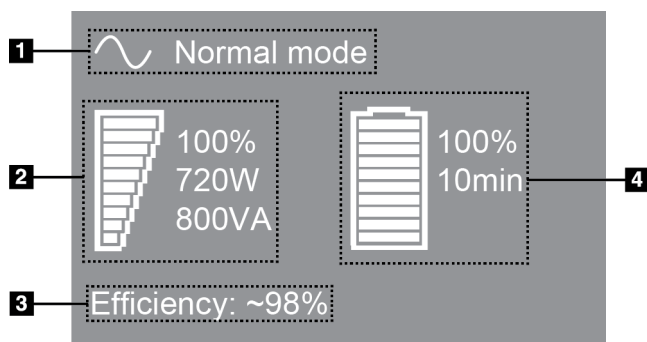
B.3 UPS-i sõnumid



Märkus

UPS-i kasutusjuhend on süsteemiga kaasas. Vaadake UPS-i *Kasutusjuhendist* täielikke juhiseid.

UPS-i LCD-ekraan näitab toiteolekut.



Joonis 110: UPS-i LCD-ekraan

Joonise kirjeldus

1. UPS-i režiim
2. UPS-i koormus
3. UPS-i tõhusus
4. UPS-i akutase

Kui UPS-i aku saab otsa, muutub režiimiikoon, nagu on näidatud. Aku vahetamiseks pöörduge hooldusteenuse esindaja poole.



Lisa C

Mobiilsüsteemi kasutamine

Selles lisas kirjeldatakse mobiilsesse keskkonda installitud süsteemi.

C.1 Ohutuse ja muude ettevaatusabinõude tingimused

Vajalik on vastuvõetav, stabiilne ja puhas VAC-toiteallikas veendumaks, et süsteem vastab kõigile selle toimivusnõuetele. Võimaluse korral tagab süsteemi õigesti tarnitud toide parima jõudluse. Kui kasutatakse mobiilset elektrigeneraatorit, peate kõigis koormustingimustes säilitama sisendvõimsuse spetsifikatsioone.



Hoiatus.

Kiirguse kaitse pole liikuvaks kasutamiseks heaks kiidetud ja selleks seda ei pakuta. Generaatori tootja peab tagama piisava varjestuse.



Ettevaatust!

Kui kohalik toide pole saadaval, võib kasutada samaväärse jõudlusega mobiilset jõuallikat. (Vt jaotist [Mobiilse kasutamise tehnilised andmed](#) lehel 176.)

Nõuetekohase süsteemi toimimise ja jõudluse saab tagada ainult siis, kui pidev tegelik sinusoidaalne VAC-toiteallikas tarnitakse vastavalt süsteemi toitesisendi spetsifikatsioonidele ja laadimisomadustele. Toiteallikas peab pakkuma 65 amprit 208 VAC juures vähemalt 5 sekundit ja muidu pidevat 4 amprit. Seda koormust tuleb toetada üks kord iga 30 sekundi järel. Maapealse või mobiilse elektriteenuse katkemise korral peab UPS olema võimeline andma ülalkirjeldatud töövoolu vähemalt 4 minutit. Andmehõive tööjaamale ja tomostatiivile tuleb tagada eraldi toide spetsiaalsetes vooluringides. Igas vooluringis on soovitatav kasutada katkematut toiteallikat koos aktiivliini konditsioneeriga. Vastavalt sellele peab kogu mobiilse generaatori lisavõimsus olema jaotatud teiste vooluringide kaudu. Elektripaigaldist tuleb kontrollida pärast süsteemi esmast paigaldamist ja mobiilse generaatori ümberpaigutamist, et see vastaks süsteemi toitesisendi spetsifikatsioonidele ja IEC 60601-1 ohutusnõuetele.



Ettevaatust!

Seadme sisemuses tuleb pidevalt hoida temperatuuri ja niiskust. Kui seadet ei kasutata, ärge lubage keskkonnatingimustel ületada ettenähtud spetsifikatsioone.



Ettevaatust!

Röntgenikiirgusüksuse või muu seadme (näiteks kütte- või kliimaseadme) kasutamisel ei saa pinged muutuda rohkem kui $\pm 10\%$.



Ettevaatust!

Kujutiste artefaktide esinemise vältimiseks toimige järgmiselt.

- Tuleb olla ettevaatlik, et mobiilset generaatorit ei asetataks ega pargitaks suure toiteallika (näiteks jõuülekanedeliinide ja välitrafode) läheduses.
 - Veenduge, et mis tahes mobiilne elektrigeneraator, katkematu toitesüsteem (UPS) või pingestabilisaator oleks pildidetektori lähimast punktist vähemalt 3 meetri (10 jala) kaugusel.
-

C.2 Mobiilse kasutamise tehnilised andmed

Järgmised süsteemi tehnilised andmed on mõeldud ainult mobiilseks kasutamiseks. Kõigi muude tehniliste andmete kohta vaadake jaotist [Tehnilised andmed](#) lehel 157.

C.2.1 Löögi ja vibratsiooni piirid

Vibratsiooni piir

Maksimaalselt 0,30 G (2 Hz kuni 200 Hz), mõõdetuna kohas, kus süsteem generaatorile paigaldatakse.

Löögi piir

Maksimaalselt 1,0 G (1/2 siinusimpulssi), mõõdetuna kohas, kus süsteem generaatorile paigaldatakse. Soovitav on generaatori peatamine.

C.2.2 Generaatori keskkond

Kasutuskeskkond

Temperatuurivahemik

20 °C (68 °F) kuni 30 °C (86 °F)

Suhtelise õhuniiskuse vahemik

20–80% ilma kondenseeruva niiskuseta

Mitte töötav / edastuskeskkond

Temperatuurivahemik

10 °C (50 °F) kuni 35 °C (95 °F) maksimaalselt 12 tundi

10 °C (50 °F) kuni 30 °C (86 °F) lõpmatuseni

Temperatuurimuutuse maksimaalne kiirus < 10 °C/hr.

Suhtelise õhuniiskuse vahemik

10–80% ilma kondenseeruva niiskuseta

C.3 Elektriline sisend

C.3.1 Tomostatiiv

<i>Toitepinge</i>	<i>200/209/220/230/240 VAC ± 10%</i>
<i>Võrgutakistus</i>	<i>Liini maksimaalne takistus ei tohi ületada</i> <i>0,20 oomi 208/220/230/240 VAC korral</i> <i>0,16 oomi 200 VAC korral</i>
<i>Toitevõrgu sagedus</i>	<i>50/60 Hz ±5%</i>
<i>Keskmine vool 24 tunni jooksul</i>	<i>< 5 A</i>
<i>Liini tippvool</i>	<i>4 A (65 A maksimaalselt 3 sekundit)</i>

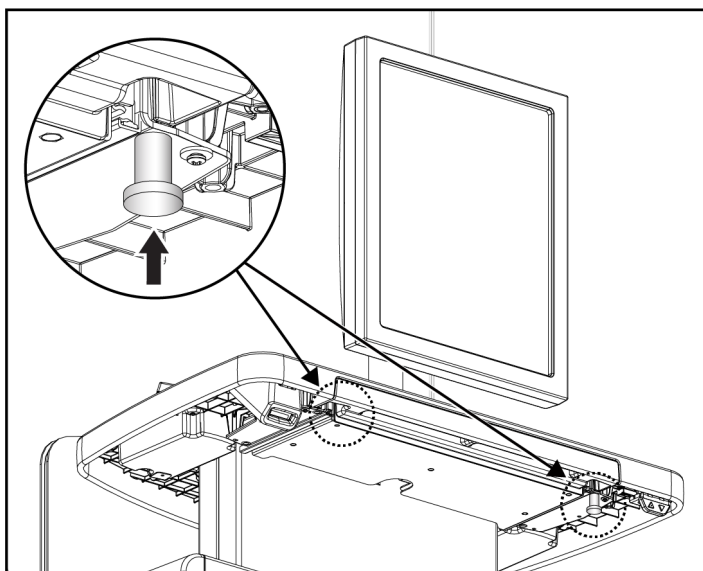
C.3.2 Andmehõive tööjaam

<i>Toitepinge</i>	<i>100/120/200/208/220/230/240 VAC ±10%</i>
<i>Toitevõrgu sagedus</i>	<i>50/60 Hz ±5%</i>
<i>Võimsustarve</i>	<i>< 1000 vatti</i>

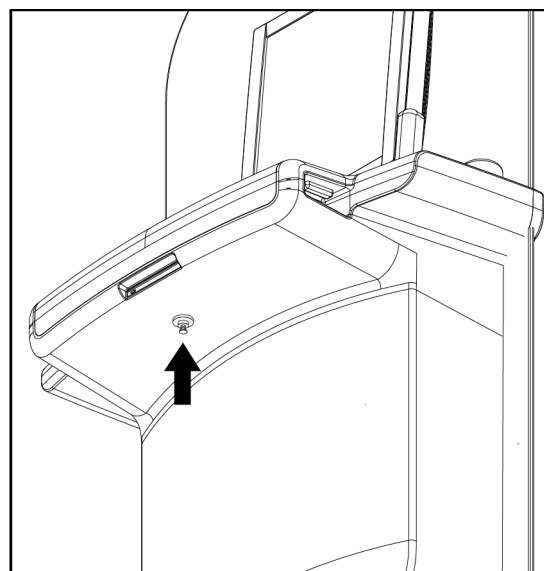
C.4 Valmistage süsteem transpordiks ette

Enne transporti tehke järgmist.

1. Pöörake C-kaart 0 kraadini (asend CC).
2. Langetage C-kaar madalamaisse asendisse.
3. Lülitage süsteem kasutajaliidese kaudu välja.
4. Asetage hiir klaviatuurialusele.
5. Lukustage klaviatuurialus (vt järgmisi jooniseid).
 - a. Sulgege alus.
 - b. Leidke aluse alt lukustusnupp.

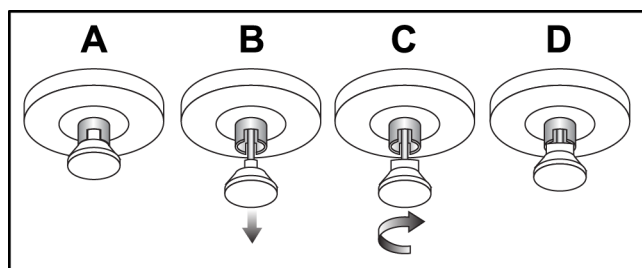


Joonis 111: Klaviatuurialuse lukustusnupp paremal või vasakul küljel (universaalse andmehõive tööjaam)



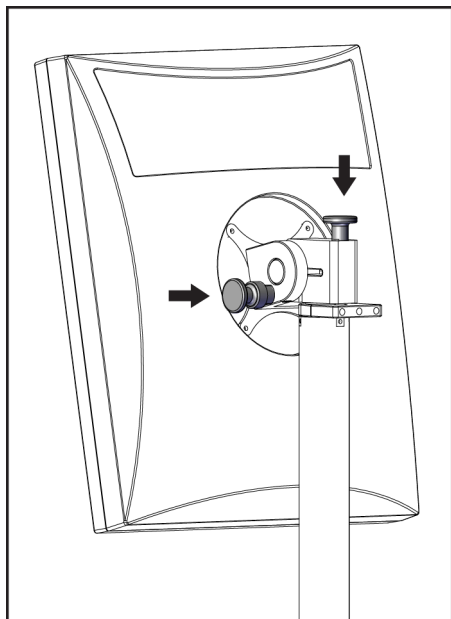
Joonis 112: Klaviatuurialuse lukustusnupp (esmaklassiline tööjaam)

- c. Pöörake lukustusnuppu 90°, kuni nupp sobib lukuauku. Järgmisel joonisel näitab asend A lukustatud asendit.

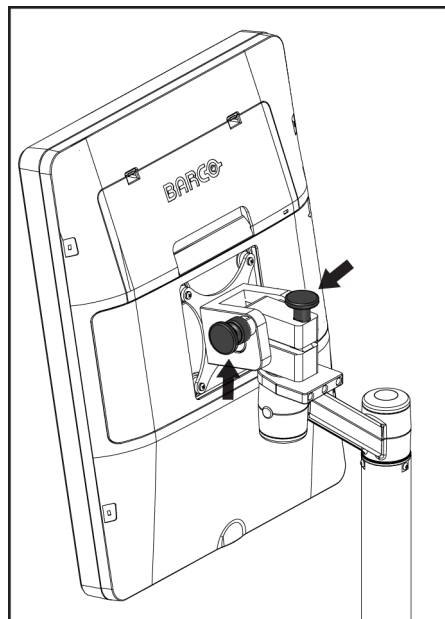


Joonis 113: Aluse luku avamine lukustatud (A) asendist lukustamata (D) asendisse

6. Kui kasutate mobiilset universaalset andmehõive tööjaama, lukustage pööratav monitor kaasasolevate nuppude abil (vt järgmisi jooniseid).



Joonis 114: Pööratava monitori lukustusnupud mobiilsel universaalsel andmehõive tööjaamal (I seeria)

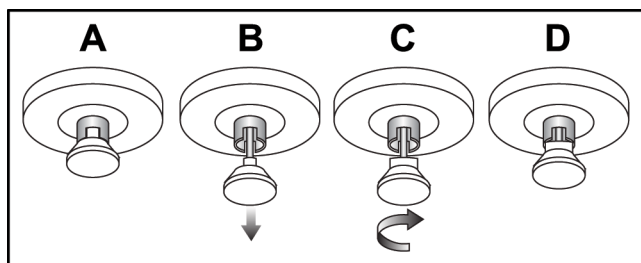


Joonis 115: Pööratava monitori lukustusnupud mobiilsel universaalsel andmehõive tööjaamal (II seeria)

7. Langetage tööpind minimaalsele kõrgusele.
8. Eemaldage kõik süsteemitarvikud.
9. Pange kõik tarvikud ohutusse hoiuruumi.

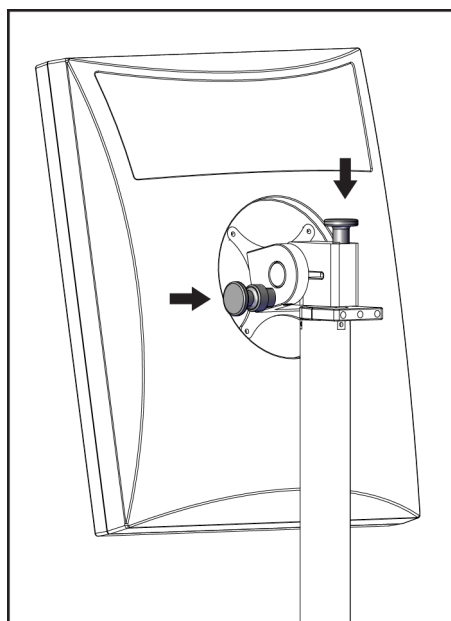
C.5 Valmistage süsteem kasutuseks ette

1. Klaviatuerialuse avamine.
 - a. Leidke aluse alt lukustusnupp.
 - b. Tõmmake nupp alla.
 - c. Pöörake nuppu 90°. See asend hoiab riivi lahti. Järgmisel joonisel näitab positsioon D lukustamata asendit.

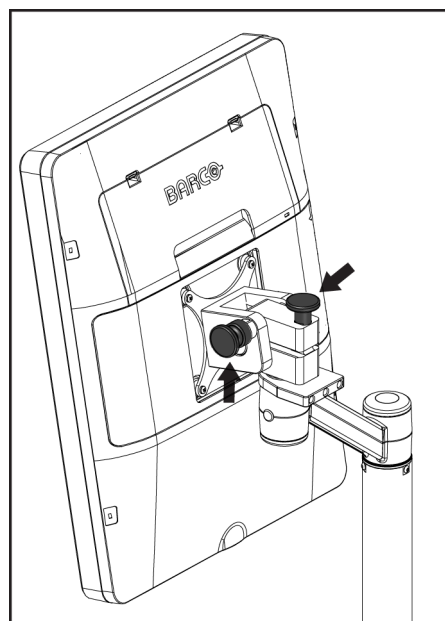


Joonis 116: Aluse luku avamine lukustatud (A) asendist lukustamata (D) asendisse

2. Vajaduse korral tõmmake alus välja.
3. Kui kasutate mobiilset universaalset andmehõive tööjaama, avage pööratav monitor lukust (vt järgmisi jooniseid).



Joonis 117: Pööratava monitori lukustusnupud mobiilsel universaalsel andmehõive tööjaamal (I seeria)



Joonis 118: Pööratava monitori lukustusnupud mobiilsel universaalsel andmehõive tööjaamal (II seeria)

C.6 Pärast transportimist katsetage süsteemi

C.6.1 Mobiilsüsteemi juhtnupud ja funktsionaalsed katsed

Mobiilsüsteemi mehaanilise terviklikkuse kontrollimiseks tehke juhtnuppude ja funktsionaalsuse katsed. Vt jaotist [Funktsionaalsete katsete tegemine](#) lehel 39.

- Surve üles/alla
- Survevabastus
- C-kaare pööramine
- C-kaar üles/alla
- Kollimaatori tühistamine
- Valgusvälja lamp
- Laba vahetamise süsteem
- Hädaseiskamislülid

Tehke juhtnuppude ja funktsioonide katsed iga kord, kui mobiilne süsteem ümber paigutatakse.

C.6.2 Mobiilsüsteemide kvaliteedikontroll

Mobiilsüsteemi toimimise terviklikkuse kontrollimiseks tehke järgmised kvaliteedikontrolli katsed.

- Artefakti hindamine
- SNR-i/CNR-i mõõtmine
- Fantoompildi kvaliteet
- Kokkusurumispaksus

Tehke kvaliteedikontrolli katsed iga kord, kui mobiilne süsteem ümber paigutatakse.

Lisa D

Doosi teave

D.1 EUREF-i doositabelid



Märkused

See teave kehtib ainult Euroopa Liidu kohta.

Järgmised väärtused on vaikeväärtused doositabelite jaoks.

Järgmistes tabelites on toodud tüüpilised doosiväärtused, kui töötate süsteemi 2D- ja BT-pildistamisrežiimides. Kõigi doosiväärtuste tolerants on $\pm 30\%$. Tabelid järgivad protseduure, mis on esitatud *rinnavähi sõeluuringute ja diagnoosimise kvaliteedi tagamise Euroopa suunistes, neljandas väljaandes*: jaotises **2a.2.5.1 Dosimeetria** ja **lisas 5: Näarmete keskmise doosi määramise protseduur**.

Tabel 25: 2D-doos (EUREF)

Fantoom	cm	kV	Anood	Filter	EUREF-i doos (mGy)
2,0 cm PMMA	2,1	25	W	0,05 mm Rh	0,55
3,0 cm PMMA	3,2	26	W	0,05 mm Rh	0,75
4,0 cm PMMA	4,5	28	W	0,05 mm Rh	1,05
4,5 cm PMMA	5,3	29	W	0,05 mm Rh	1,42
5,0 cm PMMA	6	31	W	0,05 mm Rh	2
6,0 cm PMMA	7,5	31	W	0,05 mm Ag	2,7
7,0 cm PMMA	9	34	W	0,05 mm Ag	3,1

Tabel 26: BT-doos (EUREF)

Fantoom	cm	kV	Anood	Filter	EUREF-i doos (mGy)
2,0 cm PMMA	2,1	26	W	0,7 mm Al	1
3,0 cm PMMA	3,2	28	W	0,7 mm Al	1,15
4,0 cm PMMA	4,5	30	W	0,7 mm Al	1,5
4,5 cm PMMA	5,3	31	W	0,7 mm Al	2,00
5,0 cm PMMA	6	33	W	0,7 mm Al	2,5
6,0 cm PMMA	7,5	36	W	0,7 mm Al	3,9
7,0 cm PMMA	9	42	W	0,7 mm Al	5,15

Tabel 27: CEDM-doos (EUREF)

Fantoom	cm	kV	Anood	Filter	EUREF-i doos (mGy)
2,0 cm PMMA	2,1	26/45	W	0,05/0,3 mm Rh/CU	0,83
3,0 cm PMMA	3,2	26/45	W	0,05/0,3 mm Rh/Cu	1,1
4,0 cm PMMA	4,5	28/45	W	0,05/0,3 mm Rh/Cu	1,6
4,5 cm PMMA	5,3	29/49	W	0,05/0,3 mm Rh/Cu	2,1
5,0 cm PMMA	6	31/49	W	0,05/0,3 mm Rh/Cu	3,0
6,0 cm PMMA	7,5	32/49	W	0,05/0,3 mm Ag/Cu	4,1
7,0 cm PMMA	9	33/49	W	0,05/0,3 mm Ag/Cu	4,7

D.2 EUREF CNR-i tabel



Märkused

See teave kehtib ainult Euroopa Liidu kohta.

Järgmised väärtused on vaikeväärtused doositabelite jaoks.

Järgmises tabelis on toodud tüüpilised CNR-väärtused, kui kasutate süsteemi Hologic Clarity HD™ või 15-projektsiooni standardse eraldusvõimega BT-pildistamisrežiimiga. Kõigi CNR-väärtuste tolerants on $\pm 25\%$. Tabelis olevad andmed saadi, järgides protseduuri, mis on esitatud *rindade digitaalsete tomosünteesisüsteemide füüsikaliste ja tehniliste aspektide kvaliteedikontrolli Euroopa protokollis*: jaotis **2.4 AEC jõudlus**.

Fantoom	Hologic Clarity HD	Standardne eraldusvõime
2,0 cm PMMA	3,2	6,0
3,0 cm PMMA	2,5	4,7
4,0 cm PMMA	2,1	4,0
4,5 cm PMMA	2,1	4,0
5,0 cm PMMA	2,0	3,7
6,0 cm PMMA	1,9	3,5
7,0 cm PMMA	1,6	2,9

Terminisõnastik

ACR

Ameerika Radioloogia Kolledž

AEC

Automaatne ekspositsiooni juhtimine

Annotatsioonid

Graafilised märgid või tekstimärgid pildil, mis näitavad huvipakkuvat ala.

BT

Rindade tomosüntees. Pildistamisprotseduur, mis annab rinna kohta teavet kolmemõõtmelisena

CEDM

Kontrastsusega täiustatud digitaalne mammograafia

C-vaade

Litsentsitud Hologic-funktsioon, kus rindade tomosünteesi (BT) skannimisel saadud andmetest genereeritakse digitaalne mammograafia (DM) pilt

DBT

Rindade digitaalne tomosüntees

DICOM

Digitaalne pildistamine ja kommunikatsioon meditsiinis

DM

Digitaalne mammograafia (2D)

EMC

Elektromagnetiline ühilduvus

FAST-laba

Täisautomaatne isereguleeruv kallutatav lab

FDA

Toidu- ja Raviamet (Ameerika Ühendriikides)

Intelligentne 2D

Litsentsitud Hologic-funktsioon, kus rindade tomosünteesi (BT) skannimisel saadud andmetest genereeritakse kõrge eraldusvõimega digitaalne mammograafia (DM) pilt

I-View

2D kontrastsusega täiustatud digitaalse mammograafia litsentsitud funktsioon

Kollimaator

Röntgenitoru juures olev seade röntgenikiire ekspositsiooniala juhtimiseks.

MPPS

Modaalsuse tehtud protseduuri samm

MQSA

Mammograafia kvaliteedistandardite seadus

PACS

Kujutiste arhiveerimine ja sidesüsteem. Arvuti- ja võrgusüsteem, mis edastab ja arhiveerib meditsiinilisi digitaalseid kujutisi.

Pane ootele

Kujutisel tehtud toiming kujutise märkimiseks, kui tehnoloog ei ole pildikvaliteedi suhtes positiivne (enne protseduuri lõpetamist tuleb ootel kujutistega nõustuda või need tagasi lükata)

Pildiretseptor

Röntgendetektor, röntgenikiirte hajumise vähendusvõre ja süsinikkiudkatte kokkupane

Projektsioonipilt

Üks rinnanäärme tomosünteesi kujutistest, mis on tehtud erinevate projektsiooninurkade all ja mida kasutatakse lõpliku rekonstrueeritud kujutise saamiseks

Reklamatsioon

Patsiendikujutiste ja sellega seotud teabe automaatne eemaldamine, et võimaldada uute patsiendikujutiste hankimist

RF

Raadiosagedus

ROI

Huvipakkuv piirkond

SID

Vahemaa allikast kujutiseni

Tavamammograafia

Vaatluste üheprojektsioonilised röntgenipildid
sõeluuringu ja diagnostika eesmärgil

Teade

Annotatsioonid ja kommentaarid kujutise kohta,
mida on edastanud omavahel diagnostiliste
ülevaatuste tööjaamad, tehnoloogide tööjaamad
ning andmehõive tööjaamad

Tomosüntees

Pildistamisprotseduur, mis ühendab endas
mitmeid erineva nurga all tehtud rinnapilte.
Tomosünteesi kujutisi saab rekonstrueerida, et
näidata fokaalseid tasapindu (viilud) rinnas.

UDI

Ameerika Ühendriikide Toidu- ja Raviameti
programm ainulaadse seadme identifitseerimise
(UDI) jaoks. UDI kohta lisateabe saamiseks minge
aadressile

<http://www.fda.gov/MedicalDevices/DeviceRegulationandGuidance/UniqueDeviceIdentification/UDIBasics/default.htm>

UPS

Katkematu toiteallikas

USB

Universaalne jadasiin

Võre

Digitaalse pildireseptori element, mis vähendab
hajukiirgust ekspositsiooni ajal

Register

2

- 2D-kontrastsus - 98
- 2D-kontrastsussätted - 103

A

- adicionar
 - protseduur - 70
 - uus patsient - 57
 - vaade - 72
- akna tase - 94
- análise
 - kujutise tagasilükkamine - 86
- andmekadu - 16
- arhiiv - 77
- arvuti toitenupp - 25
- automaatne pööramine - 46
- automaatne riputamise, automaatne sidumine - 141
- avaldus, küberturve - 10

B

- braço em C
 - automaatne pööramine - 46
 - juhtnupud ja indikaatorid - 26, 28
 - kuvad - 27
 - pöörlemine ja liikumine - 41
 - tarvikute pesad - 107

C

- colimador
 - programmeeritud labaasend - 39
 - tühistamine - 47
- compressão
 - juhtnupud ja kuvad - 27
 - Režiim FAST Compression - 116
 - tehnilised andmed - 165
- compressores
 - eemaldamine - 115
 - paigaldamine - 115
 - surve - 113
 - vahetamine uude asendisse - 66

- vahetus - 27, 48, 66
- Controlo de Exposição Automático
 - anduri asend - 27
 - nupud - 27
- controles
 - Andmehõive tööjaam - 30, 31
 - C-kaar - 28
 - indikaatorid - 25
 - jalglülid, AWS - 28
 - kollimaatori tühistamine - 39, 47
 - käsirattad - 27
 - manuaalne survevabastus - 39, 40
 - surve - 28, 39, 40
 - survepidur - 39, 40
 - süsteem - 25
 - Tomostatiivi statiiv - 26
 - valgusvälja lamp - 39, 47

D

- disjuntor
 - Tomostatiiv - 25
- dispositivo de mira de ampliação
 - joondamine - 122
 - kasutamine - 121
 - paigaldamine ja eemaldamine - 120
- dispositivos de saída
 - kohandatud väljund - 76
 - väljundrühmad - 97
- doosi teave - 183
- EUREF-i doositabelid - 183

E

- ecrã
 - akna tase - 94
 - Andmehõive tööjaam - 30
 - kujutise eelvaate - 32, 81
 - kujutiste valimise tüübid - 96
 - paksus - 27
 - puhastamine - 130
 - survejõud - 27
- ecrã administração
 - haldusnupp - 63
 - teabe (andmehõive tööjaama) kuva - 138
- ecrãs
 - kujutise eelvaate - 81

päring - 63
editar
 patsienditeave - 57
eeldused süsteemi kasutamiseks - 8
Esmaklassiline andmehõive tööjaam - 30
Estação de Trabalho de Aquisição
 hooldus - 130
 juhtnupud - 30
 juhtnupud ja kuvad - 30, 31
 puuteekraan - 30, 32
 teabe (andmehõive tööjaama) kuva - 138
Ettevõtte Hologic tehniline tugi - 129
exposição
 parameetrid - 82
 tehnikad, komplekt - 82

F

filmi vahekaart - 96
funktsionaalsed katsed - 39
 Hädaseiskamislüliti - 20, 39, 48

G

generaatori vahekaart, komplekti tehnikad - 82
gerir
 väljundrühmad - 75

H

hiireratas - 30
hoiatused, ettevaatusabinõud ja märkused - 16
 määratletud - 12
hõiverežiimid - 82
Hädaseiskamislüliti - 20, 26, 30
 funktsionaalne katse - 39
häired - 171

I

images
 eelvaade - 81
 hoiustamine - 84
 hõiverežiim - 82
 nõustumine - 84, 86
 tagasilükkamine - 84
 väljundvalikud - 97
 ülevaatuse tööriistad - 74, 94

indikaatorid - 25
instalar
 lokaliseeriv niitistikuseade - 120
 sissetõmmatav näokaitse - 108
 survelabad - 115
 suurendav niitistikuseade - 121
 Suurendusstatiiv - 118
 tavaline näokaitse - 110
Intelligentne 2D - 5
I-View - 98

J

jalglülitid, AWS - 28

K

kasutajaliides - 51
kasutajaprofiilid - 8
katkematu toiteallikas - 174
kiirgusohutus - 16
klaviatuur - 30, 32
kliinilised protseduurid - 123
kohandatud väljund - 76
kommentaariid vahekaart - 96
kontaktlaba - 113
kontrastsusprotseduurid - 98
kontrastsussätted - 103
koolitusnõuded - 8
kujutise kuva eelvaade - 32, 81
kujutiste hõivamine - 84
kujutiste saatmine väljunditesse - 97
kujutiste tagasilükkamine - 84
kvaliteedikontrolli nõuded - 9
kvaliteedikontrolli ülesanded, täitmine - 51
küberturbe avaldus - 10

L

laba vahetamine - 48, 66
laba vahetamise nupud - 27
Laba vahetamise süsteem - 48, 66
lâmpada do campo de luz
 kasutamine - 125
laserfilmi printer, isolatsiooninõuded - 16
lokaliseerimislabad - 114

M

manutenção
 üldine - 129

N

Nupp - 66
nõela lokaliseerimine - 127
nõustu kujutistega - 84, 86, 145
näokaitse - 108

O

ootel kujutis, nõustumine või tagasilükkamine - 86

P

paciente
 asend - 125
 avamine - 57
 kustutamine - 61
 näokaitse - 108
 teabe muutmine - 57
patsiendi kustutamine - 61
patsiendi protseduuri avamine - 57
printimine - 79
procedimentos
 lisamine - 70
protetor facial retrátil
 kasutamine - 109
 paigaldamine - 108
protseduurikuva - 64
punktkompressiooni labad - 113
Puuteekraan - 32
päring tööloendist - 63

R

rahvusvahelised sümbolid - 11
raio x
 kollimeeritud väljad - 39, 47
 lülitid (nupp) - 30
remover
 lokaliseeriv niitistikuseade - 120
 sissetõmmatav näokaitse - 108
 survelabad - 115
 suurendav niitistikuseade - 121

Suurendusstatiiv - 118
tavaline näokaitse - 110
vaade - 72

requisitos
 koolitus - 8
 kvaliteedikontroll - 9
 vajalikud oskused - 8
Režiim FAST Compression - 116
rikked - 171
ROI vahekaart - 96

S

segurança
 andmekadu - 16
 kiirgus - 16
 seadmekahjustus - 16
 üldteave - 15, 16
selecionar
 ekspositsiooni parameetrid - 82
 väljundrühmad - 75
separadores
 filter, veerg - 62
sistema
 haldus - 135
 kirjeldus - 13
 sõnumid - 171
 toite juhtnupud - 25
 võimalused - 2
sistema móvel
 kasutuseks valmistumine - 180
 ohutus - 175
 tehnilised andmed - 176
 testimine pärast transportimist - 181
 transpordiks valmistumine - 178
Statiiv, juhtnupud ja indikaatorid - 26
survejõud, vahemik - 27
suurendav niitistikuseade, paigaldamine ja eemaldamine - 121
suurenduslabad - 113
Suurendusstatiiv - 118
 paigaldamine ja eemaldamine - 118
sõnumid ja häired - 171
sõrmejäljeskanner – AWS - 30
süsteemi sisselülitamine - 33
 ettevalmistus - 33

süsteemi väljalülitamine - 49

T

tagasi lükatud kujutistega nõustumine - 86

tarvikud - 107

niitristikuseadmed - 120

näokaitse - 108

paigaldage C-kaar - 107

suurendusstatiiv - 118

tavaline näokaitse, paigaldus - 110

teabe (andmehõive tööjaama) kuva - 138

tehniline tugi - 10

tehnilised andmed - 157

elekter - 163

tellitavad väljundid - 77

toitenupp - 30

torupea, ekraan - 27

tööloend, päring - 63

tööriistad, kujutiste ülevaade - 94

töövoog, standard - 123

V

vahekaart Filter - 62

muud funktsioonid - 62

Vahekaart Teated - 96

vahekaart Veerud - 63

valgusvälja lamp - 39

Väljalogimine - 63

väljundid, tellitav - 77

väljundrühmad, haldus - 97

väljundrühmad, valimine - 75

vöötkoodiskanner - 30, 32

HOLOGIC®



Hologic, Inc.
600 Technology Drive
Newark, DE 19702 USA
1.800.447.1856

Australia

Hologic (Australia) Pty Ltd.
Suite 402, Level 3
2 Lyon Park Road
Macquarie Park NSW 2113
Australia
1.800.264.073

EC REP

Hologic, BV
Da Vincilaan 5
1930 Zaventem
Belgium
Tel: +32.2.711.46.80
Fax: +32.2.725.20.87

CE
2797