

SELENIA®  
Dimensions®



**Felhasználói útmutató**  
MAN-10603-2802 Átdolgozás 001

**HOLOGIC®**



# Selenia<sup>®</sup> Dimensions<sup>®</sup>

Digitális mammográfiás rendszer

Digitális tomoszintézis rendszer

## Felhasználói útmutató

a szoftververzióhoz 1.11

Cikkszám MAN-10603-2802

Átdolgozás 001

Szeptember 2023

## **Terméktámogatás**

Amerikai Egyesült Államok:	+1.877.371.4372
Európa:	+32 2 711 4690
Ázsia:	+852 37487700
Ausztrália:	+1 800 264 073
Összes többi:	+1 781 999 7750
E-mail:	BreastHealth.Support@hologic.com

© 2023 Hologic, Inc. Kinyomtatva az Amerikai Egyesült Államokban A kézikönyv eredeti változata angol nyelven készült.

A Hologic, 3D, 3D Mammography, Affirm, C-View, Dimensions, FAST Paddle, Genius, Genius AI, Hologic Clarity HD, I-View, ImageChecker, Quantra, Selenia, SmartCurve, Unifi, és a kapcsolódó logók a Hologic, Inc., és/vagy leányvállalatainak a védjegyei és/vagy bejegyzett védjegyei az Amerikai Egyesült Államokban és/vagy más országokban. Minden más védjegy, bejegyzett védjegy és terméknév tulajdonosaik tulajdonát képezik.

A termék egy vagy több egyesült államokbeli vagy külföldi szabadalom védelme alatt áll (lásd [www.Hologic.com/patent-information](http://www.Hologic.com/patent-information)).



# Tartalomjegyzék

Ábrák listája	xi
---------------	----

Táblázatjegyzék	xv
-----------------	----

## 1: Bevezetés 1

1.1	Alkalmazási terület	1
1.1.1	A Selenia Dimensions rendszer alkalmazási területe	1
1.1.2	A Genius AI Detection alkalmazási területe	2
1.1.3	Ellenjavallatok	2
1.2	A mammográfiás rendszerek egészségre kifejtett lehetséges nem kívánt hatásai	2
1.3	A rendszer funkciói	3
1.4	Tudnivalók a Genius 3D mammográfiás vizsgálatról	3
1.5	További információk a tomoszintézisről	3
1.6	Tudnivalók a C-View és az Intelligent 2D képalkotási technológiákról	5
1.6.1	A C-View és az Intelligent 2D szoftver	5
1.6.2	Figyelmeztetések és óvintézkedések a C-View és az Intelligent 2D képalkotási technológiákhoz	5
1.6.3	A C-View és az Intelligent 2D képalkotási technológiák működési elve	6
1.7	Tudnivalók a Genius AI Detection szoftverről	6
1.7.1	Figyelmeztetések és óvintézkedések a Genius AI Detection szoftverhez	7
1.8	Felhasználói profilok	7
1.8.1	Mammográfiás technikus	7
1.8.2	Radiológus	8
1.8.3	Orvosi fizikus	8
1.9	Képzési követelmények	8
1.10	Minőség-ellenőrzési követelmények	8
1.11	Hol találja meg a telepítési utasításokat?	9
1.12	Hol találja meg a műszaki leírást?	9
1.13	Jótállási nyilatkozat	9
1.14	Műszaki támogatás	9
1.15	Termékkel kapcsolatos panaszok	10
1.16	A Hologic kiberbiztonsággal kapcsolatos nyilatkozata	10
1.17	Szimbólumok	10
1.18	A Vigyázat! és Figyelem! típusú figyelmeztetések és a megjegyzések leírása	12
1.19	A dokumentumban alkalmazott konvenciók	12

## 2: Általános információk 13

2.1	A rendszer áttekintése	13
2.1.1	A röntgensóállvány áttekintése	13
2.1.2	A C-ív áttekintése	14
2.1.3	A felvételi munkaállomás áttekintése	15
2.2	Biztonsági információk	15
2.3	Figyelmeztetések és óvintézkedések	16

2.4	Vészleállító kapcsolók .....	20
2.5	Reteszelvek .....	21
2.6	Megfelelőség.....	21
2.6.1	Megfelelőségi követelmények.....	21
2.6.2	Megfelelőségi nyilatkozatok .....	23
<b>3:</b>	<b>Rendszervezérlők és jelzők</b> .....	<b>25</b>
3.1	A rendszer tápkapcsolói.....	25
3.2	Röntgensóállvány-vezérlők és -jelzők .....	26
3.2.1	A röntgensóállvány kijelzője .....	27
3.2.2	A kompressziós eszköz vezérlői és kijelzője .....	28
3.2.3	A C-ív vezérlőpanele .....	29
3.2.4	Kettős funkciójú lábkapcsoló .....	29
3.3	A felvételi munkaállomás vezérlőelemei és jelzői.....	29
3.3.1	Az univerzális felvételi munkaállomás vezérlőelemei és jelzői .....	30
3.3.2	A Premium felvételi munkaállomás vezérlőelemei és jelzői .....	31
3.3.3	A standard felvételi munkaállomás vezérlőelemei és jelzői.....	32
3.3.4	Billentyűzet.....	33
3.3.5	Vonalkódolvasó .....	33
3.3.6	Az univerzális felvételi munkaállomás kijelzője .....	33
3.3.7	A Premium felvételi munkaállomás érintőképernyős kijelzője .....	33
3.3.8	A standard felvételi munkaállomás kijelzője.....	33
3.3.9	Képmegjelenítő monitor .....	33
<b>4:</b>	<b>Indítás, funkcionális tesztek és leállítás</b> .....	<b>35</b>
4.1	A rendszer elindítása .....	35
4.1.1	Előkészítés .....	35
4.1.2	Indítás.....	35
4.1.3	Bejelentkezés .....	39
4.2	A működési tesztek végzése.....	41
4.2.1	A kompresszió működési tesztje .....	42
4.2.2	A C-ív mozgásának funkcionális tesztjei.....	43
4.3	A vészleállító kapcsolók működése.....	53
4.4	A rendszer kikapcsolása .....	53
4.5	A rendszer teljes áramtalanítása .....	54
<b>5:</b>	<b>Felhasználói felület</b> .....	<b>55</b>
5.1	Select Function to Perform (Válassza ki az elvégzendő feladatot) ablak .....	55
5.2	Tudnivalók a tálcáról.....	57
5.3	Select Patient (Beteg kiválasztása) képernyő .....	60
5.3.1	Tudnivalók a Notices (Értesítések) lapfűlőről .....	62
5.3.2	Betegbejegyzés megnyitása .....	63
5.3.3	Új beteg hozzáadása .....	63
5.3.4	Betegadatok szerkesztése .....	63
5.3.5	A betegbejegyzések szétvágása .....	64

5.3.6	Beteg törlése .....	67
5.3.7	Betegadatszűrők .....	67
5.3.8	A munkalista frissítése.....	69
5.3.9	A munkalista lekérdezése.....	69
5.3.10	Rendszergazda.....	70
5.3.11	Kijelentkezés.....	70
5.3.12	Advanced Workflow Manager (Speciális munkafolyamat-kezelő).....	70
5.4	Procedure (Eljárás) képernyő .....	71
5.4.1	Az Implant Present (Implantátum jelenléte) gomb használata.....	73
5.4.2	A Paddle Shift (Lemezelmózdítás) funkció használata.....	73
5.4.3	Eljárással kapcsolatos információs párbeszédpanel .....	74
5.4.4	Eljárás hozzáadása.....	77
5.4.5	Nézet hozzáadása vagy eltávolítása .....	79
5.4.6	Nézet szerkesztése.....	80
5.4.7	Lekérés .....	81
5.4.8	Betegbejegyzés bezárása .....	81
5.5	A képek áttekintése funkciók megnyitása.....	82
5.6	Kimeneti csoportok.....	82
5.6.1	Adatkimeneti csoport kiválasztása .....	82
5.6.2	Adatkimeneti csoport hozzáadása vagy szerkesztése.....	83
5.6.3	Egyedi kimenet .....	84
5.7	Igény szerinti kimenetek.....	84
5.7.1	Archiválás.....	85
5.7.2	Exportálás .....	86
5.7.3	Nyomtatás .....	87
<b>6: Képek</b> .....		<b>89</b>
6.1	Képmegjelenítő képernyő.....	89
6.2	Az expozíciós paraméterek beállítása.....	90
6.2.1	A felvételkedészítési mód kiválasztása (Tomosynthesis (Tomoszintézis) opció).....	90
6.2.2	A felvételi üzemmód kiválasztása .....	90
6.2.3	Az AEC érzékelő használata .....	90
6.3	Kép készítése .....	91
6.3.1	Hagyományos képalkotás eseménysorrendje .....	92
6.3.2	Tomoszintézises képalkotás eseménysorrendje .....	93
6.3.3	Elutasított kép jóváhagyása.....	93
6.3.4	Függőben lévő kép jóváhagyása vagy elutasítása .....	93
6.3.5	Bőrszövet vonalának fényessége .....	94
6.4	Hogyan készítsen képet implantátum jelenléte esetén.....	94
6.4.1	Implantátum távol a mellbimbótól .....	95
6.4.2	Implantátum a mellbimbó közelében .....	96
6.4.3	Elmozdult implantátum nézetei.....	99
6.4.4	Implantátum fényessége.....	100
6.5	Implantátumképek javítása és újrafeldolgozása.....	101
6.5.1	Ha a képet nem hagyták jóvá.....	101

6.5.2	Ha a képet jóváhagyták.....	101
6.6	Képek áttekintése .....	102
6.6.1	Image Review Tools (Képáttekintő eszközök) lap .....	103
6.6.2	Notices (Értesítések) lap.....	104
6.6.3	Egyéb képáttekintő eszközök.....	105
6.6.4	Szeletjelölő .....	106
6.7	Képek küldése kimeneti eszközökre .....	106
6.8	I-View kontraszt kiemeléses 2D-képek.....	107
6.8.1	Cső terhelésjelzője.....	112
6.8.2	Kontrasztbeállítások konfigurálása .....	113
6.9	Mintaképek .....	114
<b>7: Tartozékok</b> .....		<b>117</b>
7.1	Tartozékok C-ívre szerelése.....	117
7.2	Arcvédő pajzsok a páciens számára .....	118
7.2.1	A visszahúzható arcvédő pajzs felszerelése és eltávolítása .....	118
7.2.2	A visszahúzható arcvédő pajzs használata .....	119
7.2.3	A hagyományos arcvédő pajzs felszerelése és eltávolítása.....	120
7.3	Kompressziós lemezek .....	121
7.3.1	Rutin szűrőlemezek .....	123
7.3.2	Kontakt és pont kompressziós lemezek .....	124
7.3.3	Nagyítólemezek .....	124
7.3.4	Lokalizációs lemezek.....	125
7.3.5	Nagy ultrahanglemez.....	125
7.3.6	Kompressziós lemez felszerelése és eltávolítása .....	126
7.3.7	A lemezek karbantartása és tisztítása .....	127
7.3.8	Lemezmozdítás .....	127
7.3.9	FAST Compression (FAST kompresszió) üzemmód .....	127
7.4	Nagyítóállvány .....	129
7.4.1	A nagyítóállvány felszerelése és eltávolítása.....	129
7.5	Szálkereszt eszközök .....	131
7.5.1	A lokalizációs szálkereszt eszköz felszerelése és eltávolítása .....	131
7.5.2	A lokalizációs szálkereszt eszköz használata .....	132
7.5.3	A nagyítási szálkereszt eszköz felszerelése és eltávolítása .....	132
7.5.4	A Szálkereszt eszköz igazítása.....	133
<b>8: Klinikai eljárások</b> .....		<b>135</b>
8.1	Normál munkafolyamat.....	135
8.1.1	Előkészítés .....	135
8.1.2	A gantrynél.....	135
8.1.3	A felvételkészítő munkaállomásnál .....	136
8.2	Példa szűrővizsgálatra .....	136
8.2.1	A páciens pozicionálása .....	137
8.2.2	A felvételi technikák beállítása .....	137
8.2.3	Készítse el a felvételt. ....	137

8.3	Tomoszintézises túlokalizálási eljárás .....	139
<b>9: Karbantartás és tisztítás</b> .....		<b>141</b>
9.1	Tisztítás .....	141
9.1.1	Általános információk a tisztításról .....	141
9.1.2	Általános tisztításhoz .....	141
9.1.3	Lehetséges sérülések vagy a berendezés károsodásának megelőzéséhez: .....	142
9.1.4	Felvételi munkaállomás .....	142
9.2	Karbantartás .....	144
9.2.1	Megelőző karbantartási ütemtervek .....	144
9.2.2	A visszanyerési funkció ismertetése .....	146
<b>10: A rendszergazdai kezelőfelület</b> .....		<b>147</b>
10.1	Admin (Rendszergazda) képernyő .....	147
10.2	A Névjegy képernyő.....	150
10.2.1	Licensing (Licenckezelés) lapfűl.....	151
10.3	A beállított felhasználói nyelv módosítása .....	152
10.4	Az Auto-Hanging (Automatikus képelrendezés) és az Auto-Pairing (Automatikus párosítás) funkciók beállítása.....	153
10.5	Többsoros eljáráslapok beállítása .....	154
10.6	Magasságmémória bekapcsolása és beállítása.....	155
10.7	Képek Auto-Accept (Automatikus jóváhagyás) és Auto-Pend (Automatikus felfüggesztés) kezelése..	157
10.8	A kontraszt alapértelmezett értékeinek beállítása .....	158
10.9	Alapértelmezett magasság bekapcsolása és beállítása .....	159
10.10	System Tools (Rendszerezszközök) .....	162
10.10.1	System Tools (Rendszerezszközök) funkció a Radiológiai technikus menedzser számára.....	162
10.10.2	Képleletek távoli elérése .....	164
10.11	Archive (Archiválás) eszköz.....	167
<b>Melléklet A: Specifikációk</b> .....		<b>171</b>
A.1	Termékméretek .....	171
A.1.1	Csőállvány (Gantry C-ívvel) .....	171
A.1.2	Felvételi munkaállomások.....	172
A.2	Üzemeltetési és tárolási környezet .....	176
A.2.1	Az üzemeltetés általános feltételei .....	176
A.2.2	Tárolási környezet .....	177
A.3	Sugárvédő pajzs .....	177
A.4	Elektromos bemenet .....	177
A.4.1	Csőállvány .....	177
A.4.2	Felvételi munkaállomás .....	178
A.5	Csőállvány műszaki adatai.....	178
A.5.1	C-ív .....	178
A.5.2	Kompresszió.....	179
A.5.3	Röntgenső .....	180
A.5.4	Röntgensugárszűrés és kimenet .....	180

A.5.5	Röntgenkollimáció.....	182
A.5.6	Fénymező jelzése .....	182
A.5.7	Röntgengenerátor .....	182
A.6	Képalkotó rendszer műszaki adatai .....	183
A.6.1	Képérzékelő .....	183
<b>Melléklet B: Rendszerüzenetek és figyelmeztető üzenetek</b> .....		<b>185</b>
B.1	Hiba utáni helyreállítás és hibaelhárítás .....	185
B.2	Üzenettípusok .....	185
B.2.1	Hibaszintek.....	185
B.2.2	Rendszerüzenetek.....	186
B.3	Szünetmentes tápegység üzenetek .....	188
<b>Melléklet C: A mobil rendszer használata</b> .....		<b>189</b>
C.1	Biztonsági előírások és egyéb óvintézkedések.....	189
C.2	Mobil használatra vonatkozó specifikációk .....	190
C.2.1	Ütközési és vibrációs határértékek.....	190
C.2.2	Kocsikörnyezet.....	190
C.3	Elektromos bemenet .....	191
C.3.1	Gantry.....	191
C.3.2	Felvételi munkaállomás .....	191
C.4	A rendszer előkészítése szállításra .....	192
C.5	A rendszer előkészítése használatra.....	194
C.6	A rendszer szállítás utáni tesztelése .....	195
C.6.1	Mobilrendszerek vezérlésének és funkcióinak tesztelése .....	195
C.6.2	Mobilrendszerek minőség-ellenőrzése .....	195
<b>Melléklet D: Dózisadatok</b> .....		<b>197</b>
D.1	EUREF Dózistáblázatok .....	197
D.2	EUREF CNR táblázat.....	198
<b>Szójegyzék</b> .....		<b>199</b>
<b>Tárgymutató</b> .....		<b>201</b>

## Ábrák listája

Ábra 1: Röntgensóállvány a Selenia® Dimensions® rendszerhez .....	13
Ábra 2: A C-ív áttekintése.....	14
Ábra 3: Felvételi munkaállomások .....	15
Ábra 4: A vészleállító kapcsoló működése.....	20
Ábra 5: A rendszer tápkapcsolói .....	25
Ábra 6: Röntgensóállvány-vezérlők és -jelzők .....	26
Ábra 7: A röntgensóállvány kijelzője .....	27
Ábra 8: Kompressziós eszköz .....	28
Ábra 9: Kompressziós eszköz kijelzője .....	28
Ábra 10: A C-ív vezérlőpanele .....	29
Ábra 11: Kettős funkciójú lábkapcsoló.....	29
Ábra 12: Az univerzális felvételi munkaállomás vezérlőelemei és jelzői .....	30
Ábra 13: A Premium felvételi munkaállomás vezérlőelemei és jelzői .....	31
Ábra 14: A standard felvételi munkaállomás vezérlőelemei és jelzői .....	32
Ábra 15: Fordítsa visszaállítás állásba a vészleállító kapcsolókat.....	35
Ábra 16: Az univerzális felvételi munkaállomás tápkapcsoló gombjai .....	36
Ábra 17: A Premium felvételi munkaállomás tápkapcsoló gombjai .....	36
Ábra 18: A standard felvételi munkaállomás tápkapcsoló gombjai .....	36
Ábra 19: Windows 10 bejelentkezési képernyő .....	37
Ábra 20: Az indítási képernyő .....	38
Ábra 21: Bejelentkezés a rendszerbe képernyő.....	39
Ábra 22: A C-ív vezérlőpanelei (a bal oldal látható).....	41
Ábra 23: A vészleállító kapcsoló működése.....	53
Ábra 24: Az univerzális felvételi munkaállomás tápkapcsoló gombjai .....	54
Ábra 25: A Premium felvételi munkaállomás tápkapcsoló gombjai .....	54
Ábra 26: A standard felvételi munkaállomás tápkapcsoló gombjai .....	54
Ábra 27: Példa a Select Function to Perform (Válassza ki az elvégzendő feladatot) képernyőre.....	55
Ábra 28: Tálca.....	57
Ábra 29: Select Patient (Beteg kiválasztása) képernyő .....	60
Ábra 30: Enterprise (Cég) lapfűl.....	61
Ábra 31: Add Patient (Beteg hozzáadása) képernyő .....	63
Ábra 32: Split Patient Records (Betegbejegyzések szétvágása) képernyő.....	64
Ábra 33: A helyes eljárás kiválasztása a betegbejegyzések szétvágásához.....	66
Ábra 34: A Filter (Szűrő) lap a Patient Filter (Betegadatok szűrése) képernyőn .....	67
Ábra 35: Procedure (Eljárás) képernyő .....	71
Ábra 36: Lemezelmoldító gombok .....	73
Ábra 37: Procedure Info (Eljárással kapcsolatos adatok) párbeszédpanel.....	74
Ábra 38: Genius AI Detection lap .....	76
Ábra 39: Add Procedure (Eljárás hozzáadása) párbeszédpanel.....	77
Ábra 40: Add View (Nézet hozzáadása) képernyő.....	79
Ábra 41: Edit View (Nézet szerkesztése) képernyő .....	80
Ábra 42: Adatkimeneti csoportok mező .....	82

Ábra 43: Példa egyedi adatkimeneti csoportra .....	84
Ábra 44: Válassza ki az exportálandó képeket .....	86
Ábra 45: Export (Exportálás) párbeszédpanel .....	86
Ábra 46: Nyomtatási képernyő .....	88
Ábra 47: Képmegjelenítő képernyő .....	89
Ábra 48: Felvétel folyamatban .....	91
Ábra 49: A felvétel elkészült.....	91
Ábra 50: Egy eljárás megjelölt képei.....	92
Ábra 51: A standard fényesség és a csökkentett fényesség összehasonlítása.....	94
Ábra 52: A standard fényesség és a csökkentett fényesség összehasonlítása.....	100
Ábra 53: Tools (Eszközök) lap (Tomoszintézis opció megjelenítése) .....	102
Ábra 54: Képtétekintő eszközök .....	103
Ábra 55: A Notices (Értesítések) lap eszközei.....	104
Ábra 56: Felvételi index.....	105
Ábra 57: Megjelenítési módok.....	105
Ábra 58: Szeletjelölő.....	106
Ábra 59: I-View 2D Contrast (I-View 2D kontraszt) képernyő.....	108
Ábra 60: I-View 2D Contrast (I-View 2D kontraszt) képernyő, várakozási időtartam .....	109
Ábra 61: I-View 2D Contrast (I-View 2D kontraszt) képernyő, optimális képalkotási időtartam.....	110
Ábra 62: I-View 2D Contrast Information (I-View 2D kontrasztadatok) .....	113
Ábra 63: Minták eljárásképernyője .....	114
Ábra 64: Minták képalkotása képernyő .....	115
Ábra 65: A C-ív tartozékai .....	117
Ábra 66: A visszahúzzható arcvédő pajzs C-ívhez igazítása .....	118
Ábra 67: Az arcvédő pajzs felszerelése .....	119
Ábra 68: Arcvédő pajzs működtetése.....	119
Ábra 69: A hagyományos arcvédő pajzs felszerelése .....	120
Ábra 70: Kompressziós lemez felszerelése .....	126
Ábra 71: Kompressziós lemez eltávolítása .....	126
Ábra 72: A FAST Compression (FAST kompresszió) üzemmód csúszkája.....	128
Ábra 73: A nagyítóállvány felszerelése.....	129
Ábra 74: A lokalizációs szátkereszt eszköz felszerelése .....	131
Ábra 75: A nagyítási szátkereszt eszköz felszerelése és eltávolítása .....	132
Ábra 76: Példa egy szűrővizsgálat képernyőjére.....	136
Ábra 77: Felvétel folyamatban .....	138
Ábra 78: A felvétel elkészült.....	138
Ábra 79: A túméltség kiszámítása .....	140
Ábra 80: Admin (Rendszergazda) képernyő.....	147
Ábra 81: Az About (the Acquisition Workstation) (Névjegy [felvételi munkaállomás]) képernyő System (Rendszer) lapfüle.....	150
Ábra 82: Az About (Névjegy) képernyő Licensing (Licenckezelés) lapfüle .....	151
Ábra 83: Az Auto-Hanging (Automatikus képelrendezés) és az Auto-Pairing (Automatikus párosítás) funkciók bekapcsolása .....	153
Ábra 84: Többsoros eljáráslapok bekapcsolása.....	154
Ábra 85: Az Admin (Rendszergazda) képernyő My Settings (Saját beállítások) gombja.....	155



Ábra 86: Az Edit Operator (Operátor szerkesztése) képernyő Console (Konzol) lapja .....	155
Ábra 87: Magasságbeállítás vezérlőpanele.....	156
Ábra 88: Desired Console Height (Kívánt konzolmagasság) és Current Console Height (Jelenlegi konzolmagasság) mezők.....	156
Ábra 89: Image Auto Disposition (Kép automatikus kezelése) mód beállítása .....	157
Ábra 90: I-View 2D Contrast (I-View 2D kontraszt) alapértelmezett beállítások .....	158
Ábra 91: Az Admin (Rendszergazda) képernyő Preferences (Beállítások) gombja .....	159
Ábra 92: A System Preferences (Rendszerbeállítások) képernyő Console (Konzol) lapja.....	160
Ábra 93: Magasságbeállítás vezérlőpanele.....	160
Ábra 94: Desired Console Height (Kívánt konzolmagasság) és Current Console Height (Jelenlegi konzolmagasság) mezők.....	161
Ábra 95: System Tools (Rendszereszközök) gomb .....	162
Ábra 96: System Tools (Rendszereszközök) képernyő.....	162
Ábra 97: System Tools Login (Rendszereszközök – bejelentkezés) képernyő .....	164
Ábra 98: System Tools Welcome (Rendszereszközök – Üdvözljük) képernyő.....	165
Ábra 99: A Create Image Report (Képlelet készítése) paraméterei.....	165
Ábra 100: A képlelet letöltése.....	166
Ábra 101: Archive (Archiválás) gomb.....	167
Ábra 102: Multi Patient On Demand Archive (Igény szerinti többpácienses archiválás) képernyő.....	167
Ábra 103: Export (Exportálás) képernyő .....	169
Ábra 104: Csőállvány (Gantry C-ívvel) méretek .....	171
Ábra 105: Univerzális felvételtészítő munkaállomás méretei.....	172
Ábra 106: Prémium felvételtészítő munkaállomás méretei .....	173
Ábra 107: Normál felvételtészítő munkaállomás méretei .....	174
Ábra 108: Univerzális, mobil felvételtészítő munkaállomás méretei .....	175
Ábra 109: Prémium, mobil felvételtészítő munkaállomás méretei .....	176
Ábra 110: A szünetmentes tápegység LCD kijelzője.....	188
Ábra 111: Billentyűzettálca zárógomb, jobb vagy bal oldali (Univerzális felvételtészítő munkaállomás) .....	192
Ábra 112: Billentyűzettálca zárógomb (Prémium munkaállomás).....	192
Ábra 113: Tálcazár kioldása Zárolt (A) helyzetből Nyitott (D) helyzetbe.....	192
Ábra 114: Forgómonitor zárógombok a mobil univerzális felvételtészítő munkaállomáson (I. sorozat) .....	193
Ábra 115: Forgómonitor zárógombok a mobil univerzális felvételtészítő munkaállomáson (II. sorozat) .....	193
Ábra 116: Tálcazár kioldása zárolt (A) helyzetből nyitott (D) helyzetbe .....	194
Ábra 117: Forgómonitor zárógombok a mobil univerzális felvételtészítő munkaállomáson (I-es sorozat) ....	194
Ábra 118: Forgómonitor zárógombok a mobil univerzális felvételtészítő munkaállomáson (II-es sorozat) ...	194



## Táblázatjegyzék

Táblázat 1: Kompressziós tesztek.....	42
Táblázat 2: A C-ív felfelé és lefelé irányuló mozgása .....	43
Táblázat 3: A C-ív elforgatása az óramutató járásával ellentétes irányba .....	45
Táblázat 4: A C-ív elforgatása az óramutató járásával megegyező irányba .....	46
Táblázat 5: A C-ív forgatáskapcsolója.....	47
Táblázat 6: A C-ív automatikus elforgatása az óramutató járásával ellentétes irányba .....	49
Táblázat 7: A C-ív elforgatása az óramutató járásával megegyező irányba .....	50
Táblázat 8: C-ív kollimálása .....	51
Táblázat 9: Váltólemez .....	52
Táblázat 10: Tálca menük .....	57
Táblázat 11: A Select Patient (Beteg kiválasztása) képernyő .....	61
Táblázat 12: A Filter (Szűrő) lap opciói (hozzáférési jogosultságot igényel) .....	68
Táblázat 13: A Procedure (Eljárás) képernyő.....	72
Táblázat 14: Eljáráscsoportok.....	78
Táblázat 15: Hagyományos 2D-képalkotás .....	98
Táblázat 16: Tomoszintézises képalkotás .....	98
Táblázat 17: Kontrasztkiemeléses (I-View) képalkotás .....	98
Táblázat 18: Elérhető tartozékok.....	121
Táblázat 19: A felhasználó által végzendő megelőző karbantartás .....	144
Táblázat 20: A szervizmérnök által végzendő karbantartás .....	145
Táblázat 21: Az Admin (Rendszergazda) képernyő funkciói.....	148
Táblázat 22: Radiológiai technikus menedzser – System Tools (Rendszerezszközök) funkciók.....	163
Táblázat 23: Maximum mA beállítás a kV függvényében .....	180
Táblázat 24: Rendszerüzenetek.....	186
Táblázat 25: 2D dózis (EUREF) .....	197
Táblázat 26: BT dózis (EUREF) .....	197
Táblázat 27: CEDM dózis (EUREF) .....	198



## Fejezet 1 Bevezetés

A rendszer üzemeltetése előtt figyelmesen olvassa el ezeket az információkat. Kövesse a jelen kézikönyvben szereplő összes figyelmeztetést és óvintézkedést. Az eljárások alatt tartsa ezt a kézikönyvet elérhető helyen. Az orvosnak tájékoztatnia kell a beteget a rendszer működésével kapcsolatos, a kézikönyvben ismertetett összes lehetséges kockázatról és nemkívánatos eseményről.



### Megjegyzés

A Hologic konfigurálja az egyes rendszereket a speciális követelmények teljesítése érdekében. Előfordulhat, hogy az Ön konfigurációja nem rendelkezik a jelen kézikönyvben szereplő összes opcióval és tartozékkal.



### Megjegyzés

A kézikönyvben leírt funkciók nem mindegyike érhető el minden régióban. Információkért forduljon a Hologic képviselőjéhez.

## 1.1 Alkalmazási terület



Figyelem! Az Egyesült Államok szövetségi törvényei szerint a készülék kizárólag orvos által vagy orvosi utasításra értékesíthető.

### 1.1.1 A Selenia Dimensions rendszer alkalmazási területe

A Hologic® Selenia® Dimensions® rendszer digitális mammográfiai képeket generál, amelyek az emlőrák szűréséhez és diagnosztizálásához használhatók. A Selenia Dimensions (2D vagy 3D) rendszer a mammográfiai szűrővizsgálatokhoz használt 2D mammográfiai rendszerekkel azonos klinikai alkalmazásokban használható. A Selenia Dimensions rendszer kifejezetten digitális 2D és 3D mammogramok generálására használható. Az egyes szűrővizsgálatok a következőkből állhatnak:

- 2D FFDM-képkészlet  
– VAGY –
- 2D és 3D képkészlet, ahol a 2D kép lehet FFDM vagy a 3D képkészletből generált 2D kép.

A Selenia Dimensions rendszer használható az emlő további diagnosztikai kivizsgálására is.



### Megjegyzés

Kanadában és Szingapúrban a tomoszintézis nem engedélyezett szűrővizsgálat céljára, és kizárólag 2D képpel (amely lehet FFDM kép vagy a 3D képkészletből generált 2D kép) együttesen használható.

### **Kontrasztanyagossal digitális mammográfia**

A kontrasztanyagossal digitális mammográfia (CEDM, Contrast Enhanced Digital Mammography) a Selenia Dimensions rendszerrel végezhető diagnosztikus mammográfia meglévő indikációinak bővített változata. A CEDM alkalmazás lehetővé teszi a kontrasztanyagossal emlílekezést kettős energiatechnika alkalmazásával. Ez a képalkotó technika kiegészítésként alkalmazható a mammográfiát és/vagy ultrahangos vizsgálatokat követően, ismert vagy gyanított lézió lokalizálása érdekében.

### **1.1.2 A Genius AI Detection alkalmazási területe**

A Genius AI™ Detection egy számítógéppel támogatott észlelő és diagnosztikai (CADe/CADx) szoftvereszköz, amelynek rendeltetése, hogy kompatibilis digitális emlőtomosztintézis (DBT) rendszerekkel együtt használva megjelölje a vizsgálandó területeket, többek között lágyszövet-sűrűsödéseket (szövetszaporulatokat, szerkezeti torzulásokat és aszimmetriákat), valamint meszesedéseket úgy, hogy beolvassa a kompatibilis DBT-rendszerek DBT-vizsgálati adatait, és konfidencia-pontszámokat állapít meg, amelyek alapján kiértékelhető a megállapítások bizonyossága, és az eset pontozható. Az eszköz célja, hogy azokkal egy időben segítse a digitális emlőtomosztintézis-vizsgálatok kiértékelését, így a kiértékelő orvos a vizsgálat adatainak beolvasásával megerősítheti vagy elvetheti a megállapításokat.

### **1.1.3 Ellenjavallatok**

Ellenjavallatok nem ismertek.

## **1.2 A mammográfiás rendszerek egészségre kifejtett lehetséges nem kívánt hatásai**

Az alábbiakban felsoroltuk a készülék használatával összefüggő lehetséges nem kívánt hatásokat (például szövődényeket) (a kockázat ugyanaz mint más képernyős-filmes vagy digitális mammográfiás rendszerek esetében).

- Az emlő túlzott mértékű kompressziója
- Túlzott mértékű röntgensugár-expozíció
- Áramütés
- Fertőzés
- Bőrirritáció, horzsolások vagy szúrt sebek

### 1.3 A rendszer funkciói

A rendszer felhasználói felületeket biztosít a szűrővizsgálati és diagnosztikai mammogramok elvégzéséhez:

- Konvencionális mammográfia a nagyméretű mammográfiás filmekkel azonos méretű digitális képérzékelővel.
- Tomoszintézis vizsgálat a nagyméretű mammográfiás filmekkel azonos méretű digitális képérzékelővel (tomoszintézis opció).
- Konvencionális digitális mammogram és tomoszintézis vizsgálat az emlő egyszeri kompressziója alatt (tomoszintézis opció).

### 1.4 Tudnivalók a Genius 3D mammográfiás vizsgálatról

A Genius™ 3D Mammography™ vizsgálat (más néven Genius™ vizsgálat) Hologic® 3D Mammography™ rendszerrel történik és 2D, valamint 3D™ képkészleteket hoz létre. A 2D kép lehet felvett 2D kép vagy a 3D™ képkészletből generált 2D kép. A Genius™ vizsgálat kizárólag a Hologic® 3D Mammography™ rendszeren áll rendelkezésre.

A Genius™ 3D Mammography™ a Hologic 3D Mammography™ vizsgálat márkaneve, és nem feltétlenül érhető el minden országban.

### 1.5 További információk a tomoszintézisről

A Hologic Selenia Dimensions rendszer az FDA, Hologic tomoszintézis opcióra vonatkozó engedélyét 2011. február 11-én kapta meg (a forgalomba hozatal előtti engedély száma: P080003). Ez az FDA-engedély szűrővizsgálatokra és diagnosztikai képalkotásra vonatkozik. További információk az FDA weboldalán találhatóak a <http://www.accessdata.fda.gov/scripts/cdrh/cfdocs/cfpma/pma.cfm?id=P080003> címen.

A tomoszintézissel együttesen alkalmazott generált 2D opció (C-View) 2013. május 16-án kapta meg az FDA engedélyét (a forgalomba hozatal előtti engedély száma: P080003 S001). További információk az FDA weboldalán találhatóak a <http://www.accessdata.fda.gov/scripts/cdrh/cfdocs/cfpma/pma.cfm?id=P080003S001> címen.

Az emlő tomoszintézisével kapcsolatos tudományos publikációk listája a Hologic weboldalán érhető el. A vizsgálatok többségét a kereskedelmi forgalomban lévő Hologic Selenia Dimensions tomoszintézis rendszerrel végezték. A publikációt lásd a <http://www.hologic.com/sites/default/files/Tomo-Bibliography-Rev-13.pdf> címen.

A Hologic weboldalán az emlőképalkotással kapcsolatos publikációkra vonatkozó több fehér könyv és összefoglaló kártya megtalálható. A dokumentumokat lásd a <http://www.hologic.com/en/learning-center/white-papers/breastimaging/> címen.

Független publikációkban a Hologic Selenia Dimensions tomoszintézis rendszereket populációalapú szűrési sorozatokban vizsgálták meg Európában. Az eredmények következetesen az invazív rákok kimutatási arányának jelentős mértékű növekedését, és egyben az álpozitív eredmények számának csökkenését igazolják. Az alábbi publikációkat ajánlott elolvasni.

### **Integration of 3D digital mammography with tomosynthesis for population breast-cancer screening (STORM): a prospective comparison study.**

Ciatto S, Houssami N, Bernardi D, Caumo F, Pellegrini M, Brunelli S, Tuttobene P, Bricolo P, Fantò C, Valentini M, Montemezzi S, Macaskill P.

Lancet Oncol. 2013 Jun;14(7):583-9. doi: 10.1016/S1470-2045(13)70134-7. Epub 2013 Apr 25.

<http://www.ncbi.nlm.nih.gov/pubmed/23623721>

### **Prospective trial comparing full-field digital mammography (FFDM) versus combined FFDM and tomosynthesis in a population-based screening programme using independent double reading with arbitration.**

Skaane P, Bandos AI, Gullien R, Eben EB, Ekseth U, Haakenaasen U, Izadi M, Jebsen IN, Jahr G, Krager M, Hofvind S.

Eur Radiol. 2013 Aug;23(8):2061-71. doi: 10.1007/s00330-013-2820-3. Epub 2013 Apr 4.

<http://www.ncbi.nlm.nih.gov/pubmed/23553585>

### **Comparison of digital mammography alone and digital mammography plus tomosynthesis in a population-based screening program.**

Skaane P, Bandos AI, Gullien R, Eben EB, Ekseth U, Haakenaasen U, Izadi M, Jebsen IN, Jahr G, Krager M, Niklason LT, Hofvind S, Gur D.

Radiology. 2013 Apr;267(1):47-56. doi: 10.1148/radiol.12121373. Epub 2013 Jan 7.

<http://www.ncbi.nlm.nih.gov/pubmed/23297332>

### **Two-view digital breast tomosynthesis screening with synthetically reconstructed projection images: comparison with digital breast tomosynthesis with full-field digital mammographic images.**

Skaane P, Bandos AI, Eben EB, Jebsen IN, Krager M, Haakenaasen U, Ekseth U, Izadi M, Hofvind S, Gullien R.

Radiology. 2014 Jun;271(3):655-63. doi: 10.1148/radiol.13131391. Epub 2014 Jan 24

<http://www.ncbi.nlm.nih.gov/pubmed/24484063>

### **Breast Cancer Screening Using Tomosynthesis in Combination With Digital Mammography**

Sarah M. Friedewald, MD1; Elizabeth A. Rafferty, MD2; Stephen L. Rose, MD3,4; Melissa A. Durand, MD5; Donna M. Plecha, MD6; Julianne S. Greenberg, MD7; Mary K. Hayes, MD8; Debra S. Copit, MD9; Kara L. Carlson, MD10; Thomas M. Cink, MD11; Lora D. Barke, DO12; Linda N. Greer, MD13; Dave P. Miller, MS14; Emily F. Conant, MD15

JAMA. 2014;311(24):2499-2507. doi:10.1001/jama.2014.6095

<http://jama.jamanetwork.com/article.aspx?articleid=1883018>



#### **FONTOS!**

A Hologic kifejezetten ajánlja, hogy a felhasználók ismerjék meg a helyi vagy regionális szabályozásokat. Ezek a szabályozások korlátozhatják a különböző típusú klinikai felhasználások alkalmazását. Mivel idővel új szabályozások jelenhetnek meg, illetve a meglévők módosulhatnak, ezeket ajánlott időnként áttekinteni.

---



## 1.6 Tudnivalók a C-View és az Intelligent 2D képalkotási technológiákról



### Megjegyzés

Az Intelligent 2D™ képalkotó technológia nem feltétlenül érhető el minden régióban. Információkért forduljon értékesítési képviselőjéhez.

### 1.6.1 A C-View és az Intelligent 2D szoftver

A C-View™ és az Intelligent 2D™ szoftver tomoszintézises emlőfelvételekből származó képadatokat használ fel egyetlen digitális (2D) mammogram létrehozásához tomoszintézis emlőfelvételenként. A rendszer a szintetizált 2D képet anélkül hozza létre, hogy további digitális mammográfiás expozícióra lenne szükség. Kialakítása révén a szintetizált 2D kép hasonlóan néz ki és azonos célt szolgál mint egy digitális (2D) mammogram, amikor tomoszintézist alkalmazó szűrővizsgálat részeként alkalmazzák. A C-View vagy Intelligent 2D képeket egy emlőtomoszintézis képpel együtt kell értékelni, és nem használhatók klinikai döntéshozatalhoz vagy diagnózis felállításához a kísérő emlőtomoszintézises képek nélkül.

### 1.6.2 Figyelmeztetések és óvintézkedések a C-View és az Intelligent 2D képalkotási technológiákhoz



#### Vigyázat!

**Tilos klinikai döntést hozni vagy diagnózist felállítani a C-View vagy az Intelligent 2D képek alapján a kísérő tomoszintézis képkészlet áttekintése nélkül.**

A 2D C-View vagy Intelligent 2D képeket ugyanúgy kell felhasználni, mint a hagyományos digitális mammográfiás (2D) képeket a tomoszintézist alkalmazó szűrővizsgálatok során.

- A C-View vagy Intelligent 2D képek áttekintése során a vizsgált elemeket vagy területeket össze kell hasonlítani egy korábbi digitális (2D) mammogrammal, ha vannak ilyenek, majd gondosan át kell nézni a kísérő tomoszintézis képeket.
- Klinikai döntéshozatal előtt alaposan nézze át a teljes tomoszintézises képkészletet.



#### Vigyázat!

**A szintetizált 2D C-View vagy Intelligent 2D képek különbözhetnek a konvencionális digitális (2D) mammográfiás képektől, ugyanúgy, ahogyan a 2D filmek és a különböző szállítók által készített digitális (2D) mammográfiás képek eltérően nézhetnek ki.**

A felhasználók megfelelő oktatásban kell részt vegyenek, és alaposan meg kell ismerniük a C-View és az Intelligent 2D szintetizált 2D képek kinézetét, mielőtt tomoszintézises képkészletekkel együtt értékelnék azokat.

### 1.6.3 A C-View és az Intelligent 2D képalkotási technológiák működési elve

#### Áttekintés

A C-View és az Intelligent 2D szoftver egy képfeldolgozó alkalmazás a Hologic tomoszintézises képalkotó rendszereken felvett tomoszintézises felvételek pixeladatainak digitális (2D) mammográfiás képpé történő utólagos feldolgozására. A C-View vagy az Intelligent 2D szintetizált 2D képek használhatók a digitális (2D) mammogram helyett tomoszintézist alkalmazó szűrővizsgálat részeként.

A C-View és az Intelligent 2D szoftver feldolgozza a tomoszintézises adatokat és szintetizált 2D képeket generál, amelyek hasonlóan néznek ki és azonos célt szolgálnak, mint egy digitális (2D) mammogram, amikor tomoszintézist alkalmazó szűrővizsgálat részeként alkalmazzák.

#### Konfigurálás

A C-View és az Intelligent 2D szoftvernek nincsenek felhasználó által konfigurálható beállításai, amelyek befolyásolnák a kapott szintetizált 2D képek megjelenését. A C-View és az Intelligent 2D képek DICOM emlőtomoszintézis-képfarmátumban, egyetlen vastag szeletként vagy DICOM digitális mammográfiás röntgenképfarmátumban készülnek. Az intézmény PACS rendszergazdája a Hologic kapcsolattartó mérnökeivel konzultálva kiválaszthatja az intézmény informatikai infrastruktúrája és munkaállomásai szempontjából leginkább megfelelő kimeneti formátumot. A C-View vagy az Intelligent 2D kép DICOM fejléce tartalmazza az azonos nézetű, kísérő 2D kép(ek)től vagy tomoszintézises képkészletektől való megkülönböztetéshez szükséges információt. A szintetizált 2D-s képek pixeladataiba egy feliratot („C-View” vagy „Intelligent 2D”) is beégetnek.

#### Munkafolyamat

Mint minden képalkotó vizsgálat esetében a technikus kiválasztja a beteget, és azonosítja az elvégzendő képalkotási eljárás típusát. C-View vagy Intelligent 2D képes vizsgálat esetében nincs másra szükség, mint a képek elkészítésére és a vizsgálat befejezésére. A C-View és az Intelligent 2D szoftver közvetlen emberi beavatkozás nélkül működik.

## 1.7 Tudnivalók a Genius AI Detection szoftverről

A Genius AI Detection olyan szoftvermodul, amelynek rendeltetése a gyanús emlőelváltozások azonosítása, amelyek az emlőtomoszintézis-képeken lágyszövet-sűrűsödések (szövetszaporulatok, szerkezeti torzulások és aszimmetriák), valamint meszesedett csomók formájában láthatók. A Genius AI Detection mélytanulási neurális hálózatok segítségével elemzi a Hologic 3D Mammography™ vizsgálattal készült egyes képek tomoszintézis-adatait. A Genius AI Detection minden azonosított elváltozáshoz az alábbi CAD-megállapításokat készíti el:

- A szelet, amelyben az elváltozás legjobban látható.
- Az elváltozás elhelyezkedése.
- Az elváltozás körvonala.
- Az elváltozás konfidencia-pontszáma.

Emellett a Genius AI Detection az egész emlőtomosztézés-vizsgálat eset pontszámát is megállapítja, amely annak konfidenciaszintjét jelenti, hogy a vizsgálat rosszindulatú elváltozást tárt-e fel.

A Genius AI Detection mindezen CAD-megállapítások adatait DICOM mammográfias CAD SR objektumokban rögzíti, amelyek DICOM-kompatibilis munkaállomásokon és archiválórendszereken megtekinthetők és tárolhatók. Opcionálisan rendelkezésre áll a DICOM másodlagos képkészítés (Secondary Capture Image), ha a megtekintésre használt munkaállomással a DICOM mammográfias CAD SR objektumok nem dolgozhatók fel.

## Munkafolyamat

Mint minden képalkotó vizsgálat esetében a technikus kiválasztja a beteget, és azonosítja az elvégzendő képalkotási eljárás típusát. Genius 3D™ mammográfias vizsgálat esetében nincs másra szükség, mint a képek elkészítésére és a vizsgálat befejezésére. A Genius AI Detection szoftver közvetlen emberi beavatkozás nélkül működik.

### 1.7.1 Figyelmeztetések és óvintézkedések a Genius AI Detection szoftverhez



#### Fontos

A radiológusnak a kiértékelést diagnosztikai minőségű képekre kell alapoznia, és nem hagyatkozhat egyedül a Genius AI Detection jelöléseire a klinikai diszpozíció meghatározásában.



#### Fontos

A Genius AI Detection egy segédeszköz, amelyet a radiológus a Hologic 3D Mammography™ képkészletek kiértékelése során használhat.



#### Fontos

A Genius AI Detection nem azt emeli ki, amit a felhasználó lát; ellenben segít a 3D™ mammogramok olyan területeinek meghatározásában, amelyeket meg kell vizsgálni.

## 1.8 Felhasználói profilok

### 1.8.1 Mammográfias technikus

- Megfelel abban az adott intézményben támasztott követelménynek, ahol a mammográfias technikus dolgozik.
- Elvégezte a mammográfias rendszerrel kapcsolatos tanfolyamot.
- A mammográfias pozíciókkal kapcsolatos képzésben részesült.
- Tudja üzemeltetni a számítógépet és annak perifériáit.

### 1.8.2 Radiológus

- Megfelel abban az adott intézményben támasztott követelménynek, ahol a radiológus dolgozik.
- Tudja üzemeltetni a számítógépet és annak perifériáit.

### 1.8.3 Orvosi fizikus

- Megfelel abban az adott intézményben támasztott követelménynek, ahol az orvosi fizikus dolgozik.
- Ismeri a mammográfiát.
- Tapasztalattal rendelkezik a digitális képalkotás terén.
- Tudja üzemeltetni a számítógépet és annak perifériáit.

## 1.9 Képzési követelmények

Az Egyesült Államokban felhasználók olyan regisztrált radiológiai technikusok lehetnek, akik megfelelnek a mammográfia végzéséhez szükséges kritériumoknak. A mammográfia felhasználóinak meg kell felelniük a hagyományos és digitális mammográfiával kapcsolatos FDA irányelvek szerinti minden vonatkozó MQSA személyzeti követelménynek.

A felhasználó többek között az alábbi oktatási lehetőségek közül választhat:

- A Hologic klinikai szolgáltatások szakértője által tartott, helyszíni alkalmazásokkal kapcsolatos oktatás
- Helyszíni munka közbeni oktatás, más néven munkatársi oktatás

Ezenkívül a felhasználói kézikönyv útmutatóként szolgál a rendszer használatát illetően.

Minden felhasználónak feltétlenül oktatásban kell részesülnie a rendszer helyes működtetésével kapcsolatosan, mielőtt azt betegeknél használná.

A Hologic nem vállal felelősséget a rendszer helytelen működtetéséből származó sérülésért vagy kárért.

## 1.10 Minőség-ellenőrzési követelmények

Az Egyesült Államokban az intézményeknek a Minőség-ellenőrzési kézikönyv segítségével létre kell hozniuk egy minőségbiztosítási és minőség-ellenőrzési programot. Az intézménynek létre kell hoznia a programot, hogy megfeleljen a mammográfiával kapcsolatos minőségi szabványokról szóló törvénynek, illetve annak érdekében, hogy az Amerikai Radiológiai Szakmai Kollégium (ACR, American College of Radiology) vagy más akkreditációs testület akkreditálja az intézményt.

Az Egyesült Államokon kívüli intézmények útmutatóként használhatják a Minőség-ellenőrzési kézikönyvet olyan program létrehozásához, amely megfelel a helyi szabványoknak és szabályozásoknak.

### 1.11 Hol találja meg a telepítési utasításokat?

A telepítési utasításokat a *Service Manual* (Szervizkönyv) nevű dokumentumban találja meg.

### 1.12 Hol találja meg a műszaki leírást?

A műszaki leírást a *Service Manual* (Szervizkönyv) nevű dokumentumban találja meg.

### 1.13 Jótállási nyilatkozat

A Megállapodásban szereplő kifejezetten eltérő rendelkezés hiányában: i) a Hologic garantálja az eredeti Ügyfél számára, hogy az általa gyártott berendezés lényegében a kiadott termékspecifikációknak megfelelően teljesít a szállítás dátumától számított, vagy ha telepítésre van szükség, a telepítés dátumától számított egy (1) évig („Jótállási időszak”); ii) a digitális képalkotási mammográfiai röntgensövekre vonatkozó jótállás huszonnégy (24) hónap, amely alatt az első tizenkét (12) hónapban a röntgensövekkel kapcsolatos jótállás teljes körű, a 13–24. hónap alatt pedig a garancia egyenes arányú lineáris értékcsökkenésen alapul; iii) a cserealkatrészekre és az újragyártott elemekre a jótállás a Jótállási időszak maradék időtartamára vagy a szállítástól számított kilencven (90) napig érvényes, amelyik hosszabb; iv) a vállalat garantálja, hogy a fogyóeszközök megfelelnek a kiadott specifikációknak a csomagolásukon feltüntetett lejárató idő végéig; v) továbbá garantálja, hogy a licencelt szoftver a kiadott specifikációknak megfelelően működik; vi) garantálja a szakszerű szolgáltatások nyújtását; vii) nem a Hologic által gyártott berendezésre a vállalat az adott berendezés gyártóján keresztül biztosítja a jótállást, így ezeknek a gyártóknak a jótállása kiterjed a Hologic ügyfeleire a nem Hologic gyártmányú berendezések gyártói által megengedett mértékben. A Hologic nem garantálja, hogy a termékek megszakítás nélkül vagy hibamentesen használhatók, vagy hogy a termékek működni fognak a Hologic által nem jóváhagyott, harmadik féltől származó termékekkel. Ezek a jótállások nem érvényesek olyan elemekre, amelyeket: (a) a Hologic által felhatalmazott szervizszemélyzettől eltérő személy javított meg, helyezett át vagy módosított; (b) túlzott mértékű vagy helytelen fizikai hatásnak vagy stressznek tesznek ki (ideértve a hő- vagy elektromos hatásokat is); (c) a vonatkozó Hologic-specifikációktól vagy utasításoktól bármilyen értelemben eltérő módon tárolnak, tartanak karban vagy működtetnek, ideértve azt is, ha az ügyfél visszautasítja a Hologic által ajánlott szoftverfrissítéseket; vagy (d) nem a Hologic által biztosított vagy kiadás előtti vagy jelen formájú garancia hatálya alá tartozóként jelölnek meg.

### 1.14 Műszaki támogatás

A terméktámogatással kapcsolatos elérhetőségi adatokat a jelen kézikönyv szerzői tulajdonjogi oldalán találja meg.

### 1.15 Termékkel kapcsolatos panaszok

A termék minőségével, megbízhatóságával, biztonságosságával vagy teljesítményével kapcsolatos bármilyen panaszt vagy problémát a Hologic vállalatnak kell bejelenteni. Ha az eszköz beteg sérülését okozta vagy hozzájárult ahhoz, az eseményt azonnal jelenteni kell a Hologic vállalatnak. (Az elérhetőségi adatok a szerzői jogi oldalon találhatóak.)








### 1.16 A Hologic kiberbiztonsággal kapcsolatos nyilatkozata










A Hologic folyamatosan teszteli a számítógép aktuális állapotát és a hálózati biztonságot a lehetséges biztonsági problémák kivizsgálása érdekében. Szükség esetén a Hologic biztosítja a termék frissítéseit.

A Hologic termékekre vonatkozó Cybersecurity Best Practices (Kiberbiztonsággal kapcsolatos legjobb gyakorlat) dokumentumokat a Hologic internetes oldalán találja meg a [www.Hologic.com](http://www.Hologic.com) címen.

### 1.17 Szimbólumok

Ez a rész a rendszeren használt szimbólumokat ismerteti.

Szimbólum	Leírás
	B típusú alkalmazott rész
	Potenciálkiegyenlítési csatlakozóvég
	Védőföldeléses csatlakozóvég
	„OFF” (Ki) (tápellátás)
	„ON” (Be) (tápellátás)
	Az elektromos és elektronikus berendezéseket a szokványos hulladéktól elkülönítve kell ártalmatlanítani. A leselejtezett anyagokat küldje el a Hologicnak, vagy lépjen kapcsolatba a helyi szervizképviselővel.
	Vigyázat – Elektromosság

Szimbólum	Leírás
	Gyártó
	Gyártás időpontja
	Ez a rendszer rádiófrekvenciás (RF) energiát (nem ionizáló sugárzást) közvetít
	Figyelem – Sugárzásveszély!
	Kövesse a használati utasítást
	Figyelem!
	Katalógusszám
	Sorozatszám
	Cikkszám

### 1.18 A Vigyázat! és Figyelem! típusú figyelmeztetések és a megjegyzések leírása

A kézikönyvben használt Vigyázat! és Figyelem! típusú figyelmeztetések és a megjegyzések leírása:



---

---

#### **VIGYÁZAT!**

**Azok az eljárások, amelyeket pontosan követnie kell a lehetséges veszélyes vagy halálos sérülések megelőzése érdekében.**

---

---



---

#### **Vigyázat!**

**Azok az eljárások, amelyeket pontosan követnie kell a sérülések megelőzése érdekében.**

---



---

#### **Figyelem!**

**Azok az eljárások, amelyeket pontosan követnie kell, hogy elkerülje a berendezés károsodását, az adatvesztést vagy a fájlok sérülését a szoftveralkalmazásokban.**

---



---

#### **Megjegyzés**

A megjegyzések további információkat mutatnak.

---

### 1.19 A dokumentumban alkalmazott konvenciók

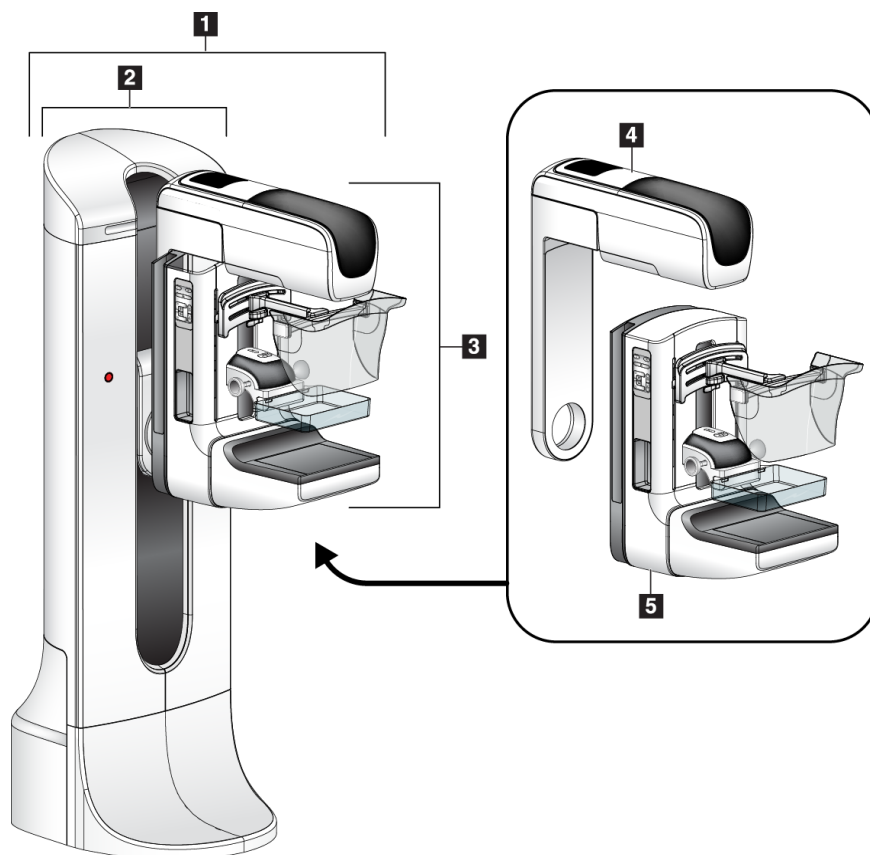
Amikor a rendszer szöveg hozzáadására szólítja fel, a szöveget rögzített szélességű betűtípussal írja be pontosan úgy, ahogy az ábrán látható.



## Fejezet 2 Általános információk

### 2.1 A rendszer áttekintése

#### 2.1.1 A röntgensóállvány áttekintése

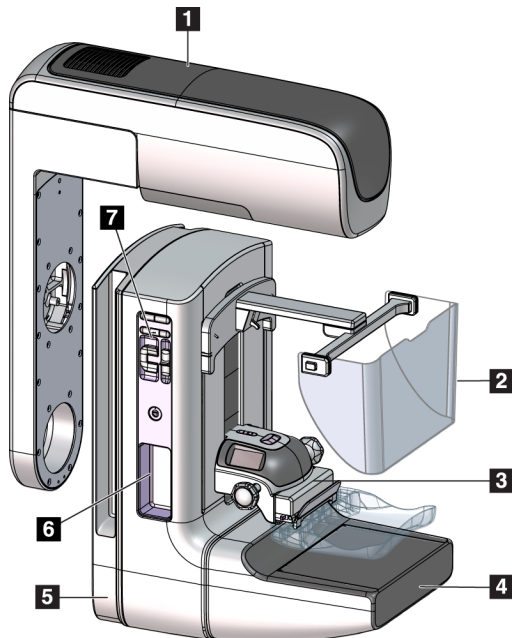


Ábra 1: Röntgensóállvány a Selenia® Dimensions® rendszerhez

#### Ábramagyarázat

1. Röntgensóállvány (gantry és C-ív)
2. Gantry
3. C-ív (röntgensókar és kompressziós kar)
4. Röntgensókar
5. Kompressziós kar

### 2.1.2 A C-ív áttekintése

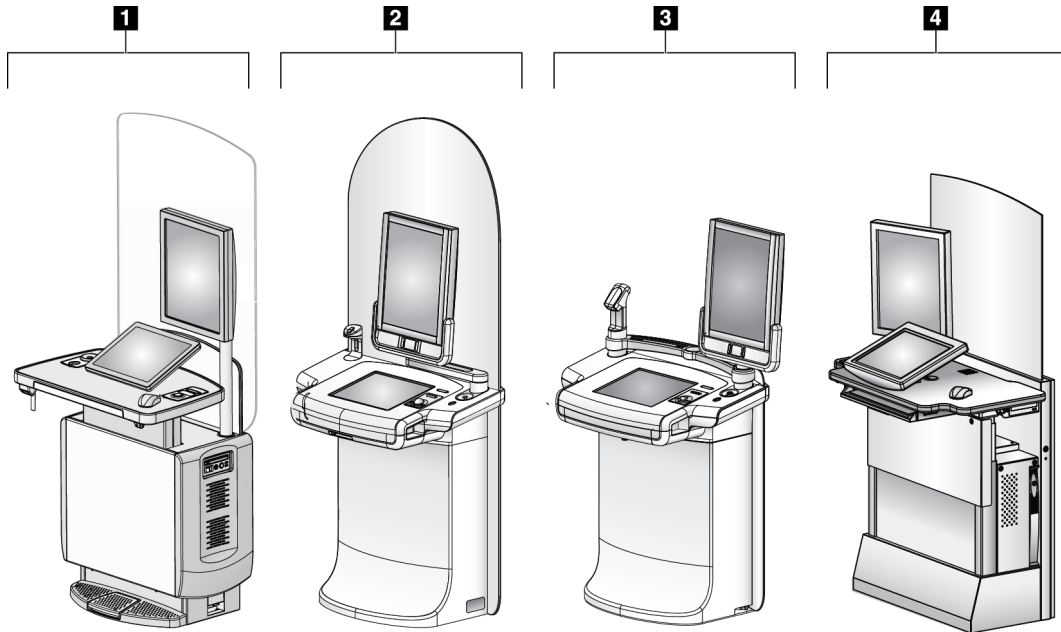


#### Ábramagyarázat

1. Röntgensókar
2. Arcvédő a beteg számára
3. Kompressziós eszköz
4. Képzékelő
5. Kompressziós kar
6. Betegfogantyú
7. A C-ív vezérlőpanele

Ábra 2: A C-ív áttekintése

### 2.1.3 A felvételi munkaállomás áttekintése



Ábra 3: Felvételi munkaállomások

#### Ábramagyarázat

1. Univerzális felvételi munkaállomás
2. Premium felvételi munkaállomás
3. Mobil felvételi munkaállomás
4. Standard felvételi munkaállomás

## 2.2 Biztonsági információk

A rendszer használata előtt olvassa el és értelmezze ezt a kézikönyvet. A kézikönyvet tartsa kéznél a rendszer működése során.

Mindig kövesse a jelen kézikönyv összes utasítását. A Hologic nem vállal felelősséget a rendszer helytelen működtetéséből származó sérülésért vagy kárért. Képzési opciókért forduljon a Hologic képviselőjéhez.

A rendszer biztonsági reteszelvekkel rendelkezik, de a felhasználónak tudnia kell, hogyan működtetheti biztonságosan a rendszert. A felhasználónak egyben ismernie kell a röntgensugárzás egészségre gyakorolt veszélyeit is.

### 2.3 Figyelmeztetések és óvintézkedések



A rendszer besorolása: I OSZTÁLYÚ, B TÍPUSÚ ALKALMAZOTT RÉSZ, IPX0, állandóan csatlakoztatott berendezés, folyamatos üzemelésű, rövid ideig tartó terheléssel az IEC60601-1 szabványnak megfelelően. Nincsenek speciális kitételek a rendszer gyúlékony anesztetikumoktól vagy folyadékbehatolástól való védelmére vonatkozóan.



---

---

#### VIGYÁZAT!

**Áramütés veszélye. A berendezést kizárólag védőföldeléssel rendelkező hálózati tápellátáshoz szabad csatlakoztatni.**

---

---



---

---

#### VIGYÁZAT!

**Az észak-amerikai elektromos biztonsági követelmények biztosításához használjon kórházi minősítésű csatlakozóaljzatot, így biztosíthatja a megfelelő földelést.**

---

---



---

---

#### VIGYÁZAT!

**Gyúlékony anesztetikumok közelében használt gyógyászati villamos berendezések robbanást okozhatnak.**

---

---



---

---

#### VIGYÁZAT!

**A rendszer helyes szigetelése érdekében kizárólag engedélyezett tartozékokat vagy opciókat használjon a rendszerhez. Csak az engedéllyel rendelkező személyzet cserélheti ki a csatlakozásokat.**

---

---



---

---

#### VIGYÁZAT!

**A beteg és minden nem beteghez kapcsolódó eszköz között tartson legalább 1,5 méteres biztos távolságot.  
A betegellátási területre ne telepítsen olyan rendszerkomponenseket (például munkafolyamat-kezelőt, diagnosztikai áttekintés munkaállomást vagy nyomtatót), amelyek nem kapcsolódnak a beteghez.**

---

---



### **VIGYÁZAT!**

Kizárólag képzett és a Hologic által felhatalmazott szervizmérnökök nyithatják ki a panelek bármelyikét. A rendszer magas feszültséget tartalmaz, amely áramütés esetén halálos kimenetelű lehet.

---



### **VIGYÁZAT!**

A felhasználónak ki kell javíttatnia a hibákat, mielőtt használná a rendszert. A megelőző karbantartással kapcsolatosan lépjen kapcsolatba egy hivatalos szervizképviselővel.

---



### **VIGYÁZAT!**

Áramszünet után a beteget el kell távolítani a rendszerből, mielőtt újra áram alá helyezné azt.

---



### **Vigyázat!**

Ez az eszköz veszélyes anyagokat tartalmaz. A leselejtezett anyagokat küldje el a Hologicnak, vagy lépjen kapcsolatba a helyi szervizképviselővel.

---



### **Vigyázat!**

A C-ív mozgása gépesített.

---



### **Vigyázat!**

Ha növeli az automatikus expozíciószabályozás (AEC) expozíciómódosítást, ezzel magas szintre emeli a beteget érő dózist. Ha csökkenti az automatikus expozíciószabályozás (AEC) expozíciómódosítási beállítását, ezzel fokozza a képzajt, vagy csökkenti a kép minőségét.

---



### **Vigyázat!**

A berendezéshez való hozzáférést a helyi sugárvédelmi szabályozásoknak megfelelően kell szabályozni.

---



### **Vigyázat!**

A rendszerre telepített lemezmeghajtók I. osztályú lézertermékek. Kerülje a közvetlen lézersugár-expozíciót. Rejtett lézersugárzás van jelen, ha a lemezmeghajtóház nyitva van.

---



**Vigyázat!**

A rendszerre telepített vonalkód-leolvasó II. osztályú lézertermék. Kerülje a közvetlen lézersugár-expozíciót. Rejtett lézersugárzás van jelen, ha a burkolat fel van nyitva.

---



**Vigyázat!**

Az expozíció alatt az egész teste legyen a sugárvédőpajzs mögött.

---



**Vigyázat!**

A C-ívet nem szabad mozgatni, miközben a rendszer lehívja a képet.

---



**Vigyázat!**

Ha egy lemez potenciálisan fertőző anyagokhoz ér hozzá, lépjen kapcsolatba a fertőzéskezelés-felelőssel a lemez dekontaminálása érdekében.

---



**Vigyázat!**

A beteget az eljárás alatt tilos felügyelet nélkül hagyni.

---



**Vigyázat!**

Ügyeljen arra, hogy a beteg keze mindig megfelelő távolságra legyen az összes gombtól és kapcsolótól.

---



**Vigyázat!**

A lábkapcsolókat úgy helyezze el, hogy használat közben a vészleállító kapcsolók közelében maradjanak.

---



**Vigyázat!**

Helyezze úgy el a lábkapcsolókat, hogy megakadályozza, hogy egy beteg vagy egy kerekesszékes véletlenül működésbe hozza őket.

---



**Vigyázat!**

Kizárólag engedélyezett anyagokat helyezzen a röntgensugár útjába, hogy elkerülje a beteg fokozottabb sugárterhelését.

---



**Vigyázat!**

A rendszer veszélyes lehet a beteg és a felhasználó számára. Mindig kövesse a röntgensugár-expozícióval kapcsolatos biztonsági óvintézkedéseket.

---



**Vigyázat!**

A nagyobbítási esettanulmányok kivételével minden expozíció esetében használjon arcvédőt.

---



**Vigyázat!**

Az arcvédő nem védi a beteget a sugárzás ellen.

---



**Vigyázat!**

Elakadás veszélye. Ügyeljen arra, hogy a C-ív 50 cm-es (20 hüvelykes) körzetében semmilyen tárgy ne legyen útban a C-ív forgása közben. Ne alkalmazza az automatikus forgatási funkciót, ha a C-ív körüli szabad terület kisebb mint 50 cm (20 hüvelyk).

---



**Figyelem!**

A rendszer nem egy szokványos számítógép, hanem orvosi eszköz. A hardveren és szoftveren kizárólag jóváhagyott módosításokat szabad végezni. Az eszközt tűzfal védelme alá kell telepíteni a hálózati biztonság érdekében. Az orvosi eszközhöz nem biztosítanak számítógépesvírus-védelmet vagy hálózati biztonsági eszközt (például számítógépes tűzfalat). A hálózati biztonság és a vírusvédelem biztosítása a felhasználó felelőssége.

---



**Figyelem!**

Ne kapcsolja ki a felvételi munkaállomás áramköri megszakítóját, kivéve vészhelyzetben. Az áramköri megszakító kikapcsolhatja a szünetmentes tápegységet, ami adatvesztés veszélyével jár.

---



**Figyelem!**

Adatvesztés kockázata. Ne helyezzen mágneses médiumot a mágneses mezőt létrehozó eszközökre vagy a közelükbe.

---



**Figyelem!**

Ne használjon semmilyen hőforrást (például melegítőpárnát) a képérzékelőn.

---



**Figyelem!**

Hogy elkerülje a digitális képérzékelő termikus sokk okozta lehetséges károsodását, kövesse a berendezés kikapcsolására ajánlott eljárást.

---



**Figyelem!**

A kijelző kalibrálása úgy történt, hogy megfeleljen a DICOM szabványoknak. Ne módosítsa a kijelző fényerejét vagy kontrasztját.

---



**Figyelem!**

Tisztítófolyadékokat a lehető legkisebb mennyiségben használjon. Ügyeljen arra, hogy a folyadék ne folyjon le a berendezésen.

---



**Figyelem!**

Az elektronikus alkatrészek károsodásának elkerülésére ne permetezzen fertőtlenítőszerrel a rendszerre.

---



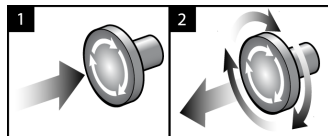
**Megjegyzés:**

A Hologic egyes országokban nem biztosít tápkábelt a gantryhez. Ha a tápkábel nincs mellékelve, a telepítendő kábelnek meg kell felelnie a következő követelményeknek és minden vonatkozó helyi szabályozásnak: 3 eres, 8 AWG-s (10 mm<sup>2</sup>) réz, legfeljebb 25 láb (7,62 m) hosszú.

---

## 2.4 Vészleállító kapcsolók

A vészleállító kapcsolók megszakítják a gantry és a felvételi munkaállomás emelőmechanizmusának az áramellátását (olyan munkaállomásokon, amelyek rendelkeznek ezzel az opcióval). Ne használja rutinszerűen a vészleállító kapcsolókat a rendszer kikapcsolásához.



Ábra 4: A vészleállító kapcsoló működése

Három vészleállító kapcsoló van, egy-egy a gantry két oldalán, egy pedig a felvételi munkaállomáson.

1. A gantry kikapcsolásához és a felvételi munkaállomás emelőmechanizmusának inaktíválásához nyomja meg bármelyik vészleállító kapcsolót.
2. A vészleállító kapcsoló visszaállításához fordítsa el körülbelül negyed fordulattal az óramutató járásával megegyező irányba, amíg a kapcsoló újra kiugrik.



## 2.5 Reteszelvek

A rendszer biztonsági reteszelvekkel rendelkezik:

- A C-ív függőleges mozgása és forgása le van tiltva a kompressziós erő alkalmazása alatt. A szervizmérnök a zárolási erőt 22 Newton (5 font) és 45 Newton (10 font) közé tudja beállítani.
- Ha a röntgen gombot és/vagy a röntgen lábkapcsolót\* az expozíció vége előtt felengedik, az expozíció leáll, és megjelenik egy riasztási üzenet.  
\* (A röntgen lábkapcsoló opció csak az univerzális felvételi munkaállomás konzolon áll rendelkezésre.)
- Tomo üzemmódban a rendszer letiltja az expozíciót, ha a rács a röntgenmezőben van (tomoszintézis opció).
- A Mirror (Tükör) és Filter (Szűrő) pozíciós jelzések szintén letiltják a röntgensugárzást, ha a fénymezőtükör vagy a szűrőszerkezet nincs helyesen pozicionálva.

## 2.6 Megfelelőség

Ebben a fejezetben a mammográfiás rendszer megfelelőségi követelményeit és a gyártó felelősségével kapcsolatos információkat ismertetjük.

### 2.6.1 Megfelelőségi követelmények

A gyártó felel a berendezés biztonságosságáért, megbízhatóságáért és teljesítményéért a következő kitételek mellett:

- A berendezést befogadó helyiség elektromos hálózata megfelel minden követelménynek.
- A berendezést a *Felhasználói útmutató* szerint használják.
- Az összeszerelési műveleteket, bővítéseket, beállításokat, módosításokat vagy javításokat a gyártó által felhatalmazott személyek végezték.
- A hálózati és kommunikációs berendezéseket az IEC szabványoknak megfelelően telepítették. A teljes rendszernek (a hálózati és kommunikációs berendezésnek és a mammográfiás rendszernek) meg kell felelnie az IEC 60601-1 szabvány előírásainak.



#### **Figyelem!**

**A gyógyászati elektronikus berendezések esetében speciális óvintézkedésekre van szükség az elektromágneses kompatibilitás (EMC) tekintetében, és a biztosított EMC információknak megfelelően kell azokat telepíteni, üzembe helyezni és használni.**

---



#### **Figyelem!**

**A hordozható és mobil rádiófrekvenciás kommunikációs berendezések zavarhatják a gyógyászati villamos berendezéseket.**

---



**Figyelem!**

A nem engedélyezett tartozékok és kábelek használata fokozott elektromágneses kibocsátást, valamint csökkent immunitást eredményezhet. A rendszer szigetelési minőségének megőrzése érdekében kizárólag engedélyezett Hologic tartozékokat vagy opciókat használjon a rendszerhez.

---



**Figyelem!**

A gyógyászati villamos berendezést vagy rendszert tilos más berendezések közvetlen szomszédságában, vagy azok alatt, illetve rájuk helyezve használni. Ha szükséges, hogy a berendezést más berendezések közelében, illetve más készülékekre vagy alá legyen helyezve, ellenőrizze, hogy az ME berendezés vagy ME rendszer normálisan működik-e ebben a konfigurációban.

---



**Figyelem!**

A rendszert kizárólag egészségügyi szakemberek használhatják. A rendszer rádióinterferenciát okozhat vagy megszakíthatja a közelében található készülékek működését. Elhárító intézkedésekre lehet szükség, például a berendezés elfordítására vagy áthelyezésére, illetve a hely árnyékolására.

---



**Figyelem!**

A Hologic kifejezett jóváhagyása nélkül végrehajtott változtatások vagy átalakítások esetén a felhasználó a továbbiakban nem jogosult a készülék használatára.

---



**Figyelem!**

Ezt a berendezést az FCC-szabályok 15-ös része értelmében a „A” osztályú digitális készülékekre vonatkozó határértékekkel összevetve tesztelték, és a készülék megfelelt a tesztelés során. Ezek a határértékek elfogadható védeltséget biztosítanak a káros interferencia ellen a berendezés kereskedelmi környezetben való használata esetén. Ez a berendezés rádiófrekvenciás energiát hoz létre, használ és sugározhat, és zavarhatja a rádiókommunikációt, ha nem az utasításokkal összhangban telepítik és használják. Lakókörnyezetben való használat esetén a berendezés káros interferenciát okozhat, amelyet a felhasználónak saját költségén kell megszüntetnie.

---



**Figyelem!**

Az IEC 60601-1-2 szabvány 4. kiadása szerinti „ENCLOSURE PORT IMMUNITY TO RF WIRELESS COMMUNICATIONS EQUIPMENT” (Burkolati port immunitása a rádiófrekvenciás vezeték nélküli kommunikációs berendezésekkel szemben) tesztszint alapján ez az eszköz érzékenynek bizonyul a GMRS 460, FRS 460 transzmissziós frekvenciával szemben. A GMRS és FRS rádiók és a rendszer között legalább 30 cm-es szeparációs távolságot kell biztosítani.

---

## 2.6.2 Megfelelőségi nyilatkozatok

A gyártó nyilatkozata szerint ezt a készüléket a következő követelményeknek megfelelően gyártották:



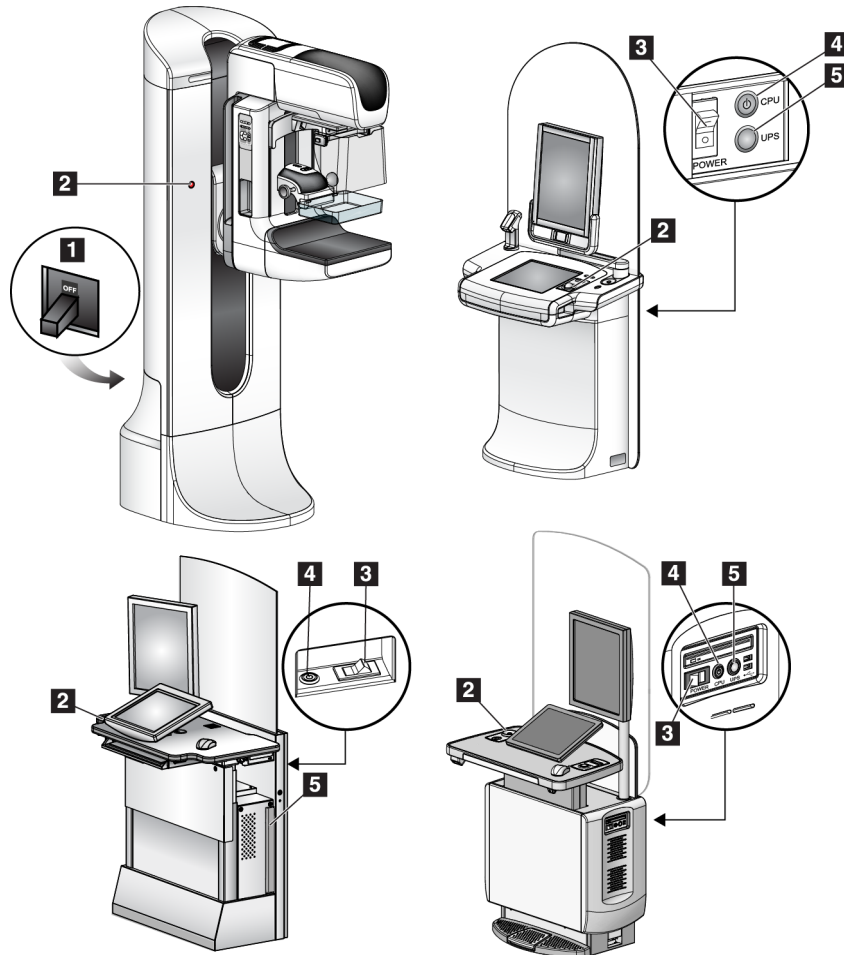
Orvosi – Alkalmazott elektromágnes sugárzásos berendezés áramütés, tűz és mechanikai veszélyek tekintetében kizárólag az ANSI/AAMI ES 60601-1 (2005) + A1: 2012, C1: 2009 / (R)2012, A2: 2010 / (R)2012 és CAN/CSA-C22.2 No. 60601-1 (2014) szabványoknak megfelelően

- CAN/CSA – ISO 13485-03 Orvosi eszközök – Minőségirányítási rendszerek – Szabályozási célú követelmények (Adaptált ISO 13485:2003 szabvány, második kiadás, 2003-07-15)
- CAN/CSA C22.2 NO. 60601-1:2014 Gyógyászati elektromos készülékek – 1. rész: Általános biztonsági és alapvető működési követelmények
- EN 60601-1: 2006 / A1: 2013 Gyógyászati elektromos készülékek. Általános biztonsági és alapvető működési követelmények
- ETSI EN 300 330-1: V1.3.1, és ETSI EN 300 330-2: V1.5.1: 2006 – Elektromágneses összeférhetőség és rádióspektrum-egyezőség (ERM); Rövid hatótávolságú eszközök (SRD); 9 kHz és 25 MHz közötti frekvenciasávban működő rádióberendezés, illetve 9 kHz és 30 MHz közötti tartományban működő indukciós hurok-rendszerek
- ETSI EN 301 489-1: V1.6.1 és ETSI EN 301 489-3: V1.8.1: 2008 – Elektromágneses összeférhetőség és rádióspektrum-egyezőség (ERM); elektromágneses összeférhetőségi (EMC) szabvány rádiófrekvenciás eszközökre és szolgáltatásokra vonatkozóan
- FCC, 47 CFR 15. rész, C alrész, 15.225 szakasz: 2009
- FDA, 21 CFR [900. és 1020. rész]
- IEC 60601-1: 2005 / A1: 2012 3.1 kiadás Gyógyászati elektromos készülékek – 1. rész: Általános biztonsági és alapvető működési követelmények
- IEC 60601-1-2 Ed. 4th: 2014 Gyógyászati elektromos készülékek – 1–2. rész: Az alapvető biztonságra és a lényeges működésre vonatkozó általános követelmények – Kiegészítő szabvány: Elektromágneses összeférhetőség – Követelmények és tesztek.
- IEC 60601-1-3 2.0 kiadás: 2008 / A1: 2013 Gyógyászati elektromos készülékek – 1–3. rész: Orvosdiagnosztikai röntgenforrás-szerelvények és röntgensőszerelvények biztonságával kapcsolatos speciális követelmények
- IEC 60601-2-28: 2017 Gyógyászati elektromos készülékek – 2–28. rész: Orvosi eszközökhöz való röntgensőszerelvények alapvető biztonságával és működésével kapcsolatos speciális követelmények
- IEC 60601-2-45: 2011 / AMD1: 2015 Gyógyászati elektromos készülékek – 2–45. rész: Mammográfiás röntgenberendezések és mammográfiás sztereotaktikus készülékek alapvető biztonságával és működésével kapcsolatos speciális követelmények
- RSS-210: 7. szám, 2007 Rádiószabványok specifikációi alacsony teljesítményű engedélyköteles rádiókommunikációs eszközök: I. osztályú berendezés
- ANSI/AAMI ES 60601-1: +A1: 2012, C1: 2009 / (R)2012 és A2: 2010 / (R)2012 Gyógyászati elektromos készülékek, 1. rész: Általános biztonsági követelmények és alapvető teljesítményjellemzők, a módosítást is tartalmazza (2010)



## Fejezet 3 Rendszervezélők és jelzők

### 3.1 A rendszer tápkapcsolói

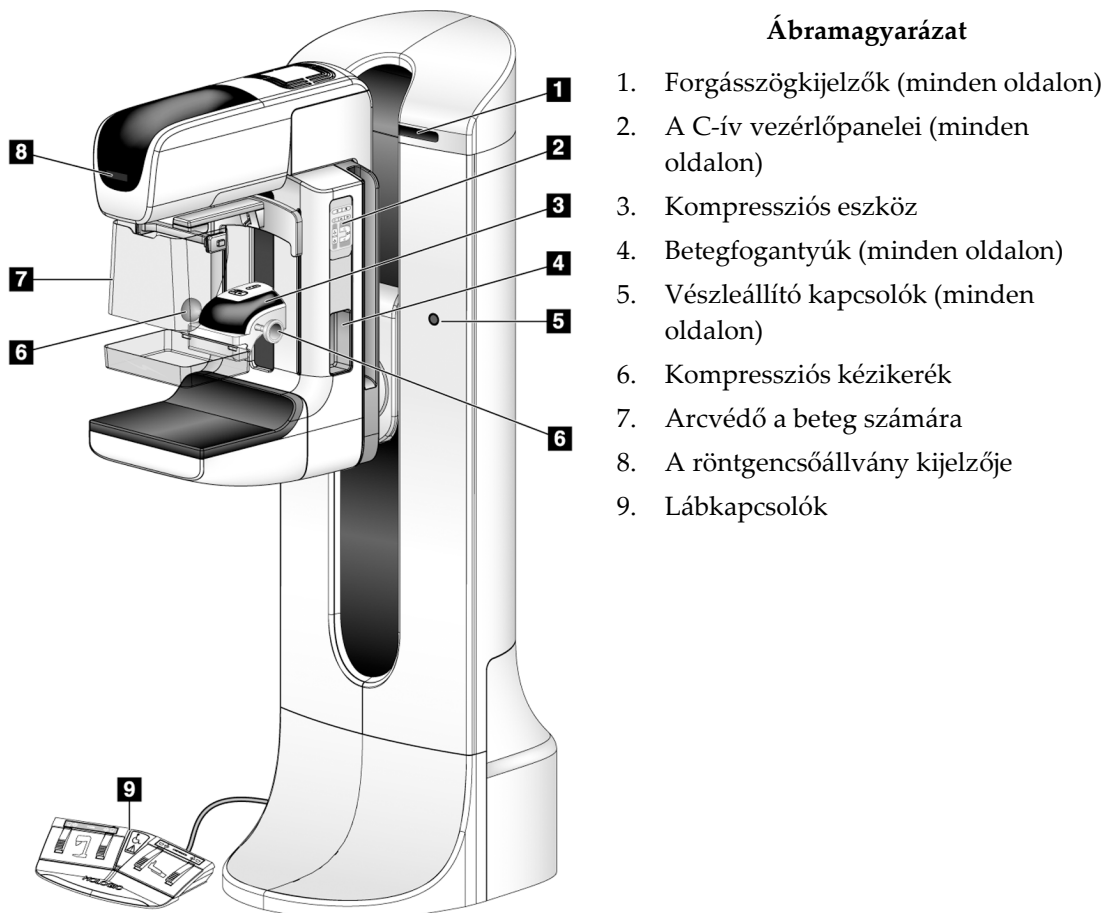


Ábra 5: A rendszer tápkapcsolói

#### Ábramagyarázat

1. A gantry áramkör megszakítója
2. Vészleállító kapcsoló (kettő a gantryn, egy a felvételi munkaállomáson)
3. A felvételi munkaállomás tápkapcsolója
4. A számítógép bekapcsoló/visszaállító gombja
5. A szünetmentes tápegység (UPS) tápkapcsoló gombja

### 3.2 Röntgensóállvány-vezérlők és -jelzők

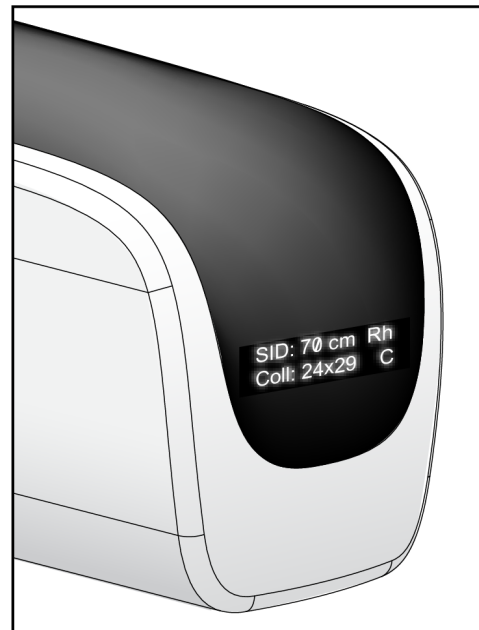


Ábra 6: Röntgensóállvány-vezérlők és -jelzők

### 3.2.1 A röntgensóállvány kijelzője

A röntgensófej kijelzőjén a következők jelennek meg

- SID (Forrás-kép távolság)
- Szűrőtípus
- Kollimátorbeállítás
- A lemez pozíciója

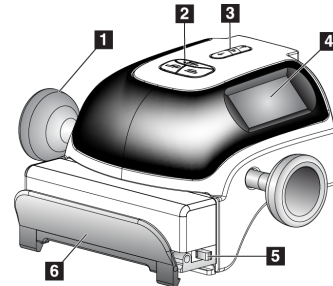


Ábra 7: A röntgensóállvány kijelzője

### 3.2.2 A kompressziós eszköz vezérlői és kijelzője

#### Ábramagyarázat

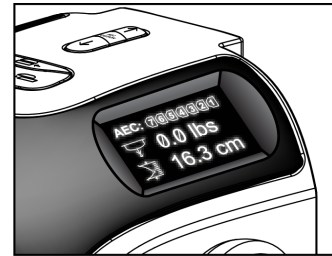
1. Kompressziós kézikerekek
2. Lemezelmozdító gombok
3. AEC érzékelő gombok
4. Kompressziós eszköz kijelzője
5. FAST Compression (FAST kompresszió) üzemmód csúszka
6. Lemezrögzítő



Ábra 8: Kompressziós eszköz

A kompressziós eszköz kijelzőjén a következők jelennek meg:

- AEC érzékelő pozíciója
- Kompressziós erő (0.0 jelenik meg, ha az erő 4 fontnál [17,79 N-nál] kevesebb)
- Kompressziós vastagság
- A C-ív szöge elforgatás után (5 másodpercig)

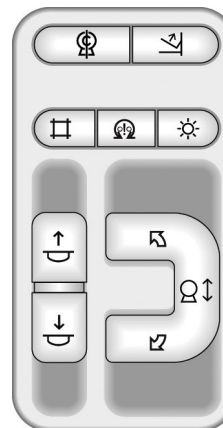


Ábra 9: Kompressziós eszköz kijelzője



### 3.2.3 A C-ív vezérlőpanele

A C-ív vezérlőpanelei a kollimátor és a C-ív működését biztosítják. Lásd a [A működési tesztek végzése](#) oldal: 41 című részt.



Ábra 10: A C-ív vezérlőpanele

### 3.2.4 Kettős funkciójú lábkapcsoló



#### Vigyázat!

A lábkapcsolókat úgy helyezze el, hogy használat közben a vészleállító kapcsolók közelében maradjanak.



#### Vigyázat!

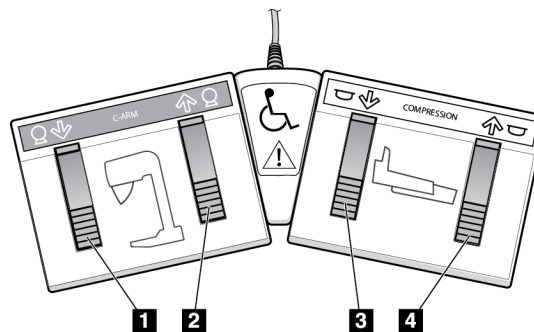
Helyezze úgy el a lábkapcsolókat, hogy megakadályozza, hogy egy beteg vagy egy kerekes szék véletlenül működésbe hozza őket.

A lábkapcsoló használata:

- Nyomja le a lábkapcsolót az aktiválásához.
- A mozgás leállításához engedje fel a lábkapcsolót.

#### Ábramagyarázat

1. C-ív le
2. C-ív fel
3. Kompresszió le
4. Kompresszió fel



Ábra 11: Kettős funkciójú lábkapcsoló

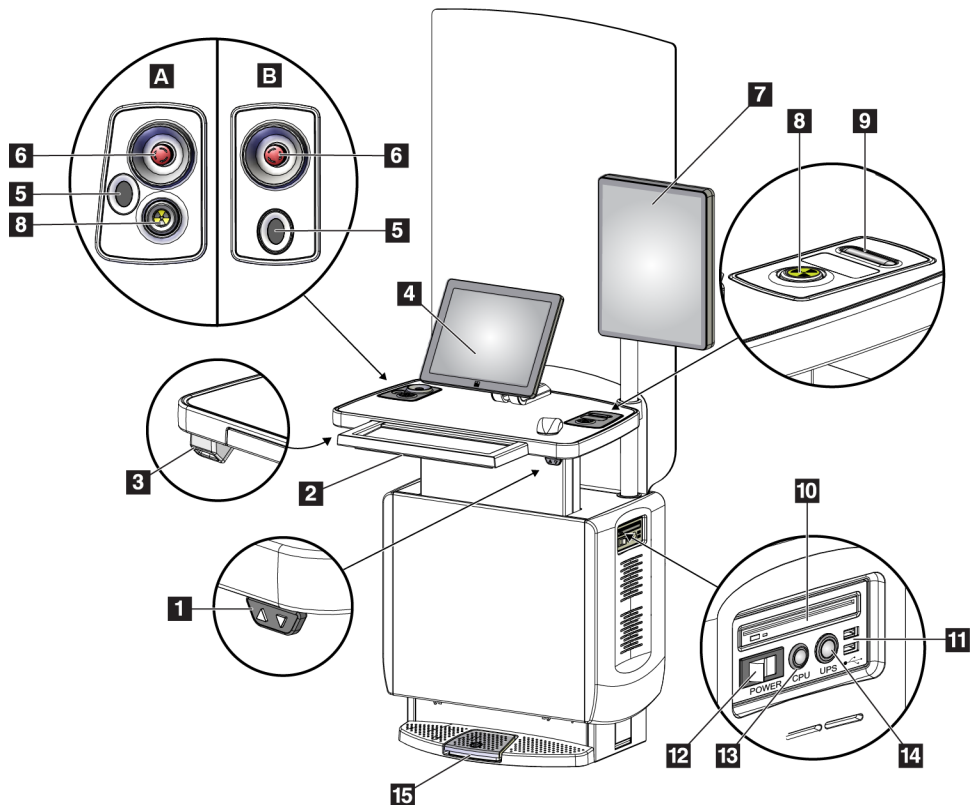
## 3.3 A felvételi munkaállomás vezérlőelemei és jelzői



#### Megjegyzés

A Hologic konfigurálja az egyes rendszereket a speciális követelmények teljesítése érdekében. Előfordulhat, hogy az Ön konfigurációja nem rendelkezik a jelen kézikönyvben szereplő összes opcióval és tartozékkal.

### 3.3.1 Az univerzális felvételi munkaállomás vezérlőelemei és jelzői



Ábra 12: Az univerzális felvételi munkaállomás vezérlőelemei és jelzői

#### Ábramagyarázat

- |                                |   |
|--------------------------------|---|
| 1. Magasságbeállító kapcsoló   | 10. CD-/DVD-meghajtó                                  |
| 2. Billentyű (a fiókban)       | 11. USB-portok  |
| 3. Vonalkódolvasó              | 12. A felvételi munkaállomás tápkapcsolója            |
| 4. Vezérlőmonitor              | 13. A számítógép bekapcsoló/visszaállító gombja       |
| 5. Ujjlenyomat-olvasó*         | 14. A szünetmentes tápegység (UPS) tápkapcsoló gombja |
| 6. Vészleállító kapcsoló*      | 15. Röntgen lábkapcsoló                               |
| 7. Képmegjelenítő monitor      |   |
| 8. Röntgensugár-aktiváló gomb* |   |
| 9. Kompressziófelengedő gomb   |   |

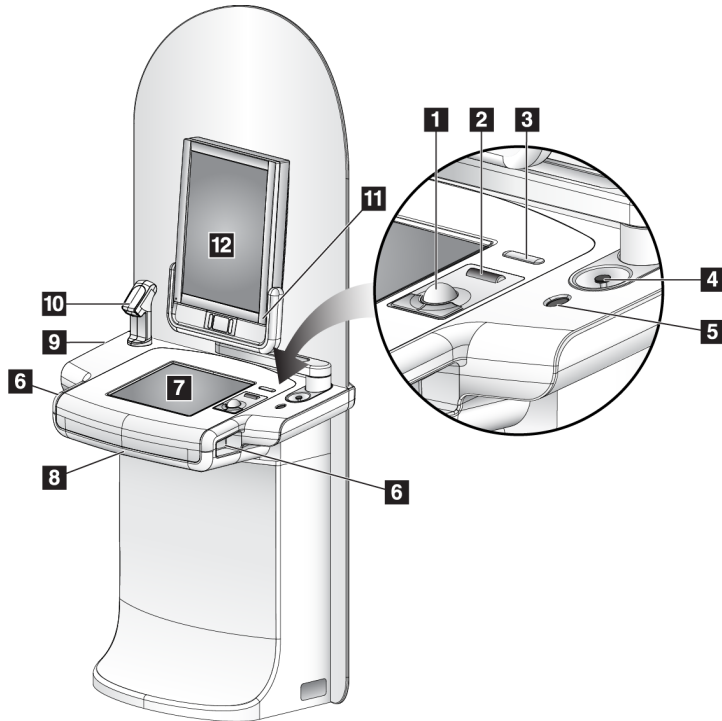
\*A = a II. sorozatú univerzális felvételi munkaállomás elrendezése;  
B = az I. sorozatú univerzális felvételi munkaállomás elrendezése



#### Megjegyzés

A mobil környezetben telepített univerzális felvételi munkaállomás vezérlőelemei ugyanazok, mint az univerzális felvételi munkaállomás esetében.

### 3.3.2 A Premium felvételi munkaállomás vezérlőelemei és jelzői



#### Ábramagyarázat

1. Hanyattegér
2. Görgetőkerék
3. Kompressziófelengedő gomb
4. Vészleállító kapcsoló
5. Ujjlenyomat-olvasó
6. Röntgen gomb (egy-egy minden oldalon)
7. Érintőképernyős kijelző
8. Billentyű (a fiókban)
9. CD-/DVD-meghajtó
10. Vonalkódolvasó
11. A képmegjelenítő bekapcsolását jelző LED (az első indítás után a lámpa elalszik)
12. Képmegjelenítő monitor

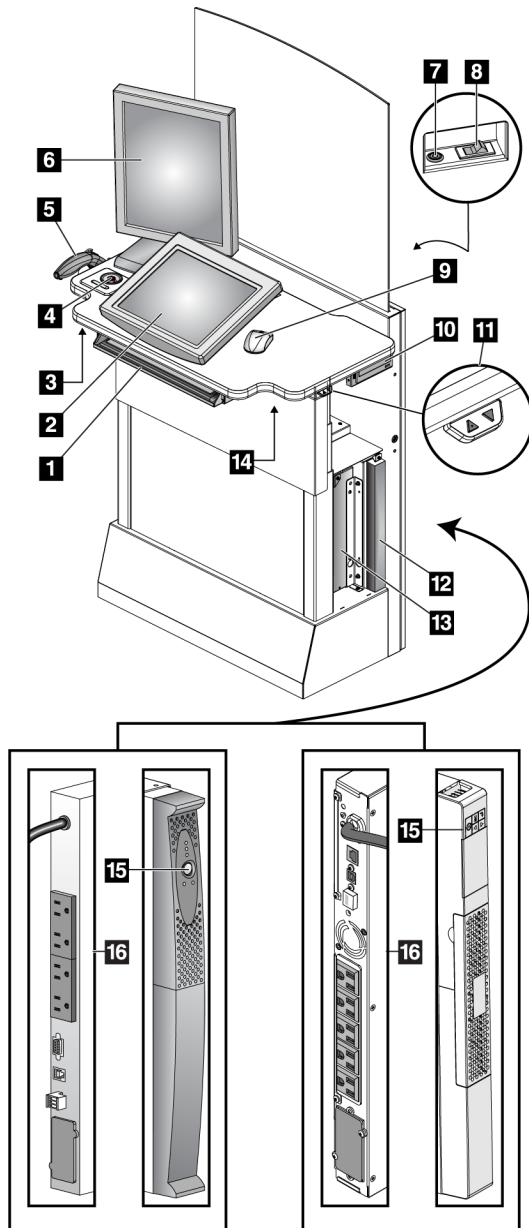
Ábra 13: A Premium felvételi munkaállomás vezérlőelemei és jelzői



#### Megjegyzés

A mobil környezetben telepített Premium felvételi munkaállomás vezérlőelemei ugyanazok, mint a Premium felvételi munkaállomás esetében.

### 3.3.3 A standard felvételi munkaállomás vezérlőelemei és jelzői



#### Ábramagyarázat

1. Billentyűzet
2. Vezérlőelem-kijelző
3. Bal oldali röntgensugár-kapcsoló
4. Vészleállító kapcsoló
5. Vonalkód-leolvasó (opcionális)
6. Képmegjelenítő monitor
7. A számítógép bekapcsoló/visszaállító gombja
8. Áramkör-megszakító tápkapcsológomb
9. Egér
10. DVD-meghajtó
11. Magasságbeállító kapcsoló (opcionális)
12. Szünetmentes tápegység (opcionális)
13. Számítógép
14. Jobb oldali röntgensugár-kapcsoló
15. A szünetmentes tápegység tápkapcsológombja
16. A szünetmentes tápegység hátulja

Ábra 14: A standard felvételi munkaállomás vezérlőelemei és jelzői

### 3.3.4 Billentyűzet

Az adatbevitelhez használja a felvételi munkaállomás elülső fiókjában található billentyűzetet.

### 3.3.5 Vonalkódolvasó

Ezt az eszközt a beteggel vagy eljárásokkal kapcsolatos bejegyzések vonalkódjainak adatbeviteléhez használhatja.

### 3.3.6 Az univerzális felvételi munkaállomás kijelzője

Az elemek kiválasztásához használja az egeret vagy az opcionális érintőképernyőt.

### 3.3.7 A Premium felvételi munkaállomás érintőképernyős kijelzője

Az elemek kiválasztásához használja az érintőképernyőt vagy a hanyattegeret.

### 3.3.8 A standard felvételi munkaállomás kijelzője

Az elemek kiválasztásához használja az egeret.

### 3.3.9 Képmegjelenítő monitor

A képeket a képmegjelenítő monitoron tekintheti meg.



#### Megjegyzés

Előfordulhat, hogy az ön rendszerén a képmegjelenítő monitor kinézete eltér a jelen kézikönyvben bemutatott képmegjelenítő monitorétól, de a funkciójuk azonos.

---



## Fejezet 4 Indítás, funkcionális tesztek és leállítás

### 4.1 A rendszer elindítása



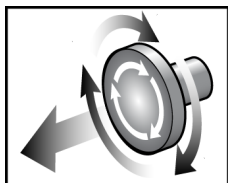
#### Megjegyzés

Ha a rendszer éjszakára bekapcsolva marad, mindennap indítsa újra a rendszert a legjobb teljesítmény biztosítása érdekében.

---

#### 4.1.1 Előkészítés

1. Ellenőrizze, hogy nincs-e valamilyen akadály a C-ív mozgástományában, illetve hogy nem takarja-e el valami az operátor látóterét.
2. Ellenőrizze, hogy mindhárom vészleállító kapcsoló vissza van-e állítva alaphelyzetbe (nincs benyomva).



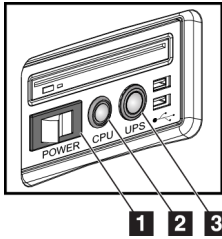
*Ábra 15: Fordítsa visszaállítási állásba a vészleállító kapcsolókat*

3. Ellenőrizze, hogy a gantry áramkör-megszakítója On (Be) állásban van-e.

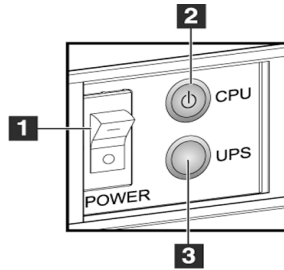
#### 4.1.2 Indítás

## Selenia Dimensions rendszer – felhasználói útmutató

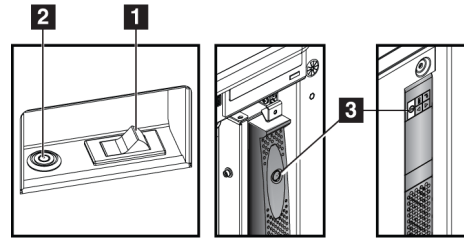
Fejezet 4: Indítás, funkcionális tesztek és leállítás



Ábra 16: Az univerzális felvételi munkaállomás tápkapcsoló gombjai



Ábra 17: A Premium felvételi munkaállomás tápkapcsoló gombjai



Ábra 18: A standard felvételi munkaállomás tápkapcsoló gombjai

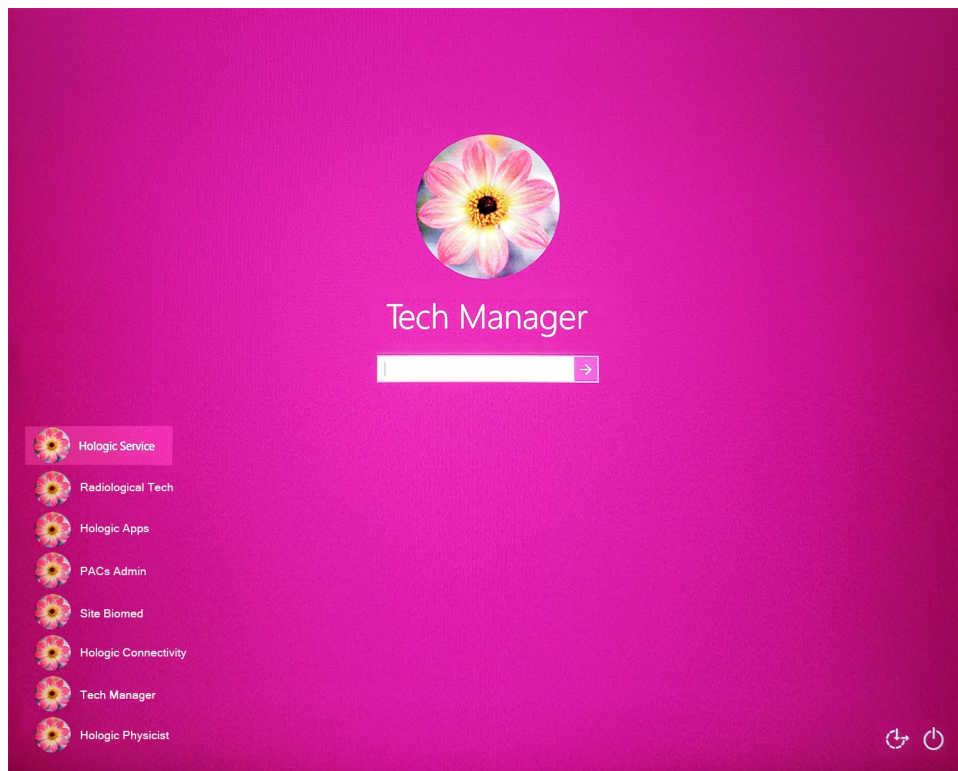
### Ábramagyarázat

1. A felvételi munkaállomás tápkapcsolója
2. A számítógép bekapcsoló/visszaállító gombja
3. A szünetmentes tápegység (opcionális) tápkapcsológombja

### A rendszer indítása:

1. Ha a szünetmentes tápegységet kikapcsolták, nyomja meg a szünetmentes tápegység tápkapcsológombját, hogy áram alá helyezze az egységet (lásd az előző ábrákat).
2. Kapcsolja ON (Be) állásba a felvételi munkaállomás tápkapcsolóját (lásd az előző ábrákat).
3. Nyomja meg a számítógép tápkapcsoló gombját (lásd az előző ábrákat). A számítógép bekapcsol, és a felvételi munkaállomás vezérlőmonitorján megjelenik a Windows 10 bejelentkezési képernyője.



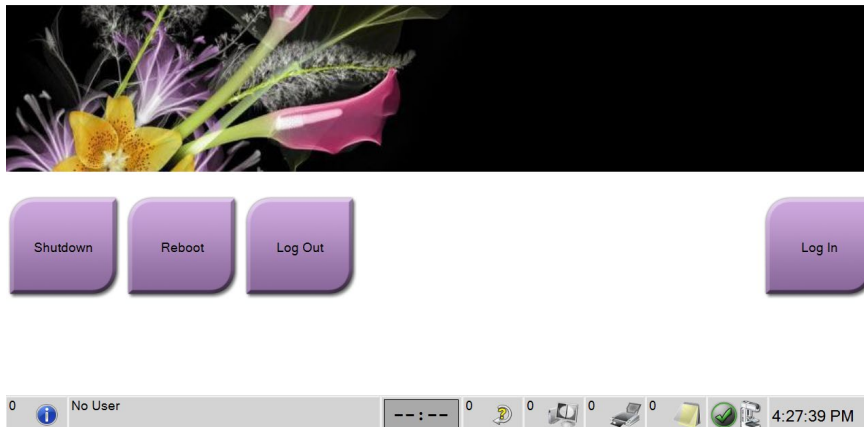


Ábra 19: Windows 10 bejelentkezési képernyő

4. Válassza ki a felhasználónevét és írja be jelszavát.

5. A felvételi munkaállomás vezérlőmonitorján megjelenik a Selenia Dimensions rendszer *Startup* (Indítás) képernyője. Ezután a gantry automatikusan bekapcsol

### Selenia Dimensions



Ábra 20: Az indítási képernyő



#### Megjegyzés

A Windows 10 operációs rendszerből való kijelentkezéshez válassza a **Log Out** (Kijelentkezés) gombot.

---



#### Megjegyzés

A *Startup* (Indítás) képernyőn található egy **Shutdown** (Leállítás) gomb, amellyel kikapcsolhatja a rendszert és egy **Reboot** (Újraindítás) gomb, amellyel újraindíthatja a rendszert.

---



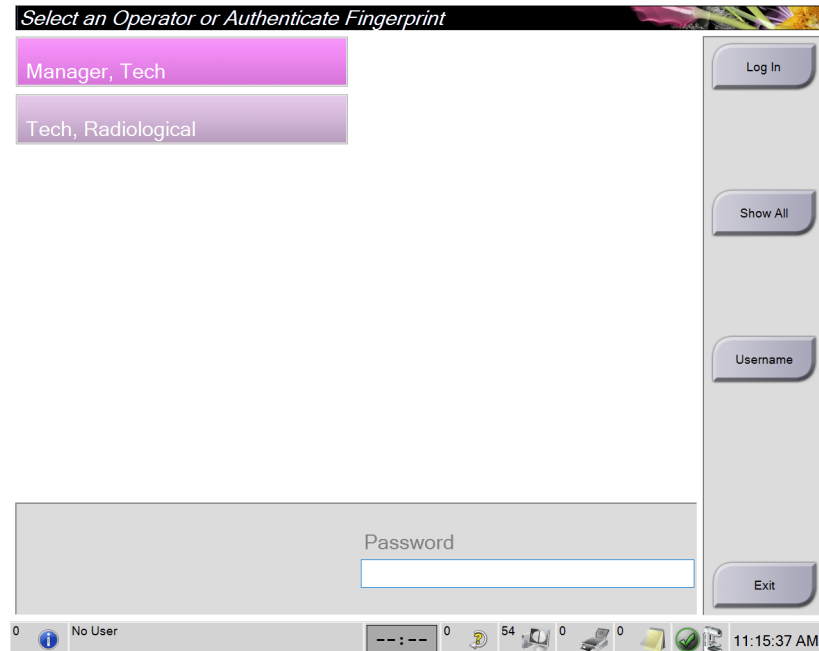
#### Megjegyzés

A rendszernek öt és negyvenöt perc közötti időtartamra lehet szüksége, hogy felkészüljön a képfelvételre. A várakozási idő a detektor áramkonfigurációjától függ. A tálcán található időmérőeszköz kijelzi a várakozási időt, amíg a rendszer készen áll a felvételt készítésre. Tilos klinikai vagy minőség-ellenőrzési képeket készíteni, amíg a rendszerállapot ikonja azt nem jelzi, hogy a rendszer készen áll.

---

### 4.1.3 Bejelentkezés

1. Válassza ki a **Log In** (Bejelentkezés) gombot a *Startup* (Indítás) képernyőn.
2. Megnyílik a *Select an Operator* (Operátor kiválasztása) (Bejelentkezés a rendszerbe) képernyő az operátorok és technikusok felhasználónevével. Szükség esetén válassza ki a **Show All** (Minden megjelenítése) gombot a szerviz, alkalmazások és fizikusok felhasználónevének listázásához.



Ábra 21: Bejelentkezés a rendszerbe képernyő

## Selenia Dimensions rendszer – felhasználói útmutató

### Fejezet 4: Indítás, funkcionális tesztek és leállítás

---

3. A rendszerbe való bejelentkezéshez alkalmazza az alábbi módszerek egyikét:
  - Válassza ki a megfelelő felhasználónév gombot. Írja be a jelszavát, majd válassza ki a **Log In** (Bejelentkezés) gombot.
  - Válassza ki a **Username** (Felhasználónév) gombot. Írja be a felhasználónevét és jelszavát, majd válassza a **Log In** (Bejelentkezés) gombot.
  - Nyomja az ujját az ujjlenyomat-olvasóba az ujjlenyomata érvényesítéséhez.



#### Megjegyzés

Az egyedi, megismételhető ujjlenyomatadatok többsége nem az ujjhegyen, hanem az ujjpárnán található. A gyors és pontos ujjlenyomat-azonosításhoz a bal oldali ábrán látható módon, laposan kell behelyezni az ujjat.

---



Helyes működtetés



Helytelen működtetés

---



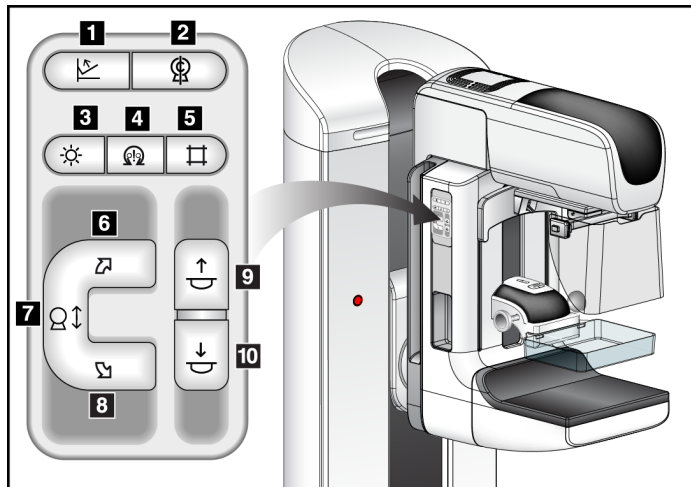
#### Megjegyzés

Ha minőség-ellenőrzési feladatok elvégzése esedékessé válik, megnyílik a *Select Function to Perform* (Válassza ki az elvégzendő feladatot) ablak. Ekkor elvégezhet minőség-ellenőrzési feladatokat, vagy kiválasztja a **Skip** (Kihagy) lehetőséget.

---

## 4.2 A működési tesztek végzése

A vezérlőelemek megfelelő működésének biztosítására végezze el a működési teszteket a havi vizuális ellenőrzőlista részeként. Ellenőrizze, hogy az összes gomb megfelelően működik-e (C-ív vezérlőpanelek, bal és jobb oldal).



Ábra 22: A C-ív vezérlőpanelei (a bal oldal látható)

### Ábramagyarázat

1. Kompressziófelengedő gomb
2. C-ív nullázás
3. Fényező lámpa
4. Motor engedélyezése
5. Kollimátorbeállítások felülírása
6. A C-ív elforgatása az óramutató járásával megegyező irányba
7. C-ív fel és le
8. A C-ív elforgatása az óramutató járásával ellentétes irányba
9. Kompresszió fel
10. Kompresszió le

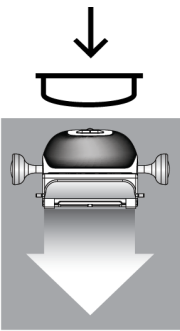
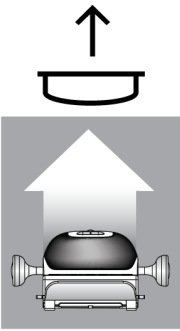



### Megjegyzés

A C-ív függőleges mozgása és forgása le van tiltva a kompressziós erő alkalmazása alatt. A szervizmérnök a zárolási erőt 22 Newton (5 font) és 45 Newton (10 font) közé tudja beállítani.

### 4.2.1 A kompresszió működési tesztje

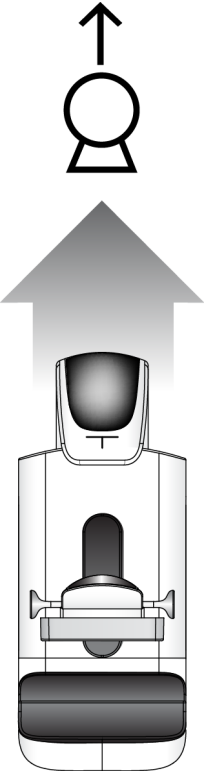
Táblázat 1: Kompressziós tesztek

Funkció	Működési teszt
<p>Kompresszió le</p> 	<p>Nyomja le a <b>Compression Down</b> (Kompresszió lefelé) gombot:</p> <ul style="list-style-type: none"> <li>• A kompresszió lefékeződik.</li> <li>• Kigyullad a fénymező lámpa.</li> <li>• A kompressziós eszköz leereszkedik.</li> </ul> <p><i>Megjegyzés: A <b>Compression Down</b> (Kompresszió lefelé) gomb megnyomásakor a kompressziós fék behúzoa marad, amíg meg nem nyomják a <b>Compression Release</b> (Kompresszió kioldása) gombot.</i></p> <p>A „kompresszió lefelé” mozgás leáll:</p> <ul style="list-style-type: none"> <li>• Amikor elengedi a gombot.</li> <li>• Amikor eléri a lefelé irányuló erő határát.</li> <li>• Amikor eléri a lefelé irányuló mozgás határát.</li> </ul>
<p>Kompresszió fel</p> 	<p>Nyomja le a <b>Compression Up</b> (Kompresszió felfelé) gombot:</p> <ul style="list-style-type: none"> <li>• A kompressziós eszköz felfelé mozog.</li> </ul> <p><i>Megjegyzés: A <b>Compression Up</b> (Kompresszió felfelé) gomb NEM oldja ki a kompresszióféket.</i></p> <p>A „kompresszió felfelé” mozgás automatikusan leáll:</p> <ul style="list-style-type: none"> <li>• Amikor elengedi a gombot.</li> <li>• Amikor eléri a felfelé irányuló mozgás határát.</li> </ul>
<p>Kompressziófelengedő gomb</p> 	<p>Nyomja le a <b>Compression Release</b> (Kompresszió oldása) gombot:</p> <ul style="list-style-type: none"> <li>• A kompressziós motor fékje kiold.</li> <li>• A kompressziós eszköz megemelkedik.</li> </ul>

## 4.2.2 A C-ív mozgásának funkcionális tesztjei

### A C-ív felfelé és lefelé irányuló mozgása

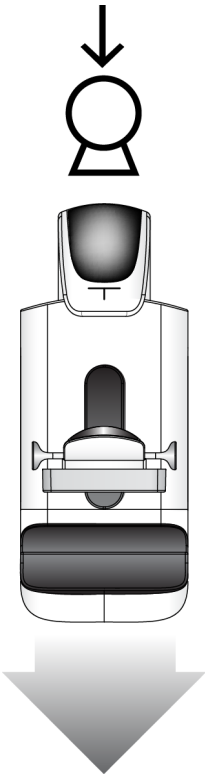
Táblázat 2: A C-ív felfelé és lefelé irányuló mozgása

Funkció	Működési teszt
<p>C-ív fel</p> 	<p>Nyomja meg a <b>C-arm Up</b> (C-ív fel) gombot.</p> <ul style="list-style-type: none"> <li>• A C-ív mozgása leáll a gomb elengedésekor.</li> <li>• A C-ív mozgása leáll, amikor a C-ív eléri a felfelé irányuló mozgás határát.</li> <li>• A C-ív függőleges mozgása és forgása le van tiltva a kompressziós erő alkalmazása alatt. A szervizmérnök a zárolási erőt 22 Newton (5 font) és 45 Newton (10 font) közé tudja beállítani.</li> </ul>

## Selenia Dimensions rendszer – felhasználói útmutató

Fejezet 4: Indítás, funkcionális tesztek és leállítás

Táblázat 2: A C-ív felfelé és lefelé irányuló mozgása

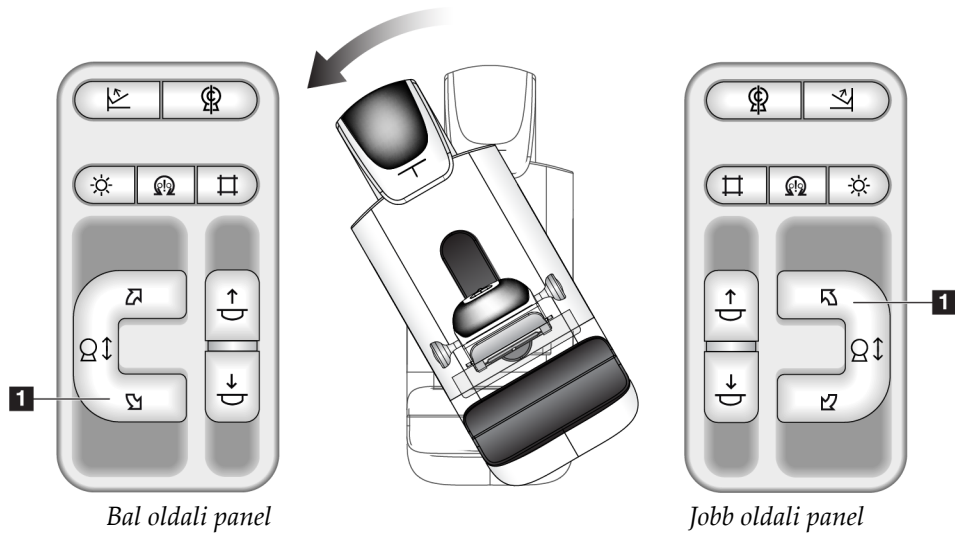
Funkció	Működési teszt
<p data-bbox="378 363 459 390">C-ív le</p> 	<p data-bbox="724 373 1268 405">Nyomja meg a <b>C-arm Down</b> (C-ív le) gombot.</p> <ul data-bbox="773 422 1398 678" style="list-style-type: none"><li>• A C-ív mozgása leáll a gomb elengedésekor.</li><li>• A C-ív mozgása leáll, amikor a C-ív eléri a lefelé irányuló mozgás határát.</li><li>• A C-ív függőleges mozgása és forgása le van tiltva a kompressziós erő alkalmazása alatt. A szervizmérnök a zárolási erőt 22 Newton (5 font) és 45 Newton (10 font) közé tudja beállítani.</li></ul>



### A C-ív elforgatása

Táblázat 3: A C-ív elforgatása az óramutató járásával ellentétes irányba

Funkció	Működési teszt
A C-ív elforgatása az óramutató járásával ellentétes irányba	Nyomja le a <b>C-ív elforgatása az óramutató járásával ellentétes irányba</b> gombot (1-es elem) a C-ív óramutató járásával ellentétes irányba történő elforgatásának elindításához. A C-ív mozgása leáll a kapcsoló felengedésekor. A C-ív fokként történő finomhangolásához tartsa lenyomva a gombot egy másodpercig, majd engedje fel gyorsan. Ismételje meg szükség szerint.

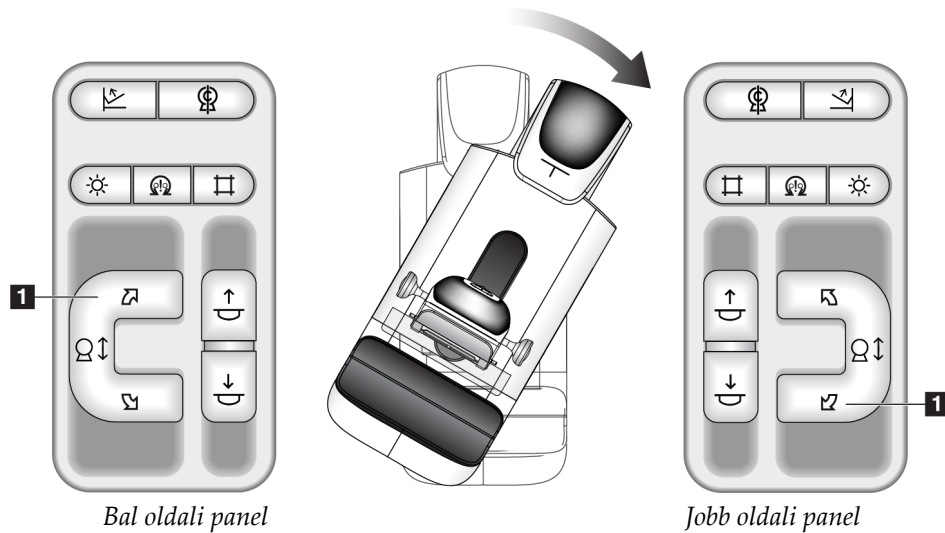


## Selenia Dimensions rendszer – felhasználói útmutató

Fejezet 4: Indítás, funkcionális tesztek és leállítás

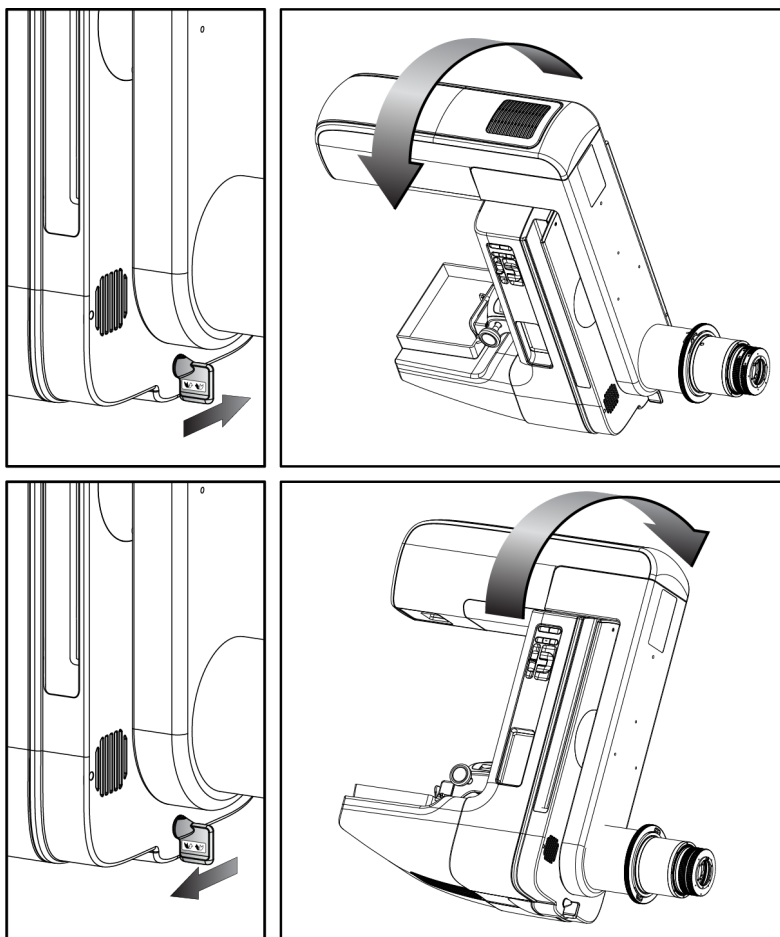
Táblázat 4: A C-ív elforgatása az óramutató járásával megegyező irányba

Funkció	Működési teszt
A C-ív elforgatása az óramutató járásával megegyező irányba	Nyomja le a <b>C-ív elforgatása az óramutató járásával megegyező irányba</b> gombot (1-es elem) a C-ív óramutató járásával megegyező irányba történő elforgatásának elindításához. A C-ív mozgása leáll a kapcsoló felengedésekor. A C-ív fokként történő finomhangolásához tartsa lenyomva a gombot egy másodpercig, majd engedje fel gyorsan. Ismételje meg szükség szerint.



Táblázat 5: A C-ív forgatáskapcsolója

Funkció	Működési teszt
A C-ív forgatáskapcsolója	Tolja el magától távolodó irányba a C-ív forgatáskapcsolóját, hogy a C-ív ön felé mozogjon. Húzza a C-ív forgatáskapcsolóját maga felé, hogy a C-ív öntől távolodó irányba mozogjon. A C-ív mozgása leáll a kapcsoló felengedésekor.



### A C-ív automatikus elforgatása (automatikus forgatás)





#### Vigyázat!

Elakadás veszélye. Ügyeljen arra, hogy a C-ív 50 cm-es (20 hüvelykes) körzetében semmilyen tárgy ne legyen útban a C-ív forgása közben. Ne alkalmazza az automatikus forgatási funkciót, ha a C-ív körüli szabad terület kisebb mint 50 cm (20 hüvelyk).



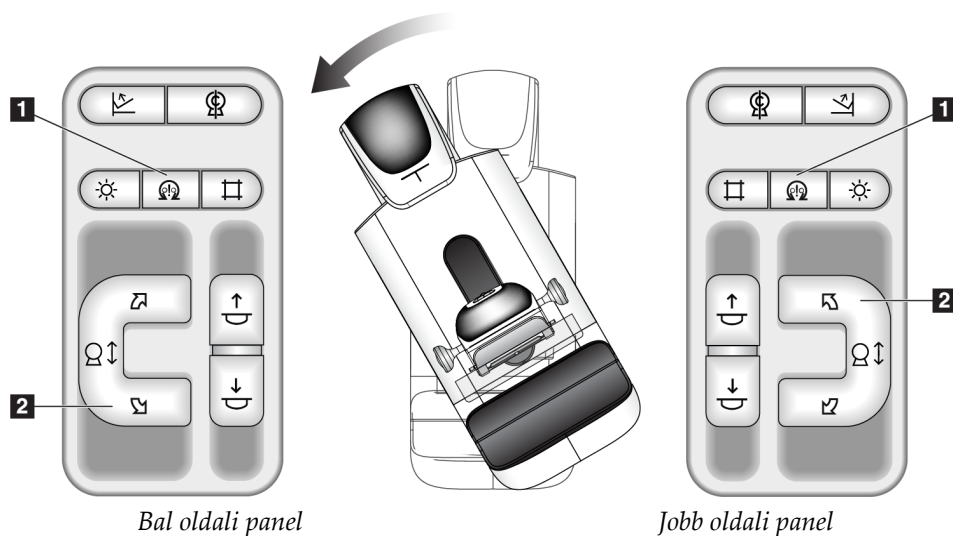
#### Megjegyzés

A C-ív automatikus forgómozgásának leállításához nyomja meg bármelyik gombot vagy a vészleállítás kapcsolót.

Motor engedélyezése 	Az óramutató járásával megegyező vagy azzal ellentétes automatikus forgómozgás engedélyezéséhez nyomja meg egyszerre a <b>Motor Enable</b> (Motor engedélyezése) gombot és a <b>Rotation</b> (Elforgatás) gombot.
C-ív nullázás 	Nyomja meg egyszerre a <b>Motor Enable</b> (Motor engedélyezése) gombot és a <b>C-arm Zero</b> (C-ív nullázása) gombot. Engedje fel a gombokat. A gép sípoló hangot ad, és a C-ív automatikusan visszaáll a nulla pozícióba.

Táblázat 6: A C-ív automatikus elforgatása az óramutató járásával ellentétes irányba

Funkció	Működési teszt
A C-ív automatikus elforgatása az óramutató járásával ellentétes irányba	Nyomja meg egyszerre a <b>Motor Enable</b> (Motor engedélyezése) gombot (1. elem) és a <b>Counterclockwise C-arm Rotation</b> (C-ív elforgatása az óramutató járásával ellentétes irányba) gombot (2. elem). Engedje fel a gombokat. A gép sípoló hangot ad, és a C-ív automatikusan elfordul az óramutató járásával ellentétes irányba.

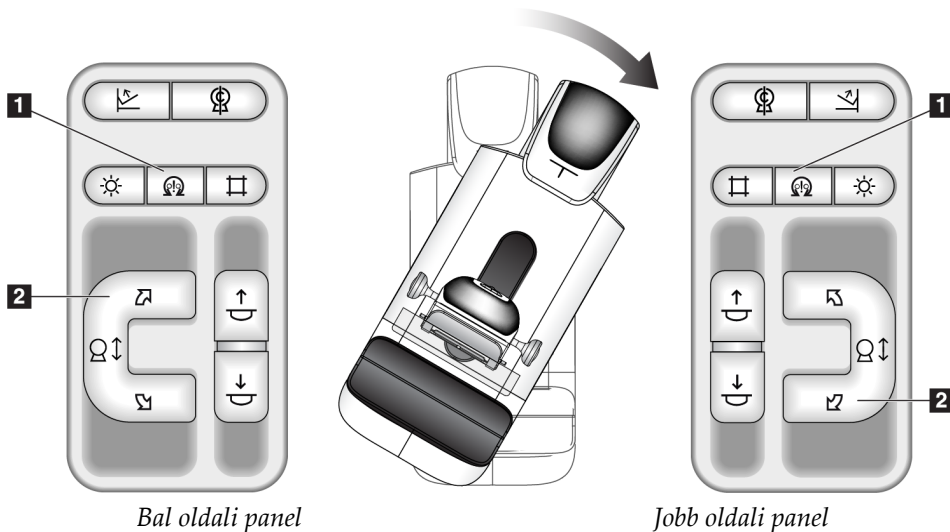


## Selenia Dimensions rendszer – felhasználói útmutató

Fejezet 4: Indítás, funkcionális tesztek és leállítás

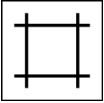

Táblázat 7: A C-ív elforgatása az óramutató járásával megegyező irányba

Funkció	Működési teszt
A C-ív elforgatása az óramutató járásával megegyező irányba	Nyomja meg egyszerre a <b>Motor Enable</b> (Motor engedélyezése) gombot (1-es elem) és a <b>Clockwise C-arm Rotation</b> (C-ív elforgatása az óramutató járásával megegyező irányba) gombot (2-es elem). Engedje fel a gombokat. A gép sípoló hangot ad, és a C-ív automatikusan elfordul az óramutató járásával megegyező irányba.



## Kollimálás

Táblázat 8: C-ív kollimálása

Funkció	Működési teszt
<p>Kollimátorbeállítások felülírása</p> 	<p>A <b>Collimator Override</b> (Kollimátorbeállítások felülírása) gomb módosítja a különböző röntgenmezők kollimálását.</p> <p>Nyomja meg a <b>Light Field Lamp</b> (Fénymező lámpa) gombot a röntgenmező megjelenítéséhez, majd nyomja meg a <b>Collimator Override</b> (Kollimátorbeállítások felülírása) gombot a röntgenmező kiválasztásához.</p>
<p>Fénymező lámpa</p> 	<p>A kompressziós lemezek esetében: Nyomja meg a <b>Light Field Lamp</b> (Fénymező lámpa) gombot a röntgenmező két percig tartó megjelenítéséhez.</p> <p>A lokalizációs lemezek esetében: Nyomja meg a <b>Light Field Lamp</b> (Fénymező lámpa) gombot a röntgenmező beállított ideig tartó megjelenítéséhez. A biopsziás vagy túlokalizációs lemezek esetében az alapértelmezett idő tíz perc.</p> <p>Nyomja meg ismét a <b>Light Field Lamp</b> (Fénymező lámpa) gombot a fénymező lámpa kikapcsolásához.</p> <p>A fénymező lámpa automatikusan kigyullad a Compression Down (Kompresszió lefelé) mozgás elindításakor.</p>

### Lemezek közötti váltás

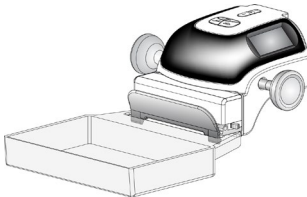


#### Megjegyzés

A legtöbb lemez a lemezváltás funkcióval használható. A nagy méretű, 24 × 29 cm-es keret nélküli szűrési lemez, a nagy méretű 24 × 29 cm-es SmartCurve® rendszerlemez és a nagyítási lemezek nem kompatibilisek a Shifting Paddle (Váltólemez) funkcióval.

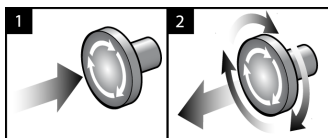
A Shifting Paddle (Váltólemez) funkció teszteléséhez használja a 18 × 24 cm-es keret nélküli szűrési lemezt.

Táblázat 9: Váltólemez

Funkció	Működési teszt
Lemezelmozdítás 	<p>A 18 × 24 cm-es szűrési lemez körülbelül 2,5 cm-rel elmozdul a bal oldali, központi vagy jobb oldali pozícióba. Kompresszió alkalmazásakor a lemezek nem mozgathatók el. A kollimátor úgy van beprogramozva, hogy kövesse a lemez helyzetét.</p> <p>A funkció tesztelése:</p> <ol style="list-style-type: none"><li>1. Szerelje be a 18 × 24 cm-es lemezt a kompressziós eszközbe.</li><li>2. Válasszon ki egy nézetet.</li><li>3. A pozíció felülírásához használja a <b>Lemezelmozdító</b> gombokat a <i>Procedure</i> (Eljárás) képernyőn.</li><li>4. Ellenőrizze, hogy a lemez automatikusan az új pozícióba áll-e.</li><li>5. Kapcsolja be a fényező lámpát.</li><li>6. Ellenőrizze, hogy a kollimátor pozíciója illeszkedik-e a lemez pozíciójához.</li><li>7. Ismétlje meg az eljárást a többi lemezpozíció esetében is.</li></ol>



## 4.3 A vészleállító kapcsolók működése



Ábra 23: A vészleállító kapcsoló működése

Három vészleállító kapcsoló van, egy-egy a gantry két oldalán, egy pedig a felvételi munkaállomáson.

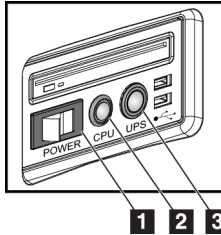
1. A gantry kikapcsolásához és a felvételi munkaállomás emelőmechanizmusának inaktíválásához nyomja meg bármelyik vészleállító kapcsolót.
2. A vészleállító kapcsoló visszaállításához fordítsa el körülbelül negyed fordulattal az óramutató járásával megegyező irányba, amíg a kapcsoló újra kiugrik.

## 4.4 A rendszer kikapcsolása

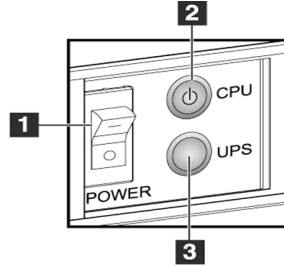
1. Zárjon be minden megnyitott, beteggel kapcsolatos eljárást. Lásd az [Betegbejegyzés bezárása](#) oldal: 81című részt.
2. A *Select Patient* (Beteg kiválasztása) képernyőn válassza ki a **Log Out** (Kijelentkezés) gombot.
3. A *Startup* (Indítás) képernyőn válassza a **Shutdown** (Leállítás) gombot.
4. Válassza a **Yes** (Igen) opciót a megerősítési párbeszédpanelen.

## 4.5 A rendszer teljes áramtalanítása

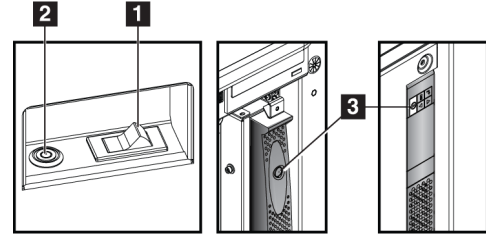
A következő ábrákon megtekintheti a következő eljárásokban említett gombokat és kapcsolókat.



Ábra 24: Az univerzális felvételi munkaállomás tápkapcsoló gombjai



Ábra 25: A Premium felvételi munkaállomás tápkapcsoló gombjai



Ábra 26: A standard felvételi munkaállomás tápkapcsoló gombjai

### Ábramagyarázat

1. A felvételi munkaállomás tápkapcsolója
2. A számítógép bekapcsoló/visszaállító gombja
3. A szünetmentes tápegység (opcionális) tápkapcsológombja

A rendszer teljes áramtalanítása:

1. Kapcsolja ki a rendszert.
2. Ha a rendszerhez szünetmentes tápegység is tartozik, nyomja meg a UPS gombot (3-as elem).
3. Kapcsolja (OFF) (Ki) állásba a felvételi munkaállomás tápkapcsolóját (1-es elem).
4. Húzza ki a felvételi munkaállomás tápkábelét a fali aljzatból.
5. Kapcsolja OFF (Ki) állásba a gantry áramkör-megszakítóját.
6. Kapcsolja OFF (Ki) állásba az intézményi hálózati áramkör-megszakítót.

## Fejezet 5 Felhasználói felület

### 5.1 Select Function to Perform (Válassza ki az elvégzendő feladatot) ablak

A bejelentkezés után megnyílik a *Select Function to Perform* (Válassza ki az elvégzendő feladatot) ablak. A képernyőn megjelennek az esedékessé vált minőség-ellenőrzési feladatok.



#### Megjegyzés

Ha nincs elvégzendő beütemezett minőség-ellenőrzési feladat, megnyílik a *Select Patient* (Beteg kiválasztása) képernyő.

Name	Last Performed	Due Date
DICOM Printer Quality Control		05/28/2014
Viewboxes and Viewing Conditions		05/28/2014
Diagnostic Review Workstation Quality Control		05/28/2014
Gain Calibration	05/14/2014	05/19/2014
CEDM Gain Calibration	05/13/2014	05/19/2014
Artifact Evaluation		05/28/2014
Phantom Image Quality		05/28/2014
SNR/CNR		05/28/2014
Compression Thickness Indicator		05/28/2014
Visual Checklist		05/28/2014
Compression Test		05/28/2014
Reject Analysis		05/28/2014
Repeat Analysis		05/28/2014

Number of results: 13

Manager, Tech ( Manager ) 3:40:52 PM

Ábra 27: Példa a *Select Function to Perform* (Válassza ki az elvégzendő feladatot) képernyőre

#### Beütemezett minőség-ellenőrzési feladat elvégzése:

1. Válasszon egy minőség-ellenőrzési feladatot a listából.
2. Válassza ki a **Start** (Indítás) gombot. Kövesse a képernyő utasításait az eljárás elvégzéséhez. (A **Start** [Indítás] gomb nem minden teszttípus esetén érhető el.)  
– VAGY –  
Válassza a **Mark Completed** (Megjelölés elvégzettként) gombot, hogy az eljárás állapotát elvégzettként jelölje meg. Válassza a **Yes** (Igen) gombot a kiválasztott eljárás befejezésének megerősítésére.
3. Válassza az **End QC** (Minőség-ellenőrzés) befejezése.

#### Tovább lépés az összes beütemezett minőség-ellenőrzési feladat elvégzése nélkül:

Ha ekkorra nem minden minőség-ellenőrzési feladat lett befejezve, válassza a **Skip** (Kihagy) gombot.



#### Megjegyzés

Ha kiválasztja a **Skip** (Kihagy) gombot, megnyílik a *Select Patient* (Beteg kiválasztása) képernyő. A képernyővel kapcsolatos információkat [Select Patient \(Beteg kiválasztása\) képernyő](#) oldal: 60 című részben találja meg.

Ha kiválasztja az **Admin** (Rendszergazda) gombot, megnyílik az *Admin* (Rendszergazda) képernyő. A képernyővel kapcsolatos információkat az *Admin* (Rendszergazda) képernyő című részben találja meg.

---



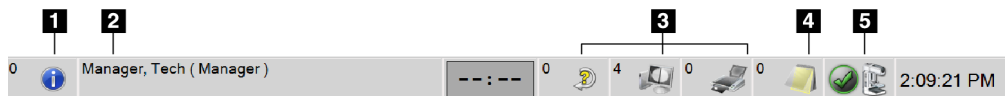
#### Megjegyzés

A minőség-ellenőrzési feladatok bármikor elvégezhetők. A minőség-ellenőrzési feladatok listáját az **Admin** (Rendszergazda) gomb, majd a **Quality Control** (Minőség-ellenőrzés) gomb kiválasztásával érheti el.

---

## 5.2 Tudnivalók a tálcáról

A képernyő alján található tálcán további ikonok jelennek meg. Válassza ki a megfelelő ikont információk eléréséhez vagy rendszerfeladatok elvégzéséhez.

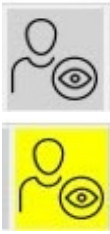
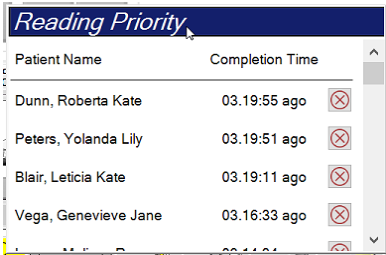





Ábra 28: Tálca

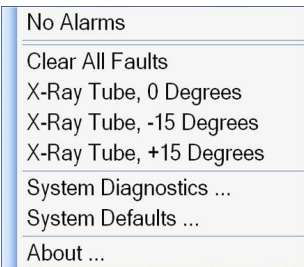
Táblázat 10: Tálca menük

	Leírás	Menü
1	<p><b>Információ ikon</b></p> <p>Válassz ki az <b>Információ</b> ikont az Alarms (Riasztások) menü megnyitásához.</p> <p>Riasztás esetén a tálcának ez a szakasza sárgán villog.</p> <p>Válassza ki az <b>Acknowledge All</b> (Összes nyugtázása) elemet a villogó jelzés leállításához.</p> <p>Válassza a <b>Manage Alarms</b> (Riasztások kezelése) elemet a riasztások megjelenítéséhez és a megnyitott riasztások bezárásához.</p>	
2	<p><b>Aktuális felhasználónév</b></p> <p>A Users (Felhasználók) menü megjelenítéséhez válassza ki a tálca felhasználónév szakaszát.</p> <p>A <b>Log Out</b> (Kijelentkezés) elemre kattintva visszaléphet a <i>Startup</i> (Indítás) képernyőre.</p> <p>A <b>My Settings</b> (Beállításaim) opcióval kiválaszthatja a felhasználói beállításokat és a munkafolyamattal kapcsolatos beállításokat.</p> <p>A <b>Print</b> (Nyomtatás) gombbal a csatlakoztatott nyomtatóra küldheti a megjelenített beteglistát.</p>	

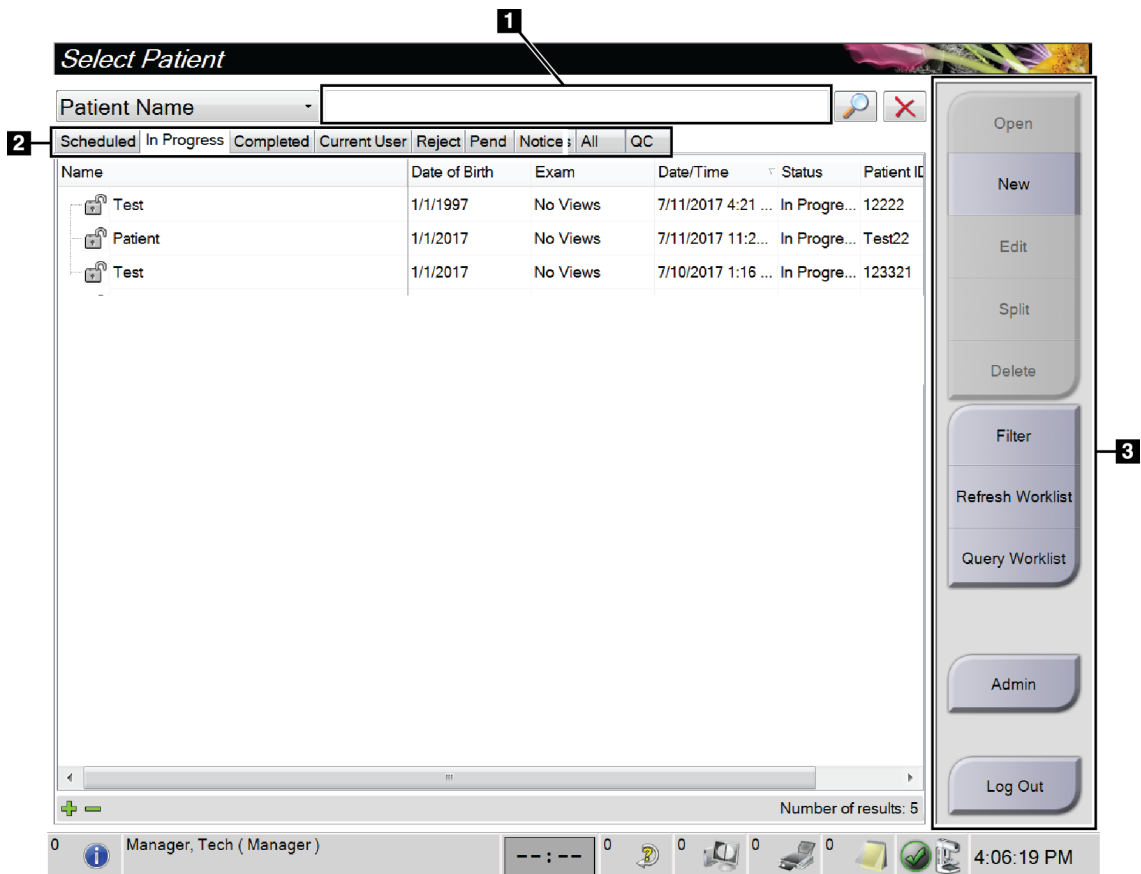
Táblázat 10: Tálca menük

	Leírás	Menü
	<p><b>Beolvasási prioritás jelzése</b></p> <p>Ha telepítette a Genius AI Detection szoftvert, látható a beolvasási prioritás jelzése. Az ikon színe sárgára változik, ha vannak olyan betegek, akiknél a Genius AI Detection eredmények beolvasását magas prioritásúnak jelölték. Kattintson a <b>Beolvasási prioritás</b> ikonra azon betegek listájának megtekintéséhez, akiknél a Genius AI Detection magas prioritású beolvasását megjelölték. Az <b>X</b> gombra kattintva a beteget törölheti a beolvasási prioritás listából. További információkat a <a href="#">Tudnivalók a Genius AI Detection szoftverről</a> oldal: 6 szakaszban talál.</p> 	
	<p><b>Kontrasztanyag-időzítő</b></p> <p>A kontrasztanyag-időzítő akkor látható, ha <a href="#">I-View kontraszt kiemeléses 2D-képek</a> oldal: 107 funkciót használja. Az időzítőt a 2D kontraszt eljárás során aktiválja a rendszer. Az időzítő az egyes kontrasztfázisokban hátralévő időt mutatja. Az időzítő színe a kontrasztfázist jelzi.</p> <p>(Eredeti) Sárga = várakozási időtartam, a kontrasztanyag még nem oszlott el teljesen.</p> <p>Zöld = optimális képalkotási időtartam, a kontrasztanyag teljesen eloszlott.</p> <p>(Későbbi) Sárga = késői időtartam, a kontrasztanyag felszívódik.</p>	
<p>3</p> 	<p><b>A kimeneti eszköz ikonjai</b></p> <p>Válassza ki egy kimeneti eszköz ikonját a <i>Manage Queues</i> (Várólisták kezelése) képernyő megjelenítéséhez. A képernyőn megjelenik a várakozó feladatok állapota, a kiválasztott kimeneti eszközzel kapcsolatos munkaadatok, továbbá itt végezheti el a megjelenített várólista szűrését. Az ikon melletti szám a sorban várakozó feladatok számát mutatja.</p>	
<p>4</p> 	<p><b>Értesítések ikon</b></p> <p>Az <b>Értesítések</b> ikon kiválasztásával megjelenítheti a <i>Patients with Unviewed Notices</i> (Betegek olvasatlan értesítésekkel) képernyőt. Az ikon melletti szám azoknak a betegeknek a számát mutatja, akiknél olvasatlan értesítések vannak.</p>	

Táblázat 10: Tálca menük

	Leírás	Menü
5	<p style="text-align: center;"><b>A rendszerállapot ikonjai</b></p> <p> Ha a <b>Rendszerállapot (röntgensőfej)</b> ikon mellett zöld pipa jel látható, a rendszer használatra kész. Válassza ki a <b>Rendszerállapot</b> ikont a Faults (Hibák) menü megnyitásához.</p> <p> Ha a <b>Rendszerállapot</b> ikon piros és mellette egy szám áll, a rendszernek a kijelzett számú percre várakoznia kell, mielőtt a következő képet biztonsággal el lehetne készíteni.</p> <p> Ha a <b>Rendszerállapot</b> ikon mellett egy sárga felkiáltójel látható és ez a tálcaszakasz sárgán villog, akkor hiba lépett fel. A <b>Rendszerállapot</b> ikon kiválasztásával további információkat tudhat meg a hibával kapcsolatban.</p> <p>A <b>Clear All Faults</b> (Minden hiba törlése) elemmel minden hibüzenet törölhető.</p> <p>Az <b>X-ray Tube, 0 Degrees</b> (Röntgenső, 0 fok) gombbal a röntgensőfej 0 rotációs fokra állítható a következő expozícióhoz.</p> <p>Az <b>X-ray Tube, -15 Degrees</b> (Röntgenső, -15 fok) gombbal a röntgensőfejet -15 rotációs fokra lehet állítani az expozícióhoz.</p> <p>Az <b>X-ray Tube, +15 Degrees</b> (Röntgenső, +15 fok) gombbal a röntgensőfejet +15 rotációs fokra lehet állítani az expozícióhoz.</p> <p>A <b>System Diagnostics</b> (Rendszerdiagnosztika) menüponttal elérhetők az alrendszer-beállítások.</p> <p>A <b>System Defaults</b> (Rendszer alapértelmezései) gombbal megnyithatja a <i>Gantry Defaults</i> (Gantry alapértelmezései) képernyőt a Compression (Kompresszió) és a Generator (Generátor) alapértelmezett értékeinek beállításához.</p> <p>Az <b>About</b> (Névjegy) elem kiválasztásával információkat jeleníthet meg a felvételi munkaállomásról (Lásd a <a href="#">A Névjegy képernyő</a> oldal: 150 című részt).</p>	

### 5.3 Select Patient (Beteg kiválasztása) képernyő



Ábra 29: Select Patient (Beteg kiválasztása) képernyő



Táblázat 11: A Select Patient (Beteg kiválasztása) képernyő

Elem	Leírás
1. Gyorskeresés	A kiválasztott lapon a Patient Name (A beteg neve), a Patient ID (Betegazonosító) vagy az Accession number (Belépési szám) adatokra kereshet rá.
2. Lapok	<p>A képernyő tetején található lapfülek konfigurálhatók. A megfelelő engedélyekkel rendelkező felhasználó törölhet lapfüleket és újakat hozhat létre.</p> <ul style="list-style-type: none"> <li>• A <b>Scheduled</b> (Ütemezett) lapon a beütemezett eljárások jelennek meg.</li> <li>• Az <b>In Progress</b> (Folyamatban) lapon a befejezetlen eljárások jelennek meg.</li> <li>• A <b>Completed</b> (Befejezett) lapon a befejezett eljárások jelennek meg.</li> <li>• A <b>Current User</b> (Aktuális felhasználó) lapon az aktuális operátorral kapcsolatos eljárások jelennek meg.</li> <li>• A <b>Reject</b> (Elutasítás) lapon az elutasított nézetekkel rendelkező eljárások jelennek meg.</li> <li>• A <b>Pend</b> (Függőben) lapon a függőben lévő nézetekkel rendelkező eljárások jelennek meg.</li> <li>• Az <b>All</b> (Mind) lapon az összes felhasználóhoz kapcsolódó összes eljárás megjelenik.</li> <li>• A <b>Notices</b> (Értesítések) lapon az olvasatlan értesítésekkel rendelkező betegek jelennek meg alapértelmezetten. Teljes körű információkért olvassa el a <a href="#">Tudnivalók a Notices (Értesítések) lapfülelről</a> oldal: 62 című részt.</li> <li>• A <b>QC</b> (Minőség-ellenőrzés) lapon a minőség-ellenőrzési eljárások jelennek meg.</li> <li>• Az <b>Enterprise</b> (Cég) lap csak akkor jelenik meg, ha rendelkezik az <a href="#">Advanced Workflow Manager (Speciális munkafolyamat-kezelő)</a> oldal: 70 alkalmazással. Ezen a lapon az összes olyan vizsgálat listája jelenik meg, amelyeket az Advanced Workflow Manager (Speciális munkafolyamat-kezelő) csoporton belül végeznek a rendszereken. A vizsgálatok elosztása ezen a lapon kezelhető.</li> </ul> <div data-bbox="548 1465 1446 1566" style="text-align: center;"> </div> <p style="text-align: center;"><i>Ábra 30: Enterprise (Cég) lapfül</i></p>

Táblázat 11: A Select Patient (Beteg kiválasztása) képernyő

Elem	Leírás
<b>3. Gombok</b>	<p>Számos funkció erről a képernyőről érhető el egy adott gomb kiválasztásával:</p> <ul style="list-style-type: none"> <li>• <b>Open</b> (Megnyitás): Megnyitja a kiválasztott beteg adatlapját.</li> <li>• <b>New</b> (Új): Új betegbejegyzés hozzáadása – lásd az <a href="#">Új beteg hozzáadása</a> oldal: 63 című részt.</li> <li>• <b>Edit</b> (Szerkesztés): Betegadatok szerkesztése – lásd a <a href="#">Betegadatok szerkesztése</a> oldal: 63 című részt.</li> <li>• <b>Split</b> (Felosztás): Képek eltávolítása egy eljárásból vagy egy beteg adatlapjáról és áthelyezése másik eljárás vagy másik beteg adatlapjára – lásd a <a href="#">A betegbejegyzések szétvágása</a> oldal: 64 című részt.</li> <li>• <b>Delete</b> (Törlés): A kiválasztott betegadatlap törlése – lásd a <a href="#">Beteg törlése</a> oldal: 67 című részt.</li> <li>• <b>Filter</b> (Szűrő): Betegszűrő használata – lásd a <a href="#">Betegadatszűrők</a> oldal: 67 című részt.</li> <li>• <b>Refresh Worklist</b> (Munkalista frissítése): A beütemezett betegmunkalista adatok frissítése – lásd a <a href="#">A munkalista frissítése</a> oldal: 69 című részt.</li> <li>• <b>Query Worklist</b> (Munkalista lekérdezése): Beteg keresése a modalitás munkalistában – Lásd a <a href="#">A munkalista lekérdezése</a> oldal: 69 című részt.</li> <li>• <b>Admin</b> (Rendszergazda): Az Admin (Rendszergazda) képernyő megnyitása – lásd Az Admin (Rendszergazda) képernyő használata című részt.</li> <li>• <b>Log Out</b> (Kijelentkezés): Kijelentkezés a rendszerből – lásd a <a href="#">Kijelentkezés</a> oldal: 70 című részt.</li> </ul>

### 5.3.1 Tudnivalók a Notices (Értesítések) lapfűlről

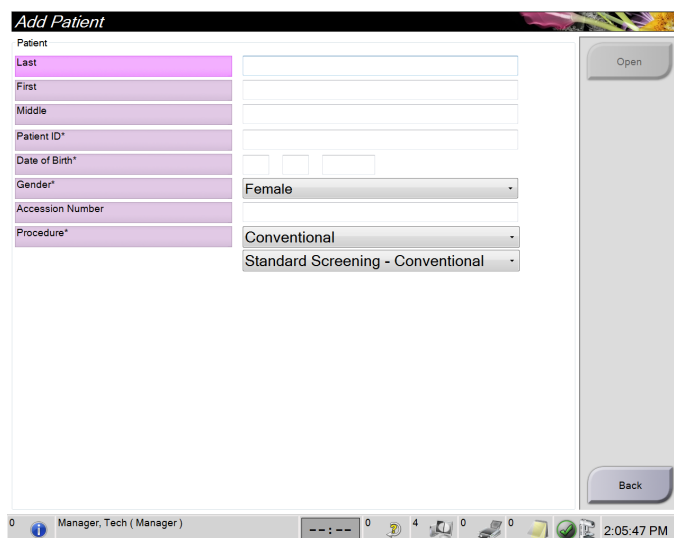
- A **Notices** (Értesítések) lapfűl *Select Patient* (Beteg kiválasztása) képernyőn történő kiválasztása után megjelenik a Patients with Notices (Betegek értesítésekkel) lista.
- A lista alapértelmezetten Viewed notices (Olvasott értesítések) és Unviewed Notices (Olvasatlan értesítések) allistákra van felosztva.
- Megjelenítheti külön az olvasott értesítésekkel és az olvasatlan értesítésekkel rendelkező betegek listáját.
- Az **Open** (Megnyitás) gomb kiválasztásával megnyílik a kiválasztott beteghez tartozó *Procedure* (Eljárás) képernyő.

### 5.3.2 Betegbejegyzés megnyitása

1. Válasszon ki egy lapfület a kívánt beteglista megjelenítéséhez.
2. Válasszon ki egy beteget a listáról. Az **Open** (Megnyitás) gomb aktívvá válik.
3. Az **Open** (Megnyitás) gomb kiválasztásával megnyílik az adott beteghez tartozó *Procedure* (Eljárás) képernyő.

### 5.3.3 Új beteg hozzáadása

1. A *Select Patient* (Beteg kiválasztása) képernyőn válassza ki a **New** (Új) gombot. Megnyílik az *Add Patient* (Beteg hozzáadása) képernyő.



Ábra 31: *Add Patient* (Beteg hozzáadása) képernyő

2. Írja be az új beteg adatait, és válasszon ki egy eljárást.
3. Válassza az **Open** (Megnyitás) gombot. Megnyílik a *Procedure* (Eljárás) képernyő az új beteg számára.

### 5.3.4 Betegadatok szerkesztése

1. A *Select Patient* (Beteg kiválasztása) képernyőn válassza ki a beteg nevét, majd az **Edit** (Szerkesztés) gombot.
2. Az *Edit Patient* (Betegadatok szerkesztése) képernyőn végezze el a módosításokat, majd válassza ki a **Save** (Mentés) gombot.
3. Az **OK** (Rendben) gombbal nyugtázza az *Update Successful* (Sikeres frissítés) üzenetet.

### 5.3.5 A betegbejegyzések szétvágása

A Split (Szétvágás) funkció segítségével áthelyezheti a képeket, ha azokat nem a megfelelő eljárásban vagy nem a megfelelő betegbejegyzésben rögzítették.



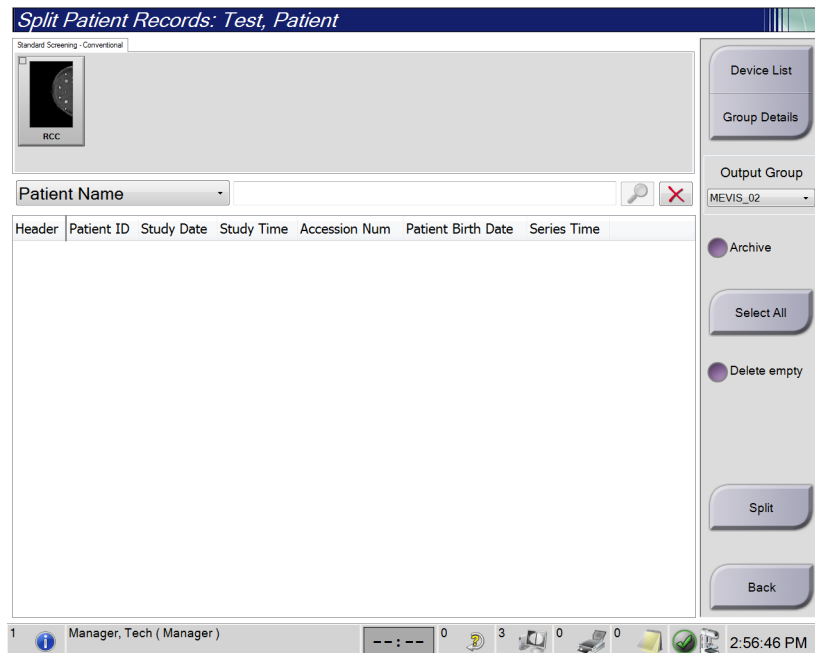
#### Megjegyzés

A védett adatokkal rendelkező betegek esetében a betegbejegyzések nem vágathók szét.



#### Megjegyzés

A Split (Szétvágás) funkció archivált betegbejegyzéseken történő használata után javításokat kell végezni a PACS vagy más archiválási rendszerben is.



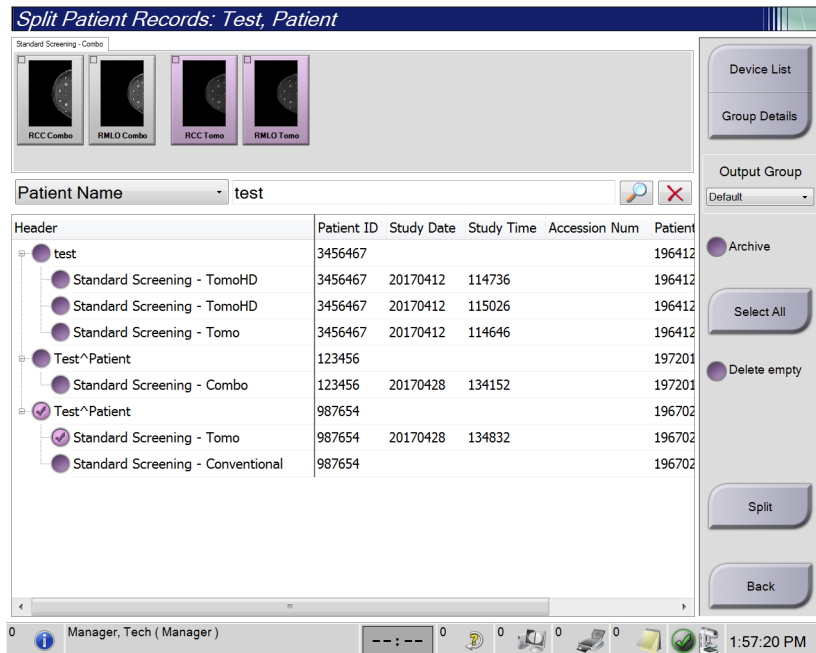
Ábra 32: Split Patient Records (Betegbejegyzések szétvágása) képernyő

### Nem a megfelelő eljárásban rögzített képek

1. A *Select Patient* (Beteg kiválasztása) képernyőn válassza ki a beteget.
2. Válassza ki a **Split** (Szétvágás) gombot. Megnyílik a *Split Patient Records* (Betegbejegyzések szétvágása) képernyő.
3. Válassza ki az áthelyezni kívánt képeket. Ha az összes képet át kívánja helyezni, válassza a **Select All** (Összes kijelölése) lehetőséget.
4. A keresési kritériumokat (például a Patient Name [Beteg neve] vagy az Accession Number [Belépesi szám]) a képek alatti legördülő menüben választhatja ki.
5. Írja be ugyanazt a betegadatot, és válassza ki a **Search** (Keresés) gombot (nagyító).
6. Amikor megjelenik a beteg neve, válassza ki a képeknek megfelelő eljárást.
7. Ha az ÖSSZES képet át kívánja helyezni, és törölni akarja a helytelen eljárást, válassza ki a **Delete Empty** (Üres törlése) elemet.
8. Ha a képeket archiválni szeretné vagy tárolóeszközre menteni, válassza az **Archive** (Archiválás) elemet. Ellenőrizze, hogy a megfelelő kimenetek vannak-e kiválasztva.
9. Válassza a **Split** (Szétvágás) gombot, majd az **OK** (Rendben) gombbal nyugtázza a *Split Successful* (Sikeres szétvágás) üzenetet.

### Nem a megfelelő betegbejegyzésbe rögzített képek

1. A *Select Patient* (Beteg kiválasztása) képernyőn válassza ki azt a beteget, akinél képeket kíván áthelyezni.
2. Válassza ki a **Split** (Szétvágás) gombot. Megnyílik a *Split Patient Records* (Betegbejegyzések szétvágása) képernyő.
3. Válassza ki az áthelyezni kívánt képeket. Ha az összes képet át kívánja helyezni, válassza a **Select All** (Összes kijelölése) lehetőséget.
4. A keresési kritériumokat (például a Patient Name [Beteg neve] vagy az Accession Number [Belépési szám]) a képek alatti legördülő menüben választhatja ki.
5. Írja be a keresési kritériumokat, és válassza ki a **Search** (Keresés) gombot (nagyító).
6. Amikor megjelenik a beteg neve, válassza ki a megfelelő eljárást.



Ábra 33: A helyes eljárás kiválasztása a betegbejegyzések szétvágásához

7. Ha az ÖSSZES képet át kívánja helyezni, és törölni akarja a hibás beteget a beteglistáról, válassza ki a **Delete Empty** (Üres törlése) elemet.
8. Ha a képeket archiválni szeretné vagy tárolóeszköze menteni, válassza az **Archive** (Archiválás) elemet. Ellenőrizze, hogy a megfelelő kimenetek vannak-e kiválasztva.
9. Válassza a **Split** (Szétvágás) gombot, majd az **OK** (Rendben) gombbal nyugtázza a *Split Successful* (Sikeres szétvágás) üzenetet.

### 5.3.6 Beteg törlése



#### Megjegyzés

A Reclamation (Visszanyerés) funkció alkalmazása esetén nincs szükség a betegek manuális törlésére. Lásd a [A visszanyerési funkció ismertetése](#) oldal: 146 című részt.

1. A *Select Patient* (Beteg kiválasztása) képernyőn válasszon ki egy vagy több beteget.
2. Válassza ki a **Delete** (Törlés) gombot.
3. A megerősítést kérő üzenet megjelenésekor válassza a **Yes** (Igen) gombot.



#### Megjegyzés

A technikusok nem törölhetnek betegeket.

### 5.3.7 Betegadatszűrők

A **Filter** (Szűrő) gomb kiválasztása után a *Select Patient* (Beteg kiválasztása) képernyőn, megnyílik a *Patient Filter* (Betegadatok szűrése) képernyő a kiválasztott beteglistához.

Ábra 34: A Filter (Szűrő) lap a Patient Filter (Betegadatok szűrése) képernyőn

### A Filter (Szűrő) lap

A **Filter** (Szűrő) lapon módosíthatja a szűrési opciókat az adott beteglistához. Amikor kiválaszt vagy visszavon egy opciót, a módosítás megjelenik a képernyő Results (Eredmények) területén.



#### Megjegyzés

Manager (Kezelői) szintű hozzáféréssel kell rendelkeznie, hogy elmenthesse a *Select Patient* (Beteg kiválasztása) képernyőn kiválasztott lapfül új szűrőit. (Lásd [A Filter \(Szűrő\) lap egyéb funkciói](#) oldal: 68 című részt.)



#### Megjegyzés

Amikor kiválaszt egy sort az eredmények listában, majd kiválasztja az **Open** (Megnyitás) gombot, megnyílik a kiválasztott beteggel kapcsolatos *Procedure* (Eljárás) képernyő.

### A Filter (Szűrő) lap egyéb funkciói

A **Filter** (Szűrő) lapon a hozzáférési jogosultsággal rendelkező felhasználók lapfüleket adhatnak hozzá, módosíthatnak vagy törölhetnek a *Select Patient* (Beteg kiválasztása) képernyőn. Lásd a következő táblázatot.

Táblázat 12: A Filter (Szűrő) lap opciói (hozzáférési jogosultságot igényel)

Az aktuális beteg szűrési paramétereinek módosítása	<ol style="list-style-type: none"> <li>1. Válasszon ki egy lapfület a <i>Select Patient</i> (Beteg kiválasztása) képernyőn.</li> <li>2. Válassza ki a <b>Filter</b> (Szűrő) gombot.</li> <li>3. Válassza ki a szűrőbeállításokat.</li> <li>4. Válassza ki a <b>Save</b> (Mentés) gombot.</li> <li>5. Ellenőrizze, hogy a kiválasztott lapfül neve a név dobozban van-e.</li> <li>6. Válassza ki az <b>OK</b> elemet.</li> </ol>
Új lapfül létrehozása a <i>Select Patient</i> (Beteg kiválasztása) képernyőn.	<ol style="list-style-type: none"> <li>1. Válasszon ki egy lapfület a <i>Select Patient</i> (Beteg kiválasztása) képernyőn.</li> <li>2. Válassza ki a <b>Filter</b> (Szűrő) gombot.</li> <li>3. Válassza ki a lapfül szűrési opcióit.</li> <li>4. Válassza ki a <b>Save As</b> (Mentés másként) gombot.</li> <li>5. Írjon be új nevet a lapfülhöz.</li> <li>6. Válassza ki az <b>OK</b> elemet.</li> </ol>
Lapfül törlése a <i>Select Patient</i> (Beteg kiválasztása) képernyőn.	<ol style="list-style-type: none"> <li>1. Válasszon ki egy lapfület a <i>Select Patient</i> (Beteg kiválasztása) képernyőn.</li> <li>2. Válassza ki a <b>Filter</b> (Szűrő) gombot.</li> <li>3. Válassza ki a <b>Delete</b> (Törlés) gombot.</li> <li>4. Válassza a <b>Yes</b> (Igen) opciót a megerősítési párbeszédpanelen.</li> </ol>



## Oszlopok lap

A **Columns** (Oszlopok) lapon további keresési opciókat adhat hozzá (például életkor, nem, értesítések) a szűrt listához. Az opciók oszlopokként jelennek meg az eredmények területén. Ha további oszlopokat kíván hozzáadni a szűrt listához, válassza ki a **Columns** (Oszlopok) lapfület, majd válassza ki az opciókat.



### Megjegyzés

Manager (Kezelői) szintű hozzáféréssel kell rendelkeznie, hogy elmenthesse ezeket az új oszlopokat a betegadatszűrőhöz.



### Megjegyzés

Amikor kiválaszt egy sort az eredmények listában, majd kiválasztja az **Open** (Megnyitás) gombot, megnyílik a kiválasztott beteggel kapcsolatos *Procedure* (Eljárás) képernyő.

## Order Tabs (Lapfülek sorrendje) gomb

Válassza az **Order Tabs** (Lapfülek sorrendje) gombot a beteglistalapfülek sorrendjének módosításához.

### 5.3.8 A munkalista frissítése

Válassza a **Refresh Worklist** (Munkalista frissítése) gombot a Scheduled patient (Beütemezett beteg) lista frissítéséhez a Modality Worklist Provider (Modalitás munkalista szolgáltató) ablakban.

### 5.3.9 A munkalista lekérdezése

A **Query Worklist** (Munkalista lekérdezése) gomb kiválasztásával rákereshet egy betegre vagy betegek listájára a Modality Worklist Provider (Modalitás munkalista szolgáltató) ablakban.

A lekérdezési adatokat kétféleképpen lehet bevinni:

- **Billentyűzet** – Írja be a lekérdezési adatokat egy vagy több mezőbe. Megjelenik a beütemezett eljárás, és a rendszer hozzáadja a beteget a helyi adatbázishoz. Az összes lekérdezési mező konfigurálható. Az alapértelmezett mezők a következők: Patient name (Beteg neve), Patient ID (Beteg azonosítója), Accession Number (Belépési szám), Requested Procedure ID (Kért eljárás azonosítója) és Scheduled Procedure Date (Eljárás beütemezett dátuma).
- **Bar Code Scanner** (Vonalkódolvasó) – Olvassa le a vonalkódot a konfigurált lekérdezési mezőhöz. Megjelenik a beütemezett eljárás, és a rendszer hozzáadja a beteget a helyi adatbázishoz. A vonalkódolvasó által beolvasott mező konfigurálható. Az alapértelmezett lekérdezési mező lehet a Patient ID (Beteg azonosítója), az Accession Number (Belépési szám) vagy a Requested Procedure ID (Kért eljárás azonosítója).

### 5.3.10 Rendszergazda

Válassza az **Admin** (Rendszergazda) gombot az *Admin* (Rendszergazda) képernyő megnyitásához és a rendszergazdai funkciókhoz való hozzáféréshez. További információkat a [A rendszergazdai kezelőfelület](#) oldal: 147 című részben talál.

### 5.3.11 Kijelentkezés

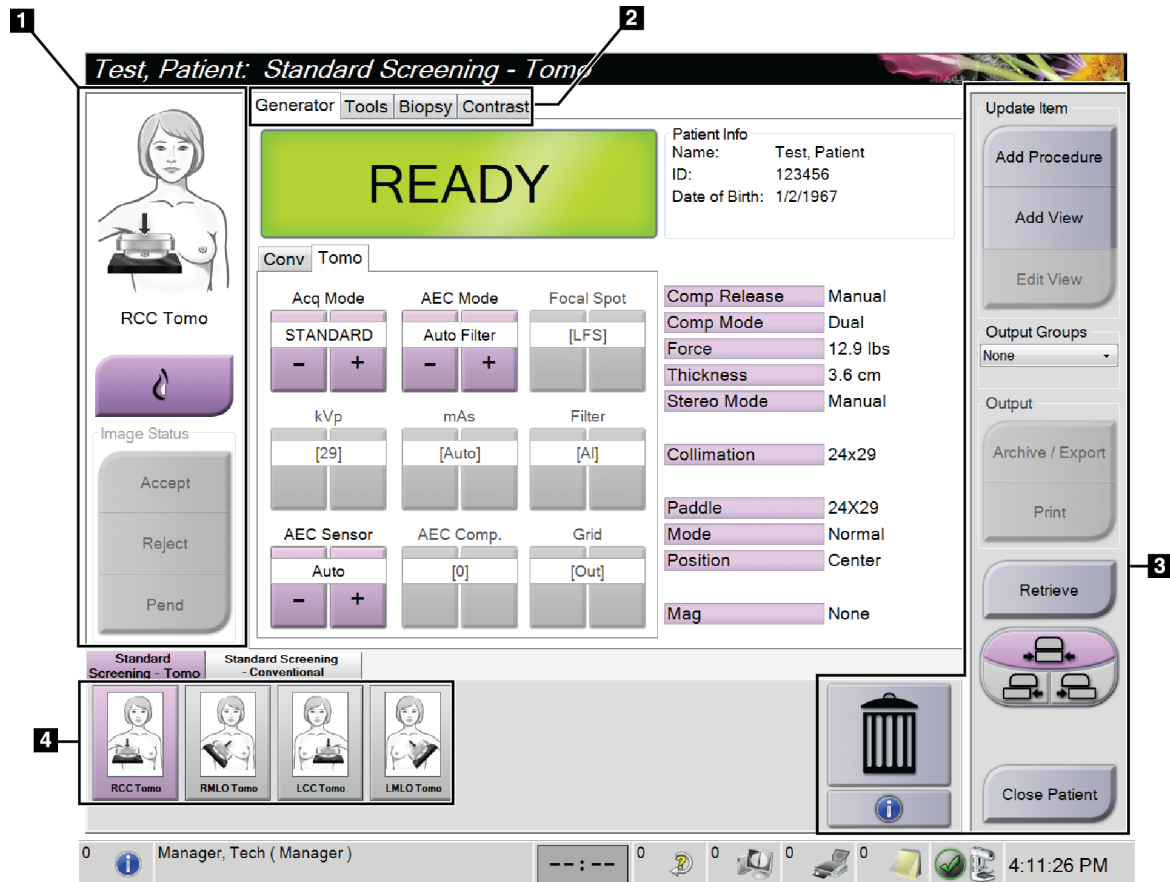
Válassza a **Log Out** (Kijelentkezés) gombot, hogy kilépjen a rendszerből és visszatérjen a *Startup* (Indítás) képernyőre.

### 5.3.12 Advanced Workflow Manager (Speciális munkafolyamat-kezelő)

Az Advanced Workflow Manager (Speciális munkafolyamat-kezelő) egy munkafolyamat-motor, amely lehetővé teszi a kompatibilis Hologic rendszerek közötti kommunikációt és képcserét. A speciális munkafolyamat-kezelő nyomon követi az összes beteget, eljárást és az Advanced Workflow Manager (Speciális munkafolyamat-kezelő) csoporthoz tartozó összes rendszeren felvett képet. Ezenkívül az Advanced Workflow Manager (Speciális munkafolyamat-kezelő) szinkronizálja az értesítéseket és biztosítja a képeket a csoporton belüli összes rendszer számára.

Az Advanced Workflow Manager (Speciális munkafolyamat-kezelő) csoporthoz tartozó rendszerekben megjelenik az Enterprise (Cég) lapfűl a [Select Patient \(Beteg kiválasztása\) képernyő](#) oldal: 60. Ezen a lapon megjelenik az összes olyan vizsgálat listája, amelyeket az Advanced Workflow Manager (Speciális munkafolyamat-kezelő) csoporthoz tartozó rendszereken végeznek.

## 5.4 Procedure (Eljárás) képernyő



Ábra 35: Procedure (Eljárás) képernyő

Táblázat 13: A Procedure (Eljárás) képernyő

Elem	Leírás
<b>1. Képállapot</b>	<p>A nézet ikon az aktuálisan kiválasztott nézetet mutatja.</p> <p><b>Implant Present</b> (Implantátum jelenléte) gomb – válassza ki, ha a betegnek implantátuma van.</p> <p><b>Accept</b> (Jóváhagyás) gomb – kiválasztásával elfogadja a képet.</p> <p><b>Reject</b> (Elutasítás) gomb – kiválasztásával elutasítja a képet.</p> <p><b>Pend</b> (Függőben) gomb – kiválasztásával későbbi áttekintésre menti el a képet.</p>
<b>2. Lapok</b>	<p>Válassza a <b>Generator</b> (Generátor) lapfület az eljárás expozíciós technikáinak beállításához.</p> <p>Válassza a <b>Tools</b> (Eszközök) lapfület a képek áttekintéséhez.</p> <p>Válassza a <b>Biopsy</b> (Biopszia) lapfület célterületek létrehozásához.</p> <p>Válassza a <b>Contrast</b> (Kontraszt) lapfület I-View™ 2D Contrast eljárások elvégzéséhez.</p>
<b>3. Gombok</b>	<p>Számos funkció erről a képernyőről érhető el egy adott gomb kiválasztásával:</p> <p><b>Add Procedure (Eljárás hozzáadása):</b> Új beteg hozzáadása.</p> <p><b>Add View (Nézet hozzáadása):</b> Új nézet hozzáadása.</p> <p><b>Edit View (Nézet szerkesztése):</b> Másik nézet hozzárendelése egy képhez.</p> <p><b>Archive/Export (Archiválás/Exportálás):</b> Képek kimenetre küldése.</p> <p><b>Print (Nyomtatás):</b> Képek nyomtatása.</p> <p><b>Retrieve (Lekérés):</b> Az aktuális betegadatokkal konfigurált eszközök lekérése.</p> <p><b>Lemezelmoldítás:</b> Az alapértelmezett lemezpozíció módosítása a kiválasztott nézethez.</p> <p><b>Close Patient (Betegbejegyzés bezárása):</b> Kilépés a betegbejegyzésből és az eljárásból.</p> <p><b>Trash Can (Kuka):</b> Nézet törlése.</p>
<b>4. Miniaturók</b>	<p>Válasszon ki egy lapfület az adott eljárással kapcsolatos miniatűr nézetek vagy miniatűr képek megjelenítéséhez.</p>

### 5.4.1 Az Implant Present (Implantátum jelenléte) gomb használata

Az **Implant Present** (Implantátum jelenléte) gomb az **Accept** (Jóváhagyás) gomb fölött található a *Procedure* (Eljárás) képernyőn. A gomb speciális implantátummal kapcsolatos képfeldolgozást kezdeményez az implantátumos és az elmozdított implantátumos nézetekben, továbbá megjeleníti az „Implantátum jelenléte” DICOM címkét a kép fejlécében. A gomb kiválasztása esetén a gombon megjelenik egy pipa jel.



Válassza ki az **Implant Present** (Implantátum jelenléte) gombot a kép felvétele előtt az implantátumos és az elmozdított implantátumos nézetekhez.



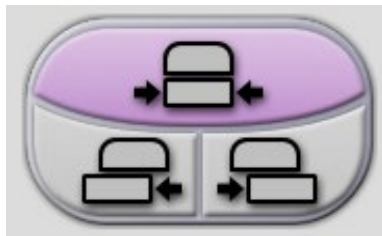
#### Megjegyzés

A rendszer automatikusan kiválasztja az **Implant Present** (Implantátum jelenléte) gombot, ha bármelyik eljárás lapfűl ID nézetet tartalmaz.

### 5.4.2 A Paddle Shift (Lemezelmозdítás) funkció használata

A Paddle Shift (Lemezelmозdítás) funkcióval kapcsolatos információkat a [Lemezelmозdítás](#) oldal: 127 című részben talál.

1. A *Procedure* (Eljárás) képernyőn válasszon ki egy exponálatlan miniatűrkép-nézetet. A lemez az adott nézetnek megfelelő alapértelmezett pozícióba áll.
2. Válasszon ki egy lemezelmозdító gombot az alapértelmezett lemezpozíció módosításához a kiválasztott nézetben. A lemez az új pozícióba áll.

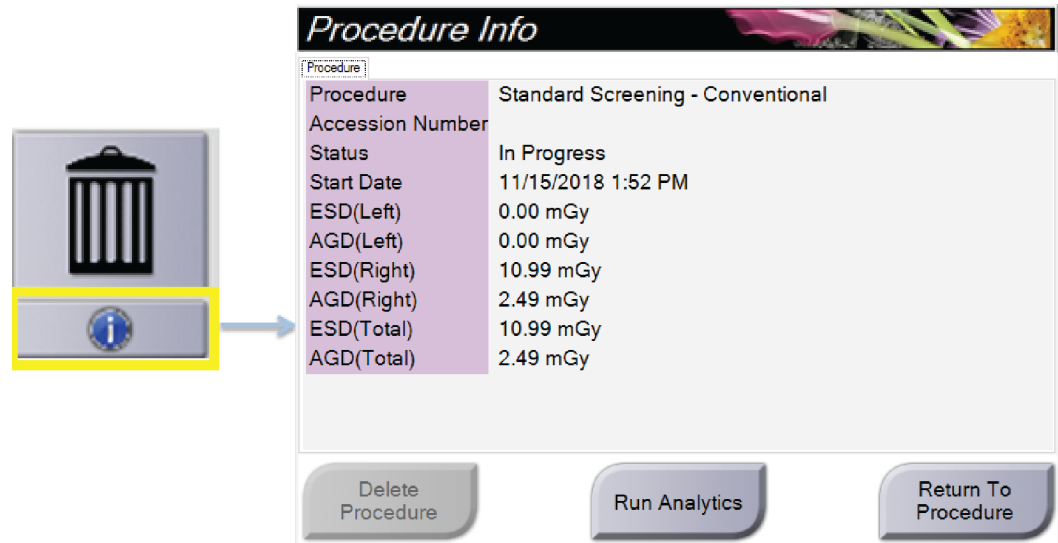


Ábra 36: Lemezelmозdító gombok

### 5.4.3 Eljárással kapcsolatos információk párbeszédpanel

Az eljárással kapcsolatos információk megjelenítéséhez válassza a **Delete View** (Nézet törlése) (kuka) gomb alatt található **Procedure Information** (Eljárás adatai) gombot. Megnyílik a Procedure Info (Eljárással kapcsolatos adatok) párbeszédpanel, amely a következő információkat tartalmazza:

- Az eljárás neve
- Belépési szám
- Az eljárás állapota
- Az eljárás kezdési és befejezési dátuma és ideje
- Dózisinformációk (emlőnkénti és kumulatív adatok)



Ábra 37: Procedure Info (Eljárással kapcsolatos adatok) párbeszédpanel

Az olyan eljárások esetében, amelyek nem tartalmaznak exponált nézeteket, válassza a **Delete Procedure** (Eljárás törlése) gombot a kiválasztott eljárás betegbejegyzésből való törléséhez.

A képelemzés manuális futtatásához válassza a **Run Analytics** (Elemzés futtatása) gombot.



#### Megjegyzés

A **Run Analytics** (Elemzés futtatása) gomb csak akkor látható, ha rendelkezik ImageChecker® CAD, Quantra™, vagy Genius AI Detection szoftverlicenccel.

A párbeszédpanel bezárásához válassza a **Return to Procedure** (Visszatérés az eljáráshoz) lehetőséget.

## Tudnivalók a Run Analytics (Elemzés futtatása) gombról

Az ImageChecker® CAD és a Quantra™ volumetriás emlődenzitás-vizsgáló szoftver, továbbá a Genius AI Detection a Selenia Dimensions és 3Dimensions rendszereken érhető el.

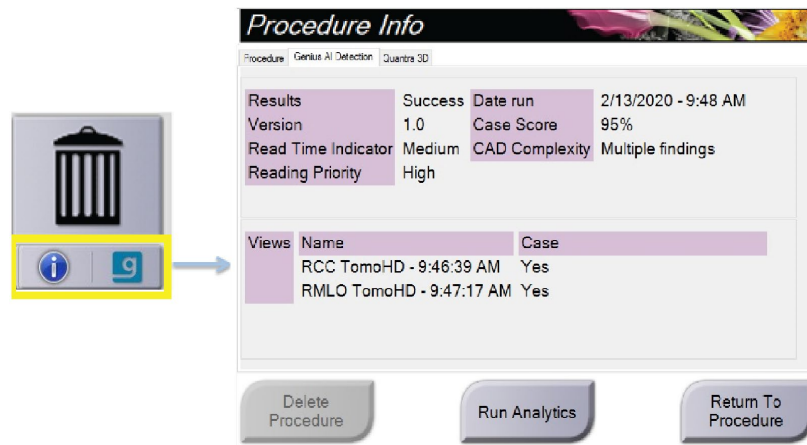
Ha rendelkezik licenccel valamelyik funkcióra vonatkozóan:

- A rendszer automatikusan futtatja a képelemzést, amikor kiválasztja a **Close Procedure Complete** (Befejezett eljárás bezárása) gombot a betegbejegyzés bezárásához az új képek felvételét követően. A rendszer automatikusan futtatja a képelemzést betegbejegyzés szerkesztése, nézet szerkesztése vagy nézet hozzáadása után, ha kiválasztja a **Close Procedure Complete** (Befejezett eljárás bezárása) gombot a betegbejegyzés bezárásához.
- A képelemzés manuálisan is futtatható a **Run Analytics** (Elemzés futtatása) gomb kiválasztásával a Procedure Info (Eljárással kapcsolatos adatok) párbeszédpanelen. A külső forrásból kapott vagy importált képeken a képelemzést manuálisan kell futtatni.
- A képelemzés csak olyan képeken futtatható, amelyek a felvételi munkaállomáson alkalmazott szoftverrel azonos, vagy azt közvetlenül megelőző szoftververzióval készültek.
- A Procedure Info (Eljárással kapcsolatos adatok) párbeszédpanel olyan lapfüleket is tartalmaz, amelyek jelzik a képelemzés sikeres vagy sikertelen mivoltát.
- A képelemzési eredmények miniatűr képei a *Procedure* (Eljárás) képernyő miniatűr képek részén jelennek meg.

### Tudnivalók a Genius AI Detection lapról

A Genius AI Detection a Selenia Dimensions és a 3Dimensions rendszereken elérhető funkció. A Genius AI Detection eredmények megjelenítéséhez válassza a **Delete View** (Nézet törlése) (kuka) gomb alatt található **Procedure Information** (Eljárás adatai) gombot. Megnyílik a *Procedure Info* (Eljárás adatai) párbeszédpanel. Válassza ki a **Genius AI Detection** lapot az alábbi információk megjelenítéséhez:

- Eredmények
- Olvasási idő jelzése
- Beolvasási prioritás
- A Genius AI Detection elemzés dátuma és ideje
- Eset pontszáma
- CAD-komplexitás
- Tekintse meg a nevet, az időpontot, és hogy a nézet része-e az eset feldolgozásának



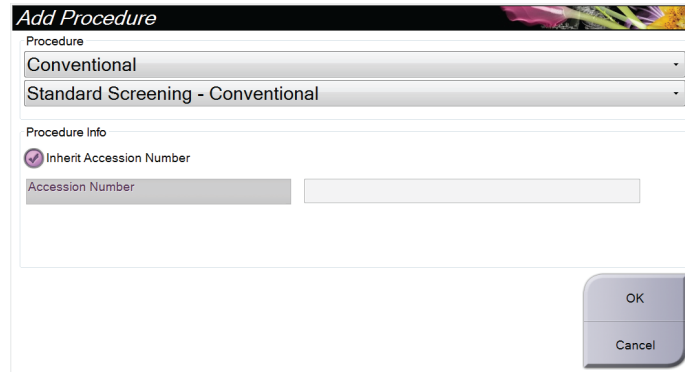
Ábra 38: Genius AI Detection lap

A párbeszédpanel bezárásához válassza a **Return to Procedure** (Visszatérés az eljáráshoz) lehetőséget.



#### 5.4.4 Eljárás hozzáadása

1. Másik eljárás hozzáadásához válassza az **Add Procedure** (Eljárás hozzáadása) gombot a *Procedure* (Eljárás) képernyőn az Add Procedure (Eljárás hozzáadása) párbeszédpanel megnyitásához.



Ábra 39: Add Procedure (Eljárás hozzáadása) párbeszédpanel

2. A hozzáadandó eljárástípust a legördülő menükben választhatja ki.
3. A rendszer az aktuális belépési számot használja automatikusan. Másik belépési szám használatához szüntesse meg az „Inherit Accession Number” (Belépési szám öröklése) jelölőnégyzet bejelölését.
4. Válassza az **OK** (Rendben) gombot. A rendszer hozzáad egy új lapfület, amely tartalmazza a kiválasztott eljárással kapcsolatos miniatűr nézeteket.

### Elérhető eljárások

Az alábbi táblázat a rendszeren elérhető fő eljáráscsoportokat tartalmazza.



#### Megjegyzés

A listán szereplő egyes eljárások csak akkor jelennek meg, ha a rendszer rendelkezik licenccel az adott eljárásra vonatkozóan.

Táblázat 14: Eljáráscsoportok

Eljárás	Leírás
Conventional (Hagyományos)	Csak digitális mammográfiás (2D) leképezés
Combo (Kombinált)	Digital mammográfiás (2D) és emlőtomosztézis leképezés
Tomo (Tomográfiás)	Csak emlőtomosztézis leképezés
TomoHD (Tomográfiás HD)	Emlőtomosztézis leképezés és egy generált 2D kép
ComboHD (Kombinált HD)	Digital mammográfiás (2D) és emlőtomosztézis leképezés és egy generált 2D kép
Stereo Biopsy (Sztereo biopszia)	Sztereotaktikus célzóeszközt alkalmazó biopszia
Tomográfiás biopszia	Tomosztézis célzóeszközt alkalmazó biopszia
Specimen (Minta)	Specializált mintaképzés
2D Contrast (2D kontraszt)	Kontrasztanyag digitális képzés
Kontrasztanyag sztereo biopszia	Kontrasztanyag, sztereotaktikus célzóeszközt alkalmazó biopszia

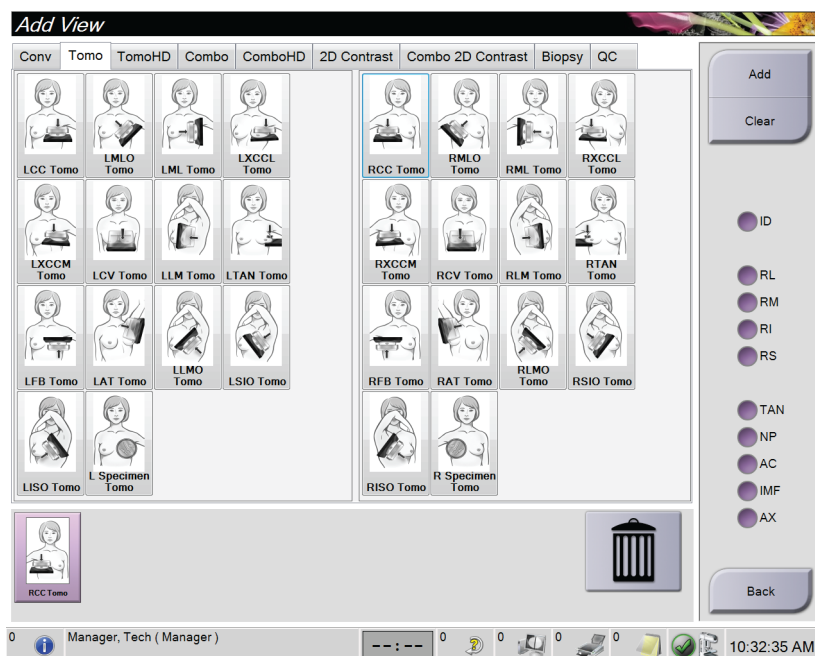
## 5.4.5 Nézet hozzáadása vagy eltávolítása

### Nézet hozzáadása

- Válassza az **Add View** (Nézet hozzáadása) gombot az *Add View* (Nézet hozzáadása) képernyő megnyitásához.

### Megjegyzés

A rendszere licenbeállításaitól függően különböző lapfűleket láthat.



Ábra 40: Add View (Nézet hozzáadása) képernyő

- Válassza ki a lapfűlet, majd a nézetet. Legfeljebb három nézetmódosítót választhat ki a képernyő jobb panelén.
- Válassza az **Add** (Hozzáadás) gombot. A képernyő alján megjelenik egy miniatűr kép minden egyes kiválasztott nézethez.

### Nézet eltávolítása

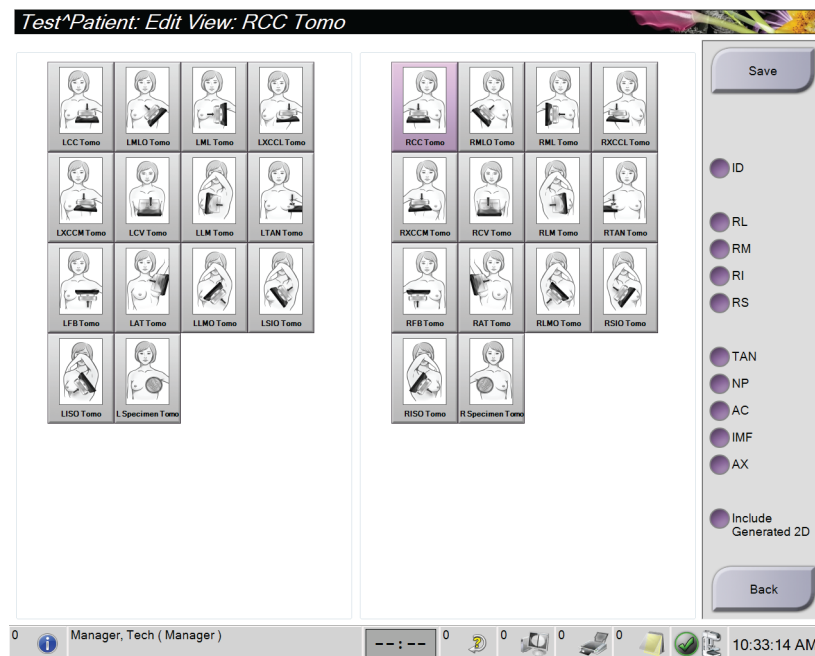
- Egyetlen nézet eltávolítása a hozzáadott listából: válassza ki a nézetet, majd válassza a kuka ikont.
- Az összes nézet eltávolítása a hozzáadott listából: válassza a **Clear** (Törlés) gombot.

### Nézetmódosítók

**ID** = elmozdított implantátum  
**RL** = oldalirányba eltekeredett  
**RM** = mediális görgetés  
**RI** = lefelé eltekeredett  
**RS** = felfelé eltekeredett  
**TAN** = tangenciális  
**NP** = emlőbimbó a profilban  
**AC** = anterior kompresszió  
**IMF** = emlő alatti redő  
**AX** = axillaris szövet

### 5.4.6 Nézet szerkesztése

Az *Edit View* (Nézet szerkesztése) képernyőn másik nézetet rendelhet hozzá egy képhez.



Ábra 41: *Edit View* (Nézet szerkesztése) képernyő

1. A *Procedure* (Eljárás) képernyőn válasszon ki egy exponált miniatúr kép nézetet.
2. Válassza az **Edit View** (Nézet szerkesztése) gombot.
3. A képernyőn válassza ki a nézetet. Legfeljebb három nézetmódosítót választhat ki. A nézetmódosítók leírását Az *Add View* (Nézet hozzáadása) képernyő részben található ábrán tekintheti meg.
4. Válassza a **Save** (Mentés) lehetőséget, majd válassza az **OK** gombot az *Update Successful* (Frissítés sikeres) üzenetre adott válaszként.



#### Megjegyzés

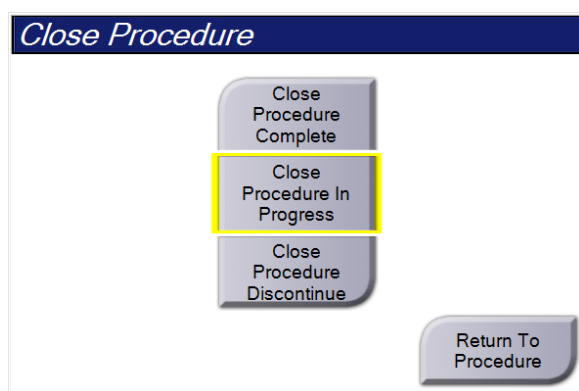
A biopsziás eljárásokkal kapcsolatos *Edit View* (Nézet szerkesztése) képernyőn más nézetmódosítók láthatók. Lásd az Affirm® emlőbiopsziás vezérlőrendszer *felhasználói útmutatóját*.

### 5.4.7 Lekérés

Válassza a **Retrieve** (Lekérés) gombot az aktuális betegadatokkal konfigurált eszközök lekérdezéséhez. A **Retrieve** (Lekérés) gomb ugyanazokat a funkciókat végzi el, mint a **Query Retrieve** (Lekérés lekérdezése) gomb az *Admin* (Rendszergazda) képernyőn.

### 5.4.8 Betegbejegyzés bezárása

Válassza a **Close Patient** (Betegbejegyzés bezárása) gombot. Ha történt képfelvétel, megnyílik a **Close Procedure** (Eljárás bezárása) párbeszédpanel. A következő opciók közül választhat:



**Close Procedure Complete (Befejezett eljárás bezárása):** Bezárja az eljárást, és elhelyezi azt a **Completed** (Befejezett) lapon.

**Close Procedure In Progress (Folyamatban lévő eljárás bezárása):** Bezárja az eljárást, és elhelyezi azt az **In Progress** (Folyamatban) lapon.

**Close Procedure Discontinue (Megszakított eljárás bezárása):** Bezárja az eljárást, és elhelyezi azt az **All** (Összes) lapon. Megnyílik egy párbeszédpanel, ahol ki kell választania egy listából az eljárás megszakításának okát, vagy új okot kell hozzáadnia.

**Return To Procedure (Visszatérés az eljáráshoz):** Visszatér az eljáráshoz.

Ha vannak **Pend** (Függőben) jelöléssel ellátott képek, megnyílik egy párbeszédpanel a következő opciókkal:

- **Accept All and Close Complete** (Összes jóváhagyása és befejezett bezárása)
- **Close Procedure In Progress** (Folyamatban lévő eljárás bezárása)
- **Return to Procedure** (Visszatérés az eljáráshoz)

Ha az MPPS aktiválva van, az eljárás állapotinformációit a rendszer a kimeneti eszközökre küldi, ha a **Complete** (Befejez) vagy a **Discontinue** (Megszakít) elemet választja ki. Az eljárás alatt is újraküldhet az eljárás állapotára vonatkozó üzenetet, ha a miniatűr képek fölötti lapfültre kattint és lenyomva tartja azt. Megnyílik a Procedure Action (Eljárás művelet) párbeszédpanel, amelyben elküldheti újra az állapotot, illetve visszatérhet az eljáráshoz.



### Megjegyzés

Ha rendelkezik Genius AI Detection, ImageChecker CAD vagy Quantra szoftverlicenccel, a rendszer automatikusan futtatja a képelemzést, amikor a **Close Procedure Complete** (Befejezett eljárás bezárása) gombra kattint az új képek felvételét követően. Az eredményeket a rendszer automatikusan elküldi a kimeneti eszközökhöz. Amikor ismét megnyitja a betegbejegyzést, az eredményekkel kapcsolatos miniatűr képek megjelennek a *Procedure* (Eljárás) képernyőn, a Procedure Info (Eljárással kapcsolatos adatok) párbeszédpanelen pedig állapotlapfülek jelennek meg.

---

## 5.5 A képek áttekintése funkciók megnyitása

A képek áttekintése funkciók eléréséhez válassza a **Tools** (Eszközök) lapfület a *Procedure* (Eljárás) képernyőn. Információkat [Image Review Tools \(Képtekintő eszközök\) lap](#) oldal: 103 című részben talál.

## 5.6 Kimeneti csoportok

A jóváhagyott képeket a rendszer automatikusan továbbküldi a kiválasztott adatkimeneti csoporthoz tartozó kimeneti eszközökre. A rendszerkonfiguráció határozza meg, hogy a képek továbbítása a betegbejegyzés bezárása vagy a kép jóváhagyása után történjen.

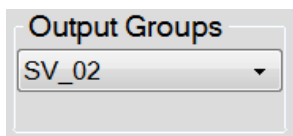


### Megjegyzés

A tomoszintézises képeket a rendszer nem küldi tovább a kiválasztott adatkimeneti csoporthoz tartozó nyomtatási eszközökre. A kiválasztott tomoszintézises képeket a *Print* (Nyomtatás) képernyőről nyomtathatja ki.

---

### 5.6.1 Adatkimeneti csoport kiválasztása



Ábra 42: Adatkimeneti csoportok mező

Válasszon ki egy adatkimeneti csoportot (pl. PACS, Diagnostic Workstation [Diagnosztikai munkaállomás], CAD eszközök és nyomtatók) az Output Groups (Adatkimeneti csoportok) legördülő listából a *Procedure* (Eljárás) képernyőn.



### Megjegyzés

A rendszer nem küldi el a képeket, ha nincs kiválasztva egy adatkimeneti csoport.

---

## 5.6.2 Adatkimeneti csoport hozzáadása vagy szerkesztése



### Megjegyzés

Az adatkimeneti csoportok konfigurációja a telepítés során történik, de ön szerkeszthet meglévő csoportokat vagy hozzáadhat új csoportokat.

---

### Új kimeneti csoport hozzáadása:

1. Nyissa meg az *Admin* (Rendszergazda) képernyőt.
2. Válassza a **Manage Output Groups** (Adatkimeneti csoportok kezelése) gombot.
3. Válassza a **New** (Új) gombot, írja be az adatokat, majd válassza ki a kimeneti eszköz(öke)t.
4. Válassza az **Add** (Hozzáadás) elemet, majd az **OK** elemet az *Update Successful* (Sikeres frissítés) üzenetben.
5. Bármelyik csoportot kiválaszthatja alapértelmezettként.

### Adatkimeneti csoport szerkesztése:

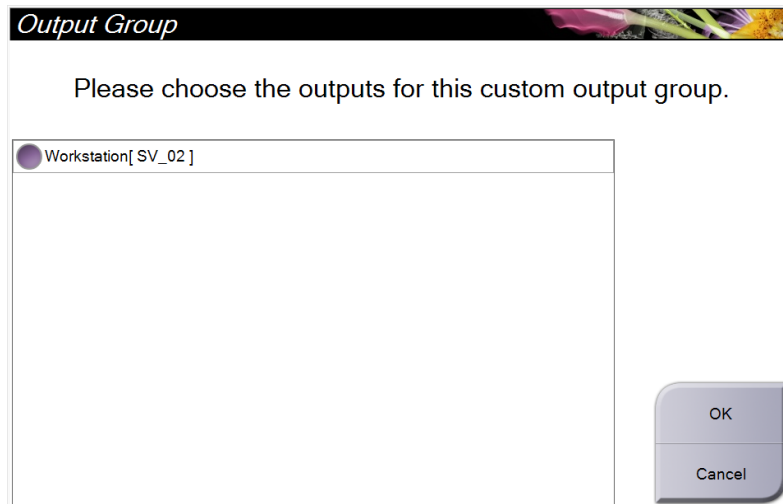
1. Nyissa meg az *Admin* (Rendszergazda) képernyőt.
2. Válassza a **Manage Output Groups** (Adatkimeneti csoportok kezelése) gombot.
3. Válassza ki az **Edit** (Szerkesztés) gombot, majd végezze el a módosításokat.
4. Válassza a **Save** (Mentés) elemet, majd az **OK** elemet az *Update Successful* (Sikeres frissítés) üzenetben.

### 5.6.3 Egyedi kimenet

A Custom Output Group (Egyedi adatkimeneti csoport) opció segítségével adatkimeneti csoportot hozhat létre a *Procedure* (Eljárás) képernyőn. Az ön által létrehozott egyedi adatkimeneti csoport mindaddig a Custom (Egyedi) opcióban marad, amíg létre nem hoznak egy új egyedi adatkimeneti csoportot.

**Egyedi adatkimeneti csoport létrehozása a *Procedure* (Eljárás) képernyőn:**

1. A *Procedure* (Eljárás) képernyőn válassza ki a **Custom** (Egyedi) opciót az Output Groups (Adatkimeneti csoportok) legördülő listából.
2. Az *Output Group* (Adatkimeneti csoport) párbeszédpanelen válasszon ki eszközöket az elérhető eszközök listájáról, majd válassza az **OK** elemet.



Ábra 43: Példa egyedi adatkimeneti csoportra

### 5.7 Igény szerinti kimenetek

Az On-Demand Outputs (Igény szerinti adatkimenetek) az **Archive/Export** (Archiválás/Exportálás) vagy a **Print** (Nyomtatás). Az aktuálisan megnyitott betegbejegyzést manuálisan archiválhatja, exportálhatja vagy kinyomtathatja, amíg be nem zárja az eljárást.

Ha kiválasztja az **On-Demand Output** (Igény szerinti adatkimenetek) gombot, lehetősége van elküldeni képeket a megnyitott betegbejegyzésből bármelyik konfigurált adatkimeneti eszközre.



## 5.7.1 Archiválás

1. Válassza az **Archive/Export** (Archiválás/Exportálás) gombot.
2. Válassza ki az eljárásokat vagy nézeteket az *On Demand Archive* (Igény szerinti archiválás) képernyőn.
  - A **Select All** (Összes kiválasztása) gombbal kiválaszthatja a képernyőn látható összes elemet.
  - A **Clear** (Törlés) gombbal törölheti a képernyőn kiválasztott elemek kijelölését.
  - A **Priors** (Előzőek) gomb megjeleníti az adott beteggel kapcsolatos előző eljárásokat és nézeteket.
  - A **Rejected** (Elutasítva) gomb megjeleníti az adott beteggel kapcsolatos elutasított nézeteket.
3. Válassza ki a tárolóeszközt:
  - Válassza ki a **Device List** (Eszközlista) gombot, és válasszon elemeket a *Storage Device* (Tárolóeszköz) legördülő menüből.
  - VAGY –
  - Válasszon ki egy adatkimeneti csoportot az *Output Group* (Adatkimeneti csoport) legördülő listából.
4. Válassza az **Archive** (Archiválás) gombot a kiválasztott képek kiválasztott archívumba történő elküldéséhez.



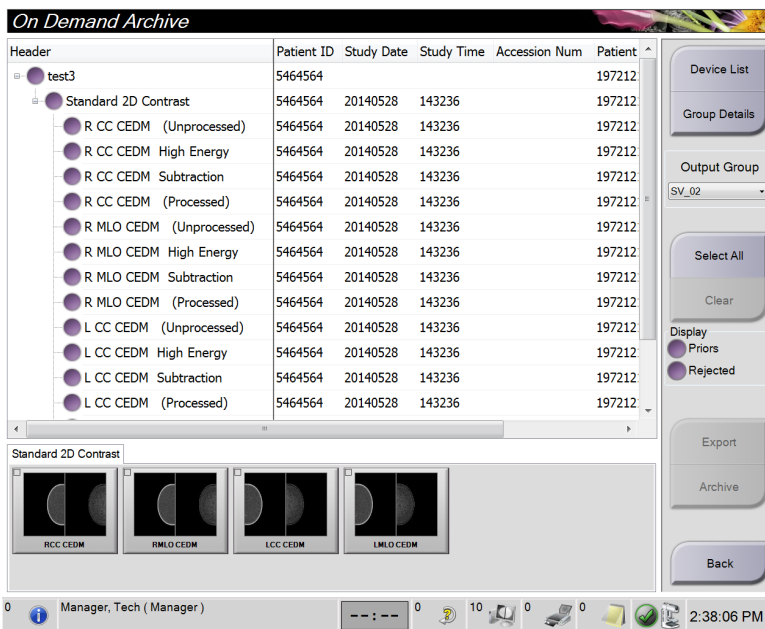
### Megjegyzés

A feladatsorban található Manage Queue (Várólista kezelése) segédprogram segítségével tekintse át az archiválási állapotot.

---

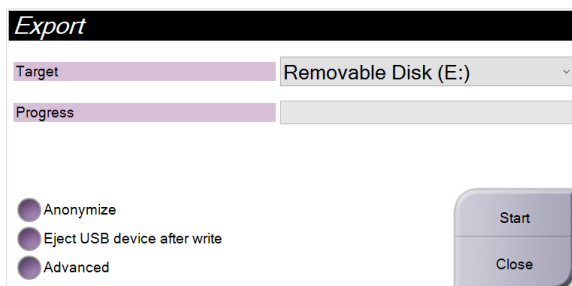
### 5.7.2 Exportálás

1. Válassza a *Procedure* (Eljárás) képernyő jobb oldalán található **Archive/Export** (Archiválás/exportálás) gombot.
2. Válassza ki az exportálandó képeket, majd válassza az **Export** (Exportálás) gombot.



Ábra 44: Válassza ki az exportálandó képeket

3. Az **Export** (Exportálás) párbeszédpanelen válassza ki a céleszközt az adathordozó eszközök legördülő listájából.



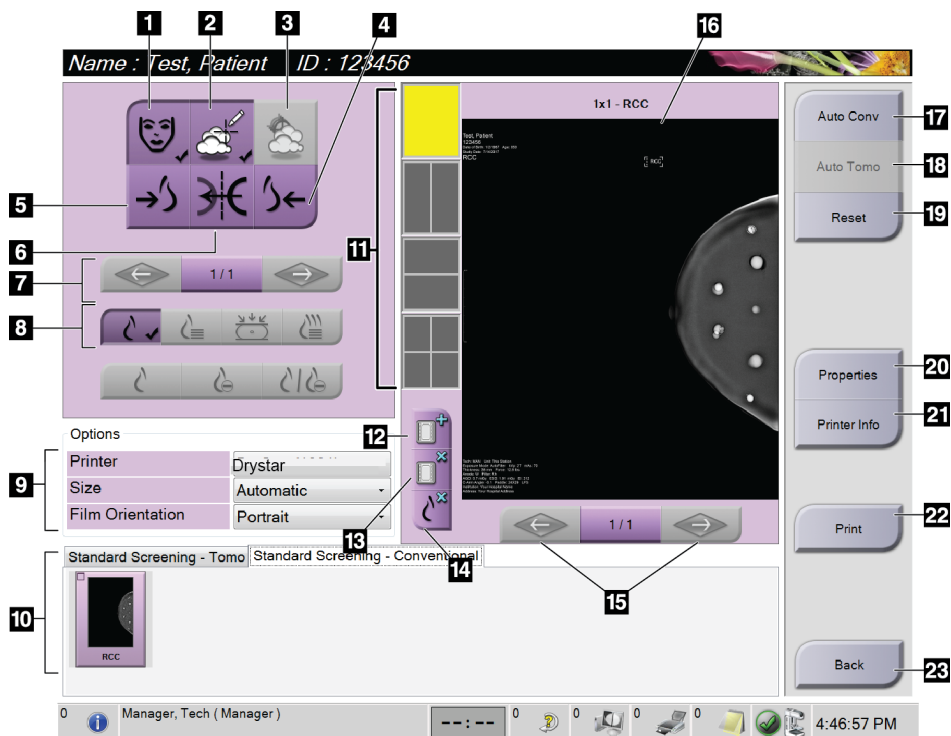
Ábra 45: Export (Exportálás) párbeszédpanel

- A betegadatok anonimizálásához jelölje ki az **Anonymize** (Anonimizálás) elemet.
- A cserélhető adattároló eszköz automatikus kiadásához az exportálás befejezését követően jelölje ki az **Eject USB device after write** (USB-eszköz kiadása az írást követően) lehetőséget.
- A kiválasztott elemek tárolására szolgáló mappa kiválasztásához a lokális rendszeren, illetve a képek exportálási típusainak kiválasztásához jelölje ki az **Advanced** (Speciális) elemet.

4. Válassza ki a **Start** (Indítás) gombot a kiválasztott képek kiválasztott eszközre történő elküldéséhez.

### 5.7.3 Nyomtatás

1. A *Procedure* (Eljárás) képernyőn válassza ki a **Print** (Nyomtatás) gombot a *Print* (Nyomtatás) képernyő megnyitásához. A nyomtatási adatok előkészítésével kapcsolatosan lásd A nyomtatás képernyő című ábrát.
2. Válassza ki a filmformátumot a képernyő formátum területén.
3. Válasszon ki egy miniatürizált képet.
4. Válassza ki a képmódot (Conventional [Hagyományos], Projection [Vetületi] vagy Reconstruction [Rekonstruált]). A C-View (C-nézet) gomb azt mutatja, hogy a rendszer rendelkezik-e licenccel a C-View leképezéshez.
5. Válassza ki a nyomtatási előnézet területet (16-os elem) a *Print* (Nyomtatás) képernyőn. A területen látható kép lesz kinyomtatva a filmre.
6. Ismétlje meg az 3–5. lépést, ha szeretne további képeket rátenni ugyanerre a multiformátumú filmre.
7. Ugyanezeknek a képeknek más filmformátumban történő kinyomtatásához válassza a **New Film** (Új film) gombot (12-es elem), majd végezze el a 2–6. lépést.
8. A *Print* (Nyomtatás) képernyő bal felső részén található gombokkal (1–6-os elem) elrejtetheti, illetve megjelenítheti a betegadatokat, a jelöléseket és feliratokat, és módosíthatja a kép tájolását.
9. Válassza a **Print** (Nyomtatás) gombot a filmek kinyomtatásához.



Ábra 46: Nyomtatási képernyő

### Ábramagyarázat

1. A betegadatok megjelenítése vagy elrejtése.
2. A jelölések és feliratok megjelenítése vagy elrejtése.
3. Biopsziás képek célterületeinek megjelenítése vagy elrejtése.
4. A kép kinyomtatása hátsó perspektívából.
5. A kép kinyomtatása elülső perspektívából.
6. A kép megfordítása (tükrözése).
7. Az előző vagy a következő tomoszintézisszeletre vagy -vetületre lépés (tomoszintézis opció).
8. Conventional [Hagyományos], Projection [Vetületi] vagy Reconstruction [Rekonstruált] képek kiválasztása (tomoszintézis opció). A C-View (C-nézet) gomb azt mutatja, hogy a rendszer rendelkezik-e licenccel a C-View leképezéshez.
9. A nyomtatási beállítások kiválasztása.
10. Miniatur képek megtekintése.
11. A filmformátum kiválasztása (mozaikkockák száma).
12. Új film létrehozása.
13. Film törlése.
14. Kép eltávolítása egy filmről.
15. Lépkedés a filmoldalak között.
16. Nyomtatási előnézet terület.
17. A hagyományos és (a C-View képek, ha a rendszer rendelkezik licenccel) kinyomtatása az alapértelmezett beállításban.
18. Nyomtatásra megjelölt tomoszintézisképek (szeletek vagy vetületek) kinyomtatása (tomoszintézis opció).
19. A *Print* (Nyomtatás) képernyő alapértelmezett beállításainak visszaállítása.
20. Nyissa meg a *Properties* (Tulajdonságok) képernyőt.
21. A nyomtató címének, az AE-címének és portjának és a valós méretű nyomtatási funkciónak a megjelenítése.
22. A nyomtatási folyamat elindítása.
23. Visszatérés a *Procedure* (Eljárás) képernyőre.

## Fejezet 6 Képek

### 6.1 Képmegjelenítő képernyő

Felvétel készítése után a rögzített kép a Képmegjelenítő monitoron jelenik meg. A páciens- és eljárásadatok a képernyőn is megjeleníthetők. Az adatok ki- és bekapcsolásához lépjen a *Procedure* (Eljárás) képernyőn a **Tools** (Eszközök) lapra, és válassza ki a **Patient Information** (Páciensadatok) gombot.



Ábra 47: Képmegjelenítő képernyő

#### Ábramagyarázat

1. Páciensadatok és a vizsgálat dátuma
2. Felvételhez kapcsolódó adatok, többek között:
  - Felvételi technikák
  - Páciensdózis
  - A C-ív szöge
  - Kompressziós vastagság és erő
  - Intézmény- és technikusadatok

## 6.2 Az expozíciós paraméterek beállítása

### 6.2.1 A felvételkedészítési mód kiválasztása (Tomosynthesis (Tomoszintézis) opció)

- Normál Rutin Tomosynthesis (Tomoszintézis) szűrőeljárásokhoz
- Speciális Diagnosztikai Tomosynthesis (Tomoszintézis) nézetekhez



---

#### Vigyázat!

**A kombinált képalkotási üzemmódu (DM + BT) speciális felvételi mód olyan sugárdózist hozhat létre, amely magasabb, mint az MQSA 3,0 mGy-es szűrési határértéke, ezért csak diagnosztikai kiértékeléshez alkalmazható.**

---

### 6.2.2 A felvételi üzemmód kiválasztása

Az Automatikus felvételszabályozási (AEC – Automatic Exposure Control) módok alkalmazásával engedélyezheti, hogy a rendszer szabályozza a felvételi technikákat. Az AEC üzemmódok 20–49 kV-os tartományban alkalmazhatók.

- Manuális A felhasználó választja ki a kV, a mAs, a fókuszpont és a szűrő értéket.
- AEC: Auto-Time (Automatikus idő) A felhasználó választja ki a kV, a fókuszpont és a szűrő értéket. A rendszer választja ki az mAs értéket.
- AEC: Auto-kV (Automatikus kV) A felhasználó választja ki a fókuszpontot. A rendszer választja ki a kV, a mAs és a szűrő (ródium) értéket.
- AEC: Auto-Filter (Automatikus szűrő) A felhasználó választja ki a fókuszpontot. A rendszer választja ki a kV, a mAs és a szűrő értéket.

### 6.2.3 Az AEC érzékelő használata

Az AEC érzékelő hét manuális pozícióval és egy automatikus pozícióval rendelkezik. A manuális pozíciók a mellkasfal szélénél (1. pozíció) kezdődnek és a mellbimbó széléig érnek (7. pozíció). Az automatikus pozíció egy területen belül két régiót választ ki, amelyek a mellkas falától a mellbimbó felé terjednek ki.

Az érzékelő pozíciójának megváltoztatásához használja a kompressziós eszközön vagy a képernyő AEC érzékelőterületén található plusz (+) és mínusz (-) gombokat. Az Automatikus AEC kiválasztásával engedheti, hogy a rendszer számítsa ki az emlő legjobb felvételét.

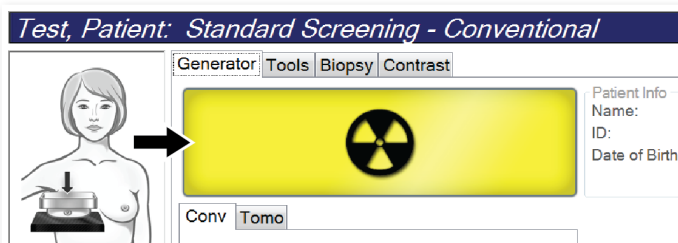
### 6.3 Kép készítése

Lásd a [Klinikai eljárások](#) oldal: 135 című részt a klinikai eljárásokra vonatkozó információkkal kapcsolatban.

1. Válasszon ki egy nézetet a *Procedure* (Eljárás) képernyő alján található miniatúr nézetek közül.
2. A teljes felvétel elkészítéséhez nyomja le és tartsa lenyomva a **röntgen** gombot és/vagy a **röntgen lábkapcsolót**.

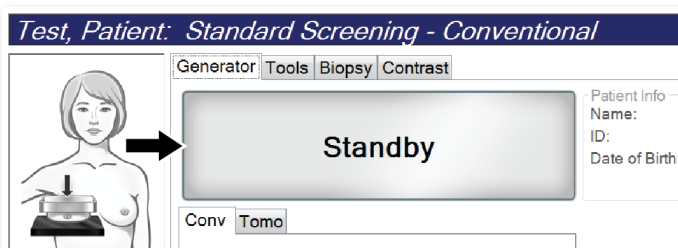
A felvétel alatt:

- A rendszer állapotsorán sárga háttér előtt sugárkibocsátás szimbólum látható (lásd az alábbi ábrát).



Ábra 48: Felvétel folyamatban

- A felvétel alatt folyamatosan hangjelzés hallható  
A hangjelzés egy folyamatos hangsorozat. A hangjelzés a teljes kombinált felvétel alatt hallható, a felvétel megkezdésétől kezdve a hagyományos nézet végéig. Az emlő tomoszintézises és a hagyományos digitális mammográfiai felvétele között a hangjelzés nem szakad meg. Ne engedje fel a sugárkapcsolót, amíg a hangjelzés hallható.
3. Amikor a hangjelzés megszűnik és a rendszer állapotsorán a **Standby** (Készenlét) (lásd az alábbi ábrát) felirat látható, engedje fel a **röntgen** gombot és/vagy a **röntgen lábkapcsolót**.



Ábra 49: A felvétel elkészült

4. A röntgen befejezésekor a kép megjelenik a képmegjelenítő monitoron. A *Procedure* (Eljárás) képernyő automatikusan a **Tools** (Eszközök) lapra vált.

A felvétel befejezéséhez válasszon egyet a következő lehetőségek közül:

- **Accept** (Jóváhagyás) lehetőség választása a képhez. A képet a rendszer az összes attribútumával együtt átküldi a kimeneti eszközökre.
- **Reject** (Elutasítás) lehetőség választása a képhez. A párbeszédpanel megnyílásakor válassza ki a kép elutasításának okát. Az *Image Display* (Képmegjelenítő) képernyő bezárul. Az elutasított nézet megismételhető, vagy kiválasztható egy másik nézet. A **Reject** (Elutasítás) lehetőség választásakor egy „X” jelenik meg a miniatűrképen.
- **Pend** (Függőben) lehetőség választása a képhez. A rendszer menti a képet további áttekintés céljából. A **Pend** (Függőben) lehetőség választásakor egy kérdőjel „?” jelenik meg a miniatűrképen.



Ábra 50: Egy eljárás megjelölt képei

5. Ismételje meg az 1–4. lépést minden egyes nézet esetén.



### Megjegyzés

A vezető felhasználók konfigurálhatják a rendszert az új képek Auto-Accept (Automatikus jóváhagyás) vagy Auto-Pend (Automatikus felfüggesztés) módon történő kezelésére.

---

### 6.3.1 Hagyományos képalkotás eseménysorrendje

1. Felvétel után ellenőrizze a képet, és szükség esetén adjon hozzá megjegyzést.
2. Válassza a kép számára az **Accept** (Jóváhagyás), **Reject** (Elutasítás) vagy a **Pend** (Függőben) lehetőséget. A képernyő Case Study (Esettanulmány) felületén egy miniatűrkép kerül a miniatűr nézet helyére.



### Megjegyzés

A vezető felhasználók konfigurálhatják a rendszert az új képek Auto-Accept (Automatikus jóváhagyás) vagy Auto-Pend (Automatikus felfüggesztés) módon történő kezelésére.

---



### 6.3.2 Tomoszintézises képalkotás eseménysorrendje

1. Várja meg, hogy a képrekonstrukció befejeződjön.
2. Ellenőrizze mozgás szempontjából a vetületi képeket.
3. Válassza ki a képek számára az **Accept** (Jóváhagyás), **Reject** (Elutasítás) vagy a **Pend** (Függőben) lehetőséget. A képernyő Case Study (Esettanulmány) felületén egy miniatűrkép kerül a miniatűr nézet helyére.



#### Megjegyzés

A vezető felhasználók konfigurálhatják a rendszert az új képek Auto-Accept (Automatikus jóváhagyás) vagy Auto-Pend (Automatikus felfüggesztés) módon történő kezelésére.

---

### 6.3.3 Elutasított kép jóváhagyása

Ha egy elutasított kép jobb, mint egy új kép, akkor lehetősége van lekérni és használni a régi képet. Válassza ki a miniatűr képet a *Procedure* (Eljárás) képernyőn a kép áttekintéséhez, majd válassza az **Accept** (Jóváhagyás) lehetőséget a kép számára.

### 6.3.4 Függőben lévő kép jóváhagyása vagy elutasítása

Pended (Függőben) beállítású kép jóváhagyásához vagy elutasításához válasza ki a Pended (Függőben) miniatűrképet, majd válassza az **Accept** (Jóváhagyás) vagy a **Reject** (Elutasítás) gombot.



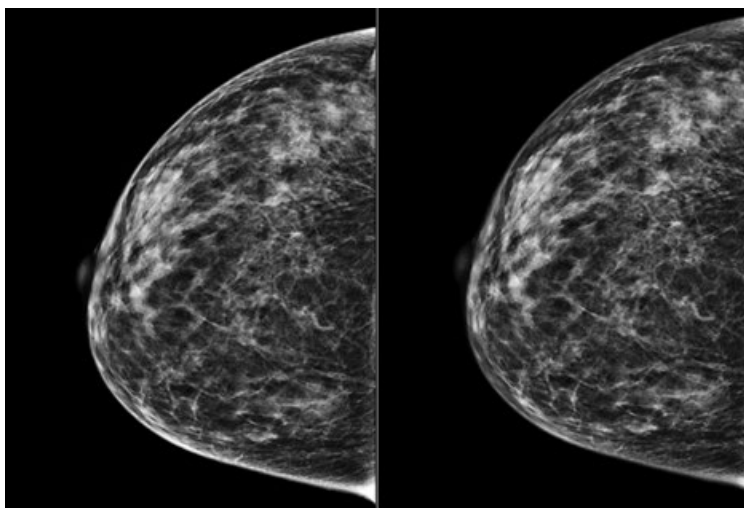
#### Megjegyzés

A vezető felhasználók konfigurálhatják a rendszert az új képek Auto-Accept (Automatikus jóváhagyás) vagy Auto-Pend (Automatikus felfüggesztés) módon történő kezelésére.

---

### 6.3.5 Bőrszövet vonalának fényessége

A 2D-képkalkotáshoz opcionális képfeldolgozó beállítás használható, amellyel csökkenthető a bőr fényessége és árnyékolása a szűrés képein. Az opció engedélyezéséért forduljon a Hologic képviselőjéhez.



Normál

Csökkentett fényesség

Ábra 51: A standard fényesség és a csökkentett fényesség összehasonlítása

## 6.4 Hogyan készítsen képet implantátum jelenléte esetén



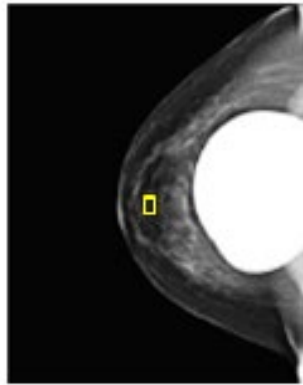
### Megjegyzés

Minden esetben, amikor implantátum van jelen, nyomja meg az **Implant Present** (Implantátum jelenléte) gombot. Ezzel a gombbal az implantátumról készített képek megfelelőek lesznek.

---

### 6.4.1 Implantátum távol a mellbimbótól

1. Válasszon ki egy nézetet a *Procedure* (Eljárás) képernyő alján található miniatűr nézetek közül.
2. Az AEC üzemmódhoz válassza ki az **Auto Filter** (Automatikus szűrő) funkciót.
3. A + és – gombok segítségével mozgassa az AEC érzékelőt a mellbimbó mögötti szövetbe.



4. Készítse el a felvételt.
5. Válassza ki a képek számára az **Accept** (Jóváhagyás), **Reject** (Elutasítás) vagy a **Pend** (Függőben) lehetőséget.



#### Megjegyzés

A vezető felhasználók konfigurálhatják a rendszert az új képek Auto-Accept (Automatikus jóváhagyás) vagy Auto-Pend (Automatikus felfüggesztés) módon történő kezelésére.

6. Ismételje meg az 1–5. lépést minden egyes nézet esetén.

### 6.4.2 Implantátum a mellbimbó közelében

1. Válasszon ki egy nézetet a *Procedure* (Eljárás) képernyő alján található miniatűr nézetek közül.
2. Az AEC üzemmódhoz válassza ki a **Manual** (Manuális) funkciót.
3. A + és – gombok segítségével állítsa be a kVp és mAs értékeket. A nézet típusa és a kompressziós vastagság alapján javasolt értékek a [Értéktáblázatok a mellbimbó közelében található implantátumhoz](#) oldal: 98 (Értéktáblázatok a mellbimbó közelében található implantátumhoz) táblázatokban találhatók.



#### Megjegyzés

A CEDM nézet két külön felvételt tartalmaz. Manuálisan csak az első, kis energiájú felvétel adatai állíthatók be. A rendszer a második felvétel adatait az első felvétel adatai alapján automatikusan állítja be.

---



#### Megjegyzés

Combo Contrast (Kombinált kontraszt) nézetekhez a tomoszintézis-felvétel értékeit a 17. táblázatból, a kontrasztkiemelések (CEDM) felvételekhez pedig a 18. táblázatból válassza ki.

---

Kontrasztkiemelések képek készítéséről a további tudnivalók az I-View kontrasztkiemeléses 2D-képek szakaszban találhatóak.

4. Készítse el a felvételt.
5. Válassza ki a képek számára az **Accept** (Jóváhagyás), **Reject** (Elutasítás) vagy a **Pend** (Függőben) lehetőséget.



### Megjegyzés

A vezető felhasználók konfigurálhatják a rendszert az új képek Auto-Accept (Automatikus jóváhagyás) vagy Auto-Pend (Automatikus felfüggesztés) módon történő kezelésére.

---

6. Ismétlje meg az 1–5. lépést minden egyes nézet esetén.

**Értéktáblázatok a mellbimbó közelében található implantátumhoz**

*Táblázat 15: Hagyományos 2D-képalkotás*

<b>Kompressziós vastagság</b>	<b>kV</b>	<b>mAs</b>	<b>Szűrő</b>
< 4 cm	28	100	Rh
4 – < 6 cm	28	120	Rh
6 – < 8 cm	28	140	Rh
8–10 cm	28	160	Rh
> 10 cm	28	180	Rh

*Táblázat 16: Tomoszintézises képalkotás*

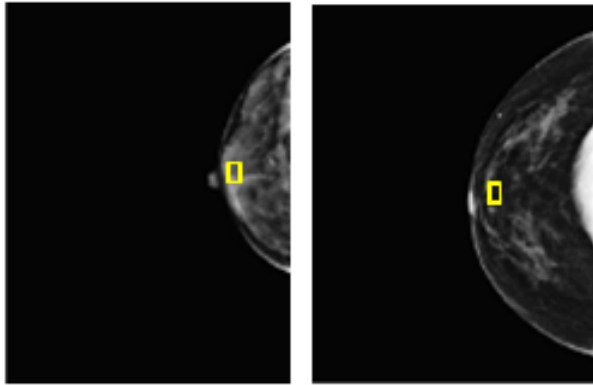
<b>Kompressziós vastagság</b>	<b>kV</b>	<b>mAs</b>	<b>Szűrő</b>
< 4 cm	29	60	Al
4 – < 6 cm	31	70	Al
6 – < 8 cm	33	90	Al
8–10 cm	35	100	Al
> 10 cm	38	100	Al

*Táblázat 17: Kontrasztkiemeléses (I-View) képalkotás*

<b>Kompressziós vastagság</b>	<b>kV</b>	<b>mAs</b>	<b>Szűrő</b>
< 3,5 cm	26	30	Rh
3,5 – < 4 cm	27	40	Rh
4 – < 5 cm	28	40	Rh
5 cm – < 5,5 cm	29	60	Ag
5,5 cm – < 6 cm	30	60	Ag
6 – < 7,5 cm	31	80	Ag
7,5 – < 8,5 cm	32	120	Ag
8,5–12 cm	33	120	Ag
> 12 cm	33	160	Ag

### 6.4.3 Elmozdult implantátum nézetei

1. Válasszon ki egy nézetet a *Procedure* (Eljárás) képernyő alján található miniatűr nézetek közül.
2. Az AEC üzemmódhoz válassza ki az **Auto Filter** (Automatikus szűrő) funkciót.
3. A + és – gombok segítségével mozgassa az AEC érzékelőt a mellbimbó mögötti szövetbe.



4. Készítse el a felvételt.
5. Válassza ki a képek számára az **Accept** (Jóváhagyás), **Reject** (Elutasítás) vagy a **Pend** (Függőben) lehetőséget.



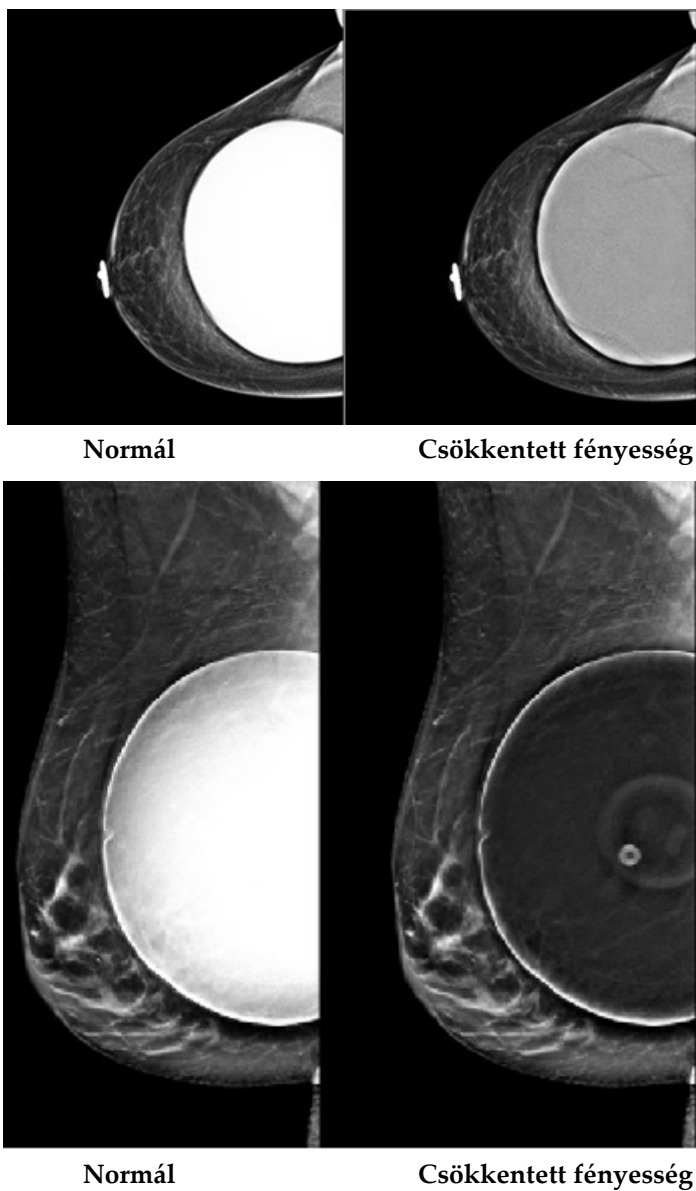
#### Megjegyzés

A vezető felhasználók konfigurálhatják a rendszert az új képek Auto-Accept (Automatikus jóváhagyás) vagy Auto-Pend (Automatikus felfüggesztés) módon történő kezelésére.

6. Ismétlje meg az 1–5. lépést minden egyes nézet esetén

## 6.4.4 Implantátum fényessége

Opcionális képfeldolgozási beállítás lehetséges 2D-s és 3D-s képalkotáshoz implantátum jelenlétehez. Az implantátum fényessége csökkenthető, hogy javítsa az implantátum és az emlő határterületének láthatóságát. Az opció engedélyezéséért forduljon a Hologic képviselőjéhez.



Ábra 52: A standard fényesség és a csökkentett fényesség összehasonlítása



## 6.5 Implantátumképek javítása és újrafeldolgozása

Ha az **Implant Present** (Implantátum jelenléte) gomb bekapcsolása nélkül készített felvételt implantátumról vagy egy elmozdított implantátumos nézetéről, akkor javítania kell a képet.

### 6.5.1 Ha a képet nem hagyták jóvá

Válassza ki az **Implant Present** (Implantátum jelenléte) gombot a *Procedure* (Eljárás) képernyőn, hogy jelezze az implantátum jelenlétét. A gombon megjelenik egy pipa jel, és a képet a rendszer ismét feldolgozza.



### 6.5.2 Ha a képet jóváhagyták

1. Válassza ki a képet.
2. A kép javításához válassza ki az **Implant Present** (Implantátum jelenléte) gombot a *Procedure* (Eljárás) képernyőn. A gombon megjelenik egy pipa jel, és a képet a rendszer ismét feldolgozza.
3. A változások jóváhagyásához válassza az **Accept** (Jóváhagyás) gombot.



---

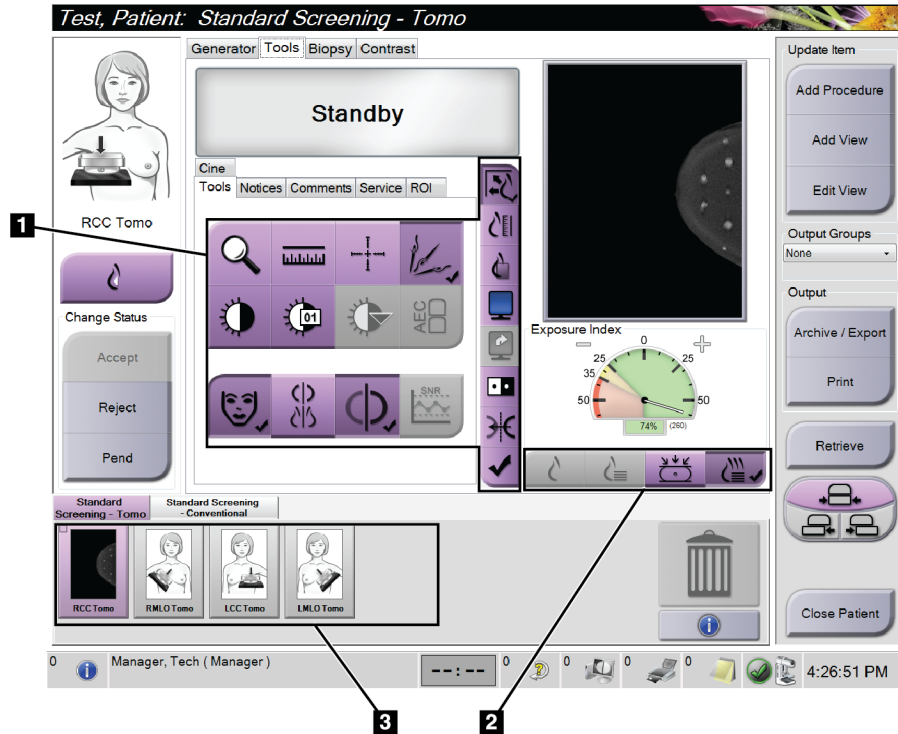
#### Megjegyzés

A javított képet a rendszer automatikusan a kiválasztott kimeneti eszközre küldi, ha úgy állították be, hogy az **Accept** (Jóváhagyás) gomb megnyomásakor elküldje a képeket.

---

### 6.6 Képek áttekintése

A képek áttekintése a miniatűrök, a képátttekintő eszközök és a megjelenítési módok használatával történik.



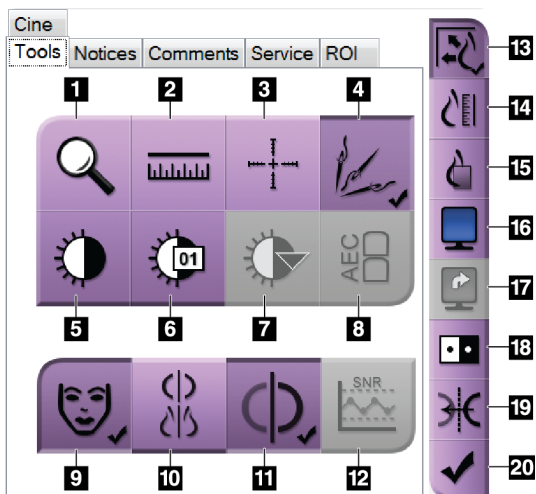
Ábra 53: Tools (Eszközök) lap (Tomoszintézis opció megjelenítése)

#### Ábramagyarázat

1. Képátttekintő eszközök – lásd [Image Review Tools \(Képátttekintő eszközök\) lap](#) oldal: 103.
2. Képmegjelenítési módok – lásd [Megjelenítési módok](#) oldal: 105.
3. Miniatűr nézetek és miniatűrképek. Válassza ki bármelyik képet az Image Display (Képmegjelenítő) monitoron történő megjelenítéshez.

### 6.6.1 Image Review Tools (Képtátekintő eszközök) lap

A *Procedure* (Eljárás) képernyő **Tools** (Eszközök) lapján található a képtátekintő eszközök. Az aktív eszközön egy pipa látható.



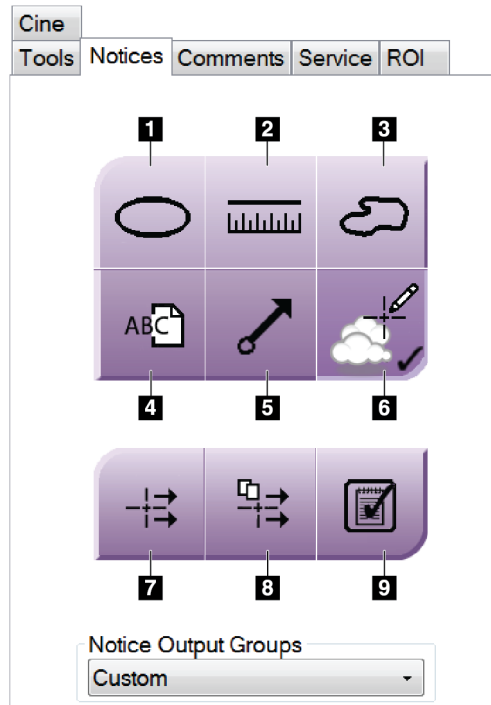
Ábra 54: Képtátekintő eszközök

#### Ábramagyarázat

1. A **Zoom** (Nagyítás) eszköz felnagyítja a kép egy részét.
2. A **Ruler** (Vonalzó) eszközzel lemérhető két pont közötti távolság.
3. A **Crosshair** (Szálkereszt) eszköz egy szálkeresztet jelenít meg az *Image Display* (Képmegjelenítő) képernyőn.
4. A **Demetalizer** (Fémmentesítő) eszköz fém objektumokat tartalmazó tomoszintézises képek feldolgozására szolgál.
5. A **Window/Level** (Ablak/szint) eszközzel módosítható a fényerő és a kontraszt.
6. A **Window/Level Fine Adjustment** (Ablak/szint finombeállítás) eszközzel adott ablak- és szintértékek adhatók meg.
7. A **LUT Selection** (Hivatkozási táblázat kiválasztása) eszközzel végigléptethet az olyan megjelenített képek Ablak-/szintbeállításain, amelyhez csatoltak hivatkozási táblázatot.
8. Az **AEC** gombbal a felvétel számításához használt AEC érzékelő területek jeleníthetők meg. Az érzékelő területek az *Image Display* (Képmegjelenítő) képernyőn jelennek meg.
9. A **Patient Information** (Páciens adatok) gombbal bekapcsolható a páciens adatok kijelzése.
10. Az **Auto-Hanging** (Automatikus képelrendezés) gombbal a kiválasztott vizsgálat automatikusan egy 4 elemből álló konfigurációba rendezhető.
11. Az **Auto-Pairing** (Automatikus párosítás) gombbal egy többelemes konfigurációban kikapcsolható az aktuálisan kiválasztott kép automatikus párosítása.
12. Az **SNR/CNR** gomb kiszámítja a jel-zaj viszonyt és a kontraszt-zaj viszonyt az ACR fantomon.
13. A **Fit-to-Viewport** (Megjelenítési területhez illesztés) gomb a képkockába igazítja a képet.
14. A **True Size** (Valós méret) gombbal a kép az emlő valódi méretében jeleníthető meg.
15. A **View Actual Pixels** (Tényleges pixelek megtekintése) gomb a képet teljes felbontásban jeleníti meg.
16. A **Multi-Up Display** (Többelemes megjelenítés) gombbal kiválasztható a megjelenítendő kockák száma.
17. Az **Image Tile Advance** (Képkocka-kiemelés) gombbal beállítható a többelemes megjelenítés aktív eleme.
18. Az **Invert Image** (Invertált kép) eszköz a fekete színeket fehérre, a fehér színeket pedig feketére változtatja.
19. A **Mirror** (Tükör) gomb megfordítja (tükrözi) a képet.
20. A **Tag for Print** (Megjelölés nyomtatásra) gomb megjelöli a tomoszintézises kép vetületi vagy rekonstrukciós képeit későbbi nyomtatásra.

### 6.6.2 Notices (Értesítések) lap

A **Notices** (Értesítések) lap eszközeivel a képek megjelölhetők és feliratozhatók, valamint értesítések küldhetők a megjelenített képről vagy eljárásról. A lap alján található Notice Output Groups (Értesítés kimeneti csoportok) legördülő menüből kiválasztható az értesítések küldési helye.



Ábra 55: A Notices (Értesítések) lap eszközei

#### Ábramagyarázat

1. Az **Oval** (Ovális) eszközzel ovális jelölés rajzolható a képre.
2. A **Ruler** (Vonalzó) eszközzel lemérhető két pont közötti távolság.
3. A **Freehand** (Szabadkézi) eszközzel szabadkézi jelölés rajzolható a képre.
4. A **Text** (Szöveg) eszközzel szöveges megjegyzés adható hozzá a képhez, jelölés nélkül.
5. Az **Arrow** (Nyíl) eszközzel nyíl formájú jelölés rajzolható a képre.
6. A **Markings** (Jelölések) eszköz megjeleníti vagy elrejtí a képen található jelöléseket vagy feliratokat.
7. A **Send Notice** (Értesítés küldése) eszköz értesítést küld az aktuális képről a kiválasztott küldési helyre.
8. A **Send All Notices** (Összes értesítés elküldése) eszköz értesítést elküldi a megnyitott eljárás összes képéről a kiválasztott küldési helyre.
9. A **Viewed** (Megtekintett) eszköz a Patient Notices (Páciensértesítések) állapotot megtekintettre módosítja.

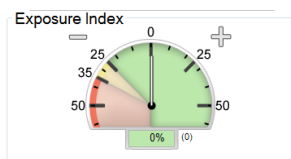
### 6.6.3 Egyéb képáttekintő eszközök

#### Egyéb lapok

- **Comments** (Megjegyzések): Megjegyzés hozzáadása a képhez.
- **Service** (Szerviz): Kép megjelölése szervizcélú használatra.
- **ROI**: Vizsgált terület (Region of Interest) rajzolása az Image Display (Képmegjelenítő) monitoron.
- **Cine** (Mozgóképek): Képek sorozatának mozgóképként történő megjelenítése (Tomoszintézis opció).

#### Felvételi index

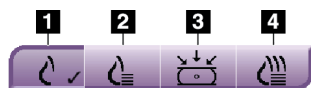
Az Exposure Index (Felvételi index) iránymutatás a képminőségre vonatkozóan. Amikor az Exposure Index (Felvételi index) piros vagy sárga területet jelez, ellenőrizze zaj szempontjából a kiválasztott képet, és döntse el, hogy szükséges-e a kép felvételét újból elkészíteni.



Ábra 56: Felvételi index

#### Megjelenítési módok

A képernyő Display Modes (Megjelenítési módok) területének gombjaival kiválasztható az Image Display (Képmegjelenítő) monitoron megjelenítendő nézet típusa. A kombinált képek megjelenítéséhez válthat a hagyományos, a létrehozott 2D, a vetületek és a rekonstrukciók nézete között.



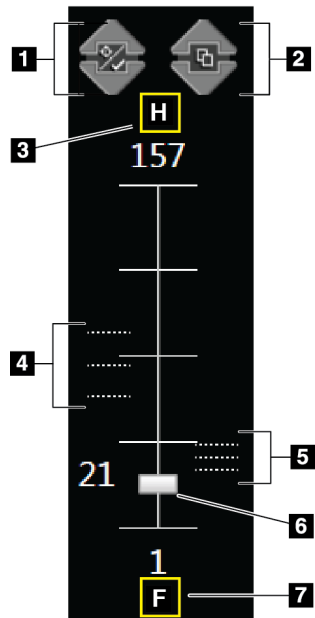
Ábra 57: Megjelenítési módok

#### Ábramagyarázat

1. A **Conventional** (Hagyományos) gombbal a hagyományos képek jeleníthetők meg.
2. A **Generated 2D** (Létrehozott 2D) gombbal a felvett tomográfiai képből létrehozott hagyományos 2D kép jeleníthető meg.
3. A **Projections** (Vetületek) gombbal a 15°-os vetületi képek jeleníthetők meg.
4. A **Reconstructions** (Rekonstrukciók) gombbal a rekonstruált szeletek jeleníthetők meg.

### 6.6.4 Szeletjelölő

Az Image Display (Képmegjelenítő) monitor Slice Indicator (Szeletjelölő) eszköze csak tomoszintézises rekonstrukciónál látható.



#### Ábramagyarázat

1. A Fel és a Le nyilakkal válthat azok között a szeletek között, amelyek elváltozáscélpontot tartalmaznak, és azok között, amelyeket nyomtatásra jelöltek meg.
2. A Fel és a Le nyilakkal válthat azok között a szeletek között, amelyek értesítéseket tartalmaznak.
3. „H” (anatómiai hivatkozás a fej felőli irányra)
4. A célpontokat tartalmazó vagy a nyomtatásra megjelölt szeletek.
5. Értesítéseket tartalmazó szeletek.
6. A görgetősávval átléptethet a rekonstrukciós szeleteken.
7. „F” (anatómiai hivatkozás a láb felőli irányra)

Ábra 58: Szeletjelölő

### 6.7 Képek küldése kimeneti eszközökre

A képek kimeneti eszközökre küldhetők vagy az Archive/Export (Archiválás/Exportálás) funkció használatával ideiglenes adathordozóra másolhatók. Az instrukciókat illetően lásd [Kimeneti csoportok](#) oldal: 82 és [Igény szerinti kimenetek](#) oldal: 84.

## 6.8 I-View kontraszt kiemeléses 2D-képek



---

**Vigyázat!**

A kontrasztanyagok a betegeknek mellékhatásokat okozhatnak. A teljes körű információkat lásd a kontrasztanyag használati utasításában.

---



---

**Vigyázat!**

A kontrasztkiemeléses mammográfiához intravénásan beadott kontrasztanyagokat használnak. Allergiás reakciók léphetnek fel!

---



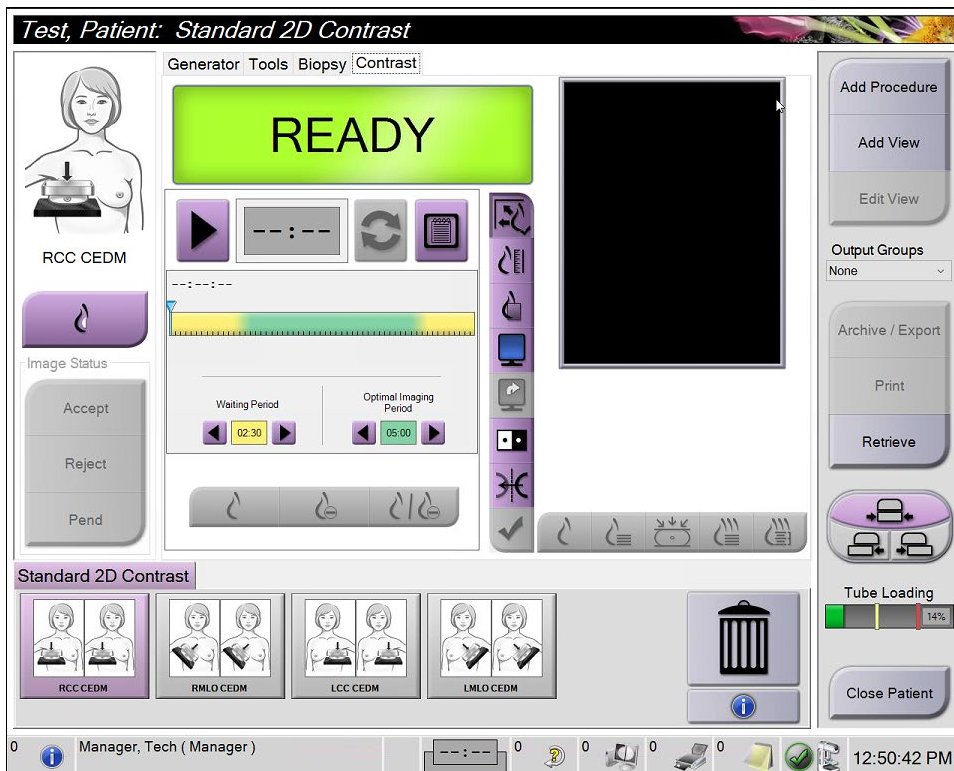
---

**Megjegyzés**

A Hologic konfigurálja az egyes rendszereket a speciális követelmények teljesítése érdekében. Előfordulhat, hogy az Ön konfigurációja nem rendelkezik a jelen kézikönyvben szereplő összes opcióval és tartozékkal.

---

1. Az I-View™ 2D Contrast (I-View 2D kontraszt, CEDM) funkció eléréséhez válassza ki a **Contrast** (Kontraszt) lapot.



Ábra 59: I-View 2D Contrast (I-View 2D kontraszt) képernyő

2. Adja meg a kontrasztbeállításokat. További információért lásd [Kontrasztbeállítások konfigurálása](#) oldal: 113.



### Megjegyzés

A kontrasztadatok megjelennek az I-View képek DICOM fejlécében.



3. A kontrasztdózis megkezdéséhez és az időzítő elindításához válassza a **Start** (Indítás) (nyíl) gombot.

Az időzítő a **Waiting Period** (Várakozási időtartam) fázisban indul el, amely sárga háttérrel látható.



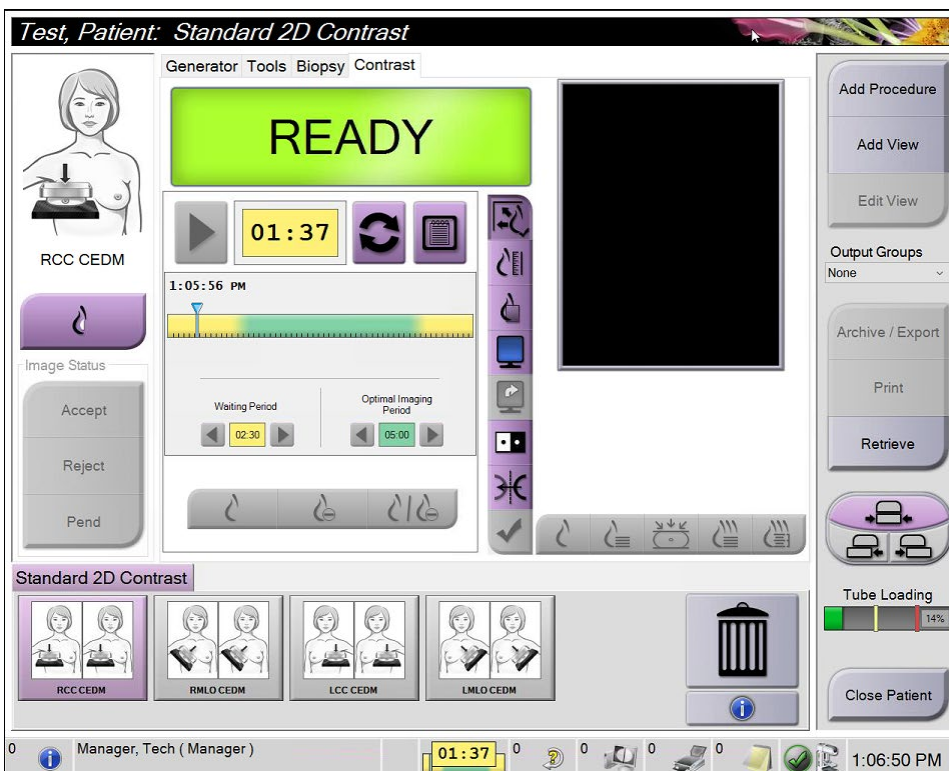
#### Megjegyzés

Az időzítő Waiting Period (Várakozási időtartam) és Optimal Imaging Period (Optimális képalkotási időtartam) fázisainak időtartama módosítható. Használja a balra és jobbra mutató nyilakat.



#### Megjegyzés

Az időzítő **Waiting Period** (Várakozási időtartam) és **Optimal Imaging Period** (Optimális képalkotási időtartam) fázisainak alapértelmezett hosszúsága módosítható. Lásd Alapértelmezett kontrasztbeállítások meghatározása.



Ábra 60: I-View 2D Contrast (I-View 2D kontraszt) képernyő, várakozási időtartam



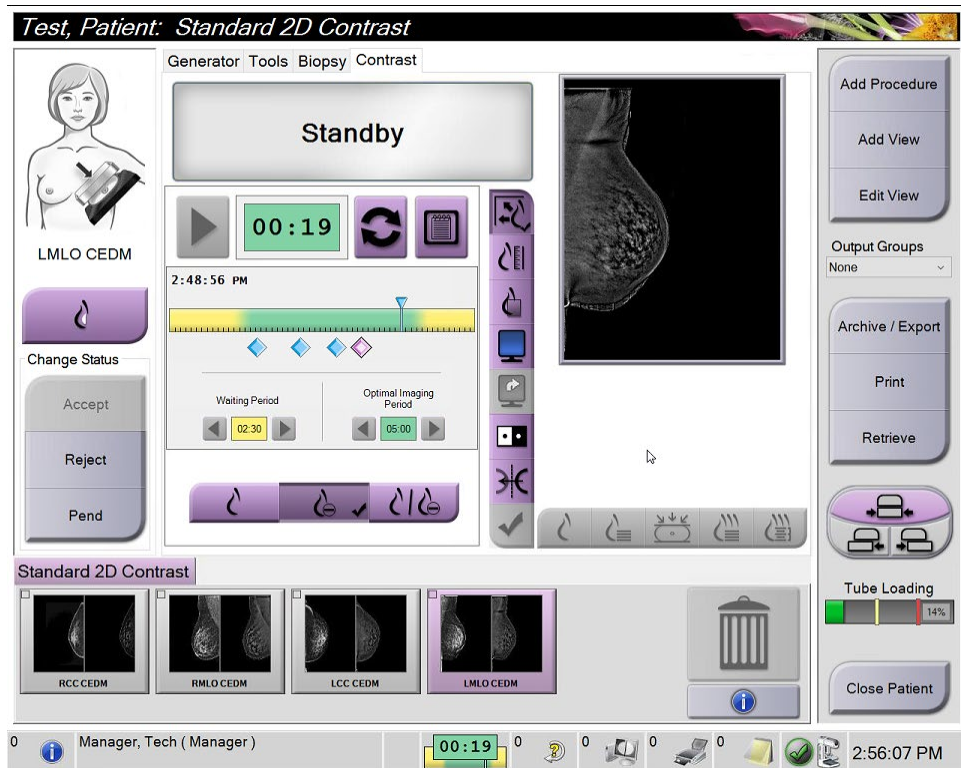
#### Megjegyzés

Az időzítő funkcióval az időzítő nem állítható le, csak elindítható és visszaállítható. Az időzítő csak akkor áll le, amikor kilép a pácienseljárásból.

Az időzítő a **Waiting Period** (Várakozási időtartam) után az **Optimal Imaging Period** (Optimális képalkotási időtartam) fázisba lép, amely zöld háttérrel látható.

4. A képeket az **Optimal Imaging Period** (Optimális képalkotási időtartam) fázisban vegye fel.

Miután elkészített egy képet, az időzítő alatt megjelenik egy jelölő.



Ábra 61: I-View 2D Contrast (I-View 2D kontraszt) képernyő, optimális képalkotási időtartam


5. Alacsony és magas energiájú képek megjelenítéséhez válassza ki az alacsony és magas energiájú felvétel gombokat.
- **Low** (Alacsony): Hagyományos alacsony energiájú kép
  - **Sub** (Szubtr.): Kontrasztos, szubtrakciós kép
  - **Low Sub** (Alacsony szubtr.): Mind az alacsony, mind a szubtrakciós kép megjelenítése egymás mellett egy osztott képernyőn.




---

**Figyelem!**

Az I-View 2D Contrast (I-View 2D kontraszt) eljárás alkalmazása megnöveli a helyreállási időt, amelyre a berendezésnek további képek készítése előtt szüksége

van. Amikor a System Status (Rendszerállapot) ikon piros, a  rendszer megjeleníti a javasolt várakozási időt. A várakozási idő alatt a röntgenső le tud hűlni, így elkerülhető a röntgenső olyan károsodása, amely érvénytelenítené a röntgensőre vonatkozó jótállást. Mindig ügyeljen rá, hogy a System Status

(Rendszerállapot) ikon zöld legyen,  mielőtt I-View 2D Contrast (I-View 2D kontraszt) eljárást indít. Ha a System Status (Rendszerállapot) ikon egy eljárás során pirosra vált, akkor várjon a további képek készítése előtt javasolt ideig, majd gyorsan, a minimális számú felvételt alkalmazva fejezze be az eljárást.

---

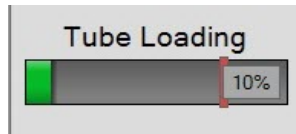
A röntgenső hőterhelését a cső terhelésjelzője követi. Amikor kontrasztkiemelések képeket készít, vegye figyelembe a cső terhelési állapotát. A további információkat lásd a [Cső terhelésjelzője](#) oldal: 112 (Cső terhelésjelzője) szakaszban.

### 6.8.1 Cső terhelésjelzője

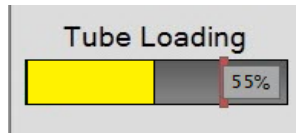
A **Generator** (Generátor) lapon a *Procedure* (Eljárás) képernyőn található a cső terhelésjelzője. Ez a jelző mutatja a röntgenső aktuális hőterhelését.

A cső terhelésjelzője az alábbi három állapot egyikét jelzi:

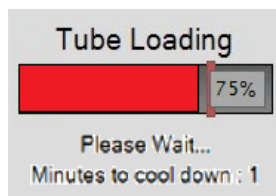
- A röntgenső hőterhelése elfogadható szintű. A tálcán a rendszerállapot ikon zöld színű. Folytassa a képek készítését, és fejezze be az eljárást.



- A röntgenső hőterhelése a figyelmeztetési szint (alapértelmezés szerint = 40%) fölött, de a maximális szint (alapértelmezés szerint = 72%) alatt van. Fejezze be az aktuális kép elkészítését, majd az eljárás folytatása előtt hagyja a röntgensövet lehűlni.



- A röntgenső hőterhelése a maximális szint (alapértelmezés szerint = 72%) fölött van. A tálcán a rendszerállapot ikon piros színű, és a röntgenső lehűléséhez szükséges percek számát mutatja. Ne készítsen további képeket! Halassza el az eljárást, amíg a röntgenső le nem hűl.



**Figyelem!**

**A túlzott felmelegedés károsíthatja a röntgensövet!**

---

## 6.8.2 Kontrasztbeállítások konfigurálása

1. A kontrasztbeállítások szerkesztéséhez a **Contrast** (Kontraszt) lapon válassza a **Configure Contrast** (Kontraszt beállítása) gombot. Megnyílik a Contrast Information (Kontrasztadatok) párbeszédpanel.

**Contrast Information**

Contrast Entry Route: Intra-arterial route

Contrast Agent: Diatrizoate

Contrast Agent Concentration: 240 mg/ml

Total Bolus Volume: 0.0 ml

Patient Weight: 0.0 lb = 0.0 kg

Contrast Concentration Per Body Weight: 0.0 ml/kg

Amount of Contrast Agent: 0.0 ml

Save & Close    Cancel

Ábra 62: I-View 2D Contrast Information (I-View 2D kontrasztadatok)

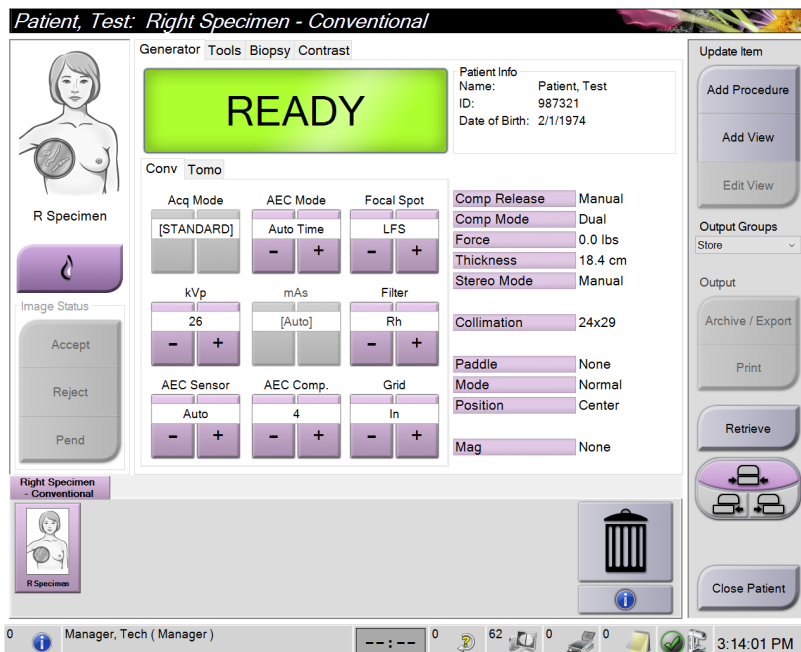
2. A megfelelő beállítások kiválasztásához használja a legördülő listákat.
3. Töltse ki a **Contrast Concentration Per Body Weight** (Testsúly szerinti kontrasztkoncentráció) vagy az **Amount of Contrast Agent** (Kontrasztanyag mennyisége) mezőt. A másik mezőt a rendszer automatikusan kitölti a helyes értékkel.
4. Válassza a **Save & Close** (Mentés és bezárás) lehetőséget.

### 6.9 Mintaképek

A rendszer alkalmazható biopsziaminták képalkotására.

Képek felvétele mintákról:

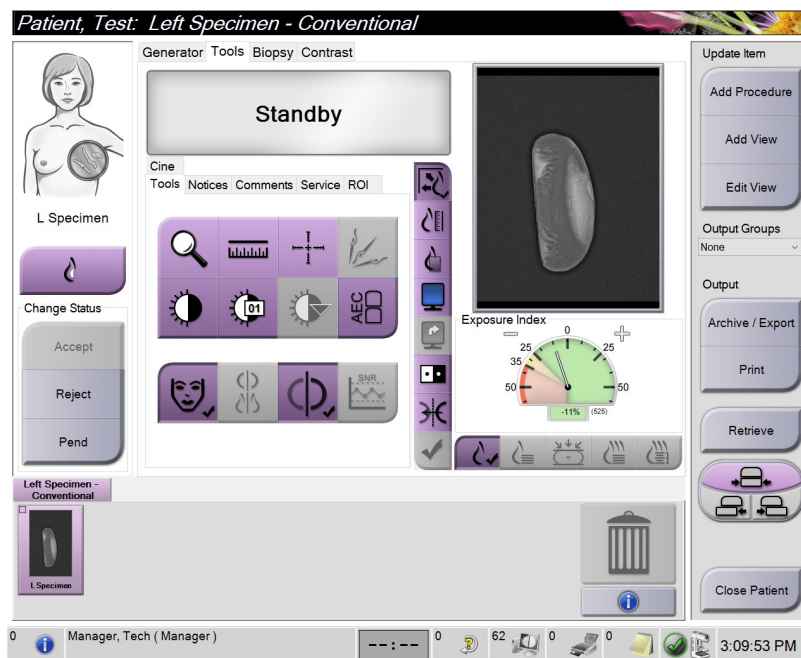
1. Válasszon ki egy beteget a feladatlistáról, vagy manuálisan vegyen fel egy új beteget.
2. Válassza ki vagy adja hozzá a szükséges mintaképközpont eljárást.



Ábra 63: Minták eljáráskepernyője

3. Győződjön meg róla, hogy a C-ív 0 fokra legyen állítva.

4. Készítse elő a mintát, és helyezze a képdetektorra.
5. Készítse el a képeket. A képek felvételével kapcsolatos további információkért lásd [Kép készítése](#) oldal: 91.



Ábra 64: Minták képalkotása képernyő

6. A képeket szükség szerint ellenőrizze.





## Fejezet 7 Tartozékok

A rendszer az adott tartozékokkal szűrési vagy diagnosztikai alkalmazásokat képes végrehajtani. Ez a fejezet az összes lehetséges rendszertartozék használatát ismerteti.

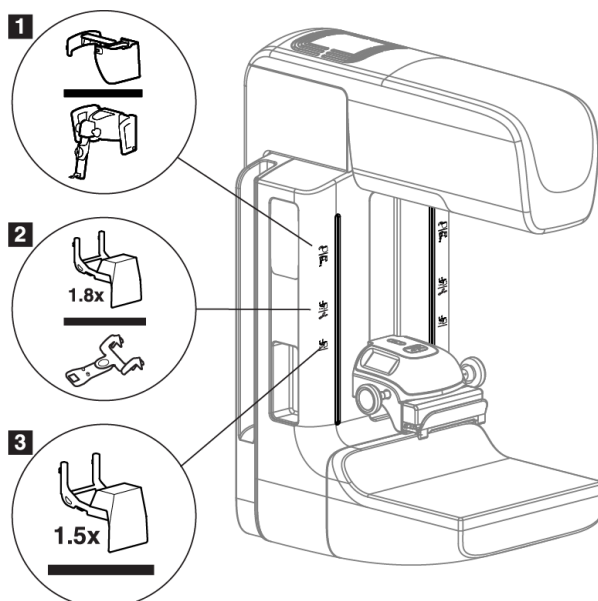


### Megjegyzés

A Hologic konfigurálja az egyes rendszereket a speciális követelmények teljesítése érdekében. Előfordulhat, hogy az Ön konfigurációja nem rendelkezik a jelen kézikönyvben szereplő összes opcióval és tartozékkal.

### 7.1 Tartozékok C-ívre szerelése

A visszahúzható arcvédő pajzs, a nagyítóállvány és a lokalizációs szátkereszt a C-ív nyílásaiba szerelhető. A nyílásokon ikonokkal ellátott címkék találhatók, jelezve a nyílásba való tartozékot. Mindegyik tartozékhoz két vonal tartozik. Igazítsa a tartozékot a C-ív kapcsolódó vonalához. Amikor a tartozékon található kampó a helyes mélységben van, a második, vékonyabb vonal egy vonalba kerül a C-ív vonalával. A következő szakaszok az egyes tartozékok felszerelésére vonatkozó utasításokat tartalmaznak.



Ábra 65: A C-ív tartozékai

### Ábramagyarázat

1. Nyílás a visszahúzható arcvédő pajzs (Tomoszintézis opció) vagy az Affirm® emlőbiopsziás vezérlőrendszer (biopszia opció) számára
2. Nyílás az 1,8-szoros nagyítóállvány és a lokalizációs szátkereszt számára
3. Nyílás az 1,5-szörös nagyítóállvány számára

### 7.2 Arcvédő pajzsok a páciens számára

Az Arcvédő pajzs a páciens fejét és arcát a vizsgálat közben távol tartja a röntgenmezőtől. A pajzsot minden nap ellenőrizze használat előtt.



#### Vigyázat!

**Arcvédő pajzsot minden felvétel esetén fel kell szerelni, kivéve a nagyítós esetvizsgálatokat.**



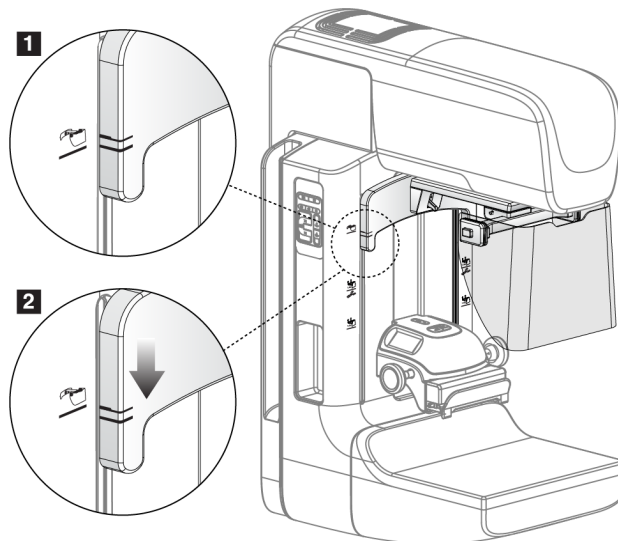
#### Vigyázat!

**Az arcvédő nem védi a beteget a sugárzás ellen.**

#### 7.2.1 A visszahúzható arcvédő pajzs felszerelése és eltávolítása

A visszahúzható arcvédő pajzs felszerelése:

1. Teljesen tolja ki az Arcvédő pajzsot a legkülső pozícióba.
2. Igazítsa az Arcvédő pajzs kampóit a C-íven található, arcvédő pajzs ikonnal jelzett szerelőnyílásokba.
3. Helyezze az Arcvédő pajzs két oldalán lévő kampókat a C-íven található szerelőnyílásokba. A kioldókar (lásd az alábbi ábra 1. pontját) felső pozícióban van.
4. Nyomja le az arcvédő pajzsot a lenti, rögzített pozícióba. A kioldókar az arcvédő pajzs rögzülésekor lenti pozícióba kerül.



Ábra 66: A visszahúzható arcvédő pajzs C-ívhöz igazítása

A visszahúzható arcvédő pajzs eltávolítása:

1. Nyomja és tartsa lenyomva a kioldókart (lásd az előző ábra 1. pontját) a felső pozícióban.
2. Emelje ki az arcvédő pajzsot a nyílásokból, és vegye le a C-ívről.

## 7.2.2 A visszahúzható arcvédő pajzs használata



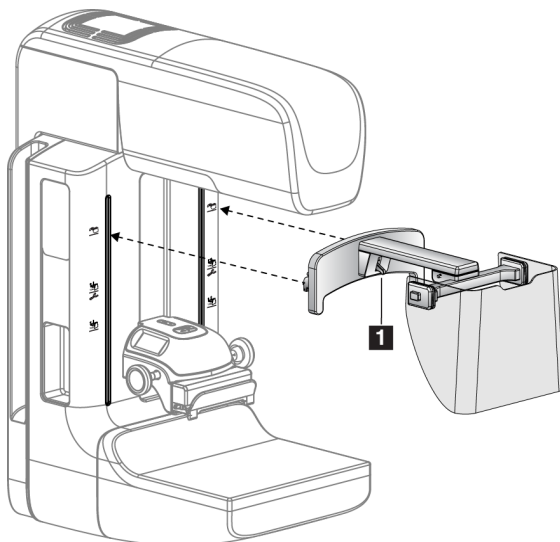
### Megjegyzés

Felvétel készítése előtt győződjön meg róla, hogy az arcvédő pajzs teljesen ki legyen tolvá vagy teljesen vissza legyen húzva.

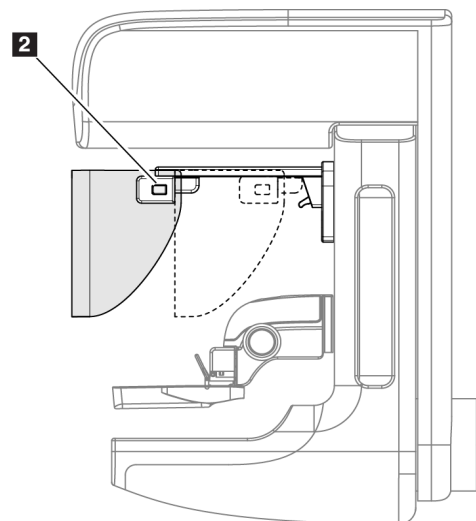
Az arcvédő pajzs kitolásához húzza el az arcvédő pajzsot a C-ívtől, amíg az eszköz nem rögzül a külső pozícióban.

Az arcvédő pajzs visszahúzásához:

1. Nyomja meg a kioldóreteszt (lásd a 2. pontot az Arcvédő pajzs működtetése ábrán – egyet mindkét oldalon).
2. Tolja az arcvédő pajzsot a C-ív felé, amíg az eszköz meg nem áll.

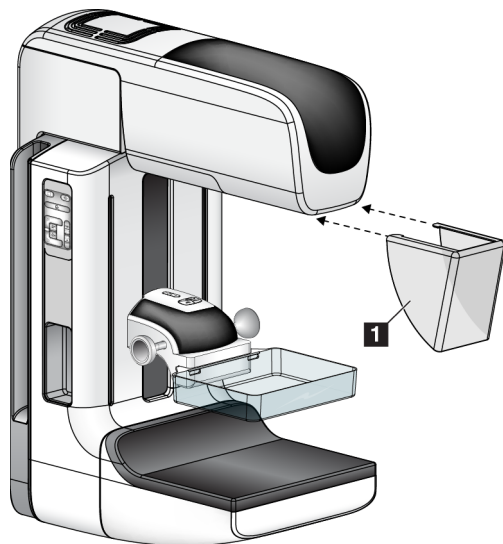


Ábra 67: Az arcvédő pajzs felszerelése



Ábra 68: Arcvédő pajzs működtetése

### 7.2.3 A hagyományos arcvédő pajzs felszerelése és eltávolítása



Ábra 69: A hagyományos arcvédő pajzs felszerelése

A hagyományos arcvédő pajzs felszerelése

1. Óvatosan helyezze az arcvédő pajzson (az előző ábra 1. pontja) lévő füleket a csőfejtartó elején lévő nyílásokba.
2. Csúsztassa addig az arcvédő pajzsot a csőfejtartón, amíg az arcvédő pajzs a helyére nem rögzül.

A hagyományos arcvédő pajzs eltávolítása:

1. Húzza el vízszintes irányba az arcvédő pajzs oldalait (a csőfejtől eltávolodva).
2. Távolítsa el az arcvédő pajzsot.

## 7.3 Kompressziós lemezek



### Megjegyzés

Egyes lemezek opcionálisak, ezért lehet, hogy az Ön rendszerén nem találhatók meg.

A rendszer minden egyes lemezt azonosít, és automatikusan beállítja a kollimátort.

Az elérhető tartozékok a rendszer-konfigurációtól függenek.

Táblázat 18: Elérhető tartozékok

Tartozék		2D/BT	2D vizsgálat
Rutin szűrőlemezek	18 x 24 cm	*	*
	24 x 29 cm	*	*
	Kis méretű emlő	*	*
	18 x 24 cm-es SmartCurve®	*	*
	24 x 29 cm-es SmartCurve	*	*
	SmartCurve Mini	*	*
Kontakt és pont kompressziós lemezek	10 cm-es kontakt	*	
	15 cm-es kontakt	*	
	7,5 cm-es pont kontakt	*	Lásd a megjegyzést
	Keret nélküli pont kontakt	*	
Nagyítólemezek	7,5 cm-es pont nagy.	*	
	10 cm-es nagy.	*	
	15 cm-es nagy.	*	

Táblázat 18: Elérhető tartozékok

Tartozék		2D/BT	2D vizsgálat
Lokalizációs lemezek	10 cm-es téglalap alakú, nyitott	*	
	15 cm-es téglalap alakú, nyitott	*	
	10 cm-es perforált	*	
	15 cm-es perforált	*	
	10 cm-es nagy., perforált, lok.	*	
	10 cm-es nagy., lokalizációs	*	
Ultrahanglemez	15 cm-es nagy ultrahang	*	
Arcvédő a beteg számára		*	*
Nagyítóállvány		*	
Lokalizációs szátkereszt eszköz		*	
Nagyítási szátkereszt eszköz		*	



### Megjegyzés

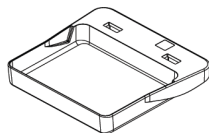
A 2D szűrőrendszeren a kompresszió vastagságának kalibrációjához csak a 7,5 cm-es pont kontakt lemez használható.



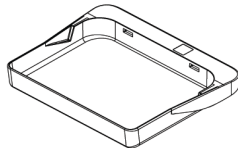
### Megjegyzés

A 24 x 29 cm-es keret nélküli szűrőlemez, a 24 x 29 cm-es SmartCurve rendszerű lemez, a nagyítási lemezek és a lokalizációs lemezek NEM kompatibilisek a lemezmozdítás funkcióval.

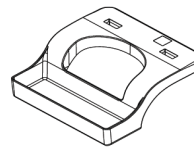
### 7.3.1 Rutin szűrőlemezek



18 x 24 cm-es keret nélküli szűrőlemez



24 x 29 cm-es keret nélküli szűrőlemez

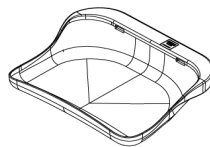


Kis méretű emlő, keret nélküli lemez

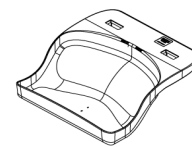
### SmartCurve rendszerű lemezek



18 x 24 cm-es, SmartCurve rendszerű, keret nélküli szűrőlemez



24 x 29 cm-es, SmartCurve rendszerű, keret nélküli szűrőlemez



SmartCurve rendszerű mini szűrőlemez



#### Megjegyzés

A SmartCurve rendszerű lemezek nem minden páciens számára alkalmasak. Ha az emlő a lemezek görbülete miatt nem rögzíthető vagy kompresszálható megfelelően, használja a normál, egyenes szűrőlemezt.



#### Megjegyzés

A SmartCurve rendszerű lemezek nem ajánlottak nagyon nagy méretű emlők dekoltáznézetéhez, görgetett nézetéhez vagy mozaiknézetéhez. Ezekhez a nézetekhez használja a normál, egyenes szűrőlemezeket.



#### Megjegyzés

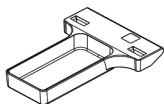
A SmartCurve rendszerű lemezek a legtöbb emlőméret számára megfelelőek. A lemezek íve miatt a legtöbb páciens, aki a kisebb, normál, egyenes lemezt használná, a nagyobb SmartCurve lemezzel könnyebben pozicionálható.



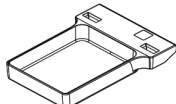
#### Megjegyzés

A SmartCurve rendszerű lemezek a FAST Compression (FAST kompresszió) üzemmóddal nem kompatibilisek.

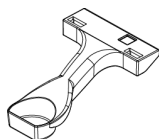
### 7.3.2 Kontakt és pont kompressziós lemezek



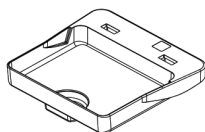
10 cm-es kontakt,  
keret nélküli lemez



15 cm-es kontakt,  
keret nélküli lemez

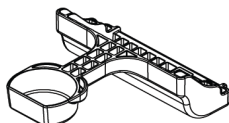


7,5 cm-es pont  
kontakt, keret nélküli  
lemez

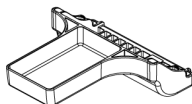


Pont kontakt, keret  
nélküli lemez

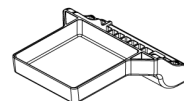
### 7.3.3 Nagyítólemezek



7,5 cm-es pont  
nagyítólemez



10 cm-es nagyítólemez



15 cm-es nagyítólemez



---

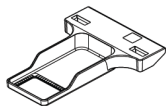
#### Megjegyzés

A nagyítólemezekkel nem készíthetők tomoszintézises képek.

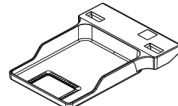
---



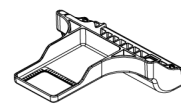
### 7.3.4 Lokalizációs lemezek



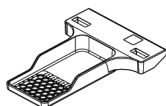
10 cm-es, téglalap alakú  
nyílással ellátott  
lokalizációs lemez



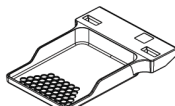
15 cm-es, téglalap alakú  
nyílással ellátott  
lokalizációs lemez



10 cm-es nagyító-,  
lokalizációs lemez



10 cm-es perforált  
lokalizációs lemez

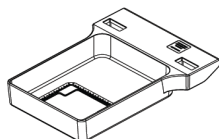


15 cm-es perforált  
lokalizációs lemez



10 cm-es nagyító-,  
lokalizációs, perforált lemez

### 7.3.5 Nagy ultrahanglemez

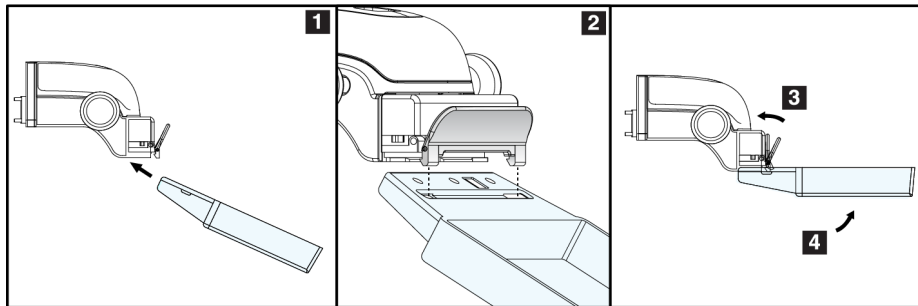


15 cm-es nagy  
ultrahanglemez

### 7.3.6 Kompressziós lemez felszerelése és eltávolítása

A kompressziós lemez felszerelését illetően lásd a Kompressziós lemez felszerelése ábrát:

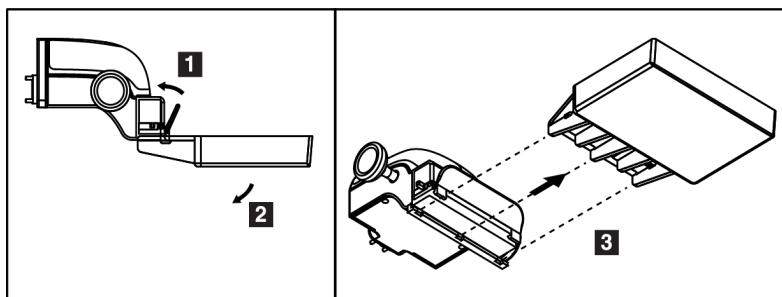
1. Egyik kezével tartsa a lemez elejét a kompressziós eszköz elé.
2. Döntse meg a lemezt (30 és 45 fok közötti szögben), majd helyezze a lemez hátulját a kompressziós eszköz hátulján lévő részbe (1. pont).
3. Csúsztassa el a lemezt a résben, amíg a lemez tetején lévő nyílások a lemezt rögzítő zárjai alá nem kerülnek (2. pont).
4. Szabad kezével nyomja össze a lemezt rögzítőt (3. pont).
5. Forgassa el felfelé a lemezt (4. pont), majd a lemez rögzítéséhez engedje el a lemezt rögzítőt.



Ábra 70: Kompressziós lemez felszerelése

A kompressziós lemez eltávolítását illetően lásd a [Kompressziós lemez felszerelése és eltávolítása](#) oldal: 126 ábrát:

1. Egy kézzel tartsa meg a lemezt, amíg a szabad kezével összenyomja a lemezt rögzítőt a zár kioldásához (1. pont).
2. Engedje le a lemezt (2. pont), és vegye ki a lemezt a kompressziós eszközből (3. pont), majd engedje el a lemezt rögzítőt.



Ábra 71: Kompressziós lemez eltávolítása

### 7.3.7 A lemezek karbantartása és tisztítása

A lemezeket minden egyes használat után tisztítsa meg. A tisztításra vonatkozó utasításokat illetően lásd a [Karbantartás és tisztítás](#) oldal: 141 című részt.

### 7.3.8 Lemezelmozdítás

A rendszer a legtöbb lemez esetén lehetővé teszi azok elmozgatását a középpozíciótól balra vagy jobbra. Ez a funkció a kis méretű emlőkről készített oldalirányú nézetek esetén hasznos. Oldalirányú nézet kiválasztásakor a rendszer automatikusan a kiválasztott lemezpozícióba viszi a kollimátort.



#### Megjegyzés

A 24 x 29 cm-es keret nélküli szűrőlemez, a 24 x 29 cm-es SmartCurve rendszerű lemez és a nagyítási lemezek NEM kompatibilisek a lemezelmozdítás funkcióval.

### 7.3.9 FAST Compression (FAST kompresszió) üzemmód

#### A FAST Compression (FAST kompresszió) üzemmód ismertetése

A teljesen automatikus önbeállító döntésű (FAST – Fully Automatic Self-adjusting Tilt) kompresszió üzemmódra akkor van szükség, amikor az emlőszövet összetétele nem engedi meg a teljes emlőn keresztüli, egyenes kompressziós lemezzel végzett egységes kompressziót. Hasonló páciensek esetén az elégtelen kompresszió miatt a kép az anterior régióban életlennek tűnhet mind az önkéntelen mozgás, mint az elégtelen kompresszió miatt.

Az ilyen típusú emlőknél a FAST Compression (FAST kompresszió) üzemmód az alábbi funkciókat nyújtja:

- Kevesebb mozgási műtermék, mivel hatékonyabb a kompresszió
- Egységesebb kompresszió a mellkas falától a mellbimbóig
- Maximális kényelem a páciens számára a mellkasfalon túli túlkompresszió meggátolása miatt

Amikor a FAST Compression (FAST kompresszió) üzemmód van kiválasztva, a lemez a kompresszió alkalmazásakor automatikusan megdől. A lemez egyenes pozícióból indul, amíg nem alkalmaznak kompressziós erőt. Ekkor a lemez megdől addig, amíg el nem éri a maximális szöveget.

A FAST Compression (FAST kompresszió) üzemmód nem igényel túlzott kompressziót, de elegendő kompressziót kell alkalmazni ahhoz, hogy az emlő ne mozoghasson. Egyenlő mértékű kompressziót ajánlott alkalmazni, különösen a kapcsolódó bal és jobb oldali nézetekhez.

A FAST Compression (FAST kompresszió) üzemmód nem feltétlenül a legalkalmasabb olyan emlők esetén, amelyek a mellkasfaltól az emlő anterior területe felé egyenlő vagy szimmetrikus vastagságúak.



### Megjegyzés

Csak a 18 x 24 cm-es keret nélküli szűrőlemez és a 24 x 29 cm-es keret nélküli szűrőlemez kompatibilis a FAST Compression (FAST kompresszió) üzemmóddal.

---



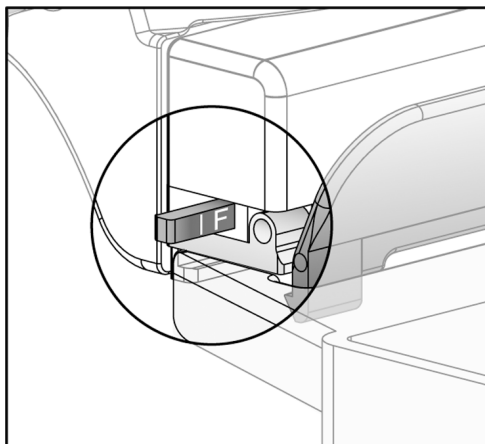
### Megjegyzés

A rendszer sípoló hangjelzést ad ki, ha bekapcsolják a FAST Compression (FAST kompresszió) üzemmódot, de az nem kompatibilis az aktuális lemezzel.

---

## A FAST Compression (FAST kompresszió) üzemmód csúszkájának használata

A FAST Compression (FAST kompresszió) üzemmód bekapcsolásához tolja el a csúszkát (valamelyik irányba), amíg az „F” betű láthatóvá nem válik, és a csúszka a helyére nem kattant.

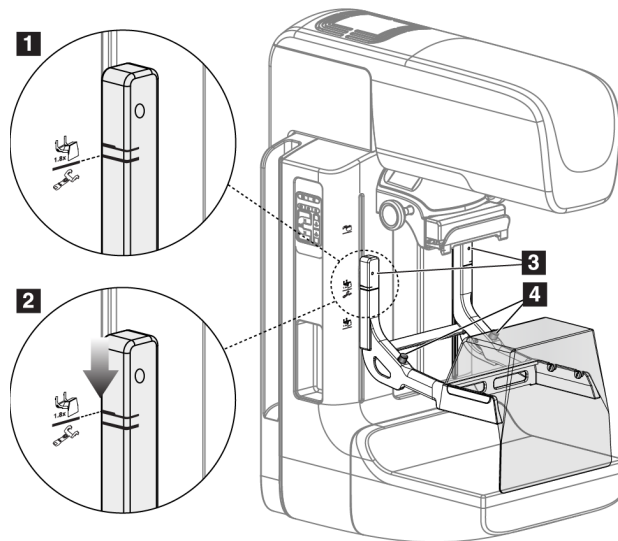


Ábra 72: A FAST Compression (FAST kompresszió) üzemmód csúszkája

## 7.4 Nagyítóállvány

A nagyítóállványhoz tartozik egy emlőplatform és egy hasvédő pajzs. Ha fel van szerelve a nagyítóállvány, akkor a rács automatikusan visszahúzódik, és a röntgenfelvételi technikák a nagyítás alapértelmezett értékeire állnak be. A nagyítólemezeket csak akkor használja, ha a nagyítóállvány van felszerelve (lásd: [Nagyítólemezek](#) oldal: 124).

### 7.4.1 A nagyítóállvány felszerelése és eltávolítása



Ábra 73: A nagyítóállvány felszerelése

#### A nagyítóállvány felszerelése

1. Távolítsa el az arcvédő pajzsot (lásd az [Arcvédő pajzsok a páciens számára](#) oldal: 118 című részt).
2. Távolítsa el a kompressziós lemezt (lásd: [Kompressziós lemez felszerelése és eltávolítása](#) oldal: 126).
3. A kompressziós eszközt tolja teljesen fel.

4. Fogja meg az állványt mindkét oldalon, kicsivel a fekete gombok (4. pont) alatt. Ne nyomja meg a fekete gombokat.



---

**Megjegyzés**

A fekete gombokat csak a nagyítóállvány eltávolításakor kell használni.

---



---

**Megjegyzés**

A nagyítóállvány számára két szerelőnyílás van kialakítva – egy szett az 1,8-szoros, a másik pedig az 1,5-szörös eszköz számára. Lásd a 2. és a 3. számot a C-ív-tartozékok ábrán.

---

5. Igazítsa a nagyítóállványon látható vastag fekete vonalakat a C-íven látható vastag fekete vonalakhoz. A vonalak érintkezésekor a nagyítóállvány kampói illeszkedni fognak a C-íven található szerelőnyílásokba. Lásd az előző ábra 1. pontját.
6. A nagyítóállvány kampóit illessze a C-íven található nyílásokba. Addig csúsztassa lefelé a nagyítóállványt, amíg a nagyítóállványon látható vékony fekete vonalak és a C-ív fekete vonala össze nem ér. Lásd az előző ábra 2. pontját.
7. A rögzítőpecek becsúsznak a lyukakba és rögzítik az eszközt. Ekkor kattánás hallható.



---

**Megjegyzés**

Ha a nagyítóállványt nem helyesen szerelték fel, akkor kiáll egy piros rúddal ellátott jelző. Lásd az előző ábra 3. pontját. Az állvány helyes felszerelésekor a jelzőt a berendezés visszahúzza.

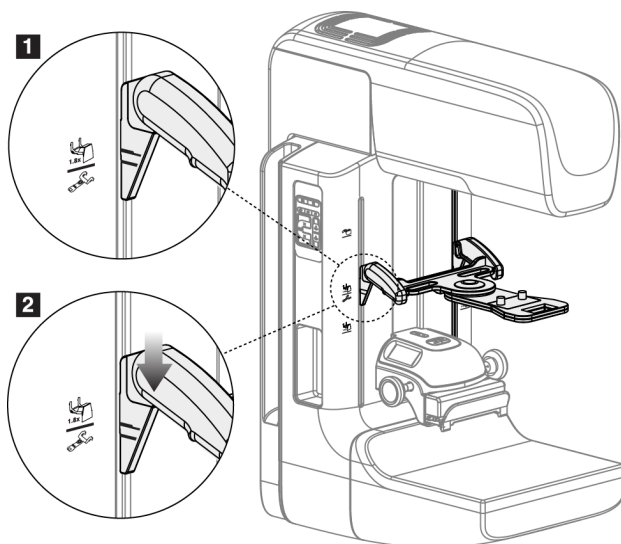
---

**A nagyítóállvány eltávolításához:**

1. Távolítsa el a nagyítólemezt.
2. Fogja meg a nagyítóállvány fogantyúit, és nyomja meg a fekete gombokat.
3. Emelje meg és vegye le az eszközt a C-ívről.

## 7.5 Szálkereszt eszközök

### 7.5.1 A lokalizációs szálkereszt eszköz felszerelése és eltávolítása



Ábra 74: A lokalizációs szálkereszt eszköz felszerelése

#### A lokalizációs szálkereszt eszköz felszerelése

1. Távolítsa el az arcvédő pajzsot (lásd az [Arcvédő pajzsok a páciens számára](#) oldal: 118 című részt).
2. Vigye a Kompressziós eszközt a szálkereszt ikonnal jelzett szerelőnyílások alá. Lásd a 2. pontot a C-ív tartozékai ábrán.
3. Fogja meg a szálkereszt eszközt annak fogantyújánál és igazítsa az eszközön látható vastag vonalakat a C-íven látható vonalhoz. Nyomja össze a kioldókarokat.
4. Illessze a kampókat a C-íven található nyílásokba.
5. Addig csúsztassa az eszköz alja felé a kampókat, amíg a szálkereszt vékony fekete vonalai és a C-ív fekete vonala össze nem érnek.
6. Engedje ki a karokat. A rögzítőpecek becsúsznak a lyukakba és rögzítik az eszközt pozícióban.

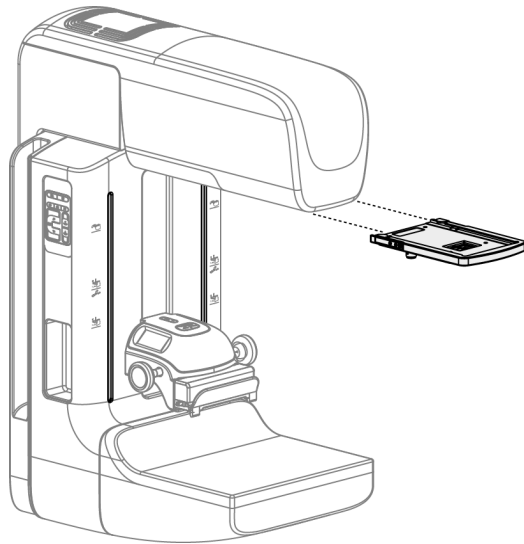
#### A lokalizációs szálkereszt eszköz eltávolítása

1. Nyomja össze a kioldókarokat.
2. Emelje fel a keretet az eszköz teteje felé és akassza ki a kampókat a C-ív nyílásaiból.

### 7.5.2 A lokalizációs szátkereszt eszköz használata

1. A szátkereszt eszköz elforgatható a csőfejtől balra vagy jobbra. A lokalizációs lemezzel készített felvétel során forgassa el az eszközt a röntgensugártól.
2. Amikor az eszközt használat céljából visszaforgatja előre, ügyeljen rá, hogy a forgatás addig folytatódjon, amíg az eszköz a helyére nem kattann.
3. Kapcsolja be a fényező lámpát.
4. Forgassa el a két szátkereszt gombot, amíg az emlőn látható árnyék meg nem egyezik a képen a gyanús elváltozást azonosító szátkereszttel.

### 7.5.3 A nagyítási szátkereszt eszköz felszerelése és eltávolítása



Ábra 75: A nagyítási szátkereszt eszköz felszerelése és eltávolítása

#### A nagyítási szátkereszt eszköz felszerelése

1. Távolítsa el az arcvédő pajzsot (lásd [A hagyományos arcvédő pajzs felszerelése és eltávolítása](#) oldal: 120 című részt).
2. Igazítsa a Nagyítási szátkereszt eszközt a csőfejhez.
3. Csúsztassa a szátkereszt eszközt a csőfej két oldalán lévő, a Hagyományos arcvédő pajzs által használt sínekre. Ügyeljen rá, hogy az eszköz rögzüljön a helyén.
4. Szerelje fel a további nagyítási eszközöket.

#### A nagyítási szátkereszt eszköz eltávolítása

1. Fogja meg az eszköz két oldalát.
2. Húzza maga felé az eszközt és vegye le a csőfejről.



#### 7.5.4 A Szálkereszt eszköz igazítása



---

##### Megjegyzés

Ha szálkereszt fényének téglalapja ferdeinek tűnik a lemez nyílásában, végezze el ezt az igazítási eljárást.

---

1. Szerelje fel a téglalap alakú lokalizációs lemezt.
2. Lazítsa meg a Szálkereszt eszköz alján található igazító zárócsavart.
3. Tegyen egy darab fehér papírt a képérzékelőre, hogy a szálkeresztek árnyékai könnyebben láthatóak legyenek.
4. Mozgassa a lokalizációs lemezt körülbelül 6 cm-rel a képérzékelő fölé.
5. Kapcsolja be a fénymezőt.
6. Addig forgassa a szálkereszt eszközt, amíg a téglalap alakú fény nem illeszkedik a lokalizációs lemez nyílásához.
7. Szorítsa meg az igazítócsavart.



## Fejezet 8 Klinikai eljárások



**Vigyázat!**  
A C-ív mozgása gépesített.

---



**Vigyázat!**  
Ügyeljen arra, hogy a beteg keze mindig megfelelő távolságra legyen az összes gombtól és kapcsolótól.

---



**Vigyázat!**  
A lábkapcsolókat úgy helyezze el, hogy használat közben a vészleállító kapcsolók közelében maradjanak.

---



**Vigyázat!**  
Helyezze úgy el a lábkapcsolókat, hogy megakadályozza, hogy egy beteg vagy egy kerekesszék véletlenül működésbe hozza őket.

---

### 8.1 Normál munkafolyamat

#### 8.1.1 Előkészítés

1. Válasszon ki egy páciens egy feladatlistáról vagy manuálisan vegyen fel egy új páciens.
2. Azonosítsa a szükséges eljárásokat.
3. Válassza ki a kimeneti eszközkészletet, ha egy másik vagy egy további eszközre van szükség.
4. Szerelje fel a lemezt.
5. Válassza ki az első nézetet.

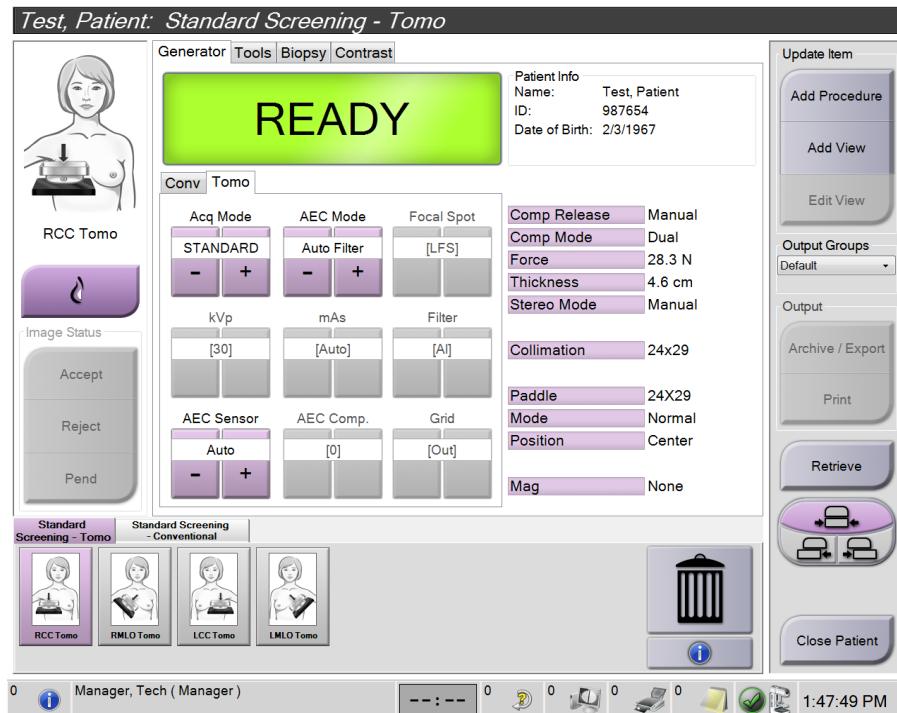
#### 8.1.2 A gantrynél

1. Állítsa be a C-ív magasságát és forgatási szögét.
2. Ellenőrizze, hogy a fénymező a megfelelő területet világítja-e meg.
3. Pozicionálja a páciens, és préselje össze az emlőt.

### 8.1.3 A felvét elkészítő munkaállomáson

1. Állítsa be a felvételi technikát.
2. Készítse el a képet.
3. Engedje ki a páciens.
4. Jelenítse meg a felvétel előnézetét. Nézze meg az expozíciós indexet, hogy ellenőrizze, a felvétel belül van-e az elfogadható tartományon.
5. A kép előnézetének megtekintésekor használhatja a Window/Level (Ablak/Szint) eszközt vagy az egyéb képáttekintési lehetőségeket.
6. Válassza a kép számára az Accept (Jóváhagyás), Reject (Elutasítás) vagy a Pend (Függőben) lehetőséget.
7. Szükség szerint végezze el az Acquisition (Felvét elkészítés) ciklust a kért eljárásokhoz.
8. Szükség esetén adjon hozzá további nézetet vagy eljárást.
9. Ügyeljen rá, hogy a páciens biztonságban eltávozzon a rendszertől, miután a vizsgálatot befejezte.
10. Zárja be az eljárást.

## 8.2 Példa szűrővizsgálatra



Ábra 76: Példa egy szűrővizsgálat képernyőjére

### 8.2.1 A páciens pozicionálása

1. Emelje fel vagy engedje le az emelőplatformot a páciens számára.
2. Állítsa a csőfejet a vetületi szögbe.
3. Vigye a páciens a C-ívhez.
4. Pozicionálja szükség szerint a páciens.
5. Tegye a páciens karját vagy kezét a páciensfogantyúra vagy a teste mellé.
6. Szóljon a páciensnek, hogy ne nyúljon a rendszer vezérlőelemeihez.
7. Préselje össze az emlőt.
  - Ha lehetséges, használja a lábkapcsoló vezérlőelemeit a kezet szabadon hagyó kompresszióvezérléshez és a C-ív magasságállításához.
  - Használja szükség szerint a fénymező lámpáját a röntgenmező megtekintéséhez.
  - Lassan alkalmazza a kompressziót. Szükség szerint álljon meg és igazítsa a páciens pozícióján.
  - A végső kompresszióhoz használja a kézi kerekeket.

### 8.2.2 A felvételi technikák beállítása

Válassza ki a felvételi technikákat az eljáráshoz. További információkért lásd:

[Az expozíciós paraméterek beállítása](#) oldal: 90.

### 8.2.3 Készítse el a felvételt.

1. Ellenőrizze, hogy minden felvételi tényezőt helyesen állítottak-e be.
2. Ha a rendszer 30 másodpercen belül nem jelez Ready (Kész) állapotot, ellenőrizze, hogy a tartozékokat megfelelően helyezték-e fel és hogy a lemez rögzítve van-e a helyén. Amikor a generátor **Ready** (Kész) állapotot jelenít meg, a rendszer készen áll a felvételre.



#### **Vigyázat!**

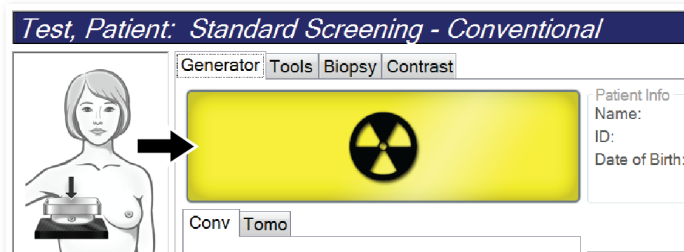
**A rendszer veszélyes lehet a beteg és a felhasználó számára. Mindig kövesse a röntgensugár-expozícióval kapcsolatos biztonsági óvintézkedéseket.**

3. A teljes felvétel elkészítéséhez nyomja le és tartsa lenyomva a **röntgen** gombot és/vagy a **röntgen lábkapcsolót**.

A felvétel alatt:

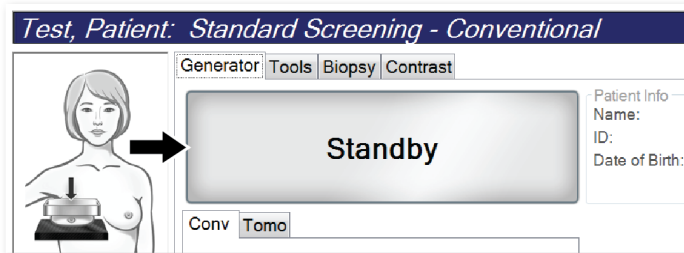
- Megjelenik egy sárga háttérű rendszerüzenet a sugárkibocsátás szimbólummal (lásd az alábbi ábrát)
- A felvétel alatt folyamatosan hangjelzés hallható

A kombinált felvétel során a hangjelzés viselkedése módosult, a röntgenkibocsátás gombjának és/vagy a röntgen lábkapcsoló felhasználó általi korai kiengedésének elkerülése végett. A hangjelzés ezentúl egy folyamatos hangsorozat. A hangjelzés a teljes kombinált felvétel alatt hallható, a felvétel megkezdésétől kezdve a hagyományos nézet végéig. Az emlő tomoszintézises és a hagyományos digitális mammográfiai felvétele között a hangjelzés nem szakad meg. Ne engedje fel a sugárkapcsolót, amíg a hangjelzés hallható.



Ábra 77: Felvétel folyamatban

- Amikor a hangjelzés megszűnik és a rendszerüzenet a **Standby** (Készlet) (lásd az alábbi ábrát) feliratot jeleníti meg, kiengedheti a **röntgen** gombot és/vagy a **röntgen lábkapcsolót**.



Ábra 78: A felvétel elkészült

- Engedje ki a kompressziós eszközt. Ha automatikusan kiengedés funkciót állítottak be, akkor a kompressziós eszköz a felvétel elkészítése után automatikusan felemelkedik.

### 8.3 Tomoszintézises túlokalizálási eljárás

1. Szereljen fel egy Lokalizációs lemezt, és szerelje a csőfejre a Szálkereszt eszközt. Ügyeljen rá, hogy a szálkereszt vezetői a röntgenmezőn kívül legyenek.
2. Nyisson meg egy új eljárást a megközelítéshez Tomo és vagy TomoHD nézetel.
3. Pozicionálja a páciensét és alkalmazzon kompressziót.
4. Készítsen el egy Tomo scout felvételt. Ellenőrizze, hogy látható-e a ROI a Lokalizációs lemez nyílásában. Ha nem, pozicionálja újra a páciensét, majd ismételje meg a felvételt.
5. Ügyeljen a Compression Thickness (Kompressziós vastagság) értékére és ügyeljen a kimaradó szövet vastagságára a Lokalizációs lemez nyílásán át.
6. Görgessen végig a rekonstrukciós szeleteken, hogy beazonosítsa, melyiken látható a legjobban az elváltozás. Jegyezze a szeletszámot (mindegyik szelvény 1 mm vastagságú).
7. Helyezze a felvételt készítő munkaállomás szálkeresztjét az elváltozásra.
8. A koordináták megtalálásához a gantry Szálkereszt eszköze számára görgessen végig a rekonstrukciókon, amíg azonosítani nem tudja az alfanumerikus koordinátákat.
9. Számítsa ki a túmélységet:

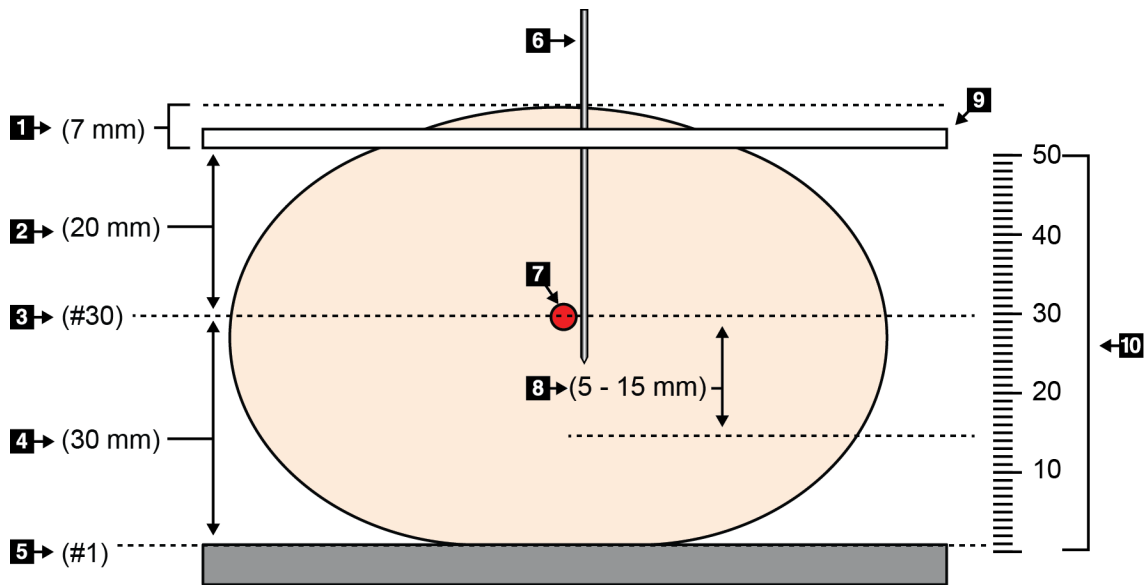
Érték	Példa
Emlőkompresszió vastagsága	50 mm
(+) Szövet vastagsága a lemez nyílásán át	+ 7 mm
(-) Annak a szelvénynek a száma, amelyen az elváltozást megtalálták	- 30 mm
(+) Opcionális távolság a ROI után a drót számára	+ 5–15 mm
(=) A lokalizációs drót túmélysége	32–42 mm

10. Kapcsolja be a kollimátor fényét és igazítsa úgy a csőfej Szálkereszt eszközét, hogy egyezzen a felvételt készítő munkaállomás szálkeresztjével.
11. Pozicionálja és vezesse be a tűt.
12. Vigye a Szálkereszt eszköz vezetőit a röntgenmezőn kívülre.
13. Készítsen egy másik Tomo képet, hogy megbizonyosodjon a tű helyes helyzetéről. Annak kiszámításához, hogy szükség van-e korrekcióra, hasonlítsa össze a tű hegyének szeletszámát és az elváltozás szeletszámát.
14. Vezesse be a tűn keresztül a vezetődrótot, majd távolítsa el a tűt, ha szükséges, a drótot pozícióban hagyva.
15. Szükség esetén végezze el az alábbi lépéseket:
  - a. A drót helyes elhelyezésének ellenőrzéséhez készítsen egy Conventional (Hagyományos) vagy egy Tomo nézetet.
  - b. A drót vagy a tű helyzetének dokumentálásához használja a merőleges nézetet (Tomo vagy hagyományos üzemmódban is).
16. A lehetséges minimális kompresszió miatti lemezmozdítás lehetőségének kiküszöböléséhez merőleges nézetek esetén egyszerre csak egy nézetet adjon hozzá.

### Példa: Tűmélység számítása tomoszintézissel

Ebben a példában használja az előző oldal táblázatának értékeit, és nézze az alábbi ábrát.

A tűmélységet a lokalizációs lemez (9. pont) helyett a bőrszövet vonalától (1. pont) számítsa. Vezesse be minimum 27 mm-re a tűt (emlőkompresszió + kidomborodó szövet)



Ábra 79: A tűmélység kiszámítása

Elem	Leírás	Példa
1	A szövet vastagsága a lokalizációs lemez nyílásán át	7 mm
2	A lokalizációs lemeztől az elváltozásig mért vastagság	
3	Elváltozás szeletszáma (annak a szeletnek a száma, ahol az elváltozás a legjobban (legtisztábban) látható)	30 mm
4	A detektortól az elváltozásig mért vastagság	
5	1. számú szelet	
6	Tű	
7	Elváltozás	
8	A tű bevezetése 5–15 mm-rel az elváltozáson túl (opcionális)	5–15 mm
9	Lokalizációs lemez	
10	Az emlőkompresszió vastagsága a detektortól (0 mm) a lokalizációs lemezig (ebben a példában 50 mm)	50 mm



## Fejezet 9 Karbantartás és tisztítás

### 9.1 Tisztítás

#### 9.1.1 Általános információk a tisztításról

A rendszer minden olyan részét, amely hozzáér a pácienshez, minden egyes használat előtt tisztítsa meg és fertőtlenítőszerrel törölje le. Figyeljen oda a lemezekre és a képérzékelőre is.

**Figyelem!**

**Ne használjon semmilyen hőforrást (például melegítőpárnát) a képérzékelőn.**

A kompressziós lemezekkel óvatosan bánjon. Vizsgálja meg a lemezeket. Ha károsodást lát, cserélje ki a lemezt.

#### 9.1.2 Általános tisztításhoz

Használjon szőszmentes törülőkendőt vagy lapot és vigyen fel hígított mosogatószeres folyadékot.

**Figyelem!**

**Tisztítófolyadékokat a lehető legkisebb mennyiségben használjon. Ügyeljen arra, hogy a folyadék ne folyjon le a berendezésen.**

Ha szappan és víz nem elegendő, akkor a Hologic az alábbiak bármelyikét javasolja:

- 10%-os hipóoldat és víz egy rész kereskedelmi forgalomban kapható hipóoldattal (általában 5,25% klór és 94,75% víz) és kilenc rész vízzel. Ezt az oldatot a legjobb eredmények érdekében naponta keverje ki.
- Kereskedelmi forgalomban kapható izopropil-alkohol oldalt (70%-os izopropil-alkohol térfogat szerint, hígítatlan)
- 3%-os maximális koncentrációjú hidrogén-peroxid oldat

Miután a fenti oldatok bármelyikét alkalmazta, használjon egy lapot és vigyen fel oldott mosogatószeres folyadékot minden olyan részre, amely a pácienssel érintkezhet.

**Vigyázat!**

**Ha egy lemez potenciálisan fertőző anyagokhoz ér hozzá, lépjen kapcsolatba a fertőzéskontroll-felelőssel a lemez dekontaminálása érdekében.**

**Figyelem!**

**Az elektronikus alkatrészek károsodásának elkerülésére ne permetezzen fertőtlenítőszerrel a rendszerre.**

#### 9.1.3 Lehetséges sérülések vagy a berendezés károsodásának megelőzéséhez:

Ne használjon korrozív oldószert, súrolószereket és polírt. Válasszon olyan tisztító-/fertőtlenítőszeret, amely nem károsítja a műanyagokat, az alumíniumot és a szénszálakat.

Ne használjon erős tisztítószereket, súrolószereket, magas alkohol-koncentrációt vagy bármilyen koncentrációjú metanolt.

Ne tegye ki a berendezés részeit gőznek vagy magas hőmérsékletű sterilizálásnak.

Ne hagyja, hogy folyadék kerüljön a berendezés belső részeibe. Ne használjon tisztítóspray-eket vagy folyadékokat a berendezésen. Mindig tiszta törlőkendőt használjon és a spray-t vagy a folyadékot a kendőre tegye. Ha folyadék kerül a rendszerbe, válassza le az áramellátásról és vizsgálja meg a rendszert, mielőtt újból használatba venné.



#### **Figyelem!**

**A helytelen tisztítási módok miatt a berendezés károsodhat, csökkenhet a képkalkotási teljesítmény vagy megnövekedhet az elektromos áramütés kockázata.**

Mindig kövesse a tisztításra használt termék gyártójának utasításait. Az utasításokban az alkalmazásra és a hatóidőre, a tárolásra, a mosási előírásokra, a védőruházatra, az eltarthatóságra és a hulladékelhelyezésre vonatkozó útmutatások és óvintézkedések szerepelnek. Tartsa be az utasításokat és a terméket a lehető legbiztonságosabb és leghatékonyabb módon használja.

#### 9.1.4 Felvételi munkaállomás

##### **Az Image Display (Képmegjelenítő) képernyő tisztítása**

Ne érjen hozzá az Image Display (Képmegjelenítő) monitor megjelenítő képernyőjéhez.

Az LCD képernyő külső felületének tisztítását óvatosan végezze. A megjelenítőterület tisztításához mindig használjon tiszta, puha, szőszmentes törlőkendőt. A mikroszálalás törlőkendők használata nem javasolt.

- Soha ne használjon spray-t vagy folyasson folyadékot a kijelzőre.
- Soha ne alkalmazzon nyomást a megjelenítőterületen.
- Soha ne használjon fluoridokat, ammóniát, alkoholt vagy súrolószert tartalmazó tisztítószert.
- Soha ne használjon hipót.
- Soha ne használjon acélsúrolót.
- Soha ne használjon dörzsszivacsot.

Számos termék kapható kereskedelmi forgalomban LCD kijelzők tisztítására. Bármilyen termék használható, amely nem tartalmazza a fent megadott összetevőket és a gyártó utasításai szerint alkalmazza.

### Az érintőképernyő tisztítása

Az érintőképernyő tisztításához használjon ablak- vagy üvegtisztító terméket. Egy kendővel vigye fel a tisztítószeret, majd tisztítsa meg az érintőképernyőt. A kendő nélkül ne alkalmazza a tisztítószeret a kijelzőn.

### A billentyűzet tisztítása

Törölje le CRT kendővel a felületeket. Szükség esetén vákuummal tisztítsa ki a billentyűzetet. Ha folyadék került a billentyűzetbe, kérjen cserét a Műszaki támogatástól.

### Az ujjlenyomat-olvasó tisztítása



#### Figyelem!

#### Az ujjlenyomat-olvasó megóvásához:

- Ne vigyen fel folyadékot közvetlenül az ujjlenyomat-olvasó ablakára.
- Ne használjon alkoholtartalmú termékeket.
- Soha ne merítse víz alá az ujjlenyomat-olvasót.
- Soha ne alkalmazzon nyomást súroló hatású anyaggal az ujjlenyomat-olvasóra.
- Ne nyomja meg az ujjlenyomat-olvasó ablakát.

---

Az ujjlenyomat-olvasó ablakának tisztításához tegye a következők egyikét:

- Alkalmazza egy celofánszalag ragasztós oldalát, majd távolítsa el a szalagot.
- Vigyen fel ammónia-alapú terméket egy kendőre, majd tisztítsa meg az ujjlenyomat-olvasó ablakát.

## 9.2 Karbantartás

### 9.2.1 Megelőző karbantartási ütemtervek

Táblázat 19: A felhasználó által végzendő megelőző karbantartás

A karbantartási feladat leírása	Javasolt gyakoriság					
	Minden egyes használatkor	Hetente	Kéthetente	Havonta	Kéthavonta	Félévente
Lemez tisztítása és fertőtlenítése	✓					
Emlőplatform tisztítása és fertőtlenítése	✓					
Vizuálisan vizsgáljon meg mindent lemez, hogy nem sérült-e	✓					
Sík detektormező kalibráció *		✓				
Műtermék-értékelés *		✓				
Fantomkép *		✓				
Jel-zaj/Kontraszt-zaj mérések *		✓				
Geometria kalibráció (Tomoszintézis opció) *						✓
Kompressziós vastagság jelző *			✓			
Vizuális ellenőrzőlista *				✓		
Kompresszió *						✓

\* Lásd a Minőség-ellenőrzési kézikönyvet

Táblázat 20: A szervizmérnök által végzendő karbantartás

A karbantartási feladat leírása	Javasolt gyakoriság	
	Félévente	Évente
A gantry és a felvételkedészítő munkaállomás megtisztítása és vizsgálata	✓	
A sugárvédő pajzs vizsgálata letörés, repedés, törés és túl szoros rögzítés szempontjából.	✓	
Az összes elsődleges hálózati csatlakozás ellenőrzése	✓	
Reteszek, biztonsági és határérték-kapcsolók ellenőrzése	✓	
C-ív vizsgálata/kenése	✓	
C-ív / A C-ív összes gombjának ellenőrzése	✓	
A C-ív- és a rotációs kalibráció ellenőrzése	✓	
Emlőplatform szűrőjének cseréje	✓	
Kompressziós erő kalibrációjának ellenőrzése	✓	
Kompressziós vastagság kalibrációjának ellenőrzése	✓	
A LED kollimátor lámpájának vizsgálata por és szennyeződés szempontjából	✓	
A kollimátor és a csigaművek megtisztítása és kenése	✓	
Rotációs fékellenőrzés elvégzése	✓	
Röntgenmező/Fénymező kalibrációjának ellenőrzése	✓	
kV kalibráció és csóáram kalibráció ellenőrzése	✓	
HVL értékelés ellenőrzése	✓	
Céldózis-ellenőrzés ellenőrzése	✓	
AEC 2D expozíció kompenzáció ellenőrzése	✓	
Rendszerfelbontás teszt végrehajtása *	✓	
Fantomkép minőségértékelésének végrehajtása *	✓	
Képi műtermékek kiértékelésének végrehajtása *	✓	
Felvételkedészítő munkaállomás fájljainak biztonsági mentése	✓	
Szünetmentes tápegység állapotának / Akkumulátorok állapotának értékelése	✓	
Az összes kalibrációs adat biztonsági mentése	✓	
* Lásd a Minőség-ellenőrzési kézikönyvet		

#### 9.2.2 A visszanyerési funkció ismertetése

A Reclamation (Visszanyerés) egy automatikus funkció, amely lemezterületet szabadít fel az újonnan készített képek tárolására. A konfigurálható paraméterek alapján a rendszer megvárja, amíg összegyűlik egy adott számú kép, mielőtt a visszanyerés megkezdődne és a régebbi képek eltávolításra kerülnének a rendszerről.

## Fejezet 10 A rendszergazdai kezelőfelület

### 10.1 Admin (Rendszergazda) képernyő

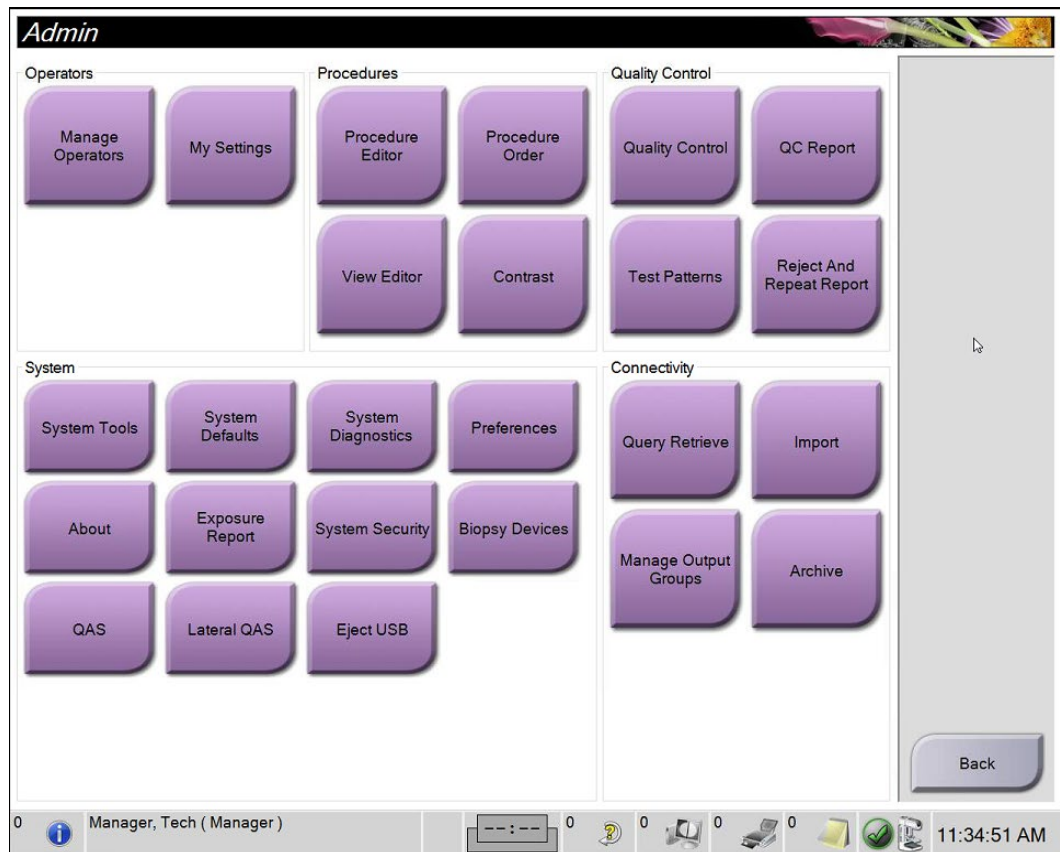
Ez a rész az *Admin* (Rendszergazda) képernyőn elérhető funkciókat ismerteti. A képernyő összes funkciójának eléréséhez rendszergazdai, vezetői vagy szervizengedéllyel rendelkező felhasználóként jelentkezzen be a rendszerbe.

Az *Admin* (Rendszergazda) képernyő funkcióinak leírását lásd a következő oldalon található táblázatban.



#### Megjegyzés

A rendszer licenbeállításaitól függően különböző gombokat láthat.



Ábra 80: Admin (Rendszergazda) képernyő

## Selenia Dimensions rendszer – felhasználói útmutató

Fejezet 10: A rendszergazdai kezelőfelület

Táblázat 21: Az Admin (Rendszergazda) képernyő funkciói

Csoport	Gomb	Funkció
Operators (Kezelőszemélyek)	<b>Manage Operators (Kezelőszemélyek kezelése)</b>	Kezelőszemélyek adatainak hozzáadása, törlése vagy módosítása.
	<b>My Settings (Beállításaim)</b>	Az aktuális kezelőszeméllyel kapcsolatos adatok módosítása.
Procedures (Eljárások)	<b>Procedure Editor (Eljárászerkesztő)</b>	Eljárások hozzáadása vagy szerkesztése, illetve az egyes felhasználók esetében a megtekintés sorrendjének a módosítása.
	<b>Procedure Order (Eljárásrend)</b>	Adott eljárási csoporton belül az eljárások sorrendjének a megtekintése vagy módosítása.
	<b>View Editor (Nézetszerkesztő)</b>	Adott eljárásra az alapértelmezett megtekintési sorrend beállítása, valamint az egyedi nézetek szerkesztése.
	<b>Contrast (Kontraszt)</b>	Hozzáférés a kontrasztanyag digitális mammográfia funkcióhoz, és az alapértelmezett beállítások konfigurálása.
Quality Control (Minőség- ellenőrzés)	<b>Quality Control (Minőség-ellenőrzés)</b>	Valamely minőség-ellenőrzési feladat kiválasztása teljesítésre vagy elvégzettként jelölésre.
	<b>QC Report (Minőség- ellenőrzési jelentés)</b>	Minőség-ellenőrzési jelentés létrehozása.
	<b>Test Patterns (Tesztmintázatok)</b>	Tesztmintázatok kiválasztása és elküldése a kimeneti eszközökre.
	<b>Reject and Repeat Report (Elutasítási és ismétlési jelentés)</b>	Elutasítási és ismétlési jelentés létrehozása.



Táblázat 21: Az Admin (Rendszergazda) képernyő funkciói

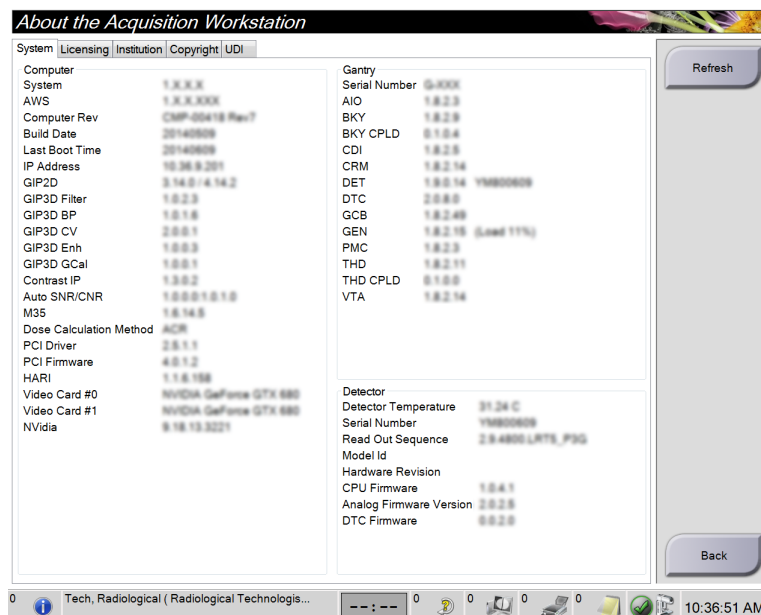
Csoport	Gomb	Funkció
System (Rendszer)	<b>System Tools (Rendszereszközök)</b>	Szerviz célú kezelői felület a felvételi munkaállomás konfigurálására és azon problémák azonosítására.
	<b>System Defaults (Rendszer alapértelmezései)</b>	A gantry alapértelmezett értékeinek a beállítása.
	<b>System Diagnostics (Rendszer-diagnosztika)</b>	Valamennyi alrendszer állapotának megjelenítése.
	<b>Preferences (Beállítások)</b>	A rendszeren az egyéni beállítások megadása.
	<b>About (Névjegy)</b>	A rendszer leírása. Lásd <a href="#">A Névjegy képernyő</a> oldal: 150.
	<b>Exposure Report (Sugárterhelési jelentés)</b>	Sugárterhelési jelentés készítése.
	<b>A rendszer biztonsága</b>	Hozzáférés a fiók biztonsági beállításaihoz a Számítógépezés, Helyi biztonsági házirend, Helyi felhasználók és csoportok, valamint Helyi csoportházirend elemekhez a Windows operációs rendszeren belül
	<b>Biopsy Devices (Biopsziás eszközök)</b>	Az elérhető biopsziás eszközök megtekintése és konfigurálása.
	<b>QAS</b>	A <i>QAS Needle Test</i> (QAS tűteszt) képernyő elérése.
	<b>Lateral QAS (Oldalirányú QAS)</b>	A <i>Lateral QAS Needle Test</i> (Oldalirányú QAS tűteszt) képernyő elérése.
Connectivity (Kapcsolat)	<b>Query Retrieve (Lekérés és visszakeresés)</b>	Betegadatok lekérése és visszakeresése a konfigurált eszközökről.
	<b>Import (Importálás)</b>	Adatok importálása egy DICOM-forrásról.
	<b>Manage Output Groups (Adatkimeneti csoportok kezelése)</b>	Adatkimeneti csoportok hozzáadása, törlése vagy szerkesztése.
	<b>Archive (Archiválás)</b>	Helyi vizsgálatok hálózati tárolóhelyre küldése vagy eltávolítható adathordozó eszközökre exportálása.
A funkciók eléréséhez engedélyre van szükség. Az engedély szintje szabályozza az elérhető és módosítható funkciókat.		

### 10.2 A Névjegy képernyő

Az *About* (Névjegy) képernyő tájékoztatást ad a gépről, például a rendszerszintről, az IP-címről és a gantry sorozatszámáról. Az ilyen fajta adatok hasznosak lehetnek a Hologic vállalattal való együttműködés során a rendszert érintő problémák megoldásában vagy a rendszer konfigurálásában.

A képernyő két módon érhető el:

- A *Select Patient* (Páciens kiválasztása) képernyőn válassza ki a tálcán a **System Status (tubehead)** (Rendszerállapot [csőfej]) ikont, majd válassza ki az **About...** (Névjegy) elemet.
- Az *Admin* (Rendszergazda) képernyőn a System (Rendszer) csoportban nyomja meg az **About** (Névjegy) gombot.



Ábra 81: Az *About (the Acquisition Workstation)* (Névjegy [felvételi munkaállomás]) képernyő *System* (Rendszer) lapfüle

Az *About* (Névjegy) képernyőn öt lapfül található:

- **System** (Rendszer) lapfül (alapértelmezett) – a rendszer konfigurációjával kapcsolatos információkat sorolja fel
- **Licensing** (Licenckezelés) lapfül – az erre a gépre telepített, a Hologic licenccel aktivált opciókat sorolja fel
- **Institution** (Intézmény) lap – a szervezet nevének és címének, valamint az adott géphez rendelt Station Name (Állomásnév) felsorolása
- **Copyright** (Szerzői jog) lapfül – a Hologic vállalathoz, valamint az erre a gépre telepített szoftverek harmadik felekhez tartozó szerzői jogait sorolja fel
- **UDI** lapfül – az ehhez a géphez tartozó egyedi eszközazonosító(ka)t sorolja fel

## 10.2.1 Licensing (Licenckezelés) lapfűl

Az *About* (Névjegy) képernyő **Licensing** (Licenckezelés) lapján a rendszerre telepített összes licenc látható.



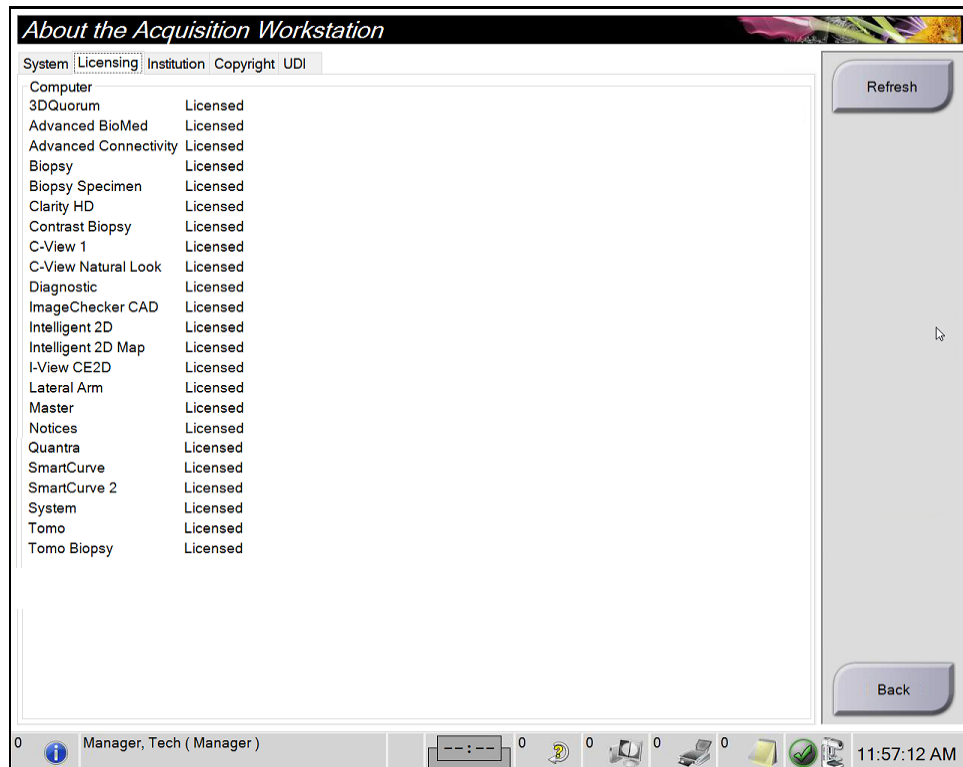
### Megjegyzés

A Hologic konfigurálja az egyes rendszereket a speciális követelmények teljesítése érdekében. Előfordulhat, hogy az Ön konfigurációja nem rendelkezik a jelen kézikönyvben szereplő összes opcióval és tartozékkal.



### Megjegyzés

A kézikönyvben leírt funkciók nem mindegyike érhető el minden régióban. Információkért forduljon a Hologic képviselőjéhez.



Ábra 82: Az *About* (Névjegy) képernyő **Licensing** (Licenckezelés) lapfüle

### 10.3 A beállított felhasználói nyelv módosítása

A felhasználók beállíthatják úgy a felhasználói felület nyelvét, hogy bejelentkezéskor automatikusan átváltson az általuk kiválasztott nyelvre.

1. Az *Admin* (Rendszergazda) képernyő *Operators* (Operátorok) csoportjában válassza a **My Settings** (Saját beállítások) lehetőséget.



#### Megjegyzés

A **My Settings** (Saját beállítások) lehetőség a tálcáról is elérhető. Válassza ki a *User Name* (Felhasználónév) területet, majd a felugró menüben válassza a **My Settings** (Saját beállítások) lehetőséget.

---

2. Megnyílik az *Edit Operator* (Operátor szerkesztése) képernyő **Users** (Felhasználók) lapja. A *Locale* (Területi beállítás) mezőben válasszon egy nyelvet a legördülő listából.
3. Válassza a **Save** (Mentés) lehetőséget, majd válassza az **OK** gombot az *Update Successful* (Frissítés sikeres) üzenetre adott válaszként. A felhasználói felület a kiválasztott nyelvre változik.

## 10.4 Az Auto-Hanging (Automatikus képelrendezés) és az Auto-Pairing (Automatikus párosítás) funkciók beállítása

A rendszer beállításához a képek Auto-Hanging (Automatikus képelrendezés) és Auto-Pairing (Automatikus párosítás) kezelésére:

1. Az *Admin* (Rendszergazda) képernyő *Operators* (Operátorok) csoportjában válassza a **My Settings** (Saját beállítások) lehetőséget.



### Megjegyzés

A **My Settings** (Saját beállítások) lehetőség a tálcáról is elérhető. Válassza ki a **User Name** (Felhasználónév) területet, majd a felugró menüben válassza a **My Settings** (Saját beállítások) lehetőséget.

2. Megnyílik az *Edit Operator* (Operátor szerkesztése) képernyő. Válassza a **Workflow** (Munkafolyamat) lapot.
  - Válassza ki az Auto-Hanging (Automatikus képelrendezés) jelölőnégyzetet egy korábbi vizsgálat 4 elemes üzemmódban történő automatikus megjelenítéséhez.
  - Válassza ki az Auto-Pairing (Automatikus párosítás) jelölőnégyzetet egy korábbi nézet többelemes üzemmódban történő megjelenítéséhez az újonnan felvett kép mellett.

*Edit Operator: Manager, Tech*

User Workflow

Auto Hanging

Enable Auto Hanging	<input checked="" type="checkbox"/>
CC image placement	Top
Left laterality image placement	Right
Auto Hanging repeated views	Hang older

Auto Pairing

Enable Auto Pairing	<input checked="" type="checkbox"/>
Auto Pairing protocol	On thumbnail selection
Auto Pairing repeated views	Pair older
Match Chest Walls	<input checked="" type="checkbox"/>

Ábra 83: Az Auto-Hanging (Automatikus képelrendezés) és az Auto-Pairing (Automatikus párosítás) funkciók bekapcsolása

3. Válassza a **Save** (Mentés) lehetőséget, majd válassza az **OK** gombot az *Update Successful* (Frissítés sikeres) üzenetre adott válaszként.

### 10.5 Többsoros eljáráslapok beállítása

Az operátori preferenciák beállíthatók úgy, hogy az eljáráslapok tetején az eljárásnévből több jelenjen meg. Az eljáráslapok egy szövegsorosról több szövegsorosra módosításához:

1. Az *Admin* (Rendszergazda) képernyő *Operators* (Operátorok) csoportjában válassza a **My Settings** (Saját beállítások) lehetőséget.



#### Megjegyzés

A **My Settings** (Saját beállítások) lehetőség a tálcáról is elérhető. Válassza ki a *User Name* (Felhasználónév) területet, majd a felugró menüben válassza a **My Settings** (Saját beállítások) lehetőséget.

2. Megnyílik az *Edit Operator* (Operátor szerkesztése) képernyő. Válassza a **Workflow** (Munkafolyamat) lapot.
3. Válassza ki a **Use Multi Line Procedure Tabs** (Többsoros eljáráslapok beállítása) jelölőnégyzetet.

Edit Operator: Manager, Tech	
User   Workflow	
Auto Hanging	
Enable Auto Hanging	<input checked="" type="checkbox"/>
CC image placement	Top
Left laterality image placement	Right
Auto Hanging repeated views	Hang older
Auto Pairing	
Enable Auto Pairing	<input checked="" type="checkbox"/>
Auto Pairing protocol	On thumbnail selection
Auto Pairing repeated views	Pair older
Match Chest Walls	<input checked="" type="checkbox"/>
Procedure Display	
Procedure Order	Newest First
Use Multi Line Procedure Tabs	<input checked="" type="checkbox"/>

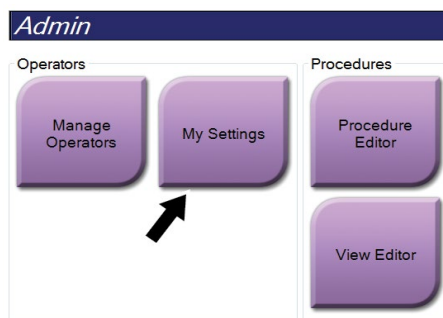
Ábra 84: Többsoros eljáráslapok bekapcsolása

4. Válassza a **Save** (Mentés) elemet, majd az **OK** elemet az *Update Successful* (Sikeres frissítés) üzenetben.

## 10.6 Magasságmemória bekapcsolása és beállítása

A felhasználók bekapcsolhatják és beállíthatják úgy a felvételkedészítő munkaállomás magasságát, hogy bejelentkezéskor automatikusan az általuk kiválasztott beállításra váltson. A magasság-beállítási memória bekapcsolásához és beállításához:

1. Az *Admin* (Rendszergazda) képernyő *Operators* (Operátorok) csoportjában válassza a **My Settings** (Saját beállítások) lehetőséget.



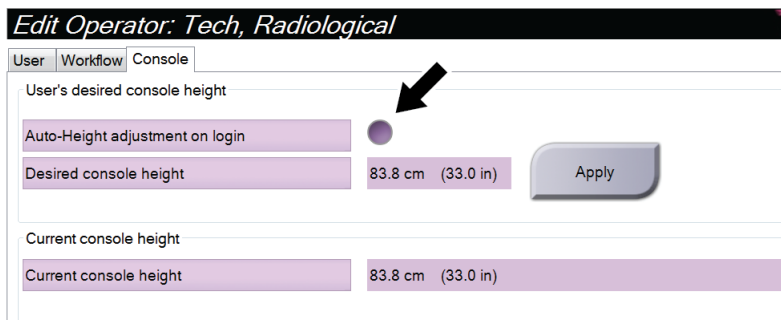
Ábra 85: Az *Admin* (Rendszergazda) képernyő *My Settings* (Saját beállítások) gombja



### Megjegyzés

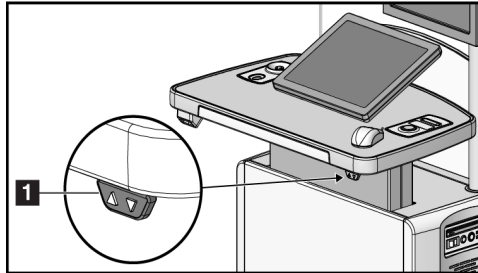
A **My Settings** (Saját beállítások) lehetőség a tálcáról is elérhető. Válassza ki a *User Name* (Felhasználónév) területet, majd a felugró menüben válassza a **My Settings** (Saját beállítások) lehetőséget.

2. Az *Edit Operator* (Operátor szerkesztése) képernyőn válassza a **Console** (Konzol) lapot.
3. A magasság-beállítási memória bekapcsolásához válassza az „Auto-Height adjustment on login” (Automatikus magasságbeállítás bejelentkezéskor) mezőtől jobbra lévő választógombot. Megjelenik egy pipa. (A magasság-beállítási memória kikapcsolásához törölje a választógomb kiválasztását.)



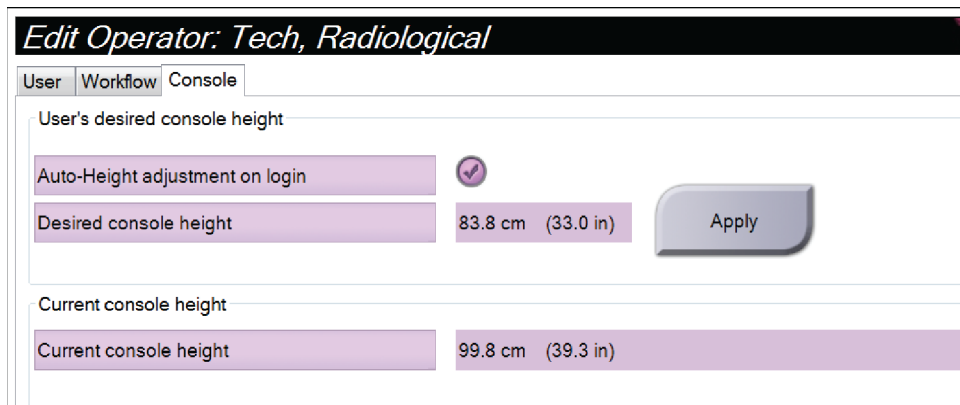
Ábra 86: Az *Edit Operator* (Operátor szerkesztése) képernyő *Console* (Konzol) lapja

4. A kívánt magasság beállításához használja a ▲ FEL és a ▼ LE gombokat a magasságbeállítás vezérlőpanelén (lásd az alábbi ábrát).



Ábra 87: Magasságbeállítás vezérlőpanelje

5. A Desired console height (Kívánt konzolmagasság) mező a jelenlegi pozíció szerinti magasságot jeleníti meg. A Current console height (Jelenlegi konzolmagasság) mezőben az utoljára mentett magasság látható. (Lásd az alábbi ábrát.) A kívánt magasságbeállítás elmentéséhez válassza az **Apply** (Alkalmazás) lehetőséget.



Ábra 88: Desired Console Height (Kívánt konzolmagasság) és Current Console Height (Jelenlegi konzolmagasság) mezők

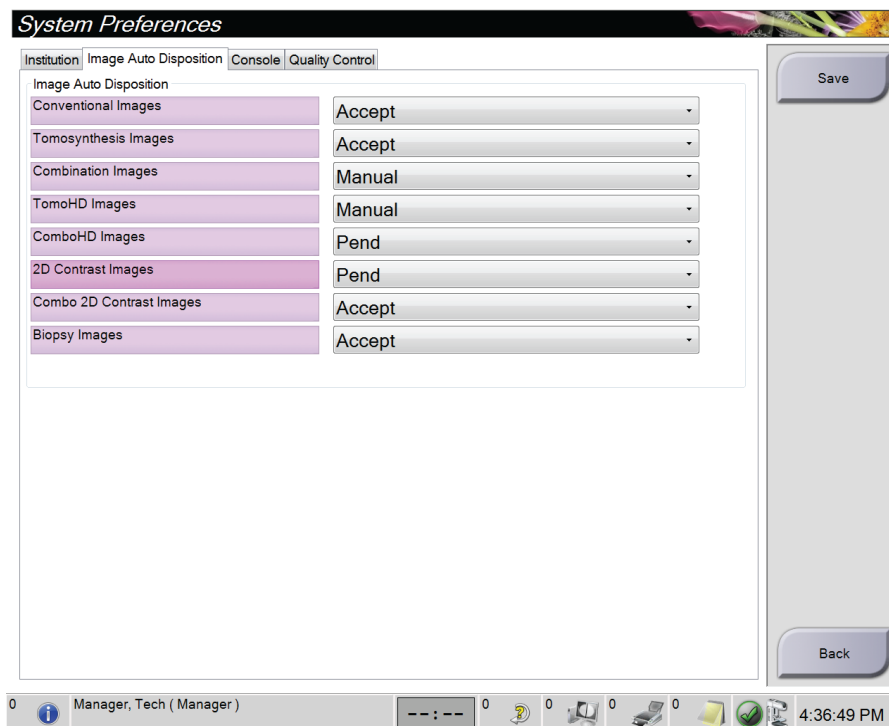
6. Válassza a **Save** (Mentés) lehetőséget, majd válassza az **OK** gombot az *Update Successful* (Frissítés sikeres) üzenetre adott válaszként.



## 10.7 Képek Auto-Accept (Automatikus jóváhagyás) és Auto-Pend (Automatikus felfüggesztés) kezelése

A menedzser felhasználók konfigurálhatják a rendszert az új képek automatikus jóváhagyására vagy automatikus felfüggesztésére.

1. Az *Admin* (Rendszergazda) képernyő System (Rendszer) csoportjában válassza a **Preferences** (Beállítások) lehetőséget. Megnyílik a *System Preferences* (Rendszerbeállítások) képernyő.
2. Válassza **Image Auto Disposition** (Kép automatikus kezelése) lapot.
3. A legördülő menük használatával válassza ki az automatikus kezelési módot az egyes képtípusokhoz.
  - Az újonnan készített kép manuális jóváhagyásához, elutasításához vagy felfüggesztéséhez válassza a **Manual** (Manuális) beállítást.
  - Az újonnan készített kép automatikus jóváhagyásához válassza az **Accept** (Jóváhagyás) beállítást.
  - Az újonnan készített kép automatikus felfüggesztéséhez válassza a **Pend** (Függőben) beállítást.



Ábra 89: Image Auto Disposition (Kép automatikus kezelése) mód beállítása

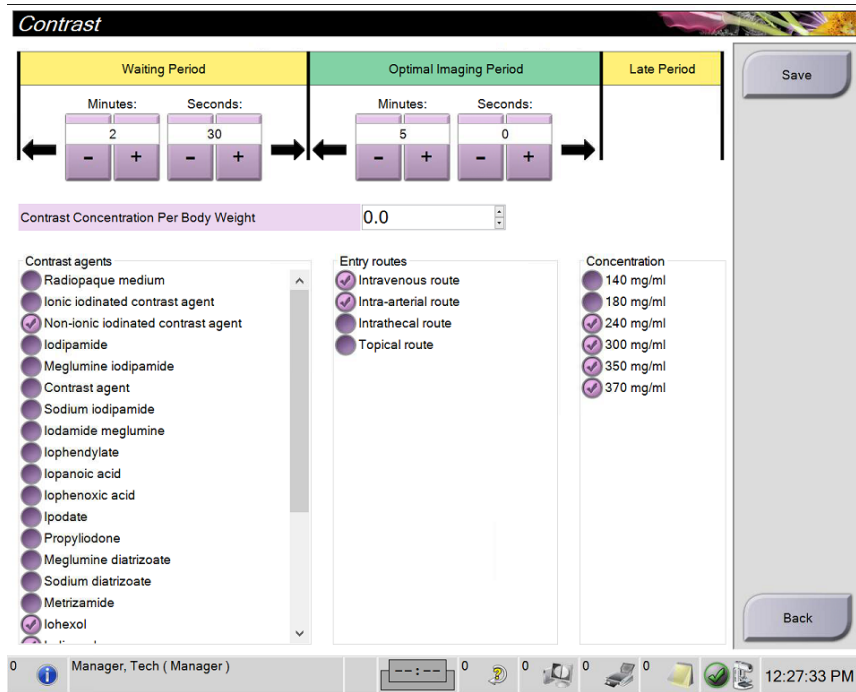
4. Válassza a **Save** (Mentés) lehetőséget, majd válassza az **OK** gombot az *Update Successful* (Frissítés sikeres) üzenetre adott válaszként.

## 10.8 A kontraszt alapértelmezett értékeinek beállítása

A vezető felhasználók konfigurálhatják az időzítő alapértelmezett időtartamait és a kontraszt alapértelmezett adatait.

### Az időzítő alapértelmezett időtartamainak beállítása

1. Az *Admin* (Rendszergazda) képernyő Procedures (Eljárások) csoportjában válassza a **Contrast** (Kontraszt) gombot.



Ábra 90: I-View 2D Contrast (I-View 2D kontraszt) alapértelmezett beállítások

2. A plusz (+) vagy mínusz (-) gombok kiválasztásával módosítsa a Minutes (Perc) és Seconds (Másodperc) értékeket a **Waiting Period** (Várakozási időtartam) és **Optimal Imaging Period** (Optimális képalkotási időtartam) tekintetében.
3. Válassza a **Save** (Mentés) lehetőséget.

A kiválasztott értékek az időzítő alapértelmezett beállításaként jelennek meg a **Contrast** (Kontraszt) lapfülön.

### Az alapértelmezett kontrasztadatok beállítása

1. Az *Admin* (Rendszergazda) képernyő Procedures (Eljárások) csoportjában válassza a **Contrast** (Kontraszt) gombot.
2. Válasszon ki egy vagy több lehetőséget a **Contrast agents** (Kontrasztanyagok), az **Entry routes** (Beviteli módok) és a **Concentration** (Koncentráció) alatt. Lásd az előző ábrát.
3. Válassza a **Save** (Mentés) lehetőséget.

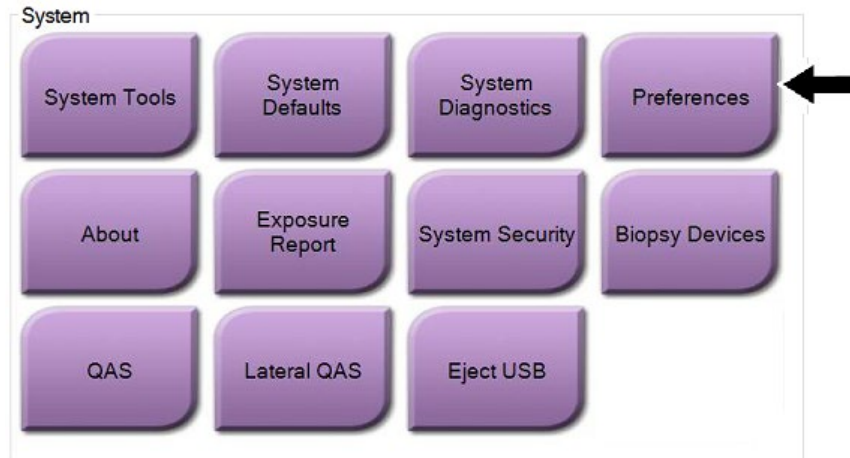
A kiválasztott lehetőségek alapértelmezett opcióként jelennek meg a Contrast Information (Kontrasztadatok) párbeszédpanelen.

## 10.9 Alapértelmezett magasság bekapcsolása és beállítása

A menedzser beállíthatja a felvétélkészítő munkaállomást úgy, hogy a felhasználó kijelentkezésekor automatikusan visszatérjen az alapértelmezett magasságra.

Az alapértelmezett magasság bekapcsolásához és beállításához:

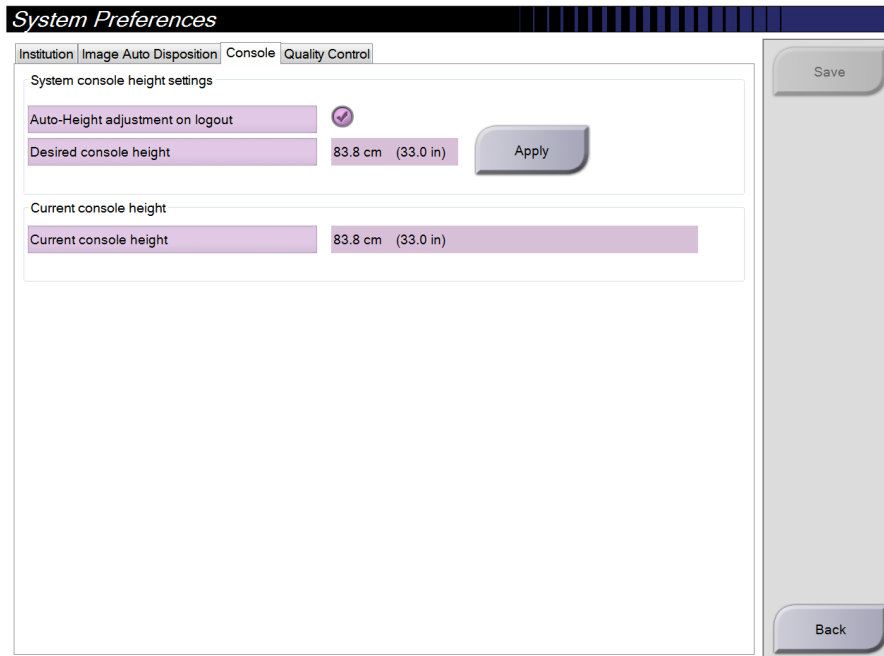
1. Az *Admin* (Rendszergazda) képernyő *System* (Rendszer) csoportjában válassza a **Preferences** (Beállítások) lehetőséget.



Ábra 91: Az *Admin* (Rendszergazda) képernyő *Preferences* (Beállítások) gombja

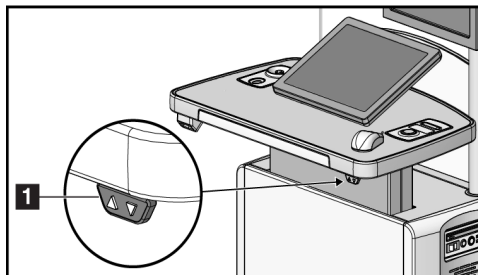
2. A *System Preferences* (Rendszerbeállítások) képernyőn válassza a **Console** (Konzol) lapot.

- Az alapértelmezett magasság bekapcsolásához válassza az „Auto-Height adjustment on logout” (Automatikus magasságbeállítás kijelentkezéskor) mezőtől jobbra lévő választógombot. Megjelenik egy pipa. (Az alapértelmezett magasságbeállítás lehetőség kikapcsolásához törölje a választógomb kiválasztását.)



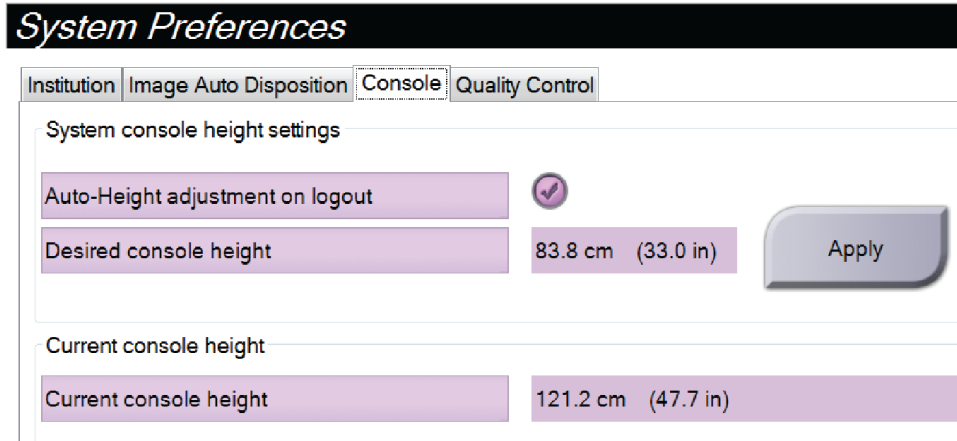
Ábra 92: A System Preferences (Rendszerbeállítások) képernyő Console (Konzol) lapja

- A kívánt magasság beállításához használja a ▲ FEL és a ▼ LE gombokat a magasságbeállítás vezérlőpanelén (lásd az alábbi ábrát).



Ábra 93: Magasságbeállítás vezérlőpanele

5. A Desired console height (Kívánt konzolmagasság) mező a jelenlegi pozíció szerinti magasságot jeleníti meg. A Current console height (Jelenlegi konzolmagasság) mezőben az utoljára mentett magasság látható. (Lásd az alábbi ábrát.) A kívánt magasságbeállítás elmentéséhez válassza az **Apply** (Alkalmazás) lehetőséget.



The screenshot shows the 'System Preferences' window with the 'Console' tab selected. Under 'System console height settings', there is a checked 'Auto-Height adjustment on logout' option. The 'Desired console height' is set to 83.8 cm (33.0 in). Below this, the 'Current console height' is shown as 121.2 cm (47.7 in). An 'Apply' button is visible to the right of the desired height field.

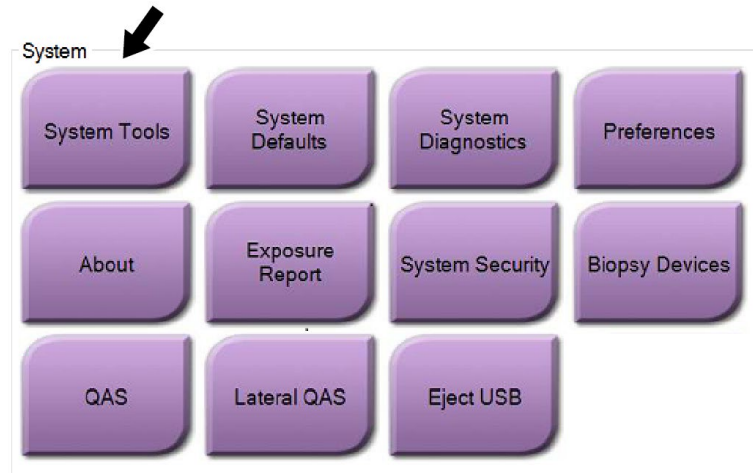
Field	Value
Auto-Height adjustment on logout	<input checked="" type="checkbox"/>
Desired console height	83.8 cm (33.0 in)
Current console height	121.2 cm (47.7 in)

Ábra 94: Desired Console Height (Kívánt konzolmagasság) és Current Console Height (Jelenlegi konzolmagasság) mezők

6. Válassza a **Save** (Mentés) gombot, majd az **OK** (Rendben) gombbal nyugtázza az *Update Successful* (Sikeres frissítés) üzenetet.

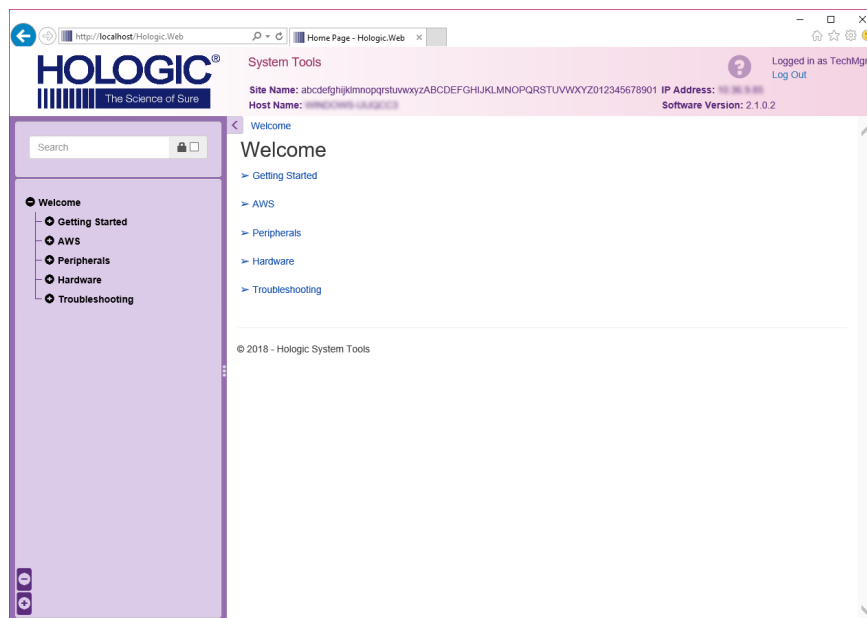
### 10.10 System Tools (Rendszerezszközök)

A System Tools (Rendszerezszközök) segédprogramhoz a Radiológiai technikus menedzserek és a Service (Szerviz) engedéllyel rendelkező felhasználók férhetnek hozzá. A System Tools (Rendszerezszközök) segédprogram tartalmazza a rendszer konfigurációs adatait. A segédprogram eléréséhez válassza a System (Rendszer) csoport **System Tools** (Rendszerezszközök) elemét az *Admin* (Rendszergazda) képernyőn.



Ábra 95: System Tools (Rendszerezszközök) gomb

#### 10.10.1 System Tools (Rendszerezszközök) funkció a Radiológiai technikus menedzser számára



Ábra 96: System Tools (Rendszerezszközök) képernyő

Táblázat 22: Radiológiai technikus menedzser – System Tools (Rendszerezszközök) funkciók

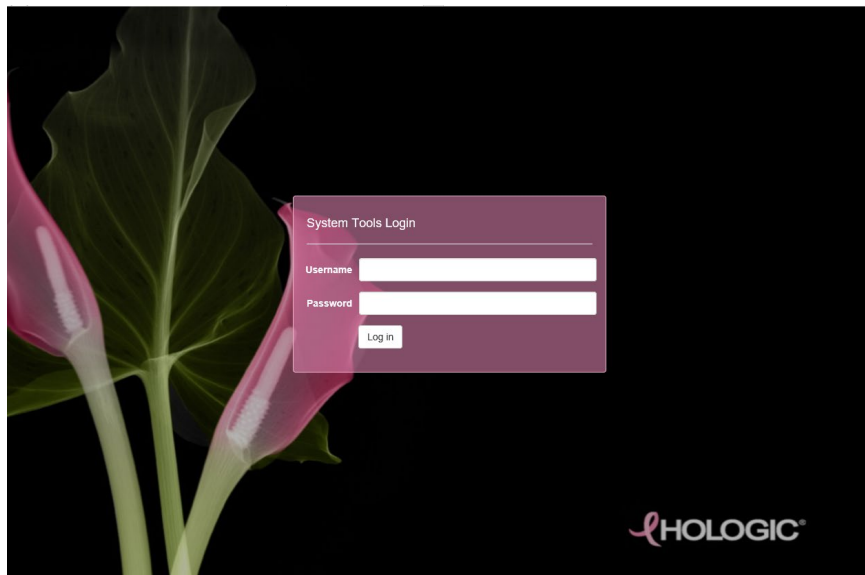
Szakasz	Képernyőfunkciók
Első lépések	<p><b>About</b> Névjegyzék: A szervizeszköz bemutatása.</p> <p><b>FAQ</b> (Gyakran ismételt kérdések): A gyakran ismételt kérdések listája.</p> <p><b>Glossary (Szójegyzék)</b>: Kifejezések és magyarázatok listája.</p> <p><b>Platform</b>: Könyvtárak, szoftververziószámok és rendszerszoftver statisztikák listája.</p> <p><b>Shortcuts</b> (Billentyűparancsok): A Windows billentyűparancsainak listája.</p>
AWS	<p><b>Connectivity</b> (Kapcsolat): A telepített eszközök listája.</p> <p><b>Film &amp; Image Information</b> (Film- és képadatok): Képlelet készítése.* Minőség-ellenőrzési jelentés létrehozása. (*Ez a lelet távoli számítógépről is elérhető. Lásd a <a href="#">Képleletek távoli elérése</a> oldal: 164 című részt.)</p> <p><b>Licensing</b> (Licenckezelés): A telepített licenckek listája.</p> <p><b>User Interface</b> (Felhasználói felület): A beállítások módosítása szoftveralkalmazásban.</p> <p><b>Internationalization</b> (Internacionalizáció): A helyi nyelv és kultúra kiválasztása.</p>
Hibaelhárítás	<p><b>AWS</b>: Képek letöltését teszi lehetővé.</p> <p><b>Computer</b> (Számítógép): Rendszerkezelés és hálózati információk.</p> <p><b>Log</b> (Napló): Az eseménynapló beállításainak módosítása.</p> <p><b>Backups</b> (Biztonsági mentések): A rendszer biztonsági mentéseinek vezérlése.</p>

### 10.10.2 Képletek távoli elérése

Képletek elérése a rendszerre hálózaton keresztül csatlakozó távoli számítógéppel. Ez a funkció olyan intézményekben lehet hasznos, amelyek nem engedélyezik a leletek közvetlenül USB-re történő letöltését a rendszerről.

A képletek távoli számítógépről történő eléréséhez végezze el a következő lépéseket. Ehhez az eljáráshoz a System Tools (Rendszerezszközök) felületre Manager (Menedzser) szintű felhasználóként kell bejelentkeznie.

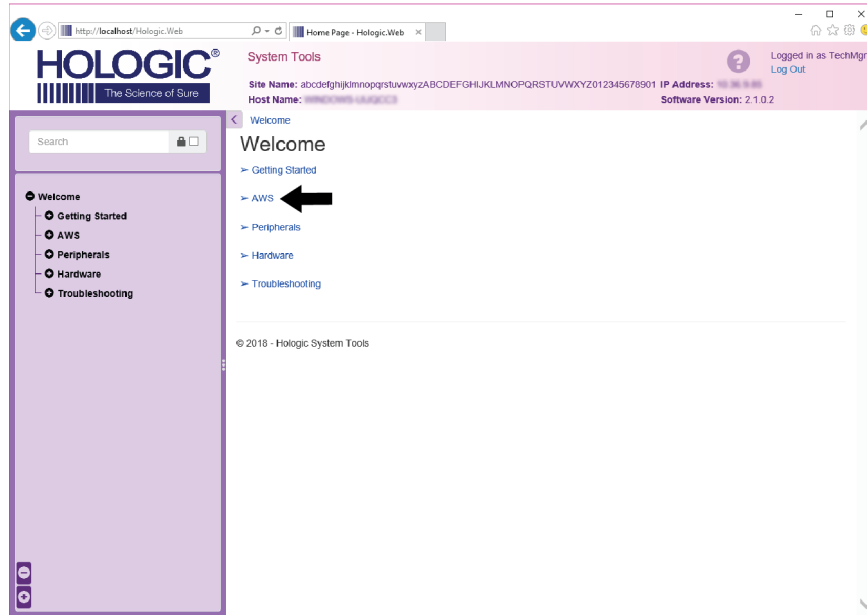
1. Kérje le az elérni kívánt rendszer IP-címét. Az IP-cím az IT rendszergazdától vagy a rendszerről kérhető le. A rendszeren lépjen az *About* (Névjegy) képernyőre és válassza a **System** (Rendszer) lapot. Írja le az IP-címet.
2. A távoli számítógépen az internetes böngésző használatával lépjen a következő oldalra: [http://\[IP address\]/Hologic.web/MainPage.aspx](http://[IP address]/Hologic.web/MainPage.aspx). Használja az 1. lépésben lekérdezett IP-címet.
3. Megnyílik a *System Tools Login* (Rendszerezszközök – bejelentkezés) képernyő. Írjon be Menedzser-szintű felhasználónevet és jelszót, majd válassza a **Log in** (Bejelentkezés) gombot.



Ábra 97: *System Tools Login* (Rendszerezszközök – bejelentkezés) képernyő

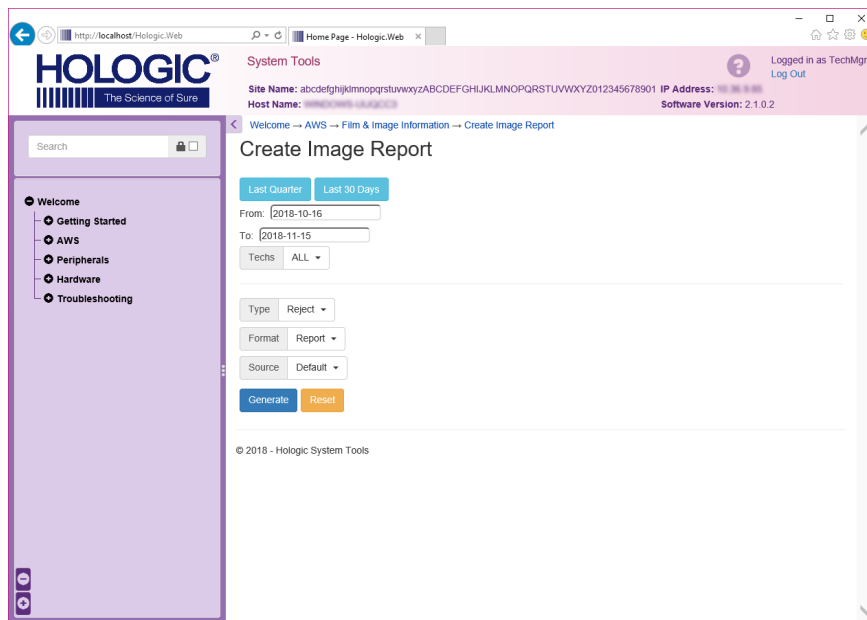


- Megnyílik a *System Tools Welcome* (Rendszerezszközök – Üdvözljük) képernyő. Lépjen az **AWS > Film & Image Information > Create Image Report** (AWS > Film- és képadatok > Képlelet létrehozása) menüpontra.



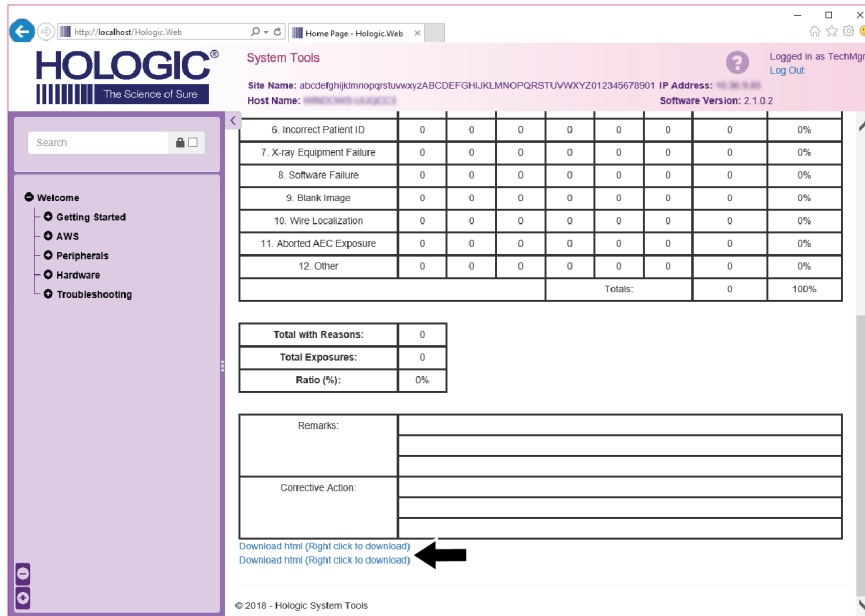
Ábra 98: System Tools Welcome (Rendszerezszközök – Üdvözljük) képernyő

- Válassza ki a lelet paramétereit, majd kattintson a **Generate** (Létrehozás) lehetőségre.



Ábra 99: A Create Image Report (Képlelet készítése) paramétereit

- A lelet megjelenik a képernyőn. Görgessen a lelet aljára és válassza ki vagy a **Download to (html)** (Letöltés: html) vagy a **Download to (csv)** (Letöltés: csv) lehetőséget a fájl letöltési típusaként. Amikor a rendszer arra kéri, kattintson a **Save (Mentés)** gombra.



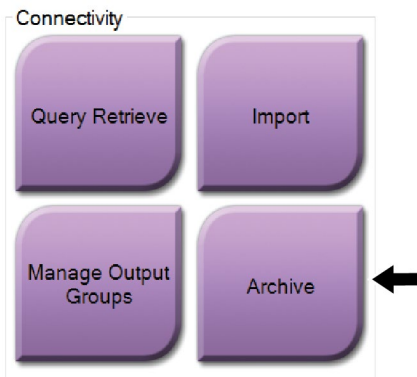
Ábra 100: A képlelet letöltése

- Válasszon ki egy mappát a számítógépen, majd kattintson a **Save (Mentés)** gombra.
- Ha végzett, a **Log out (Kijelentkezés)** használatával lépjen ki a System Tools (Rendszerezszközök) funkcióból.

## 10.11 Archive (Archiválás) eszköz

Az *Admin* (Rendszergazda) képernyő archiválási funkciójával az alábbiakat végezheti el:

- Helyi vizsgálatok archívumba küldése.
- Vizsgálatok eltávolítható adathordozóra exportálása.



Ábra 101: Archive (Archiválás) gomb

1. Az *Admin* (Rendszergazda) képernyő Connectivity (Csatlakozás) csoportjában válassza az **Archive** (Archiválás) gombot. Megnyílik a *Multi Patient On Demand Archive* (Igény szerinti többpácienses archiválás) képernyő.
2. Egy páciens kikereséséhez írjon be legalább két karaktert a Search (Keresés) paraméterek területén és válassza ki nagyító ikont.

Megjelenik a keresési kritériumnak megfelelő páciensek listája.

Header	Patient ID	Study Date	Study Time	Accession No
test	3546354			
Test	123456			
Test 2	04			
test3	5464564			
test4	564654			
Standard Screening - Conventional	564654	20140528	144831	

Name	Patient ID	Date of Birth
test4	564654	12/19/1972

Ábra 102: Multi Patient On Demand Archive (Igény szerinti többpácienses archiválás) képernyő

### Ábramagyarázat

1. Keresési paraméterek
2. Pácienslista terület
3. Archiválandó vagy exportálandó páciensadatok területe
4. A pácienslista területen kiválasztott elemek hozzáadása az archiválandó vagy exportálandó páciensadatok területéhez
5. Az archiválandó vagy exportálandó páciensadat kiválasztásának megszüntetése

#### Archiválás:

1. Válassza ki az archiválandó pácienseket és eljárásokat.
  - Válassza ki pácienseket a pácienslistáról vagy a keresési paraméterekkel (1. pont) végezzen keresést és válassza ki a pácienseket a keresés találatai közül.



---

#### Megjegyzés

A **Select All** (Összes kiválasztása) gombbal (a képernyő jobb oldalán) a pácienslista területén látható összes páciens kiválasztható. A képernyő jobb oldalán található **Clear** (Törlés) gomb segítségével törölheti a kiválasztásokat.

---

- Válassza ki az eljárásokat az egyes páciensekhez.
  - A képernyő **Lefelé mutató nyilának** (4. pont) használatával a kiválasztott pácienseket vigye át az Archiválandó páciensek területére (3. pont).
  - A képernyő **Felfelé mutató nyilának** (5. pont) használatával távolítsa el a kiválasztott pácienseket az Archiválandó páciensek területéről (3. pont).
2. Válassza ki a tárolóeszközt.
    - Válasszon egy lehetőséget a Store Device (Tárolóeszköz) legördülő menüből.  
– VAGY –
    - Válassza a **Group List** (Csoportlista) gombot, majd az egyik lehetőséget.
  3. Válassza az **Archive** (Archiválás) gombot. Az Archiválandó páciensek területének listáját a rendszer a kiválasztott archiválási eszközökre másolja.



---

#### Megjegyzés

A feladatsorban található Manage Queue (Várólista kezelése) segédprogram segítségével tekintse át az archiválási állapotot.

---

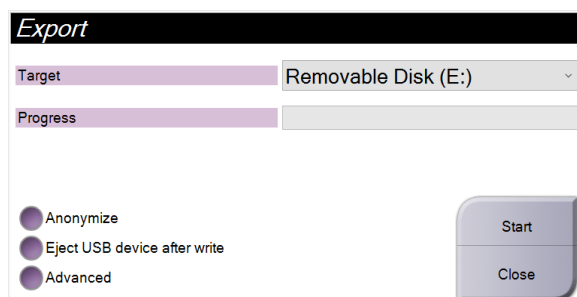
**To Export** (Exportálásra):

- Válassza ki az exportálandó pácienseket és eljárásokat.
  - Válassza ki pácienseket a pácienslistáról vagy az egyik keresési paraméterrel (1. pont) végezzen keresést és válassza ki a pácienseket a keresés találatai közül.

**Megjegyzés**

A **Select All** (Összes kiválasztása) gombbal (a képernyő jobb oldalán) a pácienslista területén látható összes páciens kiválasztható. A képernyő jobb oldalán található **Clear** (Törlés) gomb segítségével törölheti a kiválasztásokat.

- Válassza ki az eljárásokat az egyes páciensekhez.
  - A képernyő **Lefelé mutató nyilának** (4. pont) használatával a kiválasztott pácienseket vigye át az Archiválandó páciensek területére (3. pont).
  - A képernyő **Felfelé mutató nyilának** (5. pont) használatával távolítsa el a kiválasztott pácienseket az Archiválandó páciensek területéről (3. pont).
- Válassza az **Export** (Exportálás) gombot.
  - Az *Export* (Exportálás) párbeszédpanelen válassza ki a céleszközt az adathordozó eszközök legördülő listájából.



Ábra 103: *Export* (Exportálás) képernyő

- Szükség esetén válasszon ki másik lehetőséget is.
  - Anonymize** (Anonimizálás): a páciensadatok anonimizálásához.
  - Eject USB device after write** (USB-eszköz kiadása írás után): az exportálás befejeztével az eltávolítható adathordozó eszköz automatikusan kiadásához.
  - Advanced** (Speciális): a kiválasztások tárolásához mappa kiválasztása a helyi rendszeren, valamint a képek Export Types (Exportálás típusa) beállításának megadásához.
- Válassza ki a **Start** (Indítás) gombot a kiválasztott képek kiválasztott eszközre történő elküldéséhez.

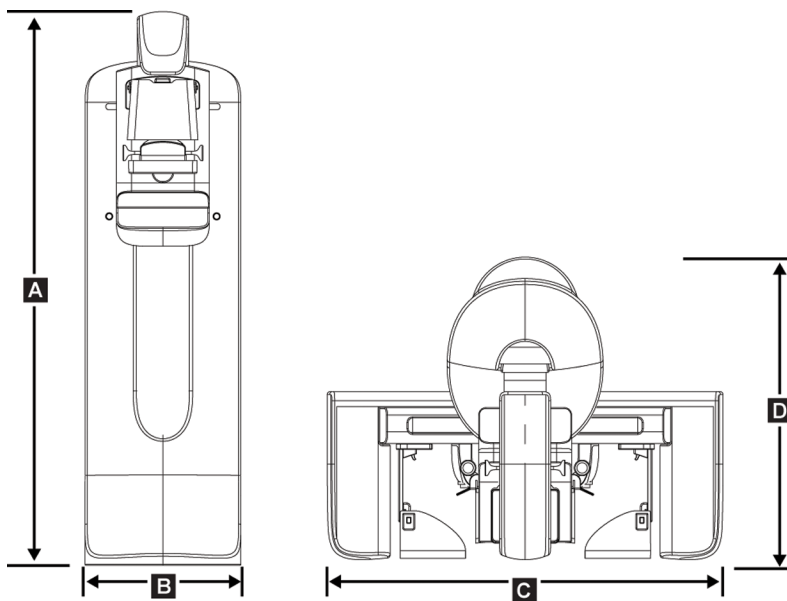


## Melléklet A

## Specifikációk

## A.1 Termékméreték

## A.1.1 Csőállvány (Gantry C-ívvel)

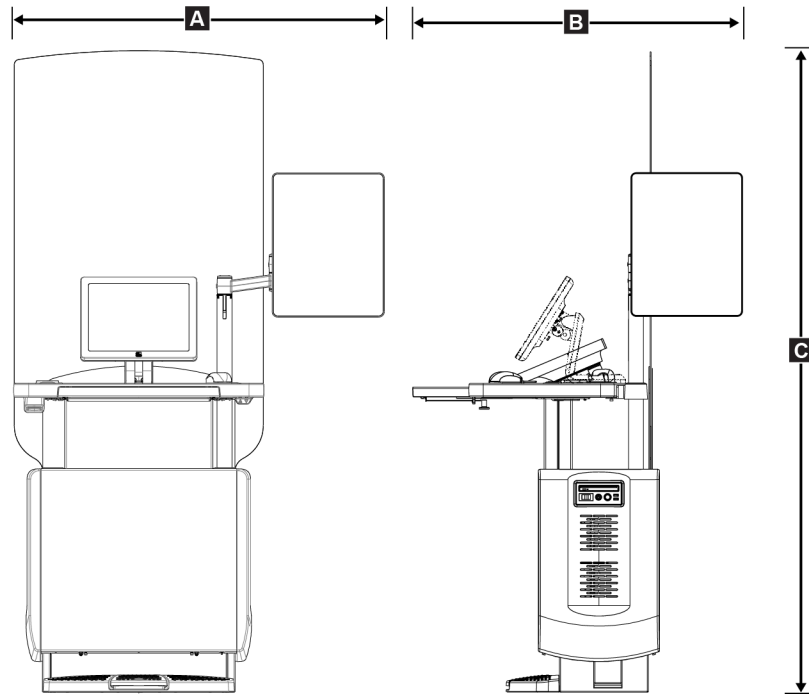


Ábra 104: Csőállvány (Gantry C-ívvel) méretek

A	Magasság	223 cm (87,8 hüvelyk)
B	Szélesség	66 cm (26 hüvelyk)
C	Szélesség	173 cm (68,0 hüvelyk)
D	Mélység	138 cm (54,3 hüvelyk)
	Súly	Maximum 400 kg (882 font)

### A.1.2 Felvételi munkaállomások

#### Univerzális felvételi munkaállomás

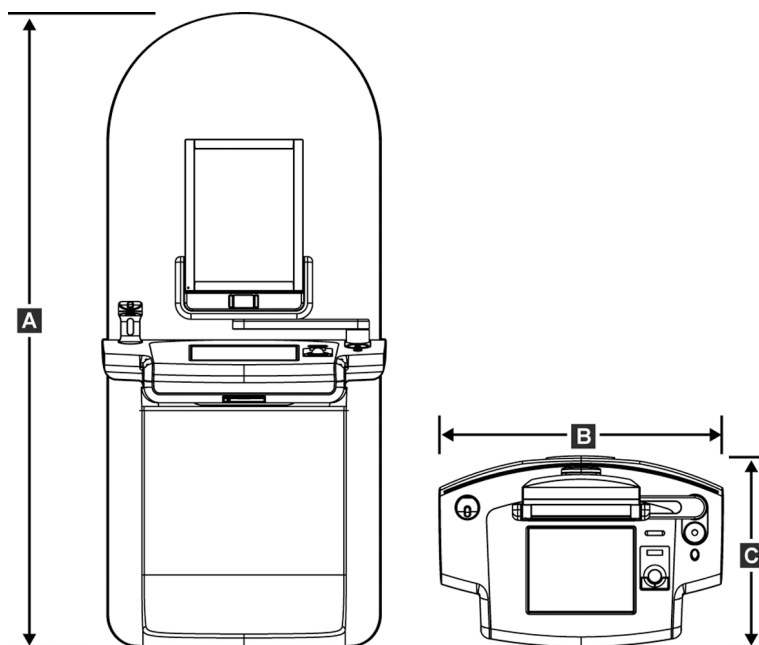


Ábra 105: Univerzális felvételnéző munkaállomás méretei

A	Szélesség (maximum), opcionális kihajtott, csuklós kijelzőkarral	136 cm (53,4 hüvelyk) – I UAWS sorozat
		128 cm (50,3 hüvelyk) – II UAWS sorozat
	Szélesség (maximum), normál kijelzőkarral	94,0 cm (36,9 hüvelyk) – I UAWS sorozat
		107 cm (42,0 hüvelyk) – II UAWS sorozat
B	Mélység (maximum), kinyitott billentyűzet-tálcával és opcionális, csuklós kijelzőmonitorokkal	122 cm (48,4 hüvelyk) – I UAWS sorozat, oldalra forgatva
		115 cm (45,1 hüvelyk) – II UAWS sorozat, oldalra forgatva
	Mélység (maximum), kinyitott billentyűzet-tálcával és normál kijelzőkarral	83,6 cm (32,9 hüvelyk) – I és II UAWS sorozat
C	Magasság (névleges)	219 cm (86,1 hüvelyk), 2017 augusztusa után
		204 cm (80,3 hüvelyk), 2017 szeptembere előtt
	Súly (maximum)	209 kg (460 font)



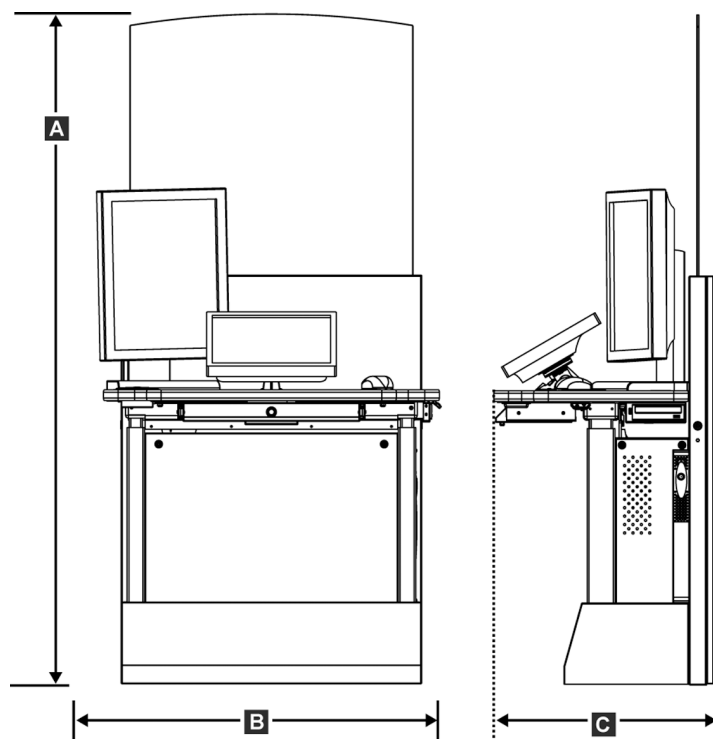
**Premium felvételi munkaállomás**



Ábra 106: Prémium felvételkészítő munkaállomás méretei

A	Magasság	202 cm (79,8 hüvelyk)
B	Szélesség	92,7 cm (36,5 hüvelyk)
C	Mélység	58,5 cm (23,0 hüvelyk)
	Súly	154 kg (340 font)

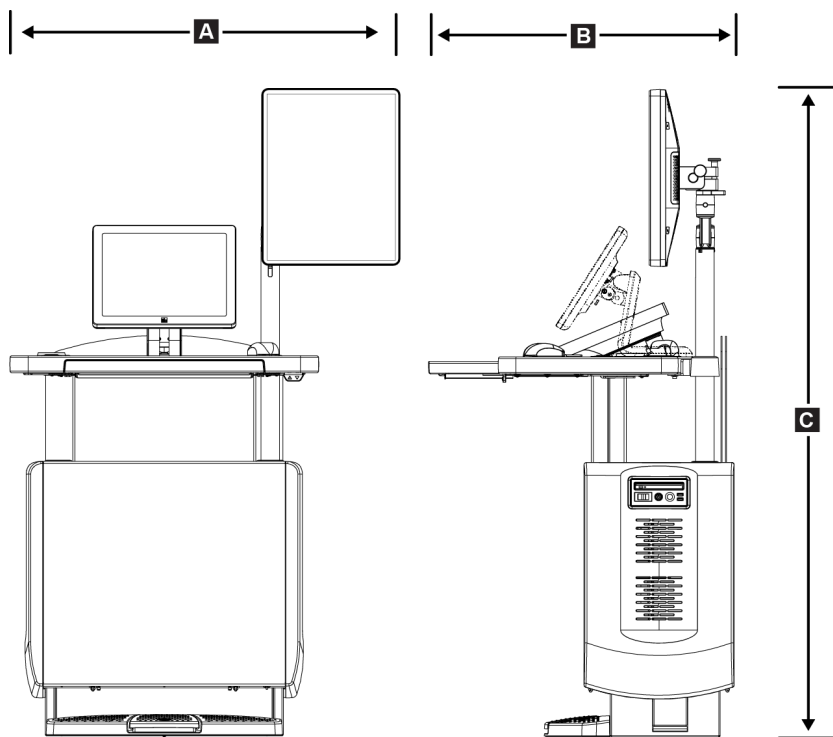
## Standard felvételi munkaállomás



Ábra 107: Normál felvétélkészítő munkaállomás méretei

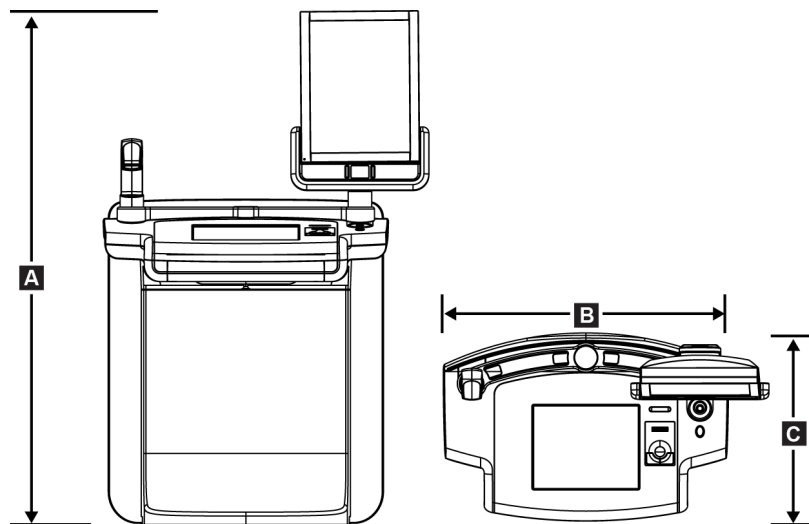
A	Magasság	192 cm (75,3 hüvelyk)
B	Szélesség	107 cm (42,1 hüvelyk)
C	Mélység	76,2 cm (30,0 hüvelyk)
	Súly	219 kg (462 font)

Felvételkészítő munkaállomások mobil használatra



Ábra 108: Univerzális, mobil felvételkészítő munkaállomás méretei

A	Szélesség (maximum), mobil kijelzőkarral	100 cm (39,5 inches) – I UAWS sorozat 107 cm (42,0 hüvelyk) – II UAWS sorozat
B	Mélység (maximum), kinyitott billentyűzet-tálcával	85 cm (33,5 hüvelyk)
C	Magasság (maximum)	180 cm (71 hüvelyk)
	Súly (maximum)	179 kg (395 font)



Ábra 109: Prémium, mobil felvételkészítő munkaállomás méretei

A	Magasság	167,6 cm (66,0 hüvelyk)
B	Szélesség	105,5 cm (41,5 hüvelyk)
C	Mélység	58,5 cm (23 hüvelyk)
	Súly	154 kg (340 font)

## A.2 Üzemeltetési és tárolási környezet

### A.2.1 Az üzemeltetés általános feltételei

Hőmérséklet-tartomány 20 °C (68 °F) – 30 °C (86 °F)

Relatív páratartalom tartománya 20% – 80%, lecsapódó nedvesség nélkül

## A.2.2 Tárolási környezet

### Gantry

Hőmérséklet-tartomány -10 °C (14 °F) – 40 °C (104 °F)

Relatív páratartalom tartománya 0% – 95%, lecsapódó nedvesség nélkül

(Épületben tárolás esetén csomagolja be.)

### Röntgendetektor

Hőmérséklet-tartomány 10 °C (50 °F) – 30 °C (86 °F), meghatározatlan időtartamig

10 °C (50 °F) – 35 °C (95 °F), legfeljebb 12 órán át

Hőmérséklet-változás maximális sebessége Kevesebb mint 10 °C (50 °F) óránként

Relatív páratartalom tartománya 10% – 80%, lecsapódó nedvesség nélkül

(Épületben tárolás esetén csomagolja be.)

### Felvételi munkaállomás

Hőmérséklet-tartomány -10 °C (14 °F) – 40 °C (104 °F)

Relatív páratartalom tartománya 0% – 95%, lecsapódó nedvesség nélkül

(Épületben tárolás esetén csomagolja be.)

## A.3 Sugárvédő pajzs

Sugárvédő pajzs ólom (Pb) ekvivalense 0,5 mm ólom 35 kV röntgenenergia esetén

## A.4 Elektromos bemenet

### A.4.1 Csőállvány

Hálózati feszültség 200/208/220/230/ 240 VAC  $\pm 10\%$

Hálózati impedancia A maximum vezetékimpedancia nem haladja meg a 0,20 ohmot 208/220/230/240 VAC esetén, a 0,16 ohmot 200 VAC esetén

Hálózati frekvencia 50/60 Hz  $\pm 5\%$

Átlagos áramerősség 24 óra alatt < 5 A

Vezetékes csúcsáramerősség 4 A (65 A maximum  $\leq 5$  másodpercig)

### A.4.2 Felvételi munkaállomás

Hálózati feszültség	100/120/200/208/220/230/240 VAC $\pm 10\%$
Hálózati frekvencia	50/60 Hz $\pm 5\%$
Áramfogyasztás	$< 1000$ watt
Működési ciklus (Normál felvételtkészítő munkaállomás)	10% ~ 6 perc/óra vagy 2 perc bekapcsolva, 18 perc kikapcsolva
Túláramvédelem	8 A

### A.5 Csőállvány műszaki adatai

#### A.5.1 C-ív

Forgatási tartomány	Konvencionális mammográfia: $+195^\circ +3^\circ / -0,5^\circ - 0^\circ \pm 0,5^\circ - -155^\circ +0,5^\circ / -3^\circ$ Tomoszintézis opció: $+180^\circ \pm 0,5^\circ - 0^\circ \pm 0,5^\circ - -140^\circ \pm 0,5^\circ$
Abszolút szöghelyzet	$\pm 0,5^\circ$ -os pontosság
Forgatási gyorsulás	$18^\circ / s^2 +18/-9\%$
Forgatási lassulás	$18^\circ / s^2 +18/-9\%$
Forgatási pozicionálási szögsebesség	$18^\circ / s \pm 25\%$



#### Megjegyzés

A szögsebesség a csőkar óramutató járásával megegyező irányba történő  $0^\circ$  és  $90^\circ$  közötti és az óramutató járásával ellentétes irányba történő  $90^\circ$  és  $0^\circ$  közötti elfordulásának átlagos sebessége. A szögsebességbe nem számít bele a nulla sebességről való felgyorsulás és a nulla sebességre történő lelassulás idejét.

---

Forrás-kép távolság (SID – Source-to-Image Distance)	70,0 cm $\pm 1,0$ cm (27,6 hüvelyk $\pm 0,4$ hüvelyk) (Fókuszpozíció eltérés: $\pm 5$ mm)
Pácienstámogatás (nagyítás nélkül)	
Függőleges pozíció alsó határértéke	70,5 cm $+5,1/-0$ cm (27,75 hüvelyk $+2,0/-0$ hüvelyk)
Függőleges pozíció felső határértéke	141 cm $+0/-17,8$ cm (55,5 hüvelyk $+0/-7,0$ hüvelyk)

## A.5.2 Kompresszió

<i>Manuális kompressziós erő</i>	<i>Maximum 300 N (67,4 font)</i>
<i>Motorizált kompresszió</i>	<i>Három üzemmódban működtethető: Előkompresszió, Teljes tartomány és Kettős kompresszió. Az üzemmódot a felhasználó a szoftver segítségével választja ki.</i>
<i>Előkompressziós erő</i>	<i>15 font – 30 font (67–134 N), motorikus</i>
<i>Teljes tartományú kompressziós erő</i>	<i>20 font – 40 font (89–178 N), motorikus</i>
<i>Kettős kompresszió</i>	<i>Előkompressziós erő alkalmazása a kompressziókapcsoló első aktiválásakor, ezután ha a kapcsolót 2 másodpercen belül aktiválják, a rendszer az erőt a kapcsoló minden egyes újbóli aktiválásakor lépésenként növeli, amíg el nem éri a felhasználó által kiválasztott teljes kompressziós erőt.</i>
<i>Kompresszióvezérlők</i>	<i>Fel/le vezérlők a C-ív mindkét oldalán és a 2 pozíciós lábkapcsolón (motorikus). Kézikerék a kompressziós eszköz mindkét oldalán (manuális).</i>
<i>Kompressziófelengedő gomb</i>	<i>A C-ív két oldalán található nyomógombokkal vezérelt manuális motorikus kiengedés.</i>
<i>Automatikus kompresszió kiengedés</i>	<i>A felhasználó által kiválasztható automatikus kiengedési mód a felvétel befejezésekor felemeli a kompressziós eszközt.</i>
<i>Lefelé irányuló mozgás sebességváltozása</i>	<i>4,2 cm/s <math>\pm</math>15% (1,66 hüvelyk/s <math>\pm</math>15%)</i>
<i>Kompressziós erő kijelzése</i>	<i>A kompressziós eszközön található két LCD képernyő mutatja a kompressziós erőt a 18 N és 300 N közötti tartományban, 1 N-os lépésközzel (4 font – 67 font, 1 fontos lépésközzel).</i>
<i>Kompressziós erő kijelzési pontossága</i>	<i><math>\pm</math>20 N (<math>\pm</math>4,5 font)</i>
<i>Kompressziós vastagság kijelzése</i>	<i>A kompressziós eszközön található két LCD képernyő a kompresszió vastagságát 0,1 cm-es lépésközzel méri. A kijelző a páciens mindkét oldaláról látható.</i>
<i>Kompressziós vastagság pontossága</i>	<i><math>\pm</math>0,5 cm (<math>\pm</math>0,2 hüvelyk) 0,5 cm és 15 cm (5,9 hüvelyk) közötti vastagság esetén</i>
<i>Emlőtomoszintézis kompressziós vastagsága</i>	<i>Normál felbontású tomoszintézis Maximum: 24 cm (a kompressziós eszköz geometriája által korlátozott)</i>
<i>Kompressziós lemezek</i>	<i>Nagy felbontású tomoszintézis Maximum: 15 cm (a DICOM határértékek által korlátozott) A kompressziós lemezek átlátszóak. A lemezek polikarbonát gyantából vagy azzal egyenértékű anyagból készülnek. Kompresszió alkalmazásakor a lemez elhajlása a páciens támasz felületével párhuzamos síktól maximum 1,0 cm, vagy annál kevesebb lehet.</i>

### A.5.3 Röntgenső

Fókuszpont	Nagy (0,3 mm), névleges Kicsi (0,1 mm), névleges
Csőfeszültség	20 kV – 49 kV
Anód anyaga	Volfrám
Röntgenablak	Berillium, 0,63 mm
Csőszivárgás tesztköörülményei	49 kVp, 2,0 mA

### A.5.4 Röntgensugárszűrés és kimenet

Szűrés	Ötpozíciós szűrőkerék: 1. pozíció: Ródium, 0,050 mm $\pm 10\%$ 2. pozíció: Alumínium, 0,70 mm (névleges) (Tomoszintézis opció) 3. pozíció: Ezüst, 0,050 mm $\pm 10\%$ 4. pozíció: Réz, 0,3 mm 5. pozíció: Ólom (szervizeléshez)
--------	--

### kV/mA tartomány

Táblázat 23: Maximum mA beállítás a kV függvényében

kV	LFS mA	SFS mA
20	100	30
21	110	30
22	110	30
23	120	30
24	130	30
25	130	40
26	140	40
27	150	40
28	160	40
29	160	40
30	170	50



Táblázat 23: Maximum mA beállítás a kV függvényében

kV	LFS mA	SFS mA
31	180	50
32	190	50
33	200	50
34	200	50
35	200	50
36	190	50
37	180	50
38	180	50
39	180	50
40	170	
41	170	
42	160	
43	160	
44	150	
45	150	
46	150	
47	140	
48	140	
49	140	

mAs lépések (1. táblázat, alapértelmezett értékek)

4, 5, 6, 7, 8, 9, 10, 12, 14, 16, 18, 20, 22, 25, 30, 32,5, 35, 37,5, 40, 42,5, 45, 47,5, 50, 52,5, 55, 57,5, 60, 62,5, 65, 67,5, 70, 75, 80, 85, 90, 95, 100, 120, 140, 160, 180, 200, 220, 240, 260, 280, 300, 320, 340, 360, 380, 400, 420, 440, 460, 480, 500

### Szénszál sugárcsillapítása

Képzékelő

< 0,3 mm Al

Nagyítóplatform

< 0,3 mm Al

### A.5.5 Röntgenkollimáció

<i>Kollimációs mezők</i>	<i>7,0 cm x 8,5 cm</i>
	<i>10 cm x 10 cm</i>
	<i>15 cm x 15 cm</i>
	<i>18 cm x 24 cm</i>
	<i>18 cm x 29 cm (Tomoszintézis opció)</i>
	<i>24 cm x 29 cm</i>

### A.5.6 Fénymező jelzése

<i>Fénymező – Röntgen egyezése</i>	<i>2% SID-en belül</i>
------------------------------------	------------------------

### A.5.7 Röntgengenerátor

<i>Típus</i>	<i>Konstans potenciál nagy frekvenciájú invertere</i>
<i>Minősítés</i>	<i>7,0 kW, maximum (isowatt), 200 mA 35 kV értéken</i>
<i>Elektromos teljesítmény</i>	<i>Maximum 9,0 kW</i>
<i>kV tartomány</i>	<i>20 kV – 49 kV, 1 kV-os lépésközzel</i>
<i>kV pontosság</i>	<i>±2%, a 20–49 kVp tartományban</i>
<i>mAs tartomány</i>	<i>3,0 mAs – 500 mAs, Manuális üzemmódú mAs esetén (AEC üzemmódban minimum 8 mAs)</i>
<i>mAs pontosság</i>	<i>±(10% + 0,2 mAs)</i>
<i>mA tartomány</i>	<i>10 mA – 200 mA, nagy fókuszpont</i>
	<i>10 mA – 50 mA, kis fókuszpont</i>

## A.6 Képképző rendszer műszaki adatai

### A.6.1 Képező

<i>Folyadékkelnyelés</i>	<i>Nem juthat be a berendezés belsejébe a képezőre véletlenül ráfolyt folyadékból.</i>
<i>Elhajlás</i>	<i>Maximális kompresszió esetén nem haladja meg az 1,0 mm-t.</i>
<i>Aktív képképzési terület</i>	<i>Nem kisebb mint 23,3 cm x 28,5 cm (9,2 hüvelyk x 11,2 hüvelyk)</i>
<i>DQE konvencionális mammográfia</i>	<i>Nem kevesebb mint 50%, 0,2 lp/mm-nél</i>
	<i>Nem kevesebb mint 15%, a Nyquist határértéken</i>
<i>DQE (Tomoszintézis opció)</i>	<i>Nem kevesebb mint 30%, 0,2 lp/mm értéken</i>
	<i>Nem kevesebb mint 15%, a Nyquist határértéken</i>
<i>Dinamikus tartomány és linearitás</i>	<i>A detektor alrendszer válasza röntgenfelvételkor 0,999 linearitással lineáris 400:1 dinamikus tartományban.</i>
<i>Egységesség</i>	<i>A detektor alrendszer javíthat a pixel a pixelhez erősítésvariációkon.</i>
	<i>Hagyományos mammográfias eljárások esetén a detektor sík mezejű képválaszának egységessége nem lehet több, mint 2% azután, hogy 0,5 mR és 200 mR közötti felvételi tartományban erősítéskalibrációt alkalmaztak.</i>



## Melléklet B

# Rendszerüzenetek és figyelmeztető üzenetek

### B.1 Hiba utáni helyreállítás és hibaelhárítás

A legtöbb hiba- és figyelmeztető üzenet anélkül törlődik, hogy a munkafolyamatot befolyásolná. Kövesse a képernyőn megjelenő utasításokat vagy javítsa a feltételeket, majd törölje az állapotot a tálcáról. Egyes feltételek rendszer-újraindítást igényelnek vagy további műveletek szükségességét jelzik (például a Hologic Műszaki támogatás felkeresését). Ez a melléklet ismerteti az üzenetek kategóriáit és a rendszer normál működésének visszaállításához elvégzendő műveleteket. Ha a hibák megismétlődnek, forduljon a Hologic Műszaki támogatáshoz.

### B.2 Üzenettípusok

#### B.2.1 Hibaszintek

Minden üzenet az alábbi jellemzők adott készletével rendelkezik:

- Megszakít egy folyamatban lévő felvételt (igen/nem)
- Meggátolja a felvétel megkezdését (igen/nem)
- Üzenetet jelenít meg a felhasználó számára a felvételtkészítő munkaállomáson (igen/nem)
- A felhasználó által visszaállítható (igen/nem)
- A rendszer által automatikusan visszaállítható (igen/nem)

#### Megjelenített üzenetek

Az összes megjelenített üzenet a felhasználó által kiválasztott nyelven látható.

Minden olyan üzenet, amely megszakít egy felvételt vagy meggátolja a felvétel megkezdését mindig megjelenít egy üzenetet a felhasználó által a továbblépéshez elvégzendő műveletekkel.

### Üzenetekkel kapcsolatos további információk

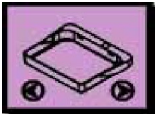
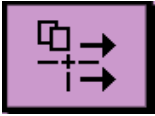





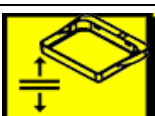
Az üzenetre vonatkozó műszaki adatok a naplófájlban található meg.

Egyes üzenetek mindig kritikus hibát jeleznek (a rendszer újraindítása szükséges). Ezek az üzenetek olyan körülményből erednek, amelyek meggátolják a felvételt, és amelyek a felhasználó vagy a rendszer által nem állíthatók vissza.

### B.2.2 Rendszerüzenetek

A következő rendszerüzenetek megjelenésekor végezze el a Felhasználói művelet oszlopban látható lépést az üzenet törléséhez és a következő felvétel engedélyezéséhez.



Táblázat 24: Rendszerüzenetek

Ikon	Üzenet	Felhasználói műveletek
	Paddle is moving (Mozog a lemez)	Nincs szükséges művelet.
	Sending notice (Értesítés küldése)	Nincs szükséges művelet.
	Invalid use of Magnification Stand (A nagyítóállvány helytelen használata)	Felszerelt nagyítóállvány esetén választott ki tomográfias nézetet. Válasszon nem tomográfias nézetet. (Tomoszintézis opció)
	Face shield is not secured (Az arcvédő pajzs nincs rögzítve)	Tolja ki teljesen vagy húzza vissza teljesen az arcvédő pajzsot. (Tomoszintézis opció)
	Invalid use of compression paddle (A kompressziós lemez helytelen használata)	Szerelje le a nagyítóállványt, vagy szerelje fel a nagyítólemezt.
	Paddle position does not match selected view (A lemez pozíciója nem felel meg a kiválasztott nézetnek)	Emelje meg a lemezt a kiválasztott nézetnek megfelelő helyes pozícióba.
	Compression is less than 4.5 cm during calibration (A kalibrálás során a kompresszió kisebb, mint 4,5 cm)	A kalibrálási eljárás befejezéséhez emelje 4,5 cm-nél magasabbra a kompressziós lemezt.
	FAST compression is engaged (A FAST kompresszió be van kapcsolva)	Kapcsolja ki a FAST kompressziót és szereljen fel egy ehhez az üzemmódhoz alkalmas lemezt.

Táblázat 24: Rendszerüzenetek

Ikon	Üzenet	Felhasználói műveletek
	License is missing (Nincs licenc)	Ennek a funkciónak a használatához licenc szükséges. (Ez az üzenet csak tájékoztatás célját szolgálja. Nincs szükség felhasználói műveletre.)
	Invalid detector calibration (Érvénytelen detektorkalibráció)	A kis fókuszpont kalibrációjához szerelje fel a nagyítóállványt. A nagy fókuszpont kalibrációjához szerelje le a nagyítóállványt.
	Invalid geometry calibration (Érvénytelen geometriakalibrálás)	Ismételje meg a geometriakalibrálást, mielőtt megpróbálna felvételt készíteni. (Tomoszintézis opció)
	Configuration file is missing (Hiányzik a konfigurációs fájl)	A szervizszemélyzetre vonatkozik.
	Waiting for Detector (Várakozás a detektorra)	Nincs szükséges művelet.
	System in Test Mode (A rendszer teszt üzemmódban van)	A szervizszemélyzetre vonatkozik.
	Tube needs to be manually positioned (move to 0 degrees) (A csövet manuálisan kell pozicionálni [0 fokra mozgatni])	Forgassa el a C-ívet 0 fokra.
	Tube needs to be manually positioned (move to -15 degrees) (A csövet manuálisan kell pozicionálni [-15 fokra mozgatni])	Forgassa el a C-ívet -15 fokra.
	Tube needs to be manually positioned (move to 15 degrees) (A csövet manuálisan kell pozicionálni [15 fokra mozgatni])	Forgassa el a C-ívet +15 fokra.

Táblázat 24: Rendszerüzenetek

Ikon	Üzenet	Felhasználói műveletek
	The Emergency Stop switch has been engaged. (A vészleállító kapcsolót bekapcsolták.)	A kapcsoló visszaállításához forgassa el a vészleállító kapcsolót egy negyed fordulattal.
	Compression too low for tomo reconstructions. (Tomográfiai rekonstrukciókhoz a kompresszió túl alacsony.)	Tomográfias felvételek készítéséhez emelje 0,5 cm-nél magasabbra a Kompressziós lemezt.

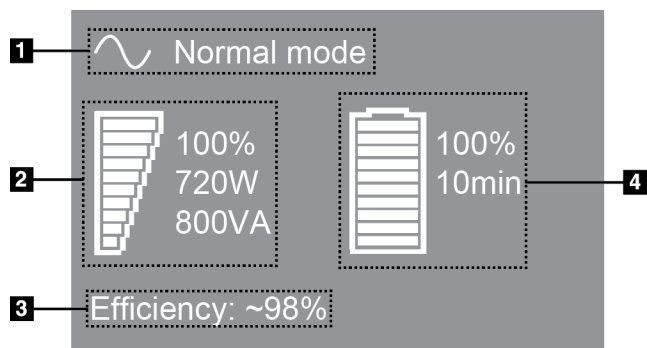
### B.3 Szünetmentes tápegység üzenetek



#### Megjegyzés

A szünetmentes tápegység használati útmutatóját a rendszerhez mellékeltek. Az összes instrukciót illetően lásd a szünetmentes tápegység *Használati útmutatóját*.

A szünetmentes tápegység LCD-kijelzőjén az áramellátás látható.



Ábra 110: A szünetmentes tápegység LCD kijelzője

#### Ábramagyarázat

1. A szünetmentes tápegység üzemmódja
2. A szünetmentes tápegység töltöttsége
3. A szünetmentes tápegység hatékonysága
4. A szünetmentes tápegység akkumulátorszintje

Ha a szünetmentes tápegység akkumulátorának használati ideje lejár, a Mode (Üzem mód) ikon az alábbiak szerint változik. Az akkumulátor cseréje érdekében forduljon a szervizképviselőhöz.





## Melléklet C

## A mobil rendszer használata

Ez a melléklet a rendszer mobil környezetben történő használatát ismerteti.

### C.1 Biztonsági előírások és egyéb óvintézkedések

Egy alkalmas, stabil, tiszta VAC áramforrás szükséges annak biztosítására, hogy a rendszer minden teljesítőképességgel kapcsolatos specifikációjának megfeleljen. Ahol lehetséges, a rendszerre megfelelően szállított parti áram nyújtja a legjobb teljesítményt. Mobil generátor használatakor a bemeneti teljesítményre vonatkozó specifikációkat minden töltési körülmény között be kell tartani.



#### Vigyázat!

A sugárvédő pajzs mobil használathoz nem engedélyezett és nem áll rendelkezésre. A kocs gyártójának kell gondoskodnia megfelelő árnyékolásról.



#### Figyelem!

Ha nem áll rendelkezésre parti áram, akkor azonos teljesítményt nyújtó mobil áramforrások alkalmazhatók. (Lásd: [Mobil használatra vonatkozó specifikációk](#) oldal: 190.) A rendszer megfelelő működése és teljesítménye csak akkor biztosítható, ha folyamatos, valódi szinuszos VAC áramellátást kap a rendszer áramfelvételi specifikációinak és töltési jellemzőinek megfelelően. Az áramforrásnak időszakosan 5 másodpercig, 208 VAC értéken 65 Amps-t kell biztosítania, vagy folyamatosan maximum 4 Amps-t. Ezt a töltés 30 másodpercenként egyszer kell támogatni. A parti vagy a mobil áramellátás megszakadása esetén a szünetmentes tápegységnek legalább 4 percig képesnek kell lennie a fent megadott működési áram biztosítására. A felvételkészítő munkaállomást és a gantry-t saját, különálló vezetékkeiken kell ellátni árammal. Minden vezetékhez ajánlott aktív feszültségszabályozóval ellátott szünetmentes tápegységet alkalmazni. Ennek megfelelően a mobilkocsi minden kiegészítő áramellátását más vezetékkel kell biztosítani. Az első üzembe helyezés után és a mobil minden egyes áthelyezésekor az elektromos üzembe állítást ellenőrizni kell a rendszer áramfelvételi specifikációinak és az IEC 60601-1 szabvány biztonsági előírásainak teljesülése szempontjából.



#### Figyelem!

A jármű belsejében lévő hőmérsékletet és páratartalmat minden körülmények között fenn kell tartani. Ne engedje, hogy a környezeti feltételek meghaladják az előírt értékeket, amikor az egység nincs használatban.



### Figyelem!

A feszültség nem változhat  $\pm 10\%$ -nál nagyobb mértékben, amikor a röntgenegység vagy az egyéb berendezések (például a fűtés vagy a légkondicionálás) használatban van.

---



### Figyelem!

Képi műtermékek megjelenésének megelőzéséhez:

- Ügyelni kell arra, hogy a mobil kocsit ne helyezték vagy parkolás erős áramforrás (például elektromos távvezetékek vagy kültéri transzformátorok) közelébe.
  - Győződjön meg róla, hogy minden mobil áramfejlesztő, szünetmentes tápegység vagy feszültségstabilizátor legalább 3 méterre (10 láb) legyen a képdetektor útvonalának legközelebbi pontjától.
- 

## C.2 Mobil használatra vonatkozó specifikációk

Az alábbi rendszerspecifikációk csak a mobil használatra vonatkoznak. A további specifikációkat lásd a [Specifikációk](#) oldal: 171 (Specifikációk) részben.

### C.2.1 Ütközési és vibrációs határértékek

Vibrációs határérték

Maximum 0,30 G (2 Hz – 200 Hz), azon a ponton mérve, ahol a rendszert a kocsira szerelik.

Ütközési határérték

Maximum 1,0 G (1/2 szinusz impulzus), azon a ponton mérve, ahol a rendszert a kocsira szerelik. „Légrugós” járműfelfüggesztés javasolt.

### C.2.2 Kocsikörnyezet

#### Üzemeltetési környezet

Hőmérséklet-tartomány

20 °C (68 °F) – 30 °C (86 °F)

Relatív páratartalom tartománya

20% – 80%, lecsapódó nedvesség nélkül

#### Üzemelés nélküli / Szállítási környezet

Hőmérséklet-tartomány

10 °C (50 °F) – 35 °C (95 °F), legfeljebb 12 órán át

10 °C (50 °F) – 30 °C (86 °F), meghatározatlan időtartamig

Hőmérséklet-változás maximális sebessége

<10 °C/óra.

Relatív páratartalom tartománya

10% – 80%, lecsapódó nedvesség nélkül

## C.3 Elektromos bemenet

### C.3.1 Gantry

<i>Hálózati feszültség</i>	<i>200/209/220/230/ 240 VAC ±10%</i>
<i>Hálózati impedancia</i>	<i>A maximum vezetékimpedancia nem haladja meg a 0,20 ohmot 208/220/230/240 VAC esetén, a 0,16 ohmot 200 VAC esetén</i>
<i>Hálózati frekvencia</i>	<i>50/60 Hz ±5%</i>
<i>Átlagos áramerősség 24 óra alatt</i>	<i>&lt; 5 A</i>
<i>Vezetékes csúcsáramerősség</i>	<i>4 A (65 A maximum 3 másodpercig)</i>

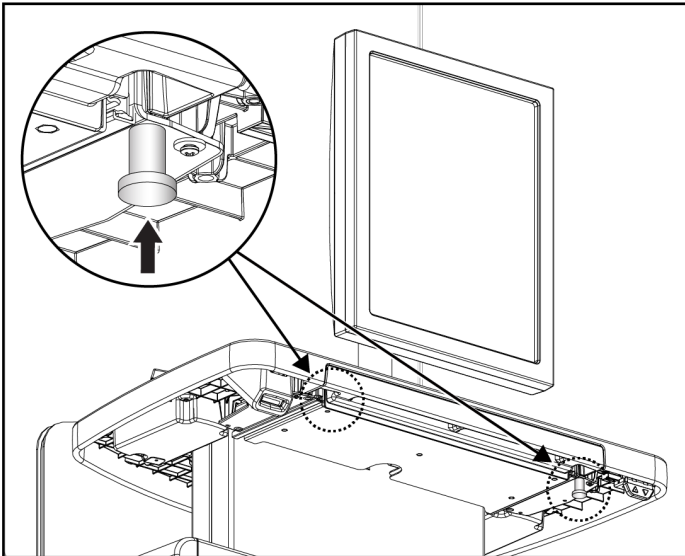
### C.3.2 Felvételi munkaállomás

<i>Hálózati feszültség</i>	<i>100/120/200/ 208/220/230/ 240 VAC ±10%</i>
<i>Hálózati frekvencia</i>	<i>50/60 Hz ±5%</i>
<i>Áramfogyasztás</i>	<i>&lt; 1000 watt</i>

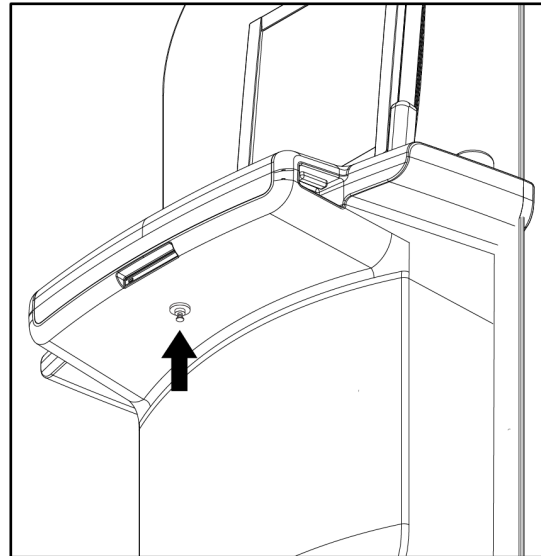
### C.4 A rendszer előkészítése szállításra

Szállítás előtt végezze el az alábbi lépéseket:

1. Forgassa el a C-ívet 0 fokra (CC pozíció).
2. Engedje le a C-ívet a legalsó pozícióba.
3. A felhasználói felület használatával kapcsolja ki a rendszert.
4. Helyezze az egeret a billentyűzet tálcájába.
5. Zárja le a billentyűzet tálcáját (lásd az alábbi ábrákat):
  - a. Zárja le a tálcát.
  - b. Keresse meg a tálcá alatti zárógombot.

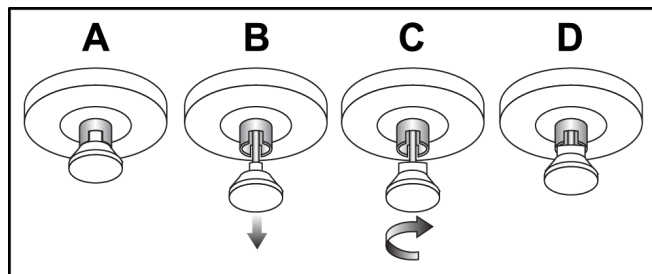


Ábra 111: Billentyűzettálca zárógomb, jobb vagy bal oldali (Univerzális felvételkészítő munkaállomás)



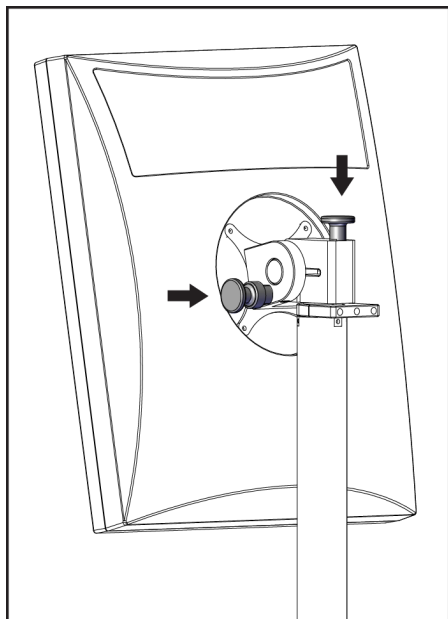
Ábra 112: Billentyűzettálca zárógomb (Prémium munkaállomás)

- c. Fordítsa el a zárógombot 90°-kal, amíg a gomb a zárba nem illeszkedik. „Az alábbi ábra A” pozíciója mutatja a zárolt pozíciót.

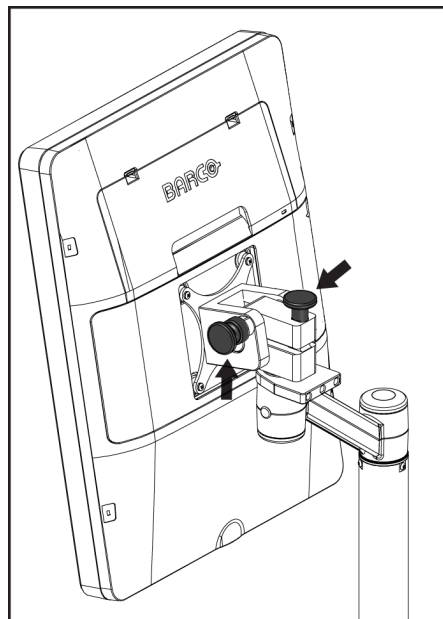


Ábra 113: Tálcazár kioldása Zárolt (A) helyzetből Nyitott (D) helyzetbe

6. A mobil univerzális felvételkedészítő munkaállomás használatakor az arra szolgáló gombokkal zárja le a forgó monitort (lásd az alábbi ábrákat).



Ábra 114: Forgómonitor zárógombok a mobil univerzális felvételkedészítő munkaállomáson (I. sorozat)

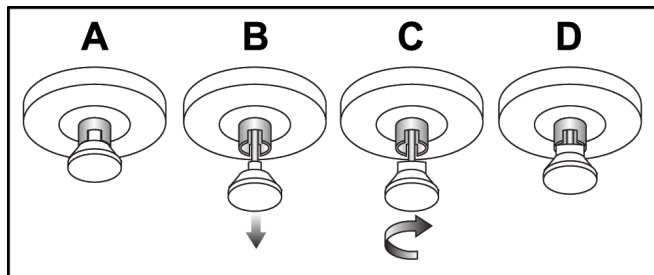


Ábra 115: Forgómonitor zárógombok a mobil univerzális felvételkedészítő munkaállomáson (II. sorozat)

7. Engedje le a minimális magasságra a munkafelületet.
8. Vegyen le minden tartozékot a rendszerről.
9. Helyezze az összes tartozékot egy biztonságos tárolóhelyre.

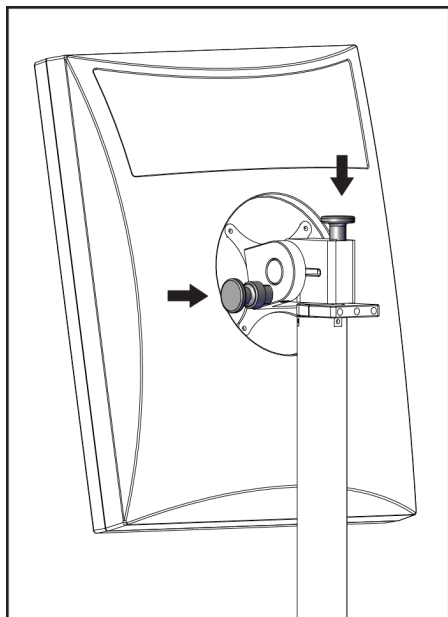
### C.5 A rendszer előkészítése használatra

1. A billentyűzettálca zárjának kioldása:
  - a. Keresse meg a tálca alatti zárógombot.
  - b. Húzza le a gombot.
  - c. Forgassa el a gombot 90°-kal. Ebben a pozícióban a retesz nyitva marad. „Az alábbi ábra D” pozíciója mutatja a nyitott pozíciót.

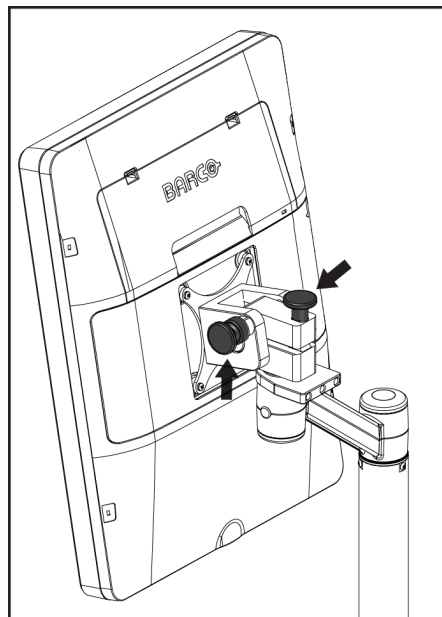


Ábra 116: Tálcazár kioldása zárolt (A) helyzetből nyitott (D) helyzetbe

2. Szükség esetén húzza ki a tálcat.
3. A mobil univerzális felvételkedészítő munkaállomás használatakor oldja ki a forgó monitor zárolását (lásd az alábbi ábrákat).



Ábra 117: Forgómonitor zárógombok a mobil univerzális felvételkedészítő munkaállomáson (I-es sorozat)



Ábra 118: Forgómonitor zárógombok a mobil univerzális felvételkedészítő munkaállomáson (II-es sorozat)

## C.6 A rendszer szállítás utáni tesztelése

### C.6.1 Mobilrendszerek vezérlésének és funkcióinak tesztelése

A mobilrendszer mechanikai integritásának teszteléséhez végezze el a vezérlési és működési teszteket. Lásd a [A működési tesztek végzése](#) oldal: 41 című részt.

- Kompresszió fel/le
- Kompressziófelengedő gomb
- A C-ív elforgatása
- C-ív fel/le
- Kollimátorbeállítások felülírása
- Fényező lámpa
- Lemezemelő rendszer
- Vészleállító kapcsolók

A vezérlési és működési teszteket a mobilrendszer minden egyes áthelyezésekor végezze el.

### C.6.2 Mobilrendszerek minőség-ellenőrzése

A mobilrendszer teljesítményintegritásának ellenőrzéséhez végezze el az alábbi minőség-ellenőrzési teszteket:

- Műtermék-értékelés
- SNR/CNR mérés
- Fantomkép kiértékelése
- Kompressziós vastagság

A minőség-ellenőrzési teszteket a mobilrendszer minden egyes áthelyezésekor végezze el.





## Melléklet D

## Dózisadatok

## D.1 EUREF Dózi táblázatok

**Megjegyzések**

Ezek az adatok csak az Európai Unióra érvényesek.

Az alábbi értékek az alapértelmezett dózi táblázatok értékei.

Az alábbi táblázatokban a rendszer 2D és BT képalkotási módban történő üzemeltetésének jellemző dózisértékei szerepelnek. Az összes dózisérték tűréssávja  $\pm 30\%$ . Az alábbi táblázatok az *European guidelines for quality assurance in breast cancer screening and diagnosis* (Emlőrákszűrés és -diagnózis minőség-ellenőrzésére vonatkozó európai irányelvek) 4. kiadásának **2a.2.5.1-es, Dosimetry** (Dozimetria) című részében és az **5. mellékletében (Procedure for determination of average glandular dose [Átlagos mirigy dózis meghatározási eljárása])** meghatározott eljárást követik.

Táblázat 25: 2D dózis (EUREF)

Fantom	cm	kV	Anód	Szűrő	EUREF dózis (mGy)
2,0 cm PMMA	2,1	25	W	0,05 mm Rh	0,55
3,0 cm PMMA	3,2	26	W	0,05 mm Rh	0,75
4,0 cm PMMA	4,5	28	W	0,05 mm Rh	1,05
4,5 cm PMMA	5,3	29	W	0,05 mm Rh	1,42
5,0 cm PMMA	6	31	W	0,05 mm Rh	2
6,0 cm PMMA	7,5	31	W	0,05 mm Ag	2,7
7,0 cm PMMA	9	34	W	0,05 mm Ag	3,1

Táblázat 26: BT dózis (EUREF)

Fantom	cm	kV	Anód	Szűrő	EUREF dózis (mGy)
2,0 cm PMMA	2,1	26	W	0,7 mm Al	1
3,0 cm PMMA	3,2	28	W	0,7 mm Al	1,15
4,0 cm PMMA	4,5	30	W	0,7 mm Al	1,5
4,5 cm PMMA	5,3	31	W	0,7 mm Al	2,00
5,0 cm PMMA	6	33	W	0,7 mm Al	2,5
6,0 cm PMMA	7,5	36	W	0,7 mm Al	3,9
7,0 cm PMMA	9	42	W	0,7 mm Al	5,15

Táblázat 27: CEDM dózis (EUREF)

Fantom	cm	kV	Anód	Szűrő	EUREF dózis (mGy)
2,0 cm PMMA	2,1	26/45	W	0,05/0,3 mm Rh/Cu	0,83
3,0 cm PMMA	3,2	26/45	W	0,05/0,3 mm Rh/Cu	1,1
4,0 cm PMMA	4,5	28/45	W	0,05/0,3 mm Rh/Cu	1,6
4,5 cm PMMA	5,3	29/49	W	0,05/0,3 mm Rh/Cu	2,1
5,0 cm PMMA	6	31/49	W	0,05/0,3 mm Rh/Cu	3,0
6,0 cm PMMA	7,5	32/49	W	0,05/0,3 mm Ag/Cu	4,1
7,0 cm PMMA	9	33/49	W	0,05/0,3 mm Ag/Cu	4,7

## D.2 EUREF CNR táblázat



### Megjegyzések

Ezek az adatok csak az Európai Unióra érvényesek.

Az alábbi értékek az alapértelmezett dózistáblázatok értékei.

Az alábbi táblázat a rendszer Hologic Clarity HD™ és 15 vetületes normál felbontású BT képalkotási módban történő üzemeltetésének jellemző CNR-értékei szerepelnek. Az összes CNR érték tűréssávja  $\pm 25\%$ . A táblázatban szereplő adatokat a *European Protocol for the Quality Control of the Physical and Technical Aspects of Digital Breast Tomosynthesis Systems* (Európai protokoll a digitális emlőtomosztintézési rendszerek fizikális és műszaki tényezőinek minőség-ellenőrzésére): **2.4 AEC Performance (AEC teljesítmény)** részében meghatározott eljárás szerint rögzítették.

Fantom	Hologic Clarity HD	Normál felbontás
2,0 cm PMMA	3,2	6,0
3,0 cm PMMA	2,5	4,7
4,0 cm PMMA	2,1	4,0
4,5 cm PMMA	2,1	4,0
5,0 cm PMMA	2,0	3,7
6,0 cm PMMA	1,9	3,5
7,0 cm PMMA	1,6	2,9

## Szójegyzék

### ACR

American College of Radiology (Amerikai Radiológiai Kollégium)

### AEC

Automatic Exposure Control (Automatikus felvételszabályozás)

### BT

Breast Tomosynthesis (Emlőtomoszintézis). Képköztési eljárás, amely három dimenziójú adatokat szolgáltat az emlőről.

### CEDM

Kontrasztanyagös digitális mammográfia

### C-nézet

Egy licencet igénylő Hologic funkció, amelynek során a rendszer egy digitális mammográfiai (DM) képet hoz létre egy emlőtomoszintézis (BT) felvétel során rögzített adatokból

### DBT

Digitális emlőtomoszintézis

### DICOM

Digital Imaging and Communications in Medicine (Digitális képköztés és kommunikáció az orvostudományban)

### DM

Digital Mammography (Digitális mammográfia) (2D)

### EMC

Electromagnetic Compatibility (Elektromágneses összeférhetőség)

### Értesítés

Képenként kommunikált feliratok és megjegyzések a diagnosztikai áttekintő munkaállomások, a technikai munkaállomások és a felvételt készítő munkaállomások között

### FAST lemez

Fully Automatic Self-adjusting Tilt (Teljesen Automatikus Önbeállító Döntésű) lemez

### FDA

Food and Drug Administration (Élelmiszer- és Gyógyszerügyi Hatóság) (az Egyesült Államokban)

### Feliratok

Egy vizsgált területet jelző grafikus vagy szöveges jelölések egy képen.

### Függőben

Egy képen akkor elvégzett művelet, amikor a technikus nem biztos a kép minőségében (a felfüggesztett képek állapotát az eljárás lezárása előtt Accepted (Jóváhagyott) vagy Rejected (Elutasított) állapotúra kell módosítani)

### Intelligent 2D

Egy licencet igénylő Hologic funkció, amelynek során a rendszer egy nagy felbontású digitális mammográfiai (DM) képet hoz létre egy nagy felbontású emlőtomoszintézis (BT) felvétel során rögzített adatokból

### I-View

Licencet igénylő funkció 2D kontrasztkiemelés digitális mammográfiához

### Képérzékelő

A röntgendetektorból, a szórt röntgensugárzást csökkentő rácsból és a szénszálas borításból álló egység

### Kollimátor

A röntgensugár expozíciós területét behatároló eszköz a röntgensövön.

### Konvencionális mammográfia

Nézetek egyszeres vetületű röntgenképei szűrési és diagnosztikai célokra

### MPPS

Modality Performed Procedure Step (Modalitás által végrehajtott eljáráslépés)

### **MQSA**

Mammography Quality Standards Act  
(Mammográfiai minőségi szabványok rendelete)

### **PACS**

Picture Archiving and Communications System  
(Képtároló- és kommunikációs rendszer). Egy számítógépből és hálózathoz álló rendszer, amely digitális orvosi képeket továbbít és archivál.

### **Rács**

Egy elem a digitális képérzékelőn belül, amely csökkenti a felvétel alatti szórt sugárzást

### **RF**

Rádiófrekvencia

### **ROI**

Vizsgált terület

### **SID (Forrás-kép távolság)**

Source to Image Distance (Forrás-kép távolság)

### **Tomoszintézis**

Képkészítési eljárás, amely különböző szöghelyzetekben készített, adott számú emléképet egyesít. A tomoszintézises képek rekonstruálhatók oly módon, hogy megjelenítsék az emlőn belüli fókuszsíkokat (szeleteket).

### **UDI**

Az Egyesült Államok Élelmiszer- és Gyógyszerügyi Hatóságának Egyedi eszközzazonosítási (UDI – Unique Device Identification) programja. Az UDI-val kapcsolatos további információért keresse fel az alábbi oldalt: <http://www.fda.gov/MedicalDevices/DeviceRegulationandGuidance/UniqueDeviceIdentification/UDIBasics/default.htm>.

### **UPS**

Szünetmentes tápegység

### **USB**

Universal Serial Bus (Univerzális soros busz)

### **Vetületi kép**

Emlőtomoszintézis képeinek csoportjában olyan kép, amelyet más vetületi szögben készítettek és a végső rekonstruált kép elkészítéséhez alkalmaztak

### **Visszanyerés**

Páciensképek és az azokhoz kapcsolódó információk automatikus eltávolítása, hogy tárhely szabaduljon fel új páciensfelvételek számára

## Tárgymutató

### 2

- 2D kontraszt
  - 2D kontrasztbeállítások - 113

### A,Á

- a (felvét elkészítő munkaállomás) képernyő
  - ismertetése - 150
- ablakszint - 103
- adatvesztés - 16
- adicionar
  - eljárás - 77
  - nézet - 79
  - új páciens - 63
- análise
  - elutasított kép - 93
- archiválás - 85
- arcvédő pajzs - 118
- automatikus forgatás - 48
- automatikus képelrendezés, automatikus párosítás
  - 153

### B

- bekapcsológomb - 31
- billentyűzet - 31, 33
- braço em C
  - automatikus forgatás - 48
  - forgatás és mozgatás - 43
  - kezelőelemek és jelzők - 26, 29
  - kijelzők - 27, 28
  - nyílások a tartozékok számára - 117

### C

- colimador
  - felülírás - 51
  - lemezpozícióhoz programozva - 41
- compressão
  - FAST Compression (FAST kompresszió)
    - üzemmód - 127
  - kijelző- és kezelőelemek - 28
  - specifikációk - 179
- compressores

- eltávolítás - 126
- emelés - 28, 52, 73
- emelés új pozícióba - 73
- felszerelés - 126
- kompresszió - 124

- Controlo de Exposição Automático
  - Érzékelőpozíció - 28
  - gombok - 28
- controles
  - C-ív - 29
  - Felvételi munkaállomás - 31, 32
  - fénymező lámpa - 41, 51
  - Gantry csőállvány - 26
  - jelzők - 25
  - kézikerekek - 28
  - kollimátor felülírása - 41, 51
  - kompresszió - 29, 41, 42
  - kompressziófék - 41, 42
  - lábkapcsolók, AWS - 29
  - manuális kompressziókiengedés - 41, 42
  - rendszer - 25

### Cs

- csőállvány, kezelőelemek és jelzők - 26
- csőfej, kijelző - 27

### D

- disjuntor
  - Gantry - 25
- dispositivo de mira de ampliação
  - felszerelés és eltávolítás - 131
  - használat - 132
  - igazítás - 133
- dispositivos de saída
  - egyedi kimenet - 84
  - kimeneti csoportok - 106
- dózisadatok - 197
  - EUREF dózistáblázatok - 197

### E,É

- ecrã
  - ablakszint - 103
  - előnézeti kép - 33, 89
  - Felvételi munkaállomás - 31
  - képkiválasztási típusok - 105

kompressziós erő - 28  
tisztítás - 142  
vastagság - 28  
ecrã administração  
a (felvételkedészítő munkaállomás) képernyő  
ismertetése - 150  
rendszergazda gomb - 70  
ecrãs  
előnézeti kép - 89  
lekérdezés - 69  
editar  
páciensadatok - 63  
egyedi kimenet - 84  
eljárás képernyő - 71  
előnézeti kép képernyője - 33, 89  
elutasított képek jóváhagyása - 93  
Érintőképernyő - 33  
Estação de Trabalho de Aquisição  
a (felvételkedészítő munkaállomás) képernyő  
ismertetése - 150  
érintőképernyő - 31, 33  
karbantartás - 142  
kezelőelemek - 31  
kijelző- és kezelőelemek - 31, 32  
eszközök, kép előnézete - 103  
exposição  
paraméterek - 90  
technikák, beállítás - 90

## F

FAST Compression (FAST kompresszió)  
üzemmód - 127  
feladatlista, lekérdezés - 69  
felfüggesztett kép, jóváhagyás vagy elutasítás - 93  
felhasználói felület - 55  
felhasználói profilok - 7  
felvételi módok - 90  
fénymező lámpa - 41

## G

generátor lap, beállítási technikák - 90  
gerir  
kimeneti csoportok - 83  
görgetőkerék - 31

## H

hagyományos arcvédő pajzs, felszerelés - 120  
hibák - 185  
Hologic műszaki támogatás - 141

## I,Í

igény szerinti kimenetek - 84  
images  
áttekintési eszközök - 82, 103  
előnézet - 89  
elutasítás - 91  
felvételi mód - 90  
jóváhagyás - 91, 93  
kimeneti lehetőségek - 106  
tárolás - 91  
Implant Present (Implantátum jelenléte) gomb - 73  
instalar  
hagyományos arcvédő pajzs - 120  
kompressziós lemezek - 126  
lokalizációs szátkereszt eszköz - 131  
nagyítási szátkereszt eszköz - 132  
Nagyítóállvány - 129  
visszahúzható arcvédő pajzs - 118  
Intelligent 2D - 5

## J

jelzők - 25

## K

képek elutasítása - 91  
képek jóváhagyása - 91, 93, 157  
képek készítése - 91  
képek kimenetekre küldése - 106  
képzési követelmények - 8  
kiberbiztonsági nyilatkozat - 10  
Kijelentkezés - 70  
kimenetek, igény szerint - 84  
kimeneti csoportok, kezelés - 106  
kimeneti csoportok, kiválasztás - 83  
klinikai eljárások - 135  
kompressziós erő, tartomány - 28  
kontaktlemezek - 124  
kontrasztheállítások - 113

**L**

lábkapcsolók, AWS - 29  
lâmpada do campo de luz  
  használat - 137  
lekérdezések feladatlistája - 69  
lemezelmoldítás - 52, 73  
lemezelmoldító gombok - 28  
Lemezemelő rendszer - 52, 73  
lézermű nyomtató, elkülönítési előírások - 16  
lokalizációs lemezek - 125

**M**

manutenção  
  általános - 141  
megjegyzések lap - 105  
minőség-ellenőrzési feladatok, végrehajtás - 55  
minőség-ellenőrzési követelmények - 8  
mozgóképfelirát - 105  
munkafolyamat, normál - 135  
működési tesztek - 41  
  Vészleállító kapcsoló - 20, 41, 53  
műszaki támogatás - 9

**N**

nagyítási szátkereszt eszköz, felszerelés és  
  eltávolítás - 132  
Nagyítóállvány - 129  
  felszerelés és eltávolítás - 129  
nagyítólemezek - 124  
nemzetközi szimbólumok - 10  
Notices (Értésítések) lap - 105

**Ny**

nyilatkozat, kiberbiztonság - 10  
nyomtatás - 87

**O,Ó**

oszlopok lap - 69

**P**

páciensadatok törlése - 67  
pácienseljárás megnyitása - 63  
paciente

adatok szerkesztése - 63  
arcvédő pajzs - 118  
megnyitás - 63  
pozíció - 137  
törlés - 67  
pont kompressziós lemezek - 124  
Premium felvételi munkaállomás - 31  
procedimentos  
  hozzáadás - 77  
protetor facial retrátíl  
  felszerelés - 118  
  használat - 119

**R**

raio x  
  kapcsoló (gomb) - 31  
  kollimált mezők - 41, 51  
remover  
  hagyományos arcvédő pajzs - 120  
  kompressziós lemezek - 126  
  lokalizációs szátkereszt eszköz - 131  
  nagyítási szátkereszt eszköz - 132  
  Nagyítóállvány - 129  
  nézet - 79  
  visszahúzható arcvédő pajzs - 118  
rendszer bekapcsolása - 35  
  előkészítés - 35  
rendszer kikapcsolása - 53  
rendszerhasználat előfeltételei - 7  
requisitos  
  képzés - 8  
  minőség-ellenőrzés - 8  
  szakértelem szükséges - 7  
riasztások - 185  
riasztások, figyelmeztetések és megjegyzések - 16  
  meghatározott - 12  
ROI lap - 105

**S**

segurança  
  adatvesztés - 16  
  általános információk - 15, 16  
  berendezés károsodása - 16  
  sugárzás - 16  
seleccionar

- felvételi paraméterek - 90
- kimeneti csoportok - 83
- separadores
  - szűrés, oszlop - 68
- sistema
  - áramellátás vezérlőelemei - 25
  - felügyelet - 147
  - képességek - 3
  - leírás - 13
  - üzenetek - 186
- sistema móvel
  - biztonság - 189
  - előkészítés használatra - 194
  - előkészítés szállításra - 192
  - specifikációk - 190
  - szállítás utáni tesztelés - 195
- specifikációk - 171
  - elektromos - 177
- sugárvédelem - 16

## Sz

- számítógép bekapcsológombja - 25
- szünetmentes tápegység - 188
- szűrő lap - 68
  - egyéb funkciók - 68

## T

- tartozékok - 117
  - arcvédő pajzsok - 118
  - felszerelés a C-ívre - 117
  - nagyítóállvány - 129
  - szálkereszt eszközök - 131
- túlokalizáció - 139

## U,Ú

- ujjlenyomat-olvasó – AWS - 31

## Ü,Ű

- üzenetek and riasztások - 185

## V

- Vészleállító kapcsoló - 20, 26, 31
  - működési teszt - 41
- vonalkódolvasó - 31, 33





# HOLOGIC®



**Hologic, Inc.**  
600 Technology Drive  
Newark, DE 19702 USA  
1.800.447.1856

**Australia**

**Hologic (Australia) Pty Ltd.**  
Suite 402, Level 3  
2 Lyon Park Road  
Macquarie Park NSW 2113  
Australia  
1.800.264.073

**EC REP**

**Hologic, BV**  
Da Vincilaan 5  
1930 Zaventem  
Belgium  
Tel: +32.2.711.46.80  
Fax: +32.2.725.20.87

**CE**  
**2797**