

SELENIA®
Dimensions®



Ghid de utilizare

MAN-10603-3102 Revizie 001

HOLOGIC®

Selenia[®] Dimensions[®]

Sistem De Mamografie Digitală

Sistem De Tomosinteză Digitală

Ghid De Utilizare

Pentru Versiunea De Software 1.11

Număr Piesă MAN-10603-3102

Revizie 001

Septembrie 2023

Asistență Privind Produsele

SUA:	+1.877.371.4372
Europa:	+32 2 711 4690
Asia:	+852 37487700
Australia:	+1 800 264 073
Toate Celelalte Țări:	+1 781 999 7750
E-mail:	BreastHealth.Support@hologic.com

© 2023 Hologic, Inc. Document tipărit în SUA. Acest manual a fost scris inițial în engleză.

Hologic, 3D, 3D Mammography, Affirm, C-View, Dimensions, FAST Paddle, Genius, Genius AI, Hologic Clarity HD, I-View, ImageChecker, Quantra, Selenia, SmartCurve, Unifi, și logourile asociate sunt mărci comerciale și/sau mărci comerciale înregistrate ale companiei Hologic, Inc. și/sau ale filialelor sale în SUA și/sau în alte țări. Orice alte mărci comerciale, mărci comerciale înregistrate și denumiri de produse sunt deținute de proprietarii lor.

Este posibil ca acest produs să fie protejat printr-unul sau mai multe brevete străine identificate pe www.Hologic.com/patent-information.

Cuprins

Listă de figuri	xi
-----------------	----

Listă de tabele	xv
-----------------	----

1: Introducere 1

1.1	Domenii de utilizare	1
1.1.1	Domeniul de utilizare al sistemului Selenia Dimensions	1
1.1.2	Domeniul de utilizare pentru Genius AI Detection	2
1.1.3	Contraindicații	2
1.2	Efecte adverse posibile ale sistemelor de mamografie asupra sănătății	2
1.3	Capabilitățile sistemului	2
1.4	Despre examinarea Genius 3D Mammography	3
1.5	Mai multe informații despre tomosinteză	3
1.6	Despre tehnologiile imagistice C-View și Intelligent 2D	5
1.6.1	Programele software C-View și Intelligent 2D	5
1.6.2	Avertismente și precauții privind tehnologiile imagistice C-View și Intelligent 2D	5
1.6.3	Principiul de funcționare al tehnologiilor imagistice C-View și Intelligent 2D	6
1.7	Despre Genius AI Detection	7
1.7.1	Avertismente și precauții privind Genius AI Detection	8
1.8	Profilurile de utilizatori	8
1.8.1	Tehnologul de mamografie	8
1.8.2	Radiologul	8
1.8.3	Fizicianul medical	8
1.9	Cerințe privind instruirea	9
1.10	Cerințele privind controlul calității	9
1.11	Unde pot fi găsite instrucțiunile de instalare	9
1.12	Unde pot fi găsite informațiile de descriere tehnică	9
1.13	Declarație de garanție	10
1.14	Asistența tehnică	10
1.15	Reclamațiile privind produsul	10
1.16	Declarația privind securitatea cibernetică Hologic	11
1.17	Simbolurile	11
1.18	Descrierea avertismentelor, atenționărilor și observațiilor	12
1.19	Convențiile privind documentul	12

2: Informații generale 13

2.1	Prezentarea generală a sistemului	13
2.1.1	Prezentarea generală a instalației cu tub	13
2.1.2	Prezentarea generală a brațului C	14
2.1.3	Prezentarea generală a stației de colectare	15
2.2	Informații privind siguranța	16
2.3	Avertismente și precauții	16

Ghidul de utilizare pentru sistemul Selenia Dimensions

Cuprins

2.4	Înterupătoarele de oprire de urgență.....	20
2.5	Blocajele de siguranță.....	21
2.6	Conformitate.....	21
2.6.1	Cerințele de conformitate.....	21
2.6.2	Declarații privind conformitatea.....	23
3:	Comenzile și indicatoarele sistemului	25
3.1	Comenzile de alimentare ale sistemului.....	25
3.2	Comenzile și indicatoarele instalației cu tub.....	26
3.2.1	Ecranul de pe capul cu tub.....	27
3.2.2	Comenzile și ecranul dispozitivului de compresie.....	27
3.2.3	Panourile de comandă a brațului C.....	28
3.2.4	Pedala cu două funcții.....	28
3.3	Comenzile și indicatoarele stației de colectare.....	28
3.3.1	Comenzile și ecranele stației de colectare.....	29
3.3.2	Comenzile și ecranele stației de colectare de calitate superioară.....	30
3.3.3	Comenzile și ecranele stației de colectare standard.....	31
3.3.4	Tastatura.....	32
3.3.5	Dispozitivul de scanare a codurilor de bare.....	32
3.3.6	Ecranul stației de colectare universale.....	32
3.3.7	Ecranul tactil al stației de colectare de calitate superioară.....	32
3.3.8	Ecranul stației de colectare standard.....	32
3.3.9	Monitorul de afișare a imaginii.....	32
4:	Pornirea, testele de funcționare și oprirea	33
4.1	Pornirea sistemului.....	33
4.1.1	Pregătirea.....	33
4.1.2	Pornirea.....	34
4.1.3	Conectarea.....	37
4.2	Efectuarea testelor de funcționare.....	39
4.2.1	Testele de funcționare a compresiei.....	40
4.2.2	Testele de funcționare a mișcării brațului C.....	41
4.3	Funcționarea întrerupătoarelor de oprire de urgență.....	51
4.4	Oprirea sistemului.....	51
4.5	Scoaterea completă a sistemului de sub tensiune.....	52
5:	Interfața de utilizare	53
5.1	Ecranul de selectare a funcției de executat.....	53
5.2	Despre bara de activități.....	55
5.3	Ecranul de selectare a pacientului.....	58
5.3.1	Despre fila de notificări.....	61
5.3.2	Deschiderea ferestrei privind pacientul.....	61
5.3.3	Adăugarea unui pacient nou.....	61
5.3.4	Modificarea informațiilor pacientului.....	62
5.3.5	Scindarea datelor pacienților.....	62

5.3.6	Ștergerea unui pacient	65
5.3.7	Filtrele pentru pacienți.....	65
5.3.8	Împrospătarea listei de sarcini.....	67
5.3.9	Interogarea listei de sarcini	67
5.3.10	Administrarea	68
5.3.11	Deconectarea	68
5.3.12	Instrumentul Advanced Workflow Manager	68
5.4	Ecranul privind procedura	69
5.4.1	Utilizarea butonului Implant prezent.....	71
5.4.2	Utilizarea funcției de decalare a paletelor.....	71
5.4.3	Caseta de dialog cu informații privind procedura.....	72
5.4.4	Adăugarea unei proceduri	75
5.4.5	Adăugarea (sau eliminarea) unei vizualizări	77
5.4.6	Modificarea unei vizualizări	78
5.4.7	Reluarea	79
5.4.8	Închiderea unei ferestre privind pacientul.....	79
5.5	Accesarea funcțiilor de revizuire a imaginii	80
5.6	Grupurile de ieșire.....	80
5.6.1	Selectarea unui grup de ieșire.....	81
5.6.2	Adăugarea sau modificarea unui grup de ieșire.....	81
5.6.3	Ieșirea personalizată.....	82
5.7	Ieșirile la cerere.....	83
5.7.1	Arhivarea	83
5.7.2	Exportarea	84
5.7.3	Tipărirea.....	85
6: Imaginile		87
6.1	Ecranul de afișare a imaginii	87
6.2	Setarea parametrilor de expunere	88
6.2.1	Selectarea modului de colectare a imaginii (opțiunea de tomosinteză).....	88
6.2.2	Selectarea modului de expunere	88
6.2.3	Utilizarea senzorului AEC.....	89
6.3	Colectarea unei imagini	89
6.3.1	Sucesiunea evenimentelor procedurii imagistice convenționale	91
6.3.2	Sucesiunea evenimentelor procedurii imagistice de tomosinteză	91
6.3.3	Acceptarea unei imagini respinse	91
6.3.4	Acceptarea sau respingerea unei imagini puse în așteptare.....	91
6.3.5	Luminozitatea liniei cutanate.....	92
6.4	Colectarea unei imagini cu un implant.....	93
6.4.1	Implant departe de mamelon.....	93
6.4.2	Implant în apropiere de mamelon.....	94
6.4.3	Vizualizări cu implantul deplasat	96
6.4.4	Luminozitatea implantului	97
6.5	Corectarea și reprocesarea imaginilor cu implant.....	98
6.5.1	Dacă imaginea nu a fost acceptată	98

Ghidul de utilizare pentru sistemul Selenia Dimensions

Cuprins

6.5.2	Dacă imaginea a fost acceptată	98
6.6	Revizuirea imaginilor	99
6.6.1	Fila cu instrumente de revizuire a imaginilor	100
6.6.2	Fila de notificări	101
6.6.3	Alte instrumente de revizuire a imaginilor	102
6.6.4	Indicatorul de secțiune	103
6.7	Trimiterea imaginilor la dispozitivele de ieșire	103
6.8	Imagini 2D îmbunătățite cu substanță de contrast I-View	104
6.8.1	Indicatorul de încărcare a tubului	109
6.8.2	Configurarea setărilor privind contrastul	110
6.9	Imagini ale eșantioanelor	111
7: Accesoriile		113
7.1	Instalarea accesoriilor pe brațul C	113
7.2	Scuturile pentru fața pacientului	114
7.2.1	Instalarea și îndepărtarea scutului pentru față retractabil	114
7.2.2	Utilizarea scutului pentru față retractabil	115
7.2.3	Instalarea și îndepărtarea scutului pentru față convențional	116
7.3	Paletele de compresie	116
7.3.1	Paletele de examinare de rutină	118
7.3.2	Paletele de compresie de contact și localizată	119
7.3.3	Paletele de amplificare	119
7.3.4	Paletele de localizare	120
7.3.5	Paleta mare pentru ultrasunete	120
7.3.6	Instalarea și îndepărtarea unei palete de compresie	121
7.3.7	Întreținerea și curățarea paletei	121
7.3.8	Decalarea paletei	122
7.3.9	Modul de compresie FAST	122
7.4	Instalația de amplificare	123
7.4.1	Instalarea și îndepărtarea instalației de amplificare	123
7.5	Dispozitivele cu vizor	125
7.5.1	Instalarea și îndepărtarea dispozitivului cu vizor de localizare	125
7.5.2	Utilizarea dispozitivului cu vizor de localizare	126
7.5.3	Instalarea și îndepărtarea dispozitivului cu vizor de amplificare	126
7.5.4	Alinierea dispozitivului cu vizor	127
8: Procedurile clinice		129
8.1	Fluxul de lucru standard	129
8.1.1	Pregătirea	129
8.1.2	La coloană	129
8.1.3	La stația de colectare	130
8.2	Exemplu de procedură de examinare	130
8.2.1	Poziționarea pacientului	131
8.2.2	Setarea tehnicilor de expunere	131
8.2.3	Efectuarea expunerii	131

8.3	Procedura pentru localizarea acului prin tomosinteză.....	133
9: Întreținerea și curățarea		135
9.1	Curățarea.....	135
9.1.1	Informații generale privind curățarea	135
9.1.2	Pentru curățarea generală.....	135
9.1.3	Pentru a preveni riscul de vătămare corporală sau deteriorare a dispozitivului	136
9.1.4	Stația de colectare	137
9.2	Întreținerea.....	138
9.2.1	Programele de întreținere preventivă.....	138
9.2.2	Despre restabilire.....	140
10: Interfața de administrare a sistemului		141
10.1	Ecranul de administrare.....	141
10.2	Ecranul Despre	144
10.2.1	Fila privind licențele.....	145
10.3	Modificarea preferinței de limbă a utilizatorului.....	146
10.4	Setarea suspendării automate și a asocierii automate	147
10.5	Setarea filelor procedurii cu mai multe rânduri	148
10.6	Activarea și setarea reținerii înălțimii	149
10.7	Setarea acceptării automate și punerii automate în așteptare a imaginilor	151
10.8	Setarea valorilor implicite privind substanța de contrast	152
10.9	Activarea și setarea înălțimii implicite.....	153
10.10	Instrumentele de sistem	156
10.10.1	Instrumentele de sistem pentru managerul tehnolog de radiologie	156
10.10.2	Accesul de la distanță la rapoartele privind imaginile.....	158
10.11	Instrumentul de arhivare	161
Anexă A: Specificații		165
A.1	Dimensiunile produsului.....	165
A.1.1	Instalația cu tub (coloana cu brațul C).....	165
A.1.2	Stațiile de colectare	166
A.2	Mediul de funcționare și depozitare	171
A.2.1	Condițiile generale pentru funcționare	171
A.2.2	Mediul de depozitare.....	171
A.3	Ecranul de protecție împotriva radiațiilor.....	172
A.4	Alimentarea electrică.....	172
A.4.1	Instalația cu tub.....	172
A.4.2	Stația de colectare	172
A.5	Informații tehnice privind instalația cu tub	173
A.5.1	Brațul C	173
A.5.2	Compresia.....	174
A.5.3	Tubul de raze X.....	175
A.5.4	Filtrarea și ieșirea fasciculului de raze X.....	175
A.5.5	Colimatorul de raze X.....	177

Ghidul de utilizare pentru sistemul Selenia Dimensions

Cuprins

A.5.6	Indicarea câmpului de lumină.....	177
A.5.7	Generatorul de raze X.....	177
A.6	Informații tehnice privind sistemul imagistic.....	178
A.6.1	Receptorul de imagini.....	178
Anexă B: Mesajele de sistem și mesajele de alertă		179
B.1	Remediarea erorilor și depanarea.....	179
B.2	Tipurile de mesaje.....	179
B.2.1	Nivelurile de eroare.....	179
B.2.2	Mesajele de sistem.....	180
B.3	Mesajele UPS.....	182
Anexă C: Utilizarea sistemului mobil		183
C.1	Condiții privind siguranța și alte precauții.....	183
C.2	Specificații pentru utilizarea mobilă.....	184
C.2.1	Limitele privind șocurile și vibrațiile.....	184
C.2.2	Mediul din autocar.....	185
C.3	Alimentarea electrică.....	185
C.3.1	Coloana.....	185
C.3.2	Stația de colectare.....	185
C.4	Pregătirea sistemului pentru transport.....	186
C.5	Pregătirea sistemului pentru utilizare.....	188
C.6	Testarea sistemului după transport.....	189
C.6.1	Testele comenzilor și funcționării sistemului mobil.....	189
C.6.2	Controlul calității pentru sistemele mobile.....	189
Anexă D: Informații privind doza		191
D.1	Tabelele privind doza EUREF (European Reference Frame – Cadrul de referință european).....	191
D.2	Tabelul privind CNR (Contrast-to-noise Ratio – Raportul contrast-zgomot) EUREF.....	192
Glosar de termeni		193
Index		195

Listă de figuri

Figură 1: Instalația cu tub pentru sistemul Selenia® Dimensions®	13
Figură 2: Prezentarea generală a brațului C.....	14
Figură 3: Stațiile de colectare.....	15
Figură 4: Funcționarea întrerupătorului de oprire de urgență.....	20
Figură 5: Comenzile de alimentare ale sistemului	25
Figură 6: Comenzile și indicatoarele instalației cu tub	26
Figură 7: Ecranul de pe capul cu tub.....	27
Figură 8: Dispozitivul de compresie	27
Figură 9: Ecranul dispozitivului de compresie.....	27
Figură 10: Panoul de comandă a brațului C.....	28
Figură 11: Pedala cu două funcții	28
Figură 12: Comenzile și ecranele stației de colectare	29
Figură 13: Comenzile și ecranele stației de colectare de calitate superioară	30
Figură 14: Comenzile și ecranele stației de colectare standard	31
Figură 15: Rotiți pentru a reseta întrerupătoarele de oprire de urgență	33
Figură 16: Butoanele de alimentare a stației de colectare universale	34
Figură 17: Butoanele de alimentare a stației de colectare de calitate superioară	34
Figură 18: Butoanele de alimentare a stației de colectare standard	34
Figură 19: Ecranul de conectare Windows 10.....	35
Figură 20: Ecranul de pornire.....	36
Figură 21: Ecranul de conectare la sistem.....	37
Figură 22: Panoul de comandă a brațului C (partea stângă indicată în imagine).....	39
Figură 23: Funcționarea întrerupătorului de oprire de urgență.....	51
Figură 24: Butoanele de alimentare a stației de colectare universale	52
Figură 25: Butoanele de alimentare a stației de colectare de calitate superioară	52
Figură 26: Butoanele de alimentare a stației de colectare standard	52
Figură 27: Un exemplu de ecran de selectare a funcției de executat	53
Figură 28: Bara de activități.....	55
Figură 29: Ecranul de selectare a pacientului.....	58
Figură 30: Fila pentru întreprindere.....	59
Figură 31: Ecranul de adăugare a pacientului	61
Figură 32: Ecranul de scindare a datelor pacienților	62
Figură 33: Selectarea procedurii corecte pentru scindarea datelor pacientului	64
Figură 34: Fila de filtrare din ecranul de filtrare a pacienților	65
Figură 35: Ecranul privind procedura.....	69
Figură 36: Butoanele de decalare a paletelor	71
Figură 37: Caseta de dialog cu informații privind procedura	72
Figură 38: Fila Genius AI Detection	74
Figură 39: Caseta de dialog de adăugare a unei proceduri.....	75
Figură 40: Ecranul de adăugare a unei vizualizări.....	77
Figură 41: Ecranul de modificare a unei vizualizări	78
Figură 42: Câmpul grupurilor de ieșire	81

Ghidul de utilizare pentru sistemul Selenia Dimensions

Listă de figuri

Figură 43: Un exemplu de grup de ieșire personalizat.....	82
Figură 44: Selectarea imaginilor de exportat.....	84
Figură 45: Caseta de dialog pentru exportare.....	85
Figură 46: Ecranul de tipărire.....	86
Figură 47: Ecranul de afișare a imaginii.....	87
Figură 48: Expunere în desfășurare.....	89
Figură 49: Expunere finalizată.....	90
Figură 50: Imagini marcate într-o procedură.....	90
Figură 51: Comparație între luminozitatea standard și luminozitatea redusă.....	92
Figură 52: Comparație între luminozitatea standard și luminozitatea redusă.....	97
Figură 53: Fila de instrumente (opțiunea de tomosinteză afișată).....	99
Figură 54: Instrumentele de revizuire a imaginilor.....	100
Figură 55: Instrumentele de pe fila de notificări.....	101
Figură 56: Indicele de expunere.....	102
Figură 57: Modurile de afișare.....	102
Figură 58: Indicatorul de secțiune.....	103
Figură 59: Ecranul privind contrastul 2D I-View.....	105
Figură 60: Ecranul privind contrastul 2D I-View, perioada de așteptare.....	106
Figură 61: Ecranul privind contrastul 2D I-View, perioada optimă pentru procedura imagistică.....	107
Figură 62: Informațiile privind substanța de contrast 2D I-View.....	110
Figură 63: Ecranul privind procedura pentru eșantioane.....	111
Figură 64: Ecranul de imagistică a eșantioanelor.....	112
Figură 65: Accesoriile brațului C.....	113
Figură 66: Alinierea scutului pentru față retractabil pe brațul C.....	114
Figură 67: Instalarea scutului pentru față.....	115
Figură 68: Utilizarea scutului pentru față.....	115
Figură 69: Instalarea scutului pentru față convențional.....	116
Figură 70: Instalarea unei palete de compresie.....	121
Figură 71: Îndepărtarea paletei de compresie.....	121
Figură 72: Glisorul modului de compresie FAST.....	123
Figură 73: Instalarea instalației de amplificare.....	123
Figură 74: Instalarea dispozitivului cu vizor de localizare.....	125
Figură 75: Instalarea și îndepărtarea dispozitivului cu vizor de amplificare.....	126
Figură 76: Exemplu de ecran privind procedura de examinare.....	130
Figură 77: Expunere în desfășurare.....	132
Figură 78: Expunere finalizată.....	132
Figură 79: Calcularea adâncimii acului.....	134
Figură 80: Ecranul de administrare.....	141
Figură 81: Fila privind sistemul de pe ecranul Despre (stația de colectare).....	144
Figură 82: Fila privind licențele de pe ecranul Despre.....	145
Figură 83: Activarea suspendării automate și a asocierii automate.....	147
Figură 84: Activarea filelor procedurii cu mai multe rânduri.....	148
Figură 85: Butonul Setările mele de pe ecranul de administrare.....	149
Figură 86: Fila privind pupitrul de pe ecranul Modificare operator.....	149
Figură 87: Panoul de comandă a ajustării de înălțime.....	150

Figură 88: Câmpurile privind înălțimea dorită pentru pupitru și înălțimea actuală a pupitrului	150
Figură 89: Setarea dispunerii automate a imaginii.....	151
Figură 90: Setările implicite privind substanța de contrast 2D I-View.....	152
Figură 91: Butonul Preferințe de pe ecranul de administrare.....	153
Figură 92: Fila privind consola de pe ecranul Preferințe privind sistemul.....	154
Figură 93: Panoul de comandă a ajustării de înălțime.....	154
Figură 94: Câmpurile privind înălțimea dorită pentru pupitru și înălțimea actuală a pupitrului	155
Figură 95: Butonul pentru instrumentele de sistem.....	156
Figură 96: Ecranul privind instrumentele de sistem.....	156
Figură 97: Ecranul de conectare la utilitarul de instrumente de sistem	158
Figură 98: Ecranul de bun venit la utilitarul de instrumente de sistem	159
Figură 99: Crearea parametrilor pentru raportul privind imaginea	159
Figură 100: Descărcarea raportului privind imaginea	160
Figură 101: Butonul de arhivare	161
Figură 102: Ecranul de arhivare a mai multor pacienți la cerere.....	161
Figură 103: Ecranul de exportare.....	163
Figură 104: Dimensiunile instalației cu tub (coloana cu brațul C).....	165
Figură 105: Dimensiunile stației de colectare universale	166
Figură 106: Dimensiunile stației de colectare de calitate superioară	167
Figură 107: Dimensiunile stației de colectare standard.....	168
Figură 108: Dimensiunile stației de colectare universale mobile	169
Figură 109: Dimensiunile stației de colectare mobile, de calitate superioară.....	170
Figură 110: Ecranul LCD UPS.....	182
Figură 111: Butonul de blocare a suportului pentru tastatură, partea dreaptă sau stângă (stația de colectare universală)	186
Figură 112: Butonul de blocare al suportului pentru tastatură (stația de calitate superioară).....	186
Figură 113: Eliberarea suportului din poziția blocată (A) în poziția deblocată (D).....	186
Figură 114: Butoanele de blocare ale monitorului pivotant de pe stația de colectare universală mobilă (seria I)	187
Figură 115: Butoanele de blocare ale monitorului pivotant de pe stația de colectare universală mobilă (seria II)	187
Figură 116: Eliberarea suportului din poziția blocată (A) în poziția deblocată (D).....	188
Figură 117: Butoanele de blocare ale monitorului pivotant de pe stația de colectare universală mobilă (seria I)	188
Figură 118: Butoanele de blocare ale monitorului pivotant de pe stația de colectare universală mobilă (seria II)	188

Listă de tabele

Tabel 1: Testele de compresie.....	40
Tabel 2: Mișcările de urcare și coborâre a brațului C.....	41
Tabel 3: Rotirea brațului C în sens opus acelor de ceasornic.....	43
Tabel 4: Rotirea brațului C în sensul acelor de ceasornic.....	44
Tabel 5: Comutatorul de rotire a brațului C.....	45
Tabel 6: Rotirea automată a brațului C în sens opus acelor de ceasornic.....	47
Tabel 7: Rotirea automată a brațului C în sensul acelor de ceasornic.....	47
Tabel 8: Colimarea brațului C.....	49
Tabel 9: Decalarea paletelor.....	50
Tabel 10: Meniurile din bara de activități.....	55
Tabel 11: Ecranul de selectare a pacientului.....	59
Tabel 12: Opțiunile din fila de filtrare (necesită privilegii de acces).....	66
Tabel 13: Ecranul privind procedura.....	70
Tabel 14: Grupurile de procedură.....	76
Tabel 15: Imagistică 2D convențională.....	95
Tabel 16: Procedură imagistică de tomosinteză.....	95
Tabel 17: Imagistică îmbunătățită cu substanță de contrast (I-View).....	95
Tabel 18: Accesorii disponibile.....	117
Tabel 19: Întreținerea preventivă efectuată de utilizator.....	138
Tabel 20: Întreținerea preventivă efectuată de inginerul de service.....	139
Tabel 21: Funcțiile ecranului de administrare.....	142
Tabel 22: Manager tehnolog de radiologie – Funcțiile instrumentelor de sistem.....	157
Tabel 23: Setarea mA maximă ca funcție pentru kV.....	175
Tabel 24: Mesajele de sistem.....	180
Tabel 25: Doza 2D (EUREF).....	191
Tabel 26: Doza BT (EUREF).....	191
Tabel 27: Doza CEDM (EUREF).....	192

Capitolul 1 Introducere

Citiți cu atenție toate aceste informații înainte de a utiliza sistemul. Urmați toate avertismentele și precauțiile menționate în acest manual. Păstrați acest manual la dispoziție în timpul procedurilor. Medicii trebuie să informeze pacienții cu privire la toate riscurile potențiale și evenimentele adverse prezentate în acest manual, pe care le implică utilizarea sistemului.



Observație

Hologic configurează unele sisteme în așa fel încât să îndeplinească anumite cerințe. Din configurația sistemului dvs. pot lipsi anumite opțiuni și accesorii la care se face referire în acest manual.



Observație

Este posibil ca funcțiile prezentate în acest manual să nu fie disponibile în toate regiunile. Pentru informații, contactați reprezentantul Hologic.

1.1 Domenii de utilizare



Atenție: legislația federală din SUA permite vânzarea acestui dispozitiv doar de către un medic sau pe baza prescripției acestuia.

1.1.1 Domeniul de utilizare al sistemului Selenia Dimensions

Sistemul Hologic® Selenia® Dimensions® generează imagini digitale mamografice care pot fi folosite pentru examinare și diagnosticarea cancerului de sân. Sistemul Selenia Dimensions (2D sau 3D) este destinat utilizării în aceleași scopuri clinice ca un sistem de mamografie 2D pentru obținerea mamogramelor de examinare. Mai exact, sistemul Selenia Dimensions poate fi folosit pentru a genera mamograme digitale 2D și mamograme 3D. Fiecare examinare constă în următoarele elemente:

- un set de imagini 2D obținute prin mamografie digitală în câmp complet (FFDM – Full-field digital mammography)
– SAU –
- un set de imagini 2D și 3D, în care imaginea 2D poate fi o imagine obținută prin mamografie digitală în câmp complet (FFDM – Full-field digital mammography) sau o imagine 2D generată din setul de imagini 3D.

Sistemul Selenia Dimensions poate fi utilizat și pentru investigarea amănunțită suplimentară a sânelui în scopul diagnosticării suplimentare.



Observație

În Canada și Singapore, tomosinteza nu este aprobată pentru examinare și trebuie folosită împreună cu o imagine 2D (fie o imagine FFDM, fie o imagine 2D generată dintr-un set de imagini 3D).

Contrast Enhanced Digital Mammography (Mamografie digitală cu contrast)

Mamografia digitală cu contrast (CEDM – Contrast Enhanced Digital Mammography) este o extensie a indicației existente pentru mamografia de diagnosticare cu sistemul Selenia Dimensions. CEDM va permite procedurile imagistice mamare cu contrast utilizând o tehnică de dublă energie. Această tehnică imagistică poate fi folosită ca o completare în urma mamografiei și/sau examinărilor cu ultrasunete pentru a localiza o leziune cunoscută sau suspectată.

1.1.2 Domeniul de utilizare pentru Genius AI Detection

Genius AI™ Detection este un dispozitiv software de detectare și diagnosticare asistată de calculator (CAdE/CADx) destinat utilizării cu sisteme digitale compatibile de tomosinteză mamară (DBT) pentru a identifica și marca regiunile de interes, inclusiv densitățile țesuturilor moi (mase, distorsiuni arhitecturale și asimetrii) și calcificările, în timp ce citește examinările DBT de la sistemele DBT compatibile și furnizează scoruri de încredere care oferă o evaluare pentru certitudinea constatărilor și un scor de caz. Dispozitivul este destinat să ajute la interpretarea examinărilor digitale cu tomosinteză mamară într-un mod concomitent, în cazul în care medicul interpretor confirmă sau respinge constatările în timpul citirii examinării.

1.1.3 Contraindicații

Nu există contraindicații cunoscute.

1.2 Efecte adverse posibile ale sistemelor de mamografie asupra sănătății

Mai jos găsiți o listă cu efectele adverse posibile (cum ar fi complicațiile) asociate utilizării dispozitivului (aceste riscuri sunt aceleași ca și în cazul altor sisteme de radiografie sau mamografie digitală):

- Compresie excesivă a sânilor
- Expunere excesivă la razele X
- Electrocutare
- Infecție
- Irritație, abraziuni sau răni prin puncție cutanate

1.3 Capabilitățile sistemului

Sistemul oferă interfețele de utilizare pentru efectuarea mamogramelor de examinare și diagnosticare:

- Mamografia convențională cu un receptor de imagini digitale, cu dimensiune echivalentă cu cea a unui film mamografic mare.
- Scanarea prin tomosinteză cu un receptor de imagini digitale, cu o dimensiune echivalentă cu cea a unui film mamografic mare (opțiune de tomosinteză).
- Mamografia convențională digitală și scanarea prin tomosinteză în timpul unei compresii (opțiune de tomosinteză).

1.4 Despre examinarea Genius 3D Mammography

Examinarea Genius™ 3D Mammography™ (cunoscută și ca examinarea Genius™) este realizată pe un sistem Hologic® 3D Mammography™ și are un set de imagini 2D și 3D™. Imaginea 2D poate fi o imagine 2D colectată sau o imagine 2D generată din setul de imagini 3D™. Examinarea Genius™ este disponibilă numai pe un sistem Hologic® 3D Mammography™.

Genius™ 3D Mammography™ este denumirea mărcii unei examinări Hologic 3D Mammography™ și este posibil să nu fie disponibilă pe toate piețele.

1.5 Mai multe informații despre tomosinteză

Sistemul Hologic Selenia Dimensions a primit aprobare FDA pentru opțiunea de tomosinteză Hologic în 11 februarie 2011 (consultați PMA (Premarket approval – Aprobarea înainte de introducere pe piață) cu numărul P080003). Această aprobare FDA se aplică procedurilor imagistice realizate în scopul examinării și diagnosticării. Pentru mai multe informații, accesați site-ul FDA:

<http://www.accessdata.fda.gov/scripts/cdrh/cfdocs/cfpma/pma.cfm?id=P080003>.

Opțiunea de imagine 2D generată (C-View) împreună cu tomosinteza a primit aprobarea FDA în 16 mai 2013 (consultați PMA cu numărul P080003 S001). Pentru mai multe informații, accesați site-ul FDA:

<http://www.accessdata.fda.gov/scripts/cdrh/cfdocs/cfpma/pma.cfm?id=P080003S001>.

Pe site-ul Hologic, găsiți o listă a publicațiilor științifice despre tomosinteza mamară. Majoritatea studiilor au fost realizate cu sistemul de tomosinteză Hologic Selenia Dimensions comercializat. Vedeți publicația la

<http://www.hologic.com/sites/default/files/Tomo-Bibliography-Rev-13.pdf>.

Pe site-ul Hologic, sunt disponibile mai multe documente oficiale și fișe de rezumare privind publicațiile despre imagistica mamară. Vedeți documentele la

<http://www.hologic.com/en/learning-center/white-papers/breastimaging/>.

În cadrul publicațiilor independente, sistemele de tomosinteză Hologic Selenia Dimensions au fost analizate în secvențe de examinări pe bază de populație, în Europa. Rezultatele indică invariabil o creștere semnificativă în rata de depistare a cancerului invaziv, observându-se în același timp o scădere a numărului de rezultate fals pozitive. Se recomandă consultarea publicațiilor prezentate în continuare.

Integration of 3D digital mammography with tomosynthesis for population breast-cancer screening (STORM): a prospective comparison study.

Ciatto S, Houssami N, Bernardi D, Caumo F, Pellegrini M, Brunelli S, Tuttobene P, Bricolo P, Fantò C, Valentini M, Montemezzi S, Macaskill P.

Lancet Oncol. 2013 Jun;14(7):583-9. doi: 10.1016/S1470-2045(13)70134-7. Epub 2013 Apr 25.

<http://www.ncbi.nlm.nih.gov/pubmed/23623721>

Prospective trial comparing full-field digital mammography (FFDM) versus combined FFDM and tomosynthesis in a population-based screening programme using independent double reading with arbitration.

Skaane P, Bandos AI, Gullien R, Eben EB, Ekseth U, Haakenaasen U, Izadi M, Jebsen IN, Jahr G, Krager M, Hofvind S.

Eur Radiol. 2013 Aug;23(8):2061-71. doi: 10.1007/s00330-013-2820-3. Epub 2013 Apr 4.

<http://www.ncbi.nlm.nih.gov/pubmed/23553585>

Comparison of digital mammography alone and digital mammography plus tomosynthesis in a population-based screening program.

Skaane P, Bandos AI, Gullien R, Eben EB, Ekseth U, Haakenaasen U, Izadi M, Jebsen IN, Jahr G, Krager M, Niklason LT, Hofvind S, Gur D.

Radiology. 2013 Apr;267(1):47-56. doi: 10.1148/radiol.12121373. Epub 2013 Jan 7.

<http://www.ncbi.nlm.nih.gov/pubmed/23297332>

Two-view digital breast tomosynthesis screening with synthetically reconstructed projection images: comparison with digital breast tomosynthesis with full-field digital mammographic images.

Skaane P, Bandos AI, Eben EB, Jebsen IN, Krager M, Haakenaasen U, Ekseth U, Izadi M, Hofvind S, Gullien R.

Radiology. 2014 Jun;271(3):655-63. doi: 10.1148/radiol.13131391. Epub 2014 Jan 24

<http://www.ncbi.nlm.nih.gov/pubmed/24484063>

Breast Cancer Screening Using Tomosynthesis in Combination With Digital Mammography

Sarah M. Friedewald, MD1; Elizabeth A. Rafferty, MD2; Stephen L. Rose, MD3,4; Melissa A. Durand, MD5; Donna M. Plecha, MD6; Julianne S. Greenberg, MD7; Mary K. Hayes, MD8; Debra S. Copit, MD9; Kara L. Carlson, MD10; Thomas M. Cink, MD11; Lora D. Barke, DO12; Linda N. Greer, MD13; Dave P. Miller, MS14; Emily F. Conant, MD15

JAMA. 2014;311(24):2499-2507. doi:10.1001/jama.2014.6095

<http://jama.jamanetwork.com/article.aspx?articleid=1883018>



IMPORTANT:

Hologic recomandă insistent ca utilizatorii să se familiarizeze cu reglementările locale sau regionale. Aceste reglementări pot impune restricții privind diferitele tipuri de uz clinic. Deoarece reglementările se pot dezvolta și schimba în timp, se recomandă revizuirea periodică a acestora.

1.6 Despre tehnologiile imagistice C-View și Intelligent 2D



Observație

Este posibil ca tehnologia imagistică Intelligent 2D™ să nu fie disponibilă în toate regiunile. Pentru informații, contactați reprezentantul comercial.

1.6.1 Programele software C-View și Intelligent 2D

Programele software C-View™ și Intelligent 2D™ folosesc datele imagistice disponibile în urma unei colectări prin tomosinteză mamară pentru a genera o mamogramă digitală (2D) per colectare prin tomosinteză mamară. Imaginea 2D sintetizată este creată fără să fie necesară o expunere suplimentară de mamografie digitală. Imaginea 2D sintetizată este concepută în așa fel încât să fie similară și să aibă același scop ca o mamogramă digitală (2D) când este utilizată ca parte dintr-o investigație cu examinări care implică tomosinteza. Imaginea C-View sau Intelligent 2D este interpretată împreună cu un set de imagini obținute prin tomosinteză mamară și nu este destinată utilizării fără imagini însoțitoare obținute prin tomosinteză mamară, pentru a lua o decizie clinică sau a stabili diagnosticul.

1.6.2 Avertismente și precauții privind tehnologiile imagistice C-View și Intelligent 2D



Avertisment:

Nu luați o decizie clinică și nu stabiliți diagnosticul pe baza imaginilor C-View sau Intelligent 2D fără să verificați setul de imagini însoțitoare obținute prin tomosinteză.

Folosiți imaginile 2D C-View sau Intelligent 2D sintetizate în același mod în care ați utiliza mamografia digitală convențională (2D) când efectuați o investigație cu examinări care implică tomosinteza.

- Când verificați imaginile C-View sau Intelligent 2D pentru elemente sau zone de interes, comparați cu o mamogramă digitală anterioară (2D) dacă există, apoi analizați cu atenție imaginile obținute prin tomosinteză conexe.
- Examinați cu grijă întregul set de imagini obținute prin tomosinteză înainte de a lua o decizie clinică.



Avertisment:

Aspectul imaginii 2D C-View sau Intelligent 2D sintetizate poate să difere față de o imagine obținută prin mamografie digitală convențională (2D), la fel cum filmele 2D și imaginile obținute prin mamografie digitală (2D) de la furnizori diferiți pot arăta diferit.

Înainte de a le folosi împreună cu seturi de imagini obținute prin tomosinteză, utilizatorii trebuie să se asigure că au fost instruiți corespunzător și sunt familiarizați cu aspectul imaginilor 2D C-View și Intelligent 2D sintetizate.

1.6.3 Principiul de funcționare al tehnologiilor imagistice C-View și Intelligent 2D

Prezentare generală

Programele software C-View și Intelligent 2D sunt aplicații de procesare a imaginilor destinate procesării ulterioare a datelor de pixeli din datele de tomosinteză, obținute pe un sistem imagistic de tomosinteză Hologic, pentru transformarea acestora într-o imagine de mamografie digitală (2D). Imaginea 2D C-View sau Intelligent 2D sintetizată poate fi folosită în locul unei mamograme digitale (2D) ca parte dintr-o investigație cu examinări care implică tomosinteza.

Programele software C-View și Intelligent 2D procesează datele de tomosinteză pentru a genera imagini 2D care sunt concepute în așa fel încât să fie similare și să aibă același scop ca o mamogramă digitală (2D) când sunt utilizate ca parte dintr-o investigație cu examinări care implică tomosinteza.

Configurarea

Programele software C-View și Intelligent 2D nu au setări configurabile de către utilizator care influențează aspectul imaginilor 2D sintetizate rezultate. Imaginile C-View și Intelligent 2D sunt produse fie în format de tip imagine de tomosinteză mamară DICOM, ca o singură secțiune groasă, fie în format de tip imagine mamografică digitală DICOM cu raze X. Administratorul PACS de la fața locului, împreună cu inginerii de conectivitate Hologic, poate selecta formatul de ieșire adecvat pentru infrastructura și stațiile de lucru IT din unitate. Fiecare antet DICOM de imagine C-View sau Intelligent 2D conține informațiile necesare pentru diferențierea față de orice fel de imagine/imagini 2D convenționale însoțitoare sau seturile de imagini obținute prin tomosinteză din aceeași vizualizare. De asemenea, în datele de pixel ale imaginii 2D sintetizate, este inscripționată o adnotare („C-View” sau „Intelligent 2D”).

Fluxul de lucru

La fel ca în cazul oricărei investigații imagistice, tehnologul selectează pacientul și identifică tipul de procedură imagistică ce va fi efectuat. Pentru o examinare cu imagini C-View sau Intelligent 2D, trebuie doar să efectuați procesul imagistic pentru subiect și să realizați investigația. Programele software C-View și Intelligent 2D funcționează fără intervenție directă umană.

1.7 Despre Genius AI Detection

Genius AI Detection este un modul software destinat identificării leziunilor mamare suspecte care apar sub formă de densități ale țesuturilor moi (mase, distorsiuni arhitecturale și asimetrii) sau clustere de calcifiere în imaginile obținute prin tomosinteză mamară. Genius AI Detection analizează setul de date de tomosinteză pentru fiecare vizualizare a unei examinări efectuate cu Hologic 3D Mammography™ pentru a identifica astfel de leziuni folosind rețele neuronale de învățare profundă. Pentru fiecare leziune identificată, Genius AI Detection produce următoarele constatări CAD:

- Secțiunea unde leziunea este cel mai bine reprezentată.
- Localizarea leziunii.
- Conturul leziunii.
- Scorul de încredere al leziunii.

În plus, Genius AI Detection produce un scor de caz pentru întreaga examinare efectuată prin tomosinteză mamară reprezentând încrederea că examinarea prezintă o leziune malignă.

Genius AI Detection stochează toate proprietățile acestor constatări CAD într-un obiect CAD SR pentru mamografie DICOM, pentru stocare și afișare pe stații de lucru de revizuire și sisteme de arhivă compatibile DICOM. Este disponibilă o opțiune pentru a crea o captură de imagine secundară DICOM atunci când stațiile de lucru de revizuire nu pot interpreta obiectele CAD SR pentru mamografie DICOM.

Fluxul de lucru

La fel ca în cazul oricărei investigații imagistice, tehnologul selectează pacientul și identifică tipul de procedură imagistică ce va fi efectuat. Pentru o examinare prin mamografie Genius 3D™, trebuie doar să efectuați procesul imagistic pentru subiect și să realizați investigația. Programul software Genius AI Detection funcționează fără intervenție umană directă.

1.7.1 Avertismente și precauții privind Genius AI Detection

**Important**

Radiologul trebuie să-și bazeze interpretarea numai pe imagini de calitate pentru diagnosticare și nu ar trebui să depindă exclusiv de marcările Genius AI Detection pentru determinarea dispoziției clinice.

**Important**

Genius AI Detection este un instrument de asistență care trebuie utilizat de către radiologi concomitent cu interpretarea seturilor de imagini obținute cu Hologic 3D Mammography™.

**Important**

Genius AI Detection nu îmbunătățește ceea ce vede utilizatorul; mai degrabă, ajută la identificarea regiunilor pe mamografiile 3D™ care ar trebui examinate.

1.8 Profilurile de utilizatori

1.8.1 Tehnologul de mamografie

- Îndeplinește toate cerințele care se aplică locului în care tehnologul de mamografie își desfășoară activitatea.
- A fost instruit cu privire la sistemul de mamografie.
- A fost instruit în privința pozițiilor de mamografie.
- Știe să utilizeze un computer și dispozitivele periferice ale acestuia.

1.8.2 Radiologul

- Îndeplinește toate cerințele care se aplică locului în care radiologul își desfășoară activitatea.
- Știe să utilizeze un computer și dispozitivele periferice ale acestuia.

1.8.3 Fizicianul medical

- Îndeplinește toate cerințele care se aplică locului în care fizicianul medical își desfășoară activitatea.
- Are cunoștințe privind mamografia.
- Are experiență în domeniul imagisticii digitale.
- Știe să utilizeze un computer și dispozitivele periferice ale acestuia.

1.9 Cerințe privind instruirea

În SUA, utilizatorii trebuie să fie tehnologi de radiologie înregistrați, care îndeplinesc criteriile privind efectuarea mamografiei. Utilizatorii de mamografie trebuie să îndeplinească toate cerințele MQSA privind personalul aplicabile în baza directivelor FDA pentru mamografia convențională și digitală.

Utilizatorul are la dispoziție opțiuni de instruire, care includ, dar nu se limitează la următoarele:

- Instruire privind aplicațiile la fața locului, oferite de un specialist de servicii clinice Hologic
- Instruire la locul de muncă, la fața locului, cunoscută și sub denumirea de formare între colegi

În plus, manualul de utilizare este un ghid de instrucțiuni privind modul de utilizare a sistemului.

Toți utilizatorii trebuie să se asigure că sunt instruiți cu privire la utilizarea corectă a sistemului înainte de utilizare pe pacienți.

Hologic nu își asumă răspunderea pentru cazurile de vătămare sau deteriorare cauzate de utilizarea incorectă a sistemului.

1.10 Cerințele privind controlul calității

Unitățile din SUA trebuie să folosească documentul Quality Control Manual (Manualul privind controlul calității) pentru a crea un program de asigurare a calității și de control al calității. Unitatea trebuie să creeze programul în așa fel încât să respecte cerințele Actului de Standarde privind Calitatea Mamografiilor sau să fie acreditată de ACR ori un alt organism de acreditare.

Unitățile din afara SUA pot folosi documentul Quality Control Manual (Manualul privind controlul calității) ca ghid pentru crearea unui program în scopul îndeplinirii standardelor și reglementărilor locale.

1.11 Unde pot fi găsite instrucțiunile de instalare

Instrucțiunile de instalare sunt disponibile în documentul *Service Manual* (Manualul de service).

1.12 Unde pot fi găsite informațiile de descriere tehnică

Informațiile de descriere tehnică sunt disponibile în documentul *Service Manual* (Manualul de service).

1.13 Declarație de garanție

Cu excepția unei declarații exprese din Acord în acest sens: i) echipamentul fabricat de Hologic este oferit Clientului original în baza unei garanții conform căreia funcționează în mare parte conform specificațiilor privind produsul publicate timp de un (1) an de la data expedierii sau, dacă este necesară Instalarea, de la data Instalării („Perioada de garanție”); ii) tuburile de raze X pentru imagistica prin mamografie digitală sunt acoperite de garanție timp de douăzeci și patru (24) de luni, timp în care tuburile de raze X sunt acoperite complet de garanție pentru primele douăsprezece (12) luni și sunt garantate pe baza unei metode liniare pro rata pe durata lunilor 13–24; iii) piesele de schimb și elementele refabricate sunt acoperite de garanție pe durata rămasă din Perioada de garanție sau nouăzeci (90) de zile de la expediere, în funcție de intervalul mai lung; iv) Proviiziile consumabile sunt conforme cu specificațiile publicate în baza unei garanții pe o perioadă care se încheie la data expirării indicate pe ambalajele lor; v) programele Software oferite pe baza unei licențe sunt acoperite de garanția funcționării în conformitate cu specificațiile publicate; vi) Serviciile sunt acoperite de garanția furnizării într-un mod care respectă calitatea lucrării și a materialelor; vii) echipamentele nefabricate de Hologic sunt acoperite de garanție de către producătorul lor, iar aceste garanții ale producătorului se oferă prin extensie clienților Hologic în măsura permisă de producătorul unor astfel de echipamente nefabricate de Hologic. Hologic nu oferă garanție în privința faptului că utilizarea Produselor va fi neîntreruptă sau lipsită de erori ori că Produsele vor fi compatibile cu produse terțe autorizate care nu sunt de marca Hologic. Aceste garanții nu se aplică niciunui articol care a fost: (a) reparat, mutat sau modificat de către alte persoane decât personalul de service autorizat Hologic; (b) supus abuzului fizic (inclusiv termic sau electric), forțării sau utilizării incorecte; (c) depozitat, întreținut sau utilizat într-un mod neconform cu specificațiile sau instrucțiunile Hologic aplicabile, inclusiv refuzul Clientului de a permite actualizările de software recomandate de Hologic; sau (d) desemnat ca furnizat în baza unei garanții neoferite de Hologic sau pe baza unei versiuni preliminare ori „ca atare”.

1.14 Asistența tehnică

Consultați pagina privind drepturile de autor a acestui manual pentru informații de contact în scopul obținerii de asistență tehnică.

1.15 Reclamațiile privind produsul

Raportați companiei Hologic orice reclamație sau problemă de calitate, fiabilitate, siguranță sau performanță privind produsul. Dacă dispozitivul a cauzat sau a fost implicat în vătămarea unui pacient, raportați incidentul imediat companiei Hologic. (Consultați pagina privind drepturile de autor pentru informații de contact.)











1.16 Declarația privind securitatea cibernetică Hologic







Hologic testează în permanență starea actuală a securității computerelor și rețelelor pentru a detecta posibile probleme de securitate. Dacă este cazul, Hologic oferă actualizări ale produsului.

Pentru documentele despre cele mai bune practici privind securitatea cibernetică pentru produsele Hologic, consultați site-ul Hologic la www.Hologic.com.

1.17 Simbolurile

Această secțiune prezintă simbolurile de pe acest sistem.

Simbol	Descriere
	Componentă aplicată de tip B
	Bornă de egalizare a potențialelor
	Bornă de legare la pământ
	Oprit (alimentare)
	Pornit (alimentare)
	Eliminați echipamentele electrice și electronice separat de deșeurile standard. Trimiteți echipamentele scoase din uz la Hologic sau contactați reprezentantul dvs. de service.
	Avertisment privind electricitatea
	Producător
	Data fabricației
	Acest sistem transmite energie de radiofrecvență (RF) (radiație neionizantă)

Simbol	Descriere
	Atenție – Radiații
	Urmați instrucțiunile de utilizare
	Atenție
	Număr de catalog
	Număr de serie
	Număr piesă

1.18 Descrierea avertismentelor, atenționărilor și observațiilor

Descrierea avertismentelor, atenționărilor și observațiilor folosite în acest manual:



AVERTISMENT!

Procedurile pe care trebuie să le urmați întocmai pentru a preveni riscul de vătămare periculoasă sau fatală.



Avertisment:

Procedurile pe care trebuie să le urmați întocmai pentru a preveni vătămarea.



Atenție:

Procedurile pe care trebuie să le urmați întocmai pentru a preveni deteriorarea echipamentului, pierderea de date sau deteriorarea fișierelor din aplicațiile software.



Observație

Observațiile indică informații suplimentare.

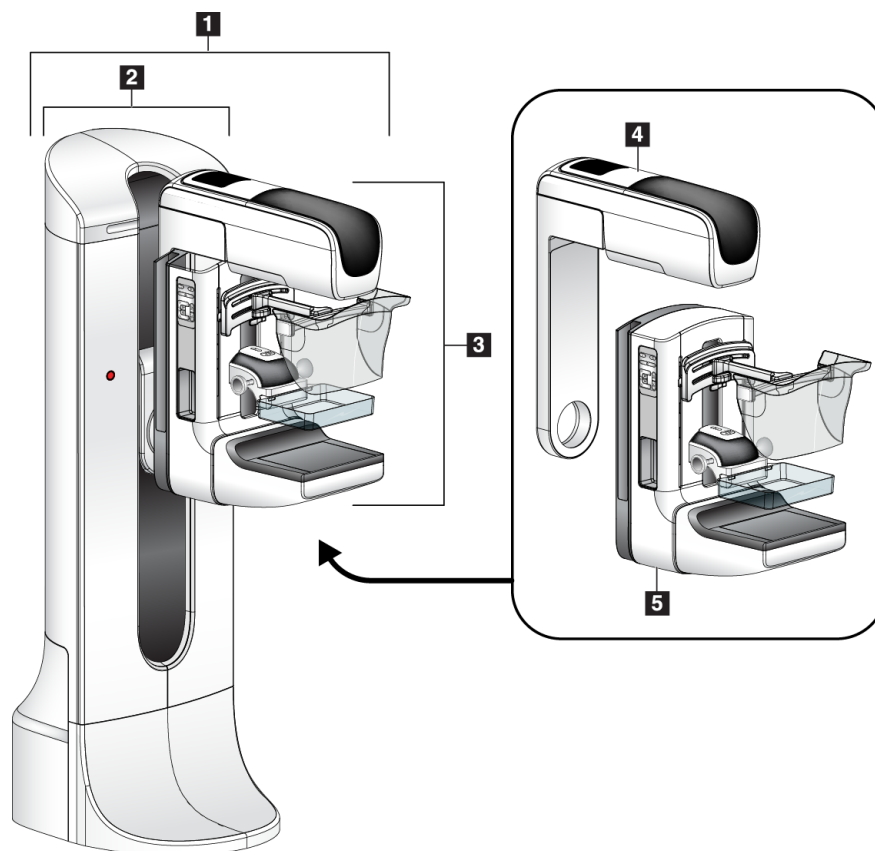
1.19 Convențiile privind documentul

Când vi se cere să adăugați text, introduceți textul cu litere de tipar folosind un font monospațiat exact ca în modul indicat.

Capitolul 2 Informații generale

2.1 Prezentarea generală a sistemului

2.1.1 Prezentarea generală a instalației cu tub

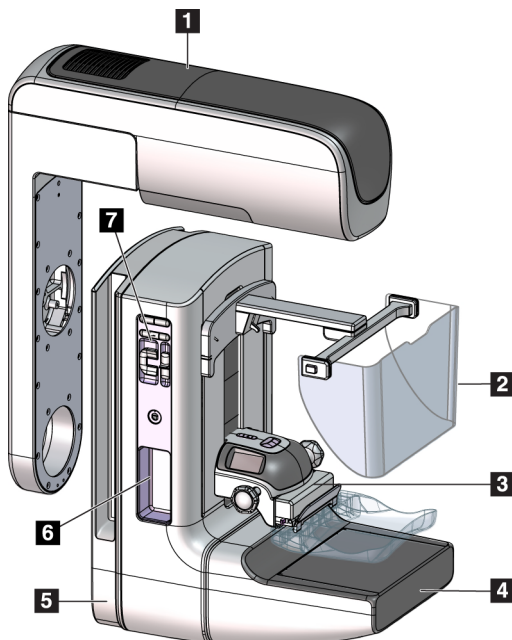


Figură 1: Instalația cu tub pentru sistemul Selenia® Dimensions®

Legenda figurii

1. Instalația cu tub (coloana și brațul C)
2. Coloana
3. Brațul C (brațul cu tub și brațul de compresie)
4. Brațul cu tub
5. Brațul de compresie

2.1.2 Prezentarea generală a brațului C

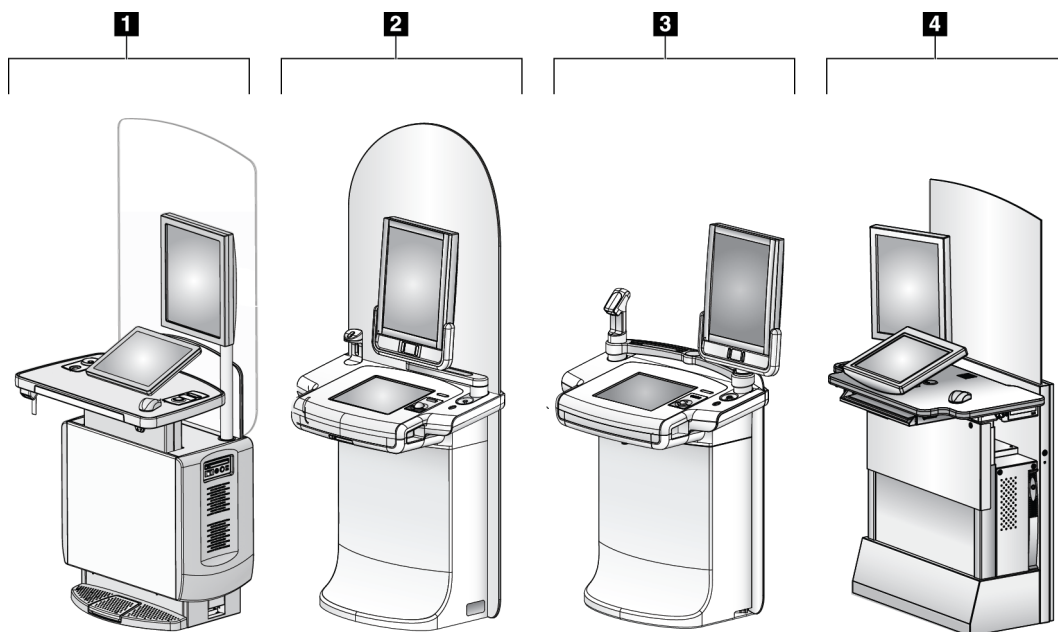


Legenda figurii

1. Brațul cu tub
2. Scutul pentru față pacientului
3. Dispozitivul de compresie
4. Receptorul de imagini
5. Brațul de compresie
6. Mânerul pentru pacient
7. Panoul de comandă a brațului C

Figură 2: Prezentarea generală a brațului C

2.1.3 Prezentarea generală a stației de colectare



Figură 3: Stațiile de colectare

Legenda figurii

1. Stația de colectare universală
2. Stația de colectare de calitate superioară
3. Stația de colectare mobilă
4. Stația de colectare standard

2.2 Informații privind siguranța

Trebuie să citiți și să înțelegeți informațiile din acest manual înainte de a utiliza sistemul. Păstrați manualul la îndemână în timpul utilizării sistemului.

Urmați întotdeauna toate instrucțiunile din acest manual. Hologic nu își asumă răspunderea pentru cazurile de vătămare sau deteriorare survenite din cauza utilizării incorecte a sistemului. Pentru opțiuni de instruire, contactați reprezentantul dvs. Hologic.

Sistemul are blocaje de siguranță, însă utilizatorul trebuie să înțeleagă modul de utilizare în siguranță a sistemului. De asemenea, utilizatorul trebuie să înțeleagă pericolele asupra sănătății implicate de razele X.

2.3 Avertismente și precauții



Acest sistem este clasificat în CLASA I, LA TIPUL B DE COMPONENTĂ APLICATĂ, IPX0, categoria de echipamente conectate în permanență, cu funcționare continuă cu încărcare pe termen scurt conform standardului IEC 60601-1. Nu există prevederi speciale în privința protejării sistemului împotriva anestezicelor inflamabile sau a pătrunderii de lichide.



AVERTISMENT!

Risc de electrocutare. Conectați acest echipament numai la o rețea cu împământare.



AVERTISMENT!

Pentru a îndeplini cerințele privind siguranța electrică din America de Nord, folosiți o priză pentru spitale în scopul asigurării împământării corecte.



AVERTISMENT!

Echipamentele electrice folosite în apropierea unor anestezice inflamabile poate cauza explozie.



AVERTISMENT!

Pentru a izola corect sistemul, cuplați numai accesorii sau opțiuni aprobate la sistem. Conexiunile pot fi modificate numai de personalul aprobat.



AVERTISMENT!

Păstrați o distanță de siguranță de 1,5 metri între pacient și orice dispozitiv nedestinat pacientului.

Nu instalați componente ale sistemului nedestinate pacientului (cum ar fi instrumentul de gestionare a fluxului de lucru, o stație de revizuire diagnostică sau o imprimantă) în zona pacientului.



AVERTISMENT!

Panourile pot fi deschise numai de ingineri de service instruiți autorizați de Hologic. Sistemul conține tensiuni letale.



AVERTISMENT!

Utilizatorul trebuie să remedieze problemele înainte de folosirea sistemului. Pentru întreținerea preventivă, contactați un reprezentant autorizat de service.



AVERTISMENT!

După o pană de curent, îndepărtați pacientul de sistem înainte a porni alimentarea.



Avertisment:

Acest dispozitiv conține materiale periculoase. Trimiteți echipamentele scoase din uz la Hologic sau contactați reprezentantul dvs. de service.



Avertisment:

Mișcarea brațului C este motorizată.



Avertisment:

Când măriți valoarea de ajustare a expunerii AEC, doza la care este expus pacientul crește la niveluri înalte. Când reduceți valoarea de ajustare a expunerii AEC, zgomotul imaginii crește sau calitatea imaginii scade.



Avertisment:

Țineți sub control accesul la echipament conform reglementărilor locale privind protecția împotriva radiațiilor.

Ghidul de utilizare pentru sistemul Selenia Dimensions

Capitolul 2: Informații generale



Avertisment:

Unitățile de disc instalate pe acest sistem sunt produse laser de clasa I. Preveniți expunerea directă la fascicul. În cazul deschiderii carcasei unei unități de disc, vor exista radiații laser ascunse.



Avertisment:

Dispozitivul de scanare a codurilor de bare din acest sistem este un produs laser de clasa II. Preveniți expunerea directă la fascicul. În cazul deschiderii carcasei, vor exista radiații laser ascunse.



Avertisment:

Mențineți-vă întregul corp în spatele ecranului de protecție împotriva radiațiilor în timpul expunerii.



Avertisment:

Nu mișcați brațul C în timp ce sistemul obține imaginea.



Avertisment:

Dacă o paletă atinge materiale potențial infecțioase, contactați reprezentantul de control împotriva infecțiilor pentru a decontamina paleta.



Avertisment:

Nu lăsați pacientul nesupravegheat în timpul procedurii.



Avertisment:

Mențineți în permanență mâinile pacientului departe de toate butoanele și comutatoarele.



Avertisment:

Plasați fiecare pedală într-o poziție în care rămân la o distanță accesibilă față de întrerupătoarele de oprire de urgență, când se utilizează.



Avertisment:

Poziționați pedalele în așa fel încât să preveniți acționarea accidentală de către un pacient sau un scaun cu roțile.



Avertisment:

Pentru a preveni expunerea pacientului la o doză mai mare de radiații, puneți doar materiale aprobate în calea fasciculului de raze X.



Avertisment:

Acest sistem poate fi periculos pentru pacient și utilizator. Urmați întotdeauna precauțiile privind siguranța pentru expunerile la raze X.



Avertisment:

Pentru orice altă expunere decât cea în cadrul unui studiu de caz de amplificare, utilizați întotdeauna scutul pentru față.



Avertisment:

Scutul pentru față nu protejează pacientul împotriva radiațiilor.



Avertisment:

Risc de blocare. Asigurați-vă că brațul C se află la o distanță de 50 cm (20 de inci) față de orice obiect în timpul rotirii brațului C. Nu folosiți rotirea automată când distanța brațului C este sub 50 cm (20 de inci).



Atenție:

Sistemul este un dispozitiv medical și nu un computer obișnuit. Efectuați doar modificări aprobate asupra elementelor hardware sau software. Pentru a asigura securitatea rețelei, instalați pe dispozitiv o soluție firewall. Protecția împotriva virusilor de computer sau securitatea rețelei pentru acest dispozitiv nu sunt furnizate (de exemplu, o soluție firewall). Asigurarea securității rețelei și protecția antivirus sunt responsabilitatea utilizatorului.



Atenție:

Nu opriți întrerupătorul stației de colectare decât în situații de urgență. Întrerupătorul poate opri sursa de alimentare neîntreruptibilă (UPS – Uninterruptible Power Supply) și crea riscul de pierdere de date.



Atenție:

Risc de pierdere a datelor. Nu puneți obiecte magnetice în apropierea dispozitivelor care creează câmpuri magnetice sau pe acestea.



Atenție:

Nu folosiți surse de căldură (de exemplu, pernă de încălzire) pe receptorul de imagini.



Atenție:

Pentru a preveni riscul de deteriorare a receptorului de imagini digitale din cauza șocului termic, urmați procedura recomandată pentru oprirea echipamentului.



Atenție:

Ecranul este calibrat în așa fel încât să fie compatibil cu standardele DICOM. Nu ajustați luminozitatea sau contrastul ecranului.



Atenție:

Folosiți cantitatea minimă necesară de lichide de curățare. Lichidele nu trebuie să curgă.



Atenție:

Pentru a preveni deteriorarea componentelor electronice, nu folosiți spray-uri dezinfectante pe sistem.

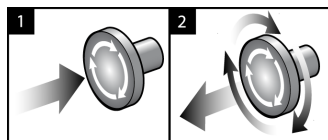


Observație:

Hologic nu furnizează cablul de alimentare pentru coloană în unele țări. În cazul în care cablul de alimentare nu este furnizat, cablul instalat trebuie să îndeplinească următoarele cerințe și toate codurile locale aplicabile: 3 conductoare, calibrul de sârmă (AWG – American wire gauge) de 8 standardizat în SUA (10 mm²), din cupru, cu o lungime maximă de 25 de picioare (7,62 metri).

2.4 Întrerupătoarele de oprire de urgență

Întrerupătoarele de oprire de urgență opresc alimentarea coloanei și mecanismul de ridicare al stației de colectare (pe stațiile cu această opțiune). Nu folosiți întrerupătoarele de oprire de urgență în mod regulat pentru oprirea sistemului.



Figură 4: Funcționarea întrerupătorului de oprire de urgență

Există trei întrerupătoare de oprire de urgență, câte unul pe fiecare parte a coloanei și unul pe stația de colectare.

1. Pentru a opri coloana și a dezactiva mecanismul de ridicare al stației de colectare, apăsați oricare dintre întrerupătoarele de oprire de urgență.
2. Pentru a reseta întrerupătorul de oprire de urgență, rotiți-l în sensul acelor de ceasornic aproximativ un sfert de rotație până când întrerupătorul iese din nou.

2.5 Blocajele de siguranță

Sistemul este echipat cu blocaje de siguranță:

- Mișcarea verticală și rotirea brațului C sunt dezactivate când se aplică forță de compresie. Forța de blocare poate fi configurată de un inginer de service de la 22 de newtoni (5 livre) până la 45 de newtoni (10 livre).
- Dacă butonul de raze X și/sau pedala de raze X* se eliberează înainte de sfârșitul expunerii, expunerea se întrerupe și se afișează un mesaj de alarmă.
* (Opțiunea de pedală de raze X este disponibilă numai pe pupitrul stației de colectare universale.)
- În modul de tomosinteză, sistemul nu permite expunerea dacă grila este în câmpul de raze X (opțiunea de tomosinteză).
- De asemenea, marcajele de poziție pentru oglindă și filtru previn razele X când poziționarea oglinzii câmpului de lumină și a ansamblului de filtru nu este corectă.

2.6 Conformitate

În această secțiune, se prezintă cerințele de conformitate a sistemului de mamografie și responsabilitățile producătorului.

2.6.1 Cerințele de conformitate

Producătorul răspunde pentru siguranța, fiabilitatea și performanța acestui echipament în baza următoarelor prevederi:

- Instalația electrică a încăperii îndeplinește toate condițiile.
- Echipamentul este folosit în conformitate cu *ghidul de utilizare*.
- Operațiunile de asamblare, extensiile, ajustările, modificările sau reparațiile sunt efectuate numai de persoane autorizate.
- Rețeaua și echipamentele de comunicații sunt instalate în conformitate cu standardele IEC. Întregul sistem (rețeaua și echipamentul de comunicații și sistemul de mamografie) trebuie să fie în conformitate cu standardul IEC 60601-1.



Atenție:

Echipamentele electrice medicale necesită precauții speciale privind EMC și trebuie instalate, puse în funcțiune și folosite conform informațiilor privind EMC furnizate.



Atenție:

Comunicațiile prin RF portabile și mobile pot afecta echipamentele medicale electrice.

Ghidul de utilizare pentru sistemul Selenia Dimensions

Capitolul 2: Informații generale



Atenție:

Utilizarea de accesorii și cabluri neautorizate poate duce la emisii crescute sau imunitate scăzută. Pentru a menține calitatea izolației sistemului, cuplați numai accesorii sau opțiuni Hologic aprobate la sistem.



Atenție:

Echipamentele electromedicale (EM) sau sistemul EM nu trebuie utilizate alături de sau stivuite peste alte echipamente. Dacă este necesară utilizarea alăturată sau în stivă, asigurați-vă că echipamentul EM sau sistemul EM funcționează corect în această configurație.



Atenție:

Sistemul este conceput pentru a fi utilizat exclusiv de profesioniști medicali. Acest sistem poate cauza perturbație radio sau poate întrerupe funcționarea echipamentelor din apropiere. Este posibil să fie necesare măsuri de atenuare, cum ar fi reorientarea sau mutarea echipamentului sau ecranarea locului.



Atenție:

Schimbările sau modificările neaprobată în mod expres de Hologic pot anula permisiunea de a utiliza echipamentul.



Atenție:

Acest echipament a fost testat și s-a constatat că respectă limitele pentru clasa A de dispozitive digitale, în baza părții 15 din Regulile FCC. Aceste limite sunt concepute pentru a oferi o protecție rezonabilă împotriva perturbațiilor periculoase când echipamentul este folosit într-un mediu comercial. Acest echipament generează, utilizează și poate radia energie de radiofrecvență și, dacă nu este instalat și utilizat în conformitate cu manualul de instrucțiuni, poate cauza perturbații periculoase pentru radiocomunicații. Funcționarea acestui echipament într-o zonă rezidențială poate cauza perturbație periculoasă, caz în care utilizatorul va trebui să corecteze perturbația pe propria cheltuială.



Atenție:

Pe baza nivelului de testare a **IMUNITĂȚII PORTULUI DE DELIMITARE la ECHIPAMENTELE DE COMUNICAȚII PRIN RF FĂRĂ FIR** conform standardului IEC 60601-1-2, ed. 4, acest dispozitiv prezintă susceptibilitate la frecvențele de transmisie GMRS (General Mobile Radio Service – Servicii generale de radiofonie mobilă) de 460, FRS (Family Radio Services – Servicii radio destinate familiei) de 460. Asigurați o distanță de separare de minimum 30 cm între aparatele de radiorecepție GMRS și FRS și sistem.

2.6.2 Declarații privind conformitatea

Producătorul declară că acest dispozitiv este conceput în așa fel încât să respecte următoarele cerințe:



Echipament cu radiații electromagnetice aplicat medical în ceea ce privește pericolele de electrocutare, incendiu și mecanice, numai în conformitate cu standardele ANSI/AAMI ES 60601-1 (2005) + A1: 2012, C1: 2009/(R)2012, A2: 2010/(R)2012 și CAN/CSA-C22.2 Nr. 60601-1 (2014)

- CAN/CSA – Dispozitive medicale ISO 13485-03 – Sisteme de gestionare a calității – Cerințe în scopuri de reglementare (standardul ISO 13485:2003 adoptat, ediția a doua, 15/07/2003)
- CAN/CSA C22.2 NR. 60601-1:2014 Echipamente electrice medicale – Partea 1: Cerințe generale pentru siguranța de bază și performanța esențială
- EN 60601-1: 2006/A1: 2013 Echipamente electrice medicale. Cerințe generale pentru siguranța de bază și performanța esențială
- ETSI EN 300 330-1: V1.3.1 și ETSI EN 300 330-2: Specificația de standarde radio V1.5.1: 2006 – Compatibilitate electromagnetică și probleme privind spectrul radio (ERM); Dispozitive cu rază mică de acțiune (SRD); Echipamente radio în domeniul de frecvențe de la 9 kHz până la 25 MHz și sisteme cu buclă inductivă în domeniul de frecvențe de la 9 kHz până la 30 MHz
- ETSI EN 301 489-1: V1.6.1 și ETSI EN 301 489-3: Specificația de standarde radio V1.8.1: 2008 – Compatibilitate electromagnetică și probleme privind spectrul radio (ERM); standardul de compatibilitate electromagnetică (EMC) pentru echipamente și servicii radio
- FCC, 47 CFR, Partea 15, Subpartea C, Secțiunea 15.225: 2009
- FDA, 21 CFR [Părțile 900 și 1020]
- IEC 60601-1: 2005/A1: 2012 ed. 3.1 – Partea 1: Cerințe generale pentru siguranța de bază și performanța esențială
- Echipament medical electric IEC 60601-1-2, ed. Specificația de standarde radio 4th: 2014 – Partea 1-2: Cerințe generale pentru siguranța de bază și performanța esențială – Standard colateral: Compatibilitate electromagnetică – Cerințe și teste
- Echipament medical electric IEC 60601-1-3, ed. 2.0: 2008/A1: 2013 – Partea 1-3: Cerințe speciale pentru siguranța ansamblurilor sursă cu raze X și a ansamblurilor de tuburi de raze X pentru diagnostic medical
- IEC 60601-2-28: 2017 Echipamente electrice medicale – Partea 2-28: Cerințe speciale pentru siguranța de bază și performanța esențială a ansamblelor de tuburi de raze X pentru dispozitive medicale
- IEC 60601-2-45: 2011/AMD1: 2015 – Partea 2-45: Cerințe speciale pentru siguranța de bază și performanța esențială a echipamentelor de mamografie cu raze X și a dispozitivelor stereotactice de mamografie

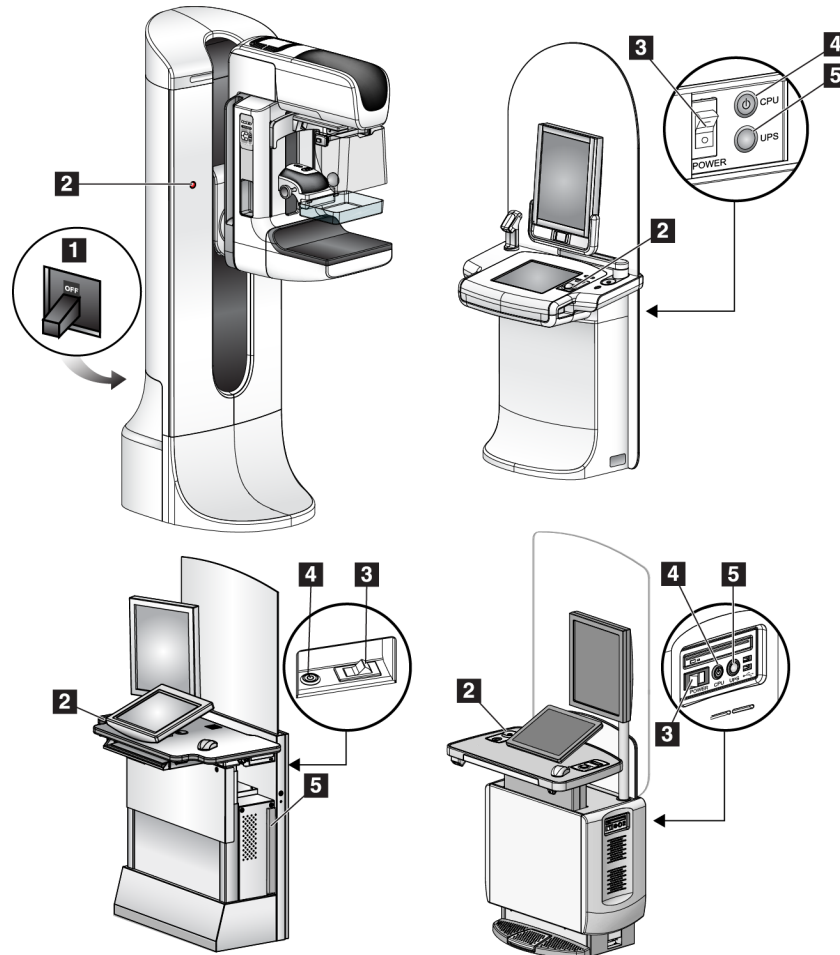
Ghidul de utilizare pentru sistemul Selenia Dimensions

Capitolul 2: Informații generale

- Specificația de standarde radio RSS-210: ediția 7, 2007 privind dispozitivele de radiocomunicații scutite de licență, de putere mică: echipament de categoria I
- ANSI/AAMI ES 60601-1: +A1: 2012, C1: 2009/(R)2012 și A2: 2010/(R) 2012
Echipamente electrice medicale, Partea 1: Cerințe generale pentru siguranța de bază și performanța esențială, inclusiv modificarea (2010)

Capitolul 3 Comenzile și indicatoarele sistemului

3.1 Comenzile de alimentare ale sistemului

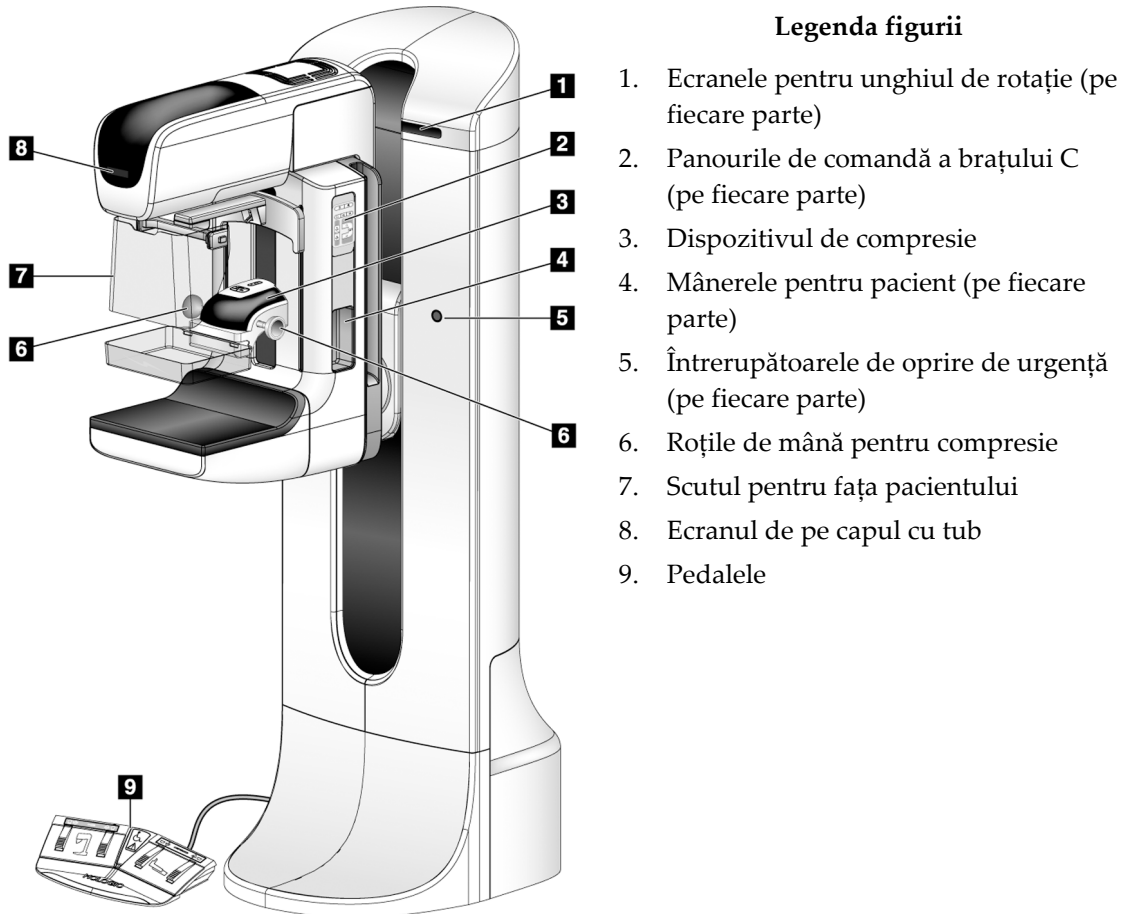


Figură 5: Comenzile de alimentare ale sistemului

Legenda figurii

1. Întrerupătorul general al coloanei
2. Întrerupătorul de oprire de urgență (două pe coloană, unul pe stația de colectare)
3. Întrerupătorul general al stației de colectare
4. Butonul de pornire/resetare a computerului
5. Butonul de alimentare a sursei de alimentare neîntreruptibile (UPS)

3.2 Comenzile și indicatoarele instalației cu tub



Figură 6: Comenzile și indicatoarele instalației cu tub

3.2.1 Ecranul de pe capul cu tub

Ecranul de pe capul cu tub afișează următoarele valori:

- SID
- Tipul de filtru
- Setarea colimatorului
- Poziția paletelor

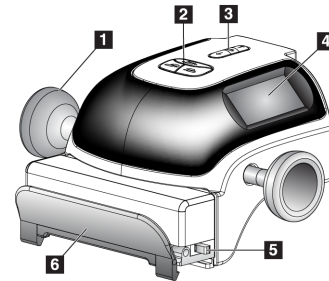


Figură 7: Ecranul de pe capul cu tub

3.2.2 Comenzile și ecranul dispozitivului de compresie

Legenda figurii

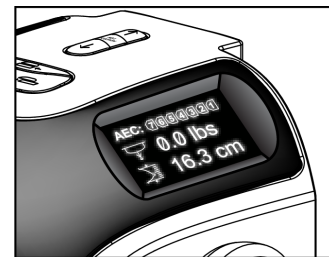
1. Roțile de mână pentru compresia manuală
2. Butoanele de decalare a paletelor
3. Butoanele sensorului AEC
4. Ecranul dispozitivului de compresie
5. Glisorul modului de compresie FAST
6. Clema paletelor



Figură 8: Dispozitivul de compresie

Ecranul dispozitivului de compresie afișează următoarele valori:

- Poziția sensorului AEC
- Forța de compresie (apare 0,0 când forța este de sub 4 livre (18 N))
- Grosimea compresiei
- Unghiul brațului C după rotație (timp de 5 secunde)

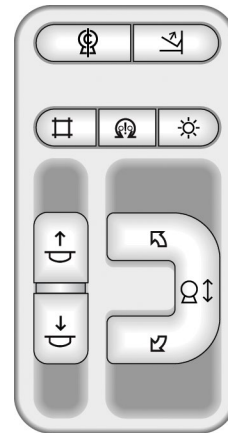


Figură 9: Ecranul dispozitivului de compresie

3.2.3 Panourile de comandă a brațului C

Panourile de comandă a brațului C asigură funcțiile colimatorului și brațului C.

Consultați secțiunea [Efectuarea testelor de funcționare](#) la pagina 39.



Figură 10: Panoul de comandă a brațului C

3.2.4 Pedala cu două funcții



Avertisment:

Plasați fiecare pedală într-o poziție în care rămân la o distanță accesibilă față de întrerupătoarele de oprire de urgență, când se utilizează.



Avertisment:

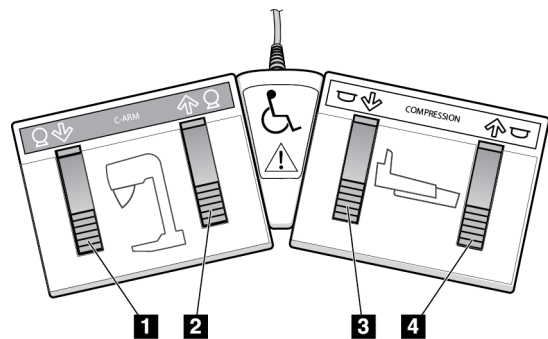
Poziționați pedalele în așa fel încât să preveniți acționarea accidentală de către un pacient sau un scaun cu roțile.

Pentru a utiliza pedala:

- Apăsați pedala în scopul acționării acesteia.
- Eliberați pedala pentru a întrerupe mișcarea.

Legenda figurii

1. Coborârea brațului C
2. Urcarea brațului C
3. Compresie în jos
4. Compresie în sus



Figură 11: Pedala cu două funcții

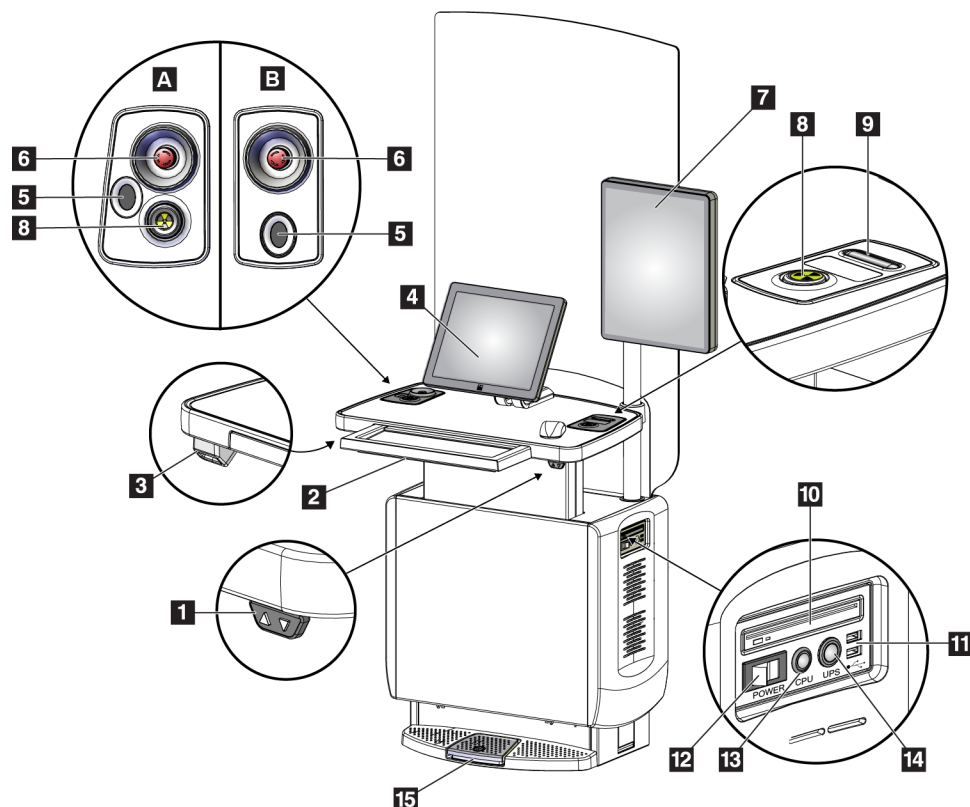
3.3 Comenzile și indicatoarele stației de colectare



Observație

Hologic configurează unele sisteme în așa fel încât să îndeplinească anumite cerințe. Din configurația sistemului dvs. pot lipsi anumite opțiuni și accesorii la care se face referire în acest manual.

3.3.1 Comenzile și ecranele stației de colectare



Figură 12: Comenzile și ecranele stației de colectare

Legenda figurii

- | | |
|--|---|
| 1. Comutatorul de reglare a înălțimii | 10. Unitatea de CD/DVD |
| 2. Tastatura (în sertar) | 11. Porturile USB |
| 3. Dispozitivul de scanare a codurilor de bare | 12. Întrerupătorul general al stației de colectare |
| 4. Monitorul de comandă | 13. Butonul de pornire/resetare a computerului |
| 5. Dispozitivul de scanare a amprentelor* | 14. Butonul de alimentare a sursei de alimentare neîntreruptibile (UPS) |
| 6. Întrerupătorul de oprire de urgență* | 15. Pedala de raze X |
| 7. Monitorul de afișare a imaginii | |
| 8. Butonul de activare a razelor X* | |
| 9. Butonul de eliberare a compresiei | |

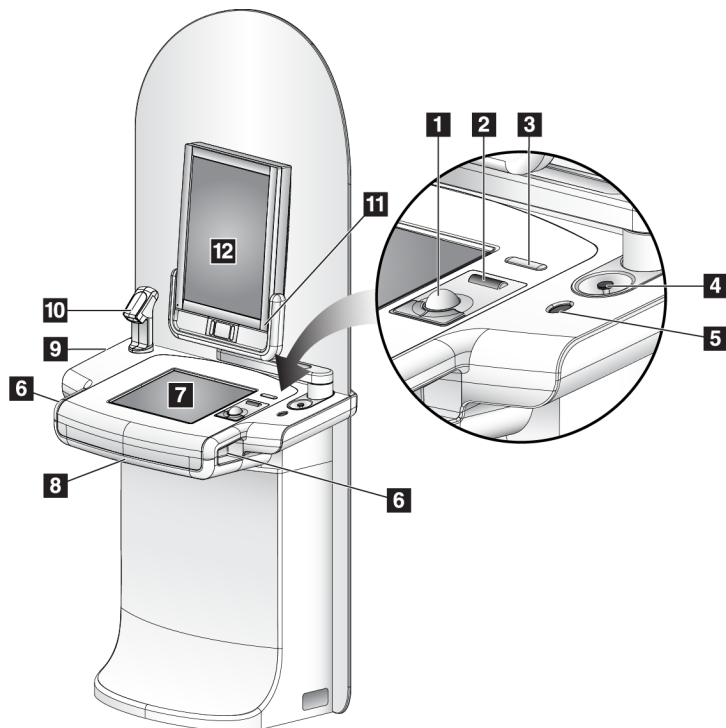
* A = structura stației de colectare universale din seria II;
B = structura stației de colectare universale din seria I



Observație

Comenzile pentru stația de colectare universală instalată într-un mediu mobil sunt aceleași ca cele pentru stația de colectare universală.

3.3.2 Comenzile și ecranele stației de colectare de calitate superioară



Legenda figurii

1. Bila pentru cursor
2. Rotița de derulare
3. Eliberarea compresiei
4. Întrerupătorul de oprire de urgență
5. Dispozitivul de scanare a amprentelor
6. Butonul de raze X (câte unul pe fiecare parte)
7. Ecranul tactil
8. Tastatura (în sertar)
9. Unitatea de CD/DVD
10. Dispozitivul de scanare a codurilor de bare
11. Led indicând alimentarea monitorului de afișare a imaginii (se stinge după pornirea inițială)
12. Monitorul de afișare a imaginii

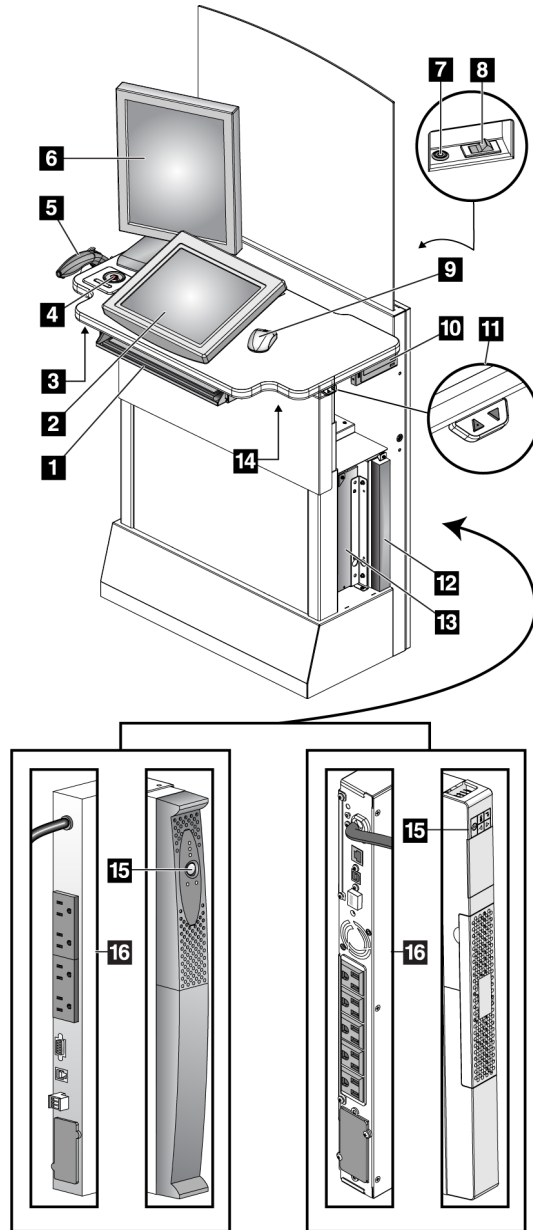
Figură 13: Comenzile și ecranele stației de colectare de calitate superioară



Observație

Comenzile pentru stația de colectare de calitate superioară instalată într-un mediu mobil sunt aceleași ca cele pentru stația de colectare de calitate superioară.

3.3.3 Comenzile și ecranele stației de colectare standard



Legenda figurii

1. Tastatura
2. Ecranul de comandă
3. Comutatorul de raze X din stânga
4. Întrerupător de oprire de urgență
5. Dispozitivul de scanare a codurilor de bare (opțional)
6. Monitorul de afișare a imaginii
7. Butonul de pornire/resetare a computerului
8. Întrerupător general de pornire
9. Mouse
10. Unitatea de DVD
11. Comutatorul de reglare a înălțimii (opțional)
12. UPS (opțională)
13. Computer
14. Comutatorul de raze X din dreapta
15. Butonul de alimentare UPS
16. Partea din spate a sursei UPS

Figură 14: Comenzile și ecranele stației de colectare standard

3.3.4 Tastatura

Folosiți tastatura din sertarul din față a stației de colectare pentru a introduce date.

3.3.5 Dispozitivul de scanare a codurilor de bare

Folosiți acest dispozitiv pentru a introduce date din codurile de bare pentru pacienți sau proceduri.

3.3.6 Ecranul stației de colectare universale

Folosiți mouse-ul sau ecranul tactil opțional pentru a selecta elemente.

3.3.7 Ecranul tactil al stației de colectare de calitate superioară

Folosiți ecranul tactil sau bila pentru cursor în scopul selectării de elemente.

3.3.8 Ecranul stației de colectare standard

Folosiți mouse-ul pentru a selecta elemente.

3.3.9 Monitorul de afișare a imaginii

Pe monitorul de afișare a imaginii, puteți vedea imaginile.



Observație

Monitorul de afișare a imaginii poate avea un aspect diferit față de monitoarele de afișare a imaginii prezentate în acest manual, însă funcționarea este identică.

Capitolul 4 Pornirea, testele de funcționare și oprirea

4.1 Pornirea sistemului

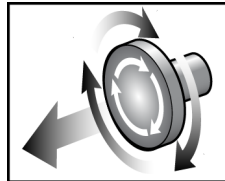


Observație

Dacă sistemul rămâne pornit în timpul nopții, reinițializați sistemul în fiecare zi pentru a garanta performanța optimă.

4.1.1 Pregătirea

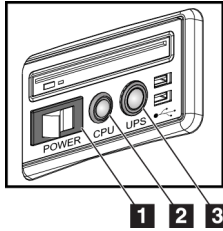
1. Asigurați-vă că nu există obstrucții pe traseul de mișcare a brațului C sau în câmpul vizual al operatorului.
2. Asigurați-vă că toate cele trei întrerupătoare de oprire de urgență sunt în poziția resetată (neapăsate).



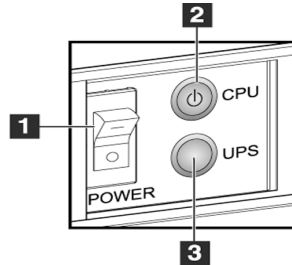
Figură 15: Rotiți pentru a reseta întrerupătoarele de oprire de urgență

3. Asigurați-vă că întrerupătorul coloanei este în poziția pornită.

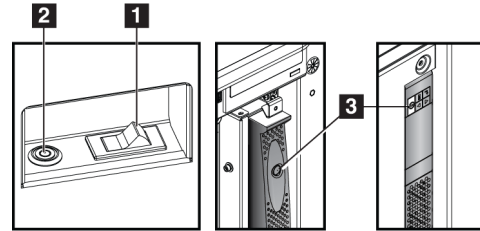
4.1.2 Pornirea



Figură 16: Butoanele de alimentare a stației de colectare universale



Figură 17: Butoanele de alimentare a stației de colectare de calitate superioară



Figură 18: Butoanele de alimentare a stației de colectare standard

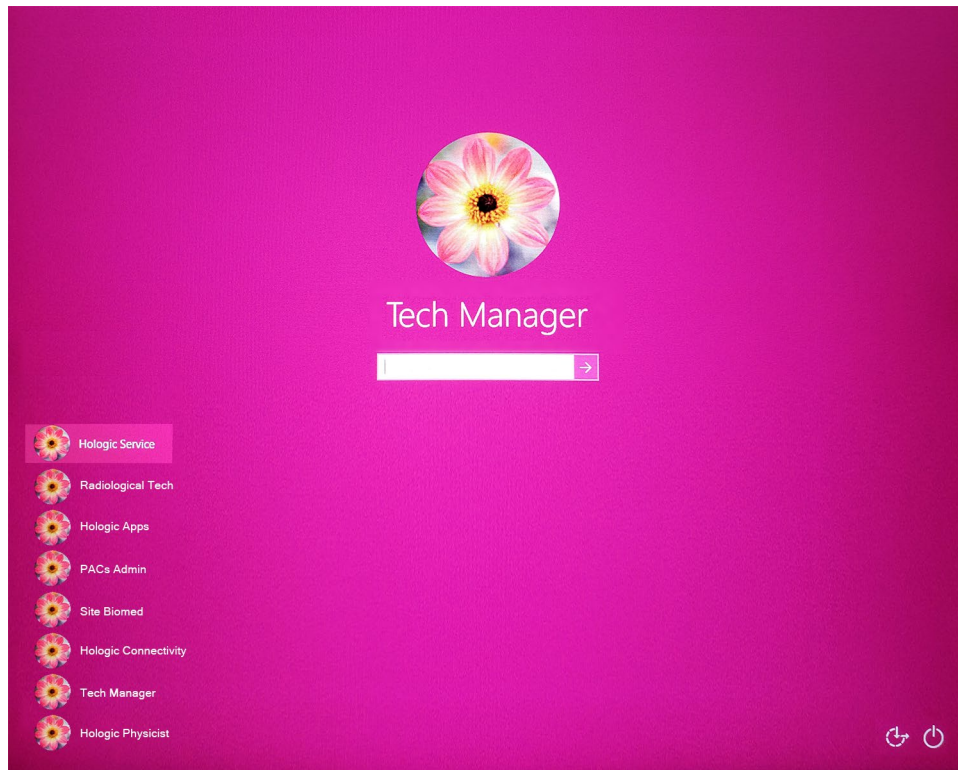
Legenda figurii

1. Întrerupătorul general al stației de colectare
2. Butonul de pornire/resetare a computerului
3. Butonul de alimentare UPS (opțional)

Pentru a porni sistemul:

1. Dacă sursa UPS a fost oprită, apăsați butonul de alimentare UPS pentru a alimenta sursa UPS (vedeți figurile anterioare).
2. Porniți întrerupătorul general al stației de colectare (vedeți figurile anterioare).

3. Apăsați butonul de alimentare al computerului (vedeți figurile anterioare).
Computerul pornește și se deschide ecranul de conectare Windows 10 pe monitorul de comandă al stației de colectare.

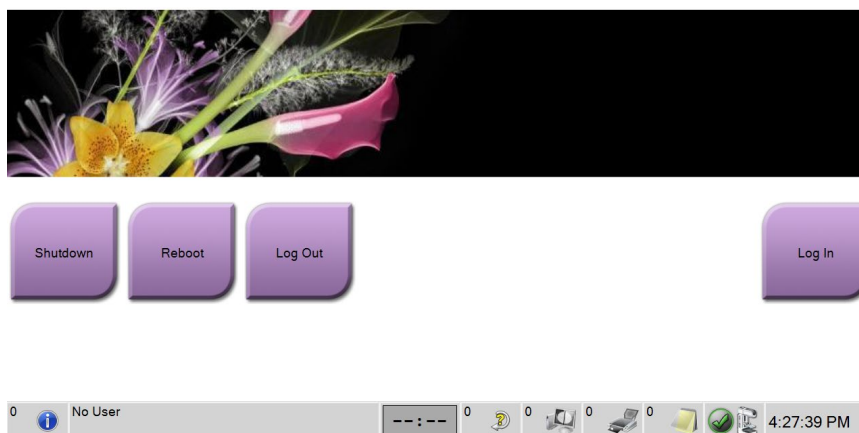


Figură 19: Ecranul de conectare Windows 10

4. Selectați numele dvs. de utilizator și introduceți parola.

5. Ecranul de *pornire* pentru sistemul Selenia Dimensions se deschide pe monitorul de comandă al stației de colectare. Apoi, coloana pornește automat.

Selenia Dimensions



Figură 20: Ecranul de pornire



Observație

Pentru deconectare de la sistemul de operare Windows 10, selectați butonul **Log Out** (Deconectare).



Observație

Ecranul de *pornire* conține un buton **Shutdown** (Oprire) care oprește sistemul și un buton **Reboot** (Reinițializare) care repornește sistemul.

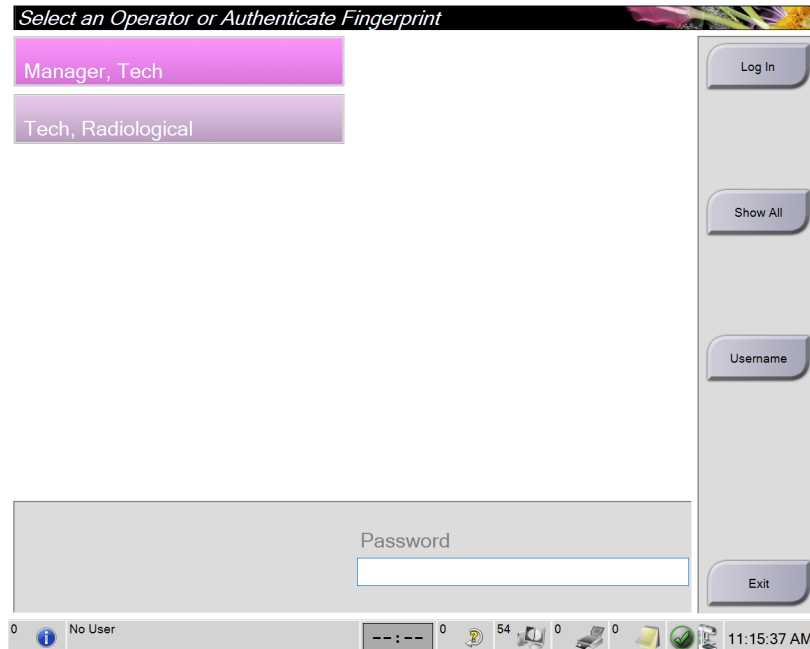


Observație

Este posibil ca sistemul să aibă nevoie de o perioadă cuprinsă între cinci minute și cincisprezece minute pentru a se pregăti pentru colectarea de imagini. Timpul de așteptare depinde de configurația de alimentare a detectorului. Înainte ca sistemul să fie pregătit, timpul de așteptare este indicat de un temporizator din bara de activități. Nu încercați să colectați imagini clinice sau CC decât dacă pictograma de stare a sistemului indică faptul că sistemul este pregătit.

4.1.3 Conectarea

1. Selectați butonul **Log In** (Conectare) de pe ecranul de *pornire*.
2. Ecranul *Select an Operator* (Selectați un operator) (conectare la sistem) se deschide și afișează o listă cu numele utilizatorilor de tip manager și tehnolog. Dacă este cazul, selectați butonul **Show All** (Afișare totală) pentru a afișa numele utilizatorilor de tip service, aplicații și fizician.



Figură 21: Ecranul de conectare la sistem

Ghidul de utilizare pentru sistemul Selenia Dimensions

Capitolul 4: Pornirea, testele de funcționare și oprirea

3. Pentru a vă conecta la sistem, folosiți una dintre următoarele metode:
 - Selectați butonul numelui de utilizator aplicabil. Introduceți parola, apoi selectați butonul **Log In** (Conectare).
 - Selectați butonul **Username** (Nume de utilizator). Introduceți numele dvs. de utilizator și parola, apoi selectați butonul **Log In** (Conectare).
 - Validați amprenta dvs. plasând degetul pe dispozitivul de scanare a amprentelor.



Observație

Majoritatea informațiilor unice și repetabile provin de la pernița degetului, nu de la vârful acestuia. Întinderea degetului pe dispozitiv în modul din imaginea din stânga asigură identificarea rapidă și precisă a amprentei.



Ațiune corectă



Ațiune incorectă

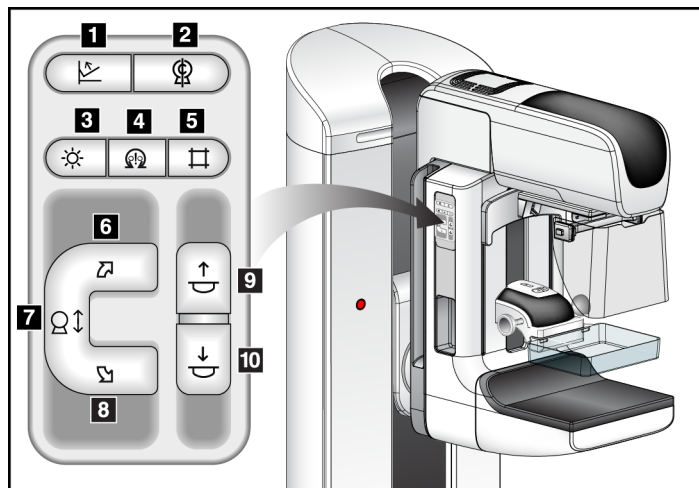


Observație

În cazul în care trebuie realizate sarcini de control al calității programate, se deschide ecranul *Select Function to Perform* (Selectarea funcției de executat). Puteți efectua sarcinile privind calitatea sau puteți selecta opțiunea **Skip** (Omitere).

4.2 Efectuarea testelor de funcționare

Pentru a vă asigura că toate comenzile funcționează corect, efectuați testele de funcționare de pe lista de verificare vizuală lunară. Asigurați-vă că toate butoanele funcționează corect (panourile de comandă a brațului C, de pe partea dreaptă și partea stângă).



Figură 22: Panoul de comandă a brațului C (partea stângă indicată în imagine)

Legenda figurii

1. Eliberarea compresiei
2. Poziția zero al brațului C
3. Lampa câmpului de lumină
4. Activarea motorului
5. Suprareglarea colimatorului
6. Rotirea brațului C în sensul acelor de ceasornic
7. Urcarea și coborârea brațului C
8. Rotirea brațului C în sens opus acelor de ceasornic
9. Compresie în sus
10. Compresie în jos

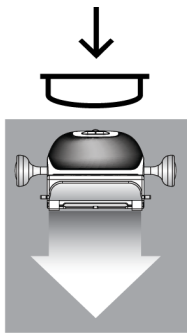
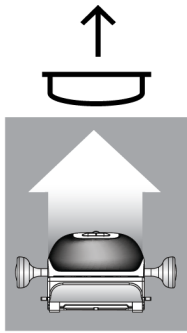



Observație

Mișcarea verticală și rotirea brațului C sunt dezactivate când se aplică forță de compresie. Forța de blocare poate fi configurată de un inginer de service de la 22 de newtoni (5 livre) până la 45 de newtoni (10 livre).

4.2.1 Testele de funcționare a compresiei

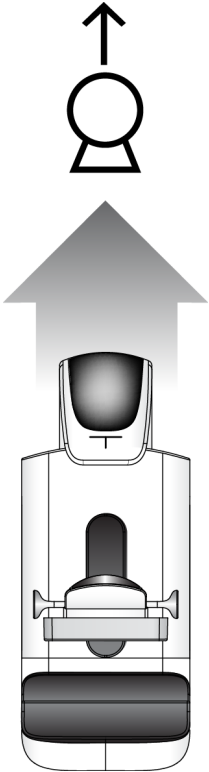
Tabel 1: Testele de compresie

Funcția	Testul de funcționare
<p>Compresie în jos</p> 	<p>Apăsați unul dintre butoanele Compression Down (Compresie în jos):</p> <ul style="list-style-type: none"> • Frâna compresiei este acționată. • Lampa câmpului de lumină se aprinde. • Dispozitivul de compresie coboară. <p><i>Observație: când apăsați butonul Compression Down (Compresie în jos), frâna compresiei rămâne acționată până când butonul Compression Release (Eliberarea compresiei) nu este apăsat.</i></p> <p>Mișcarea de compresie în jos se oprește:</p> <ul style="list-style-type: none"> • Când eliberați butonul. • Când atingeți limita forței de coborâre. • Când atingeți limita inferioară a cursei.
<p>Compresie în sus</p> 	<p>Apăsați unul dintre butoanele Compression Up (Compresie în sus):</p> <ul style="list-style-type: none"> • Dispozitivul de compresie se deplasează în sus. <p><i>Observație: butonul Compression Up (Compresie în sus) NU eliberează frâna compresiei.</i></p> <p>Mișcarea de compresie în sus se oprește automat:</p> <ul style="list-style-type: none"> • Când eliberați butonul. • Când atingeți limita superioară a cursei.
<p>Eliberarea compresiei</p> 	<p>Apăsați butonul Compression Release (Eliberarea compresiei):</p> <ul style="list-style-type: none"> • Frâna motorului de compresie este eliberată. • Dispozitivul de compresie se ridică.

4.2.2 Testele de funcționare a mișcării brațului C

Mișcările de urcare și coborâre a brațului C

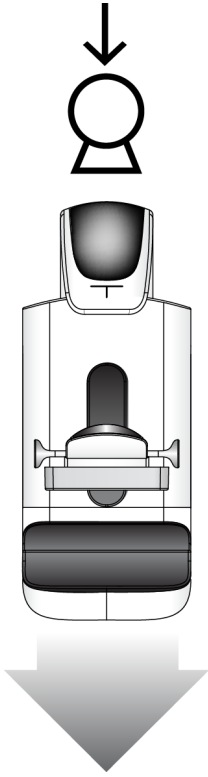
Tabel 2: Mișcările de urcare și coborâre a brațului C

Funcția	Testul de funcționare
<p data-bbox="427 506 646 533">Urcarea brațului C</p> 	<p data-bbox="773 516 1341 546">Apăsați butonul C-arm Up (Urcarea brațului C).</p> <ul data-bbox="821 560 1446 890" style="list-style-type: none"> • Mișcarea brațului C este întreruptă când butonul este eliberat. • Mișcarea brațului C este întreruptă când brațul C-ajunge la limita superioară a cursei. • Mișcarea verticală și rotirea brațului C sunt dezactivate când se aplică forță de compresie. Forța de blocare poate fi configurată de un inginer de service de la 22 de newtoni (5 livre) până la 45 de newtoni (10 livre).

Ghidul de utilizare pentru sistemul Selenia Dimensions

Capitolul 4: Pornirea, testele de funcționare și oprirea

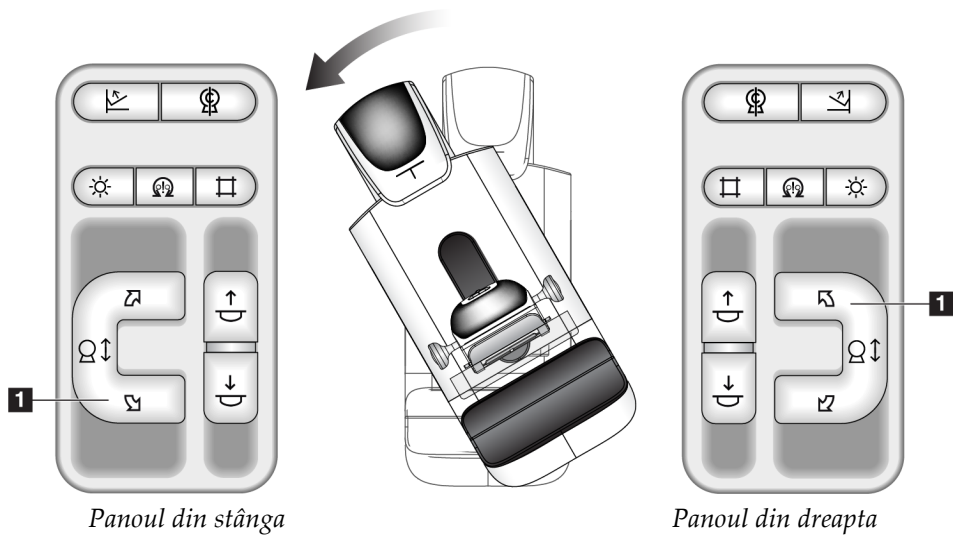
Tabel 2: Mișcările de urcare și coborâre a brațului C

Funcția	Testul de funcționare
<p data-bbox="378 363 630 394">Coborârea brațului C</p> 	<p data-bbox="724 373 1360 405">Apăsați butonul C-arm Down (Coborârea brațului C).</p> <ul data-bbox="773 422 1398 751" style="list-style-type: none"><li data-bbox="773 422 1398 485">• Mișcarea brațului C este întreruptă când butonul este eliberat.<li data-bbox="773 499 1398 562">• Mișcarea brațului C este întreruptă când brațul C-ajunge la limita inferioară a cursei.<li data-bbox="773 577 1398 751">• Mișcarea verticală și rotirea brațului C sunt dezactivate când se aplică forță de compresie. Forța de blocare poate fi configurată de un inginer de service de la 22 de newtoni (5 livre) până la 45 de newtoni (10 livre).

Rotirea brațului C

Tabel 3: Rotirea brațului C în sens opus acelor de ceasornic

Funcția	Testul de funcționare
Rotirea brațului C în sens opus acelor de ceasornic	Apăsați butonul Counterclockwise C-arm Rotation (Rotirea brațului C în sens opus acelor de ceasornic) (elementul 1) pentru a începe rotirea brațului C în sens opus acelor de ceasornic. Mișcarea brațului C este întreruptă când comutatorul este eliberat. Pentru a roti cu precizie brațul C în segmente de un grad, apăsați lung butonul timp de o secundă, apoi eliberați-l rapid. Repetați acțiunea în funcție de necesități.

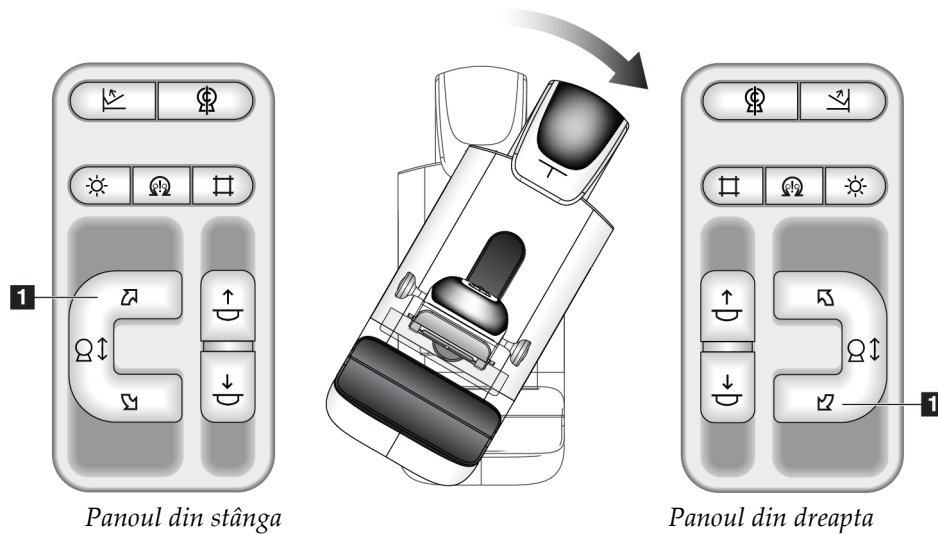


Ghidul de utilizare pentru sistemul Selenia Dimensions

Capitolul 4: Pornirea, testele de funcționare și oprirea

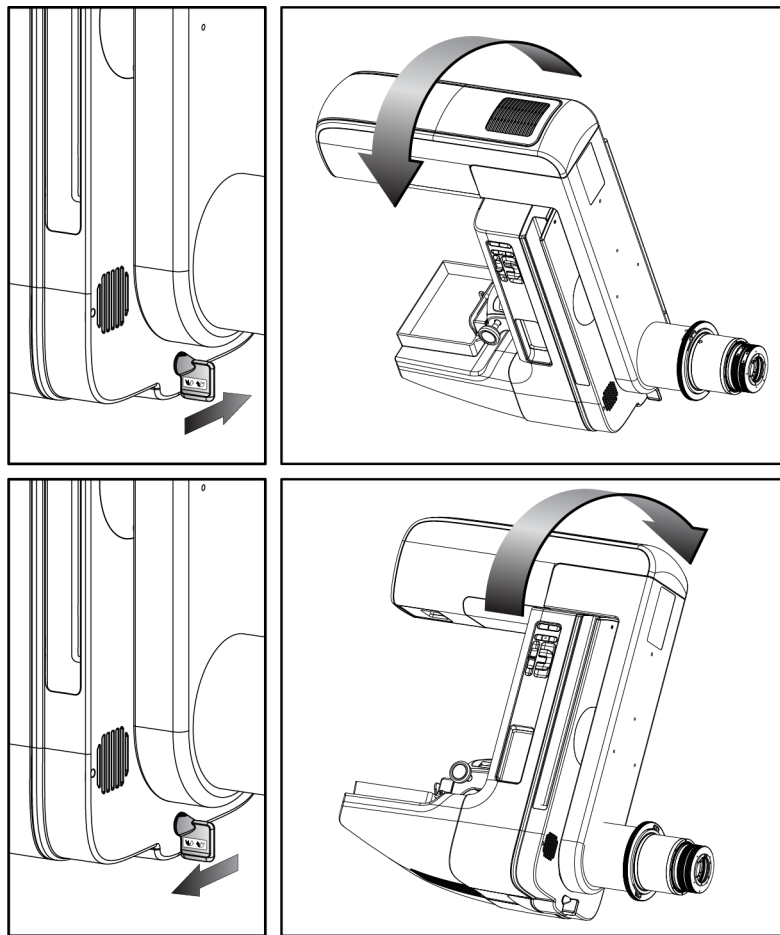
Tabel 4: Rotirea brațului C în sensul acelor de ceasornic

Funcția	Testul de funcționare
Rotirea brațului C în sensul acelor de ceasornic	Apăsăți butonul Clockwise C-arm Rotation (Rotirea brațului C în sensul acelor de ceasornic) (elementul 1) pentru a începe rotirea brațului C în sensul acelor de ceasornic. Mișcarea brațului C este întreruptă când comutatorul este eliberat. Pentru a roti cu precizie brațul C în segmente de un grad, apăsați lung butonul timp de o secundă, apoi eliberați-l rapid. Repetați acțiunea în funcție de necesități.



Tabel 5: Comutatorul de rotire a brațului C

Funcția	Testul de funcționare
Comutatorul de rotire a brațului C	<p>Împingeți comutatorul de rotire a brațului C în direcția opusă față de dvs. pentru deplasa brațul C spre dvs.</p> <p>Trageți comutatorul de rotire a brațului C înspre dvs. pentru deplasa brațul C în direcție opusă față de dvs.</p> <p>Mișcarea brațului C este întreruptă când comutatorul este eliberat.</p>



Rotirea automată a brațului C





Avertisment:

Risc de blocare. Asigurați-vă că brațul C se află la o distanță de 50 cm (20 de inci) față de orice obiect în timpul rotirii brațului C. Nu folosiți rotirea automată când distanța brațului C este sub 50 cm (20 de inci).



Observație

Pentru a opri rotirea automată a brațului C, apăsați orice buton sau întrerupătorul de oprire de urgență.

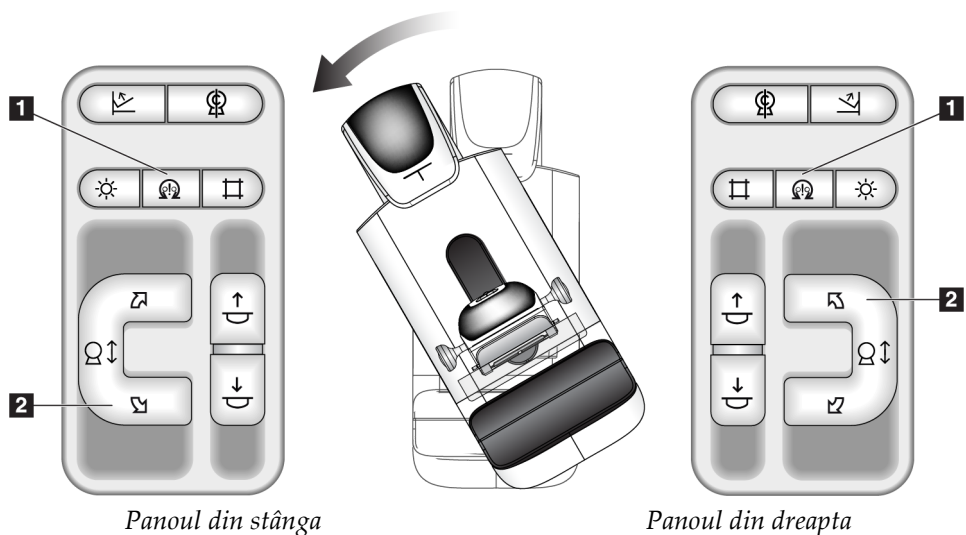
Activarea motorului 	Apăsați butonul Motor Enable (Activarea motorului) simultan cu unul dintre butoanele Rotation (Rotire) pentru a activa rotirea automată în sensul acelor de ceasornic sau în sens opus acelor de ceasornic.
Poziția zero al brațului C 	Apăsați butonul Motor Enable (Activarea motorului) simultan cu butonul C-arm Zero (Poziția zero a brațului C). Eliberați butoanele. Mașina emite un semnal sonor, iar brațul C revine automat în poziția zero.

Ghidul de utilizare pentru sistemul Selenia Dimensions

Capitolul 4: Pornirea, testele de funcționare și oprirea

Tabel 6: Rotirea automată a brațului C în sens opus acelor de ceasornic

Funcția	Testul de funcționare
Rotirea automată a brațului C în sens opus acelor de ceasornic	Apăsați butonul Motor Enable (Activarea motorului) (elementul 1) simultan cu butonul Counterclockwise C-arm Rotation (Rotirea brațului C în sens opus acelor de ceasornic) (elementul 2). Eliberați butoanele. Mașina emite un semnal sonor, iar brațul C se mișcă automat în sens opus acelor de ceasornic.

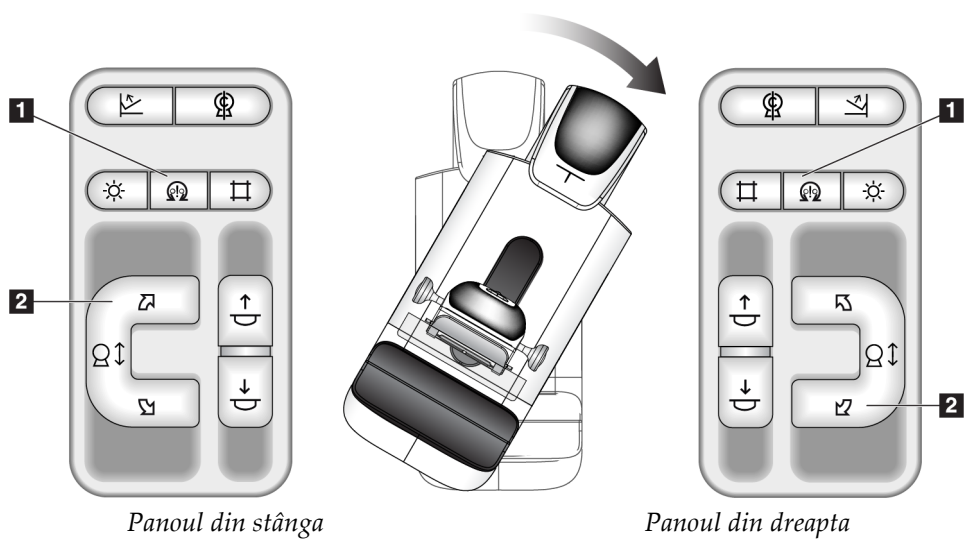


Tabel 7: Rotirea automată a brațului C în sensul acelor de ceasornic

Funcția	Testul de funcționare
Rotirea automată a brațului C în sensul acelor de ceasornic	Apăsați butonul Motor Enable (Activarea motorului) (elementul 1) simultan cu butonul Clockwise C-arm Rotation (Rotirea brațului C în sensul acelor de ceasornic) (elementul 2). Eliberați butoanele. Mașina emite un semnal sonor, iar brațul C se mișcă automat în sensul acelor de ceasornic.

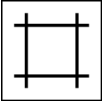

Ghidul de utilizare pentru sistemul Selenia Dimensions

Capitolul 4: Pornirea, testele de funcționare și oprirea



Colimarea

Tabel 8: Colimarea brațului C

Funcția	Testul de funcționare
<p>Suprareglarea colimatorului</p> 	<p>Butonul Collimator Override (Suprareglarea colimatorului) schimbă colimarea prin intermediul diferitelor câmpuri de raze X.</p> <p>Apăsați butonul Light Field Lamp (Lampa câmpului de lumină) pentru a afișa câmpul de raze X, apoi apăsați butonul Collimator Override (Suprareglarea colimatorului) pentru a selecta un câmp de raze X.</p>
<p>Lampa câmpului de lumină</p> 	<p>Pentru paletetele de compresie: apăsați butonul Light Field Lamp (Lampa câmpului de lumină) pentru a afișa câmpul de raze X timp de două minute.</p> <p>Pentru paletetele de localizare: apăsați butonul Light Field Lamp (Lampa câmpului de lumină) pentru a afișa câmpul de raze X pe durata configurată. Durata implicită pentru paletetele de biopsie sau de localizare a acului este de zece minute.</p> <p>Apăsați butonul Light Field Lamp (Lampa câmpului de lumină) din nou pentru a stinge lampa câmpului de lumină.</p> <p>Lampa câmpului de lumină se aprinde automat la începerea mișcării de compresie în jos.</p>

Decalarea paletelor

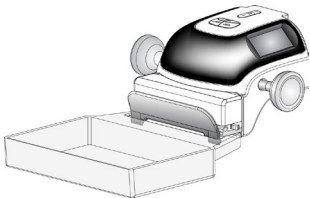


Observație

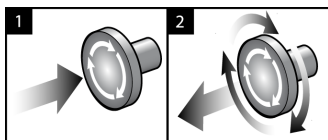
Majoritatea paletelor pot fi utilizate cu funcția de decalare a paletelor. Paleta de examinare fără cadru, de 24 x 29 cm, paleta cu sistem SmartCurve®, de 24 x 29 cm, și paletele de amplificare nu sunt compatibile cu funcția de decalare a paletelor.

Folosiți paleta de examinare fără cadru, de 18 x 24 cm pentru a testa funcția de decalare a paletelor.

Tabel 9: Decalarea paletelor

Funcția	Testul de funcționare
Decalarea paletelor 	<p>Paleta de examinare de 18 x 24 cm se mișcă aproximativ 2,5 cm spre stânga, centru sau dreapta. În timpul aplicării compresiei, nu puteți mișca paleta. Colimatorul este programat în așa fel încât să urmeze poziția paletelor.</p> <p>Pentru a testa această funcție:</p> <ol style="list-style-type: none">1. Instalați paleta de 18 x 24 cm în dispozitivul de compresie.2. Selectați o vizualizare.3. Folosiți butoanele Paddle Shift (Decalarea paletelor) de pe ecranul <i>Procedure</i> (Procedură) pentru a supragea poziția.4. Asigurați-vă că paleta se mișcă automat în poziția nouă.5. Aprindeți lampa câmpului de lumină.6. Confirmați că poziția colimatorului coincide cu poziția paletelor.7. Repetați procedura pentru celelalte poziții ale paletelor.

4.3 Funcționarea întrerupătoarelor de oprire de urgență



Figură 23: Funcționarea întrerupătorului de oprire de urgență

Există trei întrerupătoare de oprire de urgență, câte unul pe fiecare parte a coloanei și unul pe stația de colectare.

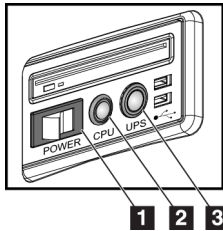
1. Pentru a opri coloana și a dezactiva mecanismul de ridicare al stației de colectare, apăsați oricare dintre întrerupătoarele de oprire de urgență.
2. Pentru a reseta întrerupătorul de oprire de urgență, rotiți-l în sensul acelor de ceasornic aproximativ un sfert de rotație până când întrerupătorul iese din nou.

4.4 Oprirea sistemului

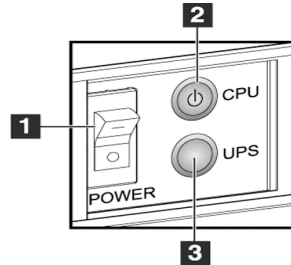
1. Închideți orice fel de proceduri deschise privind pacienții. Consultați secțiunea [Închiderea unei ferestre privind pacientul](#) la pagina 79.
2. De pe ecranul *Select Patient* (Selectarea pacientului), selectați butonul **Log Out** (Deconectare).
3. De pe ecranul de *pornire*, selectați butonul **Shutdown** (Oprire).
4. Selectați opțiunea **Yes** (Da) din caseta de dialog de confirmare.

4.5 Scoaterea completă a sistemului de sub tensiune

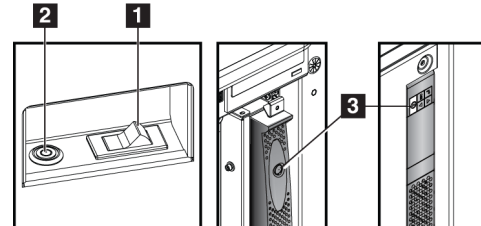
Pentru ilustrații ale butoanelor și comutatoarelor menționate în următoarele proceduri, vedeți figurile prezentate în continuare.



Figură 24: Butoanele de alimentare a stației de colectare universale



Figură 25: Butoanele de alimentare a stației de colectare de calitate superioară



Figură 26: Butoanele de alimentare a stației de colectare standard

Legenda figurii

1. Întrerupătorul general al stației de colectare
2. Butonul de pornire/resetare a computerului
3. Butonul de alimentare UPS (opțional)

Pentru a scoate complet sistemul de sub tensiune:

1. Opriți sistemul.
2. Dacă sistemul dvs. are UPS, apăsați butonul UPS (elementul 3).
3. Opriți întrerupătorul general al stației de colectare (elementul 1).
4. Scoateți cablul stației de colectare din priza de CA.
5. Opriți întrerupătorul coloanei.
6. Opriți întrerupătorul de alimentare de la rețeaua unității.

Capitolul 5 Interfața de utilizare

5.1 Ecranul de selectare a funcției de executat

După conectare, se deschide ecranul *Select Function to Perform* (Selectarea funcției de executat). Acest ecran afișează sarcinile de control al calității de efectuat conform programului.



Observație

Când nu există sarcini de control al calității programate, se deschide ecranul *Select Patient* (Selectarea pacientului).

Name	Last Performed	Due Date
DICOM Printer Quality Control		05/28/2014
Viewboxes and Viewing Conditions		05/28/2014
Diagnostic Review Workstation Quality Control		05/28/2014
Gain Calibration	05/14/2014	05/19/2014
CEDM Gain Calibration	05/13/2014	05/19/2014
Artifact Evaluation		05/28/2014
Phantom Image Quality		05/28/2014
SNR/CNR		05/28/2014
Compression Thickness Indicator		05/28/2014
Visual Checklist		05/28/2014
Compression Test		05/28/2014
Reject Analysis		05/28/2014
Repeat Analysis		05/28/2014

Figură 27: Un exemplu de ecran de selectare a funcției de executat

Pentru a realiza o sarcină de control al calității programată:

1. Selectați o sarcină de control al calității din listă.
2. Selectați butonul **Start** (Începere). Procedați conform indicațiilor din mesaje pentru a realiza procedura. (Butonul **Start** (Începere) nu este disponibil pentru toate tipurile de teste.)
– SAU –
Selectați butonul **Mark Completed** (Marcare ca realizată) pentru a marca starea acestei proceduri ca realizată. Selectați opțiunea **Yes** (Da) pentru a confirma că procedura selectată a fost realizată.
3. Selectați **End QC** (Finalizare CC).

Pentru a continua fără realizarea tuturor sarcinilor de control al calității programate:

Dacă nu sunt completate încă toate sarcinile de control al calității în această fază, selectați butonul **Skip** (Omitere).



Observație

Dacă selectați butonul **Skip** (Omitere), se deschide ecranul *Select Patient* (Selectarea pacientului). Consultați secțiunea [Ecranul de selectare a pacientului](#) la pagina 58 pentru informații despre acest ecran.

Dacă selectați butonul **Admin** (Administrare), se deschide ecranul *Admin* (Administrare). Consultați secțiunea Utilizarea ecranului de administrare pentru informații despre acest ecran.

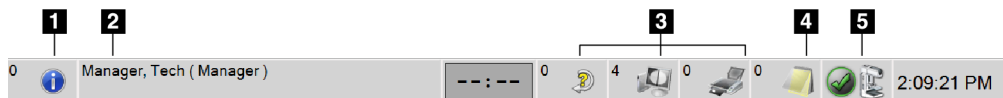


Observație

Sarcinile de control al calității pot fi realizate oricând. Selectați butonul **Admin** (Administrare), apoi butonul **Quality Control** (Controlul calității) pentru a accesa lista de sarcini de control al calității.

5.2 Despre bara de activități

Bara de activități din partea de jos a ecranului afișează pictograme suplimentare. Selectați pictograma pentru a accesa informațiile sau a realiza sarcinile sistemului.



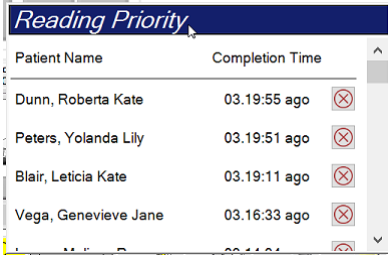
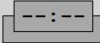
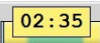




Figură 28: Bara de activități





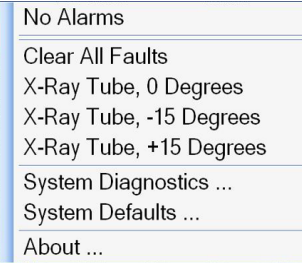
Tabel 10: Meniurile din bara de activități

	Descriere	Meniu
1	<p>Pictograma de informații</p> <p>Selectați pictograma de informații pentru a afișa meniul de alarme. Această secțiune a barei de activități pâlpâie în galben când există o alarmă.</p> <p>Selectați opțiunea Acknowledge All (Confirmare totală) pentru a opri indicația intermitentă.</p> <p>Selectați opțiunea Manage Alarms (Gestionarea alarmelor) pentru a afișa și a închide alarmele deschise.</p>	
2	<p>Numele de utilizator actual</p> <p>Selectați secțiunea cu numele de utilizator din bara de activități pentru a afișa Users Menu (Meniul de utilizatori).</p> <p>Opțiunea Log Out (Deconectare) vă redirecționează la ecranul de <i>pornire</i>.</p> <p>Opțiunea My Settings (Setările mele) vă permite să selectați setările utilizatorului și preferințele privind fluxul de lucru.</p> <p>Opțiunea Print (Tipărire) trimite lista de pacienți afișată la o imprimantă conectată.</p>	

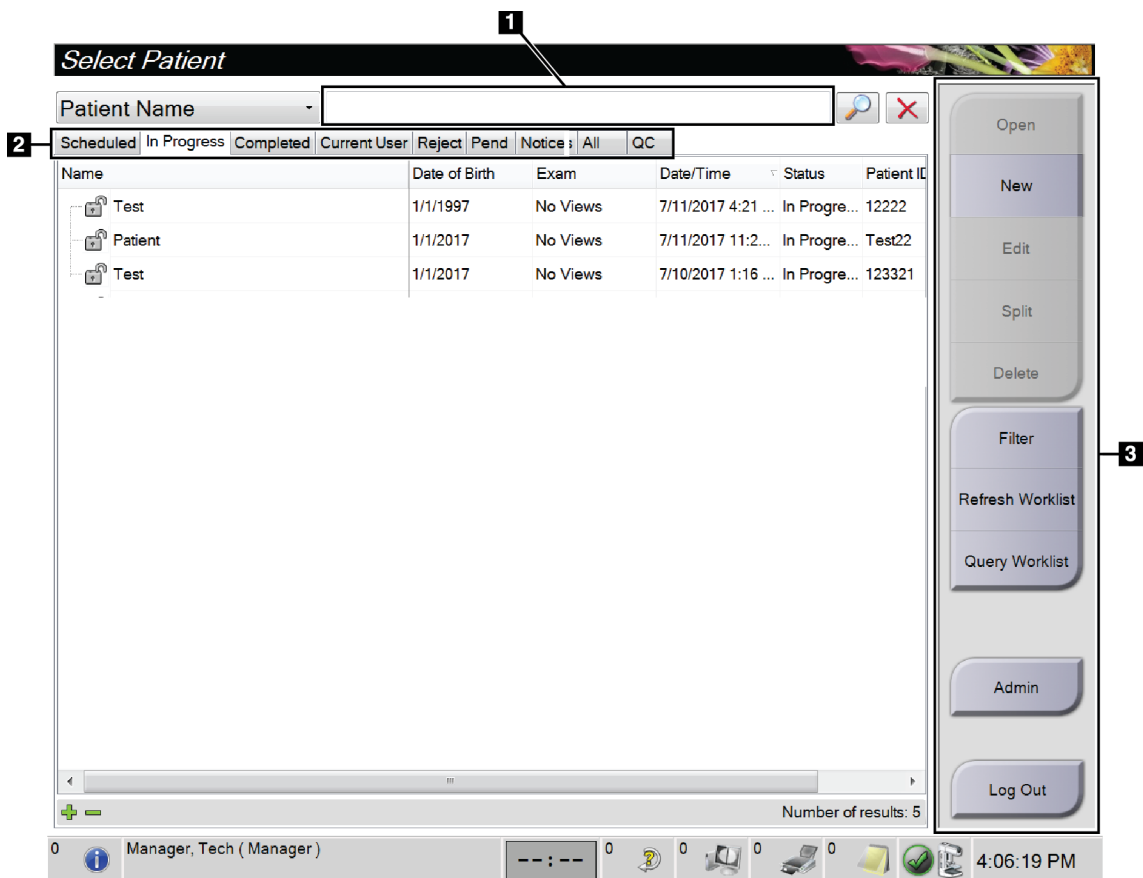
Tabel 10: Meniurile din bara de activități

	Descriere	Meniu															
 	<p style="text-align: center;">Indicatorul de prioritate pentru citire</p> <p>Indicatorul de prioritate pentru citire este afișat dacă utilizați Genius AI Detection. Culoarea pictogramei se schimbă în galben dacă există pacienți marcați ca reprezentând o prioritate ridicată privind citirea în funcție de rezultatele generate de Genius AI Detection. Selectați pictograma Reading Priority (Prioritate citire) pentru a afișa lista cu pacienții care au fost marcați ca reprezentând o prioritate de citire ridicată de către Genius AI Detection. Selectați butonul X pentru a elimina pacientul din lista cu prioritatea de citire. Pentru informații suplimentare, consultați secțiunea Despre Genius AI Detection la pagina 7.</p>  <table border="1" data-bbox="488 768 873 1020"> <thead> <tr> <th>Patient Name</th> <th>Completion Time</th> <th></th> </tr> </thead> <tbody> <tr> <td>Dunn, Roberta Kate</td> <td>03.19:55 ago</td> <td>X</td> </tr> <tr> <td>Peters, Yolanda Lily</td> <td>03.19:51 ago</td> <td>X</td> </tr> <tr> <td>Blair, Leticia Kate</td> <td>03.19:11 ago</td> <td>X</td> </tr> <tr> <td>Vega, Genevieve Jane</td> <td>03.16:33 ago</td> <td>X</td> </tr> </tbody> </table>	Patient Name	Completion Time		Dunn, Roberta Kate	03.19:55 ago	X	Peters, Yolanda Lily	03.19:51 ago	X	Blair, Leticia Kate	03.19:11 ago	X	Vega, Genevieve Jane	03.16:33 ago	X	
Patient Name	Completion Time																
Dunn, Roberta Kate	03.19:55 ago	X															
Peters, Yolanda Lily	03.19:51 ago	X															
Blair, Leticia Kate	03.19:11 ago	X															
Vega, Genevieve Jane	03.16:33 ago	X															
 	<p style="text-align: center;">Temporizatorul pentru substanța de contrast</p> <p>Temporizatorul pentru substanța de contrast este afișat dacă utilizați Imagini 2D îmbunătățite cu substanță de contrast I-View la pagina 104. Temporizatorul este activat în timpul unei proceduri 2D cu contrast. Temporizatorul afișează timpul rămas pentru fiecare etapă de contrast. Culoarea temporizatorului indică etapa de contrast.</p> <p>(La început) Galben = Perioadă de așteptare, substanța de contrast nu este complet dispersată.</p> <p>Verde = Perioada optimă pentru procedura imagistică, substanța de contrast este complet dispersată.</p> <p>(La sfârșit) Galben = Perioada de final, substanța de contrast se disipează.</p>																
<p>3</p>  	<p style="text-align: center;">Pictogramele dispozitivelor de ieșire</p> <p>Selectați oricare dintre pictogramele dispozitivelor de ieșire pentru a afișa ecranul <i>Manage Queues</i> (Gestionarea listelor de așteptare). Ecranul afișează starea sarcinilor din lista de așteptare, informațiile privind sarcina pentru dispozitivul de ieșire selectat și vă permite să filtrați afișarea listei de așteptare. Numărul de pe pictogramă indică numărul de sarcini care rămân în lista de așteptare.</p>																

Tabel 10: Meniurile din bara de activități

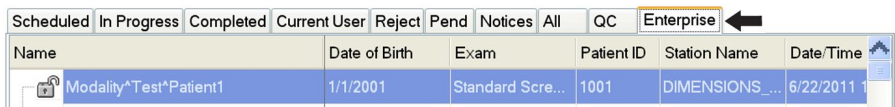
	Descriere	Meniu
<p>4</p> 	<p align="center">Pictograma de notificări</p> <p>Selectați pictograma de notificări pentru a afișa ecranul <i>Patients with Unviewed Notices</i> (Pacienți cu notificări nevizualizate). Numărul de pe pictogramă indică numărul de pacienți cu notificări nevizualizate.</p>	
<p>5</p>   	<p align="center">Pictogramele privind starea sistemului</p> <p>Dacă lângă pictograma privind starea sistemului (capul cu tub) apare o bifă verde, sistemul este gata de utilizare. Selectați pictograma privind starea sistemului pentru a afișa meniul de erori.</p> <p>Dacă pictograma privind starea sistemului este roșie și apare un număr lângă aceasta, sistemul trebuie să aștepte numărul de minute afișat înainte de a genera în siguranță imaginea următoare.</p> <p>Dacă lângă pictograma privind starea sistemului apare semnul exclamării în galben și secțiunea barei de activități pâlpâie în galben, există o eroare. Selectați pictograma privind starea sistemului pentru mai multe informații despre eroare.</p> <p>Opțiunea Clear All Faults (Ștergeți toate erorile) șterge toate mesajele de eroare.</p> <p>Opțiunea X-ray Tube, 0 Degrees (Tub de raze X, 0 grade) plasează capul cu tub la zero grade de rotație pentru expunere următoare.</p> <p>Opțiunea X-ray Tube, -15 Degrees (Tub de raze X, -15 grade) plasează capul cu tub la +15 grade de rotație pentru o expunere.</p> <p>Opțiunea X-ray Tube, +15 Degrees (Tub de raze X, +15 grade) plasează capul cu tub la +15 grade de rotație pentru o expunere.</p> <p>Opțiunea System Diagnostics (Diagnosticarea sistemului) oferă acces la setările subsistemului.</p> <p>Opțiunea System Defaults (Setările implicite ale sistemului) deschide ecranul <i>Gantry Defaults</i> (Setările implicite ale coloanei) pentru setarea valorilor implicite pentru compresie și generator.</p> <p>Opțiunea About (Despre) afișează informații despre stația de colectare (consultați secțiunea Ecranul Despre la pagina 144).</p>	

5.3 Ecranul de selectare a pacientului



Figură 29: Ecranul de selectare a pacientului

Tabel 11: Ecranul de selectare a pacientului

Element	Descriere
1. Căutarea rapidă	Căutați în fila selectată numele pacientului, identificatorul pacientului sau numărul de acces.
2. Filele	<p>Filele din partea de sus a ecranului sunt configurabile. Un utilizator cu permisiunile corespunzătoare poate șterge file și crea file noi.</p> <ul style="list-style-type: none"> Fila Scheduled (Programate) afișează procedurile programate. Fila In Progress (În desfășurare) afișează procedurile nefinalizate. Fila Completed (Finalizate) afișează procedurile finalizate. Fila Current User (Utilizator actual) afișează procedurile pentru operatorul actual. Fila Reject (Respinse) afișează procedurile cu afișări respinse. Fila Pend (În așteptare) afișează procedurile cu afișări în așteptare. Fila All (Toate) afișează toate procedurile pentru toți utilizatorii. Fila Notices (Notificări) afișează pacienții cu notificări nevizualizate în mod implicit. Pentru informații complete, consultați secțiunea Despre fila de notificări la pagina 61. Fila QC (CC) afișează procedurile de control al calității. Fila Enterprise (Întreprindere) este afișată dacă aveți Instrumentul Advanced Workflow Manager la pagina 68. Această filă afișează o listă cu toate investigațiile colectate pe sistemele dintr-un cluster Advanced Workflow Manager. Distribuția studiilor este gestionată din această filă.  <p style="text-align: center;"><i>Figură 30: Fila pentru întreprindere</i></p>

Tabel 11: Ecranul de selectare a pacientului

Element	Descriere
3. Butoanele	<p>Multe dintre funcții se accesează din acest ecran prin selectarea unui anumit buton:</p> <ul style="list-style-type: none">• Open (Deschidere): deschideți fereastra privind pacientul selectat.• New (Nou): adăugați un pacient nou – consultați secțiunea Adăugarea unui pacient nou la pagina 61.• Edit (Modificare): modificați informațiile pacientului – consultați secțiunea Modificarea informațiilor pacientului la pagina 62.• Split (Scindare): eliminați imaginile de la o procedură sau un pacient și mutați imaginile la o altă procedură sau un alt pacient – consultați secțiunea Scindarea datelor pacienților la pagina 62.• Delete (Ștergere): ștergeți pacientul selectat – consultați secțiunea Ștergerea unui pacient la pagina 65.• Filter (Filtrare): folosiți un filtru pentru pacienți – consultați secțiunea Filtrele pentru pacienți la pagina 65.• Refresh Worklist (Împrospătarea listei de sarcini): actualizați informațiile din lista de sarcini privind pacientul programat – consultați secțiunea Împrospătarea listei de sarcini la pagina 67.• Query Worklist (Lista de sarcini de interogare): căutați un pacient în lista de sarcini pentru modalitate – consultați secțiunea Interogarea listei de sarcini la pagina 67.• Admin (Administrare): accesați ecranul <i>Admin</i> (Administrare) – consultați secțiunea Utilizarea ecranului de administrare.• Log Out (Deconectare): părăsiți sistemul – consultați secțiunea Deconectarea la pagina 68.

5.3.1 Despre fila de notificări

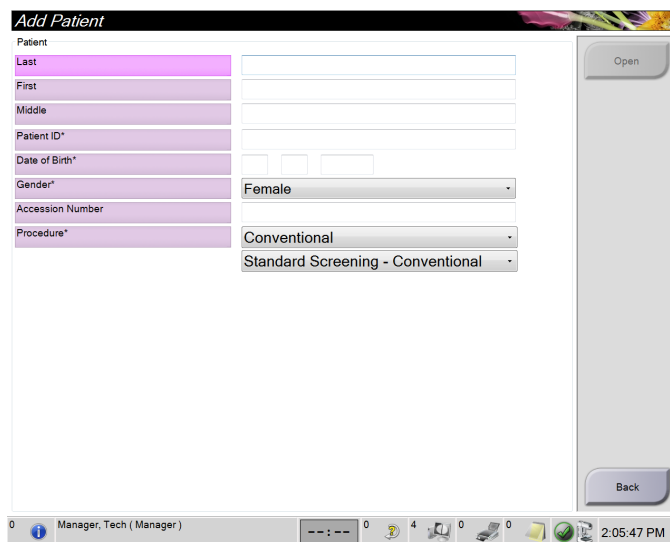
- După selectarea filei **Notices** (Notificări) de pe ecranul *Select Patient* (Selectarea pacientului), se afișează o listă cu pacienții cu notificări.
- Valoarea implicită pentru lista constă în pacienții cu notificări vizualizate și nevizualizate.
- Puteți modifica valoarea pentru a afișa pacienții cu notificări vizualizate sau pacienții cu notificări nevizualizate.
- Selectați opțiunea **Open** (Deschidere) pentru a accesa ecranul *Procedure* (Procedură) pentru pacientul selectat.

5.3.2 Deschiderea ferestrei privind pacientul

1. Selectați o filă pentru a afișa lista dorită de pacienți.
2. Selectați un pacient din listă. Butonul **Open** (Deschidere) devine activ.
3. Selectați opțiunea **Open** (Deschidere) pentru a accesa ecranul *Procedure* (Procedură) pentru pacientul respectiv.

5.3.3 Adăugarea unui pacient nou

1. Pe ecranul *Select Patient* (Selectarea pacientului), selectați butonul **New** (Nou). Se deschide ecranul *Add Patient* (Adăugare pacient).



The screenshot shows a web-based form titled "Add Patient". The form has a purple header bar with the title. Below the header, there are several input fields with labels: "Last", "First", "Middle", "Patient ID*", "Date of Birth*", "Gender*", "Accession Number", and "Procedure*". The "Gender*" field is a dropdown menu currently showing "Female". The "Procedure*" field is also a dropdown menu currently showing "Conventional". Below the "Procedure*" field, there is a sub-menu showing "Standard Screening - Conventional". To the right of the form, there are two buttons: "Open" at the top and "Back" at the bottom. The form is displayed in a browser window with a taskbar at the bottom showing the system tray and the time 2:05:47 PM.

Figură 31: Ecranul de adăugare a pacientului

2. Introduceți informațiile privind pacientul nou și selectați o procedură.
3. Selectați butonul **Open** (Deschidere). Se deschide ecranul *Procedure* (Procedură) pentru pacientul nou.

5.3.4 Modificarea informațiilor pacientului

1. Pe ecranul *Select Patient* (Selectarea pacientului), selectați numele pacientului, apoi selectați butonul **Edit** (Modificare).
2. Pe ecranul *Edit Patient* (Modificare pacient), efectuați modificările, apoi selectați butonul **Save** (Salvare).
3. Selectați opțiunea **OK** (OK) la mesajul *Update Successful* (Actualizare reușită).

5.3.5 Scindarea datelor pacienților

Funcția de scindare vă permite să mutați imaginile când imaginile au fost colectate la o procedură incorectă sau un pacient incorect.



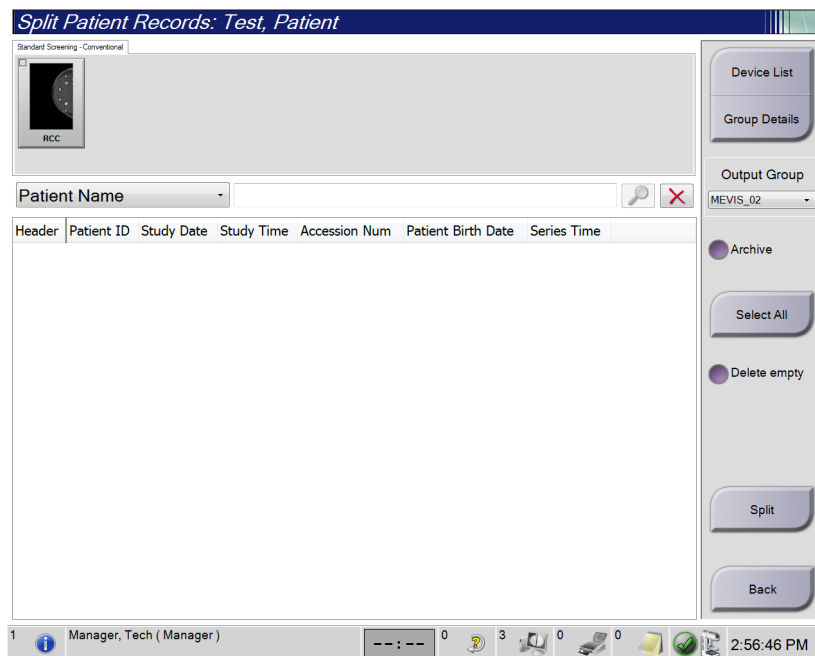
Observație

Nu puteți scinda imaginile pentru pacienții protejați.



Observație

Datele arhivate ale pacienților trebuie totuși corectate în sistemul PACS sau alte sisteme de arhivare după utilizarea funcției de scindare.



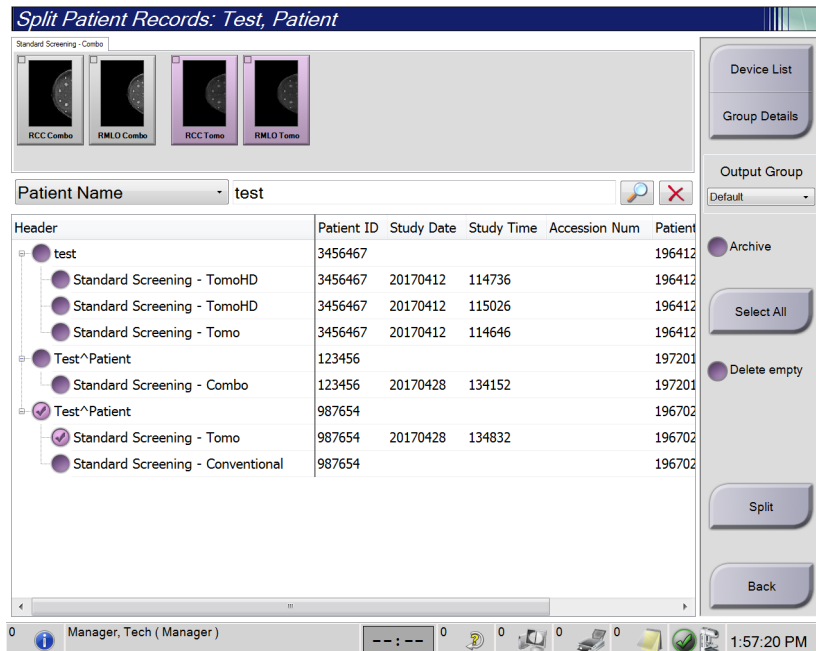
Figură 32: Ecranul de scindare a datelor pacienților

Imaginile colectate la procedura greșită

1. Selectați pacientul de pe ecranul *Select Patient* (Selectarea pacientului).
2. Selectați butonul **Split** (Scindare). Se deschide ecranul *Split Patient Records* (Scindarea datelor pacientului).
3. Selectați imaginile de mutat. Dacă doriți să mutați toate imaginile, selectați opțiunea **Select All** (Selectare totală).
4. Selectați criteriile de căutare (de exemplu, numele pacientului sau numărul de acces) utilizând lista derulantă de sub imagini.
5. Introduceți informațiile corespunzătoare privind pacientul și selectați butonul de **căutare** (lupa).
6. Când apare numele pacientului, selectați procedura corectă pentru imagini.
7. Dacă TOATE imaginile sunt mutate și doriți să ștergeți procedura incorectă, selectați opțiunea **Delete Empty** (Ștergere element gol).
8. Dacă doriți să arhivați imaginile sau să le salvați pe un dispozitiv de stocare, selectați opțiunea **Archive** (Arhivare). Asigurați-vă că sunt selectate datele de ieșire corecte.
9. Selectați opțiunea **Split** (Scindare), apoi selectați **OK** (OK) la mesajul *Split Successful* (Scindare reușită).

Imaginile colectate la pacientul greșit

1. În ecranul *Select Patient* (Selectarea pacientului), selectați pacientul cu imaginile care trebuie mutate.
2. Selectați butonul **Split** (Scindare). Se deschide ecranul *Split Patient Records* (Scindarea datelor pacientului).
3. Selectați imaginile de mutat. Dacă doriți să mutați toate imaginile, selectați opțiunea **Select All** (Selectare totală).
4. Selectați criteriile de căutare (de exemplu, numele pacientului sau numărul de acces) utilizând lista derulantă de sub imagini.
5. Introduceți criteriile de căutare și selectați butonul de **căutare** (lupa).
6. Când apare numele pacientului, selectați procedura corectă.



Figură 33: Selectarea procedurii corecte pentru scindarea datelor pacientului

7. Dacă TOATE imaginile sunt mutate și doriți să ștergeți pacientul incorect din lista de pacienți, selectați opțiunea **Delete Empty** (Ștergere element gol).
8. Dacă doriți să arhivați imaginile sau să le salvați pe un dispozitiv de stocare, selectați opțiunea **Archive** (Arhivare). Asigurați-vă că sunt selectate datele de ieșire corecte.
9. Selectați opțiunea **Split** (Scindare), apoi selectați **OK** (OK) la mesajul *Split Successful* (Scindare reușită).

5.3.6 Ștergerea unui pacient



Observație

De obicei, restabilirea elimină necesitatea de a șterge pacienții manual. Consultați secțiunea [Despre restabilire](#) la pagina 140.

1. Selectați unul sau mai mulți pacienți de pe ecranul *Select Patient* (Selectarea pacientului).
2. Selectați butonul **Delete** (Ștergere).
3. Când apare solicitarea de confirmare, selectați opțiunea **Yes** (Da).



Observație

Tehnologii nu au permisiunea de a șterge pacienți.

5.3.7 Filtrele pentru pacienți

După selectarea butonului **Filter** (Filtrare) din ecranul *Select Patient* (Selectarea pacientului), se deschide ecranul *Patient Filter* (Filtrare pacienți) pentru lista de pacienți selectată.

Figură 34: Fila de filtrare din ecranul de filtrare a pacienților

Fila de filtrare

Folosiți fila **Filter** (Filtrare) pentru a modifica opțiunile de filtrare a listei de pacienți. Când selectați sau anulați o opțiune, modificarea se reflectă în zona de rezultate a ecranului.



Observație

Trebuie să aveți acces de nivel de manager pentru a salva aceste filtre noi în fila selectată din ecranul *Select Patient* (Selectarea pacientului). (Consultați secțiunea [Alte funcții ale filei de filtrare](#) la pagina 66.)



Observație

Când selectați un rând din lista de rezultate și selectați apoi butonul **Open** (Deschidere), se deschide ecranul *Procedure* (Procedură) pentru pacientul selectat.

Alte funcții ale filei de filtrare

Fila **Filter** (Filtrare) le permite utilizatorului cu privilegiile de acces să adauge, să modifice sau să ștergă file de pe ecranul *Select Patient* (Selectarea pacientului). Consultați tabelul prezentat în continuare.

Tabel 12: Opțiunile din fila de filtrare (necesită privilegiile de acces)

Modificați parametrii filtrului actuali pentru pacienți.	<ol style="list-style-type: none">1. Selectați o filă de pe ecranul <i>Select Patient</i> (Selectarea pacientului).2. Selectați butonul Filter (Filtrare).3. Selectați opțiunile pentru filtru.4. Selectați butonul Save (Salvare).5. Asigurați-vă că denumirea filei selectate apare în caseta pentru denumire.6. Selectați OK (OK).
Creați o filă nouă pentru ecranul <i>Select Patient</i> (Selectarea pacientului).	<ol style="list-style-type: none">1. Selectați o filă de pe ecranul <i>Select Patient</i> (Selectarea pacientului).2. Selectați butonul Filter (Filtrare).3. Selectați opțiunile privind filtrul pentru filă.4. Selectați butonul Save as (Salvare ca).5. Introduceți o denumire nouă pentru filă.6. Selectați OK (OK).
Ștergeți o filă de pe ecranul <i>Select Patient</i> (Selectarea pacientului).	<ol style="list-style-type: none">1. Selectați o filă de pe ecranul <i>Select Patient</i> (Selectarea pacientului).2. Selectați butonul Filter (Filtrare).3. Selectați butonul Delete (Ștergere).4. Selectați opțiunea Yes (Da) din caseta de dialog de confirmare.

Fila privind coloanele

Folosiți fila **Columns** (Coloane) pentru a adăuga mai multe opțiuni de căutare (de exemplu, vârstă, sex, notificări) la lista filtrată. Opțiunile apar sub formă de coloane în zona de rezultate. Pentru a adăuga mai multe coloane la o listă filtrată, selectați fila **Columns** (Coloane), apoi selectați opțiunile.



Observație

Trebuie să aveți acces de nivel de manager pentru a salva aceste coloane noi în filtrul pentru pacienți.



Observație

Când selectați un rând din lista de rezultate și selectați apoi butonul **Open** (Deschidere), se deschide ecranul *Procedure* (Procedură) pentru pacientul selectat.

Butonul de ordonare a filelor

Selectați butonul **Order Tabs** (Ordonarea filelor) pentru a schimba ordinea filelor cu liste de pacienți.

5.3.8 Împrospătarea listei de sarcini

Selectați butonul **Refresh Worklist** (Împrospătarea listei de sarcini) pentru a actualiza lista de pacienți programați de la furnizorul de listă de sarcini pentru modalitate.

5.3.9 Interogarea listei de sarcini

Selectați butonul **Query Worklist** (Interogarea listei de sarcini) pentru a căuta furnizorul de listă de sarcini pentru modalitate.

Există două metode de introducere a informațiilor de interogare:

- **Tastatura** – Introduceți informațiile de interogare într-un câmp sau mai multe câmpuri. Procedura programată este afișat, iar pacientul este adăugat în baza locală de date. Toate câmpurile de interogare sunt configurabile. Câmpurile implicite sunt Patient name (Numele pacientului), Patient ID (Identificatorul pacientului), Accession Number (Numărul de acces), Requested Procedure ID (Identificatorul procedurii solicitate) și Scheduled Procedure Date (Data procedurii programate).
- **Dispozitivul de scanare a codurilor de bare** – Scanați codul de bare pentru câmpul de interogare configurat. Procedura programată este afișat, iar pacientul este adăugat în baza locală de date. Câmpul în care dispozitivul de scanare a codurilor de bare scanează datele este configurabil. Câmpul implicit de interogare poate fi Patient ID (Identificatorul pacientului), Accession Number (Numărul de acces) sau Requested Procedure ID (Identificatorul procedurii solicitate).

5.3.10 Administrarea

Selectați butonul **Admin** (Administrare) pentru a accesa ecranul *Admin* (Administrare) și funcțiile de administrare a sistemului. Pentru mai multe informații, consultați secțiunea [Interfața de administrare a sistemului](#) la pagina 141.

5.3.11 Deconectarea

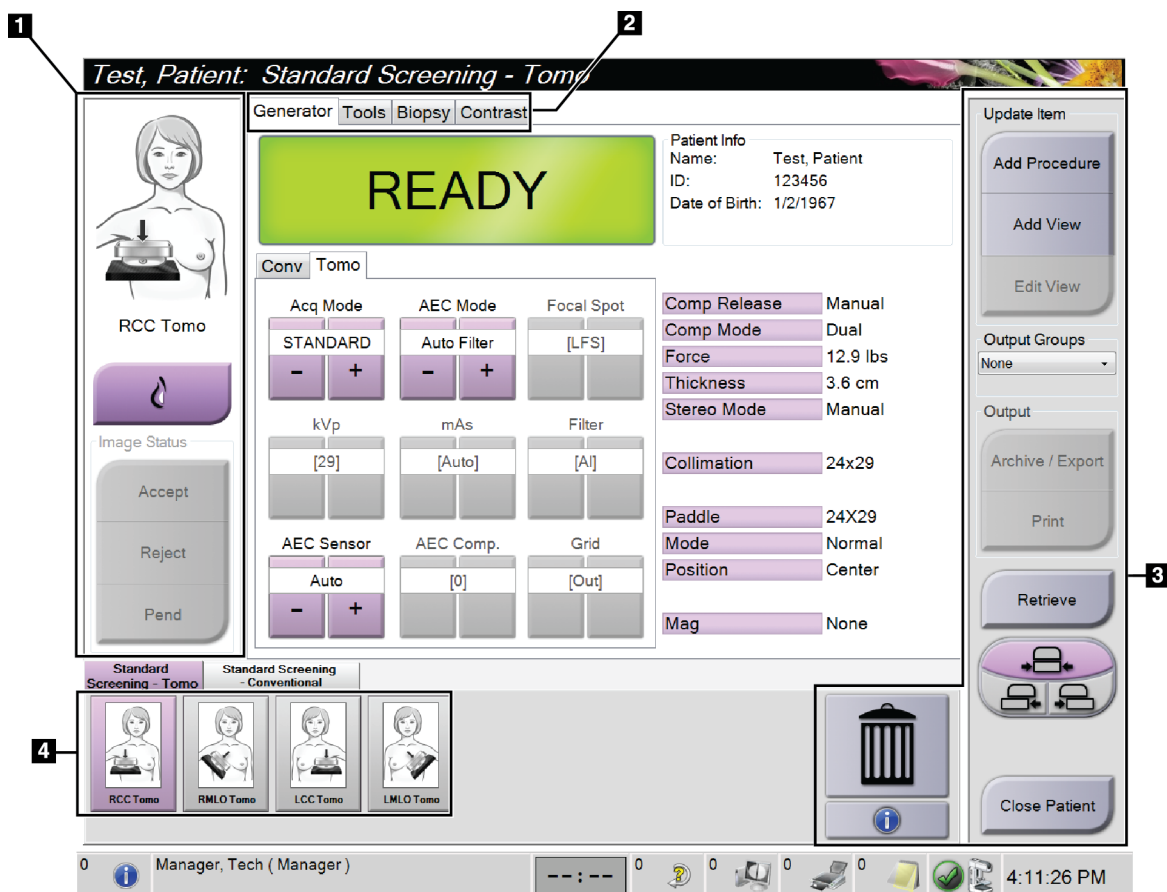
Selectați butonul **Log Out** (Deconectare) pentru a părăsi sistemul și a reveni la ecranul de pornire.

5.3.12 Instrumentul Advanced Workflow Manager

Advanced Workflow Manager este un motor pentru fluxul de lucru care le permite sistemelor Hologic compatibile să comunice și să facă schimb de imagini între ele. Instrumentul Advanced Workflow Manager păstrează o evidență a tuturor pacienților, procedurilor și imaginilor colectate pe toate sistemele dintr-un cluster Advanced Workflow Manager. În plus, instrumentul Advanced Workflow Manager sincronizează notificările și furnizează imagini pentru toate sistemele din cluster.

Sistemele cu Advanced Workflow Manager afișează fila pentru întreprindere din [Ecranul de selectare a pacientului](#) la pagina 58. Această filă afișează procedurile colectate pe toate sistemele dintr-un cluster Advanced Workflow Manager.

5.4 Ecranul privind procedura



Figură 35: Ecranul privind procedura

Ghidul de utilizare pentru sistemul Selenia Dimensions

Capitolul 5: Interfața de utilizare

Tabel 13: Ecranul privind procedura

Element	Descriere
1. Image status (Starea imaginii)	<p>Pictograma de vizualizare indică vizualizarea actuală selectată.</p> <p>Butonul Implant prezent – selectați-l când pacientul are un implant.</p> <p>Butonul Accept (Acceptare) – selectați-l pentru a accepta imaginea.</p> <p>Butonul Reject (Respingere) – selectați-l pentru a respinge imaginea.</p> <p>Butonul Pend (Punere în așteptare) – selectați-l pentru a salva imaginea în scopul revizuirii în viitor.</p>
2. Filele	<p>Selectați fila Generator (Generator) pentru a ajusta tehnicile de expunere pentru procedură.</p> <p>Selectați fila Tools (Instrumente) pentru a revizui imaginile.</p> <p>Selectați fila Biopsy (Biopsie) pentru a crea ținte.</p> <p>Selectați fila Contrast (Contrast) pentru a efectua procedurile 2D cu contrast I-View™.</p>
3. Butoanele	<p>Multe dintre funcții se accesează din acest ecran prin selectarea unui anumit buton:</p> <p>Add Procedure (Adăugare procedură): adăugați un pacient nou.</p> <p>Add View (Adăugare vizualizare): adăugați o vizualizare nouă.</p> <p>Edit View (Modificare vizualizare): atribuiți unei imagini o altă vizualizare.</p> <p>Archive/Export (Arhivare/Exportare): trimiteți imaginile la un dispozitiv de ieșire.</p> <p>Print (Tipărire): tipăriți imaginile.</p> <p>Retrieve (Reluare): interogați dispozitivele configurate cu informațiile pacientului actual.</p> <p>Decalarea paletei: schimbați poziția implicită a paletei pentru vizualizarea selectată.</p> <p>Close Patient (Închidere fereastră pacient): părăsiți ecranul privind pacientul și procedura.</p> <p>Coșul de gunoi: ștergeți o vizualizare.</p>
4. Miniaturile	<p>Selectați o filă pentru a afișa vizualizările în miniatură sau imaginile în miniatură pentru procedura corespunzătoare.</p>

5.4.1 Utilizarea butonului Implant prezent

Butonul **Implant prezent** se află deasupra butonului **Accept** (Acceptare) de pe ecranul *Procedure* (Procedură). Acest buton aplică o procesare specială în cazul vizualizărilor cu implant și al vizualizărilor cu implantul deplasat și schimbă eticheta DICOM „Implant prezent” din antetul imaginii. Când butonul este selectat, apare o bifă pe acesta.



Selectați butonul **Implant prezent** atât pentru vizualizarea cu implant, cât și cea cu implantul deplasat înainte de a colecta imaginea.



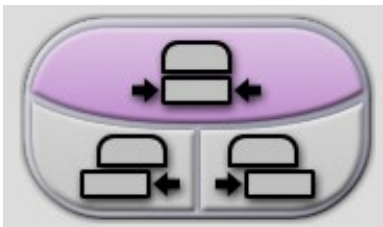
Observație

Butonul **Implant prezent** este selectat automat dacă oricare dintre filele de procedură conține o vizualizare a identificatorului.

5.4.2 Utilizarea funcției de decalare a paletei

Consultați secțiunea [Decalarea paletei](#) la pagina 122 pentru informații privind funcția de decalare a paletei.

1. De pe ecranul *Procedure* (Procedură), selectați o miniatură a vizualizării fără expunere. Paleta se mișcă în poziția implicită pentru vizualizarea respectivă.
2. Selectați unul dintre butoanele de decalare a paletei în scopul schimbării poziției implicite a paletei pentru vizualizarea selectată. Paleta se mută în poziția nouă.

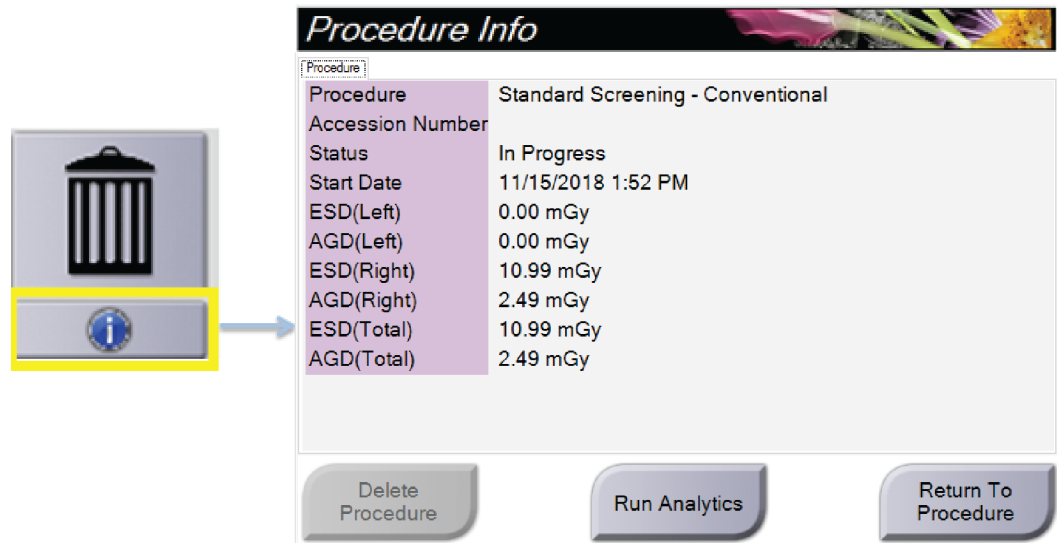


Figură 36: Butoanele de decalare a paletei

5.4.3 Caseta de dialog cu informații privind procedura

Pentru a afișa informațiile privind procedura, selectați butonul **Procedure Information** (Informații privind procedura) aflată sub butonul de **ștergere a vizualizării** (coșul de gunoi). Se deschide caseta de dialog Procedure Info (Informații privind procedura) cu următoarele informații:

- Denumirea procedurii (Procedure Name)
- Numărul de acces (Accession Number)
- Starea (Status) procedurii
- Data (Date) și ora (Time) începutului (Start) și sfârșitului (End) procedurii
- Informații privind doza (Dose Information) (pentru fiecare sân în parte și cumulativ)



Figură 37: Caseta de dialog cu informații privind procedura

Pentru procedurile care nu conțin nicio vizualizare cu expunere, selectați butonul **Delete Procedure** (Ștergerea procedurii) pentru a elimina procedura selectată de la pacient.

Pentru a executa manual analizele imaginilor, selectați butonul **Run Analytics** (Executarea analizelor).



Observație

Butonul **Run Analytics** (Executarea analizelor) apare numai dacă aveți licență pentru programul software CAD ImageChecker®, Quantra™ sau Genius AI Detection.

Selectați opțiunea **Return to Procedure** (Revenire la procedură) pentru a închide caseta de dialog.

Despre butonul de executare a analizelor

Programele software CAD ImageChecker® și Quantra™ de analiză volumetrică a densității sânilor și Genius AI Detection sunt disponibile pe sistemele Selenia Dimensions și 3Dimensions.

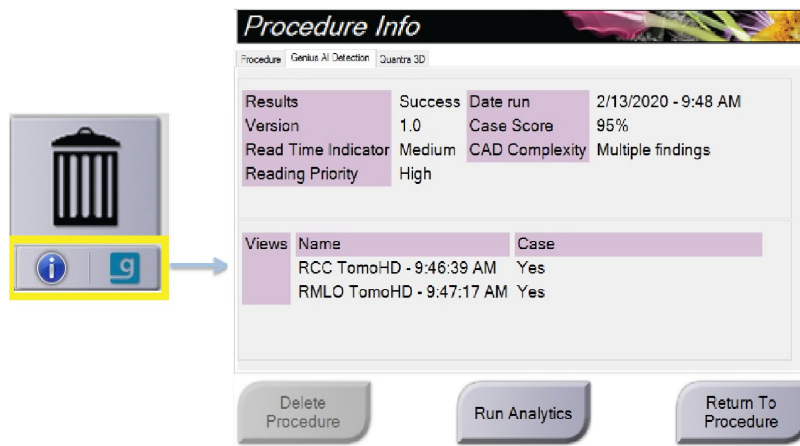
Dacă aveți licență pentru una dintre aceste funcții:

- Analizele imaginilor sunt executate automat când selectați butonul **Close Procedure Complete** (Închiderea procedurii finalizate) pentru a închide o fereastră privind pacientul după colectarea de imagini noi. Analizele imaginilor sunt executate automat după modificarea unui pacient, modificarea unei vizualizări sau adăugarea unei vizualizări, când selectați butonul **Close Procedure Complete** (Închiderea procedurii finalizate) pentru a închide o fereastră privind pacientul.
- Analizele imaginilor pot fi executate manual prin selectarea butonului **Run Analytics** (Executarea analizelor) din caseta de dialog cu informații privind procedura. Executați manual analizele imaginilor în funcție de necesități, în cazul imaginilor care sunt primite de la o sursă externă sau importate dintr-o asemenea de sursă.
- Analizele imaginilor pot fi executate numai în cazul imaginilor care au fost colectate cu aceeași versiune de software sau cu versiunea de software minoră imediat anterioară celei care este instalată pe stația de colectare.
- Caseta de dialog cu informații privind procedura include file care afișează starea analizelor imaginilor: reușite sau eșuate.
- Miniaturile pentru rezultatele analizelor imaginilor sunt afișate în secțiunea destinată miniaturilor de pe ecranul *Procedure* (Procedură).

Despre fila Genius AI Detection

Genius AI Detection este o funcție disponibilă pe sistemele Selenia Dimensions și 3Dimensions. Pentru a afișa rezultatele generate de Genius AI Detection, selectați butonul **Procedure Information** (Informații privind procedura) aflat sub butonul **Delete View** (Ștergere vizualizare) (coșul de gunoi). Se deschide caseta de dialog *Procedure Info* (Informații privind procedura). Selectați fila **Genius AI Detection** pentru a afișa următoarele informații:

- Rezultate
- Indicator oră citire
- Prioritate citire
- Data și ora analizei efectuate cu Genius AI Detection
- Scorul de caz
- Complexitatea CAD
- Nume vizualizare, oră și dacă vizualizarea este inclusă pentru procesarea cazurilor

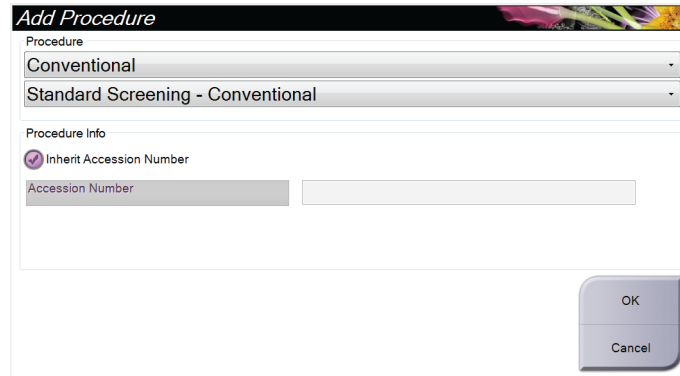


Figură 38: Fila Genius AI Detection

Selectați opțiunea **Return to Procedure** (Revenire la procedură) pentru a închide caseta de dialog.

5.4.4 Adăugarea unei proceduri

1. Pentru a adăuga o procedură, selectați butonul **Add Procedure** (Adăugare procedură) de pe ecranul *Procedure* (Procedură) pentru a accesa caseta de dialog de adăugare a unei proceduri.



Figură 39: Caseta de dialog de adăugare a unei proceduri

2. Folosiți meniurile derulante pentru a selecta tipul de procedură de adăugat.
3. Se folosește automat numărul de acces actual. Pentru a folosi un alt număr de acces, deselectați caseta de dialog „Inherit Accession Number” (Preluare număr de acces) și introduceți numărul dorit.
4. Selectați butonul **OK** (OK). Este adăugată o filă nouă cu vizualizările în miniatură pentru procedura care a fost selectată.

Procedurile disponibile

Tabelul de mai jos prezintă grupurile principale de proceduri care sunt disponibile pe sistem.



Observație

Unele proceduri din listă apar numai dacă sistemul are licența pentru procedura respectivă.

Tabel 14: Grupurile de procedură

Procedura	Descriere
Conventional (Convențională)	Numai imagistică prin mamografie digitală (2D)
Combo (Combinată)	Imagistică prin mamografie digitală (2D) și tomosinteză mamară
Tomo (Tomosinteză)	Numai imagistică prin tomosinteză mamară
TomoHD (Tomosinteză HD)	Imagistică prin tomosinteză mamară și o imagine 2D generată HD
ComboHD (Combinată HD)	Imagistică prin mamografie digitală (2D) și tomosinteză mamară și o imagine 2D generată
Stereo Biopsy (Biopsie stereotactică)	Biopsie care utilizează țintirea stereotactică
Tomo Biopsy (Biopsie ghidată prin tomosinteză)	Biopsie care utilizează țintirea prin tomosinteză
Specimen (Eșantion)	Imagistică de eșantioane specializată
2D Contrast (2D cu contrast)	Imagistică prin mamografie digitală cu contrast
Contrast Stereo Biopsy (Biopsie stereotactică cu substanță de contrast)	Biopsie care utilizează țintirea stereotactică cu substanță de contrast

5.4.5 Adăugarea (sau eliminarea) unei vizualizări

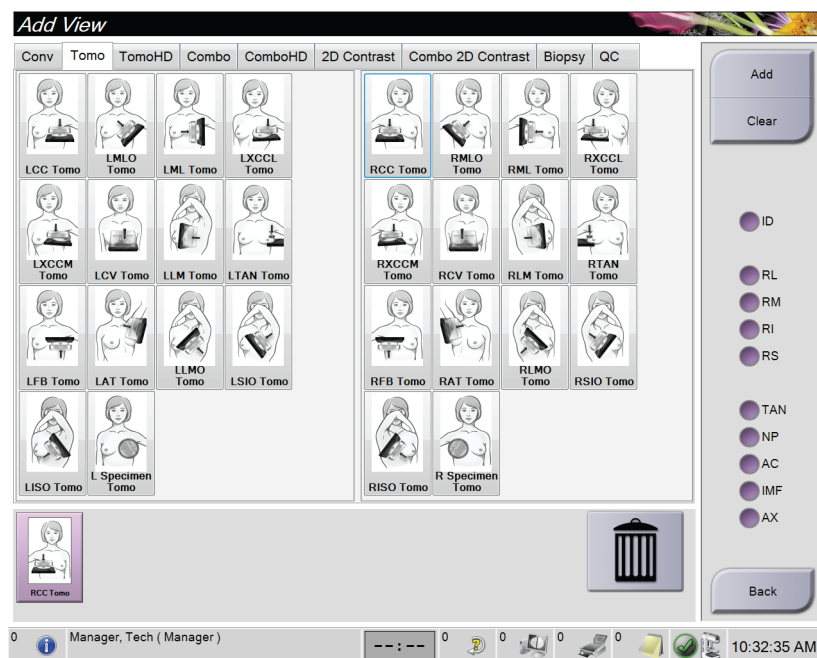
Adăugarea unei vizualizări

1. Selectați butonul **Add View** (Adăugare vizualizare) pentru a accesa ecranul *Add View* (Adăugare vizualizare).



Observație

În funcție de setările de licență ale sistemului dvs., este posibil să vedeți alte file.



Opțiunile de modificare a vizualizării

ID = Implant deplasat

RL = Rulat lateral

RM = Rulat medial

RI = Rulat inferior

RS = Rulat superior

TAN = Tangențial

NP = Sfârc în profil

AC = Compresie anterioară

IMF = Îndoit infra-mamar

AX = Țesut axilar

Figură 40: Ecranul de adăugare a unei vizualizări

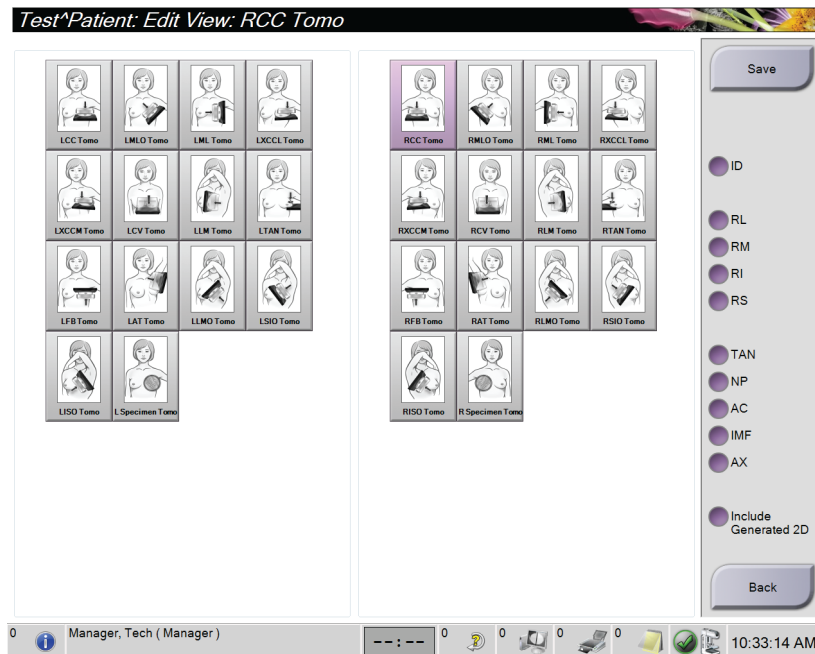
2. Selectați fila, apoi selectați vizualizarea. Puteți selecta maximum trei opțiuni de modificare a vizualizării din panoul din partea dreaptă a ecranului.
3. Selectați butonul **Add** (Adăugare). Se adaugă miniatură a fiecărei vizualizări selectate în panoul din partea de jos a ecranului.

Eliminarea unei vizualizări

- Pentru a elimina o singură vizualizare din lista de vizualizări adăugate: selectați vizualizarea, apoi selectați pictograma de coș de gunoi.
- Pentru a elimina toate vizualizările din lista de vizualizări adăugate: selectați butonul **Clear** (Golire).

5.4.6 Modificarea unei vizualizări

Folosiți ecranul *Edit View* (Modificare vizualizare) pentru a atribui imaginii o altă vizualizare.



Figură 41: Ecranul de modificare a unei vizualizări

1. De pe ecranul *Procedure* (Procedură), selectați o miniatură a vizualizării cu expunere.
2. Selectați butonul **Edit View** (Modificare vizualizare).
3. Selectați o vizualizare de pe ecran. Puteți selecta maximum trei opțiuni de modificare a vizualizării. Vedeți figura Ecranul de adăugare a unei vizualizări pentru descrierea opțiunilor de modificare a vizualizării.
4. Selectați opțiunea **Save** (Salvare), apoi selectați **OK** (OK) la mesajul *Update Successful* (Actualizare reușită).



Observație

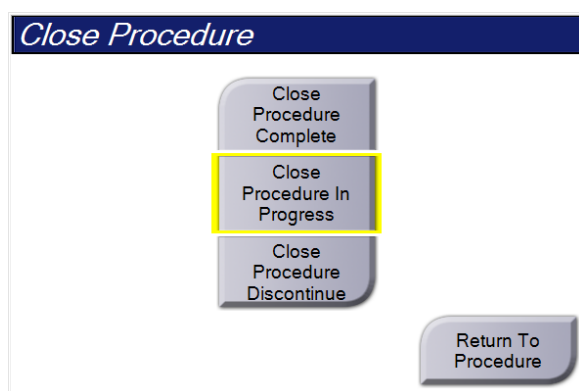
Ecranul *Edit View* (Modificare vizualizare) pentru procedurile de biopsie indică alte opțiuni de modificare. Consultați documentul *User Guide* (Ghidul de utilizare) pentru sistemul de ghidare pentru biopsia mamară Affirm®.

5.4.7 Reluarea

Selectați butonul **Retrieve** (Reluare) pentru a interoga dispozitivele configurate cu informațiile privind pacientul actual. Butonul **Retrieve** (Reluare) are aceeași funcție ca butonul **Query Retrieve** (Reluare interogare) de pe ecranul *Admin* (Administrare).

5.4.8 Închiderea unei ferestre privind pacientul

Selectați butonul **Close Patient** (Închidere fereastră pacient). Dacă imaginile au fost colectate, se deschide caseta de dialog Close Procedure (Închiderea procedurii). Selectați una dintre următoarele opțiuni:



Close Procedure Complete (Închiderea procedurii finalizate): închide procedura și mută procedura în fila **Completed** (Finalizate).

Close Procedure In Progress (Închiderea procedurii în desfășurare): închide procedura și mută procedura în fila **In Progress** (În desfășurare).

Close Procedure Discontinue (Închiderea procedurii întrerupte): închide procedura și mută procedura în fila **All** (Toate). Se deschide o casetă de dialog și trebuie să selectați dintr-o listă motivul pentru care procedura a fost întreruptă sau să adăugați un motiv nou.

Return To Procedure (Revenire la procedură): revine la procedură.

Dacă există imagini marcate ca Pend (În așteptare), se deschide o casetă de dialog cu următoarele opțiuni:

- Accept All and Close Complete (Acceptare toate și închidere finalizate)
- Close Procedure In Progress (Închiderea procedurii în desfășurare)
- Return To Procedure (Revenire la procedură)

Dacă pasul MPPS este activat, informațiile privind starea procedurii sunt trimise la dispozitivele de ieșire când selectați opțiunea **Complete** (Finalizare) sau **Discontinue** (Înterupere). De asemenea, puteți da clic lung pe fila de deasupra miniaturilor pentru a retrimite un mesaj privind starea procedurii în timpul procedurii. Se deschide o casetă de dialog Procedure Action (Acțiune privind procedura) se deschide o casetă de dialog cu butoane pentru retrimiterarea unei stări sau pentru revenirea la procedură.



Observație

Dacă aveți licență pentru programul software Genius AI Detection, CAD ImageChecker sau Quantra, analizele imaginilor sunt executate automat când selectați butonul **Close Procedure Complete** (Închiderea procedurii finalizate) după colectarea de imagini noi. Rezultatele se trimit automat la dispozitivele de ieșire. Când redeschideți fereastra privind pacientul, miniaturile pentru rezultate sunt afișate pe ecranul *Procedure* (Procedură) și filele de stare sunt disponibile în caseta de dialog cu informațiile privind procedura.

5.5 Accesarea funcțiilor de revizuire a imaginii

Selectați fila **Tools** (Instrumente) de pe ecranul *Procedure* (Procedură) pentru a accesa funcțiile de revizuire a imaginii. Pentru informații, consultați secțiunea [Fila cu instrumente de revizuire a imaginilor](#) la pagina 100.

5.6 Grupurile de ieșire

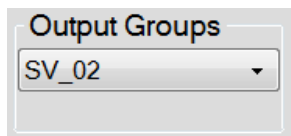
Imaginile acceptate sunt trimise automat la dispozitivele de ieșire din grupul de ieșire selectat. Configurarea sistemului controlează dacă imaginile sunt trimise după închiderea unui pacient sau după acceptarea imaginii.



Observație

Imaginile obținute prin tomosinteză nu sunt trimise la un dispozitiv de tipărire din grupul de ieșire selectat. Puteți tipări imaginile obținute prin tomosinteză selectate din ecranul *Print* (Tipărire).

5.6.1 Selectarea unui grup de ieșire



Figură 42: Câmpul grupurilor de ieșire

Selectați un grup de dispozitive de ieșire precum sistemul PACS, Diagnostic Workstations (Stațiile de diagnosticare), dispozitivele CAD și imprimantele din lista derulantă Output Groups (Grupuri de ieșire) din ecranul *Procedure* (Procedură).



Observație

Imaginile nu sunt trimise dacă nu se selectează un grup de ieșire.

5.6.2 Adăugarea sau modificarea unui grup de ieșire



Observație

Configurarea grupurilor de ieșire se efectuează în timpul instalării, dar puteți modifica grupurile existente sau adăuga grupuri noi.

Pentru a adăuga un grup de ieșire:

1. Accesați ecranul *Admin* (Administrare).
2. Selectați butonul **Manage Output Groups** (Gestionarea grupurilor de ieșire).
3. Selectați butonul **New** (Nou), introduceți informațiile, apoi selectați dispozitivul (dispozitivele) de ieșire.
4. Selectați opțiunea **Add** (Adăugare), apoi selectați **OK** (OK) la mesajul *Update Successful* (Actualizare reușită).
5. Puteți selecta orice grup pentru a fi setat ca implicit.

Pentru a modifica un grup de ieșire:

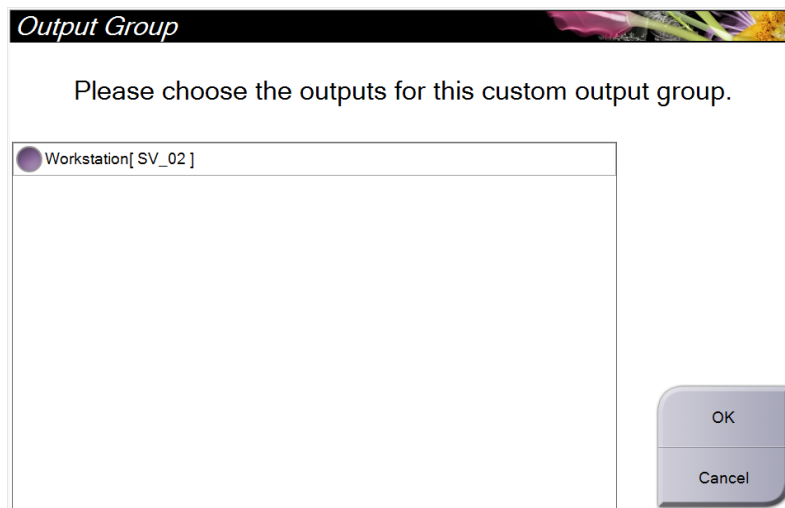
1. Accesați ecranul *Admin* (Administrare).
2. Selectați butonul **Manage Output Groups** (Gestionarea grupurilor de ieșire).
3. Selectați butonul **Edit** (Modificare), apoi efectuați modificările.
4. Selectați opțiunea **Save** (Salvare), apoi selectați **OK** (OK) la mesajul *Update Successful* (Actualizare reușită).

5.6.3 Ieșirea personalizată

Opțiunea de grup de ieșire personalizat vă permite să creați un grup de ieșire din ecranul *Procedure* (Procedură). Grupul de ieșire personalizat pe care îl creați rămâne opțiunea personalizată până când se creează un alt grup de ieșire personalizat.

Pentru a crea un grup de ieșire personalizat din ecranul *Procedure* (Procedură):

1. Din ecranul *Procedure* (Procedură), selectați opțiunea **Custom** (Personalizat) din lista derulantă privind grupul de ieșire.
2. Din caseta de dialog *Output Group* (Grup de ieșire), selectați un dispozitiv din lista de dispozitive disponibilă, apoi selectați **OK** (OK).



Figură 43: Un exemplu de grup de ieșire personalizat

5.7 Ieșirile la cerere

Ieșirile la cerere sunt **Archive/Export** (Arhivare/Exportare) sau **Print** (Tipărire). Puteți arhiva, exporta sau tipări manual fereastra privind pacientul deschisă actual până când procedura nu se închide.

Când selectați unul dintre butoanele **On-Demand Output** (Ieșire la cerere), aveți opțiunea de a trimite imagini de la pacientul deschis la oricare dintre dispozitivele de ieșire configurate.

5.7.1 Arhivarea

1. Selectați butonul **Archive/Export** (Arhivare/Exportare).
2. Selectați procedura sau vizualizările de pe ecranul *On Demand Archive* (Arhivare la cerere):
 - Butonul **Select All** (Selectare totală) selectează toate elementele afișate pe acest ecran.
 - Butonul **Clear** (Deselectare) deselectează elementele selectate de pe acest ecran.
 - Butonul **Priors** (Anterioare) afișează procedurile și vizualizările anterioare pentru acest pacient.
 - Butonul **Rejected** (Respinse) afișează vizualizările respinse pentru acest pacient.
3. Selectați un dispozitiv de stocare:
 - Selectați butonul **Device List** (Listă de dispozitive) și selectați o opțiune dintre cele care apar în meniul derulant *Storage Device* (Dispozitiv de stocare).
– SAU –
 - Selectați un grup de ieșire din lista derulantă *Output Group* (Grup de ieșire).
4. Selectați butonul **Archive** (Arhivare) pentru a trimite imaginile selectate în arhiva selectată.

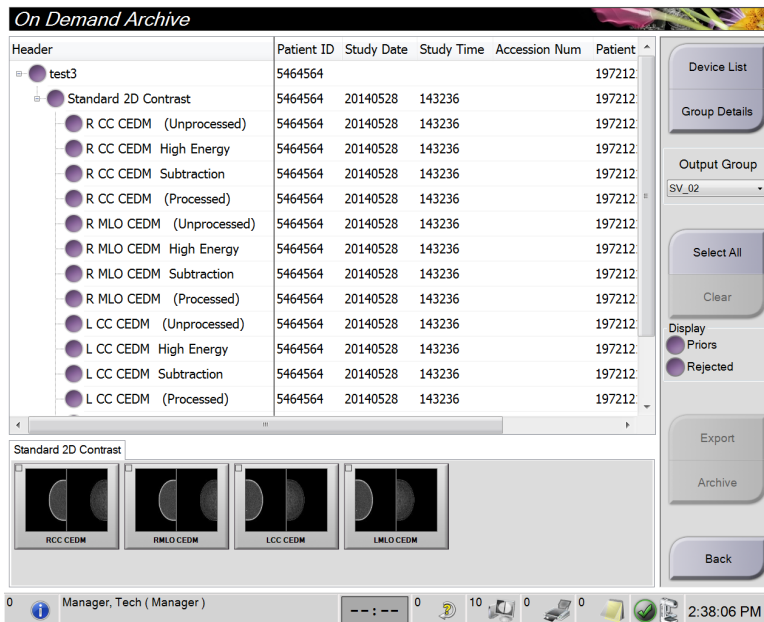


Observație

Folosiți utilitarul de gestionare a listei de așteptare din bara de activități pentru a vedea starea arhivării.

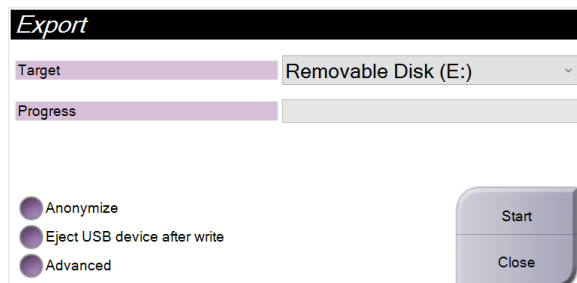
5.7.2 Exportarea

1. Selectați butonul **Archive/Export** (Arhivare/Exportare) (din partea dreaptă a ecranului *Procedure* (Procedură)).
2. Selectați imaginile de exportat, apoi selectați butonul **Export** (Exportare).



Figură 44: Selectarea imaginilor de exportat

- În caseta de dialog Export (Exportare), selectați o opțiune din lista derulantă cu dispozitive media de lângă Target (Destinație).



Figură 45: Caseta de dialog pentru exportare

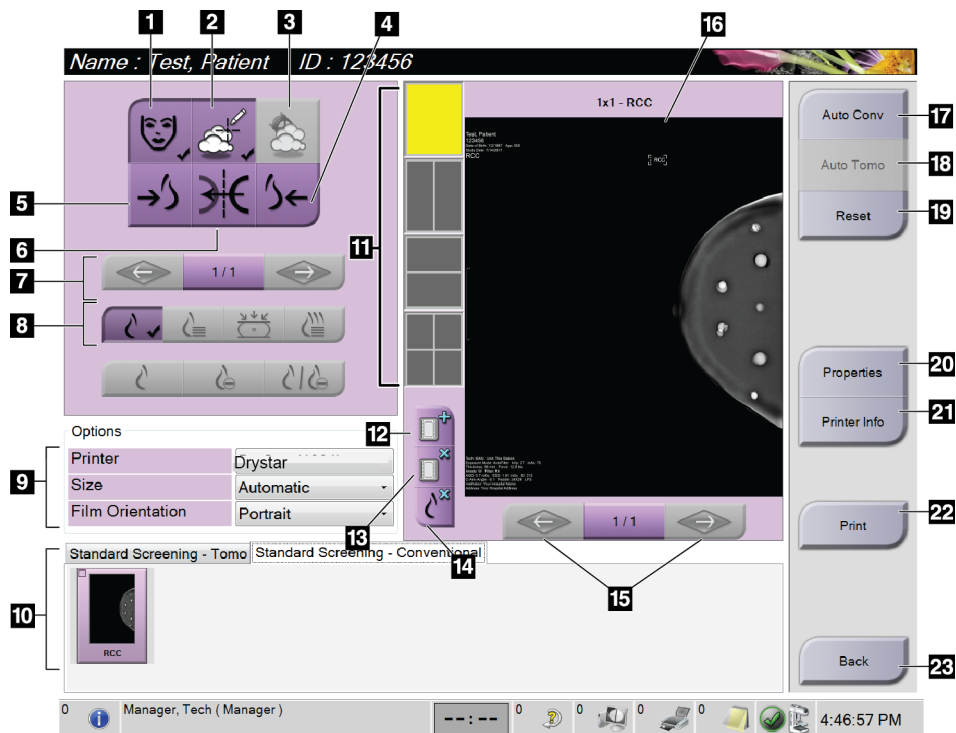
- Pentru păstra anonimatul datelor pacientului, selectați **Anonymize** (Păstrare anonim).
 - Pentru a deconecta dispozitivul media de stocare amovibil la finalul exportării, selectați opțiunea **Eject USB device after write** (Deconectarea dispozitivului USB după scriere).
 - Pentru a selecta un dosar din sistemele locale pentru stocarea selecțiilor dvs. și pentru a selecta tipurile de export pentru imagine, selectați **Advanced** (Opțiuni avansate).
- Selectați butonul **Start** (Începere) pentru a trimite imaginile selectate pe dispozitivul selectat.

5.7.3 Tipărirea

- Din ecranul *Procedure* (Procedură), selectați butonul **Print** (Tipărire) pentru a afișa ecranul *Print* (Tipărire). Pentru a pregăti datele de tipărit, vedeți figura Ecranul de tipărire.
- Selectați formatul filmului din zona destinată formatului de film de pe ecran.
- Selectați o miniatură.
- Selectați un mod pentru imagine (convențional, proiecție sau reconstituire). Butonul C-View indică dacă sistemul are licență pentru procedurile imagistice C-View.
- Selectați zona de previzualizare a tipăririi (elementul 16) de pe ecranul *Print* (Tipărire). Imaginea afișată în această zonă este imaginea care va fi tipărită pe film.
- Pentru a pune alte imagini pe același film cu mai multe formate, repetați pașii de la 3 până la 5.
- Pentru a tipări un format de film diferit al aceleiași imagini, selectați butonul **New Film** (Film nou) (elementul 12), apoi parcurgeți pașii de la 2 până la 6.
- Folosiți butoanele din zona din stânga sus a ecranului *Print* (Tipărire) (elementele de la 1 până la 6) pentru a ascunde sau a afișa datele pacientului, marcajele și adnotările, precum și pentru a schimba orientarea imaginii.
- Selectați butonul **Print** (Tipărire) pentru a tipări filmele.

Ghidul de utilizare pentru sistemul Selenia Dimensions

Capitolul 5: Interfața de utilizare



Figură 46: Ecranul de tipărire

Legenda figurii

1. Afișați sau ascundeți datele pacientului.
2. Afișați sau ascundeți marcasele și adnotările.
3. Afișați sau ascundeți țințele din imaginile de la o biopsie.
4. Tipăriți imaginea dintr-o perspectivă dorsală.
5. Tipăriți imaginea dintr-o perspectivă ventrală.
6. Întoarceți (oglinziți) imaginea.
7. Accesați straturile de tomosinteză sau proiecția precedentă sau următoare (opțiunea de tomosinteză).
8. Selectați vizualizarea convențională, de proiecție sau de reconstituire (opțiunea de tomosinteză). Butonul C-View indică dacă sistemul are licență pentru procedurile imagistice C-View.
9. Selectați opțiunile pentru imprimantă.
10. Afișați miniaturile.
11. Selectați formatul filmului (numărul de dale).
12. Creați un film nou.
13. Ștergeți un film.
14. Ștergeți o imagine de pe un film.
15. Treceți de la o pagină a filmului la alta.
16. Zona de previzualizare a tipăririi.
17. Tipăriți imagini convenționale (și C-View, dacă sistemul are licență) cu configurarea implicită.
18. Imaginile obținute prin tomosinteză (straturi sau proiecții) etichetate pentru tipărire (opțiunea de tomosinteză).
19. Readuceți la ecranul *Print* (Tipărire) la setările implicite.
20. Deschideți ecranul *Properties* (Proprietăți).
21. Afișați următoarele informații privind imprimanta: IP address (Adresa IP), AE Title (Titlul entității aplicație), Port (Portul) și capacitatea pentru tipărirea True Size (Dimensiune reală).
22. Începeți procesul de tipărire.
23. Reveniți la ecranul *Procedure* (Procedură).

Capitolul 6 Imaginile

6.1 Ecranul de afișare a imaginii

După efectuarea unei expuneri, imaginea colectată se deschide pe monitorul de afișare a imaginii. Informațiile privind pacientul și procedura pot fi afișate pe ecran. Pentru a activa sau dezactiva afișarea informațiilor, accesați fila **Tools** (Instrumente) de pe ecranul *Procedure* (Procedură) și selectați butonul **Informațiile pacientului**.



Figură 47: Ecranul de afișare a imaginii

Legenda figurii

1. Informațiile pacientului și data examinării
2. Informații privind expunerea, inclusiv:
 - Tehnicile de expunere
 - Doza pacientului
 - Unghiul brațului C
 - Grosimea și forța compresiei
 - Informațiile privind unitatea și tehnologul

6.2 Setarea parametrilor de expunere

6.2.1 Selectarea modului de colectare a imaginii (opțiunea de tomosinteză)

- Standard (Standard) Pentru procedurile de examinare prin tomosinteză de rutină
- Enhanced (Optimizat) Pentru vizualizările de tomosinteză în scopul diagnosticării



Avertisment:

Modul de colectare optimizat cu modul imagistic combinat (DM + BT) poate produce doze de radiații mai mari decât limita de examinare MQSA de 3,0 mGy. Prin urmare, modul trebuie folosit doar pentru evaluare în scopul diagnosticării.

6.2.2 Selectarea modului de expunere

Folosiți modurile de control automat al expunerii (AEC – Automatic Exposure Control) pentru a-i permite sistemului să controleze tehnicile de expunere. Modurile AEC sunt disponibile de la 20–49 kV.

- Manual (Manual) Utilizatorul selectează valorile pentru kV, mAs, pata focală și filtru.
- AEC: Auto-Time (AEC: timp automat) Utilizatorul selectează valorile pentru kV, pata focală și filtru. Sistemul selectează valoarea pentru mAs.
- AEC: Auto-kV (AEC: kV automat) Utilizatorul selectează valoarea pentru pata focală. Sistemul selectează valorile pentru kV, mAs și filtru (rodii).
- AEC: Auto-Filter (AEC: filtru automat) Utilizatorul selectează valoarea pentru pata focală. Sistemul selectează valorile pentru kV, mAs și filtru.

6.2.3 Utilizarea senzorului AEC

Senzorul AEC are șapte poziții manuale și o poziție automată. Pozițiile manuale încep de la marginea peretelui toracic (poziția 1) și se întind spre marginea sfârcului (poziția 7). Prin poziționarea automată, se selectează două regiuni dintr-o zonă cuprinsă între peretele toracic și sfârc.

Pentru a schimba poziția senzorului, folosiți tastele plus (+) și minus (-) de pe dispozitivul de compresie sau din zona destinată senzorului AEC de pe ecran. Puteți selecta funcția de control AEC automat pentru a-i permite sistemului să calculeze expunerea optimă pentru sân.

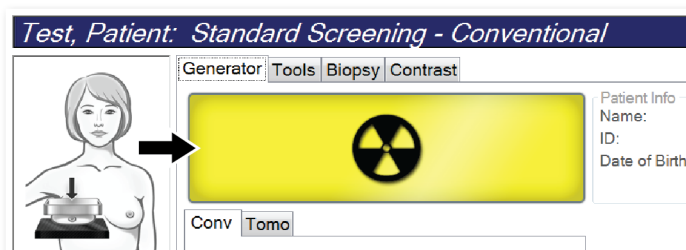
6.3 Colectarea unei imagini

Pentru informații despre procedurile clinice, consultați secțiunea [Procedurile clinice](#) la pagina 129.

1. Selectați o vizualizare dintre vizualizările în miniatură din partea de jos a ecranului *Procedure* (Procedură).
2. Apăsăți lung butonul de **raze X** și/sau **pedala de raze X** pentru expunere completă.

În timpul expunerii:

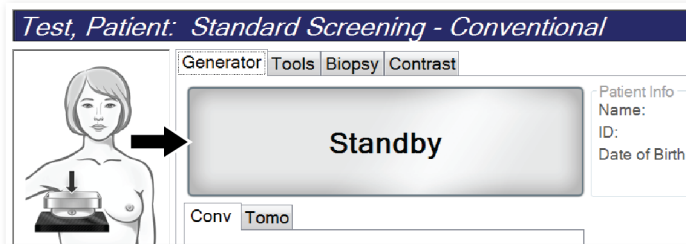
- Bara de stare a instrumentului indică simbolul de radiații pe un fundal galben (vedeți figura următoare).



Figură 48: Expunere în desfășurare

- În timpul expunerii, se emite încontinuu un semnal sonor. Semnalul sonor este o secvență continuă de sunete. Semnalul sonor se aude pe întreaga durată a colectării combinate, începând de la inițierea expunerii până la sfârșitul vizualizării convenționale. Semnalul sonor nu se întrerupe între expunerile de tomosinteză mamară și mamografia digitală convențională. Nu eliberați comutatorul de expunere în timpul semnalului sonor.

3. Când semnalul sonor se oprește și bara de stare a sistemului indică **Standby** (Stare de veghe) (vedeți figura următoare), eliberați butonul de **raze X** și/sau **pedala de raze X**.

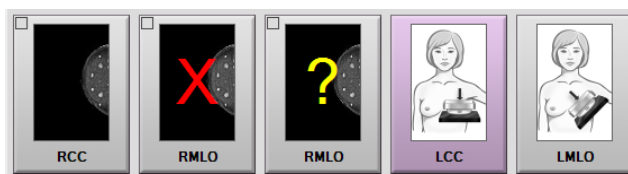


Figură 49: Expunere finalizată

4. Când expunerea la raze X este finalizată, imaginea apare pe monitorul de afișare a imaginii. Ecranul *Procedure* (Procedură) trece automat la fila **Tools** (Instrumente).

Pentru a finaliza colectarea, selectați una dintre următoarele opțiuni:

- Opțiunea **Accept** (Acceptare) pentru acceptarea imaginii. Imaginea se transmite la dispozitivele de ieșire cu toate atributele.
- Opțiunea **Reject** (Respingere) pentru a respinge imaginea. La deschiderea casetei de dialog, selectați motivul pentru care respingeți imaginea. Ecranul *Image Display* (Afișarea imaginii) se închide. Puteți repeta vizualizarea respinsă sau selecta o altă vizualizare. Dacă selectați opțiunea **Reject** (Respingere), apare un „X” pe miniatură.
- Opțiunea **Pend** (Punere în așteptare) pentru a pune în așteptare imaginea. Imaginea se salvează în scopul revizuirii ulterioare. Dacă selectați opțiunea **Pend** (Punere în așteptare), apare semnul întrebării „?” pe miniatură.



Figură 50: Imagini marcate într-o procedură

5. Repetați pașii de la 1 până la 4 pentru fiecare vizualizare.



Observație

Un utilizator cu rol de manager poate configura sistemul pentru acceptarea automată sau punerea automată în așteptare a imaginilor noi.

6.3.1 Succesiunea evenimentelor procedurii imagistice convenționale

1. Revizuiți imaginea după expunere și adăugați un comentariu, dacă este cazul.
2. Selectați opțiunea **Accept** (Acceptare), **Reject** (Respingere) sau **Pend** (Punere în așteptare) pentru imagine. O miniatură înlocuiește vizualizarea în miniatură în zona destinată studiului de caz de pe ecran.



Observație

Un utilizator cu rol de manager poate configura sistemul pentru acceptarea automată sau punerea automată în așteptare a imaginilor noi.

6.3.2 Succesiunea evenimentelor procedurii imagistice de tomosinteză

1. Așteptați finalizarea reconstituirii imaginii.
2. Verificați dacă există artefacte de mișcare în imaginile de proiecție.
3. Selectați opțiunea **Accept** (Acceptare), **Reject** (Respingere) sau **Pend** (Punere în așteptare) pentru imagini. O miniatură înlocuiește vizualizarea în miniatură în zona destinată studiului de caz de pe ecran.



Observație

Un utilizator cu rol de manager poate configura sistemul pentru acceptarea automată sau punerea automată în așteptare a imaginilor noi.

6.3.3 Acceptarea unei imagini respinse

Dacă o imagine respinsă este mai bună decât una nouă, puteți recupera și folosi imaginea veche. Selectați imaginea în miniatură de pe ecranul *Procedure* (Procedură) pentru a revizui imaginea, apoi selectați opțiunea **Accept** (Acceptare) pentru imagine.

6.3.4 Acceptarea sau respingerea unei imagini puse în așteptare

Pentru a accepta sau a respinge o imagine pusă în așteptare, selectați imaginea pusă în așteptare în miniatură, apoi selectați butonul **Accept** (Acceptare) sau butonul **Reject** (Respingere).

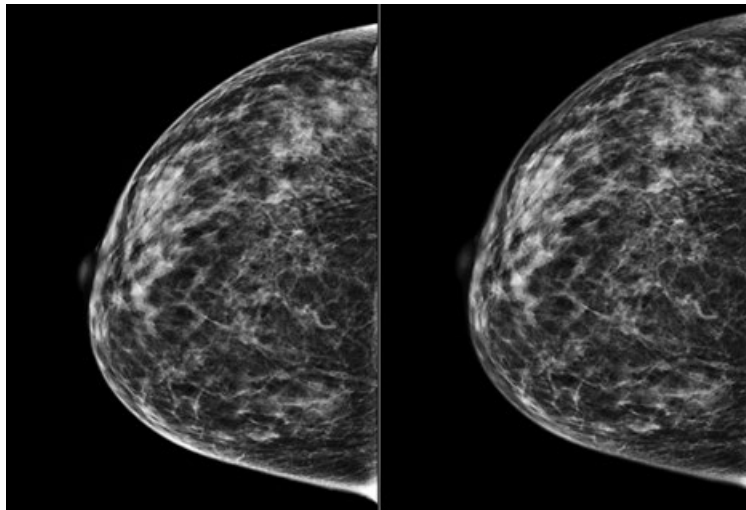


Observație

Un utilizator cu rol de manager poate configura sistemul pentru acceptarea automată sau punerea automată în așteptare a imaginilor noi.

6.3.5 Luminozitatea liniei cutanate

O setare opțională pentru procesarea imaginilor este disponibilă pentru imaginile 2D, pentru a reduce luminozitatea și umbrirea pielii la vizualizările de examinare. Pentru a activa această opțiune, vă rugăm să contactați reprezentantul Hologic.



Standard

Luminozitate redusă

Figură 51: Comparație între luminozitatea standard și luminozitatea redusă

6.4 Colectarea unei imagini cu un implant

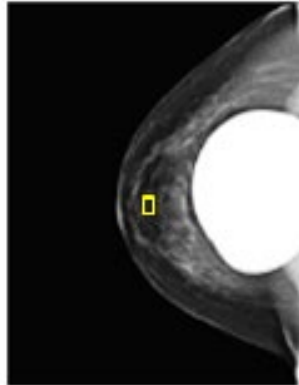


Observație

Selectați ÎNTOTDEAUNA butonul **Implant Present** (Implant prezent) pentru toate vizualizările cu implant. Acest buton procesează corect imaginile cu implant.

6.4.1 Implant departe de mamelon

1. Selectați o vizualizare dintre vizualizările în miniatură din partea de jos a ecranului *Procedure* (Procedură).
2. Pentru modul AEC, selectați **Auto Filter** (Filtrare automată).
3. Utilizați butoanele + și – pentru a muta senzorul AEC pe țesutul din spatele mamelonului.



4. Colectați expunerea.
5. Selectați opțiunea **Accept** (Acceptare), **Reject** (Respingere) sau **Pend** (Punere în așteptare) pentru imagini.



Observație

Un utilizator cu rol de manager poate configura sistemul pentru acceptarea automată sau punerea automată în așteptare a imaginilor noi.

6. Repetați pașii de la 1 până la 5 pentru fiecare vizualizare.

6.4.2 Implant în apropiere de mamelon

1. Selectați o vizualizare dintre vizualizările în miniatură din partea de jos a ecranului *Procedure* (Procedură).
2. Pentru modul AEC, selectați **Manual**.
3. Utilizați butoanele + și - pentru a selecta valorile kVp și mAs. Consultați tabelele din secțiunea [Tabele de valori pentru implant în apropiere de mamelon](#) la pagina 95 pentru valorile recomandate în funcție de tipul de vizualizare și de grosimea compresiei.



Observație

Vizualizarea CEDM constă în două expuneri separate. Numai tehnicile pentru prima expunere, cu energie mai mică, pot fi setate manual. Sistemul stabilește automat tehnicile pentru a doua expunere pe baza tehnicilor pentru prima expunere.



Observație

Pentru vizualizările combinate cu substanță de contrast, selectați valorile expunerii de tomosinteză din tabelul 17 și valorile pentru expunerea îmbunătățită cu substanță de contrast (CEDM) din tabelul 18.

Pentru mai multe informații despre colectarea imaginilor îmbunătățite cu substanță de contrast, consultați Imagini 2D îmbunătățite cu substanță de contrast I-View.

4. Colectați expunerea.
 5. Selectați opțiunea **Accept** (Acceptare), **Reject** (Respingere) sau **Pend** (Punere în așteptare) pentru imagini.
-



Observație

Un utilizator cu rol de manager poate configura sistemul pentru acceptarea automată sau punerea automată în așteptare a imaginilor noi.

6. Repetați pașii de la 1 până la 5 pentru fiecare vizualizare.
-

Tabele de valori pentru implant în apropiere de mamelon

Tabel 15: Imagistică 2D convențională

Grosimea compresiei	kV	mAs	Filtru
< 4 cm	28	100	Rh
4 - < 6 cm	28	120	Rh
6 - < 8 cm	28	140	Rh
8 - 10 cm	28	160	Rh
> 10 cm	28	180	Rh

Tabel 16: Procedură imagistică de tomosinteză

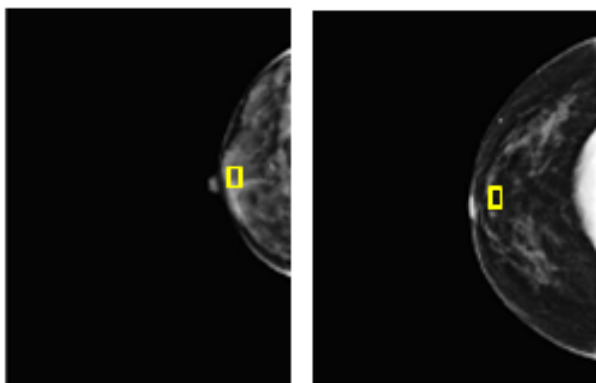
Grosimea compresiei	kV	mAs	Filtru
< 4 cm	29	60	Al
4 - < 6 cm	31	70	Al
6 - < 8 cm	33	90	Al
8 - 10 cm	35	100	Al
> 10 cm	38	100	Al

Tabel 17: Imagistică îmbunătățită cu substanță de contrast (I-View)

Grosimea compresiei	kV	mAs	Filtru
< 3,5 cm	26	30	Rh
3,5 - < 4 cm	27	40	Rh
4 - < 5 cm	28	40	Rh
5 cm - < 5,5 cm	29	60	Ag
5,5 cm - < 6 cm	30	60	Ag
6 - < 7,5 cm	31	80	Ag
7,5 - < 8,5 cm	32	120	Ag
8,5 - 12 cm	33	120	Ag
> 12 cm	33	160	Ag

6.4.3 Vizualizări cu implantul deplasat

1. Selectați o vizualizare dintre vizualizările în miniatură din partea de jos a ecranului *Procedure* (Procedură).
2. Pentru modul AEC, selectați **Auto Filter** (Filtrare automată).
3. Utilizați butoanele + și – pentru a muta senzorul AEC pe țesutul din spatele mamelonului.



4. Colectați expunerea.
5. Selectați opțiunea **Accept** (Acceptare), **Reject** (Respingere) sau **Pend** (Punere în așteptare) pentru imagini.



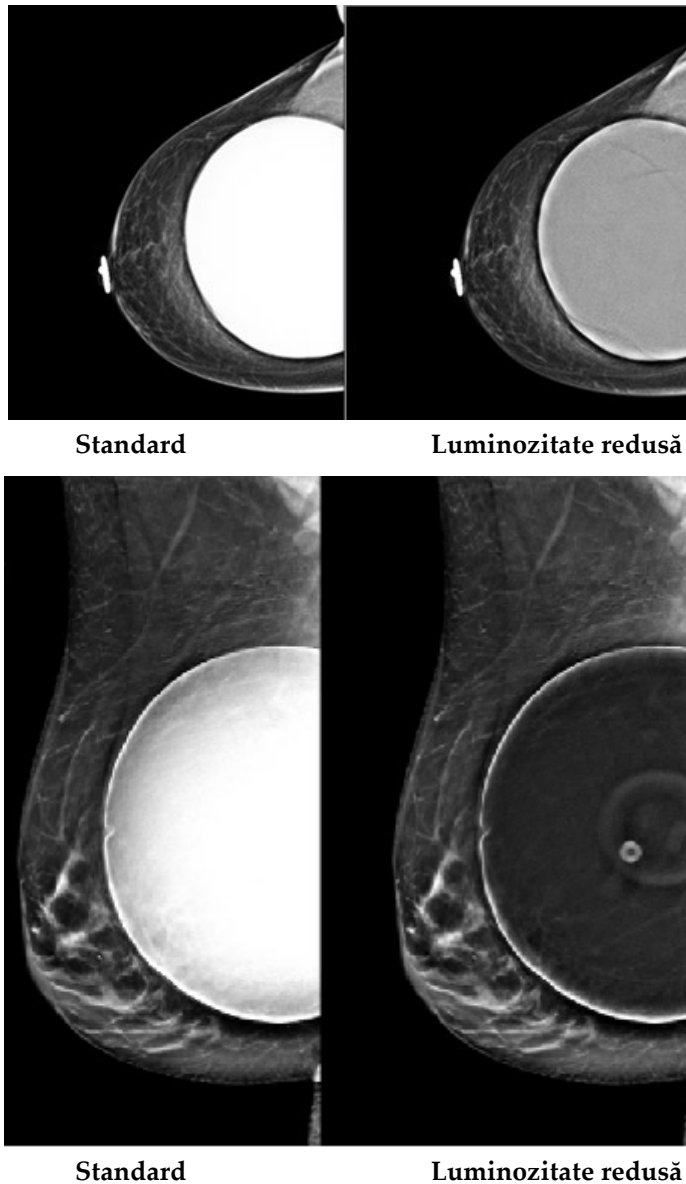
Observație

Un utilizator cu rol de manager poate configura sistemul pentru acceptarea automată sau punerea automată în așteptare a imaginilor noi.

6. Repetați pașii de la 1 până la 5 pentru fiecare vizualizare

6.4.4 Luminozitatea implantului

O setare opțională pentru procesarea imaginilor este disponibilă atât pentru imagistica 2D, cât și pentru imagistica 3D cu implanturi. Luminozitatea implantului poate fi redusă pentru a îmbunătăți vizibilitatea regiunii limită a implantului/sânului. Pentru a activa această opțiune, vă rugăm să contactați reprezentantul Hologic.



Figură 52: Comparație între luminozitatea standard și luminozitatea redusă

6.5 Corectarea și reprocesarea imaginilor cu implant

Trebuie să corectați imaginea în cazul în care colectați o vizualizare cu implant sau o vizualizare cu implantul deplasat fără activarea butonului **Implant prezent**.

6.5.1 Dacă imaginea nu a fost acceptată

Selectați butonul **Implant prezent** de pe ecranul *Procedure* (Procedură) pentru a indica existența unui implant. Apare o bifă pe buton, iar imaginea este reprocessată.



6.5.2 Dacă imaginea a fost acceptată

1. Selectați imaginea.
2. Selectați butonul **Implant prezent** de pe ecranul *Procedure* (Procedură) pentru a corecta imaginea. Apare o bifă pe buton, iar imaginea este reprocessată.
3. Selectați butonul **Accept** (Acceptare) pentru a accepta modificările.

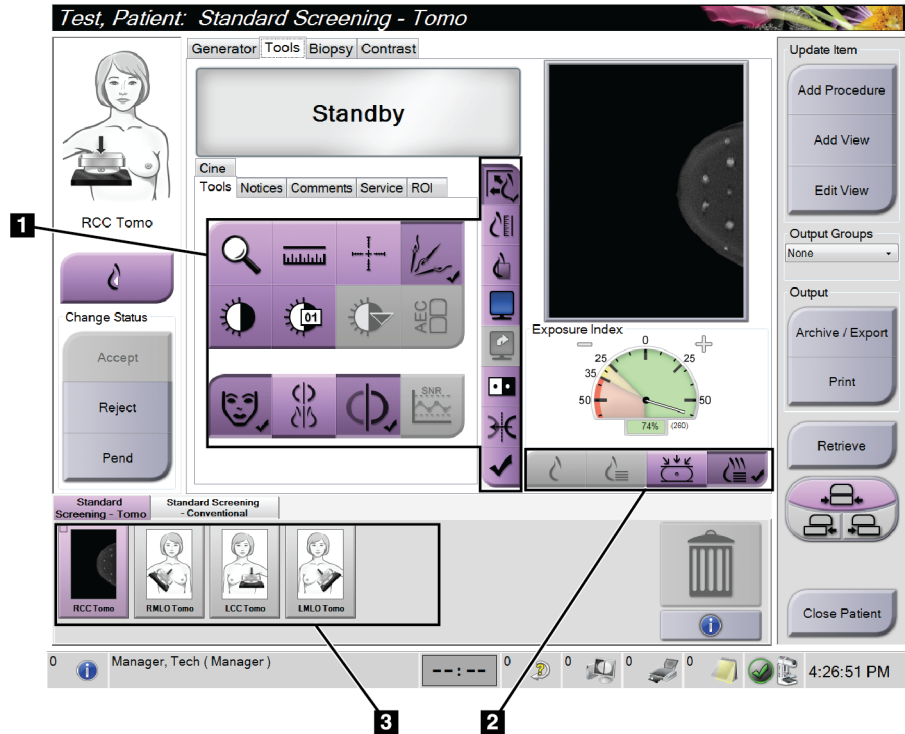


Observație

Imaginea corectată este trimisă automat la dispozitivele de ieșire selectate dacă sistemul este setat în așa fel încât să trimită imagini la selectarea butonului **Accept** (Acceptare).

6.6 Revizuirea imaginilor

Revizuirea imaginilor implică folosirea miniaturilor, a instrumentelor de revizuire a imaginilor și a modurilor de afișare.



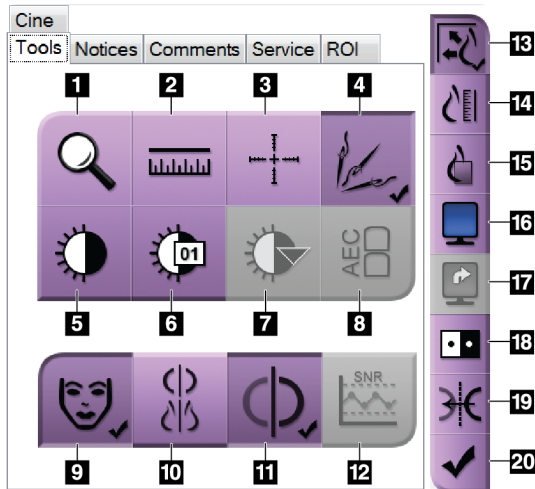
Figură 53: Fila de instrumente (opțiunea de tomosinteză afișată)

Legenda figurii

1. Instrumentele de revizuire a imaginilor – consultați secțiunea [Fila cu instrumente de revizuire a imaginilor](#) la pagina 100.
2. Modurile de afișare a imaginii – consultați secțiunea [Modurile de afișare](#) la pagina 102.
3. Vizualizările în miniatură și imaginile în miniatură. Selectați orice imagine în miniatură pentru a afișa imaginea respectivă pe monitorul de afișare a imaginii.

6.6.1 Fila cu instrumente de revizuire a imaginilor

Fila **Tools** (Instrumente) de pe ecranul *Procedure* (Procedură) furnizează instrumentele de revizuire a imaginilor. Pe un instrument activ, apare o bifă.



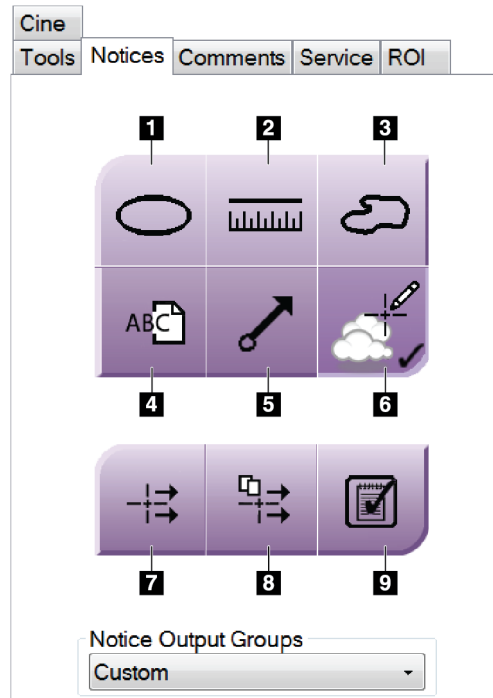
Figură 54: Instrumentele de revizuire a imaginilor

Legenda figurii

1. Instrumentul **Mărire** mărește o secțiune din imagine.
2. Instrumentul **Riglă** măsoară distanța dintre două puncte.
3. Instrumentul **Țintă** afișează o țintă pe ecranul *Image Display* (Afișarea imaginii).
4. Instrumentul **Eliminarea metalelor** este destinat procesării imaginilor de tomosinteză care conțin obiecte metalice.
5. Instrumentul **Fereastră/Nivel** schimbă luminozitatea și contrastul.
6. Instrumentul **Ajustarea fină a ferestrei/nivelului** permite introducerea unor valori exacte pentru fereastră și nivel.
7. Instrumentul **Selectarea tabelului de căutare** defilează setările privind fereastra/nivelul disponibile pentru o imagine afișată cu tabele de căutare anexate.
8. Butonul **AEC** afișează zonele senzorului AEC folosite pentru calcularea expunerii. Zonele senzorului se afișează pe ecranul *Image Display* (Afișarea imaginii).
9. Butonul **Informațiile pacientului** activează afișarea informațiilor pacientului.
10. Butonul **Suspendare automată** afișează automat investigația actuală selectată într-o configurație cu 4 chenare.
11. Butonul **Asociere automată** dezactivează asocierea automată pentru imaginea actuală selectată și o configurație cu mai multe chenare.
12. Butonul **SNR/CNR** calculează raportul semnal-zgomot și raportul contrast-zgomot pe fantoma ACR.
13. Butonul **Potrivire la poarta de vizualizare** potrivește imaginea în cadrul dalei imaginii.
14. Butonul **Dimensiune reală** afișează imaginea în dimensiunea reală a sânului.
15. Butonul **Afișare pixeli reali** afișează imaginea la rezoluția maximă.
16. Butonul **Afișare cu mai multe chenare** selectează numărul de chenare de afișat.
17. Butonul **Înaintare chenar imagine** setează chenarul activ în configurația cu mai multe chenare.
18. Instrumentul **Inversare imagine** schimbă nuanțele de negru în alb și cele de alb în negru.
19. Butonul **Oglindire** întoarce (oglindește) imaginea.
20. Butonul **Etichetare pentru tipărire** etichetează imaginile de proiecție sau reconstituire a unei imagini de tomosinteză pentru tipărire ulterioară.

6.6.2 Fila de notificări

Instrumentele din fila **Notices** (Notificări) vă permit să marcați și să adnotați imaginile și să trimiteți notificări privind imaginea sau procedura afișată. Meniul derulant privind grupurile de ieșire pentru notificări din partea de jos a filei vă permite să selectați destinația notificărilor.



Figură 55: Instrumentele de pe fila de notificări

Legenda figurii

1. Instrumentul **Oval** trasează un marcaj oval pe imagine.
2. Instrumentul **Riglă** măsoară distanța dintre două puncte.
3. Instrumentul **Mână liberă** trasează un marcaj cu formă liberă pe imagine.
4. Instrumentul **Text** adaugă o observație fără marcaj la imagine.
5. Instrumentul **Săgeată** trasează o săgeată pe imagine.
6. Instrumentul **Marcaje** afișează sau ascunde marcajele și adnotările de pe o imagine.
7. Instrumentul **Trimitere notificare** trimite o notificare privind imaginea actuală la destinația selectată.
8. Instrumentul **Trimiterea tuturor notificărilor** trimite toate notificările privind toate imaginile din procedura deschisă la destinația selectată.
9. Instrumentul **Vizualizate** schimbă starea notificărilor privind pacienții la vizualizate.

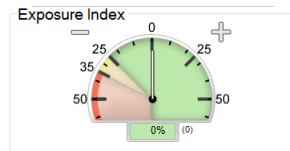
6.6.3 Alte instrumente de revizuire a imaginilor

Alte file

- **Comments** (Comentarii): adăugați comentarii la o imagine.
- **Service** (Service): marcați o imagine în scopul utilizării pentru service.
- **ROI** (Regiune de interes): trasați o regiune de interes pe monitorul de afișare a imaginii.
- **Cine** (Înregistrări video): o serie de imagini redată sub formă de înregistrare video (opțiunea de tomosinteză).

Indicele de expunere

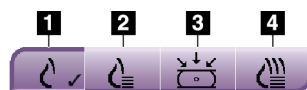
Indicele de expunere este un ghid privind calitatea imaginii. Când indicele de expunere se află în zona roșie sau galbenă, revizuiți imaginea selectată pentru a detecta eventuale zgomote și decideți dacă imaginea necesită recolectare.



Figură 56: Indicele de expunere

Modurile de afișare

Folosiți butoanele din zona de moduri de afișare de pe ecran pentru a selecta tipul de vizualizare de afișat pe monitorul de afișare a imaginilor. Puteți comuta între imaginile convenționale, imaginea 2D generată, proiecții și reconstituiri pentru a afișa imaginile obținute prin combinație.



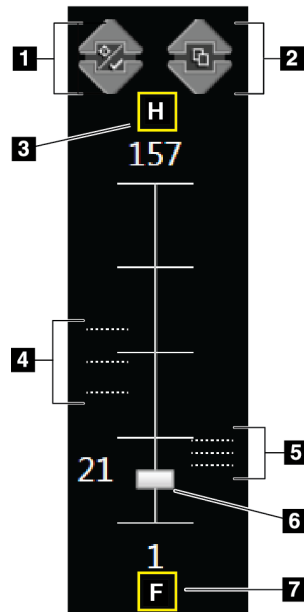
Figură 57: Modurile de afișare

Legenda figurii

1. Butonul **Convenționale** afișează imaginile convenționale.
2. Butonul **2D generată** afișează imaginea 2D convențională generată din imaginea colectată prin tomografie.
3. Butonul **Proiecții** afișează imaginile de proiecție la 15°.
4. Butonul **Reconstituiri** afișează secțiunile reconstituite.

6.6.4 Indicatorul de secțiune

Indicatorul de secțiune de pe monitorul de afișare a imaginii apare doar pe reconstituirile de tomosintează.



Legenda figurii

1. Săgețile în **sus** și **jos** vă permit să comutați între secțiunile care conțin o țintă de leziune și secțiunile care sunt etichetate pentru tipărire.
2. Săgețile în **sus** și **jos** vă permit să comutați între secțiunile care conțin notificări.
3. „H” (indicație anatomică privind direcția capului)
4. Secțiunile care conțin ținte sau care sunt etichetate pentru tipărire.
5. Secțiunile care conțin notificări.
6. Bara de derulare defilează prin secțiunile reconstituirii.
7. „F” (indicație anatomică privind direcția piciorului)

Figură 58: Indicatorul de secțiune

6.7 Trimiterea imaginilor la dispozitivele de ieșire

Puteți trimite imaginile la dispozitivele de ieșire sau puteți utiliza funcția de arhivare/exportare pentru a copia imaginile pe un mediu de stocare temporar. Pentru instrucțiuni, consultați secțiunea [Grupurile de ieșire](#) la pagina 80 și secțiunea [Ieșirile la cerere](#) la pagina 83.

6.8 Imagini 2D îmbunătățite cu substanță de contrast I-View



Avertisment:

Pacienții pot avea reacții adverse la substanțele de contrast. Consultați instrucțiunile de utilizare ale substanțelor de contrast pentru informații complete.



Avertisment:

Mamografia cu substanță de contrast utilizează substanțe de contrast injectate intravenos. Pot apărea reacții alergice.



Observație

Hologic configurează unele sisteme în așa fel încât să îndeplinească anumite cerințe. Din configurația sistemului dvs. pot lipsi anumite opțiuni și accesorii la care se face referire în acest manual.

1. Selectați fila **Contrast** (Contrast) pentru a accesa funcția de contrast 2D I-View™ (CEDM).



Figură 59: Ecranul privind contrastul 2D I-View

2. Stabiliți setările privind contrastul. Pentru mai multe informații, consultați secțiunea [Configurarea setărilor privind contrastul](#) la pagina 110.



Observație

Informațiile privind substanța de contrast sunt incluse în antetul DICOM al imaginilor I-View.

3. Pentru a începe administrarea dozei de substanță de contrast și a porni temporizatorul, selectați butonul de **pornire** (săgeata).

Temporizatorul pornește în **perioada de așteptare**, care apare cu galben.



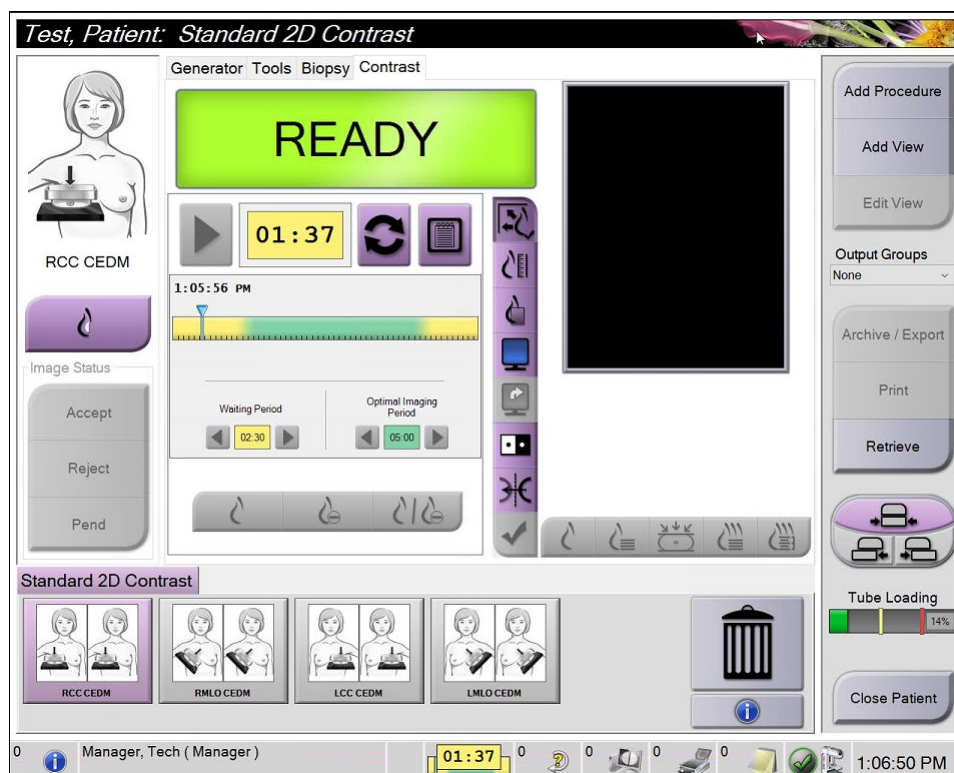
Observație

Puteți ajusta intervalul de timp pentru fazele de perioadă de așteptare și perioadă optimă pentru procedura imagistică ale temporizatorului, pentru fiecare procedură. Utilizați săgețile stânga și dreapta.



Observație

Puteți ajusta intervalul de timp implicit pentru fazele de **perioadă de așteptare** și **perioadă optimă pentru procedura imagistică** ale temporizatorului. Consultați secțiunea Stabilirea setărilor implicite pentru contrast.



Figură 60: Ecranul privind contrastul 2D I-View, perioada de așteptare



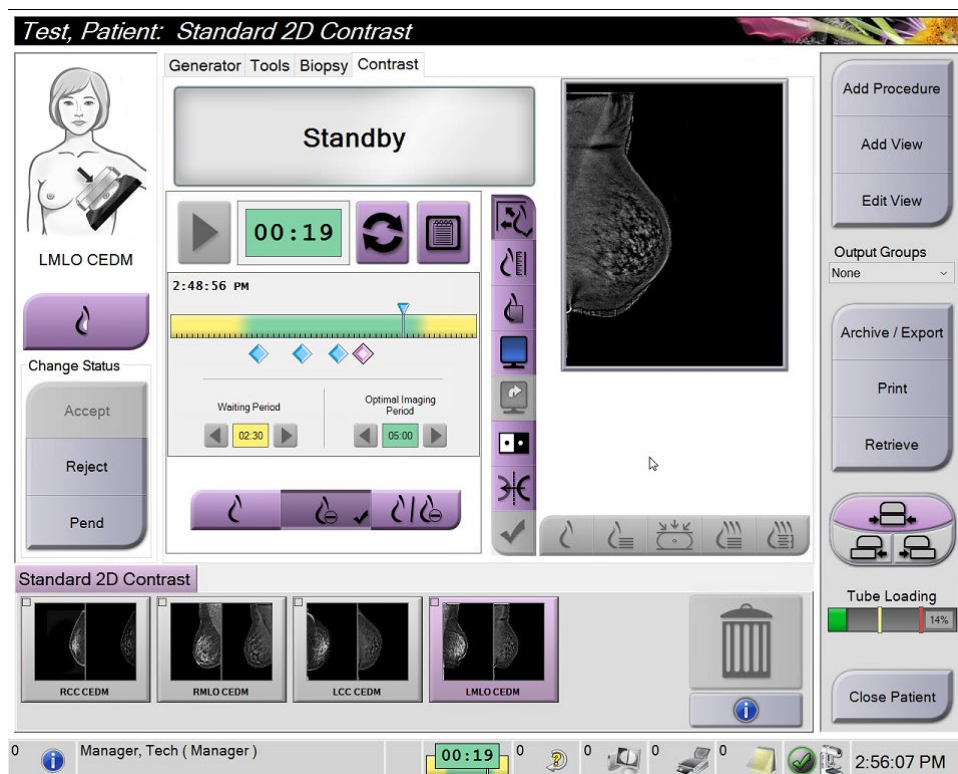
Observație

Funcția de temporizator nu permite oprirea temporizatorului, ci doar pornirea și resetarea acestuia. Temporizatorul se oprește când ieșiți din procedura privind pacientul.

După **perioada de așteptare**, temporizatorul pornește în **perioada optimă pentru procedura imagistică**, ce apare cu verde.

4. Colectați imaginile în timpul **perioadei optime pentru procedura imagistică**.

După ce colectați imaginea, va apărea un marcaj sub temporizator.




Figură 61: Ecranul privind contrastul 2D I-View, perioada optimă pentru procedura imagistică


5. Selectați butoanele de grad mic de expunere și grad mare de expunere pentru a afișa atât imaginile cu energie mare, cât și pe cele cu energie mică.
- **Low** (Mică): imagine convențională cu energie mică
 - **Sub** (Redusă): imagine contrastată, redusă
 - **Low Sub** (Redusă mică): afișează atât imaginile de examinare de energie mică, cât și cele de energie redusă în mod alăturat, pe un ecran divizat.



Atenție:

Efectuarea unei proceduri cu contrast 2D I-View crește timpul de restabilire a mașinii înainte de colectarea mai multor imagini. Când pictograma privind starea sistemului

apare în roșu,  se afișează un timp de așteptare recomandat. Acest timp de așteptare permite scăderea temperaturii tubului de raze X pentru a evita deteriorarea care ar putea anula garanția tubului de raze X. Asigurați-vă întotdeauna că

pictograma privind starea sistemului este verde  înainte de a începe o procedură cu contrast 2D I-View. Dacă pictograma System Status (Stare sistem) devine roșie în timpul unei proceduri, așteptați pentru perioada de timp recomandată înainte de a colecta mai multe imagini, apoi finalizați procedura rapid utilizând numărul minim de expuneri.

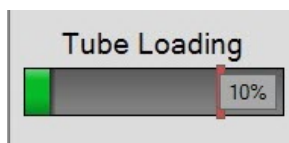
Sarcina termică a tubului de raze X este urmărită de indicatorul de încărcare a tubului. Țineți cont de starea de încărcare a tubului atunci când obțineți imagini cu substanță de contrast. Pentru mai multe informații, consultați secțiunea [Indicatorul de încărcare a tubului](#) la pagina 109.

6.8.1 Indicatorul de încărcare a tubului

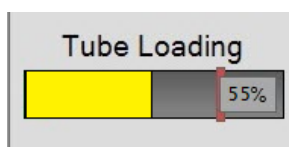
Fila **Generator** a ecranului *Procedure* (Procedură) include un indicator de încărcare a tubului. Acest indicator arată sarcina termică curentă a tubului de raze X.

Indicatorul de încărcare a tubului afișează una dintre următoarele trei stări:

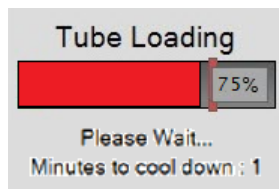
- Sarcina termică a tubului de raze X este la un nivel acceptabil. Pictograma pentru starea sistemului din bara de activități este verde. Continuați să colectați imagini și finalizați procedura.



- Sarcina termică a tubului de raze X este peste limita de avertizare (valoare implicită = 40 %) dar sub limita maximă (valoare implicită = 72 %). Finalizați colectarea imaginii curente, apoi lăsați tubul de raze X să se răcească înainte de a finaliza procedura.



- Sarcina termică a tubului de raze X este peste limita maximă (valoare implicită = 72 %). Pictograma pentru starea sistemului din bara de activități este roșie și afișează numărul de minute necesare pentru ca tubul de raze X să se răcească. Nu colectați imagini. Amânați procedura până când tubul de raze X se răcește.

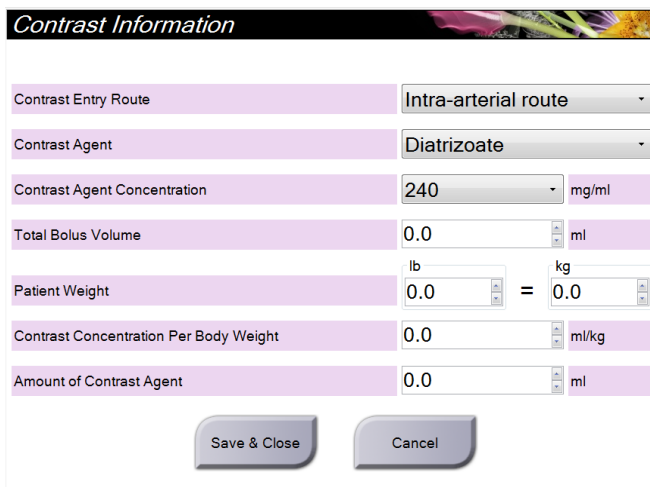


Atenție

Acumularea excesivă de căldură poate deteriora tubul de raze X.

6.8.2 Configurarea setărilor privind contrastul

1. Din fila **Contrast** (Contrast), selectați butonul **Configure Contrast** (Configurare contrast) pentru a modifica setările privind contrastul. Se deschide caseta de dialog Contrast Information (Informații privind substanța de contrast).



Field	Value	Unit
Contrast Entry Route	Intra-arterial route	
Contrast Agent	Diatrizoate	
Contrast Agent Concentration	240	mg/ml
Total Bolus Volume	0.0	ml
Patient Weight	0.0	lb
Patient Weight	0.0	kg
Contrast Concentration Per Body Weight	0.0	ml/kg
Amount of Contrast Agent	0.0	ml

Figură 62: Informațiile privind substanța de contrast 2D I-View

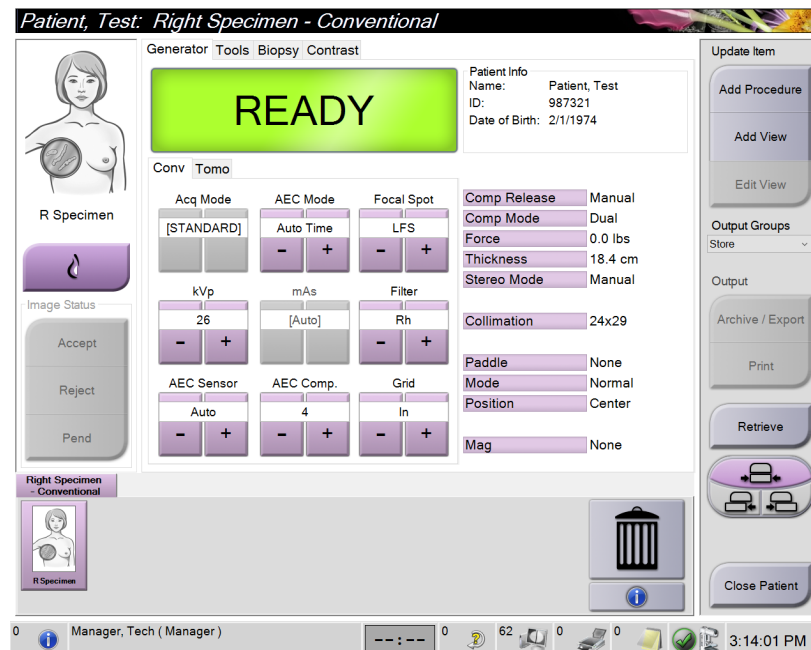
2. Pentru selectarea setărilor corespunzătoare, folosiți listele derulante.
3. Introduceți date în câmpul **Contrast Concentration Per Body Weight** (Concentrație de substanță de contrast per greutate corporală) sau câmpul **Amount of Contrast Agent** (Cantitate de substanță de contrast). Celălalt câmp se completează automat cu informațiile corecte.
4. Selectați opțiunea **Save & Close** (Salvare și închidere).

6.9 Imagini ale eșantioanelor

Sistemul poate fi utilizat pentru imagistica eșantioanelor obținute prin biopsie.

Pentru a colecta imagini ale eșantioanelor:

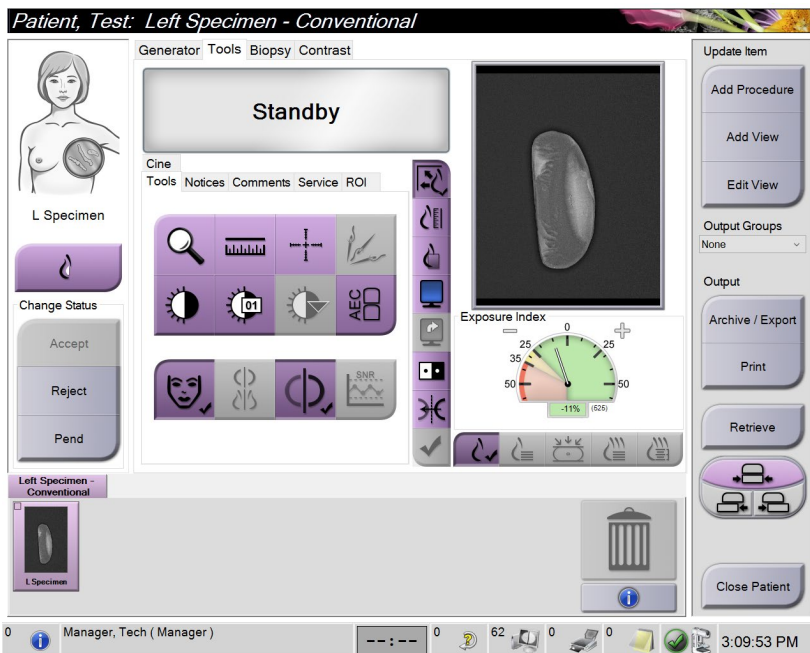
1. Selectați un pacient din lista de sarcini sau adăugați manual un pacient nou.
2. Adăugați sau selectați procedura imagistică pentru eșantioane necesară.



Figură 63: Ecranul privind procedura pentru eșantioane

3. Asigurați-vă că brațul C este setat la 0 grade.
4. Pregătiți eșantionul și plasați-l pe un detector de imagini.

5. Colectați imaginile. Pentru mai multe informații privind colectarea imaginilor, consultați secțiunea [Colectarea unei imagini](#) la pagina 89.



Figură 64: Ecranul de imagistică a eșantioanelor

6. Revizuiți imaginile după caz.

Capitolul 7 Accesoriile

Sistemul poate efectua operațiuni de examinare sau diagnosticare cu accesoriile specificate. În acest capitol se prezintă utilizarea tuturor accesoriilor posibile ale sistemului.

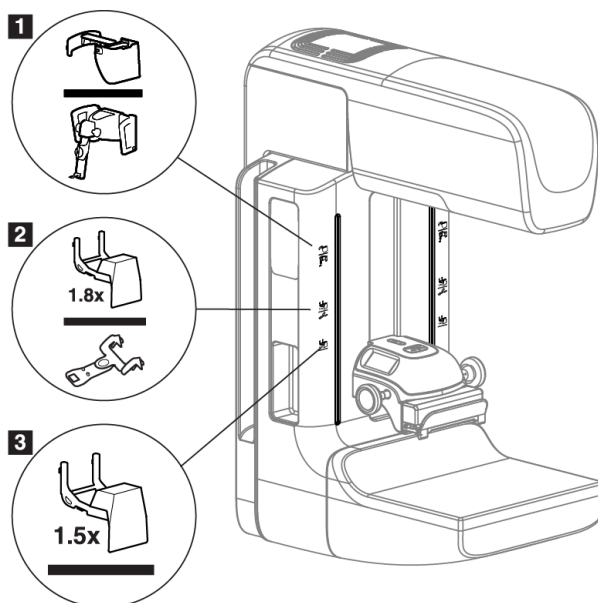


Observație

Hologic configurează unele sisteme în așa fel încât să îndeplinească anumite cerințe. Din configurația sistemului dvs. pot lipsi anumite opțiuni și accesorii la care se face referire în acest manual.

7.1 Instalarea accesoriilor pe brațul C

Scutul pentru față retractabil, suportul de amplificare și vizorul de localizare sunt instalate pe locașurile de pe brațul C. Locașurile sunt etichetate cu pictograme pentru a indica accesoriul care se potrivește în fiecare locaș. Fiecare accesoriu are două linii. Aliniați accesoriul cu linia corespunzătoare de pe brațul C. Când elementul de cuplare al accesoriului se află la adâncimea corespunzătoare, a doua linie mai subțire se aliniază cu linia de pe brațul C. Secțiunile prezentate în continuare conțin instrucțiuni de instalare pentru fiecare accesoriu.



Figură 65: Accesoriile brațului C

Legenda figurii

1. Locașul destinat scutului pentru față retractabil (opțiunea de tomosinteză) sau sistemului de ghidare pentru biopsie mamară Affirm® (opțiunea de biopsie)
2. Locașul destinat suportului de amplificare de 1,8 x și vizorului de localizare
3. Locașul destinat suportului de amplificare de 1,5 x

7.2 Scuturile pentru fața pacientului

Scutul pentru față ține la distanță capul și fața pacientului de razele X în timpul examinării. Inspectați scutul în fiecare zi înainte de utilizare.



Avertisment:

Scutul pentru față trebuie să fie montat pentru toate expunerile, cu excepția celor destinate studiilor de caz privind amplificarea.



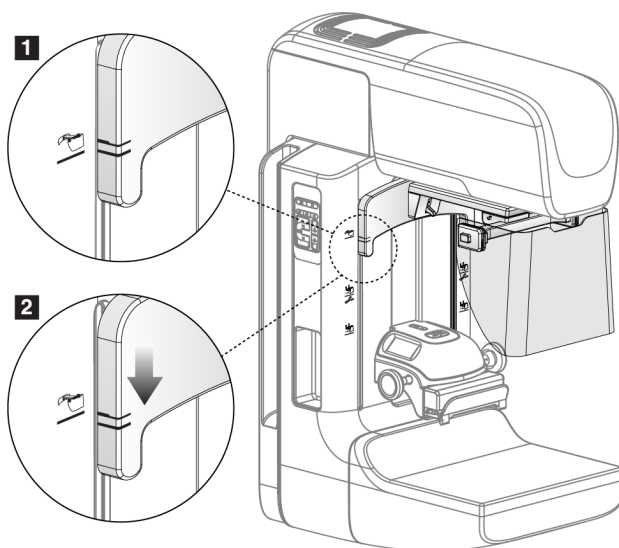
Avertisment:

Scutul pentru față nu protejează pacientul împotriva radiațiilor.

7.2.1 Instalarea și îndepărtarea scutului pentru față retractabil

Pentru a instala scutul pentru față retractabil:

1. Extindeți complet scutul pentru față în poziția exterioară.
2. Aliniați elementele de cuplare a scutului pentru față cu locașurile de montare de pe brațul C, indicate de o pictogramă de scut pentru față.
3. Plasați elementele de cuplare pe ambele părți laterale ale scutului pentru față în locașurile de montare de pe brațul C. Maneta de deblocare (vedeți elementul 1 din figura următoare) este în poziția superioară.
4. Împingeți scutul pentru față în jos, în poziția blocată. Maneta de deblocare este în poziția inferioară când scutul pentru față se blochează.



Figură 66: Alinierea scutului pentru față retractabil pe brațul C

Pentru a îndepărta scutul pentru față retractabil:

1. Apăsăți lung maneta de deblocare (vedeți elementul 1 din figura anterioară) în poziția superioară.
2. Ridicați scutul pentru față din locașuri și scoateți-l de pe brațul C.

7.2.2 Utilizarea scutului pentru față retractabil



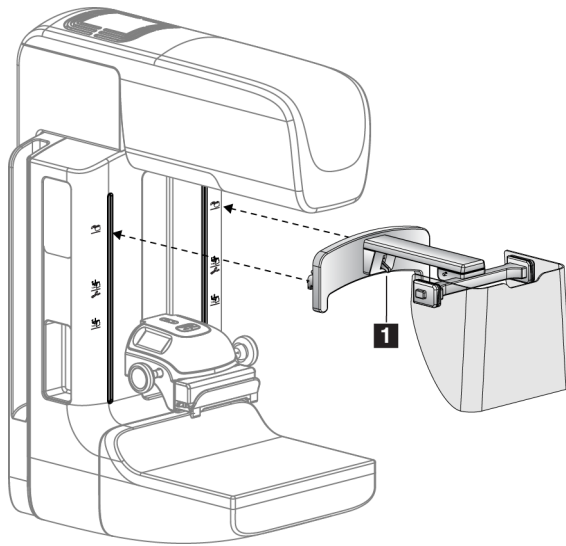
Observație

Înainte de a efectua o expunere, asigurați-vă că scutul pentru față este complet extins sau complet retras.

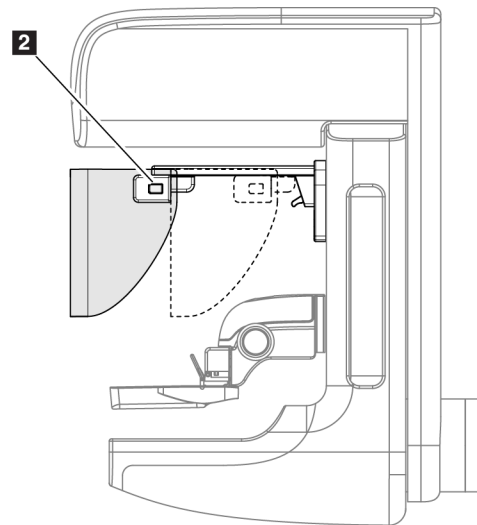
Pentru a extinde scutul pentru față, trageți de acesta îndepărtându-l de brațul C până când dispozitivul se cuplează în poziția exterioară.

Pentru a retrage scutul pentru față:

1. Apăsați unul dintre elementele de deblocare (vedeți elementul 2 din figura Utilizarea scutului pentru față – câte unul pe fiecare parte).
2. Împingeți scutul pentru față spre brațul C până când dispozitivul se oprește.

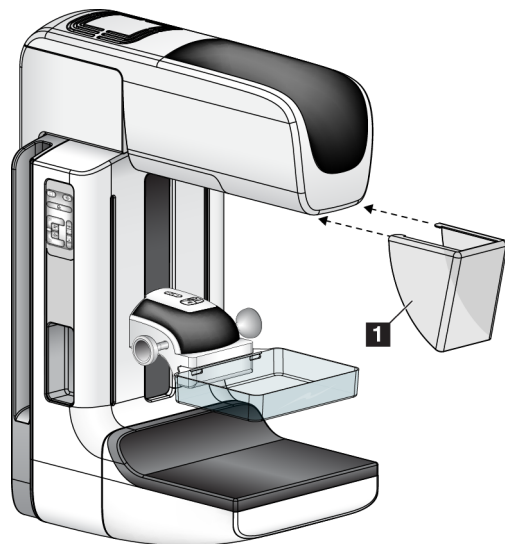


Figură 67: Instalarea scutului pentru față



Figură 68: Utilizarea scutului pentru față

7.2.3 Instalarea și îndepărtarea scutului pentru față convențional



Figură 69: Instalarea scutului pentru față convențional

Pentru a instala scutul pentru față convențional:

1. Puneți cu grijă limbile scutului pentru față (elementul 1 din figura anterioară) în locașurile monturii de pe capul cu tub.
2. Împingeți scutul pentru față pe montura de pe capul cu tub până când se cuplează.

Pentru a îndepărta scutul pentru față convențional:

1. Trageți de părțile laterale ale scutului pentru față în direcție orizontală (îndepărtându-l de capul cu tub).
2. Scoateți scutul pentru față.

7.3 Paletele de compresie



Observație

Unele palete sunt opționale și este posibil să nu fie furnizate împreună cu sistemul.

Sistemul poate identifica fiecare paletă și ajusta automat colimatorul.

Accesoriile disponibile depind de structura sistemului.

Tabel 18: Accesorii disponibile

Accesoriu	2D/BT	Examinare 2D	
Paletele de examinare de rutină	18 x 24 cm	*	
	24 x 29 cm	*	
	Sân mic	*	
	18 x 24 cm SmartCurve®	*	
	24 x 29 cm, SmartCurve	*	
	SmartCurve Mini	*	
Paletele de compresie de contact și localizată	10 cm, contact	*	
	15 cm, contact	*	
	7,5 cm, contact localizat	*	Vedeți observația
	Contact localizat, fără cadru	*	
Paletele de amplificare	7,5 cm, amplificare localizată	*	
	10 cm, amplificare	*	
	15 cm, amplificare	*	
Paletele de localizare	10 cm, deschidere dreptunghiulară	*	
	15 cm, deschidere dreptunghiulară	*	
	10 cm, perforate	*	
	15 cm, perforate	*	
	10 cm, perforate, amplificare, localizare	*	
	10 cm, amplificare, localizare	*	
Paleta pentru ultrasunete	15 cm, mare, ultrasunete	*	
Scutul pentru fața pacientului		*	
Instalația de amplificare		*	
Dispozitivul de localizare cu vizor		*	
Dispozitivul de amplificare cu vizor		*	



Observație

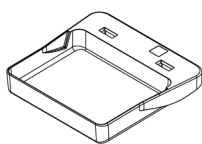
Pe sistemul de examinare 2D, folosiți doar paleta de contact localizat de 7,5 cm pentru calibrarea grosimii compresiei.



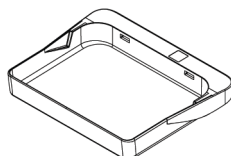
Observație

Paleta de examinare fără cadru, de 24 x 29 cm, paleta cu sistem SmartCurve, de 24 x 29 cm, paletelile de amplificare și paletelile de localizare NU sunt compatibile cu funcția de decalare a paletelii.

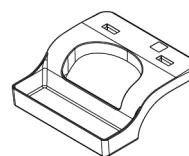
7.3.1 Paletelile de examinare de rutină



Paleta de examinare
fără cadru, de
18 x 24 cm



Paleta de examinare
fără cadru, de 24 x 29
cm

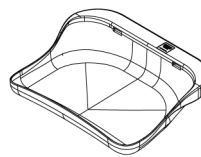


Paleta fără cadru
pentru sâni mici

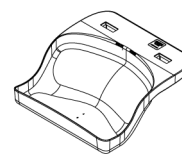
Paletelile cu sistem SmartCurve



Paleta de examinare fără
cadru, cu sistem
SmartCurve, de 18 x 24 cm



Paleta de examinare fără
cadru, cu sistem
SmartCurve, de 24 x 29 cm



Mini-paletă de examinare,
cu sistem SmartCurve



Observație

Este posibil ca paletelile cu sistem SmartCurve să nu fie potrivite pentru toți pacienții. Dacă sânul nu poate fi imobilizat sau comprimat din cauza curburii paletelilor, folosiți paletelile de examinare plate standard.



Observație

Paletelile cu sistem SmartCurve nu sunt recomandate pentru vizualizarea tip decolteu, vizualizările rulate sau vizualizarea unor sâni foarte mari. Folosiți paletelile de examinare plate standard pentru aceste vizualizări.



Observație

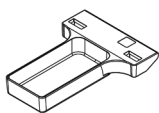
Paletele cu sistem SmartCurve sunt potrivite pentru majoritatea mărimilor de sâni. Din cauza curburii paletelor, anumiți pacienți, în cazul cărora s-ar folosi paleta plată standard mai mică, pot fi poziționați mai ușor cu ajutorul paletelor SmartCurve mai mari.



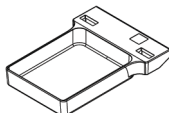
Observație

Paletele cu sistem SmartCurve nu sunt compatibile cu modul de compresie FAST.

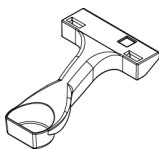
7.3.2 Paletele de compresie de contact și localizată



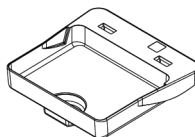
Paleta de contact, fără cadru, de 10 cm



Paleta de contact, fără cadru, de 15 cm

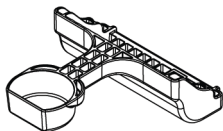


Paleta de contact localizat, fără cadru, de 7,5 cm

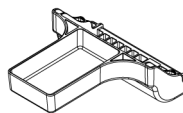


Paleta de contact localizat, fără cadru

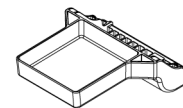
7.3.3 Paletele de amplificare



Paleta de amplificare localizată, de 7,5 cm



Paleta de amplificare, de 10 cm



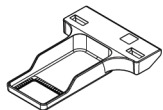
Paleta de amplificare, de 15 cm



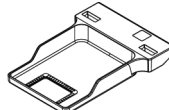
Observație

Nu puteți colecta imagini de tomosinteză cu paletele de amplificare.

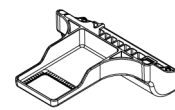
7.3.4 Paletetele de localizare



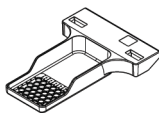
Paleta de localizare, cu deschidere dreptunghiulară, de 10 cm



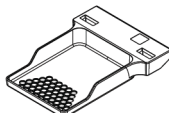
Paleta de localizare, cu deschidere dreptunghiulară, de 15 cm



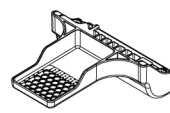
Paleta de amplificare și localizare, de 10 cm



Paleta de localizare, perforată, de 10 cm

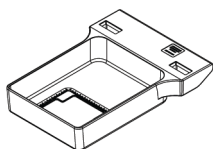


Paleta de localizare, perforată, de 15 cm



Paleta de amplificare și localizare, perforată, de 10 cm

7.3.5 Paleta mare pentru ultrasunete

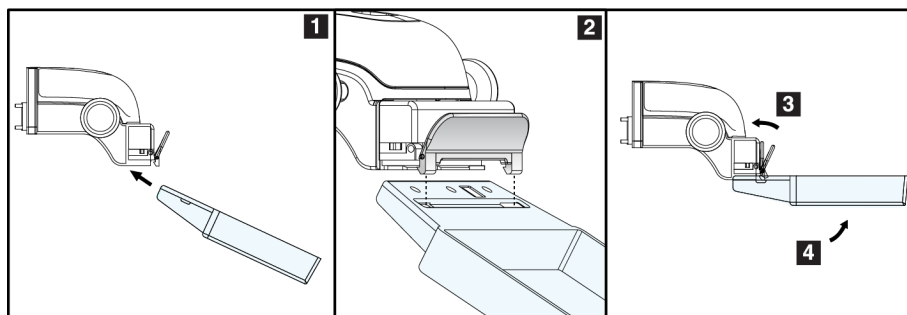


Paleta mare pentru ultrasunete, de 15 cm

7.3.6 Instalarea și îndepărtarea unei palete de compresie

Pentru a instala o paletă de compresie, vedeți figura Instalarea unei palete de compresie:

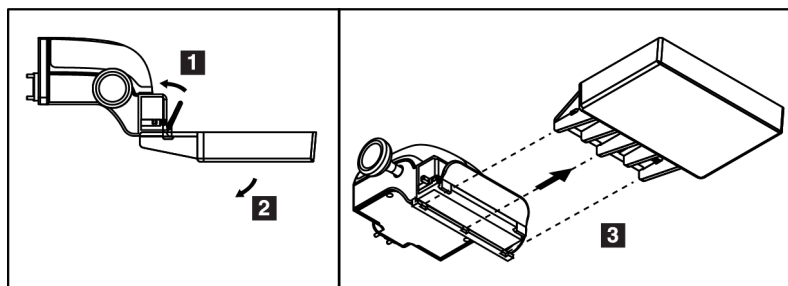
1. Țineți partea din față a paletei cu o mână, în fața dispozitivului de compresie.
2. Înclinați paleta (la un unghi cuprins între 30 și 45 de grade), apoi puneți partea din spate a paletei pe canelura de pe partea din spate a dispozitivului de compresie (elementul 1).
3. Împingeți paleta de-a lungul canelurilor până când fantele de pe partea superioară a paletei se află sub dispozitivele de blocare de pe clema paletei (elementul 2).
4. Comprimați clema paletei (elementul 3) cu mâna liberă.
5. Rotiți paleta în sus (elementul 4), apoi eliberați clema paletei pentru a cupla paleta.



Figură 70: Instalarea unei palete de compresie

Pentru a îndepărta paleta de compresie, vedeți figura [Instalarea și îndepărtarea unei palete de compresie](#) la pagina 121:

1. Țineți paleta cu o mână în timp ce vă folosiți mâna liberă pentru a comprima clema paletei în scopul decuplării (elementul 1).
2. Coborâți paleta (elementul 2) și scoateți paleta de pe dispozitivul de compresie (elementul 3), apoi eliberați clema paletei.



Figură 71: Îndepărtarea paletei de compresie

7.3.7 Întreținerea și curățarea paletei

Curățați paletele după fiecare utilizare. Pentru instrucțiuni privind curățarea, consultați capitolul [Întreținerea și curățarea](#) la pagina 135.

7.3.8 Decalarea paletei

Sistemul permite mișcarea majorității paletelor spre stânga sau dreapta față de poziția centrală. Funcția este utilă pentru examinările sânilor mici cu vizualizări laterale. Când se selectează o vizualizare laterală, sistemul mișcă automat colimatorul pentru a obține poziția selectată pentru paletă.



Observație

Paleta de examinare fără cadru, de 24 x 29 cm, paleta cu sistem SmartCurve, de 24 x 29 cm, și paletele de amplificare NU sunt compatibile cu funcția de decalare a paletei.

7.3.9 Modul de compresie FAST

Despre modul de compresie FAST

Modul de compresie cu înclinare auto-ajustată complet automată (FAST – Fully Automatic Self-adjusting Tilt) este destinată utilizării în cazul în care compoziția țesutului mamar nu permite comprimarea uniformă pe întregul sân cu o paletă de compresie plată. În cazul acestor pacienți, compresia insuficientă poate produce o imagine defocalizată în regiunea anterioară, atât din cauza mișcării involuntare, cât și din cauza compresiei insuficiente.

Modul de compresie FAST folosit cu acest tip de sân oferă următoarele beneficii:

- Artefacte de mișcare reduse datorită unei compresii mai eficiente
- Compresie mai uniformă de la peretele toracic până la sfârc
- Confort maxim pentru pacient datorită evitării compresiei excesive la nivelul peretelui toracic

Când modul de compresie FAST este selectat, paleta se înclină automat când are loc compresia. Paleta pornește din poziția plată până când este aplicată o anumită forță de compresie. Apoi, paleta se înclină până când ajunge la unghiul maxim.

Modul de compresie FAST nu necesită compresie excesivă, însă trebuie să folosiți compresie suficientă pentru prevenirea mișcării sânilui. Trebuie să utilizați o forță de compresie constantă, mai ales pentru vizualizările din stânga și din dreapta.

Este posibil ca modul de compresie FAST să nu fie soluția optimă pentru sânii cu grosime egală sau simetrică începând de la peretele toracic la zona din față a sânilui.



Observație

Numai paleta de examinare fără cadru, de 18 x 24 cm, și paleta de examinare fără cadru, de 24 x 29 cm, sunt compatibile cu modul de compresie FAST.

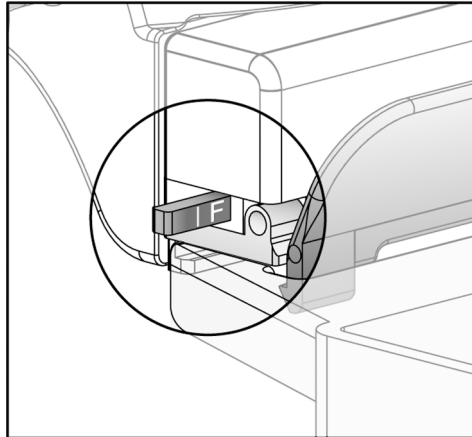


Observație

Sistemul emite un semnal sonor când se dorește utilizarea modului de compresie FAST, dar acesta nu este compatibil cu paleta actuală.

Utilizarea glisorului modului de compresie FAST

Pentru a utiliza modul de compresie FAST, împingeți glisorul (din oricare parte) până când vedeți litera „F” și glisorul se cuplează în poziție.

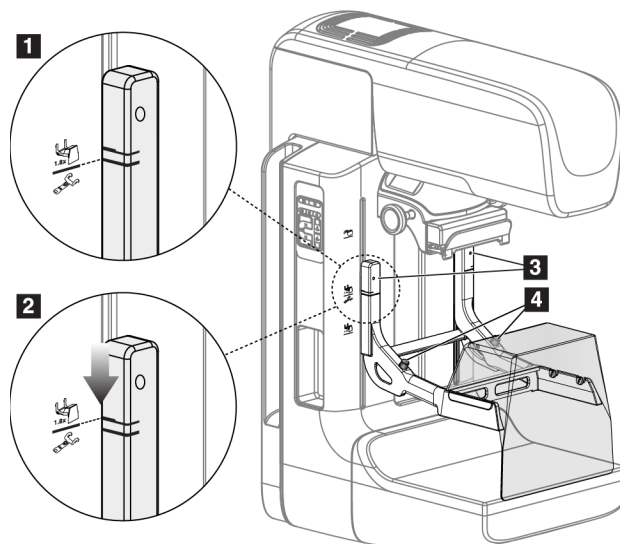


Figură 72: Glisorul modului de compresie FAST

7.4 Instalația de amplificare

Instalația de amplificare are o platformă pentru sân și un scut abdominal. Când instalația de amplificare este montată, grila se retrage automat, iar tehnicile de expunere la raze X sunt setate la valorile implicite ale amplificării. Folosiți paletele de amplificare numai după ce instalația de amplificare a fost instalată (consultați secțiunea [Paletele de amplificare](#) la pagina 119).

7.4.1 Instalarea și îndepărtarea instalației de amplificare



Figură 73: Instalarea instalației de amplificare

Pentru a instala instalația de amplificare

1. Scoateți scutul pentru față (consultați secțiunea [Scuturile pentru fața pacientului](#) la pagina 114).
2. Scoateți paleta de compresie (consultați secțiunea [Instalarea și îndepărtarea unei palete de compresie](#) la pagina 121).
3. Mutați dispozitivul de compresie în poziția maximă de sus.
4. Țineți instalația de ambele părți, imediat sub butoanele negre (elementul 4). Nu apăsați butoanele negre.



Observație

Butoanele negre sunt folosite numai la îndepărtarea instalației de amplificare.



Observație

Există două seturi de locașuri de montare pentru instalația de amplificare – Unul dintre seturi este pentru 1,8 x, iar celălalt pentru 1,5 x. Vedeți numerele 2 și 3 din figura Accesoriile brațului C.

5. Aliniați liniile late negre de pe instalația de amplificare cu liniile late negre de pe brațul C. Când aceste linii se întâlnesc, elementele de cuplare ale instalației de amplificare se aliniază cu locașurile de montare de pe brațul C. Vedeți elementul 1 din figura anterioară.
6. Introduceți elementele de cuplare ale instalației de amplificare în locașurile de pe brațul C. Împingeți instalația de amplificare în jos, până când liniile înguste negre de pe instalația de amplificare și linia neagră de pe brațul C se întâlnesc. Vedeți elementul 2 din figura anterioară.
7. Știfturile de blocare alunecă în orificii și cuplează dispozitivul. Veți auzi un clic sonor.



Observație

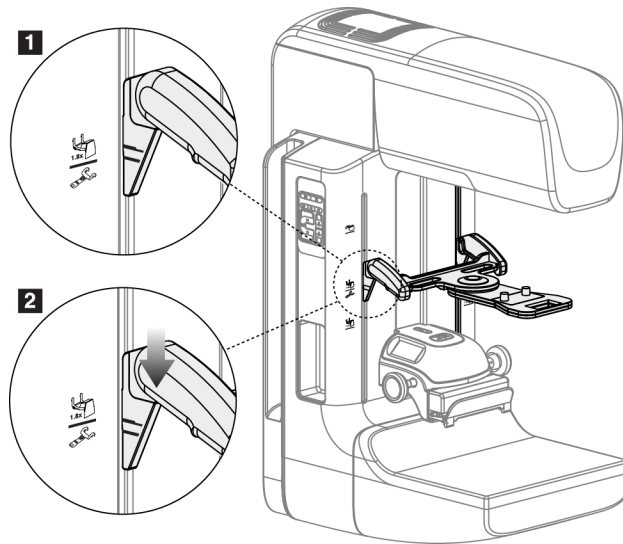
Dacă instalația de amplificare nu este instalată corect, există un indicator cu înveliș roșu care iese în afară. Vedeți elementul 3 din figura anterioară. Când instalația este montată corect, indicatorul se retrage.

Pentru a îndepărta instalația de amplificare

1. Scoateți paleta de amplificare.
2. Țineți de mânerul instalației de amplificare și apăsați butoanele negre.
3. Ridicați și scoateți dispozitivul de pe brațul C.

7.5 Dispozitivele cu vizor

7.5.1 Instalarea și îndepărtarea dispozitivului cu vizor de localizare



Figură 74: Instalarea dispozitivului cu vizor de localizare

Pentru a instala dispozitivul cu vizor de localizare

1. Scoateți scutul pentru față (consultați secțiunea [Scuturile pentru fața pacientului](#) la pagina 114).
2. Mutați dispozitivul de compresie sub locașurile de montare, indicate de pictograma țintă. Vedeți elementul din 2 figura Accesoriile brațului C.
3. Țineți dispozitivul cu vizor de mână și aliniați liniile late de pe dispozitiv cu linia de pe brațul C. Apăsați manetele de eliberare.
4. Introduceți elementele de cuplare în locașurile de pe brațul C.
5. Împingeți elementele de cuplare în jos până când liniile subțiri negre de pe vizor se întâlnesc cu linia neagră de pe brațul C.
6. Eliberați manetele. Știfturile de blocare alunecă în orificii și cuplează dispozitivul în poziție.

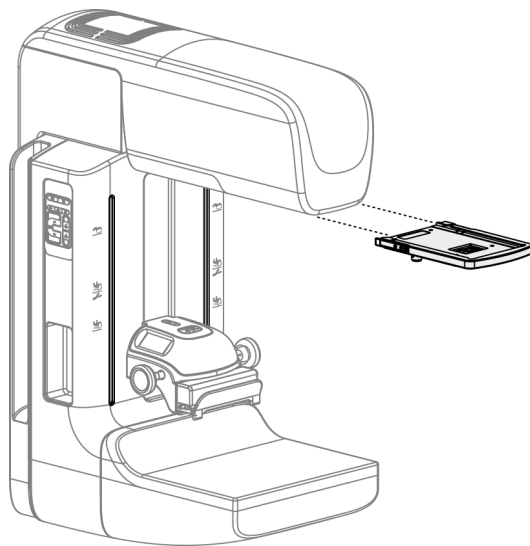
Pentru a îndepărta dispozitivul cu vizor de localizare

1. Apăsați manetele de eliberare.
2. Ridicați cadrul spre partea de sus și scoateți elementele de cuplare din locașurile de pe brațul C.

7.5.2 Utilizarea dispozitivului cu vizor de localizare

1. Dispozitivul cu vizor se rotește spre stânga și dreapta capului cu tub. Rotiți dispozitivul în așa fel încât să-l îndepărtați de fasciculul de raze X în timpul expunerii realizate cu paleta de localizare.
2. Când rotiți dispozitivul înapoi în față pentru utilizare, asigurați-vă că îl rotiți până când dispozitivul se cuplează în poziție.
3. Aprindeți lampa câmpului de lumină.
4. Rotiți cele două butoane rotative ale vizorului până când umbra de pe sân se aliniază cu țintele din imagine care identifică leziunea suspectă.

7.5.3 Instalarea și îndepărtarea dispozitivului cu vizor de amplificare



Figură 75: Instalarea și îndepărtarea dispozitivului cu vizor de amplificare

Pentru a instala dispozitivul cu vizor de amplificare

1. Scoateți scutul pentru față (consultați secțiunea [Instalarea și îndepărtarea scutului pentru față convențional](#) la pagina 116).
2. Aliniați dispozitivul cu vizor de amplificare cu capul cu tub.
3. Împingeți dispozitivul cu vizor pe șinele de pe fiecare parte a capului cu tub, utilizate de scutul pentru față convențional. Asigurați-vă că dispozitivul se cuplează în poziție.
4. Instalați dispozitivele de amplificare rămase.

Pentru a îndepărta dispozitivul cu vizor de amplificare

1. Țineți de părțile laterale ale dispozitivului.
2. Trageți dispozitivul spre dvs. și scoateți-l de pe capul cu tub.

7.5.4 Alinierea dispozitivului cu vizor



Observație

Dacă dreptunghiul de lumină din vizor apare distorsionat față de deschizătura paletei, efectuați această procedură de aliniere.

1. Instalați paleta de localizare dreptunghiulară.
2. Slăbiți șurubul de reglare de pe partea inferioară a dispozitivului cu vizor.
3. Puneți o bucată de hârtie albă pe receptorul de imagini pentru o vizibilitate mai bună a umbrelor de țință.
4. Mutați paleta de localizare aproximativ 6 cm deasupra receptorului de imagini.
5. Activați câmpul de lumină.
6. Rotiți dispozitivul cu vizor până când dreptunghiul de lumină se aliniază cu deschizătura de pe paleta de localizare.
7. Strângeți șurubul de reglare.

Capitolul 8 Procedurile clinice



Avertisment:
Mișcarea brațului C este motorizată.



Avertisment:
Mențineți în permanență mâinile pacientului departe de toate butoanele și comutatoarele.



Avertisment:
Plasați fiecare pedală într-o poziție în care rămân la o distanță accesibilă față de întrerupătoarele de oprire de urgență, când se utilizează.



Avertisment:
Poziționați pedalele în așa fel încât să preveniți acționarea accidentală de către un pacient sau un scaun cu roțile.

8.1 Fluxul de lucru standard

8.1.1 Pregătirea

1. Selectați un pacient din lista de sarcini sau adăugați manual un pacient nou.
2. Identificați procedurile necesare.
3. Selectați setul de dispozitive de ieșire dacă este necesară folosirea unui dispozitiv diferit sau suplimentar.
4. Instalați paleta.
5. Selectați prima vizualizare.

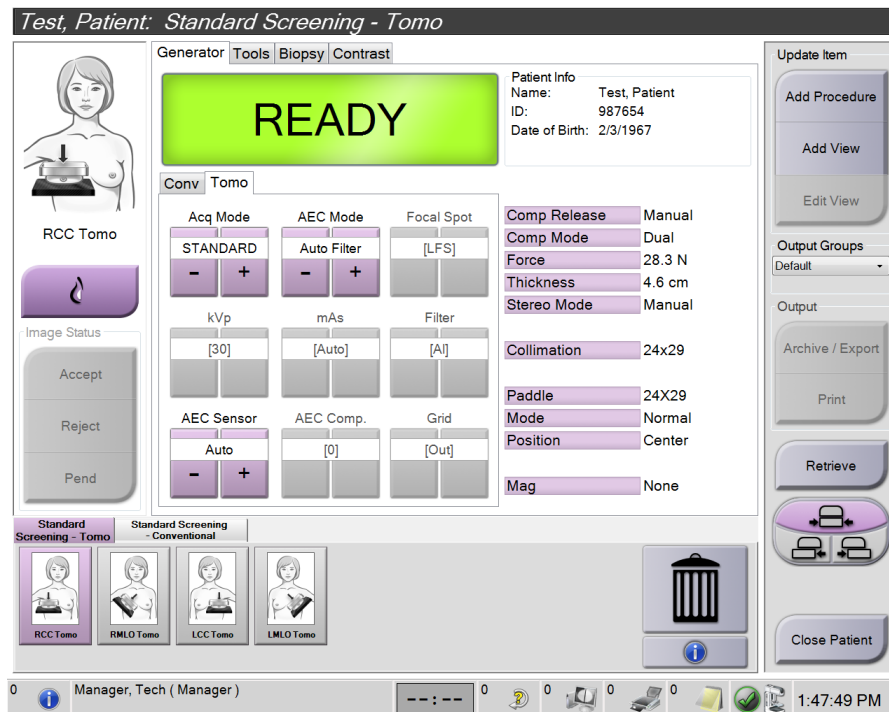
8.1.2 La coloană

1. Setări înălțimea și unghiul de rotație pentru brațul C.
2. Câmpul de lumină trebuie să lumineze zona corectă.
3. Poziționați pacientul și comprimați sânul.

8.1.3 La stația de colectare

1. Setati tehnica de expunere.
2. Colectati imaginea.
3. Eliberati pacientul.
4. Previzualizati imaginea. Verificati indicele de expunere pentru a va asigura ca expunerea se afla in intervalul acceptabil.
5. In timpul previzualizarii imaginii, puteti folosi instrumentul Fereastră/Nivel sau alte optiuni de revizuire a imaginii.
6. Selectati optiunea Accept (Acceptare), Reject (Respingere) sau Pend (Punere in asteptare) pentru imagine.
7. Efectuati ciclul de colectare in modul necesar pentru procedurile solicitate.
8. Daca este cazul, adaugati o vizualizare sau o procedura suplimentara.
9. Asigurati-va ca pacientul se afla la o distanta sigura fata de sistem dupa finalizarea examinarii.
10. Inchideti procedura.

8.2 Exemplu de procedura de examinare



Figură 76: Exemplu de ecran privind procedura de examinare

8.2.1 Poziționarea pacientului

1. Ridicați sau coborâți pentru pacient platforma pentru sân.
2. Deplasați capul cu tub la unghiul de proiecție.
3. Mutați pacientul la brațul C.
4. Poziționați pacientul în modul necesar.
5. Puneți brațul sau mâna pacientului pe mânerul pentru pacient sau lângă corp.
6. Rugați pacientul să nu se apropie de comenzile sistemului.
7. Comprimați sânul.
 - Dacă acest lucru este posibil, utilizați comenzile pedalei pentru a efectua compresia și a ajusta înălțimea brațului C fără a folosi mâinile.
 - Dacă este cazul, folosiți lampa câmpului de lumină pentru a vedea câmpul de raze X.
 - Efectuați încet compresia. Dacă este cazul, opriți-vă și ajustați poziția pacientului.
 - Pentru compresia finală, utilizați roțile de mână.

8.2.2 Setarea tehnicilor de expunere

Selectați tehnicile de expunere pentru procedură. Pentru informații, consultați secțiunea [Setarea parametrilor de expunere](#) la pagina 88.

8.2.3 Efectuarea expunerii

1. Asigurați-vă că toți factorii de expunere sunt setați corect.
2. Dacă sistemul nu afișează mesajul Ready (Gata) în 30 de secunde, verificați accesoriile pentru a vă asigura că sunt instalate corect și că paleta este cuplată în poziție. Când starea afișată a generatorului este **Ready** (Gata), sistemul este pregătit pentru expunere.

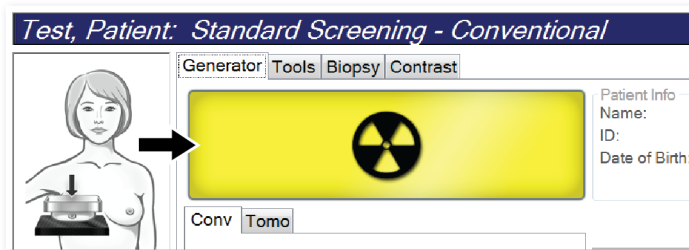


Avertisment:

Acest sistem poate fi periculos pentru pacient și utilizator. Urmați întotdeauna precauțiile privind siguranța pentru expunerile la raze X.

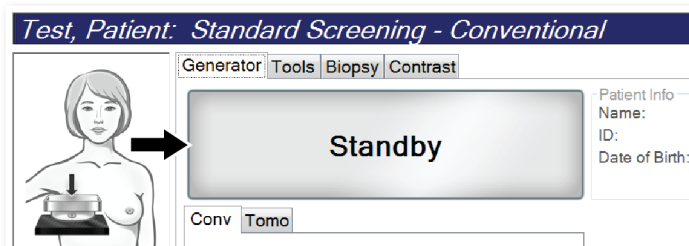
3. Apăsăți lung butonul de **raze X** și/sau **pedala de raze X** pentru expunere completă.
În timpul expunerii:
 - Se afișează un mesaj de sistem cu simbolul de radiații pe un fundal galben (vedeți figura următoare)
 - În timpul expunerii, se emite încontinuu un semnal sonor.

Comportamentul semnalului sonor în timpul unei expuneri combinate a fost schimbat pentru a evita eliberarea precoce a butonului de raze X și/sau a pedalei de raze X de către utilizatori. Semnalul sonor este acum o secvență continuă de sunete. Semnalul sonor se aude pe întreaga durată a colectării combinate, începând de la inițierea expunerii până la sfârșitul vizualizării convenționale. Semnalul sonor nu se întrerupe între expunerile de tomosinteză mamară și mamografia digitală convențională. Nu eliberați comutatorul de expunere în timpul semnalului sonor.



Figură 77: Expunere în desfășurare

4. Când semnalul sonor se oprește și apare mesajul de sistem **Standby** (Stare de veghe) (vedeți figura următoare), puteți elibera butonul de **raze X** și/sau **pedala de raze X**.



Figură 78: Expunere finalizată

5. Eliberați dispozitivul de compresie. Dacă funcția de eliberare automată este activată, dispozitivul de compresie se ridică automat după expunere.

8.3 Procedura pentru localizarea acului prin tomosinteză

1. Instalați paleta de localizare și dispozitivul cu vizor la nivelul capului cu tub. Asigurați-vă că ghidurile vizorului sunt în afara câmpului de raze X.
2. Deschideți o procedură nouă cu o vizualizare de tip tomosinteză sau tomosinteză HD pentru abordarea dvs.
3. Poziționați pacientul și efectuați compresia.
4. Colectați o imagine prealabilă. Asigurați-vă că regiunea de interes este vizibilă în interiorul deschizăturii paletei de localizare. Dacă nu, re poziționați pacientul și repetați.
5. Notați grosimea compresiei și grosimea țesutului excedentar prin deschizătura paletei de localizare.
6. Parcurgeți secțiunile de reconstituire pentru a identifica locurile în care leziunea se vede cel mai clar. Notați numărul secțiunii (fiecare secțiune are o grosime de 1 mm).
7. Poziționați vizorul stației de colectare pe leziune.
8. Pentru a căuta coordonatele dispozitivului cu vizorul de pe coloană, parcurgeți reconstituirile până când puteți vedea coordonatele alfanumerice.
9. Calculați adâncimea acului:

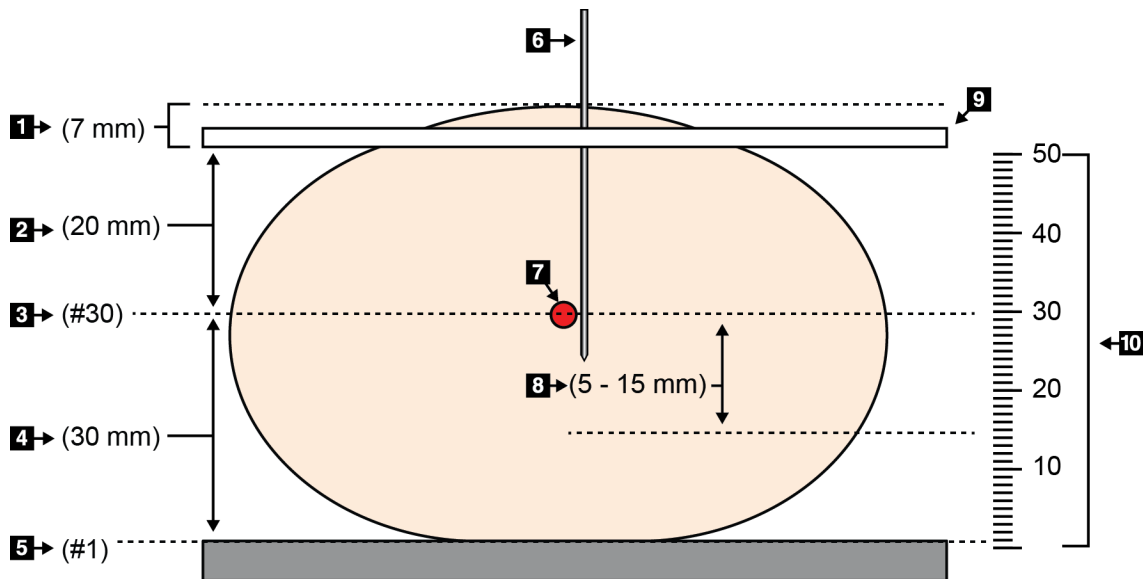
Valoare	Exemplu
Grosimea compresiei sânului	50 mm
(+) Grosimea țesutului prin deschizătura paletei	+7 mm
(-) Numărul secțiunii unde se află leziunea	-30 mm
(+) Distanța opțională după ROI pentru fir	+5–15 mm
(=) Adâncimea acului conductorului de localizare	32–42 mm

10. Porniți lumina colimatorului și aliniați dispozitivul cu vizor la capul cu tub în așa fel încât să se potrivească cu vizorul stației de colectare.
11. Poziționați și introduceți acul.
12. Mutați ghidurile dispozitivului cu vizor în afara câmpului de raze X.
13. Colectați încă o imagine de tomosinteză pentru a vă asigura că acul este în locația corectă. Pentru a calcula dacă este necesară corectarea, comparați numărul secțiunii vârfului acului cu numărul secțiunii leziunii.
14. Introduceți conductorul de sârmă prin ac, apoi scoateți acul, dacă este cazul, lăsând conductorul în poziție.
15. Dacă sunt necesari, parcurgeți următorii pași:
 - a. Colectați o vizualizare convențională sau de tomosinteză pentru a vă asigura de poziționarea corectă a conductorului.
 - b. Folosiți vizualizarea ortogonală pentru a documenta poziția conductorului sau a acului (de tomosinteză sau convențională).
16. Adăugați pictogramele de vizualizare numai una câte una pentru vizualizările ortogonale pentru a evita decalarea paletei din cauza unei compresii minime posibile.

Exemplu: Calcularea adâncimii acului prin tomosinteză

În acest exemplu, folosiți valorile din tabelul de pe pagina anterioară și consultați figura următoare.

Calculați adâncimea acului începând mai degrabă de la linia cutanată a țesutului (elementul 1) decât de la paleta de localizare (elementul 9). Introduceți acul minimum 27 mm (compresia sânului + țesutul protuberant).



Figură 79: Calcularea adâncimii acului

Element	Descriere	Exemplu
1	Grosimea țesutului prin deschizătura paletii de localizare	7 mm
2	Grosimea măsurată de la paleta de localizare până la leziune	
3	Numărul secțiunii leziunii (numărul secțiunii în care se vede cel mai bine leziunea (cel mai clar))	30 mm
4	Grosimea măsurată de la detector până la leziune	
5	Secțiunea numărul 1	
6	Ac	
7	Leziune	
8	Înaintarea acului cu 5–15 mm mai mult față de leziune (opțională)	5–15 mm
9	Paleta de localizare	
10	Grosimea compresiei sânului (0 mm) până la paleta de localizare (50 mm în acest exemplu)	50 mm

Capitolul 9 Întreținerea și curățarea

9.1 Curățarea

9.1.1 Informații generale privind curățarea

Înainte de fiecare examinare, curățați și folosiți un dezinfectant pe oricare parte a sistemului care intră în contact cu pacientul. Acordați atenție paletelor și receptorului de imagini.



Atenție:

Nu folosiți surse fierbinți (de exemplu, pernă de încălzire) pe receptorul de imagini.

Aveți grijă la paletele de compresie. Inspectați paletele. Înlocuiți paleta dacă vedeți urme de deteriorare.

9.1.2 Pentru curățarea generală

Folosiți o lavetă sau un tampon care nu lasă scame și detergent de vase lichid diluat.



Atenție:

Folosiți cantitatea minimă necesară de lichide de curățare. Lichidele nu trebuie să curgă.

Dacă sunt necesare și alte soluții în afară de detergent și apă, Hologic recomandă oricare dintre următoarele:

- 10% soluție de înălbitor cu clor și apă, cu o parte de soluție de înălbitor cu clor disponibilă în comerț (de obicei, 5,25% clor și 94,75% apă) la o nouă părți de apă. Pentru rezultate optime, preparați această soluție în fiecare zi.
- Soluție de alcool izopropilic disponibilă în comerț (70% alcool izopropilic per volum, nediluat)
- Soluție de peroxid de hidrogen cu concentrația maximă de 3%

După aplicarea oricăreia dintre soluțiile de mai sus, folosiți un tampon și un detergent de vase lichid diluat pentru a curăța părțile care intră în contact cu pacientul.



Avertisment:

Dacă o paletă atinge materiale potențial infecțioase, contactați reprezentantul de control împotriva infecțiilor pentru a decontamina paleta.



Atenție:

Pentru a preveni deteriorarea componentelor electronice, nu folosiți spray-uri dezinfectante pe sistem.

9.1.3 Pentru a preveni riscul de vătămare corporală sau deteriorare a dispozitivului

Nu folosiți un solvent coroziv, detergent abraziv sau produse de lustruire. Alegeți un agent de curățare/dezinfectare care nu deteriorează plasticul, aluminiul sau fibra de carbon.

Nu folosiți detergenți puternici, produse de curățat abrazive, alcool cu concentrație ridicată sau metanol la nicio concentrație.

Nu expuneți componentele echipamentului la aburi și nu le supuneți sterilizării la temperaturi mari.

Nu permiteți pătrunderea lichidelor în componentele interioare ale echipamentului. Nu aplicați spray-uri sau lichide de curățare pe echipament. Utilizați întotdeauna o lavetă curată și aplicați spray-ul sau lichidul pe lavetă. Dacă pătrunde lichid în sistem, deconectați sursa electrică și examinați sistemul înainte de a-l pune din nou în funcțiune.



Atenție:

Metodele de curățare greșite pot deteriora echipamentul, reduce performanța procedurii imagistice sau crește riscul de electrocutare.

Urmați întotdeauna instrucțiunile de la fabricantul produsului folosit pentru curățare. Instrucțiunile conțin indicații și precauții privind aplicarea și durata de contact, depozitarea, cerințele privind spălarea, îmbrăcămintea de protecție, perioada de valabilitate și eliminarea. Urmați instrucțiunile și folosiți produsul în siguranță și în cel mai eficient mod.

9.1.4 Stația de colectare

Curățarea ecranului de afișare a imaginii

Evitați atingerea ecranului de afișare al monitorului de afișare a imaginii.

Curățați cu grijă suprafața exterioară a ecranului LCD. Pentru a curăța zona de afișare, utilizați întotdeauna o lavetă curată, moale, care nu lasă scame. Se recomandă lavetele cu microfibre.

- Nu folosiți niciodată spray sau lichid pe ecran.
- Nu aplicați niciodată presiune asupra zonei de afișare.
- Nu folosiți niciodată un detergent cu fluoruri, amoniac, alcool sau substanțe abrazive.
- Nu folosiți niciodată înălbitor.
- Nu folosiți niciodată un burete din sârmă de oțel.
- Nu folosiți niciodată un burete abraziv.

Există multe produse de curățare a ecranelor LCD disponibile în comerț. Poate fi folosit orice astfel de produs care nu conține ingredientele prezentate mai sus și care este folosit conform instrucțiunilor producătorului.

Curățarea ecranului tactil

Pentru curățarea ecranului tactil, folosiți un produs de curățare pentru geam sau sticlă. Aplicați produsul de curățare pe o lavetă, apoi curățați ecranul tactil. Nu aplicați produsul de curățare pe ecran fără a folosi o lavetă.

Curățarea tastaturii

Ștergeți suprafețele cu un șervețel pentru ecrane CRT. Dacă este cazul, curățați tastatura cu un aspirator. Dacă pătrund lichide în tastatură, contactați departamentul de asistență tehnică pentru înlocuirea acesteia.

Curățarea dispozitivului de scanare a amprentei



Atenție:

Pentru a proteja dispozitivul de scanare a amprentei:

- Nu aplicați niciun produs lichid direct pe sticla dispozitivului de scanare a amprentei.
 - Nu folosiți produse care conțin alcool.
 - Nu scufundați niciodată dispozitivul de scanare a amprentei în lichide.
 - Nu aplicați niciodată presiune asupra sticlei dispozitivului de scanare a amprentei cu un material abraziv.
 - Nu apăsați pe sticla dispozitivului de scanare a amprentei.
-

Ghidul de utilizare pentru sistemul Selenia Dimensions

Capitolul 9: Întreținerea și curățarea

Pentru a curăța sticla dispozitivului de scanare a amprente, procedați conform uneia dintre următoarele metode:

- Aplicați partea adezivă a benzii adezive transparente, apoi îndepărtați banda.
- Aplicați un produs pe bază de amoniac pe o lavetă și curățați sticla dispozitivului de scanare a amprente.

9.2 Întreținerea

9.2.1 Programele de întreținere preventivă

Tabel 19: Întreținerea preventivă efectuată de utilizator

Descrierea operațiunii de întreținere	Frecvența recomandată					
	Fiecare utilizare	O dată pe săptămână	O dată la două săptămâni	O dată pe lună	O dată la două luni	O dată la șase luni
Curățarea și dezinfectarea paletelor	✓					
Curățarea și dezinfectarea platformei pentru sân	✓					
Inspectarea vizuală a tuturor paletelor pentru a detecta eventuale deteriorări	✓					
Calibrarea câmpului plan al detectorului*		✓				
Evaluarea artefactelor*		✓				
Imaginea fantomei*		✓				
Măsurarea raporturilor semnal-zgomot / contrast-zgomot*		✓				
Calibrarea geometriei (opțiunea de tomosinteză)*						✓
Indicatorul de grosime a compresiei*			✓			
Lista de verificare vizuală*				✓		
Compresia*						✓

* Consultați documentul Quality Control Manual (Manualul privind controlul calității).

Tabel 20: Întreținerea preventivă efectuată de inginerul de service

Descrierea operațiunii de întreținere	Frecvența recomandată	
	O dată la șase luni	O dată pe an
Curățarea și inspectarea coloanei și a stației de colectare	✓	
Inspectarea ecranului de protecție împotriva radiațiilor pentru a detecta eventuale spărturi, fisuri, rupturi și cuplaje prea strânse.	✓	
Verificarea tuturor conexiunilor principale de alimentare	✓	
Verificarea blocajelor, a întrerupătoarelor de siguranță și a limitatoarelor	✓	
Inspectarea/Lubrifierea brațului C	✓	
Brațul C / Verificarea tuturor butoanelor brațului C	✓	
Verificarea calibrării brațului C și a rotației	✓	
Înlocuirea filtrului platformei pentru sân	✓	
Verificarea calibrării forței de compresie	✓	
Verificarea calibrării grosimii compresiei	✓	
Inspectarea ledului colimatorului pentru a detecta eventuale urme de praf și murdărie	✓	
Curățarea și lubrifierea colimatorului și a șuruburilor fără sfârșit	✓	
Verificarea frânei rotației	✓	
Verificarea câmpului de raze X / Calibrarea câmpului de lumină	✓	
Verificarea calibrării valorii kV și a calibrării curentului din tub	✓	
Verificarea evaluării stratului de semiabsorbție (HVL – Half-Value Layer)	✓	
Verificarea evaluării dozei țintă	✓	
Verificarea compensării expunerii la AEC în 2D	✓	
Testarea rezoluției sistemului*	✓	
Evaluarea calității imaginii fantomei*	✓	
Evaluarea artefactelor de imagine*	✓	
Realizarea unei copii de rezervă a fișierelor stației de colectare	✓	
Evaluarea stării performanței UPS / stării bateriilor	✓	
Realizarea unei copii de rezervă a tuturor datelor de calibrare	✓	
* Consultați documentul Quality Control Manual (Manualul privind controlul calității).		

9.2.2 Despre restabilire

Restabilirea este o funcție automată care creează spațiu de disc disponibil pentru stocarea de imagini nou colectate. Parametrii configurabili permit colectarea unui anumit număr de imagini înainte de începerea restabilirii, iar imaginile vechi sunt eliminate din sistem.

Capitolul 10 Interfața de administrare a sistemului

10.1 Ecranul de administrare

Această secțiune descrie funcțiile disponibile în ecranul *Admin* (Administrare). Pentru a avea acces la toate funcțiile de pe acest ecran, conectați-vă la sistem ca utilizator cu permisiuni de administrator, manager sau service.

Consultați tabelul de pe patina următoare pentru descrierea funcțiilor de pe ecranul *Admin* (Administrare).



Observație

În funcție de setările de licență ale sistemului dvs., este posibil să vedeți alte butoane.



Figură 80: Ecranul de administrare

Ghidul de utilizare pentru sistemul Selenia Dimensions

Capitolul 10: Interfața de administrare a sistemului

Tabel 21: Funcțiile ecranului de administrare

Grup	Buton	Funcția
Operators (Operatori)	Manage Operators (Gestionare operatori)	Adăugați, ștergeți sau modificați informațiile operatorilor.
	My Settings (Setările mele)	Modificați informațiile operatorului actual.
Procedures (Proceduri)	Procedure Editor (Instrumentul de modificare a procedurilor)	Adăugați și modificați proceduri sau schimbați ordinea vizualizărilor pentru fiecare utilizator.
	Procedure Order (Ordinea procedurilor)	Afișați sau modificați ordinea procedurilor dintr-un grup de proceduri.
	View Editor (Instrumentul de modificare a vizualizărilor)	Setați ordinea implicită a vizualizărilor pentru o procedură și modificați vizualizări individuale.
	Contrast (Contrast)	Accesați funcția de mamografie digitală cu contrast și configurați setările implicite.
Quality Control (Controlul calității)	Quality Control (Controlul calității)	Selectați o sarcină de control al calității de efectuat sau de marcat ca finalizată.
	QC Report (Raportul CC)	Creați un raport CC (Controlul calității).
	Test Patterns (Modelele de test)	Selectați și trimiteți modelele de test la dispozitivele de ieșire.
	Reject and Repeat Report (Raport privind respingerile și repetările)	Creați un raport privind respingerile și repetările.

Tabel 21: Funcțiile ecranului de administrare

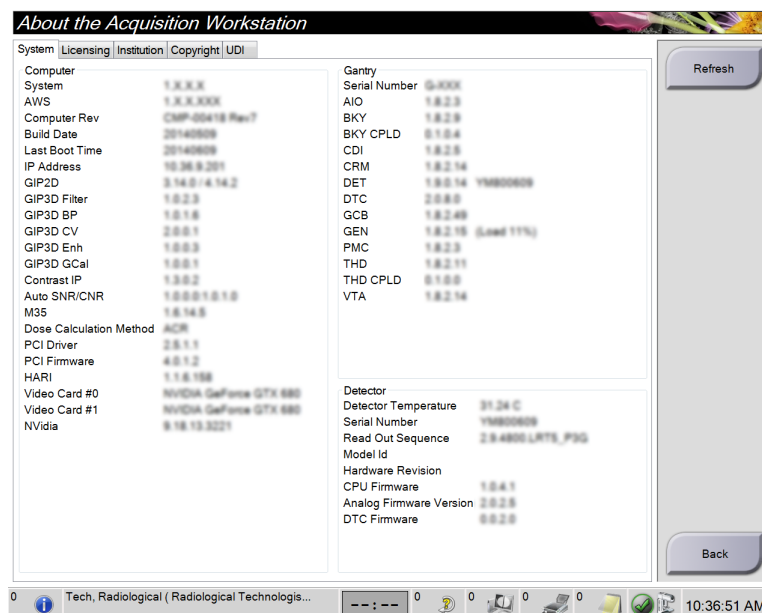
Grup	Buton	Funcția
System (Sistem)	Instrumentele de sistem	Interfața de service pentru configurarea stației de colectare sau identificarea problemelor cu aceasta.
	System Defaults (Setările implicite ale sistemului)	Setați valorile implicite pentru coloană.
	System Diagnostics (Diagnosticarea sistemului)	Afișează starea tuturor subsistemelor.
	Preferences (Preferințe)	Setați preferințele privind sistemul.
	About (Despre)	Describe sistemul. Consultați secțiunea Ecranul Despre la pagina 144.
	Exposure Report (Raport privind expunerea)	Creați un raport privind expunerea la radiații.
	Securitatea sistemului	Accesați setările de securitate a conturilor, gestionarea computerului, politica de securitate locală, utilizatorii și grupurile locale și politica locală privind grupurile pe Windows OS
	Biopsy Devices (Dispozitivele de biopsie)	Afișați și configurați dispozitivele de biopsie disponibile.
	QAS (QAS)	Accesați ecranul <i>QAS Needle Test</i> (Testarea acului QAS).
	Lateral QAS (QAS lateral)	Accesați ecranul <i>Lateral QAS Needle Test</i> (Testarea acului QAS lateral).
Eject USB (Deconectarea USB)	Deconectați dispozitivul de stocare media conectat la portul USB.	
Connectivity (Conectivitate)	Query Retrieve (Interogare și obținere)	Interogați și obțineți informații privind pacientul de la dispozitivele configurate.
	Import (Importare)	Importați datele dintr-o sursă DICOM.
	Manage Output Groups (Gestionarea grupurilor de ieșire)	Adăugați, ștergeți sau modificați grupuri de ieșire.
	Archive (Arhivare)	Trimiteți investigații locale în medii de stocare de pe rețea sau exportați-le pe dispozitive media amovibile.
<p>Trebuie să aveți acces la toate funcțiile. Nivelul de permisiune controlează funcțiile pe care le puteți accesa și modifica.</p>		

10.2 Ecranul Despre

Ecranul *About* (Despre) oferă informații despre echipament, cum ar fi nivelul de sistem, adresa IP și numărul de serie al coloanei. Acest tip de date poate fi util când colaborați cu Hologic pentru a rezolva o problemă cu sistemul sau a configura sistemul.

Ecranul poate fi accesat în două moduri:

- De pe ecranul *Select Patient* (Selectare pacient), selectați pictograma **System Status (tubehead)** (Stare sistem (capul cu tub)) din bara de activități, apoi selectați **About...** (Despre...)
- De pe ecranul *Admin* (Administrare), selectați butonul **About** (Despre) din grupul System (Sistem).



Figură 81: Fila privind sistemul de pe ecranul Despre (stația de colectare)

Există cinci file pe ecranul *About* (Despre):

- Fila **System** (Sistem) (implicită) – afișează informațiile privind configurarea sistemului
- Fila **Licensing** (Licențe) – afișează opțiunile cu licență Hologic instalate pe acest echipament
- Fila **Institution** (Instituție) – afișează numele și adresa organizației și denumirea stației atribuite acestui echipament
- Fila **Copyright** (Drepturi de autor) – afișează drepturile de autor pentru programele software Hologic și terțe instalate pe acest echipament
- Fila **UDI** (Identificarea dispozitivelor unice) – afișează identificatorul/identificatoarele unic/unice de dispozitiv al/ale acestui echipament

10.2.1 Fila privind licențele

Fila **Licensing** (Licențe) de pe ecranul *About* (Despre) afișează toate licențele instalate pe sistemul dvs.



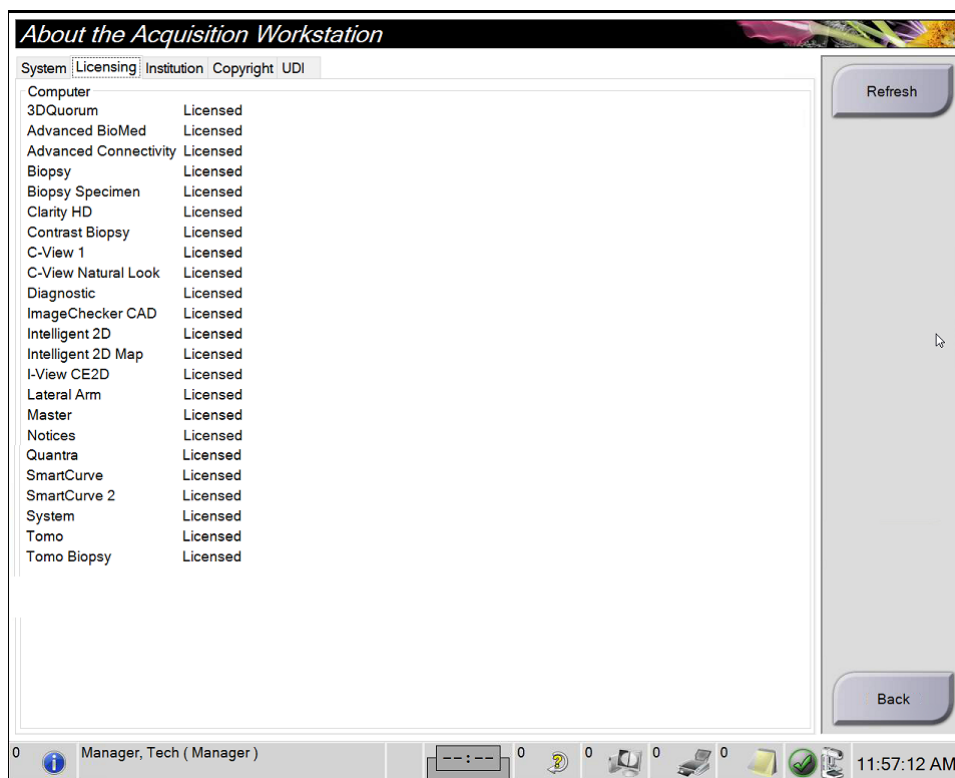
Observație

Hologic configurează unele sisteme în așa fel încât să îndeplinească anumite cerințe. Din configurația sistemului dvs. pot lipsi anumite opțiuni și accesorii la care se face referire în acest manual.



Observație

Este posibil ca funcțiile prezentate în acest manual să nu fie disponibile în toate regiunile. Pentru informații, contactați reprezentantul Hologic.



Figură 82: Fila privind licențele de pe ecranul Despre

10.3 Modificarea preferinței de limbă a utilizatorului

Utilizatorii pot seta ca limba de pe interfața de utilizare să se schimbe automat la preferința lor individuală când se conectează.

1. Din grupul **Operators** (Operatori) al ecranului *Admin* (Administrare), selectați opțiunea **My Settings** (Setările mele).



Observație

Puteți accesa secțiunea **My Settings** (Setările mele) și din bara de activități. Selectați zona cu numele de utilizator, apoi selectați opțiunea **My Settings** (Setările mele) din meniul care apare.

2. Se deschide fila **Users** (Utilizatori) de pe ecranul *Edit Operator* (Modificare operator). Din câmpul **Locale** (Setări regionale), selectați o limbă din lista derulantă.
3. Selectați opțiunea **Save** (Salvare), apoi selectați **OK** (OK) la mesajul *Update Successful* (Actualizare reușită). Interfața de utilizare se afișează în limba selectată.

10.4 Setarea suspendării automate și a asocierii automate

Pentru a seta sistemul în așa fel încât imaginile să fie suspendate automat și asociate automat:

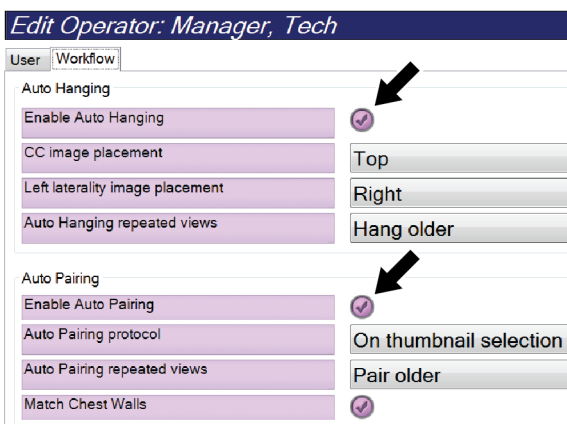
1. Din grupul Operators (Operatori) al ecranului *Admin* (Administrare), selectați opțiunea **My Settings** (Setările mele).



Observație

Puteți accesa secțiunea **My Settings** (Setările mele) și din bara de activități. Selectați zona cu numele de utilizator, apoi selectați opțiunea **My Settings** (Setările mele) din meniul care apare.

2. Se deschide ecranul *Edit Operator* (Modificare operator). Selectați fila **Workflow** (Flux de lucru).
 - Selectați caseta de selectare Auto-Hanging (Suspendare automată) pentru a afișa o investigație anterioară în configurația cu 4 chenare.
 - Selectați caseta de selectare Auto-Pairing (Asociere automată) pentru a afișa o vizualizare anterioară în configurația cu mai multe chenare lângă o imagine nou înregistrată.



Figură 83: Activarea suspendării automate și a asocierii automate

3. Selectați opțiunea **Save** (Salvare), apoi selectați **OK** (OK) la mesajul *Update Successful* (Actualizare reușită).

10.5 Setarea filelor procedurii cu mai multe rânduri

Puteți seta preferințele operatorului în așa fel încât să afișați mai mult din denumirea procedurii din partea de sus a filelor procedurii. Pentru a trece de la afișarea unui singur rând de text în filele procedurii la mai multe rânduri de text:

1. Din grupul **Operators** (Operatori) al ecranului *Admin* (Administrare), selectați opțiunea **My Settings** (Setările mele).



Observație

Puteți accesa secțiunea **My Settings** (Setările mele) și din bara de activități. Selectați zona cu numele de utilizator, apoi selectați opțiunea **My Settings** (Setările mele) din meniul care apare.

2. Se deschide ecranul *Edit Operator* (Modificare operator). Selectați fila **Workflow** (Flux de lucru).
3. Selectați caseta de selectare **Use Multi Line Procedure Tabs** (Folosirea filelor procedurii cu mai multe rânduri).

The screenshot shows the 'Edit Operator: Manager, Tech' interface with the 'Workflow' tab selected. The 'Use Multi Line Procedure Tabs' option is checked and highlighted with a black arrow.

Section	Option	Value / Status
Auto Hanging	Enable Auto Hanging	<input checked="" type="checkbox"/>
	CC image placement	Top
	Left laterality image placement	Right
	Auto Hanging repeated views	Hang older
Auto Pairing	Enable Auto Pairing	<input checked="" type="checkbox"/>
	Auto Pairing protocol	On thumbnail selection
	Auto Pairing repeated views	Pair older
	Match Chest Walls	<input checked="" type="checkbox"/>
Procedure Display	Procedure Order	Newest First
	Use Multi Line Procedure Tabs	<input checked="" type="checkbox"/>

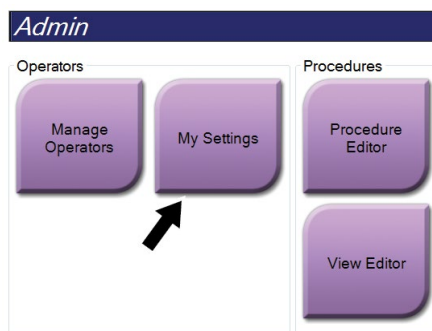
Figură 84: Activarea filelor procedurii cu mai multe rânduri

4. Selectați opțiunea **Save** (Salvare), apoi selectați **OK** (OK) la mesajul *Update Successful* (Actualizare reușită).

10.6 Activarea și setarea reținerii înălțimii

Utilizatorii pot activa și seta modificarea automată a înălțimii stației de colectare la conectare, în funcție de preferințele lor individuale. Pentru a activa reținerea ajustării de înălțime:

1. Din grupul Operators (Operatori) al ecranului *Admin* (Administrare), selectați opțiunea **My Settings** (Setările mele).



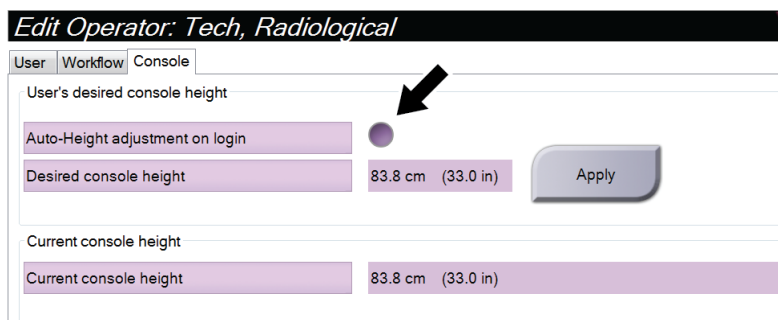
Figură 85: Butonul Setările mele de pe ecranul de administrare



Observație

Puteți accesa secțiunea **My Settings** (Setările mele) și din bara de activități. Selectați zona cu numele de utilizator, apoi selectați opțiunea **My Settings** (Setările mele) din meniul care apare.

2. De pe ecranul *Edit Operator* (Modificare operator), selectați fila **Console** (Pupitru).
3. Pentru a activa reținerea ajustării de înălțime, selectați butonul radio din dreapta câmpului Auto-Height adjustment on login (Ajustarea automată a înălțimii la conectare). Apare o bifă. (Pentru a dezactiva reținerea ajustării de înălțime, dezactivați butonul radio.)

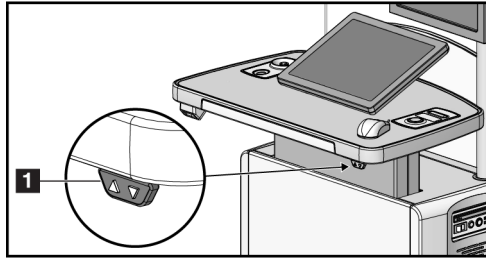


Figură 86: Fila privind pupitrul de pe ecranul Modificare operator

Ghidul de utilizare pentru sistemul Selenia Dimensions

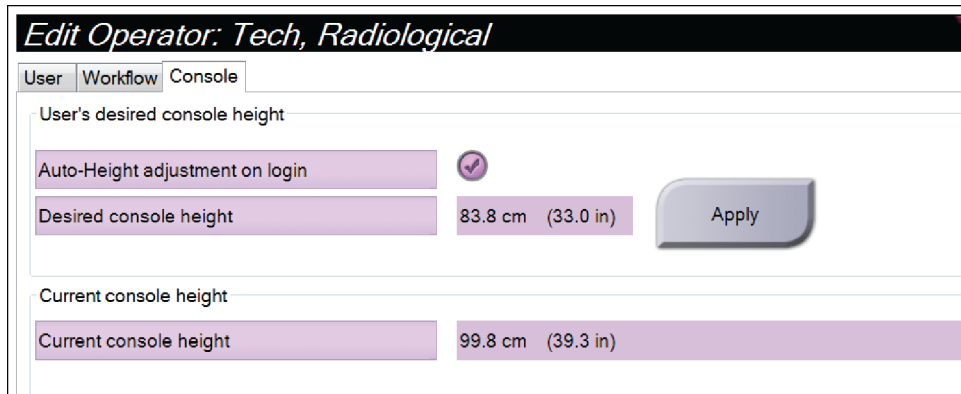
Capitolul 10: Interfața de administrare a sistemului

4. Folosiți butoanele SUS ▲ și JOS ▼ de pe panoul de comandă a ajustării de înălțime pentru a seta înălțimea dorită (vedeți imaginea următoare).



Figură 87: Panoul de comandă a ajustării de înălțime

5. Câmpul Desired console height (Înălțimea dorită pentru pupitru) afișează înălțimea la care se efectuează ajustarea. Câmpul Current console height (Înălțimea actuală a pupitrului) afișează cea mai recentă înălțime salvată. (Vedeți figura următoare.) Pentru a salva setarea privind înălțimea dorită, selectați **Apply** (Aplicare).



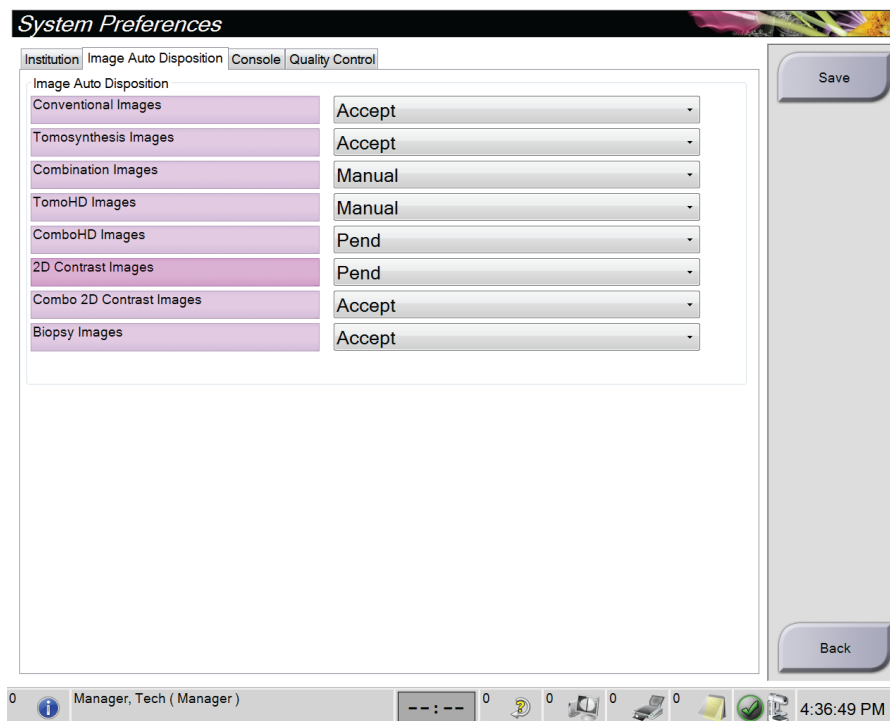
Figură 88: Câmpurile privind înălțimea dorită pentru pupitru și înălțimea actuală a pupitrului

6. Selectați opțiunea **Save** (Salvare), apoi selectați **OK** (OK) la mesajul *Update Successful* (Actualizare reușită).

10.7 Setarea acceptării automate și punerii automate în așteptare a imaginilor

Un utilizator cu rol de manager poate configura sistemul pentru acceptarea automată sau punerea automată în așteptare a imaginilor noi.

1. Din grupul System (Sistem) al ecranului *Admin* (Administrare), selectați opțiunea **Preferences** (Preferințe). Se deschide ecranul *System Preferences* (Preferințe privind sistemul).
2. Selectați fila **Image Auto Disposition** (Dispunerea automată a imaginii).
3. Folosiți meniurile derulante pentru a selecta dispunerea automată pentru fiecare tip de imagine.
 - Selectați **Manual** (Manual) pentru a accepta, a respinge sau a pune în așteptare manual fiecare imagine nou colectată.
 - Selectați opțiunea **Accept** (Acceptare) pentru a accepta automat imaginile nou colectate.
 - Selectați opțiunea **Pend** pentru a pune în așteptare automat imaginile nou colectate.



Figură 89: Setarea dispunerii automate a imaginii

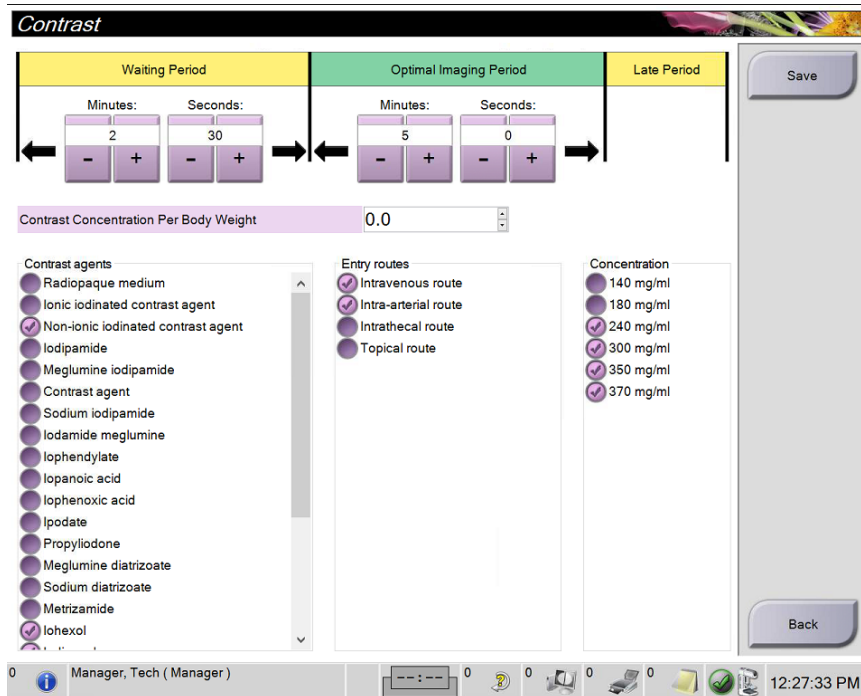
4. Selectați opțiunea **Save** (Salvare), apoi selectați **OK** (OK) la mesajul *Update Successful* (Actualizare reușită).

10.8 Setarea valorilor implicite privind substanța de contrast

Un utilizator cu rol de manager poate configura perioadele implicite pentru temporizator și informațiile implicite privind substanța de contrast.

Setarea perioadelor implicite pentru temporizator

1. Din grupul Procedures (Proceduri) de pe ecranul *Admin* (Administrare), selectați butonul **Contrast** (Contrast).



Figură 90: Setările implicite privind substanța de contrast 2D I-View

2. Selectați butonul plus (+) sau butonul minus (-) în scopul modificării setărilor Minutes (Minute) sau Seconds (Secunde) pentru **Waiting Period** (Perioada de așteptare) și **Optimal Imaging Period** (Perioada optimă pentru procedura imagistică).
3. Selectați opțiunea **Save** (Salvare).

Selecțiile dvs. apar ca setările implicite pentru temporizator în fila **Contrast** (Contrast).

Setarea informațiilor implicite privind substanța de contrast

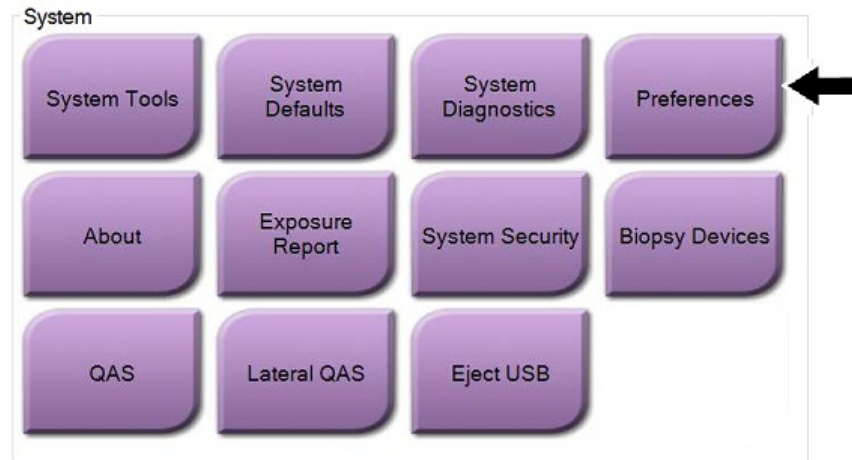
1. Din grupul Procedures (Proceduri) de pe ecranul *Admin* (Administrare), selectați butonul **Contrast** (Contrast).
2. Selectați una sau mai multe opțiuni din listele **Contrast agents** (Substanțe de contrast), **Entry routes** (Căi de administrare) și **Concentration** (Concentrație). Vedeți figura anterioară.
3. Selectați opțiunea **Save** (Salvare).

Selecțiile dvs. apar ca opțiunile implicite în caseta de dialog Contrast Information (Informații privind substanța de contrast).

10.9 Activarea și setarea înălțimii implicite

Un manager poate seta revenirea automată a stației de colectare la o înălțime implicită când un utilizator se deconectează. Pentru a activa și a seta înălțimea implicită:

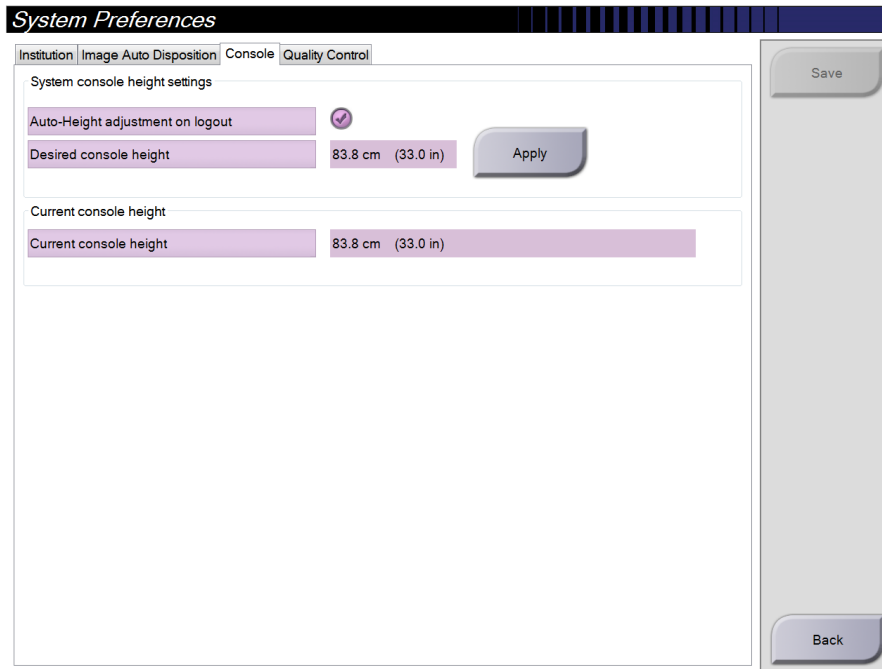
1. Din grupul System (Sistem) al ecranului *Admin* (Administrare), selectați opțiunea **Preferences** (Preferințe).



Figură 91: Butonul Preferințe de pe ecranul de administrare

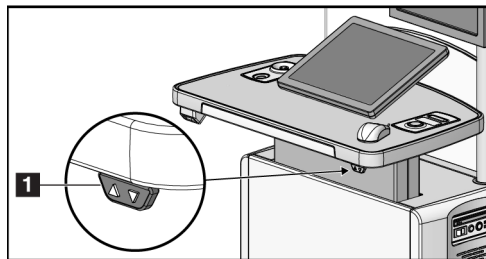
2. De pe ecranul *System Preferences* (Preferințe privind sistemul), selectați fila **Console** (Pupitru).

3. Pentru a activa înălțimea implicită, selectați butonul radio din dreapta câmpului Auto-Height adjustment on login (Ajustarea automată a înălțimii la deconectare). Apare o bifă. (Pentru a dezactiva opțiunea de înălțime automată, dezactivați butonul radio.)



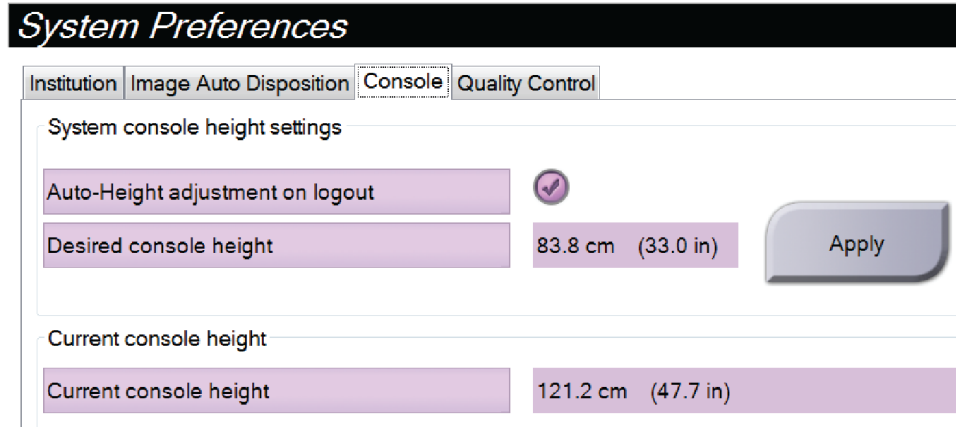
Figură 92: Fila privind consola de pe ecranul Preferințe privind sistemul

4. Folosiți butoanele SUS ▲ și JOS ▼ de pe panoul de comandă a ajustării de înălțime pentru a seta înălțimea dorită (vedeți imaginea următoare).



Figură 93: Panoul de comandă a ajustării de înălțime

5. Câmpul **Desired console height** (Înălțimea dorită pentru pupitru) afișează înălțimea la care se efectuează ajustarea. Câmpul **Current console height** (Înălțimea actuală a pupitrului) afișează cea mai recentă înălțime salvată. (Vedeți figura următoare.) Pentru a salva setarea privind înălțimea dorită, selectați **Apply** (Aplicare).



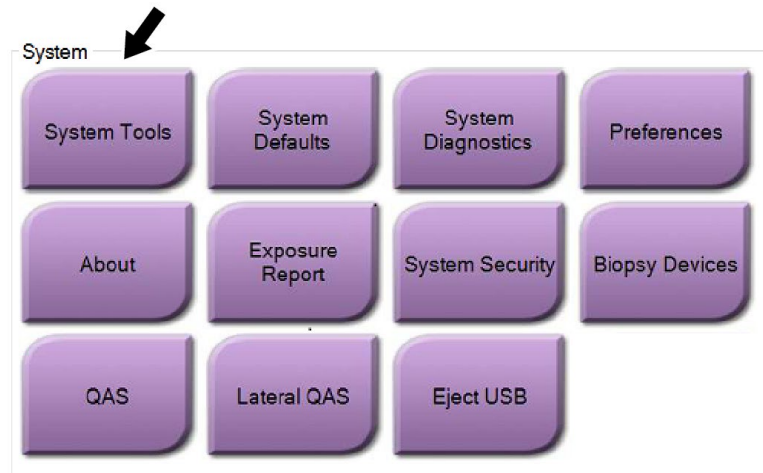
The screenshot shows the 'System Preferences' window with the 'Console' tab selected. Under the heading 'System console height settings', there are two main sections. The first section, 'Auto-Height adjustment on logout', has a checked checkbox. Below it, the 'Desired console height' is set to 83.8 cm (33.0 in). The second section, 'Current console height', shows the 'Current console height' as 121.2 cm (47.7 in). An 'Apply' button is visible to the right of the 'Desired console height' field.

Figură 94: Câmpurile privind înălțimea dorită pentru pupitru și înălțimea actuală a pupitrului

6. Selectați opțiunea **Save** (Salvare), apoi selectați **OK** (OK) la mesajul *Update Successful* (Actualizare reușită).

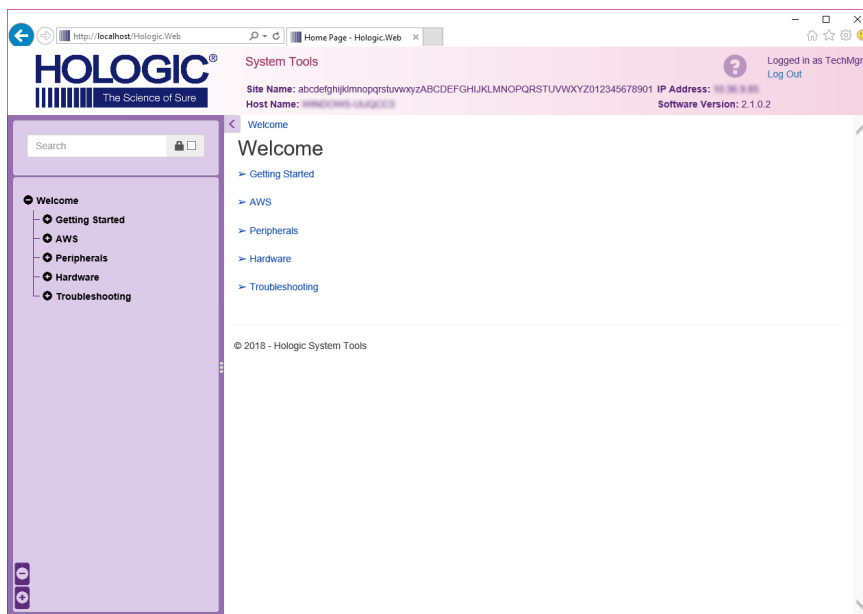
10.10 Instrumentele de sistem

Managerii tehnologi de radiologie și utilizatorii cu permisiuni de service pot accesa utilitarul System Tools (Instrumentele de sistem). Utilitarul System Tools (Instrumentele de sistem) conține informații privind configurarea sistemului. Pentru a accesa utilitarul, selectați opțiunea **System Tools** (Instrumentele de sistem) din grupul System (Sistem) de pe ecranul *Admin* (Administrare).



Figură 95: Butonul pentru instrumentele de sistem

10.10.1 Instrumentele de sistem pentru managerul tehnolog de radiologie



Figură 96: Ecranul privind instrumentele de sistem

Tabel 22: Manager tehnolog de radiologie – Funcțiile instrumentelor de sistem

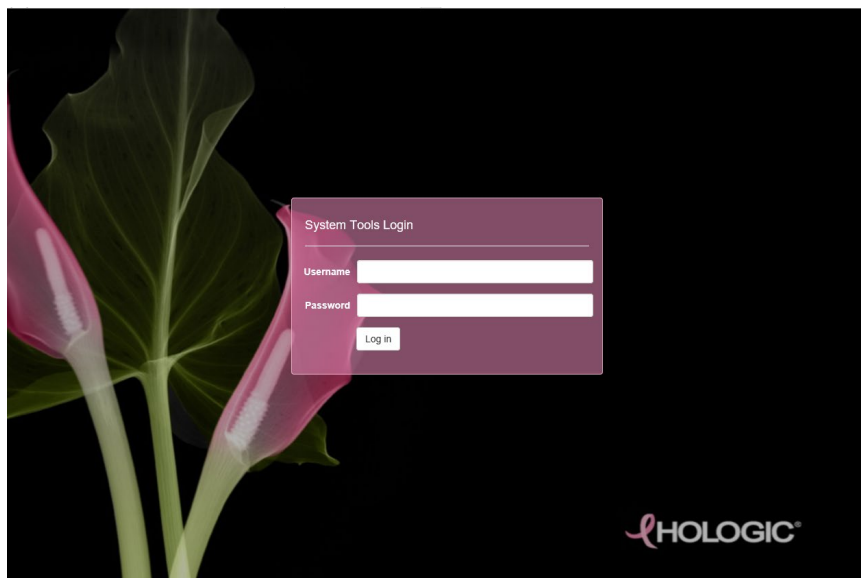
Secțiune	Funcțiile de pe ecran
Getting Started (Noțiuni introductive)	<p>About (Despre): introducerea privind instrumentul de service.</p> <p>FAQ (Întrebări frecvente): lista de întrebări frecvente.</p> <p>Glossary (Glosar): lista de termeni și descrieri.</p> <p>Platform (Platformă): lista de directoare, numerele versiunii de software și date statistice privind programele software de sistem.</p> <p>Shortcuts (Comenzi rapide): lista de comenzi rapide Windows.</p>
AWS (Stația de colectare)	<p>Connectivity (Conectivitate): lista de dispozitive instalate.</p> <p>Film & Image Information (Informații privind filmul și imaginea): creați un raport privind imaginea*. Creați un raport CC (Controlul calității). (* Puteți accesa acest raport și de pe un computer aflat la distanță. Consultați secțiunea Accesul de la distanță la rapoartele privind imaginile la pagina 158.)</p> <p>Licensing (Licențe): lista de licențe instalate.</p> <p>User Interface (Interfața de utilizare): modificați opțiunile din aplicația software.</p> <p>Internationalization (Internaționalizare): selectați limba și cultura locală.</p>
Troubleshooting (Depanare)	<p>AWS (Stația de colectare): permite descărcarea de imagini.</p> <p>Computer (Computer): gestionarea sistemului și informații privind rețeaua.</p> <p>Log (Jurnal): modificați opțiunile privind înregistrarea evenimentelor.</p> <p>Backups (Copii de rezervă): controlați copiile de rezervă pentru sistem.</p>

10.10.2 Accesul de la distanță la rapoartele privind imaginile

Accesați rapoartele privind imaginile prin intermediul unui computer aflat la distanță conectat prin rețea la sistem. Această funcție poate fi utilă pentru unitățile care nu permit transferul rapoartelor prin USB direct din sistem.

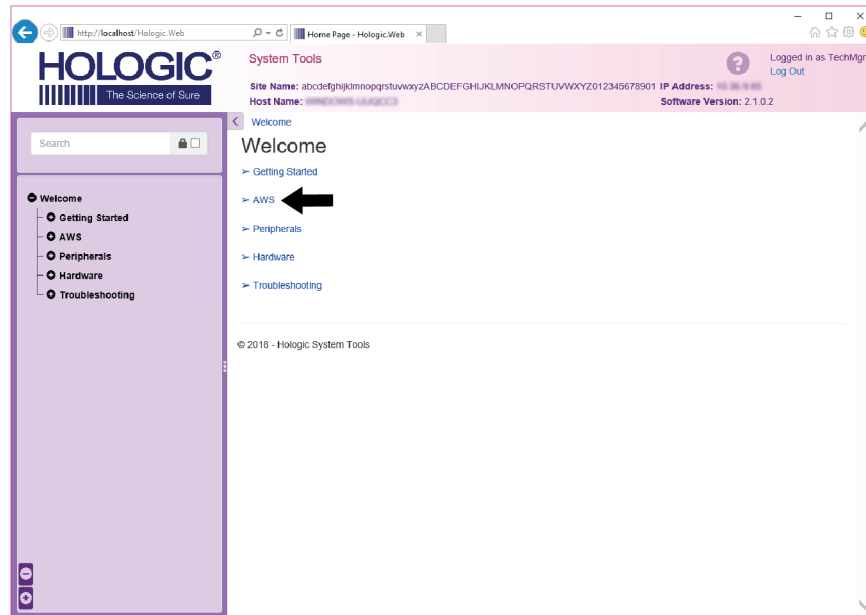
Pentru a accesa rapoartele privind imaginile de pe un computer aflat la distanță, urmați pașii prezentați în continuare. Pentru această procedură, trebuie să vă conectați la utilizatorul System Tools (Instrumentele de sistem) ca utilizator cu rol de manager.

1. Obțineți adresa IP a sistemului pe care doriți să-l accesați. Puteți obține adresa IP de la administratorul IT sau din sistem. Din sistem, accesați ecranul *About* (Despre) și selectați fila **System** (Sistem). Notați adresa IP.
2. Folosind un browser pe computerul aflat la distanță, navigați la [http:// \[adresa IP\]/Hologic.web/MainPage.aspx](http://[adresa IP]/Hologic.web/MainPage.aspx). Utilizați adresa IP de la pasul 1.
3. Se deschide ecranul *System Tools Login* (Conectare la utilitarul de instrumente de sistem). Introduceți numele de utilizator și parola pentru contul de manager, apoi selectați butonul **Log In** (Conectare).



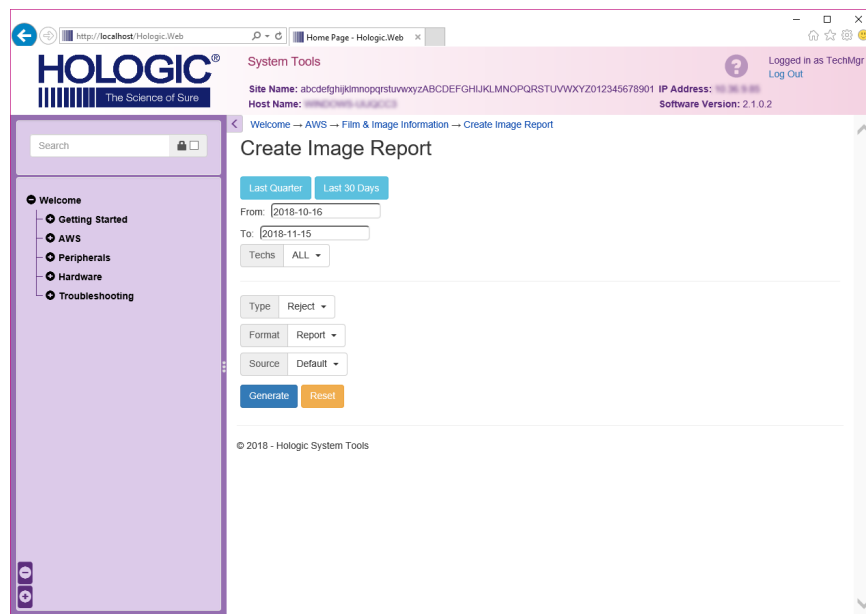
Figură 97: Ecranul de conectare la utilitarul de instrumente de sistem

4. Se deschide ecranul *System Tools Welcome* (Bun venit la utilitarul de instrumente de sistem). Accesați secțiunea **AWS > Film & Image Information > Create Image Report** (AWS > Informații privind filmul și imaginea > Creare raport privind imaginea).



Figură 98: Ecranul de bun venit la utilitarul de instrumente de sistem

5. Selectați parametrii pentru raport și dați clic pe opțiunea **Generate** (Generare).



Figură 99: Crearea parametrilor pentru raportul privind imaginea

Ghidul de utilizare pentru sistemul Selenia Dimensions

Capitolul 10: Interfața de administrare a sistemului

6. Raportul se afișează pe ecran. Derulați la partea de jos a raportului și selectați opțiunea **Download to (html)** (Descărcare în (.html)) sau **Download to (csv)** (Descărcare în (.csv)) pentru a alege tipul fișierului de descărcat. Dați clic pe **Save** (Salvare) când vi se cere.

The screenshot shows the Hologic System Tools web interface. The main content area displays a report with a table of error types and their counts. The table has 12 rows and 10 columns. The first column lists error types, and the remaining columns show counts for different categories. A 'Totals' row is at the bottom of the table. Below the table, there are summary statistics: 'Total with Reasons: 0', 'Total Exposures: 0', and 'Ratio (%): 0%'. There are also sections for 'Remarks' and 'Corrective Action', each with a text input field and a 'Download html (Right click to download)' link. A black arrow points to the 'Download html (Right click to download)' link. The footer of the page reads '© 2018 - Hologic System Tools'.

6. Incorrect Patient ID	0	0	0	0	0	0	0	0	0%
7. X-ray Equipment Failure	0	0	0	0	0	0	0	0	0%
8. Software Failure	0	0	0	0	0	0	0	0	0%
9. Blank Image	0	0	0	0	0	0	0	0	0%
10. Wire Localization	0	0	0	0	0	0	0	0	0%
11. Aborted AEC Exposure	0	0	0	0	0	0	0	0	0%
12. Other	0	0	0	0	0	0	0	0	0%
Totals:	0	0	0	0	0	0	0	0	100%

Total with Reasons: 0
Total Exposures: 0
Ratio (%): 0%

Remarks:
Corrective Action:

Download html (Right click to download)
Download html (Right click to download)

© 2018 - Hologic System Tools

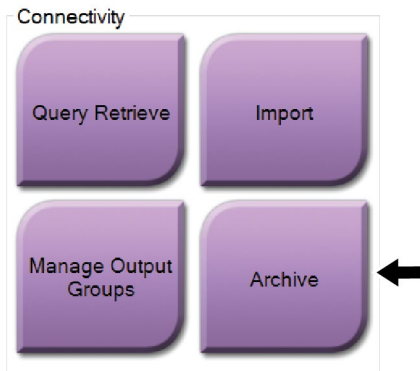
Figură 100: Descărcarea raportului privind imaginea

7. Selectați un dosar de pe computer, apoi dați clic pe **Save** (Salvare).
8. Selectați opțiunea **Log out** (Deconectare) pentru a vă deconecta de la utilitarul System Tools (Instrumentele de sistem) după finalizare.

10.11 Instrumentul de arhivare

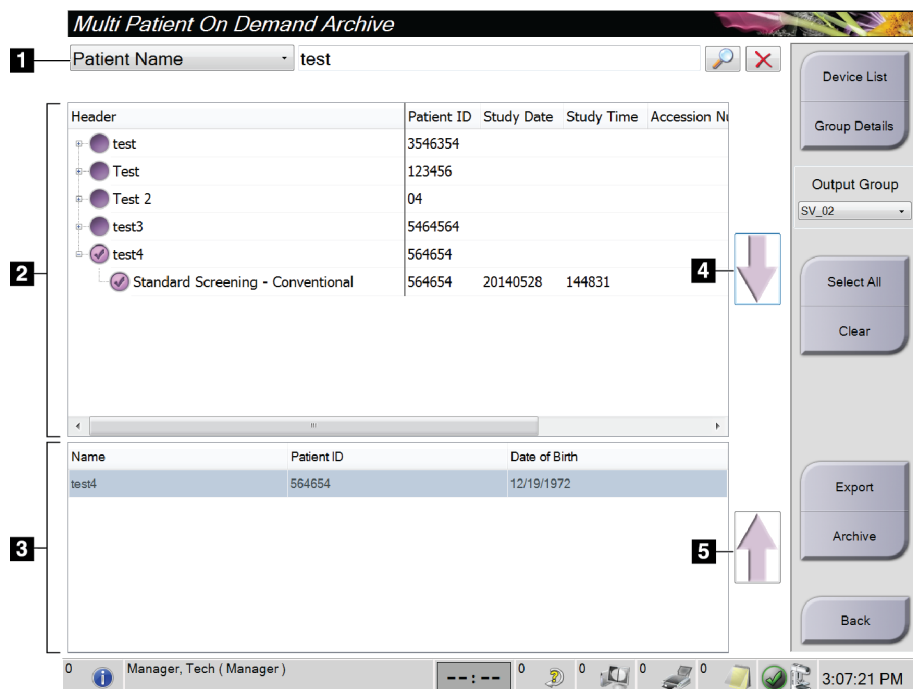
Funcția de arhivare de pe ecranul *Admin* (Administrare) vă permite să:

- Trimiteți investigații locale într-o arhivă.
- Exportați investigații pe un dispozitiv media amovibil.



Figură 101: Butonul de arhivare

1. Din grupul Connectivity (Conectivitate) de pe ecranul *Admin* (Administrare), selectați butonul **Archive** (Arhivare). Se deschide ecranul *Multi Patient On Demand Archive* (Arhivarea mai multor pacienți la cerere).
 2. Pentru a căuta un pacient, introduceți cel puțin două caractere în zona cu parametrii de căutare și selectați lupa.
- Apare o listă cu pacienții care îndeplinesc criteriile de căutare.



Figură 102: Ecranul de arhivare a mai multor pacienți la cerere

Legenda figurii

1. Parametrii de căutare
2. Zona listei de pacienți
3. Zona cu pacienții de arhivat sau de exportat
4. Adăugarea selecției din zona listei de pacienți în zona cu pacienții de arhivat sau de exportat
5. Eliminarea selecției din zona cu pacienții de arhivat sau de exportat

Pentru arhivare:

1. Selectați pacienții și procedurile de arhivat.
 - Selectați pacienții din lista de pacienți sau efectuați o căutare cu parametrii de căutare (elementul 1) și selectați pacienții din rezultatele căutării.



Observație

Butonul **Select All** (Selectare totală) (din partea dreaptă a ecranului) selectează toți pacienții din zona listei de pacienți. Butonul **Clear** (Deselectare) (din partea dreaptă a ecranului) anulează selecțiile.

- Selectați procedurile pentru fiecare pacient.
 - Selectați **săgeata în jos** (elementul 4) de pe ecran pentru a muta pacienții selectați în zona cu pacienți de arhivat (elementul 3).
 - Selectați **săgeata în sus** (elementul 5) de pe ecran pentru a elimina pacienții selectați din zona cu pacienți de arhivat (elementul 3).
2. Selectați un dispozitiv de stocare.
 - Selectați o opțiune din meniul derulant cu dispozitive de stocare.
– SAU –
 - Selectați butonul **Group List** (Listă grup) și selectați o opțiune.
 3. Selectați butonul **Archive** (Arhivare). Lista din zona cu pacienții de arhivat se copiază pe dispozitivele de arhivare selectate.



Observație

Folosiți utilitarul de gestionare a listei de așteptare din bara de activități pentru a vedea starea arhivării.

Pentru exportare:

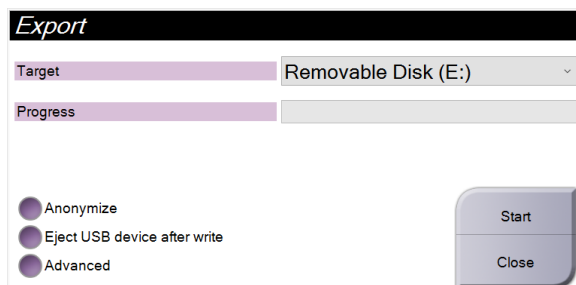
1. Selectați pacienții și procedurile de exportat.
 - Selectați pacienții din lista de pacienți sau efectuați o căutare cu unul dintre parametrii de căutare (elementul 1) și selectați pacienții din rezultatele căutării.



Observație

Butonul **Select All** (Selectare totală) (din partea dreaptă a ecranului) selectează toți pacienții din zona listei de pacienți. Butonul **Clear** (Deselectare) (din partea dreaptă a ecranului) anulează selecțiile.

- Selectați procedurile pentru fiecare pacient.
 - Selectați **săgeata în jos** (elementul 4) de pe ecran pentru a muta pacienții selectați în zona cu pacienți de arhivat (elementul 3).
 - Selectați **săgeata în sus** (elementul 5) de pe ecran pentru a elimina pacienții selectați din zona cu pacienți de arhivat (elementul 3).
2. Selectați butonul **Export** (Exportare).
 3. În caseta de dialog *Export* (Exportare), selectați o opțiune din lista derulantă cu dispozitive media de lângă Target (Destinație).



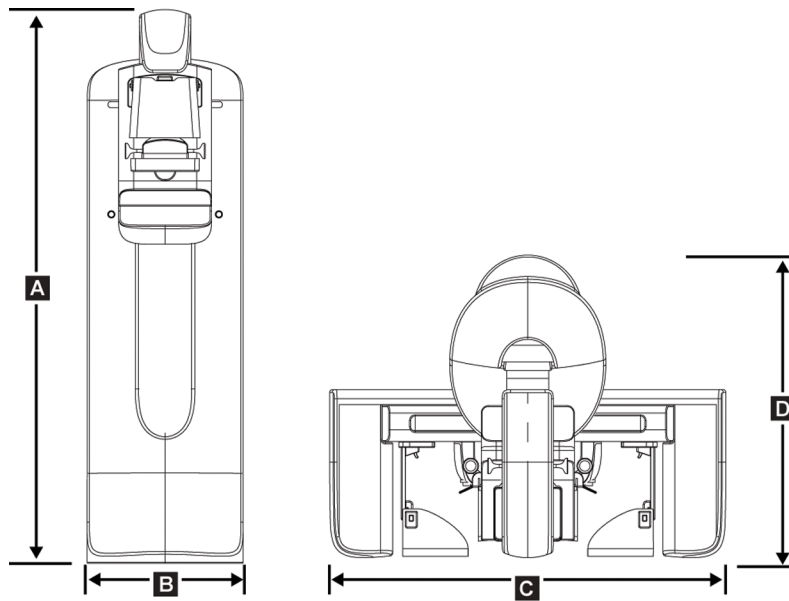
Figură 103: Ecranul de exportare

4. Selectați alte opțiuni, dacă este cazul:
 - **Anonymize** (Păstrare anonimă): pentru a păstra anonimul datelor pacientului.
 - **Eject USB device after write** (Deconectarea dispozitivului USB după scriere): pentru a deconecta dispozitivul media de stocare amovibil la finalul exportării.
 - **Advanced** (Opțiuni avansate): pentru a selecta un dosar din sistemul local pentru stocarea selecțiilor, dar și pentru a selecta tipurile de export pentru imagini.
5. Selectați butonul **Start** (Începere) pentru a trimite imaginile selectate pe dispozitivul selectat.

Anexa A Specificații

A.1 Dimensiunile produsului

A.1.1 Instalația cu tub (coloana cu brațul C)

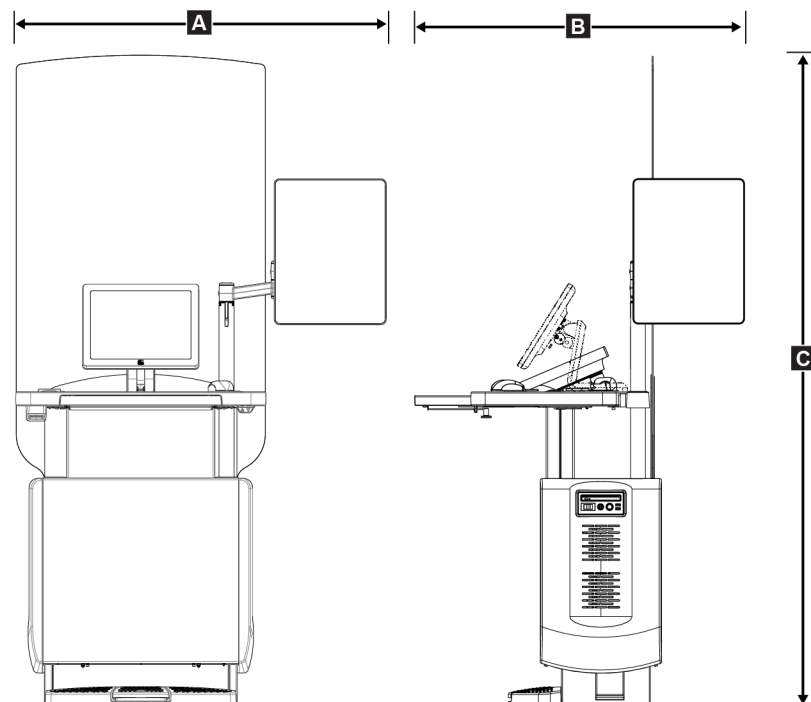


Figură 104: Dimensiunile instalației cu tub (coloana cu brațul C)

A.	Înălțime	223 cm (87,8 inchi)
B.	Lățime	66 cm (26 de inchi)
C.	Lățime	173 cm (68,0 inchi)
D.	Adâncime	138 cm (54,3 inchi)
	Greutate	Maximum 400 kg (882 de livre)

A.1.2 Stațiile de colectare

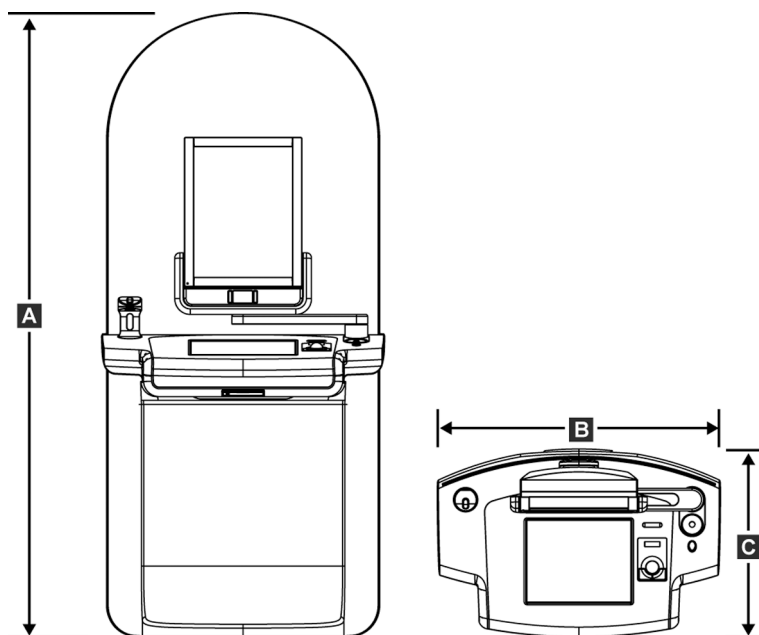
Stația de colectare universală



Figură 105: Dimensiunile stației de colectare universale

A.	Lățime maximă cu brațul de afișare articulat opțional extins	136 cm (53,4 inchi) – Stația de colectare universală din seria I 128 cm (50,3 inchi) – Stația de colectare universală din seria II
	Lățime maximă cu brațul de afișare standard	94,0 cm (36,9 inchi) – Stația de colectare universală din seria I 107 cm (42,0 inchi) – Stația de colectare universală din seria II
B.	Adâncime maximă cu suportul pentru tastatură extins și brațul cu monitor de afișare articulat opțional	122 cm (48,4 inchi) – Stația de colectare universală din seria I, rotită într-o parte 115 cm (45,1 inchi) – Stația de colectare universală din seria II, rotită într-o parte
	Adâncime maximă cu suportul pentru tastatură extins și brațul de afișare standard	83,6 cm (32,9 inchi) – Stația de colectare universală din seriile I și II
	Înălțimea nominală	219 cm (86,1 inchi) după august 2017 204 cm (80,3 inchi) înainte de septembrie 2017
C.	Greutate maximă	209 kg (460 de livre)

Stația de colectare de calitate superioară



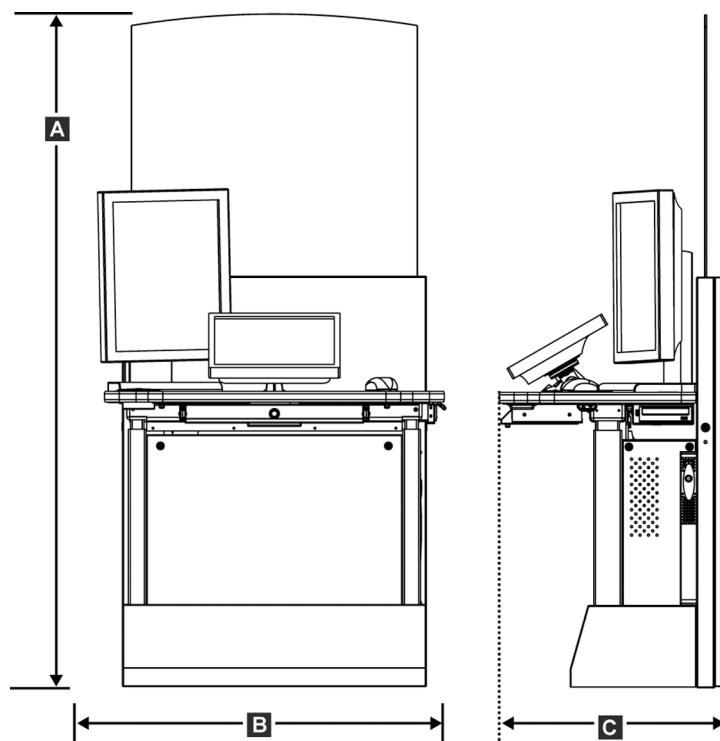
Figură 106: Dimensiunile stației de colectare de calitate superioară

A.	Înălțime	202 cm (79,8 inchi)
B.	Lățime	92,7 cm (36,5 inchi)
C.	Adâncime	58,5 cm (23,0 inchi)
	Greutate	154 kg (340 de livre)

Ghidul de utilizare pentru sistemul Selenia Dimensions

Anexa A: Specificații

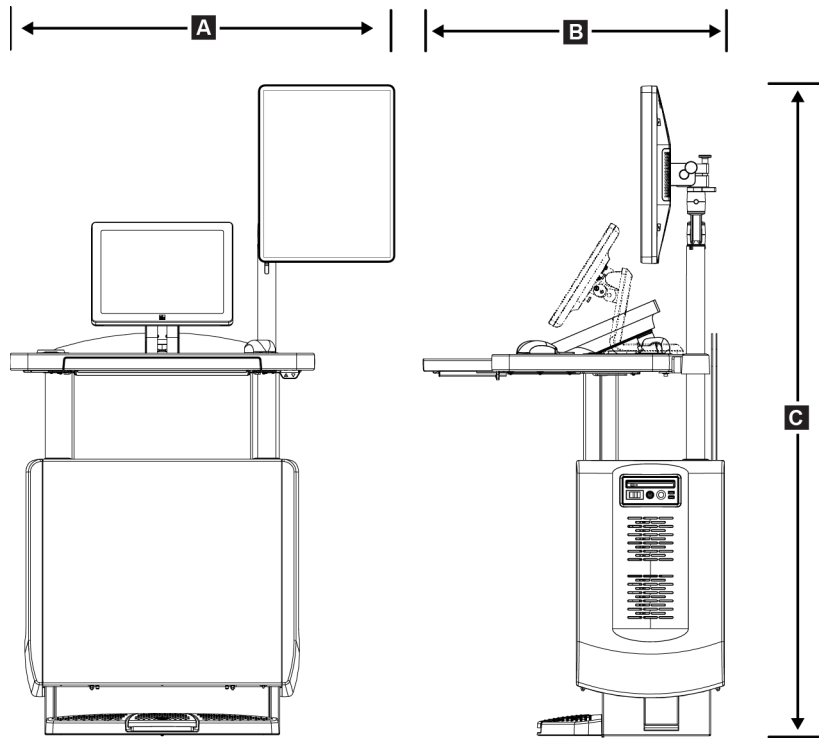
Stația de colectare standard



Figură 107: Dimensiunile stației de colectare standard

A.	Înălțime	192 cm (75,3 inchi)
B.	Lățime	107 cm (42,1 inchi)
C.	Adâncime	76,2 cm (30,0 inchi)
	Greutate	219 kg (462 de livre)

Stațiile de colectare pentru utilizare în mod mobil

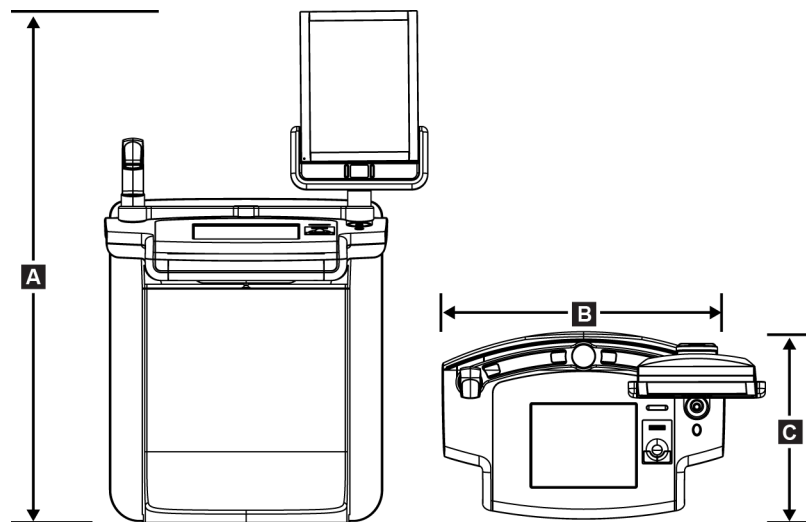


Figură 108: Dimensiunile stației de colectare universale mobile

A.	Lățime maximă cu brațul de afișare mobil	100 cm (39,5 inchi) – Stația de colectare universală din seria I
		107 cm (42,0 inchi) – Stația de colectare universală din seria II
B.	Adâncime maximă cu suportul pentru tastatură extins	85 cm (33,5 inchi)
C.	Înălțime maximă	180 cm (71 de inchi)
	Greutate maximă	179 kg (395 de livre)

Ghidul de utilizare pentru sistemul Selenia Dimensions

Anexa A: Specificații



Figură 109: Dimensiunile stației de colectare mobile, de calitate superioară

A.	Înălțime	167,6 cm (66,0 inchi)
B.	Lățime	105,5 cm (41,5 inchi)
C.	Adâncime	58,5 cm (23 inchi)
	Greutate	154 kg (340 de livre)

A.2 Mediul de funcționare și depozitare

A.2.1 Condițiile generale pentru funcționare

<i>Interval de temperatură</i>	<i>Între 20°C (68°F) și 30°C (86°F)</i>
<i>Interval de umiditate relativă</i>	<i>Între 20% și 80%, fără condensare</i>

A.2.2 Mediul de depozitare

Coloana

<i>Interval de temperatură</i>	<i>Între -10 °C (14 °F) și 40 °C (104 °F)</i>
<i>Interval de umiditate relativă</i>	<i>Între 0% și 95%, fără condensare</i>

(A se pune într-un ambalaj pentru depozitarea într-o clădire.)

Detectorul de raze X

<i>Interval de temperatură</i>	<i>Între 10°C (50°F) și 30°C (86°F) pe perioadă nedeterminată</i>
	<i>Între 10°C (50°F) și 35°C (95°F) timp de maximum 12 ore</i>
<i>Rata maximă a schimbării de temperatură</i>	<i>Mai mică decât 10°C (50°F) pe oră</i>
<i>Interval de umiditate relativă</i>	<i>Între 10% și 80%, fără condensare</i>

(A se pune într-un ambalaj pentru depozitarea într-o clădire.)

Stația de colectare

<i>Interval de temperatură</i>	<i>Între -10 °C (14 °F) și 40 °C (104 °F)</i>
<i>Interval de umiditate relativă</i>	<i>Între 0% și 95%, fără condensare</i>

(A se pune într-un ambalaj pentru depozitarea într-o clădire.)

A.3 Ecranul de protecție împotriva radiațiilor

*Echivalentul de plumb (Pb) al ecranului de Plumb de 0,5 mm pentru energie de raze X la 35 kV
protecție împotriva radiațiilor*

A.4 Alimentarea electrică

A.4.1 Instalația cu tub

<i>Tensiune rețea</i>	<i>200/208/220/230/240 VCA ±10%</i>
<i>Impedanță rețea</i>	<i>Impedanța maximă pe linie nu trebuie să depășească 0,20 de ohmi pentru 208/220/230/240 VCA, 0,16 ohmi pentru 200 VCA</i>
<i>Frecvență rețea</i>	<i>50/60 Hz ±5%</i>
<i>Curent mediu pe parcursul a 24 de ore</i>	<i>< 5 A</i>
<i>Curent de linie maxim</i>	<i>4 A (maximum 65 A timp de ≤ 5 secunde)</i>

A.4.2 Stația de colectare

<i>Tensiune rețea</i>	<i>100/120/200/208/220/230/240 VCA ±10%</i>
<i>Frecvență rețea</i>	<i>50/60 Hz ±5%</i>
<i>Consum de putere</i>	<i>< 1000 de wați</i>
<i>Ciclul de funcționare (stația de colectare standard)</i>	<i>10% ~ 6 minute pe oră sau 2 minute pornită, 18 minute oprită</i>
<i>Protecție contra supracurenților</i>	<i>8 A</i>

A.5 Informații tehnice privind instalația cu tub

A.5.1 Brațul C

<i>Amplitudinea rotirii</i>	<i>Mamografie convențională:</i> Între $+195^{\circ} +3^{\circ}/-0,5^{\circ}$ și $0^{\circ} \pm 0,5^{\circ}$ și $-155^{\circ} +0,5^{\circ}/-3^{\circ}$ <i>Opțiunea de tomosinteză:</i> Între $+180^{\circ} \pm 0,5^{\circ}$ și $0^{\circ} \pm 0,5^{\circ}$ și $-140^{\circ} \pm 0,5^{\circ}$
<i>Poziția unghiulară absolută</i>	<i>Toleranță de $\pm 0,5^{\circ}$</i>
<i>Accelerația rotirii</i>	$18^{\circ}/s^2 +18/-9\%$
<i>Încetinirea rotirii</i>	$18^{\circ}/s^2 +18/-9\%$
<i>Viteza unghiulară de poziționare rotativă</i>	$18^{\circ}/s \pm 25\%$



Observație

Viteza unghiulară este media vitezei brațului cu tub când se rotește în sensul acelor de ceasornic între 0° și 90° sau când se rotește în sens opus acelor de ceasornic între 90° și 0° . Viteza unghiulară nu include durata accelerării de la zero și a încetinirii de la zero.

<i>Distanța de la sursă la imagine (SID – Source-to-Image Distance)</i>	$70,0 \text{ cm} \pm 1,0 \text{ cm}$ (27,6 inchi $\pm 0,4$ inchi) (Toleranța poziției de focalizare este de $\pm 5 \text{ mm}$)
<i>Suportul pentru pacient (fără amplificare)</i>	
<i>Limita inferioară a poziției verticale</i>	$70,5 \text{ cm} +5,1/-0 \text{ cm}$ (27,75 de inchi $+2,0/-0$ inchi)
<i>Limita superioară a poziției verticale</i>	$141 \text{ cm} +0/-17,8 \text{ cm}$ (55,5 inchi $+0/-7,0$ inchi)

A.5.2 Compresia

<i>Forța de compresie manuală</i>	<i>Maximum 300 N (67,4 livre)</i>
<i>Compresia motorizată</i>	<i>Funcționează în trei moduri: Precompresie, completă și compresie dublă. Opțiunea poate fi selectată de utilizator din software.</i>
<i>Forța de precompresie</i>	<i>Între 15 livre și 30 de livre (între 67 și 134 N), motorizată</i>
<i>Forța de compresie completă</i>	<i>Între 20 livre și 40 de livre (între 89 și 178 N), motorizată</i>
<i>Modul de compresie dublă</i>	<i>Oferă o forță de precompresie la prima activare a comutatorului de compresie, apoi, în cazul în care comutatorul este activat în decurs de 2 secunde, forța este mărită treptat pentru fiecare activare suplimentară a comutatorului, până la forța completă de compresie selectată de utilizator.</i>
<i>Comenzile compresiei</i>	<i>Comenzile de urcare/coborâre de pe cele două părți ale brațului C și pe pedala cu 2 poziții (motorizată). Roată de mână pe ambele părți ale dispozitivului de compresie (manual).</i>
<i>Eliberarea compresiei</i>	<i>Eliberare manuală motorizată controlată cu butoanele de pe cele două părți ale brațului C.</i>
<i>Eliberarea automată a compresiei</i>	<i>Modul de eliberare automată selectabil de utilizator ridică dispozitivul de compresie la finalul expunerii.</i>
<i>Viteza variabilă a coborârii</i>	<i>4,2 cm/s \pm15% (1,66 de inchi/s \pm15%)</i>
<i>Afișarea forței de compresie</i>	<i>Două ecrane LCD de pe dispozitivul de compresie indică forța de compresie în intervalul cuprins între 18 N și 300 N, în trepte de câte 1 N (între 4 livre și 67 de livre, în trepte de câte 1 livră).</i>
<i>Precizia afișării forței de compresie</i>	<i>\pm20 N (\pm4,5 livre)</i>
<i>Afișarea grosimii compresiei</i>	<i>Două ecrane LCD de pe dispozitivul de compresie măsoară grosimea în trepte de câte 0,1 cm. Valorile afișate sunt vizibile de pe ambele părți ale pacientului.</i>
<i>Precizia grosimii compresiei</i>	<i>\pm0,5 cm (\pm0,2 inchi) pentru o grosime cuprinsă între 0,5 cm și 15 cm (5,9 inchi)</i>
<i>Grosimea compresiei pentru tomosinteza mamară</i>	<i>Tomosinteză cu rezoluție standard Maximum: 24 cm (restricționată de geometria dispozitivului de compresie) Tomosinteză de înaltă rezoluție Maximum: 15 cm (restricționată prin limitările DICOM)</i>
<i>Paletele de compresie</i>	<i>Paletele de compresie sunt transparente. Paletele sunt fabricate din rășină de policarbonat sau materiale echivalente. Cu compresia aplicată, devierea paletei față de planul paralel cu suprafața suportului pentru pacient trebuie să fie mai mică decât sau egală cu 1,0 cm.</i>

A.5.3 Tubul de raze X

Pată focală	Valoare nominală mare (0,3 mm) Valoare nominală mică (0,1 mm)
Tensiune tub	Între 20 kV și 49 kV
Material anod	Tungsten
Fereastra de raze X	Beriliu, 0,63 mm
Condițiile de testare pentru detectarea scurgerii din tub	49 kVp, 2,0 mA

A.5.4 Filtrarea și ieșirea fasciculului de raze X

Filtrarea	<p>Rotiță cu cinci poziții pentru filtru:</p> <p>Poziția 1: rodii, 0,050 mm ±10%</p> <p>Poziția 2: aluminiu, 0,70 mm (nominal) (opțiunea de tomosinteză)</p> <p>Poziția 3: argint, 0,050 mm ±10%</p> <p>Poziția 4: cupru, 0,3 mm</p> <p>Poziția 5: plumb (furnizat pentru service)</p>
-----------	--

Intervalul kV/mA

Tabel 23: Setarea mA maximă ca funcție pentru kV

kV	mA pată focală mare	mA pată focală mică
20	100	30
21	110	30
22	110	30
23	120	30
24	130	30
25	130	40
26	140	40
27	150	40
28	160	40
29	160	40

Ghidul de utilizare pentru sistemul Selenia Dimensions

Anexa A: Specificații

Tabel 23: Setarea mA maximă ca funcție pentru kV

kV	mA pată focală mare	mA pată focală mică
30	170	50
31	180	50
32	190	50
33	200	50
34	200	50
35	200	50
36	190	50
37	180	50
38	180	50
39	180	50
40	170	
41	170	
42	160	
43	160	
44	150	
45	150	
46	150	
47	140	
48	140	
49	140	

Treptele mAs (Tabelul 1, valoare implicită)

4, 5, 6, 7, 8, 9, 10, 12, 14, 16, 18, 20, 22, 25, 30, 32,5, 35, 37,5, 40, 42,5, 45, 47,5, 50, 52,5, 55, 57,5, 60, 62,5, 65, 67,5, 70, 75, 80, 85, 90, 95, 100, 120, 140, 160, 180, 200, 220, 240, 260, 280, 300, 320, 340, 360, 380, 400, 420, 440, 460, 480, 500

Atenuarea fibrei de carbon

Receptorul de imagini

Al < 0,3 mm

Platforma de amplificare

Al < 0,3 mm

A.5.5 Colimatorul de raze X

<i>Câmpurile de colimare</i>	<i>7,0 cm x 8,5 cm</i>
	<i>10 cm x 10 cm</i>
	<i>15 cm x 15 cm</i>
	<i>18 cm x 24 cm</i>
	<i>18 cm x 29 cm (opțiunea de tomosinteză)</i>
	<i>24 cm x 29 cm</i>

A.5.6 Indicarea câmpului de lumină

<i>Concordanța câmpului de lumină față de razele X</i>	<i>În intervalul de 2% din valoarea SID</i>
--	---

A.5.7 Generatorul de raze X

<i>Tip</i>	<i>Invertor de înaltă frecvență cu potențial constant</i>
<i>Putere nominală</i>	<i>7,0 kW, maximum (izo-watt), 200 mA la 35 kV</i>
<i>Putere electrică</i>	<i>9,0 kW, maximum</i>
<i>Intervalul kV</i>	<i>Între 20 kV și 49 kV, în trepte de câte 1 kV</i>
<i>Precizia kV</i>	<i>±2%, în intervalul de 20–49 kVp</i>
<i>Intervalul mAs</i>	<i>Între 3,0 mAs și 500 mAs în modul mAs manual (minimum 8 mAs în modul AEC)</i>
<i>Precizia mAs</i>	<i>±(10% + 0,2 mAs)</i>
<i>Intervalul mA</i>	<i>Între 10 mA și 200 mA, pată focală mare</i>
	<i>Între 10 mA și 50 mA, pată focală mică</i>

A.6 Informații tehnice privind sistemul imagistic

A.6.1 Receptorul de imagini

<i>Pătrundere de lichide</i>	<i>Nu trebuie să pătrundă în receptorul de imagini niciun fel de lichid vărsat pe acesta.</i>
<i>Devierea</i>	<i>Nu depășește 1,0 mm la compresia maximă.</i>
<i>Zona imagistică activă</i>	<i>Nu mai puțin de 23,3 cm pe 28,5 cm (9,2 inchi x 11,2 inchi)</i>
<i>Mamografie convențională DQE (Detective Quantum Efficiency – Eficiența cuantică de detecție)</i>	<i>Nu mai puțin de 50% la 0,2 lp/mm Nu mai puțin de 15% la limita Nyquist</i>
<i>DQE (opțiunea de tomosinteză)</i>	<i>Nu mai puțin de 30% la 0,2 lp/mm Nu mai puțin de 15% la limita Nyquist</i>
<i>Gama dinamică și liniaritatea</i>	<i>Răspunsul subsistemului detector este liniar, cu o liniaritate de 0,999 în gama dinamică de 400:1 în expunerea la raze X.</i>
<i>Uniformitatea</i>	<i>Subsistemul detector poate corecta variațiile de la pixel la pixel. Pentru procedurile de mamografie convențională, uniformitatea răspunsului unei imagini cu câmp plat al detectorului nu trebuie să fie mai mare de 2% după calibrarea variației într-un interval de expunere cuprins între 0,5 mR și 200 mR.</i>

Anexa B

Mesajele de sistem și mesajele de alertă

B.1 Remedierea erorilor și depanarea

Majoritatea mesajelor de eroare și alertă sunt eliminate fără să afecteze fluxul dvs. de lucru. Urmați instrucțiunile de pe ecran sau remediați problema, apoi ștergeți starea din bara de activități. Anumite probleme necesită repornirea sistemului sau indică faptul că sunt necesare măsuri suplimentare (de exemplu, contactarea departamentului de asistență tehnică Hologic). Această anexă descrie categoriile de mesaje și acțiunile necesare din partea dvs. pentru a restabili funcționarea normală a sistemului. Dacă erorile se repetă, contactați departamentul de asistență tehnică Hologic.

B.2 Tipurile de mesaje

B.2.1 Nivelurile de eroare

Fiecare mesaj are un set specific cu următoarele caracteristici:

- Întrerupe o expunere în desfășurare (da/nu)
- Împiedică începerea expunerii (da/nu)
- Afișează un mesaj utilizatorului cu privire la stația de colectare (da/nu)
- Poate fi resetat de utilizator (da/nu)
- Poate fi resetat automat de sistem (da/nu)

Mesajele afișate

Toate mesajele afișate vor apărea în limba selectată de utilizator.

Orice mesaj care întrerupe o expunere sau împiedică începerea unei expuneri îl va îndruma pe utilizator cu privire la măsurile de luat în scopul continuării.

Informații suplimentare privind mesajul

În fișierul de jurnal, sunt disponibile informații tehnice despre mesaj.

Unele mesaje indică întotdeauna o eroare critică (este necesară repornirea sistemului). Aceste mesaje rezultă în urma unei probleme care împiedică o expunere și care nu poate fi remediată de utilizator sau de sistem.

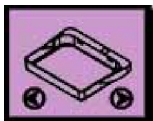
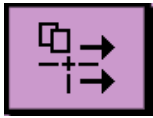





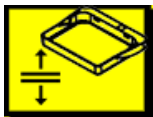

Ghidul de utilizare pentru sistemul Selenia Dimensions

Anexa B: Mesajele de sistem și mesajele de alertă

B.2.2 Mesajele de sistem

Când apar următoarele mesaje de sistem, luați măsurile indicate în coloana privind acțiunea utilizatorului pentru a remedia problema indicată de mesaj și a permite efectuarea următoarei expunerii.









Tabel 24: Mesajele de sistem

Pictogramă	Mesaj	Acțiunea utilizatorului
	Paddle is moving (Paleta se mișcă)	Nicio acțiune necesară.
	Sending notice (Se trimite notificarea)	Nicio acțiune necesară.
	Invalid use of Magnification Stand (Utilizare nevalidă a instalației de amplificare)	Ați selectat o vizualizare de tomografie cu instalația de amplificare montată. Selectați o vizualizare non-tomografică. (Opțiunea de tomosinteză)
	Face shield is not secured (Scutul pentru față nu este fixat)	Extindeți sau retrageți complet scutul pentru față. (Opțiunea de tomosinteză)
	Invalid use of compression paddle (Utilizare nevalidă a paletei de compresie)	Scoateți instalația de amplificare sau instalați paleta de amplificare.
	Paddle position does not match selected view (Poziția paletei nu se potrivește cu vizualizarea selectată)	Decalați paleta în poziția corectă pentru vizualizarea selectată.
	Compression is less than 4.5 cm during calibration (Compresia este sub 4,5 cm în timpul calibrării)	Urcați paleta de compresie la o înălțime de peste 4,5 cm pentru a finaliza procedura de calibrare.
	FAST compression is engaged (Compresie FAST în uz)	Dezactivați compresia FAST și instalați o paletă destinată acestui mod.
	License is missing (Nu există licență)	Pentru utilizarea funcției în cauză, aveți nevoie de o licență. (Acest mesaj are doar scop informativ. Nu necesită acțiuni din partea utilizatorului.)

Ghidul de utilizare pentru sistemul Selenia Dimensions

Anexa B: Mesajele de sistem și mesajele de alertă



Tabel 24: Mesajele de sistem

Pictogramă	Mesaj	Acțiunea utilizatorului
	Invalid detector calibration (Calibrare nevalidă a detectorului)	Montați instalația de amplificare pentru calibrarea petei focale mici. Scoateți instalația de amplificare pentru calibrarea petei focale mari.
	Invalid geometry calibration (Calibrare nevalidă a geometriei)	Repetăți calibrarea geometriei înainte de a încerca să efectuați o expunere. (Opțiunea de tomosinteză)
	Configuration file is missing (Nu există fișier de configurare)	Se adresează personalului de service.
	Waiting for Detector (Se așteaptă detectorul)	Nicio acțiune necesară.
	System in Test Mode (Sistemul este în modul de test)	Se adresează personalului de service.
	Tube needs to be manually positioned (move to 0 degrees) (Tubul trebuie poziționat manual (mutat la 0 grade))	Rotiți brațul C la 0 grade.
	Tube needs to be manually positioned (move to -15 degrees) (Tubul trebuie poziționat manual (mutat la -15 grade))	Rotiți brațul C la -15 grade.
	Tube needs to be manually positioned (move to 15 degrees) (Tubul trebuie poziționat manual (mutat la 15 grade))	Rotiți brațul C la +15 grade.

Ghidul de utilizare pentru sistemul Selenia Dimensions

Anexa B: Mesajele de sistem și mesajele de alertă

Tabel 24: Mesajele de sistem

Pictogramă	Mesaj	Ațiunea utilizatorului
	The Emergency Stop switch has been engaged. (Înterupătorul de oprire de urgență a fost acționat.)	Rotiți întrerupătorul de oprire de urgență un sfert de rotație pentru a reseta întrerupătorul.
	Compression too low for tomo reconstructions. (Compresia este prea mică pentru reconstituirea prin tomosintează.)	Urcați paleta de compresie la o înălțime de peste 0,5 cm pentru a efectua expuneri de tomografie.

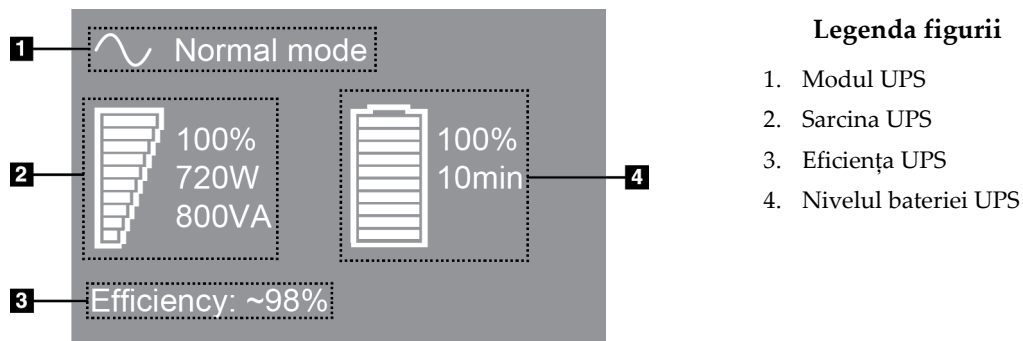
B.3 Mesajele UPS



Observație

Documentul User Guide (Ghid de utilizare) pentru UPS este furnizat împreună cu sistemul. Pentru instrucțiuni complete, consultați documentul *User Guide* (Ghid de utilizare) pentru UPS.

Ecranul LCD din UPS afișează starea privind alimentarea.



Figură 110: Ecranul LCD UPS

Dacă bateria UPS expiră, pictograma indicând modul se schimbă în felul indicat. Contactați reprezentantul de service pentru înlocuirea bateriei.



Anexa C

Utilizarea sistemului mobil

Această anexă prezintă sistemul în cazul instalării într-un mediu mobil.

C.1 Condiții privind siguranța și alte precauții

Pentru a vă asigura că sistemul respectă toate specificațiile de performanță, este necesară o sursă de alimentare VCA acceptabilă, stabilă și curată. Dacă aceasta este disponibilă, alimentarea electrică a sistemului de la rețea oferă cea mai bună performanță. Dacă se folosește un generator electric mobil, trebuie să respectați specificațiile privind curentul de intrare în toate condițiile de sarcină.



Avertisment:

Ecranul de protecție împotriva radiațiilor nu este aprobat pentru utilizarea mobilă și nu este furnizat. Producătorul autocarului trebuie să asigure ecranarea adecvată.



Atenție:

Când nu este posibilă alimentarea de la rețea, pot fi utilizate surse de alimentare mobile care asigură un nivel de performanță echivalent. (Consultați secțiunea [Specificații pentru utilizarea mobilă](#) la pagina 184.) Nivelurile corespunzătoare privind funcționarea și performanța pot fi asigurate numai dacă se furnizează în permanență curent VCA activ sinusoidal conform specificațiilor privind curentul de intrare și caracteristicile privind sarcina. În mod intermitent, sursa de curent trebuie să furnizeze 65 A la 208 VCA timp de minimum 5 secunde și maximum 4 A încontinuu în caz contrar. Această sarcină trebuie susținută o dată la fiecare 30 de secunde. În cazul unei pene de curent a sursei de alimentare de la rețea sau a sursei mobile, sursa UPS trebuie să aibă capacitatea de a furniza energia operațională indicată mai sus timp de minimum 4 minute. Energia stației de colectare și a coloanei trebuie furnizată pe circuite dedicate separate. Se recomandă utilizarea unei surse de alimentare neîntreruptibile cu un dispozitiv de condiționare pe linie pe fiecare circuit de alimentare. Prin urmare, orice energie auxiliară a autocarului mobil trebuie distribuită prin alte circuite. Instalația electrică trebuie verificată pentru a asigura respectarea specificațiilor privind alimentarea electrică a sistemului și cerințele de siguranță IEC 60601-1 după instalarea inițială și după fiecare deplasare a autocarului mobil.



Atenție:

Temperatura și umiditatea din interiorul vehiculului trebuie să fie menținute în permanență. Nu permiteți condițiilor de mediu să depășească specificațiile prevăzute când unitatea nu este în uz.



Atenție:

Tensiunile nu pot fi modificate cu mai mult de $\pm 10\%$ când unitatea de raze X sau alte echipamente (de exemplu, sistemul de încălzire sau de aer condiționat) sunt în funcțiune.



Atenție

Pentru a evita artefactele de imagine:

- Trebuie să aveți grijă să poziționați sau parcați autocarul cu sistemul mobil în apropierea unor surse de înaltă tensiune (cum ar fi liniile de înaltă tensiune sau transformatoarele din exterior).
 - Asigurați-vă orice generator electric mobil, sursă de alimentare neîntreruptibilă (UPS – Uninterruptible Power Supply) sau stabilizator de tensiune se află la cel puțin 3 metri (10 picioare) distanță față de cel mai apropiat punct al cursei detectorului de imagini.
-

C.2 Specificații pentru utilizarea mobilă

Specificațiile privind sistemul prezentate în continuare sunt aplicabile numai în cazul utilizării mobile. Pentru alte specificații, consultați [Specificații](#) la pagina 165.

C.2.1 Limitele privind șocurile și vibrațiile

Limita de vibrații

Maximum 0,30 G (între 2 Hz și 200 Hz), măsurată la punctul în care sistemul este urcat în autocar.

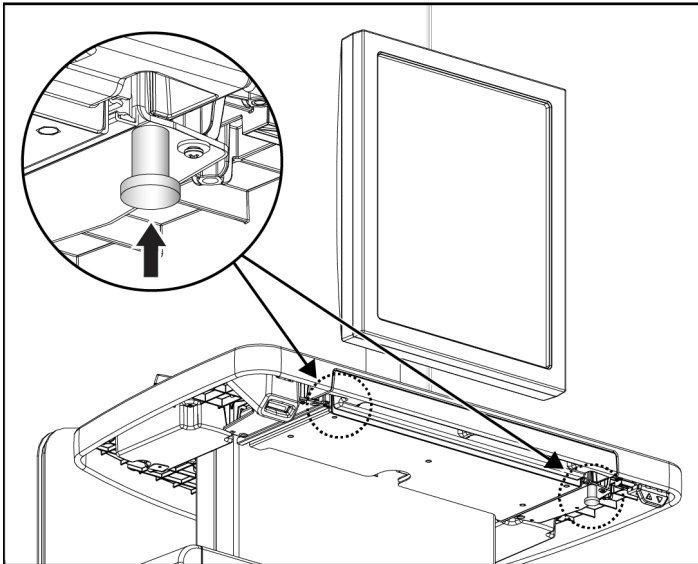
Limita de șocuri

Maximum 1,0 G (1/2 impuls sinusoidal), măsurată la punctul în care sistemul este urcat în autocar. Se recomandă folosirea unei suspensii „air ride” (pe aer) pentru autocar.

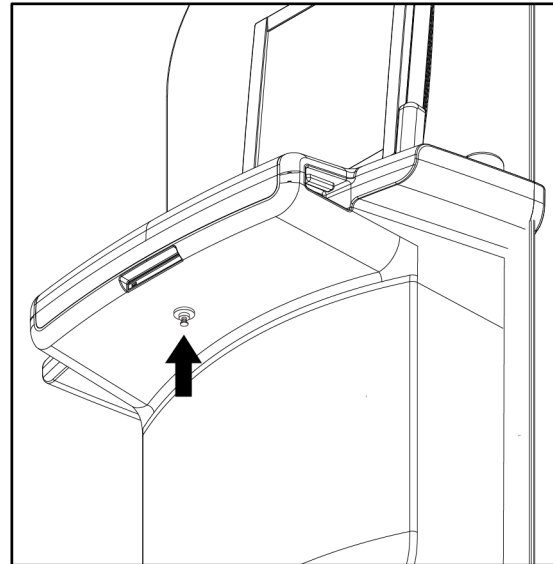
C.4 Pregătirea sistemului pentru transport

Înainte de transportare, parcurgeți următorii pași:

1. Rotiți brațul C la 0 grade (poziția de CC).
2. Coborâți brațul C în poziția maximă inferioară.
3. Opriți sistemul de pe interfața de utilizare.
4. Plasați mouse-ul și tastatura în suportul pentru tastatură.
5. Blocați suportul pentru tastatură (vedeți figurile următoare):
 - a. Închideți suportul.
 - b. Căutați butonul de blocare de sub suport.

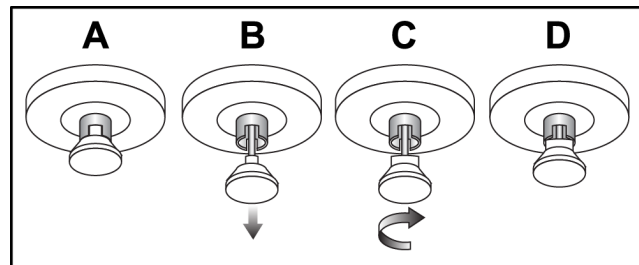


Figură 111: Butonul de blocare a suportului pentru tastatură, partea dreaptă sau stângă (stația de colectare universală)



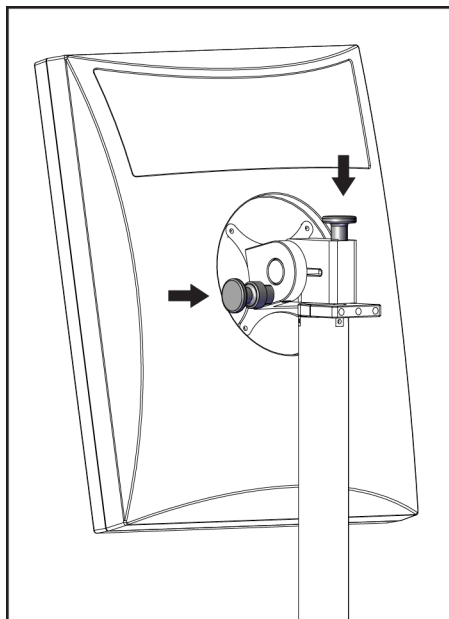
Figură 112: Butonul de blocare al suportului pentru tastatură (stația de calitate superioară)

- c. Rotiți butonul de blocare 90°, până când se cuplează în dispozitivul de blocare. Poziția A din figura următoare indică poziția blocată.

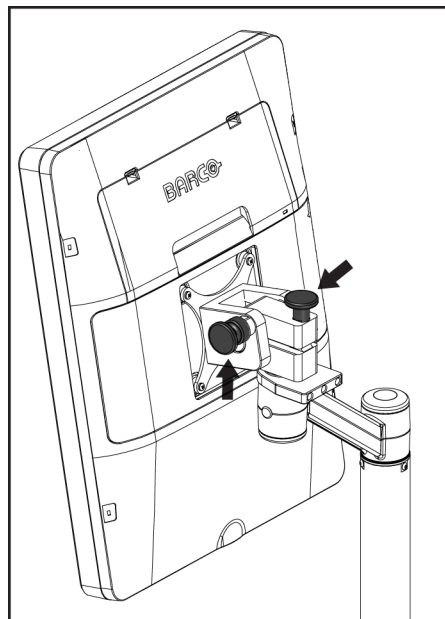


Figură 113: Eliberarea suportului din poziția blocată (A) în poziția deblocată (D)

6. Dacă folosiți stația de colectare universală mobilă, blocați monitorul pivotant cu ajutorul butoanelor furnizate (vedeți figurile următoare).



Figură 114: Butoanele de blocare ale monitorului pivotant de pe stația de colectare universală mobilă (seria I)

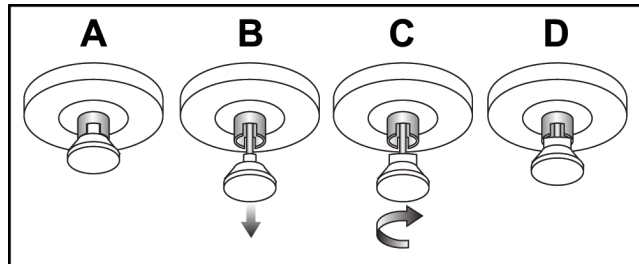


Figură 115: Butoanele de blocare ale monitorului pivotant de pe stația de colectare universală mobilă (seria II)

7. Coborâți suprafața de lucru la înălțimea minimă.
8. Scoateți toate accesoriile sistemului.
9. Puneți toate accesoriile sistemului într-o zonă de depozitare în siguranță.

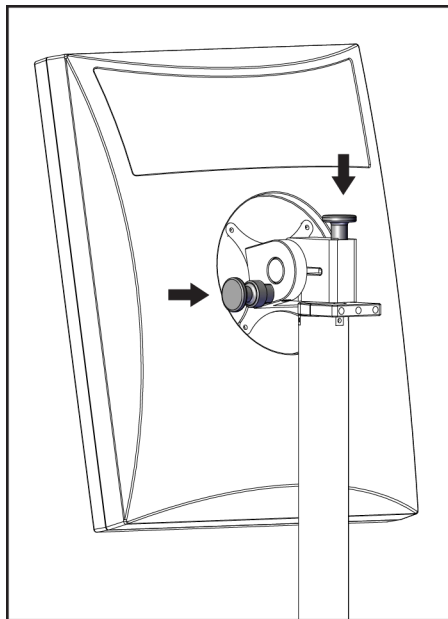
C.5 Pregătirea sistemului pentru utilizare

1. Deblocați suportul pentru tastatură:
 - a. Căutați butonul de blocare de sub suport.
 - b. Trageți butonul în jos.
 - c. Rotiți butonul 90°. Această poziție menține dispozitivul de blocare deschis. Poziția D (din figura următoare) indică poziția deblocată.

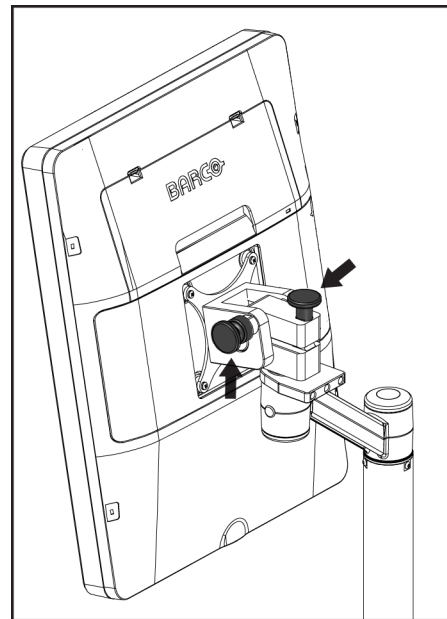


Figură 116: Eliberarea suportului din poziția blocată (A) în poziția deblocată (D)

2. Trageți suportul în afară, dacă este cazul.
3. Dacă folosiți stația de colectare universală mobilă, deblocați monitorul pivotant (consultați figurile următoare).



Figură 117: Butoanele de blocare ale monitorului pivotant de pe stația de colectare universală mobilă (seria I)



Figură 118: Butoanele de blocare ale monitorului pivotant de pe stația de colectare universală mobilă (seria II)

C.6 Testarea sistemului după transport

C.6.1 Testele comenzilor și funcționării sistemului mobil

Pentru a testa integritatea mecanică a unui sistem mobil, efectuați testele comenzilor și funcționării. Consultați secțiunea [Efectuarea testelor de funcționare](#) la pagina 39.

- Compresie în sus/jos
- Eliberarea compresiei
- Rotirea brațului C
- Urcarea/Coborârea brațului C
- Suprareglarea colimatorului
- Lampa câmpului de lumină
- Sistemul de decalare a paletelor
- Întrerupătoarele de oprire de urgență

Efectuați testele comenzilor și funcționării la fiecare deplasare a sistemului mobil.

C.6.2 Controlul calității pentru sistemele mobile

Pentru a verifica performanța unui sistem mobil, efectuați următoarele teste de control al calității:

- Evaluarea artefactelor
- Măsurarea SNR/CNR
- Evaluarea imaginii fantomei
- Grosimea compresiei

Efectuați testele de control al calității la fiecare deplasare a sistemului mobil.

Anexa D

Informații privind doza

D.1 Tabelele privind doza EUREF (European Reference Frame – Cadrul de referință european)

**Observații**

Aceste informații sunt aplicabile numai în cazul Uniunii Europene.

Valorile prezentate în continuare sunt pentru tabelele privind doza implicită.

Tabelele prezentate în continuare indică valorile tipice ale dozei în timpul funcționării sistemului în modurile imagistice 2D și BT. Toate valorile dozei au o toleranță de $\pm 30\%$. Tabelele sunt conforme procedurilor prevăzute în *Orientările europene pentru asigurarea calității în depistarea și diagnosticarea cancerului de sân, ediția a patra*: secțiunea **2a.2.5.1 Dozimetria și Anexa 5: Procedura de determinare a dozei medii glandulare**.

Tabel 25: Doza 2D (EUREF)

Fantomă	cm	kV	Anod	Filtru	Doza EUREF (mGy)
2,0 cm, PMMA	2,1	25	W	0,05 mm, Rh	0,55
3,0 cm, PMMA	3,2	26	W	0,05 mm, Rh	0,75
4,0 cm, PMMA	4,5	28	W	0,05 mm, Rh	1,05
4,5 cm, PMMA	5,3	29	W	0,05 mm, Rh	1,42
5,0 cm, PMMA	6	31	W	0,05 mm, Rh	2
6,0 cm, PMMA	7,5	31	W	0,05 mm, Ag	2,7
7,0 cm, PMMA	9	34	W	0,05 mm, Ag	3,1

Tabel 26: Doza BT (EUREF)

Fantomă	cm	kV	Anod	Filtru	Doza EUREF (mGy)
2,0 cm, PMMA	2,1	26	W	0,7 mm, Al	1
3,0 cm, PMMA	3,2	28	W	0,7 mm, Al	1,15
4,0 cm, PMMA	4,5	30	W	0,7 mm, Al	1,5
4,5 cm, PMMA	5,3	31	W	0,7 mm, Al	2,00
5,0 cm, PMMA	6	33	W	0,7 mm, Al	2,5
6,0 cm, PMMA	7,5	36	W	0,7 mm, Al	3,9
7,0 cm, PMMA	9	42	W	0,7 mm, Al	5,15

Tabel 27: Doza CEDM (EUREF)

Fantomă	cm	kV	Anod	Filtru	Doza EUREF (mGy)
2,0 cm, PMMA	2,1	26/45	W	0,05/0,3 mm, Rh/Cu	0,83
3,0 cm, PMMA	3,2	26/45	W	0,05/0,3 mm, Rh/Cu	1,1
4,0 cm, PMMA	4,5	28/45	W	0,05/0,3 mm, Rh/Cu	1,6
4,5 cm, PMMA	5,3	29/49	W	0,05/0,3 mm, Rh/Cu	2,1
5,0 cm, PMMA	6	31/49	W	0,05/0,3 mm, Rh/Cu	3,0
6,0 cm, PMMA	7,5	32/49	W	0,05/0,3 mm, Ag/Cu	4,1
7,0 cm, PMMA	9	33/49	W	0,05/0,3 mm, Ag/Cu	4,7

D.2 Tabelul privind CNR (Contrast-to-noise Ratio – Raportul contrast-zgomot) EUREF



Observații

Aceste informații sunt aplicabile numai în cazul Uniunii Europene.

Valorile prezentate în continuare sunt pentru tabelele privind doza implicită.

Tabelul prezentat în continuare indică valori CNR tipice atunci când sistemul este utilizat în modul imagistic BT cu Hologic Clarity HD™ sau rezoluție standard cu 15 proiecții. Toate valorile CNR au o toleranță de $\pm 25\%$. Datele din tabel au fost obținute conform procedurii prevăzute în *Protocolul european pentru controlul calității aspectelor fizice și tehnice ale sistemelor de tomosinteză digitală mamară*: secțiunea **2.4 Performanța AEC**.

Fantomă	Hologic Clarity HD	Rezoluție standard
2,0 cm, PMMA	3,2	6,0
3,0 cm, PMMA	2,5	4,7
4,0 cm, PMMA	2,1	4,0
4,5 cm, PMMA	2,1	4,0
5,0 cm, PMMA	2,0	3,7
6,0 cm, PMMA	1,9	3,5
7,0 cm, PMMA	1,6	2,9

Glosar de termeni

ACR

American College of Radiology (Colegiul American de Radiologie)

Adnotări

Marcaje grafice sau text pe o imagine pentru a indica zona de interes.

AEC

Automatic Exposure Control (Controlul automat al expunerii)

BT

Breast Tomosynthesis (Tomosinteză mamară) O procedură imagistică ce oferă informații privind sânul în trei dimensiuni.

CEDM

Contrast Enhanced Digital Mammography (Mamografie digitală cu contrast)

Colimator

Un dispozitiv aflat la nivelul tubului de raze X destinat controlării zonei de expunere la fasciculul de raze X.

C-View

O funcție Hologic cu licență, prin care se generează o imagine obținută prin mamografie digitală (DM) pe baza datelor colectate în timpul scanării prin tomosinteză mamară (BT)

DBT

Tomosinteză mamară digitală

DICOM

Digital Imaging and Communications in Medicine (Imagistică digitală și comunicații în medicină)

DM

Digital Mammography (Mamografie digitală) (2D)

EMC

Electromagnetic Compatibility (Compatibilitate electromagnetică)

FAST Paddle

Paletă de înclinare cu autoreglare, complet automată

FDA

Food and Drug Administration (Administrația pentru Alimente și Medicamente în SUA)

Grilă

Un element din receptorul de imagini digitale care reduce radiația difuză în timpul expunerii

Imagine de proiecție

Un grup de imagini obținute prin tomosinteză mamară înregistrate la diferite unghiuri de proiecție și folosite pentru a produce imaginea reconstituită finală

Intelligent 2D

O funcție Hologic cu licență, prin care se generează o imagine de înaltă rezoluție obținută prin mamografie digitală (DM) pe baza datelor colectate în timpul scanării prin tomosinteză mamară (BT) de înaltă rezoluție

I-View

O funcție cu licență pentru mamografia digitală 2D cu contrast

Mamografie convențională

Imagini obținute cu raze X prin proiecție unică destinate examinării și diagnosticării.

MPPS

Modality Performed Procedure Step (Pasul privind procedura Modalitate realizată)

MQSA

Mammography Quality Standards Act (Actul de Standarde privind Calitatea Mamografiilor)

Notificare

Adnotări și comentarii privind imaginea transmisă între stațiile de revizuire a diagnosticului, stațiile tehnologului și stațiile de colectare

PACS

Picture Archiving and Communications System (Sistemul de arhivare a imaginilor și de comunicare). Un computer și un sistem de rețea care transmite și arhivează imaginile digitale medicale.

Punere în așteptare

Ațiunea efectuată asupra unei imagini pentru a marca imaginea dacă tehnologul nu este sigur în ceea ce privește calitatea imaginii (imaginile puse în așteptare trebuie acceptate sau respinse înainte de încheierea procedurii)

Receptorul de imagini

Ansamblul format din detectorul de raze X, grila de reducerea a difuziei de raze X și carcasa din fibre de carbon

Restabilire

Eliminarea automată a imaginilor pacienților și a informațiilor conexe pentru a permite stocarea unor imagini ale pacienților noi colectate

RF

Radio Frequency (Radiofrecvență)

ROI

Region of Interest (Regiunea vizată)

SID

Source to Image Distance (Distanța de la sursă la imagine)

Tomosinteză

O procedură imagistică ce combină o serie de imagini mamare înregistrate din diferite unghiuri. Imaginile obținute prin tomosinteză pot fi reconstituite în așa fel încât să indice planurile focale (secțiunile) din sân.

UDI

Un program al Administrației pentru Alimente și Medicamente din SUA pentru UDI (Unique Device Identification – Identificarea unică a dispozitivelor). Pentru mai multe informații despre UDI, accesați

<http://www.fda.gov/MedicalDevices/DeviceRegulationandGuidance/UniqueDeviceIdentification/UDIBasics/default.htm>.

UPS

Uninterruptible Power Supply (Sursă de alimentare neîntreruptibilă)

USB

Universal Serial Bus (Magistrală serială universală)

Index

2

2D cu contrast
setările privind substanța de contrast 2D - 110

A

acceptarea de imagini - 89, 91, 151
acceptarea imaginilor respinse - 91
accesoriile - 113
 dispozitivele cu vizor - 125
 instalarea pe brațul C - 113
 instalația de amplificare - 123
 scuturile pentru față - 114
adicionar
 pacient nou - 61
 procedura - 75
 vizualizarea - 77
alertele - 179
analise
 imagine respinsă - 91
arhivarea - 83
asistență tehnică - 10
avertismentele, atenționările și observațiile - 16
 definiții - 12

B

braço em C
 comenzile și indicatoarele - 26, 28
 ecranele - 27
 locașurile pentru accesorii - 113
 rotire și mișcare - 41
 rotirea automată - 46
butoanele de decalare a paletei - 27
butonul de alimentare - 30
butonul de alimentare al computerului - 25
butonul Implant prezent - 71

C

capul cu tub, ecran - 27
cerințe privind instruirea - 9
cerințele privind controlul calității - 9
colectarea de imagini - 89

colimador
 programat la poziția paletei - 39
 suprareglare - 49
compressão
 comenzile și ecranele - 27
 modul de compresie FAST - 122
 specificații - 174
compressores
 compresia - 119
 decalarea - 27, 50, 71
 decalarea într-o poziție nouă - 71
 instalarea - 121
 îndepărtarea - 121
condiții prealabile pentru utilizarea sistemului - 8
Controlo de Exposição Automático
 butoanele - 27
 Poziția senzorului - 27
controles
 brațul C - 28
 compresia - 28, 39, 40
 eliberarea manuală a compresiei - 39, 40
 frâna compresiei - 39, 40
 indicatoarele - 25
 Instalația cu tub a coloanei - 26
 lampa câmpului de lumină - 39, 49
 pedalele, stația de colectare - 28
 roțile de mână - 27
 sistemul - 25
 Stația de colectare - 30, 31
 suprareglarea colimatorului - 39, 49

D

decalarea paletei - 50, 71
declarația privind securitatea cibernetică - 11
Deconectarea - 68
departamentul de asistență tehnică Hologic - 135
deschiderea procedurii privind pacientul - 61
disjuntor
 Coloana - 25
dispositivo de mira de ampliação
 aliniera - 127
 instalarea și îndepărtarea - 125
 utilizarea - 126
dispositivos de saída
 grupurile de ieșire - 103

Ghidul de utilizare pentru sistemul Selenia Dimensions

Index

ieșirea personalizată - 82
dispozitivul de amplificare cu vizor, instalarea și
îndepărtarea - 126
dispozitivul de scanare a amprentei – stația de
colectare - 30
dispozitivul de scanare a codurilor de bare - 30, 32

E

ecrã

curățarea - 137
fereastră, nivel - 100
forța de compresie - 27
grosimea - 27
previzualizarea imaginii - 32, 87
selectarea tipurilor de imagini - 102
Stația de colectare - 30

ecrã administração

butonul de administrare - 68
ecranul despre (stația de colectare) - 144

ecranul de previzualizare a imaginii - 32, 87

ecranul despre (stația de colectare) - 144

ecranul privind procedura - 69

Ecranul tactil - 32

ecrãs

interogare - 67
previzualizarea imaginii - 87

editar

informații privind pacientul - 62

erorile - 179

Estação de Trabalho de Aquisição

comenzile - 30
comenzile și ecranele - 30, 31
ecranul despre (stația de colectare) - 144
ecranul tactil - 30, 32
întreținerea - 137

exposição

parametrii - 88
tehnici, setare - 88

F

fereastră, nivel - 100

fila comentarii - 102

fila de filtrare - 66

alte funcții - 66

fila de notificări - 102

fila înregistrări video - 102

fila privind coloanele - 67

fila privind generatorul, setare tehnici - 88

fila privind regiunea de interes - 102

fluxul de lucru standard - 129

forța de compresie, interval - 27

G

gerir

grupurile de ieșire - 81

grupuri de ieșire, gestionare - 103

grupuri de ieșire, selectare - 81

I

ieșirea personalizată - 82

ieșirile la cerere - 83

images

acceptarea - 89, 91

depozitarea - 89

instrumentele de revizuire - 80, 100

modul de colectare - 88

opțiuni de ieșire - 103

previzualizare - 87

respingerea - 89

imagine pusă în așteptare, acceptare sau

respingere - 91

imprimanta de filme cu laser, cerințe privind

izolația - 16

indicatoarele - 25

informații privind doza - 191

tabelele privind doza EUREF - 191

instalar

dispozitivul de amplificare cu vizor - 126

dispozitivul de localizare cu vizor - 125

Instalația de amplificare - 123

paletele de compresie - 121

scutul pentru față convențional - 116

scutul pentru față retractabil - 114

instalația cu tub, comenzi și indicatoare - 26

Instalația de amplificare - 123

instalarea și îndepărtarea - 123

instrumente, revizuirea imaginii - 100

Intelligent 2D - 5

interfața de utilizare - 53

Î

Înterupătorul de oprire de urgență - 20, 26, 30
testul de funcționare - 39

L

la cerere, ieșirile - 83
lampa câmpului de lumină - 39
lâmpada do campo de luz
 utilizarea - 131
lista de sarcini de interogare - 67
lista de sarcini, interogare - 67
localizarea acului - 133

M

manutenção
 informații generale - 135
mesajele și alertele - 179
modul de compresie FAST - 122
modurile de colectare - 88

O

oprirea sistemului - 51

P

paciente
 deschiderea - 61
 modificarea informațiilor - 62
 poziția - 131
 scutul pentru față - 114
 ștergerea - 65
paletele de amplificare - 119
paletele de compresie localizată - 119
paletele de contact - 119
paletele de localizare - 120
pedalele, stația de colectare - 28
pierderea datelor - 16
pornirea sistemului - 33
 pregătirea - 33
procedimentos
 adăugarea - 75
procedurile clinice - 129
profilurile de utilizatori - 8
protetor facial retrătil

instalarea - 114
utilizarea - 115

R

raio x
 câmpurile colimate - 39, 49
 comutator (buton) - 30
remover
 dispozitivul de amplificare cu vizor - 126
 dispozitivul de localizare cu vizor - 125
 Instalația de amplificare - 123
 paletele de compresie - 121
 scutul pentru față convențional - 116
 scutul pentru față retractabil - 114
 vizualizarea - 77
requisitos
 competențele necesare - 8
 controlul calității - 9
 instruirea - 9
respingerea de imagini - 89
rotirea automată - 46
roțița de derulare - 30

S

sarcinile de control al calității, efectuare - 53
scutul pentru față - 114
scutul pentru față convențional, instalarea - 116
securitatea cibernetică, declarație - 11
segurança
 deteriorarea echipamentului - 16
 informații generale - 16
 pierderea datelor - 16
 radiație - 16
seleccionar
 grupurile de ieșire - 81
 parametrii de expunere - 88
separadores
 filtru, coloană - 66
setările privind substanța de contrast - 110
siguranța împotriva radiațiilor - 16
simbolurile internaționale - 11
sistema
 administrarea - 141
 capabilități - 2
 comenzile de alimentare - 25

descriere - 13

mesajele - 180

sistema móvel

pregătirea pentru transport - 186

pregătirea pentru utilizare - 188

siguranța - 183

specificații - 184

testarea după transport - 189

sistemul de decalare a paletei - 50, 71

specificații - 165

elementele electrice - 172

Stația de colectare de calitate superioară - 30

sursa de alimentare neîntreruptibilă - 182

suspendarea automată, asocierea automată - 147

Ș

ștergerea unui pacient - 65

T

tastatura - 30, 32

testele de funcționare - 39

Întrerupătorul de oprire de urgență - 20, 39, 51

tipărirea - 85

trimiterea imaginilor la ieșiri - 103

HOLOGIC®



Hologic, Inc.
600 Technology Drive
Newark, DE 19702 USA
1.800.447.1856

Australia

Hologic (Australia) Pty Ltd.
Suite 402, Level 3
2 Lyon Park Road
Macquarie Park NSW 2113
Australia
1.800.264.073



Hologic, BV
Da Vincilaan 5
1930 Zaventem
Belgium
Tel: +32.2.711.46.80
Fax: +32.2.725.20.87

CE
2797