

SELENIA®
Dimensions®



Посібник користувача
MAN-10603-3962 Редакція 001

HOLOGIC®

Selenia[®] Dimensions[®]

Система цифрової мамографії

Система цифрової томосинтезу

Посібник користувача

для програмної версії 1.11

Артикул MAN-10603-3962

Редакція 001

Вересень 2023

HOLOGIC[®]

Підтримка продукції

США:	+1.877.371.4372
Європа:	+32 2 711 4690
Азія:	+852 37487700
Австралія:	+1 800 264 073
Всі інші:	+1 781 999 7750
Електронна пошта:	BreastHealth.Support@hologic.com

© 2023 Hologic, Inc. Надруковано в США. Оригінал цього посібника був складений англійською мовою.

Hologic, 3D, 3D Mammography, Affirm, C-View, Dimensions, FAST Paddle, Genius, Genius AI, Hologic Clarity HD, I-View, ImageChecker, Quantra, Selenia, SmartCurve, Unifi, та пов'язані логотипи є торговельними знаками та/або зареєстрованими торговельними знаками Hologic, Inc. та/або її дочірніх компаній в США та/або інших країнах. Всі інші торговельні знаки, зареєстровані торговельні знаки та назви продуктів є власністю їхніх відповідних власників.

Цей виріб може бути захищений одним або більше патентами США або іноземними патентами, яка вказано на www.Hologic.com/patent-information.

Зміст

Список рисунків	xi
-----------------	----

Список таблиць	xv
----------------	----

1: Вступ	1
-----------------	----------

1.1	Передбачене використання	1
1.1.1	Передбачене використання системи Selenia Dimensions	1
1.1.2	Передбачене застосування Genius AI Detection	2
1.1.3	Протипоказання	2
1.2	Потенційні небажані впливи систем мамографії на здоров'я	2
1.3	Можливості системи	3
1.4	Відомості про обстеження Genius 3D Mammography	3
1.5	Додаткова інформація про томосинтез	3
1.6	Відомості про технології отримання зображень C-View та Intelligent 2D	5
1.6.1	Попередження та запобіжні заходи, що стосуються технологій отримання зображень C-View та Intelligent 2D	5
1.6.2	Принцип дії технологій отримання зображень C-View та Intelligent 2D	6
1.7	Відомості про Genius AI Detection	7
1.7.1	Попередження та запобіжні заходи, що стосуються Genius AI Detection	8
1.8	Профілі користувачів	8
1.8.1	Технолог з мамографії	8
1.8.2	Радіолог	8
1.8.3	Медичний фізик	8
1.9	Вимоги до навчання	9
1.10	Вимоги щодо контролю якості	9
1.11	Де знайти інструкції з установки	9
1.12	Де знайти інформацію з технічним описом	9
1.13	Заява про гарантійні зобов'язання	10
1.14	Технічна підтримка	10
1.15	Скарги на виріб	10
1.16	Заява Hologic про кібербезпеку	11
1.17	Символи	11
1.18	Опис попереджень, застережень та приміток	12
1.19	Правила заповнення документації	12

2: Загальна інформація	13
-------------------------------	-----------

2.1	Огляд системи	13
2.1.1	Огляд штативу трубки	13
2.1.2	Огляд C-дуги	14
2.1.3	Огляд робочої станції отримання	15

2.2	Інформація про безпеку.....	15
2.3	Попередження та запобіжні заходи.....	16
2.4	Аварійні вимикачі.....	20
2.5	Засоби блокування.....	21
2.6	Нормативно-правова відповідність	21
2.6.1	Вимоги до нормативно-правової відповідності.....	21
2.6.2	Заяви про відповідність.....	23
2.7	Місця розташування етикеток.....	24

3: Елементи керування та індикатори систем _____ 27

3.1	Елементи керування живленням системи	27
3.2	Елементи керування та індикатори штатива трубки.....	28
3.2.1	Дисплей головки трубки.....	29
3.2.2	Елементи керування та дисплей компресійного пристрою.....	30
3.2.3	Панелі керування С-дугою.....	30
3.2.4	Двофункціональний ножний перемикач	31
3.3	Елементи керування та індикатори робочої станції отримання зображень	31
3.3.1	Елементи керування та дисплеї універсальної робочої станції отримання зображень	32
3.3.2	Елементи керування та дисплеї преміальної робочої станції отримання зображень	33
3.3.3	Елементи керування та дисплеї стандартної робочої станції отримання зображень.....	34
3.3.4	Клавіатура	35
3.3.5	Сканер штрих-кодів	35
3.3.6	Дисплей універсальної робочої станції отримання зображень	35
3.3.7	Сенсорний дисплей преміальної робочої станції отримання зображень.....	35
3.3.8	Дисплей стандартної робочої станції отримання зображень.....	35
3.3.9	Монітор для відображення зображень.....	35

4: Запуск, функціональні тести та завершення роботи _____ 37

4.1	Як запустити систему.....	37
4.1.1	Підготовка.....	37
4.1.2	Запуск.....	38
4.1.3	Вхід у систему	41
4.2	Проведення функціональних тестів.....	43
4.2.1	Компресійні функціональні тести	44
4.2.2	Функціональні тести переміщення С-дуги	45
4.3	Функції аварійних вимикачів	55
4.4	Порядок вимикання системи.....	55
4.5	Як повністю відключити живлення системи.....	56

5: Користувацький інтерфейс _____ 57

5.1	Екран «Обрати функцію для виконання»	57
5.2	Про панель завдань.....	59
5.3	Екран «Обрати пацієнта».....	62
5.3.1	Відомості про вкладку «Примітки».....	64
5.3.2	Відкриття пацієнта	64

5.3.3	Додавання нового пацієнта	65
5.3.4	Редагування інформації про пацієнта	65
5.3.5	Розділення записів пацієнтів	66
5.3.6	Видалення пацієнта	69
5.3.7	Фільтри для пацієнтів	69
5.3.8	Оновити робочий список	71
5.3.9	Запит до робочого списку	71
5.3.10	Адміністрування	71
5.3.11	Вихід	72
5.3.12	Розширений диспетчер робочих процесів	72
5.4	Екран «Процедура»	72
5.4.1	Як користуватися кнопкою «Присутній імплантат»	74
5.4.2	Як користуватися функцією переміщення лопатки	74
5.4.3	Діалогове вікно інформації про процедуру	75
5.4.4	Додавання процедури	78
5.4.5	Додавання (або видалення) виду	80
5.4.6	Редагування виду	81
5.4.7	Отримання	81
5.4.8	Закриття пацієнта	82
5.5	Як здійснювати доступ до функцій перегляду зображень	83
5.6	Групи виводу	83
5.6.1	Вибір групи виводу	83
5.6.2	Додавання або редагування групи виводу	84
5.6.3	Власний вивід	85
5.7	Виводи за запитом	86
5.7.1	Архівація	86
5.7.2	Експорт	87
5.7.3	Друк	88
6: Зображення		91
6.1	Екран відображення зображень	91
6.2	Як задати параметри експозиції	92
6.2.1	Вибір режиму отримання зображень (опція томосинтезу)	92
6.2.2	Вибір режиму експозиції	92
6.2.3	Як користуватися датчиком АЕС	92
6.3	Як отримати зображення	93
6.3.1	Послідовність подій під час звичайного отримання зображень	95
6.3.2	Послідовність подій під час отримання зображень томосинтезу	95
6.3.3	Як прийняти відхилене зображення	95
6.3.4	Як прийняти або відхилити зображення в очікуванні	95
6.3.5	Яскравість лінії шкіри	96
6.4	Як отримати зображення з імплантатом	97
6.4.1	Імплантат віддалений від соска	97
6.4.2	Імплантат біля соска	98
6.4.3	Види, зміщені імплантатом	100

6.4.4	Яскравість імплантату.....	101
6.5	Як коригувати та переобробляти зображення з імплантатами	102
6.5.1	Якщо зображення не прийнято	102
6.5.2	Якщо зображення прийнято	102
6.6	Як переглядати зображення.....	103
6.6.1	Вкладка інструментів перегляду зображень	104
6.6.2	Вкладка «Примітки»	105
6.6.3	Інші інструменти перегляду зображень.....	106
6.6.4	Індикатор зрізу	107
6.7	Як відправляти зображення на пристрої виводу	107
6.8	Контрастні 2D-зображення I-View.....	108
6.8.1	Індикатор навантаження трубки.....	113
6.8.2	Як налаштувати налаштування контрасту.....	114
6.9	Зображення зразків	115
7: Аксесуари		117
7.1	Як встановлювати аксесуари на С-дузі.....	117
7.2	Лицьові щитки пацієнта	118
7.2.1	Як встановлювати та знімати відвідний лицьовий щиток.....	118
7.2.2	Як використовувати відвідний лицьовий щиток	119
7.2.3	Як встановлювати та знімати звичайний лицьовий щиток.....	120
7.3	Компресійні лопатки.....	120
7.3.1	Звичайна лопатка для скринінгу.....	122
7.3.2	Контактні компресійні лопатки та компресійні лопатки для точкового контакту	123
7.3.3	Лопатки для збільшення.....	123
7.3.4	Лопатки для локалізації.....	124
7.3.5	Велика ультразвукова лопатка	124
7.3.6	Як встановлювати та знімати компресійну лопатку	124
7.3.7	Технічне обслуговування та чистка лопатки	125
7.3.8	Переміщення лопатки.....	126
7.3.9	Режим компресії FAST	126
7.4	Збільшувальний стенд	128
7.4.1	Як встановлювати та знімати збільшувальний стенд.....	128
7.5	Пристрої з перехрестям	129
7.5.1	Як встановлювати та знімати пристрій з перехрестям для локалізації.....	129
7.5.2	Порядок використання пристрою з перехрестям для локалізації.....	130
7.5.3	Як встановлювати та знімати пристрій з перехрестям для збільшення.....	131
7.5.4	Порядок вирівнювання пристрою з перехрестям	132
8: Клінічні процедури		133
8.1	Стандартний робочий процес.....	133
8.1.1	Підготовка.....	133
8.1.2	На гентрі	133
8.1.3	На робочій станції отримання	134
8.2	Приклад процедури скринінгу.....	134

8.2.1	Позиціонування пацієнта.....	135
8.2.2	Задання методик експозиції.....	135
8.2.3	Отримання експозиції.....	135
8.3	Процедура локалізації голки з томосинтезом.....	136
9: Технічне обслуговування та чистка		139
9.1	Чистка.....	139
9.1.1	Загальна інформація про чистку.....	139
9.1.2	Для загальної чистки.....	139
9.1.3	Запобігання можливому травмуванню або пошкодженню обладнання.....	140
9.1.4	Робоча станції отримання зображень.....	141
9.2	Технічне обслуговування.....	143
9.2.1	Графіки профілактичного технічного обслуговування.....	143
9.2.2	Відомості про очищення.....	145
10: Інтерфейс адміністрування системи		147
10.1	Екран «Адміністрування».....	147
10.2	Екран «Відомості».....	150
10.2.1	Вкладка «Ліцензування».....	151
10.3	Зміна параметрів мови.....	152
10.4	Встановлення автоматичного підвищування та автоматичного з'єднання.....	153
10.5	Встановлення багаторядкових вкладок процедур.....	154
10.6	Активация та настройка запам'ятовування висоти.....	155
10.7	Задання автоматичного прийняття та автоматичного переведення зображень в очікування.....	157
10.8	Встановлення налаштувань контрасту за замовчуванням.....	158
10.9	Активация та задання висоти за замовчуванням.....	159
10.10	Системні інструменти.....	161
10.10.1	Системні інструменти для менеджера технологів-радіологів.....	162
10.10.2	Віддалений доступ до звітів про зображення.....	163
10.11	Інструмент «Архівація».....	166
Додаток А: Специфікація		169
A.1	Розміри виробу.....	169
A.1.1	Штатив трубки (гентрі з С-дугою).....	169
A.1.2	Робочі станції отримання.....	170
A.2	Умови навколишнього середовища під час експлуатації та зберігання.....	174
A.2.1	Загальні умови експлуатації.....	174
A.2.2	Умови навколишнього середовища під час зберігання.....	175
A.3	Екран захисту від випромінювання.....	175
A.4	Електричні характеристики.....	175
A.4.1	Штатив трубки.....	175
A.4.2	Робоча станції отримання зображень.....	176
A.5	Технічна інформація про штатив трубки.....	176
A.5.1	С-дуга.....	176
A.5.2	Компресія.....	177

A.5.3	Рентгенівська трубка	178
A.5.4	Фільтрація та вивід рентгенівського променя.....	178
A.5.5	Колімація рентгенівського випромінювання	180
A.5.6	Індикація світлового поля.....	181
A.5.7	Генератор рентгенівського випромінювання	181
A.6	Технічна інформація про систему отримання зображень	181
A.6.1	Приймач зображень	181

Додаток В: Системні повідомлення та тривожні повідомлення _____ 183

V.1	Відновлення після помилок та усунення несправностей	183
V.2	Типи повідомлень.....	183
V.2.1	Рівні неполадок	183
V.2.2	Системні повідомлення.....	184
V.3	Повідомлення БДЖ	186

Додаток С: Використання мобільної системи _____ 187

C.1	Умови безпечного використання та інші запобіжні заходи.	187
C.2	Специфікація для мобільного використання	188
C.2.1	Максимально припустимі ударні навантаження та вібрація	188
C.2.2	Умови навколишнього середовища для транспортного засобу	189
C.3	Електричні характеристики	189
C.3.1	Гентрі	189
C.3.2	Робоча станція отримання зображень	189
C.4	Підготовка системи до транспортування.....	190
C.5	Підготовка системи до використання.....	192
C.6	Тестування системи після транспортування	193
C.6.1	Перевірка елементів керування мобільною системою та функціональні тести	193
C.6.2	Контроль якості для мобільних систем	193

Додаток D: Інформація про дози _____ 195

D.1	Таблиці доз EUREF	195
D.2	Таблиця CNR EUREF.....	196

Глосарій термінів _____ 197

Показчик _____ 199

Список рисунків

Рисунок 1: Штатив трубки для системи Selenia® Dimensions®	13
Рисунок 2: Огляд С-дуги.....	14
Рисунок 3: Робочі станції отримання.....	15
Рисунок 4: Функції аварійних вимикачів.....	20
Рисунок 5: Місця розташування етикеток	24
Рисунок 6: Елементи керування живленням системи.....	27
Рисунок 7: Елементи керування та індикатори штатива трубки.....	28
Рисунок 8: Дисплей головки трубки	29
Рисунок 9: Компресійний пристрій	30
Рисунок 10: Дисплей компресійного пристрою.....	30
Рисунок 11: Панель керування С-дугою.....	30
Рисунок 12: Двофункціональний ножний перемикач	31
Рисунок 13: Елементи керування та дисплеї універсальної робочої станції отримання зображень	32
Рисунок 14: Елементи керування та дисплеї преміальної робочої станції отримання зображень.....	33
Рисунок 15: Елементи керування та дисплеї стандартної робочої станції отримання зображень	34
Рисунок 16: Поверніть, щоб скинути аварійні вимикачі	37
Рисунок 17: Кнопки живлення універсальної робочої станції отримання зображень	38
Рисунок 18: Кнопки живлення преміальної робочої станції отримання зображень	38
Рисунок 19: Кнопки живлення стандартної робочої станції отримання зображень.....	38
Рисунок 20: Екран входу Windows 10	39
Рисунок 21: Екран запуску	40
Рисунок 22: Екран входу в систему	41
Рисунок 23: Панель керування С-дугою (показана з лівого боку)	43
Рисунок 24: Функції аварійних вимикачів.....	55
Рисунок 25: Кнопки живлення універсальної робочої станції отримання зображень	56
Рисунок 26: Кнопки живлення преміальної робочої станції отримання зображень	56
Рисунок 27: Кнопки живлення стандартної робочої станції отримання зображень.....	56
Рисунок 28: Приклад екрану «Обрати функцію для виконання»	57
Рисунок 29: Панель завдань	59
Рисунок 30: Екран «Обрати пацієнта»	62
Рисунок 31: Вкладка «Організація».....	63
Рисунок 32: Екран «Додати пацієнта»	65
Рисунок 33: Екран «Розділити записи пацієнтів»	66
Рисунок 34: Вибір коректної процедури для розділення записів пацієнта.....	68
Рисунок 35: Вкладка «Фільтр» на екрані «Фільтр пацієнтів»	69
Рисунок 36: Екран «Процедура».....	72
Рисунок 37: Кнопки переміщення лопатки.....	74
Рисунок 38: Діалогове вікно інформації про процедуру.....	75
Рисунок 39: Вкладка «Genius AI Detection»	77
Рисунок 40: Діалогове вікно «Додати процедуру»	78
Рисунок 41: Екран «Додати Вид».....	80
Рисунок 42: Екран «Редагувати Вид»	81

Рисунок 43: Поле «Групи виводу»	83
Рисунок 44: Приклад власної групи виводу	85
Рисунок 45: Вибір зображення для експорту	87
Рисунок 46: Діалогове вікно Експорт	87
Рисунок 47: Екран «Друк»	89
Рисунок 48: Екран відображення зображень	91
Рисунок 49: Триває експозиція	93
Рисунок 50: Експозиція завершена	93
Рисунок 51: Зображення з позначками в процедурі	94
Рисунок 52: Порівняння стандартної яскравості та зниженої яскравості	96
Рисунок 53: Порівняння стандартної яскравості та зниженої яскравості	101
Рисунок 54: Вкладка інструментів (показана опція томосинтезу)	103
Рисунок 55: інструменти перегляду зображень	104
Рисунок 56: Інструменти у вкладці «Примітки»	105
Рисунок 57: Індекс експозиції	106
Рисунок 58: Режими відображення	106
Рисунок 59: Індикатор зрізу	107
Рисунок 60: Екран I-View 2D Contrast	109
Рисунок 61: Екран I-View 2D Contrast, період очікування	110
Рисунок 62: Екран I-View 2D Contrast, оптимальний період отримання зображень	111
Рисунок 63: Інформація про I-View 2D Contrast	114
Рисунок 64: Екран «Процедура» для зразків	115
Рисунок 65: Екран отримання зображень зразків	116
Рисунок 66: Аксесуари С-дуги	117
Рисунок 67: Вирівняйте відвідний лицьовий щиток на С-дузі	118
Рисунок 68: Встановлення лицьового щитка	119
Рисунок 69: Порядок роботи з лицьовим щитком	119
Рисунок 70: Як встановлювати звичайний лицьовий щиток	120
Рисунок 71: Як встановити компресійну лопатку	125
Рисунок 72: Як зняти компресійну лопатку	125
Рисунок 73: Повзунок режиму компресії FAST	127
Рисунок 74: Установка збільшувального стенду	128
Рисунок 75: Установка пристрою з перехрестям для локалізації	129
Рисунок 76: Як встановлювати та знімати пристрій з перехрестям для збільшення	131
Рисунок 77: Приклад екрана «Процедура скринінгу»	134
Рисунок 78: Триває експозиція	136
Рисунок 79: Експозиція завершена	136
Рисунок 80: Розрахування глибини голки	138
Рисунок 81: Екран «Адміністрування»	147
Рисунок 82: Вкладка «Система» екрана «Відомості» (робочої станції отримання)	150
Рисунок 83: Вкладка «Ліцензування» екрана «Відомості»	151
Рисунок 84: Активація автоматичного підвищення та автоматичного з'єднання	153
Рисунок 85: Активація багаторядкових вкладок процедур	154
Рисунок 86: Кнопка «Мої налаштування» на екрані «Адміністрування»	155
Рисунок 87: Вкладка «Консоль» екрана «Редагувати оператора»	155

Рисунок 88: Панель регулювання висоти	156
Рисунок 89: Поля «Бажана висота консолі» та «Поточна висота консолі».....	156
Рисунок 90: Встановлення автоматичного розподілу зображень.....	157
Рисунок 91: Налаштування I-View 2D Contrast за замовчуванням.....	158
Рисунок 92: Кнопка «Параметри» на екрані «Адміністрування»	159
Рисунок 93: Вкладка «Консоль» екрана «Параметри системи»	160
Рисунок 94: Панель регулювання висоти	160
Рисунок 95: Поля «Бажана висота консолі» та «Поточна висота консолі».....	161
Рисунок 96: Кнопка «Системні інструменти»	161
Рисунок 97: Екран «Системні інструменти»	162
Рисунок 98: Екран «Вхід у системні інструменти»	164
Рисунок 99: Екран привітання системних інструментів	164
Рисунок 100: Параметри створення звіту про зображення	165
Рисунок 101: Завантаження звіту про зображення	165
Рисунок 102: Кнопка «Архівація»	166
Рисунок 103: Екран «Архів декількох пацієнтів за запитом»	166
Рисунок 104: Екран «Експорт»	168
Рисунок 105: Розміри штативу трубки (гентрі з С-дугою)	169
Рисунок 106: Розміри універсальної робочої станції отримання	170
Рисунок 107: Розміри преміальної робочої станції отримання.....	171
Рисунок 108: Розміри стандартної робочої станції отримання	172
Рисунок 109: Розміри мобільної універсальної робочої станції отримання.....	173
Рисунок 110: Розміри мобільної преміальної робочої станції отримання	174
Рисунок 111: РК-дисплей ДБЖ	186
Рисунок 112: Поворотний фіксатор полиці для клавіатури, правий або лівий бік (універсальна робоча станція отримання).....	190
Рисунок 113: Поворотний фіксатор полиці для клавіатури (преміальна робоча станція).....	190
Рисунок 114: Переведення фіксатора полиці з заблокованого (А) у розблоковане (D) положення	190
Рисунок 115: Поворотні фіксатори шарнірного монітора на мобільній універсальній робочій станції (серія I).....	191
Рисунок 116: Поворотні фіксатори шарнірного монітора на мобільній універсальній робочій станції (серія II)	191
Рисунок 117: Переведення фіксатора полиці з заблокованого (А) у розблоковане (D) положення	192
Рисунок 118: Поворотні фіксатори шарнірного монітора на мобільній універсальній робочій станції (серія I).....	192
Рисунок 119: Поворотні фіксатори шарнірного монітора на мобільній універсальній робочій станції (серія II)	192

Список таблиць

Таблиця 1: Етикетки системи	25
Таблиця 2: Компресійні тести	44
Таблиця 3: Підйом та опускання С-дуги	45
Таблиця 4: Поворот С-дуги проти годинникової стрілки.....	47
Таблиця 5: Поворот С-дуги за годинниковою стрілкою	48
Таблиця 6: Перемикач повороту С-дуги	49
Таблиця 7: Автоматичний поворот С-дуги проти годинникової стрілки.....	51
Таблиця 8: Автоматичний поворот С-дуги за годинниковою стрілкою	52
Таблиця 9: Колімація С-дуги	53
Таблиця 10: Переміщення лопатки.....	54
Таблиця 11: Меню панель завдань.....	59
Таблиця 12: Екран «Обрати пацієнта»	63
Таблиця 13: Опції вкладки «Фільтр» (потрібні права доступу).....	70
Таблиця 14: Екран «Процедура».....	73
Таблиця 15: Групи процедур	79
Таблиця 16: Отримання звичайних 2D-зображень.....	99
Таблиця 17: Отримання зображень томосинтезу	99
Таблиця 18: Контрастне отримання зображень (I-View)	99
Таблиця 19: Доступні аксесуари.....	121
Таблиця 20: Профілактичне технічне обслуговування, що проводиться користувачем	143
Таблиця 21: Профілактичне технічне обслуговування, що проводиться інженером з обслуговування	144
Таблиця 22: Функції екрана «Адміністрування»	148
Таблиця 23: Менеджер технологів-радіологів — функції системних інструментів	163
Таблиця 24: Максимальне значення мА як функція кВ.....	179
Таблиця 25: Системні повідомлення.....	184
Таблиця 26: Доза 2D (EUREF).....	195
Таблиця 27: Доза ВТ (EUREF).....	195
Таблиця 28: Доза CEDM (EUREF).....	196

Розділ 1 Вступ

Перш ніж розпочинати експлуатацію системи, уважно ознайомтеся з усією інформацією, наведеною в цьому посібнику. Дотримуйтесь усіх попереджень та запобіжних заходів, вказаних у цьому посібнику. Під час процедур тримайте цей посібник під рукою. Лікарі мають сповістити клієнтів про всі потенційні ризики та небажані явища, що описуються у цьому посібнику в контексті експлуатації системи.



Примітка

Hologic визначає конфігурацію певних систем відповідно до конкретних вимог. Конфігурація вашої системи може не містити всіх опцій та аксесуарів, включених до цього посібника.



Примітка

Функції, показані в цьому посібнику, можуть бути доступні не у всіх регіонах. Для отримання інформації зверніться до представника Hologic.

1.1 Передбачене використання

RxOnly

Застереження: Згідно з федеральним законом США, продаж цього пристрою може здійснювати лише лікар або відповідна особа за його розпорядженням.

1.1.1 Передбачене використання системи **Selenia Dimensions**

Система Hologic® Selenia® Dimensions® генерує цифрові мамографічні зображення, що можуть використовуватися для скринінгу та діагностики раку молочної залози. Система Selenia Dimensions (2D або 3D) призначена для використання у тих самих випадках клінічного застосування, що й система 2D-мамографії для скринінгових мамограм. Зокрема, система Selenia Dimensions може використовуватися для генерування цифрових 2D-мамограм та 3D-мамограм. Кожне скринінгове обстеження може складатися з:

- набору 2D-зображень FFDM
- АБО -
- набору 2D- та 3D-зображень, де 2D-зображення може бути зображенням FFDM або 2D-зображенням, згенерованим на основі набору 3D-зображень.

Система Selenia Dimensions також може використовуватися для додаткового діагностичного обстеження грудей.



Примітка

Томосинтез не затверджений для скринінгу в Канаді й Сингапурі, та має застосовуватися разом з 2D-зображенням (зображенням FFDM або 2D-зображенням, згенерованим на основі набору 3D-зображень).

Контрастна цифрова мамографія

Контрастна цифрова мамографія (CEDM) доповнює наявні показання, отримані системою Selenia Dimensions. CEDM надає можливість отримання контрастних зображень грудей з використанням двоенергетичної методики. Ця методика отримання зображень може використовуватися як допоміжна процедура, що проводиться після мамографії та/або ультразвукових обстежень для локалізації відомого або ймовірного ураження.

1.1.2 Передбачене застосування Genius AI Detection

Genius AI™ Detection — це пристрій з програмним забезпеченням для комп'ютерного виявлення та діагностики (CADe/CADx), призначений для використання з сумісними системами цифрового томосинтезу грудей (DBT) для виявлення та маркування досліджуваних областей, зокрема, щільності м'яких тканин (утворення, порушення архітектури та асиметрії) та кальциноз, під час вивчення результатів обстеження DBT з сумісних систем DBT та надання оцінок довіри, що дають змогу оцінювати достовірність результатів та оцінку випадку. Пристрій призначений для спрощення паралельної інтерпретації результатів обстеження за методикою цифрового томосинтезу грудей, в рамках якої лікар, що проводить інтерпретацію, підтверджує або відхиляє результати під час вивчення результатів обстеження.

1.1.3 Протипоказання

Відомих протипоказань немає.

1.2 Потенційні небажані впливи систем мамографії на здоров'я

Нижче наведено список потенційних небажаних впливів (наприклад, ускладнень), пов'язаних з використанням пристрою (ці ризики відповідають ризикам, пов'язаним з іншими системами з екранними рентгенівськими плівками або системами цифрової мамографії):

- Надмірне стиснення грудей
- Надмірне рентгенівське опромінювання
- Ураження електричним струмом
- Інфекція
- Подразнення шкіри, садна або колоті ушкодження

1.3 Можливості системи

Система надає користувацькі інтерфейси для проведення скринінгу та для діагностичних мамограм:

- Звичайна мамографія з приймачем цифрових зображень, еквівалентним за розміром великій плівці для мамографії.
- Томосинтезна сканограма з приймачем цифрових зображень, еквівалентним за розміром великій плівці для мамографії (опція з можливістю проведення томосинтезу).
- Звичайна цифрова мамограма та томосинтезна сканограма під час однієї компресії (опція з можливістю проведення томосинтезу).

1.4 Відомості про обстеження **Genius 3D Mammography**

Результат обстеження **Genius™ 3D Mammography™** (також відомого як обстеження **Genius™**) отримується в системі **Hologic® 3D Mammography™**, має набір 2D-зображень та зображень 3D™. 2D-зображення може бути або отриманим 2D-зображенням, або 2D-зображенням, згенерованим на основі набору зображень 3D™. Обстеження **Genius™** доступне лише в системі **Hologic® 3D Mammography™**.

Genius™ 3D Mammography™ є торговою назвою обстеження **Hologic 3D Mammography™** і може бути доступним не на всіх ринках.

1.5 Додаткова інформація про томосинтез.

Система **Hologic Selenia Dimensions** отримала дозвіл FDA на можливість проведення томосинтезу **Hologic 11** лютого 2011 р. (див. PMA № P080003). Цей дозвіл FDA поширюється на отримання зображень для скринінгу та діагностики.

Додаткова інформація доступна на веб-сайті FDA за адресою

<http://www.accessdata.fda.gov/scripts/cdrh/cfdocs/cfpma/pma.cfm?id=P080003>.

Опція **Generated 2D (C-View)** з можливістю проведення томосинтезу отримала дозвіл FDA 16 травня 2013 (див. PMA № P080003 S001). Додаткова інформація доступна на веб-сайті FDA за адресою

<http://www.accessdata.fda.gov/scripts/cdrh/cfdocs/cfpma/pma.cfm?id=P080003S001>.

Список наукових публікацій щодо томосинтезу грудей доступний на веб-сайті **Hologic**. Більшість досліджень проводилися з використанням випущеної в комерційний доступ системи томосинтезу **Hologic Selenia Dimensions**. Див. публікацію за адресою

<http://www.hologic.com/sites/default/files/Tomo-Bibliography-Rev-13.pdf>.

На веб-сайті **Hologic** є декілька інформаційних документів і зведень про публікації щодо отримання зображень грудей. Див. документацію за адресою

<http://www.hologic.com/en/learning-center/white-papers/breastimaging/>.

В рамках незалежних публікацій системи томосинтезу **Hologic Selenia Dimensions** вивчалися під час проведення послідовностей популяційного скринінгу в Європі.

Результати стабільно показують суттєве збільшення рівня виявлення інвазивного раку водночас зі зменшенням кількості хибнопозитивних результатів.

Рекомендуються такі публікації.

Integration of 3D digital mammography with tomosynthesis for population breast-cancer screening (STORM): a prospective comparison study.

Ciatto S, Houssami N, Bernardi D, Caumo F, Pellegrini M, Brunelli S, Tuttobene P, Bricolo P, Fantò C, Valentini M, Montemezzi S, Macaskill P.

Lancet Oncol. 2013 Jun;14(7):583-9. doi: 10.1016/S1470-2045(13)70134-7. Epub 2013 Apr 25.

<http://www.ncbi.nlm.nih.gov/pubmed/23623721>

Prospective trial comparing full-field digital mammography (FFDM) versus combined FFDM and tomosynthesis in a population-based screening programme using independent double reading with arbitration.

Skaane P, Bandos AI, Gullien R, Eben EB, Ekseth U, Haakenaasen U, Izadi M, Jebsen IN, Jahr G, Krager M, Hofvind S.

Eur Radiol. 2013 Aug;23(8):2061-71. doi: 10.1007/s00330-013-2820-3. Epub 2013 Apr 4.

<http://www.ncbi.nlm.nih.gov/pubmed/23553585>

Comparison of digital mammography alone and digital mammography plus tomosynthesis in a population-based screening program.

Skaane P, Bandos AI, Gullien R, Eben EB, Ekseth U, Haakenaasen U, Izadi M, Jebsen IN, Jahr G, Krager M, Niklason LT, Hofvind S, Gur D.

Radiology. 2013 Apr;267(1):47-56. doi: 10.1148/radiol.12121373. Epub 2013 Jan 7.

<http://www.ncbi.nlm.nih.gov/pubmed/23297332>

Two-view digital breast tomosynthesis screening with synthetically reconstructed projection images: comparison with digital breast tomosynthesis with full-field digital mammographic images.

Skaane P, Bandos AI, Eben EB, Jebsen IN, Krager M, Haakenaasen U, Ekseth U, Izadi M, Hofvind S, Gullien R.

Radiology. 2014 Jun;271(3):655-63. doi: 10.1148/radiol.13131391. Epub 2014 Jan 24

<http://www.ncbi.nlm.nih.gov/pubmed/24484063>

Breast Cancer Screening Using Tomosynthesis in Combination With Digital Mammography

Sarah M. Friedewald, MD1; Elizabeth A. Rafferty, MD2; Stephen L. Rose, MD3,4; Melissa A. Durand, MD5; Donna M. Plecha, MD6; Julianne S. Greenberg, MD7; Mary K. Hayes, MD8; Debra S. Copit, MD9; Kara L. Carlson, MD10; Thomas M. Cink, MD11; Lora D. Barke, DO12; Linda N. Greer, MD13; Dave P. Miller, MS14; Emily F. Conant, MD15

JAMA. 2014;311(24):2499-2507. doi:10.1001/jama.2014.6095

<http://jama.jamanetwork.com/article.aspx?articleid=1883018>



ВАЖЛИВО:

Hologic наполегливо рекомендує користувачам ознайомитися з місцевими та регіональними нормативно-правовими актами. Ці нормативно-правові акти можуть накладати обмеження на різні види клінічного застосування. Оскільки з плином часу в нормативно-правові акти можуть вноситися зміни, рекомендується їх періодично переглядати.

1.6 Відомості про технології отримання зображень C-View та Intelligent 2D



Примітка

Технологія отримання зображень Intelligent 2D™ може бути доступною не у всіх регіонах. Для отримання інформації зверніться до представника з продажів.

Програмне забезпечення C-View™ та Intelligent 2D™ використовує дані зображень, доступні під час процесу отримання томосинтезу грудей, для генерування однієї цифрової мамограми (2D) для кожної операції отримання зображень томосинтезу грудей. Синтезоване 2D-зображення створюється без потреби в додатковій експозиції цифрової мамографії. Синтезоване 2D-зображення має аналогічний вигляд та призначене для тієї ж мети, що й цифрова мамограма (2D), за умови використання у рамках скринінгового дослідження з застосуванням томосинтезу. Зображення C-View або Intelligent 2D інтерпретується разом з набором зображень томосинтезу грудей та не має використовуватися для прийняття клінічних рішень або діагностики без супровідних зображень томосинтезу грудей.

1.6.1 Попередження та запобіжні заходи, що стосуються технології отримання зображень C-View та Intelligent 2D



Попередження:

Не приймайте клінічні рішення та не ставте діагноз на основі зображень C-View або Intelligent 2D, не переглянувши набір супровідних зображень томосинтезу.

Використовуйте синтезовані 2D-зображення C-View або Intelligent 2D так само, як використовували б звичайну цифрову мамографію (2D) під час проведення скринінгового дослідження з застосуванням томосинтезу.

- Під час перегляду зображень C-View або Intelligent 2D для елементів або областей, що вас цікавлять, проводьте порівняння з попередньо отриманою цифровою мамограмою (2D), якщо наявні зображення з попередньої процедури, а потім уважно переглядайте пов'язані зображення томосинтезу.
- Перш ніж приймати клінічне рішення, уважно вивчіть увесь набір зображень томосинтезу.



Попередження:

Синтезоване 2D-зображення C-View або Intelligent 2D може виглядати не так, як зображення традиційної цифрової мамографії (2D), так само як може відрізнятися і вигляд 2D-зображень плівкової та цифрової мамографії (2D) від різних постачальників.

Користувачі повинні мати належну підготовку та ознайомитися з виглядом синтезованих 2D-зображень C-View та Intelligent 2D, перш ніж використовувати їх у комплексі з наборами зображень томосинтезу.

1.6.2 Принцип дії технологій отримання зображень C-View та Intelligent 2D

Огляд

Програмне забезпечення C-View та Intelligent 2D — це застосунок для обробки зображень для постобробки піксельних даних з даних томосинтезу, отриманих у системі отримання зображень томосинтезу Hologic, для їх перетворення у зображення цифрової мамографії (2D). Синтезоване 2D-зображення C-View або Intelligent 2D можна використовувати замість цифрової мамограми (2D) в рамках скринінгового дослідження з застосуванням томосинтезу.

Програмне забезпечення C-View та Intelligent 2D обробляє дані томосинтезу для генерування 2D-зображень, які мають аналогічний вигляд та призначені для тієї ж мети, що й цифрова мамограма (2D), за умови використання у рамках скринінгового дослідження з застосуванням томосинтезу.

Конфігурація

Програмне забезпечення C-View та Intelligent 2D не має налаштувань, які може налаштувати користувач, та які впливатимуть на вигляд отриманих синтезованих 2D-зображень. Зображення C-View та Intelligent 2D створюються у форматі зображень томосинтезу грудей DICOM, як єдиний товстий зріз, або у форматі рентгенівських зображень цифрової мамографії DICOM. Провівши консультації з інженерами з підключення Hologic, адміністратор PACS установи може брати формат виводу, що найкраще підходить до IT-інфраструктури та робочих станцій установи. Заголовок DICOM кожного зображення C-View або Intelligent 2D містить інформацію, необхідну, щоб відрізнити його від будь-якого супровідного звичайного 2D-зображення (зображень) або наборів зображень томосинтезу на одному виді. До піксельних даних синтезованого 2D-зображення також прикріплюється анотація («C-View» або «Intelligent 2D»).

Робочий процес

Як і у випадку з будь-яким дослідженням з отриманням зображень, технолог обирає пацієнта та ідентифікує тип процедури отримання зображень, яка буде проводитися. У випадку обстеження з використанням зображень C-View або Intelligent 2D, потрібен лише процес отримання зображень суб'єкта та завершення дослідження. Програмне забезпечення C-View та Intelligent 2D працює без прямого втручання людини.

1.7 Відомості про Genius AI Detection

Genius AI Detection — це програмний модуль, призначений для ідентифікації підозрілих уражень грудей, що виглядають як щільності м'яких тканин (утворення, порушення архітектури та асиметрії) та кальциноз на зображеннях томосинтезу грудей. Genius AI Detection аналізує набір даних томосинтезу для кожного виду з обстеження Hologic 3D Mammography™ для ідентифікації таких уражень з використанням нейронних мереж глибокого навчання. Для кожного ідентифікованого ураження Genius AI Detection створює такі результати CAD:

- Зріз, де ураження представлено найкращим чином.
- Місце розташування ураження.
- Контур ураження.
- Рівень достовірності ураження.

Крім того, Genius AI Detection створює оцінку випадку для всього процесу обстеження з томосинтезом грудей, що забезпечує достовірність висновку про те, що результат обстеження містить злоякісне ураження.

Genius AI Detection зберігає всі властивості цих результатів CAD в об'єкт SR CAD мамографії DICOM для збереження та відображення на сумісних з DICOM робочих станціях перегляду та у системах архівації. Коли робочі станції перегляду не можуть інтерпретувати об'єкти CAD SR мамографії DICOM, можна скористатися можливістю створення зображення вторинного захоплення DICOM.

Робочий процес

Як і у випадку з будь-яким дослідженням з отриманням зображень, технолог обирає пацієнта та ідентифікує тип процедури отримання зображень, яка буде проводитися. У випадку обстеження Genius 3D™ Mammography, потрібен лише процес отримання зображень суб'єкта та завершення дослідження. Програмне забезпечення Genius AI Detection працює без прямого втручання людини.

1.7.1 Попередження та запобіжні заходи, що стосуються Genius AI Detection



Важливо

Радіолог має здійснювати інтерпретацію лише на основі зображень діагностичної якості та не повинен покладатися виключно на позначки Genius AI Detection для визначення клінічних показників.



Важливо

Genius AI Detection — це допоміжний засіб, призначений для паралельного використання радіологами під час інтерпретації наборів зображень Hologic 3D Mammography™.



Важливо

Genius AI Detection не покращує зображення, яке бачить користувач; він допомагає ідентифікувати області на мамограмах 3D™, які слід обстежити.

1.8 Профілі користувачів

1.8.1 Технолог з мамографії

- Відповідає всім вимогам, чинним для регіону, де працює технолог з мамографії.
- Пройшов навчання з системи мамографії.
- Має підготовку у сфері положень мамографії.
- Знає, як працювати з комп'ютером та периферійними пристроями.

1.8.2 Радіолог

- Відповідає всім вимогам, чинним для регіону, де працює радіолог.
- Знає, як працювати з комп'ютером та периферійними пристроями.

1.8.3 Медичний фізик

- Відповідає всім вимогам, чинним для регіону, де працює медичний фізик.
- Знайомий з принципами мамографії.
- Має досвід у сфері отримання цифрових зображень.
- Знає, як працювати з комп'ютером та периферійними пристроями.

1.9 Вимоги до навчання

Користувачі у США мають бути сертифікованими технологами-радіологами, що відповідають критеріям для проведення мамографії. Користувачі систем мамографії мають відповідати всім чинним вимогам до персоналу MQSA згідно з інструкціями FDA для традиційної та цифрової мамографії.

Користувачу доступні варіанти навчання, що включають, з-поміж іншого:

- Прикладне навчання на місці, що проводиться фахівцем з клінічних послуг Hologic
- Навчання на робочому місці, також відоме як навчання з допомогою колег

Крім того, посібник користувача містить інструкції з використання системи.

Перш ніж використовувати систему на пацієнтах, всі користувачі мають пройти навчання з її належної експлуатації.

Hologic не несе відповідальності за травми або пошкодження внаслідок неналежної експлуатації системи.

1.10 Вимоги щодо контролю якості

Установи у США мають використовувати посібник з контролю якості для створення програми забезпечення та контролю якості. Установа має створити програму відповідно до вимог Закону про стандарти якості мамографії, пройти акредитацію ACR чи іншого органу акредитації.

Установи за межами США можуть використовувати посібник з контролю якості як рекомендації для створення програми відповідно до місцевих стандартів та норм.

1.11 Де знайти інструкції з установки

Інструкції з установки доступні в *Посібнику з обслуговування*.

1.12 Де знайти інформацію з технічним описом

Інформація з технічним описом доступна в *Посібнику з обслуговування*.

1.13 Заява про гарантійні зобов'язання

За винятком випадків, коли в Угоді прямо зазначено інакше: i) оригінальному Замовникові обладнання виробництва Hologic надаються гарантії про те, що воно працюватиме відповідно до опублікованих специфікацій виробу протягом одного (1) року, починаючи з дати поставки, або, якщо потрібне Встановлення, з дати Встановлення («Гарантійний термін»); ii) на рентгенівські трубки для мамографії з отриманням цифрових зображень надається гарантія терміном двадцять чотири (24) місяці, протягом яких рентгенівські трубки мають повну гарантію, що діє упродовж перших дванадцяти (12) місяців, а також пропорційно розподілену гарантію протягом 13–24 місяців; iii) на запасні частини та відновлені вироби надається гарантія до закінчення Гарантійного періоду, або на дев'яносто (90) днів з моменту поставки, залежно від того, що довше; iv) на витратні матеріали надається гарантія щодо їхньої відповідності опублікованим специфікаціям протягом періоду, що закінчується на дату завершення терміну дії, зазначену на відповідних упаковках; v) на ліцензійне програмне забезпечення надається гарантія про те, що воно працюватиме відповідно до опублікованих специфікацій; vi) на Послуги надається гарантія про те, що вони надаватимуться з належним рівнем якості; vii) на обладнання, виготовлене поза межами Hologic, надаються гарантії від його виробника, що передаються замовникам Hologic у межах, дозволених виробником такого обладнання не виробництва Hologic. Hologic не гарантує, що під час використання Виробів не виникатимуть переривання або помилки у роботі, або що Вироби працюватимуть з виробами третіх осіб, не затвердженими Hologic. Ці гарантії не поширюються на жодний продукт, який: (a) ремонтували, переміщували або модифікували особи, що не є вповноваженим сервісним персоналом Hologic; (b) піддавався неприпустимим фізичним (зокрема, тепловим або електричним) навантаженням або неналежному використанню; (c) зберігали, обслуговували або використовували, порушуючи чинні специфікації або інструкції Hologic, зокрема, відмову Замовника від рекомендованих Hologic оновлень програмного забезпечення; або (d) постачався з гарантією, не виданою Hologic, або на умовах «до випуску на ринок» або «як є».

1.14 Технічна підтримка

Для отримання контактної інформації щодо підтримки продукту, див. зворотню сторінку цього посібника.

1.15 Скарги на виріб

Сповідайте Hologic про будь-які скарги або проблеми з якістю, надійністю, безпекою або роботою цього виробу. Якщо пристрій спричинив або погіршив травму пацієнта, негайно повідомте про цей інцидент Hologic. (Для отримання контактної інформації див. зворотню сторінку.)

1.16 Заява Hologic про кібербезпеку







Hologic неперервно тестує поточний стан комп'ютерної та мережевої безпеки для вивчення можливих проблем з безпекою. За необхідності Hologic випускає оновлення для виробу.

Для ознайомлення з практичними рекомендаціями з кібербезпеки для продукції Hologic див. веб-сайт Hologic за адресою www.Hologic.com.

1.17 Символи

У цьому розділі наведено опис символів, використаних у системі.

Символ	Опис
	Робоча частина типа В
	Клема вирівнювання потенціалів
	Клема захисного заземлення
	«ВИМК» (живлення)
	«УВИМК» (живлення)
	Утилізуйте електричне та електронне обладнання окремо від звичайних відходів. Відправляйте Hologic виведені з експлуатації матеріали, або зверніться до представника з обслуговування.
	Попередження: електрика
	Виробник
	Дата виробництва
	Ця система передає радіочастотну (РЧ) енергію (неіонізуюче випромінювання)

Символ	Опис
	Обережно — випромінювання
	Дотримуйтесь інструкцій з використання
	Застереження
	Номер за каталогом
	Серійний номер
	Артикул

1.18 Опис попереджень, застережень та приміток

Опис попереджень, застережень та приміток, використаних у цьому посібнику:



ПОПЕРЕДЖЕННЯ!

Процедури, яких потрібно ретельно дотримуватися, щоб запобігти можливій небезпечній або смертельній травмі.



Попередження:

Процедури, яких необхідно ретельно дотримуватися, щоб запобігти травмам.



Застереження:

Процедури, яких необхідно ретельно дотримуватися, щоб запобігти пошкодженню обладнання, втраті даних або пошкодженню файлів у програмних застосунках.



Примітка

Примітки показують додаткову інформацію.

1.19 Правила заповнення документації

Отримавши запит про введення тексту, введіть його моноширинним шрифтом, в точності як показано.

Розділ 2 Загальна інформація

2.1 Огляд системи

2.1.1 Огляд штативу трубки

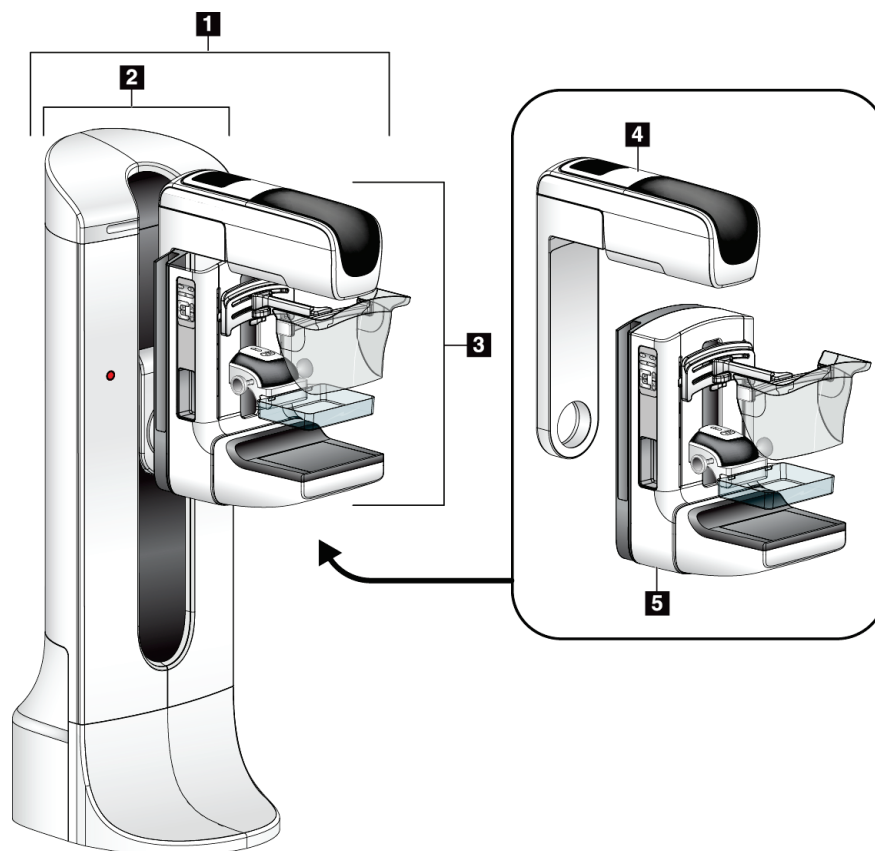
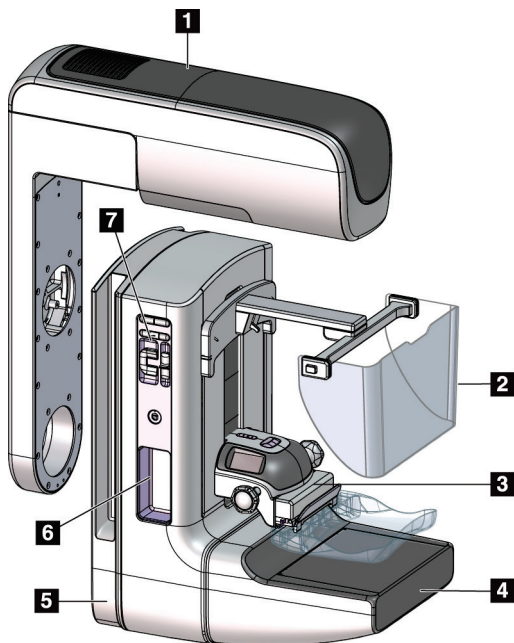


Рисунок 1: Штатив трубки для системи Selenia® Dimensions®

Умовні позначення на рисунку

1. Штатив трубки (гентрі та С-дуга)
2. Гентрі
3. С-дуга (плече з трубкою та компресійне плече)
4. Плече з трубкою
5. Компресійне плече

2.1.2 Огляд С-дуги



Умовні позначення на рисунку

1. Плече з трубкою
2. Лицьовий щиток пацієнта
3. Компресійний пристрій
4. Приймач зображень
5. Компресійне плече
6. Ручка пацієнта
7. Панель керування С-дугою

Рисунок 2: Огляд С-дуги

2.1.3 Огляд робочої станції отримання

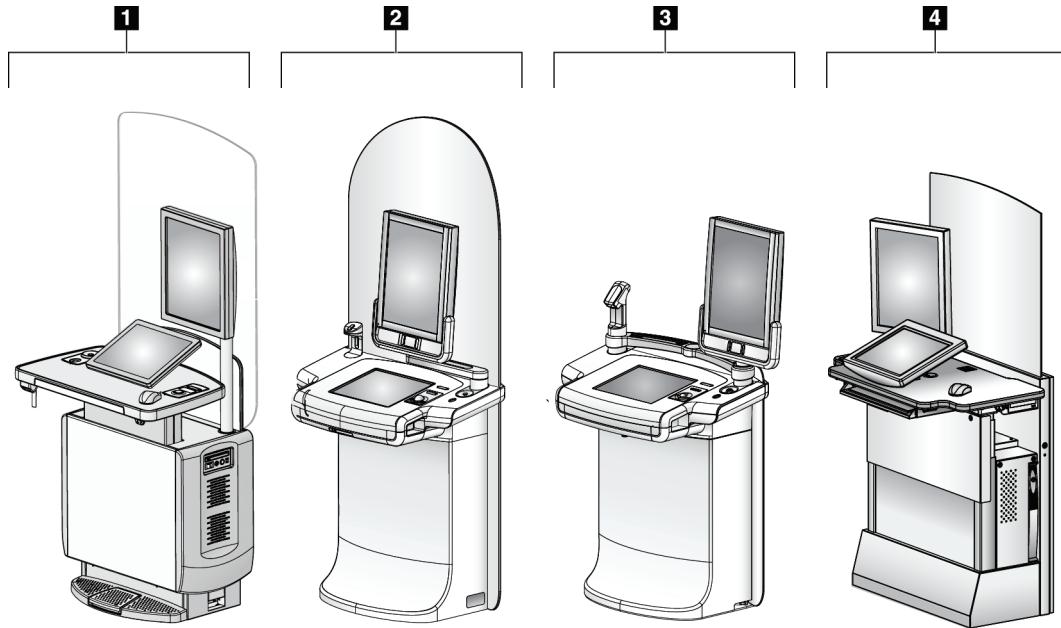


Рисунок 3: Робочі станції отримання

Умовні позначення на рисунку

1. Універсальна робоча станція отримання
2. Преміальна робоча станція отримання зображень
3. Мобільна робоча станція отримання
4. Стандартна робоча станція отримання

2.2 Інформація про безпеку

Перш ніж розпочинати використання системи, докладно ознайомтеся з вмістом цього посібника. Під час експлуатації системи тримайте посібник під рукою.

Завжди дотримуйтеся всіх інструкцій у цьому посібнику. Hologic не несе відповідальності за травми або пошкодження внаслідок неналежної експлуатації системи. Для отримання інформації щодо варіантів навчання, зверніться до представника Hologic.

Система оснащена засобами захисного блокування, але користувач має розуміти, як безпечно працювати з системою. Користувач також має розуміти небезпеку рентгеновського випромінювання для здоров'я.

2.3 Попередження та запобіжні заходи



Цю систему класифіковано як РОБОЧУ ЧАСТИНУ КЛАСУ I, ТИП В, IPX0, постійно підключене обладнання, неперервна робота з короткочасним навантаженням відповідно до IEC 60601-1. Спеціальних вимог з захисту системи від займистих анестетиків або проникнення рідин немає.



ПОПЕРЕДЖЕННЯ!

Ризик ураження електричним струмом. Підключайте це обладнання лише до мережі живлення із захисним заземленням.



ПОПЕРЕДЖЕННЯ!

Для вимог з електричної безпеки для Північної Америки використовуйте розетку для медичного обладнання, що передбачає підключення належного заземлення.



ПОПЕРЕДЖЕННЯ!

Використання електричного обладнання біля займистих анестетиків може спричинити його вибух.



ПОПЕРЕДЖЕННЯ!

Для належної ізоляції системи під'єднуйте до неї лише затверджені аксесуари або допоміжні пристрої. Змінювати з'єднання може тільки затверджений персонал.



ПОПЕРЕДЖЕННЯ!

Підтримуйте між пацієнтом та будь-якими пристроями, не призначеними для пацієнтів, безпечну відстань у 1,5 метри. Не встановлюйте компоненти системи, не призначені для пацієнта (такі, як диспетчер робочих процесів, робочу станцію для діагностичного перегляду, або принтер для друкованих копій) в зоні пацієнта.



ПОПЕРЕДЖЕННЯ!

Відкривати будь-які панелі можуть лише кваліфіковані інженери з обслуговування, вповноважені Hologic. Напруга, що присутня в цій системі, є смертельною.



ПОПЕРЕДЖЕННЯ!

Перш ніж розпочати використання системи, користувач має усунути проблеми. Зверніться до затвердженого представника з обслуговування для профілактичного технічного обслуговування.



ПОПЕРЕДЖЕННЯ!

Якщо стався збій живлення, то перш ніж подавати його знову, виведіть пацієнта з системи.



Попередження:

Цей пристрій містить небезпечний матеріал. Відправляйте Hologic виведені з експлуатації матеріали, або зверніться до представника з обслуговування.



Попередження:

Переміщення С-дуги моторизоване.



Попередження:

Під час збільшення налаштування експозиції АЕС доза для пацієнта збільшується до високих рівнів. Під час зменшення налаштування експозиції АЕС збільшується шум на зображеннях або зменшується якість зображень.



Попередження:

Контролюйте доступ до обладнання відповідно до місцевих норм радіаційного захисту.



Попередження:

Дискові накопичувачі, встановлені в цій системі, є лазерними виробами класу I. Запобігайте прямому впливу променя. Якщо корпус дискового накопичувача відкрито, то існує можливість впливу прихованого лазерного випромінювання.



Попередження:

Сканер штрих-кодів, установлений в цій системі, є лазерним пристроєм класу II. Запобігайте прямому впливу променя. Якщо кришку відкрито, то існує можливість впливу прихованого лазерного випромінювання.



Попередження:

Під час експозиції тримайте решту тіла за екраном захисту від випромінювання.



Попередження:

Не переміщуйте С-дугу, коли система отримує зображення.



Попередження:

Якщо лопатка контактує з можливими збудниками інфекції, зверніться до представника з інфекційного контролю для отримання інструкцій з деконтамінації лопатки.



Попередження:

Під час процедури не залишайте пацієнта без догляду.



Попередження:

Завжди тримайте руки пацієнта подалі від усіх кнопок та перемикачів.



Попередження:

Розмістіть кожен ножний перемикач таким чином, щоб під час використання вони залишались у зоні досяжності аварійних вимикачів.



Попередження:

Розмістіть ножні перемикачі таким чином, щоб запобігти їхній випадковій активації пацієнтом або кріслом-коляскою.



Попередження:

Щоб запобігти підвищеній дозі опромінення пацієнта, розташовуйте на шляху рентгенівського променя лише затверджені матеріали.



Попередження:

Ця система може створювати небезпеку для пацієнта та користувача. Завжди дотримуйтесь запобіжних заходів, що стосуються рентгенівського опромінення.



Попередження:

Для всіх експозицій, окрім вивчення випадків зі збільшенням, завжди користуйтеся лицьовим щитком.



Попередження:

Лицьовий щиток не захищає пацієнта від випромінювання.



Попередження:

Ризик захоплення. Стежте за тим, щоб під час повертання С-дуги між С-дугою та будь-яким об'єктом був зазор у 50 см (20 дюймів). Не використовуйте автоповорот, коли зазор між С-дугою становить менше 50 см (20 дюймів).



Застереження:

Система – це медичний виріб, а не звичайний комп'ютер. В апаратне та програмне забезпечення можна вносити лише затверджені зміни. Під час встановлення цього пристрою оснастіть його брандмауером або засобами мережевої безпеки. Засоби захисту від комп'ютерних вірусів або мережевої безпеки (наприклад, брандмауер комп'ютера) в комплект поставки цього медичного виробу не входять. За оснащення засобами мережевої безпеки та антивірусного захисту відповідає користувач.



Застереження:

Користуйтеся вимикачем робочої станції отримання тільки у надзвичайних ситуаціях. Вимикач може деактивувати джерело безперебійного живлення (ДБЖ) та створити ризик втрати даних.



Застереження:

Ризик втрати даних. Не розміщуйте поблизу пристроїв або на них будь-які магнітні носії, що створюють магнітні поля.



Застереження:

Не використовуйте поруч з приймачем зображень будь-яке джерело тепла (наприклад, грілку).



Застереження:

Для запобігання можливому пошкодженню через термічний удар цифрового приймача зображень, дотримуйтесь рекомендованої процедури вимикання обладнання.



Застереження:

Дисплей відкалібровано відповідно до стандартів DICOM. Не змінюйте яскравість або контраст дисплею.



Застереження:

Використовуйте якомога менше засобів для чищення. Рідини не мають стікати на прилад.



Застереження:

Щоб запобігти пошкодженню електронних компонентів, не розпилюйте на систему засіб для дезінфекції.



Примітка:

У деяких країнах Hologic не включає в комплект кабель живлення гентрі. Якщо кабель живлення не входить у комплект поставки, встановлений кабель має відповідати наступним вимогам та чинним місцевим нормам: 3-жильний, мідний, 8 AWG (10 мм²), довжиною не більше 25 футів (7,62 метри).

2.4 Аварійні вимикачі

Аварійні вимикачі вимикають живлення гентрі та підйомного механізму робочої станції отримання (на робочих станціях, що передбачають таку опцію). Не використовуйте аварійний вимикач для штатного вимикання системи.

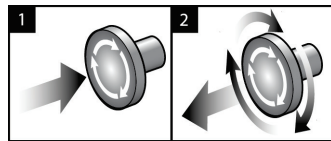


Рисунок 4: Функції аварійних вимикачів

Передбачено три аварійні вимикачі: по одному з кожної сторони гентрі та один на робочій станції отримання.

1. Щоб вимкнути гентрі та деактивувати підйомний механізм робочої станції отримання, натисніть будь-який з аварійних вимикачів.
2. Щоб скинути аварійний вимикач, повертайте його за годинниковою стрілкою приблизно на чверть оберту, доки він не «відклацне».

2.5 Засоби блокування

Система оснащена засобами захисного блокування:

- Вертикальне переміщення та повертання С-дути деактивується, коли докладається зусилля компресії. Інженер з обслуговування може налаштувати зусилля блокування в діапазоні від 22 Н (5 фунтів) до 45 Н (10 фунтів).
- Якщо кнопку рентгена та/або ножний перемикач рентгена* відпущено до кінця експозиції, експозиція припиняється, та відображається тривожне повідомлення.
* (Опція ножного перемикача рентгена доступна лише для консолі універсальної робочої станції отримання.)
- В режимі Томо система не дає змоги здійснювати експозицію, якщо растр знаходиться в полі рентгенівського випромінювання (опція томосинтезу).
- Попередження про положення дзеркала та фільтру також не дають змоги здійснювати рентгенівське випромінювання, коли дзеркало світлового поля або вузол фільтра знаходиться в неналежному положенні.

2.6 Нормативно-правова відповідність

У цьому розділі описуються вимоги до нормативно-правової відповідності системи мамографії.

2.6.1 Вимоги до нормативно-правової відповідності

Виробник несе відповідальність за безпеку, надійність та роботу цього обладнання з урахуванням таких умов:

- Електромонтажні роботи в приміщенні відповідають усім вимогам.
- Обладнання використовується відповідно до *Посібника користувача*.
- Операції зі збирання, розширення, регулювання, внесення змін або ремонту виконують лише вповноважені особи.
- Мережеве обладнання та обладнання зв'язку встановлене відповідно до стандартів ІЕС. Уся система (мережеве обладнання та обладнання зв'язку, а також система мамографії) має відповідати ІЕС 60601-1.



Застереження:

Медичне електричне обладнання потребує спеціальних запобіжних заходів, які стосуються ЕМС, і має встановлюватися, вводитися в експлуатацію та використовуватися відповідно до наданої інформації щодо ЕМС.



Застереження:

На медичне електричне обладнання можуть впливати портативні та мобільні засоби РЧ-зв'язку.



Застереження:

Використання незатверджених аксесуарів та кабелів може призвести до збільшення емісій або зменшення стійкості. Для підтримки якості ізоляції системи під'єднуйте до неї лише затверджені аксесуари або допоміжні пристрої Hologic.



Застереження:

Медичне електричне обладнання (МЕ) або систему МЕ не слід використовувати біля іншого обладнання або ставити їх одне на одне. Якщо під час використання їх необхідно розташувати поблизу або поставити одне на одне, переконайтеся, що в такій конфігурації обладнання МЕ або система МЕ працює належним чином.



Застереження:

Ця система призначена лише для використання медпрацівниками. Ця система може створювати радіоперешкоди або порушувати роботу розташованого поруч обладнання. Можуть бути необхідні заходи зі зменшення впливу, наприклад зміна орієнтації або місця розташування обладнання, або ж його екранування.



Застереження:

Внесення змін або модифікацій, не затверджених напряму Hologic, може призвести до анулювання ваших повноважень на використання обладнання.



Застереження:

Це обладнання пройшло випробування, в рамках яких було визначено, що воно відповідає обмеженням для цифрового пристрою класу А, згідно з частиною 15 Правил FCC. Ці обмеження призначені для забезпечення належного захисту від шкідливих перешкод під час експлуатації обладнання в комерційному середовищі. Це обладнання генерує, використовує та може випромінювати радіочастотну енергію а також, у разі встановлення та використання без урахування інструкцій з експлуатації, може створювати шкідливі перешкоди для радіозв'язку. Експлуатація цього обладнання в житлових районах з великою ймовірністю створюватиме шкідливі перешкоди; у цьому разі користувачу буде необхідно усунути перешкоди за власний кошт.



Застереження:

На основі рівня випробування на **СТІЙКІСТЬ ПОРТУ КОРПУСУ до ОБЛАДНАННЯ БЕЗПРОВІДНОГО РЧ-ЗВ'ЯЗКУ** згідно з IEC 60601-1-2 ред. 4, цей пристрій демонструє чутливість до впливу частоти передачі GMRS 460, FRS 460. Забезпечуйте розділову відстань між системою та радіопристроями GMRS і FRS щонайменше у 30 см.

2.6.2 Заяви про відповідність

Виробник заявляє, що цей пристрій відповідає таким вимогам:



Медичне обладнання для створення електромагнітного випромінювання; небезпека ураження електричним струмом, пожежні та механічні небезпеки лише згідно з ANSI/AAMI ES 60601-1 (2005) + A1: 2012, C1: 2009 / (R)2012, A2: 2010 / (R)2012 і CAN/CSA-C22.2 No. 60601-1 (2014)

- CAN/CSA - ISO 13485-03 Вироби медичні. Системи менеджменту якості. Вимоги для цілей регулювання (Адаптований ISO 13485:2003, друге видання, 2003-07-15)
- CAN/CSA C22.2 NO. 60601-1:2014 Вироби медичні електричні. Частина 1. Загальні вимоги безпеки з урахуванням основних функціональних характеристик
- EN 60601-1: 2006 / A1: 2013 Вироби медичні електричні. Загальні вимоги безпеки з урахуванням основних функціональних характеристик
- ETSI EN 300 330-1: V1.3.1 та ETSI EN 300 330-2: V1.5.1: 2006 — Електромагнітна сумісність та радіочастотний спектр (ERM). Радіоблагоднання малого радіуса дії (SRD). Радіоблагоднання смуги частот від 9 кГц до 25 МГц та індуктивні контурні системи смуги частот від 9 кГц до 30 МГц.
- ETSI EN 301 489-1: V1.6.1 та ETSI EN 301 489-3: V1.8.1: 2008 — Електромагнітна сумісність та радіочастотний спектр (ERM). Електромагнітна сумісність (EMC) радіоблагоднання та радіослужб.
- FCC, 47 CFR, Частина 15, Глава С, Розділ 15.225: 2009
- FDA, 21 CFR [Частина 900 та 1020]
- IEC 60601-1: 2005 / A1: 2012 ed 3.1 Вироби медичні електричні. Частина 1. Загальні вимоги безпеки з урахуванням основних функціональних характеристик
- IEC 60601-1-2 Ed. 4th: 2014 Вироби медичні електричні. Частина 1–2. Загальні вимоги безпеки з урахуванням основних функціональних характеристик. Паралельний стандарт. Електромагнітна сумісність. Вимоги та випробування
- IEC 60601-1-3 Ed. 2.0: 2008 / A1: 2013 Вироби медичні електричні. Частина 1-3. Особливі вимоги безпеки джерел рентгенівського випромінювання та медичних діагностичних рентгенівських випромінювачів
- IEC 60601-2-28: 2017 Вироби медичні електричні. Частина 2–28. Особливі вимоги безпеки з урахуванням основних функціональних характеристик медичних діагностичних рентгенівських випромінювачів
- IEC 60601-2-45: 2011 / AMD1: 2015 Вироби медичні електричні. Частина 2-45. Особливі вимоги безпеки з урахуванням основних функціональних характеристик до мамографічних рентгенівських апаратів та мамографічних пристроїв для стереотаксису
- RSS-210: Issue 7, 2007 Специфікація стандартів радіоблагоднання. Пристрої радіозв'язку малої потужності, звільнені від ліцензування: обладнання категорії I
- ANSI/AAMI ES 60601-1: +A1: 2012, C1: 2009 / (R)2012 та A2: 2010 / (R)2012 Вироби медичні електричні. Частина 1: Загальні вимоги безпеки з урахуванням основних функціональних характеристик (з поправкою від 2010 р.)

2.7 Місця розташування етикеток

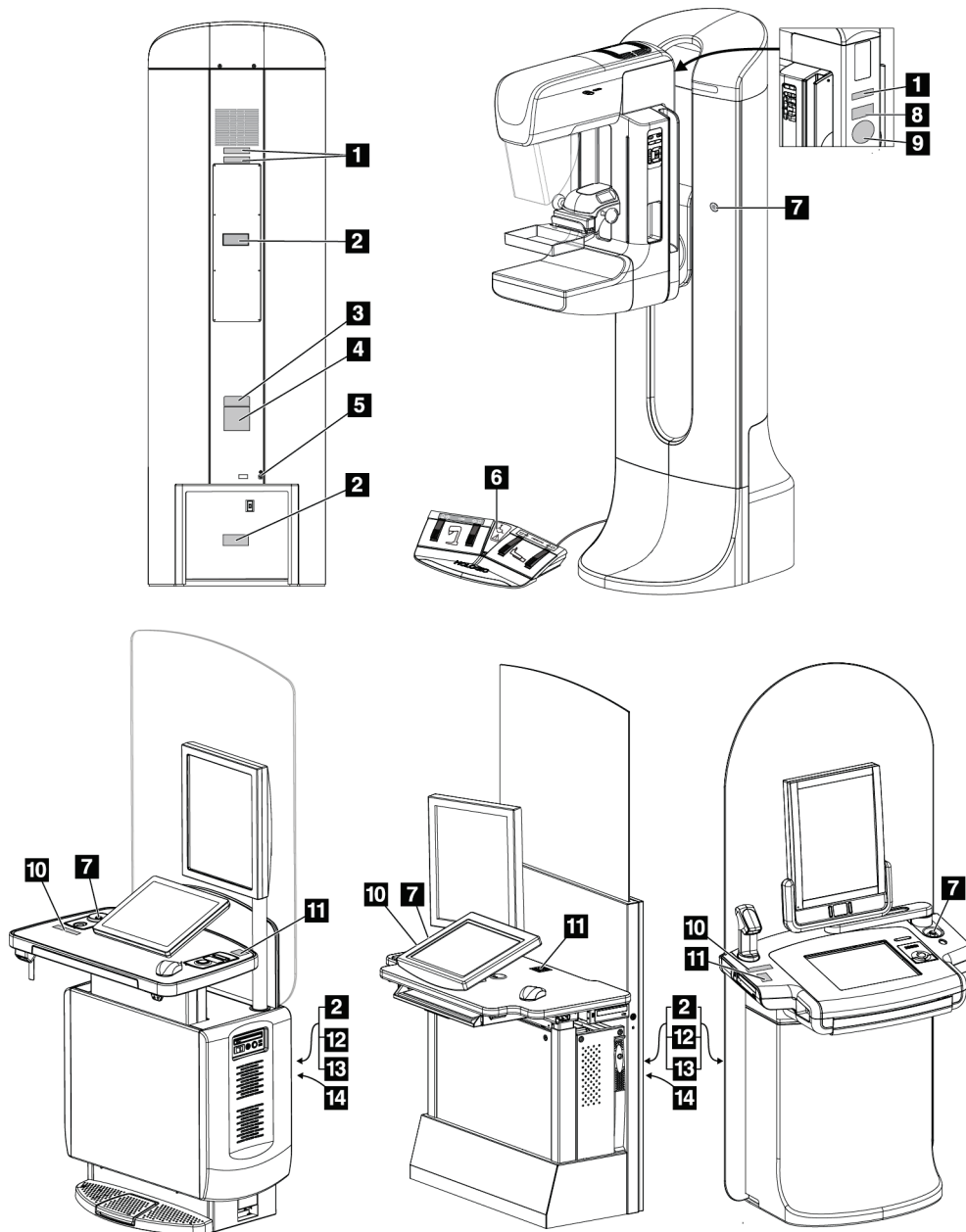
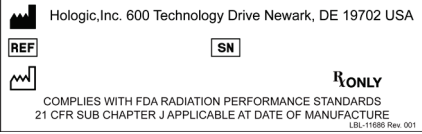
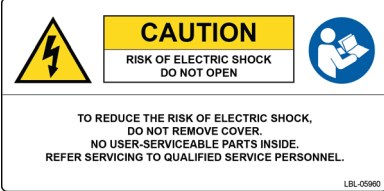

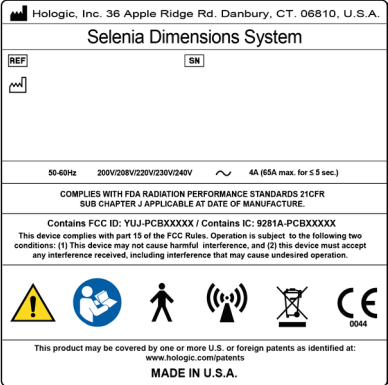

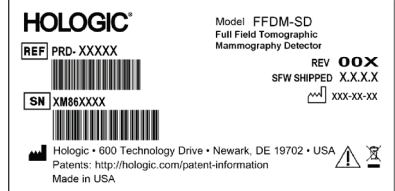



Рисунок 5: Місця розташування етикеток

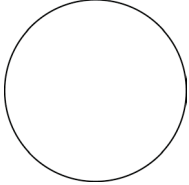


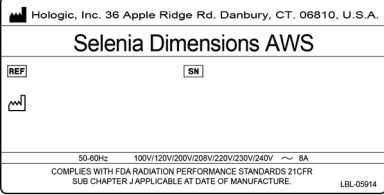
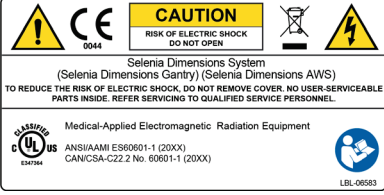
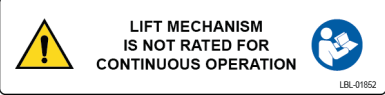
Таблиця 1: Етикетки системи

<p style="text-align: center;">1</p>  <p style="text-align: center;"><i>Пристрій серійного виробництва</i></p>	<p style="text-align: center;">2</p>  <p style="text-align: center;"><i>Попередження про ризик ураження електричним струмом</i></p>	<p style="text-align: center;">3</p>  <p style="text-align: center;"><i>Модель системи</i></p>
<p style="text-align: center;">4</p>  <p style="text-align: center;"><i>Паспортна табличка системи</i></p>	<p style="text-align: center;">5</p>  <p style="text-align: center;"><i>Клема вирівнювання потенціалів</i></p>	<p style="text-align: center;">8</p>  <p style="text-align: center;"><i>Томографічний детектор для мамографії</i></p>
<p style="text-align: center;">6</p>  <p style="text-align: center;"><i>Попередження для ногого перемикача щодо крісла-коляски</i></p>	<p style="text-align: center;">7</p>  <p style="text-align: center;"><i>Перемикач аварійної зупинки</i></p>	

Посібник користувача системи Selenia Dimensions

Розділ 2: Загальна інформація

Таблиця 1: Етикетки системи

<p style="text-align: center;">9</p>  <p style="text-align: center;"><i>Серійний номер рентгенівської трубки постачальника</i></p>	<p style="text-align: center;">10</p>  <p style="text-align: center;"><i>Попередження про рентгенівський пристрій</i></p>	<p style="text-align: center;">11</p>  <p style="text-align: center;"><i>Контактна інформація для отримання технічної підтримки</i></p>
<p style="text-align: center;">12</p>  <p style="text-align: center;"><i>Паспортна табличка робочої станції отримання зображень</i></p>	<p style="text-align: center;">13</p>  <p style="text-align: center;"><i>Нормативно-правова відповідність</i></p>	<p style="text-align: center;">14</p>  <p style="text-align: center;"><i>Обмеження підйомника робочої станції отримання зображень</i></p>

Розділ 3 Елементи керування та індикатори систем

3.1 Елементи керування живленням системи

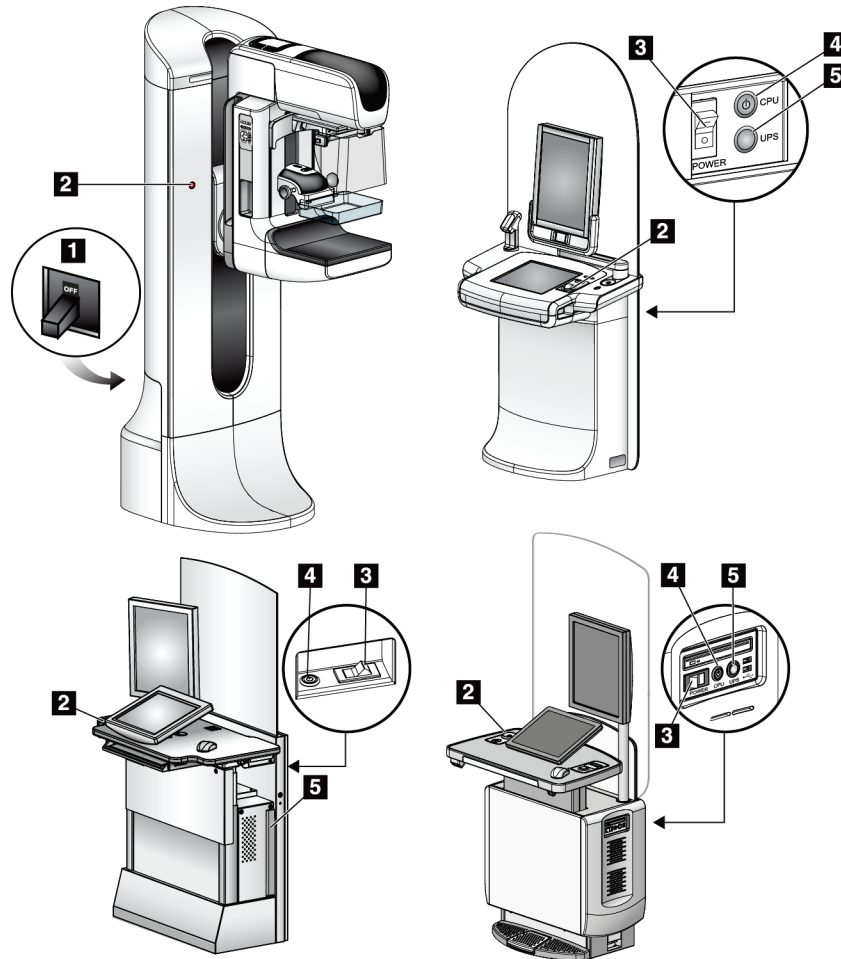


Рисунок 6: Елементи керування живленням системи

Умовні позначення на рисунку

1. Вимикач живлення гентрі
2. Аварійний вимикач (два на гентрі, один на робочій станції отримання зображень)
3. Перемикач живлення робочої станції отримання зображень
4. Кнопка вмикання живлення / скидання комп'ютера
5. Кнопка живлення джерела безперебійного живлення (ДБЖ)

3.2 Елементи керування та індикатори штатива трубки



Рисунок 7: Елементи керування та індикатори штатива трубки

3.2.1 Дисплей головки трубки

Дисплей головки трубки показує:

- SID
- Тип фільтра
- Налаштування коліматора
- Положення лопатки



Рисунок 8: Дисплей головки трубки

3.2.2 Елементи керування та дисплей компресійного пристрою

Умовні позначення на рисунку

1. Ручні компресійні маховички
2. Кнопки переміщення лопатки
3. Кнопки датчика АЕС
4. Дисплей компресійного пристрою
5. Направляюча режиму компресії FAST
6. Затискач лопатки

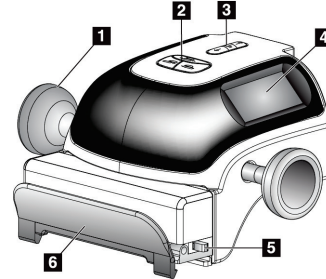


Рисунок 9: Компресійний пристрій

Дисплей компресійного пристрою показує:

- Положення датчика АЕС
- Зусилля компресії (коли зусилля становить менше 4 фунтів, відображає 0,0)
- Товщина під час компресії
- Кут С-дуги після повороту (протягом 5 секунд)

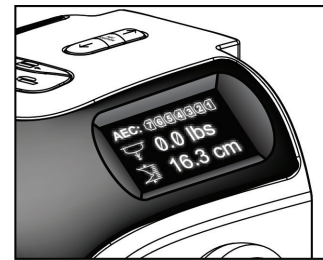


Рисунок 10: Дисплей компресійного пристрою

3.2.3 Панелі керування С-дугою

Панелі керування С-дуги забезпечують функції коліматора та С-дуги. Див. Проведення функціональних тестів на стор. 43.

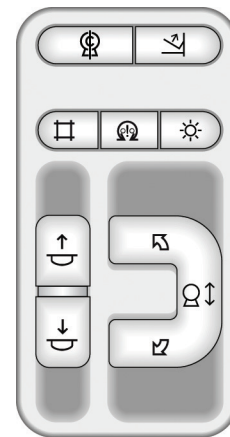


Рисунок 11: Панель керування С-дугою

3.2.4 Двофункціональний ножний перемикач



Попередження:

Розмістіть кожен ножний перемикач таким чином, щоб під час використання вони залишались у зоні досяжності аварійних вимикачів.



Попередження:

Розмістіть ножні перемикачі таким чином, щоб запобігти їхній випадковій активації пацієнтом або кріслом-коляскою.

Порядок використання ногого перемикача:

- Натисніть ножний перемикач для приведення в дію.
- Відпустіть ножний перемикач, щоб припинити переміщення.

Умовні позначення на рисунку

1. Опускання С-дуги
2. Підйом С-дуги
3. Опускання компресійного пристрою
4. Підйом компресійного пристрою

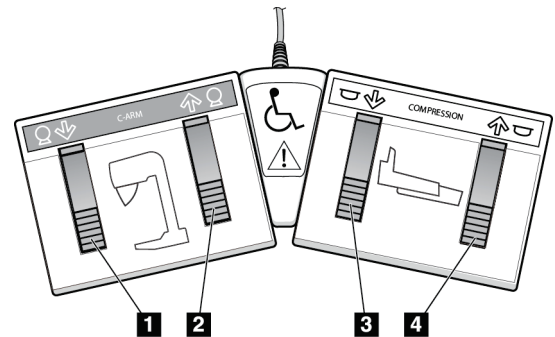


Рисунок 12: Двофункціональний ножний перемикач

3.3 Елементи керування та індикатори робочої станції отримання зображень



Примітка

Hologic визначає конфігурацію певних систем відповідно до конкретних вимог. Конфігурація вашої системи може не містити всіх опцій та аксесуарів, включених до цього посібника.

3.3.1 Елементи керування та дисплеї універсальної робочої станції отримання зображень

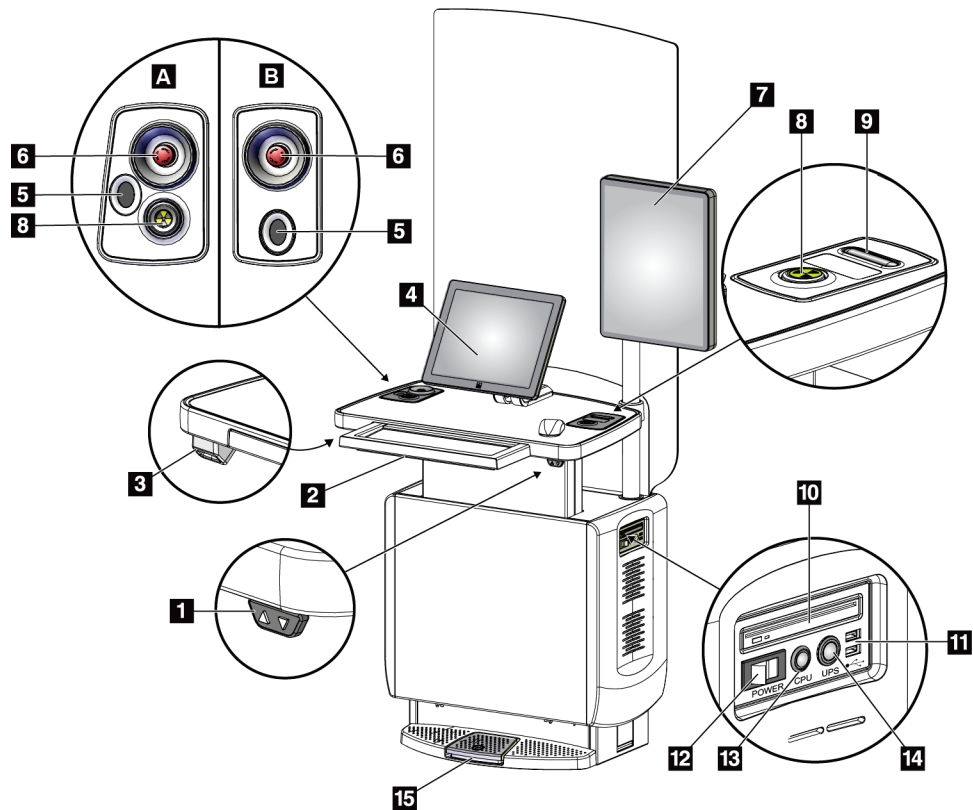


Рисунок 13: Елементи керування та дисплеї універсальної робочої станції отримання зображень

Умовні позначення на рисунку

- | | |
|---------------------------------------|--|
| 1. Перемикач регулювання висоти | 10. CD/DVD-дисковод |
| 2. Клавіатура (у висувному ящику) | 11. USB-порти |
| 3. Сканер штрих-кодів | 12. Перемикач живлення робочої станції отримання зображень |
| 4. Контрольний монітор | 13. Кнопка вмикання живлення / скидання комп'ютера |
| 5. Сканер відбитків пальців* | 14. Кнопка живлення джерела безперебійного живлення (ДБЖ) |
| 6. Аварійний вимикач* | 15. Ножний перемикач рентгену |
| 7. Монітор для відображення зображень | |
| 8. Кнопка активації рентгену* | |
| 9. Кнопка зняття компресії | |

*А = схема розташування для універсальної робочої станції отримання зображень серії II;

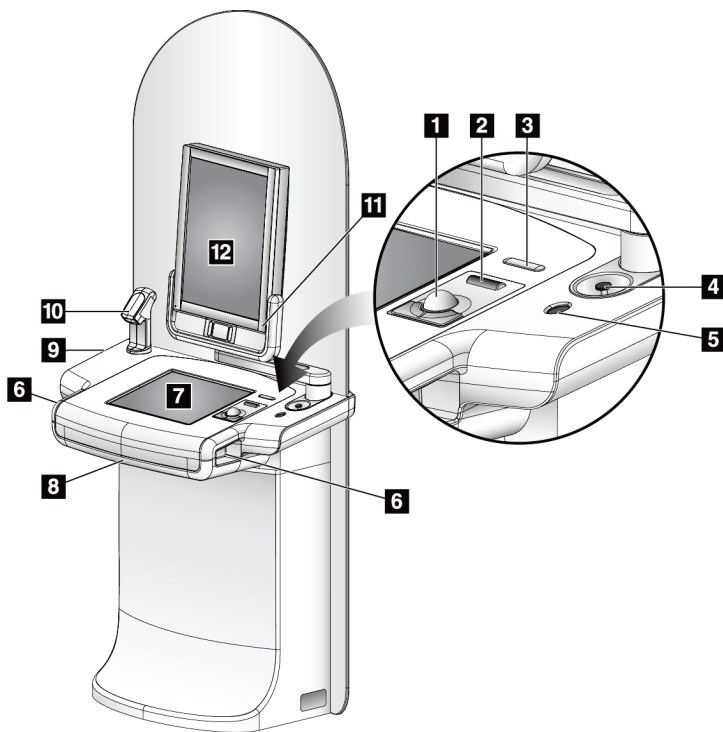
В = схема розташування для універсальної робочої станції отримання зображень серії I



Примітка

Елементи керування для універсальної робочої станції отримання зображень, встановлені у мобільному середовищі, відповідають елементам керування універсальної робочої станції отримання зображень.

3.3.2 Елементи керування та дисплеї преміальної робочої станції отримання зображень



Умовні позначення на рисунку

1. Трекбол
2. Колесо прокрутки
3. Зняття компресії
4. Аварійний вимикач
5. Сканер відбитків пальців
6. Кнопка рентгену (по одній з кожного боку)
7. Сенсорний екран
8. Клавіатура (у висувному ящику)
9. CD/DVD-дисковод
10. Сканер штрих-кодів
11. Світлодіодний індикатор живлення монітора для відображення зображень (після початкового запуску світловий індикатор вимикається)
12. Монітор для відображення зображень

Рисунок 14: Елементи керування та дисплеї преміальної робочої станції отримання зображень



Примітка

Елементи керування для преміальної робочої станції отримання зображень, встановлені в мобільному середовищі, відповідають елементам керування преміальної робочої станції отримання зображень.

3.3.3 Елементи керування та дисплеї стандартної робочої станції отримання зображень

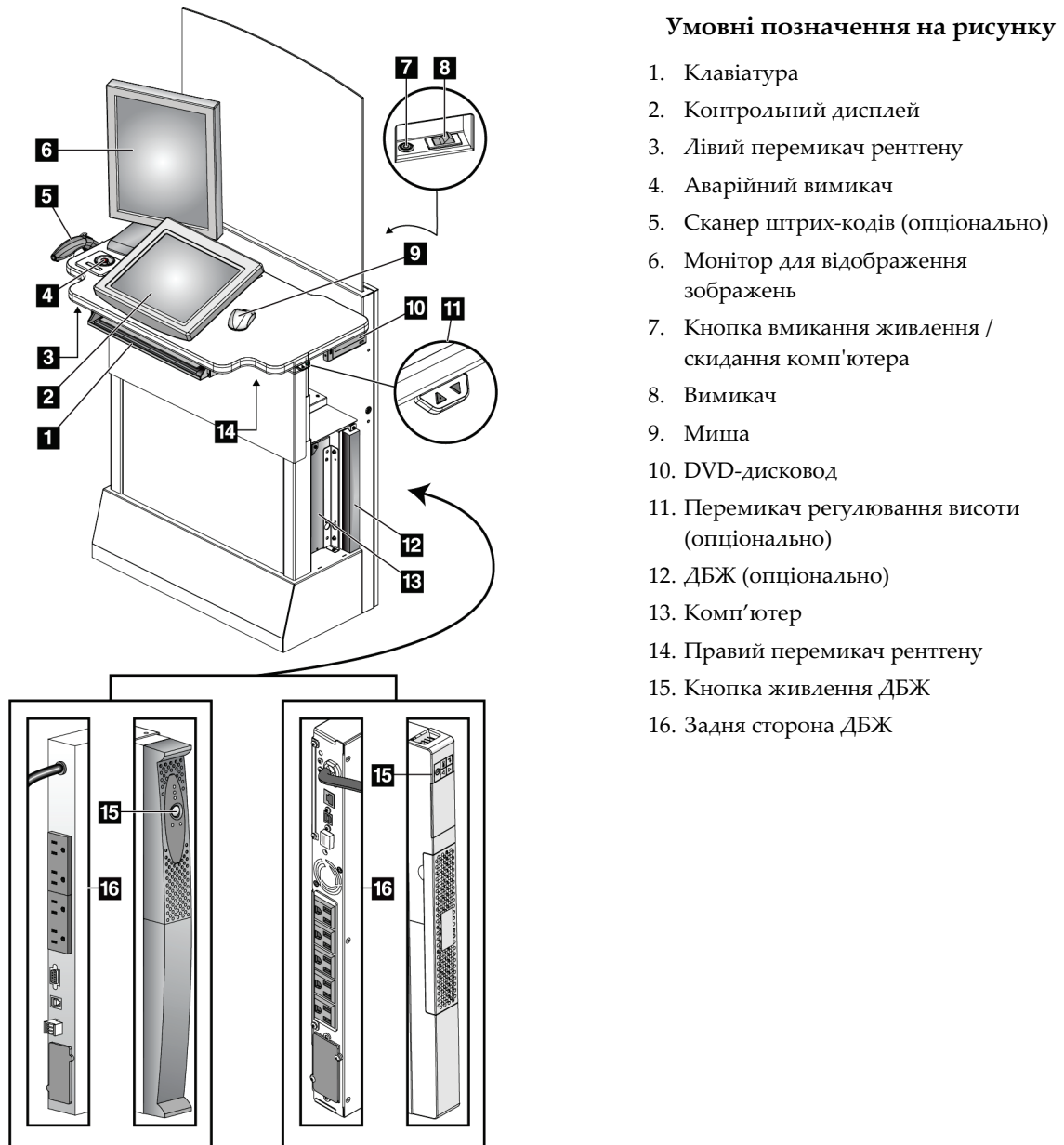


Рисунок 15: Елементи керування та дисплеї стандартної робочої станції отримання зображень

3.3.4 Клавіатура

Використовуйте клавіатуру в передньому висувному ящику робочої станції отримання для введення даних.

3.3.5 Сканер штрих-кодів

Використовуйте цей пристрій для введення даних зі штрих-кодів для записів про пацієнтів та процедури.

3.3.6 Дисплей універсальної робочої станції отримання зображень

Використовуйте мишу або опціональний сенсорний екран для вибору елементів.

3.3.7 Сенсорний дисплей преміальної робочої станції отримання зображень

Використовуйте сенсорний екран або трекбол для вибору елементів.

3.3.8 Дисплей стандартної робочої станції отримання зображень

Використовуйте мишу для вибору елементів.

3.3.9 Монітор для відображення зображень

Переглядайте зображення на моніторі для відображення зображень.



Примітка

Ваш монітор для відображення зображень може виглядати не так, як монітори для відображення зображень, показані в цьому посібнику, але їхні функції лишаються ідентичними.

Розділ 4 Запуск, функціональні тести та завершення роботи

4.1 Як запустити систему



Примітка

Якщо система залишається увімкненою впродовж всієї ночі, перезавантажуйте систему щодня, щоб гарантувати її найбільш ефективну роботу.

4.1.1 Підготовка

1. Переконайтеся у відсутності перешкод для переміщення С-дуги та переглядання оператором.
2. Переконайтеся, що всі три аварійні вимикачі знаходяться в положенні скидання (розтиснуті).

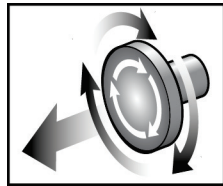


Рисунок 16: Поверніть, щоб скинути аварійні вимикачі

3. Переконайтеся, що вимикач гентрі знаходиться в положенні «Увімк».

4.1.2 Запуск

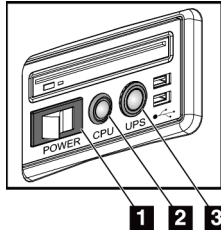


Рисунок 17: Кнопки живлення універсальної робочої станції отримання зображень

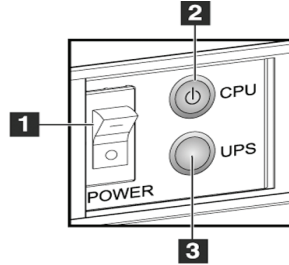


Рисунок 18: Кнопки живлення преміальної робочої станції отримання зображень

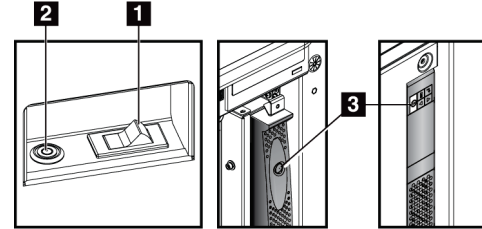


Рисунок 19: Кнопки живлення стандартної робочої станції отримання зображень

Умовні позначення на рисунку

1. Перемикач живлення робочої станції отримання зображень
2. Кнопка вмикання живлення / скидання комп'ютера
3. Кнопка живлення ДБЖ (опціонально)

Порядок запуску системи:

1. Якщо ДБЖ було вимкнено, натисніть кнопку живлення ДБЖ, щоб подати живлення до ДБЖ (див. рисунки вище).
2. Переведіть перемикач живлення робочої станції отримання зображень у положення УВІМК. (див. рисунки вище).

3. Натисніть кнопку живлення комп'ютера (див. рисунки вище). Буде увімкнено живлення комп'ютера, і на контрольному моніторі робочої станції отримання зображень відкриється екран входу у Windows 10.

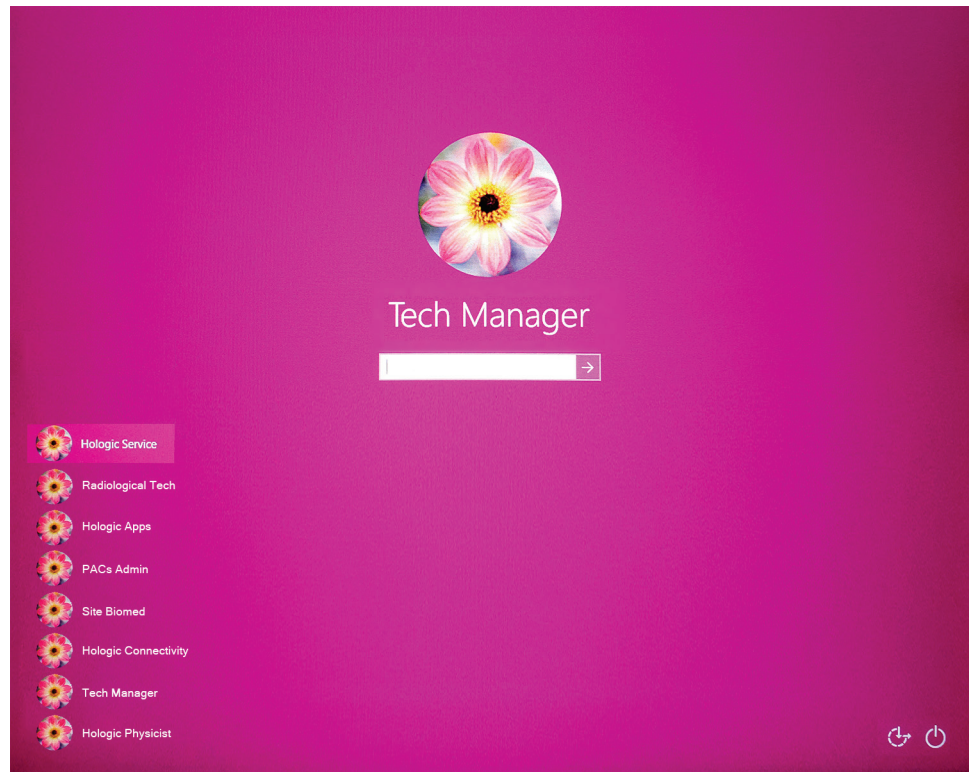


Рисунок 20: Екран входу Windows 10

4. Оберіть ваше ім'я користувача та введіть пароль.

5. На контрольному моніторі робочої станції отримання відкриється екран *Запуск* для системи Selenia Dimensions. Після цього буде автоматично увімкнено живлення гентрі.

Selenia Dimensions

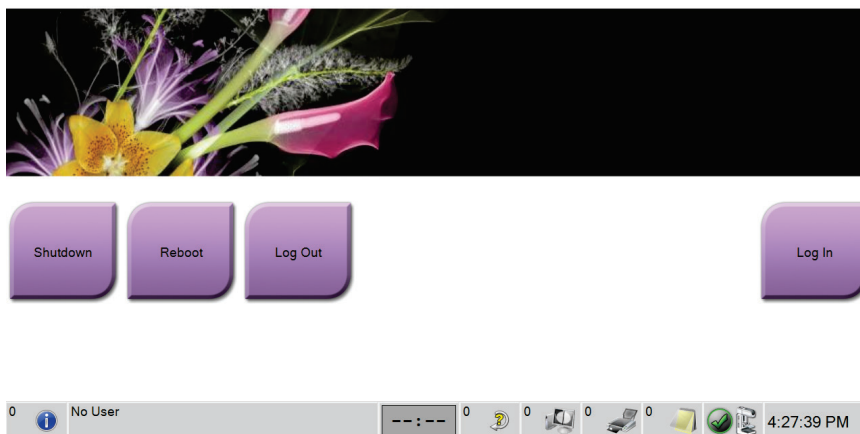


Рисунок 21: Екран запуску



Примітка

Щоб вийти з операційної системи Windows 10, оберіть кнопку **Вихід**.



Примітка

Екран *Запуск* містить кнопку **Завершення роботи**, що вимикає систему, та кнопку **Перезавантаження**, що перезапускає систему.



Примітка

Щоб підготуватися до отримання зображень, системі може знадобитися від п'яти до п'ятнадцяти хвилин. Час очікування залежить від конфігурації потужності детектора. Таймер на панелі завдань відображає час очікування до готовності системи. Не запускайте процес отримання клінічних зображень або зображень QS, якщо піктограма статусу системи не вказує, що система готова.

4.1.3 Вхід у систему

1. Оберіть кнопку **Вхід** на екрані *Запуск* .
2. Відкриється екран *Обрати оператора (вхід у систему)*, на якому буде показано список імен користувачів менеджерів та технологів. За необхідності, оберіть кнопку **Показати все**, щоб відобразити список імен користувачів для обслуговування, застосунків, а також імен користувачів фізиків.

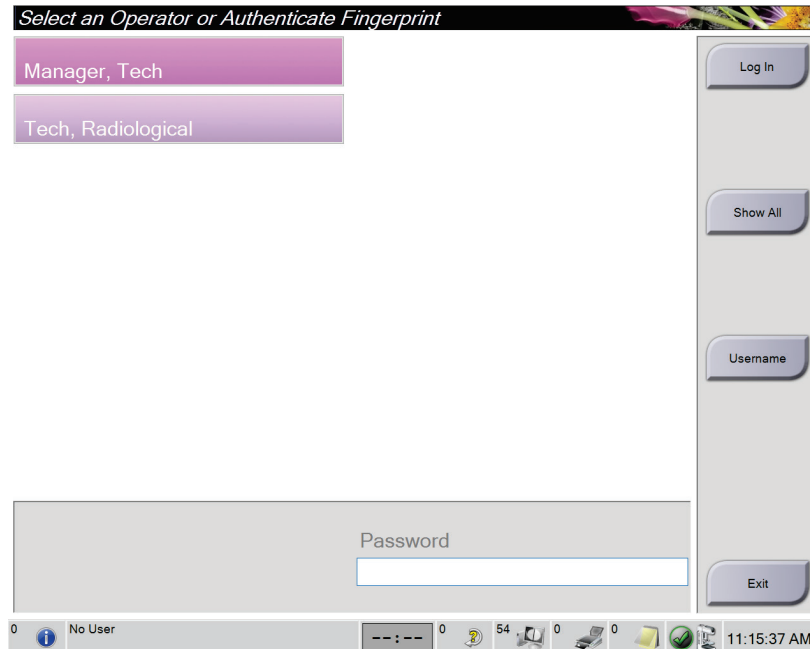


Рисунок 22: Екран входу в систему

Посібник користувача системи Selenia Dimensions

Розділ 4: Запуск, функціональні тести та завершення роботи

3. Щоб увійти в систему, скористайтесь одним з наступних методів:
 - Оберіть кнопку потрібного імені користувача. Введіть пароль, а потім оберіть кнопку **Вхід**.
 - Оберіть кнопку **Ім'я користувача**. Введіть ім'я користувача та пароль, а потім оберіть кнопку **Вхід**.
 - Пройдіть перевірку відбитка пальця, притиснувши палець до сканера відбитків пальців.



Примітка

Більша частина унікальної, відтворюваної інформації про відбиток пальця береться з подушечки, а не з кінчика пальця. Плоске розташування пальця, як показано на лівому зображенні, дає змогу провести ідентифікацію відбитків пальців швидким та точним чином.



Правильно



Неправильно



Примітка

Якщо потрібно виконати завдання контролю якості, відкриється екран *Обрати функцію для виконання*. Ви можете виконати завдання контролю якості, або обрати **Пропустити**.

4.2 Проведення функціональних тестів

Щоб забезпечити коректну роботу елементів керування, проводьте функціональні тести в рамках щомісячної візуальної перевірки. Переконайтеся, що всі кнопки працюють належним чином (панелі керування С-дугою, з лівого та правого боку).

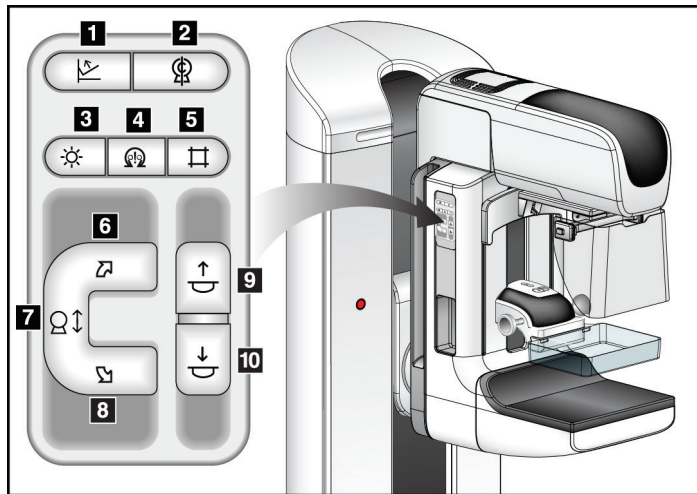


Рисунок 23: Панель керування С-дугою (показана з лівого боку)

Умовні позначення на рисунку

1. Зняття компресії
2. Нуль С-дуги
3. Лампа світлового поля
4. Активація мотора
5. Обхід коліматора
6. Поворот С-дуги за годинниковою стрілкою
7. Підйом та опускання С-дуги
8. Поворот С-дуги проти годинникової стрілки
9. Підйом компресійного пристрою
10. Опускання компресійного пристрою



Примітка

Вертикальне переміщення та повертання С-дуги деактивується, коли докладається зусилля компресії. Інженер з обслуговування може налаштувати зусилля блокування в діапазоні від 22 Н (5 фунтів) до 45 Н (10 фунтів).

4.2.1 Компресійні функціональні тести

Таблиця 2: Компресійні тести

Функція	Функціональний тест
<p>Опускання компресійного пристрою</p> 	<p>Натисніть кнопку опускання компресійного пристрою:</p> <ul style="list-style-type: none"> • Вмикається гальмо компресійного пристрою. • Загоряється лампа світлового поля. • Компресійний пристрій опускається. <p><i>Примітка...</i> Під час натискання кнопки Опускання компресійного пристрою гальмо компресійного пристрою залишається увімкненим, доки не буде натиснуто кнопку Зняття компресії.</p> <p>Опускання компресійного пристрою припиняється:</p> <ul style="list-style-type: none"> • Коли ви відпускаєте кнопку. • Коли досягнуто максимального зусилля притискання. • Коли досягнуто нижньої межі ходу.
<p>Підйом компресійного пристрою</p> 	<p>Натисніть кнопку Підйом компресійного пристрою:</p> <ul style="list-style-type: none"> • Компресійний пристрій рухається догори. <p><i>Примітка...</i> Кнопка Підйом компресійного пристрою НЕ вмикає гальмо компресійного пристрою.</p> <p>Підйом компресійного пристрою автоматично припиняється:</p> <ul style="list-style-type: none"> • Коли ви відпускаєте кнопку. • Коли досягнуто верхньої межі ходу.
<p>Зняття компресії</p> 	<p>Натисніть кнопку Зняття компресії:</p> <ul style="list-style-type: none"> • Вимикається гальмо мотора компресійного пристрою. • Компресійний пристрій підіймається.

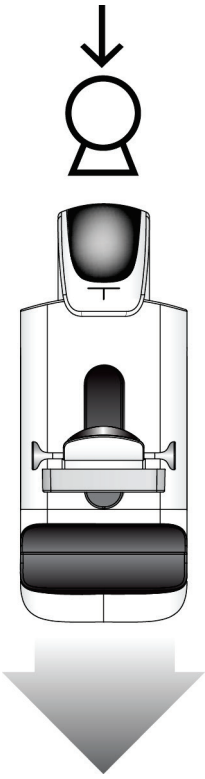
4.2.2 Функціональні тести переміщення С-дуги

Підйом та опускання С-дуги

Таблиця 3: Підйом та опускання С-дуги

Функція	Функціональний тест
<p data-bbox="427 506 613 533">Підйом С-дуги</p> 	<p data-bbox="773 516 1203 543">Натисніть кнопку Підйом С-дуги.</p> <ul data-bbox="821 562 1385 926" style="list-style-type: none"> • Переміщення С-дуги припиняється, коли кнопку відпущено. • Переміщення С-дуги припиняється, коли С-дуга досягає верхньої межі ходу. • Вертикальне переміщення та повертання С-дуги деактивується, коли докладається зусилля компресії. Інженер з обслуговування може налаштувати зусилля блокування в діапазоні від 22 Н (5 фунтів) до 45 Н (10 фунтів).

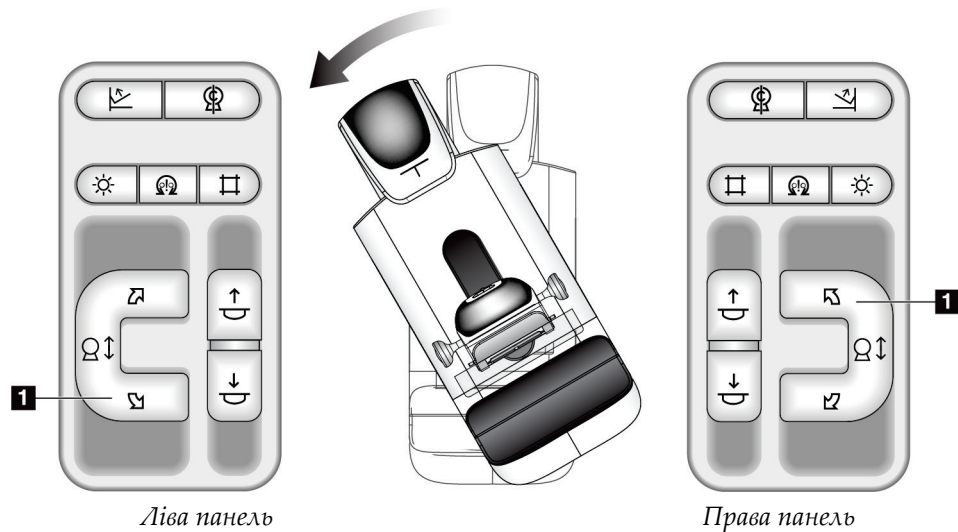
Таблиця 3: Підйом та опускання С-дуги

Функція	Функціональний тест
<p data-bbox="378 363 609 394">Опускання С-дуги</p> 	<p data-bbox="724 373 1203 405">Натисніть кнопку Опускання С-дуги.</p> <ul data-bbox="773 422 1338 821" style="list-style-type: none">• Переміщення С-дуги припиняється, коли кнопку відпущено.• Переміщення С-дуги припиняється, коли С-дуга досягає нижньої границі ходу.• Вертикальне переміщення та повертання С-дуги деактивується, коли докладається зусилля компресії. Інженер з обслуговування може налаштувати зусилля блокування в діапазоні від 22 Н (5 фунтів) до 45 Н (10 фунтів).

Поворот С-дуги

Таблиця 4: Поворот С-дуги проти годинникової стрілки

Функція	Функціональний тест
Поворот С-дуги проти годинникової стрілки	Натисніть кнопку Поворот С-дуги проти годинникової стрілки (елемент 1), щоб почати повертання С-дуги проти годинникової стрілки. Переміщення С-дуги припиняється, коли перемикач відпущено. Для точного регулювання повороту С-дуги з кроком в один градус натисніть та утримуйте кнопку протягом секунди, а потім швидко відпустіть. Повторюйте за потреби.

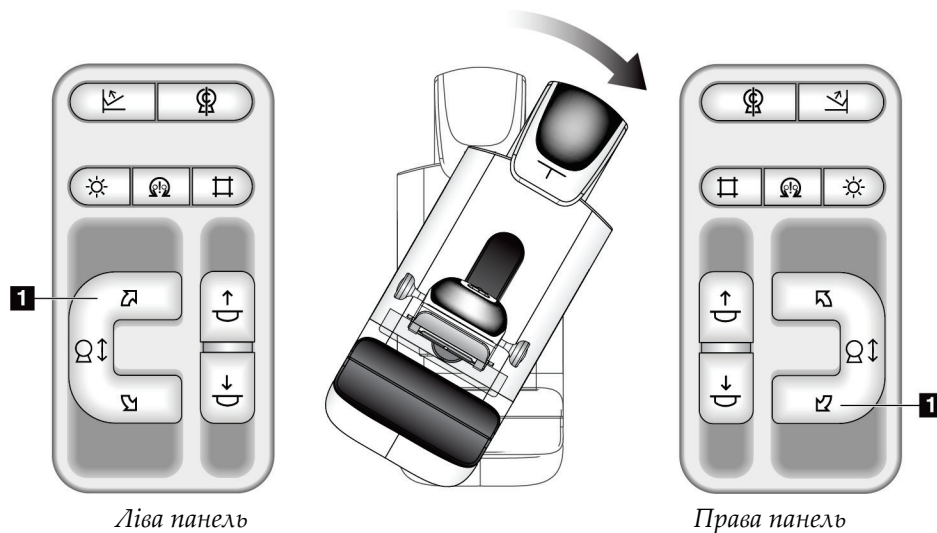


Посібник користувача системи Selenia Dimensions

Розділ 4: Запуск, функціональні тести та завершення роботи

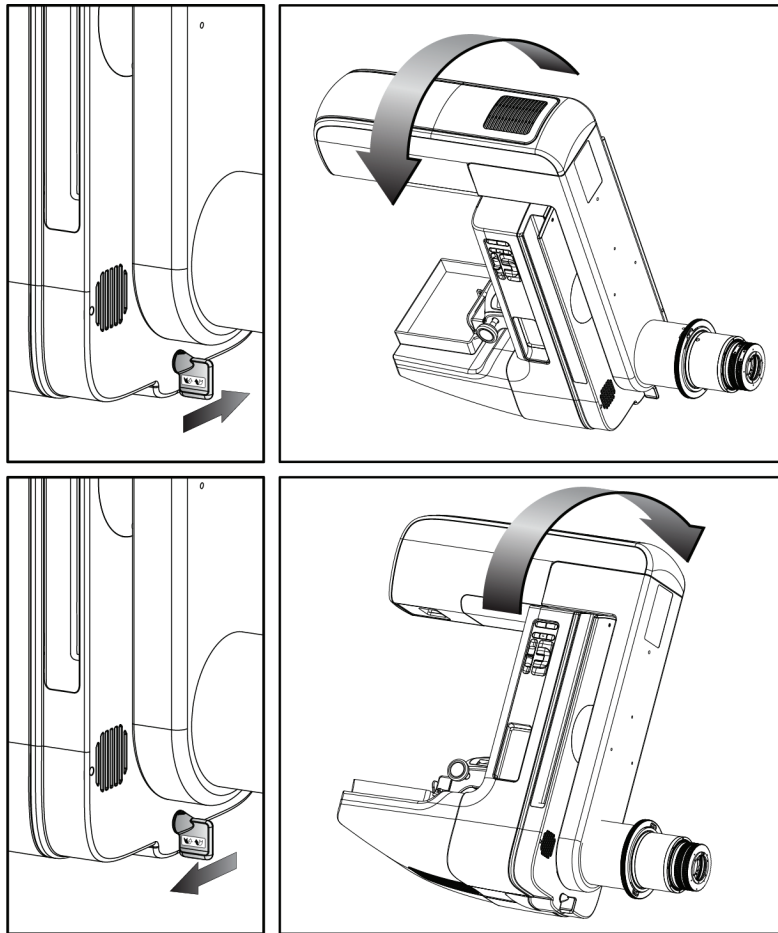
Таблиця 5: Поворот С-дуги за годинниковою стрілкою

Функція	Функціональний тест
Поворот С-дуги за годинниковою стрілкою	Натисніть кнопку Поворот С-дуги за годинниковою стрілкою (елемент 1), щоб почати повертання С-дуги за годинниковою стрілкою. Переміщення С-дуги припиняється, коли перемикач відпущено. Для точного регулювання повороту С-дуги з кроком в один градус натисніть та утримуйте кнопку протягом секунди, а потім швидко відпустіть. Повторюйте за потреби.



Таблиця 6: Перемикач повороту С-дуги

Функція	Функціональний тест
Перемикач повороту С-дуги	Натисніть на перемикач повороту С-дуги від себе, щоб перемістити С-дугу до себе. Потягніть перемикач повороту С-дуги до себе, щоб перемістити С-дугу від себе. Переміщення С-дуги припиняється, коли перемикач відпущено.



Автоматичний поворот С-дуги (автоповорот)



Попередження:

Ризик захоплення. Стежте за тим, щоб під час повертання С-дуги між С-дугою та будь-яким об'єктом був зазор у 50 см (20 дюймів). Не використовуйте автоповорот, коли зазор між С-дугою становить менше 50 см (20 дюймів).



Примітка

Щоб припинити переміщення автоматичного повороту С-дуги, натисніть будь-яку кнопку або перемикач аварійної зупинки.

Активация мотора



Одночасно натискайте кнопку **Активация мотору** та **Поворот**, щоб активувати переміщення автоматичного повороту за або проти годинникової стрілки.

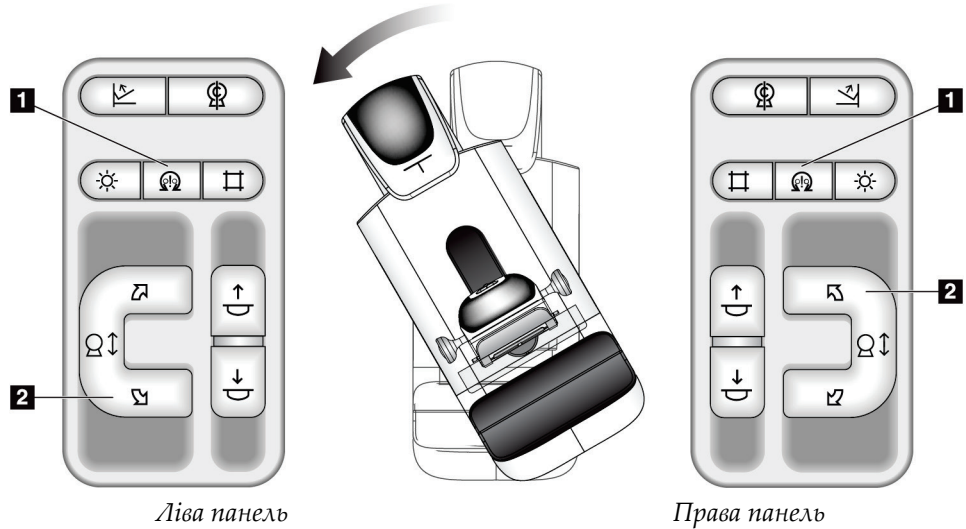
Нуль С-дуги



Одночасно натисніть кнопку **Активация мотора** та кнопку **Нуль С-дуги**. Відпустіть кнопку. Машина видасть звуковий сигнал, і С-дуга автоматично повернеться в нульове положення.

Таблиця 7: Автоматичний поворот С-дуги проти годинникової стрілки

Функція	Функціональний тест
Автоматичний поворот С-дуги проти годинникової стрілки	Одночасно натисніть кнопку Активація мотора (елемент 1) і кнопку Поворот С-дуги проти годинникової стрілки (елемент 2). Відпустіть кнопку. Машина видасть звуковий сигнал, і С-дуга автоматично повернеться проти годинникової стрілки.

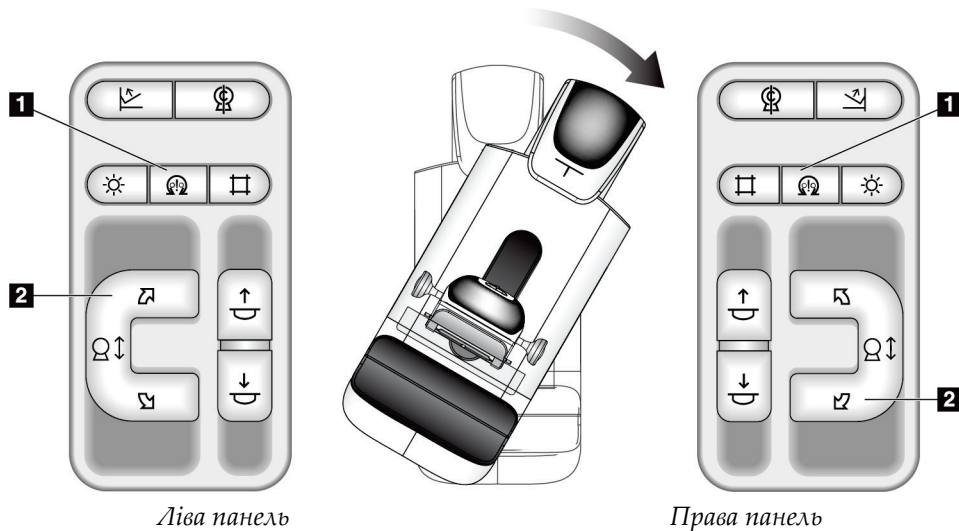


Посібник користувача системи Selenia Dimensions

Розділ 4: Запуск, функціональні тести та завершення роботи

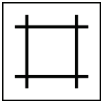

Таблиця 8: Автоматичний поворот С-дуги за годинниковою стрілкою

Функція	Функціональний тест
Автоматичний поворот С-дуги за годинниковою стрілкою	Одночасно натисніть кнопку Активация мотора (елемент 1) і кнопку Поворот С-дуги за годинниковою стрілкою (елемент 2). Відпустіть кнопку. Машина видасть звуковий сигнал, і С-дуга автоматично повернеться за годинниковою стрілкою.



Колімація

Таблиця 9: Колімація C-дуги

Функція	Функціональний тест
<p>Обхід коліматора</p> 	<p>Кнопка Обхід коліматора змінює колімацію через різні поля рентгенівського випромінювання.</p> <p>Натисніть кнопку Лампа світлового поля, щоб показати поле рентгенівського випромінювання, потім натисніть кнопку Обхід коліматора, щоб обрати поле рентгенівського випромінювання.</p>
<p>Лампа світлового поля</p> 	<p>Для компресійних лопаток: Натисніть кнопку Лампа світлового поля, щоб бачити поле рентгенівського випромінювання протягом двох хвилин.</p> <p>Для лопаток локалізації: Натисніть кнопку Лампа світлового поля, щоб бачити поле рентгенівського випромінювання протягом налаштованої кількості часу. Час за замовчуванням для лопаток для біопсії або локалізації голки: десять хвилин.</p> <p>Знову натисніть кнопку Лампа світлового поля, щоб вимкнути лампу світлового поля.</p> <p>Лампа світлового поля автоматично загоряється, коли починається опускання компресійного пристрою.</p>

Переміщення лопаток

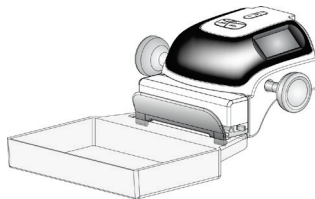


Примітка

Більшість лопаток можна використовувати разом з функцією переміщення лопатки. Велика лопатка для скринінгу без рамки розміром 24 x 29 см, велика лопатка системи SmartCurve® розміром 24 x 29 см та збільшувальні лопатки не сумісні з функцією переміщення лопатки.

Для тестування функції переміщення лопатки використовуйте лопатку для скринінгу розміром 18 x 24 см.

Таблиця 10: Переміщення лопатки

Функція	Функціональний тест
Переміщення лопатки 	<p>Лопатка для скринінгу розміром 18 x 24 см переміщується приблизно на 2,5 см у ліве, центральне або праве положення. Переміщати лопатку під час компресії не можна. Коліматор запрограмовано таким чином, щоб він слідував за положенням лопатки.</p> <p>Порядок тестування цієї функції:</p> <ol style="list-style-type: none">1. Встановіть лопатку розміром 18 x 24 см у компресійний пристрій.2. Оберіть вид.3. Використовуйте кнопки Переміщення лопатки на екрані <i>Процедура</i>, щоб перевизначити положення.4. Переконайтеся, що лопатка автоматично переміщається в нове положення.5. Увімкніть лампу світлового поля.6. Переконайтеся, що положення коліматора збігається з положенням лопатки.7. Повторіть цю процедуру для інших положень лопатки.

4.3 Функції аварійних вимикачів

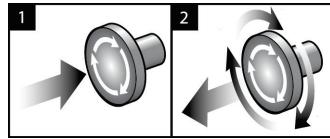


Рисунок 24: Функції аварійних вимикачів

Передбачено три аварійні вимикачі: по одному з кожної сторони гентрі та один на робочій станції отримання.

1. Щоб вимкнути гентрі та деактивувати підйомний механізм робочої станції отримання, натисніть будь-який з аварійних вимикачів.
2. Щоб скинути аварійний вимикач, повертайте його за годинниковою стрілкою приблизно на чверть оберту, доки він не «відклацне».

4.4 Порядок вимикання системи

1. Закрийте всі відкриті процедури пацієнтів. Див. *Закриття пацієнта* на стор. 82.
2. На екрані *Обрати пацієнта* оберіть кнопку **Вийти**.
3. На екрані *Запуск* оберіть кнопку **Завершення роботи**.
4. В діалоговому вікні підтвердження оберіть **Так**.

4.5 Як повністю відключити живлення системи

На рисунках нижче наведено ілюстрації кнопок і перемикачів, які згадуються в подальших процедурах.

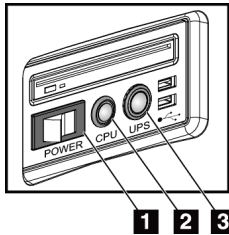


Рисунок 25: Кнопки живлення універсальної робочої станції отримання зображень

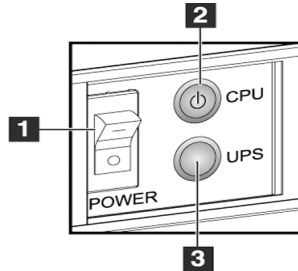


Рисунок 26: Кнопки живлення преміальної робочої станції отримання зображень

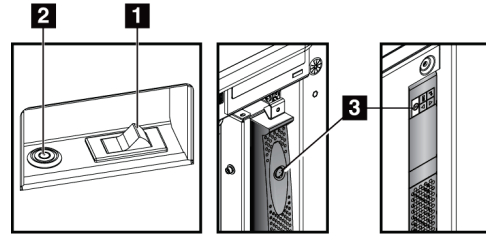


Рисунок 27: Кнопки живлення стандартної робочої станції отримання зображень

Умовні позначення на рисунку

1. Перемикач живлення робочої станції отримання зображень
2. Кнопка вмикання живлення / скидання комп'ютера
3. Кнопка живлення ДБЖ (опціонально)

Порядок повного відключення живлення системи:

1. Вимкніть систему.
2. Якщо система включає ДБЖ, натисніть кнопку ДБЖ (елемент 3).
3. Переведіть перемикач живлення робочої станції отримання зображень (елемент 1) в положення ВИМК.
4. Від'єднайте кабель живлення робочої станції отримання зображень від розетки змінного струму.
5. Переведіть вимикач гентрі в положення ВИМК.
6. Переведіть магістральний вимикач установи в положення ВИМК.

Розділ 5 Користувацький інтерфейс

5.1 Екран «Обрати функцію для виконання»

Після входу в систему відкриється екран *Обрати функцію для виконання*. На цьому екрані показані завдання контролю якості, які треба виконати.



Примітка

Якщо завдань контролю якості не заплановано, відкривається екран *Обрати пацієнта*.

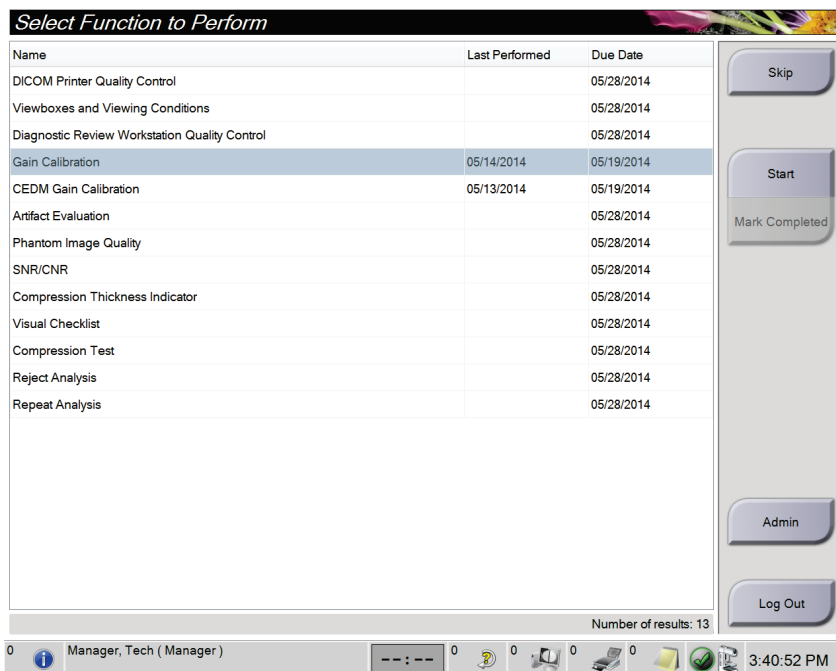


Рисунок 28: Приклад екрану «Обрати функцію для виконання»

Порядок виконання запланованого завдання контролю якості:

1. Оберіть завдання контролю якості зі списку.
2. Оберіть кнопку **Старт**. Дотримуйтесь вказівок у повідомленнях, щоб виконати процедуру. (Кнопка **Старт** доступна не для всіх типів тестів.)
- АБО -
Оберіть кнопку **Позначити як завершено**, щоб позначити статус цієї процедури як «завершено». Оберіть **Так**, щоб підтвердити, що обрану процедуру завершено.
3. Оберіть **Завершити QC**.

Щоб продовжити без завершення всіх запланованих завдань контролю якості:

Якщо на цьому етапі завершено не всі завдання контролю якості, оберіть кнопку **Пропустити**.



Примітка

Після вибору кнопки **Пропустити** відкриється екран *Обрати пацієнта*. Для отримання інформації щодо цього екрану див. Екран «Обрати пацієнта» на стор. 62.

Після вибору кнопки **Адміністрування** відкриється екран *Адміністрування*. Для отримання інформації щодо цього екрану див. Як користуватися екраном «Адміністрування».



Примітка

Завдання контролю якості доступні для завершення в будь-який час. Для доступу до списку завдань контролю якості оберіть кнопку **Адміністрування**, а потім кнопку **Контроль якості**.

5.2 Про панель завдань

На панелі завдань у нижній частині екрану відображаються додаткові піктограми. Оберіть піктограму для доступу до інформації або виконання системних завдань.

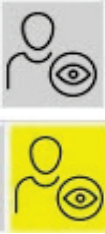

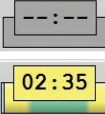



Рисунок 29: Панель завдань

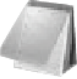





Таблиця 11: Меню панель завдань

	Опис	Меню
1	<p>Піктограма інформації</p> <p>Оберіть піктограму Інформація, щоб відобразити меню тривожних сповіщень.</p> <p>За наявності тривожного сповіщення ця частина панелі завдань блиматиме жовтим кольором.</p> <p>Щоб зупинити блимаючу індикацію, оберіть Підтвердити все.</p> <p>Оберіть Керування тривожними сповіщеннями для відображення та закриття будь-яких відкритих тривожних сповіщень.</p>	<ul style="list-style-type: none"> No Alarms Acknowledge All Manage Alarms ...
2	<p>Поточне ім'я користувача</p> <p>Оберіть розділ імені користувача панелі завдань, щоб відобразити меню користувачів.</p> <p>Опція Вихід поверне вас на екран <i>Запуск</i>.</p> <p>Параметр Мої налаштування дає змогу обирати користувацькі налаштування та параметри робочого процесу.</p> <p>Опція Друк відправляє відображуваний список пацієнтів на підключений принтер.</p>	<ul style="list-style-type: none"> Users Menu Log Out My Settings ... Print ...

Таблиця 11: Меню панель завдань

	Опис	Меню															
	<p align="center">Індикатор пріоритету вивчення</p> <p>Індикатор пріоритету вивчення відображається за наявності Genius AI Detection. Якщо наявні пацієнти з позначкою високого пріоритету для вивчення згідно з результатами Genius AI Detection, колір піктограми змінюється на жовтий. Оберіть піктограму Пріоритет вивчення, щоб показати список пацієнтів з позначкою високого пріоритету для вивчення Genius AI Detection. Оберіть кнопку X, щоб видалити пацієнта зі списку пріоритету вивчення. Для отримання додаткової інформації див. <i>Відомості про Genius AI Detection</i> на стор. 7.</p>  <table border="1"> <thead> <tr> <th>Patient Name</th> <th>Completion Time</th> <th></th> </tr> </thead> <tbody> <tr> <td>Dunn, Roberta Kate</td> <td>03.19:55 ago</td> <td>X</td> </tr> <tr> <td>Peters, Yolanda Lily</td> <td>03.19:51 ago</td> <td>X</td> </tr> <tr> <td>Blair, Leticia Kate</td> <td>03.19:11 ago</td> <td>X</td> </tr> <tr> <td>Vega, Genevieve Jane</td> <td>03.16:33 ago</td> <td>X</td> </tr> </tbody> </table>	Patient Name	Completion Time		Dunn, Roberta Kate	03.19:55 ago	X	Peters, Yolanda Lily	03.19:51 ago	X	Blair, Leticia Kate	03.19:11 ago	X	Vega, Genevieve Jane	03.16:33 ago	X	
Patient Name	Completion Time																
Dunn, Roberta Kate	03.19:55 ago	X															
Peters, Yolanda Lily	03.19:51 ago	X															
Blair, Leticia Kate	03.19:11 ago	X															
Vega, Genevieve Jane	03.16:33 ago	X															
	<p align="center">Таймер контрастного агента</p> <p>Таймер контрастного агента відображається за наявності <i>Контрастні 2D-зображення I-View</i> на стор. 108. Таймер активується під час процедури 2D Contrast. Таймер показує кількість часу, що залишився в кожній контрастній фазі. Колір таймера вказує на контрастну фазу.</p> <p>(Спочатку) жовтий = період очікування, контрастний агент поширився не повністю.</p> <p>Зелений = оптимальний період отримання зображень, контрастний агент поширився повністю.</p> <p>(Наприкінці) жовтий = запізнення, контрастний агент розсіюється.</p>																
<p>3</p> 	<p align="center">Піктограми пристроїв виводу</p> <p>Оберіть будь-який пристрій виводу, щоб відобразити екран <i>Керування чергами</i>. Цей екран відображає статус завдань у черзі, інформацію про завдання для обраного виводу та дає змогу фільтрувати відображувані черги. Число на піктограмі показує число завдань, що залишаються в черзі.</p>																

Таблиця 11: Меню панель завдань

	Опис	Меню								
<p>4</p> 	<p align="center">Піктограма приміток</p> <p>Оберіть піктограму Примітки, щоб відобразити екран <i>Пацієнти з непереглянутими примітками</i>. Число на піктограмі показує число пацієнтів з непереглянутими примітками.</p>									
<p>5</p>     	<p align="center">Піктограми статусу системи</p> <p>Якщо біля піктограми Статус системи (головка трубки) відображається зелена галочка, система готова для використання. Оберіть піктограму Статус системи, щоб відобразити меню несправностей.</p> <p>Якщо піктограма Статус системи червона, і на ній вказано число, системі потрібно почекати впродовж показаної кількості хвилин, перш ніж можна буде безпечно отримати наступне зображення.</p> <p>Якщо біля піктограми Статус системи відображається жовтий знак оклику, і цей розділ панелі завдань блимає жовтим, у системі наявна помилка. Для отримання додаткової інформації про помилку оберіть піктограму Статус системи.</p> <p>Опція Очистити всі несправності видаляє всі повідомлення про несправності.</p> <p>Опція рентгенівська трубка, 0 градусів виставляє головку трубки на нуль градусів повороту для наступної експозиції.</p> <p>Опція рентгенівська трубка, -15 градусів виставляє головку трубки на -15 градусів повороту для експозиції.</p> <p>Опція рентгенівська трубка, +15 градусів виставляє головку трубки на +15 градусів повороту для експозиції.</p> <p>Опція Діагностика системи слугує для доступу до налаштувань підсистеми.</p> <p>Опція Параметри системи за замовчуванням відкриває екран <i>Параметри гентрі за замовчуванням</i> для задання значень компресії та генератора за замовчуванням.</p> <p>Опція Відомості відображає інформацію про робочу станцію отримання (див. Екран «Відомості» на стор. 150).</p>	<table border="1"> <tr> <td>No Alarms</td> </tr> <tr> <td>Clear All Faults</td> </tr> <tr> <td>X-Ray Tube, 0 Degrees</td> </tr> <tr> <td>X-Ray Tube, -15 Degrees</td> </tr> <tr> <td>X-Ray Tube, +15 Degrees</td> </tr> <tr> <td>System Diagnostics ...</td> </tr> <tr> <td>System Defaults ...</td> </tr> <tr> <td>About ...</td> </tr> </table>	No Alarms	Clear All Faults	X-Ray Tube, 0 Degrees	X-Ray Tube, -15 Degrees	X-Ray Tube, +15 Degrees	System Diagnostics ...	System Defaults ...	About ...
No Alarms										
Clear All Faults										
X-Ray Tube, 0 Degrees										
X-Ray Tube, -15 Degrees										
X-Ray Tube, +15 Degrees										
System Diagnostics ...										
System Defaults ...										
About ...										

5.3 Екран «Обрати пацієнта»

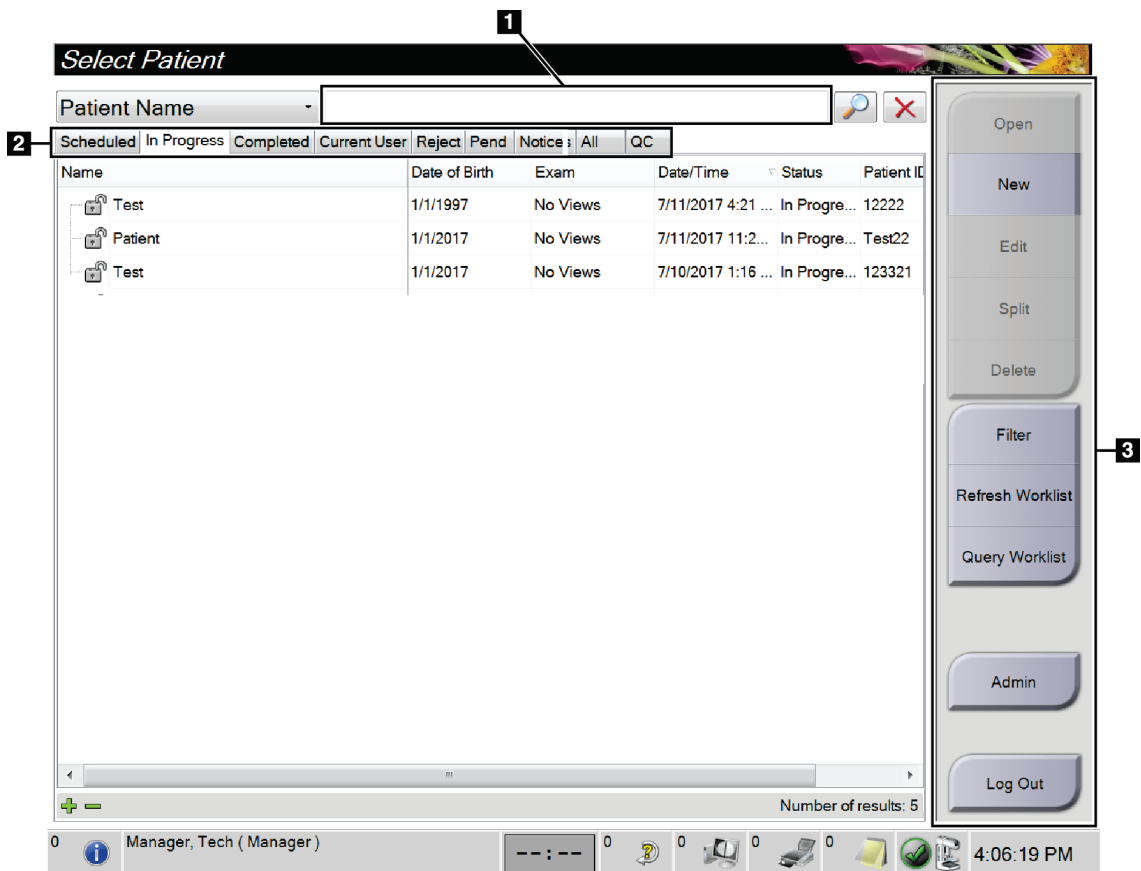


Рисунок 30: Екран «Обрати пацієнта»

Таблиця 12: Екран «Обрати пацієнта»

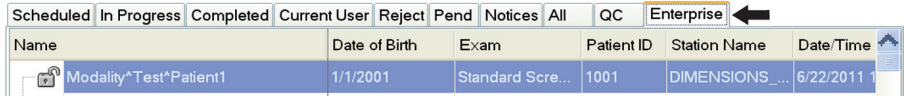
Елемент	Опис
1. Швидкий пошук	Пошук імені пацієнта, ІД пацієнта або облікового номера у обраній вкладці.
2. Вкладки	<p>Вкладки у верхній частині екрану можна налаштовувати. Користувач з відповідними дозволами може видаляти наявні вкладки та створювати нові вкладки.</p> <ul style="list-style-type: none"> • У вкладці Заплановано відображаються заплановані процедури. • У вкладці В процесі відображаються незавершені процедури. • У вкладці Завершено відображаються завершені процедури. • У вкладці Поточний користувач відображаються процедури для поточного оператора. • У вкладці Відхилено відображаються процедури з відхиленими видами. • У вкладці В очікуванні відображаються процедури з видами в очікуванні. • У вкладці Все відображаються всі процедури для всіх користувачів. • У вкладці Примітки за замовчуванням відображаються пацієнти з непереглянутими примітками. Для отримання повної інформації див. <i>Відомості про вкладку «Примітки»</i> на стор. 64. • У вкладці QC відображаються процедури контролю якості. • Вкладка Організація відображається, якщо в вас є <i>Розширений диспетчер робочих процесів</i> на стор. 72. У цій вкладці відображається список всіх досліджень, отриманих в системі в кластері розширеного диспетчеру робочих процесів. З цієї вкладки здійснюється керування поширенням досліджень. 

Рисунок 31: Вкладка «Організація»

Таблиця 12: Екран «Обрати пацієнта»

Елемент	Опис
3. Кнопки	<p>З цього екрану здійснюється доступ до багатьох функцій шляхом вибору певної кнопки:</p> <ul style="list-style-type: none">• Відкрити: Відкрити обраного пацієнта.• Новий: Додати нового пацієнта — див. <i>Додавання нового пацієнта</i> на стор. 65.• Редагувати: Редагувати інформацію про пацієнта — див. <i>Редагування інформації про пацієнта</i> на стор. 65.• Розділити: Видалити зображення з процедури або пацієнта та перемістити зображення до іншої процедури або пацієнта — див. <i>Розділення записів пацієнтів</i> на стор. 66.• Видалити: Видалити обраного пацієнта — див. <i>Видалення пацієнта</i> на стор. 69.• Фільтр: Використовувати фільтр пацієнтів — див. <i>Фільтри для пацієнтів</i> на стор. 69.• Оновити робочий список: Оновити інформацію про запланований робочий список пацієнтів — див. <i>Оновити робочий список</i> на стор. 71.• Запит до робочого списку: Пошук пацієнта в робочому списку модальностей — див. <i>Запит до робочого списку</i> на стор. 71.• Адміністрування: Доступ до екрану <i>Адміністрування</i> — див. Як користуватися екраном «Адміністрування».• Вихід: Вийти з системи — див. <i>Вихід</i> на стор. 72.

5.3.1 Відомості про вкладку «Примітки»

- Після вибору вкладки **Примітки** з екрану *Обрати пацієнта* буде показано список пацієнтів зі примітками.
- Значенням за замовчуванням для списку є пацієнти з переглянутими та непереглянутими примітками.
- Ви можете змінити значення таким чином, щоб відобразити пацієнтів з переглянутими або з непереглянутими примітками.
- Оберіть **Відкрити**, щоб перейти до екрану *Процедура* для обраного пацієнта.

5.3.2 Відкриття пацієнта

1. Оберіть вкладку, щоб відобразити бажаний список пацієнтів.
2. Оберіть пацієнта зі списку. Кнопка **Відкрити** стане активною.
3. Оберіть **Відкрити**, щоб перейти до екрану *Процедура* для цього пацієнта.

5.3.3 Додавання нового пацієнта

1. На екрані *Обрати пацієнта* оберіть кнопку **Новий**. Відкриється екран *Додати пацієнта*.

Рисунок 32: Екран «Додати пацієнта»

2. Введіть інформацію про нового пацієнта та оберіть процедуру.
3. Оберіть кнопку **Відкрити**. Відкриється екран *Процедура* для нового пацієнта.

5.3.4 Редагування інформації про пацієнта

1. На екрані *Обрати пацієнта* оберіть ім'я пацієнта, а потім кнопку **Редагувати**.
2. Внесіть зміни на екрані *Редагувати пацієнта*, а потім оберіть кнопку **Зберегти**.
3. Оберіть **ОК** у повідомленні *Оновлення успішно виконано*.

5.3.5 Розділення записів пацієнтів

Функція розділення дає змогу переміщати зображення, якщо вони були отримані в некоректній процедурі або для некоректного пацієнта.



Примітка

Зображення не можна розділяти для захищених пацієнтів.



Примітка

Після використання функції розділення архівні записи пацієнтів все ще потребують коригування в PACS або інших системах архівації.

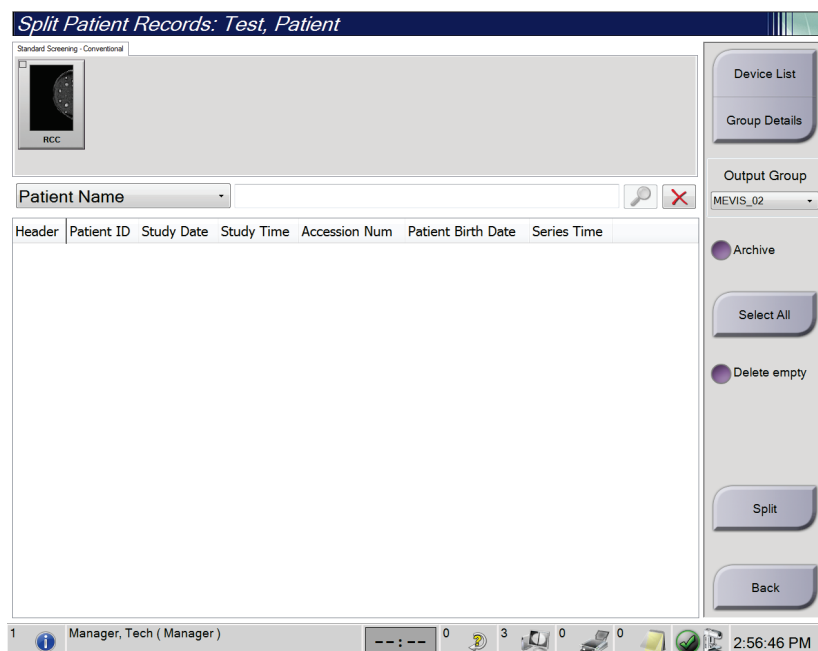


Рисунок 33: Екран «Розділити записи пацієнтів»

Зображення, отримані в некоректній процедурі

1. На екрані *Обрати пацієнта* оберіть пацієнта.
2. Оберіть кнопку **Розділити**. Відкриється екран *Розділити записи пацієнта*.
3. Оберіть зображення для переміщення. Якщо переміщаються всі зображення, оберіть **Вибрати все**.
4. Оберіть критерії пошуку (наприклад, ім'я пацієнта або обліковий номер), використовуючи розкритий список під зображеннями.
5. Введіть відповідну інформацію про пацієнта та оберіть кнопку **Пошук** (збільшувальне скло).
6. Коли відобразиться ім'я пацієнта, оберіть коректну процедуру для зображень.
7. Якщо переміщаються ВСІ зображення, і ви хочете видалити некоректну процедуру, оберіть **Видалити пусте**.
8. Якщо ви хочете архівувати зображення або зберегти їх на збережений пристрій, оберіть **Архівувати**. Переконайтесь, що ви обрали коректні виводи.
9. Оберіть **Розділити**, а потім оберіть **ОК** у повідомленні *Розділення успішно виконано*.

Зображення, отримані для некоректного пацієнта

1. На екрані *Обрати пацієнта* оберіть пацієнта з зображеннями, що треба перемістити.
2. Оберіть кнопку **Розділити**. Відкриється екран *Розділити записи пацієнта*.
3. Оберіть зображення для переміщення. Якщо переміщаються всі зображення, оберіть **Вибрати все**.
4. Оберіть критерії пошуку (наприклад, ім'я пацієнта або обліковий номер), використовуючи розкритий список під зображеннями.
5. Введіть критерії пошуку та оберіть кнопку **Пошук** (збільшувальне скло).
6. Коли відобразиться ім'я пацієнта, оберіть коректну процедуру.

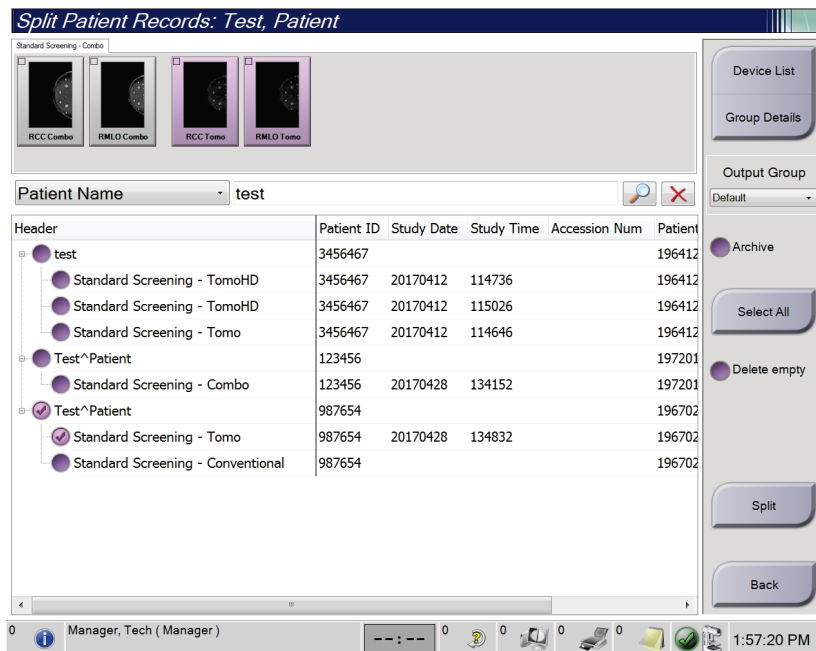


Рисунок 34: Вибір коректної процедури для розділення записів пацієнта

7. Якщо переміщаються ВСІ зображення, і ви хочете видалити некоректного пацієнта зі списку пацієнтів, оберіть **Видалити пусте**.
8. Якщо ви хочете архівувати зображення або зберегти їх на збережений пристрій, оберіть **Архівувати**. Переконайтесь, що ви обрали коректні виводи.
9. Оберіть **Розділити**, а потім оберіть **ОК** у повідомленні *Розділення успішно виконано*.

5.3.6 Видалення пацієнта



Примітка

Відновлення зазвичай усуває необхідність видалення пацієнтів вручну. Див. *Відомості про очищення* на стор. 145.

1. На екрані *Обрати пацієнта* оберіть одного або більше пацієнтів.
2. Оберіть кнопку **Видалити**.
3. Коли відобразиться запит підтвердження, оберіть **Так**.



Примітка

Технологи не мають дозволів на видалення пацієнтів.

5.3.7 Фільтри для пацієнтів

Після вибору кнопки **Фільтр** на екрані *Обрати пацієнта* відкривається екран *Фільтр пацієнтів* для обраного списку пацієнтів.

Рисунок 35: Вкладка «Фільтр» на екрані «Фільтр пацієнтів»

Вкладка «Фільтр»

Використовуйте вкладку **Фільтр**, щоб змінювати опції фільтру для списку пацієнтів. Після вибору або скасування опції зміни відображаються в області «Результати» екрану.



Примітка

Щоб зберегти ці нові фільтри у вибраній вкладці на екрані *Обрати пацієнта*, потрібен рівень доступу «Менеджер». (Див. *Інші функції вкладки «Фільтр»* на стор. 70.)



Примітка

Коли ви обираєте рядок в списку результатів, а потім обираєте кнопку **Відкрити**, відкривається екран *Процедура* для обраного пацієнта.

Інші функції вкладки «Фільтр»

Вкладка **Фільтр** дає змогу користувачам з правами доступу додавати, змінювати або видаляти вкладки на екрані *Обрати пацієнта*. Див. таблицю нижче.

Таблиця 13: Опції вкладки «Фільтр» (потрібні права доступу)

Змінити поточні параметри фільтра пацієнтів.	<ol style="list-style-type: none">1. Оберіть вкладку на екрані <i>Обрати пацієнта</i>.2. Оберіть кнопку Фільтр.3. Оберіть опції фільтра.4. Оберіть кнопку Зберегти.5. Переконайтеся, що ім'я обраної вкладки вказано в полі імені.6. Оберіть ОК.
Створити нову вкладку для екрану <i>Вибрати пацієнта</i> .	<ol style="list-style-type: none">1. Оберіть вкладку на екрані <i>Обрати пацієнта</i>.2. Оберіть кнопку Фільтр.3. Оберіть опції фільтра для вкладки.4. Оберіть кнопку Зберегти як.5. Введіть нове ім'я для вкладки.6. Оберіть ОК.
Видалити закладку з екрана <i>Видалити пацієнта</i> .	<ol style="list-style-type: none">1. Оберіть вкладку на екрані <i>Обрати пацієнта</i>.2. Оберіть кнопку Фільтр.3. Оберіть кнопку Видалити.4. В діалоговому вікні підтвердження оберіть Так.

Вкладка «Стовпчики»

Використовуйте вкладку **Стовпчики**, щоб додати до відфільтрованого списку більше опцій пошуку (наприклад, вік, стать, сповіщення). Опції відображаються як стовпчики в області результатів. Щоб додати більше стовпчиків до відфільтрованого списку, оберіть вкладку **Стовпчики**, а потім оберіть опції.



Примітка

Щоб зберегти ці нові стовпчики у фільтрі пацієнтів, потрібен рівень доступу «Менеджер».



Примітка

Коли ви обираєте рядок в списку результатів, а потім обираєте кнопку **Відкрити**, відкривається екран *Процедура для обраного пацієнта*.

Кнопка «Впорядкувати вкладки»

Оберіть кнопку **Впорядкувати вкладки**, щоб змінити порядок вкладок списку пацієнтів.

5.3.8 Оновити робочий список

Оберіть кнопку **Оновити робочий список**, щоб оновити запланований список пацієнтів від постачальника робочого списку модальностей.

5.3.9 Запит до робочого списку

Оберіть кнопку **Запит до робочого списку** для пошуку пацієнта або списку пацієнтів у постачальнику робочого списку модальностей.

Передбачено два способи введення інформації запита:

- **Клавіатура** — введіть інформацію запиту в одне або більше полів. Відобразиться запланована процедура, і пацієнта буде додано до локальної бази даних. Всі поля запиту можна налаштовувати. Полями за замовчуванням є: «Ім'я пацієнта», «ІД пацієнта», «Обліковий номер», «ІД запитуваної процедури» та «Дата запланованої процедури».
- **Сканер штрих-кодів** — відскануйте штрих-код для налаштованого поля запиту. Відобразиться запланована процедура, і пацієнта буде додано до локальної бази даних. Поле, в якому сканер штрих-кодів виконує сканування, можна налаштовувати. Поле запиту за замовчуванням може бути «ІД пацієнта», «Обліковий номер» або «ІД запитаної процедури».

5.3.10 Адміністрування

Оберіть кнопку **Адміністрування** для доступу до екрану *Адміністрування* та функцій адміністрування системи. Для отримання додаткової інформації див. *Інтерфейс адміністрування системи* на стор. 147.

5.3.11 Вихід

Оберіть кнопку **Вихід**, щоб вийти з системи та повернутися до екрану *Запуск*.

5.3.12 Розширений диспетчер робочих процесів

Розширений диспетчер робочих процесів — це обробник робочих процесів, який дає змогу сумісним системам Hologic здійснювати зв'язок та обмінюватися зображеннями. Розширений диспетчер робочих процесів відстежує всіх пацієнтів, процедури та зображення, отримані у всіх системах та в кластері розширеного диспетчера робочих процесів. Крім того, розширений диспетчер робочих процесів синхронізує сповіщення та надає зображення всім системам у кластері.

У системах з розширеним диспетчером робочих процесів на Екран «Обрати пацієнта» на стор. 62 відображається вкладка «Організація». Ця вкладка містить список усіх процедур, отриманих у всіх системах в кластері розширеного диспетчера робочих процесів.

5.4 Екран «Процедура»

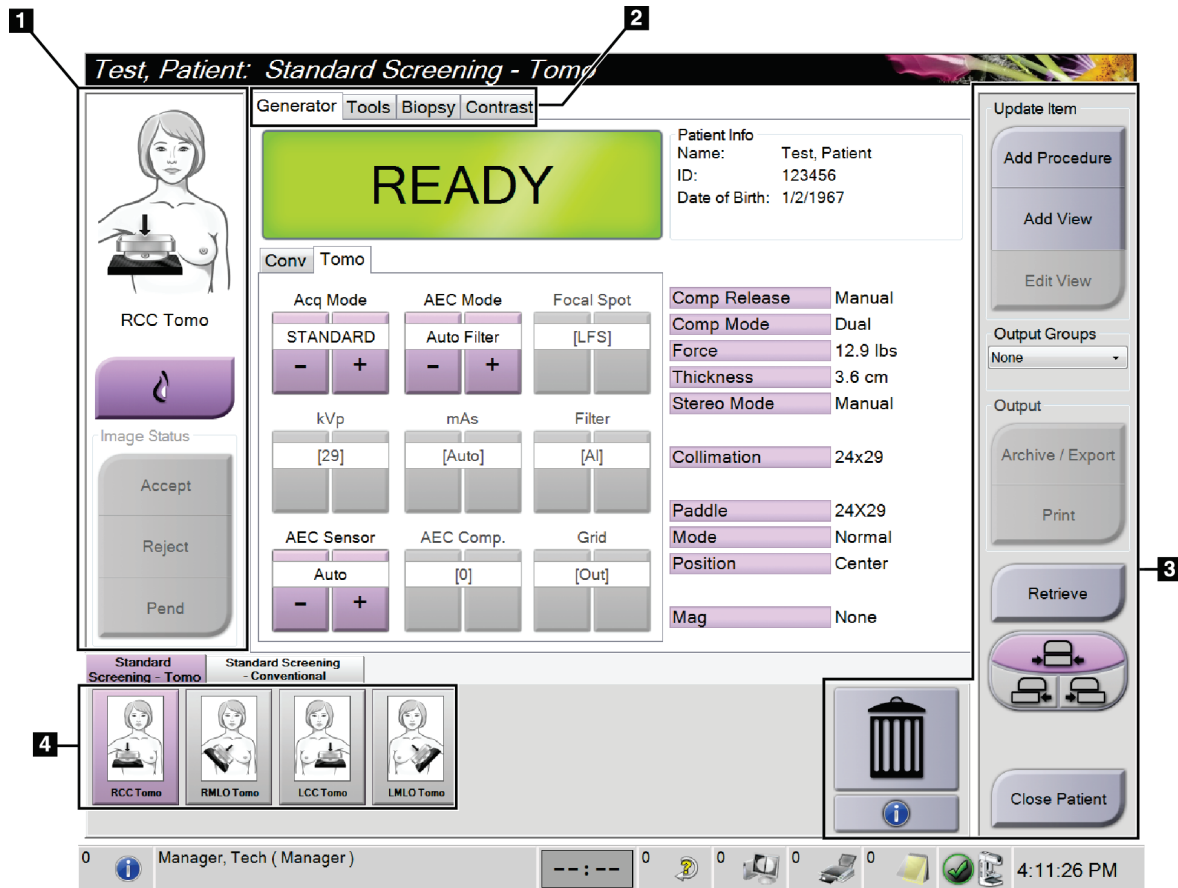


Рисунок 36: Екран «Процедура»

Таблиця 14: Екран «Процедура»

Елемент	Опис
<p>1. Статус зображення</p>	<p>Піктограма виду показує поточний обраний вид. Кнопка Присутній імплантат — оберіть цю кнопку, якщо у пацієнта є імплантат. Кнопка Прийняти — оберіть, щоб прийняти зображення. Кнопка Відхилити — оберіть, щоб відхилити зображення. Кнопка В очікування — оберіть, щоб зберегти зображення для майбутнього перегляду.</p>
<p>2. Вкладки</p>	<p>Оберіть вкладку Генератор, щоб відрегулювати методики експозиції для процедури. Оберіть вкладку Інструменти, щоб переглянути зображення. Оберіть вкладку Біопсія, щоб створити цілі. Оберіть вкладку Контраст для виконання процедур I-View™ 2D Contrast.</p>
<p>3. Кнопки</p>	<p>З цього екрану здійснюється доступ до багатьох функцій шляхом вибору певної кнопки:</p> <p>Додати процедуру: додати нового пацієнта. Додати вид: додати новий вид. Редагувати вид: призначити для зображення інший вид. Архівація/Експорт: відправити зображення на вивід. Друк: роздрукувати зображення. Отримати: зробити запит про налаштовані пристрої, використовуючи поточну інформацію про пацієнта. Переміщення лопатки: обійти положення лопатки за замовчуванням для обраного виду. Закрити пацієнта: вийти з пацієнта та процедури. До кошика: видалити вид.</p>
<p>4. Ескізи</p>	<p>Оберіть цю вкладку, щоб показати ескізи видів або ескізи зображень для цієї процедури.</p>

5.4.1 Як користуватися кнопкою «Присутній імплантат»

Кнопка **Присутній імплантат** розташована над кнопкою **Прийняти** на екрані *Процедура*. Ця кнопка застосовує до імплантату та видів, зміщених імплантатом, спеціальну обробку імплантату та змінює тег DICOM «Присутній імплантат» у заголовку зображення. Коли обрано цю кнопку, на ній з'являється галочка.



Перш ніж отримувати зображення, оберіть кнопку **Присутній імплантат** як для імплантату, та і для видів, зміщених імплантатом.



Примітка

Якщо будь-які вкладки процедур містять вид ID, кнопка **Присутній імплантат** обирається автоматично.

5.4.2 Як користуватися функцією переміщення лопатки

Для отримання інформації щодо функції переміщення лопатки див. *Переміщення лопатки* на стор. 126.

1. На екрані *Процедура* оберіть вид ескізів зображень без експозиції. Лопатка переміститься в положення за замовчуванням для цього виду.
2. Оберіть кнопку переміщення лопатки, щоб обійти положення лопатки за замовчуванням для обраного виду. Лопатка переміститься в нове положення.

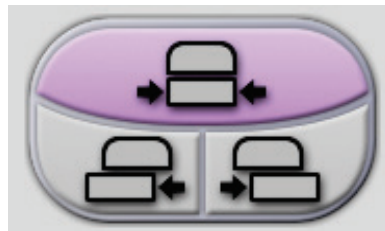


Рисунок 37: Кнопки переміщення лопатки

5.4.3 Діалогове вікно інформації про процедуру

Щоб відобразити інформацію про процедуру, оберіть кнопку **Інформація про процедуру**, розташовану під кнопкою **Видалити вид** (кошик). Відкриється діалогове вікно інформації про процедуру з наступною інформацією:

- Назва процедури
- Обліковий номер
- Статус процедури
- Дата та час початку та закінчення процедури
- Інформація про дозу (для кожної з грудей та сукупна)

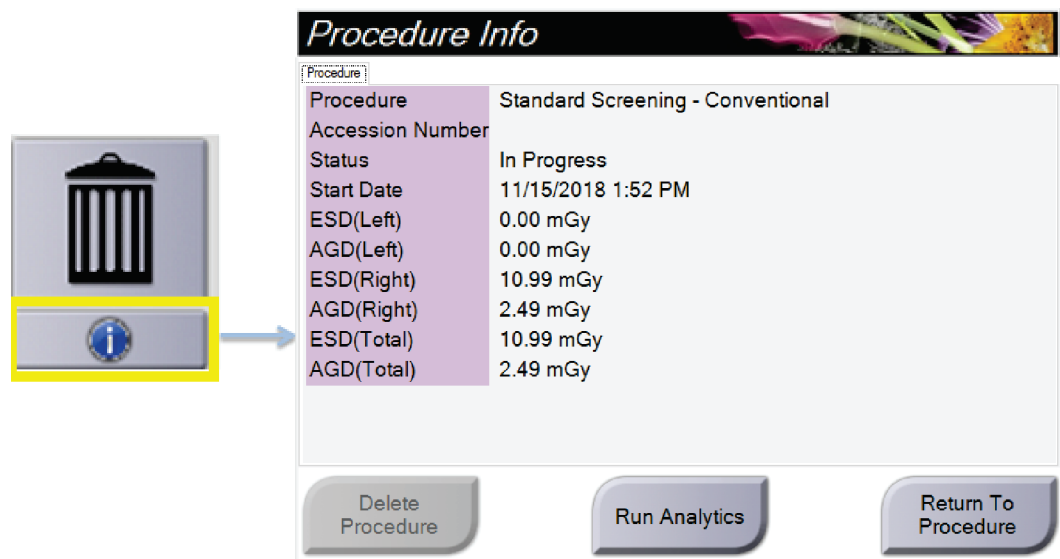


Рисунок 38: Діалогове вікно інформації про процедуру

Для процедур, які не містять види з експозицією, оберіть кнопку **Видалити процедуру**, щоб видалити вибрану процедуру з пацієнта.

Щоб вручну виконати аналітику зображень, оберіть кнопку **Виконати аналітику**.



Примітка

Кнопка **Виконати аналітику** відображається лише за наявності ліцензії для CAD ImageChecker®, Quantra™ або програмного забезпечення Genius AI Detection.

Щоб вийти з діалогового вікна, оберіть **Повернутися до процедури**.

Відомості про кнопку «Виконати аналітику»

У системах Selenia Dimensions та 3Dimensions доступні CAD ImageChecker®, програмне забезпечення для оцінки об'ємної щільності грудей Quantra™ та Genius AI Detection.

Якщо у вас є ліцензія на одну з цих функцій:

- Аналітика зображень виконується автоматично за умови вибору кнопки **Закрити процедуру як завершено** для закриття пацієнта після отримання нових зображень. Аналітика зображень виконується автоматично після редагування пацієнта, редагування виду або додавання виду за умови вибору кнопки **Закрити процедуру як завершено** для закриття пацієнта.
- Аналітику зображень можна виконати вручну, обравши кнопку **Виконати аналітику** в діалоговому вікні інформації про процедуру. Виконуйте аналітику зображень вручну за потреби для зображень, які отримуються або імпортуються з зовнішнього джерела.
- Аналітика зображень виконується лише для зображень, які були отримані з використанням програмного забезпечення, версія котрого аналогічна або безпосередньо передує версії робочої станції отримання.
- Діалогове вікно інформації про процедуру включає вкладки, що показують статус успішного або невдалого виконання аналітики зображень.
- У розділі ескізів зображень екрану *Процедура* відображаються ескізи зображень для результатів аналітики зображень.

Відомості про вкладку «Genius AI Detection»

Genius AI Detection — це функція, доступна в системах Selenia Dimensions та 3Dimensions. Щоб відобразити результати Genius AI Detection, оберіть кнопку **Інформація про процедуру**, розташовану під кнопкою **Видалити вид** (кошик). Відкриється діалогове вікно *Інформація про процедуру*. Оберіть вкладку **Genius AI Detection**, щоб відобразити наступну інформацію:

- Результати
- Індикатор часу вивчення
- Пріоритет вивчення
- Дата та час аналізу Genius AI Detection
- Оцінка випадку
- Складність CAD
- Назва, час виду, та чи буде включено вид для обробки випадку.

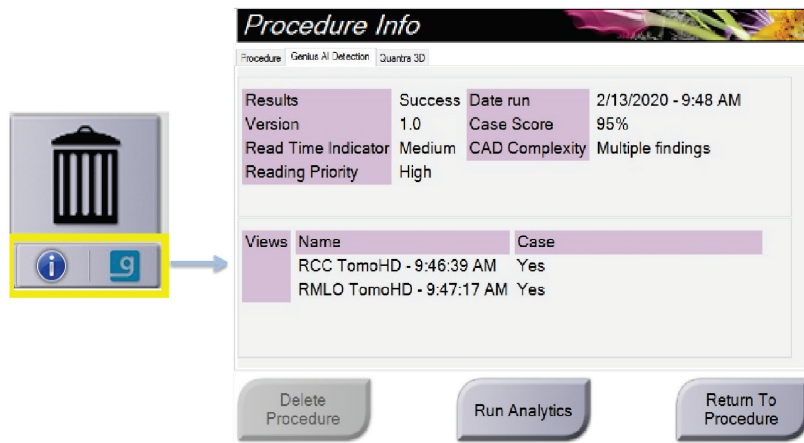


Рисунок 39: Вкладка «Genius AI Detection»

Щоб вийти з діалогового вікна, оберіть **Повернутися до процедури**.

5.4.4 Додавання процедури

1. Щоб додати іншу процедуру, оберіть кнопку **Додати процедуру** на екрані *Процедура* для доступу до діалогового вікна «Додати процедуру».

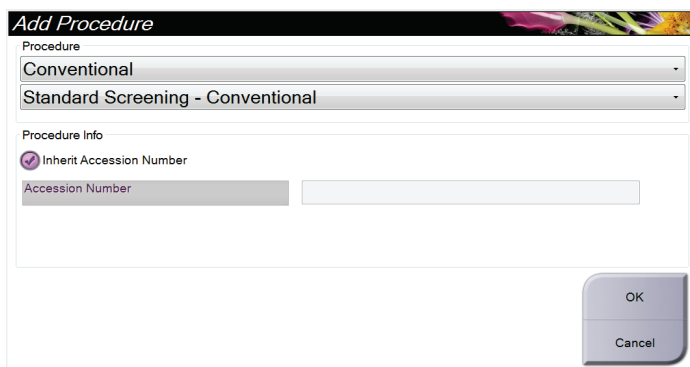


Рисунок 40: Діалогове вікно «Додати процедуру»

2. Використовуючи розкривне меню, оберіть тип процедури для додавання.
3. Автоматично використовується поточний обліковий номер. Для використання іншого облікового номера, зніміть прапорець «Успадкувати обліковий номер» та введіть бажаний номер.
4. Оберіть кнопку **ОК**. Буде додано нову вкладку з ескізами видів для вибраної процедури.

Доступні процедури

У таблиці нижче показані основні групи процедур, доступні в системі.



Примітка

Деякі процедури в списку відображаються лише якщо в системі наявна ліцензія для відповідної процедури.

Таблиця 15: Групи процедур

Процедура	Опис
Звичайні	Лише отримання зображень цифрової мамографії (2D)
Combo	Отримання зображень цифрової мамографії (2D) та томосинтезу грудей
Томо	Лише отримання зображень томосинтезу грудей
ТомоHD	Отримання зображень томосинтезу та згенероване 2D-зображення
ComboHD	Отримання зображень цифрової мамографії (2D) та томосинтезу грудей та згенероване 2D-зображення
Стереобіопсія	Біопсія, що використовує стереотактичне націлювання
Біопсія Томо	Біопсія, що використовує томосинтезне націлювання
Зразок	Спеціалізоване отримання зображень зразка
2D Contrast	Контрастне цифрове отримання зображень
Контрастна стереобіопсія	Біопсія, що використовує контрастне стереотактичне націлювання

5.4.5 Додавання (або видалення) виду

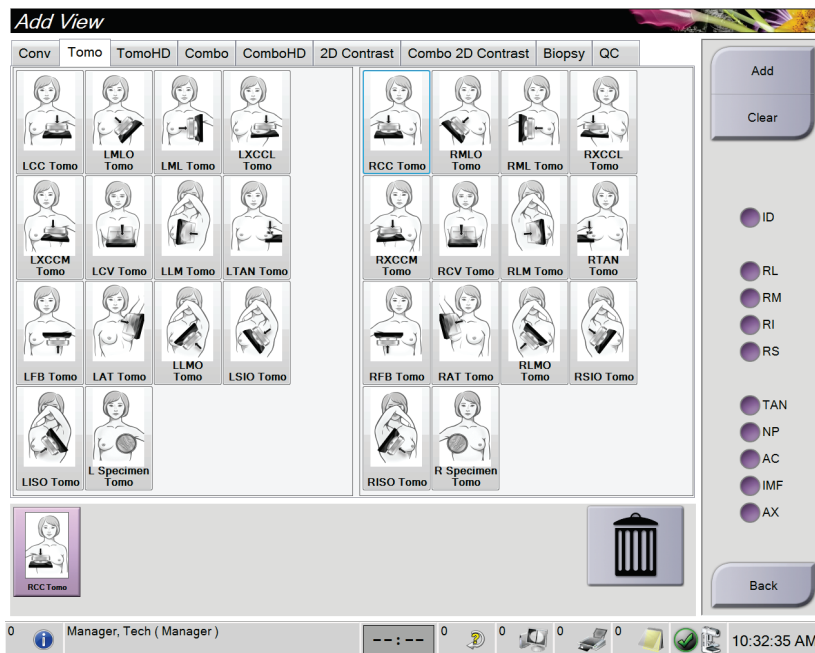
Порядок додавання виду

1. Оберіть кнопку **Додати вид** для доступу до екрану *Додати вид*.



Примітка

Залежно від налаштувань ліцензій для вашої системи можуть відобразитися різні вкладки.



Модифікатори виду

ID = зміщений імплантатом
RL = з розкочуванням, латеральний
RM = з розкочуванням, медіальний
RI = з розкочуванням, нижній
RS = з розкочуванням, верхній
TAN = тангенціальний
NP = сосок у профіль
AC = передня компресія
IMF = інфрамамарна складка
AX = аксіялярна тканина

Рисунок 41: Екран «Додати Вид»

2. Оберіть вкладку, потім оберіть вид. У правій панелі екрана можна вибрати до трьох модифікаторів виду.
3. Оберіть кнопку **Додати**. У нижній панелі екрана додається ескіз зображення кожного обраного виду.

Порядок видалення виду

- Щоб видалити один вид з доданого списку, оберіть вид, а потім оберіть вид, а потім оберіть піктограму кошика.
- Щоб видалити всі види з доданого списку, оберіть кнопку **Очистити**.

5.4.6 Редагування виду

Використовуйте екран *Редагувати вид* для призначення зображенню іншого виду.

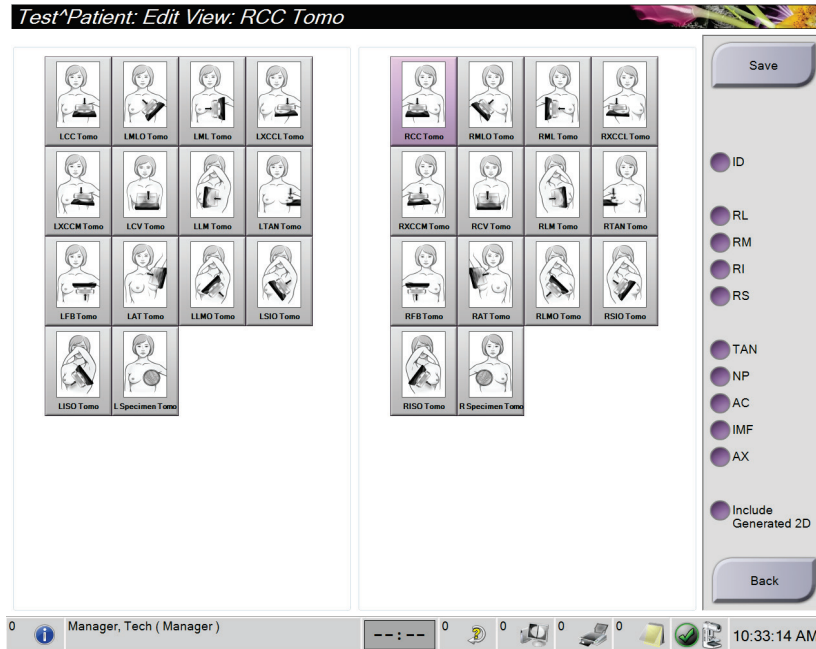


Рисунок 42: Екран «Редагувати Вид»

1. На екрані *Процедура* оберіть вид ескізів зображень з експозицією.
2. Оберіть кнопку **Редагувати вид**.
3. Оберіть вид з екрану. Можна вибрати до трьох модифікаторів виду. Опис модифікаторів виду див. на рисунку Екран «Додати Вид».
4. Оберіть **Зберегти**, а потім **ОК** у повідомленні *Оновлення успішно виконано*.



Примітка

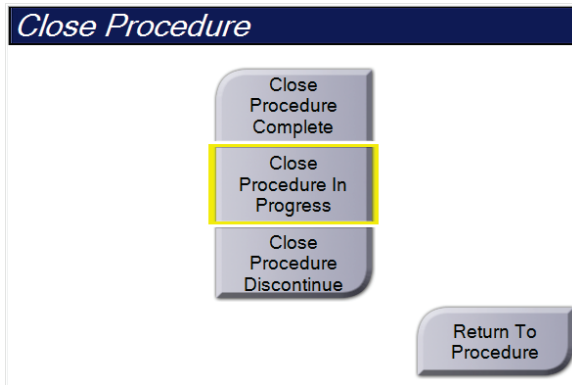
На екрані *Редагувати вид* для процедур біопсії показані різні модифікатори виду. Див. *Посібник користувача системи* наведення для біопсії грудей Affirm®

5.4.7 Отримання

Оберіть кнопку **Отримати**, щоб зробити запит про налаштовані пристрої, використовуючи поточну інформацію про пацієнта. Кнопка **Отримати** виконує таку ж функцію, що й кнопка **Зробити запит про отримання** на екрані *Адміністрування*.

5.4.8 Закриття пацієнта

Оберіть кнопку **Закрити пацієнта**. Якщо були отримані зображення, відкриється діалогове вікно «Закрити процедуру». Оберіть одну з таких опцій:

**Закрити процедуру як завершено:**

Закриває процедуру та переміщує її у вкладку **Завершено**.

Закрити процедуру як «у процесі»:

закриває процедуру та переміщує її у вкладку **В процесі**.

Закрити процедуру як припинену:

закриває процедуру та переміщує її у вкладку **Все**. Відкриється діалогове вікно, і вам треба бути обрати причину припинення процедури зі списку або додати нову причину.

Повернутися до процедури:

виконується повернення до процедури.

Якщо наявні зображення, позначені як «В очікуванні», відкриється діалогове вікно з такими опціями:

- Прийняти все та закрити як завершено
- Закрити процедуру як «у процесі»
- Повернутися до процедури

Якщо активовано MPPS, то під час вибору **Завершити** або **Припинити** інформація про статус процедури відправляється на пристрої виводу. Крім того, під час процедури можна клацнути та утримувати вкладку над ескізами зображень, щоб повторно відправити повідомлення про статус процедури. Відкривається діалогове вікно «Дія над процедурою» з кнопками повторного відправлення статусу або повернення до процедури.

**Примітка**

За наявності ліцензії для Genius AI Detection, CAD ImageChecker або програмного забезпечення Quantra, під час вибору кнопки **Закрити процедуру як завершено** після отримання нових зображень автоматично виконується аналітика зображень. Результати автоматично відправляються на пристрої виводу. Під час повторного відкриття пацієнта ескізи зображень для результатів відображаються на екрані *Процедура*, а вкладки статусу стають доступними в діалоговому вікні інформації про процедуру.

5.5 Як здійснювати доступ до функцій перегляду зображень

Оберіть вкладку **Інструменти** на екрані *Процедура* для доступу до функцій перегляду зображень. Для отримання інформації див. *Вкладка інструментів перегляду зображень* на стор. 104.

5.6 Групи виводу

Прийняті зображення автоматично відправляються на пристрої виводу у вибраній групі виводу. Конфігурація системи визначає, коли відправляються зображення: після закриття пацієнта чи після прийняття зображення.



Примітка

Зображення томосинтезу не відправляються на пристрій виводу у вибраній групі виводу. Обрані зображення томосинтезу можна роздрукувати з екрану *Друк*.

5.6.1 Вибір групи виводу

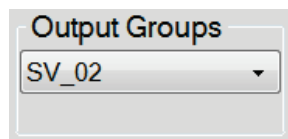


Рисунок 43: Поле «Групи виводу»

Оберіть групу пристроїв виводу, наприклад, PACS, робочі станції діагностики, пристрої CAD та принтери з розкритого списку «Групи виводу» на екрані *Процедура*.



Примітка

Якщо групу виводу не обрано, зображення не відправляються.

5.6.2 Додавання або редагування групи виводу



Примітка

Налаштування груп виводу відбувається під час установлення, проте ви можете редагувати наявні групи або додавати нові групи.

Порядок додавання нової групи виводу:

1. Перейдіть на екран *Адміністрування*.
2. Оберіть кнопку **Керування групами виводу**.
3. Оберіть кнопку **Нова**, введіть інформацію, а потім оберіть пристрій (пристрої) виводу.
4. Оберіть **Додати**, а потім оберіть **ОК** у повідомленні *Оновлення успішно виконано*.
5. Будь-яку групу можна обрати для встановлення в якості групи за замовчуванням.

Порядок редагування групи виводу:

1. Перейдіть на екран *Адміністрування*.
2. Оберіть кнопку **Керування групами виводу**.
3. Оберіть кнопку **Редагувати**, потім внесіть зміни.
4. Оберіть **Зберегти**, а потім оберіть **ОК** у повідомленні *Оновлення успішно виконано*.

5.6.3 Власний вивід

Опція «Власна група виводу» дає змогу створювати групу виводу з екрану *Процедура*. Створена власна група виводу залишається в якості опції «Власна», доки не буде створена інша власна група виводу.

Порядок створення власної групи виводу з екрану *Процедура*:

1. На екрані *Процедура* оберіть **Власна** з розкритого списку «Групи виводу».
2. У діалоговому вікні *Група виводу* оберіть пристрій зі списку доступних пристроїв, потім оберіть **ОК**.

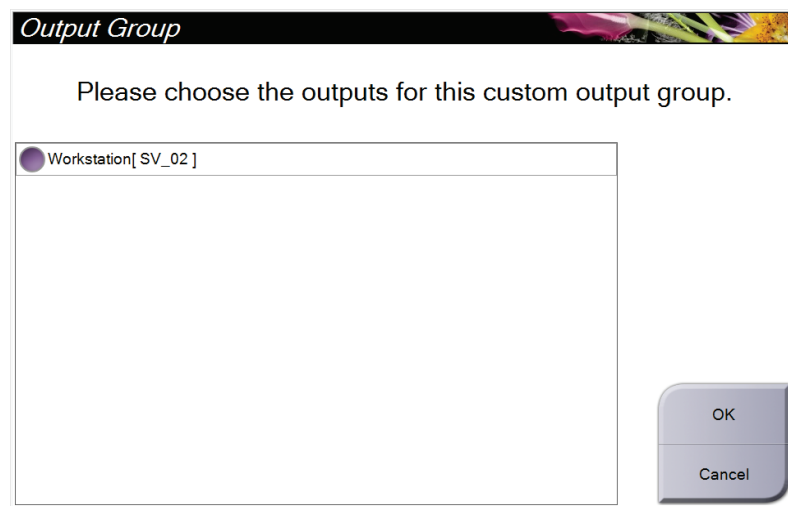


Рисунок 44: Приклад власної групи виводу

5.7 Виводи за запитом

Виводами за запитом є **Архівація/Експорт** або **Друк**. Ви можете вручну архівувати, експортувати або друкувати відкритого наразі пацієнта, доки процедуру не буде закрито.

Після вибору кнопки **Вивід за запитом** ви можете відправити зображення з відкритого пацієнта на будь-який налаштований пристрій виводу.

5.7.1 Архівація

1. Оберіть кнопку **Архівація/Експорт**.
2. Оберіть процедуру або види на екрані *Архівація за запитом*:
 - Кнопка **Обрати все** вибирає всі елементи, показані на цьому екрані.
 - Кнопка **Очистити** скасовує вибір елементів, обраних на цьому екрані.
 - Кнопка **Попереднє** показує попередні процедури та види для цього пацієнта.
 - Кнопка **Відхилене** показує відхилені види для цього пацієнта.
3. Оберіть пристрій для зберігання:
 - Оберіть кнопку **Список пристроїв** та оберіть опцію з розкритого меню *Пристрій для зберігання*.
 - АБО-
 - Оберіть групу виводу з розкритого списку *Група виводу*.
4. Оберіть кнопку **Архівація**, щоб відправити вибрані зображення до обраного архіву.



Примітка

Для перегляду статусу архівації використовуйте утиліту керування чергами на панелі завдань.

5.7.2 Експорт

1. Оберіть кнопку **Архівация/Експорт** (в правій частині екрана *Процедура*).
2. Оберіть зображення для експорту, потім оберіть кнопку **Експорт**.

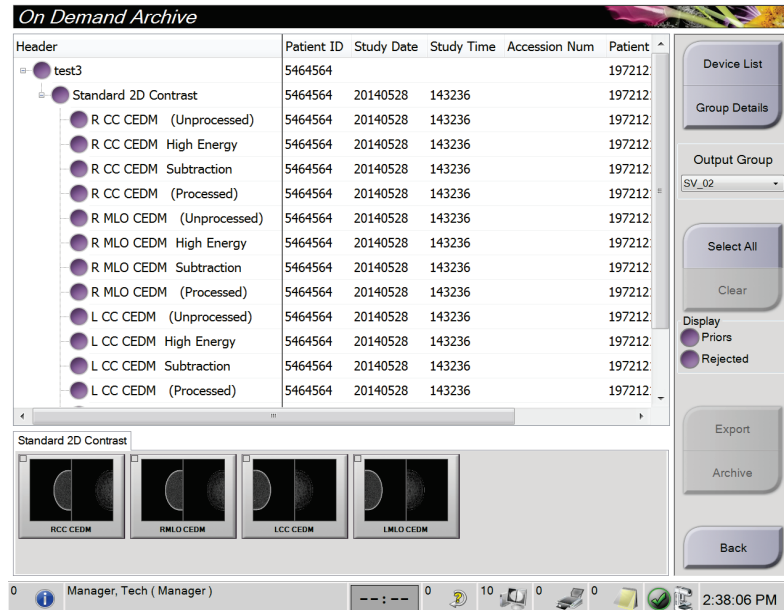


Рисунок 45: Вибір зображення для експорту

3. В діалоговому вікні Експорт оберіть місце призначення з розкритого списку носіїв.

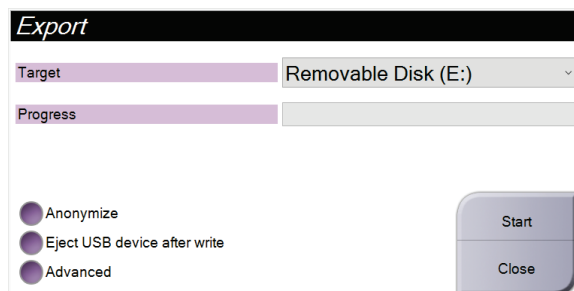


Рисунок 46: Діалогове вікно Експорт

- Щоб анонімізувати дані пацієнта, оберіть **Анонімізувати**.
 - Щоб автоматично витягти знімний носій після завершення експорту, оберіть **Витягти USB-пристрій після запису**.
 - Щоб обрати папку в локальних системах для збереження обраних елементів і вибрати типи експорту для зображення, оберіть **Додатково**.
4. Оберіть кнопку **Старт**, щоб відправити вибрані зображення на вибраний пристрій.

5.7.3 Друк

1. На екрані *Процедура* оберіть кнопку **Друк**, щоб відобразити екран *Друк*. Щоб підготувати дані друку, див. рисунок Екран «Друк».
2. Оберіть формат плівки з області формату плівки екрану.
3. Оберіть ескіз зображення.
4. Оберіть режим зображення («Звичайне», «Проекція» або «Реконструкція»). Кнопка C-View відображається, якщо в системі наявна ліцензія на формування зображень C-View.
5. Оберіть область попереднього перегляду друку (елемент 16) на екрані *Друк*. Зображення, показане в цій області — це зображення, що друкуватиметься на плівку.
6. Щоб розмістити інші зображення на єдиній багатоформатній плівці, повторюйте кроки 3-5.
7. Щоб роздрукувати плівку іншого формату з тими ж самими зображеннями, оберіть кнопку **Нова плівка** (елемент 12), а потім виконайте кроки 2-6.
8. Використовуйте кнопки в лівій верхній області екрану *Друк* (елемент 1-6), щоб приховати або показати дані пацієнта, позначки та анотації, а також змінити орієнтацію зображення.
9. Оберіть кнопку **Друк**, щоб роздрукувати плівки.

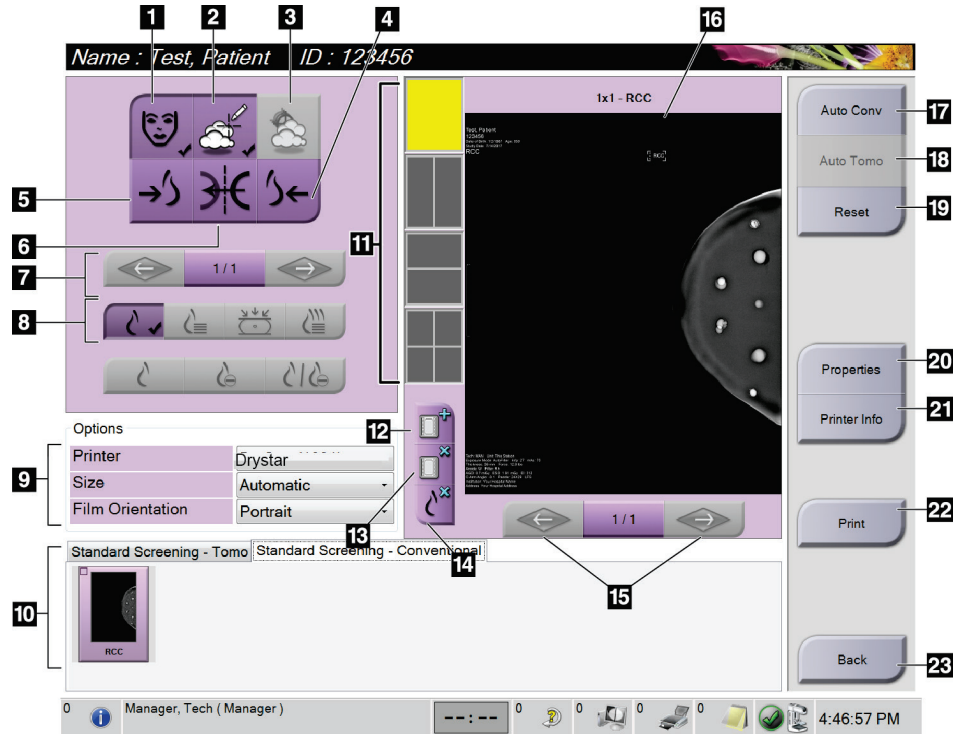


Рисунок 47: Екран «Друк»

Умовні позначення на рисунку

- | | |
|---|---|
| 1. Показати або приховати дані пацієнта. | 13. Видалити плівку. |
| 2. Показати або приховати позначки та анотації. | 14. Видалити зображення з плівки. |
| 3. Показати або приховати цілі на зображеннях з біопсії. | 15. Покроковий перехід між сторінками плівки. |
| 4. Роздрукувати зображення у дорсальній перспективі. | 16. Область попереднього перегляду друку. |
| 5. Роздрукувати зображення у вентральній перспективі. | 17. Друк звичайних зображень (та зображень C-View, якщо в системі наявна ліцензія) з налаштуваннями за замовчуванням. |
| 6. Перевернути (дзеркально представити) зображення. | 18. Друк зображень томосинтезу (зрізів або проекцій) з позначкою для друкування (опція томосинтезу). |
| 7. Перейти до попереднього або наступного зрізу або проекції томосинтезу (опція томосинтезу). | 19. Повернути екран <i>Друк</i> до налаштувань за замовчуванням. |
| 8. Обрати вид «Звичайний», «Проекція» або «Реконструкція» (опція томосинтезу). Кнопка C-View відображається, якщо в системі наявна ліцензія на формування зображень C-View. | 20. Відкрити екран <i>Властивості</i> . |
| 9. Обрати опції принтера. | 21. Показати IP-адресу принтера, заголовок АЕ, порт та можливість друку в реальному масштабі. |
| 10. Перегляд ескізів зображень. | 22. Запустити процес друку. |
| 11. Обрати формати плівки (число фрагментів) | 23. Повернутися до екрану <i>Процедура</i> . |
| 12. Створити нову плівку. | |

Розділ 6 Зображення

6.1 Екран відображення зображень

Після експозиції отримане зображення відкривається на моніторі для відображення зображень. На екрані може відображатися інформація про пацієнта та процедуру. Щоб увімкнути або вимкнути інформацію, перейдіть до вкладки **Інструменти** на екрані *Процедура* та оберіть кнопку **Інформація про пацієнта**.



Рисунок 48: Екран відображення зображень

Умовні позначення на рисунку

1. Інформація про пацієнта та дата обстеження
2. Інформація про експозицію, зокрема:
 - Методики експозиції
 - Доза пацієнта
 - Кут С-дуги
 - Товщина та зусилля компресії
 - Інформація про заклад та технолога

6.2 Як задати параметри експозиції

6.2.1 Вибір режиму отримання зображень (опція томосинтезу)

- Стандартний Для штатних процедур скринінгу з томосинтезом
- Розширений Для видів діагностичного томосинтезу



Попередження:

Розширений режим отримання з отриманням зображень в комбінованому режимі (DM + VT) може видавати дозу випромінювання, що перевищує межу скринінгу MQSA 3,0 мГр, отже його слід використовувати лише під час діагностичної оцінки.

6.2.2 Вибір режиму експозиції

Використовуйте режими автоматичного контролю експозиції (АЕС), щоб надати системі змогу контролювати методики експозиції самостійно. Режими АЕС доступні в діапазоні 20–49 кВ.

- Вручну Користувач обирає значення кВ, мА·с, фокальну пляму та фільтр.
- АЕС: Auto-час Користувач обирає значення кВ, фокальну пляму та фільтр. Система обирає значення мА·с.
- АЕС: Auto-кВ Користувач обирає фокальну пляму. Система обирає значення кВ, мА·с та фільтр (родієвий).
- АЕС: Auto-фільтр Користувач обирає фокальну пляму. Система обирає значення кВ, мА·с та фільтр.

6.2.3 Як користуватися датчиком АЕС

Датчик АЕС має сім ручних положень та автоматичне положення. Ручні положення починаються на краю стінки грудей (положення 1) та йдуть до краю соска (положення 7). Автоматичне положення обирає дві області в зоні, що проходить від стінки грудей до соска.

Щоб змінити положення датчика, використовуйте клавіші «плюс» (+) та «мінус» (-) на компресійному пристрої або в області датчика АЕС екрана. Ви можете обрати Auto АЕС, щоб дозволити системі розрахувати найкращу експозицію для грудей.

6.3 Як отримати зображення

Для отримання інформації про клінічні процедури див. *Клінічні процедури* на стор. 133.

1. Оберіть вид з ескізів видів у нижній частині екрана *Процедура*.
2. Для повної експозиції натисніть і утримуйте кнопку **рентген** та/або **ножний перемикач рентгену**.

Під час експозиції:

- На панелі статусу системи відображається символ радіації та жовтий фон (див. рисунок нижче).

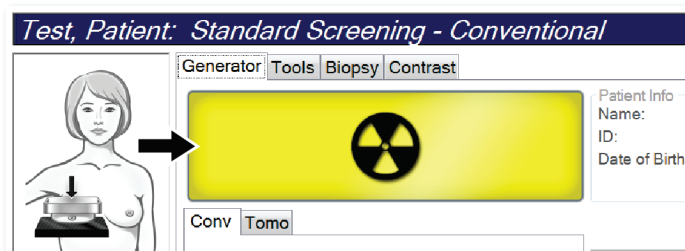


Рисунок 49: Триває експозиція

- Під час експозиції неперервно лунає звуковий сигнал. Звуковий сигнал є неперервною послідовністю звуків. Звуковий сигнал лунає протягом всього часу отримання у комбінованому режимі від початку експозиції до завершення звичайного подання. Звуковий сигнал не переривається між експозиціями томосинтезу грудей та звичайної цифрової маммографії. Не відпускайте перемикач експозиції, доки лунає звуковий сигнал.
3. Коли звуковий сигнал припиниться, та на панелі статусу системи відобразиться **Очікування** (див. рисунок нижче), відпустіть кнопку **рентген** та/або **ножний перемикач рентгену**.

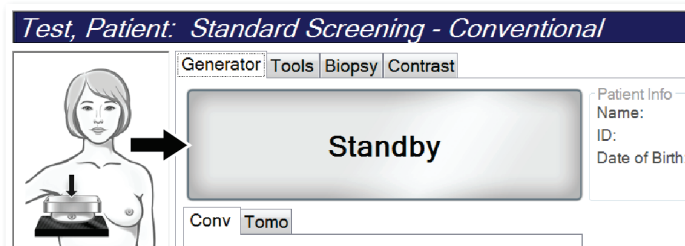


Рисунок 50: Експозиція завершена

4. Після завершення рентгенівського опромінення на моніторі для відображення зображень з'являться зображення. Екран *Процедура* автоматично змінюється на вкладку **Інструменти**.

Для завершення отримання оберіть одну з наступних опцій:

- **Прийняти** зображення. Зображення передається на пристрої виводу зі всіма атрибутами.
- **Відхилити** зображення. Коли відкриється діалогове вікно, оберіть причину відхилення зображення. Екран *Відображення зображень* закриється. Ви можете повторити відхилений вид, або вибрати інший вид. Під час вибору **Відхилити** на ескізі зображення з'являється «X».
- Перевести зображення **В очікування**. Зображення зберігається для майбутнього перегляду. Під час вибору **В очікування** на ескізі зображення з'являється знак питання «?».



Рисунок 51: Зображення з позначками в процедурі

5. Повторіть кроки 1-4 для кожного виду.



Примітка

Користувач-менеджер може налаштувати систему на автоматичне прийняття або автоматичне переведення нових зображень в очікування.

6.3.1 Послідовність подій під час звичайного отримання зображень

1. Перегляньте зображення після експозиції та, за необхідності, додайте коментар.
2. **Прийміть, відхиліть** або переведіть зображення в **очікування**. Ескіз виду в області дослідження випадку екрана буде замінено на ескіз зображення.



Примітка

Користувач-менеджер може налаштувати систему на автоматичне прийняття або автоматичне переведення нових зображень в очікування.

6.3.2 Послідовність подій під час отримання зображень томосинтезу

1. Дочекайтеся завершення реконструкції зображення.
2. Перегляньте спроектовані зображення на предмет руху.
3. **Прийміть, відхиліть** або переведіть зображення в **очікування**. Ескіз виду в області дослідження випадку екрана буде замінено на ескіз зображення.



Примітка

Користувач-менеджер може налаштувати систему на автоматичне прийняття або автоматичне переведення нових зображень в очікування.

6.3.3 Як прийняти відхилене зображення

Якщо відхилене зображення краще за нове, ви можете повернути та використовувати старе зображення. Оберіть ескіз зображення на екрані *Процедура*, щоб переглянути зображення, а потім **прийміть** зображення.

6.3.4 Як прийняти або відхилити зображення в очікуванні

Щоб прийняти або відхилити зображення в очікуванні, оберіть ескіз зображення в очікуванні, потім оберіть кнопку **Прийняти** або кнопку **Відхилити**.

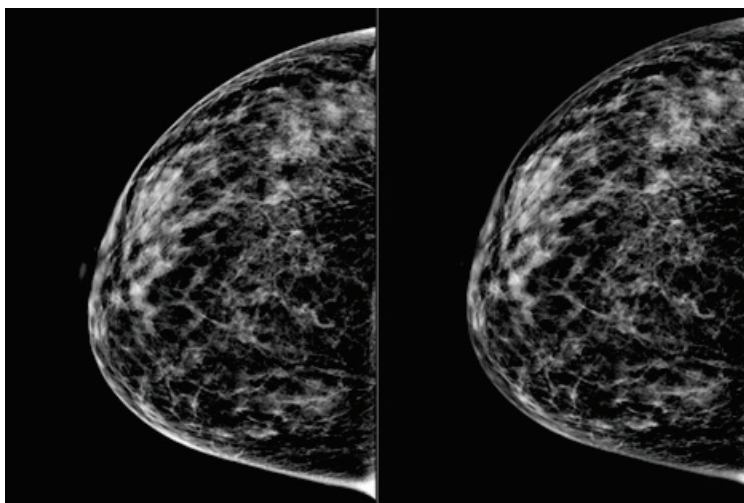


Примітка

Користувач-менеджер може налаштувати систему на автоматичне прийняття або автоматичне переведення нових зображень в очікування.

6.3.5 Яскравість лінії шкіри

Для отримання 2D-зображень доступний опціональний параметр обробки зображень для зниження яскравості та затінення шкіри на видах скринінгу. Щоб активувати цю опцію, зверніться до представника Hologic.



Стандартний

Знижена яскравість

Рисунок 52: Порівняння стандартної яскравості та зниженої яскравості

6.4 Як отримати зображення з імплантатом

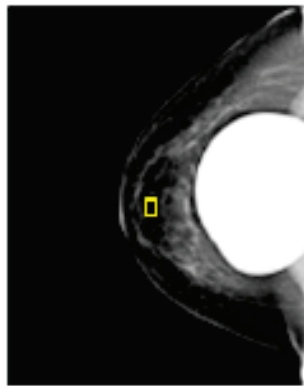


Примітка

ЗАВЖДИ обирайте кнопку **Присутній імплантат** для всіх видів з імплантатом. Ця кнопка обробляє зображення з імплантатами належним чином.

6.4.1 Імплантат віддалений від соска

1. Оберіть вид з ескізів видів у нижній частині екрана *Процедура*.
2. Для режиму АЕС оберіть **Auto-фільтр**.
3. Використовуючи кнопки + та –, перемістіть датчик АЕС до тканини за соском.



4. Отримайте експозицію.
 5. **Прийміть, відхиліть** або переведіть зображення в **очікування**.
-



Примітка

Користувач-менеджер може налаштувати систему на автоматичне прийняття або автоматичне переведення нових зображень в очікування.

6. Повторіть кроки 1-5 для кожного виду.

6.4.2 Імплантат біля соска

1. Оберіть вид з ескізів видів у нижній частині екрана *Процедура*.
2. Для режиму АЕС оберіть **Вручну**.
3. Використовуючи кнопки «+» та «-», оберіть значення кВп та мА·с. Для ознайомлення з рекомендованими значеннями на основі типу виду та товщини компресії див. *Таблиці значень для імплантата біля соска* на стор. 99.



Примітка

Вид CEDM складається з двох окремих експозицій. Вручну можна задавати лише методики для першої експозиції з меншою енергією. Система автоматично задає методики для другої експозиції на основі методик з першої експозиції.



Примітка

Для видів Combo Contrast оберіть значення для експозиції томосинтезу з таблиці 17 і значення для контрастної (CEDM) експозиції з таблиці 18.

Для отримання додаткової інформації щодо отримання контрастних зображень див. «Контрастні 2D-зображення I-View».

4. Отримайте експозицію
 5. **Прийміть, відхиліть** або переведіть зображення в очікування.
-



Примітка

Користувач-менеджер може налаштувати систему на автоматичне прийняття або автоматичне переведення нових зображень в очікування.

6. Повторіть кроки 1-5 для кожного виду.

Таблиці значень для імплантата біля соска

Таблиця 16: Отримання звичайних 2D-зображень

Товщина під час компресії	кВ	мА·с	Фільтр
< 4 см	28	100	Rh
4 - < 6 см	28	120	Rh
6 - < 8 см	28	140	Rh
8-10 см	28	160	Rh
> 10 см	28	180	Rh

Таблиця 17: Отримання зображень томосинтезу

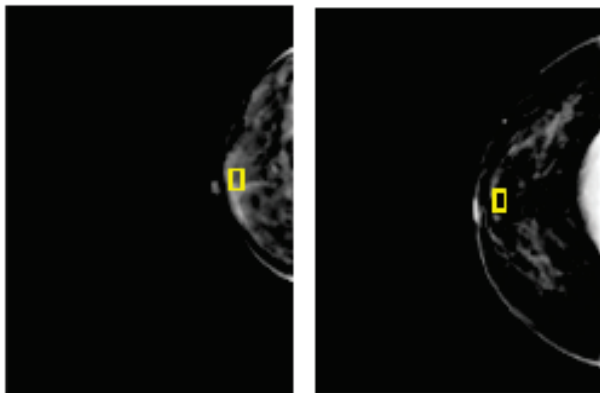
Товщина під час компресії	кВ	мА·с	Фільтр
< 4 см	29	60	Al
4 - < 6 см	31	70	Al
6 - < 8 см	33	90	Al
8 - 10 см	35	100	Al
> 10 см	38	100	Al

Таблиця 18: Контрастне отримання зображень (I-View)

Товщина під час компресії	кВ	мА·с	Фільтр
< 3,5 см	26	30	Rh
3,5 - < 4 см	27	40	Rh
4 - < 5 см	28	40	Rh
5 см - < 5,5 см	29	60	Ag
5,5 см - < 6 см	30	60	Ag
6 - < 7,5 см	31	80	Ag
7,5 - < 8,5 см	32	120	Ag
8,5 - 12 см	33	120	Ag
> 12 см	33	160	Ag

6.4.3 Види, зміщені імплантатом

1. Оберіть вид з ескізів видів у нижній частині екрана *Процедура*.
2. Для режиму АЕС оберіть **Auto-фільтр**.
3. Використовуючи кнопки + та –, перемістіть датчик АЕС до тканини за соском.



4. Отримайте експозицію
5. **Прийміть, відхиліть** або переведіть зображення в очікування.



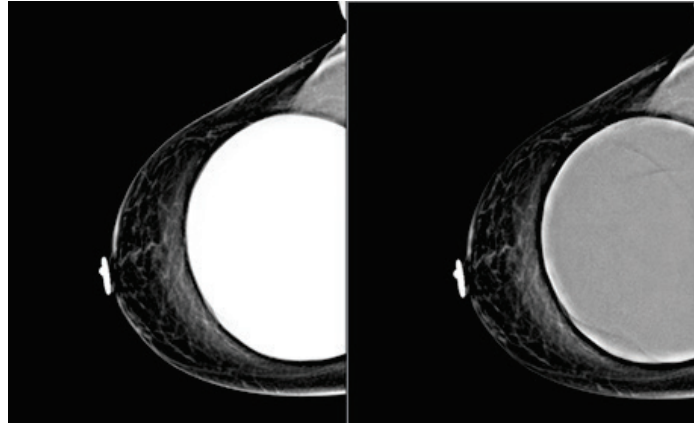
Примітка

Користувач-менеджер може налаштувати систему на автоматичне прийняття або автоматичне переведення нових зображень в очікування.

6. Повторіть кроки 1-5 для кожного виду

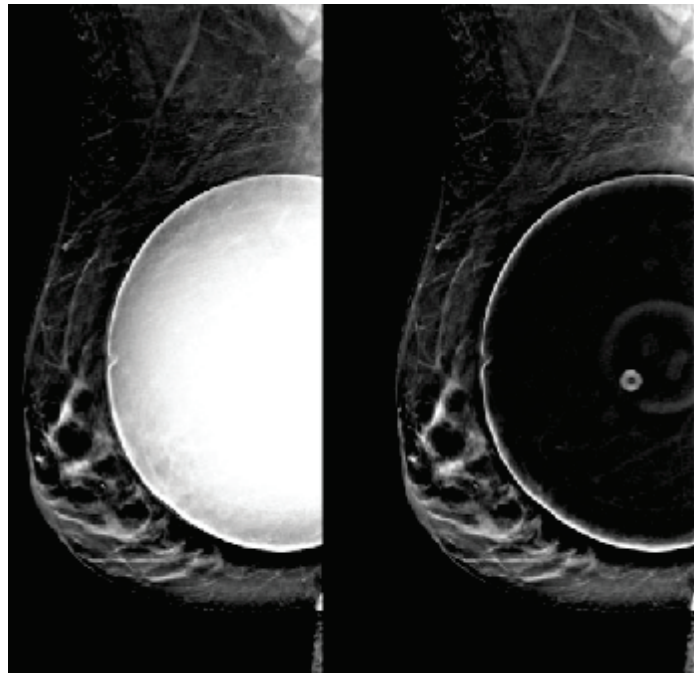
6.4.4 Яскравість імплантату

Для отримання 2D- та 3D-зображень доступний опціональний параметр обробки зображень з імплантатами. Яскравість імплантату можна знижувати для покращення видимості області границі імплантату/грудей. Щоб активувати цю опцію, зверніться до представника Hologic.



Стандартний

Знижена яскравість



Стандартний

Знижена яскравість

Рисунок 53: Порівняння стандартної яскравості та зниженої яскравості

6.5 Як коригувати та переобробляти зображення з імплантатами

У разі отримання виду з імплантатом або виду, зміщеного імплантатом без активації кнопки **Присутній імплантат**, зображення необхідно скоригувати.

6.5.1 Якщо зображення не прийнято

Оберіть кнопку **Присутній імплантат** на екрані *Процедура*, щоб вказати на наявність імплантата. На кнопці з'явиться галочка, і зображення буде переоброблено.



6.5.2 Якщо зображення прийнято

1. Оберіть зображення.
2. Оберіть кнопку **Присутній імплантат** на екрані *Процедура*, щоб скоригувати зображення. На кнопці з'явиться галочка, і зображення буде переоброблено.
3. Оберіть кнопку **Прийняти**, щоб прийняти зміни.



Примітка

Скориговане зображення автоматично відправляється на обрані пристрої виводу, якщо для системи налаштоване відправлення зображень під час вибору кнопки **Прийняти**.

6.6 Як переглядати зображення

Перегляд зображень включає використання ескізів, інструментів перегляду зображень та режимів відображення.

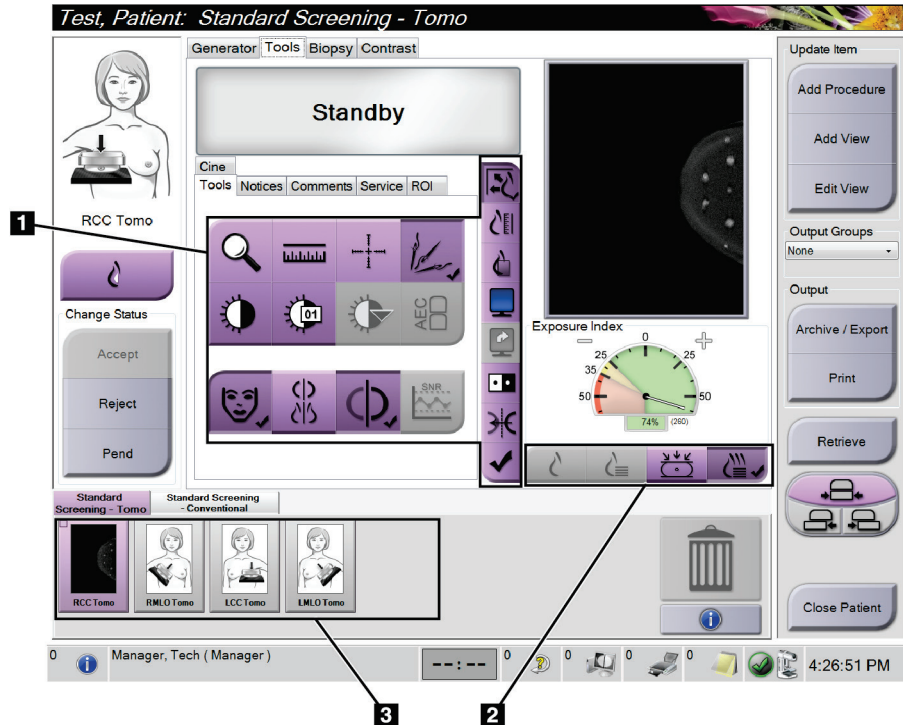


Рисунок 54: Вкладка інструментів (показана опція томосинтезу)

Умовні позначення на рисунку

1. Інструменти перегляду зображень — див. *Вкладка інструментів перегляду зображень* на стор. 104.
2. Режими відображення зображень — див. *Режими відображення* на стор. 106.
3. Ескізи видів та ескізи зображень. Оберіть будь-який ескіз зображення, щоб відобразити це зображення на моніторі для відображення зображень.

6.6.1 Вкладка інструментів перегляду зображень

Вкладка **Інструменти** на екрані *Процедура* надає інструменти перегляду зображень. На активному інструменті з'являється галочка.

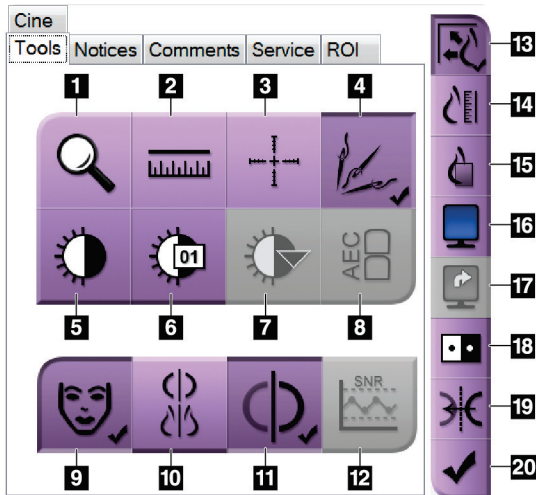


Рисунок 55: інструменти перегляду зображень

Умовні позначення на рисунку

1. Інструмент **Масштаб** збільшує частину зображення.
2. Інструмент **Лінійка** вимірює відстань між двома точками.
3. Інструмент **Перехрестя** відображає перехрестя на екрані *Відображення зображень*.
4. Інструмент **Деметалізатор** для обробки зображень томосинтезу, що містять металеві об'єкти.
5. Інструмент **Вікно/рівень** змінює яскравість та контраст.
6. Інструмент **Точне регулювання вікна/рівня** дає змогу вводити конкретні значення вікна та рівня.
7. Інструмент **Вибір LUT** прокручує доступні налаштування вікна/рівня для відображеного зображення з прикріпленими LUT.
8. Кнопка **АЕС** відображає області датчика АЕС, використовувані для розрахунку експозиції. Области датчика відображаються на екрані *Відображення зображень*.
9. Кнопка **Інформація про пацієнта** активує відображення інформації про пацієнта.
10. Кнопка **Автоматичне підвищення** виконує автоматичне підвищення обраного наразі дослідження у чотирикратній конфігурації.
11. Кнопка **Автоматичне з'єднання** вимикає автоматичне з'єднання обраного наразі зображення в конфігурації з декількома зображеннями.
12. Кнопка **SNR/CNR** розраховує співвідношення сигнал/шум та співвідношення контраст/шум на фантом ACR.
13. Кнопка **Пристосувати до вікна огляду** пристосовує зображення до фрагменту зображення.
14. Кнопка **Реальний масштаб** відображає зображення в реальному масштабі грудей.
15. Кнопка **Перегляд з фактичним числом пікселів** відображає зображення з повною роздільною здатністю.
16. Кнопка **Багатофрагментне відображення** слугує для вибору кількості фрагментів для відображення.
17. Кнопка **Перехід між фрагментами зображення** налаштовує активний фрагмент при багатофрагментному відображенні.
18. Інструмент **Інвертувати кольори зображення** змінює чорний колір на білий, а білий — на чорний.
19. Кнопка **Дзеркальне представлення** обертає (дзеркально представляє) зображення.
20. Кнопка **Позначити для друку** позначає спроектовані або реконструйовані зображення томосинтезу для майбутнього друку.

6.6.2 Вкладка «Примітки»

Інструменти у вкладці **Примітки** дають змогу додавати позначки та анотації до зображень, а також відправляти примітки про відображуване зображення або процедуру. Розкритве меню «Групи виводу для приміток» у нижній частині вкладки дає змогу обирати місце призначення для приміток.

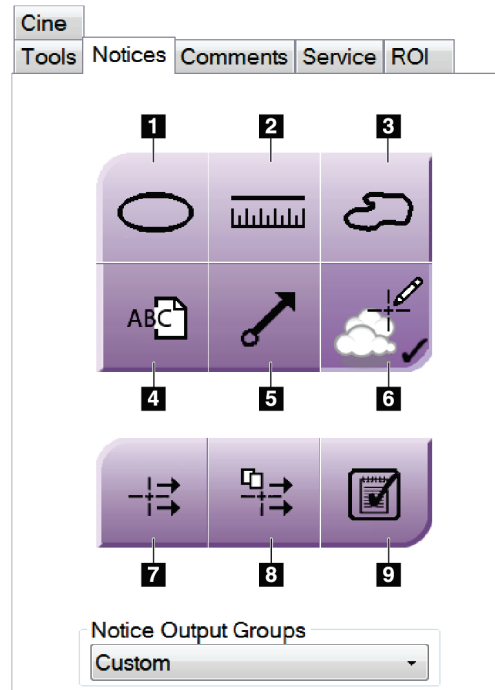


Рисунок 56: Інструменти у вкладці «Примітки»

Умовні позначення на рисунку

1. Інструмент **Овал** малює на зображенні овальну позначку.
2. Інструмент **Лінійка** вимірює відстань між двома точками.
3. Інструмент **Від руки** дає змогу малювати на зображенні довільну позначку.
4. Інструмент **Текст** додає до зображення текстову примітку без позначки.
5. Інструмент **Стрілка** малює на зображенні позначку «стрілка».
6. Інструмент **Позначки** показує або приховує позначки та анотації на зображенні.
7. Інструмент **Відправити примітку** відправляє примітку для поточного зображення у обране місце призначення.
8. Інструмент **Відправити всі примітки** відправляє всі примітки для всіх зображень у відкритій процедурі у обране місце призначення.
9. Інструмент **Переглянуто** змінює статус приміток пацієнта на переглянутий.

6.6.3 Інші інструменти перегляду зображень

Інші вкладки

- **Коментарі:** додати до зображення коментарі.
- **Обслуговування:** позначити інструмент для використання з метою обслуговування.
- **ROI:** намалювати область інтересу на моніторі для відображення зображень.
- **Кіно:** показати серію зображень як фільм (опція томосинтезу).

Індекс експозиції

Індекс експозиції — це показник якості зображення. Коли індекс експозиції вказує на червону або жовту область, перегляньте обране зображення на наявність шуму та вирішіть, чи потрібно отримати зображення повторно.

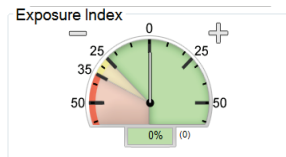


Рисунок 57: Індекс експозиції

Режими відображення

Використовуйте кнопку в області режимів відображення екрану, щоб обрати тип виду, який буде показано на моніторі для відображення зображень. Щоб показати комбіновані зображення, можна перемикатися між звичайними зображеннями, згенерованими 2D-зображеннями, проекціями та реконструкціями.

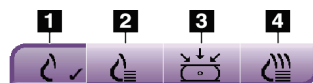


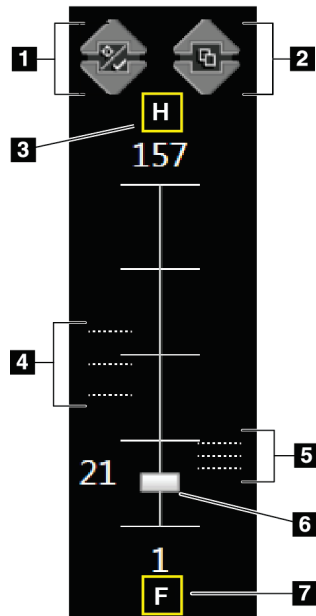
Рисунок 58: Режими відображення

Умовні позначення на рисунку

1. Кнопка **Звичайні** показує звичайні зображення.
2. Кнопка **Згенеровані 2D** показує звичайне 2D-зображення, згенероване на основі отриманого томографічного зображення.
3. Кнопка **Проекції** показує зображення, спроектовані під кутом 15°.
4. Кнопка **Реконструкції** показує реконструйовані зрізи.

6.6.4 Індикатор зрізу

Індикатор зрізу на моніторі для відображення зображень показує лише реконструкції томосинтезу.



Умовні позначення на рисунку

1. Стрілки **Вверх** та **Вниз** дають змогу перемикатися між зрізами, що містять цільове ураження, та зрізами з позначкою для друку.
2. Стрілки **Вверх** та **Вниз** дають змогу перемикатися між зрізами, що містять примітки.
3. «H» (анатомічне позначення напрямку голови)
4. Зрізи, що містять цілі або позначені для друку.
5. Зрізи, що містять примітки.
6. Смуга прокручування слугує для переміщення по зрізах реконструкції.
7. «F» (анатомічне позначення напрямку ніг)

Рисунок 59: Індикатор зрізу

6.7 Як відправляти зображення на пристрої виводу

Ви можете відправляти зображення на пристрої виводу або використовувати функцію архівації/експорту для копіювання зображень на тимчасовий носій. Для отримання інструкцій див. *Групи виводу* на стор. 83 та *Виводи за запитом* на стор. 86.

6.8 Контрастні 2D-зображення I-View



Попередження:

Пацієнти можуть мати небажану реакцію на контрастні агенти. Для отримання повної інформації див. Інструкцію з використання для контрастного агенту.



Попередження:

Під час контрастної мамографії використовуються контрастні агенти, що вводяться внутрішньовенно. Можуть виникати алергічні реакції.



Примітка

Hologic визначає конфігурацію певних систем відповідно до конкретних вимог. Конфігурація вашої системи може не містити всіх опцій та аксесуарів, включених до цього посібника.

1. Оберіть вкладку **Контраст** для доступу до функції I-View™ 2D Contrast (CEDM).

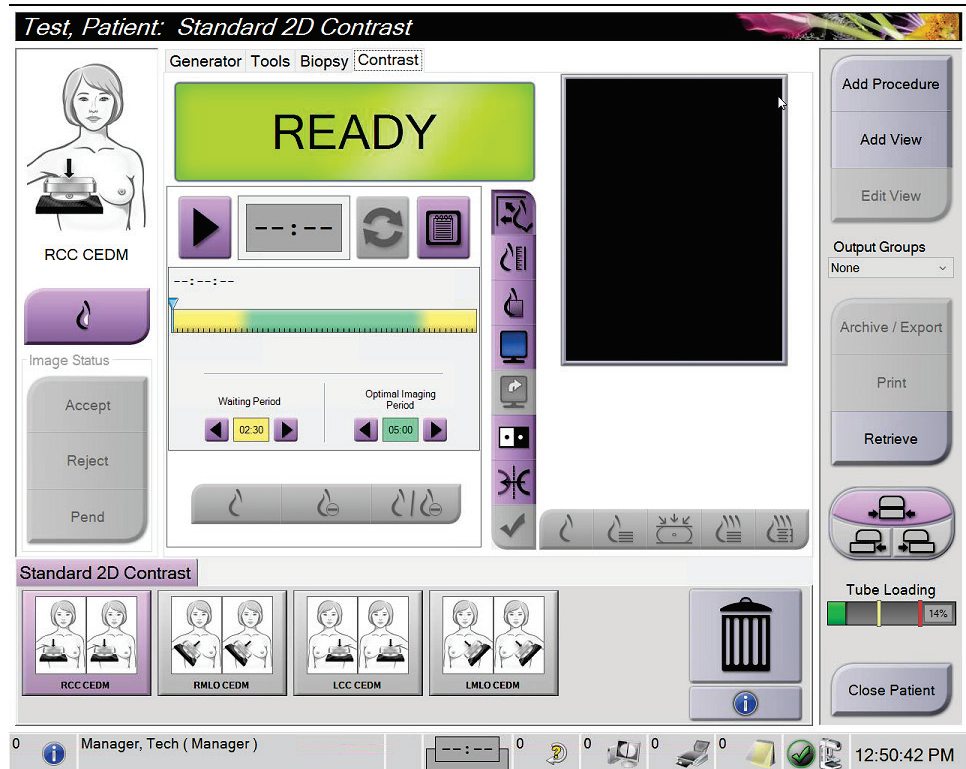


Рисунок 60: Екран I-View 2D Contrast

2. Задайте налаштування контрасту Для отримання додаткової інформації див. Як налаштувати налаштування контрасту на стор. 114.



Примітка

Інформація про контраст включається в заголовок DICOM зображень I-View.

- Щоб почати введення дози контрастного агенту та запустити таймер, оберіть кнопку **Старт** (стрілка).

Таймер починається з **періоду очікування**, який відображається з жовтим фоном.



Примітка

Ви можете відрегулювати тривалість фаз періоду очікування та оптимального періоду отримання зображень таймера для кожної процедури. Використовуйте стрілки «вліво» та «вправо».



Примітка

Ви можете відрегулювати тривалість фаз **періоду очікування** та **оптимального періоду отримання зображень** за замовчуванням таймера для кожної процедури. Див. *Встановлення налаштувань контрасту за замовчуванням* на стор. 158.

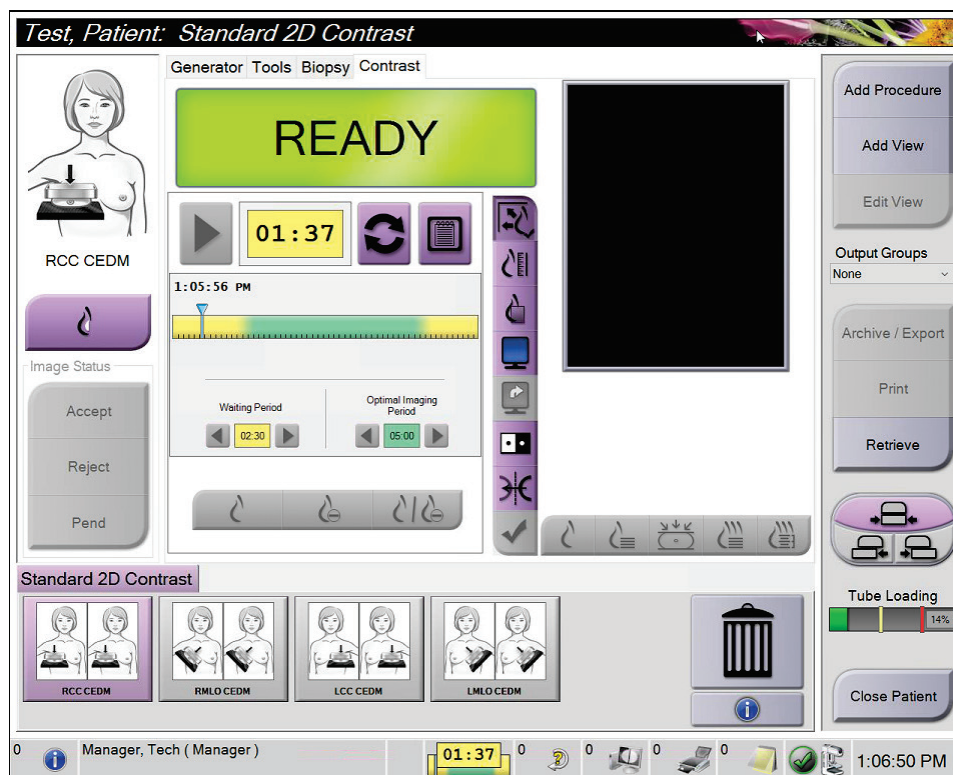


Рисунок 61: Екран I-View 2D Contrast, період очікування



Примітка

Функція таймера не дає змогу зупиняти таймер, його можна лише запускати та скидати. Таймер зупиняється лише після виходу з процедури клієнта.

Після **Періоду очікування** починається **Оптимальний період отримання зображень**, який відображається на зеленому фоні.

- Отримуйте зображення протягом **Оптимального періоду отримання зображень**.

Після отримання зображення під таймером з'явиться позначка.

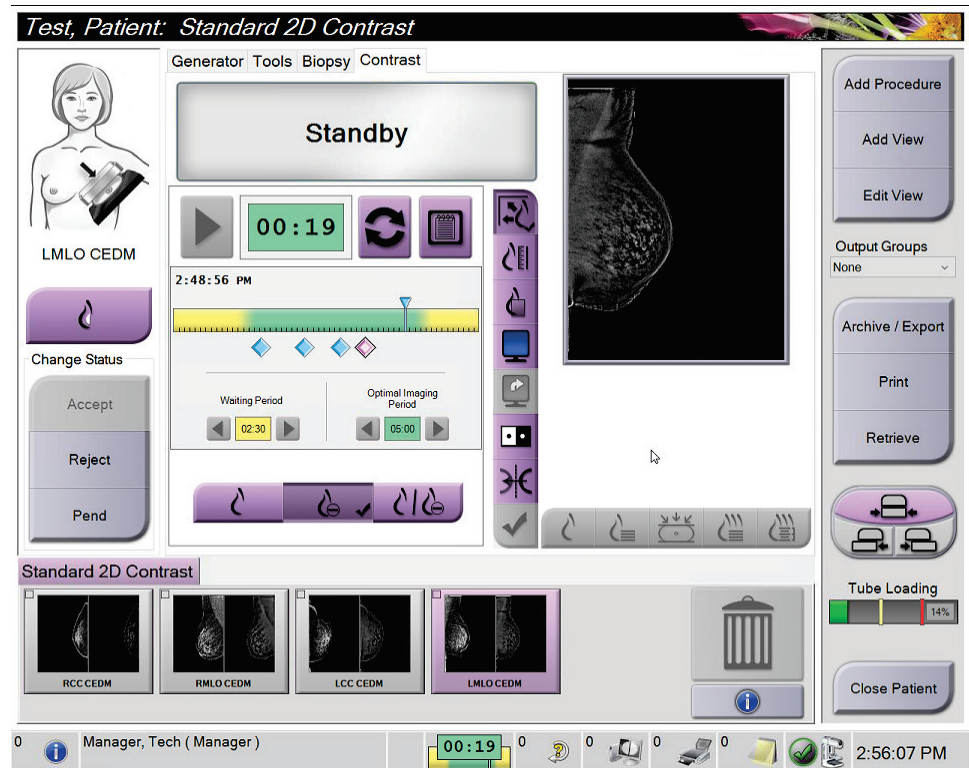



Рисунок 62: Екран I-View 2D Contrast, оптимальний період отримання зображень


5. Оберіть кнопки низької та високої експозиції для відображення низько- та високоенергетичних зображень.
 - **Низькоенергетичне:** стандартне низькоенергетичне зображення
 - **Вилучене:** контрастне, вилучене зображення
 - **Низькоенергетичне, вилучене:** показати низькоенергетичне та вилучене зображення поряд в режимі розділення екрана.



Застереження:

Виконання процедури I-View 2D Contrast збільшує час відновлення машини перед отриманням інших зображень. Коли піктограма статусу системи

відображається червоним кольором , показується рекомендований час очікування. Цей час очікування дає змогу рентгенівській трубці остигнути, запобігаючи пошкодженням, які можуть призвести до анулювання гарантії на рентгенівську трубку. Завжди переконуйтесь, що

піктограма статусу системи зелена,  перш ніж починати процедуру I-View 2D Contrast. Якщо піктограма статусу системи стає червоною під час процедури, зачекайте впродовж рекомендованої кількості часу, перш ніж отримувати інші зображення, а потім швидко завершіть процедуру, використовуючи мінімальне число експозицій.

Теплове навантаження рентгенівської трубки відстежується з допомогою індикатора навантаження трубки. Під час отримання контрастних зображень стежте за статусом навантаження трубки. Для отримання додаткової інформації див. *Індикатор навантаження трубки* на стор. 113.

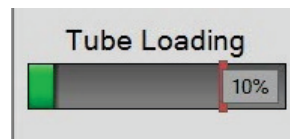
6.8.1 Індикатор навантаження трубки

Вкладка **Генератор** екрана *Процедура* включає індикатор навантаження трубки.

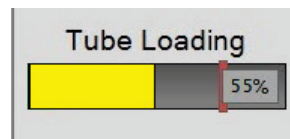
Індикатор показує поточне теплове навантаження рентгенівської трубки.

Індикатор навантаження трубки відображає один з таких трьох статусів:

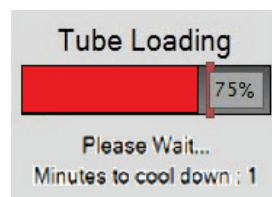
- Теплове навантаження рентгенівської трубки на прийнятному рівні. Піктограма статусу системи на панелі завдань зелена. Продовжуйте отримувати зображення та завершуйте процедуру.



- Теплове навантаження рентгенівської трубки вище за попереджувальну межу (за замовчуванням 40%), але нижче за максимальну межу (за замовчуванням 72%). Завершуйте отримання поточного зображення, а потім дайте рентгенівській трубці остигнути, перш ніж завершувати процедуру.



- Теплове навантаження рентгенівської трубки вище за максимальну межу (за замовчуванням 72%). Піктограма статусу системи на панелі завдань червона та показує число хвилин, потрібне для остигання рентгенівської трубки. Не отримуйте зображення. Призупиніть процедуру, доки рентгенівська трубка не остигне.



Застереження

Перегрівання рентгенівської трубки може призвести до її пошкодження.

6.8.2 Як налаштувати налаштування контрасту

1. З вкладки **Контраст** оберіть кнопку **Налаштувати контраст** для редагування налаштувань контрасту. Відкриється діалогове вікно «Інформація про контраст».

Contrast Information

Contrast Entry Route	Intra-arterial route
Contrast Agent	Diatrizoate
Contrast Agent Concentration	240 mg/ml
Total Bolus Volume	0.0 ml
Patient Weight	0.0 lb = 0.0 kg
Contrast Concentration Per Body Weight	0.0 ml/kg
Amount of Contrast Agent	0.0 ml

Save & Close Cancel

Рисунок 63: Інформація про I-View 2D Contrast

2. Використовуйте розкриті списки для вибору відповідних налаштувань.
3. Введіть дані для поля **Концентрація контрастного агента на масу тіла** або поля **Кількість контрастного агента**. Інше поле автоматично заповниться коректною інформацією.
4. Оберіть **Зберегти та закрити**.

6.9 Зображення зразків

Систему можна використовувати для отримання зображень біоптатів.

Порядок отримання зображень зразків:

1. Оберіть пацієнта з робочого списку або додайте нового пацієнта вручну.
2. Додайте або оберіть потрібну процедуру отримання зображень зразків.

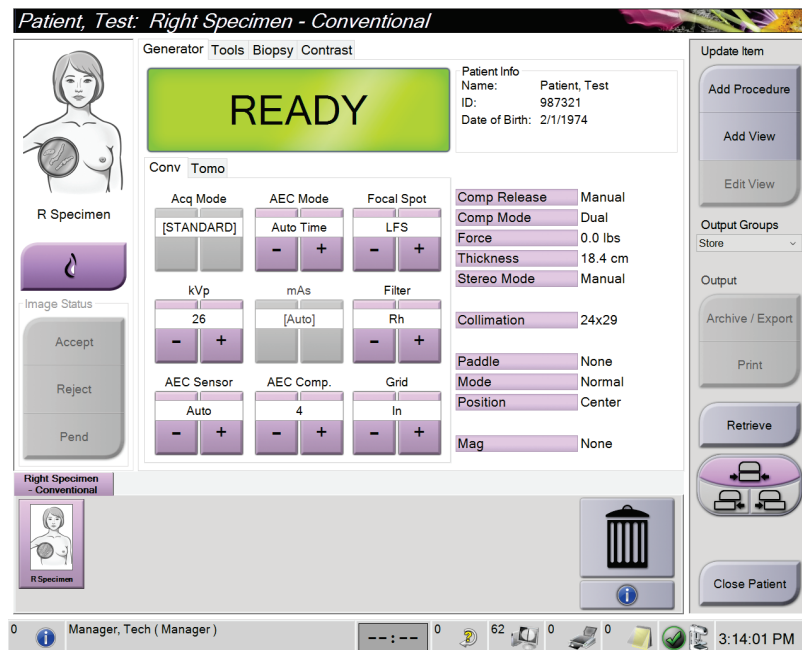


Рисунок 64: Екран «Процедура» для зразків

3. Переконайтеся, що С-дуга встановлена на 0 градусів.
4. Підготуйте зразок та розташуйте його на детекторі зображень.

- Отримайте зображення. Для отримання додаткової інформації щодо отримання зображень, див. Як отримати зображення на стор. 93.

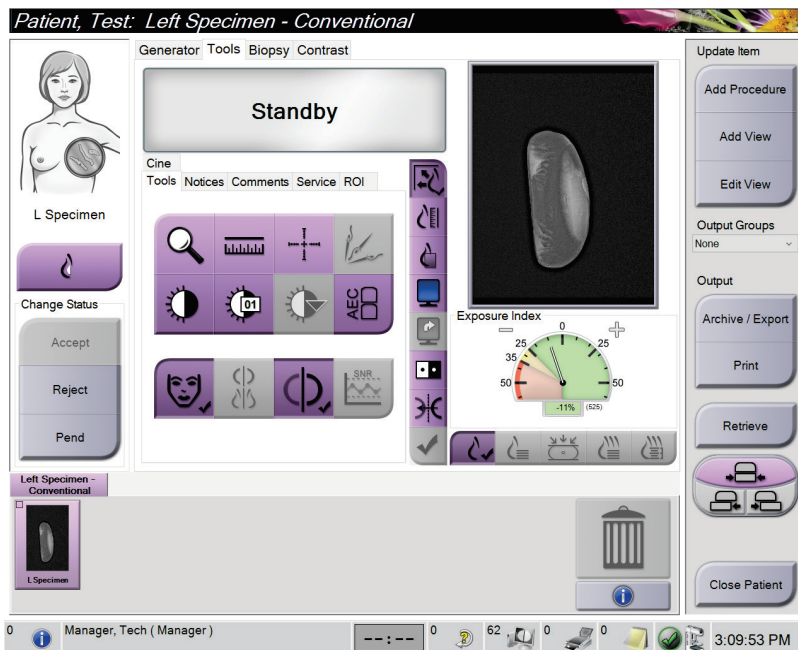


Рисунок 65: Екран отримання зображень зразків

- За необхідності перегляньте зображення.

Розділ 7 Аксесуари

Система може виконувати скринінг та діагностику з певними аксесуарами. У цьому розділі описується, як користуватися всіма можливими аксесуарами системи.



Примітка

Hologic визначає конфігурацію певних систем відповідно до конкретних вимог. Конфігурація вашої системи може не містити всіх опцій та аксесуарів, включених до цього посібника.

7.1 Як встановлювати аксесуари на С-дузі

Відвідний лицьовий щиток, збільшувальний стенд та локалізаційні перехрестя встановлюються в роз'єми на С-дузі. Роз'єми мають маркування з піктограмами, що вказують, який аксесуар кріпиться до роз'єму. Кожен аксесуар має дві лінії. Вирівняйте аксесуар з пов'язаною лінією на С-дузі. Коли зачеп на аксесуарі знаходиться на належній глибині, друга, тонша лінія вирівнюється з лінією на С-дузі. Подальші розділи містять інструкції з встановлення для кожного аксесуара.

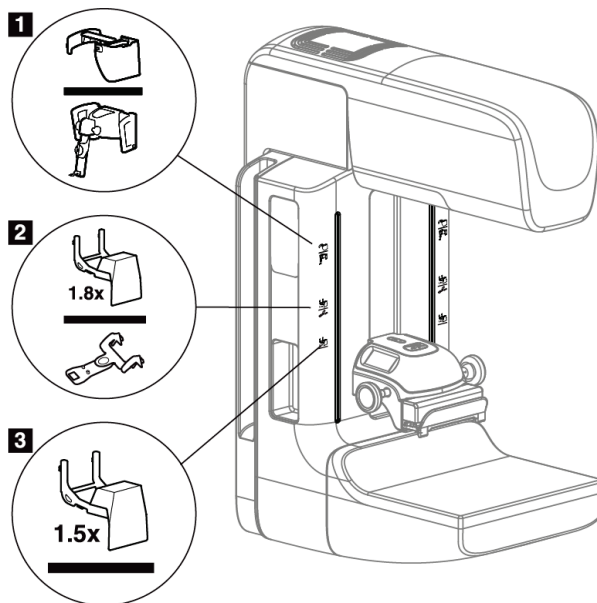


Рисунок 66: Аксесуари С-дуги

Умовні позначення на рисунку

1. Роз'єм для відвідного лицьового щитка (опція томосинтезу) або системи наведення при біопсії грудей Affirm® (опція біопсії)
2. Роз'єм для збільшувального стенда 1,8x та локалізаційних перехресть
3. Роз'єм для збільшувального стенда 1,5x

7.2 Лицьові щитки пацієнта

Лицьовий щиток захищає голову та обличчя пацієнта від поля рентгенівського випромінювання під час обстеження. Щодня перевіряйте лицьовий щиток перед використанням.



Попередження:

Лицьовий щиток має бути прикріплено для всіх експозицій, крім досліджень випадків зі збільшенням.



Попередження:

Лицьовий щиток не захищає пацієнта від випромінювання

7.2.1 Як встановлювати та знімати відповідний лицьовий щиток

Порядок встановлення відповідного лицьового щитка:

1. Повністю висуньте лицьовий щиток у зовнішнє положення.
2. Вирівняйте зачепи лицьового щитка з кріпильними роз'ємами на С-дузі, позначеними піктограмою лицьового щитка.
3. Вставте зачепи з обох боків лицьового щитка в кріпильні роз'єми на С-дузі. Важіль розблокування (див. елемент 1 на рисунку нижче) знаходиться у верхньому положенні.
4. Переведіть лицьовий щиток у нижнє положення фіксації. Коли лицьовий щиток зафіксовано, важіль розблокування знаходиться у нижньому положенні.

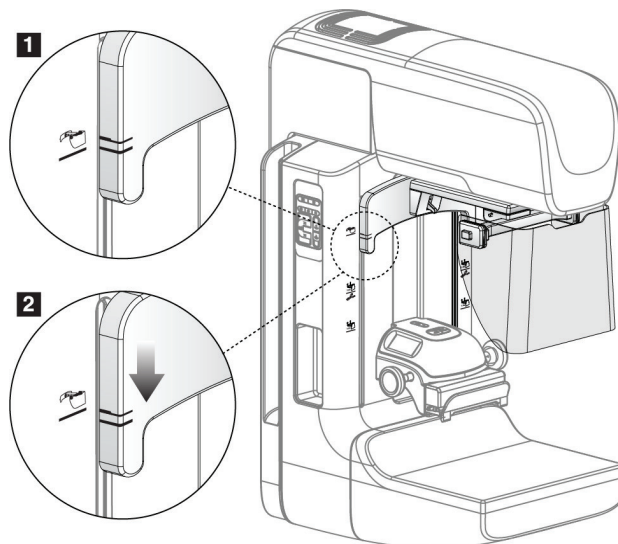


Рисунок 67: Вирівняйте відповідний лицьовий щиток на С-дузі.

Порядок знімання відповідного лицьового щитка:

1. Натисніть та утримуйте важіль розблокування (див. елемент 1 на рисунку вище) у верхньому положенні.
2. Підніміть лицьовий щиток з роз'ємів та зніміть його з С-дуги.

7.2.2 Як використовувати відповідний лицьовий щиток



Примітка

Перш ніж здійснювати експозицію, переконайтесь, що лицьовий щиток повністю висунуто або повністю відведено.

Щоб висунути лицьовий щиток, відводьте його від С-дуги, доки пристрій не зафіксується в зовнішньому положенні.

Порядок відведення лицьового щитка:

1. Натисніть елемент розблокування (див. елемент 2 на рисунку Порядок роботи з лицевим щитком — по одному з кожного боку).
2. Штовхайте лицьовий щиток до С-дуги до упору.

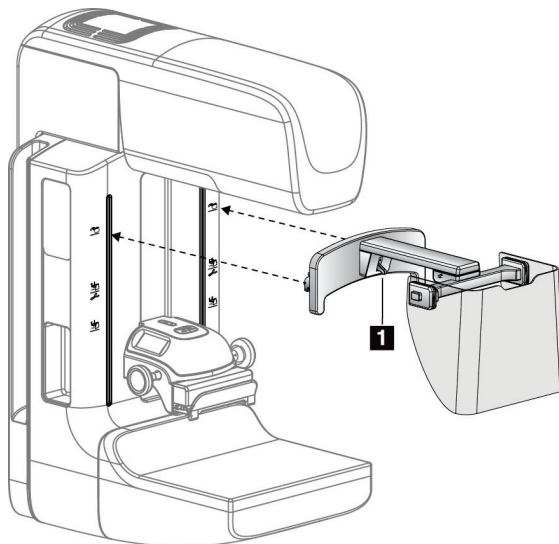


Рисунок 68: Встановлення лицьового щитка

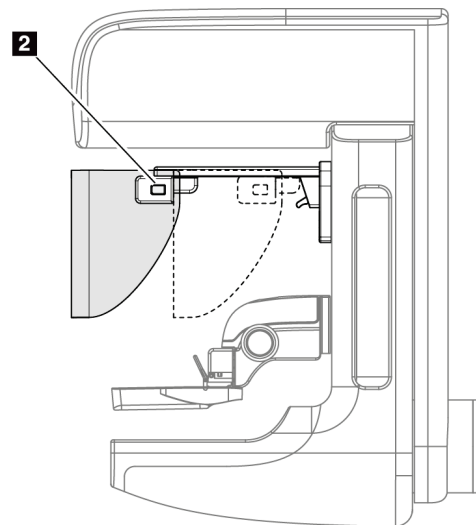


Рисунок 69: Порядок роботи з лицевим щитком

7.2.3 Як встановлювати та знімати звичайний лицьовий щиток

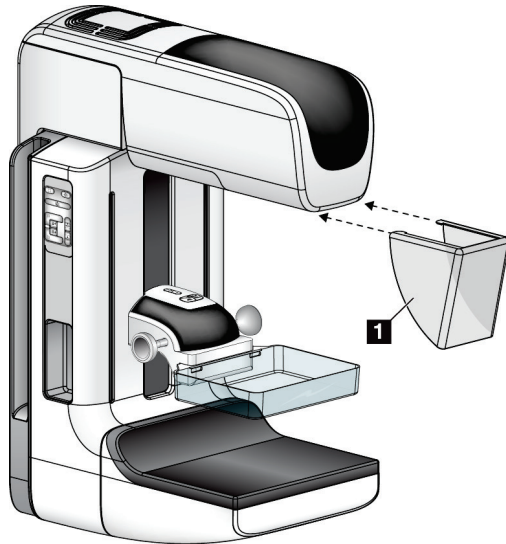


Рисунок 70: Як встановлювати звичайний лицьовий щиток

Порядок встановлення звичайного лицьового щитка:

1. Обережно вставте кінці з виступами лицьового щитка (елемент 1 на рисунку вище) в роз'єми у передній частині тримача головки трубки.
2. Насувайте лицьовий щиток на тримач головки трубки, доки лицьовий щиток не зафіксується.

Порядок знімання звичайного лицьового щитка:

1. Потягніть лицьовий щиток в горизонтальному напрямку (від головки трубки), утримуючи його з боків.
2. Зніміть лицьовий щиток.

7.3 Компресійні лопатки



Примітка

Деякі лопатки є опціональними та можуть не входити в комплект поставки системи.

Система може ідентифікувати кожну лопатку та автоматично регулювати колізатор.

Доступні аксесуари залежать від конфігурації вашої системи.

Таблиця 19: Доступні аксесуари

Аксесуар		2D/ВТ	Скринінг 2D
Звичайна лопатка для скринінгу	18 x 24 см	*	*
	24 x 29 см	*	*
	Невелика, для грудей	*	*
	18 x 24 см, SmartCurve®	*	*
	24 x 29 см, SmartCurve	*	*
	SmartCurve, міні	*	*
Контактні компресійні лопатки та компресійні лопатки для точкового контакту	10 см, контактна	*	
	15 см, контактна	*	
	7,5 см, для точкового контакту	*	Див. примітку
	Без рамки, для точкового контакту	*	
Лопатки для збільшення	7,5 см, для точкового збільшення	*	
	10 см, для збільшення	*	
	15 см, для збільшення	*	
Лопатки для локалізації	10 см, з прямокутним отвором	*	
	15 см, з прямокутним отвором	*	
	10 см, перфорована	*	
	15 см, перфорована	*	
	10 см, перфорована, для збільшення та локалізації	*	
	10 см, для локалізації	*	
Ультразвукова лопатка	15 см, велика ультразвукова	*	
Лицьовий щиток пацієнта		*	*
Збільшувальний стенд		*	
Пристрій з перехрестям для локалізації		*	
Пристрій з перехрестям для збільшення		*	



Примітка

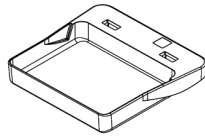
На системі для скринінгу 2D, для калібрування товщини під час компресії використовуйте лише лопатку для точкового контакту розміром 7,5 см.



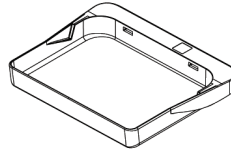
Примітка

Лопатка для скринінгу без рамки розміром 24 x 29 см, лопатка системи SmartCurve розміром 24 x 29 см, лопатки для збільшення та лопатки для локалізації НЕ сумісні з функцією переміщення лопатки.

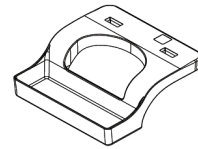
7.3.1 Звичайна лопатка для скринінгу



Лопатка для скринінгу без рамки розміром 18 x 24 см

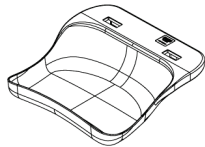


Лопатка для скринінгу без рамки розміром 24 x 29 см



Невелика лопатка для грудей без рамки

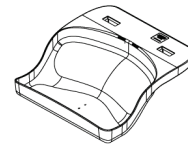
Лопатки системи SmartCurve



Лопатка для скринінгу без рамки системи SmartCurve розміром 18 x 24 см



Лопатка для скринінгу без рамки системи SmartCurve розміром 24 x 29 см



Мінілопатка для скринінгу без рамки системи SmartCurve



Примітка

Лопатки системи SmartCurve можуть підходити не для всіх пацієнтів. Якщо іммобілізацію або компресію грудей не вдається виконати належним чином через вигинання лопатки, використовуйте стандартні плоскі лопатки для скринінгу.



Примітка

Лопатки системи SmartCurve не рекомендуються для видів з сегментацією, видів з розкочуванням або мозаїчних видів дуже великих грудей. Використовуйте для цих видів стандартні плоскі лопатки для скринінгу.



Примітка

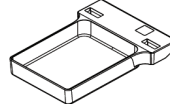
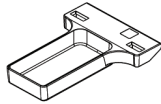
Лопатки системи SmartCurve підходять для більшості розміри грудей. Через вигинання лопаток, деяких пацієнтів, для котрих використовувалася б менша стандартна плоска лопатка, можна позиціонувати ефективніше, використовуючи більшу лопатку SmartCurve.



Примітка

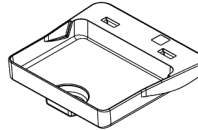
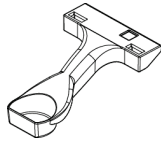
Лопатки системи SmartCurve не сумісні з режимом компресії FAST.

7.3.2 Контактні компресійні лопатки та компресійні лопатки для точкового контакту



Контактна лопатка без
рамки розміром 10 см

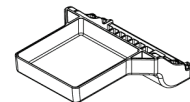
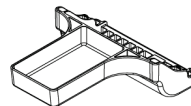
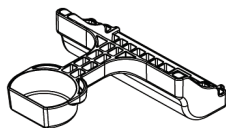
Контактна лопатка без
рамки розміром 15 см



Лопатка для
точкового
контакту без рамки
розміром 7,5 см

Лопатка для
точкового
контакту без рамки

7.3.3 Лопатки для збільшення



Лопатка для точкового
збільшення розміром 7,5 см

Лопатка для
збільшення
розміром 10 см

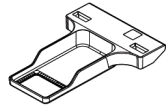
Лопатка для збільшення
розміром 15 см



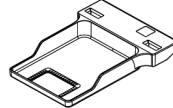
Примітка

Під час використання лопаток для збільшення не можна отримувати зображення томосинтезу.

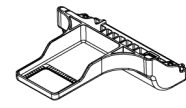
7.3.4 Лопатки для локалізації



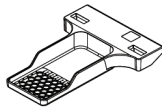
Лопатка для локалізації з прямокутним отвором розміром 10 см



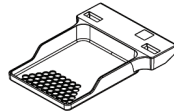
Лопатка для локалізації з прямокутним отвором розміром 15 см



Лопатка для локалізації зі збільшенням розміром 10 см



Перфорована лопатка для локалізації розміром 10 см

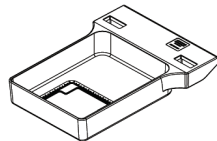


Перфорована лопатка для локалізації розміром 15 см



Перфорована лопатка для локалізації зі збільшенням розміром 10 см

7.3.5 Велика ультразвукова лопатка



Велика ультразвукова лопатка розміром 15 см

7.3.6 Як встановлювати та знімати компресійну лопатку

Щоб встановити компресійну лопатку, див. рисунок Як встановити компресійну лопатку:

1. Утримуйте передню частину лопатки однією рукою перед компресійним пристроєм.
2. Нахиліть лопатку (від 30 до 45 градусів), а потім розмістіть задню частину лопатки в пазі у задній частині компресійного пристрою (елемент 1).
3. Просувайте лопатку уздовж паза, доки роз'єми на верхній частині лопатки не будуть розташовані під фіксаторами на затискачі лопатки (елемент 2).
4. Стисніть затискач лопатки (елемент 3) вільною рукою.

5. Поверніть лопатку догори (елемент 4), а потім відпустіть затискач лопатки, щоб зафіксувати лопатку.

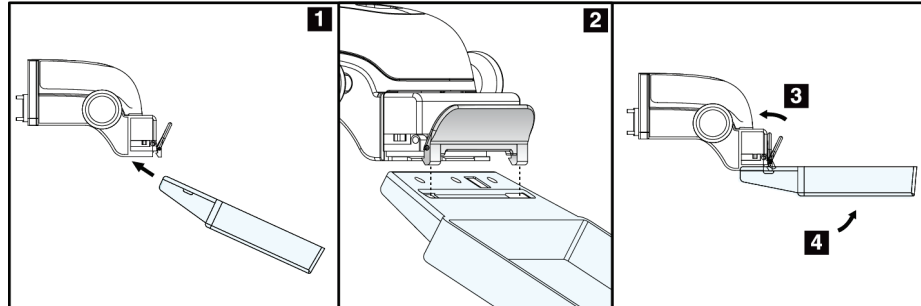


Рисунок 71: Як встановити компресійну лопатку

Щоб зняти компресійну лопатку, див. рисунок Як встановлювати та знімати компресійну лопатку на стор. 124:

1. Утримуйте лопатку однією рукою і одночасно стискайте затискач лопатки вільною рукою, щоб вивільнити фіксатор (елемент 1).
2. Опустіть лопатку (елемент 2) та від'єднайте її від компресійного пристрою (елемент 3), потім відпустіть затискач лопатки.

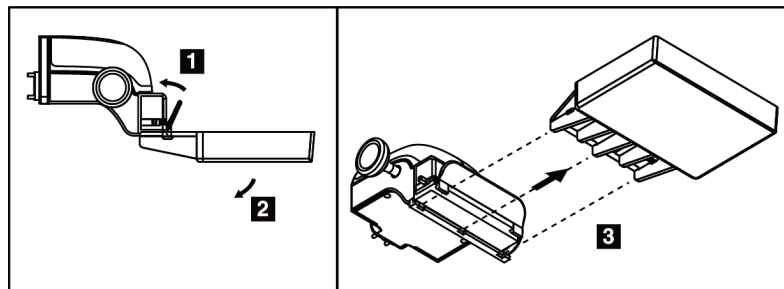


Рисунок 72: Як зняти компресійну лопатку

7.3.7 Технічне обслуговування та чистка лопатки

Очищуйте лопатки після кожного використання. Щоб отримати інструкції з чистки, див. *Технічне обслуговування та чистка* на стор. 139.

7.3.8 Переміщення лопатки

Система дає змогу переміщувати більшість лопаток вліво та вправо з центрального положення. Ця функція допомагає проводити обстеження невеликих грудей з латеральними видами. Під час вибору латерального виду система автоматично переміщує коліматор для обраного положення лопатки.



Примітка

Лопатка для скринінгу без рамки розміром 24 x 29 см, лопатка системи SmartCurve розміром 24 x 29 см, і лопатки для збільшення HE сумісні з функцією переміщення лопатки.

7.3.9 Режим компресії FAST

Відомості про режим компресії FAST

Режим компресії з повноавтоматичним саморегулюванням нахилу (FAST) призначений для використання у випадках, коли склад тканини грудей не дає змоги здійснювати рівномірну компресію по всій площі грудей, використовуючи плоску компресійну лопатку. Для таких пацієнтів недостатня компресія може призводити до розфокусування зображення в передній області від мимовільного руху та недостатньої компресії

Режим компресії FAST, використовуваний для такого типу грудей, надає такі переваги:

- зменшення кількості артефактів руху завдяки ефективнішій компресії
- більш рівномірна компресія, від стінки грудей до соска
- максимальний комфорт для пацієнта завдяки запобіганню надмірної компресії стінки грудей

Коли вибрано режим компресії FAST, лопатка автоматично нахиляється під час компресії. Спочатку лопатка розташовується в плоскому положенні, доки не докладається певне зусилля компресії. Потім лопатка нахиляється, доки не буде досягнуто максимального кута.

Режим компресії FAST не потребує надмірної компресії, проте ви маєте застосувати достатню компресію для запобігання руханню грудей. Слід використовувати однорідну величину компресії, особливо для пов'язаного лівого та правого видів.

Режим компресії FAST може не найкращим чином підходити для грудей, товщина яких рівна або симетрична від стінки грудей до передньої області грудей.



Примітка

З режимом компресії FAST сумісні лише лопатка для скринінгу без рамки розміром 18 x 24 см лопатка для скринінгу без рамки розміром 24 x 29 см.



Примітка

Коли режим компресії FAST активований, але не сумісний з поточною лопаткою, система видає звуковий сигнал.

Як використовувати повзунок режиму компресії FAST

Щоб активувати режим компресії FAST, прогтовхуйте повзунок (з будь-якого боку), доки не відобразиться «F» і повзунок не зафіксується.

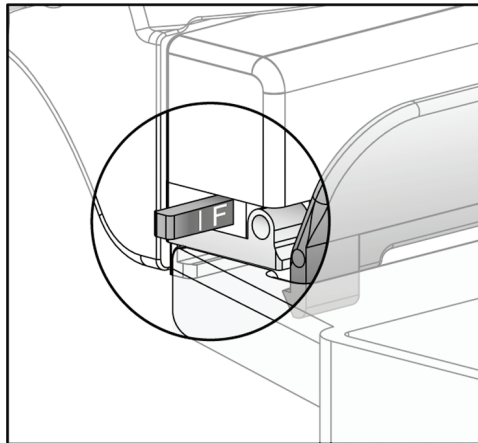


Рисунок 73: Повзунок режиму компресії FAST

7.4 Збільшувальний стенд

Збільшувальний стенд має платформу для грудей та абдомінальний екран. Коли збільшувальний стенд встановлено, растр автоматично відводиться, а для методик рентгенівської експозиції встановлюються значення збільшення за замовчуванням. Використовуйте лопатки для збільшення, тільки коли встановлено збільшувальний стенд (див. *Лопатки для збільшення* на стор. 123).

7.4.1 Як встановлювати та знімати збільшувальний стенд

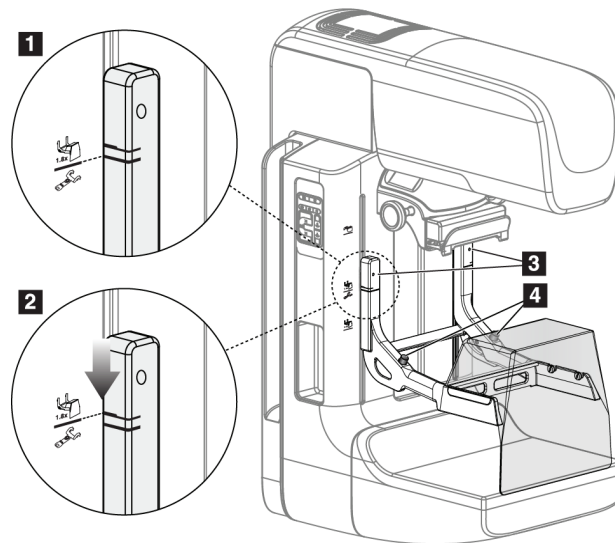


Рисунок 74: Установка збільшувального стенду

Порядок установки збільшувального стенду

1. Зніміть лицьовий щиток (див. *Лицьові щитки пацієнта* на стор. 118).
2. Зніміть компресійні лопатки (див. *Як встановлювати та знімати компресійну лопатку* на стор. 124).
3. Повністю підніміть компресійний пристрій.
4. Утримуйте стенд з кожного боку відразу під чорними кнопками, елемент 4. Не натискайте чорні кнопки.



Примітка

Чорні кнопки використовуються лише для знімання збільшувального стенду.



Примітка

Передбачено два набори кріпильних роз'ємів для збільшувального стенда: один набір для стенда 1,8х, а інший набір для стенда 1,5х. Див. номери 2 та 3 на рисунку Аксесуари С-дуги.

5. Вирівняйте товсті чорні лінії на збільшувальному стенді з товстими чорними лініями на С-дузі. Коли лінії зійдуться, зачепи на збільшувальному стенді вирівнюються з кріпильними роз'ємами на С-дузі. Див. елемент 1 на рисунку вище.
6. Вставте зачепи збільшувального стенду в роз'єми С-дуги. Опускайте збільшувальний стенд, доки не зійдуться тонкі чорні лінії на збільшувальному стенді та чорні лінії С-дуги. Див. елемент 2 на рисунку вище.
7. Стопорні штифти увійдуть в отвори та зафіксують пристрій. Ви почуєте клацання.



Примітка

Якщо збільшувальний стенд встановлено некоректним чином, виступатиме індикатор з червоним стрижнем. Див. елемент 3 на рисунку вище. Коли стенд встановлено коректним чином, індикатор всувається.

Порядок знімання збільшувального стенду

1. Зніміть збільшувальну лопатку.
2. Утримуйте ручки збільшувального стенду та натисніть чорні кнопки.
3. Підніміть та зніміть пристрій з С-дуги.

7.5 Пристрої з перехрестям

7.5.1 Як встановлювати та знімати пристрій з перехрестям для локалізації

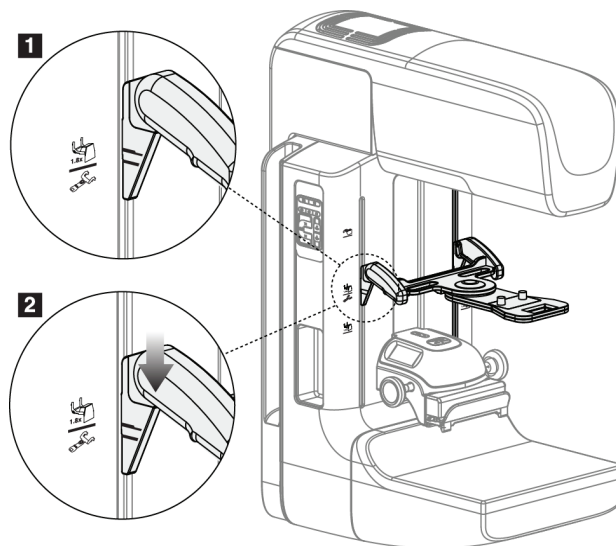


Рисунок 75: Установка пристрою з перехрестям для локалізації

Порядок установки пристрою з перехрестям для локалізації

1. Зніміть лицьовий щиток (див. *Лицьові щитки пацієнта* на стор. 118).
2. Перемістіть компресійний пристрій під кріпильні роз'єми, позначені піктограмою перехрестя. Див. елемент 2 на рисунку Аксесуари С-дути.
3. Тримайте пристрій з перехрестям за ручки та вирівняйте товсті лінії на пристрої з лінією на С-дузі. Стисніть важелі вивільнення.
4. Вставте зачепи у роз'єми С-дути.
5. Просувайте зачепи вниз, доки не зійдуться тонкі чорні лінії на перехресті та чорна лінія на С-дузі.
6. Відпустіть важелі. Стопорні штифти увійдуть в отвори та зафіксують пристрій.

Порядок зняття пристрою з перехрестям для локалізації

1. Стисніть важелі вивільнення.
2. Підніміть раму догори та витягніть зачепи з роз'ємів С-дути.

7.5.2 Порядок використання пристрою з перехрестям для локалізації

1. Пристрій з перехрестям повертається вліво та вправо від головки трубки. Відверніть пристрій від рентгенівського променя під час експозиції, коли отримання здійснюється з використанням лопатки для локалізації.
2. Під час повертання пристрою назад у передне положення для використання, переконайтесь, що повертання виконано до фіксації пристрою.
3. Увімкніть лампу світлового поля.
4. Повертайте два регулятори перехрестя, доки тінь на грудях не збігатиметься з перехрестями на зображенні, що ідентифікують підозрюване ураження.

7.5.3 Як встановлювати та знімати пристрій з перехрестям для збільшення

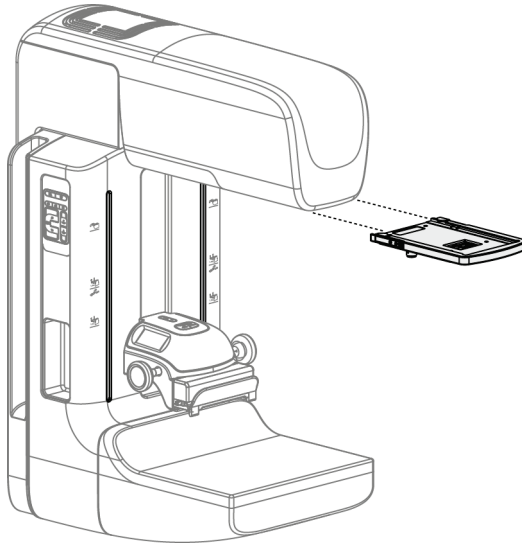


Рисунок 76: Як встановлювати та знімати пристрій з перехрестям для збільшення

Порядок установки пристрою з перехрестям для збільшення

1. Зніміть лицьовий щиток (див. *Як встановлювати та знімати звичайний лицьовий щиток* на стор. 120).
2. Вирівняйте пристрій з перехрестям для збільшення з головкою трубки.
3. Насуньте пристрій з перехрестям на направляючі з кожного боку головки трубки, що використовуються звичайним лицьовим щитком. Переконайтеся, що пристрій зафіксований.
4. Встановіть решту збільшувальних пристроїв.

Порядок зняття пристрою з перехрестям для збільшення

1. Утримуйте пристрій з боків.
2. Потягніть пристрій до себе та зніміть його з головки трубки.

7.5.4 Порядок вирівнювання пристрою з перехрестям



Примітка

Якщо світловий прямокутник перехрестя виглядає перекошеним відносно отвору в лопатці, виконайте цю процедуру вирівнювання.

1. Установіть прямокутну лопатку для локалізації.
2. Ослабте затискний гвинт регулювання в нижній частині пристрою з перехрестям.
3. Покладіть аркуш білого паперу на приймач зображень, щоб було легше бачити тіні перехресть.
4. Розмістіть лопатку для локалізації приблизно в 6 см над приймачем зображень.
5. Увімкніть світлове поле.
6. Повертайте пристрій з перехрестям, доки прямокутник світла не вирівняється з отвором у лопатці для локалізації.
7. Затягніть гвинт регулювання.

Розділ 8 Клінічні процедури



Попередження:
Переміщення С-дуги моторизоване.



Попередження:
Завжди тримайте руки пацієнта подалі від усіх кнопок та перемикачів.



Попередження:
Розмістіть кожен ножний перемикач таким чином, щоб під час використання вони залишались у зоні досяжності аварійних вимикачів.



Попередження:
Розмістіть ножні перемикачі таким чином, щоб запобігти їхній випадковій активації пацієнтом або кріслом-коляскою.

8.1 Стандартний робочий процес

8.1.1 Підготовка

1. Оберіть пацієнта з робочого списку або додайте нового пацієнта вручну.
2. Ідентифікуйте потрібні процедури.
3. Якщо потрібен інший або додатковий пристрій, оберіть набір пристроїв виводу.
4. Установіть лопатку.
5. Оберіть перший вид.

8.1.2 На гентрі

1. Задайте висоту та кут повороту С-дуги.
2. Переконайтеся, що світлове поле освітлює коректну область.
3. Розмістіть пацієнта у коректному положенні та виконайте компресію грудей.

8.1.3 На робочій станції отримання

1. Задайте методику експозиції
2. Отримайте зображення.
3. Вивільніть пацієнта.
4. Перегляньте зображення у режимі попереднього перегляду. Зверніть увагу на індекс експозиції, щоб переконатися, що експозиція знаходиться в межах прийняттого діапазону.
5. Під час попереднього перегляду зображень можна користуватися інструментом «Вікно/Рівень» або іншими опціями перегляду зображень.
6. Прийміть, відхиліть або переведіть зображення в очікування.
7. Виконайте цикл отримання, як потребують запитовані процедури.
8. За необхідності додайте додатковий вид або процедуру.
9. Після завершення обстеження переконайтеся, що пацієнт безпечно виведений з системи.
10. Закрийте процедуру.

8.2 Приклад процедури скринінгу

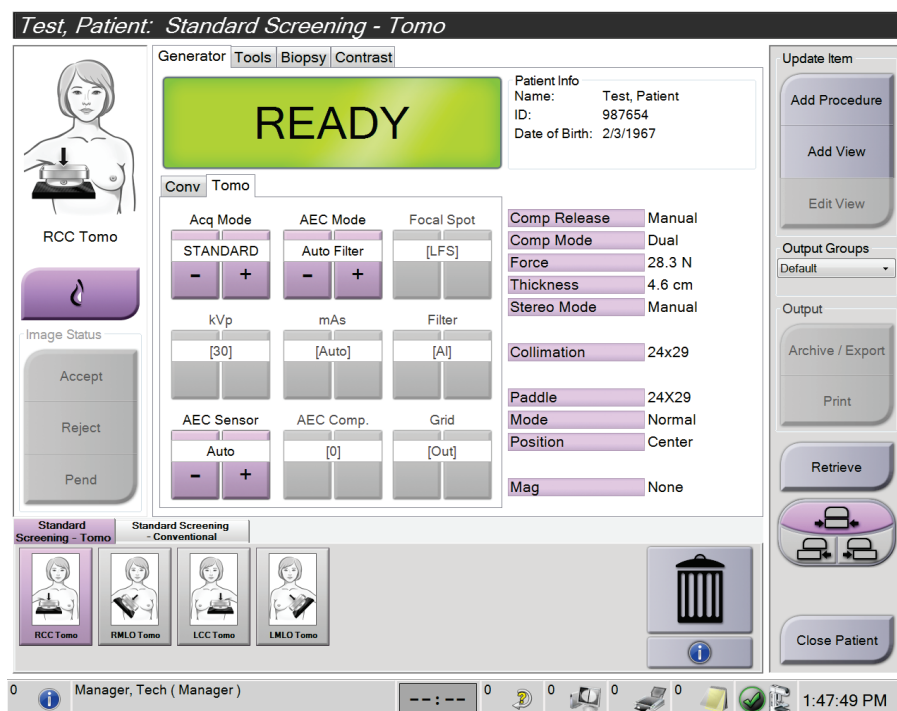


Рисунок 77: Приклад екрана «Процедура скринінгу»

8.2.1 Позиціонування пацієнта

1. Підніміть або опустіть платформу для грудей для пацієнта.
2. Виставте головку трубки під кутом проєкції.
3. Перемістіть пацієнта до С-дуги.
4. Розмістіть пацієнта в потрібному положенні.
5. Розмістіть руку або кисть пацієнта на ручці пацієнта або збоку тіла.
6. Скажіть пацієнту не торкатися елементів керування системою.
7. Здійсніть компресію грудей.
 - За можливості, користуйтеся елементами керування ногого перемикача для керування компресією та регулювання висоти С-дуги без використання рук.
 - За необхідності, використовуйте лампу світлового поля, щоб бачити поле рентгенівського випромінювання.
 - Повільно застосуйте компресію. За необхідності, зупиніться та скоригуйте положення пацієнта.
 - Скористайтесь маховичками, щоб остаточно відкоригувати компресію.

8.2.2 Задання методик експозиції

Оберіть методики експозиції для процедури. Для отримання інформацію див. *Як задати параметри експозиції* на стор. 92.

8.2.3 Отримання експозиції

1. Переконайтеся, що всі коефіцієнти експозиції задано коректним чином.
2. Якщо система не відобразить сповіщення про готовність через 30 секунд, переконайтеся, що аксесуари встановлено коректним чином, і що лопатка зафіксована. Коли статус генератора відобразить **Готовий**, система буде готовою до експозиції.



Попередження:

Ця система може створювати небезпеку для пацієнта та користувача. Завжди дотримуйтесь запобіжних заходів, що стосуються рентгенівського опромінення.

3. Для повної експозиції натисніть і утримуйте кнопку **рентген** та/або **ножний перемикач рентгену**.
Під час експозиції:
 - Відображається системне повідомлення з символом радіації та жовтий фон (див. рисунок нижче).
 - Під час експозиції неперервно лунає звуковий сигнал

Поведінка звукового сигналу під час комбінованої експозиції змінилася для запобігання передчасному відпусканню користувачами кнопки рентгену та/або ножного перемикача рентгену. Тепер звуковий сигнал є неперервною послідовністю звуків. Звуковий сигнал лунає протягом всього часу отримання у комбінованому режимі від початку експозиції до завершення звичайного подання. Звуковий сигнал не переривається між експозиціями томосинтезу грудей та звичайної цифрової мамографії. Не відпускайте перемикач експозиції, доки лунає звуковий сигнал.

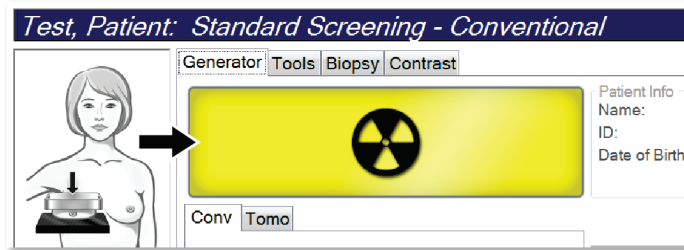


Рисунок 78: Триває експозиція

4. Коли звуковий сигнал припиниться, та буде показано системне повідомлення **Очікування** (див. рисунок нижче), можна відпустити кнопку **рентгенівського сканування** та/або **ножний перемикач рентгену**.

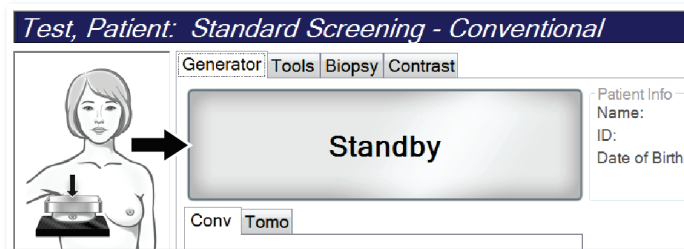


Рисунок 79: Експозиція завершена

5. Вивільніть компресійний пристрій. Якщо задано функцію автоматичного вивільнення, компресійний пристрій автоматично піднімається після експозиції.

8.3 Процедура локалізації голки з томосинтезом

1. Установіть лопатку для локалізації та встановіть пристрої з перехрестям на голові трубки. Переконайтеся, що направляючі перехрестя знаходяться поза межами поля рентгенівського випромінювання.
2. Відкрийте нову процедуру з видом Томо або ТомоHD для наближення.
3. Позиціонуйте пацієнта та застосуйте компресію.
4. Отримайте топограму Томо. Переконайтеся, що ROI видно в отворі лопатки для локалізації. В іншому разі, повторно позиціонуйте пацієнта та повторіть процедуру.

5. Звертайте увагу на товщину під час компресії та на товщину надлишків тканини через отвори лопатки для локалізації.
6. Прокручіть зрізи реконструкції, щоб визначити, де краще за все видно ураження. Зверніть увагу на номер зрізів (товщина кожного зрізу становить 1 мм).
7. Розмістіть перехрестя робочої станції отримання зображень на ураженні.
8. Щоб знайти координати для пристрою гентрі з перехрестям, прокручіть реконструкції, доки не визначите буквено-цифрові координати.
9. Розрахуйте глибину голки:

Значення	Приклад
Товщина під час компресії грудей	50 мм
(+) Товщина тканини через отвір лопатки	+ 7 мм
(-) Номер зрізу, де знаходиться ураження	- 30 мм
(+) Опціональна відстань за ROI для дроту	+ 5-15 мм
(=) Глибина голки дроту для локалізації	32– 42 мм

10. Увімкніть світло коліматора та вирівняйте пристрій з перехрестям на головці трубки з перехрестям робочої станції отримання.
11. Позиціонуйте та вставте голку.
12. Перемістіть направляючі пристрою з перехрестям за межі поля рентгенівського випромінювання.
13. Отримайте ще одне зображення Томо, щоб переконатися, що голка знаходиться в коректному місці. Для розрахунку того, чи потрібне коригування, порівняйте номер зрізу з кінчиком голки та номер зрізу ураження.
14. Вставте спрямувальний дріт через голку, а потім, за бажанням, приберіть голку, залишивши дріт у потрібному положенні.
15. За необхідності виконайте наступні кроки:
 - a. Отримайте звичайний вид або вид Томо, щоб переконатися в коректному розташуванні дроту.
 - b. Отримайте ортогональний вид, щоб задокументувати розташування дроту або голки (у режимі Томо або звичайному режимі).
16. Додавайте для ортогональних видів лише по одній піктограмі виду за раз, щоб усунути можливість переміщення лопатки через можливу мінімальну компресію.

Приклад: Розрахування глибини голки з томосинтезом

В цьому прикладі використовуйте значення з таблиці на попередній сторінці та подивіться на рисунок нижче.

Розрахуйте глибину голки на основі лінії шкіри тканини (елемент 1), а не на основі лопатки для локалізації (елемент 9). Вставте голку щонайменше на 27 мм (компресія грудей + набрякла тканина).

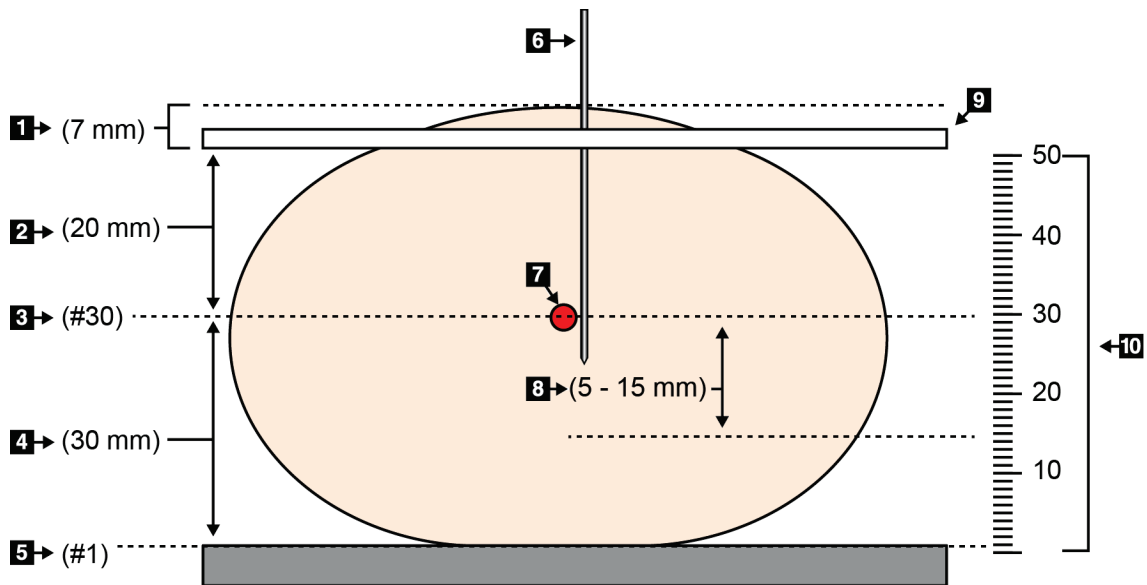


Рисунок 80: Розрахування глибини голки

Елемент	Опис	Приклад
1	Товщина тканини через отвір лопатки для локалізації	7 мм
2	Товщина, вимірювана від лопатки для локалізації до ураження	
3	Номер зрізу з ураженням (номер зрізу з найкращою (найчіткішою) видимістю ураження)	30 мм
4	Товщина, вимірювана від детектора до ураження	
5	Зріз № 1	
6	Голка	
7	Ураження	
8	Просування голки на 5-15 мм більше, ніж ураження (за вибором)	5 - 15 мм
9	Лопатка для локалізації	
10	Товщина при компресії грудей від детектора (0 мм) до лопатки для локалізації (у цьому прикладі – 50 мм)	50 мм

Розділ 9 Технічне обслуговування та чистка

9.1 Чистка

9.1.1 Загальна інформація про чистку

Перед кожним обстеження очищайте та використовуйте дезінфікуючий засіб на будь-якій частині системи, що контактує з пацієнтом. Звертайте увагу на лопатки та приймач зображень.



Застереження:

Не використовуйте поруч з приймачем зображень будь-яке джерело тепла (наприклад, грілку).

Будьте обережні з компресійними лопатками. Огляньте лопатки. За наявності видимих пошкоджень замініть лопатку.

9.1.2 Для загальної чистки

Використовуйте безворсову тканину або тампон та нанесіть розведену рідину для миття посуду.



Застереження:

Використовуйте якомога менше засобів для чищення. Рідини не мають стікати на прилад.

Якщо потрібні додаткові засоби, окрім мила та води, Hologic рекомендує будь-що з вказаного нижче:

- 10% розчин хлорного відбілювача та води, що містить одну частку доступного на ринку розчину хлорного відбілювача (зазвичай 5,25% хлору та 94,75% води) та дев'ять часток води. Для отримання найкращих результатів змішуйте цей розчин щодня.
- Доступний на ринку розчин ізопропілового спирту (70% об ізопропілового спирту, не розведеного)
- Розчин перекису водню з максимальною концентрацією 3%

Після нанесення будь-якого з вищевказаних розчинів, скористайтеся тампоном та нанесіть розведену рідину для миття посуду, щоб очистити будь-які частини, які контактують з пацієнтом.



Попередження:

Якщо лопатка контактує з можливими збудниками інфекції, зверніться до представника з інфекційного контролю для отримання інструкцій з деконтамінації лопатки.



Застереження:

Щоб запобігти пошкодженню електронних компонентів, не розпилюйте на систему засіб для дезінфекції.

9.1.3 Запобігання можливному травмуванню або пошкодженню обладнання

Не використовуйте агресивні розчинники, абразивні засоби для чищення або полірування. Оберіть засіб для чищення/дезінфекції, що не пошкоджує пластмасу, алюміній або вуглеволокно.

Не використовуйте сильнодіючі миючі засоби, абразивні чистячі засоби, спирт у високій концентрації або метанол у будь-якій концентрації.

Не стерилізуйте жодні частини обладнання паром або високою температурою.

Запобігайте прониканню рідин у внутрішні частини обладнання. Не розпилюйте на обладнання засоби або рідини для чищення. Завжди використовуйте чисту тканину та розпилюйте засіб або рідину на тканину. У разі проникання рідини в систему від'єднайте електроживлення та перевірте систему, перш ніж відновлювати її використання.



Застереження:

Неналежні способи чистки можуть призводити до пошкодження обладнання, зниження ефективності отримання зображень та підвищення ризику ураження електричним струмом.

Завжди дотримуйтесь інструкцій виробника продукту, який ви використовуєте для чистки. Інструкції включають вказівки та запобіжні засоби, що стосуються нанесення та часу контакту, зберігання, вимог до миття, захисного одягу, терміну придатності та утилізації. Дотримуйтесь інструкцій та використовуйте продукт найбезпечнішим та найефективнішим способом.

9.1.4 Робоча станція отримання зображень

Як чистити екран відображення зображень

Не торкайтеся екрана монітора для відображення зображень.

Будьте обережні під час чищення зовнішньої поверхні РК-екрана. Для чистки області відображення завжди використовуйте чисту, м'яку, безворсову тканину.

Рекомендується використовувати тканину з мікрофібри.

- Ніколи не розпилюйте та не лийте рідину на дисплей.
- Ніколи не натискайте на область дисплея.
- Ніколи не застосовуйте засіб для чищення з фторидами, аміаком, спиртом або абразивними речовинами.
- Ніколи не застосовуйте відбілювач.
- Ніколи не застосовуйте сталеву губку.
- Ніколи не застосовуйте губку з абразивними матеріалами.

На ринку доступно багато продуктів для чистки РК-дисплеїв. Можна використовувати будь-які продукти без описаних вище інгредієнтів відповідно до вказівок виробника.

Як чистити сенсорний дисплей

Для чистки сенсорного дисплея використовуйте засоби для чищення вікон або скла. Нанесіть засіб для чищення на тканину, потім очистіть сенсорний дисплей. Не наносіть засіб для чищення на дисплей, не використовуючи тканини.

Як чистити клавіатуру

Протріть поверхні серветкою CRT. За потреби очистіть клавіатуру пилососом. У разі попадання в клавіатуру рідини зверніться зі службою технічної підтримки, щоб її замінити.

Як чистити сканер відбитків пальців



Застереження:

Заходи з захисту сканера відбитків пальців:

- Не наносіть жодних рідких продуктів безпосередньо на вікно сканера відбитків пальців.
 - Не застосовуйте продукти, що містять спирт.
 - Ніколи не поміщайте сканер відбитків пальців у рідину.
 - Ніколи не натискайте на вікно сканера відбитків пальців абразивним матеріалом.
 - Не тисніть на вікно сканера відбитків пальців.
-

Щоб очистити вікно сканера відбитків пальців, скористайтеся одним з наступних методів:

- Наклейте целофанову стрічку клейкою стороною, потім відклейте її.
- Нанесіть на тканину продукт на аміачній основі та очистіть вікно сканера відбитків пальців.

9.2 Технічне обслуговування

9.2.1 Графіки профілактичного технічного обслуговування

Таблиця 20: Профілактичне технічне обслуговування, що проводиться користувачем

Опис операції технічного обслуговування	Рекомендована частота					
	Під час кожного використання	Щотижня	Раз на два тижні	Щомісяця	Раз на два місяці	Раз на півроку
Чистка та дезінфекція лопатки	✓					
Чистка та дезінфекція платформи для грудей	✓					
Візуальна перевірка всіх лопаток з метою виявлення пошкоджень	✓					
Калібрування рівномірності поля детектора *		✓				
Оцінка артефактів *		✓				
Фантомне зображення *		✓				
Вимірювання співвідношення сигнал/шум та контраст/шум *		✓				
Калібрування геометрії (опція томосинтезу) *						✓
Індикатор товщини під час компресії *			✓			
Контрольний список візуальних перевірок *				✓		
Компресія *						✓

* Див. посібник з контролю якості

Посібник користувача системи Selenia Dimensions

Розділ 9: Технічне обслуговування та чистка

Таблиця 21: Профілактичне технічне обслуговування, що проводиться інженером з обслуговування

Опис операції технічного обслуговування	Рекомендована частота	
	Раз на півроку	Щороку
Чистка та перевірка гентрі та робочої станції отримання	✓	
Перевірка екрана захисту від випромінювання з метою виявлення тріщин та тестування щільності кріплення.	✓	
Перевірка всіх основних з'єднань живлення	✓	
Перевірка механізмів блокування, запобіжних та кінцевих вимикачів	✓	
Перевірка/змащування С-дуги	✓	
С-дуга / перевірка всіх кнопок С-дуги	✓	
Перевірка С-дуги та повороту	✓	
Заміна фільтра платформи для грудей	✓	
Перевірка калібрування зусилля компресії	✓	
Перевірка калібрування товщини під час компресії	✓	
Перевірка світлодіодної лампи коліматора на присутність пилу та бруду.	✓	
Очистка та змащування коліматора та черв'ячних гвинтів	✓	
Перевірка поворотного гальма	✓	
Перевірка калібрування поля рентгенівського випромінювання / світлового поля	✓	
Перевірка калібрування значення кВ та струму трубки	✓	
Перевірка оцінки HVL	✓	
Перевірка цільової дози	✓	
Перевірка компенсації експозиції AEC 2D	✓	
Проведення тесту роздільної здатності системи *	✓	
Проведення оцінки якості фантомного зображення *	✓	
Проведення оцінки артефактів зображень *	✓	
Резервне копіювання файлів робочої станції отримання	✓	
Оцінка експлуатаційного стану ДБЖ / стану батареї	✓	
Резервне копіювання всіх даних калібрування	✓	
* Див. посібник з контролю якості		

9.2.2 Відомості про очищення

Очищення — це автоматична функція, що звільняє місце на диску для зберігання нових отриманих зображень. Налаштовуванні параметри дають змогу виконувати збір заданої кількості зображень, перш ніж починається очищення і старі зображення видаляються з системи.

Розділ 10 Інтерфейс адміністрування системи

10.1 Екран «Адміністрування»

У цьому розділі описуються функції, доступні на екрані *Адміністрування*. Для доступу до всіх функцій на цьому екрані увійдіть у систему як користувач з дозволами адміністратора, менеджера, або дозволами на обслуговування.

Для ознайомлення з описом функцій екрана *Адміністрування* див. таблицю на наступній сторінці.



Примітка

Залежно від налаштувань ліцензій, для вашої системи можуть відобразитися різні кнопки.



Рисунок 81: Екран «Адміністрування»

Таблиця 22: Функції екрана «Адміністрування»

Група	Кнопка	Функція
Оператори	Керування операторами	Додавання, видалення або зміна інформації про операторів.
	Мої налаштування	Зміна інформації для поточного оператора.
Процедури	Редактор процедур	Додавання та редагування процедур або зміна порядку перегляду для кожного користувача.
	Порядок процедур	Перегляд або зміна порядку процедур у групі процедур.
	Редактор виду	Встановлення порядку видів за замовчуванням для процедури та редагування окремих видів.
	Контраст	Доступ до функцій контрастної цифрової мамографії та конфігурації налаштувань за замовчуванням.
Контроль якості	Контроль якості	Вибір завдання контролю якості для виконання або позначення як завершеного.
	QC Звіт	Створення звіту QC.
	Тестові шаблони	Вибір та відправлення тестових шаблонів на пристрої для виводу.
	Звіт про відхилення та повторення	Створення звіту про відхилення та повторення.

Таблиця 22: Функції екрана «Адміністрування»

Група	Кнопка	Функція
Система	Системні інструменти	Інтерфейс для обслуговування, налаштування або ідентифікації проблем у робочій станції отримання.
	Параметри системи за замовчуванням	Встановлення значень гентрі за замовчуванням.
	Діагностика системи	Показує статус усіх підсистем.
	Параметри	Встановлення параметрів системи.
	Відомості	Опис системи. Див. Екран «Відомості» на стор. 150.
	Звіт про експозицію	Створення звіту про променеву експозицію.
	Безпека системи	Доступ до налаштувань безпеки облікових записів, керування комп'ютером, локальної політики безпеки, локальних користувачів та груп і локальної політики груп в ОС Windows
	Пристрої для біопсії	Перегляд і налаштування доступних пристроїв для біопсії.
	QAS	Доступ до екрана <i>тестування голки QAS</i> .
	Бічний QAS	Доступ до екрана <i>латерального тестування голки QAS</i> .
	Витягти USB	Витягання носія, підключеного до USB-порта.
Можливості підключення	Отримання за запитом	Запит та отримання інформації про пацієнтів з налаштованих пристроїв.
	Імпорт	Імпорт даних з джерела DICOM.
	Керування групами виводу	Додавання, видалення або редагування груп виводу.
	Архівація	Відправлення локальних досліджень у мережеве сховище або експорт на знімні носії.
Для доступу до всіх функцій потрібен дозвіл. Рівень дозволів контролює можливість доступу та зміни функцій.		

10.2 Екран «Відомості»

Екран *Відомості* надає інформацію про машину, наприклад, рівень системи, IP-адреса та серійний номер гентрі. Цей тип даних може бути корисним під час взаємодії з Hologic для усунення системної несправності або налаштування системи.

Доступ до екрана можна здійснювати двома способами:

- На екрані *Вибрати пацієнта* оберіть піктограма статусу системи (головки трубки) на панелі завдань, а потім оберіть **Відомості...**
- На екрані *Адміністрування* оберіть кнопку **Відомості** в групі «Система».

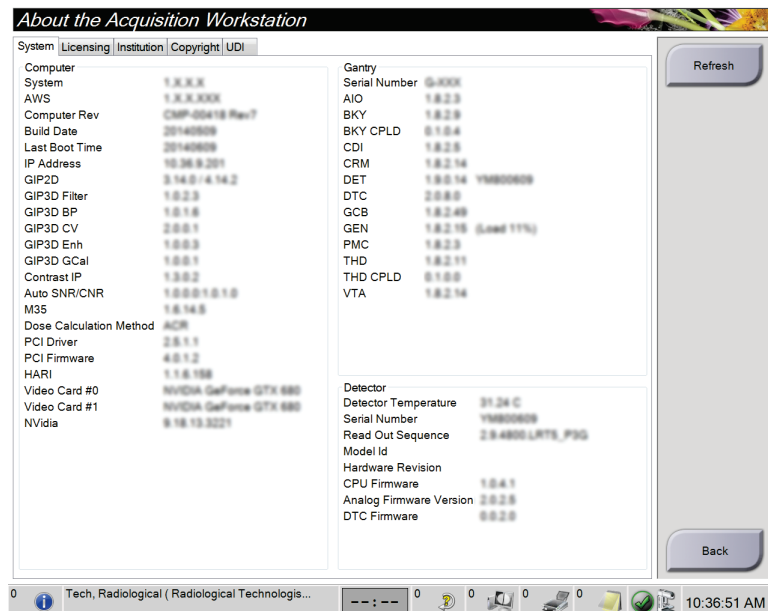


Рисунок 82: Вкладка «Система» екрана «Відомості» (робочої станції отримання)

Екран *Відомості* містить п'ять вкладок:

- Вкладка **Система** (за замовчуванням) — містить список інформації про конфігурацію системи
- Вкладка **Ліцензування** — містить список опцій з ліцензією Hologic, встановлених на цій машині
- Вкладка **Установа** — містить назву та адресу організації, а також назву станції, призначену цій машині
- Вкладка **Авторські права** — містить список авторських прав на програмне забезпечення Hologic та третіх сторін, встановлене на цій машині.
- Вкладка **UDI** — містить унікальний(і) ідентифікатор(и) пристрою цієї машини

10.2.1 Вкладка «Ліцензування»

Вкладка **Ліцензування** екрана *Відомості* показує всі ліцензії, встановлені в системі.



Примітка

Hologic визначає конфігурацію певних систем відповідно до конкретних вимог. Конфігурація вашої системи може не містити всіх опцій та аксесуарів, включених до цього посібника.



Примітка

Функції, показані в цьому посібнику, можуть бути доступні не у всіх регіонах. Для отримання інформації зверніться до представника Hologic.

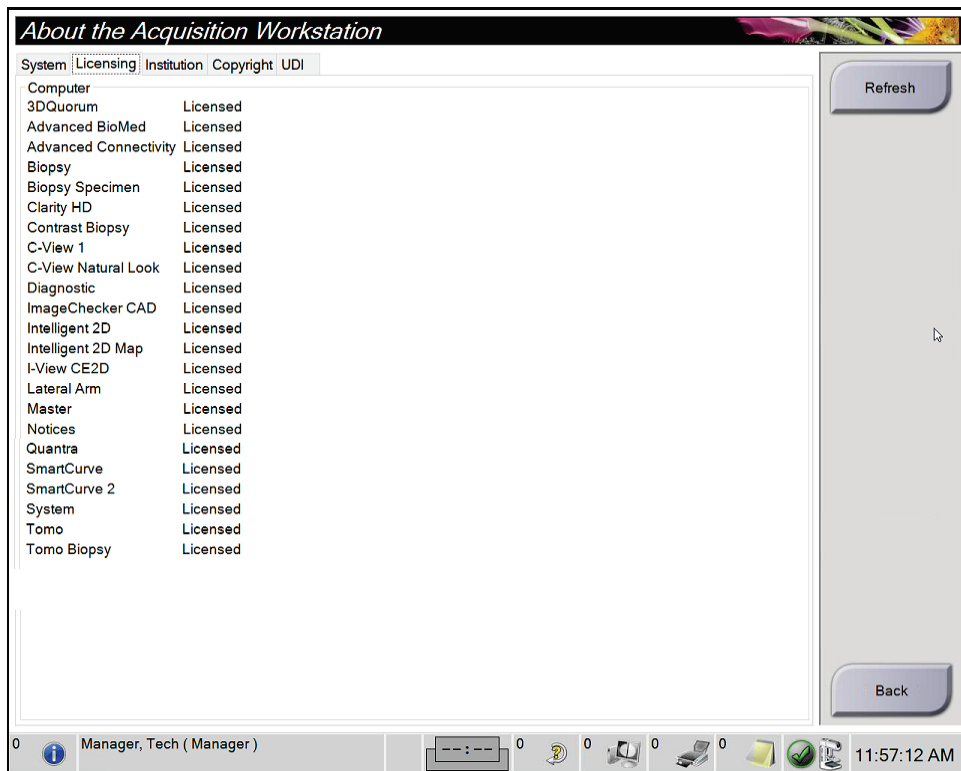


Рисунок 83: Вкладка «Ліцензування» екрана «Відомості»

10.3 Зміна параметрів мови

Користувачі можуть налаштувати автоматичну зміну мови користувацького інтерфейсу на обране ними налаштування під час входу в систему.

1. У групі «Оператори» екрана *Адміністрування* оберіть **Мої налаштування**.
-



Примітка

Мої налаштування також доступні з панелі завдань. Оберіть область імені користувача, а потім **Мої налаштування** у спливаючому меню.

2. Відкриється вкладка **Користувачі** екрана *Редагувати оператора*. У полі «Мова» оберіть мови з розкритого списку.
3. Оберіть **Зберегти**, а потім **ОК** у повідомленні *Оновлення успішно виконано*. Мова користувацького інтерфейсу зміниться на обрану вами.

10.4 Встановлення автоматичного підвішування та автоматичного з'єднання

Порядок налаштування системи для автоматичного підвішування та автоматичного з'єднання зображень:

1. У групі «Оператори» екрана *Адміністрування* оберіть **Мої налаштування**.



Примітка

Мої налаштування також доступні з панелі завдань. Оберіть область імені користувача, а потім **Мої налаштування** у спливаючому меню.

2. Відкриється екран *Редагувати оператора*. Оберіть вкладку **Робочий процес**.
 - Встановіть прапорець «Автоматичне підвішування», щоб автоматично показувати попереднє дослідження у зчетвереному режимі.
 - Встановіть прапорець «Автоматичне з'єднання», щоб показувати попередній вид у багатофрагментному режимі поруч з новим отриманим зображенням.

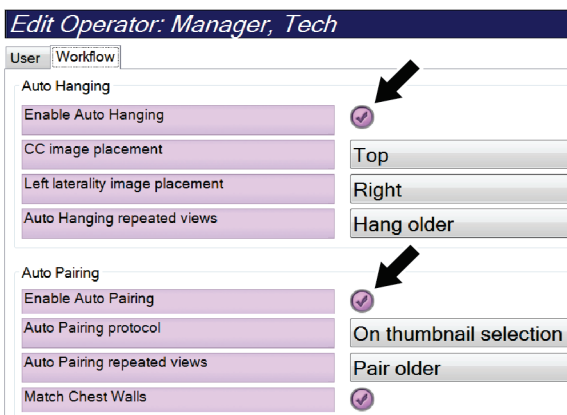


Рисунок 84: Активація автоматичного підвішування та автоматичного з'єднання

3. Оберіть **Зберегти**, а потім **ОК** у повідомленні *Оновлення успішно виконано*.

10.5 Встановлення багаторядкових вкладок процедур

Ви можете налаштувати налаштування оператора на відображення більшої частини назви процедури у верхній частині вкладок процедур. Щоб змінити налаштування вкладок процедур з єдиного рядка тексту на декілька рядків тексту:

1. У групі «Оператори» екрана *Адміністрування* оберіть **Мої налаштування**.



Примітка

Мої налаштування також доступні з панелі завдань. Оберіть область імені користувача, а потім **Мої налаштування** у спливаючому меню.

2. Відкриється екран *Редагувати оператора*. Оберіть вкладку **Робочий процес**.
3. Встановіть прапорець **Використовувати багаторядкові вкладки процедур**.

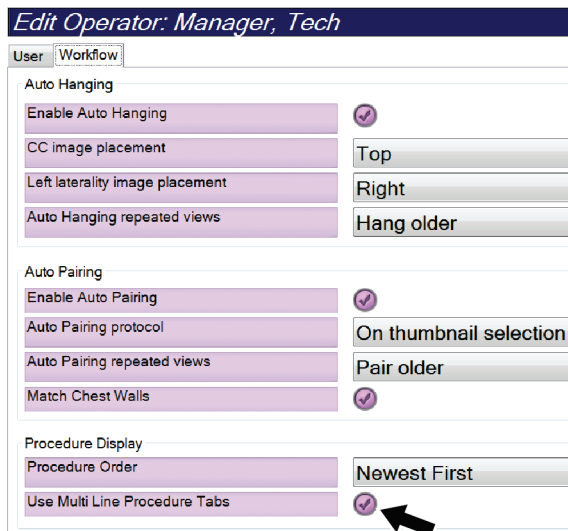


Рисунок 85: Активація багаторядкових вкладок процедур

4. Оберіть **Зберегти**, а потім оберіть **ОК** у повідомленні *Оновлення успішно виконано*.

10.6 Активація та настройка запам'ятовування висоти

Користувачі можуть активувати та настроїти автоматичну зміну висоти робочої станції отримання на вибране ними значення при вході в систему. Щоб активувати та настроїти запам'ятовування регулювання висоти:

1. У групі «Оператори» екрана *Адміністрування* оберіть **Мої налаштування**.

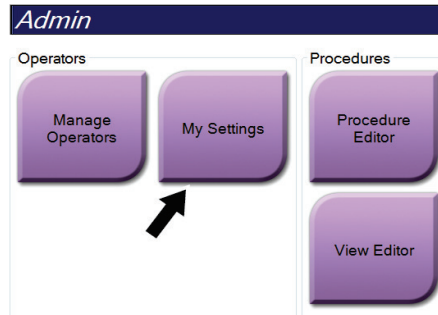


Рисунок 86: Кнопка «Мої налаштування» на екрані «Адміністрування»



Примітка

Мої налаштування також доступні з панелі завдань. Оберіть область імені користувача, а потім **Мої налаштування** у спливаючому меню.

2. На екрані *Редагувати оператора* оберіть вкладку **Консоль**.
3. Щоб активувати запам'ятовування регулювання висоти, оберіть перемикач справа від поля «Автоматичне регулювання висоти під час входу в систему». З'явиться галочка. (Щоб деактивувати запам'ятовування регулювання висоти, скасуйте вибір перемикача.)

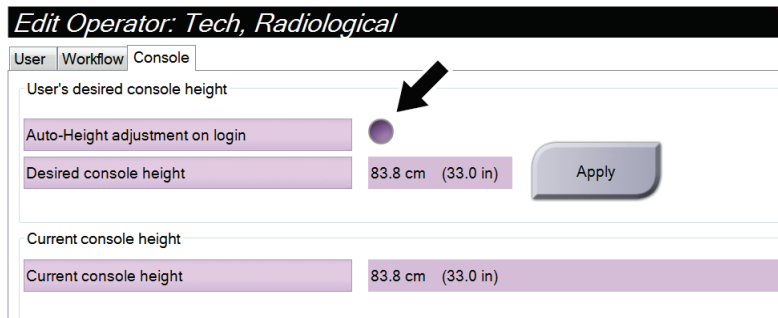


Рисунок 87: Вкладка «Консоль» екрана «Редагувати оператора»

4. Використовуючи кнопки ▲ ВВЕРХ та ▼ ВНИЗ на панелі регулювання висоти, встановіть бажану висоту (див. рисунок нижче).

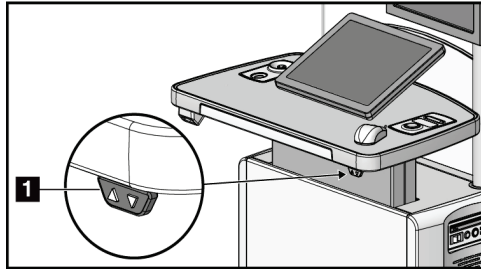


Рисунок 88: Панель регулювання висоти

5. У полі «Бажана висота консолі» відображається задана наразі висота. У полі «Поточна висота консолі» відображається остання збережена висота. (Див. рисунок нижче) Щоб зберегти бажану настройку висоти, оберіть **Застосувати**.

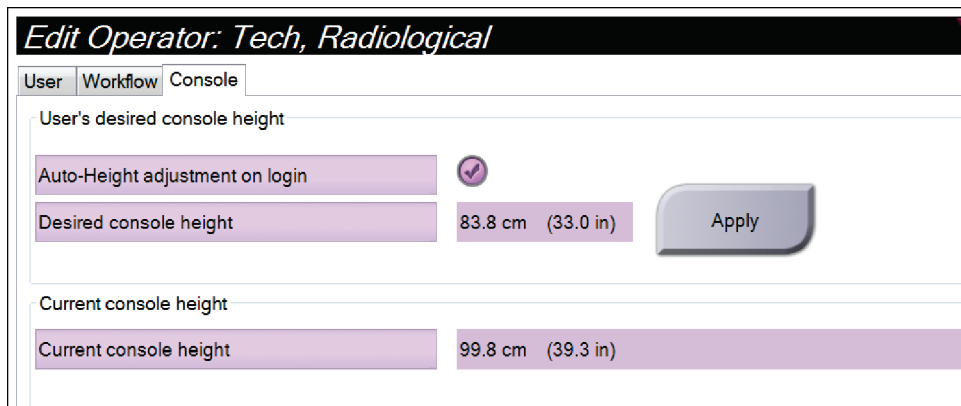


Рисунок 89: Поля «Бажана висота консолі» та «Поточна висота консолі»

6. Оберіть **Зберегти**, а потім **ОК** у повідомленні *Оновлення успішно виконано*.

10.7 Задання автоматичного прийняття та автоматичного переведення зображень в очікування

Користувач-менеджер може налаштувати систему на автоматичне прийняття або автоматичне переведення нових зображень в очікування.

1. У групі «Система» екрана *Адміністрування* оберіть **Параметри**. Відкриється екран *Параметри системи*.
2. Оберіть вкладку **Автоматичний розподіл зображень**.
3. Використовуйте розкриті меню для вибору автоматичного розподілу для кожного типу зображень.
 - Оберіть **Вручну**, щоб приймати, відхиляти або переводити кожне нове отримане зображення в очікування вручну.
 - Оберіть **Приймати**, щоб автоматично приймати нові отримані зображення.
 - Оберіть **В очікування**, щоб автоматично переводити нові отримані зображення в очікування.

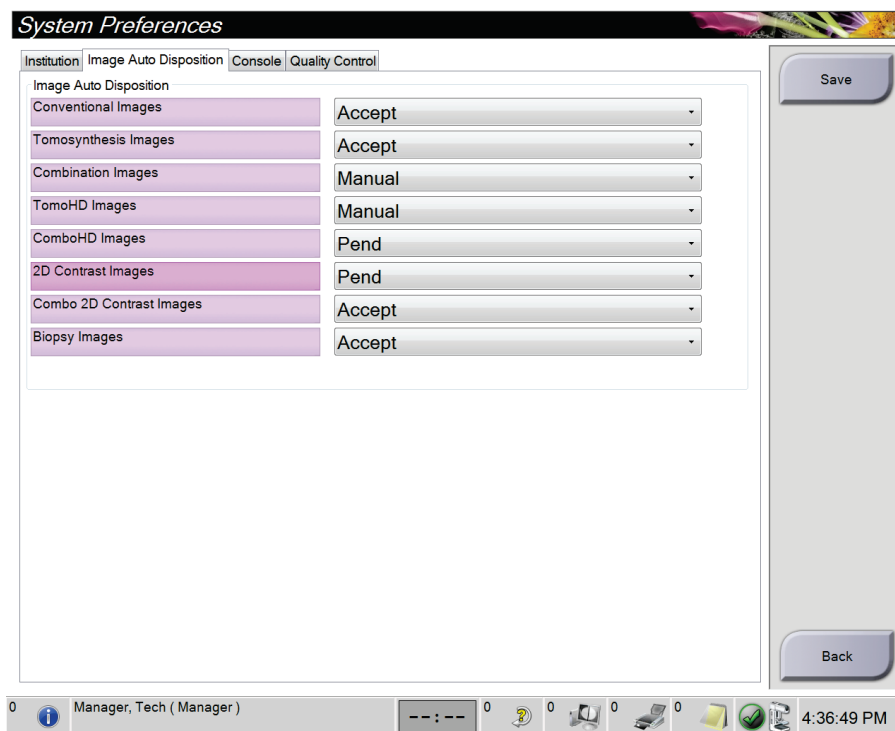


Рисунок 90: Встановлення автоматичного розподілу зображень

4. Оберіть **Зберегти**, а потім **ОК** у повідомленні *Оновлення успішно виконано*.

10.8 Встановлення налаштувань контрасту за замовчуванням

Користувач-менеджер може налаштувати періоди таймера за замовчуванням та інформацію про контраст за замовчуванням.

Встановлення періодів таймера за замовчуванням

1. У групі «Процедури» на екрані *Адміністрування* оберіть кнопку **Контраст**.

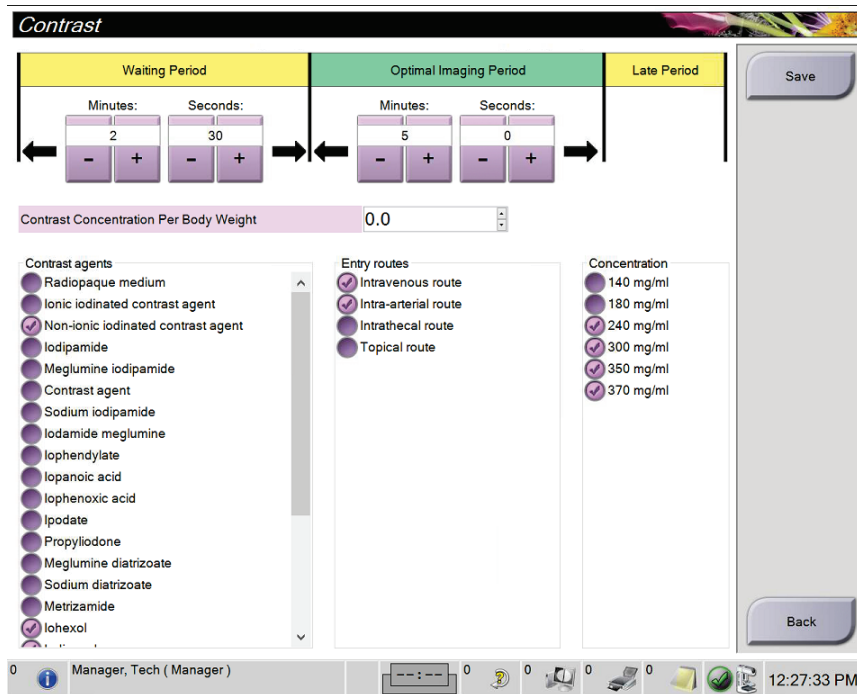


Рисунок 91: Налаштування I-View 2D Contrast за замовчуванням

2. Обирайте кнопки плюс (+) або мінус (-), щоб змінити хвилини та секунди для періоду очікування та оптимального періоду отримання зображень.
3. Оберіть **Зберегти**.

Вибрані значення відобразяться як налаштування таймера за замовчуванням у вкладці **Контраст**.

Встановлення інформації про контраст за замовчуванням

1. У групі «Процедури» на екрані *Адміністрування* оберіть кнопку **Контраст**.
2. Оберіть один або більше **контрастних агентів, шляхів введення та концентрацію**. Див. рисунок вище.
3. Оберіть **Зберегти**.

Вибрані значення відобразяться як опції за замовчуванням у діалоговому вікні «Інформація про контраст».

10.9 Активація та задання висоти за замовчуванням

Менеджер може налаштувати автоматичне повернення робочої станції отримання на висоту за замовчуванням після виходу користувача із системи. Щоб активувати та встановити висоту за замовчуванням:

1. У групі «Система» екрана *Адміністрування* оберіть **Параметри**.

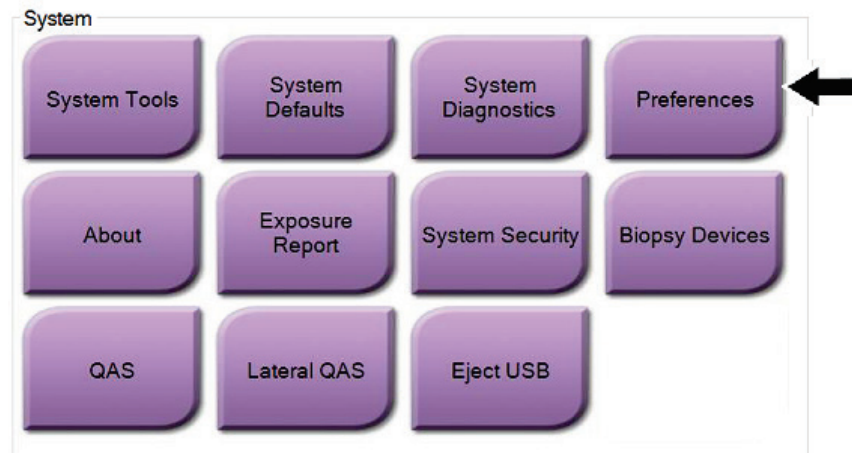


Рисунок 92: Кнопка «Параметри» на екрані «Адміністрування»

2. На екрані *Параметри системи* оберіть вкладку **Консоль**.

- Щоб активувати висоту за замовчуванням, оберіть перемикач справа від поля «Автоматичне регулювання висоти під час виходу з системи». З'явиться галочка. (Щоб деактивувати опцію висоти за замовчуванням, скасуйте вибір перемикача.)

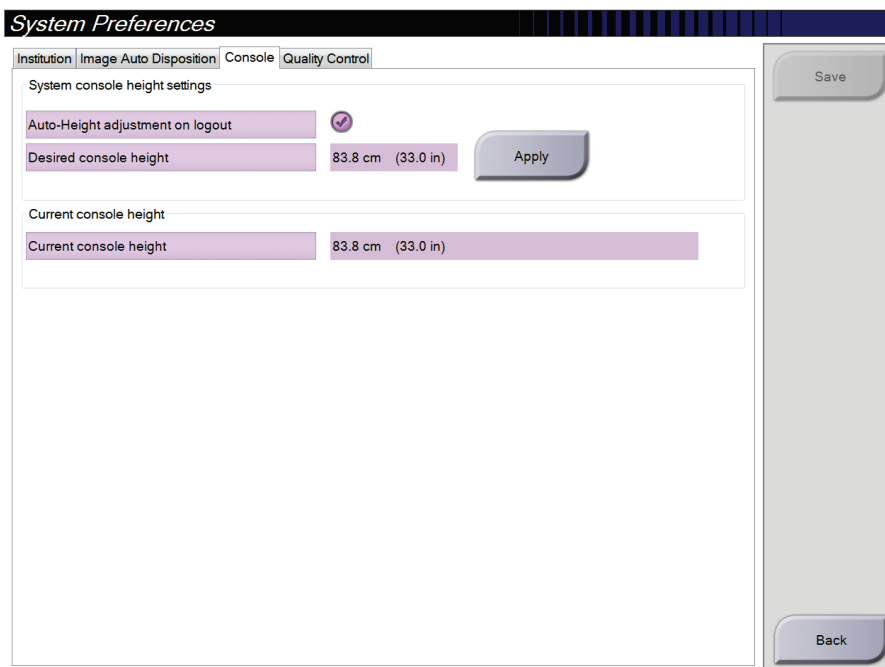


Рисунок 93: Вкладка «Консоль» екрана «Параметри системи»

- Використовуючи кнопки ▲ ВВЕРХ та ▼ ВНИЗ на панелі регулювання висоти, встановіть бажану висоту (див. рисунок нижче).

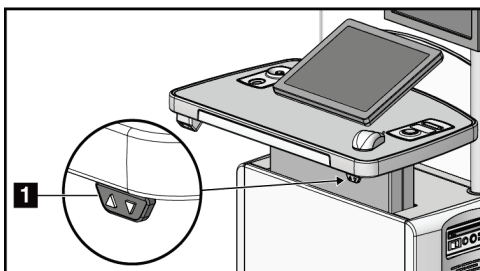


Рисунок 94: Панель регулювання висоти

- У полі «Бажана висота консолі» відображається задана наразі висота. У полі «Поточна висота консолі» відображається остання збережена висота. (Див. рисунок нижче) Щоб зберегти бажану настройку висоти, оберіть **Застосувати**.

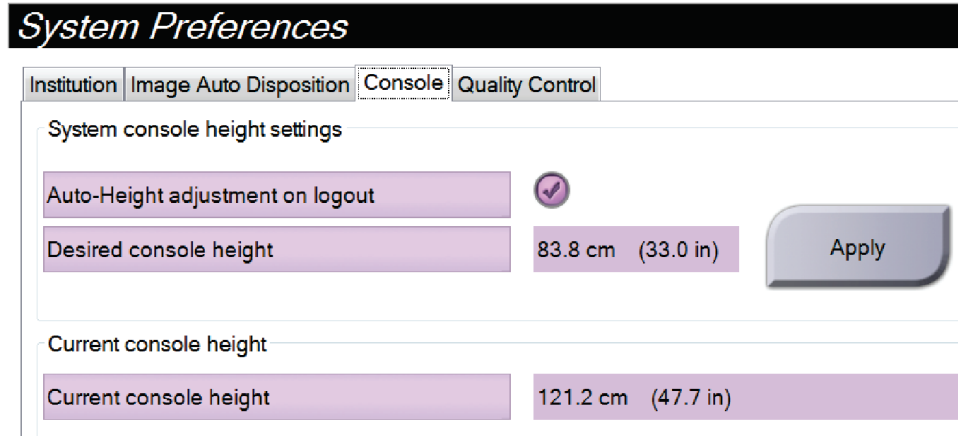


Рисунок 95: Поля «Бажана висота консолі» та «Поточна висота консолі»

- Оберіть **Зберегти**, а потім **ОК** у повідомленні *Оновлення успішно виконано*.

10.10 Системні інструменти

Менеджери технологів-радіологів та користувачі з дозволами на обслуговування можуть отримувати доступ до утиліти «Системні інструменти». Утиліта «Системні інструменти» містить інформацію про конфігурацію системи. Для доступу до утиліти оберіть **Системні інструменти** з групи «Система» на екрані *Адміністрування*.

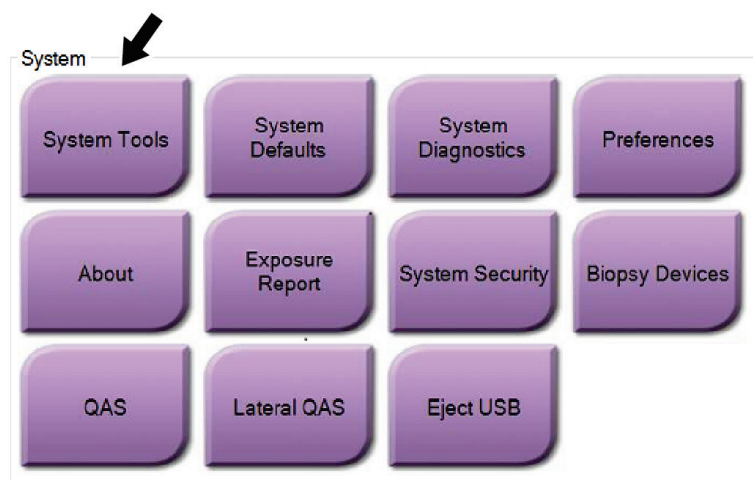


Рисунок 96: Кнопка «Системні інструменти»

10.10.1 Системні інструменти для менеджера технологів-радіологів

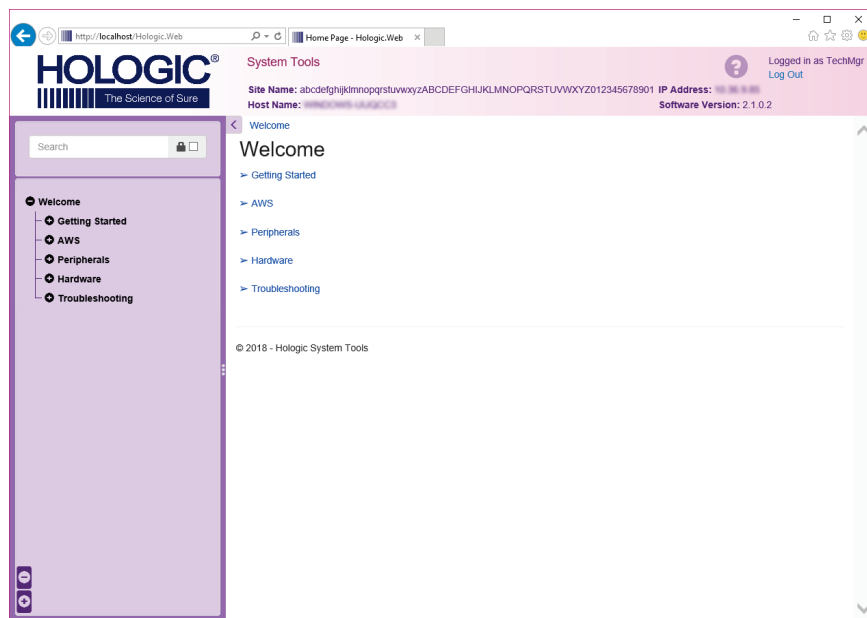


Рисунок 97: Екран «Системні інструменти»

Таблиця 23: Менеджер технологів-радіологів — функції системних інструментів

Розділ	Функції екрана
Початок роботи	<p>Відомості: Вступна інформація про сервісний інструмент.</p> <p>Поширені питання: Список поширених питань.</p> <p>Глосарій: Список термінів та описів.</p> <p>Платформа: Список каталогів, номерів версій програмного забезпечення та статистика програмного забезпечення системи.</p> <p>Сполучення клавіш: Список сполучень клавіш Windows.</p>
AWS	<p>Можливості підключення: Список установлених пристроїв.</p> <p>Інформація про плівку та зображення: Створення звіту про зображення*. Створення звіту QC. (*Доступ до цього звіту також можна здійснювати з віддаленого комп'ютера. Див. <i>Віддалений доступ до звітів про зображення</i> на стор. 163.)</p> <p>Ліцензування: Список інстальованих ліцензій.</p> <p>Користувацький інтерфейс: Зміна опцій у програмному застосунку.</p> <p>Локалізація: Вибір локальної мови та культури.</p>
Усунення несправностей	<p>AWS: Дає змогу завантажувати зображення.</p> <p>Комп'ютер: Керування комп'ютером та інформація про мережу</p> <p>Журнал: Зміна опцій запису подій.</p> <p>Створення резервних копій: Керування створенням резервних копій у системі.</p>

10.10.2 Віддалений доступ до звітів про зображення

До звітів про зображення можна здійснювати доступ з віддаленого комп'ютера, що має мережеве підключення до системи. Ця функція може бути корисною для установ, в яких не дозволяється напряму завантажувати звіти з системи на USB-носії.

Щоб отримати доступ до звітів про зображення з віддаленого комп'ютера, дотримуйтеся цих кроків. Для виконання цієї процедури потрібно увійти в системні інструменти як користувач рівня «Менеджер».

1. Отримайте IP-адресу системи, до якої хочете здійснити доступ. IP-адресу можна отримати у IT-адміністратора або з системи. Перейдіть на екран *Відомості* та оберіть вкладку **Система**. Запишіть IP-адресу.
2. Використовуючи інтернет-браузер на віддаленому комп'ютері, перейдіть за адресою `http:// [IP address]/nologic.web/MainPage.aspx`. Використовуйте IP-адресу з кроку 1.

3. Відкриється екран *Вхід в системні інструменти*. Введіть ім'я користувача рівня «Менеджер» та пароль, а потім оберіть кнопку **Вхід**.

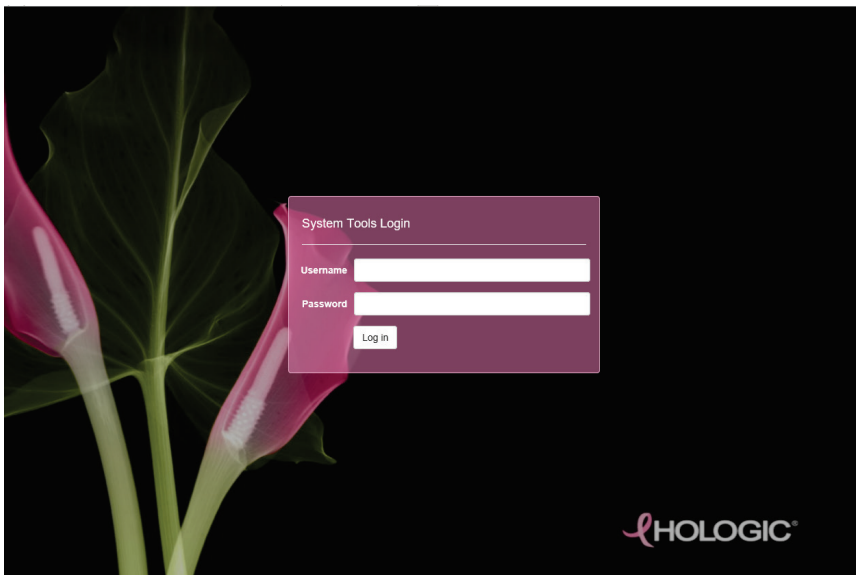


Рисунок 98: Екран «Вхід у системні інструменти»

4. Відкриється екран «Привітання» системних інструментів. Перейдіть до **AWS > Інформація про плівку та зображення > Створити звіт про зображення**.

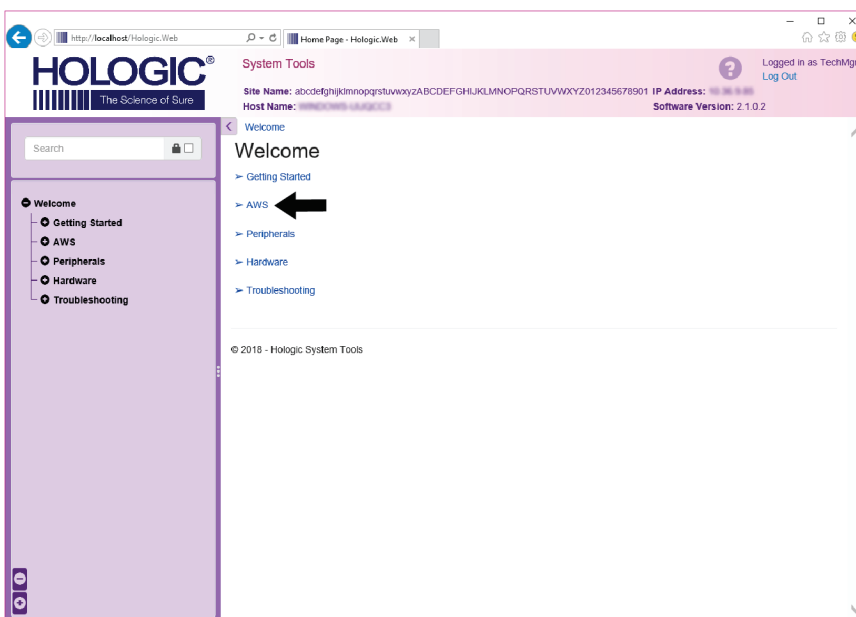


Рисунок 99: Екран привітання системних інструментів

- Оберіть параметри для звіту та клацніть **Згенерувати**.

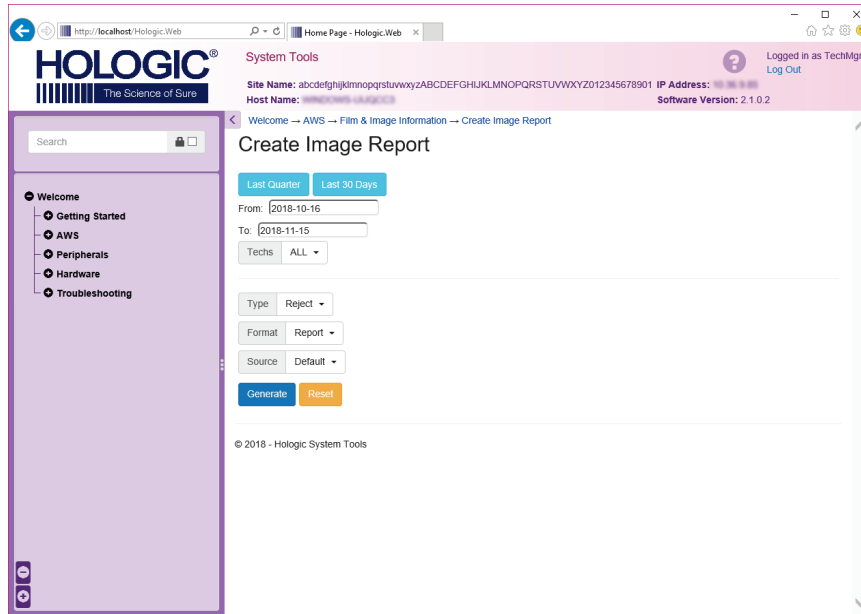


Рисунок 100: Параметри створення звіту про зображення

- Звіт буде показано на екрані. Прокрутіть звіт донизу і оберіть тип завантаження файла **Завантажити на (html)** або **Завантажити на (csv)**. Отримавши відповідний запит, клацніть **Зберегти**.

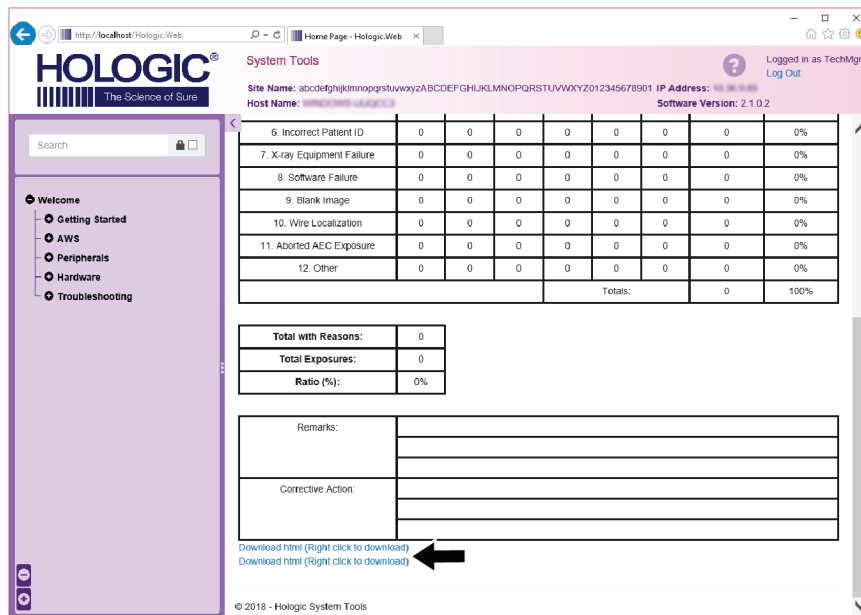


Рисунок 101: Завантаження звіту про зображення

- Оберіть папку на комп'ютері, а потім клацніть **Зберегти**.
- Після завершення **вийдіть** з системних інструментів.

10.11 Інструмент «Архівація»

Функція архівації на екрані Адміністрування дає змогу:

- Відправляти локальні дослідження в архів.
- Експортувати дослідження на знімний носій.

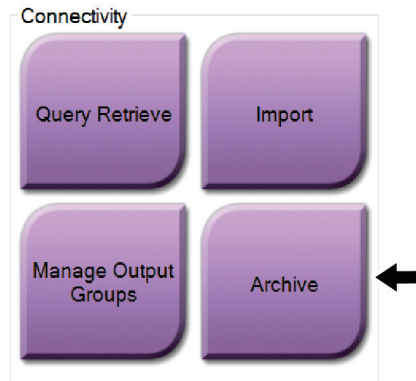
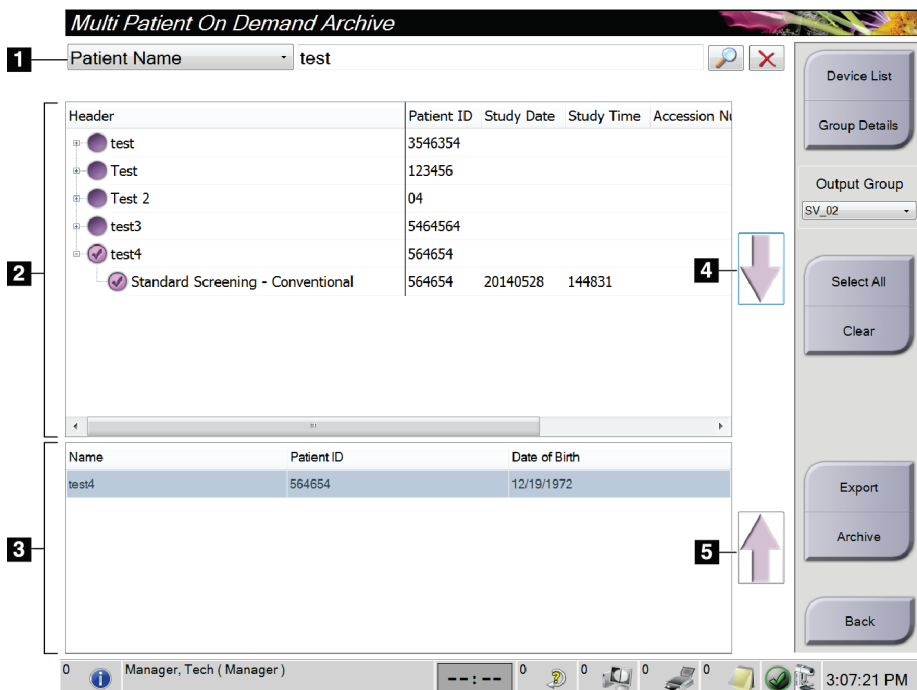


Рисунок 102: Кнопка «Архівація»

1. У групі «Можливості підключення» на екрані Адміністрування оберіть кнопку **Архівація**. Відкриється екран *Архів декількох пацієнтів за запитом*.
 2. Для пошуку пацієнта введіть щонайменше два символи в області параметрів пошуку та оберіть збільшувальне скло.
- Відобразиться список пацієнтів, які відповідають критеріям пошуку.



Умовні позначення на
рисунку

1. Параметри пошуку
2. Область списку пацієнтів
3. Область пацієнтів для архівації або експорту
4. Додавання вибраних елементів у область списку пацієнтів в області пацієнтів для архівації або експорту
5. Видалення вибраних елементів з області пацієнтів для архівації або експорту

Рисунок 103: Екран «Архів декількох пацієнтів за запитом»

Порядок архівації:

1. Оберіть пацієнтів та процедури для архівації.
 - Оберіть пацієнтів зі списку пацієнтів або виконайте пошук за параметрами пошуку (елемент 1) та оберіть пацієнтів з результатів пошуку.



Примітка

Кнопка **Вибрати все** (з правої сторони екрана) слугує для вибору всіх пацієнтів в області списку пацієнтів. Кнопка **Очистити** (з правої сторони екрана) скидає вибір.

- Оберіть процедури для кожного пацієнта.
 - Оберіть **стрілку вниз** (елемент 4) на екрані, щоб перемістити вибраних пацієнтів у область пацієнтів для архівації (елемент 3).
 - Оберіть **стрілку вгору** (елемент 5) на екрані, щоб видалити вибраних пацієнтів з області пацієнтів для архівації (елемент 3).
2. Оберіть пристрій для зберігання.
 - Оберіть опцію з розкритого меню «Пристрій для зберігання».-АБО-
 - Оберіть кнопку **Список груп**, а потім оберіть опцію.
 3. Оберіть кнопку **Архівація**. Список в області пацієнтів для архівації буде скопійовано на вибрані архівні пристрої.



Примітка

Для перегляду статусу архівації використовуйте утиліту керування чергами на панелі завдань.

Порядок експорту:

1. Оберіть пацієнтів та процедури для експорту.
 - Оберіть пацієнтів зі списку пацієнтів або виконайте пошук за одним з параметрів пошуку (елемент 1) та оберіть пацієнтів з результатів пошуку.



Примітка

Кнопка **Вибрати все** (з правої сторони екрана) слугує для вибору всіх пацієнтів в області списку пацієнтів. Кнопка **Очистити** (з правої сторони екрана) скидає вибір.

- Оберіть процедури для кожного пацієнта.
 - Оберіть **стрілку вниз** (елемент 4) на екрані, щоб перемістити вибраних пацієнтів у область пацієнтів для архівації (елемент 3).
 - Оберіть **стрілку вгору** (елемент 5) на екрані, щоб видалити вибраних пацієнтів з області пацієнтів для архівації (елемент 3).
2. Оберіть кнопку **Експорт**.
 3. В діалоговому вікні *Експорт* оберіть місце призначення з розкритого списку носіїв.

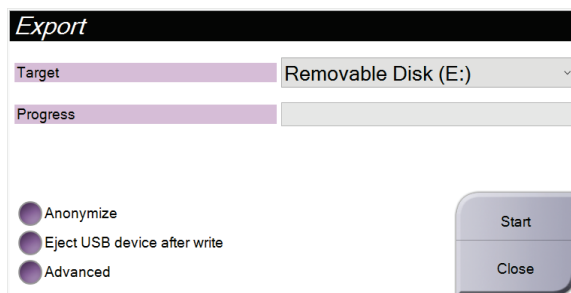


Рисунок 104: Екран «Експорт»

4. За необхідності оберіть інші опції:
 - **Анонімувати:** анонімувати дані пацієнта.
 - **Витягти USB-пристрій після запису:** слугує для автоматичного витягання знімного носія після завершення експорту.
 - **Додатково:** слугує для вибору папки в локальній системі для збереження вибраних елементів, а також для вибору типів експорту зображень.
5. Оберіть кнопку **Старт**, щоб відправити вибрані зображення на вибраний пристрій.

Додаток А

Специфікація

А.1 Розміри виробу

А.1.1 Штатив трубки (гентрі з С-дугою)

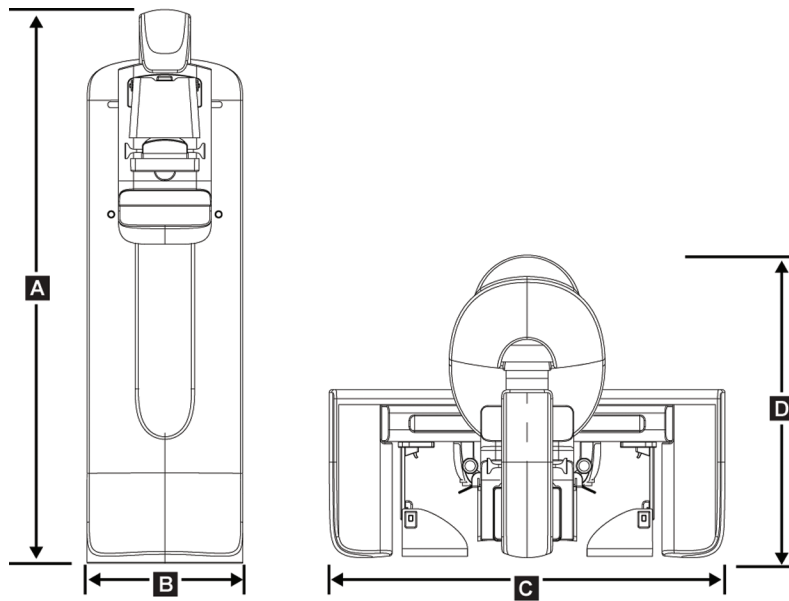


Рисунок 105: Розміри штативу трубки (гентрі з С-дугою)

A.	Висота	223 см (87,8 дюйма)
B.	Ширина	66 см (26 дюймів)
C.	Ширина	173 см (68,0 дюймів)
D.	Глибина	138 см (54,3 дюйма)
	Маса	Макс. 400 кг (882 фунти)

А.1.2 Робочі станції отримання

Універсальна робоча станція отримання

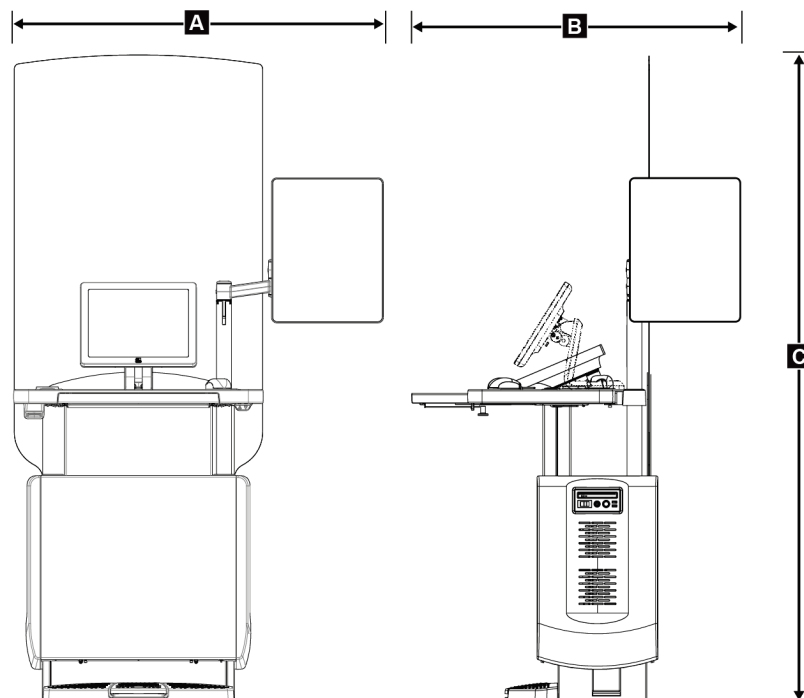


Рисунок 106: Розміри універсальної робочої станції отримання

A.	Ширина (максимальна) з висунутим додатковим шарнірним кронштейном дисплея	136 см (53,4 дюйма) - серія I ЦАВС
		128 см (50,3 дюйма) - серія II ЦАВС
	Ширина (максимальна) зі стандартним кронштейном дисплея	94,0 см (36,9 дюйма) - серія I ЦАВС
		107 см (42,0 дюйма) - серія II ЦАВС
B.	Глибина (максимальна) з висунутою полицю для клавіатури та додатковим шарнірним кронштейном монітора	122 см (48,4 дюйма) - серія I ЦАВС, при повороті вбік
		115 см (45,1 дюйма) - серія II ЦАВС, при повороті вбік
	Глибина (максимальна) з висунутою полицю для клавіатури та стандартним кронштейном дисплея	83,6 см (32,9 дюйма) - серія I та II ЦАВС
C.	Висота (номінальна)	219 см (86,1 дюйма), після серпня 2017 р.
		204 см (80,3 дюйма), до вересня 2017 р.
	Маса (максимальна)	209 кг (460 фунтів)

Преміальна робоча станція отримання зображень

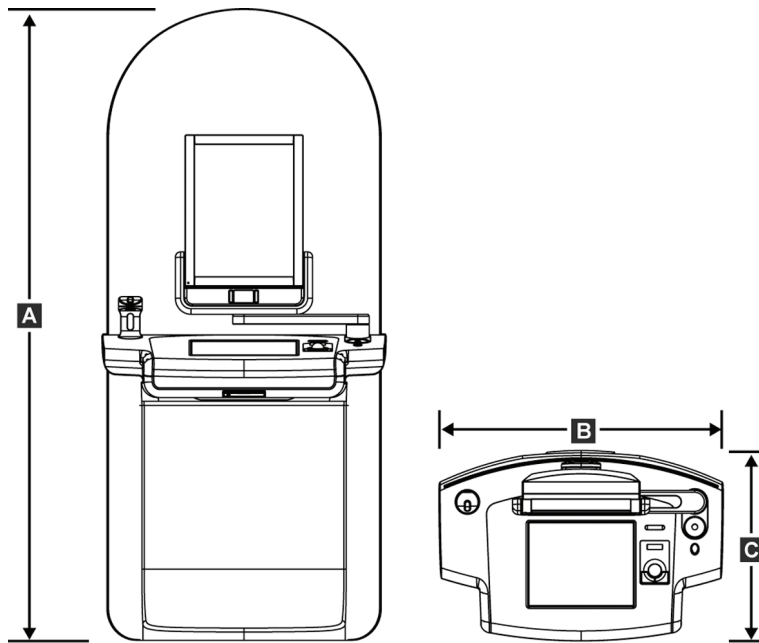


Рисунок 107: Розміри преміальної робочої станції отримання

A.	Висота	202 см (79,8 дюйма)
B.	Ширина	92,7 см (36,5 дюйма)
C.	Глибина	58,5 см (23,0 дюйма)
	Маса	154 кг (340 фунтів)

Стандартна робоча станція отримання

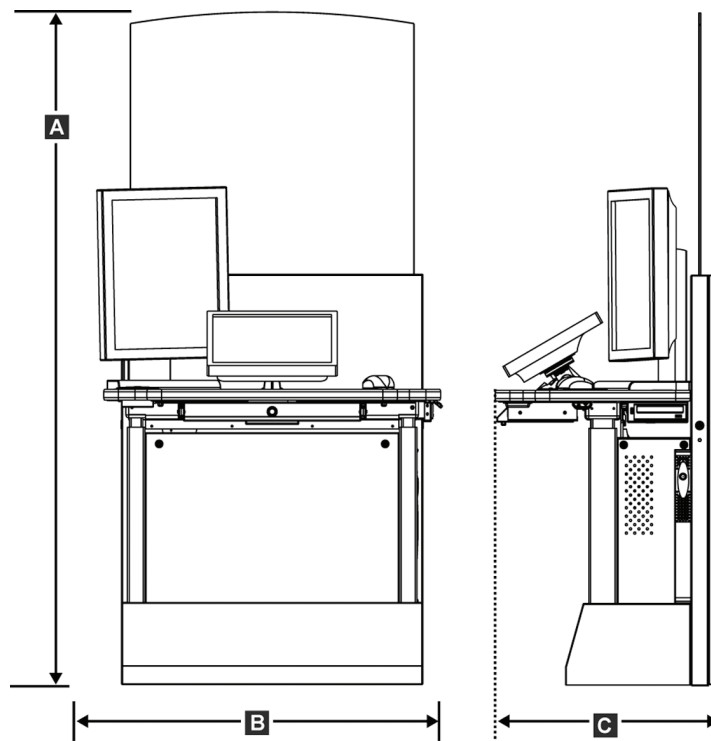


Рисунок 108: Розміри стандартної робочої станції отримання

A.	Висота	192 см (75,3 дюйма)
B.	Ширина	107 см (42,1 дюйма)
C.	Глибина	76,2 см (30,0 дюйма)
	Маса	219 кг (462 фунтів)

Робоча станція отримання для мобільного використання

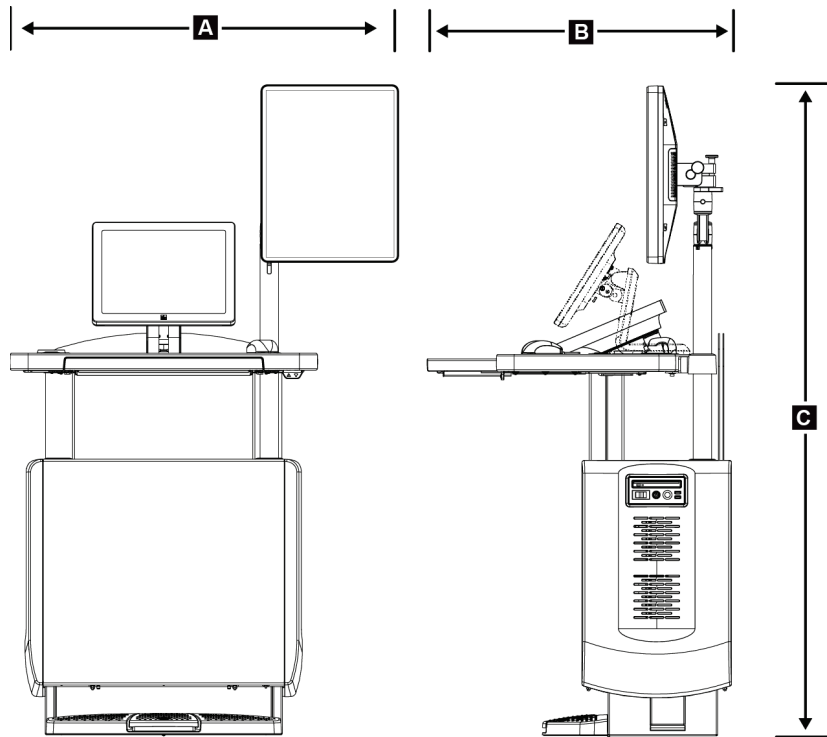


Рисунок 109: Розміри мобільної універсальної робочої станції отримання

A.	<i>Ширина (максимальна) з мобільним кронштейном дисплея</i>	100 см (39,5 дюйма) - серія I ЦАWS 107 см (42,0 дюйма) - серія II ЦАWS
B	<i>Глибина (максимальна) з висунутою полицею для клавіатури</i>	85 см (33,5 дюйма)
C.	<i>Висота (максимальна)</i>	180 см (71 дюйм)
	<i>Маса (максимальна)</i>	179 кг (395 фунтів)

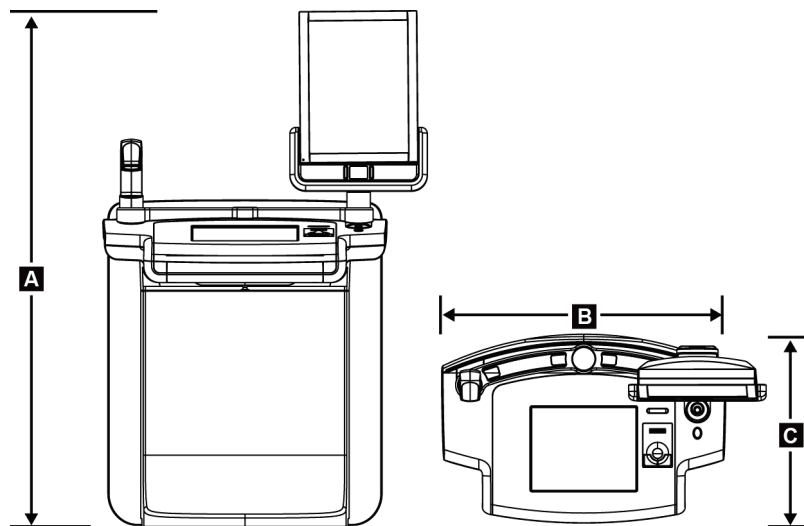


Рисунок 110: Розміри мобільної преміальної робочої станції отримання

A.	Висота	167,6 см (66,0 дюйма)
B.	Ширина	105,5 см (41,5 дюйма)
C.	Глибина	58,5 см (23 дюйма)
	Маса	154 кг (340 фунтів)

A.2 Умови навколишнього середовища під час експлуатації та зберігання

A.2.1 Загальні умови експлуатації

Температурний діапазон	від 20°C (68°F) до 30°C (86°F)
Діапазон відносної вологості	від 20% до 80%, без конденсації

A.2.2 Умови навколишнього середовища під час зберігання

Гентрі

Температурний діапазон від -10°C (14°F) до 40°C (104°F)

Діапазон відносної вологості від 0% до 95%, без конденсації

(Помістіть в упаковку для зберігання у приміщенні.)

Рентгенівський детектор

Температурний діапазон від 10°C (50°F) до 30°C (86°F), необмежено

від 10°C (50°F) до 35°C (95°F), не довше 12 годин

Максимальна швидкість зміни температури до 10°C (50°F) за годину

Діапазон відносної вологості від 10% до 80%, без конденсації

(Помістіть в упаковку для зберігання у приміщенні.)

Робоча станція отримання зображень

Температурний діапазон від -10°C (14°F) до 40°C (104°F)

Діапазон відносної вологості від 0% до 95%, без конденсації

(Помістіть в упаковку для зберігання у приміщенні.)

A.3 Екран захисту від випромінювання

Свинцевий (Pb) еквівалент екрану захисту від випромінювання 0,5 мм свинцю для енергії рентгенівського випромінювання до 35 кВ

A.4 Електричні характеристики

A.4.1 Штатив трубки

Мережева напруга 200/208/220/230/ 240 В змінного струму ±10%

Опір мережі максимальний опір лінії: не більше 0,20 Ом для 208/220/230/240 В змінного струму, 0,16 Ом для 200 В змінного струму

Частота мережі 50/60 Гц ±5%

Середній струм протягом 24 годин < 5 А

Піковий лінійний струм 4 А (макс. 65 А протягом ≤ 5 секунд)

A.4.2 Робоча станція отримання зображень

Мережева напруга	100/120/200/208/220/230/240 В змінного струму $\pm 10\%$
Частота мережі	50/60 Гц $\pm 5\%$
Споживана потужність	< 1000 Вт
Цикл навантаження (стандартна робоча станція отримання зображень)	10% ~ 6 хвилин в годину, або 2 хвилини увімкнено, 18 хвилин вимкнено
Захист від перевантаження	8А

A.5 Технічна інформація про штатив трубки

A.5.1 С-дуга

Діапазон повертання	Звичайна мамографія: $+195^{\circ} +3^{\circ}/-0,5^{\circ}$ до $0^{\circ} \pm 0,5^{\circ}$ до $-155^{\circ} +0,5^{\circ}/-3^{\circ}$ Опція томосинтезу $+180^{\circ} \pm 0,5^{\circ}$ до $0^{\circ} \pm 0,5^{\circ}$ до $-140^{\circ} \pm 0,5^{\circ}$
Абсолютне кутове положення	точність до $\pm 0,5^{\circ}$
Прискорення під час обертання	$18^{\circ}/c^2 +18/-9\%$
Уповільнення під час обертання	$18^{\circ}/c^2 +18/-9\%$
Кутова швидкість позиціонування під час обертання	$18^{\circ}/c \pm 25\%$



Примітка

Кутова швидкість — це середнє значення швидкості обертання плеча з трубкою за годинниковою стрілкою від 0° до 90° або проти годинникової стрілки від 90° до 0° . Кутова швидкість не включає час прискорення від нульової швидкості та сповільнення до нульової швидкості.

Відстань від джерела до зображення (SID)	$70,0$ см $\pm 1,0$ см (27,6 дюйма $\pm 0,4$ дюйма) (відхилення положення фокусу: ± 5 мм)
Опора пацієнта (без збільшення)	
Нижня межа вертикального положення	$70,5$ см $+5,1/-0$ см (27,75 дюйма $+2,0/-0$ дюйма)
Верхня межа вертикального положення	141 см $+0/-17,8$ см (55,5 дюйма $+0/-7,0$ дюйма)

A.5.2 Компресія

Зусилля ручної компресії	макс. 300 Н (67,4 фунти)
Моторизована компресія	Працює у трьох режимах роботи: передкомпресія, повний діапазон, подвійна компресія. Може обиратися користувачем в програмному забезпеченні.
Передкомпресійне зусилля	від 15 до 30 фунтів (67-134 Н), моторизована
Зусилля компресії в повному діапазоні	від 20 до 40 фунтів (89-178 Н), моторизована
Компресія в подвійному режимі	Створює передкомпресійне зусилля після першої активації перемикача компресії; потім, якщо перемикач активується протягом наступних 2 секунд, зусилля поступово збільшується для кожної додаткової активації перемикача до обраного користувачем повного зусилля компресії.
Елементи керування компресією	Елементи керування підйомом/опусканням з обох боків С-дуги та на 2-позиційному ножному перемикачі (моторизована). Маховички з обох боків компресійного пристрою (ручна).
Зняття компресії	Ручне моторизоване зняття компресії, керування кнопками з обох боків С-дуги.
Автоматичне зняття компресії	Режим автоматичного зняття може обиратися користувачем, і він піднімає компресійний пристрій після завершення експозиції.
Змінна швидкість опускання	4,2 см/с $\pm 15\%$ (1,66 дюймів/с $\pm 15\%$)
Відображення компресійного зусилля	Два РК-дисплеї на компресійному пристрої показують компресійне зусилля в діапазоні 18-300 Н з кроком у 1 Н (4-67 фунтів з кроком в 1 фунт).
Точність відображення компресійного зусилля	± 20 Н ($\pm 4,5$ фунта)
Відображення товщини під час компресії	Два РК-дисплеї на компресійному пристрої вимірюють товщину під час компресії з кроком 0,1 см. Відображення видно з обох сторін від пацієнта.
Точність товщини під час компресії	$\pm 0,5$ см ($\pm 0,2$ дюйма) для товщини 0,5-15 см (5,9 дюйма)
Товщина при компресії під час томосинтезу грудей	Томосинтез зі стандартною роздільною здатністю Макс.: 24 см (обмежується геометрією компресійного пристрою) Томосинтез з високою роздільною здатністю Макс.: 15 см (обмежується DICOM)

Компресійні лопатки

Компресійні лопатки прозорі. Лопатки виготовляються з полікарбонатної смоли або еквівалентного матеріалу. Під час застосування компресії відхилення лопатки від площини, паралельної поверхні опори пацієнта, має бути менше або дорівнювати 1,0 см.

A.5.3 Рентгенівська трубка

Фокальна пляма

Велика (0,3 мм), номінальна

Мала (0,1 мм), номінальна

Напруга трубки

20–49 кВ

Матеріал анода

Вольфрам

Вікно для рентгенівського випромінювання

Берилій, 0,63 мм

Умови випробувань та витоки з трубки

49 кВп, 2,0 мА

A.5.4 Фільтрація та вивід рентгенівського променя

Фільтрація

П'ятипозиційне колесо з фільтром

Положення 1: родій, 0,050 мм $\pm 10\%$

*Положення 2: алюміній, 0,70 мм (номінальне значення)
(опція томосинтезу)*

Положення 3: срібло, 0,050 мм $\pm 10\%$

Положення 4: мідь, 0,3 мм

Положення 5: свинець (для обслуговування)

Діапазон значень кВ/мА

Таблиця 24: Максимальне значення мА як функція кВ

кВ	LFS мА	SFS мА
20	100	30
21	110	30
22	110	30
23	120	30
24	130	30
25	130	40
26	140	40
27	150	40
28	160	40
29	160	40
30	170	50
31	180	50
32	190	50
33	200	50
34	200	50
35	200	50
36	190	50
37	180	50
38	180	50
39	180	50

Таблиця 24: Максимальне значення мА як функція кВ

кВ	LFS мА	SFS мА
40	170	
41	170	
42	160	
43	160	
44	150	
45	150	
46	150	
47	140	
48	140	
49	140	

кроки мА·с (таблиця 1, за замовчуванням)

4, 5, 6, 7, 8, 9, 10, 12, 14, 16, 18, 20, 22, 25, 30, 32.5, 35, 37.5, 40, 42.5, 45, 47.5, 50, 52.5, 55, 57.5, 60, 62.5, 65, 67.5, 70, 75, 80, 85, 90, 95, 100, 120, 140, 160, 180, 200, 220, 240, 260, 280, 300, 320, 340, 360, 380, 400, 420, 440, 460, 480, 500

Загасання у вуглеволокні

Приймач зображень

< 0,3 мм Al

Збільшувальна платформа

< 0,3 мм Al

А.5.5 Колімація рентгенівського випромінювання

Поля колімації

7,0 см x 8,5 см

10 см x 10 см

15 см x 15 см

18 см x 24 см

18 см x 29 см (опція томосинтезу)

24 см x 29 см

A.5.6 Індикація світлового поля

Конгруентність світлового поля та рентгенівського випромінювання у межах 2% SID

A.5.7 Генератор рентгенівського випромінювання

<i>Тип</i>	<i>Високочастотний інвертор з постійним потенціалом</i>
<i>Номінальні характеристики</i>	<i>7,0 кВт, макс. (isowatt), 200 мА при 35 кВ</i>
<i>Електрична потужність</i>	<i>макс. 9,0 кВт</i>
<i>Діапазон кВ</i>	<i>20-49 кВ з кроком в 1 кВ</i>
<i>Точність кВ</i>	<i>±2%, у діапазоні 20-49 кВп</i>
<i>Діапазон мА·с</i>	<i>3,0-500 мА·с в ручному режимі (мін. 8 мА·с в режимі АЕС)</i>
<i>Точність мА·с</i>	<i>±(10% + 0,2 мА·с)</i>
<i>Діапазон мА</i>	<i>10-200 мА, велика фокальна пляма</i> <i>10-50 мА, мала фокальна пляма</i>

A.6 Технічна інформація про систему отримання зображень

A.6.1 Приймач зображень

<i>Проникання рідини</i>	<i>Внаслідок випадкового проливання на приймач зображень рідина не може проникати всередину.</i>
<i>Відхилення</i>	<i>Не перебільшує 1,0 мм при максимальній компресії.</i>
<i>Область активного отримання зображень</i>	<i>Щонайменше 23,3 см на 28,5 см (9,2 дюйма x 11,2 дюйма)</i>
<i>Звичайна мамографія DQE</i>	<i>Не менше ніж 50% при 0,2 пл/мм</i> <i>Не менше ніж 15% при частоті Найквіста</i>
<i>DQE (опція томосинтезу)</i>	<i>Не менше ніж 30% при 0,2 пл/мм</i> <i>Не менше ніж 15% при частоті Найквіста</i>
<i>Динамічний діапазон та лінійність</i>	<i>Відгук підсистеми детектора є лінійним з лінійністю 0,999 у динамічному діапазоні 400:1 в умовах рентгенівської експозиції</i>
<i>Однорідність</i>	<i>Підсистема детектора може коригувати варіації підсилення від пікселя до пікселя.</i> <i>Для процедур звичайної мамографії однорідність відгуку зображення для плоского поля детектора має становити не більше 2% після застосування калібрування підсилення в діапазоні експозиції 0,5-200 mR.</i>

Додаток В

Системні повідомлення та тривожні повідомлення

В.1 Відновлення після помилок та усунення несправностей

Більшість несправностей та тривожних повідомлень усуваються без наслідків для робочого процесу. Дотримуйтесь інструкцій на екрані або усуньте проблему, а потім очистіть статус з панелі завдань. Деякі проблеми потребують перезапуску системи або вказують, що потрібні додаткові дії (наприклад, звернутися до служби технічної підтримки Hologic) У цьому додатку описуються категорії повідомлень та дії, потрібні для повернення системи до нормальної роботи. Якщо помилки виникають знову, зв'яжіться зі службою технічної підтримки Hologic.

В.2 Типи повідомлень

В.2.1 Рівні неполадок

Кожне повідомлення має певний набір таких характеристик:

- Припиняє експозицію (так/ні)
- Не дає змоги почати експозицію (так/ні)
- Відображає повідомлення для користувача на робочій станції отримання (так/ні)
- Може бути скинуте користувачем (так/ні)
- Може бути автоматично скинуте системою (так/ні)

Відображувані повідомлення

Всі відображувані повідомлення показуватимуться вибраною мовою користувача.

Будь-які повідомлення, що припиняють експозицію або не дають змоги її почати, завжди відображатимуть повідомлення зі вказівками щодо потрібних дій користувача.

Додаткова інформація про повідомлення

Технічна інформація про повідомлення доступна у файлі журналу.

Деякі повідомлення завжди відображаються як критичний збій (необхідно виконати перезапуск системи). Ці повідомлення виникають внаслідок умов, що не дають змоги виконати експозицію і не можуть бути скинуті користувачем або системою.

В.2.2 Системні повідомлення

Коли відображаються такі системні повідомлення, виконайте крок, вказаний у стовпчику «Дія користувача», щоб очистити повідомлення та уможливити наступну експозицію.

Таблиця 25: Системні повідомлення

Піктограма	Повідомлення	Дія користувача
	Лопатка рухається	Жодних дій не потрібно.
	Виконується відправлення примітки	Жодних дій не потрібно.
	Неприпустиме використання збільшувального стенда	Ви обрали томографічний вид з установленим збільшувальним стендом. Оберіть інший вид. (Опція томосинтезу)
	Лицьовий щиток не закріплено	Повністю висуньте або повністю відведіть лицьовий щиток. (Опція томосинтезу)
	Неприпустиме використання компресійної лопатки	Зніміть збільшувальний стенд або установіть лопатку для збільшення.
	Положення лопатки не відповідає обраному виду	Перемістіть лопатку в коректне місце розташування для обраного виду.
	Компресія під час калібрування менше 4,5 см	Підніміть компресійну лопатку більше ніж на 4,5 см, щоб завершити процедуру калібрування.
	Активовано компресію FAST	Деактивуйте компресію FAST та встановіть лопатку, призначену для цього режиму.
	Відсутня ліцензія	Для використання цієї функції потрібна ліцензія. (Це повідомлення має виключно інформативний характер. Жодні дії користувача не потрібні.)

Таблиця 25: Системні повідомлення

Піктограма	Повідомлення	Дія користувача
	Неприпустиме калібрування детектора	Установіть збільшувальний стенд для калібрування малої фокальної плями. Зніміть збільшувальний стенд для калібрування великої фокальної плями.
	Неприпустиме калібрування геометрії	Виконайте калібрування геометрії ще раз, перш ніж здійснювати експозицію. (Опція томосинтезу)
	Файл конфігурації відсутній	Призначено для сервісного персоналу.
	Очікування детектора	Жодних дій не потрібно.
	Система у режимі тестування	Призначено для сервісного персоналу.
	Трубка має бути розташована вручну (переміщена до 0 градусів)	Поверніть С-дугу на 0 градусів.
	Трубка має бути розташована вручну (переміщена до -15 градусів)	Поверніть С-дугу на -15 градусів.
	Трубка має бути розташована вручну (переміщена до 15 градусів)	Поверніть С-дугу на +15 градусів.
	Активовано аварійний вимикач.	Поверніть аварійний вимикач на чверть оберту, щоб скинути його.
	Компресія замала для томографічної реконструкції.	Підніміть компресійну лопатку більше ніж на 0,5 см, щоб виконати томографічну експозицію.

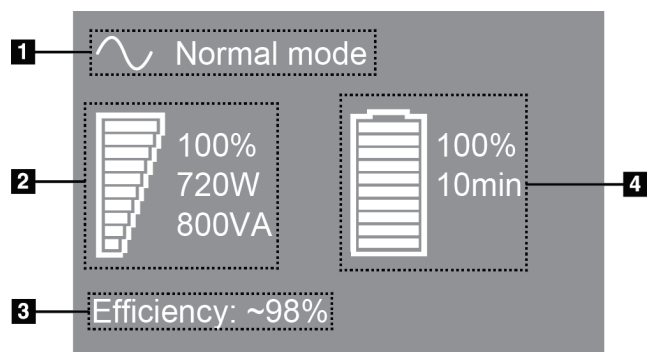
В.3 Повідомлення БДЖ



Примітка

Посібник користувача БДЖ входить у комплект поставки системи. Для отримання повних інструкцій див. *Посібник користувача ДБЖ*.

РК-дисплей на ДБЖ показує статус живлення.



Умовні позначення на рисунок

1. Режим ДБЖ
2. Навантаження ДБЖ
3. КПД ДБЖ
4. Рівень заряду батареї ДБЖ

Рисунок 111: РК-дисплей ДБЖ.

Якщо термін служби батареї закінчився, піктограма режиму змінюється на показаний значок. Зверніться до представника з обслуговування для заміни батареї.



Додаток С

Використання мобільної системи

У цьому додатку описується система, встановлена в мобільному середовищі.

С.1 Умови безпечного використання та інші запобіжні заходи.

Для забезпечення відповідності системи всім експлуатаційним характеристикам потрібне прийнятне джерело стабільного чистого живлення змінного струму. За можливості, для забезпечення найкращих експлуатаційних характеристик системи її слід коректним чином підключати до стаціонарного джерела живлення. У разі використання мобільного електрогенератора необхідно дотримуватися специфікацій щодо подачі живлення в усіх умовах навантаження.



Попередження:

Екран захисту від випромінювання не затверджений для мобільного використання та не входить у комплект. Виробник мобільної системи повинен забезпечити належне екранування.



Застереження:

Коли стаціонарне джерело живлення недоступне, необхідно використовувати мобільні джерела живлення, що забезпечують еквівалентні експлуатаційні характеристики. (Див. *Специфікація для мобільного використання* на стор. 188.) Належна робота системи може бути гарантована лише за умови, що на систему подається неперервне реальне синусоїдальне живлення змінного струму, що відповідає специфікаціям подачі живлення та характеристика навантаження. В імпульсному режимі джерело живлення має подавати 65 А при 208 В змінного струму щонайменше протягом 5 секунд; в іншому разі в режимі неперервної подачі має забезпечуватися струм 4 А (макс.). Таке навантаження має підтримуватися кожні 30 секунд. У разі збою подачі живлення від стаціонарного або мобільного джерела, ДБЖ має бути здатне забезпечувати робоче живлення, описане вище, щонайменше протягом 4 хвилин. Живлення робочої станції отримання та гентрі має подаватися по окремих контурах. У кожному контурі живлення рекомендується застосовувати джерело безперебійного живлення зі стабілізатором активної лінії. Відповідно, все додаткове живлення мобільної системи має бути розподілено по інших контурах. Після першої установки та після будь-якої передислокації мобільної системи необхідно перевіряти відповідність електричної установки специфікаціям подачі живлення системи та вимогам безпеки IEC 60601-1



Застереження:

Всередині транспортного засобу має завжди підтримуватися належна температура та вологість. Під час використання пристрою не допускайте, щоб умови навколишнього середовища виходили за межі вказаних у специфікації.



Застереження:

Під час роботи рентгенівської установки або іншого обладнання (наприклад, системи обігріву або кондиціонування повітря) напруга не має змінюватися більше ніж на $\pm 10\%$.



Застереження

Щоб запобігти виникненню артефактів зображень:

- Слід уважно стежити за тим, щоб не розташовувати системи біля джерел високої енергії (наприклад, ліній електропередач та вуличних трансформаторів).
 - Переконайтеся, що будь-які мобільні електрогенератори, джерела безперервного живлення (ДБЖ) і стабілізатори напруги розташовані щонайменше в 3 метрах (10 футах) від найближчої точки переміщення детектора зображень.
-

C.2 Специфікація для мобільного використання

Наведені нижче специфікації системи призначені лише для мобільного використання. Для ознайомлення з усіма іншими специфікаціями, див. Специфікація на стор. 169.

C.2.1 Максимально припустимі ударні навантаження та вібрація

Максимально припустима вібрація

макс. 0,30 G (2-200 Гц), в точці, де системи кріпиться до транспортного засобу.

Максимально припустиме ударне навантаження

*макс. 1,0 G (1/2 синусоїдального імпульсу), у точці, де системи кріпиться до транспортного засобу.
Рекомендується використовувати транспортний засіб з пневматичною підвіскою.*

С.2.2 Умови навколишнього середовища для транспортного засобу

Умови навколишнього середовища під час роботи

<i>Температурний діапазон</i>	<i>від 20°C (68°F) до 30°C (86°F)</i>
<i>Діапазон відносної вологості</i>	<i>від 20% до 80%, без конденсації</i>

Умови навколишнього середовища для неробочого стану / під час переміщення

<i>Температурний діапазон</i>	<i>від 10°C (50°F) до 35°C (95°F), не довше 12 годин</i> <i>від 10°C (50°F) до 30°C (86°F), необмежено</i>
<i>Максимальна швидкість зміни температури</i>	<i><10 °C/год.</i>
<i>Діапазон відносної вологості</i>	<i>від 10% до 80%, без конденсації</i>

С.3 Електричні характеристики

С.3.1 Гентрі

<i>Мережева напруга</i>	<i>200/209/220/230/ 240 В змінного струму ±10%</i>
<i>Опір мережі</i>	<i>максимальний опір лінії: не більше</i> <i>0,20 Ом для 208/220/230/240 В змінного струму,</i> <i>0,16 Ом для 200 В змінного струму</i>
<i>Частота мережі</i>	<i>50/60 Гц ±5%</i>
<i>Середній струм протягом 24 годин</i>	<i>< 5 А</i>
<i>Піковий лінійний струм</i>	<i>4 А (макс. 65 А протягом 3 секунд)</i>

С.3.2 Робоча станції отримання зображень

<i>Мережева напруга</i>	<i>100/120/200/208/220/230/240 В змінного струму ±10%</i>
<i>Частота мережі</i>	<i>50/60 Гц ±5%</i>
<i>Споживана потужність</i>	<i>< 1000 Вт</i>

С.4 Підготовка системи до транспортування

Перед транспортуванням системи виконайте такі кроки:

1. Оберніть С-дугу на 0 градусів (положення СС).
2. Опустіть С-дугу в найнижче положення.
3. Вимкніть систему з користувацького інтерфейсу.
4. Помістіть мишу на полицю для клавіатури.
5. Зафіксуйте полицю для клавіатури (див. рисунки нижче):
 - a. Закрийте полицю.
 - b. Знайдіть поворотний фіксатор під полицею.

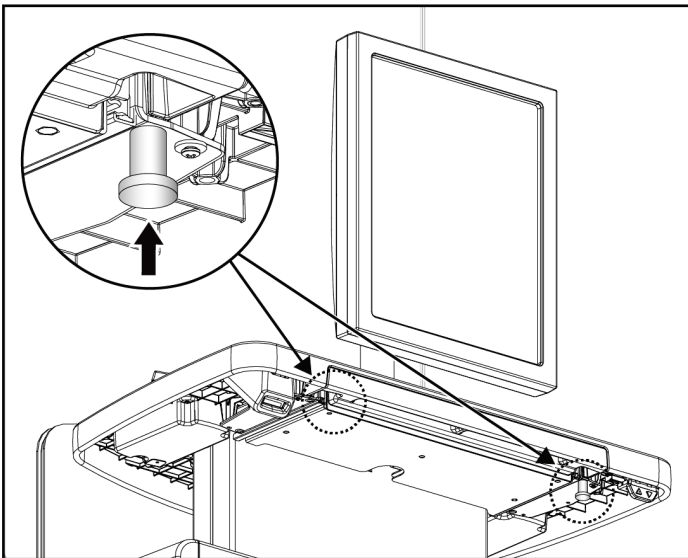


Рисунок 112: Поворотний фіксатор полиці для клавіатури, правий або лівий бік (універсальна робоча станція отримання)

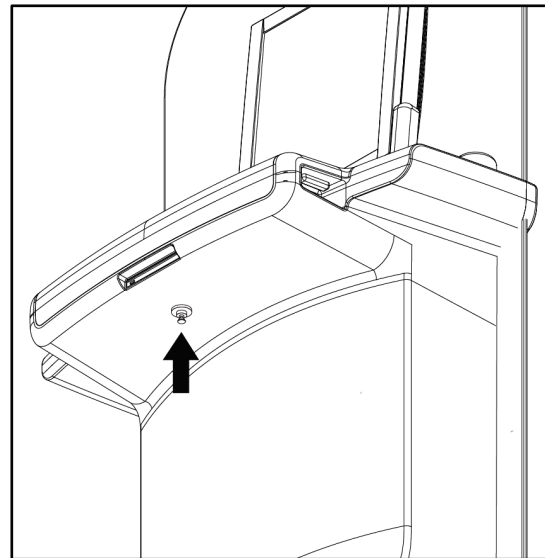


Рисунок 113: Поворотний фіксатор полиці для клавіатури (преміальна робоча станція)

- c. Оберніть поворотний фіксатор на 90° до входу в замок. Положення А на рисунку нижче показує положення фіксації.

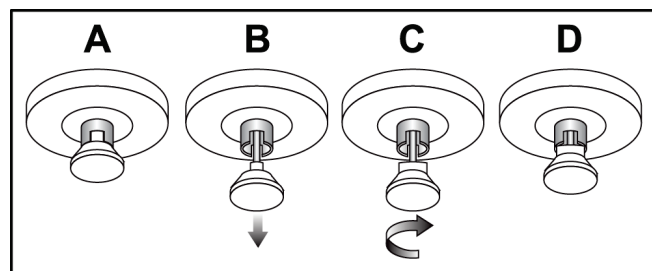


Рисунок 114: Переведення фіксатора полиці з заблокованого (А) у розблоковане (D) положення

- У разі використання мобільної універсальної робочої станції отримання зафіксуйте шарнірний монітор, використовуючи передбачені поворотні фіксатори (див. рисунки нижче).

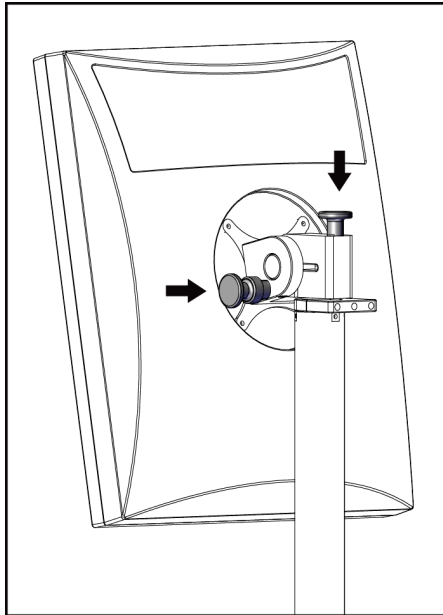


Рисунок 115: Поворотні фіксатори шарнірного монітора на мобільній універсальній робочій станції (серія I)

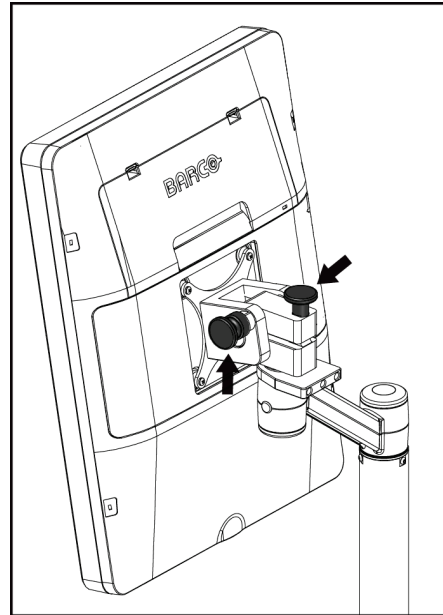


Рисунок 116: Поворотні фіксатори шарнірного монітора на мобільній універсальній робочій станції (серія II)

- Опустіть робочу поверхню на мінімальну висоту.
- Зніміть усі аксесуари системи.
- Помістіть усі аксесуари в безпечне місце зберігання.

С.5 Підготовка системи до використання

1. Розблокуйте полицю для клавіатури:
 - a. Знайдіть поворотний фіксатор під полицею.
 - b. Потягніть поворотний фіксатор униз.
 - c. Оберніть поворотний фіксатор на 90°. У цьому положенні фіксатор утримується відкритим. Положення D (на рисунку нижче) показує положення розблокування.

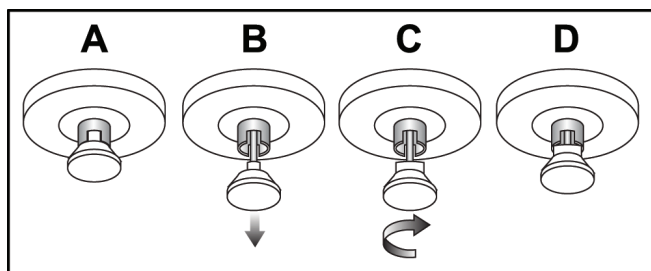


Рисунок 117: Переведення фіксатора полиці з заблокованого (A) у розблоковане (D) положення

2. За необхідності висуньте полицю.
3. У разі використання мобільної універсальної робочої станції отримання розблокуйте шарнірний монітор (див. рисунки нижче).

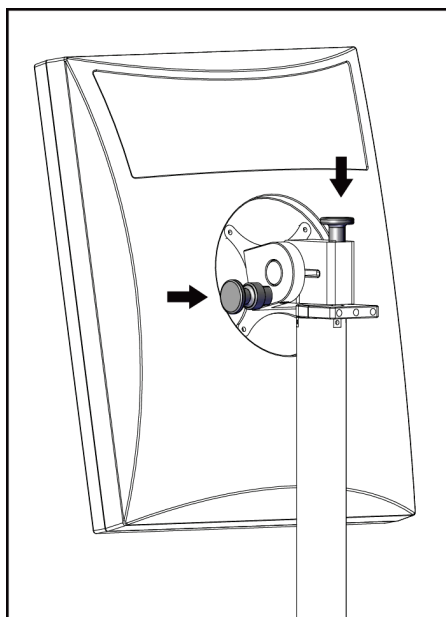


Рисунок 118: Поворотні фіксатори шарнірного монітора на мобільній універсальній робочій станції (серія I)

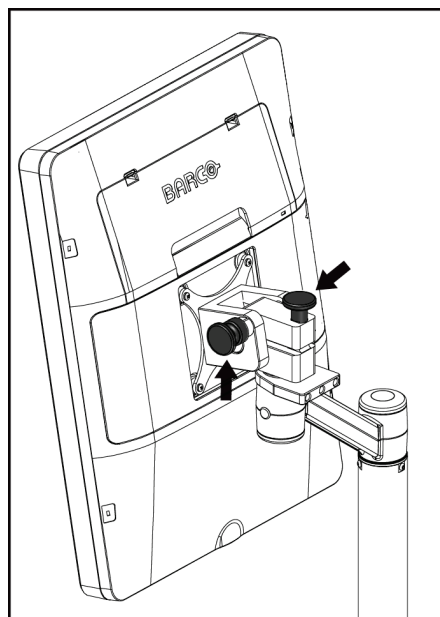


Рисунок 119: Поворотні фіксатори шарнірного монітора на мобільній універсальній робочій станції (серія II)

C.6 Тестування системи після транспортування

C.6.1 Перевірка елементів керування мобільною системою та функціональні тести

Щоб перевірити механічну цілісність мобільної системи, виконайте перевірки елементів керування та функціональні тести. Див. *Проведення функціональних тестів* на стор. 43.

- Підйом/опускання компресійного пристрою
- Зняття компресії
- Поворот С-дуги
- Підйом/опускання С-дуги
- Обхід коліматора
- Лампа світлового поля
- Система переміщення лопатки
- Аварійні вимикачі

Виконуйте перевірки елементів керування та функціональні тести після кожної передислокації мобільної системи.

C.6.2 Контроль якості для мобільних систем

Щоб перевірити належне функціонування мобільної системи, виконайте такі перевірки для контролю якості:

- Оцінка артефактів
- Вимірювання SNR/CNR
- Оцінка фантомного зображення
- Товщина під час компресії

Виконуйте перевірки контролю якості після кожної передислокації мобільної системи.

Додаток D

Інформація про дози

D.1 Таблиці доз EUREF



Примітки

Ця інформація дійсна лише для Європейського Союзу.

Наведені нижче значення стосуються стандартних таблиць доз.

Наведені нижче таблиці показують типові значення доз за умови використання системи у режимах отримання зображень 2D та BT. Всі дози мають допуск $\pm 30\%$. Таблиці відповідають процедурам, вказаним у *Європейських методичних вказівках з забезпечення якості під час скринінгу та діагностики раку молочної залози, четверте видання* : розділ **2a.2.5.1 Дозиметрія**, та **Додаток 5: Процедура визначення середньої дози на залозу**.

Таблиця 26: Доза 2D (EUREF)

Фантом	см	кВ	Анод	Фільтр	Доза EUREF dose (мГр)
2,0 см, PMMA	2,1	25	W	0,05 мм, Rh	0,55
3,0 см, PMMA	3,2	26	W	0,05 мм, Rh	0,75
4,0 см, PMMA	4,5	28	W	0,05 мм, Rh	1,05
4,5 см, PMMA	5,3	29	W	0,05 мм, Rh	1,42
5,0 см, PMMA	6	31	W	0,05 мм, Rh	2
6,0 см, PMMA	7,5	31	W	0,05 мм, Ag	2,7
7,0 см, PMMA	9	34	W	0,05 мм, Ag	3,1

Таблиця 27: Доза BT (EUREF)

Фантом	см	кВ	Анод	Фільтр	Доза EUREF dose (мГр)
2,0 см, PMMA	2,1	26	W	0.7 мм, Al	1
3,0 см, PMMA	3,2	28	W	0.7 мм, Al	1,15
4,0 см, PMMA	4,5	30	W	0.7 мм, Al	1,5
4,5 см, PMMA	5,3	31	W	0.7 мм, Al	2,00
5,0 см, PMMA	6	33	W	0.7 мм, Al	2,5
6,0 см, PMMA	7,5	36	W	0.7 мм, Al	3,9
7,0 см, PMMA	9	42	W	0.7 мм, Al	5,15

Таблиця 28: Доза CEDM (EUREF)

Фантом	см	кВ	Анод	Фільтр	Доза EUREF dose (мГр)
2,0 см, РММА	2,1	26/45	W	0,05/0,3 мм, Rh/Cu	0,83
3,0 см, РММА	3,2	26/45	W	0,05/0,3 мм, Rh/Cu	1,1
4,0 см, РММА	4,5	28/45	W	0,05/0,3 мм, Rh/Cu	1,6
4,5 см, РММА	5,3	29/49	W	0,05/0,3 мм, Rh/Cu	2,1
5,0 см, РММА	6	31/49	W	0,05/0,3 мм, Rh/Cu	3,0
6,0 см, РММА	7,5	32/49	W	0,05/0,3 мм, Ag/Cu	4,1
7,0 см, РММА	9	33/49	W	0,05/0,3 мм, Ag/Cu	4,7

D.2 Таблиця CNR EUREF



Примітки

Ця інформація дійсна лише для Європейського Союзу.

Наведені нижче значення стосуються стандартних таблиць доз.

Таблиця нижче показує типові значення CNR під час використання системи з Hologic Clarity HD™ або в режимі отримання зображень ВТ стандартної роздільної здатності з 15 проєкціями. Всі значення CNR мають допуск $\pm 25\%$. Дані, наведені в таблиці, були отримані на основі процедури, вказаної в *Європейському Протоколі з контролю якості фізичних та технічних аспектів цифрових систем томосинтезу грудей*: розділ 2.4 Експлуатаційні характеристики АЕС.

Фантом	Hologic Clarity HD	Стандартна роздільна здатність
2,0 см, РММА	3,2	6,0
3,0 см, РММА	2,5	4,7
4,0 см, РММА	2,1	4,0
4,5 см, РММА	2,1	4,0
5,0 см, РММА	2,0	3,7
6,0 см, РММА	1,9	3,5
7,0 см, РММА	1,6	2,9

Глосарій термінів

ACR

American College of Radiology (Американська колегія радіологів)

AEC

Автоматичний контроль експозиції

BT

Томосинтез грудей Процедура отримання зображень, що надає інформацію про груди у трьох вимірах

CEDM

Контрастна цифрова мамографія

C-View

Ліцензована функція Hologic, в рамках використання якої генерується зображення цифрової мамографії (DM) на основі даних, отриманих під час томосинтезу грудей (BT)

DBT

Цифровий томосинтез грудей

DICOM

Digital Imaging and Communications in Medicine (Цифрова візуалізація та комунікації в медицині)

DM

Цифрова мамографія (2D)

FDA

Food and Drug Administration (Управління з продовольства і медикаментів США)

Intelligent 2D

Ліцензована функція Hologic, в рамках використання якої генерується зображення цифрової мамографії (DM) високої роздільної здатності на основі даних, отриманих під час томосинтезу грудей (BT) високої роздільної здатності

I-View

Ліцензована функція для контрастної цифрової мамографії 2D

MPPS

Modality Performed Procedure Step (етап процедури, що виконується модальністю)

MQSA

Mammography Quality Standards Act (Закон про стандарти якості мамографії)

PACS

Picture Archiving and Communications System (Система зберігання та передачі зображень). Комп'ютера та мережева система, що передає та архівує цифрові медичні зображення.

ROI

Область інтересу

SID

Відстань від джерела до зображення

UDI

Програма Управління з продовольства і медикаментів США в сфері унікальної ідентифікації пристроїв (UDI). Для отримання додаткової інформації щодо UDI перейдіть за адресою <http://www.fda.gov/MedicalDevices/DeviceRegulationandGuidance/UniqueDeviceIdentification/UDIBasics/default.htm>.

USB

Universal Serial Bus (універсальна послідовна шина)

Анотації

Графічні або текстові позначки на зображенні, що вказують на область інтересу.

В очікування

Дія, що застосовується для позначення зображення, якщо технолог не впевнений у якості зображення (зображення в очікуванні слід прийняти або відхилити перед закриттям процедури)

ДБЖ

Джерело безперебійного живлення

ЕМС

Електромагнітна сумісність

Звичайна мамографія

Рентгенівські зображення видів з однією проекцією для цілей скринінгу та діагностики

Коліматор

Пристрій у рентгенівській трубці, призначений для контролю області експозиції рентгенівського променя.

Лопатка FAST

Лопатка з повноавтоматичним саморегулюванням нахилу

Очищення

Автоматичне видалення зображень пацієнтів та пов'язаної інформації для звільнення місця для збереження нових отриманих зображень пацієнтів

Приймач зображень

Вузол, що складається з рентгенівського детектора, растру для зменшення розсіювання рентгенівського випромінювання та кришки з вуглеволокна

Примітка

Анотації та коментарі для зображення, обмін якими здійснюється між робочими станціями діагностичного перегляду, робочими станціями технологів та робочими станціями отримання

Растр

Елемент у цифровому приймачі зображень, який зменшує розсіювання випромінювання під час експозиції

РЧ

Радіочастота

Спроектоване зображення

Одне з групи зображень томосинтезу грудей, отриманих під різними кутами проекції та використовуваних для створення остаточного реконструйованого зображення

Томосинтез

Процедура отримання зображень, що комбінує декілька зображень грудей, отриманих під різними кутами. Зображення томосинтезу можна реконструювати для відображення фокальних площин (зрізів) усередині грудей.

Показчик

2

- 2D contrast - 108
- налаштування 2D contrast - 114

A

- adicionar
 - вид - 80
 - новий пацієнт - 65
 - процедура - 78
- análise
 - відхилене зображення - 95

B

- braço em C
 - автоматичне обертання - 50
 - дисплеї - 29, 30
 - елементи керування та індикатори - 28, 30
 - поворот та переміщення - 45
 - роз'єми для аксесуарів - 117

C

- colimador
 - запрограмовано для положення лопатки - 43
 - обхід - 53
- compressão
 - елементи керування та дисплеї - 30
 - режим компресії FAST - 126
 - специфікація - 177
- compressores
 - видалити - 124
 - встановити - 124
 - компресія - 123
 - переміщення - 30, 54, 74
 - переміщення в нове положення - 74
- Controlo de Exposição Automático
 - кнопки - 30
 - Положення датчика - 30
- controles
 - C-дуга - 30, 31
 - гальмо компресійного пристрою - 43, 44

- індикатори - 27
- компресія - 31, 43, 44
- лампа світлового поля - 43, 53
- маховички - 30
- ножні перемикачі, AWS - 31
- обхід коліматора - 43, 53
- Робоча станції отримання зображень - 33, 34
- ручне зняття компресії - 43, 44
- система - 27
- штатив для трубки гетрі - 28

D

- disjuntor
 - Гентрі - 27
- dispositivo de mira de ampliação
 - використовувати - 130
 - вирівняти - 132
 - встановити та зняти - 129
- dispositivos de saída
 - власний вивід - 85
 - групи виводу - 107

E

- ecrã
 - вибір типів зображень - 106
 - зусилля компресії - 30
 - очистити - 141
 - попередній перегляд зображення - 35, 91
 - рівень вікна - 104
 - Робоча станції отримання зображень - 33
 - товщина - 30
- ecrã administração
 - екран відомості (робоча станція отримання зображень) - 150
 - кнопка адміністрування - 71
- ecrãs
 - запит - 71
 - попередній перегляд зображення - 91
- editar
 - інформація про пацієнта - 65
- Estação de Trabalho de Aquisição
 - екран відомості (робоча станція отримання зображень) - 150
 - елементи керування - 33

елементи керування та дисплеї - 33, 34

сенсорний екран - 33, 35

технічне обслуговування - 141

exposição

методики, встановити - 92

параметри - 92

G

gerir

групи виводу - 84

I

images

відхилити - 93

зберегти - 93

інструменти перегляду - 83, 104

опції виводу - 107

попередній перегляд - 91

прийняти - 93, 95

режим отримання - 92

instalar

відвідний лицьовий щиток - 118

Збільшувальний стенд - 128

звичайний лицьовий щиток - 120

компресійні лопатки - 124

пристрій з перехрестям для збільшення -
131

пристрій з перехрестям для локалізації -
129

Intelligent 2D - 5

I-View - 108

L

lâmpada do campo de luz

використовувати - 135

M

manutenção

загальне - 139

P

paciente

видалити - 69

відкрити - 64

лицьовий щиток - 118

положення - 135

редагувати інформацію - 65

procedimentos

додати - 78

protetor facial retrátil

використовувати - 119

встановити - 118

R

raio x

перемикач (кнопка) - 33

поля колімації - 43, 53

remover

вид - 80

відвідний лицьовий щиток - 118

Збільшувальний стенд - 128

звичайний лицьовий щиток - 120

компресійні лопатки - 124

пристрій з перехрестям для збільшення -
131

пристрій з перехрестям для локалізації -
129

requisitos

контроль якості - 9

навчання - 9

потрібні навички - 8

S

segurança

випромінювання - 16

втрата даних - 16

загальна інформація - 15, 16

пошкодження обладнання - 16

selecionar

групи виводу - 84

параметри експозиції - 92

separadores

фільтр, стовпчик - 70

sistema

адміністрування - 147

елементи керування живленням - 27

можливості - 3

опис - 13

повідомлення - 184

sistema móvel
 безпека - 187
 підготовка до використання - 192
 підготовка до транспортування - 190
 специфікація - 188
 тестування після транспортування - 193

A

Аварійний вимикач - 20, 28, 33
 функціональний тест - 43
 автоматичне обертання - 50
 автоматичне підвішування, автоматичне
 з'єднання - 153
 аксесуари - 117
 встановити на С-дузі - 117
 збільшувальний стенд - 128
 лицьові щитки - 118
 пристрої з перехрестям - 129
 архівація - 86

B

виводи за запитом - 86
 виводи, за запитом - 86
 видалити пацієнта - 69
 вимкніть систему - 55
 вимоги до навчання - 9
 вимоги щодо контролю якості - 9
 Вихід - 72
 відкрити процедуру пацієнта - 64
 відправити зображення на виводи - 107
 відхилити зображення - 93
 вкладка ROI - 106
 вкладка генератор, встановити методики - 92
 вкладка кіно - 106
 вкладка коментарі - 106
 вкладка Примітки - 106
 вкладка стовпчики - 71
 вкладка фільтр - 70
 інші функції - 70
 власний вивід - 85
 втрата даних - 16

Г

головка трубки, дисплей - 29
 групи виводу, керування - 107

групи виводу, обрати - 84

Д

джерело безперебійного живлення - 186
 друк - 88

Е

екран відомості (робоча станція отримання
 зображень) - 150
 екран попереднього перегляду зображень - 35,
 91
 екран процедури - 72

З

завдання контролю якості, виконати - 57
 запит до робочого списку - 71
 заява щодо кібербезпеки - 11
 заява, кібербезпека - 11
 Збільшувальний стенд - 128
 встановити та зняти - 128
 звичайний лицьовий щиток, встановити - 120
 зображення в очікуванні, прийняти або
 відхилити - 95
 зусилля компресії, діапазон - 30

I

індикатори - 27
 інструменти, огляд зображень - 104
 інформація про дози - 195
 таблиці доз EUREF - 195

К

клавіатура - 33, 35
 клінічні процедури - 133
 кнопка живлення - 33
 кнопка живлення комп'ютера - 27
 кнопка Присутній імплантат - 74
 кнопки переміщення лопатки - 30
 колесо прокрутки - 33
 контактні лопатки - 123
 контрастні процедури - 108
 користувацький інтерфейс - 57

Л

лазерний принтер для плівки, вимоги щодо ізоляції - 16
лампа світлового поля - 43
лицьовий щиток - 118
локалізація голки - 136
лопатки для збільшення - 123
лопатки для локалізації - 124
лопатки для точкової компресії - 123

М

міжнародні символи - 11
місця розташування етикеток - 24

Н

налаштування контрасту - 114
несправності - 183
ножні перемикачі, AWS - 31

О

отримати зображення - 93

П

передумови для використання системи - 8
переміщення лопатки - 54, 74
повідомлення та тривожні сповіщення - 183
попередження, застереження та примітки - 16
визначено - 12
Преміальна робоча станція отримання зображень - 33
прийняти відхилені зображення - 95
прийняти зображення - 93, 95, 157
пристрій з перехрестям для збільшення, встановити та зняти - 131
профілі користувачів - 8

Р

радіаційна безпека - 16
режим компресії FAST - 126
режими отримання - 92
рівень вікна - 104
робочий процес, стандартний - 133
робочий список, запит - 71

С

Сенсорний екран - 35
Система переміщення лопатки - 54, 74
сканер відбитків пальців - AWS - 33
сканер штрих-кодів - 33, 35
специфікація - 169
електрика - 175
сповіщення - 183

Т

технічна підтримка - 10
технічна підтримка Hologic - 139

У

увімкніть систему - 37
підготовка - 37

Ф

функціональні тести - 43
Аварійний вимикач - 20, 43, 55

Ш

штатив трубки, елементи керування та індикатори - 28

HOLOGIC®



Hologic, Inc.
600 Technology Drive
Newark, DE 19702 USA
1.800.447.1856

Australia

Hologic (Australia) Pty Ltd.
Suite 402, Level 3
2 Lyon Park Road
Macquarie Park NSW 2113
Australia
1.800.264.073

EC REP

Hologic, BV
Da Vincilaan 5
1930 Zaventem
Belgium
Tel: +32.2.711.46.80
Fax: +32.2.725.20.87

CE
2797