

SELENIA®
Dimensions®



Användarhandbok
MAN-11027-1602 Revidering 001

HOLOGIC®

Selenia[®] Dimensions[®]

Digitalt mammografisystem

Digitalt tomosyntessystem

Användarhandbok

för programversion 1.9

Artikelnummer MAN-11027-1602

Revidering 001

September 2023

HOLOGIC[®]

Teknisk support

USA: +1.877.371.4372

Europa: +32 2 711 4690

Asien: +852 37487700

Australien: +1 800 264 073

Alla andra: +1 781 999 7750

E-post: BreastHealth.Support@hologic.com

© 2023 Hologic, Inc. Tryckt i USA. Denna handbok skrevs ursprungligen på engelska.

Hologic, 3D, 3D Mammography, Affirm, C-View, Dimensions, FAST Paddle, Genius, I-View, Selenia, SmartCurve och associerade logotyper är varumärken och/eller registrerade varumärken som tillhör Hologic, Inc. och/eller dess dotterbolag i USA och/eller andra länder. Alla andra varumärken, registrerade varumärken och produktnamn tillhör respektive ägare.

Denna produkt kan vara skyddad genom ett eller flera amerikanska eller utländska patent som identifierats på www.Hologic.com/patent-information.

Innehållsförteckning

Förteckning över figurer	xi
--------------------------------	----

Förteckning över tabeller	xv
---------------------------------	----

1: Inledning

	1
--	---

1.1 Avsedd användning	1
1.1.1 Kontraindikationer	2
1.2 Mammografisystems potentiella negativa effekter på hälsan	2
1.3 Systemfunktioner	2
1.4 Om Genius 3D Mammography-undersökning	2
1.5 Mer information om tomosyntes	3
1.6 Om C-View och Intelligent 2D	5
1.6.1 C-View- och Intelligent 2D-programvara	5
1.6.2 C-View- och Intelligent 2D-varningar	5
1.6.3 C-View- och Intelligent 2D – funktionsprincip	6
1.7 Användarprofiler	6
1.7.1 Mammografitekniker	6
1.7.2 Radiolog	7
1.7.3 Medicinsk fysiker	7
1.8 Utbildningskrav	7
1.9 Krav på kvalitetskontroller	7
1.10 Här hittar du installationsanvisningarna	7
1.11 Var man kan hitta information om teknisk beskrivning	8
1.12 Garantiuttalande	8
1.13 Teknisk support	8
1.14 Produktklagomål	8
1.15 Hologics uttalande om webbsäkerhet	9
1.16 Symboler	9
1.17 Beskrivningar av varningar, försiktighetsåtgärder och obs-meddelanden	10
1.18 Dokumentkonventioner	10

2: Allmän information

	11
--	----

2.1 Systemöversikt	11
2.1.1 Översikt av röntgenstativ	11
2.1.2 Översikt av C-armen	12
2.1.3 Översikt av bildtagningsstationen	13
2.2 Säkerhetsinformation	14
2.3 Varningar och försiktighet	14
2.4 Nödstoppsbrytare	18
2.5 Förreglingar	19
2.6 Efterlevnad	19
2.6.1 Efterlevnadskrav	19

2.6.2	Meddelande om efterlevnad	21
3:	Systemkontroller och indikatorer	23
3.1	Systemeffektkontroller	23
3.2	Kontroller och indikatorer på röntgenstativet	24
3.2.1	Röntgenrör, display	25
3.2.2	Kompressionsenhetens kontroller och displayer	25
3.2.3	C-armens kontrollpaneler.....	26
3.2.4	Fotpedal med dubbel funktion	26
3.3	Kontroller och indikatorer på bildtagningsstationen.....	27
3.3.1	Kontroller och displayer på universalbildtagningsstationen	27
3.3.2	Kontroller och indikatorer på Premium bildtagningsstation	28
3.3.3	Kontroller och displayer på standardbildtagningsstationen	29
3.3.4	Tangentbord	30
3.3.5	Streckkodsläsare	30
3.3.6	Universalbildtagningsstationens display	30
3.3.7	Pekskärmsdisplay på Premium bildtagningsstation	30
3.3.8	Standardbildtagningsstationens display	30
3.3.9	Bildmonitor.....	30
4:	Systemstart, funktionstester och avstängning	31
4.1	Så här startar du systemet.....	31
4.1.1	Förberedelser.....	31
4.1.2	Start.....	31
4.1.3	Logga in	33
4.2	Utföra funktionstester	35
4.2.1	Funktionstester av kompression.....	36
4.2.2	Funktionskontroller av C-armens rörelser	37
4.3	Nödstoppsbrytarnas funktioner	44
4.4	Så här slår du av systemet	45
4.5	Så här bryter du all ström till bildtagningsstationen	45
5:	Användargränssnitt	47
5.1	Skärmen "Välj funktion att utföra"	47
5.2	Om aktivitetsfältet	48
5.3	Välj patientskärm	50
5.3.1	Om fliken Meddelanden.....	52
5.3.2	Öppna en patient	52
5.3.3	Lägga till en ny patient	52
5.3.4	Redigera patientinformation.....	53
5.3.5	Dela patientjournaler.....	53
5.3.6	Radera en patient.....	55
5.3.7	Filter för patienter.....	56
5.3.8	Uppdatera arbetslistan.....	58
5.3.9	Sök i arbetslistan	58

5.3.10	Admin	58
5.3.11	Logga ut	58
5.3.12	Advanced Workflow Manager	58
5.4	Skärmen Procedur	59
5.4.1	Så här använder du knappen Implant Present (Implantat finns)	60
5.4.2	Så här använder du funktionen Flytta paddel.....	61
5.4.3	Dialogrutan Procedurinfo	61
5.4.4	Lägg till en undersökning	62
5.4.5	Lägga till (eller ta bort) en vy.....	63
5.4.6	Redigera en vy	64
5.4.7	Stäng en patient	65
5.5	Så här öppnar du bildgranskningsfunktionerna	65
5.6	Resultatgrupper	66
5.6.1	Välj en resultatgrupp	66
5.6.2	Lägg till eller redigera en resultatgrupp	66
5.6.3	Anpassat resultat	67
5.7	Resultat på begäran	68
5.7.1	Archive (Arkivera)	68
5.7.2	Exportera	69
5.7.3	Skriv ut.....	70

6: Bilder **73**

6.1	Skärmen Bildvisning	73
6.2	Så här ställer du in exponeringsparametrarna.....	75
6.2.1	Välj Bildtagningläge (tomosyntestillval)	75
6.2.2	Välj exponeringsläge	75
6.2.3	Så här använder du AEC-sensorn	75
6.3	Så här tar du en bild	76
6.3.1	Händelsesekvens vid konventionell bildtagning.....	77
6.3.2	Händelsesekvens vid tomosyntesbildtagning	77
6.3.3	Så här accepterar du en avvisad bild	78
6.3.4	Så här accepterar du eller avvisar en vilande bild	78
6.4	Så här korrigerar och ombearbetar du bilder med implantat.....	78
6.4.1	Om bilden inte accepteras	78
6.4.2	Om bilden accepteras.....	78
6.5	Så här granskar du bilderna	79
6.5.1	Fliken Bildgranskningsverktyg	80
6.5.2	Kommentarflik.....	81
6.5.3	Andra bildgranskningsverktyg	82
6.5.4	Snittindikator	83
6.6	Gör så här för att skicka bilderna till resultatenheter	83
6.7	Så här använder du I-View 2D-kontrast.....	84
6.7.1	Så här definieras kontrastinställningar.....	87

7: Tillbehör **89**

7.1	Så här installerar du tillbehör på C-armen	89
7.2	Patientansiktsskydd.....	90
7.2.1	Så här installerar och tar du bort det indragbara ansiktsskyddet.....	90
7.2.2	Så här använder du det indragbara ansiktsskyddet.....	91
7.2.3	Så här installerar och tar du bort det konventionella ansiktsskyddet.....	92
7.3	Kompressionspaddlar	92
7.3.1	Paddlar för rutinscreening	94
7.3.2	Kontakt- och punktkomprimeringspaddlar	95
7.3.3	Förstoringspaddlar	95
7.3.4	Lokaliseringspaddlar	96
7.3.5	Stor ultraljudspaddel.....	96
7.3.6	Så här installerar och tar du bort en kompressionspaddel	97
7.3.7	Underhåll och rengöring av paddlarna	98
7.3.8	Paddelförflyttning	98
7.3.9	FAST-komprimeringsläge	98
7.4	Förstoringsstativ.....	100
7.4.1	Så här installerar eller tar du bort det förstoringsstativet	100
7.5	Hårkorsenheter.....	101
7.5.1	Så här installerar du eller tar bort lokaliseringshårkorsenheten.....	101
7.5.2	Så här använder du lokaliseringshårkorsenheten.....	102
7.5.3	Så här installerar du eller tar bort det förstoringshårkorsenheten.....	103
7.5.4	Så här riktar du in lokaliseringshårkorsenheten	104

8: Kliniska ingrepp _____ **105**

8.1	Standardarbetsflöde.....	105
8.1.1	Förberedelser.....	105
8.1.2	Vid gantryt.....	105
8.1.3	Vid bildtagningsstationen	106
8.2	Exempel på screeningprocedur.....	106
8.2.1	Placera patienten.....	107
8.2.2	Ställa in exponeringsteknik	107
8.2.3	Utför exponeringen	108
8.3	Procedur för nållokalisering vid tomosyntes.....	109

9: Underhåll och rengöring _____ **111**

9.1	Rengöring.....	111
9.1.1	Allmän information om rengöring.....	111
9.1.2	För allmän rengöring.....	111
9.1.3	Gör så här för att undvika möjlig skada på person eller utrustning	112
9.1.4	Bildtagningsstation.....	112
9.2	Underhåll	114
9.2.1	Schema för förebyggande underhåll.....	114
9.2.2	Om regenerering.....	116

10: Systemadministrationsgränssnitt _____ **117**

10.1	Skärmen Admin	117
10.2	Skärmen Om	119
10.2.1	Fliken Licensiering:	120
10.3	Ändra preferens för användarspråk.....	120
10.4	Ställa in autoupphängning och autoparning	121
10.5	Ställa in procedurflikar med flera rader	122
10.6	Aktivera och ställ in höjdmminnet	123
10.7	Ställ in systemet så att det automatiskt accepterar eller gör bilder till vilande.....	125
10.8	Så här ställer du in kontraststandarder.....	126
10.9	Aktivera och ställ in standardhöjd	127
10.10	Systemverktyg.....	129
10.10.1	Systemverktyg för Radiologic Technologist Manager (Chefsröntgentekniker)	129
10.10.2	Fjärråtkomst till bildrapporter	130
10.11	Arkiveringsverktyg	134

Appendix A Specifikationer **137**

A.1	Produktens mått.....	137
A.1.1	Röntgenstativ (gantry med C-arm)	137
A.1.2	Bildtagningsstationer	138
A.2	Miljö vid drift och förvaring.....	142
A.2.1	Allmänna villkor för användning	142
A.2.2	Förvaringsmiljö.....	142
A.3	Strålskydd	143
A.4	Inkommande elektricitet.....	143
A.4.1	Röntgenstativ	143
A.4.2	Bildtagningsstation.....	143
A.5	Teknisk information om röntgenstativet	144
A.5.1	C-arm.....	144
A.5.2	Kompression	144
A.5.3	Röntgenrör.....	145
A.5.4	Filtrering av och utmatning från röntgenstrålfältet.....	146
A.5.5	Röntgeninbländning	147
A.5.6	Ljusfältsindikation.....	147
A.5.7	Röntgengenerator	148
A.6	Teknisk information om bildtagningsystemet	148
A.6.1	Bildmottagare.....	148

Appendix B Systemmeddelanden och varningsmeddelanden **149**

B.1	Felkorrigering och felsökning.....	149
B.2	Olika typer av meddelanden.....	149
B.2.1	Felnivåer	149
B.2.2	Systemmeddelanden.....	150
B.3	Meddelanden som rör aggregatet för avbrotts strömförsörjning	152

Appendix C Användning av mobilt system **153**

C.1	Säkerhetsvillkor och andra försiktighetsuppsmaningar	153
C.2	Specifikationer för mobil användning	154
C.2.1	Gränsvärden för stötar och vibrationer	154
C.2.2	Miljö i bussen	154
C.3	Inkommande elektricitet	155
C.3.1	Gantry.....	155
C.3.2	Bildtagningsstation.....	155
C.4	Förbereda systemet för förflyttning.....	156
C.5	Förbereda systemet för användning.....	157
C.6	Testa systemet efter förflyttning	158
C.6.1	Mobila systemkontroller och funktionstester	158
C.7	Kvalitetskontrolltester	158
Appendix D Dosinformation		159
D.1	EUREF dostabeller	159
11: Ordlista över termer		161
Sakregister		163

Förteckning över figurer

Figur 1: Röntgenstativ för Selenia® Dimensions® System	11
Figur 2: Översikt av C-armen.....	12
Figur 3: Bildtagningsstationer.....	13
Figur 4: Nödstoppsbrytarnas funktioner.....	18
Figur 5: Systemeffektcontroller	23
Figur 6: Kontroller och indikatorer på röntgenstativet	24
Figur 7: Röntgenrör, display	25
Figur 8: Kompressionsenhet.....	25
Figur 9: Kompressionsenhetens skärm.....	25
Figur 10: C-armens kontrollpanel.....	26
Figur 11: Fotpedal med dubbel funktion.....	26
Figur 12: Kontroller och displayer på universalbildtagningsstationen.....	27
Figur 13: Kontroller och indikatorer på Premium bildtagningsstation.....	28
Figur 14: Kontroller och displayer på standardbildtagningsstationen	29
Figur 15: Vrid för att återställa nödstoppsbrytarna	31
Figur 16: Strömknappar på universalbildtagningsstation	31
Figur 17: Strömknappar på premiumbildtagningsstation	31
Figur 18: Strömknappar på standardbildtagningsstation	31
Figur 19: Skärmen Startup (Start).....	32
Figur 20: Skärmen Logga in	33
Figur 21: C-armens kontrollpanel (vänster sida visas).....	35
Figur 22: Nödstoppsbrytarnas funktioner.....	44
Figur 23: Strömknappar på universalbildtagningsstation	45
Figur 24: Strömknappar på premiumbildtagningsstation	45
Figur 25: Strömknappar på standardbildtagningsstation	45
Figur 26: Ett exempel på skärmen Välj funktion att utföra.....	47
Figur 27: Aktivitetsfältet	48
Figur 28: Välj patientskärm	50
Figur 29: Fliken Företag	51
Figur 30: Skärmen Lägg till patient	52
Figur 31: Skärmen Dela patientjournaler.....	53
Figur 32: Välj tillämplig undersökning för att dela patientjournaler	55
Figur 33: Fliken Filter på skärmen Patientfilter	56
Figur 34: Skärmen Procedur.....	59
Figur 35: Knappar för paddelförflyttning	61
Figur 36: Dialogrutan Procedurinfo	61
Figur 37: Dialogrutan Lägg till procedur	62
Figur 38: Skärmen Lägg till vy	63
Figur 39: Skärmen Redigera vy.....	64
Figur 40: Fältet Utmatn.grupper.....	66
Figur 41: Exempel på en Output Group (Resultatgrupp) av typen Custom (Special).....	67
Figur 42: Välj Images for Export (Bilder för export)	69

Figur 43: Dialogrutan Exportera	69
Figur 44: Skärmen Skriv ut	71
Figur 45: Skärmen Bildvisning.....	73
Figur 46: Exponering pågår	76
Figur 47: Exponeringen är klar	76
Figur 48: Markerade bilder i en undersökning	77
Figur 49: Fliken Verktyg (tomosyntestillval) visas.....	79
Figur 50: Bildgranskningsverktyg	80
Figur 51: Verktyg på fliken Meddelanden	81
Figur 52: Exponeringsindex.....	82
Figur 53: Visningssätt	82
Figur 54: Snittindikator	83
Figur 55: Skärmen 2D Contrast i I-View	84
Figur 56: Väntetid på skärmen 2D Contrast (2D-kontrast) i I-View	85
Figur 57: Skärmen 2D Contrast med optimal bildtagningsperiod i I-View.....	86
Figur 58: I-View 2D-kontrastinställningar.....	87
Figur 59: Tillbehör till C-armen	89
Figur 60: Rikta in det indragbara ansiktsskyddet på C-armen.....	90
Figur 61: Installation av ansiktsskyddet	91
Figur 62: Användning av ansiktsskyddet.....	91
Figur 63: Så här installerar du det konventionella ansiktsskyddet.....	92
Figur 64: Så här installerar du komprimeringspaddel.....	97
Figur 65: Så här tar du bort en kompressionspaddel.....	97
Figur 66: Regeln för FAST-kompressionsläget	99
Figur 67: Installera förstöringsstativet	100
Figur 68: Installation av lokaliseringshårkorsenheten.....	101
Figur 69: Så här installerar du eller tar bort det förstöringshårkorsenheten	103
Figur 70: Exempel på en screeningprocedurskärm.....	106
Figur 71: Exponering pågår	108
Figur 72: Exponeringen är klar	108
Figur 73: Beräkna nåldjupet	110
Figur 74: Skärmen Admin.....	117
Figur 75: Systemflik på skärmen Om (bildtagningsstationen)	119
Figur 76: Fliken Licensiering på skärmen Om	120
Figur 77: Aktivera Autoupphängning och Autoparning	121
Figur 78: Aktivera procedurflikar med flera rader	122
Figur 79: Knappen Mina inställningar på skärmen Admin.....	123
Figur 80: Fliken Konsol på skärmen Redigera operatör	123
Figur 81: Kontrollpanel för höjdjustering.....	124
Figur 82: Fälten Önskad konsolhöjd och Aktuell konsolhöjd.....	124
Figur 83: Ställ in automatisk bilddisposition	125
Figur 84: I-View 2D standardkontrastinställningar	126
Figur 85: Knappen Förinställningar på skärmen Admin	127
Figur 86: Fliken Konsol på skärmen Systempreferenser	127
Figur 87: Kontrollpanel för höjdjustering.....	128

Figur 88: Fälten Önskad konsolhöjd och Aktuell konsolhöjd	128
Figur 89: Knappen Systemverktyg	129
Figur 90: Skärmen Systemverktyg	129
Figur 91: Skärmen för fjärrinloggning till Serviceverktyg	131
Figur 92: Välkomstskärmen i Serviceverktyg	131
Figur 93: Parametrar för Create Image Report (Skapa bildrapport)	132
Figur 94: Skapa bildrapport	133
Figur 95: Knappen Arkiv	134
Figur 96: Skärmen Arkiv för flera patienter på begäran	134
Figur 97: Skärmen Exportera	136
Figur 98: Mått på röntgenstativ (gantry med C-arm)	137
Figur 99: Mått på universalbildtagningsstation	138
Figur 100: Mått på premium bildtagningsstation	139
Figur 101: Mått på standard bildtagningsstation	140
Figur 102: Mått på mobil universalbildtagningsstation	141
Figur 103: Mått på mobil premium bildtagningsstation	142
Figur 104: LCD-displayen på aggregatet för avbrottsfri strömförsörjning	152
Figur 105: Låsvred för tangentbordsbrickan	156
Figur 106: Låsvred för tangentbordsbrickan	156
Figur 107: Tangentbordsbrickans låsvred från låst (A) till olåst (D)	156
Figur 108: Vridbara låsvred för bildvisningsmonitor på mobil bildtagningsstation	157
Figur 109: Tangentbordsbrickans låsvred från låst (A) till olåst (D)	157
Figur 110: Vridbara låsvred för bildvisningsmonitor på mobil bildtagningsstation	158

Förteckning över tabeller

Tabell 1: Kompressionstester	36
Tabell 2: C-arm upp och ned	37
Tabell 3: Moturs rotation av C-armen	39
Tabell 4: Medurs rotation av C-armen	40
Tabell 5: C-armens rotationsbrytare	41
Tabell 6: Automatisk moturs rotation av C-armen	42
Tabell 7: Automatisk medurs rotation av C-armen	43
Tabell 8: Kollimering av C-armen	43
Tabell 9: Flytta paddel	44
Tabell 10: Menyerna i aktivitetsfältet	48
Tabell 11: Skärmen Välj patient	50
Tabell 12: Alternativ på fliken Filter (kräver åtkomsträttigheter)	57
Tabell 13: Skärmen Procedur	59
Tabell 14: Undersökningsgrupper	62
Tabell 15: Tillgängliga tillbehör	93
Tabell 16: Användarens förebyggande underhåll	114
Tabell 17: Förebyggande underhåll av en servicetekniker	115
Tabell 18: Funktioner på skärmen Admin	117
Tabell 19: Radiologic Technologist Manager (Chefsröntgentekniker) – funktioner i Systemverktyg	130
Tabell 20: Högsta mA-inställning som funktion av kV	146
Tabell 21: Systemmeddelanden	150
Tabell 22: 2D-dos (EUREF)	159
Tabell 23: BT-dos (EUREF)	159
Tabell 24: CEDM-dos (EUREF)	160

Kapitel 1 Inledning

Läs all denna information noga innan du använder systemet. Följ alla varningar och försiktighetsåtgärder som anges i denna handbok. Förvara denna handbok så att den är tillgänglig under ingreppen. Läkare bör berätta för patienterna om alla potentiella risker och biverkningar med hänsyn till användningen av systemet som beskrivs i denna handbok.

**OBS!**

Hologic konfigurerar vissa system för att uppfylla specifika krav. Din systemkonfiguration har eventuellt inte alla de tillval och tillbehör som tas upp i denna handbok.

1.1 Avsedd användning



Försiktigt: I USA begränsar federal lag användning av denna anordning till läkare eller på läkares ordination.

Hologic® Selenia® Dimensions®-system genererar digitala mammografibilder som kan användas för screening och diagnos av bröstcancer. Selenia Dimensions-systemet (2D eller 3D) är avsett att användas i samma kliniska tillämpningar som 2D-mammografisystem för screeningmammogram. Mer specifikt kan Selenia Dimensions-systemet användas för att skapa digitala mammogram i 2D samt 3D-mammogram. Varje screeningundersökning kan bestå av följande:

- Ett 2D FFDM-bildset
– ELLER –
- Ett 2D- och 3D-bildset, där 2D-bilden kan vara antingen en FFDM-bild eller en 2D-bild som genererats från 3D-bildsetet

Selenia Dimensions-systemet kan också användas för ytterligare diagnostiska arbeten på bröstet.

**OBS!**

I Kanada och Singapore är tomosyntes inte godkänt för screening, utan måste användas tillsammans med en 2D-bild (antingen en FFDM-bild eller en 2D-bild som genererats från 3D-bildsetet).

Kontrastförstärkt digital mammografi (Contrast Enhanced Digital Mammography)

Kontrastförstärkt digital mammografi (Contrast Enhanced Digital Mammography (CEDM)) är en vidareutveckling av den befintliga indikationen för diagnostisk mammografi med Selenia Dimensions-systemet. CEDM-tillämpningen ger en kontrastförstärkt bildtagning av bröstet med hjälp av en dubbel energiteknik. Denna bildtagningsteknik kan användas som ett tillägg efter mammografi- och/eller ultraljudsundersökningar för att lokalisera en känd eller misstänkt lesion.

1.1.1 Kontraindikationer

Det finns inga kända kontraindikationer.

1.2 Mammografisystems potentiella negativa effekter på hälsan

Nedan finns en lista över potentiella biverkningar (t.ex. komplikationer) som är förknippade med användningen av denna enhet (dessa risker är desamma som för andra mammografisystem, för film eller digitala):

- Överdriven bröstkomprimering
- För stor röntgenexponering
- Elektrisk stöt
- Infektion
- Hudirritation, abrasioner eller punktionssår

1.3 Systemfunktioner

Systemet tillhandahåller användargränssnitt för att utföra screening och diagnostiska mammogram:

- Konventionell mammografi med digital bildmottagare med en storlek som är likvärdig med stor mammografifilm.
- Tomosyntesscanning med digital bildmottagare med en storlek som är likvärdig med stor mammografifilm (tillvalet Tomosyntes).
- Konventionella digitala mammogram- och tomosyntesscanningar under en komprimering (tillvalet Tomosyntes).

1.4 Om Genius 3D Mammography-undersökning

Genius™ 3D Mammography™-undersökning (även kallad Genius™-undersökningen) utförs på ett Hologic® 3D Mammography™-system, och har ett 2D- och 3D™-bildset. En 2D-bild kan vara antingen en tagen 2D-bild eller en 2D-bild som genererats från 3D™-bildsetet. Genius™-undersökningen är endast tillgänglig på ett Hologic® 3D Mammography™-system.

Genius™ 3D Mammography™ är varumärket för en Hologic 3D Mammography™-undersökning, och är eventuellt inte tillgängliga på alla marknader.

1.5 Mer information om tomosyntes

Systemet Hologic Selenia Dimensions gavs godkännande från FDA för alternativet Hologic tomosyntes den 11 feb 2011 (se PMA-nummer P080003). Detta FDA-godkännande gäller för screening och diagnostisk avbildning. Mer information finns på FDA:s webbplats på

<http://www.accessdata.fda.gov/scripts/cdrh/cfdocs/cfpma/pma.cfm?id=P080003>.

Alternativet genererad 2D-bild (C-View) tillsammans med tomosyntes erhöll godkännande från FDA den 16 maj 2013 (se PMA-nummer P080003 S001). Mer information finns på FDA:s webbplats på

<http://www.accessdata.fda.gov/scripts/cdrh/cfdocs/cfpma/pma.cfm?id=P080003S001>.

En lista över vetenskapliga publikationer om brösttomosyntes är tillgänglig från Hologics webbplats. Huvuddelen av studierna utfördes med det kommersiella systemet Hologic Selenia Dimensions för tomosyntes. Se publikationen på

<http://www.hologic.com/sites/default/files/Tomo-Bibliography-Rev-13.pdf>.

På Hologics webbsida finns flera vitböcker och sammanfattningar om olika bröstavbildningspublikationer. Se dokumenten på <http://www.hologic.com/en/learning-center/white-papers/breastimaging/>.

Oberoende publikationer har granskat systemet Hologic Selenia Dimensions för tomosyntes i populationsbaserade screeningsekvenser i Europa. Resultaten visar genomgående en betydande ökning av detekteringsfrekvensen för invasiv cancer samtidigt med en minskning av frekvensen falska positiva resultat. Följande publikationer rekommenderas.

Integration av digital mammografi i 3D med tomosyntes för populationsbaserad screening (STORM): en prospektiv jämförande studie.

Ciatto S, Houssami N, Bernardi D, Caumo F, Pellegrini M, Brunelli S, Tuttobene P, Bricolo P, Fantò C, Valentini M, Montemezzi S, Macaskill P.

Lancet Oncol. 2013 Jun;14(7):583-9. doi: 10.1016/S1470-2045(13)70134-7. Epub 2013 Apr 25.

<http://www.ncbi.nlm.nih.gov/pubmed/23623721>

Prospektiv studie som jämför mammografi med direktdigital teknik (FFDM) med kombinerad FFDM och tomosyntes i ett populationsbaserat screeningprogram med oberoende dubbelgranskning och skiljeförfarande.

Skaane P, Bandos AI, Gullien R, Eben EB, Ekseth U, Haakenaasen U, Izadi M, Jebsen IN, Jahr G, Krager M, Hofvind S.

Eur Radiol. 2013 Aug;23(8):2061-71. doi: 10.1007/s00330-013-2820-3. Epub 2013 Apr 4.

<http://www.ncbi.nlm.nih.gov/pubmed/23553585>

Jämförelse av enbart digital mammografi och digital mammografi plus tomosyntes i ett populationsbaserat screeningprogram.

Skaane P, Bandos AI, Gullien R, Eben EB, Ekseth U, Haakenaasen U, Izadi M, Jebesen IN, Jahr G, Krager M, Niklason LT, Hofvind S, Gur D.

Radiologi. 2013 Apr;267(1):47-56. doi: 10.1148/radiol.12121373. Epub 2013 Jan 7.

<http://www.ncbi.nlm.nih.gov/pubmed/23297332>

Digital bröstscreening med tomosyntes och dubbel vy med syntetiskt rekonstruerade projektionsbilder: jämförelse med digital brösttomosyntes med mammografibilder med direktdigital teknik.

Skaane P, Bandos AI, Eben EB, Jebesen IN, Krager M, Haakenaasen U, Ekseth U, Izadi M, Hofvind S, Gullien R.

Radiologi. 2014 Jun;271(3):655-63. doi: 10.1148/radiol.13131391. Epub 2014 Jan 24

<http://www.ncbi.nlm.nih.gov/pubmed/24484063>

Bröstcancerscreening med tomosyntes i kombination med digital mammografi

Sarah M. Friedewald, MD1; Elizabeth A. Rafferty, MD2; Stephen L. Rose, MD3,4; Melissa A. Durand, MD5; Donna M. Plecha, MD6; Julianne S. Greenberg, MD7; Mary K. Hayes, MD8; Debra S. Copit, MD9; Kara L. Carlson, MD10; Thomas M. Cink, MD11; Lora D. Barke, DO12; Linda N. Greer, MD13; Dave P. Miller, MS14; Emily F. Conant, MD15

JAMA. 2014;311(24):2499-2507. doi:10.1001/jama.2014.6095

<http://jama.jamanetwork.com/article.aspx?articleid=1883018>



VIKTIGT:

Hologic rekommenderar att användarna gör sig väl bekanta med de lokala eller regionala bestämmelserna. Dessa föreskrifter kan medföra begränsningar för de olika typerna av klinisk användning. Eftersom föreskrifterna kan förändras med tiden rekommenderas en periodisk granskning.

1.6 Om C-View och Intelligent 2D

**OBS!**

Intelligent 2D™ är eventuellt inte tillgängligt i alla regioner. Kontakta din försäljningsrepresentant för information

1.6.1 C-View- och Intelligent 2D-programvara

C-View™- och Intelligent 2D™-programvaran använder tillgängliga bilddata från en brösttomosyntesavbildning för att generera ett digitalt mammogram (2D) per brösttomosyntesavbildning. Den genererade 2D-bilden skapas utan behov av ytterligare en digital mammografiexponering. Den genererade 2D-bilden är designad för att likna och tjäna samma ändamål som ett digitalt mammogram (2D) när den används som en del av en screeningundersökning med tomosyntes. C-View- eller Intelligent 2D-bilden ska tolkas i kombination med ett brösttomosyntesbildset och är inte avsedd att användas utan medföljande brösttomosyntesbilder för att fatta kliniska beslut eller ställa diagnoser.

1.6.2 C-View- och Intelligent 2D-varningar

**Varning!**

Fatta inga kliniskt beslut och ställa inga diagnoser från C-View- eller Intelligent 2D-bilder utan att granska det tillhörande tomosyntesbildsetet.

Använd de C-View- eller Intelligent 2D-genererade 2D-bilderna på samma sätt som du skulle använda konventionell digital mammografi (2D) när du utför en screeningstudie med hjälp av tomosyntes.

- När du granskar C-View- eller Intelligent 2D-bilderna för punkter eller områden av intresse, jämför dem med ett tidigare digitalt mammogram (2D) om ett sådant finns och granska sedan tillhörande tomosyntesbilder mycket noga.
 - Undersök noga hela tomosyntesbildsetet innan du fattar något kliniskt beslut.
-

**Varning!**

Utseendemässig kan en C-View- eller Intelligent 2D-genererad 2D-bild kan skilja sig från en konventionell digital mammografibild (2D), precis som 2D-filmer och digitala mammografibilder (2D) från olika leverantörer kan se olika ut.

Användarna måste se till att de får adekvat utbildning och är väl införstådda med hur på C-View- och Intelligent 2D-genererade 2D-bilder ser ut innan de använder dem i kombination med tomosyntesbildset.

1.6.3 C-View- och Intelligent 2D – funktionsprincip

Översikt

C-View- och Intelligent 2D-programmet är ett bildbearbetningsprogram för efterbehandling av pixeldata från tomosyntesdata som inhämtats med hjälp av ett Hologic tomosyntesavbildningssystem på en digital mammografibild (2D). Den C-View- och Intelligent 2D-genererade 2D-bilden kan användas istället för ett digitalt mammogram (2D) som en del av en screeningundersökning med användning av tomosyntes.

C-View- och Intelligent 2D-programmet bearbetar tomosyntesdata för att skapa 2D-bilder som är avsedda att likna och tjäna samma syfte som ett digitalt mammogram (2D) när de används som en del av en tomosyntesbaserad screeningundersökning.

Konfiguration

C-View- och Intelligent 2D-programmet har inga inställningar som kan konfigureras av användaren som påverkar utseende på resulterande genererade 2D-bilder. C-View- och Intelligent 2D-bilderna produceras i antingen objektformatet DICOM Breast Tomosynthesis Image (Bröstitomosyntesbild) som ett enskilt tjockt snitt eller i objektformatet DICOM Digital Mammography Image (Digital mammografibild). Klinikens PACS-administratör kan i samråd med Hologics anslutningstekniker välja det utdataformat som är mest lämpligt för klinikens IT-infrastruktur och arbetsstationer. DICOM-rubriken för varje C-View- eller Intelligent 2D-bild innehåller den information som behövs för att skilja den från eventuella medföljande konventionella 2D-bilder eller tomosyntesbildset i samma vy. En kommentar ("C-View" eller "Intelligent 2D") bränns också in på den genererade 2D-bildens pixeldata.

Arbetsflöde

I likhet med alla bildtagningsstudier väljer teknikern patient och identifierar vilken typ av bildtagningsprocedur som ska utföras. För en undersökning med C-View- eller Intelligent 2D-bilder är processen att ta bilder av patienten och slutföra studien det enda som behövs. C-View- och Intelligent 2D-programmet sköter sig självt utan direkt mänskligt ingripande.

1.7 Användarprofiler

1.7.1 Mammografitekniker

- Uppfyller alla krav som gäller på den plats där mammografiteknikern arbetar.
- Har slutfört utbildning på mammografisystemet.
- Har utbildning i mammografipositioner.
- Vet hur man använder en dator och dess kringutrustning.

1.7.2 Radiolog

- Uppfyller alla krav som gäller på den plats där radiologen arbetar.
- Vet hur man använder en dator och dess kringutrustning.

1.7.3 Medicinsk fysiker

- Uppfyller alla krav som gäller på den plats där den medicinska fysikern arbetar.
- Känner till mammografi.
- Har erfarenhet av digital bildtagning.
- Vet hur man använder en dator och dess kringutrustning.

1.8 Utbildningskrav

I USA måste användarna vara registrerade röntgentekniker och uppfylla särskilda kriterier för att utföra mammografi. Mammografianvändare måste uppfylla alla tillämpliga krav på MQSA-personal enligt FDA:s riktlinjer för konventionell och digital mammografi.

Det finns olika alternativ för användarutbildning, vilka inkluderar men inte begränsas till:

- Applikationsutbildning på plats av en klinisk servicespecialist från Hologic
- Utbildning på arbetsplatsen, även kallat medarbetarutbildning

Dessutom fungerar bruksanvisningen som vägledning om hur systemet används.

Samtliga användare måste se till att de får utbildning i korrekt användning av systemet innan de använder det på patienter.

Hologic tar inget ansvar för skador som uppstår på grund av felaktig användning av systemet.

1.9 Krav på kvalitetskontroller

Anläggningar i USA måste använda kvalitetskontrollhandboken för att skapa ett program för kvalitetssäkring och kvalitetskontroll. Anläggningen måste skapa programmet så att det uppfyller kraven i lagen om kvalitetsstandard vid mammografi eller ackrediteras av ACR eller något annat ackrediteringsinstitut.

Anläggningar utanför USA kan använda kvalitetskontrollhandboken som vägledning för att skapa ett program som uppfyller lokala standarder och bestämmelser.

1.10 Här hittar du installationsanvisningarna

Installationsanvisningarna finns i *servicehandboken*.

1.11 Var man kan hitta information om teknisk beskrivning

Information om teknisk beskrivning finns i *servicehandboken*.

1.12 Garantiuttalande

Utöver det som uttryckligen i övrigt anges i överenskommelsen gäller följande: i) utrustning tillverkad av Hologic garanteras för den ursprungliga kunden fungerar i allt väsentligt i enlighet med publicerade produktspecifikationer under ett (1) år med början från datumet för leverans eller, om installation krävs, från datumet för installation ("garantiperioden"); ii) röntgenrör för mammografi med digital bildbearbetning garanteras i tjugofyra (24) månader, under vilken tid röntgenrören omfattas av en fullständig garanti under de första tolv (12) månaderna och sedan omfattas av en rätlinjig pro rata-garanti under månad 13–24; iii) reservdelar och ombearbetade delar garanteras under återstoden av garantiperioden eller nittio (90) dagar från leverans, beroende på vilken period som är längst; iv) förbrukningsartiklar garanteras uppfylla publicerade specifikationer under en period som avslutas på det utgångsdatum som anges på respektive förpackning; v) licensierad programvara garanteras fungera i enlighet med publicerade specifikationer; vi) tjänster garanteras tillhandahållas på ett yrkesmässigt sätt; vii) utrustning som inte tillverkats av Hologic garanteras av tillverkaren och respektive tillverkares garantier ska gälla för Hologics kunder i den utsträckning som detta tillåts av tillverkare av sådan icke Hologic-tillverkad utrustning. Hologic garanterar inte avbrotts- eller felfri användning av produkterna eller att de fungerar tillsammans med andra tillverkares produkter som inte godkänts av Hologic. Dessa garantier gäller inte för artiklar som: a) reparerats, flyttats eller ändrats, förutom av servicepersonal som auktoriserats av Hologic; b) utsatts för missbruk (inklusive termisk eller elektrisk), påfrestning eller felaktig användning; c) förvarats, underhållits eller använts på ett sätt som är oförenligt med tillämpliga specifikationer eller anvisningar från Hologic, inklusive kundens vägran att tillåta programuppdateringar som rekommenderas av Hologic eller d) betecknas som levererade utan garanti från Hologic eller på förlanseringsbasis eller i befintligt skick.

1.13 Teknisk support

Se handbokens sida med upphovsrättssida för kontaktinformation för produktsupport.

1.14 Produktklagomål

Eventuella klagomål eller problem som rör denna produkts kvalitet, tillförlitlighet, säkerhet eller prestanda ska rapporteras till Hologic. Om produkten har orsakat eller ökat en patientskada ska incidenten omedelbart rapporteras till Hologic. (Se upphovsrättssidan för kontaktinformation.)












1.15 Hologics uttalande om webbsäkerhet






Hologic testar kontinuerligt datorns aktuella status och nätverkssäkerhet för att utvärdera eventuella säkerhetsproblem. När det behövs tillhandahåller Hologic uppdateringar av produkten.

För dokument rörande bästa praxis för webbsäkerhet för Hologics produkter, se Hologics webbplats www.Hologic.com.

1.16 Symboler

I detta avsnitt beskrivs symbolerna på detta system.

Symbol	Beskrivning
	Patientkontaktdel, typ B
	Potentialutjämningsterminal
	Skyddsjordsterminal
	AV (ström)
	PÅ (ström)
	Kassera elektrisk och elektronisk utrustning separat från vanligt avfall. Skicka material som tagits ur bruk till Hologic eller kontakta er servicerepresentant.
	Varning för elektricitet
	Tillverkare
	Tillverkningsdatum
	Detta system avger icke-joniserande, radiofrekvens (RF) energi
	Varning för strålning

Symbol	Beskrivning
	Följ bruksanvisningen
	Försiktighet
	Katalognummer
	Serienummer
	Artikelnummer

1.17 Beskrivningar av varningar, försiktighetsåtgärder och obs-meddelanden

Beskrivningar av varningar, försiktighetsåtgärder och obs-meddelanden som används i denna handbok:



WARNING!

De procedurer som du måste följa exakt för att förhindra potentiellt farlig eller dödlig skada.



Varning!

De procedurer som du måste följa exakt för att förhindra skada.



Försiktigt:

De procedurer som du måste följa exakt för att förhindra skada på utrustningen, dataförlust eller skada på filer i programvarutillämpningar.



OBS!

Obs-meddelanden innehåller ytterligare information.

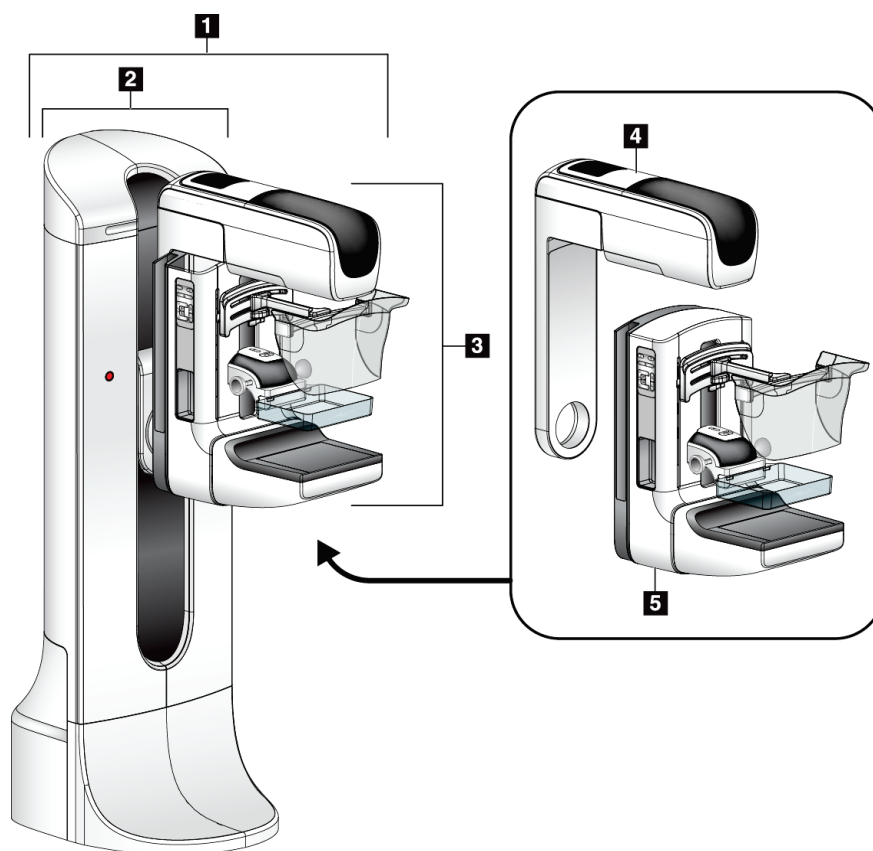
1.18 Dokumentkonventioner

När du uppmanas att skriva in text ska du ange den text som är tryckt med typsnitt med fast teckenmellanrum exakt som det står.

Kapitel 2 Allmän information

2.1 Systemöversikt

2.1.1 Översikt av röntgenstativ

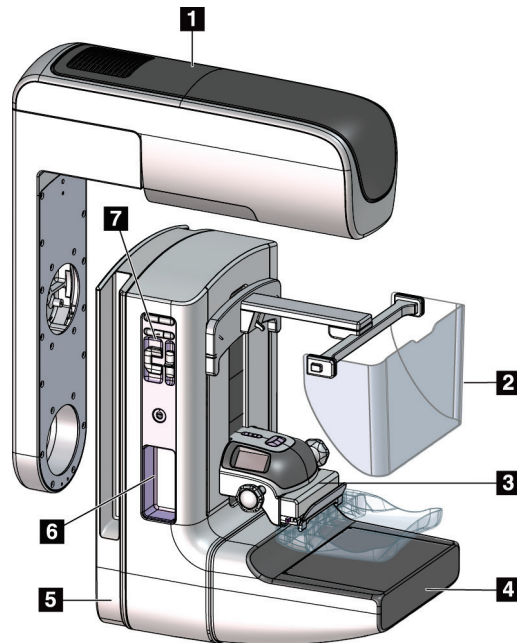


Figur 1: Röntgenstativ för Selenia® Dimensions® System

Figurförklaring

1. Röntgenstativ (gantry och C-arm)
2. Gantry
3. C-arm (röntgenarm och kompressionsarm)
4. Röntgenrörsarm
5. Kompressionsarm

2.1.2 Översikt av C-armen

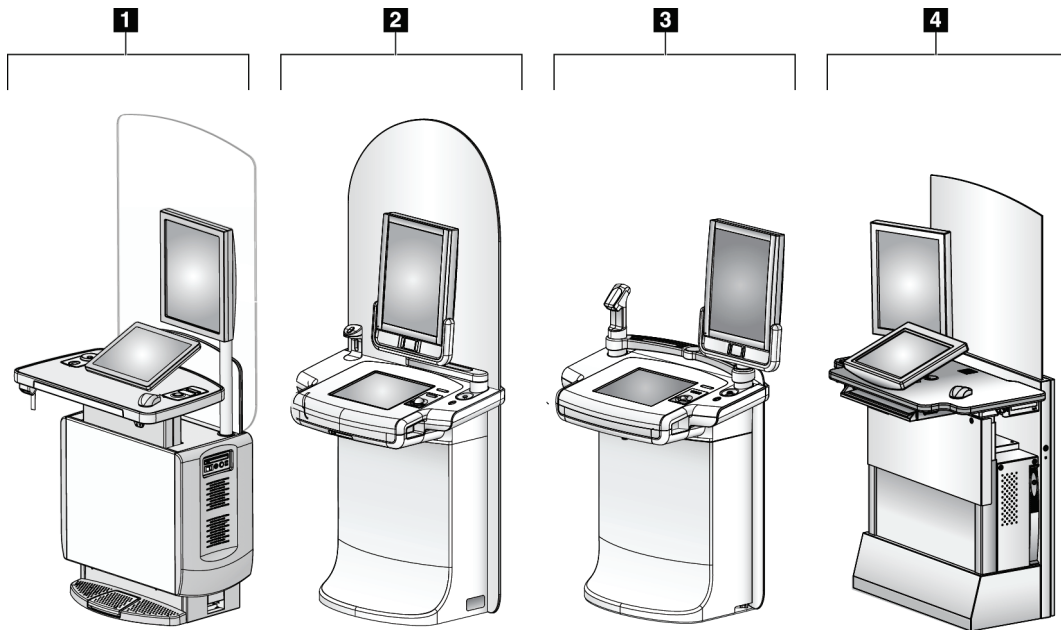


Figurförklaring

1. Röntgenrörsarm
2. Patientansiktsskydd
3. Kompressionsenhet
4. Bildmottagare
5. Kompressionsarm
6. Patienthandtag
7. C-armens kontrollpanel

Figur 2: Översikt av C-armen

2.1.3 Översikt av bildtagningsstationen



Figur 3: Bildtagningsstationer

Figurförklaring

1. Universalbildtagningsstation
2. Premium bildtagningsstation
3. Mobil bildtagningsstation
4. Standard bildtagningsstation

2.2 Säkerhetsinformation

Läs och se till att du har förstått denna handbok innan du använder systemet. Förvara handboken så att den är lätt tillgänglig under patientingrepp.

Följ *alltid* alla anvisningar i handboken. Hologic tar inget ansvar för skador som uppstår på grund av felaktig användning av systemet. Hologic kan hålla utbildningar hos kunden.

Systemet har skyddsutrustning, men teknikern måste vara införstådd med hur systemet används på ett säkert sätt. Teknikern måste ta hänsyn till de hälsorisker som är förknippade med röntgenstrålning.

2.3 Varningar och försiktighet



Detta system är klassificerat som KLASS I, ANVÄND DEL TYP B, IPX0, permanent ansluten utrustning, kontinuerlig drift med kortvarig laddning enligt IEC 60601-1. Inga särskilda åtgärder har vidtagits för att skydda systemet mot lättantändliga narkosmedel eller vätskeintrång.



WARNING!

Risk för elektrisk stöt. Anslut endast denna utrustning till jordade elnät.



WARNING!

Enligt nordamerikanska krav för elektrisk säkerhet måste ett uttag av sjukhusgrad användas för att tillhandahålla korrekt jordning.



WARNING!

Elektrisk utrustning som används i närheten av lättantändliga narkosmedel kan orsaka explosion.



WARNING!

För korrekt isolering av systemet får endast godkända tillbehör eller tillval anslutas till systemet. Endast godkänd personal får ändra anslutningarna.



WARNING!

Håll 1,5 meters säkerhetsavstånd mellan patienten och eventuella anordningar som inte är avsedda för patienten.

Installera inte systemkomponenter som inte är avsedda för patienten (t.ex. Workflow manager, den diagnostiska granskningsstationen eller skrivaren) i patientområdet.



WARNING!

Endast utbildade serviceingenjörer som auktoriserats av Hologic får öppna någon av panelerna. Systemet innehåller dödlig spänning.



WARNING!

Användaren måste korrigera problemen innan systemet används. Kontakta en godkänd servicerepresentant för förebyggande underhåll.



WARNING!

Efter strömavbrott ska patienten avlägsnas från systemet innan strömmen slås till.



Varning!

Denna anordning innehåller farliga material. Skicka material som tagits ur bruk till Hologic eller kontakta er servicerepresentant.



Varning!

C-armens rörelser är motordrivna.



Varning!

Du ökar patientdosen till höga nivåer när du ökar inställningen för AEC-exponering. Du ökar bildbruset eller minskar bildkvaliteten när du minskar inställningen för AEC-exponering.



Varning!

Kontrollera åtkomsten till utrustningen enligt lokala strålskyddsbestämmelser.



Varning!

De diskenheter som installerats i detta system är en laserprodukt, klass I. Förhindra direkt exponering för strålen. Dold laserstrålning förekommer om luckan till en diskenhet är öppen.



Varning!

Den streckodsläsare som installerats i detta system är en laserprodukt, klass II. Förhindra direkt exponering för strålen. Dold laserstrålning föreligger om höljet öppnas.



Varning!

Håll hela kroppen bakom strålskyddet under exponeringen.



Varning!

Flytta inte C-armen medan systemet hämtar bilden.



Varning!

Kontakta din representant för infektionskontroll för att avlägsna kontamination från paddeln om en paddel vidrör potentiellt smittsamma material.



Varning!

Lämna inte patienten under proceduren.



Varning!

Håll alltid patientens händer borta från alla knappar och brytare.



Varning!

Placera respektive fotpedal på en plats så att nödstoppsbrytarna fortfarande finns inom räckhåll när pedalen används.



Varning!

Placera båda fotpedalerna på avstånd från patienten och C-armsområdet för att förhindra oavsiktlig användning av fotpedalen. Om patienten sitter i rullstol ska fotpedalerna placeras på avstånd från området.



Varning!

För att förhindra en högre stråldos till patienten får endast godkända material placeras i röntgenstrålens bana.



Varning!

Detta system kan vara farligt för patient och användare. Följ alltid säkerhetsanvisningarna för röntgenexponering.



Varning!

Använd alltid ansiktsskyddet för alla exponeringar utom fallstudier med förstoring.



Varning!

Ansiktsskyddet skyddar inte patienten mot strålning.



Varning!

Risk för att fastna. Se till att C-armen har 50 cm fritt utrymme till alla föremål under rotation av C-armen. Använd inte autorotation när det fria utrymmet runt C-armen är mindre än 50 cm.



Försiktigt:

Systemet är en medicinsk anordning och inte en vanlig dator. Gör endast godkända förändringar av hård- eller mjukvara. Installera denna anordning bakom en brandvägg för nätverkssäkerhet. Datorviruskydd eller nätverkssäkerhet för denna medicinska anordning tillhandahålls ej (t.ex. datorbrandvägg). Nätverkssäkerhet och antiviruskydd är användarens ansvar.



Försiktigt:

Stäng inte av bildtagningsstationens krets brytare annat än i en akutsituation. Krets brytaren kan stänga av den kontinuerliga strömförsörjningen (UPS) och riska dataförlust.



Försiktigt:

Risk för dataförlust. Placera inte några magnetiska medier i närheten eller ovanpå anordningar som bildar magnetfält.



Försiktigt:

Använd inte någon värmekälla (som t.ex. en värmedyna) på bildmottagaren.



Försiktigt:

För att minimera risken för skada på den digitala bildmottagaren på grund av värmechock, följ rekommenderad procedur för att stänga av utrustningen.



Försiktigt:

Displayen kalibreras för att uppfylla DICOM-standarder. Gör inga justeringar av ljusstyrka eller kontrast på displayen.



Försiktigt:

Använd minsta möjliga mängd rengöringsvätskor. Vätskorna får inte flöda eller rinna.



Försiktigt:

För att undvika skada på de elektroniska komponenterna, använd inte desinfektionsmedel i sprayform på systemet.

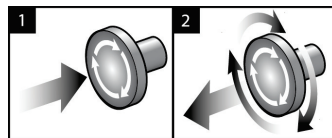


Obs!

Hologic tillhandahåller inte någon strömkabel till gantryt för vissa länder. Om strömkabel inte medföljer måste den kabel som installeras uppfylla följande krav och alla lokala bestämmelser som gäller: 3 ledningar, 8 AWG (10 mm²) av koppar och högst 7,62 m lång.

2.4 Nödstoppsbrytare

Nödstoppsbrytarna bryter strömmen till gantryt och bildtagningsstationens lyftmekanism (på arbetsstationer som inkluderar detta alternativ). Använd inte nödstoppsbrytarna rutinmässigt för att stänga av systemet.



Figur 4: Nödstoppsbrytarens funktioner

Det finns tre nödstoppsbrytare, en på vardera sidan av gantryt och en på bildtagningsstationen.

1. Tryck på någon av nödstoppsbrytarna för att stänga av gantryt och inaktivera bildtagningsstationens lyftmekanism.
2. Återställ nödstoppsbrytaren genom att vrida medurs ca en fjärdedels varv tills brytaren kommer ut igen.

2.5 Förreglingar

Systemet är försett med säkerhetsförreglingar:

- Vertikal förflyttning och rotation av C-armen inaktiveras när kompressionkraft appliceras. En servicetekniker kan konfigurera spärrkraften från 22 N (2,3 kg) till 45 N (4,5 kg).
- Om röntgenknappen och/eller röntgenfotpedalen släpps upp innan exponeringen är klar avbryts exponeringen och ett larmmeddelande visas.
* (Röntgenfotpedalalternativet är endast tillgängligt på konsolen för den universella bildtagningsstationen).
- I Tomo-läge tillåter inte systemet en exponering om rastret är i röntgenfältet (tomosyntestillval).
- Spegel- och filterpositionsflaggor förhindrar även strålning när ljusfältsspeglarna eller filteraggregatet inte är korrekt placerade.

2.6 Efterlevnad

I detta avsnitt beskrivs efterlevnadskraven på mammografisystemet och tillverkarens ansvar.

2.6.1 Efterlevnadskrav

Tillverkaren ansvarar för denna utrustnings säkerhet, tillförlitlighet och prestanda under följande förutsättningar:

- Den elektriska installationen i rummet uppfyller alla krav.
- Utrustningen används i enlighet med *Användarguiden*.
- Handhavande, utbyggnad, justeringar, förändringar eller reparationer av systemet får endast utföras av auktoriserade personer.
- Nätverks- och kommunikationsutrustningen har installerats så att det uppfyller IEC-standarderna. Hela systemet (nätverks- och kommunikationsutrustningen samt mammografisystemet) måste uppfylla IEC 60601-1.



Försiktigt!

Medicinsk elektrisk utrustning kräver särskilda försiktighetsåtgärder vad gäller EMC och måste installeras, tas i drift och användas enligt medföljande EMC-information.



Försiktigt!

Bärbar och mobil RF-kommunikation kan påverka medicinsk elektrisk utrustning.



Försiktigt!

Användning av icke godkända tillbehör och kablar kan leda till ökade emissioner eller minskad immunitet. För att bibehålla systemets isoleringskvalitet får endast godkända tillbehör eller tillval från Hologics anslutas till systemet.



Försiktigt!

Den medicinska elektriska (ME-) utrustningen eller ME-systemet får inte användas intill eller placerad ovanpå annan utrustning. Om det är nödvändigt att använda den intill eller placerad ovanpå annan utrustning måste man kontrollera att ME-utrustningen eller ME-systemet fungerar på korrekt sätt i denna konfiguration.



Försiktigt!

Systemet är endast avsett att användas av sjukvårdspersonal. Detta system kan orsaka radiostörningar eller störa driften av utrustning i närheten. Det kan bli nödvändigt att vidta korrigerande åtgärder, t.ex. att vända eller flytta på utrustningen eller skärma av platsen.



Försiktigt!

Ändringar och modifieringar som inte uttryckligen tillåtits av Hologic kan göra din rätt att använda utrustningen ogiltig.



Försiktigt!

Denna utrustning har testats och visat sig uppfylla gränsvärdena för digital utrustning av klass A enligt del 15 i FCC-reglerna. Dessa gränsvärden har fastställts för att ge ett rimligt skydd mot skadliga störningar när utrustningen används i kommersiell miljö. Denna utrustning genererar, använder sig av och kan utstråla radiofrekvensenergi, och om den inte installeras och används i enlighet med bruksanvisningen kan den orsaka skadliga störningar på radiokommunikation. Användning av denna utrustning i ett bostadsområde kommer sannolikt att orsaka skadliga störningar, i vilket fall användaren kan bli tvungen att korrigera störningen på egen bekostnad.



Försiktigt!

Baserat på testnivån för HÖLJESPORTENS IMMUNITET mot TRÅDLÖS RF-KOMMUNIKATIONSUTRUSTNING i IEC 60601-1-2, uppl. 4, uppvisar denna enhet känslighet för GMRS 460 MHz- och FRS 460 MHz-sändningsfrekvens. Säkerställ ett minsta separationsavstånd på minst 30 cm mellan GMRS- och FRS-radioutrustning och systemet.

2.6.2 Meddelande om efterlevnad

Tillverkaren uppger att denna enhet är avsedd att uppfylla följande krav:

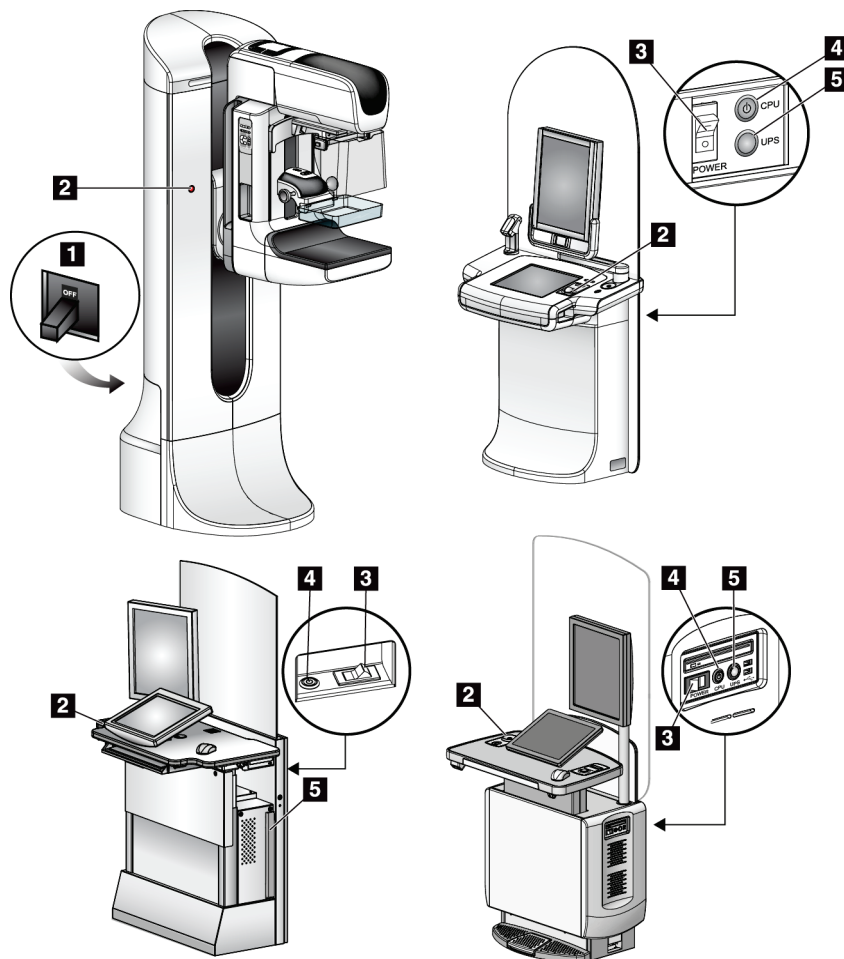


Medicinskt – Tillämpad elektromagnetisk strålning på utrustning med hänsyn till elstötar, brand och mekaniska risker i enlighet med ANSI/AAMI ES60601-1 (2005) och CAN/CSA-C22.2 nr 60601-1 (2008)

- CAN/CSA – ISO 13485-03 medicinteknisk utrustning – kvalitetsledningssystem – tillsynskrav (antagen i ISO 13485:2003 andra utgåvan, 2003-07-15)
- CAN/CSA C22.2-NR 60601-1-08, Elektrisk utrustning för medicinskt bruk – Del 1: Allmänna säkerhetskrav och grundläggande prestanda (antagen i IEC 60601-1:2005, tredje utgåvan, 2005-12), inklusive rättelse 1:2011
- SS-EN 60601-1:2006, Elektrisk utrustning för medicinskt bruk. Allmänna säkerhetskrav och grundläggande prestanda
- ETSI SS-EN 300 330-1: version 1.3.1 och ETSI SS-EN 300 330-2: version 1.5.1: 2006 – Elektromagnetisk kompatibilitet och frågor angående radiospektra (ERM), utrustning med kort räckvidd (Short Range Devices, SRD), radioutrustning inom frekvensområdet 9 kHz till 25 MHz och induktiva kretssystem inom frekvensområdet 9 kHz till 30 MHz
- ETSI SS-EN 301 489-1: version 1.6.1 och ETSI SS-EN 301 489-3: version 1.8.1: 2008 – Elektromagnetisk kompatibilitet och frågor angående radiospektra (ERM), elektromagnetisk kompatibilitet (EMC) standard för radioutrustning och tjänster
- FCC, 47 CFR del 15, sektion C, avsnitt 15.225: 2009
- FDA, 21 CFR [del 820, 900 och 1020]
- IEC 60601-1 utg. 3.0:2005, Elektrisk utrustning för medicinskt bruk – Del 1: Allmänna säkerhetskrav och grundläggande prestanda
- IEC 60601-1-2 utg. 3.0:2007, Elektrisk utrustning för medicinskt bruk – Del 1-2: Allmänna säkerhetskrav och grundläggande prestanda – Tilläggsstandard: Elektromagnetisk kompatibilitet – Krav och tester
- IEC 60601-1-3 utg. 2.0:2008, Elektrisk utrustning för medicinskt bruk – Del 1-3: Allmänna säkerhetskrav och grundläggande prestanda – Tilläggsstandard: Strålskydd i diagnostisk röntgenutrustning
- IEC 60601-2-28 utg. 2.0:2010, Elektrisk utrustning för medicinskt bruk – Del 2-28: Särskilda säkerhetskrav och grundläggande prestanda för röntgenrörsenheter för elektrisk utrustning för medicinsk utrustning
- IEC 60601-2-45 utg. 3.0:2011, Elektrisk utrustning för medicinskt bruk – Del 2-45: Särskilda säkerhetskrav grundläggande prestanda för röntgenutrustning för mammografi och stereotaktisk utrustning för mammografi
- RSS-210: Utgåva 7, 2007, Specifikation av radiostandarder för radiokommunikationsutrustning med låg effekt som inte kräver licens: Utrustning kategori I
- ANSI/AAMI ES60601-1:2005 (IEC 60601-1:2005, MOD), Elektrisk utrustning för medicinskt bruk, Del 1: Allmänna säkerhetskrav och grundläggande prestanda, inklusive tillägg (2010)

Kapitel 3 Systemkontroller och indikatorer

3.1 Systemeffektkontroller

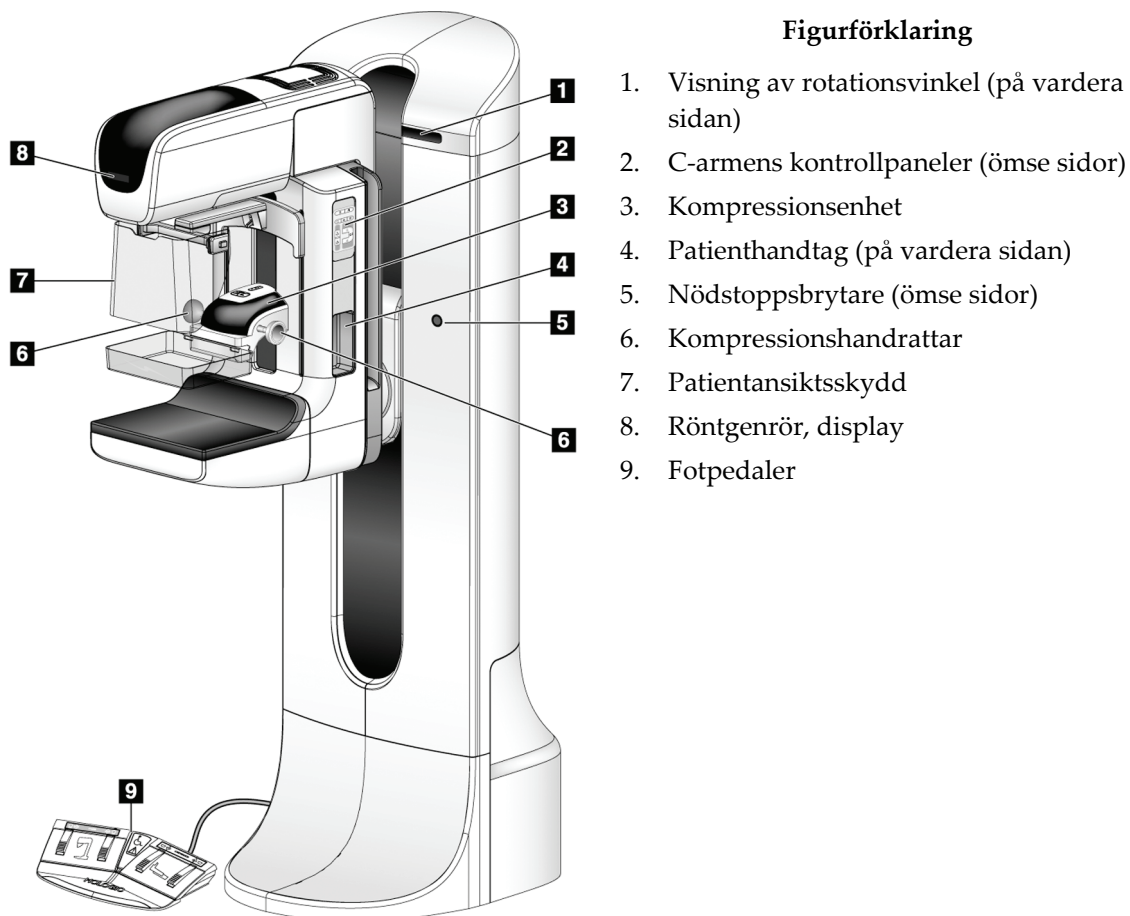


Figur 5: Systemeffektkontroller

Figurförklaring

1. Gantryts krets brytare
2. Nödstoppsbrytare (två på gantryt, en på bildtagningsstationen)
3. Bildtagningsstationens strömbrytare
4. Datorns strömbrytare/återställningsknapp
5. Strömbrytare för avbrottsfri strömförsörjning (UPS)

3.2 Kontroller och indikatorer på röntgenstativet

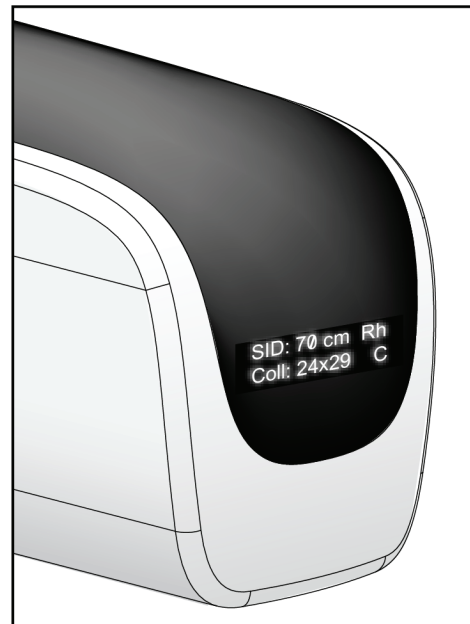


Figur 6: Kontroller och indikatorer på röntgenstativet

3.2.1 Röntgenrör, display

Röntgenrörets display visar:

- SID
- Filterttyp
- Kollimatorinställning
- Paddelposition

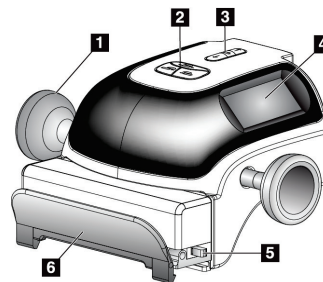


Figur 7: Röntgenrör, display

3.2.2 Kompressionsenhetens kontroller och displayer

Figurförklaring

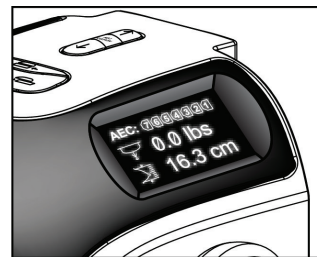
1. Manuella kompressionshandrattar
2. Knappar för paddelförflyttning
3. AEC-sensorknappar
4. Kompressionsenhetens skärm
5. Regel för FAST-kompressionsläge
6. Paddelklämma



Figur 8: Kompressionsenhet

Kompressionsenhetens skärm visar:

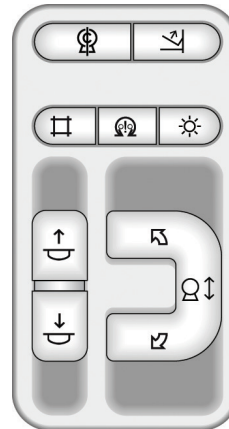
- AEC-sensorposition
- Kompressionskraft (0,0 visas när kraften är mindre än 1,8 kg)
- Kompressionstjocklek
- C-armens vinkel efter rotation (i 5 sekunder)



Figur 9: Kompressionsenhetens skärm

3.2.3 C-armens kontrollpaneler

C-armkontrollpanelerna tillhandahåller kollimatorns och C-armens funktioner. Se avsnittet [Utföra funktionstester](#) på sidan 35.



Figur 10: C-armens kontrollpanel

3.2.4 Fotpedal med dubbel funktion



Varning!

Placera respektive fotpedal på en plats så att nödstoppsbrytarna fortfarande finns inom räckhåll när pedalen används.



Varning!

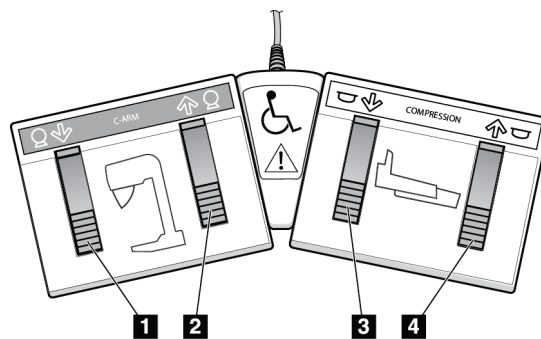
Placera båda fotpedalerna på avstånd från patienten och C-armsområdet för att förhindra oavsiktlig användning av fotpedalen. Om patienten sitter i rullstol ska fotpedalerna placeras på avstånd från området.

Så här används fotpedalen:

1. Tryck ned fotpedalen för att aktivera.
2. Släpp pedalen för att avbryta rörelsen.

Figurförklaring

1. C-arm ned
2. C-arm upp
3. Kompression ned
4. Kompression upp



Figur 11: Fotpedal med dubbel funktion

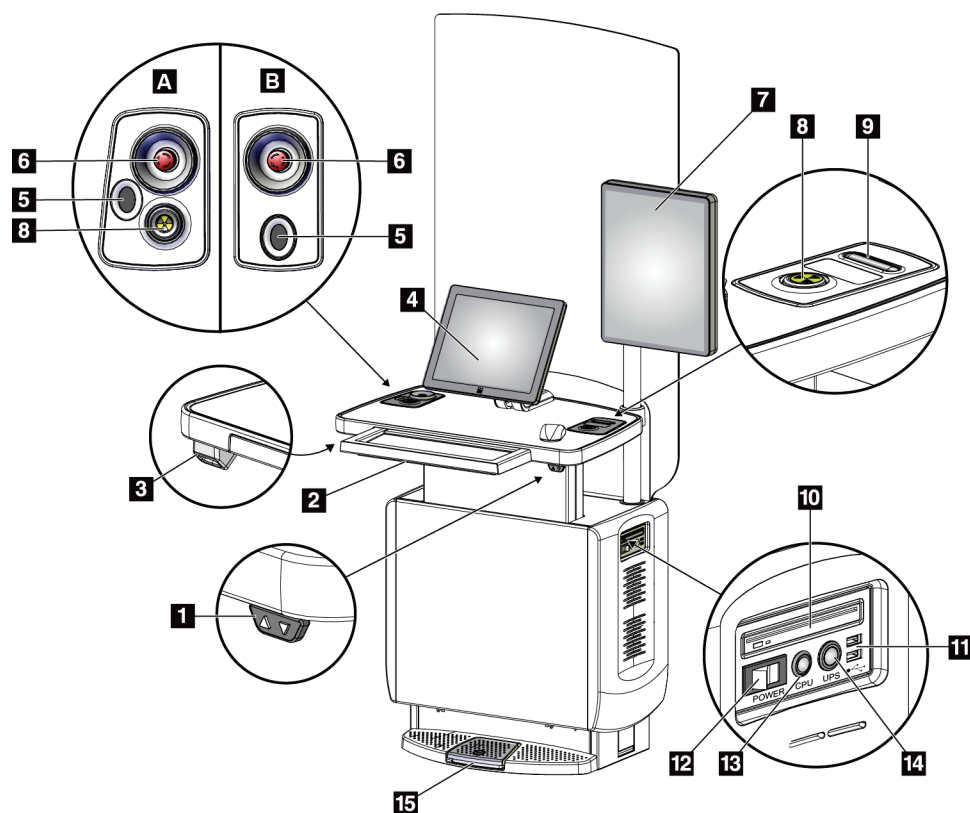
3.3 Kontroller och indikatorer på bildtagningsstationen

3.3.1 Kontroller och displayer på universalbildtagningsstationen



OBS!

Hologic konfigurerar vissa system för att uppfylla specifika krav. Din systemkonfiguration har eventuellt inte alla de tillval och tillbehör som tas upp i denna handbok.



Figur 12: Kontroller och displayer på universalbildtagningsstationen

Figurförklaring

- | | |
|--------------------------------------|---|
| 1. Höjjusteringsbrytare | 10. CD/DVD-enhet |
| 2. Tangentbord (i lådan) | 11. USB-portar |
| 3. Streckkodsläsare | 12. Bildtagningsstationens strömbrytare |
| 4. Kontrollmonitor | 13. Datorns strömbrytare/återställningsknapp |
| 5. Fingeravtrycksläsare* | 14. Strömbrytare för avbrottsfri strömförsörjning (UPS) |
| 6. Nödstoppsbrytare* | 15. Fotpedal för röntgen |
| 7. Bildmonitor | |
| 8. Knapp för röntgenaktivering* | |
| 9. Knapp för kompressionsfrikoppling | |

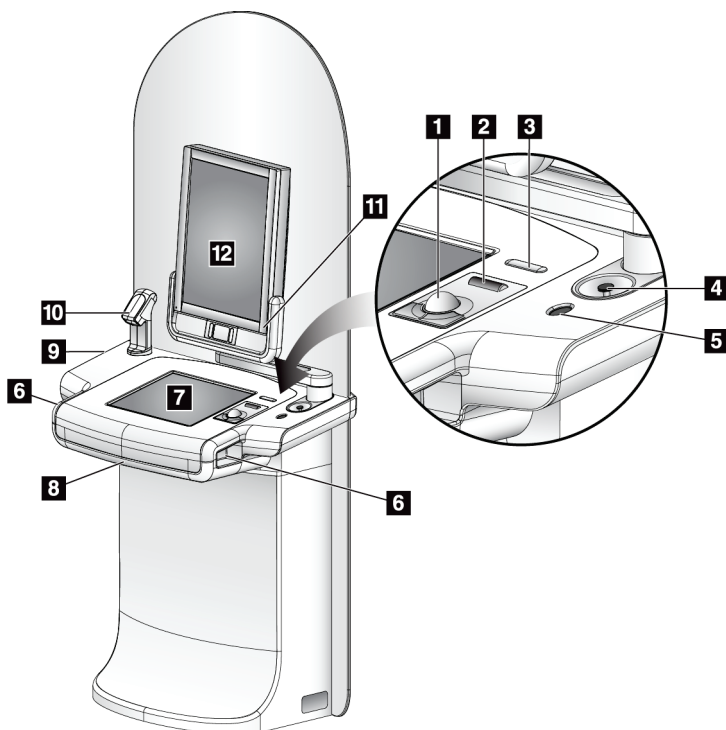
*A = II-serien UAWS layout; B = I-serien UAWS layout



OBS!

Kontrollerna för universalbildtagningsstationen installerad i en mobil miljö är desamma som kontrollerna för universalbildtagningsstationen.

3.3.2 Kontroller och indikatorer på Premium bildtagningsstation



Figurförklaring

1. Styrkula
2. Rullhjul
3. Kompressionsfrikoppling
4. Nödstoppsbrytare
5. Fingeravtrycksläsare
6. Exponeringsknapp (en på vardera sidan)
7. Pekskärmsdisplay
8. Tangentbord (i lädan)
9. CD/DVD-enhet
10. Streckkodsläsare
11. Lysdiod för bildvisningsmonitorn (lampan slocknar efter den inledande startprocessen)
12. Bildmonitor

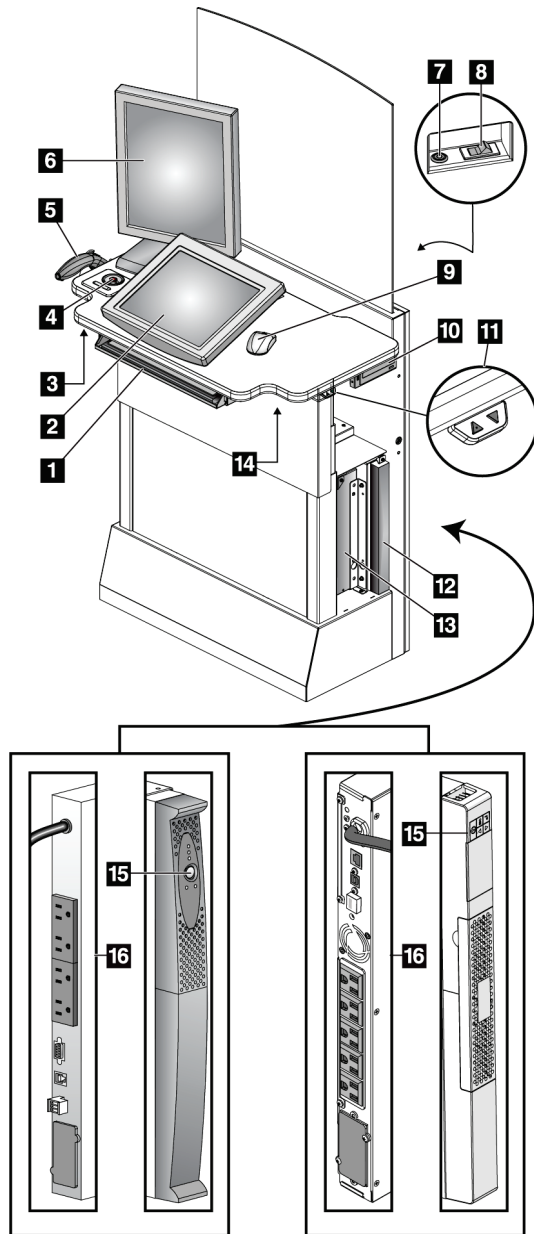
Figur 13: Kontroller och indikatorer på Premium bildtagningsstation



OBS!

Kontrollerna för bildtagningsstationen installerad i mobil miljö är desamma som kontrollerna för Premium bildtagningsstation.

3.3.3 Kontroller och displayer på standardbildtagningsstationen



Figurförklaring

1. Tangentbord
2. Kontrolldisplay
3. Vänster röntgenbrytare
4. Nödstoppsbrytare
5. Streckkodsläsare (tillval)
6. Bildmonitor
7. Datorns strömbrytare/återställningsknapp
8. Krets brytare, påslagningsbrytare
9. Mus
10. DVD-enhet
11. Höjjusteringsbrytare (tillval)
12. UPS (tillval)
13. Dator
14. Höger röntgenbrytare
15. Strömbrytare på aggregat för avbrottsfri strömförsörjning
16. Baksidan av UPS

Figur 14: Kontroller och displayer på standardbildtagningsstationen

3.3.4 Tangentbord

Använd tangentbordet i den främre lådan på bildtagningsstationen för att mata in data.

3.3.5 Streckkodsläsare

Använd denna anordning för datainmatning från streckkod för patient- eller procedurjournaler.

3.3.6 Universalbildtagningsstationens display

Använd musen eller pekskärmen (tillval) för att välja olika objekt.

3.3.7 Pekskrämsdisplay på Premium bildtagningsstation

Använd pekskärmen eller styrkulan för att välja olika objekt.

3.3.8 Standardbildtagningsstationens display

Använd musen för att välja olika objekt.

3.3.9 Bildmonitor

Se bilderna på bildvisningsmonitorn.



OBS!

Din bildvisningsmonitor kan se annorlunda ut än de bildvisningsmonitorer som visas i denna handbok, men funktionen är identisk.

Kapitel 4 Systemstart, funktionstester och avstängning

4.1 Så här startar du systemet

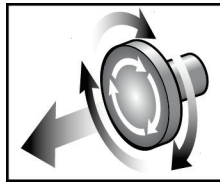


OBS!

Om systemet får vara på över natten bör du starta om systemet varje dag för att garantera bästa prestanda.

4.1.1 Förberedelser

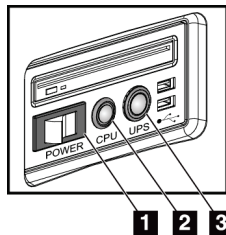
1. Säkerställ att det inte finns några hinder för C-armens rörelse eller användarens sikt.
2. Kontrollera att alla tre nödstoppsbrytarna är i återställningsläge (ej nedtryckta).



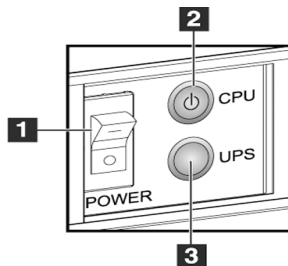
Figur 15: Vrid för att återställa nödstoppsbrytarna

3. Se till att gantryts strömbrytare är i läget On (På).

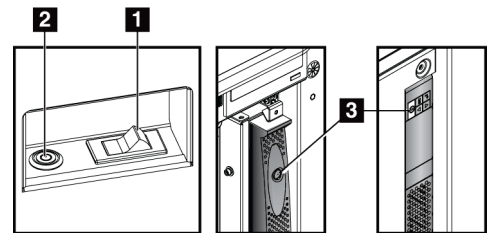
4.1.2 Start



Figur 16: Strömknappar på universalbildtagningsstation



Figur 17: Strömknappar på premiumbildtagningsstation



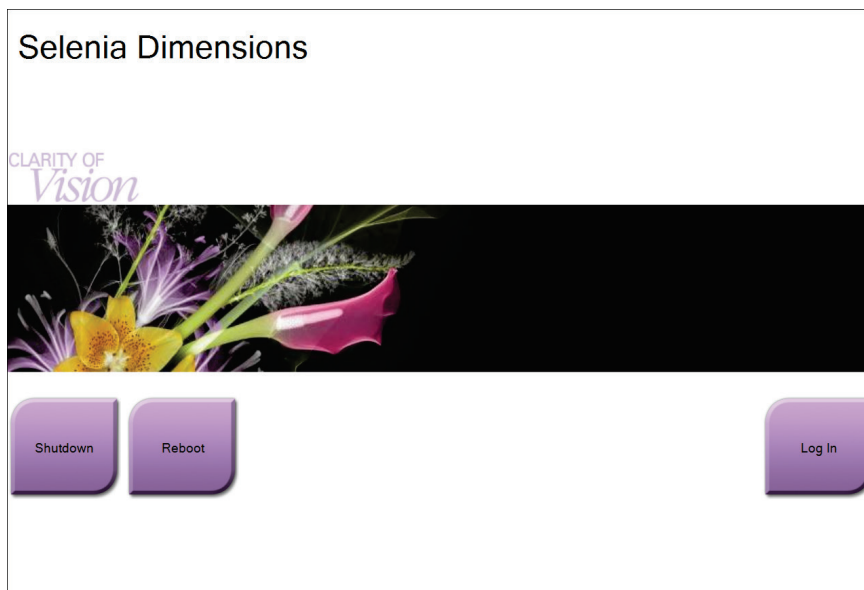
Figur 18: Strömknappar på standardbildtagningsstation

Figurförklaring

1. Bildtagningsstationens strömbrytare
2. Datorns strömbrytare/återställningsknapp
3. UPS-strömbrytare (tillval)

Gör så här för att starta systemet:

1. Om aggregatet för avbrottsfri strömförsörjning har stängts AV ska du trycka på knappen för aggregatet för avbrottsfri strömförsörjning för att slå på det (se föregående figurer).
2. Slå PÅ bildtagningsstationens strömbrytare (se föregående figurer).
3. Tryck på datorns strömbrytare (se föregående figurer). Datorn startar och *startskärmen* visas på bildtagningsstationens kontrollmonitor. Gantryt startar sedan automatiskt.



Figur 19: Skärmen Startup (Start)



OBS!

På skärmen *Startup* (Systemstart) finns en knapp **Shutdown** (Stäng av) som stänger av systemet och en knapp **Reboot** (Starta om) som startar om systemet.

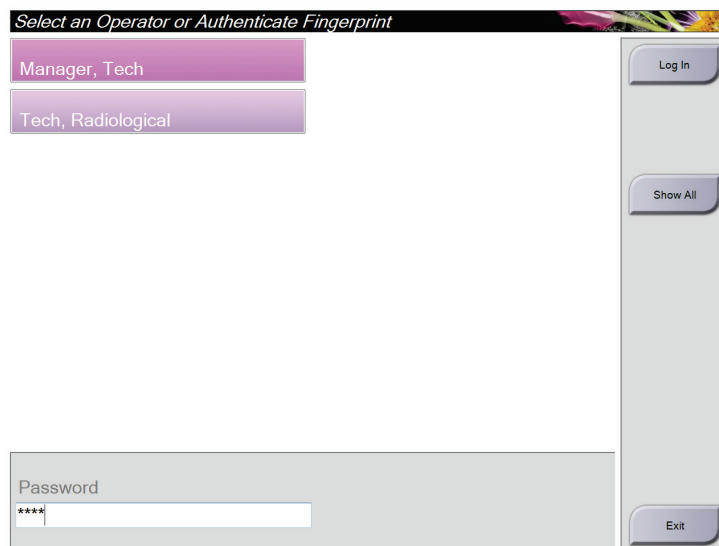


OBS!

Förberedelserna av systemet för bildtagning tar 5–15 minuter. Väntetiden beror på detektorns effektkonfiguration. En timer i aktivitetsfältet visar väntetiden tills systemet är redo. Ta inga kliniska eller QC-bilder förrän ikonen för systemstatus visar att systemet är redo.

4.1.3 Logga in

1. Tryck på knappen **Log In** (Logga in) på skärmen *Startup* (Start).
2. Skärmen *Välj en operatör* (Logga in) öppnas och anger en lista över chefens och teknikerns användarnamn. Välj vid behov knappen **Visa alla** för att ange användarnamn för Service, Program och Fysiker.
3. Välj en operatör genom att välja tillämpligt användarnamn.



Figur 20: Skärmen Logga in

4. Skriv in ditt lösenord och välj **Logga in**.

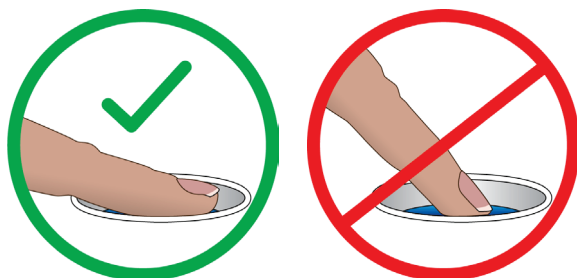
-ELLER-

Bekräfta ditt fingeravtryck genom att trycka fingret på fingeravtrycksläsaren.



OBS!

Det mesta av den unika, repeterbara fingeravtrycksinformationen finns på fingerblomman, inte på fingerspetsen. Plan fingerplacering, som på den vänstra bilden visar, ger snabb och exakt identifiering av fingeravtryck.



Korrekt

Felaktigt

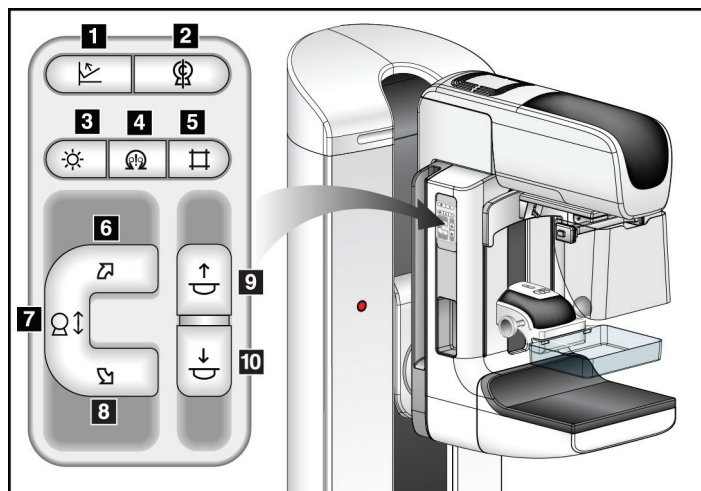


OBS!

Om det är dags för kvalitetskontroll öppnas skärmen *Välj funktion att utföra*. Du kan utföra kvalitetskontrollerna eller välja **Hoppa över**.

4.2 Utföra funktionstester

Se till att kontrollerna fungerar korrekt genom att utföra funktionstesterna som en del av den månatliga visuella checklistan. Kontrollera att alla knappar fungerar korrekt (C-armens kontrollpaneler, på vänster och höger sida).



Figur 21: C-armens kontrollpanel (vänster sida visas)

Figurförklaring

1. Kompressionsfrikoppling
2. Nollställning av C-armen
3. Ljusfältslampa
4. Aktivera motor
5. Åsidosätta kollimatoren
6. Medurs rotation av C-armen
7. C-arm upp/ned
8. Moturs rotation av C-armen
9. Kompression upp
10. Kompression ned

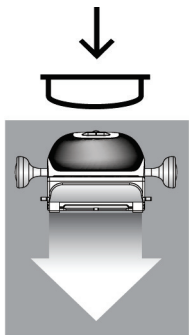
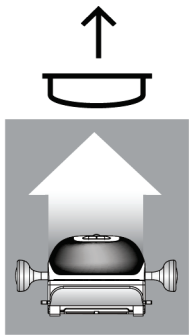



OBS!

Vertikal förflyttning och rotation av C-armen inaktiveras när kompressionkraft appliceras. En servicetekniker kan konfigurera spärrkraften från 22 N (2,3 kg) till 45 N (4,5 kg).

4.2.1 Funktionstester av kompression

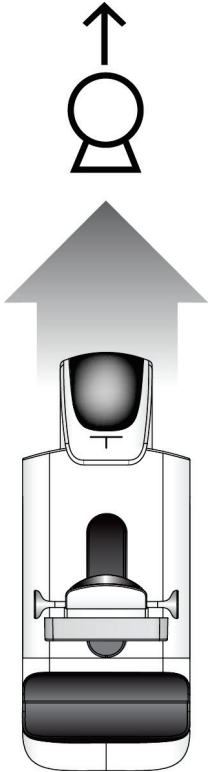
Tabell 1: Kompressionstester

Funktion	Funktionstest
<p>Kompression ned</p> 	<p>Tryck på en Kompression ned-knapp:</p> <ul style="list-style-type: none"> • Kompressionsbromsen aktiveras. • Ljuskärlslampan tänds. • Kompressionsenheten sänks. <p><i>Obs! När du trycker på knappen Kompression ned aktiveras kompressionsbromsen tills du trycker på knappen Kompressionsfrikoppling.</i></p> <p>Kompression ned-rörelsen stoppas:</p> <ul style="list-style-type: none"> • När du släpper knappen. • När du når den nedre kraftgränsen. • När du når den nedre förflyttningssgränsen.
<p>Kompression upp</p> 	<p>Tryck på en Kompression upp-knapp:</p> <ul style="list-style-type: none"> • Kompressionsenheten rör sig uppåt. <p><i>Obs! Knappen Kompression upp frikopplar INTE kompressionsbromsen.</i></p> <p>Kompression upp-rörelsen stoppas automatiskt:</p> <ul style="list-style-type: none"> • När du släpper knappen. • När du når den övre förflyttningssgränsen.
<p>Kompressionsfrikoppling</p> 	<p>Tryck på knappen Komprimeringsfrikoppling:</p> <ul style="list-style-type: none"> • Komprimeringsmotorbromsen frikopplas. • Komprimeringsenheten höjs.

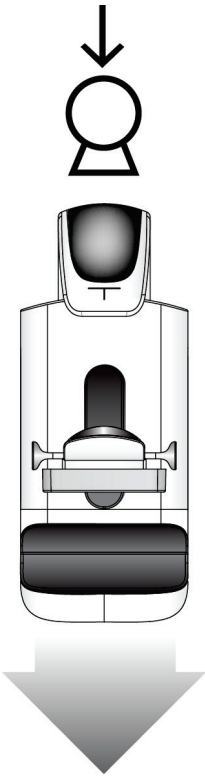
4.2.2 Funktionskontroller av C-armens rörelser

C-arm upp/ned

Tabell 2: C-arm upp och ned

Funktion	Funktionstest
<p>C-arm upp</p> 	<p>Tryck på knappen C-arm upp:</p> <ul style="list-style-type: none"> • C-armens rörelse avbryts när du släpper upp knappen. • C-armens rörelse avbryts när C-armen når den övre förflyttningssgränsen. • Vertikal förflyttning och rotation av C-armen inaktiveras när kompressionskraft appliceras. En servicetekniker kan konfigurera spärrkraften från 22 N (2,3 kg) till 45 N (4,5 kg).

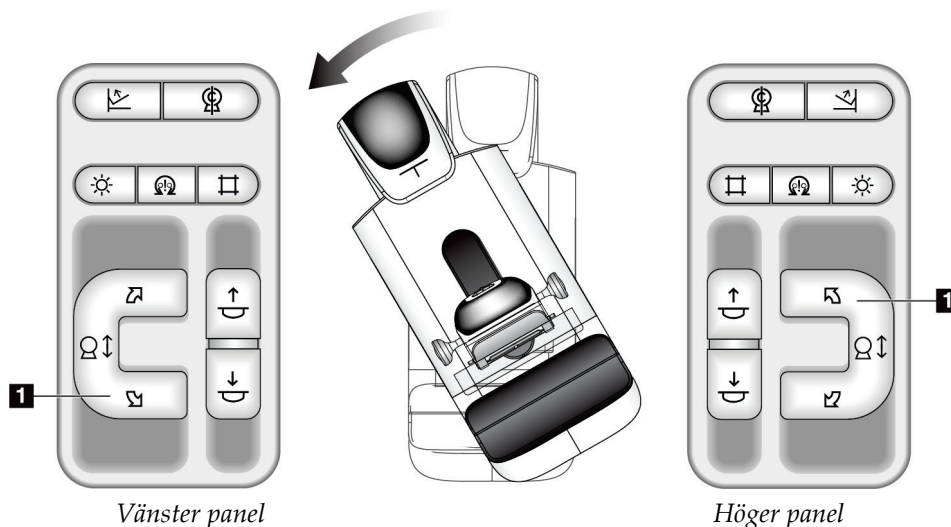
Tabell 2: C-arm upp och ned

Funktion	Funktionstest
<p data-bbox="378 363 508 390">C-arm ned</p> 	<p data-bbox="724 373 1081 405">Tryck på knappen C-arm ned:</p> <ul data-bbox="773 422 1406 716" style="list-style-type: none">• C-armens rörelse avbryts när du släpper upp knappen.• C-armens rörelse avbryts när C-armen når den undre förflytningsgränsen.• Vertikal förflyttning och rotation av C-armen inaktiveras när kompressionskraft appliceras. En servicetekniker kan konfigurera spärrkraften från 22 N (2,3 kg) till 45 N (4,5 kg).

Rotation av C-armen

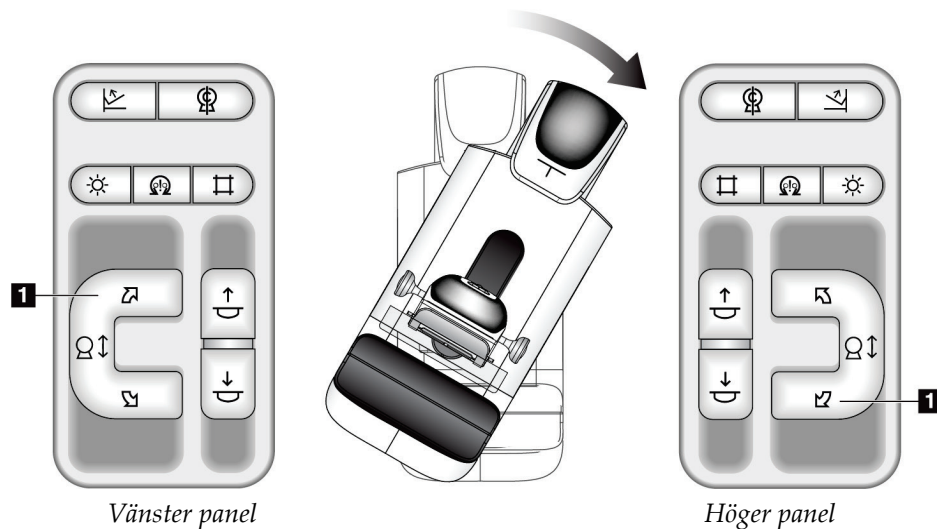
Tabell 3: Moturs rotation av C-armen

Funktion	Funktionstest
Moturs rotation av C-armen	Tryck på knappen Moturs rotation av C-armen (punkt 1) för att starta moturs rotation av C-armen. C-armens rörelse avbryts när du släpper upp brytaren. För att finjustera C-armens rotation i steg om en grad ska du hålla knappen intryckt i en sekund och sedan släppa den snabbt. Upprepa efter behov.



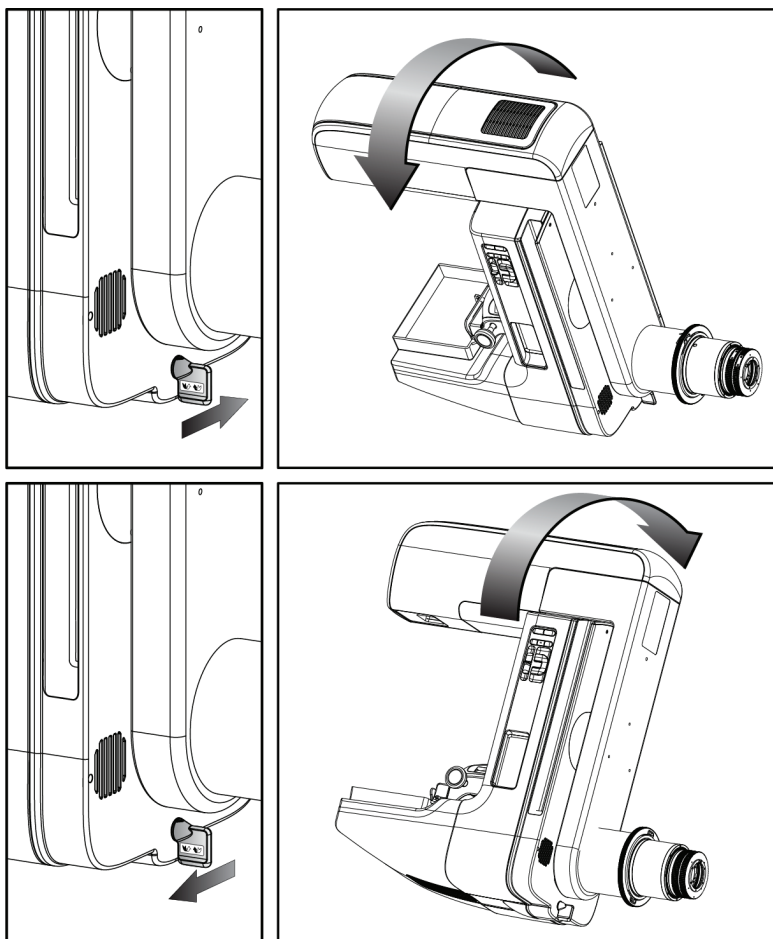
Tabell 4: Medurs rotation av C-armen

Funktion	Funktionstest
Medurs rotation av C-armen	Tryck på knappen Medurs rotation av C-armen (punkt 1) för att starta medurs rotation av C-armen. C-armens rörelse avbryts när du släpper upp brytaren. För att finjustera C-armens rotation i steg om en grad ska du hålla knappen intryckt i en sekund och sedan släppa den snabbt. Upprepa efter behov.



Tabell 5: C-armens rotationsbrytare

Funktion	Funktionstest
C-armens rotationsbrytare	Skjut bort C-armens rotationsbrytare från dig för att flytta C-armen mot dig. Dra C-armens rotationsbrytare mot dig för att flytta C-armen från dig. C-armens rörelse avbryts när du släpper upp brytaren.



Automatisk rotation av C-armen (Autorotation)





Varning!

Risk för att fastna. Se till att C-armen har 50 cm fritt utrymme till alla föremål under rotation av C-armen. Använd inte autorotation när det fria utrymmet runt C-armen är mindre än 50 cm.



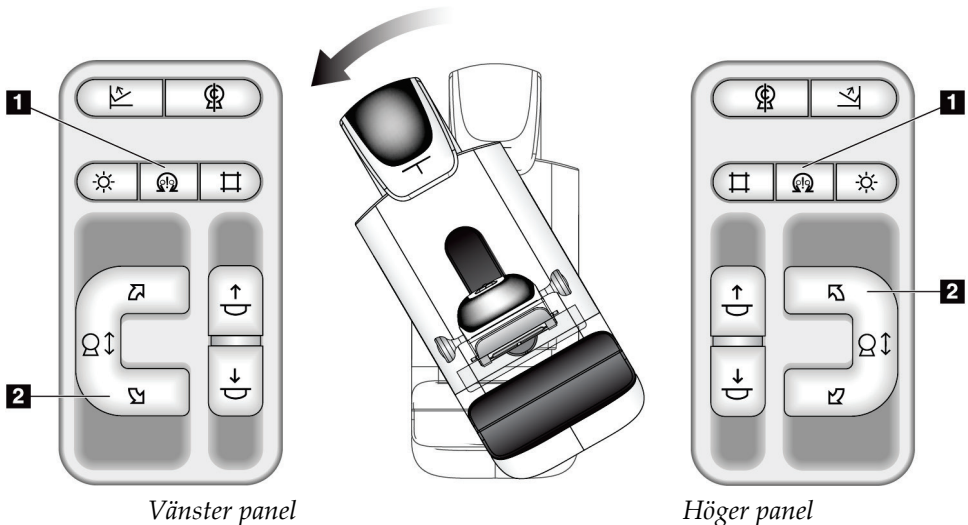
OBS!

För att stoppa C-armens automatiska rotationsrörelse trycker du på valfri knappen eller på nödstopp.

<p>Aktivera motor</p> 	<p>Tryck på knapparna Aktivera motor och Rotation samtidigt för att aktivera automatisk rotationsrörelse medurs eller moturs.</p>
<p>Nollställning av C-armen</p> 	<p>Tryck på knappen Aktivera motor och knappen Nollställning av C-armen samtidigt. Släpp upp knapparna. Maskinen piper och C-armen återgår automatiskt till nollpositionen.</p>

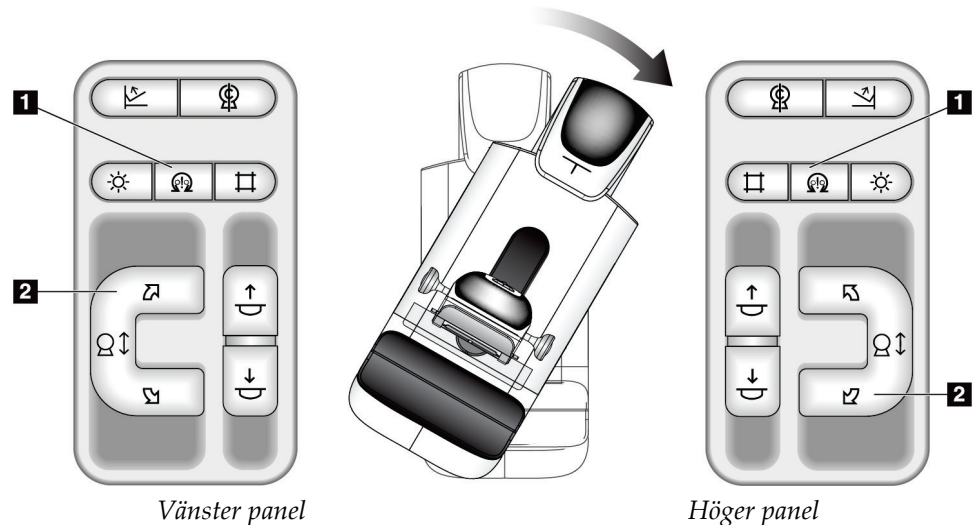
Tabell 6: Automatisk moturs rotation av C-armen

Funktion	Funktionstest
<p>Automatisk moturs rotation av C-armen</p>	<p>Tryck på knappen Aktivera motor (punkt 1) och knappen Moturs rotation av C-armen (punkt 2) samtidigt. Släpp upp knapparna. Maskinen piper och C-armen flyttar sig automatiskt moturs.</p>



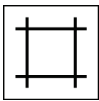

Tabell 7: Automatisk medurs rotation av C-armen

Funktion	Funktionstest
Automatisk medurs rotation av C-armen	Tryck på knappen Aktivera motor (punkt 1) och knappen Medurs rotation av C-armen (punkt 2) samtidigt. Släpp upp knapparna. Maskinen piper och C-armen flyttar sig automatiskt medurs.



Kollimering

Tabell 8: Kollimering av C-armen

Funktion	Funktionstest
Åsidosätta kollimatoren 	Knappen Åsidosätt kollimator ändrar kollimeringen genom de olika röntgenfälten. Tryck på knappen Ljufältslampa för att visa röntgenfältet och tryck sedan på knappen Åsidosätt kollimator för att välja ett röntgenfält.
Ljufältslampa 	För kompressionspaddlar: Tryck på knappen Ljufältslampa för att se röntgenfältet i två minuter. För lokaliseringspaddlar: Tryck på knappen Ljufältslampa för att se röntgenfältet den konfigurerade tidsperioden. Standardtiden för biopsi- eller nållokaliseringspaddlar är tio minuter. Tryck på knappen Ljufältslampa igen för att stänga av ljufältslampan. Ljufältslampan tänds automatiskt när rörelsen Kompression ned startas.

Flytta paddlar

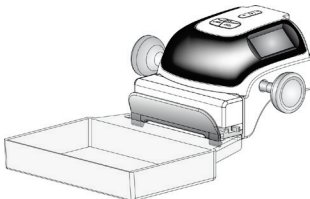


OBS!

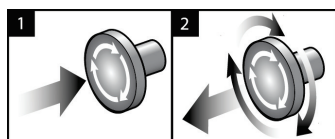
De flesta paddlar kan användas med funktionen flytta Shifting Paddle (Flytta paddel). Den stora (24 x 29 cm) screeningpaddeln utan ram, den stora (24 x 29 cm) SmartCurve™-systemets paddel och förstöringspaddlarna är inte kompatibla med funktionen Flytta paddel.

Använd 18 x 24 cm-screeningpaddeln utan ram för att testa funktionen Flytta paddel.

Tabell 9: Flytta paddel

Funktion	Funktionstest
<p>Paddelförflyttning</p> 	<p>Screeningpaddeln på 18 x 24 cm rör sig cirka 2,5 cm till vänster, mitten eller höger position. När kompression har skett går det inte att flytta paddeln. Kollimatoren är programmerad att följa paddelns position.</p> <p>Gör så här för att testa denna funktion:</p> <ol style="list-style-type: none">1. Installera 18 x 24 cm paddeln på komprimeringsenheten.2. Välj en vy.3. Använd knapparna Flytta paddel på skärmen <i>Procedur</i> för att åsidosätta positionen.4. Kontrollera att paddeln automatiskt flyttas till den nya positionen.5. Vrid upp ljusfältslampan.6. Bekräfta att kollimatorns position motsvarar paddelns position.7. Upprepa denna procedur för övriga paddelpositioner.

4.3 Nödstoppsbrytarnas funktioner



Figur 22: Nödstoppsbrytarnas funktioner

Det finns tre nödstoppsbrytare, en på vardera sidan av gantryt och en på bildtagningsstationen.

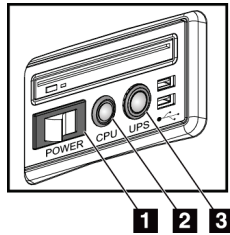
1. Tryck på någon av nödstoppsbrytarna för att stänga av gantryt och inaktivera bildtagningsstationens lyftmekanism.
2. Återställ nödstoppsbrytaren genom att vrida medurs ca en fjärdedels varv tills brytaren kommer ut igen.

4.4 Så här slår du av systemet

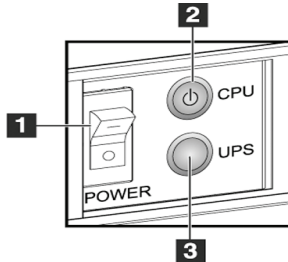
1. Avsluta eventuella öppna patientprocedurer. Se avsnittet [Stäng en patient](#) på sidan 65.
2. Välj knappen **Logga ut** på skärmen *Välj patient*.
3. Välj knappen **Shutdown** (Stäng av) på skärmen *Startup* (Start).
4. Välj **Ja** i bekräftelsedialogrutan.

4.5 Så här bryter du all ström till bildtagningsstationen

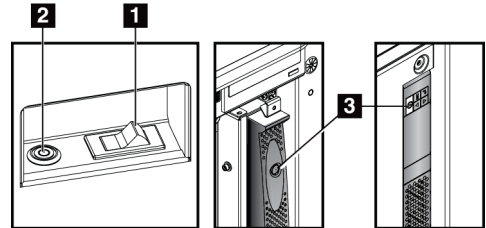
Se följande figurer för att se bilder på de knappar och brytare som följande procedurer hänvisar till.



Figur 23: Strömknappar på universalbildtagningsstation



Figur 24: Strömknappar på premiumbildtagningsstation



Figur 25: Strömknappar på standardbildtagningsstation

Figurförklaring

1. Bildtagningsstationens strömbrytare
2. Datorns strömbrytare/återställningsknapp
3. UPS-strömbrytare (tillval)

Så här bryter du all ström till systemet:

1. Stäng av systemet.
2. Om ditt system inkluderar ett aggregat för avbrottsfri strömförsörjning ska du trycka på UPS-knappen (punkt 3).
3. Stäng AV arbetsstationens strömbrytare (punkt 1).
4. Dra ut arbetsstationens nätsladd ur vägguttaget.
5. Stäng AV gantryts strömbrytare.
6. Stäng AV strömbrytaren till institutionens nätström.

Kapitel 5 Användargränssnitt

5.1 Skärmen ”Välj funktion att utföra”

När du har loggat in öppnas skärmen *Välj funktion att utföra*. Denna skärm visar kvalitetskontrolluppgifter som ska utföras.



OBS!

Skärmen *Välj patient* öppnas när inga kvalitetskontrolluppgifter är schemalagda att utföras.

Namn	Senast utförd	Förfalldatum
Kvalitetskontroll av DICOM-skrivare		2015-08-18
Viewboxes och visningsvillkor		2015-08-18
Diagnostisk granskning arbetsstation kvalitetskontroll		2015-08-18
Förstärkningskalibrering	2015-01-21	2015-01-26
CEDM Gain Calibration	2015-01-21	2015-01-26
Utvärdering av artefakt		2015-08-18
Fantombildskvalitet		2015-08-18
SNR/CNR		2015-08-18
Indikator för komprimeringsjocklek		2015-08-18
Visuell checklista		2015-08-18
Komprimeringstest		2015-08-18
Avvisa analys		2015-08-18
Upprepa analys		2015-08-18

Antal resultat: 13

0 Manager, Tech (Hanterare) 0 4 0 0 17:50:18

Figur 26: Ett exempel på skärmen *Välj funktion att utföra*

Gör så här för att avsluta en schemalagd kvalitetskontrolluppgift:

1. Välj en kvalitetskontrolluppgift i listan.
2. Välj knappen **Start**. Följ meddelandena för att slutföra proceduren. (Knappen **Start** är inte tillgänglig för alla typer av tester.)
– ELLER –
Välj knappen **Markera som färdig** för att markera statusen av ingreppet som slutfört.
Välj **Ja** för att bekräfta att den valda proceduren har slutförts.
3. Välj **Avsluta kvalitetskontroll**.

Gör så här för att fortsätta utan att slutföra alla schemalagda kvalitetskontrolluppgifter:

Om inte alla kvalitetskontrolluppgifter har slutförts vid detta tillfälle ska du välja knappen **Hoppa över**.



OBS!

Om du väljer knappen **Hoppa över** öppnas skärmen *Välj patient*. Se avsnittet [Välj patientskärm](#) på sidan 50 för information om denna skärm.

Om du väljer knappen **Admin** öppnas skärmen *Admin*. Se avsnittet [Skärmen Admin](#) på sidan 117 för information om denna skärm.



OBS!

Kvalitetskontrolluppgifter är tillgängliga att utföra när som helst. Välj knappen **Admin** och sedan knappen **Kvalitetskontroll** för att öppna listan över kvalitetskontrolluppgifter.

5.2 Om aktivitetsfältet

I aktivitetsfältet längst ned på skärmen visas fler ikoner. Välj ikonen för att få information eller utföra systemuppgifter.






Figur 27: Aktivitetsfältet

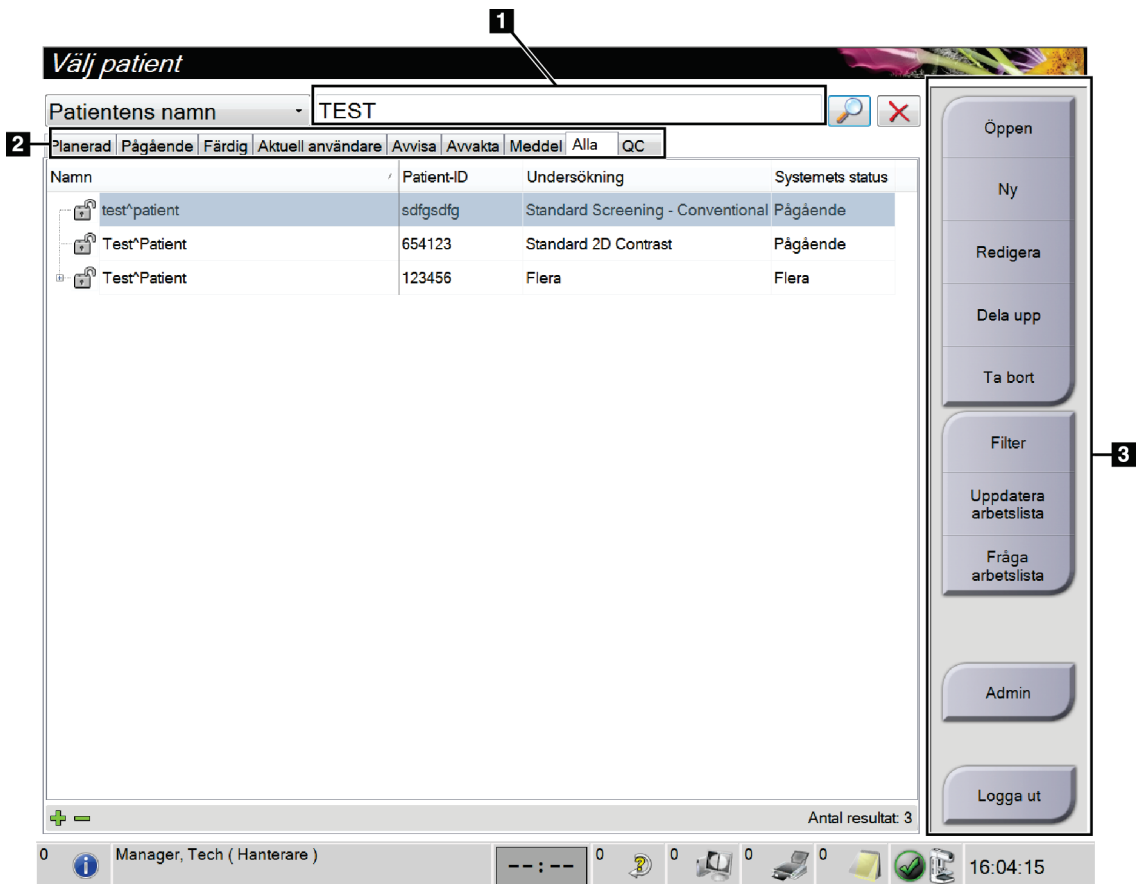
Tabell 10: Menyer i aktivitetsfältet

	Beskrivning	Meny
1	<p>Informationsikon</p> <p>Välj ikonen Information för att visa en meny.</p> <p>Denna del av aktivitetsfältet blinkar med gul färg när ett larm föreligger.</p> <p>Välj Bekräfta alla för att stoppa den blinkande indikeringen.</p> <p>Välj Hantera larm för att visa och stänga eventuella öppna larm.</p>	<p>Inga larm</p> <hr/> <p>Bekräfta alla</p> <p>Hantera larm ...</p>
2	<p>Aktuellt användarnamn</p> <p>Välj användarnamnsvärdet på aktivitetsfältet för att visa en användarmeny.</p> <p>Med Logga ut kommer du tillbaka till skärmen <i>Startup</i> (Start).</p> <p>Med Mina inställningar kan du välja användarinställningar och preferenser för arbetsflödet.</p> <p>Skriv ut skickar den patientlista som visas till en ansluten skrivare.</p>	<p>Användarmeny</p> <hr/> <p>Logga ut ...</p> <p>Mina inställningar ...</p> <hr/> <p>Skriv ut ...</p>

Tabell 10: Menyerna i aktivitetsfältet

	Beskrivning	Meny								
3 	<p>Ikoner för utdataenheter</p> <p>Välj ikonen för valfri resultatenheter för att visa skärmen <i>Köhanteraren</i>. På denna skärm visas status på jobb i kön, jobbinformation för vald resultatenheter, och det finns också möjlighet att filtrera kövisningen. Siffran på ikonen visar antalet jobb som är kvar i kön.</p>									
4 	<p>Informationsikon</p> <p>Välj ikonen Meddelande för att visa skärmen <i>Patienter med meddelanden som inte granskats</i>. Siffran på ikonen visar antalet patienter som har meddelanden som inte granskats.</p>									
5 	<p>Ikoner för systemstatus</p> <p>Välj ikonen för Röntgenrör för att visa en meny. När detektorn och generatorm är klara för användning visas en grön bock bredvid ikonen för röntgenröret. Om röntgenrörets ikon är röd med en siffra bredvid sig, måste systemet vänta det angivna antalet minuter innan nästa bild kan tas på ett säkert sätt.</p> <p>Rensa alla fel tar bort alla felmeddelanden.</p> <p>Röntgenrör, 0 grader placerar röntgenröret vid noll graders rotation för nästa exponering.</p> <p>Röntgenrör, -15 grader placerar röntgenröret vid -15 graders rotation för en exponering.</p> <p>Röntgenrör, +15 grader placerar röntgenröret vid +15 graders rotation för en exponering.</p> <p>Med Systemdiagnostik kommer du till inställningarna för undersystem.</p> <p>Systemstandarder öppnar skärmen <i>Standardinställningar för gantryt</i> där du kan ställa in standardvärden för kompression och generatorm.</p> <p>Om visar information om bildtagningsstationen (se avsnittet Skärmen Om på sidan 119).</p>	<table border="1"> <tr> <td>Inga fel</td> </tr> <tr> <td>Rensa alla fel</td> </tr> <tr> <td>Röntgenrör: 0 grader</td> </tr> <tr> <td>Röntgenrör: -15 grader</td> </tr> <tr> <td>Röntgenrör: +15 grader</td> </tr> <tr> <td>Systemdiagnostik ...</td> </tr> <tr> <td>Systemstandarder ...</td> </tr> <tr> <td>Om ...</td> </tr> </table>	Inga fel	Rensa alla fel	Röntgenrör: 0 grader	Röntgenrör: -15 grader	Röntgenrör: +15 grader	Systemdiagnostik ...	Systemstandarder ...	Om ...
Inga fel										
Rensa alla fel										
Röntgenrör: 0 grader										
Röntgenrör: -15 grader										
Röntgenrör: +15 grader										
Systemdiagnostik ...										
Systemstandarder ...										
Om ...										

5.3 Välj patientskärm

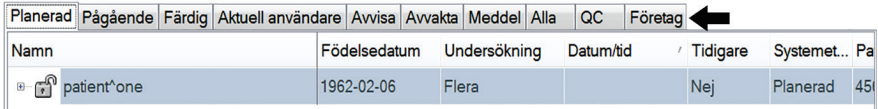


Figur 28: Välj patientskärm

Tabell 11: Skärmen Välj patient

Punkt	Beskrivning
1. Snabbsökning	Sök i den valda fliken efter patientnamn, patient-ID eller undersöknings-nr.
2. Flikar	<p>Flikarna högst upp på skärmen går att konfigurera. En användare med korrekt behörighet kan radera flikar och skapa nya flikar.</p> <ul style="list-style-type: none"> • På fliken Planerad visas schemalagda undersökningar. • På fliken Pågående visas undersökningar som inte är slutförda. • På fliken Färdig visas slutförda undersökningar. • På fliken Aktuell användare visas undersökningar som tillhör aktuell operatör. • På fliken Avvisa visas alla undersökningar med avvisade vyer. • På fliken Avvakta visas alla undersökningar med vyer där beslutet skjutits

Tabell 11: Skärmen Välj patient

Punkt	Beskrivning
	<p>upp.</p> <ul style="list-style-type: none"> På fliken Alla visas alla undersökningar för samtliga användare. På fliken Meddelanden visas som standard patienter med meddelanden som inte granskats. Se Om fliken Meddelanden på sidan 52 för fullständig information. På fliken QC visas kvalitetskontrollprocedurerna. Fliken Företag visas om du har Advanced Workflow Manager på sidan 58. Denna flik visar alla studier tagna på system inom ett Advanced Workflow Manager-kluster. Distributionen av studierna hanteras från denna flik.  <p style="text-align: center;">Figur 29: Fliken Företag</p>
<p>3. Knappar</p>	<p>Många funktioner är tillgängliga från detta fönster genom att välja en specifik knapp:</p> <ul style="list-style-type: none"> Öppen: Öppna den valda patienten. Ny: Lägga till en ny patient, se avsnittet Lägga till en ny patient på sidan 52. Redigera: Redigera patientinformation – se avsnittet Redigera patientinformation på sidan 53. Dela upp: Ta bort bilderna från en procedur eller en patient och flytta bilderna till en annan procedur eller patient – se avsnittet Dela patientjournaler på sidan 53. Ta bort: Radera den valda patienten – se avsnittet Radera en patient på sidan 55. Filter: Använda ett patientfilter, se avsnittet Filter för patienter på sidan 56. Uppdatera arbetslista: Uppdatera informationen om den schemalagda patientarbetslistan, se avsnittet Uppdatera arbetslistan på sidan 58. Sök i arbetslista: Söka efter en patient i Modality Worklist – se avsnittet Sök i arbetslistan på sidan 58. Admin: Öppna skärmen <i>Admin</i> – se Skärmen Admin på sidan 117. Logga ut: Avsluta systemet – se Logga ut på sidan 58.

5.3.1 Om fliken Meddelanden

- När du har valt fliken **Meddelanden** från skärmen *Välj patient* visas en lista över patienter med meddelanden.
- Standardvärdet för listan är patienter med granskade respektive icke granskade meddelanden.
- Du kan ändra värdet till att visa patienter med meddelanden som har granskats eller patienter med icke granskade meddelanden.
- Välj **Öppen** för att öppna skärmen *Undersökning* för den valda patienten.

5.3.2 Öppna en patient

1. Välj en flik för att visa den önskade listan över patienter.
2. Välj en patient från listan. Knappen **Öppen** aktiveras.
3. Välj **Öppen** för att öppna skärmen *Undersökning* för denna patient.

5.3.3 Lägga till en ny patient

1. Välj knappen **Ny** på skärmen *Välj patient*. Skärmen *Lägg till patient* öppnas.

Lägg till patient

Patient

Senast	<input type="text"/>
Först	<input type="text"/>
Mitt	<input type="text"/>
Patient-ID*	<input type="text"/>
Födelsedatum*	<input type="text"/>
Kön*	Kvinna
Undersökningsnummer	<input type="text"/>
Procedur*	Conventional
	Standard Screening - Conventional

Öppen

Bakåt

0 Manager, Tech (Hanterare) 0 4 0 0 17:52:36

Figur 30: Skärmen *Lägg till patient*

2. Ange den nya patientinformationen och välj en procedur.
3. Välj knappen **Öppen**. Skärmen *Undersökning* för den nya patienten öppnas.

5.3.4 Redigera patientinformation

1. På skärmen *Välj patient* väljer du patientens namn och väljer sedan knappen **Redigera**.
2. På skärmen *Redigera patient* gör du ändringarna och väljer sedan knappen **Spara**.
3. Välj **OK** för meddelandet *Uppdatering genomförd*.

5.3.5 Dela patientjournaler

Med hjälp av funktionen Dela upp kan du flytta bilder om du råkar ta bilder i fel undersökning eller för fel patient.



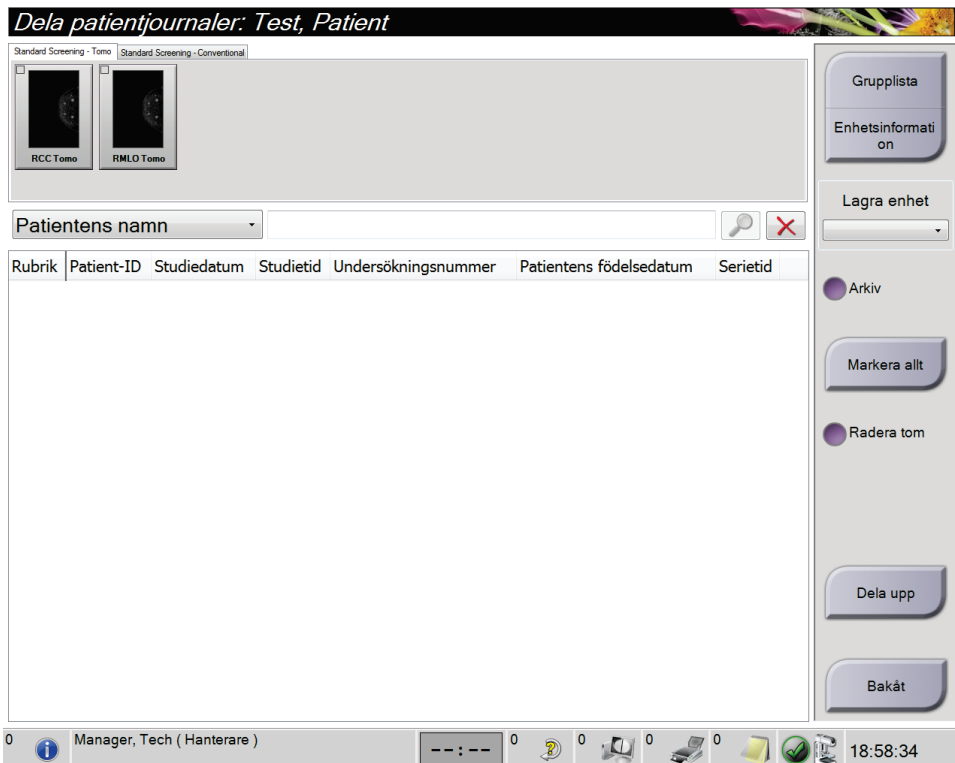
OBS!

Du kan inte dela bilder för skyddade patienter.



OBS!

Arkiverade patientjournaler måste fortfarande korrigeras i PACS eller andra arkivsystem efter att funktionen Dela upp använts.



Figur 31: Skärmen *Dela patientjournaler*

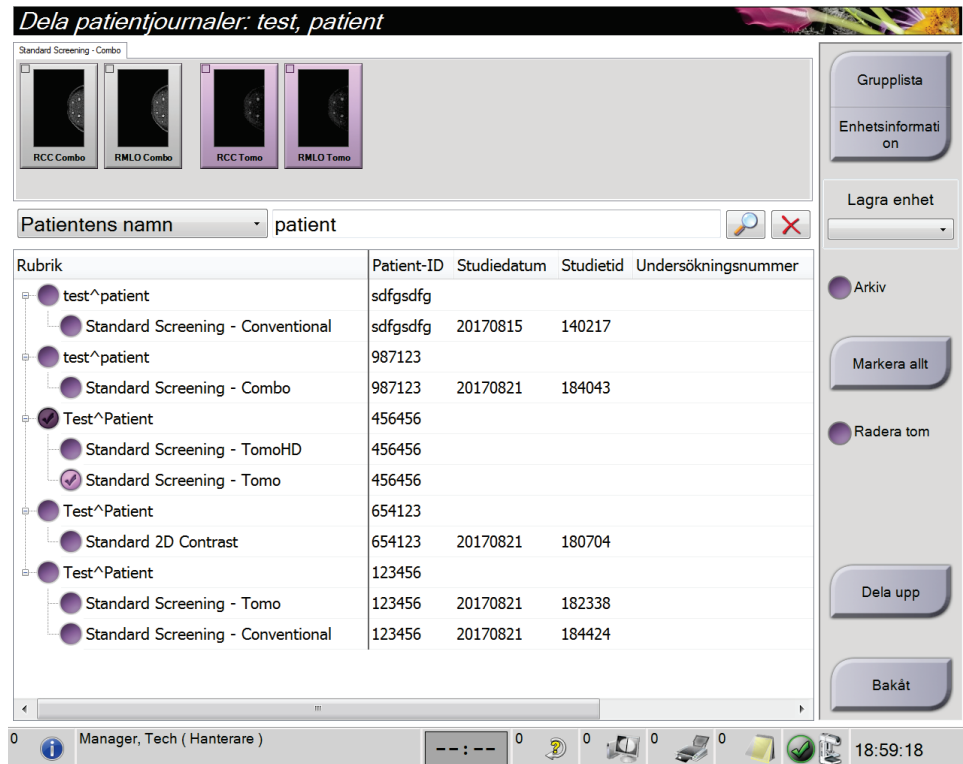
Bilder togs i fel procedur

1. Välj patienten på skärmen *Välj patient*.
2. Välj knappen **Dela upp**. Skärmen *Dela patientjournaler* öppnas.
3. Välj de bilder som ska flyttas. Om alla bilder flyttas, ska du välja **Markera allt**.
4. Välj sökkriterier (till exempel Patientens namn eller Remissnummer) från rullgardinslistan nedanför bilderna.
5. Ange samma patientinformation och klicka på knappen **Sök** (förstoringsglaset).
6. När patientnamnet visas ska du välja tillämplig undersökning för bilderna.
7. Om ALLA bilderna flyttas och du vill ta bort den felaktiga proceduren, välj **Radera tom**.
8. Om du vill arkivera bilderna eller spara dem på en lagringsenhet, välj **Arkivera**. Bekräfta att rätt resultat har valts.
9. Välj **Dela upp** och sedan **OK** i meddelandet *Delningen har genomförts*.

Bilder tagna under fel patient

1. På skärmen *Välj patient* ska du välja den patient som har bilderna som måste flyttas.
2. Välj knappen **Dela upp**. Skärmen *Dela patientjournaler* öppnas.
3. Välj de bilder som ska flyttas. Om alla bilder flyttas, ska du välja **Markera allt**.
4. Välj sökkriterier (till exempel Patientens namn eller Remissnummer) från rullgardinslistan nedanför bilderna.
5. Ange samma sökkriterier och välj knappen **Sök** (förstoringsglaset).

- När patientnamnet visas, ska du välja den korrekta proceduren.



Figur 32: Välj tillämplig undersökning för att dela patientjournaler

- Om ALLA bilderna flyttas och du vill ta bort den felaktiga patienten från patientlistan, välj **Radera tom**.
- Om du vill arkivera bilderna eller spara dem på en lagringsenhet, välj **Arkivera**. Bekräfta att rätt resultat har valts.
- Välj **Dela upp** och sedan **OK** i meddelandet *Delningen har genomförts*.

5.3.6 Radera en patient



OBS!

Reklamation eliminerar vanligtvis behovet av att radera patienter manuellt. Se avsnittet [Om regenerering](#) på sidan 116.

- Välj en eller flera patienter på skärmen *Välj patient*.
- Välj knappen **Radera**.
- När bekräftelsefönstret visas ska du välja **Ja**.

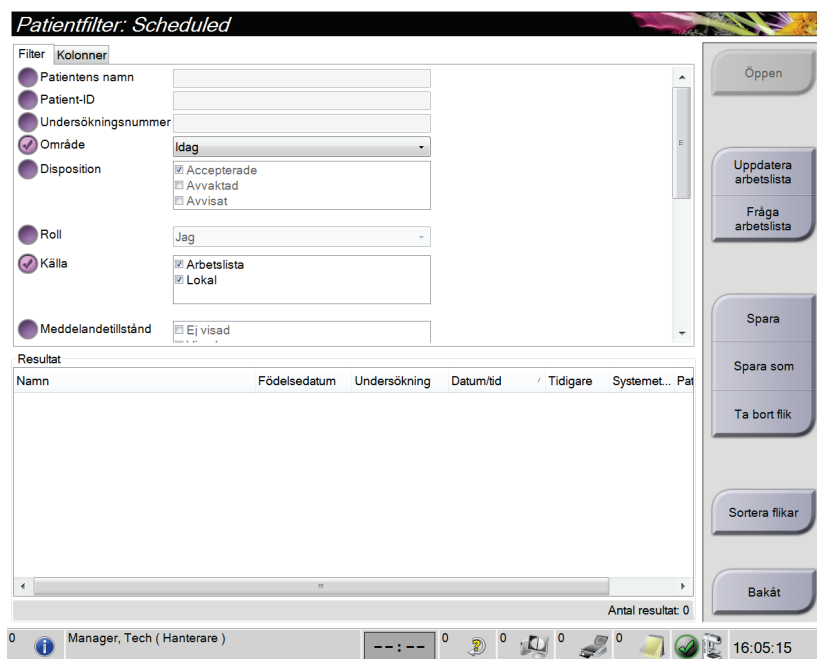


OBS!

Tekniker har inte rätt att radera patienter.

5.3.7 Filter för patienter

Efter att du valt knappen **Filter** på skärmen *Välj patient*, öppnas skärmen *Patientfilter* för den valda patientlistan.



Figur 33: Fliken Filter på skärmen Patientfilter

Fliken Filter

Använd fliken **Filter** för att ändra filteralternativen för patientlistan. När du markerar eller avmarkerar ett alternativ visas ändringen i området Resultat på skärmen.



OBS!

Du måste ha behörighet på chefsnivå för att spara dessa nya filter på den valda fliken på skärmen *Välj patient*. (Se avsnittet [Övriga funktioner på fliken Filter](#) på sidan 57.)



OBS!

När man väljer en rad i resultatlistan och sedan väljer knappen **Öppen** öppnas skärmen *Undersökning* för vald patient.

Övriga funktioner på fliken Filter

På fliken **Filter** kan användare med tillämplig behörighet lägga till, ändra eller radera flikar på skärmen *Välj patient*. Se tabellen nedan.

Tabell 12: Alternativ på fliken Filter (kräver åtkomsträttigheter)

Ändra aktuella parametrar för patientfiltrering.	<ol style="list-style-type: none"> 1. Välj en flik på skärmen <i>Välj patient</i>. 2. Välj knappen Filter. 3. Välj filtreringsalternativ. 4. Tryck på knappen Spara. 5. Kontrollera att namnet på den flik du valde visas i namnrutan. 6. Välj OK.
Skapa en ny flik på skärmen <i>Välj patient</i> .	<ol style="list-style-type: none"> 1. Välj en flik på skärmen <i>Välj patient</i>. 2. Välj knappen Filter. 3. Välj filtreringsalternativ för fliken. 4. Välj knappen Spara som. 5. Ange ett nytt namn för fliken. 6. Välj OK.
Radera en flik från skärmen <i>Välj patient</i> .	<ol style="list-style-type: none"> 1. Välj en flik på skärmen <i>Välj patient</i>. 2. Välj knappen Filter. 3. Välj knappen Radera. 4. Välj Ja i bekräftelsedialogrutan.

Fliken Kolumner

Använd fliken **Kolumner** för att lägga till fler sökalternativ (t.ex. Ålder, Kön, Meddelanden) till den filtrerade listan. Alternativerna visas som kolumner i resultatområdet. För att lägga till fler kolumner till en filtrerad lista väljer du fliken **Kolumner** och väljer sedan önskade alternativ.



OBS!

Du måste ha systemåtkomst på chefsnivå för att spara dessa nya kolumner i patientfiltret.



OBS!

När man väljer en rad i resultatlistan och sedan väljer knappen **Öppen** öppnas skärmen *Undersökning* för vald patient.

Knappen Sortera flikar

Välj knappen **Sortera flikar** för att ändra sorteringen av flikarna i patientlistan

5.3.8 Uppdatera arbetslistan

Välj knappen **Uppdatera arbetslista** för att uppdatera listan över schemalagda patienter från Modality Worklist Provider.

5.3.9 Sök i arbetslistan

Välj knappen **Sök i arbetslistan** för att söka i Modality Worklist Provider efter en patient eller en lista över patienter.

Det finns två sätt att ange sökinformation:

- **Tangentbord** – skriv in frågeinformationen i ett eller flera fält. Den schemalagda proceduren visas och patienten läggs till i den lokala databasen. Alla fält som går att söka i kan konfigureras. Standardfälten är Patientens namn, Patient-ID, Undersökningsnummer, ID för begärd undersökning och Planerat undersökningsdatum.
- **Streckkodsläsare** – skanna streckkoden för det konfigurerade frågefältet. Den schemalagda proceduren visas och patienten läggs till i den lokala databasen. Det fält som streckkodsläsaren ska avläsa går att konfigurera. Standardfrågefältet kan vara patient-ID, undersökningsnummer eller begärt procedur-ID.

5.3.10 Admin

Välj knappen **Admin** för att öppna skärmen *Admin* och systemadministrationsfunktionerna. Se avsnittet [Systemadministrationsgränssnitt](#) på sidan 117 för ytterligare information.

5.3.11 Logga ut

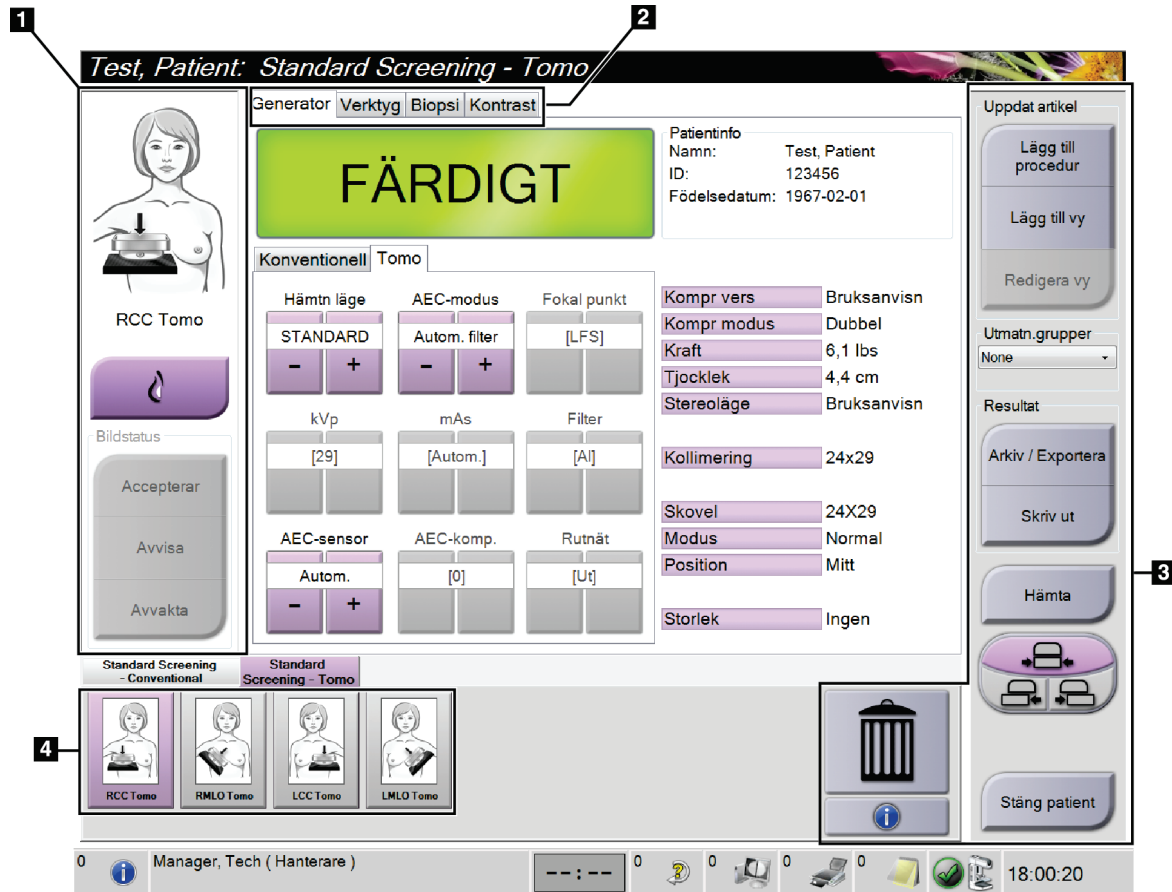
Välj knappen **Logga ut** för att avsluta systemet. Och komma tillbaka till skärmen *Startup* (Start).

5.3.12 Advanced Workflow Manager

Advanced Workflow Manager är en arbetsflödesmotor som gör att många kompatibla Hologic-system kan kommunicera och utbyta bilder med varandra. Advanced Workflow Manager håller reda på alla patienter, procedurer och bilder som tas på alla system inom ett Advanced Workflow Manager-kluster. Dessutom synkroniserar Advanced Workflow Manager meddelanden och tillhandahåller bilder till alla system inom klustret.

System med Advanced Workflow Manager visar fliken Företag på skärmen [Välj patientskärm](#) på sidan 50. Denna flik visar procedurer tagna på alla system inom ett Advanced Workflow Manager-kluster.

5.4 Skärmen Procedur



Figur 34: Skärmen Procedur

Tabell 13: Skärmen Procedur

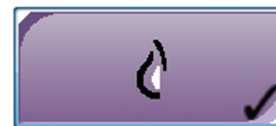
Punkt	Beskrivning
1. Bildstatus	<p>Visningsikonen visar den vy som för närvarande valts.</p> <p>Knappen Implantat finns – välj när patienten har ett implantat.</p> <p>Knappen Accepterar – välj för att acceptera bilden.</p> <p>Knappen Avvisa – välj för att avvisa bilden.</p> <p>Knappen Avvakta – välj för att spara bilden för framtida visning.</p>
2. Flikar	<p>Välj fliken Generator för att justera exponeringsteknikerna för proceduren.</p> <p>Välj fliken Verktyg för att granska bilderna.</p> <p>Välj fliken Biopsi för att skapa mål.</p> <p>Välj fliken Kontrast för att utföra I-View™ 2D-kontrastundersökningar.</p>

Tabell 13: Skärmen *Procedur*

Punkt	Beskrivning
3. Knappar	<p>Många funktioner är tillgängliga från detta fönster genom att välja en specifik knapp:</p> <p>Lägg till procedur: Lägg till en ny patient.</p> <p>Lägg till vy: Lägg till en ny vy.</p> <p>Redigera vy: Tilldela en annan vy till en bild.</p> <p>Arkiv/Exportera: Skicka bilder till en resultatenhet.</p> <p>Skriv ut: Skriva ut bilder.</p> <p>Hämta: Fråga de konfigurerade enheterna om den nuvarande patientinformationen.</p> <p>Flytta paddel: Åsidosätt standardpaddelpositionen för vald vy.</p> <p>Stäng patient: Avsluta patienten och undersökningen.</p> <p>Soptunnan: Radera en vy.</p>
4. Miniaturbilder	Välj en flik för att visa miniatyrvyer eller miniatyrbilder för denna procedur.

5.4.1 Så här använder du knappen **Implant Present (Implantat finns)**

Knappen **Implant Present** (Implantat finns) sitter ovanför knappen **Accept** (Acceptera) på skärmen *Procedure* (Procedur). Denna knapp applicerar en särskild implantatbearbetning på implantatvyer och vyer med förskjutet implantat och ändrar DICOM-taggen "Implant Present" (Implantat finns) i bildrubriken. När den här knappen väljs visas en bock på knappen.



Välj knappen **Implant Present** (Implantat finns) för både implantatvyer och vyer med förskjutna implantat innan du tar bilden.



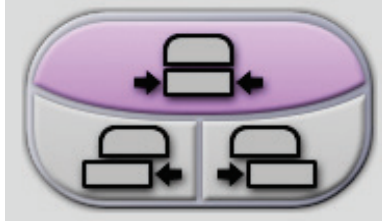
Anm.

Knappen **Implant Present** (Implantat finns) väljs automatiskt om några öppna procedurflikar innehåller en ID-vy.

5.4.2 Så här använder du funktionen Flytta paddel

Se Flytta paddel för information om funktionen Flytta paddel.

1. På skärmen *Procedur* ska du välja en exponerad miniatyrbildvy. Paddeln flyttas till standardpositionen för den vyn.
2. Välj en paddelflyttknapp för att åsidosätta standardpaddelpositionen för vald vy. Paddeln flyttas till den nya positionen.



Figur 35: Knappar för paddelflyttning

5.4.3 Dialogrutan Procedurinfo

Om du vill visa undersökningsinformation ska du trycka på knappen **Procedurinfo** som finns under knappen **Radera vy** (soptunnan). Dialogrutan Procedurinfo visas med följande information:

- Procedurens namn:
- Undersökningsnummer
- Procedurens status
- Undersökningens start- och slutdatum samt tid
- Dosinformation (varje bröst och ackumulerat)

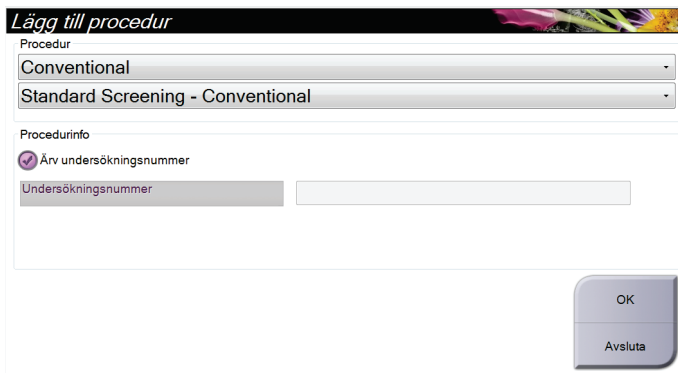
För undersökningar som inte innehåller några exponerade vyer ska du välja knappen **Radera procedur** för att ta bort den markerade proceduren från patienten. Välj **Återgå till procedur** för att avsluta dialogrutan.

Procedurinfo	
Procedur	Standard Screening - Conventional
Undersökningsnummer	
Systemets status	Pågående
Startdatum	2015-08-17 16:58
ESD(Vänster)	0.00 mGy
AGD(Vänster)	0.00 mGy
ESD(Höger)	10.60 mGy
AGD(Höger)	3.12 mGy
ESD(Totalt)	10.60 mGy
AGD(Totalt)	3.12 mGy

Figur 36: Dialogrutan Procedurinfo

5.4.4 Lägg till en undersökning

1. För att lägga till en ny undersökning ska du välja knappen **Lägg till procedur** på skärmen *Procedur* för att öppna dialogrutan *Lägg till procedur*.



Figur 37: Dialogrutan *Lägg till procedur*

2. Använd rullgardinsmenyerna för att välja den typ av undersökning som ska läggas till.
3. Det aktuella undersökningsnumret används automatiskt. Använd ett annat remissnummer genom att avmarkera kryssrutan "Ärv undersökningsnummer" och ange önskat nummer.
4. Välj knappen **OK**. En ny flik läggs till miniatyrvyerna från den procedur som valdes.

Tillgängliga procedurer

I följande tabell visas huvudgrupperna med procedurer som är tillgängliga i systemet.



OBS!

Vissa procedurer i listan visas endast om systemet har licens för den proceduren.

Tabell 14: *Undersökningsgrupper*

Undersökning	Beskrivning
Konventionell	Endast digital mammografibildtagning (2D)
Kombinerad	Digital mammografi- (2D) och brösttomosyntesbildtagning
Tomo	Endast brösttomosyntesbildtagning
TomoHD	Brösttomosyntesbildtagning och en genererad 2D-bild
ComboHD	Digital mammografi- (2D) och brösttomosyntesbildtagning och en genererad 2D-bild
Stereobiopsi	Biopsi med stereotaktisk målinriktning
Guidad tomobiopsi	Biopsi med tomosyntes-målinriktning
Prov	Specialiserad provbildtagning
2D-kontrast	Kontrastförstärkt digital bildtagning

5.4.5 Lägg till (eller ta bort) en vy

Lägga till en vy

1. Välj knappen **Lägg till vy** för att komma till skärmen *Lägg till vy*.



OBS!

Beroende på vilka licensinställningar ditt system har kan du se olika flikar.



Visa modifierare

ID = Implantatet förskjutet
 RL = Rullat lateralt
 RM = Rullat medialt
 RI = Rullat inferiort
 RS = Rullat superiort
 TAN = Tangentiell
 NP = Bröstvärta i profil
 AC = Anterior kompression
 IMF = Inframammärt veck
 AX = Axillär vävnad

Figur 38: Skärmen *Lägg till vy*

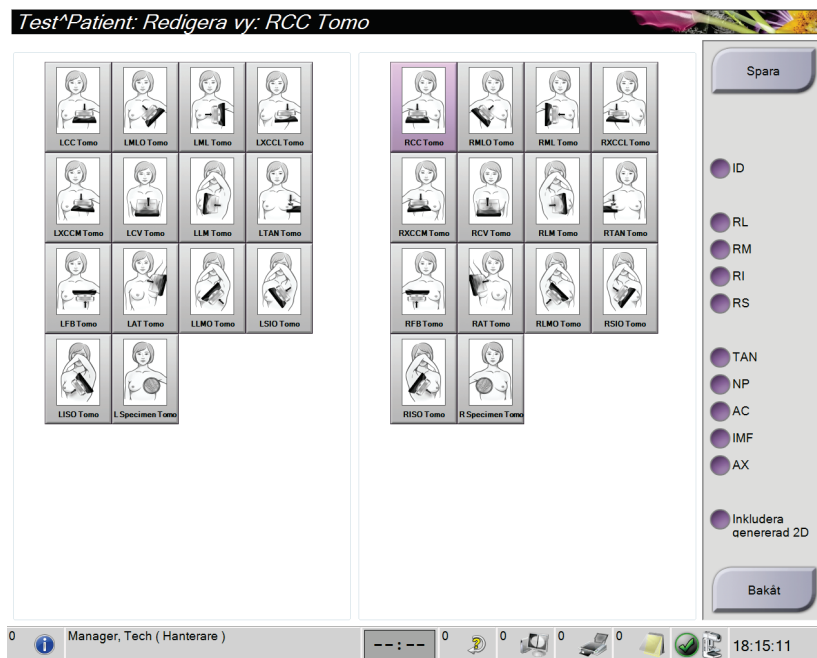
2. Välj fliken, och välj sedan vyn. Du kan välja högst tre vymodifierare från höger panel på skärmen.
3. Tryck på knappen **Lägg till**. En miniatyrbild av varje vald vy läggs till längst ned på skärmen.

Ta bort en vy

- För att ta bort en enskild vy från den tillagda listan väljer du vyn och sedan soptunneikonen.
- För att ta bort alla vyer från den tillagda listan väljer du knappen **Rensa**.

5.4.6 Redigera en vy

Använd skärmen *Redigera vy* för att tilldela en bild en annan vy.



Figur 39: Skärmen *Redigera vy*

1. På skärmen *Procedur* väljer du en exponerad miniatyrbildvy.
2. Tryck på knappen **Redigera vy**.
3. Välj vyn på skärmen. Du kan välja högst tre vymodifierare. Se figuren [Skärmen Lägg till vy](#) på sidan 63 för en beskrivning av vymodifierare.
4. Välj **Spara**, och välj sedan **OK** i meddelandet *Uppdatering genomförd*.

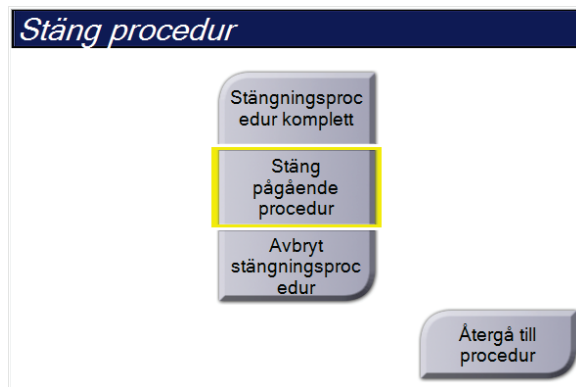


OBS!

På skärmen *Redigera vy* för biopsiundersökningar visas andra vymodifierare. Se *användarhandboken till Affirm® vägledningssystem för bröstbiopsi*.

5.4.7 Stäng en patient

Välj knappen **Stäng patient**. Om bilder togs öppnas dialogrutan Stäng procedur. Välj ett av följande alternativ:



Procedurstängning slutförd: Stänger proceduren och placerar proceduren på fliken **Färdig**.

Procedurstängning pågår: Stänger proceduren och placerar proceduren på fliken **Pågående**.

Procedurstängning avbryts: Stänger proceduren och placerar proceduren på fliken **Alla**. En dialogruta öppnas där du måste välja orsaken till att proceduren avbrutits från en lista, eller lägga till en ny orsak.

Återgå till procedur: Återgår till undersökningen.

Om det finns bilder markerade med Avvakta öppnas en dialogruta med följande alternativ:

- Acceptera alla and Stäng färdiga
- Stäng pågående procedur
- Återgå till procedur

Om MPPS har aktiverats skickas statusinformation om procedurer till resultatenheterna när du väljer **Slutför** eller **Avbryt**. Du kan också klicka och hålla på fliken ovanför miniatyrbilderna för att skicka om ett meddelande om undersökningsstatus under undersökningen. En dialogruta, *Proceduråtgärd*, öppnas med knappar för att sända om en status eller återgå till undersökningen.

5.5 Så här öppnar du bildgranskningsfunktionerna

Välj fliken **Verktyg** på skärmen *Procedur* för att öppna bildgranskningsfunktionerna. Se [Fliken Bildgranskningsverktyg](#) på sidan 80 för information.

5.6 Resultatgrupper

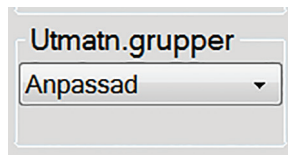
Godtagna bilder skickas automatiskt till utdataenheterna i den valda resultatgruppen. Systemkonfigurationen kontrollerar om bilderna har skickats efter att en patient har stängs eller efter att bilden har godtagits.



OBS!

Tomosyntesbilder skickas inte till en skrivare i vald resultatgrupp. Du kan skriva ut valda tomosyntesbilder från skärmen *Skriv ut*.

5.6.1 Välj en resultatgrupp



Figur 40: Fältet *Utmatn.grupper*

Välj en resultatgrupp, t.ex. PACS, diagnostiska arbetsstationer, CAD-enheter och skrivare i rullgardinslistan *Utmatn.grupper* på skärmen *Procedur*.



OBS!

Bilderna skickas inte om ingen resultatgrupp har valts.

5.6.2 Lägg till eller redigera en resultatgrupp



OBS!

Konfigurationen av resultatgrupper görs under installationen, men du kan redigera befintliga grupper eller lägga till nya.

Gör så här för att lägga till en ny resultatgrupp:

1. Gå till skärmen *Admin*.
2. Välj knappen **Hantera utmatn.grupper**.
3. Välj knappen **Ny**, ange information och välj sedan resultatenhet(er).
4. Välj **Add** (Lägg till), och välj sedan OK i meddelandet *Update Successful* (Uppdateringen lyckades).
5. Du kan ställa in valfri grupp som standard.

Så här redigerar du en resultatgrupp:

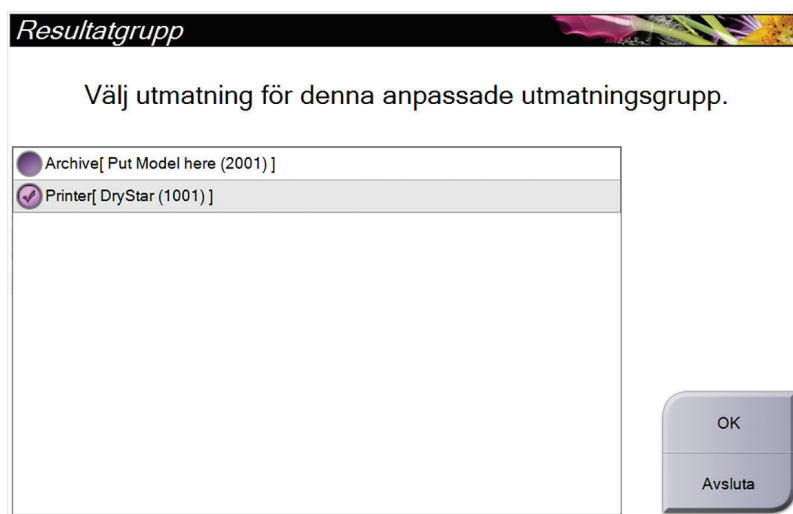
1. Gå till skärmen *Admin*.
2. Välj knappen **Hantera utmatn.grupper**.
3. Välj knappen **Redigera** och gör sedan ändringarna.
4. Välj **Spara** och välj sedan OK i meddelandet *Uppdatering genomförd*.

5.6.3 Anpassat resultat

Alternativet Anpassad resultatgrupp gör att du kan skapa en resultatgrupp på skärmen *Procedur*. Den anpassade resultatgrupp du skapar ligger kvar som anpassat alternativ tills en annan anpassad resultatgrupp skapas.

Så här skapar du en anpassad resultatgrupp från skärmen *Procedur*:

1. På skärmen *Procedur* ska du välja **Anpassat** från rullgardinslistan för resultatgruppen.
2. I dialogrutan *Resultatgrupp* väljer du i listan över tillgängliga enheter och väljer sedan **OK**.



Figur 41: Exempel på en Output Group (Resultatgrupp) av typen Custom (Special)

5.7 Resultat på begäran

Utdata på begäran är **Arkiv/Exportera** eller **Skriv ut**. Du kan arkivera, exportera eller skriva ut aktuell öppnad patient manuellt tills proceduren stängs.

När du trycker på en knapp för **Resultat på begäran** har du möjlighet att skicka bilder från den patient som är öppnad till valfri konfigurerad resultatenhet.

5.7.1 Archive (Arkivera)

1. Välj knappen **Arkivera/exportera**.
2. Välj proceduren eller vyerna på skärmen *Arkiv på begäran*:
 - Med knappen **Markera allt** väljer du samtliga poster som visas på denna skärm.
 - Med knappen **Rensa** avmarkerar du poster som är valda på denna skärm.
 - Knappen **Tidigare** visar tidigare procedurer och vyer för denna patient.
 - Knappen **Avvisade** visar avvisade vyer för denna patient.
3. Välj en lagringsenhet:
 - Välj knappen **Enhetslista** och gör ditt val bland alternativen i nedrullningsmenyn *Lagringsenhet*.
 - ELLER-
 - Välj en resultatgrupp i rullgardinslistan *Resultatgrupp*.
4. Välj knappen **Arkivera** för att skicka valda bilder till valt arkiv.

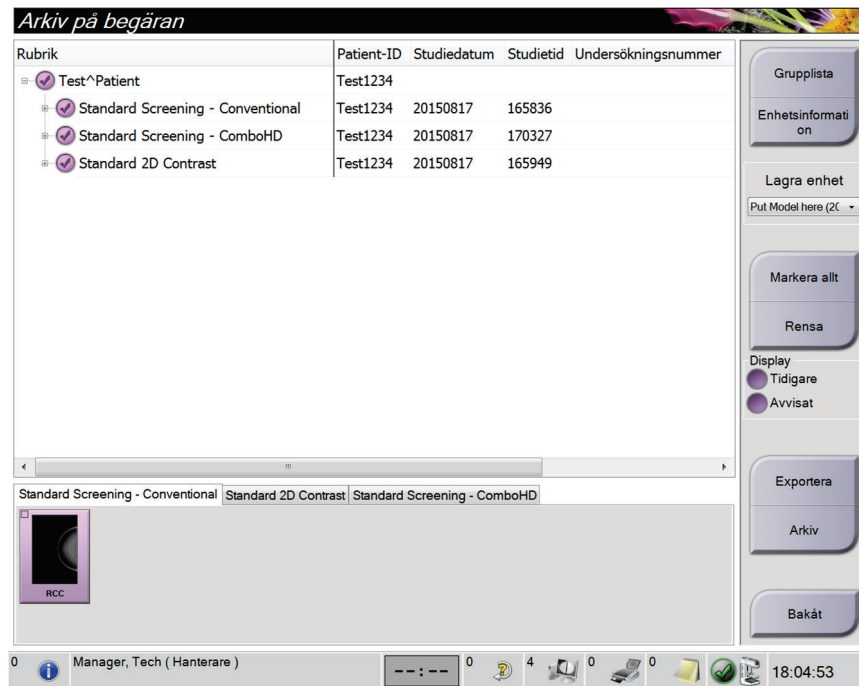


OBS!

Använd funktionen Manage Queue (Hantera kö) i aktivitetsfältet för att granska arkivstatus.

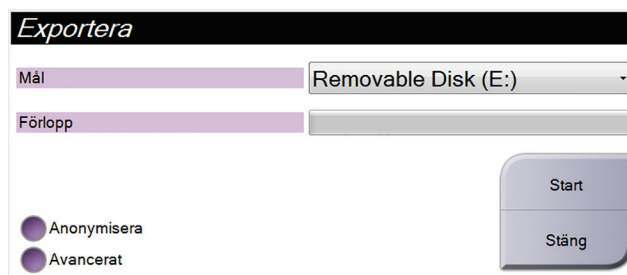
5.7.2 Exportera

1. Välj knappen **Arkiv/exportera** på höger sida på skärmen *Procedur*.
2. Välj de bilder som ska exporteras, och välj sedan knappen **Exportera**.



Figur 42: Välj Images for Export (Bilder för export)

3. I dialogrutan **Exportera** väljer du målet i rullgardinslistan med medieenheter.

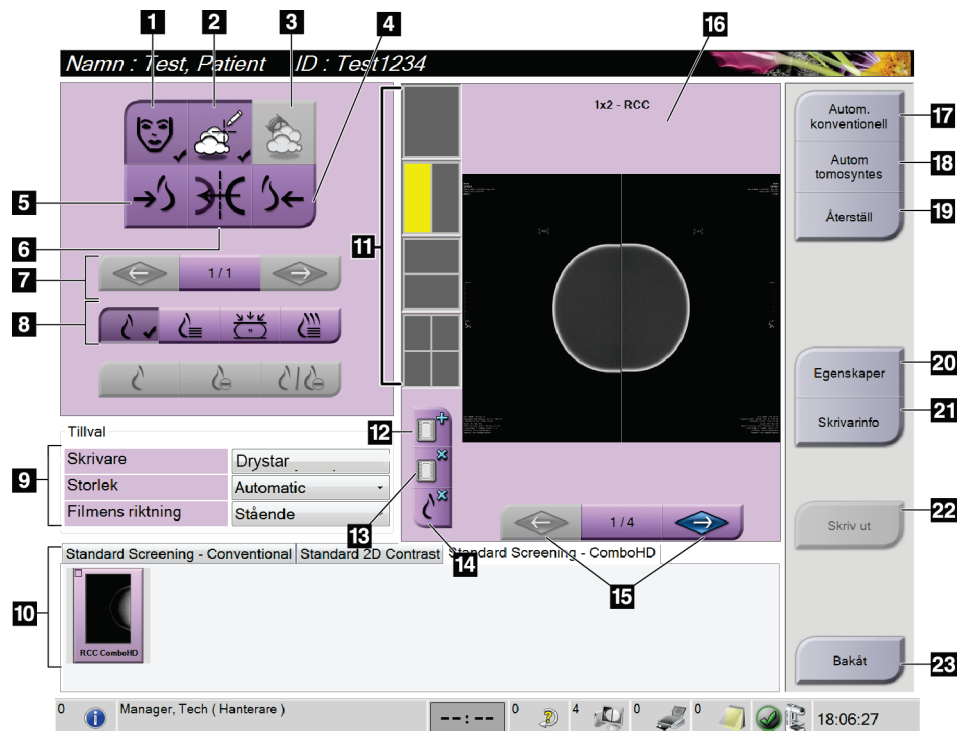


Figur 43: Dialogrutan *Exportera*

- För att anonymisera patientdata väljer du **Anonymisera**
 - För att välja en katalog i dina lokala system för lagring av dina val samt för att välja exporttyp för bilden, välj **Avancerat**.
4. Välj knappen **Start** för att skicka valda bilder till vald enhet.

5.7.3 Skriv ut

1. På skärmen *Procedur* väljer du knappen **Skriv ut** för att visa skärmen *Skriv ut*. Se figuren [Skärmen Skriv ut](#) på sidan 71 för att förbereda dina utskriftsdata.
2. Välj filmformat i filmformatsområdet på skärmen.
3. Välj en miniatyrbild.
4. Välj bildläge (konventionellt, projektion eller rekonstruktion). Knappen C-View visar om systemet har licens för C-View-bildtagning.
5. Välj bildvisningsområde (punkt 16) på skärmen *Print* (Skriv ut). Bilden som visas i detta område är den bild som kommer att skrivas ut på filmen.
6. För att placera andra bilder på samma flerformatsfilm upprepar du steg 3 till 5.
7. För att skriva ut samma bilder i ett annat filmformat väljer du knappen **Ny film** (punkt 12) och genomför steg 2 till 6.
8. Använd knapparna i det övre vänstra området på skärmen *Skriv ut* (punkt 1 till 6) för att dölja eller visa patientdata, markeringar och kommentarer samt för att ändra orientering på bilden.
9. Välj knappen **Skriv ut** för att skriva ut dina filmer.



Figur 44: Skärmen Skriv ut

Figurförklaring

- | | |
|--|---|
| 1. Visa eller dölj patientdata. | 13. Ta bort en film. |
| 2. Visa eller dölj markeringar och kommentarer. | 14. Radera en bild från en film. |
| 3. Visa eller dölj mål på bilder från en biopsi. | 15. Bläddra igenom filmsidorna. |
| 4. Skriva ut bilden från ett dorsalt perspektiv. | 16. Bildvisningsområde. |
| 5. Skriva ut bilden från ett ventralt perspektiv. | 17. Skriva ut konventionella (och C-View-bilder, om systemet har licens) med standardinställningen. |
| 6. Spegelvända bilden. | 18. Skriva ut tomosyntesbilder (snitt eller projektioner), märkta för utskrift (tomosyntestillval). |
| 7. Gå till föregående eller nästa tomosyntessnitt eller -projektion (tillvalet Tomosyntes). | 19. Återställ skärmen <i>Skriv ut</i> till standardinställningarna. |
| 8. Välj konventionellt, projektions- eller rekonstruktionsvyer (tillvalet Tomosyntes). Knappen C-View visar om systemet har licens för C-View-bildtagning. | 20. Öppna skärmen <i>Egenskaper</i> . |
| 9. Välj skrivaralternativ. | 21. Visa skrivarens IP-adress, AE-titel, port och kapacitet för utskrift i verklig storlek. |
| 10. Visa Miniaturbilder. | 22. Starta utskriftsprocessen. |
| 11. Välj filmformat (antal rutor). | 23. Återgå till skärmen <i>Procedur</i> . |
| 12. Skapa en ny film. | |

Kapitel 6 Bilder

6.1 Skärmen Bildvisning

Efter att du tagit en exponering öppnas den tagna bilden på bildmonitorn. Patient- och procedurinformation kan visas på skärmen. Stäng av eller slå på informationen genom att gå till fliken **Verktyg** på skärmen *Procedur* och välj knappen **Patientinfo**.



Figur 45: Skärmen Bildvisning

Figurförklaring

1. Patientinformation och undersökningsdatum
2. Exponeringsinformation, inklusive:
 - Exponeringstekniker
 - Patientdos
 - C-armsvinkel
 - Komprimeringstjocklek och -kraft
 - Information om klinik och tekniker

6.2 Så här ställer du in exponeringsparametrarna

6.2.1 Välj Bildtagningsläge (tomosyntestillval)

- Standard För rutinscreening med tomosyntes
- Förstärkt För diagnostiska tomosyntesvyer



Varning!

Förstärkt bildtagningsläge med kombi-bildtagning (DM + BT) kan skapa en stråldos som är högre än MQSA:s gräns för screening på 3,0 mGy, och ska därför endast användas vid diagnostisk utvärdering.

6.2.2 Välj exponeringsläge

Använd läget för automatisk exponeringskontroll (AEC) för att låta systemet kontrollera exponeringsteknikerna. AEC-lägen är tillgängliga från 20–49 kV.

- Bruksanvisning Användaren väljer kV, mAs, fokus och filter.
- AEC: Autom. tid Användaren väljer kV, fokus och filter. Systemet väljer mAs.
- AEC: Auto-kV Användaren väljer fokus. Systemet väljer kV, mAs och filter (rodium).
- AEC: Autom. filter Användaren väljer fokus. Systemet väljer kV, mAs och filter.

6.2.3 Så här använder du AEC-sensorn

AEC-sensorn har sju manuella positioner och en automatisk position. De manuella positionerna börjar vid bröstväggens kant (position 1) och fortsätter till bröstvårtans kant (position 7). Den automatiska positionen väljer två områden med en area som sträcker sig från bröstväggen till bröstvårtan.

Använd tangenterna plus (+) och minus (-) på komprimeringsenheten eller i AEC-sensorområdet på skärmen för att ändra sensorns position. Du kan välja Auto-AEC för att låta systemet beräkna bästa exponering för bröstet.

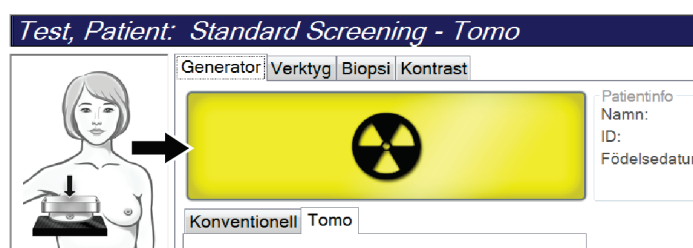
6.3 Så här tar du en bild

Se [Kliniska ingrepp](#) på sidan 105 för information om kliniska förfaranden.

1. Välj en vy bland miniatyrbilderna längst ned på skärmen *Procedur*.
2. Håll **röntgenknappen** och/eller **röntgenfotpedalen** intryckt/nedtrampad under hela exponeringen.

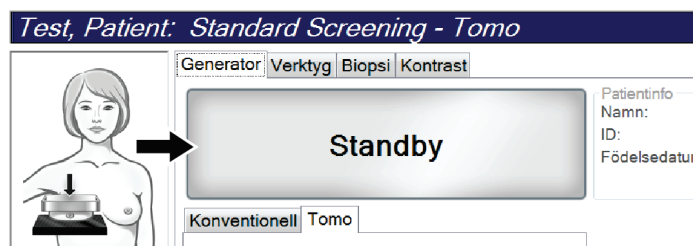
Under exponeringen:

- Systemstatusraden visar strålningssymbolen mot gul bakgrund (se följande figur).



Figur 46: Exponering pågår

- En signal ljuder under hela exponeringen
Denna ljudsignal är en kontinuerlig tonsekvens. Signalen ljuder under hela kombibildtagningen, från det att exponeringen inleds tills den konventionella vyn är avslutad. Ljudsignalen avbryts inte mellan brösttomosyntesen och de konventionella digitala mammografiexponeringarna. Släpp inte exponeringskontakten under ljudtonen.
3. När ljudsignalen tystnar och systemstatusraden visar meddelandet **Standby** visas (se följande figur) ska du släppa upp **röntgenknappen** och/eller **röntgenfotpedalen**.



Figur 47: Exponeringen är klar

4. När röntgen är klar, visas bilden på bildvisningsskärmen. Skärmen *Procedur* ändras automatiskt till fliken **Verktyg**.

Välj ett av följande alternativ för att slutföra bildtagningen:

- **Acceptera** bilden. Bilden sänds till resultatenheterna med alla attribut.
- **Avvisa** bilden. När dialogrutan öppnas, välj orsaken till att bilden avvisades. Skärmen *Bildvisning* stängs. Du kan göra om den avvisade vyn eller välja en annan vy. Om du väljer **Avvisa** visas ett kryss (X) på miniatyrbilden.
- Välj **Avvakta** för bilden. Bilden sparas för framtida granskning och beslut. Om du väljer **Avvakta** visas ett frågetecken (?) på miniatyrbilden.



Figur 48: Markerade bilder i en undersökning

5. Upprepa steg 1 till 4 för varje vy.



OBS!

En chefsanvändare kan konfigurera systemet så att det automatiskt godtar nya bilder eller avvaktar beslut om dem.

6.3.1 Händelsesekvens vid konventionell bildtagning

1. Granska bilden efter exponeringen och lägg till en kommentar, om nödvändigt.
2. Välj **Acceptera**, **Avvisa** eller **Avvakta** för bilden. En miniatyrbild ersätter miniatyrbildvyn i fallstudieområdet på skärmen.



OBS!

En chefsanvändare kan konfigurera systemet så att det automatiskt godtar nya bilder eller avvaktar beslut om dem.

6.3.2 Händelsesekvens vid tomosyntesbildtagning

1. Vänta tills bildrekonstruktionen är klar.
2. Granska projektionsbilderna för att se om rörelse förekommit.
3. **Acceptera**, **avvisa** eller **avvakta** med beslut om bilderna. En miniatyrbild ersätter miniatyrbildvyn i fallstudieområdet på skärmen.



OBS!

En chefsanvändare kan konfigurera systemet så att det automatiskt godtar nya bilder eller avvaktar beslut om dem.

6.3.3 Så här accepterar du en avvisad bild

Om en avvisad bild är bättre än den nya bilden kan du hämta och använda den gamla bilden. Välj miniatyrbilden på skärmen *Procedur* för att granska bilden på nytt, och tryck sedan på **Acceptera** för att acceptera bilden.

6.3.4 Så här accepterar du eller avvisar en vilande bild

För att acceptera eller avvisa en vilande bild väljer du den vilande miniatyrbilden, och väljer sedan knappen **Acceptera** eller knappen **Avvisa**.



OBS!

En chefsanvändare kan konfigurera systemet så att det automatiskt godtar nya bilder eller avvaktar beslut om dem.

6.4 Så här korrigerar och ombearbetar du bilder med implantat

Du måste korrigera bilden om du tar en vy med ett implantat eller ett förskjutet implantat utan att knappen **Implant Present** (Implantat finns) har aktiverats.

6.4.1 Om bilden inte accepteras

Välj knappen **Implant Present** (Implantat finns) på skärmen *Procedure* (Ingrepp) för att ange att ett implantat finns. En bock visas på knappen och bilden ombearbetas.



6.4.2 Om bilden accepteras

1. Välj bilden.
2. Välj knappen **Implant Present** (Implantat finns) på skärmen *Procedure* (Procedur) för att korrigera bilden. En bock visas på knappen och bilden ombearbetas.
3. Välj knappen **Accept** (Acceptera) för att acceptera ändringarna.

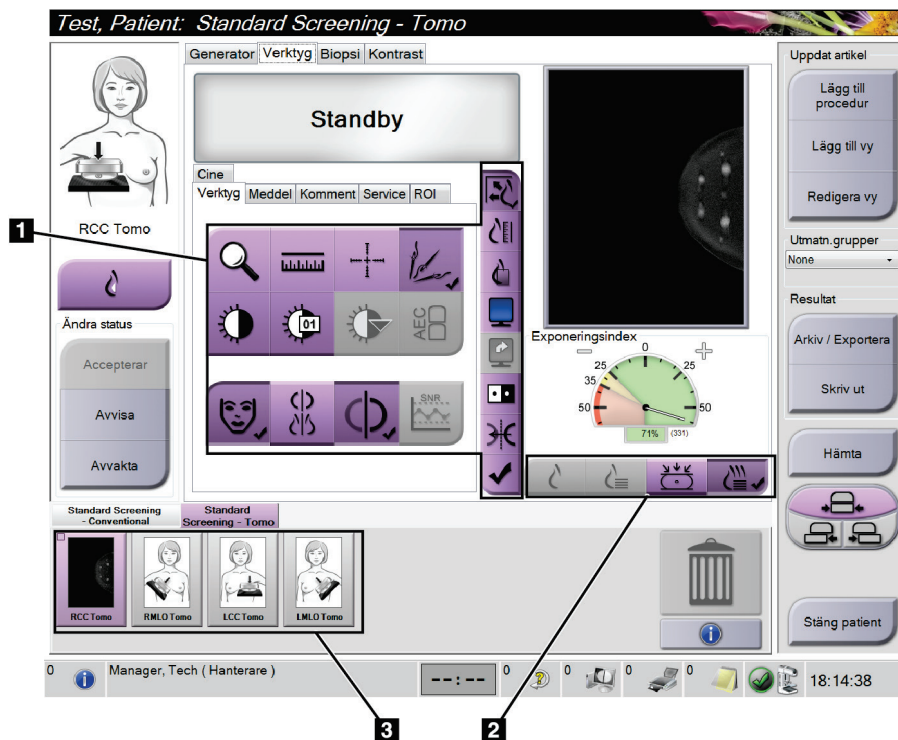


OBS!

Den korrigerade bilden skickas automatiskt till vald utmatningsanordning om systemet har ställts in på att skicka bilderna när man väljer knappen **Accept** (Acceptera).

6.5 Så här granskar du bilderna

Granskning av bilder innefattar användning av miniatyrbilder, bildgranskningsverktyg och olika visningssätt.



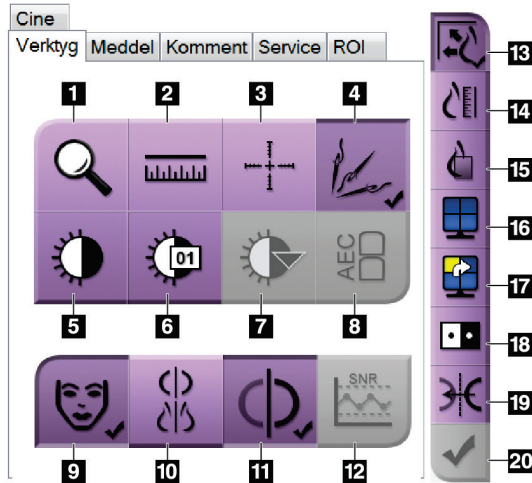
Figur 49: Fliken Verktøy (tomosyntestillval) visas

Figurförklaring

1. Bildgranskningsverktyg – se fliken [Fliken Bildgranskningsverktyg](#) på sidan 80 (Bildgranskningsverktyg).
2. Bildgranskningssätt – se [Visningssätt](#) på sidan 82.
3. Miniatyrbildvyer och miniatyrbilder. Välj en miniatyrbild för att visa den bilden på bildvisningsskärmen.

6.5.1 Fliken Bildgranskningsverktyg

På fliken **Verktyg** på skärmen *Procedur* finns bildgranskningsverktygen. En bock visas på ett aktivt verktyg.



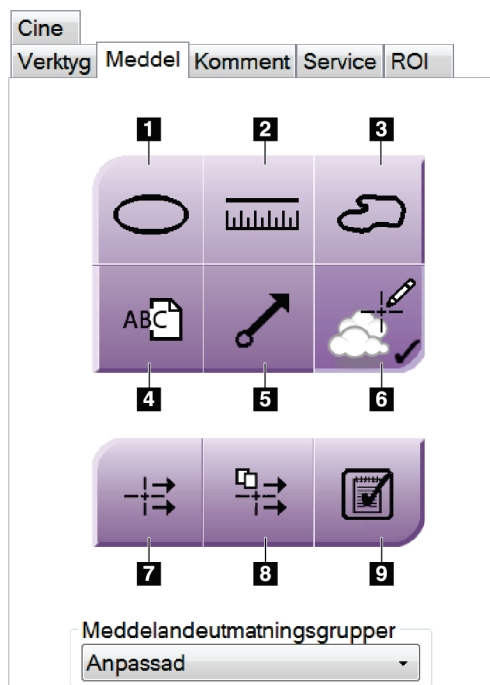
Figur 50: Bildgranskningsverktyg

Figurförklaring

1. Verktyget **Zoom** förstorar en del av bilden.
2. Verktyget **Ruler** (Linjal) mäter avståndet mellan två punkter.
3. Verktyget **Hårkors** visar ett hårkors på skärmen *Bildvisning*.
4. Verktyget **Demetalizer** (Avmetallisera) används för att bearbeta tomosyntesbilder som innehåller metallföremål.
5. Verktyget **Fönster/nivå** ändrar ljusstyrkan och kontrasten.
6. Verktyget **Finjustering av fönster/nivå** används för att mata in specifika fönster- och nivåvärden.
7. Verktyget **Val av LUT** bläddrar genom tillgängliga fönster-/nivåinställningar för en visad bild med LUT bifogad.
8. Knappen **AEC** visar de AEC-sensorområden som använts för beräkning av exponeringen. Sensorområdena visas på skärmen *Bildvisning*.
9. Knappen **Patientinfo** aktiverar visning av patientinformationen.
10. Knappen **Automatisk upphängning** hänger automatiskt upp aktuell vald studie i konfigurationen 2 x 2.
11. Knappen **Automatisk parning** stänger av automatisk parning för den valda bilden i en konfiguration med flera bilder i samma vy.
12. Knappen **SNR/CNR** beräknar signal-brusförhållandet och kontrast-brusförhållandet på ACR-fantomet.
13. Knappen **Passa in i granskningsport** passar in bilden i bildrutan.
14. Knappen **Verklig storlek** visar bilden i bröstets verkliga storlek.
15. Knappen **Visa faktiska pixlar** visar bilden med full upplösning.
16. Knappen **Visning med flera-upp** väljer antalet bildrutor som ska visas.
17. Knappen **Bildruta framåt** ställer in aktiv Flera-upp-ruta.
18. Knappen **Invertera bild** ändrar svart till vitt och vitt till svart.
19. Knappen **Spegelvänd** vänder (spegelvänder) bilden.
20. Knappen **Markera för utskrift** markerar projektions- eller rekonstruktionsbilder från en tomosyntesbild för senare utskrift.

6.5.2 Kommentarflik

Du kan använda verktygen på fliken **Meddelanden** för att markera och lägga till kommentarer på bilder och skicka meddelanden om visad bild eller procedur. Med rullgardinsmenyn Utmatn.grupper för meddelanden längst ned på fliken kan du välja mottagare för dessa meddelanden.



Figur 51: Verktyg på fliken Meddelanden

Figurförklaring

1. Verktøget **Oval** ritar en oval markering på bilden.
2. Verktøget **Linjal** mäter avståndet mellan två punkter.
3. Verktøget **Frihand** ritar en frihandsmarkering på bilden.
4. Verktøget **Text** lägger till en textanmärkning på bilden utan markering.
5. Verktøget **Pil** ritar en pilmarkering på bilden.
6. Verktøget **Markeringar** visar eller döljer markeringar och kommentarer på en bild.
7. Verktøget **Skicka meddelande** skickar ett meddelande om aktuell bild till vald destination.
8. Verktøget **Skicka alla meddelanden** skickar alla meddelanden om samtliga bilder i den öppnade proceduren till vald destination.
9. Verktøget **Granskad** ändrar patientens meddelandestatus till granskad.

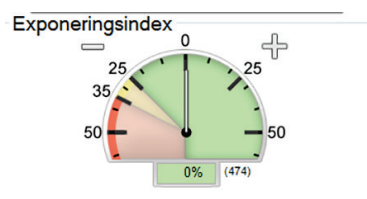
6.5.3 Andra bildgranskningsverktyg

Övriga flikar

- **Kommentarer:** Lägg till kommentarer till en bild.
- **Service:** Markera en bild för servicebruk.
- **ROI:** Rita ett intresseområde på bildvisningsmonitorn.
- **Cine:** Visar en serie bilder som en film (tomosyntestillval)

Exponeringsindex

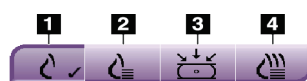
Exponeringsindexet är en bildkvalitetsguide. När exponeringsindexet visar det röda eller gula området ska den valda bilden granskas för brus, och beslut fattas om eventuell omtagning.



Figur 52: Exponeringsindex

Visningsätt

Använd knapparna i området Visningsätt på skärmen för att välja vilken typ av vy som ska visas på bildvisningsskärmen. Du kan ändra mellan konventionella bilder, genererad 2D, projektioner och rekonstruktioner för att visa kombinationsbilderna.



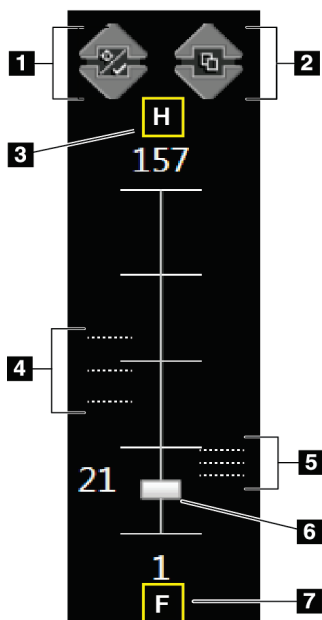
Figur 53: Visningsätt

Figurförklaring

1. Knappen **Konventionella** visar konventionella bilder.
2. Knappen **Genererad 2D** visar en konventionell 2D-bild som genererats från den tagna tomografiska bilden.
3. Knappen **Projektioner** visar 15°-projektionsbilder.
4. Knappen **Rekonstruktioner** visar rekonstruerade snitt.

6.5.4 Snittindikator

Snittindikatorn på bildvisningsskärmen visar endast tomografiska rekonstruktioner.



Figurförklaring

1. Uppåt- och nedåtpilarna kan användas för att växla mellan snitt som innehåller en mållesion och snitt som inte är markerade för utskrift.
2. Uppåt- och nedåtpilarna kan användas för att växla mellan snitt som innehåller kommentarer.
3. "H" (anatomisk referens till huvudriktning)
4. Snitt som innehåller mål eller som är markerade för utskrift.
5. Snitt som innehåller kommentarer.
6. Rullisterna används för att förflytta sig genom snitten i rekonstruktionen.
7. "F" (anatomisk referens till fotriktning)

Figur 54: Snittindikator

6.6 Gör så här för att skicka bilderna till resultatenheter

Du kan skicka bilderna till resultatenheter eller använda funktionen Arkiv/Exportera för att kopiera bilderna till tillfälliga lagringsmedier. Se avsnitten [Resultatgrupper](#) på sidan 66 och [Resultat på begäran](#) på sidan 68 för anvisningar.

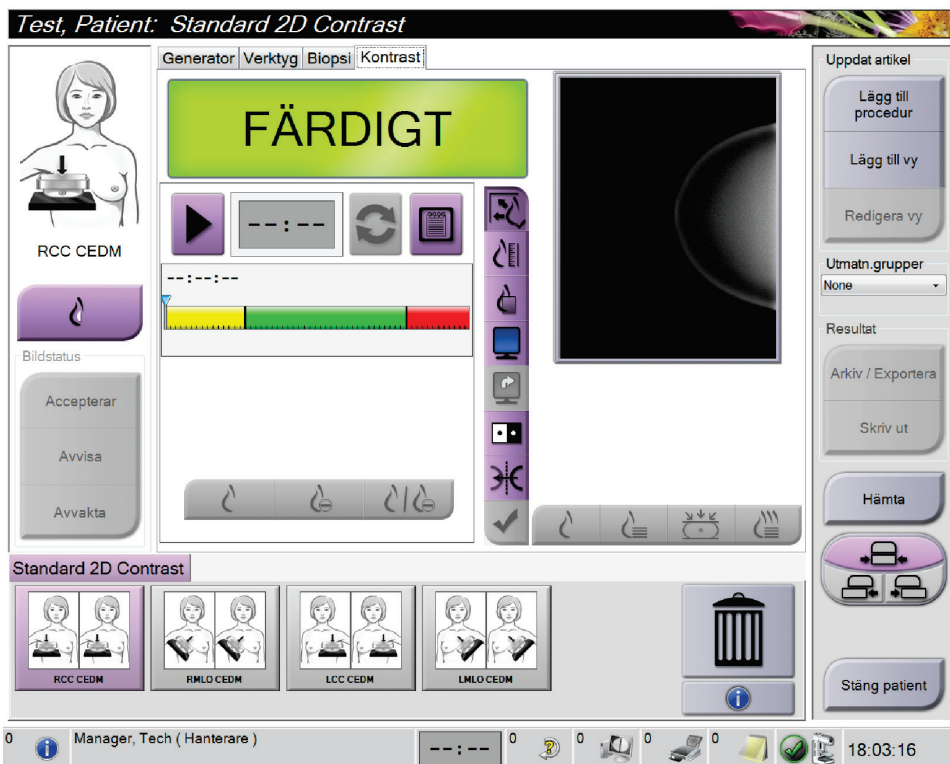
6.7 Så här använder du I-View 2D-kontrast



OBS!

Hologic konfigurerar vissa system för att uppfylla specifika krav. Din systemkonfiguration har eventuellt inte alla de tillval och tillbehör som tas upp i denna handbok.

1. Välj fliken **Kontrast** för att komma åt funktionen I-View™ 2D-kontrast (CE2D).



Figur 55: Skärmen 2D Contrast i I-View

2. Utför kontrastinställningarna. Mer information finns under [Så här ställer du in kontraststandarder](#) på sidan 126.



OBS!

Konstrastinformation ingår i DICOM-rubriken på I-View-bilder.

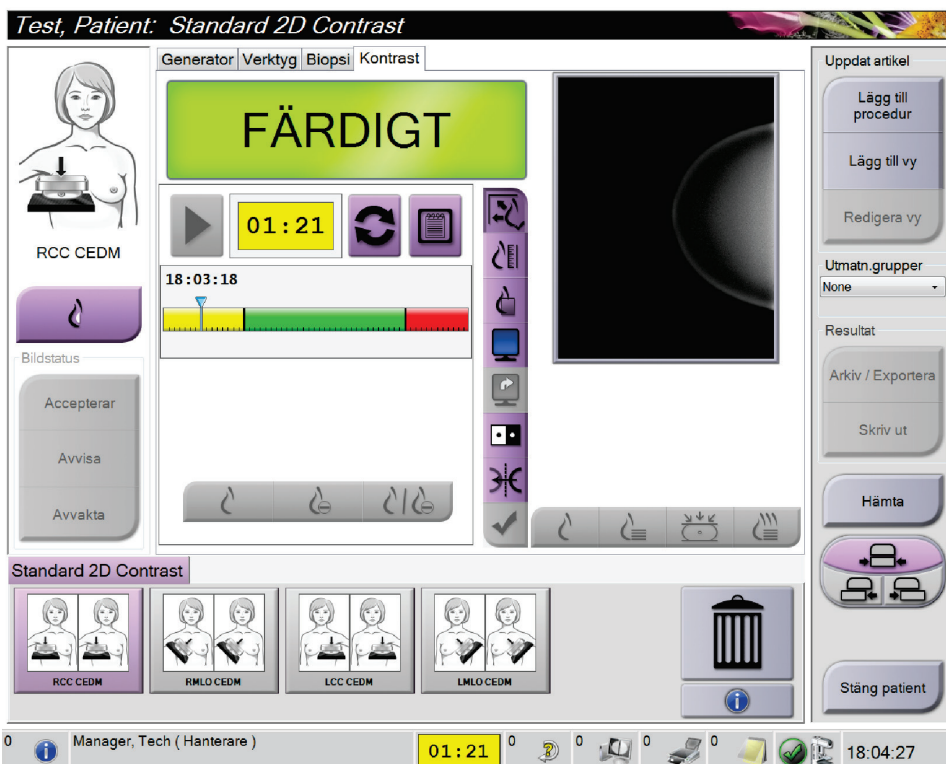
3. Välj knappen **Start** (pilen) för att påbörja kontrastdosen och starta timern.

Timern startar i **Väntetid**, vilken visas med gul bakgrund.



OBS!

Du kan justera standardlängden för timerfaserna **Väntetid** och **Optimal bildtagningsperiod**. Se avsnittet Så här ställer du in kontraststandarder.



Figur 56: Väntetid på skärmen 2D Contrast (2D-kontrast) i I-View

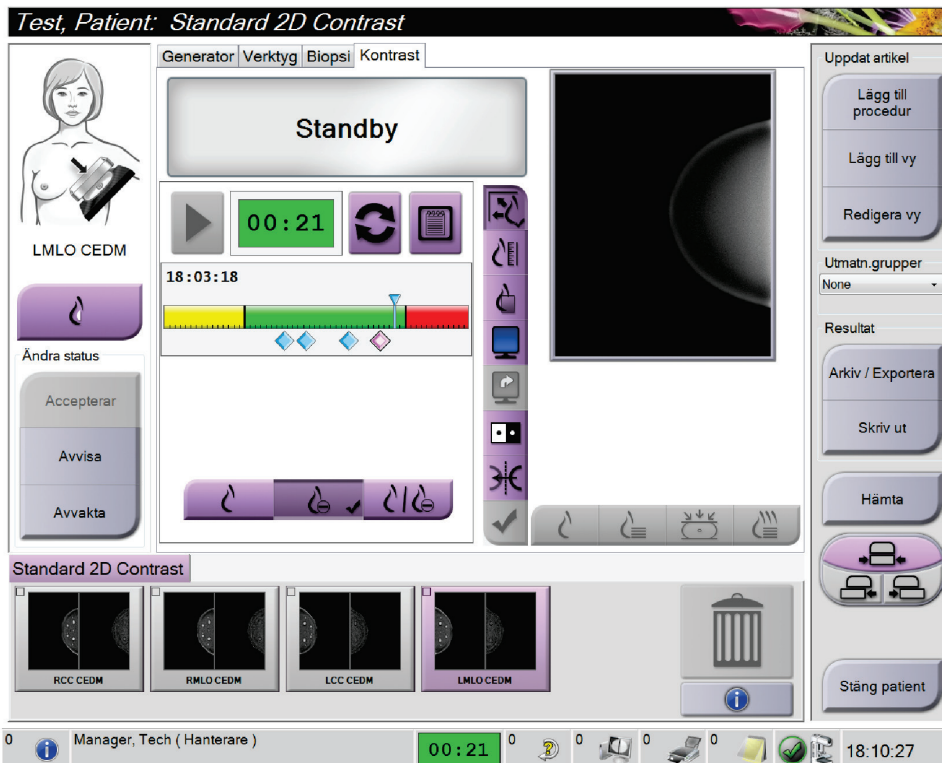


OBS!

Timerfunktionen tillåter inte att du stoppar timern, endast att du startar och nollställer den. Timern stannar endast när du avslutar patientproceduren.

Efter **Väntetid** inleder timern **Optimal bildtagningsperiod**, som visas med grön bakgrund.

4. Ta bilderna under **Optimal bildtagningsperiod**.
När du tagit en bild visas en markering under timern.



Figur 57: Skärmen 2D Contrast med optimal bildtagningsperiod i I-View

5. Välj knapparna för låg och hög exponering för att ta både låg- och högenergibilder.
 - **Låg:** Konventionell lågenergibild
 - **Reducerad:** Kontrasterad, reducerad bild
 - **Låg och reducerad:** Visar både lågenergi- och reduktionsbilder sida vid sida på en delad skärm.



Försiktigt!

När I-View 2D Contrast används ökar den tid som maskinen behöver för att återhämta sig innan fler bilder kan tas. När röntgenrörets statusikon visas röd



visas en rekommenderad väntetid. Denna väntetid ger röntgenröret möjlighet att svalna, för att undvika skador som kan ogiltigförklara röntgenrörets

garanti. Se till att röntgenrörets statusikon alltid är grön  innan en I-View 2D-kontrastprocedur inleds. Om röntgenrörets statusikon blir röd under en pågående procedur ska proceduren slutföras snabbt med ett minimalt antal exponeringar.

6.7.1 Så här definieras kontrastinställningar

1. Från fliken **Kontrast**, välj knappen **Konfigurera kontrast** för att redigera kontrastinställningarna. Dialogrutan Kontrastinformation öppnas.

Kontrastinformation	
Ingångsväg för kontrast	Intra-arterial route
Kontrastmedel	Diatrizoate
Koncentration av kontrastmedel	240 mg/ml
Total bolusvolym	0.0 ml
Patientens vikt	0.0 lb = 0.0 kg
Kontrastkoncentration efter kroppsvikt	0.0 ml/kg
Mängd kontrastmedel	0.0 ml
Spara och stäng Avsluta	

Figur 58: I-View 2D-kontrastinställningar

2. Använd rullgardinslistorna för att välja passande inställningar.
3. Mata in information i fältet **Kontrastkoncentration efter kroppsvikt** eller **Mängd kontrastmedel**. Det andra fältet fylls i automatiskt med korrekt information.
4. Välj **Spara och stäng**.

Kapitel 7 Tillbehör

Systemet kan utföra screening eller diagnostiska undersökningar med specificerade tillbehör. I detta kapitel beskrivs hur man använder samtliga tillgängliga systemtillbehör.

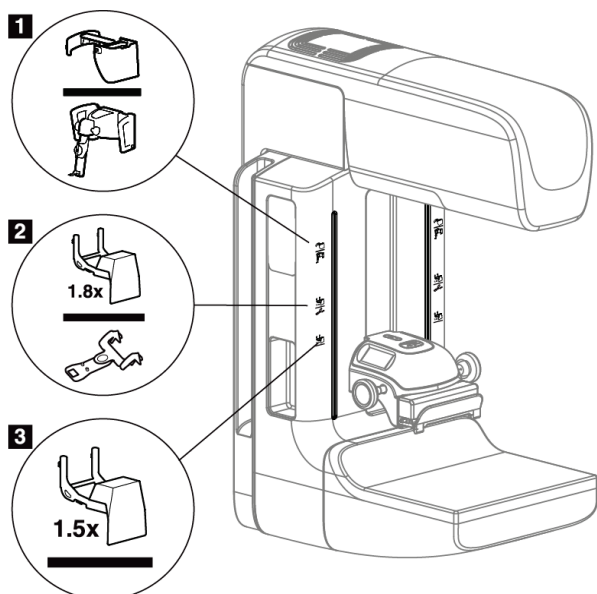


OBS!

Hologic konfigurerar vissa system för att uppfylla specifika krav. Din systemkonfiguration har eventuellt inte alla de tillval och tillbehör som tas upp i denna handbok.

7.1 Så här installerar du tillbehör på C-armen

Det indragbara ansiktsskyddet, förstöringsstativet och lokaliseringshårkorsen har installerats i uttag på C-armen. Uttagen är märkta med ikoner som visar vilket tillbehör som anslutits i uttaget. Varje tillbehör har två linjer. Rikta in tillbehör mot motsvarande linje på C-armen. När tillbehörskroken sitter vid korrekt djup kommer den andra, tunnare linjen att vara inriktad mot linjen på C-armen. I följande avsnitt finns installationsanvisningar för varje tillbehör.



Figur 59: Tillbehör till C-armen

Figurförklaring

1. Uttag för indragbart ansiktsskydd (tomosyntestillval) eller ®-vägledningssystemet för bröstbiopsi (biopsitillval)
2. Uttag för 1,8x förstöringsstativ och lokaliseringshårkors
3. Uttag för 1,5x förstöringsstativ

7.2 Patientansiktsskydd

Ansiktsskyddet håller patientens huvud och ansikte på avstånd från strålfältet under undersökningen. Inspektera skyddet varje dag innan det används.



Varning!

Ansiktsskyddet måste vara anslutet vid alla exponeringar utom fallstudier med förstoring.



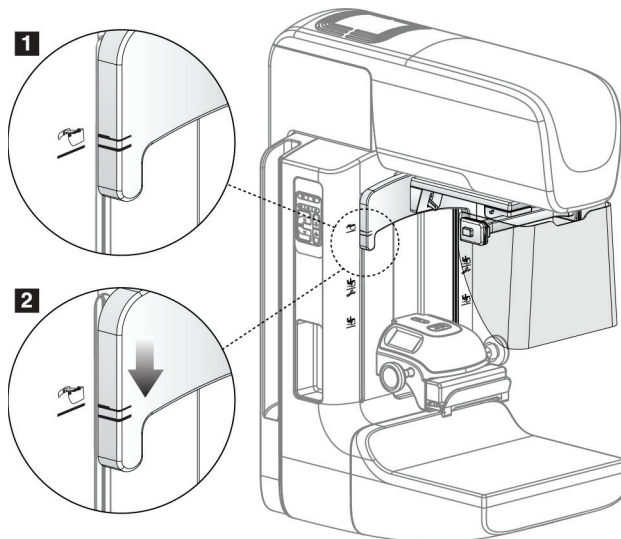
Varning!

Ansiktsskyddet skyddar inte patienten mot strålning.

7.2.1 Så här installerar och tar du bort det indragbara ansiktsskyddet

Så här installerar du det indragbara ansiktsskyddet:

1. Dra ut ansiktsskyddet helt till den yttre positionen.
2. Rikta in krokarna på ansiktsskyddet mot de monteringsuttag på C-armen som är markerade med en ikon för ansiktsskyddet.
3. Placera krokarna på båda sidorna om ansiktsskyddet i monteringsuttagen på C-armen. Upplåsningsspärren (se punkt 1 i följande figur) är i positionen Upp.
4. Tryck ned ansiktsskyddet till den nedre och låsta positionen. Upplåsningsspärren är i den nedre positionen när ansiktsskyddet är låst.



Figur 60: Rikta in det indragbara ansiktsskyddet på C-armen

Så här tar du bort det indragbara ansiktsskyddet:

1. Tryck och håll upplåsningsspärren (se punkt 1 i föregående figur) i positionen Upp.
2. Lyft upp ansiktsskyddet från skårorna och avlägsna det från C-armen.

7.2.2 Så här använder du det indragbara ansiktsskyddet



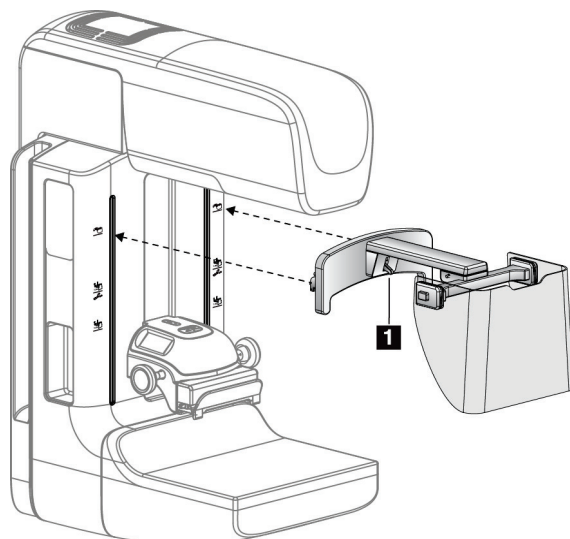
OBS!

Innan du kan göra en exponering måste du se till att ansiktsskyddet är helt utdraget eller helt indraget.

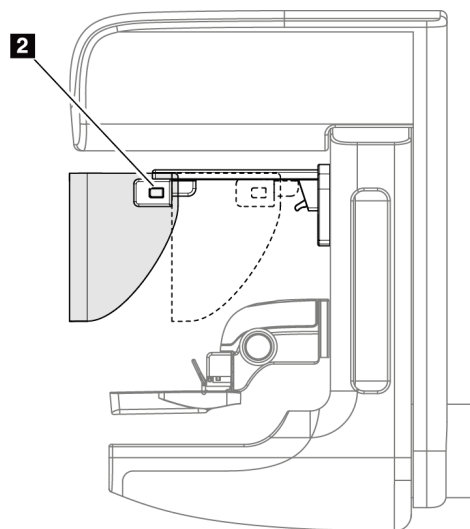
För att dra ut ansiktsskyddet drar du ut ansiktsskyddet från C-armen tills det spärras i den yttre positionen.

Så här drar du in ansiktsskyddet:

1. Tryck på en spärrfrikoppling (se punkt 2 i figur 58 [Användning av ansiktsskyddet](#) på sidan 91 – en på vardera sidan).
2. Tryck ansiktsskyddet mot C-armen tills det tar stopp.

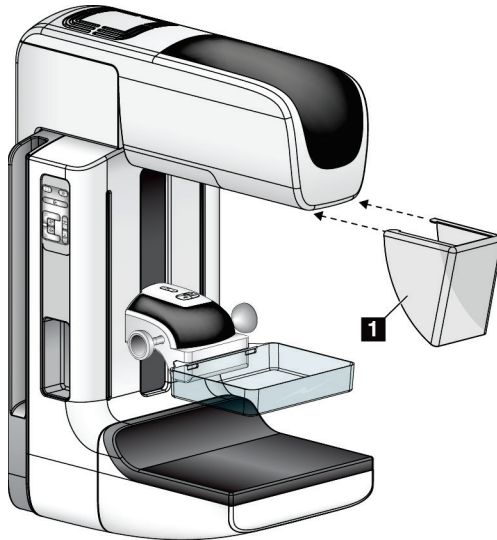


Figur 61: Installation av ansiktsskyddet



Figur 62: Användning av ansiktsskyddet

7.2.3 Så här installerar och tar du bort det konventionella ansiktsskyddet



Figur 63: Så här installerar du det konventionella ansiktsskyddet

Så här installerar du det konventionella ansiktsskyddet:

1. Placera försiktigt flikändarna av ansiktsskyddet (punkt 1 på föregående figur) i uttagen på framsidan av röntgenstativet.
2. Skjut in ansiktsskyddet på röntgenstativet tills ansiktsskyddet låses fast.

Så här tar du bort det konventionella ansiktsskyddet:

1. Dra ansiktsskyddets sidor i vågrät riktning (bort från röntgenstativet).
2. Ta bort ansiktsskyddet.

7.3 Kompressionspaddlar



Anm.

Vissa paddlar är tillval och medföljer kanske inte ditt system.

Systemet kan identifiera varje paddel och automatiskt justera kollimatoren.

Vilka tillbehör som är tillgängliga beror på hur ditt system har konfigurerats.

Tabell 15: Tillgängliga tillbehör

Tillbehör		2D/BT	2D-screening
Paddlar för rutinscreening	18 x 24 cm	*	*
	24 x 29 cm	*	*
	Litet bröst	*	*
	18 x 24 cm SmartCurve™	*	*
	24 x 29 cm SmartCurve	*	*
Kontakt- och punktkompressionpaddlar	10 cm kontakt	*	
	15 cm kontakt	*	
	7,5 cm punktkontakt	*	Se obs-meddelande.
	Punktkontakt utan ram	*	
Förstoringspaddlar	7,5 cm punktförstoring	*	
	10 cm förstoring	*	
	15 cm förstoring	*	
Lokaliseringspaddlar	10 cm rektangulär, öppen	*	
	15 cm rektangulär, öppen	*	
	10 cm perforerad	*	
	15 cm perforerad	*	
	10 cm förstoringlokalisering, perforerad	*	
	10 cm förstoringlokalisering	*	
Ultraljudspaddel	15 cm stor ultraljud	*	
Patientansiktsskydd		*	*
Förstoringsstativ		*	
Hårkorsenhet för lokalisering		*	
Hårkorsenhet för förstoring		*	

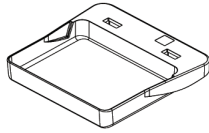
**OBS!**

På 2D screeningsystemet får du endast använda 7,5 cm punktkontaktspaddel för kalibrering av kompressionstjocklek.

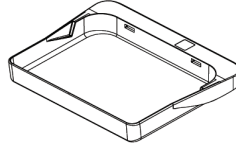
**OBS!**

Screeningpaddeln (24 x 29 cm) utan ram, SmartCurve-systemets paddel (24 x 29 cm), förstoringspaddlarna och lokaliseringspaddlarna är INTE kompatibla med funktionen Flytta paddel.

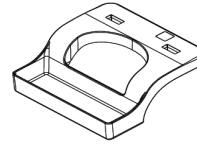
7.3.1 Paddlar för rutinscreening



18 x 24 cm ramlös
screeningpaddel



24 x 29 cm ramlös
screeningpaddel



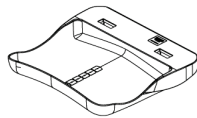
Ramlös paddel för
små bröst

SmartCurve-systemets paddlar



Varning!

SmartCurve™-systemets paddlar lever inte upp standarderna i IEC 60601-2-45 för minsta rörelseräckvidd som kräver att paddeln komprimeras till 10 mm. För att garantera tillräcklig kompression hos mycket små eller mycket tunna bröst, använd den vanliga platta screeningpaddeln.



SmartCurve-systemets 18 x 24
cm ramlös screeningpaddel



SmartCurve-systemets 24 x 29
cm ramlös screeningpaddel



OBS!

SmartCurve-systemets paddlar är eventuellt inte lämpliga för patienter med mycket små bröst. Om bröstet inte kan immobiliseras eller komprimeras korrekt på grund av paddlarnas krökning, använd de vanliga platta screeningpaddlarna.



OBS!

SmartCurve-systemets paddlar rekommenderas inte för visning av sulcus intermammarius, rullade vyer eller mosaikvyer av mycket stora bröst. Använd de vanliga platta screeningpaddlarna för dessa vyer.



OBS!

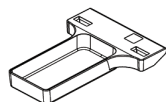
SmartCurve-systemets paddlar passar för de flesta bröststorlekar. På grund av paddlarnas krökning kan vissa patienter som skulle använda den vanliga mindre platta paddeln positioneras enklare med den större SmartCurve-paddeln.



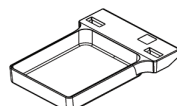
OBS!

SmartCurve-systemets paddlar är inte kompatibla med FAST-kompressionsläge.

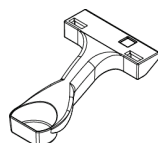
7.3.2 Kontakt- och punktkomprimeringspaddlar



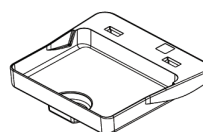
10 cm kontaktpaddel utan ram



15 cm kontaktpaddel utan ram

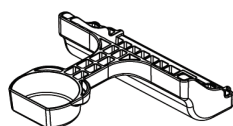


7,5 cm punktkontaktpaddel utan ram

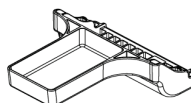


Punktkontaktpaddel utan ram

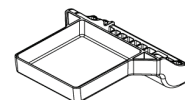
7.3.3 Förstoringspaddlar



7,5 cm punktförstoringspaddel



10 cm förstoringspaddel



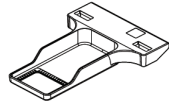
15 cm förstoringspaddel



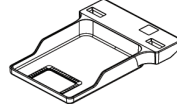
OBS!

Du kan inte ta tomosyntesbilder med förstoringspaddlarna.

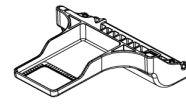
7.3.4 Lokaliseringspaddlar



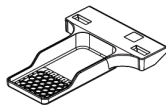
10 cm lokaliseringsspaddel
med rektangulär öppning



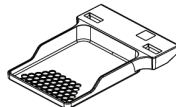
15 cm lokaliseringsspaddel
med rektangulär öppning



10 cm lokaliseringsspaddel
för förstoring



10 cm perforerad
lokaliseringsspaddel

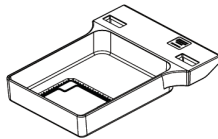


15 cm perforerad
lokaliseringsspaddel



10 cm perforerad
lokaliseringsspaddel för förstoring

7.3.5 Stor ultraljudspaddel

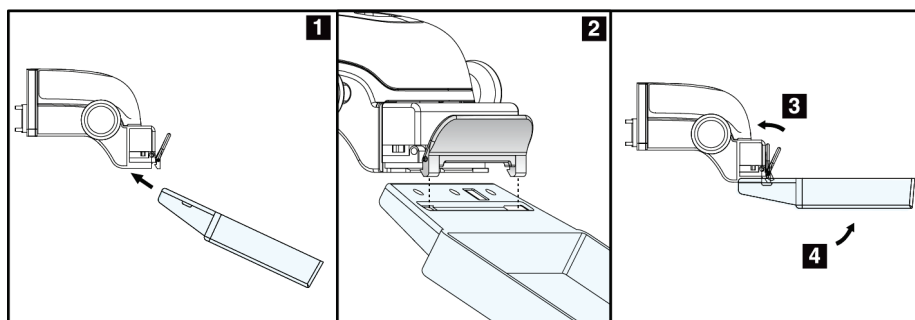


15 cm stor
ultraljudspaddel

7.3.6 Så här installerar och tar du bort en kompressionspaddel

Se figur [Så här installerar du kompressionspaddeln](#) på sidan 97 för att se hur du installerar en kompressionspaddel:

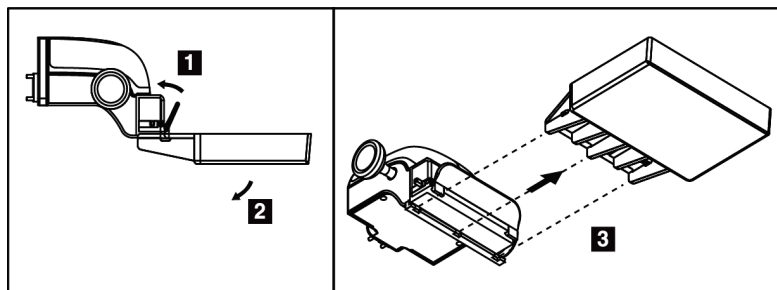
1. Håll i paddelns framsida med ena handen framför kompressionsenheten.
2. Vinkla paddeln (mellan 30 och 45 grader) och placera sedan paddelns baksida i skåran på baksidan av kompressionsenheten (punkt 1).
3. Skjut paddeln längs skåran tills uttagen på paddelns ovansida befinner sig under spärrarna på paddelklämman (punkt 2).
4. Tryck ihop paddelklämman (punkt 3) med din lediga hand.
5. Vrid paddeln uppåt (punkt 4) och släpp sedan paddelklämman så att paddeln låses fast.



Figur 64: Så här installerar du komprimeringspaddel

Se figur 61 [Så här tar du bort komprimeringspaddeln](#) på sidan 97 för att se hur du tar bort komprimeringspaddeln:

1. Håll i paddeln med ena handen samtidigt som du använder den lediga handen för att trycka ihop paddelklämman så att spärren släpper (punkt 1).
2. Sänk paddeln (punkt 2) och ta bort paddeln från komprimeringsanordningen (punkt 3) och släpp sedan paddelklämman.



Figur 65: Så här tar du bort en kompressionspaddel

7.3.7 Underhåll och rengöring av paddlarna

Rengör paddlarna efter varje användningstillfälle. Se avsnittet [Underhåll och rengöring](#) på sidan 111 för rengöringsanvisningar.

7.3.8 Paddelförflyttning

Systemet tillåter att de flesta paddlar flyttas åt vänster eller höger från mittpositionen. Denna funktion underlättar undersökningar av små bröst med laterala vyer. När en lateral vy väljs flyttar systemet automatiskt kollimatoren för vald paddelposition.



OBS!

Den ramlösa screeningpaddeln på 24 x 29 cm, SmartCurve-systemets paddel på 24 x 29 cm och förstöringspaddlarna är INTE kompatibla med funktionen Flytta paddel.

7.3.9 FAST-komprimeringsläge

Om FAST-kompressionsläge

Kompressionsläget FAST (Fully Automatic Self-adjusting Tilt, helautomatisk självjusterande vinkling) ska användas när bröstvävnadens sammansättning inte medger enhetlig kompression över hela bröstet med en platt kompressionspaddel. För sådana patienter kan otillräcklig kompression leda till att en bild verkar vara ofokuserad i den främre regionen, både på grund av ofrivillig rörelse och otillräcklig kompression.

Kompressionsläget FAST som används för denna typ av bröst ger följande egenskaper:

- Minskade rörelseartefakter eftersom kompressionen blir mer effektiv
- Mer enhetlig kompression, från bröstväggen till bröstvårtan.
- Högsta patientkomfort eftersom överkompression vid bröstväggen förhindras

När kompressionsläget FAST är valt vinklas paddeln automatiskt när kompressionen sker. Paddeln börjar i plan position tills en viss kompressionskraft har applicerats. Sedan vinklas paddeln tills maximal vinkel nås.

Komprimeringsläget FAST kräver inte alltför kraftig komprimering, men du måste använda tillräcklig komprimering för att förhindra att bröstet rör sig. Du bör använda en konsekvent komprimeringskraft, särskilt för relaterade vänster och höger vyer.

Komprimeringsläget FAST är kanske inte det bästa för bröst som är lika eller symmetriska i tjocklek från bröstväggen till bröstets främre del.



OBS!

Endast den ramlösa screeningpaddeln på 18 x 24 cm och den ramlösa screeningpaddeln på 24 x 29 cm är kompatibla med FAST-kompressionsläge.

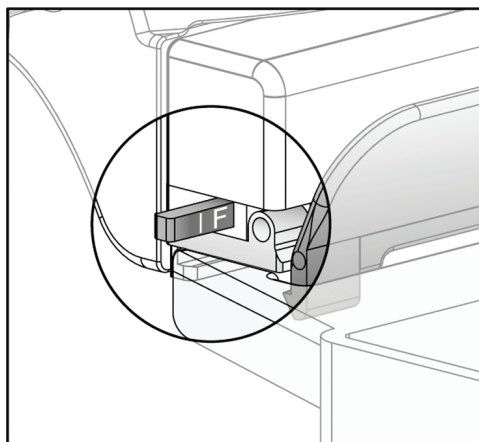


OBS!

Systemet piper när FAST-kompressionsläget är engagerat, men inte är kompatibelt med den aktuella paddeln.

Så här används gliddelen för FAST-kompressionsläge

Aktivera kompressionsläget FAST genom att trycka på gliddelen (från valfri sida) tills bokstaven F syns och regeln klickar på plats.

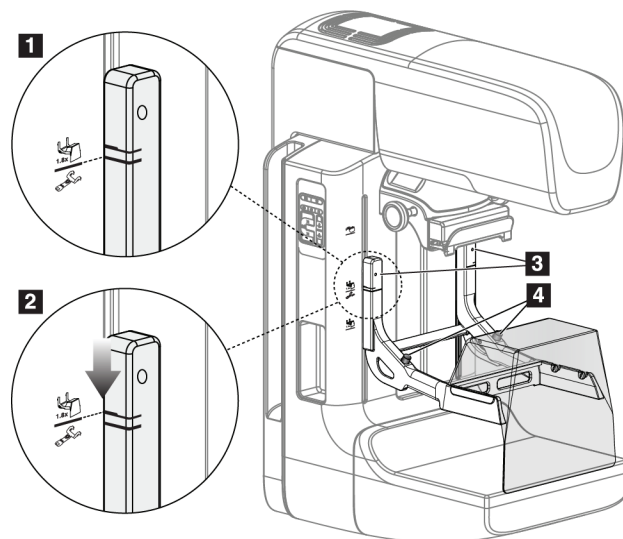


Figur 66: Regeln för FAST-kompressionsläget

7.4 Förstoringsstativ

Förstoringsstativet har en bröstplattform och ett bukskydd. När förstoringsstativet är installerat dras rastret automatiskt tillbaka och röntgenexponeringsteknikerna ställs in på standardvärdena för förstoring. Använd endast förstoringspaddlarna när förstoringstativet är installerat (se avsnittet [Förstoringspaddlar](#) på sidan 95).

7.4.1 Så här installerar eller tar du bort det förstoringstativet



Figur 67: Installera förstoringstativet

Så här installerar du förstoringstativet

1. Ta bort ansiktsskyddet (se [Patientansiktsskydd](#) på sidan 90).
2. Ta bort kompressionspaddeln (se avsnittet [Så här tar du bort kompressionspaddeln](#) på sidan 97).
3. Höj kompressionsenheten så långt det går.
4. Håll stativet på vardera sidan precis nedanför de svarta knapparna, punkt 4. Tryck inte på de svarta knapparna.



OBS!

De svarta knapparna ska endast användas när förstoringstativet tas bort.



OBS!

Det finns två uppsättningar monteringsuttag för förstoringstativet – den ena är avsedd för 1,8x och den andra för 1,5x. Se nummer 2 och 3 i figur [Tillbehör till C-armen](#) på sidan 89.

5. Rikta in de tjocka svarta linjerna på förstöringsstativet mot de tjocka svarta linjerna på C-armen. När dessa linjer möts är krokarna på förstöringsstativet inriktade mot monteringsuttagen på C-armen. Se punkt 1 i föregående figur.
6. Placera krokarna på förstöringsstativet i uttagen på C-armen. Skjut förstöringsstativet nedåt tills de smala linjerna på förstöringsstativet möter den svarta linjen på C-armen. Se punkt 2 i föregående figur.
7. Låsstiften glider in i hålen och låser fast enheten. Det hörs ett ljudligt klick.

**OBS!**

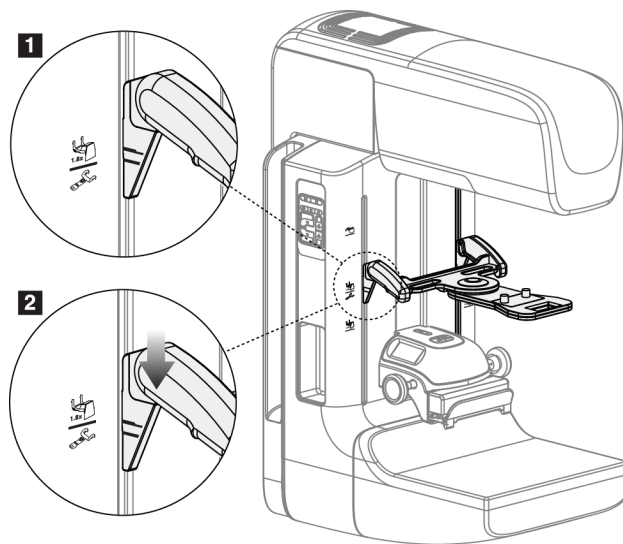
Om förstöringsstativet inte installeras på korrekt sätt visas en indikator med ett rött utstickande skaft. Se punkt 3 i föregående figur. När stativet är korrekt installerat är denna indikator indragen.

Så här tar du bort förstöringsstativet

1. Ta bort förstöringspaddeln.
2. Håll i förstöringsstativets handtag och tryck på de svarta knapparna.
3. Lyft och ta bort enheten från C-armen.

7.5 Hårkorsenheter

7.5.1 Så här installerar du eller tar bort lokaliseringshårkorsenheten



Figur 68: Installation av lokaliseringshårkorsenheten

Så här installerar du lokaliseringshårkorsenheten

1. Ta bort ansiktsskyddet (se [Patientansiktsskydd](#) på sidan 90).
2. Flytta kompressionsenheten nedanför monteringsuttagen, som är markerade med en hårkorsikon. Se nummer 2 i figuren [C-arm Accessories](#) på sidan 89 (Tillbehör till C-armen).
3. Håll hårkorsenheten i handtagen och rikta in de svarta linjerna på enheten mot linjen på C-armen. Tryck ihop frikopplingsspakarna.
4. Placera krokarna i uttagen på C-armen.
5. Skjut krokarna nedåt tills de smala linjerna på hårkorsen möter den svarta linjen på C-armen.
6. Släpp spakarna. Låsstiften glider in i hålen och låser fast enheten på plats.

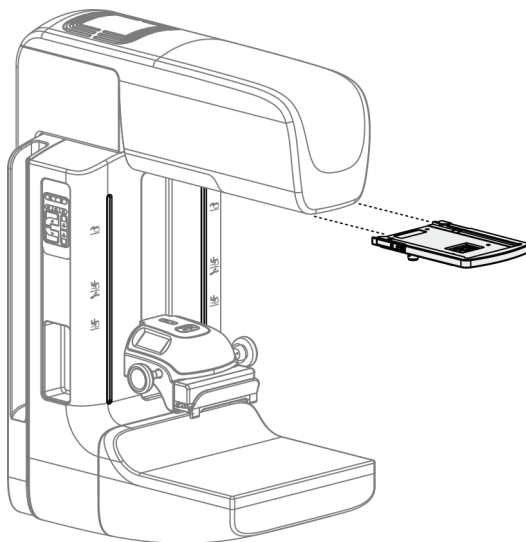
Så här tar du bort lokaliseringshårkorsenheten

1. Tryck ihop frikopplingsspakarna.
2. Lyft upp ramen mot ovansidan och avlägsna krokarna från uttagen på C-armen.

7.5.2 Så här använder du lokaliseringshårkorsenheten

1. Hårkorsenheterna vrids åt vänster eller höger på röntgenröret. Vrid bort anordningen från röntgenstrålen under en exponering som görs med lokaliseringspaddeln.
2. När du vrider tillbaka anordningen mot framsidan för att använda den måste du kontrollera att rotationen fortsätter tills anordningen klickar på plats.
3. Vrid upp ljusfältslampan.
4. Vrid på de båda hårkorsvreden tills bröstets skugga motsvarar hårkorsen på den bild som identifierar den misstänkta lesionen.

7.5.3 Så här installerar du eller tar bort det förstoringshårkorsenheten



Figur 69: Så här installerar du eller tar bort det förstoringshårkorsenheten

Så här installerar du förstoringshårkorsenheten

1. Ta bort ansiktsskyddet (se avsnittet [Så här installerar och tar du bort det konventionella ansiktsskyddet](#) på sidan 92).
2. Rikta in förstoringshårkorsenheten mot röntgenröret.
3. Skjut in hårkorsenheten på de skenor på vardera sidan om röntgenröret som används av det konventionella ansiktsskyddet. Kontrollera att anordningen låses på plats.
4. Installera övriga förstoringsenheter.

Så här tar du bort förstoringshårkorsenheten

1. Håll i anordningens sidor.
2. Dra anordningen mot dig och ta bort den från röntgenröret.

7.5.4 Så här riktar du in lokaliseringshårkorsenheten



OBS!

Om hårkorlampanns rektangel ser skev ut mot öppningen på paddeln, utför följande justeringsprocedur.

1. Installera den rektangulära lokaliseringspaddeln.
2. Lossa justeringslåsskruven på hårkorsenhetens undersida.
3. Placera ett vitt papper på bildmottagaren för att göra hårkorsens skuggor lättare att se.
4. Flytta lokaliseringspaddeln cirka 6 cm ovanför bildmottagaren.
5. Slå på ljusfältet.
6. Vrid på hårkorsenheten tills ljusrektangeln är inriktad mot lokaliseringspaddelns öppning.
7. Dra åt justeringsskruven.

Kapitel 8 Kliniska ingrepp



Varning!
C-armens rörelser är motordrivna.



Varning!
Håll alltid patientens händer borta från alla knappar och brytare.



Varning!
Placera respektive fotpedal på en plats så att nödstoppbrytarna fortfarande finns inom räckhåll när pedalen används.



Varning!
Placera båda fotpedalerna på avstånd från patienten och C-armsområdet för att förhindra oavsiktlig användning av fotpedalen. Om patienten sitter i rullstol ska fotpedalerna placeras på avstånd från området.

8.1 Standardarbetsflöde

8.1.1 Förberedelser

1. Välj en patient i arbetslistan eller lägg till en ny patient manuellt.
2. Identifiera vilka procedurer som krävs.
3. Välj inställd resultatenheter om en annan eller ytterligare en enhet behövs.
4. Installera paddeln.
5. Välj den första vyn.

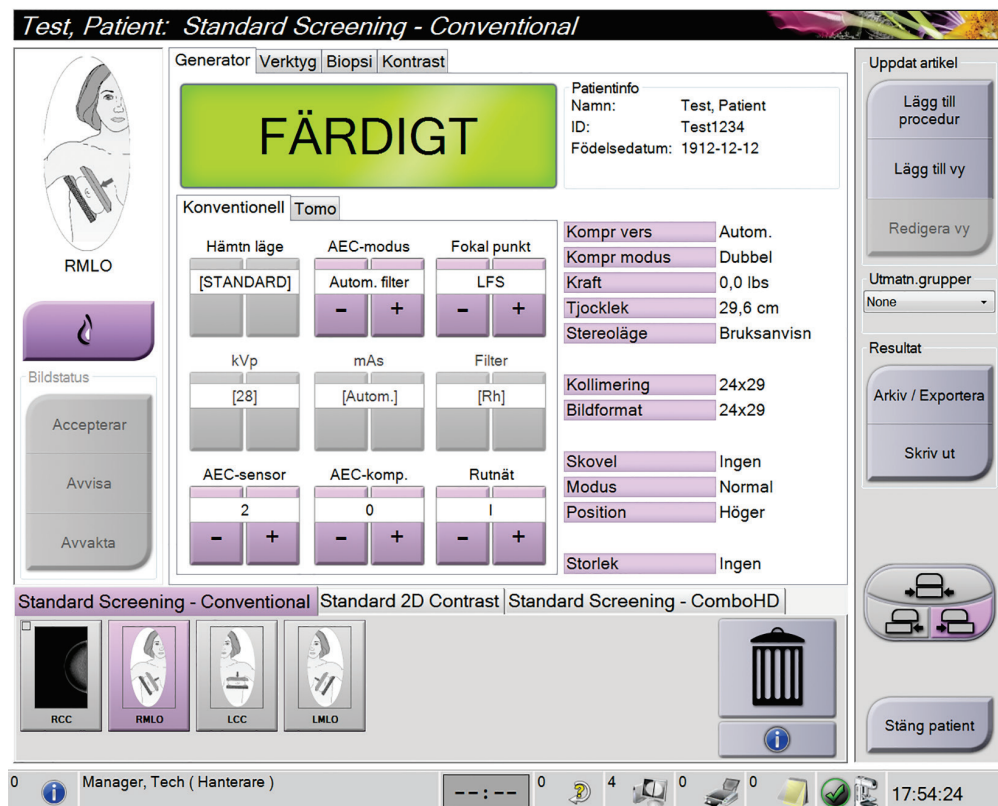
8.1.2 Vid gantryt

1. Ställ in C-armens höjd och rotationsvinkel.
2. Kontrollera att ljusfältet belyser korrekt område.
3. Positionera patienten och komprimera bröstet.

8.1.3 Vid bildtagningsstationen

1. Ställ in exponeringsteknik.
2. Ta bilden.
3. Släpp patienten.
4. Förhandsgranska bilden. Titta på exponeringsindex för att kontrollera att exponeringen ligger inom acceptabelt område.
5. Du kan använda verktyget för fönster/nivå eller andra bildgranskningsalternativ under förhandsgranskningen av bilden.
6. Acceptera, avvisa eller låt bilden vara vilande.
7. Utför bildtagningscykeln efter vad som krävs för de procedurer som begärts.
8. Lägg till ytterligare vyer eller procedurer om det behövs.
9. Se till att patienten befinner sig på säkert avstånd från systemet efter att du genomfört undersökningen.
10. Avsluta proceduren.

8.2 Exempel på screeningprocedur



Figur 70: Exempel på en screeningprocedurskärm

8.2.1 Placera patienten

1. Lyft eller sänk bröstplattformen för patienten.
2. Flytta röntgenröret till projektionsvinkeln.
3. Flytta patienten till C-armen.
4. Positionera patienten efter behov.
5. Placera patientens arm eller hand på patienthandtaget eller mot kroppen sida.
6. Säg åt patienten att hålla sig borta från systemkontrollerna.
7. Komprimera bröstet.
 - Använd om möjligt fotpedalskontrollerna för att kunna kontrollera kompressionen och justera C-armens höjd utan att använda händerna.
 - Använd ljusfältslampan om det behövs för att se röntgenfältet.
 - Applicera kompression långsamt. Stoppa och justera patientens position efter behov.
 - Använd handrattarna för slutlig kompression.

8.2.2 Ställa in exponeringsteknik

Välj exponeringsteknik för proceduren. Se [Så här ställer du in exponeringsparametrarna](#) på sidan 75 för information.

8.2.3 Utför exponeringen

1. Kontrollera att alla exponeringsfaktorer har korrekta inställningar.
2. Om systemet inte visar Klart inom 30 sekunder, kontrollera att alla tillbehör är korrekt installerade och att paddeln är låst på plats. När generatoren visar status **Klart** är systemet klart för exponering.



Varning!

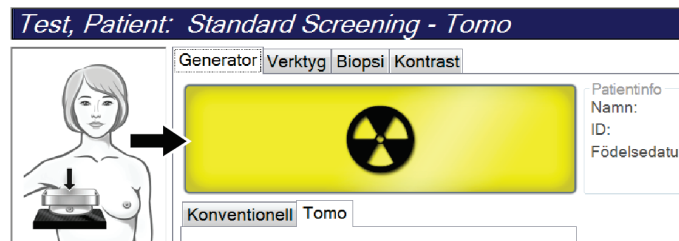
Detta system kan vara farligt för patient och användare. Följ alltid säkerhetsanvisningarna för röntgenexponering.

3. Håll **röntgenknappen** nedtryckt och/eller **röntgenfotpedalen** nedtrampad intryckt under hela exponeringen.

Under exponeringen:

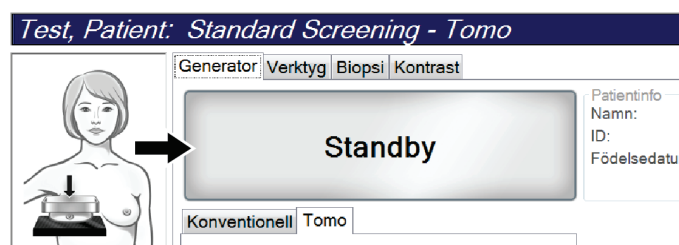
- Ett systemmeddelande med strålningsymbolen och en gul bakgrund visas (se följande figur)
- En signal ljuder under hela exponeringen

Ljudsignalens funktion under kombiexponering har ändrats för att undvika att röntgenknappen och/eller röntgenfotpedalen släpps för tidigt av användarna. Ljudsignalen är nu en kontinuerlig tonsekvens. Signalen ljuder under hela kombibildtagningen, från det att exponeringen inleds tills den konventionella vyn är avslutad. Ljudsignalen avbryts inte mellan brösttomosyntesen och de konventionella digitala mammografiexponeringarna. Släpp inte exponeringskontakten under ljudtonen.



Figur 71: Exponering pågår

4. När ljudsignalen tystnar och systemmeddelandet **Standby** visas (se följande figur) kan du släppa upp **röntgenknappen** och/eller **röntgenfotpedalen**.



Figur 72: Exponeringen är klar

5. Frikoppla kompressionenheten. Om den automatiska frikopplingsfunktionen har ställts in höjs kompressionenheten automatiskt efter exponeringen.

8.3 Procedur för nållokalisering vid tomosyntes

1. Installera en lokaliseringspaddel och installera hårkorsenheten vid röntgenröret. Se till att hårkorsets guider är utanför röntgenfältet.
2. Öppna en ny procedur med en Tomo- eller TomoHD-vy för din inställning.
3. Placera patienten och komprimera.
4. Ta en tomoöversiktsbild. Se till att ROI syns inuti lokaliseringspaddelns öppning. Placera annars patienten på nytt och upprepa.
5. Observera kompressionstjocklek och notera tjockleken på överflödig vävnad genom lokaliseringspaddelns öppning.
6. Bläddra genom rektionstruktionssnitten för att identifiera var lesionen kan ses bäst. Notera snittets nummer (varje snitt är 1 mm tjockt).
7. Placera bildtagningsstationens hårkors på lesionen.
8. Hitta koordinaterna för gantryhårkorsenheten genom att bläddra igenom rekonstruktionerna tills du kan identifiera de alfanumeriska koordinaterna.
9. Beräkna nåldjupet:

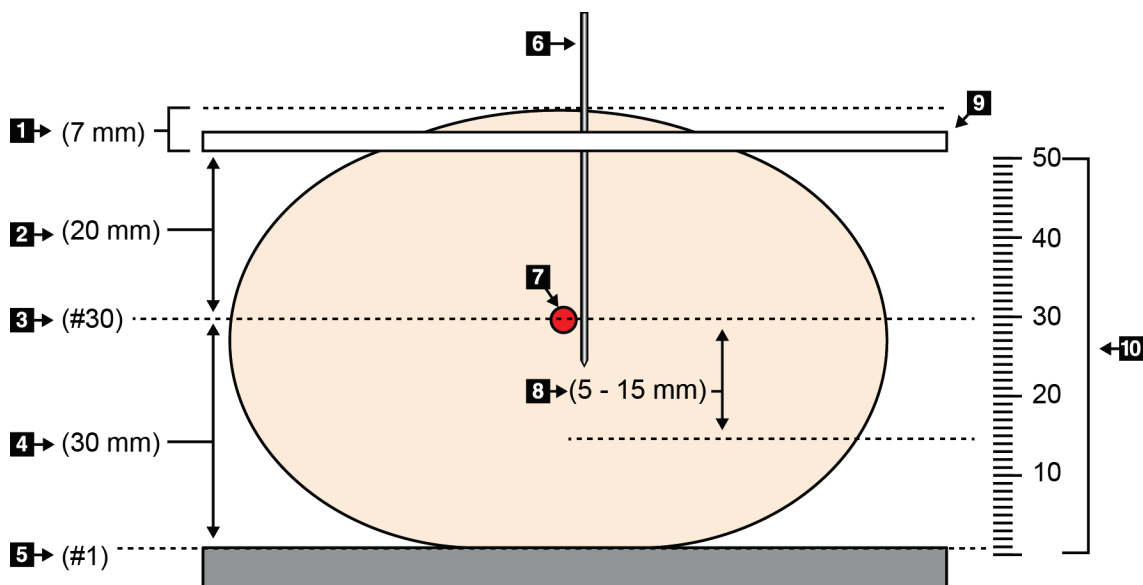
värde	Exempel
Bröstkompressionstjocklek	50 mm
(+) Tjocklek för vävnaden genom paddelns öppning	+7 mm
(-) Snittnummer där lesionen påträffades	-30 mm
(+) Valfritt avstånd förbi ROI för ledtråden	+5-15 mm
(=) Nåldjupet för lokaliseringstråden	32-42 mm

10. Slå på kollimatorlampan och rikta in hårkorsenheten vid röntgenröret så att den matchar bildtagningsstationens hårkors.
11. Placera och för in nålen.
12. Flytta hårkorsenhetens guider utanför röntgenfältet.
13. Ta en ny tomografibild för att verifiera att nålen är på rätt plats. Beräkna om en korrigering är nödvändig genom att jämföra snittnumret vid nålens spets och snittnumret för lesionen.
14. För in ledtråden genom nålen och avlägsna nålen, om så önskas, för att lämna ledtråden på plats.
15. Om så önskas kan följande steg utföras:
 - a. Ta en konventionell bild eller tomografibild för att verifiera korrekt ledtrådsplacering.
 - b. Ta en ortogonal vy för att dokumentera trådens eller nålens placering (antingen som tomografibild eller konventionell bild).
16. Lägg endast till en vyikon åt gången för ortogonala vyer för att utesluta risken för att paddeln flyttas på grund av eventuell minimal kompression.

Exempel: Beräkna nåldjup med tomosyntes

I det här exemplet används värdena från tabellen på föregående sida och hänvisar till följande figur.

Beräkna nåldjupet från vävnadens hudlinje (nr 1) snarare än från lokaliseringspaddeln (nr 9). Stick in nålen minst 27 mm (bröstkompression + utbuktande vävnad).



Figur 73: Beräkna nåldjupet

Punkt	Beskrivning	Exempel
1	Tjocklek för vävnaden genom lokaliseringspaddelns öppning	7 mm
2	Tjocklek uppmätt från lokaliseringspaddeln till lesionen	
3	Lesionens snittnummer (det snittnummer där lesionen kan ses bäst [tydligast])	30 mm
4	Tjocklek uppmätt från detektorn till lesionen	
5	Snittnummer 1	
6	Nål	
7	Lesion	
8	För in nålen 5–15 mm förbi lesionen (valfritt)	5–15 mm
9	Lokaliseringspaddel	
10	Tjocklek för bröstkompressionen från detektorn (0 mm) till lokaliseringspaddeln (50 mm i detta exempel)	50 mm

Kapitel 9 Underhåll och rengöring

9.1 Rengöring

9.1.1 Allmän information om rengöring

Före varje undersökning ska du rengöra och använda desinfektionsmedel på varje del av systemet som vidrör en patient. Ägna paddlarna och bildmottagaren särskild uppmärksamhet.



Försiktigt:

Använd inte någon värmekälla (som en värmedyna) på bildmottagaren.

Var försiktig med komprimeringspaddlarna. Inspektera paddlarna. Byt ut paddeln om du ser en skada.

9.1.2 För allmän rengöring

Använd en luddfri trasa eller duk och applicera utspätt diskmedel.



Försiktigt:

Använd minsta möjliga mängd rengöringsvätskor. Vätskorna får inte flöda eller rinna.

Om mer än tvål och vatten behövs rekommenderar Hologic något av följande:

- 10 % klorin och vatten med en del kommersiellt tillgängligt klorin (normalt 5,25 % klorin och 94,75 % vatten) och nio delar vatten
- Kommersiellt tillgänglig isopropylalkohollösning (70 % isopropylalkohol efter volym, inte utspätt)
- Högst 3 % koncentration av väte peroxidlösning

Efter att ha applicerat någon av ovanstående lösningar använder du en duk och applicerar utspätt diskmedel för att rengöra alla delar som vidrör patienten.



Varning!

Kontakta din representant för infektionskontroll för att avlägsna kontamination från paddeln om en paddel vidrör potentiellt smittsamma material.



Försiktigt:

För att undvika skada på de elektroniska komponenterna, använd inte desinfektionsmedel i sprayform på systemet.

9.1.3 Gör så här för att undvika möjlig skada på person eller utrustning

Använd inte korroderande lösningsmedel, slipande rengöringsmedel eller polish. Välj ett rengörings-/desinfektionsmedel som inte skadar plast, aluminium eller kolfiber.

Använd inte starka rengöringsmedel, slipande rengöringsmedel, hög alkoholkoncentration eller metanol av någon koncentration.

Utsätt inte utrustningens delar för ånga eller sterilisering i hög temperatur.

Låt inte vätska tränga in i utrustningens inre delar. Spraya inte rengöringsmedel eller vätskor på utrustningen. Använd alltid en ren trasa och applicera sprayen eller vätskan på trasan. Om vätska tränger in i systemet ska du koppla ifrån strömförsörjningen och undersöka systemet innan du tar det i bruk igen.



Försiktigt:

Felaktiga rengöringsmetoder kan skada utrustningen, minska bildtagningsprestandan eller öka risken för elektrisk stöt.

Följ alltid anvisningarna från tillverkaren av den produkt du använder för rengöring. Dessa anvisningar omfattar instruktioner och försiktighetsåtgärder för applicering och kontakttid, förvaring, krav på sköljning, skyddsklädsel, hållbarhet och kassering. Följ instruktionerna och använd produkten med den säkraste och mest effektiva metoden.

9.1.4 Bildtagningsstation

Så här rengör du bildvisningsskärmen

Undvik att vidröra skärmen på bildvisningsmonitorn.

Var försiktig när du rengör utsidan av LCD-skärmen. Använd alltid en ren, mjuk, luddfri trasa för att rengöra skärmområdet. Mikrofibertrasor rekommenderas.

- Använd aldrig spray eller låt vätska rinna över skärmen.
- Applicera aldrig tryck på skärmområdet.
- Använd aldrig rengöringsmedel som innehåller fluorider, ammoniak, alkohol eller ämnen med slipverkan.
- Använd aldrig natriumhypoklorit.
- Använd aldrig stålull.
- Använd aldrig en svamp med skrubbyta.

Det finns många kommersiellt tillgängliga produkter för rengöring av LCD-skärmar. Vilken som helst av dessa produkter som inte innehåller de ingredienser som anges ovan och som används enligt tillverkarens anvisningar kan användas.

Så här rengör du pekskärmsdisplayen

Använd fönsterputs eller ett medel för glasrengöring för att rengöra pekskärmen. Applicera rengöringsprodukten på en trasa och rengör sedan pekskärmen. Applicera inte rengöringsprodukten på skärmen utan trasa.

Så här rengör du tangentbordet

Torka av ytorna med en CRT-duk. Rengör tangentbordet med dammsugare om det behövs. Kontakta teknisk support för utbyte om vätska tränger in i tangentbordet.

Så här rengör du fingeravtrycksläsaren



Försiktigt:

För att skydda fingeravtrycksläsaren:

- Applicera inte någon flytande produkt direkt på fingeravtrycksläsarens fönster.
 - Använd inte produkter som innehåller alkohol.
 - Placera aldrig fingeravtrycksläsaren under vätska.
 - Applicera aldrig något tryck på fingeravtrycksläsarens fönster med slipande material.
 - Tryck inte på fingeravtrycksläsarens fönster.
-

För att rengöra fingeravtrycksläsarens fönster gör du något av följande:

- Applicera vidhäftningssidan av självhäftande tejp och avlägsna sedan tejp.
- Applicera en ammoniakbaserad produkt på en trasa och rengör fingeravtrycksläsarens fönster med den.

9.2 Underhåll

9.2.1 Schema för förebyggande underhåll

Tabell 16: Användarens förebyggande underhåll

Beskrivning av underhållsuppgiften	Rekommenderad frekvens					
	Varje användningstillfälle	Veckovis	Varannan vecka	Månadsvis	Varannan månad	Varje halvår
Rengör och desinficera paddeln	x					
Rengör och desinficera bröstplattformen	x					
Inspektera alla paddlar för skada visuellt	x					
Kalibrering av den platta detektorn*		x				
Utvärdering av artefakt*		x				
Fantombild*		x				
Mätningar av signal-brus/kontrast-brus*		x				
Geometrisk kalibrering (tomosyntestillval)*						x
Indikator för komprimeringstjocklek *			x			
Visuell checklista*				x		
Komprimering *						x

* Se kvalitetskontrollhandboken

Tabell 17: Förebyggande underhåll av en servicetekniker

Beskrivning av underhållsuppgiften	Rekommenderad frekvens	
	Varje halvår	Varje år
Rengör och inspektera gantryt och bildtagningsarbetsstationen	x	
Inspektera strålskyddet för spån, sprickor, brott och anslutningar som sitter hårt.	x	
Kontrollera alla primära elanslutningar	x	
Kontrollera förreglingar och säkerhets- och gränslägesbrytare	x	
Inspektera/smörj C-armen	x	
C-armen/Verifiera alla knappar på C-armen	x	
Verifiera C-armen och rotationskalibrering	x	
Byta bröstplattformfilter	x	
Verifiera kalibrering av kompressionskraften	x	
Verifiera kalibrering av kompressionstjocklek	x	
Inspektera LED-kollimatorlampan för damm och smuts	x	
Rengör och smörj kollimatoren och snäckskrivar	x	
Verifiera roterande broms	x	
Verifiera kalibrering av röntgenfältet/ljusfältet	x	
Verifiera kV-kalibrering och kalibrering av rörströmmen	x	
Kontrollera HVL-utvärdering	x	
Verifiera måldosverifiering	x	
Verifiera AEC exponeringskompensation 2D	x	
Utför systemupplösningstest*	x	
Utför kvalitetsutvärdering av fantombild*	x	
Utför utvärdering av bildartefakt*	x	
Säkerhetskopiera bildtagningsarbetsstationens filer	x	
Utvärdera prestandastatus av UPS/batteristatus	x	
Säkerhetskopiera alla kalibreringsdata	x	
* Se kvalitetskontrollhandboken		

9.2.2 Om regenerering

Regenerering är en automatisk funktion som frigör diskutrymme för lagring av nyligen tagna bilder. Konfigurerbara parametrar låter ett givet antal bilder inhämtas innan regenerering påbörjas och äldre bilder tas bort från systemet.

Kapitel 10 Systemadministrationsgränssnitt

10.1 Skärmen Admin

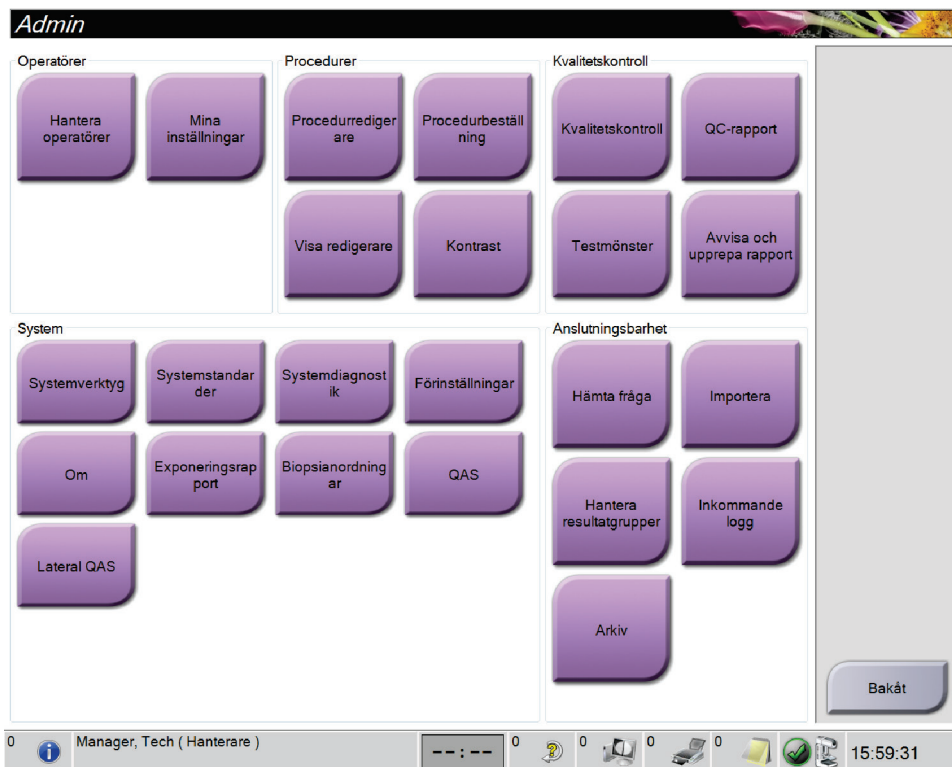
I detta avsnitt beskrivs de funktioner som finns på skärmen *Admin*. För att få åtkomst till alla funktioner på denna skärm måste du logga in i systemet som en användare med administratörs-, chef- eller servicerättigheter.

Se tabellen på efterföljande sida för beskrivningar av funktioner på skärmen *Admin*.



OBS!

Beroende på vilka licensinställningar ditt system har kan du se olika knappar.



Figur 74: Skärmen Admin

Tabell 18: Funktioner på skärmen Admin

Grupp	Knapp	Funktion
Operatörer	Hantera operatörer	Lägg till, radera eller ändra operatörsinformation.
	Mina inställningar	Ändra informationen för aktuell operatör.

Tabell 18: Funktioner på skärmen Admin

Grupp	Knapp	Funktion
Procedurer	Procedurredigerare	Lägg till eller redigera procedurer eller ändra granskningsordning för varje användare.
	Procedure Order (Procedurbeställning)	Visa eller ändra ordningen på procedurer inom en procedurgrupp.
	Vyredigerare	Ställ in standardvisningsordning för en procedur och redigera enskilda vyer.
	Kontrast	Gå till funktionen kontrastförstärkt digital mammografi och konfigurera standardinställningarna.
Kvalitetskontroll	Kvalitetskontroll	Välj en kvalitetskontrolluppgift att utföra eller markera som slutförd.
	QC-rapport	Skapa en kvalitetskontrollrapport.
	Testmönster	Välj och skicka testmönstret till resultatenheter.
	Avvisa och upprepa rapport	Skapa en Avvisa och upprepa-rapport.
System	Systemverktyg	Servicegränssnittet för konfiguration av eller identifiering av problem på bildtagningsstationen.
	Systemstandarder	Ställa in standardvärden för gantryt.
	Systemdiagnostik	Visar status på samtliga undersystem.
	Förinställningar	Ställa in systempreferenser.
	About (Om)	Beskrivning av systemet. Se avsnittet Skärmen Om på sidan 119.
	Exponeringsrapport	Skapa en rapport över strålningsexponering
	Biopsienheter	Visa och konfigurera tillgängliga biopsyenheter.
	Kvalitetssäkring	Gå till skärmen <i>Nåltest för kvalitetssäkring</i> .
	Lateral kvalitetssäkring	Gå till skärmen <i>Nåltest för lateral kvalitetssäkring</i> .
Anslutningsalternativ	Sök och hämta	Sök och hämta patientinformation från konfigurerade enheter.
	Import (Importerera)	Importerera data från en DICOM-källa.
	Manage Output Groups (Hantera resultatgrupper)	Lägg till, radera eller redigera resultatgrupper.
	Incoming Log (Inkommande logg)	Visa loggposter för bilder som inte importerats under manuell import eller DICOM-lagring.
	Archive (Arkivera)	Skicka lokala studier till lagring i nätverket eller exportera dem till flyttbara mediaenheter.
Du måste ha behörighet för samtliga funktioner. Behörighetsnivån styr vilka funktioner du kan komma åt och ändra.		

10.2 Skärmen Om

Skärmen *Om* ger information om maskinen, exempelvis systemnivå, IP-adress samt gantryserienummer. Den här typen av data kan vara användbar när du arbetar tillsammans med Hologic för att lösa ett systemproblem eller vid konfigurering av systemet.

Skärmen kan öppnas på två sätt:

- Från skärmen *Select Patient* (Välj patient), ska du välja **röntgenrörsikonen i aktivitetsfältet > Om**
- Från skärmen *Admin*, ska du välja **Om (i Systemgruppering)**



Figur 75: Systemflik på skärmen *Om* (bildtagningsstationen)

Det finns fem flikar på skärmen *Om*:

- Fliken **System** (standard) innehåller information om systemkonfiguration
- Fliken **Licensiering** innehåller de Hologic-licensierade tillval som finns installerade på den här maskinen
- Fliken **Institution** innehåller dels namn och adress för den organisation, dels stationsnamn som denna maskin är kopplad till.
- Fliken **Upphovsrätt** innehåller upphovsrätter för Hologic och tredje parts programvaror som finns installerade på den här maskinen
- Fliken **UDI** innehåller den här maskinens unika enhetsidentifierare

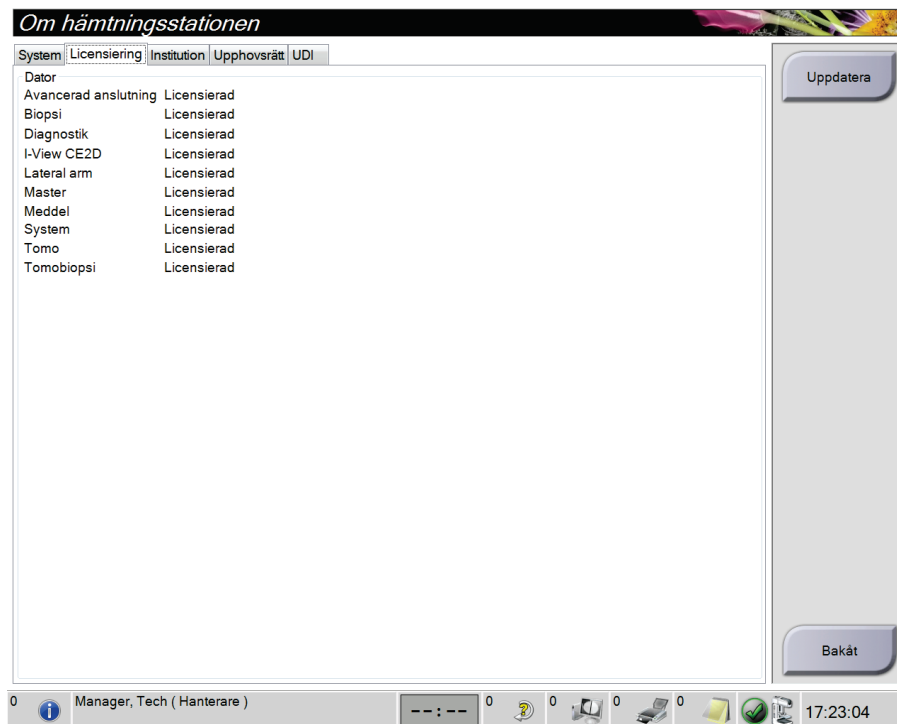
10.2.1 Fliken Licensiering:

Fliken **Licensiering** på skärmen *Om* visar alla licenser som är installerade på systemet.



OBS!

Hologic konfigurerar vissa system för att uppfylla specifika krav. Din systemkonfiguration har eventuellt inte alla de tillval och tillbehör som tas upp i denna handbok.



Figur 76: Fliken Licensiering på skärmen *Om*

10.3 Ändra preferens för användarspråk

Användare kan ange att språket för användargränssnittet automatiskt ändras till deras individuella preferenser när de loggar in.

1. I operatörsgruppen på skärmen *Admin* ska du välja **Mina inställningar**.



OBS!

Du kan även öppna skärmen **Mina inställningar** via aktivitetsfältet. Välj användarnamnområdet och välj sedan **Mina inställningar** i snabbmenyn.

2. Fliken **Användare** på skärmen *Redigera operatör* öppnas. I fältet Språk väljer du önskat språk från rullgardinslistan.
3. Välj **Spara** och välj sedan **OK** på meddelandet *Uppdatering genomförd*. Användargränssnittet ändras till valt språk.

10.4 Ställa in autoupphängning och autoparning

Gör så här för att ställa in systemet för autoupphängning och autoparning av bilder:

1. I operatörsgruppen på skärmen *Admin* ska du välja **Mina inställningar**.



OBS!

Du kan även öppna skärmen **Mina inställningar** via aktivitetsfältet. Välj användarnamnområdet och välj sedan **Mina inställningar** i snabbmenyn.

2. Skärmen *Redigera operatör* öppnas. Välj fliken **Arbetsflöde**.

- Markera kryssrutan Autoupphängning för att automatiskt visa en tidigare studie i läget 2 x 2 bilder.
- Markera kryssrutan Autoparning för att automatiskt visa en tidigare vy i läget för flera bilder i en bredvid en nytagen bild.

Redigera operatör: Manager, Tech	
Användare Arbetsflöde Konsol	
Autoupphängning	
Aktivera auto-upphängning	<input checked="" type="checkbox"/>
CC-bildplacering	Ovansida
Placering av vänster lateralitetsbild	Höger
Autoupphängning, upprepade bilder	Häng äldre
Autoparning	
Aktivera auto-parning	<input checked="" type="checkbox"/>
Autoparningsprotokoll	Bland miniatyrbilder
Autoihopkoppling, upprepade bilder	Koppla ihop med gammal
Matcha bröstväggarna	<input checked="" type="checkbox"/>
Procedurdisplay	
Procedurbeställning	Äldsta först
Använd procedurlikar med flera rader	<input checked="" type="checkbox"/>

Figur 77: Aktivera Autoupphängning och Autoparning

3. Välj **Spara** och välj sedan **OK** på meddelandet *Uppdatering genomförd*.

10.5 Ställa in procedurflikar med flera rader

Du kan redigera operatörsinställningarna för att visa mer av procedurnamnet högst upp på procedurflikarna. För att ändra procedurflikarna från en enkel textrad till flera textrader:

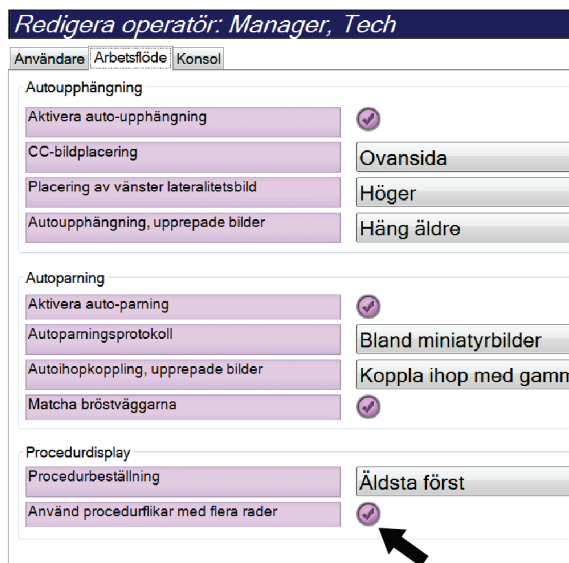
1. I operatörsgruppen på skärmen *Admin* ska du välja **Mina inställningar**.



OBS!

Du kan även öppna skärmen **Mina inställningar** via aktivitetsfältet. Välj användarnamnområdet och välj sedan **Mina inställningar** i snabbmenyn.

2. Skärmen *Redigera operatör* öppnas. Välj fliken **Arbetsflöde**.
3. Markera kryssrutan **Använd procedurflikar med flera rader**.



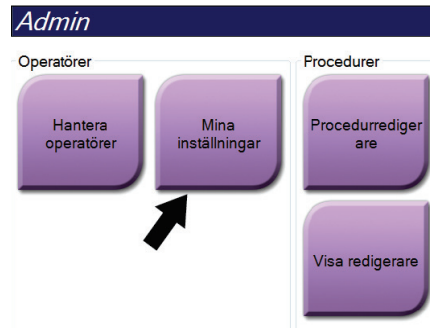
Figur 78: Aktivera procedurflikar med flera rader

4. Välj **Spara** och välj sedan **OK** i meddelandet *Uppdatering genomförd*.

10.6 Aktivera och ställ in höjDMINNET

Användare kan aktivera och ställa in bildtagningsstationens höjd att automatiskt ändras till deras individuella preferenser när de loggar in. Gör så här för att aktivera och ställa in höjdstyckningsminnet:

1. I operatörsgruppen på skärmen *Admin* ska du välja **Mina inställningar**.



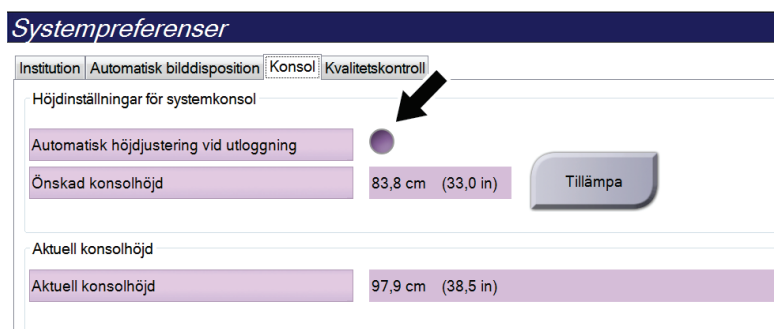
Figur 79: Knappen *Mina inställningar* på skärmen *Admin*



OBS!

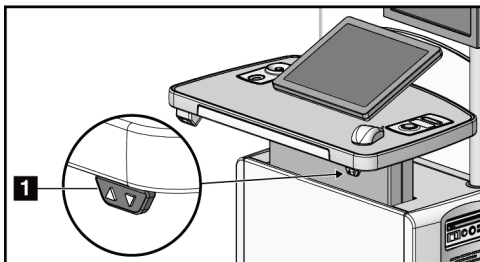
Du kan även öppna skärmen **Mina inställningar** via aktivitetsfältet. Välj användarnamnområdet och välj sedan **Mina inställningar** i snabbmenyn.

2. På skärmen *Redigera operatör*, ska du välja fliken **Konsol**.
3. Aktivera höjdstyckningsminnet genom att välja alternativknappen till höger om fältet "Automatisk höjdstyckning vid inloggning". En bock visas. (Du inaktiverar höjdstyckningsminnet genom att avmarkera alternativknappen.)



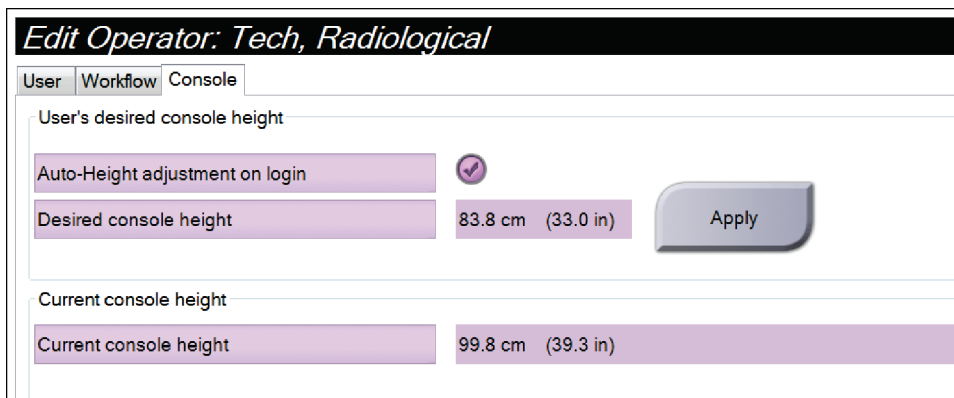
Figur 80: Fliken *Konsol* på skärmen *Redigera operatör*

4. Använd knapparna ▲ UPP och ▼ NED på kontrollpanelen för höjdjustering för att ställa in önskad höjd (se följande bild).



Figur 81: Kontrollpanel för höjdjustering

5. Fältet Önskad konsolhöjd visar höjden i nuvarande position. Fältet Aktuell konsolhöjd visar den senaste sparade höjden. (Se figuren nedan.) Spara inställningen för önskad höjd genom att välja **Tillämpa**.



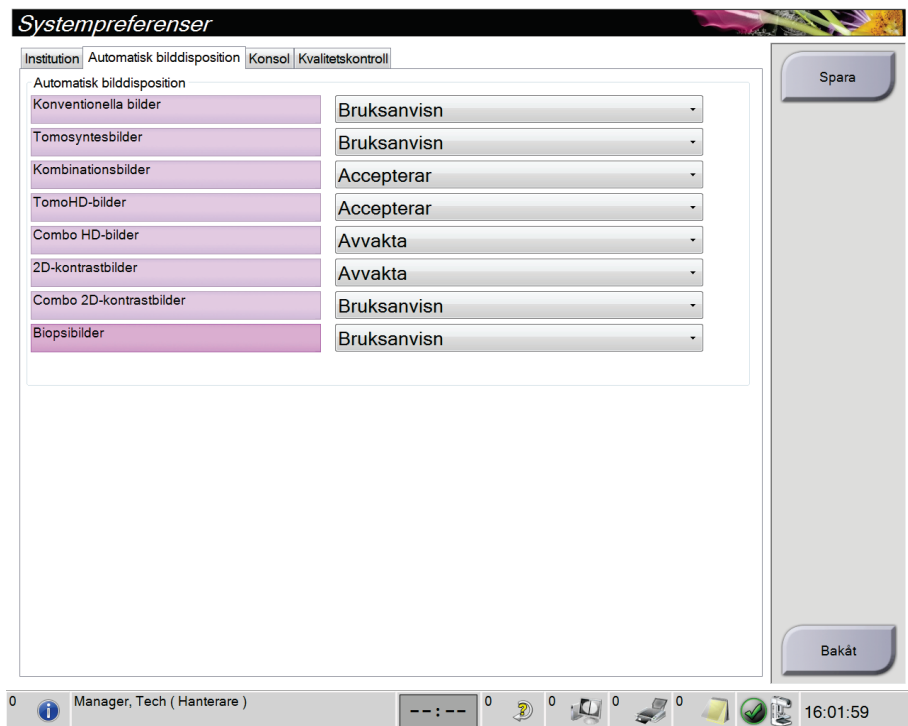
Figur 82: Fälten Önskad konsolhöjd och Aktuell konsolhöjd

6. Välj **Spara** och välj sedan **OK** på meddelandet *Uppdatering genomförd*.

10.7 Ställ in systemet så att det automatiskt accepterar eller gör bilder till vilande

En chefsanvändare kan konfigurera systemet så att det automatiskt accepterar eller gör nya bilder till vilande.

1. I systemgruppen på skärmen *Admin* ska du välja **Förinställningar**. Skärmen *Systempreferenser* öppnas.
2. Välj fliken **Automatisk bilddisposition**.
3. Använd rullgardinsmenyerna för att välja automatisk disposition för varje typ av bild.
 - Välj **Manuellt** för att manuellt godta, avvisa eller avvakta beslut för varje nytagen bild.
 - Välj **Accepterar** för att automatiskt godta nytagna bilder.
 - Välj **Avvakta** för att automatiskt avvakta beslut för nytagna bilder.



Figur 83: Ställ in automatisk bilddisposition

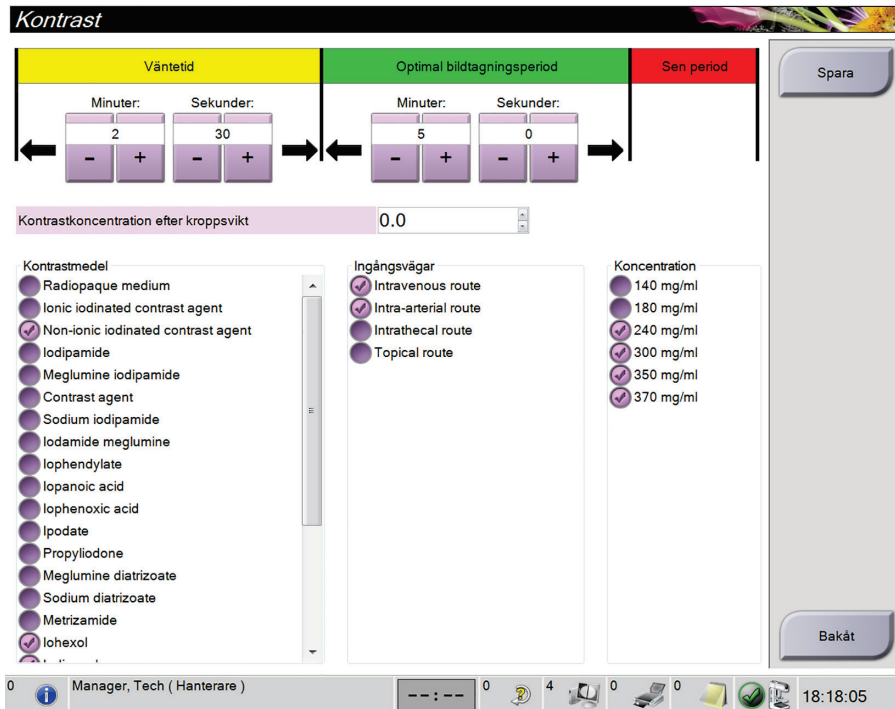
4. Välj **Spara** och välj sedan **OK** på meddelandet *Uppdatering genomförd*.

10.8 Så här ställer du in kontraststandarder

En chefsanvändare kan konfigurera standardvärde för timerperiod och standardvärde för kontrastinformation.

Ställa in standardvärde för timerperioder

1. Välj knappen **Kontrast** på skärmen *Admin* i procedurgrupperna.



Figur 84: I-View 2D standardkontrastinställningar

2. Använd knapparna för plus (+) eller minus (-) för att ändra minuter och sekunder för **Väntetid** och **Optimal bildtagningsperiod**.
3. Välj **Spara**.

Dina val visas som standardvärden för timern på skärmen fliken **Kontrast**.

Ställa in standardvärde för kontrastinformation

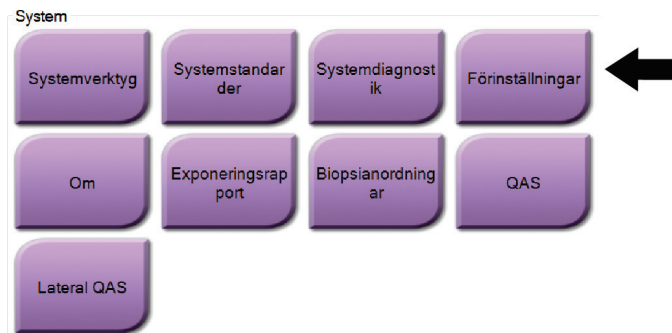
1. Välj knappen **Kontrast** på skärmen *Admin* i procedurgrupperna.
2. Välj en eller flera **Kontrastmedel**, **Ingångsvägar** och **Koncentration**. Se föregående figur.
3. Välj **Spara**.

De val du gjort visas automatiskt som standardvärden i dialogrutan för kontrastinformation.

10.9 Aktivera och ställ in standardhöjd

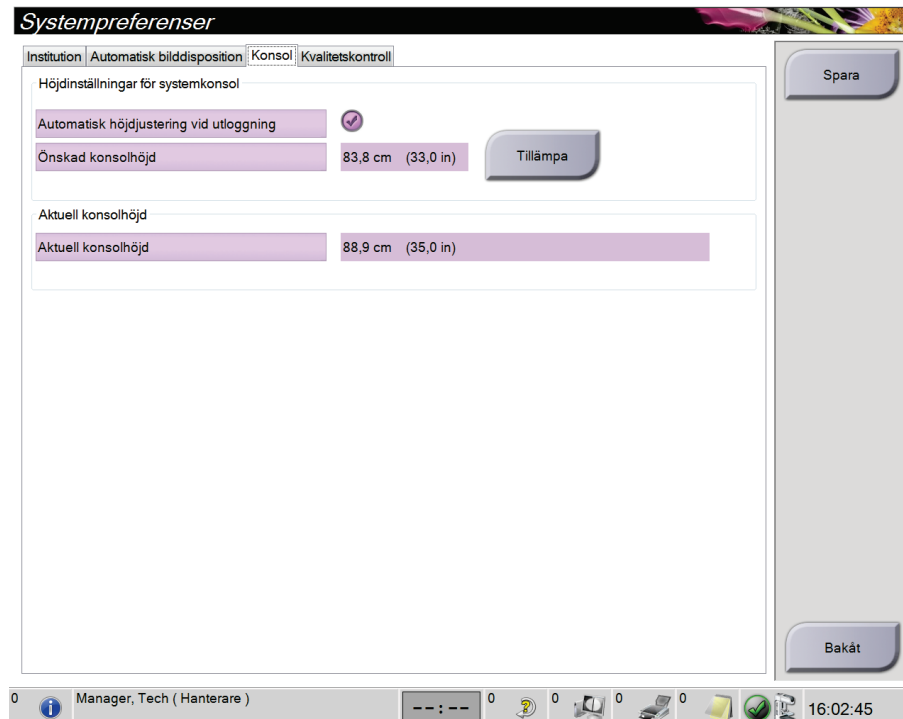
En chef kan ställa in bildtagningsstationen så att den automatiskt återgå till en standardhöjd när en användare loggar ut. Så här aktiverar och ställer du in standardhöjden:

1. I systemgruppen på skärmen *Admin* ska du välja **Förinställningar**.



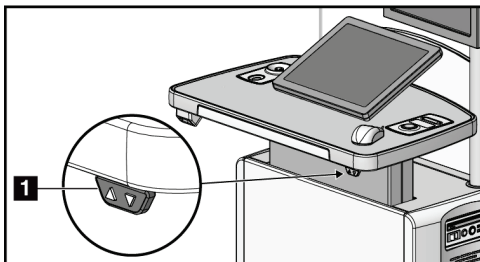
Figur 85: Knappen Förinställningar på skärmen Admin

2. På skärmen *Systempreferenser* ska du välja fliken **Konsol**.
3. Aktivera standardhöjden genom att välja knappen till höger om fältet "Automatisk höjdjustering vid utloggning". En bock visas. (Du inaktiverar standardhöjd genom att avmarkera alternativknappen.)



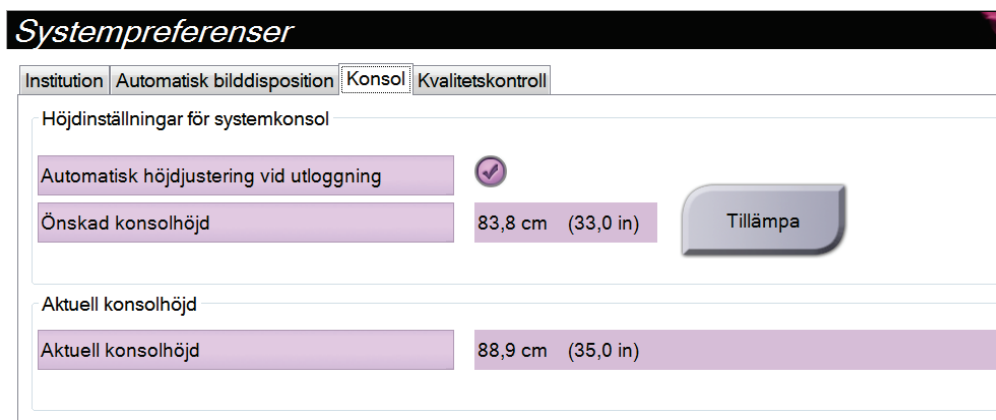
Figur 86: Fliken Konsol på skärmen Systempreferenser

4. Använd knapparna ▲ UPP och ▼ NED på kontrollpanelen för höjdjustering för att ställa in önskad höjd (se följande bild).



Figur 87: Kontrollpanel för höjdjustering

5. Fältet Önskad konsolhöjd visar höjden i nuvarande position. Fältet Aktuell konsolhöjd visar den senaste sparade höjden. (Se figuren nedan.) Spara inställningen för önskad höjd genom att välja **Tillämpa**.

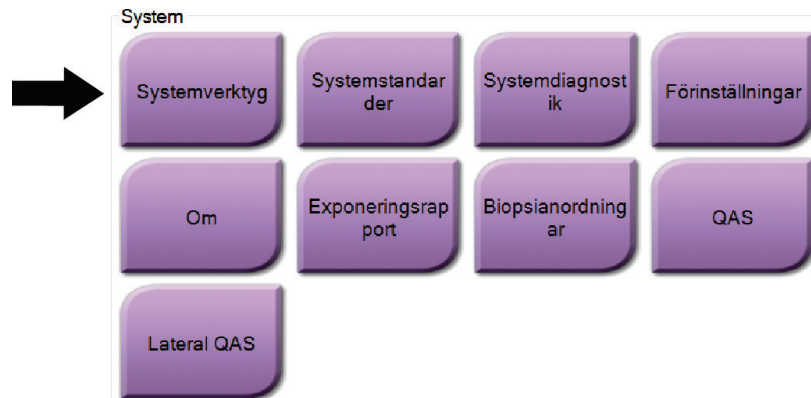


Figur 88: Fälten Önskad konsolhöjd och Aktuell konsolhöjd

6. Välj **Spara** och välj sedan **OK** på meddelandet *Uppdatering genomförd*.

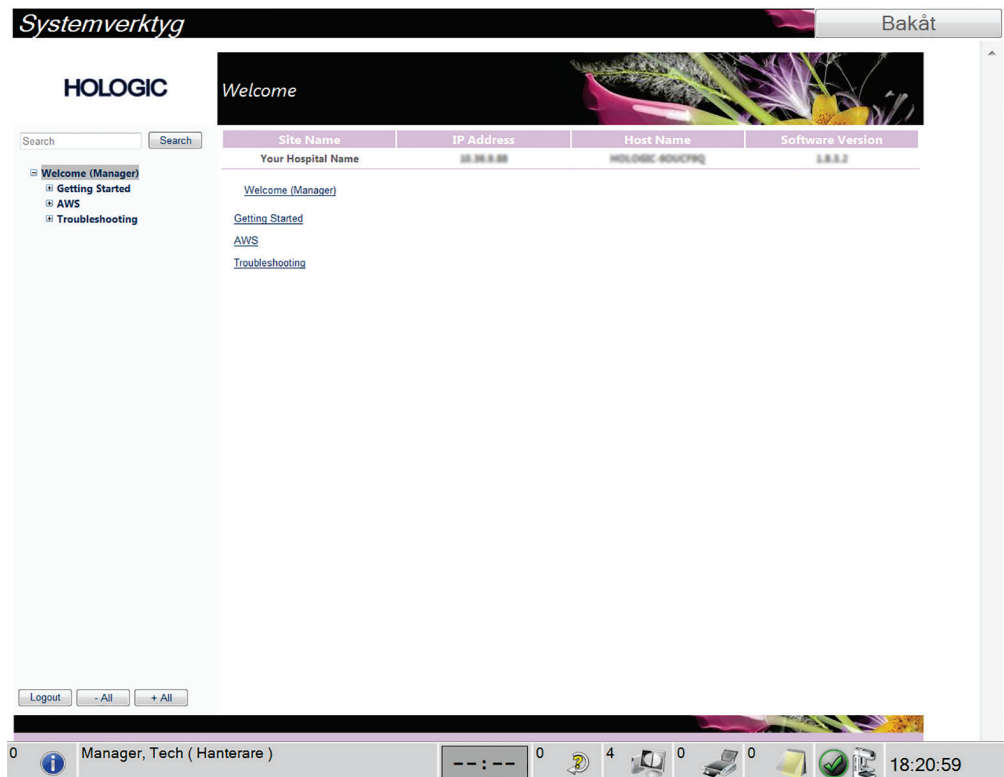
10.10 Systemverktyg

Röntgenteknikerchefer och användare med servicerättigheter har åtkomst till verktyget Systemverktyg. Verktyget Systemverktyg innehåller konfigurationsinformation om systemet. Öppna verktyget genom att välja **Systemverktyg** från systemgruppen på skärmen *Admin*.



Figur 89: Knappen Systemverktyg

10.10.1 Systemverktyg för Radiologic Technologist Manager (Chefsröntgentekniker)



Figur 90: Skärmen Systemverktyg

Tabell 19: Radiologic Technologist Manager (Chefsröntgentekniker) – funktioner i Systemverktyg

Avsnitt	Funktioner på skärmen
Getting Started (Komma igång)	<p>About (Om): Introduktion till serviceverktyget.</p> <p>FAQ (Vanliga frågor): Förteckning över vanliga frågor.</p> <p>Glossary (Ordlista): Förteckning över begrepp och beskrivningar.</p> <p>Platform (Plattform): Förteckning över kataloger, programversionsnummer och systemprogramstatistik.</p> <p>Shortcuts (Genvägar): Förteckning över Windows-genvägar.</p>
AWS	<p>Connectivity (Anslutningsalternativ): Förteckning över installerade enheter.</p> <p>Film & Image Information (Film- och bildinformation): Skapa en bildrapport.* Skapa en kvalitetskontrollrapport. (* Du kan också öppna denna rapport från en fjärransluten dator. Se avsnittet Fjärråtkomst till bildrapporter på sidan 130.)</p> <p>Licensing (Licensiering): Förteckning över installerade licenser.</p> <p>User Interface (Användargränssnitt): Ändra alternativen för programmet.</p> <p>Internationalization (Internationalisering): Välj lokalt språk och kultur.</p>
Felsökning	<p>AWS: Möjliggör nedladdning av bilder.</p> <p>Computer (Dator): Systemhantering och nätverksinformation.</p> <p>Log (Logg): Ändra alternativ för händelseregistrering.</p> <p>Backups (Säkerhetskopior): Styr säkerhetskopieringen av systemet.</p>

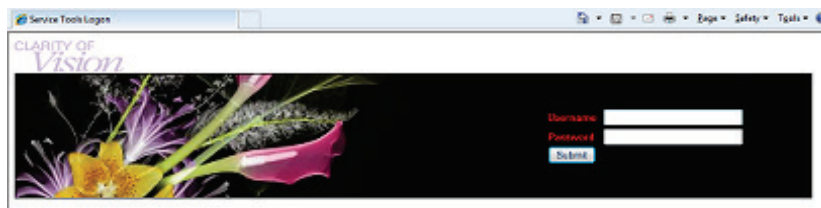
10.10.2 Fjärråtkomst till bildrapporter

Åtkomst till bildrapporter via en fjärransluten dator som är nätverksansluten till systemet. Denna funktion kan vara användbar för platser som inte tillåter att rapporter överförs till USB-minnen direkt från systemet.

Följ dessa steg för att komma åt bildrapporter från en fjärrdator. Du måste logga in i Systemverktyg som användare på chefsnivå för denna procedur.

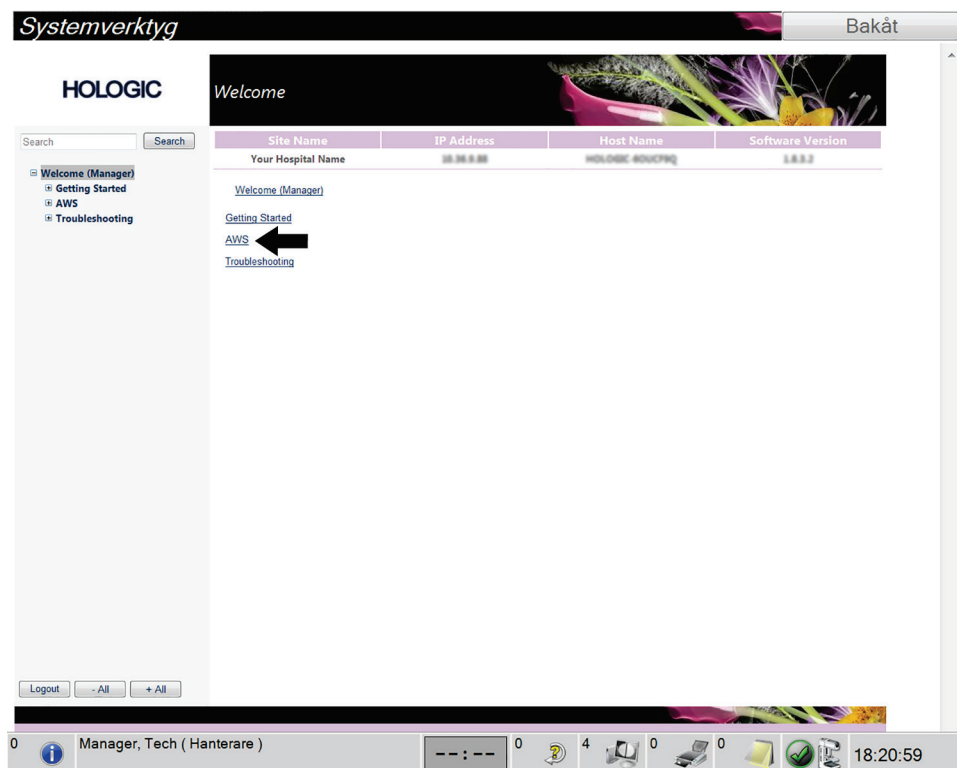
1. Ta reda på IP-adressen för det system du vill ha åtkomst till. Du kan få IP-adressen från din IT-administratör eller från systemet. Från systemet ska du gå till **Välj patientskärmen > Rörikonen i aktivitetsfältet > Om > Fliken System > IP-adress**. Skriv ned IP-adressen.
2. Använd en webbläsare på din fjärranslutna dator för att gå till `http:// [IP-adress]/Hologic.web/MainPage.aspx`. Använd IP-adressen från steg 1.

3. Inloggningsskärmen för Serviceverktyg öppnas. Ange ett användarnamn för chefsnivå och lösenordet och klicka sedan på **Submit** (Skicka).



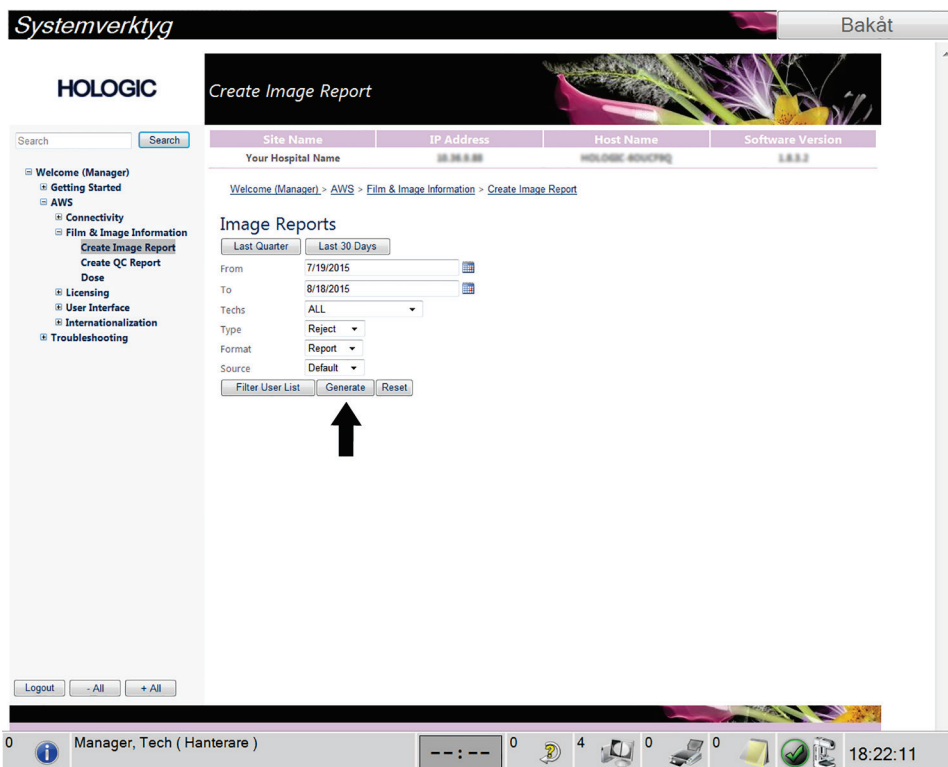
Figur 91: Skärmen för fjärrinloggning till Serviceverktyg

4. Välkomstskärmen för serviceverktyg öppnas. Gå till **AWS > Film & Image Information (Film- och bildinformation) > Create Image Report (Skapa bildrapport)**.



Figur 92: Välkomstskärmen i Serviceverktyg

5. Välj parametrarna för rapporten och klicka på **Generate** (Skapa).



Figur 93: Parametrar för Create Image Report (Skapa bildrapport)

- Rapporten visas på skärmen. Rulla till änden av rapporten och välj antingen **Click to Download (html)** (Klicka för att ladda ner [html]) eller **Click to Download (csv)** (Klicka för att ladda ner [csv]) för den filtyp som ska laddas ned. Klicka på **Save** (Spara) när du uppmanas till detta.

The screenshot displays the 'Create Image Report' page in the HOLOGIC system. The page features a navigation menu on the left, a search bar, and a main content area with a table of image quality issues. The table has columns for Site Name, IP Address, Host Name, and Software Version. Below the table, there is a summary section showing 'Total with Reasons: 2', 'Total Exposures: 2', and 'Ratio (%): 100%'. At the bottom of the page, there are two links: 'Click to Download (html)' and 'Click to Download (csv)'. A black arrow points to the 'Click to Download (csv)' link.

Site Name	IP Address	Host Name	Software Version
Your Hospital Name			
3. Detector Underexposure (excessively noisy images)	0	0	0
4. Improper Detector Exposure (saturation)	0	0	0
5. Artifacts	0	0	0
6. Incorrect Patient ID	0	0	0
7. X-ray Equipment Failure	0	2	0
8. Software Failure	0	0	0
9. Blank Image	0	0	0
10. Wire Localization	0	0	0
11. Aborted AEC Exposure	0	0	0
12. Other	0	0	0
Totals:			2
			100%

Total with Reasons: 2
Total Exposures: 2
Ratio (%): 100%

Remarks:
Corrective Action:

[Click to Download \(html\)](#)
[Click to Download \(csv\)](#)

Figur 94: Skapa bildrapport

- Välj en mapp på datorn och klicka sedan på **Save** (Spara).
- Log out** (Logga ut) från Serviceverktyg när du är klar.

10.11 Arkiveringsverktyg

Med hjälp av arkiveringsfunktionen på skärmen *Admin* kan du:

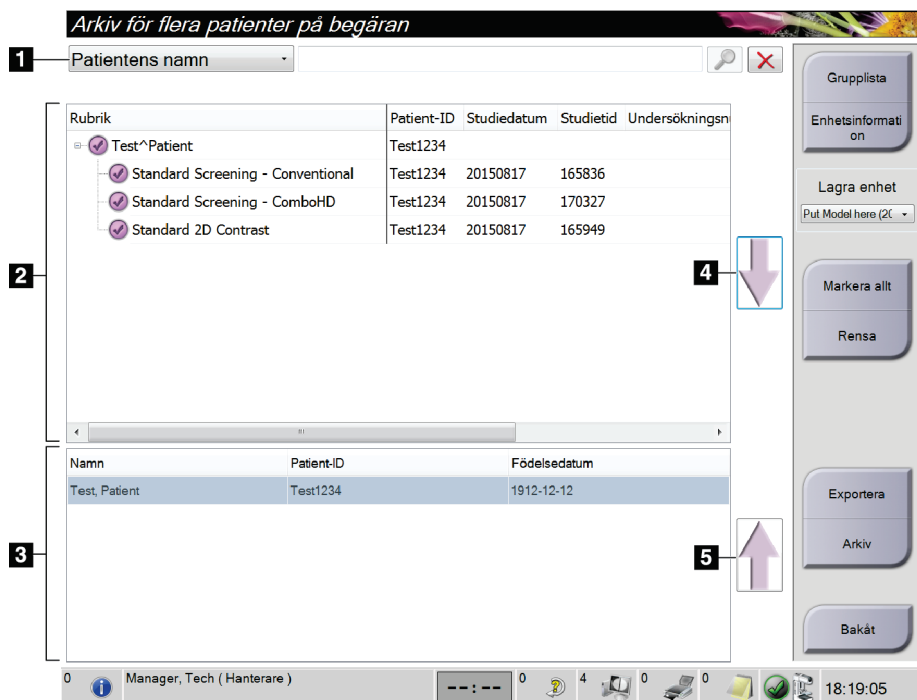
- Skicka lokala studier till ett arkiv.
- Exportera studier till flyttbara media.



Figur 95: Knappen Arkiv

1. Från anslutningsgruppen på skärmen *Admin* ska du välja knappen **Arkiv**. Skärmen *Arkiv för flera patienter på begäran* öppnas.
2. För att söka efter en patient ska du ange minst två tecken i området Sökparametrar och välja förstöringsglaset.

En lista över patienter som motsvarar sökkriterierna visas.



Figur 96: Skärmen Arkiv för flera patienter på begäran

Figurförklaring

1. Sökparametrar
2. Patientlistområde
3. Området Patienter som ska arkiveras eller exporteras
4. Lägg till valda patienter från patientlistan till området Patienter som ska arkiveras eller exporteras
5. Ta bort valda patienter från området Patienter som ska arkiveras eller exporteras

Gör så här för att arkivera:

1. Välj de patienter och procedurer som ska arkiveras.
 - Välj patienter i patientlistan eller gör en sökning med sökparametrarna (punkt 1) och välj patienter från sökresultaten.



OBS!

Knappen **Markera allt** på höger sida av skärmen väljer samtliga patienter i patientlistområdet. Knappen **Rensa** på höger sida av skärmen tar bort valen.

- Välj procedurer för varje patient.
 - Tryck på **nedåtpilen** (punkt 4) på skärmen för att flytta de valda patienterna till området Patienter som ska arkiveras (punkt 3).
 - Tryck på **uppåtpilen** (punkt 5) på skärmen för att flytta de valda patienterna från området Patienter som ska arkiveras (punkt 3).
2. Välj en lagringsenhet.
 - Välj ett alternativ i nedrullningsmenyn Lagringsenhet.-ELLER-
 - Välj knappen **Grupplista** och välj sedan ett alternativ.
 3. Välj knappen **Arkiv**. Listan i området Patienter som ska arkiveras kopieras till valda arkivenheter.



OBS!

Använd funktionen Manage Queue (Hantera kö) i aktivitetsfältet för att granska arkivstatus.

För att exportera:

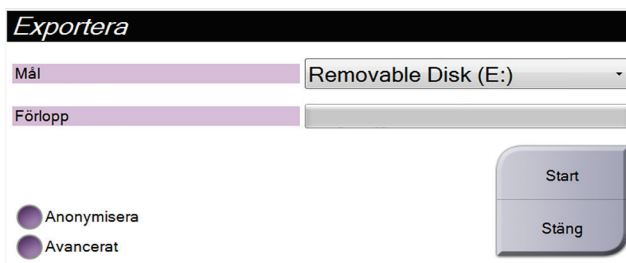
1. Välj de patienter och procedurer som ska exporteras.
 - Välj patienter i patientlistan eller gör en sökning med en av sökparametrarna (punkt 1) och välj patienter från sökresultaten.



OBS!

Knappen **Markera allt** på höger sida av skärmen väljer samtliga patienter i patientlistområdet. Knappen **Rensa** på höger sida av skärmen tar bort valen.

- Välj procedurer för varje patient.
 - Tryck på **nedåtpilen** (punkt 4) på skärmen för att flytta de valda patienterna till området Patienter som ska arkiveras (punkt 3).
 - Tryck på **uppåtpilen** (punkt 5) på skärmen för att flytta de valda patienterna från området Patienter som ska arkiveras (punkt 3).
2. Välj knappen **Exportera**.
 3. I dialogrutan *Exportera* väljer du målet i rullgardinslistan med medieenheter.



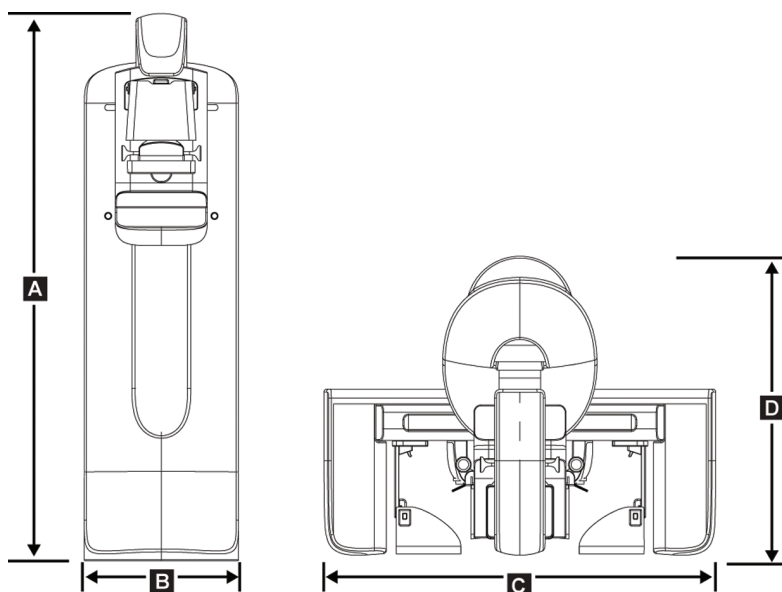
Figur 97: Skärmen *Exportera*

4. Välj andra alternativ om det behövs:
 - **Anonymisera**: för att anonymisera patientdata.
 - **Avancerat**: för att välja en katalog i ditt lokala system för lagring av dina val och för att välja exporttyper för bilderna.
5. Välj knappen **Start** för att skicka valda bilder till vald enhet.

Bilaga A Specifikationer

A.1 Produktens mått

A.1.1 Röntgenstativ (gantry med C-arm)

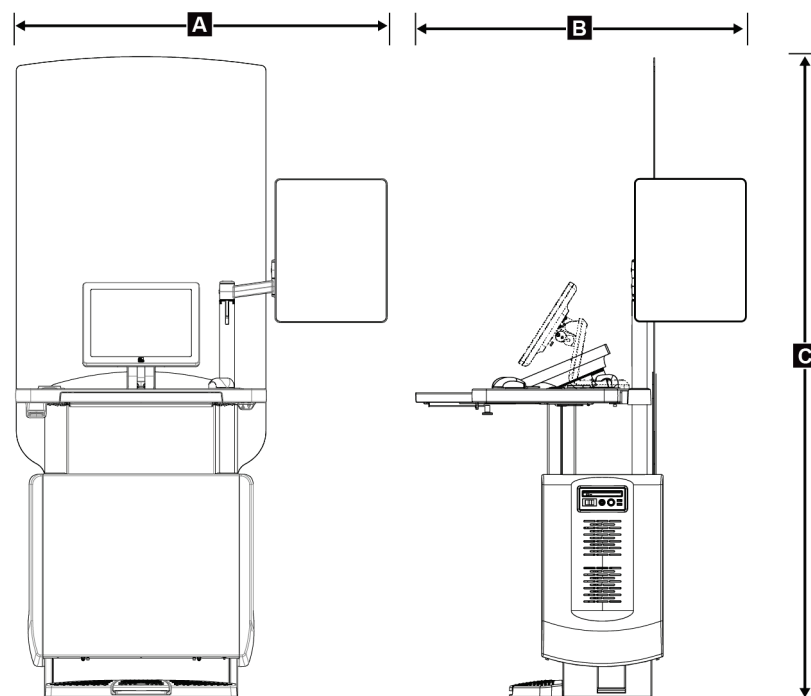


Figur 98: Mått på röntgenstativ (gantry med C-arm)

A.	Höjd	223 cm
B.	Bredd	66 cm
C.	Bredd	173 cm
D.	Djup	138 cm
	Vikt	Högst 400 kg

A.1.2 Bildtagningsstationer

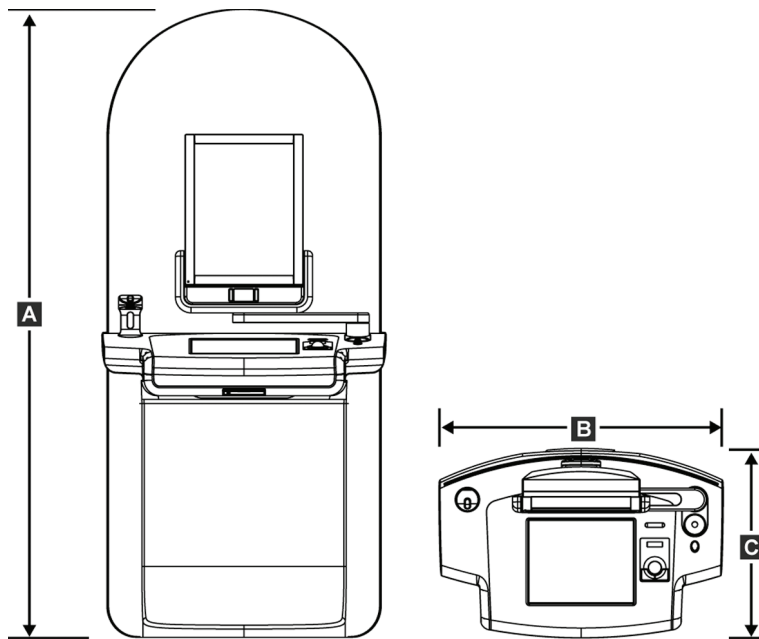
Universalsbildtagningsstation



Figur 99: Mått på universalsbildtagningsstation

A.	Bredd (maximal) med förlängd ledad skärmarm (tillval)	136 cm - I-serien UAWS
		128 cm - II-serien UAWS
	Bredd (maximal) med skärmarm standard	94,0 cm - I-serien UAWS
		107 cm - II-serien UAWS
B.	Djup (maximalt) med tangentbordsbrickan utdragen och förlängd ledad skärmarm (tillval)	112 cm - I-serien UAWS, vriden åt sidan
		115 cm - II-serien UAWS, vriden åt sidan
	Djup (maximalt) med tangentbordsbrickan utdragen och skärmarm standard	83,6 cm - I- och II-serien UAWS
C.	Höjd (nominell)	219 cm efter augusti 2017
		204 cm före september 2017
	Vikt (maximal)	209 kg

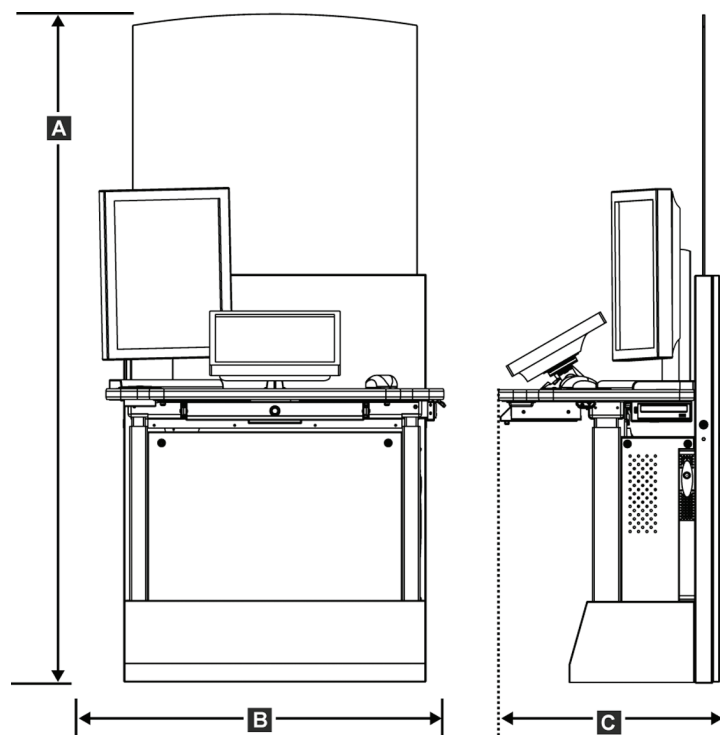
Premium bildtagningsstation



Figur 100: Mått på premium bildtagningsstation

A. Höjd	202 cm
B. Bredd	92,7 cm
C. Djup	58,5 cm
Vikt	154 kg

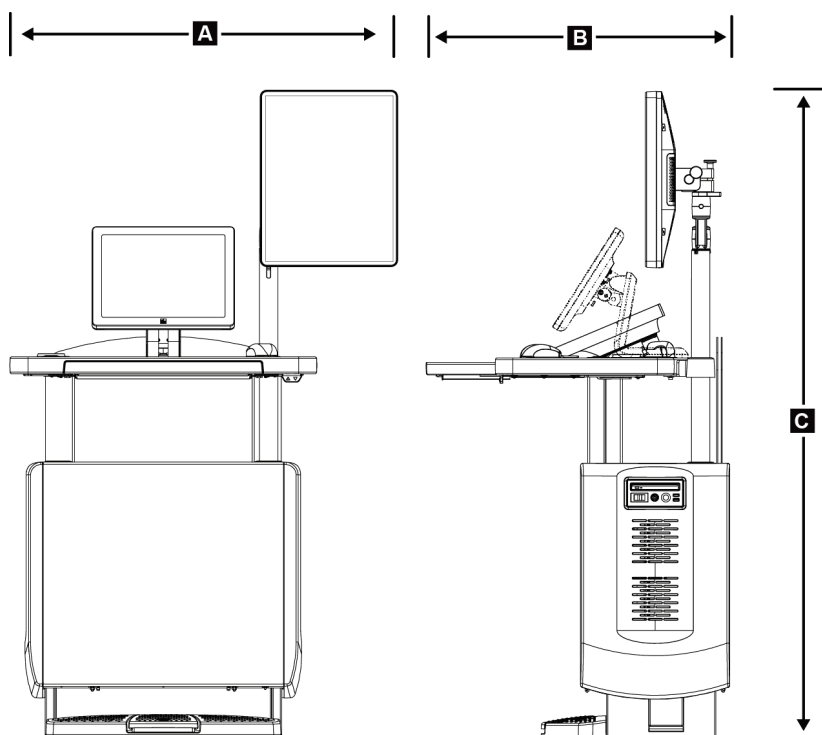
Standard bildtagningsstation



Figur 101: Mått på standard bildtagningsstation

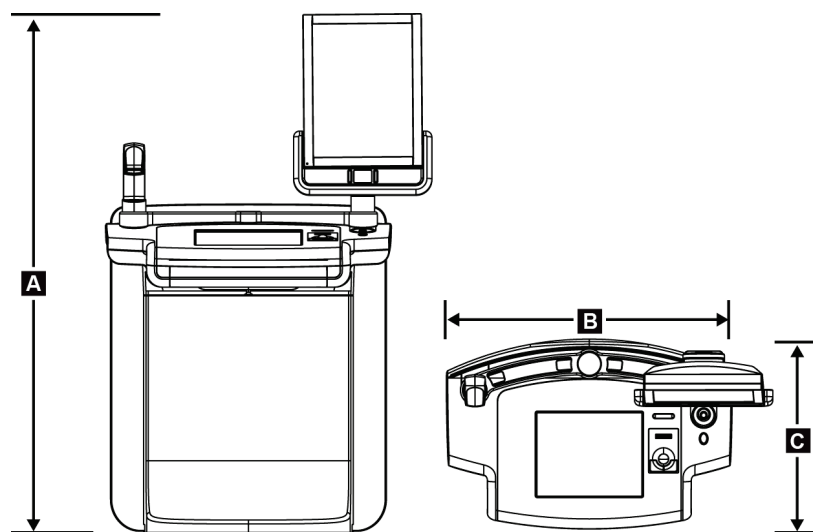
A. Höjd	192 cm
B. Bredd	107 cm
C. Djup	76,2 cm
Vikt	219 kg

Bildtagningsstationer för mobilt bruk



Figur 102: Mått på mobil universalbildtagningsstation

A. Bredd (maximal) med mobil skärmarm	100 cm - I-serien UAWS
	107 cm - II-serien UAWS
B. Djup (maximalt) med tangentbordsbrickan utdragen	85 cm
C. Höjd (maximal)	180 cm
Vikt (maximal)	179 kg



Figur 103: Mått på mobil premium bildtagningsstation

A. Höjd	167,6 cm
B. Bredd	105,5 cm
C. Djup	58,5 cm
Vikt	154 kg

A.2 Miljö vid drift och förvaring

A.2.1 Allmänna villkor för användning

Temperaturområde	20 °C till 30 °C
Område för relativ luftfuktighet	20 % till 80 % utan kondenserande fukt

A.2.2 Förvaringsmiljö

Gantry

Temperaturområde	-10 °C till 40 °C
Område för relativ luftfuktighet	0 % till 95 % utan kondenserande fukt

(Placera i emballage vid förvaring i en byggnad.)

Röntgendetektor

<i>Temperaturområde</i>	10 °C till 30 °C på obestämd tid 10 °C till 35°C i högst 12 timmar
<i>Högsta temperaturförändringshastighet</i>	Högst 10 °C per timme
<i>Område för relativ luftfuktighet</i>	10 % till 80 % luftfuktighet (icke-kondenserande)

(Placera i emballage vid förvaring i en byggnad.)

Bildtagningsstation

<i>Temperaturområde</i>	-10 °C till 40 °C
<i>Område för relativ luftfuktighet</i>	0 % till 95 % utan kondenserande fukt

(Placera i emballage vid förvaring i en byggnad.)

A.3 Strålskydd

<i>Strålskydd, blyekvivalens (Pb)</i>	0,5 mm bly för röntgenenergi till 35 kV
---------------------------------------	---

A.4 Inkommande elektricitet**A.4.1 Röntgenstativ**

<i>Nätspänning</i>	200/208/220/230/ 240 VAC ± 10 %
<i>Matningsimpedans</i>	Högsta impedans i ledningen får inte överstiga 0,20 ohm för 208/220/230/240 VAC, 0,16 ohm för 200 VAC
<i>Nätfrekvens</i>	50/60 Hz ± 5 %
<i>Genomsnittlig strömstyrka under 24 timmar</i>	< 5 A
<i>Högsta ledningsströmstyrka</i>	4 A (högst 65 A i ≤ 5 sekunder)

A.4.2 Bildtagningsstation

<i>Elnätets spänning</i>	100/120/200/208/220/230/240 V växelström ±10 %
<i>Elnätets frekvens</i>	50/60 Hz ±5 %
<i>Strömförbrukning</i>	< 1000 W
<i>Arbetscykel (Bildtagningsstation, standard)</i>	10 % ~ 6 minuter per timme eller 2 minuter på, 18 minuter av
<i>Överströmsskydd</i>	8 A

A.5 Teknisk information om röntgenstativet

A.5.1 C-arm

Rotationsområde	Konventionell mammografi: +195° +3°/-0,5° till 0° ±0,5° till -155° +0,5°/-3° Tomosyntestillval: +180° ± 0,5° till 0° ± 0,5° till -140° ± 0,5°
Absolut vinklad position	korrekt till ±0,5°
Rotationsacceleration	18°/s ² +18/-9 %
Rotationsretardation	18°/s ² +18/-9 %
Rotationspositioneringens vinklingshastighet	18°/s ± 25 %



OBS!

Vinklingshastigheten är medelvärdet av hastigheten på röntgenrörsarmens medurs rotation mellan 0° och 90° eller moturs rotation mellan 90° och 0°. Vinklingshastigheten inkluderar inte tiden för att accelerera från noll hastighet och att bromsa in till noll hastighet.

Avstånd källa till bild (SID)	70,0 cm ±1,0 cm (Fokuspositionavvikelse är ± 5 mm)
Patientstöd (utan förstoring)	
Nedre gräns för vertikal position	70,5 cm +5,1/-0 cm
Övre gräns för vertikal position	141 cm +0/-17,8 cm

A.5.2 Kompression

Manuell kompressionskraft	Högst 300 N
Motordriven kompressions	Fungerar i tre driftslägen: Förkompression, Full kraft, Dubbel kompression. Kan väljas av användaren via programvaran.
Förkompressionkraft	67 till 134 N, motordrivet
Full kompressionkraft	89 till 178 N, motordrivet
Läge för dubbel kompression	Ger förkompressionkraft första gången kompressionbrytaren aktiveras och man därefter aktiverar brytaren på nytt inom 2 sekunder ökar kraften stegvis för varje ytterligare aktivering av brytaren upp till den av användaren valda full kompressionkraften.

<i>Kompressionkontroller</i>	<i>Upp-/Ned-kontroller på båda sidorna av C-armen samt på 2-positionsfotpedalen (motordrivet). Handratt på båda sidorna av kompressionenheten (manuellt).</i>
<i>Kompressionfrikoppling</i>	<i>Manuell motordriven frikoppling kontrolleras med tryckknappar på båda sidorna av C-armen.</i>
<i>Automatisk kompressionsfrikoppling</i>	<i>Det automatiska frikopplingsläget som kan väljas av användaren höjer upp kompressionsenheten när exponeringen är klar.</i>
<i>Variabel hastighet för nedåtgående rörelse</i>	<i>4,2 cm/s ±15%</i>
<i>Kompressionkraftdisplay</i>	<i>Två LCD:er på kompressionenheten visar kompressionkraften inom området 18 N till 300 N i steg om 1 N.</i>
<i>Noggrannhet på visningen av kompressionkraft</i>	<i>±20 N</i>
<i>Visning av kompressionstjocklek</i>	<i>Två LCD-displayer på kompressionsenheten mäter kompressionstjocklek i steg om 0,1 cm. Displayen är synlig från båda sidorna av patienten.</i>
<i>Kompressionstjocklekens noggrannhet</i>	<i>±0,5 cm för tjocklekar mellan 0,5 cm och 15 cm</i>
<i>Bröstkompressionstjocklek för tomosyntes</i>	<i>Standardupplösning för tomosyntes Högst: 24 cm (begränsad av kompressionsenhetens geometri) Hög upplösning för tomosyntes Högst: 15 cm (begränsad av DICOM-begränsningar)</i>
<i>Kompressionspaddlar</i>	<i>Kompressionspaddlarna är genomskinliga. Paddlarna är gjorda av polykarbonatharts eller likvärdigt. När kompression appliceras ska paddelns böjning från ett plan som är parallellt med patientstödet yta vara mindre än eller lika med 1,0 cm.</i>

A.5.3 Röntgenrör

<i>Fokuspunkt</i>	<i>Stor (0,3 mm) nominellt Litet (0,1 mm) nominellt</i>
<i>Röntgenrörsspänning</i>	<i>20 kV till 49 kV</i>
<i>Anodmaterial</i>	<i>Volfram</i>
<i>Röntgenfönster</i>	<i>Beryllium 0,63 mm</i>
<i>Förhållanden för test av slangläckage</i>	<i>49 kVp, 2,0 mA</i>

A.5.4 Filtrering av och utmatning från röntgenstrålfältet

Filtrering

Filterhjul med fem positioner:

Position 1: Rodium, 0,050 mm \pm 10 %

*Position 2: Aluminium, 0,70 mm (nominellt)
(tomosyntestillval)*

Position 3: Silver, 0,050 mm \pm 10 %

Position 4: Koppar, 0,3 mm

Position 5: Bly (medföljer för service)

kV/mA-område

Tabell 20: Högsta mA-inställning som funktion av kV

kV	LFS mA	SFS mA
20	100	30
21	110	30
22	110	30
23	120	30
24	130	30
25	130	40
26	140	40
27	150	40
28	160	40
29	160	40
30	170	50
31	180	50
32	190	50
33	200	50
34	200	50
35	200	50
36	190	50
37	180	50
38	180	50

Tabell 20: Högsta mA-inställning som funktion av kV

kV	LFS mA	SFS mA
39	180	50
40	170	
41	170	
42	160	
43	160	
44	150	
45	150	
46	150	
47	140	
48	140	
49	140	

mAs steg (Tabell 1, standard)

4, 5, 6, 7, 8, 9, 10, 12, 14, 16, 18, 20, 22, 25, 30, 32.5, 35, 37.5, 40, 42.5, 45, 47.5, 50, 52.5, 55, 57.5, 60, 62.5, 65, 67.5, 70, 75, 80, 85, 90, 95, 100, 120, 140, 160, 180, 200, 220, 240, 260, 280, 300, 320, 340, 360, 380, 400, 420, 440, 460, 480, 500

Dämpning av kolfiber

Bildmottagare

< 0,3 mm Al

Förstoringsplattform

< 0,3 mm Al

A.5.5 Röntgeninbländning

Kollimerade fält

7,0 cm x 8,5 cm

10 cm x 10 cm

15 cm x 15 cm

18 cm x 24 cm

18 cm x 29 cm (tomosyntestillval)

24 cm x 29 cm

A.5.6 Ljusfältsindikation

Kongruens mellan ljusfält och röntgen

Inom 2 % av SID

A.5.7 Röntgengenerator

<i>Typ</i>	<i>Högfrekvensinverterare med konstant potential</i>
<i>Beteckning</i>	<i>7,0 kW, högst (isowatt), 200 mA vid 35 kV</i>
<i>Elektrisk effektkapacitet</i>	<i>9,0 kW högst</i>
<i>kV-område</i>	<i>20 kV till 49 kV i steg om 1 kV</i>
<i>kV-noggrannhet</i>	<i>±2 % över området 20-49 kVp</i>
<i>mAs-område</i>	<i>3,0 mAs till 500 mAs i manuellt mAs-läge (minst 8 mAs i AEC-läge)</i>
<i>mAs-noggrannhet</i>	<i>±(10 % + 0,2 mAs)</i>
<i>mA-område</i>	<i>10 mA till 200 mA, grovfokus</i> <i>10 mA till 50 mA, finfokus</i>

A.6 Teknisk information om bildtagningssystemet

A.6.1 Bildmottagare

<i>Vätskeintrång</i>	<i>Ingen vätska från oavsiktligt spill på bildmottagaren får sippra in.</i>
<i>Böjning</i>	<i>Överstiger inte 1,0 mm vid högsta komprimering.</i>
<i>Aktiv bildtagningsarea</i>	<i>Minst 23,3 cm x 28,5 cm</i>
<i>Konventionell DQE-mammografi</i>	<i>Minst 50% vid 0,2 lp/mm</i> <i>Minst 15 % vid Nyquist-gränsen</i>
<i>DQE (tomosyntestilloal)</i>	<i>Minst 30 % vid 0,2 lp/mm</i> <i>Minst 15 % vid Nyquist-gränsen</i>
<i>Dynamiskt område och linjäritet</i>	<i>Detektorundersystemets respons är linjärt med en linjäritet på 0,999 över ett dynamiskt område på 400:1 i röntgenexponering.</i>
<i>Enhetlighet</i>	<i>Detektorundersystemet kan korrigera variationer i förstärkningen pixel för pixel.</i> <i>Vid konventionella mammografi-procedurer ska uniformiteten på detektorns respons på en plan bild vara högst 2 % efter att förstärkningskalibrering applicerats över ett exponeringsområde på 0,5 mR till 200 mR.</i>

Bilaga B Systemmeddelanden och varningsmeddelanden

B.1 Felkorrigering och felsökning

De flesta fel och varningsmeddelanden åtgärdas utan att påverka ditt arbetsflöde. Följ anvisningarna på skärmen eller åtgärda tillståndet och ta sedan bort felstatusen från aktivitetsfältet. Vissa tillstånd kräver omstart av systemet eller anger att fler åtgärder krävs (t.ex. att ringa Hologics tekniska support). I denna bilaga beskrivs de olika meddelandekategorierna och dina åtgärder för att återställa systemet till normal drift. Kontakta Hologics tekniska support om felet återkommer.

B.2 Olika typer av meddelanden

B.2.1 Felnivåer

Varje meddelande har en viss uppsättning av följande egenskaper:

- Avbryter en pågående exponering (ja/nej)
- Förhindrar att en exponering startas (ja/nej)
- Visar ett meddelande för användaren på bildtagningsstationen (ja/nej)
- Kan återställas av användaren (ja/nej)
- Kan återställas automatiskt av Dimensions-systemet (ja/nej)

Meddelanden som visas

Alla meddelanden visas på användarens valda språk.

Eventuella meddelanden som avbryter en exponering eller förhindrar att en exponering startas kommer alltid att visa ett meddelande om vilka åtgärder som krävs av användaren för att fortsätta.

Ytterligare information om meddelandet


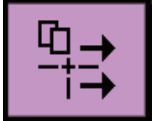




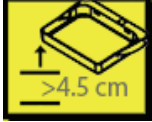
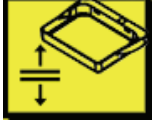

Teknisk information om meddelandet finns i loggfilen.

Vissa meddelanden visas alltid som ett kritiskt fel (en omstart av systemet krävs). Dessa meddelanden är resultatet av tillstånd som förhindrar en exponering och inte kan återställas av användaren eller datorn.

B.2.2 Systemmeddelanden

När följande systemmeddelanden visas går du till det steg som visas i kolumnen Användaråtgärd för att ta bort meddelandet och möjliggöra nästa exponering.

Tabell 21: Systemmeddelanden

Ikon	Meddelande	Användaråtgärd
	Paddeln rör sig	Ingen åtgärd krävs.
	Skickar meddelande	Ingen åtgärd krävs.
	Ogiltig användning av förstoringsstativet	Du har valt en tomografisk vy med förstoringsstativet installerat. Välj en icke-tomografisk vy (tomosyntestillval).
	Ansiktsskydd är inte säkrat	Dra ut eller skjut in ansiktsskyddet helt (tomosyntestillval).
	Ogiltig användning av kompressionspaddel	Ta bort förstoringsstativet eller installera förstoringspaddeln.
	Paddelns position motsvarar inte vald vy	Flytta paddeln till korrekt position för vald vy.
	Kompressionen är mindre än 4,5 cm under kalibrering	Flytta kompressionpaddeln högre än 4,5 cm för att slutföra kalibreringsproceduren.
	FAST-kompression är inställt	Inaktivera FAST-kompression och installera en paddel som är avsedd för detta läge.
	Licens saknas	Licens krävs för att använda denna egenskap eller funktion. (Detta meddelande visas endast för din information. Det finns inga åtgärder användaren kan utföra.)

Tabell 21: Systemmeddelanden

Ikon	Meddelande	Användaråtgärd
	Ogiltig detektorkalibrering	Installera förstöringsstativet för kalibrering av finfokus. Ta bort förstöringsstativet för kalibrering av grovfokus.
	Ogiltig geometrikalibrering	Upprepa geometrikalibreringen innan du försöker göra en exponering. (tomosyntestillval).
	Konfigurationsfil saknas	Gäller servicepersonal.
	Väntar på detektor	Ingen åtgärd krävs.
	System i testmodus	Gäller servicepersonal.
	Röret måste placeras manuellt (flytta till 0 grader)	Rotera C-armen till 0 grader.
	Röret måste placeras manuellt (flytta till -15 grader)	Rotera C-armen till -15 grader.
	Röret måste placeras manuellt (flytta till 15 grader)	Rotera C-armen till +15 grader.
	Nödstoppsbrytaren har aktiverats.	Vrid nödstoppsbrytaren ett kvarts varv för att återställa brytaren.
	Kompressionen för låg för tomografi-rekonstruktioner.	Flytta kompressionspaddeln högre än 0,5 cm för att ta tomografiexponeringar.

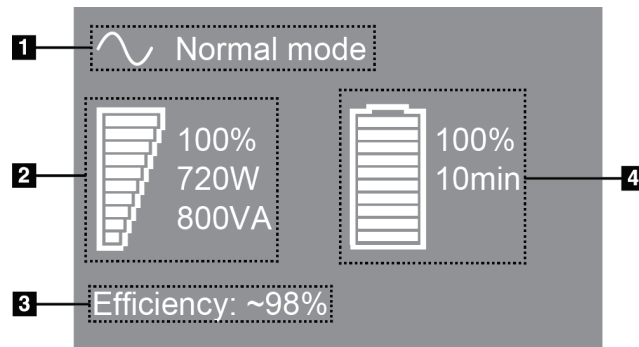
B.3 Meddelanden som rör aggregatet för avbrotts strömförsörjning



OBS!

Bruksanvisningen till aggregatet för avbrottsfri strömförsörjning levereras med systemet. Se *UPS-bruksanvisningen* för fullständiga anvisningar.

LCD-displayen på aggregatet för avbrottsfri strömförsörjning visar matningsstatus.



Figur 104: LCD-displayen på aggregatet för avbrottsfri strömförsörjning

Figurförklaring

1. Läge för avbrottsfri strömförsörjning
2. Belastning på aggregat för avbrottsfri strömförsörjning
3. Effektivitet hos aggregat för avbrottsfri strömförsörjning
4. Batterinivå för aggregat för avbrottsfri strömförsörjning

Om batteriet i aggregat för avbrottsfri strömförsörjning blir uttjänt ändrar ikonen Mode (Läge) utseende såsom visas. Kontakta din servicerepresentant för att byta ut batteriet.



Bilaga C Användning av mobilt system

I denna bilaga beskrivs systemet installerat i mobil miljö.

C.1 Säkerhetsvillkor och andra försiktighetsuppsmaningar

En acceptabel, stabil och ren växelströmskälla krävs för att säkerställa att systemet uppfyller alla sina prestandaspecifikationer. När det finns tillgängligt ger landström som ansluts på korrekt sätt systemet den bästa prestandan. Om en mobil strömgenerator används måste du uppfylla specifikationerna för ingående ström under alla belastningsförhållanden.



Varning!

Strålningsskyddet är inte godkänt för mobilt bruk och tillhandahålls inte. Busstillverkaren måste tillhandahålla adekvat avskärmning.



Försiktigt!

När landström inte är tillgänglig får mobila strömkällor som ger likvärdig prestanda användas (Se [Specifikationer för mobil användning](#) på sidan 154.) Korrekt systemfunktion och prestanda kan endast säkerställas om kontinuerlig äkta sinusoidal växelström tillförs enligt specifikationerna för ingående ström och laddningsegenskaper för systemet. Strömkällan måste periodvis tillhandahålla 65 ampere vid 208 V växelström i minst 5 sekunder, och minst 4 ampere kontinuerlig ström i övrigt. Denna belastning måste stödjas en gång var 30:e sekund. Vid strömavbrott i landström eller mobil strömkälla måste UPS:en kunna tillhandahålla den driftsström som beskrivs ovan i minst 4 minuter. Bildtagningsstationens och gantryts ström måste tillhandahållas på separata, dedicerade kretsar. Användning av kontinuerlig strömförsörjningskälla (UPS) med aktiv konditionering av ledningen rekommenderas på varje strömkrets. På samma sätt bör all strömförsörjning av kringutrustning i den mobila bussen fördelas på andra kretsar. Den elektriska installationen måste verifieras för att uppfylla specifikationerna för inkommande ström och säkerhetskraven enligt IEC 60601-1 efter initial installation samt efter varje förflyttning av den mobila bussen.



Försiktigt:

Temperaturen och luftfuktigheten inuti fordonet måste alltid upprätthållas. Låt inte miljöförhållandena överstiga angivna specifikationer när enheten inte används.



Försiktigt!

Spänningen får inte förändras med mer än $\pm 10\%$ när röntgenenheten eller annan utrustning (t.ex. uppvärmning eller luftkonditionering) används.



Försiktighet

För att undvika att bildartefakter uppstår:

- Se till att inte placera eller parkera den mobila bussen nära starkströmskällor (såsom högspänningsledningar och utomhustransformatorer).
 - Kontrollera att eventuell mobil strömgenerator, avbrottsfri strömförsörjning (UPS) eller spänningsstabilisator befinner sig minst 3 meter från bilddetektorns förflyttning.
-

C.2 Specifikationer för mobil användning

Följande systemspecifikationer är endast avsedda för mobil användning. För alla andra specifikationer, se avsnittet [Specifikationer](#) på sidan 137.

C.2.1 Gränsvärden för stötar och vibrationer

Vibrationsgräns

Högst 0,30 G (2 Hz till 200 Hz), mätt vid den punkt där systemet har monterats i bussen.

Stötgräns

Högst 1,0 G (½ sinuspuls), mätt vid den punkt där systemet har monterats i bussen. Luftfjädrade stötdämpare rekommenderas på bussen.

C.2.2 Miljö i bussen

Användningsmiljö

Temperaturområde

20 °C till 30 °C

Område för relativ luftfuktighet

20% till 80% utan kondenserande fukt

Miljö när den inte är i drift/under förflyttning

Temperaturområde

10 °C till 35 °C i högst 12 timmar

10 °C till 30 °C på obestämd tid

Högsta temperaturförändringshastighet

<10 °C/h

Område för relativ luftfuktighet

10% till 80% utan kondenserande fukt

C.3 Inkommande elektricitet

C.3.1 Gantry

<i>Elnätets spänning</i>	200/209/220/230/ 240 V växelström ±10 %
<i>Elnätets impedans</i>	Högsta ledningsimpedans som inte får överskridas 0,20 Ohm vid 208/220/230/ 240 V växelström, 0,16 Ohm vid 200 V växelström
<i>Elnätets frekvens</i>	50/60 Hz ±5 %
<i>Genomsnittlig strömstyrka under 24 timmar</i>	< 5 A
<i>Högsta strömstyrka i ledningen</i>	4 A (högst 65 A i 3 sekunder)

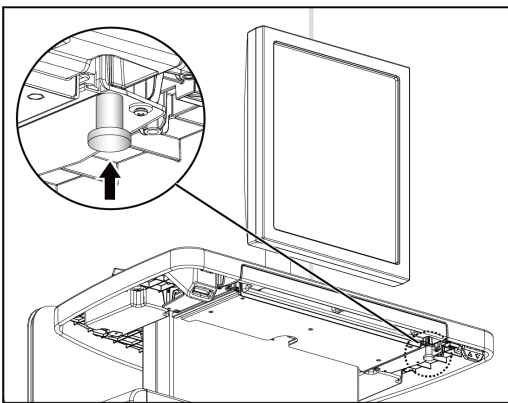
C.3.2 Bildtagningsstation

<i>Elnätets spänning</i>	100/120/200/208/220/230/240 V växelström ±10%
<i>Elnätets frekvens</i>	50/60 Hz ±5 %
<i>Strömförbrukning</i>	< 1000 W

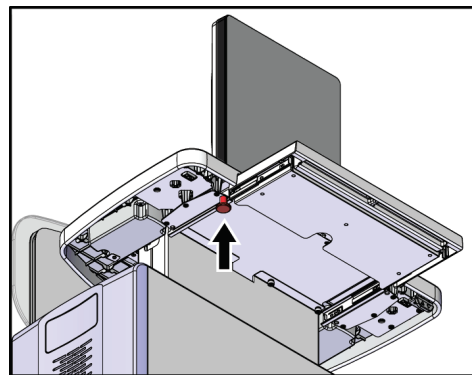
C.4 Förbereda systemet för förflyttning

Före förflyttning ska följande steg utföras:

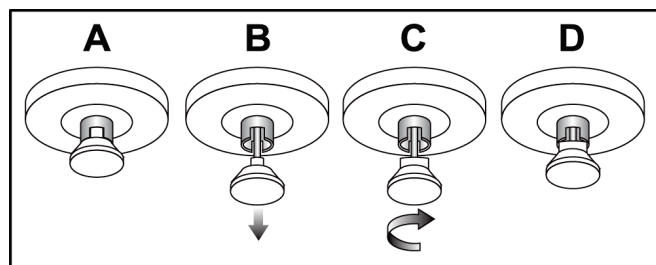
1. Vrid C-armen till 0 grader (CC-position).
2. Sänk C-armen till dess lägsta position.
3. Stäng av systemet via användargränssnittet.
4. Placera musen i tangentbordsbrickan.
5. Lås tangentbordsbrickan (se följande figurer):
 - a. Stäng brickan.
 - b. Leta rätt på vredet under brickan.
 - c. Vrid vredet 90° tills det passar in i låset. Position A i följande figur visar den låsta positionen.



Figur 105: Låsvred för tangentbordsbrickan

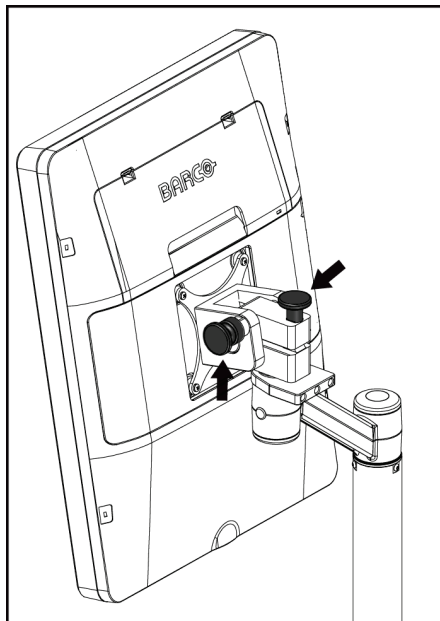


Figur 106: Låsvred för tangentbordsbrickan



Figur 107: Tangentbordsbrickans låsvred från låst (A) till olåst (D)

- Om den mobila universalbildtagningsstationen används ska den vridbara skärmen låsas med de medföljande vreden (se följande figur).

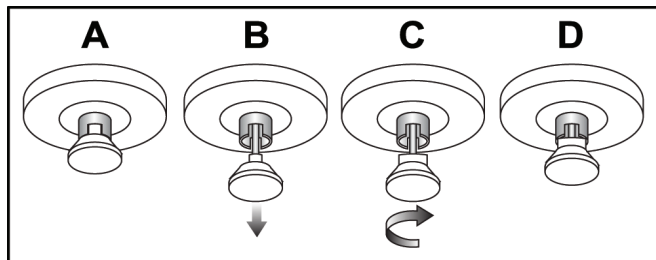


Figur 108: Vridbara låsvred för bildvisningsmonitor på mobil bildtagningsstation

- Sänk ner arbetsytan till lägsta höjd.
- Avlägsna alla systemtillbehör.
- Placera alla tillbehör på en säker förvaringsplats.

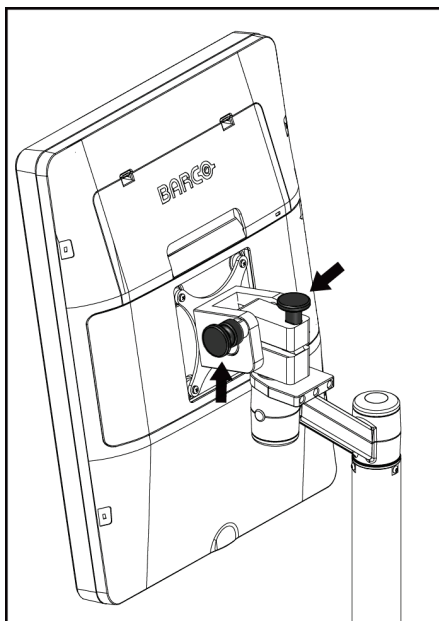
C.5 Förbereda systemet för användning

- Lås upp tangentbordsbrickan:
 - Leta rätt på vredet under brickan.
 - Dra vredet nedåt.
 - Vrid vredet 90°. Denna position håller spärren öppen. Position D (i följande figur) visar den olåsta positionen.



Figur 109: Tangentbordsbrickans låsvred från låst (A) till olåst (D)

2. Dra ut brickan om det behövs.
3. Om den mobila universalbildtagningsstationen används ska den vridbara skärmen låsas upp (se följande figur).



Figur 110: Vridbara låsored för bildvisningsmonitor på mobil bildtagningsstation

C.6 Testa systemet efter förflyttning

C.6.1 Mobila systemkontroller och funktionstester

Utför kontrollerna och funktionstesterna. Se avsnittet [Utföra funktionstester](#) på sidan 35.

- Kompression upp/ned
- Kompressionsfrikoppling
- Rotation av C-armen
- C-arm upp/ned
- Åsidosätta kollimatorn
- Ljusfältslampa
- System för paddelförflyttning
- Nödstoppsbrytare

C.7 Kvalitetskontrolltester

Se din kvalitetskontrollhandbok för kvalitetssystemkontroller.

Bilaga D Dosinformation

D.1 EUREF dostabeller



OBS!

Denna information gäller endast för EU.

Följande värden gäller för tabellerna med standarddoser.

Följande tabeller visar typiska dosvärden när systemet används för 2D- eller BT-avbildning. Tabellerna följer de rutiner som beskrivs i de europeiska riktlinjerna för kvalitetssäkring vid bröstcancerscreening och -diagnostisering, fjärde utgåvan: avsnitt 2a.2.5.1 Dosimetri, samt **Bilaga 5: Procedur för fastställande av genomsnittlig glandulär dos.**

Tabell 22: 2D-dos (EUREF)

Fantom	cm	kV	Anod	Filter	EUREF-dos (mGy)
2,0 cm PMMA	2,1	25	W	0,05 mm Rh	0,55
3,0 cm PMMA	3,2	26	W	0,05 mm Rh	0,75
4,0 cm PMMA	4,5	28	W	0,05 mm Rh	1,05
4,5 cm PMMA	5,3	29	W	0,05 mm Rh	1,42
5,0 cm PMMA	6	31	W	0,05 mm Rh	2
6,0 cm PMMA	7,5	31	W	0,05 mm Ag	2,7
7,0 cm PMMA	9	34	W	0,05 mm Ag	3,1

Tabell 23: BT-dos (EUREF)

Fantom	cm	kV	Anod	Filter	EUREF-dos (mGy)
2,0 cm PMMA	2,1	26	W	0,7 mm Al	1
3,0 cm PMMA	3,2	28	W	0,7 mm Al	1,15
4,0 cm PMMA	4,5	30	W	0,7 mm Al	1,5
4,5 cm PMMA	5,3	31	W	0,7 mm Al	2,00
5,0 cm PMMA	6	33	W	0,7 mm Al	2,5
6,0 cm PMMA	7,5	36	W	0,7 mm Al	3,9
7,0 cm PMMA	9	42	W	0,7 mm Al	5,15

Tabell 24: CEDM-dos (EUREF)

Fantom	cm	kV	Anod	Filter	EUREF-dos (mGy)
2,0 cm PMMA	2,1	26/45	W	0,05/0,3 mm Rh/Cu	0,83
3,0 cm PMMA	3,2	26/45	W	0,05/0,3 mm Rh/Cu	1,1
4,0 cm PMMA	4,5	28/45	W	0,05/0,3 mm Rh/Cu	1,6
4,5 cm PMMA	5,3	29/49	W	0,05/0,3 mm Rh/Cu	2,1
5,0 cm PMMA	6	31/49	W	0,05/0,3 mm Rh/Cu	3,0
6,0 cm PMMA	7,5	32/49	W	0,05/0,3 mm Ag/Cu	4,1
7,0 cm PMMA	9	33/49	W	0,05/0,3 mm Ag/Cu	4,7

Ordlista över termer

ACR

American College of Radiology.

AEC

Automatisk exponeringskontroll (Automatic Exposure Control).

Bildmottagare

Enhet i röntgendetektorn, raster för att minska spridd strålning och ett kolfiberhölje

BT

Brösttomosyntes. En bildtagningsprocedur som ger information om bröstet i tre dimensioner

CEDM

Kontrastförstärkt digital mammografi

C-View

En licensierad Hologic-funktion där en digital mammografibild (DM) skapas från data som samlats in under en brösttomosyntesskanning (BT)

DICOM

(Digital Imaging and Communications in Medicine) Protokoll för digital medicinsk bildtagning och kommunikation

DM

Digital mammografi (2D)

EMC

Elektromagnetisk kompatibilitet

FAST-paddel

Helautomatisk paddel med självjusterande lutning

FDA

Food and Drug Administration (USA:s livs- och läkemedelsverk)

Intelligent 2D

En licensierad Hologic-funktion där en digital mammografibild (DM) med hög upplösning skapas från data som samlats in under en brösttomosyntesskanning (BT) med hög upplösning

I-View

En licensierad funktion för kontrastförstärkt digital 2D-mammografi

Kollimator

En enhet på röntgenröret för att kontrollera röntgenstrålens exponeringsområde.

Kommentarer

Markeringar på en bild för att indikera ett område av intresse.

Konventionell mammografi

Enstaka röntgenbilsprojektioner av vyer för screening och diagnostiska ändamål

Meddelande

Anteckningar och kommentarer per bild som kommuniceras mellan diagnostiska granskningsarbetsstationer, teknikers arbetsstationer och bildtagningsstationer

MPPS

Modalitet för genomförda procedursteg

MQSA

(Mammography Quality Standards Act) Lagen om kvalitetsstandard för mammografi.

PACS

System för bildarkivering och -kommunikation (Picture Archiving and Communications System). Ett dator- och nätverkssystem som överför och arkiverar digitala medicinska bilder.

Projektionsbild

En av en grupp av brösttomosyntesbilder som tagits vid olika projektionsvinklar och används för att framställa den slutliga rekonstruerade bilden

Raster

Ett element i den digitala bildmottagaren som minskar spridd strålning under exponeringen

Regenerering

Automatisk borttagning av patientbilder och tillhörande information för att möjliggöra lagring av nya patientbildtagningar

RF

Radiofrekvens

ROI

(Region of Interest) Intresseområde

SID

(Source to Image Distance) Avstånd källa till bild

Tomosyntes

En bildtagningsprocedur som kombinerar ett antal bröstbilder som tas vid olika vinklar.

Tomosyntesbilderna kan rekonstrueras så att de visar fokusplan (snitt) i bröstet.

UDI

Ett FDA- (United States Food and Drug Administration) program för unik enhetsidentifiering (UDI). Ytterligare information om UDI finns på

<http://www.fda.gov/MedicalDevices/DeviceRegulationandGuidance/UniqueDeviceIdentification/UDIBasics/default.htm>.

UPS

Aggregat för avbrottsfri strömförsörjning

USB

USB (universal serial bus)

Väntande

Åtgärden som utförts på en bild för att markera bilden om teknikern inte är helt säker på bildkvaliteten (väntande bilder måste godkännas eller avvisas innan proceduren avslutas)

Sakregister

2

2D-kontrast

2D-kontrastinställningar • 87

A

acceptera avvisade bilder • 78

administrationsskärmen

fjärråtkomst till bildrapporter • 130

knappen Admin • 58

skärmen Om (bildtagningsstation) • 119

AEC

knappar • 25

Sensorposition • 25

aktivitetsfält • 48

anpassat resultat • 67

ansiktsskydd • 90

användargränssnitt • 47

användarmeny • 48

användarprofiler • 6

arbetsflöde, standard • 105

arbetslista, söka • 58

arkivera • 68

autorotation • 35, 42

autoupphängning, autoparning • 121

B

bifogad bild, acceptera eller avvisa • 78

bilder

bildtagningsläge • 75

fjärråtkomst till bildrapporter • 130

förhandsgranska • 73

granskningsverktyg • 65

resultatalternativ • 83

bildtagningslägen • 75

Bildtagningsstation

kontroller • 28

kontroller och displayer • 28

pekskärm • 28, 30

skärmen Om (bildtagningsstation) • 119

underhåll • 112

C

C-arm

autorotation • 35, 42

displayer • 26

kontroller och indikatorer • 24, 26

rotation och rörelse • 35, 42

uttag för tillbehör • 89

cine-flik • 82

D

dataförlust • 14

display

Bildtagningsstation • 28

förhandsgranska bild • 30

komprimeringskraft • 25

olika typer av bildval • 82

rengöra • 112

tjocklek • 25

dosinformation • 159

EUREF dostabeller • 159

E

exponering

parametrar • 75

sekvens • 108

tekniker, ställa in • 75

exportera • 69

F

FAST-kompressionsläge • 98

fel • 149

filter-flik • 57

övriga funktioner • 57

fingeravtrycksläsare – AWS • 28, 33

fjärråtkomst till bildrapporter • 130

flikar

filter, kolumn • 57

Flytta paddelsystemet • 35

fotpedaler, AWS • 26

funktionstester

Nödstoppsbrytare • 35, 44

förhandsgranska bildskärm • 30, 73

förkrav för systemanvändning • 6

förstoringshårkorsenhet, installera och ta bort •
103

förstoringspaddlar • 95

Förstoringsstativ • 100

installera och ta bort • 100

G

generator-flik, ställa in tekniker • 75

granska

avvisad bild • 78

H

hantera

larm • 48

meddelanden • 48

resultatgrupper • 66

Hologics tekniska support • 111

hårkorsenhet för lokalisering

använda • 102

installera och ta bort • 101

rikta in • 104

I

Ikonen Mina inställningar • 48

indikatorer • 23

indragbart ansiktsskydd

använda • 91

installera • 90

installera

förstoringshårkorsenhet • 103

Förstoringsstativ • 100

hårkorsenhet för lokalisering • 101

indragbart ansiktsskydd • 90

komprimeringspaddlar • 97

konventionellt ansiktsskydd • 92

Intelligent 2D • 5

K

kliniska förfaranden • 105

knappar för paddelförflyttning • 25

Knappen Implantat finns • 60

kollimator

programmerad till paddel • 92

programmerad till paddelposition • 35

åsidosätta • 35

kommentarsflik • 82

Kommentarsflik • 82

komprimering

FAST-kompressionsläge • 98

frigöra • 108

kontroller och displayer • 25

paddlar • 92

specifikationer • 144

komprimeringskraft, område • 25

kontaktpaddlar • 95

kontrastinställningar • 87, 126

kontroller

Bildtagningsstation • 28

C-arm • 26

fotpedaler, AWS • 26

Gantry-röntgenstativ • 24

handrattar • 25

indikatorer • 23

komprimering • 26, 35, 36

komprimeringsbroms • 35, 36

ljusfältslampa • 35

manuell frikoppling av komprimering • 35, 36

system • 23

åsidosätta kollimator • 35

konventionellt ansiktsskydd, installera • 92

krav

färdigheter krävs • 6

kvalitetskontroll • 7

utbildning • 7

krav på kvalitetskontroller • 7

L

laserfilmskrivare, isoleringskrav • 14

ljusfältslampa • 35

använda • 107

Logga in • 33

fingeravtrycksläsare • 33

Logga ut • 58

lokaliseringspaddlar • 96

M

meddelanden och varningar • 149

mobilt system

kvalitetskontrolltester • 158

- specifikationer • 154
- säkerhet • 153
- testa efter förflyttning • 158

N

- nållokalisering • 109
- Nödstoppsbrytare • 24, 28
 - funktionstest • 35

P

- paddelförflyttning • 61
- paddlar
 - flytta till ny position • 61
 - installera • 97
 - komprimering • 95
 - SmartCurve-paddel • 92, 94
 - ta bort • 97
- patient
 - ansiktsskydd • 90
 - position • 107
 - radera • 55
 - redigera information • 53
 - stänga • 65
 - öppna • 52
- Pekskärm • 30
- Premium bildtagningsstation • 28
- procedurer
 - lägga till • 52
 - stänga • 65
- punktkomprimeringspaddlar • 95

R

- radera patient • 55
- redigera
 - användarinformation • 48
 - patientinformation • 53
- resultat på begäran • 68
- resultat, på begäran • 68
- resultatenheter
 - anpassat resultat • 67
 - hantera resultatgrupper • 48
 - ikoner i aktivitetsfältet • 48
 - resultatgrupper • 83
- resultatgrupper, hantera • 83
- resultatgrupper, välja • 66

- ROI-flik • 82
- rullhjul • 28
- röntgen
 - brytare (knapp) • 28
 - indikatorer • 108
 - kollimerade fält • 35
 - ta bild • 108
- röntgenrör, display • 25
- röntgenstativ, kontroller och indikatorer • 24

S

- screening
 - ta bilden • 108
- skicka bilder till resultat • 83
- skriva ut • 70
- skärmar
 - förhandsgranska bild • 73
 - söka • 58
- skärmen Om (bildtagningsstation) • 119
- slå på systemet • 31
 - förberedelse • 31
 - Logga in • 33
- SmartCurve-paddel • 92, 94
- specifikationer • 137
 - elektriskt • 143
- streckkodsläsare • 28, 30
- strålsäkerhet • 14
- strömbrytare • 28
- stäng av systemet • 45
- stänga
 - patient • 65
 - procedur • 65
- system
 - administration • 117
 - beskrivning • 11
 - funktioner • 2
 - klar • 108
 - meddelanden • 150
 - statusikoner • 48
- säkerhet
 - allmän information • 14
 - dataförlust • 14
 - skada på utrustning • 14
 - strålning • 14
- söka i arbetslista • 58

T

ta bilder • 108

ta bort

 förstoringshårkorsenhet • 103

 Förstoringsstativ • 100

 hårkorsenhet för lokalisering • 101

 indragbart ansiktsskydd • 90

 komprimeringspaddlar • 97

 konventionellt ansiktsskydd • 92

tangentbord • 28, 30

tillbehör

 ansiktsskydd • 90

 förstoringsstativ • 100

 hårkorsenheter • 101

 installera på C-arm • 89

 kompressionspaddlar • 92

U

underhåll

 allmänt • 111

utbildningskrav • 7

uttalande om webbsäkerhet • 9

uttalande, webbsäkerhet • 9

V,W

varningar • 149

välja

 exponeringsparametrar • 75

 resultatgrupper • 66

Ö

öppna patientprocedur • 52

HOLOGIC®



Hologic, Inc.
600 Technology Drive
Newark, DE 19702 USA
1.800.447.1856

Australia

Hologic (Australia) Pty Ltd.
Suite 402, Level 3
2 Lyon Park Road
Macquarie Park NSW 2113
Australia
1.800.264.073

EC REP

Hologic, BV
Da Vincilaan 5
1930 Zaventem
Belgium
Tel: +32.2.711.46.80
Fax: +32.2.725.20.87

CE
2797