

Affirm[®]

Breast Biopsy Guidance System



Användarhandbok
MAN-10548-1602 Revidering 001

HOLOGIC[®]

Affirm[®]

vägledningssystem för bröstbiopsi

Användarhandbok

för programversion 1.11 och 2.2

Artikelnummer MAN-10548-1602

Revidering 001

Augusti 2023

HOLOGIC[®]

Produktsupport

USA: +1.877.371.4372

Europa: +32 2 711 4690

Asien: +852 37487700

Australien: +1 800 264 073

Alla andra: +1 781 999 7750

E-post: BreastHealth.Support@hologic.com

© 2023 Hologic, Inc. Tryckt i USA. Denna handbok skrevs ursprungligen på engelska.

Hologic, 3Dimensions, Affirm, ATEC, Brevera, Dimensions, Eviva, Selenia, och associerade logotyper är varumärken och/eller registrerade varumärken som tillhör Hologic, Inc. och/eller dess dotterbolag i USA och/eller andra länder. Alla andra varumärken, registrerade varumärken och produktnamn tillhör respektive ägare.

Denna produkt kan vara skyddad genom ett eller flera amerikanska eller utländska patent som identifierats på www.Hologic.com/patent-information.

Innehållsförteckning

Förteckning över figurer	ix
Förteckning över tabeller	xi
1: Inledning	1
1.1 Avsedd användning	1
1.2 Användarprofiler	1
1.2.1 Mammografitekniker	1
1.2.2 Radiologer, kirurger	2
1.2.3 Medicinsk fysiker	2
1.3 Utbildningskrav	2
1.4 Krav på kvalitetskontroller	2
1.5 Var man kan hitta information om teknisk beskrivning	2
1.6 Garantiuttalande	3
1.7 Teknisk support	3
1.8 Produktklagomål	3
1.9 Hologics uttalande om webbsäkerhet	3
1.10 Symboler	4
1.11 Beskrivningar av varningar, försiktighetsåtgärder och obs-meddelanden	5
2: Allmän information	7
2.1 Systemöversikt	7
2.2 Så här hanterar du vägledningsmodulen för biopsi (BGM)	8
2.3 Säkerhetsinformation	9
2.4 Varningar och försiktighet	9
2.5 Efterlevnad	11
2.5.1 Efterlevnadskrav	11
2.6 Dekalernas placering	11
3: Installation, verifiering och borttagning	13
3.1 Komponenterna i vägledningsmodulen för biopsi	13
3.2 Komponenter till biopsikontrollmodulen	14
3.3 Installation av huvudkomponenterna	15
3.3.1 Montera vägledningsmodulen för biopsi	15
3.3.2 Montera biopsikontrollmodulen	17
3.4 Installation och avlägsnande av tillbehör	18
3.4.1 Komprimeringspaddlar för biopsi	18
3.4.2 Nålguide	18
3.4.3 Adapter för biopsienhet	20
3.4.4 Biopsienhet	20
3.4.5 Lateral arm och tillbehör till lateral arm	21

Användarhandbok till Affirm vägledningssystem för bröstbiopsi

Innehållsförteckning

3.5	Verifiering av systemet	34
3.5.1	Bekräfta anslutning till värddator	34
3.6	Avlägsnande av huvudkomponenterna	34
3.6.1	Biopsikontrollmodulen	34
3.6.2	Vägledningsmodulen för biopsi	34
3.7	Bordsstativ för Affirm-systemet.....	35
3.8	Förvaringsväska för den laterala armen	36

4: Användargränssnitt – biopsikontrollmodul 39

4.1	Skärmar på biopsikontrollmodulen	39
4.1.1	Startskärm.....	39
4.1.2	Målstyrningsskärmen	39
4.1.3	Skärmen Stötläge	43
4.1.4	Skärmen Select Target (Välj mål).....	45

5: Biopsi 49

5.1	Biopsivyer	49
5.1.1	Lägg till en biopsivy	49
5.1.2	Redigera en biopsivy.....	52
5.2	C-armens stereolägen	52
5.2.1	Rotation av C-armen i stereoläge	52
5.2.2	Så här väljer du stereoläge för C-armen för bildtagning.....	54
5.3	Biopsi-fliken.....	55
5.3.1	Biopsialternativ	55
5.4	Stereotaktisk 2D lesionsmålstyrning	59
5.4.1	Verifiera biopsienhetens position.....	60
5.5	Lesionsmålstyrning vid tomosyntesvägledning.....	60
5.5.1	Verifiera biopsienhetens position.....	61
5.5.2	Projicera målen på den posttomografiska översiktsskärmen.....	61
5.6	Lesionsmålstyrning med hjälp av Multi-Pass.....	61
5.7	Efter biopsin.....	65
5.8	Skriva ut stereoparbilder	65

6: Kvalitetskontroll 67

6.1	Kvalitetskontrollprocedurer som krävs	67
6.2	QAS-test	67
6.2.1	QAS-test för vanlig nålteknik.....	67
6.2.2	Kvalitetssäkringstest för lateral nålteknik.....	70
6.3	Geometrisk kalibrering	73
6.3.1	Geometrisk kalibreringsprocedur	73

7: Skötsel och rengöring 75

7.1	Allmän information	75
7.2	Schema för förebyggande underhåll	75
7.3	Schema för service för förebyggande underhåll.....	77

7.4	För allmän rengöring.....	78
7.4.1	Så här rengör du biopsikontrollmodulens skärm	78
7.4.2	Gör så här för att undvika möjlig skada på person eller utrustning	78
Bilaga A: Systemspecifikationer		81
A.1	Affirm-systemets mått.....	81
A.2	Den laterala armens mått.....	82
A.3	Vägledningsmodulen för biopsi	83
A.4	Lateral arm.....	83
A.5	Biopsikontrollmodul	83
Bilaga B: Systemmeddelanden och varningar		85
B.1	Ljudvarningar.....	85
B.2	Felmeddelanden.....	85
B.3	Meddelanden på bildtagningsstationens	87
Bilaga C: CNR-korrigerig för biopsi		89
C.1	CNR-korrigerig för stereotaktisk 2D biopsi.....	89
C.1.1	AEC-bord 0 (standarddos för stereotaktisk 2D biopsi).....	89
C.2	CNR-korrigerig för biopsi under tomosyntesalternativet	89
Bilaga D: Formulär		91
D.1	Checklista för QAS-test	91
D.2	QAS-testchecklista för den laterala armen	92
Bilaga E: Kompletterande delar för biopsi		93
E.1	Hologics fabriksverifierade biopsienheter	93
E.2	Nålguider med lokaliseringstråd.....	94
Ordlista över termer		95
Sakregister		97

Förteckning över figurer

Figur 1: Affirm biopsisystem på Selenia Dimensions mammografisystem.....	8
Figur 2: Så här lyfter du vägledningsmodulen för biopsi	8
Figur 3: Så här förvarar du vägledningsmodulen för biopsi	9
Figur 4: Etikettens läge på vägledningsmodulen för biopsi	11
Figur 5: Etikettens läge för serienumret för den laterala armen.....	12
Figur 6: Vägledningsmodulen för biopsi.....	13
Figur 7: Biopsikontrollmodul.....	14
Figur 8: Installation av vägledningsmodulen för biopsi	16
Figur 9: Montering av biopsikontrollmodulen.....	17
Figur 10: Installation av nålguidehållaren på standardenhetens monteringsplatta.....	19
Figur 11: Installation av nålguiden på den standardiserade nålguidehållaren	19
Figur 12: Fästa en adapter för biopsienhet vid enhetens monteringsplatta (standard)	20
Figur 13: Lateral arm – komponenter	21
Figur 14: Vänster nål teknik på den laterala armen (blå)	23
Figur 15: Höger nål teknik på den laterala armen (gul)	23
Figur 16: Installera det laterala armstativet över bildreceptorn.....	24
Figur 17: Ta bort nålguidehållaren från standardenhetens monteringsplatta	25
Figur 18: Installera den laterala armen på enhetens monteringsplatta	26
Figur 19: Urvalsskärm för monteringssidan på den laterala armen.....	26
Figur 20: Fästa den blå nålguidehållaren vid nålguidens stavar (teknik med vänster nål)	28
Figur 21: Fästa den gula nålguidehållaren vid nålguidens stavar (teknik med höger nål).....	28
Figur 22: Installera en nålguide för engångsbruk på en nålguidehållare (lateral arm).....	28
Figur 23: Vagnspaken i låst och olåst position.....	29
Figur 24: Låsta och olåsta positioner på spaken på enhetens monteringsplatta	29
Figur 25: Installera enhetens monteringsplatta på den laterala armens vagn.....	30
Figur 26: Fästa adaptern för biopsienhet vid enhetens monteringsplatta (lateral arm).....	31
Figur 27: Låsa spakarna i helt låst läge	32
Figur 28: Skalor och placering för X-stoppet och vagnen	32
Figur 29: Installerar X-stoppet på den laterala armen	33
Figur 30: Startskärmen på biopsikontrollmodulen	34
Figur 31: Affirm-systemets bordsstativ	36
Figur 32: Lateral arm och förvaringsväska.....	37
Figur 33: Startskärm	39
Figur 34: Målstyrningsskärmen	40
Figur 35: Målstyrningsskärmen för den laterala armen	41
Figur 36: Gröna differentialceller.....	41
Figur 37: Gula och röda celler	42
Figur 38: Varningssignaler ljuder	43
Figur 39: Varningssignaler tystade.....	43
Figur 40: Skärmen Stötläge	44
Figur 41: Skärmen Stötläge för den laterala armen.....	45
Figur 42: Skärmen Select Target (Välj mål)	46

Figur 43: Välj målskärm för den laterala armen	47
Figur 44: Fliken Biopsi på skärmen Lägg till vy	49
Figur 45: Stereo (-) och stereo (+) vymodifierare.....	51
Figur 46: Skärmen Redigera biopsivvy	52
Figur 47: Stereoläge	53
Figur 48: C-armsläge.....	53
Figur 49: Ikon för systemstatus	54
Figur 50: Menyn Systemstatus	54
Figur 51: Skärmen Systemets standardinställningar.....	54
Figur 52: Fliken Biopsi.....	55
Figur 53: Funktionsknappar och data på fliken Biopsi (vanlig nålteknik).....	56
Figur 54: Funktionsknappar och data på fliken Biopsi (lateral nålteknik).....	56
Figur 55: Multi-Pass-alternativ.....	62
Figur 56: Fyra förskjutna målpunkter fastställda runt den mittersta målpunkten.....	63
Figur 57: 3 mm avstånd för de förskjutna punkterna	63
Figur 58: 5 mm avstånd för de förskjutna punkterna	63
Figur 59: Mål med en punkt valt	64
Figur 60: Enpunktsmål avmarkerat.....	64
Figur 61: Multi-Pass-mål valt	64
Figur 62: Multi-Pass-mål avmarkerat.....	64
Figur 63: Biopsiordning för måluppsättningar	64
Figur 64: Biopsiordning för ett mål med tre förskjutningspunkter	65
Figur 65: Biopsiordning för mål med fyra förskjutningspunkter.....	65
Figur 66: Biopsiordning för mål med fem förskjutningspunkter	65
Figur 67: Skärmen Skriv ut stereopar.....	66
Figur 68: Knappen QAS på skärmen Admin	68
Figur 69: Dialogrutan QAS-testinfo.....	68
Figur 70: Fältet Enhet på fliken Biopsi	69
Figur 71: Knappen Lateral QAS på skärmen Admin.....	70
Figur 72: Dialogrutan Lateral QAS-testinfo	71
Figur 73: Fältet Enhet på fliken Biopsi	71
Figur 74: Affirm vägledningsmodulen för biopsi	81
Figur 75: Lateral arm	82

Förteckning över tabeller

Tabell 1: Komponenter i vägledningsmodulen för biopsi	13
Tabell 2: Komponenter till biopsikontrollmodulen	15
Tabell 3: Komponenter i den laterala armen.....	21
Tabell 4: Så här använder du knappen Sound (Ljud).....	43
Tabell 5: Knappen Stereoläge för C-armen	53
Tabell 6: Så här väljer du stereoläge för C-armen	54
Tabell 7: Procedurer som krävs.....	67
Tabell 8: Röntgensköterskans schema för förebyggande underhåll.....	75
Tabell 9: Röntgensköterskans schema för förebyggande underhåll.....	76
Tabell 10: Schema för förebyggande underhåll av en servicetekniker.....	77
Tabell 11: Ljudvarningar i Affirm-systemet.....	85
Tabell 12: Felmeddelanden på Affirm-systemet.....	85
Tabell 13: Meddelanden på bildtagningsstationens	87
Tabell 14: Hologics fabriksverifierade biopsienheter	93
Tabell 15: Nålguidar med lokaliseringstråd (Loc).....	94

Kapitel 1 Inledning

Läs all denna information noga innan man använder systemet. Följ alla varningar och försiktighetsåtgärder som anges i denna handbok. Förvara denna handbok så att den är tillgänglig under ingreppen. Läkare bör berätta för patienterna om alla potentiella risker och biverkningar med hänsyn till användningen av systemet som beskrivs i denna handbok.



OBS!

Hologic konfigurerar vissa system för att uppfylla specifika krav. Din systemkonfiguration har eventuellt inte alla de tillval och tillbehör som tas upp i denna handbok.

1.1 Avsedd användning

R_xOnly

Försiktigt! Enligt USA:s federala lagstiftning får denna enhet endast säljas av läkare eller på läkares ordination.

Affirm® vägledningssystem för bröstbiopsi är ett tillval till Selenia® Dimensions® och 3Dimensions™ digitala mammografisystem och digitala tomosyntessystem. Systemet är avsett för lokalisering av lesioner i bröstet i tre dimensioner. Det är avsett att ge målstyrning för invasiva ingrepp som biopsi, lokalisering före kirurgi eller för behandlingsenheter.

1.2 Användarprofiler

1.2.1 Mammografitekniker

- Uppfyller alla krav som gäller på den plats där mammografiteknikern arbetar.
- Har slutfört utbildning på mammografisystemet.
- Har utbildning i mammografipositioner.
- Har kunskap om stereotaktiska bröstbiopsiprocedurer.
- Vet hur man använder en dator och dess kringutrustning.
- Kan lyfta 10 kg till axelhöjd med två händer (krävs för upprätta stereotaktiska system).
- Förstår sterila tillvägagångssätt.

1.2.2 Radiologer, kirurger

- Uppfyller alla krav som gäller på den plats där läkaren arbetar.
- Har kunskap om stereotaktiska bröstbiopsiprocedurer.
- Vet hur man använder en dator och dess kringutrustning.
- Förstår sterila tillvägagångssätt.
- Ger lokalbedövning.
- Har kunskap om grundläggande procedurer för kärnbiopsi.

1.2.3 Medicinsk fysiker

- Uppfyller alla krav som gäller på den plats där den medicinska fysikern arbetar.
- Känner till mammografi.
- Har erfarenhet av digital bildtagning.
- Vet hur man använder en dator och dess kringutrustning.

1.3 Utbildningskrav

I USA måste användarna vara registrerade röntgentekniker och uppfylla särskilda kriterier för att utföra mammografi. Mammografianvändare måste uppfylla alla tillämpliga krav på MQSA-personal enligt FDA:s riktlinjer för konventionell och digital mammografi.

Det finns olika alternativ för användarutbildning, vilka inkluderar men inte begränsas till:

- Applikationsutbildning på plats av en klinisk servicespecialist från Hologic
- Utbildning på arbetsplatsen, även kallat medarbetarutbildning

Dessutom fungerar bruksanvisningen som vägledning om hur systemet används.

Samtliga användare måste se till att de får utbildning i korrekt användning av systemet innan de använder det på patienter.

Hologic tar inget ansvar för skador som uppstår på grund av felaktig användning av systemet.

1.4 Krav på kvalitetskontroller

Utför alla kvalitetskontrolltester inom korrekt tidsram.

1.5 Var man kan hitta information om teknisk beskrivning

Information om teknisk beskrivning finns i *servicehandboken*.

1.6 Garantiuttalande

Utöver det som uttryckligen i övrigt anges i överenskommelsen gäller följande: i) utrustning tillverkad av Hologic garanteras för den ursprungliga kunden fungerar i allt väsentligt i enlighet med publicerade produktspecifikationer under ett (1) år med början från datumet för leverans eller, om installation krävs, från datumet för installation ("garantiperioden"); ii) röntgenrör för mammografi med digital bildbearbetning garanteras i tjugofyra (24) månader, under vilken tid röntgenrören omfattas av en fullständig garanti under de första tolv (12) månaderna och sedan omfattas av en rätlinjig pro rata-garanti under månad 13–24; iii) reservdelar och ombearbetade delar garanteras under återstoden av garantiperioden eller nittio (90) dagar från leverans, beroende på vilken period som är längst; iv) förbrukningsartiklar garanteras uppfylla publicerade specifikationer under en period som avslutas på det utgångsdatum som anges på respektive förpackning; v) licensierad programvara garanteras fungera i enlighet med publicerade specifikationer; vi) tjänster garanteras tillhandahållas på ett yrkesmässigt sätt; vii) utrustning som inte tillverkats av Hologic garanteras av tillverkaren och respektive tillverkares garantier ska gälla för Hologics kunder i den utsträckning som detta tillåts av tillverkare av sådan icke Hologic-tillverkad utrustning. Hologic garanterar inte avbrotts- eller felfri användning av produkterna eller att de fungerar tillsammans med andra tillverkares produkter som inte godkänts av Hologic. Dessa garantier gäller inte för artiklar som: a) reparerats, flyttats eller ändrats, förutom av servicepersonal som auktoriserats av Hologic; b) utsatts för missbruk (inklusive termisk eller elektrisk), påfrestning eller felaktig användning; c) förvarats, underhållits eller använts på ett sätt som är oförenligt med tillämpliga specifikationer eller anvisningar från Hologic, inklusive kundens vägran att tillåta programuppggraderingar som rekommenderas av Hologic eller d) betecknas som levererade utan garanti från Hologic eller på förlanseringsbasis eller i befintligt skick.

1.7 Teknisk support

Se handbokens sida med upphovsrättssida för kontaktinformation för produktsupport.

1.8 Produktklagomål

Eventuella klagomål eller problem som rör denna produkts kvalitet, tillförlitlighet, säkerhet eller prestanda ska rapporteras till Hologic. Om produkten har orsakat eller ökat en patientskada ska incidenten omedelbart rapporteras till Hologic. (Se upphovsrättssidan för kontaktinformation.)

1.9 Hologics uttalande om webbsäkerhet

Hologic testar kontinuerligt datorns aktuella status och nätverkssäkerhet för att utvärdera eventuella säkerhetsproblem. När det behövs tillhandahåller Hologic uppdateringar av produkten.

För dokument rörande bästa praxis för webbsäkerhet för Hologics produkter, se Hologics webbplats www.Hologic.com.

1.10 Symboler

I detta avsnitt beskrivs symbolerna på detta system.

	Potentialutjämnings-terminal
	Skyddsjordsterminal
	"På" och "Av" (ström) för datorn och bildskärmen.
	Kassera elektrisk och elektronisk utrustning separat från vanligt avfall. Skicka material som tagits ur bruk till Hologic eller kontakta er servicerepresentant.
	Tillverkare
	Tillverkningsdatum
	Katalognummer
	Serienummer
	Försiktighet!
	Följ bruksanvisningen

1.11 Beskrivningar av varningar, försiktighetsåtgärder och obs-meddelanden

Beskrivningar av varningar, försiktighetsåtgärder och obs-meddelanden som används i denna handbok:



VARNING!

De procedurer som du måste följa exakt för att förhindra potentiellt farlig eller dödlig skada.



Varning!

De procedurer som du måste följa exakt för att förhindra skada.



Försiktigt:

De procedurer som du måste följa exakt för att förhindra skada på utrustningen, dataförlust eller skada på filer i programvarutillämpningar.



OBS!

Obs-meddelanden innehåller ytterligare information.

Kapitel 2 Allmän information

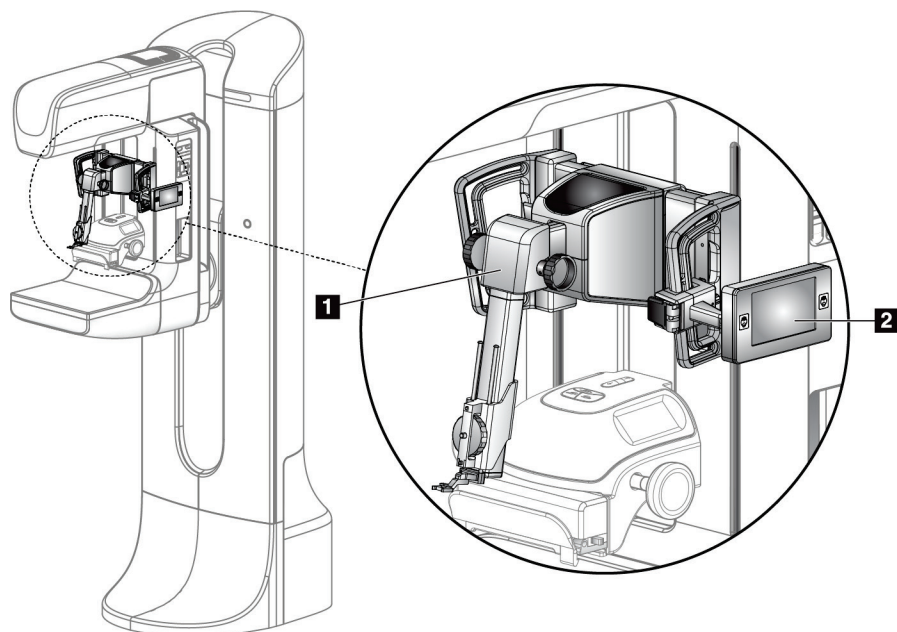
2.1 Systemöversikt

Affirm vägledningssystem för bröstbiopsi fästs vid C-armen på Selenia Dimensions-systemet eller 3Dimensions-systemet. Affirm biopsisystem består av två huvudkomponenter:

- Vägledningsmodulen för biopsi
- Biopsikontrollmodul

En kompatibel biopsienhet fästs vid monteringsplattan på vägledningsmodulen för biopsi. Under en procedur med standardiserad nålteknik flyttar motorerna i Affirm-systemet biopsienheten i X- och Y-riktningar. Förflyttning av Z-axeln sker manuellt. Det valfria Affirm-tillbehöret för upprätt biopsi med den laterala armen installeras på vägledningsmodulen för biopsi för att aktivera procedurer med lateral nålteknik. När du använder det laterala armtillbehöret, är X-, Y- och Z-axelrörelsen densamma som för standardiserad nålteknik. C-armen är placerad vid 0° och biopsienheten är placerad på samma sätt som vid standardiserad nålteknik. Då förs nålen fram manuellt i bröstet längs sin egen x-axel, kallad "Lat X".

Röntgenrörsarmen på Selenia Dimensions-systemet och 3Dimensions-systemet rör sig separat från komprimeringsarmen för att möjliggöra bildtagning av 2D- och tomosyntesbilder för målstyrning. Typerna av bilder du kan ta är beroende av licensen för bildtagningssystemet. Se *bruksanvisningen* till bildtagningssystemet för fullständig information om detta system. Typerna av biopsier du kan utföra är beroende av licensen för Affirm-systemet. Du kan se alla dina installerade licenser genom att gå till **Licensing** (Licensiering) i **System Tools** (Systemverktyg).



Figurförklaring

1. Vägledningsmodulen för biopsi
2. Biopsikontrollmodul

Figur 1: Affirm biopsisystem på Selenia Dimensions mammografisystem

2.2 Så här hanterar du vägledningsmodulen för biopsi (BGM)



Försiktigt!

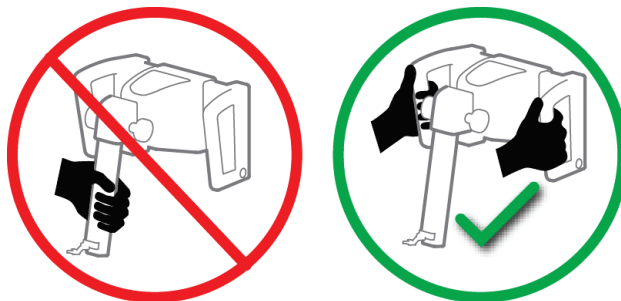
Var försiktig när du flyttar vägledningsmodulen för biopsi för att förhindra skada eller felinriktning under nålstyrningsfasen.



Försiktigt!

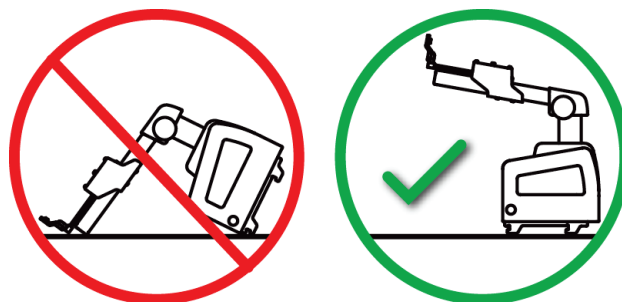
Affirm vägledningsmodul för biopsi väger ca 7,5 kg. Håll den med ett stadigt grepp i handtagen när du flyttar den.

Lyft endast vägledningsmodulen för biopsi i handtagen.



Figur 2: Så här lyfter du vägledningsmodulen för biopsi

När vägledningsmodulen för biopsi inte används ska den placeras på sin baksida.



Figur 3: Så här förvarar du vägledningsmodulen för biopsi

2.3 Säkerhetsinformation

Läs och se till att du har förstått denna handbok innan du använder systemet. Förvara handboken så att den är lätt tillgänglig under patientingrepp.

Följ *alltid* alla anvisningar i handboken. Hologic tar inget ansvar för skador som uppstår på grund av felaktig användning av systemet. Hologic kan hålla utbildningar hos kunden.

Systemet har skyddsutrustning, men teknikern måste vara införstådd med hur systemet används på ett säkert sätt. Teknikern måste ta hänsyn till de hälsorisker som är förknippade med röntgenstrålning.

Anslut inte utrustningen till system eller komponenter som inte beskrivs i denna handbok. En kombination av komponenter måste ha data för att validera säkerheten för patient, personal och miljön. Eventuell tillkommande certifiering sker på användarens ansvar.

2.4 Varningar och försiktighet



VARNING!

Efter strömavbrott ska patienten avlägsnas från systemet innan strömmen slås till.



Varning!

Röntgenbilder skapas under de procedurer som beskrivs i denna bruksanvisning.



Varning!

C-armens rörelser är motordrivna.



Varning!
Röntgenrörsarmens rörelser är motordrivna.



Varning!
Endast kvalificerade användare får använda detta system.



Varning:
Endast läkare och leverantörer som utbildats i utförande av perkutan biopsi kan använda detta system.



Varning!
Använd inte utrustningen om några fel eller problem upptäcks.



Varning!
Användaren måste schemalägga förebyggande underhåll av en godkänd servicetekniker.



Varning!
Användaren eller en servicetekniker måste korrigera problemen innan systemet används.



Varning:
Lämna inte patienten under proceduren.



Varning!
Håll alltid patientens händer borta från alla knappar och brytare.



Försiktigt!
Var försiktig när du flyttar Affirm-systemet för att undvika skada eller felinriktning.



Försiktigt!
Affirm vägledningsmodul för biopsi väger ca 7,5 kg. Håll den med ett stadigt grepp i handtagen när du flyttar den.



OBS!
Systemet har inga delar som användaren kan utföra service på.

2.5 Efterlevnad

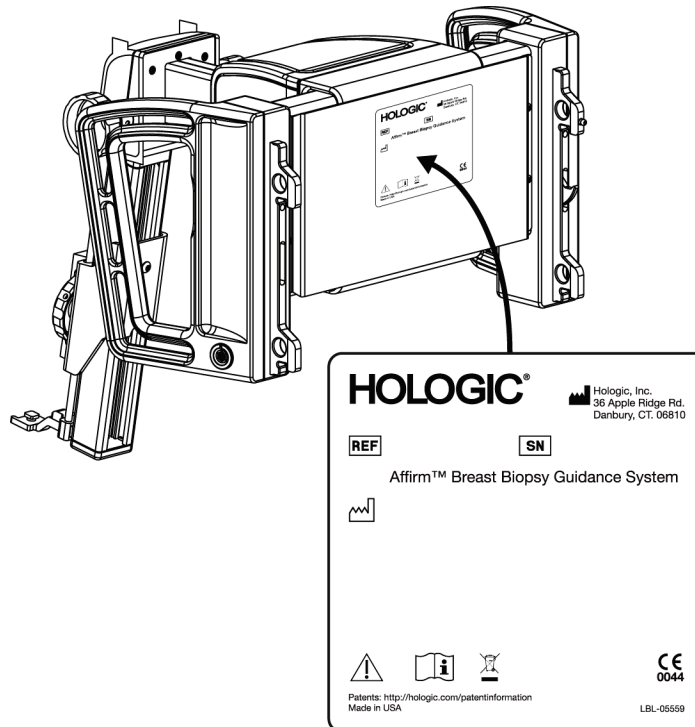
I detta avsnitt beskrivs efterlevnadskraven för systemet och tillverkarens ansvar.

2.5.1 Efterlevnadskrav

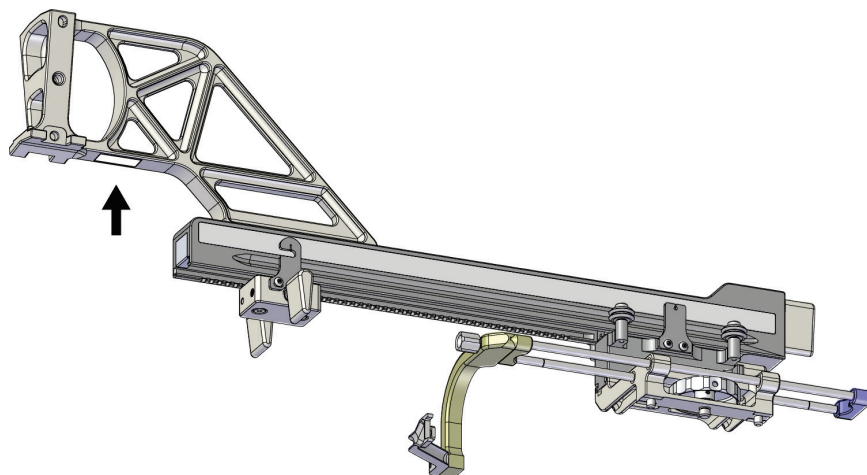
Tillverkaren ansvarar för denna utrustnings säkerhet, tillförlitlighet och prestanda under följande förutsättningar:

- Utrustningen används i enlighet med *bruksanvisningen*.
- Montering, utbyggnad, justeringar, förändringar eller reparationer får endast utföras av auktoriserade personer.

2.6 Dekalernas placering



Figur 4: Etikettens läge på vägledningsmodulen för biopsi

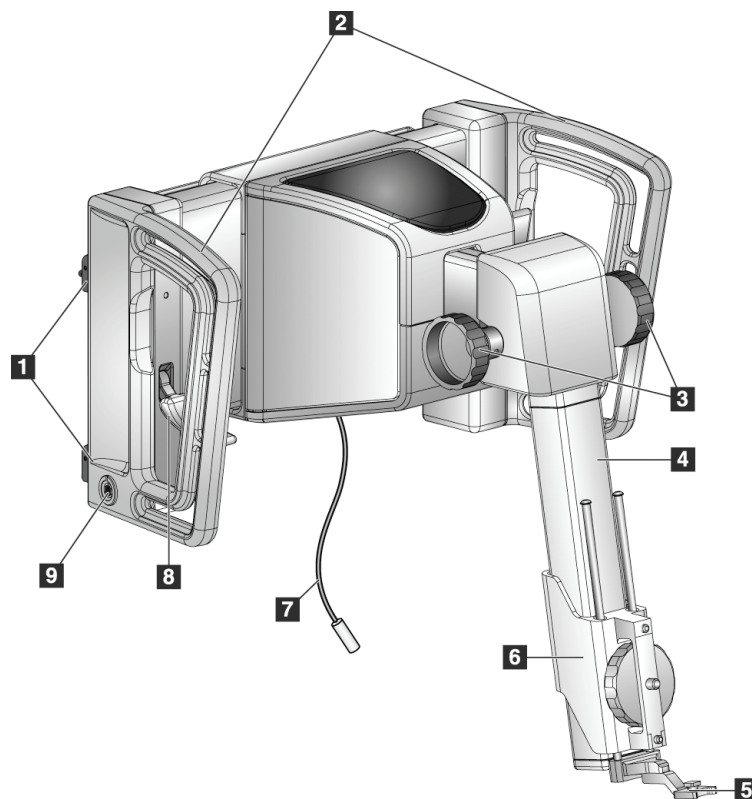


Figur 5: Etikettens läge för serienumret för den laterala armen

Kapitel 3 Installation, verifiering och borttagning

3.1 Komponenterna i vägledningsmodulen för biopsi

Vägledningsmodulen för biopsi installeras på framsidan av Selenia Dimensions- och 3Dimensions-systemens C-arm. En låsspak (se följande figur, punkt 8) håller modulen på plats. En kabel (punkt 7) ansluts till sidan på C-armen för drift av vägledningssystemet för biopsi.



Figur 6: Vägledningsmodulen för biopsi

Tabell 1: Komponenter i vägledningsmodulen för biopsi

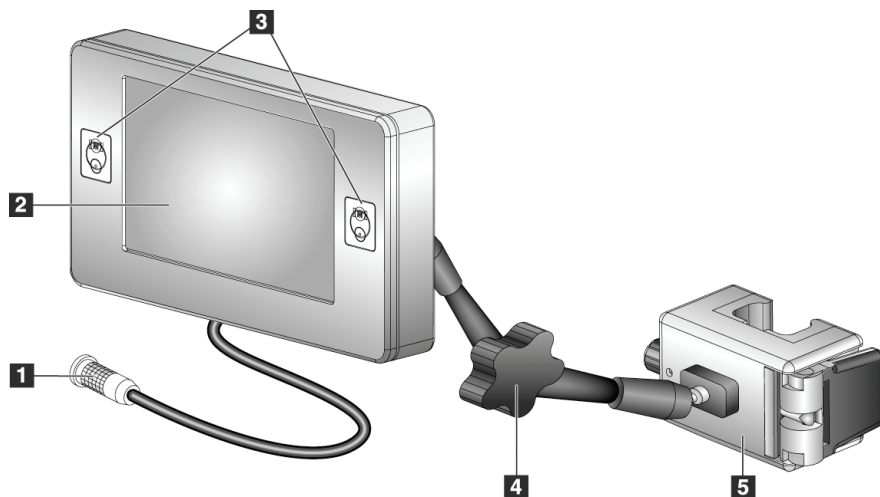
Nr	Namn	Beskrivning
1	Monteringskrokar	Två på vardera sidan håller fast vägledningsmodulen för biopsi på bildtagningssystemet gantry.
2	Handtag	Ett på vardera sidan. Håll i båda handtagen när du ska lyfta vägledningsmodulen för biopsi.
3	Biopsienhet, rattar för införande/utdragande	Vrid på endera vredet för att flytta biopsienheten längs glidskenan.

Tabell 1: Komponenter i vägledningsmodulen för biopsi

Nr	Namn	Beskrivning
4	Glidskena	Håller biopsienhetens monteringsplatta och skapar ett spår för manuella rörelser av biopsienheten.
5	Hållare för nålguide	Håller nålguiden för engångsbruk, genom vilken biopsinålen förs in. (Den främre nålguiden tas bort när den laterala armen installeras.)
6	Enhetens monteringsplatta	Håller biopsienhetsadaptorn på vilken biopsinålen är fäst. Flyttar längs glidskenan när man vrider på biopsienhetens ratt för införande/tillbakadragande.
7	Kabel	Ansluts till bildtagningssystemet för att förse vägledningsmodulen för biopsi med ström.
8	Låsspak	Ett på vardera sidan. Fäll ned de två spakarna för att låsa fast vägledningsmodulen för biopsi i läge och på C-armen.
9	Uttag	För kabeln från biopsikontrollmodulen.

3.2 Komponenter till biopsikontrollmodulen

Biopsikontrollmodulen kan monteras på antingen vänster eller höger handtag på vägledningsmodulen för biopsi med hjälp av en hållare (punkt 5). Bildskärmen (punkt 2) är en pekskärm där användaren kan utföra önskade uppgifter. Knapparna för aktivering av motordrift (punkt 3) på båda sidorna av modulen (och på baksidan) aktiverar motordriven förflyttning av biopsienheten.



Figur 7: Biopsikontrollmodul

Tabell 2: Komponenter till biopsikontrollmodulen

Nr	Namn	Beskrivning
1	Kabel	Ansluts till vägledningsmodulen för biopsi.
2	Bildskärm	Visar målen, systemets status, biopsienhetens namn och säkerhetsmarginalerna. Tryck på knapparna på skärmen för att välja ett alternativ.
3	Knappar för aktivering av motordrift	Främre och bakre knapp-par på båda sidorna av bildskärmen. Tryck samtidigt på de främre och bakre knapparna på endera sidan för att aktivera motordrift.
4	Låsning och frikoppling av den vinklingsbara armen	Vrid för att låsa upp och justera modulen. Vrid i motsatt riktning för att låsa armen och hålla fast modulen i den nya positionen.
5	Monteringshållare	Ansluts till endera handtag på vägledningsmodulen för biopsi.

3.3 Installation av huvudkomponenterna

3.3.1 Montera vägledningsmodulen för biopsi

Du kan installera vägledningsmodulen för biopsi med bildtagningssystemet påslaget eller avstängt.



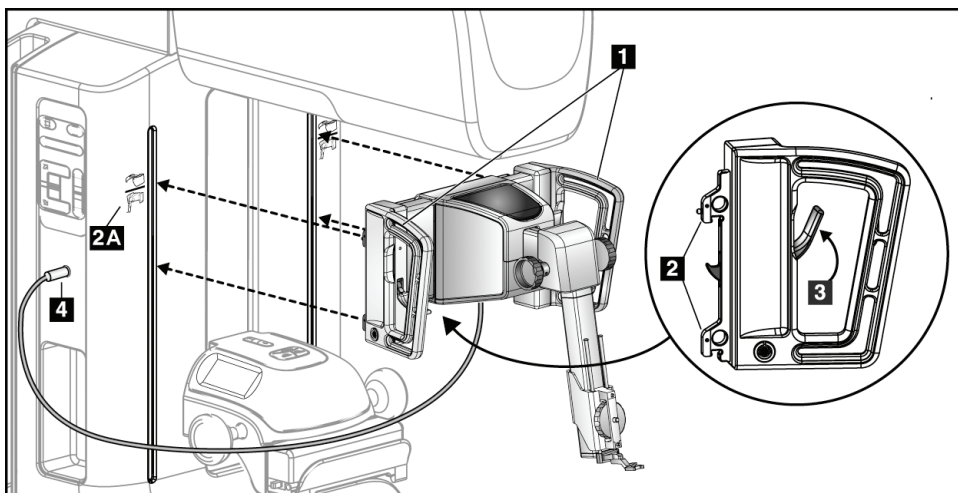
Försiktigt!

Var försiktig när du flyttar vägledningsmodulen för biopsi för att förhindra skada eller felinriktning under nålstyrningsfasen.



Försiktigt!

Affirm vägledningsmodul för biopsi väger ca 7,5 kg. Håll den med ett stadigt grepp i handtagen när du flyttar den.

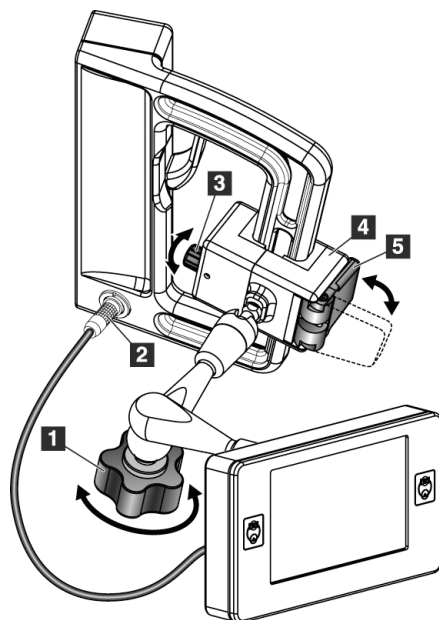


Figur 8: Installation av vägledningsmodulen för biopsi

1. Sänk komprimeringsenheten.
2. Håll vägledningsmodulen för biopsi i båda handtagen.
3. Skjut in de övre krokarna (punkt 2) på vägledningsmodulen för biopsi i uttagen som är markerade med Affirm-systemikonen (punkt 2A) på framsidan av bildtagningssystemets C-arm. Se till att de övre och nedre krokarna fäster i C-armen.
4. Fäll upp låsspärrarna (punkt 3) på vägledningsmodulen för biopsi till den övre positionen (Upp) så att modulen låses fast på C-armen.
5. Justera den röda pricken på kabeln till vägledningsmodulen för biopsi (punkt 4) med den röda pricken på kärlet på sidan av C-armen. Anslut kabeln till uttaget.

3.3.2 Montera biopsikontrollmodulen

Biopsikontrollmodulen kan monteras på antingen vänster eller höger handtag på vägledningsmodulen för biopsi.



Figurförklaring

1. Låsvred för vinklinsarmen
2. Biopsikontrollmodulens kabel
3. Vred för justering av klämman
4. Monteringshållare
5. Monteringshållarens lås

Figur 9: Montering av biopsikontrollmodulen

1. Lossa vredet för vinklinsarmen (se föregående figur, punkt 1).
2. Placera monteringshållaren (punkt 4) så att sidan med låset (punkt 5) befinner sig på handtagets framsida.
3. Montera monteringshållarens låssida runt handtagets nedre del.
4. Skjut monteringshållarens motsatta sida runt handtaget. Hållaren monteras på patienthandtaget.
5. Justera vredet för justering av klämman (punkt 3) om det behövs.
6. Skjut monteringshållarens lås till låst position (punkt 5).
7. Kontrollera att hållaren hålls på plats efter denna justering. Om hållaren rör sig eller om du inte kan få hållarens lås till helt låst position, justera den med vredet för justering av klämman (punkt 3).
8. Anslut biopsikontrollmodulens kabel (punkt 2) till kärlet på vägledningsmodulen för biopsi.

Justera monteringshållarens höjd

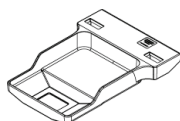
1. Lås upp monteringshållaren (se föregående figur, punkt 5).
2. Skjut hållaren till önskad höjd.
3. Skjut monteringshållarens lås till låst position.

Justera biopsikontrollmodulens position

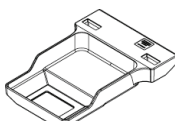
1. Lås upp vredet för vinklinsarmen (se föregående figur, punkt 1).
2. Luta eller ändra aktuell vinkel på biopsikontrollmodulen.
3. Vrid låsvredet så att biopsikontrollmodulen låses i sin nya position.

3.4 Installation och avlägsnande av tillbehör

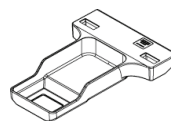
3.4.1 Komprimeringspaddlar för biopsi



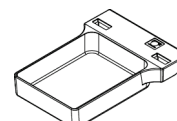
5 x 5 cm
standardbiopsipaddel



6 x 7 cm
standardbiopsipaddel



5 x 5 cm axillär
biopsipaddel



15 cm biopsipaddel
för lateral arm*

* Systemet känner automatiskt av när en lateral arm är installerad på vägledningsmodulen för biopsi.

Komprimeringspaddlarna för biopsi monteras på bildtagningssystemets komprimeringsenhet. Se *bruksanvisningen* till bildtagningssystemet för anvisningar om hur man installerar och tar bort paddlarna.

3.4.2 Nålguide



Varning!

Använd alltid steril teknik när du använder nålguider under patientingrepp.



Varning!

Det är viktigt att installera enheten korrekt. Se till att du för in nålen genom de övre och nedre nålguiderna.

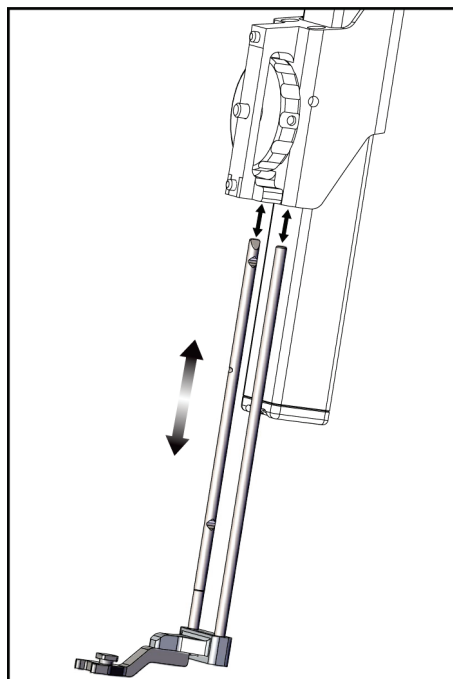


OBS!

Nålguiderna kan se annorlunda ut än de nålguider som visas.

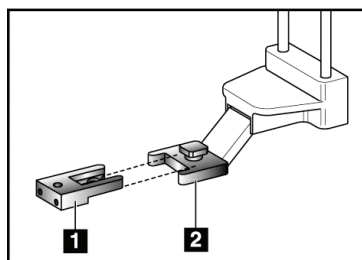
Installation av nålguiden på den standardiserade nålguidehållaren

1. För in nålguidehållarens nålguidestavar i standardenhetens monteringsplatta (skjut in underifrån).



Figur 10: Installation av nålguidehållaren på standardenhetens monteringsplatta

2. Rikta in nålguiden för engångsbruk (punkt 1) så att den upphöjda, fyrkantiga sidan på nålguiden passar in mellan de två loberna på nålguidehållaren (punkt 2).



Figur 11: Installation av nålguiden på den standardiserade nålguidehållaren

Figurförklaring

1. Nålguide för engångsbruk
2. Nålguidehållare (standard)

3. Skjut den öppna änden av den-U-formade nålguiden runt stiftet på nålguidehållaren.
4. Tryck in nålguiden tills den låses fast.

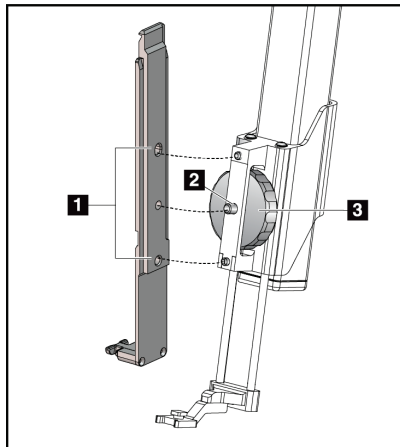
Avlägsnande av nålguiden för engångsbruk

1. Avlägsna biopsienheten från enhetens monteringsplatta.
2. Dra bort nålguiden för engångsbruk från stiftet på nålguidehållaren.
3. Kassera nålguiden för engångsbruk i enlighet med lokala bestämmelser.

3.4.3 Adapter för biopsienhet

Installation av adaptern för biopsienhet på standardenhetens monteringsplatta

1. Rikta in de yttre hålen på biopsienhetens adapter (punkt 1 i följande figur) med guidestiften på enhetens monteringsplatta.
2. Rikta in mittenhålet på biopsienhetens adapter med monteringskruven (punkt 2).
3. Vrid monteringsratten (punkt 3) för att säkra biopsienhetens adapter.



Figurförklaring

1. Hål på biopsienhetens adapter
2. Skruv för enhetens monteringsplatta
3. Enhetens monteringsratt

Figur 12: Fästa en adapter för biopsienhet vid enhetens monteringsplatta (standard)

Avlägsnande av adaptern för biopsienhet

1. Vrid monteringsratten för att frigöra biopsienhetens adapter.
2. Dra bort biopsienhetens adapter från monteringsplattan.

3.4.4 Biopsienhet

Följ anvisningarna från tillverkaren för att installera eller ta bort biopsienheten och adaptern. För försiktigt in biopsinålen genom den nålguiden för engångsbruk när du installerar biopsienheten.

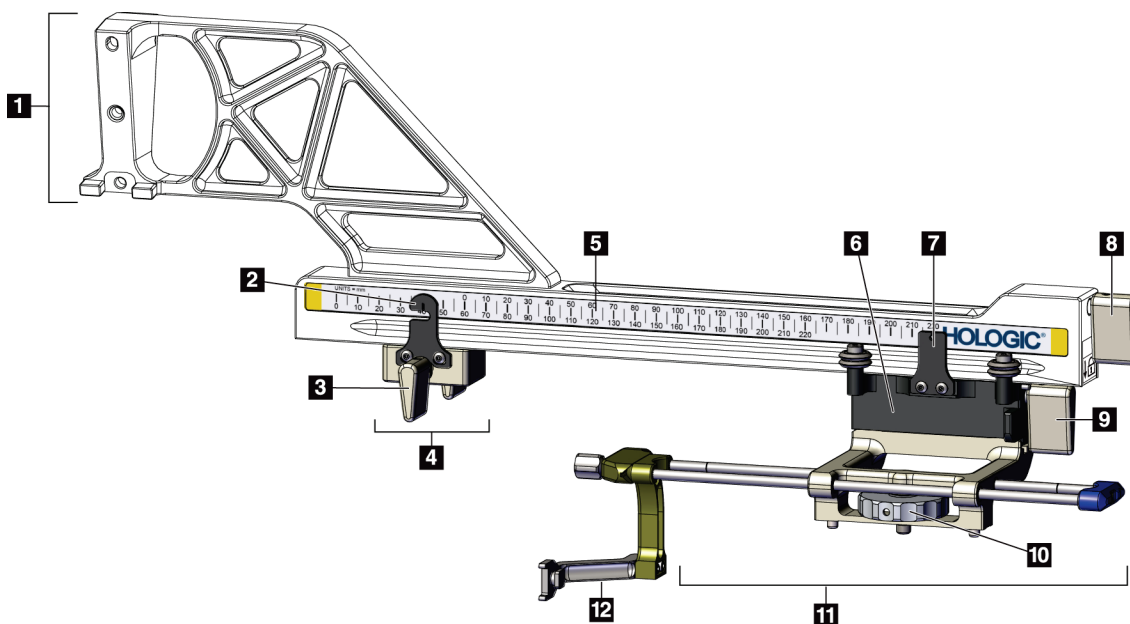
3.4.5 Lateral arm och tillbehör till lateral arm



Varning!

Var försiktig när du arbetar med den laterala armen. Om den laterala armen stöts till eller skakas kan detta påverka systemet noggrannhet, orsaka patientskada eller skada utrustningen.

Lateral arm – översikt



Figur 13: Lateral arm – komponenter

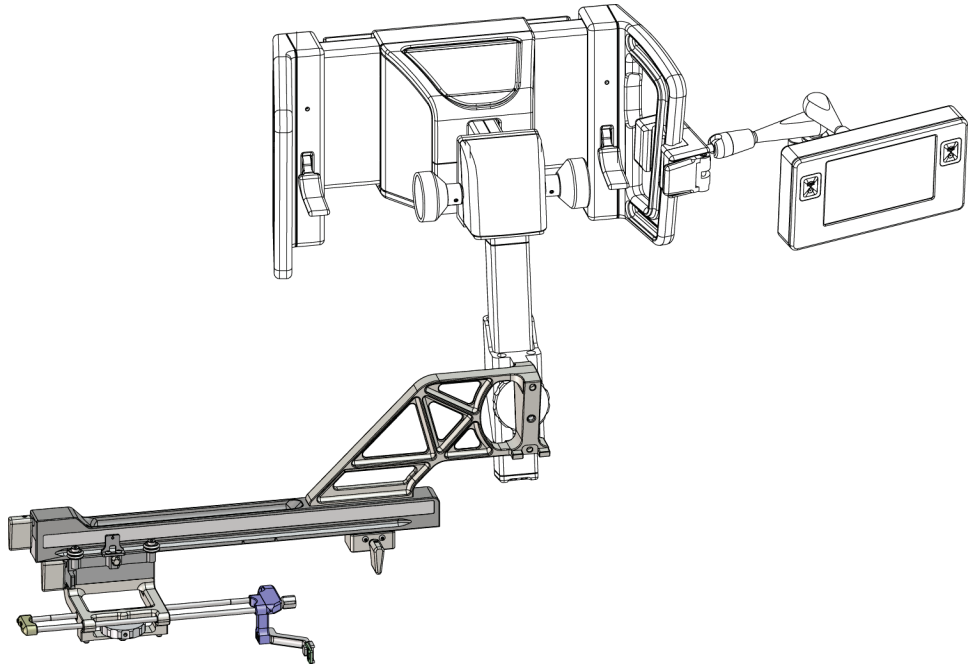
Tabell 3: Komponenter i den laterala armen

Nr	Namn	Beskrivning
1	Lateral arm – monteringsplatta	Monteringsstruktur för den laterala armen. Fäster vid standardenhetens monteringsplatta och håller den laterala armen på vägledningsmodulen för biopsi.
2	Indikator för X-stopposition	Visar X-stoppläget på den nedre skalan på den laterala armen.
3	X-stoppspak	Låsspaken som låser och låser upp X-stoppet i position på den laterala armen.
4	X-stopp	Stoppar vagnens rörelse när den är låst på plats. Ställ in X-axelns positionsindikator på Lat X-koordinaten på den nedre skalan för att hindra biopsienheten från att röra sig förbi Lat X-målet. Tryck uppåt medan du skjuter X-stoppet längs den laterala armen för smidig förflyttning.

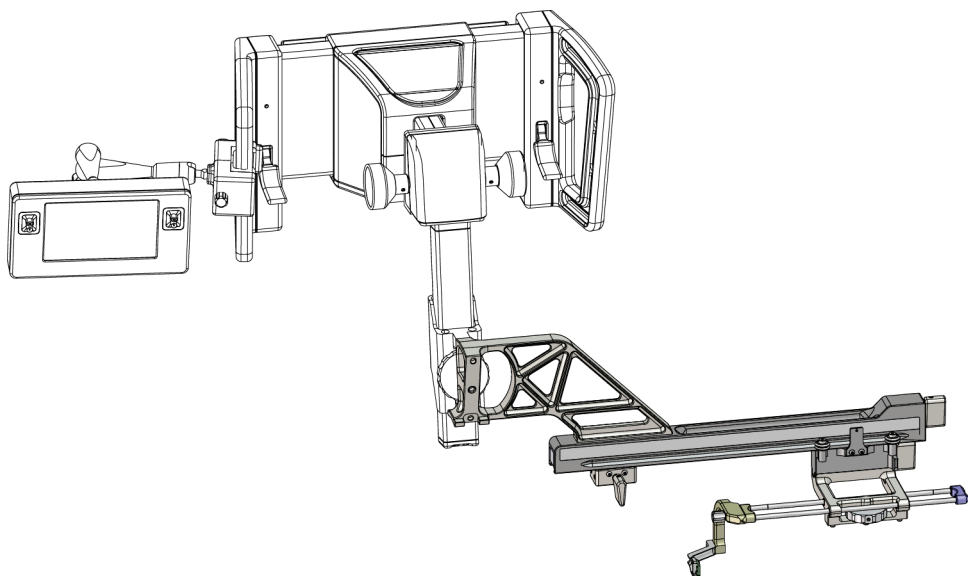
Tabell 3: Komponenter i den laterala armen

Nr	Namn	Beskrivning
5	Skala	På varje sida av den laterala armen. Den gula skalan är avsedd för höger lateral nålteknik. Den blåa skalan är avsedd för vänster lateral nålteknik. Använd den övre skalan för att positionera vagnen. Använd den undre skalan för att positionera X-stoppet.
6	Vagn	Fäster vid laterala armen och håller enhetens monteringsplatta vid vilken biopsinålen är fäst. Flyttar längs den laterala armen under biopsiprocedurer.
7	Indikator för vagnens position	Visar vagnens position på den övre skalan på den laterala armen.
8	Vagnspak	Fäll ned spaken för att låsa vagnen i position på den laterala armens skena. Låst = vertikal nedåtposition. Olåst = vertikal uppåtposition. Ställ in spaken i fullt olåst läge för smidig förflyttning längs den laterala armen.
9	Enhetens monteringspak	Låsspak som låser och låser upp enhetens monteringsplatta på vagnen.
10	Enhetens monteringsratt	Vrid ratten för att fästa och lossa biopsienhetens adapter.
11	Enhetens monteringsplatta	Håller biopsienhetsadaptorn på vilken biopsinålen är fäst. Nålguidehållaren fästs vid slutet av nålguidestavarna på enhetens monteringsplatta.
12	Hållare för nålguide	Håller nålguiden för engångsbruk, genom vilken biopsinålen förs in.

Den laterala armen kan monteras på vänster eller höger sida av vägledningsmodulen för biopsi, för att medge en lateral nålteknik från endera riktning. Fastställ den önskade tekniken innan du monterar den laterala armen och installerar biopsikontrollmodulen på motsatt sida från den önskade tekniken.



Figur 14: Vänster nålteknik på den laterala armen (blå)



Figur 15: Höger nålteknik på den laterala armen (gul)

Lateral arm



Varning!

Rengör den laterala armen före och efter varje användning (se avsnittet [För allmän rengöring](#) på sidan 78).

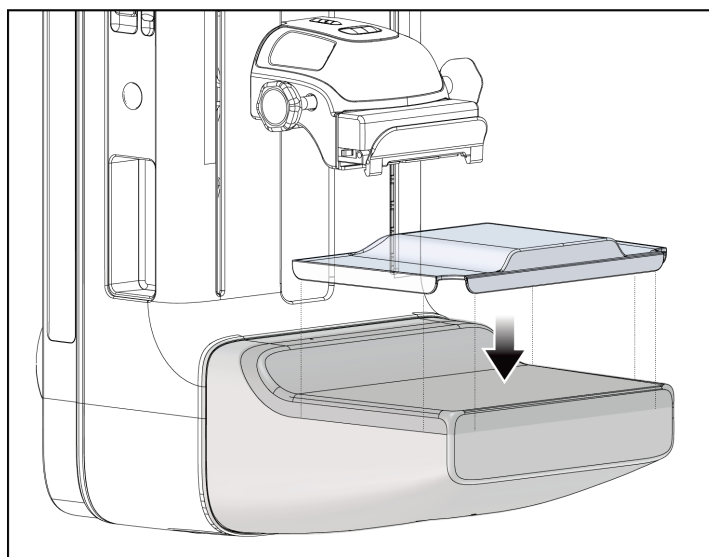
Installation av den laterala armen

1. Se till att C-armen är inställd på 0 grader.
 2. Placera det laterala armstativet så att det sitter tätt över bildreceptorn.
-



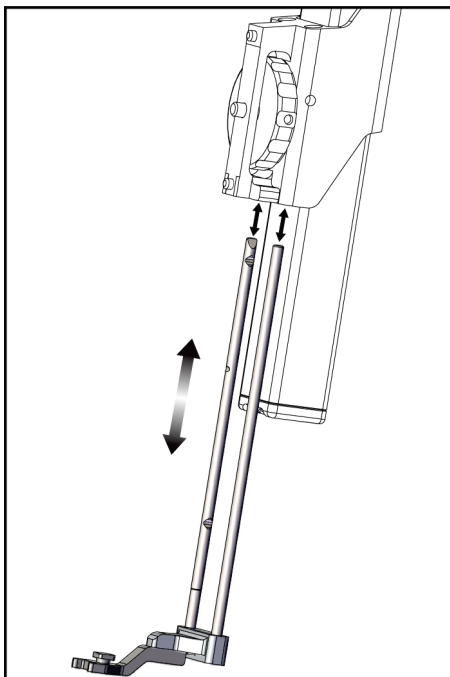
OBS!

Använd *endast* det laterala armstativet för procedurer med den laterala armen.



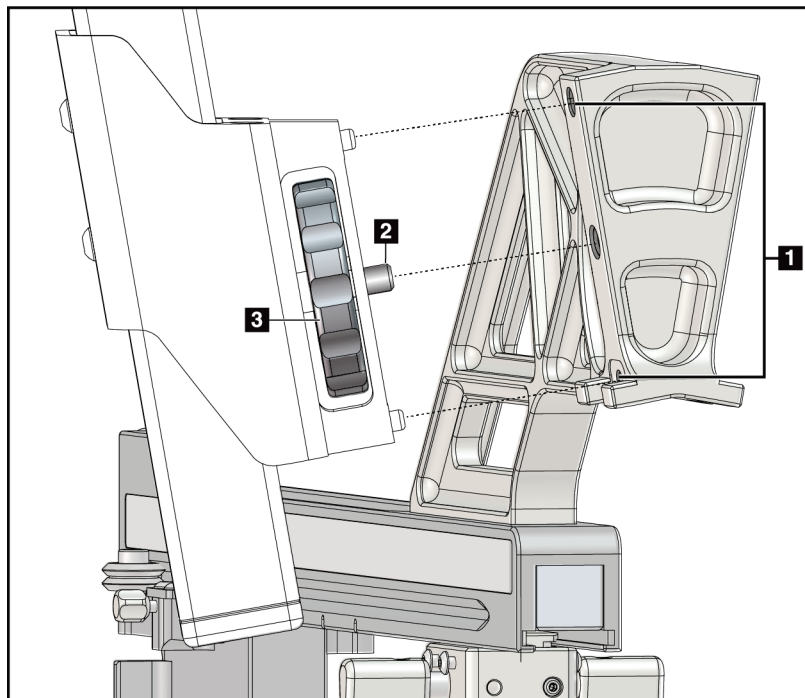
Figur 16: Installera det laterala armstativet över bildreceptorn

3. Installera biopsipaddeln för den laterala armen. Efter det att paddeln har installerats, känner systemet automatiskt igen att en lateral arm används på vägledningsmodulen för biopsi. Om C-armen inte är inställd på 0 grader, anmodar biopsikontrollmodulen dig att vrida C-armen till 0 grader.
4. På Affirm-systemet ska du ta bort nålguidehållaren som använts på standardenhetens monteringsplatta.



Figur 17: Ta bort nålguidehållaren från standardenhetens monteringsplatta

5. Fastställ riktningen för biopsienhetens teknik (vänster eller höger sida av vägledningsmodulen för biopsi). Se till att biopsi kontrollmodulen är ansluten till rätt sida av vägledningsmodulen för biopsi för önskad nål teknik.
6. Fäst den laterala armen vid vägledningsmodulen för biopsi (se följande bild).
 - a. Rikta in de övre och undre guidehålen på den laterala armen (punkt 1 nedan) med de övre och nedre stiften på enhetens monteringsplatta på vägledningsmodulen för biopsi.
 - b. Rikta in mitthålet på den laterala armen (punkt 2) med monteringskruven på enhetens monteringsplatta.
 - c. Vrid monteringsratten (punkt 3) för att säkra den laterala armen vid vägledningsmodulen för biopsi.
 - d. Se till att de två monteringsytorna är korrekt inriktade.

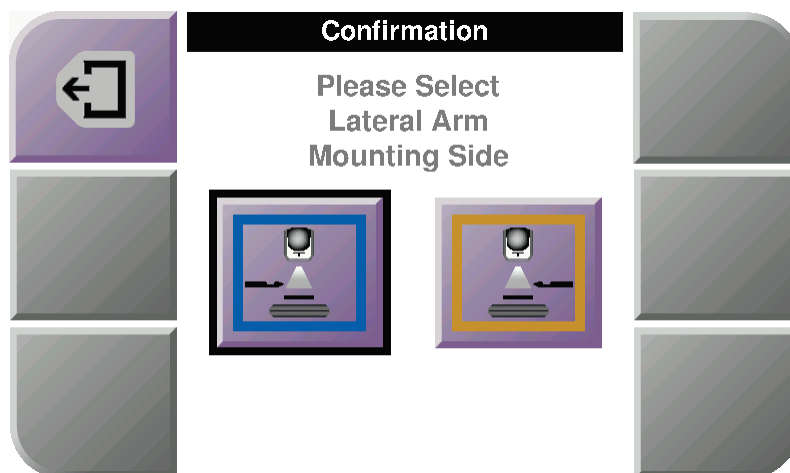


Figurförklaring

1. Guidehål för montering på den laterala armen
2. Skruv för enhetens monteringsplatta
3. Enhetens monteringsratt

Figur 18: Installera den laterala armen på enhetens monteringsplatta

7. Välj korrekt knapp för **Monteringssida** på den laterala armen på biopsikontrollmodulen, för den sida den laterala armen är monterad på.



Figur 19: Urvalsskärm för monteringssidan på den laterala armen

8. Välj **OK** för att bekräfta att det laterala armstativet är installerat på biopsikontrollmodulen.

Avlägsnande av den laterala armen

1. Vrid enhetens monteringsratt på standardenhetens monteringsplatta, för att lossa enhetens monteringskruv.
2. Dra bort den laterala armen från biopsikontrollmodulen.
3. Avlägsna den laterala armens paddel.
4. Avlägsna den laterala armens stativ.

Nålguide för den laterala armen



Varning!

Använd alltid steril teknik när du använder nålguider under patientingrepp.



Varning!

Det är viktigt att installera enheten korrekt. Se till att du för in nålen genom de övre och nedre nålguiderna.

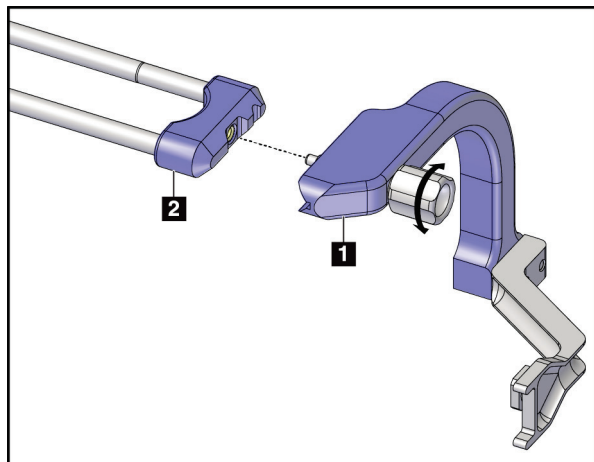


OBS!

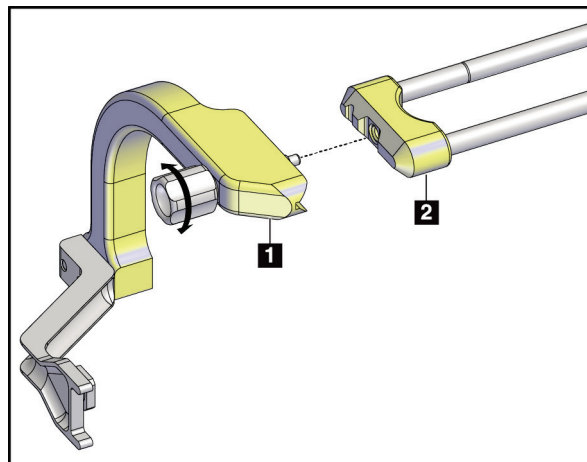
Nålguiderna kan se annorlunda ut än de nålguider som visas.

Installation av nålguiden på den laterala armens nålguidehållare

1. Se till att den laterala armen är ansluten till rätt sida av vägledningsmodulen för biopsi för önskad riktning för tekniken. Se vid behov figurerna Vänster (och höger) teknik för lateral arm.
2. Se till att enhetens monteringsplatta är ansluten till korrekt sida av den laterala armen för önskad riktning för tekniken. Se vid behov [Enhetens monteringsplatta för den laterala armen](#) på sidan 29.
3. Kontrollera att korrekt nålguidehållare är installerad på nålguidens stavar, baserat på nåltekniken (se följande bilduppsättning). Ta vid behov bort den befintliga nålguidehållaren (punkt 1) och installera den korrekta (punkt 2). Tänk på följande:
 - Den blå änden av nålguidens stavar tar emot den blå nålguidehållaren för den vänstra tekniken.
 - Den gula änden av nålguidens stavar tar emot den gula nålguidehållaren för den högra tekniken.

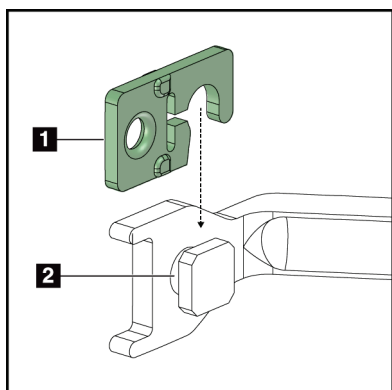


Figur 20: Fästa den blå nålguidehållaren vid nålguidens stavar (teknik med vänster nål)



Figur 21: Fästa den gula nålguidehållaren vid nålguidens stavar (teknik med höger nål)

4. Skjut nålguiden för engångsbruk (punkt 1) över stiftet på änden av nålguidehållaren (punkt 2).



Figur 22: Installera en nålguide för engångsbruk på en nålguidehållare (lateral arm)

Figurförklaring

1. Nålguide för engångsbruk
2. Hållare för nålguide

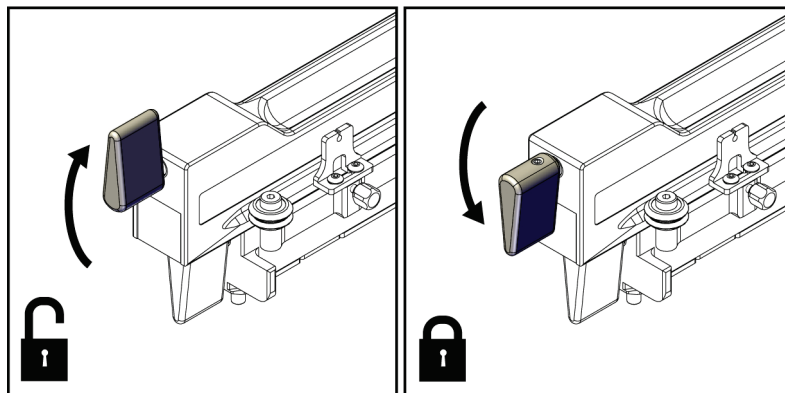
Avlägsnande av nålguiden för engångsbruk

1. Avlägsna biopsienheten och adaptorn från enhetens monteringsplatta.
2. Dra bort nålguiden för engångsbruk från stiftet på nålguidehållaren.
3. Kassera nålguiden för engångsbruk i enlighet med lokala bestämmelser.

Enhetens monteringsplatta för den laterala armen

Installation av enhetens monteringsplatta

1. Vänd vagnspaken helt uppåt till upplåst läge.



Figur 23: Vagnspaken i låst och olåst position



OBS!

Vagnspaken måste vara helt i det övre läget för smidig förflyttning längs den laterala armen.

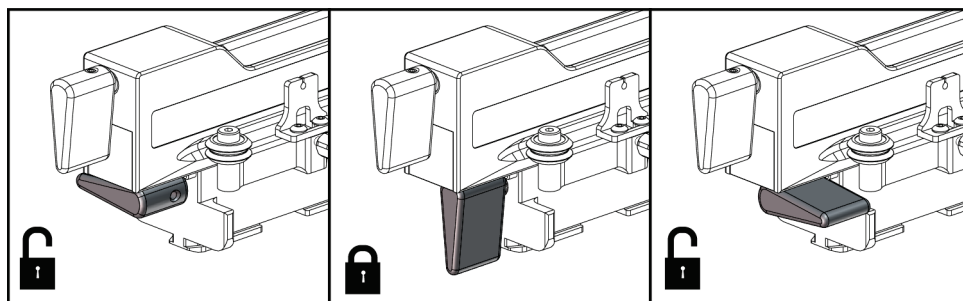
2. Ställ in vagnläget på 220 mm med hjälp av vagnens lägesindikator och den övre skalan.



OBS!

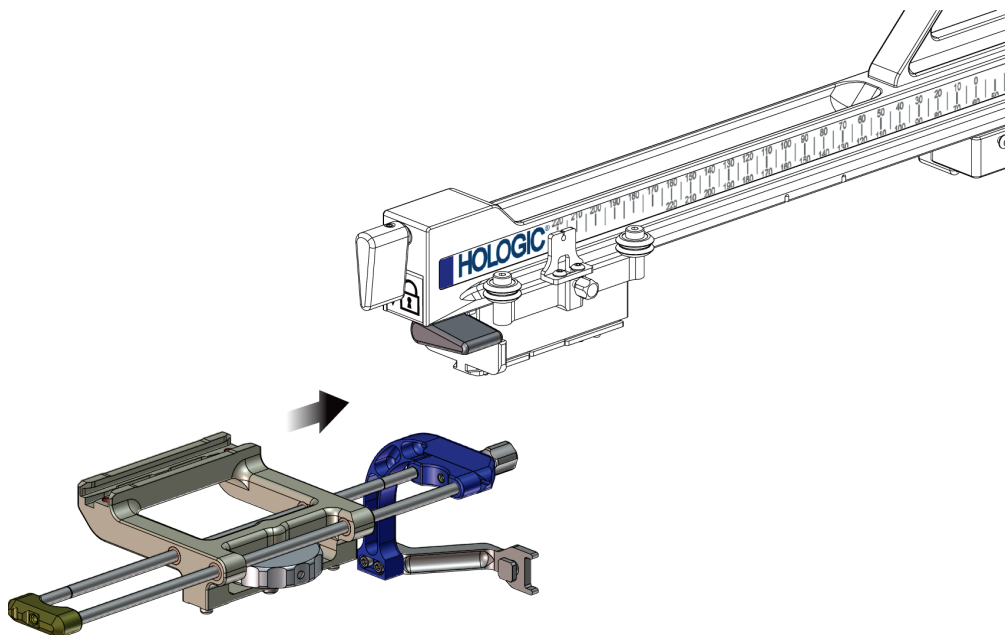
Inställning av vagnens lägesindikator på 220 mm ger ett säkert avstånd från bröstet för att fästa biopsienheten.

3. Vänd vagnspaken helt nedåt till låst läge.
4. Vänd spaken på enhetens monteringsplatta uppåt till upplåst läge.



Figur 24: Låsta och olåsta positioner på spaken på enhetens monteringsplatta

5. Skjut enhetens monteringsplatta på den laterala armens vagn tills det tar stopp.



Figur 25: Installera enhetens monteringsplatta på den laterala armens vagn



OBS!

Enhetens monteringsplatta måste installeras med nålguiden framför den laterala armen.

6. Vänd spaken på enhetens monteringsplatta nedåt för att låsa enhetens monteringsplatta i läget.

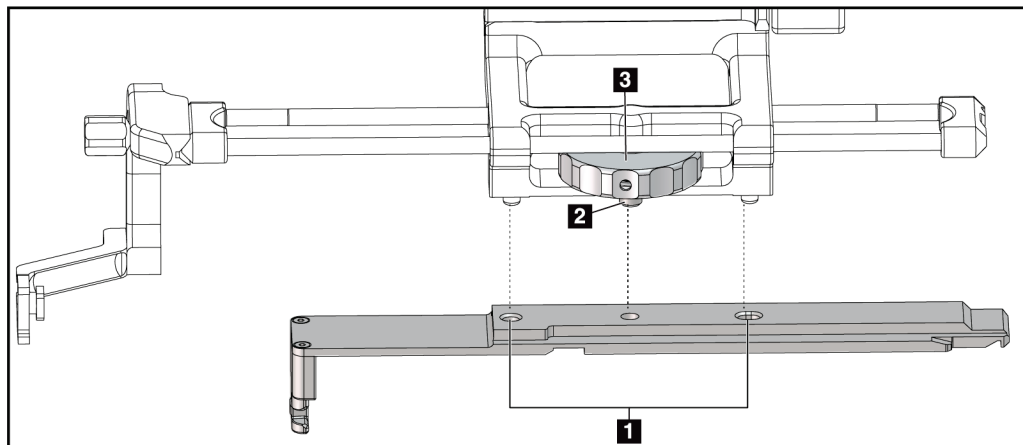
Avlägsnande av enhetens monteringsplatta

1. Vänd spaken på enhetens monteringsplatta uppåt för att låsa upp enhetens monteringsplatta.
2. Skjut bort enhetens monteringsplatta från den laterala armen.

Adapter för biopsienhet

Installation av adaptern för biopsienhet

1. Rikta in de yttre hålen på biopsienhetens adapter (punkt 1 i följande figur) med guidestiften på enhetens monteringsplatta.
2. Rikta in mittenhålet på biopsienhetens adapter med monteringskruven (punkt 2).
3. Vrid enhetens monteringsratt (punkt 3) för att säkra biopsienhetens adapter.



Figur 26: Fästa adaptorn för biopsienhet vid enhetens monteringsplatta (lateral arm)

Figurförklaring

1. Hål på biopsienhetens adapter
2. Skruv för enhetens monteringsplatta
3. Enhetens monteringsratt

Avlägsnande av adaptorn för biopsienhet

1. Vrid monteringsratten för att frigöra biopsienhetens adapter.
2. Dra bort biopsienhetens adapter från enhetens monteringsplatta.

Biopsienhet

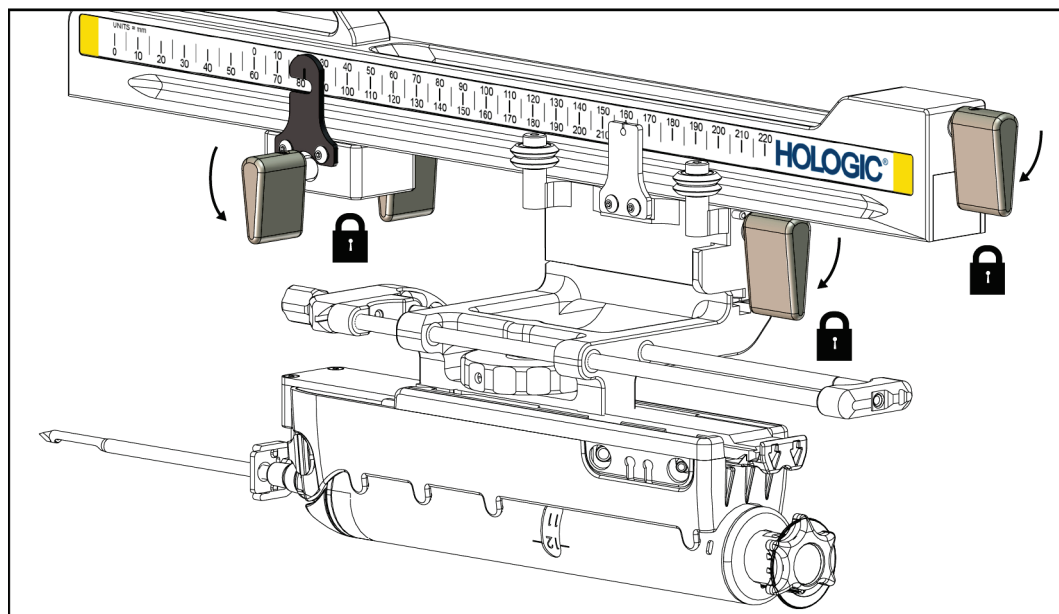
Följ anvisningarna från tillverkaren för att installera eller ta bort biopsienheten och adaptorn. För försiktigt in biopsinålen genom den nålguiden för engångsbruk när du installerar biopsienheten.

Försiktighetsåtgärder för biopsienhet med den laterala armen



Varning!

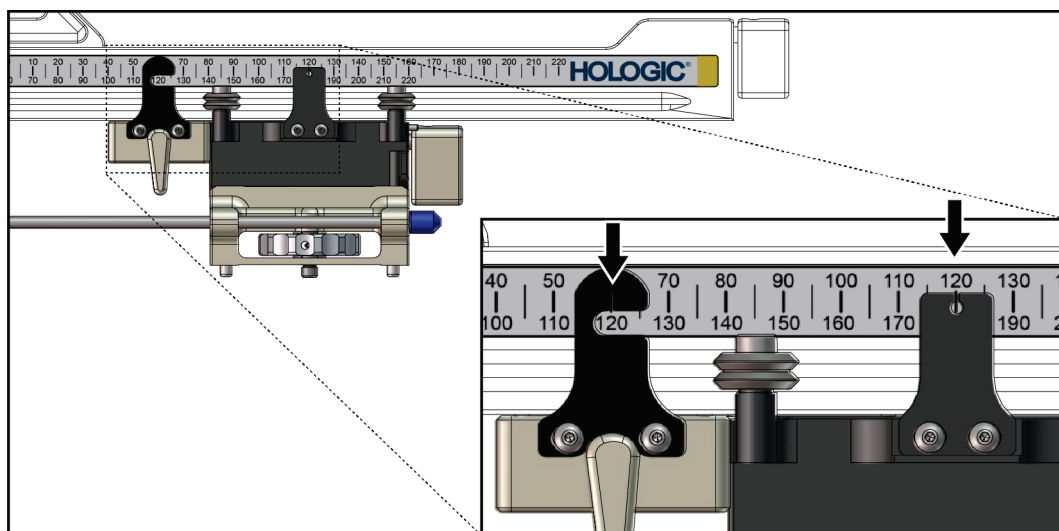
Säkerställ att vagnspaken, spaken på enhetens monteringsplatta och X-stoppsspaken är helt låsta innan biopsienheten avfyras eller vävnadsprover tas.



Figur 27: Låsa spakarna i helt låst läge

X-stopp

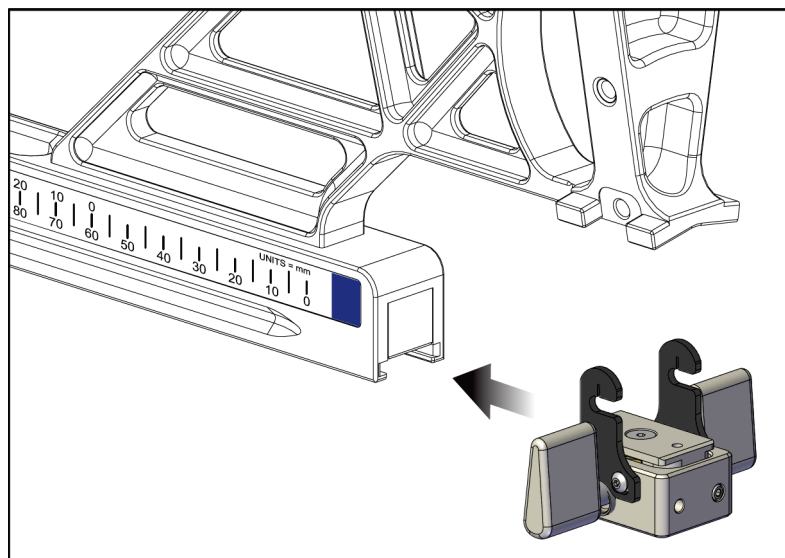
X-stoppet är ett tillbehör som hindrar att vagnen och enhetens monteringsplatta rör sig längs den laterala X-axeln. X-stoppets lägesindikator används för att positionera X-stoppet längs den undre skalans på den laterala armen. Under en procedur är X-stoppet placerat på den laterala X-koordinaten, såsom visas på biopsikontrollmodulen. När X-stoppet är låst på plats och vagnen är positionerad mot X-stoppet, är X-stoppets läge och vagnens läge vid samma värde på sina respektive skalor. Användning av X-stoppet är valfritt.



Figur 28: Skalor och placering för X-stoppet och vagnen

Installation av X-stoppet

1. Kontrollera att X-stoppsspaken är i helt upplåst (uppåt) läge.
2. Skjut X-stoppet på den laterala armen på samma sida som den laterala armens monteringsplatta. X-stoppet glider endast på när den öppna sidan av X-stoppets lägesindikator är vänd mot den laterala armens monteringsplatta. Se följande bild för positionering.



Figur 29: Installerar X-stoppet på den laterala armen

3. Ställ in X-stoppets lägesindikator till önskad position på skalan.



OBS!

En smidig rörelse erhålls om man trycker uppåt när man skjuter X-stoppet i läge.

4. Vänd X-stoppets spak nedåt till låst läge.



Varning!

X-stoppet måste vara i låst läge innan biopsienheten flyttas till positionen.

Avlägsnande av X-stoppet

1. Vänd X-stoppets spak helt uppåt till upplåst läge.
2. Skjut bort X-stoppet från den laterala armen.
3. Vänd X-stoppets spak till den olåsta positionen (nedåt) för förvaring.



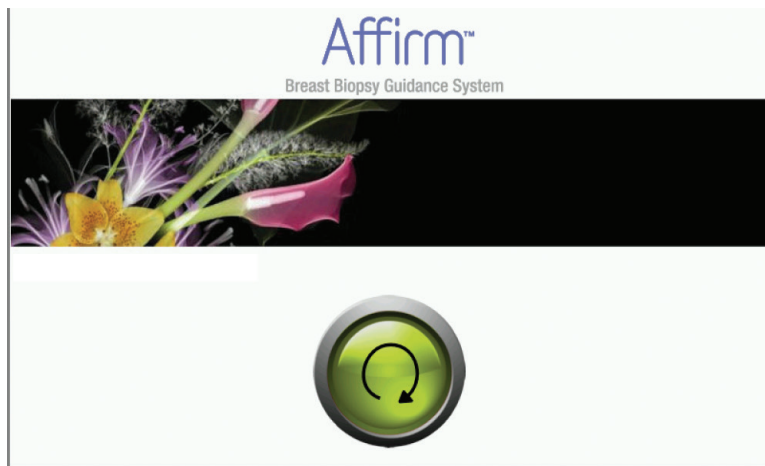
OBS!

X-stoppet förvaras i låst läge i den laterala armens väska.

3.5 Verifiering av systemet

3.5.1 Bekräfta anslutning till värddator

När bildtagningssystemet är På och kabelanslutningarna till Affirm-systemet är korrekta visas *startskärmen* på biopsikontrollmodulen.



Figur 30: Startskärmen på biopsikontrollmodulen

3.6 Avlägsnande av huvudkomponenterna

3.6.1 Biopsikontrollmodulen

Så här avlägsnar du biopsikontrollmodulen från vägledningsmodulen för biopsi:

1. Koppla från biopsikontrollmodulens kabel från vägledningsmodulen för biopsi.
2. Lossa hållarens lås.
3. Ta bort biopsikontrollmodulen från vägledningsmodulen för biopsi.
4. Förvara biopsikontrollmodulen på en skyddad plats.

3.6.2 Vägledningsmodulen för biopsi



Försiktigt!

Var försiktig när du flyttar vägledningsmodulen för biopsi för att förhindra skada eller felinriktning under nålstyrningsfasen.

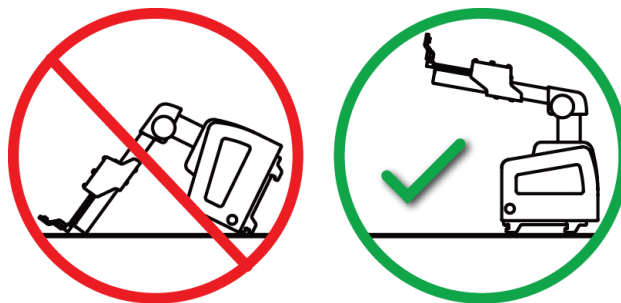


Försiktigt!

Affirm vägledningsmodul för biopsi väger ca 7,5 kg. Håll den med ett stadigt grepp i handtagen när du flyttar den.

Så här avlägsnar du vägledningsmodulen för biopsi från bildtagningssystemets C-arm:

1. Koppla från kabeln till vägledningsmodulen för biopsi från C-armen.
2. Håll i ett av handtagen på vägledningsmodulen för biopsi med ena handen samtidigt som du lossar låsspakarna med den andra handen.
3. Placera en hand på varje handtag och lyft upp vägledningsmodulen för biopsi från uttaget på C-armen.
4. Förvara vägledningsmodulen för biopsi och biopsikontrollmodulen på en skyddad plats. Se till att du placerar enheten liggande på baksidan (med krokarna nedåt).



3.7 Bordsstativ för Affirm-systemet



Försiktigt:

Affirm-systemets bordsstativ är inte avsett för mobil användning.

Se följande figur för placering av Affirm-biopsisystemet på stativet (tillval).

1. Flytta enhetens stativ och nålguiden till den högsta, övre positionen, såsom visas i **A**.
2. Koppla bort kabeln till vägledningsmodulen för biopsi från bildtagningssystemets C-arm.
3. Ta bort Affirm vägledningsmodulen för biopsi tillsammans med biopsikontrollmodulen, om den används, från bildtagningssystemet.



Försiktigt:

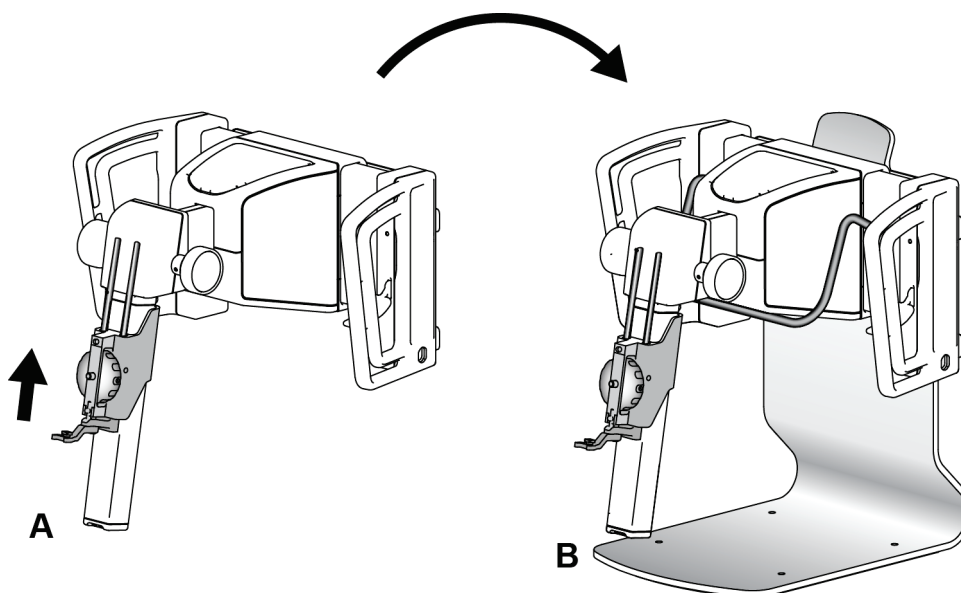
Var försiktig när du flyttar vägledningsmodulen för biopsi för att förhindra skador eller felinriktning under nålstyrningsfasen.



Försiktigt:

Affirm-vägledningsmodulen för biopsi väger cirka 7,5 kg. Håll den i ett stadigt grepp i handtagen när du flyttar den.

4. Placera Affirm-systemet på bordsstativet på det sätt som visas i B.



Figur 31: Affirm-systemets bordsstativ

3.8 Förvaringsväska för den laterala armen

Den laterala armen levereras med en förvaringsväska för att förvara alla laterala armkomponenter på ett säkert sätt. Den laterala armens QAS-fantom förvaras också i förvaringsväskan. För att skydda utrustningen och för att upprätthålla noggrannheten, ska den laterala armen och dess komponenter alltid förvaras i sin väska.



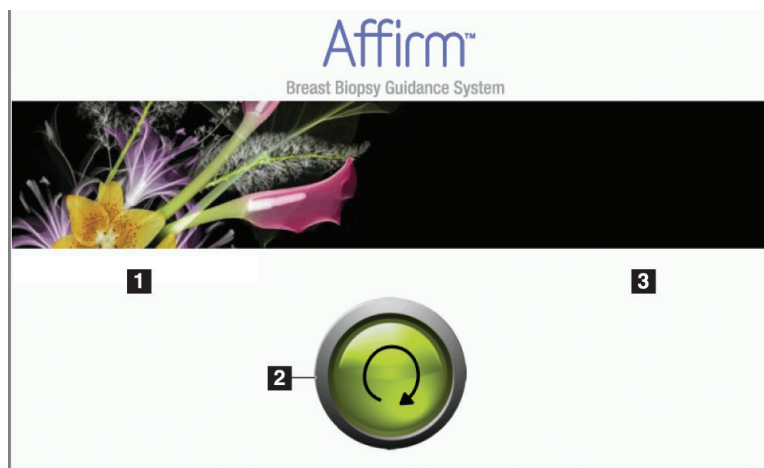
Figur 32: Lateral arm och förvaringsväska

Kapitel 4 Användargränssnitt – biopsikontrollmodul

4.1 Skärmar på biopsikontrollmodulen

4.1.1 Startskärm

På *startskärmen* visas namnet eller initialerna på den användare som loggar in samt eventuella felmeddelanden. Knappen **Go** (OK) tar användaren till skärmen *Target Guidance* (Målvägledning).



Figur 33: Startskärm

Figurförklaring

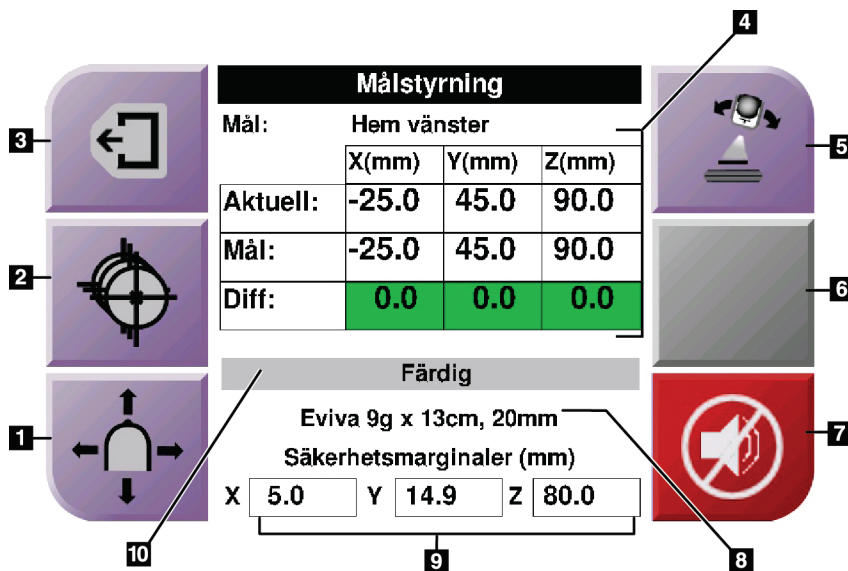
1. Område för användar-ID
2. Knappen **Go to Target Guidance** (Gå till målstyrning)
3. Område för felmeddelanden

4.1.2 Målstyrningsskärmen

I följande figur visas huvudskärmen på biopsikontrollmodulen. På denna skärm visas biopsienhetens aktuella position, valda målkoordinater och den kartesianska skillnaden mellan de båda positionerna.

Knapparna på skärmen *Målstyrningsskärmen* ger användaren möjlighet att återgå till föregående skärm (punkt 3), till skärmen för val av mål (punkt 2), skärmen för motordriven förflyttning av biopsienheten på X- och Y-axeln (punkt 1), välja C-armsläge eller stereoläge för rotation av C-armen (punkt 5) och avbryta en ljudsignal (punkt 7).

I visningsområdet (punkt 4) på *Målstyrningsskärmen* visas skillnaden mellan biopsienhetens aktuella position och målkoordinaterna, systemets status (punkt 10), vilken biopsienhet som är installerad i systemet (punkt 8) samt säkerhetsmarginalerna (punkt 9).



Figur 34: Målstyrningsskärmen

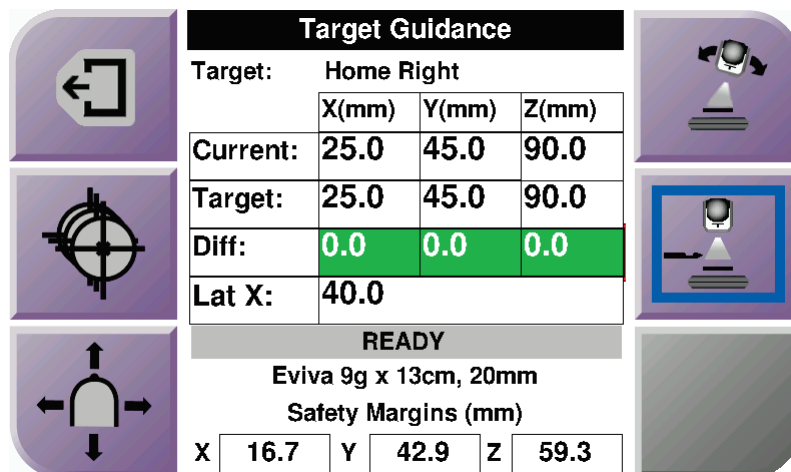
Figurförklaring

1. Gå till skärmen *Stötläge*
2. Gå till skärmen *Välj mål*
3. Återgå till föregående skärm
4. Målinformation
5. Växla mellan C-armsläge och stereoläge (när systemet är inställt på manuellt stereoläge för C-armen).
6. Denna knapp är grå och inaktiverad.
7. Tysta eller aktivera ljud (en ikon visas på knappen och ett larm hörs när ett systemfel föreligger. Se avsnittet [Ljudknappen](#) på sidan 43.
8. Vald biopsienhet
9. Säkerhetsmarginaler
10. Systemstatus



OBS!

X-, y- och z-cellerna på skärmen kan ändra färg när målkoordinaterna ändras. Se avsnittet [Färgade celler på skärmarna](#) på sidan 41.



Figur 35: Målstyrningsskärmen för den laterala armen

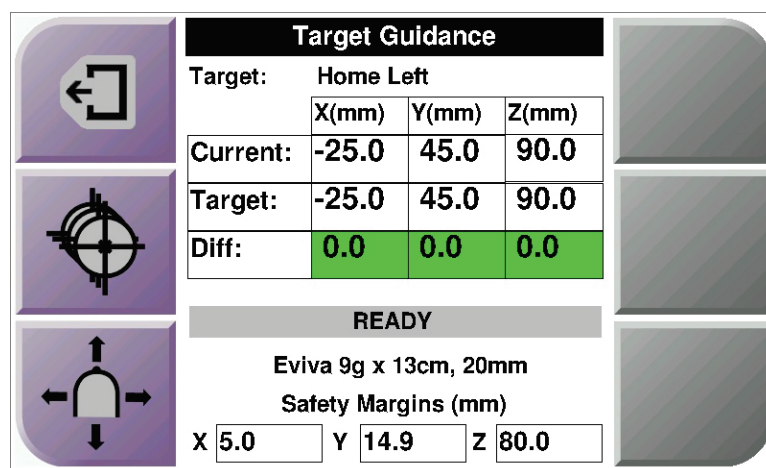
När den laterala armen är installerad, inkluderar *Målstyrningsskärmen* ett fält för det laterala X-värdet.

Den avaktiverade grå knappen på höger sida av skärmen är nu knappen **Lateral armens monteringsida** (punkt 6 på föregående bild). Knappen **Lateral armens monteringsida** på höger sida av skärmen visar sidan för biopsitekniken. Tryck på knappen **Lateral armens monteringsida** för att återgå till skärmen *Bekräftelse* för den laterala armens monteringsida.

Färgade celler på skärmarna

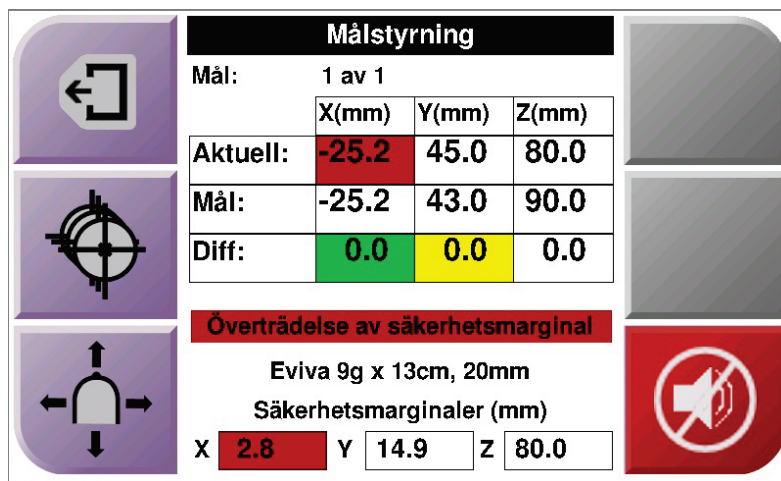
Gröna celler

När alla Diff-celler är gröna befinner sig biopsienheten i korrekt position för valt mål. När biopsienheten avlossas befinner sig målet mitt i öppningen på enheten.



Figur 36: Gröna differentialceller

Gula och röda celler





Figur 37: Gula och röda celler

- **Gult** betyder att biopsienheten befinner sig i rätt position för den axeln, men att du måste flytta enheten till slutlig Z-position. När biopsienheten befinner sig i den slutliga Z-positionen ändras den gula cellen till grön.
- **Rött** betyder att det är problem med en säkerhetsmarginal. Knappen **Sound** (Ljud) visas och systemet ger ifrån sig upprepade pip. Justera den axel som är markerad med rött. När cellen inte är röd befinner sig enheten inom säkerhetsmarginalerna.

Ljudknappen

Knappen **Sound** (Ljud) aktiveras när ett systemfel föreligger. När knappen **Sound** (Ljud) visas kan du kontrollera systemljud som rör larm och motordrivna förflyttningar av biopsienheten.

Tabell 4: Så här använder du knappen **Sound** (Ljud)

Ljud	
 <p>Figur 38: Varningssignaler ljuder</p>	<ul style="list-style-type: none"> När en säkerhetsmarginal överträds visas denna ljud av-ikon och systemet avger ett återkommande pipljud. Stoppa pipsignalerna genom att trycka på knappen Sound (Ljud). Alla pipsignaler från systemet tystas och ikonen på knappen ändras. När du korrigerar överträdelsen av säkerhetsmarginalen försvinner ikonen på knappen. Om du trycker på knappen men inte korrigerar systemfelet inom två minuter aktiveras pipsignalerna från systemet automatiskt.
 <p>Figur 39: Varningssignaler tystade</p>	<ul style="list-style-type: none"> När denna ikon visas på knappen Sound (Ljud) har du möjlighet att aktivera pipsignaler från systemet. Aktivera pipsignaler från systemet genom att trycka på knappen. Om du inte trycker på knappen aktiveras pipsignaler från systemet automatiskt inom två minuter efter att ikonen har visats.

4.1.3 Skärmen Stötläge

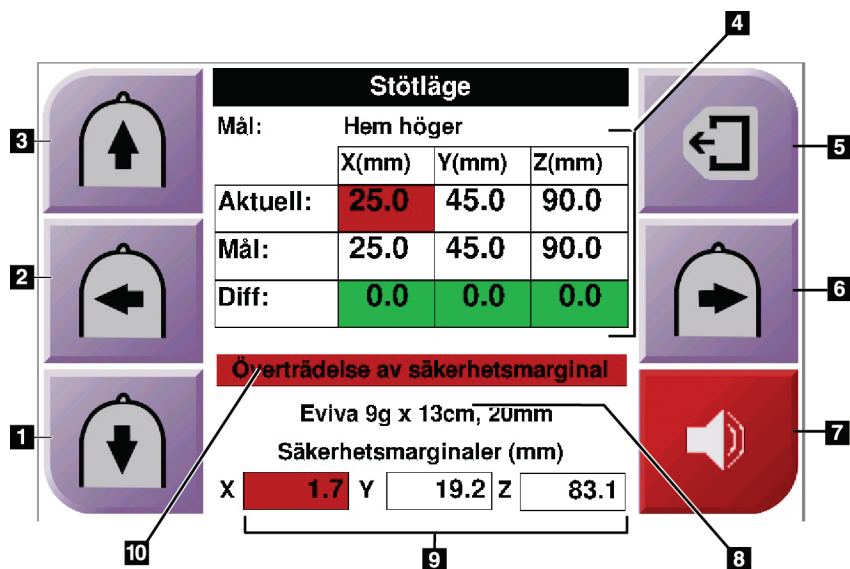
På den här skärmen kan användaren manuellt skriva över målkoordinaterna på vägledningsmodulen för biopsi. Pilknapparna på skärmen *Jog Mode* (Stötläge) ändrar stötvärdet för X- och Y-koordinaterna. Det finns också andra knappar på skärmen som användaren kan använda för att gå till *Målstyrningsskärmen* (punkt 5) och avbryta (punkt 7) en ljudsignal som hörs när det är problem med en säkerhetsmarginal.

I visningsområdet (punkt 4) på skärmen *Stötläge* visas skillnaden mellan biopsienhetens aktuella position och målkoordinaterna, systemets status (punkt 10), vilken biopsienhet som är installerad i systemet (punkt 8) samt säkerhetsmarginalerna (punkt 9).



Varning!

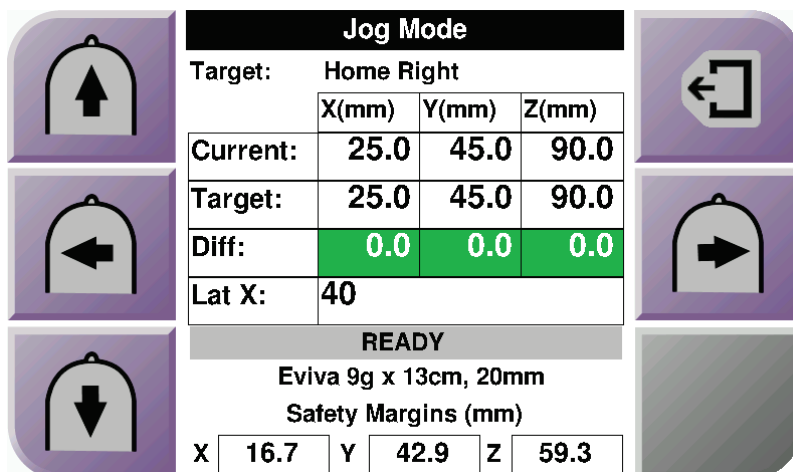
Röda celler betyder att det är problem med en säkerhetsmarginal. Skada på patienten eller utrustningen kan inträffa om du fortsätter. Gör justeringar så att du håller dig inom säkerhetsgränserna.



Figur 40: Skärmen Stötläge

Figurförklaring

1. Ändra Y-axelns stötvärde i negativ riktning
2. Ändra X-axelns stötvärde i negativ riktning
3. Ändra Y-axelns stötvärde i positiv riktning
4. Målinformation
5. Återgå till föregående skärm
6. Ändra X-axelns stötvärde i positiv riktning
7. Tysta eller aktivera ljud (En ikon visas på knappen och ett larm hörs när det är problem. Se avsnittet [Ljudknappen](#) på sidan 43 för mer information om ljudknappen.
8. Vald biopsienhet
9. Säkerhetsmarginaler
10. Systemstatus



Figur 41: Skärmen Stötläge för den laterala armen

När den laterala armen är installerad, inkluderar skärmen *Stötläge* ett fält för det laterala X-värdet.

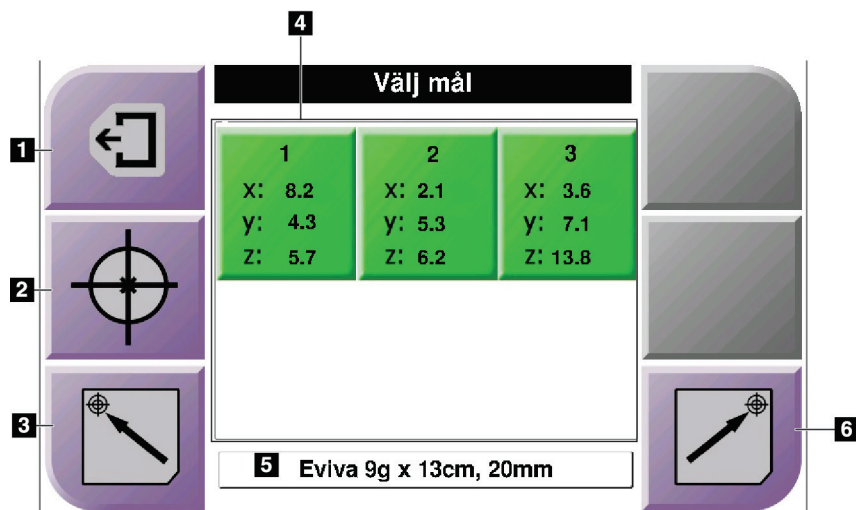
4.1.4 Skärmen Select Target (Välj mål)

På den här skärmen kan användaren välja ett annat mål för biopsivägledning eller flytta till en av startpositionerna. Med knapparna på skärmen *Select Target* (Välj mål) kan användaren återgå till föregående skärm (punkt 1), till skärmen *Target* (Mål) (punkt 2) eller vänster eller höger startposition (punkt 3 eller 6).

I visningsområdet (punkt 4) på skärmen *Select Target* (Välj mål) visas en eller flera uppsättningar målkoordinater. Namnet på vald biopsienhet visas också (punkt 5).

Gör så här för att flytta biopsienheten till ett av del mål som visas på denna skärm:

1. Tryck på en av ikonerna för målkoordinater eller på knapparna för **startskärmen**. Systemet ändras till skärmen *Target Guidance* (Målvägledning).
2. Tryck och håll ned ett höger eller vänster knapp-par för **Motor Enable** (Aktivera motordrift) på biopsikontrollmodulen. Nålen flyttas till X- och Y-positionerna.



Figur 42: Skärmen Select Target (Välj mål)

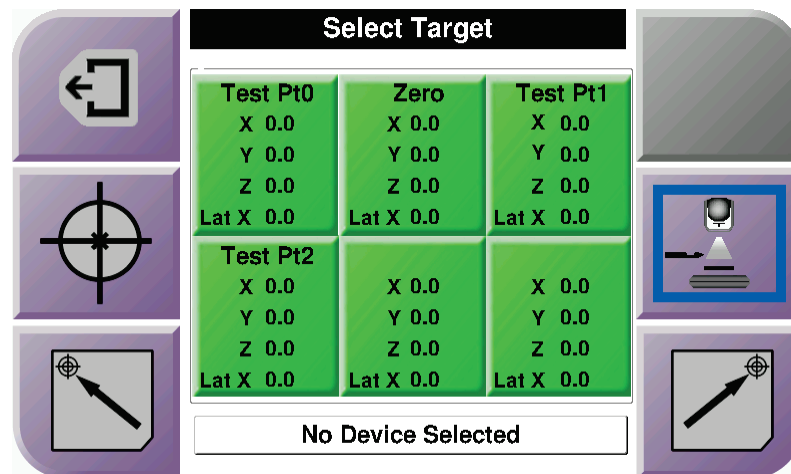
Figurförklaring

1. Återgå till föregående skärm
2. Gå till skärmen *Target Guidance* (Målstyrning)
3. Gå till vänster startposition
4. Målkoordinater
5. Biopsienhet
6. Gå till höger startposition



OBS!

Du måste trycka samtidigt på båda brytarna för ett höger eller vänster par för **Motor Enable** (Aktivera motordrift) för att starta den motordrivna rörelsen.



Figur 43: Välj målskärm för den laterala armen

När den laterala armen är installerad, inkluderar målkoordinaterna på skärmen *Select Target* (Välj mål) en rad för det laterala X-värdet.

Knappen **Lateral Arm Mounting Side** (Laterala armens monterings sida) på höger sida av skärmen visar sidan för biopsitekniken. Tryck på knappen **Lateral Arm Mounting Side** (Laterala armens monterings sida) för att återgå till skärmen *Confirmation* (Bekräftelse) för den laterala arm monterings sida.

Kapitel 5 Biopsi

5.1 Biopsivyer

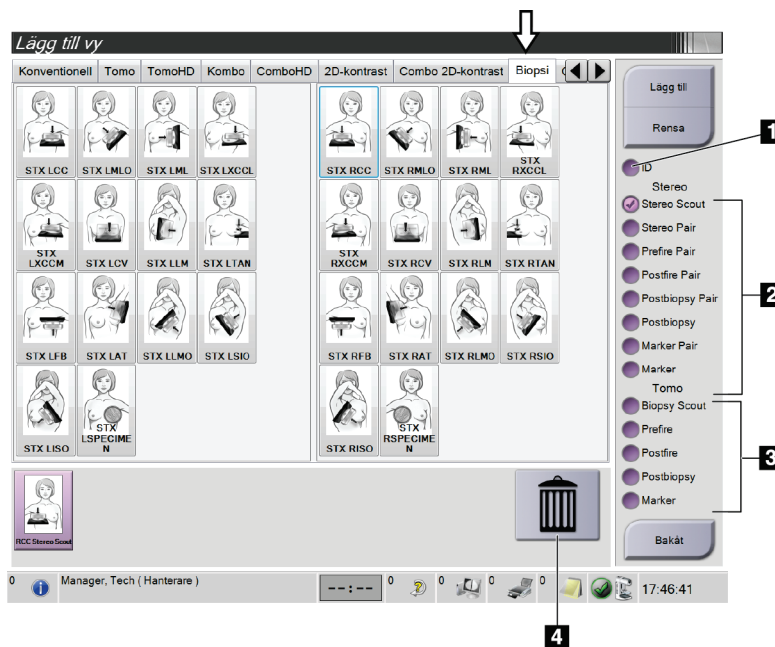
När du utför ett 2D biopsiförfarande kräver biopsivägledningssystemet stereovyer. Stereovyer är bilder tagna vid +15° och -15° vinklar. Tillsammans kallas dessa två bilder för ett stereopar. Ordet "stereo" vid biopsiprocedurer avser projektioner med +15° och -15°. Stereoparets bilder används för att bestämma de tredimensionella (X-Y-Z) kartesiska koordinaterna för intresseområdet.

När du utför ett 3D™ biopsiförfarande kräver biopsivägledningssystemet en tomosyntetisk bilduppsättning. Den tomosyntetiska skivan används för att bestämma de tredimensionella (X-Y-Z) kartesiska koordinaterna för intresseområdet.

5.1.1 Lägg till en biopsivy

Gör så här för att lägga till en biopsivy:

1. Välj knappen **Lägg till vy** på skärmen *Undersökning* för att visa skärmen *Lägg till vy*.



Figur 44: Fliken Biopsi på skärmen *Lägg till vy*

Figurförklaring

1. Implantat förskjutet
2. Modifierare för stereovy
3. Modifierare för tomosyntesvy
4. Soptunneikonen

2. Välj fliken **Biopsi**.
3. Välj vyn och välj sedan en vymodifierare på höger sida av skärmen.



OBS!

Modifierarna för stereo- och tomosyntesvyer visas endast när systemet har licenser för tomosyntes och biopsi.

4. Tryck på knappen **Lägg till**. En miniatyrbild av varje vy du väljer visas längst ned på skärmen.

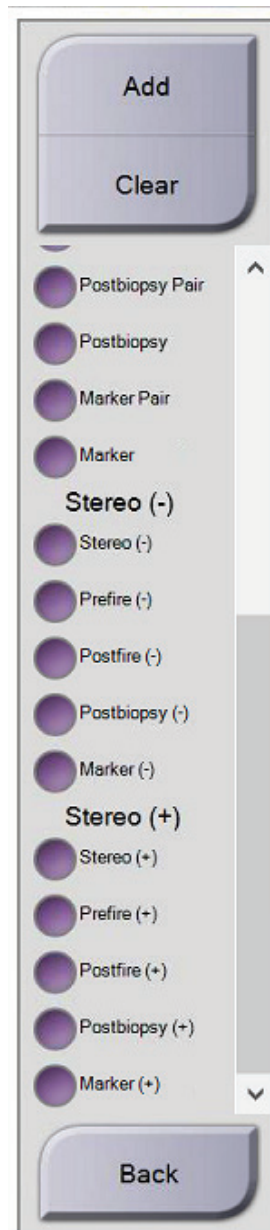
Ta bort en biopsivy:

- Så här tar du bort en enstaka vy från den tillagda listan: underst på skärmen ska du välja miniatyrbildsvyn och sedan **soptunneikonen**.
- För att ta bort alla vyer från den tillagda listan väljer du knappen **Rensa**.

Lägg till en stereobiopsi halvparvy

Du kan lägga till en vy för att förvärva en enda -15° eller $+15^\circ$ stereotaktisk 2D-biopsibild. I den här vyn kan du skapa ett mål med hjälp av den stereotaktiska översikten och den enda stereotaktiska 2D-vyn.

1. Välj knappen **Lägg till vy** på skärmen *Undersökning* för att visa skärmen **Lägg till vy**.
2. Välj fliken **Biopsi**.
3. Välj den stereotaktiska 2D-vyn och välj sedan vyn stereo (-) eller stereo (+) från skärmens högra panel.

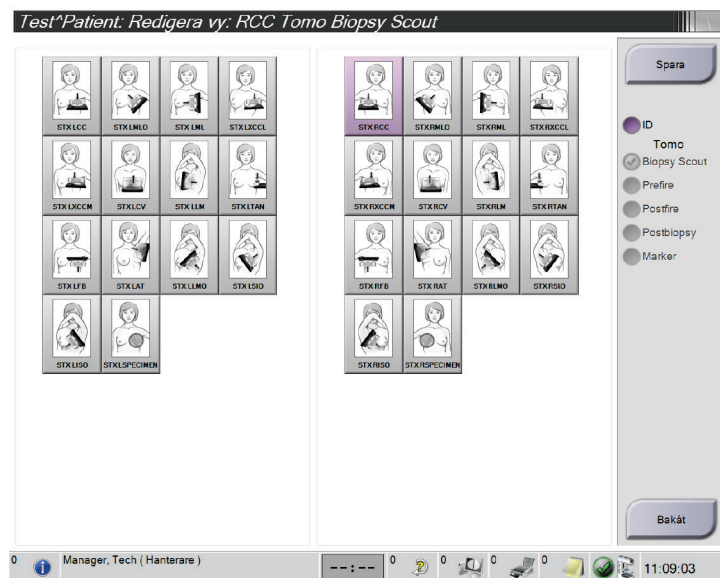


Figur 45: Stereo (-) och stereo (+) vymodifierare

4. Tryck på knappen **Lägg till**. En miniatyrbild av den vy du väljer visas längst ned på skärmen

5.1.2 Redigera en biopsiv

Använd skärmen *Redigera vy* för att tilldela en bild en annan vy.



Figur 46: Skärmen *Redigera biopsiv*

Gör så här för att redigera en vy:

1. På skärmen *Procedur* väljer du en exponerad miniatyrbildvy.
2. Välj knappen **Redigera vy** för att komma till skärmen *Redigera vy*.
3. Välj vyn och välj sedan vymodifierarna på höger sida av skärmen.
4. Tryck på knappen **Spara**.
5. När dialogrutan *Uppdatering klar* visas ska du välja knappen **OK**.

5.2 C-armens stereolägen

Ta stereobilderna i antingen autostereoläge för C-armen eller manuellt stereoläge för C-armen. Gör valet av stereoläge för C-armen på bildtagningsarbetsstationen (se [Så här väljer du stereoläge för C-armen för bildtagning](#) på sidan 54).

5.2.1 Rotation av C-armen i stereoläge

Mekanismen för rotation av C-armen vid stereotaktisk bildtagning är olika för automatiskt och manuellt stereoläge för C-armen.



OBS!

Vertikal förflyttning och rotation av C-armen inaktiveras när kompressionskraft appliceras. En servicetekniker kan konfigurera spärrkraften från 22 N (2,5 kg) till 45 N (5 kg).

I automatiskt stereoläge för C-armen

I automatiskt stereoläge för C-armen visar inte skärmen *Målstyrning* knappen **Stereoläge för C-armen**. I automatiskt stereoläge för C-armen låter systemet automatiskt C-armen röra sig separat från röntgenrörsarmen för att ta stereobilderna. När man trycker på knappen **Röntgen** för att starta stereobildtagningen flyttar sig röntgenrörsarmen automatiskt till den första vinkeln på 15°, tar bilden, roterar till motsatt 15° vinkel och tar den bilden.



OBS!

Alternativet att placera röntgenrörsarmen för den första stereobilden finns i menyn Systemstatus (se [Så här väljer du stereoläge för C-armen för bildtagning](#) på sidan 54). Röntgenrörsarmen roterar automatiskt till vald 15° vinkel. Detta alternativ fungerar i båda stereolägena för C-armen.

I manuellt stereoläge för C-armen



I manuellt stereoläge för C-armen visas knappen **Stereoläge för C-armen** på skärmen *Målstyrning*. Standardinställningen är Stereoläge. Se följande tabell för en beskrivning av knappfunktionen.



OBS!

Knappen **Stereoläge för C-armen** visas när systemet är inställt på manuellt stereoläge för C-armen. Vid automatiskt stereoläge för C-armen visas inte denna knapp.

Tabell 5: Knappen Stereoläge för C-armen

Ikon	Beskrivning av funktionen
 <p data-bbox="464 1329 686 1360"><i>Figur 47: Stereoläge</i></p>	<ul data-bbox="738 1222 1451 1333" style="list-style-type: none"> • Röntgenrörsarmen roterar medan C-armen står stilla. • Välj Stereoläge för att ta stereobilder (när systemet är inställt på manuellt stereoläge för C-armen).
 <p data-bbox="464 1524 686 1556"><i>Figur 48: C-armsläge</i></p>	<ul data-bbox="738 1417 1451 1564" style="list-style-type: none"> • C-armen och röntgenrörsarmen roterar tillsammans. • Välj C-armsläge för att rotera C-armen och röntgenrörsarmen tillsammans till en ny patientpositioneringsvinkel.

1. När du har ställt in patientpositioneringsvinkeln (med C-armsläge aktiverat) ska du trycka på knappen **Stereoläge för C-armen** på skärmen *Målstyrning* för att försätta C-armen i stereoläge.
2. Roterar röntgenrörsarmen till den första 15°-vinkeln.
3. Tryck på knappen **Röntgen** och ta den första 15°-bilden.
4. Roterar röntgenrörsarmen till den motsatta 15°-vinkeln.
5. Tryck på knappen **Röntgen** och ta den motsatta 15°-bilden.


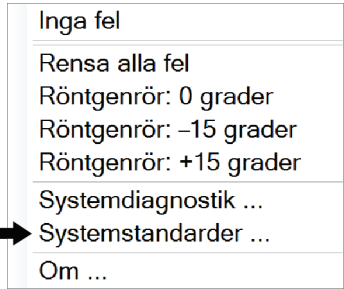
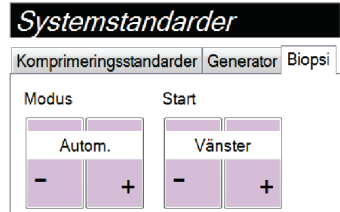


OBS!

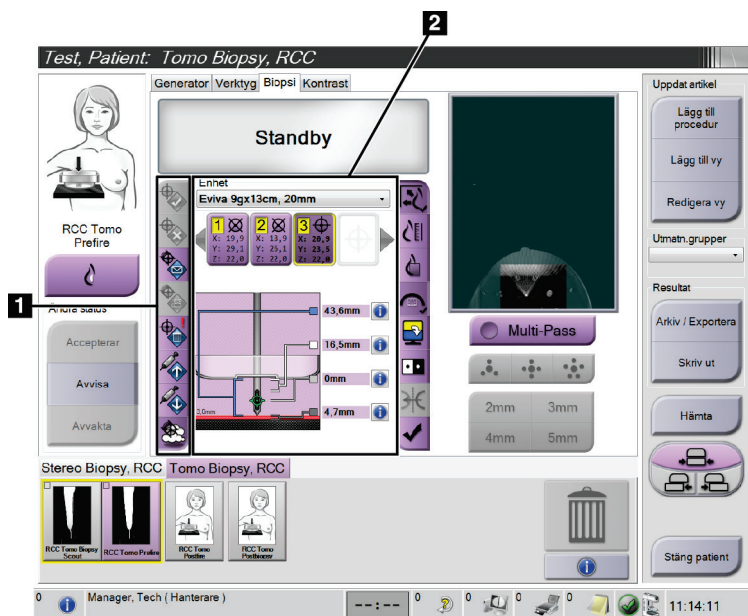
Håll knappen **Röntgen** intryckt tills exponeringen avslutas. En pipsignal indikerar att bildtagningen är klar.

5.2.2 Så här väljer du stereoläge för C-armen för bildtagning

Tabell 6: Så här väljer du stereoläge för C-armen

1. Välj ikonen Systemstatus .	 <i>Figur 49: Ikon för systemstatus</i>
2. Välj Systemstandard i menyn <i>Systemstatus</i> .	 <i>Figur 50: Menyn Systemstatus</i>
3. Välj fliken Biopsi på skärmen <i>Systemets standardinställningar</i> . 4. Välj Auto eller Manuellt i avsnittet <i>Läge</i> .	 <i>Figur 51: Skärmen Systemets standardinställningar</i>

5.3 Biopsi-fliken



Figurförklaring

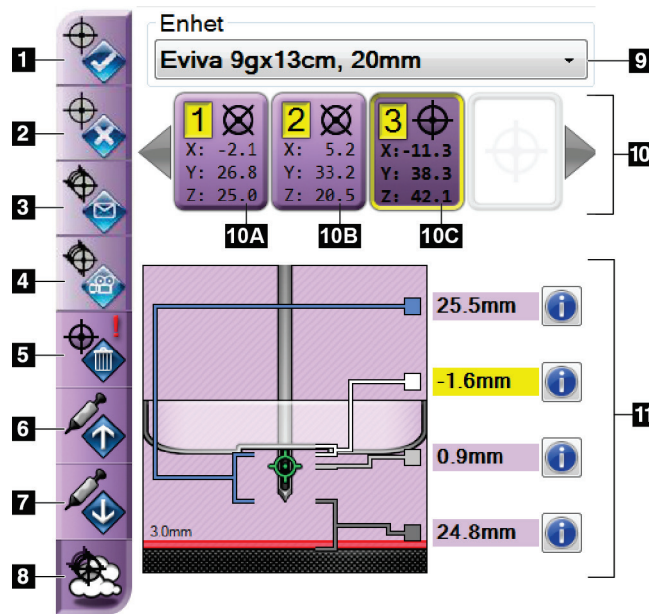
1. Målfunktionsknappar
2. Biopsialternativområdet

Figur 52: Fliken Biopsi

När du väljer fliken **Biopsi** på skärmen *Undersökning* öppnas skärmen Biopsialternativ. Biopsialternativområdet på skärmen visar information om målen och den biopsienhet som är installerad i systemet. Knapparna till vänster om detta område kan användas för att skicka valda mål till biopsikontrollmodulen. Se avsnittet [Biopsialternativ](#) på sidan 55 för information om knappfunktionerna och datafälten på fliken **Biopsi**.

5.3.1 Biopsialternativ

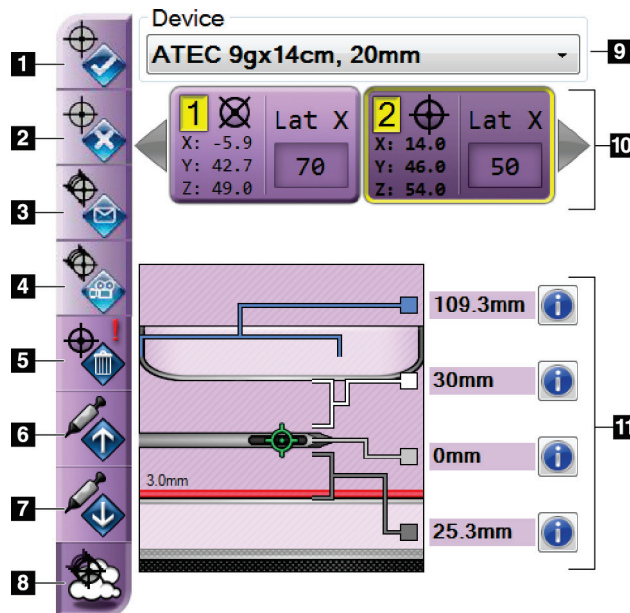
Knapparna i avsnittet Biopsialternativ kommunicerar målinformationen till biopsikontrollmodulen. Området på höger sida om knapparna visar valt mål och vald biopsienhet.



Figur 53: Funktionsknappar och data på fliken Biopsi (vanlig nålteknik)

Figurförklaring

1. Knappen Skapa mål
2. Knappen Avvisa mål
3. Knappen Skicka om mål
4. Knappen Projektmål
5. Knappen Radera mål
6. Knappen Flytta z-mål uppåt
7. Knappen Flytta z-mål nedåt
8. Knappen Visa/dölj mål
9. Vald biopsienhet
10. Mål inställt
11. Statusindikatorer



Figur 54: Funktionsknappar och data på fliken Biopsi (lateral nålteknik)

Figurförklaring

1. Knappen Skapa mål
2. Knappen Avvisa mål
3. Knappen Skicka om mål
4. Knappen Projektmål
5. Knappen Radera mål
6. Knappen Flytta z-mål uppåt
7. Knappen Flytta z-mål nedåt
8. Knappen Visa/dölj mål
9. Vald biopsienhet
10. Mål inställt
11. Statusindikatorer

Figurförklaring

1. **Skapa mål** tilldelar målpunkt/målpunkter och skapar en målikon i det inställda målet (punkt 10). När du tilldelat målet ska du klicka på knappen en gång till för att godkänna målet och överföra målkoordinaterna till biopsikontrollmodulen.
2. **Avvisa mål** tar bort det valda målet från listan över målikoner om detta mål inte godkänts ännu.
3. **Skicka om mål** skickar på nytt de valda målkoordinaterna till biopsikontrollmodulen.
4. **Projicera mål** visar det valda målet på ett extra stereopar på skärmen Preview (Förhandsgranska).
5. **Radera mål** tar bort det valda målet från listan över målikoner, om detta mål godkändes.
6. **Flytta z-mål uppåt** flyttar upp nålens slutliga position från bröstplattformen och grafiken av lesionen nedåt. Värdena för säkerhetsmarginaler ändras på motsvarande sätt.
7. **Move Z-Target Down** (Flytta Z-mål nedåt) flyttar ned nålens slutliga position mot bröstplattformen och grafiken av lesionen uppåt. Värdena för säkerhetsmarginaler ändras på motsvarande sätt.
8. **Visa/dölj mål** visar/döljer samtliga målikoner i listan över mål.
9. **Enhet** visar namnet på ansluten biopsienhet som valts i tillhörande rullgardinsmeny.



Varning!

Patientskada kan inträffa om den enhet du väljer på fliken Biopsy (Biopsi) inte är den enhet som är installerad på systemet.



OBS!

Kontakta teknisk support om din biopsienhet inte visas i rullgardinsmenyn. En servicetekniker måste ange specifikationerna för enheten.

10. **Mål inställt** visar alla biopsimål som har tilldelats eller godkänts i denna session. Du kan skapa flera mål så länge summan av alla målpunkter är sex eller mindre. Använd vänster- och högerpiltangenter för att rulla igenom det inställda målet om så behövs.
- Mål nr 1 – Siffran 1 indikerar det målnummer som har tilldelats och godkänts (baserat på den ordning som målen skapades i). En gul ram runt målet indikerar att detta är det aktiva målet i biopsikontrollmodulen. En enda punkt i hårkorset innebär att det är ett mål med en punkt. En asterisk (*) indikerar att målets koordinater ändrades senare på biopsikontrollmodulen.
 - Mål nr 2 – Siffran 2 indikerar att målnumret har tilldelats och godkänts (baserat på den ordning som målen skapades i). Flera punkter i hårkorset innebär att det är ett mål med flera punkter som genererats av Multi-Pass-funktionen (se avsnittet [Lesionsmålstyrning med hjälp av Multi-Pass](#) på sidan 61).
 - Tomt mål – inget nummer indikerar att koordinaterna har tilldelats, men inte godkänts (en användare har ännu inte klickat på knappen **Skapa mål** en andra gång). En enda punkt i hårkorset innebär att det är ett mål med en punkt. En nedtryckt målikon visar att detta är det aktiva målet *på användargränssnittet*.



OBS!

Koordinaterna som visas på en Multi-Pass-målikon representerar mittpunkten. Högerklicka på och håll ned målkonen för att visa koordinaterna för alla punkter.

11. **Statusindikatorer** visar avståndsinformation:

- Avståndet mellan biopsipaddeln och överdelen på öppningen.
- Avståndet mellan målet och öppningens mitt.
- Avståndet mellan nålpetsen (efter avfyrning) och bröstplattformen.
- Avståndet från biopsipaddeln till nålpetsen.

Avståndsvisningsfälten ändrar färg när nålen flyttas.

- Lila betyder att det är säkert att gå vidare.
- Rött betyder att aktuella koordinater överskrider säkerhetsmarginalen.
- Gult är en varning för att du är nära säkerhetsgränsen.



OBS!

Du aktiverar mål *för Affirm-systemet* genom att välja en målkon från det inställda målet och klicka på knappen **Skicka om**.

5.4 Stereotaktisk 2D lesionsmålstyrning

**OBS!**

Du kan använda Zoom-verktygen (på fliken Tools (Verktyg) eller med knappen View Actual Pixels (Visa faktiska pixlar)) för att förstora intresseområdet på en bild.

**OBS!**

Om undersökningsdata i bilden blockerar detektion av lesionen ska du klicka på ikonen Information på fliken Verktyg för att dölja dessa data.

**OBS!**

Se till att biopsienheten befinner sig utanför avbildningsområdet.

**OBS!**

Den övergripande målprecisionen är lika med den kombinerade målprecisionen för vägledningssystemet för biopsi och biopsienheten. När du använder biopsienheten, blir den största avvikelsen från målkoordinaten inte mer än 2 mm från vardera sidan.

1. Tryck på **Accept** (Godta) för att spara stereobilderna.

**OBS!**

Din servicerepresentant kan konfigurera systemet så att det automatiskt godtar nya bilder.

2. Klicka i intresseområdet på lesionen på en av stereobilderna.
3. Klicka på den andra stereobilden, och klicka därefter i intresseområdet på lesionen.
4. Tryck på knappen **Skapa mål** för att spara målet. Det aktiva inställda målet skickas automatiskt till biopsikontrollmodulen varje gång ett nytt mål skapas.
5. Upprepa denna procedur för att skapa flera mål (högst sex).

**OBS!**

Det mål som visas på *Målstyrningsskärmen* på biopsikontrollmodulen är det senaste skapade målet. Det mål eller inställda mål som visas på skärmen *Välj mål* är det senaste målet eller det inställda mål som skickats till biopsikontrollmodulen.

**OBS!**

För att skapa ett mål i en lesion kan du också använda Översikt och en av stereobilderna.

5.4.1 Verifiera biopsienhetens position

Om du vill kan du använda följande steg för att kontrollera läget för biopsienheten.

1. Ta förhandsbilder om det behövs för att identifiera korrekt nålposition.
 - Verifiera nålens position.
 - Gör justeringar efter behov.
2. Avfyr biopsienheten om tillämpligt.
3. Ta bilder efter avfyrningen om så önskas.
 - Verifiera nålens position.
 - Gör justeringar om det behövs.
4. Om du vill kan du ta prover med den bifogade biopsienheten.
5. Ta bilder efter ingreppet om så önskas.

5.5 Lesionsmålstyrning vid tomosyntesvägledning

Lesionsmålstyrning för tomosyntesstyrda procedurer kräver systemlicenser för tomosyntes och biopsi.



OBS!

Se till att biopsienheten befinner sig utanför avbildningsområdet.



OBS!

Den övergripande målprecisionen är lika med den kombinerade målprecisionen för vägledningsmodulen för biopsi och biopsienheten. När du använder biopsienheten, blir den största avvikelser från målkoordinaten inte mer än 2 mm från vardera sidan.

1. Ta tomosyntesmålbilden (översikt bilden).
 - Om systemet är inställt på Godta automatiskt körs den tomosyntesmålfilm (översikt filmen) en kort stund, varefter systemet godtar bilden automatiskt.
 - Om Godta automatiskt inte är inställt avbryts cinefilmen efter att ha passerat snittplanet två gånger (eller om man trycker på knappen **Godta** innan den andra cinekörningen avslutas).
2. Använd musens rullningshjul för att bläddra genom snitten i tomosyntesmålet (översikten) för att hitta den bästa vyn av lesionen.
3. Klicka på lesionen.
 - Ett streck visas vid snittindikatorn bredvid valt snitt.
 - X-, y-, och z-värdena för målet fastställs automatiskt vid det område som du klickade i.
4. Tryck på knappen **Skapa mål** för att spara målet. Det aktiva mål som ställts in skickas automatiskt till biopsikontrollmodulen.
5. Upprepa steg 2 till 4 för att skapa flera mål (högst sex).

**OBS!**

Det mål som visas på *Målstyrningsskärmen* på biopsikontrollmodulen är det senast skapade målet. Det mål eller inställda mål som visas på skärmen *Välj mål* är det senaste målet eller det inställda mål som skickats till biopsikontrollmodulen.

5.5.1 Verifiera biopsienhetens position

Om du vill kan du använda följande steg för att kontrollera läget för biopsienheten.

1. Ta förhandsbilder om det behövs för att identifiera korrekt nålposition.
 - Verifiera nålens position.
 - Gör justeringar efter behov.
2. Avfyra biopsienheten om tillämpligt.
3. Ta bilder efter avfyrningen om så önskas.
 - Verifiera nålens position.
 - Gör justeringar om det behövs.
4. Om du vill kan du ta prover med den bifogade biopsienheten.
5. Ta bilder efter ingreppet om så önskas.

5.5.2 Projicera målen på den posttomografiska översiktsskärmen

Följ dessa anvisningar för att projicera målen från det tomografiska målet (översikten) före avfyrande till det tomografiska målet (översikten) efter avfyrandet:

1. Välj miniatyrbilden av det tomografiska målet (översikten) före avfyrande. Bilden visas i den nedre halvan av en skärm med 2 bilder (2-Up) på bildvisningsmonitorn.
2. Välj miniatyrbilden av det tomografiska målet (översikten) efter avfyrande. Bilden visas i den nedre halvan av skärmen med 2 bilder (2-Up).
3. Tryck på knappen **Project Target** (Projicera mål) i området Biopsy Options (Biopsialternativ) för att visa målen på det tomografiska målet (översikten) efter avfyrande.

5.6 Lesionsmålstyrning med hjälp av Multi-Pass

**OBS!**

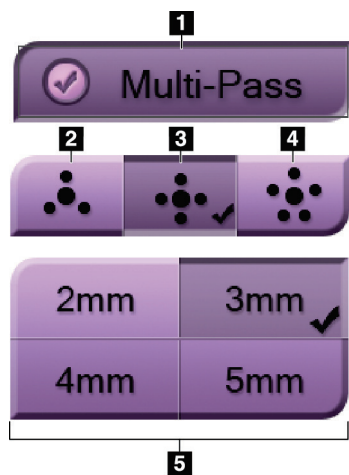
Multi-Pass-funktionen är inte tillgänglig när den laterala armen används.

**OBS!**

Den övergripande målprecisionen är lika med den kombinerade målprecisionen för vägledningsmodulen för biopsi och biopsienheten. När du använder biopsienheten blir den största avvikelsen från målkoordinaten inte mer än 2 mm från vardera sidan.

Med hjälp av funktionen Multi-Pass kan du automatiskt generera upp till fem förskjutna målpunkter med samma avstånd (upp till 5 mm) från det ursprungliga målet.

Multi-Pass kan fungera med antingen stereobiopsibilder eller tomosyntesbiopsibilder.



Figurförklaring

- 1 – Multi-Pass-val
- 2 – Tre förskjutningspunkter
- 3 – Fyra förskjutningspunkter (standard)
- 4 – Fem förskjutningspunkter
- 5 – Avstånd för punktförskjutning (3 mm är standard)

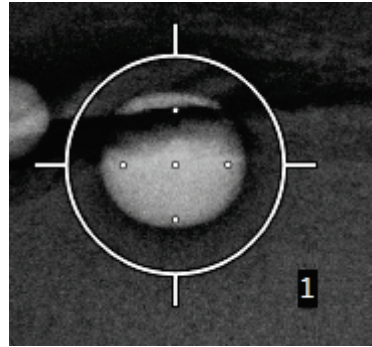
Figur 55: Multi-Pass-alternativ



OBS!

Se till att biopsienheten befinner sig utanför avbildningsområdet.

1. Ta en stereopar- eller tomosyntesbild.
2. Lokalisera undersökningsområdet för lesionen. Klicka på lesionen, antingen på båda stereobilderna eller på det bästa snittet i en tomosyntesbild.
 - En cirkel med hårkors visas runt målpunkten.
 - X-, y-, och z-värdena för målet fastställs vid lesionen.
 - [Tomosyntesbilder] En linje visas vid snittindikatorn bredvid valt snitt.
3. Klicka på knappen **Skapa mål**. En målkordinatikon visas på listan över mål.
4. Välj knappen **Multi-Pass**.
5. Välj det antal förskjutna målpunkter (tre, fyra eller fem) som önskas runt den mittersta målpunkten.



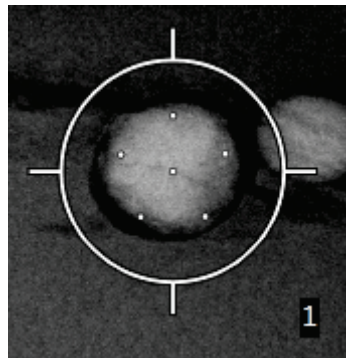
Figur 56: Fyra förskjutna målpunkter fastställda runt den mittersta målpunkten



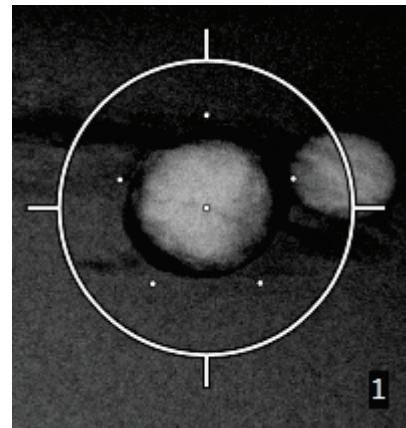
OBS!

Tänk på att den mittersta målpunkten inräknas i det totala antalet målpunkter. Om du t.ex. väljer fyra förskjutna punkter genereras fem målpunkter totalt.

6. Välj hur långt från den mittersta målpunkten som de förskjutna målpunkterna automatiskt ska genereras – 2 mm, 3 mm (standard), 4 mm eller 5 mm.

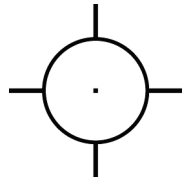


Figur 57: 3 mm avstånd för de förskjutna punkterna

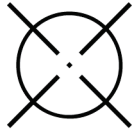


Figur 58: 5 mm avstånd för de förskjutna punkterna

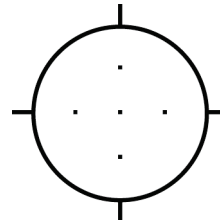
Hårkorsmönstret för måländringarna när målet är markerat eller avmarkerat. Se följande figurer.



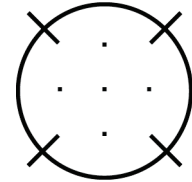
Figur 59: Mål med en punkt valt



Figur 60: Enpunkts mål avmarkerat



Figur 61: Multi-Pass-mål valt



Figur 62: Multi-Pass-mål avmarkerat

- Tryck på knappen **Skapa mål** för att godkänna Multi-Pass-målet. Målet blir den aktiva målikonen på det inställda målet och koordinaterna skickas till biopsikontrollmodulen.



OBS!

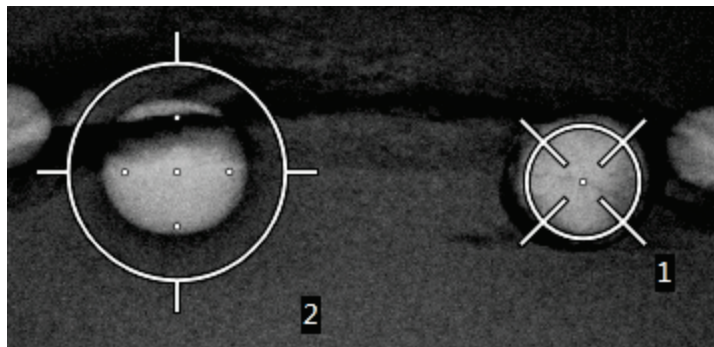
Koordinaterna som visas på en Multi-Pass-målikon representerar mittpunkten. Vänsterklicka och håll ned målikonen för att visa koordinaterna för alla punkter.



OBS!

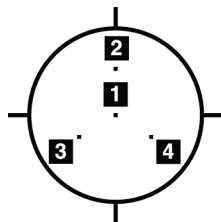
Högst sex målpunkter kan genereras åt gången. Allteftersom antalet målpunkter ökar i det inställda mål som skapas, ändras de tillgängliga Multi-Pass-alternativen för att spegla balansen av målpunkter som är tillgängliga för tilldelning. Exempelvis i ett scenario där en enda målpunkt redan har skapats, är endast alternativen 3 och 4 förskjutna målpunkter tillgängliga i Multi-Pass. Detta beror på att 3 och 4 förskjutna målpunkter är de enda alternativ som kan generera sex målpunkter eller färre när de räknas samman med den enda målpunkten.

- Följande biopsiordning gäller för målpunkterna:
 - Det nummer som visas nederst till höger på hårkorscirkeln anger ordningen mellan måluppsättningar. Det första målet är märkt "1", det andra "2" och så vidare. Se följande figur.

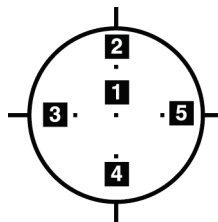


Figur 63: Biopsiordning för måluppsättningar

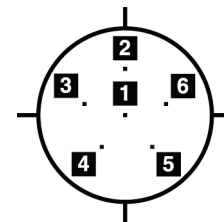
- Ordningen inom ett Multi-Pass-mål utgår från den mittersta målpunkten. Efter den mittersta målpunkten, fortsätter systemet till läget klockan 12 och fortsätter moturs genom de förskjutna punkterna. Se följande figurer.



Figur 64: Biopsiordning för ett mål med tre förskjutningspunkter



Figur 65: Biopsiordning för mål med fyra förskjutningspunkter



Figur 66: Biopsiordning för mål med fem förskjutningspunkter

9. Verifiera biopsienhetens position (se avsnittet [Verifiera biopsienhetens position](#) på sidan 60). Observera vid behov målen på scoutbilder från posttomosyntesen (se avsnittet [Projicera målen på den posttomografiska översiktsskärmen](#) på sidan 61).

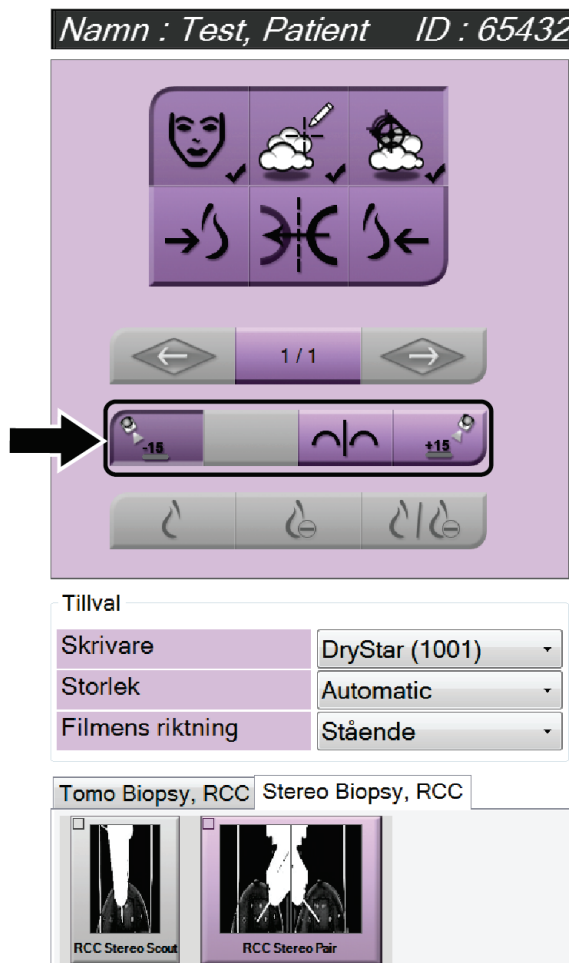
5.7 Efter biopsin

1. Placera en markör för biopsistället, om så önskas.
2. Flytta bort biopsienheten från bröstet.
3. Ta bilder efter behov.
4. Frigör kompression.

5.8 Skriva ut stereoparbilder

När du väljer ett stereopar från miniatyrbildsområdet på skärmen *Skriv ut* ändras knapparna för bildläge. Se bildtagningssystemets *användarhandbok* för anvisningar om hur skärmen *Skriv ut* används.

- Tryck på knappen -15 för att visa den stereobilden i visningsområdet.
- Tryck på knappen +15 för att visa den stereobilden i visningsområdet.
- Välj mittknappen för att skapa en horisontell film med 2 bilder (ovanför varandra) med bilden för +15 överst och bilden för -15 nederst.



Figur 67: Skärmen Skriv ut stereopar

Kapitel 6 Kvalitetskontroll

MQSA har inga krav för interventionella procedurer (t.ex. bröstbiopsi). Om din institution är ACR-ackrediterad för bröstbiopsi, se 1999 ACR-handboken för kvalitetskontroll av stereotaktisk bröstbiopsi om hur man utför kvalitetskontroll. Om din institution söker ACR-ackreditering, se 1999 ACR-handboken för kvalitetskontroll av stereotaktisk bröstbiopsi för att starta ett kvalitetskontrollprogram.

Utänför USA, följ lokala krav (såsom riktlinjer från EUREF) för att skapa ett kvalitetskontrollprogram för bröstbiopsisystem).



OBS!

Se CNR-korrigerings för biopsi för CNR-korrektionsfaktorer.

6.1 Kvalitetskontrollprocedurer som krävs

Följande procedurer krävs för korrekt systemdrift.

Tabell 7: Procedurer som krävs

Test	Frekvens
QAS-test för vanlig nålteknik	Dagligen – före klinisk användning
Kvalitetssäkringstest för lateral nålteknik	Dagligen – före klinisk användning
Geometrisk kalibrering	Varje halvår

6.2 QAS-test

Varje dag som du planerar att använda systemet ska du utföra detta test en gång för att bekräfta systemets noggrannhet. Anteckna resultaten i [Checklista för QAS-test](#) på sidan 91.



OBS!

Du kan använda Autostereoläge för C-armen eller manuellt stereoläge för C-armen för QAS-testet. Ytterligare information om dessa lägen finns i [C-armens stereolägen](#) på sidan 52.

6.2.1 QAS-test för vanlig nålteknik



Försiktigt:

Om du använder ett QAS-nålfantom får du inte skjuta ut nålen såvida den inte är ansluten till vägledningsmodulen för biopsi och modulen är monterad på C-armen.

1. Kontrollera att Affirm-systemet är korrekt installerat och alla paddlar har tagits bort.
2. Välj knappen **Admin** på skärmen *Välj Patient* på bildtagningsstationen.

3. Välj knappen **Kvalitetssäkring** på skärmen *Admin*.



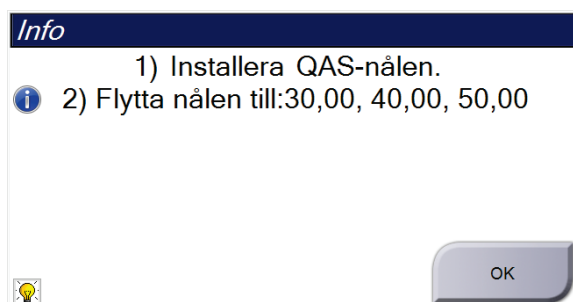
Figur 68: Knappen QAS på skärmen Admin

Kvalitetssäkringskärmen öppnas. En dialogruta uppmanar dig att installera QAS-fantomen och visar positionen för koordinaterna för testet.



OBS!

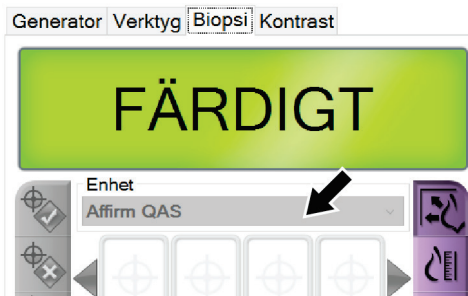
Dialogrutan instruerar dig att installera QAS-”nålen” men hänvisar till QAS-fantomen.



Figur 69: Dialogrutan QAS-testinfo

4. Installera QAS-fantomen. (Om QAS-fantomen använder en nål ska nålen skjutas ut helt.)
5. I dialogrutan Info ska du välja **OK**.

6. På skärmen *Kvalitetssäkring* ska du välja fliken **Biopsi**. Säkerställ att **Bekräfta kvalitetssäkring** visas i fältet **Enhet**.



Figur 70: Fältet *Enhet* på fliken *Biopsi*

7. Tryck och håll ned ett höger eller vänster knapp-par för **Aktivera motor** på biopsikontrollmodulen. Kvalitetssäkringsfantomen flyttas automatiskt till förprogrammerade X- och Y-positioner.
8. Vrid biopsienhetens ratt för införande/tillbakadragande så att 0,0 visas på Diff-raden i alla tre kolumnerna på biopsikontrollmodulen.
9. Välj manuellt exponeringsläge, 25 kV, 30 mAs, rodiumfilter på *kvalitetssäkringsskärmen*. (Om QAS-fantomen använder en nål ska du välja manuellt exponeringsläge, 25 kV, 10 mAs, Rhodium-filter på *QAS-skärmen*.)
10. Ta och godta en bild för en vy i undersökningen. Observera att funktionen *Godta* automatiskt inte är aktiverad under kvalitetssäkringsproceduren och att målstyrning av kvalitetssäkringsfantomen sker automatiskt.



OBS!

Om automatisk målstyrning inte lyckas väljer du manuellt målen i bilderna

11. Tryck på knappen **Skapa mål** för att skicka om målet till biopsikontrollmodulen. Kontrollera att målkoordinaterna ligger inom ± 1 mm från X-, Y- och Z-värdena, såsom visas på Diff-värderaden på biopsikontrollmodulen.



Varning!

Om målkoordinaterna inte är inom ± 1 mm, kontakta teknisk support. Försök inte justera systemet. Utför inga biopsiingrepp med Affirm-systemet förrän den tekniska supporten har förklarat att systemet är klart för användning.



Varning!

Användaren eller en servicetekniker måste korrigera problemen innan systemet används.

- Upprepa steg 10 till 11 för samtliga oexponerade vyer.
Endast tomosyntesalternativ: För tomobiopsivyn QAS väljer du manuellt exponeringsläge, 30 kV, 30 mAs och aluminiumfilter. Upprepa sedan stegen 10 och 11.
- Tryck på knappen **Avsluta kvalitetskontroll** på bildtagningsstationen.
- Tryck på en knapp för **Startposition** (vänster eller höger) för att flytta QAS-fantomen till denna sida, på biopsikontrollmodulen.
- Ta bort kvalitetssäkringsfantomen.

6.2.2 Kvalitetssäkringstest för lateral nålteknik

- Kontrollera att Affirm-systemet är korrekt installerat och alla paddlar har tagits bort.
- På bildtagningsstationens ska du navigera till skärmen *Admin*.
- Välj knappen **Lateral QAS**.



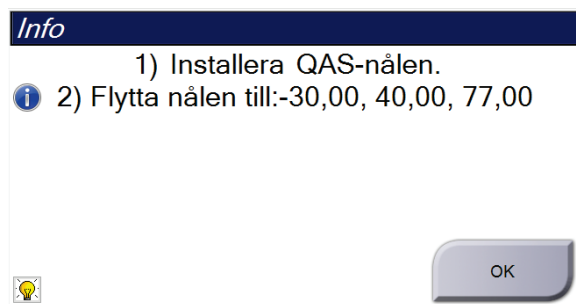
Figur 71: Knappen Lateral QAS på skärmen Admin

Kvalitetssäkringsskärmen öppnas. En dialogruta uppmanar dig att installera QAS-fantomen och visar positionen för koordinaterna för testet.



OBS!

Dialogrutan instruerar dig att installera QAS-”nålen” men hänvisar till QAS-fantomen.



Figur 72: Dialogrutan Lateral QAS-testinfo

4. Installera det laterala armaggregatet och den laterala armens QAS-fantom på vänster sida av Affirm-systemet.
5. I dialogrutan Info ska du välja **OK**.
6. På skärmen *Kvalitetssäkring* ska du välja fliken **Biopsi**. Se till att **Bekräfta lateral kvalitetssäkring** visas i fältet Enhet.



Figur 73: Fältet Enhet på fliken Biopsi

7. Tryck och håll ned ett höger eller vänster knapp-par för **Aktivera motor** på biopsikontrollmodulen. Kvalitetssäkringsfantomen flyttas automatiskt till förprogrammerade X- och Y-positioner.
8. Vrid biopsienhetens ratt för införande/tillbakadragande så att 0,0 visas på Diff-raden i alla tre kolumnerna på biopsikontrollmodulen.
9. Flytta den laterala armens vagnaggregat till värdet för "Lat X" som visas på biopsikontrollmodulen (normalt är det här värdet 100). Använd den övre skalan på den laterala armen för värdena.
10. Välj manuellt exponeringsläge, 25 kV, 30 mAs, rodiumfilter på *kvalitetssäkringsskärmen*.



OBS!

Om automatisk målstyrning inte lyckas väljer du manuellt målen i bilderna

11. Ta och godta en bild för en vy i undersökningen. Observera att funktionen Godta automatiskt inte är aktiverad under kvalitetssäkringsproceduren och att målstyrning av kvalitetssäkringsfantomen sker automatiskt.



OBS!

Om automatisk målstyrning inte lyckas väljer du manuellt målen i bilderna

12. Tryck på knappen **Skapa mål** för att skicka om målet till biopsikontrollmodulen. Kontrollera att målkoordinaterna ligger inom ± 1 mm från X-, Y- och Z-värdena, såsom visas på Diff-värderaden på biopsikontrollmodulen.



Varning!

Om målkoordinaterna inte är inom ± 1 mm, kontakta teknisk support. Försök inte justera systemet. Utför inga biopsiingrepp med Affirm-systemet förrän den tekniska supporten har förklarat att systemet är klart för användning.



Varning!

Användaren eller en servicetekniker måste korrigera problemen innan systemet används.

13. Upprepa steg 11 till 12 för samtliga oexponerade vyer för tekniken med denna sida.
14. Flytta det laterala armaggregatet till höger sida av Affirm-systemet. Upprepa steg 5 till 13.
15. Tryck på knappen **Avsluta kvalitetskontroll** på bildtagningsstationen.
16. Tryck på en knapp för **Startposition** (vänster eller höger) för att flytta QAS-fantomen till denna sida, på biopsikontrollmodulen.
17. Avlägsna den laterala armens aggregat.

6.3 Geometrisk kalibrering

Geometrisk kalibrering krävs varje halvår. Utför denna kalibrering med den geometriska fantom som medföljer systemet.

6.3.1 Geometrisk kalibreringsprocedur

1. Inspektera kalibreringsfantomen för skada.
2. Välj **Admin > Quality Control > Technologist tab > Geometry Calibration** (Administration > Kvalitetskontroll > fliken Tekniker > Geometrisk kalibrering) på bildtagningsstationen.
3. Välj **Start** (Starta).
4. Följ anvisningarna på skärmen och gör den fördefinierade exponeringen. Ändra inte de förvalda teknikerna.
5. **Godta** bilden. När du ser meddelandet om att den geometriska kalibreringen har genomförts med godkänt resultat ska du klicka på **OK**.
6. Välj **End Calibration** (Avsluta kalibrering).

Kapitel 7 Skötsel och rengöring

7.1 Allmän information

Före varje undersökning ska du rengöra och använda desinfektionsmedel på alla delar av systemet och eventuella tillbehör som patienten kommer i beröring med.

7.2 Schema för förebyggande underhåll

Affirm-systemets vägledning för biopsi

Tabell 8: Röntgensköterskans schema för förebyggande underhåll

Beskrivning av underhållsuppgiften	Varje användningstillfälle	Dagligen	Varje halvår
Rengör biopsipaddeln med desinfektionsmedel efter varje användning.*	✓		
Rengör bröstplattformen med desinfektionsmedel efter varje användning.*	✓		
Inspektera biopsipaddeln innan den används.	✓		
Inspektera kalibreringsfantomen för skada.	✓		
Inspektera samtliga kablar med avseende på slitage och skada innan de används.	✓		
Kontrollera att Affirm-systemet låses på plats.	✓		
Kontrollera att nålguiderna är korrekt installerade innan de används.	✓		
Kontrollera att samtliga bildskärmar tänds.	✓		
Utför kvalitetssäkringsproceduren (QAS) en gång om dagen innan systemet används.		✓	
Geometrisk kalibrering (se avsnittet Geometrisk kalibrering på sidan 73)			✓

* Kontakta teknisk support för en aktuell lista över rekommenderade rengöringslösningar.

Lateral arm

Tabell 9: Röntgensköterskans schema för förebyggande underhåll

Beskrivning av underhållsuppgiften	Varje användningstillfälle	Dagligen	Varje halvår
Rengör den laterala armens komponenter med desinfektionsmedel efter varje användning.*	✓		
Se till att alla lås och kontroller fungerar och rör sig smidigt.	✓		
Kontrollera att den laterala armen och lägesindikatorerna inte är böjda.	✓		
Se till att den laterala armen låses i läge på Affirm-systemet.	✓		
Inspektera nålguiderna för form, passform och funktion.	✓		
Alla komponenter: Kontrollera att ingen hårdvara är lös eller saknas.	✓		
Utför kvalitetssäkringsproceduren (QAS) en gång om dagen innan systemet används.		✓	
Se till att alla etiketter är läsbara och ordentligt fästa.			✓

* Kontakta teknisk support för en aktuell lista över rekommenderade rengöringslösningar. Utför QAS-procedurer efter installation av en annan lateral arm.

7.3 Schema för service för förebyggande underhåll

Tabell 10: Schema för förebyggande underhåll av en servicetekniker

Beskrivning av underhållsuppgiften	Varje besök	6 månader	Varje år
Gå igenom användaren funderingar eller problem.	✓		
Inspektera alla systemkomponenter för slitage och skador.	✓		✓
Kontrollera saknad, skadad eller lossnad hårdvara. Se till att höljena sitter tätt.		✓	
Inspektera paddlar för skador och defekter. Byt ut vid behov.	✓	✓	
Inspektera kablar och anslutningar för slitage och skador.	✓	✓	
Inspektera alla jordningskablar för skador och korrekt anslutning.			✓
Inspektera och rengör enheten.		✓	
Verifiera kalibreringen av ±15 grader stereoposition.		✓	
Verifiera röntgenfältet för biopsiläge.		✓	
Verifiera alla Affirm-systemets funktioner.		✓	
Kontrollera kompressionsspärrfunktionen.		✓	
Verifiera Affirm-systemets inriktning med C-armen.		✓	
Verifiera nålguidens inriktning.			
Verifiera att Affirm-systemet spärras i läge på C-armen.		✓	
Verifiera att ID-sensorerna identifierar Affirm-systemet korrekt när det installeras.		✓	
Installera programvaru-/firmwareuppgraderingar om detta behövs och om detta står i garantin/kontraktet.		✓	
Utför QAS-procedurer för att bekräfta målprecisionen.		✓	
Fyll i all dokumentation som behövs, förebyggande underhåll och servicebegäranden. Boka tid för reparationservice om det behövs.		✓	

7.4 För allmän rengöring

Använd en luddfri trasa eller duk och applicera utspätt diskmedel.



Försiktigt:

Använd minsta möjliga mängd rengöringsvätskor. Vätskorna får inte flöda eller rinna.

Om mer än tvål och vatten behövs rekommenderar Hologic något av följande:

- 10 % klorinlösning och vatten med en del kommersiellt tillgänglig klorinlösning (normalt 5,25 % klorin och 94,75 % vatten) och nio delar vatten. Blanda denna lösning dagligen för bästa resultat.
- Kommersiellt tillgänglig isopropylalkohollösning (70 % isopropylalkohol efter volym, inte utspätt).
- Högst 3 % koncentration av väteperoxidlösning.

Efter att ha applicerat någon av ovanstående lösningar använder du en duk och applicerar utspätt diskmedel för att rengöra alla delar som vidrör patienten.



Varning!

Kontakta din representant för infektionskontroll för att avlägsna kontamination från paddeln om en paddel vidrör potentiellt smittsamma material.



Försiktigt:

För att undvika skada på de elektroniska komponenterna, använd inte desinfektionsmedel i sprayform på systemet.

7.4.1 Så här rengör du biopsikontrollmodulens skärm

Det finns många kommersiellt tillgängliga produkter för rengöring av LCD-skärmar. Se till att den produkt du väljer inte innehåller starka kemikalier, slipande medel, blekmedel och rengöringsmedel som innehåller flourider, ammoniak och alkohol. Följ produkttillverkarens anvisningar.

7.4.2 Gör så här för att undvika möjlig skada på person eller utrustning

Använd inte korroderande lösningsmedel, slipande rengöringsmedel eller polish. Välj ett rengörings-/desinfektionsmedel som inte skadar plast, aluminium eller kolfiber.

Använd inte starka rengöringsmedel, slipande rengöringsmedel, hög alkoholkoncentration eller metanol av någon koncentration.

Utsätt inte utrustningens delar för ånga eller sterilisering i hög temperatur.

Låt inte vätska tränga in i utrustningens inre delar. Spraya inte rengöringsmedel eller vätskor på utrustningen. Använd alltid en ren trasa och applicera sprayen eller vätskan på trasan. Om vätska tränger in i systemet ska du koppla ifrån strömförsörjningen och undersöka systemet innan du tar det i bruk igen.



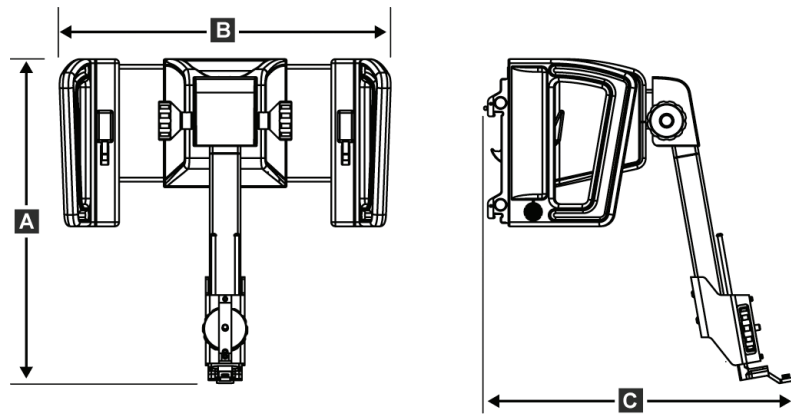
Försiktigt:

Felaktiga rengöringsmetoder kan skada utrustningen, minska bildtagningsprestandan eller öka risken för elektrisk stöt.

Följ alltid anvisningarna från tillverkaren av den produkt du använder för rengöring. Dessa anvisningar omfattar instruktioner och försiktighetsåtgärder för applicering och kontaktid, förvaring, krav på sköljning, skyddsklädsel, hållbarhet och kassering. Följ instruktionerna och använd produkten med den säkraste och mest effektiva metoden.

Bilaga A Systemspecifikationer

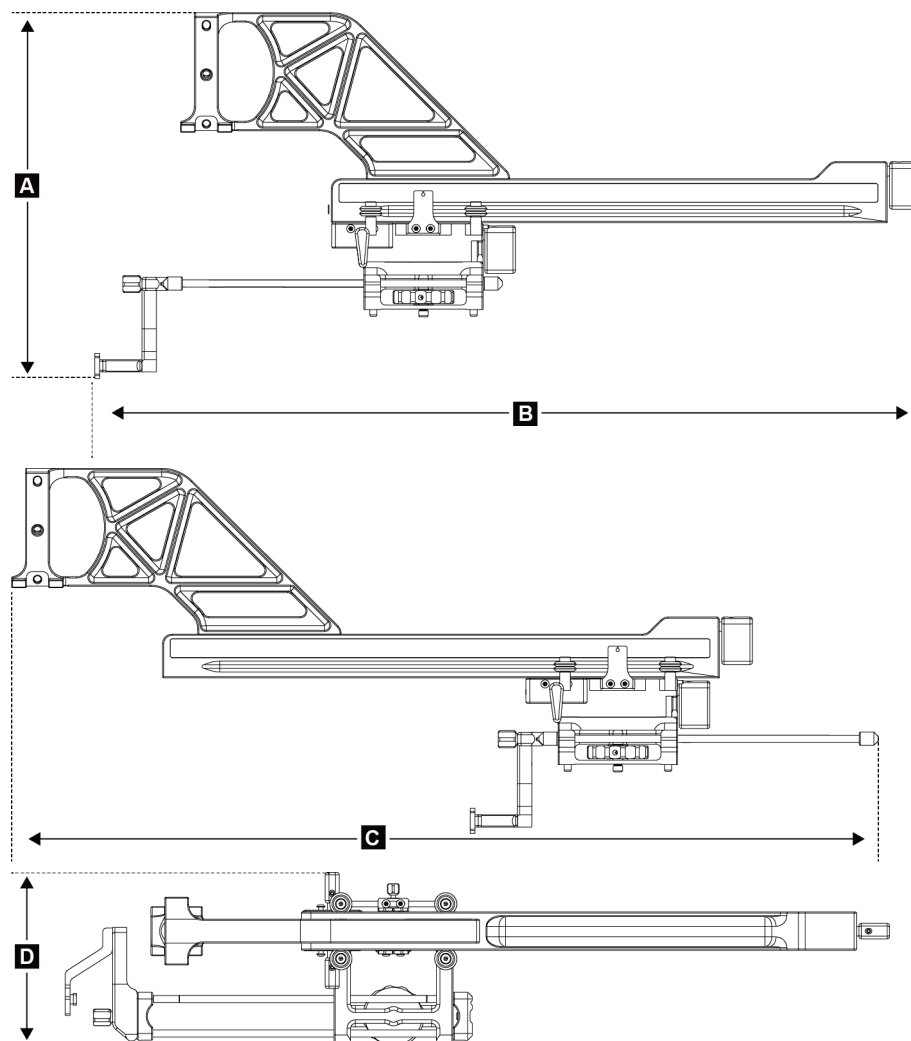
A.1 Affirm-systemets mått



Figur 74: Affirm vägledningsmodulen för biopsi

A. Höjd	37,1 cm
B. Bredd	37,8 cm
C. Djup	35,6 cm
Vikt	6,8 kg

A.2 Den laterala armens mått



Figur 75: Lateral arm

A. Höjd	24,4 cm
B. Bredd (Biopsienhetens monteringsplatta och nålguiden utdragen mot den laterala armens monteringsplatta)	53,0 cm
C. Bredd (Biopsienhetens monteringsplatta och nålguiden utdragen mot den laterala armens monteringsplatta)	57,4 cm
C. Djup	11,5 cm
Vikt	1,24 kg

A.3 Vägledningsmodulen för biopsi

Precision för vägledningsmodulen för biopsi Maximal avvikelse: 1 mm i endera riktningen av målkoordinaten

Kombinerad precision av biopsivägledningsmodulen och biopsienheten Maximal avvikelse: 2 mm i endera riktningen av målkoordinaten

Rörelseområde X-axel: ± 35 mm
Y-axel: 72,8 mm
Z-axel: +161 mm

Hastighet på motordrivna rörelser Kontinuerliga: Högst 5 mm per sekund
Stegvisa: Steg om 0,5 mm

Strömförsörjningssystem Inmatning från Selenia Dimensions-systemet eller 3Dimensions-systemet:
+15 VDC ± 10 % och + 5 VDC ± 10 %
Utspänning: + 12 VDC

A.4 Lateral arm

Precision för vägledningsmodulen för biopsi och den laterala armen maximal avvikelse: 1 mm i endera riktningen av målkoordinaten

Kombinerad precision av vägledningsmodulen för biopsi, den laterala armen och biopsienheten maximal avvikelse: 2 mm i endera riktningen av målkoordinaten

Rörelseområde Lateral X-axel: 22 cm

A.5 Biopsikontrollmodul

Visningsfönster Pekskärmskontroller

Vikt 1,36 kg

Strömförsörjningssystem Inspänning från vägledningsmodulen för biopsi: + 5 VDC ± 10 %

Bilaga B Systemmeddelanden och varningar

B.1 Ljudvarningar

Tabell 11: Ljudvarningar i Affirm-systemet

Aktivitet	Frekvens	Varaktighet	Upprepas?
Vid påslagning:	3	250 ms	Nej
Varje nålposition inom säkerhetsmarginalerna:	1	50 ms	Ja
Start på varje förflyttning, inklusive stötläge:	1	250 ms	Nej

B.2 Felmeddelanden

Tabell 12: Felmeddelanden på Affirm-systemet

Felmeddelande	Hur det korrigeras
Ingen enhet vald	Välj en biopsienhet.
Ingen paddel	Installera en biopsipaddel.
Användaren är inte inloggad	Logga in på bildtagningsstationen.
Enheten är olåst	Placera båda låsspakarna i låst läge (se figuren Installation av vägledningssystemet för biopsi).
Okänt fel	<ol style="list-style-type: none"> I aktivitetsfältet för bildtagningsprogrammet ska du välja systemstatusikonen. I menyn ska du välja Rensa alla fel. Kontakta teknisk support om meddelandet fortsätter att visas.
Oåterkalleligt fel	Kontakta teknisk support. Programvaran måste läsas in på nytt.
Överskriden säkerhetsmarginal	Flytta biopsienheten utanför säkerhetsmarginalen. Tryck på knappen Ljud för att tysta varningsljudet.
Kalibrering krävs	Kontakta teknisk support.
Rörelsefel	<ol style="list-style-type: none"> I aktivitetsfältet för bildtagningsprogrammet ska du välja systemstatusikonen. I menyn ska du välja Rensa alla fel. Ett annat meddelande som rör orsaken till detta fel kan visas. Kontakta teknisk support om meddelandet <i>Rörelsefel</i> fortsätter att visas.

Tabell 12: Felmeddelanden på Affirm-systemet

Felmeddelande	Hur det korrigeras
Kommunikationsfel	<ol style="list-style-type: none">1. I aktivitetsfältet för bildtagningssystemprogrammet ska du välja systemstatusikonen.2. I menyn ska du välja Rensa alla fel. Detta fel kan inträffa när en manuell Z-kontroll vrids för snabbt.
Maskinvarufel	<ol style="list-style-type: none">1. I aktivitetsfältet för bildtagningssystemprogrammet ska du välja systemstatusikonen.2. I menyn ska du välja Rensa alla fel.3. Kontakta teknisk support om meddelandet fortsätter att visas.
Självttestfel	<ol style="list-style-type: none">1. Koppla från kabeln till Affirm vägledningsmodulen för biopsi från bildtagningssystemet.2. Anslut kabeln till Affirm vägledningsmodulen för biopsi till bildtagningssystemet.3. Kontakta teknisk support om meddelandet fortsätter att visas.
Omkopplare har fastnat	<ol style="list-style-type: none">1. Koppla från kabeln till biopsikontrollmodulen från vägledningsmodulen för biopsi.2. Anslut kabeln till biopsikontrollmodulen till vägledningsmodulen för biopsi.

B.3 Meddelanden på bildtagningsstationens

När följande systemmeddelanden visas går du till det steg som visas i kolumnen Användaråtgärd för att ta bort meddelandet.

Tabell 13: Meddelanden på bildtagningsstationens

Ikon	Meddelande	Användaråtgärd
	Affirm-kabeln är inte ansluten	Anslut Affirm-systemets kabel på sidan av gantryt.
	Affirm är inte låst	Lås båda sidorna av Affirm-systemet.
	BCM-kabeln är inte ansluten	Anslut biopsikontrollmodulens kabel på sidan av Affirm-systemet.
	Vyn kräver att Affirm installeras ELLER Vyn kan inte slutföras med Affirm installerad	Installera Affirm-systemet för att ta denna vy. ELLER Ta bort Affirm-systemet för att ta denna vy.
	Nålen måste flyttas till rätt position.	Flytta nålen till korrekt position för biopsi-QAS.

Bilaga C CNR-korrigerig för biopsi

C.1 CNR-korrigerig för stereotaktisk 2D biopsi



OBS!

Systemets standardinställning är AEC-bord 0 för bildtagning under 2D stereotaktiskt biopsiläge.

C.1.1 AEC-bord 0 (standarddos för stereotaktisk 2D biopsi)

Kompressions tjocklek	Före programvaruversion 1.7.x	Efter programvaruversion 1.7.x	
	Alla detektorer	Detektor med serie- nr: XX6xxxxx	Detektor med serie- nr: XX8xxxxx
2,0 cm	0,91	0,91	0,91
4,0 cm	1,00	1,00	1,00
6,0 cm	1,27	1,27	1,32
8,0 cm	1,76	1,76	1,88

C.2 CNR-korrigerig för biopsi under tomosyntesalternativet



Anm.

Systemets standardinställning är AEC-bord 0 (alternativet tomosyntes) för bildtagning under biopsi med digital brösttomosyntes.

AEC-bord 0 (tillvalet Tomosyntes: standardtomodos)

Kompressions tjocklek	Före programvaruversion 1.7.x	Efter programvaruversion 1.7.x	
	Alla detektorer	Detektor med serie- nr: XX6xxxxx	Detektor med serie-nr: XX8xxxxx
2,0 cm	0,70	0,70	0,70
4,0 cm	0,91	0,91	0,91
6,0 cm	1,46	1,46	1,55
8,0 cm	2,37	2,37	2,78

Bilaga D Formulär

D.1 Checklista för QAS-test

Datum	Tekn.	X-diff.	Y-diff.	Z-diff.	Godkänt/underkänt

Bilaga E Kompletterande delar för biopsi

E.1 Hologics fabriksverifierade biopsienheter

Tabell 14: Hologics fabriksverifierade biopsienheter

Tillverkare	Beskrivning	Modell
Hologic	Affirm QAS-nål	ASY-03949
Hologic	Affirm med lateral arm QAS-nål	ASY-09506
Hologic	ATEC® 9 g x 12 cm, 12 mm (liten)	ATEC 0912-12
Hologic	ATEC 9 g x 12 cm, 20 mm	ATEC 0912-20
Hologic	ATEC 12 g x 12 cm, 20 mm	ATEC 1212-20
Hologic	ATEC 9 g x 9 cm, 12 mm (liten)	ATEC 0909-12
Hologic	ATEC 9 g x 9 cm, 20 mm	ATEC 0909-20
Hologic	ATEC 12 g x 9 cm, 20 mm	ATEC 1209-20
Hologic	ATEC 9 g x 14 cm, 20 mm	ATEC 0914-20
Hologic	Brevera® 9 g x 13 cm, 20 mm (standard) eller 12 mm (Petite)	BREV09
Hologic	Brevera® 9 g x 13 cm, 20 mm (standard) eller 12 mm (Petite)	BREVDISP09
Hologic	Eviva® 9 g x 13 cm, 12 mm (trubbig, liten)	Eviva 0913-12
Hologic	Eviva 9 g x 13 cm, 12 mm (troakar, liten)	Eviva 0913-12T
Hologic	Eviva 9 g x 13 cm, 20 mm	Eviva 0913-20
Hologic	Eviva 12 g x 13 cm, 20 mm	Eviva 1213-20
Hologic	Eviva 9 g x 10 cm, 12 mm (trubbig, liten)	Eviva 0910-12
Hologic	Eviva 9 g x 10 cm, 12 mm (troakar, liten)	Eviva 0910-12T
Hologic	Eviva 9 g x 10 cm, 20 mm	Eviva 0910-20
Hologic	Eviva 12 g x 10 cm, 20 mm	Eviva 1210-20
Hologic	LOCALizer 12 g x 10 cm	LOCALizer 09-0003
Hologic	LOCALizer S 12 g x 10 cm	LOCALizer 09-0003S
Hologic	PERL 16 g x 11,5 cm, 1 cm ring	PERL R10
Hologic	PERL 16 g x 11,5 cm, 1,5 cm ring	PERL R15
Hologic	PERL 16 g x 11,5 cm, 2 cm ring	PERL R20

E.2 Nålguidar med lokaliseringstråd

Följande tabell innehåller artikelnummer för nålguidar med lokaliseringstråd (loc). Dessa objekt kan beställas genom att antingen ringa 1-877-371-4372 och följa anvisningarna för delar eller skicka ett e-postmeddelande till Parts@hologic.com. Utanför USA, kontakta din lokala Hologic återförsäljare.

Tabell 15: Nålguidar med lokaliseringstråd (Loc)

Artikelnummer	Beskrivning	Färg, mängd i varje förpackning	Användning
3-425-4002	Steril förpackning, öppen nålguide 16–19 gauge	Lila, 2	För 16–19 G-nålar när klinikerna lämnar både nål och tråd i bröstet
3-425-4003	Steril förpackning, öppen nålguide 20–22 gauge	Lila, 2	För 20–22 G-nålar när klinikerna lämnar både nål och tråd i bröstet
3-425-4004	Steril förpackning, stängd nålguide 16–19 gauge	Gul, 2	För 16–19 G-nål när klinikerna endast lämnar tråden i bröstet
3-425-4005	Steril förpackning, stängd nålguide 20–22 gauge	Gul, 2	För 20–22 G-nål när klinikerna endast lämnar tråden i bröstet
3-255-0004	Steril förpackning, stängd nålguide 14 gauge	Grön, 1	För 14 G-nål eller kvalitetssäkring på MultiCare Platinum- och Stereo Loc II-system

Ordlista över termer

Affirm-systemet

Bröstbiopsivägledningssystemet till Selenia Dimensions och 3Dimensions avbildningssystem

Biopsikontrollmodul

Användarens kontrollenhet för bröstbiopsivägledningssystemet

C-armsläge

Låter C-armen och röntgenrörsarmen röra sig tillsammans till nålinföringsvinkeln för lokaliseringsproceduren.

Exponeringsteknik

En kombination av röntgenparametrar (kVp, mAs, filter) för en tagen bild

Gantry

En del av Selenia Dimensions- och 3Dimensionssystemen som innehåller detektor, generator och röntgenkälla, samt undersystem för positionering/kompression, strömfördelning och tillbehör

Multi-Pass

Med hjälp av den här funktionen kan du automatiskt generera upp till fem förskjutna målpunkter med samma avstånd (upp till 5 mm) från den ursprungliga målpunkten

Nålinföringsvinkel

Den vinkel i vilken nålen vidrör bröstet

QAS

Quality Assurance Standard (Standard för kvalitetssäkring)

Slagmarginal

Den säkerhetsmarginal (i mm) som bibehålls mellan den avlossade nålens position och bröstplattformen. Denna marginal beräknas av systemet utifrån z-koordinaten, anslaget och kompressionsvärdet.

Stereoläge

Låter röntgenrörsarmen rotera för att ta stereotaktiska bilder, medan C-armen står stilla i samma position.

Stereotaktisk procedur

En sorts undersökning som möjliggör stereotaktiska vyer på bildtagningsarbetsstationen.

Stereotaktisk vy

En speciell bildvy som gör att programmet tar stereotaktiska bilder

Säkerhetsmarginaler

Minsta tillåtna mellanrum mellan biopsienhetens installerade nålspets och komponenterna systemet (t.ex. bildreceptor eller paddel)

Tomosyntes

En bildtagningsprocedur som kombinerar ett antal bröstbilder som tas vid olika vinklar. Tomosyntesbilderna kan rekonstrueras så att de visar fokusplan (snitt) i bröstet.

Vy

Kombinationen av en röntgenbild och en specificerad uppsättning villkor för bildtagning.

Vägledningsmodulen för biopsi

Håller och driver biopsienheten. Svarar på kommandon från biopsikontrollmodulen om att flytta enheten till rätt position och utföra biopsin.

Sakregister

A

- Affirm systemförvaring • 35
- allmän information • 7
- autobiopsiläge • 52
- autostereoläge för C-arm • 52
- avlägsnande
 - biopsikontrollmodul • 34
 - enhetens monteringsplatta, lateral arm • 29
 - lateral arm • 24
 - nålguidar, lateral arm • 27
 - vägledningsmodul för biopsi • 34
 - X-stopp • 32
- avlägsnande av komponent
 - biopsikontrollmodul • 34
 - vägledningsmodul för biopsi • 34

B

- biopsikontrollmodul • 14
- biopsilägen
 - auto • 52
 - bruksanvisning • 52
- biopsivyer • 49
- bordsstativ
 - Affirm systemförvaring • 35

C

- C-armens stereolägen
 - rotation av C-armen • 52
- CNR-korrigerig för biopsi • 89

F

- färdigheter krävs • 1
- fäste
 - biopsikontrollmodul • 17
- försiktighetsåtgärder för biopsienhet med lateral arm • 20
- förvaring av lateral arm • 36
- förvaring, lateral arm • 36

H

- Hologics tekniska support • 75

- hållarens höjd, justering • 17

I

- information
 - allmänt • 7
- installation
 - biopsikontrollmodul • 17
 - enhetens monteringsplatta, lateral arm • 29
 - lateral arm • 24
 - nålguidar, lateral arm • 27
 - vägledningsmodul för biopsi • 15
 - X-stopp • 32

J

- justering
 - biopsikontrollmodulens position • 18
 - hållarens höjd • 17
 - kontrollmodulens position • 18

K

- kalibrering
 - biopsigeometri • 73
- kalibrering av biopsigeometri • 73
- komponentkontroller
 - biopsikontrollmodul • 14
- kontrollmodulens position, justering • 18
- kontrollmodulskärmar • 39
 - startskärm • 39
- krav
 - utbildning • 2

L

- lateral arm • 21
 - enhetens monteringsplatta, lateral arm • 29
 - försiktighetsåtgärder för biopsienhet med lateral arm • 20
 - installation, lateral arm • 24
 - lateral arm, stativ • 24
 - nålguidar, lateral arm • 27
 - X-stopp • 32
 - översikt, lateral arm • 21
- lateral teknik • 21
- lesionsmålstyrning
 - lesionsmålstyrning för tomosyntes • 60

stereotaktisk lesionsmålstyrning • 59
lesionsmålstyrning för tomosyntes • 60

M

mållesion
lesionsmålstyrning för tomosyntes • 60
stereotaktisk lesionsmålstyrning • 59

Q

QAS-test • 67

S

specifikationer • 81
startskärm • 39
stereobiopsiläge
rotation av C-armen • 52
stereotaktisk lesionsmålstyrning • 59
stereovyer • 49
system
specifikationer • 81
verifiering • 34
verifiering av anslutning till värden • 34

T

utbildningskrav • 2

V,W

verifiering av anslutning till värden • 34

X

X-stopp • 32

Ö

översikt, lateral arm • 21

HOLOGIC®



Hologic, Inc.
600 Technology Drive
Newark, DE 19702 USA
1.800.447.1856

Australia

Hologic (Australia) Pty Ltd.
Suite 402, Level 3
2 Lyon Park Road
Macquarie Park NSW 2113
Australia
1.800.264.073

EC REP

Hologic, BV
Da Vincilaan 5
1930 Zaventem
Belgium
Tel: +32.2.711.46.80
Fax: +32.2.725.20.87

CE
2797