

Affirm[®]

Breast Biopsy Guidance System



Käyttöopas

MAN-10548-1702 Tarkistettu versio 001

HOLOGIC[®]

Affirm[®]

Borstbiopsiesysteem

Käyttöopas

Ohjelmistoversiota Varten 1.11 ja 2.2

Osanumero MAN-10548-1702

Tarkistettu versio 001

Elokuu 2023

HOLOGIC[®]

Tuotetuki

Yhdysvallat:	+1.877.371.4372
Eurooppa:	+32 2 711 4690
Aasia:	+852 37487700
Australia:	+1 800 264 073
Kaikki muut:	+1 781 999 7750
Sähköposti:	BreastHealth.Support@hologic.com

© 2023 Hologic, Inc. Painettu Yhdysvalloissa. Tämän käyttöoppaan alkuperäinen kieli on englanti.

Hologic, 3Dimensions, Affirm, ATEC, Brevera, Dimensions, Eviva, Selenia, ja niihin liittyvät logot ovat Hologic, Inc:in ja/tai sen tytäryhtiöiden tavaramerkkejä ja/tai rekisteröityjä tavaramerkkejä Yhdysvalloissa ja/tai muissa maissa. Kaikki muut tavaramerkit, rekisteröidyt tavaramerkit ja tuotenimet ovat omistajiensa omaisuutta.

Tämä tuote voi olla suojattu yhdellä tai useammalla yhdysvaltalaisella tai muulla ulkomaisella patentilla verkko-osoitteessa www.Hologic.com/patent-information esitetyn mukaisesti.

Sisällysluettelo

Kuvaluettelo	ix
Taulukkoluetelo	xi
1: Johdanto	1
1.1 Käyttötarkoitus	1
1.2 Käyttäjäprofiilit	1
1.2.1 Mammografiateknikko	1
1.2.2 Radiologit, kirurgit	2
1.2.3 Lääketieteellisen fysiikan asiantuntija	2
1.3 Koulutusvaatimukset	2
1.4 Laadunvalvontavaatimukset	2
1.5 Teknisen kuvauksen tietojen sijainti	2
1.6 Takuulauseke	3
1.7 Tekninen tuki	3
1.8 Tuotevalitukset	3
1.9 Hologicin kyberturvallisuutta koskeva lauseke	3
1.10 Symbolit	4
1.11 Varoitusten, huomioiden ja huomautusten kuvaukset	5
2: Yleiset tiedot	7
2.1 Järjestelmän yleiskatsaus	7
2.2 Biopsian ohjausmoduulin käsittely	9
2.3 Turvallisuutta koskevat tiedot	10
2.4 Varoitukset ja varotoimet	10
2.5 Vaatimustenmukaisuus	11
2.5.1 Vaatimustenmukaisuusvaatimukset	11
2.6 Etiketin sijainnit	12
3: Asennus, tarkistus ja poisto	13
3.1 Biopsian ohjausmoduulin osat	13
3.2 Biopsian valvontamoduulin osat	15
3.3 Pääosien asentaminen	16
3.3.1 Biopsian ohjausmoduulin asentaminen	16
3.3.2 Biopsian valvontamoduulin asentaminen	17
3.4 Lisävarusteiden asentaminen ja irrottaminen	18
3.4.1 Biopsiapuristuslevyt	18
3.4.2 Neulanohjain	18
3.4.3 Biopsialaitteen sovitin	20
3.4.4 Biopsialaite	20
3.4.5 Lateraalivarsi ja lateraalivarren lisävarusteet	21

Rintabiopsian Affirm-ohjausjärjestelmän käyttöopas

Sisällysluettelo

3.5	Järjestelmän tarkistukset	36
3.5.1	Isäntäyhteyden vahvistaminen	36
3.6	Pääosien irrottaminen	37
3.6.1	Biopsian valvontamoduuli	37
3.6.2	Biopsian ohjausmoduuli	37
3.7	Affirm-järjestelmän pöytäteline	38
3.8	Lateraalivarren säilytyskotelo	39

4: Käyttöliittymä – biopsian valvontamoduuli **41**

4.1	Biopsian valvontamoduulin näytöt	41
4.1.1	Aloituspöytä	41
4.1.2	Target Guidance (Kohdeohjaus) -näyttö	41
4.1.3	Jog Mode (Siirtotila) -näyttö	45
4.1.4	Select Target (Valitse kohde) -näyttö	48

5: Biopsia **51**

5.1	Biopsianäkymät	51
5.1.1	Biopsianäkymän lisääminen	51
5.1.2	Biopsianäkymän muokkaaminen	55
5.2	C-kaaren stereotilat	56
5.2.1	C-kaaren kierto C-kaaren stereotiloissa	56
5.2.2	C-kaaren stereotilan valitseminen kuvausta varten	58
5.3	Biopsy (Biopsia) -välilehti	59
5.3.1	Biopsia-asetukset	60
5.4	Stereotaktinen 2D-leesiokohdistus	63
5.4.1	Biopsialaitteen sijainnin tarkistaminen	64
5.5	Leesiokohdistus tomosynteesiohjauksen avulla	65
5.5.1	Biopsialaitteen sijainnin tarkistaminen	66
5.5.2	Kohteiden projisointi tilannetta laukaisun jälkeen kuvaavaan suunnittelukuvaan	66
5.6	Leesiokohdistus käyttämällä monipistetoimintoa	67
5.7	Biopsian jälkeen	70
5.8	Stereoparikuvien tulostaminen	71

6: Laadunvalvonta **73**

6.1	Vaaditut laadunvarmistustoimenpiteet	73
6.2	QAS-testi	73
6.2.1	QAS-testi neulan tavallista vientitapaa varten	74
6.2.2	QAS-testi neulan lateraalista vientitapaa varten	77
6.3	Geometrian kalibrointi	80
6.3.1	Geometrian kalibrointimenettely	80

7: Hoito ja puhdistus **81**

7.1	Yleiset tiedot	81
7.2	Ennakoivan huollon aikataulu	81
7.3	Ennaltaehkäisevän huollon aikataulu	83

7.4	Yleistä puhdistuksesta	85
7.4.1	Biopsian valvontamoduulin näytön puhdistaminen.....	85
7.4.2	Mahdollisen vamman ja laitevaurion välttäminen	86
Liite A: Järjestelmän tekniset tiedot		87
A.1	Affirm-järjestelmän mitat	87
A.2	Lateraalivarren mitat.....	88
A.3	Biopsian ohjausmoduuli	89
A.4	Lateraalivarsi.....	89
A.5	Biopsian valvontamoduuli	89
Liite B: Järjestelmäviestit ja hälytykset		91
B.1	Hälytysäänet.....	91
B.2	Virheilmoitukset	91
B.3	Kuvaustyöaseman viestit.....	93
Liite C: Kontrasti-kohinasuhteen korjaus biopsioissa		95
C.1	Kontrasti-kohinasuhteen korjaus stereotaktisissa 2D-biopsioissa	95
C.1.1	AEC-taulukko 0 (normaali stereotaktinen 2D-biopsia-annos)	95
C.2	Kontrasti-kohinasuhteen korjaus tomosynteesiohjatuissa biopsioissa	95
C.2.1	AEC-taulukko 0 (tomosynteesivaihtoehto: normaali tomoannos)	95
Liite D: Lomakkeet		97
D.1	QAS-testin tarkistuslista	97
D.2	Lateraalivarren QAS-testin tarkistuslista	98
Liite E: Biopsialaitteiden lisäosat		99
E.1	Tehdasvarmennetut Hologic-biopsialaitteet.....	99
E.2	Vaijeripaikannuksen neulanohjaimet	100
Termisanasto		101
Hakemisto		103

Kuvaluettelo

Kuva 1: Affirm-biopsiajärjestelmä Selenia Dimensions -mammografiajärjestelmässä	8
Kuva 2: Biopsian ohjausmoduulin nostaminen.....	9
Kuva 3: Biopsian ohjausmoduulin säilyttäminen	9
Kuva 4: Biopsian ohjausmoduulin etiketin sijainti	12
Kuva 5: Lateraalivarren sarjanumeroetiketin sijainti.....	12
Kuva 6: Biopsian ohjausmoduuli.....	13
Kuva 7: Biopsian valvontamoduuli.....	15
Kuva 8: Biopsian ohjausmoduulin asennus	16
Kuva 9: Biopsian valvontamoduulin asennus	17
Kuva 10: Neulanohjaimen pidikkeen asentaminen standardiin laitetelineeseen	19
Kuva 11: Neulanohjaimen asentaminen standardiin neulanohjaimen pidikkeeseen	19
Kuva 12: Biopsialaitteen sovittimen kiinnittäminen (standardiin) laitetelineeseen	20
Kuva 13: Lateraalivarren osat	21
Kuva 14: Lateraalivarren asennus, kun neula viedään vasemmalta (sininen).....	23
Kuva 15: Lateraalivarren asennus, kun neula viedään oikealta (keltainen).....	23
Kuva 16: Lateraalivarren jalustan asettaminen kuvan vastaanottimen päälle.....	24
Kuva 17: Neulanohjaimen pidikkeen irrottaminen standardista laitetelineestä.....	25
Kuva 18: Lateraalivarren asentaminen laitetelineeseen	26
Kuva 19: Lateraalivarren asennuspuolen valintänäyttö.....	27
Kuva 20: Sinisen neulanohjaimen pidikkeen kiinnittäminen neulanohjaintankoihin (kun neula viedään vasemmalta)	28
Kuva 21: Keltaisen neulanohjaimen pidikkeen kiinnittäminen neulanohjaintankoihin (kun neula viedään oikealta).....	28
Kuva 22: Kertakäyttöisen neulanohjaimen asentaminen (lateraalivarren) neulanohjaimen pidikkeeseen	29
Kuva 23: Kelkan vipu lukittuna ja avattuna	30
Kuva 24: Laitetelineen vipu lukittuna ja avattuna	30
Kuva 25: Laitetelineen asentaminen lateraalivarren kelkkaan.....	31
Kuva 26: Biopsialaitteen sovittimen kiinnittäminen (lateraalivarren) laitetelineeseen.....	32
Kuva 27: Lukitusvivut täysin lukitussa asennossa	33
Kuva 28: X-pysäyttimen ja kelkan mitta-asteikot ja sijoittaminen	34
Kuva 29: X-pysäyttimen asentaminen lateraalivarteeseen.....	35
Kuva 30: Biopsian valvontamoduulin Home (Aloitus) -näyttö	36
Kuva 31: Affirm-järjestelmän pöytäteline	38
Kuva 32: Lateraalivarsi ja säilytyskotelo	39
Kuva 33: Aloitusnäyttö	41
Kuva 34: Target Guidance (Kohdeohjaus) -näyttö.....	42
Kuva 35: Lateraalivarren Target Guidance (Kohdeohjaus) -näyttö.....	43
Kuva 36: Vihreät erosolut	43
Kuva 37: Keltaiset ja punaiset solut.....	44
Kuva 38: Hälytysäänet kuuluvat	45
Kuva 39: Hälytysäänet on mykistetty	45
Kuva 40: Jog Mode (Siirtotila) -näyttö	46

Rintabiopsian Affirm-ohjausjärjestelmän käyttöopas

Kuvaluettelo

Kuva 41: Lateraalivarren Jog Mode (Siirtotila) -näyttö	47
Kuva 42: Select Target (Valitse kohde) -näyttö	48
Kuva 43: Lateraalivarren Select Target (Valitse kohde) -näyttö	49
Kuva 44: Add View (Lisää näkymä) -näytön Biopsy (Biopsia) -välilehti.....	52
Kuva 45: Stereo (-) - ja Stereo (+) -näkyvän muokkaimet	54
Kuva 46: Edit (Biopsy) View (Muokkaa [biopsia]näkyvää) -näyttö	55
Kuva 47: Stereotila	57
Kuva 48: C-kaaritila	57
Kuva 49: Järjestelmän tilakuvake.....	58
Kuva 50: System Status (Järjestelmän tila) -valikko	58
Kuva 51: System Defaults (Järjestelmän oletusasetukset) -näyttö.....	58
Kuva 52: Biopsy (Biopsia) -välilehti	59
Kuva 53: Biopsy (Biopsia) -välilehden (neulan tavallinen vientitapa) toimintopainikkeet ja tiedot.....	60
Kuva 54: Biopsy (Biopsia) -välilehden (neulan lateraalinen vientitapa) toimintopainikkeet ja tiedot	61
Kuva 55: Monipistevaihtoehdot.....	67
Kuva 56: Neljä poikkeamakohdepistettä lisättynä keskikohdepisteen ympärille	68
Kuva 57: Poikkeamapisteidän välinen etäisyys 3 mm	68
Kuva 58: Poikkeamapisteidän välinen etäisyys 5 mm	68
Kuva 59: Yksipisteinen kohde valittu	69
Kuva 60: Yksipisteisen kohteen valinta poistettu	69
Kuva 61: Monipisteinen kohde valittu	69
Kuva 62: Monipisteisen kohteen valinta poistettu	69
Kuva 63: Kohdejoukkojen biopsiajärjestys	70
Kuva 64: Kolmen poikkeamakohteen biopsiajärjestys	70
Kuva 65: Neljän poikkeamakohteen biopsiajärjestys.....	70
Kuva 66: Viiden poikkeamakohteen biopsiajärjestys	70
Kuva 67: Stereoparin tulostusnäyttö	71
Kuva 68: Admin (Järjestelmänvalvoja) -näytön QAS-painike	74
Kuva 69: QAS-testitietoikkuna.....	75
Kuva 70: Biopsy (Biopsia) -välilehden Device (Laite) -kenttä	75
Kuva 71: Admin (Järjestelmänvalvoja) -näytön Lateral QAS (Lateraalinen QAS) -painike	77
Kuva 72: Lateraalisen QAS-testin tietoikkuna	78
Kuva 73: Biopsy (Biopsia) -välilehden Device (Laite) -kenttä	78
Kuva 74: Affirm-biopsiaohjausmoduuli	87
Kuva 75: Lateraalivarsi.....	88

Taulukkoluetelo

Taulukko 1: Biopsian ohjausmoduulin osat.....	14
Taulukko 2: Biopsian valvontamoduulin osat.....	15
Taulukko 3: Lateraalivarren osat.....	21
Taulukko 4: Äänipainikkeen käyttäminen	45
Taulukko 5: C-kaaren stereotilan painike	57
Taulukko 6: C-kaaren stereotilan valitseminen.....	58
Taulukko 7: Tarvittavat toimenpiteet	73
Taulukko 8: Radiologiateknikon ennakoivan huollon aikataulu.....	81
Taulukko 9: Radiologiateknikon ennakoivan huollon aikataulu.....	82
Taulukko 10: Huoltoinsinöörin ennaltaehkäisevän huollon aikataulu.....	84
Taulukko 11: Affirm-järjestelmän äänihälytykset	91
Taulukko 12: Affirm-järjestelmän virheilmoitukset.....	91
Taulukko 13: Kuvaustyöaseman viestit.....	93
Taulukko 14: Tehdasvarmennetut Hologic-biopsialaitteet	99
Taulukko 15: Vajjeripaikannuksen neulanohjaimet	100

Luku 1 Johdanto

Lue kaikki nämä tiedot huolellisesti ennen järjestelmän käyttöä. Noudata kaikkia varoituksia ja varotoimia tämän käyttöoppaan mukaisesti. Pidä tämä käyttöopas saatavilla toimenpiteiden aikana. Lääkäreiden tulee kertoa potilaille kaikista tässä käyttöoppaassa kuvatuista järjestelmän toimintaa koskevista mahdollisista riskeistä ja haittavaikutuksista.



Huomautus

Hologic määrittää osan järjestelmistä tiettyjen vaatimusten mukaisiksi. Osa tämän käyttöoppaan sisältämistä vaihtoehdoista ja lisävarusteista voi puuttua järjestelmäsi määrittämisestä.

1.1 Käyttötarkoitus

R_xOnly

Huomio: Yhdysvaltain lain mukaan tätä laitetta saa myydä vain lääkäri tai lääkärin määräyksestä.

Rintabiopsian Affirm®-ohjausjärjestelmä on digitaalisiin Selenia® Dimensions®- ja 3Dimensions™-mammografia- ja tomosynteesijärjestelmiin saatavilla oleva valinnainen lisävaruste. Se on tarkoitettu rinnan leesioden tarkkaan kolmiulotteiseen paikantamiseen. Sen tarkoituksena on antaa kohdeohjausta biopsioiden kaltaisissa interventioonalisissa toimenpiteissä, leikkauksia edeltävässä paikannuksessa tai hoitolaitteiden sijoittamisessa.

1.2 Käyttäjäprofiilit

1.2.1 Mammografiateknikko

- täyttää kaikki vaatimukset, jotka koskevat paikkaa, jossa mammografiateknikko toimii
- on suorittanut mammografiajärjestelmän käyttöä koskevan koulutuksen
- on saanut koulutuksen mammografiakuvausten asennoista
- on perehtynyt stereotaktisiin rintabiopsiatoimenpiteisiin
- osaa käyttää tietokonetta ja sen oheislaitteita
- pystyy nostamaan 9 kg (20 paunaa) kahdella kädellä olkapäiden korkeudelle (tarpeen pystysuuntaisissa stereotaktisissa järjestelmissä)
- on perehtynyt steriileihin toimenpiteisiin

1.2.2 Radiologit, kirurgit

- täyttää kaikki vaatimukset, jotka koskevat paikkaa, jossa lääkäri toimii
- on perehtynyt stereotaktisiin rintabiopsiatoimenpiteisiin
- osaa käyttää tietokonetta ja sen oheislaitteita
- on perehtynyt steriileihin toimenpiteisiin
- antaa paikallispuudutteen
- on perehtynyt paksuneulabiopsioiden kirurgisiin perustoimenpiteisiin

1.2.3 Lääketieteellisen fysiikan asiantuntija

- täyttää kaikki vaatimukset, jotka koskevat paikkaa, jossa lääketieteellisen fysiikan asiantuntija toimii
- on perehtynyt mammografiaan
- on hankkinut kokemusta digitaalisesta kuvantamisesta
- osaa käyttää tietokonetta ja sen oheislaitteita

1.3 Koulutusvaatimukset

Yhdysvalloissa käyttäjien on oltava rekisteröityjä radiologiatekniikoita, jotka täyttävät mammografian suorittamisen edellytykset. Mammografialaitteiden käyttäjien on täytettävä kaikki perinteiselle ja digitaaliselle mammografialle asetetut Yhdysvaltain elintarvike- ja lääkeviraston ohjeiden mukaiset asiaan liittyvät MQSA-laatustandardin vaatimukset.

Käyttäjälle on tarjolla eri koulutusvaihtoehtoja, joita ovat muun muassa:

- Hologicin kliinisten palveluiden asiantuntijan antama sovellusten käyttökoulutus paikan päällä
- Työharjoittelu paikan päällä, mikä tunnetaan myös vertaiskoulutuksena.

Lisäksi käyttöopas sisältää ohjeita järjestelmän käytöstä.

Kaikkien käyttäjien on varmistettava, että he ovat saaneet koulutusta järjestelmän oikeasta toiminnasta ennen sen käyttöä potilaiden tutkimiseen.

Hologic ei vastaa virheellisestä järjestelmän käytöstä johtuvista vammoista tai vahingoista.

1.4 Laadunvalvontavaatimukset

Suorita kaikki laadunvarmistuksen testit aikataulun mukaisesti.

1.5 Teknisen kuvauksen tietojen sijainti

Teknisen kuvauksen tiedot ovat saatavilla *huollon käsikirjassa*.

1.6 Takuulauseke

Ellei sopimuksessa nimenomaisesti toisin mainita: i) takuu koskee Hologicin valmistamia laitteita ja niiden toimintaa alkuperäisen asiakkaan käytössä ja julkaistujen käyttöohjeiden mukaan käytettyinä yhden (1) vuoden ajan alkaen lähetykseen tai asennuspäivämäärästä, jos erillinen asennus on tarpeen ("takuu-aika"); ii) digitaalisen mammografiakuvantamisen röntgenputkien takuu-aika on kaksikymmentäneljä (24) kuukautta, josta röntgenputkien täystakuu koskee ensimmäisiä kahtatoista (12) kuukautta ja tasasuuruinen pro rata -takuu kuukausia 13–24; iii) korvaavien ja kunnostettujen osien takuu kestää alkuperäisen takuuajan loppuun tai yhdeksänkymmentä (90) päivää lähetyksestä riippuen siitä, kumpi on pitempi; iv) kulutustavaroiden käyttöohjeiden mukainen toiminta on taattu niiden pakkaukseen painettuun viimeiseen käyttöpäivämäärään asti; v) luovutuksen ohjelmiston takuu koskee ohjelmiston julkaistun käyttöohjeen mukaista toimintaa; vi) palvelut on taattu toimitettaviksi ammattimaisesti; vii) muuta kuin Hologicin valmistamaa laitteistoa koskee valmistajan oma takuu, joka ulottuu myös Hologicin asiakkaisiin kyseisen valmistajan sallimissa puitteissa. Hologic ei takaa, että tuotteiden käyttö on keskeytymätöntä tai virheetöntä, tai että tuotteet toimivat muiden kuin Hologicin valtuuttamien kolmannen osapuolen tuotteiden kanssa. Nämä takuut eivät koske mitään kohdetta, joka on: (a) muun kuin Hologicin valtuuttaman huoltohenkilöstä korjaama, siirtämä tai muuttama; (b) altistettu fyysiselle (mukaan lukien lämpö tai sähkö) väärinkäytölle, rasitukselle tai virheelliselle käytölle; (c) säilytetty, kunnossapidetty tai käytetty tavalla, joka ei ole yhdenmukainen sovellettavien Hologicin teknisten tietojen tai ohjeiden kanssa, mukaan lukien asiakkaan kieltäytyminen sallimasta Hologicin suosittelemien ohjelmistopäivitysten asentamisesta; tai (d) määritetty kuuluvaksi muun kuin Hologic-takuun piiriin tai esijulkaisuksi tai "sellaisenaan"-perusteella.

1.7 Tekninen tuki

Katso tuotetuen yhteystiedot tämän käyttöoppaan tekijänoikeussivulta.

1.8 Tuotevalitukset

Ilmoita kaikista tämän tuotteen laatua, luotettavuutta, turvallisuutta tai suorituskykyä koskevista valituksista tai ongelmista Hologicille. Jos laitteesta on aiheutunut potilasvahinko tai potilasvahingon paheneminen, ilmoita asiasta välittömästi Hologicille. (Saat yhteystiedot tekijänoikeussivulta.)





1.9 Hologicin kyberturvallisuutta koskeva lauseke

Hologic testaa jatkuvasti tietokoneen ja verkkoturvallisuuden vallitsevaa tilaa mahdollisten tietoturvaongelmien tutkimiseksi. Tarvittaessa Hologic suorittaa tuotteen päivitykset.

Katso Hologic-tuotteiden kyberturvallisuuden parhaita käytäntöjä koskevat asiakirjat Hologic-verkkosivuilta osoitteesta www.Hologic.com.

1.10 Symbolit

Tässä osiossa kuvataan järjestelmässä käytetyt symbolit.

	Potentiaalın tasausliitin
	Suojamaadoituksen liitin
	Tietokoneen ja näytön virtapainike
	Hävitä sähkö- ja elektroniikkalaitteet erillään normaalijätteestä. Lähetä käytöstä poistettu materiaali Hologicille tai ota yhteyttä huoltoedustajaan.
	Valmistaja
	Valmistuspäivä
	Luettelonumero
	Sarjanumero
	Huomio
	Noudata käyttöohjeita

1.11 Varoitusten, huomioiden ja huomautusten kuvaukset

Kuvaukset varoituksista, huomioista ja huomautuksista, joita on käytetty tässä käyttöoppaassa:



VAROITUS!

Toimenpiteet, joita on noudatettava tarkasti mahdollisen vaarallisen tai hengenvaarallisen loukkaantumisen välttämiseksi.



Varoitus:

Toimenpiteet, joita on noudatettava tarkasti loukkaantumisen välttämiseksi.



Huomio:

Toimenpiteet, joita on noudatettava tarkasti laitevaurion, tietohäviön tai ohjelmistosovellusten tiedostojen vaurioitumisen välttämiseksi.



Huomautus

Huomautukset sisältävät lisätietoja.

Luku 2 Yleiset tiedot

2.1 Järjestelmän yleiskatsaus

Rintabiopsian Affirm-ohjausjärjestelmä kiinnitetään Selenia Dimensions- tai 3Dimensions-järjestelmän C-kaareen. Affirm-biopsiajärjestelmä muodostuu kahdesta pääosasta, jotka ovat

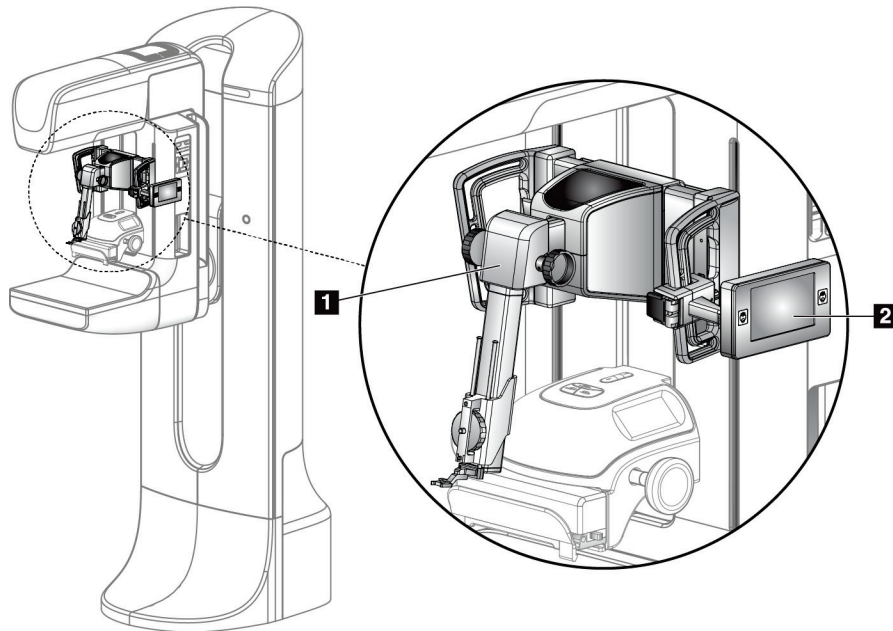
- biopsian ohjausmoduuli
- biopsian valvontamoduuli.

Yhteensopiva biopsialaite kiinnitetään biopsian ohjausmoduulin laitetelineeseen. Toimenpiteissä, joissa käytetään tavallista neulan vientitapaa, Affirm-järjestelmän moottorit siirtävät biopsialaitetta X- ja Y-suunnissa. Z-akselin liikettä ohjataan manuaalisesti. Biopsian ohjausmoduuliin voidaan asentaa lateraalivarren pystysuuntainen Affirm-biopsialisävaruste toimenpiteitä varten, joissa käytetään neulan lateraalista vientitapaa. Lateraalivarren lisävarustetta käytettäessä X-, Y- ja Z-akselien liike on sama kuin neulan tavallisissa vientitavoissa. C-kaari asetetaan nollakulmaan (0°) ja biopsialaite sijoitetaan samalla tavalla kuin neulan tavallisessa lähestymistavassa. Tämän jälkeen neula viedään manuaalisesti rintaan pitkin sen omaa X-akselia, josta käytetään nimitystä "Lat. X".

Selenia Dimensions- ja 3Dimensions-järjestelmien putkivarsi liikkuu erillään puristusvarresta, jotta 2D- ja tomosynteetikuvien ottaminen kohdistusta varten on mahdollista. Kuvatyytit, joita voit ottaa, määräytyvät sen mukaan, minkälaiset kuvantamisjärjestelmän käyttöoikeudet sinulla on. Katso kuvantamisjärjestelmää koskevat kattavat tiedot sen *käyttöoppaasta*. Biopsiatyytit, joita voit suorittaa, määräytyvät sen mukaan, minkälaiset Affirm-järjestelmän käyttöoikeudet sinulla on. Näet kaikki asennetut käyttöluvasi **System Tools** (Järjestelmän työkalut) -välilehden kohdasta **Licensing** (Käyttöluvat).

Rintabiopsian Affirm-ohjausjärjestelmän käyttöopas

Luku 2: Yleiset tiedot



Kuvan selitys

1. Biopsian ohjausmoduuli
2. Biopsian valvontamoduuli

Kuva 1: Affirm-biopsiajärjestelmä Selenia Dimensions -mammografiajärjestelmässä

2.2 Biopsian ohjausmoduulin käsittely



Huomio:

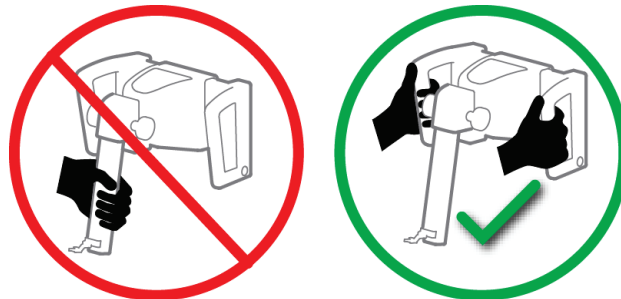
Vaurioiden ja neulan ohjausvaiheen kohdistusongelmien välttämiseksi noudata varovaisuutta biopsian ohjausmoduulia siirtäessäsi.



Huomio:

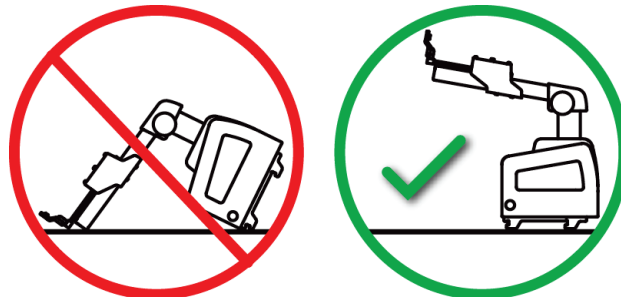
Affirm-biopsiaohjausmoduuli painaa 6,8 kg (15 paunaa). Varmista siirtäessäsi sitä, että sinulla on tukeva ote kahvoista.

Nosta biopsian ohjausmoduulia vain kahvoista.



Kuva 2: Biopsian ohjausmoduulin nostaminen

Kun biopsian ohjausmoduuli ei ole käytössä, aseta laite selälleen takapuoli alaspäin.



Kuva 3: Biopsian ohjausmoduulin säilyttäminen

2.3 Turvallisuutta koskevat tiedot

Lue tämä käyttöopas ja perehdy sen sisältöön ennen kuin käytät järjestelmää. Pidä käyttöopas saatavilla potilastoimenpiteiden aikana.

Noudata *aina* kaikkia tämän käyttöoppaan ohjeita. Hologic ei vastaa virheellisestä järjestelmän käytöstä johtuvista vammoista tai vahingoista. Hologic voi järjestää koulutuksen toimipaikassasi.

Järjestelmässä on suojalaitteita, mutta teknikon on osattava käyttää järjestelmää turvallisesti. Teknikon on otettava huomioon röntgensäteilyn terveydelle vaaralliset vaikutukset.

Älä kytke laitetta mihinkään järjestelmään tai osaan, jota ei ole kuvattu tässä oppaassa. Osayhdistelmistä on oltava tiedot, jotka vahvistavat potilaan, henkilökunnan ja ympäristön turvallisuuden. Kaikki muut kelpuutukset ovat käyttäjän vastuulla.

2.4 Varoitukset ja varotoimet



VAROITUS!

Sähkökatkon sattuessa ota potilas pois järjestelmästä ennen virran kytkemistä.



Varoitus:

Tuotat röntgensäteitä, kun käytät tässä käyttöoppaassa kuvattuja toimenpiteitä.



Varoitus:

C-kaarilaitteen liike on moottoroitu.



Varoitus:

Putkivarren liike on moottoroitu.



Varoitus:

Vain pätevät käyttäjät voivat käyttää tätä järjestelmää.



Varoitus:

Tätä järjestelmää voivat käyttää vain lääkärit ja terveydenhoitopalveluiden tarjoajat, jotka ovat saaneet koulutuksen perkutaanisiin biopsiatoimenpiteisiin.



Varoitus:

Älä käytä tätä laitetta, jos havaitset vikoja tai ongelmia.



Varoitus:

Käyttäjän on sovittava hyväksytyin huoltoinsinöörin kanssa ennakoivista huolloista.



Varoitus:

Käyttäjän tai huoltoinsinöörin on korjattava ongelmat ennen järjestelmän käyttöä.



Varoitus:

Älä jätä potilasta ilman valvontaa toimenpiteen aikana.



Varoitus:

Pidä potilaan kädet pois kaikilta painikkeilta ja kytkimiltä koko ajan.



Huomio:

Vaurioiden ja virheellisen kohdistuksen välttämiseksi noudata varovaisuutta Affirm-järjestelmää siirtäessäsi.



Huomio:

Affirm-biopsiaohjausmoduuli painaa 6,8 kg (15 paunaa). Varmista siirtäessäsi sitä, että sinulla on tukeva ote kahvoista.



Huomautus

Järjestelmässä ei ole käyttäjän huollettavissa olevia osia.

2.5 Vaatimustenmukaisuus

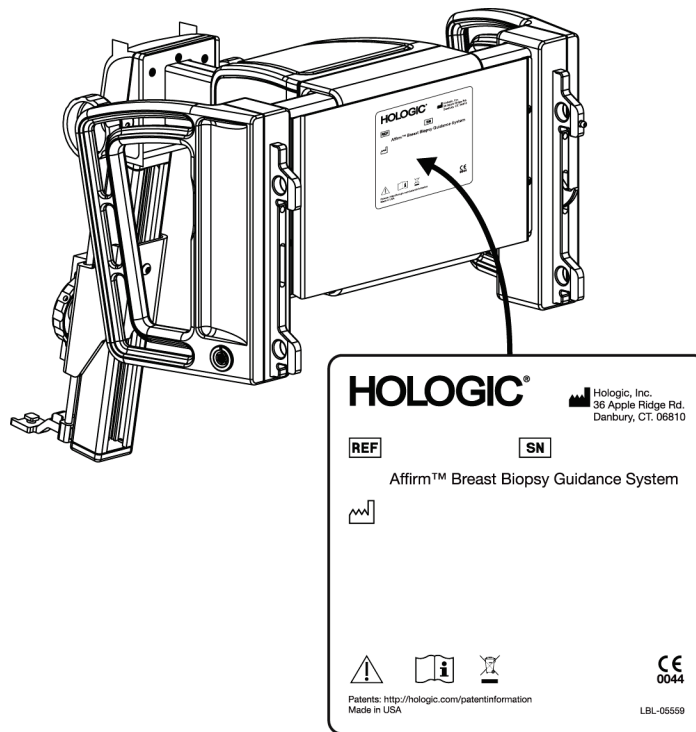
Tässä osiossa kuvataan järjestelmän vaatimustenmukaisuusvaatimukset ja valmistajan vastuut.

2.5.1 Vaatimustenmukaisuusvaatimukset

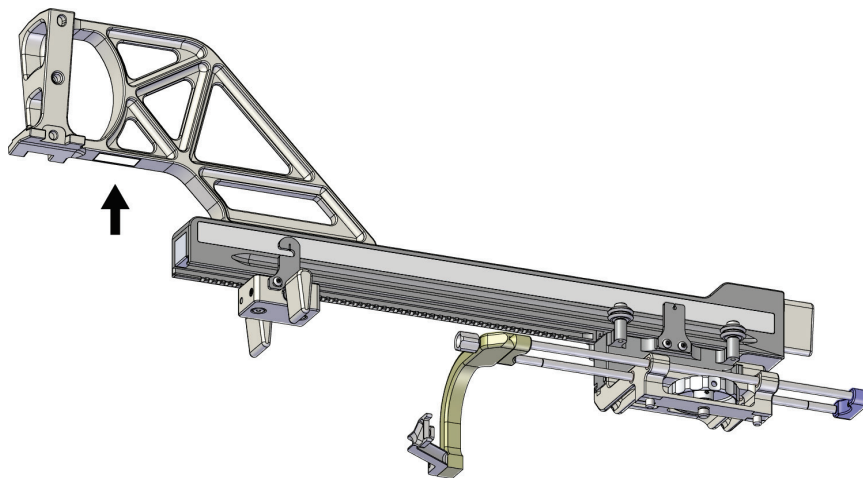
Valmistaja vastaa tämän laitteen turvallisuus-, luotettavuus- ja suorituskykyvaikutuksista seuraavin ehdoin:

- Laitetta käytetään *käyttöoppaan* mukaisesti.
- Asennustöitä, laajennuksia, uudelleensäätöjä, muutoksia ja korjauksia tekevät vain valtuutetut henkilöt.

2.6 Etiketin sijainnit



Kuva 4: Biopsian ohjausmoduulin etiketin sijainti

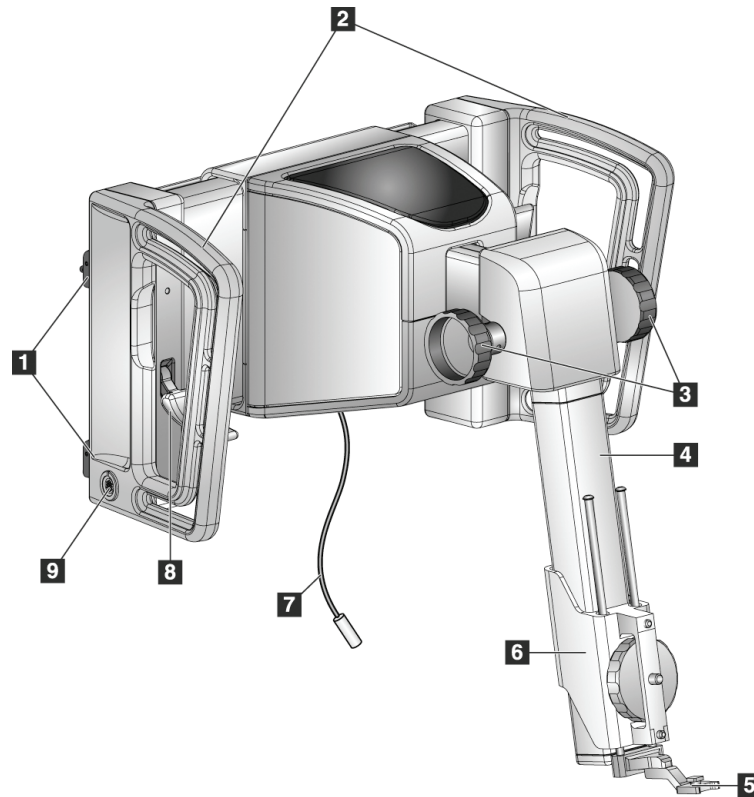


Kuva 5: Lateraaliovarren sarjanumeroetiketin sijainti

Luku 3 Asennus, tarkistus ja poisto

3.1 Biopsian ohjausmoduulin osat

Biopsian ohjausmoduuli asennetaan Selenia Dimensions- ja 3Dimensions-järjestelmien C-kaaren etupuolelle. Lukitusvipu (katso seuraava kuva, kohta 8) kiinnittää moduulin paikalleen. Johto (kohta 7) kytketään C-kaaren sivuun biopsian ohjausjärjestelmän käyttöä varten.



Kuva 6: Biopsian ohjausmoduuli

Rintabiopsian Affirm-ohjausjärjestelmän käyttöopas

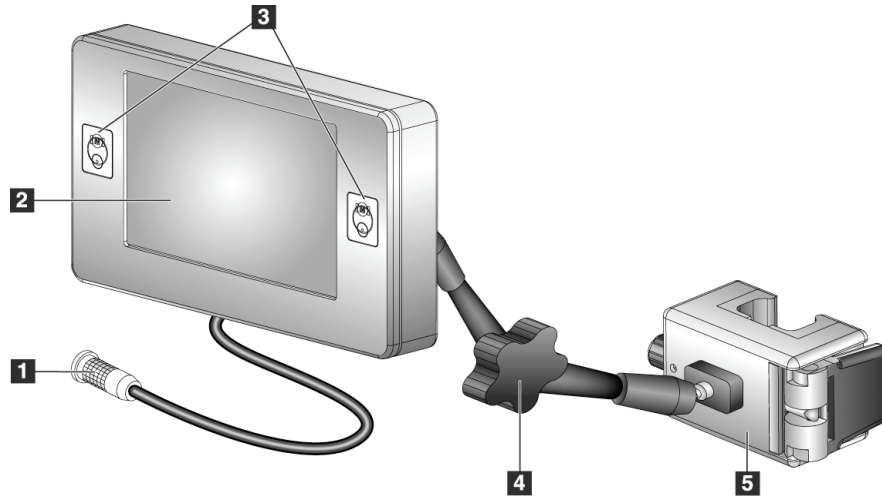
Luku 3: Asennus, tarkistus ja poisto

Taulukko 1: Biopsian ohjausmoduulin osat

Nro	Nimi	Kuvaus
1	Kiinnityskoukut	Biopsian ohjausmoduulin kummallakin on puolella on kaksi koukkuja, joilla moduuli pysyy kuvantamisjärjestelmän kanturissa.
2	Kahvat	Kummallakin puolella on yksi. Pidä molemmista kahvoista, kun nostat biopsian ohjausmoduulia.
3	Biopsialaitteen eteenpäinvienti- /takaisinvetonupit	Pyörittämällä jompaakumpaa nuppia voit liikuttaa biopsialaitetta liukukiskoja pitkin.
4	Liukukisko	Biopsialaitteen teline on kiinnitetty tähän, ja kiskoja pitkin biopsialaitetta voi liikuttaa manuaalisesti.
5	Neulanohjaimen pidike	Pidikkeeseen kiinnitetään kertakäyttöinen neulanohjain, jonka läpi biopsianeula viedään. (Tämän etupuolen neulanohjain poistetaan, kun lateraalivarsi asennetaan.)
6	Laiteteline	Teline pitää paikoillaan biopsialaitteen sovitinta, johon biopsianeula kiinnitetään. Se liikuu liukukiskoja pitkin, kun biopsialaitteen eteenpäinvienti- tai takaisinvetonuppia pyöritetään.
7	Johto	Johto liitetään kuvantamisjärjestelmään biopsian ohjausmoduulin virransyöttöä varten.
8	Lukitusvipu	Kummallakin puolella on yksi. Lukitse biopsian ohjausmoduuli paikalleen ja C-kaareen kiinnittämällä nämä kaksi vipua.
9	Vastake	Biopsian valvontamoduulin johto liitetään tähän.

3.2 Biopsian valvontamoduulin osat

Biopsian valvontamoduuli kiinnitetään biopsian ohjausmoduulin vasempaan tai oikeaan kahvaan kannattimella (kohta 5). Näyttö (kohta 2) on kosketusnäyttö, jonka avulla käyttäjä voi suorittaa haluamansa tehtävät. Moduulin kummallakin puolella olevat moottorin käyttöönottopainikkeet (kohta 3) aktivoivat biopsialaitteen moottoroidun liikkeen.



Kuva 7: Biopsian valvontamoduuli

Taulukko 2: Biopsian valvontamoduulin osat

Nr o	Nimi	Kuvaus
1	Johto	Liitetään biopsian ohjausmoduuliin.
2	Näyttö	Näytössä näkyvät kohteet, järjestelmän tila, biopsialaitteen nimi ja turvamarginaalit. Eri vaihtoehtoja voi valita kosketusnäytön painikkeilla.
3	Moottorin käyttöönottopainikkeet	Näytön kummallakin puolella on eteen- ja taaksepainikkeet. Aktivoi moottorin liike painamalla jommankumman puolen eteen- ja taaksepainikkeita samanaikaisesti.
4	Nivelvarren lukitus ja vapautus	Vapauta lukko pyörittämällä nuppia ja säädä moduulia. Lukitse varsi ja kiinnitä moduuli uuteen asentoon pyörittämällä nuppia vastakkaiseen suuntaan.
5	Kannatin	Kannatin kiinnitetään biopsian ohjausmoduulin jompaankumpaan kahvaan.

3.3 Pääosien asentaminen

3.3.1 Biopsian ohjausmoduulin asentaminen

Kuvantamisjärjestelmän virta voi olla kytkettynä tai katkaistuna, kun asennat biopsian ohjausmoduulin.



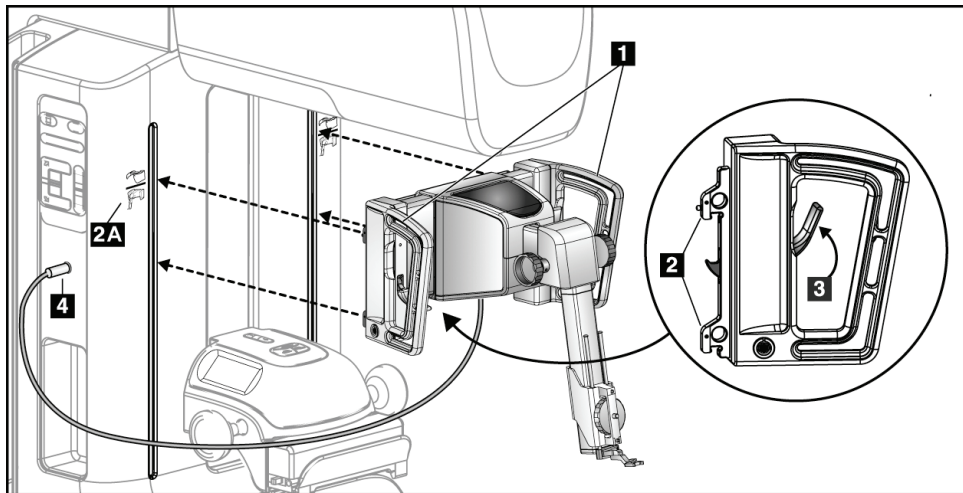
Huomio:

Vaurioiden ja neulan ohjausvaiheen kohdistusongelmien välttämiseksi noudata varovaisuutta biopsian ohjausmoduulia siirtäessäsi.



Huomio:

Affirm-biopsiaohjausmoduuli painaa 6,8 kg (15 paunaa). Varmista siirtäessäsi sitä, että sinulla on tukeva ote kahvoista.

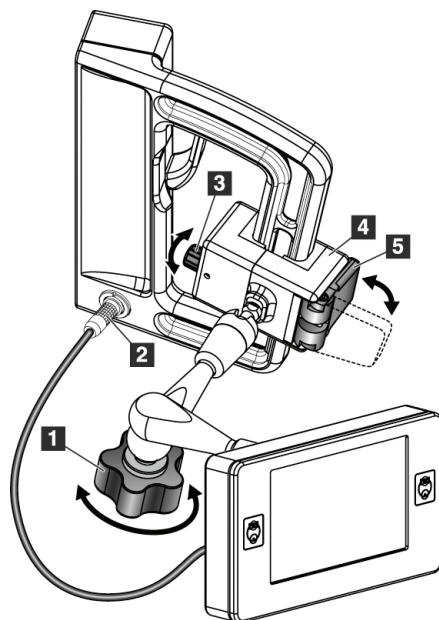


Kuva 8: Biopsian ohjausmoduulin asennus

1. Siirrä puristuslaite alas.
2. Pidä biopsian ohjausmoduulista kiinni molemmista kahvoista.
3. Liu'uta biopsian ohjausmoduulin yläkoukut (kohta 2) kuvantamisjärjestelmän C-kaaren etupuolella oleviin aukkoihin, jotka on merkitty Affirm-järjestelmän kuvakkeella (kohta 2A). Varmista, että ylä- ja alakoukut kiinnittyvät C-kaareen.
4. Lukitse moduuli C-kaareen työntämällä biopsian ohjausmoduulin lukitusvivut (kohta 3) yläasentoon.
5. Kohdista biopsian ohjausmoduulin johdossa (kohta 4) oleva punainen piste C-kaaren sivussa olevan vastakkeen punaiseen pisteeseen. Kytke johto vastakkeeseen.

3.3.2 Biopsian valvontamoduulin asentaminen

Biopsian valvontamoduuli kiinnitetään biopsian ohjausmoduulin vasempaan tai oikeaan kahvaan.



Kuvan selitys

1. Nivelvarren lukitusnappi
2. Biopsian valvontamoduulin johto
3. Kiristimen säätönappi
4. Kannatin
5. Kannattimen lukko

Kuva 9: Biopsian valvontamoduulin asennus

1. Vapauta nivelvarren lukitusnappi (katso edellinen kuva, kohta 1).
2. Aseta kannatin (kohta 4) siten, että sen lukkopuoli (kohta 5) asettuu kahvan etupuolelle.
3. Kiinnitä kannattimen lukkopuoli kahvan alaosan ympärille.
4. Liu'uta kannattimen vastakkainen puoli kahvan ympärille. Kannatin kiinnittyy potilaan kahvaan.
5. Säädä tarvittaessa kiristimen säätönappia (kohta 3).
6. Työnnä kannattimen lukko lukitusasentoon (kohta 5).
7. Varmista, että tämä säätö pitää kannattimen paikallaan. Jos kannatin liikkuu tai et saa kannattimen lukkoa kokonaan lukittuun asentoon, säädä kiristimen säätönupilla (kohta 3).
8. Kytke biopsian ohjausyksikön johto (kohta 2) biopsian valvontamoduulin vastakkeeseen.

Kannattimen korkeuden säätäminen

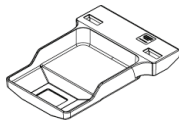
1. Vapauta kannattimen lukko (katso edellinen kuva, kohta 5).
2. Liu'uta kannatin haluamallasi korkeudelle.
3. Työnnä kannattimen lukko lukitusasentoon.

Biopsian valvontamoduulin asennon säätäminen

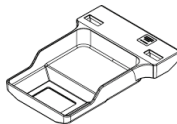
1. Vapauta nivelvarren lukitusnappi (katso edellinen kuva, kohta 1).
2. Kallista tai muuta biopsian valvontamoduulin nykyistä kulmaa.
3. Lukitse biopsian valvontamoduuli uuteen asentoon pyörittämällä lukitusnappia.

3.4 Lisävarusteiden asentaminen ja irrottaminen

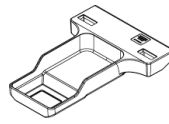
3.4.1 Biopsiapuristuslevyt



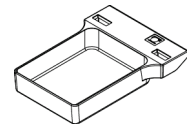
5 x 5 cm:n standardi
biopsialevy



6 x 7 cm:n standardi
biopsialevy



5 x 5 cm:n
aksillaarinen
biopsialevy



15 cm:n
lateraalivarren
biopsialevy*

*Järjestelmä tunnistaa automaattisesti biopsian ohjausmoduuliin asennetun lateraalivarren.

Biopsiapuristuslevyt kiinnittyvät kuvantamisjärjestelmän puristuslaitteeseen. Katso kuvantamisjärjestelmän käyttöoppaasta ohjeet levyjen asentamiseen ja poistamiseen.

3.4.2 Neulanohjain



Varoitus:

Käytä aina steriilejä tekniikoita, kun käytät neulanohjaimia potilastoimenpiteiden aikana.



Varoitus:

On tärkeää asentaa laite oikein. Huolehdi, että asetat neulan ylä- ja alaneulanohjainten läpi.

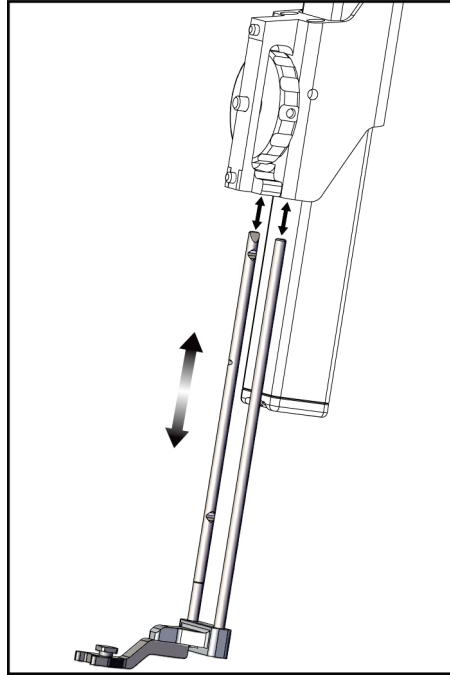


Huomautus

Käyttämäsi neulanohjaimet voivat näyttää erilaisilta kuin tässä esitetyt neulanohjaimet.

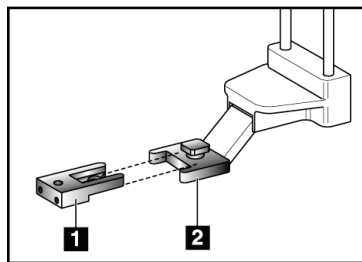
Neulanohjaimen asentaminen standardiin neulanohjaimen pidikkeeseen

1. Aseta neulanohjaimen pidikkeen neulanohjaintangot standardiin laitetelineeseen (liu'uta sisään alapuolelta).



Kuva 10: Neulanohjaimen pidikkeen asentaminen standardiin laitetelineeseen

2. Kohdista kertakäyttöinen neulanohjain (kohta 1) siten, että neulanohjaimen koholla olevan neliön puoli asettuu neulanohjaimen pidikkeen kahden nokan väliin (kohta 2).



Kuva 11: Neulanohjaimen asentaminen standardiin neulanohjaimen pidikkeeseen

Kuvan selitys

1. Kertakäyttöinen neulanohjain
 2. Neulanohjaimen pidike (standardi)
3. Liu'uta neulanohjaimen U:n muotoisen puolen avoin kohta neulanohjaimen pidikkeessä olevan tapin ympärille.
 4. Työnnä neulanohjainta sisään, kunnes se lukittuu paikalleen.

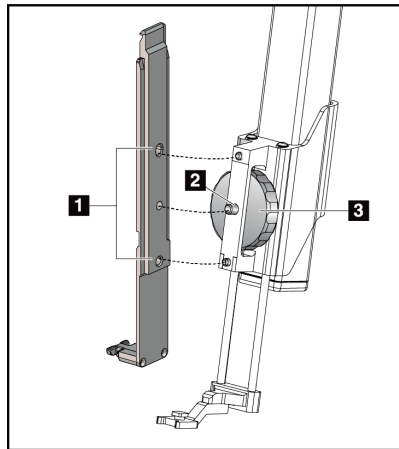
Kertakäyttöisen neulanohjaimen irrottaminen

1. Irrota biopsialaite laitetelineestä.
2. Vedä kertakäyttöinen neulanohjain irti neulanohjaimen pidikkeen tapista.
3. Hävitä kertakäyttöinen neulanohjain paikallisten määräysten mukaisesti.

3.4.3 Biopsialaitteen sovitin

Biopsialaitteen sovittimen asentaminen standardiin laitetelineeseen

1. Kohdista biopsialaitteen sovittimen ulommat reiät (kohta 1 seuraavassa kuvassa) laitetelineen ohjaintappeihin.
2. Kohdista biopsialaitteen sovittimen keskimäinen reikä kiinnitysruuviin (kohta 2).
3. Kiinnitä biopsialaitteen sovitin kääntämällä kiinnitysruuvia (kohta 3).



Kuvan selitys

1. Biopsialaitteen sovittimen reiät
2. Laitteen kiinnitysruuvi
3. Laitteen kiinnitysruuvi

Kuva 12: Biopsialaitteen sovittimen kiinnittäminen (standardiin) laitetelineeseen

Biopsialaitteen sovittimen irrottaminen

1. Vapauta biopsialaitteen sovitin kääntämällä kiinnitysruuvia.
2. Vedä biopsialaitteen sovitin irti telineestä.

3.4.4 Biopsialaite

Asenna tai irrota biopsialaite ja sovitin valmistajan ohjeiden mukaisesti. Vie biopsianeula varovasti kertakäyttöisen neulanohjaimen läpi, kun asennat biopsialaitteen.

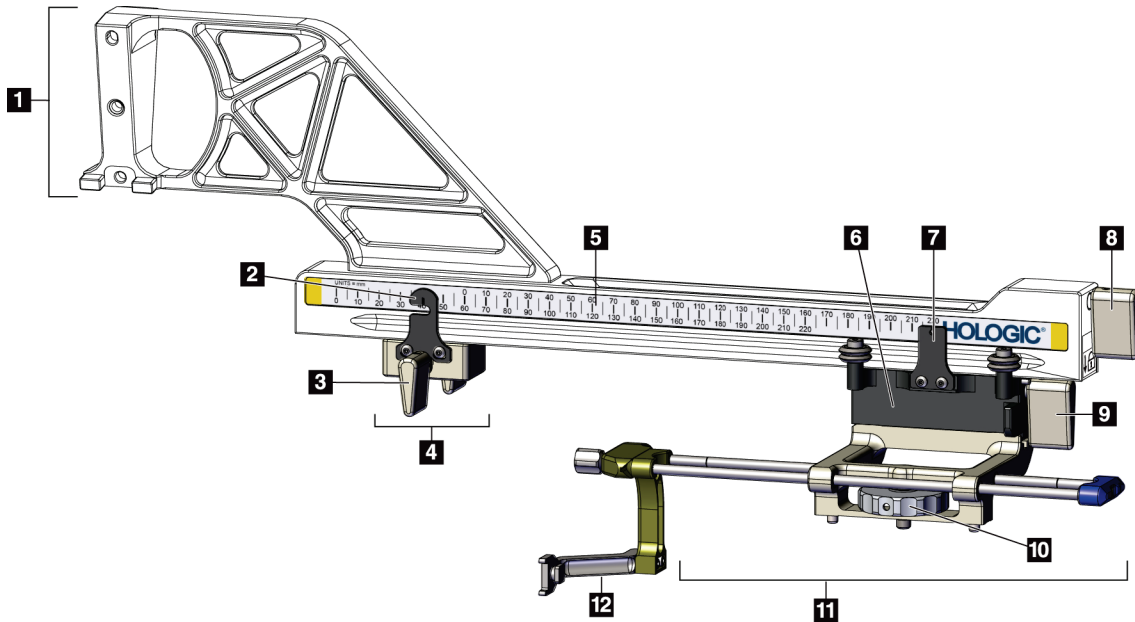
3.4.5 Lateraalivarso ja lateraalivarren lisävarusteet



Varoitus:

Noudata varovaisuutta käsitellessäsi lateraalivartta. Lateraalivarren kolahtaminen tai iskeytyminen johonkin voi vaikuttaa järjestelmän tarkkuuteen, aiheuttaa potilaalle vammoja tai vaurioittaa laitteita.

Lateraalivarren yleiskatsaus



Kuva 13: Lateraalivarren osat

Taulukko 3: Lateraalivarren osat

Nro	Nimi	Kuvaus
1	Lateraalivarren teline	Lateraalivarren kiinnitysosa, joka kiinnitetään standardiin laitetelineeseen ja joka pitää lateraalivarren kiinni biopsian ohjausmoduulissa.
2	X-pysäyttimen paikanosoitin	Tämä näyttää X-pysäyttimen paikan lateraalivarren alapuolella olevalla mitta-asteikolla.
3	X-pysäyttimen vipu	Tämä on lukitusvipu, jolla X-pysäytin lukitaan paikoilleen lateraalivarressa ja jolla lukitus voidaan avata.
4	X-pysäytin	Tämä pysäyttää kelkan liikkeen, kun se on lukittuna paikalleen. Aseta X-akselin paikanosoitin alemman mitta-asteikon lateraalisen X-akselikoordinaatin kohdalle, jotta biopsialaite ei pääse liikkumaan lateraalisen X-akselin kohteen ohi. Työnnä ylöspäin

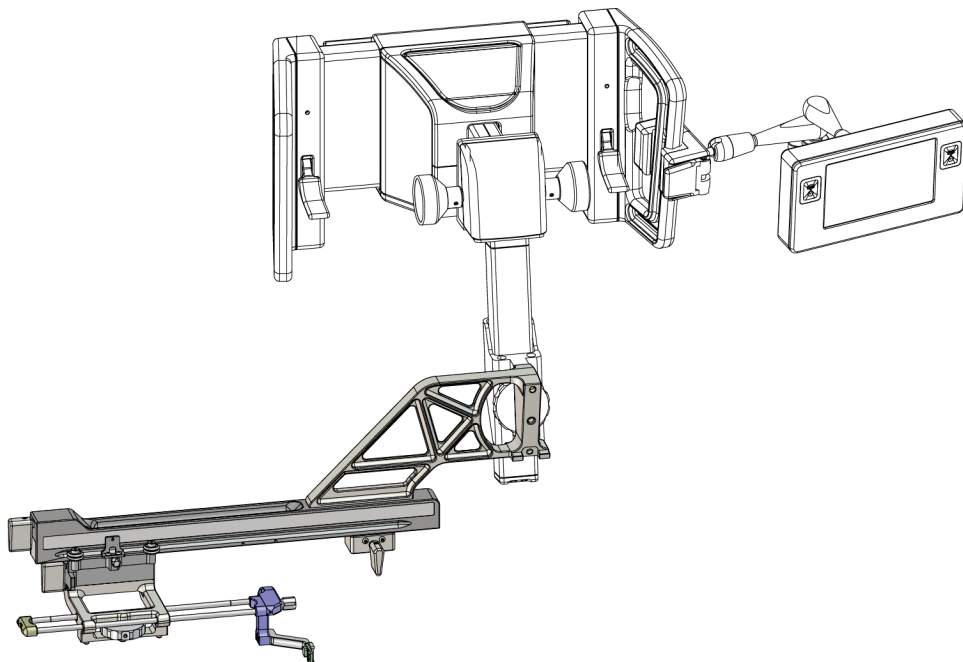
Rintabiopsian Affirm-ohjausjärjestelmän käyttöopas

Luku 3: Asennus, tarkistus ja poisto

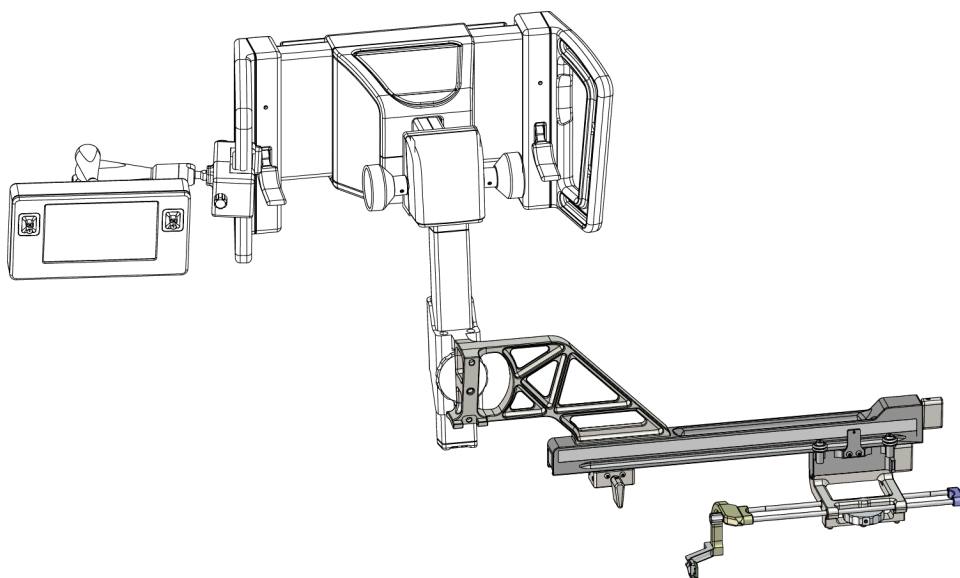
Taulukko 3: Lateraalivarren osat

Nro	Nimi	Kuvaus
		samalla kun liu'utat X-pysäytintä lateraalivartta pitkin, jotta se liikkuu tasaisesti.
5	Mitta-asteikko	Lateraalivarren kummallakin puolella on mitta-asteikko. Keltainen mitta-asteikko on tarkoitettu neulan oikeanpuoleista lateraalista vientiä varten. Sininen mitta-asteikko on tarkoitettu neulan vasemmanpuoleista lateraalista vientiä varten. Aseta kelkka ylemmän mitta-asteikon avulla. Aseta X-pysäytin alemman mitta-asteikon avulla.
6	Kelkka	Kelkka on kiinni lateraalivarressa ja siihen kiinnitetään laiteteline, johon biopsianeula asennetaan. Se liikkuu lateraalivartta pitkin biopsiatoimenpiteiden aikana.
7	Kelkan paikanosoitin	Tämä näyttää kelkan paikan lateraalivarren yläpuolella olevalla mitta-asteikolla.
8	Kelkan vipu	Kiinnittämällä vivun voit lukita kelkan paikalleen lateraalivarren kiskoon. Vipu on lukittu, kun se on pystysuoraan alhaalla. Vipu on avattu, kun se on pystysuoraan ylhäällä. Aseta vipu täysin avoimeen asentoon, jotta kelkka liikkuu sujuvasti lateraalivartta pitkin.
9	Laitetelineen vipu	Lukitusvipu, jolla laiteteline lukitaan kelkkaan ja jolla lukitus avataan.
10	Laitteen kiinnitysnappi	Kiinnitä ja irrota biopsialaitteen sovitin pyörittämällä nuppia.
11	Laiteteline	Teline pitää paikoillaan biopsialaitteen sovitinta, johon biopsianeula kiinnitetään. Neulanohjaimen pidike kiinnitetään laitetelineen neulanohjaintankojen päähän.
12	Neulanohjaimen pidike	Pidikkeeseen kiinnitetään kertakäyttöinen neulanohjain, jonka läpi biopsianeula viedään.

Lateraaliivarsi voidaan asentaa biopsian ohjausmoduulin vasemmalle tai oikealle puolelle, jotta neulan vieni kummastakin suunnasta on mahdollista. Selvitä haluttu vientisuunta ennen lateraaliivarren asentamista ja asenna biopsian valvontamoduuli halutun vientisuunnan vastakkaiselle puolelle.



Kuva 14: Lateraaliivarren asennus, kun neula vietään vasemmalta (sininen)



Kuva 15: Lateraaliivarren asennus, kun neula vietään oikealta (keltainen)

Lateraalivearsi



Varoitus:

Puhdista lateraalivearsi ennen jokaista käyttökertaa ja jokaisen käyttökerran jälkeen (katso kohta [Yleistä puhdistuksesta](#) sivulla 85).

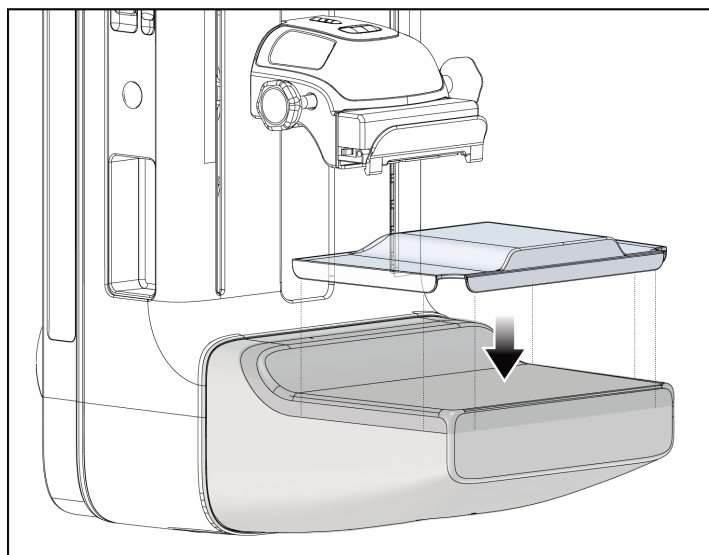
Lateraalivearren asentaminen

1. Varmista, että C-kaaren asetus on 0 asetusta.
 2. Aseta lateraalivearren jalusta tiukasti kuvan vastaanottimen päälle.
-



Huomautus

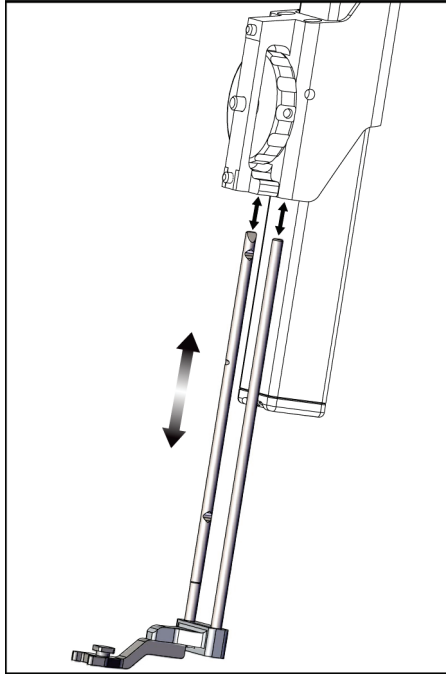
Käytä lateraalivearren jalustaa *vain* lateraalivearsitoimenpiteissä.



Kuva 16: Lateraalivearren jalustan asettaminen kuvan vastaanottimen päälle

3. Asenna lateraalivearren biopsialevy. Kun levy on asennettu, järjestelmä tunnistaa automaattisesti, että biopsian ohjausmoduulissa käytetään lateraalivearta. Jos C-kaarta ei ole asetettu 0 asteeseen, biopsian valvontamoduuli kehottaa kääntämään C-kaaren 0 asteen kulmaan.

4. Irrota Affirm-järjestelmästä neulanohjaimen pidike, jota käytetään standardissa laitetelineessä.



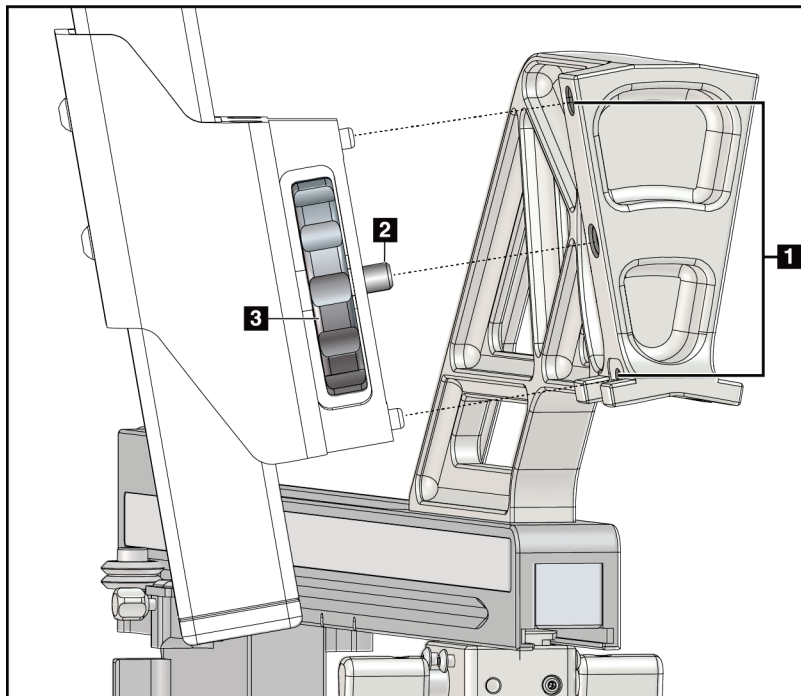
Kuva 17: Neulanohjaimen pidikkeen irrottaminen standardista laitetelineestä

5. Selvitä biopsialaitteen vientisuunta (biopsian ohjausmoduulin vasen tai oikea puoli). Varmista, että biopsian valvontamoduuli on kiinnitetty oikealle puolelle biopsian ohjausmoduulia neulan halutun vientisuunnan mukaisesti.

Rintabiopsian Affirm-ohjausjärjestelmän käyttöopas

Luku 3: Asennus, tarkistus ja poisto

6. Kiinnitä lateraalivarsi biopsian ohjausmoduuliin (katso seuraava kuva).
 - a. Kohdista lateraalivarren ylä- ja alaohjainreiät (kohta 1 seuraavassa kuvassa) biopsian ohjausmoduulin laitelineen ylä- ja alatappeihin.
 - b. Kohdista lateraalivarren keskireikä (kohta 2) laitelineen kiinnitysruuviin.
 - c. Kiinnitä lateraalivarsi biopsian ohjausmoduuliin pyörittämällä kiinnitysruuvia (kohta 3).
 - d. Varmista, että kaksi asennuspintaa kohdistuvat oikein.

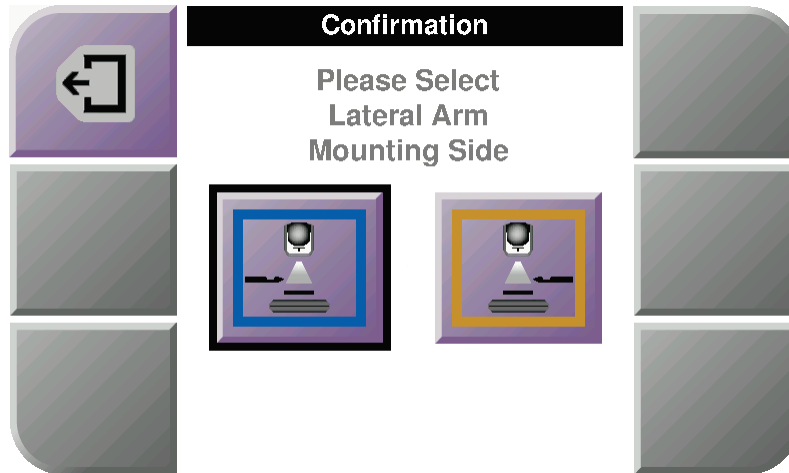


Kuvan selitys

1. Lateraalivarren telineen ohjainreiät
2. Laitteen kiinnitysruuvi
3. Laitteen kiinnitysruuvi

Kuva 18: Lateraalivarren asentaminen laitelineeseen

7. Valitse biopsian valvontamoduulissa oikea **Lateral Arm Mounting Side** (Lateraalivarren asennuspuoli) -painike sen mukaan, kummalle puolelle lateraalivarsi on asennettu.



Kuva 19: Lateraalivarren asennuspuolen valintanäyttö

8. Vahvista, että lateraalivarsi on asennettu, valitsemalla biopsian valvontamoduulissa **OK**.

Lateraalivarren irrottaminen

1. Löysää laitteen kiinnitysruuvi kääntämällä standardin laitetelineen kiinnitysruuvia.
2. Vedä lateraalivarsi irti biopsian ohjausmoduulista.
3. Irrota lateraalivarren levy.
4. Irrota lateraalivarren jalusta.

Lateraalivarren neulanohjain



Varoitus:

Käytä aina steriilejä tekniikoita, kun käytät neulanohjaimia potilastoimenpiteiden aikana.



Varoitus:

On tärkeää asentaa laite oikein. Huolehdi, että asetat neulan ylä- ja alaneulanohjainten läpi.

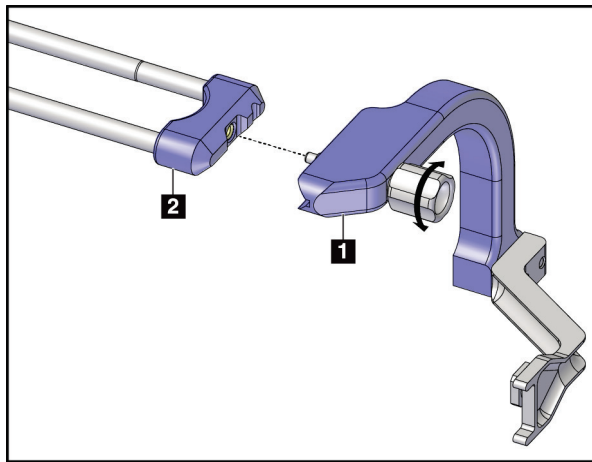


Huomautus

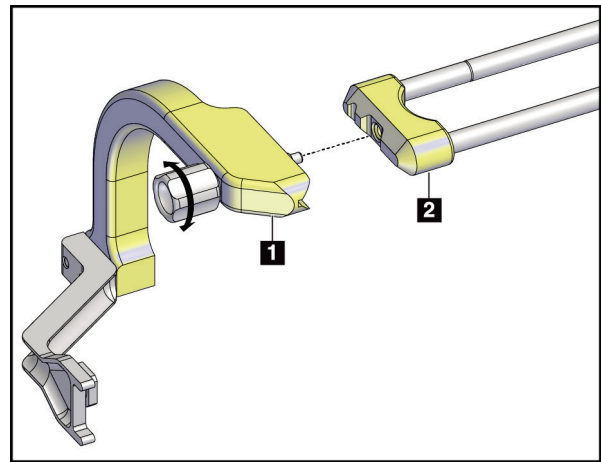
Neulanohjaimet voivat näyttää erilaisilta kuin tässä esitetyt neulanohjaimet.

Neulanohjaimen asentaminen lateraalivarren neulanohjaimen pidikkeeseen

1. Varmista, että lateraalivarsi on kiinnitetty oikealle puolelle biopsian ohjausmoduulia halutun vientisuunnan mukaisesti. Katso tarvittaessa kuvat Lateraalivarren asennus, kun neula viedään vasemmalta (ja oikealta).
2. Varmista, että laiteteleline on kiinnitetty oikealle puolelle lateraalivartta halutun vientisuunnan mukaisesti. Katso tarvittaessa kohta [Lateraalivarren laiteteleline](#) sivulla 30.
3. Varmista, että oikea neulanohjaimen pidike on asennettu neulanohjaintankoihin neulan vientisuunnan mukaisesti (katso seuraavat kuvat). Irrota tarvittaessa nykyinen neulanohjaimen pidike (kohta 1) ja asenna oikea pidike (kohta 2). Muista seuraavat seikat:
 - Neulan vasemmanpuoleista vientisuuntaa käytettäessä neulanohjaintankojen siniseen päähän kiinnitetään sininen neulanohjaimen pidike.
 - Neulan oikeanpuoleista vientisuuntaa käytettäessä neulanohjaintankojen keltaiseen päähän kiinnitetään keltainen neulanohjaimen pidike.

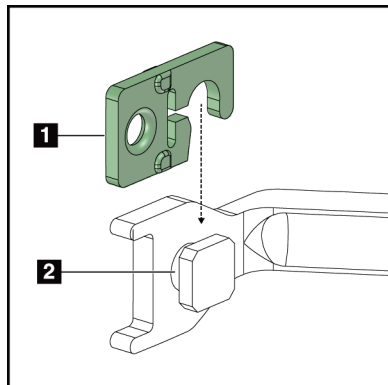


Kuva 20: Sinisen neulanohjaimen pidikkeen kiinnittäminen neulanohjaintankoihin (kun neula viedään vasemmalta)



Kuva 21: Keltaisen neulanohjaimen pidikkeen kiinnittäminen neulanohjaintankoihin (kun neula viedään oikealta)

4. Liu'uta kertakäyttöinen neulanohjain (kohta 1) neulanohjaimen pidikkeen päässä olevan tapin päälle (kohta 2).



Kuvan selitys

1. Kertakäyttöinen neulanohjain
2. Neulanohjaimen pidike

Kuva 22: Kertakäyttöisen neulanohjaimen asentaminen (lateraalivarren) neulanohjaimen pidikkeeseen

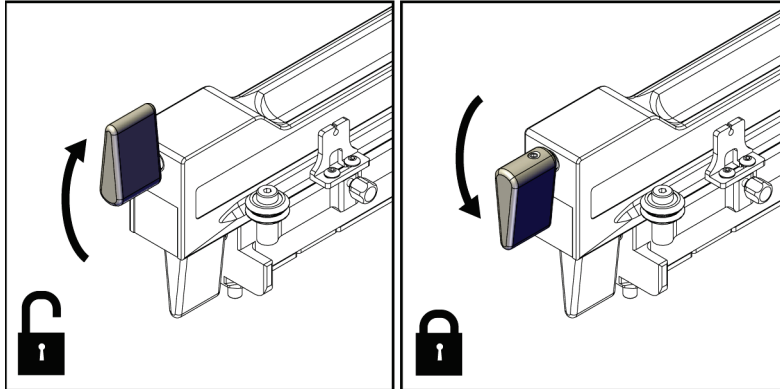
Kertakäyttöisen neulanohjaimen irrottaminen

1. Irrota biopsialaite ja sovitin laitetelineestä.
2. Vedä kertakäyttöinen neulanohjain irti neulanohjaimen pidikkeen tapista.
3. Hävitä kertakäyttöinen neulanohjain paikallisten määräysten mukaisesti.

Lateraalivarren laiteteline

Laitetelineen asennus

1. Käännä kelkan vipu kokonaan ylös avattuun asentoon.



Kuva 23: Kelkan vipu lukittuna ja avattuna



Huomautus

Kelkan vivun on oltava kokonaan ylhäällä, jotta kelkka liikkuu sujuvasti lateraalivartta pitkin.

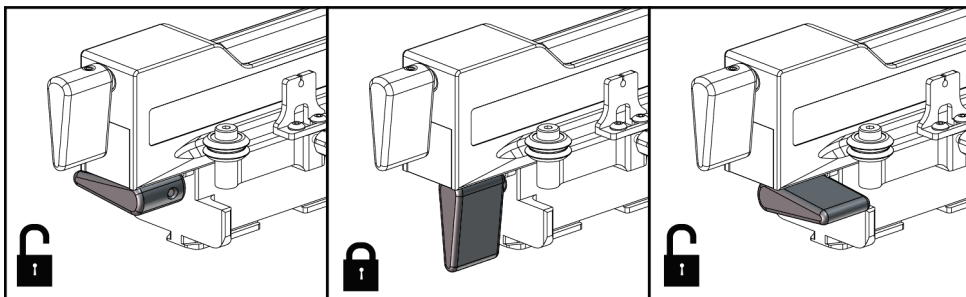
2. Aseta kelkka 220 mm:n kohdalle käyttämällä apuna kelkan paikanosoitinta ja ylempää mitta-asteikkoa.



Huomautus

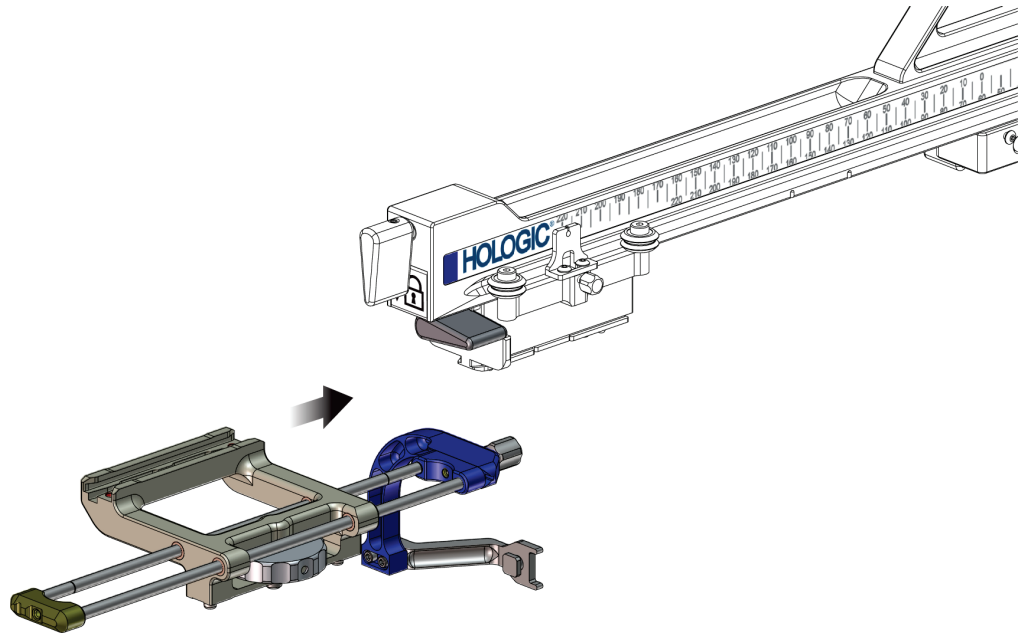
Kelkan paikanosoittimen asettaminen 220 mm:n kohdalle takaa turvallisen etäisyyden rintaan biopsialaitteen kiinnittämistä varten.

3. Käännä kelkan vipu kokonaan alas lukittuun asentoon.
4. Käännä laitetelineen vipu ylös avattuun asentoon.



Kuva 24: Laitetelineen vipu lukittuna ja avattuna

5. Liu'uta laitetelineettä lateraalivarren kelkkaan, kunnes se pysähtyy.



Kuva 25: Laitetelineen asentaminen lateraalivarren kelkkaan



Huomautus

Laiteteline on asennettava siten, että neulanohjain on lateraalivarren etupuolella.

6. Lukitse laiteteline paikalleen kääntämällä laitetelineen vipu alas.

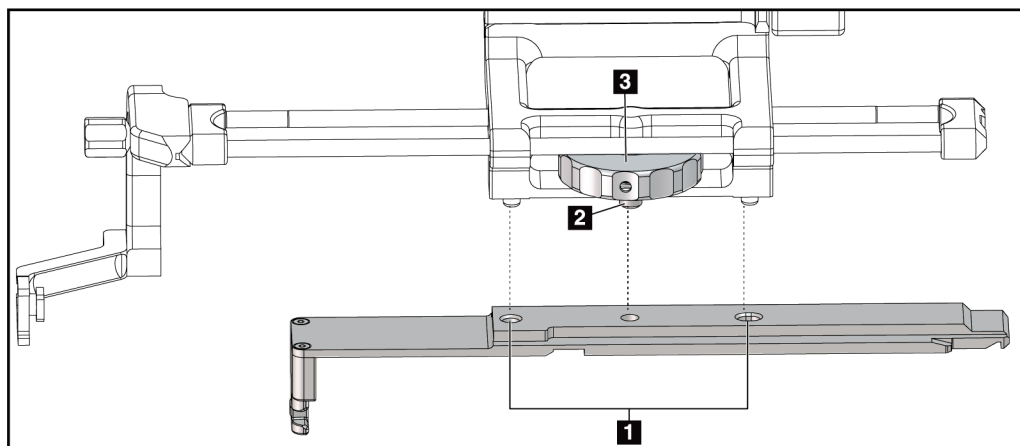
Laitetelineen irrottaminen

1. Avaa laitetelineen lukitus kääntämällä laitetelineen vipu ylös.
2. Liu'uta laiteteline pois lateraalivarresta.

Biopsialaitteen sovitin

Biopsialaitteen sovittimen asentaminen

1. Kohdista biopsialaitteen sovittimen ulommat reiät (kohta 1 seuraavassa kuvassa) laitetelineen ohjaintappeihin.
2. Kohdista biopsialaitteen sovittimen keskimäinen reikä kiinnitysruuviin (kohta 2).
3. Kiinnitä biopsialaitteen sovitin kääntämällä laitteen kiinnitysnuppia (kohta 3).



Kuva 26: Biopsialaitteen sovittimen kiinnittäminen (lateraalivarren) laitetelineeseen

Kuvan selitys

1. Biopsialaitteen sovittimen reiät
2. Laitteen kiinnitysruuvi
3. Laitteen kiinnitysnappi

Biopsialaitteen sovittimen irrottaminen

1. Vapauta biopsialaitteen sovitin kääntämällä kiinnitysnuppia.
2. Vedä biopsialaitteen sovitin irti laitetelineestä.

Biopsialaite

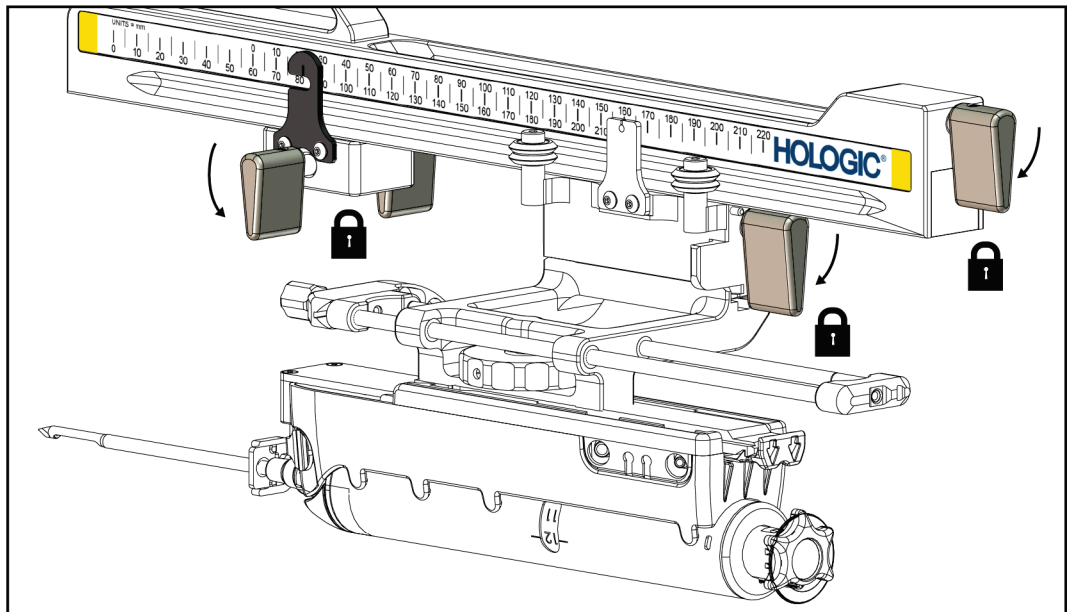
Asenna tai irrota biopsialaite ja sovitin valmistajan ohjeiden mukaisesti. Vie biopsianeula varovasti kertakäyttöisen neulanohjaimen läpi, kun asennat biopsialaitteen.

Biopsialaitetta ja lateraalivartta koskevat varotoimet



Varoitus:

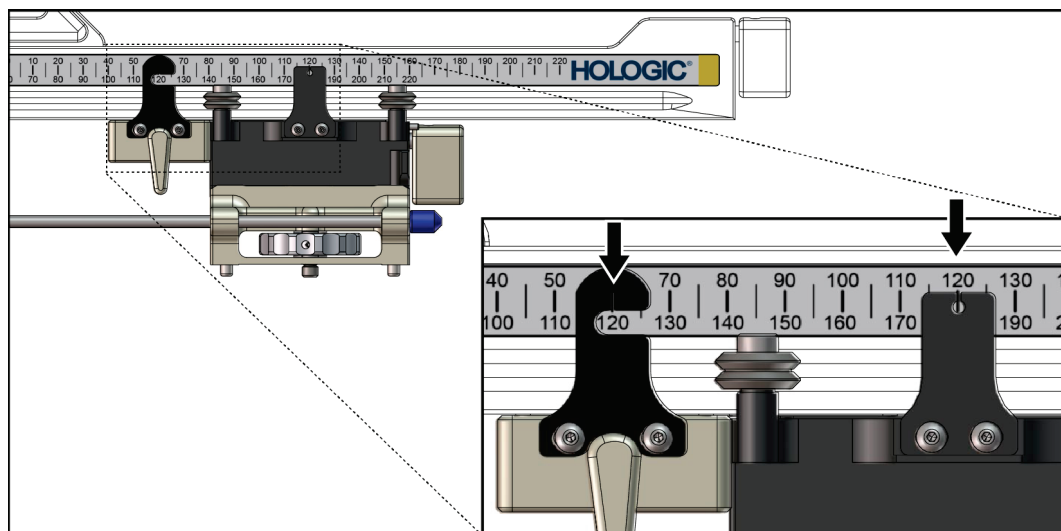
Varmista ennen biopsialaitteen laukaisua tai kudoksenäytteiden ottamista, että kelkan, laitetelineen ja X-pysäyttimen vivut ovat täysin lukituissa asennoissa.



Kuva 27: Lukitusvivot täysin lukitussa asennossa

X-pysäytin

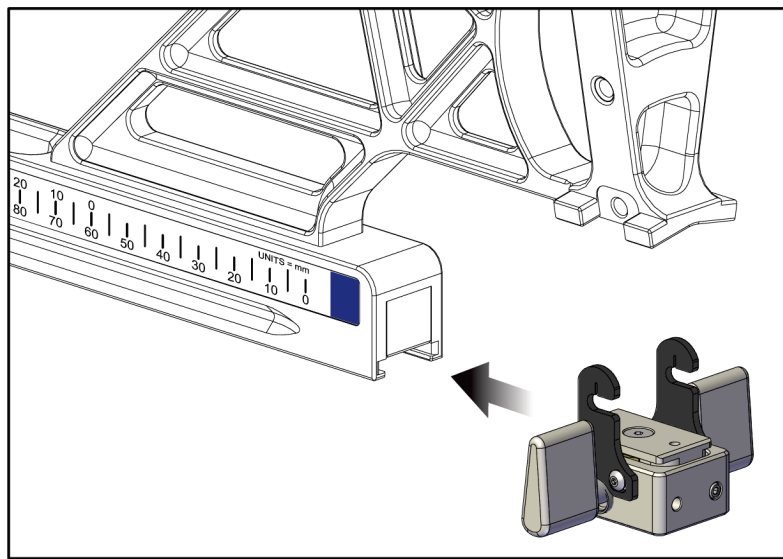
X-pysäytin on lisävaruste, joka pysäyttää kelkan ja laitelineen liikkeen lateraalilla X-akselilla. X-pysäyttimen paikanosoitinta käytetään X-pysäyttimen sijoittamiseen lateraalivarren alemmalle mitta-asteikolle. Toimenpiteen aikana X-pysäytin sijoitetaan lateraalisen X-akselikoordinaatin kohdalle biopsian valvontamoduulissa esitetyn mukaisesti. Kun X-pysäytin on lukittu paikalleen ja kelkka on asetettu X-pysäytintä vasten, X-pysäyttimen paikka ja kelkan paikka ovat saman arvon kohdalla omilla mitta-asteikoillaan. X-pysäyttimen käyttö on valinnaista.



Kuva 28: X-pysäyttimen ja kelkan mitta-asteikot ja sijoittaminen

X-pysäyttimen asentaminen

1. Varmista, että X-pysäyttimen vipu on avatussa asennossa (ylhäällä).
2. Liu'uta X-pysäytin lateraalivarteen samalle puolelle kuin missä lateraalivarren teline on. X-pysäytin liikkuu eteenpäin vain, kun X-pysäyttimen paikanosoittimen avoin puoli on käännetty kohti lateraalivarren telinettä. Katso asettelu seuraavasta kuvasta.



Kuva 29: X-pysäyttimen asentaminen lateraalivarteen

3. Aseta X-pysäyttimen paikanosoitin haluamaasi kohtaan mitta-asteikolla.



Huomautus

Jotta X-pysäytin liikkuu sujuvasti, työnnä sitä ylöspäin liu'uttaessasi sitä paikalleen.

4. Käännä X-pysäyttimen vipu alas lukitusasentoon.



Varoitus:

X-pysäyttimen on oltava lukittuna ennen kuin biopsialaite siirretään paikalleen.

X-pysäyttimen irrottaminen

1. Käännä X-pysäyttimen vipu kokonaan ylös avattuun asentoon.
2. Liu'uta X-pysäytin pois lateraalivarresta.
3. Käännä X-pysäyttimen vipu avattuun asentoon (alas) varastointia varten.



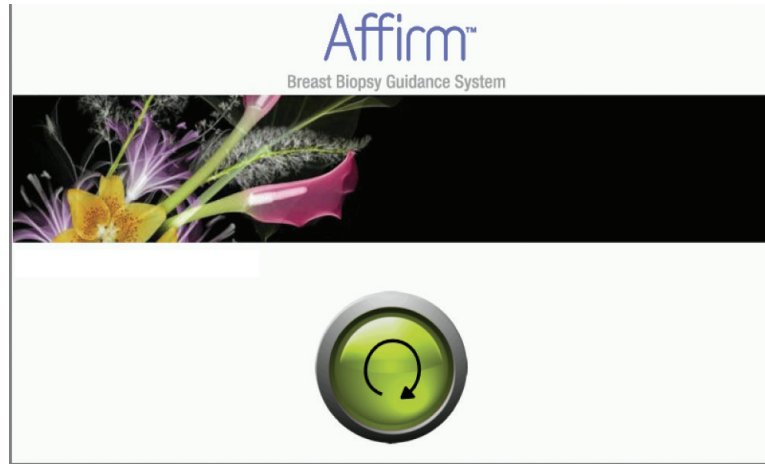
Huomautus

X-pysäytin varastoidaan lukitusasennossa lateraalivarren koteloon.

3.5 Järjestelmän tarkistukset

3.5.1 Isäntäyhteyden vahvistaminen

Kun kuvantamisjärjestelmä on kytketty käyttöön ja Affirm-järjestelmän johtoliitännät on tehty oikein, biopsian valvontamoduulissa näkyy *Home* (Aloitus) -näyttö.



Kuva 30: Biopsian valvontamoduulin Home (Aloitus) -näyttö

3.6 Pääosien irrottaminen

3.6.1 Biopsian valvontamoduuli

Biopsian valvontamoduulin irrottaminen biopsian ohjausmoduulista:

1. Irrota biopsian valvontamoduulin johto biopsian ohjausmoduulista.
2. Vapauta kannatinlukko.
3. Irrota biopsian valvontamoduuli biopsian ohjausmoduulista.
4. Säilytä biopsian valvontamoduulia turvallisessa paikassa.

3.6.2 Biopsian ohjausmoduuli



Huomio:

Vaurioiden ja neulan ohjausvaiheen kohdistusongelmien välttämiseksi noudata varovaisuutta biopsian ohjausmoduulia siirtäessäsi.

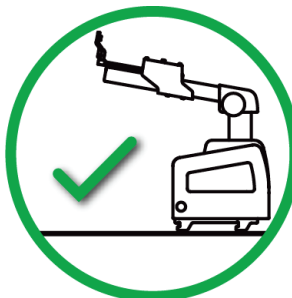


Huomio:

Affirm-biopsiaohjausmoduuli painaa 6,8 kg (15 paunaa). Varmista siirtäessäsi sitä, että sinulla on tukeva ote kahvoista.

Biopsian ohjausmoduulin irrottaminen kuvantamisjärjestelmän C-kaaresta:

1. Irrota biopsian ohjausmoduulin johto C-kaaresta.
2. Pidä biopsian ohjausmoduulin kahvasta yhdellä kädellä samalla kun vapautat lukitusvivut toisella kädellä.
3. Tartu käsin kummastakin kahvasta ja nosta biopsian ohjausmoduuli pois C-kaaren aukoista.
4. Varastoi biopsian valvontamoduuli ja biopsian ohjausmoduuli turvalliseen paikkaan. Varmista, että asetat laite selälleen takapuoli alaspäin (koukut alaspäin).



3.7 Affirm-järjestelmän pöytäteline



Huomio:

Affirm-järjestelmän pöytätelinettä ei ole tarkoitettu siirrettäviin sovelluksiin.

Aseta Affirm-biopsiajärjestelmä valinnaiseen telineeseen seuraavan kuvan mukaisesti.

1. Siirrä laiteline ja neulanohjain ylimpään asentoon, kuten kuvassa **A**.
2. Irrota biopsian ohjausmoduulin johto kuvantamisjärjestelmän C-kaaresta.
3. Irrota Affirm-biopsiaohjausmoduuli yhdessä mahdollisen biopsian valvontamoduulin kanssa kuvantamisjärjestelmästä.



Huomio:

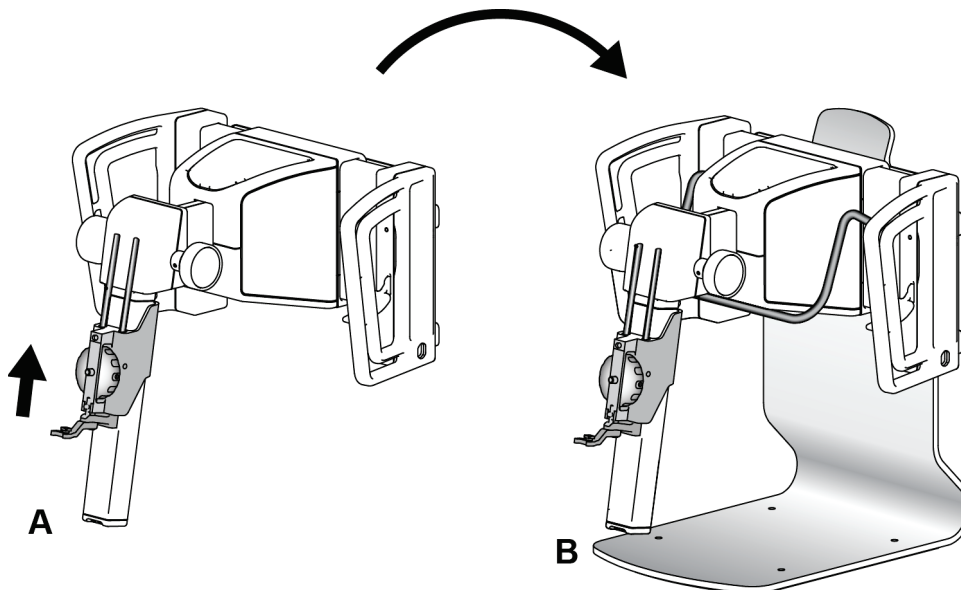
Vaurioiden ja neulan ohjausvaiheen kohdistusongelmien välttämiseksi noudata varovaisuutta biopsian ohjausmoduulia siirtäessäsi.



Huomio:

Affirm-biopsiaohjausmoduuli painaa 6,8 kg (15 paunaa). Varmista siirtäessäsi sitä, että sinulla on tukeva ote kahvoista.

4. Aseta Affirm-järjestelmä pöytätelineeseen kuvan **B** mukaisesti.



Kuva 31: Affirm-järjestelmän pöytäteline

3.8 Lateraalivarren säilytyskotelo

Lateraalivarren mukana toimitetaan säilytyskotelo, jossa kaikkia lateraalivarren osia voidaan turvallisesti säilyttää. Myös lateraalivarren QAS-fantomia säilytetään säilytyskotelossa. Laitteen suojaamiseksi ja tarkkuuden säilyttämiseksi säilytä lateraalivartta ja sen osia aina kotelossa.



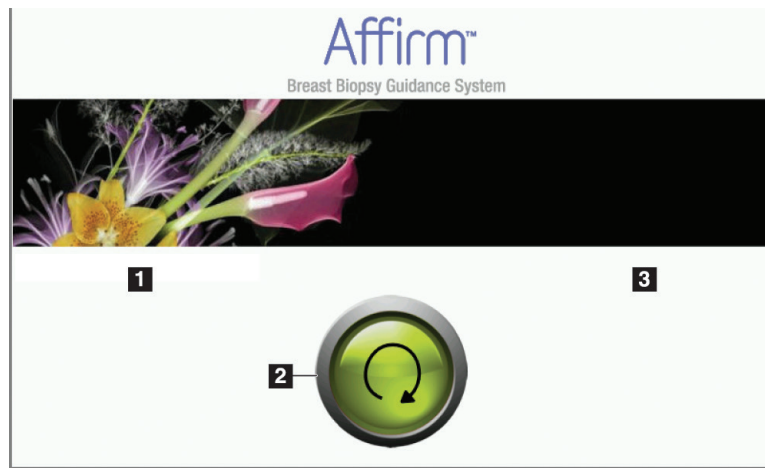
Kuva 32: Lateraalivoarsi ja säilytyskotelo

Luku 4 Käyttöliittymä – biopsian valvontamoduuli

4.1 Biopsian valvontamoduulin näytöt

4.1.1 Aloitusnäyttö

Home (Aloitus) -näytössä näkyy sisäänkirjautuvan käyttäjän nimi tai nimikirjaimet sekä mahdolliset virheilmoitukset. *Go* (Siirry) -painiketta painamalla käyttäjä pääsee *Target Guidance* (Kohdeohjaus) -näyttöön.



Kuva 33: Aloitusnäyttö

Kuvan selitys

1. Käyttäjätunnusalue
2. **Go to Target Guidance** (Siirry kohdeohjaukseen) -painike
3. Virheilmoitusalue

4.1.2 Target Guidance (Kohdeohjaus) -näyttö

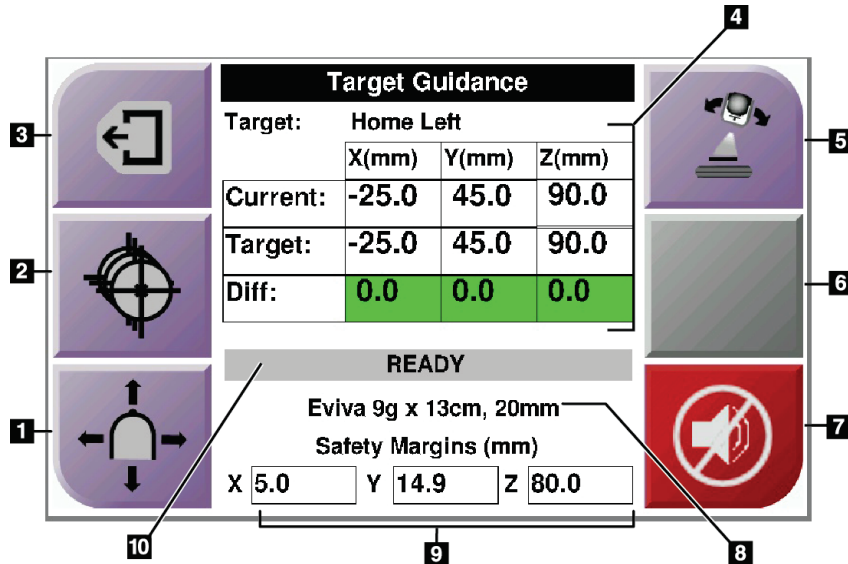
Seuraavassa kuvassa näkyy biopsian valvontamoduulin päänäyttö. Tässä näytössä näkyy biopsialaitteen nykyinen sijainti, valitut kohdekoordinaatit ja kahden paikan välinen karteellinen ero.

Target Guidance (Kohdeohjaus) -näytön painikkeiden avulla käyttäjä voi siirtyä edelliseen näyttöön (kohta 3), kohdevalintanäyttöön (kohta 2) tai biopsialaitteen moottoroitua liikettä X- ja Y-akseleilla ohjaavaan näyttöön (kohta 1), valita C-kaaren kierron C-kaaritilan tai stereotilan (kohta 5) ja peruuttaa äänimerkin (kohta 7).

Rintabiopsian Affirm-ohjausjärjestelmän käyttöopas

Luku 4: Käyttöliittymä – biopsian valvontamoduuli

Target Guidance (Kohdeohjaus) -näytön näyttöalueella (kohta 4) näkyvät biopsialaitteen nykyisen paikan ja kohdekoordinaattien välinen ero, järjestelmän tila (kohta 10), järjestelmään asennettu biopsialaite (kohta 8) ja turvamarginaalit (kohta 9).



Kuva 34: *Target Guidance* (Kohdeohjaus) -näyttö

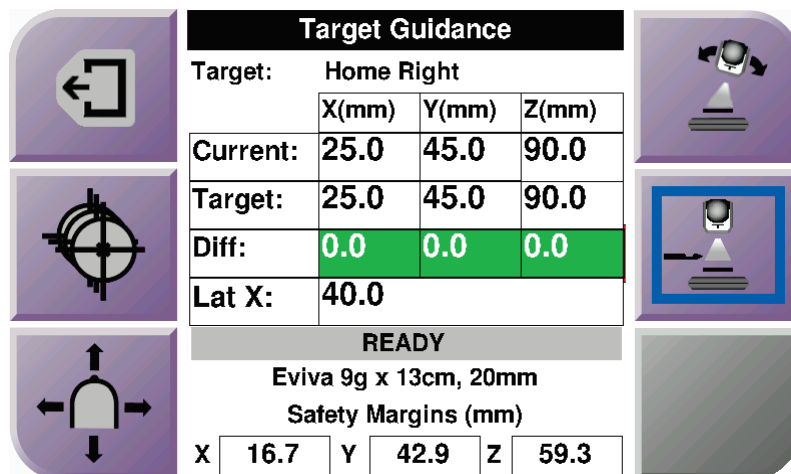
Kuvan selitys

1. Siirry *Jog Mode* (Siirtotila) -näyttöön
2. Siirry *Select Target* (Valitse kohde) -näyttöön
3. Siirry edelliseen näyttöön
4. Kohdetiedot
5. Vaihda C-kaari- tai stereotilan välillä (kun järjestelmä on asetettu manuaaliseen C-kaaren stereotilaan)
6. Tämä painike on harmaa, eikä se ole käytettävissä.
7. Mykistä tai ota ääni käyttöön (Järjestelmävian ilmetessä tässä painikkeessa näkyy kuvake ja kuuluu hälytysääni. Katso lisätietoja kohdasta [Äänipainike](#) sivulla 45.)
8. Valittu biopsialaite
9. Turvamarginaalit
10. Järjestelmän tila



Huomautus

Näytön X-, Y- ja Z-solujen väri voi muuttua kohdekoordinaattien muuttuessa. Katso lisätietoja kohdasta [Näyttöjen värilliset solut](#) sivulla 43.



Kuva 35: Lateraalivarren Target Guidance (Kohdeohjaus) -näyttö

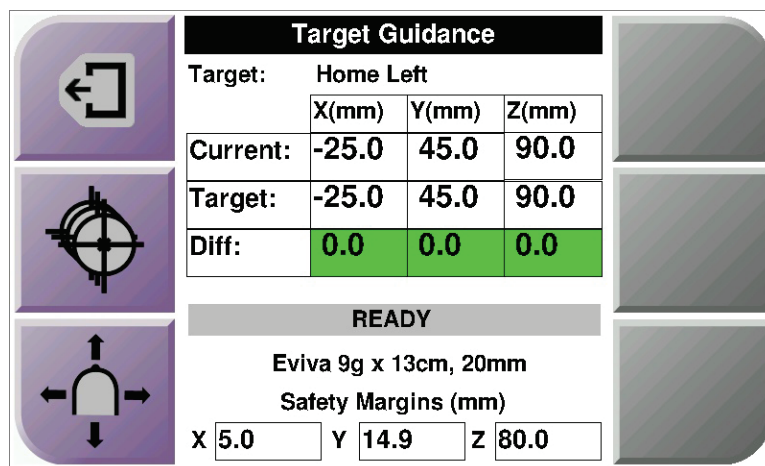
Kun lateraalivarssi on asennettuna, *Target Guidance* (Kohdeohjaus) -näytössä on kenttä lateraalisen X-akselin arvoa varten.

Näytön oikeassa sivussa olevan käytöstä poistetun harmaan painikkeen kohdalla on nyt **Lateral Arm Mounting Side** (Lateraalivarren asennuspuoli) -painike (kohta 6 edellisessä kuvassa). Näytön oikeassa sivussa oleva **Lateral Arm Mounting Side** (Lateraalivarren asennuspuoli) -painike näyttää biopsian lähestymispuolen. Painamalla **Lateral Arm Mounting Side** (Lateraalivarren asennuspuoli) -painiketta voit palata lateraalivarren asennuspuolen *Confirmation* (Vahvistus) -näyttöön.

Näyttöjen värilliset solut

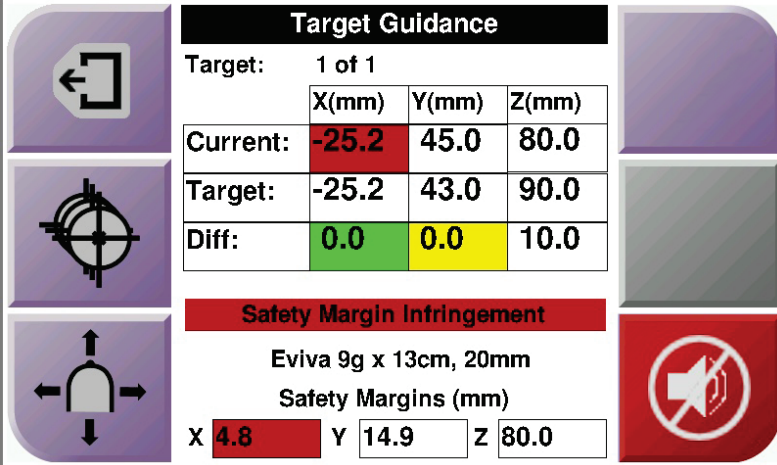
Vihreät solut

Kun kaikki Diff (Ero) -solut ovat vihreitä, biopsialaite on oikeassa paikassa valitussa kohteessa. Kun biopsialaite laukaistaan, kohde on laitteen aukon keskellä.



Kuva 36: Vihreät erosolut

Keltaiset ja punaiset solut



Target Guidance			
Target:	1 of 1		
	X(mm)	Y(mm)	Z(mm)
Current:	-25.2	45.0	80.0
Target:	-25.2	43.0	90.0
Diff:	0.0	0.0	10.0
Safety Margin Infringement			
Eviva 9g x 13cm, 20mm			
Safety Margins (mm)			
X	4.8	Y 14.9	Z 80.0

Kuva 37: Keltaiset ja punaiset solut

- **Keltainen** osoittaa, että biopsialaite on oikeassa paikassa kyseisellä akselilla, mutta laite on siirrettävä lopulliseen Z-asentoon. Kun biopsialaite on lopullisessa Z-asennossa, keltainen solu muuttuu vihreäksi.
- **Punainen** osoittaa, että turvamarginaalissa on ongelma. **Äänipainike** tulee näkyviin, ja järjestelmä antaa toistuvia äänimerkkejä. Tee säätö punaisella merkityllä akselilla. Kun solu ei ole punainen, laite on turvarajojen sisällä.

Äänipainike

Äänipainike tulee käytettäviin, kun järjestelmässä ilmenee vika. Kun **äänipainike** tulee näkyviin, voit hallita biopsialaitteen hälytyksiin ja moottorin liikkeisiin liittyviä järjestelmä-ääniä.

Taulukko 4: **Äänipainikkeen** käyttäminen

Ääni	
 <p><i>Kuva 38: Hälytysäänet kuuluvat</i></p>	<ul style="list-style-type: none"> • Kun turvamarginaalia rikotaan, tämä mykistyskuvake tulee näkyviin ja järjestelmä antaa toistuvia äänimerkkejä. • Voit keskeyttää äänimerkit painamalla äänipainiketta. Kaikki järjestelmän äänimerkit mykistetään, ja painikkeen kuvake muuttuu. • Kun korjaat turvamarginaalirikkomuksen, painikkeen kuvake häviää. • Jos painat painiketta etkä korjaa järjestelmävikaa kahden minuutin kuluessa, järjestelmän merkkiäännet otetaan automaattisesti käyttöön.
 <p><i>Kuva 39: Hälytysäänet on mykistetty</i></p>	<ul style="list-style-type: none"> • Kun tämä kuvake näkyy äänipainikkeessa, voit ottaa järjestelmän äänimerkit käyttöön. • Voit ottaa järjestelmän äänimerkit käyttöön painamalla tätä painiketta. • Jos et paina tätä painiketta, järjestelmän merkkiäännet otetaan käyttöön automaattisesti kahden minuutin kuluessa sen jälkeen, kun tämä kuvake on tullut näkyviin.

4.1.3 Jog Mode (Siirtotila) -näyttö

Tässä näytössä käyttäjä voi korvata manuaalisesti biopsian ohjausmoduulin kohdistuskoordinaatit. *Jog Mode* (Siirtotila) -näytön nuolipainikkeet muuttavat X- ja Y-koordinaattien siirtoarvoa. Muiden tämän näytön painikkeiden avulla käyttäjä voi siirtyä *Target Guidance* (Kohdeohjaus) -näyttöön (kohta 5) ja peruuttaa (kohta 7) äänimerkin, joka kuuluu, kun turvamarginaalissa on ongelma.

Jog Mode (Siirtotila) -näytön näyttöalueella (kohta 4) näkyvät biopsialaitteen nykyisen paikan ja kohdekoordinaattien välinen ero, järjestelmän tila (kohta 10), järjestelmään asennettu biopsialaite (kohta 8) ja turvamarginaalit (kohta 9).

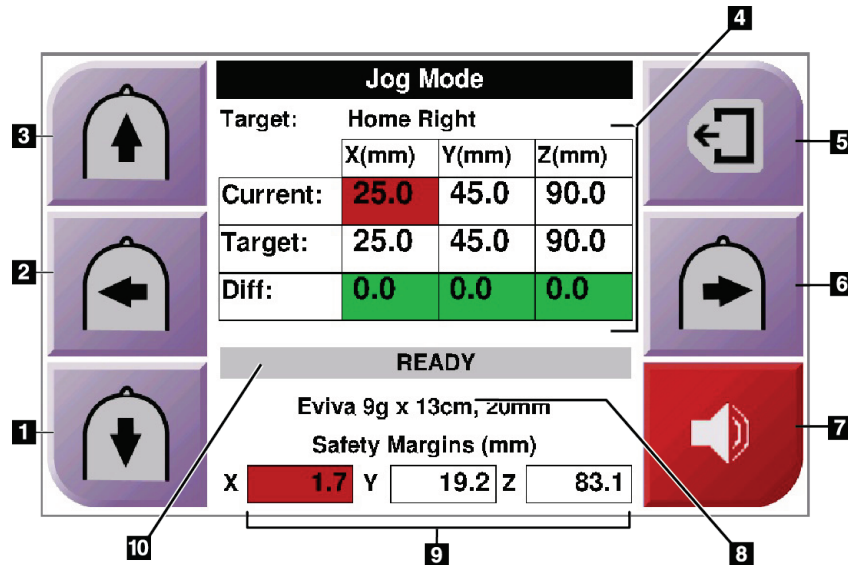
Rintabiopsian Affirm-ohjausjärjestelmän käyttöopas

Luku 4: Käyttöliittymä – biopsian valvontamoduuli



Varoitus:

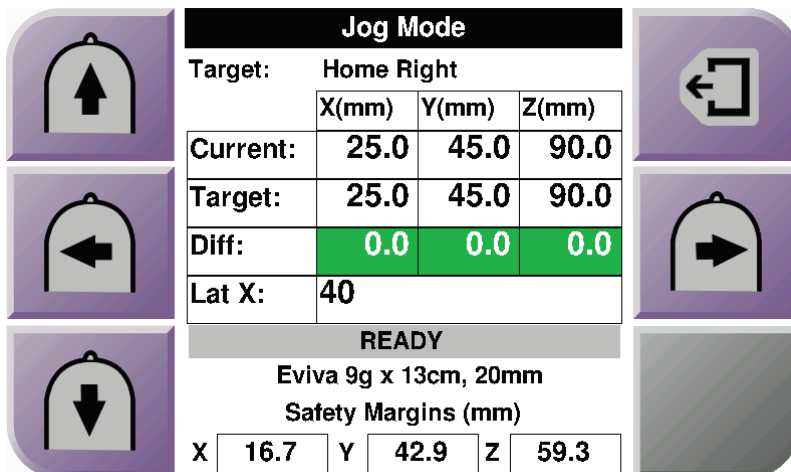
Mikäli solu on punainen, se tarkoittaa, että turvamarginaalissa on ongelma. Jos jatkat, seurauksena voi olla potilaan loukkaantuminen tai laitevaurio. Tee tarvittavat säädöt, jotta arvot ovat turvarajojen sisällä.



Kuva 40: Jog Mode (Siirtotila) -näyttö

Kuvan selitys

1. Muuta Y-akselin siirtoarvoa negatiiviseen suuntaan
2. Muuta X-akselin siirtoarvoa negatiiviseen suuntaan
3. Muuta Y-akselin siirtoarvoa positiiviseen suuntaan
4. Kohdetiedot
5. Siirry edelliseen näyttöön
6. Muuta X-akselin siirtoarvoa positiiviseen suuntaan
7. Mykistä tai ota ääni käyttöön (Ongelman ilmetessä tässä painikkeessa näkyy kuvake ja kuuluu hälytysääni. Katso lisätietoja äänipainikkeesta kohdasta [Äänipainike](#) sivulla 45.)
8. Valittu biopsialaite
9. Turvamarginaalit
10. Järjestelmän tila



Kuva 41: Lateraalivarren Jog Mode (Siirtotila) -näyttö

Kun lateraalivarsi on asennettuna, *Jog Mode* (Siirtotila) -näytössä on kenttä lateraalisen X-akselin arvoa varten.

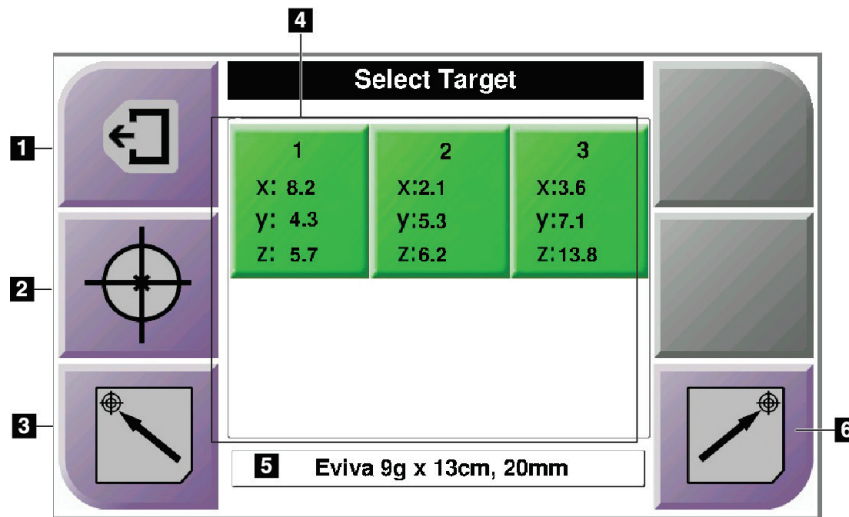
4.1.4 Select Target (Valitse kohde) -näyttö

Tässä näytössä käyttäjä voi valita biopsiaohjaukseen toisen kohteen tai siirtyä johonkin alkuasunnoista. *Select Target* (Valitse kohde) -näytön painikkeilla käyttäjä voi siirtyä edelliseen näyttöön (kohta 1), *Target* (Kohde) -näyttöön (kohta 2) tai vasempaan tai oikeaan alkuasentoon (kohta 3 tai kohta 6).

Select Target (Valitse kohde) -näytön näyttöalueella (kohta 4) näkyy yksi tai useampia kohdekoordinaattisarjoja. Näytössä näkyy myös valitun biopsialaitteen nimi (kohta 5).

Voit siirtää biopsialaitteen johonkin tässä näytössä näkyvistä kohteista seuraavasti:

1. Paina yhtä kohdekoordinaattien kuvakkeista tai **alkuasennon** painikkeista. Järjestelmä siirtyy *Target Guidance* (Kohdeohjaus) -näyttöön.
2. Paina biopsian valvontamoduulin oikean- tai vasemmanpuoleista **moottorin käyttöönottopainikeparia**. Neula siirtyy X- ja Y-asentoihin.



Kuva 42: *Select Target* (Valitse kohde) -näyttö

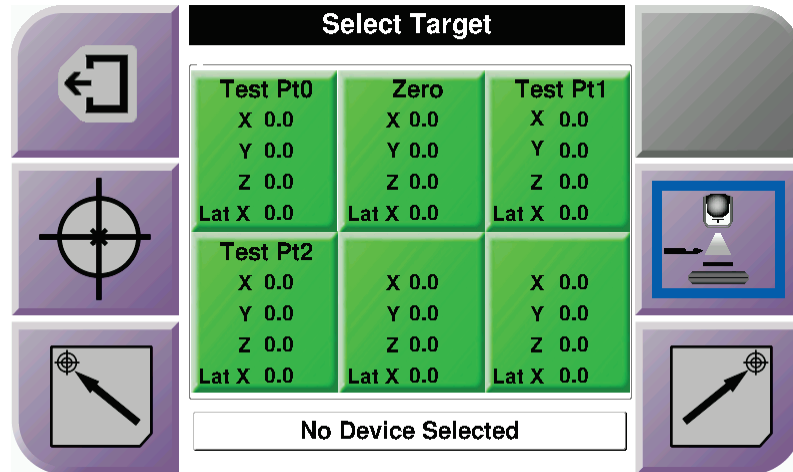
Kuvan selitys

1. Siirry edelliseen näyttöön
2. Siirry *Target Guidance* (Kohdeohjaus) -näyttöön
3. Siirry vasempaan alkuasentoon
4. Kohdekoordinaatit
5. Biopsialaite
6. Siirry oikeaan alkuasentoon



Huomautus

Sinun on painettava samanaikaisesti kumpaakin oikean- tai vasemmanpuoleista moottorin käyttöönottopainikeparia, jotta moottorin liike käynnistyy.



Kuva 43: Lateraalivarren Select Target (Valitse kohde) -näyttö

Kun lateraalivarsi on asennettuna, *Select Target* (Valitse kohde) -näytön kohdekoordinaattikuvakkeet sisältävät rivin lateraalisen X-akselin arvoa varten.

Näytön oikeassa sivussa olevassa **Lateral Arm Mounting Side** (Lateraalivarren asennuspuoli) -painike näyttää puolen, jolta neulaa viedään biopsiassa. Painamalla **Lateral Arm Mounting Side** (Lateraalivarren asennuspuoli) -painiketta voit palata lateraalivarren asennuspuolen *Confirmation* (Vahvistus) -näyttöön.

Luku 5 Biopsia

5.1 Biopsianäkymät

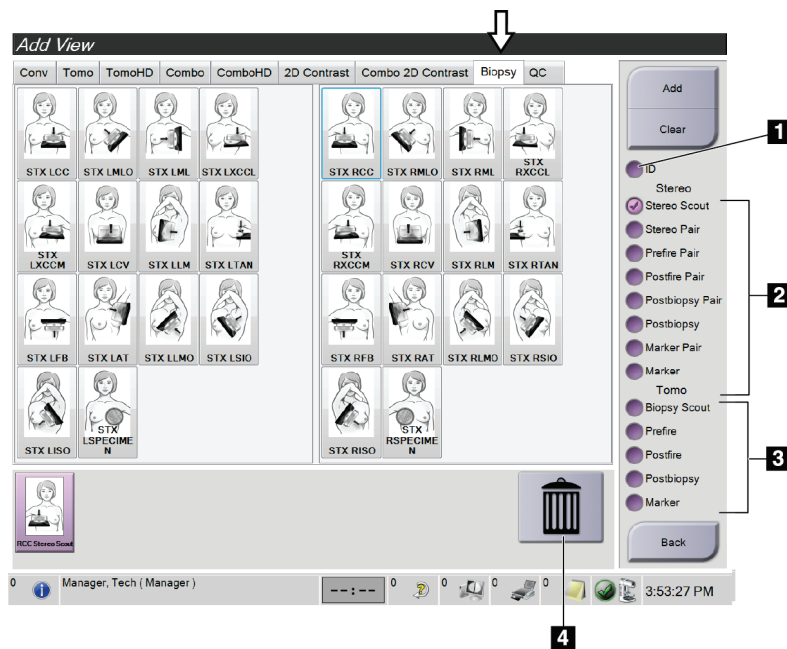
2D-biopsiatoimenpidettä suoritettaessa biopsian ohjausjärjestelmä vaatii stereonäkymiä. Stereonäkymät ovat kuvia, jotka on otettu +15°:n ja -15°:n kulmissa. Näitä kahta kuvaa kutsutaan yhdessä stereopariksi. Biopsiatoimenpiteissä sana "stereo" viittaa +15°:n ja -15°:n projektioihin. Stereoparikuvia käytetään kohdealueen kolmiulotteisten (X-Y-Z) karteestisten koordinaattien määrittämiseen.

3D™-biopsiatoimenpidettä suoritettaessa biopsian ohjausjärjestelmä vaatii tomosynteesikuvasarjaa. Tomosynteesileikettä käytetään kohdealueen kolmiulotteisten (X-Y-Z) karteestisten koordinaattien määrittämiseen.

5.1.1 Biopsianäkymän lisääminen

Voit lisätä biopsianäkymän seuraavasti:

1. Valitse *Procedure* (Toimenpide) -näytöstä **Add View** (Lisää näkymä) -painike, jolloin *Add View* (Lisää näkymä) -näyttö avautuu.



Kuva 44: Add View (Lisää näkymä) -näytön Biopsy (Biopsia) -välilehti

Kuvan selitys

1. Implantti siirtynyt
 2. Stereonäkymän muokkaimet
 3. Tomosynteesinäkymän muokkaimet
 4. **Roskakorikuvake**
2. Valitse **Biopsy** (Biopsia) -välilehti.
 3. Valitse näkymä ja sen jälkeen näkymän muokkain näytön oikeasta paneelista.



Huomautus

Biopsian stereo- ja tomosynteesinäkymän muokkaimet näkyvät vain, jos järjestelmällä on tomosynteesin ja biopsian käyttöoikeudet.

4. Valitse **Add** (Lisää) -painike. Kunkin valitsemasi näkymän pikkukuva tulee näkyviin näytön alareunaan.

Voit poistaa biopsianäkymän seuraavasti:

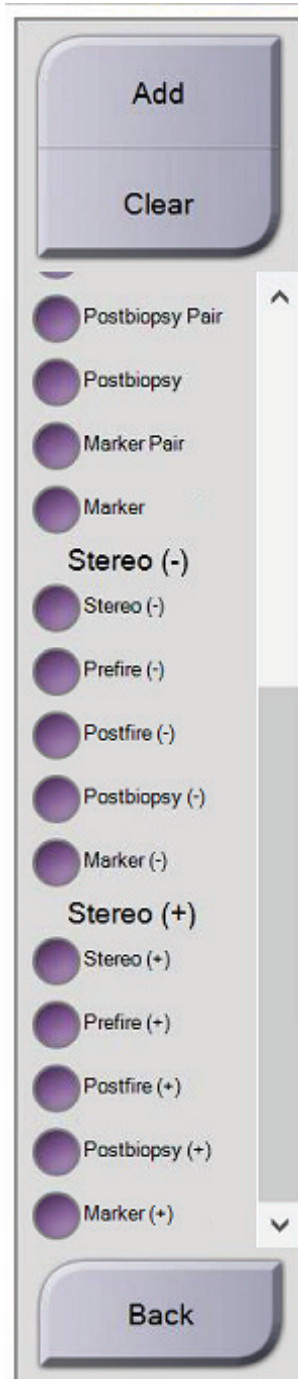
- Kun haluat poistaa yhden näkymän lisättyjen luettelosta: valitse ensin näkymän pikkukuva näytön alareunasta ja sen jälkeen **roskakorikuvake**.
- Voit poistaa kaikki näkymät lisättyjen luettelosta valitsemalla **Clear** (Poista) -painikkeen.

Stereobiopsian paripuoliskonäkymä

Voit lisätä näkymän yhden -15° :n tai $+15^{\circ}$:n stereotaktisen 2D-biopsiakuvan ottamista varten. Tässä näkymässä voit luoda kohteen stereotaktisen scout-kuvan ja yksittäisen stereotaktisen 2D-näkymän avulla.

1. Valitse *Procedure* (Toimenpide) -näytöstä **Add View** (Lisää näkymä) -painike, jolloin **Add View** (Lisää näkymä) -näyttö avautuu.
2. Valitse **Biopsy** (Biopsia) -välilehti.

3. Valitse stereotaktinen 2D-näkymä ja sen jälkeen Stereo (-) tai Stereo (+) -näkyvän muokkain näytön oikeasta paneelista.

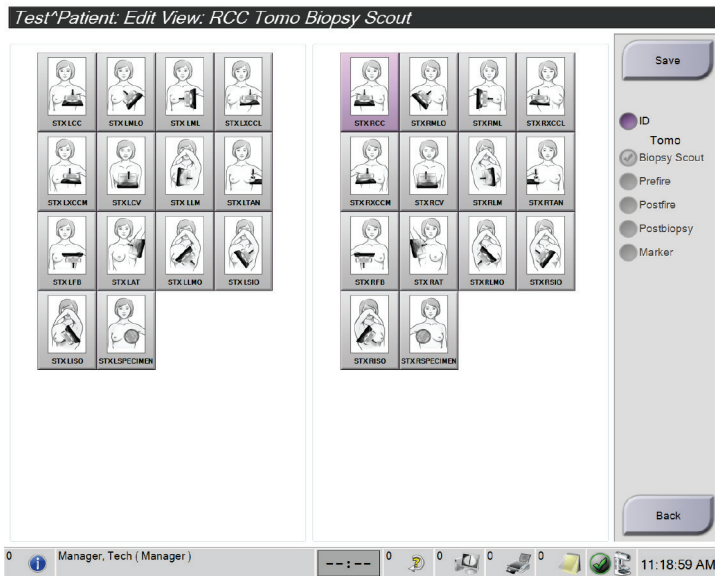


Kuva 45: Stereo (-) - ja Stereo (+) -näkyvän muokkaimet

4. Valitse **Add (Lisää)** -painike. Valitsemasi näkyvän pikkukuva tulee näkyviin näytön alareunaan.

5.1.2 Biopsianäkymän muokkaaminen

Käytä *Edit View* (Muokkaa näkymää) -näyttöä antaaksesi kuvalle eri näkymän.



Kuva 46: *Edit (Biopsy) View* (Muokkaa [biopsia]näkymää) -näyttö

Voit muokata näkymää seuraavasti:

1. Valitse *Procedure* (Toimenpide) -näytöltä altistuneen pienoiskuvan näkymän.
2. Siirry *Edit View* (Muokkaa näkymää) -näyttöön valitsemalla **Edit View** (Muokkaa näkymää) -painike.
3. Valitse näkymä ja sen jälkeen näkymän muokkaimet näytön oikeasta sivusta.
4. Valitse **Save** (Tallenna) -painike.
5. Kun *Update Successful* (Päivitys onnistui) -valintaikkuna tulee näkyviin, valitse **OK**-painike.

5.2 C-kaaren stereotilat

Ota stereokuvat joko automaattisessa tai manuaalisessa C-kaaren stereotilassa. Valitse C-kaaren stereotila kuvaustyöasemassa (katso kohta [C-kaaren stereotilan valitseminen kuvausta varten](#) sivulla 58).

5.2.1 C-kaaren kierto C-kaaren stereotiloissa

C-kaaren kierron mekaniikka stereotaktisissa kuvauksissa on erilainen C-kaaren automaattisessa ja manuaalisessa stereotilassa.



Huomautus

C-kaaren pystyliike ja kierto ovat pois käytöstä, kun puristusvoimaa käytetään. Huoltoinsinööri voi määrittää estovoiman välille 22 newtonia (5 naulaa) – 45 newtonia (10 naulaa).

Automaattisessa C-kaaren stereotilassa

Automaattisessa C-kaaren stereotilassa *Target Guidance* (Kohdeohjaus) -näytössä ei näy **C-arm Stereo Mode** (C-kaaren stereotila) -painiketta. Automaattisessa C-kaaren stereotilassa järjestelmä sallii C-kaaren liikkua automaattisesti erillään putkivarresta stereokuvien ottamista varten. Kun **X-ray** (Röntgen) -painiketta painetaan stereokuvauksen aloittamiseksi, putkivarsi siirtyy automaattisesti ensimmäiseen 15°:n kulmaan, ottaa kuvan, kääntyy vastakkaiseen 15°:n kulmaan ja ottaa kuvan.



Huomautus

Vaihtoehto putkivarren sijoittamiseksi ensimmäistä stereokuvaa varten on järjestelmän tilavalikossa (katso kohta [C-kaaren stereotilan valitseminen kuvausta varten](#) sivulla 58). Putkivarsi kääntyy automaattisesti valittuun 15°:n kulmaan. Tämä vaihtoehto toimii molemmissa C-kaaren stereotiloissa.

Manuaalisessa C-kaaren stereotilassa



Manuaalisessa C-kaaren stereotilassa **C-arm Stereo Mode** (C-kaaren stereotila) -painike näkyy *Target Guidance* (Kohdeohjaus) -näytössä. Oletusasetuksena on stereotila. Katso seuraavasta taulukosta painikkeiden toimintojen kuvaus.



Huomautus

C-arm Stereo Mode (C-kaaren stereotila) -painike näkyy, kun järjestelmä on asetettu manuaaliseen C-kaaren stereotilaan. Automaattisessa C-kaaren stereotilassa tämä painike ei ole näkyvissä.

Taulukko 5: C-kaaren stereotilan painike

Kuvake	Toimintokuvaus
 <p data-bbox="467 512 678 541">Kuva 47: Stereotila</p>	<ul data-bbox="740 407 1442 548" style="list-style-type: none"> • Putkivarsi kääntyy, kun taas C-kaari pysyy paikoillaan. • Valitse Stereotila, jos haluat ottaa stereokuvia (kun järjestelmä on asetettu manuaaliseen C-kaaren stereotilaan).
 <p data-bbox="467 701 678 730">Kuva 48: C-kaaritila</p>	<ul data-bbox="740 596 1406 709" style="list-style-type: none"> • C-kaari ja putkivarsi kääntyvät yhdessä. • Valitse C-kaaritila, jos haluat kiertää C-kaaren ja putkivarren yhdessä uuteen potilasasettelukulmaan.

1. Kun olet asettanut potilasasettelukulman (ja C-kaaritila on käytössä), paina *Target Guidance* (Kohdeohjaus) -näytön **C-arm Stereo Mode** (C-kaaren stereotila) -painiketta asettaaksesi C-kaaren stereotilaan.
2. Käännä putkivarsi ensimmäiseen 15°:n kulmaan.
3. Paina **X-ray** (Röntgen) -painiketta ja ota ensimmäinen 15°:n kuva.
4. Käännä putkivarsi vastakkaiseen 15°:n kulmaan.
5. Paina **X-ray** (Röntgen) -painiketta ja ota vastakkainen 15°:n kuva.


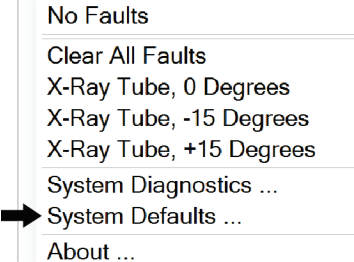
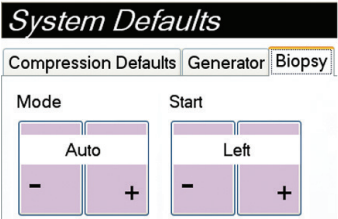


Huomautus

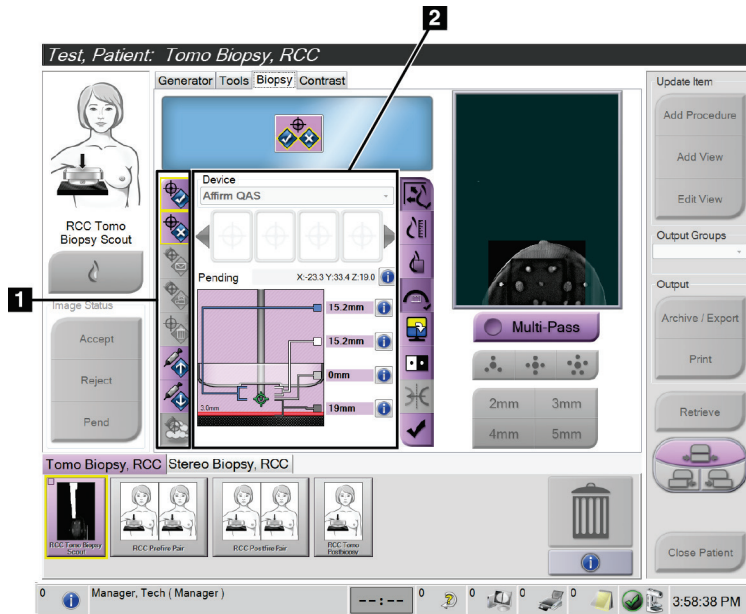
Pidä **X-ray** (Röntgen) -painiketta painettuna, kunnes kuvaus loppuu. Kuvauksen päättymisen merkiksi kuuluu merkkiäni.

5.2.2 C-kaaren stereotilan valitseminen kuvausta varten

Taulukko 6: C-kaaren stereotilan valitseminen

<p>1. Valitse järjestelmän tilakuvake.</p>	 <p>Kuva 49: Järjestelmän tilakuvake</p>
<p>2. Valitse <i>System Status</i> (Järjestelmän tila) -valikosta System Defaults (Järjestelmän oletusasetukset).</p>	 <p>Kuva 50: System Status (Järjestelmän tila) -valikko</p>
<p>3. Valitse <i>System Defaults</i> (Järjestelmän oletusasetukset) -näytöstä Biopsy (Biopsia) -välilehti.</p> <p>4. Valitse Mode (Tila) -kohdasta Auto (Automaattinen) tai Manual (Manuaalinen).</p>	 <p>Kuva 51: System Defaults (Järjestelmän oletusasetukset) -näyttö</p>

5.3 Biopsy (Biopsia) -välilehti



Kuva 52: Biopsy (Biopsia) -välilehti

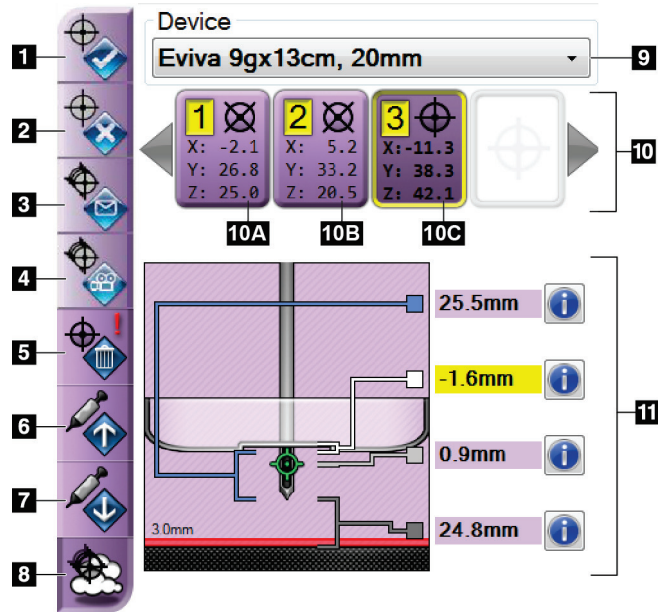
Kuvan selitys

1. Kohdetoimintopainikkeet
2. Biopsia-asetusten alue

Kun valitset *Procedure* (Toimenpide) -näytön **Biopsy** (Biopsia) -välilehden, näkyviin tulevat biopsia-asetukset. Näytön biopsia-asetusten alueella on tietoja kohteista ja järjestelmään asennetusta biopsialaitteesta. Tämän alueen vasemmalla puolella olevien painikkeiden avulla voit lähettää valitut kohteet biopsian valvontamoduuliin. Lisätietoja **Biopsy** (Biopsia) -välilehden painikkeiden toiminnoista ja tietokentistä on kohdassa [Biopsia-asetukset](#) sivulla 60.

5.3.1 Biopsia-asetukset

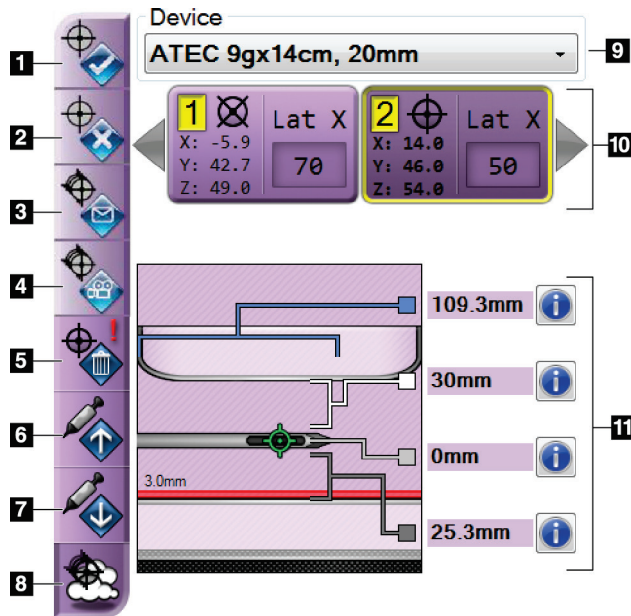
Biopsia-asetusten alueella olevat painikkeet välittävät kohdetietoja biopsian valvontamoduuliin. Painikkeiden oikealla puolella oleva alueella näkyvät valittu kohde ja biopsialaite.



Kuvan selitys

1. Luo kohde -painike
2. Hylkää kohde -painike
3. Lähetä kohde uudelleen -painike
4. Projisoi kohde -painike
5. Poista kohde -painike
6. Siirrä Z-kohdetta ylös -painike
7. Siirrä Z-kohdetta alas -painike
8. Näytä/piilota kohteet -painike
9. Valittu biopsialaite
10. Kohdejoukko
11. Tilailmaisimet

Kuva 53: Biopsy (Biopsia) -välilehden (neulan tavallinen vientitapa) toimintopainikkeet ja tiedot



Kuva 54: Biopsy (Biopsia) -välilehden (neulan lateraalinen vientitapa) toimintopainikkeet ja tiedot

Kuvan selitys

1. Luo kohde -painike
2. Hylkää kohde -painike
3. Lähetä kohde uudelleen -painike
4. Projisoi kohde -painike
5. Poista kohde -painike
6. Siirrä Z-kohdetta ylös -painike
7. Siirrä Z-kohdetta alas -painike
8. Näytä/piilota kohteet -painike
9. Valittu biopsialaite
10. Kohdejoukko
11. Tilailmaisimet

Kuvan selitys

1. **Luo kohde** määrittää kohdepisteet ja luo kohdekuvakkeen kohdejoukkoon (kohta 10). Kun olet määrittänyt kohteen, hyväksy kohde ja siirrä kohdekoordinaatit biopsian valvontamoduuliin napsauttamalla painiketta toisen kerran.
2. **Hylkää kohde** poistaa valitun kohteen kohdekuvakkeiden luettelosta, jos kyseistä kohdetta ei ole vielä hyväksytty.
3. **Lähetä kohde uudelleen** lähettää valitut kohdekoordinaatit uudelleen biopsian valvontamoduuliin.
4. **Projisoi kohde** näyttää valitun kohteen ylimääräisessä stereoparissa esikatselunäytössä.
5. **Poista kohde** poistaa valitun kohteen kohdekuvakkeiden luettelosta, jos kyseinen kohde oli hyväksytty.
6. **Siirrä Z-kohdetta ylös** siirtää neulan lopullisen paikan pois päin rinta-alustasta ja leesio graafista esitystä alaspäin. Turvamarginaalien arvot muuttuvat vastaavasti.
7. **Siirrä Z-kohdetta alas** siirtää neulan lopullisen paikan kohti rinta-alustaa ja leesio graafista esitystä ylöspäin. Turvamarginaalien arvot muuttuvat vastaavasti.
8. **Näytä/piilota kohteet** näyttää/piilottaa kaikki kohdeluettelon kohdekuvakkeet.
9. **Device (Laite)** näyttää liitetyn biopsialaitteen nimen, joka valittiin pudotusvalikosta.



Varoitus:

Vaarana on potilaan loukkaantuminen, jos Biopsy (Biopsia) -välilehdessä valittu laite ei ole järjestelmään asennettu laite.



Huomautus

Jos pudotusvalikossa ei näy biopsialaitettasi, ota yhteyttä tekniseen tukeen. Huoltoinsinöörin on syötettävä laitteen tekniset tiedot.

10. **Kohdejoukko** näyttää kaikki biopsiakohteet, jotka on määritetty ja/tai hyväksytty tässä istunnossa. Voit luoda useita kohteita, kunhan kaikkien kohdepisteiden kokonaismäärä on enintään kuusi. Tarvittaessa voit selata kohdejoukkoa vasemmalla ja oikealla nuolinäppäimellä.
- Kohde 1 – numero 1 ilmaisee kohdenumeron, joka on määritetty ja hyväksytty (luontijärjestyksen perusteella). Keltainen reunus kohteen ympärillä tarkoittaa, että se on aktiivinen kohde biopsian valvontamoduulissa. Yksi piste tähtäimessä tarkoittaa, että kyseessä on yksipisteinen kohde. Tähtimerkki (*) tarkoittaa, että kohdekoordinaatteja on myöhemmin muutettu biopsian valvontamoduulissa.
 - Kohde 2 – numero 2 tarkoittaa, että kohdenumero on määritetty ja hyväksytty (luontijärjestyksen perusteella). Jos tähtäimessä on useita pisteitä, se tarkoittaa, että kyseessä on monipistetoiminnolla luotu usean pisteen kohde (katso kohta [Leesiokohdistus käyttämällä monipistetoimintoa](#) sivulla 67).
 - Kohde tyhjä – mikäli kohdassa ei ole numeroa, se tarkoittaa, että koordinaatit määritettiin, mutta niitä ei hyväksytty (käyttäjä ei ole vielä napsauttanut **Create Target** (Luo kohde) -painiketta toisen kerran). Yksi piste tähtäimessä tarkoittaa, että kyseessä on yksipisteinen kohde. Alaspainettu kohdekuvake tarkoittaa, että se on aktiivinen kohde *käyttöliittymässä*.
-



Huomautus

Monipistekohteen kuvakkeessa näkyvät koordinaatit edustavat keskipistettä. Saat kaikkien pisteiden koordinaatit näkyviin napsauttamalla kohdekuvaketta hiiren oikealla painikkeella ja pitämällä sitä painettuna.

11. Tilailmaisimet näyttävät seuraavat etäisyystiedot:

- biopsialevyn ja aukon yläosan välinen etäisyys
- kohteen etäisyys aukon keskikohdasta
- etäisyys neulan kärjestä (laukaisun jälkeen) rinta-alustaan
- etäisyys biopsialevystä neulan kärkeen.

Etäisyysilmmaisinkenttien väri muuttuu neulan liikkeen mukaan.

- Violetti tarkoittaa, että jatkaminen on turvallista.
- Punainen tarkoittaa, että nykyiset koordinaatit ylittävät turvamarginaalin.
- Keltainen varoittaa siitä, että turvaraja on lähellä.



Huomautus

Jos haluat aktivoida kohteen *Affirm-järjestelmää* varten, valitse kohdekuvake kohdejoukosta ja napsauta **Resend** (Lähetä uudelleen) -painiketta.

5.4 Stereotaktinen 2D-leesiokohdistus



Huomautus

Zoomaustyökalulla (Tools (Työkalut) -välilehdellä tai View Actual Pixels (Näytä todelliset kuvapisteen) -painikkeella) voit suurentaa kuvan kohdealuetta.



Huomautus

Jos kuvan tutkimustiedot estävät leesioon havaitsemisen, piilota tiedot napsauttamalla Tools (Työkalut) -välilehden Information (Tiedot) -kuvaketta.



Huomautus

Varmista, että biopsialaite on kuvausalueen ulkopuolella.



Huomautus

Yleinen kohdistustarkkuus vastaa biopsian ohjausmoduulin ja biopsialaitteen yhdistettyä kohdistustarkkuutta. Biopsialaitetta käytettäessä suurin poikkeama kohdekoordinaatista on enintään 2 mm kummaltakin puolelta.

1. Tallenna stereokuvat valitsemalla **Accept** (Hyväksy) -painike.



Huomautus

Huoltoedustaja voi määrittää järjestelmän hyväksymään uudet kuvat automaattisesti.

2. Napsauta leesio kohdealuetta yhdessä stereokuvista.
3. Napsauta toista stereokuvaa ja sen jälkeen leesio kohdealuetta.
4. Tallenna kohde valitsemalla **Create Target** (Luo kohde) -painike. Aktiivinen kohdejoukko lähetetään automaattisesti biopsian valvontamoduuliin jokaisen uuden kohteen luomisen yhteydessä.
5. Toista tämä toimenpide, kun haluat luoda useita kohteita (enintään kuusi).



Huomautus

Biopsian valvontamoduulin *Target Guidance* (Kohdeohjaus) -näytössä näkyvä kohde on viimeisin luotu kohde. *Select Target* (Valitse kohde) -näytössä näkyvä kohde tai kohdejoukko on viimeinen kohde tai kohdejoukko, joka on lähetetty biopsian valvontamoduuliin.



Huomautus

Voit käyttää leesio kohdistamiseen myös suunnittelu- eli scout-kuvaa tai yhtä stereokuvista.

5.4.1 Biopsialaitteen sijainnin tarkistaminen

Voit tarvittaessa tarkistaa biopsialaitteen sijainnin seuraavien ohjeiden mukaisesti.

1. Ota tarpeen mukaan tilannetta ennen laukaisua kuvaavat kuvat, jotta neulan oikea asento voidaan tunnistaa.
 - Tarkista neulan asento.
 - Säädä tarvittaessa.
2. Laukaise biopsialaite tarvittaessa.
3. Tarpeen vaatiessa ota tilannetta laukaisun jälkeen kuvaavat kuvat.
 - Tarkista neulan asento.
 - Tee tarvittaessa säätöjä.
4. Ota tarvittaessa näytteitä liitetyllä biopsialaitteella.
5. Ota halutessasi tilannetta toimenpiteen jälkeen kuvaavat kuvat.

5.5 Leesiokohdistus tomosynteesiohjauksen avulla

Tomosynteesiohjattujen toimenpiteiden leesiokohdistus edellyttää tomosynteesin ja biopsian järjestelmälisenssejä.



Huomautus

Varmista, että biopsialaite on kuvausalueen ulkopuolella.



Huomautus

Yleinen kohdistustarkkuus vastaa biopsian ohjausmoduulin ja biopsialaitteen yhdistettyä kohdistustarkkuutta. Biopsialaitetta käytettäessä suurin poikkeama kohdekoordinaatista on enintään 2 mm kummaltakin puolelta.

- Ota tomosynteesikohdekuva (suunnittelukuva eli nk. scout-kuva).
 - Jos järjestelmä on määritetty hyväksymään kuvat automaattisesti, tomosynteesin kohde-cine (suunnittelu- eli scout-cine) suoritetaan lyhyesti, minkä jälkeen järjestelmä hyväksyy kuvan automaattisesti
 - Jos järjestelmää ei ole määritetty hyväksymään kuvat automaattisesti, cine pysähtyy, kun leikekerroksen läpi on menty kaksi kertaa (tai jos **Accept** [Hyväksy] -painiketta painetaan ennen toisen cine-ajon päättymistä).
- Selaa tomosynteesikohteen (suunnittelu- eli scout-kuvan) leikkeitä vierityspyörällä löytääksesi parhaan näkymän leesioon.
- Napsauta leesiota.
 - Valitun leikkeen vieressä olevaan leikeosoittimeen ilmestyy viiva.
 - Kohteen X-, Y- ja Z-arvot määritetään automaattisesti napsautusalueella.
- Tallenna kohde valitsemalla **Create Target** (Luo kohde) -painike. Aktiivinen kohdejoukko lähetetään automaattisesti biopsian valvontamoduuliin.
- Toista vaiheet 2–4, kun haluat luoda useita kohteita (enintään kuusi).



Huomautus

Biopsian valvontamoduulin *Target Guidance* (Kohdeohjaus) -näytössä näkyvä kohde on viimeisin luotu kohde. *Select Target* (Valitse kohde) -näytössä näkyvä kohde tai kohdejoukko on viimeinen kohde tai kohdejoukko, joka on lähetetty biopsian valvontamoduuliin.

5.5.1 Biopsialaitteen sijainnin tarkistaminen

Voit tarvittaessa tarkistaa biopsialaitteen sijainnin seuraavien ohjeiden mukaisesti.

1. Ota tarpeen mukaan tilannetta ennen laukaisua kuvaavat kuvat, jotta neulan oikea asento voidaan tunnistaa.
 - Tarkista neulan asento.
 - Säädä tarvittaessa.
2. Laukaise biopsialaite tarvittaessa.
3. Tarpeen vaatiessa ota tilannetta laukaisun jälkeen kuvaavat kuvat.
 - Tarkista neulan asento.
 - Tee tarvittaessa säätöjä.
4. Ota tarvittaessa näytteitä liitetyllä biopsialaitteella.
5. Ota halutessasi tilannetta toimenpiteen jälkeen kuvaavat kuvat.

5.5.2 Kohteiden projisointi tilannetta laukaisun jälkeen kuvaavaan suunnittelukuvaan

Kun haluat projisoida kohteita tilannetta ennen laukaisua kuvaavista tomosynteesikohteista (suunnittelu- eli scout-kuvista) tilannetta laukaisun jälkeen kuvaavaan tomosynteesikohteeseen (suunnittelu- eli scout-kuvaan), toimi seuraavasti:

1. Valitse tilannetta ennen laukaisua kuvaavan tomosynteesikohteen (suunnittelukuvan) pikkukuva. Kuva tulee näkyviin kuvanäyttömonitorin 2-ruutunäytön alempaan puoliskoon.
2. Valitse tilannetta laukaisun jälkeen kuvaavan tomosynteesikohteen (suunnittelukuvan) pikkukuva. Kuva tulee näkyviin 2-ruutunäytön alempaan puoliskoon.
3. Valitse biopsia-asetusalueen **Projisoi kohde** -painike, jolloin ennen laukaisua otetut kohteet tulevat näkyviin laukaisun jälkeen otettuun tomosynteesikohteeseen (suunnittelukuvaan).

5.6 Leesiokohdistus käyttämällä monipistetoimintoa



Huomautus

Monipistetoiminto ei ole saatavilla, kun käytetään lateraalivartta.

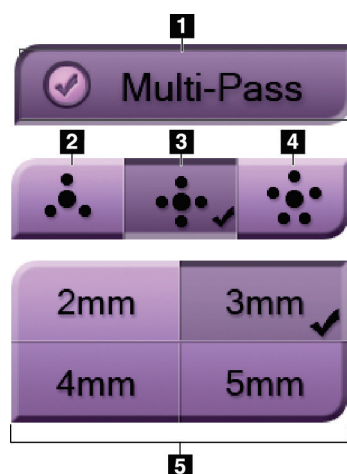


Huomautus

Yleinen kohdistustarkkuus vastaa biopsian ohjausmoduulin ja biopsialaitteen yhdistettyä kohdistustarkkuutta. Biopsialaitetta käytettäessä suurin poikkeama kohdekoordinaatista on enintään 2 mm kummaltakin puolelta.

Monipistetoiminnon avulla voit luoda automaattisesti enintään viisi poikkeamakohdepistettä, jotka ovat kaikki yhtä kaukana (enintään 5 mm:n etäisyydellä) alkuperäisestä kohteesta.

Monipistetoiminto voi toimia joko stereo- tai tomosynteesibiopsiakuvien kanssa.



Kuvan selitys

- 1 – Monipistetoiminnon valinta
- 2 – Kolme poikkeamapistettä
- 3 – Neljä poikkeamapistettä (oletus)
- 4 – Viisi poikkeamapistettä
- 5 – Poikkeamapisteteiden etäisyydet (oletuksena on 3 mm)

Kuva 55: Monipistevaihtoehdot

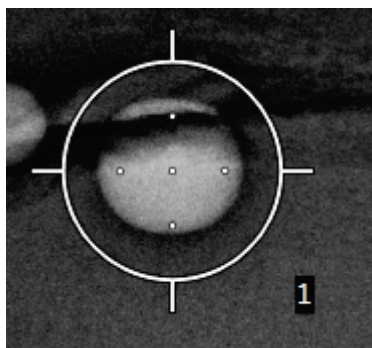


Huomautus

Varmista, että biopsialaite on kuvausalueen ulkopuolella.

1. Ota stereopari- tai tomosynteesikuva.
2. Paikanna leesion kohdealue. Napsauta leesiota joko molemmissa stereokuvissa tai parhaassa leikkeessä, jos kyseessä on tomosynteesikuva.
 - Kohdistuspisteen ympärille tule näkyviin ympyrä, jossa on tähtiin.
 - Kohteen X-, Y- ja Z-arvot määritetään leesion.
 - Tomosynteesikuvat: valitun leikkeen vieressä olevaan leikeosoittimeen ilmestyy viiva.

3. Valitse **Luo kohde** -painike. Kohdeluetteloon tulee näkyviin kohdekoordinaattikuvake.
4. Valitse **Multi-Pass (Monipiste)** -painike.
5. Valitse, kuinka monta poikkeamakohdepistettä (kolme, neljä tai viisi) tarvitset keskikohdepisteen ympärille.



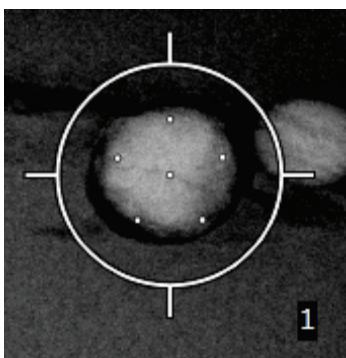
Kuva 56: Neljä poikkeamakohdepistettä lisättynä keskikohdepisteen ympärille



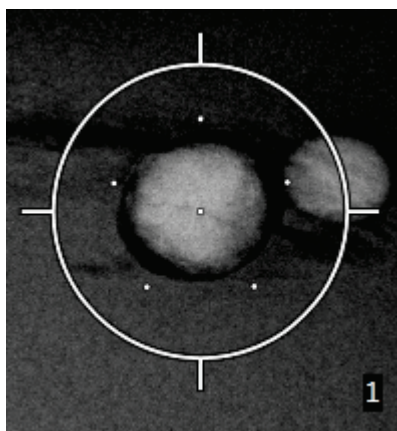
Huomautus

Muista, että keskikohdepiste sisältyy kohdepisteiden kokonaismäärään. Esimerkiksi neljän poikkeamapisteen valitseminen luo yhteensä viisi kohdepistettä.

6. Valitse, kuinka kauas poikkeamakohdepisteet luodaan automaattisesti keskikohdepisteestä: 2 mm:n, 3 mm:n (oletus), 4 mm:n tai 5 mm:n etäisyydelle.

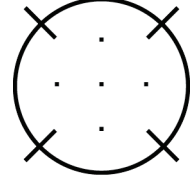
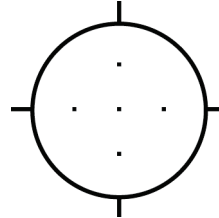
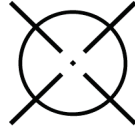
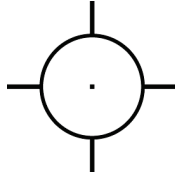


Kuva 57: Poikkeamapisteen välinen etäisyys 3 mm



Kuva 58: Poikkeamapisteen välinen etäisyys 5 mm

Kohteen tähtäinkuvio muuttuu, kun kohde valitaan tai sen valinta poistetaan. Katso seuraavat kuvat.



Kuva 59: Yksipisteinen kohde valittu

Kuva 60: Yksipisteisen kohteen valinta poistettu

Kuva 61: Monipisteinen kohde valittu

Kuva 62: Monipisteisen kohteen valinta poistettu

7. Hyväksy monipisteinen kohde valitsemalla **Create Target** (Luo kohde) -painike. Kohde muuttuu aktiiviseksi kohdekuvakkeeksi kohdejoukossa, ja koordinaatit lähetetään biopsian valvontamoduuliin.



Huomautus

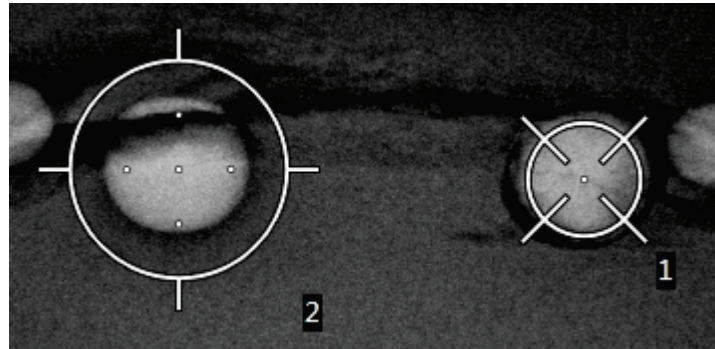
Monipistekohteen kuvakkeessa näkyvät koordinaatit edustavat keskipistettä. Saat kaikkien pisteiden koordinaatit näkyviin napsauttamalla kohdekuvaketta hiiren vasemmalla painikkeella ja pitämällä sitä painettuna.



Huomautus

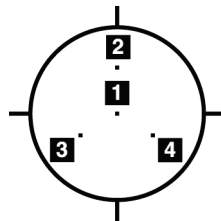
Kerrallaan voidaan luoda enintään kuusi kohdepistettä. Kun luotavien kohdepisteiden määrä kasvaa, käytettävissä olevat monipistevaihtoehdot muuttuvat siten, että ne vastaavat määritykseen käytettävissä olevien kohdepisteiden määrää. Jos esimerkiksi luotuna on jo yksi kohdepiste, tällöin monipistetoiminnossa on saatavilla vain kolmen ja neljän poikkeamakohteen vaihtoehdot. Tämä johtuu siitä, että kolmen ja neljän poikkeaman vaihtoehdot ovat ainoat, joilla pystytään muodostamaan kuusi kohdepistettä tai vähemmän, kun ne lasketaan yhteen yhden kohdepisteen kanssa.

8. Kohdepisteiden biopsiajärjestys on seuraava:
- Tähtäinkuvion oikeassa alakulmassa näkyvä numero osoittaa kohdejoukkojen välisen järjestyksen. Ensimmäinen kohde on numero 1, toinen 2 ja niin edelleen. Katso seuraava kuva.

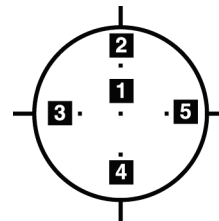


Kuva 63: Kohdejoukkojen biopsiajärjestys

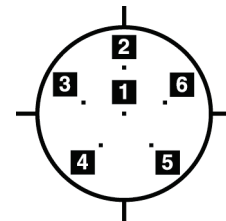
- Monipisteisen kohteen järjestysnumerointi alkaa keskikohdepisteestä. Keskikohdepisteen jälkeen järjestyksessä seuraava on klo 12:n kohdalla oleva piste, mistä numerointi etenee vastapäivään poikkeamapisteestä toiseen. Katso seuraavat kuvat.



Kuva 64: Kolmen poikkeamakohteen biopsiajärjestys



Kuva 65: Neljän poikkeamakohteen biopsiajärjestys



Kuva 66: Viiden poikkeamakohteen biopsiajärjestys

9. Tarkista biopsialaitteen sijainti (katso kohta [Biopsialaitteen sijainnin tarkistaminen](#) sivulla 64). Katso tarvittaessa tomosynteesin jälkeen otettujen suunnittelu- eli scout-kuvien kohteet (katso kohta [Kohteiden projisointi tilannetta laukaisun jälkeen kuvaavaan suunnittelukuvaan](#) sivulla 66).

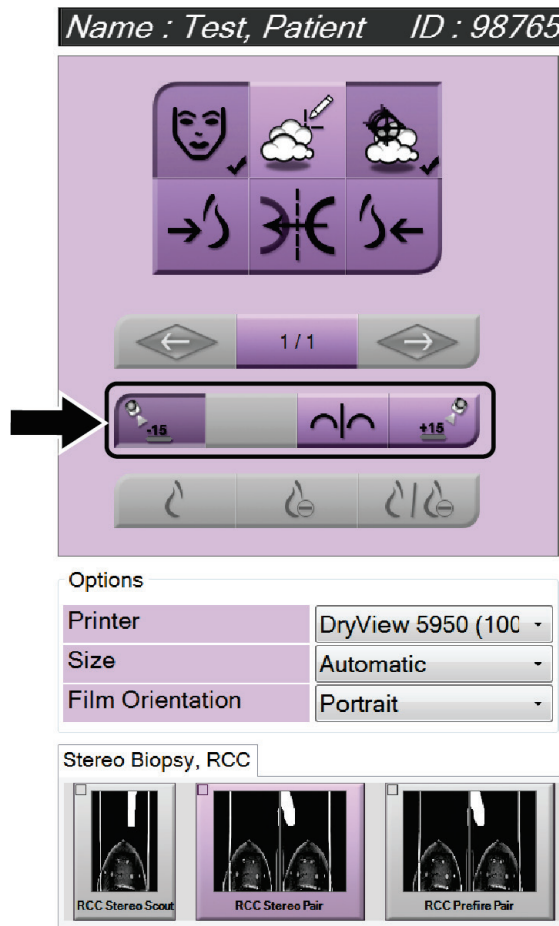
5.7 Biopsian jälkeen

1. Aseta tarvittaessa biopsiakohdan merkki.
2. Siirrä biopsialaite pois rinnasta.
3. Ota kuvia tarpeen mukaan.
4. Vapauta puristus.

5.8 Stereoparikuvien tulostaminen

Kun valitset stereoparin *Print* (Tulostus) -näytön pikkukuva-alueelta, kuvatilapainikkeet muuttuvat. Katso *Print* (tulostus) -näytön käyttöohjeet kuvantamisjärjestelmän käyttöoppaasta.

- Valitsemalla -15-painikkeen saat kyseisen stereokuvan näkyviin näyttöalueelle.
- Valitsemalla +15-painikkeen saat kyseisen stereokuvan näkyviin näyttöalueelle.
- Valitse keskimäinen painike, jos haluat tehdä kahden kuvan vaakasuuntaisen filmin, jossa +15 asteen kuva on ylhäällä ja -15 asteen kuva alhaalla.



Kuva 67: Stereoparin tulostusnäyttö

Luku 6 Laadunvalvonta

MQSA:lla ei ole interventionaalisia toimenpiteitä (kuten rintabiopsiaa) koskevia vaatimuksia. Jos laitoksesi on saanut rintabiopsioille ACR:n akkreditoinnin, katso laadunvalvontaa koskevat ohjeet 1999 ACR Stereotactic Breast Biopsy Quality Control Manual -oppaasta. Jos laitoksesi hakee ACR-akkreditointia, katso laadunvalvontaohjelman aloitusohjeet vuoden 1999 ACR Stereotactic Breast Biopsy Quality Control Manual -oppaasta.

Yhdysvaltojen ulkopuolella on noudatettava paikallisia vaatimuksia (kuten EUREF-ohjeita) luotaessa laadunvalvontaohjelmia rintabiopsiajärjestelmille.



Huomautus

Katso kontrasti-kohinasuhteen korjauskertoimet kohdasta [Kontrasti-kohinasuhteen korjaus biopsioissa](#) sivulla 95.

6.1 Vaaditut laadunvarmistustoimenpiteet

Järjestelmän oikea toiminta edellyttää seuraavia toimenpiteitä.

Taulukko 7: Tarvittavat toimenpiteet

Testi	Taajuus
QAS-testi neulan tavallista vientitapaa varten	Päivittäin – ennen kliinistä käyttöä
QAS-testi neulan lateraalista vientitapaa varten	Päivittäin – ennen kliinistä käyttöä
Geometrian kalibrointi	Puolivuositain

6.2 QAS-testi

Tarkista järjestelmän tarkkuus tekemällä tämä testi kerran kaikkina niinä päivinä, kun aiot käyttää järjestelmää. Kirjaa tulokset [QAS-testin tarkistuslista](#) sivulla 97.



Huomautus

Voit käyttää QAS-testiä varten automaattista tai manuaalista C-kaaren stereotilaa. Lisätietoja näistä tiloista on kohdassa [C-kaaren stereotilat](#) sivulla 56.

6.2.1 QAS-testi neulan tavallista vientitapaa varten



Huomio:

Jos käytät QAS-neulafantomia, älä vedä neulaa ulos, ellei sitä ole kiinnitetty biopsian ohjausmoduuliin ja ellei moduulia ole asennettu C-kaareen.

1. Varmista, että Affirm-järjestelmä on asennettu oikein ja että kaikki levyt on poistettu.
2. Valitse kuvaustyöaseman *Select Patient* (Valitse potilas) -näytöstä **Admin** (Järjestelmänvalvoja) -painike.
3. Valitse *Admin* (Järjestelmänvalvoja) -näytössä **QAS**-painike.



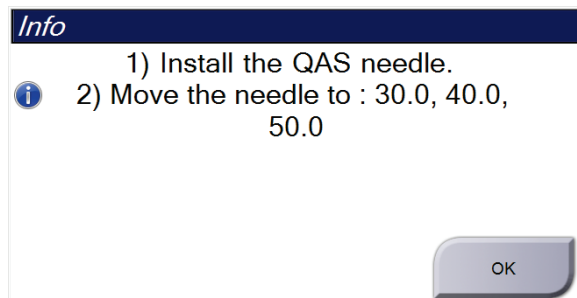
Kuva 68: Admin (Järjestelmänvalvoja) -näytön QAS-painike

QAS-näyttö avautuu. Näkyviin tulee valintaikkuna, jossa sinua kehoitetaan asentamaan QAS-fantomi ja jossa näkyy testin koordinaattien sijainti.



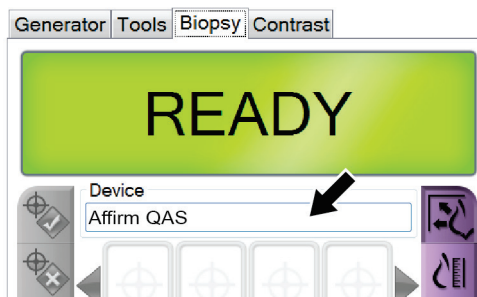
Huomautus

Valintaikkunassa kehoitetaan asentamaan QAS-neula, mutta sillä viitataan QAS-fantomiin.



Kuva 69: QAS-testitietoikkuna

4. Asenna QAS-fantomi. (Jos QAS-fantomi käyttää neulaa, vedä neula kokonaan ulos.)
5. Valitse Info (Tiedot) -valintaikkunasta **OK**.
6. Valitse QAS-näytöstä **Biopsy** (Biopsia) -välilehti. Varmista, että Device (Laitte) -kentässä näkyy **Affirm QAS**.



Kuva 70: Biopsy (Biopsia) -välilehden Device (Laitte) -kenttä

7. Paina biopsian valvontamoduulin oikean- tai vasemmanpuoleista **moottorin käyttöönottopainikeparia**. QAS-fantomi siirtyy automaattisesti esiohjelmointuihin X- ja Y-asentoihin.
8. Käännä biopsialaitteen eteenpäinvienti-/takaisinvetonuppia, kunnes biopsian valvontamoduulin kaikissa kolmessa sarakkeessa näkyy Diff (Ero) -rivillä 0.0.
9. Valitse QAS-näytöstä manuaalinen kuvaustila, 25 kV, 30 mAs ja rodiumsuo-datin. (Jos QAS-fantomi käyttää neulaa, valitse QAS-näytöstä manuaalinen kuvaustila, 25 kV, 10 mAs ja rodiumsuo-datin.)

10. Ota ja hyväksy kuva näkymää varten toimenpiteessä. Huomaa, että automaattinen hyväksyntätoiminto ei ole käytössä QAS-toimenpiteen aikana ja että kohdistus QAS-fantomiin tapahtuu automaattisesti.



Huomautus

Jos automaattinen kohdistus ei onnistu, valitse kohteet kuvista manuaalisesti.

11. Lähetä kohde biopsian ohjausmoduuliin valitsemalla **Luo kohde** -painike. Varmista, että kohdekoordinaatit ovat ± 1 mm:n sisällä X-, Y- ja Z-numeroista biopsian ohjausmoduulin Diff (Ero) -arvorivin mukaisesti.



Varoitus:

Jos kohdistuskoordinaatit eivät ole ± 1 mm:n sisällä, ota yhteyttä tekniseen tukeen. Älä yritä säätää järjestelmää. Älä suorita biopsiatoimenpiteitä Affirm-järjestelmällä ennen kuin tekninen tuki on ilmoittanut, että järjestelmä on käyttövalmis.



Varoitus:

Käyttäjän tai huoltoinsinöörin on korjattava ongelmat ennen järjestelmän käyttöä.

12. Toista vaiheet 10 ja 11 kaikille kuvaamattomille näkymille.
Vain tomosynteesivaihtoehto: Valitse tomobiopsian QAS-näkymää varten manuaalinen kuvaustila, 30 kV, 30 mAs ja alumiinisuo datin. Toista sitten vaiheet 10 ja 11.
13. Valitse kuvaustyöasemassa **End QC** (Lopeta laadunvalvonta) -painike.
14. Siirrä QAS-fantomi sivuun painamalla biopsian valvontamoduulissa **Home Position** (Alkuasento) -painiketta (vasen tai oikea).
15. Poista QAS-fantomi.

6.2.2 QAS-testi neulan lateraalista vientitapaa varten

1. Varmista, että Affirm-järjestelmä on asennettu oikein ja että kaikki levyt on poistettu.
2. Siirry kuvaustyöasemassa *Admin* (Järjestelmänvalvoja) -näyttöön.
3. Valitse **Lateral QAS** (Lateraalinen QAS) -painike.



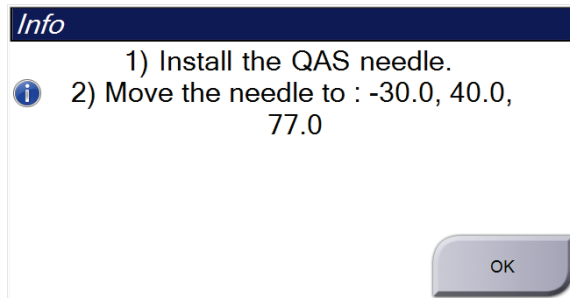
Kuva 71: Admin (Järjestelmänvalvoja) -näytön Lateral QAS (Lateraalinen QAS) -painike

QAS-näyttö avautuu. Näkyviin tulee valintaikkuna, jossa sinua kehoitetaan asentamaan QAS-fantomi ja jossa näkyy testin koordinaattien sijainti.



Huomautus

Valintaikkunassa kehoitetaan asentamaan QAS-neula, mutta sillä viitataan QAS-fantomiin.



Kuva 72: Lateraalisen QAS-testin tietokikkuna

4. Asenna lateraalivarsikokoonpano ja lateraalivarren QAS-fantomi Affirm-järjestelmän vasemmalle puolelle.
5. Valitse Info (Tiedot) -valintaikkunasta **OK**.
6. Valitse QAS-näytöstä **Biopsy** (Biopsia) -välilehti. Varmista, että Device (Laite) -kentässä näkyy **Affirm Lateral QAS** (Affirm-järjestelmän lateraalinen QAS).



Kuva 73: Biopsy (Biopsia) -välilehden Device (Laite) -kenttä

7. Paina biopsian valvontamoduulin oikean- tai vasemmanpuoleista **moottorin käyttöönottopainikeparia**. QAS-fantomi siirtyy automaattisesti esiohjelmoituihin X- ja Y-asentoihin.
8. Käännä biopsialaitteen eteenpäinvienti-/takaisinvetonuppia, kunnes biopsian valvontamoduulin kaikissa kolmessa sarakkeessa näkyy Diff (Ero) -rivillä 0.0.
9. Siirrä lateraalivarren kelkkakokoonpano biopsian valvontamoduulissa näkyvään lateraalisen X-akselin -arvoon (tavallisesti tämä arvo on 100). Käytä arvoissa lateraalivarren ylempää mitta-asteikkoa.
10. Valitse QAS-näytöstä manuaalinen kuvaustila, 25 kV, 30 mAs ja rodiumsuo datin.

11. Ota ja hyväksy kuva näkymää varten toimenpiteessä. Huomaa, että automaattinen hyväksyntätoiminto ei ole käytössä QAS-toimenpiteen aikana ja että kohdistus QAS-fantomiin tapahtuu automaattisesti.



Huomautus

Jos automaattinen kohdistus ei onnistu, valitse kohteet kuvista manuaalisesti.

12. Lähetä kohde biopsian ohjausmoduuliin valitsemalla **Luo kohde** -painike. Varmista, että kohdekoordinaatit ovat ± 1 mm:n sisällä X-, Y- ja Z-numeroista biopsian ohjausmoduulin Diff (Ero) -arvorivin mukaisesti.



Varoitus:

Jos kohdistuskoordinaatit eivät ole ± 1 mm:n sisällä, ota yhteyttä tekniseen tukeen. Älä yritä säätää järjestelmää. Älä suorita biopsiatoimenpiteitä Affirm-järjestelmällä ennen kuin tekninen tuki on ilmoittanut, että järjestelmä on käyttövalmis.



Varoitus:

Käyttäjän tai huoltoinsinöörin on korjattava ongelmat ennen järjestelmän käyttöä.

13. Toista vaiheet 11 ja 12 kaikille kyseisen lähestymispuolen kuvaamattomille näkymille.
14. Siirrä lateraalivarsi Affirm-järjestelmän oikealle puolelle. Toista vaiheet 5–13.
15. Valitse kuvaustyöasemassa **End QC** (Lopeta laadunvalvonta) -painike.
16. Siirrä QAS-fantomi sivuun painamalla biopsian valvontamoduulissa **Home Position** (Alkuasento) -painiketta (vasen tai oikea).
17. Irrota lateraalivarsikokoonpano.

6.3 Geometrian kalibrointi

Geometrian kalibrointi on tehtävä puolivuositain. Suorita tämä kalibrointi järjestelmän mukana toimitetulla geometriafantomilla.

6.3.1 Geometrian kalibrointimenettely

1. Tarkista kalibrointifantomi vaurioiden varalta.
2. Valitse kuvaustyöasemassa **Admin > Quality Control > Technologist tab > Geometry Calibration** (Järjestelmänvalvoja > Laadunvalvonta > Teknikko-välilehti > Geometrian kalibrointi).
3. Valitse **Start** (Käynnistä).
4. Noudata näytön ohjeita ja ota ennalta määritetty kuva. Älä muuta ennalta valittuja tekniikoita.
5. Hyväksy kuva valitsemalla **Accept** (Hyväksy). Kun näyttöön tulee ilmoitus geometrian kalibroinnin onnistumisesta, valitse **OK**.
6. Valitse **End Calibration** (Lopeta kalibrointi).

Luku 7 Hoito ja puhdistus

7.1 Yleiset tiedot

Ennen jokaista tutkimusta kaikki potilaaseen kosketuksissa olevat järjestelmän osat ja lisävarusteet on puhdistettava ja desinfioitava desinfiointiaineella.

7.2 Ennakoivan huollon aikataulu

Affirm-biopsiaohjausjärjestelmä

Taulukko 8: Radiologiateknikon ennakoivan huollon aikataulu

Huoltotehtävän kuvaus	Jokaisella käyttökerralla	Päivittäin	Puolivuositain
Puhdista biopsialevy desinfiointiaineella käytön jälkeen.*	✓		
Puhdista rinta-alusta desinfiointiaineella käytön jälkeen.*	✓		
Tarkista biopsialevy vaurioiden varalta ennen käyttöä.	✓		
Tarkista kalibroitfantomi vaurioiden varalta.	✓		
Tarkista kaikki johdot kulumien ja vaurioiden varalta ennen käyttöä.	✓		
Varmista, että Affirm-järjestelmä lukittuu paikalleen.	✓		
Varmista ennen käyttöä, että neulanhajaimet on asennettu oikein.	✓		
Varmista, että kaikki näytöt palavat.	✓		
Suorita QAS-toimenpiteet kerran päivässä ennen järjestelmän käyttöä.		✓	
Geometrian kalibrointi (katso kohta Geometrian kalibrointi sivulla 80)			✓

*Soita tekniseen tukeen ja pyydä ajantasaista luetteloja suositelluista puhdistusaineista.

Lateraalivarsi

Taulukko 9: Radiologiateknikon ennakoivan huollon aikataulu

Huoltotehtävän kuvaus	Jokaisella käyttökerralla	Päivittäin	Puolivuositain
Puhdista kaikki lateraalivarren osat desinfiointiaineella käytön jälkeen.*	✓		
Varmista, että kaikki lukot ja säätimet toimivat ja liikkuvat tasaisesti.	✓		
Varmista, että lateraalivarsi ja paikanosoittimet eivät ole vääntyneet.	✓		
Varmista, että lateraalivarsi lukittuu paikalleen Affirm-järjestelmään.	✓		
Tarkista neulanohjainten muoto, asennus ja toiminta.	✓		
Kaikki osat: Tarkista löystyneiden tai puuttuvien laitteiden osalta.	✓		
Suorita QAS-toimenpiteet kerran päivässä ennen järjestelmän käyttöä.		✓	
Varmista, että kaikki etiketit ovat luettavissa ja kiinnitetty oikein.			✓

*Soita tuotetukeen ja pyydä ajantasaista luetteloa suositelluista puhdistusaineista.

Suorita QAS-toimenpiteet, kun olet asentanut toisen lateraalivarren.

7.3 Ennaltaehkäisevän huollon aikataulu

Rintabiopsian Affirm-ohjausjärjestelmän käyttöopas

Luku 7: Hoito ja puhdistus

Taulukko 10: Huoltoinsinöörin ennaltaehkäisevän huollon aikataulu

Huoltotehtävän kuvaus	Jokaisella käynnillä	6 kuukauden välein	Vuosittain
Käy läpi käyttäjien huolenaiheet tai ongelmat.	✓		
Tarkista kaikki järjestelmän osat kulumien ja vaurioiden varalta.	✓		✓
Tarkista puuttuvat, vahingoittuneet tai löystyneet laitteet. Varmista, että suojuukset ovat tiukasti kiinni.		✓	
Tarkista levyt vaurioiden ja vikojen varalta. Vaihda tarvittaessa.	✓	✓	
Tarkista kaikki johdot ja liitännät kulumien ja vaurioiden varalta.	✓	✓	
Tarkista kaikki maadoitusjohdot vaurioiden varalta ja varmista, että ne on liitetty oikein.			✓
Tarkista ja puhdista laite.		✓	
Tarkista ±15 asteen stereoaasennon kalibrointi.		✓	
Tarkista biopsiatilan röntgenkenttä.		✓	
Tarkista Affirm-järjestelmän kaikki toiminnot.		✓	
Tarkista puristuksen lukitus.		✓	
Tarkista Affirm-järjestelmän kohdistus C-kaareen.		✓	
Tarkista neulanohjaimen kohdistus.			
Tarkista, että Affirm-järjestelmä lukittuu C-kaareen.		✓	
Tarkista, että tunnistusanturit tunnistavat Affirm-järjestelmän oikein, kun se asennetaan.		✓	
Asenna ohjelmisto-/laiteohjelmistopäivitykset tarvittaessa ja takuun/sopimuksen puitteissa.		✓	
Vahvista kohteen tarkkuus suorittamalla QAS-toimenpiteet.		✓	
Täytä kaikki tarvittavat asiakirjat, suorita ennaltaehkäisevä huolto ja täytä huoltopyynnöt. Varaa tarvittaessa huoltoaika korjauksia varten.		✓	

7.4 Yleistä puhdistuksesta

Käytä nukkaumatonta liinaa tai puhdistustyynyä sekä mietoa astianpesunestettä.



Huomio:

Käytä puhdistusnesteitä mahdollisimman vähäinen määrä. Nesteet eivät saa virrata eikä valua.

Jos puhdistus edellyttää saippuaa ja vettä tehokkaampia puhdistusaineita, Hologic suosittelee käyttämään jotakin seuraavista:

- Kymmenprosenttista kloorivalkaisuliuosta ja vettä: yksi osa kaupallisesti saatavilla olevaa kloorivalkaisuliuosta (tavallisesti 5,25 % klooria ja 94,75 % vettä) ja yhdeksän osaa vettä. Sekoita liuos päivittäin parhaan tuloksen saamiseksi.
- Kaupallisesti saatavilla olevaa isopropyylialkoholiliuosta (70 tilavuusprosenttia isopropyylialkoholia laimentamattomana).
- Vetyperoksidiliuosta, pitoisuus enintään 3 %.

Kun olet käyttänyt jotakin edellä mainituista liuksista, puhdista sen jälkeen laimennettuun pesunesteeseen kostutetulla tyynyllä osat, jotka ovat kosketuksissa potilaaseen.



Varoitus:

Jos puristuslevy koskettaa mahdollisia tartuntavaarallisia materiaaleja, ota yhteyttä infektioiden hallinnasta vastaavaan edustajaan kontaminaation poistamiseksi puristuslevystä.



Huomio:

Älä suihkuta desinfiointiainetta järjestelmään, jotta elektroniset osat eivät vaurioidu.

7.4.1 Biopsian valvontamoduulin näytön puhdistaminen

LCD-näyttöjen puhdistamiseen on saatavilla useita kaupallisesti myytäviä tuotteita. Varmista, että valitsemassasi tuotteessa ei ole vahvoja kemikaaleja, hankaavia aineita, valkaisuaineita ja puhdistusaineita, jotka sisältävät fluorideja, ammoniakkia ja alkoholia. Noudata tuotteen valmistajan ohjeita.

7.4.2 Mahdollisen vamman ja laitevaurion välttäminen

Älä käytä syövyttäviä liuottimia, hankaavia pesuaineita tai kiillotusaineita. Käytä puhdistus- ja desinfiointiainetta, joka ei vaurioita muovi-, alumiini tai hiilikuituosia.

Älä käytä voimakkaita pesuaineita, hankaavia puhdistusaineita, suuria alkoholipitoisuuksia tai metanolia minkäänlaisina pitoisuuksina.

Älä altista laitteen osia steriloinnille höyryllä tai korkeissa lämpötiloissa.

Älä päästä nesteitä laitteen sisäosiin. Älä käytä puhdistussuihkeita tai -nesteitä laitteeseen. Käytä aina puhdistusliinaa ja kostuta liina suihkeella tai nesteellä. Jos järjestelmään pääsee nestettä, irrota virtajohto ja tutki järjestelmä ennen kuin se otetaan uudelleen käyttöön.



Huomio:

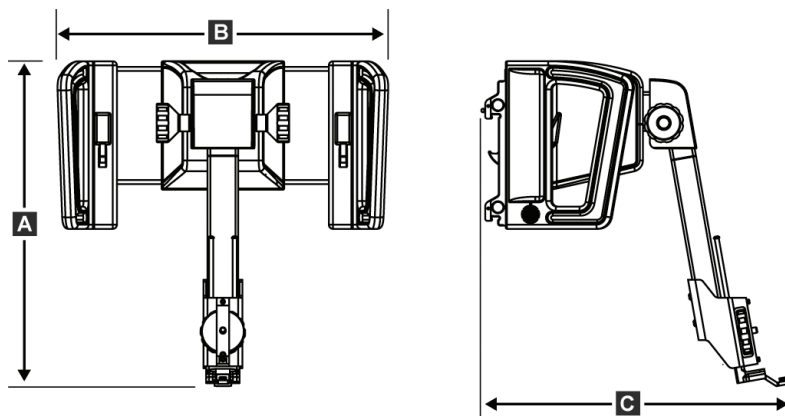
Väärät puhdistusmenetelmät voivat vaurioittaa laitetta, heikentää kuvantamisen suorituskykyä ja lisätä sähköiskun vaaraa.

Noudata aina puhdistukseen käytettävän tuotteen valmistajan ohjeita. Ohjeet sisältävät määräykset ja varoimet käytöstä, kosketusajasta, säilytyksestä, pesuvaatimuksista, suojavaatetuksesta, hyllyajasta ja hävittämisestä. Noudata ohjeita ja käytä tuotetta turvallisimmalla ja tehokkaimmalla tavalla.

Liite A

Järjestelmän tekniset tiedot

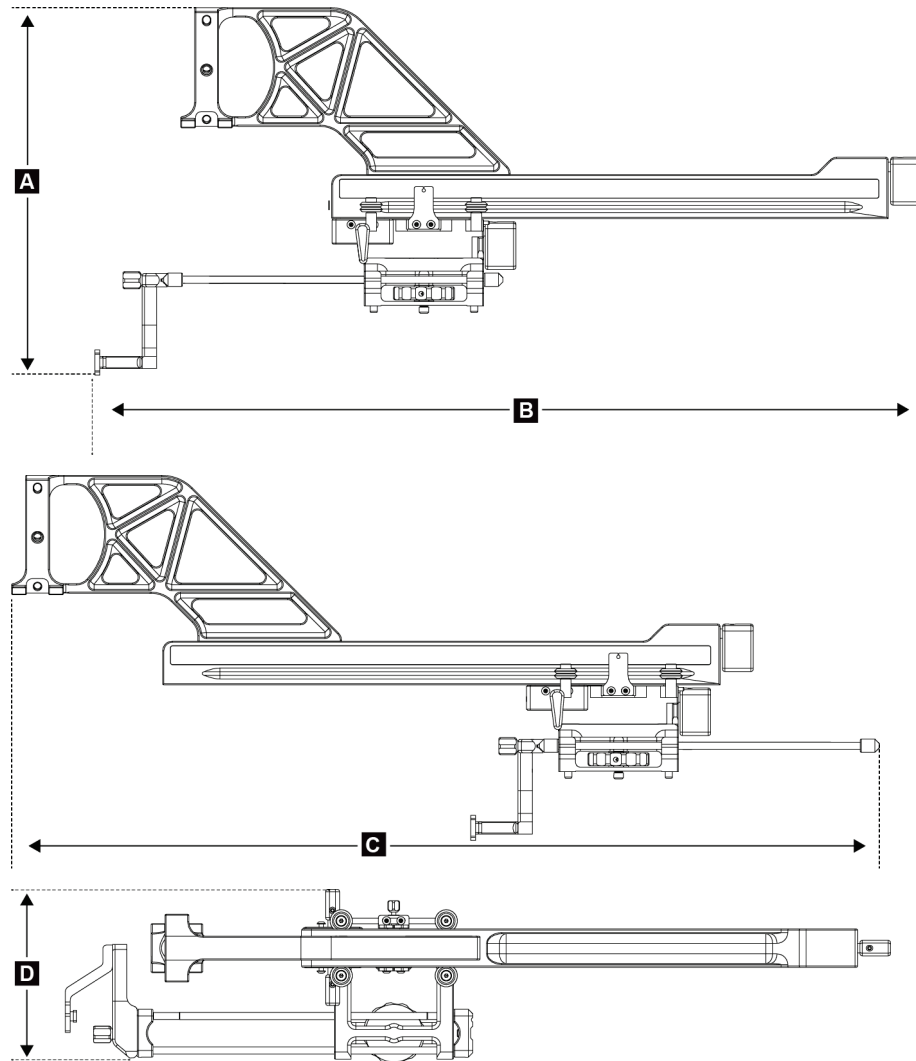
A.1 Affirm-järjestelmän mitat



Kuva 74: Affirm-biopsiaohjausmoduuli

A. Korkeus	37,1 cm (14,6 tuumaa)
B. Leveys	37,8 cm (14,9 tuumaa)
C. Syvyys	35,6 cm (14 tuumaa)
Paino	6,8 kg (15 paunaa)

A.2 Lateraalivarren mitat



Kuva 75: Lateraalivoarsi

A. Korkeus	24,4 cm (9,6 tuumaa)
B. Leveys (biopsialaitteen teline ja neulanohjain ojennettuna lateraalivarren telinettä kohti)	53,0 cm (20,9 tuumaa)
C. Leveys (biopsialaitteen teline ja neulanohjain ojennettuna lateraalivarren telinettä kohti)	57,4 cm (22,6 tuumaa)
D. Syvyys	11,5 cm (4,5 tuumaa)
Paino	1,24 kg (2,73 paunaa)

A.3 Biopsian ohjausmoduuli

<i>Biopsian ohjausmoduulin tarkkuus</i>	<i>Enimmäispoikkeama: 1 mm kumpaankin suuntaan kohdekoordinaatista</i>
<i>Biopsian ohjausmoduulin ja biopsialaitteen yhdistetty tarkkuus</i>	<i>Enimmäispoikkeama: 2 mm kumpaankin suuntaan kohdekoordinaatista</i>
<i>Liikealue</i>	<i>X-akseli: ± 35 mm</i> <i>Y-akseli: + 72,8 mm</i> <i>Z-akseli: + 161 mm</i>
<i>Moottoroitujen liikkeiden nopeus</i>	<i>Jatkuva: enintään 5 mm sekunnissa</i> <i>Asteittainen: 0,5 mm:n askeleet</i>
<i>Virtajärjestelmä</i>	<i>Syöttöteho Selenia Dimensions -järjestelmästä tai 3Dimensions-järjestelmästä:</i> <i>+ 15 Vdc \pm 10 % ja + 5 Vdc \pm 10 %</i> <i>Lähtöteho: + 12 Vdc</i>

A.4 Lateraalivarsi

<i>Biopsian ohjausmoduulin ja lateraalivarren tarkkuus</i>	<i>Enimmäispoikkeama: 1 mm kumpaankin suuntaan kohdekoordinaatista</i>
<i>Biopsian ohjausmoduulin, lateraalivarren ja biopsialaitteen yhdistetty tarkkuus</i>	<i>Enimmäispoikkeama: 2 mm kumpaankin suuntaan kohdekoordinaatista</i>
<i>Liikealue</i>	<i>Lateraalinen X-akseli: 22 cm</i>

A.5 Biopsian valvontamoduuli

<i>Näyttöikkuna</i>	<i>Kosketusnäytön säätimet</i>
<i>Paino</i>	<i>1,36 kg (3 paunaa)</i>
<i>Virtajärjestelmä</i>	<i>Syöttöteho biopsian ohjausmoduulista: + 5 Vdc \pm 10 %</i>

Liite B Järjestelmäviestit ja hälytykset

B.1 Hälytysäänet

Taulukko 11: Affirm-järjestelmän äänihälytykset

Toiminto	Taajuus	Kesto	Toistuva?
Käynnistyksen yhteydessä:	3	250 ms	Ei
Mikä tahansa neulan asento turvamarginaalin rajoissa:	1	50 ms	Kyllä
Jokaisen liikkeen alussa, mukaan lukien siirto:	1	250 ms	Ei

B.2 Virheilmoitukset

Taulukko 12: Affirm-järjestelmän virheilmoitukset

Virheilmoitus	Korjausohje
No Device Select (Laitetta ei ole valittu)	Valitse biopsialaite.
No Paddle (Ei levyä)	Asenna biopsialevy.
User is not logged in (Käyttäjä ei ole kirjautunut sisään)	Kirjaudu sisään kuvaustyöasemassa.
Unit is unlatched (Laitetta ei ole lukittu)	Aseta molemmat lukitusvivut lukittuun asentoon (katso kuva Biopsian ohjausmoduulin asennus).
Unknown Error (Tuntematon virhe)	<ol style="list-style-type: none"> Valitse kuvantamisjärjestelmän ohjelmiston tehtäväpalkista järjestelmän tilakuvake. Valitse valikosta Clear All Faults (Tyhjennä kaikki viat). Jos viesti näkyy edelleen, ota yhteyttä tekniseen tukeen.
Unrecoverable Error (Peruuttamaton virhe)	Ota yhteyttä tekniseen tukeen. Ohjelmisto on ladattava uudelleen.
Safety Margin Infringement (Turvamarginaalin rikkominen)	Siirrä biopsialaite turvamarginaalin ulkopuolelle. Mykistä varoitusaäni painamalla äänipainiketta .
Calibration Required (Kalibrointi suoritettava)	Ota yhteyttä tekniseen tukeen.

Rintabiopsian Affirm-ohjausjärjestelmän käyttöopas

Liite B: Järjestelmäviestit ja hälytykset





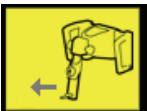
Taulukko 12: Affirm-järjestelmän virheilmoitukset

Virheilmoitus	Korjausohje
Motion Fault (Liikevirhe)	<ol style="list-style-type: none">1. Valitse kuvantamisjärjestelmän ohjelmiston tehtäväpalkista järjestelmän tilakuvake.2. Valitse valikosta Clear All Faults (Tyhjennä kaikki viat). Näkyviin voi tulla toinen tähän virheeseen liittyvä viesti.3. Jos <i>Motion Fault</i> (Liikevirhe) -viesti näkyy edelleen, ota yhteyttä tekniseen tukeen.
Comm Error (Yhteysvirhe)	<ol style="list-style-type: none">1. Valitse kuvantamisjärjestelmän ohjelmiston tehtäväpalkista järjestelmän tilakuvake.2. Valitse valikosta Clear All Faults (Tyhjennä kaikki viat). Tämä virhe voi ilmetä, kun manuaalista Z-säädintä käännetään nopeasti.
Hardware Error (Laitteistovirhe)	<ol style="list-style-type: none">1. Valitse kuvantamisjärjestelmän ohjelmiston tehtäväpalkista järjestelmän tilakuvake.2. Valitse valikosta Clear All Faults (Tyhjennä kaikki viat).3. Jos viesti näkyy edelleen, ota yhteyttä tekniseen tukeen.
Selftest Error (Itsetestin virhe)	<ol style="list-style-type: none">1. Irrota Affirm-biopsiaohjausmoduulin johto kuvantamisjärjestelmästä.2. Kytke Affirm-biopsiaohjausmoduulin johto takaisin kuvantamisjärjestelmään.3. Jos viesti näkyy edelleen, ota yhteyttä tekniseen tukeen.
Stuck Switch Fault (Juuttunut kytkin -vika)	<ol style="list-style-type: none">1. Irrota biopsian valvontamoduulin johto biopsian ohjausmoduulista.2. Kytke biopsian valvontamoduulin johto takaisin biopsian ohjausmoduuliin.

B.3 Kuvaustyöaseman viestit

Kun seuraavat järjestelmäviestit tulevat näkyviin, suorita Käyttäjän toimenpide -sarakeessa esitetty toimenpide, minkä jälkeen kyseinen viesti poistuu.

Taulukko 13: Kuvaustyöaseman viestit

Kuvake	Viesti	Käyttäjän toimenpide
	Affirm cable is not connected (Affirm-johtoa ei ole kytketty)	Kytke Affirm-järjestelmän kaapeli kanturin sivuun.
	Affirm is not locked (Affirm-järjestelmää ei ole lukittu)	Lukitse Affirm-järjestelmän molemmat puolet.
	BCM cable is not connected (Biopsian valvontamoduulin johtoa ei ole kytketty)	Kytke biopsian valvontamoduulin johto Affirm-järjestelmän sivuun.
	View requires Affirm to be installed (Näkymä edellyttää, että Affirm on asennettu) TAI View cannot be completed with Affirm installed (Näkymää ei voida saada, kun Affirm on asennettu)	Asenna Affirm-järjestelmä tämän näkymän saamiseksi. TAI Poista Affirm-järjestelmä tämän näkymän saamiseksi.
	The needle needs to be moved to the correct location (Neula on siirrettävä oikeaan sijaintiin)	Siirrä neula oikeaan paikkaan biopsian QAS-testiä varten.

Liite C

Kontrasti-kohinasuhteen korjaus
biopsioissa

C.1 Kontrasti-kohinasuhteen korjaus stereotaktisissa 2D-biopsioissa

**Huomautus**

Järjestelmän oletusasetus on AEC-taulukko 0, kun kuvataan stereotaktisessa 2D-biopsiatilassa.

C.1.1 AEC-taulukko 0 (normaali stereotaktinen 2D-biopsia-annos)

Puristuspaaksuus	Ennen ohjelmistoversiota 1.7.x	Ohjelmistoversion 1.7.x jälkeen	
	Kaikki tunnistimet	Tunnistimen sarjanumero: XX6xxxxx	Tunnistimen sarjanumero: XX8xxxxx
2,0 cm	0,91	0,91	0,91
4,0 cm	1,00	1,00	1,00
6,0 cm	1,27	1,27	1,32
8,0 cm	1,76	1,76	1,88

C.2 Kontrasti-kohinasuhteen korjaus tomosynteessiohjatuisissa biopsioissa

**Huomautus**

Järjestelmän oletusasetus on AEC-taulukko 0 (tomosynteesivaihtoehto), kun kuvataan biopsiatilassa, jossa käytetään digitaalista rinnan tomosynteesiä.

C.2.1 AEC-taulukko 0 (tomosynteesivaihtoehto: normaali tomoannos)

Puristuspaaksuus	Ennen ohjelmistoversiota 1.7.x	Ohjelmistoversion 1.7.x jälkeen	
	Kaikki tunnistimet	Tunnistimen sarjanumero: XX6xxxxx	Tunnistimen sarjanumero: XX8xxxxx
2,0 cm	0,70	0,70	0,70
4,0 cm	0,91	0,91	0,91
6,0 cm	1,46	1,46	1,55
8,0 cm	2,37	2,37	2,78

Liite E

Biopsialaitteiden lisäosat

E.1 Tehdasvarmennetut Hologic-biopsialaitteet

Taulukko 14: Tehdasvarmennetut Hologic-biopsialaitteet

Valmistaja	Kuvaus	Malli
Hologic	Affirm QAS -neula	ASY-03949
Hologic	Lateraalivarren QAS-neulalla varustettu Affirm	ASY-09506
Hologic	ATEC® 9 g x 12 cm, 12 mm (Petite)	ATEC 0912-12
Hologic	ATEC 9 g x 12 cm, 20 mm	ATEC 0912-20
Hologic	ATEC 12 g x 12 cm, 20 mm	ATEC 1212-20
Hologic	ATEC 9 g x 9 cm, 12 mm (Petite)	ATEC 0909-12
Hologic	ATEC 9 g x 9 cm, 20 mm	ATEC 0909-20
Hologic	ATEC 12 g x 9 cm, 20 mm	ATEC 1209-20
Hologic	ATEC 9 g x 14 cm, 20 mm	ATEC 0914-20
Hologic	Brevera® 9 g x 13 cm, 20 mm (Standard) tai 12 mm (Petite)	BREV09
Hologic	Brevera® 9 g x 13 cm, 20 mm (Standard) tai 12 mm (Petite)	BREVDISP09
Hologic	Eviva® 9 g x 13 cm, 12 mm (Blunt Petite)	Eviva 0913-12
Hologic	Eviva 9 g x 13 cm, 12 mm (Trocar Petite)	Eviva 0913-12T
Hologic	Eviva 9 g x 13 cm, 20 mm	Eviva 0913-20
Hologic	Eviva 12 g x 13 cm, 20 mm	Eviva 1213-20
Hologic	Eviva 9 g x 10 cm, 12 mm (Blunt Petite)	Eviva 0910-12
Hologic	Eviva 9 g x 10 cm, 12 mm (Trocar Petite)	Eviva 0910-12T
Hologic	Eviva 9 g x 10 cm, 20 mm	Eviva 0910-20
Hologic	Eviva 12 g x 10 cm, 20 mm	Eviva 1210-20
Hologic	LOCALizer 12 g x 10 cm	LOCALizer 09-0003
Hologic	LOCALizer S 12 g x 10 cm	LOCALizer 09-0003S
Hologic	PERL 16 g x 11,5 cm, 1 cm, rengas	PERL R10
Hologic	PERL 16 g x 11,5 cm, 1,5 cm, rengas	PERL R15
Hologic	PERL 16 g x 11,5 cm, 2 cm, rengas	PERL R20

E.2 Vaijeripaikannuksen neulanohjaimet

Seuraava taulukko sisältää vaijeripaikannuksessa käytettävien neulanohjainten osanumerot. Nämä tuotteet voi tilata joko soittamalla numeroon 1 877 371 4372 ja noudattamalla osia koskevia kehotteita tai lähettämällä sähköpostia osoitteeseen Parts@hologic.com. Yhdysvaltojen ulkopuolella ota yhteyttä paikalliseen Hologic-jälleenmyyjään.

Osanumer o	Kuvaus	Väri, määrä kussakin pakkauksessa	Käyttö
3-425-4002	Steriili pakkaus, avoin neulanohjain, 16–19 G	Violetti, 2	16–19 G:n neuloille, kun sekä neula että vaijeri jätetään rintaan
3-425-4003	Steriili pakkaus, avoin neulanohjain, 20-22 G	Violetti, 2	20–22 G:n neuloille, kun sekä neula että vaijeri jätetään rintaan
3-425-4004	Steriili pakkaus, suljettu neulanohjain, 16–19 G	Keltainen, 2	16–19 G:n neuloille, kun vain vaijeri jätetään rintaan
3-425-4005	Steriili pakkaus, suljettu neulanohjain, 20-22 G	Keltainen, 2	20–22 G:n neuloille, kun vain vaijeri jätetään rintaan
3-255-0004	Steriili pakkaus, suljettu neulanohjain, 14 G	Vihreä, 1	14 G:n neulalle; tai MultiCare Platinum- ja Stereo Loc II -järjestelmien QAS

Termisanasto

Affirm-järjestelmä

Rintabiopsian ohjausjärjestelmä Selenia Dimensions- ja 3Dimensions-kuvantamisjärjestelmiin

Biopsian ohjausmoduuli

Pitää ja liikuttaa biopsialaitetta. Vastaa biopsian valvontamoduulista tuleviin laitteen siirtämistä paikalleen ja biopsian suorittamista koskeviin kommentoihin.

Biopsian valvontamoduuli

Rintabiopsian ohjausjärjestelmän ohjauslaite käyttäjälle

C-kaaritila

Tässä tilassa C-kaari ja putkivarsi voivat siirtyä yhdessä neulan lähestymiskulmaan paikannusta varten.

Iskumarginaali

Turvamarginaali (millimetreinä), joka jää laukaistun neulan paikan ja rinta-alustan väliin. Järjestelmä laskee tämän marginaalin Z-koordinaatin, iskun ja puristus määrän perusteella.

Kanturi

Selenia Dimensions- ja 3Dimensions-järjestelmien osa, jossa on tunnistin, generaattori ja röntgenlähde sekä asemoinnin/puristuksen, virranjakelun ja lisävarusteiden alijärjestelmät.

Kuvaustekniikka

Röntgenparametrien yhdistelmä (kVp, mAs, suodatin) kuvatulle kuvalle

Monipiste

Tämän toiminnon avulla voit luoda automaattisesti enintään viisi poikkeamakohdepistettä, jotka ovat kaikki yhtä kaukana (enintään 5 mm:n etäisyydellä) alkuperäisestä kohdepisteestä.

Neulan lähestymiskulma

Neulan tulokulma rintaan

Näkymä

Yhden röntgenkuvan ja kuvantamisehtojen määritetty yhdistelmä

QAS

Quality Assurance Standard (Laadunvarmistusstandardi)

Stereotaktinen näkymä

Tämä on erikoiskuvanäkymä, jonka seurauksena sovellus ottaa stereotaktisia kuvia.

Stereotaktinen toimenpide

Tämä on tutkimustyyppi, joka mahdollistaa stereotaktiset näkymät kuvaustyöasemassa.

Stereotila

Tässä tilassa putkivarsi kääntyy stereotaktisten kuvien ottamista varten, kun taas C-kaari pysyy paikallaan.

Tomosynteesi

Kuvantamistoimenpide, jossa yhdistetään rinnasta eri kulmista otettuja kuvia. Tomosynteetikuvat voidaan rekonstruoida siten, että niissä näytetään rinnasta fokuoivia tasoja (lohkoja).

Turvamarginaalit

Biopsialaitteeseen asennetun neulan kärjen ja järjestelmän osien (esimerkiksi kuvareseptorin tai levyn) välinen vähimmäisetäisyys

Hakemisto

A

Affirm-järjestelmän säilytys • 38

aloitusnäyttö • 41

asennus

biopsialaitteen sovitin, lateraalivarsi • 32

biopsian ohjausmoduuli • 16

biopsian valvontamoduuli • 17

laiteteline, lateraalivarsi • 30

lateraalivarsi • 24

neulanohjaimet, lateraalivarsi • 27

X-pysäytin • 34

automaattinen biopsiutila • 55

automaattinen C-kaaren stereotila • 55

B

biopsiageometrian kalibrointi • 78

biopsialaitetta ja lateraalivartta koskevat

varotoimet • 20

biopsian valvontamoduuli • 15

biopsianäkymät • 51

biopsiutilat

automaattinen • 55

manuaalinen • 55

C

C-kaaren stereotilat

C-kaaren kierto • 55

E

erittelyt • 85

H

Hologicin tekninen tuki • 79

I

irrottaminen

biopsialaitteen sovitin, lateraalivarsi • 32

biopsian ohjausmoduuli • 37

biopsian valvontamoduuli • 37

laiteteline, lateraalivarsi • 30

lateraalivarsi • 24

neulanohjaimet, lateraalivarsi • 27

X-pysäytin • 34

isäntäyhteyden tarkistaminen • 36

J

järjestelmä

erittelyt • 85

isäntäyhteyden tarkistaminen • 36

tarkistaminen • 36

K

kalibrointi

biopsiageometria • 78

kannattimen korkeus, säätö • 17

kiinnittäminen

biopsian valvontamoduuli • 17

kohdeleesio

stereotaktinen leesiokohdistus • 62

tomosynteesiohjattu leesiokohdistus • 64

kontrasti-kohinasuhteen korjaus biopsioissa • 93

koulutusvaatimukset • 2

L

lateraalinen lähestymistapa • 21

lateraalivarren säilytys • 39

lateraalivarsi • 21

asennus, lateraalivarsi • 24

biopsialaitetta ja lateraalivartta koskevat

varotoimet • 20

biopsialaitteen sovitin, lateraalivarsi • 32

laiteteline, lateraalivarsi • 30

lateraalivarren jalusta • 24

neulanohjaimet, lateraalivarsi • 27

X-pysäytin • 34

yleiskatsaus, lateraalivarsi • 21

leesiokohdistus

stereotaktinen leesiokohdistus • 62

tomosynteesiohjattu leesiokohdistus • 64

O

osan irrottaminen

biopsian ohjausmoduuli • 37

biopsian valvontamoduuli • 37

osien ohjaimet

biopsian valvontamoduuli • 15

P

pöytäteline

Affirm-järjestelmän säilytys • 38

Q

QAS-testi • 71

S

stereobiopsiatila

C-kaaren kierto • 55

stereonäkymät • 51

stereotaktinen leesiokohdistus • 62

säilytys, lateraalivarsi • 39

säätö

biopsian valvontamoduulin asento • 18

kannattimen korkeus • 17

valvontamoduulin asento • 18

T

tarvittavat taidot • 1

tekninen tuki • 3

tiedot

yleinen • 7

tomosynteesiohjattu leesiokohdistus • 64

V,W

vaatimukset

koulutus • 2

valvontamoduulin asento, säätö • 18

valvontamoduulin näytöt • 41

aloitusnäyttö • 41

X

X-pysäytin • 34

Y

yleiset tiedot • 7

yleiskatsaus, lateraalivarsi • 21

HOLOGIC®



Hologic, Inc.
600 Technology Drive
Newark, DE 19702 USA
1.800.447.1856

Australia

Hologic (Australia) Pty Ltd.
Suite 402, Level 3
2 Lyon Park Road
Macquarie Park NSW 2113
Australia
1.800.264.073

EC REP

Hologic, BV
Da Vincilaan 5
1930 Zaventem
Belgium
Tel: +32.2.711.46.80
Fax: +32.2.725.20.87

CE
2797