

Affirm[®]

Breast Biopsy Guidance System



Brukerveiledning

MAN-10548-1802 Oppdatering 001

HOLOGIC[®]

Affirm[®]

Brystbiopsi veiledningssystem

Brukerveiledning

For programvareversjon 1.11 og 2.2

Delenummer MAN-10548-1802

Oppdatering 001

August 2023

HOLOGIC[®]

Produktstøtte

USA: +1.877.371.4372
Europa: +32 2 711 4690
Asia: +852 37487700
Australia: +1 800 264 073
Alle andre: +1 781 999 7750
E-post: BreastHealth.Support@hologic.com

© 2023 Hologic, Inc. Trykt i USA. Denne håndboken ble opprinnelig skrevet på engelsk.

Hologic, 3Dimensions, Affirm, ATEC, Brevera, Dimensions, Eviva, Selenia og tilhørende logoer er varemerker og / eller registrerte varemerker for Hologic, Inc., og/eller dets datterselskaper i USA og/eller andre land. Alle andre varemerker, registrerte varemerker og produktnavn tilhører de respektive eierne.

Dette produktet kan være beskyttet av ett eller flere amerikanske eller utenlandske patenter som identifisert på www.Hologic.com/patent-information.

Innhold

Liste over illustrasjoner	ix
Liste med tabeller	xi
1: Innledning	1
1.1 Tilsiktet bruk	1
1.2 Brukerprofiler	1
1.2.1 Mammografi-radiograf	1
1.2.2 Radiologer, kirurger	2
1.2.3 Medisinsk fysiker	2
1.3 Opplæringskrav	2
1.4 Kvalitetskontrollkrav	2
1.5 Hvor man finner tekniske beskrivelser	2
1.6 Garantiuttalelse	3
1.7 Teknisk støtte	3
1.8 Produktklager	3
1.9 Hologic kybersikkerheterklæring	3
1.10 Symboler	4
1.11 Beskrivelse av advarsler, forsiktighetsregler og merknader	5
2: Generell informasjon	7
2.1 Systemoversikt	7
2.2 Slik håndterer du biopsiveiledningsmodulen	8
2.3 Sikkerhetsinformasjon	9
2.4 Advarsler og forholdsregler	9
2.5 Samsvar	11
2.5.1 Samsvarskrav	11
2.6 Etikettplasseringer	12
3: Installasjon, verifikasjon og fjerning	13
3.1 Biopsiveiledningsmodulens komponenter	13
3.2 Biopsikontrollmodulens komponenter	15
3.3 Installasjon av de viktigste komponentene	16
3.3.1 Fest biopsiveiledningsmodulen	16
3.3.2 Fest biopsikontrollmodulen	17
3.4 Installasjon og demontering av tilbehør	18
3.4.1 Komprimeringsskovler	18
3.4.2 Nåleføring	18
3.4.3 Biopsiinstrumentadapter	20
3.4.4 Biopsiinstrument	20
3.4.5 Sidearm og tilbehør til sidearm	21

Bruerveiledning for Affirm brystbiopsi veiledningssystem

Innhold

3.5	Systemverifikasjoner	36
3.5.1	Bekreft vertstilkoblingen	36
3.6	Demontering av de viktigste komponentene	37
3.6.1	Biopsikontrollmodul	37
3.6.2	Biopsiveiledningsmodul	37
3.7	Bordstativ for Affirm-systemet	38
3.8	Oppbevaringsboks for sidearmen	39
4: Brukergrensesnitt – biopsikontrollmodul		41
4.1	Skjermbilder i biopsikontrollmodulen	41
4.1.1	Hjemskjerm	41
4.1.2	Mål-veiledningsskjerm bilde	41
4.1.3	Jogg-modusskjerm bilde	46
4.1.4	Velg mål-skjerm bilde	48
5: Biopsi		51
5.1	Biopsivisninger	51
5.1.1	Legg til en biopsivisning	52
5.1.2	Slik redigerer du en biopsivisning	55
5.2	C-arm stereomoduser	56
5.2.1	C-Arm rotasjon i C-arm stereomoduser	56
5.2.2	Slik velger du C-arm stereomodus for bildetaking	58
5.3	Biopsifane	59
5.3.1	Biopsialternativer	60
5.4	Stereotaktisk 2D lesjonsmålinnretting	64
5.4.1	Verifiser posisjonen til biopsiinstrumentet	65
5.5	Lesjonsmålinnretting med tomosynteseveiledning	66
5.5.1	Verifiser posisjonen til biopsiinstrumentet	67
5.5.2	Projiser mål på scout-bilde etter utløsning	67
5.6	Lesjonsmålinnretting ved hjelp av Multi-Pass	68
5.7	Etter biopsi	71
5.8	Skrive ut stereoparbilder	72
6: Kvalitetskontroll		73
6.1	Obligatoriske kvalitetskontrollprosedyrer	73
6.2	QAS-test	73
6.2.1	QAS-test for standard nåltilnærming	74
6.2.2	QAS-test for lateral nåltilnærming	77
6.3	Kalibrering av geometri	80
6.3.1	Geometrikalibreringsprosedyre	80
7: Stell og rengjøring		81
7.1	Generell informasjon	81
7.2	Forebyggende vedlikeholdsplan	81
7.3	Service, forebyggende vedlikeholdsplan	83

7.4	For generell rengjøring.....	84
7.4.1	Slik rengjør du skjermen på biopsikontrollmodulen.....	84
7.4.2	For å forhindre mulig skade eller utstyrsskade.....	85
 Vedlegg A: Systemspesifikasjoner		87
A.1	Affirm systemmålinger	87
A.2	Sidearmmålinger.....	88
A.3	Biopsiveiledningsmodul	89
A.4	Sidearm	89
A.5	Biopsikontrollmodul	89
 Vedlegg B: Systemmeldinger og varsler		91
B.1	Lydalarmer	91
B.2	Feilmeldinger.....	91
B.3	Meldinger på bildetakingsarbeidsstasjonen.....	93
 Vedlegg C: CNR-korrigerings for biopsi		95
C.1	CNR-korrigerings for stereotaktisk 2D-biopsi	95
C.1.1	AEC tabell 0 (standard stereotaktisk 2D biopsidose)	95
C.2	CNR-korrigerings for biopsi ved tomosyntesealternativet.....	95
C.2.1	AEC tabell 0 (tomosyntesealternativet: Standard tomo-dose)	95
 Vedlegg D: Skjema		97
D.1	Sjekkliste for QAS-test.....	97
D.2	QAS-test sjekkliste for sidearmen.....	98
 Vedlegg E: Hjelpedeler for biopsi		99
E.1	Hologics fabrikkverifiserte biopsiinstrumenter.....	99
E.2	Trådløkalisering nåleføringer	100
 Ordboktermer		101
 Indeks		103

Liste over illustrasjoner

Figur 1: Affirm biopsisystem på Selenia Dimensions mammografisystem.....	7
Figur 2: Slik løfter du biopsiveiledningsmodulen.....	8
Figur 3: Slik oppbevarer du biopsiveiledningsmodulen.....	8
Figur 4: Biopsiveiledningsmodul, plassering av etikett.....	12
Figur 5: Sidearm plassering av serienummeretikett.....	12
Figur 6: Biopsiveiledningsmodul.....	13
Figur 7: Biopsikontrollmodul.....	15
Figur 8: Installerings av biopsiveiledningsmodulen.....	16
Figur 9: Festing av biopsikontrollmodulen.....	17
Figur 10: Installerings av nåleføringsholderen på standard instrumentfeste.....	19
Figur 11: Installerings av nåleføringen på standard nåleføringsholder.....	19
Figur 12: Feste en biopsiinstrumentadapter til instrumentfestet (standard).....	20
Figur 13: Sidearmens komponenter.....	21
Figur 14: Venstre nåletilnærming for sidearm (blå).....	23
Figur 15: Høyre nåletilnærming for sidearm (gul).....	23
Figur 16: Installerings av sidearmstativet over bildereseptoren.....	24
Figur 17: Fjerning av nåleføringsholderen fra standard instrumentfeste.....	25
Figur 18: Installere sidearmen på instrumentfestet.....	26
Figur 19: Valgskjerm bilde for sidearmens festeside.....	27
Figur 20: Feste den blå nåleføringsholderen på nåleføringsstengene (venstre nåletilnærming).....	28
Figur 21: Feste den gule nåleføringsholderen på nåleføringsstengene (høyre nåletilnærming).....	28
Figur 22: Installerings av en engangs nåleføring på en nåleføringsholder (sidearm).....	29
Figur 23: Vognspakens posisjoner for låst og opplåst.....	30
Figur 24: Instrumentfestespakens posisjoner for låst og opplåst.....	30
Figur 25: Installere instrumentfestet på sidearmvognen.....	31
Figur 26: Feste biopsiinstrumentadapteren til instrumentfestet (sidearm).....	32
Figur 27: Låsespakene i helt låst stilling.....	33
Figur 28: Skalaer og posisjonering for X-stopp og vogn.....	34
Figur 29: Installere X-stoppen på sidearmen.....	35
Figur 30: Hjem-skjerm bildet på biopsikontrollmodulen.....	36
Figur 31: Bordstativ for Affirm-systemet.....	38
Figur 32: Sidearm og oppbevaringskoffert.....	39
Figur 33: Hjemskjerm.....	41
Figur 34: Mål-veiledningsskjerm bilde.....	42
Figur 35: Mål-veiledningsskjerm bilde for sidearm.....	43
Figur 36: Grønne differensialceller.....	44
Figur 37: Gule og røde celler.....	44
Figur 38: Varsellyder er hørbare.....	45
Figur 39: Varslingslyder er dempet.....	45
Figur 40: Jogg-modusskjerm bilde.....	46
Figur 41: Jogg-modusskjerm bilde for sidearm.....	47
Figur 42: Velg mål-skjerm bilde.....	48

Bruerveiledning for Affirm brystbiopsi veiledningssystem

Liste over illustrasjoner

Figur 43: Velg mål-skjerm bilde for sidearm.....	49
Figur 44: Biopsifanen i Legg til visning-skjerm bildet	52
Figur 45: Stereo (-) og Stereo (+) vis modifikatorer	54
Figur 46: Rediger (biopsi)visningsskjerm bilde	55
Figur 47: Stereomodus.....	57
Figur 48: C-armmodus	57
Figur 49: Systemstatusikon.....	58
Figur 50: Systemstatusmeny	58
Figur 51: Skjerm bildet Systemstandarder.....	58
Figur 52: Biopsi-fanen.....	59
Figur 53: Funksjonsknapper og data på biopsifanen (standard nåletilnærming).....	60
Figur 54: Funksjonsknapper og data på biopsifanen (lateral nåletilnærming)	61
Figur 55: Multi-Pass-alternativer	68
Figur 56: Fire forskjøvne målpunkter etablert rundt sentralt målpunkt	69
Figur 57: 3 mm mellomrom mellom forskyvningspunkter.....	69
Figur 58: 5 mm mellomrom mellom forskyvningspunkter.....	69
Figur 59: Ettpunktsmål er valgt	70
Figur 60: Ettpunktsmål er valgt bort	70
Figur 61: Multi-Pass-mål valgt.....	70
Figur 62: Multi-Pass-mål er valgt bort	70
Figur 63: Biopsi rekkefølge av targetsett.....	70
Figur 64: Biopsirekkefølge mellom tre forskjøvne mål.....	71
Figur 65: Biopsirekkefølge mellom fire forskjøvne mål.....	71
Figur 66: Biopsirekkefølge mellom fem forskjøvne mål.....	71
Figur 67: Stereopar skjermutskrift	72
Figur 68: QAS-knappen på Admin-skjermen	74
Figur 69: Dialogboksen QAS-testinformasjon.....	75
Figur 70: Instrumentfelt på biopsifanen	75
Figur 71: Lateral QAS-knapp på Admin-skjermen	77
Figur 72: Dialogboksen lateral QAS-testinformasjon.....	78
Figur 73: Instrumentfelt på biopsifanen	78
Figur 74: Affirm biopsiveiledningsmodul.....	87
Figur 75: Sidearm.....	88

Liste med tabeller

Tabell 1: Komponenter i biopsiveiledningsmodulen.....	14
Tabell 2: Komponenter i biopsikontrollmodulen	15
Tabell 3: Komponenter i sidearmen	22
Tabell 4: Slik bruker du Lyd -knappen	45
Tabell 5: Knappen C-arm stereomodus	57
Tabell 6: Slik velger du C-arm stereomodus	58
Tabell 7: Nødvendige prosedyrer.....	73
Tabell 8: Radiograf plan for preventivt vedlikehold.....	81
Tabell 9: Radiograf plan for preventivt vedlikehold.....	82
Tabell 10: Servicetekniker forebyggende vedlikeholdsplan	83
Tabell 11: Affirm-systemets lydvarsler	91
Tabell 12: Affirm-systemets feilmeldinger	91
Tabell 13: Meldinger på bildetakingsarbeidsstasjonen.....	93
Tabell 14: Hologics fabrikkverifiserte biopsiinstrumenter	99
Tabell 15: Trådløkalisering (Loc) nåleføringer	100

Kapittel 1 Innledning

Lest all denne informasjonen nøye før du betjener systemet. Følg alle advarsler og forholdsregler som angitt i denne håndboken. Ha denne håndboken tilgjengelig under prosedyrer. Leger bør fortelle pasientene om alle potensielle risikoer og bivirkninger beskrevet i denne håndboken med hensyn på driften av systemet.



Merknad

Hologic konfigurerer noen systemer for å oppfylle spesifikke krav. Systemkonfigurasjonen din har kanskje ikke alle alternativene og tilbehør som er inkludert i denne håndboken.

1.1 Tilsiktet bruk

RxOnly Forsiktig: I USA begrenser føderal lov denne enheten til å selges av eller på bestilling fra en lege.

Affirm® veiledningssystem for brystbiopsi er et tilvalg for Selenia® Dimensions® og 3Dimensions™ digitale mammografi- og digitale tomosyntesystemer. Funksjonen er nøyaktig tredimensjonal lokalisering av lesjoner i brystet. Det er tenkt å gi målinnrettingsveiledning for intervensjonelle prosedyrer som biopsi, lokalisering før kirurgi eller behandlingenheter.

1.2 Brukerprofiler

1.2.1 Mammografi-radiograf

- Oppfyller alle kravene som gjelder stedet der mammografi-radiografen arbeider.
- Fullført opplæring på mammografisystemet.
- Har opplæring i mammografiposisjoner.
- Forstår stereotaktiske brystbiopsiprosedyrer.
- Forstår hvordan en datamaskin og dens periferutstyr brukes.
- Kan løfte 20 pund (9 kg) opp til skulderhøyde med to hender (kreves for stående stereotaktiske systemer).
- Forstår sterile prosedyrer.

1.2.2 Radiologer, kirurger

- Oppfyller alle kravene som gjelder for stedet der legen opererer.
- Forstår stereotaktiske brystbiopsiprosedyrer.
- Forstår hvordan en datamaskin og dens periferiutstyr brukes.
- Forstår sterile prosedyrer.
- Gir lokal anestesi.
- Forstår grunnleggende kirurgiske prosedyrer for kjernebiopsi.

1.2.3 Medisinsk fysiker

- Oppfyller alle kravene som gjelder stedet der medisinsk fysiker opererer.
- Forstår mammografi.
- Har erfaring med digital bildebehandling.
- Forstår hvordan en datamaskin og dens periferiutstyr brukes.

1.3 Opplæringskrav

I USA må brukerne være registrerte radiologiske teknologer som oppfyller kriteriene for å utføre mammografi. Mammografibrukere må oppfylle alle gjeldende MQSA-personalkrav i henhold til FDA-retningslinjene for konvensjonell og digital mammografi.

Brukeren har flere muligheter for opplæring, som inkluderer, men ikke er begrenset til:

- Opplæring på stedet av en Hologic Clinical Services spesialist
- På-stedet jobboplæring, også kjent som kollegaopplæring

I tillegg er brukerhåndboken en veiledning i hvordan du bruker systemet.

Alle brukere må sørge for at de får opplæring i korrekt bruk av systemet før bruk på pasienter.

Hologic påtar seg ikke ansvaret for personskade eller skade som skyldes feil systemdrift.

1.4 Kvalitetskontrollkrav

Utføre alle kvalitetskontrolltester innenfor den riktige tidsrammen.

1.5 Hvor man finner tekniske beskrivelser

Tekniske beskrivelser finnes i *servicehåndboken*.

1.6 Garantiuttalelse

Med mindre noe annet er uttrykkelig oppgitt i avtalen: i) Det garanteres overfor den opprinnelige kunden at utstyr produsert av Hologic i det vesentlige vil yte i samsvar med publiserte produktspesifikasjoner i ett (1) år fra forsendelsesdatoen, eller hvis installasjon kreves, fra installasjonsdatoen («garantiperioden»), ii) røntgenrør for mammografi ved digital avbildning garanteres i tjuetvåne (24) måneder, med full garanti de første tolv (12) månedene, og røntgenrørene garanteres på en lineær basis, proporsjonalt med verdien, i månedene 13 – 24, iii) bytte av deler og nyproduserte komponenter garanteres for den gjenværende garantiperioden eller nitti (90) dager fra forsendelse (det som er lengst), iv) det garanteres at forbruksartikler samsvarer med publiserte spesifikasjoner i en periode som ender på utløpsdatoen som vises på den respektive emballasjen, v) det garanteres at lisensiert programvare fungerer i samsvar med publiserte spesifikasjoner, vi) det garanteres at tjenester leveres på en profesjonell måte, vii) utstyr som ikke er produsert av Hologic garanteres fra dets produsent og slike produsentgarantier skal gjelde Hologics kunder så langt produsenten tillater det for slikt utstyr som ikke er produsert av Hologic. Hologic garanterer ikke at bruk av produktet vil være uten avbrudd eller feil, eller at produktene vil fungere med tredjepartsprodukter som ikke er autorisert av Hologic. Disse garantiene gjelder ikke for noen komponent som: (a) repareres, flyttes eller endres av andre enn servicepersonell autorisert av Hologic; (b) utsettes for fysiske (inkludert termiske eller elektriske) påkjenninger eller misbruk; (c) oppbevares, vedlikeholdes eller brukes på en måte som ikke stemmer med Hologics spesifikasjoner eller instruksjoner, inkludert kundens manglende tillatelse for programvareoppgraderinger anbefalt av Hologic; eller (d) leveres under en ikke-Hologic garanti, som en forhåndsutgivelse eller «som den er».

1.7 Teknisk støtte

Se copyright-siden i denne håndboken for kontaktinformasjon for produktsupport.

1.8 Produktklager

Rapporter eventuelle klager eller problemer med kvaliteten, påliteligheten, sikkerheten eller ytelsen til dette produktet til Hologic. Hvis enheten har forårsaket eller bidratt til pasientskade, må du umiddelbart rapportere hendelsen til Hologic. (Se copyright-siden for kontaktinformasjon.)











1.9 Hologic kybersikkerheterklæring

Hologic tester kontinuerlig datamaskinens status og nettverkssikkerhet for å undersøke mulige sikkerhetsproblemer. Hologic leverer oppdateringer av produktet ved behov.

For Kybersikkerhet «De beste metodene»-dokumenter for Hologic produkter, se Hologic nettsted www.Hologic.com.

1.10 Symboler

Denne delen beskriver symbolene på dette systemet.

	Potesialutjevningsterminal
	Beskyttende jordterminal
	«På» og «Av» for datamaskinen og skjermen.
	Kast elektrisk og elektronisk utstyr separat fra standardavfall. Send utrangert materiale til Hologic eller kontakt servicerepresentanten.
	Produsent
	Produksjonsdato
	Katalognummer
	Serienummer
	Forsiktig
	Følg bruksanvisninger

1.11 Beskrivelse av advarsler, forsiktighetsregler og merknader

Beskrivelse av advarsler, forsiktighetsregler og merknader brukt i denne håndboken:



ADVARSEL!

Prosedyrene du må følge nøyaktig for å forhindre mulig farlig eller dødelig personskade.



Advarsel:

Prosedyrer du må følge nøye for å forhindre skade.



Forsiktig:

Prosedyrene du må følge nøyaktig for å forhindre skade på utstyr, tap av data eller skade på filer i programvareapplikasjoner.



Merknad

Merknader viser tilleggsinformasjon.

Kapittel 2 Generell informasjon

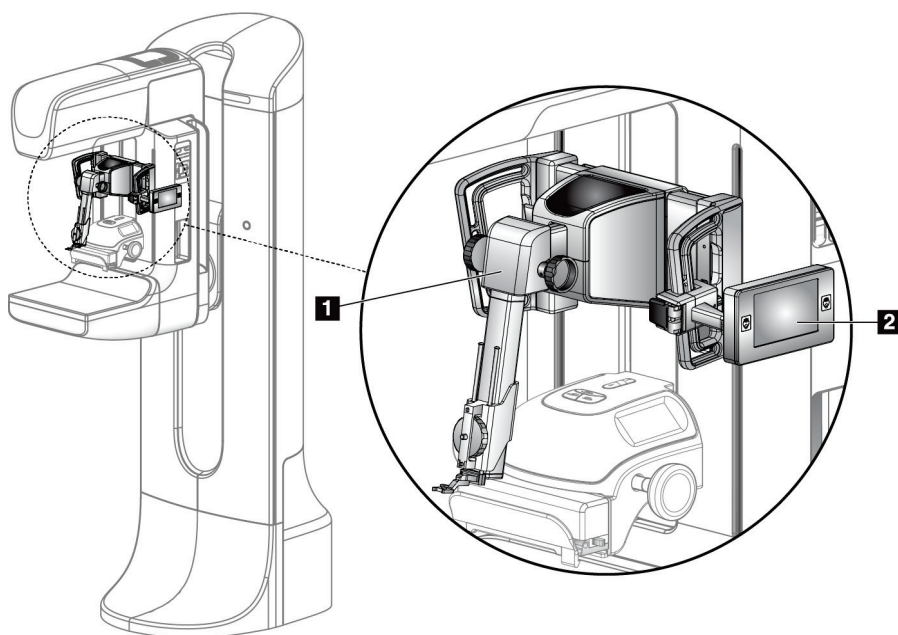
2.1 Systemoversikt

Affirm brystbiopsi veiledningssystem festes på C-armen til Selenia Dimensions-systemet eller 3Dimensions-systemet. Affirm biopsisystemet har to hovedkomponenter:

- Biopsiveiledningsmodul
- Biopsikontrollmodul

En kompatibel biopsiinstrument festes til biopsiveiledningsmodulens enhetsfeste. I løpet av en standard nåletilnæringsprosedyre beveger motorer i Affirm-systemet biopsiinstrumentet i X- og Y-retningen. Z-aksebevegelsen er manuell. Det valgfrie Affirm sidearm stående biopsitilbehør installeres på biopsiveiledningsmodulen for å muliggjøre laterale nåletilnæringsprosedyrer. Når du bruker sidearmtilbehøret, er X-, Y- og Z-aksebevegelsen den samme som for standard nåletilnærming. C-armen er posisjonert på 0° og biopsiinstrumentet er posisjonert på samme måte som i en standard nåletilnærming. Deretter beveges nålen manuelt inn i brystet langs sin egen X-akse, kalt «Lat X.»

Rørarmen på Selenia Dimensions- og 3Dimensions-systemene beveger seg adskilt fra kompresjonsarmen for å gjøre det mulig å ta 2D- og tomosyntese-bilder for målinnretting. Typene av bilder du kan ta avhenger av lisensieringen for avbildningssystemet. Se avbildningssystemets *Brukerhåndbok* for fullstendig informasjon om det systemet. Typene av biopsier du kan utføre avhenger av lisensieringen for Affirm-systemet. For å se alle installerte lisenser, gå til **Lisensiering** under **Systemverktøy**.



Bildetekst

1. Biopsiveiledningsmodul
2. Biopsikontrollmodul

Figur 1: Affirm biopsisystem på Selenia Dimensions mammografisystem

2.2 Slik håndterer du biopsiveiledningsmodulen



Forsiktig:

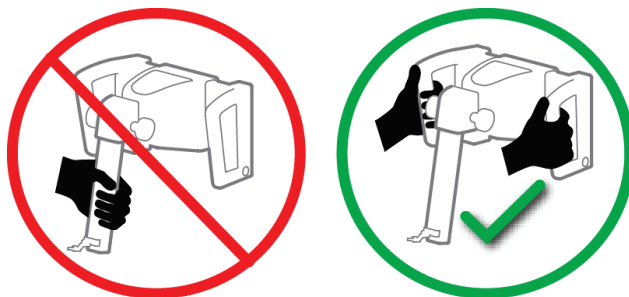
Vær forsiktig når du beveger biopsiveiledningsmodulen, slik at du forhindrer skade eller innrettingsproblemer med nåleføringstrinnet.



Forsiktig:

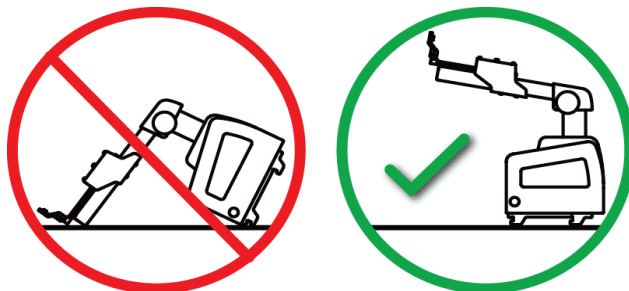
Affirm biopsiveiledningsmodul veier 15 pund (6,8 kg). Når du beveger den, pass på at du har et fast grep om håndtakene.

Løft biopsiveiledningsmodulen bare etter håndtakene.



Figur 2: Slik løfter du biopsiveiledningsmodulen

Når biopsiveiledningsmodulen ikke er i bruk, legg enheten på ryggen.



Figur 3: Slik oppbevarer du biopsiveiledningsmodulen

2.3 Sikkerhetsinformasjon

Les og forstå denne håndboken før du bruker systemet. Hold håndboken tilgjengelig under pasientprosedyrene.

Alltid følg alle instruksjonene i denne håndboken. Hologic påtar seg ikke ansvaret for personskade eller skade som skyldes feil systemdrift. Hologic kan arrangere opplæring på din institusjon.

Systemet har sikkerhetsanordninger, men radiografen må forstå hvordan systemet skal betjenes trygt. Radiografen må huske på helsefarene rundt røntgenstråler.

Ikke koble dette utstyret til noe system eller komponent som ikke er beskrevet i denne håndboken. En kombinasjon av komponenter må ha dataene for å validere tryggheten for pasienten, personalet og miljøet. All annen sertifisering er brukerens ansvar.

2.4 Advarsler og forholdsregler



ADVARSEL!

Etter strømbrudd, fjern pasienten fra systemet før du slår på strømmen.



Advarsel:

Du produserer røntgenstråler når du bruker prosedyrene i denne håndboken.



Advarsel:

C-arm bevegelse er motorisert.



Advarsel:

Rørarmbevegelsen er motorisert.



Advarsel:

Bare kvalifiserte brukere kan bruke dette systemet.



Advarsel:

Bare leger og helsepersonell med opplæring i perkutane biopsiprosedyrer kan bruke dette systemet.



Advarsel:

Ikke bruk dette utstyret hvis det oppdages noen feil eller problemer.

Brukerveiledning for Affirm brystbiopsi veiledningssystem

Kapittel 2: Generell informasjon



Advarsel:

Brukeren må planlegge preventivt vedlikehold av en godkjent servicetekniker.



Advarsel:

Brukeren eller en servicetekniker må rette opp problemer før systemet tas i bruk.



Advarsel:

Ikke la pasienten være uten tilsyn under prosedyren.



Advarsel:

Hold pasientens hender til enhver tid borte fra alle knapper og brytere.



Forsiktig:

Vær forsiktig når du flytter Affirm-systemet, slik at du forhindrer skade eller feilinnretting.



Forsiktig:

Affirm biopsiveiledningsmodul veier 15 pund (6,8 kg). Når du beveger den, pass på at du har et fast grep om håndtakene.



Merknad

Systemet har ikke noen deler som kan vedlikeholdes av brukeren.

2.5 Samsvar

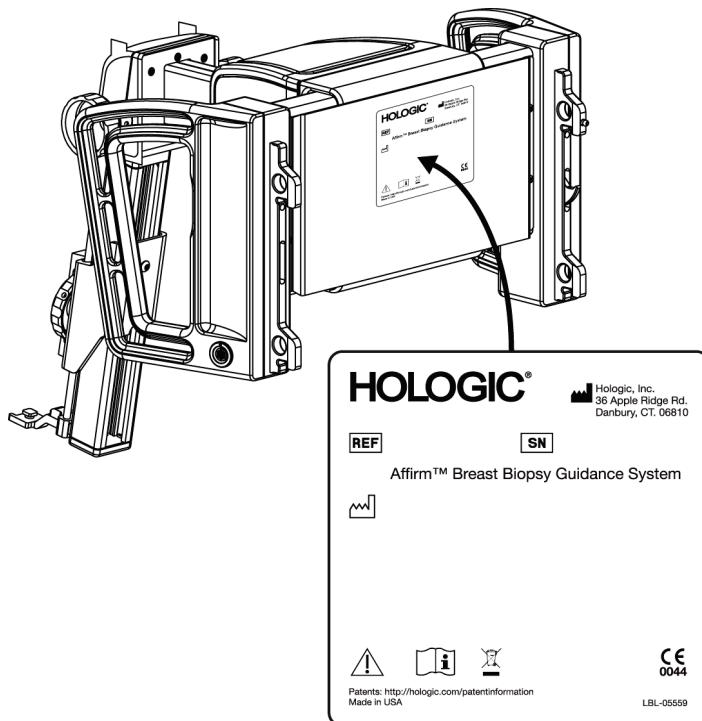
Denne delen beskriver kravene til samsvar i mammografisystemet og produsentens ansvar.

2.5.1 Samsvarskrav

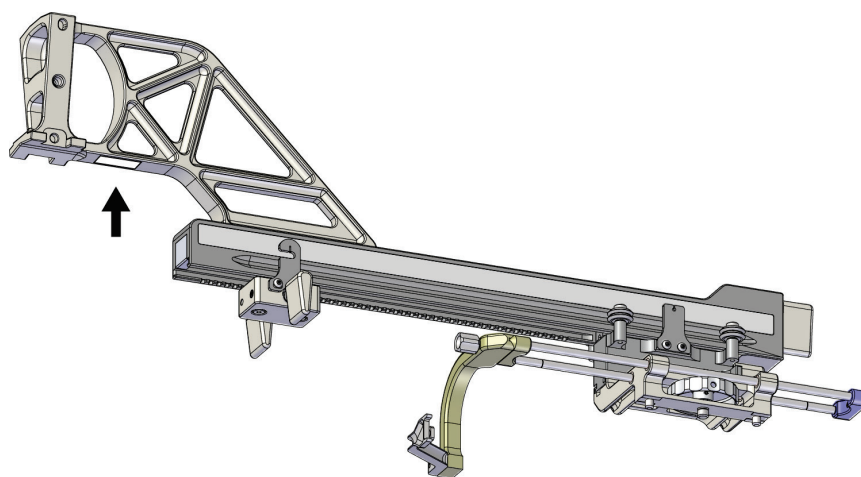
Produsenten er ansvarlig for effektene av sikkerheten, påliteligheten og ytelsen til dette utstyret med følgende bestemmelser:

- Utstyret brukes i henhold til *Brukerhåndboken*.
- Monteringsoperasjoner, utvidelser, rejusteringer, endringer eller reparasjoner skal bare utføres av autorisert personell.

2.6 Etikettplasseringer



Figur 4: Biopsiveiledningsmodul, plassering av etikett

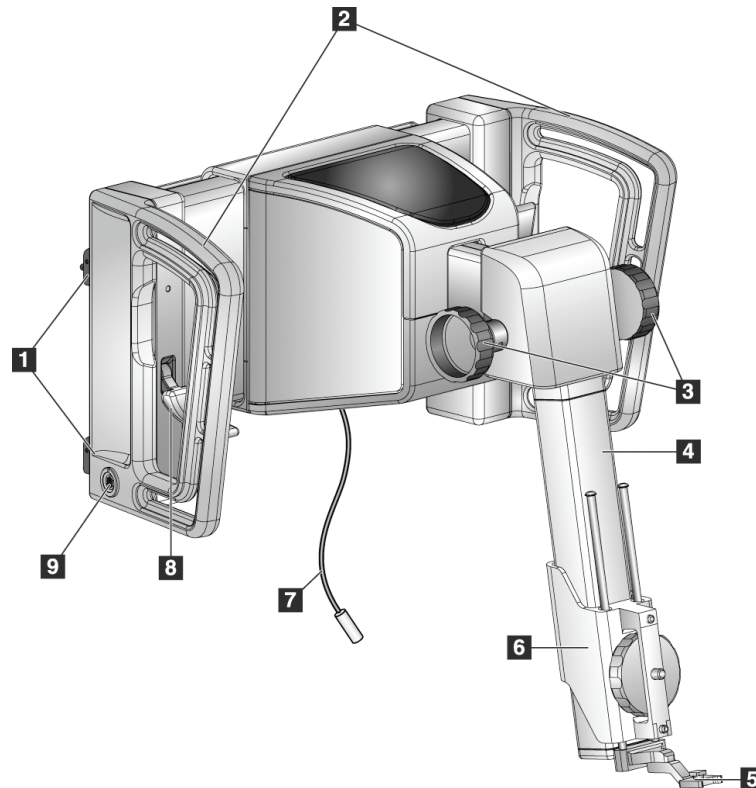


Figur 5: Sidearm plassering av serienummeretikett

Kapittel 3 Installasjon, verifikasjon og fjerning

3.1 Biopsiveiledningsmodulens komponenter

Biopsiveiledningsmodulen installeres foran på C-armen på Selenia Dimensions- og 3Dimensions-systemene. En låsespak (se følgende figur, punkt 8) fester modulen på plass. En kabel (punkt 7) kobles til siden av C-armen for bruk av biopsiveileidningssystemet.



Figur 6: Biopsiveiledningsmodul

Brukerveiledning for Affirm brystbiopsi veiledningssystem

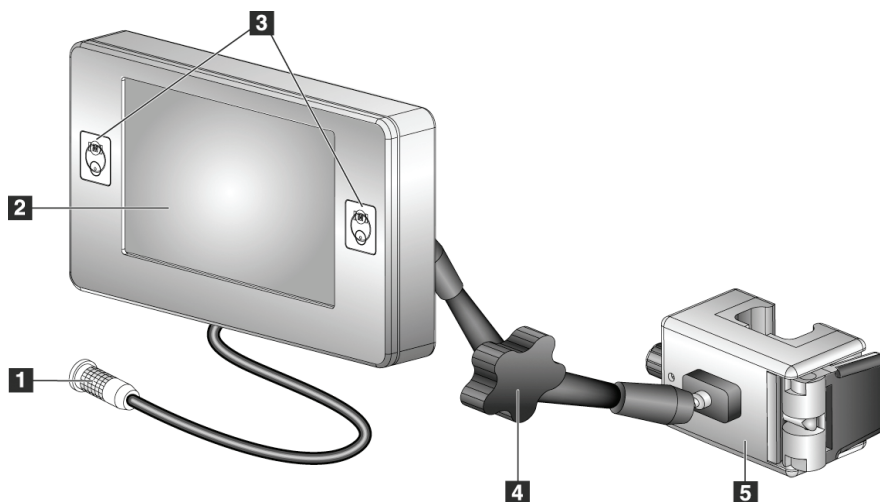
Kapittel 3: Installasjon, verifikasjon og fjerning

Tabell 1: Komponenter i biopsiveiledningsmodulen

nr.	Navn	Beskrivelse
1	Festekroker	To på hver side holder biopsiveiledningsmodulen på avbildningssystemets gantry.
2	Håndtak	Én på hver side. Hold i begge håndtakene for å løfte biopsiveiledningsmodulen.
3	Fremover-/bakoverknotter for biopsiinstrumentet	Vri på en av knottene for å flytte biopsiinstrumentet langs sideskinnen.
4	Glideskinne	Holder biopsiinstrumentfestet og er sporet for manuelle bevegelser av biopsiinstrumentet.
5	Nåleføringsholder	Holder engangs nåleføringen som biopsinålen stikkes inn gjennom. (Denne fremre nåleføringen fjernes når sidearmen installeres.)
6	Instrumentfeste	Holder biopsiinstrumentadapteren som biopsinålen festes til. Beveger seg langs glideskinnen når du vrir på en fremover-/bakoverknot for biopsiinstrumentet.
7	Kabel	Kobles til avbildningssystemet for å levere strøm til biopsiveiledningsmodulen.
8	Låsespak	Én på hver side. Koble inn de to spakene for å låse biopsiveiledningsmodulen på plass og fast på C-armen.
9	Kontakt	Tar imot kabelen fra biopsikontrollmodulen.

3.2 Biopsikontrollmodulens komponenter

Biopsikontrollmodulen festes til enten venstre eller høyre håndtak til biopsiveiledningsmodulen med en brakett (punkt 5). Visningsskjermen (punkt 2) er en berørings-skjerm der brukeren kan utføre de ønskede oppgavene. Knappene for motoraktivering (punkt 3) på hver side av denne modulen (og bak) aktiverer motorisert bevegelse av biopsiinstrumentet.



Figur 7: Biopsikontrollmodul

Tabell 2: Komponenter i biopsikontrollmodulen

nr.	Navn	Beskrivelse
1	Kabel	Kobles til biopsiveiledningsmodulen.
2	Visningsskjerm	Viser mål, systemstatus, navnet på biopsiinstrumentet og sikkerhetsmarginer. Knapper på berørings-skjermen gjør det mulig å velge alternativer.
3	Motoraktiveringsknapper	Knappear for fremover/bakover på hver side av skjermen. Trykk samtidig på fremover/bakover-knappene på hver side for å aktivere motorbevegelse.
4	Låsing og frigjøring av leddarm	Vri for å frigjøre låsen og justere modulen. Vri i motsatt retning for å låse armen og holde modulen i den nye posisjonen.
5	Festebrakett	Festes på en av håndtakene på biopsiveiledningsmodulen.

3.3 Installasjon av de viktigste komponentene

3.3.1 Fest biopsiveiledningsmodulen

Du kan installere biopsiveiledningsmodulen med avbildningssystemet slått på eller av.



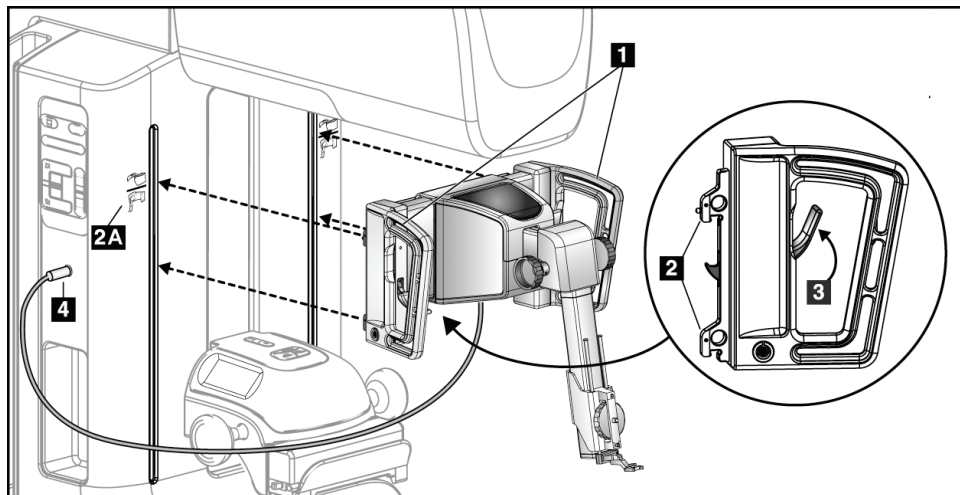
Forsiktig:

Vær forsiktig når du beveger biopsiveiledningsmodulen, slik at du forhindrer skade eller innrettingsproblemer med nåleføringstrinnet.



Forsiktig:

Affirm biopsiveiledningsmodul veier 15 pund (6,8 kg). Når du beveger den, pass på at du har et fast grep om håndtakene.

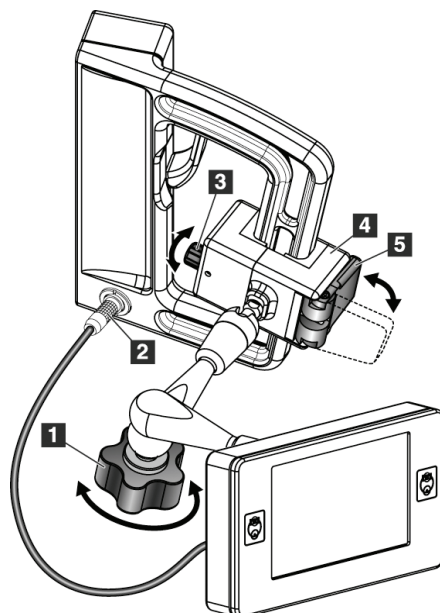


Figur 8: Installasjon av biopsiveiledningsmodulen

1. Flytt komprimeringsenheten nedover.
2. Holde biopsiveiledningsmodulen etter begge håndtakene.
3. Skyv de øvre krokene (punkt 2) på biopsiveiledningsmodulen inn i slissene merket med Affirm-systemikonet (punkt 2A) på forsiden av avbildningssystemets C-arm. Kontroller at øvre og nedre kroker festes på C-armen.
4. Skyv låsespakene (punkt 3) på biopsiveiledningsmodulen til opp-posisjonen for å låse modulen mot C-armen.
5. Rett inn den røde prikken på biopsiveiledningsmodulens kabel (punkt 4) med den røde prikken på kontakten på siden av C-armen. Koble kabelen til kontakten.

3.3.2 Fest biopsikontrollmodulen

Biopsikontrollmodulen festes til enten venstre eller høyre håndtak på biopsiveiledningsmodulen.



Bildetekst

1. Låseknott for den leddede armen
2. Kabel til biopsikontrollmodulen
3. Klemmejusteringsknott
4. Festebrakett
5. Lås for festebrakett

Figur 9: Festing av biopsikontrollmodulen

1. Løsne låseknotten for den leddede armen (se forrige figur, punkt 1).
2. Posisjoner festebraketten (punkt 4) til siden med låsen (punkt 5) er på forsiden av håndtaket.
3. Fest låsesiden av festebraketten rundt den nedre delen av håndtaket.
4. Skyv den motsatte siden av festebraketten rundt håndtaket. Braketten festes på pasienthåndtaket.
5. Juster om nødvendig klemmejusteringsknotten (punkt 3).
6. Skyv låsen for festebraketten til låst stilling (punkt 5).
7. Kontroller at denne justeringen holder braketten i stilling. Hvis braketten beveger seg, eller hvis du ikke greier å få brakettlåsen helt til låst stilling, juster med klemmejusteringsknotten (punkt 3).
8. Koble kabelen til biopsikontrollmodulen (punkt 2) til kontakten på biopsiveiledningsmodulen.

Justere brakethøyden

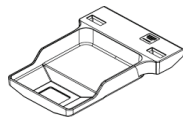
1. Frigjør låsen til festebraketten (se forrige figur, punkt 5).
2. Skyv braketten til nødvendig høyde.
3. Trykk låsen til festebraketten til låst stilling.

Juster biopsikontrollmodulens posisjon

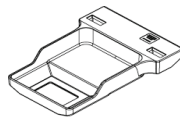
1. Løsne låseknotten for den leddede armen (se forrige figur, punkt 1).
2. Vipp eller endre gjeldende vinkel på biopsikontrollmodulen.
3. Vri låseknappen for å låse biopsikontrollmodulen i den nye posisjonen.

3.4 Installasjon og demontering av tilbehør

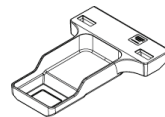
3.4.1 Komprimeringsskovler



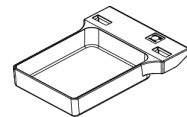
5x5 cm Standard
biopsiskovl



6x7 cm Standard
biopsiskovl



5x5 cm aksillær
biopsiskovl



15 cm sidearm
biopsiskovl*

*Systemet registrerer automatisk når en sidearm installeres på biopsiveiledningsmodulen.

Komprimeringsskovlene for biopsi festes på komprimeringsenheten på avbildningssystemet. Se avbildningssystemets *Brukerhåndbok* for instruksjon om hvordan skovler installeres og fjernes.

3.4.2 Nåleføring



Advarsel:

Bruk alltid steril teknikk når du bruker nåleføringer under pasientprosedyrene.



Advarsel:

Det viktig å installere enheten riktig. Pass på å sette nålen inn gjennom øvre og nedre nåleføringer.

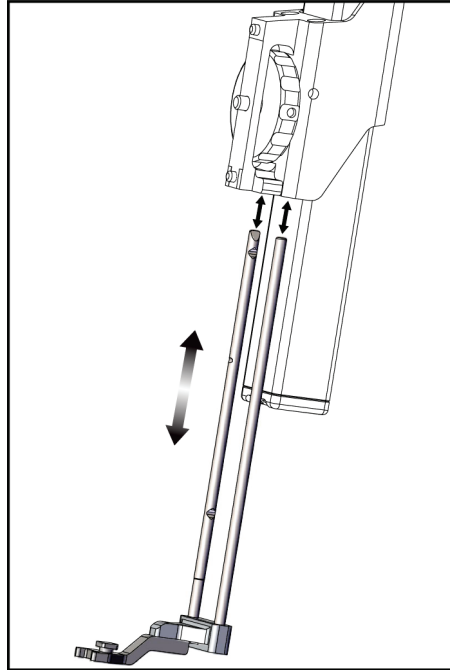


Merknad

Nåleføringene dine kan ha et annet utseende enn nåleføringene som er vist.

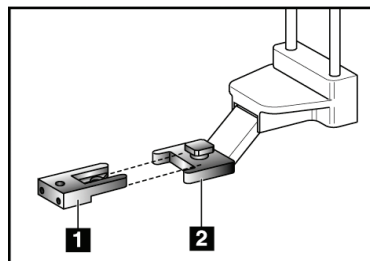
Installering av nåleføringen på standard nåleføringsholder

1. Stikk nåleføringsstengene fra nåleføringsholderen inn i standard instrumentfeste (skyv inn nedenfra).



Figur 10: Installering av nåleføringsholderen på standard instrumentfeste

2. Rett inn den engangs nåleføringen (punkt 1) slik at den hevede-firkantede siden av nåleføringen passer mellom de to flikene på nåleføringsholderen (punkt 2).



Figur 11: Installering av nåleføringen på standard nåleføringsholder

Bildetekst

1. Engangs nåleføring
2. Nåleføringsholder (standard)

3. Skyv det åpne området i-U-formen av nåleføringen rundt stiften i nåleføringsholderen.
4. Skyv nåleføringen inn til den låses på plass.

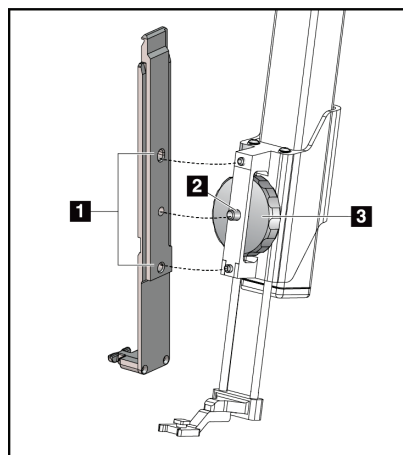
Demontere den engangs nåleføringen

1. Løft og fjern biopsiinstrumentet fra instrumentfestet.
2. Trekk engangs nåleføringen ut fra stiften på nåleføringsholderen.
3. Kasser den engangs nåleføringen i samsvar med lokalt regelverk.

3.4.3 Biopsiinstrumentadapter

Installering av biopsiinstrumentadapteren på det standard instrumentfestet

1. Rett inn de utvendige hullene i biopsiinstrumentadapteren (punkt 1 på følgende figur) med styrepinnene på instrumentfestet.
2. Rett inn det midtre hullet i biopsiinstrumentadapteren med festeskruen (punkt 2).
3. Vri festeknotten (punkt 3) for å feste biopsiinstrumentadapteren.



Bildetekst

1. Hull i biopsiinstrumentadapteren
2. Instrumentfesteskruer
3. Instrumentfesteknott

Figur 12: Feste en biopsiinstrumentadapter til instrumentfestet (standard)

Fjerning av biopsiinstrumentadapteren

1. Vri festeknotten for å frigjøre biopsiinstrumentets adapter.
2. Trekk biopsiinstrumentadapteren bort fra festet.

3.4.4 Biopsiinstrument

Følg anvisningene fra produsenten for å installere eller demontere biopsiinstrumentet og -adapteren. Sett forsiktig biopsinålen inn gjennom den engangs nåleføringen når du installerer biopsiinstrumentet.

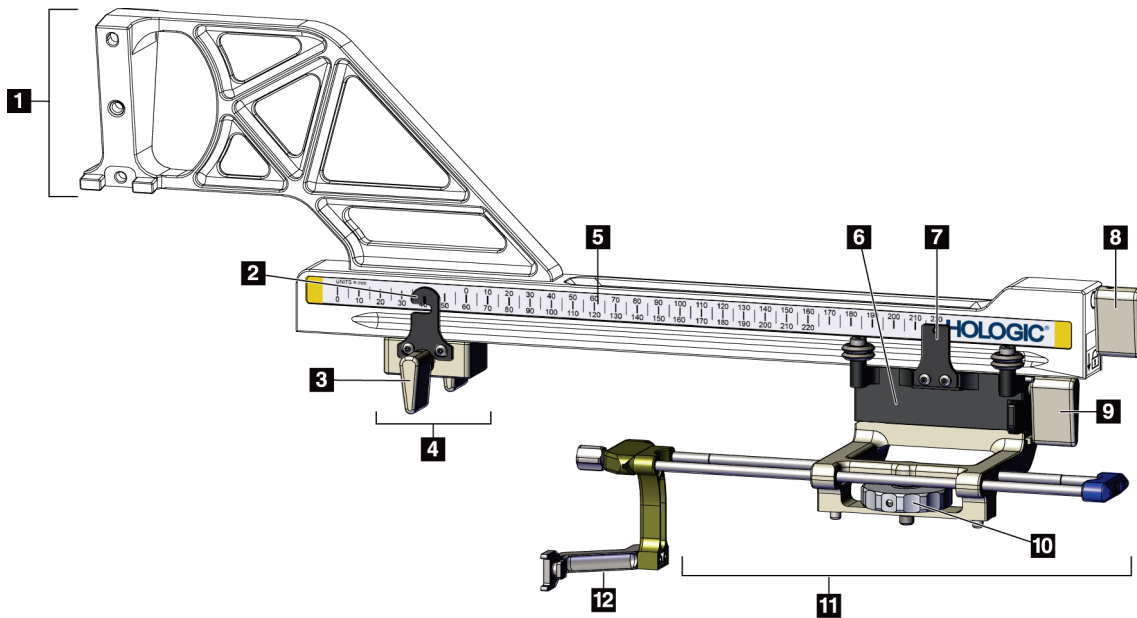
3.4.5 Sidearm og tilbehør til sidearm



Advarsel:

Vær forsiktig når du arbeider med sidearmen. Hvis du slår borti eller skubber sidearmen kan det påvirke systemets nøyaktighet, forårsake pasientskade eller forårsake utstyrsskade.

Sidearmoversikt



Figur 13: Sidearmens komponenter

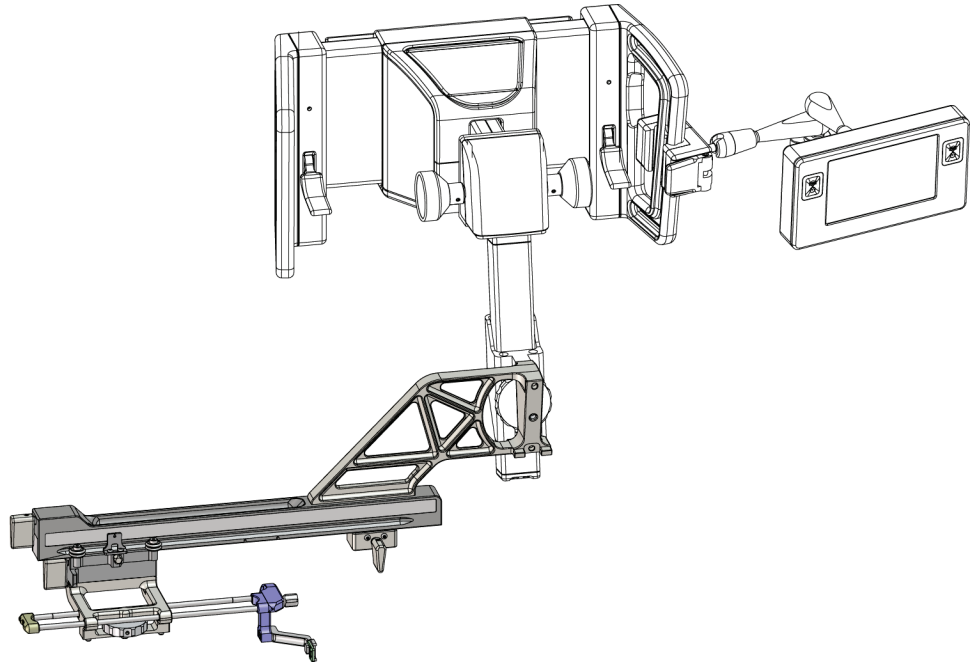
Brukerveiledning for Affirm brystbiopsi veiledningssystem

Kapittel 3: Installasjon, verifikasjon og fjerning

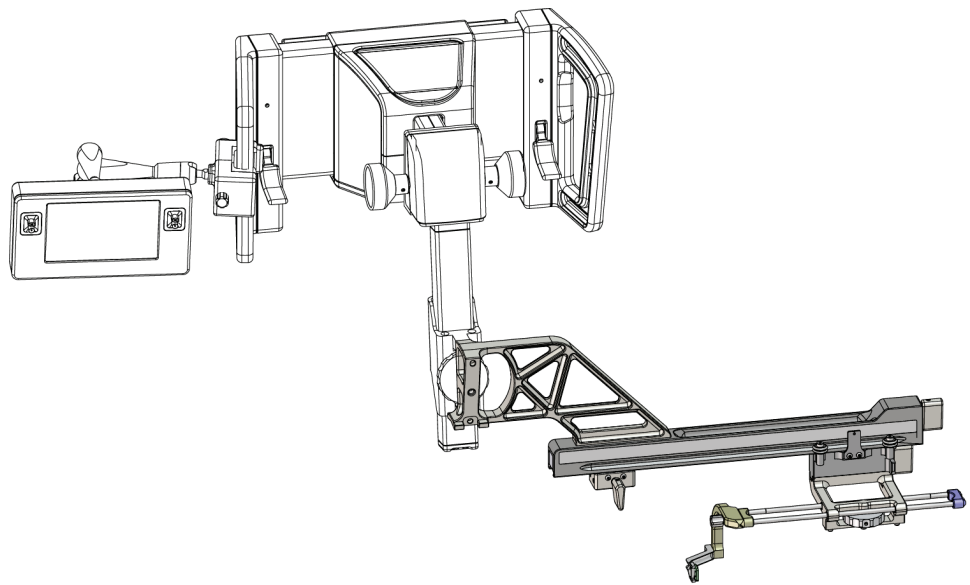
Tabell 3: Komponenter i sidearmen

nr.	Navn	Beskrivelse
1	Sidearmsfeste	Monteringsstruktur for sidearmen. Festes til det standard instrumentfestet og holder sidearmen på biopsiveiledningsmodulen.
2	X-stopposisjonsindikator	Viser X-stopposisjonen på nedre skala på sidearmen.
3	X-stoppspak	Låsespak som låser og låser opp X-stopposisjonen på sidearmen.
4	X-stopp	Stopper vognbevegelsen når den er låst på plass. Still inn X-akse posisjonsindikator på Lat X-koordinatet på nedre skala for å holde biopsiinstrumentet fra å gå forbi Lat X-målet. Skyv opp samtidig som X-stoppen glir langs sidearmen for å få en jevn bevegelse.
5	Skala	På hver side av sidearmen. Den gule skalaen er for høyre lateral nåletilnærming. Den blå skalaen er for venstre lateral nåletilnærming. Bruk den øverste skalaen for å posisjonere vognen. Bruk den nederste skalaen for å posisjonere X-stoppen.
6	Frakt	Festes til sidearmen og holder instrumentfestet som biopsinålen er festet til. Beveger seg langs sidearmen under biopsiproedyrer.
7	Vognposisjonsindikator	Viser vognposisjonen på den øvre skalaen på sidearmen.
8	Vognspak	Bruk spaken til å låse vognen i stilling på sidearmskinnen. Låst = stilling rett ned. Låst opp = stilling rett opp. Sett spaken i helt opplåst stilling for jevn bevegelse langs sidearmen.
9	Instrumentfestespak	Låsespak som låser og låser opp instrumentfestet på vognen.
10	Instrumentfesteknott	Vri knotten for å feste og løsne biopsiinstrumentadapteren.
11	Instrumentfeste	Holder biopsiinstrumentadapteren som biopsinålen festes til. Nåleføringsholderen festes på enden av nåleføringsstengene på instrumentfestet.
12	Nåleføringsholder	Holder engangs nåleføringen som biopsinålen stikkes inn gjennom.

Sidearmen kan monteres på venstre eller høyre side av biopsiveiledningsmodulen for å tillate lateral nåletilnærming fra begge sidene. Bestem den ønskede tilnærmingen før sidearmen monteres og installer biopsikontrollmodulen på den motsatte siden fra den ønskede tilnærmingen.



Figur 14: Venstre nåletilnærming for sidearm (blå)



Figur 15: Høyre nåletilnærming for sidearm (gul)

Sidearm



Advarsel:

Rengjør sidearmen før og etter hver bruk (se [For generell rengjøring](#) på side 84).

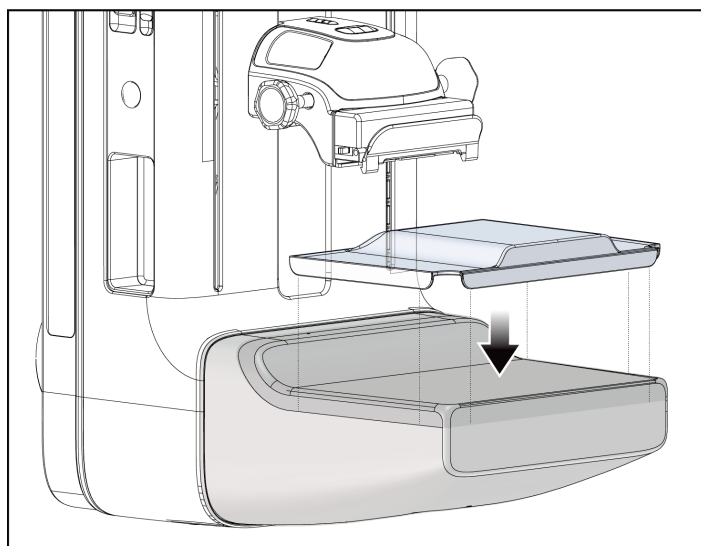
Installasjon av sidearmen

1. Forsikre deg om at C-armen er satt til 0 grader.
 2. Plasser sidearmstativet tett over bildereseptoren.
-



Merknad

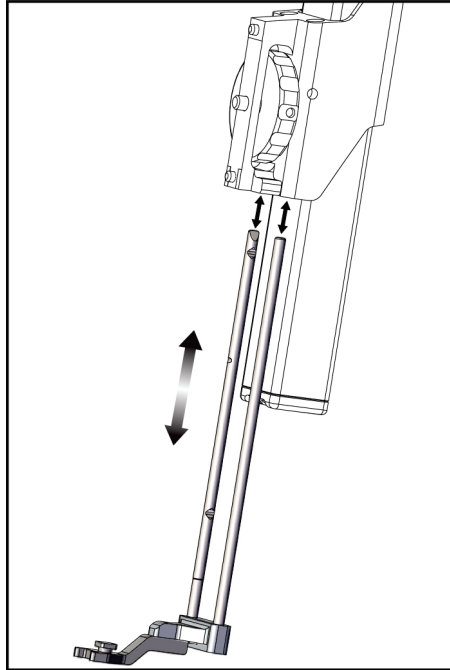
Bruk sidearmstativet *bare* for sidearmprosedyrer.



Figur 16: Installering av sidearmstativet over bildereseptoren

3. Installer sidearmens biopsiskovl. Etter at skovlen er installert, oppdager systemet automatisk at en sidearm er i bruk på biopsiveiledningsmodulen. Hvis C-armen ikke er satt til 0 grader, ber biopsikontrollmodulen deg om å rotere C-armen til 0 grader.

4. Gå til Affirm-systemet og fjern nåleføringsholderen som brukes på det standard instrumentfestet.



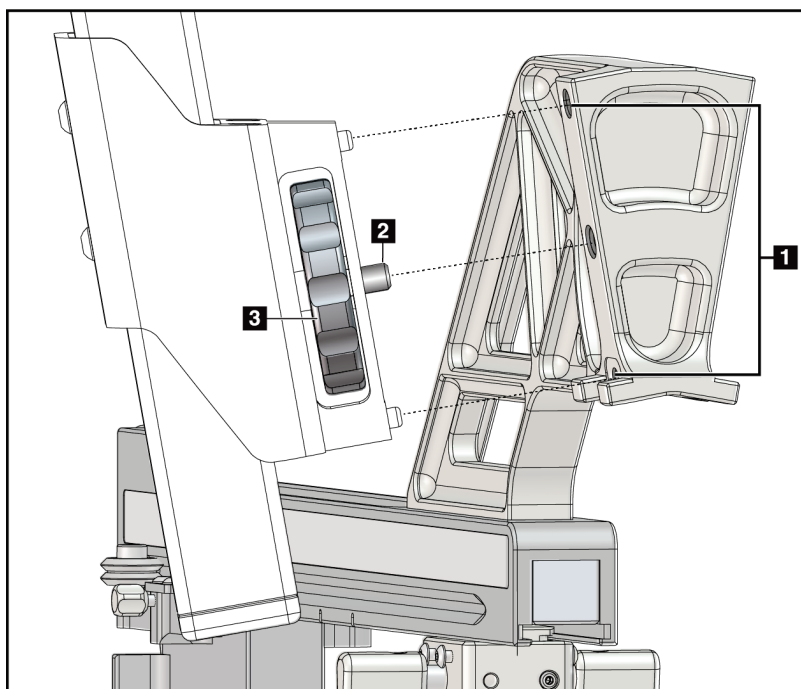
Figur 17: Fjerning av nåleføringsholderen fra standard instrumentfeste

5. Bestem retningen på tilnærmingen til biopsiinstrumentet (venstre eller høyre side av biopsiveiledningsmodulen). Kontroller at biopsikontrollmodulen er festet på riktig side av biopsiveiledningsmodulen for den ønskede nåletilnærmingen.

Brukerveiledning for Affirm brystbiopsi veiledningssystem

Kapittel 3: Installasjon, verifikasjon og fjerning

6. Fest sidearmen til biopsiveiledningsmodulen (se påfølgende figur).
 - a. Rett inn øvre og nedre styrehull på sidearmen (punkt 1 i påfølgende figur) mot øvre og nedre stift på instrumentfestet på biopsiveiledningsmodulen.
 - b. Rett inn det midtre hullet på sidearmen (punkt 2) med festeskruen på instrumentfestet.
 - c. Vri festeknotten (punkt 3) for å feste sidearmen til biopsiveiledningsmodulen.
 - d. Kontroller at de to festeflatene er riktig rettet inn.



Bildetekst

1. Sidearmsfestets styrehull
2. Instrumentfesteskruer
3. Instrumentfesteknott

Figur 18: Installere sidearmen på instrumentfestet

7. På biopsikontrollmodulen velger du den riktige **Lateral Arm Mounting Side** (Sidearm – festeside)-knappen for den siden sidearmen er festet på.



Figur 19: Valgskjerm for sidearmens festeside

8. På biopsikontrollmodulen velger du **OK** for å bekrefte at sidearmstativet er installert.

Fjerne sidearmen

1. På det standard instrumentfestet vrir du instrumentfesteknotten for å løsne instrumentfesteskruen.
2. Trekk sidearmen bort fra biopsiveiledningsmodulen.
3. Fjern sidearmskovlen.
4. Fjern sidearmstativet.

Nåleføring for sidearmen



Advarsel:

Bruk alltid steril teknikk når du bruker nåleføringer under pasientprosedurene.



Advarsel:

Det viktig å installere enheten riktig. Pass på å sette nålen inn gjennom øvre og nedre nåleføringer.

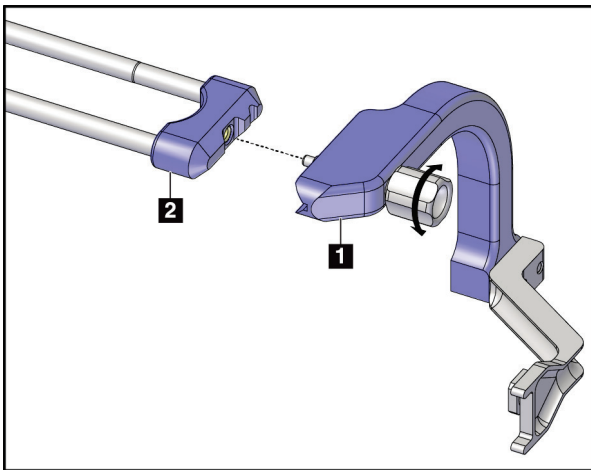


Merknad

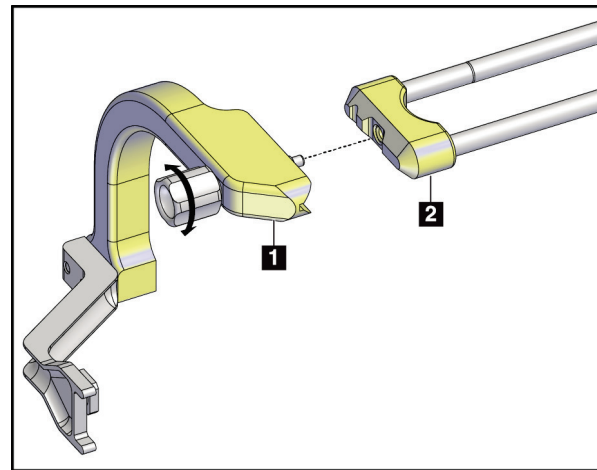
Nåleføringene kan ha et annet utseende enn nåleføringene som er vist.

Installering av nåleføringen på sidearmens nåleføringsholder

1. Kontroller at sidearmen er festet på riktig side av biopsiveiledningsmodulen for den ønskede retningen på tilnærmingen. Om nødvendig, se figurene Venstre (og høyre) tilnærming for sidearm.
2. Kontroller at instrumentfestet installeres på riktig side av sidearmen for ønsket retning på tilnærmingen. Se om nødvendig [Instrumentfeste for sidearmen](#) på side 30.
3. Kontroller at riktig nåleføringsholder installeres på nåleføringsstengene, basert på nåletilnærmingen (se følgende sett med figurer). Fjern om nødvendig den eksisterende nåleføringsholderen (punkt 1) og installer den riktige (punkt 2). Vær oppmerksom på følgende:
 - Den blå enden av nåleføringsstengene tar imot den blå nåleføringsholderen for en venstretilnærming.
 - Den gule enden av nåleføringsstengene tar imot den gule nåleføringsholderen for en høyretilnærming.

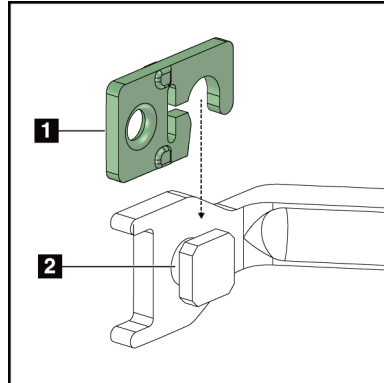


Figur 20: Feste den blå nåleføringsholderen på nåleføringsstengene (venstre nåletilnærming)



Figur 21: Feste den gule nåleføringsholderen på nåleføringsstengene (høyre nåletilnærming)

4. Skyv engangs nåleføringen (punkt 1) over stiften på enden av nåleføringsholderen (punkt 2).



Bildetekst

1. Engangs nåleføring
2. Nåleføringsholder

Figur 22: Installering av en engangs nåleføring på en nåleføringsholder (sidearm)

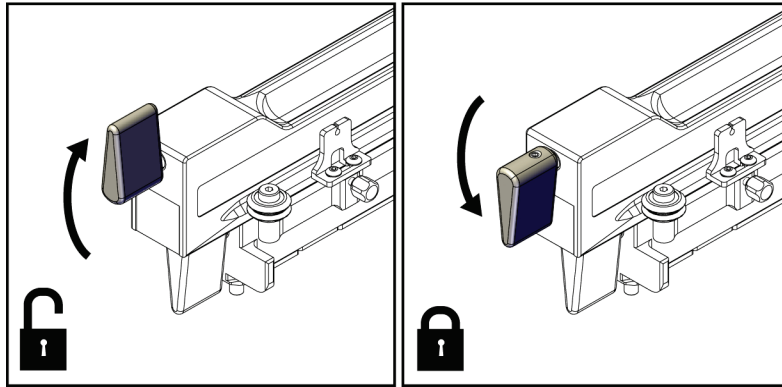
Demontere den engangs nåleføringen

1. Fjerne biopsiinstrumentet og -adapteren fra instrumentfestet.
2. Trekk engangs nåleføringen ut fra stiften på nåleføringsholderen.
3. Kasser den engangs nåleføringen i samsvar med lokalt regelverk.

Instrumentfeste for sidearmen

Installasjon av instrumentfestet

1. Vend vognspaken helt opp til opplåst stilling.



Figur 23: Vognspakens posisjoner for låst og opplåst



Merknad

Vognspaken må være helt opp for jevn bevegelse langs sidearmen.

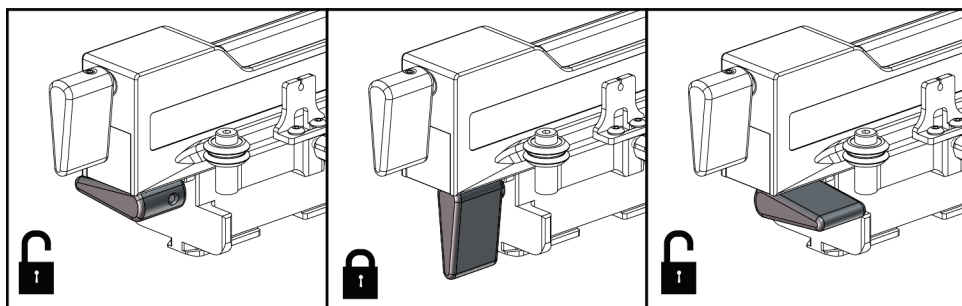
2. Bruk vognposisjonsindikatoren og den øvre skalaen for å sette vognposisjonen til 220 mm.



Merknad

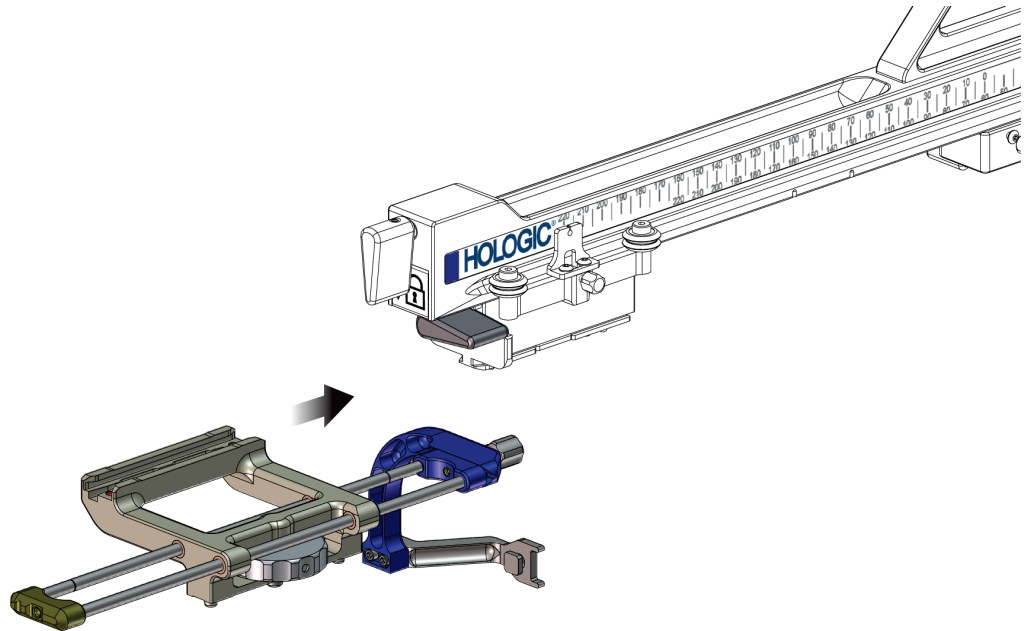
Når du setter vognposisjonsindikatoren på 220 mm har du en trygg avstand fra brystet for å feste biopsiinstrumentet.

3. Vipp vognspaken helt ned til låst stilling.
4. Vipp instrumentfestespaken opp til opplåst stilling.



Figur 24: Instrumentfestespakens posisjoner for låst og opplåst

5. Skyv instrumentfestet inn på sidearmvognen til det stopper.



Figur 25: Installere instrumentfestet på sidearmvognen



Merknad

Instrumentfestet må installeres med nåleføringen foran på sidearmen.

6. Vipp innstrumentfestespaken ned for å låse instrumentfestet i stilling.

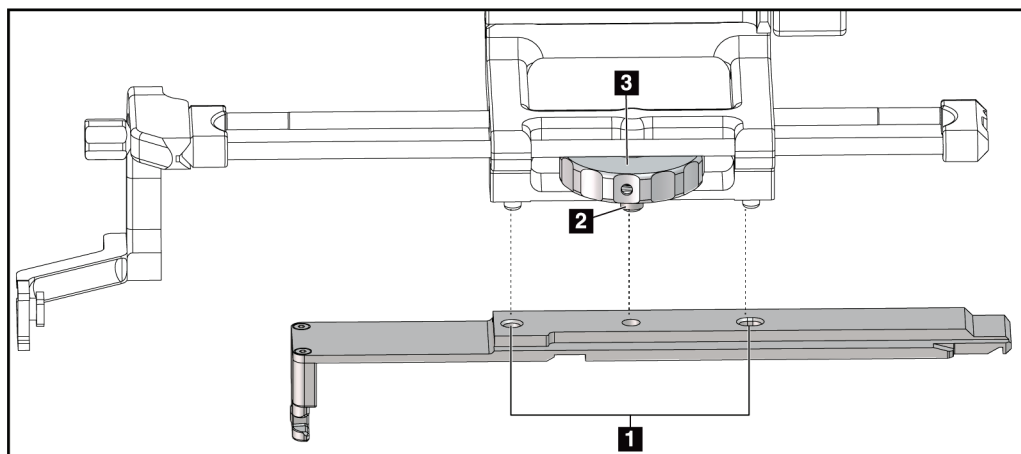
Fjerne instrumentfestet

1. Vipp instrumentfestespaken opp for å låse opp instrumentfestet.
2. Trekk instrumentfestet av sidearmen.

Biopsiinstrumentadapter

Installering av biopsiinstrumentadapteren

1. Rett inn de utvendige hullene i biopsiinstrumentadapteren (punkt 1 på følgende figur) med styrepinnene på instrumentfestet.
2. Rett inn hullet i sentrum av biopsiinstrumentadapteren med festeskruen (punkt 2).
3. Vri instrumentfesteknotten (punkt 3) for å feste biopsiinstrumentadapteren.



Figur 26: Feste biopsiinstrumentadapteren til instrumentfestet (sidearm)

Bildetekst

1. Hull i biopsiinstrumentadapteren
2. Instrumentfesteskruer
3. Instrumentfesteknott

Fjerning av biopsiinstrumentadapteren

1. Vri festeknotten for å frigjøre biopsiinstrumentets adapter.
2. Trekk biopsiinstrumentadapteren bort fra instrumentfestet.

Biopsiinstrument

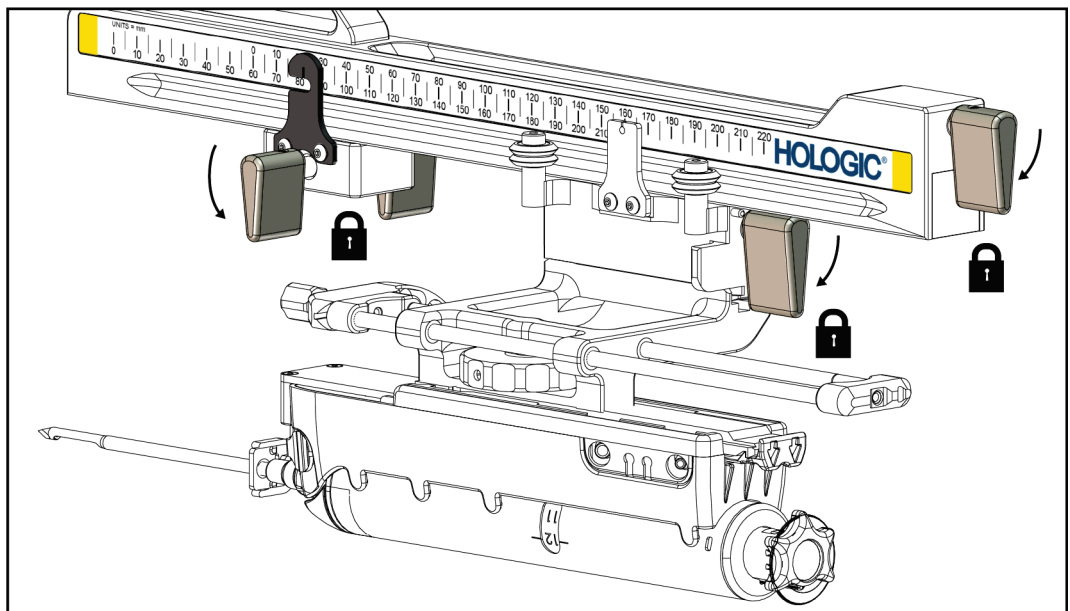
Følg anvisningene fra produsenten for å installere eller demontere biopsiinstrumentet og -adapteren. Sett forsiktig biopsinålen inn gjennom den engangs nåleføringen når du installerer biopsiinstrumentet.

Forsiktighetsregler for biopsiinstrumentet med sidearmen



Advarsel:

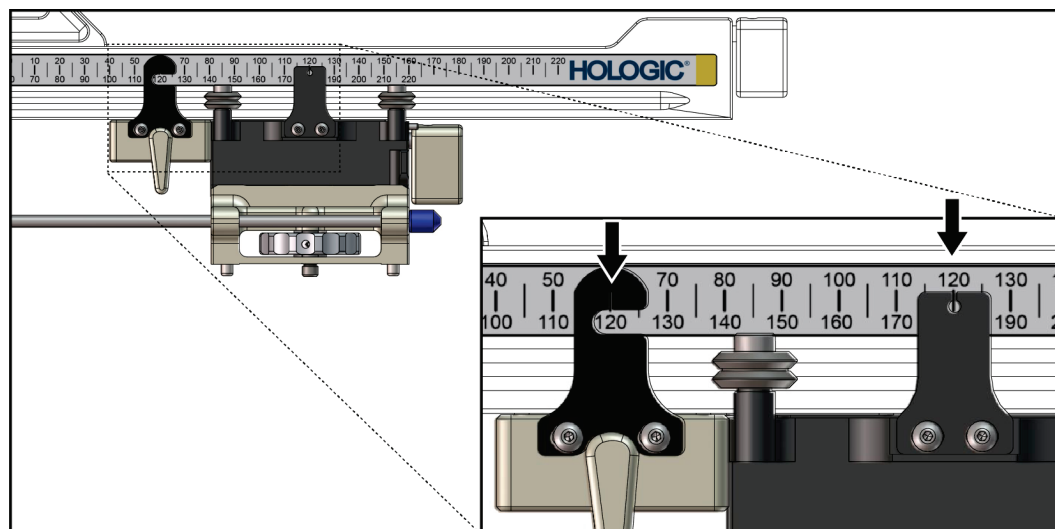
Kontroller at vognspaken, instrumentfestespaken og X-stoppspaken er helt låst før du utløser biopsiinstrumentet eller tar vevsprøver.



Figur 27: Låsespakene i helt låst stilling

X-stopp

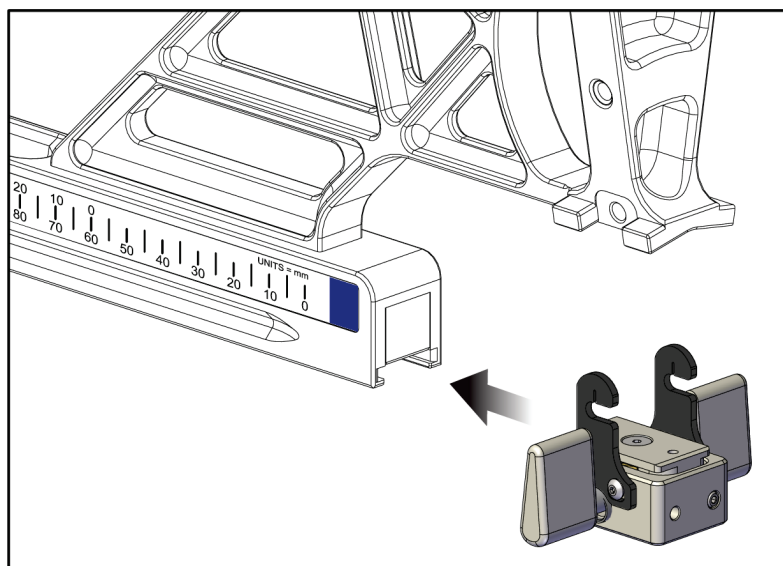
X-stopp er et tilbehør som stopper bevegelsen av vognen og instrumentfestet langs Lat X-aksen. X-stopp posisjonsindikator brukes for å posisjonere X-stoppen langs nedre skala på sidearmen. Under en prosedyre posisjoneres X-stoppen på Lat X-koordinatet som vist på biopsikontrollmodulen. Når X-stoppen er låst på plass og vognen er posisjonert mot X-stoppen, har X-stoppposisjonen og vognposisjon samme verdi på sine respektive skalaer. Bruken av X-stopp er valgfritt.



Figur 28: Skalaer og posisjonering for X-stopp og vogn

Installasjon av X-stopp

1. Kontroller at X-stoppspaken er helt i den opplåste stillingen (opp).
2. Skyv X-stoppen inn på sidearmen på samme side som sidearmfestet. X-stoppen kan bare skyves på når den åpne siden av X-stoppposisjonsindikatoren er vendt mot sidearmfestet. Se følgende figur for posisjonering.



Figur 29: Installere X-stoppen på sidearmen

3. Sett X-stoppposisjonsindikatoren til ønsket posisjon på skalaen.



Merknad

Skyv opp samtidig som X-stoppen skyves på plass, for å få en jevn bevegelse.

4. Vipp X-stoppspaken ned til låst stilling.



Advarsel:

X-stoppen må være i den låste stillingen før biopsiinstrumentet flyttes på plass.

Fjerning av X-stopp

1. Vipp X-stoppspaken helt opp til opplåst stilling.
2. Trekk X-stoppen av sidearmen.
3. Vipp X-stoppspaken til opplåst stilling (ned) for lagring.



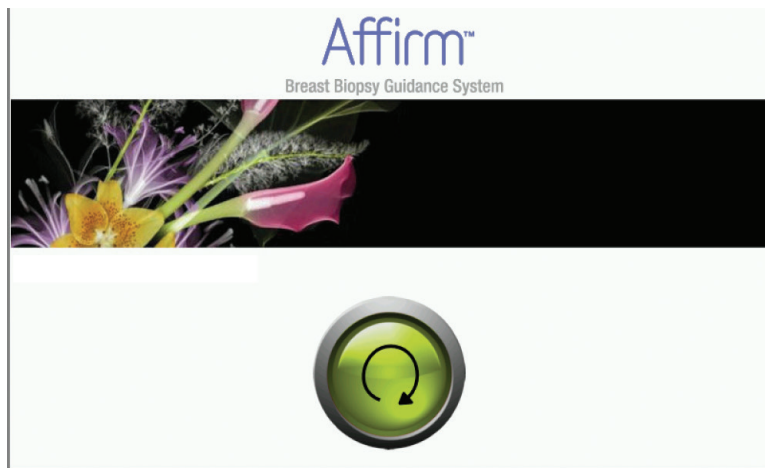
Merknad

X-stoppen skal lagres i låst stilling i sidearmens eske.

3.5 Systemverifikasjoner

3.5.1 Bekreft vertstilkoblingen

Når avbildningssystemet er på og Affirm-systemets kabeltilkoblinger er riktige, vises *Startskjermen* på biopsikontrollmodulen.



Figur 30: Hjem-skjermbildet på biopsikontrollmodulen

3.6 Demontering av de viktigste komponentene

3.6.1 Biopsikontrollmodul

For å fjerne biopsikontrollmodulen fra biopsiveiledningsmodulen:

1. Koble kabelen til biopsikontrollmodulen bort fra biopsiveiledningsmodulen.
2. Frigjør brakettlåsen.
3. Fjern biopsikontrollmodulen fra biopsiveiledningsmodulen.
4. Oppbevar biopsikontrollmodulen på et beskyttet sted.

3.6.2 Biopsiveiledningsmodul



Forsiktig:

Vær forsiktig når du beveger biopsiveiledningsmodulen, slik at du forhindrer skade eller innrettingsproblemer med nåleføringstrinnet.

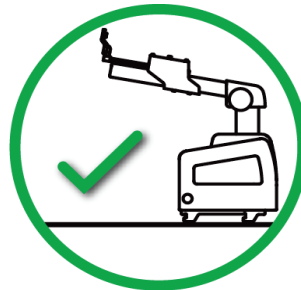


Forsiktig:

Affirm biopsiveiledningsmodul veier 15 pund (6,8 kg). Når du beveger den, pass på at du har et fast grep om håndtakene.

For å fjerne biopsiveiledningsmodulen fra avbildningssystemets C-arm:

1. Koble biopsiveiledningsmodulens kabel fra C-armen.
2. Hold i ett av håndtakene på biopsiveiledningsmodulen med én hånd mens du frigjør låsespaken med den andre.
3. Ta tak i begge håndtakene og løfte biopsiveiledningsmodulen ut av slissene i C-armen.
4. Oppbevar biopsiveiledningsmodulen og biopsikontrollmodulen på et trygt sted. Sørg for at du legger enheten på ryggen (krokene ned).



3.7 Bordstativ for Affirm-systemet



Forsiktig:

Bordstativet for Affirm-systemet er ikke for flyttbare anvendelser.

For å sette Affirm-biopsisystemet på det valgfrie stativet, se følgende figur.

1. Flytt instrumentfestet og nåleføringen til den høyeste øvre stillingen som vist i **A**.
2. Koble biopsiveiledningsmodulens kabel bort fra avbildningssystemets C-arm.
3. Fjern Affirm biopsiveiledningsmodulen sammen med biopsikontrollmodulen, om den er montert, fra avbildningssystemet.



Forsiktig:

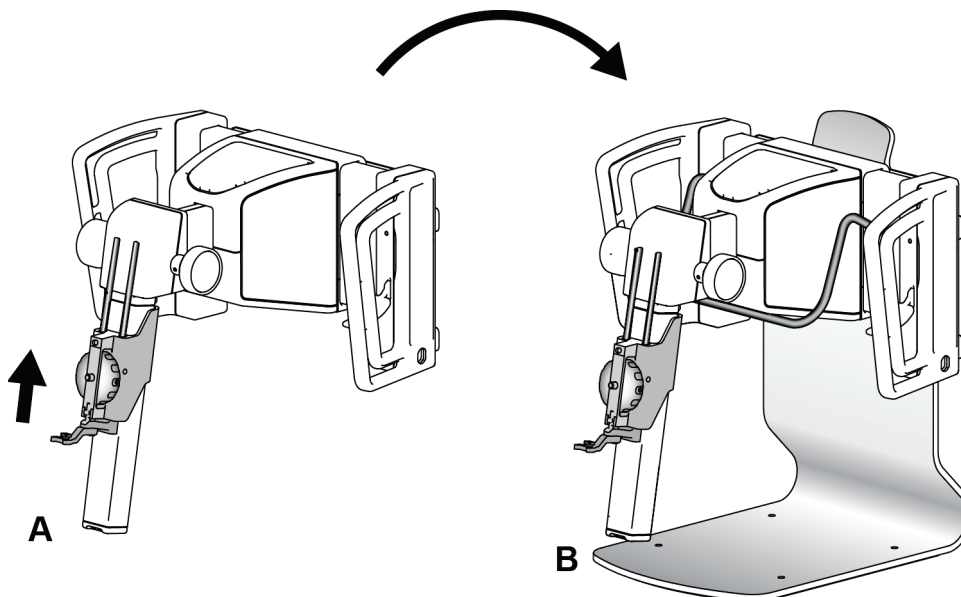
Vær forsiktig når du beveger biopsiveiledningsmodulen, slik at du forhindrer skade eller innrettingsproblemer med nåleføringstrinnet.



Forsiktig:

Affirm biopsiveiledningsmodul veier 15 pund (6,8 kg). Når du beveger den, pass på at du har et fast grep om håndtakene.

4. Plasser Affirm-systemet på bordstativet som vist i **B**.



Figur 31: Bordstativ for Affirm-systemet

3.8 Oppbevaringsboks for sidearmen

Sidearmen leveres med en oppbevaringskoffert for trygg oppbevaring av alle sidearmkomponentene. Sidearmens QAS-fantom oppbevares også i oppbevaringskofferten. For å beskytte utstyret og for å opprettholde nøyaktighet, skal sidearmen og komponentene til den bestandig lagres i kofferten.



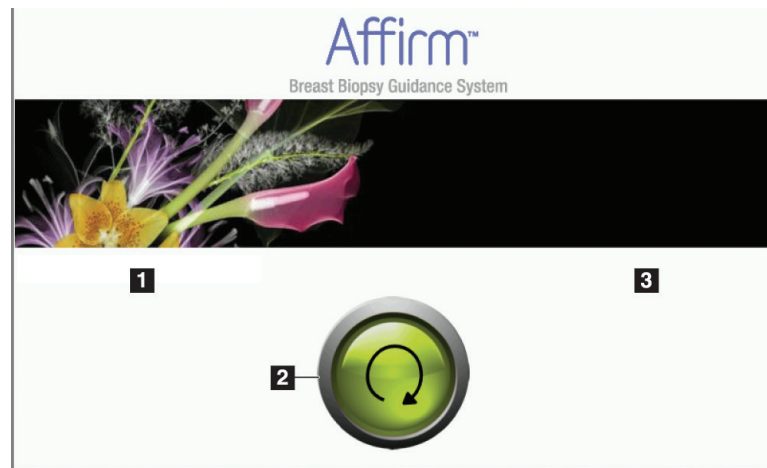
Figur 32: Sidearm og oppbevaringskoffert

Kapittel 4 Brukergrensesnitt – biopsikontrollmodul

4.1 Skjermbilder i biopsikontrollmodulen

4.1.1 Hjemskjerm

Startskjermen viser navnet eller initialene til brukeren som logger på, og eventuelle feilmeldinger. Knappen **Go** (Gå i gang) fører brukeren til skjermbildet *Target Guidance* (målveiledning).



Figur 33: Hjemskjerm

Bildetekst

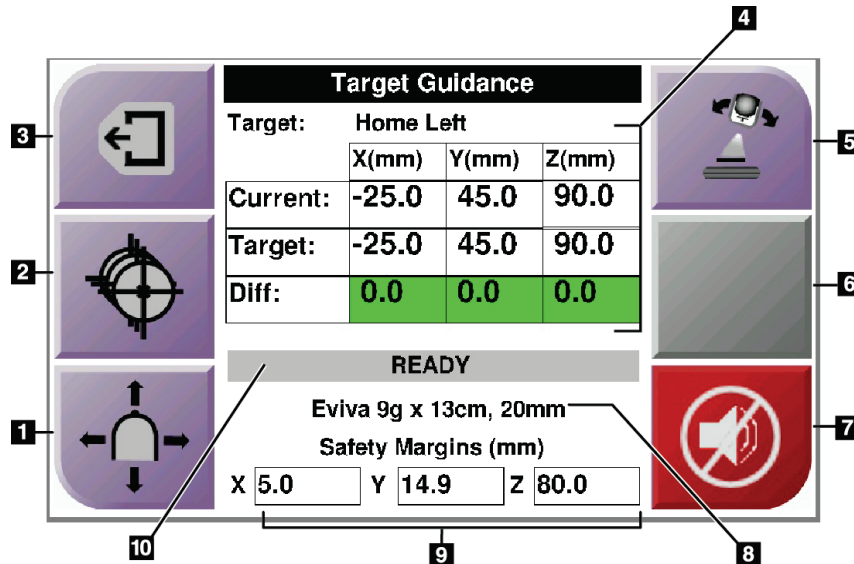
1. Bruker-ID-område
2. Knappen for **Target Guidance** (målveiledning)
3. Feilmeldingsområde

4.1.2 Mål-veiledningsskjerm

Den følgende figuren viser startskjermbildet på biopsikontrollmodulen. Dette skjermbildet viser nåværende posisjon på biopsiinstrumentet, koordinatene til det valgte målet og den kartesianske differansen mellom de to posisjonene.

Knappene på skjermbildet *Target Guidance* (målveiledning) gjør at brukeren kan gå til forrige skjermbilde (punkt 3), gå til skjermbildet for målvalg (punkt 2), gå til skjermbildet for motorisert bevegelse av biopsiinstrumentet i X- og Y-aksene (punkt 1), velge C-armmodus eller stereomodus for C-armrotasjonen (punkt 5) og slå av et lydsignal (punkt 7).

Visningsområdet (punkt 4) på skjermbildet *Target Guidance* (målveiledning) viser forskjellen mellom den gjeldende posisjonen til biopsiinstrumentet og målkoordinatene, status på systemet (punkt 10), biopsiinstrumentet som er installert på systemet (punkt 8) og sikkerhetsmarginene (punkt 9).



Figur 34: Mål-veiledningsskjerm bilde

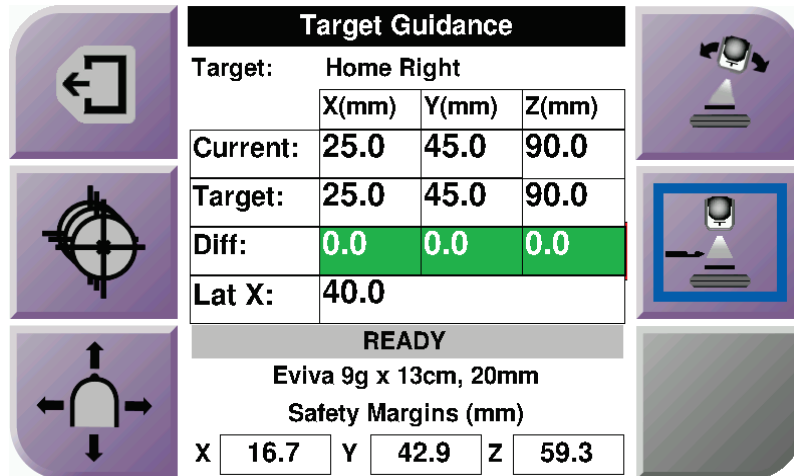
Bildetekst

1. Gå til skjermbildet *Jog Mode* (Jogg-modus)
2. Gå til skjermbildet *Select Target* (Velg mål)
3. Gå til det forrige vinduet
4. Målinformasjon
5. Bytte mellom C-armmodus eller stereomodus (når systemet er stilt inn på manuell C-arm stereomodus).
6. Denne knappen er grå og ikke tilgjengelig.
7. Demp eller Aktiver lyd (et ikon vises på denne knappen og det høres en alarm når det oppstår en systemfeil. Se [Lyd-knappen](#) på side 45.)
8. Valgte biopsiinstrument
9. Sikkerhetsmarginer
10. Systemstatus



Merknad

X-, Y- og Z-cellene på skjermbildet kan endre farge etter som målkoordinatene endrer seg. Se [Fargede celler i skjermbildene](#) på side 44.



Figur 35: Mål-veiledningsskjerm bilde for sidearm

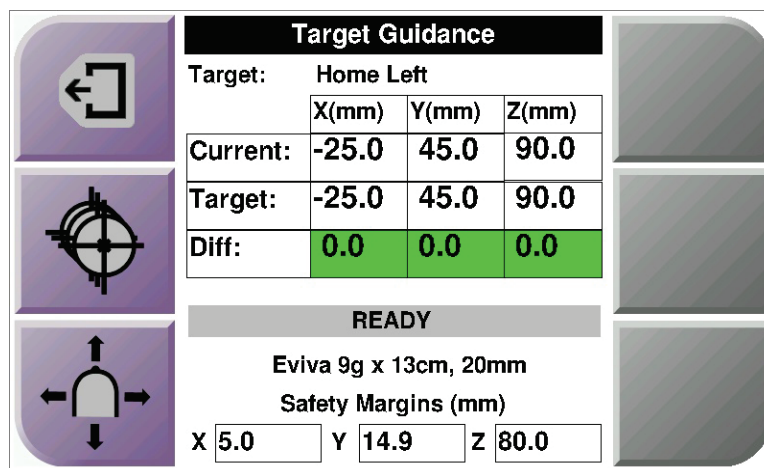
Når sidearmen er installert, inkluderer skjermbildet *Target Guidance* (målveiledning) et felt for Lat X-verdien.

Den deaktiverte grå knappen på høyre side av skjermbildet er nå knappen **Sidearm – festeside** (punkt 6 i forrige figur). Knappen **Sidearm – festeside** på den høyre siden av skjermbildet viser siden for tilnærming for biopsien. Trykk på knappen **Sidearm – festeside** for å gå tilbake til skjermbildet *Confirmation* (Bekreftelse) for sidearmens festeside.

Fargede celler i skjermbildene

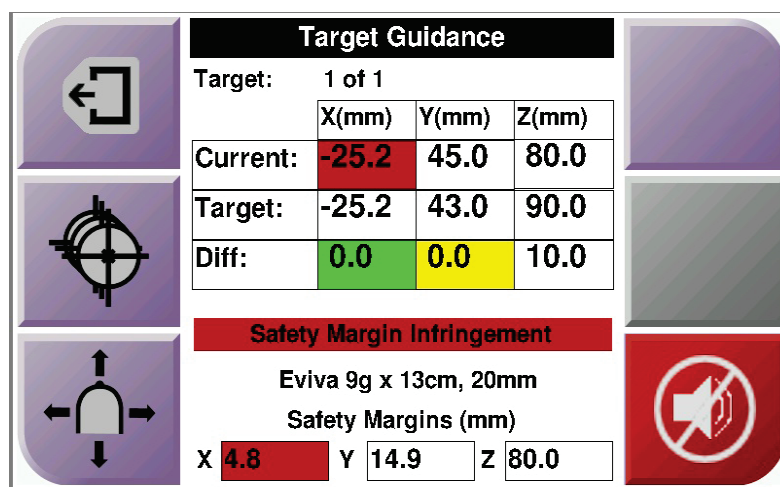
Grønne celler

Når alle Diff-cellene er grønne, er biopsiinstrumentet i riktig stilling for det valgte målet. Når biopsiinstrumentet utløses, er målet midt i instrumentets åpning.



Figur 36: Grønne differensialceller

Gule og røde celler





Figur 37: Gule og røde celler

- **Gult** angir at biopsiinstrumentet er i riktig stilling for den asken, men du må flytte instrumentet til endelig Z-stilling. Når biopsiinstrumentet er i den endelige Z-stillingen, skifter den gule cellen til grønn.
- **Rødt** viser et problem med en sikkerhetsmargin. Knappen **Lyd** blir synlig og systemet lager gjentatte pipelyder. Gjør justeringer på akse som vises i rødt. Når cellen ikke er rød, er instrumentet innenfor sikkerhetsgrensene.

Lyd-knappen

Lyd-knappen blir aktivert når det er en systemfeil. Når **Lyd**-knappen vises, kan du styre systemlyder knyttet til alarmer og motorbevegelser fra biopsiinstrumentet.

Tabell 4: Slik bruker du **Lyd**-knappen

Lyd	
 <p data-bbox="467 718 730 781"><i>Figur 38: Varsellyder er hørbar</i></p>	<ul data-bbox="787 514 1469 892" style="list-style-type: none"> • Når en sikkerhetsmargin blir brutt, blir dette Demp-ikonet vist og systemet gjentar en pipelyd. • For å stoppe pipelydene, trykk på Lyd-knappen. Alle systemets pipelyder dempes, og ikonet på knappen endres. • Når du retter opp bruddet på sikkerhetsmarginene, forsvinner ikonet på knappen. • Hvis du trykker på knappen og ikke korrigerer systemfeilen inne to minutter, blir systemets pipelyder automatisk aktivert.
 <p data-bbox="451 1117 747 1180"><i>Figur 39: Varslingslyder er dempet</i></p>	<ul data-bbox="787 913 1469 1186" style="list-style-type: none"> • Når dette ikonet vises på Lyd-knappen, har du muligheten til å aktivere systemets pipelyder. • For å aktivere systemets pipelyder, trykk på denne knappen. • Hvis du ikke trykker på knappen, blir systemets pipelyder automatisk aktivert innen to minutter etter at dette ikonet kommer frem.

4.1.3 Jogg-modusskjerm bilde

Dette skjermbildet lar brukeren manuelt overskrive målinnrettingskoordinatene på biopsiveiledningsmodulen. Pil-knappene på skjermbildet *Jog Mode* (Jogg-modus) endrer joggverdien for X- og Y-koordinatene. Andre knapper på dette skjermbildet lar brukeren gå til skjermbildet *Target Guidance* (målveiledning) (punkt 5), og avbryte (punkt 7) et lydsignal som høres når det er et problem med en sikkerhetsmargin.

Visningsområdet (punkt 4) på skjermbildet *Jog Mode* (Jogg-modus) viser forskjellen mellom den gjeldende posisjonen til biopsiinstrumentet og målkoordinatene, status på systemet (punkt 10), biopsiinstrumentet som er installert på systemet (punkt 8) og sikkerhetsmarginene (punkt 9).



Advarsel:

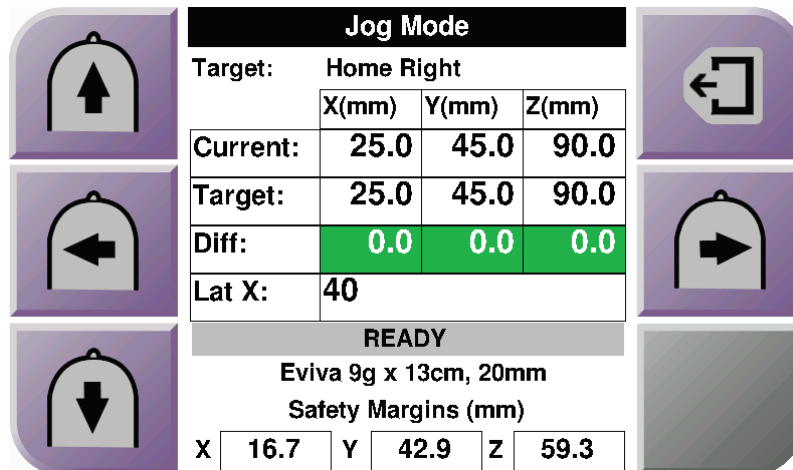
Røde celler viser et problem med en sikkerhetsmargin. Pasientskade eller utstyrsskade kan oppstå hvis du fortsetter. Gjør justeringer for å være innenfor sikkerhetsgrensene.



Figur 40: Jogg-modusskjerm bilde

Bildetekst

1. Endre Y-aksens jogg-verdi i negativ retning
2. Endre X-aksens jogg-verdi i negativ retning
3. Endre Y-aksens jogg-verdi i positiv retning
4. Målinformasjon
5. Gå til det forrige vinduet
6. Endre X-aksens jogg-verdi i positiv retning
7. Demp eller Aktiver lyd (et ikon vises på denne knappen og det høres en alarm når det oppstår et problem. Se [Lyd-knappen](#) på side 45 for mer informasjon om lydknappen.)
8. Valgte biopsiinstrument
9. Sikkerhetsmarginer
10. Systemstatus



Figur 41: Jogg-modusskjerm bilde for sidearm

Når sidearmen er installert, inkluderer skjermbildet *Jog Mode* (Jogg-modus) et felt for Lat X-verdien.

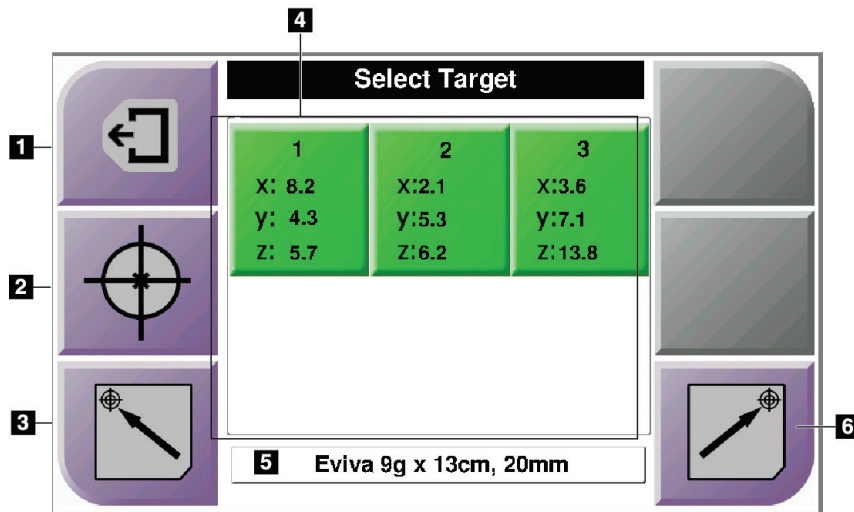
4.1.4 Velg mål-skjerm bilde

Dette skjerm bildet lar brukeren velge et annet mål for biopsiveiledning eller å flytte til en av Hjem-posisjonene. Knappene på skjerm bildet *Select Target* (Velg mål) gjør at brukeren kan gå til forrige skjerm bilde (punkt 1), gå til skjerm bildet for *mål* (punkt 2), eller gå til venstre eller høyre startposisjon (punkt 3 eller punkt 6).

Visningsområdet (punkt 4) på skjerm bildet *Select Target* (Velg mål) viser ett av flere sett med målkoordinater. Navnet på biopsiinstrumentet som ble valgt blir også vist (punkt 5).

For å bevege biopsiinstrumentet mot ett av målene som vises på dette skjerm bildet:

1. Trykk på ett av målkoordinatikonene eller **Hjem**-knappene.
Systemet skifter til skjerm bildet *Target Guidance* (målveiledning).
2. Trykk inn og hold et høyre eller venstre **Motor aktiver**-knapper på biopsikontrollmodulen. Nålen flyttes til X- og Y-posisjonene.



Figur 42: Velg mål-skjerm bilde

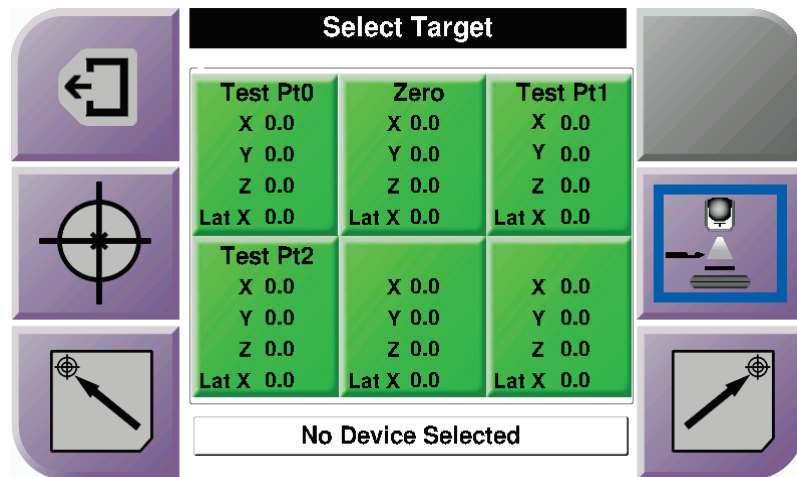
Bildetekst

1. Gå til det forrige vinduet
2. Gå til skjerm bildet *Target Guidance* (målveiledning)
3. Gå til Hjem venstre-posisjonen
4. Målkoordinater
5. Biopsiinstrument
6. Gå til Hjem høyre-posisjonen



Merknad

Du må samtidig trykke på begge bryterne i et høyre eller venstre **Motor aktiver**-par for å starte motorbevegelsen.



Figur 43: Velg mål-skjerm bilde for sidearm

Når sidearmen er installert, inkluderer målkoordinatikonene på skjerm bildet *Select Target* (Velg mål) en linje for Lat X-verdien.

Knappen **Sidearm – festeside** på den høyre siden av skjerm bildet viser siden for nåletilnærmingen for biopsien. Trykk på knappen **Sidearm – festeside** for å gå tilbake til skjerm bildet *Confirmation* (Bekreftelse) for sidearmens festeside.

Kapittel 5 Biopsi

5.1 Biopsivisninger

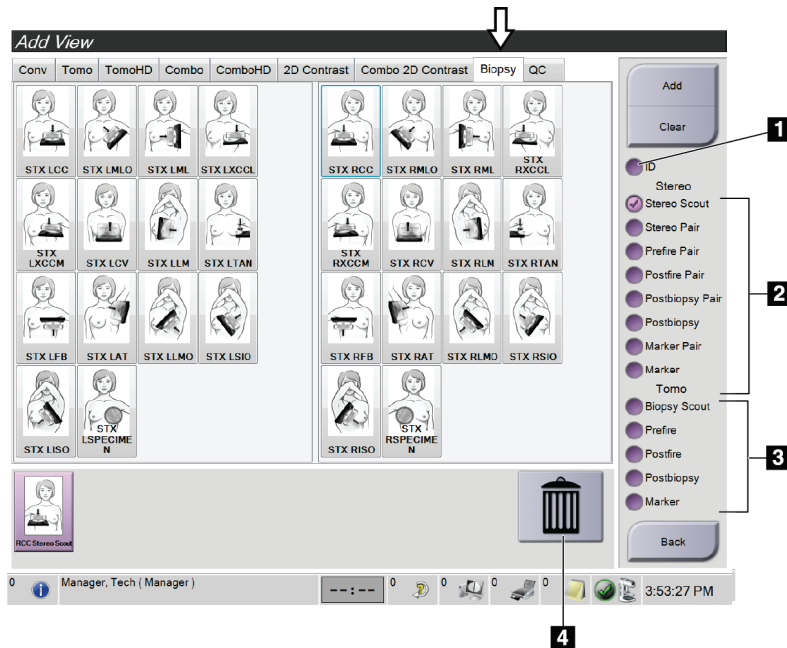
Når du utfører en 2D biopsiprosedyre, krever biopsiveiledningssystemet stereovisninger. Stereovisninger er bilder som er tatt med vinklene $+15^\circ$ og -15° . Samlet kalles disse to bildene et stereopar. Ordet «stereo» i biopsiprosedyrer viser til projeksjonene på $+15^\circ$ og -15° . Stereoparbildene brukes for å fastsette de tredimensjonale kartesianske koordinatene (X-Y-Z) til interesseområdet.

Når du utfører en 3D™-biopsiprosedyre, krever biopsiveiledningssystemet et tomosyntesisk bildesett. Tomosyntesesnittet brukes for å fastsette de tredimensjonale kartesianske koordinatene (X-Y-Z) til interesseområdet.

5.1.1 Legg til en biopsivisning

For å legge til en biopsivisning:

1. På skjermbildet *Procedure* (Prosedyre) velger du knappen **Legg til visning** for å få tilgang til skjermbildet *Add View* (Legg til visning).



Figur 44: Biopsifanen i Legg til visning-skjermbildet

Bildetekst

1. Implantat forskjøvet
 2. Modifikatorer for stereovisning
 3. Modifikatorer for tomosyntesevisninger
 4. **Papirkurv**-ikonet
2. Velg fanen **Biopsy** (Biopsi).
 3. Velg en visning og velg deretter en visningsmodifikator fra høyre panel på skjermen.



Merknad

Visningsmodifikatorene for biopsi stereo og tomosyntese vises bare når systemet har lisenser for tomosyntese og biopsi.

4. Velg **Add**-knappen (Legg til). Et miniatyrbilde vises nederst på skjermen for hver visning du velger.

Slik fjerner du en biopsivisning:

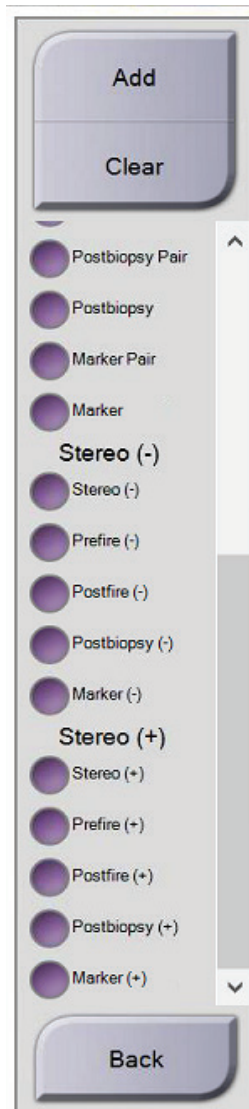
- For å fjerne en enkelt visning fra listen som er lagt til: i det nederste panelet på skjermbildet velger du visningsminiatyren og deretter **papirkurv**-ikonet.
- For å fjerne alle visninger fra listen som er lagt til: velg **Clear**-knappen (slett).

Legg til en stereo biopsi halv-parvisning

Du kan legge til en visning for å ta et enkelt -15° eller $+15^\circ$ stereotaktisk 2D biopsibilde. Denne visningen lar deg opprette et mål med stereotaktisk scout og en enkelt stereotaktisk 2D-visning.

1. På skjermbildet *Procedure* (Prosedyre) velger du knappen **Legg til visning** for å få tilgang til skjermbildet **Add View** (Legg til visning).
2. Velg fanen **Biopsy** (Biopsi).

3. Velg den stereotaktiske 2D-visningen, så velger du visningsmodifikatoren Stereo (-) eller Stereo (+) fra høyre panel på skjermen.

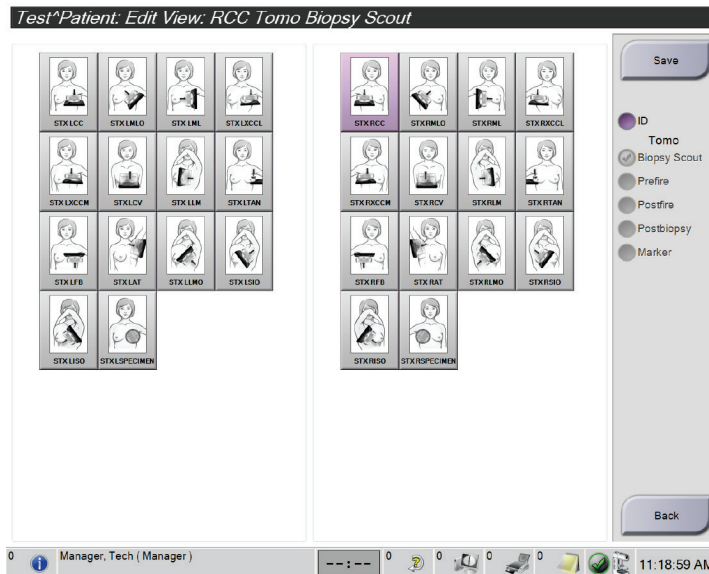


Figur 45: Stereo (-) og Stereo (+) vis modifikatorer

4. Velg **Add**-knappen (Legg til). Et miniatyrbilde vises nederst på skjermen for visningen du velger

5.1.2 Slik redigerer du en biopsivisning

Bruk skjermen *Edit View* (Rediger visning) for å tilordne en annen visning til et bilde.



Figur 46: Rediger (biopsi)visningskjernbilde

For å redigere en visning:

1. I skjernbildet *Procedure* (Prosedyre) velger du en eksponert miniatyrbildevisning.
2. Velg knappen **Rediger visning** for å få tilgang til skjernbildet *Edit View* (Rediger visning).
3. Velg visningen og velg deretter visningsmodifikatorene fra høyre side av skjermen.
4. Velg **Save**-knappen (Lagre).
5. Når dialogboksen *Update Successful!* (Oppdateringen er vellykket!) vises, velger du **OK**-knappen.

5.2 C-arm stereomoduser

Ta stereobildene i enten automatisk C-arm stereomodus eller manuell C-arm stereomodus. Gjør valget for C-arm stereomodus på bildetakingsarbeidsstasjonen (se [Slik velger du C-arm stereomodus for bildetaking](#) på side 58).

5.2.1 C-Arm rotasjon i C-arm stereomoduser

Mekanikken i C-armrotasjonen for å ta stereotaktiske bilder er forskjellig i automatiske og manuelle C-arm stereomoduser.



Merknad

C-armens vertikal bevegelse og rotasjon blir deaktivert når komprimeringskraft påføres. En serviceingeniør kan konfigurere låsingskraften fra 22 Newton (5 pund) til 45 Newton (10 pund).

I automatisk C-arm stereomodus

I automatisk C-arm stereomodus viser ikke skjermbildet *Target Guidance* (målveiledning) knappen **C-arm stereomodus**. I automatisk C-arm stereomodus lar systemet automatisk C-armen bevege seg adskilt fra rørrarmen for å ta stereobildene. Når **Røntgen**-knappen trykkes for å start avbildningen av stereobilder, flyttes rørrarmen automatisk til den første 15° graders vinkelen, tar bildet, roterer til den motsatte 15° graders vinkelen og tar det bildet.



Merknad

Alternativet for å plassere rørrarmen for det første stereobildet finner du i menyen systemstatus (se [Slik velger du C-arm stereomodus for bildetaking](#) på side 58). Rørrarmen roterer automatisk til den valgte 15° vinkelen. Dette alternativet fungerer i begge C-arm stereomoduser.

I manuell C-arm stereo-modus



I manuell C-arm stereomodus vises ikke knappen **C-arm stereomodus** på skjermbildet *Target Guidance* (målveiledning). Standarden er Stereomodus. Se påfølgende tabell for en beskrivelse av knappefunksjonen.



Merknad

Knappen **C-arm stereomodus** vises når systemet er stilt inn for manuell C-arm stereomodus. I automatisk C-arm stereo-modus vises ikke denne knappen.

Tabell 5: Knappen C-arm stereomodus

Ikon	Beskrivelse av funksjon
 <p data-bbox="451 898 698 924">Figur 47: Stereomodus</p>	<ul style="list-style-type: none"> • Rørarmen roterer mens C-armen blir stående i stillingen. • Velg stereomodus for å ta stereobilder (når systemet er stilt inn for manuell C-arm stereomodus).
 <p data-bbox="451 1098 698 1123">Figur 48: C-armmodus</p>	<ul style="list-style-type: none"> • C-armen og rørarmen roterer sammen. • Velg C-armmodus for å rotere C-armen og rørarmen sammen til en ny pasientposisjoneringsvinkel.

1. Etter at du stiller pasientposisjoneringsvinkelen (med C-armmodus innkoblet), trykk på knappen **C-arm stereomodus** på skjermbildet *Target Guidance* (målveiledning) for å sette C-armen i stereomodus.
2. Roter rørarmen til den første 15° vinkelen.
3. Trykk på **Røntgen**-knappen og ta det første 15°-bildet.
4. Roter rørarmen til den motsatte 15° vinkelen.
5. Trykk på **Røntgen**-knappen og ta det motsatte 15°-bildet.


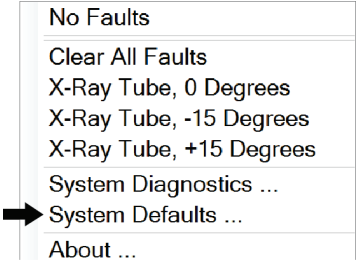
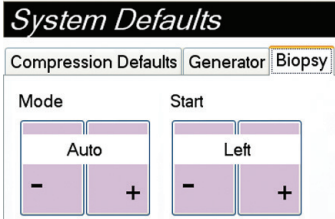


Merknad

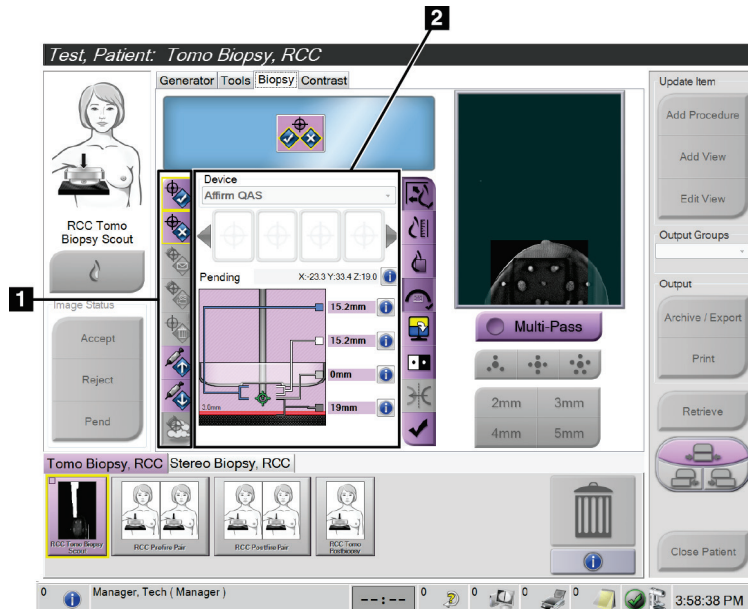
Hold **Røntgen**-knappen inne til eksponeringen stopper. Et pipesignal angir at bildetakingen er fullført.

5.2.2 Slik velger du C-arm stereomodus for bildetaking

Tabell 6: Slik velger du C-arm stereomodus

1. Velg Systemstatus -ikonet.	 <i>Figur 49: Systemstatusikon</i>
2. Velg System Defaults (Systemstandarder) fra menyen <i>System Status</i> (Systemstatus).	 <i>Figur 50: Systemstatusmeny</i>
3. Velg fanen Biopsy (Biopsi) på skjermbildet <i>System Defaults</i> (Systemstandarder). 4. Velg Auto eller Manuell fra modusdelen.	 <i>Figur 51: Skjermbildet Systemstandarder</i>

5.3 Biopsifane



Bildetekst

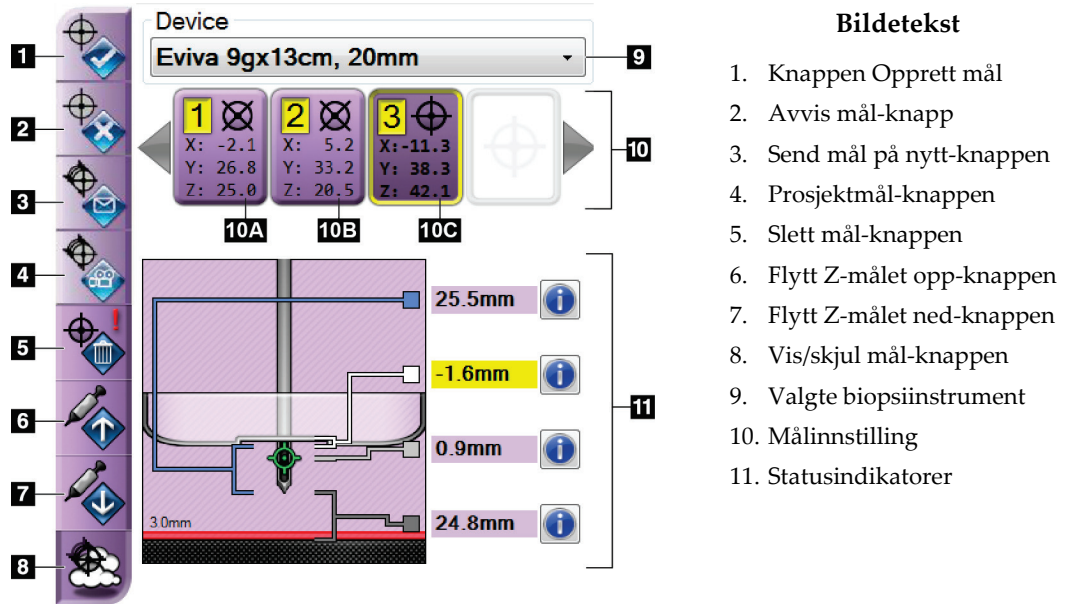
1. Målfunksjonsknapper
2. Område for biopsialternativer

Figur 52: Biopsi-fanen

Når du velger fanen **Biopsy** (Biopsi) på skjermbildet *Procedure* (Prosedyre), vises biopsialternativer. Skjermområdet for biopsialternativer viser informasjon om målene og biopsiinstrumentet som er installert på systemet. Knappene på venstre side av dette området gjør at du kan sende valgte mål til biopsikontrollmodulen. Se også [Biopsialternativer](#) på side 60 for informasjon om knappefunksjonene og datafeltene på **Biopsy**-fanen (Biopsi).

5.3.1 Biopsialternativer

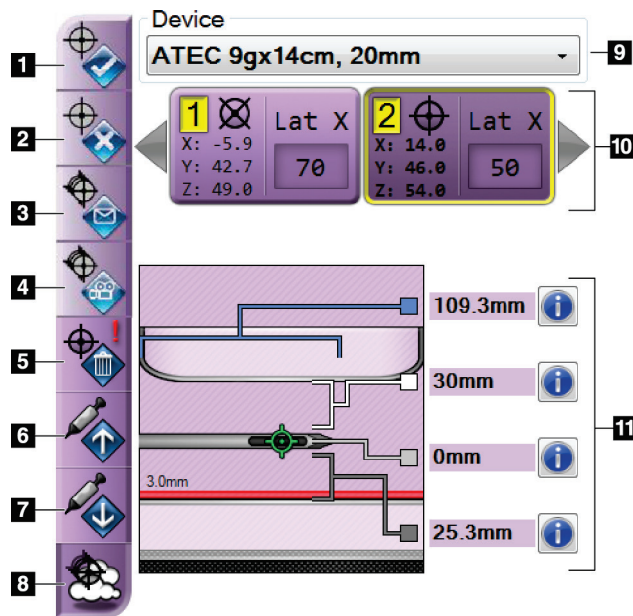
Knappene i området for biopsialternativer sender målinformasjon til biopsikontrollmodulen. Området på høyre side av knappene viser det valgte målet og biopsiinstrumentet.



Bildetekst

1. Knappen Opprett mål
2. Avvis mål-knapp
3. Send mål på nytt-knappen
4. Prosjekt mål-knappen
5. Slett mål-knappen
6. Flytt Z-målet opp-knappen
7. Flytt Z-målet ned-knappen
8. Vis/skjul mål-knappen
9. Valgte biopsiinstrument
10. Målinnstilling
11. Statusindikatorer

Figur 53: Funksjonsknapper og data på biopsifanen (standard nåletilnærming)



Figur 54: Funksjonsknapper og data på biopsifanen (lateral nåletilnærming)

Bildetekst

1. Knappen Opprett mål
2. Avvis mål-knapp
3. Send mål på nytt-knappen
4. Prosjekt mål-knappen
5. Slett mål-knappen
6. Flytt Z-målet opp-knappen
7. Flytt Z-målet ned-knappen
8. Vis/skjul mål-knappen
9. Valgte biopsiinstrument
10. Målinnstilling
11. Statusindikatorer

Bildetekst

1. **Opprett mål** tilordner målpunkt(er) og oppretter et målikon i målsettet (punkt 10). Etter at du har tilordnet målet, klikker du på knappen en gang til for å akseptere målet og overføre målkoordinatene til biopsikontrollmodulen.
2. **Avvise mål** fjerner det valgte målet fra listen over målikoner hvis det målet ikke allerede var god tatt.
3. **Send mål på nytt** sender de valgte målkoordinatene enda en gang til biopsikontrollmodulen.
4. **Projiser mål** viser det valgte målet på et ekstra stereopar på forhåndsvisningsskjermbildet.
5. **Slett mål** sletter det valgte målet fra listen over målikoner hvis det målet var god tatt.
6. **Flytt Z-mål opp** flytter den endelige posisjonen av nålen bort fra brystplattformen og grafikken av lesjonen nedover. Verdiene for sikkerhetsmarginene endres tilsvarende.
7. **Flytt Z-mål ned** flytter den endelige posisjonen av nålen mot brystplattformen og grafikken av lesjonen oppover. Verdiene for sikkerhetsmarginene endres tilsvarende.

8. **Vis/skjul mål** viser/skjuler alle målikoner i listen over mål.
9. **Device** (Instrument) viser navnet på det tilkoblede biopsiinstrumentet som ble valgt fra den tilsvarende rullegardinlisten.



Advarsel:

Det kan oppstå pasientskade om instrumentet du velger ikke er instrumentet som er installert på systemet.



Merknad

Hvis biopsiinstrumentet ditt ikke vises i rullegardinmenyen, kontakt teknisk brukerstøtte. En servicetekniker må legge inn enhetens spesifikasjoner.

10. **Målinnstilling** viser alle biopsimål som har blitt tilordnet og/eller godtatt i denne økten. Du kan opprette flere mål så lenge det totale antallet av alle målpunkter er seks eller mindre. Bruk venstre og høyre piltast for å rulle gjennom målsettet om nødvendig.
 - a. Mål nr. 1 – «1» angir målnummeret som er tilordnet og godtatt (basert på rekkefølgen de ble opprettet i). En gul kant rundt målet angir at dette er det aktive målet i biopsikontrollmodulen. Et enkelt punkt i trådkorsset indikerer at dette er et ettpunktsmål. En stjerne (*) angir at målkoordinatene ble endret senere i biopsikontrollmodulen.
 - b. Mål nr. 2 – «2» angir at målnummeret er tilordnet og godtatt (basert på rekkefølgen de ble opprettet i). Flere punkter i trådkorsene indikerer at dette er et mål med flere punkter, opprettet med Multi-Pass-funksjonen (se [Lesjonsmålinnretting ved hjelp av Multi-Pass](#) på side 68).
 - c. Målet er blankt – Intet nummer angir at koordinatene ble tilordnet, men ikke akseptert (en bruker har ikke trykket på knappen **Opprett mål** for andre gang). Et enkelt punkt i trådkorsset indikerer at dette er et ettpunktsmål. Et senket målikon viser at dette er det aktive målet *på brukergrensesnittet*.



Merknad

Koordinatene som vises på et Multi-Pass målikon representerer midtpunktet. Høyreklikk og hold målikonet for å vise koordinatene til alle punktene.

11. **Statusindikatorer** viser avstandsinformasjonen:

- Avstanden mellom biopsiskovlen og toppen av åpningen.
- Avstanden til målet fra midten av åpningen.
- Avstanden fra nålepissens (etter utløsning) til brystplattformen.
- Avstanden fra biopsiskovlen til nålepissens.

Avstandsindikatorfeltene skifter farge etter som nålen beveger seg.

- Fiolett viser at det er sikkert å gå videre.
- Rødt angir at de gjeldende koordinatene overskrider sikkerhetsmarginen.
- Gult varsler om at du er nær sikkerhetsgrensen.



Merknad

For å gjøre et mål aktivt for *Affirm-systemet*, velg et målikon fra målsettet og klikk på knappen **Send på nytt**.

5.4 Stereotaktisk 2D lesjonsmålinnretting

**Merknad**

Du kan bruke zoom-verktøyet (i verktøyfanen eller knappen Vis faktiske piksler) for å forstørre interesseområdet i et bilde.

**Merknad**

Hvis undersøkelsesdata i bildet blokkerer deteksjon av lesjonen, klikk på informasjonsikonet på verktøyfanen for å skjule dataene.

**Merknad**

Se til at biopsiinstrumentet er utenfor avbildningsområdet.

**Merknad**

Den totale målplasseringsnøyaktigheten er likt den kombinerte målplasseringsnøyaktigheten til biopsiveiledningsmodulen og biopsiinstrumentet. Når du bruker biopsiinstrumentet, vil ikke det maksimale avviket fra målkoordinatet være mer enn 2 mm til hver side.

1. Velg knappen **Godta** for å lagre stereobildene.
-

**Merknad**

Servicerepresentanten kan konfigurere systemet slik at det automatisk aksepterer nye bilder.

2. Klikk i interesseområdet for lesjonen i ett av stereobildene.
 3. Klikk på det andre stereobildet, så klikker du på interesseområdet for lesjonen.
 4. Velg knappen **Opprett mål** for å lagre målet. Det aktive målsettet sendes automatisk til biopsikontrollmodulen når hvert nytt mål opprettes.
 5. Gjenta denne prosedyren for å opprette flere mål (maksimalt seks).
-

**Merknad**

Målet som vises på skjermbildet *Target Guidance* (målveiledning) i biopsikontrollmodulen er det siste målet som ble opprettet. Målet eller målsettet som vises på skjermbildet *Select Target* (Velg mål) i biopsikontrollmodulen er det siste målet eller målsettet som ble sendt til biopsikontrollmodulen.

**Merknad**

For å målinnrette en lesjon kan du også bruke Scout og ett av stereobildene.

5.4.1 Verifiser posisjonen til biopsiinstrumentet

Om ønskelig, bruk følgende trinn for å verifisere posisjonen til biopsiinstrumentet.

1. Ta bilder før utløsning etter behov for å identifisere riktig nåleposisjon.
 - Verifiser nåleposisjonen.
 - Gjør justeringer etter behov.
2. Hvis aktuelt, utløs biopsiinstrumentet.
3. Om ønskelig, ta bilder etter utløsning.
 - Verifiser nåleposisjonen.
 - Gjør justeringer om nødvendig.
4. Om ønskelig, ta prøver med det monterte biopsiinstrumentet.
5. Om ønskelig, ta bilder etter prosedyren.

5.5 Lesjonsmålinnretting med tomosynteseveiledning

Lesjonsmålinnretting for tomosynteseveilede prosedyrer krever systemlisenser for tomosyntese og biopsi.



Merknad

Se til at biopsiinstrumentet er utenfor avbildningsområdet.



Merknad

Den totale målplasseringsnøyaktigheten er likt den kombinerte målplasseringsnøyaktigheten til biopsiveiledningsmodulen og biopsiinstrumentet. Når du bruker biopsiinstrumentet, vil ikke det maksimale avviket fra målkoordinatet være mer enn 2 mm til hver side.

1. Ta tomosyntesemålbildet (scout).
 - Hvis systemet ditt er satt til automatisk godkjenning, kjører tomosyntesemålfilmene (scout) en kort stund, og så godtar systemet bildet automatisk.
 - Hvis automatisk godkjenning ikke er stilt inn, stopper filmen etter to runder gjennom snittstabellen (eller hvis **Godta**-knappen trykkes før den andre filmkjøringen avsluttes).
2. Bruk rullehjulet for å rulle gjennom snittene i tomosyntesemålet (scout) for å finne den beste visningen av lesjonen.
3. Klikk på lesjonen.
 - En strek vises i snittindikatoren ved siden av det valgte snittet.
 - X-, Y- og Z-verdiene for målet etableres automatisk i området det klikkes i.
4. Velg knappen **Opprett mål** for å lagre målet. Det aktive målsettet sendes automatisk til biopsikontrollmodulen.
5. Gjenta trinnene 2 til 4 for å opprette flere mål (maksimalt seks).



Merknad

Målet som vises på skjermbildet *Target Guidance* (målveiledning) i biopsikontrollmodulen er det siste målet som ble opprettet. Målet eller målsettet som vises på skjermbildet *Select Target* (Velg mål) i biopsikontrollmodulen er det siste målet eller målsettet som ble sendt til biopsikontrollmodulen.

5.5.1 Verifiser posisjonen til biopsiinstrumentet

Om ønskelig, bruk følgende trinn for å verifisere posisjonen til biopsiinstrumentet.

1. Ta bilder før utløsning etter behov for å identifisere riktig nåleposisjon.
 - Verifiser nåleposisjonen.
 - Gjør justeringer etter behov.
2. Hvis aktuelt, utløs biopsiinstrumentet.
3. Om ønskelig, ta bilder etter utløsning.
 - Verifiser nåleposisjonen.
 - Gjør justeringer om nødvendig.
4. Om ønskelig, ta prøver med det monterte biopsiinstrumentet.
5. Om ønskelig, ta bilder etter prosedyren.

5.5.2 Projiser mål på scout-bilde etter utløsning

For å projisere mål fra tomosyntesemålet før utløsning (scout) på tomosyntesemålet etter utløsning (scout), følg disse trinnene:

1. Velg miniatyrbildet for tomosyntesemål før utløsning (scout). Bildet vises i nedre halvdel av det todelte skjermbildet på bildevisningsskjermen.
2. Velg miniatyrbildet for tomosyntesemål etter utløsning (scout). Bildet vises i nedre halvdel av det todelte skjermbildet.
3. Velg knappen **Projiser mål** i området biopsialternativer for å vise målene før utløsning eller tomosyntesemålet etter utløsning (scout).

5.6 Lesjonsmålinnretting ved hjelp av Multi-Pass



Merknad

Multi-Pass-funksjonen er ikke tilgjengelig når du bruker sidearmen.

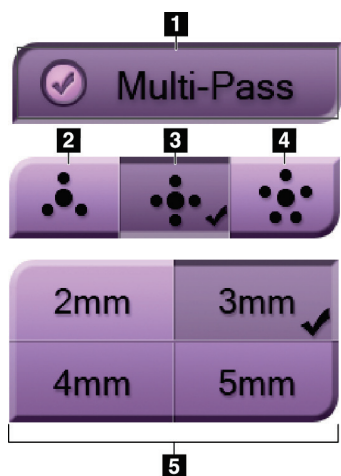


Merknad

Den totale målplasseringsnøyaktigheten er likt den kombinerte målplasseringsnøyaktigheten til biopsiveiledningsmodulen og biopsiinstrumentet. Når du bruker biopsiinstrumentet, vil ikke det maksimale avviket fra målkoordinatet være mer enn 2 mm til hver side.

Multi-Pass-funksjonen gjør at du kan automatisk opprette opptil fem forskjellige målpunkter, alle med lik avstand (opptil 5 mm unna) til det opprinnelige målet.

Multi-Pass kan fungere med enten stereo- eller tomosyntesebiopsibilder.



Bildetekst

- 1 – Multi-Pass-valg
- 2 – tre forskyvningspunkter
- 3 – fire forskyvningspunkter (standard)
- 4 – fem forskyvningspunkter
- 5 – forskyvningspunktavstander (3 mm er standard)

Figur 55: Multi-Pass-alternativer

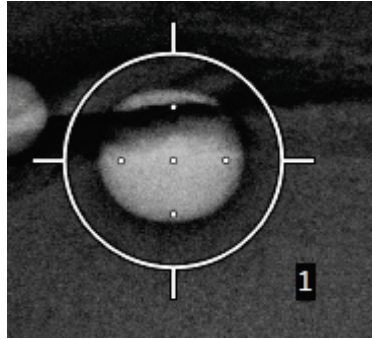


Merknad

Se til at biopsiinstrumentet er utenfor avbildningsområdet.

1. Ta et stereopar eller tomosyntese-bilde.
2. Lokaliser interesseområdet for lesjonen. Klikk på lesjonen, enten på begge stereobildene eller på det beste snittet av et tomosyntesebilde.
 - En sirkel med trådkors vises rundt målpunktet.
 - X-, Y- og Z-verdiene for målet etableres ved lesjonen.
 - Tomosyntese-bilder] En strek vises i snittindikatoren ved siden av det valgte snittet.
3. Velg knappen **Opprett mål**. Et målkoordinatikon vises på listen over mål.

4. Velg **Multi-Pass**-knappen.
5. Velg antallet forskjøvne målpunkter (tre, fire eller fem) du trenger rundt det sentrale målpunktet.



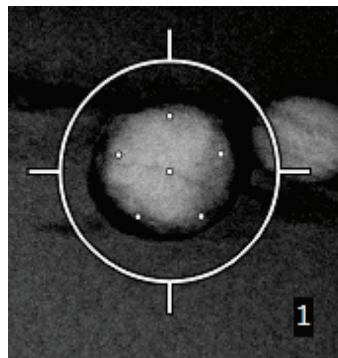
Figur 56: Fire forskjøvne målpunkter etablert rundt sentralt målpunkt



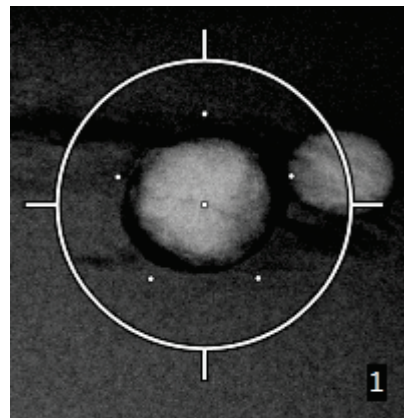
Merknad

Husk at det midtre målpunktet er inkludert i det totale antallet målpunkter. Hvis du velger «fire» som forskyving, opprettes totalt fem målpunkt.

6. Velg hvor langt unna det midtre målpunktet de forskjøvne målpunktene blir automatisk opprettet – 2 mm, 3 mm (standard), 4 mm eller 5 mm.

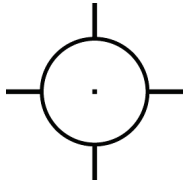


Figur 57: 3 mm mellomrom mellom forskyvningspunkter

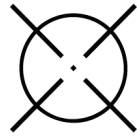


Figur 58: 5 mm mellomrom mellom forskyvningspunkter

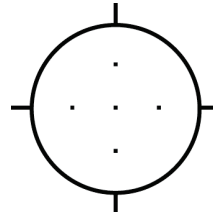
Trådkorsmønsteret for målet endres når målet velges eller velges bort. Se følgende figurer.



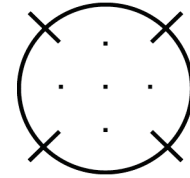
Figur 59: Ettpunktsmål er valgt



Figur 60: Ettpunktsmål er valgt bort



Figur 61: Multi-Pass-mål valgt



Figur 62: Multi-Pass-mål er valgt bort

7. Velg knappen **Opprett mål** for å akseptere Multi-Pass-målet. Målet blir det aktive målikonet på målsettet og koordinatene sendes til biopsikontrollmodulen.



Merknad

Koordinatene som vises på et Multi-Pass målikon representerer midtpunktet. Venstreklikk og hold på målikonet for å vise koordinatene til alle punktene.

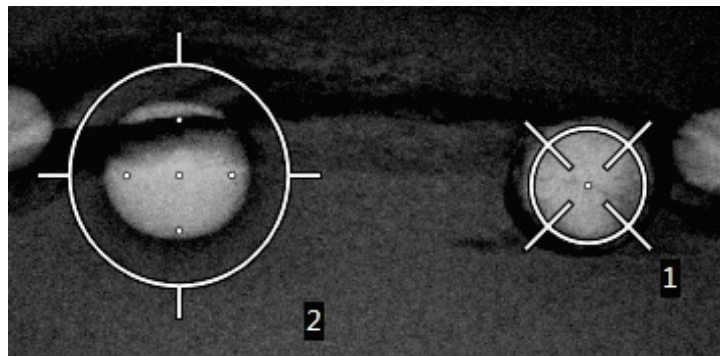


Merknad

Maksimalt seks målpunkter kan opprettes til enhver tid. Etter som antallet målpunkter øker i målsettet som opprettes, vil de tilgjengelige Multi-Pass-alternativene endres for å reflektere resten av målpunkter som er tilgjengelige for tilordning. I et scenario der for eksempel et ettpunktsmål allerede er opprettet, så blir bare forskyvningsmålpunktalternativene «tre» og «fire» i Multi-Pass tilgjengelige. Dette er fordi de «tre» og «fire» forskyvningsalternativene er de eneste som er i stand til å opprette seks eller færre målpunkter totalt med ettpunktsmålet.

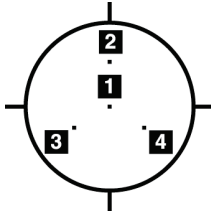
8. Biopsirekkefølgen av målpunktene er som følger:

- Tallet som vises nederst til høyre i trådkors-sirkelen angir rekkefølgen mellom målsett. Det første målet er merket «1», det andre «2» og så videre. Se følgende figur.

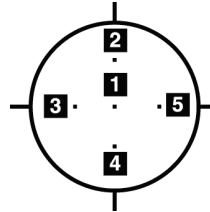


Figur 63: Biopsi rekkefølge av targetsett

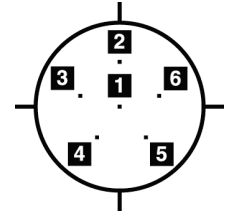
- Rekkefølgen innenfor et Multi-Pass-mål begynner i det midtre målpunktet. Etter det midtre målpunktet går rekkefølgen til posisjonen klokka 12 og fortsetter mot klokken gjennom forskyvingspunktene. Se følgende figurer.



Figur 64: Biopsirekkefølge mellom tre forskjøvede mål



Figur 65: Biopsirekkefølge mellom fire forskjøvede mål



Figur 66: Biopsirekkefølge mellom fem forskjøvede mål

9. Verifiser posisjonen til biopsiinstrumentet (se [Verifiser posisjonen til biopsiinstrumentet](#) på side 65). Om nødvendig, observer målene på post-tomosyntese scout-bilder (se [Projiser mål på scout-bilde etter utløsning](#) på side 67).

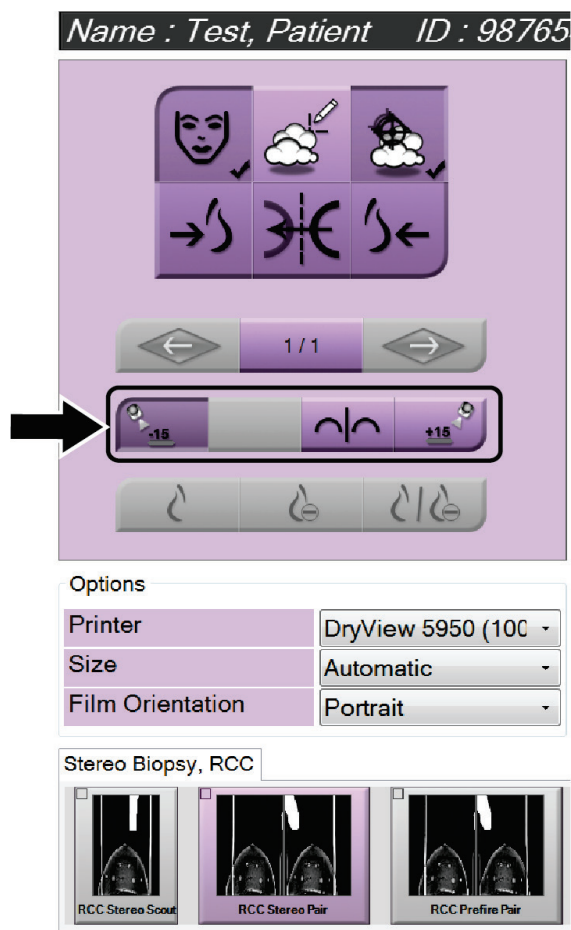
5.7 Etter biopsi

1. Sett inn en biopsimarkør, om ønskelig.
2. Flytt biopsiinstrumentet bort fra brystet.
3. Ta bilder etter behov.
4. Frigjør komprimering.

5.8 Skrive ut stereoparbilder

Når du velger et stereopar fra miniatyrbildeområdet på skjermbildet *Pint* (Utskrift), endres bildemodusknappene. Se avbildningssystemets *Brukerhåndbok* for instruksjoner om bruk av skjermbildet *Pint* (Utskrift).

- Velg -15-knappen for å vise det stereobildet i visningsområdet.
- Velg +15-knappen for å vise det stereobildet i visningsområdet.
- Velg den midterste knappen for å opprette en horisontalt todelt film med +15-gradersbildet øverst og -15-gradersbildet nederst.



Figur 67: Stereopar skjermutskrift

Kapittel 6 Kvalitetskontroll

MQSA har ingen krav for intervensjonsprosedyrer (slik som brystbiopsi). Hvis institusjonen din er ACR-akkreditert for brystbiopsi, se 1999 ACR Stereotactic Breast Biopsy Quality Control Manual for hvordan du skal gjennomføre kvalitetskontroll. Hvis institusjonen din søker ACR-akkreditering, se 1999 ACR Stereotactic Breast Biopsy Quality Control Manual for hvordan du skal starte et kvalitetskontrollprogram.

Utenfor USA, følg lokale krav (slik som EUREF-retningslinjene) for å opprette et kvalitetskontrollprogram for brystbiopsisystemer).



Merknad

Se [CNR-korrigeringsfaktor](#) på side 95 for CNR korreksjonsfaktorer.

6.1 Obligatoriske kvalitetskontrollprosedyrer

De følgende prosedyrene er nødvendige for riktig systemdrift.

Tabell 7: Nødvendige prosedyrer

Test	Frekvens
QAS-test for standard nåltilnærming	Daglig – før klinisk bruk
QAS-test for lateral nåltilnærming	Daglig – før klinisk bruk
Kalibrering av geometri	Halvårlig

6.2 QAS-test

Gjør denne testen én gang hver dag du planlegger å bruke systemet, for å bekrefte systemets nøyaktighet. Registrer resultatene dine i [Sjekkliste for QAS-test](#) på side 97.



Merknad

Du kan bruke automatisk C-arm stereomodus eller manuell C-arm stereomodus for QAS-testen. For å finne ytterligere informasjon om disse modusene, se [C-arm stereomoduser](#) på side 56.

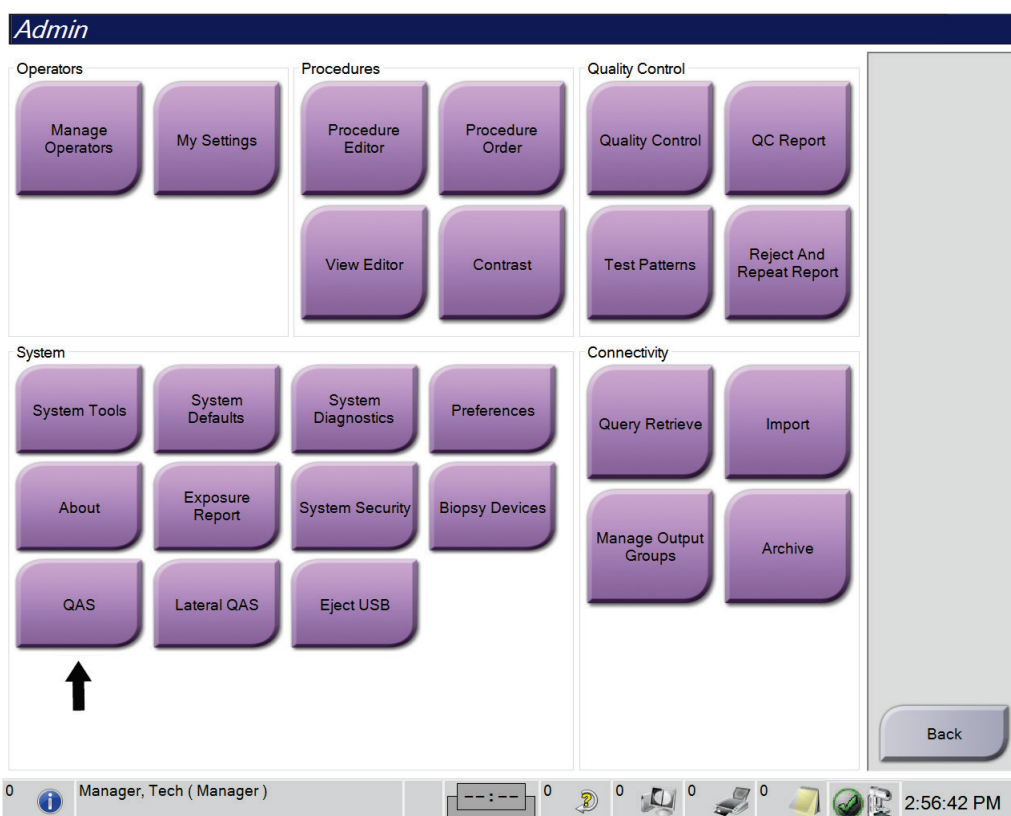
6.2.1 QAS-test for standard nåltilnærming



Forsiktig:

Hvis du bruker et QAS nålefantom, ikke send ut nålen med mindre den er festet til biopsiveiledningsmodulen og modulen er installert på C-armen.

1. Kontroller at Affirm-systemet er riktig installer og at alle skovlene er fjernet.
2. På bildetakingsarbeidsstasjonen går du til skjermbildet *Select Patient*) (Velg pasient) og velger **Admin**-knappen.
3. På *Admin*-skjermen velger du **QAS**-knappen.



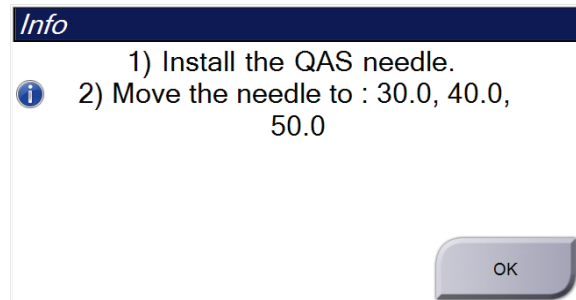
Figur 68: QAS-knappen på Admin-skjermen

Skjermen QAS åpnes. En dialogboks ber deg om å installere QAS-fantomet og viser posisjonen til testkoordinatene.



Merknad

Dialogboksen sier at QAS-«nålen» skal installeres, men det menes QAS-fantomet.



Figur 69: Dialogboksen QAS-testinformasjon

4. Installere QAS-fantomet. (Hvis QAS-fantomet bruker en nål, strekk nålen helt ut.)
5. I dialogboksen Info, velger du **OK**.
6. På QAS-skjermbildet velger du **Biopsy**-fanen (Biopsi). Kontroller at **Affirm QAS** kommer opp i instrumentfeltet.



Figur 70: Instrumentfelt på biopsifanen

7. Trykk inn og hold et høyre eller venstre **Motor aktiver**-knapper på biopsikontrollmodulen. QAS-fantomet flyttes automatisk til forhåndsprogrammerte X- og Y-posisjoner.
8. Vri fremover-/bakoverknappen til det vises «0.0» på diff.linjen i alle tre kolonner på biopsikontrollmodulen.

9. Velg manuell eksponeringsmodus, 25 kV, 30 mAs, Rhodium-filter på QAS-skjermbildet. (Hvis QAS-fantomet bruker en nål, velg manuell eksponeringsmodus, 25 kV, 10 mAs, Rhodium-filter på QAS-skjermbildet.)
10. Ta og godkjenn et bilde for en visning i prosedyren. Merk at funksjonen Automatisk godtagelse ikke er aktivert under QAS-prosedyren og at målinnretting på QAS-fantomet skjer automatisk.



Merknad

Hvis automatisk målinnretting ikke er vellykket, velg målene i bildene manuelt

11. Velg knappen **Opprett mål** for å sende målet til biopsikontrollmodulen. Verifiser at målkoordinatene er innenfor ± 1 mm av X-, Y- og Z-tallene slik de vises på linjen diff.verdier i biopsikontrollmodulen.



Advarsel:

Hvis målinnrettingskoordinatene ikke er innenfor ± 1 mm, kontakt teknisk kundestøtte. Ikke prøv å justere systemet. Ikke utfør noen biopsiprocedyrer med Affirm-systemet før teknisk brukerstøtte angir at systemet er klart til bruk.



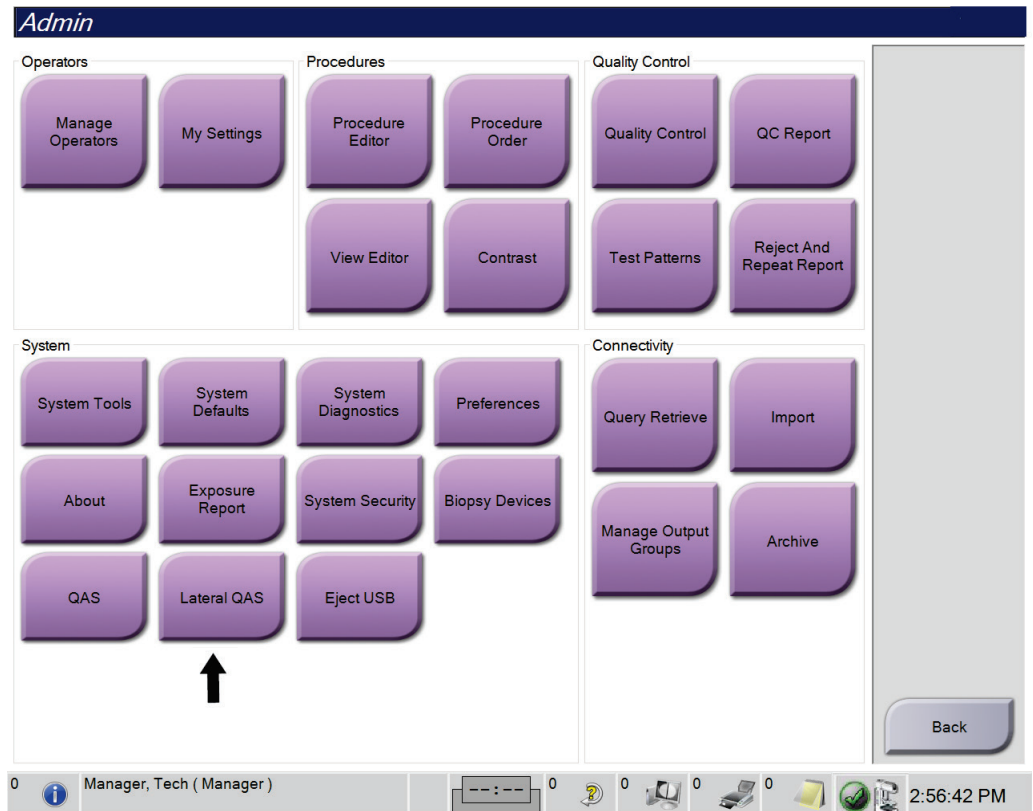
Advarsel:

Brukeren eller en servicetekniker må rette opp problemer før systemet tas i bruk.

12. Gjenta deretter trinn 10 til 11 for alle ueksponeerte visninger.
Kun tomosyntese-tilvalg: For Tomo Biopsy QAS-visning, velg manuell eksponeringsmodus, 30 kV, 30 mAs og aluminiumfilter. Gjenta deretter trinn 10 til 11.
13. Ved bildetakingsarbeidsstasjonen velger du knappen **Avslutt QC**.
14. På biopsikontrollmodulen trykker du på en **Hjem**-posisjonsknapp (venstre eller høyre) for å flytte QAS-fantomet til siden.
15. Fjerne QAS-fantomet.

6.2.2 QAS-test for lateral nåltilnærming

1. Kontroller at Affirm-systemet er riktig installer og at alle skovlene er fjernet.
2. På bildetakingsarbeidsstasjonen navigerer du deg fram til *Admin*-skjermen.
3. Velg **Lateral QAS**-knappen.



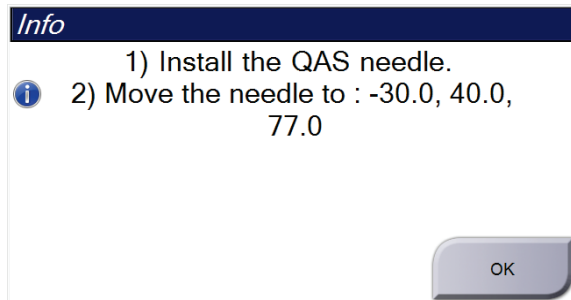
Figur 71: Lateral QAS-knapp på Admin-skjermen

Skjermen QAS åpnes. En dialogboks ber deg om å installere QAS-fantomet og viser posisjonen til testkoordinatene.



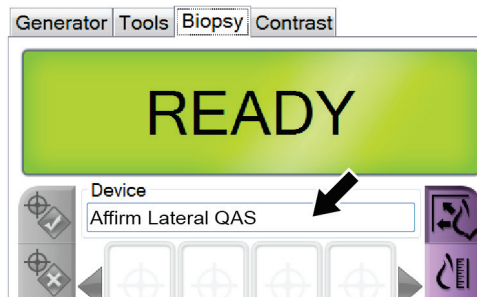
Merknad

Dialogboksen sier at QAS-«nålen» skal installeres, men det menes QAS-fantomet.



Figur 72: Dialogboksen lateral QAS-testinformasjon

4. Installer sidearmenheten og sidearm QAS-fantomet på venstre side av Affirm-systemet.
5. I dialogboksen Info, velger du **OK**.
6. På QAS-skjermbildet velger du **Biopsy**-fanen (Biopsi). Kontroller at **Affirm lateral QAS** kommer opp i instrumentfeltet.



Figur 73: Instrumentfelt på biopsifanen

7. Trykk inn og hold et høyre eller venstre **Motor aktiver**-knapper på biopsikontrollmodulen. QAS-fantomet flyttes automatisk til forhåndsprogrammerte X- og Y-posisjoner.
8. Vri fremover-/bakoverknappen til det vises «0.0» på diff.linjen i alle tre kolonner på biopsikontrollmodulen.

- Flytt sidearmens vognenhet til «Lat X»-verdien som vises på biopsikontrollmodulen (vanligvis er denne verdien «100»). Bruk den øvre skalaen på sidearmen for verdiene.
- Velg manuell eksponeringsmodus, 25 kV, 30 mAs, Rhodium-filter på QAS-skjermbildet.



Merknad

Hvis automatisk målinnretting ikke er vellykket, velg målene i bildene manuelt

- Ta og godkjenn et bilde for en visning i prosedyren. Merk at funksjonen Automatisk godtagelse ikke er aktivert under QAS-prosedyren og at målinnretting på QAS-fantomet skjer automatisk.
- Velg knappen **Opprett mål** for å sende målet til biopsikontrollmodulen. Verifiser at målkoordinatene er innenfor ± 1 mm av X-, Y- og Z-tallene slik de vises på linjen diff.verdier i biopsikontrollmodulen.



Advarsel:

Hvis målinnrettingskoordinatene ikke er innenfor ± 1 mm, kontakt teknisk kundestøtte. Ikke prøv å justere systemet. Ikke utfør noen biopsiprocedyrer med Affirm-systemet før teknisk brukerstøtte angir at systemet er klart til bruk.



Advarsel:

Brukeren eller en servicetekniker må rette opp problemer før systemet tas i bruk.

- Gjenta trinn 11 til 12 for alle ueksponerte visninger for den tilnærmingssiden.
- Flytt sidearmenheten til høyre side av Affirm-systemet. Gjenta trinnene 5 til 13.
- Ved bildetakingsarbeidsstasjonen velger du knappen **Avslutt QC**.
- På biopsikontrollmodulen trykker du på en **Hjem**-posisjonsknapp (venstre eller høyre) for å flytte QAS-fantomet til siden.
- Fjern sidearmmekanismen.

6.3 Kalibrering av geometri

Geometrikalibrering kreves hvert halvår. Utfør denne kalibreringen med geometrifantomet som leveres med systemet.

6.3.1 Geometrikalibreringsprosedyre

1. Inspiser kalibreringsfantomet for skade.
2. Velg prosedyren **Admin > Quality Control > Technologist tab > Geometry Calibration** (Admin > Kvalitetskontroll > Radiograf-fane > Geometrikalibrering) på bildetakingsarbeidsstasjonen.
3. Velg **Start**.
4. Følg instruksjonene på skjermen og ta det forhåndsdefinerte bildet. De forhåndsvalgte teknikkene må ikke endres.
5. **Godta** bildet. Når du melder om at geometrikalibreringen er fullført, klikker du på **OK**.
6. Velg **End Calibration** (Avslutt kalibrering).

Kapittel 7 Stell og rengjøring

7.1 Generell informasjon

Før hver undersøkelse, rengjør og bruk et desinfeksjonsmiddel på alle deler av systemet og alt tilbehør som berører en pasient.

7.2 Forebyggende vedlikeholdsplan

Affirm biopsiveiledningssystem

Tabell 8: Radiograf plan for preventivt vedlikehold

Beskrivelse av vedlikeholdsoppgave	Hver bruk	Daglig	Halvårlig
Rengjør biopsiskovlen med et desinfeksjonsmiddel etter bruk.*	✓		
Rengjør brystplattformen med et desinfeksjonsmiddel etter bruk.*	✓		
Inspiser biopsiskovlen før bruk for å se etter skader.	✓		
Inspiser kalibreringsfantomet for skade.	✓		
Inspiser alle kablene for slitasje og skade før bruk.	✓		
Kontroller at Affirm-systemet låses på plass.	✓		
Kontroller at nåleføringene er riktig installert før bruk.	✓		
Kontroller at alle display er belyst.	✓		
Utfør QAS-prosedyrene en gang hver dag før systemet brukes.		✓	
Geometrikalibrering (se Kalibrering av geometri på side 80)			✓

*Kontakt teknisk brukerstøtte for den gjeldende listen med anbefalte rengjøringsoppløsninger.

Sidearm

Tabell 9: Radiograf plan for preventivt vedlikehold

Beskrivelse av vedlikeholdsoppgave	Hver bruk	Daglig	Halvårlig
Rengjør alle sidearmkomponentene med et desinfeksjonsmiddel etter bruk.*	✓		
Kontroller at alle låser og betjening fungerer og beveger seg jevnt.	✓		
Kontroller at sidearmen og posisjonsindikatorene ikke er bøyd.	✓		
Kontroller at sidearmen låses på plass på Affirm-systemet.	✓		
Inspiser nåleføringene for form, tilpasning og funksjon.	✓		
Alle komponenter: Se etter løse eller manglende deler.	✓		
Utfør QAS-prosedyrene en gang hver dag før systemet brukes.		✓	
Kontroller at alle etiketter er lesbare og sitter godt.			✓

*Kontakt produktstøtte for den gjeldende listen med anbefalte rengjøringsoppløsninger.
Utfør QAS-prosedyrer etter at du har installert en annen sidearm.

7.3 Service, forebyggende vedlikeholdsplan

Tabell 10: Servicetekniker forebyggende vedlikeholdsplan

Beskrivelse av vedlikeholdsoppgave	Hvert besøk	6 måneder	Årlig
Gå gjennom brukerbekymringer eller problemer.	✓		
Inspiser alle systemkomponenter for slitasje og skade.	✓		✓
Kontroller om maskinvare mangler, er skadet eller løs. Kontroller at deksler sitter tett.		✓	
Inspiser skovlene for skade og mangler. Skift ut etter behov.	✓	✓	
Inspiser kabler og tilkoblinger for slitasje og skade.	✓	✓	
Inspiser alle jordingskabler for skade og riktig tilkobling.			✓
Inspiser og rengjør enheten.		✓	
Verifiser kalibreringen av den ±15-graders stereoposisjonen.		✓	
Verifiser røntgenfeltet for biopsimodus.		✓	
Verifiser alle Affirm-systemets funksjoner.		✓	
Kontroller komprimeringsutlåsingsfunksjonen.		✓	
Verifiser innrettingen av Affirm-systemet på C-armen.		✓	
Verifiser nåleføringsinnrettingen.			
Verifiser at Affirm-systemet låses på plass på C-armen.		✓	
Verifiser at ID-sensorene identifiserer Affirm-systemet på riktig måte når det er installert.		✓	
Installer programvare-/fastvareoppgraderinger om nødvendig og hvis det skjer under garanti/kontrakt.		✓	
Utfør QAS-prosedyrer for å bekrefte målnøyaktigheten.		✓	
Fullfør all nødvendig dokumentasjon, preventivt vedlikehold og serviceanmodninger. Gjør en avtale for reparasjonsservice om nødvendig.		✓	

7.4 For generell rengjøring

Bruk en lofri klut eller pute og påfør et fortynnet oppvaskmiddel.



Forsiktig:

Bruk minst mulig mengde rengjøringsvæsker. Væskene må ikke strømme eller flyte.

Hvis det er nødvendig med mer enn såpe og vann, anbefaler Hologic noe av det følgende:

- 10 % klorblekemiddelopløsning og vann med en del kommersielt tilgjengelig klorblekemiddelløsning (normalt 5,25 % klor og 94,75 % vann) og ni deler vann. Mix denne løsningen daglig for best resultat.
- Kommersielt tilgjengelig isopropylalkoholopløsning (70 volumprosent isopropylalkohol, ikke fortynnet)
- 3 % maksimal konsentrasjon av hydrogenperoksidopløsning

Etter at du har påført noen av løsningene ovenfor, bruk en pute og påfør en fortynnet oppvaskmiddel for å rengjøre deler som berører pasienten.



Advarsel:

Hvis en padle berører mulige smittsomme materialer, kontakt din smittevernrepresentant for fjerne kontaminering fra padlen.



Forsiktig:

For å forhindre skade på de elektroniske komponentene, ikke bruk desinfiseringsmiddel på systemet.

7.4.1 Slik rengjør du skjermen på biopsikontrollmodulen

Det er mange kommersielt tilgjengelige produkter for rengjøring av LCD-skjermer. Kontroller at produktet du velger er fritt for sterke kjemikalier, slipemidler, blekemiddel og vaskemidler som inneholder fluorider, ammoniakk og alkohol. Følg anvisningene fra produsenten av produktet.

7.4.2 For å forhindre mulig skade eller utstyrsskade

Ikke bruk etsende løsemiddel, slipende vaskemiddel eller polering. Velg et rengjørings-/desinfiseringsmiddel som ikke skader plast, aluminium eller karbonfiber.

Ikke bruk sterke vaskemidler, skuremidler, høy alkoholkonsentrasjon eller metanol i noen konsentrasjon.

Ikke utsett utstyrsdeler for damp eller sterilisering ved høy temperatur.

Ikke la væske komme inn i de indre delene av utstyret. Ikke påfør rengjøringsprayer eller væsker på utstyret. Bruk alltid en ren klut og påfør sprayen eller væsken på kluten. Hvis væske kommer inn i systemet, må du koble fra strømforsyningen og undersøke systemet før du tar det i bruk igjen.



Forsiktig:

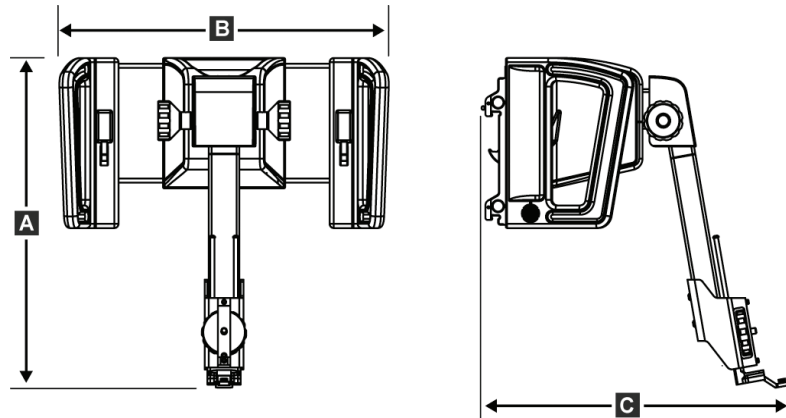
Feil rengjøringsmetoder kan skade utstyret, redusere bildets ytelse eller øke risikoen for elektrisk støt.

Følg alltid instruksjonene fra produsenten av produktet du bruker til rengjøring. Instruksjonene inkluderer anvisninger og forholdsreglene for påføring og kontakttid, oppbevaring, vaskekrav, verneklær, holdbarhet og avhending. Følg instruksjonene og bruk produktet på den mest sikre og effektive metoden.

Vedlegg A

Systemspesifikasjoner

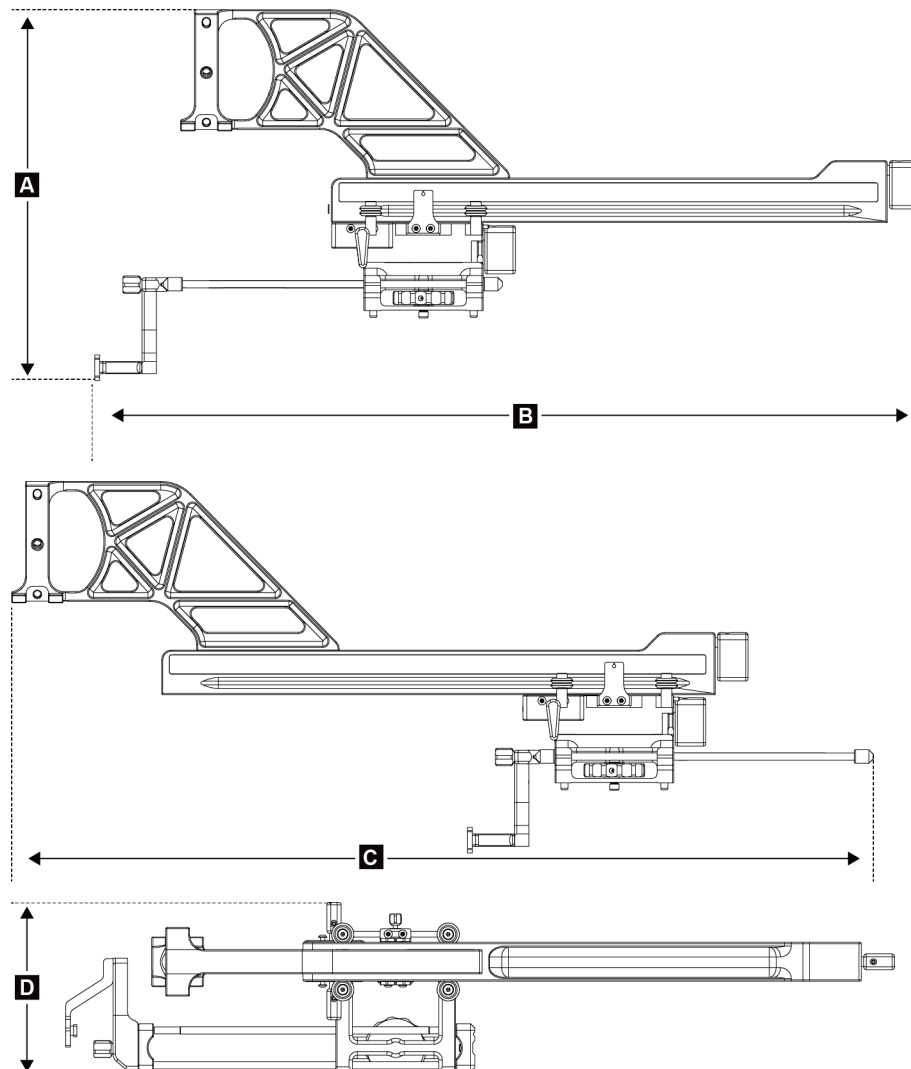
A.1 Affirm systemmålinger



Figur 74: Affirm biopsiveiledningsmodul

A. Høyde	37,1 cm (14,6 tommer)
B. Bredde	37,8 cm (14,9 tommer)
C. Dybde	35,6 cm (14 tommer)
Vekt	6,8 kg (15 pund)

A.2 Sidearmmålinger



Figur 75: Sidearm

A. Høyde	24,4 cm (9,6 tommer)
B. Bredde (biopsiinstrumentfestet og nåleføringen strukket ut mot sidearmfestet)	53,0 cm (20,9 tommer)
C. Bredde (biopsiinstrumentfestet og nåleføringen strukket ut mot sidearmfestet)	57,4 cm (22,6 tommer)
D. Dybde	11,5 cm (4,5 tommer)
Vekt	1,24 kg (2,73 pund)

A.3 Biopsiveiledningsmodul

<i>Nøyaktigheten til biopsiveiledningsmodulen</i>	<i>maksimalt avvik: 1 mm i enhver retning fra målkoordinatet</i>
<i>Kombinert nøyaktighet for biopsiveiledningsmodulen og biopsiinstrumentet</i>	<i>maksimalt avvik: 2 mm i enhver retning fra målkoordinatet</i>
<i>Bevegelsesområde</i>	<i>X-akse: ± 35 mm</i> <i>Y-akse: 72,8 mm</i> <i>Z-akse: +161 mm</i>
<i>Hastigheten på motoriserte bevegelser</i>	<i>Kontinuerlig: Ikke raskere enn 5 mm per sekund</i> <i>Trinnvis økning: Trinn på 0,5 mm</i>
<i>Strømsystemet</i>	<i>Inndata fra Selenia Dimensions-systemet eller 3Dimensions-systemet:</i> <i>+15 Vdc ± 10% og +5 Vdc ± 10 %</i> <i>Utgang: +12 Vdc</i>

A.4 Sidearm

<i>Nøyaktigheten til biopsiveiledningsmodulen og sidearmen</i>	<i>maksimalt avvik: 1 mm i enhver retning fra målkoordinatet</i>
<i>Kombinert nøyaktighet for biopsiveiledningsmodulen, sidearmen og biopsiinstrumentet</i>	<i>maksimalt avvik: 2 mm i enhver retning fra målkoordinatet</i>
<i>Bevegelsesområde</i>	<i>Lateral X-akse: 22 cm</i>

A.5 Biopsikontrollmodul

<i>Visningsvindu</i>	<i>Betjening på berøringsskjerm</i>
<i>Vekt</i>	<i>3 pund (1,4 kg)</i>
<i>Strømsystemet</i>	<i>Inndata fra biopsiveiledningsmodulen: + 5 Vdc ± 10 %</i>

Vedlegg B

Systemmeldinger og varsler

B.1 Lydalarmer

Tabell 11: Affirm-systemets lydvarsler

Aktivitet	Frekvens	Varighet	Repetisjoner?
Ved oppstart:	3	250 ms	Nei
Enhver nåleposisjon innenfor sikkerhetsmargingrensen:	1	50 ms	Ja
Begynnelse av hver bevegelse, inkludert Jogg:	1	250 ms	Nei

B.2 Feilmeldinger

Tabell 12: Affirm-systemets feilmeldinger

Feilmelding	Slik korrigerer du
Ingen enhet er valgt	Velg et biopsiinstrument.
Ingen skovl	Installer en biopsiskovl.
Brukeren er ikke pålogget	Logg på bildetakingsarbeidsstasjonen.
Enheten er ikke festet	Sett begge låsespakene i låst posisjon (se figuren Installering av biopsiveiledningsmodulen).
Ukjent feil	<ol style="list-style-type: none"> 1. Velg systemstatusikonet på oppgavelinjen i avbildningssystemets programvare. 2. Velg Clear All Faults (Fjern alle feil) på menyen. 3. Hvis meldingen fortsetter å vises, kontakter du teknisk brukerstøtte.
Ikke opprettbar feil	Kontakt teknisk avdeling. Programvaren må lastes inn på nytt.
Overskredet sikkerhetsmargin	Flytt biopsiinstrumentet utenfor sikkerhetsmarginen. Trykk på Lyd -knappen for å dempe varsellyden.
Kalibrering er nødvendig	Kontakt teknisk avdeling.

Brukerveiledning for Affirm brystbiopsi veiledningssystem

Vedlegg B: Systemmeldinger og varsler





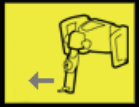
Tabell 12: Affirm-systemets feilmeldinger

Feilmelding	Slik korrigerer du
Bevegelsesfeil	<ol style="list-style-type: none">1. Velg systemstatusikonet på oppgavelinjen i avbildningssystemets programvare.2. Velg Clear All Faults (Fjern alle feil) på menyen. En annen melding som er knyttet til årsaken til denne feilen kan bli vist.3. Hvis meldingen <i>Motion Fault</i> (Bevegelsesfeil) fortsetter å vises, kontakter du teknisk brukerstøtte.
Kommunikasjonsfeil	<ol style="list-style-type: none">1. Velg systemstatusikonet på oppgavelinjen i avbildningssystemets programvare.2. Velg Clear All Faults (Fjern alle feil) på menyen. Denne feilen kan oppstå når manuell Z-kontroll vrir raskt.
Maskinvarefeil	<ol style="list-style-type: none">1. Velg systemstatusikonet på oppgavelinjen i avbildningssystemets programvare.2. Velg Clear All Faults (Fjern alle feil) på menyen.3. Hvis meldingen fortsetter å vises, kontakter du teknisk brukerstøtte.
Feil på selvtest	<ol style="list-style-type: none">1. Koble Affirm-biopsiveiledningsmodulens kabel bort fra avbildningssystemet.2. Koble kabelen fra Affirm biopsiveiledningsmodulens til avbildningssystemet.3. Hvis meldingen fortsetter å vises, kontakter du teknisk brukerstøtte.
Fast bryterfeil	<ol style="list-style-type: none">1. Koble biopsikontrollmodulens kabel bort fra biopsiveiledningsmodulen.2. Koble på nytt biopsikontrollmodulens kabel til biopsiveiledningsmodulen.

B.3 Meldinger på bildetakingsarbeidsstasjonen

Når følgende systemmeldinger vises, gjør du trinnet som vises i kolonnen Brukerhandling for å tømme meldingen.

Tabell 13: Meldinger på bildetakingsarbeidsstasjonen

Ikon	Melding	Brukerhandling
	Affirm-kabelen er ikke tilkoblet	Koble Affirm-systemets kabel til siden av gantryet.
	Affirm er ikke låst	Lås hver side av Affirm-systemet.
	Kabelen til biopsikontrollmodulen er ikke tilkoblet	Koble biopsikontrollmodulens kabel til siden av Affirm-systemet.
	Visningen krever at Affirm er installert ELLER Visningen kan ikke fullføres med Affirm installert	Installer Affirm-systemet for å ta denne visningen. ELLER Fjern Affirm-systemet for å ta denne visningen.
	Nålen må flyttes til riktig sted.	Flytt nålen til riktig sted for biopsi QAS.

Vedlegg C CNR-korrigerings for biopsi

C.1 CNR-korrigerings for stereotaktisk 2D-biopsi



Merknad

Systemets standard innstilling er AEC tabell 0 for avbildning under stereotaktisk 2D biopsimodus.

C.1.1 AEC tabell 0 (standard stereotaktisk 2D biopsidose)

Komprimeringsstykkelser	Før programvare rev 1.7.x	Etter programvare rev 1.7.x	
	Alle detektorer	Detektorserienr.: XX6xxxxx	Detektorserienr.: XX8xxxxx
2,0 cm	0,91	0,91	0,91
4,0 cm	1,00	1,00	1,00
6,0 cm	1,27	1,27	1,32
8,0 cm	1,76	1,76	1,88

C.2 CNR-korrigerings for biopsi ved tomosyntesealternativet



Merknad

Systemets standard innstilling er AEC tabell 0 (tomosyntesealternativet) for avbildning med digital brysttomeosyntese.

C.2.1 AEC tabell 0 (tomosyntesealternativet: Standard tomo-dose)

Komprimeringsstykkelser	Før programvare rev 1.7.x	Etter programvare rev 1.7.x	
	Alle detektorer	Detektorserienr.: XX6xxxxx	Detektorserienr.: XX8xxxxx
2,0 cm	0,70	0,70	0,70
4,0 cm	0,91	0,91	0,91
6,0 cm	1,46	1,46	1,55
8,0 cm	2,37	2,37	2,78

D.2 QAS-test sjekkliste for sidearmen

Dato	Teknisk	X Diff	Y Diff	Z Diff	Lat X Diff venstre	Lat X Diff høyre	Bestått / ikke bestått

Vedlegg E

Hjelpedeler for biopsi

E.1 Hologics fabrikkverifiserte biopsiinstrumenter

<i>Tabell 14: Hologics fabrikkverifiserte biopsiinstrumenter</i>		
Produsent	Beskrivelse	Modell
Hologic	Affirm QAS-nål	ASY-03949
Hologic	Affirm med sidearm QAS-nål	ASY-09506
Hologic	ATEC® 9 g x 12 cm, 12 mm (petite)	ATEC 0912-12
Hologic	ATEC 9 g x 12 cm, 20 mm	ATEC 0912-20
Hologic	ATEC 12 g x 12 cm, 20 mm	ATEC 1212-20
Hologic	ATEC 9 g x 9 cm, 12 mm (petite)	ATEC 0909-12
Hologic	ATEC 9 g x 9 cm, 20 mm	ATEC 0909-20
Hologic	ATEC 12 g x 9 cm, 20 mm	ATEC 1209-20
Hologic	ATEC 9 g x 14 cm, 20 mm	ATEC 0914-20
Hologic	Brevera® 9 g x 13 cm, 20 mm (standard) eller 12 mm (petite)	BREV09
Hologic	Brevera® 9 g x 13 cm, 20 mm (standard) eller 12 mm (petite)	BREVDISP09
Hologic	Eviva® 9 g x 13 cm, 12 mm (stump petite)	Eviva 0913-12
Hologic	Eviva 9 g x 13 cm, 12 mm (trokar petite)	Eviva 0913-12T
Hologic	Eviva 9 g x 13 cm, 20 mm	Eviva 0913-20
Hologic	Eviva 12 g x 13 cm, 20 mm	Eviva 1213-20
Hologic	Eviva 9 g x 10 cm, 12 mm (stump petite)	Eviva 0910-12
Hologic	Eviva 9 g x 10 cm, 12 mm (trokar petite)	Eviva 0910-12T
Hologic	Eviva 9 g x 10 cm, 20 mm	Eviva 0910-20
Hologic	Eviva 12 g x 10 cm, 20 mm	Eviva 1210-20
Hologic	LOCALizer 12 g x 10 cm	LOCALizer 09-0003
Hologic	LOCALizer S 12 g x 10 cm	LOCALizer 09-0003S
Hologic	PERL 16 g x 11,5 cm, 1 cm ring	PERL R10
Hologic	PERL 16 g x 11,5 cm, 1,5 cm ring	PERL R15
Hologic	PERL 16 g x 11,5 cm, 2 cm ring	PERL R20

E.2 Trådlokalisering nåleføringer

Den følgende tabellen viser artikkelnumrene for trådlokalisering (loc) nåleføringer. Disse artiklene kan bestilles ved enten å ringe 1-877-371-4372 og følge veiledningen for deler eller ved å sende en e-post til Parts@hologic.com. Utenfor USA kontakter du din lokale Hologic-forhandler.

Delenummer	Beskrivelse	Farge, mengde i hver pakke	Bruk
3-425-4002	Steril pakke, åpen nåleføring 16–19 G	Lilla, 2	For 16–19G-nåler når institusjonen lar både nål og tråd stå igjen i brystet
3-425-4003	Steril pakke, åpen nåleføring 20–22 G	Lilla, 2	For 20–22G-nåler når institusjonen lar både nål og tråd stå igjen i brystet
3-425-4004	Steril pakke, lukket nåleføring 16–19 G	Gul, 2	For 16–19G-nåler når institusjonen lar bare tråden stå igjen i brystet
3-425-4005	Steril pakke, lukket nåleføring 20–22 G	Gul, 2	For 20–22G-nåler når institusjonen lar bare tråden stå igjen i brystet
3-255-0004	Steril pakke, lukket nåleføring 14 G	Grønn, 1	For 14G nål, eller QAS på MultiCare Platinum- og Stereo Loc II-systemene

Ordboktermer

Affirm-system

Brystbiopsi veiledningssystemet for Selenia Dimensions og 3Dimensions avbildningssystemer

Biopsikontrollmodul

Brukerbetjeningsenheten for brystbiopsiens veiledningssystem

Biopsiveiledningsmodul

Holder og driver biopsiinstrumentet. Reagerer på kommandoer fra biopsikontrollmodulen om å flytte enheten på plass og utføre biopsien.

C-armmodus

Lar C-armen og rørrarmen bevege seg sammen til nåletilnæringsvinkelen for lokaliseringprosedyren.

Eksposeringsteknikk

Kombinasjon av røntgenparametere (kVp, mAs, filter) for et bilde som er tatt

Gantry

En del av Selenia Dimensions- og 3Dimensions-systemene som har undersystemene for detektor, generator og røntgenstrålekilde, posisjonering/komprimering, strømfordeling og tilbehør

Multi-Pass

Lar deg automatisk opprette opptil fem forskjellige målpunkter som alle har samme avstand (opptil 5 mm unna) fra det opprinnelige målpunktet

Nåltilnæringsvinkel

Innfallsvinkelen av nålen mot brystet

QAS

Kvalitetssikring standard

Sikkerhetsmarginer

Den minste tillatte avstanden mellom biopsiinstrumentets nålespiss som er installert og komponenter i systemet (for eksempel bildereseptor eller skovl)

Slangmargin

Sikkerhetsmarginen (i mm) som er igjen mellom den utløste nåleposisjonen og brystplattformen. Denne marginen beregnes av systemet i henhold til «Z»-koordinatet, slaget og komprimeringsmengden.

Stereomodus

Lar rørrarmen rotere for å ta stereotaktiske bilder mens C-armen blir stående i stillingen.

Stereotaktisk prosedyre

En type undersøkelse som tillater stereotaktiske visninger ved bildetakingarbeidsstasjonen.

Stereotaktisk visning

En spesiell bildevisning som gjør at programmet kan ta stereotaktiske bilder

Tomosyntese

En bildebehandling som kombinerer en rekke brystbilder tatt i forskjellige vinkler. Tomosyntesebildene kan rekonstrueres for å vise fokalplan (skiver) i brystet.

Vise

Kombinasjonen av ett røntgenbilde og et spesifisert sett av betingelser for bildetaking

Indeks

A

- Affirm systemlagring • 38
- automatisk biopsimodus • 56
- automatisk C-arm stereomodus • 56

B

- biopsiinstrument, forholdsregler med sidearm • 20
- biopsikontrollmodul • 15
- biopsimoduser
 - auto • 56
 - manuell • 56
- biopsivisninger • 51
- Bordstativ
 - Affirm systemlagring • 38
- braketthøyde, justering • 18

C

- C-arm stereomoduser
 - C-Arm rotasjon • 56
- CNR-korrigerings for biopsi • 95

E

- evner som trengs • 1

F

- fjerning
 - biopsiinstrumentadapter, sidearm • 32
 - biopsikontrollmodul • 37
 - biopsiveiledningsmodul • 37
 - instrumentfeste, sidearm • 30
 - nåleføringer, sidearm • 27
 - sidearm • 24
 - X-stopp • 34
- fjerning av komponent
 - biopsikontrollmodul • 37
 - biopsiveiledningsmodul • 37

G

- generell informasjon • 7

H

- hjemskjerm • 41
- Hologic teknisk støtte • 81

I

- informasjon
 - generelt • 7
- installasjon
 - biopsiinstrumentadapter, sidearm • 32
 - biopsikontrollmodul • 17
 - biopsiveiledningsmodul • 16
 - instrumentfeste, sidearm • 30
 - nåleføringer, sidearm • 27
 - sidearm • 24
 - X-stopp • 34

J

- justering
 - braketthøyde • 18
 - posisjon på biopsikontrollmodul • 18
 - regulatormodulposisjon • 18
- justering av regulatormodulposisjon • 18

K

- kalibrering
 - biopsigeometri • 80
- kalibrering av biopsigeometri • 80
- komponentkontroller
 - biopsikontrollmodul • 15
- krav
 - opplæring • 2

L

- lateral tilnærming • 21
- lesjonsmålinnretting
 - stereotaktisk lesjonsmålinnretting • 64
 - tomosyntese lesjonsmålinnretting • 66

M

- mållesjon
 - stereotaktisk lesjonsmålinnretting • 64
 - tomosyntese lesjonsmålinnretting • 66

O

oppbevaring, sidearm • 39
opplæringskrav • 2
oversikt, sidearm • 21

Q

QAS-test • 73

R

regulatormodulskjermer • 41
 hjemskjerm • 41

S

sidearm • 21
 biopsiinstrument, forholdsregler med sidearm
 • 20
 biopsiinstrumentadapter, sidearm • 32
 installering, sidearm • 24
 instrumentfeste, sidearm • 30
 nåleføringer, sidearm • 27
 oversikt, sidearm • 21
 sidearmstativ • 24
 X-stopp • 34
sidearmoppbevaring • 39
spesifikasjoner • 87
stereobiopsi-modus
 C-Arm rotasjon • 56
stereotaktisk lesjonsmålinnretting • 64
stereovisninger • 51
system
 spesifikasjoner • 87
 verifisering • 36
 verifisering av vertstilkobling • 36

T

teknisk støtte • 3
tomosyntese lesjonsmålinnretting • 66

V

vedlegg
 biopsikontrollmodul • 17
verifisering av vertstilkobling • 36

X

X-stopp • 34

HOLOGIC®



Hologic, Inc.
600 Technology Drive
Newark, DE 19702 USA
1.800.447.1856

Australia

Hologic (Australia) Pty Ltd.
Suite 402, Level 3
2 Lyon Park Road
Macquarie Park NSW 2113
Australia
1.800.264.073

EC REP

Hologic, BV
Da Vincilaan 5
1930 Zaventem
Belgium
Tel: +32.2.711.46.80
Fax: +32.2.725.20.87

CE
2797