

Affirm[®]

Breast Biopsy Guidance System



Guía del usuario

MAN-10548-2452 Revisión 001

HOLOGIC[®]

Affirm[®]

sistema de guía Affirm para biopsia de mama

Guía del usuario

para la versión de software 1.11 y 2.2

N.º de referencia MAN-10548-2452

Revisión 001

Agosto de 2023

HOLOGIC[®]

Soporte de producto

EE.UU.:	+1.877.371.4372
Europa:	+32 2 711 4690
Asia:	+852 37487700
Australia:	+1 800 264 073
Resto de países:	+1 781 999 7750
Correo electrónico:	BreastHealth.Support@hologic.com

© 2023 Hologic, Inc. Impreso en los EE. UU. Este manual se escribió originalmente en inglés.

Hologic, 3Dimensions, Affirm, ATEC, Brevera, Dimensions, Eviva, Selenia y los logotipos asociados son marcas comerciales y/o marcas comerciales registradas de Hologic, Inc. y/o de sus filiales en Estados Unidos y/u otros países. Todas las demás marcas comerciales, marcas comerciales registradas y nombres de productos son propiedad de sus respectivos propietarios.

Este producto puede estar protegido por una o más patentes de Estados Unidos o extranjeras como se identifica en www.Hologic.com/patent-information.

Índice de materias

Lista de figuras	ix
Lista de tablas	xi
1: Introducción	1
1.1 Uso indicado.....	1
1.2 Perfiles del usuario	1
1.2.1 Técnico de mamografía.....	1
1.2.2 Radiólogos, cirujanos	1
1.2.3 Médico físico	2
1.3 Requisitos de formación.....	2
1.4 Requisitos del control de calidad.....	2
1.5 Dónde se puede encontrar información sobre la descripción técnica	2
1.6 Declaración de garantía	3
1.7 Soporte técnico	3
1.8 Quejas sobre el producto	3
1.9 Declaración de ciberseguridad de Hologic	4
1.10 Símbolos.....	4
1.11 Descripciones de las advertencias, precauciones y notas.....	5
2: Información general	7
2.1 Descripción general del sistema.....	7
2.2 Cómo manejar el módulo de guía de biopsia	8
2.3 Información de seguridad	9
2.4 Advertencias y precauciones.....	9
2.5 Conformidad	11
2.5.1 Requisitos de cumplimiento	11
2.6 Ubicaciones de las etiquetas	11
3: Instalación, verificación y extracción	13
3.1 Componentes del módulo de guía de biopsia	13
3.2 Componentes del módulo de control de biopsia.....	15
3.3 Instalación de los componentes principales.....	16
3.3.1 Acople el módulo de guía de biopsia	16
3.3.2 Acople el módulo de control de biopsia.....	17
3.4 Instalación y extracción de accesorios.....	18
3.4.1 Palas de compresión de biopsia.....	18
3.4.2 Guía de la aguja	18
3.4.3 Adaptador del dispositivo para biopsias	20
3.4.4 Dispositivo para biopsias	20
3.4.5 Brazo lateral y accesorios del brazo lateral	21
3.5 Verificaciones del sistema.....	34

Guía del usuario del sistema de guía para biopsia de mama Affirm

Índice de materias

3.5.1	Confirme la conexión con el host.....	34
3.6	Extracción de los componentes principales.....	34
3.6.1	Módulo de control de biopsia	34
3.6.2	Módulo de guía de biopsia	34
3.7	Soporte de sobremesa para el sistema Affirm.....	35
3.8	Maletín de almacenamiento para el brazo lateral.....	36
4: Interfaz de usuario - Módulo de control de biopsia		39
4.1	Pantallas del módulo de control de biopsia	39
4.1.1	Pantalla de inicio.....	39
4.1.2	Pantalla Guía de focalización.....	39
4.1.3	Pantalla Modo Jog	44
4.1.4	Pantalla Seleccionar objetivo.....	46
5: Biopsia		49
5.1	Vistas de la biopsia	49
5.1.1	Agregar una vista de biopsia	49
5.1.2	Editar una vista de biopsia	52
5.2	Modos estereotácticos del brazo del colimador.....	52
5.2.1	Giro del brazo del colimador en los modos estereotácticos del brazo del colimador.....	53
5.2.2	Cómo seleccionar el modo estereotáctico del brazo del colimador para la adquisición de imágenes	55
5.3	Ficha Biopsia.....	56
5.3.1	Opciones de biopsia	56
5.4	Focalización de la lesión estereotáctica 2D.....	60
5.4.1	Verificar la posición del dispositivo para biopsias	61
5.5	Focalización de la lesión con guía de tomosíntesis	61
5.5.1	Verificar la posición del dispositivo para biopsias	62
5.5.2	Proyectar los objetivos en imágenes de exploración post-tomográfica.....	62
5.6	Focalización de la lesión utilizando la función Varias pasadas.....	63
5.7	Después de la biopsia	67
5.8	Impresión de imágenes estereotácticas.....	67
6: Control de calidad		69
6.1	Procedimientos de control de calidad requeridos.....	69
6.2	Prueba del sistema de garantía de la calidad (QAS).....	69
6.2.1	Prueba del QAS (Sistema de garantía de la calidad) para el abordaje con aguja normal.....	70
6.2.2	Prueba del QAS (Sistema de garantía de la calidad) para el abordaje con aguja lateral.....	72
6.3	Calibración de la geometría.....	75
6.3.1	Procedimiento de calibración de la geometría.....	75
7: Cuidado y limpieza		77
7.1	Información general.....	77
7.2	Programa de mantenimiento preventivo.....	77
7.3	Programa de mantenimiento preventivo de servicio.....	78

7.4	Para limpieza general.....	79
7.4.1	Cómo limpiar la pantalla del módulo de control de biopsia.....	80
7.4.2	Prevención de posibles lesiones o daños al equipo	80
Apéndice A: Especificaciones del sistema		83
A.1	Medidas del sistema Affirm	83
A.2	Medidas del brazo lateral	84
A.3	Módulo de guía de biopsia	85
A.4	Brazo lateral.....	85
A.5	Módulo de control de biopsia	85
Apéndice B: Mensajes y alertas del sistema		87
B.1	Alertas audibles.....	87
B.2	Mensajes de error	87
B.3	Mensajes de la estación de trabajo de adquisición	89
Apéndice C: Corrección de relación contraste/ruido para biopsia		91
C.1	Corrección de relación contraste/ruido para biopsia estereotáctica 2D	91
C.1.1	AEC Tabla 0 (Dosis de biopsia estereotáctica 2D estándar).....	91
C.2	Corrección de relación contraste/ruido para biopsia con opción de tomosíntesis.....	91
C.2.1	AEC Tabla 0 (opción de tomosíntesis: Dosis de tomosíntesis estándar).....	91
Apéndice D: Formularios		93
D.1	Lista de comprobación para la prueba del sistema de garantía de la calidad.....	93
D.2	Lista de comprobaciones de la prueba del QAS (Sistema de garantía de la calidad) para el brazo lateral.....	94
Apéndice E: Piezas complementarias para biopsia		95
E.1	Fábrica de Hologic — Dispositivos de biopsia verificados.....	95
E.2	Guías de aguja de localización del cable.....	96
Glosario de términos		97
Índice		99

Lista de figuras

Figura 1: Sistema de biopsia Affirm en el sistema de mamografía Selenia Dimensions	8
Figura 2: Cómo levantar el módulo de guía de biopsia	8
Figura 3: Cómo guardar el módulo de guía de biopsia.....	9
Figura 4: Ubicación de la etiqueta en el módulo de guía de biopsia	11
Figura 5: Ubicación de la etiqueta con el número de serie del brazo lateral	12
Figura 6: Módulo de guía de biopsia	13
Figura 7: Módulo de control de biopsia.....	15
Figura 8: Instalación del módulo de guía de biopsia	16
Figura 9: Acoplamiento del módulo de control de biopsia.....	17
Figura 10: Instalación de la base de la guía de aguja en el soporte del dispositivo normal	19
Figura 11: Instalación de la guía de aguja en la base de la guía de aguja normal.....	19
Figura 12: Acoplamiento de un adaptador de dispositivo para biopsias en el soporte del dispositivo (normal)	20
Figura 13: Componentes del brazo lateral.....	21
Figura 14: Abordaje de aguja izquierdo del brazo lateral (azul).....	23
Figura 15: Abordaje de aguja derecho del brazo lateral (amarillo).....	23
Figura 16: Instalación del soporte del brazo lateral sobre el receptor de imágenes	24
Figura 17: Extracción de la base de guía de aguja instalada en el soporte del dispositivo normal	25
Figura 18: Instalación del brazo lateral sobre el soporte del dispositivo	26
Figura 19: Pantalla para seleccionar el lado de soporte del brazo lateral	26
Figura 20: Acoplamiento de la base de la guía de aguja azul a las varillas de la guía de aguja (abordaje de aguja izquierda)	28
Figura 21: Acoplamiento de la base de la guía de aguja amarilla a las varillas de la guía de aguja (abordaje de aguja derecha)	28
Figura 22: Instalación de una guía de aguja desechable en una base de guía de aguja (brazo lateral).....	28
Figura 23: Posiciones bloqueada y desbloqueada de la palanca del carro.....	29
Figura 24: Posiciones bloqueada y desbloqueada de la palanca del soporte del dispositivo	29
Figura 25: Instalación del soporte del dispositivo en el carro del brazo lateral	30
Figura 26: Acoplamiento del adaptador del dispositivo para biopsias en el soporte del dispositivo (brazo lateral).....	31
Figura 27: Palancas de bloqueo en posición totalmente bloqueada.....	32
Figura 28: Escalas y posiciones para el tope X y el carro.....	32
Figura 29: Instalación del tope X en el brazo lateral	33
Figura 30: Pantalla de inicio en el módulo de control de biopsia	34
Figura 31: Soporte de sobremesa del sistema Affirm	36
Figura 32: Brazo lateral y maletín de almacenamiento.....	37
Figura 33: Pantalla de inicio	39
Figura 34: Pantalla Guía de focalización	40
Figura 35: Pantalla Guía de focalización para brazo lateral.....	41
Figura 36: Casilleros diferenciales verdes	41
Figura 37: Casilleros amarillos y rojos	42
Figura 38: Los sonidos de alerta son audibles	43

Guía del usuario del sistema de guía para biopsia de mama Affirm

Índice de materias

Figura 39: Los sonidos de alerta se silencian.....	43
Figura 40: Pantalla Modo Jog	44
Figura 41: Pantalla Modo Jog para brazo lateral	45
Figura 42: Pantalla Seleccionar objetivo.....	46
Figura 43: Pantalla Seleccionar objetivo para brazo lateral.....	47
Figura 44: Ficha Biopsia de la pantalla Añadir vista.....	49
Figura 45: Modificadores de vista Estereotáctica (-) o Estereotáctica (+)	51
Figura 46: Pantalla de editar vista de biopsia	52
Figura 47: Modo estereotático	54
Figura 48: Modo del brazo colimador	54
Figura 49: Icono de estado del sistema	55
Figura 50: Menú Estado del sistema.....	55
Figura 51: Pantalla Valores predeterminados del sistema	55
Figura 52: La ficha Biopsia.....	56
Figura 53: Botones de funciones y datos en la pestaña Biopsia (abordaje de aguja normal).....	57
Figura 54: Botones de funciones y datos en la pestaña Biopsia (abordaje de aguja lateral)	57
Figura 55: Opciones Varias pasadas.....	63
Figura 56: Cuatro puntos de objetivo desplazados, alrededor del punto de objetivo central.....	64
Figura 57: Puntos desplazados con separación de 3 mm	65
Figura 58: Puntos desplazados con separación de 5 mm	65
Figura 59: Seleccionado un objetivo de un solo punto	65
Figura 60: Anulada la selección de un objetivo de un solo punto.....	65
Figura 61: Seleccionado un objetivo de Varias pasadas	65
Figura 62: Anulada la selección de un objetivo de Varias pasadas.....	65
Figura 63: Orden de biopsia de los conjuntos de objetivos	66
Figura 64: Orden de biopsia de un objetivo desplazado de tres	66
Figura 65: Orden de biopsia de un objetivo desplazado de cuatro.....	66
Figura 66: Orden de biopsia de un objetivo desplazado de cinco.....	66
Figura 67: Pantalla Stereo Pair Print (Impresión de par estereotático).....	68
Figura 68: Botón QAS (Sistema de garantía de la calidad) en la pantalla Admin.....	70
Figura 69: Cuadro de diálogo de información para prueba de QAS	71
Figura 70: Campo Dispositivo en la ficha Biopsia	71
Figura 71: Botón Lateral QAS en la pantalla Admin.....	73
Figura 72: Cuadro de diálogo de información para prueba de Lateral QAS.....	73
Figura 73: Campo Dispositivo en la ficha Biopsia	74
Figura 74: Módulo de guía de biopsia Affirm.....	83
Figura 75: Brazo lateral	84

Lista de tablas

Tabla 1: Componentes del módulo de guía de biopsia	13
Tabla 2: Componentes del módulo de control de biopsia.....	15
Tabla 3: Componentes del brazo lateral	21
Tabla 4: Cómo utilizar el botón de sonido.....	43
Tabla 5: El botón Modo estereotáctico del brazo colimador	54
Tabla 6: Cómo seleccionar el modo estereotáctico del brazo del colimador	55
Tabla 7: Procedimientos requeridos.....	69
Tabla 8: Programa de mantenimiento preventivo a cargo del radiólogo.....	77
Tabla 9: Programa de mantenimiento preventivo a cargo del radiólogo.....	78
Tabla 10: Programa de mantenimiento preventivo a cargo del ingeniero de servicio.....	78
Tabla 11: Alertas audibles del sistema Affirm	87
Tabla 12: Mensajes de error del sistema Affirm	87
Tabla 13: Mensajes de la estación de trabajo de adquisición	89
Tabla 14: Fábrica de Hologic — Dispositivos de biopsia verificados.....	95
Tabla 15: Guías de aguja de localización (loc) del cable.....	96

Capítulo 1 Introducción

Lea toda esta información cuidadosamente antes de utilizar el sistema. Siga todas las advertencias y precauciones que se indican en este manual. Tenga este manual a mano durante los procedimientos. Los médicos deben informar a los pacientes sobre todos los posibles riesgos y eventos adversos que se describen en este manual en relación al funcionamiento del sistema.



Nota

Hologic configura algunos de los sistemas de forma que cumplan requisitos específicos. Es posible que la configuración de su sistema no cuente con todas las opciones y accesorios incluidos en este manual.

1.1 Uso indicado

Rx^{Only}

Precaución: Las leyes federales de los Estados Unidos solo autorizan la venta de este dispositivo a médicos o con prescripción facultativa.

El sistema de guía Affirm® para biopsia de mama es un accesorio opcional para los sistemas de mamografía digital y tomosíntesis digital Selenia® Dimensions® y 3Dimensions™. Su función es localizar con precisión las lesiones de la mama en tres dimensiones. Proporciona guía de focalización para intervenciones tales como biopsia, localización prequirúrgica o dispositivos de tratamiento.

1.2 Perfiles del usuario

1.2.1 Técnico de mamografía

- Satisface todos los requisitos exigidos en el centro en el que trabaje el técnico de mamografía.
- Formación completada en el sistema de mamografía.
- Ha recibido formación en posiciones de mamografía.
- Conoce los procedimientos de biopsia de mama estereotáctica.
- Sabe utilizar una computadora y sus equipos periféricos.
- Puede levantar hasta 9 kilos (20 libras) a la altura del hombro con las dos manos (necesario para sistemas estereotáticos verticales).
- Comprende los procedimientos de esterilización.

1.2.2 Radiólogos, cirujanos

- Satisface todos los requisitos exigidos en el centro en el que trabaje el médico.
- Entiende los procedimientos estereotáticos de biopsia de mama.
- Sabe utilizar un equipo informático y sus equipos periféricos.
- Comprende los procedimientos de esterilización.
- Suministra anestesia local.
- Comprende los procedimientos quirúrgicos básicos de una biopsia central.

1.2.3 Médico físico

- Satisface todos los requisitos exigidos en el centro en el que trabaje el médico físico.
- Entiende lo que es una mamografía.
- Tiene experiencia en obtención de imágenes digitales.
- Sabe utilizar un equipo informático y sus equipos periféricos.

1.3 Requisitos de formación

En los Estados Unidos, los usuarios deben ser radiólogos titulados y satisfacer los criterios exigidos para realizar mamografías. Los usuarios de equipos de mamografía deben satisfacer todos los requisitos MQSA sobre personal, según las pautas de la FDA para mamografía convencional y digital.

El usuario dispone de opciones de formación, que incluyen, entre otras, las siguientes:

- Formación en aplicaciones in situ con un especialista de servicios clínicos de Hologic
- Formación en el lugar de trabajo, también conocido como formación realizada por colegas

Además, el manual del usuario es una guía de indicaciones sobre el uso del sistema.

Todos los usuarios deben asegurarse de recibir la formación necesaria para utilizar adecuadamente el sistema con las pacientes.

Hologic no asume la responsabilidad de las lesiones o los daños derivados del uso incorrecto del sistema.

1.4 Requisitos del control de calidad

Realice todas las pruebas de control de calidad dentro del lapso de tiempo correcto.

1.5 Dónde se puede encontrar información sobre la descripción técnica

La información con la descripción técnica se encuentra disponible en el *manual de mantenimiento*.

1.6 Declaración de garantía

Salvo que se indique expresamente lo contrario en el acuerdo: i) el equipo fabricado por Hologic está garantizado por un (1) año (comenzando desde la fecha de envío o, si se requiere instalación, desde la fecha de instalación [“Período de garantía”]) para que el cliente original lo utilice de forma sustancial conforme con las especificaciones de productos publicadas; ii) los tubos de rayos X de imágenes digitales de mamografía tienen garantía durante veinticuatro (24) meses, durante los primeros doce (12) meses, los tubos de rayos X están completamente garantizados y, durante los meses 13 a 24, están garantizados de forma prorrateada y lineal; iii) las piezas de repuesto y los elementos fabricados están garantizados para el resto del Período de garantía o durante noventa (90) días desde el envío, lo que sea más largo; iv) los suministros consumibles están garantizados según las especificaciones publicadas para un período que finaliza con la fecha de vencimiento que figura en sus respectivos envoltorios; v) el Software con licencia está garantizado para que funcione de acuerdo con las especificaciones publicadas; vi) los servicios están garantizados para que se provean de forma profesional; vii) el equipo no fabricado por Hologic está garantizado a través de su fabricante; esas garantías del fabricante se pueden extender a los clientes de Hologic en la medida permitida por el fabricante del equipo que no fue fabricado por Hologic. Hologic no garantiza que el uso de productos sea ininterrumpido o esté libre de errores o que los productos funcionen con productos de terceros autorizados que no sean de Hologic. Estas garantías no se aplican a ningún elemento: (a) que no haya sido reparado, desplazado o alterado por personal de servicio autorizado de Hologic; (b) sometido a uso incorrecto, tensión o abuso físico (incluido el abuso térmico o eléctrico); (c) almacenado, mantenido o utilizado de cualquier manera que no concuerde con las instrucciones o especificaciones aplicables de Hologic, incluida la negativa del cliente a permitir las actualizaciones del software recomendadas por Hologic; o bien (d) designado como elemento suministrado con supeditación a una garantía ajena a Hologic o bien como versión preliminar o bien en condiciones “tal cual”.

1.7 Soporte técnico

Consulte Página del copyright en este manual para obtener la información de contacto del soporte del producto.

1.8 Quejas sobre el producto

Informe sobre cualquier queja o problema en la calidad, confiabilidad, seguridad o rendimiento de este producto a Hologic. Si el dispositivo ocasionó o agregó una lesión a la paciente, informe inmediatamente el incidente a Hologic (consulte Página del copyright para obtener la información de contacto).










1.9 Declaración de ciberseguridad de Hologic

Hologic prueba constantemente el estado actual de la seguridad de red y de los equipos con el fin de examinar posibles problemas de seguridad. Cuando es necesario, Hologic facilita las actualizaciones del producto.

Para ver los documentos sobre las prácticas recomendables de ciberseguridad para productos Hologic, consulte el sitio web de seguridad de Hologic en www.Hologic.com.

1.10 Símbolos

En esta sección se describen los símbolos que aparecen en el sistema.

	Terminal de ecualización de potencial
	Terminal de tierra de protección
	El interruptor de encendido/apagado (alimentación) para el equipo informático y la pantalla.
	Para desecharlos, separe los dispositivos eléctricos y electrónicos de los desechos normales. Envíe el material desmantelado a Hologic o contacte con su representante de servicio.
	Fabricante
	Fecha de fabricación
	Número de catálogo
	Número de serie
	Precaución
	Siga las instrucciones de funcionamiento

1.11 Descripciones de las advertencias, precauciones y notas

Descripciones de las advertencias, precauciones y notas utilizadas en este manual:



¡ADVERTENCIA!

Procedimientos que se deben seguir con precisión para evitar posibles lesiones peligrosas o mortales.



Advertencia:

Procedimientos que se deben seguir con precisión para evitar lesiones.



Precaución:

Procedimientos que se deben seguir con precisión para evitar daños en el equipo, pérdida de datos o daños en archivos en aplicaciones de software.



Nota

Las notas muestran información adicional.

Capítulo 2 Información general

2.1 Descripción general del sistema

El sistema de guía Affirm para biopsia de mama se acopla al brazo del colimador del sistema Selenia Dimensions o el sistema 3Dimensions. El sistema Affirm para biopsias consta de dos componentes principales:

- Módulo de guía de biopsia
- Módulo de control de biopsia

Un dispositivo para biopsias compatible se acopla al soporte del dispositivo del módulo de guía de biopsia. Durante un procedimiento mediante abordaje de aguja normal, los motores del sistema Affirm desplazan el dispositivo para biopsias en las direcciones de los ejes X e Y. El movimiento del eje Z es manual. El accesorio opcional de biopsia vertical con brazo lateral Affirm se instala en el módulo de guía de biopsia para efectuar procedimientos de abordaje con aguja lateral. Cuando se utiliza el accesorio de brazo lateral, el desplazamiento de los ejes X, Y y Z es el mismo que para el abordaje con aguja normal. El brazo del colimador se sitúa en la posición de 0° y el dispositivo para biopsias se sitúa de la misma manera que en el abordaje con aguja normal. A continuación, la aguja se introduce manualmente en la mama a lo largo de su propio eje X, conocido como "Lat X".

El brazo del tubo de los sistemas Selenia Dimensions y 3Dimensions se mueve por separado con respecto al brazo de compresión a fin de permitir la adquisición de imágenes en 2D y por tomosíntesis para la focalización. Los tipos de imágenes que pueden obtenerse dependen de las licencias de su sistema de adquisición de imágenes. Consulte la *Guía del usuario* del sistema de adquisición de imágenes para obtener información completa sobre ese sistema. Los tipos de biopsias que pueden realizarse dependen de las licencias del sistema Affirm. Para ver todas las licencias instaladas, vaya a **Licensing** (Licencias) en **System Tools** (Herramientas del sistema).

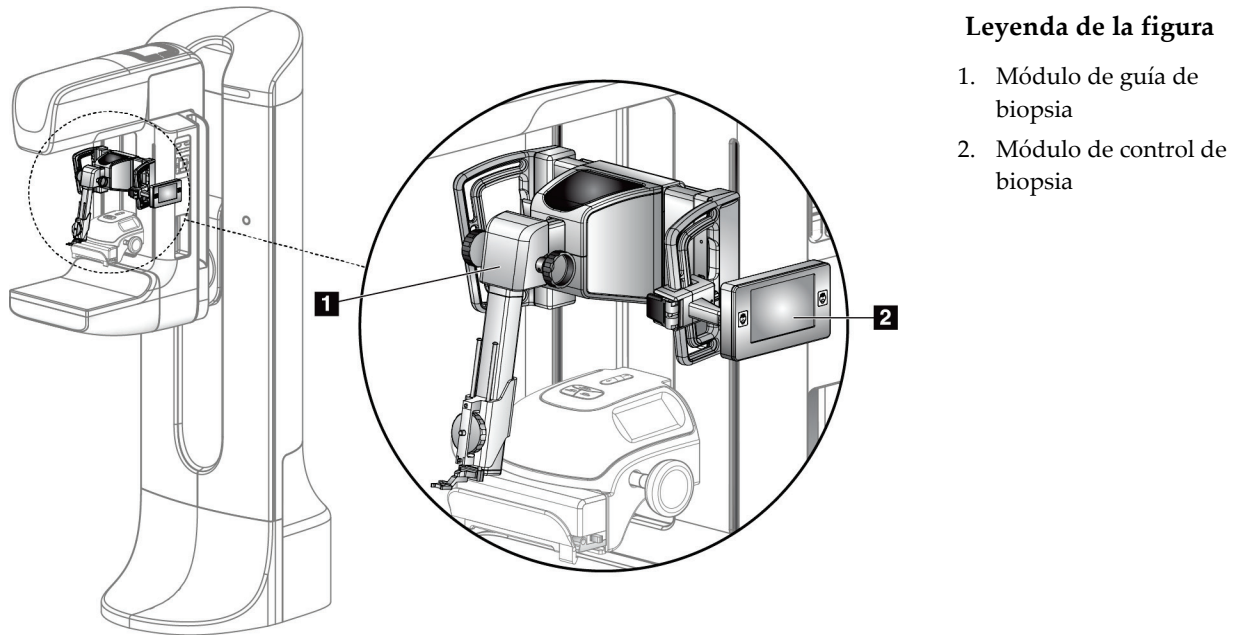


Figura 1: Sistema de biopsia Affirm en el sistema de mamografía Selenia Dimensions

2.2 Cómo manejar el módulo de guía de biopsia



Precaución:

Para evitar daños o problemas de alineación en la etapa de guía de la aguja, tenga cuidado cuando mueva el módulo de guía de biopsia.



Precaución:

El módulo de guía de biopsia Affirm pesa casi 7 kg (15 libras). Cuando lo mueva, asegúrese de estar tomando las asas firmemente.

Levante el módulo de guía de biopsia únicamente mediante las asas.

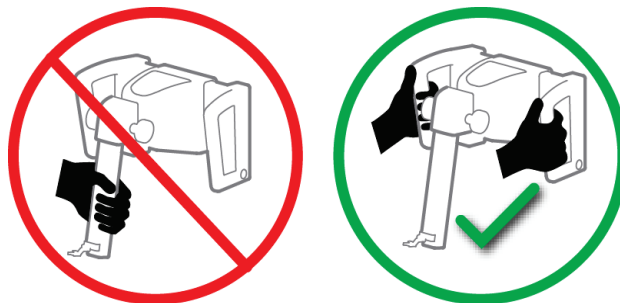


Figura 2: Cómo levantar el módulo de guía de biopsia

Cuando no esté en uso el módulo de guía de biopsia, apoye el dispositivo sobre su base.

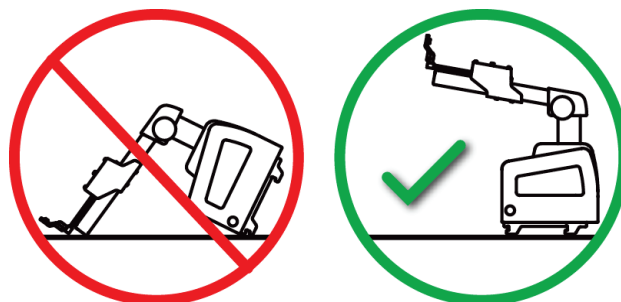


Figura 3: Cómo guardar el módulo de guía de biopsia

2.3 Información de seguridad

Lea y comprenda este manual antes de utilizar el sistema. Mantenga el manual disponible durante los procedimientos de las pacientes.

Siga *siempre* todas las instrucciones de este manual. Hologic no asume la responsabilidad de las lesiones o los daños derivados del uso incorrecto del sistema. Hologic puede organizar la formación en las instalaciones del usuario.

El sistema presenta dispositivos protectores, pero el técnico deberá saber cómo utilizar el sistema en forma segura. El técnico deberá recordar los riesgos de los rayos X para la salud.

No conecte este equipo a ningún sistema ni componente que no se describa en este manual. Una combinación de componentes debe contar con los datos para validar la seguridad de la paciente, del personal y del entorno. Cualquier certificación adicional es responsabilidad del usuario.

2.4 Advertencias y precauciones



¡ADVERTENCIA!

Tras un corte de alimentación, aleje a la paciente del sistema antes de volver a aplicar la alimentación.



Advertencia:

Se realizan rayos X cuando se usan los procedimientos de este manual.



Advertencia:

El movimiento del brazo del colimador es motorizado.



Advertencia:

El movimiento del brazo del tubo es motorizado.



Advertencia:
Sólo usuarios cualificados pueden utilizar este sistema.



Advertencia:
Únicamente los médicos y proveedores debidamente formados en procedimientos de biopsia percutánea pueden utilizar este sistema.



Advertencia:
No utilice este equipo si se detectan fallos o problemas.



Advertencia:
El usuario debe programar el mantenimiento preventivo por un técnico de servicio aprobado.



Advertencia:
El usuario o un técnico de servicio deberán corregir los problemas antes de usar el sistema.



Advertencia:
No deje a la paciente desatendida durante el procedimiento.



Advertencia:
Mantenga las manos de la paciente alejadas de los botones e interruptores en todo momento.



Precaución:
Para evitar daños o desalineaciones, traslade el sistema Affirm con cuidado.



Precaución:
El módulo de guía de biopsia Affirm pesa casi 7 kg (15 libras). Cuando lo mueva, asegúrese de estar tomando las asas firmemente.



Nota
Este sistema no tiene piezas a las que el usuario pueda dar mantenimiento.

2.5 Conformidad

Esta sección describe los requisitos de cumplimiento del sistema y las responsabilidades del fabricante.

2.5.1 Requisitos de cumplimiento

El fabricante es responsable de lo referente a la seguridad, fiabilidad y rendimiento de este equipo, con las condiciones siguientes:

- El equipo se utiliza de conformidad con la *Guía del usuario*.
- Las operaciones de ensamblaje, extensiones, reajustes, modificaciones o reparaciones las efectúa exclusivamente personal autorizado.

2.6 Ubicaciones de las etiquetas

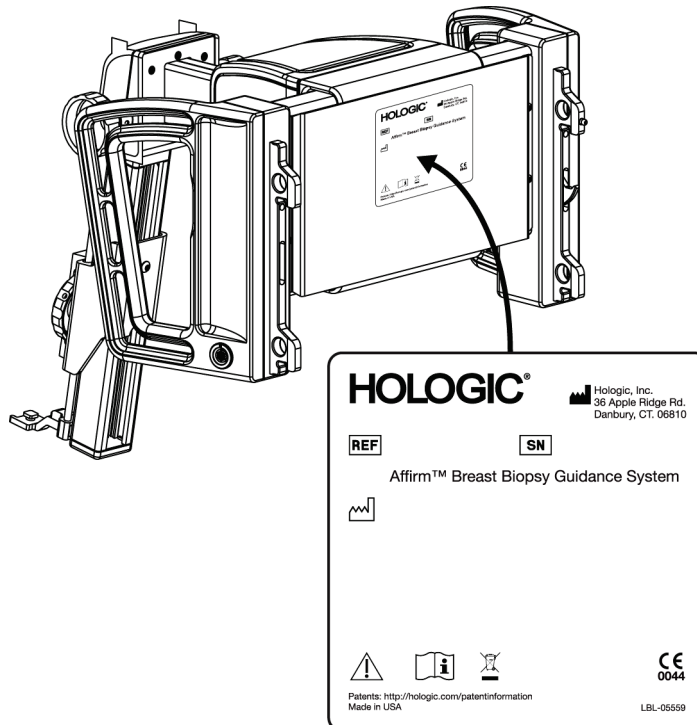


Figura 4: Ubicación de la etiqueta en el módulo de guía de biopsia

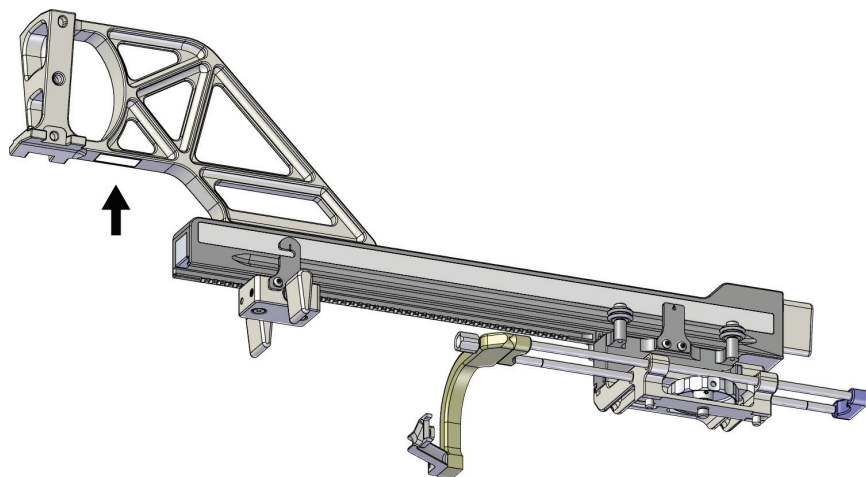


Figura 5: Ubicación de la etiqueta con el número de serie del brazo lateral

Capítulo 3 Instalación, verificación y extracción

3.1 Componentes del módulo de guía de biopsia

El módulo de guía de biopsia se instala en la parte delantera del brazo del colimador montado en el sistema Selenia Dimensions y 3Dimensions. Una palanca de bloqueo (consulte la siguiente figura, elemento 8) inmoviliza el módulo. Un cable (elemento 7) se conecta al lateral del brazo del colimador para el accionamiento del sistema de guía de biopsia.

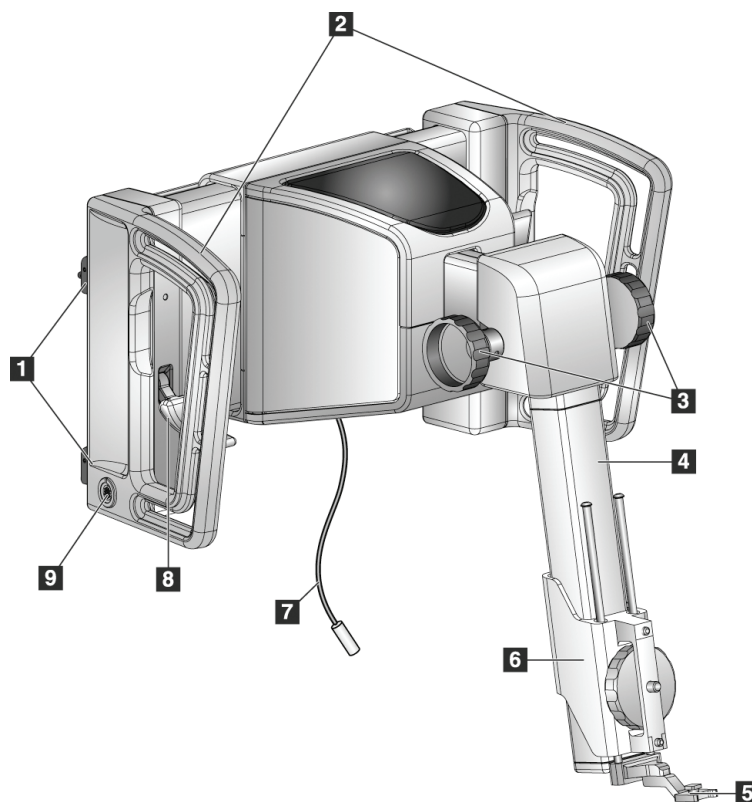


Figura 6: Módulo de guía de biopsia

Tabla 1: Componentes del módulo de guía de biopsia

N.º	Nombre	Descripción
1	Ganchos de acoplamiento	Dos en cada lado sostienen el módulo de guía de biopsia en el gantry del sistema de adquisición de imágenes.
2	Asas	Una a cada lado. Sostenga ambas asas para levantar el módulo de guía de biopsia.

Guía del usuario del sistema de guía para biopsia de mama Affirm

Capítulo 3: Instalación, verificación y extracción

Tabla 1: Componentes del módulo de guía de biopsia

N.º	Nombre	Descripción
3	Perillas de avance/retracción del dispositivo para biopsias	Gire la perilla correspondiente si desea desplazar el dispositivo para biopsias por el riel de deslizamiento.
4	Riel de deslizamiento	Sostiene el soporte del dispositivo para biopsias y es la pista por la cual se desplaza el dispositivo manual.
5	Base de la guía de aguja	Sostiene la guía de aguja desechable a través de la cual se introduce la aguja de biopsia. (Esta aguja de guía delantera se extrae cuando se instala el brazo lateral.)
6	Soporte del dispositivo	Sostiene el adaptador del dispositivo para biopsias al cual se acopla la aguja de biopsia. Se desplaza por el riel de deslizamiento cuando se gira la perilla de avance/retracción de un dispositivo para biopsias.
7	Cable	Se conecta al sistema de adquisición de imágenes para alimentar el módulo de guía de biopsia.
8	Palanca de bloqueo	Una a cada lado. Active las dos palancas para bloquear el módulo de guía de biopsia en su posición y sobre el brazo del colimador.
9	Receptáculo	Acepta el cable del módulo de control de biopsia.

3.2 Componentes del módulo de control de biopsia

El módulo de control de biopsia se acopla al asa izquierda o derecha del módulo de guía de biopsia mediante un soporte (elemento 5). La pantalla (elemento 2) es táctil y en ella el usuario puede realizar las tareas correspondientes. Los botones de activación del motor (elemento 3) ubicados en ambos lados de este módulo (y en la parte trasera) activan el movimiento motorizado del dispositivo para biopsias.

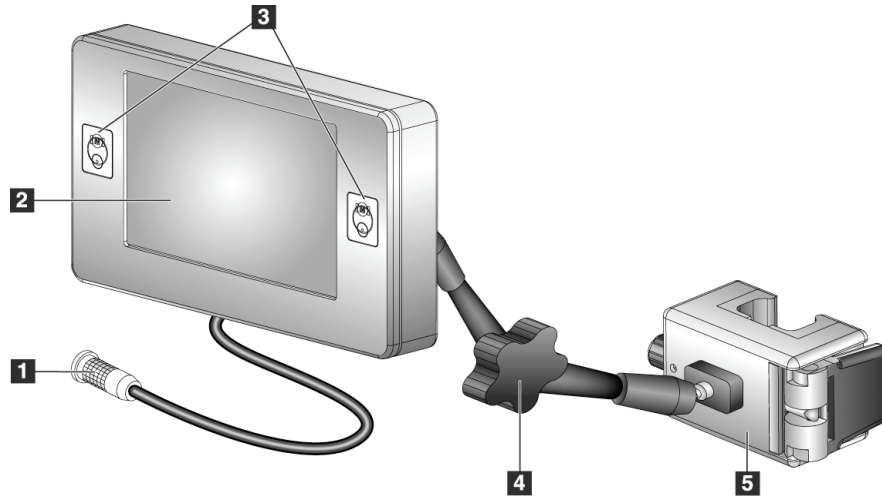


Figura 7: Módulo de control de biopsia

Tabla 2: Componentes del módulo de control de biopsia

N.º	Nombre	Descripción
1	Cable	Se conecta al módulo de guía de biopsia.
2	Pantalla	Muestra los objetivos, el estado del sistema, el nombre del dispositivo para biopsias y los márgenes de seguridad. Los botones de la pantalla táctil permiten seleccionar opciones.
3	Botones de activación del motor	Pares de botones delanteros y traseros en cualquiera de los dos lados de la pantalla. Presione los botones delanteros y traseros de cualquiera de los dos lados al mismo tiempo para activar un movimiento del motor.
4	Bloqueo y liberación del brazo de articulación	Gire para liberar el bloqueo y ajustar el módulo. Gire en la dirección opuesta para bloquear el brazo y sostener el módulo en la nueva posición.
5	Soporte de acoplamiento	Se acopla a cualquiera de las asas del módulo de guía de biopsia.

3.3 Instalación de los componentes principales

3.3.1 Acople el módulo de guía de biopsia

Puede instalar el módulo de guía de biopsia con la alimentación del sistema de adquisición de imágenes encendida o apagada.



Precaución:

Para evitar daños o problemas de alineación en la etapa de guía de la aguja, tenga cuidado cuando mueva el módulo de guía de biopsia.



Precaución:

El módulo de guía de biopsia Affirm pesa casi 7 kg (15 libras). Cuando lo mueva, asegúrese de estar tomando las asas firmemente.

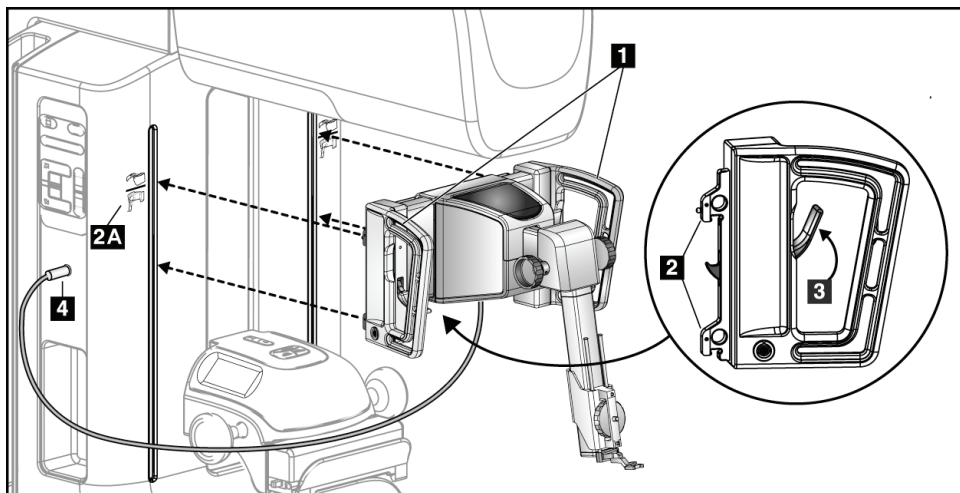
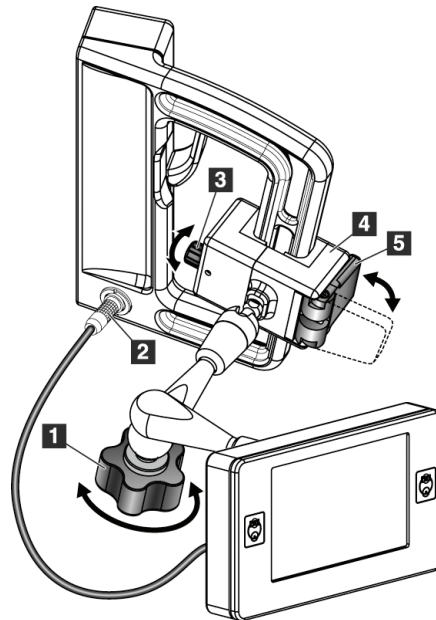


Figura 8: Instalación del módulo de guía de biopsia

1. Mueva el dispositivo de compresión hacia abajo.
2. Sostenga el módulo de guía de biopsia por las dos asas.
3. Deslice los ganchos superiores (elemento 2) del módulo de guía de biopsia en las ranuras marcadas con el icono del sistema Affirm (elemento 2A), ubicadas en la parte delantera del brazo del colimador del sistema de adquisición de imágenes. Asegúrese de que los ganchos superiores e inferiores se acoplen al brazo del colimador.
4. Empuje las palancas de bloqueo (elemento 3) del módulo de guía de biopsia para introducirlas en la posición superior y bloquear el módulo contra el brazo del colimador.
5. Alinee el punto rojo del cable (elemento 4) del módulo de guía de biopsia con el punto rojo del receptáculo ubicado en el lateral del brazo del colimador. Conecte el cable al receptáculo.

3.3.2 Acople el módulo de control de biopsia

El módulo de control de biopsia se acopla al asa izquierda o derecha del módulo de control de biopsia.



Leyenda de la figura

1. Botón de bloqueo para el brazo de articulación
2. Cable del módulo de control de biopsia
3. Botón de ajuste de abrazadera
4. Soporte de acoplamiento
5. Bloqueo del soporte de acoplamiento

Figura 9: Acoplamiento del módulo de control de biopsia

1. Suelte el botón de bloqueo del brazo de articulación (consulte la figura anterior, elemento 1).
2. Coloque el soporte de acoplamiento (elemento 4) de modo que el lado del bloqueo (elemento 5) quede en la parte delantera del asa.
3. Acople el lado de bloqueo del soporte de acoplamiento alrededor de la parte inferior del asa.
4. Deslice el lado opuesto del soporte de acoplamiento alrededor del asa. El soporte se acopla al asa de la paciente.
5. Si es necesario, regule el botón de ajuste de la abrazadera (elemento 3).
6. Presione el bloqueo del soporte de acoplamiento hasta que quede trabado (elemento 5).
7. Asegúrese de que este ajuste sostenga el soporte en su posición. Si se mueve el soporte, o si no puede trabar el soporte completamente, efectúe los ajustes necesarios con el botón de ajuste de la abrazadera (elemento 3).
8. Conecte el cable del módulo de control de biopsia (elemento 2) al receptáculo del módulo de guía de biopsia.

Ajuste la altura del soporte

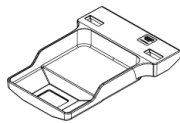
1. Suelte el bloqueo del soporte de acoplamiento (consulte la figura anterior, elemento 5).
2. Deslice el soporte hasta la altura deseada.
3. Empuje el bloqueo del soporte de acoplamiento a la posición bloqueada.

Ajuste la posición del módulo de control de biopsia

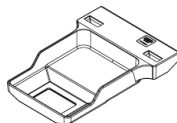
1. Suelte el botón de bloqueo del brazo de articulación (consulte la figura anterior, elemento 1).
2. Incline o cambie el ángulo actual del módulo de control de biopsia.
3. Gire el botón de bloqueo para trabar el módulo de control de biopsia en la nueva posición.

3.4 Instalación y extracción de accesorios

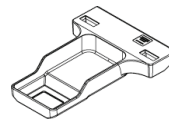
3.4.1 Palas de compresión de biopsia



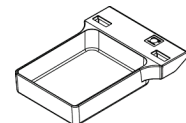
*Pala de biopsia estándar
de 5 cm x 5 cm*



*Pala de biopsia estándar
de 6 cm x 7 cm*



*Pala de biopsia axilar
de 5 cm x 5 cm*



*Pala de biopsia para
brazo lateral de 15
cm**

*El sistema reconoce automáticamente que se ha instalado un brazo lateral en el módulo de guía de biopsia.

Las palas de compresión de biopsia se conectan al dispositivo de compresión del sistema de adquisición de imágenes. Consulte en la *Guía del usuario* del sistema de adquisición de imágenes las instrucciones de instalación y extracción de las palas.

3.4.2 Guía de la aguja



Advertencia:

Utilice siempre técnicas estériles cuando trabaje con guías de la aguja durante los procedimientos con las pacientes.



Advertencia:

Es importante instalar el dispositivo correctamente. Asegúrese de insertar la aguja a través de las guías superior e inferior de la aguja.



Nota

Sus guías de aguja pueden tener un aspecto diferente de las mostradas.

Instalación de la guía de aguja en la base de la guía de aguja normal

1. Introduzca las varillas de guía de aguja de la base de la guía de aguja en el soporte del dispositivo normal (deslícelas desde la parte inferior).

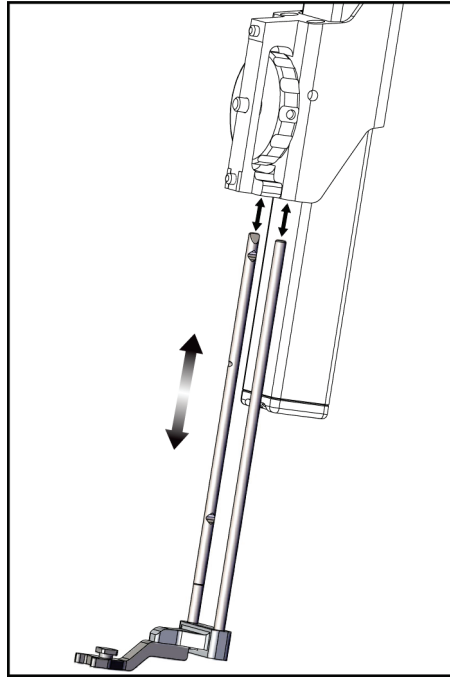
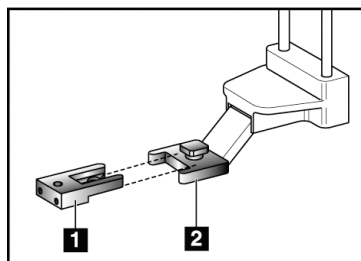


Figura 10: Instalación de la base de la guía de aguja en el soporte del dispositivo normal

2. Alinee la guía de aguja desechable (elemento 1) de modo que su lado cuadrado elevado encaje entre los dos lóbulos de la base de la guía de aguja (elemento 2).



Leyenda de la figura

1. Guía de aguja desechable
2. Base de la guía de aguja (normal)

Figura 11: Instalación de la guía de aguja en la base de la guía de aguja normal

3. Coloque la parte abierta de la forma-en U de la guía de aguja alrededor de la clavija, en la base de la guía de aguja.
4. Empuje la guía de la aguja hasta que la guía quede trabada en su posición.

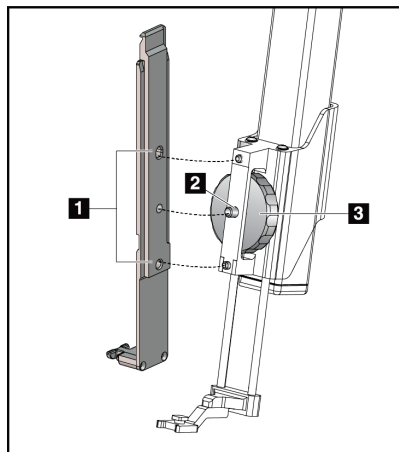
Extracción de la guía de la aguja desechable

1. Retire el dispositivo para biopsias de su soporte.
2. Tire de la guía de la aguja desechable para separarla de la clavija de la base de la guía de aguja.
3. Deseche la guía de la aguja desechable de acuerdo con la normativa local.

3.4.3 Adaptador del dispositivo para biopsias

Instalación del adaptador del dispositivo para biopsias en el soporte del dispositivo normal

1. Alinee los orificios exteriores del adaptador del dispositivo para biopsias (elemento 1 de la figura siguiente) con las clavijas de guía presentes en el soporte del dispositivo.
2. Alinee el orificio intermedio del adaptador del dispositivo para biopsias con el tornillo del soporte (elemento 2).
3. Gire la perilla del soporte (elemento 3) y sujete el adaptador del dispositivo para biopsias.



Leyenda de la figura

1. Orificios del adaptador del dispositivo para biopsias
2. Tornillo del soporte del dispositivo
3. Perilla del soporte del dispositivo

Figura 12: Acoplamiento de un adaptador de dispositivo para biopsias en el soporte del dispositivo (normal)

Extracción del adaptador del dispositivo para biopsias

1. Gire la perilla del soporte para desprender el adaptador del dispositivo para biopsias.
2. Tire del adaptador del dispositivo para biopsias y sepárelo del soporte

3.4.4 Dispositivo para biopsias

Instale o extraiga el dispositivo para biopsias y el adaptador según las instrucciones del fabricante. Cuando instale el dispositivo para biopsias, pase con cuidado la aguja de biopsia a través de la guía de aguja desechable.

3.4.5 Brazo lateral y accesorios del brazo lateral



Advertencia:

Manipule el brazo lateral con cuidado. Los golpes o las sacudidas en el brazo lateral pueden perjudicar la exactitud del sistema, producir lesiones a la paciente o dañar el equipo.

Información general sobre el brazo lateral

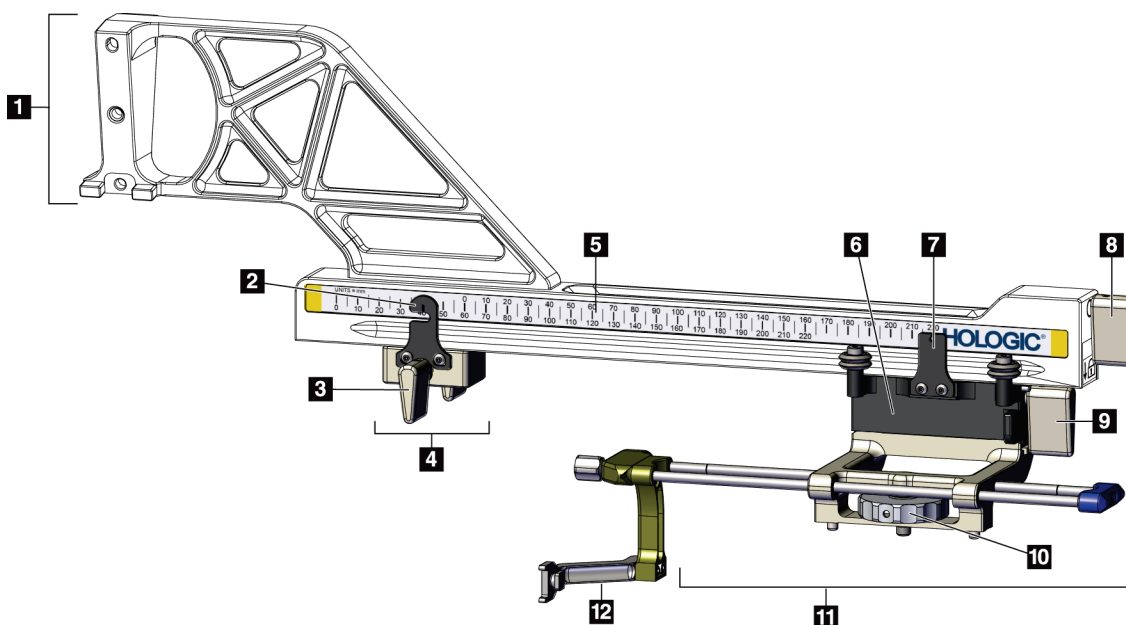


Figura 13: Componentes del brazo lateral

Tabla 3: Componentes del brazo lateral

N.º	Nombre	Descripción
1	Soporte del brazo lateral	Estructura que soporta el brazo lateral. Se acopla al soporte de dispositivo normal y sostiene el brazo lateral en el módulo de guía de biopsia.
2	Indicador de posición del tope X	Muestra la posición del tope X en la escala inferior del brazo lateral.
3	Palanca del tope X	Palanca que bloquea y desbloquea el tope X en su posición en el brazo lateral.

Tabla 3: Componentes del brazo lateral

N.º	Nombre	Descripción
4	Tope X	Detiene el desplazamiento del carro cuando está bloqueado en su posición. Fije el indicador de posición del eje X en la coordenada Lat X (escala inferior) a fin de impedir que el dispositivo para biopsias rebase la latitud prevista. Para que el desplazamiento sea suave, empuje hacia arriba mientras desliza el tope X por el brazo lateral.
5	Escala	A cada lado del brazo lateral. La escala amarilla es para el abordaje con aguja lateral derecha. La escala azul es para el abordaje con aguja lateral izquierda. Utilice la escala superior para situar el carro. Utilice la escala inferior para situar el tope X.
6	Carro	Se acopla al brazo lateral y sostiene el soporte del dispositivo al cual se ha acoplado la aguja de biopsia. Se desplaza por el brazo lateral durante los procedimientos de biopsia.
7	Indicador de posición del carro	Muestra la posición del carro en la escala superior del brazo lateral.
8	Palanca del carro	Acciona la palanca para bloquear el carro en el riel del brazo lateral. Bloqueado = posición vertical inferior. Desbloqueado = posición vertical superior. Fije la palanca en la posición totalmente desbloqueada para que el desplazamiento por el brazo lateral sea suave.
9	Palanca del soporte del dispositivo	Palanca que bloquea y desbloquea el soporte del dispositivo en el carro.
10	Perilla del soporte del dispositivo	Gire la perilla para acoplar y desacoplar el adaptador del dispositivo para biopsias.
11	Soporte del dispositivo	Sostiene el adaptador del dispositivo para biopsias al cual se acopla la aguja de biopsia. La base de la guía de aguja se acopla al extremo de las varillas de guía de aguja en el soporte del dispositivo.
12	Base de la guía de aguja	Sostiene la guía de aguja desechable a través de la cual se introduce la aguja de biopsia.

El brazo lateral se puede montar a la izquierda o a la derecha del módulo de guía de biopsia para permitir un abordaje de aguja lateral desde cualquiera de las dos direcciones. Decida el abordaje que prefiera antes de montar el brazo lateral e instale el módulo de control de biopsia en el lado opuesto del abordaje escogido.

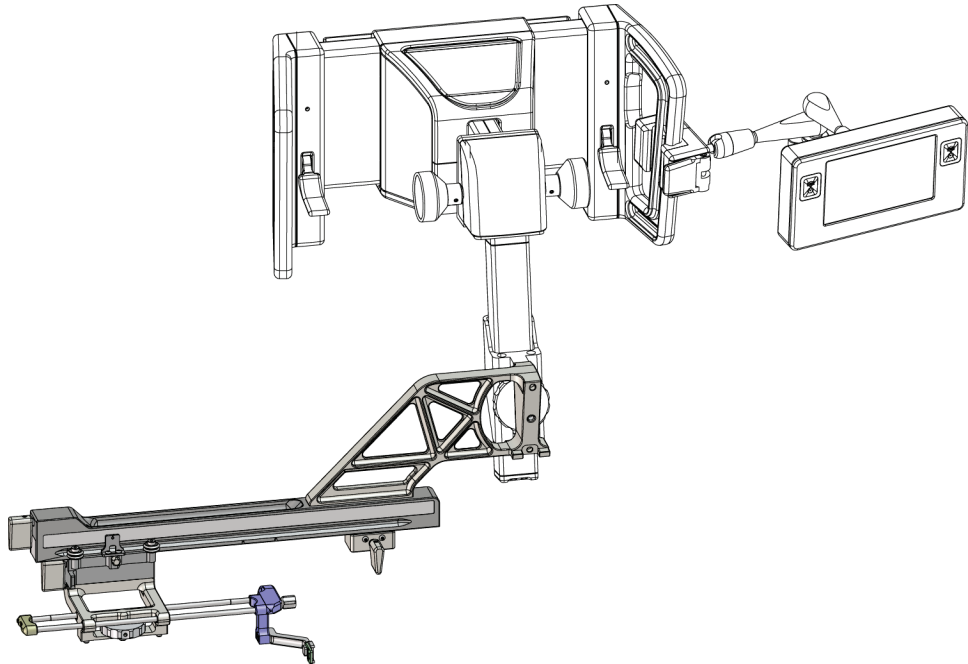


Figura 14: Abordaje de aguja izquierdo del brazo lateral (azul)

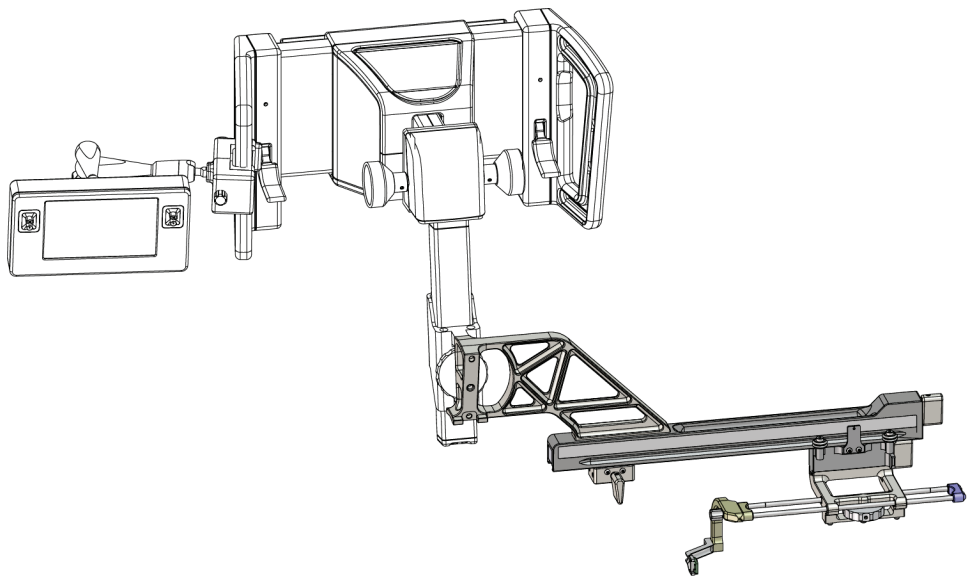


Figura 15: Abordaje de aguja derecho del brazo lateral (amarillo)

Brazo lateral



Advertencia:

Limpie el brazo lateral antes y después de cada utilización (consulte [Para limpieza general](#) en la página 79).

Instalación del brazo lateral

1. Asegúrese de que el brazo del colimador esté ajustado a 0 grados.
 2. Coloque el soporte del brazo lateral sobre el receptor de imágenes y apriételo bien.
-



Nota

Utilice el soporte del brazo lateral *únicamente* para procedimientos de brazo lateral.

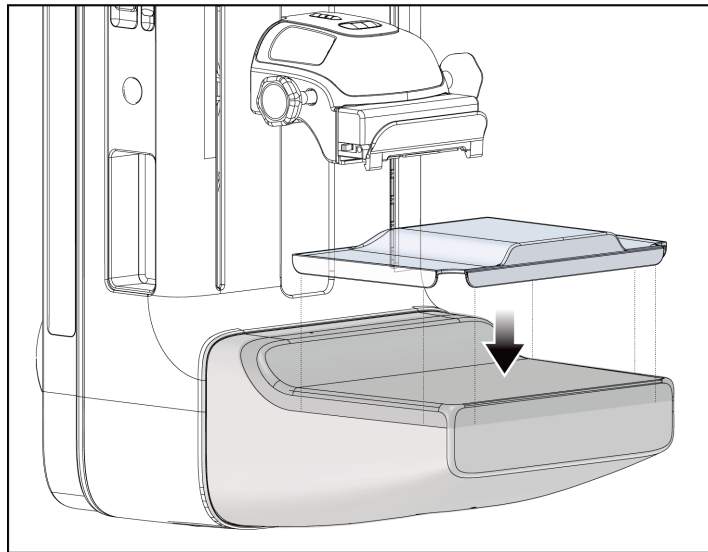


Figura 16: Instalación del soporte del brazo lateral sobre el receptor de imágenes

3. Instale la pala de biopsia para brazo lateral. Una vez instalada la pala, el sistema reconoce automáticamente que se está utilizando un brazo lateral en el módulo de guía de biopsia. Si el brazo del colimador no está ajustado a 0 grados, el módulo de control de biopsia le pedirá que gire el brazo del colimador hasta situarlo en 0 grados.
4. En el sistema Affirm, extraiga la base de guía de aguja utilizada en el soporte del dispositivo normal.

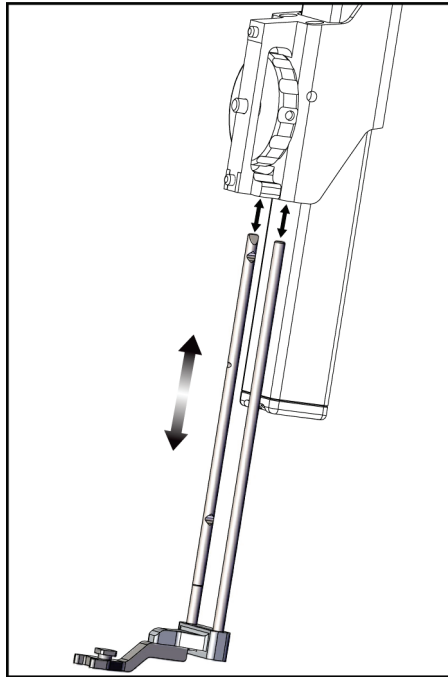
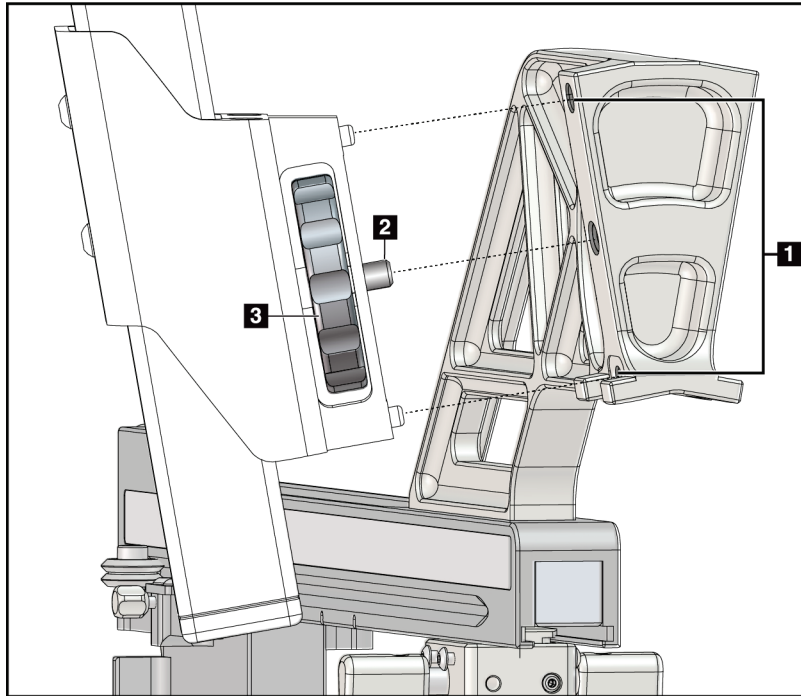


Figura 17: Extracción de la base de guía de aguja instalada en el soporte del dispositivo normal

5. Determine la dirección del abordaje del dispositivo para biopsias (lado izquierdo o derecho del módulo de guía de biopsia). Asegúrese de que el módulo de control de biopsia se acople en el lado del módulo de guía de biopsia que corresponda al abordaje de aguja previsto.
6. Acople el brazo lateral al módulo de guía de biopsia (consulte la figura siguiente).
 - a. Alinee los orificios de guía superior e inferior del brazo lateral (elemento 1 de la figura siguiente) con las clavijas superior e inferior del soporte del dispositivo en el módulo de guía de biopsia.
 - b. Alinee el orificio central del brazo lateral (elemento 2) con el tornillo del soporte instalado en el soporte del dispositivo.
 - c. Gire la perilla de montaje (elemento 3) para sujetar el brazo lateral en el módulo de guía de biopsia.
 - d. Asegúrese de que las dos superficies de montaje estén bien alineadas.



Leyenda de la figura

1. Orificios de guía del soporte de brazo lateral
2. Tornillo del soporte del dispositivo
3. Perilla del soporte del dispositivo

Figura 18: Instalación del brazo lateral sobre el soporte del dispositivo

7. En el módulo de control de biopsia, seleccione el botón del **lado de soporte del brazo lateral** correspondiente al lado en que se haya montado el brazo lateral.

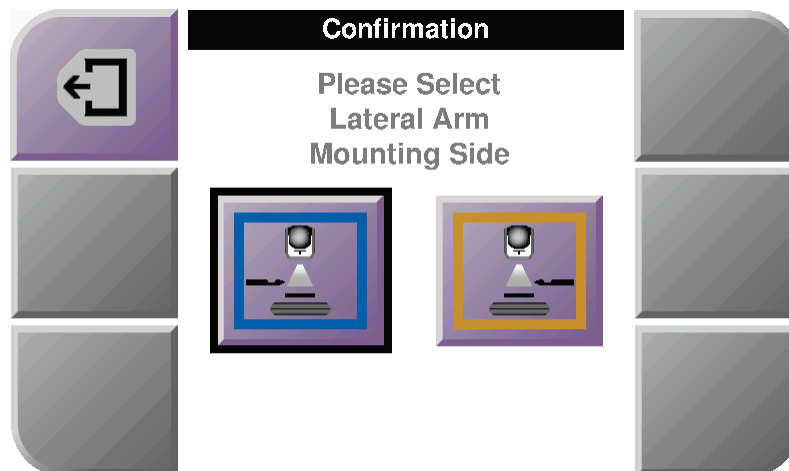


Figura 19: Pantalla para seleccionar el lado de soporte del brazo lateral

8. En el módulo de control de biopsia, seleccione **OK** (Aceptar) para confirmar que se ha instalado el soporte de brazo lateral.

Extracción del brazo lateral

1. En el soporte del dispositivo normal, gire la perilla del soporte del dispositivo para aflojar el tornillo del soporte del dispositivo.
2. Tire del brazo lateral y despréndalo del módulo de guía de biopsia.
3. Retire la pala del brazo lateral.
4. Retire el soporte del brazo lateral.

Guía de aguja para el brazo lateral



Advertencia:

Utilice siempre técnicas estériles cuando trabaje con guías de la aguja durante los procedimientos con las pacientes.



Advertencia:

Es importante instalar el dispositivo correctamente. Asegúrese de insertar la aguja a través de las guías superior e inferior de la aguja.



Nota

Las guías de la aguja pueden tener un aspecto diferente de las mostradas.

Instalación de la guía de aguja en la base de guía de aguja de brazo lateral

1. Asegúrese de que el brazo lateral se acople en el lado del módulo de guía de biopsia que corresponda a la dirección de abordaje prevista. Si es necesario, consulte las figuras del abordaje izquierdo (y derecho) del brazo lateral.
2. Asegúrese de que el soporte del dispositivo se instale en el lado del brazo lateral correspondiente a la dirección de abordaje prevista. Si es necesario, consulte [Soporte del dispositivo para el brazo lateral](#) en la página 29.
3. Asegúrese de instalar la base de la guía de aguja correcta en las varillas de la guía de aguja correspondientes al abordaje de la aguja (consulte el siguiente conjunto de figuras). Si es necesario, extraiga la base de la guía de aguja existente (elemento 1) e instale la correcta (elemento 2). Recuerde lo siguiente:
 - El extremo azul de las varillas de la guía de aguja recibe la base de la guía de aguja azul para el abordaje izquierdo.
 - El extremo amarillo de las varillas de la guía de aguja recibe la base de la guía de aguja amarilla para el abordaje derecho.

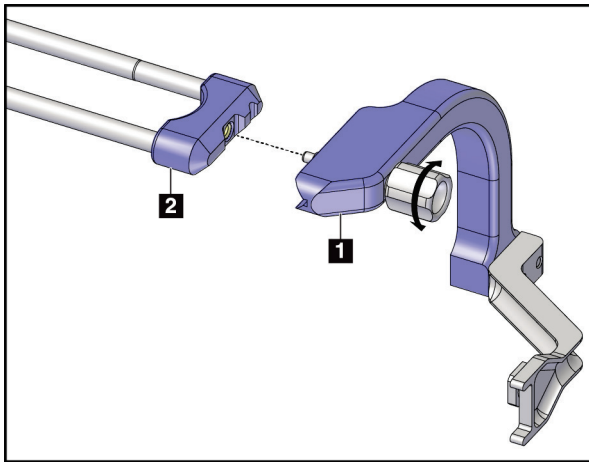


Figura 20: Acoplamiento de la base de la guía de aguja azul a las varillas de la guía de aguja (abordaje de aguja izquierda)

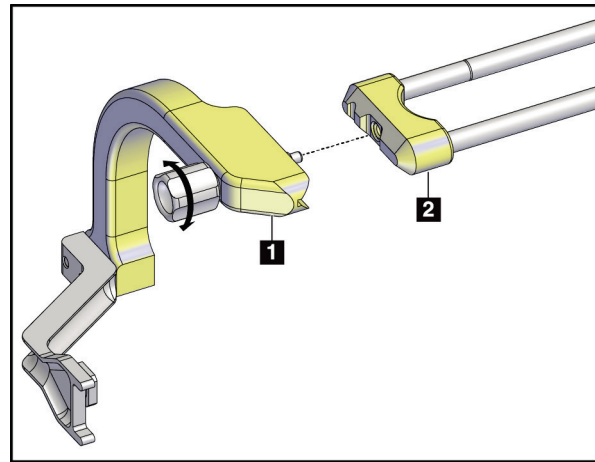


Figura 21: Acoplamiento de la base de la guía de aguja amarilla a las varillas de la guía de aguja (abordaje de aguja derecha)

4. Deslice la guía de aguja desechable (elemento 1) sobre la clavija situada en el extremo de la base de la guía de aguja (elemento 2).

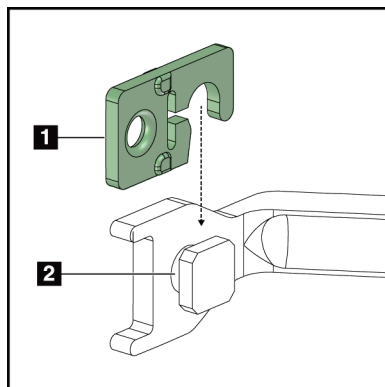


Figura 22: Instalación de una guía de aguja desechable en una base de guía de aguja (brazo lateral)

Leyenda de la figura

1. Guía de aguja desechable
2. Base de la guía de aguja

Extracción de la guía de la aguja desechable

1. Retire el dispositivo para biopsias y el adaptador del soporte del dispositivo.
2. Tire de la guía de la aguja desechable para separarla de la clavija de la base de la guía de aguja.
3. Deseche la guía de la aguja desechable de acuerdo con la normativa local.

Soporte del dispositivo para el brazo lateral

Instalación del soporte del dispositivo

1. Suba la palanca del carro por completo hasta la posición desbloqueada.

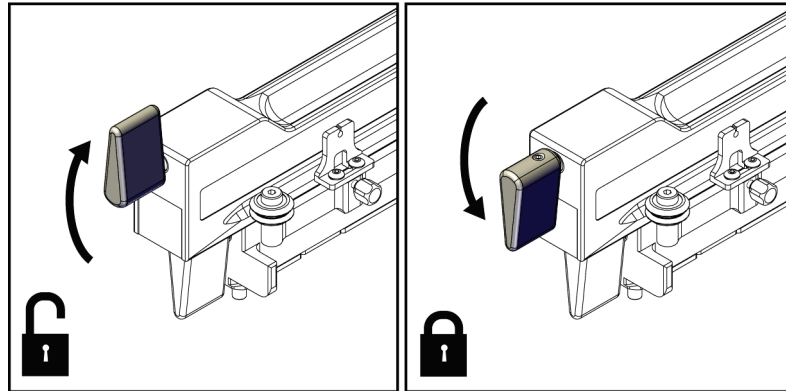


Figura 23: Posiciones bloqueada y desbloqueada de la palanca del carro

Nota



La palanca del carro debe estar en la posición totalmente subida para que el desplazamiento por el brazo lateral sea suave.

2. Utilizando el indicador de posición del carro y la escala superior, fije la posición del carro en 220 mm.

Nota



Fijar el indicador de posición del carro en 220 mm proporciona una distancia segura desde la mama para acoplar el dispositivo para biopsias.

3. Baje la palanca del carro por completo hasta la posición bloqueada.
4. Suba la palanca del soporte del dispositivo hasta la posición desbloqueada.

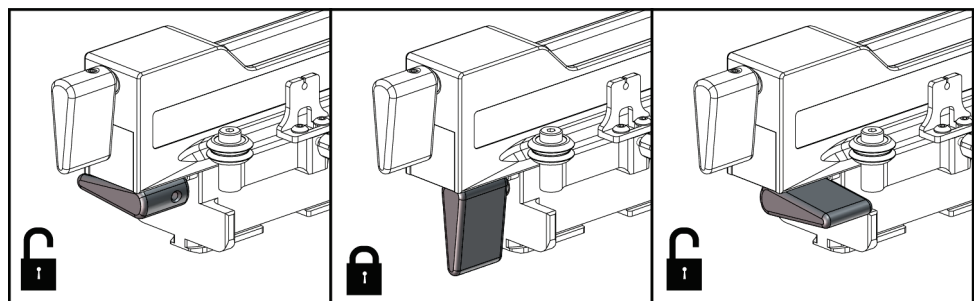


Figura 24: Posiciones bloqueada y desbloqueada de la palanca del soporte del dispositivo

5. Deslice el soporte del dispositivo por el carro del brazo lateral hasta que se detenga.

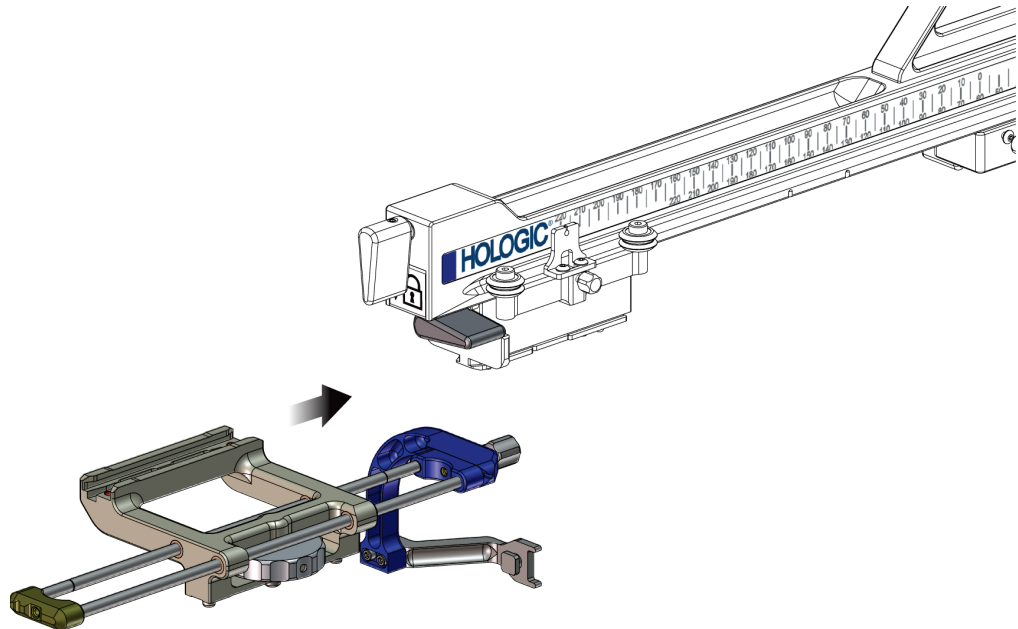


Figura 25: Instalación del soporte del dispositivo en el carro del brazo lateral



Nota

El soporte del dispositivo debe instalarse con la guía de aguja por delante del brazo lateral.

6. Baje la palanca del soporte del dispositivo para bloquear el soporte del dispositivo en su posición.

Extracción del soporte del dispositivo

1. Suba la palanca del soporte del dispositivo para desbloquear el soporte del dispositivo.
2. Deslice el soporte del dispositivo para separarlo del brazo lateral.

Adaptador del dispositivo para biopsias

Instalación del adaptador del dispositivo para biopsias

1. Alinee los orificios exteriores del adaptador del dispositivo para biopsias (elemento 1 de la figura siguiente) con las clavijas de guía presentes en el soporte del dispositivo.
2. Alinee el orificio central del adaptador del dispositivo para biopsias con el tornillo del soporte (elemento 2).
3. Gire la perilla del soporte del dispositivo (elemento 3) y sujete el adaptador del dispositivo para biopsias.

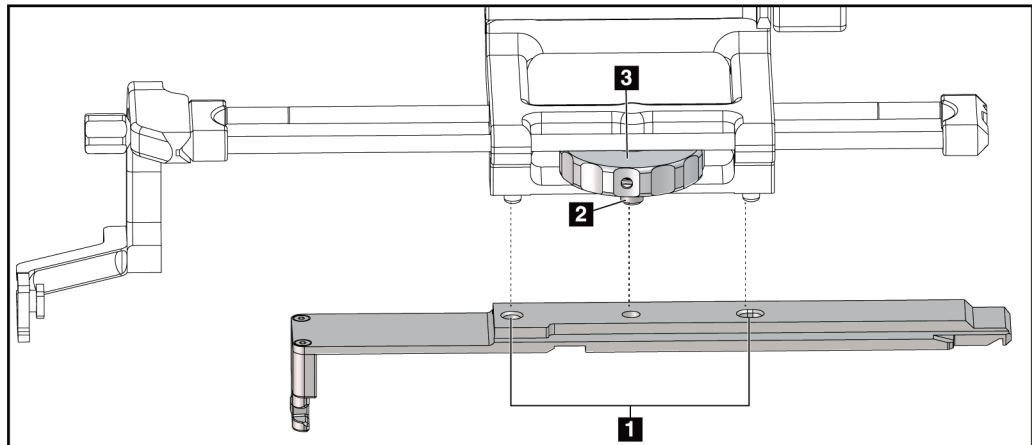


Figura 26: Acoplamiento del adaptador del dispositivo para biopsias en el soporte del dispositivo (brazo lateral)

Leyenda de la figura

1. Orificios del adaptador del dispositivo para biopsias
2. Tornillo del soporte del dispositivo
3. Perilla del soporte del dispositivo

Extracción del adaptador del dispositivo para biopsias

1. Gire la perilla del soporte para desprender el adaptador del dispositivo para biopsias.
2. Tire del adaptador del dispositivo para biopsias y sepárelo del soporte del dispositivo.

Dispositivo para biopsias

Instale o extraiga el dispositivo para biopsias y el adaptador según las instrucciones del fabricante. Cuando instale el dispositivo para biopsias, pase con cuidado la aguja de biopsia a través de la guía de aguja desechable.

Precauciones del dispositivo para biopsias con el brazo lateral



Advertencia:

Asegúrese de que la palanca del carro, la palanca del soporte del dispositivo y la palanca del tope X estén totalmente bloqueadas antes de disparar el dispositivo para biopsias o de obtener muestras de tejido.

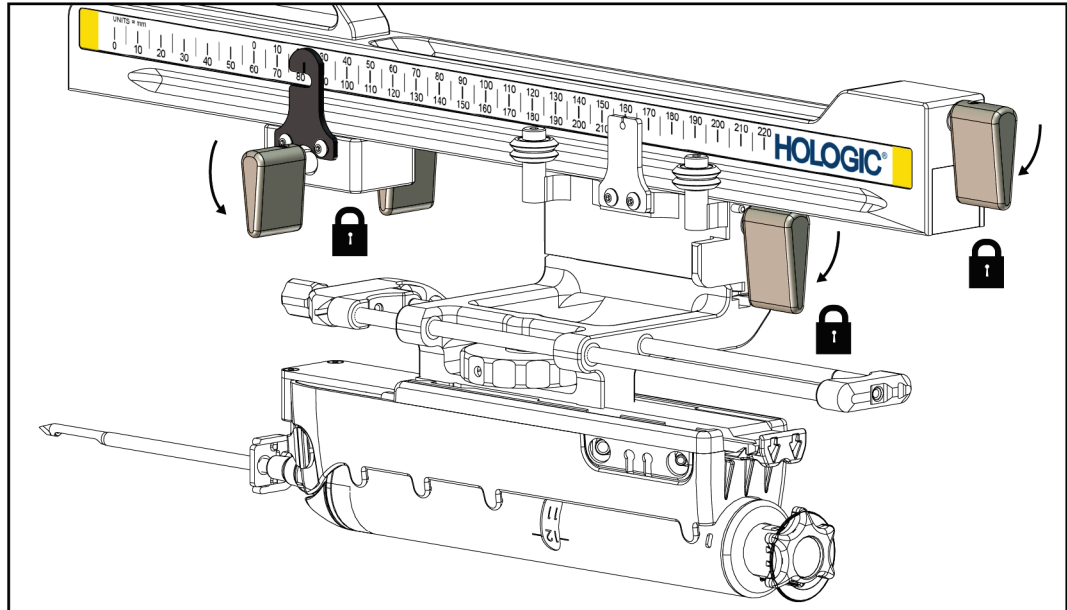


Figura 27: Palancas de bloqueo en posición totalmente bloqueada

Tope X

El tope X es un accesorio que detiene el movimiento del carro y del soporte del dispositivo a lo largo del Lat X. El indicador de posición del tope X permite situar el tope X a lo largo de la escala inferior del brazo lateral. Durante un procedimiento, el tope X se sitúa en la coordenada Lat X como se muestra en el módulo de control de biopsia. Cuando el tope X está bloqueado en su lugar y el carro está situado contra el tope X, la posición del tope X y la posición del carro se encuentran en el mismo valor de sus escalas respectivas. La utilización del tope X es opcional.

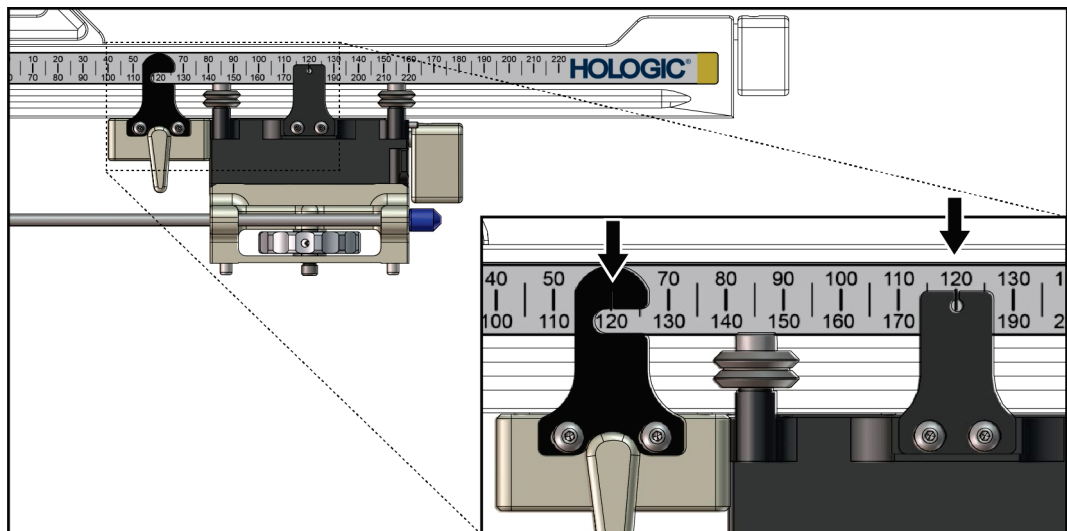


Figura 28: Escalas y posiciones para el tope X y el carro

Instalación del tope X

1. Asegúrese de que la palanca del tope X esté totalmente en la posición desbloqueada (arriba).
2. Deslice el tope X por el brazo lateral en el mismo lado que el soporte del brazo lateral. El tope X solo se desliza cuando el lado abierto del indicador de posición del tope X está girado hacia el soporte del brazo lateral. Consulte la colocación en la figura siguiente.

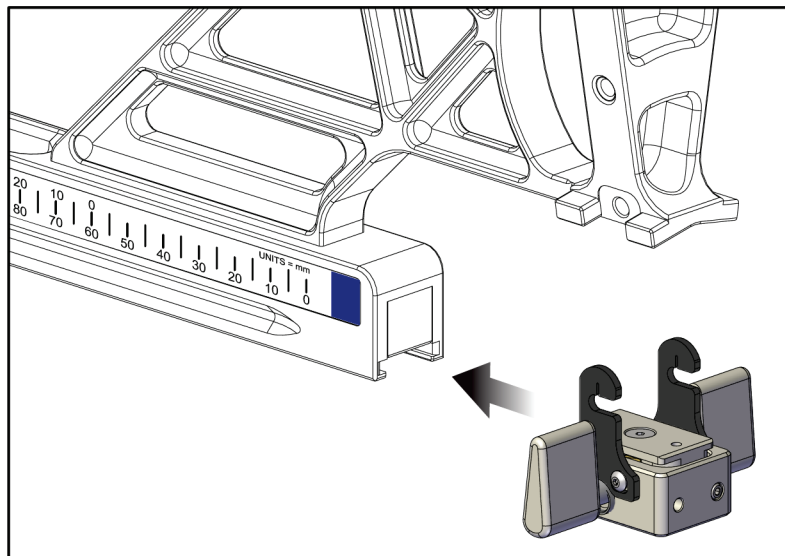


Figura 29: Instalación del tope X en el brazo lateral

3. Ajuste el indicador de posición del tope X en la posición deseada de la escala.



Nota

Para que el desplazamiento sea suave, empuje hacia arriba cuando introduzca el tope X en su posición.

4. Baje la palanca del tope X hasta la posición bloqueada.



Advertencia:

El tope X debe estar en la posición bloqueada antes de que el dispositivo para biopsias se desplace a su posición.

Extracción del tope X

1. Suba totalmente la palanca del tope X hasta la posición desbloqueada.
2. Deslice el tope X para desprenderlo del brazo lateral.
3. Introduzca la palanca del tope X en la posición desbloqueada (abajo) para el almacenamiento.



Nota

El tope X se almacena en posición bloqueada en el maletín del brazo lateral.

3.5 Verificaciones del sistema

3.5.1 Confirme la conexión con el host

Cuando el sistema de adquisición de imágenes está encendido y las conexiones del cable del sistema Affirm son correctas, la pantalla de inicio aparece en el módulo de control de biopsia.

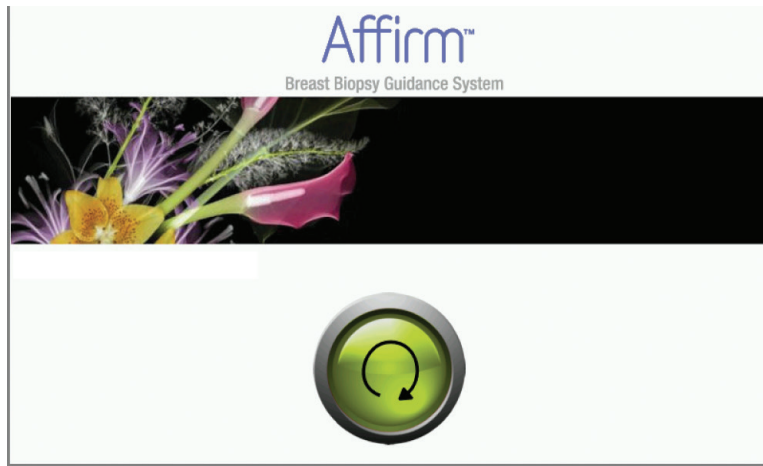


Figura 30: Pantalla de inicio en el módulo de control de biopsia

3.6 Extracción de los componentes principales

3.6.1 Módulo de control de biopsia

Para extraer el módulo de control de biopsia del módulo de guía de biopsia:

1. En el módulo de guía de biopsia, desconecte el cable del módulo de control de biopsia.
2. Suelte el bloqueo del soporte.
3. En el módulo de guía de biopsia, retire el módulo de control de biopsia.
4. Guarde el módulo de control de biopsia en un lugar seguro.

3.6.2 Módulo de guía de biopsia



Precaución:

Para evitar daños o problemas de alineación en la etapa de guía de la aguja, tenga cuidado cuando mueva el módulo de guía de biopsia.

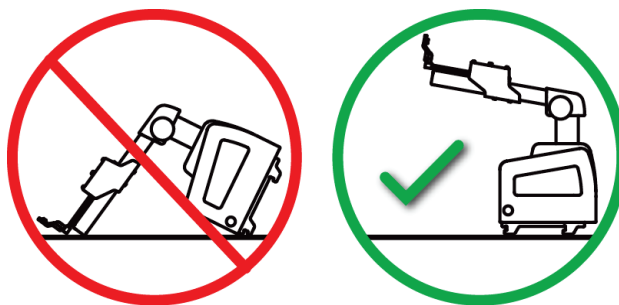


Precaución:

El módulo de guía de biopsia Affirm pesa casi 7 kg (15 libras). Cuando lo mueva, asegúrese de estar tomando las asas firmemente.

Para retirar el módulo de guía de biopsia del brazo del colimador del sistema de adquisición de imágenes:

1. Desconecte el cable del módulo de guía de biopsia del brazo del colimador.
2. Sostenga un asa del módulo de guía de biopsia con una mano mientras suelta las palancas de bloqueo con la otra mano.
3. Ponga una mano en cada asa y levante el módulo de guía de biopsia para extraerlo de las ranuras del brazo del colimador.
4. Guarde el módulo de guía de biopsia y el módulo de control de biopsia en un lugar seguro. Asegúrese de colocar la unidad sobre su parte inferior (con los ganchos hacia abajo).



3.7 Soporte de sobremesa para el sistema Affirm



Precaución:

El soporte de sobremesa del sistema Affirm no es apto para aplicaciones móviles.

Para colocar el sistema de biopsia Affirm en el soporte opcional, consulte la siguiente figura.

1. Suba el soporte del dispositivo y la guía de la aguja a la posición más alta, como se muestra en A.
2. Desconecte el cable del módulo de guía de biopsia del brazo del colimador del sistema de adquisición de imágenes.
3. Retire el módulo de guía de biopsia Affirm junto con el módulo de control de biopsias, si está presente, del sistema de adquisición de imágenes.



Precaución:

Para evitar daños o problemas de alineación en la etapa de guía de la aguja, tenga cuidado cuando mueva el módulo de guía de biopsia.



Precaución:

El módulo de guía de biopsia Affirm pesa casi 7 kg (15 libras). Cuando lo mueva, asegúrese de estar tomando las asas firmemente.

4. Coloque el sistema Affirm en el soporte de sobremesa, como se muestra en **B**.

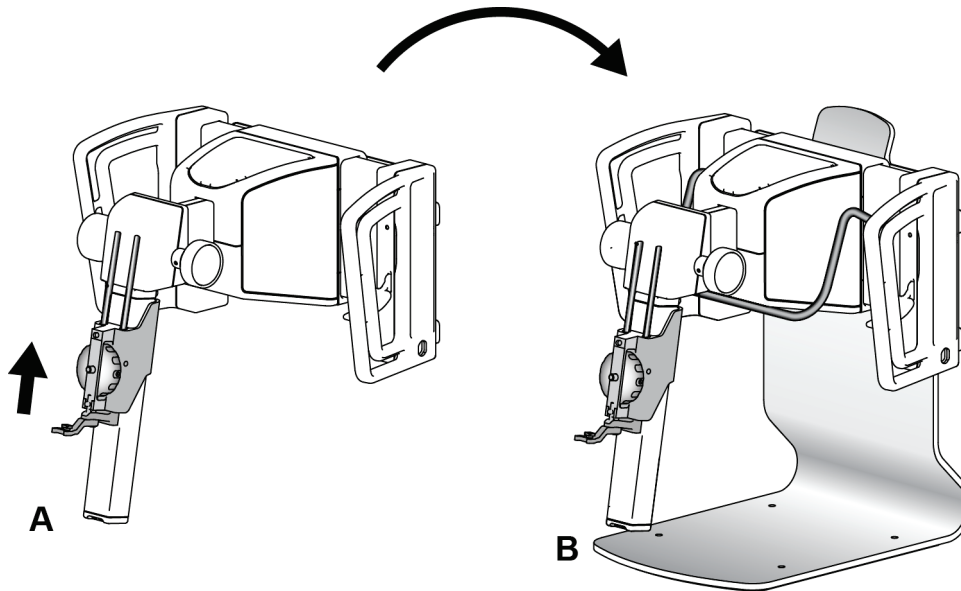


Figura 31: Soporte de sobremesa del sistema Affirm

3.8 Maletín de almacenamiento para el brazo lateral

El brazo lateral se suministra con un maletín para almacenar de forma segura todos los componentes del brazo lateral. El fantoma del QAS (Sistema de garantía de la calidad) para brazo lateral también se almacena en el maletín. Para proteger el equipo y preservar la exactitud, almacene siempre el brazo lateral y sus componentes en su maletín.



Figura 32: Brazo lateral y maletín de almacenamiento

Capítulo 4 Interfaz de usuario - Módulo de control de biopsia

4.1 Pantallas del módulo de control de biopsia

4.1.1 Pantalla de inicio

La pantalla de *inicio* muestra el nombre o las iniciales del usuario que inicia sesión, así como los mensajes de error que pudiera haber. El botón **Ir** lleva al usuario a la pantalla *Guía de focalización*.

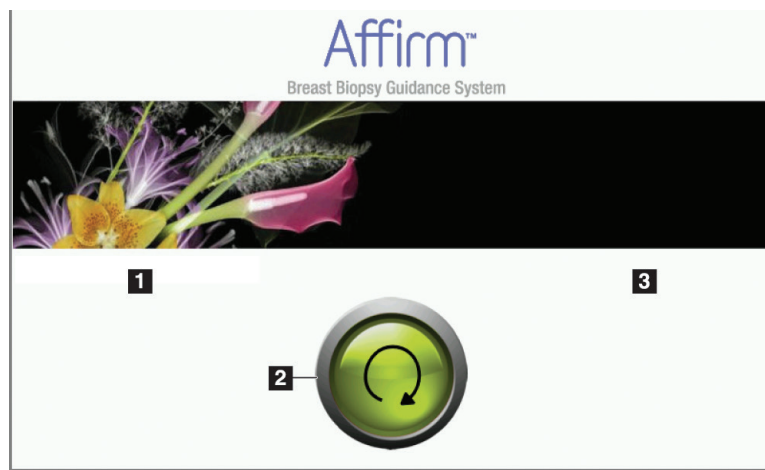


Figura 33: Pantalla de inicio

Legenda de la figura

1. Área de ID del usuario
2. Botón **Ir a la pantalla Guía de focalización**
3. Área de mensajes de error

4.1.2 Pantalla Guía de focalización

La siguiente figura muestra la pantalla principal del módulo de control de biopsia. Esta pantalla muestra la posición actual del dispositivo para biopsias, las coordenadas de focalización seleccionadas y la diferencia cartesiana entre las dos posiciones.

Los botones de la pantalla *Guía de focalización* permiten ir a la pantalla anterior (elemento 3), ir a la pantalla de selección del objetivo (elemento 2), ir a la pantalla del movimiento motorizado del dispositivo para biopsias en los ejes X e Y (elemento 1), seleccionar el modo del brazo del colimador o el modo estereotáctico para el giro del brazo del colimador (elemento 5) y cancelar una señal audible (elemento 7).

El área de visualización (elemento 4) de la pantalla *Guía de focalización* muestra la diferencia entre la posición actual del dispositivo para biopsias y las coordenadas del objetivo, el estado del sistema (elemento 10), el dispositivo para biopsias instalado en el sistema (elemento 8) y los márgenes de seguridad (elemento 9).

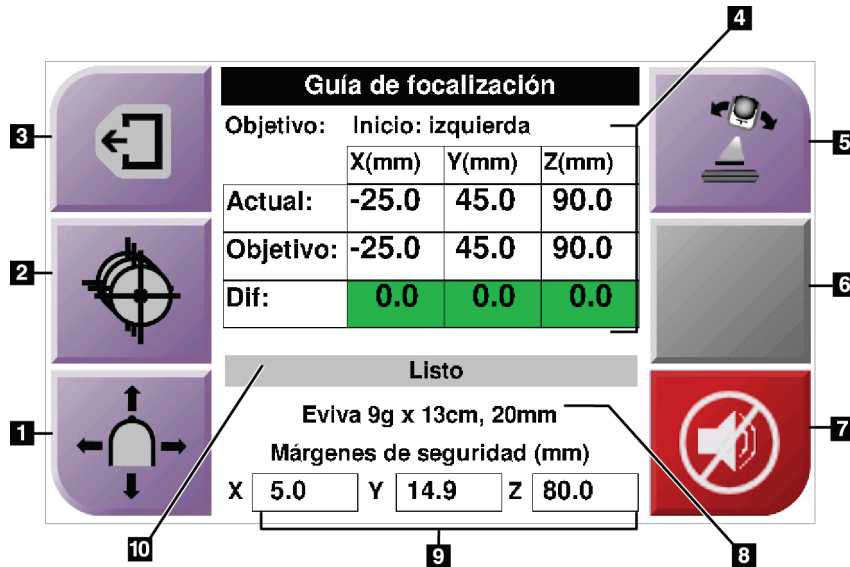


Figura 34: Pantalla Guía de focalización

Legenda de la figura

1. Ir a la pantalla *Modo Jog*
2. Ir a la pantalla *Seleccionar objetivo*
3. Ir a la pantalla anterior
4. Información del objetivo
5. Alterne entre el modo del brazo del colimador o el modo estereotáctico (cuando el sistema está configurado para el modo estereotáctico del brazo del colimador manual).
6. El botón es de color gris y está desactivado.
7. Silencio o Habilitar sonido. (Se muestra un icono en este botón y se activa una alarma cuando se presenta un fallo del sistema. Consulte [El botón de sonido](#) en la página 43).
8. Dispositivo para biopsias seleccionado
9. Márgenes de seguridad
10. Estado del sistema



Nota

Los casilleros X, Y y Z en la pantalla pueden cambiar de color a medida que cambian las coordenadas del objetivo. Consulte [Casilleros coloridos en las pantallas](#) en la página 41.

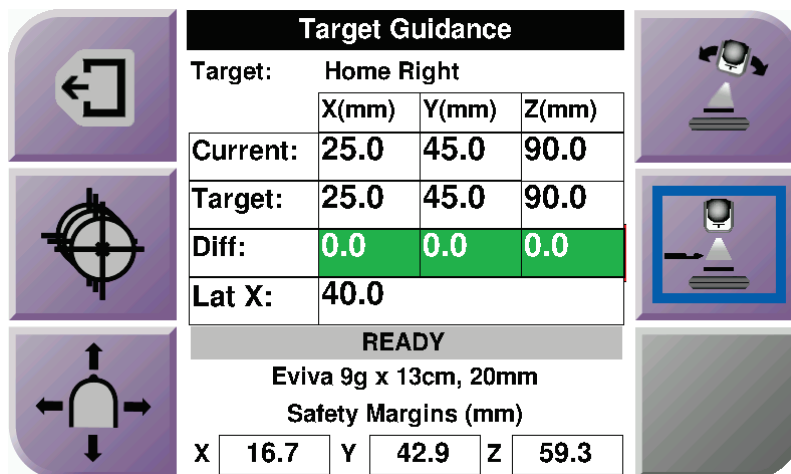


Figura 35: Pantalla Guía de focalización para brazo lateral

Cuando se ha instalado el brazo lateral, la pantalla *Guía de focalización* incluye un campo para el valor Lat X.

El botón gris desactivado del lado derecho de la pantalla se transforma en el botón del **lado de soporte del brazo lateral** (elemento 6 de la figura anterior). El botón del **lado de soporte del brazo lateral**, en la derecha de la pantalla, muestra el lado del abordaje para la biopsia. Pulse el botón del **lado de soporte del brazo lateral** para regresar a la pantalla *Confirmation* (Confirmación) correspondiente al lado de soporte del brazo lateral.

Casilleros coloridos en las pantallas

Casilleros verdes

Cuando todos los casilleros Diff están verdes, el dispositivo para biopsias se encuentra en la posición correcta para el objetivo seleccionado. Cuando se dispara el dispositivo para biopsias, el objetivo se encuentra en el centro de la abertura del dispositivo.



Figura 36: Casilleros diferenciales verdes

Casilleros amarillos y rojos





Figura 37: Casilleros amarillos y rojos

- El **amarillo** indica que el dispositivo para biopsias está en la posición correcta para ese eje, pero usted debe mover el dispositivo a la posición Z final. Cuando el dispositivo para biopsias está en la posición Z final, el casillero amarillo cambia a verde.
- El **rojo** indica un problema en el margen de seguridad. Aparece el botón **Sound** (Sonido) y el sistema emite pitidos de manera repetida. Realice el ajuste en el eje indicado por el color rojo. Cuando el casillero no es rojo, el dispositivo está dentro de los límites de seguridad.

El botón de sonido

El botón de **sonido** se activa cuando ocurre un fallo en el sistema. Cuando se muestra el botón de **sonido**, usted puede controlar los sonidos del sistema relacionados con las alarmas y con los movimientos del motor del dispositivo para biopsias.

Tabla 4: Cómo utilizar el botón de **sonido**

Sonido	
 <p data-bbox="428 751 769 814"><i>Figura 38: Los sonidos de alerta son audibles</i></p>	<ul data-bbox="786 552 1463 957" style="list-style-type: none"> • Cuando se infringe un margen de seguridad, aparece este icono de sonido silenciado y el sistema emite pitidos. • Para detener los pitidos, presione el botón de sonido. Todos los sonidos del sistema se silencian y el icono del botón cambia. • Cuando usted corrige la infracción del margen de seguridad, el icono del botón desaparece. • Si usted presiona el botón y no corrige el fallo del sistema en un lapso de dos minutos, las señales sonoras del sistema se activan automáticamente.
 <p data-bbox="428 1182 769 1245"><i>Figura 39: Los sonidos de alerta se silencian</i></p>	<ul data-bbox="786 982 1463 1276" style="list-style-type: none"> • Cuando aparece este icono en el botón de sonido, usted tiene la opción de activar las señales sonoras del sistema. • Para activar las señales sonoras del sistema, presione este botón. • Si usted no presiona este botón, las señales sonoras del sistema se activan automáticamente en un lapso de dos minutos después de que se muestra este icono.

4.1.3 Pantalla Modo Jog

Esta pantalla permite sobrescribir manualmente las coordenadas de focalización del módulo de guía de biopsia. Los botones de flecha de la pantalla *Modo Jog* cambian el valor Jog de las coordenadas X e Y. Otros botones de esta pantalla permiten ir a la pantalla *Guía de focalización* (elemento 5) y cancelar (elemento 7) una señal audible que suena cuando existe un problema con un margen de seguridad.

El área de visualización (elemento 4) de la pantalla *Modo Jog* muestra la diferencia entre la posición actual del dispositivo para biopsias y las coordenadas del objetivo, el estado del sistema (elemento 10), el dispositivo para biopsias instalado en el sistema (elemento 8) y los márgenes de seguridad (elemento 9).



Advertencia:

Los casilleros rojos indican un problema en el margen de seguridad. Si usted continúa, se pueden ocasionar lesiones a la paciente o daños al equipo. Realice los ajustes necesarios para que el equipo esté dentro de los límites de seguridad.

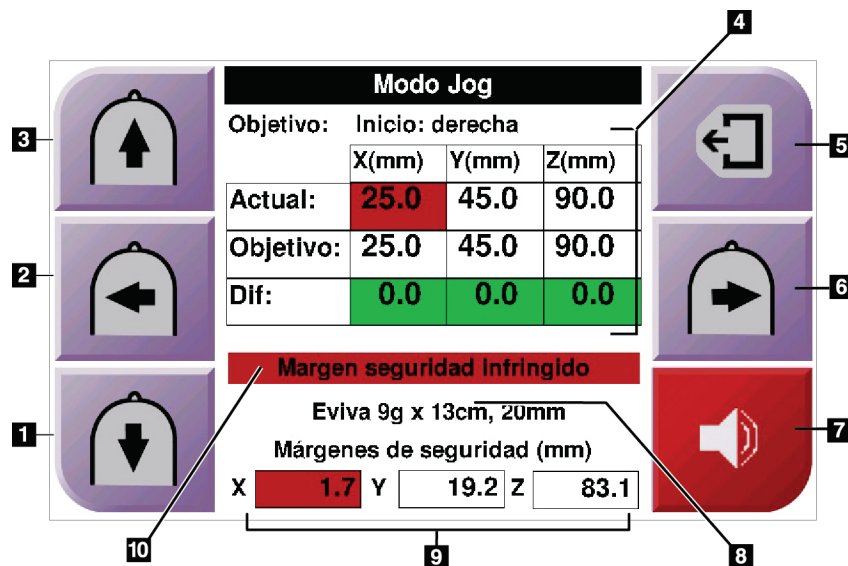


Figura 40: Pantalla Modo Jog

Leyenda de la figura

1. Cambiar el valor de Jog del eje Y en la dirección negativa
2. Cambiar el valor de Jog del eje X en la dirección negativa
3. Cambiar el valor de Jog del eje Y en la dirección positiva
4. Información del objetivo
5. Ir a la pantalla anterior
6. Cambiar el valor de Jog del eje X en la dirección positiva
7. Silencio o Habilitar sonido (se muestra un icono en este botón y se activa una alarma cuando se presenta un problema. Consulte [El botón de sonido](#) en la página 43 para obtener más información acerca del botón de sonido).
8. Dispositivo para biopsias seleccionado
9. Márgenes de seguridad
10. Estado del sistema

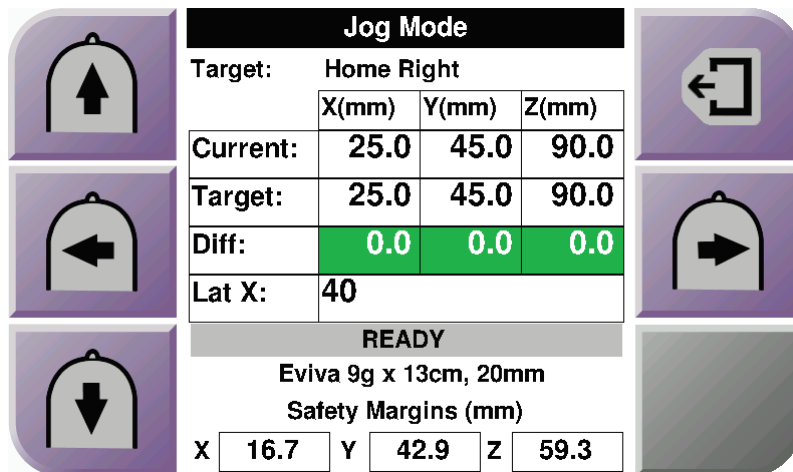


Figura 41: Pantalla Modo Jog para brazo lateral

Cuando se ha instalado el brazo lateral, la pantalla *Modo Jog* incluye un campo para el valor Lat X.

4.1.4 Pantalla Seleccionar objetivo

Esta pantalla permite seleccionar un objetivo diferente para la guía de biopsia o desplazarse a una de las posiciones de inicio. Los botones de la pantalla *Seleccionar objetivo* permiten ir a la pantalla anterior (elemento 1), ir a la pantalla del *objetivo* (elemento 2) o ir a la posición de inicio derecha o izquierda (elemento 3 o elemento 6).

El área de visualización (elemento 4) de la pantalla *Seleccionar objetivo* muestra uno de varios conjuntos de coordenadas de objetivo. El nombre del dispositivo para biopsias que se seleccionó también se muestra (elemento 5).

Para mover el dispositivo para biopsias a uno de los objetivos que se muestran en esta pantalla:

1. Pulse uno de los iconos de coordenadas de objetivo o los botones de **inicio**.
El sistema pasará a la pantalla *Guía de focalización*.
2. Presione y sostenga un par de botones derechos o izquierdos de **Activación del motor** en el módulo de control de biopsia. La aguja se mueve a las posiciones X e Y.

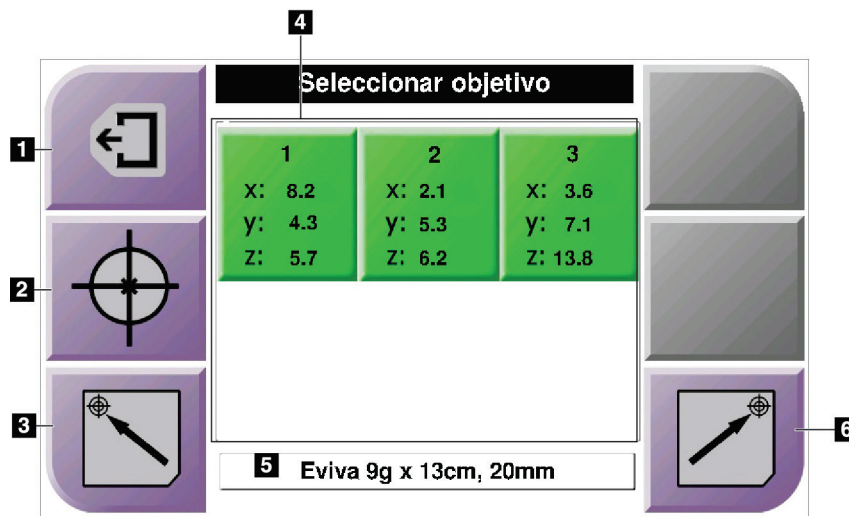


Figura 42: Pantalla Seleccionar objetivo

Leyenda de la figura

1. Ir a la pantalla anterior
2. Ir a la pantalla *Guía de focalización*
3. Ir a la posición de inicio izquierda
4. Coordenadas del objetivo
5. Dispositivo para biopsias
6. Ir a la posición de inicio derecha



Nota

Debe presionar simultáneamente ambos interruptores de un par derecho o izquierdo de **Activación del motor** para iniciar el movimiento del motor.

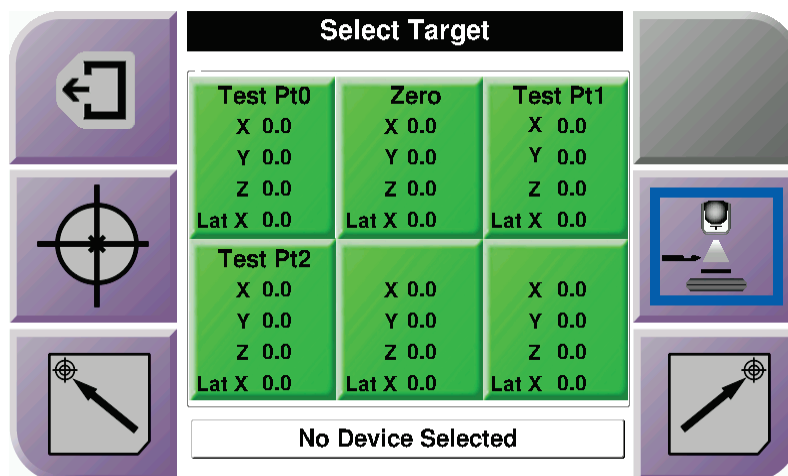


Figura 43: Pantalla Seleccionar objetivo para brazo lateral

Cuando se ha instalado el brazo lateral, los iconos de las coordenadas de objetivo que aparecen en la pantalla *Seleccionar objetivo* incluyen una línea para el valor Lat X.

El botón del **lado de soporte del brazo lateral**, en la parte derecha de la pantalla, muestra el lado del abordaje de la aguja para la biopsia. Pulse el botón del **lado de soporte del brazo lateral** para regresar a la pantalla *Confirmation* (Confirmación) correspondiente al lado de soporte del brazo lateral.

Capítulo 5 Biopsia

5.1 Vistas de la biopsia

Cuando se realiza un procedimiento de biopsia en 2D, el sistema de guía de biopsia requiere vistas estereotácticas. Las vistas estereotácticas son imágenes tomadas en ángulos de +15° y -15°. Colectivamente, estas dos imágenes se denominan par estereotáctico. El término "estereotáctico" en los procedimientos de biopsia se refiere a las proyecciones de +15° y -15°. Las imágenes de par estereotáctico sirven para determinar las coordenadas cartesianas tridimensionales (X-Y-Z) del área de interés.

Cuando se realiza un procedimiento de biopsia en 3D™, el sistema de guía de biopsia requiere un conjunto de imágenes de tomosíntesis. El corte de tomosíntesis se utiliza para determinar las coordenadas cartesianas tridimensionales (X-Y-Z) del área de interés.

5.1.1 Agregar una vista de biopsia

Para añadir una vista de biopsia:

1. En la pantalla *Procedimiento*, seleccione el botón **Añadir vista** y aparecerá la pantalla *Añadir vista*.

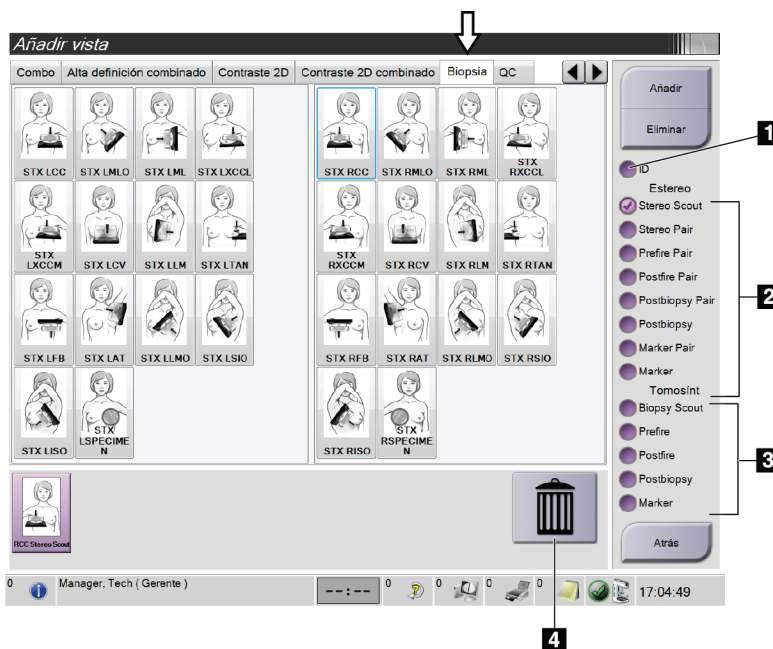


Figura 44: Ficha Biopsia de la pantalla Añadir vista

Leyenda de la figura

1. Implante desplazado
 2. Modificadores de vista estereotáctica
 3. Modificadores de vistas por tomosíntesis
 4. Icono de **papelera**
2. Seleccione la ficha **Biopsia**.

3. Seleccione primero la vista y después un modificador de vistas en el panel derecho de la pantalla.



Nota

Los modificadores de vistas de biopsia estereotáctica y por tomosíntesis solo aparecen cuando el sistema cuenta con licencias para tomosíntesis y biopsia.

4. Seleccione el botón **Añadir**. En la parte inferior de la pantalla aparecerá una imagen en miniatura de cada vista que seleccione.

Para eliminar una vista de biopsia:

- Para eliminar una vista seleccionada de la lista agregada, seleccione la vista en miniatura en la parte inferior de la pantalla y, a continuación, seleccione el icono de la **papelera**.
- Para eliminar todas las vistas de la lista agregada, seleccione el botón **Eliminar**.

Agregar una vista de la mitad del par de la biopsia estereotáctica

Puede añadir una vista para adquirir una sola imagen de biopsia 2D estereotáctica de -15° o $+15^\circ$. Esta vista permite crear un objetivo usando el Explorador estereotáctico y la vista única 2D estereotáctica.

1. En la pantalla *Procedimiento*, seleccione el botón **Añadir vista** y aparecerá la pantalla *Añadir vista*.
2. Seleccione la pestaña **Biopsia**.
3. Seleccione primero la vista 2D estereotáctica y después el modificador de vistas Estereotáctica (-) o Estereotáctica (+) en el panel derecho de la pantalla.

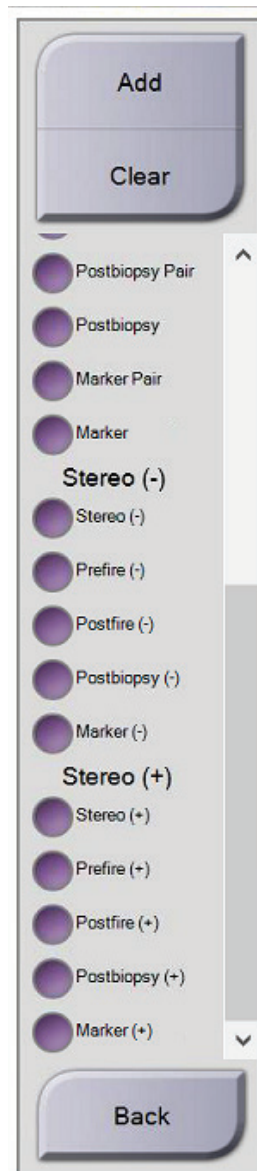


Figura 45: Modificadores de vista Estereotáctica (-)
o Estereotáctica (+)

4. Seleccione el botón **Añadir**. En la parte inferior de la pantalla aparecerá una imagen en miniatura de la vista que seleccione.

5.1.2 Editar una vista de biopsia

Utilice la pantalla *Editar vista* para asignar una vista diferente a una imagen.

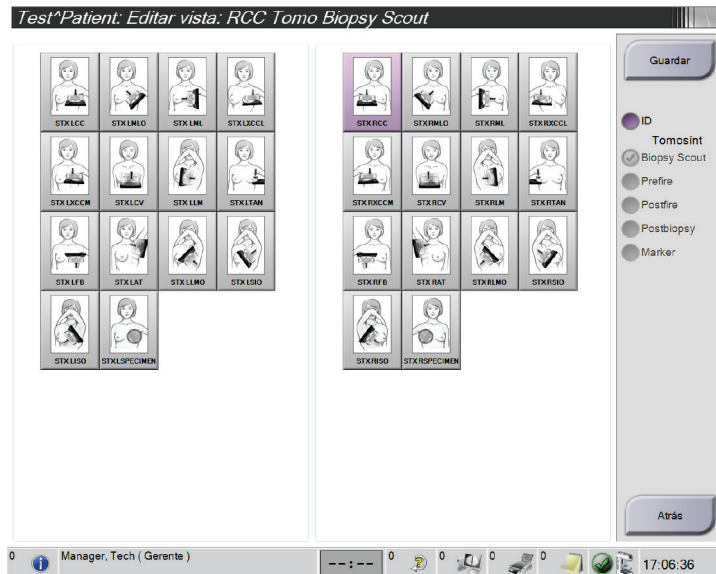


Figura 46: Pantalla de editar vista de biopsia

Para editar una vista:

1. En la pantalla *Procedimiento*, seleccione la vista de una imagen en miniatura expuesta.
2. Seleccione el botón **Editar vista**, en la pantalla del mismo nombre.
3. Seleccione primero la vista y después los modificadores de vistas en el lado derecho de la pantalla.
4. Seleccione el botón **Guardar**.
5. Cuando aparezca el cuadro de diálogo *Update Successful (Actualización realizada correctamente)*, presione el botón **OK (Aceptar)**.

5.2 Modos estereotácticos del brazo del colimador

Adquiera las imágenes estereotácticas en el modo estereotáctico del brazo del colimador automático o en el modo estereotáctico del brazo del colimador manual. Seleccione el modo estereotáctico del brazo del colimador en la estación de trabajo de adquisición de imágenes (consulte [Cómo seleccionar el modo estereotáctico del brazo del colimador para la adquisición de imágenes](#) en la página 55).

5.2.1 Giro del brazo del colimador en los modos estereotácticos del brazo del colimador

La acción del giro del brazo colimador para la adquisición de imágenes estereotácticas es diferente en los modos estereotácticos del brazo colimador automático y manual.



Nota

El movimiento vertical y la rotación del brazo del colimador se desactivan cuando se aplica fuerza de compresión. Un técnico de servicio puede configurar la fuerza de bloqueo entre 22 N (5 libras) y 45 N (10 libras).

En modo estereotáctico del brazo colimador automático

En el modo estereotáctico del brazo del colimador automático, la pantalla *Guía de focalización* no muestra el botón del **modo estereotáctico del brazo del colimador**. En el modo estereotáctico del brazo colimador automático, el sistema permite automáticamente que el brazo colimador se mueva en forma independiente del brazo del tubo para adquirir las imágenes estereotácticas. Cuando se presiona el botón de **rayos X** para iniciar la adquisición de imágenes estereotácticas, el brazo del tubo se mueve automáticamente al primer ángulo de 15°, adquiere la imagen, gira al ángulo opuesto de 15° y adquiere esa imagen.



Nota

La opción de colocar el brazo de tubo para la primera imagen estereotáctica se encuentra en el menú Estado del sistema (consulte [Cómo seleccionar el modo estereotáctico del brazo del colimador para la adquisición de imágenes](#) en la página 55). El brazo del tubo gira automáticamente al ángulo seleccionado de 15°. Esta opción funciona en ambos modos estereotácticos del brazo colimador.

En modo estereotáctico del brazo del colimador manual



En el modo estereotáctico del brazo del colimador manual, el botón del **modo estereotáctico del brazo del colimador** aparece en la pantalla *Guía de focalización*. El ajuste predeterminado es Modo estereotáctico. Consulte la tabla siguiente para obtener una descripción de la función del botón.



Nota

El botón del **modo estereotáctico del brazo del colimador** aparece si el sistema está configurado para el modo estereotáctico del brazo del colimador manual. En el modo estereotáctico del brazo colimador automático el botón no se muestra.

Tabla 5: El botón Modo estereotáctico del brazo colimador

Icono	Descripción de la función
 <i>Figura 47: Modo estereotáctico</i>	<ul style="list-style-type: none">• El brazo del tubo gira mientras el brazo del colimador permanece en su posición.• Seleccione el modo estereotáctico para adquirir imágenes estereotácticas (cuando el sistema está configurado para el modo estereotáctico del brazo colimador manual).
 <i>Figura 48: Modo del brazo colimador</i>	<ul style="list-style-type: none">• El brazo del colimador y el brazo del tubo giran juntos.• Seleccione el modo del brazo del colimador para girar el brazo del colimador y el brazo del tubo juntos a un nuevo ángulo de posición de la paciente.

1. Después de establecer el ángulo de posición de la paciente (con el modo del brazo del colimador activado), presione el botón del **modo estereotáctico del brazo del colimador** en la pantalla *Guía de focalización* para situar el brazo del colimador en el modo estereotáctico.
2. Gire el brazo del tubo al primer ángulo de 15°.
3. Presione el botón de **rayos X** y adquiera la primera imagen de 15°.
4. Gire el brazo del tubo al ángulo opuesto de 15°.
5. Pulse el botón de **rayos X** y adquiera la imagen opuesta de 15°.


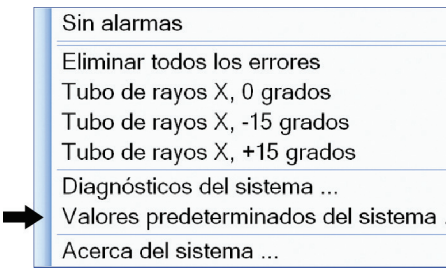
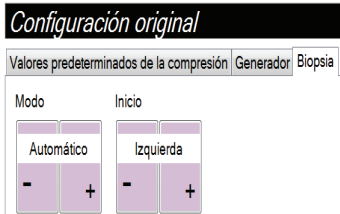


Nota

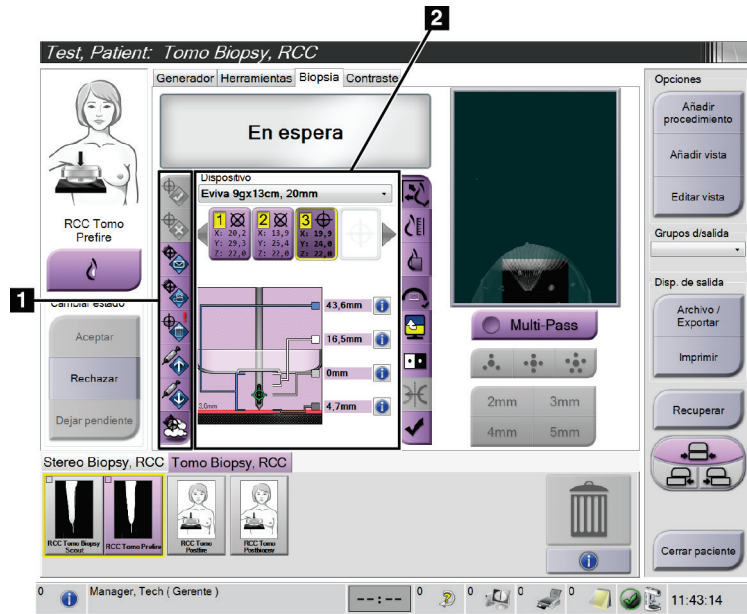
Mantenga pulsado el botón de **rayos X** hasta que la exposición se detenga. Una señal sonora indica que la adquisición de la imagen ha finalizado.

5.2.2 Cómo seleccionar el modo estereotáctico del brazo del colimador para la adquisición de imágenes

Tabla 6: Cómo seleccionar el modo estereotáctico del brazo del colimador

<p>1. Seleccione el icono de estado del sistema.</p>	 <p>Figura 49: Icono de estado del sistema</p>
<p>2. Seleccione Valores predeterminados del sistema en el menú <i>Estado del sistema</i>.</p>	 <p>Figura 50: Menú Estado del sistema</p>
<p>3. Seleccione la ficha Biopsia en la pantalla <i>Configuración original</i>.</p> <p>4. Seleccione Auto o Manual en la sección del modo.</p>	 <p>Figura 51: Pantalla Valores predeterminados del sistema</p>

5.3 Ficha Biopsia



Legenda de la figura

1. Botones de función del objetivo
2. Área de opciones de biopsia

Figura 52: La ficha Biopsia

Cuando selecciona la pestaña **Biopsia** en la pantalla *Procedimiento*, aparecen las opciones de biopsia. El área de opciones de biopsia de la pantalla muestra información sobre los objetivos y el dispositivo para biopsias instalado en el sistema. Los botones que se encuentran a la izquierda de esta área le permiten enviar los objetivos seleccionados al módulo de control de biopsia. Consulte en [Opciones de biopsia](#) en la página 56 la información sobre las funciones de los botones y de los campos de datos de la ficha **Biopsia**.

5.3.1 Opciones de biopsia

Los botones del área de opciones de biopsia comunican la información del objetivo al módulo de control de biopsia. El área a la derecha de los botones muestra el objetivo seleccionado y el dispositivo para biopsias.

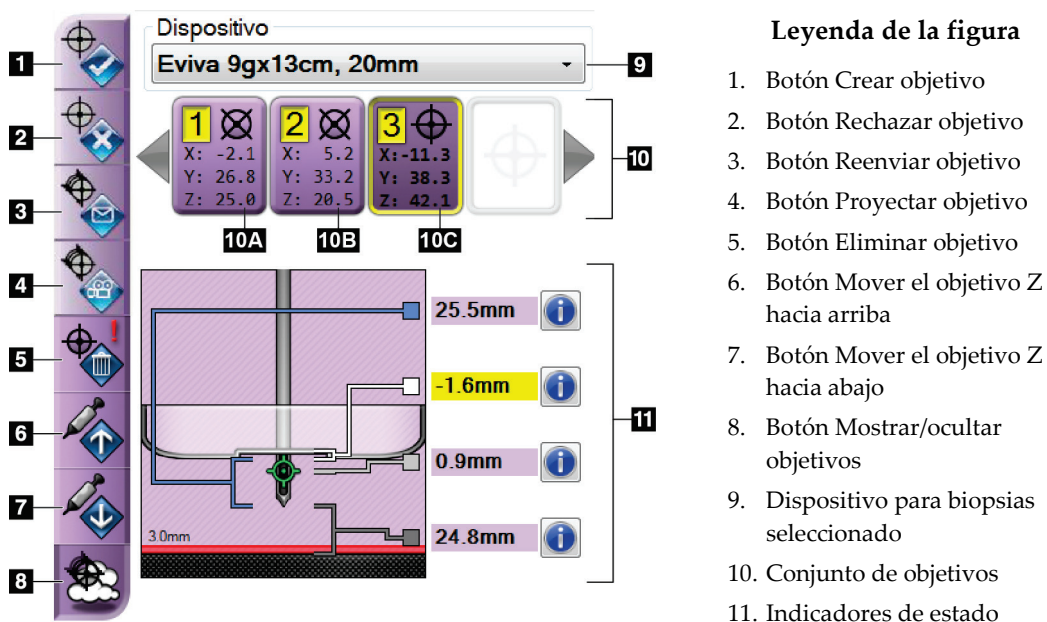


Figura 53: Botones de funciones y datos en la pestaña Biopsia (abordaje de aguja normal)

- Leyenda de la figura**
1. Botón Crear objetivo
 2. Botón Rechazar objetivo
 3. Botón Reenviar objetivo
 4. Botón Proyectar objetivo
 5. Botón Eliminar objetivo
 6. Botón Mover el objetivo Z hacia arriba
 7. Botón Mover el objetivo Z hacia abajo
 8. Botón Mostrar/ocultar objetivos
 9. Dispositivo para biopsias seleccionado
 10. Conjunto de objetivos
 11. Indicadores de estado

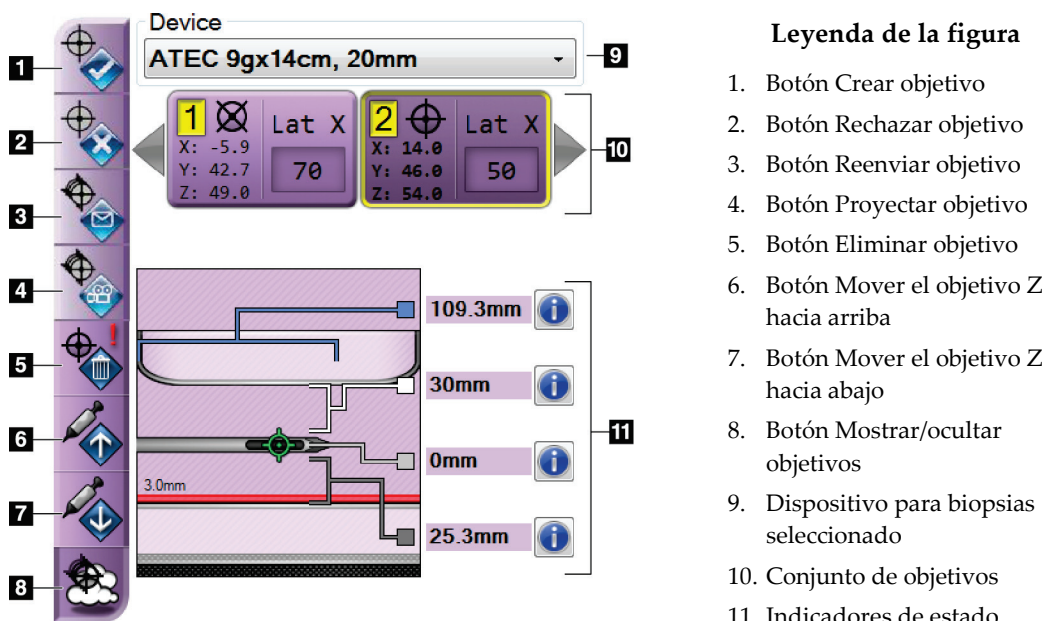


Figura 54: Botones de funciones y datos en la pestaña Biopsia (abordaje de aguja lateral)

- Leyenda de la figura**
1. Botón Crear objetivo
 2. Botón Rechazar objetivo
 3. Botón Reenviar objetivo
 4. Botón Proyectar objetivo
 5. Botón Eliminar objetivo
 6. Botón Mover el objetivo Z hacia arriba
 7. Botón Mover el objetivo Z hacia abajo
 8. Botón Mostrar/ocultar objetivos
 9. Dispositivo para biopsias seleccionado
 10. Conjunto de objetivos
 11. Indicadores de estado

Leyenda de la figura

1. **Crear objetivo** asigna uno o más puntos de objetivo y crea un icono de objetivo en el conjunto de objetivos (elemento 10). Cuando haya asignado su objetivo, presione el botón por segunda vez para aceptar el objetivo y transferir las coordenadas del objetivo al módulo de control de biopsia.
2. **Rechazar objetivo** elimina el objetivo seleccionado de la lista de iconos de objetivo, si ese objetivo aún no se había aceptado.
3. **Reenviar objetivo** reenvía las coordenadas del objetivo seleccionado al módulo de control de biopsia.
4. **Proyectar objetivo** exhibe el objetivo seleccionado en un par estereotáctico adicional en la pantalla Vista previa.
5. **Eliminar objetivo** elimina el objetivo seleccionado de la lista de iconos de objetivo, si ese objetivo se había aceptado.
6. **Mover el objetivo Z hacia arriba** mueve la posición final de la aguja lejos de la plataforma para la mama, y la gráfica de la lesión hacia abajo. Los valores de los márgenes de seguridad cambian según corresponda.
7. **Mover el objetivo Z hacia abajo** mueve la posición final de la aguja hacia la plataforma para la mama, y la gráfica de la lesión hacia arriba. Los valores de los márgenes de seguridad cambian según corresponda.
8. **Mostrar/ocultar objetivos** muestra/oculta todos los iconos de objetivo presentes en la lista de objetivos.
9. **Dispositivo** muestra el nombre del dispositivo para biopsias conectado que se seleccionó de la lista desplegable relacionada.



Advertencia:

Se pueden producir lesiones a la paciente si el dispositivo que seleccione en la pestaña Biopsy (Biopsia) no es el dispositivo que está instalado en el sistema.



Nota

Si su dispositivo para biopsias no aparece en el menú desplegable, póngase en contacto con Soporte técnico. Un técnico de servicio debe ingresar las especificaciones del dispositivo.

10. **Conjunto de objetivos** muestra todos los objetivos de biopsia asignados y/o aceptados en esta sesión. Se pueden generar varios objetivos hasta un máximo de seis puntos de objetivo. Utilice las teclas de flecha izquierda y derecha para desplazarse por el conjunto de objetivos, si es necesario.
- Objetivo N.º 1: El “1” indica el número de objetivo que se ha asignado y aceptado (se basa en el orden de creación). Un borde amarillo alrededor del objetivo indica que es el objetivo activo en el módulo de control de biopsia. La presencia de un solo punto en el retículo indica que se trata de un objetivo de un solo punto. Un asterisco (*) indica que las coordenadas del objetivo se cambiaron posteriormente en el módulo de control de biopsia.
 - Objetivo N.º 2: El “2” indica que el número de objetivo se ha asignado y aceptado (basado en el orden de creación). La presencia de varios puntos en el retículo indica que se trata de un objetivo de varios puntos generado por la función Multi-Pass (Varias pasadas) (consulte [Focalización de la lesión utilizando la función Varias pasadas](#) en la página 63).
 - Objetivo en blanco: La ausencia de un número indica que las coordenadas se asignaron pero no se aceptaron (el usuario aún no ha presionado el botón **Crear objetivo** por segunda vez). La presencia de un solo punto en el retículo indica que se trata de un objetivo de un solo punto. Un icono de objetivo pulsado indica que se trata del objetivo activo *en la interfaz de usuario*.



Nota

Las coordenadas visualizadas en un icono de objetivo Multi-Pass (Varias pasadas) representan el punto central. Haga clic con el botón derecho en el icono de objetivo y manténgalo pulsado para ver las coordenadas de todos los puntos.

11. Los **indicadores de estado** muestran la información sobre distancias:

- La distancia entre la pala para biopsias y la parte superior de la abertura.
- La distancia del objetivo desde el centro de la abertura.
- La distancia desde la punta de la aguja (después del disparo) hasta la plataforma para la mama.
- La distancia desde la pala de biopsia a la punta de la aguja.

Los campos indicadores de la distancia cambian de color con el movimiento de la aguja.

- El color púrpura indica que se puede proceder de forma segura.
- El color rojo indica que las coordenadas actuales exceden el margen de seguridad.
- El color amarillo advierte sobre la cercanía al límite de seguridad.



Nota

Si desea activar un objetivo *para el sistema Affirm*, seleccione un icono de objetivo en el conjunto de objetivos y pulse el botón **Reenviar**.

5.4 Focalización de la lesión estereotáctica 2D



Nota

Puede usar la herramienta Zoom (de la ficha Herramientas o el botón Ver píxeles reales) para aumentar el área de interés en una imagen.



Nota

Si los datos de la exploración de la imagen bloquean la detección de la lesión, pulse el icono Información en la ficha Herramientas para ocultar los datos.



Nota

Asegúrese de que el dispositivo para biopsias esté fuera del área de adquisición de imágenes.



Nota

La exactitud de focalización total es igual a la exactitud de focalización combinada del módulo de guía de biopsia y del dispositivo para biopsias. Al usar el dispositivo para biopsias, la desviación máxima de las coordenadas del objetivo no puede ser superior a los 2 mm desde cada lado.

1. Seleccione el botón **Aceptar** para guardar las imágenes estereotácticas.
-



Nota

Su representante de atención al cliente puede configurar el sistema para que acepte automáticamente nuevas imágenes.

2. Pulse en el área de interés de la lesión en una de las imágenes estereotácticas.
 3. Pulse la otra imagen estereotáctica, luego pulse en el área de interés de la lesión.
 4. Seleccione el botón **Crear objetivo** para guardar el objetivo. El conjunto de objetivos activos transmite de manera automática el módulo de control de biopsia con la creación de cada nuevo objetivo.
 5. Repita este procedimiento para crear múltiples objetivos (un máximo de seis).
-



Nota

El objetivo que se muestra en la pantalla *Guía de focalización* del módulo de control de biopsia es el último objetivo que se creó. El objetivo o conjunto de objetivos que se muestra en la pantalla *Seleccionar el objetivo* es el último objetivo o conjunto de objetivos enviado al módulo de control de biopsia.



Nota

Para focalizar una lesión, también puede usar la exploración y una de las imágenes estereotácticas.

5.4.1 Verificar la posición del dispositivo para biopsias

Si lo desea, utilice los siguientes pasos para verificar la posición del dispositivo para biopsias.

1. Adquiera las imágenes anteriores al disparo según se requiera para identificar la correcta posición de la aguja.
 - Verifique la posición de la aguja.
 - Haga los ajustes necesarios.
2. Si corresponde, dispare el dispositivo para biopsias.
3. Si lo desea, adquiera las imágenes posteriores al disparo.
 - Verifique la posición de la aguja.
 - En caso de ser necesario, haga ajustes.
4. Si lo desea, adquiera muestras con el dispositivo para biopsias que está conectado.
5. Si lo desea, adquiera las imágenes luego del procedimiento.

5.5 Focalización de la lesión con guía de tomosíntesis

La focalización de la lesión para procedimientos guiados por tomosíntesis requiere licencias del sistema para tomosíntesis y biopsia.



Nota

Asegúrese de que el dispositivo para biopsias esté fuera del área de adquisición de imágenes.



Nota

La exactitud de focalización total es igual a la exactitud de focalización combinada del módulo de guía de biopsia y del dispositivo para biopsias. Al usar el dispositivo para biopsias, la desviación máxima de las coordenadas del objetivo no puede ser superior a los 2 mm desde cada lado.

1. Adquiera la imagen de focalización (exploración) por tomosíntesis.
 - Si su sistema está configurado para aceptación automática, la película de focalización (exploración) por tomosíntesis se muestra brevemente y el sistema acepta la imagen de manera automática.
 - Si la función de aceptación automática no está configurada, la película se detiene después de dos vueltas por la cubierta de corte (o si pulsa el botón **Aceptar** antes de que termine la segunda película).
2. Recorra con la rueda de desplazamiento los cortes de focalización (exploración) por tomosíntesis para buscar la mejor vista de la lesión.
3. Pulse en la lesión.
 - Aparece un guión en el Indicador de corte junto al corte seleccionado.
 - Los valores X, Y y Z del objetivo se establecen automáticamente en el área donde pulse.

4. Seleccione el botón **Crear objetivo** para guardar el objetivo. El objetivo activo establecido automáticamente se transmite al módulo de control de biopsia.
5. Repita los pasos 2 a 4 para crear múltiples objetivos (un máximo de seis).



Nota

El objetivo que se muestra en la pantalla *Guía de focalización* del módulo de control de biopsia es el último objetivo que se creó. El objetivo o conjunto de objetivos que se muestra en la pantalla *Select Target* (Seleccionar el objetivo) es el último objetivo o conjunto de objetivos enviado al módulo de control de biopsia.

5.5.1 Verificar la posición del dispositivo para biopsias

Si lo desea, utilice los siguientes pasos para verificar la posición del dispositivo para biopsias.

1. Adquiera las imágenes anteriores al disparo según se requiera para identificar la correcta posición de la aguja.
 - Verifique la posición de la aguja.
 - Haga los ajustes necesarios.
2. Si corresponde, dispare el dispositivo para biopsias.
3. Si lo desea, adquiera las imágenes posteriores al disparo.
 - Verifique la posición de la aguja.
 - En caso de ser necesario, haga ajustes.
4. Si lo desea, adquiera muestras con el dispositivo para biopsias que está conectado.
5. Si lo desea, adquiera las imágenes luego del procedimiento.

5.5.2 Proyectar los objetivos en imágenes de exploración post-tomográfica

Para proyectar las coordenadas desde el objetivo tomográfico (exploración) previo al disparo al objetivo tomográfico (exploración) posterior al disparo, siga estos pasos:

1. Seleccione la miniatura objetivo tomográfico (exploración) previa al disparo. La imagen se muestra en la mitad inferior de una pantalla de dos vistas en el monitor de visualización de imágenes.
2. Seleccione la miniatura objetivo tomográfico (exploración) posterior al disparo. La imagen se muestra en la mitad inferior de la pantalla de dos vistas.
3. Seleccione el botón **Project Target (Proyectar objetivo)** en el área de opciones de biopsia para mostrar los objetivos previos al disparo en el objetivo tomográfico (exploración) posterior al disparo.

5.6 Focalización de la lesión utilizando la función Varias pasadas



Nota

La función Varias pasadas no está disponible cuando se usa el brazo lateral.

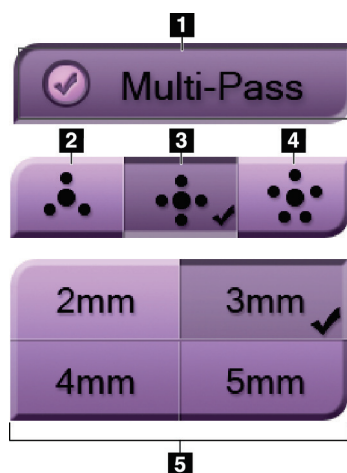


Nota

La exactitud de focalización total es igual a la exactitud de focalización combinada del módulo de guía de biopsia y del dispositivo para biopsias. Al usar el dispositivo para biopsias, la desviación máxima de las coordenadas del objetivo no puede ser superior a los 2 mm desde cada lado.

La función Varias pasadas permite generar automáticamente hasta cinco puntos de objetivo desplazados, todos ellos equidistantes (hasta un alejamiento máximo de 5 mm) del objetivo original.

La función Varias pasadas puede utilizarse con imágenes de biopsia estereotácticas o por tomosíntesis.



Leyenda de la figura

- 1 - Selección Varias pasadas
- 2 - Tres puntos desplazados
- 3 - Cuatro puntos desplazados (valor predeterminado)
- 4 - Cinco puntos desplazados
- 5 - Distancias de los puntos desplazados (3 mm es el valor predeterminado)

Figura 55: Opciones Varias pasadas



Nota

Asegúrese de que el dispositivo para biopsias esté fuera del área de adquisición de imágenes.

1. Adquiera una imagen de par estereotático o por tomosíntesis.
2. Ubique la región de interés para la lesión. Haga clic en la lesión, ya sea en ambas imágenes estereotáticas o en el mejor corte (si se trata de una imagen por tomosíntesis).
 - Alrededor del punto de objetivo aparece un círculo con retículos.
 - Los valores X, Y y Z del objetivo se establecen en la lesión.
 - [Imágenes por tomosíntesis] Aparece una línea en el Indicador de corte junto al corte seleccionado.
3. Seleccione el botón **Crear objetivo**. Aparece un icono de coordenadas del objetivo en la lista de objetivos.
4. Seleccione el botón **Varias pasadas**.
5. Seleccione el número de puntos de objetivo desplazados (tres, cuatro o cinco) que necesite alrededor del punto de objetivo central.

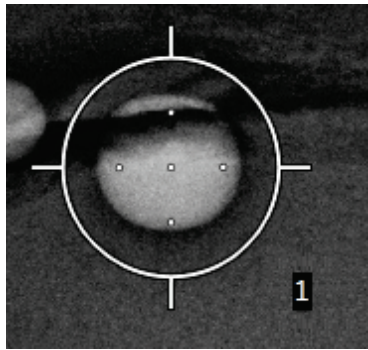


Figura 56: Cuatro puntos de objetivo desplazados, alrededor del punto de objetivo central



Nota

Recuerde que el punto de objetivo central se incluye en el número total de puntos de objetivo. Elegir un desplazamiento “de cuatro”, por ejemplo, genera un total de cinco puntos de objetivo.

6. Seleccione la distancia que deba establecerse automáticamente entre los puntos de objetivo desplazados y el punto de objetivo central: 2 mm, 3 mm (el valor predeterminado), 4 mm o 5 mm.

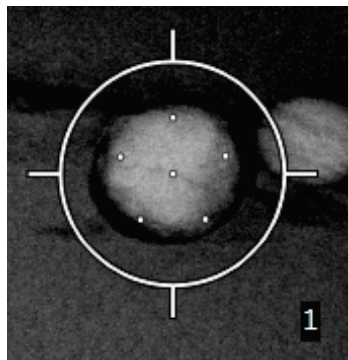


Figura 57: Puntos desplazados con separación de 3 mm

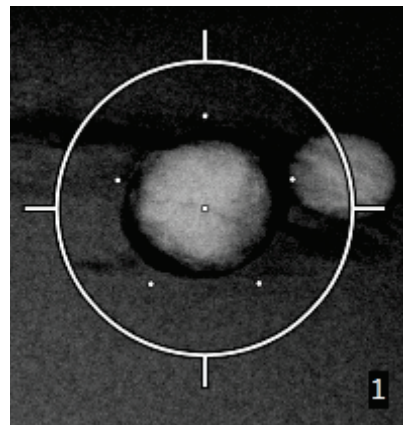


Figura 58: Puntos desplazados con separación de 5 mm

El patrón de los retículos de objetivo cambia cuando se selecciona el objetivo o cuando se anula su selección. Vea las figuras siguientes.

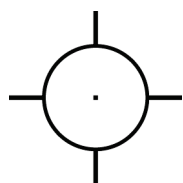


Figura 59: Seleccionado un objetivo de un solo punto



Figura 60: Anulada la selección de un objetivo de un solo punto

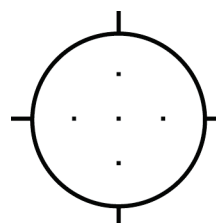


Figura 61: Seleccionado un objetivo de Varias pasadas

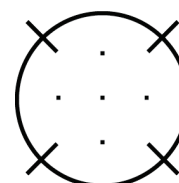


Figura 62: Anulada la selección de un objetivo de Varias pasadas

7. Seleccione el botón **Crear objetivo** para aceptar el objetivo de Varias pasadas. El objetivo pasa a ser el icono de objetivo activo en el conjunto de objetivos y las coordenadas se envían al módulo de control de biopsia.



Nota

Las coordenadas visualizadas en un icono de objetivo de Varias pasadas representan el punto central. Haga clic con el botón izquierdo en el icono de objetivo y manténgalo pulsado para ver las coordenadas de todos los puntos.



Nota

Se pueden generar hasta seis puntos de objetivo en cualquier momento dado. A medida que aumenta el número de puntos de objetivo en el conjunto de objetivos que se está creando, las opciones Varias pasadas disponibles van cambiando para reflejar los puntos de objetivo pendientes de asignación. Por ejemplo, cuando se ha creado un punto de un solo objetivo, solo quedarán disponibles las opciones de objetivo desplazado “de tres” y “de cuatro” en Varias pasadas. Esto se debe a que las opciones de desplazamiento “de tres” y “de cuatro” son las únicas capaces de generar hasta seis puntos de objetivo una vez sumadas al punto de un solo objetivo.

8. El orden de biopsia de los puntos de objetivo es el siguiente:

- El número que aparece en la parte inferior derecha del círculo del retículo indica el orden entre los conjuntos de objetivos. El primer objetivo es el “1”, el segundo el “2” y así sucesivamente. Consulte la figura siguiente.

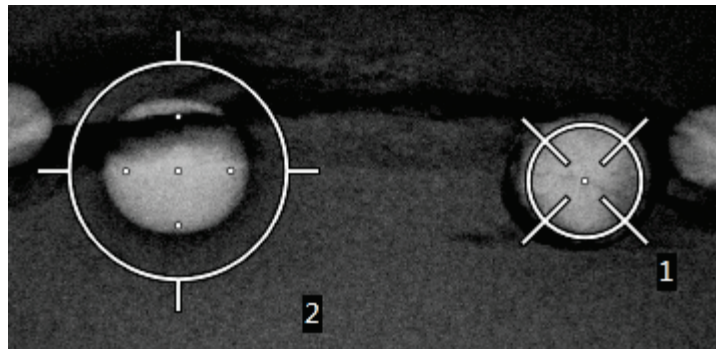


Figura 63: Orden de biopsia de los conjuntos de objetivos

- En un objetivo de Varias pasadas, el orden comienza en el punto de objetivo central. Después del punto de objetivo central, el orden se desplaza hasta la posición de las 12 y recorre los puntos desplazados en sentido contrario a las agujas del reloj. Vea las figuras siguientes.

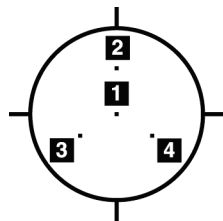


Figura 64: Orden de biopsia de un objetivo desplazado de tres

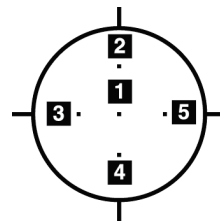


Figura 65: Orden de biopsia de un objetivo desplazado de cuatro

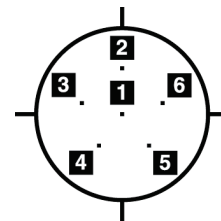


Figura 66: Orden de biopsia de un objetivo desplazado de cinco

9. Verifique la posición del dispositivo para biopsias (consulte [Verificar la posición del dispositivo para biopsias](#) en la página 61). Si es necesario, observe los objetivos en imágenes de exploración posteriores a la tomosíntesis (consulte [Proyectar los objetivos en imágenes de exploración post-tomográfica](#) en la página 62).

5.7 Después de la biopsia

1. Ponga un marcador en el sitio de la biopsia, si lo desea.
2. Aparte el dispositivo de biopsia de la mama.
3. Adquiera las imágenes que sean necesarias.
4. Libere la compresión.

5.8 Impresión de imágenes estereotácticas

Cuando selecciona un par estereotáctico del área de miniaturas de la pantalla *Impresión*, cambian los botones del modo de imagen. Consulte en la *Guía del usuario* del sistema de adquisición de imágenes las instrucciones sobre el uso de la pantalla *Impresión*.

- Seleccione el botón -15 para mostrar esa imagen estereotáctica en el área de visualización.
- Seleccione el botón +15 para mostrar esa imagen estereotáctica en el área de visualización.
- Seleccione el botón central para realizar una radiografía horizontal doble con la imagen de +15 grados arriba y la de -15 grados abajo.

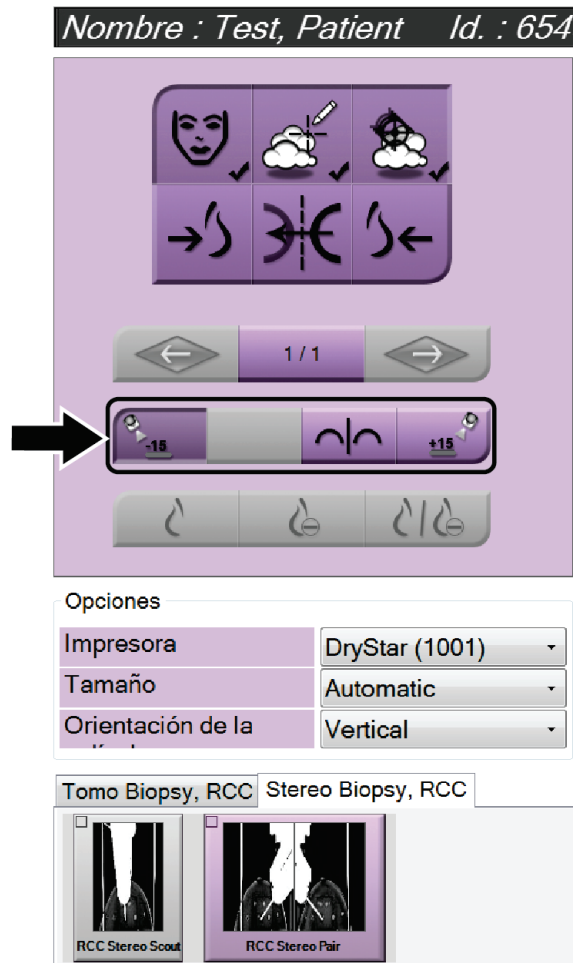


Figura 67: Pantalla Stereo Pair Print (Impresión de par estereotáctico)

Capítulo 6 Control de calidad

MQSA no tiene requisitos para procedimientos intervencionistas (como biopsias de mama). Si su institución está acreditada por el ACR para realizar biopsias de mama, consulte cómo llevar a cabo el control de calidad en el Manual de control de calidad de biopsia de mama estereotáctica del Colegio Americano de Radiología (ACR) -ACR Stereotactic Breast Biopsy Quality Control Manual- de 1999. Si su institución está solicitando la acreditación del ACR, consulte el manual anteriormente indicado para ver cómo iniciar un programa de control de calidad.

Fuera de los Estados Unidos, siga los requisitos locales (como las directrices de EUREF) para crear un programa de control de calidad para los sistemas de biopsia de mama).



Nota

Consulte Corrección de relación contraste/ruido para biopsia para ver los factores de corrección de relación contraste/ruido.

6.1 Procedimientos de control de calidad requeridos

Para el correcto funcionamiento del sistema son necesarios los siguientes procedimientos.

Tabla 7: Procedimientos requeridos

Prueba	Frecuencia
Prueba del QAS (Sistema de garantía de la calidad) para el abordaje con aguja normal	A diario - antes del uso clínico
Prueba del QAS (Sistema de garantía de la calidad) para el abordaje con aguja lateral	A diario - antes del uso clínico
Calibración de geometría	Semestral

6.2 Prueba del sistema de garantía de la calidad (QAS)

Realice esta prueba una vez cada día que proyecte utilizar el sistema, para confirmar su exactitud. Registre sus resultados en la [Lista de comprobación para la prueba del sistema de garantía de la calidad](#) en la página 93.



Nota

Puede utilizar el modo estereotáctico del brazo del colimador automático o el modo estereotáctico del brazo del colimador manual para la prueba del sistema de garantía de la calidad. Para obtener más información sobre estos modos, consulte [Modos estereotácticos del brazo del colimador](#) en la página 52.

6.2.1 Prueba del QAS (Sistema de garantía de la calidad) para el abordaje con aguja normal



Precaución:

Si utiliza un fantoma del sistema de garantía de la calidad para la aguja, no extienda la aguja a menos que esté conectada al módulo de guía de biopsia y el módulo esté instalado en el brazo colimador.

1. Asegúrese de que el sistema Affirm está bien instalado y de que se han retirado todas las palas.
2. En la estación de trabajo de adquisición, vaya a la pantalla *Seleccionar paciente* y seleccione el botón **Admin**.
3. En la pantalla *Admin*, seleccione el botón **QAS** (Sistema de garantía de la calidad).



Figura 68: Botón QAS (Sistema de garantía de la calidad) en la pantalla Admin

Se abre la pantalla QAS. Un cuadro de diálogo le indica que instale el fantoma del QAS y le muestra la posición de las coordenadas para la prueba.



Nota

El cuadro de diálogo le indica que instale la "aguja" QAS, pero se está refiriendo al fantoma de QAS.

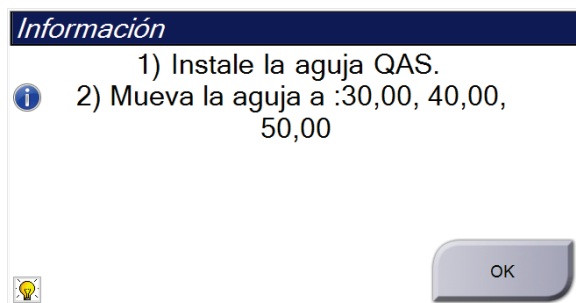


Figura 69: Cuadro de diálogo de información para prueba de QAS

4. Instale el fantoma del QAS. Si el fantoma del QAS (Sistema de garantía de la calidad) utiliza una aguja, extienda completamente la aguja.
5. En el cuadro de diálogo de información, seleccione **Aceptar**.
6. En la pantalla QAS (Sistema de garantía de la calidad), seleccione la ficha **Biopsia**. Asegúrese de que **Sistema de garantía de la calidad de Affirm** aparece en el campo Dispositivo.



Figura 70: Campo Dispositivo en la ficha Biopsia

7. Presione y sostenga un par de botones derechos o izquierdos de **Activación del motor** en el módulo de control de biopsia. El fantoma del QAS (Sistema de garantía de la calidad) se mueve automáticamente a las posiciones X e Y programadas previamente.
8. Gire la perilla de avance/retracción del dispositivo para biopsias hasta que aparezca "0,0" en la línea Diff (Diferencial) de las tres columnas del módulo de control de biopsia.
9. Seleccione el modo de exposición manual, 25 kV, 30 mAs, filtro de rodio, en la pantalla QAS (Sistema de garantía de la calidad). Si el fantoma del QAS (Sistema de garantía de la calidad) utiliza una aguja, seleccione el modo de exposición manual, 25 kV, 10 mAs, filtro de rodio, en la pantalla QAS.
10. Adquiera y acepte una imagen para una vista del procedimiento. Observe que la función Auto Accept (Aceptación automática) no está activada durante el procedimiento del QAS (Sistema de garantía de la calidad) y que la focalización del fantoma del QAS se produce automáticamente.



Nota

Si la focalización automática no se realiza correctamente, seleccione manualmente los objetivos en las imágenes

11. Seleccione el botón **Crear objetivo** para enviar el objetivo al módulo de control de biopsia. Verifique que las coordenadas de focalización quedan a ± 1 mm de los números X, Y y Z mostrados en la línea de valores Diff (Diferencial) del módulo de control de biopsia.



Advertencia:

Si las coordenadas de focalización no se encuentran en el rango de ± 1 mm, póngase en contacto con Soporte técnico. No intente ajustar el sistema. No realice ningún procedimiento de biopsia con el sistema Affirm hasta que el personal de Soporte técnico le indique que el sistema está listo para usarse.



Advertencia:

El usuario o un técnico de servicio deberán corregir los problemas antes de usar el sistema.

12. Repita los pasos 10 y 11 para todas las vistas no expuestas.
Solo opción de tomosíntesis: Para la vista de Biopsia por tomosíntesis de QAS, seleccione el modo de exposición Manual, 30 kV, 30 mAs y el filtro de aluminio. A continuación repita los pasos 10 y 11.
13. En la estación de trabajo de adquisición, seleccione el botón **Finalizar control de calidad**.
14. En el módulo de control de biopsia, presione el botón (izquierdo o derecho) **Posición de inicio** para mover el fantoma de QAS hacia el lado.
15. Retire el fantoma del QAS.

6.2.2 Prueba del QAS (Sistema de garantía de la calidad) para el abordaje con aguja lateral

1. Asegúrese de que el sistema Affirm está bien instalado y de que se han retirado todas las palas.
2. En la estación de trabajo de adquisición, navegue a la pantalla *Admin*.
3. Seleccione el botón **Lateral QAS**.



Figura 71: Botón Lateral QAS en la pantalla Admin

Se abre la pantalla QAS. Un cuadro de diálogo le indica que instale el fantoma del QAS y le muestra la posición de las coordenadas para la prueba.



Nota

El cuadro de diálogo le indica que instale la "aguja" QAS, pero se está refiriendo al fantoma de QAS.

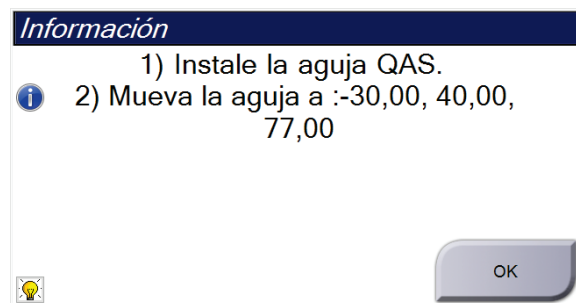


Figura 72: Cuadro de diálogo de información para prueba de Lateral QAS

4. Instale el conjunto del brazo lateral y el fantoma del QAS (Sistema de garantía de la calidad) para brazo lateral en el lado izquierdo del sistema Affirm.
5. En el cuadro de diálogo de información, seleccione **Aceptar**.

6. En la pantalla QAS (Sistema de garantía de la calidad), seleccione la ficha **Biopsia**. Asegúrese de que **Sistema de garantía de la calidad lateral de Affirm** aparece en el campo Dispositivo.



Figura 73: Campo Dispositivo en la ficha Biopsia

7. Presione y sostenga un par de botones derechos o izquierdos de **Activación del motor** en el módulo de control de biopsia. El fantoma del QAS (Sistema de garantía de la calidad) se mueve automáticamente a las posiciones X e Y programadas previamente.
8. Gire la perilla de avance/retracción del dispositivo para biopsias hasta que aparezca "0,0" en la línea Diff (Diferencial) de las tres columnas del módulo de control de biopsia.
9. Desplace el conjunto del carro del brazo lateral hasta el valor "Lat X" que aparece en el módulo de control de biopsia (normalmente, este valor es "100"). Utilice la escala superior del brazo lateral para los valores.
10. Seleccione el modo de exposición manual, 25 kV, 30 mAs, filtro de rodio, en la pantalla QAS (Sistema de garantía de la calidad).
11. Adquiera y acepte una imagen para una vista del procedimiento. Observe que la función Auto Accept (Aceptación automática) no está activada durante el procedimiento del QAS (Sistema de garantía de la calidad) y que la focalización del fantoma del QAS se produce automáticamente.



Nota

Si la focalización automática no se realiza correctamente, seleccione manualmente los objetivos en las imágenes

12. Seleccione el botón **Crear objetivo** para enviar el objetivo al módulo de control de biopsia. Verifique que las coordenadas de focalización quedan a ± 1 mm de los números X, Y y Z mostrados en la línea de valores Diff (Diferencial) del módulo de control de biopsia.



Advertencia:

Si las coordenadas de focalización no se encuentran en el rango de ± 1 mm, póngase en contacto con Soporte técnico. No intente ajustar el sistema. No realice ningún procedimiento de biopsia con el sistema Affirm hasta que el personal de Soporte técnico le indique que el sistema está listo para usarse.



Advertencia:

El usuario o un técnico de servicio deberán corregir los problemas antes de usar el sistema.

13. Repita los pasos 11 y 12 para todas las vistas no expuestas de ese lado del abordaje.
14. Desplace el conjunto del brazo lateral al lado derecho del sistema Affirm. Repita los pasos 5 a 13.
15. En la estación de trabajo de adquisición, seleccione el botón **Finalizar control de calidad**.
16. En el módulo de control de biopsia, presione el botón (izquierdo o derecho) **Posición de inicio** para mover el fantoma de QAS hacia el lado.
17. Retire el conjunto del brazo lateral.

6.3 Calibración de la geometría

La calibración de la geometría se debe realizar cada seis meses. Realice esta calibración utilizando el simulador de geometría que se incluye con el sistema.

6.3.1 Procedimiento de calibración de la geometría

1. Compruebe que el simulador de calibración no esté dañado.
2. Seleccione **Admin > Quality Control > Technologist tab > Geometry Calibration procedure** (Admin > Control de calidad > Ficha Técnico > Procedimiento de calibración de la geometría) en la estación de trabajo de adquisición.
3. Seleccione **Start** (Inicio).
4. Siga las instrucciones en la pantalla y tome la exposición predefinida. No modifique las técnicas preseleccionadas.
5. **Acepte** la imagen. Cuando aparezca el mensaje avisando que se completó correctamente la calibración de la geometría, pulse **OK** (Aceptar).
6. Seleccione **End Calibration** (Fin de la calibración).

Capítulo 7 Cuidado y limpieza

7.1 Información general

Antes de cada exploración, limpie y utilice un desinfectante en cualquier pieza del sistema y en cualquier accesorio que entre en contacto con una paciente.

7.2 Programa de mantenimiento preventivo

Sistema de guía de biopsia Affirm

Tabla 8: Programa de mantenimiento preventivo a cargo del radiólogo

Descripción de la tarea de mantenimiento	Cada uso	Diario	Cada seis meses
Limpie la pala para biopsias con un desinfectante después de usarla.*	✓		
Limpie la plataforma para la mama con un desinfectante después de usarla.*	✓		
Antes de usar la pala para biopsias, compruebe que no esté dañada.	✓		
Compruebe que el fantoma de calibración no esté dañado.	✓		
Revise todos los cables antes de usar el equipo para asegurarse de que no estén desgastados ni dañados.	✓		
Asegúrese de que el sistema Affirm se bloquee en su posición.	✓		
Antes de usar el equipo, asegúrese de que las guías de la aguja estén instaladas correctamente.	✓		
Asegúrese de que todas las pantallas estén iluminadas.	✓		
Realice los procedimientos del sistema de garantía de la calidad una vez cada día, antes de utilizar el sistema.		✓	
Calibración de la geometría (consulte Calibración de la geometría en la página 75)			✓

*Llame al Soporte técnico para obtener la lista actualizada de las soluciones de limpieza recomendadas.

Brazo lateral

Tabla 9: Programa de mantenimiento preventivo a cargo del radiólogo

Descripción de la tarea de mantenimiento	Cada uso	Diario	Cada seis meses
Después de utilizar el brazo lateral, limpie todos sus componentes con un desinfectante.*	✓		
Compruebe que todos los bloqueos y controles funcionan y se mueven suavemente.	✓		
Asegúrese de que el brazo lateral y los indicadores de posición no estén torcidos.	✓		
Asegúrese de que el brazo lateral se bloquea en su posición en el sistema Affirm.	✓		
Inspeccione la forma, el ajuste y el funcionamiento de las guías de aguja.	✓		
Todos los componentes: Compruebe si falta tornillería o si se ha aflojado.	✓		
Realice los procedimientos del sistema de garantía de la calidad una vez cada día, antes de utilizar el sistema.		✓	
Asegúrese de que todas las etiquetas son legibles y están bien colocadas.			✓

*Llame al servicio de soporte de productos para obtener la lista actualizada de las soluciones de limpieza recomendadas.

Realizar los procedimientos QAS después de instalar un brazo lateral diferente.

7.3 Programa de mantenimiento preventivo de servicio

Tabla 10: Programa de mantenimiento preventivo a cargo del ingeniero de servicio

Descripción de la tarea de mantenimiento	Cada visita	6 meses	Anualmente
Revise las inquietudes o problemas del usuario.	✓		
Inspeccione todos los componentes del sistema para detectar desgaste o daños.	✓		✓
Revise la tornillería faltante, dañada o suelta. Asegúrese de que las tapas están bien ajustadas.		✓	
Inspeccione las palas en busca de daños y defectos. Reemplace según sea necesario.	✓	✓	

Tabla 10: Programa de mantenimiento preventivo a cargo del ingeniero de servicio

Inspeccione los cables y conexiones en busca de desgaste y daños.	✓	✓	
Inspeccione todos los cables de conexión a tierra en busca de daños y compruebe su conexión correcta.			✓
Inspeccione y limpie la unidad.		✓	
Verifique la calibración de la posición estereotáctica de ± 15 grados.		✓	
Verifique el campo de rayos x para el modo biopsia.		✓	
Verifique que todo el sistema Affirm funciona.		✓	
Compruebe el funcionamiento del bloqueo de compresión.		✓	
Verifique la alineación del sistema Affirm con el brazo del colimador.		✓	
Verifique la alineación de la guía de aguja.			
Verifique que el sistema Affirm se traba en posición sobre el brazo del colimador.		✓	
Verifique que los sensores ID identifican correctamente el sistema Affirm cuando se lo instala.		✓	
Instale las actualizaciones de software/firmware si se requiere y si están en garantía/contrato.		✓	
Realice los procedimientos de QAS para confirmar la exactitud de focalización.		✓	
Complete toda la documentación requerida, mantenimiento preventivo y solicitudes de servicio. Haga una cita para servicio de reparación si se requiere.		✓	

7.4 Para limpieza general

Utilice un paño que no deje pelusas para aplicar líquido lavavajillas diluido.



Precaución:

Utilice la menor cantidad posible de líquidos limpiadores. Los líquidos no deben chorrear.

Si necesita algo más que agua y jabón, Hologic le recomienda cualquiera de las siguientes opciones:

- Solución al 10 % de lejía y agua, preparada con una parte de lejía de venta al público (normalmente 5,25 % de lejía y 94,75 % de agua) y nueve partes de agua. Mezcle esta solución todos los días para obtener resultados óptimos.
- Solución de alcohol isopropílico disponible en el mercado (alcohol isopropílico al 70% por volumen, no diluido).
- Solución de peróxido de hidrógeno con un 3% de concentración máxima.

Después de aplicar cualquiera de las soluciones anteriores, utilice un paño y líquido lavavajillas diluido para limpiar las partes que entren en contacto con las pacientes.



Advertencia:

Si una pala entra en contacto con un material posiblemente infeccioso, contacte al responsable de Control de infecciones para que elimine la contaminación de la pala.



Precaución:

Para evitar daños en los componentes electrónicos, no use aerosoles desinfectantes en el sistema.

7.4.1 Cómo limpiar la pantalla del módulo de control de biopsia

Existen muchos productos disponibles en el mercado para limpiar pantallas LCD. Asegúrese de que el producto que usted seleccione no contenga productos químicos fuertes, abrasivos, blanqueador ni detergentes que contengan fluoruros, amoníaco o alcohol. Siga las instrucciones del fabricante del producto.

7.4.2 Prevención de posibles lesiones o daños al equipo

No utilice disolventes corrosivos, detergentes abrasivos ni abrillantadores. Seleccione un agente de limpieza o desinfección que no dañe el plástico, el aluminio o la fibra de carbono.

No utilice detergentes fuertes, productos de limpieza abrasivos, altas concentraciones de alcohol ni metanol.

No exponga las piezas del aparato al vapor o a esterilización a altas temperaturas.

No permita que ingrese líquido en las piezas internas del aparato. No aplique aerosoles ni líquidos limpiadores directamente sobre el equipo. Utilice siempre un paño limpio y aplique el aerosol o el líquido en el paño. Si ingresa líquido en el sistema, desconecte la fuente de suministro eléctrico y examine el sistema antes de volver a utilizarlo.



Precaución:

Los métodos de limpieza incorrectos pueden dañar el equipo, reducir el rendimiento de la generación de imágenes o aumentar el riesgo de descargas eléctricas.

Siga siempre las instrucciones del fabricante del producto que utilice para limpiar. Las instrucciones incluyen las indicaciones y precauciones para el tiempo de aplicación y contacto, el almacenamiento, los requisitos de lavado, las prendas protectoras, la vida útil y la eliminación. Siga las instrucciones y utilice el producto siguiendo el método más seguro y efectivo.

Apéndice A Especificaciones del sistema

A.1 Medidas del sistema Affirm

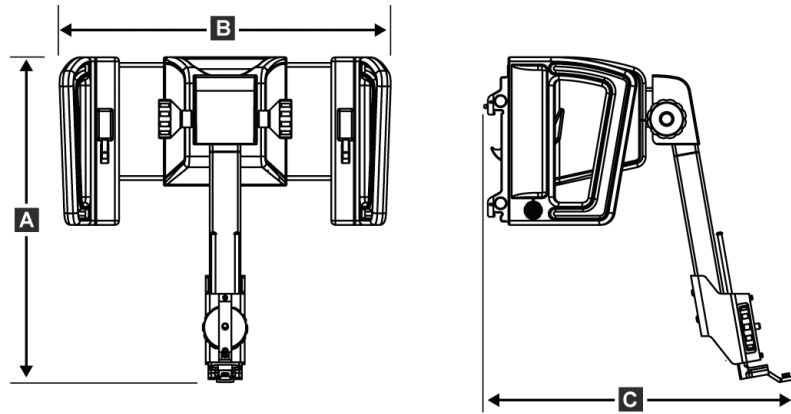


Figura 74: Módulo de guía de biopsia Affirm

A. Altura	37,1 cm (14,6 pulgadas)
B. Anchura	37,8 cm (14,9 pulgadas)
C. Profundidad	35,6 cm (14 pulgadas)
Peso	6,8 kg (15 libras)

A.2 Medidas del brazo lateral

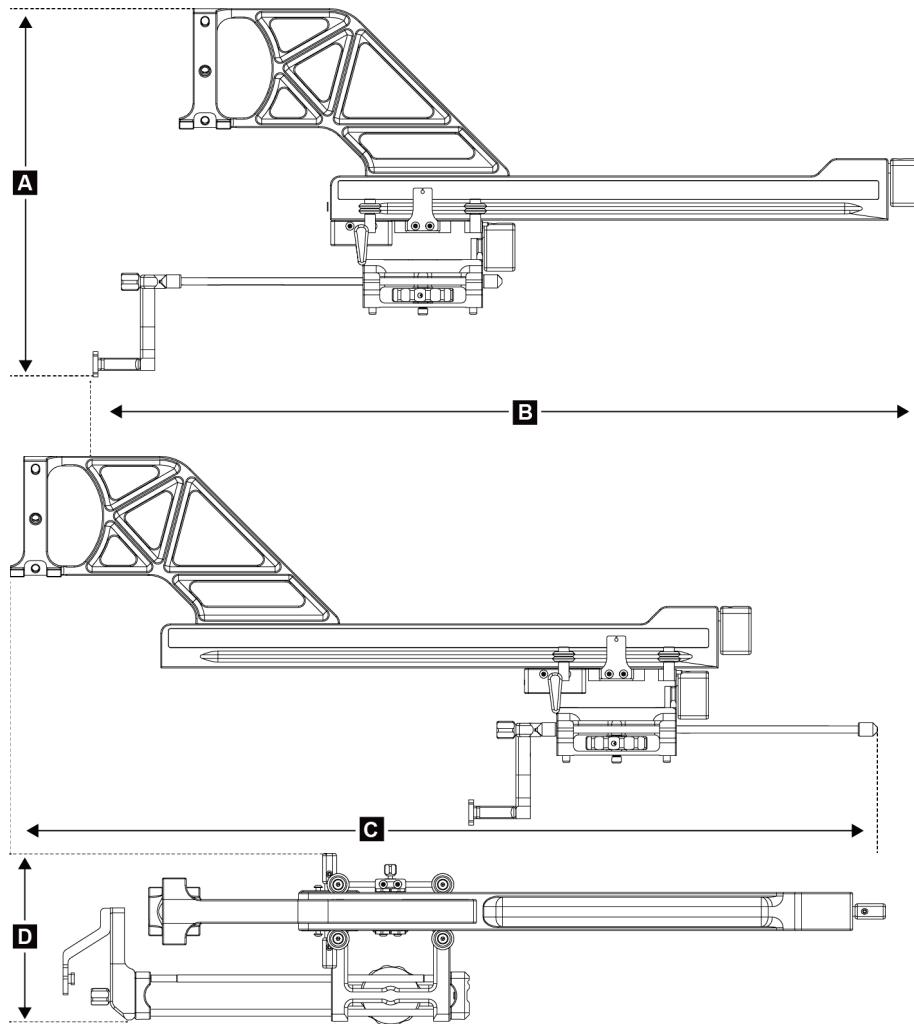


Figura 75: Brazo lateral

A. Altura	24,4 cm (9,6 pulgadas)
B. Anchura (soporte del dispositivo para biopsias y guía de la aguja extendidos hacia el soporte del brazo lateral)	53,0 cm (20,9 pulgadas)
C. Anchura (soporte del dispositivo para biopsias y guía de la aguja extendidos hacia el soporte del brazo lateral)	57,4 cm (22,6 pulgadas)
D. Profundidad	11,5 cm (4,5 pulgadas)
Peso	1,24 kg (2,73 libras)

A.3 Módulo de guía de biopsia

<i>Exactitud del módulo de guía de biopsia</i>	<i>Desviación máxima: 1 mm en cualquier dirección de las coordenadas del objetivo</i>
<i>Exactitud combinada del módulo de guía de biopsia y del dispositivo para biopsias</i>	<i>Desviación máxima: 2 mm en cualquier dirección de las coordenadas del objetivo</i>
<i>Rango de movimiento</i>	<i>Eje X: ± 35 mm</i> <i>Eje Y: +72,8 mm</i> <i>Eje Z: +161 mm</i>
<i>Velocidad de los movimientos motorizados</i>	<i>Continuo: no más de 5 mm por segundo</i> <i>Incremental: pasos de 0,5 mm</i>
<i>Sistema de alimentación</i>	<i>Entrada desde el sistema Selenia Dimensions o el sistema 3Dimensions:</i> <i>+15 V CC ± 10 % y +5 V CC ± 10 %</i> <i>Salida: +12 V CC</i>

A.4 Brazo lateral

<i>Exactitud del módulo de guía de biopsia y del brazo lateral</i>	<i>Desviación máxima: 1 mm en cualquier dirección de las coordenadas del objetivo</i>
<i>Exactitud combinada del módulo de guía de biopsia, brazo lateral y dispositivo para biopsias</i>	<i>Desviación máxima: 2 mm en cualquier dirección de las coordenadas del objetivo</i>
<i>Rango de movimiento</i>	<i>Eje X lateral: 22 cm</i>

A.5 Módulo de control de biopsia

<i>Ventana de visualización</i>	<i>Controles de pantalla táctil</i>
<i>Peso</i>	<i>3 lbs</i>
<i>Sistema de alimentación</i>	<i>Entrada desde el módulo guía de biopsia: +5 V CC ± 10 %</i>

Apéndice B Mensajes y alertas del sistema

B.1 Alertas audibles

Tabla 11: Alertas audibles del sistema Affirm

Actividad	Frecuencia	Duración	¿Hay repeticiones?
Al encender:	3	250 ms	No
Cualquier posición de la aguja dentro del límite del margen de seguridad:	1	50 ms	Sí
Inicio de cada Movimiento, incluso "Jog":	1	250 ms	No

B.2 Mensajes de error

Tabla 12: Mensajes de error del sistema Affirm

Mensaje de error	Cómo corregir
No hay un dispositivo seleccionado	Seleccione un dispositivo para biopsias.
No hay una pala	Instale una pala para biopsias.
El usuario no ha iniciado sesión	Inicie su sesión en la estación de trabajo de adquisición de imágenes.
La unidad está desbloqueada	Introduzca las dos palancas de bloqueo en la posición trabada (consulte la figura Instalación del módulo de guía de biopsia).
Error desconocido	<ol style="list-style-type: none"> 1. Seleccione el icono de estado del sistema en la barra de tareas del software del sistema de adquisición de imágenes. 2. Seleccione Clear All Faults (Borrar todos los fallos) en el menú. 3. Si el mensaje continúa apareciendo, póngase en contacto con Soporte técnico.
Error irreparable	Consulte al Soporte técnico. Es necesario volver a cargar el software.
Se ha infringido el margen de seguridad	Desplace el dispositivo para biopsias fuera del margen de seguridad. Presione el botón de sonido para silenciar el sonido de advertencia.
Se requiere calibración	Consulte al Soporte técnico.





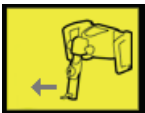
Tabla 12: Mensajes de error del sistema Affirm

Mensaje de error	Cómo corregir
Fallo de movimiento	<ol style="list-style-type: none">1. Seleccione el icono de estado del sistema en la barra de tareas del software del sistema de adquisición de imágenes.2. Seleccione Clear All Faults (Borrar todos los fallos) en el menú. Puede aparecer otro mensaje relacionado con la causa de este error.3. Si el mensaje <i>Motion Fault</i> (Fallo de movimiento) continúa apareciendo, póngase en contacto con Soporte técnico.
Error de comunicación	<ol style="list-style-type: none">1. Seleccione el icono de estado del sistema en la barra de tareas del software del sistema de adquisición de imágenes.2. Seleccione Clear All Faults (Borrar todos los fallos) en el menú. <p>Este error puede ocurrir cuando se gira rápidamente el control Z manual.</p>
Error de hardware	<ol style="list-style-type: none">1. Seleccione el icono de estado del sistema en la barra de tareas del software del sistema de adquisición de imágenes.2. Seleccione Clear All Faults (Borrar todos los fallos) en el menú.3. Si el mensaje continúa apareciendo, póngase en contacto con Soporte técnico.
Error de autoprueba	<ol style="list-style-type: none">1. Desconecte el cable del módulo de guía de biopsia Affirm del sistema de adquisición de imágenes.2. Reconecte el cable del módulo de guía de biopsia Affirm al sistema de adquisición de imágenes.3. Si el mensaje continúa apareciendo, póngase en contacto con Soporte técnico.
Fallo por interruptor atascado	<ol style="list-style-type: none">1. Desconecte del módulo de guía de biopsia el cable del módulo de control de biopsia.2. Reconecte al módulo de guía de biopsia el cable del módulo de control de biopsia.

B.3 Mensajes de la estación de trabajo de adquisición

Cuando aparezcan los siguientes mensajes del sistema, lleve a cabo el paso indicado en la columna Acción del usuario para borrar los mensajes.

Tabla 13: Mensajes de la estación de trabajo de adquisición

Icono	Mensaje	Acción del usuario
	El cable para Affirm no está conectado	Conecte el cable para el sistema Affirm a un lado del gantry.
	Affirm no está bloqueado	Bloquee ambos lados del sistema Affirm.
	El cable del BCM (Módulo de control de biopsia) no está conectado	Conecte el cable del módulo de control de biopsia al costado del sistema Affirm.
	La vista requiere que Affirm esté instalado O BIEN La vista no se puede completar sin Affirm instalado	Instale el sistema Affirm para adquirir esta vista. O BIEN Desinstale el sistema Affirm para adquirir esta vista.
	Se debe mover la aguja a la ubicación correcta.	Mueva la aguja a la ubicación correcta para el sistema de garantía de la calidad de la biopsia.

Apéndice C Corrección de relación contraste/ruido para biopsia

C.1 Corrección de relación contraste/ruido para biopsia estereotáctica 2D



Nota

La configuración predeterminada del sistema es AEC Tabla 0 para las imágenes en modo de biopsia estereotáctica 2D.

C.1.1 AEC Tabla 0 (Dosis de biopsia estereotáctica 2D estándar)

Grosor de compresión	Antes de la rev. 1.7.x del software	Después de la revisión 1.7.x del software	
	Todos los detectores	Serie de detector N.º: XX6xxxxx	Serie de detector N.º: XX8xxxxx
2,0 cm	0,91	0,91	0,91
4,0 cm	1,00	1,00	1,00
6,0 cm	1,27	1,27	1,32
8,0 cm	1,76	1,76	1,88

C.2 Corrección de relación contraste/ruido para biopsia con opción de tomosíntesis



Nota

La configuración predeterminada del sistema es AEC Tabla 0 (opción de tomosíntesis) para las imágenes en modo de biopsia, con tomosíntesis digital de mamas.

C.2.1 AEC Tabla 0 (opción de tomosíntesis: Dosis de tomosíntesis estándar)

Grosor de compresión	Antes de la rev. 1.7.x del software	Después de la revisión 1.7.x del software	
	Todos los detectores	Serie de detector N.º: XX6xxxxx	Serie de detector N.º: XX8xxxxx
2,0 cm	0,70	0,70	0,70
4,0 cm	0,91	0,91	0,91
6,0 cm	1,46	1,46	1,55
8,0 cm	2,37	2,37	2,78

Apéndice E Piezas complementarias para biopsia

E.1 Fábrica de Hologic — Dispositivos de biopsia verificados

Tabla 14: Fábrica de Hologic — Dispositivos de biopsia verificados

Fabricante	Descripción	Modelo
Hologic	Control de calidad de la aguja Affirm	ASY-03949
Hologic	Affirm con aguja QAS de brazo lateral	ASY-09506
Hologic	ATEC® 9 g x 12 cm, 12 mm (pequeña)	ATEC 0912-12
Hologic	ATEC 9 g x 12 cm, 20 mm	ATEC 0912-20
Hologic	ATEC 12 g x 12 cm, 20 mm	ATEC 1212-20
Hologic	ATEC 9 g x 9 cm, 12 mm (pequeña)	ATEC 0909-12
Hologic	ATEC 9 g x 9 cm, 20 mm	ATEC 0909-20
Hologic	ATEC 12 g x 9 cm, 20 mm	ATEC 1209-20
Hologic	ATEC 9 g x 14 cm, 20 mm	ATEC 0914-20
Hologic	Brevera® 9 g x 13 cm, 20 mm (estándar) o 12 mm (pequeña)	BREV09
Hologic	Brevera® 9 g x 13 cm, 20 mm (estándar) o 12 mm (pequeña)	BREVDISP09
Hologic	Eviva® 9 g x 13 cm, 12 mm (roma pequeña)	Eviva 0913-12
Hologic	Eviva 9 g x 13 cm, 12 mm (trocar pequeño)	Eviva 0913-12T
Hologic	Eviva 9 g x 13 cm, 20 mm	Eviva 0913-20
Hologic	Eviva 12 g x 13 cm, 20 mm	Eviva 1213-20
Hologic	Eviva 9 g x 10 cm, 12 mm (trocar pequeño)	Eviva 0910-12
Hologic	Eviva 9 g x 10 cm, 12 mm (trocar pequeño)	Eviva 0910-12T
Hologic	Eviva 9 g x 10 cm, 20 mm	Eviva 0910-20
Hologic	Eviva 12 g x 10 cm, 20 mm	Eviva 1210-20
Hologic	LOCALizador 12 g x 10 cm	LOCALizador 09-0003
Hologic	LOCALizador S 12 g x 10 cm	LOCALizador 09-0003S
Hologic	PERL 16 g x 11,5 cm, anillo 1 cm	PERL R10
Hologic	PERL 16 g x 11,5 cm, anillo 1,5 cm	PERL R15
Hologic	PERL 16 g x 11,5 cm, anillo 2 cm	PERL R20

E.2 Guías de aguja de localización del cable

La siguiente tabla muestra los números de pieza de las guías de aguja para la localización (loc) del cable. Estos elementos pueden pedirse si se llama al 1-877-371-4372 y se siguen las instrucciones para obtener las piezas o si se envía un correo electrónico a Parts@hologic.com. Fuera de los EE. UU., póngase en contacto con su distribuidor local de Hologic.

Número de referencia	Descripción	Color y cantidad en cada paquete	Uso
3-425-4002	Paquete estéril, Guía de aguja abierta calibre 16-19	Púrpura, 2	Para agujas calibre 16-19 GA cuando los centros dejan la aguja y el cable en la mama
3-425-4003	Paquete estéril, Guía de aguja abierta calibre 20-22	Púrpura, 2	Para agujas 20-22 GA cuando los centros dejan la aguja y el cable en la mama
3-425-4004	Paquete estéril, Guía de aguja cerrada calibre 16-19	Amarillo, 2	Para agujas 16-19 GA cuando los centros dejan solamente el cable en la mama
3-425-4005	Paquete estéril, Guía de aguja cerrada calibre 20-22	Amarillo, 2	Para agujas 20-22 GA cuando los centros dejan solamente el cable en la mama
3-255-0004	Paquete estéril, Guía de aguja cerrada calibre 14	Verde, 1	Para aguja 14 GA.; o QAS en sistemas MultiCare Platinum y Stereo Loc II

Glosario de términos

Ángulo de aproximación de la aguja

El ángulo de incidencia de la aguja con respecto a la mama.

Gantry

Una parte de los sistemas Selenia Dimensions y 3Dimensions que dispone de detector, generador y fuente de rayos X, posicionamiento/compresión, distribución de alimentación y subsistemas auxiliares.

Margen del trazado

El margen de seguridad (en mm) existente entre la posición de la aguja disparada y la plataforma para la mama. El sistema calcula este margen en función de la coordenada "Z", el trazado y la magnitud de la compresión.

Márgenes de seguridad

El espacio mínimo permitido entre la punta de la aguja del dispositivo para biopsias que está instalado y los componentes del sistema (por ejemplo, receptor de imágenes o pala)

Modo del brazo colimador

Permite el desplazamiento conjunto del brazo colimador y del brazo del tubo al ángulo de abordaje de la aguja para el procedimiento de localización.

Modo estereotáctico

Permite al brazo del tubo girar a fin de adquirir imágenes estereotácticas mientras el brazo colimador permanece en su posición.

Módulo de control de biopsia

El dispositivo de control con que cuenta el usuario del sistema de guía para biopsias de mama

Módulo de guía de biopsia

Sostiene y hace funcionar el dispositivo para biopsias. Responde a los comandos del módulo de control de biopsia para mover el dispositivo a su posición y efectuar la biopsia.

Multi-Pass (Varias pasadas)

Permite generar automáticamente hasta cinco puntos de objetivo desplazados, todos ellos equidistantes (hasta un alejamiento máximo de 5 mm) del punto de objetivo original

Procedimiento estereotáctico

Un tipo de exploración que permite vistas estereotácticas en la estación de trabajo de adquisición.

QAS (Sistema de garantía de calidad)

Sistema de garantía de la calidad

Sistema Affirm

El sistema de guía para biopsias de mama para los sistemas de adquisición de imágenes Selenia Dimensions y 3Dimensions

Técnica de exposición

Combinación de los parámetros de rayos X (kVp, mAs, filtro) para una imagen adquirida.

Tomosíntesis

Un procedimiento de obtención de imágenes que combina una serie de imágenes de la mama tomadas a distintos ángulos. Las imágenes de la tomosíntesis se pueden reconstruir de modo que muestren planos de enfoque (cortes) dentro de la mama.

Vista

La combinación de una imagen de rayos X y un conjunto especificado de condiciones para la adquisición de imágenes

Vista estereotáctica

Una vista especializada de una imagen mediante la cual la aplicación capta imágenes estereotácticas

Índice

A

- abordaje lateral • 22
- acoplamiento
 - módulo de control de biopsia • 17
- ajuste
 - altura del soporte • 18
 - posición del módulo de control • 18
 - posición del módulo de control de biopsia • 18

- almacenamiento del brazo lateral • 38
- Almacenamiento del sistema Affirm • 37
- almacenamiento, brazo lateral • 38
- altura del soporte, ajuste • 18

B

- brazo lateral • 21
 - guías de aguja, brazo lateral • 28
 - información general, brazo lateral • 22
 - instalación, brazo lateral • 24
 - precauciones del dispositivo para biopsias con brazo lateral • 21
 - soporte de brazo lateral • 24
 - soporte del dispositivo, brazo lateral • 29
 - Tope X • 33

C

- calibración
 - geometría de la biopsia • 76
- calibración de la geometría de la biopsia • 76
- controles de los componentes
 - módulo de control de biopsia • 15
- Corrección CNR para biopsia • 91

E

- especificaciones • 83
- extracción
 - brazo lateral • 24
 - guías de aguja, brazo lateral • 28
 - módulo de control de biopsia • 36
 - módulo de guía de biopsia • 36
 - soporte del dispositivo, brazo lateral • 29

- Tope X • 33
- extracción de componentes
 - módulo de control de biopsia • 36
 - módulo de guía de biopsia • 36

F

- focalización de la lesión
 - focalización de la lesión estereotáctica • 60
 - focalización de la lesión por tomosíntesis • 61
- focalización de la lesión estereotáctica • 60
- focalización de la lesión por tomosíntesis • 61

I

- información
 - general • 7
- información general • 7
- información general, brazo lateral • 22
- instalación
 - brazo lateral • 24
 - guías de aguja, brazo lateral • 28
 - módulo de control de biopsia • 17
 - módulo de guía de biopsia • 16
 - soporte del dispositivo, brazo lateral • 29
 - Tope X • 33

L

- lesión objetivo
 - focalización de la lesión estereotáctica • 60
 - focalización de la lesión por tomosíntesis • 61

M

- modo de biopsia automático • 53
- modo de biopsia estéreo
 - Rotación del brazo del colimador • 53
- modo estereotáctico del brazo colimador
 - automático • 53
- modos de biopsia
 - automático • 53
 - manual • 53
- modos estereotácticos del brazo colimador
 - Rotación del brazo del colimador • 53
- módulo de control de biopsia • 15

P

- pantalla • 39
- pantallas del módulo de control • 39
 - pantalla • 39
- pericias necesarias • 1
- posición del módulo de control, ajuste • 18
- precauciones del dispositivo para biopsias con brazo lateral • 21
- Prueba de control de calidad de la aguja • 69

R

- requisitos
 - formación • 2
- requisitos para la formación • 2

S

- sistema
 - especificaciones • 83
 - verificación • 35
 - verificación de la conexión con el host • 35
- Soporte para mesa
 - Almacenamiento del sistema Affirm • 37
- soporte técnico de Hologic • 77

T

- Tope X • 33

V

- verificación de la conexión con el host • 35
- vistas de la biopsia • 49
- vistas estereotácticas • 49

HOLOGIC®



Hologic, Inc.
600 Technology Drive
Newark, DE 19702 USA
1.800.447.1856

Australia

Hologic (Australia) Pty Ltd.
Suite 402, Level 3
2 Lyon Park Road
Macquarie Park NSW 2113
Australia
1.800.264.073

EC REP

Hologic, BV
Da Vincilaan 5
1930 Zaventem
Belgium
Tel: +32.2.711.46.80
Fax: +32.2.725.20.87

CE
2797