

Affirm[®]

Breast Biopsy Guidance System



Korisnički vodič

MAN-10548-2502 Revizija 001

HOLOGIC[®]

Affirm[®]

Sustav za vođenu biopsiju dojke

Korisnički vodič

Za verziju softvera 1.11 i 2.2

Broj dijela MAN-10548-2502

Revizija 001

kolovoz 2023

Podrška za proizvod

SAD:	+1.877.371.4372
Europa:	+32 2 711 4690
Azija:	+852 37487700
Australija:	+1 800 264 073
Sve ostale države:	+1 781 999 7750
E-pošta:	BreastHealth.Support@hologic.com

© 2023 Hologic, Inc. Tiskano u SAD-u. Ovaj je priručnik izvorno napisan na engleskom jeziku.

Hologic, 3Dimensions, Affirm, ATEC, Brevera, Dimensions, Eviva, Selenia i povezani logotipi su zaštitni znakovi i/ili registrirani zaštitni znakovi tvrtke Hologic, Inc. i/ili njezinih društava kćeri u Sjedinjenim Američkim Državama i/ili ostalim zemljama. Svi ostali zaštitni znakovi, registrirani zaštitni znakovi i nazivi proizvoda u vlasništvu su odgovarajućih vlasnika.

Ovaj proizvod može biti zaštićen jednim patentom Sjedinjenih Američkih Država ili strane države ili više njih kako je utvrđeno na internetskoj stranici www.Hologic.com/patent-information.

Sadržaj

Popis slika	ix
Popis tablica	xi
1: Uvod	1
1.1 Namjena	1
1.2 Korisnički profili	1
1.2.1 Tehnolog za mamografiju	1
1.2.2 Radiolozi, kirurzi	2
1.2.3 Medicinski fizičar	2
1.3 Zahtjevi osposobljavanja	2
1.4 Zahtjevi za kontrolu kvalitete	2
1.5 Gdje pronaći tehnički opis	2
1.6 Jamstvena izjava	3
1.7 Tehnička podrška	3
1.8 Pritužbe o proizvodu	3
1.9 Izjava tvrtke Hologic o kibersigurnosti	4
1.10 Simboli	4
1.11 Opisi za upozorenja, oprez i napomene	5
2: Opće informacije	7
2.1 Pregled sustava	7
2.2 Postupanje s modulom za navođenje biopsije	8
2.3 Sigurnosne informacije	9
2.4 Upozorenja i mjere opreza	9
2.5 Sukladnost	10
2.5.1 Zahtjevi za sukladnost	10
2.6 Lokacije naljepnica	12
3: Postavljanje, provjera i uklanjanje	13
3.1 Komponente modula za navođenje biopsije	13
3.2 Komponente upravljačkog modula za biopsiju	15
3.3 Postavljanje glavnih komponenti	16
3.3.1 Postavljanje modula za navođenje biopsije	16
3.3.2 Postavljanje upravljačkog modula za biopsiju	17
3.4 Postavljanje i uklanjanje dodatne opreme	18
3.4.1 Kompresijske papučice za biopsiju	18
3.4.2 Vodilica za iglu	18
3.4.3 Adapter uređaja za biopsiju	20
3.4.4 Uređaj za biopsiju	21
3.4.5 Lateralni krak i dodatna oprema za lateralni krak	21
3.5 Provjere sustava	35

3.5.1	Potvrđivanje veze s glavnim računalom	35
3.6	Uklanjanje glavnih komponenti	36
3.6.1	Upravljački modul za biopsiju	36
3.6.2	Modul za navođenje biopsije	36
3.7	Stolni stalak za sustav Affirm	37
3.8	Kovčeg za odlaganje za lateralni krak	38
4:	Korisničko sučelje – upravljački modul za biopsiju	39
4.1	Zaslone upravljačkog modula za biopsiju	39
4.1.1	Početni zaslon	39
4.1.2	Zaslon Target Guidance (Usmjeravanje mete)	39
4.1.3	Zaslon Jog Mode (Način pomicanja)	43
4.1.4	Zaslon Select Target (Odabir mete)	46
5:	Biopsija	49
5.1	Prikazi biopsije	49
5.1.1	Dodavanje prikaza biopsije	49
5.1.2	Uređivanje prikaza biopsije	52
5.2	Stereo načini rada C-luka	53
5.2.1	Rotacija C-luka u stereo načinima rada C-luka	53
5.2.2	Odabir stereo načina rada C-luka za snimanje slike	55
5.3	Kartica Biopsy (Biopsija)	56
5.3.1	Mogućnosti biopsije	57
5.4	Stereotaktičko 2D ciljanje lezija	60
5.4.1	Provjera položaja uređaja za biopsiju	61
5.5	Ciljanje lezija s pomoću navođenja tomosintezom	62
5.5.1	Provjera položaja uređaja za biopsiju	63
5.5.2	Projiciranje meta na preliminarnu sliku nakon aktivacije	63
5.6	Ciljanje lezija s pomoću značajke Multi-Pass (Višestruki prolaz)	64
5.7	Nakon biopsije	68
5.8	Ispis slika stereo para	69
6:	Kontrola kvalitete	71
6.1	Potrebni postupci kontrole kvalitete	71
6.2	QAS test	71
6.2.1	QAS test za standardni pristup igle	72
6.2.2	QAS test za lateralni pristup igle	75
6.3	Geometrijska kalibracija	78
6.3.1	Postupak geometrijske kalibracije	78
7:	Održavanje i čišćenje	79
7.1	Opće informacije	79
7.2	Raspored preventivnog održavanja	79
7.3	Raspored usluge preventivnog održavanja	81
7.4	Za općenito čišćenje	82

7.4.1	Čišćenje zaslona upravljačkog modula za biopsiju	82
7.4.2	Kako biste spriječili moguće ozljede ili oštećivanje opreme	83
Prilog A: Specifikacije sustava		85
A.1	Mjere sustava Affirm	85
A.2	Mjere lateralnog kraka	86
A.3	Modul za navođenje biopsije.....	87
A.4	Lateralni krak	87
A.5	Upravljački modul za biopsiju	87
Prilog B: Sistemske poruke i upozorenja		89
B.1	Zvučna upozorenja	89
B.2	Poruke o pogreškama.....	89
B.3	Poruke radne stanice za snimanje	91
Prilog C: Ispravak CNR-a za biopsiju		93
C.1	Ispravak CNR-a za stereotaktičku 2D biopsiju.....	93
C.1.1	AEC tablica 0 (doza standardne stereotaktičke 2D biopsije).....	93
C.2	Ispravak CNR-a za biopsiju pod opcijom tomosinteze	93
C.2.1	AEC tablica 0 (opcija tomosinteze: standardna doza za tomosintezu)	93
Prilog D: Obrasci		95
D.1	Kontrolni popis QAS testa	95
D.2	Kontrolni popis QAS testa za lateralni krak	96
Prilog E: Pomoćni dijelovi za biopsiju		97
E.1	Uređaji za biopsiju koje je tvrtka Hologic tvornički provjerila.....	97
E.2	Vodilica za iglu za lokalizaciju žicom	98
Pojmovnik		99
Indeks		101

Popis slika

Slika 1: Sustav za biopsiju Affirm na mamografskom sustavu Selenia Dimensions.....	7
Slika 2: Podizanje modula za navođenje biopsije.....	8
Slika 3: Pohrana modula za navođenje biopsije.....	8
Slika 4: Lokacija naljepnice modula za navođenje biopsije.....	12
Slika 5: Mjesto naljepnice sa serijskim brojem lateralnog kraka.....	12
Slika 6: Modul za navođenje biopsije.....	13
Slika 7: Upravljački modul za biopsiju.....	15
Slika 8: Postavljanje modula za navođenje biopsije.....	16
Slika 9: Pričvršćivanje upravljačkog modula za biopsiju.....	17
Slika 10: Postavljanje držača vodilice za iglu na standardni nosač uređaja.....	19
Slika 11: Postavljanje vodilice za iglu na standardni držač vodilice za iglu.....	19
Slika 12: Pričvršćivanje adaptera uređaja za biopsiju na nosač uređaja (standardno).....	20
Slika 13: Komponente lateralnog kraka.....	21
Slika 14: Lijevi pristup igle na lateralnom kraku (plava).....	23
Slika 15: Desni pristup igle na lateralnom kraku (žuta).....	23
Slika 16: Postavljanje postolja lateralnog kraka preko receptora slike.....	24
Slika 17: Uklanjanje držača vodilice za iglu sa standardnog nosača uređaja.....	25
Slika 18: Postavljanje lateralnog kraka na nosač uređaja.....	26
Slika 19: Zaslon za odabir strane montiranja lateralnog kraka.....	27
Slika 20: Pričvršćivanje plavog držača vodilice za iglu na šipke vodilice za iglu (lijevi pristup igle).....	28
Slika 21: Pričvršćivanje žutog držača vodilice za iglu na šipke vodilice za iglu (desni pristup igle).....	28
Slika 22: Postavljanje jednokratne vodilice za iglu na držač vodilice za iglu (lateralni krak).....	29
Slika 23: Zaključani i otključani položaji poluge kliznog nosača.....	29
Slika 24: Zaključani i otključani položaji poluge nosača uređaja.....	30
Slika 25: Postavljanje nosača uređaja na klizni nosač lateralnog kraka.....	30
Slika 26: Pričvršćivanje adaptera uređaja za biopsiju na nosač uređaja (lateralni krak).....	31
Slika 27: Zaključajte poluge u potpuno zaključanom položaju.....	32
Slika 28: Ljestvice i pozicioniranje za stoper na osi X i klizni nosač.....	33
Slika 29: Postavljanje stopera na osi X na lateralni krak.....	34
Slika 30: Početni zaslon na upravljačkom modulu za biopsiju.....	35
Slika 31: Stolni stalak za sustav Affirm.....	37
Slika 32: Lateralni krak i kovčeg za odlaganje.....	38
Slika 33: Početni zaslon.....	39
Slika 34: Zaslon Target Guidance (Usmjeravanje mete).....	40
Slika 35: Zaslon Target Guidance (Usmjeravanje mete) za lateralni krak.....	41
Slika 36: Zelene ćelije razlike.....	42
Slika 37: Žute i crvene ćelije.....	42
Slika 38: Zvukovi upozorenja su čujni.....	43
Slika 39: Zvukovi upozorenja su isključeni.....	43
Slika 40: Zaslon Jog Mode (Način pomicanja).....	44
Slika 41: Zaslon Jog Mode (Način pomicanja) za lateralni krak.....	45
Slika 42: Zaslon Select Target (Odabir mete).....	46

Korisnički priručnik za sustav za navođenje biopsije dojke Affirm

Popis slika

Slika 43: Zaslona Select Target (Odabir mete) za lateralni krak	47
Slika 44: Kartica Biopsy (Biopsija) na zaslonu za dodavanje prikaza	50
Slika 45: Modifikatori prikaza Stereo (-) i Stereo (+)	51
Slika 46: Zaslona za uređivanje prikaza (biopsije)	52
Slika 47: Stereo način rada	54
Slika 48: Način rada C-luka	54
Slika 49: Ikona statusa sustava	55
Slika 50: Izbornik statusa sustava	55
Slika 51: Zaslona zadanih postavki sustava	55
Slika 52: Kartica Biopsy (Biopsija)	56
Slika 53: Funkcijski gumbi i podaci na kartici Biopsy (Biopsija) (standardni pristup igle)	57
Slika 54: Funkcijski gumbi i podaci na kartici Biopsy (Biopsija) (lateralni pristup igle)	58
Slika 55: Mogućnosti značajke Multi-Pass (Višestruki prolaz)	64
Slika 56: Četiri točke pomaka mete uspostavljene su oko središnje točke mete	65
Slika 57: Razmak od točaka pomaka od 3 mm	66
Slika 58: Razmak od točaka pomaka od 5 mm	66
Slika 59: Odabrana je meta s jednom točkom	66
Slika 60: Poništen je odabir mete s jednom točkom	66
Slika 61: Odabrana je meta s višestrukim prolazom	66
Slika 62: Poništen je odabir mete s višestrukim prolazom	66
Slika 63: Redoslijed biopsije skupova mete	67
Slika 64: Redoslijed biopsije s tri pomaka mete	68
Slika 65: Redoslijed biopsije s četiri pomaka mete	68
Slika 66: Redoslijed biopsije s pet pomaka mete	68
Slika 67: Zaslona za ispis stereo para	69
Slika 68: Gumb QAS na zaslonu Admin (Administrator)	72
Slika 69: Dijaloški okvir Info (Informacije) za QAS test	73
Slika 70: Polje Device (Uređaj) na kartici Biopsy (Biopsija)	73
Slika 71: Gumb Lateral QAS (Lateralni QAS) na zaslonu Admin (Administrator)	75
Slika 72: Dijaloški okvir Info (Informacije) za lateralni QAS test	76
Slika 73: Polje Device (Uređaj) na kartici Biopsy (Biopsija)	76
Slika 74: Modul za navođenje biopsije Affirm	85
Slika 75: Lateralni krak	86

Popis tablica

Tablica 1: Komponente modula za navođenje biopsije	14
Tablica 2: Komponente upravljačkog modula za biopsiju	15
Tablica 3: Komponente lateralnog kraka	22
Tablica 4: Upotreba gumba za zvuk.....	43
Tablica 5: Gumb stereo načina rada C-luka	54
Tablica 6: Odabir stereo načina rada C-luka	55
Tablica 7: Potrebni postupci	71
Tablica 8: Raspored preventivnog održavanja za radiološkog tehnologa	79
Tablica 9: Raspored preventivnog održavanja za radiološkog tehnologa	80
Tablica 10: Raspored preventivnog održavanja servisnog inženjera	81
Tablica 11: Zvučna upozorenja sustava Affirm	89
Tablica 12: Poruke o pogreškama sustava Affirm	89
Tablica 13: Poruke radne stanice za snimanje	91
Tablica 14: Uređaji za biopsiju koje je tvrtka Hologic tvornički provjerila	97
Tablica 15: Vodilice za iglu za lokalizaciju žicom (loc).....	98

Poglavlje 1 Uvod

Prije rada sa sustavom pažljivo pročitajte sve ove informacije. Slijedite sva upozorenja i mjere opreza kako je navedeno u ovom priručniku. Neka ovaj priručnik bude dostupan tijekom postupaka. Liječnici bi pacijente trebali uputiti u sve potencijalne rizike i štetne događaje opisane u ovom priručniku, a koji su povezani s radom sustava.



Napomena

Tvrtka Hologic konfigurira određene sustave kako bi bili u skladu s posebnim zahtjevima. Konfiguracija vašeg sustava možda nema sve opcije i dodatnu opremu navedene u ovom priručniku.

1.1 Namjena

Rx Only

Oprez: U skladu sa saveznim zakonima Sjedinjenih Američkih Država ovaj uređaj isključivo prodaje liječnik ili se prodaje prema liječničkom nalogu.

Sustav za navođenje biopsije dojke Affirm® dodatna je oprema za sustave za digitalnu mamografiju i digitalnu tomosintezu Selenia® Dimensions® i 3Dimensions™. Njegova je funkcija precizno lokalizirati lezije u dojkama u tri dimenzije. Namijenjen je za navođenje ciljanja tijekom interventnih postupaka poput biopsije i predkirurške lokalizacije ili za uređaje za liječenje.

1.2 Korisnički profili

1.2.1 Tehnolog za mamografiju

- Ispunjava sve zahtjeve koji se odnose na mjesto na kojem tehnolog za mamografiju radi.
- Završio je obuku o sustavu za mamografiju.
- Ima obuku za položaje za mamografiju.
- Razumije postupke stereotaktičke biopsije dojke.
- Razumije kako se upravlja računalom i njegovom perifernom opremom.
- Može podići težinu od 20 funti do visine ramena dvjema rukama (potrebno za uspravne stereotaktičke sustave).
- Razumije sterilne postupke.

1.2.2 Radiolozi, kirurzi

- Ispunjava sve zahtjeve koji se odnose na mjesto na kojem liječnik radi.
- Razumije postupke stereotaktičke biopsije dojke.
- Razumije kako se upravlja računalom i njegovom perifernom opremom.
- Razumije sterilne postupke.
- Daje lokalnu anesteziju.
- Razumije osnovne kirurške postupke za biopsiju širokom iglom (engl. core biopsy).

1.2.3 Medicinski fizičar

- Ispunjava sve zahtjeve koji se odnose na mjesto na kojem medicinski fizičar radi.
- Razumije mamografiju.
- Ima iskustva s digitalnim snimanjem.
- Razumije kako se upravlja računalom i njegovom perifernom opremom.

1.3 Zahtjevi osposobljavanja

Korisnici u Sjedinjenim Američkim Državama moraju biti registrirani radiološki tehničari koji udovoljavaju kriterijima za obavljanje mamografije. Korisnici mamografije moraju udovoljavati svim primjenjivim zahtjevima za osoblje američke Uredbe o normama kvalitete u mamografiji (MQSA) u skladu sa smjernicama FDA-e za konvencionalnu i digitalnu mamografiju.

Korisniku su dostupna osposobljavanja koja uključuju, između ostaloga:

- primjenjivo osposobljavanje na lokaciji koje vodi stručnjak za kliničke usluge tvrtke Hologic,
- osposobljavanje na mjestu rada na lokaciji, odnosno uzajamno osposobljavanje.

Osim toga, korisnički priručnik jest vodič s uputama o načinu uporabe sustava.

Svaki se korisnik mora pobrinuti da je osposobljen za ispravan rad sustavom prije uporabe na pacijentima.

Tvrtka Hologic ne prihvaća odgovornost za ozljede ili oštećenja od neispravnog rada sustavom.

1.4 Zahtjevi za kontrolu kvalitete

Izvršite sva ispitivanja kontrole kvalitete u odgovarajućem vremenskom okviru.

1.5 Gdje pronaći tehnički opis

Informacije tehničkog opisa dostupne su u *priručniku za održavanje*.

1.6 Jamstvena izjava

Osim ako je drugačije izričito navedeno u ugovoru: i) izvornom se kupcu jamči za opremu koju je proizvela tvrtka Hologic da će u osnovi raditi u skladu s objavljenim specifikacijama proizvoda tijekom jedne (1) godine od datuma isporuke ili, ako je potrebno postavljanje, od datuma postavljanja („jamstveno razdoblje”); ii) jamstvo za rendgenske cijevi za snimanje digitalnom mamografijom jest dvadeset četiri (24) mjeseca tijekom kojih je jamstvo za rendgenske cijevi potpuno tijekom prvih dvanaest (12) mjeseci, a od 13. do 24. mjeseca jamstvo je izravno i razmjerno („pro-rata”); iii) za zamjenske dijelove i prerađene predmete imaju jamstvo tijekom ostatka jamstvenog razdoblja ili devedeset (90) dana od isporuke, ovisno o tome što traje dulje; iv) potrošni materijal mora biti u skladu s objavljenim specifikacijama za razdoblje koje završava s rokom trajanja navedenim na odgovarajućim pakiranjima; v) za licencirani softver zajamčeno je da radi u skladu s objavljenim specifikacijama; vi) za usluge se jamči da se pružaju u skladu sa željenim i prihvatljivim normama kvalitete rada; vii) za opremu koju nije proizvela tvrtka Hologic jamči njezin proizvođač i takva jamstva proizvođača obuhvaćaju i kupce tvrtke Hologic u mjeri u kojoj to dopušta proizvođač takve opreme koju nije proizvela tvrtka Hologic. Tvrtka Hologic ne jamči da će uporaba proizvoda biti bez prekida ili bez pogrešaka ili da će proizvoditi raditi s proizvodima trećih strana koje nije odobrila tvrtka Hologic. Ova se jamstva ne odnose na bilo koju stavku: (a) koju je popravilo, premjestilo ili izmijenilo bilo koje drugo osoblje ovlaštenog servisa osim onog tvrtke Hologic; (b) koja je izložena fizičkoj (uključujući toplinskoj ili električnoj) zlouporabi, opterećenju ili pogrešnoj primjeni; (c) koja je pohranjena, održavana ili je njom rukovano na bilo koji način koji nije u skladu s primjenjivim specifikacijama ili uputama tvrtke Hologic, uključujući kupčevo odbijanje da dopusti nadogradnju softvera koju preporučuju tvrtka Hologic; ili (d) koja je navedena kao isporučena stavka na jamstvu koje nije od tvrtke Hologic ili u sklopu ranijeg puštanja na tržište ili u postojećem stanju.

1.7 Tehnička podrška

Pogledajte stranicu o autorskim pravima u ovom priručniku i potražite informacije za kontakt odjela podrške za proizvod.

1.8 Pritužbe o proizvodu

Sve pritužbe ili probleme s kvalitetom, pouzdanošću, sigurnošću ili radom ovog proizvoda prijavite tvrtki Hologic. Ako je uređaj uzrokovao ili pridonio ozljedi pacijenta, incident odmah prijavite tvrtki Hologic. (Pogledajte stranicu o autorskim pravima i potražite informacije za kontakt.)



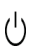







1.9 Izjava tvrtke Hologic o kibersigurnosti

Tvrtka Hologic neprestano ispituje postojeće stanje računalne i mrežne sigurnosti kako bi pregledala moguće sigurnosne probleme. Po potrebi tvrtka Hologic daje ažuriranja za proizvod.

Dokumente o najboljim praksama kibersigurnosti za proizvode tvrtke Hologic potražite na internetskoj stranici tvrtke Hologic www.Hologic.com.

1.10 Simboli

U ovom su odjeljku opisani simboli na ovome sustavu.

	Priključak za izjednačavanje potencijala
	Priključak za zaštitno uzemljenje
	„Uključeno“ i „Isključeno“ (napajanje) za računalo i zaslon.
	Bacite električnu i elektroničku opremu odvojeno od običnog otpada. Materijal stavljen van uporabe pošaljite tvrtki Hologic ili se obratite predstavniku servisa.
	Proizvođač
	Datum proizvodnje
	Kataloški broj
	Serijski broj
	Oprez
	Slijedite upute za uporabu

1.11 Opisi za upozorenja, oprez i napomene

Opisi za upozorenja, oprez i napomene koja se upotrebljavaju u ovom priručniku:



UPOZORENJE!

Postupci koje morate točno slijediti da biste spriječili moguće opasne ili smrtonosne ozljede.



Upozorenje:

Postupci koje morate točno slijediti da biste spriječili ozljede.



Oprez:

Postupci koje morate točno slijediti da biste spriječili oštećenja na opremi, gubitak podataka ili oštećenja na datotekama softverskih aplikacija.



Napomena

Napomene sadržavaju dodatne informacije.

Poglavlje 2 Opće informacije

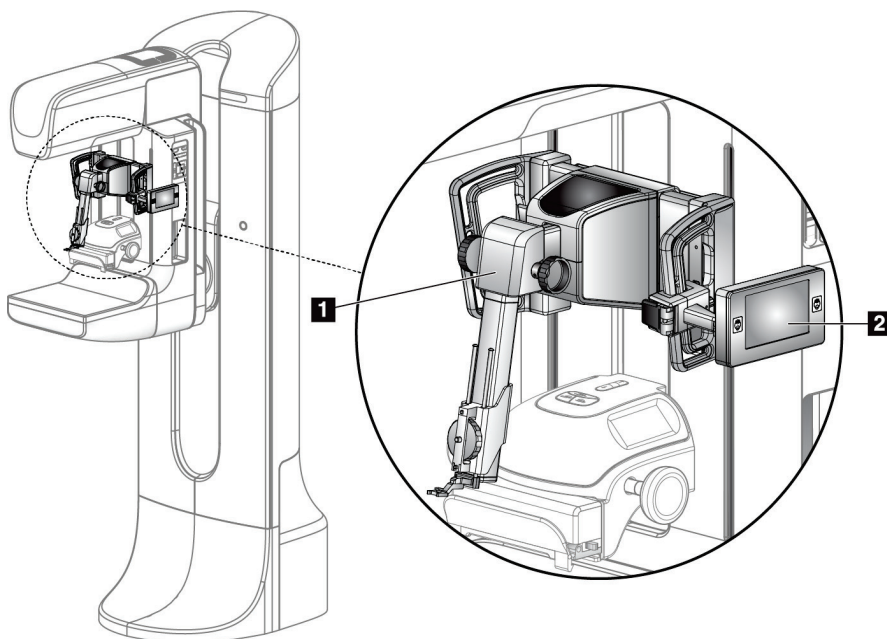
2.1 Pregled sustava

Sustav za navođenje biopsije dojke Affirm pričvršćuje se na C-luk sustava Selenia Dimensions ili 3Dimensions. Sustav za biopsiju Affirm ima dvije glavne komponente:

- Modul za navođenje biopsije
- Upravljački modul za biopsiju

Kompatibilni uređaj za biopsiju postavlja se na nosač modula za navođenje biopsije. Tijekom standardnog postupka pristupa iglom motori u sustavu Affirm pomiču uređaj za biopsiju u smjerovima X i Y. Os Z pomiče se ručno. Dodatni pribor za uspravnu biopsiju, lateralni krak Affirm, postavlja se na modul za navođenje biopsije radi omogućavanja postupaka za koje je potreban lateralni pristup iglom. Pri uporabi lateralnog kraka pomicanje osi X, Y i Z isto je kao i kod standardnog pristupa iglom. C-luk postavlja se na 0°, a uređaj za biopsiju postavlja se na isti način kao i kod standardnog pristupa iglom. Zatim se igla ručno pomiče u dojku duž vlastite osi X, koja se naziva „Lat X” (lateralna os X).

Nosač cijevi na sustavima Selenia Dimensions i 3Dimensions pomiče se odvojeno od kraka za kompresiju kako bi se omogućilo dohvaćanje 2D slika i slika snimljenih tomosintezom za ciljanje. Vrste slika koje možete snimiti ovise o licenci sustava za snimanje. Potpune informacije o tom sustavu potražite u *korisničkom priručniku* za taj sustav. Vrste biopsija koje možete obavljati ovise o licenci sustava Affirm. Da biste vidjeli sve instalirane licence, idite na **Licensing** (Licenciranje) u **System Tools** (Alati sustava).



Legenda slike

1. Modul za navođenje biopsije
2. Upravljački modul za biopsiju

Slika 1: Sustav za biopsiju Affirm na mamografskom sustavu Selenia Dimensions

2.2 Postupanje s modulom za navođenje biopsije



Oprez:

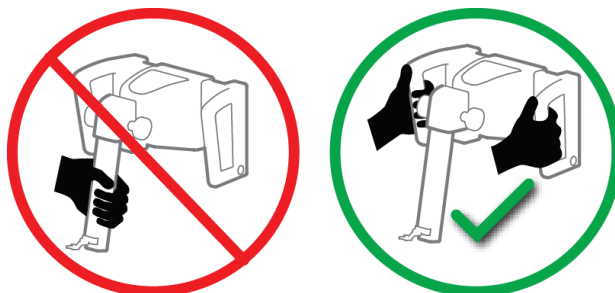
Da biste spriječili oštećenja ili probleme s poravnavanjem u postupku navođenja igle, budite oprezni pri pomicanju modula za navođenje biopsije.



Oprez:

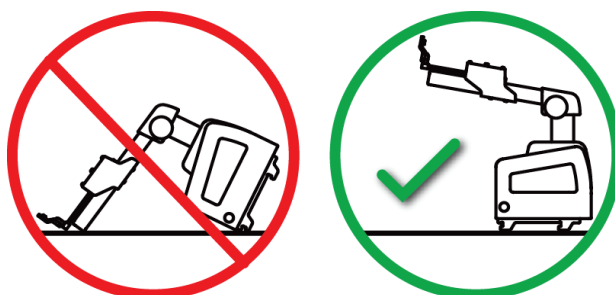
Modul za navođenje biopsije Affirm teži 15 funti. Tijekom premještanja čvrsto ga držite za ručke.

Modul za navođenje biopsije podižite samo ručkama.



Slika 2: Podizanje modula za navođenje biopsije

Kada se modul za navođenje biopsije ne upotrebljava, postavite uređaj na stražnju stranu.



Slika 3: Pohrana modula za navođenje biopsije

2.3 Sigurnosne informacije

S razumijevanjem pročitajte ovaj priručnik prije uporabe sustava. Neka priručnik bude dostupan tijekom postupaka s pacijentom.

Uvijek slijedite sve upute iz ovog priručnika. Tvrtka Hologic ne prihvaća odgovornost za ozljede ili oštećenja nastala zbog nepravilnog rada sustava. Tvrtka Hologic može zakazati obuku u vašoj ustanovi.

Sustav ima zaštitne uređaje, ali tehnolog mora znati kako se koristiti sustavom na siguran način. Tehnolog ne smije zaboraviti opasnost rendgenskog zračenja za zdravlje.

Ovu opremu nemojte priključivati na bilo koji sustav ili komponentu koji nisu opisani u ovom priručniku. Za kombinaciju komponenti moraju postojati podaci kojima se potvrđuje sigurnost za pacijenta, osoblje i okolinu. Sva dodatna certifikacija postaje odgovornost korisnika.

2.4 Upozorenja i mjere opreza



UPOZORENJE!

Nakon nestanka struje udaljite pacijenta od sustava prije ponovnog uključivanja napajanja.



Upozorenje:

Rendgensko zračenje stvara se pri uporabi postupaka iz ovog priručnika.



Upozorenje:

Pomicanje C-luka je motorizirano.



Upozorenje:

Kretanje nosača cijevi je motorizirano.



Upozorenje:

Ovaj sustav smiju upotrebljavati samo kvalificirani korisnici.



Upozorenje:

Ovaj sustav smiju upotrebljavati samo liječnici i zdravstveni radnici educirani u postupcima perkutane biopsije.



Upozorenje:

Nemojte upotrebljavati ovu opremu ako se otkrije bilo kakvi kvarovi ili problemi.



Upozorenje:

Korisnik mora zakazati preventivno održavanje koje će obaviti odobreni servisni inženjer.



Upozorenje:

Korisnik ili servisni inženjer moraju ispraviti probleme prije uporabe sustava.



Upozorenje:

Ne ostavljajte pacijenta samog tijekom postupka.



Upozorenje:

Ruke pacijenta u svakom trenutku držite podalje od svih gumba i prekidača.



Oprez:

Da biste spriječili oštećenje ili naporavnatost, budite oprezni pri pomicanju sustava Affirm.



Oprez:

Modul za navođenje biopsije Affirm teži 15 funti. Tijekom premještanja čvrsto ga držite za ručke.



Napomena

Sustav nema dijelova koje korisnik može servisirati.

2.5 Sukladnost

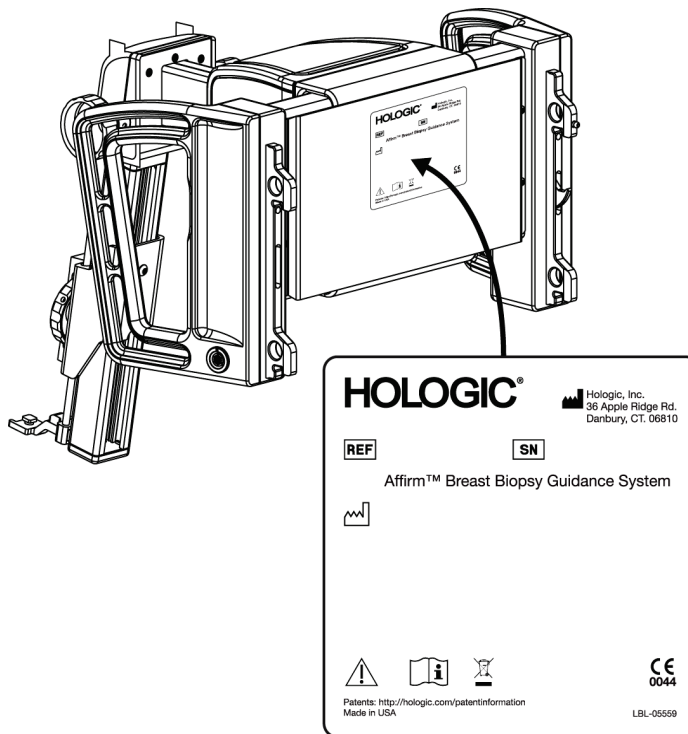
U ovom su odjeljku opisani zahtjevi za sukladnost i odgovornosti proizvođača.

2.5.1 Zahtjevi za sukladnost

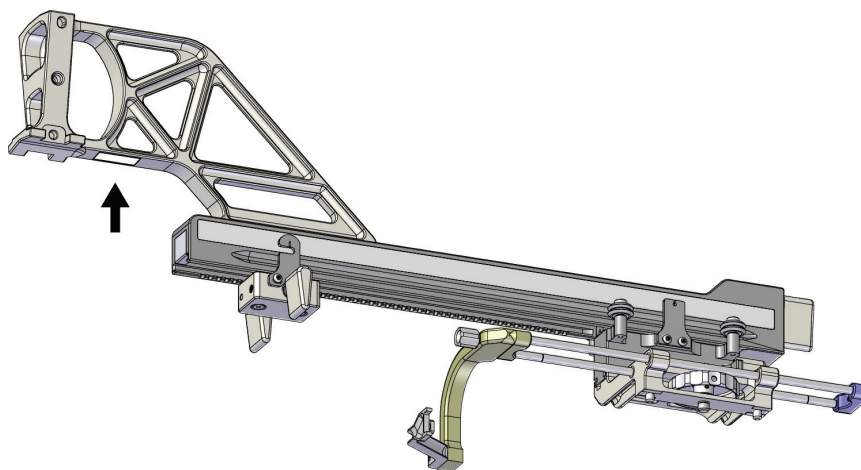
Proizvođač je odgovoran za učinke sigurnosti, pouzdanosti i radnih značajki ove opreme u skladu sa sljedećim odredbama:

- Oprema se upotrebljava u skladu s *korisničkim priručnikom*.
- Radnje sastavljanja, proširenja, ponovnog podešavanja, preinaka ili popravaka obavljaju samo ovlaštene osobe.

2.6 Lokacije naljepnica



Slika 4: Lokacija naljepnice modula za navođenje biopsije

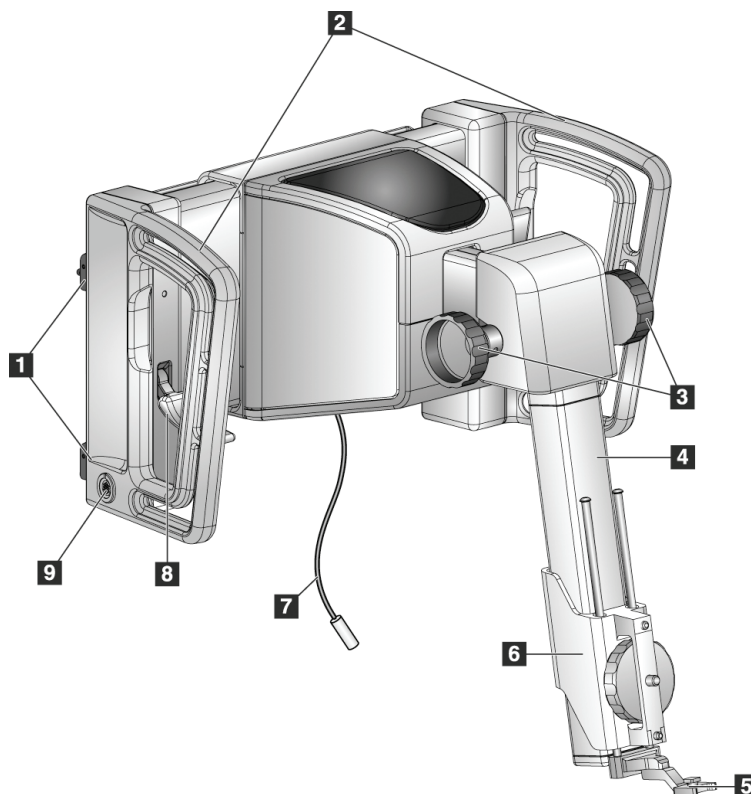


Slika 5: Mjesto naljepnice sa serijskim brojem lateralnog kraka

Poglavlje 3 Postavljanje, provjera i uklanjanje

3.1 Komponente modula za navođenje biopsije

Modul za navođenje biopsije postavlja se na prednju stranu C-luka sustava Selenia Dimensions i 3Dimensions. Poluga za zaključavanje (pogledajte sljedeću sliku, stavka 8) učvršćuje modul u položaju. Kabel (stavka 7) se priključuje na bočnu stranu C-luka za upravljanje sustavom za navođenje biopsije.



Slika 6: Modul za navođenje biopsije

Korisnički priručnik za sustav za navođenje biopsije dojke Affirm

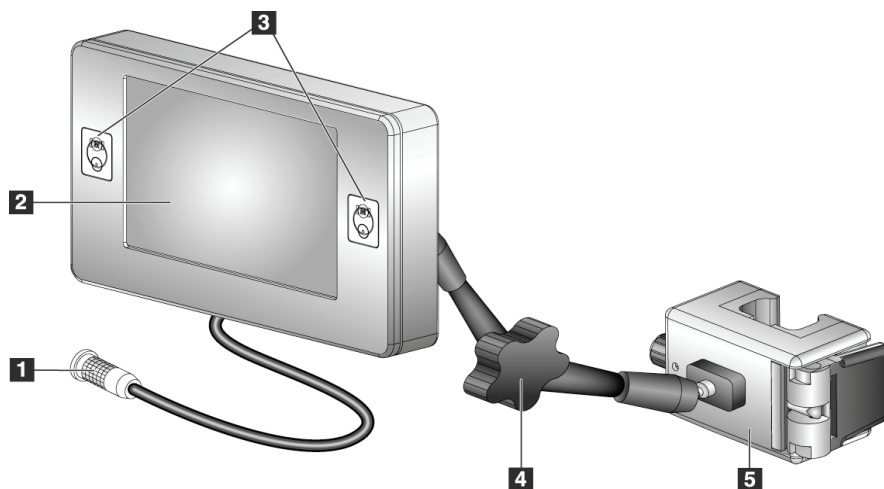
Poglavlje 3: Postavljanje, provjera i uklanjanje

Tablica 1: Komponente modula za navođenje biopsije

Br.	Naziv	Opis
1	Kuke za pričvršćivanje	Dvije kuke sa svake strane drže modul za navođenje biopsije na postolju sustava za snimanje.
2	Ručke	Sa svake strane po jedna. Držite obje ručke da biste podigli modul za navođenje biopsije.
3	Ručice za pomicanje/uvlačenje uređaja za biopsiju	Okrenite bilo koju ručicu za pomicanje uređaja za biopsiju duž klizne vodilice.
4	Klizna vodilica	Drži nosač uređaja za biopsiju i pruža stazu za ručno pomicanje uređaja za biopsiju.
5	Držač vodilice za iglu	Drži jednokratnu vodilicu za iglu kroz koju je umetnuta igla za biopsiju. (Ova prednja vodilica za iglu uklanja se kada se postavi lateralni krak.)
6	Nosač uređaja	Drži adapter uređaja za biopsiju na koji je pričvršćena igla za biopsiju. Pomiče se duž klizne vodilice kada se okreće ručica za pomicanje/uvlačenje uređaja za biopsiju.
7	Kabel	Priključuje se na sustav za snimanje radi napajanja modula za navođenje biopsije.
8	Poluga za zaključavanje	Sa svake strane po jedna. Aktivirajte dvije poluge da biste učvrstili modul za navođenje biopsije u položaj i na C-luk.
9	Utičnica	Za kabel iz upravljačkog modula za biopsiju.

3.2 Komponente upravljačkog modula za biopsiju

Upravljački modul za biopsiju pričvršćuje se na lijevu ili desnu ručku na modulu za navođenje biopsije putem nosača (stavka 5). Zaslona za prikaz (stavka 2) zaslon je osjetljiv na dodir na kojem korisnik može izvršavati željene zadatke. Gumbi za aktiviranje motora (stavka 3) s obje strane ovog modula (i sa stražnje strane) aktiviraju motorizirano kretanje uređaja za biopsiju.



Slika 7: Upravljački modul za biopsiju

Tablica 2: Komponente upravljačkog modula za biopsiju

Br.	Naziv	Opis
1	Kabel	Priključuje se na modul za navođenje biopsije.
2	Zaslon	Prikazuje mete, status sustava, naziv uređaja za biopsiju i sigurnosne granice. Gumbi na dodirnom zaslonu omogućuju odabir opcije.
3	Gumbi za aktiviranje motora	Parovi gumba sprijeda i straga s obje strane zaslona. Istodobno pritisnite prednji i stražnji gumb s obje strane da biste aktivirali kretanje motora.
4	Zaključavanje i otpuštanje zglobnog kraka	Zakrenite za otpuštanje brave i prilagođavanje modula. Zakrenite u suprotnom smjeru da biste zaključali krak i zadržali modul u novom položaju.
5	Nosač za pričvršćivanje	Pričvršćuje se na bilo koju ručku modula za navođenje biopsije.

3.3 Postavljanje glavnih komponenti

3.3.1 Postavljanje modula za navođenje biopsije

Modul za navođenje biopsije možete postaviti s uključenim ili isključenim napajanjem sustava za snimanje.



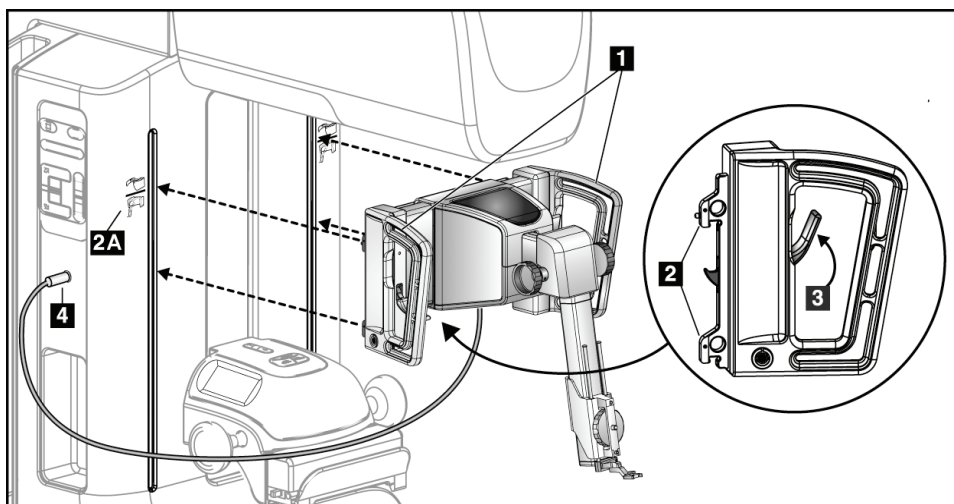
Oprez:

Da biste spriječili oštećenja ili probleme s poravnavanjem u postupku navođenja igle, budite oprezni pri pomicanju modula za navođenje biopsije.



Oprez:

Modul za navođenje biopsije Affirm teži 15 funti. Tijekom premještanja čvrsto ga držite za ručke.

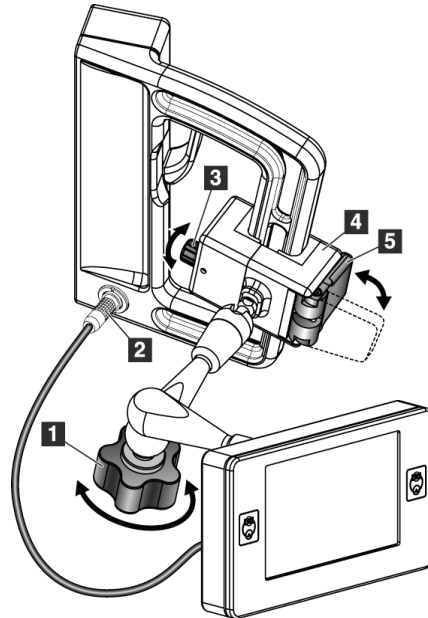


Slika 8: Postavljanje modula za navođenje biopsije

1. Pomaknite kompresijski uređaj prema dolje.
2. Modul za navođenje biopsije držite za obje ručke.
3. Gurnite gornje kuke (stavka 2) modula za navođenje biopsije u utore označene ikonom sustava Affirm (stavka 2A) na prednjoj strani C-luka sustava za snimanje. Obavezno pričvrstite gornju i donju kuku na C-luk.
4. Gurnite poluge za zaključavanje (stavka 3) na modulu za navođenje biopsije u gornji položaj da biste zaključali modul na C-luku.
5. Poravnajte crvenu točku na kabelu modula za navođenje biopsije (stavka 4) s crvenom točkom na utičnici na bočnoj strani C-luka. Ukopčajte kabel u utičnicu.

3.3.2 Postavljanje upravljačkog modula za biopsiju

Upravljački modul za biopsiju pričvršćuje se na lijevu ili desnu ručku modula za navođenje biopsije.



Legenda slike

1. Ručka za zaključavanje zglobnog kraka
2. Kabel upravljačkog modula za biopsiju
3. Ručica za podešavanje stezaljke
4. Nosač za pričvršćivanje
5. Brava nosača za pričvršćivanje

Slika 9: Pričvršćivanje upravljačkog modula za biopsiju

1. Otpustite ručicu za zaključavanje zglobnog kraka (pogledajte prethodnu sliku, stavka 1).
2. Pozicionirajte nosač za pričvršćivanje (stavka 4) dok se strana s bravom (stavka 5) ne nalazi na prednjoj strani ručke.
3. Pričvrstite stranu nosača za pričvršćivanje na kojoj se nalazi brava oko donjeg dijela ručke.
4. Gurnite suprotnu stranu nosača za pričvršćivanje oko ručke. Nosač se pričvršćuje na ručku za pacijenta.
5. Ako je potrebno, podesite ručicu za podešavanje stezaljke (stavka 3).
6. Bravu nosača za pričvršćenje gurnite u zaključani položaj (stavka 5).
7. Pazite da se tim podešavanjem nosač zadrži u položaju. Ako se nosač pomakne ili ne možete postaviti bravu nosača u potpunosti u zaključani položaj, podesite nosač ručicom za podešavanje stezaljke (stavka 3).
8. Ukopčajte kabel upravljačkog modula za biopsiju (stavka 2) u utičnicu na modulu za navođenje biopsije.

Podešavanje visine nosača

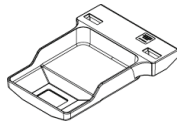
1. Otpustite bravu nosača za pričvršćivanje (pogledajte prethodnu sliku, stavka 5).
2. Pomaknite nosač na potrebnu visinu.
3. Gurnite bravu nosača za pričvršćivanje u zaključani položaj.

Prilagodba položaja upravljačkog modula za biopsiju

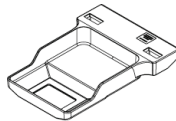
1. Otpustite ručicu za zaključavanje zglobnog kraka (pogledajte prethodnu sliku, stavka 1).
2. Nagnite ili promijenite trenutačni kut upravljačkog modula za biopsiju.
3. Okrećite ručicu za zaključavanje da biste zaključali upravljački modul za biopsiju u novom položaju.

3.4 Postavljanje i uklanjanje dodatne opreme

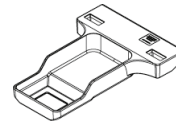
3.4.1 Kompresijske papučice za biopsiju



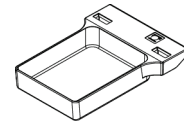
Papučica za standardnu biopsiju, 5 x 5 cm



Papučica za standardnu biopsiju, 6 x 7 cm



Papučica za aksilarnu biopsiju, 5 x 5 cm



Papučica za biopsiju za lateralni krak, 15 cm*

*Sustav automatski prepoznaje kada je lateralni krak postavljen na modul za navođenje biopsije.

Kompresijske papučice za biopsiju pričvršćuju se na kompresijski uređaj na sustavu za snimanje. Upute o postavljanju i uklanjanju papučica potražite u *korisničkom priručniku* sustava za snimanje.

3.4.2 Vodilica za iglu



Upozorenje:

Uvijek se koristite sterilnim tehnikama kada upotrebljavate vodilice za iglu tijekom postupaka s pacijentom.



Upozorenje:

Važno je pravilno postaviti uređaj. Obavezno umetnite iglu kroz gornju i donju vodilicu za iglu.

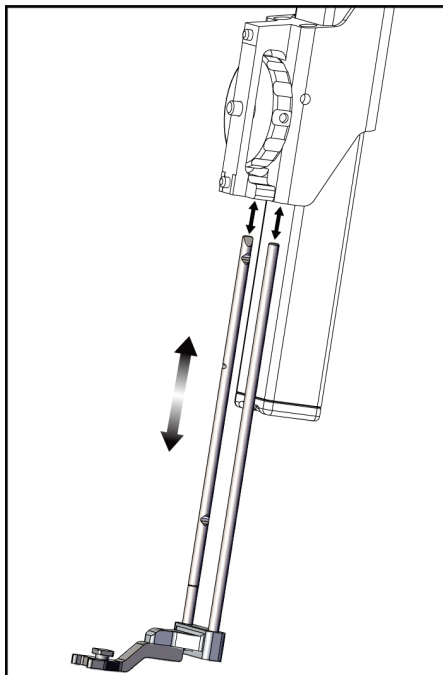


Napomena

Vodilice za iglu mogu izgledati drugačije od prikazanih vodilica za iglu.

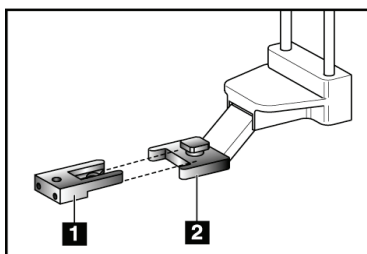
Postavljanje vodilice za iglu na standardni držač vodilice za iglu

1. Šipke vodilice za iglu stavite u držač vodilice za iglu u standardnom nosaču uređaja (gurnite odozdo).



Slika 10: Postavljanje držača vodilice za iglu na standardni nosač uređaja

2. Poravnajte jednokratnu vodilicu za iglu (stavka 1) tako da podignuta kvadratna strana vodilice za iglu stane između dvije izbočine na držaču vodilice za iglu (stavka 2).



Slika 11: Postavljanje vodilice za iglu na standardni držač vodilice za iglu

Legenda slike

1. Jednokratna vodilica za iglu
 2. Držač vodilice za iglu (standardni)
3. Pomaknite otvoreno područje u obliku slova U-u vodilici za iglu na mjesto oko zatika u držaču vodilice za iglu.
 4. Gurnite vodilicu za iglu dok ne sjedne na svoje mjesto.

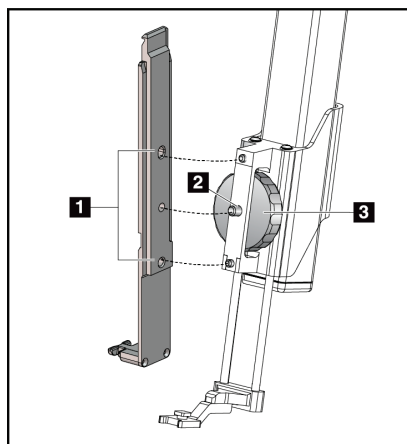
Uklanjanje jednokratne vodilice za iglu

1. Uklonite uređaj za biopsiju s nosača uređaja.
2. Povucite jednokratnu vodilicu za iglu sa zatika na držaču vodilice za iglu.
3. Zbrinite jednokratnu vodilicu za iglu u skladu s lokalnim propisima.

3.4.3 Adapter uređaja za biopsiju

Postavljanje adaptera uređaja za biopsiju na standardni nosač uređaja

1. Poravnajte vanjske otvore na adapteru uređaja za biopsiju (stavka 1 na sljedećoj slici) s vodećim zaticima na nosaču uređaja.
2. Poravnajte srednji otvor na adapteru uređaja za biopsiju s vijkom na nosaču (stavka 2).
3. Okrećite ručicu nosača (stavka 3) da biste učvrstili adapter uređaja za biopsiju.



Legenda slike

1. Otvori na adapteru uređaja za biopsiju
2. Vijak nosača uređaja
3. Ručica nosača uređaja

Slika 12: Pričvršćivanje adaptera uređaja za biopsiju na nosač uređaja (standardno)

Uklanjanje adaptera uređaja za biopsiju

1. Okrećite ručicu nosača da biste oslobodili adapter uređaja za biopsiju.
2. Povucite adapter uređaja za biopsiju dalje od nosača.

3.4.4 Uređaj za biopsiju

Slijedite upute proizvođača da biste postavili ili uklonili uređaj za biopsiju i adapter. Pažljivo umetnite iglu za biopsiju kroz jednokratnu vodilicu za iglu tijekom postavljanja uređaja za biopsiju.

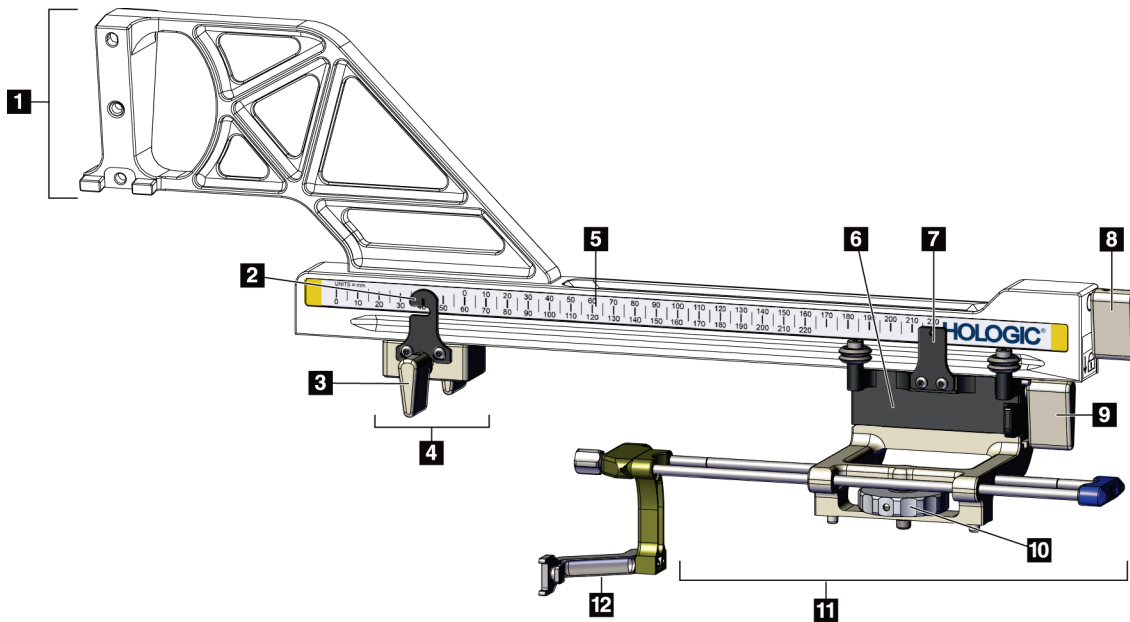
3.4.5 Lateralni krak i dodatna oprema za lateralni krak



Upozorenje:

Budite oprezni pri radu s lateralnim krakom. Udaranje ili drmanje lateralnog kraka može utjecati na točnost sustava, uzrokovati ozljede pacijenta ili oštetiti opremu.

Pregled lateralnog kraka



Slika 13: Komponente lateralnog kraka

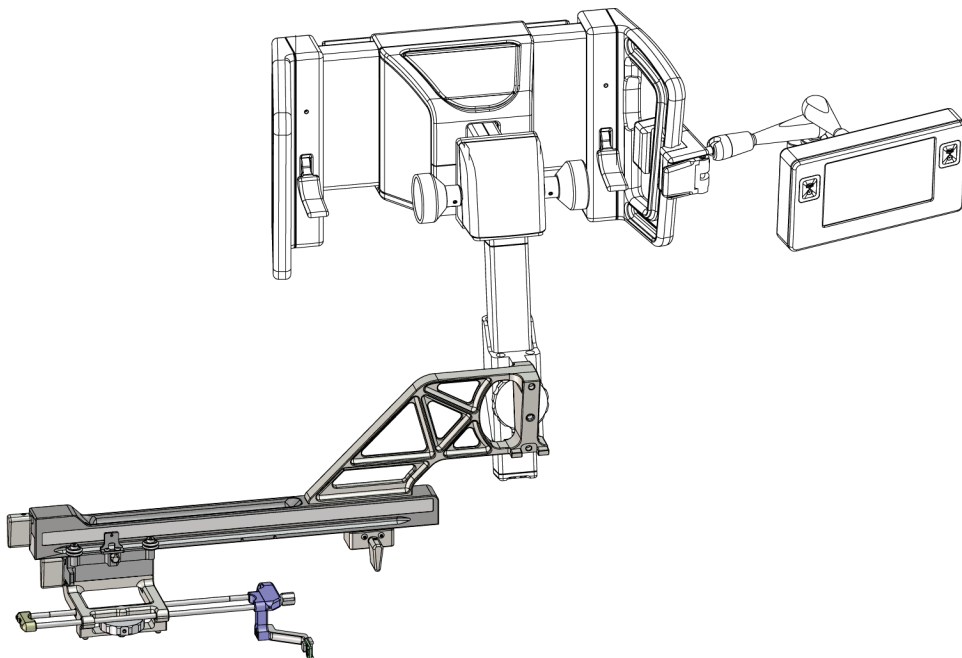
Korisnički priručnik za sustav za navođenje biopsije dojke Affirm

Poglavlje 3: Postavljanje, provjera i uklanjanje

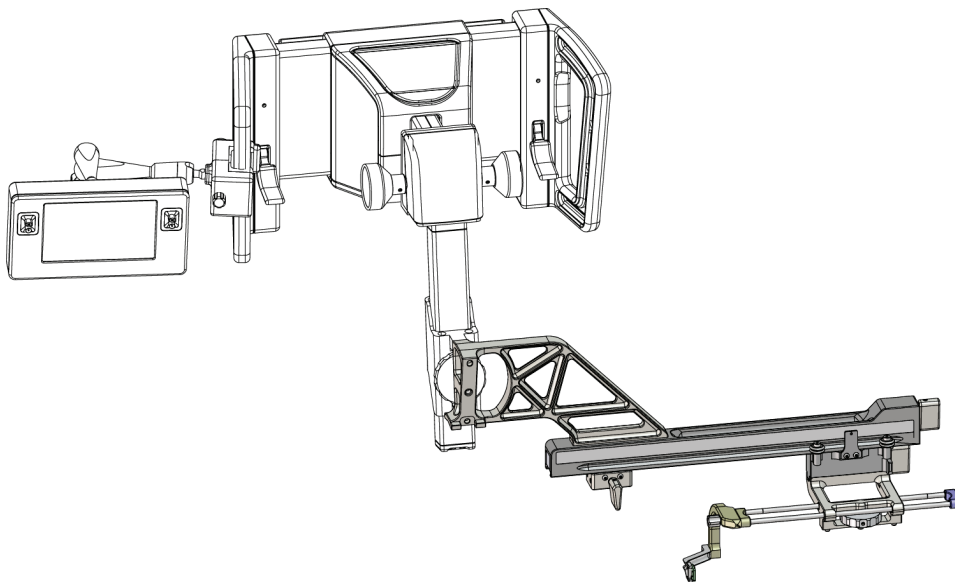
Tablica 3: Komponente lateralnog kraka

Br.	Naziv	Opis
1	Nosač lateralnog kraka	Konstrukcija nosača lateralnog kraka. Pričvršćuje se na standardni nosač uređaja i drži lateralni krak na modulu za navođenje biopsije.
2	Indikator položaja stopera na osi X	Prikazuje položaj stopera na osi X na donjoj ljestvici na lateralnom kraku.
3	Poluga stopera na osi X	Poluga za zaključavanje koja zaključava i otključava stoper na osi X u položaj na lateralnom kraku.
4	Stoper na osi X	Zaustavlja kretanje kliznog nosača kad je zaključan u svom položaju. Postavite indikator položaja osi X na koordinatu Lat X na donjoj ljestvici kako uređaj za biopsiju ne bi prešao dalje od mete Lat X. Gurnite gore dok povlačite stoper na osi X duž lateralnog kraka za lagano kretanje.
5	Ljestvica	Sa svake strane lateralnog kraka. Žuta ljestvica služi za desni lateralni pristup igle. Plava ljestvica služi za lijevi lateralni pristup igle. S pomoću gornje ljestvice pozicionirajte klizni nosač. S pomoću donje ljestvice pozicionirajte stoper na osi X.
6	Klizni nosač	Pričvršćuje se na lateralni krak i drži nosač uređaja na koji je pričvršćena igla za biopsiju. Kreće se duž lateralnog kraka tijekom postupaka biopsije.
7	Indikator položaja kliznog nosača	Pokazuje položaj kliznog nosača na gornjoj ljestvici na lateralnom kraku.
8	Poluga kliznog nosača	Aktivirajte polugu da učvrstite klizni nosač u položaju na vodilici lateralnog kraka. Zaključano = okomiti položaj prema dolje. Otključano = okomiti položaj prema gore. Postavite polugu u potpuno otključani položaj za lagano kretanje duž lateralnog kraka.
9	Poluga nosača uređaja	Poluga za zaključavanje koja zaključava i otključava nosač uređaja na kliznom nosaču.
10	Ručica nosača uređaja	Zakrenite ručicu za pričvršćivanje i odvajanje adaptera uređaja za biopsiju.
11	Nosač uređaja	Drži adapter uređaja za biopsiju na koji je pričvršćena igla za biopsiju. Držac vodilice za iglu pričvršćuje se na kraj šipki vodilice za iglu na nosaču uređaja.
12	Držac vodilice za iglu	Drži jednokratnu vodilicu za iglu kroz koju je umetnuta igla za biopsiju.

Lateralni krak može se postaviti na lijevu ili desnu stranu modula za navođenje biopsije kako bi se omogućio lateralni pristup igle iz bilo kojeg smjera. Odredite željeni pristup prije postavljanja lateralnog kraka i postavite upravljački modul za biopsiju na suprotnu stranu od željenog pristupa.



Slika 14: Lijevi pristup igle na lateralnom kraku (plava)



Slika 15: Desni pristup igle na lateralnom kraku (žuta)

Lateralni krak



Upozorenje:

Očistite lateralni krak prije i nakon svake uporabe (pogledajte odjeljak [Za općenito čišćenje](#) na stranici 82).

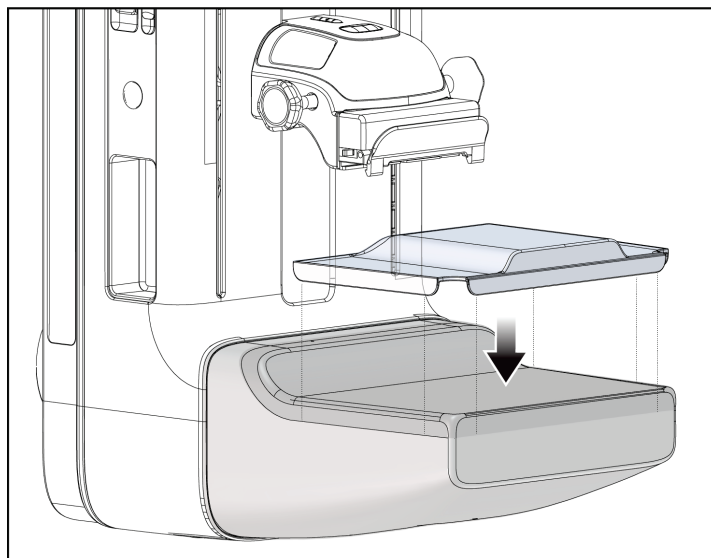
Postavljanje lateralnog kraka

1. Provjerite je li C-luk postavljen na 0 stupnjeva.
 2. Postavite postolje lateralnog kraka čvrsto preko receptora slike.
-



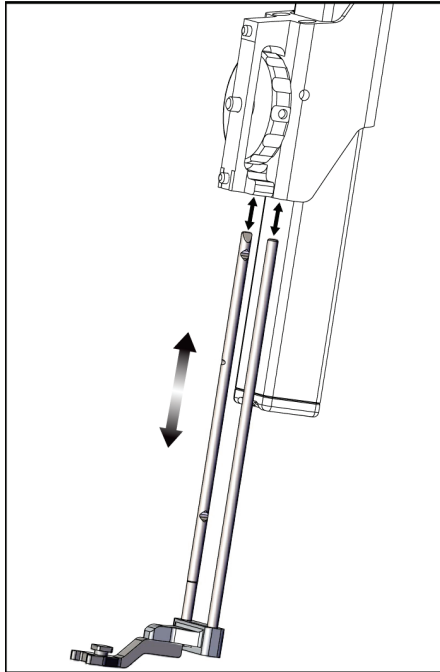
Napomena

Postolje lateralnog kraka upotrebljavajte *samo* za postupke koji uključuju lateralni krak.



Slika 16: Postavljanje postolja lateralnog kraka preko receptora slike

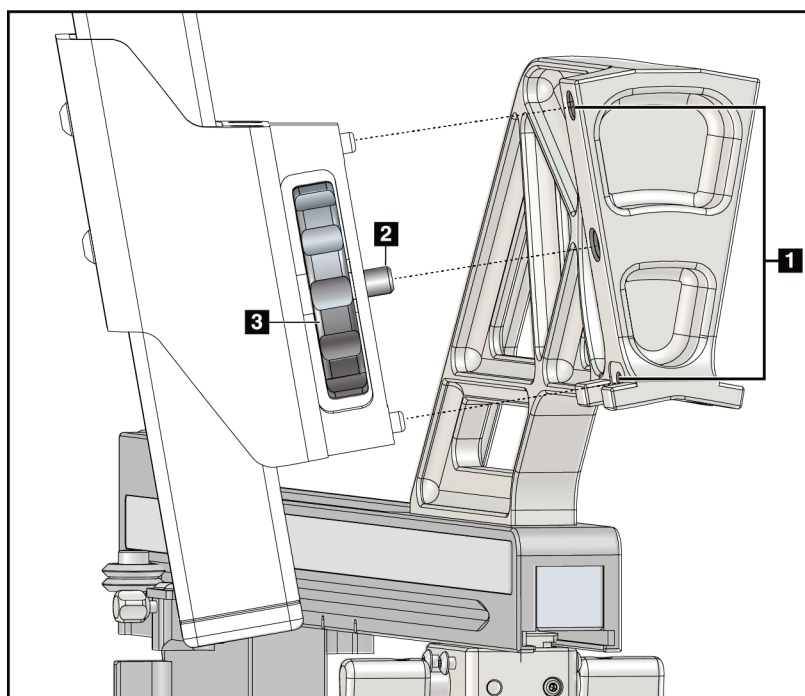
3. Postavite papučicu za biopsiju za lateralni krak. Nakon postavljanja papučice sustav automatski prepoznaje da se na modulu za navođenje biopsije upotrebljava lateralni krak. Ako C-luk nije postavljen na 0 stupnjeva, upravljački modul za biopsiju traži od vas da rotirate C-luk na 0 stupnjeva.
4. Na sustavu Affirm uklonite držač vodilice za iglu koji se upotrebljava na standardnom nosaču uređaja.



Slika 17: Uklanjanje držača vodilice za iglu sa standardnog nosača uređaja

5. Odredite smjer pristupa uređaja za biopsiju (lijeva ili desna strana modula za navođenje biopsije). Provjerite je li upravljački modul za biopsiju pričvršćen na odgovarajuću stranu modula za navođenje biopsije za željeni pristup igle.

6. Pričvrstite lateralni krak na modul za navođenje biopsije (pogledajte sljedeću sliku).
 - a. Poravnajte gornji i donji otvor vodilice na lateralnom kraku (stavka 1 na sljedećoj slici) s gornjim i donjim zatikom na nosaču uređaja na modulu za navođenje biopsije.
 - b. Poravnajte središnji otvor na lateralnom kraku (stavka 2) s vijkom za pričvršćivanje na nosaču uređaja.
 - c. Okrenite ručicu nosača (stavka 3) da biste pričvrstili lateralni krak na modul za navođenje biopsije.
 - d. Provjerite jesu li dvije površine za montiranje pravilno poravnate.



Slika 18: Postavljanje lateralnog kraka na nosač uređaja

Legenda slike

1. Otvori za montiranje lateralnog nosača
2. Vijak nosača uređaja
3. Ručica nosača uređaja

- Na upravljačkom modulu za biopsiju odaberite odgovarajući **gumb za stranu montiranja lateralnog kraka** za onu stranu na koju je montiran lateralni krak.



Slika 19: Zaslona za odabir strane montiranja lateralnog kraka

- Na upravljačkom modulu za biopsiju odaberite **OK (U redu)** da biste potvrdili da je postolje lateralnog kraka postavljeno.

Uklanjanje lateralnog kraka

- Na standardnom nosaču uređaja okrenite ručicu nosača uređaja kako biste odvrnuli vijak nosača uređaja.
- Povucite lateralni krak dalje od modula za navođenje biopsije.
- Uklonite papučicu lateralnog kraka.
- Uklonite postolje lateralnog kraka.

Vodilica za iglu za lateralni krak



Upozorenje:

Uvijek se koristite sterilnim tehnikama kada upotrebljavate vodilice za iglu tijekom postupaka s pacijentom.



Upozorenje:

Važno je pravilno postaviti uređaj. Obavezno umetnite iglu kroz gornju i donju vodilicu za iglu.

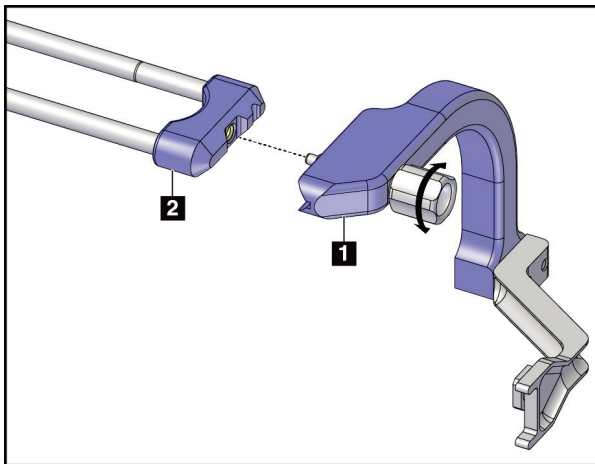


Napomena

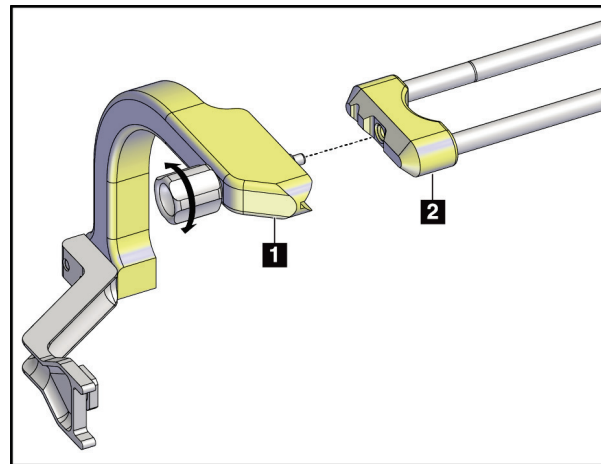
Vodilice za igle mogu izgledati drugačije od prikazanih vodilica za igle.

Postavljanje vodilice za iglu na držač vodilice za iglu na lateralnom kraku

1. Provjerite je li lateralni krak pričvršćen na odgovarajuću stranu modula za navođenje biopsije za željeni smjer pristupa. Ako je potrebno, pogledajte slike Lijevi (i desni) pristup lateralnog kraka.
2. Provjerite je li nosač uređaja postavljen na odgovarajuću stranu lateralnog kraka za željeni smjer pristupa. Ako je potrebno, pogledajte odjeljak [Nosač uređaja za lateralni krak](#) na stranici 29.
3. Provjerite je li odgovarajući držač vodilice za iglu postavljen na šipke vodilice za iglu na temelju pristupa igle (pogledajte sljedeći niz slika). Ako je potrebno, uklonite postojeći držač vodilice za iglu (stavka 1) i postavite odgovarajući (stavka 2). Imajte na umu sljedeće:
 - Plavi kraj šipki vodilice za iglu prima plavi držač vodilice za iglu za lijevi pristup.
 - Žuti kraj šipki vodilice za iglu prima žuti držač vodilice za iglu za desni pristup.

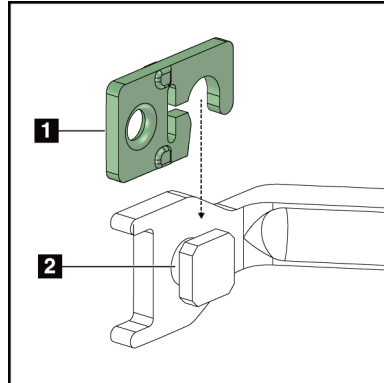


Slika 20: Pričvršćivanje plavog držača vodilice za iglu na šipke vodilice za iglu (lijevi pristup igle)



Slika 21: Pričvršćivanje žutog držača vodilice za iglu na šipke vodilice za iglu (desni pristup igle)

4. Gurnite jednokratnu vodilicu za iglu (stavka 1) preko zatika na kraju držača vodilice za iglu (stavka 2).



Legenda slike

1. Jednokratna vodilica za iglu
2. Držač vodilice za iglu

Slika 22: Postavljanje jednokratne vodilice za iglu na držač vodilice za iglu (lateralni krak)

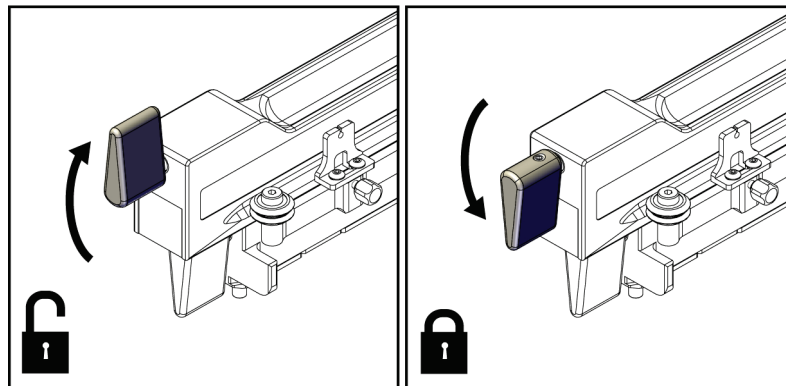
Uklanjanje jednokratne vodilice za iglu

1. Uklonite uređaj za biopsiju i adapter s nosača uređaja.
2. Povucite jednokratnu vodilicu za iglu sa zatika na držaču vodilice za iglu.
3. Zbrinite jednokratnu vodilicu za iglu u skladu s lokalnim propisima.

Nosač uređaja za lateralni krak

Postavljanje nosača uređaja

1. Potpuno preokrenite polugu kliznog nosača do otključanog položaja.



Slika 23: Zaključani i otključani položaji poluge kliznog nosača



Napomena

Poluga kliznog nosača mora biti u potpunosti u položaju gore za lagano kretanje duž lateralnog kraka.

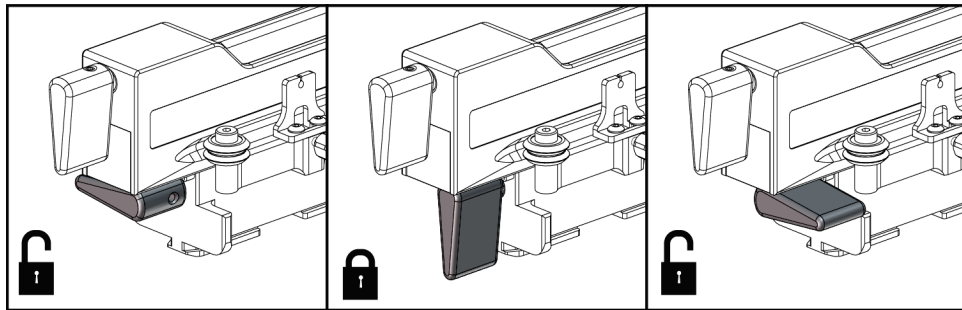
2. S pomoću indikatora položaja kliznog nosača i gornje ljestvice postavite položaj kliznog nosača na 220 mm.



Napomena

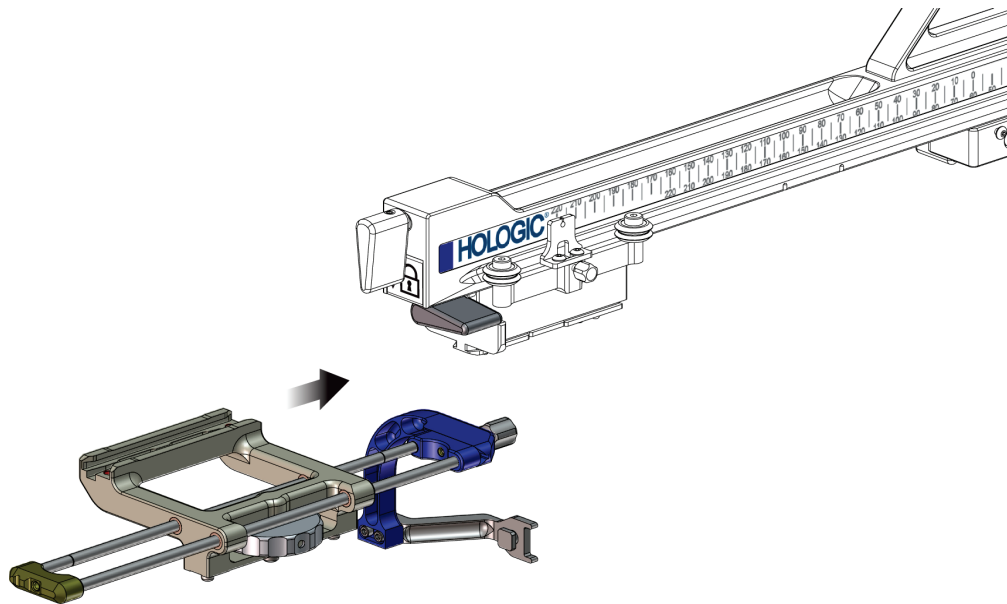
Postavljanje indikatora položaja kliznog nosača na 220 mm omogućuje sigurnu udaljenost od dojke za pričvršćivanje uređaja za biopsiju.

3. Potpuno preokrenite polugu kliznog nosača prema dolje u zaključani položaj.
4. Preokrenite polugu nosača uređaja prema gore u otključani položaj.



Slika 24: Zaključani i otključani položaji poluge nosača uređaja

5. Gurnite nosač uređaja na klizni nosač lateralnog kraka dok se ne zaustavi.



Slika 25: Postavljanje nosača uređaja na klizni nosač lateralnog kraka



Napomena

Nosač uređaja mora se postaviti s vodilicom za iglu ispred lateralnog kraka.

6. Preokrenite polugu nosača uređaja prema dolje da biste nosač uređaja zaključali u položaju.

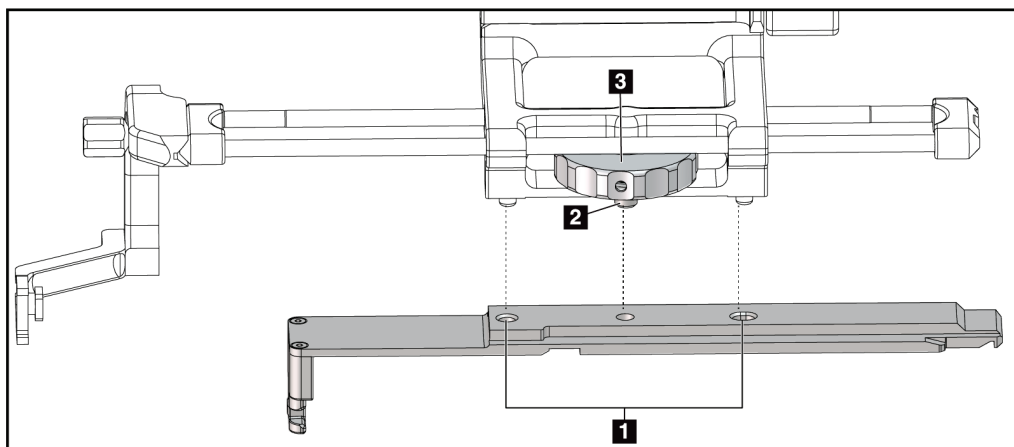
Uklanjanje nosača uređaja

1. Preokrenite polugu nosača uređaja prema gore da biste otključali nosač uređaja.
2. Pomaknite nosač uređaja s lateralnog kraka.

Adapter uređaja za biopsiju

Postavljanje adaptera uređaja za biopsiju

1. Poravnajte vanjske otvore na adapteru uređaja za biopsiju (stavka 1 na sljedećoj slici) s vodećim zaticima na nosaču uređaja.
2. Poravnajte središnji otvor na adapteru uređaja za biopsiju s vijkom za pričvršćivanje (stavka 2).
3. Okrenite ručicu nosača uređaja (stavka 3) da biste učvrstili adapter uređaja za biopsiju.



Slika 26: Pričvršćivanje adaptera uređaja za biopsiju na nosač uređaja (lateralni krak)

Legenda slike

1. Otvori na adapteru uređaja za biopsiju
2. Vijak nosača uređaja
3. Ručica nosača uređaja

Uklanjanje adaptera uređaja za biopsiju

1. Okrećite ručicu nosača da biste oslobodili adapter uređaja za biopsiju.
2. Povucite adapter uređaja za biopsiju dalje od nosača uređaja.

Uređaj za biopsiju

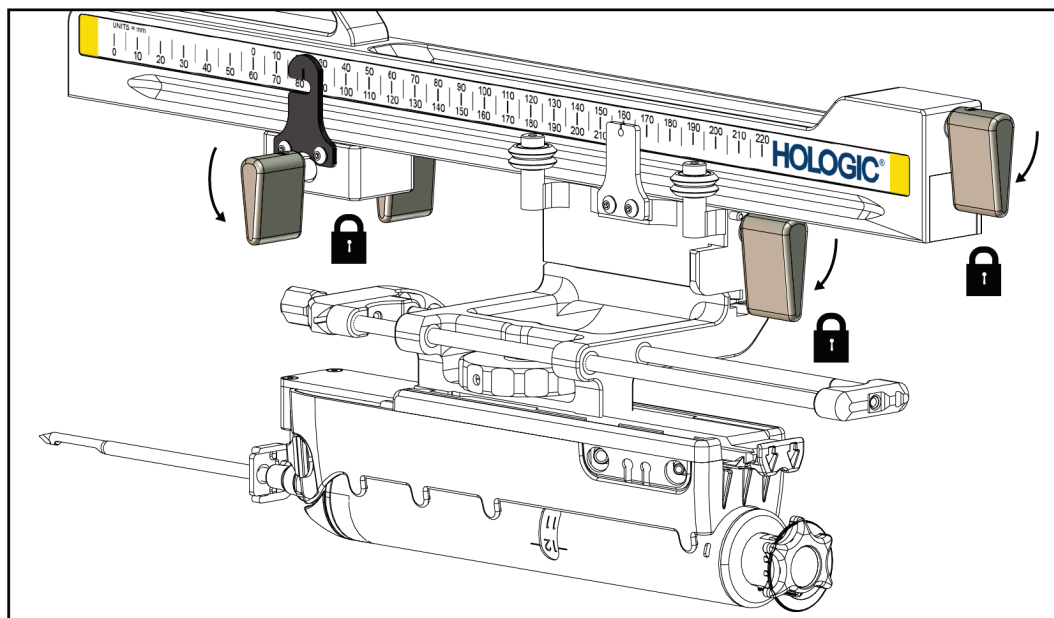
Slijedite upute proizvođača da biste postavili ili uklonili uređaj za biopsiju i adapter. Pažljivo umetnite iglu za biopsiju kroz jednokratnu vodilicu za iglu tijekom postavljanja uređaja za biopsiju.

Mjere opreza za uređaj za biopsiju s lateralnim krakom



Upozorenje:

Prije aktivacije uređaja za biopsiju ili uzimanja uzoraka tkiva provjerite jesu li poluga kliznog nosača, poluga nosača uređaja i poluga stopera na osi X potpuno zaključane.

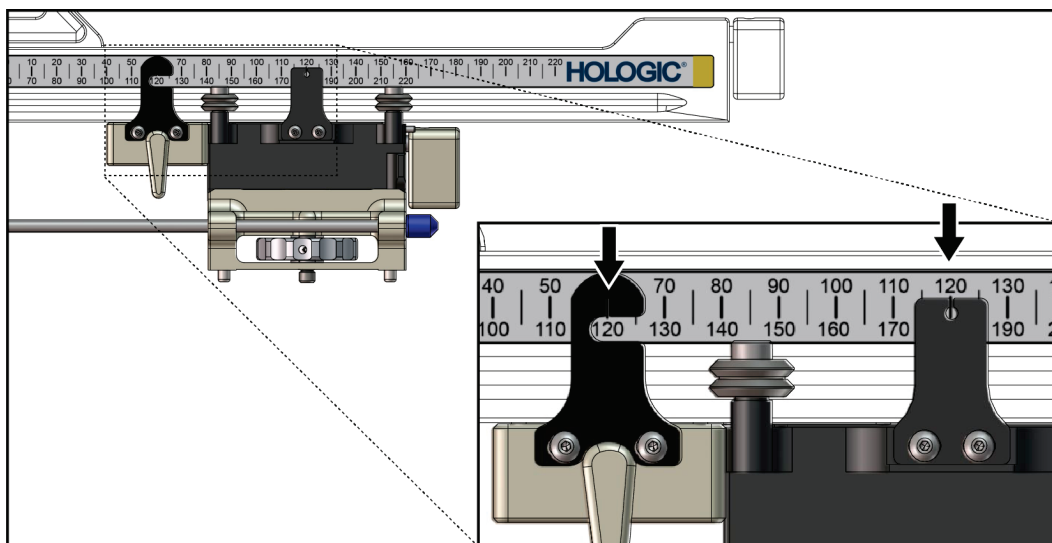


Slika 27: Zaključajte poluge u potpuno zaključanom položaju

Stoper na osi X

Stoper na osi X dodatak je koji zaustavlja kretanje kliznog nosača i nosača uređaja duž lateralne osi X. Indikator položaja stopera na osi X upotrebljava se za postavljanje stopera na osi X duž donje ljestvice lateralnog kraka. Tijekom postupka stoper na osi X nalazi se na koordinati lateralne osi X kako je prikazano na upravljačkom modulu za biopsiju.

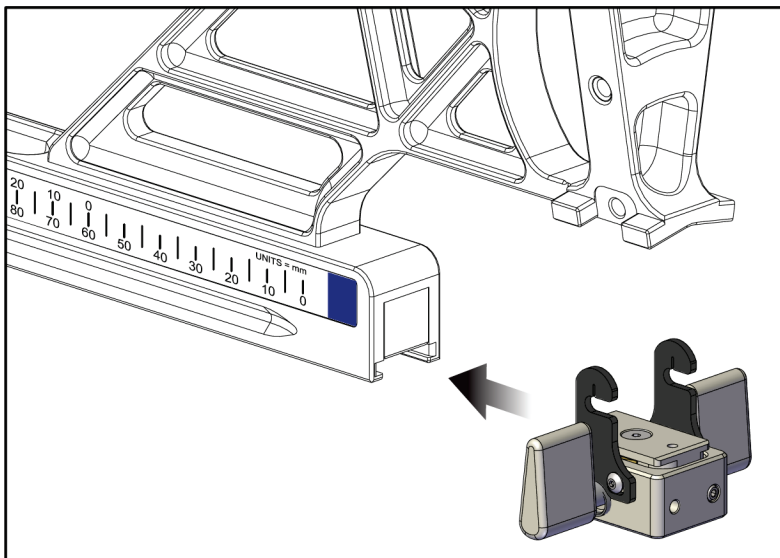
Kada je stoper na osi X zaključan na mjestu i klizni nosač je postavljen u odnosu na stoper na osi X, položaj stopera na osi X i položaj kliznog nosača imaju istu vrijednost na odgovarajućim ljestvicama. Uporaba stopera na osi X nije obavezna.



Slika 28: Ljestvice i pozicioniranje za stoper na osi X i klizni nosač

Postavljanje stopera na osi X

1. Provjerite je li poluga stopera na osi X potpuno u otključanom položaju (gore).
2. Pomaknite stoper na osi X na lateralni krak na istoj strani kao i nosač lateralnog kraka. Stoper na osi X klizi samo kad je otvorena strana indikatora položaja stopera na osi X okrenuta prema nosaču lateralnog kraka. Pogledajte sljedeću sliku za pozicioniranje.



Slika 29: Postavljanje stopera na osi X na lateralni krak

3. Postavite indikator položaja stopera na osi X na željeni položaj na ljestvici.



Napomena

Za lagano kretanje, gurnite prema gore kada pomičete stoper na osi X u položaj.

4. Prebacite polugu stopera na osi X prema dolje u zaključani položaj.



Upozorenje:

Stoper na osi X mora biti u zaključanom položaju prije nego što se uređaj za biopsiju pomakne u položaj.

Uklanjanje stopera na osi X

1. Pomaknite polugu stopera na osi X do kraja u otključani položaj.
2. Skinite stoper na osi X s lateralnog kraka.
3. Prebacite polugu stopera na osi X u otključani (dolje) položaj za pohranu.



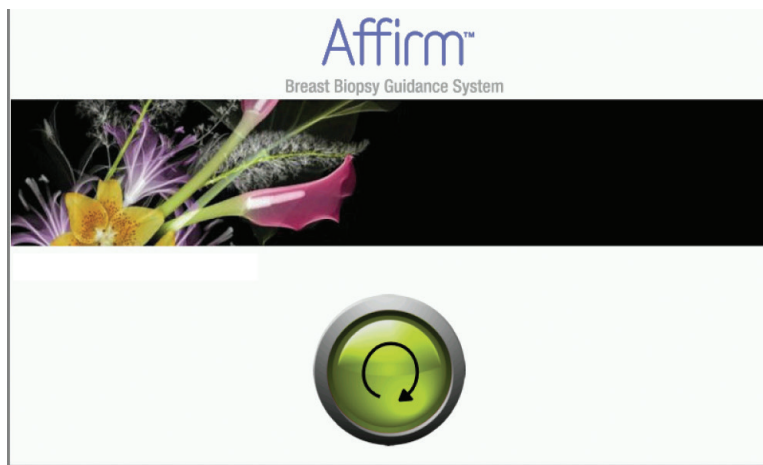
Napomena

Stoper na osi X čuva se u zaključanom položaju u kovčegu za lateralni krak.

3.5 Provjere sustava

3.5.1 Potvrđivanje veze s glavnim računalom

Kad je sustav za snimanje uključen i kableske veze sustava Affirm su odgovarajuće, početni zaslon prikazuje se na upravljačkom modulu za biopsiju.



Slika 30: Početni zaslon na upravljačkom modulu za biopsiju

3.6 Uklanjanje glavnih komponenti

3.6.1 Upravljački modul za biopsiju

Da biste uklonili upravljački modul za biopsiju iz modula za navođenje biopsije:

1. Odvojite kabel upravljačkog modula za biopsiju od modula za navođenje biopsije.
2. Otpustite bravu nosača.
3. Uklonite upravljački modul za biopsiju iz modula za navođenje biopsije.
4. Spremite upravljački modul za biopsiju na zaštićeno mjesto.

3.6.2 Modul za navođenje biopsije



Oprez:

Da biste spriječili oštećenja ili probleme s poravnavanjem u postupku navođenja igle, budite oprezni pri pomicanju modula za navođenje biopsije.

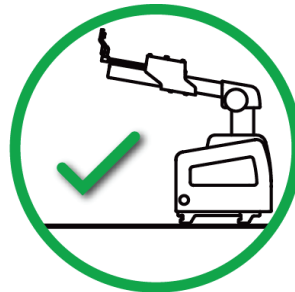


Oprez:

Modul za navođenje biopsije Affirm teži 15 funti. Tijekom premještanja čvrsto ga držite za ručke.

Da biste uklonili modul za navođenje biopsije iz C-luka sustava za snimanje:

1. Odvojite kabel modula za navođenje biopsije od C-luka.
2. Držite ručku modula za navođenje biopsije jednom rukom dok drugom rukom otpuštate poluge za zaključavanje.
3. Stavite ruke na svaku ručku i podignite modul za navođenje biopsije iz utora na C-luku.
4. Spremite modul za navođenje biopsije i upravljački modul za biopsiju na sigurno mjesto. Obavezno stavite jedinicu na poleđinu (sa spuštenim kukama).



3.7 Stolni stalak za sustav Affirm



Oprez:

Stolni stalak za sustav Affirm nije namijenjen za prijenosne primjene.

Da biste sustav za biopsiju Affirm postavili na neobavezni stalak, pogledajte sljedeću sliku.

1. Pomaknite nosač uređaja i vodilicu za iglu u najviši gornji položaj kao što je prikazano na slici A.
2. Iskopčajte kabel modula za navođenje biopsije iz C-luka sustava za snimanje.
3. Uklonite modul za navođenje biopsije Affirm zajedno s upravljačkim modulom za biopsiju, ako je prisutan, iz sustava za snimanje.



Oprez:

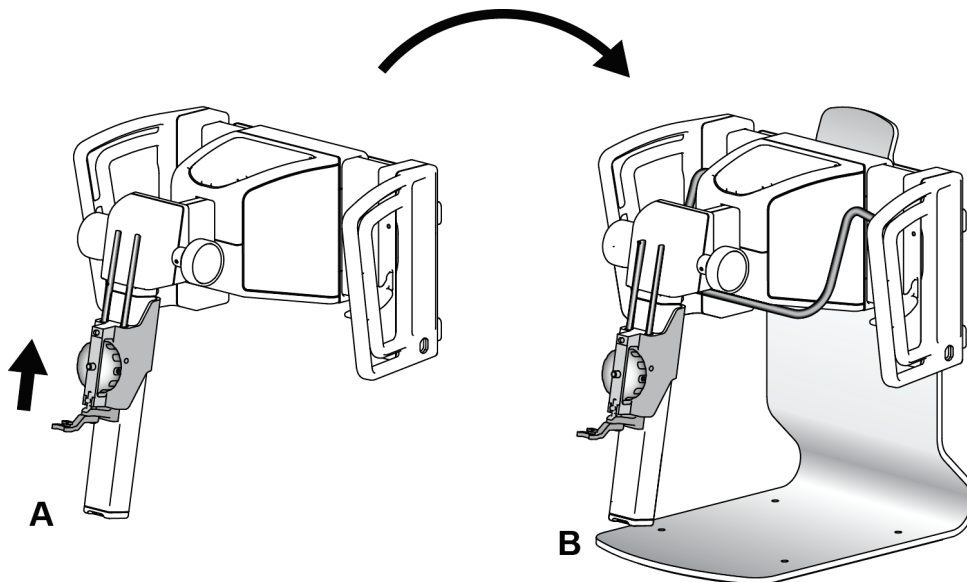
Da biste spriječili oštećenja ili probleme s poravnavanjem u postupku navođenja igle, budite oprezni pri pomicanju modula za navođenje biopsije.



Oprez:

Modul za navođenje biopsije Affirm teži 15 funti. Tijekom premještanja čvrsto ga držite za ručke.

4. Postavite sustav Affirm na stolni stalak kao što je prikazano na slici B.



Slika 31: Stolni stalak za sustav Affirm

3.8 Kovčeg za odlaganje za lateralni krak

Lateralni krak isporučuje se s kovčegom za odlaganje za sigurnu pohranu svih komponenti lateralnog kraka. QAS fantom za lateralni krak također se sprema u kovčeg za odlaganje. Da biste zaštitili opremu i održali točnost, uvijek spremite lateralni krak i pripadajuće dijelove u pripadajući kovčeg.



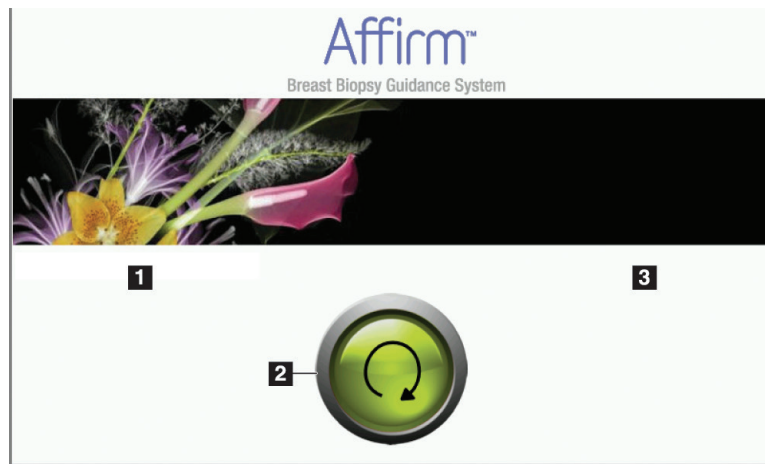
Slika 32: Lateralni krak i kovčeg za odlaganje

Poglavlje 4 Korisničko sučelje – upravljački modul za biopsiju

4.1 Zasloni upravljačkog modula za biopsiju

4.1.1 Početni zaslon

Na početnom zaslonu prikazuju se ime ili inicijali korisnika koji je prijavljen i sve poruke o pogrešci. Gumb **Go** (Idi) korisnika vodi na zaslon *Target Guidance* (Usmjeravanje mete).



Slika 33: Početni zaslon

Legenda slike

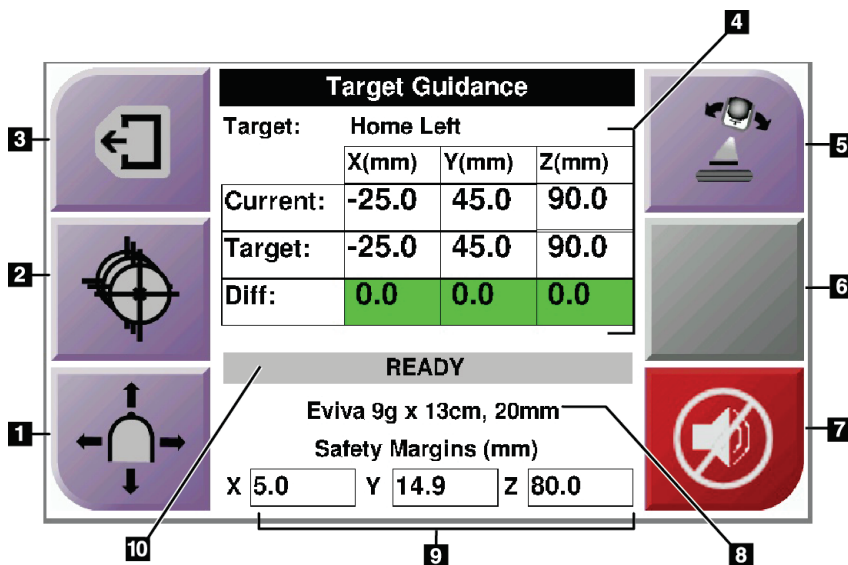
1. Područje za korisnički ID
2. Gumb za prelazak na zaslon **Target Guidance** (Usmjeravanje mete)
3. Područje za poruke o pogrešci

4.1.2 Zaslon Target Guidance (Usmjeravanje mete)

Na sljedećoj slici prikazan je glavni zaslon upravljačkog modula za biopsiju. Na ovom se zaslonu prikazuje trenutni položaj uređaja za biopsiju, odabrane koordinate mete i razlika između dva položaja na Kartezijevom koordinatnom sustavu.

Gumbi na zaslonu *Target Guidance* (Usmjeravanje mete) omogućuju korisniku da prijeđe na prethodni zaslon (stavka 3), da prijeđe na zaslon za odabir mete (stavka 2), da prijeđe na zaslon za motorizirano kretanje uređaja za biopsiju na osi X i Y (stavka 1), da odabere način rada C-luka ili stereo način rada za zakretanje C-luka (stavka 5) i isključi zvučni signal (stavka 7).

Na području prikaza (stavka 4) na zaslonu *Target Guidance* (Usmjeravanje mete) prikazuje se razlika između trenutalnog položaja uređaja za biopsiju i koordinata mete, status sustava (stavka 10), uređaj za biopsiju postavljen na sustav (stavka 8) i sigurnosne granice (stavka 9).



Slika 34: Zaslona Target Guidance (Usmjeravanje mete)

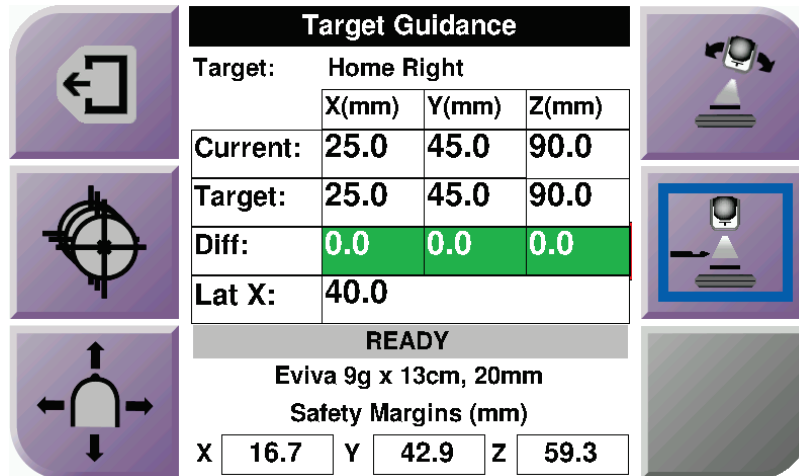
Legenda slike

1. Prelazak na zaslon *Jog Mode* (Način pomicanja)
2. Prelazak na zaslon *Select Target* (Odabir mete)
3. Prelazak na prethodni zaslon
4. Informacije o meti
5. Prebacivanje između načina rada C-luka ili stereo načina rada (kada je sustav postavljen na ručni stereo način rada C-luka).
6. Ovaj je gumb siv i onemogućen.
7. Isključivanje ili uključivanje zvuka (ikona se prikazuje na ovom gumbu i alarm se oglašava kada postoji pogreška sustava. Pogledajte odjeljak [Gumb za zvuk](#) na stranici 43.)
8. Odabrani uređaj za biopsiju
9. Sigurnosne granice
10. Status sustava



Napomena

Ćelije X, Y i Z na zaslonu mogu mijenjati boju kako se mijenjaju koordinate mete. Pogledajte [Obojene ćelije na zaslonima](#) na stranici 42.



Slika 35: Zaslona Target Guidance (Usmjeravanje mete) za lateralni krak

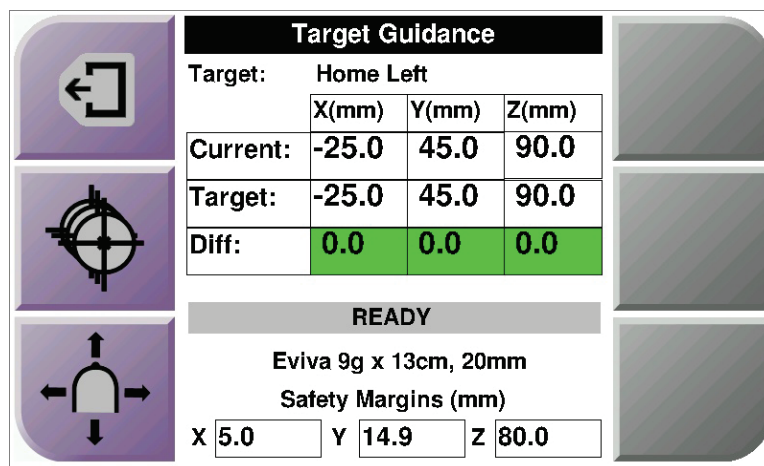
Kad je postavljen lateralni krak, zaslona Target Guidance (Usmjeravanje mete) sadržava polje za vrijednost lateralne osi X.

Onemogućeni sivi gumb na desnoj strani zaslona sada je **gumb za stranu montiranja lateralnog kraka** (stavka 6 na prethodnoj slici). **Gumb za stranu montiranja lateralnog kraka** na desnoj strani zaslona prikazuje stranu pristupa za biopsiju. Pritisnite **gumb za stranu montiranja lateralnog kraka** da biste se vratili na zaslona Confirmation (Potvrda) za stranu montiranja lateralnog kraka.

Obojene ćelije na zaslonima

Zelene ćelije

Kad su sve ćelije Diff (Razlika) zelene, uređaj za biopsiju nalazi se u odgovarajućem položaju za odabranu metu. Kada se aktivira uređaj za biopsiju, meta je u sredini otvora uređaja.



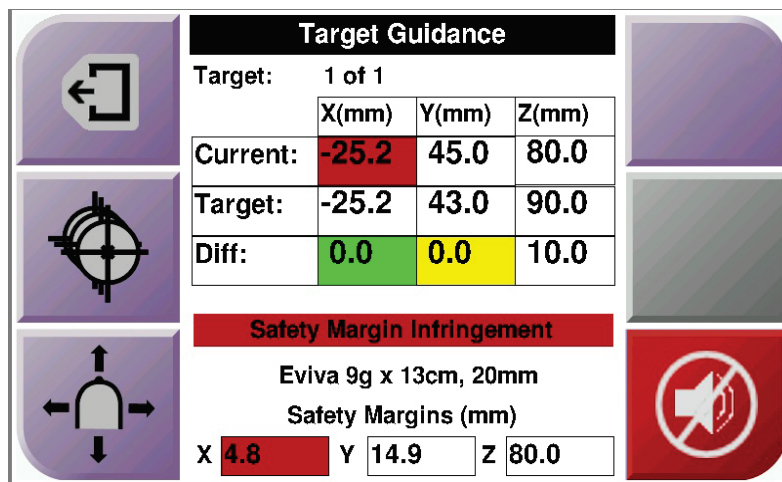
The screenshot shows the 'Target Guidance' interface. On the left, there are three icons: a square with a left-pointing arrow, a target symbol, and a square with four arrows pointing outwards. The main area contains a table with the following data:

Target Guidance			
Target:	Home Left		
	X(mm)	Y(mm)	Z(mm)
Current:	-25.0	45.0	90.0
Target:	-25.0	45.0	90.0
Diff:	0.0	0.0	0.0

Below the table, it says 'READY' and 'Eviva 9g x 13cm, 20mm'. Under 'Safety Margins (mm)', there are three input fields: X 5.0, Y 14.9, and Z 80.0.

Slika 36: Zelene ćelije razlike

Žute i crvene ćelije



The screenshot shows the 'Target Guidance' interface with a warning. On the left, there are three icons: a square with a left-pointing arrow, a target symbol, and a square with four arrows pointing outwards. The main area contains a table with the following data:

Target Guidance			
Target:	1 of 1		
	X(mm)	Y(mm)	Z(mm)
Current:	-25.2	45.0	80.0
Target:	-25.2	43.0	90.0
Diff:	0.0	0.0	10.0

Below the table, there is a red banner that says 'Safety Margin Infringement'. Underneath, it says 'Eviva 9g x 13cm, 20mm'. Under 'Safety Margins (mm)', there are three input fields: X 4.8, Y 14.9, and Z 80.0. On the right side, there is a red square with a white circle and a diagonal line through it, indicating a warning or error.



Slika 37: Žute i crvene ćelije

- **Žuta boja** označava da je uređaj za biopsiju u odgovarajućem položaju za tu os, ali uređaj morate premjestiti u konačni položaj na osi Z. Kad je uređaj za biopsiju u konačnom položaju na osi Z, boja žute ćelije mijenja se u zelenu.
- **Crvena boja** označava problem sa sigurnosnom granicom. Prikazuje se **gumb za zvuk** i sustav uzastopno emitira zvučne signale. Izvršite podešavanje na osi označenoj crvenom bojom. Kad ćelija nije crvena, uređaj je unutar sigurnosnih granica.

Gumb za zvuk

Gumb za zvuk omogućen je kada postoji pogreška sustava. Kad se prikaže **gumb za zvuk**, možete kontrolirati zvukove sustava koji se odnose na alarme i kretanje motora uređaja za biopsiju.

Tablica 4: Upotreba gumba za zvuk

Zvuk	
 <p>Slika 38: Zvukovi upozorenja su čujni</p>	<ul style="list-style-type: none"> • Kada se prekorači sigurnosna granica, prikazuje se ova ikona za isključivanje zvuka i sustav ponavlja zvučni signal. • Da biste zaustavili zvučni signal, pritisnite gumb za zvuk. Svi zvučni signali sustava isključeni su, a ikona na gumbu se mijenja. • Kada ispravite prekoračenu sigurnosnu granicu, ikona na gumbu nestaje. • Ako pritisnete gumb i ne ispravite pogrešku sustava u roku od dvije minute, zvučni signali sustava automatski se uključuju.
 <p>Slika 39: Zvukovi upozorenja su isključeni</p>	<ul style="list-style-type: none"> • Kada se ova ikona pojavi na gumbu za zvuk, možete omogućiti zvučne signale sustava. • Da biste omogućili zvučne signale sustava, pritisnite ovaj gumb. • Ako ne pritisnete ovaj gumb, zvučni signali sustava automatski se omogućuju u roku od dvije minute nakon što se prikaže ova ikona.

4.1.3 Zaslون Jog Mode (Način pomicanja)

Na ovom zaslonu korisnik može ručno zaobići ciljne koordinate modula za navođenje biopsije. Gumbi sa strelicama na zaslonu *Jog Mode* (Način pomicanja) mijenjaju vrijednost pomicanja koordinata X i Y. Ostali gumbi na ovom zaslonu omogućuju korisniku da prijeđe na zaslon *Target Guidance* (Usmjeravanje mete) (stavka 5) i isključi (stavka 7) zvučni signal koji se oglašava kada postoji problem sa sigurnosnom granicom.

Na području prikaza (stavka 4) na zaslonu *Jog Mode* (Način pomicanja) prikazuje se razlika između trenutnog položaja uređaja za biopsiju i koordinata mete, status sustava (stavka 10), uređaj za biopsiju postavljen na sustav (stavka 8) i sigurnosne granice (stavka 9).



Upozorenje:

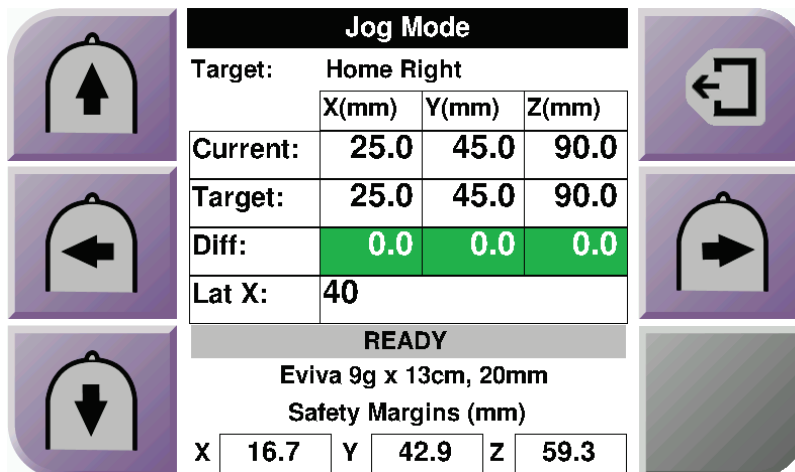
Crvene ćelije ukazuju na problem sa sigurnosnom granicom. Ako nastavite, može doći do ozljede pacijenta ili oštećenja opreme. Izvršite prilagodbe kako bi vrijednosti bile unutar sigurnosnih granica.



Slika 40: Zaslون Jog Mode (Način pomicanja)

Legenda slike

1. Promjena vrijednosti pomicanja na osi Y u negativnom smjeru
2. Promjena vrijednosti pomicanja na osi X u negativnom smjeru
3. Promjena vrijednosti pomicanja na osi Y u pozitivnom smjeru
4. Informacije o meti
5. Prelazak na prethodni zaslon
6. Promjena vrijednosti pomicanja na osi X u pozitivnom smjeru
7. Isključivanje ili uključivanje zvuka (ikona se prikazuje na ovom gumbu i alarm se oglašava kada postoji problem. Pogledajte odjeljak [Gumb za zvuk](#) na stranici 43 za više informacija o gumbu za zvuk).
8. Odabrani uređaj za biopsiju
9. Sigurnosne granice
10. Status sustava



Slika 41: Zaslون Jog Mode (Način pomicanja) za lateralni krak

Kada je postavljen lateralni krak, zaslon *Jog Mode* (Način pomicanja) sadržava polje za vrijednost lateralne osi X.

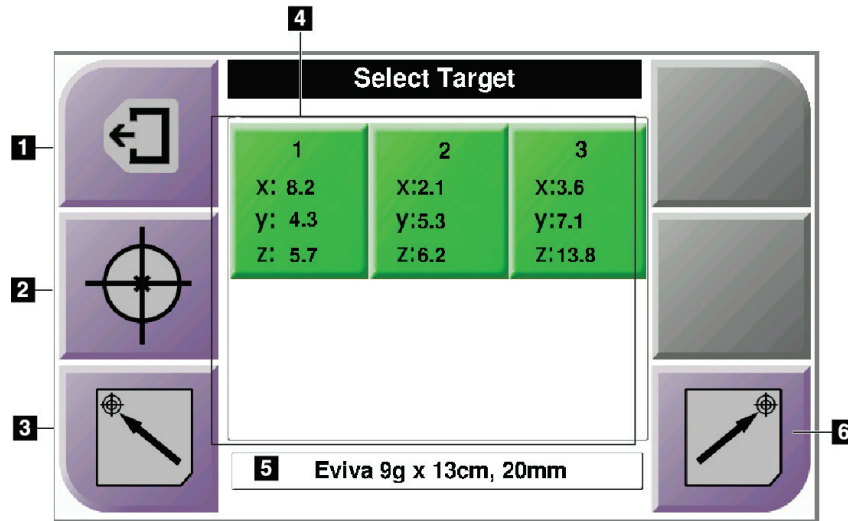
4.1.4 Zaslون Select Target (Odabir mete)

Na ovom zaslonu korisnik može odabrati drugu metu za navođenje biopsije ili se može pomaknuti na jedan od početnih položaja. Gumbi na zaslonu *Select Target* (Odabir mete) omogućuju korisniku da prijeđe na prethodni zaslon (stavka 1), na zaslon *Target* (Meta) (stavka 2) ili da prijeđe na lijevi ili desni početni položaj (stavka 3 ili stavka 6).

Područje prikaza (stavka 4) zaslona *Select Target* (Odabir mete) prikazuje jedan ili više skupova koordinata mete. Prikazuje se i naziv odabranog uređaja za biopsiju (stavka 5).

Da biste uređaj za biopsiju premjestili na jednu od meta prikazanih na ovom zaslonu:

1. Pritisnite jednu od ikona koordinata mete ili gumba **Home** (Početni). Sustav se mijenja na zaslon *Target Guidance* (Usmjeravanje mete).
2. Pritisnite i držite desni ili lijevi **gumb za aktiviranje motora** na upravljačkom modulu za biopsiju. Igla se pomiče u X i Y položaj.



Slika 42: Zaslون Select Target (Odabir mete)

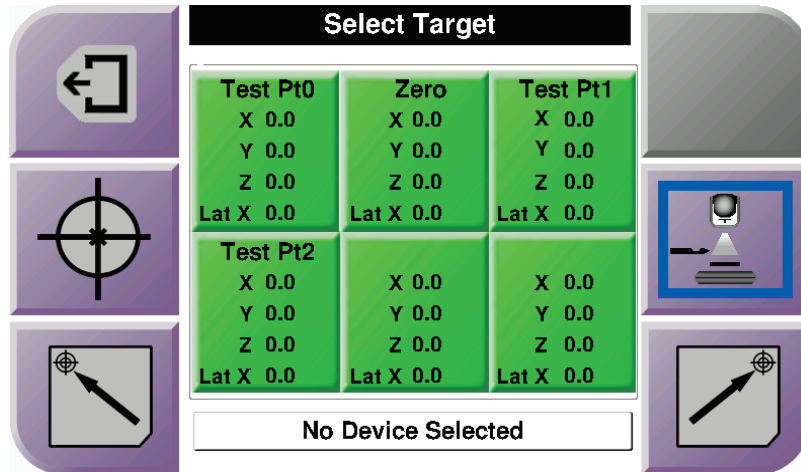
Legenda slike

1. Prelazak na prethodni zaslon
2. Prelazak na zaslon *Target Guidance* (Usmjeravanje mete)
3. Prelazak na lijevi početni položaj
4. Koordinate mete
5. Uređaj za biopsiju
6. Prelazak na desni početni položaj



Napomena

Morate istodobno pritisnuti oba prekidača desnog ili lijevog para gumba za aktiviranje motora da biste pokrenuli kretanje motora.



Slika 43: Zaslona *Select Target* (Odabir mete) za lateralni krak

Kada je postavljen lateralni krak, ikone koordinate mete na zaslonu *Select Target* (Odabir mete) uključuju redak za vrijednost lateralne osi X.

Gumb za stranu montiranja lateralnog kraka na desnoj strani zaslona prikazuje stranu pristupa igle za biopsiju. Pritisnite **gumb za stranu montiranja lateralnog kraka** da biste se vratili na zaslon *Confirmation* (Potvrda) za stranu montiranja lateralnog kraka.

Poglavlje 5 Biopsija

5.1 Prikazi biopsije

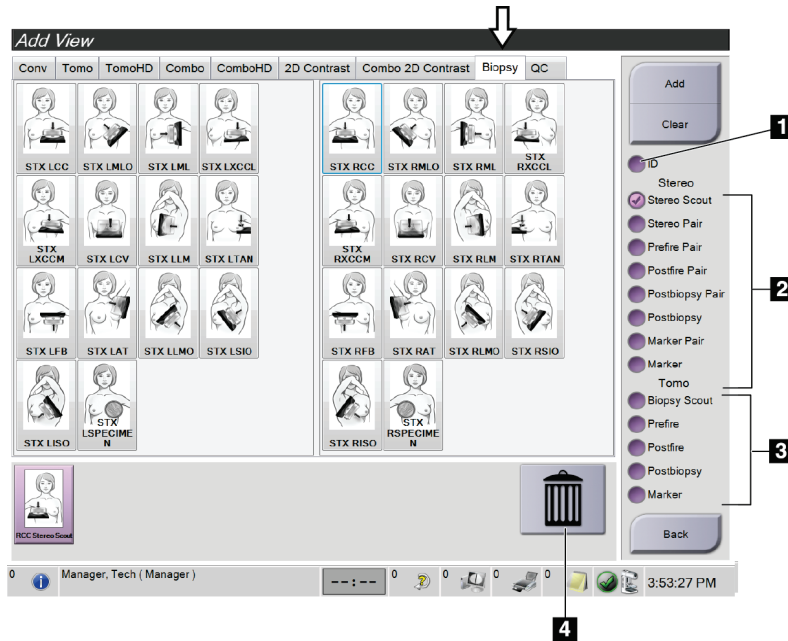
Pri izvođenju 2D postupka biopsije za sustav za navođenje biopsije potrebni su stereo prikazi. Stereo prikazi su slike snimljene pod kutovima od $+15^\circ$ i -15° . Ove se dvije slike zajedno nazivaju stereo par. Riječ „stereo“ u postupcima biopsije odnosi se na projekcije od $+15^\circ$ i -15° . Slike stereo para koriste se za određivanje trodimenzionalnih (X-Y-Z) Kartezijevih koordinata područja interesa.

Pri izvođenju postupka 3D™ biopsije za sustav za navođenje biopsije potreban je skup slika snimljenih tomosintezom. Presjek snimljen tomosintezom upotrebljava se za određivanje trodimenzionalnih (X-Y-Z) Kartezijevih koordinata područja interesa.

5.1.1 Dodavanje prikaza biopsije

Dodavanje prikaza biopsije:

1. Na zaslonu *Procedure* (Postupak) odaberite gumb **Add View** (Dodavanje prikaza) za prikaz zaslona *Add View* (Dodavanje prikaza).



Slika 44: Kartica Biopsy (Biopsija) na zaslonu za dodavanje prikaza

Legenda slike

1. Pomaknut implantat
 2. Modifikatori stereo prikaza
 3. Modifikatori prikaza tomosinteze
 4. Ikona **kante za smeće**
2. Odaberite karticu **Biopsy** (Biopsija).
 3. Odaberite prikaz, a zatim odaberite modifikator prikaza na desnoj ploči na zaslonu.



Napomena

Modifikatori stereo prikaza biopsije i prikaza tomosinteze prikazuju se samo kada sustav ima licencije za tomosintezu i biopsiju.

4. Odaberite gumb **Add** (Dodaj). Minijatura za svaki odabrani prikaz pojavit će se na dnu zaslona.

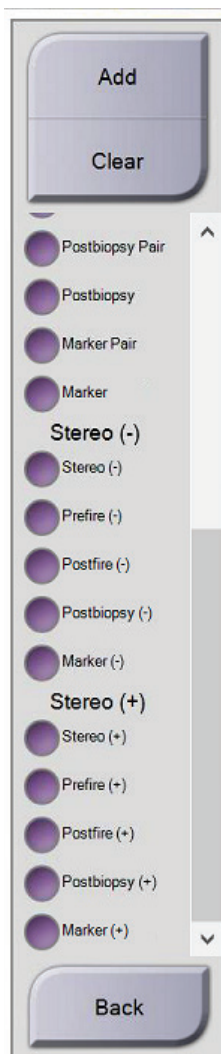
Uklanjanje prikaza biopsije:

- Da biste uklonili jedan prikaz s dodanog popisa: na donjoj ploči zaslona odaberite minijaturu prikaza, a zatim odaberite ikonu **kante za smeće**.
- Da biste uklonili sve prikaze s dodanog popisa: odaberite gumb **Clear** (Izbriši).

Dodavanje prikaza stereo biopsije s pola para

Možete dodati prikaz za dohvaćanje jedne stereotaktičke 2D slike biopsije od -15° ili $+15^\circ$. Ovaj vam prikaz omogućuje stvaranje mete s pomoću prikaza preliminarnе stereotaktičke snimke i jednog 2D stereotaktičkog prikaza.

1. Na zaslону *Procedure* (Postupak) odaberite gumb **Add View** (Dodavanje prikaza) za prikaz zaslona **Add View** (Dodavanje prikaza).
2. Odaberite karticu **Biopsy** (Biopsija).
3. Odaberite stereotaktički 2D prikaz, a zatim na desnoj ploči zaslona odaberite modifikator prikaza Stereo (-) ili Stereo (+).

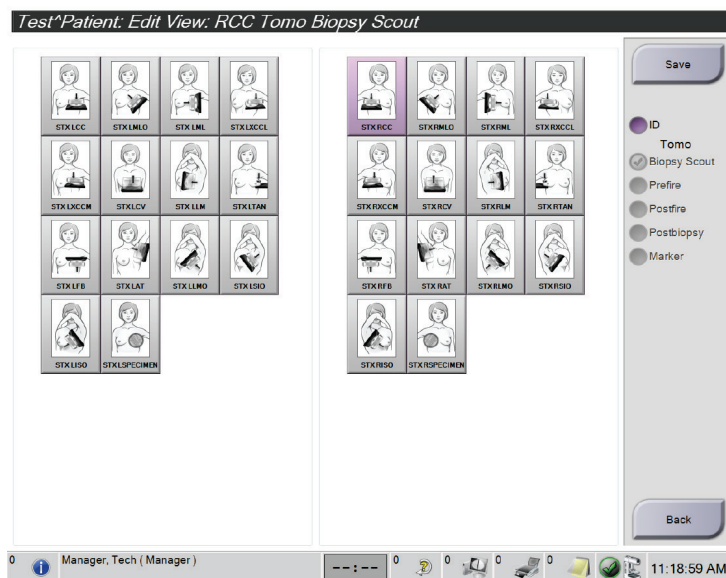


Slika 45: Modifikatori prikaza Stereo (-) i Stereo (+)

4. Odaberite gumb **Add** (Dodaj). Minijatura odabranog prikaza pojavit će se na dnu zaslona

5.1.2 Uređivanje prikaza biopsije

Na zaslonu *Edit View* (Uređivanje prikaza) dodijelite različite prikaze slici.



Slika 46: Zaslona za uređivanje prikaza (biopsije)

Uređivanje prikaza:

1. Na zaslonu *Procedure* (Postupak) odaberite prikaz izložene minijature.
2. Odaberite gumb **Edit View** (Uređivanje prikaza) za pristup zaslonu *Edit View* (Uređivanje prikaza).
3. Odaberite prikaz, a zatim odaberite modifikatore prikaza na desnoj strani zaslona.
4. Odaberite gumb **Save** (Spremi).
5. Kada se pojavi dijaloški okvir *Update Successful* (Ažuriranje uspješno), odaberite gumb **OK** (U redu).

5.2 Stereo načini rada C-luka

Snimate slike u automatskom stereo načinu rada C-luka ili u ručnom stereo načinu rada C-luka. Odaberite stereo način rada C-luka na radnoj stanici za snimanje (pogledajte odjeljak [Odabir stereo načina rada C-luka za snimanje slike](#) na stranici 55).

5.2.1 Rotacija C-luka u stereo načinima rada C-luka

Mehanika rotacije C-luka za stereotaktičko snimanje slike razlikuje se u automatskom i ručnom stereo načinu rada C-luka.



Napomena

Okomito kretanje i rotacija C-luka onemogućeni su kada se primijeni sila kompresije. Servisni inženjer može konfigurirati silu zaključavanja pristupa na 22 njutna (5 funti) do 45 njutna (10 funti).

U automatskom stereo načinu rada C-luka

U automatskom stereo načinu rada C-luka zaslon *Target Guidance* (Usmjeravanje mete) ne prikazuje gumb **C-arm Stereo Mode** (Stereo način rada C-luka). U automatskom stereo načinu rada C-luka sustav automatski omogućuje C-luku da se pomiče odvojeno od nosača cijevi radi snimanja stereo slika. Kad se pritisne gumb **X-ray** (Rendgen) za pokretanje stereo snimanja slike, nosač cijevi automatski se pomiče na prvi kut od 15°, snima sliku, rotira se u suprotni kut od 15° i snima sliku.



Napomena

Opcija za pozicioniranje nosača cijevi za prvu stereo sliku nalazi se u izborniku System Status (Status sustava) (pogledajte odjeljak [Odabir stereo načina rada C-luka za snimanje slike](#) na stranici 55). Nosač cijevi automatski se okreće na odabrani kut od 15°. Ova opcija radi u oba stereo načina rada C-luka.

U ručnom stereo načinu rada C-luka



U ručnom stereo načinu rada C-luka, gumb **C-arm Stereo Mode** (Stereo način rada C-luka) prikazuje se na zaslonu *Target Guidance* (Usmjeravanje mete). Zadani je stereo način rada. Opis funkcije gumba pogledajte u tablici u nastavku.



Napomena

Gumb **C-arm Stereo Mode** (Stereo načini rada C-luka) prikazuje se kada je sustav postavljen za ručni stereo način rada C-luka. U automatskom stereo načinu rada C-luka ovaj se gumb ne prikazuje.

Tablica 5: Gumb stereo načina rada C-luka

Ikona	Opis funkcije
 <i>Slika 47: Stereo način rada</i>	<ul style="list-style-type: none">• Nosač cijevi rotira se dok C-luk ostaje u položaju.• Odaberite stereo način rada za snimanje stereo slika (kada je sustav postavljen za ručni stereo način rada C-luka).
 <i>Slika 48: Način rada C-luka</i>	<ul style="list-style-type: none">• C-luk i nosač cijevi rotiraju se zajedno.• Odaberite način rada C-luka da biste rotirali C-luk i nosač cijevi zajedno u novi kut za pozicioniranje pacijenta.

1. Nakon što postavite kut za pozicioniranje pacijenta (s uključenim načinom rada C-luka), pritisnite gumb **C-arm Stereo Mode** (Stereo načina rada C-luka) na zaslonu *Target Guidance* (Usmjeravanje mete) kako biste C-luk postavili u stereo način.
2. Okrenite nosač cijevi u prvi kut od 15°.
3. Pritisnite gumb **X-ray** (Rendgen) i snimite prvu sliku pod kutom od 15°.
4. Okrenite nosač cijevi u suprotni kut od 15°.
5. Pritisnite gumb **X-ray** (Rendgen) i snimite suprotnu sliku pod kutom od 15°.


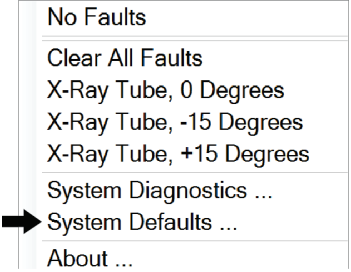
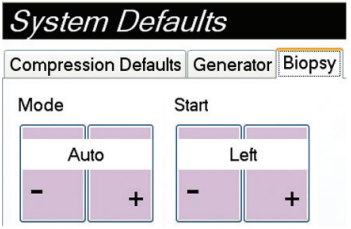


Napomena

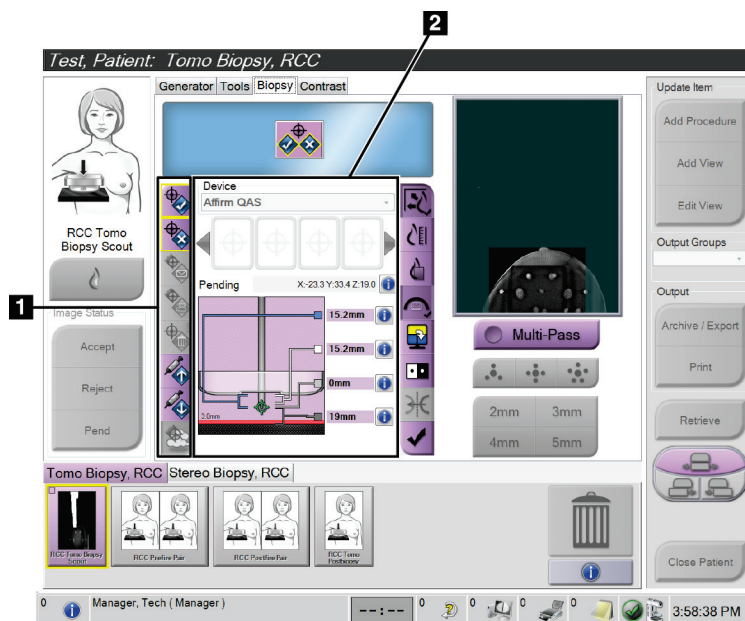
Držite pritisnutim gumb **X-ray** (Rendgen) dok se izlaganje ne zaustavi. Zvučni signal označava da je snimanje slike završeno.

5.2.2 Odabir stereo načina rada C-luka za snimanje slike

Tablica 6: Odabir stereo načina rada C-luka

<p>1. Odaberite ikonu System Status (Status sustava).</p>	 <p>Slika 49: Ikona statusa sustava</p>
<p>2. Odaberite System Defaults (Zadane postavke sustava) u izborniku <i>System Status</i> (Status sustava).</p>	 <p>Slika 50: Izbornik statusa sustava</p>
<p>3. Odaberite karticu Biopsy (Biopsija) na zaslonu <i>System Defaults</i> (Zadane postavke sustava).</p> <p>4. Odaberite Auto (Automatski) ili Manual (Ručno) u odjeljku Mode (Način rada).</p>	 <p>Slika 51: Zaslona zadanih postavki sustava</p>

5.3 Kartica Biopsy (Biopsija)

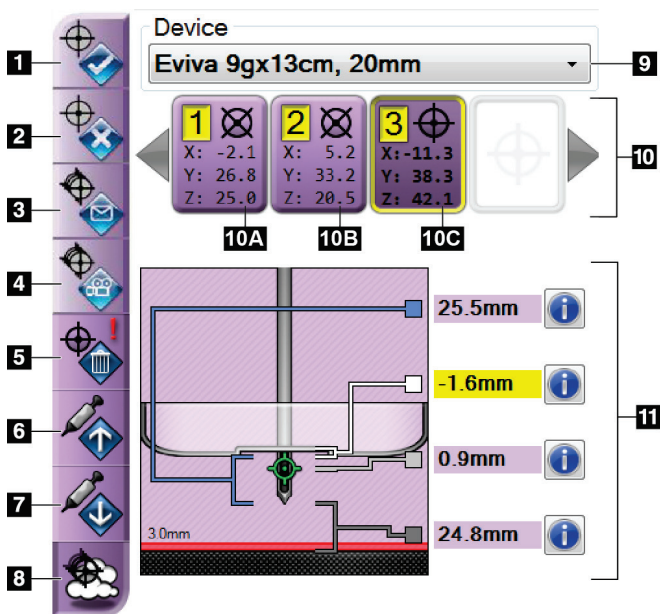


Slika 52: Kartica Biopsy (Biopsija)

Kada odaberete karticu **Biopsy** (Biopsija) na zaslonu *Procedure* (Postupak), prikazuju se mogućnosti biopsije. Područje s mogućnostima biopsije na zaslonu prikazuje informacije o metama i uređaju za biopsiju postavljenom na sustav. Gumbi na lijevoj strani ovog područja omogućuju vam slanje odabranih meta u upravljački modul za biopsiju. Pogledajte odjeljak [Mogućnosti biopsije](#) na stranici 57 za informacije o funkcijama gumba i podatkovnim poljima na kartici **Biopsy** (Biopsija).

5.3.1 Mogućnosti biopsije

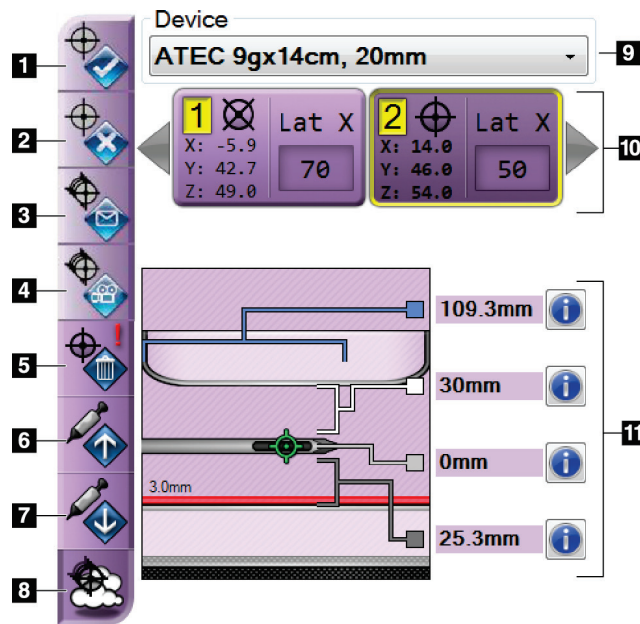
Gumbi u području za mogućnosti biopsije prenose ciljne informacije upravljačkom modulu za biopsiju. Područje s desne strane gumba prikazuje odabranu metu i uređaj za biopsiju.



Legenda slike

1. Gumb za stvaranje mete
2. Gumb za odbacivanje mete
3. Gumb za ponovno slanje mete
4. Gumb za projiciranje mete
5. Gumb za brisanje mete
6. Gumb za pomicanje mete na Z osi prema gore
7. Gumb za pomicanje mete na Z osi prema dolje
8. Gumb za prikazivanje/sakrivanje mete
9. Odabrani uređaj za biopsiju
10. Postavljena meta
11. Indikatori statusa

Slika 53: Funkcijski gumbi i podaci na kartici Biopsy (Biopsija)
 (standardni pristup igle)



Slika 54: Funkcijski gumbi i podaci na kartici Biopsy (Biopsija)
(lateralni pristup igle)

Legenda slike

1. Gumb za stvaranje mete
2. Gumb za odbacivanje mete
3. Gumb za ponovno slanje mete
4. Gumb za projiciranje mete
5. Gumb za brisanje mete
6. Gumb za pomicanje mete na Z osi prema gore
7. Gumb za pomicanje mete na Z osi prema dolje
8. Gumb za prikazivanje/sakrivanje mete
9. Odabrani uređaj za biopsiju
10. Postavljena meta
11. Indikatori statusa

Legenda slike

1. **Stvaranje mete** dodjeljuje točke mete i stvara ikonu mete u skupu mete (stavka 10). Nakon što odredite metu, kliknite gumb drugi put da prihvatite metu i prenesete koordinate mete u upravljački modul za biopsiju.
2. **Odbacivanje mete** uklanja odabranu metu s popisa ikona mete ako ta meta još nije prihvaćena.
3. **Ponovno slanje mete** ponovno šalje koordinate odabrane mete u upravljački modul za biopsiju.
4. **Projiciranje mete** prikazuje odabranu metu na dodatnom stereo paru na zaslonu Preview (Pregled).
5. **Brisanje mete** briše odabranu metu s popisa ikona meta ako je ta meta prihvaćena.
6. **Pomicanje mete na osi Z prema gore** pomiče konačni položaj igle dalje od platforme za dojku i grafiku lezije prema dolje. Vrijednosti za sigurnosne granice mijenjaju se u skladu s tim.
7. **Pomicanje mete na osi Z prema dolje** pomiče konačni položaj igle prema platformi za dojku i grafiku lezije prema gore. Vrijednosti za sigurnosne granice mijenjaju se u skladu s tim.
8. **Prikazivanje/sakrivanje mete** prikazuje/skriva sve ikone meta na popisu meta.
9. **Uređaj** prikazuje naziv priključenog uređaja za biopsiju koji je odabran s povezanog padajućeg popisa.



Upozorenje:

Može doći do ozljede pacijenta ako uređaj koji odaberete na kartici Biopsy (Biopsija) nije uređaj koji je postavljen na sustav.



Napomena

Ako se vaš uređaj za biopsiju ne prikaže na padajućem izborniku, obratite se tehničkoj podršci. Servisni inženjer mora unijeti specifikacije uređaja.

10. **Postavljena meta** prikazuje sve mete biopsije koje su dodijeljene i/ili prihvaćene u ovoj sesiji. Možete generirati više meta sve dok je ukupan broj svih točaka meta šest ili manje. Ako je potrebno, upotrijebite lijevu i desnu tipku sa strelicom za pomicanje kroz postavljenu metu.
- Meta br. 1: „1” označava broj mete koja je dodijeljena i prihvaćena (na temelju naloga za stvaranje). Žuti obrub oko mete označava da je to aktivna meta na upravljačkom modulu za biopsiju. Jedna točka u ciljniku pokazuje da je to meta s jednom točkom. Zvezdica (*) označava da su koordinate mete kasnije promijenjene u upravljačkom modulu za biopsiju.
 - Meta br. 2: „2” označava da je broj mete dodijeljen i prihvaćen (na temelju naloga za stvaranje). Više točaka u ciljniku pokazuje da je to meta s više točaka koja je generirana značajkom Multi-Pass (Višestruki prolaz) (pogledajte odjeljak [Ciljanje lezija s pomoću značajke Multi-Pass \(Višestruki prolaz\)](#) na stranici 64).
 - Prazna meta: ako nema broja, to znači da su koordinate dodijeljene, ali nisu prihvaćene (korisnik još nije kliknuo gumb za **stvaranje mete** po drugi put). Jedna točka u ciljniku pokazuje da je to meta s jednom točkom. Pritisnuta ikona mete označava da je to aktivna meta *na korisničkom sučelju*.
-



Napomena

Koordinate prikazane na ikoni mete s više prolaza predstavljaju središnju točku. Desnom tipkom miša pritisnite i zadržite ikonu mete da biste pogledali koordinate svih točaka.

11. **Indikatori statusa** prikazuju informacije o udaljenosti:

- Udaljenost između papučice za biopsiju i vrha otvora.
- Udaljenost mete od središta otvora.
- Udaljenost od vrha igle (nakon aktiviranja) do platforme za dojku.
- Udaljenost od papučice za biopsiju do vrha igle.

Polja indikatora udaljenosti mijenjaju boje kako se igla pomiče.

- Ljubičasta označava da je sigurno nastaviti.
- Crvena označava da trenutne koordinate premašuju sigurnosnu granicu.
- Žuta upozorava da ste blizu sigurnosne granice.



Napomena

Da bi meta postala aktivna za *sustav Affirm*, odaberite ikonu mete iz skupa mete i kliknite na **gumb za ponovno slanje**.

5.4 Stereotaktičko 2D ciljanje lezija



Napomena

S pomoću alata Zoom (Zumiranje) (na kartici Tools (Alati) ili gumbu View Actual Pixels (Prikaz stvarnih piksela)) možete povećati područje interesa na slici.



Napomena

Ako podaci pregleda na slici blokiraju otkrivanje lezije, kliknite ikonu informacija na kartici Tools (Alati) da biste sakrili podatke.



Napomena

Provjerite je li uređaj za biopsiju izvan područja za snimanje.



Napomena

Ukupna točnost ciljanja jednaka je kombiniranoj točnosti ciljanja modula za navođenje biopsije i uređaja za biopsiju. Kada se upotrebljava uređaj za biopsiju, maksimalno odstupanje od koordinate mete neće biti veće od 2 mm s bilo koje strane.

1. Odaberite gumb **Accept** (Prihvati) da biste spremili stereo slike.



Napomena

Predstavnik servisa može konfigurirati sustav tako da automatski prihvati nove slike.

2. Kliknite na područje interesa lezije na jednoj od stereo slika.
3. Kliknite na drugu stereo sliku, a zatim kliknite područje interesa lezije.
4. Odaberite gumb za **stvaranje mete** kako biste spremili metu. Aktivni skup meta automatski se prenosi na upravljački modul za biopsiju stvaranjem svake nove mete.
5. Ponovite ovaj postupak da biste stvorili više meta (najviše šest).



Napomena

Meta koja se prikazuje na zaslonu *Target Guidance* (Usmjeravanje mete) upravljačkog modula za biopsiju posljednja je stvorena meta. Meta ili skup meta koji se prikazuje na zaslonu *Select Target* (Odabir mete) posljednja je meta ili skup meta poslan upravljačkom modulu za biopsiju.



Napomena

Da biste ciljali leziju, također možete upotrijebiti preliminarnu snimku i jednu od stereo slika.

5.4.1 Provjera položaja uređaja za biopsiju

Ako želite, slijedite sljedeće korake za provjeru položaja uređaja za biopsiju.

1. Po potrebi snimite slike prije aktiviranja da biste utvrdili pravilan položaj igle.
 - Provjerite položaj igle.
 - Prilagodite ako je potrebno.
2. Ako je primjenjivo, aktivirajte uređaj za biopsiju.
3. Ako želite, snimite slike nakon aktivacije.
 - Provjerite položaj igle.
 - Ako je potrebno, prilagodite.
4. Ako želite, uzmite uzorke priključenim uređajem za biopsiju.
5. Ako želite, snimite slike nakon postupka.

5.5 Ciljanje lezija s pomoću navođenja tomosintezom

Za ciljanje lezija za postupke navođene tomosintezom potrebno je da sustav ima licencije za tomosintezu i biopsiju.



Napomena

Provjerite je li uređaj za biopsiju izvan područja za snimanje.



Napomena

Ukupna točnost ciljanja jednaka je kombiniranoj točnosti ciljanja modula za navođenje biopsije i uređaja za biopsiju. Kada se upotrebljava uređaj za biopsiju, maksimalno odstupanje od koordinate mete neće biti veće od 2 mm s bilo koje strane.

1. Snimite sliku mete tomosintezom (preliminarna snimka).
 - Ako je sustav postavljen na automatsko prihvaćanje, film mete snimljen tomosintezom (preliminarna snimka) kratko se pokreće, a zatim sustav automatski prihvaća sliku.
 - Ako automatsko prihvaćanje nije postavljeno, film se zaustavlja nakon dva prolaska kroz skup presjeka (ili ako se pritisne gumb **Accept** (Prihvati) prije nego što završi drugo pokretanje filma).
2. Koristite kotačić za pomicanje kako biste se pomicali kroz presjeke mete snimljene tomosintezom (preliminarna snimka) da biste pronašli najbolji prikaz lezije.
3. Kliknite na leziju.
 - Crtica se pojavljuje u indikatoru presjeka pokraj odabranog presjeka.
 - Vrijednosti osi X, Y i Z za metu automatski se utvrđuju u području na koje ste kliknuli mišem.
4. Odaberite gumb za **stvaranje mete** kako biste spremili metu. Postavljena aktivna meta automatski se prenosi na upravljački modul za biopsiju.
5. Ponovite korake od 2 do 4 da biste stvorili više meta (najviše šest).



Napomena

Meta koja se prikazuje na zaslonu *Target Guidance* (Usmjeravanje mete) upravljačkog modula za biopsiju posljednja je stvorena meta. Meta ili skup meta koji se prikazuje na zaslonu *Select Target* (Odabir mete) posljednja je meta ili skup meta poslan upravljačkom modulu za biopsiju.

5.5.1 Provjera položaja uređaja za biopsiju

Ako želite, slijedite sljedeće korake za provjeru položaja uređaja za biopsiju.

1. Po potrebi snimite slike prije aktiviranja da biste utvrdili pravilan položaj igle.
 - Provjerite položaj igle.
 - Prilagodite ako je potrebno.
2. Ako je primjenjivo, aktivirajte uređaj za biopsiju.
3. Ako želite, snimite slike nakon aktivacije.
 - Provjerite položaj igle.
 - Ako je potrebno, prilagodite.
4. Ako želite, uzmite uzorke priključenim uređajem za biopsiju.
5. Ako želite, snimite slike nakon postupka.

5.5.2 Projiciranje meta na preliminarnu sliku nakon aktivacije

Da biste projicirali mete s mete snimljene tomosintezom (preliminarna snimka) prije aktivacije na metu snimljenu tomosintezom (preliminarna snimka) nakon aktivacije, slijedite ove korake:

1. Odaberite minijaturu mete snimljene tomosintezom (preliminarna snimka) prije aktivacije. Slika se prikazuje u donjoj polovici zaslona za dvostruki prikaz na monitoru za prikaz slike.
2. Odaberite minijaturu mete snimljene tomosintezom (preliminarna snimka) nakon aktivacije. Slika se prikazuje u donjoj polovici zaslona za dvostruki prikaz.
3. Odaberite gumb za **projiciranje mete** u području za mogućnosti biopsije da biste prikazali mete prije aktivacije na meti snimljenoj tomosintezom (preliminarna snimka) nakon aktivacije.

5.6 Ciljanje lezija s pomoću značajke Multi-Pass (Višestruki prolaz)



Napomena

Značajka Multi-Pass (Višestruki prolaz) nije dostupna kada se upotrebljava lateralni krak.

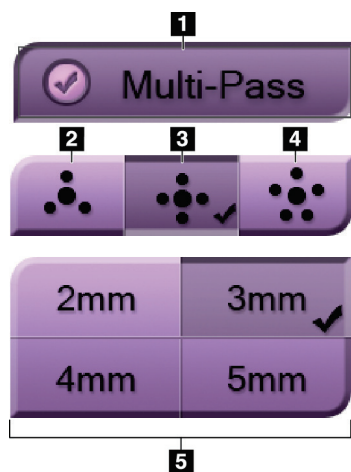


Napomena

Ukupna točnost ciljanja jednaka je kombiniranoj točnosti ciljanja modula za navođenje biopsije i uređaja za biopsiju. Kada se upotrebljava uređaj za biopsiju, maksimalno odstupanje od koordinate mete neće biti veće od 2 mm s bilo koje strane.

Značajka Multi-Pass (Višestruki prolaz) omogućuje vam automatsko generiranje najviše pet točaka pomaka mete koje su jednako udaljene (najviše 5 mm) od izvorne mete.

Multi-Pass (Višestruki prolaz) može raditi sa stereo slikama ili slikama biopsije navođene tomosintezom.



Legenda slike

- 1 – odabir značajke Multi-Pass (Višestruki prolaz)
- 2 – tri točke pomaka
- 3 – četiri točke pomaka (zadano)
- 4 – pet točki pomaka
- 5 – udaljenost točki pomaka (zadana je 3 mm)

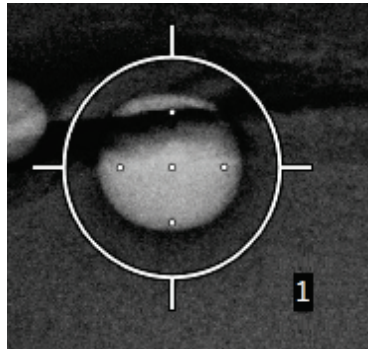
Slika 55: Mogućnosti značajke Multi-Pass (Višestruki prolaz)



Napomena

Provjerite je li uređaj za biopsiju izvan područja za snimanje.

1. Snimite stereo par ili sliku snimljenu tomosintezom.
2. Pronađite područje interesa za leziju. Kliknite leziju na obje stereo slike ili na najboljem presjeku ako se radi o slici snimljenoj tomosintezom.
 - Oko točke mete prikazuje se krug s ciljnikom.
 - Vrijednosti osi X, Y i Z za metu utvrđuju se u području lezije.
 - Slike snimljene tomosintezom: u indikatoru presjeka pored odabranog presjeka pojavljuje se linija.
3. Odaberite gumb za **stvaranje mete**. Ikona koordinata mete prikazuje se na popisu meta.
4. Odaberite gumb **Multi-Pass** (Višestruki prolaz).
5. Odaberite broj točaka pomaka mete (tri, četiri ili pet) koji vam trebaju oko središnje točke mete.



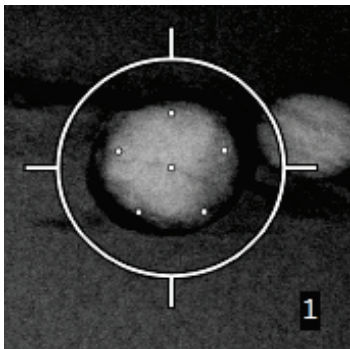
Slika 56: Četiri točke pomaka mete
uspostavljene su oko središnje točke mete



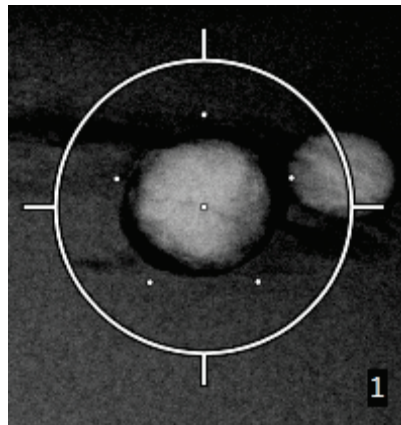
Napomena

Imajte na umu da je središnja točka mete uključena u ukupne točke mete. Primjerice, odabir „četiri“ pomaka generira ukupno pet točki mete.

6. Odaberite koliko će se daleko točke pomaka mete automatski generirati od središnje točke mete – 2 mm, 3 mm (zadano), 4 mm ili 5 mm.

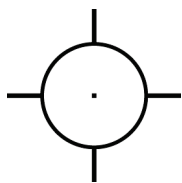


Slika 57: Razmak od točaka pomaka od 3 mm



Slika 58: Razmak od točaka pomaka od 5 mm

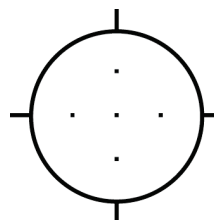
Uzorak ciljnika za metu mijenja se kad se meta odabere ili se poništi odabir. Pogledajte sljedeće slike.'



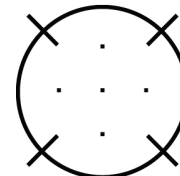
Slika 59: Odabrana je meta s jednom točkom



Slika 60: Poništen je odabir mete s jednom točkom



Slika 61: Odabrana je meta s višestrukim prolazom



Slika 62: Poništen je odabir mete s višestrukim prolazom

7. Odaberite gumb za **stvaranje mete** da biste prihvatili metu s višestrukim prolazom. Meta postaje aktivna ikona mete na postavljenoj meti i koordinate se šalju upravljačkom modulu za biopsiju.



Napomena

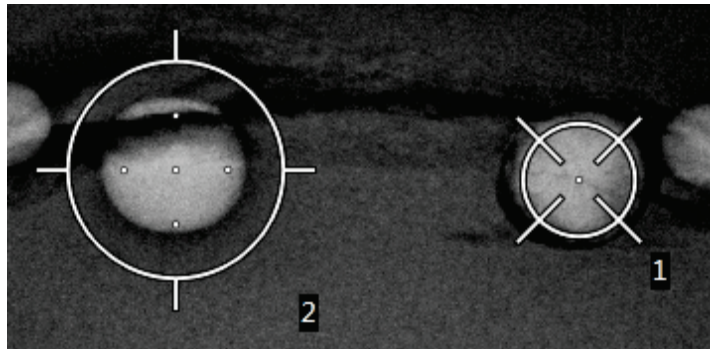
Koordinate prikazane na ikoni mete s više prolaza predstavljaju središnju točku. Lijevojom tipkom miša kliknite i zadržite ikonu mete da biste pogledali koordinate svih točaka.



Napomena

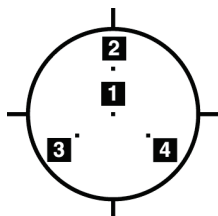
Odjednom se može generirati najviše šest točaka mete. Kako se broj točaka mete povećava u skupu mete koji se stvara, dostupne opcije Multi-Pass (Višestruki prolaz) mijenjaju se kako bi odražavale ravnotežu točaka mete dostupnih za dodjelu. Na primjer, u scenariju u kojem je već stvorena jedna točka mete, tada postaju dostupne samo opcije pomaka mete „tri” i „četiri” u opciji Multi-Pass (Višestruki prolaz). To je zato što su opcije pomaka „tri” i „četiri” jedine koje mogu generirati šest ili manje točaka mete kada se zbroje s jednom točkom mete.

8. Redoslijed biopsije točaka mete je sljedeći:
 - Broj prikazan u donjem desnom kutu kruga ciljnika označava redoslijed između skupova mete. Prva meta je označena s „1”, druga je „2” i tako dalje. Pogledajte sljedeću sliku.

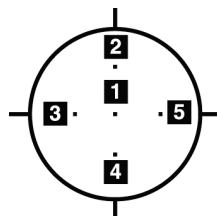


Slika 63: Redoslijed biopsije skupova mete

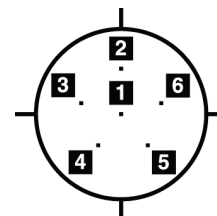
- Redosljed unutar mete Multi-Pass (Višestruki prolaz) započinje u središnjoj točki mete. Nakon središnje točke mete, redosljed se pomiče u položaj 12 sati i nastavlja se u smjeru suprotnom od kazaljke na satu kroz točke pomaka. Pogledajte sljedeće slike.



Slika 64: Redosljed biopsije s tri pomaka mete



Slika 65: Redosljed biopsije s četiri pomaka mete



Slika 66: Redosljed biopsije s pet pomaka mete

9. Provjerite položaj uređaja za biopsiju (pogledajte odjeljak [Provjera položaja uređaja za biopsiju](#) na stranici 61). Ako je potrebno, promatrajte mete na preliminarnim slikama nakon tomosinteze (pogledajte odjeljak [Projiciranje meta na preliminarnu sliku nakon aktivacije](#) na stranici 63).

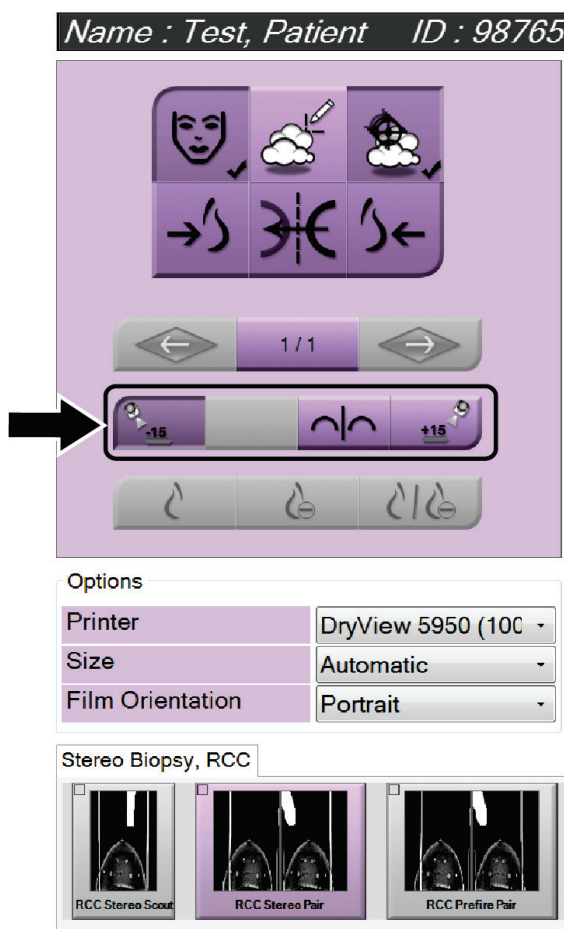
5.7 Nakon biopsije

1. Ako želite, stavite marker mjesta biopsije.
2. Maknite uređaj za biopsiju dalje od dojke.
3. Po potrebi snimite slike.
4. Otpustite kompresiju.

5.8 Ispis slika stereo para

Kad odaberete stereo par iz područja minijatura na zaslonu *Print* (Ispis), tipke za način slike se mijenjaju. Upute za uporabu zaslona za *Print* (Ispis) potražite u *korisničkom priručniku* sustava za snimanje.

- Odaberite gumb -15 za prikaz te stereo slike na području prikaza.
- Odaberite gumb +15 za prikaz te stereo slike na području prikaza.
- Odaberite srednji gumb da biste napravili dvostruki vodoravni film sa slikom od +15 stupnjeva na vrhu i slikom od -15 stupnjeva na dnu.



Slika 67: Zaslona za ispis stereo para

Poglavlje 6 Kontrola kvalitete

MQSA nema zahtjeva za intervencijske postupke (poput biopsije dojke). Ako vaša ustanova ima ACR akreditaciju za biopsiju dojke, pogledajte Priručnik za kontrolu kvalitete stereotaktičke biopsije dojke ACR-a iz 1999. godine o tome kako napraviti kontrolu kvalitete. Ako vaša ustanova traži ACR akreditaciju, pogledajte Priručnik za kontrolu kvalitete stereotaktičke biopsije dojke ACR-a iz 1999. godine kako biste pokrenuli program kontrole kvalitete.

Izvan Američkih Sjedinjenih Država slijedite lokalne zahtjeve (kao što su smjernice EUREF-a) kako biste stvorili program kontrole kvalitete za sustave za biopsiju dojke).



Napomena

Faktore ispravka CNR-a pogledajte u odjeljku [Ispravak CNR-a za biopsiju](#) na stranici 93.

6.1 Potrebni postupci kontrole kvalitete

Sljedeći su postupci neophodni za ispravan rad sustava.

Tablica 7: Potrebni postupci

Test	Učestalost
QAS test za standardni pristup igle	Svakodnevno – prije kliničke uporabe
QAS test za lateralni pristup igle	Svakodnevno – prije kliničke uporabe
Geometrijska kalibracija	Polugodišnje

6.2 QAS test

Svaki dan kada planirate upotrebljavati sustav, napravite ovaj test jednom kako biste potvrdili točnost sustava. Zabilježite svoje rezultate u [Kontrolni popis QAS testa](#) na stranici 95.



Napomena

Za QAS test možete upotrebljavati automatski stereo način rada C-luka ili ručni stereo način rada C-luka. Dodatne informacije o tim načinima rada potražite u odjeljku [Stereo načini rada C-luka](#) na stranici 53.

6.2.1 QAS test za standardni pristup igle



Oprez:

Ako upotrebljavate QAS fantom s iglom, nemojte ispružiti iglu ako nije pričvršćena na modul za navođenje biopsije i modul nije postavljen na C-luk.

1. Provjerite je li sustav Affirm pravilno postavljen i jesu li uklonjene sve papučice.
2. Na radnoj stanici za snimanje, na zaslonu *Select Patient* (Odabir pacijenta) odaberite gumb **Admin** (Administrator).
3. Na zaslonu *Admin* (Administrator) odaberite gumb **QAS**.



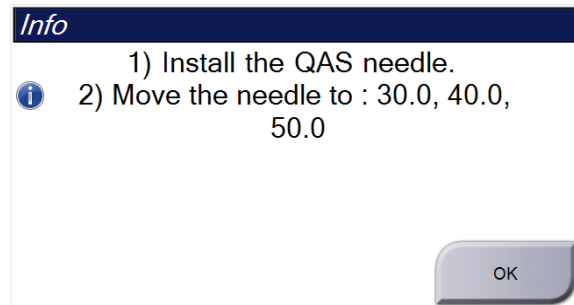
Slika 68: Gumb QAS na zaslonu Admin (Administrator)

Otvara se zaslون QAS. Dijaloški okvir traži da postavite QAS fantom i prikazuje položaj koordinata za test.



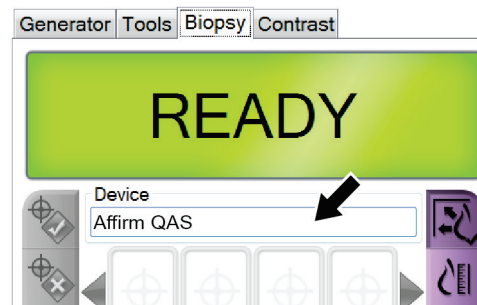
Napomena

U dijaloškom okviru navedeno je da postavite QAS „iglu“, ali to se odnosi na QAS fantom.



Slika 69: Dijaloški okvir Info (Informacije) za QAS test

4. Postavite QAS fantom. (Ako QAS fantom upotrebljava iglu, potpuno je ispružite.)
5. U dijaloškom okviru Info (Informacije) odaberite **OK** (U redu).
6. Na zaslonu QAS odaberite karticu **Biopsy** (Biopsija). Provjerite prikazuje li se **Affirm QAS** u polju Device (Uređaj).



Slika 70: Polje Device (Uređaj) na kartici Biopsy (Biopsija)

7. Pritisnite i držite desni ili lijevi **gumb za aktiviranje motora** na upravljačkom modulu za biopsiju. QAS fantom automatski se pomiče na unaprijed programirane položaje osi X i Y.
8. Okrećite ručicu za pomicanje/uvlačenje uređaja za biopsiju dok se na liniji Diff (Razlika) u sva tri stupca upravljačkog modula za biopsiju ne pojavi „0.0“.
9. Odaberite način ručnog izlaganja, 25 kV, 30 mAs, filtar Rhodium na zaslonu QAS. (Ako QAS fantom upotrebljava iglu, odaberite način ručnog izlaganja, 25 kV, 10 mAs, filtar Rhodium na zaslonu QAS.)

10. Snimite i prihvatite sliku za prikaz u postupku. Imajte na umu da značajka automatskog prihvaćanja nije omogućena tijekom QAS postupka i da se ciljanje na QAS fantomu događa automatski.



Napomena

Ako automatsko ciljanje nije uspješno, ručno odaberite mete na slikama

11. Odaberite gumb za **stvaranje mete** da biste metu poslali u upravljački modul za biopsiju. Provjerite nalaze li se koordinate mete unutar ± 1 mm od X, Y i Z brojeva kako je prikazano na liniji vrijednosti Diff (Razlika) na upravljačkom modulu za biopsiju.



Upozorenje:

Ako koordinate ciljanja nisu unutar ± 1 mm, obratite se tehničkoj podršci. Ne pokušavajte prilagoditi sustav. Nemojte izvoditi postupak biopsije sa sustavom Affirm dok tehnička podrška ne navede da je sustav spreman za uporabu.



Upozorenje:

Korisnik ili servisni inženjer moraju ispraviti probleme prije uporabe sustava.

12. Ponovite korake 10 i 11 za sve neeksponirane prikaze.
Samo opcija tomosinteze: Za prikaz QAS biopsije navođene tomosinteza odaberite način ručnog izlaganja, 30 kV, 30 mAs i aluminijski filter. Zatim ponovite korake 10 i 11.
13. Na radnoj stanici za snimanje odaberite gumb **End QC** (Završi kontrolu kvalitete).
14. Na upravljačkom modulu za biopsiju pritisnite gumb za **početni položaj** (lijevi ili desni) da biste pomaknuli QAS fantom u stranu.
15. Uklonite QAS fantom.

6.2.2 QAS test za lateralni pristup igle

1. Provjerite je li sustav Affirm pravilno postavljen i jesu li uklonjene sve papučice.
2. Na radnoj stanici za snimanje idite na zaslon *Admin* (Administrator).
3. Odaberite gumb **Lateral QAS** (Lateralni QAS).



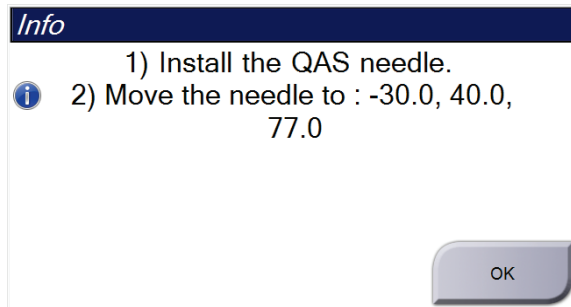
Slika 71: Gumb Lateral QAS (Lateralni QAS) na zaslonu Admin (Administrator)

Otvara se zaslon QAS. Dijaloški okvir traži da postavite QAS fantom i prikazuje položaj koordinata za test.



Napomena

U dijaloškom okviru navedeno je da postavite QAS „iglu“, ali to se odnosi na QAS fantom.



Slika 72: Dijaloški okvir Info (Informacije) za lateralni QAS test

4. Postavite sklop lateralnog kraka i QAS fantom lateralnog kraka na lijevu stranu sustava Affirm.
5. U dijaloškom okviru Info (Informacije) odaberite **OK** (U redu).
6. Na zaslonu QAS odaberite karticu **Biopsy** (Biopsija). Provjerite prikazuje li se **Affirm Lateral QAS** u polju Device (Uređaj).



Slika 73: Polje Device (Uređaj) na kartici Biopsy (Biopsija)

7. Pritisnite i držite desni ili lijevi **gumb za aktiviranje motora** na upravljačkom modulu za biopsiju. QAS fantom automatski se pomiče na unaprijed programirane položaje osi X i Y.
8. Okrećite ručicu za pomicanje/uvlačenje uređaja za biopsiju dok se na liniji Diff (Razlika) u sva tri stupca upravljačkog modula za biopsiju ne pojavi „0.0“.
9. Pomaknite sklop kliznog nosača lateralnog kraka na vrijednost „Lat. X“ (Lateralna os X) prikazanu na upravljačkom modulu za biopsiju (obično je ta vrijednost „100“). Za vrijednosti upotrijebite gornju ljestvicu na lateralnom kraku.

10. Odaberite način ručnog izlaganja, 25 kV, 30 mAs, filtar Rhodium na zaslonu QAS.
11. Snimite i prihvatite sliku za prikaz u postupku. Imajte na umu da značajka automatskog prihvaćanja nije omogućena tijekom QAS postupka i da se ciljanje na QAS fantomu događa automatski.



Napomena

Ako automatsko ciljanje nije uspješno, ručno odaberite mete na slikama

12. Odaberite gumb za **stvaranje mete** da biste metu poslali u upravljački modul za biopsiju. Provjerite nalaze li se koordinate mete unutar ± 1 mm od X, Y i Z brojeva kako je prikazano na liniji vrijednosti Diff (Razlika) na upravljačkom modulu za biopsiju.



Upozorenje:

Ako koordinate ciljanja nisu unutar ± 1 mm, obratite se tehničkoj podršci. Ne pokušavajte prilagoditi sustav. Nemojte izvoditi postupak biopsije sa sustavom Affirm dok tehnička podrška ne navede da je sustav spreman za uporabu.



Upozorenje:

Korisnik ili servisni inženjer moraju ispraviti probleme prije uporabe sustava.

13. Ponovite korake 11 i 12 za sve neekspozirane prikaze za tu stranu pristupa.
14. Pomaknite sklop lateralnog kraka na desnu stranu sustava Affirm. Ponovite korake od 5 do 13.
15. Na radnoj stanici za snimanje odaberite gumb **End QC** (Završi kontrolu kvalitete).
16. Na upravljačkom modulu za biopsiju pritisnite gumb za **početni položaj** (lijevi ili desni) da biste pomaknuli QAS fantom u stranu.
17. Uklonite sklop lateralnog kraka.

6.3 Geometrijska kalibracija

Geometrijska kalibracija potrebna je polugodišnje. Izvršite ovu kalibraciju s pomoću fantoma za geometrijsku kalibraciju isporučenog sa sustavom.

6.3.1 Postupak geometrijske kalibracije

1. Pregledajte ima li oštećenja na fantomu za kalibraciju.
2. Na radnoj stanici za snimanje odaberite postupak **Admin > Quality Control > Technologist tab > Geometry Calibration** (Administrator > Kontrola kvalitete > kartica Tehnolog > Geometrijska kalibracija).
3. Odaberite **Start** (Pokreni).
4. Slijedite upute na zaslonu i napravite unaprijed definiranu ekspoziciju. Nemojte promijeniti unaprijed odabrane tehnike.
5. Pritisnite **Accept** (Prihvati) za sliku. Kada vidite poruku da je geometrijska kalibracija uspješno dovršena, kliknite **OK** (U redu).
6. Odaberite **End Calibration** (Završi kalibraciju).

Poglavlje 7 Održavanje i čišćenje

7.1 Opće informacije

Prije svakog pregleda očistite i upotrijebite dezinficijens na svakom dijelu sustava i svoj dodatnoj opremi koja dodiruje pacijenta.

7.2 Raspored preventivnog održavanja

Sustav za navođenje biopsije Affirm

Tablica 8: Raspored preventivnog održavanja za radiološkog tehnologa

Opis zadatka održavanja	Pri svakoj uporabi	Dnevno	Polugodišnje
Nakon uporabe papučice za biopsiju očistite je dezinficijensom.*	✓		
Nakon uporabe platforme za dojku očistite je dezinficijensom.*	✓		
Prije uporabe pregledajte ima li oštećenja na papučici za biopsiju.	✓		
Pregledajte ima li oštećenja na fantomu za kalibraciju.	✓		
Prije uporabe pregledajte sve kabele radi istrošenosti ili oštećenja.	✓		
Provjerite je li sustav Affirm blokiran u svom položaju.	✓		
Prije uporabe provjerite jesu li vodilice za iglu pravilno postavljene.	✓		
Provjerite jesu li svi zasloni osvjetljeni.	✓		
Izvršite QAS postupke jednom dnevno prije uporabe sustava.		✓	
Geometrijska kalibracija (pogledajte odjeljak Geometrijska kalibracija na stranici 78)			✓

*Nazovite odjel za tehničku podršku kako biste dobili najnoviji popis preporučenih rješenja za čišćenje.

Lateralni krak

Tablica 9: Raspored preventivnog održavanja za radiološkog tehnologa

Opis zadatka održavanja	Pri svakoj uporabi	Dnevno	Polugodišnje
Nakon uporabe dezinficijensom očistite sve dijelove lateralnog kraka.*	✓		
Provjerite funkcioniraju li sve brave i kontrole i kreću li se bez zastoja.	✓		
Uvjerite se da lateralni krak i indikatori položaja nisu savijeni.	✓		
Uvjerite se da je lateralni krak zaključan u položaju na sustavu Affirm.	✓		
Pregledajte vodilice za iglu u pogledu oblika, pristajanja i funkcije.	✓		
Sve komponente: Pregledajte je li neka oprema labava ili nedostaje.	✓		
Izvršite QAS postupke jednom dnevno prije uporabe sustava.		✓	
Provjerite jesu li sve naljepnice čitljive i pravilno pričvršćene.			✓

*Nazovite odjel za podršku za proizvode kako biste dobili najnoviji popis preporučenih rješenja za čišćenje.

Izvršite QAS postupke nakon postavljanja drugog lateralnog kraka.

7.3 Raspored usluge preventivnog održavanja

Tablica 10: Raspored preventivnog održavanja servisnog inženjera

Opis zadatka održavanja	Pri svakom posjetu	6 mjeseci	Godišnje
Pregledajte upite ili probleme korisnika.	✓		
Pregledajte sve dijelove sustava kako biste provjerili jesu li istrošeni ili oštećeni.	✓		✓
Provjerite ima li opreme koja nedostaje, oštećena je ili je labava. Pazite da poklopci dobro pristaju.		✓	
Pregledajte ima li na papučicama oštećenja ili nedostataka. Zamijenite po potrebi.	✓	✓	
Pregledajte jesu li kabeli i priključci istrošeni i oštećeni.	✓	✓	
Pregledajte sve žice uzemljenja kako biste provjerili jesu li oštećene i jesu li pravilno povezane.			✓
Pregledajte i očistite jedinicu.		✓	
Provjerite kalibraciju stereo položaja od ± 15 stupnjeva.		✓	
Provjerite rendgensko polje za način rada biopsije.		✓	
Provjerite sve funkcije sustava Affirm.		✓	
Provjerite rad blokade kompresije.		✓	
Provjerite poravnanje sustava Affirm s C-lukom.		✓	
Provjerite poravnanje vodilice za iglu.			
Provjerite zaključava li se sustav Affirm u položaju na C-luku.		✓	
Provjerite jesu li ID senzori pravilno prepoznali sustav Affirm kada su instalirani.		✓	
Instalirajte nadogradnje softvera/firmvera ako je potrebno i ako je pod jamstvom/ugovorom.		✓	
Izvršite QAS postupke kako biste potvrdili točnost mete.		✓	
Ispunite sve zahtjeve za potrebnu dokumentaciju, preventivno održavanje i servis. Ako je potrebno, zakažite sastanak za uslugu popravka.		✓	

7.4 Za općenito čišćenje

Upotrijebite tkaninu koja ne ostavlja dlačice ili gazu i primijenite razrijeđenu tekućinu za pranje posuđa.



Oprez:

Upotrebljavajte najmanju moguću količinu otopine za čišćenje. Tekućine ne smiju teći ni prelijevati se.

Ako je potrebno jače sredstvo od vode i sapuna, Hologic preporučuje jedno od sljedećeg:

- 10-postotni klorni izbjeljivač i vodu s jednom desetinom komercijalno dostupnog klornog izbjeljivača (uobičajeno 5,25 % klora i 94,75 % vode) i devet desetina vode. Pomiješajte tu otopinu svakog dana za najbolje rezultate.
- Komercijalno dostupnu otopinu izopropilnog alkohola (70-postotni izopropilni alkohol po volumenu, bez razrjeđivanja)
- 3-postotnu maksimalnu koncentraciju otopine vodikova peroksida

Ako ste primijenili bilo koju od navedenih otopina, upotrijebite gazu i primijenite razrijeđenu otopinu za pranje posuđa kako biste očistili sve dijelove u kontaktu s pacijentom.



Upozorenje:

Ako papučica dodiruje potencijalno zarazne materijale, obratite se predstavniku za kontrolu zaraznih bolesti kako biste uklonili kontaminaciju s papučice.



Oprez:

Kako biste spriječili oštećivanje elektroničkih dijelova, na sustavu nemojte primjenjivati dezinfekcijske raspršivače.

7.4.1 Čišćenje zaslona upravljačkog modula za biopsiju

Postoje mnogi komercijalno dostupni proizvodi za čišćenje LCD zaslona. Pazite da u odabranom proizvodu nema jakih kemikalija, abraziva, izbjeljivača i deterdženata koji sadržavaju fluorida, amonijak i alkohol. Slijedite upute proizvođača proizvoda.

7.4.2 Kako biste spriječili moguće ozljede ili oštećivanje opreme

Nemojte upotrebljavati korozivne otopine, abrazivne deterdžente ili lak. Odaberite sredstvo za čišćenje/dezinfekciju koje ne oštećuje plastiku, aluminijski ni karbonska vlakna.

Ni u jednoj koncentraciji nemojte upotrebljavati jake deterdžente, abrazivne čistače, visoke koncentracije alkohola ni metanol.

Dijelove opreme nemojte izlagati sterilizaciji parom ni visokim temperaturama.

Nemojte dopustiti da tekućine prodru u unutarnje dijelove opreme. Na opremi nemojte primjenjivati raspršivače za čišćenje ni tekućine. Uvijek upotrebljavajte čistu tkaninu i primijenite raspršivač ili tekućinu na tkaninu. Ako tekućina prodre u sustav, odspojite napajanje električnom energijom i pregledajte sustav prije nego što ga vratite u uporabu.



Oprez:

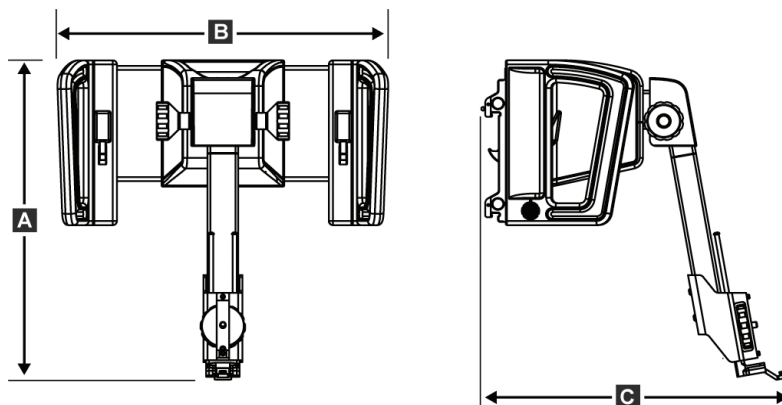
Pogrešne metode čišćenja mogu oštetiti opremu, smanjiti izvedbu slikanja ili povećati rizik od strujnog udara.

Uvijek se pridržavajte proizvođačevih uputa za čišćenje proizvoda koji upotrebljavate. Upute uključuju smjernice i mjere opreza za primjenu i vrijeme kontakta, čuvanje, zahtjeve za pranje, zaštitnu opremu, rok trajanja i odlaganje. Pridržavajte se uputa i proizvod upotrebljavajte u skladu s najsigurnijom i naučinkovitijom metodom.

Prilog A

Specifikacije sustava

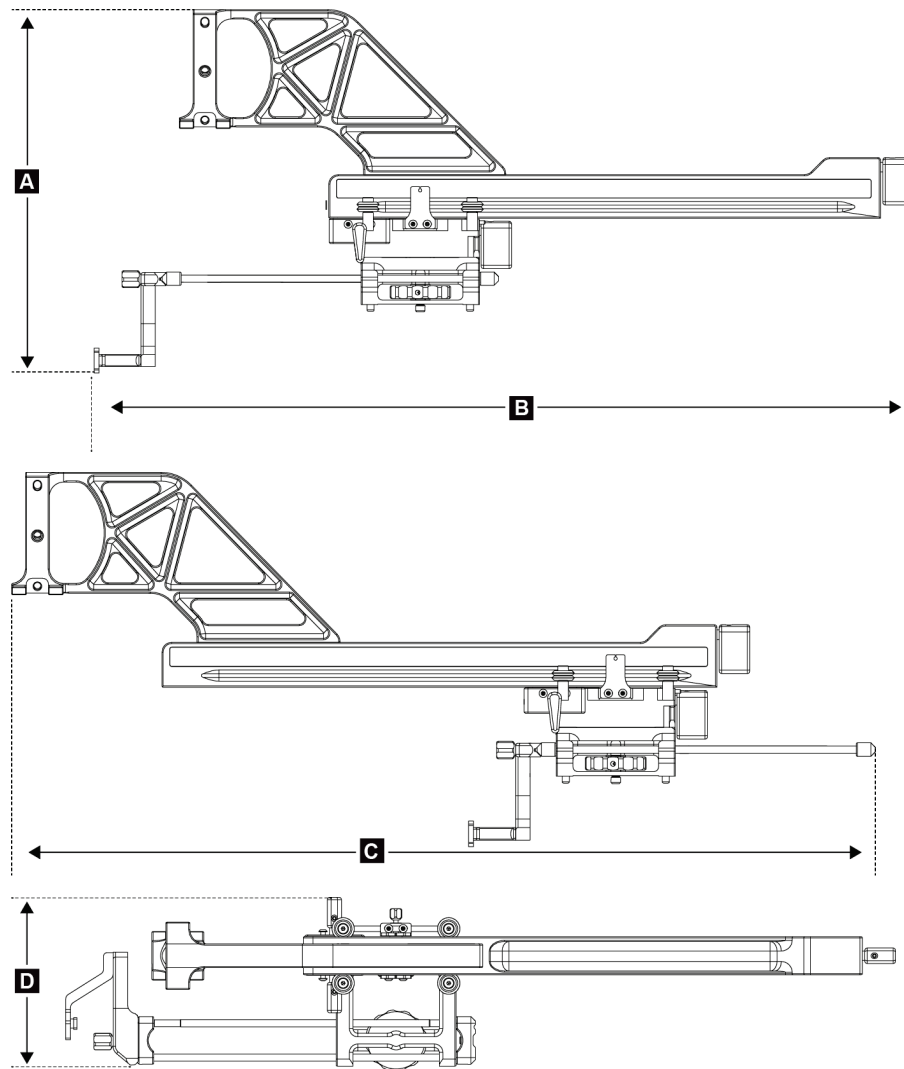
A.1 Mjere sustava Affirm



Slika 74: Modul za navođenje biopsije Affirm

A. Visina	37,1 cm (14,6 in)
B. Širina	37,8 cm (14,9 in)
C. Dubina	35,6 cm (14 in)
Težina	6,8 kg (15 funti)

A.2 Mjere lateralnog kraka



Slika 75: Lateralni krak

A. Visina	24,4 cm (9,6 in)
B. Širina (nosač uređaja za biopsiju i vodilica za iglu ispružena prema nosaču lateralnog kraka)	53,0 cm (20,9 in)
C. Širina (nosač uređaja za biopsiju i vodilica za iglu ispružena prema nosaču lateralnog kraka)	57,4 cm (22,6 in)
D. Dubina	11,5 cm (4,5 in)
Težina	1,24 kg (2,73 funti)

A.3 Modul za navođenje biopsije

<i>Točnost modula za navođenje biopsije</i>	<i>maksimalno odstupanje: 1 mm u bilo kojem smjeru od koordinate mete</i>
<i>Kombinirana točnost modula za navođenje biopsije i uređaja za biopsiju</i>	<i>maksimalno odstupanje: 2 mm u bilo kojem smjeru od koordinate mete</i>
<i>Raspon pokreta</i>	<i>Os X: ±35 mm</i> <i>Os Y: +72,8 mm</i> <i>Os Z: +161 mm</i>
<i>Brzina motoriziranih pokreta</i>	<i>Stalno: ne brže od 5 mm u sekundi</i> <i>Postupno: koraci od 0,5 mm</i>
<i>Sustav napajanja</i>	<i>Ulaz iz sustava Selenia Dimensions ili 3Dimensions:</i> <i>+15 Vdc ±10 % i +5 Vdc ±10 %</i> <i>Izlaz: +12 Vdc</i>

A.4 Lateralni krak

<i>Točnost modula za navođenje biopsije i lateralnog kraka</i>	<i>maksimalno odstupanje: 1 mm u bilo kojem smjeru od koordinate mete</i>
<i>Kombinirana točnost modula za navođenje biopsije, lateralnog kraka i uređaja za biopsiju</i>	<i>maksimalno odstupanje: 2 mm u bilo kojem smjeru od koordinate mete</i>
<i>Raspon pokreta</i>	<i>Lateralna os X: 22 cm</i>

A.5 Upravljački modul za biopsiju

<i>Prozor za prikaz</i>	<i>Kontrole dodirnog zaslona</i>
<i>Težina</i>	<i>3 funte</i>
<i>Sustav napajanja</i>	<i>Ulaz iz modula za navođenje biopsije: +5 Vdc ±10 %</i>

Prilog B Sistemske poruke i upozorenja

B.1 Zvučna upozorenja

Tablica 11: Zvučna upozorenja sustava Affirm

Aktivnost	Učestalost	Trajanje	Ponavlja se?
Pri uključivanju napajanja:	3	250 ms	Ne
Bilo koji položaj igle unutar sigurnosne granice:	1	50 ms	Da
Početak svakog poteza, uključujući pomicanje:	1	250 ms	Ne

B.2 Poruke o pogreškama

Tablica 12: Poruke o pogreškama sustava Affirm

Poruka o pogrešci	Način ispravljanja
No Device Select (Nije odabran uređaj)	Odaberite uređaj za biopsiju.
No Paddle (Nema papučice)	Postavite papučicu za biopsiju.
User is not logged in (Korisnik nije prijavljen)	Prijavite se na radnoj stanici za snimanje.
Unit is unlatched (Jedinica je odvojena)	Stavite obje poluge za zaključavanje u zaključani položaj (pogledajte sliku Postavljanje modula za navođenje biopsije).
Unknown Error (Nepoznata pogreška)	1. Na programskoj traci softvera sustava za snimanje odaberite ikonu statusa sustava. 2. U izborniku odaberite Clear All Faults (Izbriši sve pogreške). 3. Ako se poruka i dalje prikazuje, obratite se tehničkoj podršci.
Unrecoverable Error (Nepopravljiva pogreška)	Obratite se tehničkoj podršci. Softver se mora ponovno učitati.
Safety Margin Infringement (Povreda sigurnosne granice)	Pomaknite uređaj za biopsiju izvan sigurnosne granice. Pritisnite gumb za zvuk da biste isključili zvuk upozorenja.
Calibration Required (Potrebna je kalibracija)	Obratite se tehničkoj podršci.





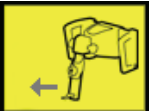
Tablica 12: Poruke o pogreškama sustava Affirm

Poruka o pogrešci	Način ispravljanja
Motion Fault (Pogreška pokreta)	<ol style="list-style-type: none">1. Na programskoj traci softvera sustava za snimanje odaberite ikonu statusa sustava.2. U izborniku odaberite Clear All Faults (Izbriši sve pogreške). Može se pojaviti još jedna poruka koja je povezana s uzrokom ove pogreške.3. Ako se poruka <i>Motion Fault</i> (Pogreška pokreta) i dalje prikazuje, obratite se tehničkoj podršci.
Comm Error (Komunikacijska pogreška)	<ol style="list-style-type: none">1. Na programskoj traci softvera sustava za snimanje odaberite ikonu statusa sustava.2. U izborniku odaberite Clear All Faults (Izbriši sve pogreške). Ova se pogreška može pojaviti kada se ručna kontrola Z osi brzo zakrene.
Hardware Error (Hardverska pogreška)	<ol style="list-style-type: none">1. Na programskoj traci softvera sustava za snimanje odaberite ikonu statusa sustava.2. U izborniku odaberite Clear All Faults (Izbriši sve pogreške).3. Ako se poruka i dalje prikazuje, obratite se tehničkoj podršci.
Selftest Error (Pogreška samoispitivanja)	<ol style="list-style-type: none">1. Iskopčajte kabel modula za navođenje biopsije Affirm sa sustava za snimanje.2. Ponovno ukopčajte kabel modula za navođenje biopsije Affirm na sustav za snimanje.3. Ako se poruka i dalje prikazuje, obratite se tehničkoj podršci.
Stuck Switch Fault (Pogreška zaglavljenog prekidača)	<ol style="list-style-type: none">1. Iskopčajte kabel upravljačkog modula za biopsiju s modula za navođenje biopsije.2. Ponovno priključite kabel upravljačkog modula za biopsiju na modul za navođenje biopsije.

B.3 Poruke radne stanice za snimanje

Kad se prikažu sljedeće poruke sustava, napravite korak prikazan u stupcu Korisnička radnja da biste izbrisali poruku.

Tablica 13: Poruke radne stanice za snimanje

Ikona	Poruka	Korisnička radnja
	Affirm cable is not connected (Kabel sustava Affirm nije priključen)	Priključite kabel sustava Affirm na bočnu stranicu postolja.
	Affirm is not locked (Sustav Affirm nije zaključan)	Zaključajte svaku stranu sustava Affirm.
	BCM cable is not connected (BCM kabel nije priključen)	Priključite kabel upravljačkog modula za biopsiju na bočnu stranu sustava Affirm.
	View requires Affirm to be installed (Za prikaz je potrebno da je postavljen sustav Affirm) ILI View cannot be completed with Affirm installed (Prikaz se ne može dovršiti s postavljenim sustavom Affirm)	Postavite sustav Affirm da biste snimili ovaj prikaz. ILI Uklonite sustav Affirm da biste snimili ovaj prikaz.
	Iglu je potrebno premjestiti na točno mjesto.	Premjestite iglu na točno mjesto za biopsiju QAS.

Prilog C

Ispravak CNR-a za biopsiju

C.1 Ispravak CNR-a za stereotaktičku 2D biopsiju



Napomena

Zadana postavka sustava je AEC tablica 0 za snimanje u načinu rada stereotaktičke 2D biopsije.

C.1.1 AEC tablica 0 (doza standardne stereotaktičke 2D biopsije)

Debljina kompresije	Prije softvera Rev. 1.7.x	Nakon softvera Rev. 1.7.x	
	Svi detektori	Serijski broj detektora: XX6xxxxx	Serijski broj detektora: XX8xxxxx
2,0 cm	0,91	0,91	0,91
4,0 cm	1,00	1,00	1,00
6,0 cm	1,27	1,27	1,32
8,0 cm	1,76	1,76	1,88

C.2 Ispravak CNR-a za biopsiju pod opcijom tomosinteze



Napomena

Zadana postavka sustava je AEC tablica 0 (opcija tomosinteze) za snimanje u načinu rada biopsije s pomoću digitalne tomosinteze dojke.

C.2.1 AEC tablica 0 (opcija tomosinteze: standardna doza za tomosintezu)

Debljina kompresije	Prije softvera Rev. 1.7.x	Nakon softvera Rev. 1.7.x	
	Svi detektori	Serijski broj detektora: XX6xxxxx	Serijski broj detektora: XX8xxxxx
2,0 cm	0,70	0,70	0,70
4,0 cm	0,91	0,91	0,91
6,0 cm	1,46	1,46	1,55
8,0 cm	2,37	2,37	2,78

Prilog D

Obrasci

D.1 Kontrolni popis QAS testa

Datum	Teh.	X razlika	Y razlika	Z razlika	Prolaz/pad

D.2 Kontrolni popis QAS testa za lateralni krak

Datum	Teh.	X razlika	Y razlika	Z razlika	Lat X razlika lijevo	Lat X razlika desno	Prolaz/pad

Prilog E

Pomoćni dijelovi za biopsiju

E.1 Uređaji za biopsiju koje je tvrtka Hologic tvornički provjerila

Tablica 14: Uređaji za biopsiju koje je tvrtka Hologic tvornički provjerila

Proizvođač	Opis	Model
Hologic	Affirm QAS igla	ASY-03949
Hologic	Affirm s lateralnim krakom i QAS iglom	ASY-09506
Hologic	ATEC®, 9 g x 12 cm, 12 mm (mala)	ATEC 0912-12
Hologic	ATEC, 9 g x 12 cm, 20 mm	ATEC 0912-20
Hologic	ATEC, 12 g x 12 cm, 20 mm	ATEC 1212-20
Hologic	ATEC, 9 g x 9 cm, 12 mm (mala)	ATEC 0909-12
Hologic	ATEC, 9 g x 9 cm, 20 mm	ATEC 0909-20
Hologic	ATEC, 12 g x 9 cm, 20 mm	ATEC 1209-20
Hologic	ATEC, 9 g x 14 cm, 20 mm	ATEC 0914-20
Hologic	Brevera®, 9 g x 13 cm, 20 mm (standardna) ili 12 mm (mala)	BREV09
Hologic	Brevera®, 9 g x 13 cm, 20 mm (standardna) ili 12 mm (mala)	BREVDISP09
Hologic	Eviva®, 9 g x 13 cm, 12 mm (tupa, mala)	Eviva 0913-12
Hologic	Eviva, 9 g x 13 cm, 12 mm (troakar, mala)	Eviva 0913-12T
Hologic	Eviva, 9 g x 13 cm, 20 mm	Eviva 0913-20
Hologic	Eviva, 12 g x 13 cm, 20 mm	Eviva 1213-20
Hologic	Eviva, 9 g x 10 cm, 12 mm (tupa, mala)	Eviva 0910-12
Hologic	Eviva, 9 g x 10 cm, 12 mm (troakar, mala)	Eviva 0910-12T
Hologic	Eviva, 9 g x 10 cm, 20 mm	Eviva 0910-20
Hologic	Eviva, 12 g x 10 cm, 20 mm	Eviva 1210-20
Hologic	LOCALizer, 12 g x 10 cm	LOCALizer 09-0003
Hologic	LOCALizer S, 12 g x 10 cm	LOCALizer 09-0003S

Hologic	PERL, 16 g x 11,5 cm, 1 cm, prsten	PERL R10
Hologic	PERL, 16 g x 11,5 cm, 1,5 cm, prsten	PERL R15
Hologic	PERL, 16 g x 11,5 cm, 2 cm, prsten	PERL R20

E.2 Vodilica za iglu za lokalizaciju žicom

U sljedećoj su tablici navedeni brojevi dijela vodilica za iglu za lokalizaciju žicom (loc). Te stavke možete naručiti pozivom na broj 1-877-371-4372 i praćenjem uputa za dijelove ili slanjem e-pošte na Parts@hologic.com. Izvan SAD-a obratite se lokalnom zastupniku tvrtke Hologic.

<i>Tablica 15: Vodilice za iglu za lokalizaciju žicom (loc)</i>			
Broj dijela	Opis	Boja, količina u svakom pakiranju	Uporaba
3-425-4002	Sterilno pakiranje, otvorena vodilica za iglu veličine 16 – 19 GA	Ljubičasta, 2	Za igle veličine 16 – 19 GA kada lokacije ostavljaju iglu i žicu u dojci
3-425-4003	Sterilno pakiranje, otvorena vodilica za iglu veličine 20 – 22 GA	Ljubičasta, 2	Za igle veličine 20 – 22 GA kada lokacije ostavljaju iglu i žicu u dojci
3-425-4004	Sterilno pakiranje, zatvorena vodilica za iglu veličine 16 – 19 GA	Žuta, 2	Za iglu veličine 16 – 19 GA kada lokacije ostavljaju samo žicu u dojci
3-425-4005	Sterilno pakiranje, zatvorena vodilica za iglu veličine 20 – 22 GA	Žuta, 2	Za iglu veličine 20 – 22 GA kada lokacije ostavljaju samo žicu u dojci
3-255-0004	Sterilno pakiranje, zatvorena vodilica za iglu veličine 14 GA	Zelena, 1	Za iglu veličine 14 GA; ili QAS na sustavima MultiCare Platinum i Stereo Loc II

Pojmovnik

Granica pokreta

Sigurnosna granica (u mm) koja ostaje između položaja aktivirane igle i platforme za dojku. Tu granicu izračunava sustav prema koordinati osi „Z”, pokretu i količini kompresije.

Kut pristupa igle

Kut upada igle u dojku

Modul za navođenje biopsije

Drži uređaj za biopsiju i njime upravlja. Reagira na naredbe iz upravljačkog modula za biopsiju za pomicanje uređaja u položaj i izvođenje biopsije.

Multi-Pass (Višestruki prolaz)

Omogućuje vam automatsko generiranje najviše pet točaka pomaka mete koje su jednako udaljene (najviše 5 mm) od izvorne točke mete

Način rada C-luka

Omogućuje da se C-luk i nosač cijevi pomaknu zajedno do kuta za pristup igle radi postupka lokalizacije.

Postolje

Dio sustava Selenia Dimensions i 3Dimensions koji ima podsustave detektora, generatora i izvora rendgenskog zračenja, pozicioniranja/kompresije, distribucije energije i dodatne opreme

Prikaz

Kombinacija jedne rendgenske slike i određenog skupa uvjeta za snimanje slike

QAS

Standard osiguranja kvalitete

Sigurnosne granice

Minimalni dopušteni prostor između vrha igle postavljenog uređaja za biopsiju i dijelova sustava (na primjer, receptora slike ili papučice)

Stereo način rada

Omogućuje okretanje nosača cijevi radi snimanja stereotaktičkih slika dok C-luk ostaje u položaju.

Stereotaktički postupak

Vrsta pregleda koji omogućuje stereotaktičke prikaze na radnoj stanici za snimanje.

Stereotaktički prikaz

Specijalizirani prikaz slika koji uzrokuje da aplikacija snima stereotaktičke slike

Sustav Affirm

Sustav za navođenje biopsije dojke za sustave za snimanje Selenia Dimensions i 3Dimensions

Tehnika izlaganja

Kombinacija rendgenskih parametara (kVp, mAs, filter) za snimljenu sliku

Tomosinteza

Postupak snimanja koji kombinira nekoliko slika dojke snimljenih pod raznim kutovima. Slike snimljene tomosintezom mogu se rekonstruirati radi prikaza žarišnih ravnina (presjeka) unutar dojke.

Upravljački modul za biopsiju

Korisnički upravljački uređaj za sustav za navođenje biopsije dojke

Indeks

A

automatski način rada biopsije - 53
 automatski stereo način rada C-luka - 53

C

ciljanje lezija
 ciljanje lezija tomosintezom - 62
 stereotaktičko ciljanje lezija - 60
 ciljanje lezija tomosintezom - 62
 ciljna lezija
 ciljanje lezija tomosintezom - 62
 stereotaktičko ciljanje lezija - 60

E

ekrani upravljačkog modula - 39
 početni zaslon - 39

G

geometrijska kalibracija biopsije - 78

I

informacije
 općenito - 7
 ispravak CNR-a za biopsiju - 93

K

kalibracija
 geometrija biopsije - 78
 kontrole komponente
 upravljački modul za biopsiju - 15

L

lateralni krak - 21
 adapter za uređaj za biopsiju, lateralni krak -
 31
 mjere opreza za uređaj za biopsiju s lateralnim
 krakom - 21
 nosač uređaja, lateralni krak - 29
 postavljanje, lateralni krak - 24
 postolje lateralnog kraka - 24

pregled, lateralni krak - 21
 Stoper na osi X - 33
 vodilice za iglu, lateralni krak - 27
 lateralni pristup - 21

M

mjere opreza za uređaj za biopsiju s lateralnim
 krakom - 21

N

način rada stereo biopsije
 rotacija C-luka - 53
 načini rada biopsije
 automatski - 53
 ručno - 53

O

odlaganje lateralnog kraka - 38
 odlaganje, lateralni krak - 38
 opće informacije - 7

P

početni zaslon - 39
 podešavanje
 položaj upravljačkog modula - 18
 položaj upravljačkog modula za biopsiju - 18
 visina nosača - 18
 Pohrana sustava Affirm - 37
 položaj upravljačkog modula, podešavanje - 18
 postavljanje
 adapter za uređaj za biopsiju, lateralni krak -
 31
 lateralni krak - 24
 modul za navođenje biopsije - 16
 nosač uređaja, lateralni krak - 29
 Stoper na osi X - 33
 upravljački modul za biopsiju - 17
 vodilice za iglu, lateralni krak - 27
 potrebne vještine - 1
 pregled, lateralni krak - 21
 prikazi biopsije - 49
 prilog
 upravljački modul za biopsiju - 17
 provjera veze s glavnim računalom - 35

Q

QAS test - 71

S

specifikacije - 85

stereo načini rada C-luka

rotacija C-luka - 53

stereo prikazi - 49

stereotaktičko ciljanje lezija - 60

Stolni stalak

Pohrana sustava Affirm - 37

Stoper na osi X - 33

sustav

provjera - 35

provjera veze s glavnim računalom - 35

specifikacije - 85

T

tehnička podrška - 3

tehnička podrška tvrtke Hologic - 79

U

uklanjanje

adapter za uređaj za biopsiju, lateralni krak -

31

lateralni krak - 24

modul za navođenje biopsije - 36

nosač uređaja, lateralni krak - 29

Stoper na osi X - 33

upravljački modul za biopsiju - 36

vodilice za iglu, lateralni krak - 27

uklanjanje komponente

modul za navođenje biopsije - 36

upravljački modul za biopsiju - 36

upravljački modul za biopsiju - 15

V

visina nosača, podešavanje - 18

Z

zahtjevi

obuka - 2

zahtjevi za obuku - 2

HOLOGIC®



Hologic, Inc.
600 Technology Drive
Newark, DE 19702 USA
1.800.447.1856

Australia

Hologic (Australia) Pty Ltd.
Suite 402, Level 3
2 Lyon Park Road
Macquarie Park NSW 2113
Australia
1.800.264.073

EC REP

Hologic, BV
Da Vincilaan 5
1930 Zaventem
Belgium
Tel: +32.2.711.46.80
Fax: +32.2.725.20.87

CE
2797