

# Affirm<sup>®</sup>

Breast Biopsy Guidance System



## Návod

MAN-10548-2602 Revize 001

HOLOGIC<sup>®</sup>



# Affirm<sup>®</sup>

System pro řízenou biopsii prsu

## Návod

Pro softwarovou verzi 1.11 a 2.2

Číslo dílu MAN-10548-2602

Revize 001

Srpen 2023

**HOLOGIC<sup>®</sup>**

## **Produktová podpora**

USA:	+1.877.371.4372
Evropa:	+32 2 711 4690
Asie:	+852 37487700
Austrálie:	+1 800 264 073
Všechny ostatní:	+1 781 999 7750
E-mail:	BreastHealth.Support@hologic.com

© 2023 Hologic, Inc. Tisk v USA. Tento návod byl původně sepsán v angličtině.

Hologic, 3Dimensions, Affirm, ATEC, Brevera, Dimensions, Eviva, Selenia a doprovodná loga jsou obchodními značkami a/nebo registrovanými obchodními značkami společnosti Hologic, Inc. a/nebo jejích dceřiných společností v USA a dalších zemích. Všechny ostatní obchodní značky, registrované obchodní značky a produktové názvy jsou majetkem jejich právoplatných vlastníků.

Tento produkt může být chráněn jedním či více americkými či zahraničními patenty, viz [www.Hologic.com/patent-information](http://www.Hologic.com/patent-information).



# Obsah

<b>Seznam obrázků</b>	<b>ix</b>
-----------------------	-----------

---

<b>Seznam tabulek</b>	<b>xi</b>
-----------------------	-----------

---

<b>1: Úvod</b>	<b>1</b>
----------------	----------

---

1.1	Zamýšlené použití .....	1
1.2	Uživatelské profily.....	1
1.2.1	Technolog mamografie .....	1
1.2.2	Radiologové, chirurgové .....	2
1.2.3	Lékařský fyzik.....	2
1.3	Požadavky na výcvik .....	2
1.4	Požadavky na kontrolu kvality .....	2
1.5	Kde hledat technický popis .....	2
1.6	Prohlášení o záruce.....	3
1.7	Technická podpora .....	3
1.8	Reklamace produktu .....	3
1.9	Prohlášení společnosti Hologic o kybernetické bezpečnosti .....	4
1.10	Symbyly.....	4
1.11	Popis varování, upozornění a poznámek .....	5

<b>2: Obecné informace</b>	<b>7</b>
----------------------------	----------

---

2.1	Přehled systému.....	7
2.2	Jak manipulovat s naváděcím modulem pro biopsii .....	8
2.3	Informace o bezpečnosti .....	9
2.4	Varování a upozornění.....	9
2.5	Splnění předpisů a norem .....	10
2.5.1	Požadavky na splnění předpisů a norem.....	10
2.6	Poloha štítků` .....	11

<b>3: Instalace, ověření a odebrání</b>	<b>13</b>
---	-----------

---

3.1	Součásti naváděcího modulu pro biopsii .....	13
3.2	Součásti modulu řízení biopsie.....	15
3.3	Instalace hlavních součástí .....	16
3.3.1	Přípevnění naváděcího modulu pro biopsii .....	16
3.3.2	Přípevněte modul řízení biopsie .....	17
3.4	Instalace a odstranění příslušenství .....	18
3.4.1	Kompresní lopatky pro biopsii .....	18
3.4.2	Vodič jehly .....	18
3.4.3	Adaptér pro bioptický nástroj.....	20
3.4.4	Bioptický nástroj .....	20
3.4.5	Boční rameno a jeho příslušenství.....	21
3.5	Ověření systému .....	36

3.5.1	Potvrzení připojení k hostiteli.....	36
3.6	Demontáž hlavních součástí.....	37
3.6.1	Modul řízení biopsie .....	37
3.6.2	Naváděcí modul pro biopsii.....	37
3.7	Stolní stojan pro systém Affirm .....	38
3.8	Úložný kufr pro boční rameno.....	39
<b>4: Uživatelské rozhraní – modul řízení biopsie</b> .....		<b>41</b>
4.1	Obrazovky modulu řízení biopsie.....	41
4.1.1	Výchozí obrazovka .....	41
4.1.2	Obrazovka Target Guidance (Navádění na cíl).....	41
4.1.3	Obrazovka režimu pomalého posouvání.....	46
4.1.4	Obrazovka Select Target (Výběr cíle).....	48
<b>5: Biopsie</b> .....		<b>51</b>
5.1	Zobrazení biopsie.....	51
5.1.1	Přidání zobrazení biopsie .....	52
5.1.2	Úprava zobrazení biopsie.....	55
5.2	stereotaktické režimy C-ramena .....	56
5.2.1	Otáčení C-ramene ve stereotaktických režimech C-ramene.....	56
5.2.2	Jak zvolit stereotaktický režim C-ramene pro pořizování snímků.....	58
5.3	Karta Biopsy (Biopsie).....	59
5.3.1	Volby biopsie.....	60
5.4	Stereotaktické 2D zaměřování lézí.....	64
5.4.1	Ověření polohy bioptického nástroje.....	65
5.5	Zaměření léze s naváděním pomocí tomosyntézy .....	66
5.5.1	Ověření polohy bioptického nástroje.....	67
5.5.2	Promítání cílů na průzkumný snímek po aktivaci.....	67
5.6	Zaměřování lézí pomocí více průchodů .....	68
5.7	Postup po biopsii .....	71
5.8	Tisk stereotaktických párů snímků.....	72
<b>6: Kontrola kvality</b> .....		<b>73</b>
6.1	Požadované postupy kontroly kvality .....	73
6.2	Test QAS.....	73
6.2.1	Test QAS pro standardní přístup jehly .....	74
6.2.2	Test QAS pro boční přístup jehly .....	77
6.3	Kalibrace geometrie .....	80
6.3.1	Postup kalibrace geometrie .....	80
<b>7: Péče a čištění</b> .....		<b>81</b>
7.1	Obecné informace .....	81
7.2	Plán preventivní údržby .....	81
7.3	Rozvrh preventivní servisní údržby .....	83
7.4	Všeobecné čištění .....	84

7.4.1	Jak očistit displej modulu řízení biopsie .....	84
7.4.2	Prevence potenciálního úrazu a škod na zařízení .....	85
<b>Příloha A: Specifikace systému</b> .....		<b>87</b>
A.1	Měření systému Affirm .....	87
A.2	Měření bočního ramene .....	88
A.3	Naváděcí modul pro biopsii .....	89
A.4	Boční rameno .....	89
A.5	Modul řízení biopsie .....	89
<b>Příloha B: Systémová hlášení a výstrahy</b> .....		<b>91</b>
B.1	Zvukové výstrahy .....	91
B.2	Chybové zprávy .....	91
B.3	Hlášení pracovní stanice pro pořizování snímků .....	93
<b>Příloha C: Korekce CNR pro biopsii</b> .....		<b>95</b>
C.1	Korekce CNR pro stereotaktickou 2D biopsii .....	95
C.1.1	Tabulka AEC 0 (standardní dávka stereotaktické 2D biopsie) .....	95
C.2	Korekce CNR pro biopsii v rámci volby tomosyntézy .....	95
C.2.1	Tabulka AEC 0 (volba tomosyntézy: Standardní dávka tomosyntézy) .....	95
<b>Příloha D: Formuláře</b> .....		<b>97</b>
D.1	Kontrolní seznam testu QAS .....	97
D.2	Kontrolní seznam testu QAS pro boční rameno .....	98
<b>Příloha E: Pomocné součásti pro biopsii</b> .....		<b>99</b>
E.1	Továrně zkontrolované bioptické nástroje Hologic .....	99
E.2	Vodiče jehly, lokalizace drátu .....	100
<b>Slovníček pojmů</b> .....		<b>101</b>
<b>Rejstřík</b> .....		<b>103</b>



## Seznam obrázků

Obrázek 1: Bioptický systém Affirm v mamografickém systému Selenia Dimensions .....	7
Obrázek 2: Jak zvedat naváděcí modul pro biopsii .....	8
Obrázek 3: Jak uložit naváděcí modul pro biopsii .....	8
Obrázek 4: Poloha štítku naváděcího modulu pro biopsii.....	11
Obrázek 5: Poloha štítku se sériovým číslem bočního ramena .....	11
Obrázek 6: Naváděcí modul pro biopsii.....	13
Obrázek 7: Modul řízení biopsie .....	15
Obrázek 8: Instalace naváděcího modulu pro biopsii .....	16
Obrázek 9: Připevnění modulu řízení biopsie .....	17
Obrázek 10: Instalace držáku vodiče jehly na standardní držák nástroje.....	19
Obrázek 11: Instalace vodiče jehly na standardní držák vodiče jehly .....	19
Obrázek 12: Připojení adaptéru pro bioptický nástroj k držáku nástroje (standardnímu) .....	20
Obrázek 13: Součásti bočního ramene .....	21
Obrázek 14: Přístup jehly zleva bočního ramene (modrá).....	23
Obrázek 15: Přístup jehly zprava bočního ramene (žlutá).....	23
Obrázek 16: Instalace stojanu pro boční rameno nad snímač obrazu .....	24
Obrázek 17: Demontáž držáku vodiče jehly ze standardního držáku nástroje .....	25
Obrázek 18: Instalace bočního ramene na držák nástroje .....	26
Obrázek 19: Obrazovka výběru pro stranu montáže bočního ramene .....	27
Obrázek 20: Připevnění modrého držáku vodiče jehly k tyčím vodiče jehly (levý přístup jehly) .....	29
Obrázek 21: Připevnění žlutého držáku vodiče jehly k tyčím vodiče jehly (pravý přístup jehly) .....	29
Obrázek 22: Instalace jednorázového vodiče jehly na držák vodiče jehly (boční rameno) .....	29
Obrázek 23: Zajištěná a odjištěná poloha páčky vozíku.....	30
Obrázek 24: Zajištěná a odjištěná poloha páčky držáku nástroje .....	31
Obrázek 25: Instalace držáku nástroje na vozík bočního ramene .....	31
Obrázek 26: Připevnění adaptéru bioptického nástroje k držáku nástroje (boční rameno) .....	32
Obrázek 27: Zajišťovací páčky ve zcela zajištěné poloze.....	33
Obrázek 28: Stupnice a nastavení polohy pro zarážku na ose X a vozík .....	34
Obrázek 29: Instalace zarážky na ose X na boční rameno.....	35
Obrázek 30: Výchozí obrazovka modulu řízení biopsie .....	36
Obrázek 31: Stolní stojan systému Affirm .....	38
Obrázek 32: Boční rameno a úložný kufr .....	39
Obrázek 33: Výchozí obrazovka .....	41
Obrázek 34: Obrazovka Target Guidance (Navádění na cíl) .....	42
Obrázek 35: Obrazovka pro navádění na cíl pro boční rameno.....	43
Obrázek 36: Zelené buňky diferenciálu .....	44
Obrázek 37: Žluté a červené buňky .....	44
Obrázek 38: Výstražné zvuky jsou slyšitelné.....	45
Obrázek 39: Výstražné zvuky jsou ztlumené.....	45
Obrázek 40: Obrazovka režimu pomalého posouvání .....	46
Obrázek 41: Obrazovka režimu pomalého posouvání pro boční rameno.....	47
Obrázek 42: Obrazovka Select Target (Výběr cíle).....	48

# Uživatelská příručka k systému Affirm pro řízenou biopsii prsu

## Seznam obrázků

---

Obrázek 43: Výběr obrazovky cíle pro boční rameno.....	49
Obrázek 44: Karta Biopsy (Biopsie) na obrazovce Add View (Přidat zobrazení).....	52
Obrázek 45: Modifikátory stereotaktického zobrazení (-) a stereotaktického zobrazení (+) .....	54
Obrázek 46: Obrazovka Edit (Biopsy) View (Úprava zobrazení (biopsie)) .....	55
Obrázek 47: Stereotaktický režim .....	57
Obrázek 48: Režim C-ramene.....	57
Obrázek 49: Ikona stavu systému .....	58
Obrázek 50: Nabídka stavu systému.....	58
Obrázek 51: Obrazovka výchozích nastavení systému .....	58
Obrázek 52: Karta Biopsy (Biopsie) .....	59
Obrázek 53: Funkční tlačítka a údaje na kartě Biopsy (Biopsie) (standardní přístup jehly).....	60
Obrázek 54: Funkční tlačítka a údaje na kartě Biopsy (Biopsie) (boční přístup jehly) .....	61
Obrázek 55: Volby vícenásobného průchodu .....	68
Obrázek 56: Čtyři posunuté cílové body vytvořené kolem středového cílového bodu .....	69
Obrázek 57: Rozteč posunutých bodů 3 mm .....	69
Obrázek 58: Rozteč posunutých bodů 5 mm .....	69
Obrázek 59: Je vybrán cíl s jedním bodem .....	70
Obrázek 60: Je zrušen výběr cíle s jedním bodem .....	70
Obrázek 61: Je vybrán cíl s více průchody .....	70
Obrázek 62: Je zrušen výběr cíle s více průchody .....	70
Obrázek 63: Pořadí biopsie souborů cílů.....	71
Obrázek 64: Pořadí biopsie cíle se třemi posuny .....	71
Obrázek 65: Pořadí biopsie cíle se čtyřmi posuny .....	71
Obrázek 66: Pořadí biopsie cíle s pěti posuny .....	71
Obrázek 67: Obrazovka tisku stereotaktického páru .....	72
Obrázek 68: Tlačítko QAS na obrazovce správy .....	74
Obrázek 69: Dialogové okno QAS Test Info Informace o testu QAS.....	75
Obrázek 70: Pole Device (Nástroj) na kartě Biopsy (Biopsie) .....	75
Obrázek 71: Tlačítko Lateral QAS (Boční QAS) na obrazovce Admin (Správa) .....	77
Obrázek 72: Dialogové okno Informace o testu bočního QAS .....	78
Obrázek 73: Pole Device (Nástroj) na kartě Biopsy (Biopsie) .....	78
Obrázek 74: Naváděcí modul pro biopsii systému Affirm .....	87
Obrázek 75: Boční rameno.....	88

## Seznam tabulek

Tabulka 1: Součásti naváděcího modulu pro biopsii .....	14
Tabulka 2: Součásti modulu řízení biopsie .....	15
Tabulka 3: Součásti bočního ramene .....	22
Tabulka 4: Jak používat tlačítko zvuku .....	45
Tabulka 5: Tlačítko stereotaktického režimu C-ramene .....	57
Tabulka 6: Jak zvolit stereotaktický režim C-ramene .....	58
Tabulka 7: Požadované postupy .....	73
Tabulka 8: Radiologický technolog, rozvrh preventivní údržby .....	81
Tabulka 9: Radiologický technolog, rozvrh preventivní údržby .....	82
Tabulka 10: Rozvrh preventivní údržby servisního technika .....	83
Tabulka 11: Zvukové výstrahy systému Affirm .....	91
Tabulka 12: Chybové zprávy systému Affirm .....	91
Tabulka 13: Hlášení pracovní stanice pro pořizování snímků .....	93
Tabulka 14: Továrně zkontrolované bioptické nástroje Hologic .....	99
Tabulka 15: Vodiče jehel pro lokalizaci drátu (Loc) .....	100





# Kapitola 1 Úvod

Před použitím systému si pozorně přečtěte všechny tyto informace. Dodržujte všechna varování a bezpečnostní opatření uvedená v tomto návodu. Při provádění postupů mějte tento návod po ruce. Lékaři by měli pacientům sdělit všechna potenciální rizika a nežádoucí účinky týkající se provozu tohoto systému popsané v tomto návodu.



## Poznámka

Společnost Hologic při konfiguraci některých systémů zohledňuje specifické požadavky. Vaše systémová konfigurace nemusí disponovat všemi variantami a příslušenstvím uvedeným v tomto návodu.

## 1.1 Zamýšlené použití

R<sub>x</sub>Only

Upozornění: Federální zákony USA omezují prodej tohoto zařízení pouze na lékaře nebo lékařskou objednávku.

Systém Affirm® pro řízenou biopsii prsu je volitelným příslušenstvím systémů digitální mamografie a digitální tomosyntézy Selenia® Dimensions® a 3Dimensions™. Jeho funkcí je přesná lokalizace lézí v prsu ve třech rozměrech. Je určen k cílenému navádění při intervenčních zákrocích, jako je biopsie, předchirurgická lokalizace nebo léčebné prostředky.

## 1.2 Uživatelské profily

### 1.2.1 Technolog mamografie

- Splňuje všechny požadavky, které se vztahují na pracoviště, ve kterém technolog mamografie působí.
- Má absolvovaný výcvik týkající se mamografického systému.
- Je proškolen v mamografických pozicích.
- Rozumí postupům stereotaktické biopsie prsu.
- Rozumí obsluze počítače a periférií.
- Dokáže zvednout 20 kg do výšky ramen oběma rukama (nutné pro vertikální stereotaktické systémy).
- Rozumí sterilním postupům.

### 1.2.2 Radiologové, chirurgové

- Splňuje všechny požadavky, které se vztahují na pracoviště, ve kterém lékař působí.
- Rozumí postupům stereotaktické biopsie prsu.
- Rozumí obsluze počítače a periférií.
- Rozumí sterilním postupům.
- Podává lokální anestezii.
- Rozumí základním chirurgickým postupům při jádrové biopsii.

### 1.2.3 Lékařský fyzik

- Splňuje všechny požadavky, které se vztahují na pracoviště, kde lékař působí.
- Rozumí mamografii.
- Má zkušenosti s digitálním zobrazováním.
- Rozumí obsluze počítače a periférií.

## 1.3 Požadavky na výcvik

V USA musí být uživatelé provádějící mamografii registrovanými radiologickými technologi. Uživatelé mamografie musí splňovat všechny platné personální požadavky MQSA v souladu se směrnicemi FDA pro konvenční a digitální mamografii.

Uživatel má možnosti výcviku, které zahrnují například:

- Výcvik použití přímo v místě specialistou společnosti Hologic Clinical Services
- Výcvik náplně práce přímo v místě, tzv. zaškolení

Další informace k používání v systému se nacházejí v uživatelském návodu.

Všichni uživatelé musí dbát na to, aby před použitím u pacientů absolvovali výcvik správné obsluhy systému.

Společnost Hologic nepřijímá odpovědnost za úrazy či škody vyplývající z nesprávné obsluhy systému.

## 1.4 Požadavky na kontrolu kvality

Provádí všechny testy kontroly kvality ve správném časovém rámci.

## 1.5 Kde hledat technický popis

Technický popis najdete v *servisní příručce*.

## 1.6 Prohlášení o záruce

Není-li ve smlouvě výslovně uvedeno jinak: i) u zařízení vyráběného společností Hologic je původnímu zákazníkovi zaručeno, že bude v zásadě fungovat v souladu s publikovanými specifikacemi produktu po dobu jednoho (1) roku počínaje datem odeslání nebo, je-li vyžadována instalace, datem instalace („záruční doba“); ii) na rentgenky pro digitální zobrazovací mamografii je záruka po dobu dvaceti čtyř (24) měsíců, během nichž mají rentgenky po dobu prvních dvanácti (12) měsíců plnou záruku a během 13.-24. měsíce je záruka rovnoměrně poměrná; iii) na náhradní díly a repasované položky se poskytuje záruka po zbývající záruční dobu nebo devadesát (90) dnů od odeslání, podle toho, co je delší; iv) u spotřební materiál se zaručuje shoda se zveřejněnými specifikacemi po dobu končící dnem expirace uvedeným na příslušných obalech; v) u licencovaného softwaru se zaručuje, že bude fungovat v souladu s publikovanými specifikacemi; vi) u služeb se zaručuje, že budou poskytovány dělnickým způsobem; vii) na zařízení nevyrobené společností Hologic poskytuje záruku příslušný výrobce a záruky takového výrobce se vztahují na zákazníky společnosti Hologic v rozsahu povoleném výrobcem tohoto zařízení nevyrobené společností Hologic. Společnost Hologic neposkytuje záruku na to, že používání produktů se neobejde bez přerušování nebo bez chyb nebo že produkty budou fungovat s autorizovanými produkty třetích stran nevyráběnými společností Hologic. Tyto záruky se nevztahují na položky, které jsou: (a) opraveny, přemístěny nebo modifikovány jiným než autorizovaným servisním personálem společnosti Hologic; (b) vystaveny fyzickému (včetně tepelného nebo elektrického) zneužití, namáhání nebo nesprávnému použití; (c) uloženy, udržovány nebo provozovány jakýmkoli způsobem, který je v rozporu s platnými specifikacemi nebo pokyny společnosti Hologic, včetně odmítnutí zákazníka povolit společnosti Hologic doporučené aktualizace softwaru; nebo (d) označeny jako dodané na základě záruky, která nepochází od společnosti Hologic, nebo na základě předběžného vydání či „jak jsou“.

## 1.7 Technická podpora

Kontaktní údaje na produktovou podporu naleznete v tomto návodu na stránce týkající se autorského práva.

## 1.8 Reklamáce produktu

Případné reklamáce nebo problémy s kvalitou, spolehlivostí, bezpečností či funkčností tohoto produktu oznamte společnosti Hologic. Pokud zařízení způsobí či přispěje k úrazu pacienta, neprodleně o události uvědomte společnost Hologic. (Kontaktní údaje naleznete na stránce týkající se autorského práva.)



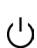







### 1.9 Prohlášení společnosti Hologic o kybernetické bezpečnosti

Společnost Hologic průběžně testuje aktuální stav počítačové a síťové bezpečnosti s cílem identifikovat potenciální problémy se zabezpečením. V nutných případech společnost Hologic vydává k produktu aktualizace.

Dokumenty týkající se osvědčených postupů v oblasti kybernetické bezpečnosti ve vztahu k produktům Hologic naleznete na stránkách [www.Hologic.com](http://www.Hologic.com).

### 1.10 Symboly

Tato část se zabývá popisem symbolů na tomto systému.

	Svorka pro vyrovnání potenciálu
	Svorka uzemnění
	„On“ (Zapnutí) a „Off“ (Vypnutí) (napájení) pro počítač a displej.
	Elektrická a elektronická zařízení nelikvidujte spolu s běžným odpadem. Vyřazené materiály zašlete společnosti Hologic nebo se obraťte na svého servisního zástupce.
	Výrobce
	Datum výroby
	Katalogové číslo
	Sériové číslo
	Pozor
	Dodržujte návod k obsluze

## 1.11 Popis varování, upozornění a poznámek

Popis varování, upozornění a poznámek v tomto návodu:



---

### **VAROVÁNÍ!**

**Postupy, které je nutné přesně dodržovat v zájmu potenciálně nebezpečného nebo smrtícího úrazu.**

---

---



---

### **Varování:**

**Postupy, které je nutné přesně dodržovat v zájmu prevence úrazu.**

---



---

### **Upozornění:**

**Postupy, které je nutné přesně dodržovat v zájmu prevence škody na zařízení, ztráty dat nebo poškození souborů v softwarových aplikacích.**

---



---

### **Poznámka**

Poznámky obsahují doplňující informace.

---



## Kapitola 2 Obecné informace

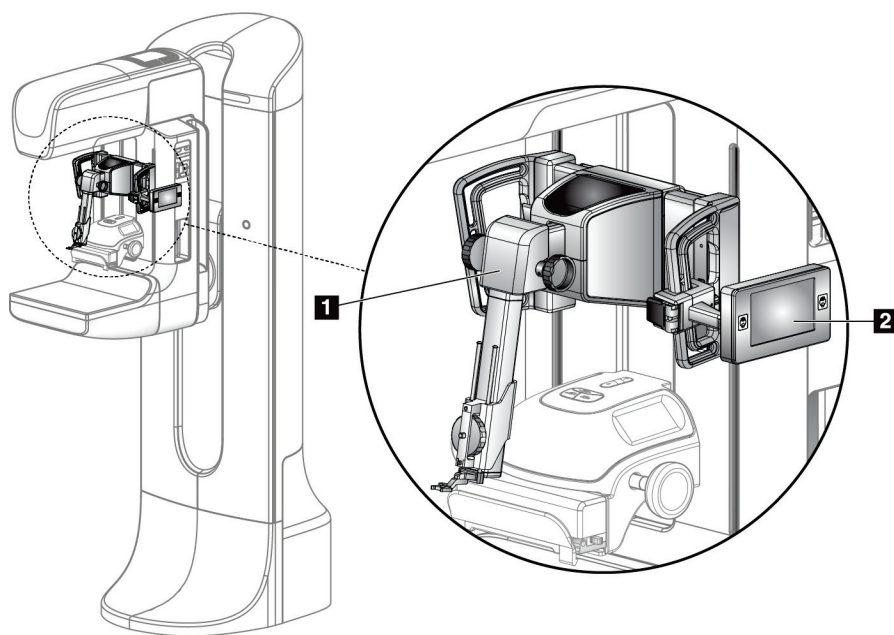
### 2.1 Přehled systému

Systém pro řízenou biopsii prsu Affirm se připojuje k C-ramenu systému Selenia Dimensions nebo systému 3Dimensions. Bioptický systém Affirm má dvě hlavní součásti:

- Naváděcí modul pro biopsii
- Modul řízení biopsie

K držáku naváděcího modulu pro biopsii se připojí kompatibilní bioptický nástroj. Při standardním přístupu jehly motory v systému Affirm pohybují bioptickým nástrojem ve směru X a Y. Pohyb v ose Z je ovládán ručně. Volitelné příslušenství – boční rameno Affirm pro vertikální biopsii se instaluje na naváděcí modul pro biopsii a umožňuje provádět zákroky s bočním přístupem jehly. Při použití bočního ramene je pohyb v osách X, Y a Z stejný jako při standardním přístupu jehly. C-rameno je umístěno pod úhlem 0° a bioptický nástroj je umístěn stejně jako při standardním přístupu jehly. Poté se jehla ručně posune do prsu podél vlastní osy X, označované jako „Lat X“.

Tubusové rameno se u systémů Selenia Dimensions a 3Dimensions pohybuje odděleně od kompresního ramene, což umožňuje pořizovat 2D snímky a snímky tomosyntézy pro zaměření. Typy snímků, které můžete pořizovat, jsou závislé na licenci zobrazovacího systému. Kompletní informace o tomto systému naleznete v *uživatelské příručce* zobrazovacího systému. Typy biopsií, které můžete provádět, jsou závislé na licenci systému Affirm. Chcete-li zobrazit všechny nainstalované licence, přejděte do části **Licensing** (Licencování) v nabídce **System Tools** (Systémové nástroje).



#### Legenda k obrázku

1. Naváděcí modul pro biopsii
2. Modul řízení biopsie

Obrázek 1: Bioptický systém Affirm v mamografickém systému Selenia Dimensions

### 2.2 Jak manipulovat s naváděcím modulem pro biopsii



**Upozornění:**

Abyste předešli poškození nebo problémům se zarovnáním vodicího stupně jehly, buďte při přemísťování naváděcího modulu pro biopsii opatrní.

---

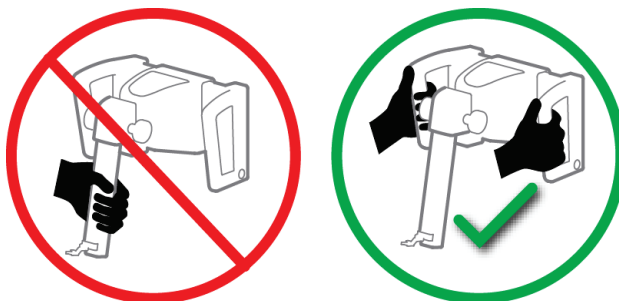


**Upozornění:**

Naváděcí modul pro biopsii Affirm váží 15 liber. Při přenášení dbejte na to, abyste bezpečně drželi rukojeti.

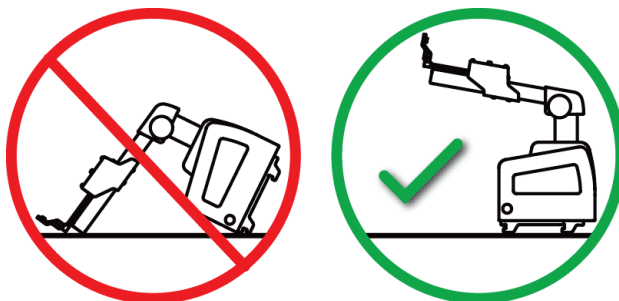
---

Naváděcí modul pro biopsii zvedejte pouze pomocí rukojetí.



Obrázek 2: Jak zvedat naváděcí modul pro biopsii

Pokud naváděcí modul pro biopsii nepoužíváte, položte přístroj na zadní stranu.



Obrázek 3: Jak uložit naváděcí modul pro biopsii



## 2.3 Informace o bezpečnosti

Ještě než začnete systém používat, důkladně se seznamte s obsahem tohoto návodu tak, abyste všemu porozuměli. Během procedur s pacientem mějte k dispozici příručku.

Vždy se řiďte pokyny uvedenými v této příručce. Společnost Hologic nepřijímá odpovědnost za úrazy či škody vyplývající z nesprávné obsluhy systému. Společnost Hologic může naplánovat školení na vašem pracovišti.

Systém má ochranné prostředky, ale technolog musí vědět, jak systém bezpečně používat. Technolog musí mít na paměti zdravotní rizika rentgenového záření.

Nepřipojujte toto zařízení k žádnému systému nebo součásti, které nejsou popsány v této příručce. Kombinace součástí musí mít k dispozici údaje pro ověření bezpečnosti pacienta, personálu a životního prostředí. Za jakoukoli dodatečnou certifikaci nese odpovědnost uživatel.

## 2.4 Varování a upozornění



### **VAROVÁNÍ!**

**Při výpadku proudu pacientovi nejdříve řekněte, ať systém opustí, a pak teprve systém spustíte.**



### **Varování:**

**Při použití postupů uvedených v této příručce vytváříte rentgenové snímky.**



### **Varování:**

**Pohyb C-ramene je motorizovaný.**



### **Varování:**

**Pohyb tubusového ramene je motorizovaný.**



### **Varování:**

**Tento systém mohou používat pouze kvalifikovaní uživatelé.**



### **Varování:**

**Tento systém mohou používat pouze lékaři a poskytovatelé zdravotní péče vyškolení v provádění postupů perkutánní biopsie.**



### **Varování:**

**V případě zjištění závad nebo problémů toto zařízení nepoužívejte.**



**Varování:**

**Uživatel musí naplánovat preventivní údržbu prováděnou schváleným servisním technikem.**

---



**Varování:**

**Před použitím systému musí uživatel nebo servisní technik odstranit zjištěné problémy.**

---



**Varování:**

**Během procedury nenechávejte pacienta bez dozoru.**

---



**Varování:**

**Dbejte na to, aby ruce pacienta nebyly v kontaktu s tlačítky a spínači.**

---



**Upozornění:**

**Abyste předešli poškození nebo nesprávnému nastavení, buďte při přemísťování systému Affirm opatrní.**

---



**Upozornění:**

**Naváděcí modul pro biopsii Affirm váží 15 liber. Při přenášení dbejte na to, abyste bezpečně drželi rukojeti.**

---



**Poznámka**

**Systém neobsahuje žádné části, které by uživatel mohl opravovat.**

---

## 2.5 Splnění předpisů a norem

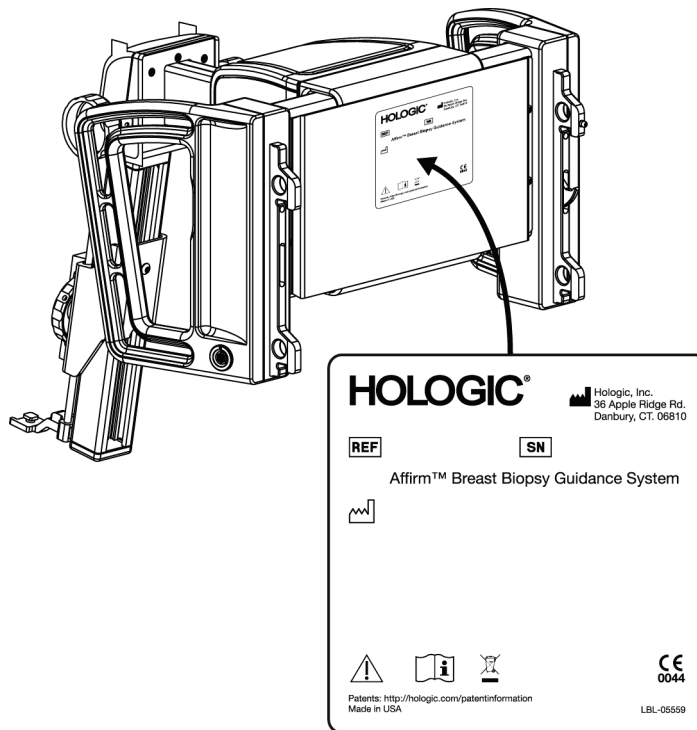
Tato část popisuje požadavky na to, aby systém splňoval předpisy a normy, a povinnosti výrobce.

### 2.5.1 Požadavky na splnění předpisů a norem

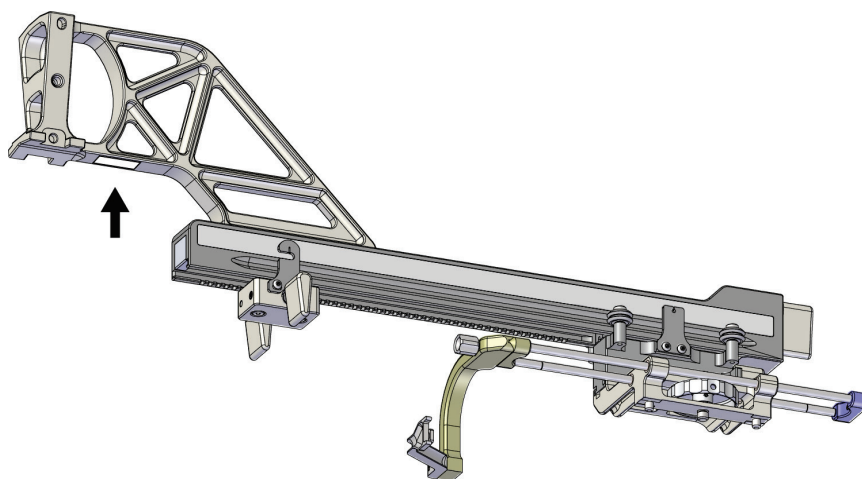
Výrobce odpovídá za bezpečnost, spolehlivost a fungování tohoto zařízení na základě následujících ustanovení:

- Zařízení se používá v souladu s *uživatelskou příručkou*.
- Montáž, rozšiřování, opětné seřizování, změny nebo opravy smí být prováděny pouze autorizovanými osobami.

## 2.6 Poloha štítků



Obrázek 4: Poloha štítku navigačního modulu pro biopsii



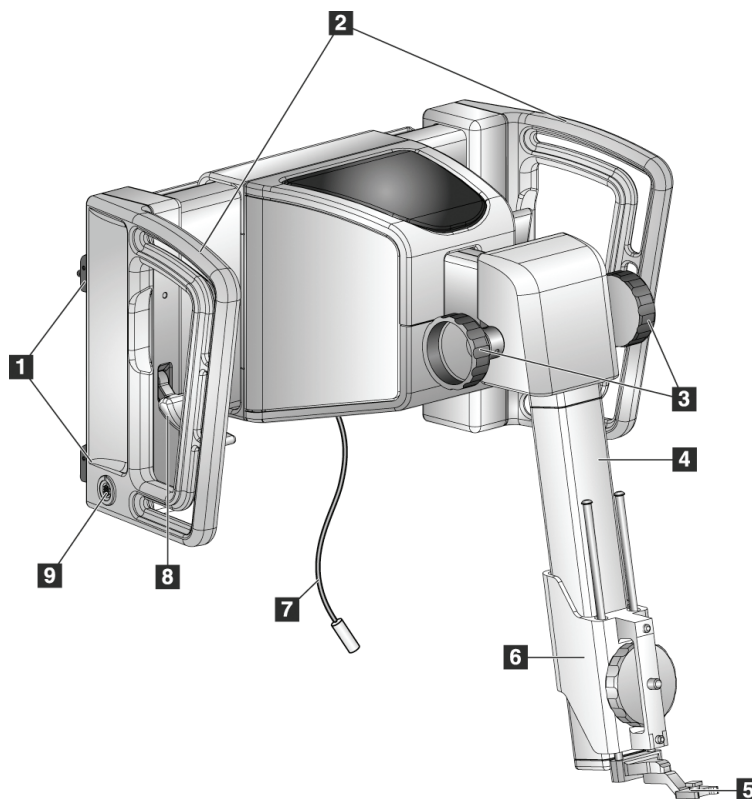
Obrázek 5: Poloha štítku se sériovým číslem bočního ramena



## Kapitola 3 Instalace, ověření a odebrání

### 3.1 Součásti naváděcího modulu pro biopsii

Naváděcí modul pro biopsii se instaluje na přední stranu C-ramene systémů Selenia Dimensions a 3Dimensions. Modul je v určené poloze zajištěn zajišťovací páčkou (viz následující obrázek, položka 8). K boční straně C-ramene se připojuje kabel (položka 7) pro ovládání systému pro řízenou biopsii.



Obrázek 6: Naváděcí modul pro biopsii

## Uživatelská příručka k systému Affirm pro řízenou biopsii prsu

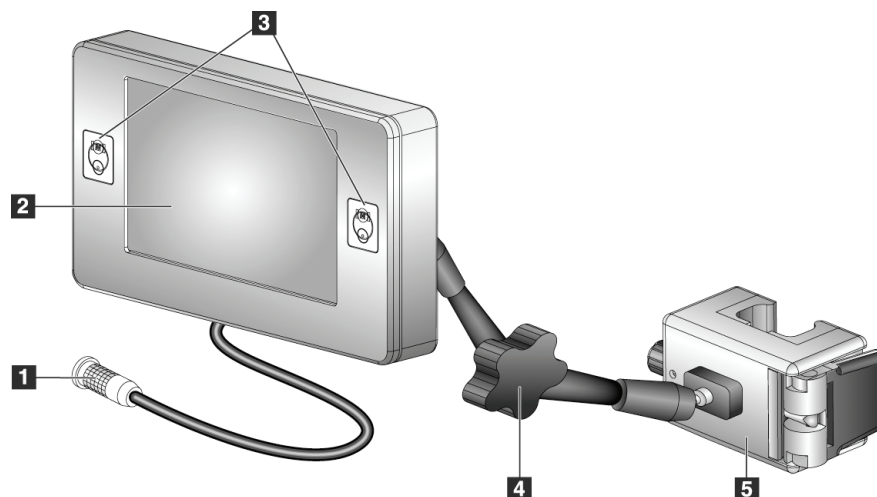
### Kapitola 3: Instalace, ověření a odebrání

Tabulka 1: Součásti naváděcího modulu pro biopsii

Číslo	Název	Popis
1	Upevňovací háky	Dva háky na každé straně drží naváděcí modul pro biopsii na portálu zobrazovacího systému.
2	Madla	Na každé straně jedno. Držte obě rukojeti a zvedněte naváděcí modul pro biopsii.
3	Kolečka pro vysunutí/zasunutí bioptického nástroje	Otáčením jedním z koleček posouváte bioptický nástroj po posuvné liště.
4	Posuvná lišta	Upevňuje držák bioptického nástroje a zajišťuje dráhu pro ručně prováděné pohyby bioptického nástroje.
5	Držák vodiče jehly	Upevňuje jednorázový vodič jehly, kterým se zavádí bioptická jehla. (Tento přední vodič jehly se při instalaci bočního ramene odstraní.)
6	Držák nástroje	Upevňuje adaptér bioptického nástroje, ke kterému je připevněna bioptická jehla. Při otáčení kolečka pro vysunutí/zasunutí bioptického nástroje se pohybuje podél posuvné lišty.
7	Kabel	Připojuje se k zobrazovacímu systému a napájí naváděcí modul pro biopsii.
8	Zajišťovací páčka	Na každé straně jedna. Dvěma páčkami zajistíte naváděcí modul pro biopsii v určené poloze a na rameni C.
9	Zásuvka	Připojuje se k ní kabel z naváděcího modulu pro biopsii.

### 3.2 Součásti modulu řízení biopsie

Modul řízení biopsie se připevňuje k levé nebo pravé rukojeti naváděcího modulu pro biopsii pomocí držáku (položka 5). Obrazovka displeje (položka 2) je dotykový displej, na kterém může uživatel provádět požadované úkony. Tlačítka pro aktivaci motoru (položka 3) na obou stranách tohoto modulu (a na zadní straně) aktivují motorizovaný pohyb bioptického nástroje.



Obrázek 7: Modul řízení biopsie

Tabulka 2: Součásti modulu řízení biopsie

Číslo	Název	Popis
1	Kabel	Připojuje se k naváděcímu modulu pro biopsii.
2	Obrazovka displeje	Zobrazuje cíle, stav systému, název bioptického nástroje a bezpečnostní rezervy. Tlačítka na dotykové obrazovce umožňují výběr voleb.
3	Tlačítka pro aktivaci motoru	Dvojice předních a zadních tlačítek na obou stranách displeje. Stisknutím předního a zadního tlačítka na některé straně současně aktivujete pohyb motoru.
4	Zajištění a uvolnění kloubového ramene	Otáčením uvolněte zámek a nastavte modul. Otáčením v opačném směru rameno zajistíte a podržte modul v nové poloze.
5	Upevňovací držák	Připevňuje se ke kterékoli rukojeti naváděcího modulu pro biopsii.

### 3.3 Instalace hlavních součástí

#### 3.3.1 Připevnění naváděcího modulu pro biopsii

Naváděcí modul pro biopsii můžete instalovat při zapnutém nebo vypnutém napájení zobrazovacího systému.



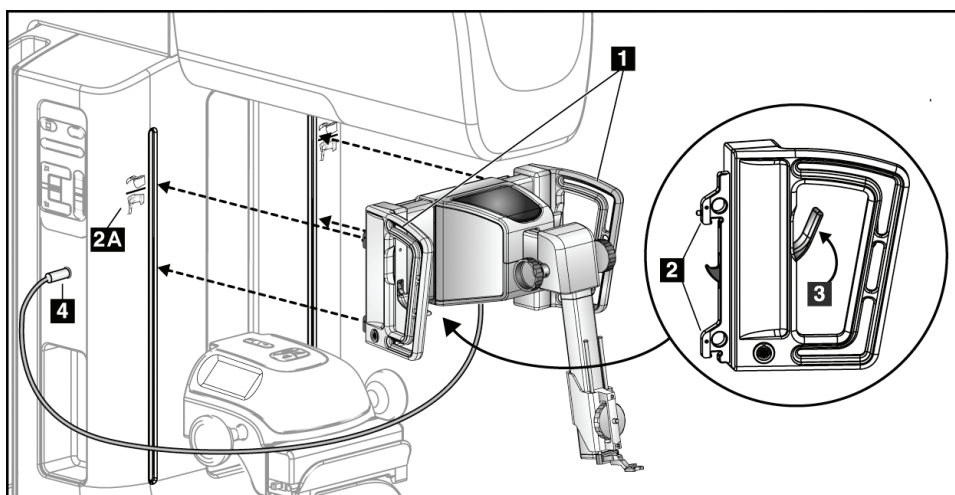
**Upozornění:**

Abyste předešli poškození nebo problémům se zarovnáním vodícího stupně jehly, buďte při přemísťování naváděcího modulu pro biopsii opatrní.



**Upozornění:**

Naváděcí modul pro biopsii Affirm váží 15 liber. Při přenášení dbejte na to, abyste bezpečně drželi rukojeti.



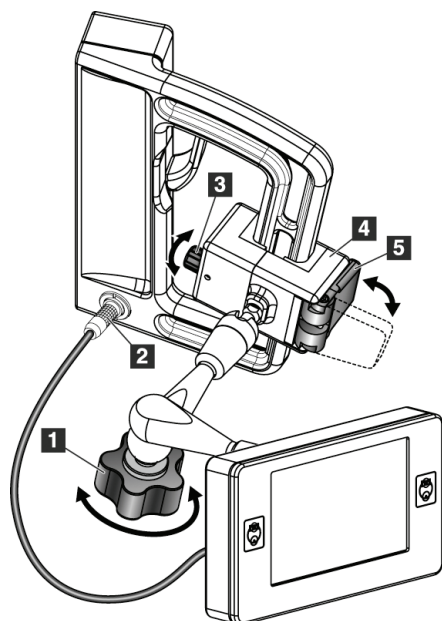
Obrázek 8: Instalace naváděcího modulu pro biopsii

1. Posuňte kompresní nástroj dolů.
2. Uchopte naváděcí modul pro biopsii za obě rukojeti.
3. Zasuňte horní háky (položka 2) naváděcího modulu pro biopsii do otvorů označených ikonou systému Affirm (položka 2A) na přední straně C-ramene zobrazovacího systému. Ujistěte se, že jsou horní a dolní háky připevněny k C-rameni.
4. Zatlačte zajišťovací páčky (položka 3) na naváděcím modulu pro biopsii do horní polohy, aby se modul zajistil proti C-rameni.
5. Zarovnejte červenou tečku na kabelu naváděcího modulu pro biopsii (položka 4) s červenou tečkou na zásuvce na boku C-ramene. Připojte kabel k zásuvce.



### 3.3.2 Připevněte modul řízení biopsie

Modul řízení biopsie se připevňuje buď k levé, nebo k pravé rukojeti naváděcího modulu pro biopsii.



#### Legenda k obrázku

1. Zajišťovací kolečko kloubového ramene
2. Kabel modulu řízení biopsie
3. Kolečko pro nastavení svorky
4. Upevňovací držák
5. Zámek upevňovacího držáku

Obrázek 9: Připevnění modulu řízení biopsie

1. Uvolněte aretační kolečko kloubového ramene (viz předchozí obrázek, položka 1).
2. Umístěte upevňovací držák (položka 4) tak, aby strana se zámkem (položka 5) byla na přední straně rukojeti.
3. Připevněte stranu zámku upevňovacího držáku kolem spodní části rukojeti.
4. Nasad'te opačnou stranu upevňovacího držáku na rukojeť. Držák se připevňuje na rukojeť pro pacienta.
5. V případě potřeby nastavte kolečko pro nastavení svorky (položka 3).
6. Zatlačte zámek upevňovacího držáku do uzamčené polohy (položka 5).
7. Ujistěte se, že toto nastavení drží držák ve správné poloze. Pokud se držák pohybuje nebo se vám nedaří dostat zámek držáku zcela do zajištěné polohy, seříd'te jej pomocí kolečka pro nastavení svorky (položka 3).
8. Připojte kabel modulu řízení biopsie (položka 2) k zásuvce na naváděcím modulu pro biopsii.

### Nastavení výšky držáku

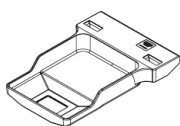
1. Uvolněte zámek upevňovacího držáku (viz předchozí obrázek, položka 5).
2. Posuňte držák do požadované výšky.
3. Zatlačte zámek upevňovacího držáku do uzamčené polohy.

### Nastavení polohy modulu řízení biopsie

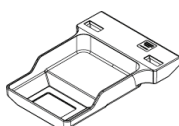
1. Uvolněte zajišťovací kolečko kloubového ramene (viz předchozí obrázek, položka 1).
2. Nakloňte nebo změňte aktuální úhel modulu řízení biopsie.
3. Otáčením zajišťovacím kolečkem zajistěte modul řízení biopsie v nové poloze.

## 3.4 Instalace a odstranění příslušenství

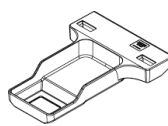
### 3.4.1 Kompresní lopatky pro biopsii



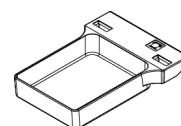
Standardní bioptická  
lopatka 5 x 5 cm



Standardní bioptická  
lopatka 6 x 7 cm



Lopatka pro axilární  
biopsii 5 x 5 cm



Bioptická lopatka na  
boční rameno o délce  
15 cm\*

\*Systém automaticky rozpozná, že je na naváděcím modulu pro biopsii nainstalováno boční rameno.

Kompresní lopatky pro biopsii se připevňují ke kompresnímu nástroji na zobrazovacím systému. Pokyny k instalaci a demontáži lopatek naleznete v *uživatelské příručce* zobrazovacího systému.

### 3.4.2 Vodič jehly



**Varování:**

**Při používání vodičů jehel během zákroků u pacienta vždy používejte sterilní techniky.**



**Varování:**

**Je důležité nástroj správně nainstalovat. Vložte jehlu skrze horní a spodní vodiče jehly.**

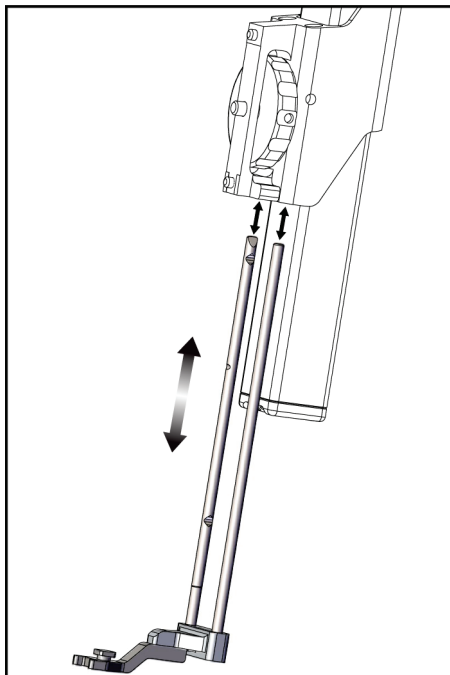


**Poznámka**

Vaše vodiče jehel se mohou lišit od vyobrazených vodičů jehel.

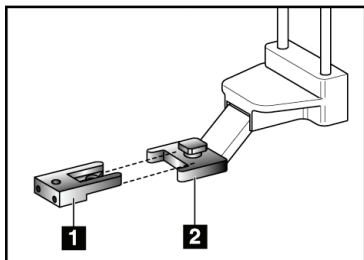
### Instalace vodiče jehly na standardní držák vodiče jehly

1. Vložte vodičí tyče držáku vodiče jehly do standardního držáku nástroje (zasuňte je zespodu).



Obrázek 10: Instalace držáku vodiče jehly na standardní držák nástroje

2. Zarovnejte jednorázový vodič jehly (položka 1) tak, aby jeho vyvýšená čtvercová strana zapadla mezi dvě části držáku vodiče jehly (položka 2).



Obrázek 11: Instalace vodiče jehly na standardní držák vodiče jehly

#### Legenda k obrázku

1. Jednorázový vodič jehly
2. Držák vodiče jehly (standardní)

3. Nasuňte otevřenou část tvaru U-ve vodiči jehly okolo kolíku v držáku vodiče jehly.
4. Zatlačte vodič jehly dovnitř, dokud se nezajistí.

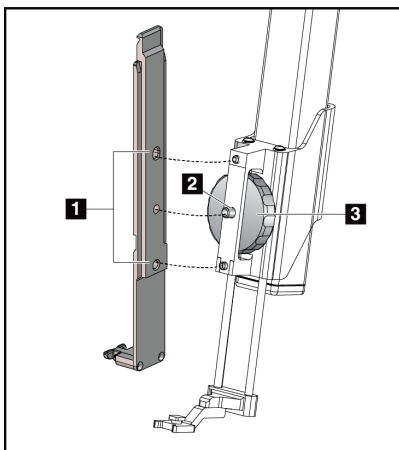
### Demontáž jednorázového vodiče jehly

1. Demontujte bioptický nástroj z držáku nástroje.
2. Vytáhněte jednorázový vodič jehly z kolíku na držáku vodiče jehly.
3. Jednorázový vodič jehly zlikvidujte v souladu s místními předpisy.

### 3.4.3 Adaptér pro bioptický nástroj

#### Instalace adaptéru pro bioptický nástroj na standardní držák nástroje

1. Zarovnejte vnější otvory v adaptéru bioptického nástroje (položka 1 na následujícím obrázku) s vodicími kolíky na držáku nástroje.
2. Zarovnejte střední otvor v adaptéru bioptického nástroje se šroubem držáku (položka 2).
3. Otáčením knoflíku upevnění (položka 3) zajistěte adaptér bioptického nástroje.



#### Legenda k obrázku

1. Otvory adaptéru pro bioptický nástroj
2. Šroub držáku nástroje
3. Kolečko držáku nástroje

Obrázek 12: Připojení adaptéru pro bioptický nástroj k držáku nástroje (standardnímu)

#### Demontáž adaptéru pro bioptický nástroj

1. Otáčením kolečkem držáku uvolněte adaptér bioptického nástroje.
2. Vytáhněte adaptér bioptického nástroje z držáku.

### 3.4.4 Bioptický nástroj

Při instalaci nebo demontáži bioptického nástroje a adaptéru postupujte podle pokynů výrobce. Při instalaci bioptického nástroje opatrně zasuňte bioptickou jehlu skrze jednorázový vodič jehly.

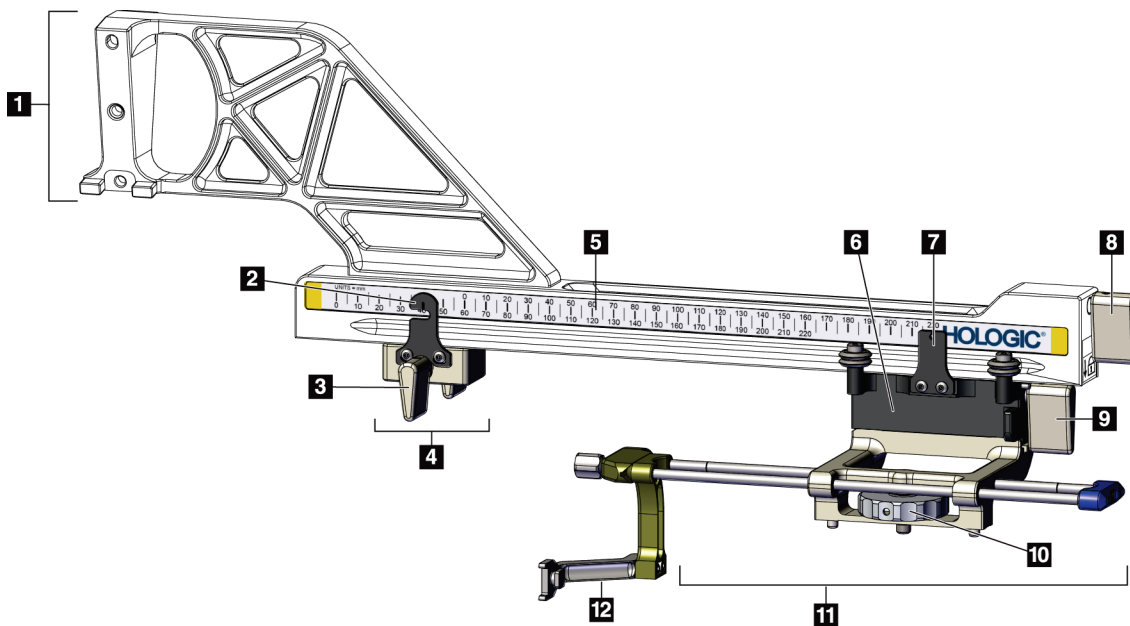
### 3.4.5 Boční rameno a jeho příslušenství



**Varování:**

Při práci s bočním ramenem buďte opatrní. Nárazy nebo otřesy bočního ramene mohou ovlivnit přesnost systému, způsobit zranění pacienta nebo poškodit zařízení.

#### Přehled o bočním rameni

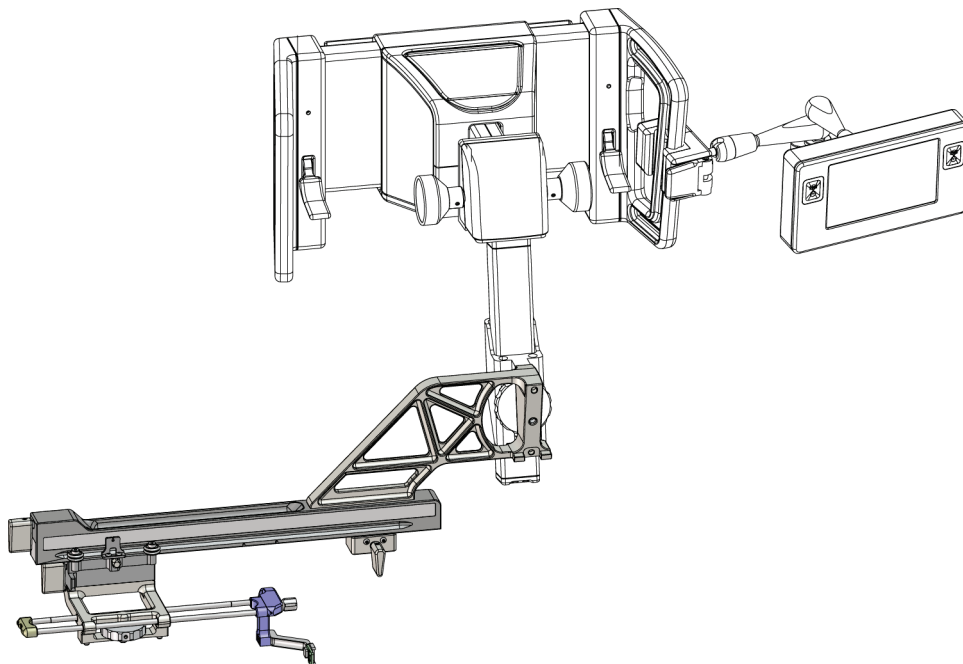


Obrázek 13: Součásti bočního ramene

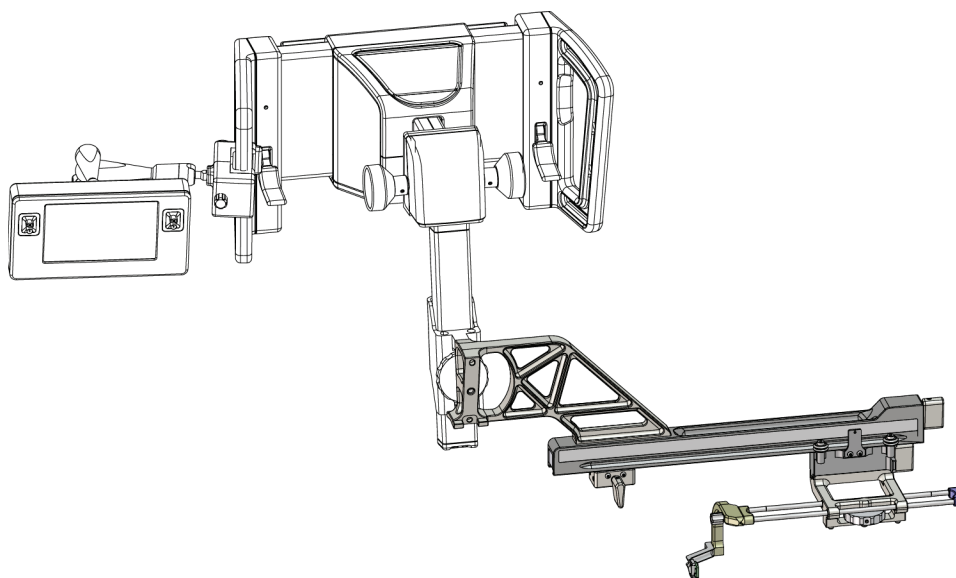
Tabulka 3: Součásti bočního ramene

Číslo	Název	Popis
1	Držák bočního ramene	Upevňovací konstrukce pro boční rameno. Připevňuje se ke standardnímu držáku nástroje a drží boční rameno na naváděcím modulu pro biopsii.
2	Ukazatel polohy zarážky na ose X	Zobrazuje polohu zarážky na ose X na spodní stupnici bočního ramene.
3	Páčka zarážky na ose X	Zajišťovací páčka, která zajišťuje a odjišťuje zarážku na ose X v poloze na bočním rameni.
4	Zarážka na ose X	Zastavuje pohyb vozíku, je-li zajištěna v určené poloze. Nastavte ukazatel polohy osy X na souřadnici Lat X na spodní stupnici, tak aby se bioptický nástroj nepohyboval za cíl Lat X. Zatlačte nahoru a posuňte zarážku X na ose po bočním rameni tak, aby byl pohyb plynulý.
5	Stupnice	Na každé straně bočního ramene. Žlutá stupnice je určena pro boční přístup jehly zprava. Modrá stupnice je určena pro boční přístup jehly zleva. Pomocí horní stupnice nastavte vozík do správné polohy. Pomocí spodní stupnice nastavte polohu zarážky na ose X.
6	Vozík	Připevňuje se k bočnímu rameni a upevňuje držák nástroje, ke kterému je připevněna bioptická jehla. Pohybuje se po bočním rameni během postupů biopsie.
7	Ukazatel polohy vozíku	Zobrazuje polohu vozíku na horní stupnici bočního ramene.
8	Páčka vozíku	Páčkou zajistíte vozík v určené poloze na liště bočního ramene. Zajištěno = spodní svislá poloha. Odjištěno = horní svislá poloha. Pro plynulý pohyb po bočním rameni nastavte páčku do zcela odjištěné polohy.
9	Páčka držáku nástroje	Zajišťovací páčka, která zajišťuje a odjišťuje držák nástroje na vozíku.
10	Kolečko držáku nástroje	Otáčením kolečkem připojete a odpojete adaptér bioptického nástroje.
11	Držák nástroje	Upevňuje adaptér bioptického nástroje, ke kterému je připevněna bioptická jehla. Držák vodiče jehly se připevňuje ke konci tyčí vodiče jehly na držáku nástroje.
12	Držák vodiče jehly	Upevňuje jednorázový vodič jehly, kterým se zavádí bioptická jehla.

Boční rameno lze namontovat na levou nebo pravou stranu naváděcího modulu pro biopsii, a umožnit tak boční přístup jehly z obou směrů. Před montáží bočního ramene určete požadovaný přístup a nainstalujte modul řízení biopsie na opačnou stranu, než je požadovaný přístup.



Obrázek 14: Přístup jehly zleva bočního ramene (modrá)



Obrázek 15: Přístup jehly zprava bočního ramene (žlutá)

### Boční rameno



#### Varování:

Boční rameno před každým použitím a po použití očistěte (viz *Všeobecné čištění* na straně 84).

---

### Instalace bočního ramene

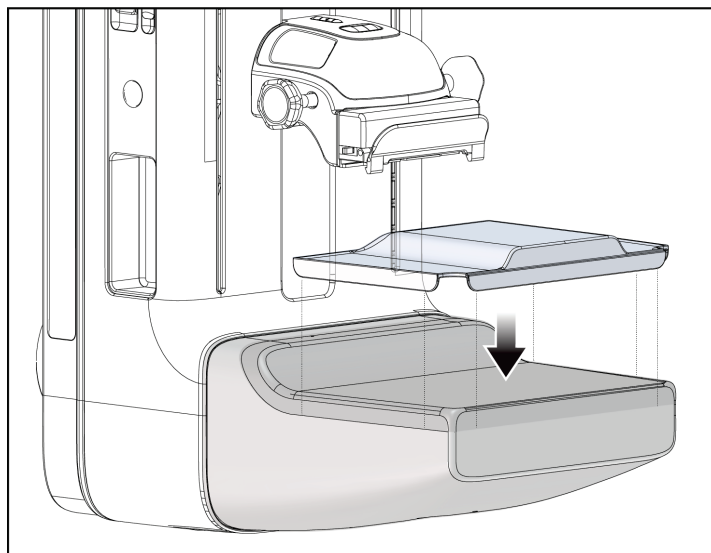
1. Zkontrolujte, zda je C-rameno nastaveno na 0 stupňů.
  2. Umístěte stojan pro boční rameno těsně nad snímač obrazu.
- 



#### Poznámka

Stojan pro boční rameno používejte *pouze* pro postupy s bočním ramenem.

---

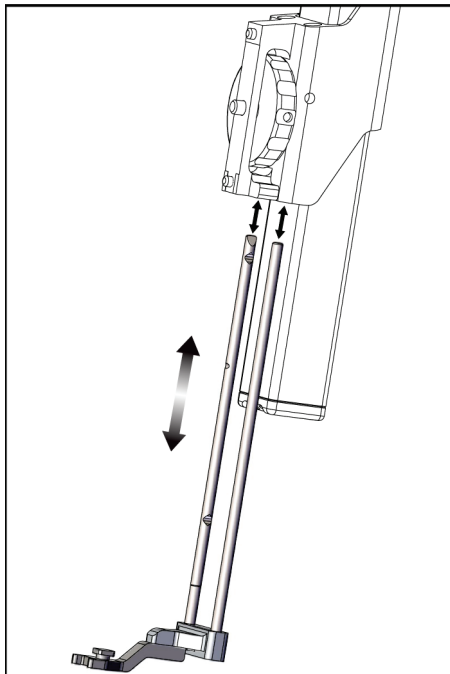


Obrázek 16: Instalace stojanu pro boční rameno nad snímač obrazu

3. Nainstalujte bioptickou lopatku bočního ramene. Po instalaci lopatky systém automaticky rozpozná, že se na naváděcím modulu pro biopsii používá boční rameno. Pokud C-rameno není nastaveno na 0 stupňů, modul řízení biopsie vás vyzve, abyste C-rameno otočili do polohy 0 stupňů.



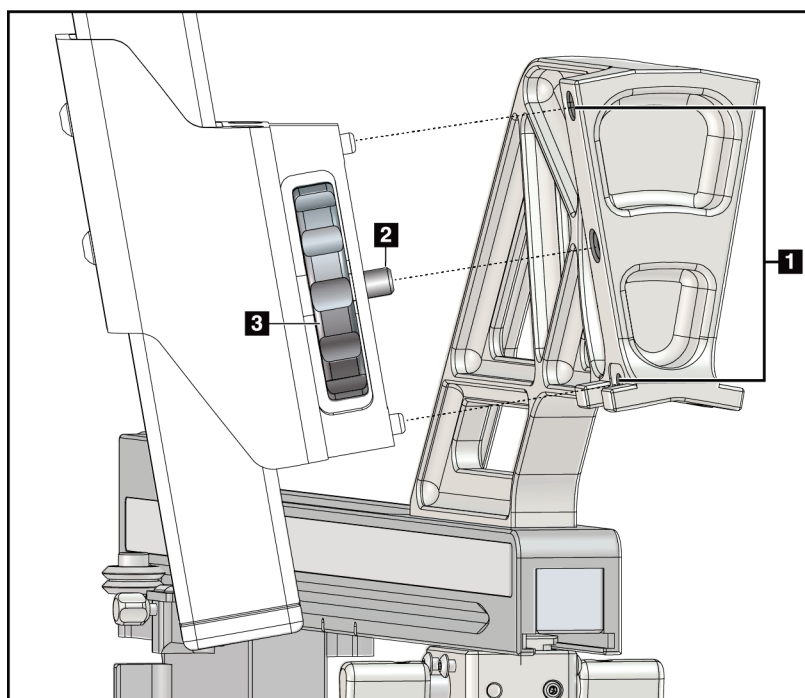
4. U systému Affirm demontujte držák vodiče jehly, který se používá na standardním držáku nástroje.



Obrázek 17: Demontáž držáku vodiče jehly ze standardního držáku nástroje

5. Určete směr přístupu bioptického nástroje (levá nebo pravá strana naváděcího modulu pro biopsii). Ujistěte se, že je modul řízení biopsie připevněný ke správné straně naváděcího modulu pro biopsii, tak aby byl umožněn požadovaný přístup jehly.

6. Připevněte boční rameno k naváděcímu modulu pro biopsii (viz následující obrázek).
  - a. Zarovnejte otvory horního a spodního vodiče na bočním rameni (položka 1 na následujícím obrázku) s horním a dolním kolíkem na držáku nástroje na naváděcím modulu pro biopsii.
  - b. Vyrovnajte středový otvor bočního ramene (položka 2) se šroubem držáku nástroje.
  - c. Otáčením kolečka držáku (položka 3) zajistěte boční rameno na naváděcím modulu pro biopsii.
  - d. Ujistěte se, že jsou obě montážní plochy správně zarovnané.

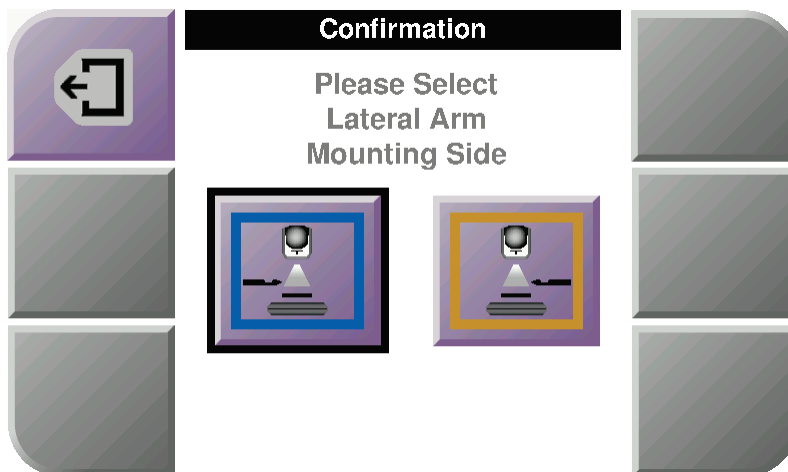


### Legenda k obrázku

1. Vodicí otvory držáku bočního ramene
2. Šroub držáku nástroje
3. Kolečko držáku nástroje

Obrázek 18: Instalace bočního ramene na držák nástroje

7. Na modulu řízení biopsie vyberte správné tlačítko **na upevňovací straně bočního ramene** pro stranu, na které je boční rameno namontováno.



Obrázek 19: Obrazovka výběru pro stranu montáže bočního ramene

8. V modulu řízení biopsie výběrem volby **OK** potvrďte, že je nainstalován stojan pro boční rameno.

### Demontáž bočního ramene

1. U standardního držáku nástroje otočte kolečkem držáku nástroje a uvolněte šroub držáku nástroje.
2. Odtáhněte boční rameno od naváděcího modulu pro biopsii.
3. Demontujte lopatku bočního ramene.
4. Demontujte stojan bočního ramene.

### Vodič jehly pro boční rameno



**Varování:**

Při používání vodičů jehel během zákroků u pacienta vždy používejte sterilní techniky.

---



**Varování:**

Je důležité nástroj správně nainstalovat. Vložte jehlu skrze horní a spodní vodiče jehly.

---



**Poznámka**

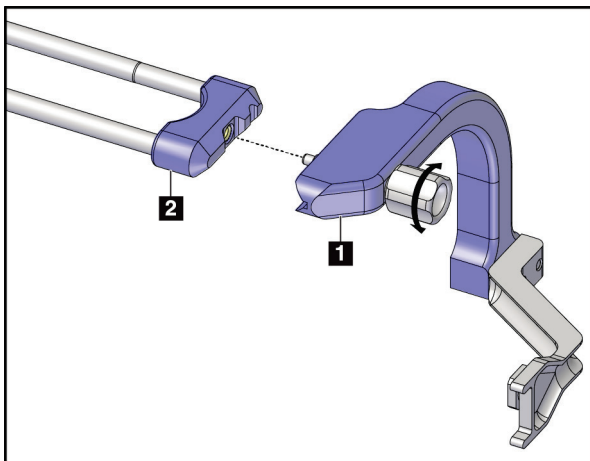
Vodiče jehel mohou vypadat jinak než na obrázku.

---

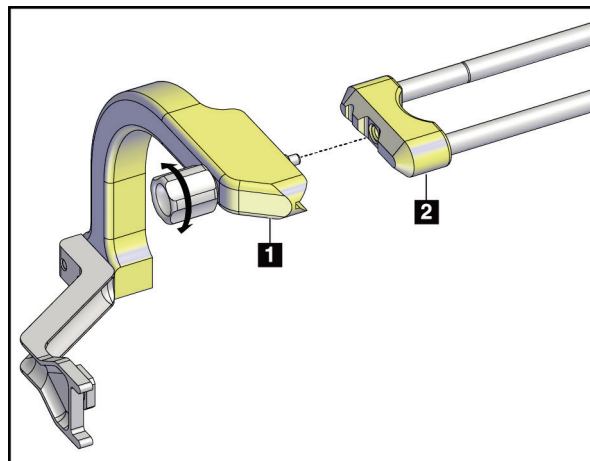
### Instalace vodiče jehly na držák vodiče jehly na bočním rameni

1. Ujistěte se, že je boční rameno připevněné ke správné straně naváděcího modulu pro biopsii pro požadovaný směr přístupu. V případě potřeby si prohlédněte obrázky Přístup bočního ramene zleva (a zprava).
2. Ujistěte se, že je držák nástroje nainstalován na správné straně bočního ramene pro požadovaný směr přiblížení. V případě potřeby si přečtěte část *Držák nástroje pro boční rameno* na straně 30.

3. Ujistěte se, že je na tyčích vodiče jehly nainstalován správný držák vodiče jehly podle přístupu jehly (viz následující soubor obrázků). V případě potřeby demontujte stávající držák vodiče jehly (položka 1) a nainstalujte správný držák (položka 2). Mějte na paměti následující:
- Modrý konec tyčí vodiče jehly přijímá modrý držák vodiče jehly pro levý přístup.
  - Žlutý konec tyčí vodiče jehly přijímá žlutý držák vodiče jehly pro pravý přístup.

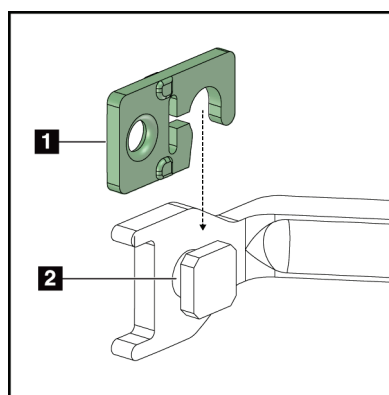


Obrázek 20: Připevnění modrého držáku vodiče jehly k tyčím vodiče jehly (levý přístup jehly)



Obrázek 21: Připevnění žlutého držáku vodiče jehly k tyčím vodiče jehly (pravý přístup jehly)

4. Nasaďte jednorázový vodič jehly (položka 1) na kolík na konci držáku vodiče jehly (položka 2).



Obrázek 22: Instalace jednorázového vodiče jehly na držák vodiče jehly (boční rameno)

### Legenda k obrázku

1. Jednorázový vodič jehly
2. Držák vodiče jehly

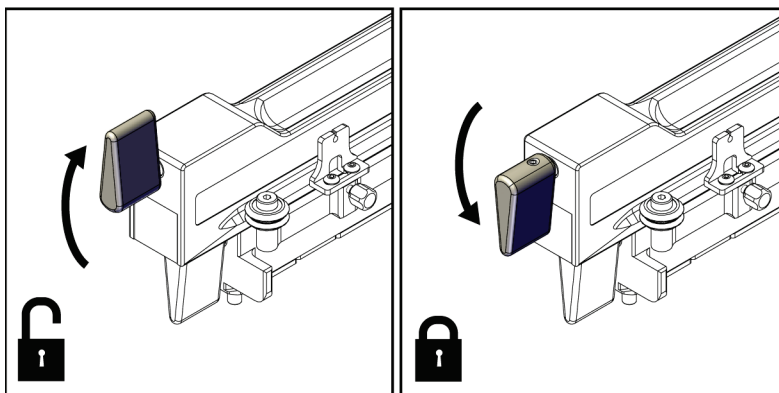
### Demontáž jednorázového vodiče jehly

1. Demontujte bioptický nástroj a adaptér z držáku nástroje.
2. Vytáhněte jednorázový vodič jehly z kolíku na držáku vodiče jehly.
3. Jednorázový vodič jehly zlikvidujte v souladu s místními předpisy.

### Držák nástroje pro boční rameno

#### Instalace držáku nástroje

1. Překlopte páčku vozíku zcela nahoru do odjištěné polohy.



Obrázek 23: Zajištěná a odjištěná poloha páčky vozíku

---

#### Poznámka



Pro plynulý pohyb po bočním rameni musí být páčka vozíku zcela v horní poloze.

---

2. Pomocí ukazatele polohy vozíku a horní stupnice nastavte polohu vozíku na 220 mm.

---

#### Poznámka

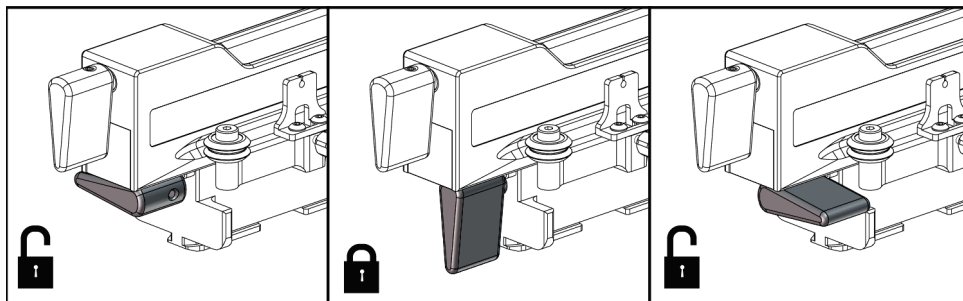


Nastavení ukazatele polohy vozíku na 220 mm zajišťuje bezpečnou vzdálenost od prsu pro připevnění bioptického nástroje.

---

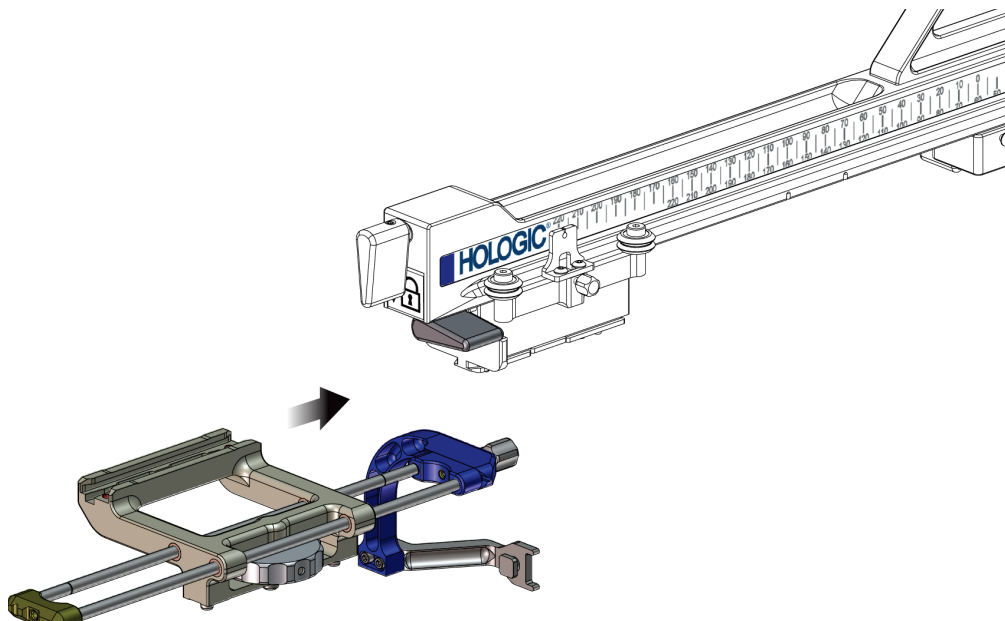
3. Překlopte páčku vozíku zcela dolů do zajištěné polohy.

4. Překlopte páčku držáku nástroje nahoru do odjištěné polohy.



Obrázek 24: Zajištěná a odjištěná poloha páčky držáku nástroje

5. Nasuňte držák nástroje na vozík bočního ramene, dokud se nezastaví.



Obrázek 25: Instalace držáku nástroje na vozík bočního ramene



### Poznámka

Držák nástroje musí být nainstalován tak, aby vodič jehly byl před bočním ramenem.

6. Překlopením páčky držáku nástroje dolů zajistíte držák nástroje v dané poloze.

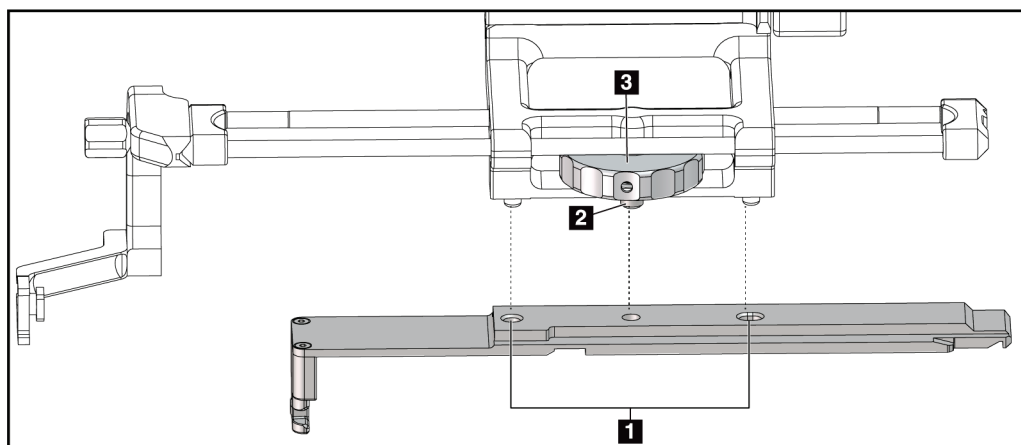
### Demontáž držáku nástroje

1. Překlopením páčky držáku nástroje nahoru držák odjistíte.
2. Stáhněte držák nástroje z bočního ramene.

### Adaptér pro bioptický nástroj

#### Instalace adaptéru pro bioptický nástroj

1. Zarovnejte vnější otvory v adaptéru bioptického nástroje (položka 1 na následujícím obrázku) s vodicími kolíky na držáku nástroje.
2. Zarovnejte středový otvor v adaptéru bioptického nástroje se šroubem držáku (položka 2).
3. Otočením kolečkem držáku nástroje (položka 3) zajistěte adaptér bioptického nástroje.



Obrázek 26: Připevnění adaptéru bioptického nástroje k držáku nástroje (boční rameno)

#### Legenda k obrázku

1. Otvory adaptéru pro bioptický nástroj
2. Šroub držáku nástroje
3. Kolečko držáku nástroje

#### Demontáž adaptéru pro bioptický nástroj

1. Otáčením kolečkem držáku uvolněte adaptér bioptického nástroje.
2. Odsuňte adaptér bioptického nástroje z držáku nástroje.



### Bioptický nástroj

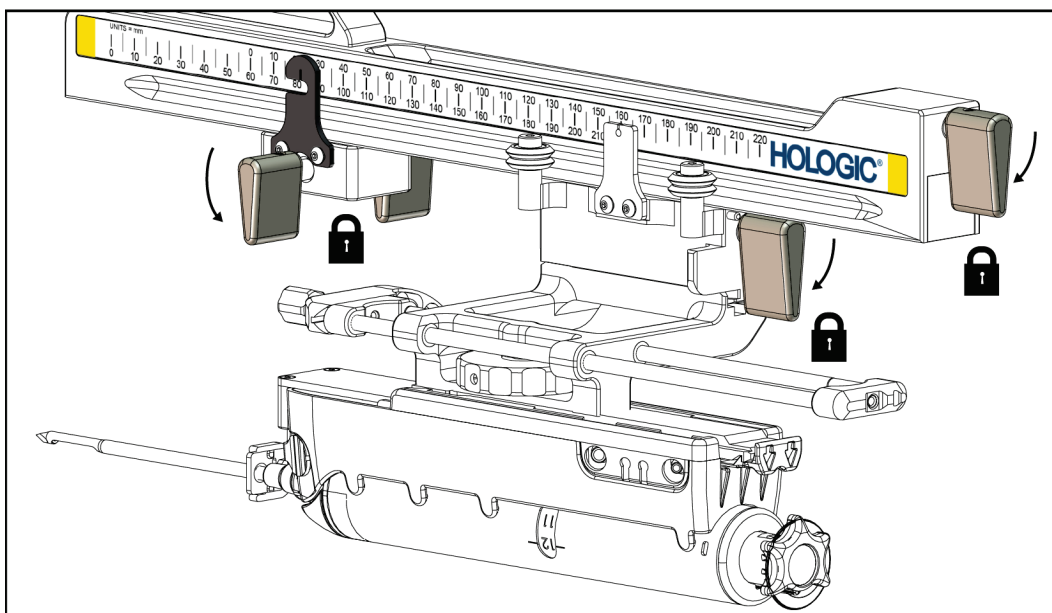
Při instalaci nebo demontáži bioptického nástroje a adaptéru postupujte podle pokynů výrobce. Při instalaci bioptického nástroje opatrně zasuňte bioptickou jehlu skrze jednorázový vodič jehly.

### Opatření pro bioptický nástroj s bočním ramenem



#### Varování:

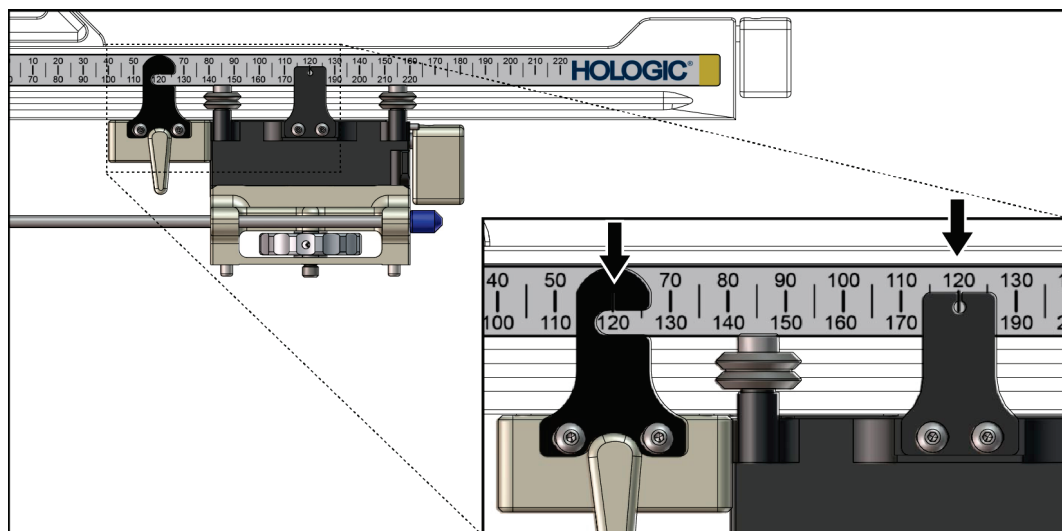
**Před spuštěním bioptického nástroje nebo před získáním vzorků tkáně se ujistěte, že je páčka vozíku, páčka držáku nástroje a páčka zarážky na ose X zcela zajištěna.**



Obrázek 27: Zajišťovací páčky ve zcela zajištěné poloze

### Zarážka na ose X

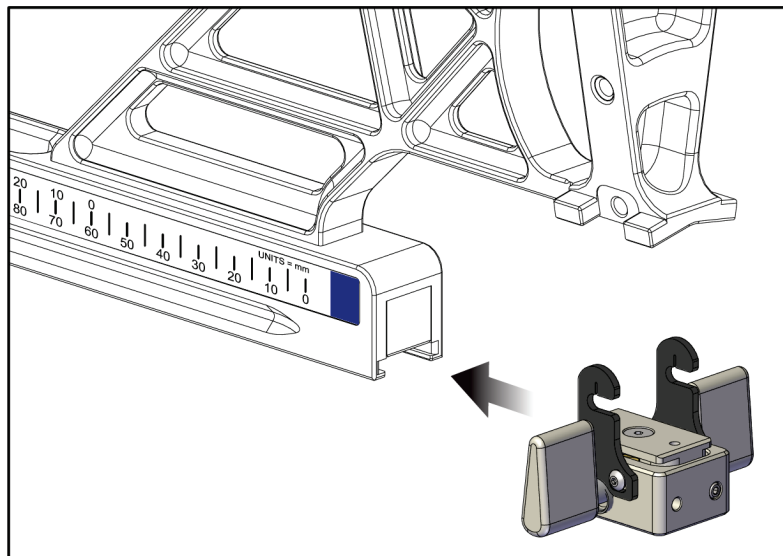
Zarážka na ose X je příslušenství, které zastavuje pohyb vozíku a držáku nástroje na ose X. Ukazatel polohy zarážky na ose X slouží k nastavení polohy zarážky na ose X na spodní stupnici bočního ramene. Během procedury je zarážka na ose X umístěna na souřadnici Lat X, jak je zobrazeno na modulu řízení biopsie. Když je zarážka na ose X zajištěna na určeném místě a vozík je umístěn proti zarážce, je poloha zarážky na ose X a poloha vozíku na příslušných stupnicích na stejné hodnotě. Použití zarážky na ose X je volitelné.



Obrázek 28: Stupnice a nastavení polohy pro zarážku na ose X a vozík

### Instalace zarážky na ose X

1. Ujistěte se, že je páčka zarážky na ose X zcela odjištěná (nahore).
2. Nasuňte zarážku na ose X na boční rameno na stejné straně jako držák bočního ramene. Zarážka na ose X se nasune pouze tehdy, když je otevřená strana ukazatele polohy zarážky na ose X otočena směrem k držáku bočního ramene. Nastavení polohy viz následující obrázek.



Obrázek 29: Instalace zarážky na ose X na boční rameno

3. Nastavte ukazatel polohy zarážky na ose X do požadované polohy na stupnici.



#### Poznámka

Pro zajištění plynulého pohybu zatlačte při zasouvání zarážky na ose X směrem nahoru.

4. Překlopte páčku zarážky na ose X dolů do zajištěné polohy.



#### Varování:

Před přesunutím bioptického nástroje do určené polohy musí být zarážka na ose X v zajištěné poloze.

### Odstranění zarážky X

1. Překlopte páčku zarážky na ose X úplně nahoru do odjištěné polohy.
2. Stáhněte zarážku osy X z bočního ramene.
3. Překlopte páčku zarážky osy X do odjištěné (dolní) polohy pro uschování.



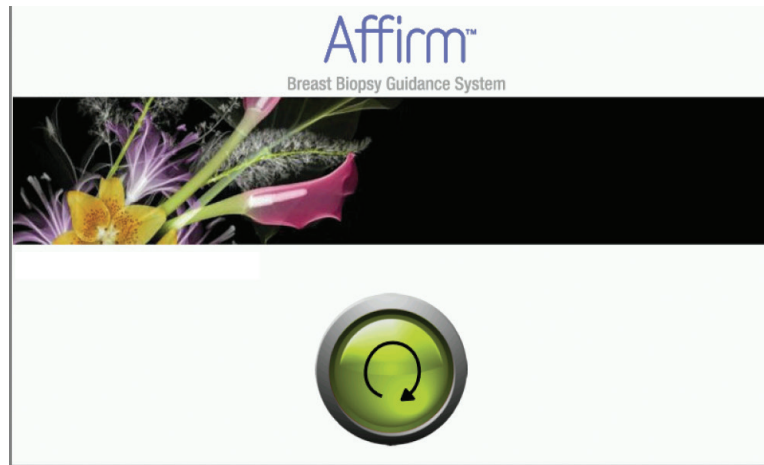
#### Poznámka

Zarážka osy X se ukládá v zajištěné poloze do kufru bočního ramene.

### 3.5 Ověření systému

#### 3.5.1 Potvrzení připojení k hostiteli

Pokud je zobrazovací systém zapnutý a kabelové připojení systému Affirm je správné, zobrazí se na modulu řízení biopsie *výchozí* obrazovka.



Obrázek 30: Výchozí obrazovka modulu řízení biopsie

## 3.6 Demontáž hlavních součástí

### 3.6.1 Modul řízení biopsie

Demontáž modulu řízení biopsie z naváděcího modulu pro biopsii:

1. Odpojte kabel modulu řízení biopsie od naváděcího modulu pro biopsii.
2. Uvolněte zámek držáku.
3. Demontujte modul řízení biopsie z naváděcího modulu pro biopsii.
4. Modul řízení biopsie uložte na chráněném místě.

### 3.6.2 Naváděcí modul pro biopsii



**Upozornění:**

Abyste předešli poškození nebo problémům se zarovnáním vodícího stupně jehly, buďte při přemísťování naváděcího modulu pro biopsii opatrní.

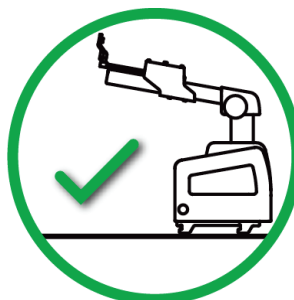


**Upozornění:**

Naváděcí modul pro biopsii Affirm váží 15 liber. Při přenášení dbejte na to, abyste bezpečně drželi rukojeti.

Chcete-li demontovat naváděcí modul pro biopsii z C-ramena zobrazovacího systému:

1. Odpojte kabel naváděcího modulu pro biopsii od C-ramene.
2. Jednou rukou držte rukojeť naváděcího modulu pro biopsii a druhou rukou uvolněte zajišťovací páčky.
3. Položte ruku na každou rukojeť a zvedněte naváděcí modul pro biopsii z otvorů v C-rameni.
4. Naváděcí modul pro biopsii a modul řízení biopsie uložte na bezpečném místě. Dbejte, abyste jednotku položili na záda (háky dolů).



### 3.7 Stolní stojan pro systém Affirm



**Upozornění:**

**Stolní stojan systému Affirm není určen pro mobilní aplikace.**

Umístění bioptického systému Affirm na volitelný stojan viz následující obrázek.

1. Přesuňte držák nástroje a vodič jehly do nejvyšší horní polohy podle obrázku A.
2. Odpojte kabel naváděcího modulu pro biopsii od C-ramene zobrazovacího systému.
3. Demontujte naváděcí modul pro biopsii Affirm spolu s modulem řízení biopsie ze zobrazovacího systému, pokud je přítomen.



**Upozornění:**

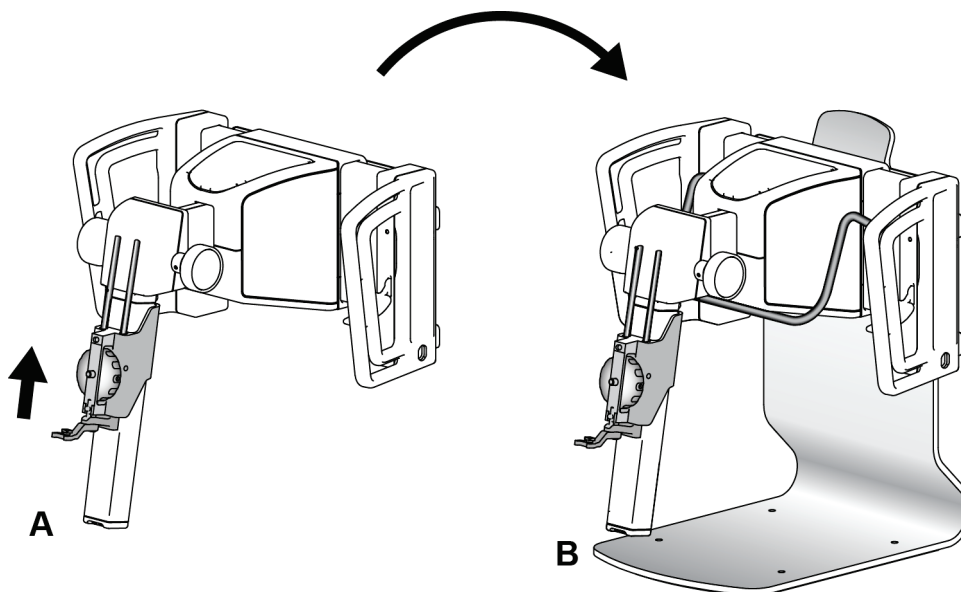
**Abyste předešli poškození nebo problémům se zarovnáním vodičího stupně jehly, buďte při přemísťování naváděcího modulu pro biopsii opatrní.**



**Upozornění:**

**Naváděcí modul pro biopsii Affirm váží 15 liber. Při přenášení dbejte na to, abyste bezpečně drželi rukojeti.**

4. Umístěte systém Affirm na stolní stojan podle obrázku B.



Obrázek 31: Stolní stojan systému Affirm

### 3.8 Úložný kufr pro boční rameno

Boční rameno se dodává s úložným kufrem, do kterého lze bezpečně uložit všechny součásti bočního ramene. V úložném kufru je uloženo také boční rameno QAS Phantom. Pro ochranu zařízení a zachování přesnosti vždy ukládejte boční rameno a jeho součásti do kufru.



*Obrázek 32: Boční rameno a úložný kufr*





## Kapitola 4 Uživatelské rozhraní – modul řízení biopsie

### 4.1 Obrazovky modulu řízení biopsie

#### 4.1.1 Výchozí obrazovka

Na *výchozí* obrazovce se zobrazí jméno nebo iniciály uživatele, který se přihlásil, a případná chybová hlášení. Tlačítko **Go** (Spustit) přenese uživatele na obrazovku *Target Guidance* (Navádění na cíl).



Obrázek 33: Výchozí obrazovka

#### Legenda k obrázku

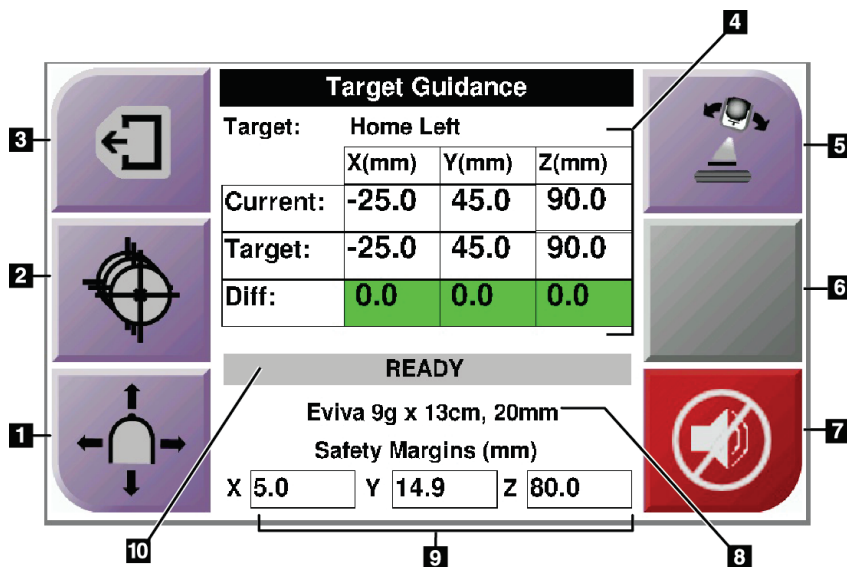
1. Oblast ID uživatele
2. Tlačítko **Go to Target Guidance** (Přejít na navádění na cíl)
3. Oblast chybových zpráv

#### 4.1.2 Obrazovka Target Guidance (Navádění na cíl)

Na následujícím obrázku je vyobrazena hlavní obrazovka naváděcího modulu pro biopsii. Na této obrazovce se zobrazuje aktuální poloha bioptického nástroje, vybrané souřadnice cíle a kartézský rozdíl mezi oběma polohami.

Tlačítka na obrazovce *Target Guidance* (Navádění na cíl) umožňují uživateli přejít na předchozí obrazovku (položka 3), přejít na obrazovku pro výběr cíle (položka 2), přejít na obrazovku pro motorizovaný pohyb bioptického nástroje v osách X a Y (položka 1), vybrat režim C-ramena nebo stereotaktický režim pro otáčení C-ramena (položka 5) a zrušit zvukový signál (položka 7).

V oblasti zobrazení (položka 4) obrazovky *Target Guidance* (Navádění k cíli) se zobrazuje rozdíl mezi aktuální polohou bioptického nástroje a souřadnicemi cíle, stav systému (položka 10), bioptický nástroj nainstalovaný v systému (položka 8) a bezpečnostní rezervy (položka 9).



Obrázek 34: Obrazovka *Target Guidance* (Navádění na cíl)

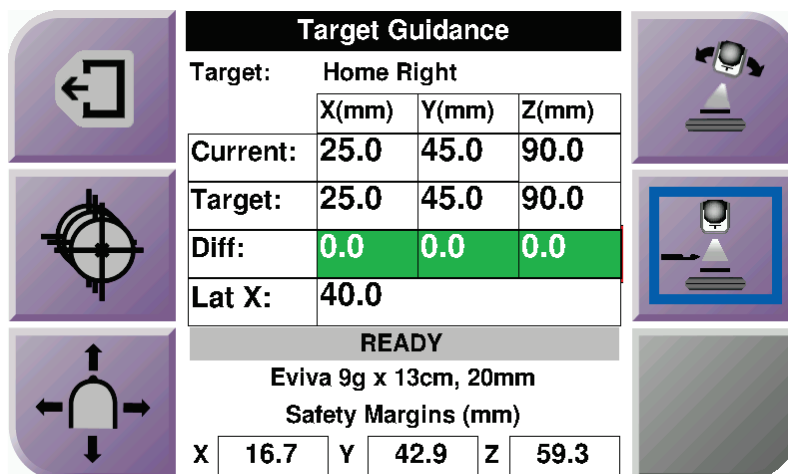
### Legenda k obrázku

1. Přejít na obrazovku *Jog Mode* (Režim pomalého posouvání)
2. Přejít na obrazovku *Select Target* (Vybrat cíl)
3. Přejít na předchozí obrazovku
4. Informace o cíli
5. Přepínání mezi režimem C-ramena nebo stereotaktickým režimem (pokud je systém nastaven na manuální stereotaktický režim C-ramene).
6. Toto tlačítko je šedé a deaktivované.
7. Ztlumení nebo aktivace zvuku (na tomto tlačítku se zobrazí ikona a při poruše systému se ozve alarm. Viz *Tlačítko zvuku* na straně 45.)
8. Vybraný bioptický nástroj
9. Bezpečnostní rezervy
10. Stav systému



### Poznámka

Buňky X, Y a Z na obrazovce mohou měnit barvu podle toho, jak se mění souřadnice cíle. Viz *Barevné buňky na obrazovkách* na straně 44.



Obrázek 35: Obrazovka pro navádění na cíl pro boční rameno

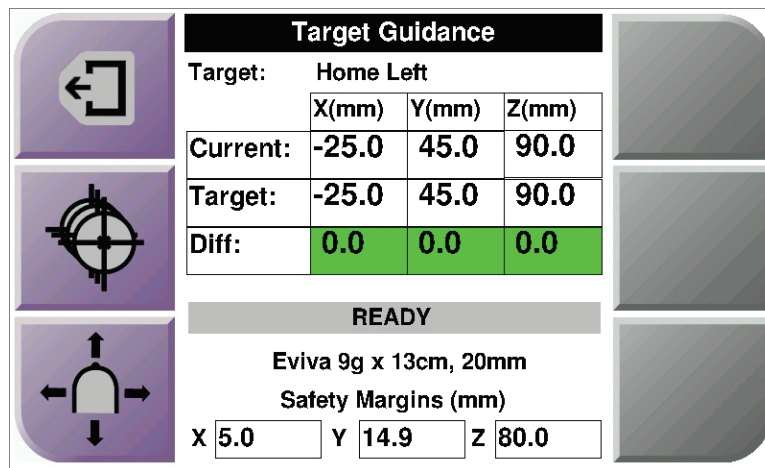
Když je nainstalováno boční rameno, obrazovka *Target Guidance* (Navádění na cíl) obsahuje pole pro hodnotu Lat X.

Vypnuté šedé tlačítko na pravé straně obrazovky je nyní tlačítko **Lateral Arm Mounting Side** (Strana montáže bočního ramene) (položka 6 na předchozím obrázku). Tlačítko **Lateral Arm Mounting Side** (Strana montáže bočního ramene) na pravé straně obrazovky zobrazuje stranu přístupu pro biopsii. Stisknutím tlačítka **Lateral Arm Mounting Side** (Strana montáže bočního ramene) se vrátíte na obrazovku *Confirmation* (Potvrzení) pro stranu montáže bočního ramene.

### Barevné buňky na obrazovkách

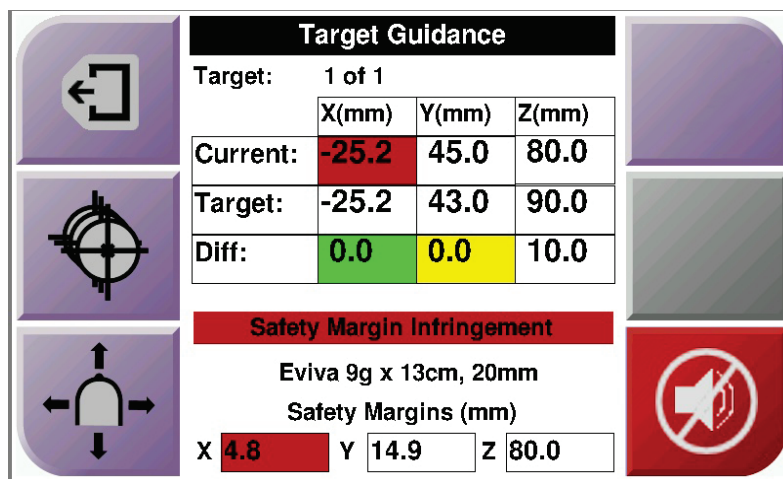
#### Zelené buňky

Pokud jsou všechny buňky Diff (Dif.) zelené, je bioptický nástroj ve správné poloze pro vybraný cíl. Když je bioptický nástroj aktivován, cíl je ve středu apertury nástroje.



Obrázek 36: Zelené buňky diferenciálu

#### Žluté a červené buňky





Obrázek 37: Žluté a červené buňky

- **Žlutá barva** znamená, že bioptický nástroj je ve správné poloze pro danou osu, ale je třeba nástroj přesunout do konečné polohy Z. Když je bioptický nástroj v konečné poloze Z, změní se žlutá buňka na zelenou.
- **Červená barva** označuje problém s bezpečnostní rezervou. Zobrazí se tlačítko **zvuku** a systém opakovaně pípne. Proveďte nastavení v ose označené červeně. Pokud buňka není červená, nástroj je v bezpečnostních mezích.

### Tlačítko zvuku

Tlačítko **zvuku** se aktivuje, když dojde k poruše systému. Když se zobrazí tlačítko **zvuku**, můžete ovládat systémové zvuky související s alarmy a motorickými pohyby bioptického nástroje.

Tabulka 4: Jak používat tlačítko zvuku

Zvuk	
 <p>Obrázek 38: Výstražné zvuky jsou slyšitelné</p>	<ul style="list-style-type: none"> <li>• Při porušení bezpečnostní rezervy se zobrazí ikona ztlumení a systém vydá zvukový signál.</li> <li>• Chcete-li zvukový signál vypnout, stiskněte tlačítko <b>zvuku</b>. Všechny systémové zvukové signály se ztlumí a ikona na tlačítku se změní.</li> <li>• Po opravě porušení bezpečnostní rezervy ikona na tlačítku zmizí.</li> <li>• Pokud stisknete tlačítko a do dvou minut závadu systému neodstraníte, automaticky se spustí zvukový signál systému.</li> </ul>
 <p>Obrázek 39: Výstražné zvuky jsou ztlumené</p>	<ul style="list-style-type: none"> <li>• Když se tato ikona zobrazí na tlačítku <b>zvuku</b>, máte možnost povolit systémové zvukové signály.</li> <li>• Stisknutím tohoto tlačítka aktivujete zvukové signály systému.</li> <li>• Pokud toto tlačítko nestisknete, do dvou minut po zobrazení této ikony se automaticky aktivuje systémový zvukový signál.</li> </ul>

### 4.1.3 Obrazovka režimu pomalého posouvání

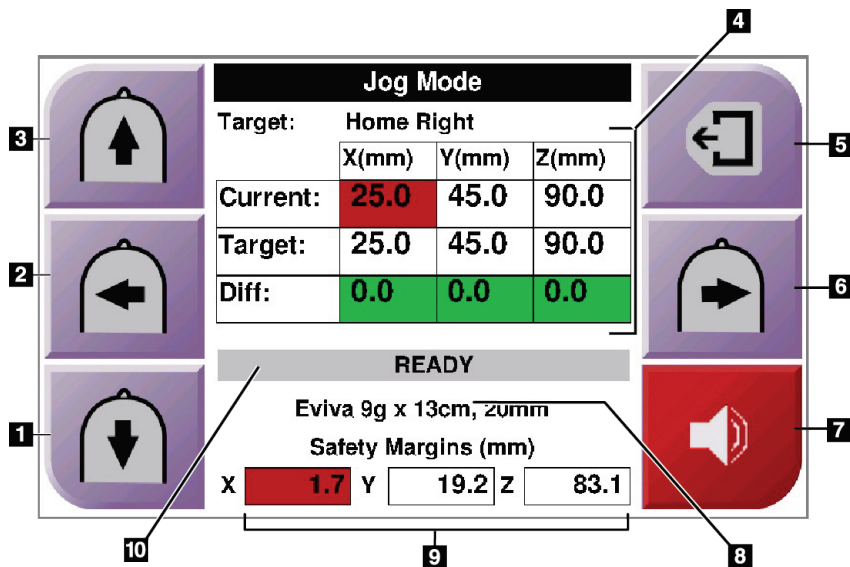
Tato obrazovka umožňuje uživateli ručně přepsat zaměřovací souřadnice navigačního modulu pro biopsii. Tlačítka se šipkami na obrazovce *Jog Mode* (Režimu pomalého posouvání) mění hodnotu souřadnic X a Y. Další tlačítka na této obrazovce umožňují uživateli přejít na obrazovku *Target Guidance* (Navádění na cíl) (položka 5) a zrušit (položka 7) zvukový signál, který zazní v případě problému s bezpečnostní rezervou.

V oblasti zobrazení (položka 4) obrazovky *Jog Mode* (Režim pomalého posouvání) se zobrazuje rozdíl mezi aktuální polohou bioptického nástroje a souřadnicemi cíle, stav systému (položka 10), bioptický nástroj nainstalovaný v systému (položka 8) a bezpečnostní rezervy (položka 9).



#### Varování:

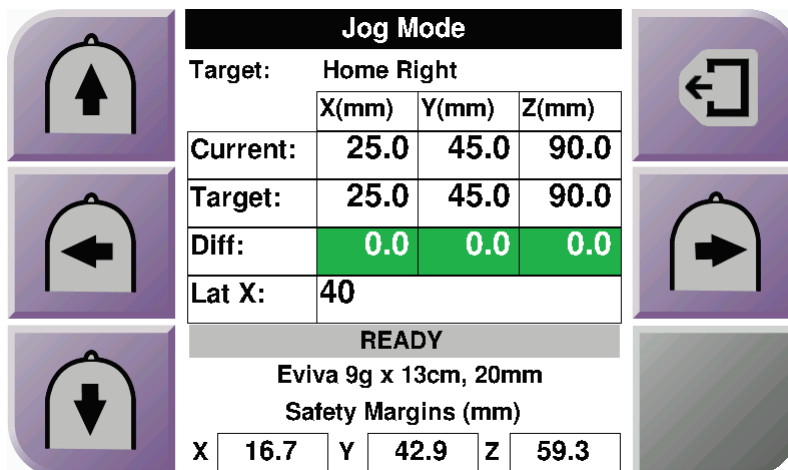
Červené buňky označují problém s bezpečnostní rezervou. Pokud budete pokračovat, může dojít k poranění pacienta nebo poškození zařízení. Proveďte úpravy tak, aby byly dodrženy bezpečnostní limity.



Obrázek 40: Obrazovka režimu pomalého posouvání

### Legenda k obrázku

1. Změna hodnoty pomalého posouvání v ose Y v záporném směru
2. Změna hodnoty pomalého posouvání v ose X v záporném směru
3. Změna hodnoty pomalého posouvání v ose Y v kladném směru
4. Informace o cíli
5. Přejít na předchozí obrazovku
6. Změna hodnoty pomalého posouvání v ose X v kladném směru
7. Ztlumení nebo aktivace zvuku (na tomto tlačítku se zobrazí ikona a v případě problému se ozve výstraha. Další informace o *Tlačítko zvuku* na straně 45 naleznete v části *Tlačítko zvuku*.)
8. Vybraný bioptický nástroj
9. Bezpečnostní rezervy
10. Stav systému



Obrázek 41: Obrazovka režimu pomalého posouvání pro boční rameno

Je-li nainstalováno boční rameno, obsahuje obrazovka *Jog Mode* (Režimu pomalého posouvání) pole pro hodnotu Lat X.

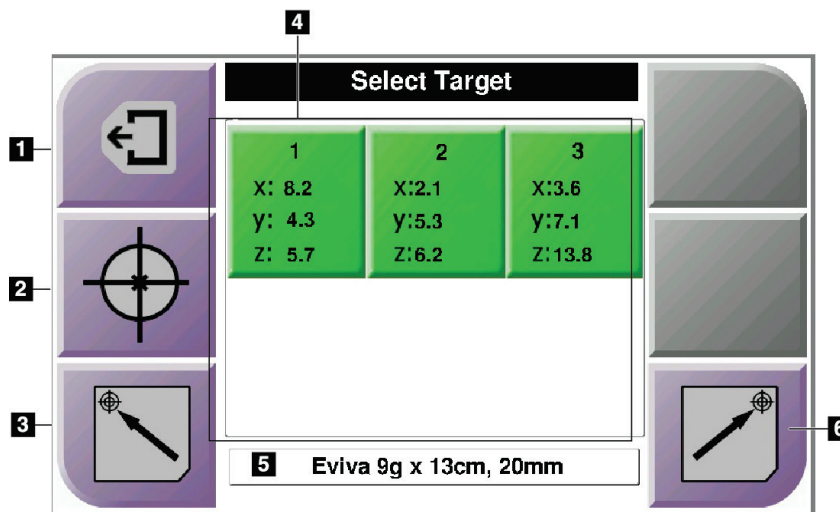
### 4.1.4 Obrazovka Select Target (Výběr cíle)

Tato obrazovka umožňuje uživateli vybrat jiný cíl pro navádění biopsie nebo se přesunout do jedné z výchozích poloh. Tlačítka na obrazovce *Select Target* (Výběr cíle) umožňují uživateli přejít na předchozí obrazovku (položka 1), přejít na obrazovku *Target* (Cíl) (položka 2) nebo přejít do levé či pravé výchozí polohy (položka 3 nebo položka 6).

V oblasti zobrazení (položka 4) obrazovky *Select Target* (Výběr cíle) se zobrazí jeden nebo více souborů souřadnic cíle. Zobrazí se také název vybraného bioptického nástroje (položka 5).

Přesunutí bioptického nástroje k jednomu z cílů zobrazených na této obrazovce:

1. Stiskněte jednu z ikon cílových souřadnic nebo tlačítek **výchozí polohy**.  
Systém se přepne na obrazovku *Target Guidance* (Navádění na cíl).
2. Stiskněte a podržte pravý nebo levý pár tlačítek pro **aktivaci motoru** na modulu řízení biopsie. Jehla se posune do polohy X a Y.



Obrázek 42: Obrazovka Select Target (Výběr cíle)

#### Legenda k obrázku

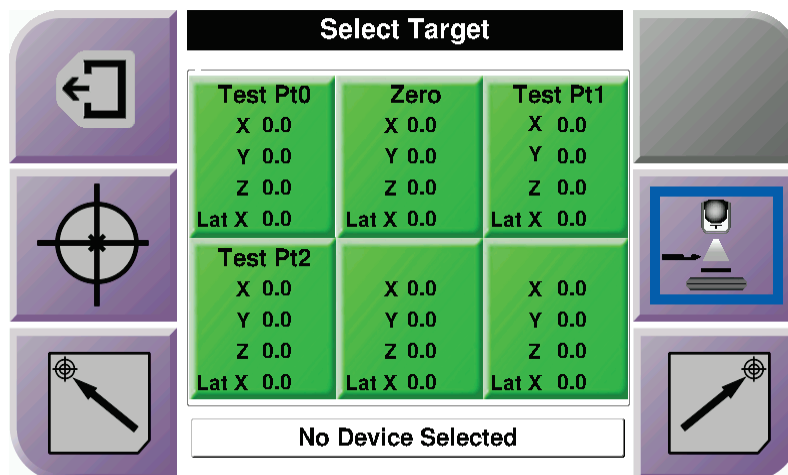
1. Přejít na předchozí obrazovku
2. Přejít na obrazovku *Target Guidance* (Navádění na cíl)
3. Přejít do levé výchozí polohy
4. Souřadnice cíle
5. Bioptický nástroj
6. Přejít do pravé výchozí polohy



#### Poznámka

Pro spuštění pohybu motoru je nutné stisknout současně oba spínače pravého nebo levého páru **aktivace motoru**.





Obrázek 43: Výběr obrazovky cíle pro boční rameno

Když je nainstalováno boční rameno, ikony souřadnic cíle na obrazovce *Select Target* (Výběr cíle) obsahují řádek pro hodnotu Lat X.

Tlačítko **Lateral Arm Mounting Side** (Strana montáže bočního ramene) na pravé straně obrazovky zobrazuje stranu přístupu jehly pro biopsii. Stisknutím tlačítka **Lateral Arm Mounting Side** (Strana montáže bočního ramene) se vrátíte na obrazovku *Confirmation* (Potvrzení) pro stranu montáže bočního ramene.



## Kapitola 5 Biopsie

### 5.1 Zobrazení biopsie

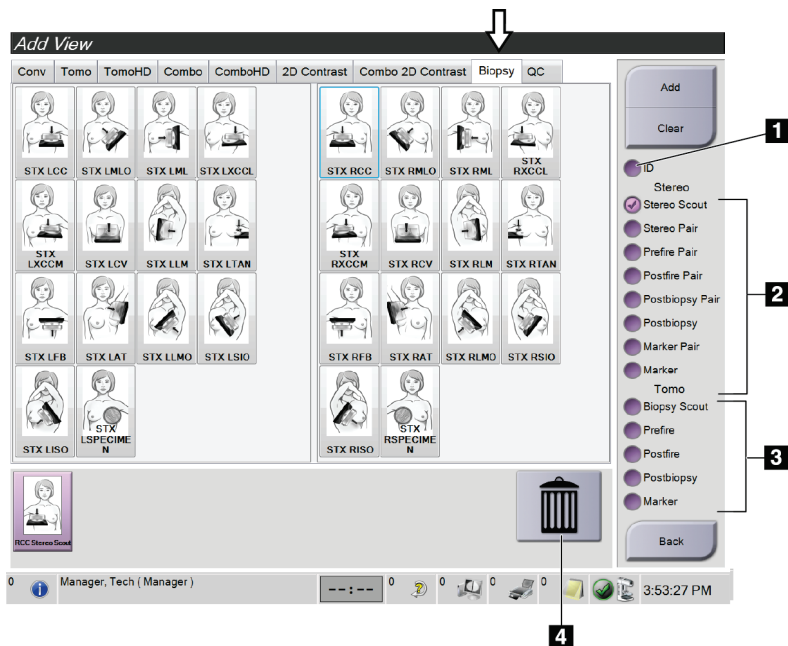
Při provádění 2D biopsie vyžaduje navigační systém pro biopsii stereotaktická zobrazení. Stereotaktická zobrazení jsou snímky pořízené pod úhly  $+15^\circ$  a  $-15^\circ$ . Tyto dva snímky se společně nazývají stereotaktický pár. Slovo „stereotaktický“ v biopsických postupech označuje projekce pod úhlem  $+15^\circ$  a  $-15^\circ$ . Stereotaktické dvojice snímků slouží k určení trojrozměrných (X-Y-Z) kartézských souřadnic zájmové oblasti.

Při provádění biopsie 3D™ vyžaduje navigační systém pro biopsii soubor snímků z tomosyntézy. Řez vytvořený pomocí tomosyntézy slouží k určení trojrozměrných (X-Y-Z) kartézských souřadnic oblasti zájmu.

### 5.1.1 Přidání zobrazení biopsie

Postup přidání zobrazení biopsie:

1. Na obrazovce *Procedure* (Postup) zvolte tlačítko **Add View** (Přidat zobrazení), čímž zobrazíte obrazovku *Add View* (Přidat zobrazení).



Obrázek 44: Karta Biopsy (Biopsie) na obrazovce Add View (Přidat zobrazení)

#### Legenda k obrázku

1. Implantát posunut
  2. Modifikátory stereotaktického zobrazení
  3. Modifikátory zobrazení tomosyntézy
  4. Ikona odpadkového koše
2. Vyberte kartu **Biopsy** (Biopsie).
  3. Vyberte zobrazení a poté na pravém panelu obrazovky vyberte View Modifier (Modifikátor zobrazení).



#### Poznámka

Modifikátory stereotaktického zobrazení biopsie a zobrazení tomosyntézy se zobrazují pouze v případě, že systém má licence pro tomosyntézu a biopsii.

4. Stiskněte tlačítko **Add** (Přidat). V dolní části obrazovky se zobrazí miniatura každého vybraného zobrazení.

## Postup odebrání zobrazení biopsie:

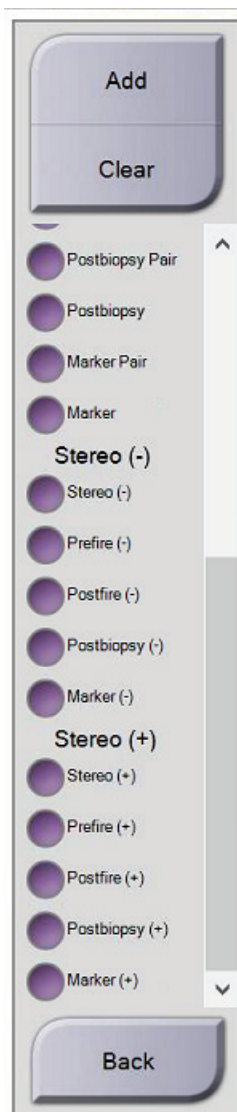
- Chcete-li odebrat jedno zobrazení ze seznamu přidanych položek: na spodním panelu obrazovky vyberte miniaturu zobrazení a poté zvolte ikonu **odpadkového koše**.
- Odebrání všech zobrazení ze seznamu přidanych: stiskněte tlačítko **Clear** (Smazat).

## Přidání zobrazení polovičního páru stereotaktické biopsie

Můžete přidat zobrazení pro pořízení jednoho snímku stereotaktické 2D biopsie v úhlu -15° nebo +15°. Toto zobrazení umožňuje vytvořit cíl pomocí stereotaktického průzkumného zobrazení a jednoho stereotaktického 2D zobrazení.

1. Na obrazovce *Procedure* (Postup) zvolte tlačítko **Add View** (Přidat zobrazení), čímž zobrazíte obrazovku **Add View** (Přidat zobrazení).
2. Vyberte kartu **Biopsy** (Biopsie).

3. Vyberte stereotaktické 2D zobrazení a poté na pravém panelu obrazovky vyberte modifikátor stereotaktického zobrazení (-) nebo stereotaktického zobrazení (+).

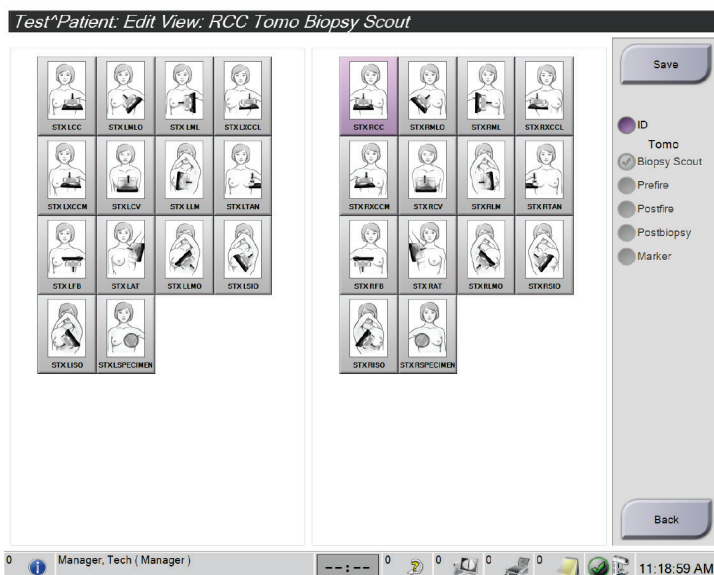


Obrázek 45: Modifikátory stereotaktického zobrazení (-) a stereotaktického zobrazení (+)

4. Stiskněte tlačítko **Add** (Přidat). V dolní části obrazovky se zobrazí miniatura vybraného zobrazení

## 5.1.2 Úprava zobrazení biopsie

Na obrazovce *Edit View* (Úprava zobrazení) můžete ke snímku přiřadit různá zobrazení.



Obrázek 46: Obrazovka *Edit (Biopsy) View* (Úprava zobrazení (biopsie))

### Úprava zobrazení:

1. Na obrazovce *Procedure* (Postup) vyberte neodkrytý náhled zobrazení snímku.
2. Stisknutím tlačítka **Edit View** (Úprava zobrazení) si otevřete obrazovku *Edit View* (Úprava zobrazení).
3. Vyberte zobrazení a poté v pravé části obrazovky vyberte možnost *View Modifiers* (Modifikátory zobrazení).
4. Stiskněte tlačítko **Save** (Uložit).
5. Po zobrazení dialogového okna *Update Successful* (Aktualizace úspěšná) stiskněte tlačítko **OK** (OK).

## 5.2 stereotaktické režimy C-ramena

Stereotaktické snímky pořizujte buď v automatickém stereotaktickém režimu C-ramene, nebo v manuálním stereotaktickém režimu C-ramene. Na pracovní stanici pro pořizování snímků proveďte volbu stereotaktického režimu C-ramene (viz *Jak zvolit stereotaktický režim C-ramene pro pořizování snímků* na straně 58).

### 5.2.1 Otáčení C-ramene ve stereotaktických režimech C-ramene

Mechanika otáčení C-ramene pro stereotaktické snímání se liší v automatickém a manuálním stereotaktickém režimu C-ramene.



---

#### Poznámka

Vertikální pohyb a otáčení C-ramene se při aplikaci kompresní síly vypnou. Servisní technik může nastavit sílu blokování od 22 N (5 liber) po 45 N (10 liber).

---

#### V automatickém stereotaktickém režimu C-ramene

V automatickém stereotaktickém režimu C-ramene se na obrazovce *Target Guidance* (Navádění na cíl) nezobrazuje tlačítko **C-arm Stereo Mode** (Stereotaktický režim C-ramene). V automatickém stereotaktickém režimu C-ramene systém automaticky nechá C-rameno pohybovat se odděleně od tubusového ramene a pořizovat stereotaktické snímky. Po stisknutí tlačítka **X-ray** (RTG) pro spuštění pořizování stereotaktických snímků se tubusové rameno automaticky přesune do prvního úhlu 15°, pořídí snímek, otočí se do opačného úhlu 15° a pořídí tento snímek.



---

#### Poznámka

Možnost nastavení tubusového ramene pro první stereotaktický snímek je v nabídce *System Status* (Stav systému) (viz *Jak zvolit stereotaktický režim C-ramene pro pořizování snímků* na straně 58). Tubusové rameno se automaticky otočí do zvoleného úhlu 15°. Tato volba funguje v obou stereotaktických režimech C-ramene.

---



### V manuálním stereotaktickém režimu C-ramene



V manuálním stereotaktickém režimu C-ramene se na obrazovce *Target Guidance* (Navádění na cíl) zobrazí tlačítko **C-arm Stereo Mode** (Stereotaktický režim ramene C). Výchozí nastavení je Stereo Mode (Stereotaktický režim). Popis funkce tlačítek naleznete v následující tabulce.



#### Poznámka

Tlačítko **C-arm Stereo Mode** (Stereotaktický režim C-ramene) se zobrazuje, když je systém nastaven na manuální stereotaktický režim C-ramene. V automatickém stereotaktickém režimu C-ramene se toto tlačítko nezobrazuje.

Tabulka 5: Tlačítko stereotaktického režimu C-ramene

Ikona	Popis funkce
 <p>Obrázek 47: Stereotaktický režim</p>	<ul style="list-style-type: none"> <li>• Tubusové rameno se otáčí, zatímco C-rameno zůstává ve své poloze.</li> <li>• Stereotaktický režim vyberte pro pořízení stereotaktických snímků (pokud je systém nastaven na manuální stereotaktický režim C-ramene).</li> </ul>
 <p>Obrázek 48: Režim C-ramene</p>	<ul style="list-style-type: none"> <li>• C-rameno a tubusové rameno se otáčejí společně.</li> <li>• Zvolte režim C-ramene pro otočení C-ramene a tubusového ramene společně do nového úhlu polohy pacienta.</li> </ul>

1. Po nastavení úhlu polohy pacienta (s aktivovaným režimem C-ramene) stiskněte tlačítko **C-arm Stereo Mode** (Stereotaktický režim C-ramene) na obrazovce *Target Guidance* (Navádění na cíl), čímž přepnete C-rameno do stereotaktického režimu.
2. Otočte tubusové rameno do prvního úhlu 15°.
3. Stiskněte tlačítko **X-ray** (RTG) a pořídte první snímek 15°.
4. Otočte tubusové rameno do opačného úhlu 15°.
5. Stiskněte tlačítko **X-ray** (RTG) a pořídte opačný snímek 15°.


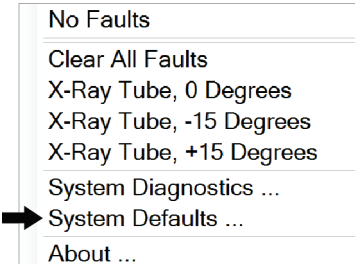
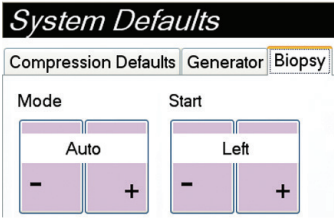


#### Poznámka

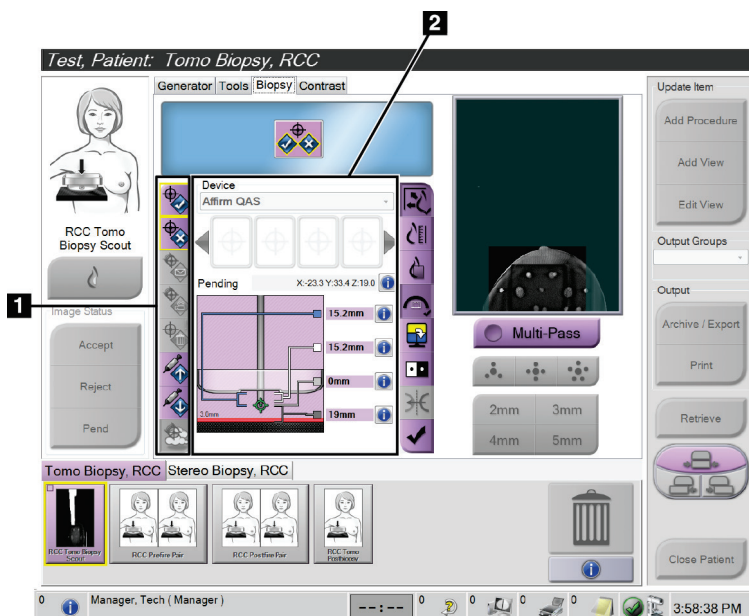
Tlačítko **X-ray** (RTG) držte stisknuté, dokud se expozice nezastaví. Zvukové znamení signalizuje, že pořizování snímků bylo ukončeno.

## 5.2.2 Jak zvolit stereotaktický režim C-ramene pro pořizování snímků

Tabulka 6: Jak zvolit stereotaktický režim C-ramene

<p>1. Vyberte ikonu <b>System Status</b> (Stav systému).</p>	 <p>Obrázek 49: Ikona stavu systému</p>
<p>2. V nabídce <i>System Status</i> (Stav systému) vyberte možnost <b>System Defaults</b> (Výchozí nastavení systému).</p>	 <p>Obrázek 50: Nabídka stavu systému</p>
<p>3. Na obrazovce <i>System Defaults</i> (Výchozí nastavení systému) vyberte kartu <b>Biopsy</b> (Biopsie).</p> <p>4. V části Mode (Režim) vyberte možnost <b>Auto</b> (Automatický) nebo <b>Manual</b> (Manuální).</p>	 <p>Obrázek 51: Obrazovka výchozích nastavení systému</p>

### 5.3 Karta Biopsy (Biopsie)



#### Legenda k obrázku

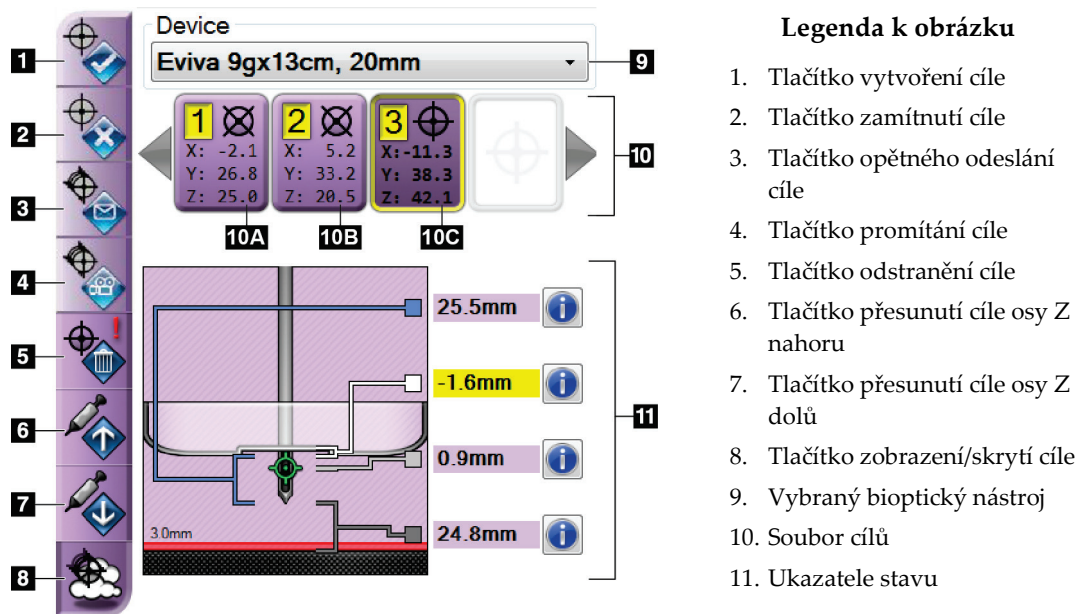
1. Tlačítka cílových funkcí
2. Oblast voleb biopsie

Obrázek 52: Karta Biopsy (Biopsie)

Po výběru karty **Biopsy** (Biopsie) na obrazovce *Procedure* (Postup) se zobrazí Biopsy Options (Volby biopsie). V oblasti Biopsy Options (Volby biopsie) na obrazovce se zobrazují informace o cílech a biopstickém nástroji nainstalovaném v systému. Tlačítka na levé straně této oblasti umožňují odeslat vybrané cíle do modulu řízení biopsie. Informace o funkcích tlačítek a datových polích na kartě **Biopsy** (Biopsie) naleznete v části *Volby biopsie* na straně 60.

### 5.3.1 Volby biopsie

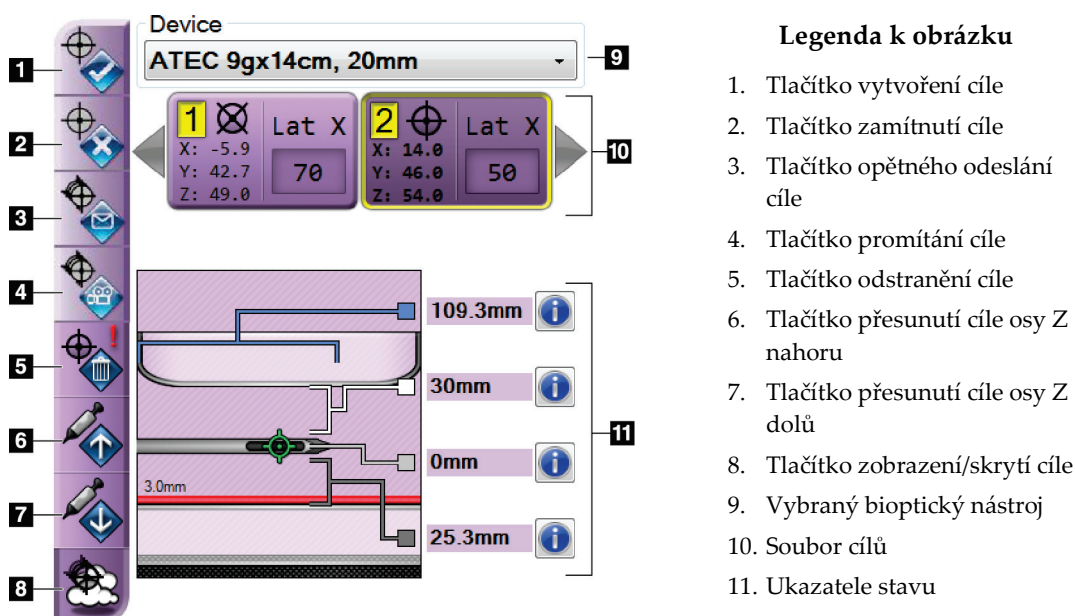
Tlačítka v oblasti Biopsy Options (Volby biopsie) sdělují informace o cíli modulu řízení biopsie. V oblasti na pravé straně vedle tlačítek se zobrazuje vybraný cíl a bioptický nástroj.



#### Legenda k obrázku

1. Tlačítko vytvoření cíle
2. Tlačítko zamítnutí cíle
3. Tlačítko opětovného odeslání cíle
4. Tlačítko promítání cíle
5. Tlačítko odstranění cíle
6. Tlačítko přesunutí cíle osy Z nahoru
7. Tlačítko přesunutí cíle osy Z dolů
8. Tlačítko zobrazení/skrytí cíle
9. Vybraný bioptický nástroj
10. Soubor cílů
11. Ukazatele stavu

Obrázek 53: Funkční tlačítka a údaje na kartě Biopsy (Biopsie)  
(standardní přístup jehly)



Obrázek 54: Funkční tlačítka a údaje na kartě Biopsy (Biopsie)  
(boční přístup jehly)

### Legenda k obrázku

1. Tlačítko **vytvoření cíle** přiřadí cílový bod (body) a vytvoří ikonu cíle v souboru cílů (položka 10). Po přiřazení vašeho cíle klikněte na tlačítko podruhé, abyste cíl přijali a přenesli souřadnice cíle do modulu řízení biopsie.
2. Tlačítko **odmítnutí cíle** odstraní vybraný cíl z ikon seznamu cílů, pokud tento cíl ještě nebyl přijat.
3. Tlačítko **opětného odeslání cíle** znovu odešle vybrané souřadnice cíle do modulu řízení biopsie.
4. Tlačítko **promítání cíle** zobrazí vybraný cíl na dalším stereotaktickém páru na obrazovce Preview (Náhled).
5. Tlačítko **odstranění cíle** odstraní vybraný cíl z ikon seznamu cílů, pokud byl tento cíl přijat.
6. Tlačítko **přesunutí cíle osy Z nahoru** posune konečnou polohu jehly směrem od plošiny pro prs a grafické znázornění léze směrem dolů. Hodnoty bezpečnostních rezerv se odpovídajícím způsobem změní.

7. Tlačítko **přesunutí cíle osy Z dolů** posune konečnou polohu jehly směrem k plošině pro prs a grafické znázornění léze směrem nahoru. Hodnoty bezpečnostních rezerv se odpovídajícím způsobem změní.
8. Tlačítko **zobrazení/skrytí cíle** zobrazí/skryje všechny ikony cílů v seznamu cílů.
9. Tlačítko **zařízení** zobrazí název připevněného bioptického nástroje, který byl vybrán z příslušného rozevíracího seznamu.



#### **Varování:**

**Může dojít k poranění pacienta, pokud nástroj vybraný na kartě Biopsy (Biopsie) není nástrojem, který je nainstalován v systému.**

---



#### **Poznámka**

Pokud se váš bioptický nástroj v rozevírací nabídce nezobrazuje, kontaktujte technickou podporu. Servisní technik musí zadat specifikace nástroje.

---

10. Tlačítko **souboru cílů** zobrazuje všechny cíle biopsie, které byly v této relaci přiřazeny a/nebo přijaty. Můžete vytvořit více cílů, pokud je součet všech cílových bodů šest nebo méně. V případě potřeby procházejte souborem cílů pomocí kláves se šipkami doleva a doprava.
- Cíl č. 1 – „1“ označuje číslo cíle, které bylo přiřazeno a je přijato (na základě pořadí vytvoření). Žlutý rámeček kolem cíle označuje, že se jedná o aktivní cíl v modulu řízení biopsie. Jeden bod v zaměřovacím kříži znamená, že se jedná o jednobodový cíl. Hvězdička (\*) označuje, že souřadnice cíle byly později změněny v modulu řízení biopsie.
  - Cíl č. 2 – „2“ označuje, že číslo cíle bylo přiřazeno a je přijato (na základě pořadí vytvoření). Více bodů v zaměřovacím kříži znamená, že se jedná o vícebodový cíl vytvořený pomocí funkce Multi-Pass (viz část *Zaměřování lézí pomocí více průchodů* na straně 68).
  - Prázdný cíl – absence čísla znamená, že souřadnice byly přiřazeny, ale nebyly přijaty (uživatel ještě neklikl podruhé na tlačítko **vytvoření cíle**). Jeden bod v zaměřovacím kříži znamená, že se jedná o jednobodový cíl. Ikona stlačeného cíle znamená, že se jedná o aktivní cíl v *uživatelském rozhraní*.



### Poznámka

Souřadnice zobrazené na ikoně cíle s více průchody představují středový bod. Kliknutím pravým tlačítkem myši a podržením na ikoně cíle zobrazíte souřadnice všech bodů.

11. **Ukazatele stavu** zobrazí informace o vzdálenosti:

- Vzdálenost mezi bioptickou lopatkou a horním okrajem apertury.
- Vzdálenost cíle od středu apertury.
- Vzdálenost od hrotu jehly (po aktivaci) k plošině pro prs.
- Vzdálenost od bioptické lopatky k hrotu jehly.

Pole ukazatele vzdálenosti mění barvy s pohybem jehly.

- Fialová barva znamená, že je bezpečné pokračovat.
- Červená barva znamená, že aktuální souřadnice překračují bezpečnostní rezervu.
- Žlutá barva upozorňuje na to, že se blížíte k bezpečnostnímu limitu.



### Poznámka

Chcete-li cíl aktivovat *pro systém Affirm*, vyberte ikonu cíle ze souboru cílů a klikněte na tlačítko **opětného odeslání**.

### 5.4 Stereotaktické 2D zaměřování lézí

**Poznámka**

Ke zvětšení oblasti zájmu na obrázku můžete použít nástroj lupa (na kartě Tools (Nástroje) nebo tlačítko zobrazení skutečných pixelů).

---

**Poznámka**

Pokud údaje vyšetření na snímku blokují detekci léze, kliknutím na ikonu informací na kartě Tools (Nástroje) tyto údaje skryjte.

---

**Poznámka**

Ujistěte se, že je bioptický nástroj mimo oblast zobrazování.

---

**Poznámka**

Celková přesnost zaměření se rovná kombinované přesnosti zaměření naváděcího modulu pro biopsii a bioptického nástroje. Při použití bioptického nástroje nesmí být maximální odchylka od souřadnice cíle větší než 2 mm na obě strany.

---

1. Výběrem tlačítka **přijetí** uložte stereotaktické snímky.
- 

**Poznámka**

Servisní zástupce může nakonfigurovat systém na automatické přijímání nových snímků.

---

2. Klikněte na oblast zájmu léze na jednom ze stereotaktických snímků.
  3. Klikněte na druhý stereotaktický snímek a poté klikněte na oblast zájmu léze.
  4. Pomocí tlačítka **vytvoření cíle** uložte cíl. Aktivní soubor cílů se automaticky přenesou do modulu řízení biopsie při vytvoření každého nového cíle.
  5. Tento postup zopakujte, chcete-li vytvořit více cílů (maximálně šest).
- 

**Poznámka**

Cíl, který se zobrazí na obrazovce *Target Guidance* (Navádění na cíl) modulu řízení biopsie, je poslední vytvořený cíl. Cíl nebo soubor cílů, který se zobrazí na obrazovce *Select Target* (Výběr cíle), je poslední cíl nebo soubor cílů odeslaný do modulu řízení biopsie.

---

**Poznámka**

K zaměření léze můžete také použít průzkumný snímek a jeden ze stereotaktických snímků.

---



### **5.4.1 Ověření polohy bioptického nástroje**

V případě potřeby ověřte polohu bioptického nástroje pomocí následujících kroků.

1. Podle potřeby pořídte snímky před aktivací, abyste zjistili správnou polohu jehly.
  - Ověřte polohu jehly.
  - V případě potřeby proveďte úpravy.
2. Je-li to vhodné, aktivujte bioptický nástroj.
3. V případě potřeby pořídte snímky po aktivaci.
  - Ověřte polohu jehly.
  - V případě potřeby proveďte úpravy.
4. V případě potřeby získejte vzorky pomocí přiloženého bioptického nástroje.
5. V případě potřeby pořídte snímky po proceduře.

### 5.5 Zaměření léze s naváděním pomocí tomosyntézy

Zaměření lézí pro postupy naváděné pomocí tomosyntézy vyžaduje systémové licence pro tomosyntézu a biopsii.



---

**Poznámka**

Ujistěte se, že je bioptický nástroj mimo oblast zobrazování.

---



---

**Poznámka**

Celková přesnost zaměření se rovná kombinované přesnosti zaměření naváděcího modulu pro biopsii a bioptického nástroje. Při použití bioptického nástroje nesmí být maximální odchylka od souřadnice cíle větší než 2 mm na obě strany.

---

1. Pořídte cílový (průzkumný) snímek pomocí tomosyntézy.
  - Pokud je systém nastaven na automatické přijetí, proběhne krátce cílový (průzkumný) snímek pomocí tomosyntézy a poté systém snímek automaticky přijme.
  - Pokud není nastavena funkce automatického přijetí, snímek se zastaví po dvou průchodech přes kryt řezu (nebo pokud je stisknuto tlačítko **potvrzení** před dokončením druhého průchodu snímku).
2. Pomocí rolovacího kolečka procházejte řezy cíle tomosyntézy (průzkumné) a najděte nejlepší zobrazení léze.
3. Klikněte na lézi.
  - V ukazateli řezu se vedle vybraného řezu zobrazí pomlčka.
  - V oblasti kliknutí jsou automaticky stanoveny hodnoty X, Y a Z pro cíl.
4. Pomocí tlačítka **vytvoření cíle** uložte cíl. Aktivní soubor cílů se automaticky přenesou do modulu řízení biopsie.
5. Chcete-li vytvořit více cílů (maximálně šest), opakujte kroky 2 až 4.



---

**Poznámka**

Cíl, který se zobrazí na obrazovce *Target Guidance* (Navádění na cíl) modulu řízení biopsie, je poslední vytvořený cíl. Cíl nebo soubor cílů, který se zobrazí na obrazovce *Select Target* (Výběr cíle), je poslední cíl nebo soubor cílů odeslaný do modulu řízení biopsie.

---

### 5.5.1 Ověření polohy bioptického nástroje

V případě potřeby ověřte polohu bioptického nástroje pomocí následujících kroků.

1. Podle potřeby pořídte snímky před aktivací, abyste zjistili správnou polohu jehly.
  - Ověřte polohu jehly.
  - V případě potřeby proveďte úpravy.
2. Je-li to vhodné, aktivujte bioptický nástroj.
3. V případě potřeby pořídte snímky po aktivaci.
  - Ověřte polohu jehly.
  - V případě potřeby proveďte úpravy.
4. V případě potřeby získejte vzorky pomocí přiloženého bioptického nástroje.
5. V případě potřeby pořídte snímky po proceduře.

### 5.5.2 Promítání cílů na průzkumný snímek po aktivaci

Chcete-li promítnout cíle z cíle tomosyntézy před aktivací (průzkumné) na cíl tomosyntézy po spuštění (průzkumné), postupujte podle následujících kroků:

1. Vyberte miniaturu cíle tomosyntézy před aktivací (průzkumnou). Snímek se zobrazí v dolní polovině obrazovky 2-Up na monitoru pro zobrazení snímku.
2. Vyberte miniaturu cíle tomosyntézy po spuštění (průzkumnou). Snímek se zobrazí v dolní polovině obrazovky 2-Up.
3. Pomocí tlačítka **promítnutí cíle** v oblasti Biopsy Options (Volby biopsie) zobrazíte cíle před aktivací na cíli tomosyntézy po spuštění (průzkumném).

### 5.6 Zaměřování lézí pomocí více průchodů



#### Poznámka

Funkce vícenásobného průchodu není při použití bočního ramene k dispozici.

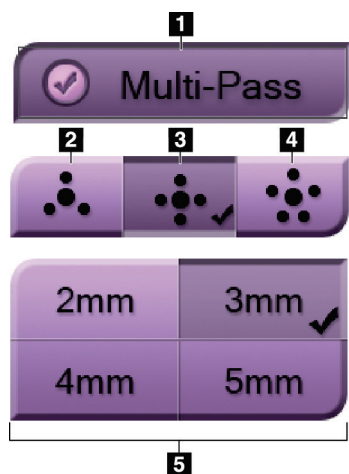


#### Poznámka

Celková přesnost zaměření se rovná kombinované přesnosti zaměření naváděcího modulu pro biopsii a bioptického nástroje. Při použití bioptického nástroje nesmí být maximální odchylka od souřadnice cíle větší než 2 mm na obě strany.

Funkce vícenásobného průchodu umožňuje automaticky vygenerovat až pět posunutých cílových bodů, které jsou všechny stejně vzdálené (až 5 mm) od původního cíle.

Funkce vícenásobného průchodu může pracovat se stereotaktickými nebo snímky biopsie pořízenými pomocí tomosyntézy.



#### Legenda k obrázku

- 1 - Volba vícenásobného průchodu
- 2 - Tři posunuté body
- 3 - Čtyři posunuté body (výchozí)
- 4 - Pět posunutých bodů
- 5 - Vzdálenosti posunutých bodů (výchozí hodnota je 3 mm)

Obrázek 55: Volby vícenásobného průchodu

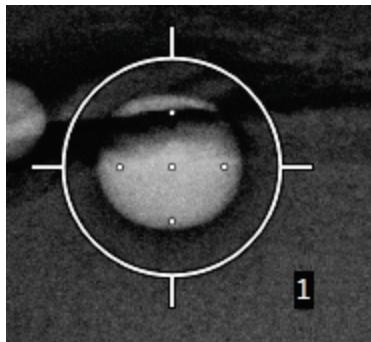


#### Poznámka

Ujistěte se, že je bioptický nástroj mimo oblast zobrazování.

1. Pořídte stereotaktický pár nebo snímek pomocí tomosyntézy.
2. Vyhledejte oblast zájmu pro lézi. Klikněte na lézi, buď na obou stereotaktických snímcích, nebo na nejlepší řez v případě snímku z tomosyntézy.
  - Kolem cílového bodu se zobrazí kruh s křížem.
  - V místě léze jsou stanoveny hodnoty X, Y a Z pro cíl.
  - Snímky z tomosyntézy] V ukazateli řezu se vedle vybraného řezu zobrazí čára.
3. Stiskněte tlačítko **vytvoření cíle**. V seznamu cílů se zobrazí ikona souřadnic cíle.
4. Stiskněte tlačítko **Multi-Pass** (Vícenásobný průchod).

5. Zvolte požadovaný počet posunutých cílových bodů (tři, čtyři nebo pět) kolem středového cílového bodu.



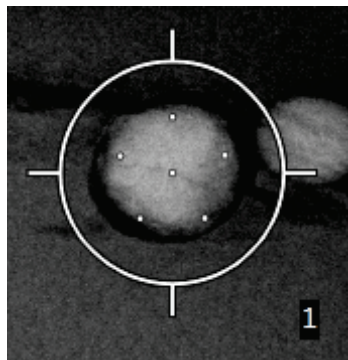
Obrázek 56: Čtyři posunuté cílové body vytvořené kolem středového cílového bodu



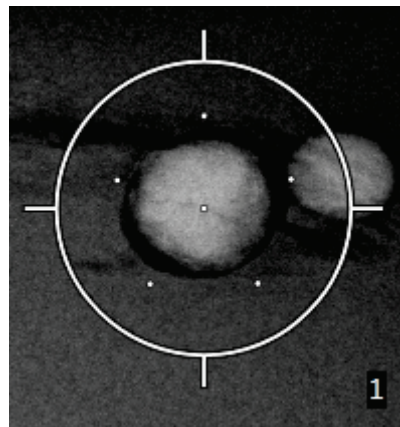
**Poznámka**

Nezapomeňte, že středový cílový bod je zahrnut do celkového počtu cílových bodů. Například při volbě „čtyř“ posunutých bodů se vygeneruje celkem pět cílových bodů.

6. Zvolte, jak daleko od středového cílového bodu se budou automaticky generovat posunuté cílové body - 2 mm, 3 mm (výchozí nastavení), 4 mm nebo 5 mm.

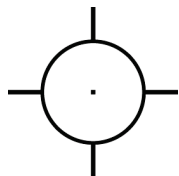


Obrázek 57: Rozteč posunutých bodů 3 mm



Obrázek 58: Rozteč posunutých bodů 5 mm

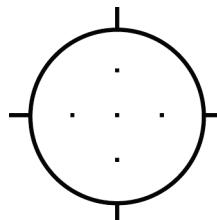
Vzor zaměřovacího kříže cíle se změní, když je cíl vybrán nebo je zrušen jeho výběr. Viz následující obrázky.



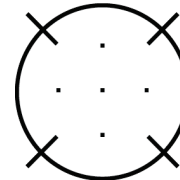
Obrázek 59: Je vybrán cíl s jedním bodem



Obrázek 60: Je zrušen výběr cíle s jedním bodem



Obrázek 61: Je vybrán cíl s více průchody



Obrázek 62: Je zrušen výběr cíle s více průchody

7. Pomocí tlačítka **vytvoření cíle** přijmete cíl s více průchody. Cíl se stane aktivní ikonou cíle na souboru cílů a souřadnice se odešlou do modulu řízení biopsie.



### Poznámka

Souřadnice zobrazené na ikoně cíle s více průchody představují středový bod. Kliknutím levým tlačítkem myši a podržením ikony cíle zobrazíte souřadnice všech bodů.

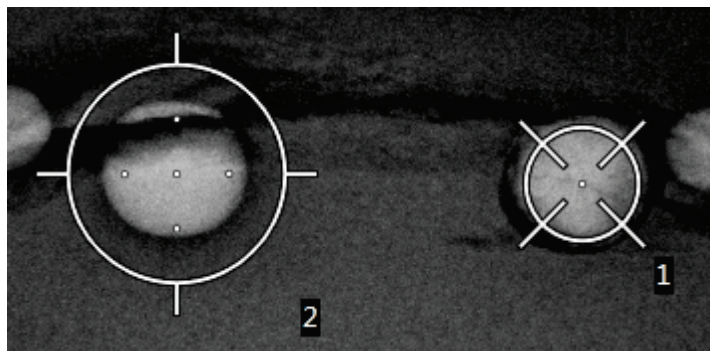


### Poznámka

V jednom okamžiku lze vygenerovat maximálně šest cílových bodů. S rostoucím počtem cílových bodů ve vytvářeném souboru cílů se dostupné volby vícenásobného průchodu mění tak, aby odrážely zbytek cílových bodů, které jsou k dispozici pro přiřazení. Například ve scénáři, kdy již byl vytvořen jeden cílový bod, jsou v režimu vícenásobného průchodu k dispozici pouze volby „tři“ a „čtyři“ posunuté cíle. Je to proto, že volby posunu „tři“ a „čtyři“ jsou jediné, které jsou schopny generovat šest nebo méně cílových bodů v součtu s jedním cílovým bodem.

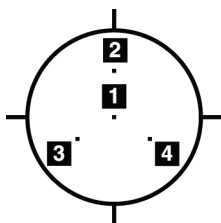
8. Pořadí biopsie cílových bodů je následující:

- Číslo zobrazené vpravo dole v kruhu zaměřovacího kříže udává pořadí mezi soubory cílů. První cíl je označen jako „1“, druhý jako „2“ atd. Viz následující obrázek.

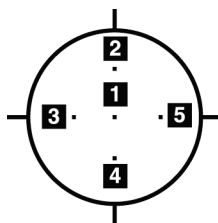


Obrázek 63: Pořadí biopsie souborů cílů

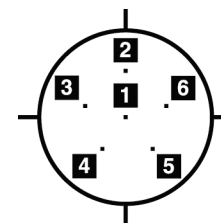
- Pořadí v rámci cíle s více průchody začíná ve středovém cílovém bodě. Po středovém cílovém bodě se pořadí přesune na pozici 12 hodin a pokračuje proti směru hodinových ručiček přes posunuté body. Viz následující obrázky.



Obrázek 64: Pořadí biopsie cíle se třemi posuny



Obrázek 65: Pořadí biopsie cíle se čtyřmi posuny



Obrázek 66: Pořadí biopsie cíle s pěti posuny

9. Ověřte polohu bioptického nástroje (viz *Ověření polohy bioptického nástroje* na straně 65). V případě potřeby sledujte cíle na průzkumných snímcích z tomosyntézy (viz *Promítání cílů na průzkumný snímek po aktivaci* na straně 67).

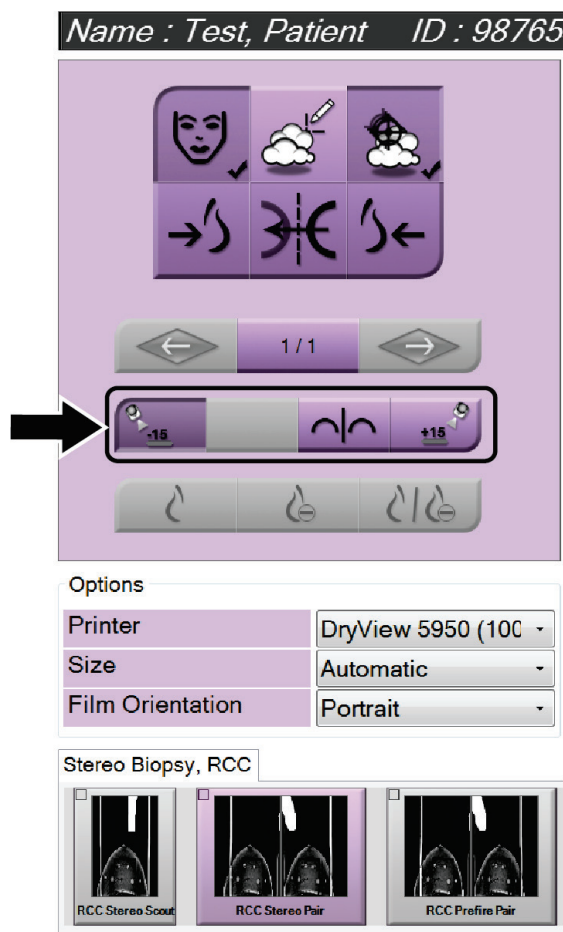
## 5.7 Postup po biopsii

1. V případě potřeby vložte značku místa biopsie.
2. Odsuňte bioptický nástroj od prsu.
3. Pořizujte snímky podle potřeby.
4. Uvolněte kompresi.

## 5.8 Tisk stereotaktických párů snímků

Když vyberete stereotaktický pár v oblasti miniatur na obrazovce *Print (Tisk)*, změní se tlačítka režimu snímku. Pokyny k použití obrazovky *Print (Tisk)* naleznete v *uživatelské příručce* zobrazovacího systému.

- Výběrem tlačítka -15 zobrazíte tento stereotaktický snímek v oblasti zobrazení.
- Výběrem tlačítka +15 zobrazíte tento stereotaktický snímek v oblasti zobrazení.
- Výběrem prostředního tlačítka vytvoříte vodorovný film 2-up se dvěma snímky s úhlem +15 stupňů nahoře a s úhlem -15 stupňů dole.



Obrázek 67: Obrazovka tisku stereotaktického páru



## Kapitola 6 Kontrola kvality

MQSA nemá žádné požadavky na intervenční postupy (např. biopsie prsu). Pokud je vaše pracoviště akreditováno ACR pro biopsii prsu, přečtěte si Příručku ACR pro kontrolu kvality stereotaktické biopsie prsu z roku 1999, kde se dozvíte, jak provádět kontrolu kvality. Pokud vaše pracoviště usiluje o akreditaci ACR, nahlédněte do Příručky ACR pro kontrolu kvality stereotaktické biopsie prsu z roku 1999 a začněte s programem kontroly kvality.

Mimo Spojené státy americké se řiďte místními požadavky (např. pokyny EUREF) na vytvoření programu kontroly kvality pro systémy biopsie prsu).



### Poznámka

Korekční faktory CNR naleznete v části *Korekce CNR pro biopsii* na straně 95.

### 6.1 Požadované postupy kontroly kvality

Následující postupy jsou nezbytné pro správnou funkci systému.

Tabulka 7: Požadované postupy

Test	Četnost
Test QAS pro standardní přístup jehly	Každý den – před klinickým použitím
Test QAS pro boční přístup jehly	Každý den – před klinickým použitím
Kalibrace geometrie	Jednou za půl roku

### 6.2 Test QAS

Každý den, kdy plánujete používat systém, proveďte jednou tento test, abyste potvrdili přesnost systému. Zaznamenejte výsledky do *Kontrolní seznam testu QAS* na straně 97.



### Poznámka

Pro test QAS můžete použít automatický stereotaktický režim C-ramene nebo manuální stereotaktický režim C-ramene. Další informace o těchto režimech naleznete v části *stereotaktické režimy C-ramena* na straně 56.

### 6.2.1 Test QAS pro standardní přístup jehly



#### Upozornění:

Pokud používáte fantom jehly QAS, jehlu neprodlužujte, pokud není připojena k naváděcímu modulu pro biopsii a modul není nainstalován na C-rameni.

1. Ujistěte se, že je systém Affirm správně nainstalován a jsou odstraněny všechny lopatky.
2. Na pracovní stanici pro pořizování snímků stiskněte na obrazovce *Select Patient* (Výběr pacienta) tlačítko **Admin** (Správa).
3. Na obrazovce *Admin* (Správa) stiskněte tlačítko **QAS**.



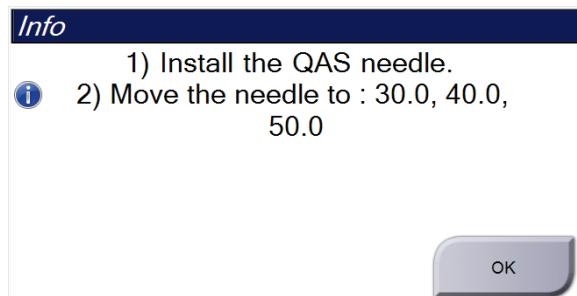
Obrázek 68: Tlačítko QAS na obrazovce správy

Otevře se obrazovka QAS. Dialogové okno vás vyzve k instalaci fantomu QAS a zobrazí polohu souřadnic pro test.



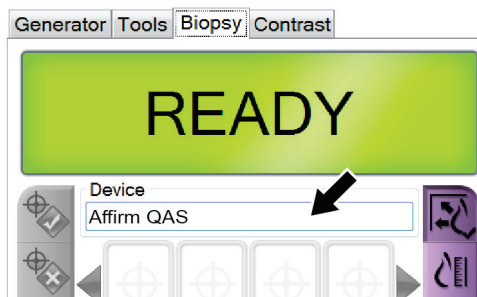
### Poznámka

V dialogovém okně se píše, že je třeba nainstalovat „jehlu“ QAS, ale odkazuje se na fantom QAS.



Obrázek 69: Dialogové okno QAS Test Info Informace o testu QAS

4. Nainstalujte fantom QAS. (Pokud je ve fantomu QAS použita jehla, úplně ji vysuňte.)
5. V dialogovém okně Info (Informace) zvolte **OK**.
6. Na obrazovce QAS vyberte kartu **Biopsy** (Biopsie). Zkontrolujte, zda se v poli Device (Nástroj) zobrazuje **Affirm QAS**.



Obrázek 70: Pole Device (Nástroj) na kartě Biopsy (Biopsie)

7. Stiskněte a podržte pravý nebo levý pár tlačítek pro **aktivaci motoru** na modulu řízení biopsie. Fantom QAS se automaticky pohybuje do předem naprogramovaných poloh X a Y.
8. Otáčejte kolečkem vysunutí/zasunutí bioptického nástroje, dokud se na řádce Diff ve všech třech sloupcích modulu řízení biopsie nezobrazí „0,0“.

9. Na obrazovce QAS vyberte Manual exposure mode (Manuální režim expozice), 25 kV, 30 mAs, Rhodium filter (Rhodiový filtr). (Pokud fantom QAS používá jehlu, vyberte na obrazovce QAS Manual exposure mode (Manuální režim expozice), 25 kV, 10 mAs, Rhodium filter (Rhodiový filtr).)
10. Proveďte pořízení a přijetí snímku pro zobrazení v postupu. Upozorňujeme, že funkce automatického přijetí není během postupu QAS aktivována a že k zaměření na fantom QAS dochází automaticky.



---

**Poznámka**

Pokud automatické zaměření není úspěšné, vyberte cíle na snímcích ručně

---

11. Výběrem tlačítka **vytvoření cíle** odešlete cíl do modulu řízení biopsie. Ověřte, zda jsou souřadnice cíle v rozmezí  $\pm 1$  mm od čísel X, Y a Z, jak je uvedeno na řádku hodnot Diff v modulu řízení biopsie.



---

**Varování:**

**Pokud se zaměřovací souřadnice nepohybují v rozmezí  $\pm 1$  mm, obraťte se na technickou podporu. Nepokoušejte se systém nastavovat. Neprovádějte se systémem Affirm žádný bioptický zákrok, dokud technická podpora neoznačí, že je systém připraven k použití.**

---



---

**Varování:**

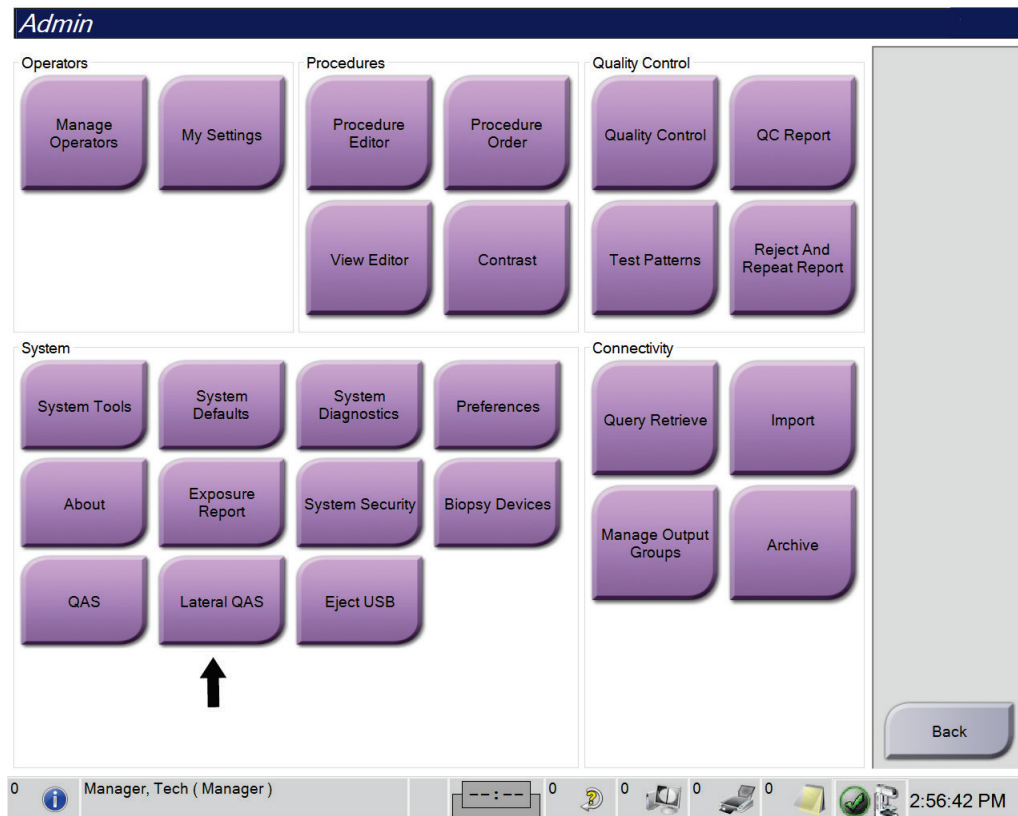
**Před použitím systému musí uživatel nebo servisní technik odstranit zjištěné problémy.**

---

12. Opakujte kroky 10 a 11 pro všechna neexponovaná zobrazení.  
Pouze volba tomosyntézy: Pro zobrazení QAS biopsie s tomosyntézou vyberte Manual exposure mode (Manuální režim expozice), 30 kV, 30 mAs a Aluminium filter (Aluminiiový filtr). Poté zopakujte kroky 10 a 11.
13. Na pracovní stanici pro pořizování snímků stiskněte tlačítko **End QC** (Ukončit kontrolu kvality).
14. Na modulu řízení biopsie stiskněte tlačítko **výchozí polohy** (vlevo nebo vpravo), abyste posunuli fantom QAS do strany.
15. Odstraňte fantom QAS.

## 6.2.2 Test QAS pro boční přístup jehly

1. Ujistěte se, že je systém Affirm správně nainstalován a jsou odstraněny všechny lopatky.
2. Na pracovní stanici pro pořizování snímků přejděte na obrazovku *Admin* (Správa).
3. Vyberte tlačítko **Lateral QAS** (Boční QAS).



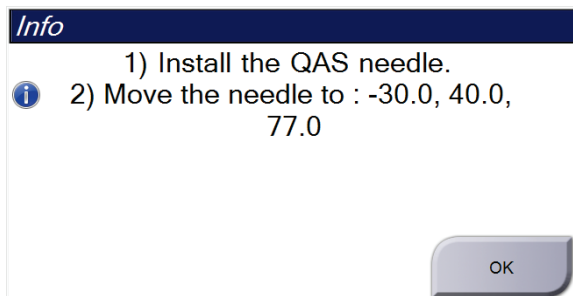
Obrázek 71: Tlačítko *Lateral QAS* (Boční QAS) na obrazovce *Admin* (Správa)

Otevře se obrazovka QAS. Dialogové okno vás vyzve k instalaci fantomu QAS a zobrazí polohu souřadnic pro test.



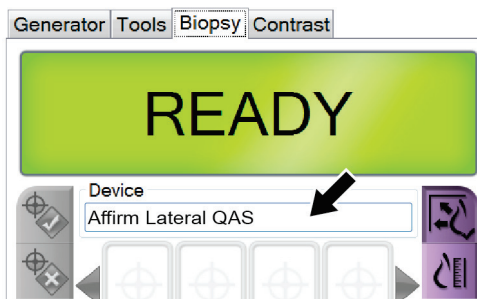
### Poznámka

V dialogovém okně se píše, že je třeba nainstalovat „jehlu“ QAS, ale odkazuje se na fantom QAS.



Obrázek 72: Dialogové okno Informace o testu bočního QAS

4. Nainstalujte sestavu bočního ramene a fantom QAS bočního ramene na levé straně systému Affirm.
5. V dialogovém okně Info (Informace) zvolte **OK**.
6. Na obrazovce QAS vyberte kartu **Biopsy** (Biopsie). Zkontrolujte, zda se v poli Device (Nástroj) zobrazuje **Affirm Lateral QAS** (Boční QAS Affirm).



Obrázek 73: Pole Device (Nástroj) na kartě Biopsy (Biopsie)

7. Stiskněte a podržte pravý nebo levý pár tlačítek pro **aktivaci motoru** na modulu řízení biopsie. Fantom QAS se automaticky pohybuje do předem naprogramovaných poloh X a Y.
8. Otáčejte kolečkem vysunutí/zasunutí bioptického nástroje, dokud se na řádce Diff ve všech třech sloupcích modulu řízení biopsie nezobrazí „0,0“.
9. Přesuňte sestavu vozíku bočního ramene na hodnotu „Lat X“ zobrazenou na modulu řízení biopsie (obvykle je tato hodnota „100“). Pro hodnoty použijte horní stupnici na bočním rameni.

10. Na obrazovce QAS vyberte Manual exposure mode (Manuální režim expozice), 25 kV, 30 mAs, Rhodium filter (Rhodiový filtr).
11. Proveďte pořízení a přijetí snímku pro zobrazení v postupu. Upozorňujeme, že funkce automatického přijetí není během postupu QAS aktivována a že k zaměření na fantom QAS dochází automaticky.



---

### Poznámka

Pokud automatické zaměření není úspěšné, vyberte cíle na snímcích ručně

---

12. Výběrem tlačítka **vytvoření cíle** odešlete cíl do modulu řízení biopsie. Ověřte, zda jsou souřadnice cíle v rozmezí  $\pm 1$  mm od čísel X, Y a Z, jak je uvedeno na řádku hodnot Diff v modulu řízení biopsie.



---

### Varování:

**Pokud se zaměřovací souřadnice nepohybují v rozmezí  $\pm 1$  mm, obraťte se na technickou podporu. Nepokoušejte se systém nastavovat. Neprovádějte se systémem Affirm žádný bioptický zákrok, dokud technická podpora neoznačí, že je systém připraven k použití.**

---



---

### Varování:

**Před použitím systému musí uživatel nebo servisní technik odstranit zjištěné problémy.**

---

13. Opakujte kroky 11 a 12 pro všechna neexponovaná zobrazení na dané straně přístupu.
14. Přesuňte sestavu bočního ramene na pravou stranu systému Affirm. Opakujte kroky 5 až 13.
15. Na pracovní stanici pro pořizování snímků stiskněte tlačítko **End QC** (Ukončit kontrolu kvality).
16. Na modulu řízení biopsie stiskněte tlačítko **výchozí polohy** (vlevo nebo vpravo), abyste posunuli fantom QAS do strany.
17. Odstraňte sestavu bočního ramene.

## 6.3 Kalibrace geometrie

Jednou za půl roku je vyžadována kalibrace geometrie. Tuto kalibraci proveďte pomocí fantomu geometrie dodaného se systémem.

### 6.3.1 Postup kalibrace geometrie

1. Zkontrolujte, zda není fantom kalibrace poškozen.
2. Na pracovní stanici pro pořizování snímků vyberte postup **Admin (Správa) > Quality Control (Kontrola kvality) > Technologist tab (Karta Technolog) > Geometry Calibration (Kalibrace geometrie)**.
3. Zvolte **Start** (Spustit).
4. Postupujte podle pokynů na obrazovce a proveďte předdefinovanou expozici. Předvolené techniky neměňte.
5. **Přijměte** snímek. Jakmile se zobrazí zpráva, že kalibrace geometrie byla úspěšně dokončena, klikněte na tlačítko **OK**.
6. Zvolte **End Calibration** (Ukončit kalibraci).



## Kapitola 7 Péče a čištění

### 7.1 Obecné informace

Před každým vyšetřením očistěte a vydezinfikujte každou součást systému a každé příslušenství, které přijde do styku s pacientem.

### 7.2 Plán preventivní údržby

#### Systém pro řízenou biopsii Affirm

Tabulka 8: Radiologický technolog, rozvrh preventivní údržby

Popis úkonu údržby	Každé použití	Denně	Jednou za půl roku
Po použití očistěte bioptickou lopatku dezinfekčním prostředkem.*	✓		
Po použití očistěte plošinu pro prs dezinfekčním prostředkem.*	✓		
Před použitím zkontrolujte, zda není bioptická lopatka poškozená.	✓		
Zkontrolujte, zda není fantom kalibrace poškozen.	✓		
Před použitím zkontrolujte, zda nejsou některé kabely opotřebované a poškozené.	✓		
Ujistěte se, že je systém Affirm zajištěn v určené poloze.	✓		
Před použitím se ujistěte, že jsou vodiče jehel správně nainstalovány.	✓		
Zkontrolujte, zda jsou všechny displeje rozsvícené.	✓		
Každý den před použitím systému proveďte jednu postupy QAS.		✓	
Kalibrace geometrie (viz <i>Kalibrace geometrie</i> na straně 80)			✓

\*Aktuální seznam doporučených čisticích prostředků získáte od technické podpory.

### Boční rameno

Tabulka 9: Radiologický technolog, rozvrh preventivní údržby

Popis úkonu údržby	Každé použití	Denně	Jednou za půl roku
Po použití vyčistěte všechny součásti bočního ramene dezinfekčním prostředkem.*	✓		
Ujistěte se, že všechny zámky a ovládací prvky fungují a pohybují se bez problémů.	✓		
Ujistěte se, že boční rameno a ukazatele polohy nejsou ohnuté.	✓		
Ujistěte se, že boční rameno je zajištěné na systému Affirm.	✓		
Zkontrolujte tvar, kompatibilitu a funkci vodičů jehel.	✓		
Všechny součásti: Zkontrolujte, zda nejsou uvolněné nebo nechybí spojovací prvky.	✓		
Každý den před použitím systému proveďte jednou postupy QAS.		✓	
Ujistěte se, že jsou všechny štítky čitelné a řádně připevněné.			✓

\*Aktuální seznam doporučených čisticích prostředků získáte od podpory produktu.

Po instalaci jiného bočního ramene proveďte postupy QAS.

### 7.3 Rozvrh preventivní servisní údržby

Tabulka 10: Rozvrh preventivní údržby servisního technika

Popis úkonu údržby	Každá návštěva	6 měsíců	Každý rok
Vyhodnoňte obavy nebo problémy uživatelů.	✓		
Zkontrolujte opotřebení a poškození všech součástí systému.	✓		✓
Zkontrolujte chybějící, poškozené nebo uvolněné spojovací prvky. Ujistěte se, že kryty těsně přiléhají.		✓	
Zkontrolujte lopatky, zda nejsou poškozené a vadné. V případě potřeby je vyměňte.	✓	✓	
Zkontrolujte opotřebení a poškození kabelů a spojení.	✓	✓	
Zkontrolujte poškození a správné zapojení všech zemnicích vodičů.			✓
Zkontrolujte a vyčistěte zařízení.		✓	
Ověřte kalibraci stereotaktické polohy $\pm 15$ stupňů.		✓	
Ověřte rentgenové pole pro režim biopsie.		✓	
Ověřte všechny funkce systému Affirm.		✓	
Zkontrolujte funkci blokování komprese.		✓	
Ověřte zarovnání systému Affirm s C-ramenem.		✓	
Ověřte zarovnání vodiče jehly.			
Ověřte, zda se systém Affirm zajistí v poloze na C-rameni.		✓	
Ověřte, zda snímače ID po instalaci správně identifikují systém Affirm.		✓	
Instalujte aktualizace softwaru/firmwaru, pokud jsou vyžadovány a pokud jsou uvedeny v záruce/smlouvě.		✓	
Proveďte postupy QAS k potvrzení přesnosti cíle.		✓	
Splňte veškerou požadovanou dokumentaci, preventivní údržbu a servisní požadavky. V případě potřeby si sjednejte schůzku pro servisní opravu.		✓	

### 7.4 Všeobecné čištění

Pomocí nežmolkujícího hadříku nebo tamponu naneste zředění roztok na mytí nádobí.



---

**Upozornění:**

**Použijte co nejmenší množství čisticích kapalin. Kapaliny nesmí proudit ani téct.**

---

Pokud nebude stačit mýdlová voda, společnost Hologic doporučuje některou z těchto variant:

- 10% roztok chlórového bělidla a vody s jedním dílem komerčně dostupného roztoku chlórového bělidla (běžně 5,25 % chlóru a 94,75 % vody) a devět dílů vody. V zájmu dosažení co nejlepšího výsledku si tento roztok připravujte každý den čerstvý.
- Komerčně dostupný roztok isopropylalkoholu (70 % obj. isopropylalkoholu, nezředěného).
- Max. 3% roztok peroxidu vodíku.

Po aplikaci výše uvedených roztoků pomocí tamponu naneste zředěný roztok na mytí nádobí a očistěte součásti, které přijdou do styku s pacientkou.



---

**Varování:**

**Pokud lopatka přijde do styku s potenciálně infekčním materiálem, obraťte se na svého zástupce pro kontrolu infekcí, ať kontaminaci z lopatky odstraní.**

---



---

**Upozornění:**

**Nepoužívejte na systém dezinfekční spreje, aby nedošlo k poškození elektronických součástí.**

---

#### 7.4.1 Jak očistit displej modulu řízení biopsie

K dispozici je řada komerčně dostupných produktů pro čištění LCD displejů. Ujistěte se, že vybraný výrobek neobsahuje silné chemikálie, abraziva, bělidla a čisticí prostředky obsahující fluoridy, amoniak a alkohol. Postupujte podle pokynů výrobce výrobku.

### 7.4.2 Prevence potenciálního úrazu a škod na zařízení

Nepoužívejte žíravá rozpouštědla, abrazivní detergenty ani leštidla. Zvolte takový čisticí/dezinfekční prostředek, který nepoškozuje plasty, hliník ani uhlíková vlákna.

Nepoužívejte silné detergenty, abrazivní čisticí prostředky, vysoce koncentrovaný alkohol ani methanol v žádné koncentraci.

Nepodrobujte součásti zařízení parní ani vysokoteplotní sterilizaci.

Zamezte průniku tekutin do vnitřních částí zařízení. Nepoužívejte na zařízení čisticí spreje ani kapaliny. Vždy používejte čistý hadřík a sprej nebo tekutinu nanášejte na něj. Pokud do systému vnikne kapalina, odpojte ho z napájení a před dalším použitím proveďte nejprve jeho revizi.



#### **Upozornění:**

**Nesprávné čisticí metody mohou mít za následek poškození zařízení, snížení funkčnosti zobrazování nebo zvýšení rizika úrazu elektrickým proudem.**

---

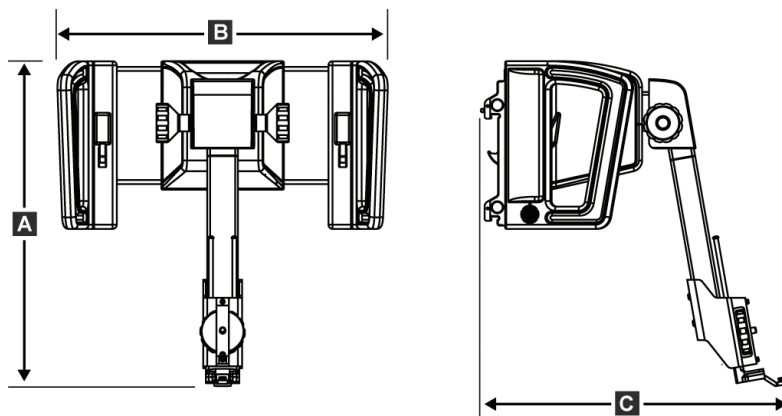
Při čištění vždy dbejte pokynů výrobce používaného produktu. Pokyny zahrnují předpisy a opatření pro nanášení a dobu kontaktu, skladování, požadavky na mytí, ochranný oděv, trvanlivost a likvidaci. Řiďte se těmito pokyny a používejte produkt co nejbezpečnějším a nejefektivnějším způsobem.



## Příloha A

## Specifikace systému

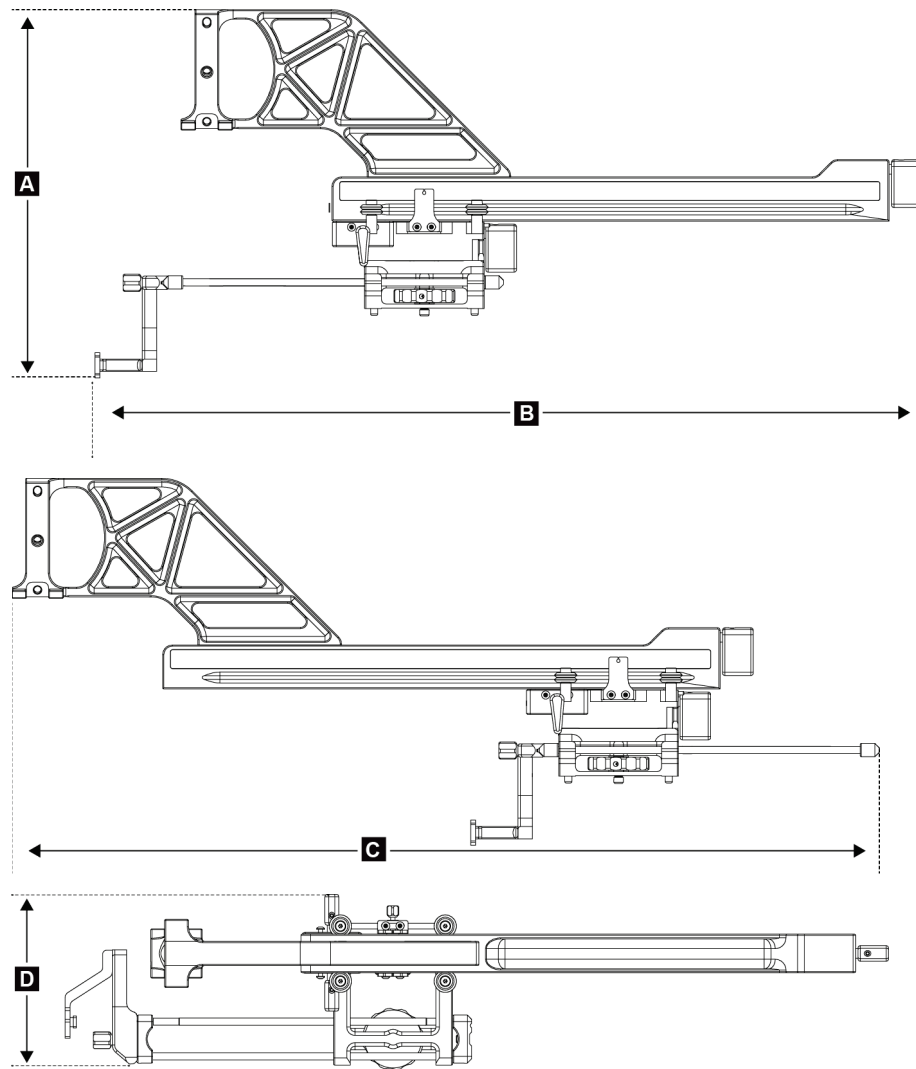
### A.1 Měření systému Affirm



Obrázek 74: Naváděcí modul pro biopsii systému Affirm

A. Výška	37,1 cm (14,6 palce)
B. Šířka	37,8 cm (14,9 palce)
C. Hloubka	35,6 cm (14 palců)
Hmotnost	6,8 kg (15 liber)

### A.2 Měření bočního ramene



Obrázek 75: Boční rameno

A. Výška	24,4 cm (9,6 palce)
B. Šířka (držák bioptického nástroje a vodič jehly vysunutý směrem k držáku bočního ramene)	53,0 cm (20,9 palce)
C. Šířka (držák bioptického zařízení a vodič jehly vysunutý směrem k držáku bočního ramene)	57,4 cm (22,6 palce)
D. Hloubka	11,5 cm (4,5 palce)
Hmotnost	1,24 kg (2,73 liber)



### **A.3 Naváděcí modul pro biopsii**

<i>Přesnost naváděcího modulu pro biopsii</i>	<i>maximální odchylka: 1 mm v obou směrech souřadnic cíle</i>
<i>Kombinovaná přesnost naváděcího modulu a nástroje pro biopsii</i>	<i>maximální odchylka: 2 mm v obou směrech souřadnic cíle</i>
<i>Rozsah pohybu</i>	<i>Osa X: ± 35 mm</i> <i>Osa Y: + 72,8 mm</i> <i>Osa Z: + 161 mm</i>
<i>Rychlost motorizovaných pohybů</i>	<i>Kontinuální: Ne rychleji než 5 mm za sekundu</i> <i>Přírůstková: Kroky 0,5 mm</i>
<i>Systém napájení</i>	<i>Vstup ze systému Selenia Dimensions nebo 3Dimensions: + 15 V (DC) ± 10 % a + 5 V (DC) ± 10 %</i> <i>Výstup: + 12 V (DC)</i>

### **A.4 Boční rameno**

<i>Přesnost naváděcího modulu pro biopsii a bočního ramene</i>	<i>maximální odchylka: 1 mm v obou směrech souřadnic cíle</i>
<i>Kombinovaná přesnost naváděcího modulu pro biopsii, bočního ramene a bioptického nástroje</i>	<i>maximální odchylka: 2 mm v obou směrech souřadnic cíle</i>
<i>Rozsah pohybu</i>	<i>Osa X boč.: 22 cm</i>

### **A.5 Modul řízení biopsie**

<i>Zobrazovací okno</i>	<i>Ovládání pomocí dotykové obrazovky</i>
<i>Hmotnost</i>	<i>3 libry</i>
<i>Systém napájení</i>	<i>Vstup z naváděcího modulu pro biopsii: + 5 V (DC) ± 10 %</i>



## Příloha B Systémová hlášení a výstrahy

### B.1 Zvukové výstrahy

*Tabulka 11: Zvukové výstrahy systému Affirm*

Činnost	Četnost	Trvání	Opakuje se?
Při zapnutí:	3	250 ms	Ne
Jakákoli poloha jehly v rámci limitu bezpečnostní rezervy:	1	50 ms	Ano
Začátek každého pohybu, včetně pomalého posouvání:	1	250 ms	Ne

### B.2 Chybové zprávy

*Tabulka 12: Chybové zprávy systému Affirm*

Chybová zpráva	Postup opravy
No Device Select (Žádný výběr nástroje)	Vyberte bioptický nástroj.
No Paddle (Žádná lopatka)	Nainstalujte bioptickou lopatku.
User is not logged in (Uživatel není přihlášen)	Přihlaste se k pracovní stanici pro pořizování snímků.
Unit is unlatched (Jednotka je odjištěná)	Nastavte obě zajišťovací páčky do zajištěné polohy (viz obrázek Instalace naváděcího modulu pro biopsii).
Unknown Error (Neznámá chyba)	<ol style="list-style-type: none"><li>Na hlavním panelu softwaru zobrazovacího systému vyberte ikonu stavu systému.</li><li>V nabídce vyberte volbu <b>Clear All Faults</b> (Vymazat všechny závady).</li><li>Pokud se hlášení zobrazuje i nadále, obraťte se na technickou podporu.</li></ol>
Unrecoverable Error (Chyba, kterou není možné opravit)	Kontaktujte technickou podporu. Software musí být znovu načten.
Safety Margin Infringement (Narušení bezpečnostní rezervy)	Přesuňte bioptický nástroj mimo bezpečnostní rezervu. Stisknutím tlačítka <b>zvuku</b> ztlumíte výstražný zvuk.
Calibration Required (Je nutná kalibrace)	Kontaktujte technickou podporu.




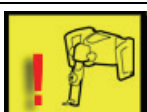
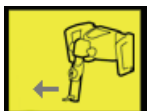
Tabulka 12: Chybové zprávy systému Affirm

Chybová zpráva	Postup opravy
Motion Fault (Porucha pohybu)	<ol style="list-style-type: none"> <li>1. Na hlavním panelu softwaru zobrazovacího systému vyberte ikonu stavu systému.</li> <li>2. V nabídce vyberte volbu <b>Clear All Faults</b> (Vymazat všechny závady). Může se objevit další hlášení, které souvisí s příčinou této chyby.</li> <li>3. Pokud se hlášení <i>Motion Fault</i> (Porucha pohybu) zobrazuje i nadále, obraťte se na technickou podporu.</li> </ol>
Comm Error (Chyba komunikace)	<ol style="list-style-type: none"> <li>1. Na hlavním panelu softwaru zobrazovacího systému vyberte ikonu stavu systému.</li> <li>2. V nabídce vyberte volbu <b>Clear All Faults</b> (Vymazat všechny závady).</li> </ol> <p>K této chybě může dojít při rychlém otáčení ručním ovladačem osy Z.</p>
Hardware Error (Chyba hardwaru)	<ol style="list-style-type: none"> <li>1. Na hlavním panelu softwaru zobrazovacího systému vyberte ikonu stavu systému.</li> <li>2. V nabídce vyberte volbu <b>Clear All Faults</b> (Vymazat všechny závady).</li> <li>3. Pokud se hlášení zobrazuje i nadále, obraťte se na technickou podporu.</li> </ol>
Selftest Error (Chyba automatického testu)	<ol style="list-style-type: none"> <li>1. Odpojte kabel naváděcího modulu pro biopsii od zobrazovacího systému.</li> <li>2. Znovu připojte kabel naváděcího modulu pro biopsii Affirm k zobrazovacímu systému.</li> <li>3. Pokud se hlášení zobrazuje i nadále, obraťte se na technickou podporu.</li> </ol>
Stuck Switch Fault (Porucha zaseknutého spínače)	<ol style="list-style-type: none"> <li>1. Odpojte kabel modulu řízení biopsie od naváděcího modulu pro biopsii.</li> <li>2. Znovu připojte kabel modulu řízení biopsie k naváděcímu modulu pro biopsii.</li> </ol>

### B.3 Hlášení pracovní stanice pro pořizování snímků

Pokud se zobrazí následující systémová hlášení, proveďte postup ze sloupce Uživatelský zásah, který by měl hlášení smazat.

Tabulka 13: Hlášení pracovní stanice pro pořizování snímků

Ikona	Zpráva	Uživatelský zásah
	Kabel systému Affirm není připojen	Připojte kabel systému Affirm k boku portálu.
	Systém Affirm není zajištěn	Uzamkněte každou stranu systému Affirm.
	Kabel BCM není připojen	Připojte kabel modulu řízení biopsie k boku systému Affirm.
	Zobrazení vyžaduje nainstalování systému Affirm NEBO Zobrazení nelze dokončit s nainstalovaným systémem Affirm	Nainstalujte systém Affirm a získejte toto zobrazení. NEBO Odstraněním systému Affirm získáte toto zobrazení.
	Jehlu je třeba přesunout na správné místo.	Přesuňte jehlu na správné místo pro biopsii QAS.



## Příloha C

## Korekce CNR pro biopsii

### C.1 Korekce CNR pro stereotaktickou 2D biopsii



**Poznámka**

Výchozí nastavení systému je tabulka AEC 0 pro zobrazování v režimu stereotaktické 2D biopsie.

#### C.1.1 Tabulka AEC 0 (standardní dávka stereotaktické 2D biopsie)

Tloušťka komprese	Před	Po revizi softwaru 1.7.x	
	rev. softwaru 1.7.x Všechny detektory	Sériové číslo detektoru: XX6xxxxx	Sériové číslo detektoru: XX8xxxxx
2,0 cm	0,91	0,91	0,91
4,0 cm	1,00	1,00	1,00
6,0 cm	1,27	1,27	1,32
8,0 cm	1,76	1,76	1,88

### C.2 Korekce CNR pro biopsii v rámci volby tomosyntézy



**Poznámka**

Výchozí nastavení systému je tabulka AEC 0 (volba tomosyntézy) pro zobrazování v režimu biopsie pomocí digitální tomosyntézy prsu.

#### C.2.1 Tabulka AEC 0 (volba tomosyntézy: Standardní dávka tomosyntézy)

Tloušťka komprese	Před	Po revizi softwaru 1.7.x	
	rev. softwaru 1.7.x Všechny detektory	Sériové číslo detektoru: XX6xxxxx	Sériové číslo detektoru: XX8xxxxx
2,0 cm	0,70	0,70	0,70
4,0 cm	0,91	0,91	0,91
6,0 cm	1,46	1,46	1,55
8,0 cm	2,37	2,37	2,78





## Příloha D

## Formuláře

### D.1 Kontrolní seznam testu QAS

Datum	Technik	X Diff	Y Diff	Z Diff	Úspěch/selhání

**D.2 Kontrolní seznam testu QAS pro boční rameno**

Datum	Technik	X Diff	Y Diff	Z Diff	Lat X Diff vlevo	Lat X Diff vpravo	Úspěch/selhání

## Příloha E Pomocné součásti pro biopsii

### E.1 Továrně zkontrolované bioptické nástroje Hologic

<i>Tabulka 14: Továrně zkontrolované bioptické nástroje Hologic</i>		
Výrobce	Popis	Model
Hologic	Jehla Affirm QAS	ASY-03949
Hologic	Systém Affirm a jehlou QAS bočního ramene	ASY-09506
Hologic	ATEC® 9 g x 12 cm, 12 mm (malý)	ATEC 0912-12
Hologic	ATEC 9 g x 12 cm, 20 mm	ATEC 0912-20
Hologic	ATEC 12 g x 12 cm, 20 mm	ATEC 1212-20
Hologic	ATEC 9 g x 9 cm, 12 mm (malý)	ATEC 0909-12
Hologic	ATEC 9 g x 9 cm, 20 mm	ATEC 0909-20
Hologic	ATEC 12 g x 9 cm, 20 mm	ATEC 1209-20
Hologic	ATEC 9 g x 14 cm, 20 mm	ATEC 0914-20
Hologic	Brevera® 9 g x 13 cm, 20 mm (standard) nebo 12 mm (malý)	BREV09
Hologic	Brevera® 9 g x 13 cm, 20 mm (standard) nebo 12 mm (malý)	BREVDISP09
Hologic	Eviva® 9 g x 13 cm, 12 mm (tupý, malý)	Eviva 0913-12
Hologic	Eviva 9 g x 13 cm, 12 mm (trokar malý)	Eviva 0913-12T
Hologic	Eviva 9 g x 13 cm, 20 mm	Eviva 0913-20
Hologic	Eviva 12 g x 13 cm, 20 mm	Eviva 1213-20
Hologic	Eviva 9 g x 10 cm, 12 mm (tupý, malý)	Eviva 0910-12
Hologic	Eviva 9 g x 10 cm, 12 mm (trokar malý)	Eviva 0910-12T
Hologic	Eviva 9 g x 10 cm, 20 mm	Eviva 0910-20
Hologic	Eviva 12 g x 10 cm, 20 mm	Eviva 1210-20
Hologic	LOCALizer 12 g x 10 cm	LOCALizer 09-0003
Hologic	LOCALizer S 12 g x 10 cm	LOCALizer 09-0003S

Tabulka 14: Továrně zkontrolované bioptické nástroje Hologic

Výrobce	Popis	Model
Hologic	PERL 16 g x 11,5 cm, 1 cm kroužek	PERL R10
Hologic	PERL 16 g x 11,5 cm, 1,5 cm kroužek	PERL R15
Hologic	PERL 16 g x 11,5 cm, 2 cm kroužek	PERL R20

## E.2 Vodiče jehly, lokalizace drátu

V následující tabulce jsou uvedena čísla dílů vodičů jehel pro lokalizaci drátu (loc). Tyto položky si můžete objednat buď na telefonním čísle 1-877-371-4372 a dodržovat pokyny pro objednání dílů, nebo zasláním e-mailu na adresu [Parts@hologic.com](mailto:Parts@hologic.com). Mimo USA se obraťte na místního prodejce společnosti Hologic.

Tabulka 15: Vodiče jehel pro lokalizaci drátu (Loc)

Číslo dílu	Popis	Barva, množství v každém balení	Použití
3-425-4002	Sterilní balení, otevřený vodič jehly velikost 16-19	Fialová, 2	Pro jehly 16-19 GA, když se v prsu ponechává jehla i drát
3-425-4003	Sterilní balení, otevřený vodič jehly velikost 20-22	Fialová, 2	Pro jehly 20-22 GA, když se v prsu ponechává jehla i drát
3-425-4004	Sterilní balení, uzavřený vodič jehly velikost 16-19	Žlutá, 2	Pro jehlu 16-19 GA, pokud se v prsu ponechává pouze drát
3-425-4005	Sterilní balení, uzavřený vodič jehly velikost 20-22	Žlutá, 2	Pro jehlu 20-22 GA, pokud se v prsu ponechává pouze drát
3-255-0004	Sterilní balení, uzavřený vodič jehly, velikost 14	Zelená, 1	Pro jehlu 14 GA; nebo QAS u systémů MultiCare Platinum a Stereo Loc II

## Slovníček pojmů

### **Bezpečnostní rezervy**

Minimální povolený prostor mezi instalovaným hrotem jehly bioptického nástroje a součástmi systému (např. obrazovým snímačem nebo lopatkou)

### **Expoziční technika**

Kombinace parametrů rentgenového záření (kVp, mAs, filtr) pro pořizovaný snímek

### **Modul řízení biopsie**

Uživatelské ovládací zařízení pro navigační systém pro biopsii prsu

### **Navigační modul pro biopsii**

Upevňuje a ovládá bioptický nástroj. Reaguje na příkazy z modulu řízení biopsie, přesunuje nástroj do správné polohy a provádí biopsii.

### **Portál**

Součást systémů Selenia Dimensions a 3Dimensions, která zahrnuje podsystémy detektoru, generátoru a zdroje rentgenového záření, polohování/komprese, distribuci energie a příslušenství

### **QAS**

Standard zajištění kvality

### **Rezerva zdvihu**

Bezpečnostní rezerva (v mm), která zbývá mezi polohou vystřelené jehly a plošinou pro prs. Tuto rezervu systém vypočítá podle souřadnice „Z“, zdvihu a míry komprese.

### **Režim C-ramene**

Umožňuje společný pohyb C-ramene a tubusového ramene do úhlu přístupu jehly pro postup lokalizace.

### **Stereotaktické zobrazení**

Specializované zobrazení obrazu, které způsobí, že aplikace pořídí stereotaktické snímky

### **Stereotaktický postup**

Typ vyšetření, který umožňuje stereotaktické zobrazení na pracovní stanici pro pořizování snímků.

### **Stereotaktický režim**

Umožňuje otáčení tubusového ramene pro pořizování stereotaktických snímků, zatímco C-rameno zůstává v dané poloze.

### **Systém Affirm**

Navigační systém pro biopsii prsu pro zobrazovací systémy Selenia Dimensions a 3Dimensions

### **Tomosyntéza**

Zobrazovací postup, který kombinuje několik snímků prsu pořízených pod různými úhly. U snímků z tomosyntézy lze provést rekonstrukci k zobrazení fokálních rovin (řezů) v prsu.

### **Úhel přístupu jehly**

Úhel dopadu jehly na prs

### **Vícenásobný průchod**

Umožňuje automaticky vygenerovat až pět posunutých cílových bodů, které jsou všechny stejně vzdálené (až 5 mm) od původního cílového bodu

### **Zobrazit**

Kombinace jednoho rentgenového snímku a určitého souboru podmínek pro pořízení snímku



## Rejstřík

### A

automatický režim biopsie - 56  
automatický stereotaktický režim C-ramene - 56

### B

boční přístup - 21  
boční rameno - 21  
    adaptér pro bioptický nástroj, boční rameno - 32  
    držák nástroje, boční rameno - 30  
    instalace, boční rameno - 24  
    opatření pro bioptický nástroj s bočním ramenem - 20  
    přehled, boční rameno - 21  
    stojan pro boční rameno - 24  
    vodiče jehel, boční rameno - 28  
    Zarážka na ose X - 34

### C

cílová léze  
    stereotaktické zaměřování lézí - 64  
    tomosyntéza zaměřená na léze - 66

### D

demontáž  
    adaptér pro bioptický nástroj, boční rameno - 32  
    boční rameno - 24  
    držák nástroje, boční rameno - 30  
    modul řízení biopsie - 37  
    naváděcí modul pro biopsii - 37  
    vodiče jehel, boční rameno - 28  
    Zarážka na ose X - 34  
demontáž součástí  
    modul řízení biopsie - 37  
    naváděcí modul pro biopsii - 37

### I

informace  
    obecné - 7  
instalace

adaptér pro bioptický nástroj, boční rameno - 32  
boční rameno - 24  
držák nástroje, boční rameno - 30  
modul řízení biopsie - 17  
naváděcí modul pro biopsii - 16  
vodiče jehel, boční rameno - 28  
Zarážka na ose X - 34

### K

kalibrace  
    geometrie biopsie - 80  
kalibrace geometrie biopsie - 80  
korekce CNR pro biopsii - 95

### M

modul řízení biopsie - 15

### N

nastavení  
    poloha modulu řízení biopsie - 18  
    poloha řídicího modulu - 18  
    výška držáku - 18

### O

obecné informace - 7  
obrazovky řídicího modulu - 41  
    výchozí obrazovka - 41  
opatření pro bioptický nástroj s bočním ramenem - 20  
ověření připojení hostitele - 36  
ovládací prvky součásti  
    modul řízení biopsie - 15

### P

poloha modulu řízení biopsie, nastavení - 18  
potřebné dovednosti - 1  
požadavky na výcvik - 2  
přehled, boční rameno - 21  
přípevnění  
    modul řízení biopsie - 17

### R

requirements

- výcvik - 2
- režim stereotaktické biopsie
  - otáčení C-ramene - 56
- režimy biopsie
  - automatický - 56
  - manuální - 56

## S

- specifikace - 87
- stereotaktická zobrazení - 51
- stereotaktické režimy C-ramene
  - otáčení C-ramene - 56
- stereotaktické zaměřování lézí - 64
- stolní stojan
  - úložiště systému Affirm - 38
- system
  - ověření - 36
  - ověření připojení hostitele - 36
  - specifikace - 87

## T

- technická podpora - 3
- technická podpora Hologic - 81
- test QAS - 73
- tomosyntéza zaměřená na léze - 66

## U

- uložení bočního ramene - 39
- uložení, boční rameno - 39
- úložiště systému Affirm - 38

## V

- výchozí obrazovka - 41
- výška držáku, nastavení - 18

## Z

- zaměřování lézí
  - stereotaktické zaměřování lézí - 64
  - tomosyntéza zaměřená na léze - 66
- Zarážka na ose X - 34
- zobrazení biopsie - 51





# HOLOGIC®



**Hologic, Inc.**  
600 Technology Drive  
Newark, DE 19702 USA  
1.800.447.1856

**Australia**

**Hologic (Australia) Pty Ltd.**  
Suite 402, Level 3  
2 Lyon Park Road  
Macquarie Park NSW 2113  
Australia  
1.800.264.073

**EC REP**

**Hologic, BV**  
Da Vincilaan 5  
1930 Zaventem  
Belgium  
Tel: +32.2.711.46.80  
Fax: +32.2.725.20.87

**CE**  
**2797**