

Affirm[®]

Breast Biopsy Guidance System



Kasutusjuhend

MAN-10548-2702 Redaktsioon 001

HOLOGIC[®]

Affirm[®]

Système de Guidage de Biopsie Mammaire

Kasutusjuhend

Tarkvaraversiooni Jaoks 1.11 ja 2.2

Osa Number MAN-10548-2702

Redaktsioon 001

August 2023

HOLOGIC[®]

Tootetugi

USA: +1.877.371.4372

Euroopa: +32 2 711 4690

Aasia: +852 37487700

Austraalia: +1 800 264 073

Kõik teised: +1 781 999 7750

E-post: BreastHealth.Support@hologic.com

© 2023 Hologic, Inc. Trükitud USA-s. See kasutusjuhend on algselt kirjutatud inglise keeles.

Hologic, 3Dimensions, Affirm, ATEC, Brevera, Dimensions, Eviva, Selenia, ja nendega seotud logod on ettevõtte Hologic, Inc. ja/või selle tütarettevõtete kaubamärgid ja/või registreeritud kaubamärgid Ameerika Ühendriikides ja/või teistes riikides. Kõik muud kaubamärgid, registreeritud kaubamärgid ja tootenimed kuuluvad nende omanikele.

See toode võib olla kaitstud ühe või mitme USA või välismaise patendiga, mis on määratletud veebisaidil www.Hologic.com/patent-information.

Sisukord

Jooniste loend	ix
Tabelite loend	xi
1: Sissejuhatus	1
1.1 Kasutusotstarve	1
1.2 Kasutajaprofiilid	1
1.2.1 Mammograafi tehnoloog	1
1.2.2 Radioloogid, kirurgid	1
1.2.3 Meditsiinifüüsik	2
1.3 Koolitusnõuded	2
1.4 Kvaliteedikontrolli nõuded	2
1.5 Kust leida tehnilise kirjelduse teavet?	2
1.6 Garantiitingimused	3
1.7 Tehniline tugi	3
1.8 Kaebused toote kohta	3
1.9 Ettevõtte Hologic küberturbe avaldus	3
1.10 Sümbolid	4
1.11 Hoiatuste, ettevaatusabinõude ja märkuste kirjeldused	5
2: Üldine teave	7
2.1 Süsteemi ülevaade	7
2.2 Biopsia suunamismooduli käsitlemine	8
2.3 Ohutusalane teave	9
2.4 Hoiatused ja ettevaatusabinõud	9
2.5 Vastavus	10
2.5.1 Vastavusnõuded	10
2.6 Siltide asukohad	11
3: Paigaldamine, kontrollimine ja eemaldamine	13
3.1 Biopsia suunamismooduli komponendid	13
3.2 Biopsia juhtimismooduli komponendid	15
3.3 Põhikomponentide paigaldamine	16
3.3.1 Biopsia suunamismooduli kinnitamine	16
3.3.2 Biopsia juhtimismooduli kinnitamine	17
3.4 Tarvikute paigaldamine ja eemaldamine	18
3.4.1 Biopsia kompressioonlabad	18
3.4.2 Nõela juhik	19
3.4.3 Biopsiaseadme adapter	21
3.4.4 Biopsiaseade	21
3.4.5 Pikivars ja pikivarre tarvikud	22
3.5 Süsteemi kontrollimine	36

Rinnabiopsia suunamissüsteemi Affirm kasutusjuhend

Sisukord

3.5.1	Kinnitage hostühendus.....	36
3.6	Põhikomponentide eemaldamine.....	37
3.6.1	Biopsia juhtimismoodul.....	37
3.6.2	Biopsia suunamismoodul.....	37
3.7	Süsteemi Affirm lauatugi.....	38
3.8	Pikivarre hoiuümbris.....	39
4: Kasutajaliides – biopsia juhtimismoodul		41
4.1	Biopsia juhtimismooduli kuvad.....	41
4.1.1	Avakuva.....	41
4.1.2	Sihtkohta suunamise kuva.....	42
4.1.3	Sörkrežiimi kuva.....	45
4.1.4	Sihtkoha valimise kuva.....	48
5: Biopsia		51
5.1	Biopsia vaated.....	51
5.1.1	Biopsiavaate lisamine.....	51
5.1.2	Biopsiavaate redigeerimine.....	54
5.2	Arkoskoobi stereorežiimid.....	55
5.2.1	Arkoskoobi pööramine arkoskoobi stereorežiimides.....	55
5.2.2	Arkoskoobi stereorežiimi valimine pildi jäädvustamiseks.....	57
5.3	Vahekaart Biopsy (Biopsia).....	58
5.3.1	Biopsia suvandid.....	59
5.4	Stereotaktiline 2D kahjustuse sihtimine.....	62
5.4.1	Biopsiaseadme asukoha kontrollimine.....	63
5.5	Kahjustuse sihtimine tomosünteesi suunamise abil.....	63
5.5.1	Biopsiaseadme asukoha kontrollimine.....	64
5.5.2	Sihtkohtade projitseerimine rakendamisjärgsel skautpildil.....	64
5.6	Kahjustuste sihtimine mitmikpääsu abil.....	65
5.7	Pärast biopsiat.....	68
5.8	Stereopaaripiltide printimine.....	69
6: Kvaliteedikontroll		71
6.1	Nõutavad kvaliteedikontrolli toimingud.....	71
6.2	QAS-i test.....	71
6.2.1	Nõela tavalise lähendamise QAS-i test.....	72
6.2.2	Nõela pikisuunas lähendamise QAS-i test.....	75
6.3	Geomeetria kalibreerimine.....	78
6.3.1	Geomeetria kalibreerimise toiming.....	78
7: Hooldamine ja puhastamine		79
7.1	Üldine teave.....	79
7.2	Ennetava hoolduse ajakava.....	79
7.3	Hooldustööde ennetava hoolduse ajakava.....	81
7.4	Üldpuhastus.....	82

7.4.1	Biopsia juhtimismooduli ekraani puhastamine	82
7.4.2	Võimalike vigastuste või seadmete kahjustamise vältimine	83
Lisa A: Süsteemi tehnilised andmed		85
A.1	Süsteemi Affirm mõõtmised	85
A.2	Pikivarre mõõtmised	86
A.3	Biopsia suunamismoodul	87
A.4	Pikivars	87
A.5	Biopsia juhtimismoodul	87
Lisa B: Süsteemi teated ja märguanded		89
B.1	Helilised märguanded	89
B.2	Veateated	89
B.3	Jäädvustamise tööjaama teated	91
Lisa C: Biopsia CNR-i korrektsioon		93
C.1	CNR-i korrektsioon stereotaktilise 2D biopsia jaoks	93
C.1.1	AEC Table 0 (tavaline stereotaktiline 2D-biopsia annus)	93
C.2	CNR-i korrektsioon tomosünteesi valikuga biopsia korral	93
C.2.1	AEC Table 0 (Tomosynthesis Option: Standard Tomo Dose)	93
Lisa D: Vormid		95
D.1	QAS-i testi kontroll-loend	95
D.2	QAS-i testi kontroll-loend pikivarrele	96
Lisa E: Biopsia abiosad		97
E.1	Hologicu tehases kontrollkinnitatud biopsiaseadmed	97
E.2	Traatlokaatornõelajuhikud	98
Terminisõnastik		99
Register		101

Jooniste loend

Joonis 1: Biopsiasüsteem Affirm mammograafiasüsteemis Selenia Dimensions	7
Joonis 2: Biopsia suunamismooduli tõstmine	8
Joonis 3: Biopsia suunamismooduli hoiustamine	8
Joonis 4: Biopsia suunamismooduli sildi asukoht.....	11
Joonis 5: Pikivarre seerianumbri sildi asukoht	11
Joonis 6: Biopsia suunamismoodul	13
Joonis 7: Biopsia juhtimismoodul	15
Joonis 8: Biopsia suunamismooduli paigaldamine	16
Joonis 9: Biopsia juhtimismooduli kinnitamine.....	17
Joonis 10: Nõela juhiku hoidiku paigaldamine tavalise seadme kinniti külge	19
Joonis 11: Nõela juhiku paigaldamine tavalise nõela juhiku hoidiku külge	20
Joonis 12: Biopsiaseadme adapteri kinnitamine seadme kinniti (tavaline) külge	21
Joonis 13: Pikivarre komponendid	22
Joonis 14: Pikivarre vasakpoolne nõela lähenemissuund (sinine)	24
Joonis 15: Pikivarre parempoolne nõela lähenemissuund (kollane).....	24
Joonis 16: Pikivarre toe paigaldamine pildireseptori peale	25
Joonis 17: Nõela juhiku hoidiku eemaldamine tavaliselt seadme kinnitilt.....	26
Joonis 18: Pikivarre paigaldamine seadme kinniti külge	27
Joonis 19: Pikivarre kinnitamise külje valikukuva	28
Joonis 20: Sinise nõela juhiku hoidiku kinnitamine nõela juhtvarraste külge (vasakpoolne nõela lähenemissuund).....	29
Joonis 21: Kollase nõela juhiku hoidiku kinnitamine nõela juhtvarraste külge (parempoolne nõela lähenemissuund).....	29
Joonis 22: Ühekorde nõela juhiku paigaldamine nõela juhiku hoidikule (pikivars)	30
Joonis 23: Vankri hoova lukustatud ja lukustamata asendid	30
Joonis 24: Seadme kinniti hoova lukustatud ja lukustamata asendid	31
Joonis 25: Seadme kinniti paigaldamine pikivarre vankrile	31
Joonis 26: Biopsiaseadme adapteri kinnitamine seadme kinniti külge (pikivarras)	32
Joonis 27: Lukustushoovad täielikult lukustatud asendis	33
Joonis 28: X-telje piiriku ja vankri skaalad ja paigutamine	34
Joonis 29: X-telje piiriku paigaldamine pikivarrele.....	35
Joonis 30: Biopsia juhtimismooduli avakuva	36
Joonis 31: Süsteemi Affirm lauatuugi.....	38
Joonis 32: Pikivars ja hoiuümbris	39
Joonis 33: Avakuva	41
Joonis 34: Sihtkohta suunamise kuva.....	42
Joonis 35: Pikivarre sihtkohta suunamise kuva.....	43
Joonis 36: Rohelised erinevuse lahtrid	44
Joonis 37: Kollased ja punased lahtrid	44
Joonis 38: Hoiatushelid on kuuldavad.....	45
Joonis 39: Hoiatushelid on vaigistatud	45
Joonis 40: Sörkrežiimi kuva	46

Rinnabiopsia suunamissüsteemi Affirm kasutusjuhend

Jooniste loend

Joonis 41: Pikivarre sörkimisrežiimi kuva	47
Joonis 42: Sihtkoha valimise kuva	48
Joonis 43: Pikivarre sihtkoha valimise kuva	49
Joonis 44: Biopsia vahekaart vaate lisamise kuval	51
Joonis 45: Vaate modifikaatorid Stereo (-) ja Stereo(+).....	53
Joonis 46: (Biopsia) vaate redigeerimise kuva.....	54
Joonis 47: Stereorežiim	56
Joonis 48: Arkoskoobi režiim	56
Joonis 49: Ikoon System Status (Süsteemi olek).....	57
Joonis 50: Menüü System Status (Süsteemi olek)	57
Joonis 51: Ekraan System Defaults (Süsteemi vaikeväärtused).....	57
Joonis 52: Vahekaart Biopsy (Biopsia).....	58
Joonis 53: Funktsiooninupud ja andmed vahekaardil Biopsy (Biopsia) (nõela tavaline lähendamine)	59
Joonis 54: Funktsiooninupud ja andmed vahekaardil Biopsy (Biopsia) (nõela pikisuunas lähendamine)	60
Joonis 55: Mitmikpääsu suvandid	65
Joonis 56: Keskmise sihtpunkti ümber määratletud neli nihkesihtpunkti.....	66
Joonis 57: 3 mm nihkepunktide vahe	66
Joonis 58: 5 mm nihkepunktide vahe	66
Joonis 59: Ühe punktiga sihtkoht on valitud.....	67
Joonis 60: Ühe punktiga sihtkoha valik on tühistatud.....	67
Joonis 61: Mitmikpääsuga sihtkoht on valitud	67
Joonis 62: Mitmikpääsuga sihtkoha valik on tühistatud	67
Joonis 63: Sihtkohakomplektide biopsiajärjestus	68
Joonis 64: Kolme nihkepunktiga sihtkoha biopsiajärjestus.....	68
Joonis 65: Nelja nihkepunktiga sihtkoha biopsiajärjestus	68
Joonis 66: Viie nihkepunktiga sihtkoha biopsiajärjestus	68
Joonis 67: Stereopaari printimise kuva	69
Joonis 68: Nupp QAS kuval Admin (Administraator)	72
Joonis 69: QAS-i testi teabe dialoogiaken	73
Joonis 70: Väli Device (Seade) vahekaardil Biopsy (Biopsia).....	73
Joonis 71: Nupp Lateral QAS (Pikisuunas QAS) kuval Admin (Administraator).....	75
Joonis 72: Pikisuunas QAS-i testi teabe dialoogiaken.....	76
Joonis 73: Väli Device (Seade) vahekaardil Biopsy (Biopsia).....	76
Joonis 74: Biopsia suunamismoodul Affirm.....	85
Joonis 75: Pikivars	86

Tabelite loend

Tabel 1: Biopsia suunamismooduli komponendid	14
Tabel 2: Biopsia juhtimismooduli komponendid	15
Tabel 3: Pikivarre komponendid	23
Tabel 4: Nupu Sound (Heli) kasutamine	45
Tabel 5: Arkoskoobi stereorežiimi nupp	56
Tabel 6: Arkoskoobi stereorežiimi valimine	57
Tabel 7: Nõutavad toimingud	71
Tabel 8: Radioloogiatehnoloogi ennetava hoolduse ajakava	79
Tabel 9: Radioloogiatehnoloogi ennetava hoolduse ajakava	80
Tabel 10: Hooldusinseneri ennetava hoolduse ajakava	81
Tabel 11: Süsteemi Affirm helilised märguanded	89
Tabel 12: Süsteemi Affirm veateated	89
Tabel 13: Jäädvustamise tööjaama teated	91
Tabel 14: Hologicu tehases kontrollkinnitatud biopsiaseadmed	97
Tabel 15: Traatlokaatornõelajuhikud	98

Peatükk 1 Sissejuhatus

Enne süsteemi kasutamist lugege kogu käesolev teave hoolikalt läbi. Järgige kõiki käesolevas juhendis toodud hoiatusi ja ettevaatusabinõusid. Hoidke see juhend protseduuride ajal käepärast. Arstid peaksid patsiente teavitama kõigist selles juhendis kirjeldatud süsteemi kasutamise seotud võimalikest riskidest ja kõrvaltoimetest.



Märkus

Ettevõtte Hologic konfigureerib mõne süsteemi konkreetsetele nõuetele vastavaks. Teie süsteemi konfiguratsioonis ei pruugi olla kõiki selles juhendis sisalduvaid valikuid ja tarvikuid.

1.1 Kasutusotstarve

 Only

Ettevaatust! Ameerika Ühendriikide föderaalsete seadusega on seda seadet lubatud müüa kas arstil või tema korraldusel.

Affirm® on valikuline tarvik digitaalsete mammograafia- ja tomosünteesisüsteemide Selenia® Dimensions® ning 3Dimensions™ jaoks. Selle ülesandeks on rinnas leiduvate kahjustuste täpne kolmemõõtmeline lokaliseerimine. See on ette nähtud sihtimissuuniste pakkumiseks sekkumisprotseduuride nagu biopsia, operatsioonieelse lokaliseerimise või raviseadmete jaoks.

1.2 Kasutajaprofiilid

1.2.1 Mammograafi tehnoloog

- Vastab kõigile mammograafi tehnoloogi töötamiskohas kehtivatele nõuetele.
- On läbinud mammograafiasüsteemi koolituse.
- On läbinud mammograafiaasendite koolituse.
- Mõistab stereotaktilisi rinnabiopsia protseduure.
- Oskab kasutada arvutit ja selle välisseadmeid.
- Suudab tõsta 20-naelase raskuse kahe käega õlgade kõrgusele (vajalik püstise stereotaktilise süsteemi korral).
- Teab, kuidas teha steriilseid protseduure.

1.2.2 Radioloogid, kirurgid

- Vastab kõigile arsti töötamiskohas kehtivatele nõuetele.
- Mõistab stereotaktilisi rinnabiopsia protseduure.
- Oskab kasutada arvutit ja selle välisseadmeid.
- Teab, kuidas teha steriilseid protseduure.
- Teeb kohaliku tuimestuse.
- Tunneb intsisioonibiopsia üldisi kirurgilisi protseduure.

1.2.3 Meditsiinifüüsik

- Vastab kõigile meditsiinifüüsiku töötamiskohas kehtivatele nõuetele.
- Mõistab mammograafiat.
- Omab digitaalkujutiste alast kogemust.
- Oskab kasutada arvutit ja selle välisseadmeid.

1.3 Koolitusnõuded

Ameerika Ühendriikides peavad kasutajad olema registreeritud radioloogiatehnooloogid, kes vastavad mammograafia tegemise kriteeriumidele. Mammograafia kasutajad peavad vastama FDA tavapärase ja digitaalse mammograafia suuniste kohaselt kehtivatele MQSA personali nõuetele.

Kasutajal on koolituse jaoks saadaval valikud, mis hõlmavad järgmist, kuid ei piirdu nendega.

- Ettevõtte Hologic kliinilise hoolduse spetsialisti koolitus kohapeal
- Tööalane koolitus, mida nimetatakse ka võrdõiguskoolituseks

Lisaks on kasutusjuhendis juhised süsteemi kasutamise kohta.

Kõik kasutajad peavad enne süsteemi patsiendil kasutamist veenduma, et nad on saanud koolituse süsteemi õigesti kasutamise kohta.

Ettevõtte Hologic ei võta vastutust süsteemi valest kasutamisest tulenevate vigastuste või kahjustuste eest.

1.4 Kvaliteedikontrolli nõuded

Tehke kõik kvaliteedikontrolli testid õige aja jooksul.

1.5 Kust leida tehnilise kirjelduse teavet?

Tehnilise kirjelduse teabe leiate *hooldusjuhendist*.

1.6 Garantiitingimused

Kui lepingus pole sõnaselgelt sätestatud teisiti: i) ettevõtte Hologic toodetud seadmed garanteerivad algele kliendile olulise toimimise avaldatud toote spetsifikatsioonide järgi ühe (1) aasta jooksul alates saatmiskuupäevast või kui paigaldamine on vajalik, alates paigaldamise kuupäevast („garantiiperiood“); ii) digitaalse kujutise mammograafia röntgenitorudel on garantii kahekümne neljaks (24) kuuks, röntgenitorud on esimese kaheteistkümne (12) kuu jooksul täielikult garanteeritud ja kuude 13–24 jooksul on garanteeritud proportsionaalselt; iii) varuosadele ja ümbertöödeldud toodetele antakse garantii ülejäänud garantiiajaks või üheksakümneks (90) päevaks alates saatmisest olenevalt sellest, kumb on pikem; iv) kulumaterjalid on garanteeritud avaldatud tehniliste andmete järgi ajani, mis on nende vastavatel pakenditel märgitud aegumiskuupäevana; v) litsentsitud tarkvara toimimine on garanteeritud vastavalt avaldatud spetsifikatsioonidele; vi) teenuste osutamise kvaliteet on garanteeritud; vii) seadmetele, mida pole tootnud ettevõtte Hologic, annab garantii nende tootja ja sellised tootjapoolsed garantiid laienevad ettevõtte Hologic klientidele ulatuses, mida on lubanud selliste muude seadmete tootja. Hologic ei garanteeri, et tooteid saab katkematult või tõrgeteta kasutada või et tooted töötavad muu tootja muude toodetega, mis on saanud volituse ettevõttelt Hologic. Need garantiid ei kehti ühelegi osale, mis on: a) remonditud, teisaldatud või muudetud kellegi teise, kui ettevõtte Hologic volitatud hoolduspersonali poolt; b) füüsiliselt (sealhulgas termiliselt või elektriliselt) kuritarvitatud, rikutud või väärkasutatud; c) hoiustatud, hooldatud või käitatud mis tahes viisil, mis on vastuolus kohaldatavate ettevõtte Hologic tehniliste andmete või juhistega, sealhulgas kui klient on keeldunud lubamast Hologicu soovitatud tarkvarauuendusi; või d) määratud tarnimiseks mitte tuginedes ettevõtte Hologic garantiile või väljalaskeelsel või olemasoleval kujul.

1.7 Tehniline tugi

Tootetoe kontaktandmeid leiate selle juhendi autoriõiguste lehel.

1.8 Kaebused toote kohta

Teavitage ettevõtet Hologic kõigist kaebustest või probleemidest selle toote kvaliteedi, töökindluse, ohutuse või toimivuse osas. Kui seade on põhjustanud patsiendile vigastuse või seda suurendanud, teatage sellest juhtumist viivitamatult ettevõttele Hologic. (Kontaktandmed leiate autoriõiguste lehel.)









1.9 Ettevõtte Hologic küberturbe avaldus

Hologic kontrollib pidevalt arvuti ja võrgu turvalisuse hetkeolukorda, et uurida võimalikke turbeprobleeme. Vajaduse korral pakub ettevõtte Hologic tootevärskendusi.

Ettevõtte Hologic toodete küberturbe tagamise heade tavade dokumendid leiate Hologicu veebisaidilt www.Hologic.com.

1.10 Sümbolid

Selles jaotises kirjeldatakse selle süsteemi sümboleid.

	Potentsiaaliühtlustusklemm
	Maanduskaitseklemm
	Arvuti ja kuva (toite) sisse ja välja lülitamine.
	Elektri- ja elektroonikajäätmed tuleb utiliseerida tavajäätmetest eraldi. Kasutuselt kõrvaldatud materjalid saatke ettevõttele Hologic või pöörduge hooldusesindusse.
	Tootja
	Tootmiskuupäev
	Kataloogi number
	Seerianumber
	Ettevaatust
	Järgige kasutusjuhiseid

1.11 Hoiatuste, ettevaatusabinõude ja märkuste kirjeldused

Selles kasutusjuhendis kasutatud hoiatuste, ettevaatusabinõude ja märkuste kirjeldused



HOIATUS!

Toimingud, mida peate raske või surmava vigastuste vältimiseks täpselt järgima.



Hoiatus.

Toimingud, mida peate vigastuste vältimiseks täpselt järgima.



Ettevaatust!

Toimingud, mida peate täpselt järgima, et vältida seadmete kahjustumist, andmete kadumist või tarkvararakenduste failide kahjustamist.



Märkus

Märkused tähistavad lisateavet.

Peatükk 2 Üldine teave

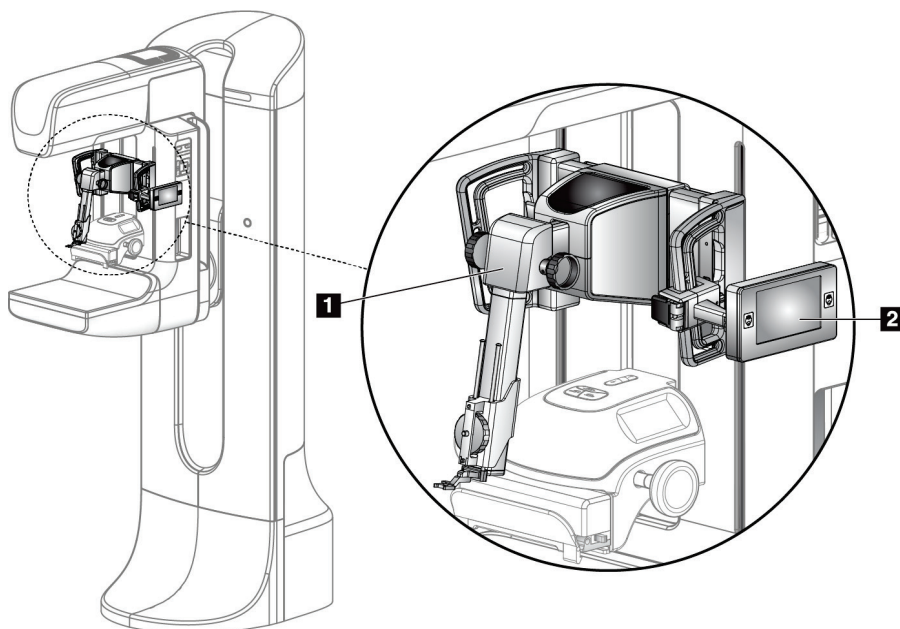
2.1 Süsteemi ülevaade

Rinnabiopsia suunamissüsteem Affirm kinnitatakse süsteemi Selenia Dimensions või 3Dimensions arkoskoobi külge. Biopsiasüsteemil Affirm on kaks põhikomponenti.

- Biopsia suunamismoodul
- Biopsia juhtimismoodul

Ühilduv biopsiaseade kinnitatakse biopsia suunamismooduli seadmekinniti külge. Nõela tavalise lähendamise protseduuri ajal liigutavad süsteemi Affirm mootorid biopsiaseadet X- ja Y-teljel. Z-teljel liigutamine toimub käsitsi. Valikuline Affirmi püstine pikivarre biopsiatarvik paigaldatakse biopsia suunamismoodulisse nõela pikisuunas lähendamise protseduuride võimaldamiseks. Pikivarre tarviku kasutamisel on X-, Y- ja Z-teljeline liikumine sama, mis nõela tavalise lähendamise korral. Arkoskoop asetatakse 0° nurga alla ja biopsiaseade asetatakse sarnaselt nõela tavalisele lähendamisele. Seejärel sisestatakse nõel käsitsi rinna sisse piki nõela enda X-telge, mida tähistatakse lühendiga „Lat X“.

Süsteemide Selenia Dimensions ja 3Dimensions toruvars liigub kompressioonivarrest eraldi, et võimaldada sihtimiseks 2D- ja tomosünteesipiltide jäädvustamist. See, millist tüüpi pilte saate jäädvustada, on teie pildisüsteemi litsentsist. Täieliku teabe süsteemi kohta leiate oma pildisüsteemi *kasutusjuhendist*. See, millist tüüpi biopsiaid saate teha, on teie Affirmi süsteemi litsentsist. Kõigi installitud litsentside vaatamiseks avage **System Tools** (Süsteemi tööriistad) ja **Licensing** (Litsentsid).



Joonis 1: Biopsiasüsteem Affirm mammograafiasüsteemis Selenia Dimensions

Joonise selgitus

1. Biopsia suunamismoodul
2. Biopsia juhtimismoodul

2.2 Biopsia suunamismooduli käsitlemine



Ettevaatust!

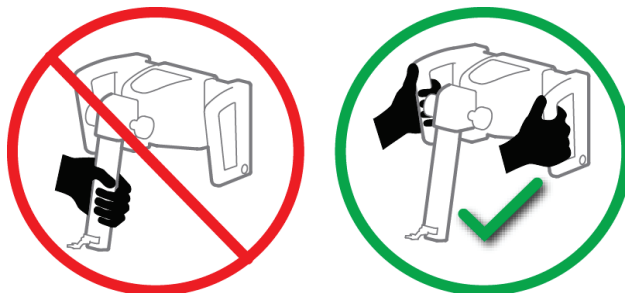
Nõelte suunamisfaasis kahjustuste või joondamisprobleemide vältimiseks olge biopsia suunamismooduli liigutamisel ettevaatlik.



Ettevaatust!

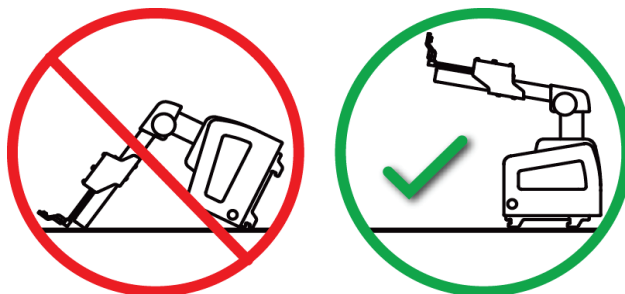
Biopsia suunamismoodul Affirm kaalub 15 naela. Selle liigutamisel tuleb kindlasti käepidemetest korralikult kinni hoida.

Tõstke biopsia suunamismoodulit ainult käepidemetest.



Joonis 2: Biopsia suunamismooduli tõstmine

Kui biopsia suunamismoodulit ei kasutata, asetage seade tagaküljele.



Joonis 3: Biopsia suunamismooduli hoiustamine

2.3 Ohutusalane teave

Enne süsteemi kasutamist lugege käesolev juhend läbi ja veenduge, et kogu selle sisu oleks teile arusaadav. Hoidke juhendit patsiendiprotseduuride ajal käepärast.

Järgige *alati* kõiki käesolevas juhendis toodud juhiseid. Hologic ei vastuta süsteemi ebaõigest kasutamisest tingitud kehavigastuse või kahjustuse eest. Hologic võib korraldada teie asukohas koolituse.

Süsteemil on kaitseseadised, kuid tehnoloog peab teadma, kuidas süsteemi ohutult kasutada. Tehnoloog peab meeles pidama röntgenikiirte terviseriske.

Ärge ühendage seda seadet ühegi süsteemi ega komponendiga, mida pole selles juhendis kirjeldatud. Komponentide kombinatsiooni andmed peavad võimaldama kinnitada patsiendi, personali ja keskkonna ohutust. Mis tahes täiendavate sertide hankimise eest vastutab kasutaja.

2.4 Hoiatused ja ettevaatusabinõud



HOIATUS!

Voolukatkestuse korral lahutage patsient süsteemist, enne kui voolu tagasi ühendate.



Hoiatus!

Käesolevas juhendis kirjeldatud protseduure tehete röntgenülevõtteid.



Hoiatus.

C-kaare liikumine on motoriseeritud.



Hoiatus!

Toruvars liigub mootori jõul.



Hoiatus!

Süsteemi tohivad kasutada ainult kvalifitseeritud kasutajad.



Hoiatus!

Seda süsteemi tohivad kasutada ainult perkutaanse biopsia protseduuride alal koolitatud arstid ja teenuseosutajad.



Hoiatus!

Ärge kasutage seadet, kui sellel on tuvastatud mis tahes viga või probleem.



Hoiatus!

Kasutaja peab volitatud hooldusinseneriga kokku leppima ennetava hoolduse toimingute ajakava.



Hoiatus!

Kasutaja või hooldusinsener peab enne süsteemi kasutamise jätkamist kõik probleemid kõrvaldama.



Hoiatus!

Ärge jätke patsienti protseduuri ajal järelevalveta.



Hoiatus.

Hoidke patsiendi käed kõigist nuppudest ja lülititest alati eemal.



Ettevaatust!

Kahjustuste või valesti joondamise vältimiseks olge süsteemi Affirm liigutades ettevaatlik.



Ettevaatust!

Biopsia suunamismoodul Affirm kaalub 15 naela. Selle liigutamisel tuleb kindlasti käepidemetest korralikult kinni hoida.



Märkus

Süsteemil pole kasutaja hooldatavaid osi.

2.5 Vastavus

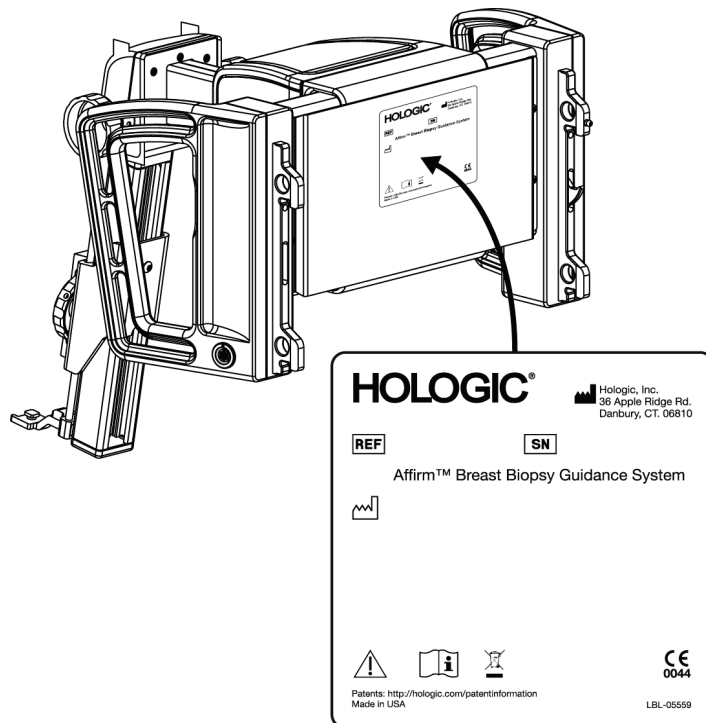
Selles jaotises kirjeldatakse süsteemi vastavusnõudeid ja tootja vastutust.

2.5.1 Vastavusnõuded

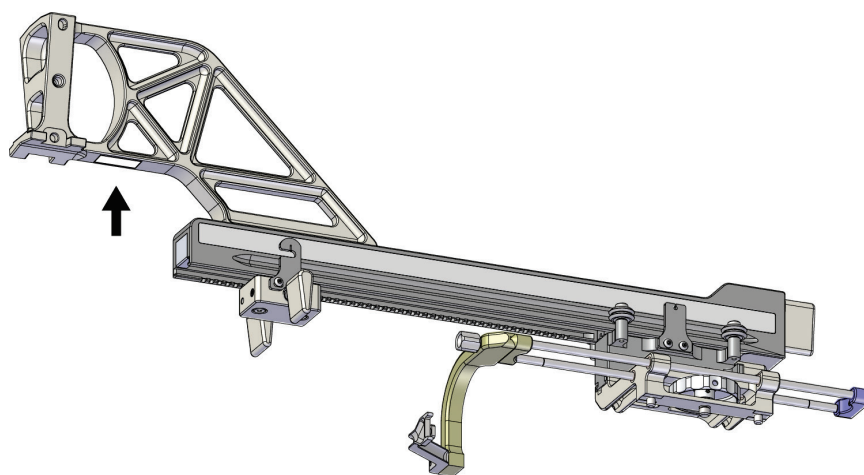
Tootja vastutab selle seadme ohutuse, töökindluse ja jõudluse eest järgmiste eelduste täitmise korral.

- Seadet kasutatakse kooskõlas *kasutusjuhendiga*.
- Seadme monteerimis-, täiendamise-, ümberseadistamis-, muutmise- või remonditööd teevad ainult volitatud isikud.

2.6 Siltide asukohad



Joonis 4: Biopsia suunamismooduli sildi asukoht

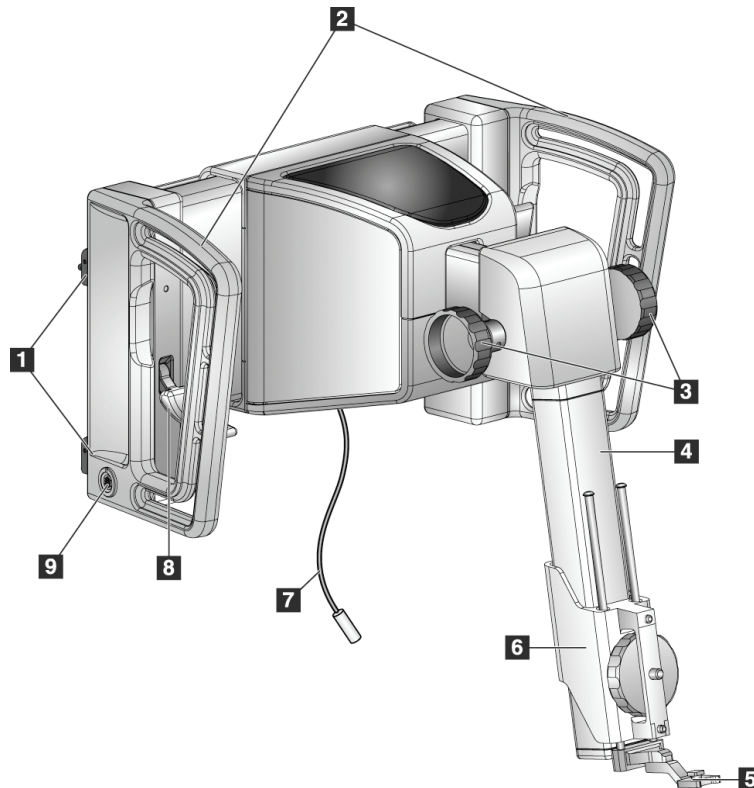


Joonis 5: Pikivarre seerianumbri sildi asukoht

Peatükk 3 Paigaldamine, kontrollimine ja eemaldamine

3.1 Biopsia suunamismooduli komponendid

Biopsia suunamismoodul paigaldatakse süsteemide Selenia Dimensions ja 3Dimensions arkoskoobi esiküljele. Moodul kinnitatakse oma kohale lukustushoovaga (vt järgmist joonist, nr 8) Biopsia suunamissüsteemi töötamiseks ühendatakse arkoskoobi külgossa kaabel (nr 7).



Joonis 6: Biopsia suunamismoodul

Rinnabiopsia suunamissüsteemi Affirm kasutusjuhend

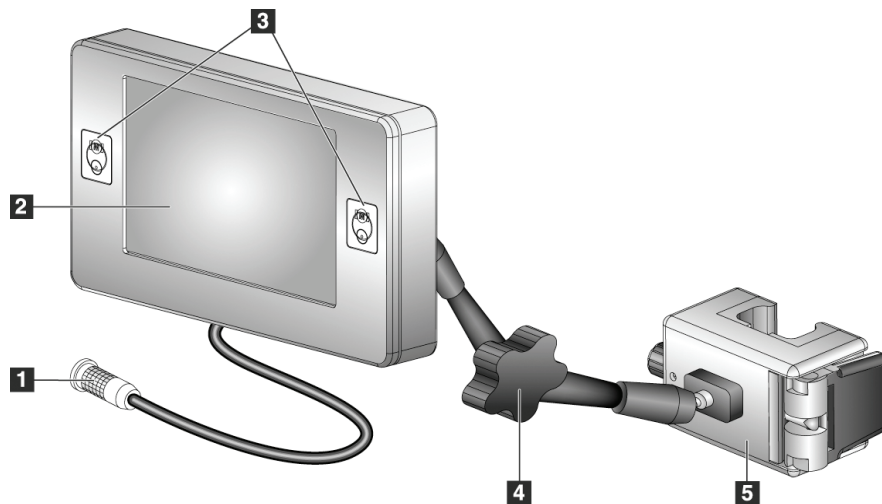
Peatükk 3: Paigaldamine, kontrollimine ja eemaldamine

Tabel 1: Biopsia suunamismooduli komponendid

#	Nimi	Kirjeldus
1	Kinnituskonksud	Mõlemal küljel kaks, hoiavad biopsia suunamismoodulit pildisüsteemi portaali küljes.
2	Käepidemed	Mõlemal küljel üks. Biopsia suunamismooduli tõstmisel hoidke kinni mõlemast käepidemest.
3	Biopsiaseadme edasi lükkamise / tagasi tõmbamise nupud	Biopsiaseadme relsil liigutamiseks pöörake emba-kumba nuppu.
4	Relss	Hoiab biopsiaseadme kinnitit ja annab tee, mida mööda saab biopsiaseadet käsitsi liigutada.
5	Nõela juhiku hoidik	Hoiab ühekordse nõela juhikut, mille kaudu sisestatakse biopsia nõel. (Pikivarre paigaldamisel see eesmine nõela juhik eemaldatakse.)
6	Seadme kinniti	Hoiab biopsiaseadme adapterit, mille külge kinnitatakse biopsia nõel. Biopsiaseadme edasi lükkamise / tagasi tõmbamise nupu pööramisel liigub piki relssi.
7	Kaabel	Ühendatakse pildisüsteemiga biopsia suunamise mooduli toitega varustamiseks.
8	Lukustushoob	Mõlemal küljel üks. Rakendage kaks hooba, et lukustada biopsia suunamismoodul õiesse asendisse ja arkoskoobi külge.
9	Ühenduspesa	Biopsia juhtimismooduli kaabli jaoks.

3.2 Biopsia juhtimismooduli komponendid

Biopsia juhtimismoodul kinnitatakse kronsteiniga (nr 5) kas biopsia juhtimismooduli vasaku või parema käepideme külge. Kuva (nr 2) on puutekraan, mille abil saab kasutaja teha vajalikke toiminguid. Mootori lubamise nupud (nr 3) mooduli mõlemal küljel (ja taga) aktiveerivad biopsiaseadme motoriseeritud liikumise.



Joonis 7: Biopsia juhtimismoodul

Tabel 2: Biopsia juhtimismooduli komponendid

#	Nimi	Kirjeldus
1	Kaabel	Ühendatakse biopsia suunamismooduliga.
2	Kuva	Näitab sihtkohti, süsteemi olekut, biopsiaseadme nime ja ohutuspiire. Puutekraani nupud võimaldavad suvandeid valida.
3	Mootori lubamise nupud	Esi- ja taganupu paar kuva mõlemal küljel. Mootori liikumise aktiveerimiseks vajutage emmal-kummal küljel korraga esi- ja taganuppu.
4	Liigendvarre lukustamine ja vabastamine	Pöörake luku vabastamiseks ja mooduli reguleerimiseks. Pöörake vastassuunas varre lukustamiseks ja mooduli uues asendis hoidmiseks.
5	Kinnituskronstein	Kinnitatakse biopsia suunamismooduli emma-kumma käepideme külge.

3.3 Põhikomponentide paigaldamine

3.3.1 Biopsia suunamismooduli kinnitamine

Biopsia suunamismooduli paigaldamise ajal võib pildisüsteemi toide olla nii sees kui ka väljas.



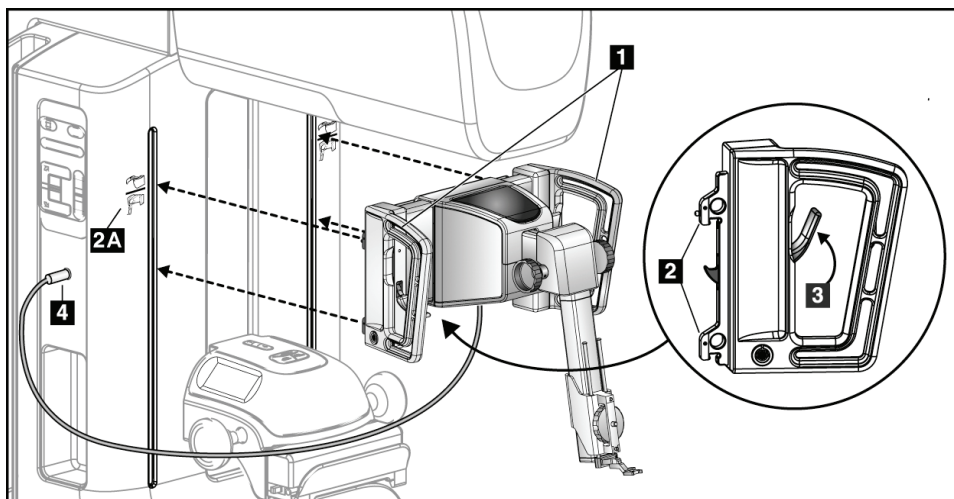
Ettevaatust!

Nõelte suunamisfaasis kahjustuste või joondamisprobleemide vältimiseks olge biopsia suunamismooduli liigutamisel ettevaatlik.



Ettevaatust!

Biopsia suunamismoodul Affirm kaalub 15 naela. Selle liigutamisel tuleb kindlasti käepidemetest korralikult kinni hoida.

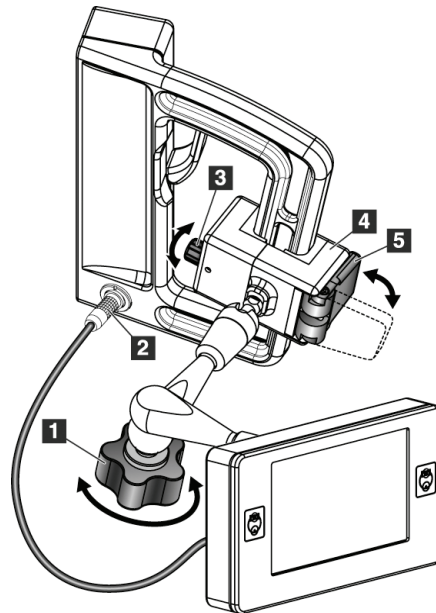


Joonis 8: Biopsia suunamismooduli paigaldamine

1. Liigutage kompressioonseade alla.
2. Hoidke biopsia suunamismoodulit mõlemast käepidemest.
3. Libistage biopsia suunamismooduli ülemised konksud (nr 2) süsteemi Affirm ikooniga tähistatud pesadesse (nr 2A) pildisüsteemi arkoskoobi esiküljel. Veenduge, et ülemine ja alumine konks kinnituksid arkoskoobi külge.
4. Lükake biopsia suunamismooduli lukustushoovad (nr 3) ülemisse asendisse, et moodul vastu arkoskoopi lukustada.
5. Seadke biopsia suunamismooduli kaabli (nr 4) punane punkt kohakuti arkoskoobi küljel oleval pesal asuva punase punktiga. Ühendage kaabel pesa.

3.3.2 Biopsia juhtimismooduli kinnitamine

Biopsia juhtimismoodul kinnitatakse biopsia suunamismooduli vasaku või parema käepideme külge.



Joonise selgitus

1. Liigendvarre lukustusnupp
2. Biopsia juhtimismooduli kaabel
3. Klambri reguleerimisnupp
4. Kinnituskronstein
5. Kinnituskronsteini lukk

Joonis 9: Biopsia juhtimismooduli kinnitamine

1. Vabastage liigendvarre lukustusnupp (vt eelmist joonist, nr 1).
2. Asetage kinnituskronstein (nr 4) nii, et lukuga külg (nr 5) jääb käepideme esiküljele.
3. Kinnitage kinnituskronsteini lukuga külg käepideme alaosa ümber.
4. Lükake kinnituskronsteini vastaskülg ümber käepideme. Kronstein kinnitatakse patsiendi käepideme külge.
5. Vajaduse korral reguleerige klambri reguleerimisnuppu (nr 3).
6. Vajutage kinnituskronsteini lukk lukustatud asendisse (nr 5).
7. Veenduge, et reguleeritud asend hoiaks kronsteini kindlalt paigal. Kui kronstein liigub või ei lähe täielikult lukustatud asendisse, reguleerige klambri reguleerimisnupu abil (nr 3).
8. Ühendage biopsia juhtimismooduli kaabel (nr 2) biopsia suunamismooduli pessa.

Kronsteini kõrguse reguleerimine

1. Vabastage kinnituskronsteini lukk (vt eelmist joonist, nr 5).
2. Lükake kronstein vajalikule kõrgusele.
3. Vajutage kinnituskronsteini lukk lukustatud asendisse.

Rinnabiopsia suunamissüsteemi Affirm kasutusjuhend

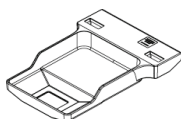
Peatükk 3: Paigaldamine, kontrollimine ja eemaldamine

Biopsia juhtimismooduli asendi reguleerimine

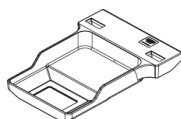
1. Vabastage liigendvarre lukustusnupp (vt eelmist joonist, nr 1).
2. Kallutage biopsia juhtimismoodulit või muutke selle praegust kaldenurka.
3. Pöörake lukustusnuppu, et lukustada biopsia juhtimismoodul uude asendisse.

3.4 Tarvikute paigaldamine ja eemaldamine

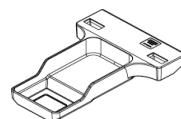
3.4.1 Biopsia kompressioonlabad



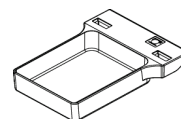
*5 × 5 cm tavaline
biopsialaba*



*6 × 7 cm tavaline
biopsialaba*



*5 × 5 cm aksillaarne
biopsialaba*



*15 cm pikivarre
biopsialaba**

* Süsteem tuvastab automaatselt, kui biopsia suunamismoodulile on paigaldatud pikivars.

Biopsia kompressioonlabad kinnitatakse pildisüsteemi kompressioonseadme külge. Labade paigaldamise ja eemaldamise juhiseid vaadake pildisüsteemi *kasutusjuhendist*.

3.4.2 Nõela juhik



Hoiatus!

Kui kasutate patsiendiprotseduuride ajal nõela juhikuid, kasutage alati steriilseid tehnikaid.



Hoiatus!

Oluline on seade õigesti paigaldada. Sisestage kindlasti nõel läbi ülemise ja alumise nõela juhiku.

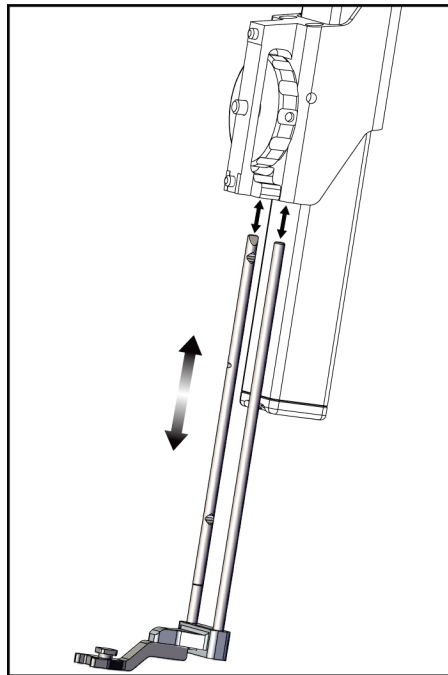


Märkus

Teie seadme nõela juhikud võivad kujutatud nõela juhikutest erineda.

Nõela juhiku paigaldamine tavalise nõela juhiku hoidiku külge

1. Sisestage nõela juhiku hoidiku nõela juhtvardad tavalise seadme kinniti sisse (lükake altpoolt sisse).

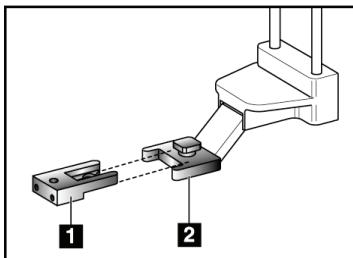


Joonis 10: Nõela juhiku hoidiku paigaldamine tavalise seadme kinniti külge

Rinnabiopsia suunamissüsteemi Affirm kasutusjuhend

Peatükk 3: Paigaldamine, kontrollimine ja eemaldamine

2. Seadke ühekordne nõela juhik (nr 1) nii, et nõela juhiku tõstetud ruudukujuline külg mahuks nõela juhiku hoidiku kahe nuki vahele (nr 2).



Joonise selgitus

1. Ühekordne nõela juhik
2. Nõela juhiku hoidik (tavaline)

Joonis 11: Nõela juhiku paigaldamine tavalise nõela juhiku hoidiku külge

3. Lükake nõela juhiku U-osa avatud ala-ümber nõela juhiku hoidiku tihvti.
4. Lükake nõela juhik sisse, kuni see oma kohale lukustub.

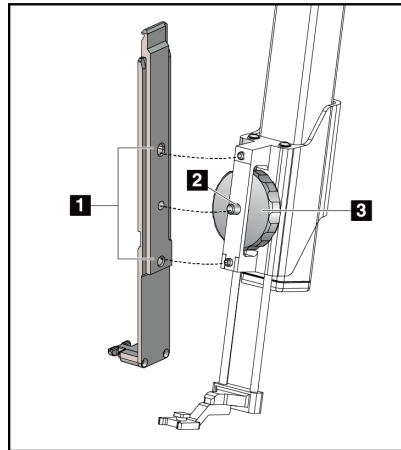
Ühekordse nõela juhiku eemaldamine

1. Eemaldage biopsiaseade seadme kinniti küljest.
2. Tõmmake ühekordne nõela juhik nõela juhiku hoidiku tihvtilt ära.
3. Utiliseerige ühekordne nõela juhik vastavalt kohalikele eeskirjadele.

3.4.3 Biopsiaseadme adapter

Biopsiaseadme adapteri paigaldamine tavalise seadme kinniti külge

1. Seadke biopsiaseadme adapteri välimised augud (nr 1 järgmisel joonisel) kohakuti seadme kinniti juhttihvtidega.
2. Seadke biopsiaseadme adapteri keskmine auk kohakuti kinniti kruviga (nr 2).
3. Biopsiaseadme adapteri kinnitamiseks keerake kinniti nuppu (nr 3).



Joonise selgitus

1. Biopsiaseadme adapteri augud
2. Seadme kinniti kruvi
3. Seadme kinniti nupp

Joonis 12: Biopsiaseadme adapteri kinnitamine seadme kinniti (tavaline) külge

Biopsiaseadme adapteri eemaldamine

1. Keerake kinniti nuppu, et biopsiaseadme adapter vabastada.
2. Tõmmake biopsiaseadme adapter kinnitilt ära.

3.4.4 Biopsiaseade

Biopsiaseadme ja adapteri paigaldamisel ja eemaldamisel järgige tootja juhiseid. Biopsiaseadme paigaldamisel sisestage biopsia nõel ettevaatlikult läbi ühekordse nõela juhiku.

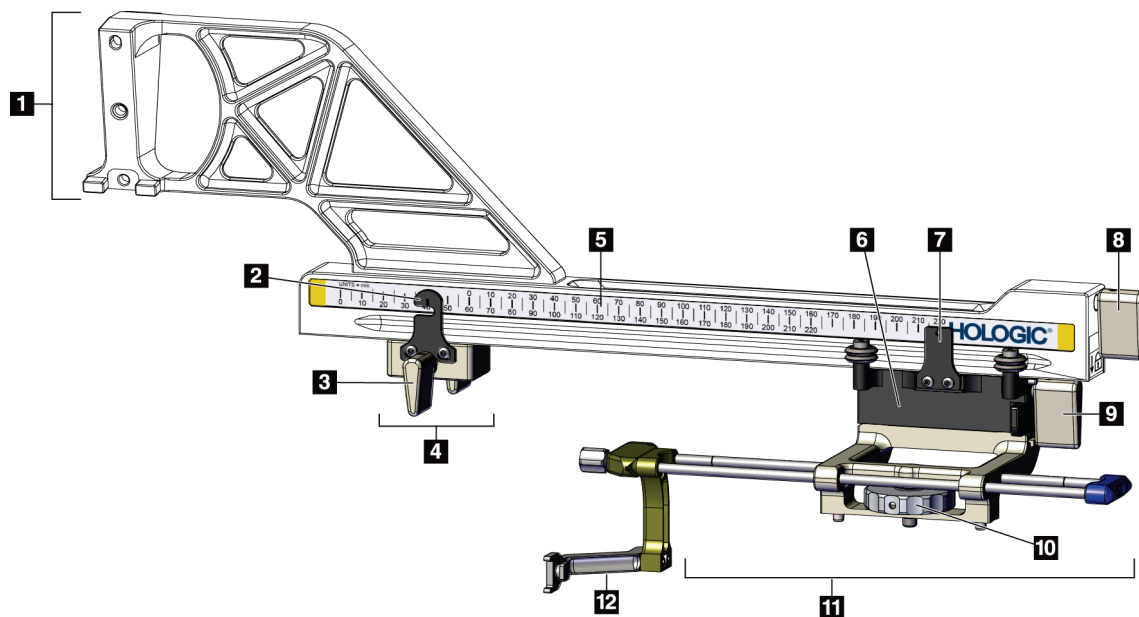
3.4.5 Pikivars ja pikivarre tarvikud



Hoiatus!

Olge pikivarrega töötamisel ettevaatlik. Pikivart tabav põrutus või löök võib mõjutada süsteemi täpsust, vigastada patsienti või kahjustada seadmeid.

Pikivarre ülevaade



Joonis 13: Pikivarre komponendid

Rinnabiopsia suunamissüsteemi Affirm kasutusjuhend

Peatükk 3: Paigaldamine, kontrollimine ja eemaldamine

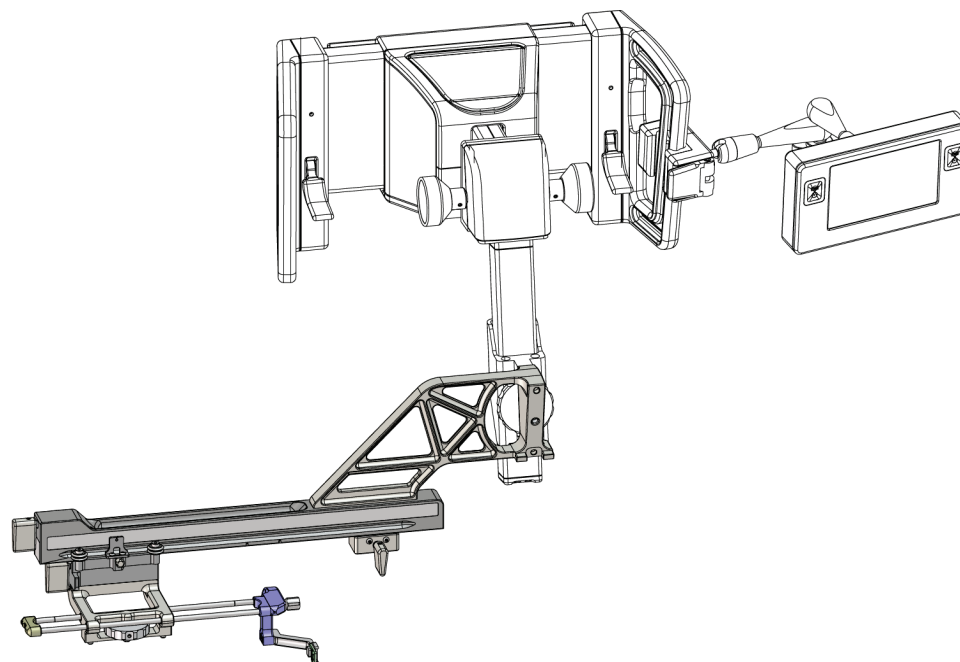
Tabel 3: Pikivarre komponendid

#	Nimi	Kirjeldus
1	Pikivarre kinniti	Pikivarre kinnituskonstruktsioon. Kinnitatakse tavalise seadme kinniti külge ja hoiab biopsia suunamismooduli pikivart.
2	X-telje piiriku asendi näidik	Näitab X-telje piiriku asendit pikivarre alumisel skaalal.
3	X-telje piiriku hoob	Lukustushoob, mis lukustab pikivarrel X-telje piiriku ja avab selle.
4	X-telje piirik	Asendisse lukustatuna peatab vankri liikumise. Määrake X-telje asendi näidik X-pikitelje koordinaatidega alumisel skaalal, et takistada biopsiaseadmel X-pikitelje sihtmärgist möödumist. Sujuva liikumise tagamiseks lükake X-telje piirikut piki pikivart libistamise ajal ülespoole.
5	Skaala	Pikivarre kummalgi küljel. Kollane skaala on mõeldud parempoolse nõela pikisuunas lähendamiseks. Sinine skaala on mõeldud vasakpoolse nõela pikisuunas lähendamiseks. Ülemist skaalat kasutage vankri paigutamiseks. Alumist skaalat kasutage X-telje piiriku paigutamiseks.
6	Vanker	Kinnitatakse pikivarre külge ja hoiab seadme kinnitit, mille külge kinnitatakse biopsia nõel. Biopsiaprotseduuride ajal liigub mööda pikivart.
7	Vankri asendi näidik	Näitab vankri asendit pikivarre ülemisel skaalal.
8	Vankri hoob	Rakendage hoob, et lukustada vanker pikivarre relsile. Lukustatud = vertikaalne alla-asend. Lukustamata = vertikaalne üles-asend. Sujuvaks liikumiseks piki pikivart seadke hoob täielikult lukustamata asendisse.
9	Seadme kinniti hoob	Lukustushoob, mis lukustab seadme kinniti vankri külge ja vabastab selle.
10	Seadme kinniti nupp	Biopsiaseadme adapteri kinnitamiseks ja eemaldamiseks keerake nuppu.
11	Seadme kinniti	Hoiab biopsiaseadme adapterit, mille külge kinnitatakse biopsia nõel. Nõela juhiku hoidik kinnitatakse seadme kinnitil olevate nõela juhtvarraste otsa.
12	Nõela juhiku hoidik	Hoiab ühekordse nõela juhikut, mille kaudu sisestatakse biopsia nõel.

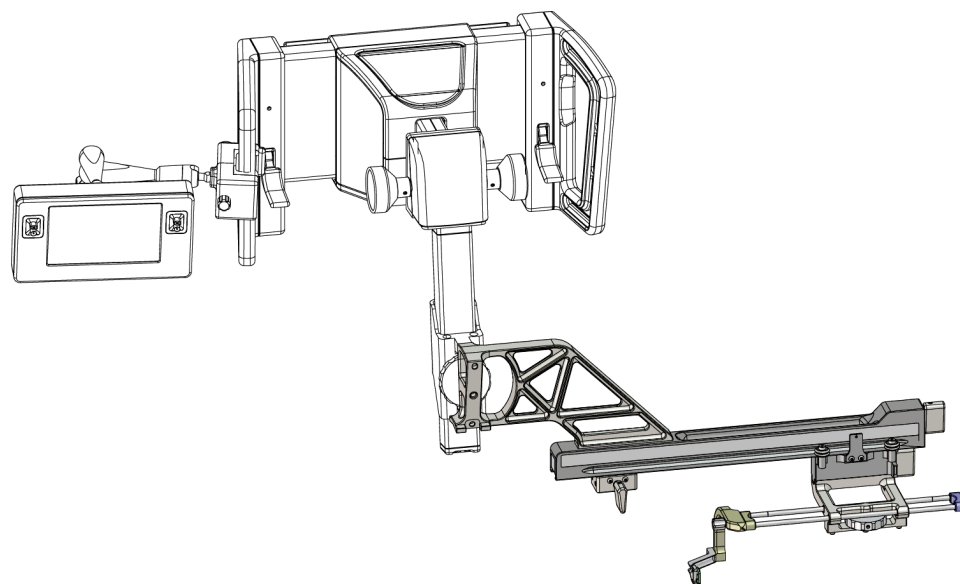
Rinnabiopsia suunamissüsteemi Affirm kasutusjuhend

Peatükk 3: Paigaldamine, kontrollimine ja eemaldamine

Pikivarre saab paigaldada biopsia suunamismooduli vasakule või paremale küljele, et võimaldada nõela pikisuunas lähendamist mõlemalt poolt. Enne pikihoova paigaldamist tehke kindlaks sobiv lähenemissuund ja paigaldage biopsia juhtimismoodul sobiva lähenemissuuna vastasküljele.



Joonis 14: Pikivarre vasakpoolne nõela lähenemissuund (sinine)



Joonis 15: Pikivarre parempoolne nõela lähenemissuund (kollane)

Pikivars



Hoiatus!

Puhastage pikivars enne ja pärast igit kasutamist (vt [Üldpuhastus](#) lehel 82).

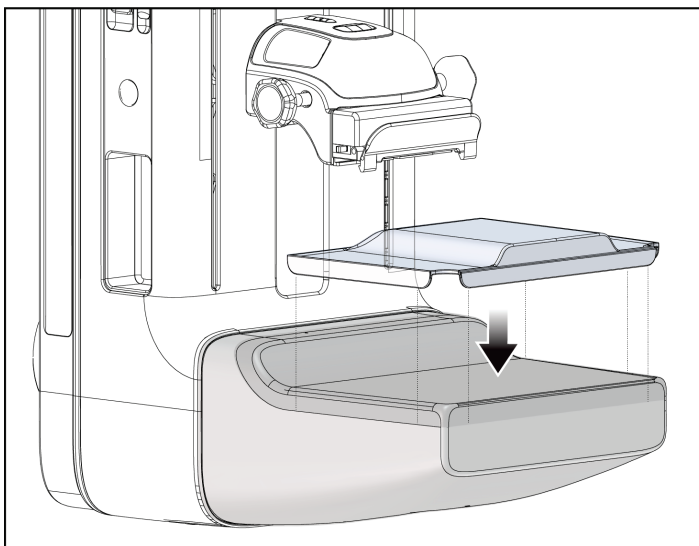
Pikivarre paigaldamine

1. Veenduge, et arkoskoop oleks seatud 0-kraadile.
 2. Asetage pikivarre tugi tihkelt pildireseptori peale.
-



Märkus

Kasutage pikivarre tuge *ainult* pikivarre protseduuride jaoks.

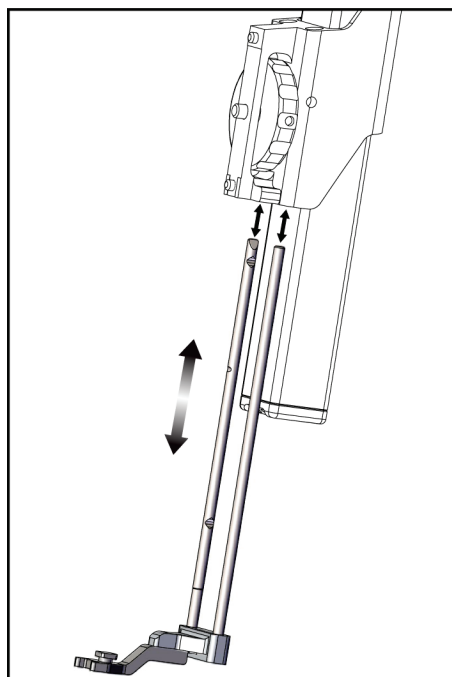


Joonis 16: Pikivarre toe paigaldamine pildireseptori peale

Rinnabiopsia suunamissüsteemi Affirm kasutusjuhend

Peatükk 3: Paigaldamine, kontrollimine ja eemaldamine

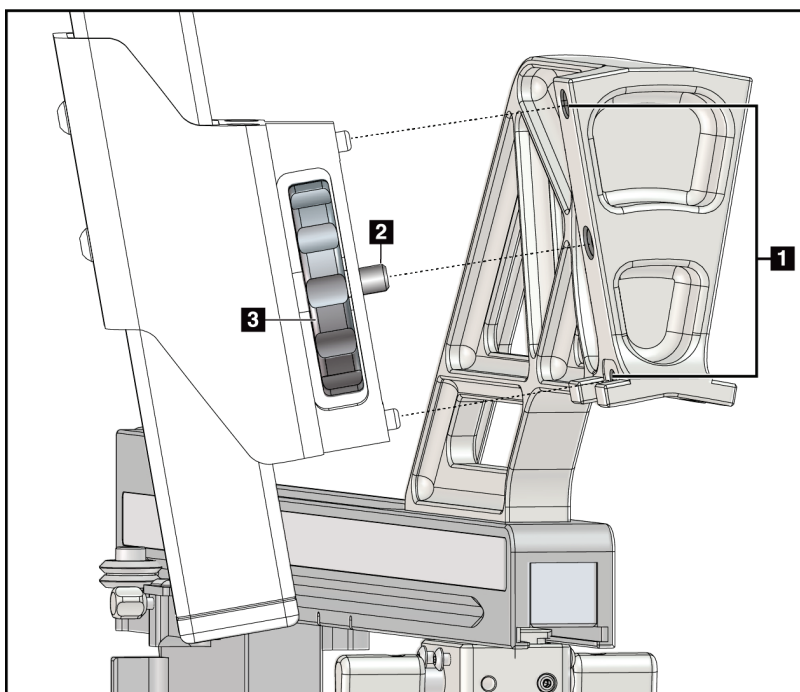
3. Paigaldage pikivarre biopsialaba. Kui laba on paigaldatud, tuvastab süsteem automaatselt, et biopsia suunamismoodul kasutab pikivart. Kui arkoskoop ei ole seatud 0-kraadile, palub biopsia juhtimismoodul teil pöörata arkoskoobi 0-kraadile.
4. Eemaldage süsteemist Affirm nõela juhiku hoidik, mida kasutati tavalise seadme kinnitiga.



Joonis 17: Nõela juhiku hoidiku eemaldamine tavaliselt seadme kinnitilt

5. Määratlege biopsiaseadme lähenemissuund (biopsia suunamismooduli vasakult või paremalt küljelt). Veenduge, et biopsia suunamismoodul oleks kinnitatud nõela soovitud lähenemissuuna jaoks õigele biopsia suunamismooduli küljele.

6. Kinnitage pikivars biopsia suunamismooduli külge (vt järgmist joonist).
 - a. Seadke pikivarre ülemine ja alumine juhtauk (nr 1 järgmisel joonisel) kohakuti biopsia suunamismooduli seadme kinniti ülemise ja alumise tihvtiga.
 - b. Seadke pikivarre keskmine auk (nr 2) kohakuti seadme kinniti kinnituskruviga.
 - c. Pöörake kinniti nuppu (nr 3), et kinnitada pikivars biopsia suunamismooduli külge.
 - d. Veenduge, et kaks kinnituspinda oleksid õigesti joondatud.



Joonise selgitus

1. Pikivarre kinniti juhtaugud
2. Seadme kinniti kruvi
3. Seadme kinniti nupp

Joonis 18: Pikivarre paigaldamine seadme kinniti külge

Rinnabiopsia suunamissüsteemi Affirm kasutusjuhend

Peatükk 3: Paigaldamine, kontrollimine ja eemaldamine

7. Valige biopsia juhtimismoodulis selle **pikivarre kinnitamise külje** nupp, millele pikivars on kinnitatud.



Joonis 19: Pikivarre kinnitamise külje valikukuva

8. Valige biopsia juhtimismoodulis **OK**, et kinnitada pikivarre toe paigaldamine.

Pikivarre eemaldamine

1. Pöörake tavalisel seadme kinnitil seadme kinniti nuppu, et seadme kinniti kruvi lahti keerata.
2. Tõmmake pikivars biopsia suunamismoodulilt ära.
3. Eemaldage pikivarre laba.
4. Eemaldage pikivarre tugi.

Pikivarre nõela juhik



Hoiatus!

Kui kasutate patsiendiprotseduuride ajal nõela juhikuid, kasutage alati steriilseid tehnikaid.



Hoiatus!

Oluline on seade õigesti paigaldada. Sisestage kindlasti nõel läbi ülemise ja alumise nõela juhiku.

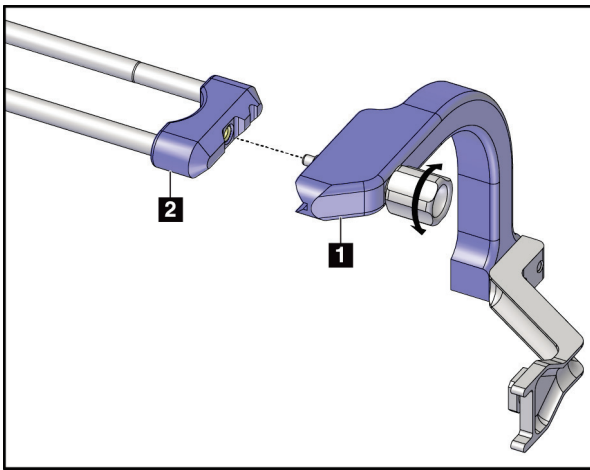


Märkus

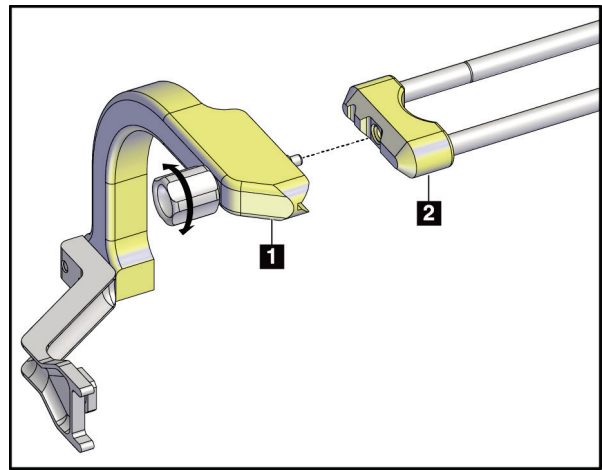
Seadme nõela juhikud võivad kujutatud nõela juhikutest erineda.

Nõela juhiku paigaldamine pikivarre nõela juhiku hoidiku külge

1. Veenduge, et pikivars oleks kinnitatud soovitud lähenemissuuna jaoks õigele biopsia suunamismooduli küljele. Vajaduse korral vt jooniseid Pikivarre vasak (ja parem) lähenemissuund.
2. Veenduge, et seadme kinniti oleks paigaldatud soovitud lähenemissuuna jaoks õigele biopsia suunamismooduli küljele. Vajaduse korral vt [Pikivarre seadme kinniti](#) lehel 30.
3. Veenduge, et nõela juhtvarraste oleks paigaldatud õige nõela juhiku hoidik, lähtudes nõela lähenemissuunast (vt järgmist joonistekomplekti). Vajaduse korral eemaldage olemasolev nõela juhiku hoidik (nr 1) ja paigaldage õige (nr 2). Pidage meeles järgmist.
 - Nõela juhtvarraste sinisesse otsa läheb vasakpoolse lähenemissuuna sinine nõela juhiku hoidik.
 - Nõela juhtvarraste kollasesse otsa läheb parempoolse lähenemissuuna kollane nõela juhiku hoidik.



Joonis 20: Sinise nõela juhiku hoidiku kinnitamine nõela juhtvarraste külge (vasakpoolne nõela lähenemissuund)

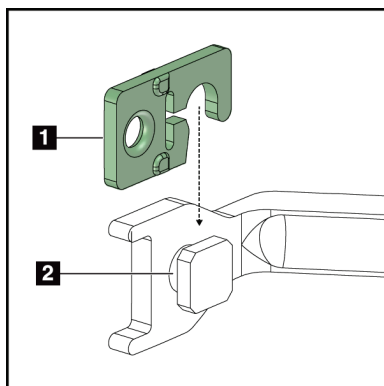


Joonis 21: Kollase nõela juhiku hoidiku kinnitamine nõela juhtvarraste külge (parempoolne nõela lähenemissuund)

Rinnabiopsia suunamissüsteemi Affirm kasutusjuhend

Peatükk 3: Paigaldamine, kontrollimine ja eemaldamine

4. Lükake ühekordne nõela juhik (nr 1) nõela juhiku hoidiku otsa tihvtile (nr 2).



Joonis 22: Ühekordse nõela juhiku paigaldamine nõela juhiku hoidikule (pikivars)

Joonise selgitus

1. Ühekordne nõela juhik
2. Nõela juhiku hoidik

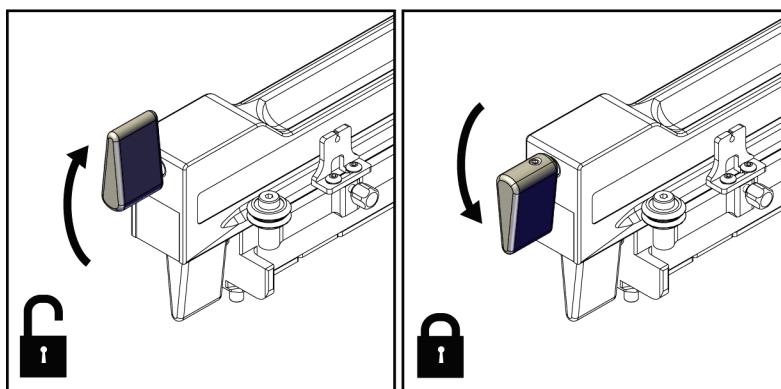
Ühekordse nõela juhiku eemaldamine

1. Eemaldage biopsiaseade ja adapter seadme kinniti küljest.
2. Tõmmake ühekordne nõela juhik nõela juhiku hoidiku tihvtilt ära.
3. Utiliseerige ühekordne nõela juhik vastavalt kohalikele eeskirjadele.

Pikivarre seadme kinniti

Seadme kinniti paigaldamine

1. Pöörake vankri hoob täiesti üles lukustamata asendisse.



Joonis 23: Vankri hoova lukustatud ja lukustamata asendid



Märkus

Sujuvaks liikumiseks piki pikivarrast peab vankri hoob olema täiesti ülemises asendis.

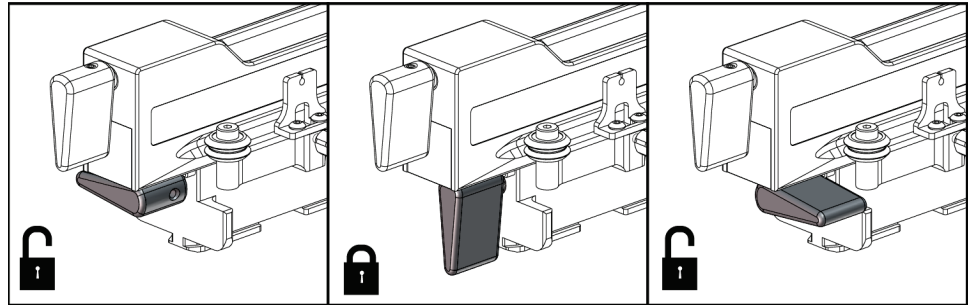
2. Kasutage vankri asendi näidikut ja ülemist skaalat ning seadke vankri asendiks 220 mm.



Märkus

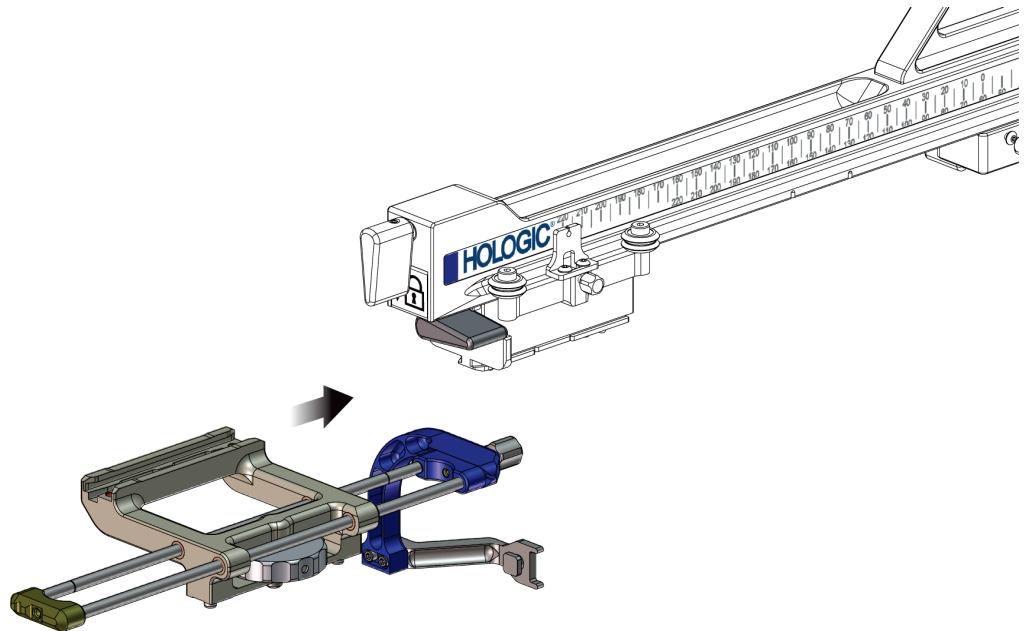
Vankri asendi näidiku seadmine asendisse 220 mm tagab biopsiaseadme kinnitamiseks turvalise vahekauguse rinnani.

3. Pöörake vankri hoob täiesti alla lukustatud asendisse.
4. Pöörake seadme kinniti hoob üles lukustamata asendisse.



Joonis 24: Seadme kinniti hoova lukustatud ja lukustamata asendid

5. Lükake seadme kinniti pikivarre vankrile, kuni see peatub.



Joonis 25: Seadme kinniti paigaldamine pikivarre vankrile



Märkus

Seadme kinniti tuleb paigaldada nii, et nõela juhik on pikivarre ees.

6. Pöörake seadme kinniti hoob alla, et seadme kinniti asendisse lukustada.

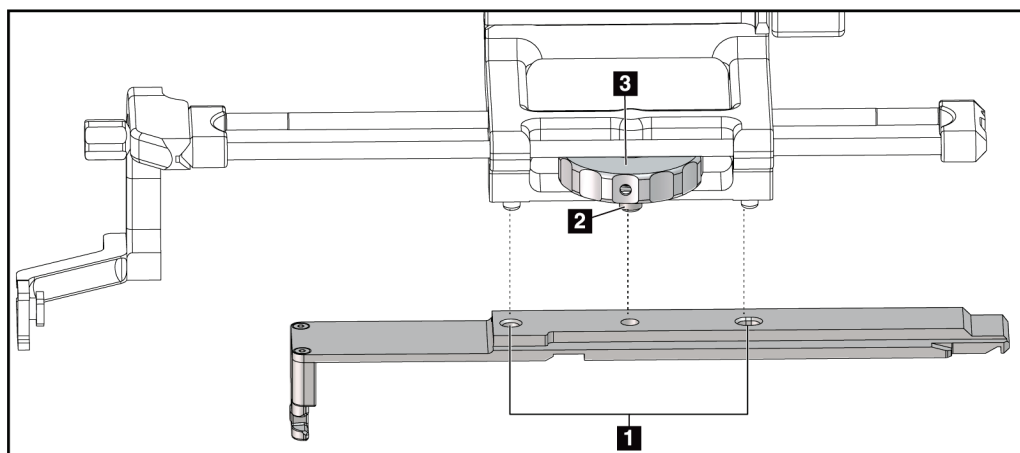
Seadme kinniti eemaldamine

1. Pöörake seadme kinniti hoob üles, et seadme kinniti lukust avada.
2. Lükake seadme kinniti pikivarrelt ära.

Biopsiaseadme adapter

Biopsiaseadme adapteri paigaldamine

1. Seadke biopsiaseadme adapteri välimised augud (nr 1 järgmisel joonisel) kohakuti seadme kinniti juhttihvtidega.
2. Seadke biopsiaseadme adapteri keskmine auk kohakuti kinniti kruviga (nr 2).
3. Biopsiaseadme adapteri kinnitamiseks keerake seadme kinniti nuppu (nr 3).



Joonis 26: Biopsiaseadme adapteri kinnitamine seadme kinniti külge (pikivarras)

Joonise selgitus

1. Biopsiaseadme adapteri augud
2. Seadme kinniti kruvi
3. Seadme kinniti nupp

Biopsiaseadme adapteri eemaldamine

1. Keerake kinniti nuppu, et biopsiaseadme adapter vabastada.
2. Tõmmake biopsiaseadme adapter seadme kinnitilt ära.

Biopsiaseade

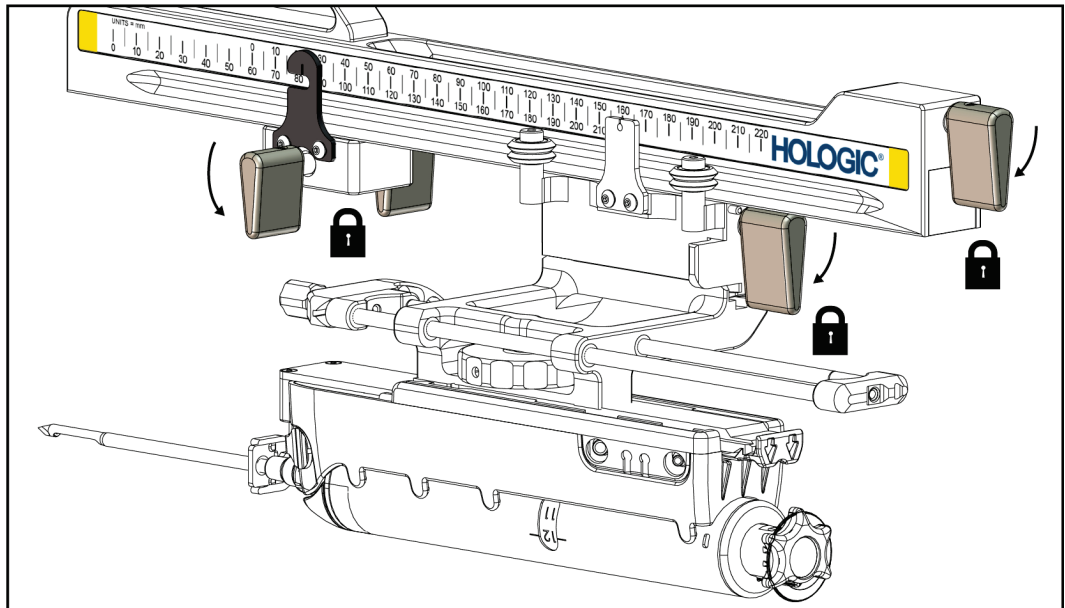
Biopsiaseadme ja adapteri paigaldamisel ja eemaldamisel järgige tootja juhiseid. Biopsiaseadme paigaldamisel sisestage biopsia nõel ettevaatlikult läbi ühekordse nõela juhiku.

Biopsiaseadme ettevaatusabinõud pikivarre kasutamisel



Hoiatus!

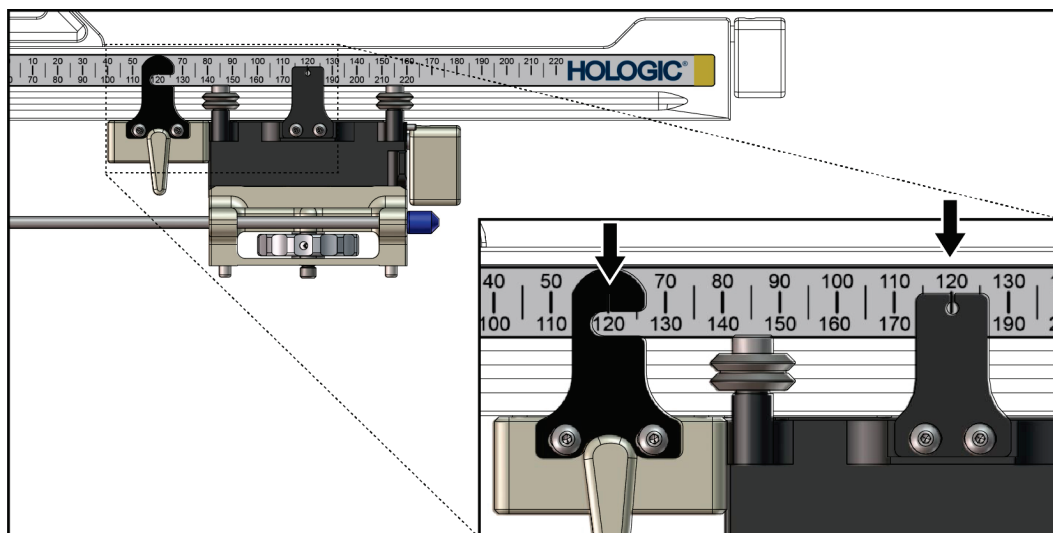
Enne biopsiaseadme rakendamist või koeproovi võtmist veenduge, et vankri hoob, seadme kinniti hoob ja X-telje piiriku hoob oleksid täielikult lukustatud.



Joonis 27: Lukustushoovad täielikult lukustatud asendis

X-telje piirik

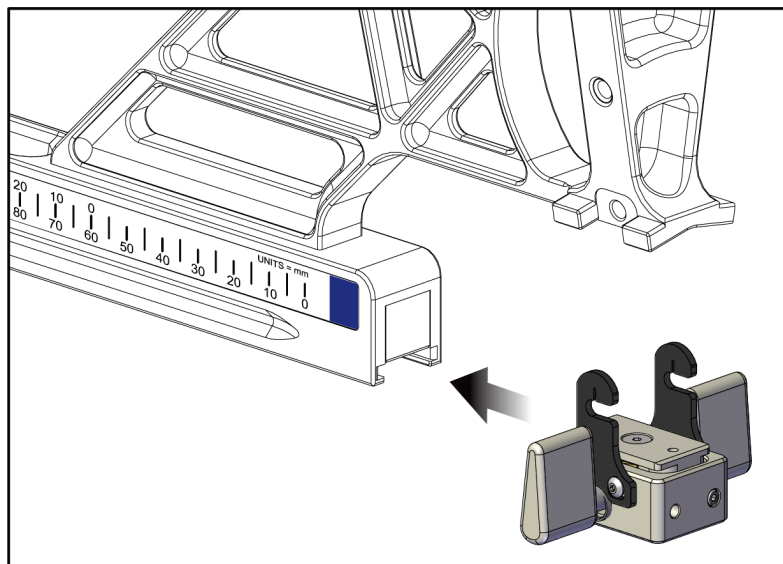
X-telje piirik on tarvik, mis peatab vankri ja seadme kinniti liikumise piki X-pikitelge. X-telje piiriku asendi näidikut kasutatakse X-telje piiriku paigutamiseks pikivarre alumisel skaalal. Protseduuri ajal paigutatakse X-telje piirik X-pikitelje koordinaadile, nagu on näidatud biopsia juhtimismoodulis. Kui X-telje piirik on oma kohale lukustatud ja vanker on paigutatud vastu X-telje piirikut, siis on X-telje piiriku asend ja vankri asend oma vastavatel skaaladel sama väärtusega. X-telje piiriku kasutamine on valikuline.



Joonis 28: X-telje piiriku ja vankri skaalad ja paigutamine

X-telje piiriku paigaldamine

1. Veenduge, et X-telje piiriku hoob oleks täielikult lukustamata asendis (üleväl).
2. Lükake X-telje piirik pikivarrele pikivarre kinnitiga samal küljel. X-telje piirikut saab lükata ainult siis, kui X-telje piiriku asendi näidiku avatud külg on pööratud pikivarre kinniti poole. Paigutamiseks vaadake järgmist joonist.



Joonis 29: X-telje piiriku paigaldamine pikivarrele

3. Seadke X-telje piiriku asendi näidik skaalal sobivasse asendisse.



Märkus

Sujuva liikumise tagamiseks lükake X-telje piirikut asendisse libistamise ajal ülespoole.

4. Pöörake X-telje piiriku hoob alla lukustatud asendisse.



Hoiatus!

Enne biopsiaseadme asendisse liigutamist peab X-telje piirik olema seatud lukustatud asendisse.

X-telje piiriku eemaldamine

1. Pöörake X-telje piiriku hoob täielikult üles lukustamata asendisse.
2. Lükake X-telje piirik pikivarrelt ära.
3. Pöörake X-telje piirik hoiustamiseks lukustamata asendisse (alla).



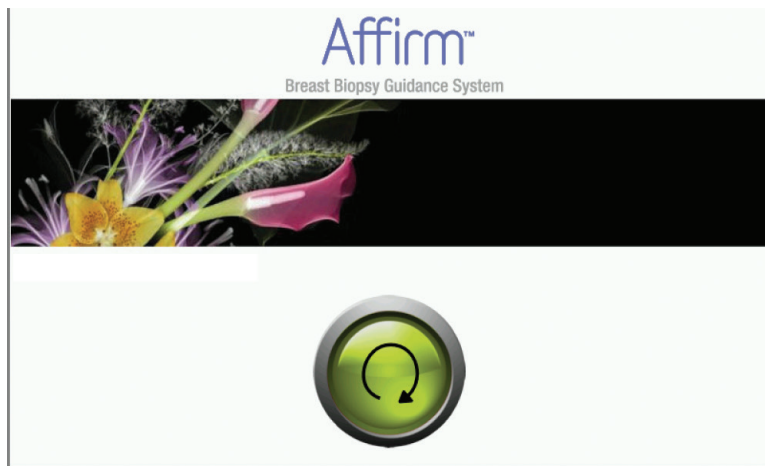
Märkus

X-telje piirikut hoitakse pikivarre korpuses lukustatud asendis.

3.5 Süsteemi kontrollimine

3.5.1 Kinnitage hostühendus

Kui pildisüsteem on sisse lülitatud ja süsteemi Affirm kaablid õigesti ühendatud, kuvatakse avakuval *Home* biopsia juhtimismoodul.



Joonis 30: Biopsia juhtimismooduli avakuva

3.6 Põhikomponentide eemaldamine

3.6.1 Biopsia juhtimismoodul

Biopsia juhtimismooduli eemaldamiseks biopsia suunamismoodulist tehke järgmist.

1. Lahutage biopsia juhtimismooduli kaabel biopsia suunamismooduli küljest.
2. Avage kronsteini lukk.
3. Eemaldage biopsia juhtimismoodul biopsia suunamismoodulilt.
4. Hoidke biopsia juhtimismoodulit turvalises kohas.

3.6.2 Biopsia suunamismoodul



Ettevaatust!

Nõelte suunamisfaasis kahjustuste või joondamisprobleemide vältimiseks olge biopsia suunamismooduli liigutamisel ettevaatlik.

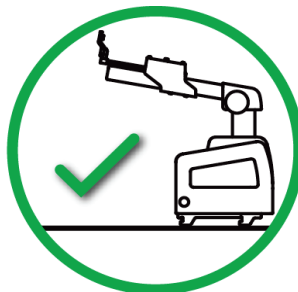


Ettevaatust!

Biopsia suunamismoodul Affirm kaalub 15 naela. Selle liigutamisel tuleb kindlasti käepidemetest korralikult kinni hoida.

Biopsia suunamismooduli eemaldamiseks pildisüsteemi arkoskoobilt tehke järgmist.

1. Lahutage biopsia suunamismooduli kaabel arkoskoobi küljest.
2. Hoidke ühe käega kinni biopsia suunamismooduli käepidemest ja vabastage teise käega lukustushoovad.
3. Pange käed kummalegi käepidemele ja tõstke biopsia suunamismoodul arkoskoobi pesadest välja.
4. Hoidke biopsia suunamismoodulit ja biopsia juhtimismoodulit turvalises kohas. Asetage seade kindlasti tagumisele küljele (konksud allapoole).



3.7 Süsteemi Affirm lauatuugi



Ettevaatust!

Süsteemi Affirm lauatuugi ei ole mõeldud mobiilsete rakenduste jaoks.

Biopsiasüsteemi Affirm valikulisele toele paigutamiseks vaadake järgmist joonist.

1. Liigutage seadme kinniti ja nõela juhik kõrgeimasse ülemisse asendisse, nagu näitab **A**.
2. Lahutage biopsia suunamismooduli kaabel pildisüsteemi arkoskoobi küljest.
3. Eemaldage pildisüsteemist biopsia suunamismoodul Affirm koos biopsia juhtimismooduliga, kui see on olemas.



Ettevaatust!

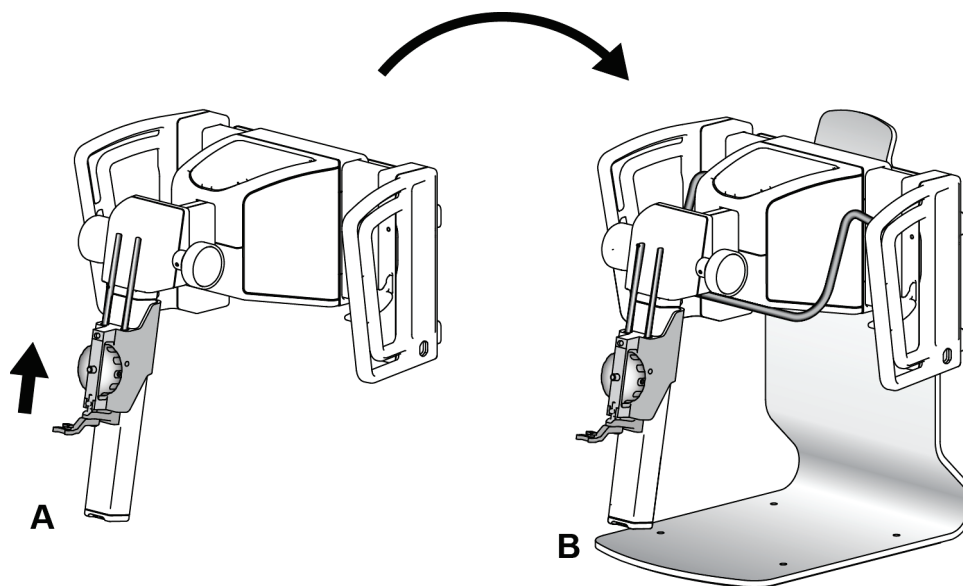
Nõelte suunamisfaasis kahjustuste või joondamisprobleemide vältimiseks olge biopsia suunamismooduli liigutamisel ettevaatlik.



Ettevaatust!

Biopsia suunamismoodul Affirm kaalub 15 naela. Selle liigutamisel tuleb kindlasti käepidemetest korralikult kinni hoida.

4. Asetage süsteem Affirm lauatoele, nagu näitab **B**.



Joonis 31: Süsteemi Affirm lauatuugi

3.8 Pikivarre hoiuümbris

Pikivarrega on kaasas hoiuümbris pikivarre kõikide komponentide turvaliseks hoidmiseks. Hoiuümbrises hoitakse ka pikivart QAS Phantom. Seadmete kaitsmiseks ja täpsuse säilitamiseks hoidke pikivart ja selle komponente alati selles ümbrises.



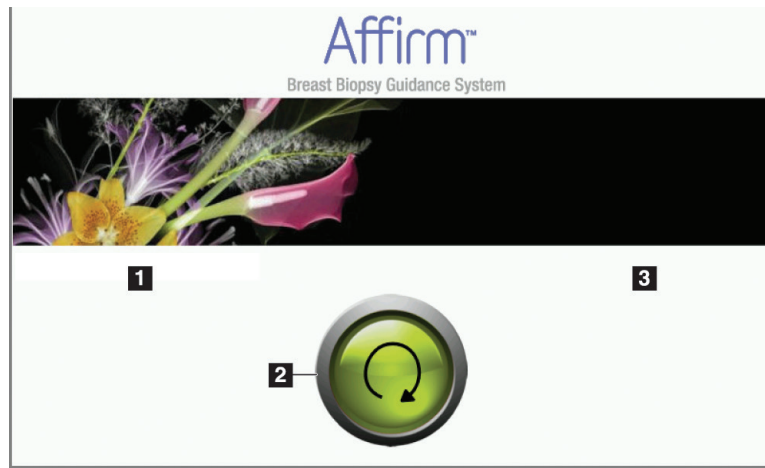
Joonis 32: Pikivars ja hoiuümbris

Peatükk 4 Kasutajaliides – biopsia juhtimismoodul

4.1 Biopsia juhtimismooduli kuvad

4.1.1 Avakuva

Avakuval *Home* kuvatakse sisseloginud kasutaja nimi või initsiaalid ja veateated. Nupp *Go (Mine)* viib kasutaja kuvale *Target Guidance* (Sihtkohta suunamine).



Joonis 33: Avakuva

Joonise selgitus

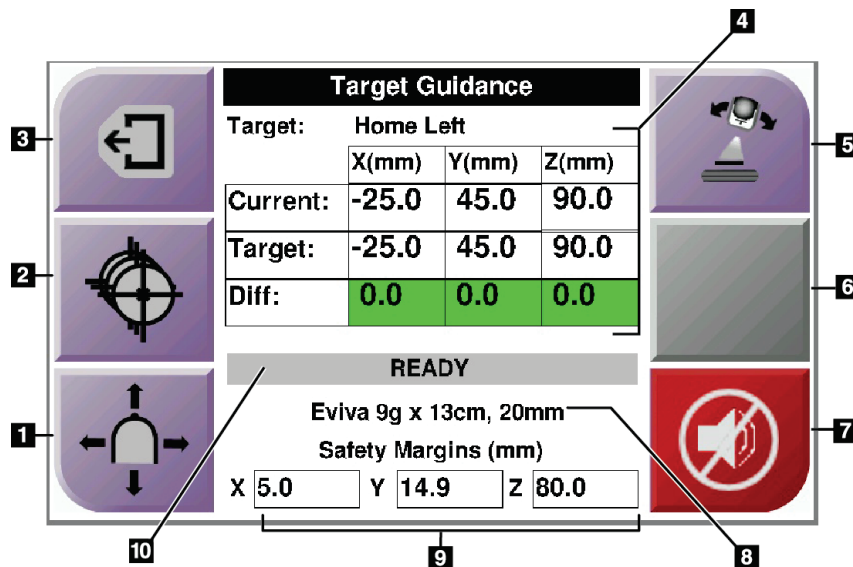
1. Kasutajatunnuse ala
2. Nupp **Go to Target Guidance**
(Mine sihtkoha suunamisse)
3. Veateate ala

4.1.2 Sihtkohta suunamise kuva

Järgmisel joonisel kujutatakse biopsia juhtimismooduli peakuvat. Sellel koval kuvatakse biopsiaseadme praegune asukoht, valitud sihtkoha koordinaadid ja kahe asukoha ristkoordinaatide erinevus.

Koval *Target Guidance* (Sihtkohta suunamine) olevad nupud võimaldavad kasutajal minna eelmisele kuvale (nr 3), minna sihtkoha valimise kuvale (nr 2), minna biopsiaseadme X- ja Y-teljel motoriseeritud liigutamise kuvale (nr 1), valida arkoskoobi pööramiseks arkoskoobi režiimi või stereorežiimi (nr 5) ning tühistada helisignaali (nr 7).

Kuva *Target Guidance* (Sihtkohta suunamine) põhialal (nr 4) näidatakse biopsiaseadme praeguse asukoha ja sihtkoha koordinaatide vahelist erinevust, süsteemi olekut (nr 10), süsteemi paigaldatud biopsiaseadet (nr 8) ja ohutuspiire (nr 9).



Joonis 34: Sihtkohta suunamise kuva

Joonise selgitus

1. Viib kuvale *Jog Mode* (Sörkrežiim)
2. Viib kuvale *Select Target* (Sihtkoha valimine)
3. Viib eelmisele kuvale
4. Sihtkoha teave
5. Arkoskoobi režiimile või stereorežiimile lülitumine (kui süsteem on arkoskoobi käsitsi stereorežiimi jaoks seadistatud)
6. See nupp on tuhmistatud ja inaktiivne
7. Heli vaigistamine või lubamine (Süsteemivea korral kuvatakse sellel nupul ikoon ja kõlab alarm. Vt [Heli nupp](#) lehel 45.)
8. Valitud biopsiaseadet
9. Ohutuspiirid
10. Süsteemi olek



Märkus

Sihtkoha koordinaatide muutmisel võib kuval X-, Y- ja Z-lahtrite värv muutuda. Vt [Värvilised lahtrid kuvadel](#) lehel 44.

Target Guidance			
Target:	Home Right		
	X(mm)	Y(mm)	Z(mm)
Current:	25.0	45.0	90.0
Target:	25.0	45.0	90.0
Diff:	0.0	0.0	0.0
Lat X:	40.0		
READY			
Eviva 9g x 13cm, 20mm			
Safety Margins (mm)			
X	16.7	Y	42.9
		Z	59.3

Joonis 35: Pikivarre sihtkohta suunamise kuva

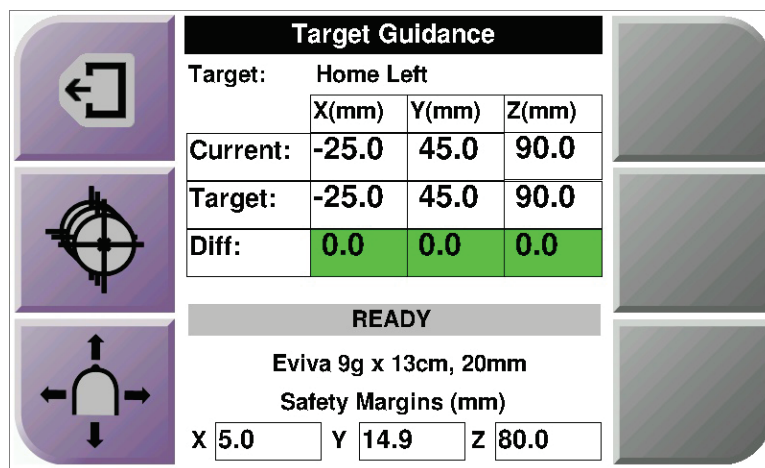
Kui pikivars on paigaldatud, asub kuval *Target Guidance* (Sihtkohta suunamine) väli X-pikitelje väärtuse jaoks.

Inaktiivne tuhmistatud nupp kuva paremal pool on nüüd nupp **Lateral Arm Mounting Side** (Pikivarre kinnituskülge) (nr 6 eelmisel joonisel). Nupp **Lateral Arm Mounting Side** (Pikivarre kinnituskülge) kuva paremal pool näitab biopsia lähenemissuunda. Vajutage nuppu **Lateral Arm Mounting Side** (Pikivarre kinnituskülge), et naasta pikivarre kinnituskülje kuvale *Confirmation* (Kontrollkinnitamine).

Värvilised lahtrid kuvadel

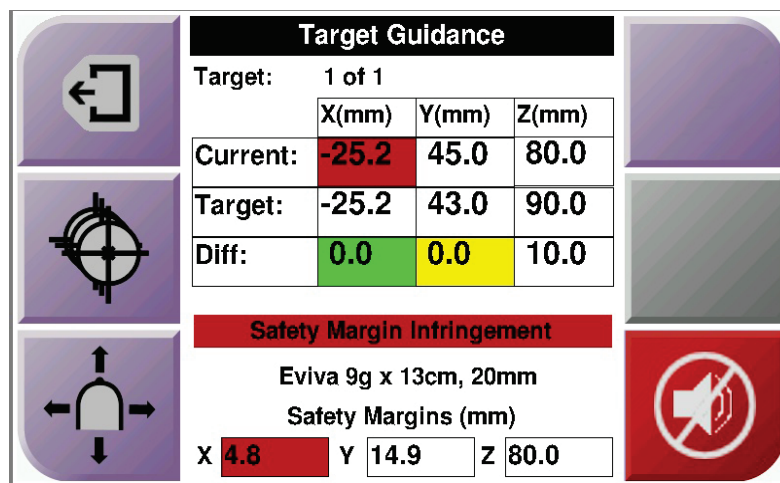
Rohelised lahtrid

Kui kõik Diff lahtrid on rohelised, on biopsiaseade valitud sihtkoha jaoks õiges asendis. Kui biopsiaseade rakendatakse, on sihtkoht seadme ava keskel.



Joonis 36: Rohelised erinevuse lahtrid

Kollased ja punased lahtrid



Joonis 37: Kollased ja punased lahtrid

- **Kollane** tähendab, et biopsiaseade on selle telje jaoks õiges asendis, kuid peate seadme liigutama lõplikku Z-asendisse. Kui biopsiaseade on lõplikus Z-asendis, muutub kollane lahter roheliseks.
- **Punane** tähistab ohutuspiiriga seotud probleemi. Kuvatakse nupp **Sound** (Heli) ja süsteem toob kuuldavale korduvaid piiksusignaale. Reguleerige asendit punasega tähistatud teljel. Kui lahter pole punane, on seade ohutuspiirides.

Heli nupp

Nupp **Sound** (Heli) aktiveeritakse süsteemi vea korral. Nupu **Sound** (Heli) kuvamisel saate juhtida alarmide ja biopsiaseadme motoriseeritud liikumistega seotud süsteemi helisid.

Tabel 4: Nupu **Sound** (Heli) kasutamine

Heli	
 <p>Joonis 38: Hoiatushelid on kuuldavad</p>	<ul style="list-style-type: none"> • Ohutuspiiri ületamise korral kuvatakse see vaigistamisikoon ja süsteem kordab piiksuheli. • Helisignaali lõpetamiseks vajutage nuppu Sound (Heli). Kõik süsteemi piiksuhelid vaigistatakse ja nupul olev ikoon vahetub. • Ohutuspiiri ületamise parandamisel nupul olev ikoon kaob. • Kui vajutate nuppu ja kahe minuti jooksul süsteemiviga ei paranda, aktiveeritakse süsteemi piiksusignaalid automaatselt.
 <p>Joonis 39: Hoiatushelid on vaigistatud</p>	<ul style="list-style-type: none"> • Kui nupul Sound (Heli) kuvatakse see ikoon, saate süsteemi piiksuhelid aktiveerida. • Süsteemi piiksuhelide aktiveerimiseks vajutage seda nuppu. • Kui te seda nuppu ei vajuta, aktiveeritakse süsteemi piiksuhelid automaatselt kahe minuti jooksul pärast selle ikooni kuvamist.

4.1.3 Sörkrežiimi kuva

Sellel kuval saab kasutajal biopsia suunamismooduli sihtkoha koordinaadid käsitsi üle kirjutada. Kuval *Jog Mode* (Sörkrežiim) olevate noolenuppudega saab muuta X- ja Y-koordinaatide sörkimisväärtusi. Teised sellel kuval olevad nupud võimaldavad kasutajal minna kuvale *Target Guidance* (Sihtkohta suunamine) (nr 5) ja tühistada (nr 7) ohutuspiiriga seotud probleemi korral kõlava helisignaali.

Kuva *Jog Mode* (Sörkrežiim) põhialal (nr 4) näidatakse biopsiaseadme praeguse asukoha ja sihtkoha koordinaatide vahelist erinevust, süsteemi olekut (nr 10), süsteemi paigaldatud biopsiaseadet (nr 8) ja ohutuspiire (nr 9).

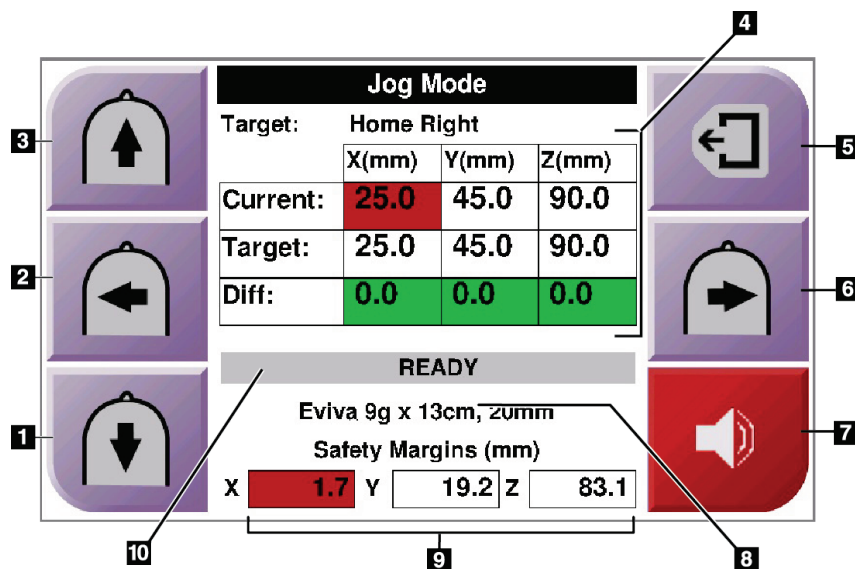


Hoiatus!

Punane lahter tähistab ohutuspiiriga seotud probleemi. Jätkamise korral võib tagajärjeks olla patsiendi kehavigastus või seadme kahjustus. Reguleerige nii, et ohutuspiire ei ületataks.

Rinnabiopsia suunamissüsteemi Affirm kasutusjuhend

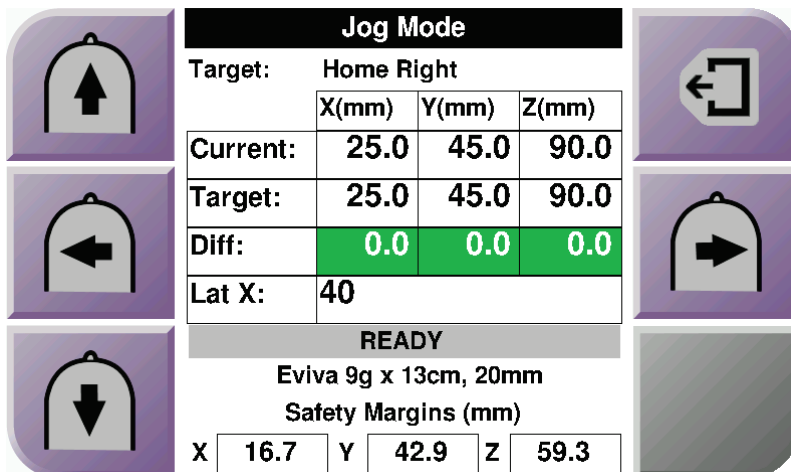
Peatükk 4: Kasutajaliides – biopsia juhtimismoodul



Joonis 40: Sörkrežiimi kuva

Joonise selgitus

1. Y-telje sörkimisväärtuse muutmine negatiivses suunas
2. X-telje sörkimisväärtuse muutmine negatiivses suunas
3. Y-telje sörkimisväärtuse muutmine positiivses suunas
4. Sihtkoha teave
5. Viib eelmisele kuvale
6. X-telje sörkimisväärtuse muutmine positiivses suunas
7. Heli vaigistamine või lubamine (Probleemi korral kuvatakse sellel nupul ikoon ja kõlab alarm. Lisateavet nupu Sound (Heli) koht vt jaotisest [Heli nupp](#) lehel 45.)
8. Valitud biopsiaseade
9. Ohutuspiirid
10. Süsteemi olek



Joonis 41: Pikivarre sörkimisrežiimi kuva

Kui pikivars on paigaldatud, asub kuval *Jog Mode* (Sörkimisrežiim) väli X-pikitelje väärtuse jaoks.

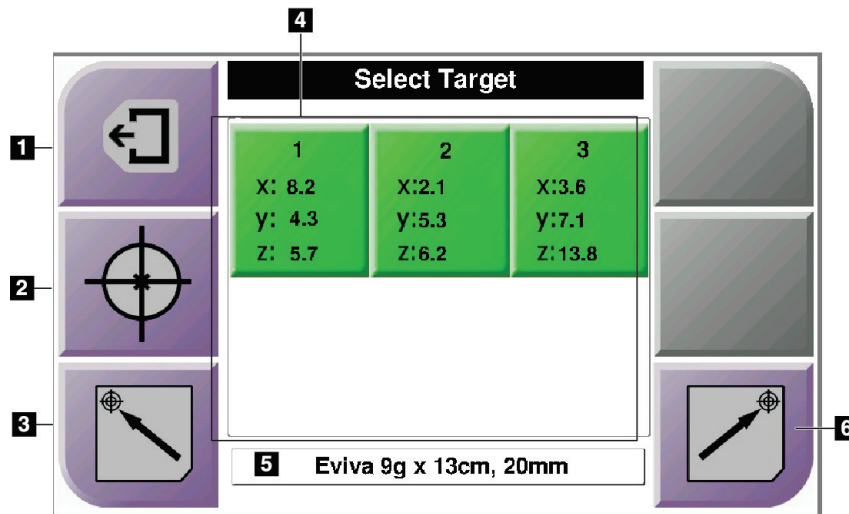
4.1.4 Sihtkoha valimise kuva

See kuva võimaldab kasutajal valida biopsia suunamiseks teise sihtkoha või liikuda ühte algasenditest (Home). Kuval *Select Target* (Sihtkoha valimine) olevad nupud võimaldavad kasutajal minna eelmisele kuvale (nr 1), kuvale *Target* (Sihtkoht) (nr 2) või vasakpoolsesse või parempoolsesse algasendisse (nr 3 või nr 6).

Kuva *Select Target* (Sihtkoha valimine) põhialal (nr 4) kuvatakse ühte mitmest sihtkoha koordinaatide komplektist. Kuvatakse ka valitud biopsiaseadme nimi (nr 5).

Biopsiaseadme liigutamiseks ühte sellel kuval kuvatavatest sihtkohtadest tehke järgmist.

1. Vajutage ühte sihtkoha koordinaatide ikoonidest või nuppudest **Home** (Algasend). Süsteem kuvab kuva *Target Guidance* (Sihtkohta suunamine).
2. Vajutage ja hoidke biopsia juhtimismoodulil parem- või vasakpoolset nupupaari **Motor Enable** (Mootori lubamine). Nõel liigub asendisse X- ja Y-teljel.



Joonis 42: Sihtkoha valimise kuva

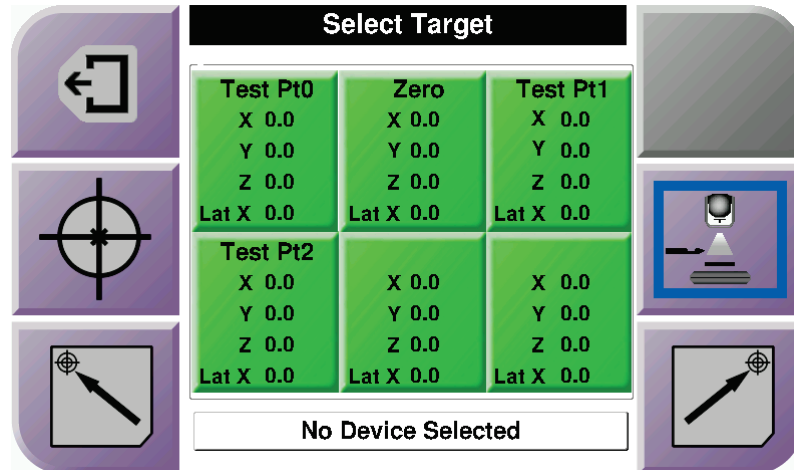
Joonise selgitus

1. Viib eelmisele kuvale
2. Viib kuvale *Target Guidance* (Sihtkohta suunamine)
3. Viib vasakpoolsesse algasendisse
4. Sihtkoha koordinaadid
5. Biopsiaseade
6. Viib parempoolsesse algasendisse



Märkus

Motoriseeritud liikumise käivitamiseks tuleb korraga vajutada parem- või vasakpoolse paari **Motor Enable** (Mootori lubamine) mõlemat lülitit.



Joonis 43: Pikivarre sihtkoha valimise kuva

Kui pikivars on paigaldatud, asub kuval *Select Target* (Sihtkoha valimine) sihtkoha koordinaatide ikoonide hulgas rida X-pikitelje väärtuse jaoks.

Ekraani parempoolses osas asuv nupp **Lateral Arm Mounting Side** (Pikivarre kinnituskülge) näitab biopsia nõela lähendamissuunda. Vajutage nuppu **Lateral Arm Mounting Side** (Pikivarre kinnituskülge), et naasta pikivarre kinnituskülje kuvale *Confirmation* (Kontrollkinnitamine).

Peatükk 5 Biopsia

5.1 Biopsia vaated

2D-biopsiaprotseduuri läbiviimisel vajab biopsia suunamissüsteem stereovaateid.

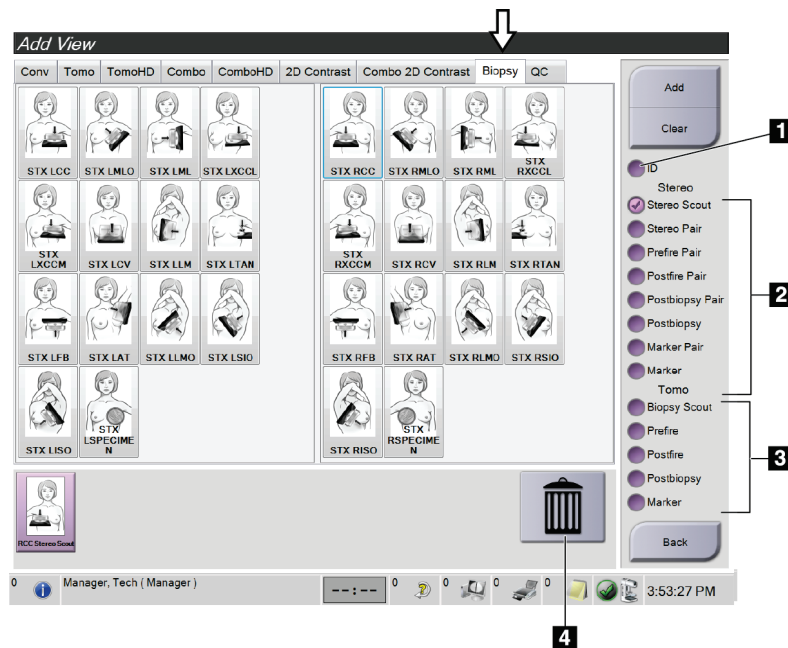
Stereovaade koosneb piltidest, mis on tehtud +15° ja -15° nurga all. Neid kahte pilti nimetatakse ühiselt stereopaariks. Biopsiaprotseduurides tähistab sõna „stereo“ +15° ja -15° projektsioone. Stereopaari pilte kasutatakse huvipakkuva piirkonna kolmemõõtmelise (X-Y-Z) ristkoordinaadistiku määramiseks.

3D™-biopsiaprotseduuri läbiviimiseks vajab biopsia suunamissüsteem tomosünteesi pildikomplekti. Tomosünteesi lõiku kasutatakse huvipakkuva piirkonna kolmemõõtmelise (X-Y-Z) ristkoordinaadistiku määramiseks.

5.1.1 Biopsiavaate lisamine

Biopsiavaate lisamiseks tehke järgmist.

1. Valige kuval *Procedure* (Protseduur) nupp **Add View** (Lisa vaade), et kuvada kuva *Add View* (Vaate lisamine).



Joonis 44: Biopsia vahekaart vaate lisamise kuval

Joonise selgitus

1. Implantaat nihutatud
2. Stereovaate modifikaatorid
3. Tomosünteesivaate modifikaatorid
4. Icoon **Trash Can** (Prügikast)

2. Valige vahekaart **Biopsy** (Biopsia).
3. Valige vaade ja seejärel valige kuva parempoolsel paneelilt View Modifier (Vaate modifikaator).



Märkus

Biopsia stereo- ja tomosünteesivaate modifikaatorid kuvatakse ainult siis, kui süsteemil on tomosünteesi ja biopsia litsentsid.

4. Valige nupp **Add** (Lisa). Kuva allosas kuvatakse iga teie valitud vaate pisipilt.

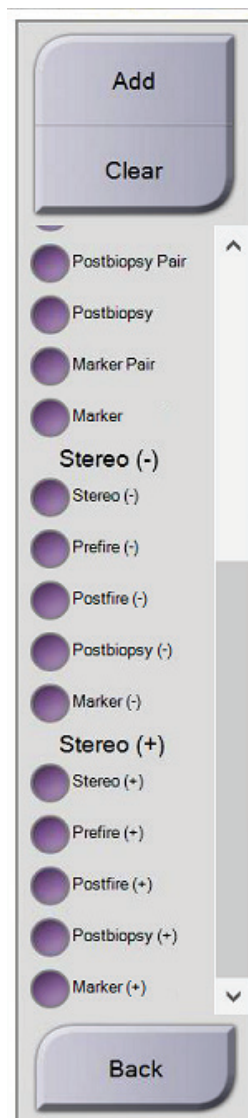
Biopsiavaate eemaldamiseks tehke järgmist.

- Ühe vaate lisatud loendist eemaldamiseks valige kuva alumisel paneelil vaate pisipilt ja seejärel ikoon **Trash Can** (Prügikast).
- Kõigi vaadete lisatud loendist eemaldamiseks valige nupp **Clear** (Tühjenda).

Biopsia stereo-poolpaarivaate lisamine

Saate lisada vaate ühe -15° või $+15^\circ$ stereotaktilise 2D-biopsiapildi jäädvustamiseks. See vaade võimaldab luua sihtkoha, kasutades stereotaktilist skauti ja ühte stereotaktilist 2D-vaadet.

1. Valige kuval *Procedure* (Protseduur) nupp **Add View** (Lisa vaade), et kuvada kuva **Add View** (Vaate lisamine).
2. Valige vahekaart **Biopsy** (Biopsia).
3. Valige stereotaktiline 2D-vaade, seejärel valige kuva parempoolsel paneelil vaate modifikaator Stereo (-) või Stereo (+).

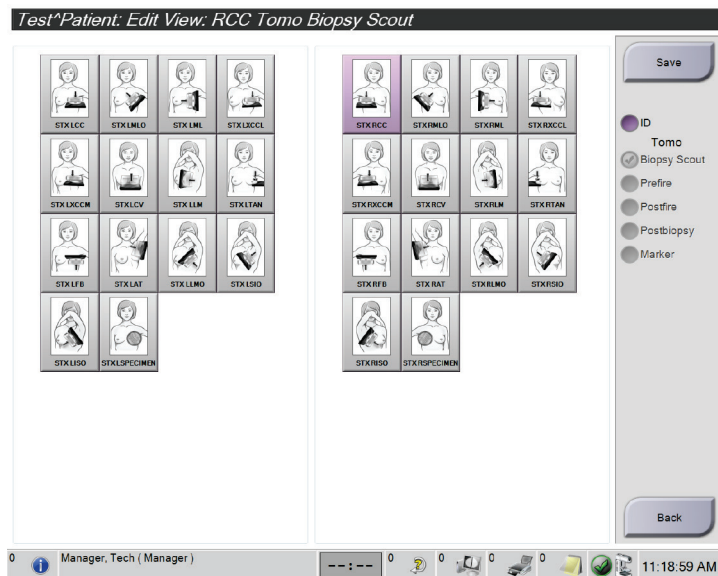


Joonis 45: Vaate modifikaatorid Stereo (-) ja Stereo(+)

4. Valige nupp **Add** (Lisa). Kuva allosas kuvatakse teie valitud vaate pisipilt.

5.1.2 Biopsiavaate redigeerimine

Pildile mõne muu vaate määramiseks kasutage kuva *Edit View* (Vaate redigeerimine).



Joonis 46: (Biopsia) vaate redigeerimise kuva

Vaate redigeerimiseks tehke järgmist.

1. Valige kuval *Procedure* (Protseduur) eksponeeritud pisipildiga pildivaade.
2. Valige nupp **Edit View** (Redigeeri vaadet), et avada kuva *Edit View* (Vaate redigeerimine).
3. Valige vaade ja seejärel valige kuva parempoolses osas View Modifiers (Vaate modifikaatorid).
4. Valige nupp **Save** (Salvesta).
5. Kui kuvatakse dialoogiaken *Update Successful* (Uuendatud), siis valige nupp **OK**.

5.2 Arkoskoobi stereorežiimid

Jäädvustage stereopildid kas arkoskoobi automaatses stereorežiimis või arkoskoobi käsitsi stereorežiimis. Arkoskoobi stereorežiimi saate valida jäädvustamise tööjaamas (vt [Arkoskoobi stereorežiimi valimine pildi jäädvustamiseks](#) lehel 57).

5.2.1 Arkoskoobi pööramine arkoskoobi stereorežiimides

Arkoskoobi pööramise mehaanika stereotaktilise pildi jäädvustamiseks on arkoskoobi automaatses ja käsitsi stereorežiimis erinev.



Märkus

Kompressioonsurve rakendamisel arkoskoobi vertikaalne liikumine ja pööramine keelatakse. Hooldusinsener saab konfigurierida lukustusjõu väärtuse vahemikus 22 njuutonist (5 naelast) kuni 45 njuutonini (10 naelani).

Arkoskoobi automaatses stereorežiimis

Arkoskoobi automaatses stereorežiimis ei kuvata kuval *Target Guidance* (Sihtkohta suunamine) nuppu **C-arm Stereo Mode** (Arkoskoobi stereorežiim). Arkoskoobi automaatses stereorežiimis laseb süsteem stereopildi jäädvustamiseks automaatselt liikuda arkoskoobil toruvarrest eraldi. Kui stereopildi jäädvustamiseks vajutatakse nuppu **X-ray** (Röntgen), liigub toruvars automaatselt esimese 15° nurgani, jäädvustab pildi, pöörduv 15° vastasnurka ja jäädvustab selle pildi.



Märkus

Suvand toruvarre esimese stereopildi jaoks paigutamiseks asub menüüs System Status (Süsteemi olek) (vt [Arkoskoobi stereorežiimi valimine pildi jäädvustamiseks](#) lehel 57). Toruvars pöörduv automaatselt valitud 15 ° nurga alla. See suvand töötab mõlemas arkoskoobi stereorežiimis.

Arkoskoobi käsitsi stereorežiimis



Arkoskoobi käsitsi stereorežiimis kuvatakse kuval *Target Guidance* (Sihtkohta suunamine) nupp **C-arm Stereo Mode** (Arkoskoobi stereorežiim). Vaikevalikuks on stereorežiim. Nupu funktsiooni kirjelduse leiate järgnevast tabelist.



Märkus

Nupp **C-arm Stereo Mode** (Arkoskoobi stereorežiim) kuvatakse siis, kui süsteem on arkoskoobi käsitsi stereorežiimi jaoks seadistatud. Arkoskoobi automaatses stereorežiimis seda nuppu ei kuvata.

Tabel 5: Arkoskoobi stereorežiimi nupp

Icoon	Funktsiooni kirjeldus
 Joonis 47: Stereorežiim	<ul style="list-style-type: none">• Toruvars pöörleb, kuid arkoskoop jääb paigale.• Stereopiltide jäädvustamiseks valige stereorežiim (kui süsteem on arkoskoobi käsitsi stereorežiimi jaoks seadistatud).
 Joonis 48: Arkoskoobi režiim	<ul style="list-style-type: none">• Arkoskoop ja toruvars pöörlevad koos.• Valige arkoskoobi režiim, et pöörata arkoskoop ja toruvars koos patsiendi uue positsioneerimisnurga alla.

1. Kui olete patsiendi positsioneerimisnurga määranud (ja arkoskoobi režiim on rakendatud), vajutage kuval *Target Guidance* (Sihtkohta suunamine) nuppu **C-arm Stereo Mode** (Arkoskoobi stereorežiim), et viia arkoskoop stereorežiimi.
2. Pöörake toruvars esimese 15 ° nurga alla.
3. Vajutage nuppu **X-ray** (Röntgen), et jäädvustada esimene 15° pilt.
4. Pöörake toruvars 15 ° vastasnurga alla.
5. Vajutage nuppu **X-ray** (Röntgen), et jäädvustada 15° vastaspilt.


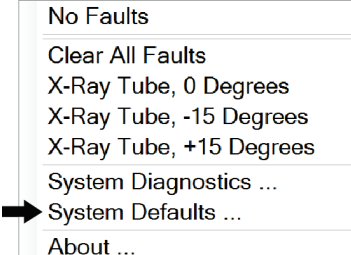
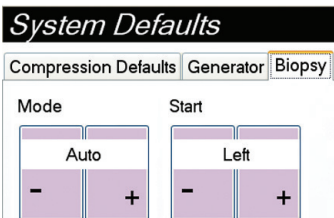


Märkus

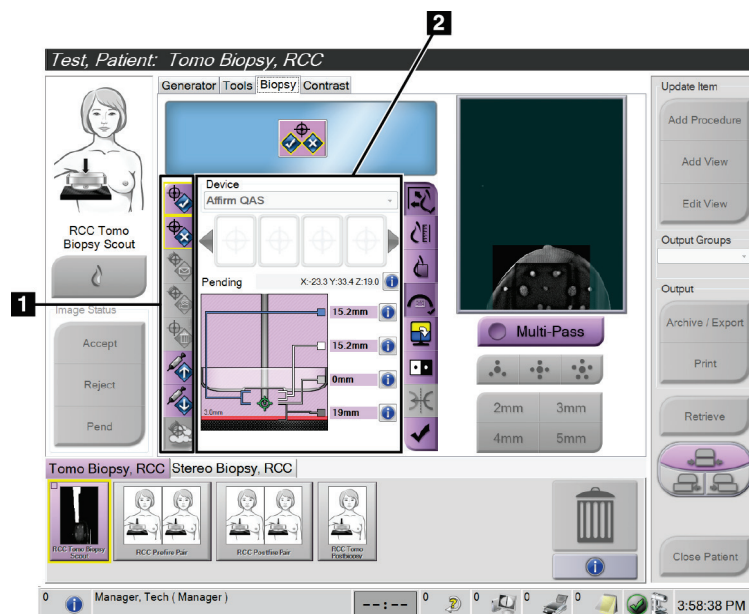
Hoidke nuppu **X-ray** (Röntgen) all seni, kuni säritus lõpeb. Pildi jäädvustamise lõpule viimisest annab märku piiksuheli.

5.2.2 Arkoskoobi stereorežiimi valimine pildi jäädvustamiseks

Tabel 6: Arkoskoobi stereorežiimi valimine

<p>1. Valige ikoon System Status (Süsteemi olek).</p>	 <p>Joonis 49: Ikoon System Status (Süsteemi olek)</p>
<p>2. Valige menüüs <i>System Status</i> (Süsteemi olek) suvand System Defaults (Süsteemi vaikeväärtused).</p>	 <p>Joonis 50: Menüü System Status (Süsteemi olek)</p>
<p>3. Valige kuval <i>System Defaults</i> (Süsteemi vaikeväärtused) vahekaart Biopsy (Biopsia).</p> <p>4. Valige jaotisest Mode (Režiim) suvand Auto (Automaatne) või Manual (Käsitsi).</p>	 <p>Joonis 51: Ekraan System Defaults (Süsteemi vaikeväärtused)</p>

5.3 Vahekaart Biopsy (Biopsia)



Joonise selgitus

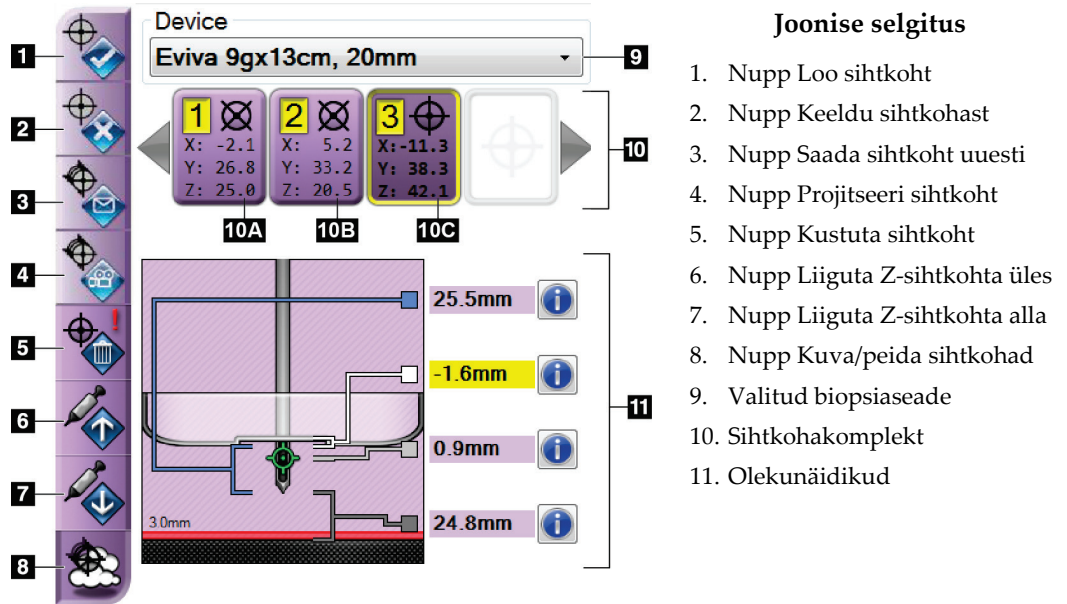
1. Sihtkoha funktsiooni nupud
2. Biopsia valikute ala

Joonis 52: Vahekaart Biopsy (Biopsia)

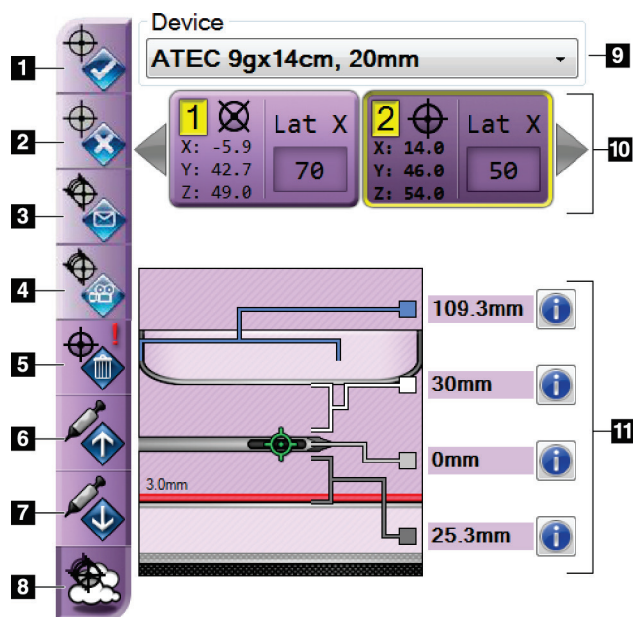
Kui valite kuval *Procedure* (Protseduur) vahekaardi **Biopsy** (Biopsia), kuvatakse biopsia suvandid. Kuva biopsia suvandite alal kuvatakse teave sihtkohtade ja süsteemi paigaldatud biopsiaseadme kohta. Selle ala vasakul küljel olevad nupud võimaldavad teil saata valitud sihtkohti biopsia juhtimismoodulile. Teavet vahekaardi **Biopsy** (Biopsia) nuppude funktsioonide ja andmeväljade kohta vt [Biopsia suvandid](#) lehel 59.

5.3.1 Biopsia suvandid

Biopsia suvandite alal olevad nupud edastavad sihtkoha teavet biopsia juhtimismoodulile. Nuppudest parempoolsel alal kuvatakse valitud sihtkoht ja biopsiaseade.



Joonis 53: Funktsiooninupud ja andmed vahekaardil Biopsy (Biopsia) (nõela tavaline lähendamine)



Joonis 54: Funktsiooninupud ja andmed vahekaardil Biopsy (Biopsia) (nõela pikisuunas lähendamine)

Joonise selgitus

1. Nupp Loo sihtkoht
2. Nupp Keeldu sihtkohast
3. Nupp Saada sihtkoht uuesti
4. Nupp Projitseeri sihtkoht
5. Nupp Kustuta sihtkoht
6. Nupp Liiguta Z-sihtkohta üles
7. Nupp Liiguta Z-sihtkohta alla
8. Nupp Kuva/peida sihtkohad
9. Valitud biopsiaseade
10. Sihtkohakomplekt
11. Olekunäidikud

Joonise selgitus

1. **Loo sihtkoht** määrab sihtkoha punkti(d) ja loob sihtkoha ikooni sihtkohakomplektis (nr 10). Pärast sihtkoha määramist klõpsake nuppu teist korda, et sihtkoht aktsepteerida ja edastada sihtkoha koordinaadid biopsia juhtimismoodulisse.
2. **Keeldu sihtkohast** eemaldab valitud sihtkoha sihtkoha ikoonide loendist, kui see sihtkoht on veel aktsepteerimata.
3. **Saada sihtkoht uuesti** saadab valitud sihtkoha koordinaadid uuesti biopsia juhtimismoodulisse.
4. **Projitseeri sihtkoht** näitab valitud sihtkohta eelvaatekuval täiendaval stereopaaril.
5. **Kustuta sihtkoht** kustutab valitud sihtkoha sihtkoha ikoonide loendist, kui see sihtkoht on aktsepteeritud.
6. **Liiguta Z-sihtkohta üles** liigutab nõela lõppasendi rinnaplatvormist eemale ja kahjustuse graafika allapoole. Ohutuspiiride väärtused muutuvad vastavalt.
7. **Liiguta Z-sihtkohta alla** liigutab nõela lõppasendi rinnaplatvormi suunas ja kahjustuse graafika ülespoole. Ohutuspiiride väärtused muutuvad vastavalt.
8. **Kuva/peida sihtkohad** kuvab/peidab kõiki sihtkohaikoonid sihtkohtade loendis.
9. **Seade** näitab seotud ripploendist valitud ühendatud biopsiaseadme nime.



Hoiatus!

Kui vahekaardil Biopsy (Biopsia) valitakse seade, mis pole süsteemi paigaldatud seade, võib tagajärjeks olla patsiendi kehavigastus.



Märkus

Kui teie biopsiaseadet rippmenüüs ei kuvata, võtke ühendust tehnilise toega. Hooldusinsener peab sisestama seadme spetsifikatsioonid.

10. **Sihtkohakomplekt** kuvab kõik selles seansis määratud ja/või aktsepteeritud biopsia sihtkohad. Saate luua mitu sihtkohta eeldusel, et sihtpunkte kokku on kuni kuus. Vajaduse korral kasutage sihtkohakomplekti sirvimiseks vasak- ja paremmooleklahvi.
- Sihtkoht #1 – „1“ näitab, et sihtkoha numbrit, mis on määratud ja aktsepteeritud (loomise järjekorras). Kollane piir sihtkoha ümber näitab, et see on biopsia juhtimismoodulis aktiivne sihtkoht. Üks punkt ristsihikul näitab, et see on ühe punktiga sihtkoht. Tärn (*) näitab, et sihtkoha koordinaate on hiljem biopsia juhtimismoodulis muudetud.
 - Sihtkoht #2 – „2“ näitab, et sihtkoha number on määratud ja aktsepteeritud (loomise järjekorras). Mitu punkti ristsihikul näitab, et see on mitme punktiga sihtkoht, mis on loodud mitmikpääsu funktsiooniga (vt [Kahjustuste sihtimine mitmikpääsu abil](#) lehel 65).
 - Tühi sihtkoht – numbri puudumine näitab, et koordinaadid on määratud, kuid neid pole aktsepteeritud (kasutaja pole klõpsanud teist korda nuppu **Loo sihtkoht**). Üks punkt ristsihikul näitab, et see on ühe punktiga sihtkoht. Allavajutatud sihtkoha ikoon näitab, et see on aktiivne sihtkoht *kasutajaliideses*.
-



Märkus

Mitmikpääsu sihtkoha ikoonil kuvatud koordinaadid kujutavad keskpunkti. Paremklopsake sihtkoha ikooni ja hoidke seda all, et vaadata kõikide punktide koordinaate.

11. **Olekunäidikud** näitavad teavet vahemaa kohta.

- Biopsialaba ja ava ülaosa vaheline kaugus.
- Sihtkoha kaugus ava keskpunktist.
- Nõela otsa (rakendamisjärgselt) ja rinnaplatvormi vaheline kaugus.
- Biopsialaba ja nõela otsa vaheline kaugus.

Nõele liikumisel kaugusenäidikute väljade värv muutub.

- Lilla näitab, et võib ohutult jätkata.
 - Punane näitab, et praegused koordinaadid ületavad ohutuspiiri.
 - Kollane hoiatab ohutuspiiri lähedal oleku eest.
-



Märkus

Sihtkoha *süsteemi Affirm jaoks* aktiivseks muutmiseks valige sihtkohakomplektist sihtkoha ikoon ja klõpsake nuppu **Resend** (Saada uuesti).

5.4 Stereotaktiline 2D kahjustuse sihtimine

**Märkus**

Pildil huvipakkuva ala suurendamiseks saate kasutada tööriista Zoom (Suumi) (vahekaardil Tools (Tööriistad) või nupuga View Actual Pixels (Kuva tegelikud pikslid)).

**Märkus**

Kui pildil olevad uuringuandmed takistavad kahjustuse tuvastamise, klõpsake andmete peitmiseks vahekaardil Tools (Tööriistad) ikooni (Information) Teave.

**Märkus**

Veenduge, et biopsiaseade oleks pildi jäädvustamise alast väljaspool.

**Märkus**

Üldine sihtimistäpsus võrdub biopsia suunamismooduli ja biopsiaseadme kombineeritud täpsusega. Biopsiaseadme kasutamisel ei ole maksimaalne kõrvalekalle sihtkoha koordinaadist suurem kui 2 mm mõlemalt poolt.

1. Stereopiltide salvestamiseks valige nupp **Accept** (Aktsepteeri).
-

**Märkus**

Süsteemi uute piltide automaatse aktsepteerimise saab konfigurida hooldusesindaja.

2. Klõpsake ühel stereopiltidest kahjustuse huvipakkuval alal.
 3. Klõpsake teist stereopilti ja seejärel klõpsake kahjustuse huvipakkuval alal.
 4. Sihtkoha salvestamiseks valige nupp **Create Target** (Loo sihtkoht). Iga uue sihtkoha loomisel edastatakse aktiivne sihtkohakomplekt automaatselt biopsia juhtimismoodulisse.
 5. Korrake seda toimingut, et luua mitu sihtkohta (maksimaalselt kuus).
-

**Märkus**

Biopsia juhtimismooduli kuval *Target Guidance* (Sihtkohta suunamine) kuvatud sihtkoht on viimane loodud sihtkoht. Kuval *Select Target* (Sihtkoha valimine) kuvatud sihtkoht või sihtkohakomplekt on viimane biopsia juhtimismoodulisse saadetud sihtkoht või sihtkohakomplekt.

**Märkus**

Kahjustuse sihtimiseks võite kasutada ka skauti ja ühte stereopiltidest.

5.4.1 Biopsiaseadme asukoha kontrollimine

Soovi korral tehke biopsiaseadme asukoha kontrollimiseks järgmist.

1. Nõela õige asendi tuvastamiseks jäädvustage vajadusel seadme rakendamiseelsed pildid.
 - Kontrollige nõela asendit.
 - Vajaduse korral reguleerige.
2. Kui kohaldatav, rakendage biopsiaseade.
3. Soovi korral jäädvustage seadme rakendamisjärgsed pildid.
 - Kontrollige nõela asendit.
 - Vajaduse korral reguleerige.
4. Soovi korral hankige ühendatud biopsiaseadmega proovid.
5. Soovi korral jäädvustage protseduurijärgsed pildid.

5.5 Kahjustuse sihtimine tomosünteesi suunamise abil

Kahjustuste sihtimiseks tomosünteesiga suunatavate protseduuride jaoks peavad süsteemil olema tomosünteesi ja biopsia litsentsid.



Märkus

Veenduge, et biopsiaseade oleks pildi jäädvustamise alast väljaspool.



Märkus

Üldine sihtimistäpsus võrdub biopsia suunamismooduli ja biopsiaseadme kombineeritud täpsusega. Biopsiaseadme kasutamisel ei ole maksimaalne kõrvalekalle sihtkoha koordinaadist suurem kui 2 mm mõlemalt poolt.

1. Jäädvustage tomosünteesi sihtkoha (skaudi) pilt.
 - Kui süsteemis on seadistatud automaatne aktsepteerimine, käitatakse lühidalt tomosünteesi sihtkoha (skaudi) filmi ja seejärel aktsepteerib süsteem pildi automaatselt.
 - Kui automaatne aktsepteerimine pole seadistatud, peatub film pärast lõiguteki kahte läbimist (või kui enne filmi teise käituse lõppu vajutatakse nuppu **Accept** (Aktsepteeri)).
2. Kahjustuse parima vaate leidmiseks kasutage kerimisratast ja sirvige tomosünteesi sihtkoha (skaudi) lõike.
3. Klõpsake kahjustusel.
 - Lõigunäidikul ilmub valitud lõigu kõrvale kriips.
 - Klõpsamise ajal määratakse automaatselt sihtkoha X-, Y- ja Z-väärtused.

4. Sihtkoha salvestamiseks valige nupp **Create Target** (Loo sihtkoht). Aktiivne sihtkohakomplekt edastatakse automaatselt biopsia juhtimismoodulisse.
5. Korra tegevusi 2–4, et luua mitu sihtkohta (maksimaalselt kuus).



Märkus

Biopsia juhtimismooduli kuval *Target Guidance* (Sihtkohta suunamine) kuvatud sihtkoht on viimane loodud sihtkoht. Kuval *Select Target* (Sihtkoha valimine) kuvatud sihtkoht või sihtkohakomplekt on viimane biopsia juhtimismoodulisse saadetud sihtkoht või sihtkohakomplekt.

5.5.1 Biopsiaseadme asukoha kontrollimine

Soovi korral tehke biopsiaseadme asukoha kontrollimiseks järgmist.

1. Nõela õige asendi tuvastamiseks jäädvustage vajadusel seadme rakendamiseelset pildid.
 - Kontrollige nõela asendit.
 - Vajaduse korral reguleerige.
2. Kui kohaldatav, rakendage biopsiaseade.
3. Soovi korral jäädvustage seadme rakendamisjärgsed pildid.
 - Kontrollige nõela asendit.
 - Vajaduse korral reguleerige.
4. Soovi korral hankige ühendatud biopsiaseadmega proovid.
5. Soovi korral jäädvustage protseduurijärgsed pildid.

5.5.2 Sihtkohtade projitseerimine rakendamisjärgsel skautpildil

Sihtkohtade projitseerimiseks rakendamiseelsest tomosünteesi sihtkohast (skaut) rakendamisjärgsesse tomosünteesi sihtkohta (skaut) tehke järgmist.

1. Valige rakendamiseelse tomosünteesi sihtkoha (skaut) pisipilt. Pilt kuvatakse pildikuvamismonitori kuva 2-Up alumises pooles.
2. Valige rakendamisjärgse tomosünteesi sihtkoha (skaut) pisipilt. Pilt kuvatakse kuva 2-Up alumises pooles.
3. Valige biopsia suvandite alal nupp **Project Target** (Projitseeri sihtkoht), et kuvada rakendamiseelset sihtkohad rakendamisjärgse tomosünteesi sihtkohal (skaut).

5.6 Kahjustuste sihtimine mitmikpääsu abil



Märkus

Pikivarre kasutamisel pole mitmikpääsu funktsioon saadaval.

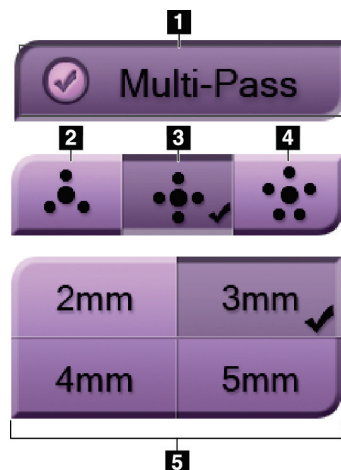


Märkus

Üldine sihtimistäpsus võrdub biopsia suunamismooduli ja biopsiaseadme kombineeritud täpsusega. Biopsiaseadme kasutamisel ei ole maksimaalne kõrvalekalle sihtkoha koordinaadist suurem kui 2 mm mõlemalt poolt.

Mitmikpääsu funktsioon võimaldab teil automaatselt luua kuni viis nihkesihtpunkti, mis kõik asuvad algsest sihtkohast võrdsel kaugusel (kuni 5 mm kaugusel).

Mitmikpääs töötab nii stereo- kui tomosünteesibiopsia piltidega.



Joonis 55: Mitmikpääsu suvandid

Joonise selgitus

- 1 – mitmikpääsu valik
- 2 – kolm nihkepunkti
- 3 – neli nihkepunkti (vaikimisi)
- 4 – viis nihkepunkti
- 5 – nihkepunktide kaugused (vaikimisi 3 mm)

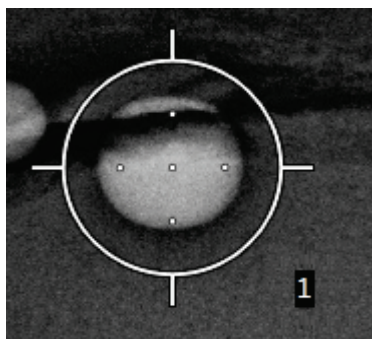


Märkus

Veenduge, et biopsiaseade oleks pildi jäädvustamise alast väljaspool.

1. Jäädvustage stereopaari või tomosünteesi pilt.
2. Leidke kahjustuse huvipakkuv piirkond. Klõpsake kahjustusel, kas mõlemal stereopildil või tomosünteesi pildi parimal lõigul.
 - Sihtpunkti ümber kuvatakse ristsihikuga ring.
 - Kahjustusel määratletakse sihtkoha X-, Y- ja Z-väärtused.
 - Tomosünteesipildid] Lõigunäidikul ilmub valitud lõigu kõrvale kriips.
3. Valige nupp **Create Target** (Loo sihtkoht). Sihtkohtade loendis kuvatakse sihtkoha koordinaatide ikoon.
4. Valige nupp **Multi-Pass** (Mitmikpääs).

5. Valige keskmise sihtpunkti ümber vajalike nihkesihtpunktide arv (kolm, neli või viis).



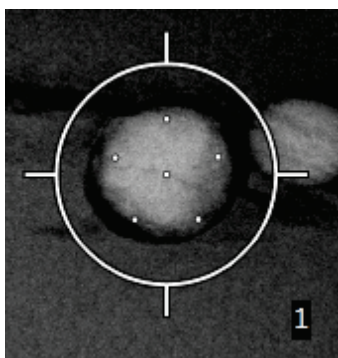
Joonis 56: Keskmise sihtpunkti ümber määratletud neli nihkesihtpunkti



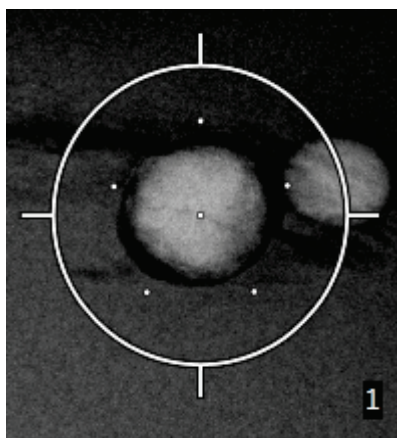
Märkus

Pidage meeles, et keskmine sihtpunkt arvatakse samuti sihtpunktide koguarvu hulka. Näiteks nelja nihkesihtpunkti valimisel luuakse kokku viis sihtpunkti.

6. Valige, kui kaugemale keskmisest sihtpunktist nihkesihtpunktid automaatselt luuakse – 2 mm, 3 mm (vaikimisi), 4 mm või 5 mm.

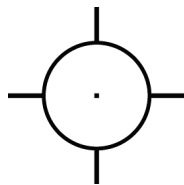


Joonis 57: 3 mm nihkesihtpunktide vahe



Joonis 58: 5 mm nihkesihtpunktide vahe

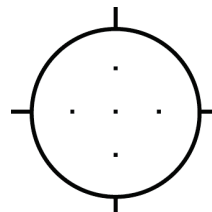
Sihtkoha valimisel või valiku tühistamisel sihtkoha ristsihiku muster muutub. Vaadake järgmisi jooniseid.



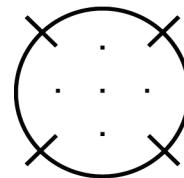
Joonis 59: Ühe punktiga sihtkoht on valitud



Joonis 60: Ühe punktiga sihtkoha valik on tühistatud



Joonis 61: Mitmikpääsuga sihtkoht on valitud



Joonis 62: Mitmikpääsuga sihtkoha valik on tühistatud

- Mitmikpääsuga sihtkoha aktsepteerimiseks valige nupp **Create Target** (Loo sihtkoht). Sihtkoht muutub sihtkohakomplekti aktiivseks sihtkohaikooniks ja koordinaadid saadetakse biopsia juhtimismoodulisse.



Märkus

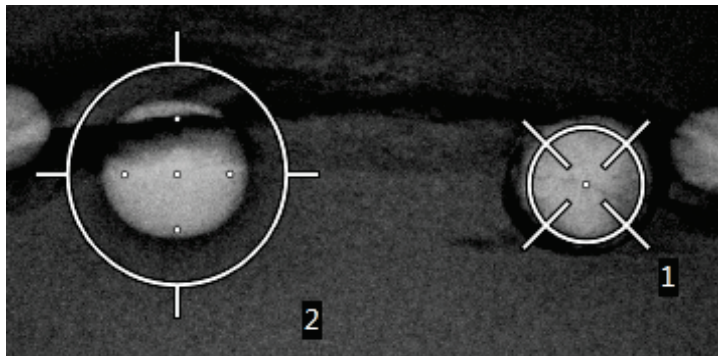
Mitmikpääsu sihtkoha ikoonil kuvatud koordinaadid kujutavad keskpunkti. Vasakklõpsake sihtkoha ikooni ja hoidke seda all, et vaadata kõikide punktide koordinaate.



Märkus

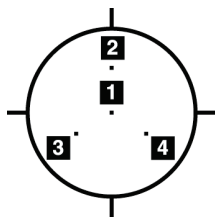
Korraga saab luua maksimaalselt kuus sihtpunkti. Kui loodavas sihtkohakomplektis sihtpunktide arv suureneb, muutuvad saadaolevad mitmikpääsu valikud, et kajastada määramiseks saadaolevate sihtpunktide tasakaalu. Näiteks stsenaariumi korral, kus üks sihtpunkt on juba loodud, muutuvad mitmikpääsus kättesaadavaks ainult kolme ja nelja nihkesihtpunktiga valikud. Selle põhjuseks on asjaolu, et üksnes kolme ja nelja nihkesihtpunktiga valikute korral saab ühe sihtpunktiga kokku luua kuni kuus sihtpunkti.

8. Sihtpunktide biopsiajärjestus on järgmine.
- Ristsihiku ringi all paremal nurgas kuvatav number näitab sihtkohakomplektide vahelist järjestust. Esimese sihtkoha märgis on „1“, teisel „2“ jne. Vaadake järgmist joonist.

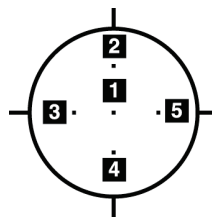


Joonis 63: Sihtkohakomplektide biopsiajärjestus

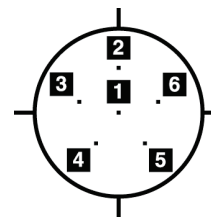
- Mitmikpääsu sihtkohtade järjestus algab keskmisest sihtpunktist. Pärast keskmist sihtpunkti liigub järjestus kella numbrilaua järgi kella 12 juurde ja jätkub vastupäeva liikudes läbi kõigi nihkesihtpunktide. Vaadake järgmisi jooniseid.



Joonis 64: Kolme nihkepunktiga sihtkoha biopsiajärjestus



Joonis 65: Nelja nihkepunktiga sihtkoha biopsiajärjestus



Joonis 66: Viie nihkepunktiga sihtkoha biopsiajärjestus

9. Kontrollige biopsiaseadme asukohta (vt [Biopsiaseadme asukoha kontrollimine](#) lehel 63). Vajaduse korral järgige sihtkohti tomosünteesi järgsetel skautpildidel (vt [Sihtkohtade projitseerimine rakendamisjärgsel skautpildil](#) lehel 64).

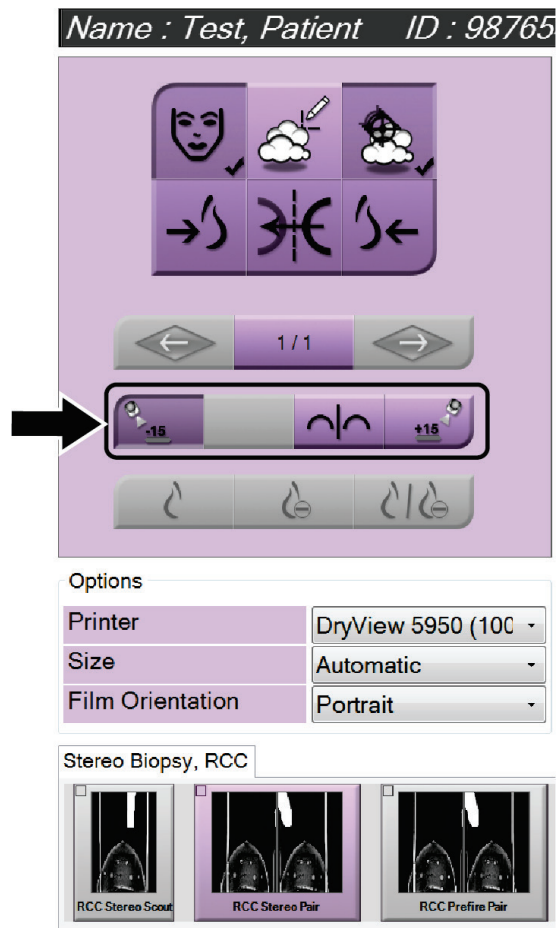
5.7 Pärast biopsiat

1. Soovi korral pange biopsia kohamarker.
2. Liigutage biopsiaseade rinnast eemale.
3. Jäädvustage pildid vastavalt vajadusele.
4. Vabastage kompressioon.

5.8 Stereopaaripiltide printimine

Kui valite kuva *Print* (Printimine) pispiltide alal stereopaari, muutuvad pildirežiimi nupud. Kuva *Print* (Printimine) kasutamise juhised leiate pildisüsteemi *kasutusjuhendist*.

- Selle stereopildi kuvamisel kuvamiseks valige nupp -15.
- Selle stereopildi kuvamisel kuvamiseks valige nupp +15.
- Valige keskmine nupp, et teha 2-up horisontaalfilm, kus üleval on +15 kraadi pilt ja all -15 kraadi pilt.



Joonis 67: Stereopaari printimise kuva

Peatükk 6 Kvaliteedikontroll

MQSA-l ei ole nõudeid sekkumisprotseduuridele (näiteks rinnabiopsia). Kui teie asutusel on ACR-i akrediteering rinnabiopsia tegemiseks, järgige kvaliteedikontrolli läbiviimisel 1999. aasta ACR-i juhendit Stereotactic Breast Biopsy Quality Control Manual. Kui teie asutus soovib saada ACR-i akrediteeringut, vaadake kvaliteedikontrolli siseseviimiseks 1999. aasta ACR-i juhendit Stereotactic Breast Biopsy Quality Control Manual.

Väljaspool Ameerika Ühendriike järgige rinnabiopsiasüsteemide kvaliteedikontrolli programmi siseseviimiseks kehtivaid kohalikke nõudeid (näiteks EUREF-i suunised).



Märkus

CNR-i korrigeerimistegureid vt [Biopsia CNR-i korrigeerimine](#) lehel 93.

6.1 Nõutavad kvaliteedikontrolli toimingud

Süsteemi õigeks töötamiseks on vajalikud järgmised toimingud.

Tabel 7: Nõutavad toimingud

Test	Sagedus
Nõela tavalise lähendamise QAS-i test	Iga päev – enne kliinilist kasutamist
Nõela pikisuunas lähendamise QAS-i test	Iga päev – enne kliinilist kasutamist
Geomeetria kalibreerimine	Poolaastas

6.2 QAS-i test

Tehke see test iga päev, kui süsteemi on kavas kasutada, et veenduda süsteemi täpsuses. Kandke tulemused [QAS-i testi kontroll-loend](#) lehel 95 .



Märkus

QAS-i testi tegemiseks võite kasutada nii arkoskoobi automaatset stereorežiimi kui arkoskoobi käsitsi stereorežiimi. Lisateavet nende režiimide kohta vt [Arkoskoobi stereorežiimid](#) lehel 55 .

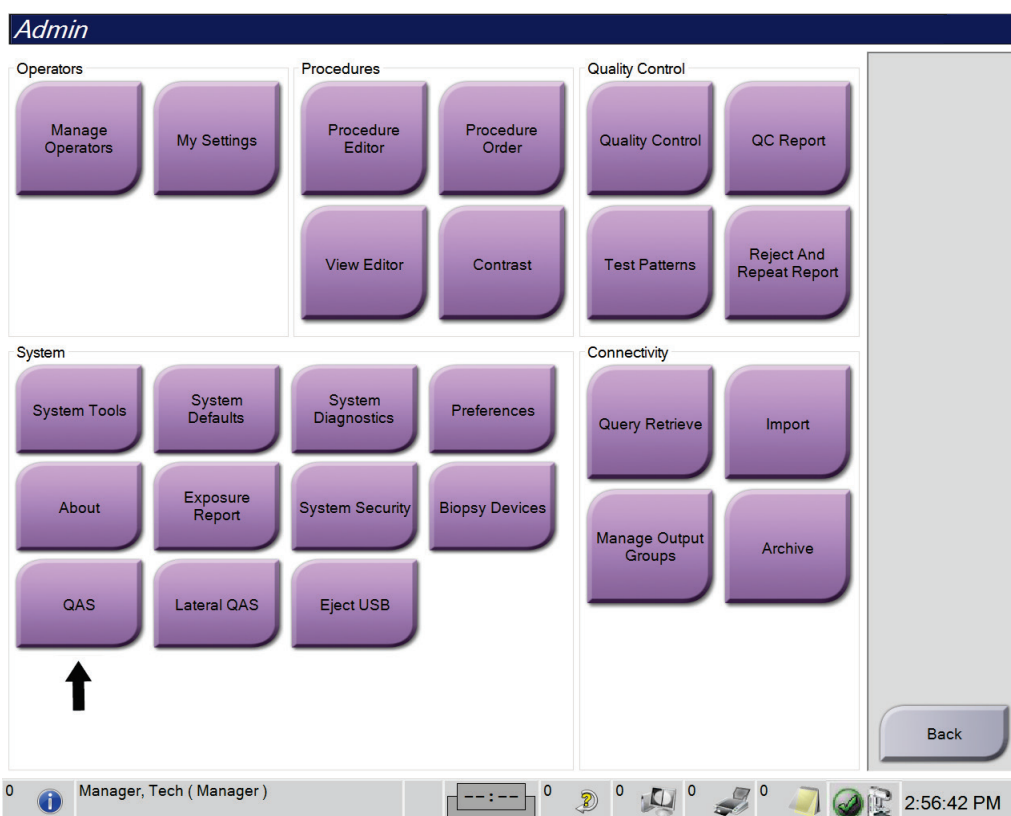
6.2.1 Nõela tavalise lähendamise QAS-i test



Ettevaatust!

Kui kasutate QAS-i fantoomnõela, ärge lükake nõela välja, kui see pole kinnitatud biopsia suunamismooduli külge ja moodul omakorda paigaldatud arkoskoobi külge.

1. Veenduge, et süsteem Affirm on õigesti paigaldatud ja kõik labad on eemaldatud.
2. Valige jäädvustamise tööjaamas kuval *Select Patient* (Patsiendi valimine) nupp **Admin** (Administraator).
3. Kuval *Admin* (Administraator) valige nupp **QAS**.



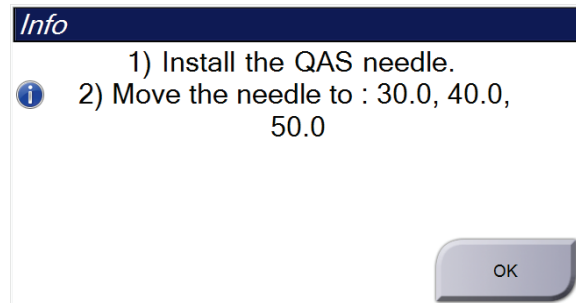
Joonis 68: Nupp QAS kuval Admin (Administraator)

Avaneb kuva QAS. Dialoogiaken palub teil paigaldada QAS-i fantoomi ja näitab testi koordinaatide asukohta.



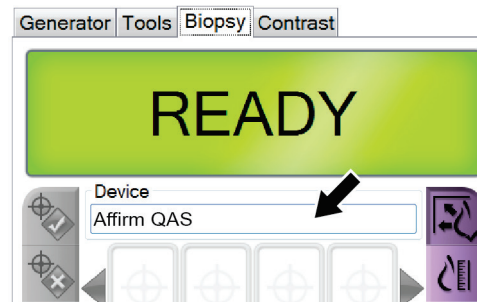
Märkus

Dialoogiaknas palutakse paigaldada QAS-i „nõel“, kuid tegelikult viidatakse QAS-i fantoomile.



Joonis 69: QAS-i testi teabe dialoogiaken

4. Paigaldage QAS-i fantoom. (Kui QAS-i fantoom kasutab nõela, lükake nõel täielikult välja.)
5. Valige dialoogiaknas Info (Teave) **OK**.
6. Valige kuval QAS vahekaart **Biopsy** (Biopsia). Veenduge, et väljal Device (Seade) kuvataks **Affirm QAS**.



Joonis 70: Väli Device (Seade) vahekaardil Biopsy (Biopsia)

7. Vajutage ja hoidke biopsia juhtimismoodulil parem- või vasakpoolset nupupaari **Motor Enable** (Mootori lubamine). QAS-i fantoom liigub automaatselt eelprogrammeeritud X- ja Y-asenditesse.
8. Pöörake biopsiaseadme edasi lükkamise / tagasi tõmbamise nuppu, kuni biopsia juhtimismooduli kõrgis kolmes veerus kuvatakse real Diff „0.0“.
9. Valige kuval QAS säirežiim Manual (Käsitsi), 25 kV, 30 mAs, Rhodium filter. (Kui QAS-i fantoom kasutab nõela, valige kuval QAS säirežiim Manual (Käsitsi), 25 kV, 10 mAs, Rhodium filter.)

10. Toimingu käigus jäädvustage ja aktsepteerige vaatamiseks pilt. Pidage meeles, et QAS-i toimingu ajal pole automaatse aktsepteerimise funktsioon aktiivne ja et QAS-i fantoomi sihtimine toimub automaatselt.



Märkus

Kui automaatne sihtimine ei õnnestu, valige sihtkohad pildidel käsitsi

11. Valige nupp **Create Target** (Loo sihtkoht), et saata sihtkoht biopsia juhtimismoodulisse. Veenduge, et sihtkoha koordinaadid jääksid ± 1 mm piiridesse X-, Y- ja Z- numbritest, nagu on näidatud biopsia juhtimismooduli Diff-väärtuste real.



Hoiatus!

Kui sihtimiskoordinaadid pole ± 1 mm piires, pöörduge tehnilise toe poole. Ärge proovige süsteemi reguleerida. Ärge tehke süsteemiga Affirm ühtegi biopsiaprotseduuri enne, kui tehniline tugi kinnitab, et süsteem on kasutamiseks valmis.



Hoiatus!

Kasutaja või hooldusinsener peab enne süsteemi kasutamise jätkamist kõik probleemid kõrvaldama.

12. Korra tegevusi 10 ja 11 kõigi säritamata vaadete jaoks.
Ainult variant tomosünteesi korral. Valige Tomo Biopsy QAS vaate jaoks särirežiim Manual (Käsitsi), 30 kV, 30 mA ja Aluminum filter. Seejärel korra tegevusi 10 ja 11.
13. Jäädvustamise tööjaamas valige nupp **End QC** (Lõpeta kvaliteedikontroll).
14. Biopsia juhtimismoodulis vajutage nuppu **Home Position** (Algasend) (vasak või parem), et liigutada QAS-i fantoom küljele.
15. Eemaldage QAS-i fantoom.

6.2.2 Nõela pikisuunas lähendamise QAS-i test

1. Veenduge, et süsteem Affirm on õigesti paigaldatud ja kõik labad on eemaldatud.
2. Liikuge jäädvustamise tööjaamas kuvale *Admin* (Administraator).
3. Valige nupp **Lateral QAS** (Pikisuunas QAS).



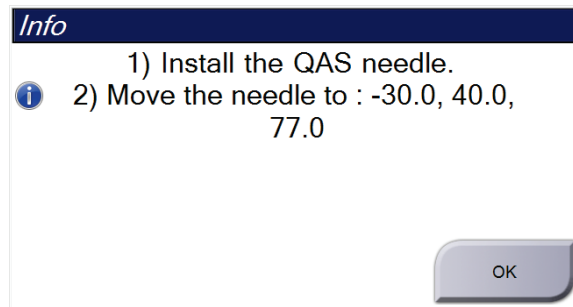
Joonis 71: Nupp *Lateral QAS* (Pikisuunas QAS) kuval *Admin* (Administraator)

Avaneb kuva QAS. Dialoogiaken palub teil paigaldada QAS-i fantoomi ja näitab testi koordinaatide asukohta.



Märkus

Dialoogiaknas palutakse paigaldada QAS-i „nõel“, kuid tegelikult viidatakse QAS-i fantoomile.



Joonis 72: Pikisuunas QAS-i testi teabe dialoogiaken

4. Paigaldage pikivarre koost ja pikivarre QAS-i fantoom süsteemi Affirm vasakule küljele.
5. Valige dialoogiaknas Info (Teave) **OK**.
6. Valige kuval QAS vahekaart **Biopsy** (Biopsia). Veenduge, et väljal Device (Seade) kuvataks **Affirm Lateral QAS**.



Joonis 73: Väli Device (Seade) vahekaardil Biopsy (Biopsia)

7. Vajutage ja hoidke biopsia juhtimismoodulil parem- või vasakpoolset nupupaari **Motor Enable** (Mootori lubamine). QAS-i fantoom liigub automaatselt eelprogrammeeritud X- ja Y-asenditesse.
8. Pöörake biopsiaseadme edasi lükkamise / tagasi tõmbamise nuppu, kuni biopsia juhtimismooduli kõigis kolmes veerus kuvatakse real Diff „0.0“.
9. Liigutage pikivarre vankri koost biopsia juhtimismoodulis näidatud väärtusele „Lat X“ (tavaliselt on see väärtus „100“). Väärtusi vaadake pikivarre ülemiselt skaalalt.
10. Valige kuval QAS särirežiim Manual (Käsitsi), 25 kV, 30 mAs, Rhodium filter.

11. Toimingu käigus jäädvustage ja aktsepteerige vaatamiseks pilt. Pidage meeles, et QAS-i toimingu ajal pole automaatse aktsepteerimise funktsioon aktiivne ja et QAS-i fantoomi sihtimine toimub automaatselt.



Märkus

Kui automaatne sihtimine ei õnnestu, valige sihtkohad piltidel käsitsi

12. Valige nupp **Create Target** (Loo sihtkoht), et saada sihtkoht biopsia juhtimismoodulisse. Veenduge, et sihtkoha koordinaadid jääksid ± 1 mm piiridesse X-, Y- ja Z- numbritest, nagu on näidatud biopsia juhtimismooduli Diff-väärtuste real.



Hoiatus!

Kui sihtimiskoordinaadid pole ± 1 mm piires, pöörduge tehnilise toe poole. Ärge proovige süsteemi reguleerida. Ärge tehke süsteemiga Affirm ühtegi biopsiaprotseduuri enne, kui tehniline tugi kinnitab, et süsteem on kasutamiseks valmis.



Hoiatus!

Kasutaja või hooldusinsener peab enne süsteemi kasutamise jätkamist kõik probleemid kõrvaldama.

13. Korrake tegevusi 11 ja 12 kõigi selle lähendamiskülje säritamata vaadete jaoks.
14. Viige pikivarre koost süsteemi Affirm paremale küljele. Korrake tegevusi 5 kuni 13.
15. Jäädvustamise tööjaamas valige nupp **End QC** (Lõpeta kvaliteedikontroll).
16. Biopsia juhtimismoodulis vajutage nuppu **Home Position** (Algasend) (vasak või parem), et liigutada QAS-i fantoom küljele.
17. Eemaldage pikivarre koost.

6.3 Geomeetria kalibreerimine

Geomeetria kalibreerimine tuleb teha kord poolaastas. Tehke see kalibreerimine süsteemi komplekti kuuluva geomeetriafantoomi abil.

6.3.1 Geomeetria kalibreerimise toiming

1. Kontrollige, et kalibreerimisfantoomil poleks kahjustusi.
2. Valige jäädvustamise tööjaamas **Admin > Quality Control > Technologist tab > Geometry Calibration** (Administraator > Kvaliteedikontroll > Tehnoloogi vahekaart > Geomeetria kalibreerimine).
3. Valige **Start** .
4. Järgige ekraanil kuvatavaid juhiseid ja tehke eelmääratletud säritus. Ärge muutke eelvalitud tehnikaid.
5. Valige pildil **Accept** (Aktsepteeri). Kui kuvatakse teadet, et geomeetria kalibreerimine on lõpule viidud, klõpsake nuppu **OK** .
6. Valige **End Calibration** (Lõpeta kalibreerimine).

Peatükk 7 Hooldamine ja puhastamine

7.1 Üldine teave

Enne igat uuringut puhastage ja desinfitseerige süsteemi kõik osad ja tarvikud, mis patsiendiga kokku puutuvad.

7.2 Ennetava hoolduse ajakava

Biopsia suunamissüsteem Affirm

Tabel 8: Radioloogiatehnoloogi ennetava hoolduse ajakava

Hooldustegevuse kirjeldus	Iga kasutuskord	Iga päev	Kord poolaastas
Pärast kasutamist puhastage biopsialaba desinfitseerimisvahendiga.*	✓		
Pärast kasutamist puhastage rinnaplatvorm desinfitseerimisvahendiga.*	✓		
Enne kasutamist kontrollige, et biopsialabal poleks kahjustusi.	✓		
Kontrollige, et kalibreerimisfantoomil poleks kahjustusi.	✓		
Enne kasutamist kontrollige kõiki kaableid ja veenduge, et need poleks kulunud ega kahjustatud.	✓		
Veenduge, et süsteem Affirm lukustuks asendisse.	✓		
Enne kasutamist veenduge, et nõela juhikud oleksid õigesti paigaldatud.	✓		
Veenduge, et kõik kuvad oleksid valgustatud.	✓		
Tehke QAS-i toimingud kord päevas enne süsteemi kasutama hakkamist.		✓	
Geomeetria kalibreerimine (vt Geomeetria kalibreerimine lehel 78)			✓

* Soovitatud puhastusvahendite ajakohase nimekirja saamiseks helistage tehnilise toe telefonil.

Rinnabiopsia suunamissüsteemi Affirm kasutusjuhend

Peatükk 7: Hooldamine ja puhastamine

Pikivars

Tabel 9: Radioloogiatehnoloogi ennetava hoolduse ajakava

Hooldustegevuse kirjeldus	Iga kasutuskord	Iga päev	Kord poolaastas
Pärast kasutamist puhastage pikivarre kõik komponendid desinfitseerimisvahendiga.*	✓		
Veenduge, et kõik lukud ja juhtseadised töötaksid ja liiguksid sujuvalt.	✓		
Veenduge, et pikivars ja asendinäidikud poleks väändunud.	✓		
Veenduge, et pikivars lukustuks süsteemi Affirm külge.	✓		
Kontrollige nõelte juhikute kuju, sobivust ja toimivust.	✓		
Kõik komponendid Veenduge, et riistvara poleks puudu või kinnitustest lahti.	✓		
Tehke QAS-i toimingud kord päevas enne süsteemi kasutama hakkamist.		✓	
Veenduge, et kõik sildid oleksid loetavad ja korralikult kinnitatud.			✓

* Soovitatud puhastusvahendite ajakohase nimekirja saamiseks helistage tooteto telefoniil. Tehke QAS-i toiming pärast teise pikivarre paigaldamist.

7.3 Hooldustööde ennetava hoolduse ajakava

Tabel 10: Hooldusinseneri ennetava hoolduse ajakava

Hooldustegevuse kirjeldus	Iga külastus	6 kuud	Kord aastas
Vaadake üle kasutaja tähelepanekud või probleemid.	✓		
Kontrollige kõiki süsteemi komponente kulumise ja kahjustuste suhtes.	✓		✓
Kontrollige, et poleks puuduvat, kahjustatud või lahtist riistvara. Veenduge, et katted sobituksid tihedalt.		✓	
Kontrollige labasid kahjustuste ja defektide suhtes. Vajaduse korral vahetage välja.	✓	✓	
Kontrollige kaableid ja ühendusi kulumise ja kahjustuste suhtes.	✓	✓	
Kontrollige kõiki maandusjuhtmeid kahjustuste ja korrektse ühenduse suhtes.			✓
Vaadake seade üle ja puhastage see.		✓	
Kontrollige ±15-kraadise stereoasendi kalibreerimist.		✓	
Kontrollige biopsiarežiimi röntgenivälja.		✓	
Kontrollige kõiki süsteemi Affirm funktsioone.		✓	
Kontrollige kompressiooni lukustuse toimimist.		✓	
Kontrollige süsteemi Affirm joondust arkoskoobiga.		✓	
Kontrollige nõela juhiku joondust.			
Kontrollige, kas süsteem Affirm lukustub arkoskoobil asendisse.		✓	
Kontrollige, kas tuvastusandurid tuvastavad paigaldatud süsteemi Affirm õigesti.		✓	
Vajaduse korral ja kui garantii/lepingu kohane installige tarkvara/püsivara uuendused.		✓	
Tehke QAS-i toimingud, et kontrollida sihtimistäpsust.		✓	
Täitke kõik vajalikud dokumendid, ennetava hoolduse ja hooldustaotlused. Vajaduse korral leppige kokku remonditeenuse aeg.		✓	

7.4 Üldpuhastus

Kasutage ebemevaba lappi või padjakest ja lahjendatud nõudepesuvedelikku.



Ettevaatust!

Kasutage võimalikult vähe puhastusvedelikke. Vedelikud ei tohi niriseda ega voolata.

Kui vajatakse enam kui seep ja vesi, soovitab ettevõtte Hologic ühte järgmistest.

- 10% kloorivalgendi lahust ja vett ühe osa müügil oleva kloorivalgendi lahusega (tavaliselt 5,25% kloori ja 94,75% vett) ja üheksa osa veega. Parimate tulemuste saamiseks segage seda lahust iga päev.
- Kaubanduslikult saadaval olev isopropüülalkoholi lahus (70% mahuga isopropüülalkohol, lahjendamata).
- Vesinikperoksiidi lahuse maksimaalne kontsentratsioon 3%.

Kui olete ülaltoodud lahuseid rakendanud, kasutage patsienti puudutavate osade puhastamiseks lappi ja lahjendatud nõudepesuvedelikku.



Hoiatus.

Kui laba puudutab võimalikke nakkusohtlikke materjale, pöörduge labalt saastatuse eemaldamise juhiste saamiseks infektsioonitõrje esindaja poole.



Ettevaatust!

Elektroniliste komponentide kahjustuste vältimiseks ärge kasutage süsteemil desinfitseerimispihusteid.

7.4.1 Biopsia juhtimismooduli ekraani puhastamine

Kauplustes on müügil arvukalt LCD-ekraanide puhastamiseks sobivaid tooteid.

Veenduge, et teie valitud toote koostises poleks tugevaid kemikaale, abrasiive, pleegitajaid ega detergente, mis sisaldavad fluoriide, ammoniaaki ja alkoholi. Järgige toote tootja juhiseid.

7.4.2 Võimalike vigastuste või seadmete kahjustamise vältimine

Ärge kasutage söövitavat lahustit, abrasiivset pesuvahendit ega poleerimisvahendeid. Valige puhastus- või desinfitseerimisvahend, mis ei kahjusta plasti, alumiiniumi ega süsinikkiudu.

Ärge kasutage tugevaid pesuvahendeid, abrasiivseid puhastusvahendeid, kõrge alkoholisisaldusega kontsentratsiooni ega metanooli.

Ärge laske seadme osadel kokku puutuda auru ega kõrgel temperatuuril steriliseerimisega.

Ärge laske vedelikul seadme sisemusse imbuda. Ärge kandke seadmele puhastusspreisid ega vedelikke. Kasutage alati puhast lappi ja kandke lapile pihustiatine või vedelik. Kui vedelik siseneb süsteemi, lahutage seade vooluvõrgust ja uurige süsteemi enne selle kasutusele võtmist.



Ettevaatust!

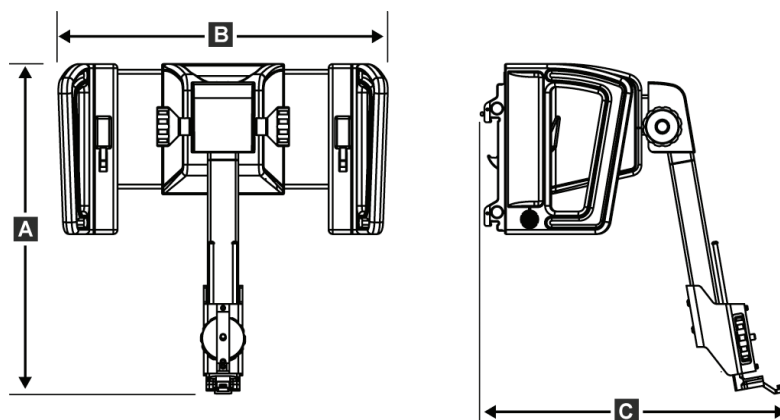
Valed puhastusmeetodid võivad seadet kahjustada, pildistamisvõimet vähendada või suurendada elektrilöögiohtu.

Järgige puhastamisel alati kasutatava toote tootja juhiseid. Juhised sisaldavad suuniseid ja ettevaatusabinõusid kasutuse, kokkupuuteaja, ladustamise, pesemisnõuete, kaitseriituse, kõlblikkusaja ja kõrvaldamise kohta. Järgige juhiseid ja kasutage toodet kõige ohutumal ja tõhusamal meetodil.

Lisa A

Süsteemi tehnilised andmed

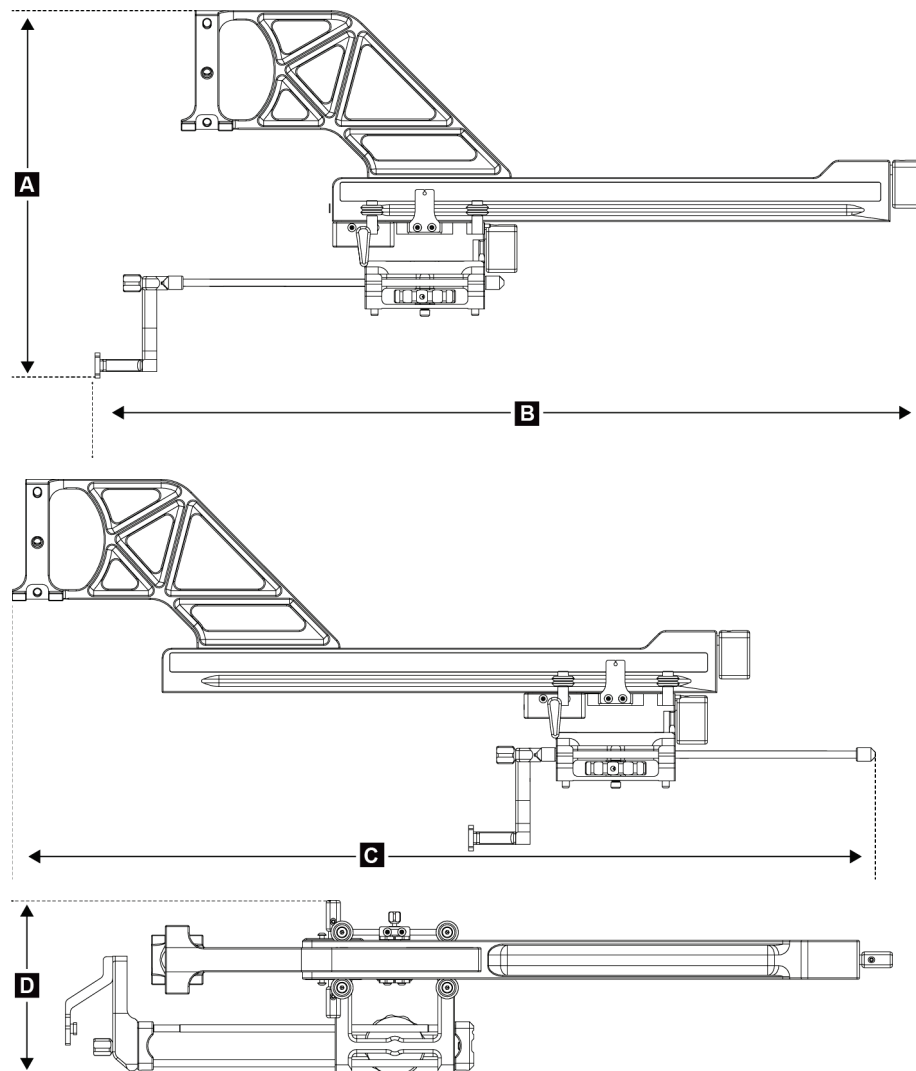
A.1 Süsteemi Affirm mõõtmed



Joonis 74: Biopsia suunamismoodul Affirm

A. Kõrgus	37,1 cm (14,6 tolli)
B. Laius	37,8 cm (14,9 tolli)
C. Sügavus	35,6 cm (14 tolli)
Kaal	6,8 kg (15 naela)

A.2 Pikivarre mõõtmed



Joonis 75: Pikivars

A. Kõrgus	24,4 cm (9,6 tolli)
B. Laius (biopsiaseadme kinniti ja nõela juhik pikivarre kinniti suunas välja sirutatud)	53,0 cm (20,9 tolli)
C. Laius (biopsiaseadme kinniti ja nõela juhik pikivarre kinniti suunas välja sirutatud)	57,4 cm (22,6 tolli)
D. Sügavus	11,5 cm (4,5 tolli)
Kaal	1,24 kg (2,73 naela)

A.3 Biopsia suunamismoodul

<i>Biopsia suunamismooduli täpsus</i>	<i>maksimaalne kõrvalekalle: 1 mm sihtkoha koordinaatidest emmas- kummas suunas</i>
<i>Biopsia suunamismooduli ja biopsiaseadme kombineeritud täpsus</i>	<i>maksimaalne kõrvalekalle: 2 mm sihtkoha koordinaatidest emmas- kummas suunas</i>
<i>Liikumisulatus</i>	<i>X-telg: ± 35 mm Y-telg: + 72,8 mm Z-telg: + 161 mm</i>
<i>Motoriseeritud liikumiste kiirus</i>	<i>Pidev: mitte üle 5 mm sekundis Järk-järguline: 0,5 mm sammud</i>
<i>Toitesüsteem</i>	<i>Sisend süsteemist Selenia Dimensions või 3Dimensions: + 15 Vdc ± 10% ja + 5 Vdc ± 10% Väljund: + 12 Vdc</i>

A.4 Pikivars

<i>Biopsia suunamismooduli ja pikivarre täpsus</i>	<i>maksimaalne kõrvalekalle: 1 mm sihtkoha koordinaatidest emmas- kummas suunas</i>
<i>Biopsia suunamismooduli, pikivarre ja biopsiaseadme kombineeritud täpsus</i>	<i>maksimaalne kõrvalekalle: 2 mm sihtkoha koordinaatidest emmas- kummas suunas</i>
<i>Liikumisulatus</i>	<i>X-pikitelg: 22 cm</i>

A.5 Biopsia juhtimismoodul

<i>Kuva aken</i>	<i>Puuteekraani juhtelemendid</i>
<i>Kaal</i>	<i>3 naela</i>
<i>Toitesüsteem</i>	<i>Sisend biopsia suunamismoodulist: + 5 Vdc ± 10%</i>

Lisa B Süsteemi teated ja märguanded

B.1 Helilised märguanded

Tabel 11: Süsteemi Affirm helilised märguanded

Tegevus	Sagedus	Kestus	Kordub?
Käivitamisel:	3	250 ms	Ei
Igasugune nõela asend ohutuspiiride sees:	1	50 ms	Jah
Iga liikumise alguses, sh sörkliikumise:	1	250 ms	Ei

B.2 Veateated

Tabel 12: Süsteemi Affirm veateated

Veateade	Kuidas parandada
No Device Select (Seadet pole valitud)	Valige biopsiaseade.
No Paddle (Laba pole)	Paigaldage biopsialaba.
User is not logged in (Kasutaja pole sisse logitud)	Logige jäädvustamise tööjaamas sisse.
Unit is unlatched (Seade on lukustamata)	Seadke mõlemad lukustushoovad lukustatud asendisse (vt joonist Biopsia suunamismooduli paigaldamine).
Unknown Error (Tundmatu viga)	<ol style="list-style-type: none"> 1. Valige pildisüsteemi tarkvara tegumiribal süsteemi oleku ikoon. 2. Valige menüüs Clear All Faults (Kustuta kõik vead). 3. Kui teadet kuvatakse edasi, pöörduge tehnilise toe poole.
Unrecoverable Error (Viga ei saa kõrvaldada)	Võtke ühendust tehnilise toega. Tarkvara tuleb uuesti laadida.
Safety Margin Infringement (Ohutuspiiri rikkumine)	Liigutage biopsiaseade ohutuspiiridesse. Hoiatusheli vaigistamiseks vajutage nuppu Sound (Heli).
Calibration Required (Vajalik on kalibreerimine)	Võtke ühendust tehnilise toega.

Rinnabiopsia suunamissüsteemi Affirm kasutusjuhend

Lisa B: Süsteemi teated ja märguanded





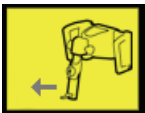
Tabel 12: Süsteemi Affirm veateated

Veeteade	Kuidas parandada
Motion Fault (Liikumisviga)	<ol style="list-style-type: none">1. Valige pildisüsteemi tarkvara tegumiribal süsteemi oleku ikoon.2. Valige menüüs Clear All Faults (Kustuta kõik vead). Võidakse kuvada teine selle vea põhjusega seotud teade.3. Kui teadet <i>Motion Fault</i> (Liikumisviga) kuvatakse edasi, võtke ühendust tehnilise toega.
Comm Error (Sideühenduse viga)	<ol style="list-style-type: none">1. Valige pildisüsteemi tarkvara tegumiribal süsteemi oleku ikoon.2. Valige menüüs Clear All Faults (Kustuta kõik vead). See viga võib ilmned, kui Z-juhtseadist keeratakse käsitsi kiiresti.
Hardware Error (Riistvara viga)	<ol style="list-style-type: none">1. Valige pildisüsteemi tarkvara tegumiribal süsteemi oleku ikoon.2. Valige menüüs Clear All Faults (Kustuta kõik vead).3. Kui teadet kuvatakse edasi, pöörduge tehnilise toe poole.
Selftest Error (Automaattesti viga)	<ol style="list-style-type: none">1. Lahutage biopsia suunamismooduli Affirm kaabel pildisüsteemi küljest.2. Ühendage biopsia suunamismooduli Affirm kaabel uuesti pildisüsteemiga.3. Kui teadet kuvatakse edasi, pöörduge tehnilise toe poole.
Stuck Switch Fault (Kinnijäänud lüliti viga)	<ol style="list-style-type: none">1. Lahutage biopsia juhtimismooduli kaabel biopsia suunamismooduli küljest.2. Ühendage biopsia juhtimismooduli kaabel uuesti biopsia suunamismooduliga.

B.3 Jäädvustamise tööjaama teated

Kui kuvatakse järgmised süsteemiteated, tehke teate eemaldamiseks veerus Kasutaja tegevus näidatud toiming.

Tabel 13: Jäädvustamise tööjaama teated

Ikoon	Teade	Kasutaja tegevus
	Affirm cable is not connected (Affirmi kaabel pole ühendatud)	Ühendage süsteemi Affirm kaabel portaali küljeossa.
	Affirm is not locked (Affirm pole lukustatud)	Lukustage süsteemi Affirm mõlemad küljed.
	BCM cable is not connected (BCM-i kaabel pole ühendatud)	Ühendage biopsia juhtimismooduli kaabel süsteemi Affirm küljeossa.
	View requires Affirm to be installed (Vaade vajab paigaldatud Affirmi) VÕI View cannot be completed with Affirm installed (Vaadet ei saa lõpule viia, kui Affirm on paigaldatud)	Selle vaate jäädvustamiseks paigaldage süsteem Affirm. VÕI Selle vaate jäädvustamiseks eemaldage süsteem Affirm.
	The needle needs to be moved to the correct location (Nõel tuleb viia õigesse asukohta)	Viige nõel biopsia QAS-i jaoks õigesse asukohta.

Lisa C

Biopsia CNR-i korrektsioon

C.1 CNR-i korrektsioon stereotaktilise 2D biopsia jaoks



Märkus

Süsteemi vaikesätteks piltide jäädvustamisel stereotaktilises 2D-biopsiarežiimis on AEC Table 0.

C.1.1 AEC Table 0 (tavaline streotaktiline 2D-biopsia annus)

Kompressiooni paksus	Enne tarkvaraversiooni 1.7.x	Pärast tarkvaraversiooni 1.7.x	
	Kõik andurid	Anduri seerianumber: XX6xxxxx	Anduri seerianumber: XX8xxxxx
2,0 cm	0,91	0,91	0,91
4,0 cm	1,00	1,00	1,00
6,0 cm	1,27	1,27	1,32
8,0 cm	1,76	1,76	1,88

C.2 CNR-i korrektsioon tomosünteesi valikuga biopsia korral



Märkus

Süsteemi vaikesätteks piltide jäädvustamisel biopsiarežiimis ja digitaalset rinna tomosünteesi kasutades on AEC Table 0 (Tomosynthesis Option).

C.2.1 AEC Table 0 (Tomosynthesis Option: Standard Tomo Dose)

Kompressiooni paksus	Enne tarkvaraversiooni 1.7.x	Pärast tarkvaraversiooni 1.7.x	
	Kõik andurid	Anduri seerianumber: XX6xxxxx	Anduri seerianumber: XX8xxxxx
2,0 cm	0,70	0,70	0,70
4,0 cm	0,91	0,91	0,91
6,0 cm	1,46	1,46	1,55
8,0 cm	2,37	2,37	2,78

Lisa D**Vormid****D.1 QAS-i testi kontroll-loend**

Kuupäev	Tehnik	X-erin.	Y-erin.	Z-erin.	Läbinud/nurjunud

D.2 QAS-i testi kontroll-loend pikivarrele

Kuupäev	Tehnik	X-erin.	Y-erin.	Z-erin.	Piki-X-erin. vasak	Piki-X-erin. parem	Läbinud/nurjunud

Lisa E

Biopsia abiosad

E.1 Hologicu tehases kontrollkinnitatud biopsiaseadmed

<i>Tabel 14: Hologicu tehases kontrollkinnitatud biopsiaseadmed</i>		
Tootja	Kirjeldus	Mudel
Hologic	Affirm QAS-i nõel	ASY-03949
Hologic	Affirm pikivarre QAS-i nõelaga	ASY-09506
Hologic	® 9 g × 12 cm, 12 mm (Petite)	ATEC 0912-12
Hologic	ATEC 9 g × 12 cm, 20 mm	ATEC 0912-20
Hologic	ATEC 12 g × 12 cm, 20 mm	ATEC 1212-20
Hologic	9 g × 9 cm, 12 mm (väike)	ATEC 0909-12
Hologic	ATEC 9 g × 9 cm, 20 mm	ATEC 0909-20
Hologic	ATEC 12 g × 9 cm, 20 mm	ATEC 1209-20
Hologic	ATEC 9 g × 14 cm, 20 mm	ATEC 0914-20
Hologic	Brevera® 9 g × 13 cm, 20 mm (Standard) või 12 mm (Petite)	BREV09
Hologic	Brevera® 9 g × 13 cm, 20 mm (Standard) või 12 mm (Petite)	BREVDISP09
Hologic	® 9 g × 13 cm, 12 mm (Blunt Petite)	Eviva 0913-12
Hologic	Eviva 9 g × 13 cm, 12 mm (Trocar Petite)	Eviva 0913-12T
Hologic	Eviva 9 g × 13 cm, 20 mm	Eviva 0913-20
Hologic	Eviva 12 g × 13 cm, 20 mm	Eviva 1213-20
Hologic	Eviva 9 g × 10 cm, 12 mm (Blunt Petite)	Eviva 0910-12
Hologic	Eviva 9 g × 10 cm, 12 mm (Trocar Petite)	Eviva 0910-12T
Hologic	Eviva 9 g × 10 cm, 20 mm	Eviva 0910-20
Hologic	Eviva 12 g × 10 cm, 20 mm	Eviva 1210-20
Hologic	LOCALizer 12 g × 10 cm	LOCALizer 09-0003
Hologic	LOCALizer S 12 g × 10 cm	LOCALizer 09-0003S
Hologic	PERL 16 g × 11,5 cm, 1 cm Ring	PERL R10
Hologic	PERL 16 g × 11,5 cm, 1,5 cm Ring	PERL R15
Hologic	PERL 16 g × 11,5 cm, 2 cm Ring	PERL R20

E.2 Traatlokaatornõelajuhikud

Järgmises tabelis on toodud traatlokaatornõelajuhikute osa numbrid. Neid tooteid saab tellida, helistades numbril 1-877-371-4372 ja järgides osaviipasid või saates e-kirja aadressile Parts@hologic.com. Väljaspool USA-d pöörduge Hologicu kohaliku edasimüüja poole.

Tabel 15: Traatlokaatornõelajuhikud

Osa number	Kirjeldus	Värv, kogus pakendis	Kasutus
3-425-4002	Steriilne pakend, avatud nõela juhik suurusega 16–19	Lilla, 2	Suurusega 16–19 nõeltele, kui nii nõel kui ka traat jäetakse rinda
3-425-4003	Steriilne pakend, avatud nõela juhik suurusega 20-22	Lilla, 2	Suurusega 20–22 nõeltele, kui nii nõel kui ka traat jäetakse rinda
3-425-4004	Steriilne pakend, suletud nõela juhik suurusega 16–19	Kollane, 2	Suurusega 16–19 nõeltele, kui ainult traat jäetakse rinda
3-425-4005	Steriilne pakend, suletud nõela juhik suurusega 20-22	Kollane, 2	Suurusega 20–22 nõeltele, kui ainult traat jäetakse rinda
3-255-0004	Steriilne pakend, kinnine nõela juhik suurusega 14	Roheline, 1	Suurusega 14 nõeltele; või QAS-ile süsteemides MultiCare Platinum ja Stereo Loc II

Terminisõnastik

Arkoskoobi režiim

Võimaldab arkoskoobil ja toruvarrel liikuda koos lokaliseerimisprotseduuri nõela lähendamisnurga alla.

Biopsia juhtimismoodul

Kasutaja juhtimisseade rinnabiopsia suunamissüsteemile

Biopsia suunamismoodul

Hoiab ja käsitseb biopsiaseadet. Reageerib biopsia juhtimismooduli käskudele, liigutades seadme õigesse asendisse ja tehes biopsiatoimingut.

Käigupiir

Ohutuspiir (millimeetrites), mis jääb rakendatud nõela asendi ja rinnaplatvormi vahele. Selle piiri arvutab süsteem vastavalt Z-koordinaadile, käigule ja kompressiooniväärtusele.

Mitmikpääs

Võimaldab teil automaatselt luua kuni viis nihkesihtpunkti, mis kõik asuvad algsest sihtkohast võrdsel kaugusel (kuni 5 mm kaugusel)

Nõela lähendamisnurk

Nõela rinda sisenemise nurk

Ohutuspiirid

Minimaalne lubatud kaugus biopsiaseadmele paigaldatud nõela otsa ja süsteemi komponentide (näiteks pildireseptori või laba) vahel

Portaal

Süsteemi Selenia Dimensions ja 3Dimensions osa, millel on anduri, generaatori ja röntgeniallika, positsioneerimise/kompressiooni, toitejaotuse ja tarvikute alamsüsteemid

QAS

Kvaliteedi tagamise standard

Stereorežiim

Võimaldab toruvarrel stereotaktiliste piltide jäädvustamiseks pöörata, samas kui arkoskoop jääb paigale.

Stereotaktiline protseduur

Uuringu tüüp, mis võimaldab jäädvustamise tööjaamas kuvada stereotaktilisi vaateid.

Stereotaktiline vaade

Spetsiaalne pildivaade, mille valimisel jäädvustab rakendus stereotaktilisi pilte

Säritustehnika

Röntgenkirte parameetrite (kVp, mAs, filter) kombinatsioon pildi jäädvustamiseks

Süsteem Affirm

Rinnabiopsia suunamissüsteem pildisüsteemidele Selenia Dimensions ja 3Dimensions

Tomosüntees

Pildistamisprotseduur, mis ühendab endas mitmeid erineva nurga all tehtud rinnapilte. Tomosünteesi kujutisi saab rekonstrueerida, et näidata fokaalseid tasapindu (viilud) rinnas.

Vaade

Ühe röntgenpildi ja määratletud tingimuste kogumi kombinatsioon pildi jäädvustamiseks

Register

A

arkoskoobi stereorežiimid
arkoskoobi pööramine - 55
automaatne arkoskoobi stereorežiim - 55
automaatne biopsiarežiim - 55
avakuva - 41

B

biopsia CNR-i korrektsioon - 93
biopsia geomeetria kalibreerimine - 78
biopsia juhtimismoodul - 15
biopsia vaated - 51
biopsiarežiimid
automaatne - 55
käsitsi - 55
biopsiaseadme ettevaatusabinõud pikivarre
kasutamisel - 21

E

eemaldamine
biopsia juhtimismoodul - 37
biopsia suunamismoodul - 37
biopsiaseadme adapter, pikivars - 32
nõela juhikud, pikivars - 28
pikivars - 25
seadme kinniti, pikivars - 30
X-telje piirik - 34

H

hoiustamine, pikivars - 39
Hologicu tehniline tugi - 79
hostühenduse kinnituskontroll - 36

J

juhtimismooduli asend, reguleerimine - 18
juhtimismooduli kuvad - 41
avakuva - 41

K

kahjustuse sihtimine
stereotaktiline kahjustuse sihtimine - 62

tomosünteesi kahjustuse sihtimine - 63
kalibreerimine
biopsia geomeetria - 78
kinnitus
biopsia juhtimismoodul - 17
komponendi eemaldamine
biopsia juhtimismoodul - 37
biopsia suunamismoodul - 37
komponendi juhtelemendid
biopsia juhtimismoodul - 15
koolitusnõuded - 2
kronsteini kõrgus, reguleerimine - 17

L

lauatugi
Süsteemi Affirm hoiustamine - 38

N

nõuded
koolitus - 2

P

paigaldamine
biopsia juhtimismoodul - 17
biopsia suunamismoodul - 16
biopsiaseadme adapter, pikivars - 32
nõela juhikud, pikivars - 28
pikivars - 25
seadme kinniti, pikivars - 30
X-telje piirik - 34
pikisuunas lähendamine - 22
pikivarre hoiustamine - 39
pikivars - 22
biopsiaseadme adapter, pikivars - 32
biopsiaseadme ettevaatusabinõud pikivarre
kasutamisel - 21
nõela juhikud, pikivars - 28
paigaldamine, pikivars - 25
pikivarre tugi - 25
seadme kinniti, pikivars - 30
ülevaade, pikivars - 22
X-telje piirik - 34

Q

QAS-i test - 71

R

reguleerimine

biopsia juhtimismooduli asend - 18

juhtimismooduli asend - 18

kronsteini kõrgus - 17

S

sihtkahjustus

stereotaktiline kahjustuse sihtimine - 62

tomosünteesi kahjustuse sihtimine - 63

stereobiopsiarežiim

arkoskoobi pööramine - 55

stereotaktiline kahjustuse sihtimine - 62

stereovaated - 51

süsteem

hostühenduse kinnituskontroll - 36

kinnitusontroll - 36

tehnilised andmed - 85

Süsteemi Affirm hoiustamine - 38

T

teave

üldine - 7

tehniline tugi - 3

tehnilised andmed - 85

tomosünteesi kahjustuse sihtimine - 63

V

vajalikud oskused - 1

Ü

üldine teave - 7

ülevaade, pikivars - 22

X

X-telje piirik - 34

HOLOGIC®



Hologic, Inc.
600 Technology Drive
Newark, DE 19702 USA
1.800.447.1856

Australia

Hologic (Australia) Pty Ltd.
Suite 402, Level 3
2 Lyon Park Road
Macquarie Park NSW 2113
Australia
1.800.264.073

EC REP

Hologic, BV
Da Vincilaan 5
1930 Zaventem
Belgium
Tel: +32.2.711.46.80
Fax: +32.2.725.20.87

CE
2797