

Affirm[®]

Breast Biopsy Guidance System



Vodič za uporabnika

MAN-10548-3302 Revizija 001

HOLOGIC[®]

Affirm[®]

Sistem Za Vodenje Biopsije Dojk

Vodič Za Uporabnika

Za Različico Programske Opreme 1.11 in 2.2

Številka dela MAN-10548-3302

Revizija 001

Avgust 2023

HOLOGIC[®]

Podpora Za Izdelek

ZDA: +1.877.371.4372

Evropa: +32 2 711 4690

Azija: +852 37487700

Avstralija: +1 800 264 073

Vsi ostali: +1 781 999 7750

E-pošta: BreastHealth.Support@hologic.com

Avtorske pravice © 2023 Hologic, Inc. Natisnjeno v ZDA. Priročnik je izvorno napisan v angleščini.

Hologic, 3Dimensions, Affirm, ATEC, Brevera, Dimensions, Eviva, Selenia, in povezani logotipi so blagovne znamke in/ali registrirane blagovne znamke podjetja Hologic, Inc., in/ali njegovih podružnic v ZDA in/ali drugih državah. Vse druge blagovne znamke, registrirane blagovne znamke in imena izdelkov so last njihovih lastnikov.

Ta izdelek je morda pod zaščito enega ali več ameriških ali tujih patentov. Za več informacij glejte www.Hologic.com/patent-information.

Kazalo

Seznam slik	ix
Seznam preglednic	xi
1: Uvod	1
1.1 Predvidena uporaba	1
1.2 Uporabniški profili	1
1.2.1 Mamografski tehnik	1
1.2.2 Radiolog, kirurg	1
1.2.3 Medicinski fizik	2
1.3 Zahteve za usposabljanje	2
1.4 Zahteve za nadzor kakovosti	2
1.5 Kje najti informacije o tehničnem opisu	2
1.6 Garancijska izjava	3
1.7 Tehnična podpora	3
1.8 Reklamacije izdelka	3
1.9 Izjava o informacijski varnosti podjetja Hologic	3
1.10 Simboli	4
1.11 Opis oznak Opozorilo, Pozor, Opomba	5
2: Splošne informacije	7
2.1 Pregled sistema	7
2.2 Ravnanje z modulom za vodenje biopsije	8
2.3 Varnostne informacije	9
2.4 Opozorila in previdnostni ukrepi	9
2.5 Skladnost	10
2.5.1 Zahteve za zakonsko skladnost	10
2.6 Mesta oznak	11
3: Namestitvev, preverjanje in odstranjevanje	13
3.1 Sestavni deli modula za vodenje biopsije	13
3.2 Sestavni deli nadzornega modula za biopsijo	15
3.3 Namestitvev glavnih sestavnih delov	16
3.3.1 Pritrdite modul za vodenje biopsije	16
3.3.2 Pritrdite nadzorni modul za biopsijo	17
3.4 Namestitvev in odstranjevanje dodatne opreme	18
3.4.1 Kompresijske plošče za biopsijo	18
3.4.2 Igelno vodilo	18
3.4.3 Adapter naprave za biopsijo	20
3.4.4 Naprava za biopsijo	20
3.4.5 Lateralna roka in dodatna oprema za lateralno roko	21

3.5	Postopki preverjanja sistema	36
3.5.1	Potrditev povezave z gostiteljem.....	36
3.6	Odstranitev glavnih sestavnih delov	37
3.6.1	Nadzorni modul za biopsijo.....	37
3.6.2	Modul za vodenje biopsije.....	37
3.7	Namizno stojalo za sistem Affirm	38
3.8	Kovček za shranjevanje lateralne roke	39
4: Uporabniški vmesnik – nadzorni modul za biopsijo		41
4.1	Zaslonski moduli za nadzor biopsije.....	41
4.1.1	Začetni zaslon.....	41
4.1.2	Zaslon za vodenje do tarče	41
4.1.3	Zaslon za način koračnega premikanja.....	45
4.1.4	Zaslon za izbiro tarče	48
5: Biopsija		51
5.1	Pogledi biopsije	51
5.1.1	Dodajanje pogleda biopsije	52
5.1.2	Urejanje pogleda biopsije.....	55
5.2	Stereo-načini C-loka.....	56
5.2.1	Vrtenje C-loka v stereo-načinah C-loka	56
5.2.2	Izbira stereo-načina C-loka za zajem slik	58
5.3	Zavihek za biopsijo	59
5.3.1	Možnosti biopsije.....	60
5.4	Stereotaktično 2D-ciljanje lezij.....	64
5.4.1	Preverjanje položaja naprave za biopsijo	65
5.5	Ciljanje lezij s tomosinteznim vodenjem	66
5.5.1	Preverjanje položaja naprave za biopsijo	67
5.5.2	Projiciranje tarč na raziskovalni sliki po sprožitvi	67
5.6	Ciljanje lezij z uporabo večkratnih prehodov	68
5.7	Po biopsiji	71
5.8	Tiskanje para stereo-slik.....	72
6: Nadzor kakovosti		73
6.1	Zahtevani postopki nadzora kakovosti	73
6.2	Test QAS.....	73
6.2.1	Test QAS za standardni igelni pristop.....	74
6.2.2	Test QAS za lateralni igelni pristop	77
6.3	Umerjanje geometrije.....	80
6.3.1	Postopek umerjanja geometrije.....	80
7: Nega in čiščenje		81
7.1	Splošne informacije.....	81
7.2	Načrt preventivnega vzdrževanja	81

7.3	Načrt servisnega preventivnega vzdrževanja.....	83
7.4	Za splošno čiščenje.....	85
7.4.1	Čiščenje zaslona nadzornega modula za biopsijo.....	85
7.4.2	Za preprečevanje poškodb ali škode na opremi.....	86
Priloga A: Tehnični podatki sistema		87
A.1	Mere sistema Affirm.....	87
A.2	Mere lateralne roke.....	88
A.3	Modul za vodenje biopsije.....	89
A.4	Lateralna roka.....	89
A.5	Nadzorni modul za biopsijo.....	89
Priloga B: Sistemska sporočila in alarmi		91
B.1	Zvočni alarmi	91
B.2	Sporočila o napakah	91
B.3	Sporočila delovne postaje za zajem	93
Priloga C: Popravek CNR za biopsijo		95
C.1	Popravek CNR za stereotaktično 2D-biopsijo	95
C.1.1	Tabela AEC 0 (standardni odmerek za stereotaktično 2D-biopsijo).....	95
C.2	Popravek CNR za biopsijo pri uporabi možnosti za tomosintezo	95
C.2.1	Tabela AEC 0 (možnost tomosinteze: standardni odmerek za tomosintezo)	95
Priloga D: Obrazci		97
D.1	Kontrolni seznam za test QAS	97
D.2	Kontrolni seznam testa QAS za lateralno roko.....	98
Priloga E: Pomožni deli za biopsijo		99
E.1	Tovarniško preverjene naprave za biopsijo s strani podjetja Hologic.....	99
E.2	Igelno vodilo za lokalizacijo z žico	100
Slovarček		101
Indeks		103

Seznam slik

Slika 1: Sistem za biopsijo Affirm na sistemu za mamografijo Selenia Dimensions	7
Slika 2: Dvigovanje modula za vodenje biopsije	8
Slika 3: Shranjevanje modula za vodenje biopsije	8
Slika 4: Lokacija oznake modula za vodenje biopsije	11
Slika 5: Mesto oznake s serijsko številko lateralne roke	11
Slika 6: Modul za vodenje biopsije	13
Slika 7: Nadzorni modul za biopsijo	15
Slika 8: Namestitev modula za vodenje biopsije	16
Slika 9: Pritrditev modula za nadzor biopsije	17
Slika 10: Namestitev držala za igelno vodilo na standardni nosilec naprave	19
Slika 11: Namestitev igelnih vodil na standardno držalo za igelno vodilo	19
Slika 12: Pritrditev adapterja naprave za biopsijo na nosilec naprave (standardni)	20
Slika 13: Sestavni deli lateralne roke	21
Slika 14: Levi igelni pristop na lateralni roki (modra)	23
Slika 15: Desni igelni pristop na lateralni roki (rumena)	23
Slika 16: Namestitev stojala za lateralno roko nad sprejemnik slike	24
Slika 17: Odstranjevanje držala igelnega vodila s standardnega nosilca naprave	25
Slika 18: Namestitev lateralne roke na nosilec naprave	26
Slika 19: Zaslon za izbiro strani montaže lateralne roke	27
Slika 20: Pritrditev modrega držala igelnega vodila na drogove igelnega vodila (levi igelni pristop)	29
Slika 21: Pritrditev rumenega držala igelnega vodila na drogove igelnega vodila (desni igelni pristop)	29
Slika 22: Namestitev igelnega vodila za enkratno uporabo na držalo igelnega vodila (lateralna roka)	29
Slika 23: Zaklenjeni in odklenjeni položaji vzvoda vozička	30
Slika 24: Zaklenjen in odklenjen položaj vzvoda nosilca naprave	31
Slika 25: Namestitev nosilca naprave na voziček lateralne roke	31
Slika 26: Pritrditev adapterja naprave za biopsijo na nosilec naprave (lateralna roka)	32
Slika 27: Vzvod za zaklepanje je v popolnoma zaklenjenem položaju	33
Slika 28: Merila in določitev položaja za X-Stop in voziček	34
Slika 29: Namestitev sistema X-Stop na lateralno roko	35
Slika 30: Začetni zaslon na modulu za nadzor biopsije	36
Slika 31: Namizno stojalo sistema Affirm	38
Slika 32: Lateralna roka in kovček za shranjevanje	39
Slika 33: Začetni zaslon	41
Slika 34: Zaslon za vodenje do tarče	42
Slika 35: Zaslon za vodenje do tarče za lateralno roko	43
Slika 36: Zelene celice za razliko	44
Slika 37: Rumene in rdeče celice	44
Slika 38: Zvoke alarma lahko slišite	45
Slika 39: Zvoki alarma so utišani	45
Slika 40: Zaslon za način koračnega premikanja	46
Slika 41: Zaslon načina koračnega premikanja za lateralno roko	47
Slika 42: Zaslon za izbiro tarče	48

Uporabniški priročnik sistema za vodenje biopsije dojk Affirm

Seznam slik

Slika 43: Zaslon za izbiro tarče za lateralno roko	49
Slika 44: Zavihhek Biopsy (Biopsija) na zaslonu Add View (Dodaj pogled)	52
Slika 45: Modifikatorja pogleda Stereo (-) in Stereo (+)	54
Slika 46: Zaslon za urejanje pogleda (biopsije)	55
Slika 47: Način stereo.....	57
Slika 48: Način C-loka	57
Slika 49: Ikona za stanje sistema	58
Slika 50: Meni za stanje sistema	58
Slika 51: Zaslon za privzete nastavitve sistema	58
Slika 52: Zavihhek za biopsijo	59
Slika 53: Funkcijski gumbi in podatki na zavihku za biopsijo (standardni igelni pristop)	60
Slika 54: Funkcijski gumbi in podatki na zavihku za biopsijo (lateralni igelni pristop)	61
Slika 55: Možnosti za večkratni prehod	68
Slika 56: Štiri ciljne točke odmika, določene okoli osrednje ciljne točke	69
Slika 57: 3 mm razmik med točkami odmika	69
Slika 58: 5 mm razmik med točkami odmika	69
Slika 59: Izbrana tarča z eno točko.....	70
Slika 60: Preklican izbor tarče z eno točko.....	70
Slika 61: Izbrana tarča z večkratnimi prehodi.....	70
Slika 62: Preklican izbor tarče z večkratnimi prehodi.....	70
Slika 63: Vrstni red biopsije nizov tarč.....	71
Slika 64: Vrstni red biopsije tarče s tremi odmiki	71
Slika 65: Vrstni red biopsije tarče s štirimi odmiki	71
Slika 66: Vrstni red biopsije tarče s petimi odmiki	71
Slika 67: Zaslon za tiskanje stereo-para	72
Slika 68: Gumb QAS na zaslonu Admin (Skrbnik)	74
Slika 69: Pogovorno okno z informacijami o testu QAS.....	75
Slika 70: Polje Device (Naprava) v zavihku Biopsy (Biopsija)	75
Slika 71: Gumb Lateral QAS (Lateralni QAS) na zaslonu Admin (Skrbnik)	77
Slika 72: Pogovorno okno z informacijami o testu za lateralni QAS	78
Slika 73: Polje Device (Naprava) v zavihku Biopsy (Biopsija)	78
Slika 74: Modul za vodenje biopsij Affirm	87
Slika 75: Lateralna roka	88

Seznam preglednic

Preglednica 1: Sestavni deli modula za vodenje biopsije	14
Preglednica 2: Sestavni deli modula za nadzor biopsije	15
Preglednica 3: Sestavni deli lateralne roke	22
Preglednica 4: Uporaba gumba za zvok	45
Preglednica 5: Gumb stereo-načina C-loka	57
Preglednica 6: Izbira stereo-načina C-loka	58
Preglednica 7: Zahtevani postopki	73
Preglednica 8: Načrt preventivnega vzdrževanja s strani radiološkega tehnika	81
Preglednica 9: Načrt preventivnega vzdrževanja s strani radiološkega tehnika	82
Preglednica 10: Načrt preventivnega vzdrževanja za servisnega inženirja.....	84
Preglednica 11: Zvočni alarmi sistema Affirm	91
Preglednica 12: Sporočila o napakah sistema Affirm	91
Preglednica 13: Sporočila delovne postaje za zajem	93
Preglednica 14: Tovarniško preverjene naprave za biopsijo s strani podjetja Hologic	99
Preglednica 15: Igelna vodila za žično lokalizacijo (Loc).....	100

Poglavje 1 Uvod

Natančno preberite te informacije pred uporabo sistema. Upoštevajte vsa opozorila in previdnostne ukrepe, opisane v tem priročniku. Med postopki naj bo ta priročnik na voljo. Zdravniki morajo bolnike obvestiti o vseh morebitnih tveganjih in neželenih učinkih, ki so opisani v tem priročniku glede uporabe sistema.



Opomba

Podjetje Hologic nekatere sisteme konfigurira za doseganje specifičnih zahtev. Vaša sistemska konfiguracija morda nima vseh možnosti in dodatne opreme, ki so navedene v tem priročniku.

1.1 Predvidena uporaba

RxOnly

Pozor: Zvezni zakon ZDA omejuje ta pripomoček na prodajo za ali po naročilu zdravnika.

Affirm® je dodatna oprema za digitalne mamografske sisteme Selenia® Dimensions® in 3Dimensions™ ter digitalne tomosintezne sisteme. Zasnovan je za natančno lokalizacijo lezij v dojkah v treh dimenzijah. Namenjen je ciljnemu vodenju intervencijskih posegov, kot so biopsija, lokalizacija pred operacijo, ali pripomočkov za zdravljenje.

1.2 Uporabniški profili

1.2.1 Mamografski tehnik

- Izpolnjuje vse zahteve, ki veljajo na lokaciji, na kateri dela mamografski tehnik.
- Ima zaključeno usposabljanje na mamografskem sistemu.
- Je opravil usposabljanje za položaje mamografiranja.
- Pozna postopke stereotaktične biopsije dojk.
- Pozna uporabo računalnika in povezane opreme.
- Z dvema rokama lahko dvigne 20 funtov (približno deset kilogramov) do višine ramen (potrebno za pokončne stereotaktične sisteme).
- Pozna sterilne postopke.

1.2.2 Radiolog, kirurg

- Izpolnjuje vse zahteve, ki veljajo na lokaciji, na kateri dela zdravnik.
- Pozna postopke stereotaktične biopsije dojk.
- Pozna uporabo računalnika in povezane opreme.
- Pozna sterilne postopke.
- Pozna postopke za lokalno anestezijo.
- Razume osnovne kirurške postopke za osnovno biopsijo.

1.2.3 Medicinski fizik

- Izpolnjuje vse zahteve, ki veljajo na lokaciji, na kateri dela medicinski fizik.
- Razume mamografijo.
- Ima izkušnje z digitalnim slikanjem.
- Pozna uporabo računalnika in povezane opreme.

1.3 Zahteve za usposabljanje

V ZDA morajo biti uporabniki registrirani radiološki tehniki, ki ustrezajo merilom za izvajanje mamografije. Uporabniki mamografije morajo izpolnjevati vse zahteve za osebje MQSA po smernicah FDA za konvencionalno in digitalno mamografijo.

Uporabnik ima med drugim naslednje možnosti za usposabljanje:

- Usposabljanje za uporabe na lokaciji, ki ga izvaja specialist za klinične storitve podjetja Hologic
- Usposabljanje na delovnem mestu

Poleg tega tudi uporabniški priročnik vsebuje navodila in napotke o uporabi sistema.

Vsi uporabniki se morajo pred uporabo sistema na bolnikih prepričati, ali so usposobljeni za pravilno uporabo sistema.

Podjetje Hologic ne sprejema odgovornosti za poškodbe ali škodo, ki nastanejo zaradi nepravilne uporabe sistema.

1.4 Zahteve za nadzor kakovosti

Izvedite vse teste kontrole kakovosti v ustreznem časovnem okviru.

1.5 Kje najti informacije o tehničnem opisu

Informacije o tehničnem opisu so na voljo v *Servisnem priročniku*.

1.6 Garancijska izjava

Če ni drugače izrecno določeno v pogodbi: i) oprema, ki jo proizvaja podjetje Hologic, ima za prvotnega kupca garancijo za delovanje skladno z objavljenimi specifikacijami izdelka za eno (1) leto od datuma odpreme, ali če je zahtevana namestitvev, od datuma namestitve («garancijsko obdobje»); ii) rentgenske cevi za digitalne mamograme imajo štiriindvajset (24) mesecev garancije, pri čemer imajo polno garancijo za prvih dvanajst (12) mesecev in linearno sorazmerno garancijo med 13. in 24. mesecem; iii) nadomestni deli in znova obdelani elementi imajo garancijo do konca garancijskega obdobja ali devetdeset (90) dni od odpreme (velja daljše obdobje); iv) potrošni material ima garancijo za delovanje skladno z objavljenimi specifikacijami za obdobje, ki se zaključi ob koncu roka uporabe na embalaži izdelka; v) licenčna programska oprema ima garancijo za delovanje skladno z objavljenimi specifikacijami; vi) storitve imajo garancijo za strokovno izvedbo; vii) oprema, ki je ne proizvaja podjetje Hologic, ima garancijo svojega proizvajalca, takšne garancije proizvajalcev pa veljajo tudi za stranke podjetja Hologic v meri, ki jo dopušča proizvajalec opreme, ki je ne proizvaja podjetje Hologic. Podjetje Hologic ne jamči, da bo uporaba izdelkov neprekinjena ali brez napak, ali da bodo izdelki delovali z izdelki drugih proizvajalcev, ki jih ne odobri podjetje Hologic. Te garancije ne veljajo za elemente, ki: (a) jih popravi, premakne ali spreminja kdor koli, razen pooblaščenega servisnega osebja Hologic; (b) so izpostavljeni fizični (vključno s toplotno in električno) zlorabi, obremenitvi ali napačni rabi; (c) so skladiščeni, vzdrževani ali uporabljeni na način, ki ni skladen z ustreznimi specifikacijami podjetja Hologic, kar vključuje tudi strankino zavrnitev posodobitev programske opreme, ki jih priporoča podjetje Hologic; ali (d) so označeni in dobavljeni brez garancije podjetja Hologic ali pred uradnim dajanjem na tržišče ali dani na razpolago v obstoječem stanju.

1.7 Tehnična podpora

Glejte stran z avtorskimi pravicami v tem priročniku za kontaktne informacije za podporo za izdelek.

1.8 Reklamacije izdelka

Reklamacije ali težave glede kakovosti, zanesljivosti, varnosti ali delovanja tega izdelka sporočite podjetju Hologic. Če je medicinski pripomoček povzročil ali poslabšal poškodbo bolnika, to takoj sporočite podjetju Hologic. (Za kontaktne informacije si oglejte stran z avtorskimi pravicami.)











1.9 Izjava o informacijski varnosti podjetja Hologic

Podjetje Hologic neprestano preizkuša trenutno stanje računalniške in omrežne varnosti, da bi pridobilo vpogled v morebitne varnostne težave. Podjetje Hologic po potrebi izdaja tudi posodobitve za izdelek.

Za dokumente o najboljši praksi za informacijsko varnost izdelkov Hologic glejte spletno mesto Hologic na naslovu www.Hologic.com.

1.10 Simboli

Ta razdelek opisuje simbole na sistemu.

	Priključek za izenačitev potenciala
	Priključek za zaščitno ozemljitev
	»Vklop« in »Izklop« (napajanja) za računalnik in zaslon.
	Električno in elektronsko opremo morate odlagati ločeno od običajnih odpadkov. Odpadni material pošljite podjetju Hologic ali se obrnite na servisnega zastopnika.
	Proizvajalec
	Datum izdelave
	Kataloška številka
	Serijska številka
	Pozor
	Upoštevajte navodila za uporabo

1.11 Opis oznak Opozorilo, Pozor, Opomba

Opis oznak Opozorilo, Pozor, Opomba v tem priročniku:



OPOZORILO!

Postopek, ki ga morate natančno upoštevati, da preprečite morebitne nevarne ali usodne poškodbe.



Opozorilo:

Postopek, ki ga morate natančno upoštevati, da preprečite poškodbe.



Pozor:

Postopek, ki ga morate natančno upoštevati, da preprečite škodo na opremi, izgubo podatkov ali poškodbe datotek v programski opremi.



Opomba

Opombe prikazujejo dodatne informacije.

Poglavje 2 Splošne informacije

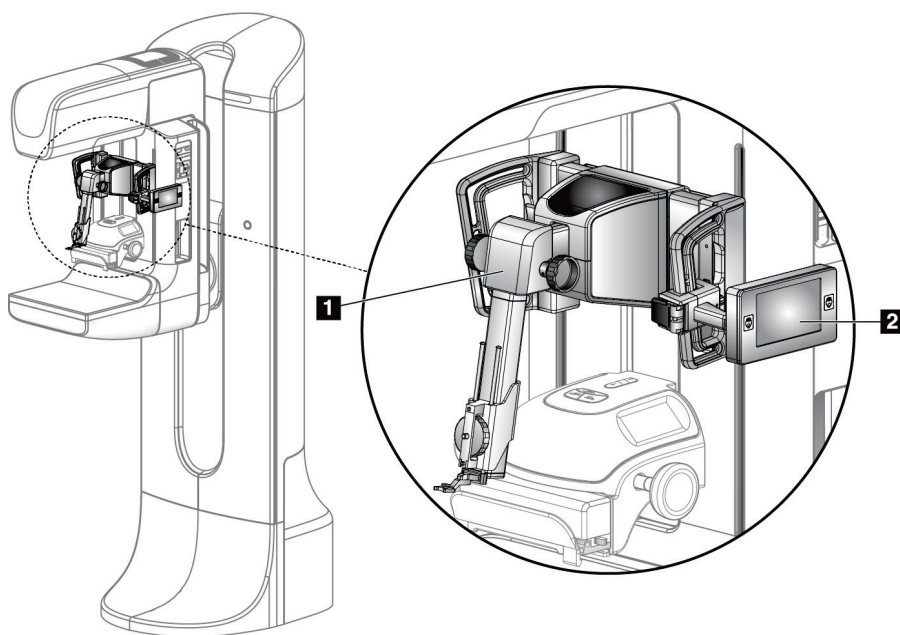
2.1 Pregled sistema

Sistem za vodenje biopsije dojk Affirm se pritrudi na C-lok sistema Selenia Dimensions ali sistema 3Dimensions. Sistem za biopsijo Affirm ima dva glavna sestavna dela:

- Modul za vodenje biopsije
- Nadzorni modul za biopsijo

Združljiva naprava za biopsijo se pritrudi na nosilec naprave modula za vodenje biopsije. Med standardnim postopkom igelnega pristopa motorji v sistemu Affirm premikajo napravo za biopsijo v smereh X in Y. Premikanje po osi Z je ročno. Izbirni pripomoček z lateralno roko za biopsijo v pokončnem položaju se namesti na modul za vodenje biopsije in omogoča postopke z lateralnim igelnim pristopom. Pri uporabi pripomočka z lateralno roko je gibanje po oseh X, Y in Z enako kot pri standardnem igelnem pristopu. C-lok je nameščen pod kotom 0°, naprava za biopsijo pa je nameščena enako kot pri standardnem igelnem pristopu. Nato iglo ročno premaknemo v dojko vzdolžno po osi X, imenovani »Lat X«.

Pri sistemih Selenia Dimensions in 3Dimensions se roka cevi premika ločeno od kompresijske roke, kar omogoča zajemanje 2D-slik in slik tomosinteze za ciljno usmerjanje. Vrste slik, ki jih lahko zajamete, so odvisne od licence vašega sistema za slikanje. Za popolne informacije o sistemu glejte *uporabniški priročnik sistema za slikanje*. Vrste biopsij, ki jih lahko izvajate, so odvisne od licence sistema Affirm. Če si želite ogledati vse nameščene licence, pojdite na **Licensing** (Licenciranje) v **System Tool** (Orodja sistema).



Legenda za slike

1. Modul za vodenje biopsije
2. Nadzorni modul za biopsijo

Slika 1: Sistem za biopsijo Affirm na sistemu za mamografijo Selenia Dimensions

2.2 Ravnanje z modulom za vodenje biopsije



Pozor:

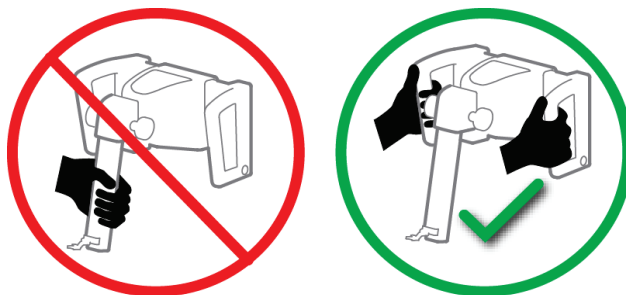
Da preprečite poškodbe ali težave pri poravnavi stopnje za vodenje igle, bodite previdni pri premikanju modula za vodenje biopsije.



Pozor:

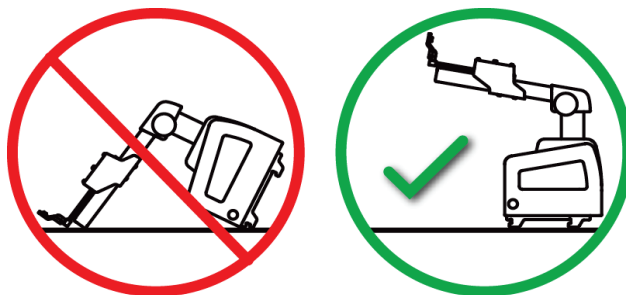
Modul za vodenje biopsije Affirm tehta 15 funtov (približno sedem in pol kilogramov). Ko ga premikate, zagotovite, da ste dobro prijeli ročaje.

Modul za vodenje biopsije dvigujte samo z ročaji.



Slika 2: Dvigovanje modula za vodenje biopsije

Ko modula za vodenje biopsije ne uporabljate, napravo položite na hrbet.



Slika 3: Shranjevanje modula za vodenje biopsije

2.3 Varnostne informacije

Pred uporabo tega sistema pozorno preberite in zagotovite, da razumete ta priročnik. Med postopki z bolnico zagotovite, da bo priročnik vedno na voljo.

Vedno upoštevajte navodila v tem priročniku. Podjetje Hologic ne sprejema odgovornosti za poškodbe ali škodo, ki nastane zaradi nepravilne uporabe sistema. Hologic lahko pripravi usposabljanje v vaši ustanovi.

Sistem ima zaščitne naprave, vendar mora tehnik razumeti, kako varno uporabljati sistem. Tehnik se mora zavedati nevarnosti rentgenskih žarkov za zdravje.

Opreme ne priključite na sistem ali komponento, ki ni opisana v tem priročniku. Kombinacija sestavnih delov mora imeti na voljo podatke, ki potrjujejo, da je varnost bolnice, osebja in okolja zagotovljena. Za pridobitev vseh dodatnih certifikatov je odgovoren uporabnik.

2.4 Opozorila in previdnostni ukrepi



OPOZORILO!

Po odpovedi napajanja umaknite bolnico iz sistema, preden znova aktivirate napajanje.



Opozorilo:

Pri uporabi postopkov iz tega priročnika proizvajate rentgenske žarke.



Opozorilo:

Premiki ročice C so motorizirani.



Opozorilo:

Gibanje roke cevi je motorizirano.



Opozorilo:

Sistem lahko uporabljajo samo ustrezno usposobljeni uporabniki.



Opozorilo:

Ta sistem lahko uporabljajo samo zdravniki in izvajalci, ki so usposobljeni za postopke perkutane biopsije.



Opozorilo:

Opreme ne uporabljajte, če odkrijete kakršne koli napake ali težave.



Opozorilo:

Uporabnik mora načrtovati preventivno vzdrževanje s strani odobrenega servisnega inženirja.



Opozorilo:

Uporabnik ali servisni inženir mora pred uporabo sistema odpraviti vse težave.



Opozorilo:

Med postopkom bolnika ne pustite samega.



Opozorilo:

Bolnikove roke morajo biti vedno stran od vseh gumbov in stikal.



Pozor:

Da preprečite poškodbe ali nepravilno poravnavo, bodite pri premikanju sistema Affirm previdni.



Pozor:

Modul za vodenje biopsije Affirm tehta 15 funtov (približno sedem in pol kilogramov). Ko ga premikate, zagotovite, da ste dobro prijeli ročaje.



Opomba

Sistem nima delov, ki jih lahko servisira uporabnik.

2.5 Skladnost

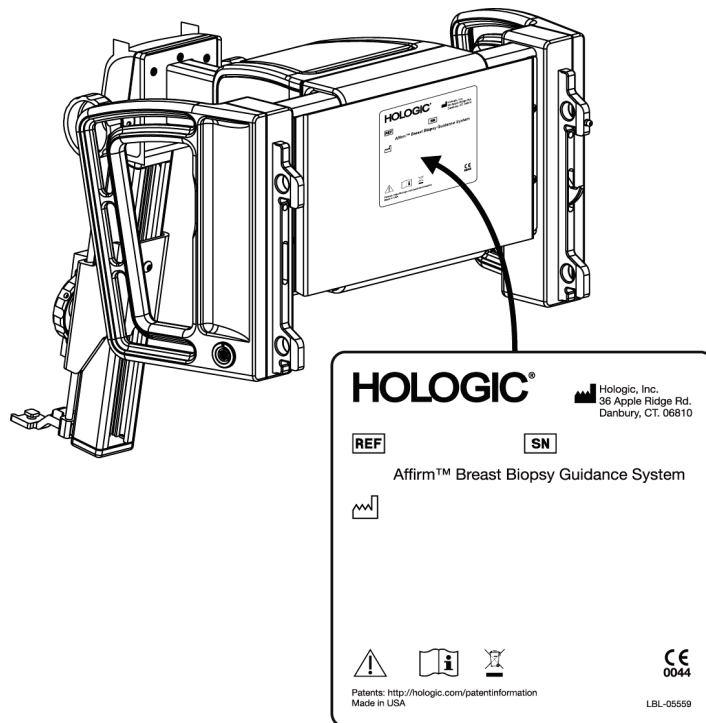
Ta razdelek opisuje zahteve za zakonsko skladnost sistema in odgovornosti proizvajalca.

2.5.1 Zahteve za zakonsko skladnost

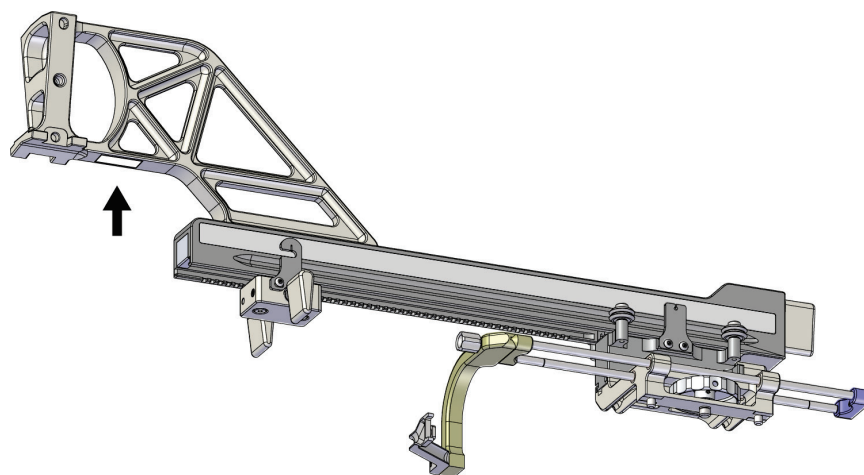
Proizvajalec je odgovoren za varnost, zanesljivost in delovanje te opreme ob naslednjih določbah:

- Oprema se uporablja v skladu z *uporabniškim priročnikom*.
- Sestavljanje, razširitve, nastavitve, spremembe in popravila lahko izvaja samo pooblaščen osebje.

2.6 Mesta oznak



Slika 4: Lokacija oznake modula za vodenje biopsije

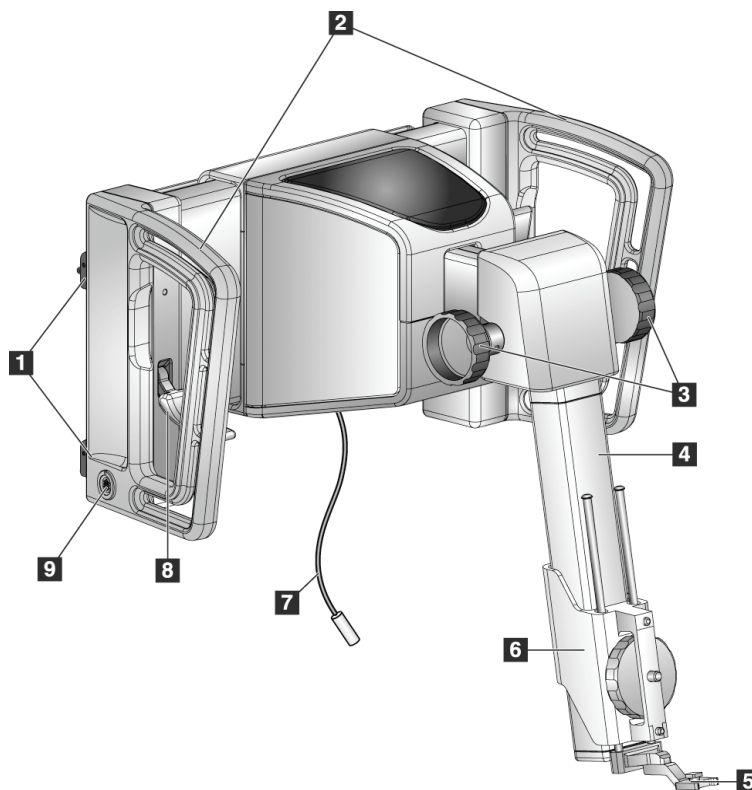


Slika 5: Mesto oznake s serijsko številko lateralne roke

Poglavje 3 Namestitev, preverjanje in odstranjevanje

3.1 Sestavni deli modula za vodenje biopsije

Modul za vodenje biopsije se namesti na sprednjo stran C-loka sistemov Selenia Dimensions in 3Dimensions. Vzvod za zaklepanje (glejte naslednjo sliko, element 8) pritrdi modul v ustrezen položaj. Kabel (element 7) se priključi na stranski del C-loka za upravljanje sistema za vodenje biopsije.



Slika 6: Modul za vodenje biopsije

Uporabniški priročnik sistema za vodenje biopsije dojk Affirm

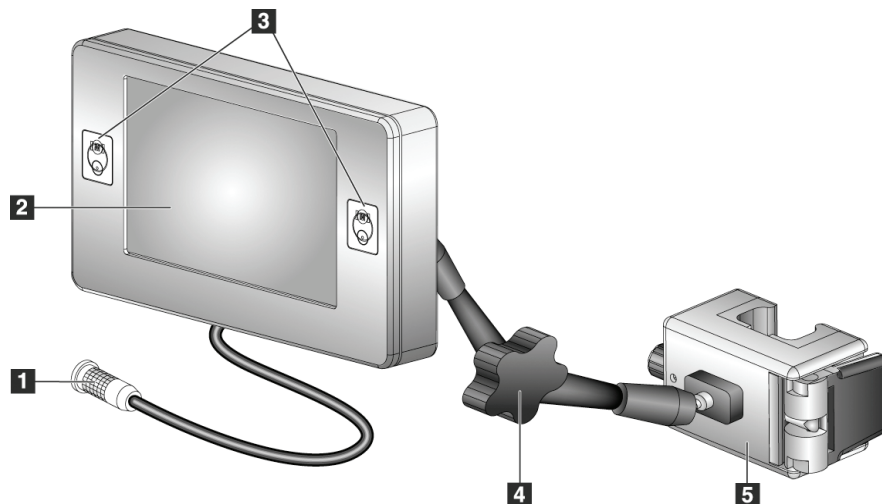
Poglavje 3: Namestitev, preverjanje in odstranjevanje

Preglednica 1: Sestavni deli modula za vodenje biopsije

#	Ime	Opis
1	Pritrdilni kavlj	Dva na vsaki strani držita modul za vodenje biopsije na portalu slikovnega sistema.
2	Ročaji	En na vsaki strani. Primate oba ročaja, da dvignete modul za vodenje biopsije.
3	Gumbi za pomikanje naprej/odmikanje naprave za biopsijo	Z vrtenjem obeh gumbov premikate napravo za biopsijo po drsnem vodilu.
4	Drsno vodilo	Drži nosilec naprave za biopsijo in zagotavlja vodilo za ročno premikanje naprave za biopsijo.
5	Držalo za igelno vodilo	Drži igelno vodilo za enkratno uporabo, skozi katero se vstavi biopsijska igla. (To sprednje igelno vodilo se odstrani, ko se namesti lateralna roka.)
6	Nosilec naprave	Drži adapter naprave za biopsijo, na katerega je pritrjena biopsijska igla. Premakne se vzdolž drsnega vodila, ko se zavrti gumb za premikanje naprej/odmikanje naprave za biopsijo.
7	Kabel	Priključi se na sistem za slikanje, da napaja modul za vodenje biopsije.
8	Vzvod za zaklepanje	En na vsaki strani. Z obema vzvodoma zaklenite modul za vodenje biopsije v določenem položaju in na C-lok.
9	Vtičnica	Sprejme kabel iz nadzornega modula za biopsijo.

3.2 Sestavni deli nadzornega modula za biopsijo

Nadzorni modul za biopsijo se pritrdi na levi ali desni ročaj modula za vodenje biopsije z nosilcem (element 5). Zaslona (element 2) je zaslon na dotik, na katerem lahko uporabnik izvaja želene naloge. Gumbi za vklop motorja (element 3) na obeh straneh tega modula (in na zadnji strani) aktivirajo motorizirano premikanje naprave za biopsijo.



Slika 7: Nadzorni modul za biopsijo

Preglednica 2: Sestavni deli modula za nadzor biopsije

#	Ime	Opis
1	Kabel	Poveže se z modulom za vodenje biopsije.
2	Zaslon	Prikazuje tarče, stanje sistema, ime naprave za biopsijo in varnostne mejne vrednosti. Gumbi na zaslonu na dotik omogočajo izbiro možnosti.
3	Gumbi za vklop motorja	Pari gumbov spredaj in zadaj na obeh straneh zaslona. Za vklop motoriziranega premikanja hkrati pritisnite sprednji in zadnji gumb na obeh straneh.
4	Zaklepanje in sprostitvev premične roke	Z vrtenjem sprostite zaklep in nastavite modul. Zavrtite v nasprotni smeri, da se roka zaskoči in zadrži modul v novem položaju.
5	Pritrdilni nosilec	Pritrdi se na ročaj modula za vodenje biopsije.

3.3 Namestitev glavnih sestavnih delov

3.3.1 Pritrdite modul za vodenje biopsije

Modul za vodenje biopsije lahko namestite pri vklopljenem ali izklopljenem napajanju sistema za slikanje.



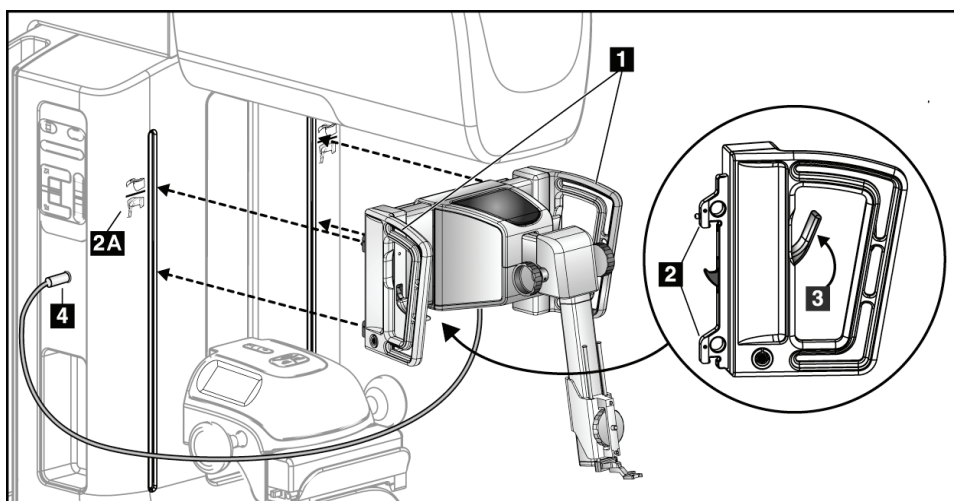
Pozor:

Da preprečite poškodbe ali težave pri poravnavi stopnje za vodenje igle, bodite previdni pri premikanju modula za vodenje biopsije.



Pozor:

Modul za vodenje biopsije Affirm tehta 15 funtov (približno sedem in pol kilogramov). Ko ga premikate, zagotovite, da ste dobro prijeli ročaje.

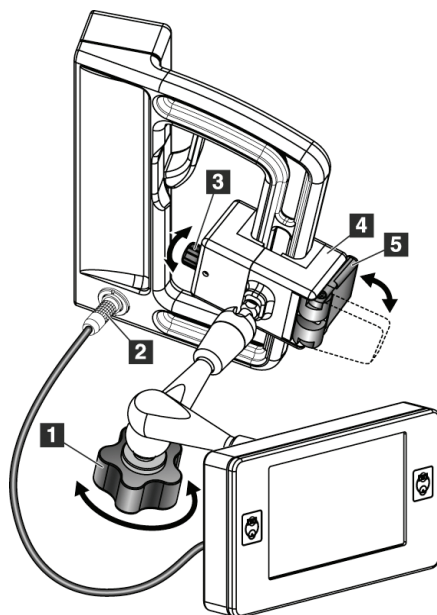


Slika 8: Namestitev modula za vodenje biopsije

1. Kompresijsko napravo premaknite navzdol.
2. Modul za vodenje biopsije primite za oba ročaja.
3. Zgornje kavlje (element 2) modula za vodenje biopsije potisnite v reže, označene z ikono sistema Affirm (element 2A) na sprednji strani C-loka sistema za slikanje. Prepričajte se, da sta zgornji in spodnji kavelj pritrjena na C-lok.
4. Potisnite vzvoda za zaklepanje (element 3) na modulu za vodenje biopsije v položaj navzgor, da se modul zaklene na C-lok.
5. Poravnajte rdečo piko na kablu modula za vodenje biopsije (element 4) z rdečo piko na vtičnici na bočni strani C-loka. Kabel priključite v vtičnico.

3.3.2 Pritrdite nadzorni modul za biopsijo

Nadzorni modul za biopsijo se pritrdi na levi ali desni ročaj modula za vodenje biopsije.



Legenda za slike

1. Gumb za zaklepanje premične roke
2. Kabel modula za nadzor biopsije
3. Gumb za nastavitev objemke
4. Pritrdilni nosilec
5. Zaklep za pritrdilni nosilec

Slika 9: Pritrditev modula za nadzor biopsije

1. Sprostite vrtljivi gumb za zaklepanje premične roke (glejte prejšnjo sliko, element 1).
2. Namestite pritrdilni nosilec (element 4) tako, da je stran z zaklepom (element 5) na sprednji strani ročaja.
3. Na spodnji del ročaja pritrdite stran z zaklepom pritrdilnega nosilca.
4. Nasprotno stran pritrdilnega nosilca potisnite okoli ročaja. Nosilec se pritrdi na ročaj za bolnico.
5. Če je treba, prilagodite gumb za nastavitev objemke (element 3).
6. Potisnite zaklep pritrdilnega nosilca v zaklenjen položaj (element 5).
7. Prepričajte se, da ta nastavitev zadrži nosilec na mestu. Če se nosilec premakne ali če nosilca ne morete popolnoma zakleniti, ga nastavite z gumbom za nastavitev objemke (element 3).
8. Povežite kabel modula za nadzor biopsije (element 2) z vtičnico na modulu za vodenje biopsije.

Nastavitev višine nosilca

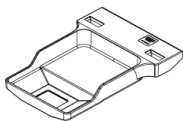
1. Sprostite zaklep pritrdilnega nosilca (glejte prejšnjo sliko, element 5).
2. Nosilec premaknite na želeno višino.
3. Potisnite zaklep pritrdilnega nosilca v zaklenjen položaj.

Nastavitev položaja nadzornega modula za biopsijo

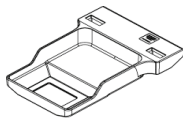
1. Sprostite gumb za zaklepanje premične roke (glejte prejšnjo sliko, element 1).
2. Nagnite ali spremenite trenutni kot nadzornega modula za biopsijo.
3. Zavrtite gumb za zaklepanje, da zaklenete nadzorni modul za biopsijo v novem položaju.

3.4 Namestitev in odstranjevanje dodatne opreme

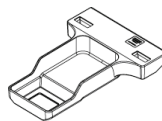
3.4.1 Kompresijske plošče za biopsijo



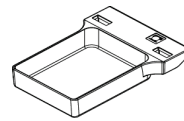
Standardna plošča za biopsijo 5 x 5 cm



Standardna plošča za biopsijo 6 x 7 cm



5 x 5 cm plošča za aksilarno biopsijo



15-centimetrski plošča za biopsijo za lateralno roko*

*Sistem samodejno prepozna, da je na modul za vodenje biopsije nameščena lateralna roka.

Kompresijske plošče za biopsijo se pritrdijo na kompresijsko napravo na sistemu za slikanje. Navodila za namestitev in odstranitev plošč najdete v *uporabniškem priročniku* sistema za slikanje.

3.4.2 Igelno vodilo



Opozorilo:

Pri uporabi igelnega vodila med izvajanjem postopkov na bolnici vedno uporabljajte sterilne tehnike.



Opozorilo:

Pomembno je, da napravo namestite pravilno. Prepričajte se, da je igla vstavljena skozi zgornja in spodnja igelna vodila.

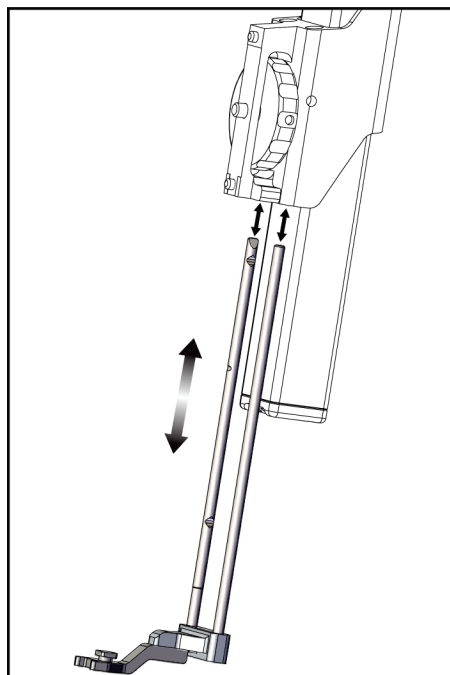


Opomba

Vaša igelna vodila se lahko razlikujejo od prikazanih igelnih vodil.

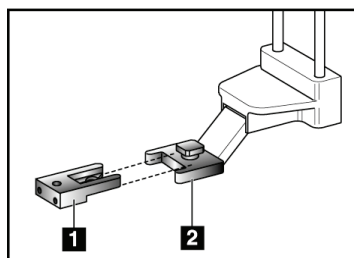
Namestitev igelnih vodil na standardno držalo za igelno vodilo

1. Vstavite droge igelnega vodila držala na igelnem vodilu v standardni nosilec naprave (vstavite jih od spodaj).



Slika 10: Namestitev držala za igelno vodilo na standardni nosilec naprave

2. Igelno vodilo za enkratno uporabo (element 1) poravnajte tako, da se dvignjena kvadratna stran igelnega vodila prilega med obe lopatici držala igelnega vodila (element 2).



Slika 11: Namestitev igelnih vodil na standardno držalo za igelno vodilo

Legenda za slike

1. Igelno vodilo za enkratno uporabo
 2. Držalo za igelno vodilo (standardno)
3. Potisnite odprto območje oblike U-v igelno vodilo okrog zatiča v držalu za igelno vodilo.
 4. Igelno vodilo potisnite navznoter, dokler se ne zaskoči.

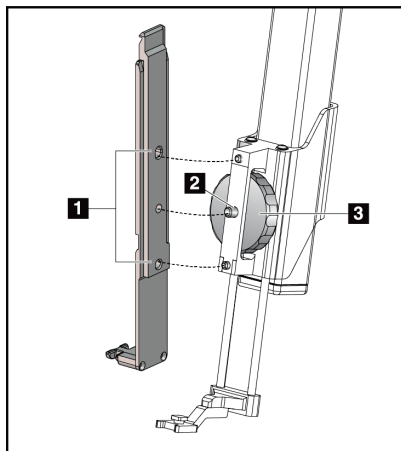
Odstranitev igelnega vodila za enkratno uporabo

1. Odstranite napravo za biopsijo z nosilca naprave.
2. Potegnite igelno vodilo za enkratno uporabo z zatiča na držalu igelnega vodila.
3. Igelno vodilo za enkratno uporabo zavržite v skladu z lokalnimi predpisi.

3.4.3 Adapter naprave za biopsijo

Namestitev adapterja naprave za biopsijo na standardni nosilec naprave

1. Zunanje luknje v adapterju naprave za biopsijo (element 1 na naslednji sliki) poravnajte z vodilnimi zatiči na nosilcu naprave.
2. Srednjo luknjo v adapterju naprave za biopsijo poravnajte z vijakom za pritrditev (element 2).
3. Vrtite gumb za pritrditev (element 3), da pritrdite adapter naprave za biopsijo.



Legenda za slike

1. Luknje adapterja naprave za biopsijo
2. Vijak nosilca naprave
3. Gumb nosilca naprave

Slika 12: Pritrditev adapterja naprave za biopsijo na nosilec naprave (standardni)

Odstranitev adapterja naprave za biopsijo

1. Z vrtenjem gumba nosilca sprostite adapter naprave za biopsijo.
2. Odstranite adapter naprave za biopsijo z nosilca.

3.4.4 Naprava za biopsijo

Za namestitev ali odstranitev naprave za biopsijo in adapterja upoštevajte navodila proizvajalca. Pri nameščanju naprave za biopsijo previdno vstavite biopsijsko iglo skozi igelno vodilo za enkratno uporabo.

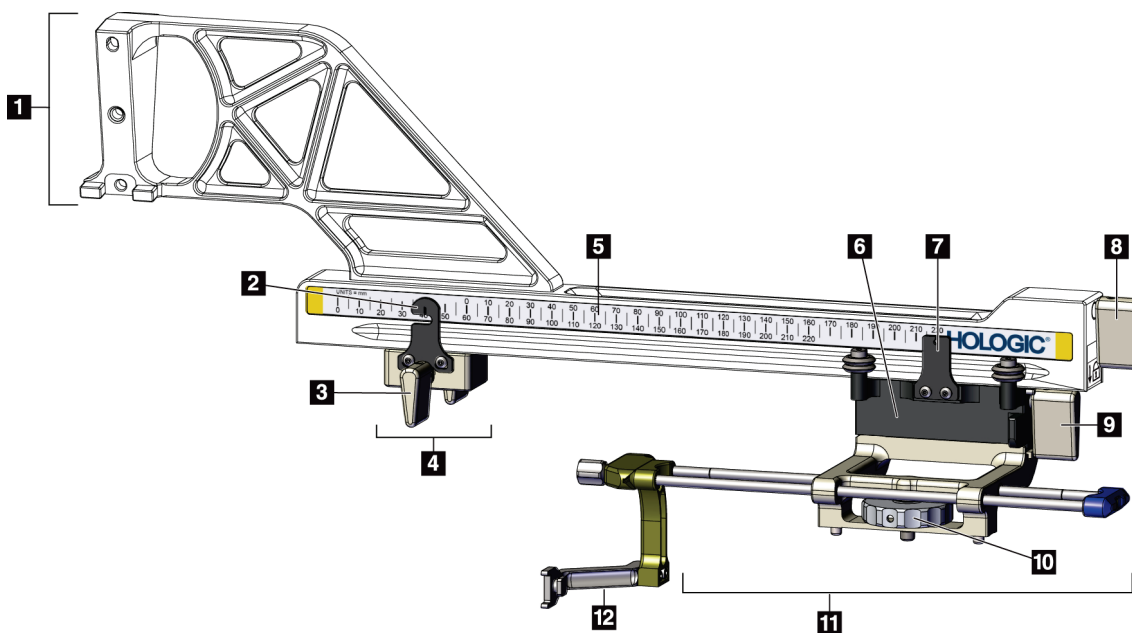
3.4.5 Lateralna roka in dodatna oprema za lateralno roko



Opozorilo:

Pri delu z lateralno roko bodite previdni. Udarjanje ali tresenje lateralne roke lahko vpliva na natančnost sistema, povzroči poškodbe bolnice ali poškodbe opreme.

Pregled lateralne roke



Slika 13: Sestavni deli lateralne roke

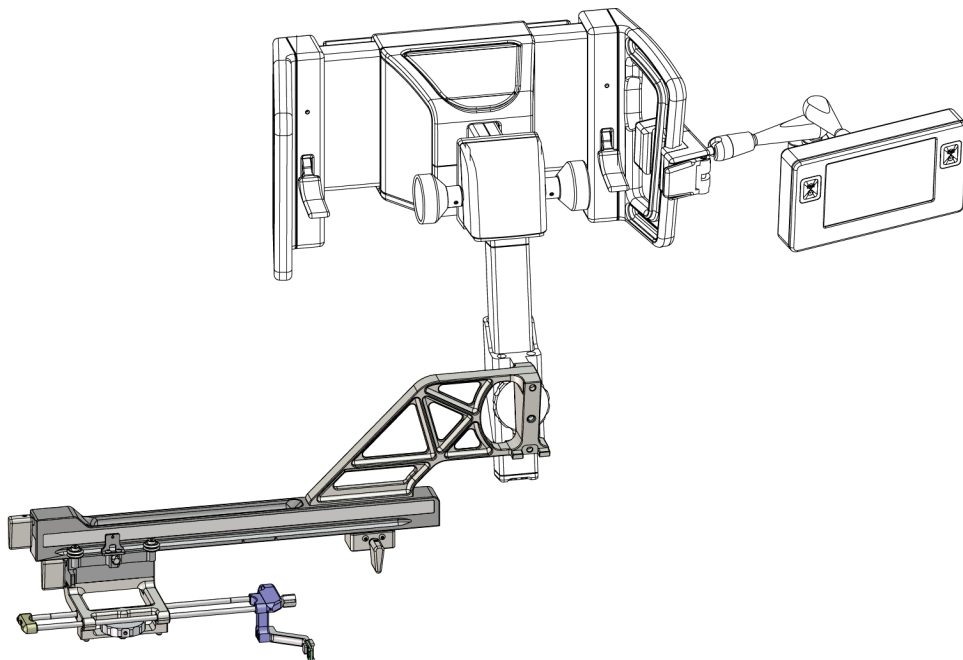
Uporabniški priročnik sistema za vodenje biopsije dojk Affirm

Poglavje 3: Namestitev, preverjanje in odstranjevanje

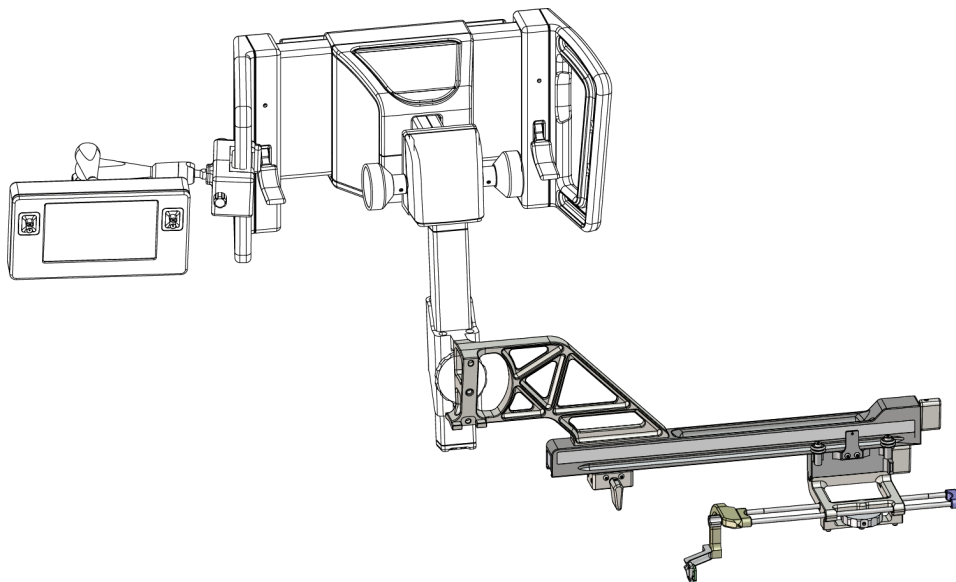
Preglednica 3: Sestavni deli lateralne roke

#	Ime	Opis
1	Nosilec lateralne roke	Nosilna konstrukcija za lateralno roko. Pritrdi se na standardni nosilec naprave in drži lateralno roko na modulu za vodenje biopsije.
2	Kazalnik položaja X-Stop	Prikazuje položaj X-Stop na spodnjem merilu lateralne roke.
3	Vzvod X-Stop	Vzvod za zaklepanje, ki zaklene in odklene X-Stop v položaju na lateralni roki.
4	X-Stop	Ustavi gibanje vozička, ko je zaklenjen v položaju. Kazalnik položaja na osi X nastavite na koordinato Lat X na spodnjem merilu, da se naprava za biopsijo ne bo premaknila dlje od tarče Lat X. Potisnite navzgor in hkrati potiskajte X-Stop vzdolž lateralne roke, da zagotovite gladko premikanje.
5	Merilo	Na vsaki strani lateralne roke. Rumeno merilo je za desni lateralni igelni pristop. Modro merilo je za levi lateralni igelni pristop. Za nastavitve vozička uporabite zgornje merilo. S spodnjim merilom nastavite X-Stop.
6	Voziček	Pritrdi se na lateralno roko in drži nosilec naprave, na katerega je pritrjena biopsijska igla. Med postopki biopsije se premika vzdolž lateralne roke.
7	Kazalnik položaja vozička	Prikazuje položaj vozička na zgornjem merilu lateralne roke.
8	Vzvod vozička	S pritiskom na vzvod zaklenite voziček v položaj na vodilu lateralne roke. Zaklenjeno = položaj navpično dol. Odklenjeno = položaj navpično gor. Vzvod nastavite v popolnoma odklenjen položaj za nemoteno premikanje vzdolž lateralne roke.
9	Vzvod nosilca naprave	Vzvod za zaklepanje, ki zaklene in odklene nosilec naprave na vozičku.
10	Gumb nosilca naprave	Z vrtenjem gumba pritrdite in odstranite adapter naprave za biopsijo.
11	Nosilec naprave	Drži adapter naprave za biopsijo, na katerega je pritrjena biopsijska igla. Držalo igelnega vodila se pritrdi na konec drog igelnega vodila na nosilcu naprave.
12	Držalo za igelno vodilo	Drži igelno vodilo za enkratno uporabo, skozi katero se vstavi biopsijska igla.

Lateralno roko je mogoče namestiti na levo ali desno stran modula za vodenje biopsije, da omogočite lateralni igelni pristop iz obeh smeri. Pred namestitvijo lateralne roke določite želeni pristop in namestite modul za nadzor biopsije na nasprotni strani od želenega pristopa.



Slika 14: Levi igelni pristop na lateralni roki (modra)



Slika 15: Desni igelni pristop na lateralni roki (rumena)

Lateralna roka



Opozorilo:

Lateralno roko očistite pred vsako uporabo in po njej (glejte [Za splošno čiščenje](#) na strani 85).

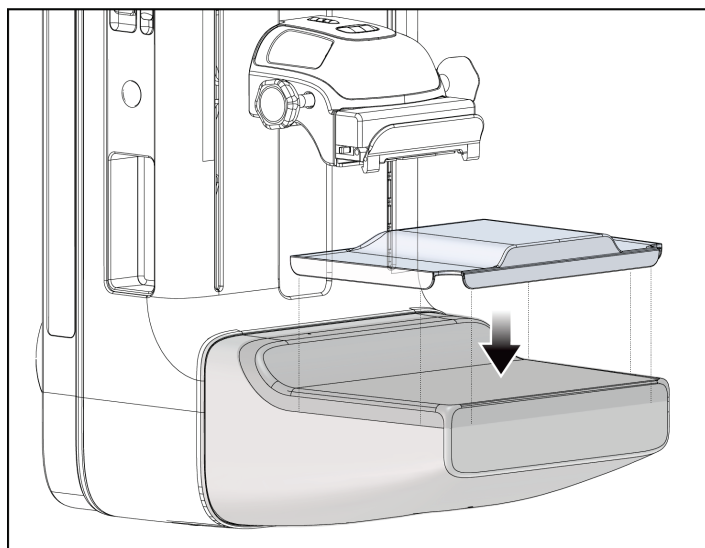
Namestitev lateralne roke

1. Prepričajte se, da je C-lok nastavljen na 0 stopinj.
 2. Stojalo za lateralno roko tesno namestite nad slikovnim sprejemnikom.
-



Opomba

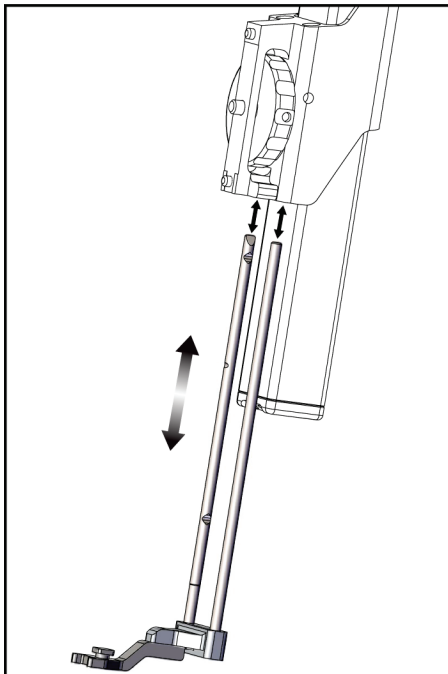
Stojalo za lateralno roko uporabljajte *samo* za postopke z lateralno roko.



Slika 16: Namestitev stojala za lateralno roko nad sprejemnik slike

3. Namestite ploščo za biopsijo za lateralno roko. Po namestitvi plošče sistem samodejno zazna, da se na modulu za vodenje biopsije uporablja lateralna roka. Če C-lok ni nastavljen na 0 stopinj, vas modul za nadzor biopsije pozove, da zavrtite C-lok v položaj 0 stopinj.

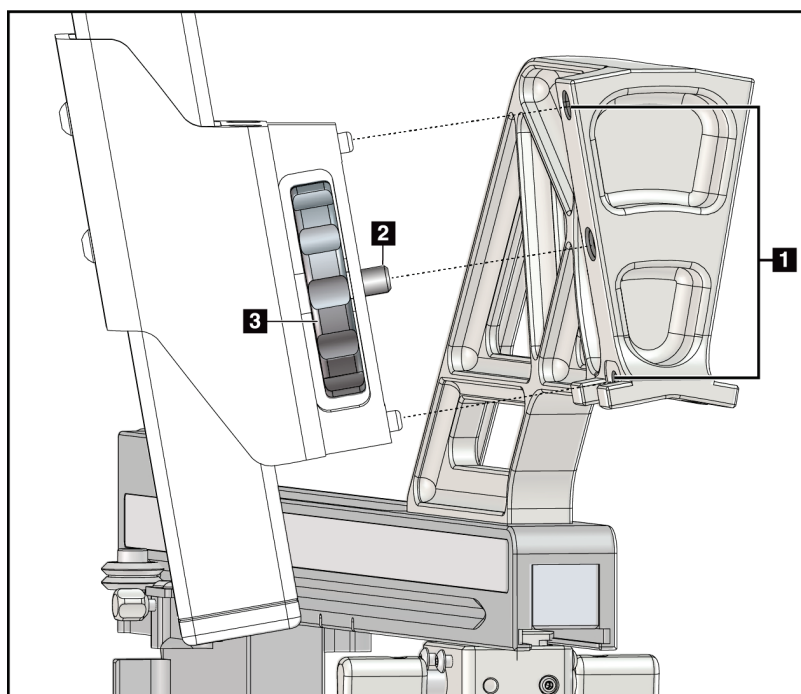
4. Pri sistemu Affirm odstranite držalo igelnega vodila, ki se uporablja na standardnem nosilcu naprave.



Slika 17: Odstranjevanje držala igelnega vodila s standardnega nosilca naprave

5. Določite smer pristopa naprave za biopsijo (leva ali desna stran modula za vodenje biopsije). Prepričajte se, da je modul za nadzor biopsije pritrjen na pravi strani modula za vodenje biopsije glede na želeni igelni pristop.

6. Na modul za vodenje biopsije pritrдите lateralno roko (glejte naslednjo sliko).
 - a. Zgornje in spodnje vodilne luknje na lateralni roki (element 1 na naslednji sliki) poravnajte z zgornjimi in spodnjimi zatiči na nosilcu naprave na modulu za vodenje biopsije.
 - b. Središčno luknjo lateralne roke (element 2) poravnajte s pritrdilnim vijakom na nosilcu naprave.
 - c. Zavrtite gumb za pritrnitev (element 3), da pritrдите lateralno roko na modul za vodenje biopsije.
 - d. Prepričajte se, da sta obe montažni površini pravilno poravnani.

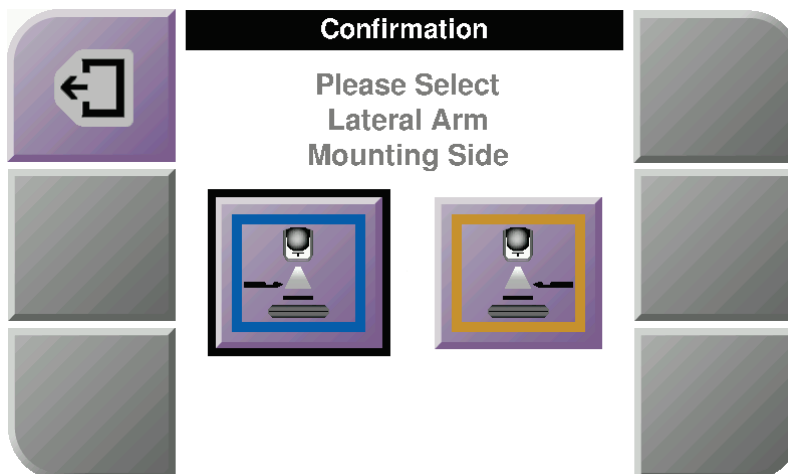


Legenda za slike

1. Vodilne luknje nosilca lateralne roke
2. Vijak nosilca naprave
3. Gumb nosilca naprave

Slika 18: Namestitev lateralne roke na nosilec naprave

7. Na modulu za nadzor biopsije izberite pravi gumb **Lateral Arm Mounting Side** (Stran za pritrditev lateralne roke) za stran, na katero je lateralna roka pritrjena.



Slika 19: Zaslona za izbiro strani montaže lateralne roke

8. Na modulu za nadzor biopsije izberite **OK** (V redu), da potrdite, da je stojalo za lateralno roko nameščeno.

Odstranitev lateralne roke

1. Pri standardnem nosilcu naprave obrnite gumb na nosilcu naprave, da odvijete vijak nosilca naprave.
2. Povlecite lateralno roko stran od modula za vodenje biopsije.
3. Odstranite ploščo lateralne roke.
4. Odstranite stojalo za lateralno roko.

Igelno vodilo za lateralno roko

**Opozorilo:**

Pri uporabi igelnega vodila med izvajanjem postopkov na bolnici vedno uporabljajte sterilne tehnike.

**Opozorilo:**

Pomembno je, da napravo namestite pravilno. Prepričajte se, da je igla vstavljena skozi zgornja in spodnja igelna vodila.

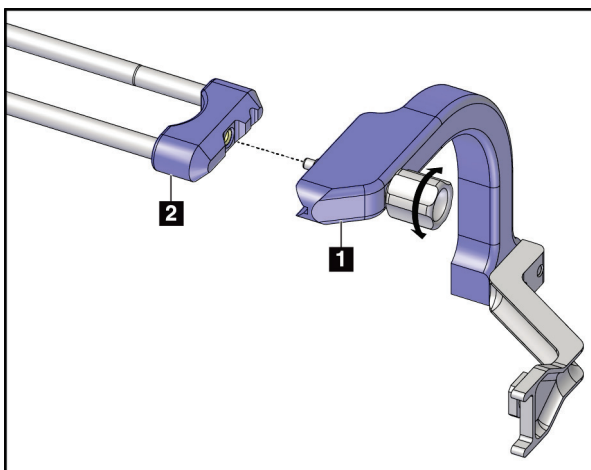
**Opomba**

Igelna vodila so lahko drugačna od prikazanih igelnih vodil.

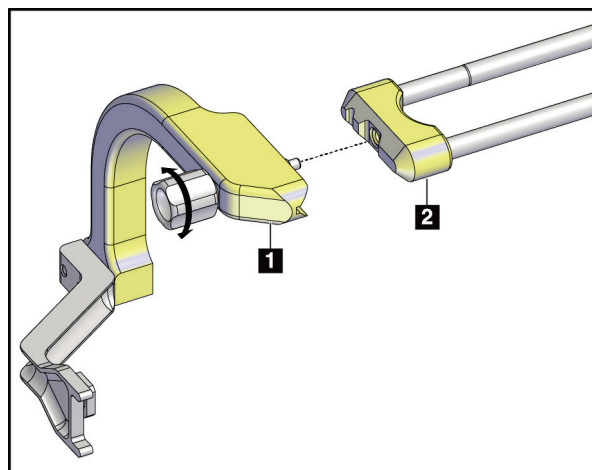
Namestitev igelnega vodila na držalo igelnega vodila na lateralni roki

1. Prepričajte se, da je lateralna roka pritrjena na pravo stran modula za vodenje biopsije glede na zeleno smer pristopa. Če je treba, si oglejte slike za Levi (in desni) pristop lateralne roke.
2. Prepričajte se, da je nosilec naprave nameščen na pravi strani lateralne roke glede na zeleno smer pristopa. Če je treba, glejte poglavje [Nosilec naprave za lateralno roko](#) na strani 30.

3. Prepričajte se, da je držalo za igelno vodilo pravilno nameščeno na drogove igelnega vodila glede na igelni pristop (glejte naslednji niz slik). Če je treba, odstranite obstoječe držalo igelnega vodila (element 1) in namestite pravilnega (element 2). Upoštevajte naslednje:
- Modri konec drogov igelnega vodila za igle sprejme modro držalo igelnega vodila za levi pristop.
 - Rumeni konec drogov igelnega vodila za igle sprejme rumeno držalo igelnega vodila za desni pristop.

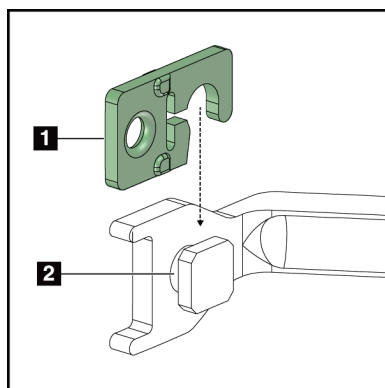


Slika 20: Pritrditev modrega držala igelnega vodila na drogove igelnega vodila (levi igelni pristop)



Slika 21: Pritrditev rumenega držala igelnega vodila na drogove igelnega vodila (desni igelni pristop)

4. Igelno vodilo za enkratno uporabo (element 1) potisnite čez zatič na koncu držala igelnega vodila (element 2).



Slika 22: Namestitev igelnega vodila za enkratno uporabo na držalo igelnega vodila (lateralna roka)

Legenda za slike

1. Igelno vodilo za enkratno uporabo
2. Držalo za igelno vodilo

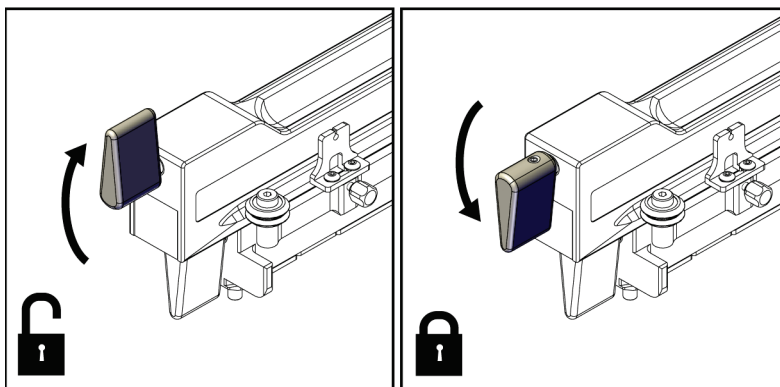
Odstranitev igelnega vodila za enkratno uporabo

1. Odstranite napravo za biopsijo in adapter z nosilca naprave.
2. Potegnite igelno vodilo za enkratno uporabo z zatiča na držalu igelnega vodila.
3. Igelno vodilo za enkratno uporabo zavržite v skladu z lokalnimi predpisi.

Nosilec naprave za lateralno roko

Namestitev nosilca naprave

1. Premaknite vzvod vozička do konca navzgor v odklenjen položaj.



Slika 23: Zaklenjeni in odklenjeni položaji vzvoda vozička



Opomba

Za gladko premikanje vzdolž lateralne roke mora biti vzvod vozička premaknjen do konca v zgornji položaj.

2. Z uporabo kazalnika položaja vozička in zgornjega merila nastavite položaj vozička na 220 mm.

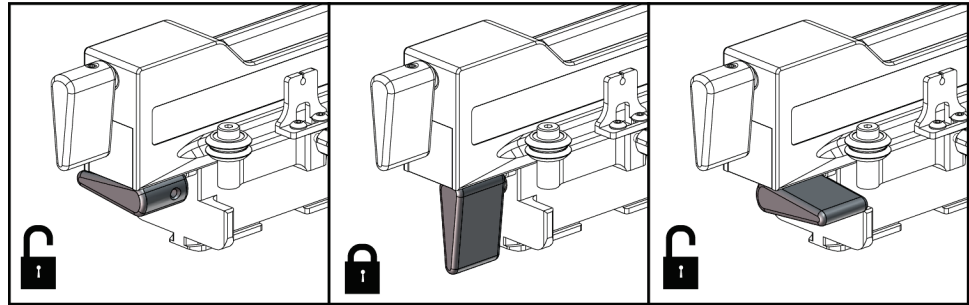


Opomba

Nastavitev kazalnika položaja vozička na 220 mm zagotavlja varno razdaljo od dojke za pritrditev naprave za biopsijo.

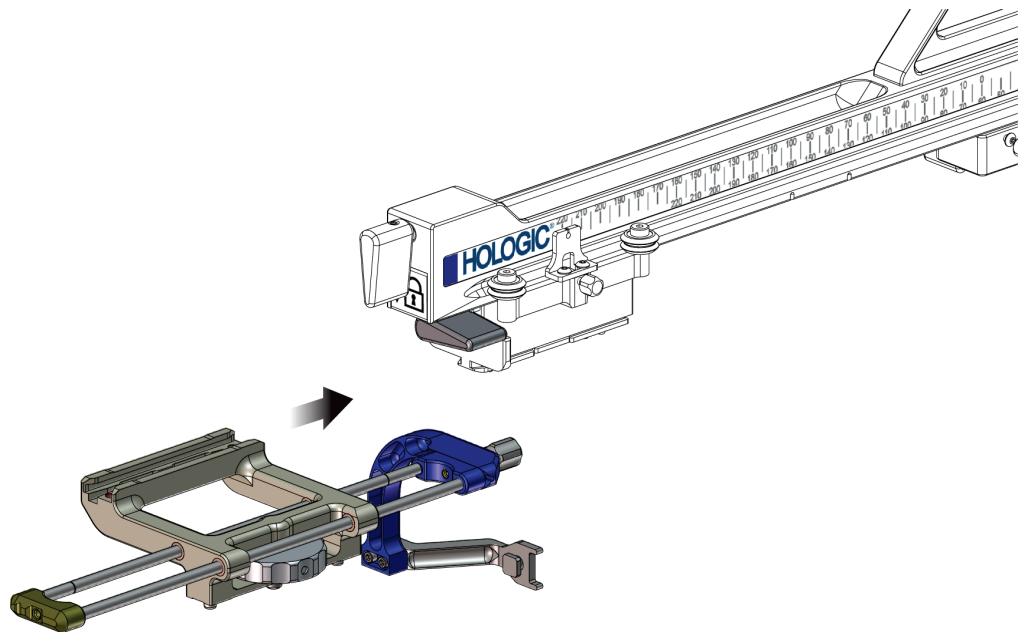
3. Vzvod vozička popolnoma zavrtite navzdol v zaklenjen položaj.

4. Vzvod nosilca naprave zavrtite do konca navzgor v odklenjen položaj.



Slika 24: Zaklenjen in odklenjen položaj vzvoda nosilca naprave

5. Nosilec naprave potisnite na voziček lateralne roke, dokler se ne ustavi.



Slika 25: Namestitev nosilca naprave na voziček lateralne roke



Opomba

Nosilec naprave mora biti nameščen tako, da je igelno vodilo pred lateralno roko.

6. Premaknite vzvod nosilca naprave navzdol, da nosilec naprave zaklenete v tem položaju.

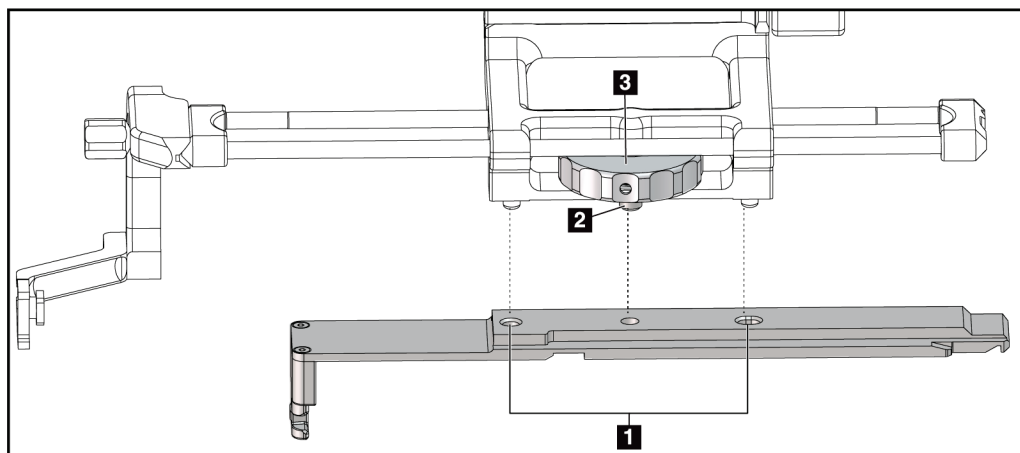
Odstranitev nosilca naprave

1. Premaknite vzvod nosilca naprave navzgor, da odklenete nosilec naprave.
2. Nosilec naprave potisnite z lateralne roke.

Adapter naprave za biopsijo

Namestitev adapterja naprave za biopsijo

1. Zunanje luknje v adapterju naprave za biopsijo (element 1 na naslednji sliki) poravnajte z vodilnimi zatiči na nosilcu naprave.
2. Srednjo luknjo v adapterju naprave za biopsijo poravnajte z vijakom za pritrditev (element 2).
3. Zavrtite gumb za pritrditev (element 3), da pritrđite adapter naprave za biopsijo.



Slika 26: Pritrditev adapterja naprave za biopsijo na nosilec naprave (lateralna roka)

Legenda za slike

1. Luknje adapterja naprave za biopsijo
2. Vijak nosilca naprave
3. Gumb nosilca naprave

Odstranitev adapterja naprave za biopsijo

1. Z vrtenjem gumba nosilca sprostite adapter naprave za biopsijo.
2. Odstranite adapter naprave za biopsijo z nosilca naprave.

Naprava za biopsijo

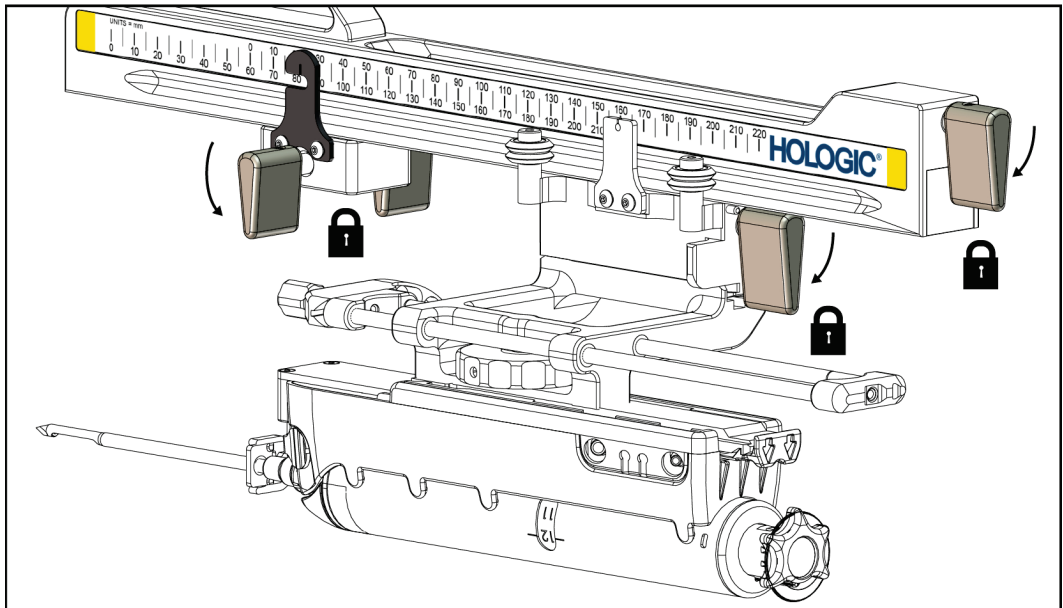
Za namestitev ali odstranitev naprave za biopsijo in adapterja upoštevajte navodila proizvajalca. Pri nameščanju naprave za biopsijo previdno vstavite biopsijsko iglo skozi igelno vodilo za enkratno uporabo.

Previdnostni ukrepi z napravo za biopsijo z lateralno roko



Opozorilo:

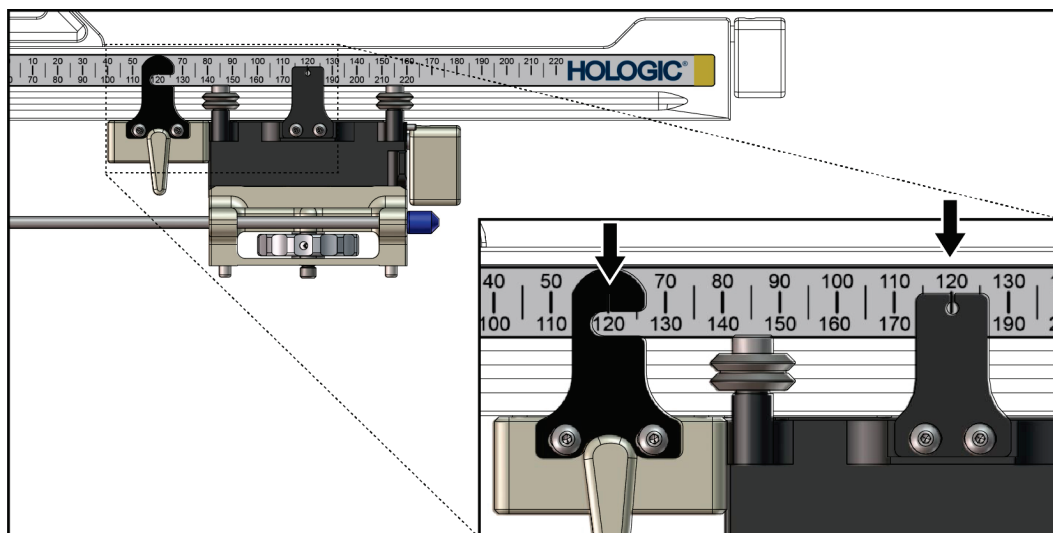
Prepričajte se, da so vzvod vozička, vzvod nosilca naprave in vzvod X-Stop popolnoma zaklenjeni, pred vklopom naprave za biopsijo ali odvzemom vzorcev tkiva.



Slika 27: Vzvod za zaklepanje je v popolnoma zaklenjenem položaju

X-Stop

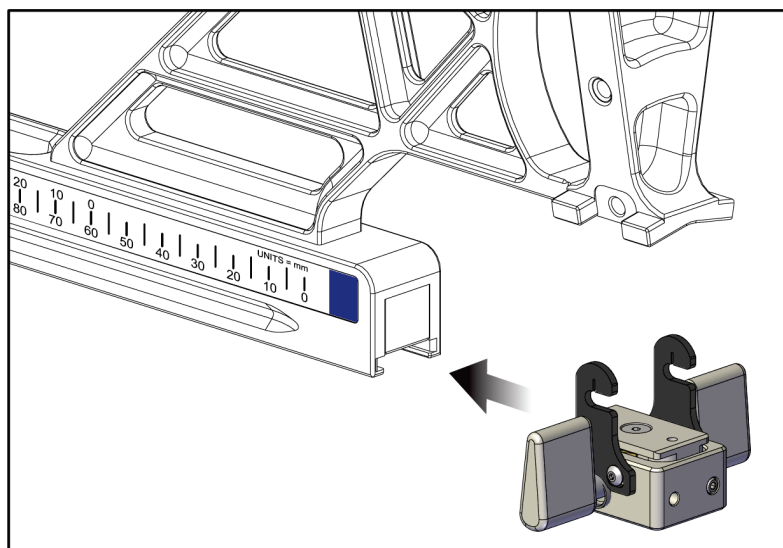
X-Stop je dodatna oprema, ki zaustavi premikanje vozička in nosilca naprave vzdolž lateralne osi X. Kazalnik položaja X-Stop se uporablja za nastavitve sistema X-Stop vzdolž spodnjega merila lateralne roke. Med postopkom je sistem X-Stop postavljen na koordinato Lat X, kot je prikazano na modulu za nadzor biopsije. Ko je X-Stop zaklenjen v položaju in je voziček postavljen ob X-Stop, sta položaj sistema X-Stop in položaj vozička na svojih merilih enaka. Uporaba sistema X-Stop ni obvezna.



Slika 28: Merila in določitev položaja za X-Stop in voziček

Namestitev sistema X-Stop

1. Prepričajte se, da je vzvod X-Stop v popolnoma odklenjenem položaju (navzgor).
2. Potisnite X-Stop na lateralno roko na isti strani, kot je nameščen nosilec lateralne roke. X-Stop se bo premaknil le, če je odprta stran kazalnika položaja X-Stop obrnjena proti nosilcu lateralne roke. Za določitev položaja glejte naslednjo sliko.



Slika 29: Namestitev sistema X-Stop na lateralno roko

3. Kazalnik položaja X-Stop nastavite na zeleni položaj na merilu.



Opomba

Za gladko premikanje sistema X-Stop med potiskanjem v položaj potiskajte navzgor.

4. Vzvod X-Stop obrnite navzdol v zaklenjen položaj.



Opozorilo:

Preden napravo za biopsijo premaknete v položaj, mora biti X-Stop v zaklenjenem položaju.

Odstranitev sistema X-Stop

1. Vzvod X-Stop zavrtite do konca navzgor v odklenjen položaj.
2. X-Stop potisnite z lateralne roke.
3. Vzvod X-Stop zavrtite v odklenjen (navzdol) položaj za shranjevanje.



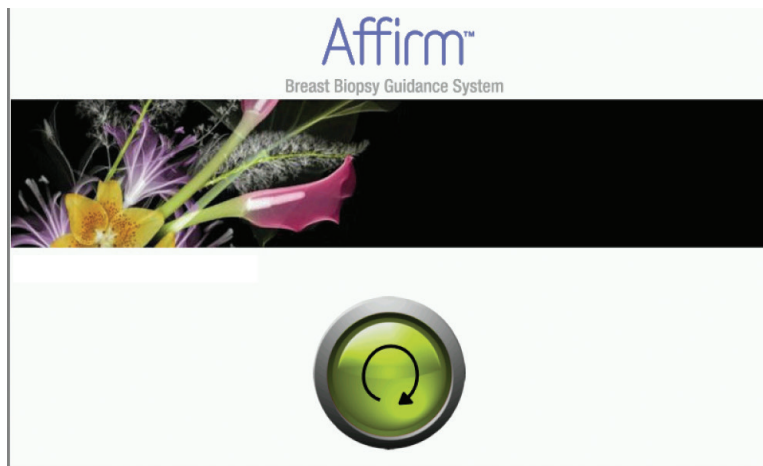
Opomba

X-Stop je v zaklenjenem položaju shranjen v ohišju lateralne roke.

3.5 Postopki preverjanja sistema

3.5.1 Potrditev povezave z gostiteljem

Ko je sistem za slikanje vklopljen in so kabli sistema Affirm pravilno povezani, se na modulu za nadzor biopsije prikaže začetni zaslon.



Slika 30: Začetni zaslon na modulu za nadzor biopsije

3.6 Odstranitev glavnih sestavnih delov

3.6.1 Nadzorni modul za biopsijo

Odstranitev modula za nadzor biopsije z modula za vodenje biopsije:

1. Odklopite kabel modula za nadzor biopsije z modula za vodenje biopsije.
2. Sprostite zaklep nosilca.
3. Odstranite modul za nadzor biopsije z modula za vodenje biopsije.
4. Krmilni modul za biopsijo shranite na varnem mestu.

3.6.2 Modul za vodenje biopsije



Pozor:

Da preprečite poškodbe ali težave pri poravnavi stopnje za vodenje igle, bodite previdni pri premikanju modula za vodenje biopsije.

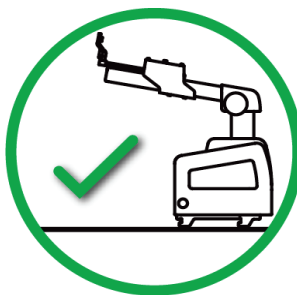


Pozor:

Modul za vodenje biopsije Affirm tehta 15 funtov (približno sedem in pol kilogramov). Ko ga premikate, zagotovite, da ste dobro prijeli ročaje.

Za odstranitev modula za vodenje biopsije s C-lokom sistema za slikanje:

1. Odklopite kabel modula za vodenje biopsije s C-loka.
2. Z eno roko držite ročaj modula za vodenje biopsije, z drugo pa sprostite vzvode za zaklepanje.
3. Položite roko na vsak ročaj in dvignite modul za vodenje biopsije iz rež v C-loku.
4. Modul za vodenje biopsije in modul za nadzor biopsije shranite na varnem mestu. Prepričajte se, da je enota postavljena na hrbtno stran (kavlji so obrnjeni navzdol).



3.7 Namizno stojalo za sistem Affirm



Pozor:

Namizno stojalo sistema Affirm ni namenjeno mobilnim načinom uporabe.

Če želite sistem za biopsijo Affirm postaviti na izbirno stojalo, si oglejte naslednjo sliko.

1. Nosilec naprave in igelno vodilo premaknite v najvišji zgornji položaj, kot je prikazano na sliki na mestu z oznako **A**.
2. Odklopite kabel modula za vodenje biopsije s C-loka sistema za slikanje.
3. Odstranite modul za vodenje biopsije Affirm skupaj z modulom za nadzor biopsije, če je nameščen, iz slikovnega sistema.



Pozor:

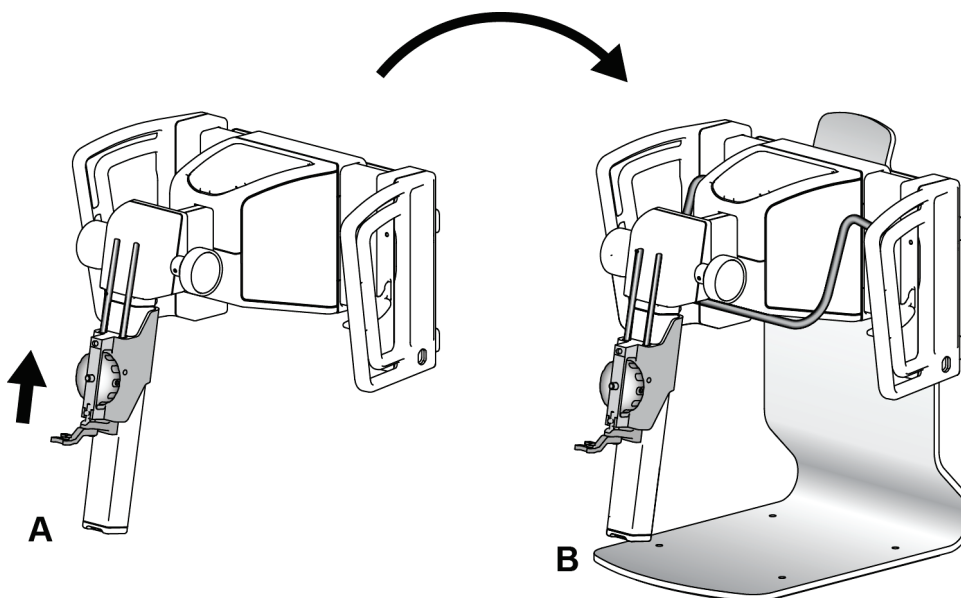
Da preprečite poškodbe ali težave pri poravnavi stopnje za vodenje igle, bodite previdni pri premikanju modula za vodenje biopsije.



Pozor:

Modul za vodenje biopsije Affirm tehta 15 funtov (približno sedem in pol kilogramov). Ko ga premikate, zagotovite, da ste dobro prijeli ročaje.

4. Postavite sistem Affirm na namizno stojalo, kot je prikazano na sliki na mestu **B**.



Slika 31: Namizno stojalo sistema Affirm

3.8 Kovček za shranjevanje lateralne roke

Lateralni roki je priložen kovček za shranjevanje, v katerem lahko varno shranite vse sestavne dele lateralne roke. Fantom QAS za lateralno roko je prav tako shranjen v kovčku za shranjevanje. Za zaščito opreme in za zagotavljanje natančnosti vedno shranite lateralno roko in njene sestavne dele v kovčku.



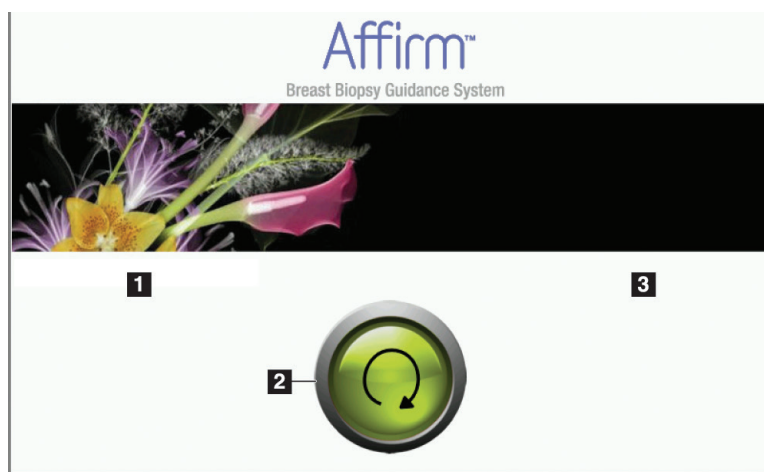
Slika 32: Lateralna roka in kovček za shranjevanje

Poglavje 4 Uporabniški vmesnik – nadzorni modul za biopsijo

4.1 Zasloni modula za nadzor biopsije

4.1.1 Začetni zaslon

Na *začetnem* zaslonu je prikazano ime ali začetnice uporabnika, ki se je prijavil, in morebitna sporočila o napakah. Z gumbom **Go** (Pojdi) se uporabnik prestavi na zaslon *Target Guidance* (Vodenje do tarče).



Slika 33: Začetni zaslon

Legenda za slike

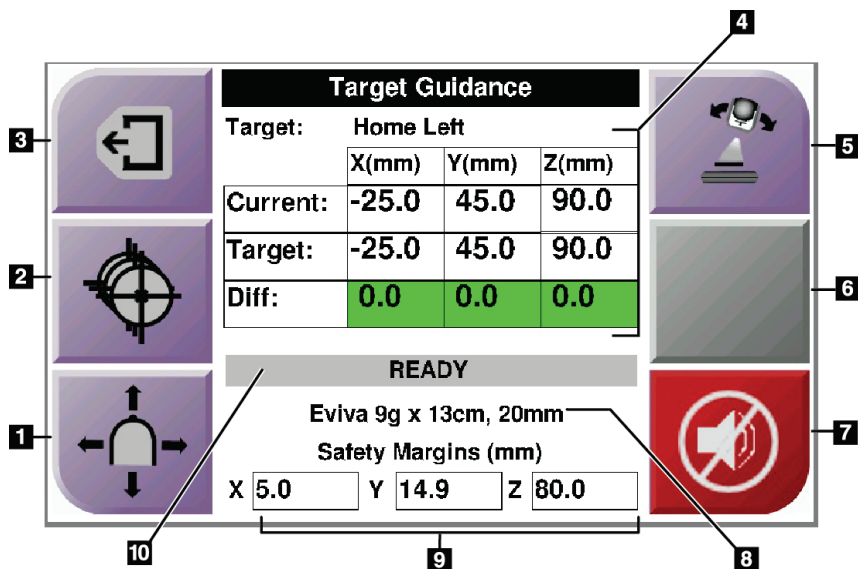
1. Območje za ID uporabnika
2. Gumb za **premik na vodenje do tarče**
3. Območje za sporočila o napakah

4.1.2 Zaslon za vodenje do tarče

Naslednja slika prikazuje glavni zaslon modula za nadzor biopsije. Na tem zaslonu so prikazani trenutni položaj naprave za biopsijo, izbrane koordinate tarče in kartezijska razlika med položajema.

Gumbi na zaslonu za *Target Guidance* (Vodenje do tarče) uporabniku omogočajo premik na prejšnji zaslon (element 3), premik na zaslon za izbiro tarče (element 2), premik na zaslon za motorizirano premikanje naprave za biopsijo v oseh X in Y (element 1), izbiro načina C-loka ali stereo-načina za vrtenje C-loka (element 5) in preklic zvočnega signala (element 7).

Na območju prikaza (element 4) zaslona *Target Guidance* (Vodenje do tarče) se prikazuje razlika med trenutnim položajem naprave za biopsijo in ciljnim koordinatami, stanje sistema (element 10), v sistemu nameščena naprava za biopsijo (element 8), in varnostne mejne vrednosti (element 9).



Slika 34: Zaslona za vodenje do tarče

Legenda za slike

1. Pomik na zaslon *Jog Mode* (Način koračnega premikanja)
2. Pomik na zaslon *Select Target* (Izberite tarčo)
3. Pomik na prejšnji zaslon
4. Informacije o tarči
5. Preklaplajte med načinom za C-lok ali stereo-načinom (če je sistem nastavljen na ročni stereo-način za C-lok).
6. Ta gumb je siv in onemogočen.
7. Izklopi ali omogoči zvok (Na tem gumbu je prikazana ikona, pri okvari sistema pa se oglasi alarm. Glejte [Gumb za zvok](#) na strani 45.)
8. Izbrana naprava za biopsijo
9. Varnostne mejne vrednosti
10. Stanje sistema



Opomba

Celice X, Y in Z na zaslonu lahko spremenijo barvo, ko se spremenijo ciljne koordinate. Glejte poglavje [Obarvane celice na zaslonih](#) na strani 44.

Target Guidance			
Target:	Home Right		
	X(mm)	Y(mm)	Z(mm)
Current:	25.0	45.0	90.0
Target:	25.0	45.0	90.0
Diff:	0.0	0.0	0.0
Lat X:	40.0		
READY			
Eviva 9g x 13cm, 20mm			
Safety Margins (mm)			
X	16.7	Y	42.9
Z	59.3		

Slika 35: Zaslona za vodenje do tarče za lateralno roko

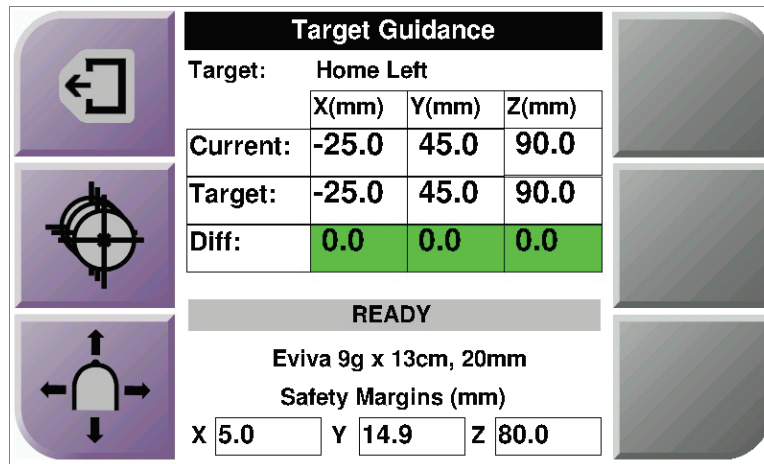
Ko je lateralna roka nameščena, je na zaslonu *Target Guidance* (Vodenje do tarče) vključeno tudi polje za vrednost Lat X.

Onemogočeni sivi gumb na desni strani zaslona je zdaj gumb za **stran namestitve lateralne roke** (element 6 na prejšnji sliki). Gumb za **stran namestitve lateralne roke** na desni strani zaslona prikazuje stran pristopa za biopsijo. Pritisnite gumb za **stran namestitve lateralne roke**, da se vrnete na *potrditveni* zaslon za stran namestitve lateralne roke.

Obarvane celice na zaslonih

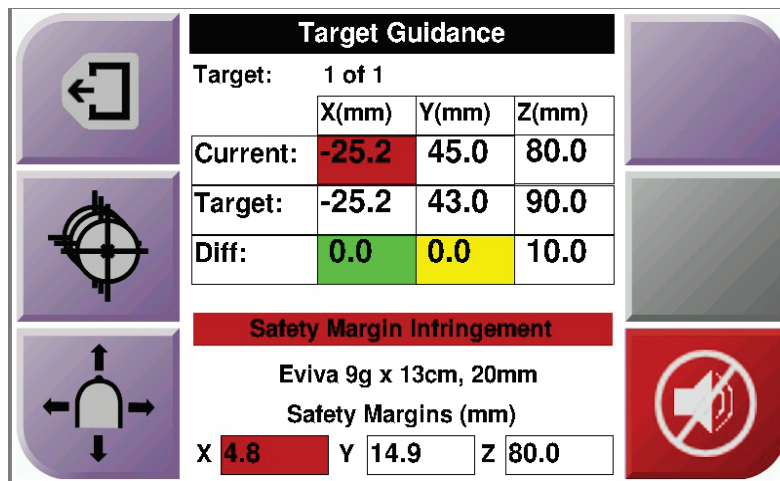
Zelene celice

Ko so vse celice Diff (Razlika) zelene, je naprava za biopsijo v pravilnem položaju za izbrano tarčo. Ko se naprava za biopsijo vklopi, je tarča na sredini zaslonke naprave.



Slika 36: Zelene celice za razliko

Rumene in rdeče celice





Slika 37: Rumene in rdeče celice

- **Rumena barva** označuje, da je naprava za biopsijo v pravilnem položaju za to os, vendar morate napravo premakniti v končni položaj Z. Ko je naprava za biopsijo v končnem položaju Z, se barva rumene celice spremeni v zeleno.
- **Rdeča barva** označuje težavo z varnostno mejno vrednostjo. Prikaže se gumb za zvok in sistem večkrat zapiska. Prilagodite nastavitve za os, ki je označena z rdečo barvo. Če celica ni rdeča, je naprava znotraj varnostnih omejitev.

Gumb za zvok

Gumb za **zvok** je aktiven, ko pride do sistemske napake. Ko se gumb za **zvok** prikaže, lahko upravljate sistemske zvoke, povezane z alarmi in motoriziranimi premiki naprave za biopsijo.

Preglednica 4: Uporaba gumba za zvok

Zvok	
 <p>Slika 38: Zvoke alarma lahko slišite</p>	<ul style="list-style-type: none"> • Pri prekoračitvi varnostne mejne vrednosti se prikaže ikona za utišanje in sistem začne ponavljati zvočni signal. • Če želite zvočni signal ustaviti, pritisnite gumb za zvok. Vsi sistemski zvočni signali bodo utišani, ikona na gumbu pa se bo spremenila. • Ko odpravite prekoračitev varnostne mejne vrednosti, ikona na gumbu izgine. • Če pritisnete gumb in v dveh minutah ne odpravite sistemske napake, se sistemski zvočni signal samodejno ponovno vklopi.
 <p>Slika 39: Zvoki alarma so utišani</p>	<ul style="list-style-type: none"> • Ko se ta ikona prikaže na gumbu za zvok, lahko sistemske zvočne signale omogočite. • Če želite omogočiti sistemske zvočne signale, pritisnite ta gumb. • Če tega gumba ne pritisnete, se bo sistemski zvočni signal v dveh minutah po prikazu te ikone samodejno ponovno vklopil.

4.1.3 Zaslon za način koračnega premikanja

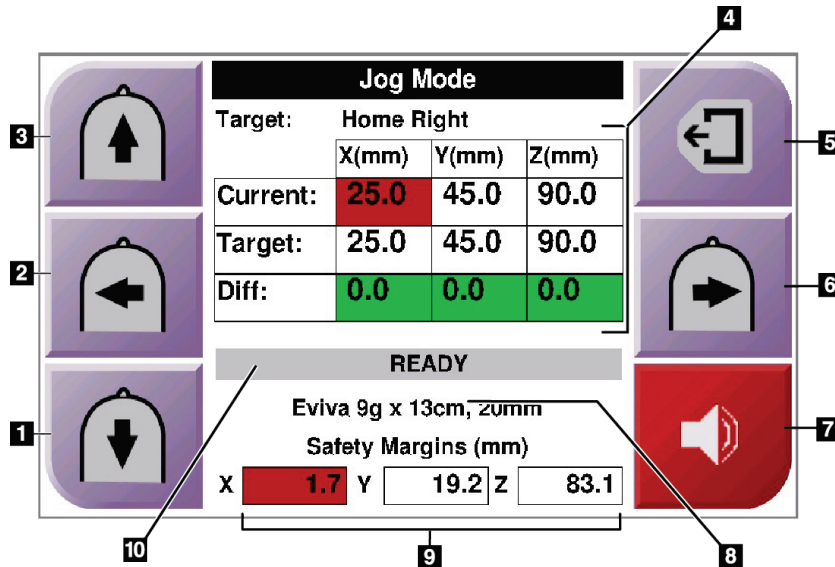
Na tem zaslonu lahko uporabnik ročno prepíše ciljne koordinate modula za vodenje biopsije. Pušični gumbi na zaslonu *Jog Mode* (Način koračnega premikanja) spreminjajo vrednost premika v koordinatah X in Y. Drugi gumbi na tem zaslonu uporabniku omogočajo premik na zaslon *Target Guidance* (Vodenje do tarče) (element 5) in preklic (element 7) zvočnega signala, ki se oglasi ob težavah z varnostno mejno vrednostjo.

Na območju prikaza (element 4) zaslona *Jog Mode* (Način koračnega premika) so prikazani razlika med trenutnim položajem naprave za biopsijo in ciljnim koordinatami, stanje sistema (element 10), v sistemu nameščena naprava za biopsijo (element 8) in varnostne mejne vrednosti (element 9).



Opozorilo:

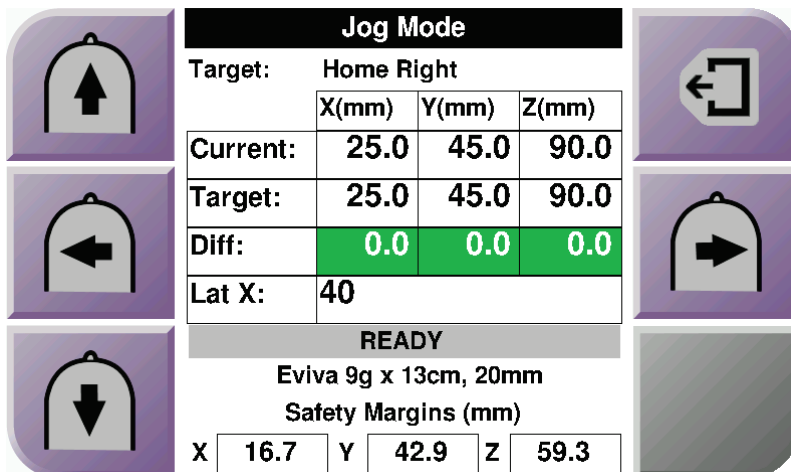
Rdeče obarvane celice označujejo težavo z varnostno mejno vrednostjo. Če boste nadaljevali, lahko pride do poškodbe bolnice ali poškodbe opreme. Izvedite prilagoditve tako, da boste upoštevali varnostne omejitve.



Slika 40: Zaslona za način koračnega premikanja

Legenda za slike

1. Sprememba vrednosti koračnega premika v osi Y v negativni smeri
2. Sprememba vrednosti koračnega premika v osi X v negativni smeri
3. Sprememba vrednosti koračnega premika v osi Y v pozitivni smeri
4. Informacije o tarči
5. Pomik na prejšnji zaslon
6. Sprememba vrednosti koračnega premika v osi X v pozitivni smeri
7. Izklopi ali omogoči zvok (Na tem gumbu je prikazana ikona, pri težavi pa se oglasi alarm. Za več informacij o gumbu za zvok glejte poglavje [Gumb za zvok](#) na strani 45.)
8. Izbrana naprava za biopsijo
9. Varnostne mejne vrednosti
10. Stanje sistema



Slika 41: Zaslona načina koračnega premikanja za lateralno roko

Ko je lateralna roka nameščena, je na zaslonu *Jog Mode* (Način koračnega premikanja) vključeno tudi polje za vrednost Lat X.

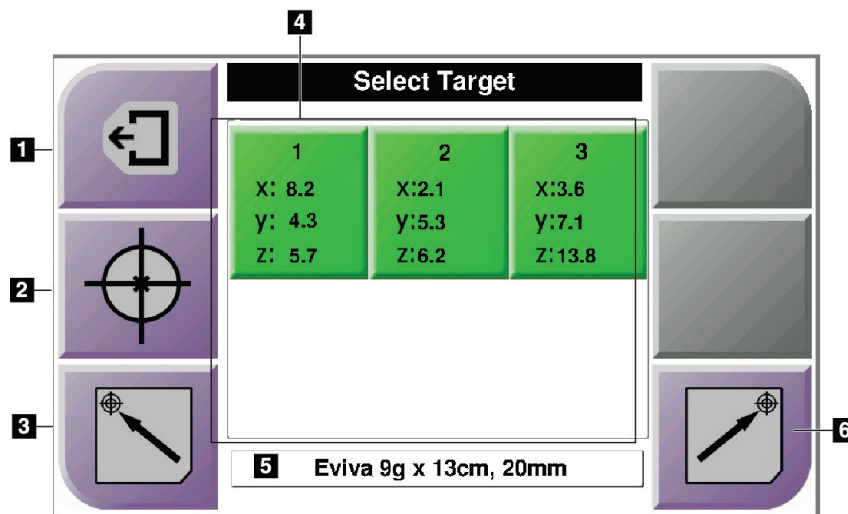
4.1.4 Zaslonski izbiro tarče

Na tem zaslonu lahko uporabnik izbere drugo tarčo za vodenje biopsije ali se premakne v enega od začetnih položajev. Gumbi na zaslonu *Select Target* (Izberite tarčo) uporabniku omogočajo pomik na prejšnji zaslon (element 1), pomik na zaslon za *Target* (Tarča) (element 2) ali pomik na levi ali desni začetni položaj (element 3 ali element 6).

Na območju prikaza (element 4) zaslona *Select Target* (Izberite tarčo) je prikazan eden ali več nizov ciljnih koordinat. Prikazano je tudi ime izbrane naprave za biopsijo (element 5).

Če želite premakniti napravo za biopsijo na eno od ciljnih točk, prikazanih na tem zaslonu:

1. Pritisnite eno od ikon ciljnih koordinat ali enega od gumbov za **začetni položaj**. Sistem preklopi na zaslon *Target Guidance* (Vodenje do tarče).
2. Na modulu za nadzor biopsije pritisnite in zadržite desni ali levi gumb za **vklop motorja**. Iгла se premakne v položaja X in Y.



Slika 42: Zaslonski izbiro tarče

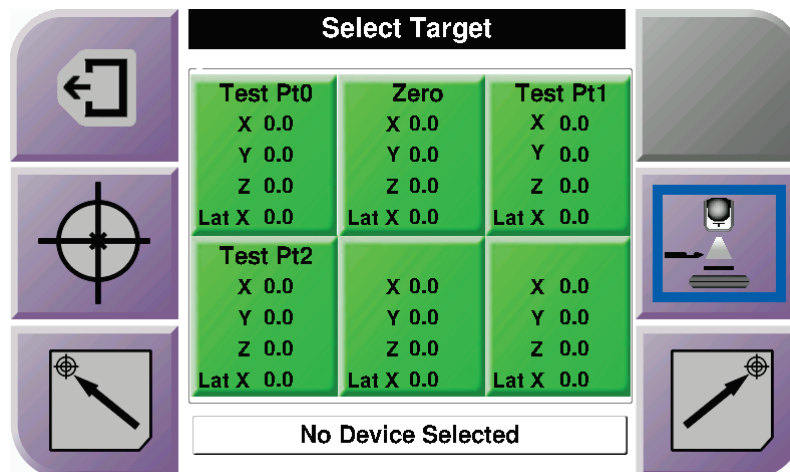
Legenda za slike

1. Pomik na prejšnji zaslon
2. Pomik na zaslon *Target Guidance* (Vodenje do tarče)
3. Premik v levi začetni položaj
4. Ciljne koordinate
5. Naprava za biopsijo
6. Premik v desni začetni položaj



Opomba

Za začetek motoriziranega premikanja morate hkrati pritisniti obe stikali desnega ali levega para za **vklop motorja**.



Slika 43: Zaslona za izbiro tarče za lateralno roko

Ko je lateralna roka nameščena, ikone ciljnih koordinat na zaslonu *Select Target* (Izberite tarčo) vključujejo vrstico za vrednost Lat X.

Gumb za **stran namestitve lateralne roke** na desni strani zaslona prikazuje stran pristopa igle za biopsijo. Pritisnite gumb za **stran namestitve lateralne roke**, da se vrnete na *potrditveni* zaslon za stran namestitve lateralne roke.

Poglavje 5 Biopsija

5.1 Pogledi biopsije

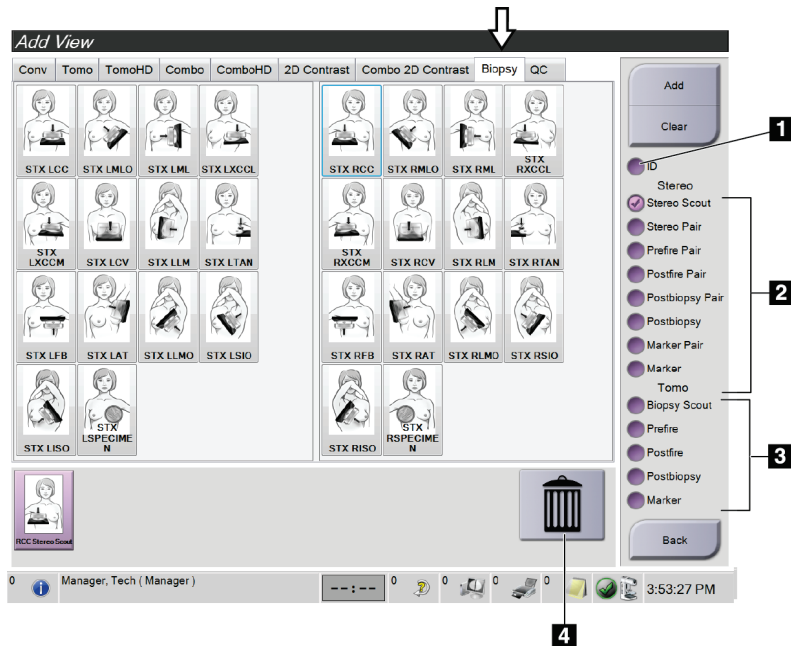
Pri izvajanju postopka 2D-biopsije sistem za vodenje biopsije zahteva uporabo stereo-pogledov. Stereo-pogledi so slike, posnete pod kotoma $+15^\circ$ in -15° . Skupaj se ti dve sliki imenujeta stereo-par. Beseda »stereo« se v postopkih biopsije nanaša na projekciji $+15^\circ$ in -15° . Stereo-par slik se uporabi za določitev tridimenzionalnih (X-Y-Z) kartezijskih koordinat preiskovalnega območja.

Pri izvajanju postopka biopsije 3D™ potrebuje sistem za vodenje biopsije niz slik za tomosintezo. Rezina tomosinteze se uporabi za določitev tridimenzionalnih (X-Y-Z) kartezijskih koordinat preiskovanega območja.

5.1.1 Dodajanje pogleda biopsije

Dodajanje pogleda biopsije:

1. Na zaslonu *Procedure* (Postopek) izberite gumb **Add View** (Dodaj pogled), da se prikaže zaslon *Add View* (Dodaj pogled).



Slika 44: Zavihek Biopsy (Biopsija) na zaslonu Add View (Dodaj pogled)

Legenda za slike

1. Premaknjen vsadek
 2. Modifikatorji stereo-pogleda
 3. Modifikatorji pogleda tomosinteze
 4. Ikona koša za smeti
2. Izberite zavihek **Biopsy** (Biopsija).
 3. Izberite pogled, nato pa na desni plošči zaslona izberite modifikator pogleda.



Opomba

Modifikatorja pogleda biopsije s tomosintezo in stereo-pogleda se prikažeta le, če ima sistem licence za tomosintezo in biopsijo.

4. Izberite gumb **Add** (Dodaj). Na dnu zaslona se prikaže sličica za vsak izbrani pogled.

Odstranjevanje pogleda biopsije:

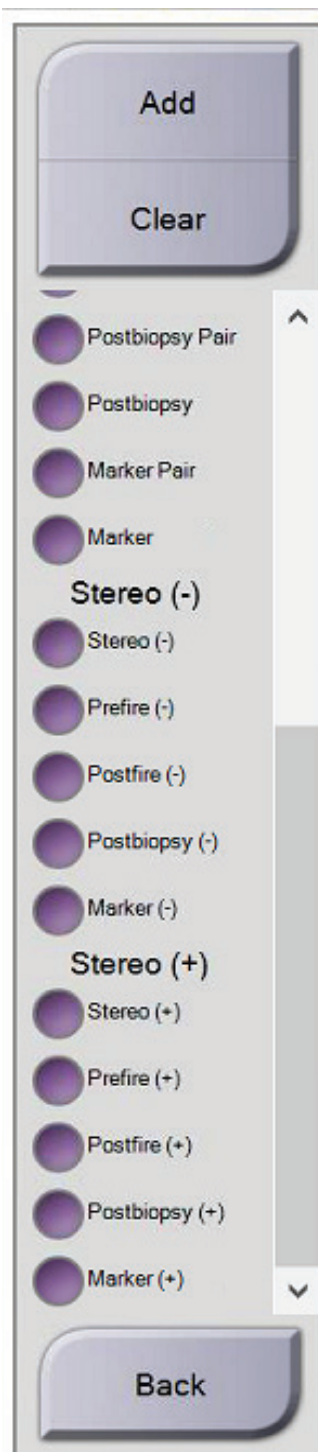
- Če želite odstraniti en pogled z dodanega seznama: na spodnji plošči zaslona izberite sličico pogleda, potem pa izberite ikono **koša za smeti**.
- Če želite odstraniti vse poglede z dodanega seznama: izberite gumb **Clear** (Počisti).

Dodajanje pogleda stereo-biopsijske polovice para

Dodate lahko pogled za zajem ene same -15° ali $+15^\circ$ stereotaktične biopsijske slike 2D. V tem pogledu lahko ustvarite tarčo z uporabo Stereotactic Scout (Stereotaktičnega raziskovalca) in posameznega stereotaktičnega 2D-pogleda.

1. Na zaslonu *Procedure* (Postopek) izberite gumb **Add View** (Dodaj pogled), da se prikaže zaslon **Add View** (Dodaj pogled).
2. Izberite zavihek **Biopsy** (Biopsija).

- Izberite pogled Stereotactic 2D (Stereotaktični 2D), nato pa na desni plošči zaslona izberite modifikator pogleda Stereo (-) ali Stereo (+).

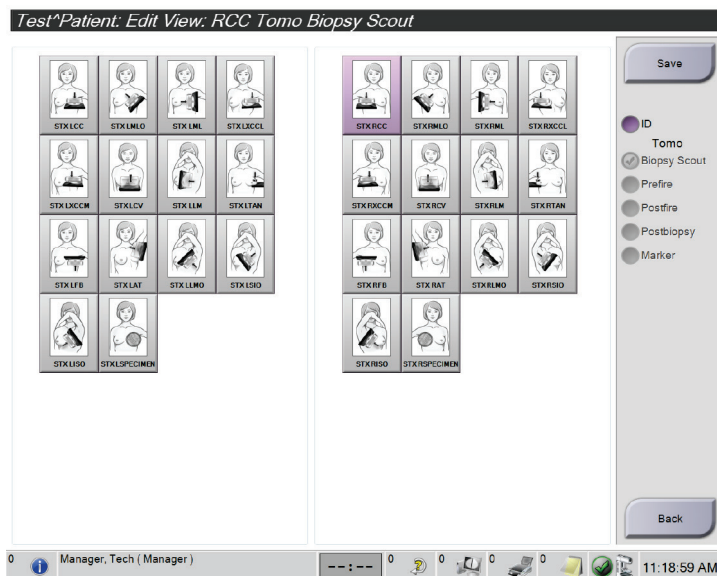


Slika 45: Modifikatorja pogleda Stereo (-) in Stereo (+)

- Izberite gumb **Add** (Dodaj). Na dnu zaslona se prikaže slička izbranega pogleda

5.1.2 Urejanje pogleda biopsije

Zaslon *Edit View* (Uredi pogled) uporabite za dodelitev drugega pogleda sliki.



Slika 46: Zaslon za urejanje pogleda (biopsije)

Urejanje pogleda:

1. Na zaslonu *Procedure* (Postopek) izberite pogled s sličico izpostavljene slike.
2. Izberite gumb **Edit View** (Uredi pogled), da odprete zaslon *Edit View* (Uredi pogled).
3. Izberite pogled, nato pa na desni strani zaslona izberite modifikatorje pogleda.
4. Pritisnite gumb **Save** (Shrani).
5. Ko se prikaže pogovorno okno *Update Successful* (Posodobitev uspešna), izberite gumb **OK** (V redu).

5.2 Stereo-načini C-loka

Stereo-slike lahko zajamete v samodejnem stereo-načinu C-loka ali ročnem stereo-načinu C-loka. Na delovni postaji za zajem izberite stereo-način C-lok (glejte [Izbira stereo-načina C-loka za zajem slik](#) na strani 58).

5.2.1 Vrtenje C-loka v stereo-načinih C-loka

Mehaniki vrtenja C-loka za zajemanje stereotaktičnih slik se v samodejnem in ročnem stereo-načinu C-loka razlikujeta.



Opomba

Navpično premikanje in vrtenje C-loka je onemogočeno, kadar se uporabi stiskanje. Servisni inženir lahko konfigurira silo zaklepa vrednost od 22 newtonov (5 funtov) do 45 newtonov (10 funtov).

V samodejnem stereo-načinu C-loka

V samodejnem stereo-načinu C-loka na zaslonu *Target Guidance* (Vodenje do tarče) ni prikazan gumb **C-arm Stereo Mode** (Stereo-način C-loka). V samodejnem stereo-načinu C-loka sistem samodejno omogoči, da se C-lok premika ločeno od roke cevi in tako pridobi stereo-slike. Ko pritisnete gumb **X-ray** (Rentgen) za začetek zajemanja stereo-slike, se roka cevi samodejno premakne do prvega kota 15°, zajame sliko, se zavrti do nasprotnega kota 15° in zajame to sliko.



Opomba

Možnost nastavitve roke cevi za prvo stereo-sliko je v meniju System Status (Stanje sistema) (glejte [Izbira stereo-načina C-loka za zajem slik](#) na strani 58). Roka cevi se samodejno zavrti do izbranega kota 15°. Ta možnost deluje v obeh stereo-načinih C-loka.

V ročnem stereo-načinu C-loka



V ročnem stereo-načinu C-loka se na zaslonu za *Target Guidance* (Vodenje do tarče) prikaže gumb **C-arm Stereo Mode** (Stereo-način C-loka). Privzeta nastavitve je stereo-način. V spodnji tabeli so opisane funkcije gumbov.



Opomba

Gumb **C-arm Stereo Mode** (Stereo-način C-loka) se prikaže, ko je sistem nastavljen na ročni stereo-način C-loka. V načinu Auto C-arm Stereo Mode (Samodejni stereo-način C-loka) ta gumb ni prikazan.

Preglednica 5: Gumb stereo-načina C-loka

Ikona	Opis funkcije
 <p data-bbox="456 892 695 919">Slika 47: Način stereo</p>	<ul style="list-style-type: none"> <li data-bbox="740 785 1419 848">• Roka cevi se zavrti, medtem ko C-lok ostane v svojem položaju. <li data-bbox="740 863 1438 961">• Izberite Stereo Mode (Stereo-način) za zajem stereo-slik (če je sistem nastavljen na Manual C-arm Stereo Mode (Ročni stereo-način C-loka)).
 <p data-bbox="456 1094 695 1121">Slika 48: Način C-loka</p>	<ul style="list-style-type: none"> <li data-bbox="740 987 1211 1014">• C-lok in roka cevi se zavrtita skupaj. <li data-bbox="740 1029 1419 1092">• Izberite način C-loka, da skupaj zavrtite C-lok in roko cevi do novega kota za namestitev bolnice.

1. Ko nastavite kot postavitve bolnice (z vklopljenim načinom C-loka), pritisnite gumb **C-arm Stereo Mode** (Stereo-način C-loka) na zaslonu *Target Guidance* (Vodenje do tarče), da C-lok preklopite v stereo-način.
2. Zavrtite roko cevi v prvi kot 15°.
3. Pritisnite gumb **X-ray** (Rentgen) in zajemite prvo 15° sliko.
4. Zavrtite roko cevi do nasprotnega kota 15°.
5. Pritisnite gumb **X-ray** (Rentgen) in zajemite nasprotno 15° sliko.


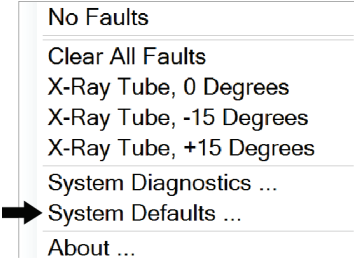
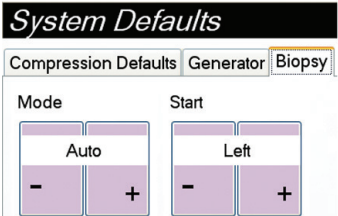


Opomba

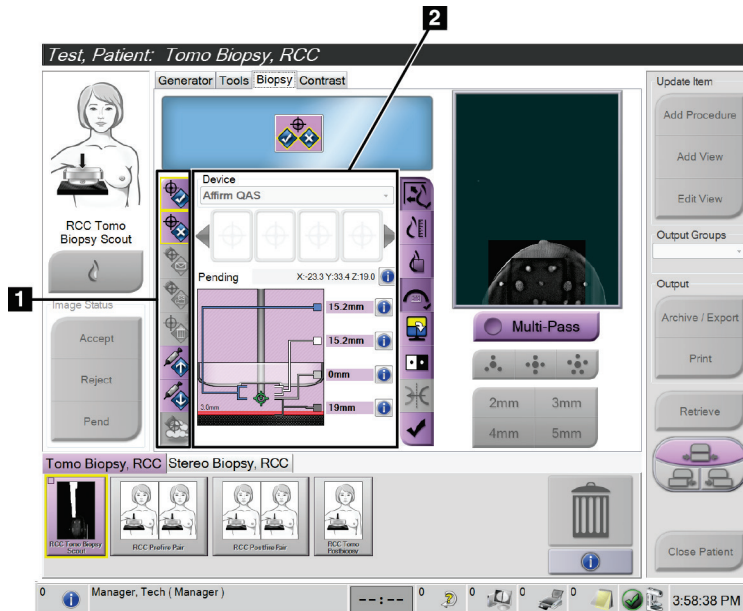
Gumb **X-ray** (Rentgen) držite pritisnjen, dokler se osvetlitev ne ustavi. Zvočni signal sporoči, da je zajem slik končan.

5.2.2 Izbira stereo-načina C-loka za zajem slik

Preglednica 6: Izbira stereo-načina C-loka

<p>1. Izberite ikono za stanje sistema.</p>	 <p>Slika 49: Ikona za stanje sistema</p>
<p>2. V meniju <i>System Status</i> (Stanje sistema) izberite System Defaults (Privzete nastavitve sistema).</p>	 <p>Slika 50: Meni za stanje sistema</p>
<p>3. Na zaslonu <i>System Defaults</i> (Privzete nastavitve sistema) izberite zavihek Biopsy (Biopsija).</p> <p>4. V razdelku Mode (Način) izberite Auto (Samodejno) ali Manual (Ročno).</p>	 <p>Slika 51: Zaslona za privzete nastavitve sistema</p>

5.3 Zavihek za biopsijo



Legenda za slike

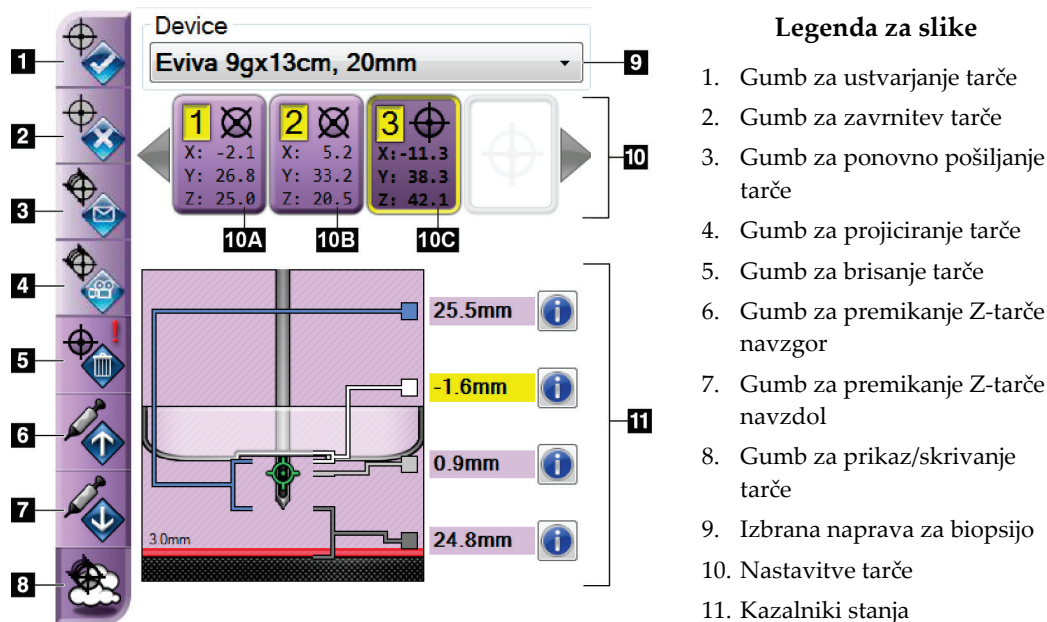
1. Gumbi funkcij za tarčo
2. Območje za nastavev možnosti biopsije

Slika 52: Zavihek za biopsijo

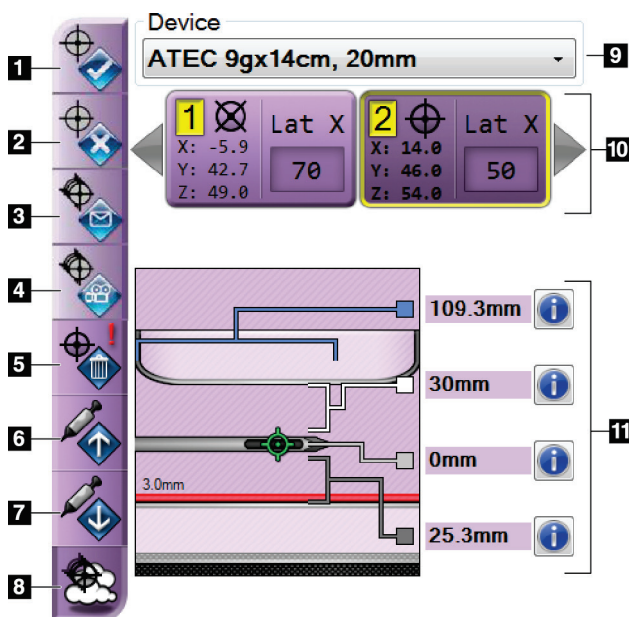
Ko na zaslonu *Procedure* (Postopek) izberete zavihek **Biopsy** (Biopsija), se prikaže *Biopsy Options* (Možnosti biopsije). V območju *Biopsy Options* (Možnosti biopsije) na zaslonu so prikazane informacije o tarčah in napravi za biopsijo, ki je nameščena v sistemu. Gumbi na levi strani tega območja omogočajo pošiljanje izbranih tarč v nadzorni modul za biopsijo. Za informacije o funkcijah gumbov in podatkovnih poljih na zavihku **Biopsy** (Biopsija) glejte poglavje [Možnosti biopsije](#) na strani 60.

5.3.1 Možnosti biopsije

Gumbi v območju Biopsy Options (Možnosti biopsije) sporočajo nadzornemu modulu biopsije informacije o tarči. Na območju na desni strani od gumbov sta prikazana izbrana tarča in naprava za biopsijo.



Slika 53: Funkcijski gumbi in podatki na zavihku za biopsijo (standardni igelni pristop)



Slika 54: Funkcijski gumbi in podatki na zavihku za biopsijo (lateralni igelni pristop)

Legenda za slike

1. Gumb za ustvarjanje tarče
2. Gumb za zavrnitev tarče
3. Gumb za ponovno pošiljanje tarče
4. Gumb za projiciranje tarče
5. Gumb za brisanje tarče
6. Gumb za premikanje Z-tarče navzgor
7. Gumb za premikanje Z-tarče navzdol
8. Gumb za prikaz/skrivanje tarče
9. Izbrana naprava za biopsijo
10. Nastavitve tarče
11. Kazalniki stanja

Legenda za slike

1. **Create Target** (Ustvari tarčo) dodeli točko(-e) za tarče in ustvari ikono tarče v nizu nastavitve tarče (element 10). Ko dodelite tarčo, še enkrat kliknete gumb, da jo sprejmete in prenesete koordinate tarče v nadzorni modul za biopsijo.
2. **Reject Target** (Zavrni tarčo) odstrani izbrano tarčo s seznama ikon tarč, če ta tarča še ni bila sprejeta.
3. **Resend Target** (Ponovno pošlji tarčo) ponovno pošlje koordinate izbrane tarče nadzornemu modulu za biopsijo.
4. **Project Target** (Projiciraj tarčo) prikaže izbrano tarčo na dodatnem stereo-paru na zaslonu za predogled.
5. **Delete Target** (Izbriši tarčo) izbriše izbrano tarčo s seznama ikon tarč, če je bila ta tarča sprejeta.
6. **Move Z-Target Up** (Premik Z-tarče navzgor) premakne končni položaj igle stran od platforme za dojko in grafiko lezije navzdol. Varnostne mejne vrednosti se ustrezno spremenijo.

7. **Move Z-Target Down** (Premik Z-tarče navzdol) premakne končni položaj igle proti platformi za dojko in grafiki lezije navzgor. Varnostne mejne vrednosti se ustrezno spremenijo.
8. **Show/Hide Targets** (Prikaži/skrij tarče) prikaže/skrije vse ikone tarč na seznamu tarč.
9. **Device** (Naprava) prikazuje ime nameščene naprave za biopsijo, ki je bila izbrana s povezanega spustnega seznama.



Opozorilo:

Če naprava, ki jo izberete v zavihku Biopsy (Biopsija), ni naprava, ki je nameščena v sistemu, lahko pride do poškodb bolnice.



Opomba

Če vaša naprava za biopsijo ni prikazana v spustnem meniju, se obrnite na službo za tehnično podporo. Servisni inženir mora vnesti specifikacije naprave.

10. **Target Set** (Niz tarč) prikaže vse tarče za biopsijo, ki so bile dodeljene in/ali sprejete v tej seji. Ustvarite lahko več tarč, če je skupna vrednost vseh točk za tarče šest ali manj. Če je treba, se s tipkama s puščico levo in desno pomikajte po nizu tarč.
 - a. Tarča #1 – »1« označuje dodeljeno in sprejeto številko tarče (na podlagi vrstnega reda ustvarjanja). Rumena obroba okoli tarče označuje, da je tarča aktivna v nadzornem modulu za biopsijo. Ena sama točka v križcu pomeni, da gre za enotočkovno tarčo. Zvezdica (*) pomeni, da so bile koordinate tarče pozneje spremenjene v nadzornem modulu za biopsijo.
 - b. Tarča #2 – »2« pomeni, da je bila številka tarče dodeljena in sprejeta (na podlagi vrstnega reda ustvarjanja). Več točk v križcu pomeni, da gre za večtočkovno tarčo, ustvarjeno s funkcijo Multi-Pass (Večkratni prehod) (glejte poglavje [Ciljanje lezij z uporabo večkratnih prehodov](#) na strani 68).
 - c. Prazna tarča – če je tarča brez številke pomeni, da so bile koordinate dodeljene, vendar niso bile sprejete (uporabnik še ni drugič kliknil gumba za **ustvarjanje tarče**). Ena sama točka v križcu pomeni, da gre za enotočkovno tarčo. Pritisnjena ikona tarče pomeni, da je tarča v *uporabniškem vmesniku* aktivna.



Opomba

Koordinate, ki se prikažejo na ikoni tarče z večkratnimi prehodi, predstavljajo središčno točko. Z desnim klikom in pridržanjem gumba miške na ikoni tarče prikažete koordinate vseh točk.

11. Kazalniki stanja prikazujejo informacije o stanju:

- Razdalja med ploščo za biopsijo in vrhom zaslonke.
- Oddaljenost tarče od središča zaslonke.
- Razdalja od konice igle (po sprožitvi) do platforme za dojko.
- Razdalja od plošče za biopsijo do konice igle.

Polja kazalnika razdalje spreminjajo barve s premikanjem igle.

- Vijoličasta barva pomeni, da lahko varno nadaljujete.
- Rdeča barva pomeni, da trenutne koordinate presegajo varnostno mejno vrednost.
- Rumena barva opozarja na bližino varnostne omejitve.



Opomba

Če želite, da tarča postane aktivna za sistem *Affirm*, izberite ikono tarče iz niza tarč in kliknite gumb za **Resend** (Ponovno pošiljanje).

5.4 Stereotaktično 2D-ciljanje lezij

**Opomba**

Z orodjem za povečavo (v zavihku Tools (Orodja) ali gumbom Actual Pixels (Prikaži dejanske slikovne pike)) lahko povečate preiskovano območje na sliki.

**Opomba**

Če podatki o pregledu na sliki preprečujejo zaznavanje lezije, kliknite ikono za informacije v zavihku Tools (Orodja), da podatke skrijete.

**Opomba**

Prepričajte se, da je naprava za biopsijo izven območja slikanja.

**Opomba**

Skupna natančnost ciljanja je enaka skupni natančnosti ciljanja modula za vodenje biopsije in naprave za biopsijo. Pri uporabi naprave za biopsijo največji odmik od koordinate tarče na obeh straneh ne sme biti večji od 2 mm.

1. Izberite gumb **Accept** (Sprejmi), da shranite stereo-slike.
-

**Opomba**

Predstavniki servisne službe lahko sistem konfigurirajo tako, da samodejno sprejema nove slike.

2. Kliknite na preiskovano območje za lezije na eni od stereo-slik.
 3. Kliknite drugo stereo-sliko, nato pa kliknite na preiskovano območje, v katerem je lezija.
 4. Če želite tarčo shraniti, izberite gumb **Create Target** (Ustvari tarčo). Z ustvarjanjem vsake nove tarče se aktivni niz tarč samodejno prenese v nadzorni modul za biopsijo.
 5. Ta postopek ponovite, če želite ustvariti več tarč (največ šest).
-

**Opomba**

Tarča, ki je prikazana na zaslonu *Target Guidance* (Vodenje do tarče) modula za nadzor biopsije, je nazadnje ustvarjena tarča. Tarča ali niz tarč, ki je prikazan na zaslonu *Select Target* (Izberite tarčo), je zadnja tarča ali niz tarč, poslan v nadzorni modul za biopsijo.

**Opomba**

Za ciljanje lezij lahko uporabite tudi Scout (Raziskovalec) in eno od stereo-slik.

5.4.1 Preverjanje položaja naprave za biopsijo

Če želite, lahko z naslednjimi koraki preverite položaj naprave za biopsijo.

1. Če je treba, zajemite slike pred sprožitvijo, da ugotovite pravilen položaj igle.
 - Preverite položaj igle.
 - Po potrebi prilagodite.
2. Če je ustrezno, sprožite napravo za biopsijo.
3. Če želite, zajemite tudi slike po sprožitvi.
 - Preverite položaj igle.
 - Po potrebi prilagodite.
4. Če želite, lahko vzorce zajamete z nameščeno napravo za biopsijo.
5. Če želite, lahko zajamete slike tudi po postopku.

5.5 Ciljanje lezij s tomosinteznim vodenjem

Za ciljanje lezij za tomosintezno vodene postopke potrebujete sistemske licence za tomosintezo in biopsijo.



Opomba

Prepričajte se, da je naprava za biopsijo izven območja slikanja.



Opomba

Skupna natančnost ciljanja je enaka skupni natančnosti ciljanja modula za vodenje biopsije in naprave za biopsijo. Pri uporabi naprave za biopsijo največji odmik od koordinate tarče na obeh straneh ne sme biti večji od 2 mm.

1. Zajem tomosintezne (raziskovalne) slike tarče.
 - Če je vaš sistem nastavljen na možnost Auto Accept (Samodejni sprejem), se za kratek čas zažene tomosintezni (raziskovalni) posnetek tarče, nato pa sistem samodejno sprejme sliko.
 - Če možnost Auto Accept (Samodejni sprejem) ni nastavljena, se snemanje ustavi po dveh prehodih skozi komplet rezin (ali če pritisnete gumb **Accept** (Sprejmi), preden se konča drugi prehod snemanja).
2. Z drsnim kolescem za pomikanje se pomikate po rezinah tomosintezne tarče (raziskovalec), da poiščete najboljši pogled na lezijo.
3. Kliknite na lezijo.
 - V kazalniku rezine se poleg izbrane rezine prikaže črtica.
 - Vrednosti X, Y in Z za tarčo se samodejno določijo na območju klika.
4. Če želite tarčo shraniti, izberite gumb **Create Target** (Ustvari tarčo). Aktivni niz tarč se samodejno prenese v nadzorni modul za biopsijo.
5. Če želite ustvariti več tarč (največ šest), ponovite korake od 2 do 4.



Opomba

Tarča, ki je prikazana na zaslonu *Target Guidance* (Vodenje do tarče) modula za nadzor biopsije, je nazadnje ustvarjena tarča. Tarča ali niz tarč, ki je prikazan na zaslonu *Select Target* (Izberite tarčo), je zadnja tarča ali niz tarč, poslan v nadzorni modul za biopsijo.

5.5.1 Preverjanje položaja naprave za biopsijo

Če želite, lahko z naslednjimi koraki preverite položaj naprave za biopsijo.

1. Če je treba, zajemite slike pred sprožitvijo, da ugotovite pravilen položaj igle.
 - Preverite položaj igle.
 - Po potrebi prilagodite.
2. Če je ustrezno, sprožite napravo za biopsijo.
3. Če želite, zajemite tudi slike po sprožitvi.
 - Preverite položaj igle.
 - Po potrebi prilagodite.
4. Če želite, lahko vzorce zajamete z nameščeno napravo za biopsijo.
5. Če želite, lahko zajamete slike tudi po postopku.

5.5.2 Projiciranje tarč na raziskovalni sliki po sprožitvi

Če želite tarče projicirati iz tomosintezne tarče pred sprožitvijo (raziskovalec) na tomosintezno tarčo po sprožitvi (raziskovalec), izvedite naslednje korake:

1. Izberite sličico tomosintezne tarče pred sprožitvijo (raziskovalec). Slika je prikazana v spodnji polovici zaslona 2-Up na zaslonu za prikaz slike.
2. Izberite sličico tomosintezne tarče po sprožitvi (raziskovalec). Slika je prikazana v spodnji polovici zaslona 2-Up.
3. Izberite gumb **Project Target** (Projiciranje tarče) v območju Biopsy Options (Možnosti biopsije), da se tarče pred sprožitvijo prikažejo na tomosintezni tarči po sprožitvi (raziskovalec).

5.6 Ciljanje lezij z uporabo večkratnih prehodov



Opomba

Funkcija Multi-Pass (Večkratni prehodi) ni na voljo, če uporabljate lateralno roko.

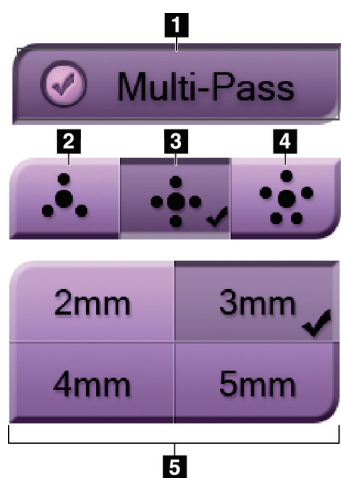


Opomba

Skupna natančnost ciljanja je enaka skupni natančnosti ciljanja modula za vodenje biopsije in naprave za biopsijo. Pri uporabi naprave za biopsijo največji odmik od koordinate tarče na obeh straneh ne sme biti večji od 2 mm.

Funkcija Multi-Pass (Večkratni prehod) omogoča samodejno ustvarjanje do petih zamaknjenih ciljnih točk, ki so enako oddaljene (do 5 mm) od prvotne tarče.

Multi-Pass (Večkratni prehod) lahko deluje s stereo-slikami ali tomosinteznimi slikami biopsije.



Legenda za slike

- 1 - Izbira večkratnega prehoda
- 2 - Tri točke odmika
- 3 - Štiri točke odmika (privzeto)
- 4 - Pet točk odmika
- 5 - Razdalje točk odmika (privzeto 3 mm)

Slika 55: Možnosti za večkratni prehod

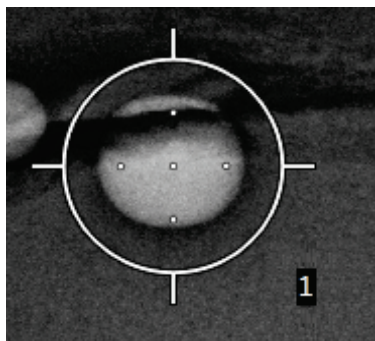


Opomba

Prepričajte se, da je naprava za biopsijo izven območja slikanja.

1. Zajemite stereo-par ali tomosintezno sliko.
2. Preiščite preiskovano območje za lezijo. Kliknite na lezijo, bodisi na obeh stereo-slikah bodisi na najboljši rezini, če gre za tomosintezno sliko.
 - Okrog ciljne točke se prikaže krog s križcem.
 - Vrednosti X, Y in Z za tarčo so določene na mestu lezije.
 - Tomosintezne slike] V kazalniku rezin se ob izbrani rezini prikaže črta.
3. Izberite gumb za **ustvarjanje tarče**. Na seznamu tarč se prikaže ikona koordinat tarče.

- Izberite gumb **Multi-Pass** (Večkratni prehod).
- Izberite število ciljnih točk z zamikom (tri, štiri ali pet), ki jih potrebujete okoli osrednje ciljne točke.



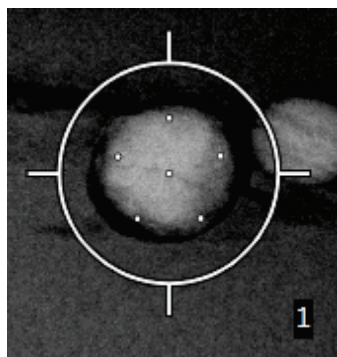
Slika 56: Štiri ciljne točke odmika, določene okoli osrednje ciljne točke



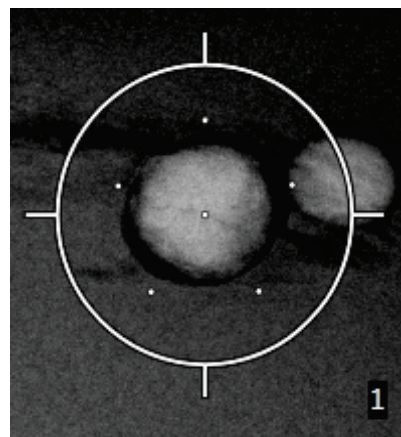
Opomba

Ne pozabite, da je osrednja ciljna točka vključena v skupno število ciljnih točk. Če na primer za odmik izberete možnost »štiri«, se skupaj ustvari pet ciljnih točk.

- Izberite, kako daleč od osrednje ciljne točke se samodejno ustvarijo zamaknjene ciljne točke – 2 mm, 3 mm (privzeto), 4 mm ali 5 mm.

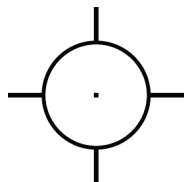


Slika 57: 3 mm razmik med točkami odmika



Slika 58: 5 mm razmik med točkami odmika

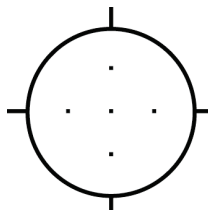
Vzorec križca za tarčo se spremeni, ko je tarča izbrana ali ko je izbor preklican. Glejte naslednje slike.



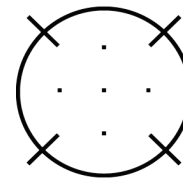
Slika 59: Izbrana tarča z eno točko



Slika 60: Preklican izbor tarče z eno točko



Slika 61: Izbrana tarča z večkratnimi prehodi



Slika 62: Preklican izbor tarče z večkratnimi prehodi

- Izberite gumb **Create Target** (Ustvari tarčo), da sprejmete tarčo za večkratnim prehodom. Tarča postane aktivna ikona tarče v nizu tarč, koordinate pa se pošljejo v nadzorni modul za biopsijo.



Opomba

Koordinate, ki se prikažejo na ikoni tarče z večkratnimi prehodi, predstavljajo središčno točko. Če želite prikazati koordinate vseh točk, kliknite in pridržite ikono tarče z levo tipko miške.

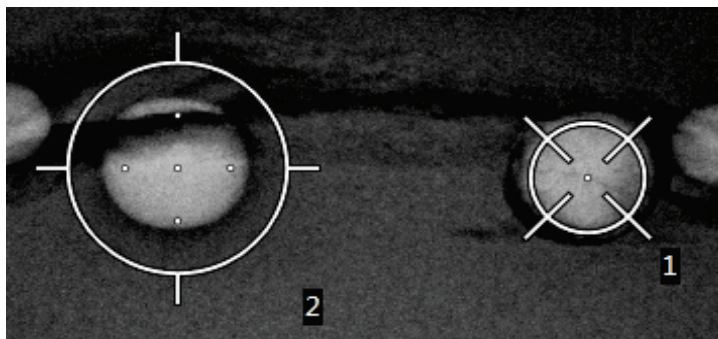


Opomba

Naenkrat lahko ustvarite največ šest ciljnih točk. Ko se število ciljnih točk v ustvarjenem nizu tarč poveča, se razpoložljive možnosti za večkratni prehod spremenijo tako, da odražajo stanje ciljnih točk, ki so na voljo za dodelitev. Na primer, če je bila že ustvarjena ena ciljna točka, sta v funkciji za večkratni prehod na voljo samo »tri« in »štiri« možnosti za tarče z zamikom. To je zato, ker sta možnosti zamikov »tri« in »štiri« edini, ki lahko ustvarita šest ali manj ciljnih točk, če jih seštejete skupaj z enojno ciljno točko.

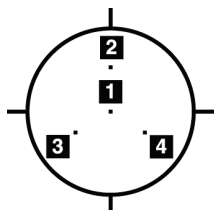
8. Vrstni red biopsij ciljnih točk je naslednji:

- Številka, prikazana na spodnji desni strani kroga križa, označuje vrstni red med nizi tarč. Prva tarča je označena kot »1«, druga kot »2« in tako naprej. Glejte naslednjo slik.

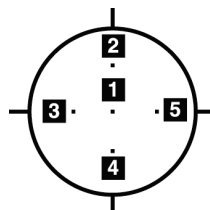


Slika 63: Vrstni red biopsije nizov tarč

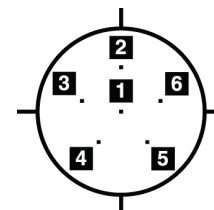
- Vrstni red v tarči z večkratnimi prehodi se začne v središčni ciljni točki. Po središčni ciljni točki se vrstni red premakne na položaj 12 ur in se nadaljuje v smeri urinega kazalca skozi točke zamika. Glejte naslednje slike.



Slika 64: Vrstni red biopsije tarče s tremi odmiki



Slika 65: Vrstni red biopsije tarče s štirimi odmiki



Slika 66: Vrstni red biopsije tarče s petimi odmiki

9. Preverite položaj naprave za biopsijo (glejte poglavje [Preverjanje položaja naprave za biopsijo](#) na strani 65). Če je treba, opazujte tarče na raziskovalnih slikah po tomosintezi (glejte poglavje [Projiciranje tarč na raziskovalni sliki po sprožitvi](#) na strani 67).

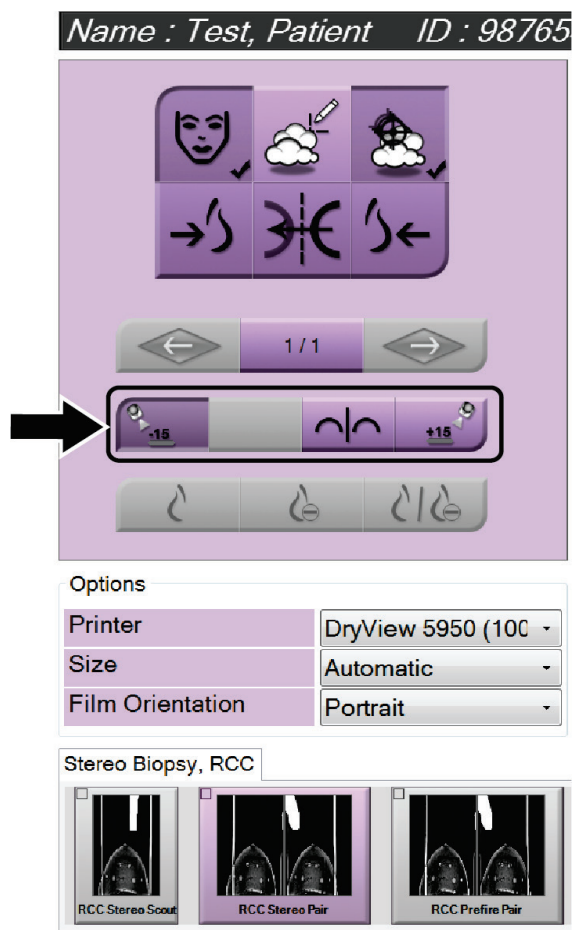
5.7 Po biopsiji

- Če želite, lahko vstavite označevalec mesta biopsije.
- Napravo za biopsijo odmaknite od dojke.
- Če je treba, posnemite slike.
- Sprostite kompresijo.

5.8 Tiskanje para stereo-slik

Ko v območju s sličicami na zaslonu *Print* (Tiskanje) izberete stereo-par, se gumbi za način slike spremenijo. Navodila za uporabo zaslona *Print* (Tiskanje) so na voljo v uporabniškem priročniku sistema za slikanje.

- Izberite gumb -15, da se ta stereo-slika prikaže na območju za prikaz.
- Izberite gumb +15, da se ta stereo-slika prikaže na območju za prikaz.
- Izberite srednji gumb, da ustvarite vodoravni film 2-up s sliko +15 stopinj zgoraj in sliko -15 stopinj spodaj.



Slika 67: Zaslona za tiskanje stereo-para

Poglavje 6 Nadzor kakovosti

MQSA nima zahtev za intervencijske postopke (kot je biopsija dojk). Če je vaša ustanova akreditirana pri ACR za biopsijo dojk, si oglejte Priročnik ACR za kontrolo kakovosti stereotaktične biopsije dojk iz leta 1999, v katerem je opisano, kako lahko zagotovite kontrolo kakovosti. Če želi vaša ustanova pridobiti akreditacijo ACR, si oglejte Priročnik ACR za kontrolo kakovosti stereotaktične biopsije dojk iz leta 1999, da začnete izvajati program kontrole kakovosti.

Izven Združenih držav Amerike upoštevajte lokalne zahteve (kot so smernice EUREF) za vzpostavitev programa za nadzor kakovosti za sisteme za biopsijo dojk).



Opomba

Za korekcijske faktorje CNR glejte poglavje [Popravek CNR za biopsijo](#) na strani 95.

6.1 Zahtevani postopki nadzora kakovosti

Za pravilno delovanje sistema so potrebni naslednji postopki.

Preglednica 7: Zahtevani postopki

Test	Pogostost
Test QAS za standardni igelni pristop	Dnevno – pred klinično uporabo
Test QAS za lateralni igelni pristop	Dnevno – pred klinično uporabo
Umerjanje geometrije	Polletno

6.2 Test QAS

Vsak dan, ko načrtujete uporabo sistema, enkrat opravite ta test, da potrdite natančnost sistema. Rezultate zabeležite v [Kontrolni seznam za test QAS](#) na strani 97.



Opomba

Za test QAS lahko uporabite samodejni stereo-način C-loka ali ročni stereo-način C-loka. Za več informacij o teh načinih glejte poglavje [Stereo-načini C-loka](#) na strani 56

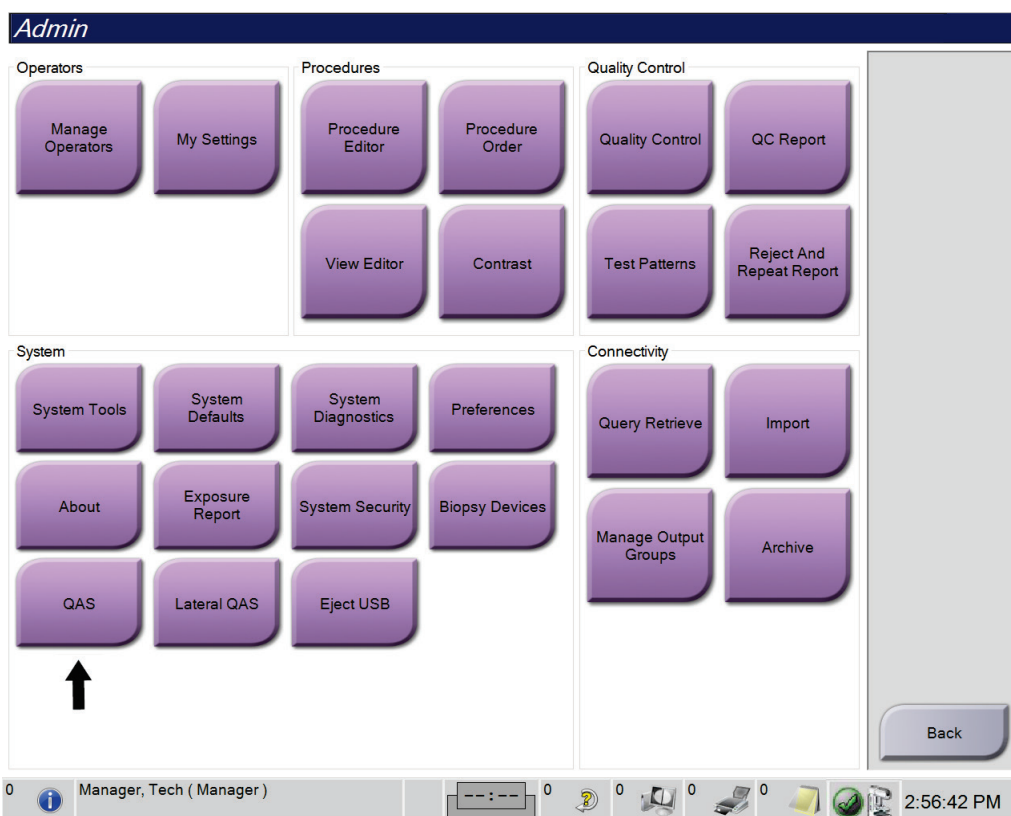
6.2.1 Test QAS za standardni igelni pristop



Pozor:

Če uporabljate fantom igle QAS, igle ne podaljšujte, razen če je pritrjena na modul za vodenje biopsije in je modul nameščen na C-loku.

1. Prepričajte se, da je sistem Affirm pravilno nameščen in da so vse plošče odstranjene.
2. Na delovni postaji za zajem na zaslonu *Select Patient* (Izberite bolnico) izberite gumb **Admin** (Skrbnik).
3. Na zaslonu *Admin* (Skrbnik) izberite gumb **QAS**.



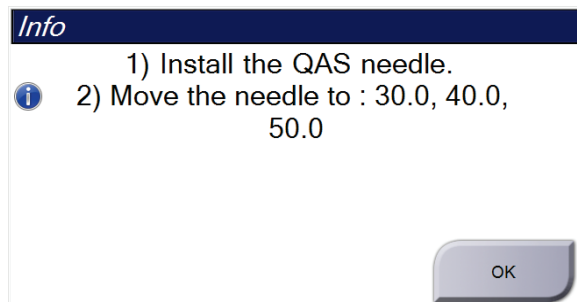
Slika 68: Gumb QAS na zaslonu Admin (Skrbnik)

Odpre se zaslon QAS. Pogovorno okno vas pozove k namestitvi fantoma QAS in prikaže položaj koordinat za izvedbo testa.



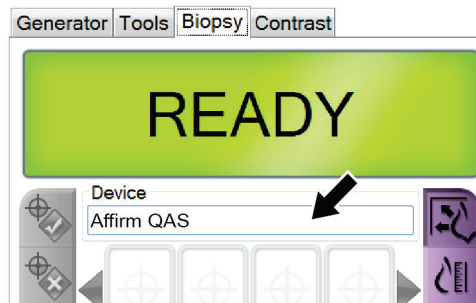
Opomba

V pogovornem oknu piše, da je treba namestiti »iglo« QAS, vendar se to nanaša na fantom QAS.



Slika 69: Pogovorno okno z informacijami o testu QAS

4. Namestite fantom QAS. (Če fantom QAS uporablja iglo, jo popolnoma izvlecite.)
5. V pogovornem oknu Info (Informacije) izberite **OK** (V redu).
6. Na zaslonu QAS izberite zavihek **Biopsy** (Biopsija). Prepričajte se, da je v polju Device (Naprava) prikazano **Affirm QAS**.



Slika 70: Polje Device (Naprava) v zavihku Biopsy (Biopsija)

7. Na modulu za nadzor biopsije pritisnite in zadržite desni ali levi gumb za **vklop motorja**. Fantom QAS se samodejno premakne v vnaprej programirana položaja X in Y.
8. Zavrtite gumb za premikanje/odmikanje naprave za biopsijo, dokler se v vseh treh stolpcih nadzornega modula za biopsijo v vrstici Diff (Razlika) ne prikaže »0,0«.

9. Na zaslonu QAS izberite ročni način osvetlitve, 25 kV, 30 mAs in rodijev filter. (Če fantom QAS uporablja iglo, na zaslonu QAS izberite način ročne osvetlitve, 25 kV, 10 mAs, rodijev filter.)
10. Zajemite in sprejmite sliko za ogled v postopku. Upoštevajte, da funkcija samodejnega sprejemanja med postopkom QAS ni omogočena in da se ciljanje na fantomu QAS izvede samodejno.



Opomba

Če samodejno določanje tarč ni uspešno, ročno izberite tarče na slikah

11. Izberite gumb **Create Target** (Ustvarjanje tarče), da pošljete tarčo v modul za nadzor biopsije. Preverite, ali so ciljne koordinate znotraj ± 1 mm od števil X, Y in Z, kot je prikazano v vrstici Diff values (Vrednosti razlik) v nadzornem modulu za biopsijo.



Opozorilo:

Če se ciljne koordinate razlikujejo za več kot ± 1 mm, se obrnite na službo za tehnično podporo. Ne poskušajte nastavljati sistema. S sistemom Affirm ne izvajajte nobenega postopka biopsije, dokler služba za tehnično podporo ne sporoči, da je sistem pripravljen za uporabo.



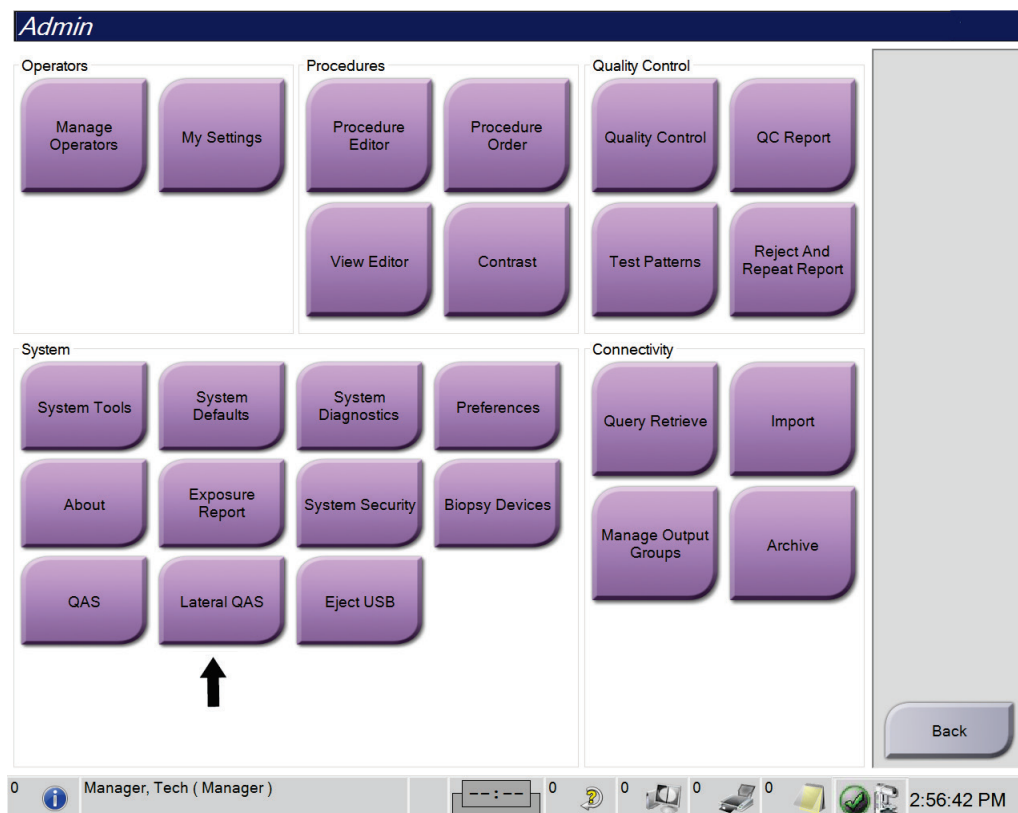
Opozorilo:

Uporabnik ali servisni inženir mora pred uporabo sistema odpraviti vse težave.

12. Za vse neizpostavljene poglede ponovite korake od 10 od 11.
Samo možnost tomosinteze: Za pogled Tomo Biopsy QAS (Tomosintezna biopsija QAS) izberite ročni način osvetlitve, 30 kV, 30 mAs in aluminijasti filter. Nato ponovite korake 10 in 11.
13. Na delovni postaji za zajem izberite gumb **End QC** (Zaključni nadzor kakovosti).
14. Na nadzornem modulu za biopsijo pritisnite gumb **Home Position** (Začetni položaj) (levo ali desno), da premaknete fantom QAS na eno stran.
15. Odstranite fantom QAS.

6.2.2 Test QAS za lateralni igelni pristop

1. Prepričajte se, da je sistem Affirm pravilno nameščen in da so vse plošče odstranjene.
2. Na delovni postaji za zajem odprite zaslon *Admin* (Skrbnik).
3. Izberite gumb **Lateral QAS** (Lateralni QAS).



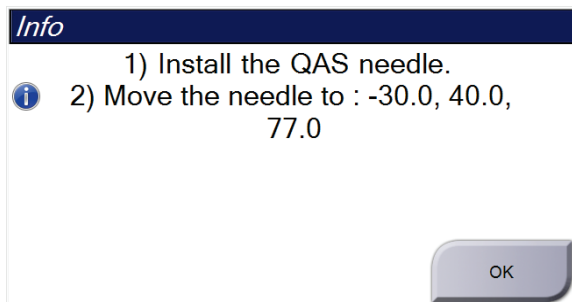
Slika 71: Gumb Lateral QAS (Lateralni QAS) na zaslonu Admin (Skrbnik)

Odpre se zaslon QAS. Pogovorno okno vas pozove k namestitvi fantoma QAS in prikaže položaj koordinat za izvedbo testa.



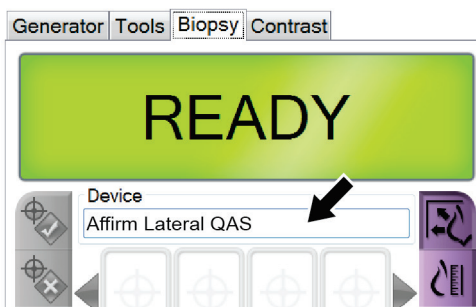
Opomba

V pogovornem oknu piše, da je treba namestiti »iglo« QAS, vendar se to nanaša na fantom QAS.



Slika 72: Pogovorno okno z informacijami o testu za lateralni QAS

4. Na levo stran sistema Affirm namestite sklop lateralne roke in fantom QAS za lateralno roko.
5. V pogovornem oknu Info (Informacije) izberite **OK** (V redu).
6. Na zaslonu QAS izberite zavihek **Biopsy** (Biopsija). Prepričajte se, da je v polju Device (Naprava) prikazano **Affirm Lateral QAS**.



Slika 73: Polje Device (Naprava) v zavihku Biopsy (Biopsija)

7. Na modulu za nadzor biopsije pritisnite in zadržite desni ali levi gumb za **vklop motorja**. Fantom QAS se samodejno premakne v vnaprej programirana položaja X in Y.
8. Zavrtite gumb za premikanje/odmikanje naprave za biopsijo, dokler se v vseh treh stolpcih nadzornega modula za biopsijo v vrstici Diff (Razlika) ne prikaže »0,0«.

9. Premaknite voziček lateralne roke na vrednost »Lat X«, prikazano na nadzornem modulu za biopsijo (običajno je ta vrednost »100«). Za vrednosti uporabite zgornje merilo na lateralni roki.
10. Na zaslonu QAS izberite ročni način osvetlitve, 25 kV, 30 mAs in rodijev filter.
11. Zajemite in sprejmite sliko za ogled v postopku. Upoštevajte, da funkcija samodejnega sprejemanja med postopkom QAS ni omogočena in da se ciljanje na fantomu QAS izvede samodejno.



Opomba

Če samodejno določanje tarč ni uspešno, ročno izberite tarče na slikah

12. Izberite gumb **Create Target** (Ustvarjanje tarče), da pošljete tarčo v modul za nadzor biopsije. Preverite, ali so ciljne koordinate znotraj ± 1 mm od števil X, Y in Z, kot je prikazano v vrstici Diff values (Vrednosti razlik) v nadzornem modulu za biopsijo.



Opozorilo:

Če se ciljne koordinate razlikujejo za več kot ± 1 mm, se obrnite na službo za tehnično podporo. Ne poskušajte nastavljati sistema. S sistemom Affirm ne izvajajte nobenega postopka biopsije, dokler služba za tehnično podporo ne sporoči, da je sistem pripravljen za uporabo.



Opozorilo:

Uporabnik ali servisni inženir mora pred uporabo sistema odpraviti vse težave.

13. Ponovite koraka 11 in 12 za vse neizpostavljene poglede za to stran pristopa.
14. Sklop lateralne roke prestavite na desno stran sistema Affirm. Ponovite korake od 5 do 13.
15. Na delovni postaji za zajem izberite gumb **End QC** (Zaključi nadzor kakovosti).
16. Na nadzornem modulu za biopsijo pritisnite gumb **Home Position** (Začetni položaj) (levo ali desno), da premaknete fantom QAS na eno stran.
17. Odstranite sklop lateralne roke.

6.3 Umerjanje geometrije

Umerjanje geometrije je treba opraviti na vsake pol leta. To umerjanje izvedite s fantomom Geometry (Geometrija), ki je priložen sistemu.

6.3.1 Postopek umerjanja geometrije

1. Preverite, ali je fantom za umerjanje poškodovan.
2. Na delovni postaji za zajem izberite postopek **Admin (Skrbnik) > Quality Control (Nadzor kakovosti) > zavihek Technologist (Tehnik) > Geometry Calibration (Umerjanje geometrije)**.
3. Izberite **Start** (Začni).
4. Sledite navodilom na zaslonu in posnemite vnaprej določeno izpostavljenost. Predizbranih tehnik ne spreminjajte.
5. Za sprejem slike kliknite **Accept** (Sprejmi). Ko se prikaže sporočilo, da je bilo umerjanje geometrije uspešno zaključeno, kliknite **OK** (V redu).
6. Izberite **End Calibration** (Končaj umerjanje).

Poglavje 7 Nega in čiščenje

7.1 Splošne informacije

Pred vsakim pregledom očistite in razkužite vse dele sistema in dodatne opreme, ki so v stiku z bolnico.

7.2 Načrt preventivnega vzdrževanja

Sistem za vodenje biopsije dojk Affirm

Preglednica 8: Načrt preventivnega vzdrževanja s strani radiološkega tehnika

Opis vzdrževalnega opravila	Po vsaki uporabi	Dnevno	Polletno
Po uporabi biopsijsko ploščo očistite z razkužilom.*	✓		
Po uporabi platformo za dojko očistite z razkužilom.*	✓		
Pred uporabo preglejte, ali je plošča za biopsijo poškodovana.	✓		
Preverite, ali je fantom za umerjanje poškodovan.	✓		
Pred uporabo preverite vse kable za znake obrabe in poškodbe.	✓		
Prepričajte se, da se sistem Affirm lahko zaklene v določenem položaju.	✓		
Pred uporabo se prepričajte, da so igelna vodila nameščena pravilno.	✓		
Prepričajte se, da so vsi zasloni osvetljeni.	✓		
Postopke QAS izvajajte enkrat na dan pred uporabo sistema.		✓	
Umerjanje geometrije (glejte poglavje Umerjanje geometrije na strani 80)			✓

*Za aktualni seznam priporočenih čistilnih sredstev pokličite službo za tehnično podporo.

Lateralna roka

Preglednica 9: Načrt preventivnega vzdrževanja s strani radiološkega tehnika

Opis vzdrževalnega opravila	Po vsaki uporabi	Dnevno	Polletno
Po uporabi vse sestavne dele lateralne roke očistite z razkužilom.*	✓		
Prepričajte se, da vsi zaklepi in krmilni elementi delujejo pravilno in se gladko premikajo.	✓		
Prepričajte se, da lateralna roka in kazalniki položaja niso upognjeni.	✓		
Prepričajte se, da je lateralna roka pritrjena na sistem Affirm.	✓		
Preverite obliko, prileganje in delovanje igelnih vodil.	✓		
Vsi sestavni deli: Preverite, ali je strojna oprema zrahljana oziroma ali manjka.	✓		
Postopke QAS izvajajte enkrat na dan pred uporabo sistema.		✓	
Prepričajte se, da so vse oznake čitljive in pravilno pritrjene.			✓

*Za aktualen seznam priporočenih čistilnih sredstev pokličite službo za podporo za izdelek.
Postopke QAS izvedite po namestitvi druge lateralne roke.

7.3 Načrt servisnega preventivnega vzdrževanja

Preglednica 10: Načrt preventivnega vzdrževanja za servisnega inženirja

Opis vzdrževalnega opravila	Vsak obisk	6 mesecev	Letno
Preglejte pomisleke ali težave uporabnikov.	✓		
Preverite vse sestavne dele sistema za obrabo in poškodbe.	✓		✓
Preverite za manjkajočo, poškodovano ali ohlapno strojno opremo. Prepričajte se, da se pokrovi tesno prilegajo.		✓	
Preverite kompresijske plošče za poškodbe in okvare. Če je treba, jih zamenjajte.	✓	✓	
Preverite kable in priključke za obrabo in poškodbe.	✓	✓	
Preverite, ali so vse ozemljitvene žice nepoškodovane in pravilno priključene.			✓
Preglejte in očistite enoto.		✓	
Preverite umerjanje stereo-položaja ± 15 stopinj.		✓	
Preverite polje rentgenskih žarkov za način Biopsija.		✓	
Preverite vse funkcije sistema Affirm.		✓	
Preverite delovanje blokade kompresije.		✓	
Preverite, ali je sistem Affirm poravnano s C-lokom.		✓	
Preverite, ali je igelno vodilo poravnano.			
Preverite, ali se sistem Affirm zaklene v položaju na C-loku.		✓	
Preverite, ali senzorji ID ob namestitvi pravilno prepoznajo sistem Affirm.		✓	
Po potrebi namestite nadgradnje programske opreme/strojne programske opreme, v skladu z garancijo/pogodbo.		✓	
Izvedite postopke QAS za potrditev natančnosti tarče.		✓	
Izpolnite vso zahtevano dokumentacijo za preventivno vzdrževanje in servisne zahtevke. Če je treba, se dogovorite za popravilo.		✓	

7.4 Za splošno čiščenje

Uporabite krpo, ki ne pušča kosmov, in razredčen detergent za pomivanje posode.



Pozor:

Uporabite čim manjšo količino čistilne tekočine. Tekočina ne sme steči ali curljati.

Če potrebujete več kot milo in vodo, podjetje Hologic priporoča eno od naslednjega:

- 10-% raztopina belila v vodi z enim delom klorovega belila (običajno 5,25 % klora in 94,75 % vode) in devetimi deli vode. Raztopino pripravite dnevno za najboljše rezultate.
- Komericalno dostopna raztopina izopropanola (70 % izopropanola vol., nerazredčeno)
- Raztopina natrijevega hidroksida s koncentracijo največ 3 %

Po uporabi katere koli od zgoraj navedenih raztopin, s krpo nanesite razredčeno raztopino detergenta, da očistite dele v stiku z bolnikom.



Opozorilo:

Če se ploščice dotaknejo potencialno kužnih materialov, se obrnite na zastopnika za nadzor okužb glede navodil za dekontaminacijo.



Pozor:

Za preprečevanje poškodb elektronskih komponent ne pršite razkužila po sistemu.

7.4.1 Čiščenje zaslona nadzornega modula za biopsijo

Na voljo je veliko komercialno dostopnih izdelkov za čiščenje zaslonov LCD. Prepričajte se, da izbrani izdelek ne vsebuje močnih kemikalij, abrazivnih sredstev, belil in detergentov, ki vsebujejo fluoride, amoniak in alkohol. Upoštevajte navodila proizvajalca izdelka.

7.4.2 Za preprečevanje poškodb ali škode na opremi

Ne uporabljajte korozivnih topil, abrazivnih detergentov ali polirnih sredstev. Izberite čistilo/razkužilo, ki ne poškoduje plastike, aluminija ali ogljikovih vlaken.

Ne uporabljajte močnih detergentov, abrazivnih čistil, močno koncentriranega alkohola ali metanola v kakršni koli koncentraciji.

Opreme ne izpostavljajte sterilizaciji s paro ali visoko temperaturo.

V notranjost opreme ne sme zaiti tekočina. Na opremo ne pršite čistilnih pršil ali tekočin. Vedno uporabljajte čisto krpo in prišlo ali tekočino nanesite na krpo. Če tekočina vstopi v sistem, odklopite električno napajanje in preglejte sistem, preden ga začnete znova uporabljati.



Pozor:

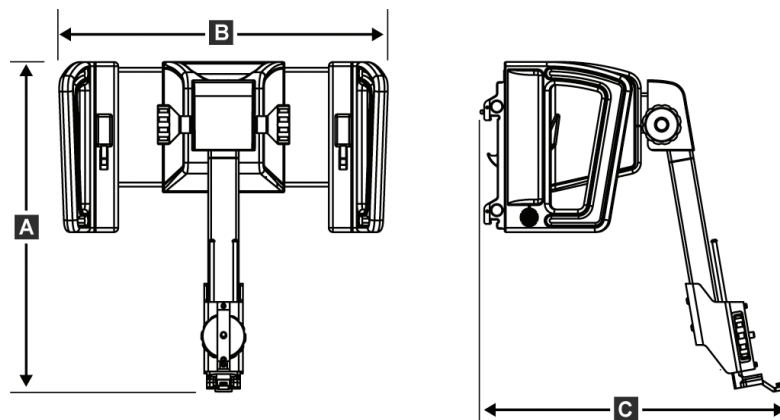
Napačne metode čiščenja lahko poškodujejo opremo, ogrozijo delovanje slikanja ali povečajo nevarnost električnega udara.

Vedno upoštevajte navodila proizvajalca za izdelek, ki ga uporabljate. Navodila imajo napotke in previdnostne ukrepe za čas uporabe in čas stika, shranjevanje, zahteve po izpiranju, zaščitna oblačila, rok uporabe in odstranjevanje. Upoštevajte navodila in izdelek uporabite na čim bolj varen in učinkovit način.

Priloga A

Tehnični podatki sistema

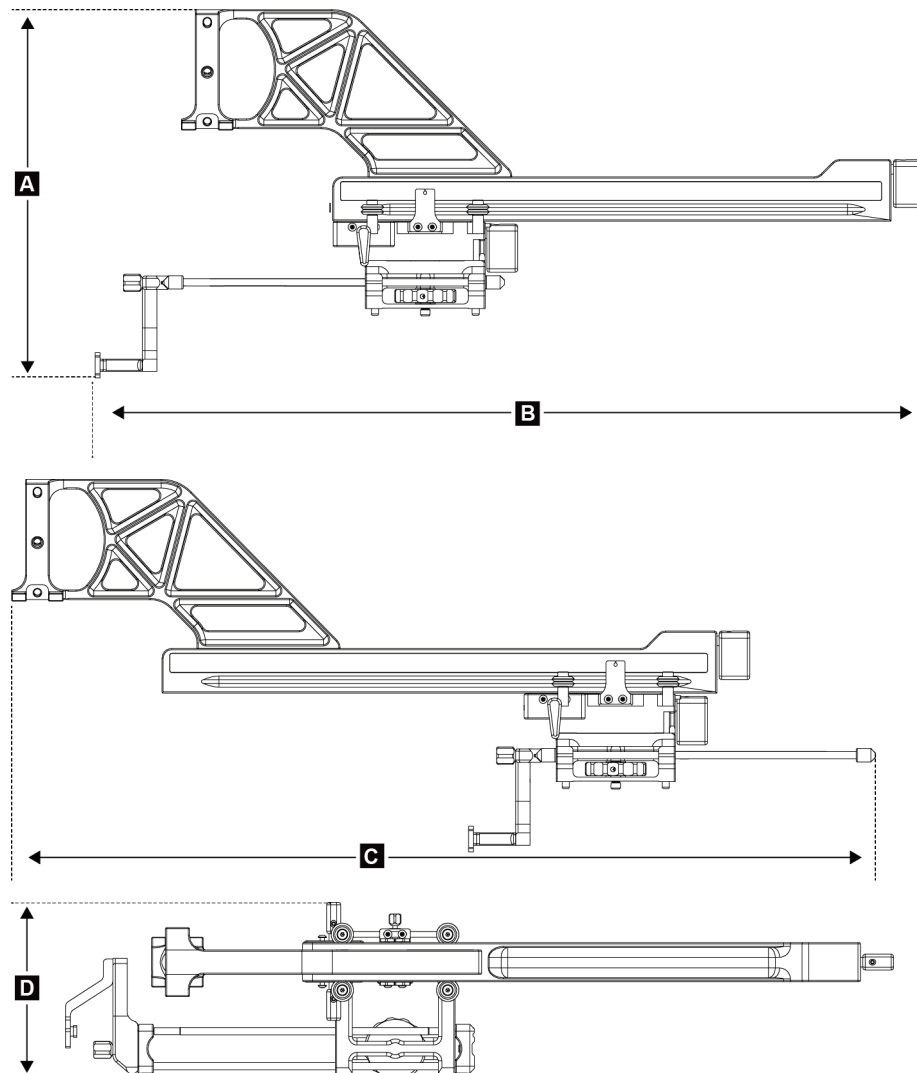
A.1 Mere sistema Affirm



Slika 74: Modul za vodenje biopsij Affirm

A. Višina	37,1 cm (14,6 palcev)
B. Širina	37,8 cm (14,9 palcev)
C. Globina	35,6 cm (14 palcev)
Masa	6,8 kg (15 funtov)

A.2 Mere lateralne roke



Slika 75: Lateralna roka

A. Višina	24,4 cm (9,6 palcev)
B. Širina (nosilec naprave za biopsijo in igelno vodilo sta iztegnjena proti nosilcu lateralne roke)	53,0 cm (20,9 palcev)
C. Širina (nosilec naprave za biopsijo in igelno vodilo sta iztegnjena proti nosilcu lateralne roke)	57,4 cm (22,6 palcev)
D. Globina	11,5 cm (4,5 palcev)
Masa	1,24 kg (2,73 funtov)

A.3 Modul za vodenje biopsije

<i>Natančnost modula za vodenje biopsije</i>	<i>Največje odstopanje: 1 mm v obeh smereh ciljne koordinate</i>
<i>Kombinirana natančnost modula za vodenje biopsije in naprave za biopsijo</i>	<i>Največje odstopanje: 2 mm v obeh smereh ciljne koordinate</i>
<i>Obseg premika</i>	<i>Os X: ± 35 mm</i> <i>Os Y: + 72,8 mm</i> <i>Os Z: + 161 mm</i>
<i>Hitrost motoriziranega premikanja</i>	<i>Neprekinjeno: Ne hitreje kot 5 mm na sekundo</i> <i>Postopno: v 0,5 mm korakih</i>
<i>Sistem za električno napajanje</i>	<i>Vhod iz sistema Selenia Dimensions ali sistema 3Dimensions:</i> <i>+ 15 V (enosmerni tok) ± 10 % in + 5 V (enosmerni tok) ± 10 %</i> <i>Izhod: + 12 V (enosmerni tok)</i>

A.4 Lateralna roka

<i>Natančnost modula za vodenje biopsije in lateralne roke</i>	<i>Največje odstopanje: 1 mm v obeh smereh ciljne koordinate</i>
<i>Kombinirana natančnost modula za vodenje biopsije, lateralne roke in naprave za biopsijo</i>	<i>Največje odstopanje: 2 mm v obeh smereh ciljne koordinate</i>
<i>Obseg premika</i>	<i>Lateralna os X: 22 cm</i>

A.5 Nadzorni modul za biopsijo

<i>Okno za prikaz</i>	<i>Krmilni elementi zaslona na dotik</i>
<i>Masa</i>	<i>3 funti</i>
<i>Sistem za električno napajanje</i>	<i>Vhod iz modula za vodenje biopsije: + 5 V (enosmerni tok) ± 10 %</i>

Priloga B

Sistemska sporočila in alarmi

B.1 Zvočni alarmi

Preglednica 11: Zvočni alarmi sistema Affirm

Dogodek	Pogostost	Trajanje	Ponovitve?
Ob vklopu napajanja:	3	250 ms	Ne
Vsak položaj igle ne presega varnostnih mejnih vrednosti:	1	50 ms	Da
Začetek vsakega premika, vključno s koračnim premikanjem:	1	250 ms	Ne

B.2 Sporočila o napakah

Preglednica 12: Sporočila o napakah sistema Affirm

Sporočilo o napaki	Odpravljanje
Niste izbrali naprave	Izberite napravo za biopsijo.
Ni plošče	Namestite kompresijsko ploščo za biopsijo.
Uporabnik ni prijavljen	Prijavite se v delovno postajo za zajem.
Enota je odklenjena	Oba vzvoda za zaklepanje postavite v zaklenjen položaj (glejte sliko Namestitev modula za vodenje biopsije).
Neznana napaka	<ol style="list-style-type: none"> 1. V opravilni vrstici programske opreme sistema za slikanje izberite ikono stanja sistema. 2. V meniju izberite Clear All Faults (Izbriši vse napake). 3. Če se sporočilo še naprej prikazuje, se obrnite na službo za tehnično podporo.
Napake ni mogoče odpraviti	Obrnite se na službo za tehnično podporo. Programsko opremo je treba ponovno naložiti.
Presegli ste varnostno mejno vrednost	Premaknite napravo za biopsijo izven območja varnostnih mejnih vrednosti. Če želite izklopiti opozorilni zvok, pritisnite gumb za zvok .
Treba je opraviti umerjanje	Obrnite se na službo za tehnično podporo.





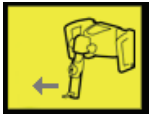
Preglednica 12: Sporočila o napakah sistema Affirm

Sporočilo o napaki	Odpravljanje
Napaka premikanja	<ol style="list-style-type: none">1. V opravilni vrstici programske opreme sistema za slikanje izberite ikono stanja sistema.2. V meniju izberite Clear All Faults (Izbriši vse napake). Pojavi se lahko še eno sporočilo, ki je povezano z vzrokom za to napako.3. Če se sporočilo <i>Motion Fault</i> (Napaka premikanja) še naprej prikazuje, se obrnite na službo za tehnično podporo.
Napaka v komunikaciji	<ol style="list-style-type: none">1. V opravilni vrstici programske opreme sistema za slikanje izberite ikono stanja sistema.2. V meniju izberite Clear All Faults (Izbriši vse napake). Ta napaka se lahko pojavi, če se ročni nadzor osi Z hitro obrne.
Napaka strojne opreme	<ol style="list-style-type: none">1. V opravilni vrstici programske opreme sistema za slikanje izberite ikono stanja sistema.2. V meniju izberite Clear All Faults (Izbriši vse napake).3. Če se sporočilo še naprej prikazuje, se obrnite na službo za tehnično podporo.
Napaka samopreverjanja	<ol style="list-style-type: none">1. Odklopite kabel modula za vodenje biopsije Affirm iz sistema za slikanje.2. Ponovno povežite kabel modula za vodenje biopsije Affirm s sistemom za slikanje.3. Če se sporočilo še naprej prikazuje, se obrnite na službo za tehnično podporo.
Napaka z zataknenim stikalom	<ol style="list-style-type: none">1. Odklopite kabel nadzornega modula za biopsijo z modula za vodenje biopsije.2. Ponovno povežite kabel nadzornega modula za biopsijo z modulom za vodenje biopsije.

B.3 Sporočila delovne postaje za zajem

Če se prikažejo naslednja sistemska sporočila, izvedite korak v stolpcu Ukrep uporabnika, da počistite sporočilo.

Preglednica 13: Sporočila delovne postaje za zajem

Ikona	Sporočilo	Ukrep uporabnika
	Kabel sistema Affirm ni priključen	Kabel sistema Affirm priključite na bočni strani gantrija.
	Affirm ni zaklenjen	Zaklenite obe strani sistema Affirm.
	Kabel BCM ni priključen	Kabel modula za nadzor biopsije priključite na bočno stran sistema Affirm.
	Pogled zahteva namestitev sistema Affirm ALI Pogleda ni mogoče dokončati z nameščenim sistemom Affirm	Za pridobitev tega pogleda namestite sistem Affirm. ALI Odstranite sistem Affirm, da pridobite ta pogled.
	Iglo je treba premakniti v pravilen položaj.	Premaknite iglo v pravilen položaj za biopsijo QAS.

Priloga C

Popravek CNR za biopsijo

C.1 Popravek CNR za stereotaktično 2D-biopsijo



Opomba

Privzeta nastavitve sistema je v tabeli AEC 0 za slikanje v stereotaktičnem načinu 2D-biopsije.

C.1.1 Tabela AEC 0 (standardni odmerek za stereotaktično 2D-biopsijo)

Debelina kompresije	Pred programsko opremo Rev. 1.7.x	Po prenovi programske opreme različice 1.7.x	
	Vsi detektorji	Serijska št. detektorja: XX6xxxxx	Serijska št. detektorja: XX8xxxxx
2,0 cm	0,91	0,91	0,91
4,0 cm	1,00	1,00	1,00
6,0 cm	1,27	1,27	1,32
8,0 cm	1,76	1,76	1,88

C.2 Popravek CNR za biopsijo pri uporabi možnosti za tomosintezo



Opomba

Privzeta nastavitve sistema je v tabeli AEC 0 (možnost tomosinteze) za slikanje v načinu biopsije z digitalno tomosintezo dojk.

C.2.1 Tabela AEC 0 (možnost tomosinteze: standardni odmerek za tomosintezo)

Debelina kompresije	Pred programsko opremo Rev. 1.7.x	Po prenovi programske opreme različice 1.7.x	
	Vsi detektorji	Serijska št. detektorja: XX6xxxxx	Serijska št. detektorja: XX8xxxxx
2,0 cm	0,70	0,70	0,70
4,0 cm	0,91	0,91	0,91
6,0 cm	1,46	1,46	1,55
8,0 cm	2,37	2,37	2,78

Priloga D

Obrazci

D.1 Kontrolni seznam za test QAS

Datum	Teh.	Razl. X	Razl. Y	Razl. Z	Uspešno/neuspešno

D.2 Kontrolni seznam testa QAS za lateralno roko

Datum	Teh.	Razl. X	Razl. Y	Razl. Z	Razl. lat. X levo	Razl. lat. X desno	Uspešno/neuspešno

Priloga E

Pomožni deli za biopsijo

E.1 Tovarniško preverjene naprave za biopsijo s strani podjetja Hologic

Preglednica 14: Tovarniško preverjene naprave za biopsijo s strani podjetja Hologic

Proizvajalec	Opis	Model
Hologic	Igla Affirm QAS	ASY-03949
Hologic	Sistem Affirm z iglo QAS za lateralne roke	ASY-09506
Hologic	ATEC® G 9 x 12 cm, 12 mm (majhna)	ATEC 0912-12
Hologic	ATEC G 9 x 12 cm, 20 mm	ATEC 0912-20
Hologic	ATEC G 12 x 12 cm, 20 mm	ATEC 1212-20
Hologic	ATEC G 9 x 9 cm, 12 mm (majhna)	ATEC 0909-12
Hologic	ATEC G 9 x 9 cm, 20 mm	ATEC 0909-20
Hologic	ATEC G 12 x 9 cm, 20 mm	ATEC 1209-20
Hologic	ATEC G 9 x 14 cm, 20 mm	ATEC 0914-20
Hologic	Brevera® G 9 x 13 cm, 20 mm (standardna) ali 12 mm (majhna)	BREV09
Hologic	Brevera® G 9 x 13 cm, 20 mm (standardna) ali 12 mm (majhna)	BREVDISP09
Hologic	Eviva® G 9 x 13 cm, 12 mm (topa in majhna)	Eviva 0913-12
Hologic	Eviva G 9 x 13 cm, 12 mm (majhen trokar)	Eviva 0913-12T
Hologic	Eviva G 9 x 13 cm, 20 mm	Eviva 0913-20
Hologic	Eviva G 12 x 13 cm, 20 mm	Eviva 1213-20
Hologic	Eviva G 9 x 10 cm, 12 mm (majhna in topa)	Eviva 0910-12
Hologic	Eviva G 9 x 10 cm, 12 mm (majhen troakar)	Eviva 0910-12T
Hologic	Eviva G 9 x 10 cm, 20 mm	Eviva 0910-20
Hologic	Eviva G 12 x 10 cm, 20 mm	Eviva 1210-20
Hologic	LOCalizer G 12 x 10 cm	LOCalizer 09-0003
Hologic	LOCalizer S G 12 x 10 cm	LOCalizer 09-0003S

Preglednica 14: Tovarniško preverjene naprave za biopsijo s strani podjetja Hologic

Proizvajalec	Opis	Model
Hologic	PERL G 16 x 11,5 cm, 1 cm obroček	PERL R10
Hologic	PERL G 16 x 11,5 cm, 1,5 cm obroček	PERL R15
Hologic	PERL G 16 x 11,5 cm, 2 cm obroček	PERL R20

E.2 Igelno vodilo za lokalizacijo z žico

V naslednji tabeli so navedene številke delov igelnih vodil za žično lokalizacijo (loc). Te elemente lahko naročite tako, da pokličete številko 1-877-371-4372 in sledite navodilom za dele ali pošljete e-poštno sporočilo na naslov Parts@hologic.com. Izven ZDA se obrnite na lokalnega zastopnika podjetja Hologic.

Preglednica 15: Igelna vodila za žično lokalizacijo (Loc)

Številka dela	Opis	Barva, količina v vsakem paketu	Uporaba
3-425-4002	Sterilno pakiranje, odprto igelno vodilo velikosti G 16-19	Vijoličasta, 2	Za igle G 16-19, ko ustanove v dojki pustijo iglo in žico
3-425-4003	Sterilno pakiranje, odprto igelno vodilo velikosti G 20-22	Vijoličasta, 2	Za igle G 20-22, ko ustanove v dojki pustijo iglo in žico
3-425-4004	Sterilno pakiranje, zaprto igelno vodilo velikosti G 16-19	Rumena, 2	Za igle G 16-19, ko ustanove v dojki pustijo samo žico
3-425-4005	Sterilno pakiranje, zaprto igelno vodilo velikosti G 20-22	Rumena, 2	Za igle G 20-22, ko ustanove v dojki pustijo samo žico
3-255-0004	Sterilno pakiranje, zaprto igelno vodilo velikosti G 14	Zelena, 1	Za iglo G 14; ali QAS pri sistemih MultiCare Platinum in Stereo Loc II

Slovarček

Gantrij

Del sistemov Selenia Dimensions in 3Dimensions, ki vključuje podsisteme, kot so detektor, generator in vir rentgenskih žarkov, naprava za pozicioniranje/kompresijo, distribucija energije in dodatki

Kot za igelni pristop

Vpadni kot igle na dojko

Mejna vrednost giba

Varnostna mejna vrednost (v mm), ki ostane med položajem za sprožene igle in platformo za dojko. To mejno vrednost sistem izračuna glede na koordinato »Z«, gib in količino stiskanja.

Modul za vodenje biopsije

Drži in upravlja napravo za biopsijo. Odziva se na ukaze nadzornega modula za biopsijo, da premakne napravo v položaj in opravi biopsijo.

Način C-loka

Omogoča, da se C-lok in roka cevi skupaj premakneta do kota igelnega pristopa za postopek lokalizacije.

Način stereo

Omogoča vrtenje roke cevi za zajem stereotaktičnih slik, medtem ko C-lok ostane v svojem položaju.

Nadzorni modul za biopsijo

Uporabniška krmilna naprava za sistem za vodenje biopsije dojk

Pogled

Kombinacija ene rentgenske slike in določenega niza pogojev za zajem slike

QAS

Standard za zagotavljanje kakovosti

Sistem Affirm

Sistem za vodenje biopsije dojk za mamografska sistema za slikanje Selenia Dimensions in 3Dimensions

Stereotaktični pogled

Poseben pogled slike, ki aplikaciji omogoča zajem stereotaktičnih slik

Stereotaktični postopek

Vrsta preiskave, ki omogoča stereotaktične poglede na delovni postaji za zajem.

Tehnika osvetlitve

Kombinacija parametrov rentgenskih žarkov (kVp, mAs, filter) za zajeto sliko

Tomosinteza

Postopek slikanja, ki združuje več slik dojke, posnetih pri različnih kotih. Tomosintezne slike je mogoče rekonstruirati, da prikazujejo žariščne ravnine (rezine) v dojki.

Varnostne mejne vrednosti

Najmanjši dovoljeni prostor med nameščeno konico igle naprave za biopsijo in sestavnimi deli sistema (na primer slikovnim sprejemnikom ali kompresijsko ploščo)

Večkrat opravljeno

Omogoča samodejno ustvarjanje do petih zamaknjenih ciljnih točk, ki so enako oddaljene (do 5 mm) od prvotne tarče

Indeks

C

- ciljanje lezij
 - ciljanje lezij s tomosintezo - 66
 - stereotaktično ciljanje lezij - 64
- ciljanje lezij s tomosintezo - 66
- ciljna lezija
 - ciljanje lezij s tomosintezo - 66
 - stereotaktično ciljanje lezij - 64

I

- informacije
 - splošno - 7

K

- krmilni elementi sestavnega dela
 - nadzorni modul za biopsijo - 15

L

- lateralna roka - 21
 - adapter naprave za biopsijo, lateralna roka - 32
 - igelna vodila, lateralna roka - 28
 - namestitvev, lateralna roka - 24
 - nosilec naprave, lateralna roka - 30
 - pregled, lateralna roka - 21
 - previdnostni ukrepi pri napravi za biopsijo z lateralno roko - 20
 - stojalo za lateralno roko - 24
 - X-Stop - 34
- lateralni pristop - 21

N

- način stereo-biopsije
 - vrtenje C-loka - 56
- Načinih za biopsijo
 - ročno - 56
 - samodejno - 56
- nadzorni modul za biopsijo - 15
- namestitvev
 - adapter naprave za biopsijo, lateralna roka - 32

- igelna vodila, lateralna roka - 28
- lateralna roka - 24
- modul za vodenje biopsije - 16
- nadzorni modul za biopsijo - 17
- nosilec naprave, lateralna roka - 30
- X-Stop - 34

Namizno stojalo

- Shranjevanje sistema Affirm - 38

nastavitev

- položaj nadzornega modula - 18
- položaj nadzornega modula za biopsijo - 18
- višina nosilca - 18

O

Odstranitev

- adapter naprave za biopsijo, lateralna roka - 32
- igelna vodila, lateralna roka - 28
- lateralna roka - 24
- modul za vodenje biopsije - 37
- nadzorni modul za biopsijo - 37
- nosilec naprave, lateralna roka - 30
- X-Stop - 34
- odstranitev sestavnih delov
 - modul za vodenje biopsije - 37
 - nadzorni modul za biopsijo - 37

P

- pogledi biopsije - 51
- položaj nadzornega modula, nastavitev - 18
- popravek CNR za biopsijo - 95
- potrebna znanja - 1
- pregled, lateralna roka - 21
- preverjanje povezave z gostiteljem - 36
- previdnostni ukrepi pri napravi za biopsijo z lateralno roko - 20
- pritrditev
 - nadzorni modul za biopsijo - 17

S

- samodejni način biopsije - 56
- samodejni stereo-način C-loka - 56
- shranjevanje lateralne roke - 39
- Shranjevanje sistema Affirm - 38
- shranjevanje, lateralna roka - 39

sistem

preverjanje - 36

preverjanje povezave z gostiteljem - 36

tehnični podatki - 87

splošne informacije - 7

stereo-načini C-loka

vrtenje C-loka - 56

stereo-pogledi - 51

stereotaktično ciljanje lezij - 64

T

tehnična podpora - 3

tehnična podpora Hologic - 81

tehnični podatki - 87

Test QAS - 73

U

umerjanje

geometrija biopsije - 80

umerjanje geometrije biopsije - 80

V

višina nosilca, nastavitev - 18

X

X-Stop - 34

Z

začetni zaslon - 41

zahteve

usposabljanje - 2

zahteve za usposabljanje - 2

zaslони nadzornega modula - 41

začetni zaslon - 41

HOLOGIC®



Hologic, Inc.
600 Technology Drive
Newark, DE 19702 USA
1.800.447.1856

Australia

Hologic (Australia) Pty Ltd.
Suite 402, Level 3
2 Lyon Park Road
Macquarie Park NSW 2113
Australia
1.800.264.073

EC REP

Hologic, BV
Da Vincilaan 5
1930 Zaventem
Belgium
Tel: +32.2.711.46.80
Fax: +32.2.725.20.87

CE
2797