

# Affirm<sup>®</sup>

Breast Biopsy Guidance System



**Przewodnik użytkownika**

MAN-10548-3402 Wersja 001

**HOLOGIC<sup>®</sup>**



# Affirm<sup>®</sup>

System kierowanej biopsji piersi

## Przewodnik użytkownika

Dot. oprogramowania w wersji 1.11 i 2.2

Numer części MAN-10548-3402

Wersja 001

Sierpień 2023

**HOLOGIC<sup>®</sup>**

## **Wsparcie dla produktów**

USA: +1.877.371.4372  
Europa: +32 2 711 4690  
Azja: +852 37487700  
Australia: +1 800 264 073  
Wszystkie pozostałe: +1 781 999 7750  
E-mail: BreastHealth.Support@hologic.com

© 2023 Hologic, Inc. Wydrukowano w Stanach Zjednoczonych. Niniejszy podręcznik został pierwotnie napisany w języku angielskim.

Hologic, 3Dimensions, Affirm, ATEC, Brevera, Dimensions, Eviva, Selenia i powiązane z nimi logotypy są znakami towarowymi i (lub) zastrzeżonymi znakami towarowymi firmy Hologic, Inc. i (lub) jej podmiotów zależnych w Stanach Zjednoczonych i (lub) innych krajach. Wszelkie inne znaki towarowe, zastrzeżone znaki towarowe i nazwy produktów są własnością odpowiednich firm.

Niniejszy produkt jest objęty jednym lub większą liczbą patentów bądź zgłoszeń patentowych wymienionych na stronie [www.Hologic.com/patent-information](http://www.Hologic.com/patent-information).

# Spis treści

<b>Lista rycin</b>	<b>ix</b>
<b>Lista tabel</b>	<b>xi</b>
<b>1: Wstęp</b>	<b>1</b>
1.1 Przeznaczenie .....	1
1.2 Profile użytkowników .....	1
1.2.1 Technik mammografii .....	1
1.2.2 Radiolodzy, chirurdzy .....	2
1.2.3 Fizyk medyczny .....	2
1.3 Wymagania dotyczące szkoleń .....	2
1.4 Wymagania dotyczące kontroli jakości .....	2
1.5 Gdzie można znaleźć opis techniczny .....	2
1.6 Oświadczenie dotyczące gwarancji .....	3
1.7 Wsparcie techniczne .....	3
1.8 Reklamacje dotyczące produktu .....	3
1.9 Oświadczenie firmy Hologic dotyczące cyberbezpieczeństwa .....	4
1.10 Symbole .....	4
1.11 Opisy ostrzeżeń, ostrzeżeń i uwag .....	5
<b>2: Informacje ogólne</b>	<b>7</b>
2.1 Opis systemu .....	7
2.2 Obsługa biopsyjnego modułu naprowadzania .....	9
2.3 Informacje dotyczące bezpieczeństwa .....	10
2.4 Ostrzeżenia i środki ostrożności .....	10
2.5 Zgodność .....	12
2.5.1 Wymagania dotyczące zgodności z przepisami .....	12
2.6 Lokalizacja etykiet .....	13
<b>3: Instalacja, weryfikacja i demontaż</b>	<b>15</b>
3.1 Elementy biopsyjnego modułu naprowadzania .....	15
3.2 Elementy biopsyjnego modułu sterowania .....	17
3.3 Instalacja głównych elementów .....	18
3.3.1 Mocowanie biopsyjnego modułu naprowadzania .....	18
3.3.2 Mocowanie biopsyjnego modułu sterowania .....	19
3.4 Montaż i demontaż akcesoriów .....	20
3.4.1 Płytki kompresyjne do biopsji .....	20
3.4.2 Prowadnica igły .....	21
3.4.3 Adapter do urządzenia biopsyjnego .....	23
3.4.4 Urządzenie biopsyjne .....	23
3.4.5 Ramię boczne i akcesoria ramienia bocznego .....	24
3.5 Weryfikacje systemu .....	40

3.5.1	Potwierdzanie połączenia z hostem.....	40
3.6	Demontaż głównych elementów .....	41
3.6.1	Biopsyjny moduł sterowania.....	41
3.6.2	Biopsyjny moduł naprowadzania .....	41
3.7	Stojak stołowy dla systemu Affirm .....	42
3.8	Walizka do przechowywania ramienia bocznego.....	43
<b>4: Interfejs użytkownika – biopsyjny moduł sterowania</b> .....		<b>45</b>
4.1	Ekran biopsyjnego modułu sterowania.....	45
4.1.1	Ekran główny .....	45
4.1.2	Ekran Target Guidance Screen (Naprowadzanie na cel) .....	46
4.1.3	Ekran Jog Mode (Tryb impulsowy).....	51
4.1.4	Ekran Select Target (Wybierz cel).....	53
<b>5: Biopsja</b> .....		<b>57</b>
5.1	Widoki biopsji.....	57
5.1.1	Dodawanie widoku biopsji .....	58
5.1.2	Edycja widoku biopsji.....	61
5.2	Tryby stereotaktyczne ramienia C.....	62
5.2.1	Obrót ramienia C w trybach stereotaktycznych ramienia C .....	62
5.2.2	Wybór trybu stereotaktycznego ramienia C dla akwizycji obrazu.....	64
5.3	Karta Biopsy (Biopsja) .....	65
5.3.1	Opcje biopsji .....	66
5.4	Stereotaktyczne naprowadzanie 2D na zmianę chorobową .....	69
5.4.1	Sprawdzić położenie urządzenia biopsyjnego .....	70
5.5	Naprowadzanie na zmiany chorobowe przy użyciu tomosyntezy .....	71
5.5.1	Sprawdzić położenie urządzenia biopsyjnego .....	72
5.5.2	Projektowanie celów na obrazie próbnym po zwolnieniu urządzenia.....	72
5.6	Naprowadzanie na zmianę chorobową przy użyciu trybu wieloprzebiegowego.....	73
5.7	Po biopsji.....	77
5.8	Drukowanie par obrazów stereotaktycznych.....	78
<b>6: Kontrola jakości</b> .....		<b>79</b>
6.1	Wymagane procedury kontroli jakości.....	79
6.2	Test QAS.....	79
6.2.1	Test QAS dla podejścia standardowego igły .....	80
6.2.2	Test QAS dla podejścia bocznego igły .....	83
6.3	Kalibracja geometrii.....	86
6.3.1	Procedura kalibracji geometrii.....	86
<b>7: Pielęgnacja i czyszczenie</b> .....		<b>87</b>
7.1	Informacje ogólne.....	87
7.2	Harmonogram konserwacji zapobiegawczej .....	87
7.3	Serwisowy harmonogram konserwacji zapobiegawczej.....	89
7.4	Czyszczenie ogólne.....	90

---

7.4.1	Czyszczenie ekranu Biopsy Control Module (Biopsyjny moduł sterowania) .....	91
7.4.2	Aby zapobiec ewentualnym obrażeniom ciała i uszkodzeniom sprzętu .....	91
<b>Załącznik A: Specyfikacje systemu</b> .....		<b>93</b>
A.1	Wymiary systemu Affirm .....	93
A.2	Wymiary ramienia bocznego .....	94
A.3	Biopsyjny moduł naprowadzania .....	95
A.4	Ramię boczne .....	95
A.5	Biopsyjny moduł sterowania .....	95
<b>Załącznik B: Komunikaty i alerty systemu</b> .....		<b>97</b>
B.1	Alerty akustyczne .....	97
B.2	Komunikaty o błędzie .....	97
B.3	Komunikaty stacji roboczej akwizycji .....	99
<b>Załącznik C: Korekcja CNR dla biopsji</b> .....		<b>101</b>
C.1	Korekcja CNR dla biopsji stereotaktycznej 2D .....	101
C.1.1	Tabela AEC 0 (standardowa dawka dla biopsji stereotaktycznej 2D) .....	101
C.2	Korekcja CNR dla biopsji w opcji tomosyntezy .....	101
C.2.1	Tabela AEC 0 (opcja tomosyntezy: standardowa dawka tomo) .....	101
<b>Załącznik D: Formularze</b> .....		<b>103</b>
D.1	Lista kontrolna testu QAS .....	103
D.2	Lista kontrolna testu QAS dla ramienia bocznego .....	104
<b>Załącznik E: Części pomocnicze do biopsji</b> .....		<b>105</b>
E.1	Urządzenia biopsyjne weryfikowane fabrycznie przez firmę Hologic .....	105
E.2	Prowadnice igły z drutem lokalizacyjnym .....	106
<b>Glosariusz terminów</b> .....		<b>107</b>
<b>Indeks</b> .....		<b>109</b>





## Lista rycin

Rycina 1: System biopsyjny Affirm w systemie mammograficznym Selenia Dimensions .....	8
Rycina 2: Podnoszenie biopsyjnego modułu naprowadzania.....	9
Rycina 3: Przechowywanie biopsyjnego modułu naprowadzania.....	9
Rycina 4: Umieszczenie etykiety biopsyjnego modułu naprowadzania.....	13
Rycina 5: Umieszczenie etykiety z numerem seryjnym ramienia bocznego .....	13
Rycina 6: Biopsyjny moduł naprowadzania .....	15
Rycina 7: Biopsyjny moduł sterowania .....	17
Rycina 8: Instalacja biopsyjnego modułu naprowadzania.....	18
Rycina 9: Mocowanie biopsyjnego modułu sterowania.....	19
Rycina 10: Instalacja uchwytu prowadnicy igły na standardowym uchwycie montażowym urządzenia.....	21
Rycina 11: Instalacja prowadnicy igły na standardowym uchwycie prowadnicy igły.....	22
Rycina 12: Mocowanie adaptera urządzenia biopsyjnego do uchwytu montażowego urządzenia (standard).23	
Rycina 13: Elementy ramienia bocznego .....	24
Rycina 14: Podejście lewostronne igły z ramienia bocznego (kolor niebieski) .....	27
Rycina 15: Podejście prawostronne igły z ramienia bocznego (kolor żółty) .....	27
Rycina 16: Instalacja stojaka na ramię boczne nad receptorem obrazu.....	28
Rycina 17: Zdejmowanie uchwytu prowadnicy igły ze standardowego uchwytu montażowego urządzenia .29	
Rycina 18: Instalacja ramienia bocznego na uchwycie montażowym urządzenia .....	30
Rycina 19: Ekran wyboru strony montażu ramienia bocznego.....	31
Rycina 20: Mocowanie niebieskiego uchwytu prowadnicy igły do prętów prowadnicy igły (podejście igły lewostronne).....	32
Rycina 21: Mocowanie żółtego uchwytu prowadnicy igły do prętów prowadnicy igły (podejście igły prawostronne).....	32
Rycina 22: Instalacja jednorazowej prowadnicy igły na uchwycie prowadnicy igły (ramię boczne).....	33
Rycina 23: Dźwignia wózka w położeniu zablokowanym i odblokowanym .....	34
Rycina 24: Dźwignia uchwytu montażowego urządzenia w pozycji zablokowanej i odblokowanej .....	35
Rycina 25: Montaż uchwytu montażowego urządzenia na wózku ramienia bocznego.....	35
Rycina 26: Mocowanie adaptera urządzenia biopsyjnego do uchwytu montażowego urządzenia (ramię boczne) .....	36
Rycina 27: Dźwignie blokujące w pozycji całkowicie zablokowanej .....	37
Rycina 28: Skale i pozycjonowanie dla ogranicznika X-Stop i wózka.....	38
Rycina 29: Instalacja ogranicznika X-Stop na ramieniu bocznym .....	39
Rycina 30: Ekran główny biopsyjnego modułu sterowania .....	40
Rycina 31: Stojak stołowy systemu Affirm.....	42
Rycina 32: Ramię boczne i walizka do przechowywania.....	43
Rycina 33: Ekran główny .....	45
Rycina 34: Ekran Target Guidance Screen (Naprowadzanie na cel) .....	47
Rycina 35: Ekran Target Guidance (Naprowadzanie na cel) dla ramienia bocznego .....	48
Rycina 36: Zielone komórki różnicowe .....	49
Rycina 37: Komórki żółte i czerwone.....	49
Rycina 38: Sygnały akustyczne są słyszalne .....	50
Rycina 39: Dźwięki alarmów są wyciszone .....	50

# Podręcznik użytkownika systemu kierowanej biopsji piersi Affirm

## Lista rycin

---

Rycina 40: Ekran Jog Mode (Tryb impulsowy).....	52
Rycina 41: Ekran Jog Mode (Tryb impulsowy) dla ramienia bocznego.....	53
Rycina 42: Ekran Select Target (Wybierz cel).....	54
Rycina 43: Ekran Select Target (Wybierz cel) dla ramienia bocznego.....	55
Rycina 44: Karta Biopsy (Biopsja) na ekranie Add View (Dodaj widok).....	58
Rycina 45: Modyfikatory widoku Stereo (-) (Stereotaktyczny -) i Stereo (+) (Stereotaktyczny +).....	60
Rycina 46: Ekran Edit (Biopsy) View (Edytuj widok (biopsji)).....	61
Rycina 47: Tryb stereotaktyczny.....	63
Rycina 48: Tryb ramienia C.....	63
Rycina 49: Ikona Stan systemu.....	64
Rycina 50: Menu System Status (Stan systemu).....	64
Rycina 51: Ekran System Defaults (Domyślne ustawienia systemu).....	64
Rycina 52: Karta Biopsy (Biopsja).....	65
Rycina 53: Przyciski funkcji i dane na karcie Biopsy (Biopsja) (standardowe podejście igły).....	66
Rycina 54: Przyciski funkcji i dane na karcie Biopsy (Biopsja) (boczne podejście igły).....	67
Rycina 55: Opcje trybu wieloprzebiegowego.....	73
Rycina 56: Cztery przesunięte punkty docelowe ustanowione wokół centralnego punktu docelowego.....	74
Rycina 57: Odstęp 3 mm między punktami przesunięcia.....	75
Rycina 58: Odstęp 5 mm między punktami przesunięcia.....	75
Rycina 59: Wybrany cel jednopunktowy.....	75
Rycina 60: Usunięcie wyboru celu jednopunktowego.....	75
Rycina 61: Wybrany cel wieloprzebiegowy.....	75
Rycina 62: Usunięcie wyboru celu wieloprzebiegowego.....	75
Rycina 63: Kolejność biopsji zestawów docelowych.....	77
Rycina 64: Kolejność biopsji dla celu z trzema przesunięciami.....	77
Rycina 65: Kolejność biopsji dla celu z czterema przesunięciami.....	77
Rycina 66: Kolejność biopsji dla celu z pięcioma przesunięciami.....	77
Rycina 67: Ekran Stereo Pair Print (Drukuj parę obrazów stereotaktycznych).....	78
Rycina 68: Przycisk QAS na ekranie Admin (Administrator).....	80
Rycina 69: Okno dialogowe QAS Test Info (Informacje o teście QAS).....	81
Rycina 70: Pole Device (Urządzenie) na karcie Biopsy (Biopsja).....	81
Rycina 71: Przycisk Lateral QAS (QAS z ramieniem bocznym) na ekranie Admin (Administrator).....	83
Rycina 72: Okno dialogowe Lateral QAS Test Info (Informacje o teście QAS z ramieniem bocznym).....	84
Rycina 73: Pole Device (Urządzenie) na karcie Biopsy (Biopsja).....	84
Rycina 74: Biopsyjny moduł naprowadzania Affirm.....	93
Rycina 75: Ramię boczne.....	94

## Lista tabel

Tabela 1: Elementy biopsyjnego modułu naprowadzania.....	16
Tabela 2: Elementy biopsyjnego modułu sterowania.....	17
Tabela 3: Elementy ramienia bocznego.....	25
Tabela 4: Korzystanie z przycisku Dźwięk.....	50
Tabela 5: Przycisk trybu stereotaktycznego ramienia C.....	63
Tabela 6: Wybór trybu stereotaktycznego ramienia C.....	64
Tabela 7: Wymagane procedury.....	79
Tabela 8: Harmonogram konserwacji zapobiegawczej dla techników radiologów.....	87
Tabela 9: Harmonogram konserwacji zapobiegawczej dla techników radiologów.....	88
Tabela 10: Harmonogram konserwacji zapobiegawczej wykonywanej przez serwisanta.....	89
Tabela 11: Alerty akustyczne systemu Affirm.....	97
Tabela 12: Komunikaty o błędzie systemu Affirm.....	97
Tabela 13: Komunikaty stacji roboczej akwizycji.....	99
Tabela 14: Urządzenia biopsyjne weryfikowane fabrycznie przez firmę Hologic.....	105
Tabela 15: Prowadnice igły z drutem lokalizacyjnym (Loc).....	106



## Rozdział 1 Wstęp

Przed rozpoczęciem użytkowania systemu należy przeczytać wszystkie podane informacje. Konieczne jest przestrzeganie wszystkich ostrzeżeń i środków ostrożności wskazanych w niniejszym podręczniku. Niniejszy podręcznik należy zachować, aby zapewnić jego dostępność podczas wykonywania procedur. Lekarze powinni informować pacjentów o wszystkich opisanych w niniejszym podręczniku zagrożeniach i zdarzeniach niepożądanych, które dotyczą działania systemu.



### Uwaga

Firma Hologic konfiguruje niektóre systemy w taki sposób, aby spełniały konkretne wymagania. Konkretny system może nie zawierać niektórych opcji i akcesoriów opisanych w niniejszym podręczniku.

## 1.1 Przeznaczenie

Rx Only

Przeostrożenie: Prawo federalne w Stanach Zjednoczonych zezwala na sprzedaż niniejszego wyrobu wyłącznie lekarzowi lub na zlecenie lekarza.

System kierowanej biopsji piersi Affirm® jest opcjonalnym akcesorium systemów mammografii cyfrowej i tomografii cyfrowej Selenia® Dimensions® i 3Dimensions™. Jego zadaniem jest dokładna lokalizacja zmian w piersi w trzech wymiarach. Służy on do zapewnienia ukierunkowania w przypadku procedur interwencyjnych, takich jak biopsja, lokalizacja przedoperacyjna lub urządzenia terapeutyczne.

## 1.2 Profile użytkowników

### 1.2.1 Techniki mammografii

- Spełnia wszystkie wymagania obowiązujące w lokalizacji, w której pracuje technik mammografii.
- Ukończył szkolenie dotyczące systemu mammografii.
- Został przeszkolony z zakresu pozycji do mammografii.
- Rozumie procedury z zakresu stereotaktycznej biopsji piersi.
- Zna zasady obsługi komputera i jego urządzeń peryferyjnych.
- Może podnosić 9 kg na wysokość ramion obiema rękami (konieczne dla pionowych systemów stereotaktycznych).
- Rozumie procedury jałowe.

### 1.2.2 Radiolodzy, chirurdzy

- Spełnia wszystkie wymogi obowiązujące w lokalizacji, w której pracuje lekarz.
- Rozumie procedury z zakresu stereotaktycznej biopsji piersi.
- Zna zasady obsługi komputera i jego urządzeń peryferyjnych.
- Rozumie procedury jałowe.
- Podaje znieczulenie miejscowe.
- Rozumie podstawowe procedury chirurgiczne dotyczące biopsji igłowej.

### 1.2.3 Fizyk medyczny

- Spełnia wszystkie wymogi obowiązujące w lokalizacji, w której pracuje fizyk medyczny.
- Rozumie mammografię.
- Ma doświadczenie w zakresie obrazowania cyfrowego.
- Zna zasady obsługi komputera i jego urządzeń peryferyjnych.

## 1.3 Wymagania dotyczące szkoleń

W Stanach Zjednoczonych użytkownicy tego systemu muszą być zarejestrowanymi technologami radiologii (ang. Registered Radiologic Technologist) spełniającymi kryteria do wykonywania mammografii. Użytkownicy wykonujący badanie mammograficzne muszą spełniać wszystkie odpowiednie wymagania ustawy MQSA dotyczące personelu podlegające wytycznym agencji FDA dotyczącym mammografii klasycznej i cyfrowej.

Użytkownik może skorzystać między innymi z następujących szkoleń:

- Szkolenie z aplikacji w placówce klienta prowadzone przez specjalistę ds. obsługi klinicznej z firmy Hologic.
- Szkolenie w placówce klienta prowadzone w ramach konkretnych zabiegów (nazywane także szkoleniami wzajemnymi).

Ponadto podręcznik użytkownika zawiera wytyczne dotyczące użytkowania systemu.

Wszyscy użytkownicy muszą upewnić się, że otrzymali odpowiednie szkolenie z zakresu właściwej obsługi systemu, zanim jeszcze zaczną użytkować ten system w odniesieniu do pacjentów.

Firma Hologic nie ponosi odpowiedzialności za obrażenia lub uszkodzenia wynikające z niewłaściwej obsługi systemu.

## 1.4 Wymagania dotyczące kontroli jakości

Wykonywanie wszystkich testów kontroli jakości w odpowiednim czasie.

## 1.5 Gdzie można znaleźć opis techniczny

Opis techniczny jest dostępny w *podręczniku serwisowym*.

## 1.6 Oświadczenie dotyczące gwarancji

O ile Umowa nie stanowi wyraźnie inaczej: i) urządzenia wyprodukowane przez firmę Hologic są objęte gwarancją, wydawaną pierwotnemu nabywcy, dotyczącą tego, że urządzenia te będą działać zasadniczo zgodnie z opublikowaną specyfikacją przez okres jednego (1) roku od daty wysyłki lub, jeśli wymagana jest instalacja, od daty instalacji („Okres Gwarancji”); ii) na lampy rentgenowskie do obrazowania metodą mammografii cyfrowej udzielana jest gwarancja na dwadzieścia cztery (24) miesiące, podczas których lampy rentgenowskie są objęte pełną gwarancją przez pierwsze dwanaście (12) miesięcy, a na pozostałe miesiące (13–24) udzielana jest gwarancja proporcjonalna; iii) na części zamienne i artykuły regenerowane udzielana jest gwarancja na pozostałą część okresu gwarancyjnego lub na dziewięćdziesiąt (90) dni od daty wysyłki, w zależności od tego, który okres jest dłuższy; iv) na materiały eksploatacyjne udzielana jest gwarancja na zgodność z opublikowanymi specyfikacjami na okres kończący się z datą ważności podaną na odpowiednich pakietach; v) na licencjonowane Oprogramowanie udzielana jest gwarancja na działanie zgodne z opublikowanymi specyfikacjami; vi) na serwis udzielana jest gwarancja na to, że będzie realizowany w sposób zbliżony do pracy człowieka; vii) na urządzenia produkowane przez firmy inne niż Hologic udzielana jest gwarancja za pośrednictwem ich producenta i taka gwarancja producenta obejmuje klientów firmy Hologic w zakresie dozwolonym przez producenta takiego urządzenia produkowanego przez firmę inną niż Hologic. Firma Hologic nie gwarantuje, że użytkowanie jej produktów będzie przebiegało w sposób nieprzerwany bądź bezbłędny, ani że produkty będą działać z produktami innych firm, które nie zostały autoryzowane przez firmę Hologic. Te gwarancje nie dotyczą żadnej pozycji, która jest: (a) naprawiana, przenoszona lub modyfikowana przez osoby inne niż personel serwisowy autoryzowany przez firmę Hologic; (b) poddawana fizycznym (co dotyczy także termicznych lub elektrycznych) nadużyciom, obciążeniom lub nieprawidłowo użytkowana; (c) przechowywana, poddawana konserwacji lub obsługiwana w jakikolwiek sposób niezgodny z odpowiednimi specyfikacjami lub instrukcjami Hologic, co obejmuje także odmowę klienta na zastosowanie zalecanych przez Hologic aktualizacji oprogramowania; albo (d) wskazana jako podlegająca gwarancji firmy innej niż Hologic, wersja wstępna albo wersja udostępniana w stanie, w jakim się znajduje („as-is”).

## 1.7 Wsparcie techniczne

Dane kontaktowe w celu uzyskania wsparcia dla produktów można znaleźć w niniejszym podręczniku na stronie z prawami autorskimi.

## 1.8 Reklamacje dotyczące produktu

Jakiegokolwiek reklamacje lub problemy dotyczące jakości, niezawodności, bezpieczeństwa albo działania niniejszego produktu należy zgłaszać firmie Hologic. Jeśli urządzenie spowodowało lub pogorszyło uraz u pacjentki, należy niezwłocznie zgłosić taki incydent firmie Hologic. (Dane kontaktowe są dostępne na stronie zawierającej informacje o prawach autorskich).










## 1.9 Oświadczenie firmy Hologic dotyczące cyberbezpieczeństwa

Firma Hologic stale testuje bieżący stan zabezpieczeń komputerowych i sieciowych, aby badać potencjalne problemy z bezpieczeństwem. W razie potrzeby firma Hologic udostępnia aktualizacje produktu.

Informacje o dokumentach dotyczących najlepszych rozwiązań w zakresie cyberbezpieczeństwa produktów firmy Hologic można znaleźć w witrynie internetowej [www.Hologic.com](http://www.Hologic.com).

## 1.10 Symbole

W niniejszej sekcji opisano symbole stosowane w systemie, którego dotyczy niniejszy dokument.

	Złącze do wyrównywania potencjałów
	Złącze uziemienia ochronnego
	Włączanie i wyłączanie zasilania komputera i wyświetlacza.
	Sprzęt elektryczny i elektroniczny należy usuwać, separując go od odpadów standardowych. Materiał wycofany z eksploatacji należy przesłać do firmy Hologic albo należy skontaktować się z przedstawicielem ds. serwisu.
	Producent
	Data produkcji
	Numer katalogowy
	Numer seryjny
	Przestroga





Postępować zgodnie z instrukcją obsługi

## 1.11 Opisy ostrzeżeń, ostrzeżeń i uwag

Opisy ostrzeżeń, ostrzeżeń i uwag stosowanych w niniejszym podręczniku:



### **OSTRZEŻENIE!**

**Procedury, których należy ściśle przestrzegać, aby zapobiec ewentualnym niebezpieczeństwom oraz śmiertelnym obrażeniom.**



### **Ostrzeżenie:**

**Procedury, których należy ściśle przestrzegać, aby zapobiec obrażeniom.**



### **Przestroga:**

**Procedury, których należy ściśle przestrzegać, aby nie dopuścić do uszkodzenia sprzętu, utraty danych oraz uszkodzenia plików w aplikacjach.**



### **Uwaga**

**Uwagi przedstawiają dodatkowe informacje.**



## Rozdział 2 Informacje ogólne

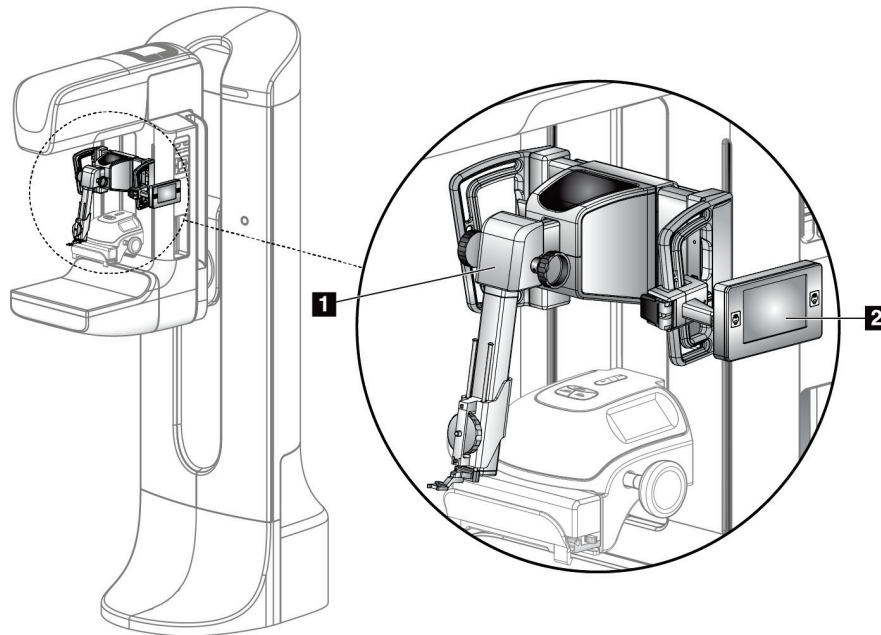
### 2.1 Opis systemu

System kierowanej biopsji piersi Affirm mocowany jest do ramienia C systemu Selenia Dimensions lub systemu 3Dimensions. System biopsyjny Affirm składa się z dwóch głównych elementów:

- biopsyjnego modułu naprowadzania,
- biopsyjnego modułu sterowania.

Zgodne urządzenie do biopsji mocowane jest do uchwytu montażowego biopsyjnego modułu naprowadzania. Podczas standardowej procedury naprowadzania igły silniki systemu Affirm poruszają urządzeniem biopsyjnym w kierunkach X i Y. Ruch w osi Z obsługiwany jest ręcznie. Opcjonalne ramię boczne do biopsji w pozycji pionowej Affirm instalowane jest na biopsyjnym module naprowadzania, aby umożliwić wykonywanie procedur z bocznym podejściem igły. W przypadku korzystania ramienia bocznego ruchy w osiach X, Y i Z są takie same jak w przypadku standardowego podejścia igły. Ramię C jest ustawione pod kątem 0°, a urządzenie do biopsji – w taki sam sposób jak w przypadku standardowego podejścia igły. Następnie igła jest ręcznie wprowadzana do piersi wzdłuż jej własnej osi X, zwanej „Lat X” (Bocz. X).

Ramię lampy w systemach Selenia Dimensions i 3Dimensions porusza się niezależnie od ramienia kompresyjnego, umożliwiając akwizycję obrazów 2D i obrazów z tomosyntezy na potrzeby wyznaczenia celu. Typy obrazów, które można pozyskać, zależą od licencji systemu obrazowania. Pełne informacje na temat tego systemu można znaleźć w *podręczniku użytkownika* systemu obrazowania. Rodzaje biopsji, które można wykonywać, zależą od licencji systemu Affirm. Aby wyświetlić wszystkie zainstalowane licencje, przejść do działu **Licensing** (Licencjonowanie) w **System Tools** (Narzędzia systemowe).



### Legenda rysunku

1. Biopsyjny moduł naprowadzania
2. Biopsyjny moduł sterowania

Rycina 1: System biopsyjny Affirm w systemie mammograficznym Selenia Dimensions

## 2.2 Obsługa biopsyjnego modułu naprowadzania



**Przeostroga:**

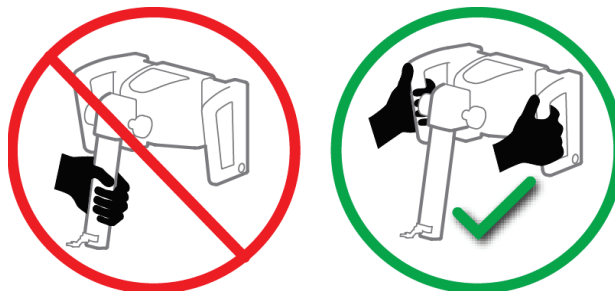
Aby zapobiec uszkodzeniu lub problemom z wyrównaniem stopnia naprowadzania igły, zachować ostrożność podczas przenoszenia biopsyjnego modułu naprowadzania.



**Przeostroga:**

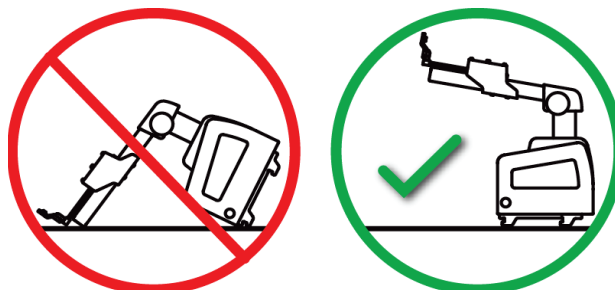
Biopsyjny moduł naprowadzania Affirm waży 6,8 kg. Podczas przenoszenia pamiętać, aby mocno chwycić uchwyty.

Biopsyjny moduł naprowadzania można podnosić, trzymając wyłącznie za uchwyty.



Rycina 2: Podnoszenie biopsyjnego modułu naprowadzania

Nieużywany biopsyjny moduł naprowadzania położyć tyłem do podłoża.



Rycina 3: Przechowywanie biopsyjnego modułu naprowadzania

## 2.3 Informacje dotyczące bezpieczeństwa

Przed rozpoczęciem użytkowania tego systemu należy przeczytać niniejszy podręcznik ze zrozumieniem. Instrukcja powinna być dostępna podczas wykonywania procedur u pacjenta.

*Zawsze* przestrzegać instrukcji zawartych w niniejszym podręczniku. Firma Hologic nie ponosi odpowiedzialności za obrażenia lub uszkodzenia wynikające z niewłaściwej obsługi systemu. Firma Hologic może zaplanować szkolenie w Państwa placówce.

System jest wyposażony w urządzenia zabezpieczające, ale technik musi rozumieć, jak bezpiecznie korzystać z systemu. Technik musi pamiętać o zagrożeniach dla zdrowia związanych z promieniowaniem rentgenowskim.

Nie podłączać tego urządzenia do żadnego systemu bądź komponentu, który nie został opisany w niniejszym podręczniku. Kombinacja komponentów musi mieć dane potwierdzające bezpieczeństwo pacjenta, personelu i środowiska. Odpowiedzialność za wszelkie dodatkowe certyfikaty leży po stronie użytkownika.

## 2.4 Ostrzeżenia i środki ostrożności



---

### **OSTRZEŻENIE!**

**Po awarii zasilania należy wyprowadzić pacjentkę z systemu przed włączeniem zasilania.**

---



---

### **Ostrzeżenie:**

**Gdy użytkownik stosuje procedury opisane w tym podręczniku, wykonywane są zdjęcia rentgenowskie.**

---



---

### **Ostrzeżenie:**

**Ramię C jest napędzane napędami silnikowymi.**

---



---

### **Ostrzeżenie:**

**Ruch ramienia lampy jest napędzany silnikiem.**

---



---

### **Ostrzeżenie:**

**Tylko wykwalifikowani użytkownicy mogą korzystać z tego systemu.**

---



---

### **Ostrzeżenie:**

**Z systemu mogą korzystać wyłącznie lekarze i świadczeniodawcy przeszkoleni w wykonywaniu zabiegów biopsji przezskórnej.**

---



**Ostrzeżenie:**

**Nie używać tego urządzenia w przypadku wykrycia jakichkolwiek usterek lub problemów.**

---



**Ostrzeżenie:**

**Użytkownik musi zaplanować konserwację zapobiegawczą przeprowadzaną przez zatwierdzonego serwisanta.**

---



**Ostrzeżenie:**

**Przed rozpoczęciem korzystania z systemu użytkownik lub serwisant musi wyeliminować problemy.**

---



**Ostrzeżenie:**

**Podczas procedury nie należy pozostawiać pacjentki bez nadzoru.**

---



**Ostrzeżenie:**

**Ręce pacjentki powinny przez cały czas znajdować się z dala od wszystkich przycisków i przełączników.**

---



**Przeostroga:**

**Aby zapobiec uszkodzeniu lub niewłaściwemu ustawieniu, zachować ostrożność podczas przenoszenia systemu Affirm.**

---



**Przeostroga:**

**Biopsyjny moduł naprowadzania Affirm waży 6,8 kg. Podczas przenoszenia pamiętać, aby mocno chwycić uchwyty.**

---



**Uwaga**

**System nie zawiera żadnych części serwisowanych przez użytkownika.**

---

### 2.5 Zgodność

W niniejszej sekcji opisano wymagania dotyczące zgodności systemu z przepisami oraz obowiązki producenta w tym zakresie.

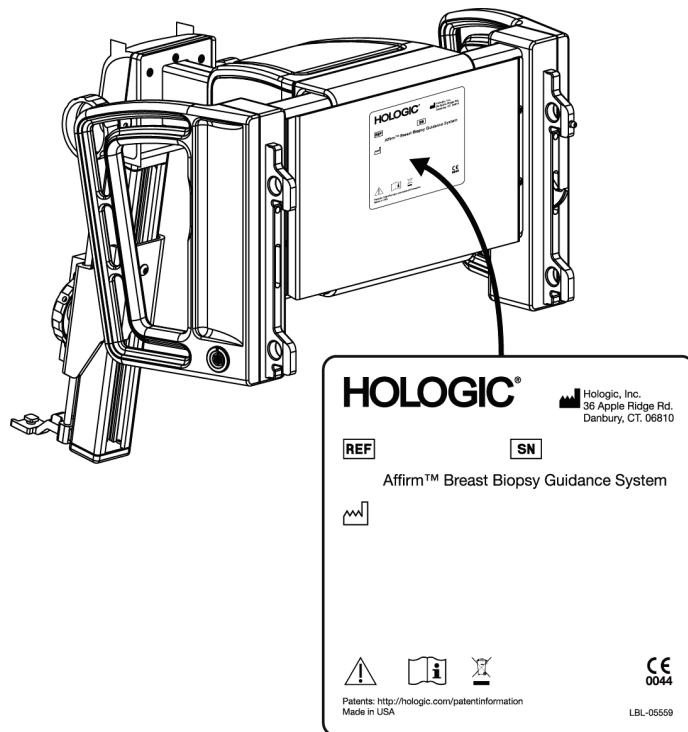
#### 2.5.1 Wymagania dotyczące zgodności z przepisami

Producent ponosi odpowiedzialność za skutki bezpieczeństwa, niezawodności oraz wydajności tego sprzętu, o ile spełnione są następujące warunki:

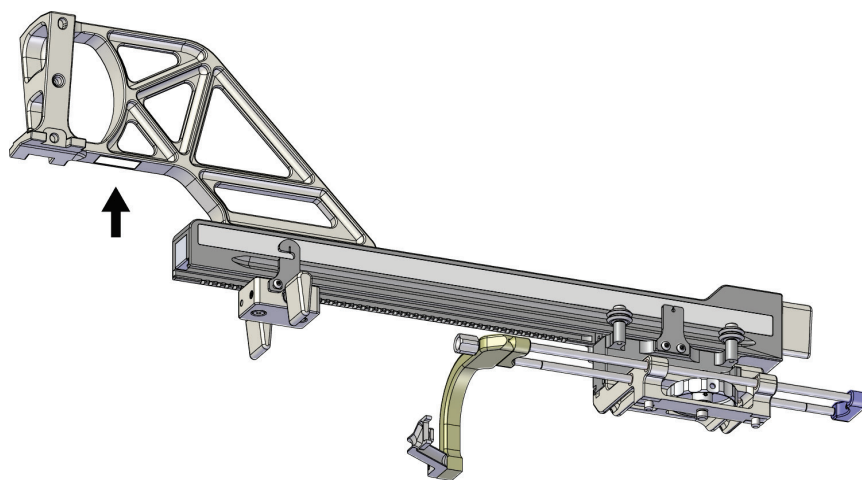
- Urządzenie jest używane zgodnie z *podręcznikiem użytkownika*.
- Czynności montażowe, rozbudowa, ponowna regulacja, modyfikacje lub naprawy mogą być wykonywane wyłącznie przez osoby uprawnione.



## 2.6 Lokalizacja etykiet



Rycina 4: Umieszczenie etykiety biopsyjnego modułu naprowadzania



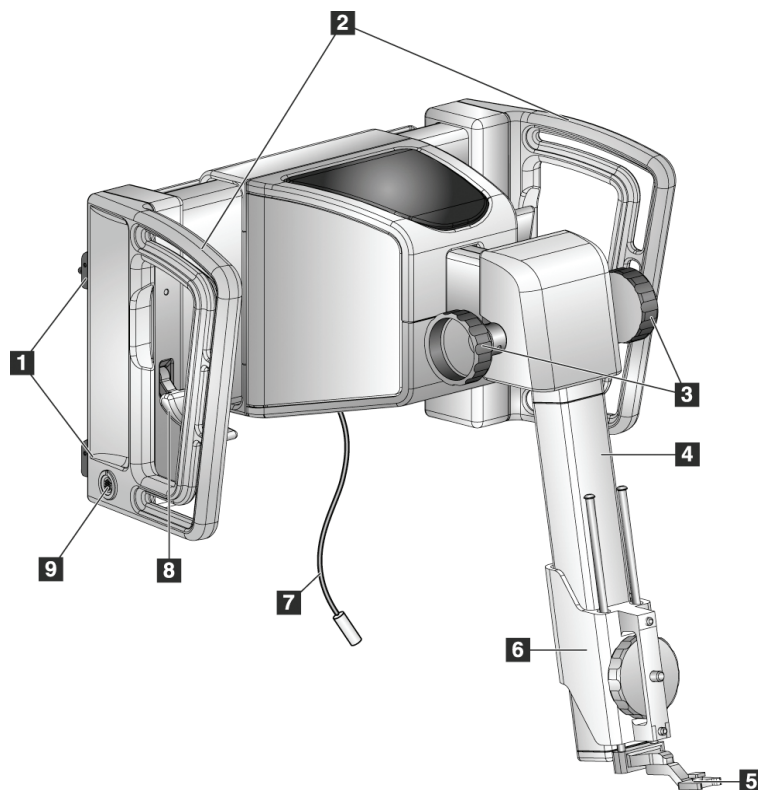
Rycina 5: Umieszczenie etykiety z numerem seryjnym ramienia bocznego



## Rozdział 3 Instalacja, weryfikacja i demontaż

### 3.1 Elementy biopsyjnego modułu naprowadzania

Biopsyjny moduł naprowadzania instalowany jest z przodu ramienia C systemów Selenia Dimensions i 3Dimensions. Dźwignia blokująca (patrz poniższy rysunek, poz. 8) zabezpiecza moduł w odpowiednim położeniu. Przewód (poz. 7) łączy się z boku ramienia C w celu obsługi biopsyjnego systemu naprowadzania.



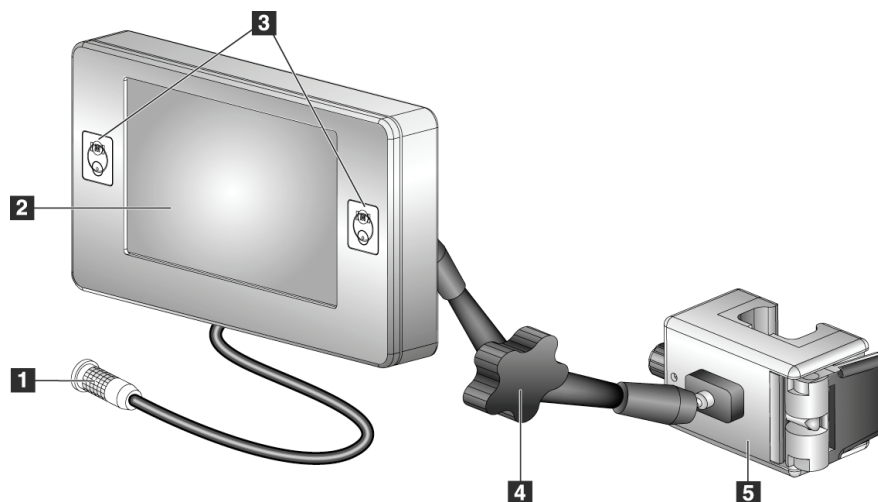
Rycina 6: Biopsyjny moduł naprowadzania

Tabela 1: Elementy biopsyjnego modułu naprowadzania

Nr	Nazwa	Opis
1	Haki mocujące	Dwa po każdej stronie utrzymują biopsyjny moduł naprowadzania na gantry systemu obrazowania.
2	Uchwyty	Po jednym z każdej strony. Chwycić za oba uchwyty, aby podnieść biopsyjny moduł naprowadzania.
3	Pokrętła wsuwania/wysuwania urządzenia biopsyjnego	Obrócić dowolne pokrętło, aby przesunąć urządzenie biopsyjne wzdłuż szyny ślizgowej.
4	Szyna ślizgowa	Przytrzymuje uchwyt montażowy urządzenia biopsyjnego i zapewnia tor dla ręcznie obsługiwanych ruchów urządzenia biopsyjnego.
5	Uchwyt prowadnicy igły	Mieści jednorazową prowadnicę igły, przez którą wprowadzana jest igła biopsyjna. (Ta przednia prowadnica igły jest usuwana po zainstalowaniu ramienia bocznego).
6	Uchwyt montażowy urządzenia	Utrzymuje adapter urządzenia biopsyjnego, do którego przymocowana jest igła biopsyjna. Porusza się wzdłuż szyny ślizgowej, gdy obracane jest pokrętło wysuwania/wysuwania urządzenia biopsyjnego.
7	Przewód	Podłączany jest do systemu obrazowania, aby zasilać biopsyjny moduł naprowadzania.
8	Dźwignia blokady	Po jednej z każdej strony. Załączyć dwie dźwignie, aby zablokować biopsyjny moduł naprowadzania w odpowiednim położeniu i na ramieniu C.
9	Gniazdo	Umożliwia podłączenie przewodu z biopsyjnego modułu sterowania.

### 3.2 Elementy biopsyjnego modułu sterowania

Biopsyjny moduł sterowania mocowany jest do lewego lub prawego uchwyty na biopsyjnym module naprowadzania za pomocą wspornika (poz. 5). Ekran wyświetlacza (poz. 2) jest ekranem dotykowym, na którym użytkownik może wykonywać żądane zadania. Przyciski włączające silnik (poz. 3) po obu stronach tego modułu (oraz z tyłu) aktywują ruch zmotoryzowanego urządzenia biopsyjnego.



*Rycina 7: Biopsyjny moduł sterowania*

*Tabela 2: Elementy biopsyjnego modułu sterowania*

Nr	Nazwa	Opis
1	Przewód	Jest podłączany do biopsyjnego modułu naprowadzania.
2	Ekran wyświetlacza	Wyświetla cele, stan systemu, nazwę urządzenia biopsyjnego i marginesy bezpieczeństwa. Przyciski ekranu dotykowego umożliwiają wybór opcji.
3	Przyciski włączania silnika	Para przycisków przednich i tylnych po obu stronach wyświetlacza. Jednoczesne naciśnięcie przycisków przednich i tylnych powoduje uruchomienie silnika.
4	Blokada i zwalnianie ramienia przegubowego	Obrócić, aby zwolnić blokadę i wyregulować ustawienie modułu. Obrócić w przeciwnym kierunku, aby zablokować ramię i utrzymać moduł w nowej pozycji.
5	Wspornik mocujący	Mocowany do dowolnego uchwyty biopsyjnego modułu naprowadzania.

### 3.3 Instalacja głównych elementów

#### 3.3.1 Mocowanie biopsyjnego modułu naprowadzania

Biopsyjny moduł naprowadzania można instalować przy włączonym lub wyłączonym zasilaniu systemu obrazowania.



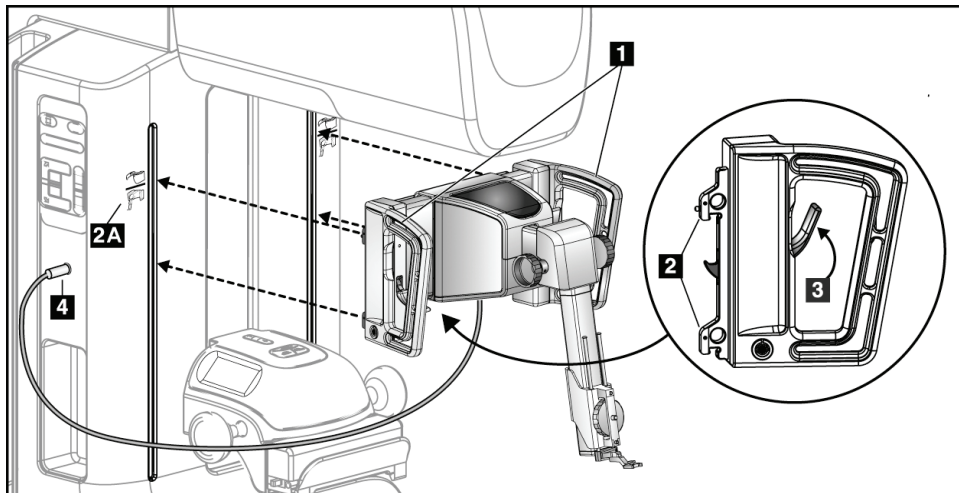
**Przeostroga:**

Aby zapobiec uszkodzeniu lub problemom z wyrównaniem stopnia naprowadzania igły, zachować ostrożność podczas przenoszenia biopsyjnego modułu naprowadzania.



**Przeostroga:**

Biopsyjny moduł naprowadzania Affirm waży 6,8 kg. Podczas przenoszenia pamiętać, aby mocno chwycić uchwyty.

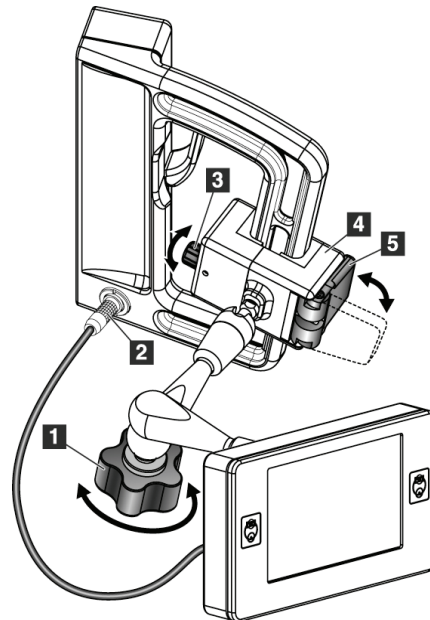


Rycina 8: Instalacja biopsyjnego modułu naprowadzania

1. Przesunąć urządzenie kompresyjne w dół.
2. Przytrzymać biopsyjny moduł naprowadzania obiema rękami.
3. Wsunąć górne haki (poz. 2) biopsyjnego modułu naprowadzania w gniazda oznaczone ikoną systemu Affirm (poz. 2A) z przodu ramienia C systemu obrazowania. Upewnić się, że górne i dolne haki są przymocowane do ramienia C.
4. Popchnąć dźwignie blokujące (poz. 3) biopsyjnego modułu naprowadzania do pozycji górnej, aby zablokować moduł na ramieniu C.
5. Wyrównać czerwoną kropkę na przewodzie biopsyjnego modułu naprowadzania (poz. 4) z czerwoną kropką na gnieździe z boku ramienia C. Podłączyć przewód do gniazda.

### 3.3.2 Mocowanie biopsyjnego modułu sterowania

Biopsyjny moduł sterowania mocowany jest do lewego lub prawego uchwytu na biopsyjnym module naprowadzania.



#### Legenda

1. Pokrętko blokujące ramienia przegubowego
2. Przewód biopsyjnego modułu sterowania
3. Pokrętko regulacji zacisku
4. Wspornik mocujący
5. Blokada wspornika mocującego

Rycina 9: Mocowanie biopsyjnego modułu sterowania

1. Zwolnić pokrętko blokujące ramienia przegubowego (patrz poprzedni rysunek, poz. 1).
2. Ustawić wspornik mocujący (poz. 4) tak, aby strona z blokadą (poz. 5) znajdowała się z przodu uchwytu.
3. Przymocować wspornik mocujący od strony blokady wokół dolnej części uchwytu.
4. Przesunąć przeciwną stronę wspornika mocującego wokół uchwytu. Wspornik mocuje się do uchwytu pacjenta.
5. Jeśli to konieczne, ustawić pokrętko regulacji zacisku (poz. 3).
6. Przesunąć blokadę wspornika mocującego do pozycji zablokowanej (poz. 5).
7. Upewnić się, że ta regulacja pozwala utrzymać wspornik we właściwym położeniu. Jeśli wspornik porusza się lub nie można ustawić blokady wspornika w pozycji zablokowanej, wyregulować pokrętłem regulacji zacisku (poz. 3).
8. Podłączyć przewód biopsyjnego modułu sterowania (poz. 2) do gniazda w biopsyjnym module naprowadzania.

### Regulacja wysokości wspornika

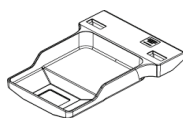
1. Zwolnić blokadę wspornika mocującego (patrz poprzedni rysunek, poz. 5).
2. Przesunąć wspornik na wymaganą wysokość.
3. Wcisnąć blokadę wspornika mocującego do pozycji zablokowanej.

### Regulacja położenia biopsyjnego modułu sterowania

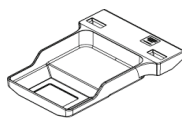
1. Zwolnić pokrętkę blokującą ramienia przegubowego (patrz poprzedni rysunek, poz. 1).
2. Pochylić lub zmienić bieżący kąt biopsyjnego modułu sterowania.
3. Obrócić pokrętkę blokady, aby zablokować biopsyjny moduł sterowania w nowym położeniu.

## 3.4 Montaż i demontaż akcesoriów

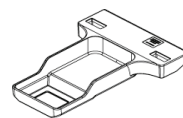
### 3.4.1 Płytki kompresyjne do biopsji



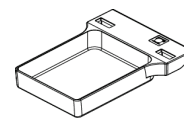
Standardowa płytka  
kompresyjna do biopsji  
5 x 5 cm



Standardowa płytka  
kompresyjna do biopsji  
6 x 7 cm



Pomocnicza płytka  
kompresyjna do biopsji  
5 x 5 cm



Płytkę do biopsji na  
ramię boczne 15 cm\*

\*System automatycznie rozpoznaje, kiedy ramię boczne jest zainstalowane na biopsyjnym module naprowadzania.

Płytki kompresyjne do biopsji mocuje się do urządzenia kompresyjnego w systemie obrazowania. Instrukcje dotyczące instalacji i demontażu płytek można znaleźć w *podręczniku użytkownika systemu obrazowania*.



### 3.4.2 Prowadnica igły



**Ostrzeżenie:**

Zawsze stosować techniki jałowe podczas używania prowadnic igieł w trakcie procedur z udziałem pacjenta.



**Ostrzeżenie:**

Ważne jest, aby prawidłowo zainstalować urządzenie. Pamiętaj, aby wprowadzić igłę przez górny i dolny prowadnik igły.

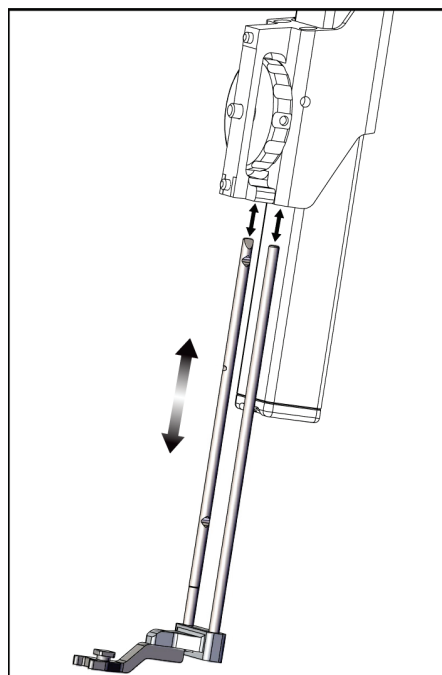


**Uwaga**

W rzeczywistości prowadnice igły różnią się wyglądem od przedstawionych tutaj.

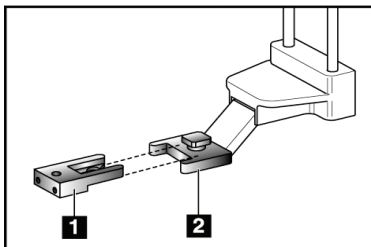
#### Instalacja prowadnicy igły na standardowym uchwycie prowadnicy igły

1. Włożyć pręty prowadnicy igły uchwytu prowadnicy igły do standardowego uchwytu montażowego urządzenia (wsunąć od dołu).



Rycina 10: Instalacja uchwytu prowadnicy igły na standardowym uchwycie montażowym urządzenia

2. Wyrównać jednorazową prowadnicę igły (poz. 1) tak, aby podniesiona kwadratowa strona prowadnicy igły wpasowała się pomiędzy dwa płatki uchwyty prowadnicy igły (poz. 2).



Rycina 11: Instalacja prowadnicy igły na standardowym uchwycie prowadnicy igły

#### Legenda

1. Jednorazowa prowadnica igły
2. Uchwyt prowadnicy igły (standardowy)

3. Przesunąć otwartą część w kształcie litery U w prowadnicy igły wokół trzpienia w uchwycie prowadnicy igły.
4. Wepchnąć prowadnicę igły do środka, aż zablokuje się we właściwym położeniu.

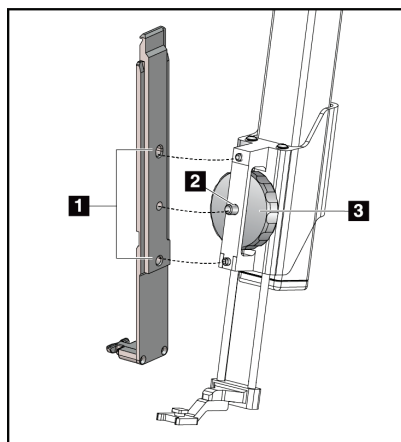
#### Zdejmowanie jednorazowej prowadnicy igły

1. Zdjąć urządzenie biopsyjne z uchwytu montażowego urządzenia.
2. Zdjąć jednorazową prowadnicę igły z trzpienia na uchwycie prowadnicy igły.
3. Jednorazową prowadnicę igły wyrzucić zgodnie z lokalnymi przepisami.

### 3.4.3 Adapter do urządzenia biopsyjnego

Instalacja adaptera urządzenia biopsyjnego na standardowym uchwycie montażowym urządzenia

1. Wyrównać zewnętrzne otwory w adapterze urządzenia biopsyjnego (poz. 1 na poniższym rysunku) z kołkami prowadzącymi na uchwycie montażowym urządzenia.
2. Wyrównać środkowy otwór w adapterze urządzenia biopsyjnego ze śrubą mocującą (poz. 2).
3. Przekręcić pokrętkę mocującą (poz. 3), aby zabezpieczyć adapter urządzenia biopsyjnego.



#### Legenda

1. Otwory adaptera urządzenia biopsyjnego
2. Śruba uchwytu montażowego urządzenia
3. Pokrętko uchwytu montażowego urządzenia

Rycina 12: Mocowanie adaptera urządzenia biopsyjnego do uchwytu montażowego urządzenia (standard)

#### Zdejmowanie adaptera urządzenia biopsyjnego

1. Przekręcić pokrętkę mocującą, aby zwolnić adapter urządzenia biopsyjnego.
2. Zdjąć adapter urządzenia biopsyjnego z uchwytu.

### 3.4.4 Urządzenie biopsyjne

Aby zainstalować lub zdemontować urządzenie biopsyjne i adapter, postępować zgodnie z instrukcjami dostarczonymi przez producenta. Podczas instalacji urządzenia biopsyjnego ostrożnie wprowadzić igłę biopsyjną przez jednorazową prowadnicę igły.

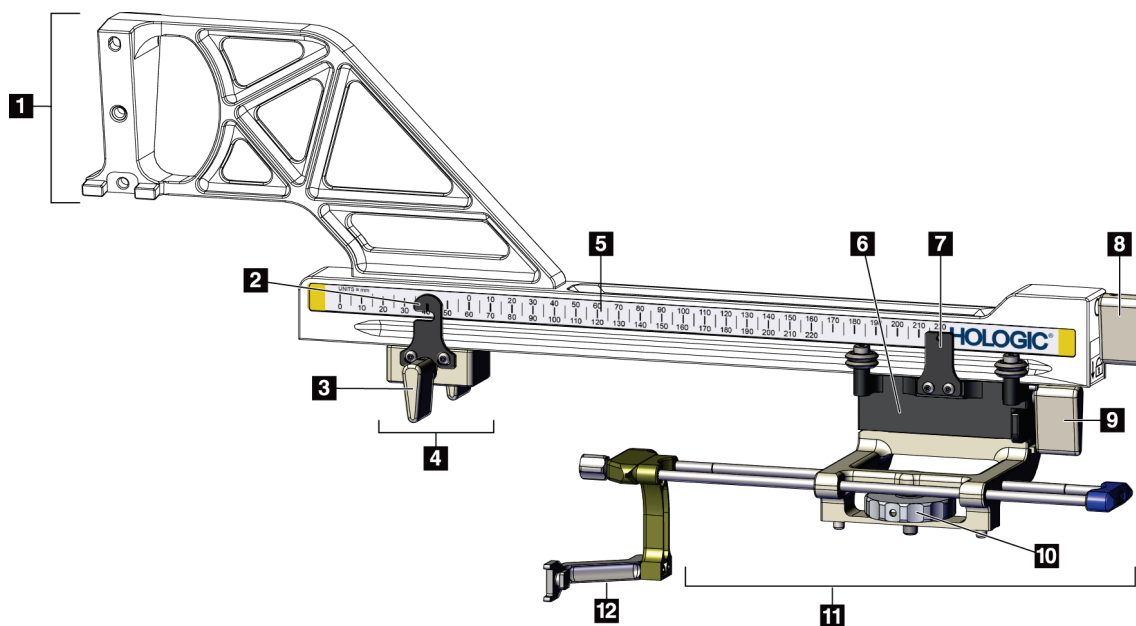
### 3.4.5 Ramię boczne i akcesoria ramienia bocznego



#### Ostrzeżenie:

Zachować ostrożność podczas pracy z ramieniem bocznym. Uderzenia lub wstrząsy ramienia bocznego mogą wpłynąć na dokładność systemu, spowodować obrażenia pacjenta lub uszkodzenie sprzętu.

#### Informacje ogólne o ramieniu bocznym



Rycina 13: Elementy ramienia bocznego

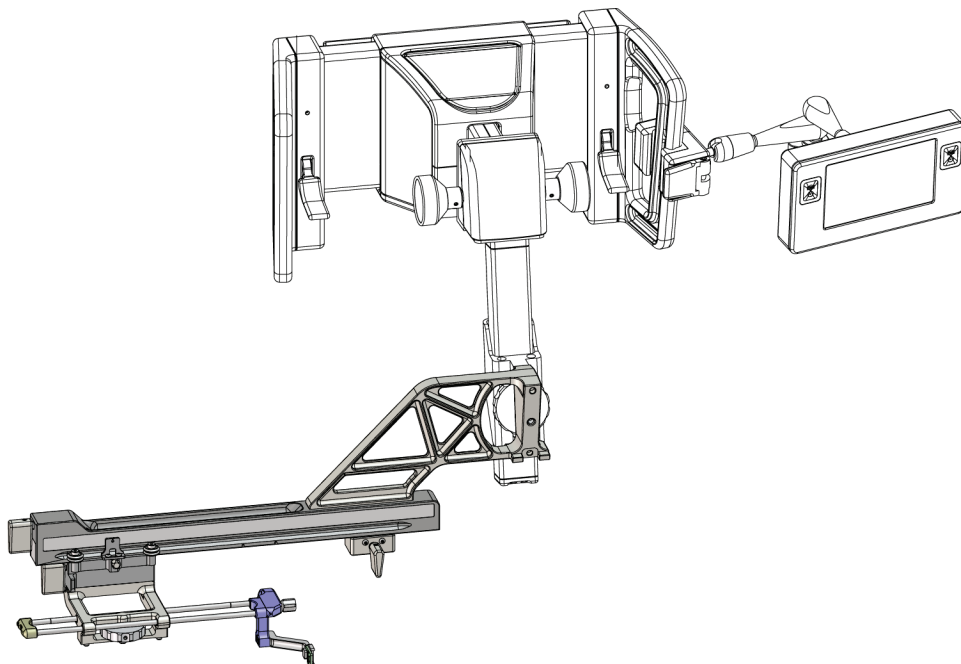
*Tabela 3: Elementy ramienia bocznego*

Nr	Nazwa	Opis
1	Element mocujący ramienia bocznego	Konstrukcja montażowa ramienia bocznego. Mocowana jest do standardowego elementu mocującego urządzenia i utrzymuje ramię boczne na biopsyjnym module naprowadzania.
2	Wskaźnik pozycji ogranicznika X-Stop	Wskazuje pozycję ogranicznika X-Stop na dolnej skali ramienia bocznego.
3	Dźwignia ogranicznika X-Stop	Dźwignia blokująca i odblokowująca ogranicznik X-Stop w pozycji na ramieniu bocznym.
4	Ogranicznik X-Stop	Zatrzymuje ruch wózka po zablokowaniu na miejscu. Ustawić wskaźnik położenia osi X na współrzędnej Lat X na dolnej skali, aby urządzenie do biopsji nie minęło celu Lat X. Pchnąć do góry, przesuając jednocześnie ogranicznik X-Stop wzdłuż ramienia bocznego, aby uzyskać płynny ruch.
5	Skala	Po każdej stronie ramienia bocznego. Skala żółta dotyczy prawostronnego bocznego dostępu igły. Skala niebieska dotyczy lewostronnego bocznego dostępu igły. Posłużyć się górną skalą, aby ustawić wózek. Posłużyć się dolną skalą, aby ustawić ogranicznik X-Stop.
6	Wózek	Mocowany jest do ramienia bocznego; utrzymuje uchwyt montażowy urządzenia, do którego przymocowana jest igła biopsyjna. Przemieszcza się wzdłuż ramienia bocznego podczas zabiegów biopsji.
7	Wskaźnik położenia wózka	Wskazuje pozycję wózka na górnej skali ramienia bocznego.

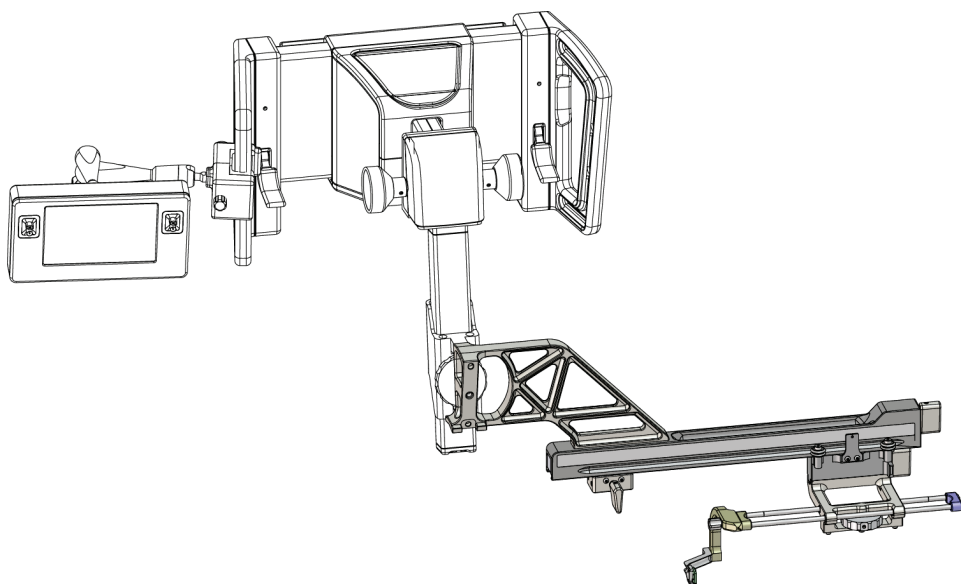
Tabela 3: Elementy ramienia bocznego

Nr	Nazwa	Opis
8	Dźwignia wózka	Załączenie dźwigni powoduje blokadę wózka w pozycji na szynie ramienia bocznego. Zablockowane = pozycja pionowa w dół. Odblockowane = pozycja pionowa do góry. Ustawić dźwignię w pozycji całkowicie odblokowanej, aby uzyskać płynny ruch wzdłuż ramienia bocznego.
9	Dźwignia uchwyty montażowego urządzenia	Dźwignia blokująca i odblokowująca uchwyt montażowy urządzenia na wózku.
10	Pokrętło uchwyty montażowego urządzenia	Obrócić pokrętło, aby przymocować lub zdemontować adapter urządzenia biopsyjnego.
11	Uchwyt montażowy urządzenia	Utrzymuje adapter urządzenia biopsyjnego, do którego przymocowana jest igła biopsyjna. Uchwyt przewodnicy igły mocowany jest do końca prętów przewodnicy igły na uchwycie montażowym urządzenia.
12	Uchwyt przewodnicy igły	Mieści jednorazową przewodnicę igły, przez którą wprowadzana jest igła biopsyjna.

Ramię boczne można montować po lewej lub prawej stronie biopsyjnego modułu naprowadzania, aby umożliwić boczny dostęp igły z dowolnego kierunku. Określić żądane podejście przed zamontowaniem ramienia bocznego i zainstalować biopsyjny moduł sterowania po przeciwnej stronie w stosunku do żądanego podejścia.



Rycina 14: Podejście lewostronne igły z ramienia bocznego (kolor niebieski)



Rycina 15: Podejście prawostronne igły z ramienia bocznego (kolor żółty)

### Ramię boczne



#### Ostrzeżenie:

Przed i po każdym użyciu ramienia bocznego wyczyścić je (patrz część [Czyszczenie ogólne](#) na stronie 90).

---

### Instalacja ramienia bocznego

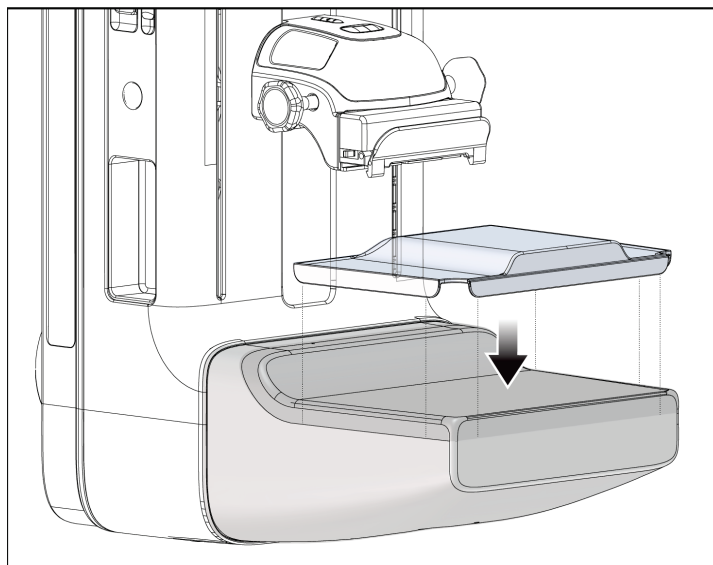
1. Upewnić się, że ramię C jest ustawione w pozycji 0 stopni.
  2. Umieścić stojak ramienia bocznego ściśle nad receptorem obrazu.
- 



#### Uwaga

Stojaka na ramię boczne używać *wyłącznie* do zabiegów z użyciem ramienia bocznego.

---

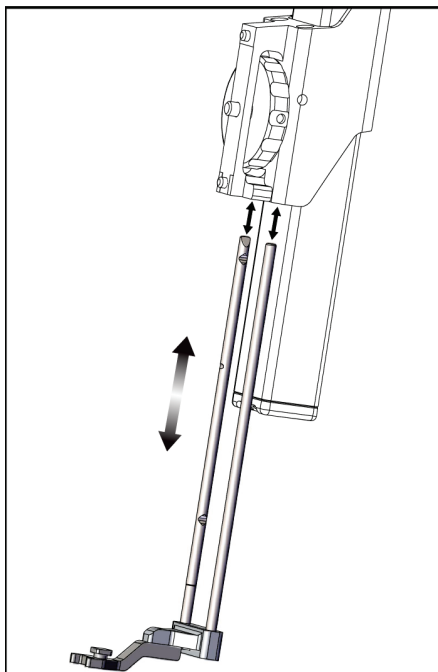


Rycina 16: Instalacja stojaka na ramię boczne nad receptorem obrazu.

3. Zainstalować płytkę do biopsji na ramię boczne. Po zainstalowaniu płytki system automatycznie rozpoznaje, że na biopsyjnym module naprowadzania używane jest ramię boczne. Jeśli ramię C nie jest ustawione na 0 stopni, biopsyjny moduł sterowania wyświetli monit o obrócenie ramienia C na 0 stopni.



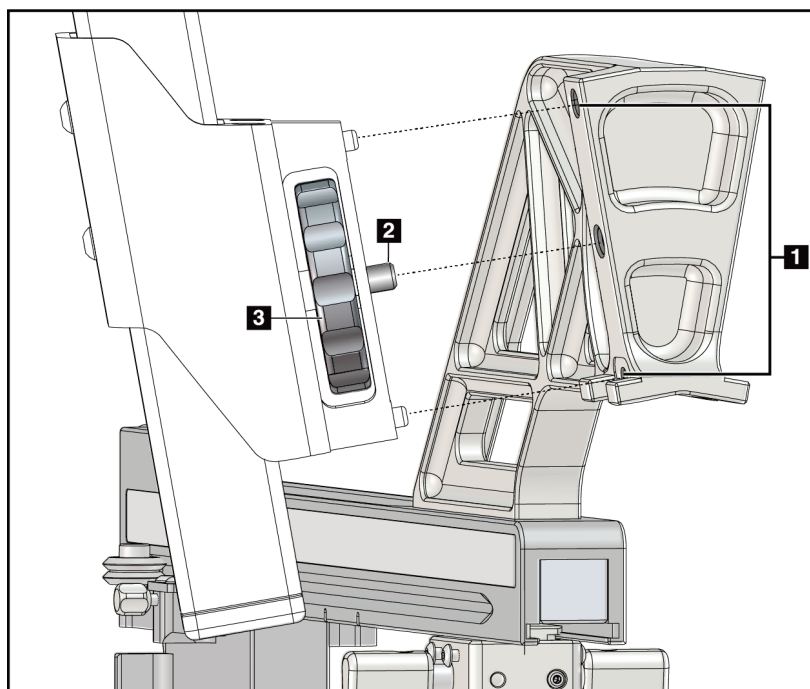
4. W systemie Affirm usunąć uchwyt prowadnicy igły używany w przypadku standardowego uchwyty montażowego urządzenia.



*Rycina 17: Zdejmowanie uchwyty prowadnicy igły ze standardowego uchwyty montażowego urządzenia*

5. Określić kierunek podejścia urządzenia biopsyjnego (lewa lub prawa strona biopsyjnego moduły naprowadzania). Upewnić się, że biopsyjny moduły sterowania jest podłączony do właściwej strony biopsyjnego moduły naprowadzania dla żadanego podejścia igły.

6. Przymocować ramię boczne do biopsyjnego modułu naprowadzania (patrz poniższy rysunek).
  - a. Wyrównać górne i dolne otwory prowadzące na ramieniu bocznym (poz. 1 na poniższym rysunku) z górnymi i dolnymi kołkami na uchwycie montażowym urządzenia na biopsyjnym module naprowadzania.
  - b. Wyrównać środkowy otwór ramienia bocznego (poz. 2) ze śrubą mocującą na uchwycie montażowym urządzenia.
  - c. Obrócić pokrętło mocujące (poz. 3), aby przymocować ramię boczne do biopsyjnego modułu naprowadzania.
  - d. Upewnić się, że obie powierzchnie montażowe są prawidłowo wyrównane.

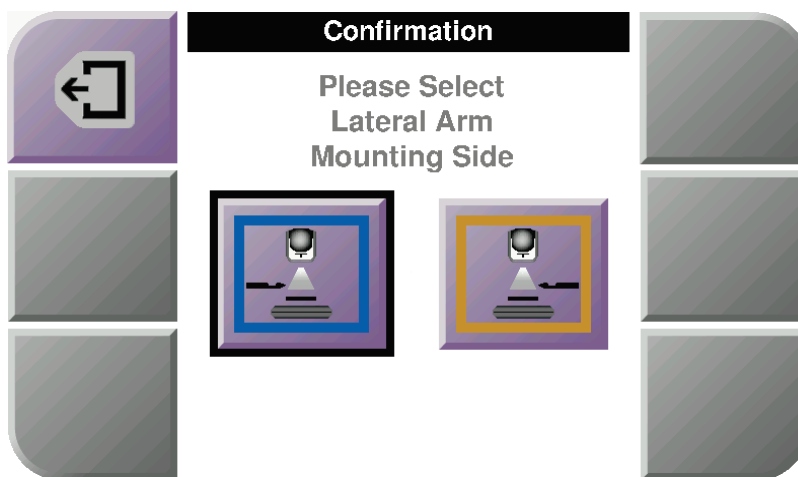


#### Legenda

1. Otwory prowadzące elementu mocującego ramienia bocznego
2. Śruba uchwytu montażowego urządzenia
3. Pokrętło uchwytu montażowego urządzenia

Rycina 18: Instalacja ramienia bocznego na uchwycie montażowym urządzenia

7. W biopsyjnym module sterowania wybrać właściwy przycisk **strony montażu ramienia bocznego** odpowiadający stronie, po której zamontowane jest ramię boczne.



Rycina 19: Ekran wyboru strony montażu ramienia bocznego

8. W biopsyjnym module sterowania wybrać przycisk **OK (OK)**, aby potwierdzić, że stojak na ramię boczne jest zainstalowany.

### Zdejmowanie ramienia bocznego

1. W przypadku standardowego uchwytu montażowego urządzenia obrócić pokrętkę uchwytu montażowego urządzenia, aby poluzować śrubę uchwytu montażowego urządzenia.
2. Odciągnąć ramię boczne od biopsyjnego modułu naprowadzania.
3. Zdjąć płytkę montowaną na ramieniu bocznym.
4. Zdjąć stojak na ramię boczne.

### Prowadnica igły dla ramienia bocznego



#### Ostrzeżenie:

Zawsze stosować techniki jałowe podczas używania prowadnic igieł w trakcie procedur z udziałem pacjenta.



#### Ostrzeżenie:

Ważne jest, aby prawidłowo zainstalować urządzenie. Pamiętaj, aby wprowadzić igłę przez górny i dolny prowadnik igły.

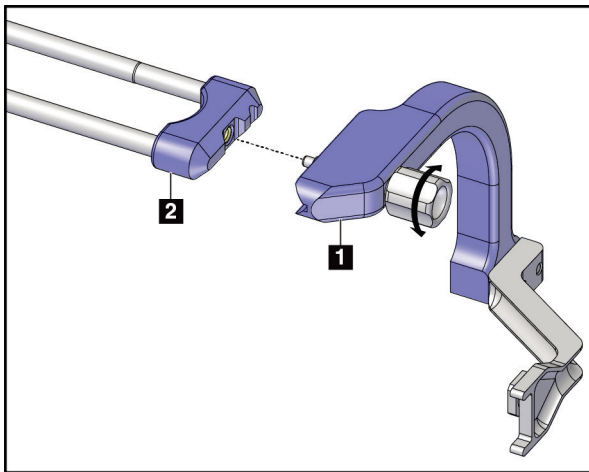


#### Uwaga

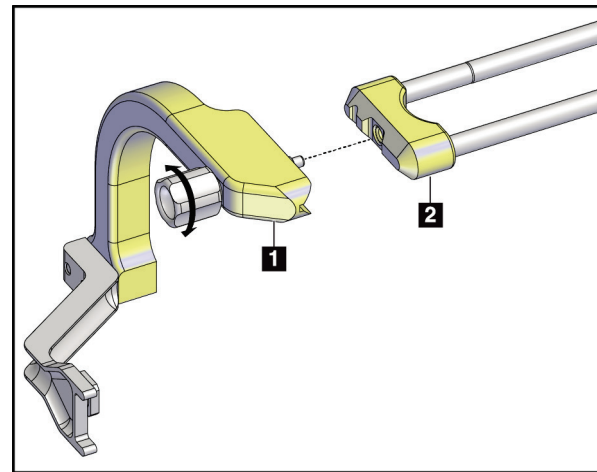
W rzeczywistości prowadnice igły różnią się wyglądem od przedstawionych tutaj.

### Instalacja przewodnicy igły na uchwycie przewodnicy igły na ramieniu bocznym

1. Upewnić się, że ramię boczne jest podłączone do biopsyjnego modułu naprowadzania po jego właściwej stronie, odpowiedniej dlażądanego podejścia igły. Jeśli to konieczne, patrz rysunki Lewostronne (i prawostronne) podejście ramienia bocznego.
2. Upewnić się, że uchwyt montażowy urządzenia jest zainstalowany po prawidłowej stronie ramienia bocznego, odpowiedniej dlażądanego podejścia igły. W razie potrzeby patrz część [Uchwyt montażowy urządzenia dla ramienia bocznego](#) na stronie 34.
3. Upewnić się, że właściwy uchwyt przewodnicy igły jest zainstalowany na prętach przewodnicy igły, zależnie od podejścia igły (patrz poniższy zestaw rysunków). Jeśli to konieczne, zdjąć istniejący uchwyt przewodnicy igły (poz. 1) i zainstalować właściwy (poz. 2). Pamiętać o następujących kwestiach:
  - Niebieski koniec prętów przewodnicy igły akceptuje niebieski uchwyt przewodnicy igły w przypadku podejścia lewostronnego.
  - Żółty koniec prętów przewodnicy igły akceptuje żółty uchwyt przewodnicy igły w przypadku podejścia prawostronnego.

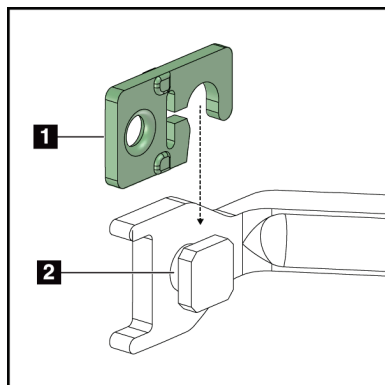


Rycina 20: Mocowanie niebieskiego uchwytu przewodnicy igły do prętów przewodnicy igły (podejście igły lewostronne)



Rycina 21: Mocowanie żółtego uchwytu przewodnicy igły do prętów przewodnicy igły (podejście igły prawostronne)

4. Wsunąć jednorazową prowadnicę igły (poz. 1) na trzpień na końcu uchwyty prowadnicy igły (poz. 2).



### Legenda

1. Jednorazowa prowadnica igły
2. Uchwyt prowadnicy igły

Rycina 22: Instalacja jednorazowej prowadnicy igły na uchwycie prowadnicy igły (ramię boczne)

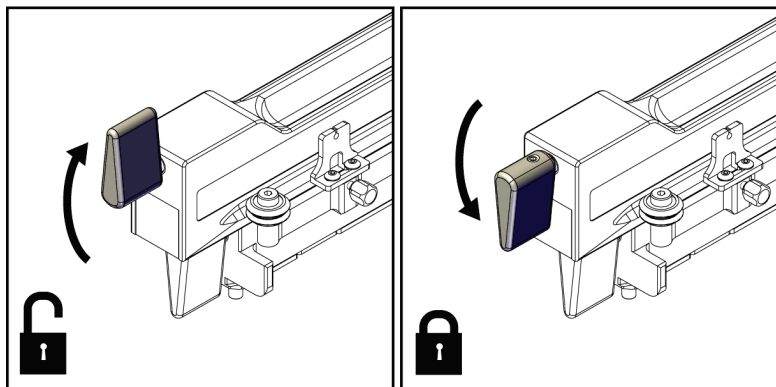
### Zdejmowanie jednorazowej prowadnicy igły

1. Zdjąć urządzenie biopsyjne i adapter z uchwytu montażowego urządzenia.
2. Zdjąć jednorazową prowadnicę igły z trzpienia na uchwycie prowadnicy igły.
3. Jednorazową prowadnicę igły wyrzucić zgodnie z lokalnymi przepisami.

#### Uchwyt montażowy urządzenia dla ramienia bocznego

##### Montaż uchwyty montażowego urządzenia

1. Przeszawić dźwignię wózka całkowicie do góry, do pozycji odblokowanej.



Rycina 23: Dźwignia wózka w położeniu zablokowanym i odblokowanym



##### Uwaga

Dźwignia wózka musi znajdować się całkowicie w pozycji górnej, aby zapewnić płynny ruch wzdłuż ramienia bocznego.

2. Korzystając ze wskaźnika położenia karetki i górnej skali, ustawić położenie karetki na 220 mm.

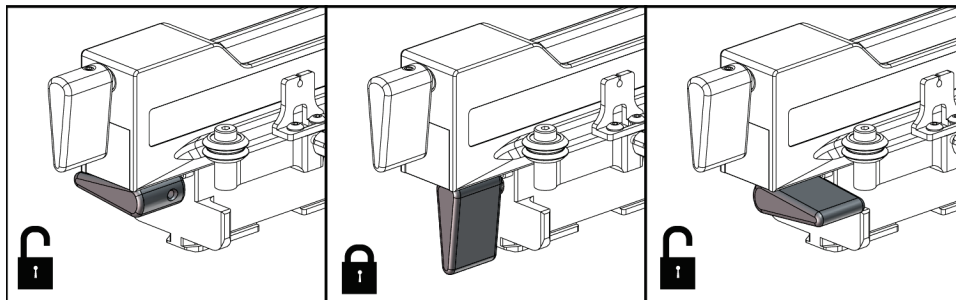


##### Uwaga

Ustawienie wskaźnika położenia wózka na 220 mm zapewnia bezpieczną odległość od piersi w celu zamocowania urządzenia biopsyjnego.

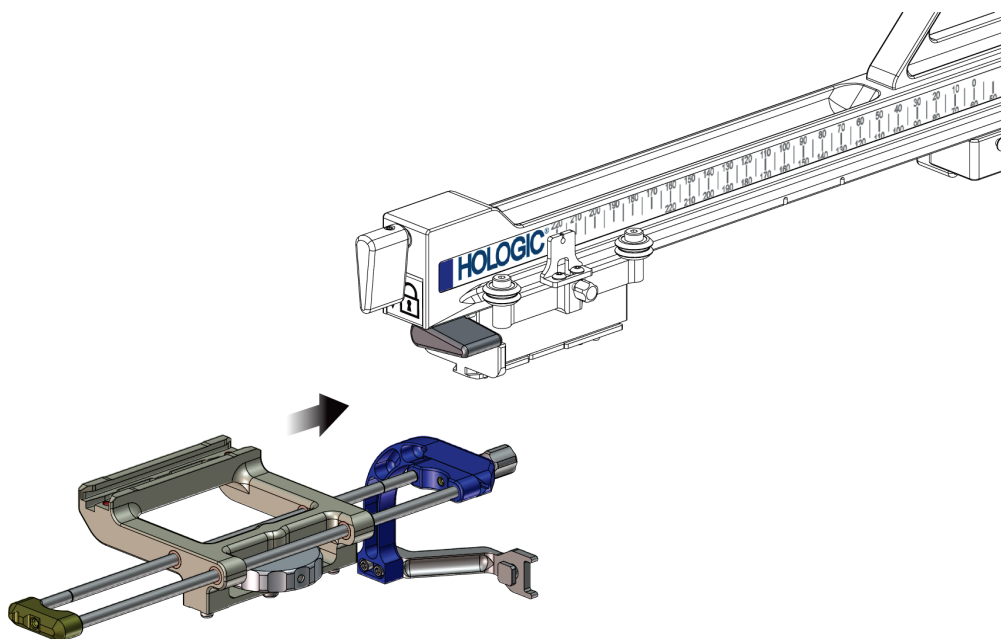
3. Przeszawić dźwignię wózka całkowicie do dołu, do pozycji zablokowanej.

- Przestawić dźwignię uchwyty montażowego urządzenia całkowicie do góry, do pozycji odblokowanej.



Rycina 24: Dźwignia uchwyty montażowego urządzenia w pozycji zablokowanej i odblokowanej

- Wsunąć uchwyt montażowy urządzenia na wózek ramienia bocznego aż do wyczucia oporu.



Rycina 25: Montaż uchwyty montażowego urządzenia na wózku ramienia bocznego



### Uwaga

Uchwyt urządzenia musi być zainstalowany tak, aby przewodnica igły znajdowała się przed ramieniem bocznym.

- Przesunąć dźwignię uchwyty montażowego urządzenia w dół, aby zablokować uchwyt montażowy urządzenia w odpowiednim położeniu.

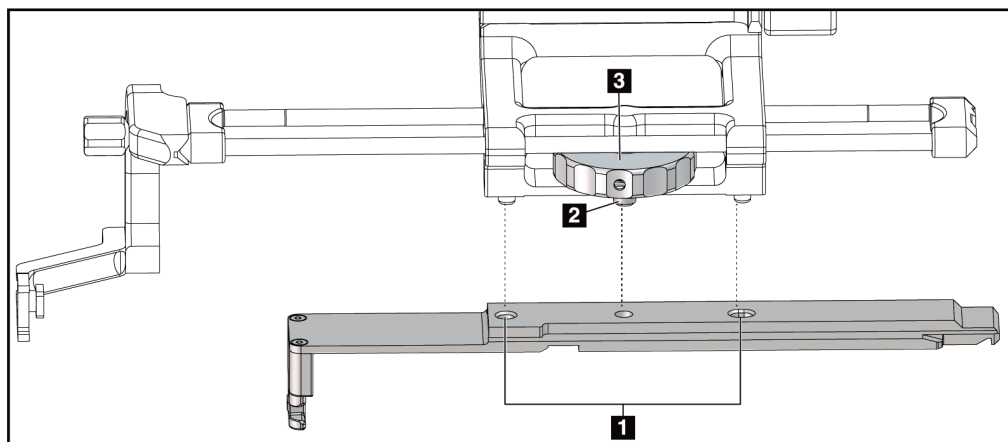
### Demontaż uchwyty montażowego urządzenia

1. Przesunąć dźwignię uchwyty montażowego urządzenia całkowicie do góry, aby odblokować uchwyt.
2. Zsunąć uchwyt montażowy urządzenia z ramienia bocznego.

### Adapter do urządzenia biopsyjnego

#### Instalacja adaptera urządzenia biopsyjnego

1. Wyrównać zewnętrzne otwory w adapterze urządzenia biopsyjnego (poz. 1 na poniższym rysunku) z kółkami prowadzącymi na uchwycie montażowym urządzenia.
2. Wyrównać środkowy otwór w adapterze urządzenia biopsyjnego ze śrubą mocującą (poz. 2).
3. Przekręcić pokrętkę uchwyty montażowego urządzenia (poz. 3), aby zabezpieczyć adapter urządzenia biopsyjnego.



Rycina 26: Mocowanie adaptera urządzenia biopsyjnego do uchwyty montażowego urządzenia (ramię boczne)

#### Legenda

1. Otwory adaptera urządzenia biopsyjnego
2. Śruba uchwyty montażowego urządzenia
3. Pokrętko uchwyty montażowego urządzenia

#### Zdejmowanie adaptera urządzenia biopsyjnego

1. Przekręcić pokrętko mocujące, aby zwolnić adapter urządzenia biopsyjnego.
2. Zdjąć adapter urządzenia biopsyjnego z uchwyty montażowego urządzenia.



## Urządzenie biopsyjne

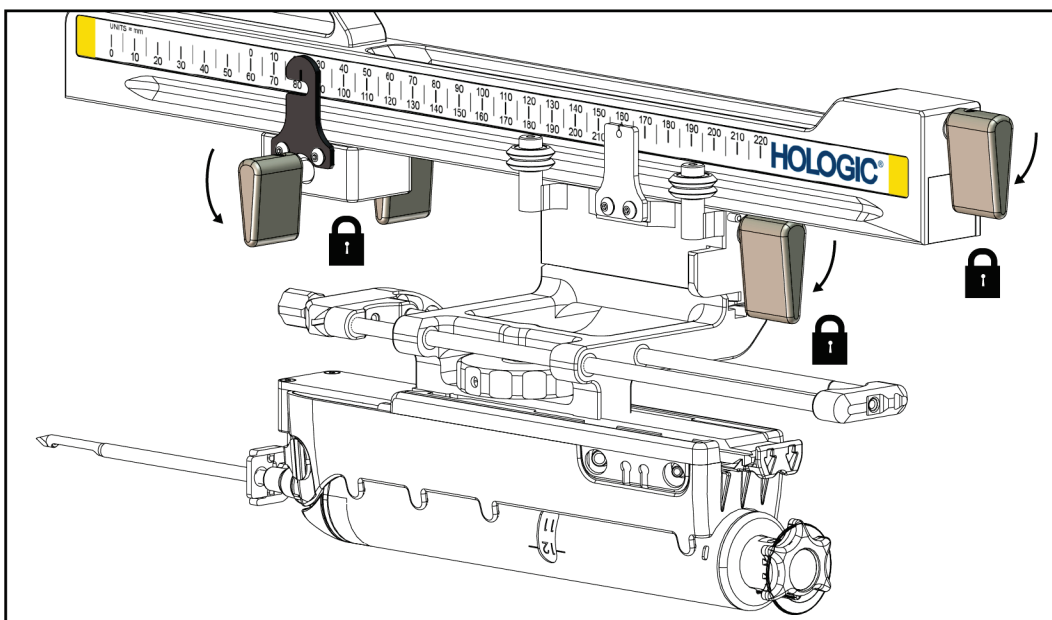
Aby zainstalować lub zdemontować urządzenie biopsyjne i adapter, postępować zgodnie z instrukcjami dostarczonymi przez producenta. Podczas instalacji urządzenia biopsyjnego ostrożnie wprowadzić igłę biopsyjną przez jednorazową prowadnicę igły.

### Środki ostrożności dotyczące urządzenia biopsyjnego z ramieniem bocznym



#### Ostrzeżenie:

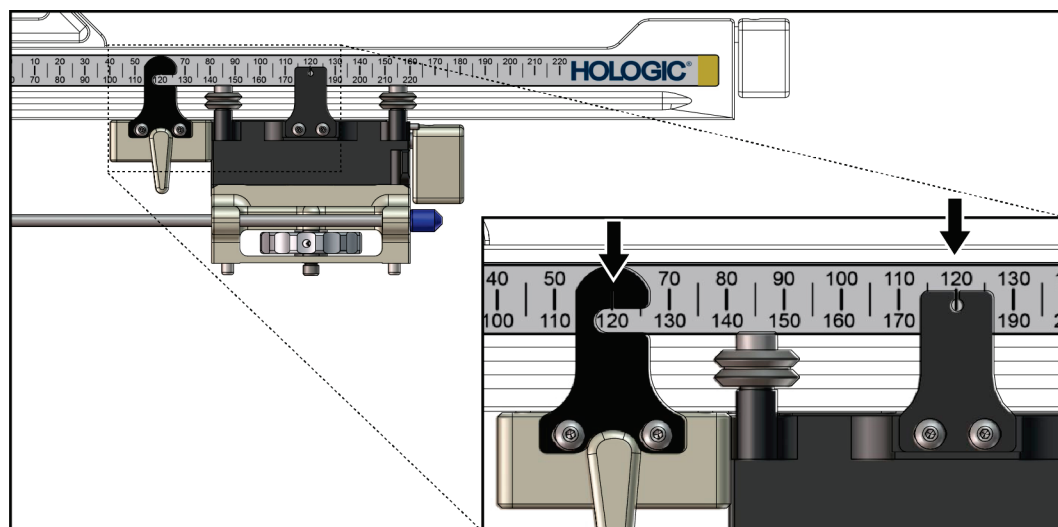
Przed uruchomieniem urządzenia biopsyjnego lub pobraniem próbek tkanki upewnić się, że dźwignia wózka, dźwignia uchwytu montażowego urządzenia i dźwignia ogranicznika X-Stop są całkowicie zablokowane.



Rycina 27: Dźwignie blokujące w pozycji całkowicie zablokowanej

#### Ogranicznik X-Stop

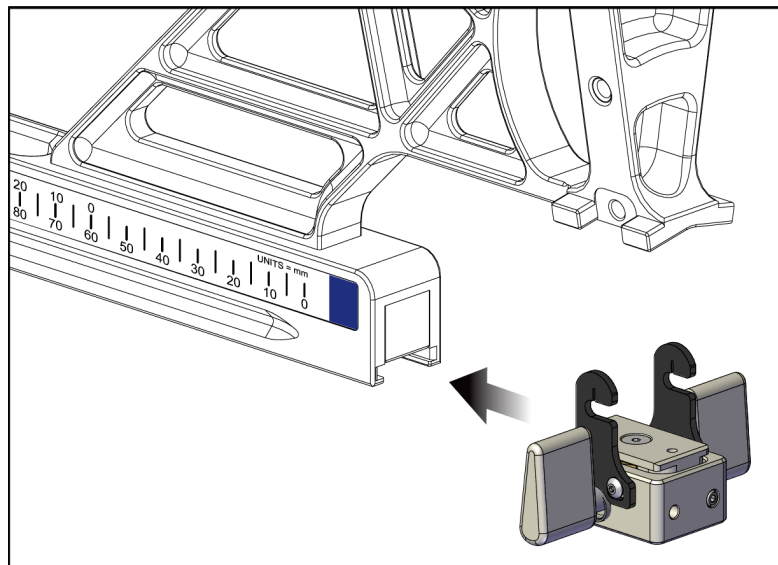
Ogranicznik X to akcesorium, które zatrzymuje ruch karetki i uchwyty montażowego urządzenia wzdłuż osi X. Wskaźnik położenia ogranicznika X-Stop służy do ustawiania ogranicznika X-Stop wzdłuż dolnej skali ramienia bocznego. Podczas procedury ogranicznik X-Stop jest ustawiony na współrzędnej Lat X, jak przedstawiono na biopsyjnym module sterowania. Gdy ogranicznik X-Stop pozostaje zablokowany na miejscu, a karetki jest ustawiona względem ogranicznika X-Stop, pozycja ogranicznika X-Stop i pozycja karetki mają tę samą wartość na odpowiednich skalach. Użycie ogranicznika X-Stop jest opcjonalne.



Rycina 28: Skale i pozycjonowanie dla ogranicznika X-Stop i wózka

### Instalacja ogranicznika X-Stop

1. Upewnić się, że dźwignia ogranicznika X-Stop jest całkowicie odblokowana (do góry).
2. Wsunąć ogranicznik X-Stop na ramię boczne po tej samej stronie, co element mocujący ramienia bocznego. Ogranicznik X-Stop wsuwa się tylko wtedy, gdy otwarta strona wskaźnika położenia ogranicznika X-Stop jest zwrócona w kierunku elementu mocującego ramię boczne. Pozycjonowanie, patrz poniższy rysunek.



Rycina 29: Instalacja ogranicznika X-Stop na ramieniu bocznym

3. Ustawić wskaźnik pozycji ogranicznika X-Stop na żądanej pozycji na skali.



#### Uwaga

Aby zapewnić płynny ruch, podczas przesuwania ogranicznika X-Stop do wybranej pozycji nacisnąć.

4. Przesunąć dźwignię ogranicznika X-Stop w dół do pozycji zablokowanej.



#### Ostrzeżenie:

Zanim urządzenie do biopsji zostanie ustawione w odpowiedniej pozycji, ogranicznik X-Stop musi znaleźć się w pozycji zablokowanej.

### Zdejmowanie ogranicznika X-Stop

1. Przesunąć dźwignię ogranicznika X-Stop całkowicie w górę do pozycji odblokowanej.
2. Zsunąć ogranicznik X-Stop z ramienia bocznego.
3. Przełożyć dźwignię ogranicznika X-Stop, ustawiając go w pozycji odblokowanej (dolnej) na czas przechowywania.



#### Uwaga

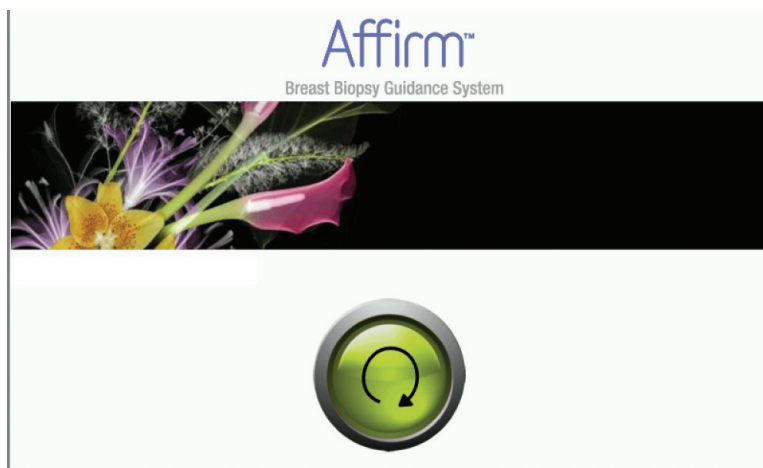
Ogranicznik X-Stop jest przechowywany w pozycji zablokowanej w obudowie ramienia bocznego.

---

## 3.5 Weryfikacje systemu

### 3.5.1 Potwierdzanie połączenia z hostem

Po włączeniu systemu obrazowania i pod warunkiem, że połączenia kablowe systemu Affirm są prawidłowe, na biopsyjnym module sterowania wyświetlany jest ekran *Home* (Ekran główny).



Rycina 30: Ekran główny biopsyjnego modułu sterowania

## 3.6 Demontaż głównych elementów

### 3.6.1 Biopsyjny moduł sterowania

Zdejmowanie biopsyjnego modułu sterowania z biopsyjnego modułu naprowadzania:

1. Odłączyć przewód biopsyjnego modułu sterowania od biopsyjnego modułu naprowadzania.
2. Zwolnić blokadę wspornika.
3. Zdjąć biopsyjny moduł sterowania z biopsyjnego modułu naprowadzania.
4. Biopsyjny moduł sterowania przechowywać w zabezpieczonym miejscu.

### 3.6.2 Biopsyjny moduł naprowadzania



**Przeostroga:**

**Aby zapobiec uszkodzeniu lub problemom z wyrównaniem stopnia naprowadzania igły, zachować ostrożność podczas przenoszenia biopsyjnego modułu naprowadzania.**

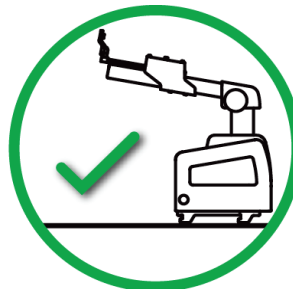


**Przeostroga:**

**Biopsyjny moduł naprowadzania Affirm waży 6,8 kg. Podczas przenoszenia pamiętać, aby mocno chwycić uchwyty.**

Aby zdjąć biopsyjny moduł naprowadzania z ramienia C systemu obrazowania:

1. Odłączyć przewód biopsyjnego modułu naprowadzania od ramienia C.
2. Jedną ręką przytrzymać uchwyt biopsyjnego modułu naprowadzania, a drugą zwolnić dźwignie blokujące.
3. Położyć dłoń na każdym z uchwytów i unieść biopsyjny moduł naprowadzania, wyjmując go z gniazd w ramieniu C.
4. Biopsyjny moduł naprowadzania i biopsyjny moduł sterowania przechowywać w bezpiecznym miejscu. Upewnić się, że urządzenie jest położone tak, aby haki były skierowane w dół.



### 3.7 Stojak stołowy dla systemu Affirm



**Przeostroga:**

**Stojak stołowy systemu Affirm nie jest przeznaczony do zastosowań mobilnych.**

Aby umieścić system biopsyjny Affirm na opcjonalnym stojaku, zapoznać się z poniższym rysunkiem.

1. Przesunąć uchwyt montażowy urządzenia i prowadnicę igły do najwyższej górnej pozycji, jak pokazano w punkcie A.
2. Odłączyć przewód biopsyjnego modułu naprowadzania od ramienia C systemu obrazowania.
3. Usunąć biopsyjny moduł naprowadzania Affirm wraz z biopsyjnym modulem sterowania (jeżeli jest) z systemu obrazowania.



**Przeostroga:**

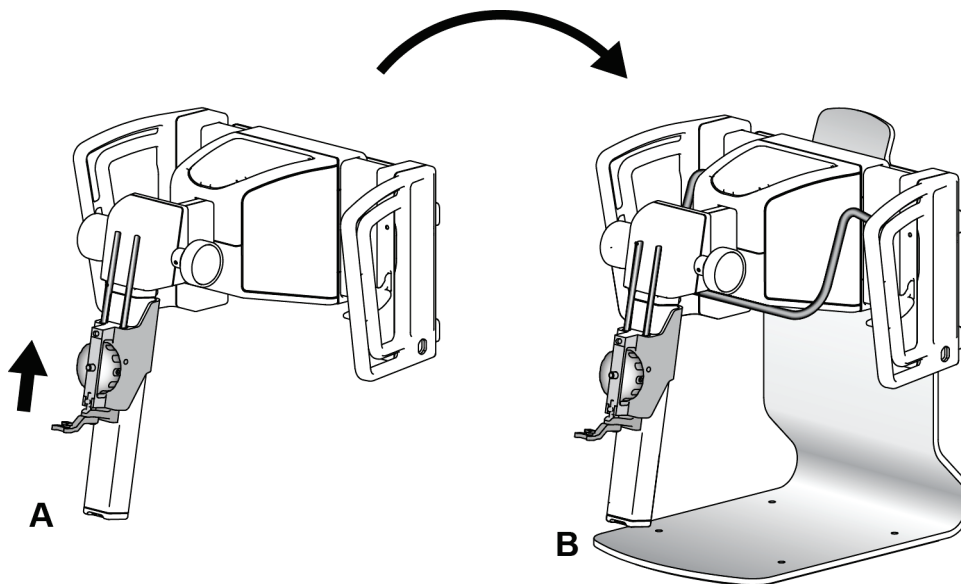
**Aby zapobiec uszkodzeniu lub problemom z wyrównaniem stopnia naprowadzania igły, zachować ostrożność podczas przenoszenia biopsyjnego modułu naprowadzania.**



**Przeostroga:**

**Biopsyjny moduł naprowadzania Affirm waży 6,8 kg. Podczas przenoszenia pamiętać, aby mocno chwycić uchwyty.**

4. System Affirm umieścić na stojaku stołowym, jak przedstawiono w punkcie B.



Rycina 31: Stojak stołowy systemu Affirm

### **3.8 Walizka do przechowywania ramienia bocznego**

Ramię boczne jest dostarczane wraz z walizką do bezpiecznego przechowywania wszystkich elementów ramienia bocznego. Fantom QAS ramienia bocznego jest również przechowywany w przeznaczony do tego walizce. Aby chronić sprzęt i zachować dokładność, ramię boczne i jego elementy zawsze przechowywać w futerale.



*Rycina 32: Ramię boczne i walizka do przechowywania*



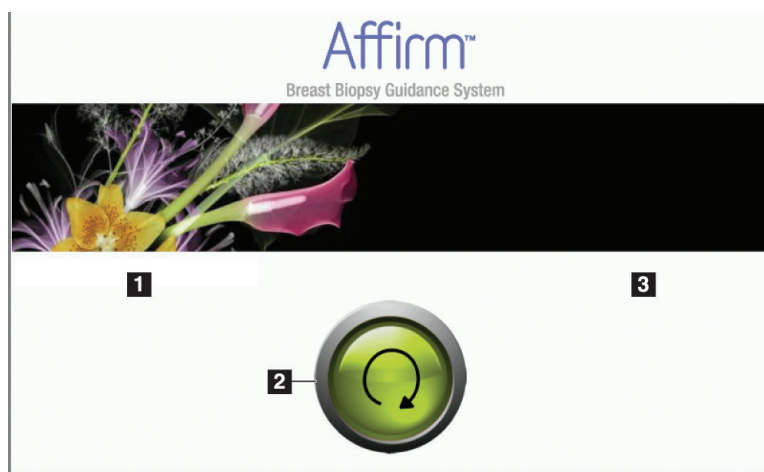


## Rozdział 4 Interfejs użytkownika — biopsyjny moduł sterowania

### 4.1 Ekran biopsyjnego modułu sterowania

#### 4.1.1 Ekran główny

Na ekranie *Home* (Ekran główny) wyświetlana jest nazwa lub inicjały zalogowanego użytkownika oraz wszelkie komunikaty o błędzie. Przycisk **Go** (Idź) przenosi użytkownika do ekranu *Target Guidance* (Naprowadzanie na cel).



Rycina 33: Ekran główny

#### Legenda

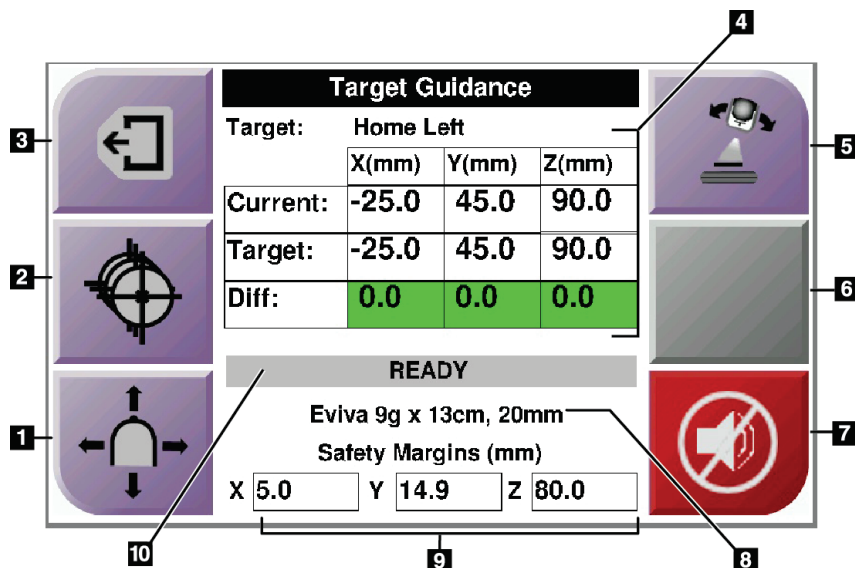
1. Obszar ID użytkownika
2. Przycisk przejścia do ekranu naprowadzania na cel
3. Obszar komunikatów o błędzie

#### 4.1.2 Ekran Target Guidance Screen (Naprowadzanie na cel)

Na poniższym rysunku przedstawiono ekran główny biopsyjnego modułu sterowania. Ekran ten przedstawia aktualną pozycję urządzenia biopsyjnego, wybrane współrzędne celu oraz różnicę kartezjańską między tymi dwiema pozycjami.

Przyciski na ekranie *Target Guidance* (Naprowadzanie na cel) pozwalają użytkownikowi przejść do poprzedniego ekranu (poz. 3), przejść do ekranu wyboru celu (poz. 2), przejść do ekranu zmotoryzowanego ruchu urządzenia biopsyjnego w osiach X i Y (poz. 1), wybrać tryb ramienia C lub tryb stereotaktyczny dla obrotu ramienia C (poz. 5) i anulować sygnał akustyczny (poz. 7).

W obszarze wyświetlania (poz. 4) ekranu *Target Guidance* (Naprowadzanie na cel) widoczna jest różnica między aktualną pozycją urządzenia biopsyjnego a współrzędnymi celu, stan systemu (poz. 10), urządzenie biopsyjne zainstalowane w systemie (poz. 8) oraz marginesy bezpieczeństwa (poz. 9).



Rycina 34: Ekran Target Guidance Screen (Naprowadzanie na cel)

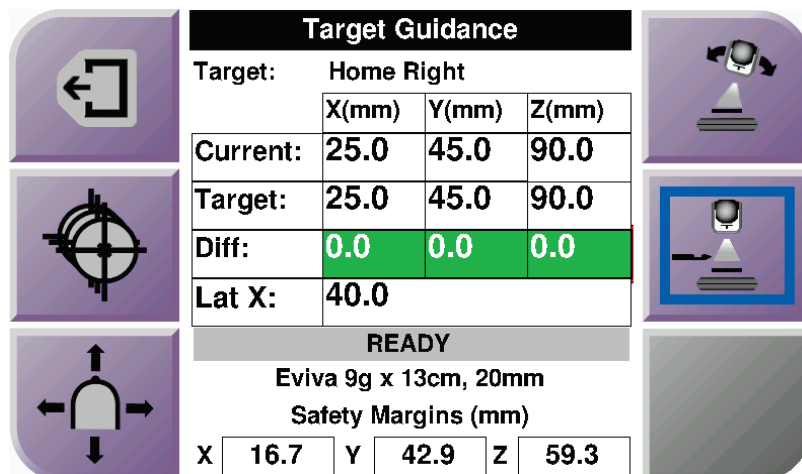
### Legenda

1. Przejście do ekranu *Jog Mode* (Tryb impulsowy)
2. Przejście do ekranu *Select Target* (Wybierz cel)
3. Przejście do poprzedniego ekranu
4. Informacje o celu
5. Przelączenie pomiędzy trybem ramienia C lub trybem stereotaktycznym (gdy system jest ustawiony na ręczny tryb stereo ramienia C).
6. Ten przycisk jest szary i nieaktywny.
7. Wyciszenie lub włączenie dźwięku (na tym przycisku wyświetlana jest ikona, a w przypadku usterki systemu generowany jest alarm akustyczny. Patrz część [Przycisk dźwięku](#) na stronie 50).
8. Wybrane urządzenie biopsyjne
9. Marginesy bezpieczeństwa
10. Stan systemu



### Uwaga

Komórki X, Y i Z na ekranie mogą zmieniać kolor wraz ze zmianą współrzędnych celu. Patrz część [Kolorowe komórki na ekranach](#) na stronie 49.



Rycina 35: Ekran Target Guidance (Naprowadzanie na cel) dla ramienia bocznego

Gdy zainstalowane jest ramię boczne, ekran *Target Guidance* (Naprowadzanie na cel) obejmuje pole wartości Lat X.

Nieaktywny szary przycisk po prawej stronie ekranu jest teraz przyciskiem **strony montażu ramienia bocznego** (poz. 6 na poprzednim rysunku). Przycisk **strona montażu ramienia bocznego** po prawej stronie ekranu przedstawia stronę podejścia do biopsji. Nacisnąć przycisk **Strona montażu ramienia bocznego**, aby powrócić do ekranu *Confirmation* (Potwierdzenie) dla strony montażu ramienia bocznego.

## Kolorowe komórki na ekranach

### Komórki zielone

Gdy wszystkie komórki Diff mają kolor zielony, oznacza to, że urządzenie biopsyjne znajduje się we właściwej pozycji względem wybranego celu. Kiedy następuje zwolnienie urządzenia biopsyjnego, cel znajduje się pośrodku otworu urządzenia.

Target Guidance			
Target:	Home Left		
	X(mm)	Y(mm)	Z(mm)
Current:	-25.0	45.0	90.0
Target:	-25.0	45.0	90.0
Diff:	0.0	0.0	0.0
READY			
Eviva 9g x 13cm, 20mm			
Safety Margins (mm)			
X	5.0	Y	14.9
		Z	80.0

Rycina 36: Zielone komórki różnicowe

### Komórki żółte i czerwone

Target Guidance			
Target:	1 of 1		
	X(mm)	Y(mm)	Z(mm)
Current:	-25.2	45.0	80.0
Target:	-25.2	43.0	90.0
Diff:	0.0	0.0	10.0
Safety Margin Infringement			
Eviva 9g x 13cm, 20mm			
Safety Margins (mm)			
X	4.8	Y	14.9
		Z	80.0



Rycina 37: Komórki żółte i czerwone

- Kolor **żółty** oznacza, że urządzenie do biopsji znajduje się w prawidłowej pozycji dla tej osi, ale trzeba je przesunąć do ostatecznej pozycji Z. Gdy urządzenie biopsyjne znajdzie się w końcowej pozycji Z, żółta komórka zmieni kolor na zielony.
- Kolor **czerwony** oznacza problem z marginesem bezpieczeństwa. Pojawia się przycisk **Dźwięk**, a system generuje powtarzające się sygnały akustyczne. Dokonać regulacji w osi wskazanej kolorem czerwonym. Gdy komórka nie jest czerwona, urządzenie znajduje się w granicach bezpieczeństwa.

### Przycisk dźwięku

Przycisk **Dźwięk** jest włączony, gdy wystąpi usterka systemu. Gdy wyświetlany jest przycisk **Dźwięk**, można sterować dźwiękami systemu związanymi z alarmami i ruchami motorycznymi urządzenia do biopsji.

Tabela 4: Korzystanie z przycisku **Dźwięk**

Dźwięk	
 <p data-bbox="381 730 722 800"><i>Rycina 38: Sygnały akustyczne są słyszalne</i></p>	<ul data-bbox="738 527 1427 940" style="list-style-type: none"><li>• Gdy margines bezpieczeństwa zostanie naruszony, wyświetlana jest ikona wyciszenia, a system powtarza sygnał akustyczny.</li><li>• Aby wyłączyć sygnały akustyczne, nacisnąć przycisk <b>Dźwięk</b>. Wszystkie sygnały akustyczne systemu są wyciszone, a ikona na przycisku zmienia się.</li><li>• Po skorygowaniu naruszenia marginesu bezpieczeństwa ikona na przycisku znika.</li><li>• Jeżeli po naciśnięciu przycisku użytkownik nie usunie usterki systemu w ciągu dwóch minut, automatycznie włącza się sygnał akustyczny systemu.</li></ul>
 <p data-bbox="381 1165 722 1234"><i>Rycina 39: Dźwięki alarmów są wyciszone</i></p>	<ul data-bbox="738 961 1427 1226" style="list-style-type: none"><li>• Gdy ta ikona pojawi się na przycisku <b>Dźwięk</b>, istnieje możliwość włączenia dźwięków systemu.</li><li>• Aby włączyć sygnały akustyczne systemu, nacisnąć ten przycisk.</li><li>• Jeżeli przycisk nie zostanie naciśnięty, po upływie dwóch minut od wyświetlenia tej ikony automatycznie włączy się sygnał akustyczny systemu.</li></ul>

### 4.1.3 Ekran Jog Mode (Tryb impulsowy)

Ten ekran umożliwia użytkownikowi ręczne nadpisanie współrzędnych celowania biopsyjnego modułu naprowadzania. Przyciski strzałek na ekranie *Jog Mode* (Tryb impulsowy) zmieniają wartość Jog dla współrzędnych X i Y. Inne przyciski na tym ekranie pozwalają użytkownikowi przejść do ekranu *Target Guidance* (Naprowadzanie na cel) (poz. 5) oraz anulować (poz. 7) sygnał akustyczny, który rozlega się, gdy wystąpi problem z marginesem bezpieczeństwa.

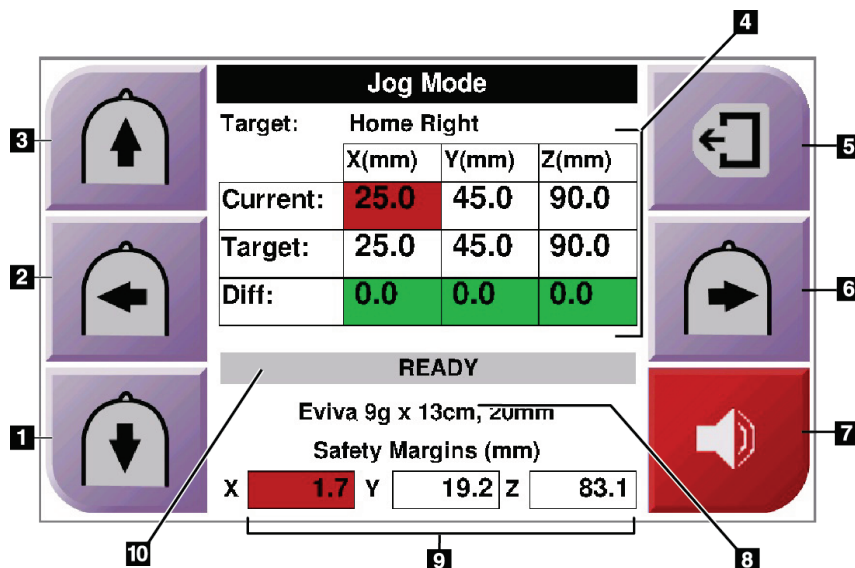
W obszarze wyświetlania (poz. 4) ekranu *Jog Mode* (Tryb impulsowy) widoczna jest różnica między aktualną pozycją urządzenia biopsyjnego a współrzędnymi celu, stan systemu (poz. 10), urządzenie biopsyjne zainstalowane w systemie (poz. 8) oraz marginesy bezpieczeństwa (poz. 9).



#### **Ostrzeżenie:**

**Czerwone komórki oznaczają problem z marginesem bezpieczeństwa. W razie kontynuowania tej czynności może dojść do obrażeń ciała pacjenta lub uszkodzenia sprzętu. Dokonać regulacji, aby zmieścić się w granicach bezpieczeństwa.**

---

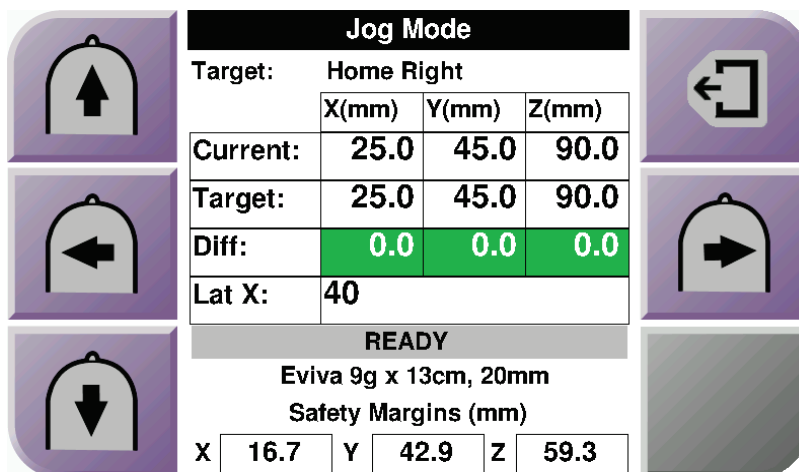


Rycina 40: Ekran Jog Mode (Tryb impulsowy)

### Legenda

1. Zmiana wartości Jog osi Y w kierunku ujemnym
2. Zmiana wartości Jog osi X w kierunku ujemnym
3. Zmiana wartości Jog osi Y w kierunku dodatnim
4. Informacje o celu
5. Przejście do poprzedniego ekranu
6. Zmiana wartości Jog osi X w kierunku dodatnim
7. Wyciszenie lub włączenie dźwięku (na tym przycisku wyświetlana jest ikona, a w przypadku problemu generowany jest alarm akustyczny. Więcej informacji na temat przycisku Dźwięk, patrz część [Przycisk dźwięku](#) na stronie 50).
8. Wybrane urządzenie biopsyjne
9. Marginesy bezpieczeństwa
10. Stan systemu





Rycina 41: Ekran Jog Mode (Tryb impulsowy) dla ramienia bocznego

Gdy zainstalowane jest ramię boczne, ekran *Jog Mode* (Tryb impulsowy) obejmuje pole wartości Lat X.

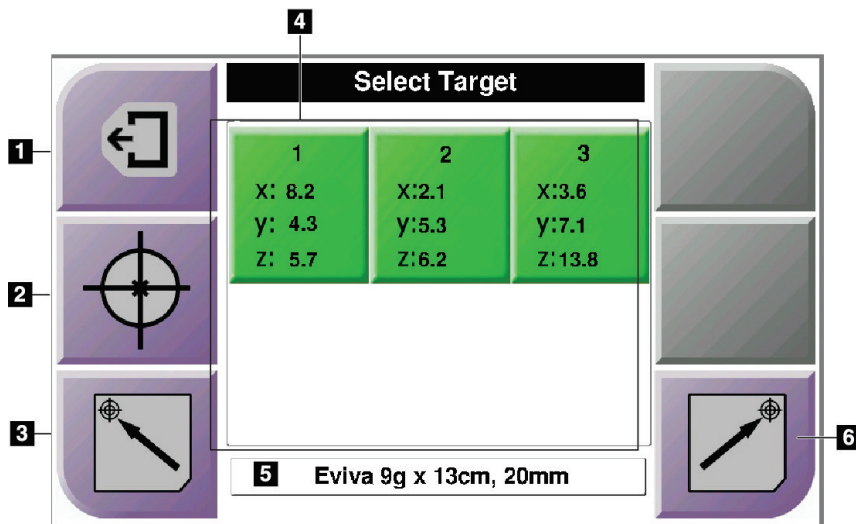
#### 4.1.4 Ekran Select Target (Wybierz cel)

Ten ekran pozwala użytkownikowi wybrać inny cel do naprowadzania lub przejść do jednej z pozycji ekranu Home (Ekran główny). Przyciski na ekranie *Select Target* (Wybierz cel) pozwalają użytkownikowi na przejście do poprzedniego ekranu (poz. 1), przejście do ekranu *Target* (Cel) (poz. 2) lub przejście do lewej lub prawej pozycji wyjściowej (poz. 3 lub poz. 6).

Obszar wyświetlania (poz. 4) ekranu *Select Target* (Wybierz cel) przedstawia jeden lub więcej zestawów współrzędnych celu. Wyświetlana jest również nazwa wybranego urządzenia biopsyjnego (poz. 5).

Przesunięcie urządzenia biopsyjnego do jednego z celów przedstawionych na tym ekranie:

1. Nacisnąć jedną z ikon współrzędnych celu lub przyciski **Home** (Ekran główny). Ekran systemu zmieni się na ekran *Target Guidance* (Naprowadzanie na cel).
2. Nacisnąć i przytrzymać prawy lub lewy przycisk **Włączenie silnika** na biopsyjnym module sterowania. Igła przesunie się do pozycji X i Y.



Rycina 42: Ekran Select Target (Wybierz cel)

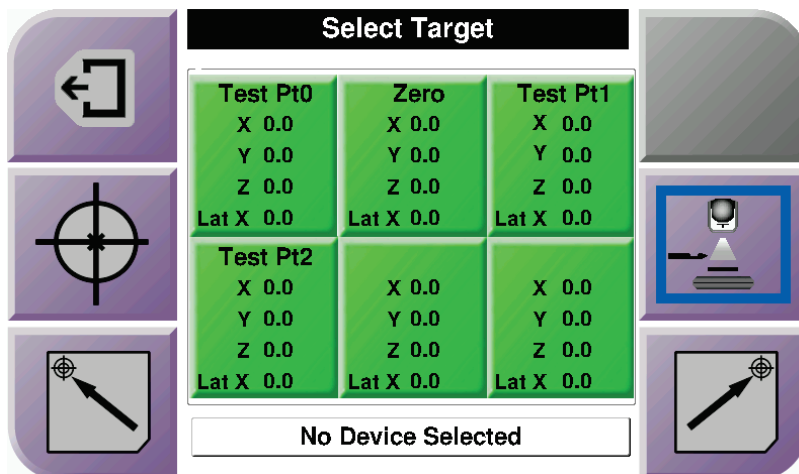
### Legenda

1. Przejście do poprzedniego ekranu
2. Przejście do ekranu *Target Guidance* (Naprowadzanie na cel)
3. Przejście do pozycji wyjściowej lewej
4. Współrzędne celu
5. Urządzenie biopsyjne
6. Przejście do pozycji wyjściowej prawej



### Uwaga

Aby uruchomić silnik, jednocześnie nacisnąć oba przełączniki prawej lub lewej pary **Włączenie silnika**.



Rycina 43: Ekran *Select Target* (Wybierz cel) dla ramienia bocznego

Po zainstalowaniu ramienia bocznego ikony współrzędnych celu na ekranie *Select Target* (Wybierz cel) zawierają wiersz dla wartości Lat X.

Przycisk **Strona mocowania ramienia bocznego** po prawej stronie ekranu przedstawia stronę podejścia igły do biopsji. Nacisnąć przycisk **Strona montażu ramienia bocznego**, aby powrócić do ekranu *Confirmation* (Potwierdzenie) dla strony montażu ramienia bocznego.



## Rozdział 5 Biopsja

### 5.1 Widoki biopsji

Podczas wykonywania biopsji 2D biopsyjny system naprowadzania wymaga widoków stereotaktycznych. Widoki stereotaktyczne to obrazy wykonane pod kątami  $+15^\circ$  i  $-15^\circ$ . Łącznie te dwa obrazy nazywane są parą widoków stereotaktycznych. Słowo „stereotaktyczny” w procedurach biopsji odnosi się do projekcji  $+15^\circ$  i  $-15^\circ$ . Obrazy pary widoków stereotaktycznych są wykorzystywane do określenia trójwymiarowych (X-Y-Z) współrzędnych kartezjańskich obszaru zainteresowania.

Podczas wykonywania biopsji 3D™ biopsyjny system naprowadzania wymaga zestawu widoków tomosyntezy. Warstwa tomosyntezy służy do określenia trójwymiarowych (X-Y-Z) współrzędnych kartezjańskich obszaru zainteresowania.



### Usuwanie widoku biopsji:

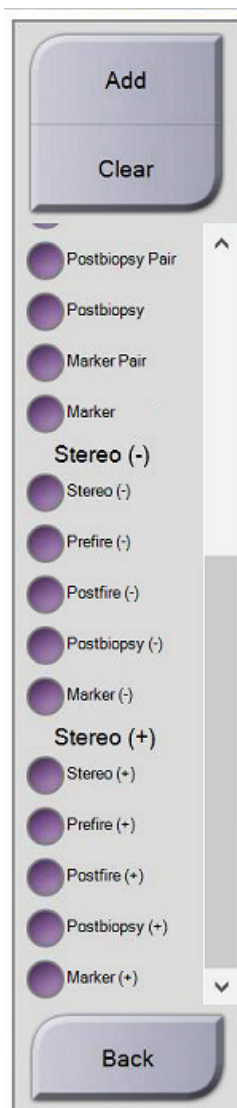
- Aby usunąć pojedynczy widok z dodanej listy, w dolnym panelu ekranu wybrać miniaturę widoku, a następnie ikonę **Kosz**.
- Aby usunąć wszystkie widoki z dodanej listy, wybrać przycisk **Clear** (Wyczyść).

### Dodawanie widoku połowy pary biopsji stereotaktycznej

Można dodać widok w celu uzyskania pojedynczego obrazu stereotaktycznej biopsji 2D w projekcji  $-15^{\circ}$  lub  $+15^{\circ}$ . Widok ten umożliwi utworzenie celu przy użyciu funkcji stereotaktycznego obrazu próbnego oraz pojedynczego widoku stereotaktycznego 2D.

1. Na ekranie *Procedure* (Procedura) wybrać przycisk **Add View** (Dodaj widok), aby wyświetlić ekran **Add View** (Dodaj widok).
2. Wybrać kartę **Biopsy** (Biopsja).

- Wybrać widok stereotaktyczny 2D, a następnie wybrać modyfikator widoku stereotaktycznego (-) lub stereotaktycznego (+) w prawym panelu ekranu.



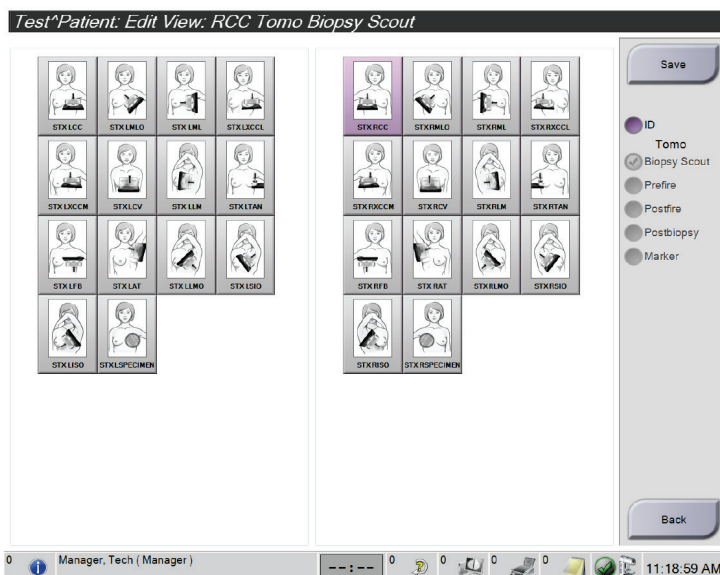
Rycina 45: Modyfikatory widoku Stereo (-) (Stereotaktyczny -) i Stereo (+) (Stereotaktyczny +)

- Wybrać przycisk **Add** (Dodaj). W dolnej części ekranu wyświetlana jest miniatura każdego wybranego widoku.



## 5.1.2 Edycja widoku biopsji

Użyć ekranu *Edit View* (Edytuj widok), aby przypisać inny widok do obrazu.



Rycina 46: Ekran *Edit (Biopsy) View* (Edytuj widok (biopsji))

### Edycja widoku:

1. Na ekranie *Procedure* (Procedura) wybrać miniaturę widoku naświetlonego obrazu.
2. Wybrać przycisk **Edit View** (Edytuj widok), aby otworzyć ekran *Edit View* (Edytuj widok).
3. Zaznaczyć widok, a następnie wybrać modyfikatory widoku w prawym panelu ekranu.
4. Wybrać przycisk **Save** (Zapisz).
5. Po wyświetleniu okna dialogowego *Update Successful* (Aktualizacja zakończona powodzeniem) wybrać przycisk **OK** (OK).

### 5.2 Tryby stereotaktyczne ramienia C

Wykonać akwizycję obrazów stereotaktycznych w trybie Auto C-arm Stereo Mode (Automatyczny tryb stereotaktyczny ramienia C) lub Manual C-arm Stereo Mode (Ręczny tryb stereotaktyczny ramienia C). Wybrać tryb stereo ramienia C na stacji roboczej akwizycji (patrz część [Wybór trybu stereotaktycznego ramienia C dla akwizycji obrazu](#), na stronie 64).

#### 5.2.1 Obrót ramienia C w trybach stereotaktycznych ramienia C

Mechanika obrotu ramienia C do akwizycji obrazów stereotaktycznych jest inna w trybach automatycznego oraz ręcznego sterowania ramieniem C.



---

**Uwaga**

Ruch pionowy ramienia C i obrót są wyłączone po przyłożeniu siły kompresji. Pracownik techniczny może skonfigurować siłę blokady od 22 niutonów (5 funtów) do 45 niutonów (10 funtów).

---

#### W automatycznym trybie stereotaktycznym ramienia C

W trybie Auto C-arm Stereo Mode (Automatyczny tryb stereotaktyczny ramienia C) na ekranie *Target Guidance* (Naprowadzanie na cel) nie jest wyświetlany przycisk C-arm Stereo Mode (Tryb stereotaktyczny ramienia C). W automatycznym trybie stereotaktycznym ramienia C system automatycznie pozwala ramieniu C poruszać się niezależnie od ramienia lampy w celu akwizycji obrazów stereotaktycznych. Po naciśnięciu przycisku **X-ray** (RTG) w celu rozpoczęcia akwizycji obrazu stereoskopowego, ramię lampy automatycznie ustawia się pod pierwszym kątem 15°, wykonuje akwizycję obrazu, obraca się do przeciwnego kąta 15° i wykonuje akwizycję tego obrazu.



---

**Uwaga**

Opcja ustawienia ramienia lampy dla pierwszego obrazu stereotaktycznego znajduje się w menu System Status (Stan systemu) (patrz część [Wybór trybu stereotaktycznego ramienia C dla akwizycji obrazu](#), na stronie 64). Ramię lampy automatycznie obraca się do wybranego kąta 15°. Ta opcja działa w obu trybach stereotaktycznych ramienia C.

---

### W ręcznym trybie stereotaktycznym ramienia C



W ręcznym trybie stereo ramienia C przycisk **Tryb stereotaktyczny ramienia C** jest wyświetlany na ekranie *Target Guidance* (Naprowadzanie na cel). Domyślnie ustawiony jest tryb stereotaktyczny. Opis funkcji przycisków znajduje się w poniższej tabeli.



#### Uwaga

Przycisk **Tryb stereotaktyczny ramienia C** pokazuje, kiedy system jest ustawiony na ręczny tryb stereo ramienia C. W automatycznym trybie stereotaktycznym ramienia C ten przycisk nie jest wyświetlany.

Tabela 5: Przycisk trybu stereotaktycznego ramienia C

Ikona	Opis funkcji
 <p>Rycina 47: Tryb stereotaktyczny</p>	<ul style="list-style-type: none"> <li>Ramię lampy obraca się, podczas gdy ramię C pozostaje na swoim miejscu.</li> <li>Wybrać tryb stereotaktyczny, aby uzyskać obrazy stereotaktyczne (gdy system jest ustawiony na ręczny tryb stereotaktyczny ramienia C).</li> </ul>
 <p>Rycina 48: Tryb ramienia C</p>	<ul style="list-style-type: none"> <li>Ramię C i ramię lampy obracają się razem.</li> <li>Wybrać tryb ramienia C, aby obrócić ramię C i ramię lampy razem do nowego kąta pozycjonowania pacjenta.</li> </ul>

- Po ustawieniu kąta pozycjonowania pacjenta (przy włączonym trybie ramienia C), nacisnąć przycisk **trybu stereotaktycznego ramienia C** na ekranie *Target Guidance* (Naprowadzanie na cel), aby przełączyć ramię C w tryb stereotaktyczny.
- Obrócić ramię lampy do pierwszego kąta 15°.
- Nacisnąć przycisk **X-ray** (RTG) i wykonać pierwsze zdjęcie 15°.
- Obrócić ramię lampy do przeciwnego kąta 15°.
- Nacisnąć przycisk **X-ray** (RTG) i wykonać przeciwne zdjęcie 15°.


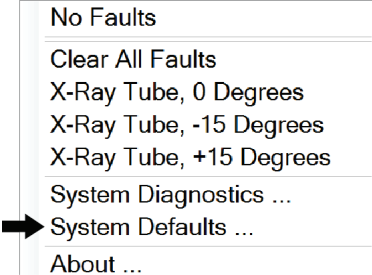
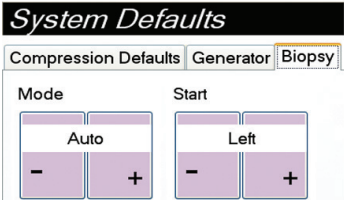


#### Uwaga

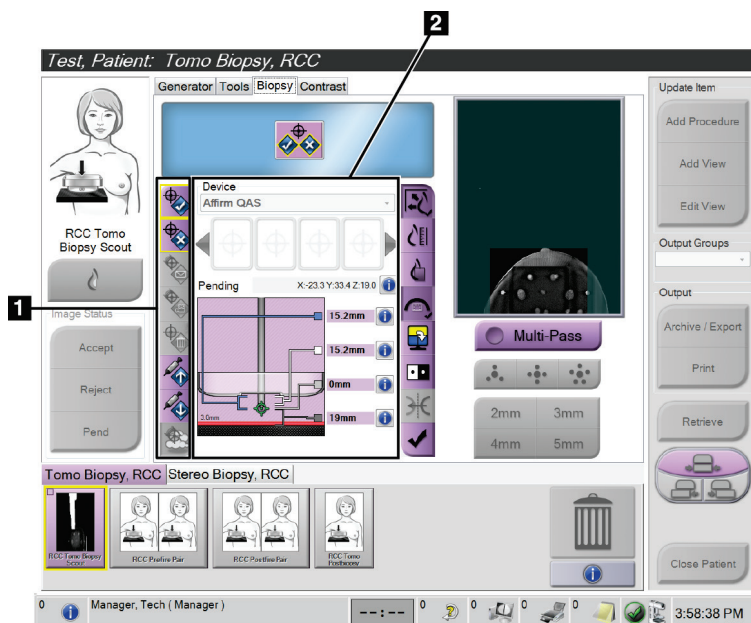
Trzymać wciśnięty przycisk **X-ray** (RTG) aż do zatrzymania ekspozycji. Sygnał akustyczny oznacza, że akwizycja obrazu została zakończona.

### 5.2.2 Wybór trybu stereotaktycznego ramienia C dla akwizycji obrazu.

Tabela 6: Wybór trybu stereotaktycznego ramienia C

<p>1. Wybrać <b>Stan systemu</b>.</p>	 <p>Rycina 49: Ikona Stan systemu</p>
<p>2. Wybrać opcję <i>System Defaults</i> (Ustawienia domyślne systemu) z menu <b>System Status</b> (Stan systemu).</p>	 <p>Rycina 50: Menu System Status (Stan systemu)</p>
<p>3. Wybrać kartę <b>Biopsy</b> (Biopsja) na ekranie <i>System Defaults</i> (Domyślne ustawienia systemu).</p> <p>4. Wybrać opcję <b>Auto</b> (Automatycznie) lub <b>Manual</b> (Ręcznie) z sekcji Mode (Tryb).</p>	 <p>Rycina 51: Ekran System Defaults (Domyślne ustawienia systemu)</p>

### 5.3 Karta Biopsy (Biopsja)



#### Legenda

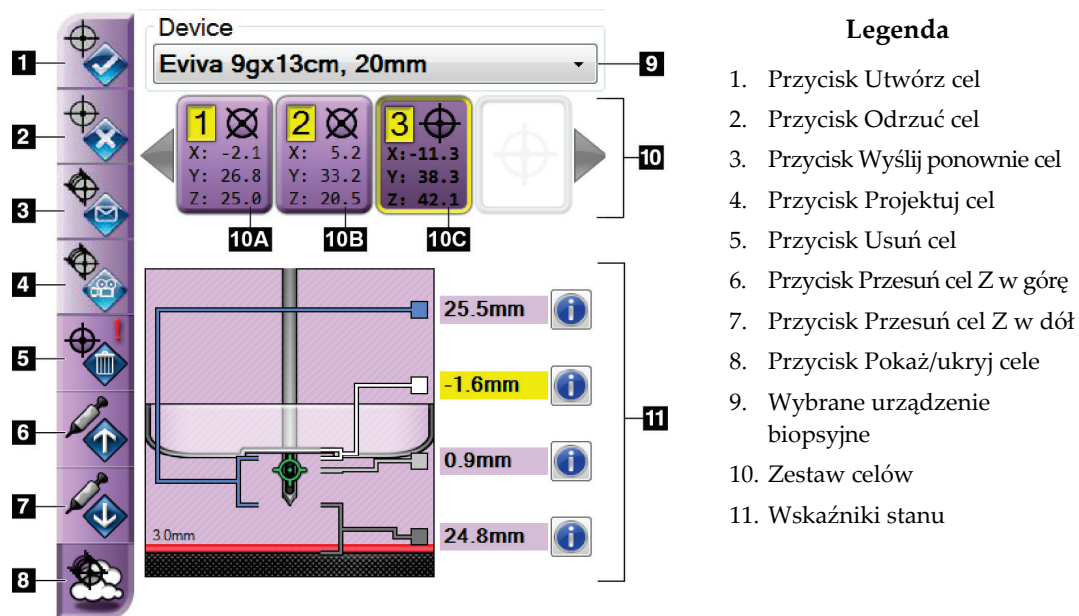
1. Przyciski funkcji celowania
2. Obszar opcji biopsji

Rycina 52: Karta Biopsy (Biopsja)

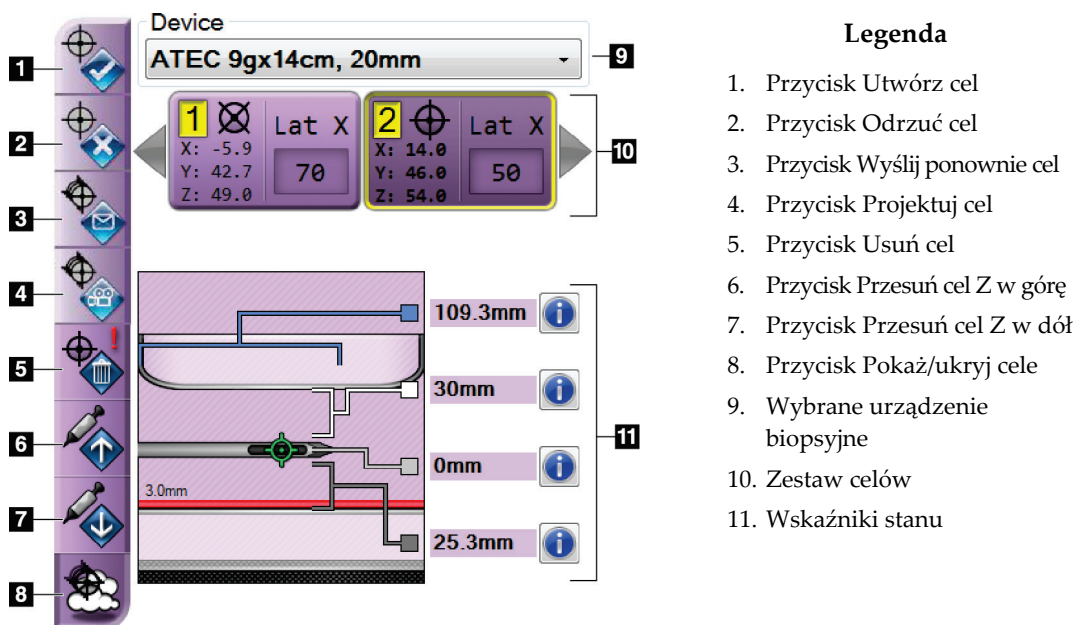
Po wybraniu karty **Biopsy** (Biopsja) na ekranie *Procedure* (Procedura) pojawiają się opcje biopsji. W obszarze opcji biopsji wyświetlane są informacje o celach i urządzeniu biopsyjnym zainstalowanym w systemie. Przyciski po lewej stronie tego obszaru umożliwiają wysłanie wybranych celów do biopsyjnego modułu sterowania. W części [Opcje biopsji](#) na stronie 66 podano informacje na temat funkcji przycisków i pól danych na karcie **Biopsy** (Biopsja).

### 5.3.1 Opcje biopsji

Przyciski w obszarze opcji biopsji przekazują informacje o celu do biopsyjnego modułu sterowania. Obszar po prawej stronie przycisków pokazuje wybrany cel i urządzenie biopsyjne.



Rycina 53: Przyciski funkcji i dane na karcie Biopsy (Biopsja)  
(standardowe podejście igły)



Rycina 54: Przyciski funkcji i dane na karcie Biopsy (Biopsja)  
(boczne podejście igły)

### Legenda

1. Przycisk Utwórz cel
2. Przycisk Odrzuć cel
3. Przycisk Wyślij ponownie cel
4. Przycisk Projektuj cel
5. Przycisk Usuń cel
6. Przycisk Przesuń cel Z w górę
7. Przycisk Przesuń cel Z w dół
8. Przycisk Pokaż/ukryj cele
9. Wybrane urządzenie biopsyjne
10. Zestaw celów
11. Wskaźniki stanu

### Legenda

1. Przycisk **Utwórz cel** przypisuje punkt(y) docelowy(-e) i tworzy ikonę celu w zestawie celów (poz. 10). Po przypisaniu celu kliknąć przycisk po raz drugi, aby zaakceptować cel i przesłać współrzędne celu do biopsyjnego modułu sterowania.
2. Przycisk **Odrzuć cel** usuwa wybrany cel z listy ikon celów, jeśli nie został on jeszcze zaakceptowany.
3. Przycisk **Wyślij ponownie cel** przesyła ponownie wybrane współrzędne celu do biopsyjnego modułu sterowania.
4. Przycisk **Projektuj cel** pokazuje wybrany cel na dodatkowej parze widoków stereotaktycznych na ekranie Preview (Podgląd).
5. Przycisk **Usuń cel** usuwa wybrany cel z listy ikon celów, jeśli cel ten został zaakceptowany.
6. Przycisk **Przesuń cel Z w górę** przesuwa ostateczne położenie igły z dala od platformy na pierś, a grafikę zmiany chorobowej w dół. Odpowiednio zmieniają się wartości marginesów bezpieczeństwa.
7. Przycisk **Przesuń cel Z w dół** przesuwa ostateczne położenie igły w kierunku platformy na pierś, a grafikę zmiany chorobowej w górę. Odpowiednio zmieniają się wartości marginesów bezpieczeństwa.
8. Przycisk **Pokaż/ukryj cele** pokazuje/ukrywa wszystkie ikony celów na liście celów.

9. Przycisk **Urządzenie** pokazuje nazwę dołączonego urządzenia biopsyjnego, które wybrano z powiązanej listy rozwijanej.



---

**Ostrzeżenie:**

**Może dojść do obrażeń pacjenta, jeśli urządzenie wybrane na karcie Biopsy (Biopsja) nie jest urządzeniem zainstalowanym w systemie.**

---

**Uwaga**

Jeśli urządzenie biopsyjne nie jest widoczne w menu rozwijanym, skontaktować się z działem pomocy technicznej. Serwisant musi wprowadzić dane techniczne urządzenia.

---

10. Przycisk **Zestaw celów** wyświetla wszystkie cele biopsji, które zostały przypisane i/lub zaakceptowane w tej sesji. Można wygenerować wiele celów, o ile suma wszystkich punktów celu wynosi maksymalnie sześć. W razie potrzeby użyć lewego i prawego klawisza strzałki, aby przewinąć zestaw celów.
- Cel nr 1 — „1” oznacza numer celu, który został przypisany i jest zaakceptowany (na podstawie kolejności tworzenia). Żółta obwódka wokół celu wskazuje, że jest on celem aktywnym w biopsyjnym module sterowania. Pojedynczy punkt w krzyżyku oznacza, że jest to cel jednopunktowy. Gwiazdka (\*) oznacza, że współrzędne celu zostały później zmienione w biopsyjnym module sterowania.
  - Cel nr 2 — „2” oznacza numer celu, który został przypisany i jest zaakceptowany (na podstawie kolejności tworzenia). Wiele punktów w krzyżyku oznacza, że jest to cel wielopunktowy wygenerowany w trybie wieloprzebiegowym (patrz [Naprowadzanie na zmianę chorobową przy użyciu trybu wieloprzebiegowego](#) na stronie 73).
  - Cel pusty — brak numeru oznacza, że współrzędne zostały przypisane, ale nie zostały zaakceptowane (użytkownik nie kliknął jeszcze drugi raz przycisku **Utwórz cel**). Pojedynczy punkt w krzyżyku oznacza, że jest to cel jednopunktowy. Naciśnięta ikona celu wskazuje, że jest to aktywny cel *na interfejsie użytkownika*.
- 

**Uwaga**

Współrzędne wyświetlane na ikonie celu wielokrotnego przejścia reprezentują punkt środkowy. Kliknąć prawym przyciskiem myszy i przytrzymać ikonę celu, aby wyświetlić współrzędne wszystkich punktów.

---



11. **Wskaźniki stanu** pokazują informacje o odległości:

- odległość między płytką do biopsji a górną krawędzią apertury
- odległość celu od środka apertury
- odległość od końcówki igły (po zwolnieniu) do platformy na piers
- odległość od płytki do biopsji do końcówki igły.

Pola wskaźników odległości zmieniają kolory wraz z ruchem igły.

- Kolor fioletowy oznacza, że można bezpiecznie kontynuować.
- Kolor czerwony oznacza, że aktualne współrzędne przekraczają margines bezpieczeństwa.
- Kolor żółty ostrzega o zbliżaniu się do granicy bezpieczeństwa.



**Uwaga**

Aby uaktywnić cel w *systemie Affirm*, wybrać ikonę celu z zestawu celów i kliknąć przycisk **Wyślij ponownie**.

---

## 5.4 Stereotaktyczne naprowadzanie 2D na zmianę chorobową

---



**Uwaga**

Za pomocą narzędzia Zoom (Powiększenie) (na karcie Tools (Narzędzia) lub przycisku Wyświetl rzeczywiste piksele) można powiększyć obszar zainteresowania na obrazie.

---



**Uwaga**

Jeśli dane badania na obrazie blokują wykrzyce zmiany, kliknąć ikonę Informacje na karcie Tools (Narzędzia), aby ukryć te dane.

---



**Uwaga**

Upewnić się, że urządzenie biopsyjne znajduje się poza obszarem obrazowania.

---



**Uwaga**

Ogólna dokładność naprowadzania jest równa połączonej dokładności naprowadzania biopsyjnego modułu naprowadzania i urządzenia biopsyjnego. Podczas stosowania urządzenia biopsyjnego maksymalne odchylenie od współrzędnej docelowej nie może wynosić więcej niż 2 mm z każdej strony.

---

1. Wybrać przycisk **Accept** (Akceptuj), aby zapisać obrazy stereotaktyczne.



### Uwaga

Przedstawiciel serwisu może skonfigurować system do automatycznego przyjmowania nowych obrazów.

---

2. Kliknąć w obszarze zainteresowania zmiany na jednym z obrazów stereotaktycznych.
3. Kliknąć drugi obraz stereotaktyczny, a następnie kliknąć w obszarze zainteresowania zmiany.
4. Wybrać przycisk **Utwórz cel**, aby zapisać cel. Aktywny zestaw celów jest automatycznie przesyłany do biopsyjnego modułu sterowania wraz z utworzeniem każdego nowego celu.
5. Powtórzyć tę procedurę, aby utworzyć wiele celów (maksymalnie sześć).



### Uwaga

Cel, który jest wyświetlany na ekranie *Target Guidance* (Naprowadzanie na cel) biopsyjnego modułu sterowania jest ostatnio utworzonym celem. Cel lub zestaw celów, który jest wyświetlany na ekranie *Select Target* (Wybierz cel), to ostatni cel lub zestaw celów wysłany do biopsyjnego modułu sterowania.

---



### Uwaga

Aby namierzyć zmianę chorobową, można również użyć obrazu próbnego i jednego z obrazów stereotaktycznych.

---

### 5.4.1 Sprawdzić położenie urządzenia biopsyjnego

W razie potrzeby wykonać następujące czynności, aby sprawdzić położenie urządzenia biopsyjnego.

1. Uzyskać obrazy przed zwolnieniem igły, jeśli to konieczne, aby zidentyfikować jej prawidłowe położenie.
  - Sprawdzić położenie igły.
  - W razie potrzeby dokonać korekty.
2. Zwolnić urządzenie biopsyjne.
3. W razie potrzeby pozyskać obrazy po zwolnieniu urządzenia.
  - Sprawdzić położenie igły.
  - W razie potrzeby dokonać korekty.
4. W razie potrzeby pobrać próbki za pomocą zamocowanego urządzenia biopsyjnego.
5. W razie potrzeby wykonać zdjęcia po zabiegu.

## 5.5 Naprowadzanie na zmiany chorobowe przy użyciu tomosyntezy

Namierzanie zmian chorobowych dla procedur sterowanych tomosyntezą wymaga licencji dla systemu na tomosyntezę i biopsję.



### Uwaga

Upewnić się, że urządzenie biopsyjne znajduje się poza obszarem obrazowania.



### Uwaga

Ogólna dokładność naprowadzania jest równa połączonej dokładności naprowadzania biopsyjnego modułu naprowadzania i urządzenia biopsyjnego. Podczas stosowania urządzenia biopsyjnego maksymalne odchylenie od współrzędnej docelowej nie może wynosić więcej niż 2 mm z każdej strony.

1. Uzyskać docelowy obraz tomosyntezy (obraz próbny).
  - Jeśli system jest ustawiony na automatyczną akceptację, sekwencja tomosyntezy docelowej (obrazy próbne) przebiega krótko, a następnie system automatycznie akceptuje obraz.
  - Jeśli opcja automatycznej akceptacji nie jest ustawiona, sekwencja zostanie zatrzymana po dwóch przejściach przez zestaw warstw (lub jeśli przycisk **Accept** (Akceptuj) zostanie naciśnięty przed zakończeniem drugiego przebiegu sekwencji).
2. Za pomocą kółka przewijania przewijać warstwy celu tomosyntezy (obrazy próbne), aby znaleźć najlepszy widok zmiany.
3. Kliknąć zmianę chorobową.
  - Obok wybranej warstwy we wskaźniku warstwy pojawia się kreska.
  - Wartości X, Y i Z dla celu są ustalane automatycznie w obszarze kliknięcia.
4. Wybrać przycisk **Utwórz cel**, aby zapisać cel. Aktywny zestaw celów jest automatycznie przesyłany do biopsyjnego modułu sterowania.
5. Powtórzyć kroki od 2 do 4, aby utworzyć wiele celów (maksymalnie sześć).



### Uwaga

Cel, który jest wyświetlany na ekranie *Target Guidance* (Naprowadzanie na cel) biopsyjnego modułu sterowania jest ostatnio utworzonym celem. Cel lub zestaw celów, który jest wyświetlany na ekranie *Select Target* (Wybierz cel), to ostatni cel lub zestaw celów wysłany do biopsyjnego modułu sterowania.

#### 5.5.1 Sprawdzić położenie urządzenia biopsyjnego

W razie potrzeby wykonać następujące czynności, aby sprawdzić położenie urządzenia biopsyjnego.

1. Uzyskać obrazy przed zwolnieniem igły, jeśli to konieczne, aby zidentyfikować jej prawidłowe położenie.
  - Sprawdzić położenie igły.
  - W razie potrzeby dokonać korekty.
2. Zwolnić urządzenie biopsyjne.
3. W razie potrzeby pozyskać obrazy po zwolnieniu urządzenia.
  - Sprawdzić położenie igły.
  - W razie potrzeby dokonać korekty.
4. W razie potrzeby pobrać próbki za pomocą zamocowanego urządzenia biopsyjnego.
5. W razie potrzeby wykonać zdjęcia po zabiegu.

#### 5.5.2 Projektowanie celów na obrazie próbnym po zwolnieniu urządzenia

Aby projektować cele z celu tomosyntezy przed zwolnieniem urządzenia (obraz próbny) na tomosyntezę docelową (obraz próbny) po zwolnieniu urządzenia, wykonać następujące czynności:

1. Wybrać miniaturę celu tomosyntezy przed zwolnieniem urządzenia (obraz próbny). Obraz jest wyświetlany w dolnej połowie ekranu 2-Up na monitorze wyświetlacza obrazów.
2. Wybrać miniaturę celu tomosyntezy po zwolnieniu urządzenia (obraz próbny). Obraz będzie wyświetlany w dolnej połowie ekranu 2-Up.
3. Wybrać przycisk **Projekcja celu** w obszarze opcji biopsji, aby wyświetlić cele przed zwolnieniem na celu tomosyntezy po zwolnieniu urządzenia (obraz próbny).

## 5.6 Naprowadzanie na zmianę chorobową przy użyciu trybu wieloprzebiegowego



### Uwaga

Tryb wieloprzebiegowy nie jest dostępny podczas korzystania z ramienia bocznego.

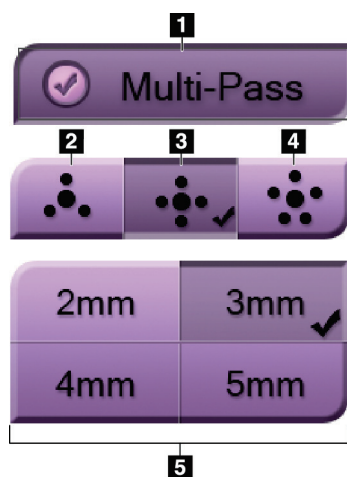


### Uwaga

Ogólna dokładność naprowadzania jest równa połączonej dokładności naprowadzania biopsyjnego modułu naprowadzania i urządzenia biopsyjnego. Podczas stosowania urządzenia biopsyjnego maksymalne odchylenie od współrzędnej docelowej nie może wynosić więcej niż 2 mm z każdej strony.

Tryb wieloprzebiegowy pozwala na automatyczne wygenerowanie do pięciu przesuniętych punktów docelowych, z których każdy jest jednakowo oddalony (do 5 mm) od oryginalnego celu.

Tryb wieloprzebiegowy działa zarówno z obrazami z biopsji stereotaktycznej, jak i tomosyntezy.



### Legenda

- 1 – Wybór trybu wieloprzebiegowego
- 2 – Trzy punkty przesunięcia
- 3 – Cztery punkty przesunięcia (domyślnie)
- 4 – Pięć punktów przesunięcia
- 5 – Odległości punktów przesunięcia (domyślnie 3 mm)

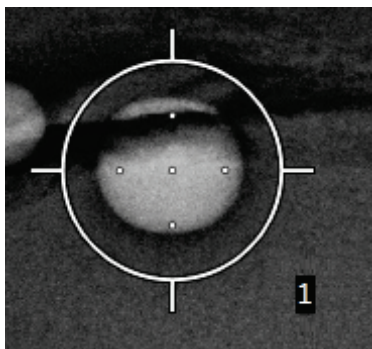
Rycina 55: Opcje trybu wieloprzebiegowego



### Uwaga

Upewnić się, że urządzenie biopsyjne znajduje się poza obszarem obrazowania.

1. Uzyskać parę widoków stereotaktycznych lub obraz tomosyntezy.
2. Zlokalizować obszar zainteresowania dla zmiany chorobowej. Kliknąć zmianę albo na obu obrazach stereotaktycznych, albo na najlepszej warstwie, jeśli jest to obraz tomosyntezy.
  - Wokół punktu docelowego wyświetlany jest okrąg z krzyżykami.
  - Wartości X, Y i Z dla celu są ustalane w miejscu zmiany.
  - Obrazy tomosyntezy) We wskaźniku warstwy obok wybranej warstwy pojawia się linia.
3. Wybrać przycisk **Utwórz cel**. Na liście celów wyświetlana jest ikona współrzędnych celu.
4. Wybrać przycisk **Tryb wieloprzebiegowy**.
5. Wybrać liczbę punktów docelowych przesunięcia (trzy, cztery lub pięć) wymaganych wokół centralnego punktu docelowego.



Rycina 56: Cztery przesunięte punkty docelowe ustanowione wokół centralnego punktu docelowego

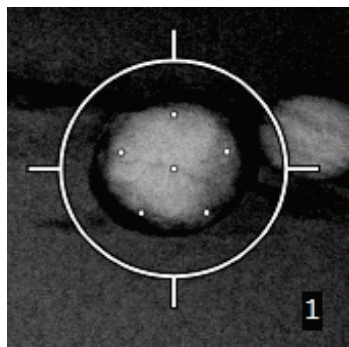


#### Uwaga

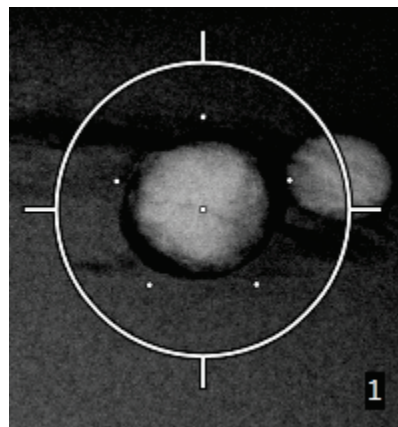
Należy pamiętać, że środkowy punkt docelowy jest wliczany do całkowitej liczby punktów docelowych. Na przykład wybór przesunięcia „cztery” generuje w sumie pięć punktów docelowych.

---

6. Wybrać, w jakiej odległości od środkowego punktu docelowego automatycznie generowane są przesunięte punkty docelowe: 2 mm, 3 mm (domyślnie), 4 mm lub 5 mm.

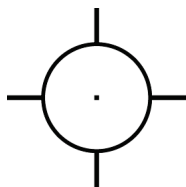


Rycina 57: Odstęp 3 mm między punktami przesunięcia



Rycina 58: Odstęp 5 mm między punktami przesunięcia

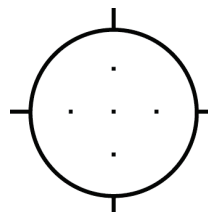
Wzór krzyżyka dla celu zmienia się po wybraniu celu lub jego usunięciu. Patrz rysunki poniżej.



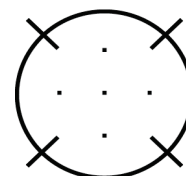
Rycina 59: Wybrany cel jednopunktowy



Rycina 60: Usunięcie wyboru celu jednopunktowego



Rycina 61: Wybrany cel wieloprzebiegowy



Rycina 62: Usunięcie wyboru celu wieloprzebiegowego

- Wybrać przycisk **Utwórz cel**, aby zaakceptować cel wieloprzebiegowy. Cel staje się aktywną ikoną celu na zestawie celów, a współrzędne są wysyłane do biopsyjnego modułu sterowania.



---

#### **Uwaga**

Współrzędne wyświetlane na ikonie celu wielokrotnego przejścia reprezentują punkt środkowy. Kliknąć lewym przyciskiem myszy i przytrzymać ikonę celu, aby wyświetlić współrzędne wszystkich punktów.

---



---

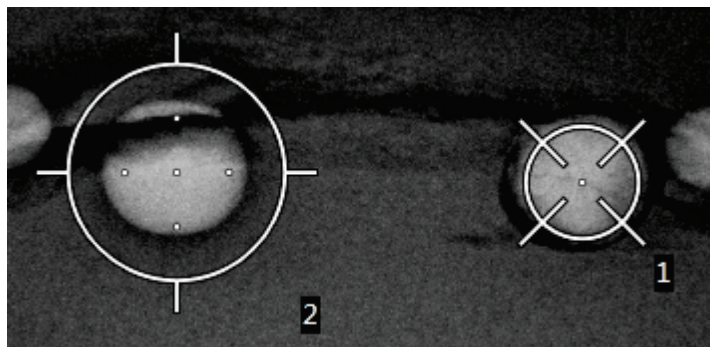
#### **Uwaga**

Jednorazowo można wygenerować do sześciu punktów docelowych. W miarę wzrostu liczby punktów docelowych w tworzonym zestawie dostępne opcje trybu wieloprzebiegowego zmieniają się, aby odzwierciedlić bilans punktów docelowych dostępnych do przypisania. Na przykład w scenariuszu, w którym został już utworzony pojedynczy punkt docelowy, dostępne są tylko opcje przesunięcia o „trzy” lub „cztery” w trybie wieloprzebiegowym. Dzieje się tak dlatego, że te opcje przesunięcia są jedynymi, które mogą wygenerować sześć lub mniej punktów docelowych po zsumowaniu z pojedynczym punktem docelowym.

---

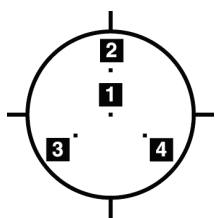


8. Kolejność biopsji punktów docelowych jest następująca:
- Liczba wyświetlana w prawym dolnym rogu okręgu krzyżyka celowniczego wskazuje kolejność pomiędzy zestawami celów. Pierwszy cel jest oznaczony jako 1, drugi jako 2 itd. Patrz rysunek poniżej.

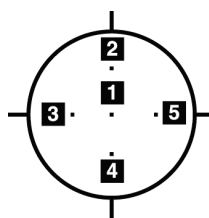


Rycina 63: Kolejność biopsji zestawów docelowych

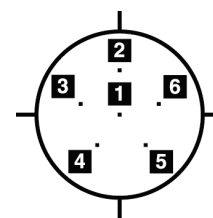
- Kolejność w obrębie celu wieloprzebiegowego rozpoczyna się od środkowego punktu celu. Po środkowym punkcie docelowym kolejność przesuwa się do pozycji godziny 12, a następnie w kierunku przeciwnym do ruchu wskazówek zegara przez punkty przesunięcia. Patrz rysunki poniżej.



Rycina 64: Kolejność biopsji dla celu z trzema przesunięciami



Rycina 65: Kolejność biopsji dla celu z czterema przesunięciami



Rycina 66: Kolejność biopsji dla celu z pięcioma przesunięciami

9. Sprawdzić położenie urządzenia biopsyjnego (patrz część [Sprawdzić położenie urządzenia biopsyjnego](#) na stronie 70). Jeśli to konieczne, obserwować cele na obrazach po tomosyntezie (patrz [Projektowanie celów na obrazie próbnym po zwolnieniu urządzenia](#) na stronie 72).

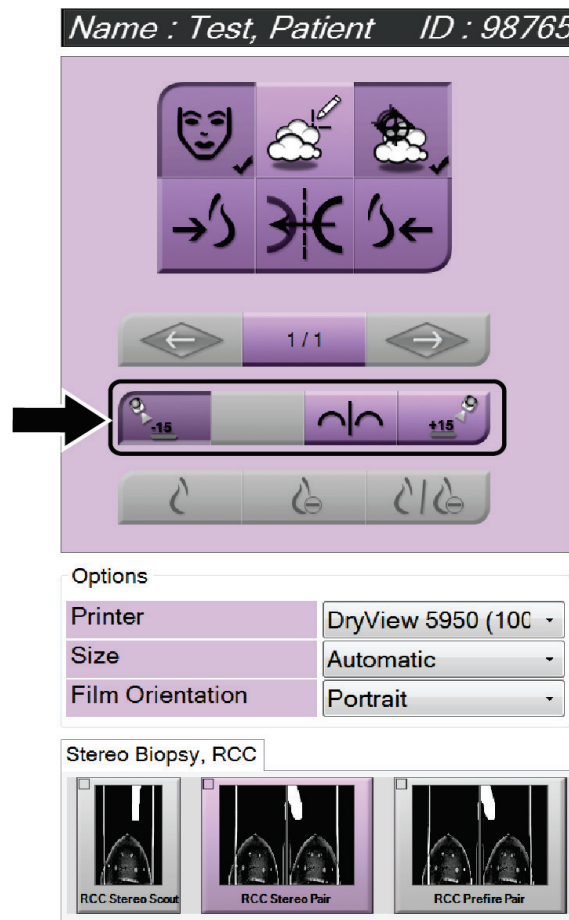
## 5.7 Po biopsji

1. Zależnie od preferencji użytkownika, wstawić znacznik miejsca biopsji.
2. Odsunąć urządzenie biopsyjne od piersi.
3. W razie potrzeby pozyskać obrazy.
4. Zwolnić ucisk.

## 5.8 Drukowanie par obrazów stereotaktycznych

Po wybraniu pary obrazów stereotaktycznych z obszaru miniatur na ekranie *Print* (Drukuj) przyciski trybu obrazu zmieniają się. Instrukcje dotyczące korzystania z ekranu *Print* (Drukuj) można znaleźć w *podręczniku użytkownika systemu obrazowania*.

- Wybrać przycisk -15, aby wyświetlić ten obraz stereotaktyczny w obszarze wyświetlania.
- Wybrać przycisk +15, aby wyświetlić ten obraz stereotaktyczny w obszarze wyświetlania.
- Wybrać środkowy przycisk, aby utworzyć film poziomy 2-up z obrazem +15 stopni na górze i obrazem -15 stopni na dole.



Rycina 67: Ekran Stereo Pair Print (Drukuj parę obrazów stereotaktycznych)

## Rozdział 6 Kontrola jakości

MQSA nie ma wymagań dotyczących procedur interwencyjnych (takich jak biopsja piersi). Jeśli dany ośrodek posiada akredytację ACR w zakresie biopsji piersi, zapoznać się z podręcznikiem ACR Stereotactic Breast Biopsy Quality Control Manual (Podręcznik kontroli jakości biopsji stereotaktycznej piersi ACR) z 1999 r., w którym opisano, jak przeprowadzać kontrolę jakości. Jeśli ośrodek stara się o akredytację ACR, zapoznać się z wyżej wymienionym podręcznikiem, aby rozpocząć program kontroli jakości.

Poza Stanami Zjednoczonymi postępować zgodnie z lokalnymi wymaganiami (takimi jak wytyczne EUREF), aby stworzyć program kontroli jakości systemów do biopsji piersi).



### Uwaga

Patrz część [Korekcja CNR dla biopsji](#) na stronie 101, aby zapoznać się ze współczynnikami korekcji CNR.

### 6.1 Wymagane procedury kontroli jakości

Poniższe procedury są niezbędne do zapewnienia prawidłowego działania systemu.

Tabela 7: Wymagane procedury

Test	Częstotliwość
Test QAS dla podejścia standardowego igły	Codziennie — przed zastosowaniem klinicznym
Test QAS dla podejścia bocznego igły	Codziennie — przed zastosowaniem klinicznym
Kalibracja geometrii	Co pół roku

### 6.2 Test QAS

Każdego dnia, w którym planowane jest użycie systemu, wykonać ten test raz w celu potwierdzenia dokładności systemu. Wyniki zapisać na [Listą kontrolną testu QAS](#) na stronie 103.



### Uwaga

Test QAS można wykonać w automatycznym lub ręcznym trybie stereotaktycznym ramienia C. Więcej informacji na temat tych trybów, patrz część [Tryby stereotaktyczne ramienia C](#) na stronie 62.

### 6.2.1 Test QAS dla podejścia standardowego igły



#### Przeostroga:

Jeśli używany jest fantom igły QAS, nie wysuwać igły, chyba że jest ona podłączona do biopsyjnego modułu naprowadzania, a moduł jest zainstalowany na ramieniu C.

1. Upewnić się, że system Affirm jest prawidłowo zainstalowany, a wszystkie płytki zdjęte.
2. Na stacji roboczej akwizycji, na ekranie *Select Patient* (Wybór pacjenta) wybrać przycisk **Admin** (Administrator).
3. Na ekranie *Admin* (Administrator) wybrać przycisk **QAS**.



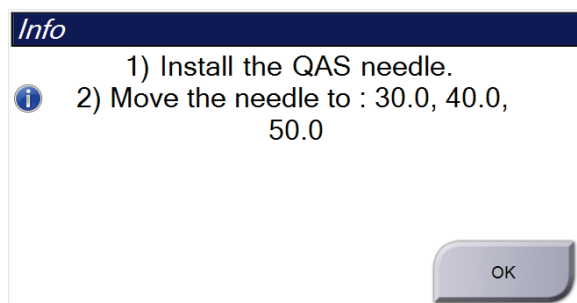
Rycina 68: Przycisk QAS na ekranie Admin (Administrator)

Nastąpi otwarcie ekranu QAS. W oknie dialogowym zostanie wyświetlony monit o zainstalowanie fantomu QAS oraz pojawi się pozycja współrzędnych dla testu.



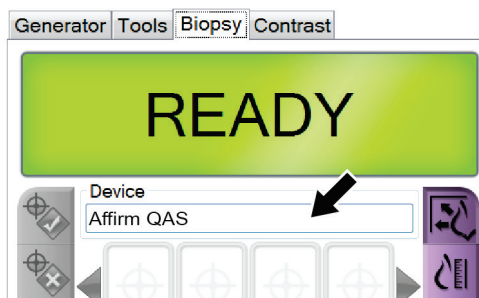
**Uwaga**

W oknie dialogowym wyświetlany jest monit o zainstalowanie „igły” QAS, ale odnosi się to do fantomu QAS.



Rycina 69: Okno dialogowe QAS Test Info (Informacje o teście QAS)

4. Zainstalować fantom QAS. (Jeżeli fantom QAS używa igły, całkowicie ją wysunąć).
5. W oknie dialogowym Info (Informacje) wybrać opcję **OK** (OK).
6. Na ekranie QAS wybrać kartę **Biopsy** (Biopsja). Upewnić się, że w polu Device (Urządzenie) pojawi się opcja **Affirm QAS** (QAS systemu Affirm).



Rycina 70: Pole Device (Urządzenie) na karcie Biopsy (Biopsja)

7. Nacisnąć i przytrzymać prawy lub lewy przycisk **Włączenie silnika** na biopsyjnym module sterowania. Fantom QAS automatycznie przemieszcza się do zaprogramowanych pozycji X i Y.
8. Obracać pokrętką wysuwania/wysuwania urządzenia biopsyjnego do momentu wyświetlenia „0.0” w wierszu Diff (Różn.) we wszystkich trzech kolumnach biopsyjnego modułu sterowania.
9. Na ekranie QAS wybrać tryb ekspozycji Manual (Ręcznie), 25 kV, 30 mAs, filtr rodowy. (Jeśli fantom QAS używa igły, na ekranie QAS wybrać tryb ekspozycji Manual (Ręcznie), 25 kV, 10 mAs, filtr rodowy).

10. Pozyskać i zaakceptować obraz dla widoku w procedurze. Należy zwrócić uwagę, że funkcja automatycznej akceptacji nie jest włączona podczas procedury QAS i że naprowadzanie na cel na fantomie QAS odbywa się automatycznie.



---

**Uwaga**

Jeżeli automatyczne naprowadzanie nie powiedzie się, ręcznie wybrać cele na obrazach.

---

11. Wybrać przycisk **Utwórz cel**, aby wysłać cel do biopsyjnego modułu sterowania. Sprawdzić, czy współrzędne celu mieszczą się w zakresie  $\pm 1$  mm liczb X, Y i Z, jak pokazano w wierszu wartości Diff (Różn.) biopsyjnego modułu sterowania.



---

**Ostrzeżenie:**

**Jeżeli współrzędne celowania nie mieszczą się w zakresie  $\pm 1$  mm, skontaktować się z działem pomocy technicznej. Nie próbować regulować systemu. Nie wykonywać żadnej procedury biopsji z użyciem systemu Affirm, dopóki dział pomocy technicznej nie uzna, że system jest gotowy do użycia.**

---



---

**Ostrzeżenie:**

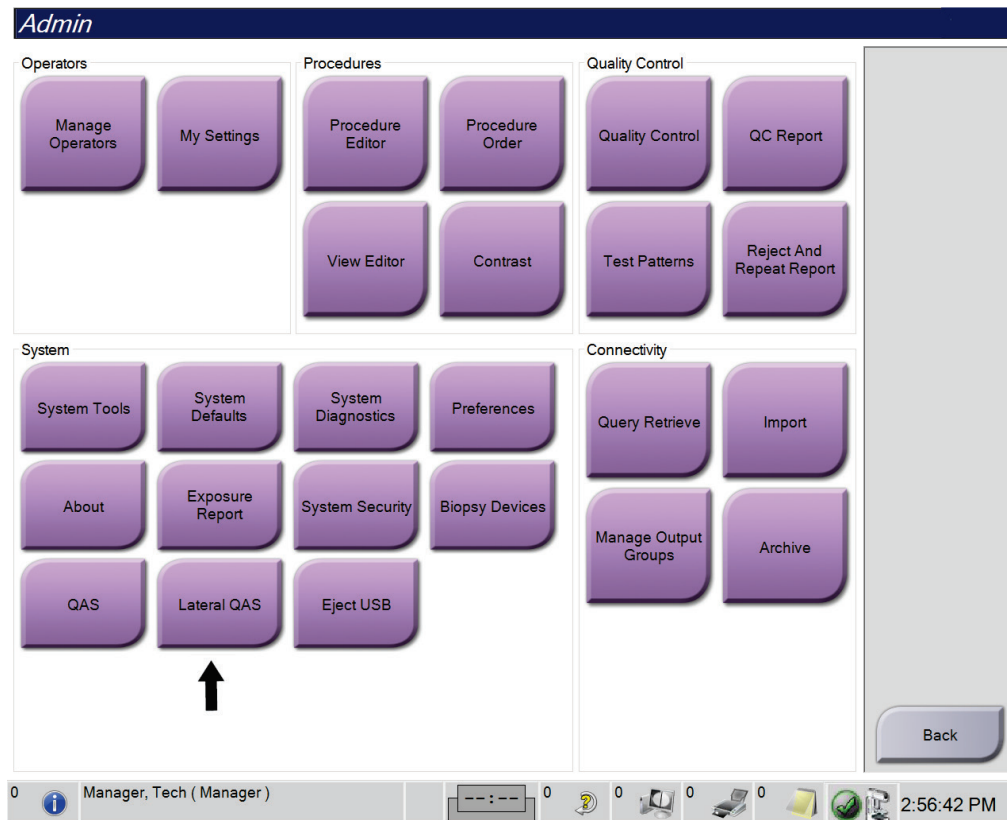
**Przed rozpoczęciem korzystania z systemu użytkownik lub serwisant musi wyeliminować problemy.**

---

12. Powtórzyć kroki 10 i 11 dla wszystkich widoków bez ekspozycji.  
Tylko opcja tomosyntezy: W przypadku widoku QAS biopsji z tomosynteżą wybrać tryb ekspozycji Manual (Ręcznie), 30 kV, 30 mAs i filtr aluminiowy. Następnie powtórzyć kroki 10 i 11.
13. Na stacji roboczej akwizycji wybrać przycisk **End QC** (Zakończ kontrolę jakości).
14. W biopsyjnym module sterowania nacisnąć przycisk **Home position** (Pozycja wyjściowa) (w lewo lub w prawo), aby przesunąć fantom QAS na bok.
15. Usunąć fantom QAS.

### 6.2.2 Test QAS dla podejścia bocznego igły

1. Upewnić się, że system Affirm jest prawidłowo zainstalowany, a wszystkie płytki zdjęte.
2. Na stacji roboczej akwizycji przejść do ekranu *Admin* (Administrator).
3. Wybrać przycisk **Lateral QAS** (QAS z ramieniem bocznym).



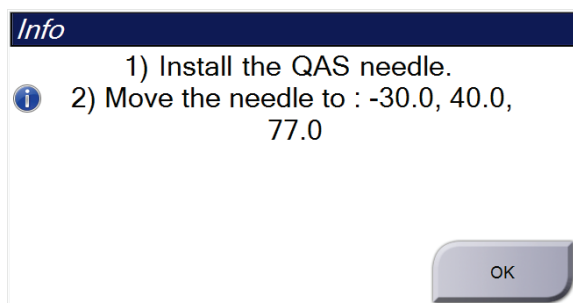
Rycina 71: Przycisk *Lateral QAS* (QAS z ramieniem bocznym) na ekranie *Admin* (Administrator)

Nastąpi otwarcie ekranu QAS. W oknie dialogowym zostanie wyświetlony monit o zainstalowanie fantomu QAS oraz pojawi się pozycja współrzędnych dla testu.



### Uwaga

W oknie dialogowym wyświetlany jest monit o zainstalowanie „igły” QAS, ale odnosi się to do fantomu QAS.



Rycina 72: Okno dialogowe Lateral QAS Test Info (Informacje o teście QAS z ramieniem bocznym)

4. Zainstalować zespół ramienia bocznego i fantom QAS z ramieniem bocznym po lewej stronie systemu Affirm.
5. W oknie dialogowym Info (Informacje) wybrać opcję **OK** (OK).
6. Na ekranie QAS wybrać kartę **Biopsja** (Biopsja). Upewnić się, że w polu Device (Urządzenie) pojawi się opcja **Affirm Lateral QAS** (QAS z ramieniem bocznym systemu Affirm).



Rycina 73: Pole Device (Urządzenie) na karcie Biopsja (Biopsja)

7. Nacisnąć i przytrzymać prawy lub lewy przycisk **Włączenie silnika** na biopsyjnym module sterowania. Fantom QAS automatycznie przemieszcza się do zaprogramowanych pozycji X i Y.
8. Obracać pokrętkiem wysuwania/wysuwania urządzenia biopsyjnego do momentu wyświetlenia „0.0” w wierszu Diff (Różn.) we wszystkich trzech kolumnach biopsyjnego modułu sterowania.



9. Ustawić zespół wózka ramienia bocznego na wartość Lat X (Bocz. X) pokazaną na biopsyjnym module sterowania (zwykle wartość ta wynosi 100). Użyć górnej skali na ramieniu bocznym do określenia wartości.
10. Na ekranie QAS wybrać tryb ekspozycji Manual (Ręcznie), 25 kV, 30 mAs, filtr rodowy.
11. Pozyskać i zaakceptować obraz dla widoku w procedurze. Należy zwrócić uwagę, że funkcja automatycznej akceptacji nie jest włączona podczas procedury QAS i że naprowadzanie na cel na fantomie QAS odbywa się automatycznie.



**Uwaga**

Jeżeli automatyczne naprowadzanie nie powiedzie się, ręcznie wybrać cele na obrazach.

---

12. Wybrać przycisk **Utwórz cel**, aby wysłać cel do biopsyjnego modułu sterowania. Sprawdzić, czy współrzędne celu mieszczą się w zakresie  $\pm 1$  mm liczb X, Y i Z, jak pokazano w wierszu wartości Diff (Różn.) biopsyjnego modułu sterowania.



**Ostrzeżenie:**

Jeżeli współrzędne celowania nie mieszczą się w zakresie  $\pm 1$  mm, skontaktować się z działem pomocy technicznej. Nie próbować regulować systemu. Nie wykonywać żadnej procedury biopsji z użyciem systemu Affirm, dopóki dział pomocy technicznej nie uzna, że system jest gotowy do użycia.

---



**Ostrzeżenie:**

Przed rozpoczęciem korzystania z systemu użytkownik lub serwisant musi wyeliminować problemy.

---

13. Powtórzyć kroki 11 i 12 dla wszystkich widoków bez ekspozycji dla danej strony podejścia.
14. Przesunąć zespół ramienia bocznego na prawą stronę systemu Affirm. Powtórzyć kroki od 5 do 13.
15. Na stacji roboczej akwizycji wybrać przycisk **End QC** (Zakończ kontrolę jakości).
16. W biopsyjnym module sterowania nacisnąć przycisk **Home position** (Pozycja wyjściowa) (w lewo lub w prawo), aby przesunąć fantom QAS na bok.
17. Zdjąć zespół ramienia bocznego.

## 6.3 Kalibracja geometrii

Kalibracja geometrii jest wymagana co pół roku. Przeprowadzić tę kalibrację przy użyciu fantomu Geometria dostarczonego z systemem.

### 6.3.1 Procedura kalibracji geometrii

1. Sprawdzić fantom kalibracyjny pod kątem uszkodzeń.
2. Wybrać kolejno opcje **Admin > Quality Control > Technologist tab > Geometry Calibration** (Administrator > Kontrola jakości > karta Technik > Kalibracja geometrii) na stacji roboczej akwizycji.
3. Wybrać opcję **Start** (Start).
4. Postępować zgodnie z instrukcjami na ekranie i wykonać predefiniowaną ekspozycję. Nie zmieniać wstępnie wybranych technik.
5. Wybrać opcję **Accept** (Akceptuj) dla obrazu. Po wyświetleniu komunikatu o pomyślnym zakończeniu kalibracji geometrii kliknąć przycisk **OK** (OK).
6. Wybrać opcję **End Calibration** (Zakończ kalibrację).

## Rozdział 7 Pielęgnacja i czyszczenie

### 7.1 Informacje ogólne

Przed każdym badaniem wyczyścić urządzenie i zastosować środek do dezynfekcji na każdej części systemu, która styka się z ciałem pacjentki.

### 7.2 Harmonogram konserwacji zapobiegawczej

#### System kierowanej biopsji Affirm

Tabela 8: Harmonogram konserwacji zapobiegawczej dla techników radiologów

Opis zadania konserwacji	Każde użycie	Codziennie	Co pół roku
Po użyciu wyczyścić płytkę do biopsji przy użyciu środka dezynfekującego.*	✓		
Po użyciu wyczyścić platformę na pierś przy użyciu środka dezynfekującego.*	✓		
Przed użyciem sprawdzić, czy płytka do biopsji nie jest uszkodzona.	✓		
Sprawdzić, czy fantom kalibracyjny nie jest uszkodzony.	✓		
Przed użyciem sprawdzić wszystkie przewody pod kątem zużycia i uszkodzeń.	✓		
Upewnić się, że system Affirm zablokował się w odpowiednim położeniu.	✓		
Przed użyciem upewnić się, że przewodnice igły są prawidłowo zainstalowane.	✓		
Upewnić się, że wszystkie wyświetlacze są podświetlone.	✓		
Procedury QAS przeprowadzać raz dziennie przed użyciem systemu.		✓	
Kalibracja geometrii (patrz część <a href="#">Kalibracja geometrii</a> na stronie 86)			✓

\*Aktualną listę zalecanych roztworów czyszczących można uzyskać w dziale pomocy technicznej.

**Ramię boczne**

Tabela 9: Harmonogram konserwacji zapobiegawczej dla techników radiologów

Opis zadania konserwacji	Każde użycie	Codziennie	Co pół roku
Po użyciu wyczyścić wszystkie elementy ramienia bocznego przy użyciu środka dezynfekującego.*	✓		
Upewnić się, że wszystkie blokady i elementy sterowania działają i poruszają się płynnie.	✓		
Upewnić się, że ramię boczne i wskaźniki położenia nie są wygięte.	✓		
Upewnić się, że ramię boczne zablokowało się na swoim miejscu w systemie Affirm.	✓		
Sprawdzić przewodnice igły pod względem kształtu, dopasowania i działania.	✓		
Dotyczy wszystkich elementów: Sprawdzić pod kątem poluzowań lub brakującego osprzętu.	✓		
Procedury QAS przeprowadzać raz dziennie przed użyciem systemu.		✓	
Upewnić się, że wszystkie etykiety są czytelne i prawidłowo przymocowane.			✓

\*Aktualną listę zalecanych roztworów czyszczących można uzyskać w dziale wsparcia produktu.

Przeprowadzić procedury QAS po zainstalowaniu innego ramienia bocznego.

### 7.3 Serwisowy harmonogram konserwacji zapobiegawczej

Tabela 10: Harmonogram konserwacji zapobiegawczej wykonywanej przez serwisanta

Opis zadania konserwacji	Na każdej wizycie	Co 6 miesięcy	Co rok
Przeanalizować wątpliwości lub problemy użytkowników.	✓		
Sprawdzić wszystkie elementy systemu pod kątem zużycia i uszkodzeń.	✓		✓
Sprawdzić brakujący, uszkodzony lub poluzowany sprzęt. Upewnić się, że osłony ściśle przylegają.		✓	
Sprawdzić płytki pod kątem uszkodzeń i wad. Wymienić w razie potrzeby.	✓	✓	
Sprawdzić przewody i połączenia pod kątem zużycia i uszkodzeń.	✓	✓	
Sprawdzić wszystkie przewody uziemienia pod kątem uszkodzeń i prawidłowości podłączeń.			✓
Sprawdzić i wyczyścić urządzenie.		✓	
Sprawdzić kalibrację pozycji stereotaktycznej $\pm 15$ stopni.		✓	
Sprawdzić pole promieniowania rentgenowskiego dla trybu biopsji.		✓	
Sprawdzić wszystkie funkcje systemu Affirm.		✓	
Sprawdzić działanie blokady kompresji.		✓	
Sprawdzić wyrównanie systemu Affirm względem ramienia C.		✓	
Sprawdzić wyrównanie prowadnicy igły.			
Sprawdzić, czy system Affirm zablokował się w odpowiedniej pozycji na ramieniu C.		✓	

Tabela 10: Harmonogram konserwacji zapobiegawczej wykonywanej przez serwisanta

Sprawdzić, czy czujniki ID prawidłowo identyfikują system Affirm po zainstalowaniu.		✓	
Zainstalować aktualizacje oprogramowania / oprogramowania sprzętowego, jeśli jest to wymagane i jeśli jest to objęte gwarancją/umową.		✓	
Wykonać procedury QAS w celu potwierdzenia dokładności celowania.		✓	
Wypełnić całą wymaganą dokumentację, wykonać konserwację zapobiegawczą i rozpatrzyć zgłoszenia serwisowe. W razie potrzeby umówić termin naprawy.		✓	

### 7.4 Czyszczenie ogólne

Należy używać niestrzępiącej się ściereczki lub podkładki, na którą należy nałożyć rozcieńczony płyn do mycia naczyń.



#### Przeestroga:

**Należy używać jak najmniejszej ilości płynów czyszczących. Używane płyny nie powinny nigdzie spływać ani przepływać.**

Jeśli konieczne jest zastosowanie nie tylko mydlin z wodą, firma Hologic zaleca użycie jednego z następujących środków:

- 10% roztwór chlorowego wybielacza z wodą wykonany przez zmieszanie jednej części dostępnego w sprzedaży roztworu wybielacza chlorowego (zwykle 5,25% chloru i 94,75% wody) z dziewięcioma częściami wody. W celu osiągnięcia najlepszych rezultatów taki roztwór należy wykonywać codziennie.
- Dostępny w sprzedaży roztwór alkoholu izopropylowego (70% alkoholu izopropylowego objętościowo, nierozcieńczonego).
- Roztwór wody utlenionej o stężeniu maksymalnie 3%.

Po zastosowaniu dowolnego z powyższych roztworów należy użyć podkładki i zastosować rozcieńczony płyn do mycia naczyń, aby wyczyścić jakiegokolwiek części, które dotyczą ciała pacjentki.



#### Ostrzeżenie:

**Jeśli płytką dotknie materiałów potencjalnie zakaźnych, należy skontaktować się z przedstawicielem ds. kontroli zakażeń w celu usunięcia czynników zakaźnych z płytki.**



**Przeostroga:**

**Aby zapobiec uszkodzeniom elementów elektronicznych, względem systemu nie należy używać środka dezynfekującego.**

---

### 7.4.1 Czyszczenie ekranu Biopsy Control Module (Biopsyjny moduł sterowania)

W handlu dostępnych jest wiele produktów przeznaczonych do czyszczenia ekranów LCD. Upewnić się, że wybrany produkt nie zawiera silnych środków chemicznych, materiałów o właściwościach ściernych, wybielaczy i detergentów zawierających fluorki, amoniak i alkohol. Postępować zgodnie z instrukcjami producenta produktu.

### 7.4.2 Aby zapobiec ewentualnym obrażeniom ciała i uszkodzeniom sprzętu

Nie używać rozpuszczalnika o właściwościach żrących, detergentu o właściwościach ściernych ani środka do polerowania. Wybrać środek czyszczący/dezynfekcyjny, który nie uszkadza tworzyw sztucznych, aluminium ani włókna węglowego.

Nie używać silnych detergentów, środków czyszczących o właściwościach ściernych, alkoholu w wysokich stężeniach ani alkoholu metyloowego w żadnym stężeniu.

Nie poddawać odsłoniętych części systemu sterylizacji parowej ani wysokotemperaturowej.

Nie dopuszczać do tego, aby płyny wnikały do wewnętrznych części sprzętu. Względem sprzętu nie stosować sprejów ani płynów czyszczących. Zawsze należy używać czystej ściereczki i nałożyć sprej lub płyn na ściereczkę. Jeśli do systemu wniknie płyn, należy odłączyć zasilanie elektryczne i sprawdzić system przed jego ponownym użyciem.



**Przeostroga:**

**Niewłaściwe metody czyszczenia mogą uszkodzić sprzęt, zmniejszyć wydajność obrazowania lub zwiększyć ryzyko porażenia prądem.**

---

Zawsze przestrzegać instrukcji producenta produktu używanego do czyszczenia. Instrukcje obejmują wskazówki i środki ostrożności dotyczące nakładania, czasu kontaktu i przechowywania, a także wymagania dotyczących spłukiwania, ubioru ochronnego, utylizacji oraz okresu ważności produktu. Należy przestrzegać tych instrukcji i stosować produkt w możliwie najbardziej bezpieczny i skuteczny sposób.

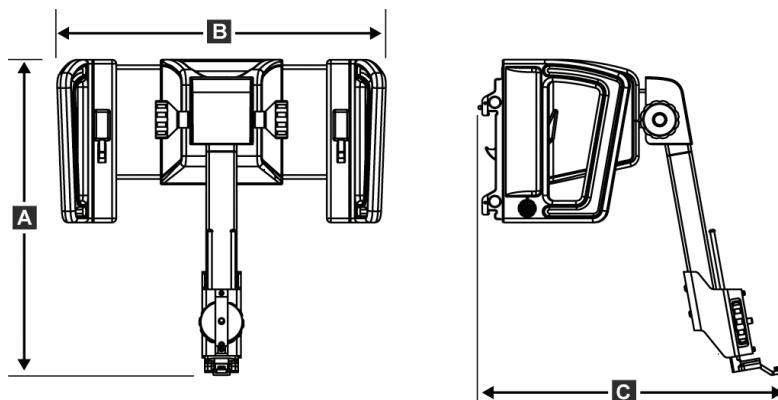




## Załącznik A

## Specyfikacje systemu

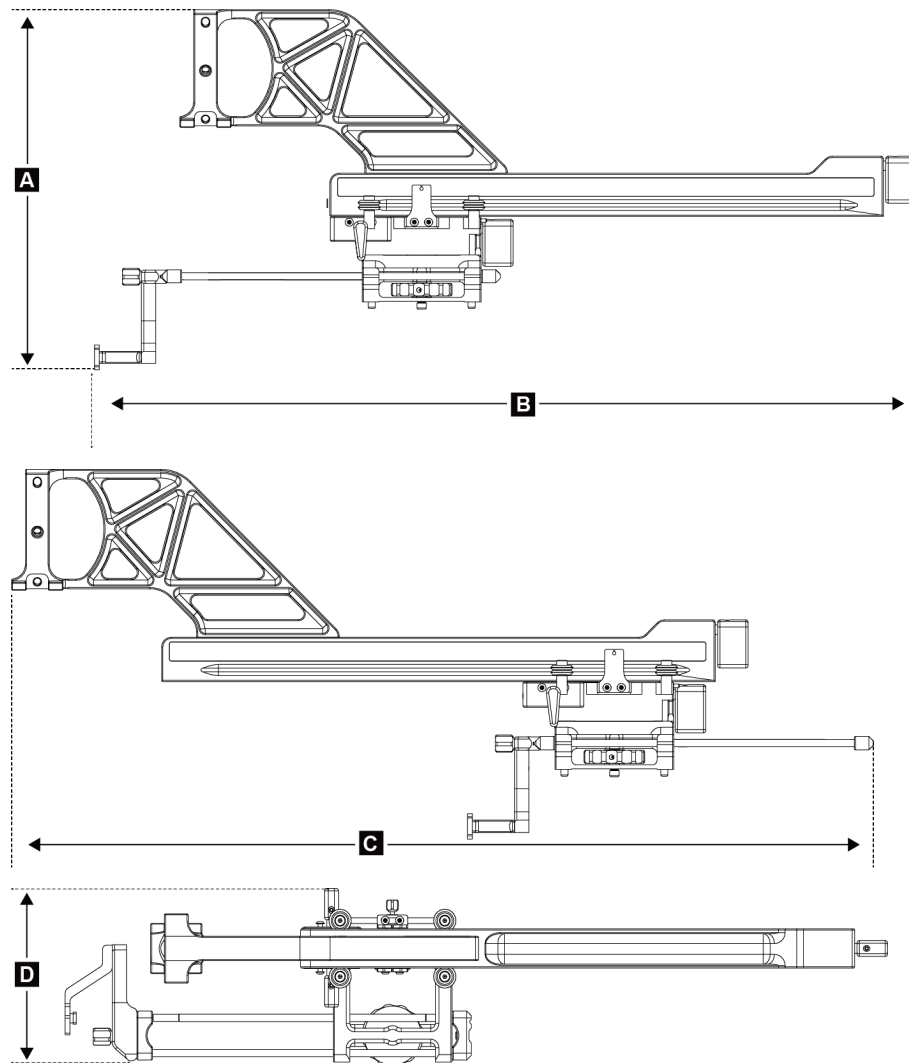
### A.1 Wymiary systemu Affirm



Rycina 74: Biopsyjny moduł naprowadzania Affirm

A. Wysokość	37,1 cm (14,6 cala)
B. Szerokość	37,8 cm (14,9 cala)
C. Głębokość	35,6 cm (14 cali)
Masa	6,8 kg (15 funtów)

## A.2 Wymiary ramienia bocznego



Rycina 75: Ramię boczne

A. Wysokość	24,4 cm (9,6 cala)
B. Szerokość (uchwyt montażowy urządzenia biopsyjnego i prowadnica igły wysunięte w kierunku elementu mocującego ramienia bocznego)	53,0 cm (20,9 cali)
C. Szerokość (uchwyt montażowy urządzenia biopsyjnego i prowadnica igły wysunięte w kierunku elementu mocującego ramienia bocznego)	57,4 cm (22,6 cala)
D. Głębokość	11,5 cm (4,5 cala)
Masa	1,24 kg (2,73 funtów)

### A.3 Biopsyjny moduł naprowadzania

<i>Dokładność biopsyjnego modułu naprowadzania</i>	<i>Maksymalne odchylenie: 1 mm w każdym kierunku od współrzędnej docelowej</i>
<i>Łączna dokładność biopsyjnego modułu naprowadzania i urządzenia biopsyjnego</i>	<i>Maksymalne odchylenie: 2 mm w każdym kierunku od współrzędnej docelowej</i>
<i>Zakres ruchu</i>	<i>Oś X: ± 35 mm</i> <i>Oś Y: + 72,8 mm</i> <i>Oś Z: + 161 mm</i>
<i>Prędkość zmotoryzowanych ruchów</i>	<i>Ciągły: Nie szybciej niż 5 mm na sekundę</i> <i>Skokowy: skok co 0,5 mm</i>
<i>System zasilania</i>	<i>Wejście z systemu Selenia Dimensions lub systemu 3Dimensions: + 15 VDC ± 10% oraz + 5 VDC ± 10%</i> <i>Dane wyjściowe: + 12 VDC</i>

### A.4 Ramię boczne

<i>Dokładność biopsyjnego modułu naprowadzania i ramienia bocznego</i>	<i>Maksymalne odchylenie: 1 mm w każdym kierunku od współrzędnej docelowej</i>
<i>Łączna dokładność biopsyjnego modułu naprowadzania, ramienia bocznego i urządzenia biopsyjnego</i>	<i>Maksymalne odchylenie: 2 mm w każdym kierunku od współrzędnej docelowej</i>
<i>Zakres ruchu</i>	<i>Oś boczna X: 22 cm</i>

### A.5 Biopsyjny moduł sterowania

<i>Okno wyświetlacza</i>	<i>Elementy sterowania ekranu dotykowego</i>
<i>Masa</i>	<i>3 funty (1,4 kg)</i>
<i>System zasilania</i>	<i>Dane wejściowe z biopsyjnego modułu naprowadzania: + 5 VDC ± 10%</i>



## Załącznik B Komunikaty i alerty systemu

### B.1 Alerty akustyczne

Tabela 11: Alerty akustyczne systemu Affirm

Działanie	Częstotliwość	Czas trwania	Powtórzenia?
Przy włączaniu zasilania:	3	250 ms	Nie
Dowolna pozycja igły w granicach marginesu bezpieczeństwa:	1	50 ms	Tak
Początek każdego ruchu, w tym skok:	1	250 ms	Nie

### B.2 Komunikaty o błędzie

Tabela 12: Komunikaty o błędzie systemu Affirm

Komunikat o błędzie	Sposoby korygowania
No Device Select (Nie wybrano urządzenia)	Wybrać urządzenie biopsyjne.
No Paddle (Brak płytki)	Zainstalować płytkę do biopsji.
User is not logged in (Użytkownik nie jest zalogowany)	Zalogować się do stacji roboczej akwizycji.
Unit is unlatched (Urządzenie jest odblokowane)	Ustawić obie dźwignie blokady w pozycji zablokowanej (patrz rysunek Instalacja biopsyjnego modułu naprowadzania).
Unknown Error (Nieznany błąd)	<ol style="list-style-type: none"> <li>Na pasku zadań oprogramowania systemu obrazowania wybrać ikonę stanu systemu.</li> <li>W menu wybrać opcję <b>Clear All Faults</b> (Wyczyść wszystkie błędy).</li> <li>Jeśli komunikat nadal jest wyświetlany, skontaktować się z działem pomocy technicznej.</li> </ol>
Unrecoverable Error (Błąd niemożliwy do naprawienia)	Skontaktować się z działem pomocy technicznej. Oprogramowanie musi być wczytane ponownie.
Safety Margin Infringement (Naruszenie marginesu bezpieczeństwa)	Przesunąć urządzenie biopsyjne poza margines bezpieczeństwa. Nacisnąć przycisk <b>Dźwięk</b> , aby wyciszyć dźwięk ostrzeżenia.
Calibration Required (Wymagana kalibracja)	Skontaktować się z działem pomocy technicznej.





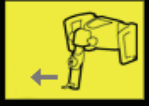
Tabela 12: Komunikaty o błędzie systemu Affirm

Komunikat o błędzie	Sposoby korygowania
Motion Fault (Błąd ruchu)	<ol style="list-style-type: none"> <li>1. Na pasku zadań oprogramowania systemu obrazowania wybrać ikonę stanu systemu.</li> <li>2. W menu wybrać opcję <b>Clear All Faults</b> (Wyczyść wszystkie błędy). Może pojawić się inny komunikat, który jest związany z przyczyną tego błędu.</li> <li>3. Jeśli komunikat <i>Motion Fault</i> (Błąd ruchu) wyświetla się nadal, skontaktować się z działem pomocy technicznej.</li> </ol>
Comm Error (Błąd komunikacji)	<ol style="list-style-type: none"> <li>1. Na pasku zadań oprogramowania systemu obrazowania wybrać ikonę stanu systemu.</li> <li>2. W menu wybrać opcję <b>Clear All Faults</b> (Wyczyść wszystkie błędy).</li> </ol> <p>Ten błąd może wystąpić, gdy element sterowania ręcznego Z zostanie szybko obrócony.</p>
Hardware Error (Błąd sprzętowy)	<ol style="list-style-type: none"> <li>1. Na pasku zadań oprogramowania systemu obrazowania wybrać ikonę stanu systemu.</li> <li>2. W menu wybrać opcję <b>Clear All Faults</b> (Wyczyść wszystkie błędy).</li> <li>3. Jeśli komunikat nadal jest wyświetlany, skontaktować się z działem pomocy technicznej.</li> </ol>
Selftest (Błąd autotestu)	<ol style="list-style-type: none"> <li>1. Odłączyć przewód biopsyjnego modułu naprowadzania Affirm od systemu obrazowania.</li> <li>2. Ponownie podłączyć przewód biopsyjnego modułu naprowadzania do systemu obrazowania.</li> <li>3. Jeśli komunikat nadal jest wyświetlany, skontaktować się z działem pomocy technicznej.</li> </ol>
Stuck Switch Fault (Usterka zablokowanego przełącznika)	<ol style="list-style-type: none"> <li>1. Odłączyć przewód biopsyjny moduł sterowania od biopsyjnego modułu naprowadzania.</li> <li>2. Ponownie podłączyć przewód biopsyjnego modułu sterowania do biopsyjnego modułu naprowadzania.</li> </ol>

### B.3 Komunikaty stacji roboczej akwizycji

Gdy pojawią się następujące komunikaty systemowe, należy wykonać czynność określoną w kolumnie Działanie użytkownika, aby skasować komunikat.

Tabela 13: Komunikaty stacji roboczej akwizycji

Ikona	Komunikat	Działanie użytkownika
	Affirm cable is not connected (Przewód Affirm jest niepodłączony)	Podłączyć przewód systemu Affirm z boku gantry.
	Affirm is not locked (System Affirm nie jest zablokowany)	Zablokować każdą stronę systemu Affirm.
	BCM cable is not connected (Przewód BCM nie jest podłączony)	Podłączyć przewód biopsyjnego modułu sterowania z boku systemu Affirm.
	View requires Affirm to be installed (Widok wymaga instalacji systemu Affirm) LUB View cannot be completed with Affirm installed (Widok nie może być ukończony z zainstalowanym systemem Affirm)	Zainstalować system Affirm, aby wykonać akwizycję tego widoku. LUB Usunąć system Affirm, aby uzyskać ten widok.
	Igła musi być przeniesiona w prawidłowe miejsce.	Przesunąć igłę we właściwe miejsce dla QAS biopsji.





## Załącznik C

## Korekcja CNR dla biopsji

### C.1 Korekcja CNR dla biopsji stereotaktycznej 2D



#### Uwaga

Domyślnym ustawieniem systemu jest Tabela AEC 0 dla obrazowania w trybie biopsji stereotaktycznej 2D.

#### C.1.1 Tabela AEC 0 (standardowa dawka dla biopsji stereotaktycznej 2D)

Grubość po kompresji	Przed oprogramowaniem w wersji 1.7.x	Po oprogramowaniu w wersji 1.7.x	
	Wszystkie detektory	Numer seryjny detektora: XX6xxxxx	Numer seryjny detektora: XX8xxxxx
2,0 cm	0,91	0,91	0,91
4,0 cm	1,00	1,00	1,00
6,0 cm	1,27	1,27	1,32
8,0 cm	1,76	1,76	1,88

### C.2 Korekcja CNR dla biopsji w opcji tomosyntezy



#### Uwaga

Domyślnym ustawieniem systemu jest Tabela AEC 0 (Opcja tomosyntezy) dla obrazowania w trybie biopsji przy użyciu cyfrowej tomosyntezy piersi.

#### C.2.1 Tabela AEC 0 (opcja tomosyntezy: standardowa dawka tomo)

Grubość po kompresji	Przed oprogramowaniem w wersji 1.7.x	Po oprogramowaniu w wersji 1.7.x	
	Wszystkie detektory	Numer seryjny detektora: XX6xxxxx	Numer seryjny detektora: XX8xxxxx
2,0 cm	0,70	0,70	0,70
4,0 cm	0,91	0,91	0,91
6,0 cm	1,46	1,46	1,55
8,0 cm	2,37	2,37	2,78







## Załącznik E

## Części pomocnicze do biopsji

### E.1 Urządzenia biopsyjne weryfikowane fabrycznie przez firmę Hologic

*Tabela 14: Urządzenia biopsyjne weryfikowane fabrycznie przez firmę Hologic*

<b>Producent</b>	<b>Opis</b>	<b>Model</b>
Hologic	Igła QAS Affirm	ASY-03949
Hologic	Igła QAS Affirm z ramieniem bocznym	ASY-09506
Hologic	ATEC® 9 g x 12 cm, 12 mm (Petite)	ATEC 0912-12
Hologic	ATEC 9 g x 12 cm, 20 mm	ATEC 0912-20
Hologic	ATEC 12 g x 12 cm, 20 mm	ATEC 1212-20
Hologic	ATEC 9 g x 9 cm, 12 mm (Petite)	ATEC 0909-12
Hologic	ATEC 9 g x 9 cm, 20 mm	ATEC 0909-20
Hologic	ATEC 12 g x 9 cm, 20 mm	ATEC 1209-20
Hologic	ATEC 9 g x 14 cm, 20 mm	ATEC 0914-20
Hologic	Brevera® 9 g x 13 cm, 20 mm (Standard) lub 12 mm (Petite)	BREV09
Hologic	Brevera® 9 g x 13 cm, 20 mm (Standard) lub 12 mm (Petite)	BREVDISP09
Hologic	Eviva® 9 g x 13 cm, 12 mm (Blunt Petite)	Eviva 0913-12
Hologic	Eviva 9 g x 13 cm, 12 mm (Trocar Petite)	Eviva 0913-12T
Hologic	Eviva 9 g x 13 cm, 20 mm	Eviva 0913-20
Hologic	Eviva 12 g x 13 cm, 20 mm	Eviva 1213-20
Hologic	Eviva 9 g x 10 cm, 12 mm (Blunt Petite)	Eviva 0910-12
Hologic	Eviva 9 g x 10 cm, 12 mm (Trocar Petite)	Eviva 0910-12T
Hologic	Eviva 9 g x 10 cm, 20 mm	Eviva 0910-20

Hologic	Eviva 12 g x 10 cm, 20 mm	Eviva 1210-20
Hologic	LOCalizer 12 g x 10 cm	LOCalizer 09-0003
Hologic	LOCalizer S 12 g x 10 cm	LOCalizer 09-0003S
Hologic	PERL 16 g x 11.5 cm, pierścień 1 cm	PERL R10
Hologic	PERL 16 g x 11.5 cm, pierścień 1,5 cm	PERL R15
Hologic	PERL 16 g x 11.5 cm, pierścień 2 cm	PERL R20

## E.2 Prowadnice igły z drutem lokalizacyjnym

Poniższa tabela zawiera numery katalogowe prowadnic igły z drutem lokalizacyjnym (loc). Elementy te można zamówić, dzwoniąc pod numer 1-877-371-4372 i postępując zgodnie z instrukcjami dotyczącymi części lub wysyłając wiadomość e-mail na adres [Parts@hologic.com](mailto:Parts@hologic.com). Poza terytorium USA skontaktować się z lokalnym przedstawicielem firmy Hologic.

Numer części	Opis	Kolor, Ilość w opakowaniu	Zastosowanie
3-425-4002	Opakowanie jałowe, otwarta prowadnica igły, rozmiar 16–19 Gauge	Fioletowy, 2	Dla igieł 16–19 GA, gdy strony pozostawiają igłę i drut w piersi
3-425-4003	Opakowanie jałowe, otwarta prowadnica igły, rozmiar 20-22 Gauge	Fioletowy, 2	Dla igieł 20–22 GA, gdy strony pozostawiają igłę i drut w piersi
3-425-4004	Opakowanie jałowe, zamknięty przewodnik igły, rozmiar 16-19 Gauge	Żółty, 2	Dla igieł 16-19 GA, gdy strony pozostawiają w piersi tylko drut
3-425-4005	Opakowanie jałowe, zamknięty przewodnik igły, rozmiar 20-22 Gauge	Żółty, 2	Dla igieł 20-22 GA, gdy strony pozostawiają w piersi tylko drut
3-255-0004	Opakowanie jałowe, zamknięty przewodnik igły, rozmiar 14 Gauge	Zielony, 1	Dla igieł 14 GA lub QAS w systemach MultiCare Platinum i Stereo Loc II

## Glosariusz terminów

### Biopsyjny moduł naprowadzania

Utrzymuje i obsługuje urządzenie biopsyjne. Odpowiada na polecenia z biopsyjnego modułu sterowania, aby ustawić urządzenie w odpowiedniej pozycji i wykonać biopsję.

### Biopsyjny moduł sterowania

Urządzenie sterujące użytkownika do biopsyjnego systemu naprowadzania.

### Gantry

Część systemów Selenia Dimensions i 3Dimensions, która obejmuje podsystemy detektora, generatora i źródła promieniowania rentgenowskiego, pozycjonowania/kompresji, dystrybucji zasilania i akcesoriów.

### Kąt podejścia igły

Kąt zbliżania igły do piersi.

### Margines suwu

Margines bezpieczeństwa (w mm), który pozostaje pomiędzy pozycją zwolnionej igły a platformą do piersi. Margines ten jest obliczany przez system w zależności od współrzędnej „Z”, wartości suwu i stopnia kompresji.

### Marginesy bezpieczeństwa

Minimalna dozwolona przestrzeń między zainstalowaną końcówką igły urządzenia biopsyjnego a elementami systemu (np. receptorem obrazu lub płytka).

### Procedura stereotaktyczna

Rodzaj badania umożliwiający uzyskanie widoków stereotaktycznych na stacji roboczej akwizycji.

### QAS

Standard zapewnienia jakości.

### System Affirm

Biopsyjny system naprowadzania dla systemów obrazowania Selenia Dimensions i 3Dimensions.

### Technika ekspozycji

Kombinacja parametrów promieniowania rentgenowskiego (kVp, mAs, filtr) dla pozyskanego obrazu.

### Tomosynteza

Procedura obrazowania, która łączy szereg obrazów piersi zarejestrowanych pod różnymi kątami. Obrazy tomosyntezy mogą być poddawane rekonstrukcji w celu zaprezentowania płaszczyzn ogniskowania (warstw) w piersi.

### Tryb ramienia C

Pozwala ramieniu C i ramieniu lampy przesunąć się razem do kąta podejścia igły w celu wykonania procedury lokalizacji.

### Tryb stereotaktyczny

Umożliwia obracanie ramienia lampy w celu akwizycji obrazów stereotaktycznych, podczas gdy ramię C pozostaje na swoim miejscu.

### Tryb wieloprzebiegowy

Pozwala na automatyczne wygenerowanie do pięciu przesuniętych punktów docelowych, z których każdy jest jednakowo oddalony (do 5 mm) od oryginalnego punktu docelowego.

### Widok

Kombinacja jednego obrazu rentgenowskiego i określonego zestawu warunków dla akwizycji obrazu.

### Widok stereotaktyczny

Specjalny widok obrazu, który powoduje, że aplikacja przechwytytuje obrazy stereotaktyczne.





## Indeks

### A

automatyczny tryb stereotaktyczny ramienia C -  
62

### B

biopsyjny moduł sterowania - 17

### D

demontaż części  
biopsyjny moduł naprowadzania - 41  
biopsyjny moduł sterowania - 41

### E

ekran główny - 45  
ekrany modułu sterowania - 45  
ekran główny - 45  
elementy sterowania  
biopsyjny moduł sterowania - 17

### I

informacje  
ogólne - 7  
informacje ogólne - 7  
instalacja  
adapter urządzenia biopsyjnego, ramię boczne  
- 36  
biopsyjny moduł naprowadzania - 18  
biopsyjny moduł sterowania - 19  
ogranicznik X-Stop - 38  
prowadnice igły, ramię boczne - 31  
ramię boczne - 28  
uchwyt montażowy urządzenia, ramię boczne  
- 34

### K

kalibracja  
geometria biopsji - 86  
kalibracja geometrii biopsji - 86  
korekta CNR dla biopsji - 101

### M

mocowanie  
biopsyjny moduł sterowania - 19

### N

naprowadzanie na zmianę  
naprowadzanie na zmianę z tomosyntezą - 71  
stereotaktyczne naprowadzanie na zmianę -  
69  
naprowadzanie na zmianę z tomosyntezą - 71

### O

ogranicznik X-Stop - 38

### P

podejście boczne - 24  
położenie modułu sterowania, regulacja - 20  
przechowywanie ramienia bocznego - 43  
przechowywanie systemu Affirm - 42  
przechowywanie, ramię boczne - 43  
przegląd, ramię boczne - 24

### R

ramię boczne - 24  
adapter urządzenia biopsyjnego, ramię boczne  
- 36  
montaż, ramię boczne - 28  
ogranicznik X-Stop - 38  
prowadnice igły, ramię boczne - 31  
przegląd, ramię boczne - 24  
stojak na ramię boczne - 28  
środki ostrożności dotyczące urządzenia  
biopsyjnego z ramieniem bocznym - 23  
uchwyt montażowy urządzenia, ramię boczne  
- 34  
regulacja  
położenie biopsyjnego modułu sterowania - 20  
położenie modułu sterowania - 20  
wysokość wspornika - 20

### S

specyfikacje - 93  
stereotaktyczne naprowadzanie na zmianę - 69

stojak na stół  
przechowywanie systemu Affirm - 42

system  
specyfikacje - 93  
weryfikacja - 40  
weryfikacja połączenia z hostem - 40

## Ś

środki ostrożności dotyczące urządzenia  
biopsyjnego z ramieniem bocznym - 23

## T

test QAS - 79  
tryb automatyczny biopsji - 62  
tryb biopsji stereotaktyczny  
obrót ramienia C - 62  
tryby biopsji  
auto - 62  
ręcznie - 62  
tryby stereotaktyczne ramienia C  
obrót ramienia C - 62

## U

usunięcie  
adapter urządzenia biopsyjnego, ramię boczne  
- 36  
biopsyjny moduł naprowadzania - 41  
biopsyjny moduł sterowania - 41  
ogranicznik X-Stop - 38  
prowadnice igły, ramię boczne - 31  
ramię boczne - 28  
uchwyt montażowy urządzenia, ramię boczne  
- 34

## W

weryfikacja połączenia z hostem - 40  
widoki biopsji - 57  
widoki stereotaktyczne - 57  
wsparcie techniczne - 3  
wsparcie techniczne Hologic - 87  
wymagane umiejętności - 1  
wymagania  
szkolenia - 2  
wymagania dotyczące szkoleń - 2

wysokość wspornika, regulacja - 20

## Z

zmiana docelowa  
naprowadzanie na zmianę z tomosyntezą - 71  
stereotaktyczne naprowadzanie na zmianę -  
69



# HOLOGIC®



**Hologic, Inc.**  
600 Technology Drive  
Newark, DE 19702 USA  
1.800.447.1856

**Australia**

**Hologic (Australia) Pty Ltd.**  
Suite 402, Level 3  
2 Lyon Park Road  
Macquarie Park NSW 2113  
Australia  
1.800.264.073

**EC REP**

**Hologic, BV**  
Da Vincilaan 5  
1930 Zaventem  
Belgium  
Tel: +32.2.711.46.80  
Fax: +32.2.725.20.87

**CE**  
**2797**

---

Informacje o innych ośrodkach z całego świata zawiera strona internetowa firmy.

[www.hologic.com](http://www.hologic.com)