

Affirm[®]

Breast Biopsy Guidance System



Guía del usuario

MAN-10641-301 Revisión 001

HOLOGIC[®]

Affirm[®]

Sistema de guía para biopsia de mama

Guía del usuario

para la versión de software 1.8

N.º de referencia MAN-10641-301

Revisión 001

Febrero 2024

HOLOGIC[®]

Asistencia técnica

EE.UU.: +1.877.371.4372

Europa: +32 2 711 4690

Asia: +852 37487700

Australia: +1 800 264 073

Resto de países: +1 781 999 7750

Correo electrónico: BreastHealth.Support@hologic.com

© 2024 Hologic, Inc. Impreso en los EE. UU. Este manual se escribió originalmente en inglés.

Hologic, Affirm, Selenia, Dimensions, y los logotipos asociados son marcas comerciales y/o marcas comerciales registradas de Hologic, Inc. y/o de sus filiales en Estados Unidos y/u otros países. Todas las demás marcas comerciales, marcas comerciales registradas y nombres de productos son propiedad de sus respectivos propietarios.

Este producto puede estar protegido por una o más patentes de Estados Unidos o extranjeras como se identifica en www.Hologic.com/patent-information.

Índice de materias

Lista de figuras	ix
Lista de tablas	xi
1: Introducción	1
1.1 Prólogo	1
1.2 Uso indicado	1
1.3 Perfiles del usuario	1
1.3.1 Técnico de mamografía	1
1.3.2 Radiólogos, cirujanos	1
1.3.3 Médico físico	2
1.4 Requisitos de formación	2
1.5 Requisitos del control de calidad	2
1.6 Dónde encontrar información con la descripción técnica	2
1.7 Declaración de garantía	3
1.8 Soporte técnico	3
1.9 Quejas sobre el producto	3
1.10 Declaración sobre ciberseguridad de Hologic	3
1.11 Descripciones de las advertencias, precauciones y notas	4
2: Información general	5
2.1 Descripción general del sistema	5
2.2 Cómo manejar el módulo de guía de biopsia	6
2.3 Seguridad	7
2.4 Advertencias y precauciones	7
2.5 Conformidad	8
2.5.1 Requisitos de cumplimiento	8
2.6 Símbolos	9
2.7 Ubicaciones de las etiquetas	9
3: Cómo instalar y desinstalar el sistema	11
3.1 Instalación de los componentes	11
3.1.1 Componentes del módulo de guía de biopsia	11
3.1.2 Componentes del módulo de control de biopsia	13
3.1.3 Acople el módulo de guía de biopsia	14
3.1.4 Acople el módulo de control de biopsia	15
3.2 Instalación y extracción de accesorios	16
3.2.1 Palas de compresión de biopsia	16
3.2.2 Soporte del dispositivo para biopsias	17
3.2.3 Guías de la aguja	18
3.2.4 Soporte de sobremesa para el sistema Affirm	19

Guía del usuario del sistema de guía para biopsia de mama Affirm

Índice de materias

3.3	Extracción de los componentes principales.....	20
3.3.1	Módulo de control de biopsia	20
3.3.2	Módulo de guía de biopsia	20
4:	Interfaz de usuario - Módulo de control de biopsia	21
4.1	Pantallas del módulo de control de biopsia	21
4.1.1	Pantalla de inicio	21
4.1.2	Pantalla Guía de focalización	22
4.1.3	Pantalla Modo Jog.....	26
4.1.4	Pantalla Seleccionar objetivo	28
5:	Biopsia	29
5.1	Vistas de la biopsia	29
5.1.1	Cómo agregar una vista de biopsia	29
5.1.2	Cómo editar una vista de biopsia	30
5.2	Modos estereotáticos del brazo del colimador	31
5.2.1	Giro del brazo del colimador en los modos estereotáticos del brazo del colimador	31
5.2.2	Cómo seleccionar el modo estereotático del brazo del colimador para la adquisición de imágenes..	33
5.3	Ficha Biopsia	34
5.3.1	Opciones de la biopsia.....	35
5.4	Focalización de la lesión estereotáctica	38
5.4.1	Verifique la posición del dispositivo para biopsias.....	39
5.5	Focalización de la lesión por tomosíntesis.....	40
5.5.1	Verifique la posición del dispositivo para biopsias.....	40
5.5.2	Proyectar los objetivos en imágenes de exploración post-tomográfica	41
5.6	Focalización de la lesión utilizando la función Multi-Pass (Varias pasadas)	42
5.7	Después de la biopsia	45
5.8	Impresión de imágenes estereotáticas	46
6:	Garantía de la calidad	47
6.1	Prueba del sistema de garantía de la calidad	47
6.1.1	Prueba del QAS (Sistema de garantía de la calidad) para el abordaje con aguja normal	47
6.2	Calibración de la geometría	50
6.2.1	Procedimiento de calibración de la geometría	50
7:	Cuidado y limpieza	51
7.1	Información general.....	51
7.2	Programa de mantenimiento preventivo.....	51
7.3	Limpieza general.....	52
7.3.1	Cómo limpiar la pantalla del módulo de control de biopsia	53
7.3.2	Prevención de posibles lesiones o daños al equipo	53

Apéndice A: Especificaciones del sistema	55
A.1 Medidas del sistema Affirm	55
A.2 Módulo de guía de biopsia	55
A.3 Módulo de control de biopsia	55
Apéndice B: Mensajes y alertas del sistema	56
B.1 Alertas audibles.....	56
B.2 Mensajes de error	56
Apéndice C: Corrección de relación contraste/ruido para biopsia	59
C.1 Corrección de relación contraste/ruido para biopsia estereotáctica	59
C.1.1 AEC Tabla 0 (Dosis de biopsia estereotáctica estándar).....	59
C.2 Corrección de relación contraste/ruido para biopsia con opción de tomosíntesis.....	59
C.2.1 AEC Tabla 0 (opción de tomosíntesis: Dosis de tomosíntesis estándar).....	59
Apéndice D: Formularios	60
D.1 Lista de comprobación para la prueba del sistema de garantía de la calidad.....	60
Glosario de términos	61
Índice	62

Lista de figuras

Figura 1: Sistema de biopsia Affirm en el sistema de mamografía Selenia Dimensions	5
Figura 2: Cómo levantar el módulo de guía de biopsia	6
Figura 3: Cómo guardar el módulo de guía de biopsia.....	6
Figura 4: Ubicación de las etiquetas	9
Figura 5: Módulo de guía de biopsia	11
Figura 6: Módulo de control de biopsia.....	13
Figura 7: Instalación del módulo de guía de biopsia	14
Figura 8: Acoplamiento del módulo de control de biopsia.....	15
Figura 9: Cómo instalar las guías de la aguja.....	18
Figura 10: Soporte de sobremesa del sistema Affirm	19
Figura 11: Pantalla de inicio	21
Figura 12: Pantalla Guía de focalización	23
Figura 13: Casilleros diferenciales verdes	24
Figura 14: Casilleros amarillos y rojos	24
Figura 15: Los sonidos de alerta son audibles	25
Figura 16: Los sonidos de alerta se silencian	25
Figura 17: Pantalla Modo Jog.....	27
Figura 18: Pantalla Seleccionar objetivo	28
Figura 19: Ficha Biopsia de la pantalla Añadir vista.....	29
Figura 20: Pantalla de editar vista de biopsia	30
Figura 21: Modo estereotáctico	32
Figura 22: Modo del brazo del colimador	32
Figura 23: Icono de estado del sistema	33
Figura 24: Menú System Status (Estado del sistema)	33
Figura 25: Pantalla System Defaults (Valores predeterminados del sistema).....	33
Figura 26: La ficha Biopsia.....	34
Figura 27: Botones de funciones y datos en la ficha Biopsy (Biopsia).....	35
Figura 28: Opciones Multi-Pass (Varias pasadas)	42
Figura 29: Cuatro puntos de objetivo desplazados, alrededor del punto de objetivo central.....	43
Figura 30: Puntos desplazados con separación de 3 mm	43
Figura 31: Puntos desplazados con separación de 5 mm	43
Figura 32: Seleccionado un objetivo de un solo punto	44
Figura 33: Anulada la selección de un objetivo de un solo punto	44
Figura 34: Seleccionado un objetivo Multi-Pass (Varias pasadas)	44
Figura 35: Anulada la selección de un objetivo Multi-Pass (Varias pasadas)	44
Figura 36: Orden de biopsia de los conjuntos de objetivos.....	45
Figura 37: Orden de biopsia de un objetivo desplazado de tres	45
Figura 38: Orden de biopsia de un objetivo desplazado de cuatro.....	45
Figura 39: Orden de biopsia de un objetivo desplazado de cinco.....	45
Figura 40: Pantalla Stereo Pair Print (Impresión de par estereotáctico).....	46

Guía del usuario del sistema de guía para biopsia de mama Affirm

Índice de materias

Figura 41: Pantalla Admin que muestra la prueba del QAS (Sistema de garantía de la calidad)	48
Figura 42: Campo Device (Dispositivo) en la ficha Biopsy (Biopsia)	48
Figura 43: Módulo de guía de biopsia Affirm.....	55

Lista de tablas

Tabla 1: Componentes del módulo de guía de biopsia	12
Tabla 2: Componentes del módulo de control de biopsia.....	13
Tabla 3: Cómo utilizar el botón de sonido	25
Tabla 4: El botón del modo estereotáctico del brazo del colimador	32
Tabla 5: Cómo seleccionar el modo estereotáctico del brazo del colimador	33
Tabla 6: Programa de mantenimiento preventivo a cargo del radiólogo.....	51
Tabla 7: Alertas audibles del sistema Affirm	56
Tabla 8: Mensajes de error del sistema Affirm	56

Capítulo 1 Introducción

1.1 Prólogo

Lea toda esta información cuidadosamente antes de instalar y manejar el equipo. Siga todas las advertencias y precauciones que se indican en este manual. Tenga este manual a mano durante los procedimientos. Los médicos deben informar a los pacientes sobre todos los posibles riesgos y eventos adversos que se describen en este manual en relación al funcionamiento del sistema.

1.2 Uso indicado

Rx Only Precaución: La ley federal restringe la venta de este dispositivo o la autoriza solo bajo prescripción facultativa.

El sistema de guía Affirm™ para biopsias de mama es un accesorio opcional del sistema de mamografía digital Selenia® Dimensions®. Su función es localizar con precisión las lesiones de la mama en tres dimensiones. Proporciona guía de focalización para intervenciones tales como biopsia, localización prequirúrgica o dispositivos de tratamiento.

1.3 Perfiles del usuario

1.3.1 Técnico de mamografía

- Satisface todos los requisitos exigidos en el centro en el que trabaje el técnico de mamografía.
- Formación completada en el sistema de mamografía.
- Ha recibido formación en posiciones de mamografía.
- Conoce los procedimientos de biopsia de mama estereotáctica.
- Sabe utilizar una computadora y sus equipos periféricos.
- Puede levantar hasta 9 kilos (20 libras) a la altura del hombro con las dos manos (necesario para sistemas estereotáticos verticales).
- Comprende los procedimientos de esterilización.

1.3.2 Radiólogos, cirujanos

- Satisface todos los requisitos exigidos en el centro en el que trabaje el médico.
- Entiende los procedimientos estereotáticos de biopsia de mama.
- Sabe utilizar un equipo informático y sus equipos periféricos.
- Comprende los procedimientos de esterilización.
- Suministra anestesia local.
- Comprende los procedimientos quirúrgicos básicos de una biopsia central.

1.3.3 Médico físico

- Satisface todos los requisitos exigidos en el centro en el que trabaje el médico físico.
- Entiende lo que es una mamografía.
- Tiene experiencia en obtención de imágenes digitales.
- Sabe utilizar un equipo informático y sus equipos periféricos.

1.4 Requisitos de formación

En los Estados Unidos, los usuarios deben ser radiólogos titulados y satisfacer los criterios exigidos para realizar mamografías. Los usuarios de equipos de mamografía deben satisfacer todos los requisitos MQSA sobre personal, según las pautas de la FDA para mamografía convencional y digital.

El usuario dispone de opciones de formación, que incluyen, entre otras, las siguientes:

- Formación en aplicaciones in situ con un especialista de servicios clínicos de Hologic
- Formación en el lugar de trabajo, también conocido como formación realizada por colegas

Además, el manual del usuario es una guía de indicaciones sobre el uso del sistema.

Todos los usuarios deben asegurarse de recibir la formación necesaria para utilizar adecuadamente el sistema con las pacientes.

Hologic no asume la responsabilidad de las lesiones o los daños derivados del uso incorrecto del sistema.

1.5 Requisitos del control de calidad

Realice todas las pruebas de control de calidad dentro del lapso de tiempo correcto.

1.6 Dónde encontrar información con la descripción técnica

La información con la descripción técnica se encuentra disponible en el Manual de mantenimiento.

1.7 Declaración de garantía

Salvo que se indique expresamente lo contrario en el acuerdo: i) el equipo fabricado por Hologic está garantizado por un (1) año (comenzando desde la fecha de envío o, si se requiere instalación, desde la fecha de instalación [“Período de garantía”]) para que el cliente original lo utilice de forma sustancial conforme las especificaciones de productos publicadas; ii) los tubos de rayos X de imágenes digitales de mamografía tienen garantía durante veinticuatro (24) meses, durante los primeros doce (12) meses, los tubos de rayos X están completamente garantizados y, durante los meses 13 a 24, están garantizados de forma prorrateada y lineal; iii) las piezas de repuesto y los elementos fabricados están garantizados para el resto del Período de garantía o durante noventa (90) días desde el envío, lo que sea más largo; iv) los suministros consumibles están garantizados según las especificaciones publicadas para un período que finaliza con la fecha de vencimiento que figura en sus respectivos envoltorios; v) el Software con licencia está garantizado para que funcione de acuerdo con las especificaciones publicadas; vi) los servicios están garantizados para que se provean de forma profesional; vii) el equipo no fabricado por Hologic está garantizado a través de su fabricante; esas garantías del fabricante se pueden extender a los clientes de Hologic tanto como el fabricante del equipo que no fue fabricado por Hologic lo permita. Hologic no garantiza que el uso de productos será ininterrumpido o estará libre de errores o que los productos funcionarán con productos de terceros autorizados que no son de Hologic.

1.8 Soporte técnico

Consulte la portada de este manual para obtener la información de contacto del soporte del producto.

1.9 Quejas sobre el producto

Informe sobre cualquier queja o problema en la calidad, confiabilidad, seguridad o rendimiento de este producto a Hologic. Si el dispositivo ocasionó o agregó una lesión a la paciente, informe inmediatamente el incidente a Hologic.

1.10 Declaración sobre ciberseguridad de Hologic

Hologic comprueba constantemente el estado actual de la seguridad de red y de los equipos con el fin de examinar posibles problemas de seguridad. Cuando sea necesario, Hologic proporcionará las actualizaciones del producto.

Para ver los documentos de prácticas recomendables de ciberseguridad para productos Hologic, consulte el sitio web de Hologic.

1.11 Descripciones de las advertencias, precauciones y notas

Descripciones de las advertencias, precauciones y notas utilizadas en este manual:



¡ADVERTENCIA!

Procedimientos que se deben seguir con precisión para evitar posibles lesiones peligrosas o mortales.



Advertencia:

Procedimientos que se deben seguir con precisión para evitar lesiones.



Precaución:

Procedimientos que se deben seguir con precisión para evitar daños en el equipo, pérdida de datos o daños en archivos en aplicaciones de software.



Nota

Las notas muestran información adicional.

Capítulo 2 Información general

2.1 Descripción general del sistema

El sistema de guía Affirm para biopsia de mama se acopla al brazo del colimador del sistema de mamografía Selenia Dimensions. El sistema Affirm para biopsias consta de dos componentes principales:

- Módulo de guía de biopsia
- Módulo de control de biopsia

Un dispositivo para biopsias compatible se acopla al soporte del dispositivo del módulo de guía de biopsia. Durante un procedimiento, los motores del sistema Affirm desplazan el dispositivo para biopsias en las direcciones de los ejes X e Y. El movimiento del eje Z es manual.

El brazo del tubo del sistema Selenia Dimensions se mueve por separado con respecto al brazo de compresión a fin de permitir la adquisición de imágenes estereotácticas y por tomosíntesis para la focalización. Los tipos de imágenes que pueden obtenerse dependen de las licencias del sistema Selenia Dimensions. Consulte la *Guía del usuario* del sistema Selenia Dimensions para obtener información completa sobre ese sistema. Los tipos de biopsias que pueden realizarse dependen de las licencias del sistema Affirm. Para ver todas las licencias instaladas, vaya a **Licensing** (Licencias) en **System Tools** (Herramientas del sistema).

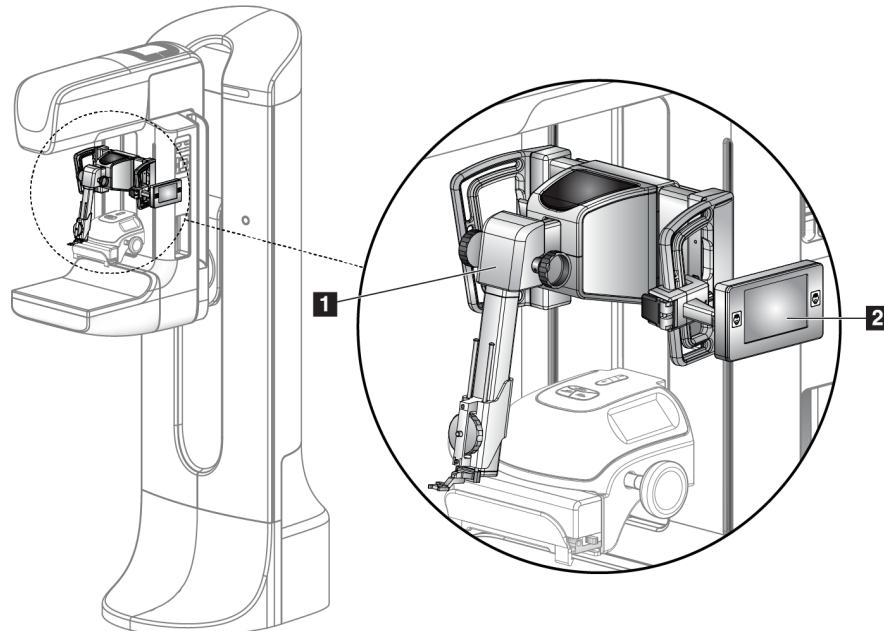


Figura 1: Sistema de biopsia Affirm en el sistema de mamografía Selenia Dimensions

Leyenda de la figura

1. Módulo de guía de biopsia
2. Módulo de control de biopsia

2.2 Cómo manejar el módulo de guía de biopsia



Precaución:

Para evitar daños o problemas de alineación en la etapa de guía de la aguja, tenga cuidado cuando mueva el módulo de guía de biopsia.



Precaución:

El módulo de guía de biopsia Affirm pesa casi 7 kg (15 libras). Cuando lo mueva, asegúrese de estar tomando las asas firmemente.

Levante el módulo de guía de biopsia únicamente mediante las asas.

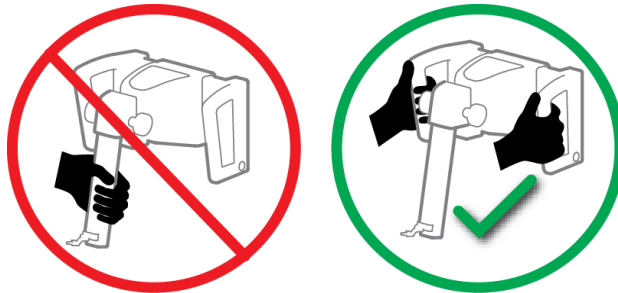


Figura 2: Cómo levantar el módulo de guía de biopsia

Cuando no esté en uso el módulo de guía de biopsia, apoye el dispositivo sobre su base.

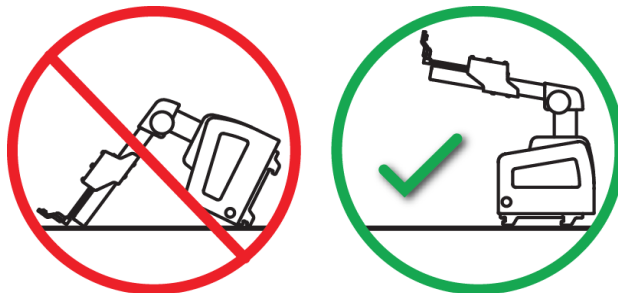


Figura 3: Cómo guardar el módulo de guía de biopsia

2.3 Seguridad

Lea y comprenda este manual antes de utilizar el sistema. Tenga a mano este manual durante las exploraciones de las pacientes.

Siga *siempre* todas las instrucciones de este manual. Hologic no asume la responsabilidad de las lesiones o los daños derivados del uso incorrecto del sistema. Hologic puede organizar el aprendizaje en las instalaciones del usuario.

El sistema tiene dispositivos protectores, pero el técnico deberá comprender cómo se utiliza el sistema en forma segura. El técnico deberá recordar los riesgos de los rayos X para la salud.

No conecte este equipo a ningún sistema ni componente que no se describa en este manual. Una combinación de componentes debe contar con los datos para validar la seguridad de la paciente, del personal y del entorno. Cualquier certificación adicional es responsabilidad del usuario.

2.4 Advertencias y precauciones



¡ADVERTENCIA!

Tras un corte de alimentación, aleje a la paciente del sistema antes de volver a aplicar la alimentación.



Advertencia:

Se realizan rayos X cuando se usan los procedimientos de este manual.



Advertencia:

El movimiento del brazo del colimador es motorizado.



Advertencia:

El movimiento del brazo del tubo es motorizado.



Advertencia:

Sólo usuarios cualificados pueden utilizar este sistema.



Advertencia:

No utilice este equipo si se detectan fallos o problemas.



Advertencia:

El usuario debe programar el mantenimiento preventivo por un técnico de servicio aprobado.



Advertencia:

El usuario o un técnico de servicio deberán corregir los problemas antes de usar el sistema.



Advertencia:

No deje a la paciente desatendida durante el procedimiento.



Advertencia:

Mantenga las manos de la paciente alejadas de los botones e interruptores en todo momento.



Precaución:

Para evitar daños o desalineaciones, traslade el sistema Affirm con cuidado.



Precaución:

El módulo de guía de biopsia Affirm pesa casi 7 kg (15 libras). Cuando lo mueva, asegúrese de estar tomando las asas firmemente.



Nota

Este sistema no tiene piezas a las que el usuario pueda dar mantenimiento.

2.5 Conformidad

Esta sección describe los requisitos de cumplimiento del sistema y las responsabilidades del fabricante.







2.5.1 Requisitos de cumplimiento

El fabricante es responsable de lo referente a la seguridad, fiabilidad y rendimiento de este equipo, con las condiciones siguientes:

- El equipo se utiliza de conformidad con la *Guía del usuario*.
- Las operaciones de ensamblaje, extensiones, reajustes, modificaciones o reparaciones las efectúa exclusivamente personal autorizado.

2.6 Símbolos

Esta sección describe los símbolos internacionales de este sistema.

	Terminal de ecualización de potencial
	Terminal de tierra de protección
	El interruptor de encendido/apagado (alimentación) para el equipo informático y la pantalla.
	Para desecharlos, separe los dispositivos eléctricos y electrónicos de los desechos normales. Envíe el material desmantelado a Hologic o contáctese con su representante de servicio.
	Fabricante
	Fecha de fabricación

2.7 Ubicaciones de las etiquetas

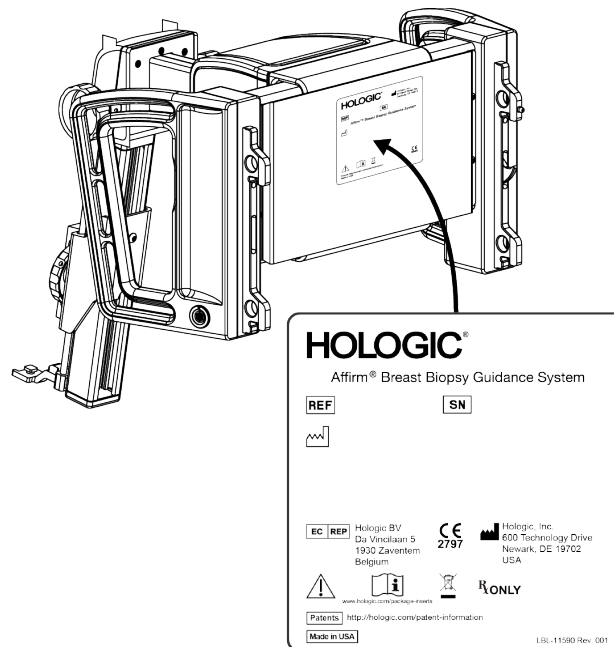


Figura 4: Ubicación de las etiquetas

Capítulo 3 Cómo instalar y desinstalar el sistema

3.1 Instalación de los componentes

3.1.1 Componentes del módulo de guía de biopsia

El módulo de guía de biopsia se instala en la parte delantera del brazo del colimador montado en el sistema Selenia Dimensions. Una palanca de bloqueo (elemento 8) fija este módulo en su lugar. Un cable (elemento 7) se conecta al brazo colimador montado en el Selenia Dimensions para el accionamiento del sistema de guía de biopsia.

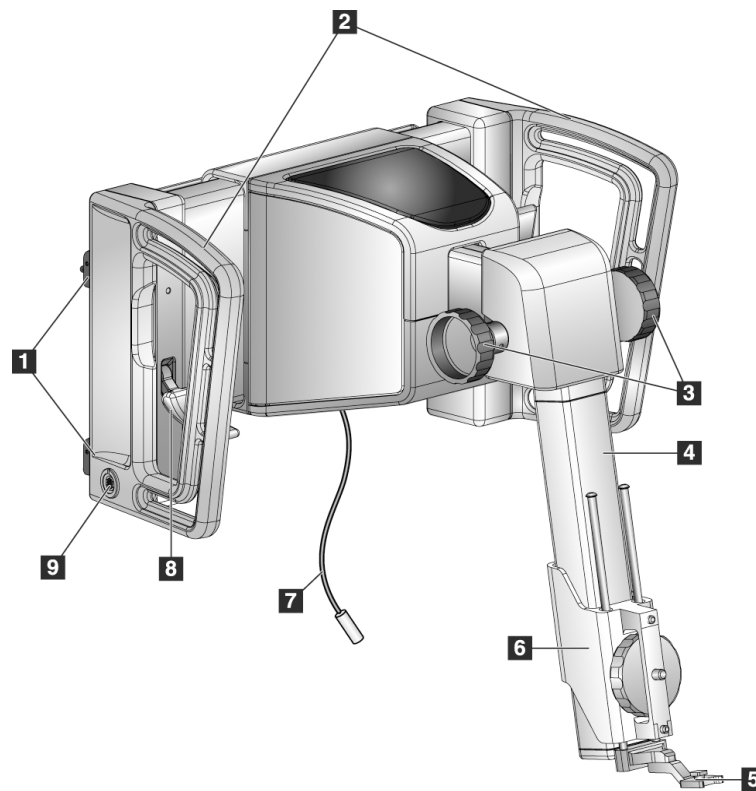


Figura 5: Módulo de guía de biopsia

Guía del usuario del sistema de guía para biopsia de mama Affirm

Capítulo 3: Cómo instalar y desinstalar el sistema

Tabla 1: Componentes del módulo de guía de biopsia

N.º	Nombre	Descripción
1	Ganchos de acoplamiento	Dos en cada lado sostienen el módulo de guía de biopsia en el gantry del Selenia Dimensions.
2	Handles	Una a cada lado. Sostenga ambas asas para levantar el módulo de guía de biopsia.
3	Botones de control del eje Z	Gire cualquiera de los botones para mover el dispositivo para biopsias a lo largo del eje Z.
4	Riel de deslizamiento del eje Z	Sostiene el soporte del dispositivo para biopsias y es la guía para los desplazamientos del eje Z.
5	Guía de la aguja delantera	Se acopla a la base de la guía de la aguja en el soporte del dispositivo para biopsias.
6	Soporte del dispositivo para biopsias	Sostiene el dispositivo para biopsias. Se desplaza a lo largo del riel de deslizamiento del eje Z cuando se gira un botón de control del eje Z.
7	Cable	Se conecta al sistema Selenia Dimensions para alimentar el sistema Affirm.
8	Palanca de bloqueo	Una a cada lado. Active las dos palancas para bloquear el módulo de guía de biopsia en su posición y en el gantry del Selenia Dimensions.
9	Receptáculo	Acepta el cable del módulo de control de biopsia.

3.1.2 Componentes del módulo de control de biopsia

El módulo de control de biopsia se acopla al asa izquierda o derecha del módulo de guía de biopsia mediante un soporte (elemento 5). La pantalla (elemento 2) es táctil y en ella el usuario puede realizar las tareas correspondientes. Los botones de activación del motor (elemento 3) ubicados en ambos lados de este módulo (y en la parte trasera) activan el movimiento motorizado del dispositivo para biopsias.

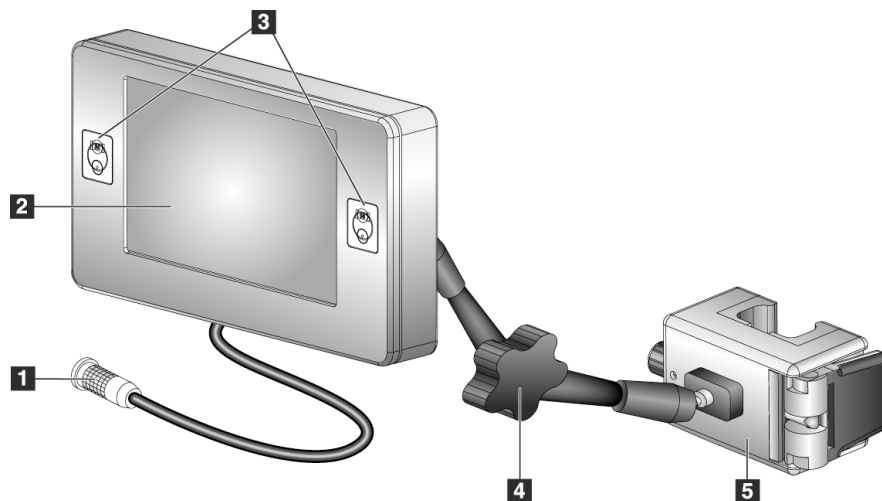


Figura 6: Módulo de control de biopsia

Tabla 2: Componentes del módulo de control de biopsia

N.º	Nombre	Descripción
1	Cable	Se conecta al módulo de guía de biopsia.
2	Pantalla	Muestra los objetivos, el estado del sistema, el nombre del dispositivo para biopsias y los márgenes de seguridad. Los botones de la pantalla táctil permiten seleccionar opciones.
3	Botones de activación del motor	Pares de botones delanteros y traseros en cualquiera de los dos lados de la pantalla. Presione los botones delanteros y traseros de cualquiera de los dos lados al mismo tiempo para activar un movimiento del motor.
4	Bloqueo y liberación del brazo de articulación	Gire para liberar el bloqueo y ajustar el módulo. Gire en la dirección opuesta para bloquear el brazo y sostener el módulo en la nueva posición.
5	Soporte de acoplamiento	Se acopla a cualquiera de las asas del módulo de guía de biopsia.

3.1.3 Acople el módulo de guía de biopsia

Puede instalar el módulo de guía de biopsia con la alimentación del sistema Selenia Dimensions encendida o apagada.



Precaución:

Para evitar daños o problemas de alineación en la etapa de guía de la aguja, tenga cuidado cuando mueva el módulo de guía de biopsia.



Precaución:

El módulo de guía de biopsia Affirm pesa casi 7 kg (15 libras). Cuando lo mueva, asegúrese de estar tomando las asas firmemente.

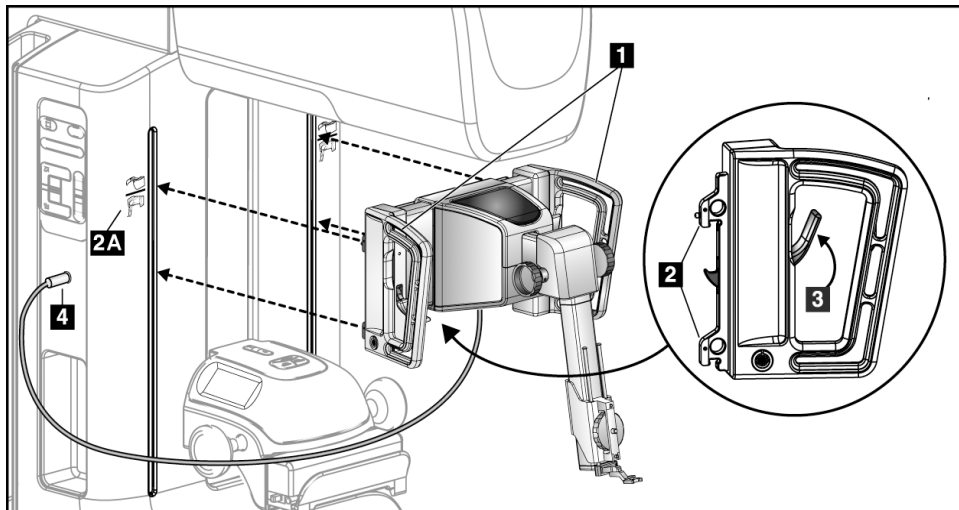
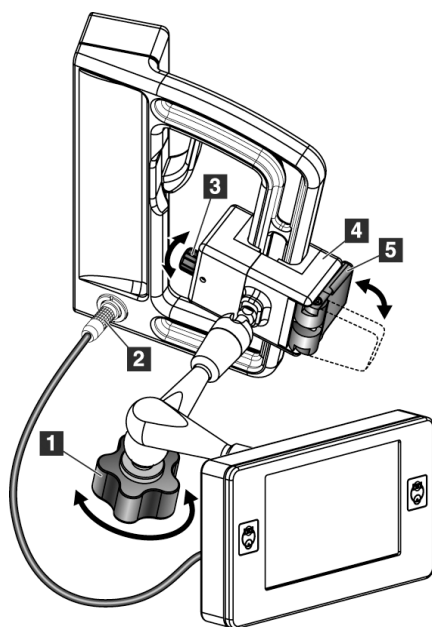


Figura 7: Instalación del módulo de guía de biopsia

1. Mueva el dispositivo de compresión hacia abajo.
2. Sostenga el módulo de guía de biopsia por las dos asas.
3. Deslice los ganchos superiores (elemento 2) del módulo de guía de biopsia en las ranuras marcadas con el icono del sistema Affirm (elemento 2A) ubicadas en la parte delantera del brazo del colimador del Selenia Dimensions. Asegúrese de que los ganchos superiores e inferiores se acoplen al brazo del colimador del Selenia Dimensions.
4. Empuje las palancas de bloqueo (elemento 3) del módulo de guía de biopsia para introducirlas en la posición superior y bloquear el módulo contra el brazo del colimador del Selenia Dimensions.
5. Alinee el punto rojo del cable (elemento 4) del módulo de guía de biopsia con el punto rojo del receptáculo ubicado en el lateral del brazo del colimador del Selenia Dimensions. Conecte el cable al receptáculo.

3.1.4 Acople el módulo de control de biopsia

El módulo de control de biopsia se acopla al asa izquierda o derecha del módulo de control de biopsia.



Leyenda de la figura

1. Botón de bloqueo para el brazo de articulación
2. Cable del módulo de control de biopsia
3. Botón de ajuste de abrazadera
4. Soporte de acoplamiento
5. Bloqueo del soporte de acoplamiento

Figura 8: Acoplamiento del módulo de control de biopsia

1. Suelte el botón de bloqueo del brazo de articulación (consulte la figura anterior, elemento 1).
2. Coloque el soporte de acoplamiento (elemento 4) de modo que el lado del bloqueo (elemento 5) quede en la parte delantera del asa.
3. Acople el lado de bloqueo del soporte de acoplamiento alrededor de la parte inferior del asa.
4. Deslice el lado opuesto del soporte de acoplamiento alrededor del asa. El soporte se acopla al asa de la paciente.
5. Si es necesario, regule el botón de ajuste de la abrazadera (elemento 3).
6. Presione el bloqueo del soporte de acoplamiento hasta que quede trabado (elemento 5).
7. Asegúrese de que este ajuste sostenga el soporte en su posición. Si se mueve el soporte, o si no puede trabar el soporte completamente, efectúe los ajustes necesarios con el botón de ajuste de la abrazadera (elemento 3).
8. Conecte el cable del módulo de control de biopsia (elemento 2) al receptáculo del módulo de guía de biopsia.

Ajuste la altura del soporte

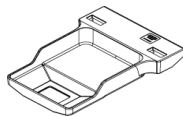
1. Suelte el bloqueo del soporte de acoplamiento (consulte la figura anterior, elemento 5).
2. Deslice el soporte hasta la altura deseada.
3. Empuje el bloqueo del soporte de acoplamiento a la posición bloqueada.

Ajuste la posición del módulo de control de biopsia

1. Suelte el botón de bloqueo del brazo de articulación (consulte la figura anterior, elemento 1).
2. Incline o cambie el ángulo actual del módulo de control de biopsia.
3. Gire el botón de bloqueo para trabar el módulo de control de biopsia en la nueva posición.

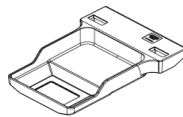
3.2 Instalación y extracción de accesorios

3.2.1 Palas de compresión de biopsia



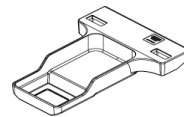
5 x 5 cm

Palas estándar para
biopsia



6 x 7 cm

Palas estándar para
biopsia



5 x 5 cm

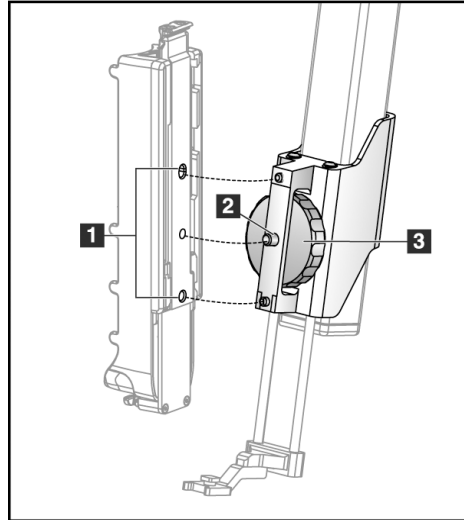
Palas auxiliares para
biopsia

Las palas de compresión de biopsia se acoplan al dispositivo de compresión del sistema Selenia Dimensions. Consulte en la *Guía del usuario* del sistema Selenia Dimensions las instrucciones de instalación y extracción de las palas.

3.2.2 Soporte del dispositivo para biopsias

Para instalar un soporte del dispositivo para biopsias:

1. Alinee los orificios (superior e inferior) del soporte con los pasadores guía de la base.
2. Alinee el orificio central con el tornillo de montaje.
3. Gire la rueda de la base para acoplar el soporte del dispositivo.



Leyenda de la figura

1. Orificios del dispositivo para biopsias
2. Tornillo de montaje
3. Rueda

Para quitar un soporte de dispositivo para biopsias:

1. Gire la rueda de la base para soltar el soporte del dispositivo.
2. Retire el soporte del dispositivo de la base.

3.2.3 Guías de la aguja



Advertencia:

Utilice siempre técnicas estériles cuando trabaje con guías de la aguja durante los procedimientos con las pacientes.

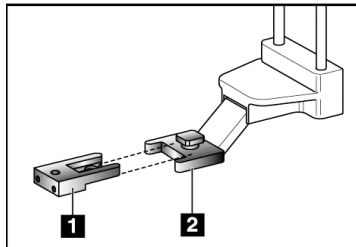


Advertencia:

Es importante instalar el dispositivo correctamente. Asegúrese de insertar la aguja a través de las guías superior e inferior de la aguja.

Para instalar una guía de aguja desechable:

1. Alinee la guía de la aguja de modo que su lado cuadrado elevado se ajuste entre los dos lóbulos de la base de la guía de la aguja.
2. Deslice el área abierta de la parte con forma de U de la guía de la aguja alrededor del pasador en la base de la guía de la aguja.
3. Empuje la guía de la aguja hasta que la guía quede trabada en su posición.

**Leyenda de la figura**

1. Guía de la aguja
2. Base de la guía de la aguja

Figura 9: Cómo instalar las guías de la aguja



Nota

Las guías de la aguja pueden tener un aspecto diferente de las mostradas.

Para quitar una guía de aguja desechable:

1. Retire el dispositivo para biopsia del riel de deslizamiento del eje Z.
2. Tire de la guía de la aguja alejándola del pasador y extráigala de su base.
3. Deseche la guía de la aguja acatando la normativa local correspondiente.

3.2.4 Soporte de sobremesa para el sistema Affirm



Precaución:

El soporte de sobremesa del sistema Affirm no es apto para aplicaciones móviles.

Para colocar el sistema de biopsia Affirm en el soporte opcional, consulte la siguiente figura.

1. Suba el soporte del dispositivo y la guía de la aguja a la posición más alta, como se muestra en **A**.
2. Desconecte el cable del módulo de guía de biopsia del brazo del colimador del Selenia Dimensions.
3. Retire del sistema Selenia Dimensions el módulo de guía de biopsia Affirm junto con el módulo de control de biopsia, si está presente.



Precaución:

Para evitar daños o problemas de alineación en la etapa de guía de la aguja, tenga cuidado cuando mueva el módulo de guía de biopsia.



Precaución:

El módulo de guía de biopsia Affirm pesa casi 7 kg (15 libras). Cuando lo mueva, asegúrese de estar tomando las asas firmemente.

4. Coloque el sistema Affirm en el soporte de sobremesa, como se muestra en **B**.

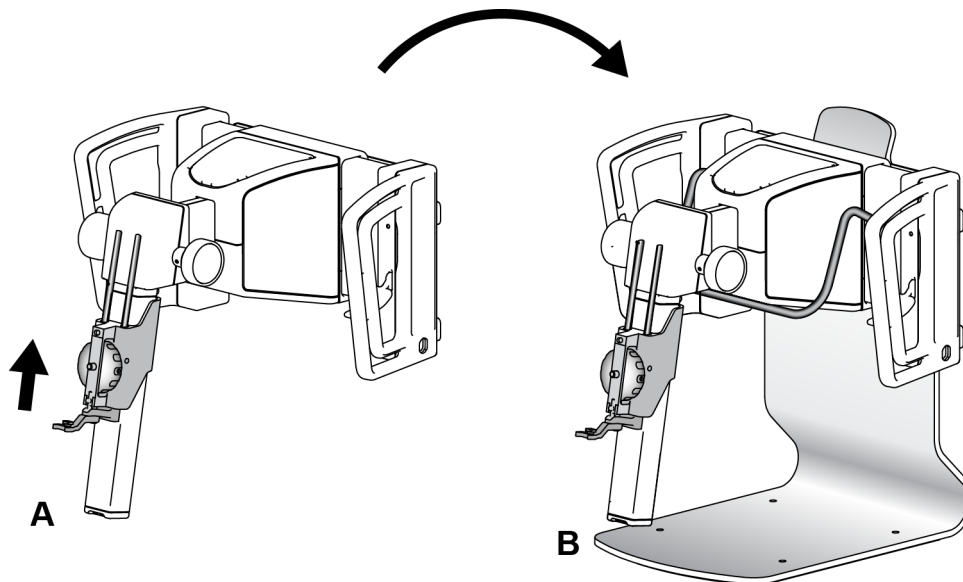


Figura 10: Soporte de sobremesa del sistema Affirm

3.3 Extracción de los componentes principales

3.3.1 Módulo de control de biopsia

Para extraer el módulo de control de biopsia del módulo de guía de biopsia:

1. En el módulo de guía de biopsia, desconecte el cable del módulo de control de biopsia.
2. Suelte el bloqueo del soporte.
3. En el módulo de guía de biopsia, retire el módulo de control de biopsia.
4. Guarde el módulo de control de biopsia en un lugar seguro.

3.3.2 Módulo de guía de biopsia



Precaución:

Para evitar daños o problemas de alineación en la etapa de guía de la aguja, tenga cuidado cuando mueva el módulo de guía de biopsia.

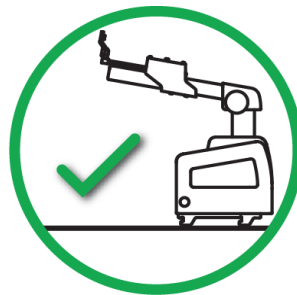


Precaución:

El módulo de guía de biopsia Affirm pesa casi 7 kg (15 libras). Cuando lo mueva, asegúrese de estar tomando las asas firmemente.

Para retirar el módulo de guía de biopsia del brazo del colimador del Selenia Dimensions:

1. Desconecte el cable del módulo de guía de biopsia del brazo del colimador del Selenia Dimensions.
2. Sostenga un asa del módulo de guía de biopsia con una mano mientras suelta las palancas de bloqueo con la otra mano.
3. Ponga una mano en cada asa y levante el módulo de guía de biopsia para extraerlo de las ranuras del brazo del colimador del Selenia Dimensions.
4. Guarde el módulo de guía de biopsia y el módulo de control de biopsia en un lugar seguro. Asegúrese de colocar la unidad sobre su parte inferior (con los ganchos hacia abajo).



Capítulo 4 Interfaz de usuario - Módulo de control de biopsia

4.1 Pantallas del módulo de control de biopsia

4.1.1 Pantalla de inicio

La pantalla de *inicio* muestra el nombre o las iniciales del usuario que inicia sesión, así como los mensajes de error que pudiera haber. El botón **Ir** lleva al usuario a la pantalla *Guía de focalización*.

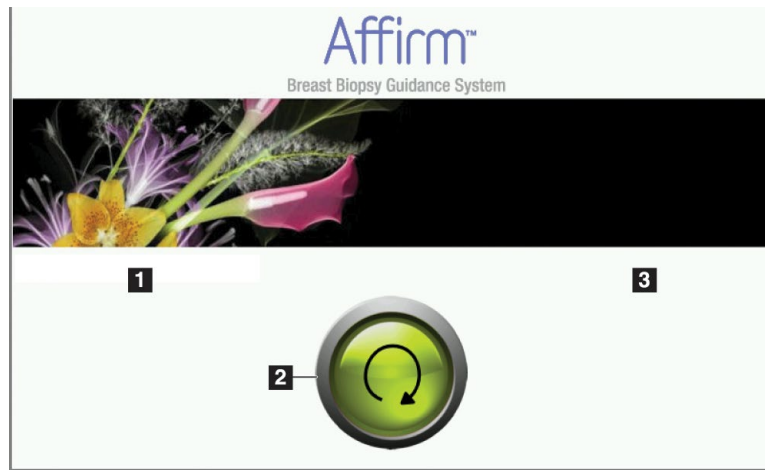


Figura 11: Pantalla de inicio

Leyenda de la figura

1. Área de ID del usuario
2. Botón **Ir a la pantalla Guía de focalización**
3. Área de mensajes de error

4.1.2 Pantalla Guía de focalización

La siguiente figura muestra la pantalla principal del módulo de control de biopsia. This screen shows the current position of the biopsy device, the selected target coordinates and the Cartesian difference between the two positions.

Los botones de la pantalla *Guía de focalización* permiten ir a la pantalla anterior (elemento 3), ir a la pantalla de selección del objetivo (elemento 2), ir a la pantalla del movimiento motorizado del dispositivo para biopsias en los ejes X e Y (elemento 1), seleccionar el modo del brazo del colimador o el modo estereotáctico para el giro del brazo del colimador (elemento 5) y cancelar una señal audible (elemento 7).

El área de visualización (elemento 4) de la pantalla *Guía de focalización* muestra la diferencia entre la posición actual del dispositivo para biopsias y las coordenadas del objetivo, el estado del sistema (elemento 10), el dispositivo para biopsias instalado en el sistema (elemento 8) y los márgenes de seguridad (elemento 9).

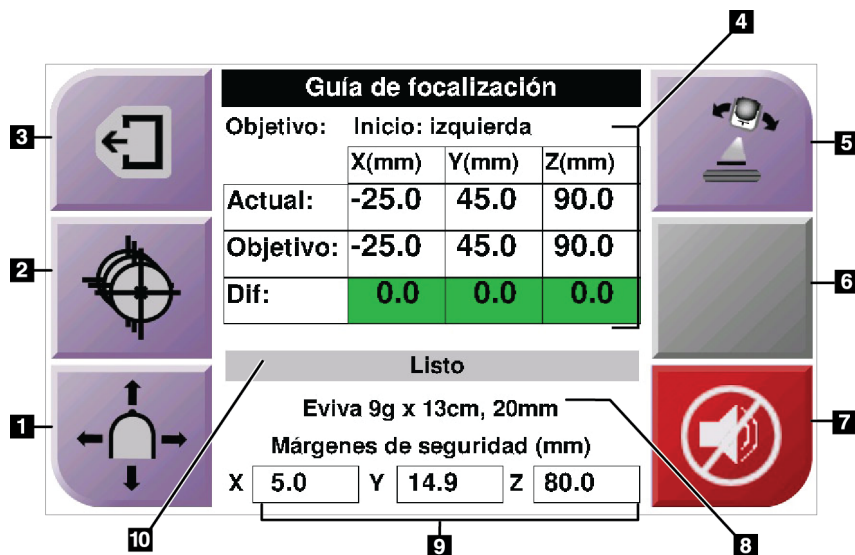


Figura 12: Pantalla Guía de focalización

Leyenda de la figura

1. Ir a la pantalla *Modo Jog*
2. Ir a la pantalla *Seleccionar objetivo*
3. Ir a la pantalla anterior
4. Información del objetivo
5. Alterne entre el modo del brazo del colimador o el modo estereotáctico (cuando el sistema está configurado para el modo estereotáctico del brazo del colimador manual).
6. El botón es de color gris y está desactivado.
7. Silencio o Habilitar sonido. (Se muestra un icono en este botón y se activa una alarma cuando se presenta un fallo del sistema. Consulte [El botón de sonido](#) en la página 25.)
8. Dispositivo para biopsias seleccionado
9. Márgenes de seguridad
10. Estado del sistema



Nota

Los casilleros X, Y y Z en la pantalla pueden cambiar de color a medida que cambian las coordenadas del objetivo. Consulte [Casilleros coloridos en las pantallas](#) en la página 24.

Casilleros coloridos en las pantallas

Casilleros verdes

Cuando todos los casilleros Diff están verdes, el dispositivo para biopsias se encuentra en la posición correcta para el objetivo seleccionado. Cuando se dispara el dispositivo para biopsias, el objetivo se encuentra en el centro de la abertura del dispositivo.



Figura 13: Casilleros diferenciales verdes

Casilleros amarillos y rojos



Figura 14: Casilleros amarillos y rojos



- El **amarillo** indica que el dispositivo para biopsias está en la posición correcta para ese eje, pero usted debe mover el dispositivo a la posición Z final. Cuando el dispositivo para biopsias está en la posición Z final, el casillero amarillo cambia a verde.
- El **rojo** indica un problema en el margen de seguridad. Aparece el botón **Sound** (Sonido) y el sistema emite pitidos de manera repetida. Realice el ajuste en el eje

indicado por el color rojo. Cuando el casillero no es rojo, el dispositivo está dentro de los límites de seguridad.

El botón de sonido

El botón de **sonido** se activa cuando ocurre un fallo en el sistema. Cuando se muestra el botón de **sonido**, usted puede controlar los sonidos del sistema relacionados con las alarmas y con los movimientos del motor del dispositivo para biopsias.

Tabla 3: Cómo utilizar el botón de **sonido**

Sonido	
 <p data-bbox="427 848 768 911"><i>Figura 15: Los sonidos de alerta son audibles</i></p>	<ul style="list-style-type: none"> • Cuando se infringe un margen de seguridad, aparece este icono de sonido silenciado y el sistema emite pitidos. • Para detener los pitidos, presione el botón de sonido. Todos los sonidos del sistema se silencian y el icono del botón cambia. • Cuando usted corrige la infracción del margen de seguridad, el icono del botón desaparece. • Si usted presiona el botón y no corrige el fallo del sistema en un lapso de dos minutos, las señales sonoras del sistema se activan automáticamente.
 <p data-bbox="427 1278 768 1341"><i>Figura 16: Los sonidos de alerta se silencian</i></p>	<ul style="list-style-type: none"> • Cuando aparece este icono en el botón de sonido, usted tiene la opción de activar las señales sonoras del sistema. • Para activar las señales sonoras del sistema, presione este botón. • Si usted no presiona este botón, las señales sonoras del sistema se activan automáticamente en un lapso de dos minutos después de que se muestra este icono.

4.1.3 Pantalla Modo Jog

Esta pantalla permite sobrescribir manualmente las coordenadas de focalización del módulo de guía de biopsia. Los botones de flecha de la pantalla *Modo Jog* cambian el valor Jog de las coordenadas X e Y. Otros botones de esta pantalla permiten ir a la pantalla *Guía de focalización* (elemento 5) y cancelar (elemento 7) una señal audible que suena cuando existe un problema con un margen de seguridad.

El área de visualización (elemento 4) de la pantalla *Modo Jog* muestra la diferencia entre la posición actual del dispositivo para biopsias y las coordenadas del objetivo, el estado del sistema (elemento 10), el dispositivo para biopsias instalado en el sistema (elemento 8) y los márgenes de seguridad (elemento 9).



Advertencia:

Los casilleros rojos indican un problema en el margen de seguridad. Si usted continúa, se pueden ocasionar lesiones a la paciente o daños al equipo. Realice los ajustes necesarios para que el equipo esté dentro de los límites de seguridad.

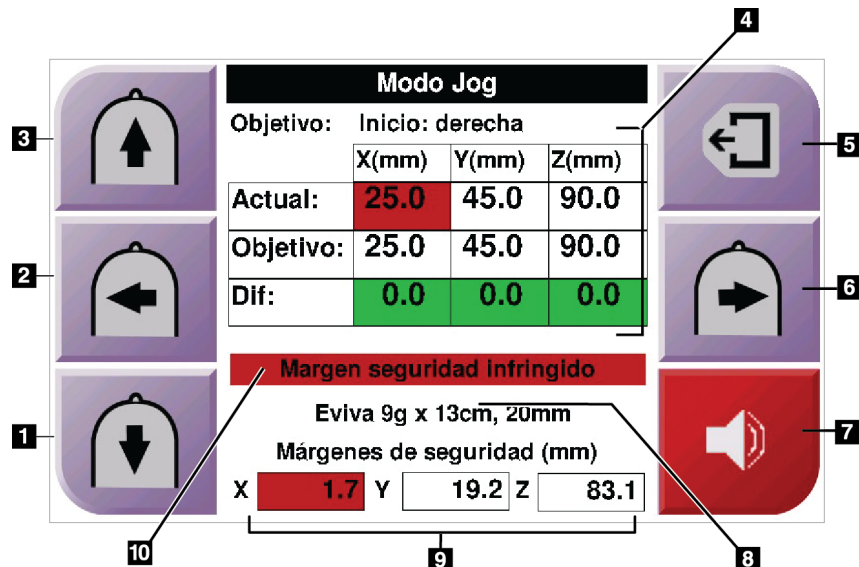


Figura 17: Pantalla Modo Jog

Leyenda de la figura

1. Cambiar el valor de Jog del eje Y en la dirección negativa
2. Cambiar el valor de Jog del eje X en la dirección negativa
3. Cambiar el valor de Jog del eje Y en la dirección positiva
4. Información del objetivo
5. Ir a la pantalla anterior
6. Cambiar el valor de Jog del eje X en la dirección positiva
7. Silencio o Habilitar sonido (se muestra un icono en este botón y se activa una alarma cuando se presenta un problema. Consulte [El botón de sonido](#) en la página 25 para obtener más información acerca del botón de sonido.)
8. Dispositivo para biopsias seleccionado
9. Márgenes de seguridad
10. Estado del sistema

4.1.4 Pantalla Seleccionar objetivo

Esta pantalla permite seleccionar un objetivo diferente para la guía de biopsia o desplazarse a una de las posiciones de inicio. Los botones de la pantalla *Seleccionar objetivo* permiten ir a la pantalla anterior (elemento 1), ir a la pantalla del *objetivo* (elemento 2) o ir a la posición de inicio derecha o izquierda (elemento 3 o elemento 6).

El área de visualización (elemento 4) de la pantalla *Seleccionar objetivo* muestra uno de varios conjuntos de coordenadas de objetivo. El nombre del dispositivo para biopsias que se seleccionó también se muestra (elemento 5).

Para mover el dispositivo para biopsias a uno de los objetivos que se muestran en esta pantalla:

1. Pulse uno de los iconos de coordenadas de objetivo o los botones de **inicio**. El sistema pasará a la pantalla *Guía de focalización*.
2. Presione y sostenga un par de botones derechos o izquierdos de **Activación del motor** en el módulo de control de biopsia. La aguja se mueve a las posiciones X e Y.

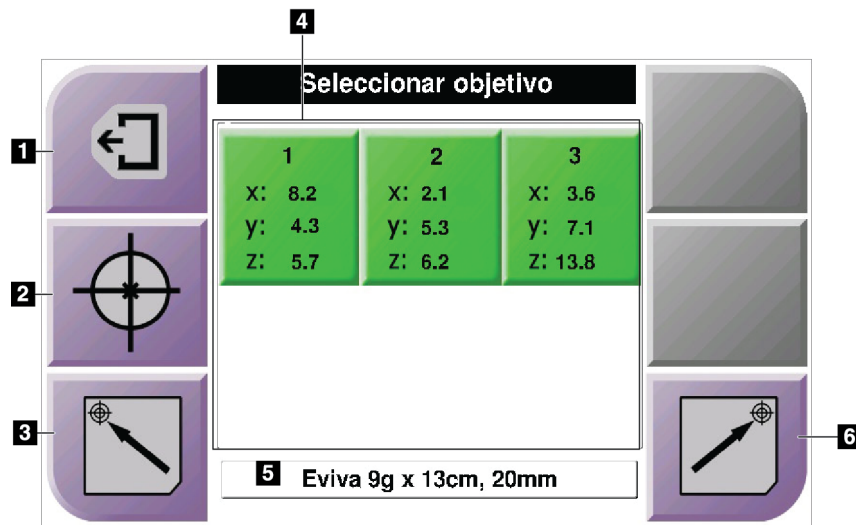


Figura 18: Pantalla Seleccionar objetivo

Leyenda de la figura

1. Ir a la pantalla anterior
2. Ir a la pantalla *Guía de focalización*
3. Ir a la posición de inicio izquierda
4. Coordenadas del objetivo
5. Dispositivo para biopsias
6. Ir a la posición de inicio derecha



Nota

Debe presionar simultáneamente ambos interruptores de un par derecho o izquierdo de **Activación del motor** para iniciar el movimiento del motor.

Capítulo 5 Biopsia

5.1 Vistas de la biopsia

Cuando se utilizan con el sistema estereotáctico Selenia Dimensions, los procedimientos de biopsia requieren vistas estereotácticas, que son imágenes tomadas en ángulos de +15° y -15°. Colectivamente estas imágenes se denominan par estereotáctico. El término "estereotáctico" en los procedimientos de biopsia se refiere a las proyecciones de +15° y -15°.

Cuando se utilizan con el sistema de tomosíntesis Selenia Dimensions, se obtiene una adquisición de imágenes de tomosíntesis para determinar las coordenadas cartesianas tridimensionales (X-Y-Z) del área de interés.

5.1.1 Cómo agregar una vista de biopsia

Para añadir una vista de biopsia:

1. En la pantalla *Procedure* (Procedimiento), seleccione el botón **Add View** (Añadir vista) y aparecerá la pantalla *Añadir vista*.

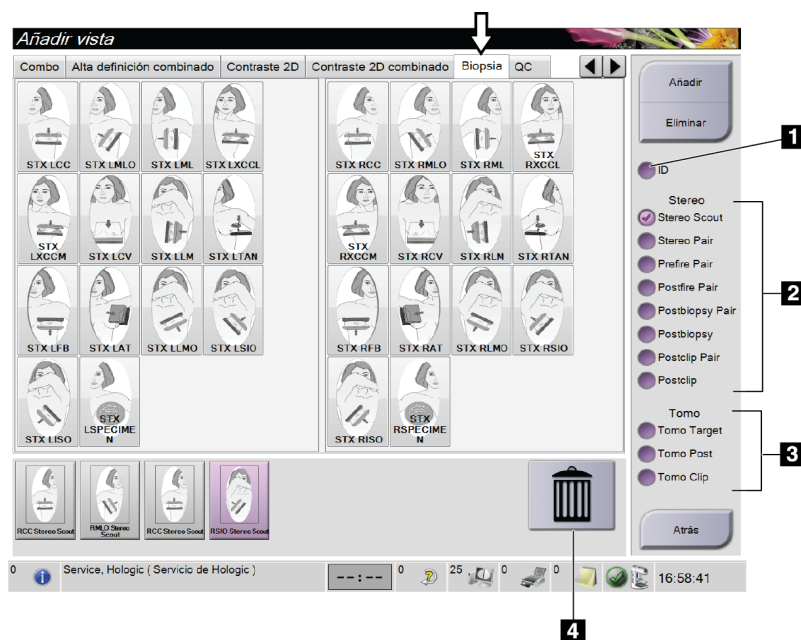


Figura 19: Ficha Biopsia de la pantalla Añadir vista

Legenda de la figura

1. Implante desplazado
2. Modificadores de vista estereotáctica
3. Modificadores de vistas por tomosíntesis
4. Icono de papelera

2. Seleccione la ficha **Biopsia**.
3. Seleccione primero la vista y después un modificador de vistas en el panel derecho de la pantalla.



Nota

Los modificadores de vistas de biopsia estereotáctica y por tomosíntesis solo aparecen cuando el sistema cuenta con licencias para tomosíntesis y biopsia.

4. Seleccione el botón **Añadir**. En la parte inferior de la pantalla aparecerá una imagen en miniatura de cada vista que seleccione.

Para eliminar una vista de biopsia:

- Para eliminar una vista seleccionada de la lista agregada, seleccione la vista en miniatura en la parte inferior de la pantalla y, a continuación, seleccione el icono de la **papelera**.
- Para eliminar todas las vistas de la lista agregada, seleccione el botón **Eliminar**.

5.1.2 Cómo editar una vista de biopsia

Utilice la pantalla *Editar vista* para asignar una vista diferente a una imagen.

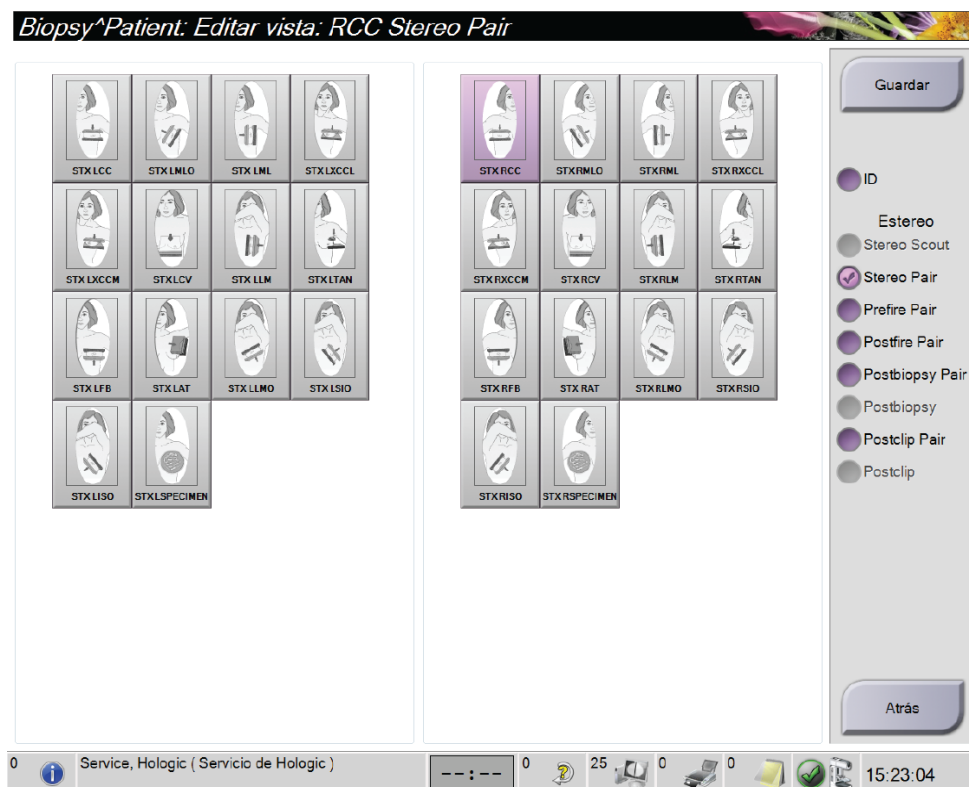


Figura 20: Pantalla de editar vista de biopsia

Para editar una vista:

1. En la pantalla *Procedure (Procedimiento)*, seleccione la vista de una imagen en miniatura expuesta.
2. Seleccione el botón **Edit View (Editar vista)**, en la pantalla del mismo nombre.
3. Seleccione primero la vista y después los modificadores de vistas en el lado derecho de la pantalla.
4. Seleccione el botón **Guardar**.
5. Cuando aparezca el cuadro de diálogo *Update Successful (Actualización realizada correctamente)*, presione el botón **OK (Aceptar)**.

5.2 Modos estereotácticos del brazo del colimador

Adquiera las imágenes estereotácticas en el modo estereotáctico del brazo del colimador automático o en el modo estereotáctico del brazo del colimador manual. Seleccione el modo estereotáctico del brazo del colimador en la estación de trabajo de adquisición de imágenes (consulte [Cómo seleccionar el modo estereotáctico del brazo del colimador para la adquisición de imágenes](#) en la página 33).

5.2.1 Giro del brazo del colimador en los modos estereotácticos del brazo del colimador

La acción del giro del brazo del colimador para la adquisición de imágenes estereotácticas es diferente en los modos estereotácticos automático y manual del brazo del colimador.



Nota

El movimiento vertical y la rotación del brazo del colimador se desactivan cuando se aplica fuerza de compresión. Un técnico de servicio puede configurar la fuerza de bloqueo entre 22 N (5 lb) y 45 N (10 lb).

En modo estereotáctico del brazo del colimador automático

En el modo estereotáctico del brazo del colimador automático, la pantalla *Guía de focalización* no muestra el botón del **modo estereotáctico del brazo del colimador**. En el modo estereotáctico del brazo del colimador automático, el sistema permite automáticamente que el brazo del colimador se mueva en forma independiente del brazo del tubo para adquirir las imágenes estereotácticas. Cuando se presiona el botón de **rayos X** para iniciar la adquisición de imágenes estereotácticas, el brazo del tubo se mueve automáticamente al primer ángulo de 15°, adquiere la imagen, gira al ángulo opuesto de 15° y adquiere esa imagen.



Nota

La opción de colocar el brazo de tubo para la primera imagen estereotáctica se encuentra en el menú System Status (Estado del sistema) (consulte [Cómo seleccionar el modo estereotáctico del brazo del colimador para la adquisición de imágenes](#) en la página 33). El brazo del tubo gira automáticamente al ángulo seleccionado de 15°. Esta opción funciona en ambos modos estereotácticos del brazo del colimador.

En modo estereotáctico del brazo del colimador manual



En el modo estereotáctico del brazo del colimador manual, el botón del **modo estereotáctico del brazo del colimador** aparece en la pantalla *Guía de focalización*. El ajuste predeterminado es Modo estereotáctico. Consulte la tabla siguiente para obtener una descripción de la función del botón.



Nota

El botón del **modo estereotáctico del brazo del colimador** aparece si el sistema está configurado para el modo estereotáctico del brazo del colimador manual. Este botón no aparece en el modo estereotáctico del brazo del colimador automático.

Tabla 4: El botón del modo estereotáctico del brazo del colimador

Icono	Descripción de la función
 <p><i>Figura 21: Modo estereotáctico</i></p>	<ul style="list-style-type: none"> • El brazo del tubo gira mientras el brazo del colimador permanece en su posición. • Seleccione el modo estereotáctico para adquirir imágenes estereotácticas (cuando el sistema está configurado para el modo estereotáctico del brazo del colimador manual).
 <p><i>Figura 22: Modo del brazo del colimador</i></p>	<ul style="list-style-type: none"> • El brazo del colimador y el brazo del tubo giran juntos. • Seleccione el modo del brazo del colimador para girar el brazo del colimador y el brazo del tubo juntos a un nuevo ángulo de posición de la paciente.

1. Después de establecer el ángulo de posición de la paciente (con el modo del brazo del colimador activado), presione el botón del **modo estereotáctico del brazo del colimador** en la pantalla *Guía de focalización* para situar el brazo del colimador en el modo estereotáctico.
2. Gire el brazo del tubo al primer ángulo de 15°.
3. Presione el botón de **rayos X** y adquiera la primera imagen de 15°.
4. Gire el brazo del tubo al ángulo opuesto de 15°.
5. Pulse el botón de **rayos X** y adquiera la imagen opuesta de 15°.


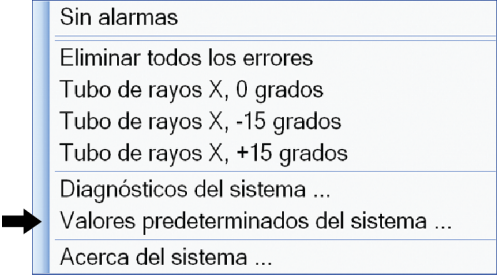
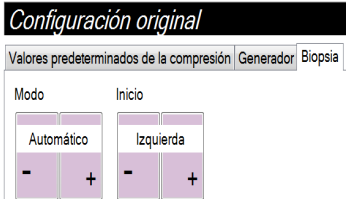


Nota

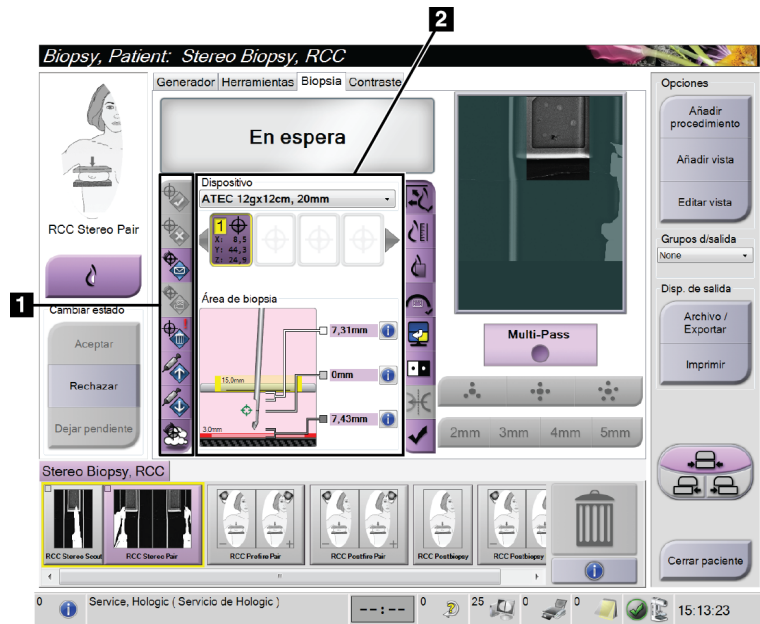
Mantenga pulsado el botón de **rayos X** hasta que la exposición se detenga. Una señal sonora indica que la adquisición de la imagen ha finalizado.

5.2.2 Cómo seleccionar el modo estereotáctico del brazo del colimador para la adquisición de imágenes

Tabla 5: Cómo seleccionar el modo estereotáctico del brazo del colimador

<p>1. Seleccione el icono Estado del sistema.</p>	 <p>Figura 23: Icono de estado del sistema</p>
<p>2. Seleccione System Defaults (Valores predeterminados del sistema) en el menú <i>System Status</i> (Estado del sistema).</p>	 <p>Figura 24: Menú <i>System Status</i> (Estado del sistema)</p>
<p>3. Seleccione la ficha Biopsy (Biopsia) en la pantalla <i>System Defaults</i> (Valores predeterminados del sistema).</p> <p>4. Seleccione Auto o Manual en la sección del modo.</p>	 <p>Figura 25: Pantalla <i>System Defaults</i> (Valores predeterminados del sistema)</p>

5.3 Ficha Biopsia



Leyenda de la figura

- 1. Botones de función del objetivo
- 2. Área de opciones de biopsia

Figura 26: La ficha Biopsia

Cuando selecciona la ficha **Biopsia**, aparecen las opciones de biopsia. El área de opciones de biopsia de la pantalla muestra información sobre los objetivos y el dispositivo para biopsias instalados en el sistema. Los botones que se encuentran a la izquierda de esta área le permiten enviar los objetivos seleccionados al módulo de control de biopsia. Consulte en [Opciones de la biopsia](#) en la página 35 la información sobre las funciones de los botones y de los campos de datos de la ficha **Biopsy** (Biopsia).

5.3.1 Opciones de la biopsia

Los botones del área de opciones de biopsia comunican la información del objetivo al módulo de control de biopsia. El área a la derecha de los botones muestra el objetivo seleccionado y el dispositivo para biopsias.

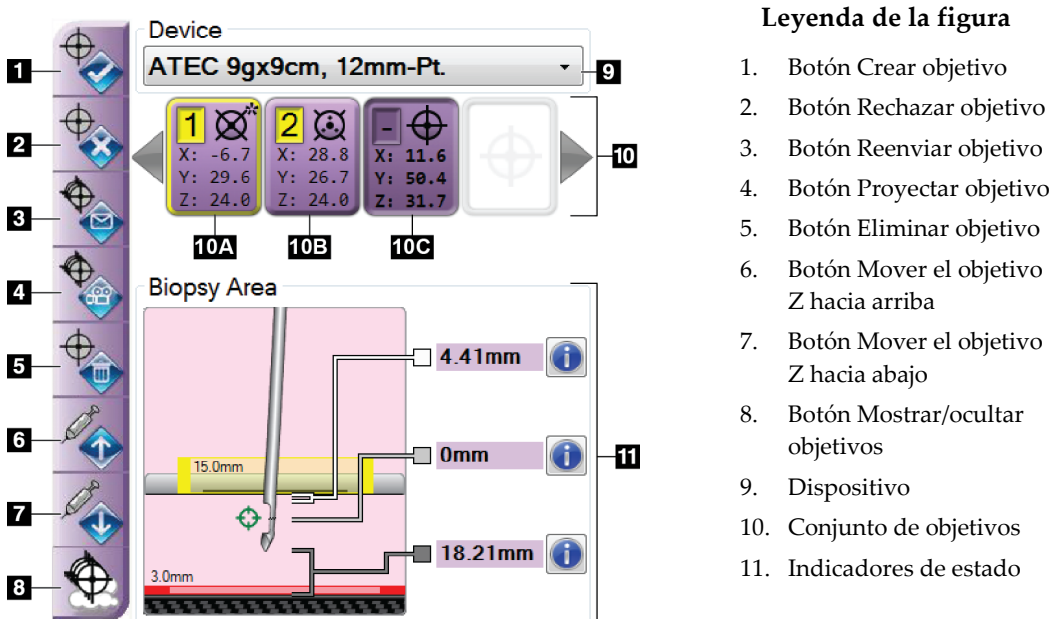


Figura 27: Botones de funciones y datos en la ficha Biopsy (Biopsia)

Leyenda de la figura

1. **Crear objetivo** asigna uno o más puntos de objetivo y crea un icono de objetivo en el conjunto de objetivos (elemento 10). Cuando haya asignado su objetivo, presione el botón por segunda vez para aceptar el objetivo y transferir las coordenadas del objetivo al módulo de control de biopsia.
2. **Rechazar objetivo** elimina el objetivo seleccionado de la lista de iconos de objetivo, si ese objetivo aún no se había aceptado.
3. **Reenviar objetivo** reenvía las coordenadas del objetivo seleccionado al módulo de control de biopsia.
4. **Proyectar objetivo** exhibe el objetivo seleccionado en un par estereotáctico adicional en la pantalla Preview (Vista previa).
5. **Eliminar objetivo** elimina el objetivo seleccionado de la lista de iconos de objetivo, si ese objetivo se había aceptado.
6. **Mover el objetivo Z hacia arriba** mueve la posición final de la aguja lejos de la plataforma para la mama, y la gráfica de la lesión hacia abajo. Los valores de los márgenes de seguridad cambian según corresponda.

7. **Mover el objetivo Z hacia abajo** mueve la posición final de la aguja hacia la plataforma para la mama, y la gráfica de la lesión hacia arriba. Los valores de los márgenes de seguridad cambian según corresponda.
8. **Mostrar/ocultar objetivos** muestra/oculta todos los iconos de objetivo presentes en la lista de objetivos.
9. **Device** (Dispositivo) muestra el nombre del dispositivo para biopsias conectado que se seleccionó de la lista desplegable relacionada.



Advertencia:

Se pueden producir lesiones a la paciente si el dispositivo que seleccione en la pestaña Biopsy (Biopsia) no es el dispositivo que está instalado en el sistema.



Nota

Si su dispositivo para biopsias no aparece en el menú desplegable, póngase en contacto con Soporte técnico. Un técnico de servicio debe ingresar las especificaciones del dispositivo.

10. **Conjunto de objetivos** muestra todos los objetivos de biopsia asignados y/o aceptados en esta sesión. Se pueden generar varios objetivos hasta un máximo de seis puntos de objetivo. Utilice las teclas de flecha izquierda y derecha para desplazarse por el conjunto de objetivos, si es necesario.
 - a. Objetivo N.º 1 - El "1" indica el número de objetivo que se ha asignado y aceptado (basado en el orden de creación). Un borde amarillo alrededor del objetivo indica que es el objetivo activo en el módulo de control de biopsia. La presencia de un solo punto en el retículo indica que se trata de un objetivo de un solo punto. Un asterisco (*) indica que las coordenadas del objetivo se cambiaron posteriormente en el módulo de control de biopsia.
 - b. Objetivo N.º 2 - El "2" indica que el número de objetivo se ha asignado y aceptado (basado en el orden de creación). La presencia de varios puntos en el retículo indica que se trata de un objetivo de varios puntos generado por la función Multi-Pass (Varias pasadas) (consulte [Focalización de la lesión utilizando la función Multi-Pass \(Varias pasadas\)](#) en la página 42).
 - c. Objetivo en blanco - La ausencia de un número indica que las coordenadas se asignaron pero no se aceptaron (el usuario aún no ha presionado el botón **Crear objetivo** por segunda vez). La presencia de un solo punto en el retículo indica que se trata de un objetivo de un solo punto. Un icono de objetivo pulsado indica que se trata del objetivo activo *en la interfaz de usuario*.



Nota

Las coordenadas visualizadas en un icono de objetivo Multi-Pass (Varias pasadas) representan el punto central. Haga clic con el botón derecho en el icono de objetivo y manténgalo pulsado para ver las coordenadas de todos los puntos.

11. Los **indicadores de estado** muestran la información sobre distancias:

- La distancia entre la pala para biopsias y la parte superior de la abertura.
- La distancia del objetivo desde el centro de la abertura.
- La distancia desde la punta de la aguja (después del disparo) hasta la plataforma para la mama.
- La distancia desde la pala de biopsia a la punta de la aguja.

Los campos indicadores de la distancia cambian de color con el movimiento de la aguja.

- El color púrpura indica que se puede proceder de forma segura.
- El color rojo indica que las coordenadas actuales exceden el margen de seguridad.
- El color amarillo advierte sobre la cercanía al límite de seguridad.



Nota

Si desea activar un objetivo *para el sistema Affirm*, seleccione un icono de objetivo en el conjunto de objetivos y pulse el botón **Reenviar**.

5.4 Focalización de la lesión estereotáctica

**Nota**

Puede usar la herramienta Zoom (de la ficha Tools [Herramientas] o el botón View Actual Pixels [Ver píxeles reales]) para aumentar el área de interés en una imagen.

**Nota**

Si los datos de la exploración de la imagen bloquean la detección de la lesión, pulse el icono Information (Información) en la ficha Tools (Herramientas) para ocultar los datos.

**Nota**

Asegúrese de que el dispositivo para biopsias esté fuera del área de adquisición de imágenes.

**Nota**

La exactitud de focalización total es igual a la exactitud de focalización combinada del módulo de guía de biopsia y del dispositivo para biopsias. Al usar el dispositivo para biopsias, la desviación máxima de las coordenadas del objetivo no puede ser superior a los 2 mm desde cada lado.

1. Seleccione el botón **Accept (Aceptar)** para guardar las imágenes estereotácticas.
-

**Nota**

Su representante de atención al cliente puede configurar el sistema para que acepte automáticamente nuevas imágenes.

2. Pulse en el área de interés de la lesión en una de las imágenes estereotácticas.
 3. Pulse la otra imagen estereotáctica, luego pulse en el área de interés de la lesión.
 4. Seleccione el botón **Crear objetivo** para guardar el objetivo. El conjunto de objetivos activos transmite de manera automática el módulo de control de biopsia con la creación de cada nuevo objetivo.
 5. Repita este procedimiento para crear múltiples objetivos (un máximo de seis).
-

**Nota**

El objetivo que se muestra en la pantalla *Guía de focalización* del módulo de control de biopsia es el último objetivo que se creó. El objetivo o conjunto de objetivos que se muestra en la pantalla *Select Target* (Seleccionar el objetivo) es el último objetivo o conjunto de objetivos enviado al módulo de control de biopsia.

**Nota**

Para focalizar una lesión, también puede usar el Scout (Buscador) y una de las imágenes estereotácticas.

5.4.1 Verifique la posición del dispositivo para biopsias

1. Si lo desea, adquiera las imágenes anteriores al disparo según se requiera para identificar la posición correcta de la aguja.
 - Verifique la posición de la aguja.
 - En caso de ser necesario, haga ajustes.
2. Si corresponde, dispare el dispositivo para biopsias.
3. Si lo desea, adquiera las imágenes posteriores al disparo.
 - Verifique la posición de la aguja.
 - En caso de ser necesario, haga ajustes.
4. Si lo desea, adquiera muestras con el dispositivo para biopsias que está conectado.
5. Si lo desea, adquiera las imágenes luego del procedimiento.

5.5 Focalización de la lesión por tomosíntesis

La focalización de la lesión para procedimientos guiados por tomosíntesis requiere licencias del sistema para tomosíntesis y biopsia.



Nota

Asegúrese de que el dispositivo para biopsias esté fuera del área de adquisición de imágenes.



Nota

La exactitud de focalización total es igual a la exactitud de focalización combinada del módulo de guía de biopsia y del dispositivo para biopsias. Al usar el dispositivo para biopsias, la desviación máxima de las coordenadas del objetivo no puede ser superior a los 2 mm desde cada lado.

1. Adquiera la imagen de focalización (exploración) por tomosíntesis.
 - Si su sistema está configurado para aceptación automática, la película de focalización (exploración) por tomosíntesis se muestra brevemente y el sistema acepta la imagen de manera automática.
 - Si la función de aceptación automática no está configurada, la película se detiene después de dos vueltas por la cubierta de corte (o si pulsa el botón **Accept** [Aceptar] antes de que termine la segunda película).
 2. Recorra con la rueda de desplazamiento los cortes de focalización (exploración) por tomosíntesis para buscar la mejor vista de la lesión.
 3. Pulse en la lesión.
 - Aparece un guión en el Indicador de corte junto al corte seleccionado.
 - Los valores X, Y y Z del objetivo se establecen automáticamente en el área donde pulse.
 4. Seleccione el botón **Crear objetivo** para guardar el objetivo. El objetivo activo establecido automáticamente se transmite al módulo de control de biopsia.
 5. Repita los pasos 2 a 4 para crear múltiples objetivos (un máximo de seis).
-



Nota

El objetivo que se muestra en la pantalla *Guía de focalización* del módulo de control de biopsia es el último objetivo que se creó. El objetivo o conjunto de objetivos que se muestra en la pantalla *Select Target* (Seleccionar el objetivo) es el último objetivo o conjunto de objetivos enviado al módulo de control de biopsia.

5.5.1 Verifique la posición del dispositivo para biopsias

1. Si lo desea, adquiera las imágenes anteriores al disparo según se requiera para identificar la posición correcta de la aguja.
 - Verifique la posición de la aguja.

- En caso de ser necesario, haga ajustes.
2. Si corresponde, dispare el dispositivo para biopsias.
3. Si lo desea, adquiera las imágenes posteriores al disparo.
 - Verifique la posición de la aguja.
 - En caso de ser necesario, haga ajustes.
4. Si lo desea, adquiera muestras con el dispositivo para biopsias que está conectado.
5. Si lo desea, adquiera las imágenes luego del procedimiento.

5.5.2 Proyectar los objetivos en imágenes de exploración post-tomográfica

Para proyectar las coordenadas desde el objetivo tomográfico (exploración) previo al disparo al objetivo tomográfico (exploración) posterior al disparo, siga estos pasos:

1. Seleccione la miniatura objetivo tomográfico (exploración) previa al disparo. La imagen se muestra en la mitad inferior de una pantalla de dos vistas en el monitor de visualización de imágenes.
2. Seleccione la miniatura objetivo tomográfico (exploración) posterior al disparo. La imagen se muestra en la mitad inferior de la pantalla de dos vistas.
3. Seleccione el botón **Project Target (Proyectar objetivo)** en el área de opciones de biopsia para mostrar los objetivos previos al disparo en el objetivo tomográfico (exploración) posterior al disparo.

5.6 Focalización de la lesión utilizando la función Multi-Pass (Varias pasadas)

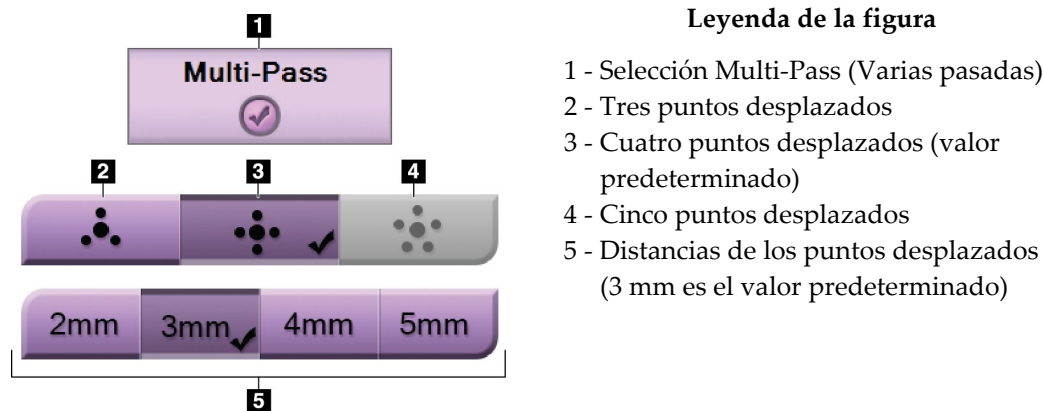


Nota

La exactitud de focalización total es igual a la exactitud de focalización combinada del módulo de control de biopsia y del dispositivo para biopsias. Al usar el dispositivo para biopsias, la desviación máxima de las coordenadas del objetivo no puede ser superior a los 2 mm desde cada lado.

La función Multi-Pass (Varias pasadas) permite generar automáticamente hasta cinco puntos de objetivo desplazados, todos ellos equidistantes (hasta un alejamiento máximo de 5 mm) del objetivo original.

La función Multi-Pass (Varias pasadas) puede utilizarse con imágenes de biopsia estereotácticas o por tomosíntesis.



Leyenda de la figura

- 1 - Selección Multi-Pass (Varias pasadas)
- 2 - Tres puntos desplazados
- 3 - Cuatro puntos desplazados (valor predeterminado)
- 4 - Cinco puntos desplazados
- 5 - Distancias de los puntos desplazados (3 mm es el valor predeterminado)

Figura 28: Opciones Multi-Pass (Varias pasadas)



Nota

Asegúrese de que el dispositivo para biopsias esté fuera del área de adquisición de imágenes.

1. Adquiera una imagen de par estereotáctico o por tomosíntesis.
2. Ubique la región de interés para la lesión. Haga clic en la lesión, ya sea en ambas imágenes estereotácticas o en el mejor corte (si se trata de una imagen por tomosíntesis).
 - Alrededor del punto de objetivo aparece un círculo con retículos.
 - Los valores X, Y y Z del objetivo se establecen en la lesión.
 - [Imágenes por tomosíntesis] Aparece una línea en el Indicador de corte junto al corte seleccionado.
3. Seleccione el botón **Crear objetivo**. Aparece un icono de coordenadas del objetivo en la lista de objetivos.
4. Seleccione el botón **Multi-Pass (Varias pasadas)**.

5. Seleccione el número de puntos de objetivo desplazados (tres, cuatro o cinco) que necesite alrededor del punto de objetivo central.

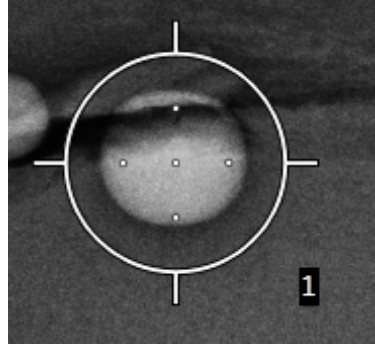


Figura 29: Cuatro puntos de objetivo desplazados, alrededor del punto de objetivo central



Nota

Recuerde que el punto de objetivo central se incluye en el número total de puntos de objetivo. Elegir un desplazamiento “de cuatro”, por ejemplo, genera un total de cinco puntos de objetivo.

6. Seleccione la distancia que deba establecerse automáticamente entre los puntos de objetivo desplazados y el punto de objetivo central: 2 mm, 3 mm (el valor predeterminado), 4 mm o 5 mm.

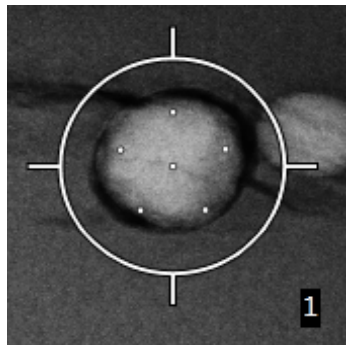


Figura 30: Puntos desplazados con separación de 3 mm

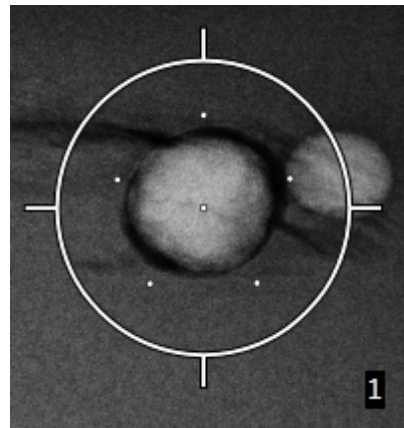


Figura 31: Puntos desplazados con separación de 5 mm

El patrón de los retículos de objetivo cambia cuando se selecciona el objetivo o cuando se anula su selección. Vea las figuras siguientes.

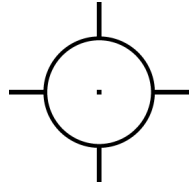


Figura 32: Selección de un objetivo de un solo punto



Figura 33: Anulación de la selección de un objetivo de un solo punto

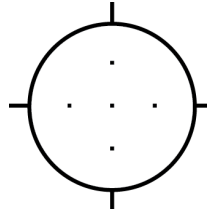


Figura 34: Selección de un objetivo Multi-Pass (Varias pasadas)

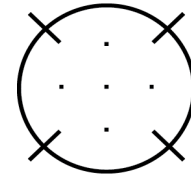


Figura 35: Anulación de la selección de un objetivo Multi-Pass (Varias pasadas)

7. Seleccione el botón **Crear objetivo** para aceptar el objetivo Multi-Pass (Varias pasadas). El objetivo pasa a ser el icono de objetivo activo en el conjunto de objetivos y las coordenadas se envían al módulo de control de biopsia.



Nota

Las coordenadas visualizadas en un icono de objetivo Multi-Pass (Varias pasadas) representan el punto central. Haga clic con el botón izquierdo en el icono de objetivo y manténgalo pulsado para ver las coordenadas de todos los puntos.



Nota

Se pueden generar hasta seis puntos de objetivo en cualquier momento dado. A medida que aumenta el número de puntos de objetivo en el conjunto de objetivos que se está creando, las opciones Multi-Pass (Varias pasadas) disponibles van cambiando para reflejar los puntos de objetivo pendientes de asignación. Por ejemplo, cuando se ha creado un punto de un solo objetivo, solo quedarán disponibles las opciones de objetivo desplazado "de tres" y "de cuatro" en Multi-Pass (Varias pasadas). Esto se debe a que las opciones de desplazamiento "de tres" y "de cuatro" son las únicas capaces de generar hasta seis puntos de objetivo una vez sumadas al punto de un solo objetivo.

8. El orden de biopsia de los puntos de objetivo es el siguiente:
- El número que aparece en la parte inferior derecha del círculo del retículo indica el orden entre los conjuntos de objetivos. El primer objetivo es el "1", el segundo el "2" y así sucesivamente. Consulte la figura siguiente.

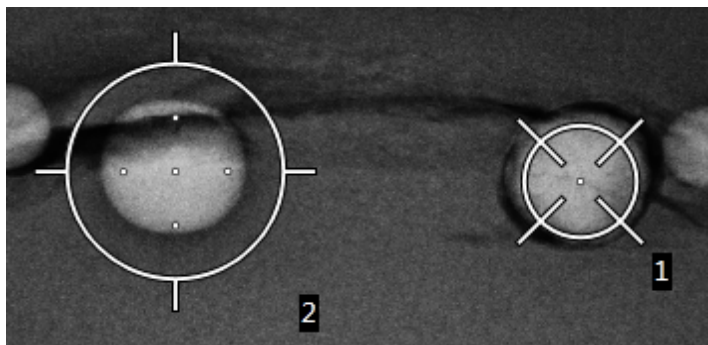


Figura 36: Orden de biopsia de los conjuntos de objetivos

- En un objetivo Multi-Pass (Varias pasadas), el orden comienza en el punto de objetivo central. Después del punto de objetivo central, el orden se desplaza hasta la posición de las 12 y recorre los puntos desplazados en sentido contrario a las agujas del reloj. Vea las figuras siguientes.

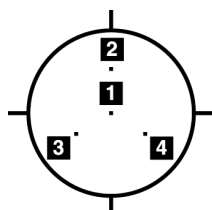


Figura 37: Orden de biopsia de un objetivo desplazado de tres

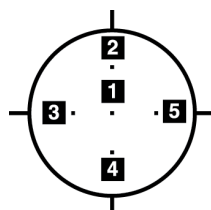


Figura 38: Orden de biopsia de un objetivo desplazado de cuatro

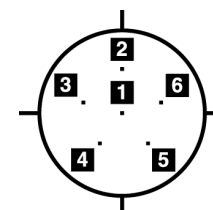


Figura 39: Orden de biopsia de un objetivo desplazado de cinco

9. Verifique la posición del dispositivo para biopsias (consulte [Verifique la posición del dispositivo para biopsias](#) en la página 39). Si es necesario, observe los objetivos en imágenes de exploración posteriores a la tomosíntesis (consulte [Proyectar los objetivos en imágenes de exploración post-tomográfica](#) en la página 41).

5.7 Después de la biopsia

- Ponga un marcador en el sitio de la biopsia, si lo desea.
- Aparte el dispositivo de biopsia de la mama.
- Adquiera las imágenes que sean necesarias.
- Libere la compresión.

5.8 Impresión de imágenes estereotácticas

Cuando selecciona un par estereotáctico del área de miniaturas de la pantalla *Print* (Impresión), cambian los botones del modo de imagen. Consulte en la *Guía del usuario* del sistema Selenia Dimensions las instrucciones sobre el uso de la pantalla *Print* (Impresión).

- Seleccione el botón -15 para mostrar esa imagen estereotáctica en el área de visualización.
- Seleccione el botón +15 para mostrar esa imagen estereotáctica en el área de visualización.
- Seleccione el botón central para realizar una radiografía horizontal doble con la imagen de +15 grados arriba y la de -15 grados abajo.

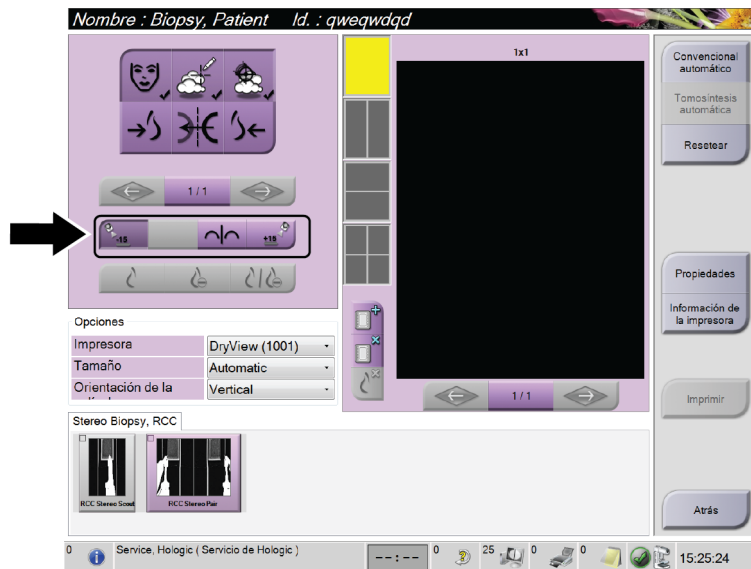


Figura 40: Pantalla Stereo Pair Print (Impresión de par estereotáctico)

Capítulo 6 Garantía de la calidad

6.1 Prueba del sistema de garantía de la calidad

Realice esta prueba una vez cada día que proyecte utilizar el sistema, para confirmar su exactitud. Registre sus resultados en la [Lista de comprobación para la prueba del sistema de garantía de la calidad](#) en la página 60.



Nota

Puede utilizar el modo estereotáctico del brazo del colimador automático o el modo estereotáctico del brazo del colimador manual para la prueba del sistema de garantía de la calidad. Para obtener más información sobre estos modos, consulte [Modos estereotácticos del brazo del colimador](#) en la página 31.

6.1.1 Prueba del QAS (Sistema de garantía de la calidad) para el abordaje con aguja normal



Precaución:

Si utiliza un fantoma del sistema de garantía de la calidad para la aguja, no extienda la aguja a menos que esté conectada al módulo de guía de biopsia y el módulo esté instalado en el brazo colimador.

1. Asegúrese de que el sistema Affirm está bien instalado y de que se han retirado todas las palas.
2. En la estación de trabajo de adquisición, vaya a la pantalla *Select Patient* (Seleccionar paciente) y seleccione el botón **Admin**.

3. En la pantalla *Admin*, seleccione el botón **QAS** (Sistema de garantía de la calidad).



Figura 41: Pantalla Admin que muestra la prueba del QAS (Sistema de garantía de la calidad)

4. En la pantalla *QAS* (Sistema de garantía de la calidad), seleccione la ficha **Biopsy** (Biopsia). Asegúrese de que **Affirm QAS** (Sistema de garantía de la calidad de Affirm) aparece en el campo **Device** (Dispositivo).

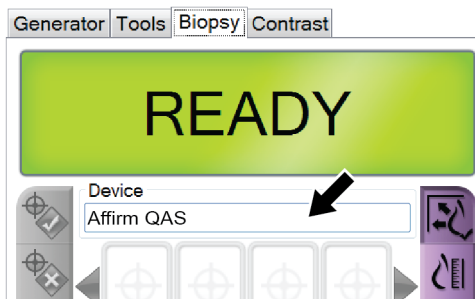


Figura 42: Campo Device (Dispositivo) en la ficha Biopsy (Biopsia)

5. Coloque el fantoma del QAS (Sistema de garantía de la calidad). (Si el fantoma del QAS [Sistema de garantía de la calidad] utiliza una aguja, extienda completamente la aguja).
6. Presione y sostenga un par de botones derechos o izquierdos de **Motor Enable** (Activación del motor) en el módulo de control de biopsia. El fantoma del QAS (Sistema de garantía de la calidad) se mueve automáticamente a las posiciones X e Y programadas previamente.

7. Gire la perilla de avance/retracción del dispositivo para biopsias hasta que aparezca "0,0" en la línea Diff (Diferencial) de las tres columnas del módulo de control de biopsia.
8. Seleccione el modo de exposición manual, 25 kV, 30 mAs, filtro de rodio, en la pantalla QAS (Sistema de garantía de la calidad). (Si el fantoma del QAS [Sistema de garantía de la calidad] utiliza una aguja, seleccione el modo de exposición manual, 25 kV, 10 mAs, filtro de rodio, en la pantalla QAS.)
9. Adquiera y acepte una imagen para la primera vista del procedimiento. Observe que la función Auto Accept (Aceptación automática) no está activada durante el procedimiento del QAS (Sistema de garantía de la calidad) y que la focalización del fantoma del QAS se produce automáticamente.
10. Seleccione el botón **Crear objetivo** para enviar el objetivo al módulo de control de biopsia. Verifique que las coordenadas de focalización quedan a ± 1 mm de los números X, Y y Z mostrados en la línea de valores Diff (Diferencial) del módulo de control de biopsia.



Advertencia:

Si las coordenadas de focalización no se encuentran en el rango de ± 1 mm, póngase en contacto con Soporte técnico. No intente ajustar el sistema. No realice ningún procedimiento de biopsia con el sistema Affirm hasta que el personal de Soporte técnico le indique que el sistema está listo para usarse.



Advertencia:

El usuario o un técnico de servicio deberán corregir los problemas antes de usar el sistema.

11. Repita los pasos 8 y 9 para todas las vistas no expuestas.
12. En la estación de trabajo de adquisición, seleccione el botón **End QC (Finalizar control de calidad)**.
13. En el módulo de control de biopsia, presione el botón (izquierdo o derecho) **Home Position (Posición de inicio)** para mover el fantoma de QAS hacia el lado.
14. Retire el fantoma del QAS.

6.2 Calibración de la geometría

La calibración de la geometría se debe realizar cada seis meses. Realice esta calibración utilizando el simulador de geometría que se incluye con el sistema.

6.2.1 Procedimiento de calibración de la geometría

1. Compruebe que el simulador de calibración no esté dañado.
2. Seleccione **Admin > Quality Control > Technologist tab > Geometry Calibration procedure** (Admin > Control de la calidad > Ficha Técnico > Procedimiento de calibración de la geometría) en la estación de trabajo de adquisición.
3. Seleccione **Start** (Inicio).
4. Siga las instrucciones en la pantalla y tome la exposición predefinida. No modifique las técnicas preseleccionadas.
5. **Acepte** la imagen. Cuando aparezca el mensaje avisando que se completó correctamente la calibración de la geometría, pulse **OK** (Aceptar).
6. Seleccione **End Calibration** (Fin de la calibración).

Capítulo 7 Cuidado y limpieza

7.1 Información general

Antes de cada exploración, limpie y utilice un desinfectante en cualquier pieza del sistema y en cualquier accesorio que entre en contacto con una paciente.

7.2 Programa de mantenimiento preventivo

Tabla 6: Programa de mantenimiento preventivo a cargo del radiólogo

Descripción de la tarea de mantenimiento	Cada uso	A diario	Cada seis meses
Limpie la pala para biopsias con un desinfectante después de usarla.*	x		
Limpie la plataforma para la mama con un desinfectante después de usarla.*	x		
Antes de usar la pala para biopsias, compruebe que no esté dañada.	x		
Compruebe que el simulador de calibración no esté dañado.	x		
Revise todos los cables antes de usar el equipo para asegurarse de que no estén desgastados ni dañados.	x		
Asegúrese de que el sistema Affirm se bloquea en su posición.	x		
Antes de usar el equipo, asegúrese de que las guías de la aguja estén instaladas correctamente.	x		
Asegúrese de que todas las pantallas estén iluminadas.	x		
Realice los procedimientos del sistema de garantía de la calidad una vez cada día, antes de utilizar el sistema.		x	
Calibración de la geometría (véase Calibración de la geometría en la página 50)			x

*Llame al Soporte técnico para obtener la lista actualizada de las soluciones de limpieza recomendadas.



Nota

El programa de mantenimiento preventivo para el técnico de mantenimiento se incluye en el manual de mantenimiento.

7.3 Limpieza general

Utilice un paño que no deje pelusas para aplicar líquido lavavajillas diluido.



Precaución:

Utilice la menor cantidad posible de líquidos limpiadores. Los líquidos no deben chorrear.

Si necesita algo más que agua y jabón, Hologic le recomienda cualquiera de las siguientes opciones:

- Solución al 10% de lejía y agua, preparada con una parte de lejía de venta al público (normalmente 5,25% de lejía y 94,75% de agua) y nueve partes de agua.
- Solución de alcohol isopropílico disponible en el mercado (alcohol isopropílico al 70% por volumen, no diluido).
- Solución de peróxido de hidrógeno con un 3% de concentración máxima.

Después de aplicar cualquiera de las soluciones anteriores, utilice un paño y líquido lavavajillas diluido para limpiar las partes que entren en contacto con las pacientes.



Advertencia:

Si una pala entra en contacto con un material posiblemente infeccioso, contacte al responsable de Control de infecciones para que elimine la contaminación de la pala.



Precaución:

Para evitar daños en los componentes electrónicos, no use aerosoles desinfectantes en el sistema.

7.3.1 Cómo limpiar la pantalla del módulo de control de biopsia

Existen muchos productos disponibles en el mercado para limpiar pantallas LCD. Asegúrese de que el producto que usted seleccione no contenga productos químicos fuertes, abrasivos, blanqueador ni detergentes que contengan fluoruros, amoníaco o alcohol. Siga las instrucciones del fabricante del producto.

7.3.2 Prevención de posibles lesiones o daños al equipo

No utilice disolventes corrosivos, detergentes abrasivos ni abrillantadores. Seleccione un agente de limpieza o desinfección que no dañe el plástico, el aluminio o la fibra de carbono.

No utilice detergentes fuertes, productos de limpieza abrasivos, altas concentraciones de alcohol ni metanol.

No esponga las piezas del aparato al vapor o a esterilización a altas temperaturas.

No permita que ingrese líquido en las piezas internas del aparato. No aplique aerosoles ni líquidos limpiadores directamente sobre el equipo. Utilice siempre un paño limpio y aplique el aerosol o el líquido en el paño. Si ingresa líquido en el sistema, desconecte la fuente de suministro eléctrico y examine el sistema antes de volver a utilizarlo.



Precaución:

Los métodos de limpieza incorrectos pueden dañar el equipo, reducir el rendimiento de la generación de imágenes o aumentar el riesgo de descargas eléctricas.

Siga siempre las instrucciones del fabricante del producto que utilice para limpiar. Las instrucciones incluyen las indicaciones y precauciones para el tiempo de aplicación y contacto, el almacenamiento, los requisitos de lavado, las prendas protectoras, la vida útil y la eliminación. Siga las instrucciones y utilice el producto siguiendo el método más seguro y efectivo.

Apéndice A Especificaciones del sistema

A.1 Medidas del sistema Affirm

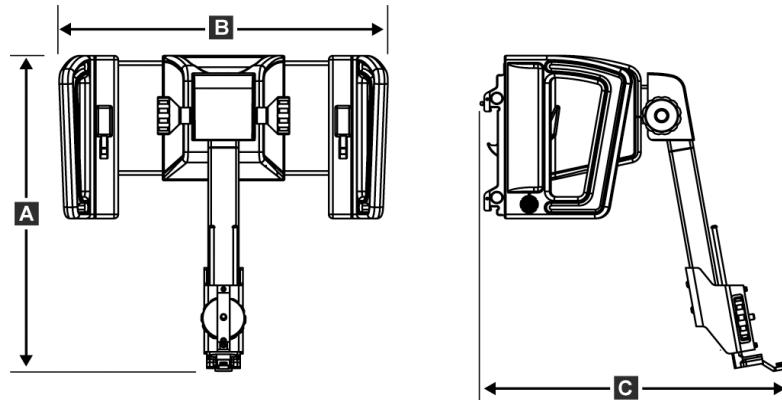


Figura 43: Módulo de guía de biopsia Affirm

A. Altura	37,1 cm (14,6 pulgadas)
B. Anchura	37,8 cm (14,9 pulgadas)
C. Profundidad	35,6 cm (14 pulgadas)
Peso	6,8 kg (15 libras)

A.2 Módulo de guía de biopsia

Exactitud del módulo de guía de biopsia	Desviación máxima: 1 mm en cualquier dirección de las coordenadas del objetivo
Exactitud combinada del módulo de guía de biopsia y del dispositivo para biopsias	Desviación máxima: 2 mm en cualquier dirección de las coordenadas del objetivo
Rango de movimiento	Eje X: ± 35 mm Eje Y: + 72,8 mm Eje Z: + 161 mm
Velocidad de los movimientos motorizados	Continuo: no más de 5 mm por segundo Incremental: pasos de 0,5 mm
Sistema de alimentación	Entrada desde el sistema Selenia Dimensions: + 15 V CC ± 10 % y + 5 V CC ± 10 % Salida: + 12 V CC

A.3 Módulo de control de biopsia

Ventana de visualización	Controles de pantalla táctil
Peso	3 lbs
Sistema de alimentación	Entrada desde el módulo guía de biopsia: + 5 V CC ± 10 %

Apéndice B Mensajes y alertas del sistema

B.1 Alertas audibles

Tabla 7: Alertas audibles del sistema Affirm

Actividad	Frecuencia	Duración	¿Hay repeticiones?
Al encender:	3	250 ms	No
Cualquier posición de la aguja dentro del límite del margen de seguridad:	1	50 ms	Sí
Operación de calibración o configuración del módulo de guía de biopsia, Movimiento o "Jog":			
<ul style="list-style-type: none"> • Si se impide la operación 	3	50 ms	No
<ul style="list-style-type: none"> • Si la operación se ejecuta 	1	100 ms	No
Inicio de cada Movimiento, incluso "Jog":	1	250 ms	No

B.2 Mensajes de error

Tabla 8: Mensajes de error del sistema Affirm

Mensaje de error	Cómo corregir
No hay un dispositivo seleccionado	Seleccione un dispositivo para biopsias.
No hay una pala	Instale una pala para biopsias.
El usuario no ha iniciado sesión	Inicie sesión en la estación de trabajo de adquisición Dimensions.
La unidad está desbloqueada	Introduzca las dos palancas de bloqueo en la posición trabada (consulte la figura Instalación del módulo de guía de biopsia en la página 14).
Error desconocido	<ol style="list-style-type: none"> 1. Seleccione el icono de estado del sistema en la barra de tareas del software Dimensions. 2. Seleccione Clear All Faults (Borrar todos los fallos) en el menú. 3. Si el mensaje continúa apareciendo, póngase en contacto con Soporte técnico.
Error irrecuperable	Consulte al Soporte técnico. Es necesario volver a cargar el software.
Se ha infringido el margen de seguridad	Desplace el dispositivo para biopsias fuera del margen de seguridad. Presione el botón de sonido para silenciar el sonido de advertencia.
Se requiere calibración	Consulte al Soporte técnico.

Tabla 8: Mensajes de error del sistema Affirm

Mensaje de error	Cómo corregir
Fallo de movimiento	<ol style="list-style-type: none"> 1. Seleccione el icono de estado del sistema en la barra de tareas del software Dimensions. 2. Seleccione Clear All Faults (Borrar todos los fallos) en el menú. Puede aparecer otro mensaje relacionado con la causa de este error. 3. Si el mensaje <i>Motion Fault</i> (Fallo de movimiento) continúa apareciendo, póngase en contacto con Soporte técnico.
Error de comunicación	<ol style="list-style-type: none"> 1. Seleccione el icono de estado del sistema en la barra de tareas del software Dimensions. 2. Seleccione Clear All Faults (Borrar todos los fallos) en el menú. <p>Este error puede ocurrir cuando se gira rápidamente el control Z manual.</p>
Error de hardware	<ol style="list-style-type: none"> 1. Seleccione el icono de estado del sistema en la barra de tareas del software Dimensions. 2. Seleccione Clear All Faults (Borrar todos los fallos) en el menú. 3. Si el mensaje continúa apareciendo, póngase en contacto con Soporte técnico.
Error de autoprueba	<ol style="list-style-type: none"> 1. Desconecte del sistema Dimensions el cable del módulo de guía de biopsia Affirm. 2. Reconecte al sistema Dimensions el cable del módulo de guía de biopsia Affirm. 3. Si el mensaje continúa apareciendo, póngase en contacto con Soporte técnico.
Fallo por interruptor atascado	<ol style="list-style-type: none"> 1. Desconecte del módulo de guía de biopsia el cable del módulo de control de biopsia. 2. Reconecte al módulo de guía de biopsia el cable del módulo de control de biopsia.

Apéndice C Corrección de relación contraste/ruido para biopsia

C.1 Corrección de relación contraste/ruido para biopsia estereotáctica



Nota

La configuración predeterminada del sistema es AEC Tabla 0 para las imágenes en modo de biopsia estereotáctica.

C.1.1 AEC Tabla 0 (Dosis de biopsia estereotáctica estándar)

Grosor de compresión	Antes de la revisión 1.7.x del software	Después de la revisión 1.7.x del software	
	Todos los detectores	Serie de detector N.º: XX6xxxxx	Serie de detector N.º: XX8xxxxx
2,0 cm	0,91	0,91	0,91
4,0 cm	1,00	1,00	1,00
6,0 cm	1,27	1,27	1,32
8,0 cm	1,76	1,76	1,88

C.2 Corrección de relación contraste/ruido para biopsia con opción de tomosíntesis



Nota

La configuración predeterminada del sistema es AEC Tabla 0 (opción de tomosíntesis) para las imágenes en modo de biopsia, con tomosíntesis digital de mamas.

C.2.1 AEC Tabla 0 (opción de tomosíntesis: Dosis de tomosíntesis estándar)

Grosor de compresión	Antes de la revisión 1.7.x del software	Después de la revisión 1.7.x del software	
	Todos los detectores	Serie de detector N.º: XX6xxxxx	Serie de detector N.º: XX8xxxxx
2,0 cm	0,70	0,70	0,70
4,0 cm	0,91	0,91	0,91
6,0 cm	1,46	1,46	1,55
8,0 cm	2,37	2,37	2,78

Glosario de términos

Ángulo de aproximación de la aguja

El ángulo de incidencia de la aguja con respecto a la mama.

Margen del trazado

El margen de seguridad (en mm) existente entre la posición de la aguja disparada y la plataforma para la mama. El sistema calcula este margen en función de la coordenada "Z", el trazado y la magnitud de la compresión.

Márgenes de seguridad

El espacio mínimo permitido entre la punta de la aguja del dispositivo para biopsias que está instalado y los componentes del sistema (por ejemplo, receptor de imágenes o pala)

Modo del brazo colimador

Permite el desplazamiento conjunto del brazo colimador y del brazo del tubo al ángulo de abordaje de la aguja para el procedimiento de localización.

Modo estereotáctico

Permite al brazo del tubo girar a fin de adquirir imágenes estereotácticas mientras el brazo colimador permanece en su posición.

Módulo de control de biopsia

El dispositivo de control con que cuenta el usuario del sistema de guía para biopsias de mama

Módulo de guía de biopsia

Sostiene y hace funcionar el dispositivo para biopsias. Responde a los comandos del módulo de control de biopsia para mover el dispositivo a su posición y efectuar la biopsia.

Multi-Pass (Varias pasadas)

Permite generar automáticamente hasta cinco puntos de objetivo desplazados, todos ellos equidistantes (hasta un alejamiento máximo de 5 mm) del punto de objetivo original.

Procedimiento estereotáctico

Un tipo de exploración que permite vistas estereotácticas en la estación de trabajo de adquisición.

QAS (Sistema de garantía de calidad)

Sistema de garantía de la calidad

Sistema Affirm

El sistema de guía para biopsias de mama utilizado con el sistema Selenia Dimensions

Técnica de exposición

Combinación de los parámetros de rayos X (kVp, mAs, filtro) para una imagen adquirida.

Tomosíntesis

Un procedimiento de obtención de imágenes que combina una serie de proyecciones tomadas a distintos ángulos. Las imágenes de la tomosíntesis se pueden reconstruir de modo que muestren planos de enfoque (cortes) dentro del objeto.

Vista

La combinación de una imagen de rayos X y un conjunto especificado de condiciones para la adquisición de imágenes.

Vista estereotáctica

Una vista especializada de una imagen mediante la cual la aplicación capta imágenes estereotácticas.

Índice

A

acoplamiento

- guías de la aguja • 18
- módulo de control de biopsia • 15
- soporte de biopsias • 17

ajuste

- altura del soporte • 16
- posición del módulo de control • 16
- posición del módulo de control de biopsia • 16

Almacenamiento del sistema Affirm • 19

altura del soporte, ajuste • 16

B

brazo lateral

- adaptador de dispositivo para biopsias, brazo lateral • 17

C

calibración

- geometría de la biopsia • 50

calibración de la geometría de la biopsia • 50

componentes principales • 5

- módulo de control de biopsia • 5
- módulo de guía de biopsia • 5

controles de los componentes

- módulo de control de biopsia • 13

D

dispositivo para biopsias

- adaptador, acoplamiento • 17

E

especificaciones • 55

extracción

- adaptador de dispositivo para biopsias, brazo lateral • 17
- adaptador del dispositivo para biopsias • 17
- guías de la aguja • 18
- módulo de control de biopsia • 20
- módulo de guía de biopsia • 20

extracción de componentes

- módulo de control de biopsia • 20
- módulo de guía de biopsia • 20

F

focalización de la lesión

- focalización de la lesión con multi-pass (varias pasadas) • 41

- focalización de la lesión estereotáctica • 38

- focalización de la lesión por tomosíntesis • 39

focalización de la lesión con multi-pass (varias pasadas) • 41

focalización de la lesión estereotáctica • 38

focalización de la lesión por tomosíntesis • 39

G

guías de la aguja, instalación • 18

I

información

- general • 5

información general • 5

instalación

- adaptador de dispositivo para biopsias, brazo lateral • 17

- adaptador del dispositivo para biopsias • 17

- guías de la aguja • 18

- módulo de control de biopsia • 15

- módulo de guía de biopsia • 14

L

lesión objetivo

- focalización de la lesión estereotáctica • 38

- focalización de la lesión por tomosíntesis • 39

M

modo de biopsia automático • 31

modo de biopsia estéreo

- Rotación del brazo del colimador • 31

modo estereotáctico del brazo colimador automático • 31

modos de biopsia

- automático • 31

- manual • 31

modos estereotáticos del brazo colimador

Rotación del brazo del colimador • 31

módulo de control de biopsia • 5, 13

P

pantalla • 21, 22, 28

pantallas del módulo de control • 21

pantalla • 21, 22, 28

pericias necesarias • 1

posición del módulo de control, ajuste • 16

Prueba de control de calidad de la aguja • 47

R

requisitos

formación • 2

requisitos para la formación • 2

S

sistema

descripción • 5

especificaciones • 55

Soporte para mesa

Almacenamiento del sistema Affirm • 19

soporte técnico • 3

soporte técnico de Hologic • 51

U

uso indicado • 1

V

vistas de la biopsia • 29

vistas estereotáticas • 29

HOLOGIC®



Hologic, Inc.
600 Technology Drive
Newark, DE 19702 USA
1.800.447.1856

Australia

Hologic (Australia & New Zealand) Pty Ltd
Level 3, Suite 302
2 Lyon Park Road
Macquarie Park, NSW 2113
Australia
1.800.264.073

EC REP

Hologic BV
Da Vincilaan 5
1930 Zaventem
Belgium
Tel: +32.2.711.46.80
Fax: +32.2.725.20.87

CE
2797