

Affirm[®]

Prone Biopsy System



Guida dell'utente
MAN-10153-702 Revisione 001

HOLOGIC[®]

Affirm®

Sistema per biopsia in posizione prona

Guida dell'utente

per la versione del software 1.1

Codice articolo MAN-10153-702

Revisione 001

Luglio 2023

HOLOGIC®

Supporto al prodotto

USA: +1.877.371.4372

Europa: +32 2 711 4690

Asia: +852 37487700

Australia: +1 800 264 073

Altri paesi: +1 781 999 7750

E-mail: BreastHealth.Support@hologic.com

© 2023 Hologic, Inc. Stampato negli USA. Questo manuale è stato originariamente scritto in inglese.

Hologic, Affirm, ATEC, Eviva, e i loghi associati sono marchi commerciali o marchi commerciali registrati di Hologic, Inc., e/o delle sue sussidiarie negli Stati Uniti e/o in altri Paesi. Tutti gli altri marchi commerciali, marchi registrati e nomi di prodotto sono dei rispettivi titolari.

Questo prodotto può essere protetto da uno o più brevetti statunitensi e/o di altri Paesi identificati sul sito Web www.Hologic.com/patent-information.

Sommaro

Elenco delle figure	xi
Elenco delle tabelle	xv
Capitolo 1: Introduzione	1
1.1 Uso previsto	1
1.1.1 Indicazioni per l'uso	1
1.1.2 Controindicazioni	1
1.2 Prestazioni essenziali	1
1.3 Funzionalità del sistema	2
1.4 Profili utente	2
1.4.1 Tecnico specializzato in mammografia	2
1.4.2 Radiologi, chirurghi	2
1.4.3 Fisico medico	2
1.5 Requisiti di formazione	3
1.6 Requisiti per il controllo qualità	3
1.7 Dove reperire le istruzioni per l'installazione	3
1.8 Dove trovare le descrizioni con le informazioni tecniche	3
1.9 Dichiarazione sulla garanzia	4
1.10 Assistenza tecnica	4
1.11 Reclami relativi al prodotto	4
1.12 Dichiarazione di Hologic sulla sicurezza informatica	4
1.13 Simboli	5
1.14 Descrizioni di avvertenze, precauzioni e note	7
Capitolo 2: Informazioni generali	9
2.1 Descrizione generale del sistema	9
2.1.1 Descrizione del braccio a C	10
2.2 Informazioni di sicurezza	11
2.3 Avvertenze e precauzioni	11
2.4 Interruttori di spegnimento di emergenza	15
2.5 Interblocchi	15
2.6 Conformità	16
2.6.1 Requisiti di conformità	16
2.6.2 Dichiarazioni di conformità	18
2.7 Ubicazioni delle etichette	19

Capitolo 3: Comandi e indicatori del sistema	21
3.1 Comandi per l'alimentazione del sistema.....	21
3.2 Comandi del braccio a C	22
3.2.1 Comandi del braccio per biopsia	23
3.2.2 Comandi dell'impugnatura di controllo.....	24
3.2.3 Comandi dell'interruttore a pedale	24
3.3 Comandi della piattaforma paziente.....	25
3.4 Comandi della stazione di acquisizione	26
Capitolo 4: Avvio, test funzionali e spegnimento	27
4.1 Avvio del sistema.....	27
4.2 Test funzionali	30
4.2.1 Test funzionali di compressione	30
4.2.2 Test funzionali del movimento del braccio a C	31
4.2.3 Test funzionali Piattaforma paziente	32
4.3 Funzione interruttori di spegnimento di emergenza	33
4.4 Modalità di spegnimento del sistema	33
4.4.1 Rimozione dell'alimentazione dal sistema.....	33
Capitolo 5: Interfaccia utente – Schermo di controllo	35
5.1 Schermata Selezione funzione da eseguire.....	35
5.2 Informazioni sulla barra delle applicazioni.....	36
5.3 Schermata Selezione paziente	38
5.3.1 Apertura di una cartella paziente.....	39
5.3.2 Aggiunta di una nuova paziente	40
5.3.3 Modifica delle informazioni sulla paziente.....	41
5.3.4 Eliminazione di una paziente.....	41
5.3.5 Filtri per pazienti	41
5.3.6 Aggiornamento dell'elenco di lavoro	43
5.3.7 Interrogazione dell'elenco di lavoro.....	43
5.3.8 Ammin	43
5.3.9 Disconnessione.....	43
5.4 Schermata Procedura.....	44
5.4.1 Utilizzo del pulsante Implant Present (Protesi presente).....	46
5.4.2 Aggiunta di una procedura	46
5.4.3 Aggiungere una vista	47
5.4.4 Modifica di una vista.....	48
5.4.5 Modalità di rimozione di una vista	48
5.4.6 Informazioni procedura	49
5.4.7 Chiusura di una cartella paziente.....	50
5.5 Modalità di accesso alle funzioni di revisione di un'immagine	50
5.6 Come accedere alle opzioni della biopsia.....	50

5.7	Gruppi destin.	51
5.7.1	Selezione di un gruppo destinazione.....	51
5.7.2	Aggiunta o modifica di un gruppo destinazione.....	51
5.7.3	Output personalizzato	52
5.8	Output su richiesta	53
5.8.1	Archivia.....	53
5.8.2	Esportare.....	54
5.8.3	Stampa:.....	55

Capitolo 6: Interfaccia utente – Modulo di controllo per biopsia _____ 59

6.1	Schermate del modulo di controllo per biopsia.....	59
6.1.1	Schermata iniziale.....	59
6.1.2	Informazioni sulla barra delle applicazioni per il modulo di controllo della biopsia	60
6.1.3	Schermata Guida al target	61

Capitolo 7: Immagini _____ 67

7.1	Schermo di visualizzazione delle immagini.....	67
7.1.1	Sequenza di eventi per le immagini convenzionali	68
7.1.2	Sequenza di eventi per le immagini di tomosintesi.....	68
7.2	Modalità di impostazione dei parametri di esposizione	68
7.2.1	Selezione della modalità di esposizione.....	68
7.2.2	Modalità d'uso del sensore AEC	68
7.3	Acquisizione di un'immagine	69
7.3.1	Indicatore di caricamento dei tubi	71
7.3.2	Come accettare un'immagine rifiutata.....	72
7.3.3	Modalità di correzione e rielaborazione delle immagini dell'impianto.....	72
7.4	Modalità di revisione delle immagini.....	73
7.4.1	Scheda Image Review Tools (Strumenti di analisi immagine).....	74
7.4.2	Altri strumenti di analisi di un'immagine.....	75
7.4.3	Indicatore di sezione	76

Capitolo 8: Biopsia _____ 77

8.1	Approccio per biopsia	77
8.2	Sistema di coordinate per biopsia.....	78
8.3	Viste di biopsia.....	79
8.4	Scheda Biopsia.....	79
8.4.1	Opzioni per la biopsia.....	80
8.5	Localizzazione della lesione in una procedura di biopsia 2D	83
8.5.1	Accesso ago laterale	84
8.5.2	Verifica della posizione del dispositivo per biopsia	84
8.6	Localizzazione della lesione in una procedura di biopsia 3D	85
8.6.1	Accesso ago laterale	86
8.6.2	Verifica della posizione del dispositivo per biopsia	87
8.6.3	Proiezione dei target sullo scannogramma preliminare post-tomografico	87

Guida dell'utente del sistema per biopsia in posizione prona Affirm

Sommario

8.7	Localizzazione della lesione usando la funzione Multi-Pass.....	88
8.8	Dopo la biopsia.....	92
8.9	Procedura di localizzazione mediante filo guida 2D.....	92
8.10	Procedura di localizzazione mediante filo guida 3D.....	93

Capitolo 9: Accessori _____ **95**

9.1	Kit di massimo comfort.....	95
9.2	Piastre per biopsia.....	98
9.2.1	Installazione o rimozione di una piastra.....	99
9.3	Componenti e dispositivi per biopsia.....	100
9.3.1	Guide dell'ago.....	100
9.3.2	Adattatore per dispositivo per biopsia.....	101
9.3.3	Dispositivo per biopsia.....	102
9.4	Set di teli per apparecchiature.....	103
9.4.1	Simboli.....	106
9.5	Carrello accessori.....	107
9.5.1	Ganci per cuscinetto.....	107
9.5.2	Supporti per piastra.....	108

Capitolo 10: Esempio di sequenze cliniche _____ **109**

10.1	Esempio di procedura di biopsia stereotassica.....	109
10.2	Esempio di procedura di biopsia tomografica.....	110
10.3	Esempio di sequenza di utilizzo.....	111

Capitolo 11: Controllo qualità _____ **117**

11.1	Procedure di controllo qualità richieste.....	117
11.2	Modalità di accesso alle attività di controllo qualità.....	118
11.3	Test QAS.....	120
11.4	Calibrazione guadagno.....	123
11.5	Calibrazione della geometria.....	124

Capitolo 12: Manutenzione e pulizia _____ **125**

12.1	Pulizia.....	125
12.1.1	Informazioni generali sulla pulizia.....	125
12.1.2	Pulizia generale.....	125
12.1.3	Pulizia dello schermo del modulo di controllo per biopsia.....	126
12.1.4	Prevenzione di possibili lesioni o danni all'apparecchiatura.....	126
12.2	Informazioni generali sui teli dell'apparecchiatura.....	127
12.3	Programma di manutenzione preventiva per l'utente.....	128
12.4	Programma di manutenzione preventiva per l'assistenza.....	129

Capitolo 13: Interfaccia di amministrazione del sistema _____ **131**

13.1	La schermata Ammin.....	131
13.2	Schermata Informazioni su.....	133
13.3	Modifica della lingua preferita dell'utente.....	134

13.4	Accesso agli strumenti di sistema.....	134
13.4.1	Strumenti di sistema per il responsabile tecnico di radiologia	135
13.4.2	Accesso remoto ai report sulle immagini.....	137
13.5	Strumento Archivio	141

Appendice A: Specifiche 145

A.1	Misurazioni del prodotto.....	145
A.2	Ambiente operativo e di immagazzinamento	147
A.2.1	Condizioni generali per il funzionamento	147
A.2.2	Condizioni generali di trasporto e stoccaggio	147
A.3	Alimentazione elettrica	147
A.3.1	Generatore/Gantry.....	147
A.3.2	Stazione di acquisizione	147
A.4	Informazioni tecniche sul gantry	148
A.4.1	Braccio a C	148
A.4.2	Sistema di compressione	148
A.4.3	Modulo di guida per biopsia	148
A.4.4	Tubo radiologico.....	148
A.4.5	Filtrazione e uscita fascio raggi X.....	149
A.4.6	Generatore di raggi X.....	149
A.4.7	Informazioni tecniche sul recettore di immagini	150
A.4.8	Schermatura	150
A.5	Informazioni tecniche stazione di acquisizione.....	150
A.5.1	Ambiente di rete	150
A.5.2	Carrello per stazione di acquisizione.....	150

Appendice B: Messaggi di sistema e allarmi 151

B.1	Recupero da errori e ricerca ed eliminazione di anomalie.....	151
B.2	Tipi di messaggi	151
B.2.1	Livelli di anomalia.....	151
B.2.2	Messaggi di sistema	152
B.3	Messaggi relativi al gruppo di continuit� (UPS).....	155

Appendice C: Usare in ambiente mobile 157

C.1	Informazioni generali.....	157
C.2	Condizioni di sicurezza e altre precauzioni	157
C.3	Specifiche per l'uso mobile	158
C.3.1	Limiti di urti e vibrazioni	158
C.4	Preparazione del sistema per il trasporto.....	158
C.5	Preparazione del sistema per l'uso	164
C.6	Test del sistema dopo il trasporto.....	164
C.6.1	Test funzionali dopo spostamento	164
C.6.2	Test di controllo qualit� dopo spostamento.....	164

Appendice D: Tabelle di conversione delle dosi per il Fisico Medico	165
Appendice E: Correzione CNR per biopsia	169
E.1 Correzione CNR per biopsia stereotassica	169
E.1.1 Tabella AEC 0 (dose biopsia stereotassica standard)	169
E.1.2 Tabella AEC 1 (Dosaggio per biopsia stereotassica EUREF)	169
E.2 Correzione CNR per biopsia in opzione tomosintesi	169
E.2.1 Tabella AEC 0 (opzione tomosintesi: dosaggio tomografico standard)	169
E.2.2 Tabella AEC 1 (dose biotica di tomosintesi EUREF)	169
Appendice F: Moltiplicatori per la localizzazione mediante filo	171
F.1.1 Moltiplicatori per la localizzazione mediante filo guida con viste StereoLoc	171
F.1.2 Moltiplicatori per la localizzazione mediante filo guida con viste TomoLoc	171
Appendice G: Tabelle tecniche	173
G.1 Tabella delle tecniche consigliate per le procedure stereotassiche	173
G.2 Tabella delle tecniche consigliate per le procedure di tomosintesi	173
Appendice H: Parti ausiliarie per biopsia	175
H.1 Dispositivi per biopsia Hologic verificati in fabbrica	175
Appendice I: Moduli	177
I.1 Elenco di controllo del test QAS	177
I.2 Calibrazione della geometria	179
I.3 Calibrazione guadagno	181
Glossario dei termini	183
Indice	185

Elenco delle figure

Figura 1: Sistema per biopsia in posizione prona Affirm.....	9
Figura 2: Descrizione del braccio a C.....	10
Figura 3: Funzionalità degli interruttori di spegnimento di emergenza.....	15
Figura 4: Ubicazioni delle etichette.....	19
Figura 5: Comandi per l'alimentazione del sistema.....	21
Figura 6: Comandi e display del braccio a C.....	22
Figura 7: Braccio per biopsia – Dettagli.....	23
Figura 8: Impugnatura di controllo – Dettagli.....	24
Figura 9: Interruttore a pedale – Dettagli.....	24
Figura 10: Comandi della piattaforma paziente.....	25
Figura 11: Comandi della stazione di acquisizione.....	26
Figura 12: Schermata di accesso a Windows 10.....	27
Figura 13: Schermata Avvio.....	28
Figura 14: Funzionalità degli interruttori di spegnimento di emergenza.....	33
Figura 15: Schermata Seleziona funzione da eseguire.....	35
Figura 16: Schermata Seleziona paziente.....	38
Figura 17: Schermata Aggiungi paziente.....	40
Figura 18: Scheda Filter (Filtro) nella schermata Patient Filter (Filtro paziente).....	41
Figura 19: Schermata Procedura.....	44
Figura 20: Finestra di dialogo Aggiungi procedura.....	46
Figura 21: Schermata Aggiungi vista.....	47
Figura 22: Schermata Modifica vista.....	48
Figura 23: Finestra Procedure Info (Informazioni procedura).....	49
Figura 24: Campo Gruppi destin.....	51
Figura 25: Esempio di gruppo destinazione personalizzato.....	52
Figura 26: Schermata On Demand Archive (Archivio su richiesta).....	54
Figura 27: Finestra di dialogo Esporta.....	55
Figura 28: Schermata Stampa.....	56
Figura 29: Schermata stampa coppia stereotassica.....	57
Figura 30: Schermata iniziale.....	59
Figura 31: Barra delle applicazioni per il modulo di controllo della biopsia.....	60
Figura 32: Schermata Guida al target.....	61
Figura 33: Schermata Select Target (Selezione target).....	63
Figura 34: Schermata Modalità avanzamento a scatti.....	64
Figura 35: Schermata AEC Adjust (Regolazione AEC).....	65
Figura 36: Schermo di visualizzazione delle immagini.....	67
Figura 37: Esposizione in corso.....	69
Figura 38: Esposizione completa.....	70
Figura 39: Scheda Tools (Strumenti).....	73
Figura 40: Strumenti di analisi delle immagini.....	74
Figura 41: Indice di esposizione.....	75
Figura 42: Modalità di visualizzazione.....	75

Guida dell'utente del sistema per biopsia in posizione prona Affirm

Sommario

Figura 43: Indicatore di sezione	76
Figura 44: Angoli di rotazione del braccio per biopsia	77
Figura 45: Movimento direzionale per gli assi X, Y, Z.....	78
Figura 46: Scheda Biopsia	79
Figura 47: Pulsanti funzione e dati della scheda Biopsy (Biopsia).....	80
Figura 48: Opzioni Multi-Pass.....	88
Figura 49: Quattro punti target deviati intorno al punto centrale del target.....	89
Figura 50: Punti deviati posti a 3 mm	90
Figura 51: Punti deviati posti a 5 mm	90
Figura 52: Target monopunto selezionato.....	90
Figura 53: Target monopunto deselezionato.....	90
Figura 54: Target Multi-Pass selezionato.....	90
Figura 55: Target Multi-Pass deselezionato	90
Figura 56: Esempio dell'ordine in cui la serie di target sarà sottoposta alla biopsia	91
Figura 57: Ordine della biopsia con un target con tre punti deviati	91
Figura 58: Ordine della biopsia con un target con quattro punti deviati.....	91
Figura 59: Ordine della biopsia con un target con cinque punti deviati	91
Figura 60: Modalità di installazione di una piastra di compressione	99
Figura 61: Installazione delle guide dell'ago.....	100
Figura 62: Collegare l'adattatore per dispositivo per biopsia.....	101
Figura 63: Collegare il dispositivo per biopsia	102
Figura 64: Installazione dei supporti per cuscinetti	107
Figura 65: Installazione del supporto per piastra.....	108
Figura 66: Pulsante QAS nella schermata di amministrazione.....	120
Figura 67: Finestra di dialogo Info test QAS	121
Figura 68: Campo Dispositivo nella scheda Biopsia	121
Figura 69: Schermata Ammin.....	123
Figura 70: Pulsante Controllo qualità nella schermata Ammin.....	124
Figura 71: Aree da proteggere con i teli.....	127
Figura 72: Schermata Ammin.....	131
Figura 73: Scheda Sistema della schermata Informazioni su	133
Figura 74: Schermata Strumenti di sistema	135
Figura 75: Schermata di accesso remoto per gli strumenti di assistenza	137
Figura 76: Schermata Benvenuto agli strumenti di sistema.....	138
Figura 77: Creazione dei parametri per il report sull'immagine.....	139
Figura 78: Download del report immagini.....	140
Figura 79: Pulsante Archivia	141
Figura 80: Schermata Archivio su richiesta multi-paziente	141
Figura 81: Finestra di dialogo Esporta	143
Figura 82: Misure del gantry e del generatore	145
Figura 83: Misure della stazione di acquisizione.....	146
Figura 84: Schermo LCD del gruppo di continuità (UPS).....	155
Figura 85: Installare l'alloggiamento del braccio a C	159
Figura 86: Impostare l'altezza del braccio a C con lo strumento per la regolazione dell'altezza.....	159
Figura 87: Bloccare il braccio per biopsia con lo strumento per la regolazione dell'altezza.....	160

Figura 88: Conservazione corretta dell'interruttore a pedale	161
Figura 89: Allineamento dei contrassegni sul braccio a C con l'alloggiamento del braccio a C	162
Figura 90: Supporto mouse (2) e manopola di bloccaggio del portatastiera (1).....	163
Figura 91: Spingere la manopola di bloccaggio in posizione bloccata	163
Figura 92: Rilasciare le manopole di blocco sui monitor	163

Elenco delle tabelle

Tabella 1: Etichette di sistema	20
Tabella 2: Test di compressione	30
Tabella 3: Test del braccio a C	31
Tabella 4: Test Piattaforma paziente	32
Tabella 5: Menu della barra delle applicazioni.....	36
Tabella 6: Schermata Seleziona paziente	39
Tabella 7: Opzioni della scheda Filtro (sono necessari determinati privilegi di accesso).....	42
Tabella 8: Schermata Procedura.....	45
Tabella 9: Installazione e uso del kit di massimo comfort.....	95
Tabella 10: Installazione del kit di massimo comfort infilabile sul braccio	97
Tabella 11: Uso del kit di massimo comfort infilabile sul braccio.....	98
Tabella 12: Procedure richieste	117
Tabella 13: Programma di manutenzione preventiva da eseguirsi da parte dell'operatore.....	128
Tabella 14: Manutenzione preventiva da parte del tecnico dell'assistenza	129
Tabella 15: Funzioni della schermata Ammin.	131
Tabella 16: Responsabile tecnico di radiologia - Funzioni degli strumenti di assistenza	136
Tabella 17: mA massimi come funzione di kV	149
Tabella 18: Messaggi di sistema.....	152
Tabella 19: Dispositivi per biopsia Hologic verificati in fabbrica	175

Capitolo 1: Introduzione

Leggere attentamente tutte le informazioni contenute nella presente sezione prima di usare il sistema. Seguire tutte le avvertenze e precauzioni esposte in questo manuale. Tenere sempre questo manuale a portata di mano mentre si eseguono le procedure. I medici devono informare le pazienti di tutti i potenziali rischi ed eventi avversi trattati in questo manuale riguardo all'uso del sistema.



Nota

Hologic configura determinati sistemi in modo che soddisfino requisiti specifici. Nella configurazione del proprio sistema potrebbero non essere previsti tutti gli accessori e le opzioni inclusi nel presente manuale.

1.1 Uso previsto

R_xOnly

Attenzione: le leggi federali degli Stati Uniti limitano la vendita del presente dispositivo al medico o dietro prescrizione medica.

Il sistema per biopsia in posizione prona Affirm® è inteso per la localizzazione delle lesioni ai fini della biopsia con la paziente in posizione prona e funge quindi da guida a scopi interventistici (quali la biopsia, la localizzazione prima dell'intervento chirurgico o l'utilizzo di dispositivi di trattamento).

1.1.1 Indicazioni per l'uso

Il sistema per biopsia in posizione prona Affirm combina la funzionalità di un'unità per mammografia a raggi X standard con quella di un sistema di localizzazione delle lesioni. Il risultato è un dispositivo che consente prima di localizzare con precisione lesioni, risultate sospette in precedenti esami mammografici, in due e/o tre dimensioni e quindi di fungere da guida a scopi interventistici (quali la biopsia, la localizzazione prima dell'intervento chirurgico o l'utilizzo di dispositivi di trattamento).

1.1.2 Controindicazioni

- Pazienti che pesano più di 181 kg (400 libbre).
- Inabilità di visualizzare la lesione con l'imaging mammografico.
- Paziente non in grado di rimanere in posizione prona durante l'intera procedura.

1.2 Prestazioni essenziali

I requisiti essenziali in merito alle prestazioni del sistema per biopsia in posizione prona Affirm sono quelli delineati dalla normativa IEC-60601-2-45: 2005. Questi includono: precisione dei fattori di caricamento, sistema di controllo automatico, prestazioni di imaging, tessuto mancato sui lati della parete toracica, dispositivo di compressione della mammella, linearità del kerma in aria per intervalli limitati di fattori di caricamento e riproducibilità dell'emissione radiografica.

1.3 Funzionalità del sistema

Il sistema per biopsia in posizione prona Affirm è un sistema per mammografia con capacità di tomosintesi che consente il prelievo di campioni biotici dalle mammelle delle pazienti sdraiate in posizione prona. Il sistema identifica le lesioni risultate sospette in precedenti esami mammografici, avvalendosi di tecniche stereotassiche o di tomosintesi. Il sistema consente quindi di eseguire un'agobiopsia vuota assistita o la localizzazione tramite ago (filo guida) della lesione.

La localizzazione può essere eseguita tramite imaging stereotassico convenzionale o tramite esame di un insieme di dati di tomosintesi. Con la tomosintesi il medico sceglie, tra l'insieme di dati disponibili, il piano dell'immagine o la "sezione" che mostra meglio la lesione sospetta, per identificare la profondità della lesione stessa nella mammella.

1.4 Profili utente

1.4.1 Tecnico specializzato in mammografia

- Soddisfa tutti i requisiti validi per la postazione operativa del tecnico specializzato in mammografia.
- Formazione completa sul sistema mammografico.
- È stato istruito riguardo alle posizioni da tenere durante la mammografia.
- Conosce le procedure stereotassiche di biopsia della mammella.
- Sa come far funzionare un computer e le sue periferiche.
- Conosce le procedure sterili.

1.4.2 Radiologi, chirurghi

- Soddisfa tutti i requisiti validi per la postazione operativa del medico.
- Conosce le procedure stereotassiche di biopsia della mammella.
- Sa come far funzionare un computer e le sue periferiche.
- Conosce le procedure sterili.
- È in grado di praticare l'anestesia locale.
- Conosce le procedure chirurgiche di base per le agobiopsie.

1.4.3 Fisico medico

- Soddisfa tutti i requisiti validi per la postazione operativa del fisico medico.
- Conosce la mammografia.
- Ha esperienza con l'imaging digitale.
- Sa come far funzionare un computer e le sue periferiche.

1.5 Requisiti di formazione

Negli Stati Uniti gli utenti devono essere tecnici radiologi abilitati che soddisfino i criteri necessari per eseguire la mammografia. Gli utenti della mammografia devono soddisfare tutti i requisiti MQSA validi per il personale, conformemente alle linee guida della FDA per la mammografia convenzionale e digitale.

L'utente dispone di varie opzioni per la formazione, tra cui, a titolo esemplificativo:

- Un addestramento sul posto, da parte di uno specialista in servizi clinici di Hologic, che riguardi le applicazioni
- Un addestramento sul posto che riguardi le mansioni da svolgere, noto anche come addestramento tra colleghi (o "peer training")

In aggiunta, il manuale dell'utente è una guida sulle indicazioni circa le modalità di impiego del sistema.

Tutti gli utenti sono tenuti ad assicurarsi di ricevere una formazione sul corretto funzionamento del sistema, prima di utilizzarlo sulle pazienti.

Hologic declina ogni responsabilità per lesioni o danni dovuti a un errato uso del sistema.

1.6 Requisiti per il controllo qualità

I test di controllo di qualità vanno eseguiti agli intervalli corretti.

1.7 Dove reperire le istruzioni per l'installazione

Le istruzioni per l'installazione sono disponibili nel *Manuale di manutenzione*.

1.8 Dove trovare le descrizioni con le informazioni tecniche

Le descrizioni con le informazioni tecniche sono disponibili nel *Manuale di manutenzione*.

1.9 Dichiarazione sulla garanzia

Salvo per quanto dichiarato espressamente nel Contratto: i) si garantisce al cliente originario che le prestazioni dell'apparecchiatura prodotta da Hologic rimarranno sostanzialmente conformi alle specifiche del prodotto pubblicate per il periodo di un (1) anno a partire dalla data di spedizione o, se è richiesta l'installazione, dalla data di installazione ("Periodo di garanzia"); ii) i tubi radiogeni per imaging mammario digitale sono garantiti per ventiquattro (24) mesi, durante i quali i tubi in questione sono completamente coperti da garanzia per i primi dodici (12) mesi e sono garantiti secondo il metodo lineare pro rata temporis durante i mesi 13-24; iii) le parti di ricambio e gli elementi rigenerati sono garantiti per la durata rimanente del Periodo di garanzia o per novanta (90) giorni dalla spedizione, a seconda del periodo superiore; iv) si garantisce che i Materiali di consumo rimarranno conformi alle specifiche pubblicate per un periodo che termina alla data di scadenza indicata sulle rispettive confezioni; v) si garantisce che il Software dotato di licenza funzioni in conformità alle specifiche pubblicate; vi) si garantisce che i servizi saranno prestati a regola d'arte; vii) le apparecchiature non prodotte da Hologic sono garantite dai rispettivi produttori e tali garanzie si estendono ai clienti Hologic nella misura concessa dal produttore di tali apparecchiature non prodotte da Hologic. Hologic non garantisce che l'utilizzo di tali prodotti sarà ininterrotto o esente da errori, né che i prodotti possano funzionare con prodotti di terzi non autorizzati da Hologic. Le presenti garanzie non si applicano ad alcun articolo: che venga (a) riparato, spostato o alterato da personale di servizio non autorizzato da Hologic; che sia (b) sottoposto ad abuso, utilizzo eccessivo o uso improprio (compresi termico o elettrico); che venga (c) conservato, riparato o azionato in modo incompatibile con le specifiche o le istruzioni di Hologic applicabili, compreso il rifiuto da parte del Cliente di acconsentire agli aggiornamenti del Software raccomandati da Hologic; oppure che sia (d) designato come soggetto a una garanzia non Hologic o pre-release o secondo il principio "così com'è".

1.10 Assistenza tecnica

Consultare la pagina del copyright di questo manuale per le informazioni di contatto per l'assistenza al prodotto.

1.11 Reclami relativi al prodotto

Inoltrare a Hologic qualsiasi reclamo o problema relativi a qualità, affidabilità, sicurezza o prestazioni di questo prodotto. Se il dispositivo ha causato o aggravato lesioni a una paziente, riferire immediatamente l'incidente a Hologic
















1.12 Dichiarazione di Hologic sulla sicurezza informatica

Hologic esegue costantemente dei test per verificare lo stato attuale della sicurezza dei computer e della rete, al fine di individuare eventuali problemi connessi alla sicurezza. Hologic fornisce aggiornamenti del prodotto ogni volta che sia necessario.

Per i documenti Cybersecurity Best Practices relativi ai prodotti Hologic, fare riferimento al sito internet Hologic, disponibile all'indirizzo www.Hologic.com.

1.13 Simboli

La presente sezione descrive i simboli usati sul sistema.

Simbolo	Descrizione
	Parte applicata di tipo B
	Terminale di equalizzazione del potenziale
	Terminale di messa a terra di protezione
	SPENTO (alimentazione)
	ACCESO (alimentazione)
	"OFF" (SPENTO) per una parte dello strumento
	"ON" (ACCESO) per una parte dello strumento
	Smaltire le apparecchiature elettriche ed elettroniche separatamente dai rifiuti normali. Inviare il materiale da smaltire a Hologic o contattare il rappresentante di zona responsabile dell'assistenza.
	Tensione pericolosa
	Produttore
	Data di costruzione
	Questo sistema trasmette energia a radiofrequenza (RF) (radiazioni non ionizzanti)
	Connessione Wi-Fi
	Attenzione – Radiazioni
	Corrente alternata

Guida dell'utente del sistema per biopsia in posizione prona Affirm

Capitolo 1: Introduzione

Simbolo	Descrizione
	Seguire le istruzioni operative
	Seguire quanto riportato nel <i>Manuale dell'utente</i>
	Attenzione
	Avvertenza: elettricità
	Fragile, maneggiare con cura
	Limite di temperatura
	Limite di umidità
	Non immergere in liquidi
	Non spingere
	Non calpestare la superficie
	Non sedersi
	Peso combinato dell'apparecchiatura e del suo carico utile di sicurezza
	Rappresentante autorizzato nella Comunità Europea
	Numero di catalogo
	Numero di serie

1.14 Descrizioni di avvertenze, precauzioni e note

Descrizioni di avvertenze, attenzione e note utilizzate in questo manuale:



AVVERTENZA!

Procedure da seguire scrupolosamente per prevenire possibili lesioni gravi o mortali.



Avvertenza:

Procedure da seguire scrupolosamente per prevenire lesioni.



Attenzione:

Procedure da seguire scrupolosamente per prevenire danni alle apparecchiature, perdita di dati o danni ai file delle applicazioni software.



Nota

Le note indicano informazioni aggiuntive.

Capitolo 2: Informazioni generali

2.1 Descrizione generale del sistema

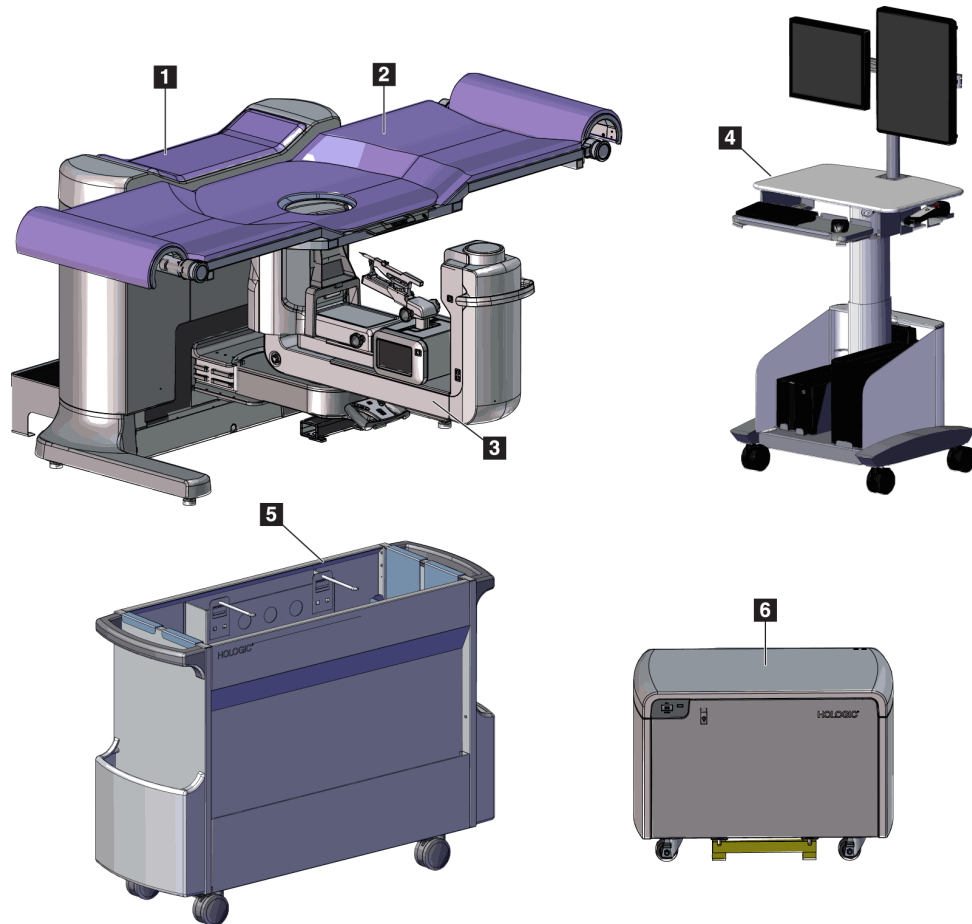


Figura 1: Sistema per biopsia in posizione prona Affirm

Legenda della figura

- | | |
|-------------------------------------|-----------------------------|
| 1. Gantry | 4. Stazione di acquisizione |
| 2. Piattaforma di supporto paziente | 5. Carrello accessori |
| 3. Braccio a C | 6. Generatore alta tensione |



Nota

Il sistema per biopsia in posizione prona di Affirm non è dotato di schermo antiradiazioni.



Nota

La stazione di acquisizione dispone di rotelle da usarsi esclusivamente per facilitarne la collocazione. Il sistema NON è un'unità mobile.

2.1.1 Descrizione del braccio a C

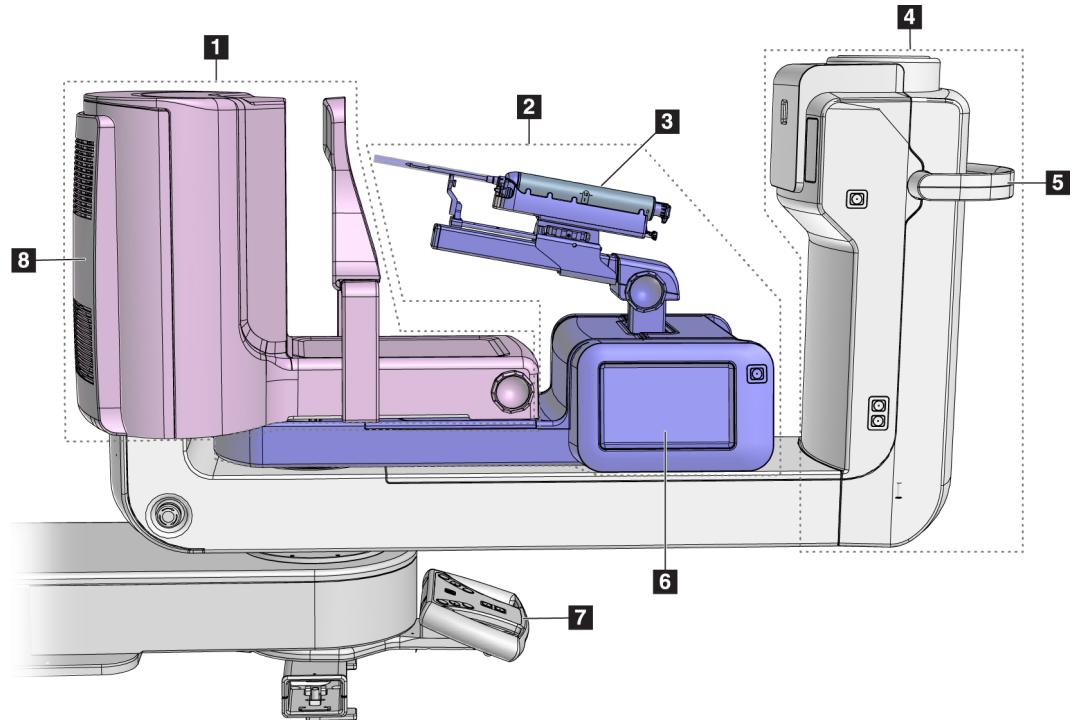


Figura 2: Descrizione del braccio a C

Legenda della figura

1. Braccio di compressione
2. Braccio per biopsia
3. Dispositivo per biopsia
4. Testa della colonna
5. Impugnatura di rotazione del braccio a C
6. Schermo del modulo di controllo per biopsia
7. Impugnatura di controllo
8. Recettore immagini

2.2 Informazioni di sicurezza

Leggere attentamente il presente manuale prima di utilizzare il sistema. Tenere sempre il manuale a portata di mano mentre si utilizza il sistema.

Attenersi sempre a tutte le istruzioni riportate nel presente manuale. Hologic declina ogni responsabilità per lesioni o danni dovuti a un errato utilizzo del sistema. Per le opzioni di formazione, contattare il proprio rappresentante Hologic.

Il sistema è dotato di interblocchi di sicurezza, ma l'utente è tenuto a comprendere come utilizzare il sistema in sicurezza. L'utente deve inoltre comprendere i rischi per la salute derivanti dalle radiazioni di raggi X.

2.3 Avvertenze e precauzioni



Il sistema è classificato come apparecchiatura di CLASSE I, PARTE APPLICATA DI TIPO B, IPX0, connessa in permanenza, con esercizio continuo con carico a breve termine, secondo IEC 60601-1. Non esistono provvedimenti particolari relativi alla protezione del sistema contro anestetici infiammabili o la penetrazione di liquidi.

Le PARTI APPLICATE includono le Piastre di compressione, la Piattaforma di appoggio della mammella e la Piattaforma paziente.



AVVERTENZA!

Rischio di scosse elettriche. Collegare esclusivamente questo strumento a una rete elettrica di alimentazione con una messa a terra di protezione.



AVVERTENZA!

In base ai requisiti per la sicurezza elettrica nell'America del Nord, utilizzare una presa di grado ospedaliero per garantire una messa a terra corretta.



AVVERTENZA!

L'uso di apparecchiature elettriche in prossimità di anestetici infiammabili può causare un'esplosione.



AVVERTENZA!

Per isolare il sistema in modo corretto, collegare esclusivamente accessori o opzioni approvati. I collegamenti possono venire sostituiti unicamente da personale autorizzato.



AVVERTENZA!

Mantenere una distanza di sicurezza di 1,5 metri tra la paziente e qualunque dispositivo non usato per l'esame sulla paziente. Non installare componenti di sistemi non destinati all'uso sulle pazienti (come il Workflow Manager, la stazione di analisi diagnostica o la stampante) nell'area paziente.



AVVERTENZA!

Mantenere una distanza di sicurezza di 1,5 metri tra la piattaforma paziente e la stazione di acquisizione.



AVVERTENZA!

Solo i tecnici dell'assistenza specializzati che hanno ricevuto l'autorizzazione da Hologic possono aprire i pannelli. Il sistema contiene tensioni letali.



AVVERTENZA!

Eventuali problemi devono essere risolti prima di procedere all'utilizzo del sistema. Per la manutenzione preventiva, contattare un rappresentante dell'assistenza autorizzato.



AVVERTENZA!

Dopo un'interruzione di alimentazione elettrica, fare allontanare la paziente dal sistema prima di riaccenderlo.



Avvertenza

Questo dispositivo contiene materiale pericoloso. Inviare il materiale da smaltire a Hologic o contattare il proprio rappresentante dell'assistenza.



Avvertenza

Il movimento del braccio a C è motorizzato.



Avvertenza

Aumentando la regolazione dell'esposizione AEC si aumenta il dosaggio alla paziente a livelli elevati. Riducendo la regolazione dell'esposizione AEC si aumenta il rumore sull'immagine o si riduce la qualità dell'immagine.



Avvertenza

Controllare l'accesso all'apparecchiatura in osservanza delle regolamentazioni locali relative alla protezione dalle radiazioni.



Avvertenza

I drive disco installati in questo sistema sono un prodotto laser di Classe I. Evitare l'esposizione diretta al fascio laser. Se l'alloggiamento di un drive disco è aperto esiste il pericolo di radiazione laser non visibile.



Avvertenza

Tenere tutto il corpo dietro lo schermo antiradiazioni durante l'esposizione.



Avvertenza

Non spostare il braccio a C durante il rilevamento dell'immagine da parte del sistema.



Avvertenza

Se una piastra viene a contatto con materiali che potrebbero essere infetti, contattare il rappresentante per il controllo delle infezioni per eliminare la contaminazione dalla piastra.



Avvertenza

Non lasciare sola la paziente durante la procedura.



Avvertenza

Evitare che la paziente avvicini le mani a tutti i pulsanti e interruttori.



Avvertenza:

Posizionare gli interruttori a pedale in una posizione in cui, durante l'uso, sia possibile raggiungere gli interruttori di spegnimento di emergenza.



Avvertenza

Collocare gli interruttori a pedale in modo tale da evitarne un azionamento accidentale da parte del paziente o una sedia a rotelle.



Avvertenza

Per evitare una dose di radiazioni più elevata per la paziente, sul percorso del fascio di raggi X posizionare unicamente materiali approvati.



Avvertenza

Questo sistema può essere pericoloso per la paziente e l'operatore. Attenersi sempre alle precauzioni di sicurezza relative alle esposizioni a raggi X.



Avvertenza

Indossare una schermatura di protezione contro le radiazioni con piombo equivalente a oltre 0,08 mm.



Avvertenza

Non sedersi sul generatore e non calpestarlo.



Attenzione:

Questo sistema è un dispositivo medico e non un normale computer. Non apportare modifiche all'hardware o al software senza approvazione. Installare questo dispositivo con un firewall per la sicurezza della rete. La protezione antivirus e gli strumenti di protezione della rete per il dispositivo medico (per esempio un firewall) non sono forniti in dotazione. La protezione della rete e l'installazione di sistemi antivirus rientrano nelle responsabilità dell'utilizzatore.



Attenzione:

Non disinserire l'interruttore di circuito della stazione di acquisizione, se non in caso di emergenza. L'interruttore di circuito può spegnere il gruppo di continuità (UPS) e mettere a rischio i dati.



Attenzione:

Rischio di perdita di dati. Non posizionare supporti magnetici vicino o sopra dispositivi che creano campi magnetici.



Attenzione:

Non utilizzare alcuna fonte di calore (ad esempio un tampone riscaldante) sul recettore di immagini.



Attenzione:

Non bloccare o coprire le aperture delle ventole situate sul coperchio posteriore del recettore di immagini digitali.



Attenzione:

Per ridurre al minimo i danni potenziali causati da shock termico al recettore di immagini digitali, attenersi alla procedura consigliata per lo spegnimento dell'apparecchiatura.



Attenzione:

Il display è calibrato in conformità agli standard DICOM. Non modificarne la luminosità o il contrasto.



Attenzione:

Utilizzare quantità minime di liquidi detergenti. I liquidi non devono fluire o scorrere.



Attenzione:

Per prevenire danni ai componenti elettronici, non spruzzare disinfettante sul sistema.

2.4 Interruttori di spegnimento di emergenza

Su ogni lato del braccio della colonna e sul telecomando per i raggi X si trova un interruttore rosso di spegnimento di emergenza (E-Stop). L'interruttore di spegnimento di emergenza disattiva il movimento del braccio a C e della Piattaforma paziente nonché l'alimentazione al gantry.

NON utilizzare gli interruttori E-Stop per lo spegnimento normale del sistema.

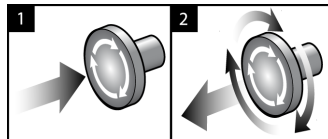


Figura 3: Funzionalità degli interruttori di spegnimento di emergenza

1. Premere uno qualsiasi di questi interruttori di spegnimento di emergenza per spegnere il gantry.
2. Per reimpostare l'interruttore di spegnimento d'emergenza, ruotarlo in senso orario di circa un quarto di giro finché l'interruttore non scatta verso l'esterno.

2.5 Interblocchi

- Il sistema elettronico di blocco permette il movimento del braccio a C solamente quando il pulsante **System Lock** (Blocco sistema) sull'impugnatura di controllo è in modalità sbloccata.
- Il sistema permette l'esposizione ai raggi X solo quando si trova nello stato Ready (Pronto) e il pulsante **System Lock** (Blocco sistema) sull'impugnatura di controllo è in modalità bloccata.
- Se si rilascia il pulsante dei raggi X prima che l'esposizione sia completata, l'esposizione si interrompe e viene visualizzato un messaggio di allarme.
- Il sistema non assume lo stato Ready (Pronto) dopo l'esposizione finché si rilascia il pulsante dei raggi X.

2.6 Conformità

In questo capitolo si descrivono i requisiti di conformità del sistema e le responsabilità del costruttore.

2.6.1 Requisiti di conformità

Il costruttore si assume la responsabilità in termini di sicurezza, affidabilità e prestazione di questa apparecchiatura sempre che siano state osservate le seguenti prescrizioni.

- L'impianto elettrico della sala soddisfa tutti i requisiti.
- L'apparecchiatura viene utilizzata conformemente a quanto indicato nel *Manuale dell'utente*.
- Le operazioni di assemblaggio, le prolunghe, le regolazioni, le modifiche o le riparazioni sono eseguite esclusivamente da persone autorizzate.
- I dispositivi di rete e di comunicazione sono installati in modo tale da soddisfare le direttive IEC. L'intero sistema (intendendo i dispositivi di rete e di comunicazione e il sistema per biopsia in posizione prona Affirm) deve essere conforme a quanto previsto dalla normativa IEC 60601-1.



Attenzione:

Le apparecchiature elettromedicali richiedono speciali precauzioni per quanto riguarda la compatibilità elettromagnetica e devono essere installate, messe in servizio e utilizzate in conformità alle informazioni sulla compatibilità elettromagnetica fornite nel presente manuale.



Attenzione:

Le comunicazioni a radiofrequenza portatili e mobili possono interferire con le apparecchiature elettromedicali.



Attenzione:

L'uso di accessori e cavi non approvati può causare maggiori emissioni o una immunità ridotta. Per preservare la qualità dell'isolamento del sistema, collegare esclusivamente accessori o opzioni Hologic approvati.



Attenzione:

L'apparecchiatura o sistema elettromedicale non devono essere utilizzati accanto o sovrapposti ad altre apparecchiature. Se è necessario collocarli accanto o sovrapposti ad altre apparecchiature, verificare che funzionino correttamente in tale configurazione.



Attenzione:

L'utilizzo di questo sistema è consentito esclusivamente a operatori sanitari. E il suo uso può causare interferenze a radiofrequenza o influire negativamente sul funzionamento di apparecchiature adiacenti. Potrebbe essere necessario adottare misure correttive, come riorientare o spostare l'apparecchiatura o schermare l'area.



Attenzione:

Cambiamenti o modifiche non espressamente approvati da Hologic possono revocare il diritto all'utilizzo dell'apparecchiatura.



Attenzione:

Questa apparecchiatura è stata testata ed è risultata conforme ai limiti per un dispositivo digitale di Classe A, in accordo ai Regolamenti FCC, Parte 15. Questi limiti sono stati stabiliti al fine di garantire una protezione ragionevole da interferenze dannose durante l'uso dell'apparecchiatura in ambienti commerciali. Questo strumento genera, usa ed è in grado di emettere energia a radiofrequenza e, se non viene installato e usato secondo quanto indicato nel manuale di istruzioni, può interferire in modo negativo con le comunicazioni radio. L'utilizzo di questa apparecchiatura in un'area residenziale causerà probabilmente interferenze dannose, nel qual caso l'utente sarà tenuto a correggere tali interferenze a proprie spese.

2.6.2 Dichiarazioni di conformità

Il costruttore dichiara che questo dispositivo soddisfa i requisiti seguenti.

IEC:

- IEC 60601-1: 2005 – Apparecchiature elettromedicali, Parte 1: Norme generali per la sicurezza di base e le prestazioni essenziali
- IEC 60601-1-2: 2007 – Norma collaterale: Compatibilità elettromagnetica – Norme e test
- IEC 60601-1-3: 2008 – Prescrizioni generali per la radioprotezione in apparecchi radiologici per diagnostica
- IEC 60601-1-6: 2010 – Norma collaterale: Usabilità
- IEC 60601-2-28: 2010 – Norme particolari per la sicurezza di base e le prestazioni essenziali dei gruppi dei tubi radiologici per la diagnosi medica
- IEC 60601-2-45: 2011 – Norme particolari per la sicurezza di base e le prestazioni essenziali degli apparecchi radiologici per mammografia e dei dispositivi stereotassici per mammografia

FDA:

- 21 CFR §900 – Mammography Quality Standards Act (MQSA)
- 21 CFR §1020.30 – Sistemi radiologici diagnostici e i loro componenti principali
- 21 CFR §1020.31 – Apparecchi radiografici

CE:

- 93/42/CEE – Marcatura CE conformemente alla direttiva sui dispositivi medici
- 2006/42/CE – Direttiva sui macchinari del 17 maggio 2006
- 2002/95/CE – Direttiva sulle restrizioni per le sostanze pericolose del 27 gennaio 2003
- 2002/96/CE – Direttiva sui rifiuti delle apparecchiature elettriche ed elettroniche del 27 gennaio 2003

CAN/CSA:

- CAN/CSA-C22.2 n. 60601-1 (2008): Apparecchi elettromedicali – Parte 1: Norme generali di sicurezza

ANSI/AAMI:

- ANSI/AAMI ES60601-1 (2005) – Apparecchiature elettromedicali – Parte 1: Norme generali per la sicurezza di base e le prestazioni essenziali

2.7 Ubicazioni delle etichette

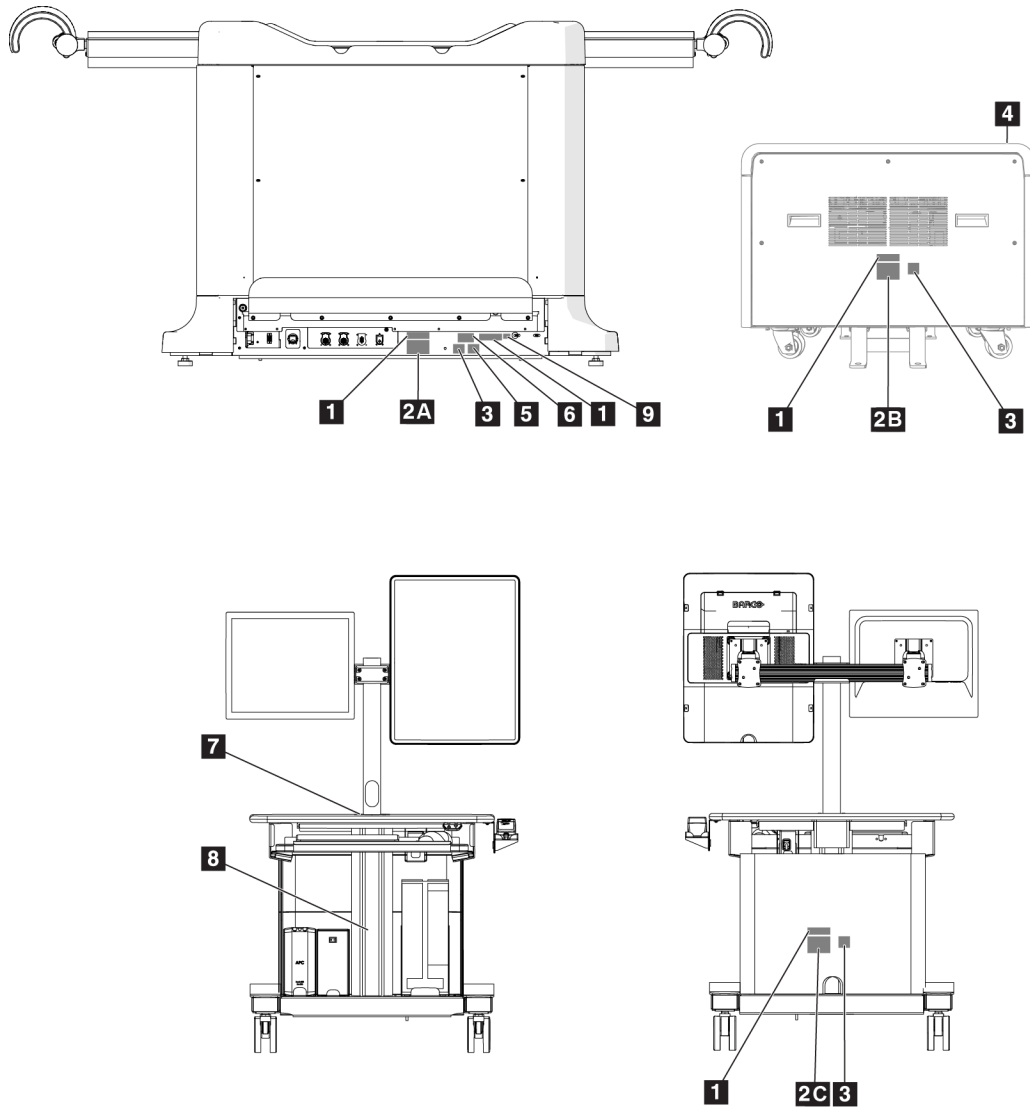


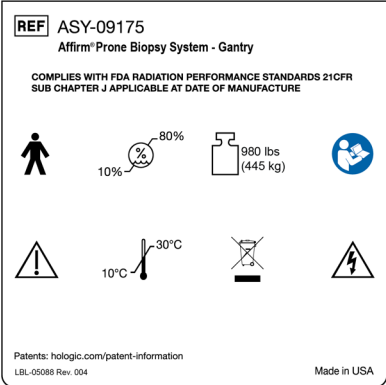
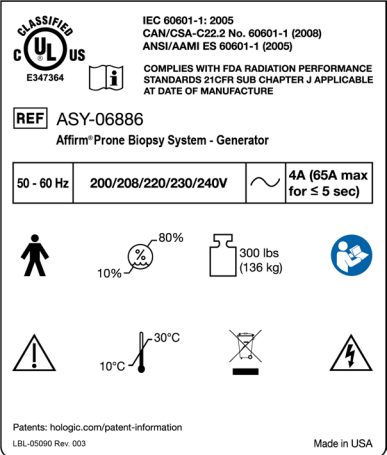
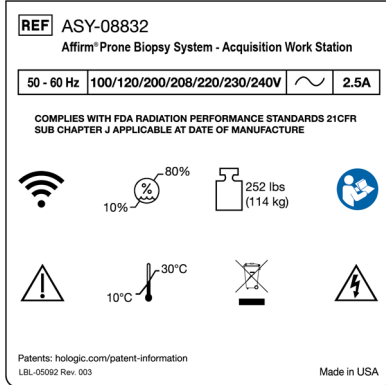
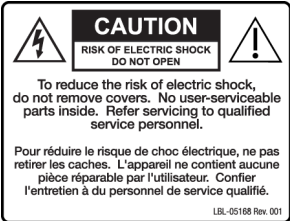


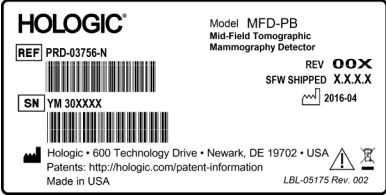




Figura 4: Ubicazioni delle etichette

Guida dell'utente del sistema per biopsia in posizione prona Affirm

Capitolo 2: Informazioni generali

Tabella 1: Etichette di sistema

<p style="text-align: center;">1</p>  <p style="text-align: center;"><i>Dispositivo serializzato</i></p>	<p style="text-align: center;">9</p>  <p style="text-align: center;"><i>Conformità per il Brasile</i></p>	
<p style="text-align: center;">2A</p>  <p style="text-align: center;"><i>Targhetta identificativa del gantry</i></p>	<p style="text-align: center;">2B</p>  <p style="text-align: center;"><i>Targhetta del nome del generatore</i></p>	<p style="text-align: center;">2C</p>  <p style="text-align: center;"><i>Targhetta identificativa della stazione di acquisizione</i></p>
<p style="text-align: center;">3</p>  <p style="text-align: center;"><i>Avvertenza di rischio di scossa elettrica</i></p>	<p style="text-align: center;">4</p>  <p style="text-align: center;"><i>Non sedersi o stare in piedi sul dispositivo</i></p>	<p style="text-align: center;">5</p>  <p style="text-align: center;"><i>Avvertenza relativa ai dispositivi radiografici</i></p>
<p style="text-align: center;">6</p>  <p style="text-align: center;"><i>Detettore</i></p>	<p style="text-align: center;">7</p>  <p style="text-align: center;"><i>Non sedersi o stare in piedi sul dispositivo e non spingerlo</i></p>	<p style="text-align: center;">8</p>  <p style="text-align: center;"><i>Assistenza al prodotto</i></p>

Capitolo 3: Comandi e indicatori del sistema

3.1 Comandi per l'alimentazione del sistema

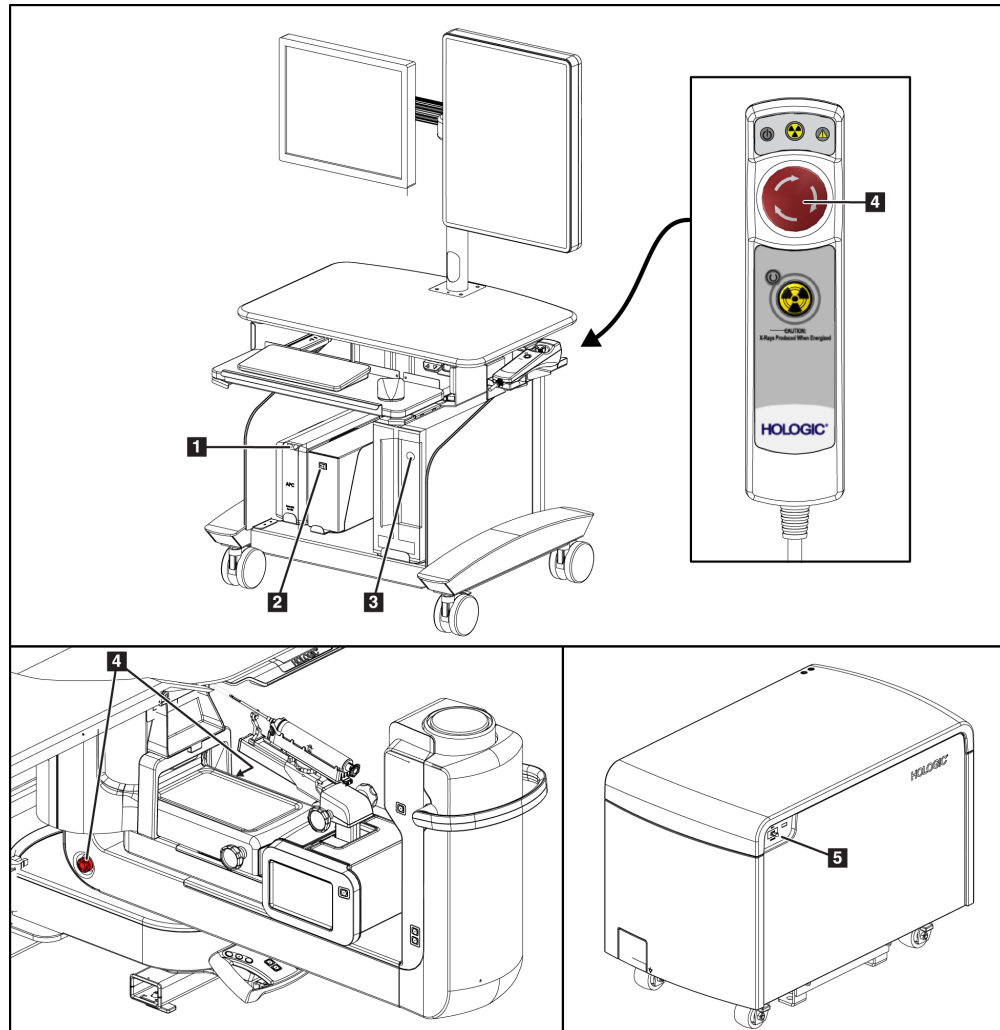


Figura 5: Comandi per l'alimentazione del sistema

Legenda della figura

1. Pulsante di alimentazione/reimpostazione del gruppo di continuità (UPS)
2. Interruttore di alimentazione del trasformatore di isolamento
3. Pulsante di accensione/reimpostazione del computer
4. Interruttori di spegnimento di emergenza (E-Stop)
5. Interruttore automatico del generatore

3.2 Comandi del braccio a C

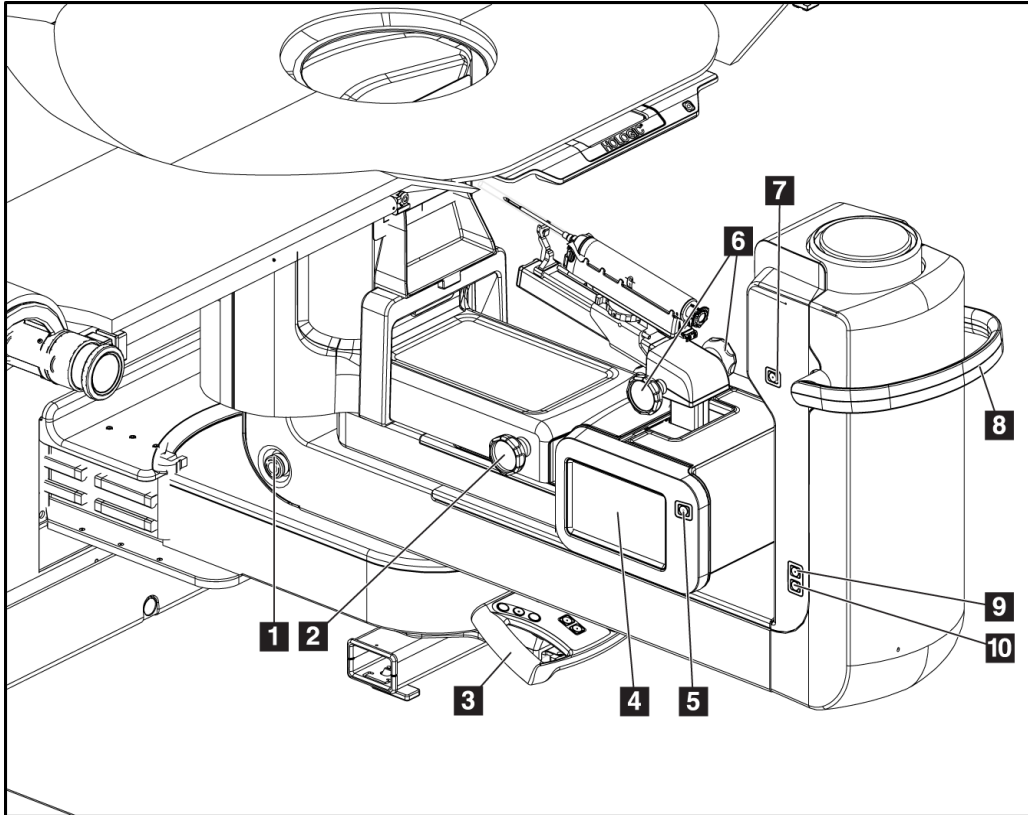


Figura 6: Comandi e display del braccio a C

Legenda della figura

1. Interruttore di spegnimento di emergenza (E-Stop)
2. Manopola di regolazione della compressione manuale
3. Impugnatura di controllo
4. Display touchscreen del modulo di controllo della biopsia
5. Pulsante di attivazione del motorino del braccio per biopsia
6. Manopola per avanzamento/retrazione manuale del dispositivo per biopsia
7. Accensione/spegnimento del sistema di illuminazione
8. Impugnatura di rotazione del braccio a C
9. Movimento braccio a C – Lontano dall'operatore
10. Movimento braccio a C – Verso l'operatore

3.2.1 Comandi del braccio per biopsia

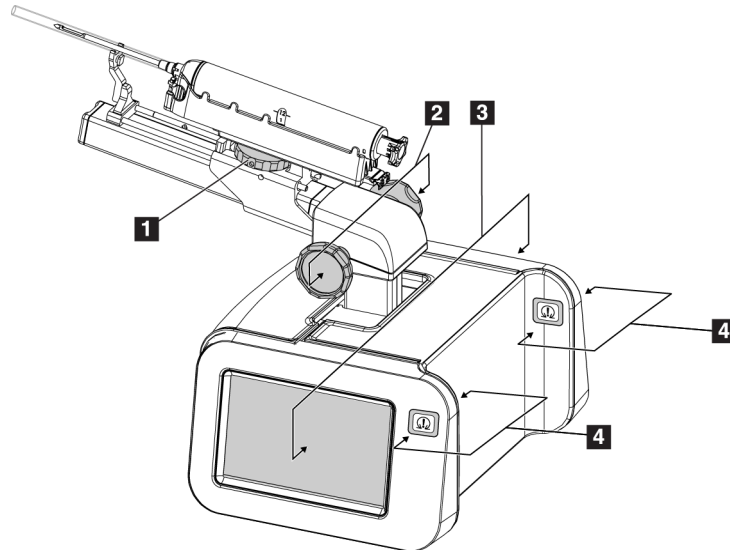


Figura 7: Braccio per biopsia – Dettagli

Legenda della figura

1. Manopola sul montante del dispositivo per biopsia
2. Manopole per avanzamento/retrazione manuale dell'ago
3. Display touchscreen del modulo di controllo della biopsia
4. Pulsanti di attivazione del motorino del modulo di controllo per biopsia



Nota

Fare riferimento a Interfaccia utente – Modulo di controllo per biopsia per informazioni sull'uso dello schermo touchscreen del modulo di controllo per biopsia.



Nota

I pulsanti di attivazione del motorino del modulo di controllo per biopsia sono due coppie di pulsanti ubicate su ciascun lato del modulo stesso. Ciascuna coppia è collocata una dopo l'altra su una delle estensioni del coperchio del modulo ed è pensata per essere schiacciata con una mano. Per abilitare il motorino del modulo di controllo per biopsia, premere e tenere premuta una delle coppie di pulsanti di attivazione.

3.2.2 Comandi dell'impugnatura di controllo



Figura 8: Impugnatura di controllo – Dettagli

Pulsante	Funzione
	Traslazione braccio a C (piano orizzontale)
	Braccio a C su
	Braccio a C giù
	Blocco del sistema
	Sollevamento piattaforma paziente
	Abbassamento piattaforma paziente

3.2.3 Comandi dell'interruttore a pedale



Avvertenza:

Posizionare gli interruttori a pedale in una posizione in cui, durante l'uso, sia possibile raggiungere gli interruttori di spegnimento di emergenza.



Avvertenza

Collocare gli interruttori a pedale in modo tale da evitarne un azionamento accidentale da parte del paziente o una sedia a rotelle.

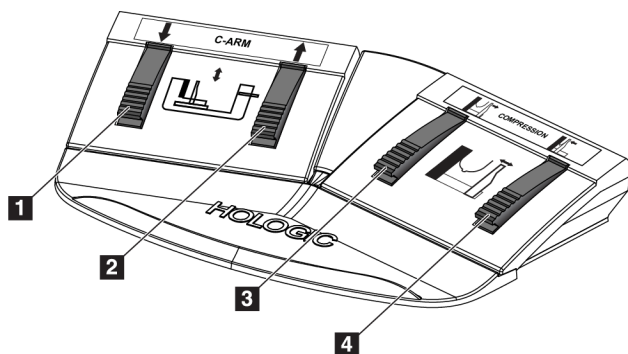


Figura 9: Interruttore a pedale – Dettagli

Legenda della figura

- 1. Braccio a C giù
- 2. Braccio a C su
- 3. Rilascio compressione
- 4. Applicazione compressione

3.3 Comandi della piattaforma paziente

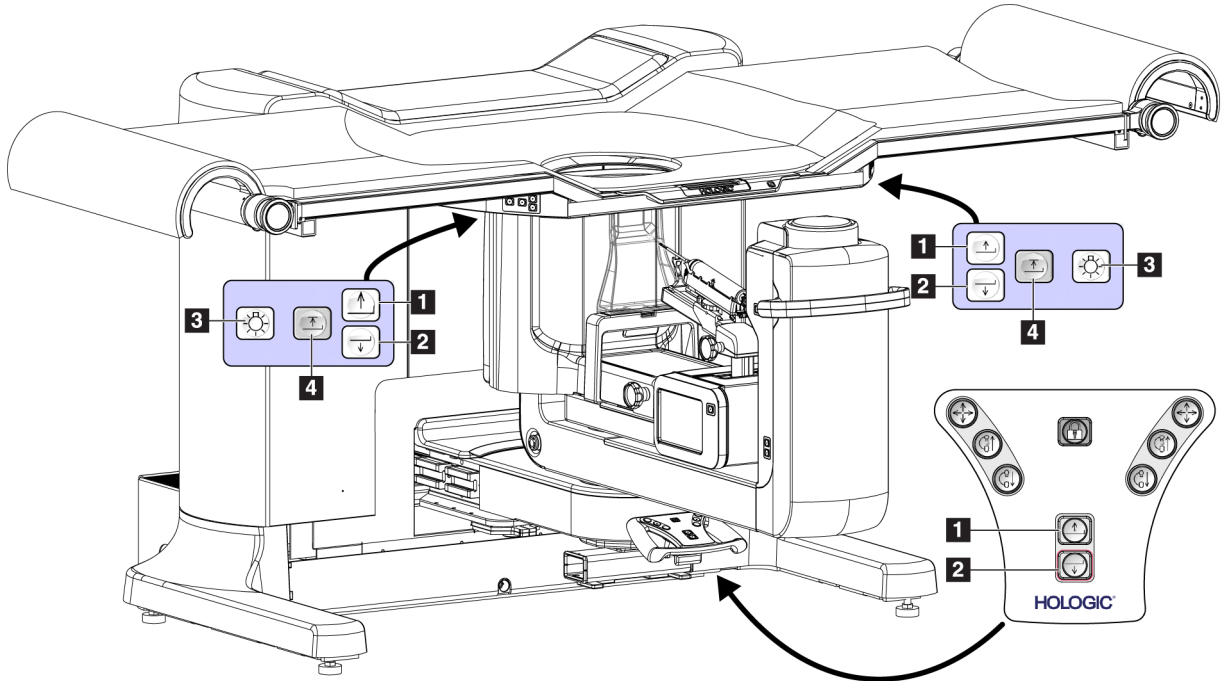


Figura 10: Comandi della piattaforma paziente

Legenda della figura

1. Sollevamento piattaforma paziente
2. Abbassamento piattaforma paziente
3. Sistema di illuminazione acceso/medio/debole/spento
4. Limite superiore piattaforma paziente (altezza massima)

3.4 Comandi della stazione di acquisizione

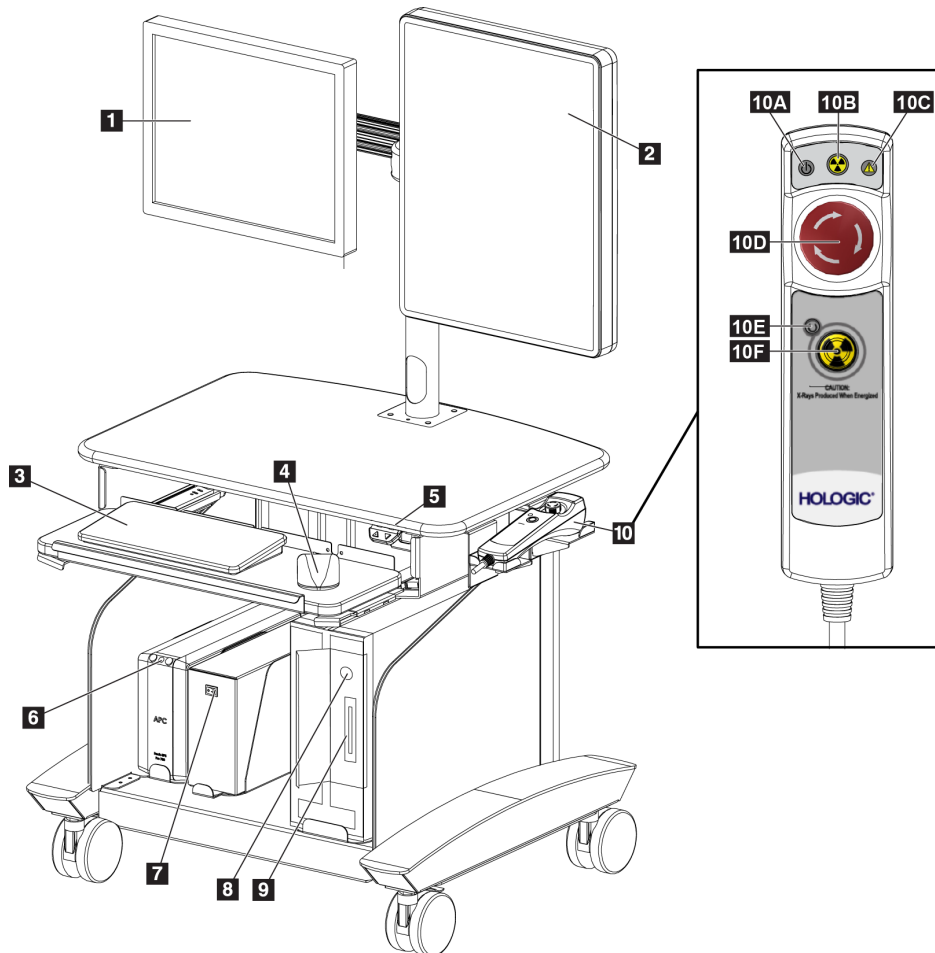


Figura 11: Comandi della stazione di acquisizione

Legenda della figura

- | | |
|---|--|
| 1. Schermo di controllo | 9. Unità CD/DVD |
| 2. Schermo di visualizzazione delle immagini | 10. Telecomando di spegnimento d'emergenza/attivazione dei raggi X |
| 3. Tastiera | A. Spia di alimentazione |
| 4. Mouse | B. Spia attivazione raggi X |
| 5. Comandi per spostare in su e in giù la superficie di lavoro della stazione | C. Spia allarme di sistema |
| 6. Pulsante di attivazione del gruppo di continuità (UPS) | D. Interruttore di arresto d'emergenza |
| 7. Interruttore di alimentazione del trasformatore di isolamento | E. Spia indicante sistema pronto per raggi X |
| 8. Pulsante di accensione/reimpostazione del computer | F. Pulsante di attivazione dei raggi X |

Capitolo 4: Avvio, test funzionali e spegnimento

4.1 Avvio del sistema



Nota

Vedere la figura [Comandi di alimentazione del sistema](#) a pagina 21 per le ubicazioni dei pulsanti di alimentazione.

1. Verificare che il braccio a C e la Piattaforma paziente possano muoversi liberamente.
2. Verificare che tutti e tre gli interruttori di spegnimento di emergenza siano in posizione di reimpostazione (non premuti).
3. Assicurarsi che l'interruttore automatico del generatore sia acceso.
4. Assicurarsi che l'interruttore di alimentazione del trasformatore di isolamento sia acceso.
5. Assicurarsi che il gruppo di continuità (UPS) sia acceso.
6. Premere il pulsante di **alimentazione/reimpostazione** sul computer. Il computer si accende e sul monitor di controllo della stazione di acquisizione viene visualizzata la schermata di *accesso a Windows 10*.

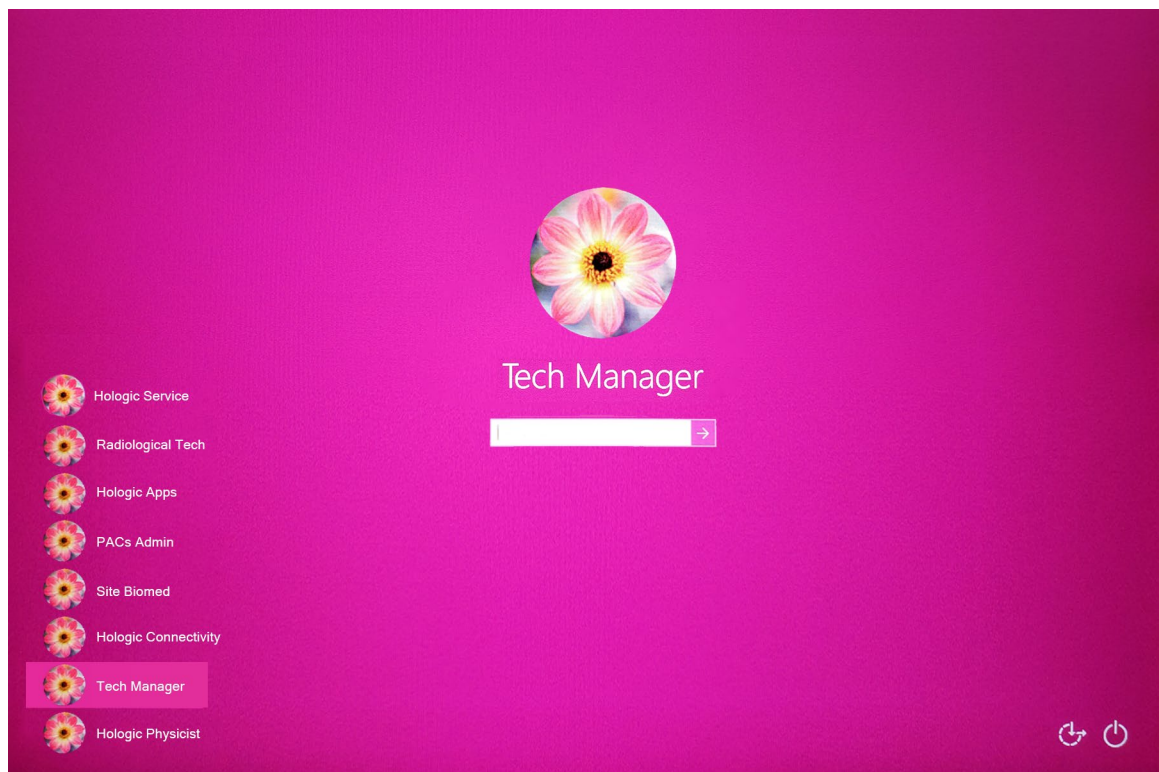


Figura 12: Schermata di accesso a Windows 10

Guida dell'utente del sistema per biopsia in posizione prona Affirm

Capitolo 4: Avvio, test funzionali e spegnimento

7. Selezionare il nome utente dall'elenco degli utenti.
8. Inserire il nome utente e la password, quindi selezionare l'icona con la **freccia**.



Nota

Per mostrare o nascondere la tastiera virtuale, toccare lo sfondo rosa.

9. Dopo un attimo, la schermata *Avvio* del sistema per biopsia in posizione prona Affirm si apre sul monitor di controllo della stazione di acquisizione. A questo punto il gantry si accende automaticamente. Nella schermata *Avvio*, selezionare il pulsante **Elenco pazienti**.

Affirm™

Prone Biopsy System

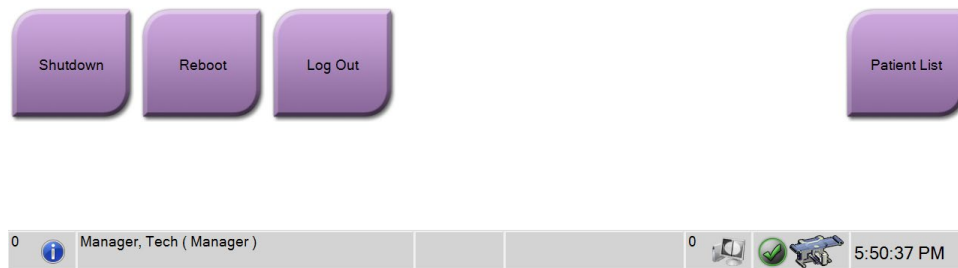


Figura 13: Schermata Avvio



Nota

Se è necessario eseguire attività di controllo qualità, appare la schermata *Seleziona funzione da eseguire*. Eseguire le attività di controllo qualità richieste oppure selezionare **Skip** (Ignora).



Nota

Per uscire dal sistema operativo Windows 10, selezionare il pulsante **Esci**.



Nota

La schermata *Avvio* include il pulsante **Spegni** per spegnere il sistema e il pulsante **Riavvia** per riavviarlo.



Nota

Il sistema può richiedere tra 5 e 15 minuti per prepararsi per l'acquisizione delle immagini. Il tempo di attesa dipende dalla configurazione della tensione del rilevatore. Un timer sulla barra delle attività visualizza il tempo di attesa prima che il sistema sia pronto. Non acquisire immagini cliniche o di QC, a meno che l'icona dello stato del sistema non indichi che il sistema è pronto.



Nota

Per modificare la lingua di sistema o altre preferenze, vedere [Modifica della lingua preferita dell'utente](#) a pagina 134.

4.2 Test funzionali

4.2.1 Test funzionali di compressione

Tabella 2: Test di compressione

Funzione	Test funzionale
Applicazione compressione	<p>Premere il pulsante Compression Apply (Applica compressione):</p> <ul style="list-style-type: none">• La piastra di compressione si sposta verso il recettore di immagini. <p>Il movimento attivato dal pulsante Compression Apply (Applica compressione) si interrompe:</p> <ul style="list-style-type: none">• quando il pulsante viene rilasciato;• quando viene raggiunto il limite interno massimo di escursione del movimento.
Rilascio compressione	<p>Premere il pulsante Compression Release (Rilascia compressione):</p> <ul style="list-style-type: none">• La piastra di compressione si allontana dal recettore di immagini. <p>Il movimento determinato dal pulsante Compression Release (Rilascia compressione) si arresta automaticamente:</p> <ul style="list-style-type: none">• quando il pulsante viene rilasciato;• quando viene raggiunto il limite esterno massimo di escursione del movimento.



Nota

La piastra di compressione e il supporto del dispositivo di biopsia si muovono indipendentemente.



Nota

Il sistema è progettato per prevenire collisioni tra la piastra e il dispositivo bioptico selezionato. Per assicurarsi che la piastra di compressione arrivi al suo limite massimo, spostare il supporto del dispositivo di biopsia il più lontano possibile dalla piattaforma di appoggio della mammella.

4.2.2 Test funzionali del movimento del braccio a C

Tabella 3: Test del braccio a C

Funzione	Test funzionale
Braccio a C su	<p>Premere il pulsante C-arm Up (Braccio a C su):</p> <ul style="list-style-type: none">• Il braccio a C si sposta verso l'alto. <p>Lo spostamento del braccio a C verso l'alto si interrompe:</p> <ul style="list-style-type: none">• quando il pulsante viene rilasciato;• quando viene raggiunto il limite superiore di escursione di spostamento.
Braccio a C giù	<p>Premere il pulsante C-arm Down (Braccio a C giù):</p> <ul style="list-style-type: none">• Il braccio a C si sposta verso il basso. <p>Lo spostamento del braccio a C verso il basso si interrompe:</p> <ul style="list-style-type: none">• quando il pulsante viene rilasciato;• quando viene raggiunto il limite inferiore di escursione di spostamento.

4.2.3 Test funzionali Piattaforma paziente

Tabella 4: Test Piattaforma paziente

Funzione	Test funzionale
Sollevamento piattaforma paziente	<p>Premere il pulsante Patient Platform Up (Piattaforma paziente su):</p> <ul style="list-style-type: none">• La Piattaforma paziente si sposta verso l'alto. <p>Il movimento verso l'alto della Piattaforma paziente si interrompe:</p> <ul style="list-style-type: none">• quando il pulsante viene rilasciato;• quando viene raggiunto il limite superiore di escursione di spostamento.
Abbassamento piattaforma paziente	<p>Premere il pulsante Patient Platform Down (Piattaforma paziente giù):</p> <ul style="list-style-type: none">• La Piattaforma paziente si sposta verso il basso. <p>Il movimento verso il basso della Piattaforma paziente si interrompe:</p> <ul style="list-style-type: none">• quando il pulsante viene rilasciato;• quando viene raggiunto il limite inferiore di escursione di spostamento.
Limite superiore Piattaforma paziente	<p>Premere il pulsante Patient Platform Up Limit (Limite superiore Piattaforma paziente):</p> <ul style="list-style-type: none">• La Piattaforma paziente si sposta automaticamente all'altezza massima consentita. <p>Il movimento della Piattaforma paziente si interrompe:</p> <ul style="list-style-type: none">• quando viene raggiunto il limite superiore di escursione di spostamento.• quando si preme di nuovo il pulsante Up Limit (Limite superiore);• quando si preme un qualsiasi pulsante per spostare la Piattaforma paziente verso l'alto/verso il basso.

4.3 Funzione interruttori di spegnimento di emergenza

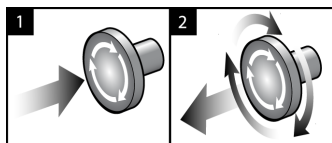


Figura 14: Funzionalità degli interruttori di spegnimento di emergenza

Sono montati tre interruttori di arresto d'emergenza, uno su ciascuno dei due lati del gantry e uno sulla stazione di acquisizione.

1. Per spegnere il gantry e disabilitare il meccanismo di sollevamento della stazione di acquisizione, premere uno qualsiasi degli interruttori di spegnimento di emergenza.
2. Per reimpostare l'interruttore di spegnimento d'emergenza, ruotarlo in senso orario di circa un quarto di giro finché l'interruttore non scatta verso l'esterno.

4.4 Modalità di spegnimento del sistema

1. Chiudere tutte le procedure aperte.
2. Nella schermata *Seleziona paziente*, selezionare il pulsante **Indietro**.
3. Nella schermata *Avvio*, selezionare il pulsante **Spegnimento**.
4. Selezionare **Sì** nella finestra di dialogo di conferma. L'utente viene scollegato e il sistema si spegne.



Nota

Per scollegarsi, nella schermata *Avvio*, selezionare il pulsante **Spegnimento**, quindi selezionare **Sì** nella finestra di dialogo di conferma.

4.4.1 Rimozione dell'alimentazione dal sistema

1. Spegnere il sistema.
2. Premere il pulsante di alimentazione/reimpostazione del gruppo di continuità (UPS) per spegnere tale gruppo.
3. Spegnere l'interruttore di alimentazione del trasformatore di isolamento.
4. Spegnere l'interruttore automatico del generatore.
5. Spegnere l'interruttore automatico di rete della struttura.

Capitolo 5: Interfaccia utente – Schermo di controllo

5.1 Schermata Selezione funzione da eseguire

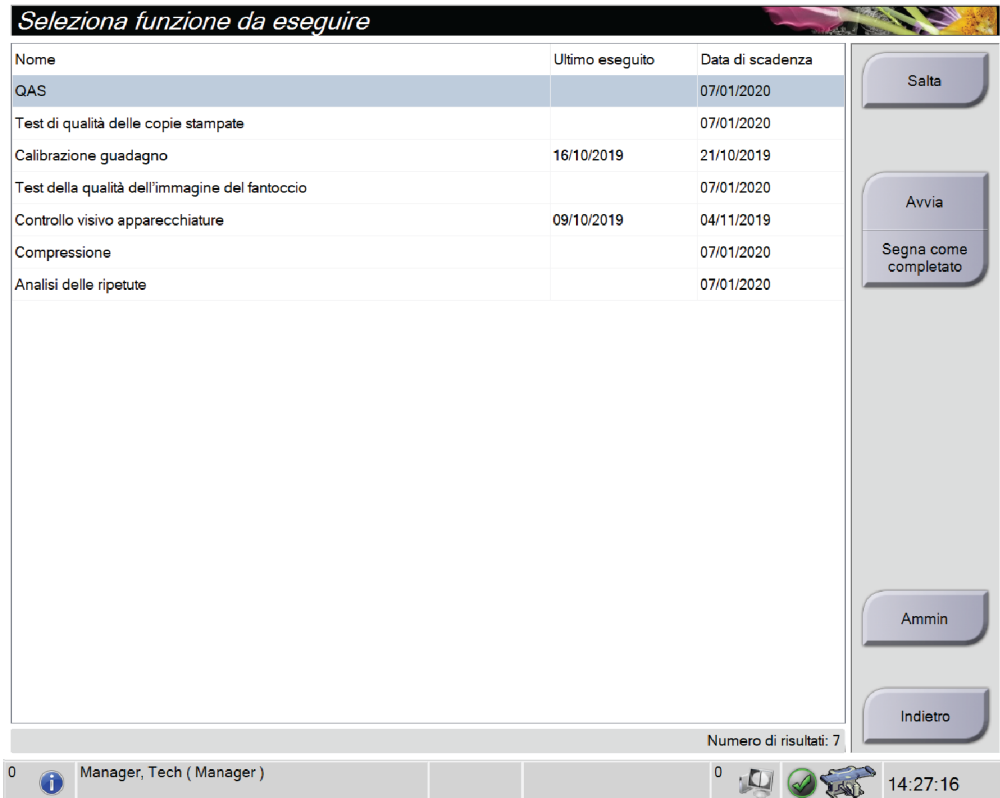


Figura 15: Schermata Selezione funzione da eseguire

Dopo l'accesso, appare la schermata *Selezione funzione da eseguire*. Questa schermata indica le operazioni di controllo qualità che sono necessarie.



Nota

Quando non vi sono operazioni di controllo qualità programmate, appare la schermata *Select Patient (Selezione paziente)*.

Per completare un'operazione di controllo qualità programmata:

1. Selezionare un'operazione di controllo qualità dall'elenco.
2. Selezionare il pulsante **Avvia**. Seguire le istruzioni visualizzate per portare a termine la procedura. Il pulsante **Start** (Avvia) non è disponibile per tutti i tipi di test. Quindi selezionare **Fine CQ**.

- OPPURE -

Selezionare il pulsante **Segna come completato** per contrassegnare la procedura con uno stato completato. Selezionare **Sì** per confermare che la procedura selezionata è stata completata.

Per continuare senza completare tutte le operazioni di controllo qualità programmate:

Se nessuna delle attività Controllo qualità dell'elenco visualizzato viene completata in questo momento, selezionare il pulsante **Ignora**.



Nota

Selezionando il pulsante **Skip** (Ignora) appare la schermata *Select Patient* (Seleziona paziente). Fare riferimento alla [Schermata Seleziona paziente](#) a pagina 38 per informazioni sulla schermata.

Se si seleziona il pulsante **Ammin**, viene visualizzata la schermata *Ammin*. Fare riferimento alla schermata Admin (Ammin.) per informazioni su questa schermata.



Nota

Le attività di controllo qualità possono essere completate in qualsiasi momento. Selezionare il pulsante **Admin (Ammin.)**, quindi il pulsante **Quality Control (Controllo di qualità)** per accedere all'elenco delle attività di controllo qualità.

5.2 Informazioni sulla barra delle applicazioni

La barra delle applicazioni nella parte inferiore dello schermo visualizza ulteriori icone, selezionabili per accedere a determinate informazioni o per eseguire attività di sistema.

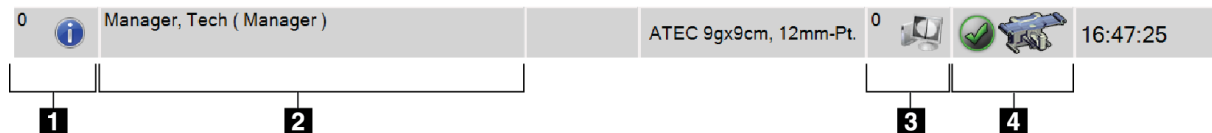


Tabella 5: Menu della barra delle applicazioni

	Descrizione	Menu
1	<p>Icona Informazioni</p> <p>Selezionare l'icona Informazioni per visualizzare il menu Allarme.</p> <p>Quando è presente un allarme, questa parte della barra delle applicazioni lampeggia in giallo.</p> <p>Selezionare Conferma tutto per interrompere l'indicazione lampeggiante.</p> <p>Selezionare l'opzione Manage Alarms (Gestisci allarmi) per visualizzare e chiudere tutti gli allarmi in corso.</p>	<ul style="list-style-type: none"> Nessun allarme Conferma tutto Gestione allarmi ...

Tabella 5: Menu della barra delle applicazioni

	Descrizione	Menu
2	<p align="center">Nome utente corrente</p> <p>Selezionare il nome utente per visualizzare il menu Utenti.</p> <p>Disconnetti consente di tornare alla schermata <i>Avvio</i>.</p> <p>Le mie impostazioni apre la schermata <i>Modifica operatore</i> per personalizzare le impostazioni utente e le preferenze del flusso di lavoro.</p> <p>Stampa consente di inviare l'elenco di pazienti visualizzato a una stampante collegata.</p>	<ul style="list-style-type: none"> Menu utenti Disconnetti ... Impostazioni personali ... Stampa ...
3	<p align="center">Dispositivo per biopsia selezionato</p>	
4	<p align="center">Icone periferiche di output</p> <p>Selezionare una qualsiasi icona delle periferiche di output per accedere alla schermata <i>Manage Queues</i> (Gestione code). Questa schermata consente di visualizzare lo stato dei lavori in coda, le informazioni relative al lavoro per l'output selezionato e di filtrare la visualizzazione della coda.</p>	
5	<p align="center">Icone di stato del sistema</p> <p>Selezionare l'icona Stato del sistema (Tabella) per visualizzare un menu. Accanto all'icona Stato del sistema viene visualizzato un segno di spunta verde quando il rilevatore e il generatore sono pronti per l'uso. Se l'icona Stato del sistema è rossa con un numero accanto, il sistema deve attendere il numero di minuti indicato prima di poter acquisire in tutta sicurezza un'altra serie di immagini.</p> <p>Cancella tutti gli errori elimina tutti i messaggi di errore.</p> <p>Tubo RX, 0 gradi imposta la testa della colonna su zero gradi di rotazione per l'esposizione successiva.</p> <p>Tubo RX, -15 gradi imposta la testa della colonna su -15 gradi di rotazione per l'esposizione alla biopsia.</p> <p>Tubo RX, +15 gradi imposta la testa della colonna su +15 gradi di rotazione per l'esposizione alla biopsia.</p> <p>Diagnostica di sistema consente di accedere alle impostazioni del sottosistema.</p> <p>System Defaults (Impostazioni predefinite sistema) apre la schermata <i>System Defaults</i> (Impostazioni predefinite sistema) per impostare i valori predefiniti relativi alla compressione e al generatore.</p> <p>About (Informazioni su) visualizza informazioni sulla stazione di acquisizione [consultare la sezione Schermata About (Informazioni su)].</p>	<ul style="list-style-type: none"> Nessun allarme Cancella tutti gli errori Tubo raggi X, 0 gradi Tubo raggi X, -15 gradi Tubo raggi X, +15 gradi Diagnostica di sistema ... Impostazioni predefinite sistema ... Informazioni su ...

5.3 Schermata Selezione paziente

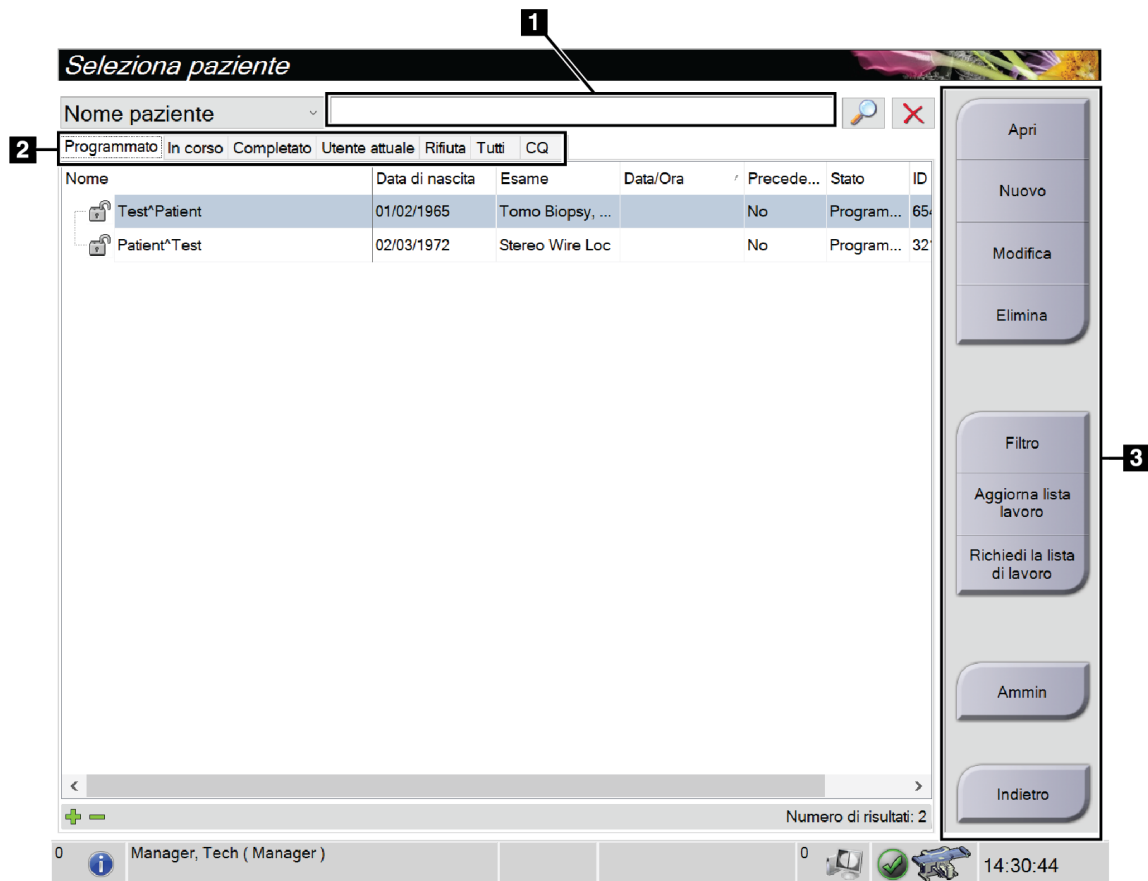


Figura 16: Schermata Selezione paziente

Tabella 6: Schermata Seleziona paziente

Argomento	Descrizione
1. Ricerca rapida	È possibile effettuare una ricerca nel database locale in base a nome paziente, ID paziente o numero di accesso.
2. Schede	<p>Le schede filtro in alto nella schermata sono configurabili. Un utente in possesso delle autorizzazioni corrette può eliminare le schede e crearne di nuove.</p> <ul style="list-style-type: none"> • La scheda Programmate visualizza le procedure programmate. • La scheda In corso visualizza le procedure non ancora completate. • La scheda Completate visualizza le procedure completate. • La scheda Utente attuale visualizza le procedure relative all'operatore attuale. • La scheda Rifiuta visualizza le procedure in cui sono presenti viste scartate. • La scheda Tutte visualizza tutte le procedure di tutti gli operatori. • La scheda QC (CQ) visualizza le procedure di controllo qualità.
3. Pulsanti	<p>Questa schermata permette di accedere a molte funzioni tramite la selezione del pulsante corrispondente:</p> <ul style="list-style-type: none"> • Apri: apre la cartella della paziente selezionata. • Nuovo: aggiunge una nuova paziente. Consultare la sezione Aggiunta di una nuova paziente. • Modifica: modifica i dati della paziente. Fare riferimento alla sezione Modifica delle informazioni sulla paziente a pagina 41. • Elimina: elimina una paziente dall'elenco di lavoro. Fare riferimento alla sezione Eliminazione di una paziente a pagina 41. • Filtro: configura i filtri paziente, fare riferimento a Filtri per pazienti a pagina 41. • Aggiorna elenco di lavoro: aggiorna i dati dell'elenco di lavoro delle pazienti programmate. Fare riferimento alla sezione Aggiornamento dell'elenco di lavoro a pagina 43. • Richiedi elenco di lavoro: cerca una paziente in modalità Elenco di lavoro. Fare riferimento alla sezione Interrogazione dell'elenco di lavoro a pagina 43. • Ammin: accede alla schermata <i>Ammin</i>; fare riferimento a Schermata Ammin. • Indietro: torna alla schermata <i>Avvio</i>.

5.3.1 Apertura di una cartella paziente

1. Selezionare una scheda per visualizzare l'elenco di pazienti desiderato.
2. Selezionare una paziente nell'elenco. Il pulsante **Apri** viene abilitato.
3. Selezionare **Apri** per visualizzare la schermata Procedura relativa alla paziente.

5.3.2 Aggiunta di una nuova paziente

Aggiungi paziente

Cognome	<input type="text"/>
Nome	<input type="text"/>
Secondo nome	<input type="text"/>
ID paziente*	<input type="text"/>
Data di nascita*	<input type="text"/> <input type="text"/> <input type="text"/>
Sesso*	Femmina
Numero di accesso	<input type="text"/>
Procedura*	Stereo Localization Stereo Biopsy Tomo Biopsy Tomo Localization No Views

Apri

Indietro

0 Manager, Tech (Manager) 0 14:32:09

Figura 17: Schermata Aggiungi paziente

1. Dalla schermata *Seleziona paziente*, selezionare il pulsante **Nuovo**. Appare la schermata *Aggiungi paziente*.
2. Immettere le informazioni sulla nuova paziente e selezionare una procedura.
3. Selezionare il pulsante **Apri**. Appare la schermata *Procedura* relativa alla nuova paziente.

5.3.3 Modifica delle informazioni sulla paziente

1. Nella schermata *Seleziona paziente*, selezionare il nome della paziente, quindi il pulsante **Modifica**.
2. Nella schermata *Modifica paziente*, apportare le modifiche necessarie, quindi selezionare il pulsante **Salva**.
3. Selezionare **OK** nel messaggio *Aggiornamento riuscito*.

5.3.4 Eliminazione di una paziente

1. Dalla schermata *Select Patient (Seleziona paziente)*, selezionare una o più pazienti.
2. Selezionare il pulsante **Elimina**.
3. Quando viene visualizzata la finestra di conferma, selezionare **Sì**.



Nota

I tecnici non hanno autorizzazioni per l'eliminazione di pazienti.

5.3.5 Filtri per pazienti

Dopo aver selezionato il pulsante **Filter (Filtro)** nella schermata *Select Patient (Seleziona paziente)*, viene visualizzata la schermata *Patient Filter (Filtro paziente)* per la scheda selezionata.

Figura 18: Scheda Filter (Filtro) nella schermata Patient Filter (Filtro paziente)

Scheda Filtro

Utilizzare la scheda **Filtro** per modificare le opzioni di filtrazione per l'elenco di pazienti. Quando si seleziona o annulla un'opzione, l'area dei risultati della schermata mostra le modifiche.



Nota

Per salvare questi nuovi filtri nella scheda selezionata della schermata *Seleziona paziente*, è necessario disporre dell'accesso a livello di amministratore. [Fare riferimento alla sezione [Altre funzioni della scheda Filtro](#) a pagina 42].



Nota

Selezionando una riga nell'elenco risultati e selezionando successivamente il pulsante **Apri**, appare la schermata *Procedura* per la paziente selezionata.

Altre funzioni della scheda Filtro

La scheda **Filtro** consente agli utenti in possesso dei privilegi di accesso di aggiungere, modificare o eliminare schede nella schermata *Seleziona paziente*. Fare riferimento alla tabella seguente.

Tabella 7: Opzioni della scheda Filtro (sono necessari determinati privilegi di accesso)

Modificare i parametri del filtro per la paziente corrente.	<ol style="list-style-type: none">1. Selezionare una scheda nella schermata <i>Seleziona paziente</i>.2. Selezionare il pulsante Filtro.3. Selezionare le opzioni del filtro.4. Selezionare il pulsante Salva.5. Accertarsi che il nome della scheda selezionata appaia nella casella del nome.6. Selezionare OK.
Creare una nuova scheda per la schermata <i>Seleziona paziente</i> .	<ol style="list-style-type: none">1. Selezionare una scheda nella schermata <i>Seleziona paziente</i>.2. Selezionare il pulsante Filtro.3. Selezionare le opzioni di filtro per la scheda.4. Selezionare il pulsante Salva con nome.5. Inserire un nuovo nome per la scheda.6. Selezionare OK.
Eliminare una scheda dalla schermata <i>Seleziona paziente</i> .	<ol style="list-style-type: none">1. Selezionare una scheda nella schermata <i>Seleziona paziente</i>.2. Selezionare il pulsante Filtro.3. Selezionare il pulsante Elimina.4. Selezionare Sì nella finestra di dialogo di conferma.

Scheda Colonne

Usare la scheda **Colonne** per aggiungere ulteriori opzioni di ricerca (per esempio, età, sesso, avvisi) all'elenco filtrato. Le opzioni vengono visualizzate sotto forma di colonne nell'area dei risultati. Per aggiungere ulteriori colonne a un elenco filtrato, selezionare la scheda **Colonne**, quindi selezionare le opzioni.



Nota

Per salvare queste nuove colonne nel filtro paziente, è necessario disporre dell'accesso a livello di amministratore.



Nota

Selezionando una riga nell'elenco risultati e selezionando successivamente il pulsante **Apri**, appare la schermata *Procedura* per la paziente selezionata.

Pulsante Ordina schede

Selezionare il pulsante **Ordina schede** per modificare l'ordine delle schede dell'elenco pazienti.

5.3.6 Aggiornamento dell'elenco di lavoro

Selezionare il pulsante **Aggiorna lista lavoro** per aggiornare l'elenco delle pazienti programmate in Fornitore elenco di lavoro modalità.

5.3.7 Interrogazione dell'elenco di lavoro

Selezionare il pulsante **Richiedi elenco di lavoro** per cercare una paziente o un elenco di pazienti nel Modality Worklist Provider.

Digitare le informazioni di interrogazione in uno o più campi. Viene visualizzata la procedura programmata e la paziente viene aggiunta al database locale. Tutti i campi di interrogazione sono configurabili. I campi predefiniti sono Nome paziente, ID paziente, Numero di accesso, ID procedura richiesta e Data della procedura programmata.

5.3.8 Ammin

Selezionare il pulsante **Ammin** per accedere alla schermata *Ammin* e alle funzioni di amministrazione del sistema. Per ulteriori informazioni, consultare la sezione [Interfaccia di amministrazione del sistema](#) a pagina 131.

5.3.9 Disconnessione

Selezionare il pulsante **Disconnetti** per uscire dal sistema e tornare alla schermata *Avvia*.

5.4 Schermata Procedura

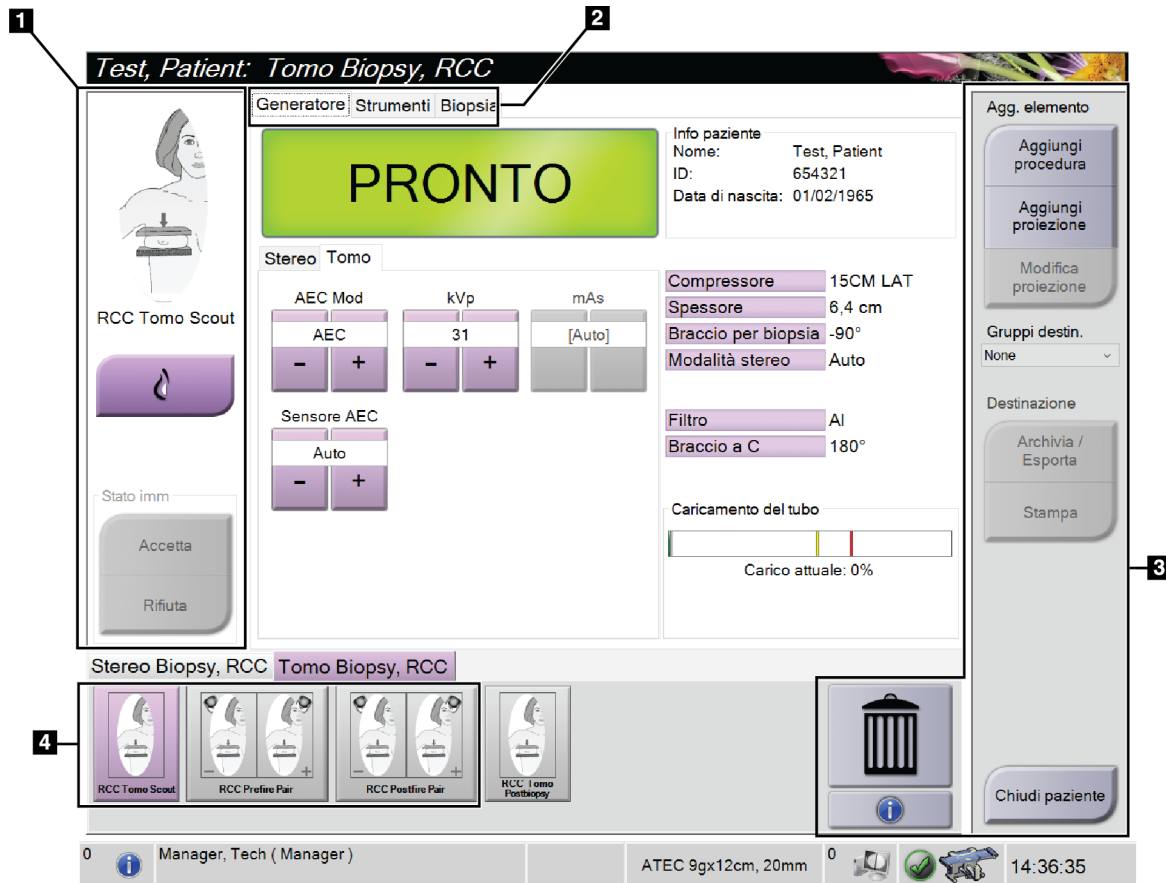


Figura 19: Schermata Procedura

Tabella 8: Schermata Procedura

Argomento	Descrizione
<p>1. Stato dell'immagine</p>	<p>L'icona della vista mostra la vista attualmente selezionata.</p> <p>Pulsante Protesi presente: selezionarlo quando la paziente ha una protesi.</p> <p>Pulsante Accetta: selezionarlo per accettare l'immagine.</p> <p>Pulsante Rifiuta: selezionarlo per rifiutare l'immagine.</p>
<p>2. Schede</p>	<p>Selezionare la scheda Generatore per regolare le tecniche di esposizione per la procedura.</p> <p>Selezionare la scheda Tools (Strumenti) per analizzare le immagini. Consultare la sezione Scheda Image Review Tools (Strumenti di analisi immagine) a pagina 74.</p> <p>Selezionare la scheda Biopsy (Biopsia) per creare i target. Consultare la sezione Scheda Biopsia a pagina 79.</p>
<p>3. Pulsanti</p>	<p>Questa schermata permette di accedere a molte funzioni tramite la selezione del pulsante corrispondente:</p> <p>Aggiungi procedura: Aggiunge una nuova procedura; fare riferimento a Aggiunta di una procedura a pagina 46.</p> <p>Aggiungi vista: Aggiunge una nuova vista; fare riferimento a Aggiungere una vista a pagina 47.</p> <p>Modifica vista: Assegna una vista diversa a un'immagine; fare riferimento a Modifica di una vista a pagina 48.</p> <p>Archivia/Esporta: Invia le immagini a un output; fare riferimento a Output su richiesta a pagina 53.</p> <p>Stampa: Per stampare; fare riferimento alla sezione Stampa: a pagina 55.</p> <p>Chiudi paziente: Esce dal paziente e dalla procedura; fare riferimento a Chiusura di una cartella paziente a pagina 50.</p> <p>Cestino: elimina una vista.</p> <p>Informazioni sulla procedura: apre la finestra di dialogo <i>Informazioni sulla procedura</i>; vedere Informazioni procedura a pagina 49.</p>
<p>4. Anteprime</p>	<p>Selezionare una scheda procedura per mostrare le anteprime delle proiezioni o le anteprime delle immagini di quella procedura.</p>

5.4.1 Utilizzo del pulsante Implant Present (Protesi presente)

Il pulsante **Implant Present** (Protesi presente) si trova sopra il pulsante **Accept** (Accetta) nella schermata *Procedure* (Procedura). Questo pulsante applica una speciale elaborazione della protesi sia per le viste dell'impianto che per quelle della protesi dislocata e modifica il tag DICOM "Implant Present" (Protesi presente) nell'intestazione dell'immagine. Quando il pulsante viene selezionato, esso viene contrassegnato da un segno di spunta.



Selezionare il pulsante **Implant Present** (Protesi presente) sia per le viste dell'impianto che per quelle della protesi dislocata prima di acquisire l'immagine.



Nota

Il pulsante **Protesi presente** è selezionato automaticamente se una delle schede procedura contiene una vista ID.

5.4.2 Aggiunta di una procedura

1. Per aggiungere un'altra procedura, selezionare il pulsante **Aggiungi procedura** nella schermata *Procedura*, per accedere alla finestra di dialogo *Aggiungi procedura*.

Una finestra di dialogo con il titolo "Aggiungi procedura". All'interno, ci sono due menu a discesa: il primo è "Stereo Biopsy" e il secondo è "Stereo Biopsy, RCC". Sotto, c'è una sezione "Informazioni procedura" con un checkbox "Eredita il numero di accesso" che è selezionato. A fianco del checkbox c'è un campo di input "Numero di accesso". In basso a destra ci sono due pulsanti: "OK" e "Annulla".

Figura 20: Finestra di dialogo *Aggiungi procedura*

2. Usare gli elenchi a discesa per selezionare il tipo di procedura da aggiungere.
3. Digitare un numero di accesso oppure selezionare la casella di controllo **Inherit Accession Number** (Eredita numero di accesso) per utilizzare il numero attualmente impostato.
4. Fare clic sul pulsante **OK**. Viene aggiunta una nuova scheda con le anteprime delle immagini della procedura selezionata.

5.4.3 Aggiungere una vista

Per aggiungere una vista.

1. Selezionare il pulsante **Aggiungi proiezione** per accedere alla schermata *Aggiungi proiezione*.



Nota

In base alle impostazioni della licenza del sistema in dotazione è possibile che vengano visualizzate schede differenti.



Figura 21: Schermata *Aggiungi vista*

2. Selezionare la scheda, selezionare una vista e quindi un modificatore di vista dal riquadro destro della schermata.
3. Selezionare il pulsante **Add** (Aggiungi). Nel pannello Anteprime immagini viene visualizzata un'anteprima di ogni vista selezionata.

Per rimuovere una vista dall'elenco **Aggiungi vista**:

- Per rimuovere una singola vista dall'elenco aggiunto: nel pannello Anteprime immagini, selezionare l'anteprima della vista, quindi selezionare l'icona **Cestino**.
- Per rimuovere tutte le viste dall'elenco aggiunto, selezionare il pulsante **Cancella**.

5.4.4 Modifica di una vista

Per assegnare una vista diversa a un'immagine usare la schermata *Modifica vista*.

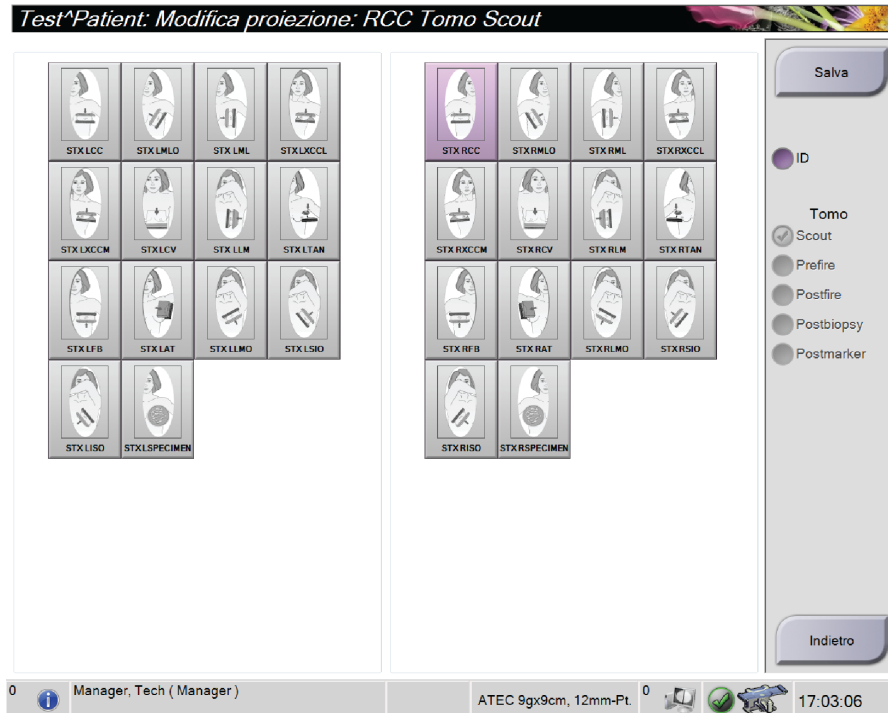


Figura 22: Schermata *Modifica vista*

Per modificare una vista:

1. Selezionare l'anteprima di un'immagine esposta nella schermata *Procedura*.
2. Selezionare il pulsante **Modifica vista** per aprire la schermata *Modifica vista*.
3. Selezionare la vista, quindi il modificatore della vista nella parte destra della schermata.
4. Selezionare **Salva**.
5. Quando si apre la finestra di dialogo *Aggiornamento riuscito*, selezionare **OK**.

5.4.5 Modalità di rimozione di una vista

Per rimuovere una vista dalla procedura:

Nella schermata *Procedura*, nel pannello Anteprime immagini, selezionare l'anteprima da eliminare. Quindi selezionare l'icona **Cestino**.



Nota

È possibile rimuovere solo le viste che non sono state esposte.

5.4.6 Informazioni procedura

Per visualizzare informazioni sulla procedura, selezionare il pulsante **Informazioni procedura** ubicato sotto il pulsante **Elimina proiezione** (cestino). Viene visualizzata la finestra di dialogo *Informazioni sulla procedura* con le seguenti informazioni:

- Nome procedura
- Accession Number:
- Stato procedura
- Data e ora di inizio e fine della procedura
- Informazioni sulla dose (per mammella e cumulativa)

Per le procedure che non contengono proiezioni esposte, selezionare il pulsante **Elimina procedura** per rimuovere la procedura selezionata dalla cartella paziente. Selezionare **Torna alla procedura** per uscire dalla finestra di dialogo.

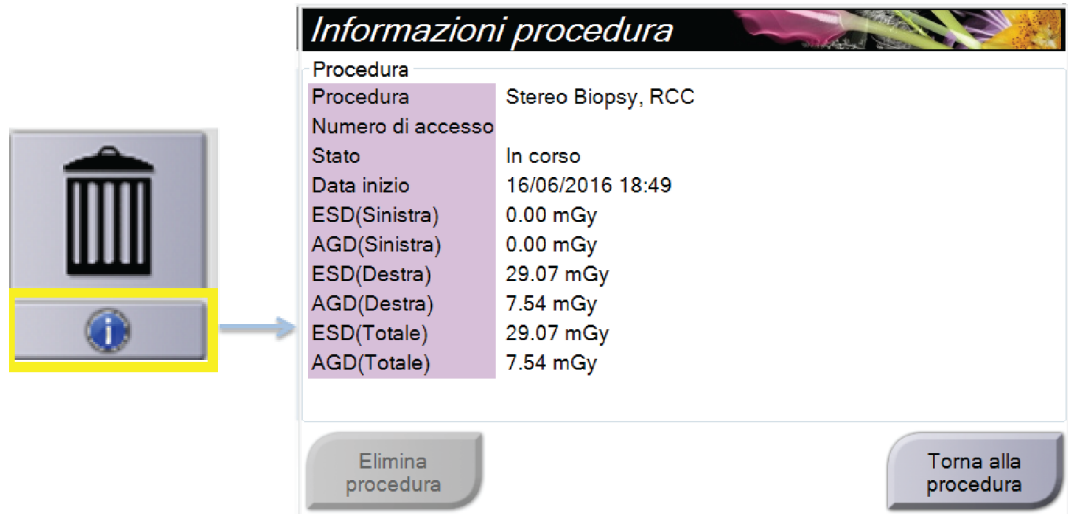
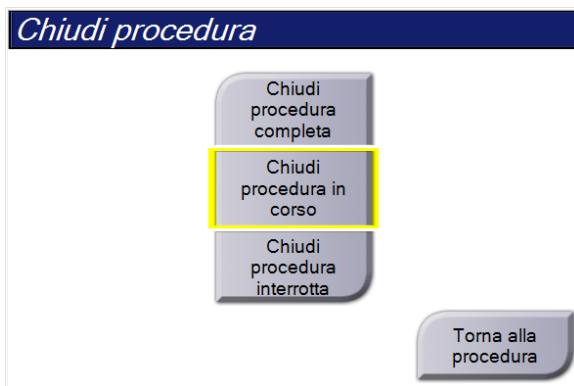


Figura 23: Finestra Procedure Info (Informazioni procedura)

5.4.7 Chiusura di una cartella paziente

Selezionare il pulsante **Chiudi paziente**. Se sono state acquisite immagini, viene visualizzata una finestra di dialogo *Chiudi procedura*. Selezionare una delle seguenti opzioni:



Chiudi procedura completa: chiude la procedura e la inserisce nella scheda **Completate**.

Chiudi procedura in corso: chiude la procedura e la inserisce nella scheda **In corso**.

Chiudi procedura interrotta: chiude la procedura e la inserisce nella scheda **Tutti**. Appare una finestra di dialogo in cui si deve scegliere da una lista il motivo per cui la procedura è stata interrotta oppure aggiungere un motivo nuovo.

Torna alla procedura: ritorna alla procedura.

5.5 Modalità di accesso alle funzioni di revisione di un'immagine

Selezionare la scheda **Strumenti** nella schermata *Procedura* per accedere alle funzioni di revisione delle immagini. Per informazioni, fare riferimento alla sezione [Scheda Image Review Tools \(Strumenti di analisi immagine\)](#) a pagina 74.

5.6 Come accedere alle opzioni della biopsia

Selezionare la scheda **Biopsia** nella schermata *Procedura* per accedere alle informazioni sul target e alle opzioni bioptiche. Per informazioni, fare riferimento alla [Scheda Biopsia](#) a pagina 79.

5.7 Gruppi destin.

Le immagini accettate vengono inviate automaticamente alle periferiche di output scelte nel gruppo di risultati selezionato. La configurazione del sistema determina se le immagini vengano inviate quando uno studio è chiuso oppure quando l'immagine è accettata.



Nota

Le immagini di tomosintesi non vengono inviate alla stampante del gruppo destinazione selezionato. Le immagini di tomosintesi selezionate possono essere stampate dalla schermata *Stampa*.

5.7.1 Selezione di un gruppo destinazione

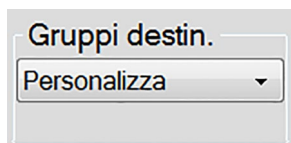


Figura 24: Campo Gruppi destin.

Selezionare un gruppo di periferiche di output, ad esempio PACS, stazioni diagnostiche, dispositivi CAD e stampanti dall'elenco a discesa Gruppi destinazione nella schermata *Procedura*.



Nota

Se non è selezionato un gruppo di risultati, l'invio di immagini non è consentito.

5.7.2 Aggiunta o modifica di un gruppo destinazione



Nota

La configurazione dei gruppi destinazione avviene durante l'installazione, ma è possibile modificare gruppi esistenti o aggiungerne di nuovi.

Per aggiungere un nuovo gruppo di risultati:

1. Accedere alla schermata *Admin* (Ammin).
2. Selezionare il pulsante **Manage Output Groups** (Gestisci gruppi destin.).
3. Selezionare il pulsante **Nuovo**, immettere le informazioni, quindi selezionare il dispositivo o dispositivi di output.
4. Selezionare **Aggiungi**, quindi **OK** nel messaggio *Aggiornamento riuscito*.
5. Si può selezionare qualsiasi gruppo da impostare come predefinito.

Per modificare un gruppo di risultati:

1. Accedere alla schermata *Admin* (Ammin).
2. Selezionare il pulsante **Manage Output Groups** (Gestisci gruppi destin.).
3. Premere il pulsante **Modifica**, quindi apportare le modifiche.
4. Selezionare **Salva**, quindi premere **OK** nel messaggio *Aggiornamento riuscito*.

5.7.3 Output personalizzato

L'opzione del gruppo di destinazione personalizzato consente di creare un gruppo destinazione dalla schermata *Procedura*. Il gruppo di destinazione personalizzato creato rimane valido come opzione personalizzata fino alla creazione di un nuovo gruppo di destinazione personalizzato.

Per creare un gruppo di destinazione personalizzato dalla schermata *Procedura*:

1. Nella schermata *Procedura*, selezionare **Personalizza** nell'elenco a discesa Gruppi destinazione.
2. Nella finestra di dialogo *Gruppo destinazione* effettuare una selezione dall'elenco di dispositivi disponibili, quindi selezionare **OK**.

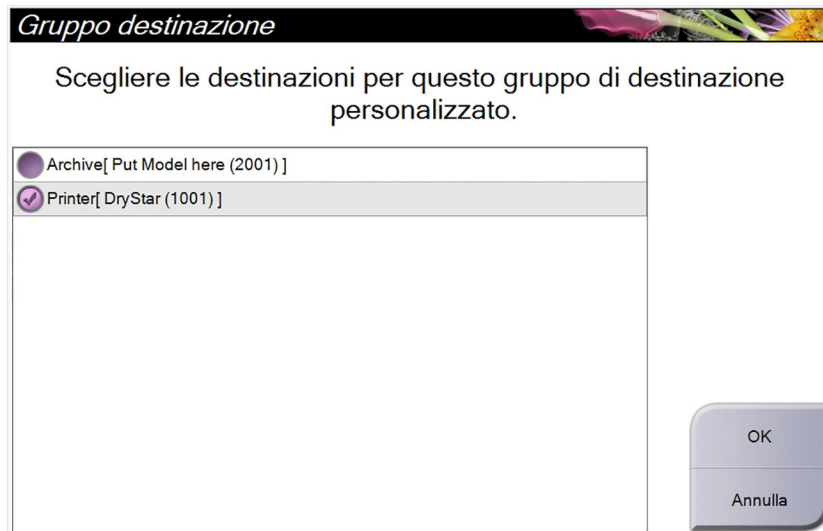


Figura 25: Esempio di gruppo destinazione personalizzato

5.8 Output su richiesta

Gli output su richiesta sono **Archivia/Esporta** o **Stampa**. È possibile archiviare, esportare o stampare manualmente un'immagine attualmente aperta fino a quando non viene chiusa la procedura.

Quando si seleziona un pulsante **Output su richiesta**, è possibile scegliere di inviare immagini della paziente la cui cartella è aperta a una delle periferiche di output configurate.

5.8.1 Archivia

1. Selezionare il pulsante **Archivia/Esporta**.
2. Selezionare la procedura o le viste nella schermata *Archivio su richiesta*:
 - Il pulsante **Seleziona tutto** consente di selezionare tutte le voci presenti nella schermata.
 - Il pulsante **Cancella** deselecta tutte le voci selezionate nella schermata.
 - Il pulsante **Precedenti** visualizza tutte le procedure e viste precedenti della paziente.
 - Il pulsante **Rejected** (Rifiutato) visualizza tutte le viste rifiutate della paziente.
3. Selezionare un dispositivo di archiviazione:
 - Selezionare il pulsante **Elenco dispositivi**, quindi selezionare una delle opzioni visualizzate nel menu a discesa *Dispositivo di archiviazione*.
 - OPPURE -
 - Selezionare un gruppo destinazione dall'elenco a discesa *Gruppo destinazione*.
4. Selezionare il pulsante **Archivia** per inviare le immagini selezionate nell'archivio selezionato.



Nota

Per visionare lo stato di un archivio, utilizzare l'utility Gestione code dalla barra delle applicazioni.

5.8.2 Esportare

1. Dalla schermata *Procedura* selezionare il pulsante **Archivia/Esporta**. Appare la schermata *Archivio su richiesta*.
2. Selezionare la periferica da aggiungere, quindi selezionare il pulsante **Esporta**.

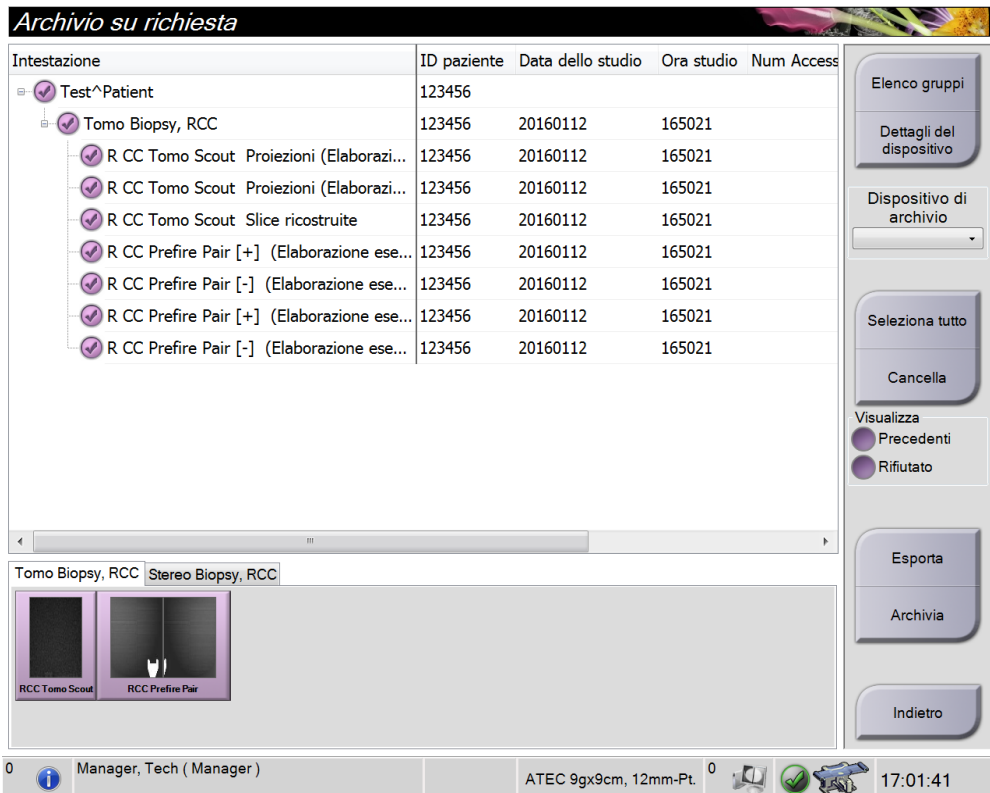


Figura 26: Schermata On Demand Archive (Archivio su richiesta)

3. Nella finestra di dialogo *Esporta*, selezionare la destinazione dall'elenco a discesa dei dispositivi di supporto.



Figura 27: Finestra di dialogo *Esporta*

- Per anonimizzare i dati paziente selezionare **Anonymize** (Anonimizza).
 - Per espellere automaticamente il dispositivo di archiviazione rimovibile al termine dell'esportazione, selezionare **Espellere dispositivo USB dopo la scrittura**.
 - Per selezionare una cartella nei sistemi locali per la memorizzazione delle selezioni e per selezionare i tipi di esportazione, selezionare **Avanzato**.
4. Selezionare il pulsante **Avvia** per inviare le immagini selezionate sul dispositivo selezionato.

5.8.3 Stampa:

1. Nella schermata *Procedura*, selezionare il pulsante **Stampa** per aprire la schermata *Stampa*. Per preparare i dati di stampa, vedere la figura [Schermata Stampa](#) a pagina 56.
2. Selezionare il formato della pellicola nell'area corrispondente della schermata (argomento 11).
3. Selezionare l'anteprima di un'immagine.
4. Selezionare la modalità di imaging: Conventional (Tradizionale), Projection (Proiezione) o Reconstruction (Ricostruzione) (argomento 8).
5. Selezionare l'area di Anteprima di Stampa (n. 16) nella schermata *Stampa*. L'immagine visualizzata in quest'area è l'immagine che verrà stampata sulla pellicola.
6. Per trasferire altre immagini sulla stessa pellicola multiformato, ripetere quanto riportato alle fasi da 3 a 5.
7. Per stampare un formato di pellicola diverso con le stesse immagini, selezionare il pulsante **Nuova pellicola** (numero 12) e ripetere quanto riportato ai punti da 2 a 6.
8. Usare i pulsanti in alto a sinistra nella schermata *Print* (Stampa) (argomenti 1-6) per nascondere o visualizzare i dati della paziente, i contrassegni e le annotazioni, così come per modificare l'orientamento dell'immagine.
9. Selezionare il pulsante **Stampa** per stampare le pellicole.

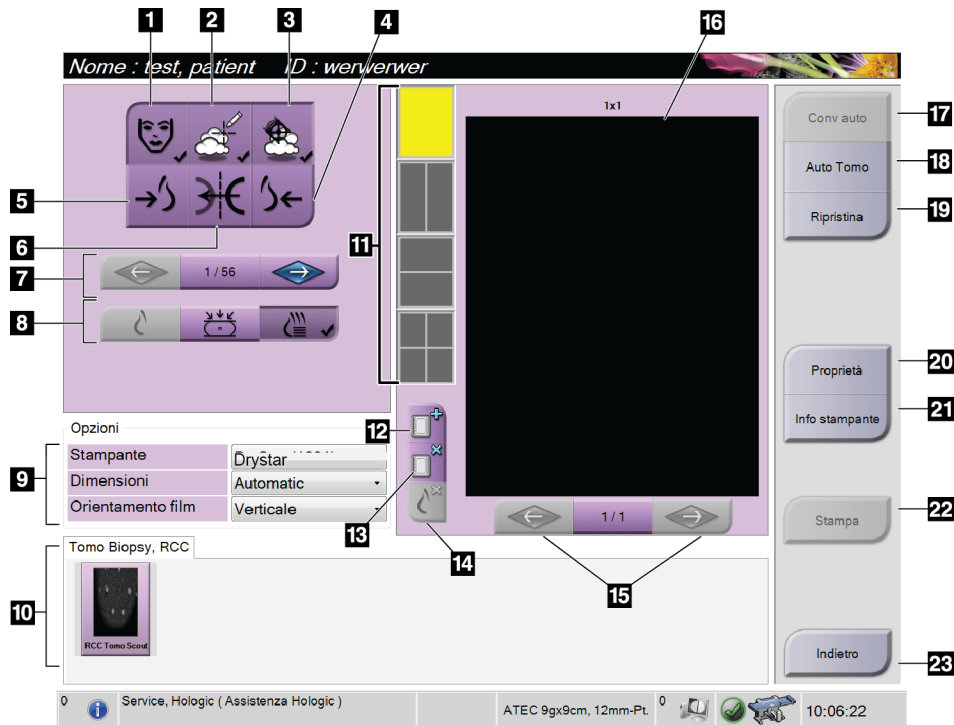


Figura 28: Schermata Stampa

Legenda della figura

1. Visualizza o nasconde i dati della paziente.
2. Visualizza o nasconde contrassegni e annotazioni.
3. Visualizza o nasconde i target nelle immagini di una biopsia.
4. Stampa l'immagine con una prospettiva dorsale.
5. Stampa l'immagine con una prospettiva ventrale.
6. Rende speculare l'immagine.
7. Passa alla sezione o proiezione tomografica precedente o successiva (opzione tomosintesi).
8. Permette di selezionare il tipo di vista convenzionale, proiezione o ricostruzione (opzione tomosintesi).
9. Seleziona le opzioni della stampante.
10. Visualizza l'anteprima delle immagini.
11. Seleziona il formato della pellicola (numero di riquadri).
12. Crea una nuova pellicola.
13. Elimina una pellicola.
14. Elimina un'immagine da una pellicola.
15. Scorre le pagine della pellicola.
16. Stampa l'area di anteprima.
17. Stampa tradizionale con l'impostazione predefinita.
18. Stampa le immagini tomografiche (sezioni o proiezioni) contrassegnate per la stampa (opzione tomosintesi).
19. Ripristina le impostazioni predefinite della schermata *Stampa*.
20. Apre la schermata *Proprietà*.
21. Mostra l'indirizzo IP della stampante, il titolo dell'entità applicativa, la porta e la capacità di stampare in formato reale.
22. Avvia il processo di stampa.
23. Ritorna alla schermata *Procedura*.

Stampa di coppie di immagini stereotassiche

Se si seleziona una coppia stereotassica dalle miniature della schermata *Stampa*, i pulsanti della modalità immagine cambiano.

- Selezionare il pulsante -15 per visualizzare l'immagine stereotassica nella zona di visualizzazione.
- Selezionare il pulsante +15 per visualizzare l'immagine stereotassica nella zona di visualizzazione.
- Selezionare il pulsante centrale per creare una pellicola orizzontale 2-up con l'immagine +15 gradi in alto e quella -15 gradi in basso.

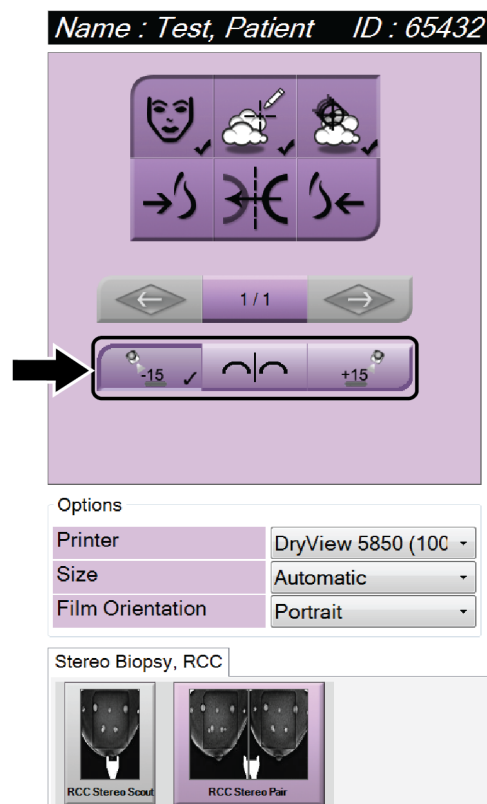


Figura 29: Schermata stampa coppia stereotassica

Capitolo 6: Interfaccia utente – Modulo di controllo per biopsia

6.1 Schermate del modulo di controllo per biopsia

6.1.1 Schermata iniziale

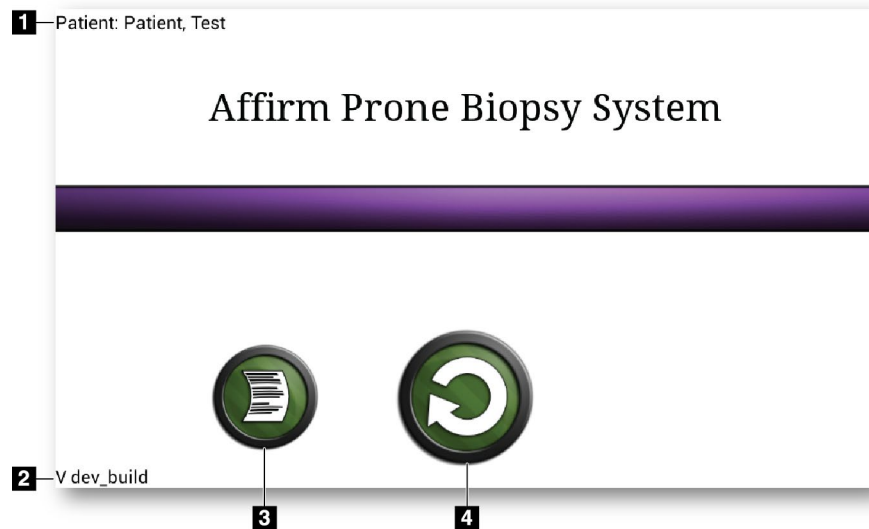


Figura 30: Schermata iniziale

Legenda della figura

1. Nome paziente
2. Numero di versione del modulo di controllo per biopsia
3. Andare alla schermata *Visualizzatore registro*
4. Per visualizzare la schermata *Guida al target*

6.1.2 Informazioni sulla barra delle applicazioni per il modulo di controllo della biopsia

La barra delle applicazioni nella parte inferiore dello schermo mostra ulteriori informazioni sul braccio a C e sul sistema.



Figura 31: Barra delle applicazioni per il modulo di controllo della biopsia



Stato di blocco del braccio per biopsia



Spessore di compressione



Posizione testa del tubo



Posizione braccio a C



Posizione del sensore AEC



Audio

6.1.3 Schermata Guida al target

La schermata *Target Guidance* (Guida al target) è la finestra principale del modulo di controllo per biopsia. La schermata mostra la posizione corrente del dispositivo per biopsia, le coordinate del target selezionato e la differenza tra le due posizioni sugli assi cartesiani. La finestra visualizza altresì le informazioni sui margini di sicurezza, sullo stato del sistema e sul dispositivo per biopsia installato sul sistema. La parte sinistra della finestra include un'illustrazione tridimensionale dello stato corrente del sistema.

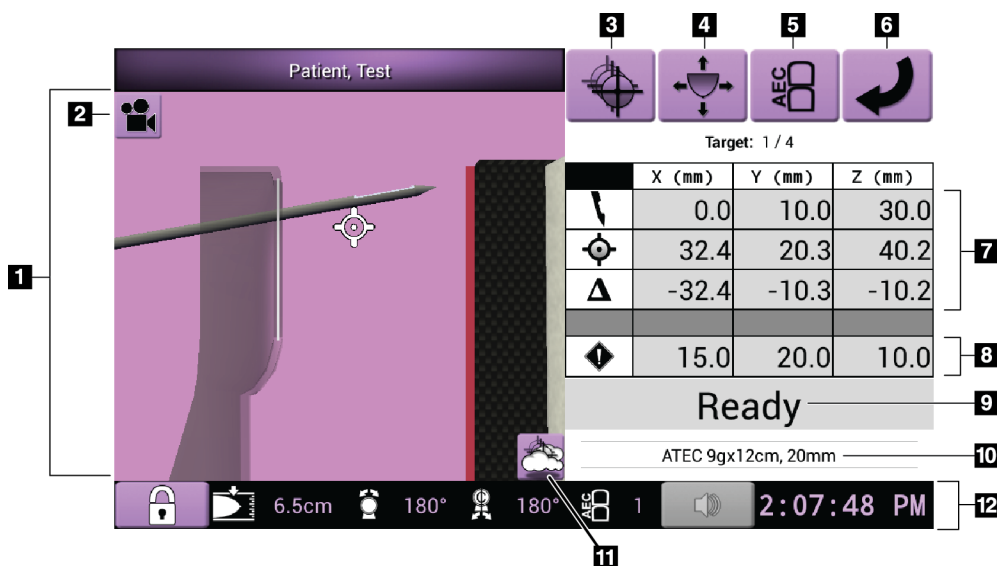


Figura 32: Schermata Guida al target

Legenda della figura

1. Visualizzatore della navigazione 3-D
2. Pulsante Modifica vista
3. Vai alla schermata *Seleziona target*
4. Vai alla schermata *Modalità incrementale*
5. Vai alla schermata *AEC Adjust* (Regolazione AEC)
6. Per visualizzare la schermata precedente
7. Informazioni sul target
8. Margini di sicurezza
9. Stato del sistema
10. Dispositivo per biopsia selezionato
11. Visualizza o nasconde i punti target
12. Barra delle applicazioni

Colore delle celle nelle schermate

Celle verdi

Quando tutte le celle del differenziale sono **verdi**, il dispositivo per biopsia si trova nella posizione corretta per il target selezionato. Quando il dispositivo per biopsia viene azionato, il target si trova al centro dell'apertura del dispositivo.

Celle gialle

Il **giallo** indica che il dispositivo per biopsia è nella posizione corretta per quell'asse ma deve essere spostato alla posizione Z finale. Quando il dispositivo per biopsia si trova nella posizione Z finale, la cella gialla diventa verde.

Celle rosse

Il **Rosso** indica una violazione di un margine di sicurezza. Il pulsante **Audio** diventa rosso e il sistema emette segnali acustici ripetuti. Eseguire la regolazione per l'asse contrassegnato dal rosso. Quando la cella non è più rossa, il dispositivo è posizionato entro i limiti di sicurezza.

Pulsante Audio

- Quando un margine di sicurezza viene superato, il pulsante **Audio** diventa rosso e il sistema emette un allarme acustico ripetuto.
- Per interrompere l'allarme, premere il pulsante **Audio**. Tutti i segnali acustici del sistema vengono disattivati e l'icona sul pulsante cambia in modo da non riportare un simbolo.
- Quando la violazione del margine di sicurezza viene corretta, il pulsante ridiventa normale.
- Se il pulsante viene premuto e l'errore di sistema non viene corretto entro due minuti, gli allarmi acustici del sistema si attivano automaticamente.

Schermata Select Target (Selezione target)

La schermata *Select Target* (Selezione target) consente di selezionare un target diverso per la guida della biopsia e di eseguire uno spostamento a una delle posizioni iniziali.

Per spostare il dispositivo per biopsia a uno dei target visualizzati nella schermata:

1. Selezionare uno dei pulsanti **Coordinate target**. Il modulo di guida alla biopsia ritorna alla schermata di *Guida al target*.
2. Premere e tenere premuta una coppia di pulsanti di **attivazione dei motorini** su una delle estensioni del coperchio del modulo di controllo per biopsia.



Nota

Per avviare il movimento del motorino è necessario premere contemporaneamente entrambi i pulsanti di una coppia di pulsanti di **attivazione dei motorini**.

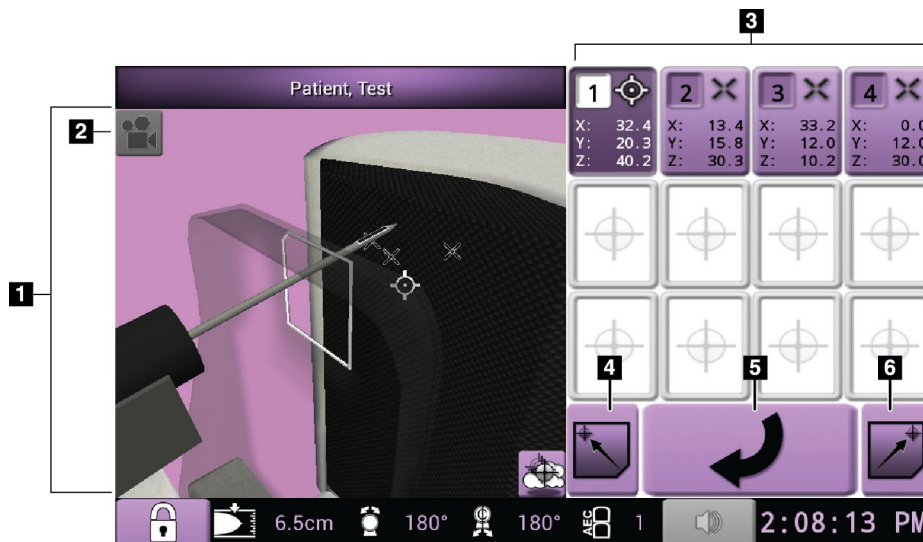


Figura 33: Schermata *Select Target* (Selezione target)

Legenda della figura

1. Visualizzatore della navigazione 3-D
2. Pulsante Modifica vista
3. Pulsanti delle coordinate del target
4. Vai alla posizione iniziale sinistra
5. Per visualizzare la schermata precedente
6. Vai alla posizione iniziale destra

Schermata Modalità avanzamento a scatti

La schermata *Jog Mode* (Modalità avanzamento a scatti) consente di sovrascrivere manualmente le coordinate di localizzazione del target del modulo di controllo per biopsia. I pulsanti freccia nella schermata *Jog Mode* (Modalità avanzamento a scatti) consentono di modificare il valore di avanzamento a scatti di ciascuna coordinata.

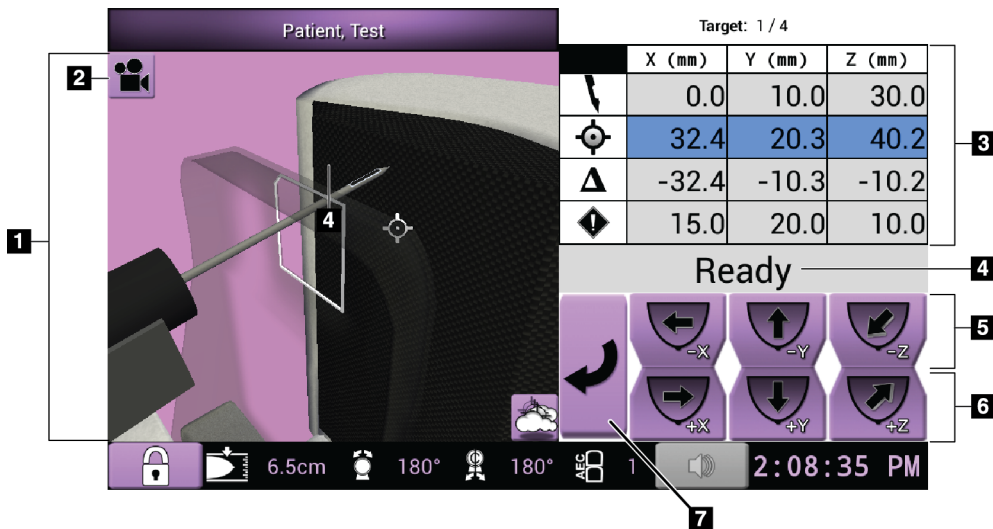


Figura 34: Schermata Modalità avanzamento a scatti

Legenda della figura

1. Visualizzatore della navigazione 3-D
2. Pulsante Modifica vista
3. Informazioni sul target
4. Stato del sistema
5. Modifica il valore di avanzamento a scatti degli assi X, Y e Z in direzione negativa
6. Modifica il valore di avanzamento a scatti degli assi X, Y e Z in direzione positiva
7. Per visualizzare la schermata precedente

Schermata AEC Adjust (Regolazione AEC)

La schermata *AEC Adjust* (Regolazione AEC) permette di selezionare le posizioni del sensore AEC. Il sensore AEC presenta cinque posizioni manuali e una posizione automatica.

Per modificare la posizione del sensore utilizzare i pulsanti più (+) e meno (-) della schermata. L'opzione Auto AEC (AEC automatico) permette al sistema di calcolare la migliore esposizione per la mammella.

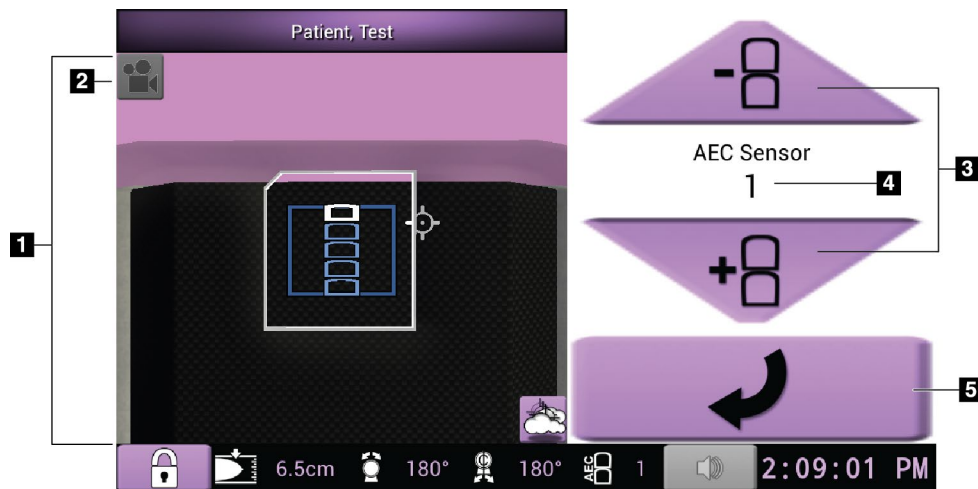


Figura 35: Schermata AEC Adjust (Regolazione AEC)

Legenda della figura

1. Visualizzatore della navigazione 3-D
2. Pulsante Modifica vista
3. Pulsanti di regolazione della posizione AEC
4. Posizione del sensore AEC
5. Per visualizzare la schermata precedente

Capitolo 7: Immagini

7.1 Schermo di visualizzazione delle immagini

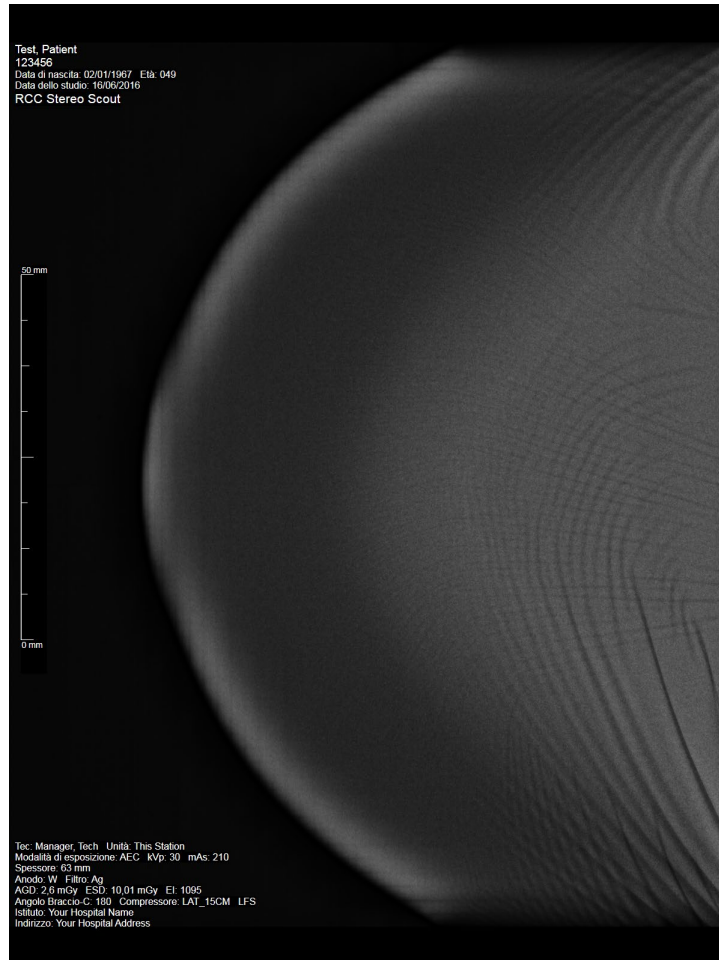


Figura 36: Schermo di visualizzazione delle immagini

Al termine di un'esposizione, l'immagine acquisita appare sullo schermo di visualizzazione delle immagini. L'immagine è sempre orientata con la parete del torace nella parte superiore dello schermo e il capezzolo rivolto verso il basso.

È possibile visualizzare le informazioni relative alla paziente e alla procedura nella schermata *Image Display* (Visualizzazione immagine). Nell'angolo superiore dell'immagine sono visualizzate le informazioni sulla paziente e la data dell'esame. Nell'angolo inferiore sono incluse le informazioni sulla procedura, tra cui modalità di esposizione, dosaggio della paziente, spessore di compressione, angolo del braccio a C, così come i dati sulla struttura e sul tecnico. Per attivare o disattivare le informazioni, selezionare il pulsante **Patient Information** (Informazioni paziente) sulla scheda **Tools** (Strumenti).

7.1.1 Sequenza di eventi per le immagini convenzionali

- Rivedere l'immagine dopo l'esposizione e aggiungere un commento, se necessario.
- Accettare o rifiutare l'immagine. L'anteprima dell'immagine viene visualizzata nell'area di visualizzazione dello studio.



Nota

Un utente amministratore è autorizzato a configurare il sistema per l'accettazione automatica di nuove immagini.

- Se si seleziona il pulsante **Reject** (Rifiuta), viene visualizzata una "X" sull'anteprima dell'immagine.

7.1.2 Sequenza di eventi per le immagini di tomosintesi

- Attendere il completamento della ricostruzione dell'immagine.
- Accettare o rifiutare le immagini.



Nota

Un utente amministratore è autorizzato a configurare il sistema per l'accettazione automatica di nuove immagini.

7.2 Modalità di impostazione dei parametri di esposizione

7.2.1 Selezione della modalità di esposizione

Utilizzare la modalità AEC (Automatic Exposure Control) per fare controllare le tecniche di esposizione dal sistema. Le modalità AEC sono disponibili da 20-49 kV.

- Manuale L'utente seleziona kV, mA e filtro.
- AEC Il sistema seleziona kV, mA e filtro.

7.2.2 Modalità d'uso del sensore AEC

Il sensore AEC presenta cinque posizioni manuali e una posizione automatica. Le posizioni manuali partono dal margine della parete toracica (posizione 1) e raggiungono il margine del capezzolo (posizione 5). La posizione automatica seleziona due regioni all'interno di un'area che si estende dalla parete toracica al capezzolo.

Per modificare la posizione del sensore utilizzare i tasti più (+) e meno (-) sul Modulo di controllo della biopsia nell'area del sensore AEC. Per consentire all'area sensore di calcolare la migliore esposizione per la mammella, si può selezionare Auto AEC.

7.3 Acquisizione di un'immagine

Fare riferimento alla sezione [Esempio di sequenze cliniche](#) a pagina 109 per ulteriori informazioni sulle procedure cliniche.

1. Sull'impugnatura di controllo premere il pulsante **Blocco sistema** per bloccare il braccio a C. [Il sistema non consente l'uso della radiografia a meno che il pulsante **System Lock** (Blocco sistema) non sia abilitato.]
2. Sulla stazione di acquisizione selezionare una vista tra le anteprime delle viste nella parte inferiore della schermata.
3. Premere e tenere premuto il pulsante **Raggi X** per ottenere un'esposizione completa.

Durante l'esposizione:

- Appare la barra di stato del sistema con il simbolo delle radiazioni e uno sfondo giallo (vedere la figura seguente).

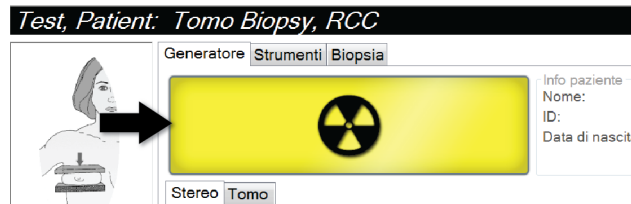


Figura 37: Esposizione in corso

- Viene emesso un segnale acustico:
 - scannogramma preliminare*: il segnale acustico per la radiografia viene emesso ininterrottamente durante l'esposizione;
 - biopsia*: durante l'esposizione il segnale acustico per la radiografia viene emesso esclusivamente in corrispondenza di -15 gradi e di nuovo a +15 gradi; il segnale acustico per la radiografia non è attivo mentre il braccio della colonna si sposta dalla posizione a -15 gradi a quella a +15 gradi;
 - tomografia*: il segnale acustico per la radiografia viene emesso a impulsi nel corso delle esposizioni; durante una sequenza di esposizione di tomosintesi vengono emessi 30 segnali acustici singoli.

- Quando il segnale acustico si interrompe e la barra di stato indica **Standby** (vedere la figura seguente), rilasciare il pulsante **Raggi X**.

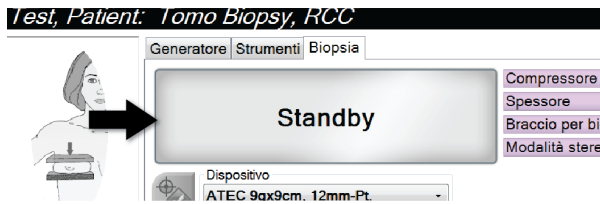


Figura 38: Esposizione completa

- Al termine della radiografia, l'immagine appare sullo schermo di visualizzazione delle immagini. La schermata *Procedura* passa automaticamente alla scheda **Strumenti**.

Selezionare una delle seguenti opzioni per completare l'acquisizione:

- **Accettare** l'immagine. L'immagine trasmette tutti gli attributi e i contrassegni alle periferiche di output. [Se è selezionata l'opzione Auto-Accept (Accettazione automatica), il pulsante **Accept** (Accetta) è disabilitato.]
 - **Rifiutare** l'immagine. Quando appare la finestra di dialogo, selezionare il motivo del rifiuto. La schermata *Visualizzazione immagini* si chiude. La vista scartata può essere ripetuta oppure si può selezionare un'altra vista.
- Ripetere le operazioni da 2 a 5 per ciascuna vista.



Nota

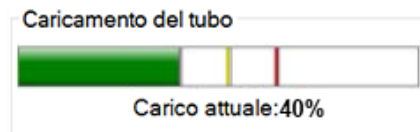
Un utente amministratore è autorizzato a configurare il sistema per l'accettazione automatica di nuove immagini. L'accettazione automatica disabilita il pulsante **Accept** (Accetta).

7.3.1 Indicatore di caricamento dei tubi

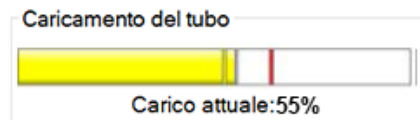
La scheda **Generatore** della schermata *Procedura* include un indicatore di caricamento dei tubi. Questo indicatore mostra il carico termico attuale del tubo RX.

L'indicatore di caricamento dei tubi visualizza uno dei seguenti tre stati:

- Il carico termico del tubo RX è a un livello accettabile. L'icona di stato del sistema nella barra delle applicazioni è verde. Continuare ad acquisire immagini e terminare la procedura.



- Il carico termico del tubo RX è superiore al limite di avvertimento (impostazione predefinita = 53%), ma inferiore al limite massimo (impostazione predefinita = 65%). Terminare l'acquisizione dell'immagine corrente, quindi lasciare raffreddare il tubo RX prima di terminare la procedura.



- Il carico termico del tubo RX è superiore al limite massimo (impostazione predefinita = 65%). L'icona di stato del sistema nella barra delle applicazioni è rossa e mostra il numero di minuti necessari al raffreddamento del tubo RX. Non acquisire immagini. Ritardare la procedura finché il tubo RX non si raffredda.



Attenzione:

Un eccessivo accumulo di calore può danneggiare il tubo RX.

7.3.2 Come accettare un'immagine rifiutata

Se un'immagine rifiutata risulta migliore di un'immagine nuova, è possibile recuperare e utilizzare l'immagine vecchia. Selezionare l'anteprima dell'immagine nella schermata *Procedura* per visualizzare l'immagine, quindi selezionare **Accetta** per accettare l'immagine.

7.3.3 Modalità di correzione e rielaborazione delle immagini dell'impianto

È necessario correggere l'immagine se si esegue l'acquisizione di una protesi oppure una vista di una protesi dislocata senza aver attivato il pulsante **Protesi presente**.

Se l'immagine non viene accettata

Selezionare il pulsante **Implant Present** (Protesi presente) nella schermata *Procedure* (Procedura) per indicare la presenza di una protesi. Sul pulsante viene visualizzato un segno di spunta e l'immagine viene rielaborata.



Se è stata accettata l'immagine

1. Selezionare l'immagine.
2. Selezionare il pulsante **Implant Present** (Protesi presente) sulla schermata *Procedure* (Procedura) per correggere l'immagine. Sul pulsante viene visualizzato un segno di spunta e l'immagine viene rielaborata.
3. Premere il pulsante **Accept** (Accetta) per accettare le modifiche.



Nota

L'immagine corretta viene inviata automaticamente alle periferiche di output selezionate se il sistema è stato impostato per inviare immagini quando si seleziona il pulsante **Accetta**.

7.4 Modalità di revisione delle immagini

L'analisi delle immagini implica l'utilizzo delle anteprime, degli strumenti di analisi dell'immagine e delle modalità di visualizzazione.

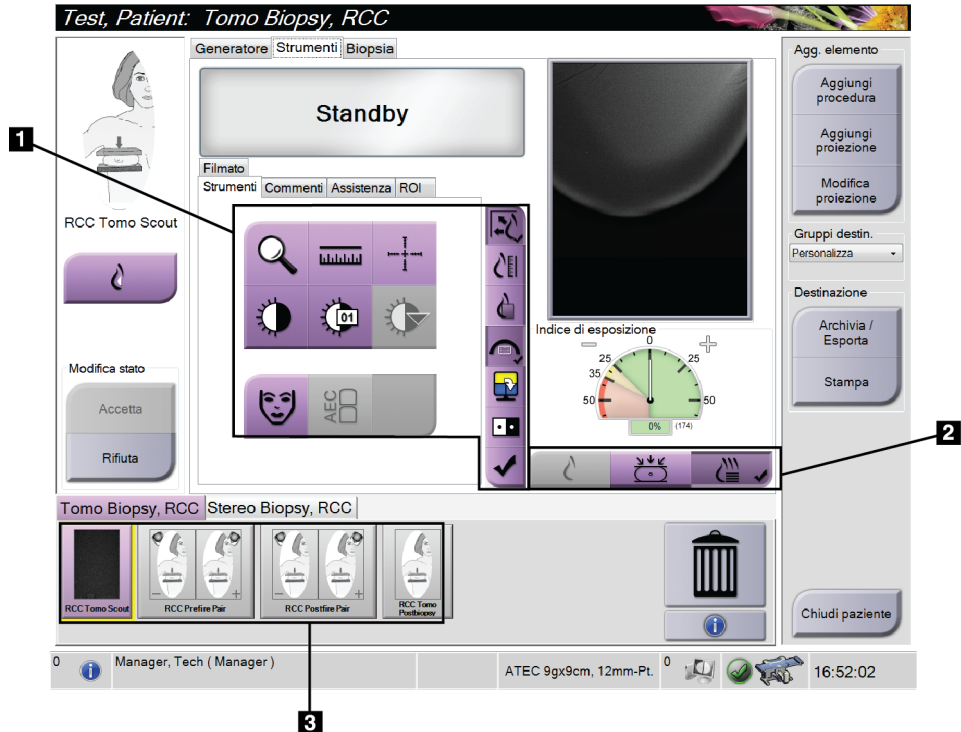


Figura 39: Scheda Tools (Strumenti)

Legenda della figura

1. Strumenti di revisione delle immagini: fare riferimento alla sezione [Scheda Image Review Tools \(Strumenti di analisi immagine\)](#) a pagina 74.
2. Modalità di visualizzazione delle immagini: fare riferimento alla sezione [Modalità di visualizzazione \(opzione tomosintesi\)](#) a pagina 75.
3. Miniature e anteprime delle immagini - Selezionare l'anteprima di un'immagine per visualizzare l'immagine corrispondente sullo schermo di visualizzazione delle immagini.

7.4.1 Scheda Image Review Tools (Strumenti di analisi immagine)

La scheda **Tools** (Strumenti) della schermata *Procedure* (Procedura) mette a disposizione gli strumenti per eseguire l'analisi delle immagini. Uno strumento attivo appare contrassegnato da un segno di spunta.

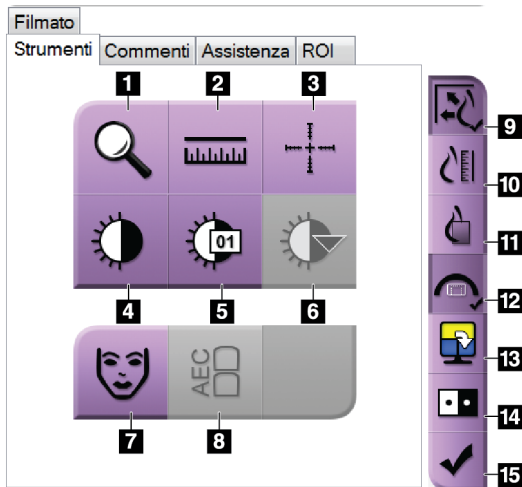


Figura 40: Strumenti di analisi delle immagini

Legenda della figura

1. Lo strumento **Zoom** ingrandisce una sezione dell'immagine.
2. Lo strumento **Righello** misura la distanza tra due punti.
3. Lo strumento **Mirino** visualizza un mirino sullo schermo di visualizzazione delle immagini.
4. Lo strumento **Finestra/Livello** consente di modificare la luminosità e il contrasto.
5. Lo strumento **Regolazione Finestra/Livello** permette di inserire specifici valori per la finestra e il livello.
6. Lo strumento **Tabelle di consultazione LUT** permette di scorrere attraverso le impostazioni finestra/livello disponibili di un'immagine visualizzata per la quale sono disponibili tali tabelle.
7. Il pulsante **Informazioni paziente** attiva la visualizzazione delle informazioni paziente.
8. Il pulsante **AEC** visualizza le aree del sensore AEC utilizzate per il calcolo dell'esposizione. Le aree del sensore sono visualizzate sullo schermo di visualizzazione delle immagini.
9. Il pulsante **Adatta a riquadro** adatta l'immagine alle dimensioni del riquadro.
10. Il pulsante **Dimensioni reali** visualizza l'immagine con le dimensioni reali della mammella.
11. Il pulsante **Visualizza pixel effettivi** visualizza l'immagine a piena risoluzione.
12. Il pulsante **Sovrapposizione vista biopsia** visualizza l'area target disponibile.
13. Il pulsante **Avanzamento divisione immagine** seleziona il pannello attivo.
14. Lo strumento **Inverti immagine** rende il bianco nero e viceversa.
15. Il pulsante **Contrassegna per la stampa** identifica le immagini di proiezione o ricostruzione di un'immagine di tomosintesi da stampare successivamente (opzione tomosintesi).

7.4.2 Altri strumenti di analisi di un'immagine

Altre schede

- **Commenti:** aggiungere i commenti a un'immagine.
- **Assistenza:** permette di contrassegnare un'immagine da usare in ambito di assistenza.
- **Regione di interesse:** per disegnare una regione di interesse sullo schermo di visualizzazione delle immagini.
- **Filmato:** per visualizzare una serie di immagini come filmato (opzione tomosintesi).

Indice di esposizione

L'indice di esposizione è una guida per la verifica della qualità dell'immagine. Quando l'indice di esposizione indica l'area rossa o gialla, verificare se sull'immagine selezionata sono presenti disturbi; eventualmente decidere se è il caso di riacquisire l'immagine.



Figura 41: Indice di esposizione

Modalità di visualizzazione (opzione tomosintesi)

Utilizzare i pulsanti Conventional (Tradizionale), Projections (Proiezioni) e Reconstruction (Ricostruzione) per selezionare il tipo di vista da visualizzare sul monitor di visualizzazione delle immagini. È possibile cambiare tra Tradizionale, Proiezioni e Ricostruzione per visualizzare le immagini combinate.

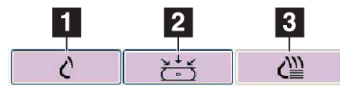


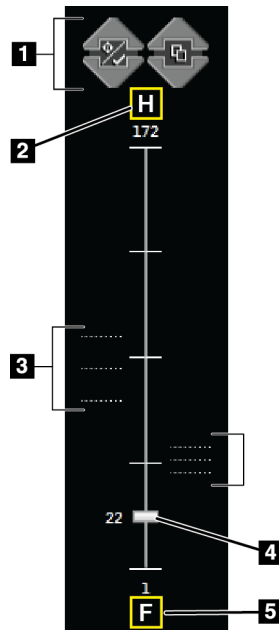
Figura 42: Modalità di visualizzazione

Legenda della figura

1. Il pulsante **Convenzionale** mostra immagini convenzionali.
2. Il pulsante **Proiezioni** mostra le immagini di 15°.
3. Il pulsante **Ricostruzione** mostra sezioni ricostruite.

7.4.3 Indicatore di sezione

L'indicatore di sezione compare solo sulle ricostruzioni tomografiche.



Legenda della figura

1. Le frecce in su e in giù permettono all'utente di alternare tra le sezioni che contengono una lesione target e quelle contrassegnate per la stampa.
2. "H" (riferimento anatomico che indica la direzione della testa)
3. Sezioni che contengono target o che sono contrassegnate per la stampa.
4. La barra di scorrimento permette di muoversi attraverso le sezioni della ricostruzione.
5. "F" (riferimento anatomico che indica la direzione dei piedi)

Figura 43: Indicatore di sezione

Capitolo 8: Biopsia

8.1 Approccio per biopsia

Il sistema permette di eseguire l'agobiopsia con approccio standard oppure con approccio laterale. Nei casi in cui un approccio con ago standard non risulta ottimale, l'approccio con ago laterale permette all'ago di penetrare la mammella parallelamente alla piattaforma di appoggio della mammella e perpendicolarmente al braccio di compressione. L'approccio con ago laterale può risultare utile quando lo spessore della mammella o la posizione della lesione rendono poco pratico l'approccio con ago standard.

Per rendere possibili entrambi questi approcci, il braccio a C così come il braccio per biopsia sono in grado di offrire un'ampia escursione di movimento. Il braccio a C offre una gamma di movimento completa a 180° e può essere posizionato a qualsiasi angolo nell'ambito di tale gamma. Anche il braccio per biopsia si sposta a 180° con tre possibili posizioni di sosta rispetto al braccio a C. Tali posizioni sono 0°, +90° e -90°, laddove la direzione positiva è quella in senso antiorario (in riferimento alla paziente in posizione prona).

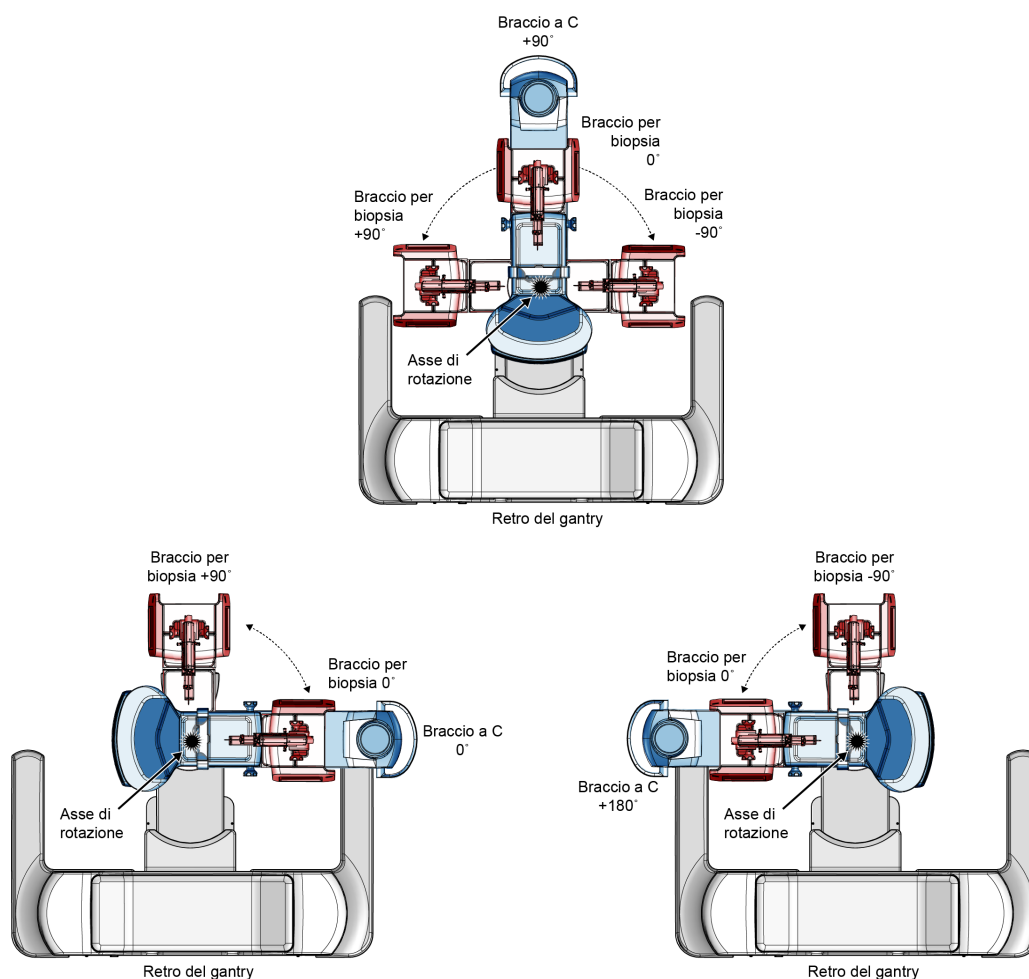


Figura 44: Angoli di rotazione del braccio per biopsia

8.2 Sistema di coordinate per biopsia

I movimenti direzionali positivi e negativi relativi alla piattaforma di appoggio della mammella. La direzione X è l'asse medio-laterale (parete toracica) con la direzione positiva a destra della piattaforma di appoggio della mammella. La direzione Y è data dall'asse che va dalla parete toracica al capezzolo, con la direzione positiva verso il basso. La direzione Z è data dall'asse che va dalla piattaforma di appoggio della mammella alla piastra per mammella, con la direzione positiva che si allontana dalla piattaforma.

La coordinata 0, 0, 0 si trova in corrispondenza del bordo superiore centrale della piattaforma di appoggio della mammella.

- X = 0 in corrispondenza del centro orizzontale della piattaforma di appoggio della mammella
- Y = 0 in corrispondenza del bordo superiore della piattaforma di appoggio della mammella
- Z = 0 in corrispondenza della superficie della piattaforma di appoggio della mammella

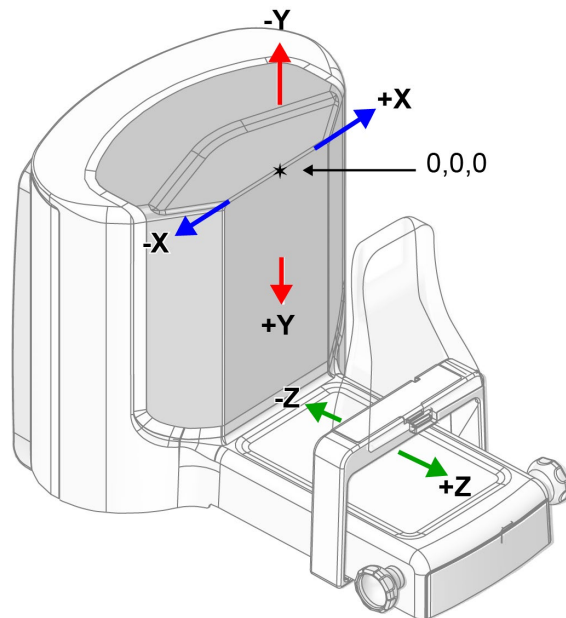


Figura 45: Movimento direzionale per gli assi X, Y, Z

Con un approccio con ago standard, il dispositivo per biopsia si sposta lungo l'asse Z.

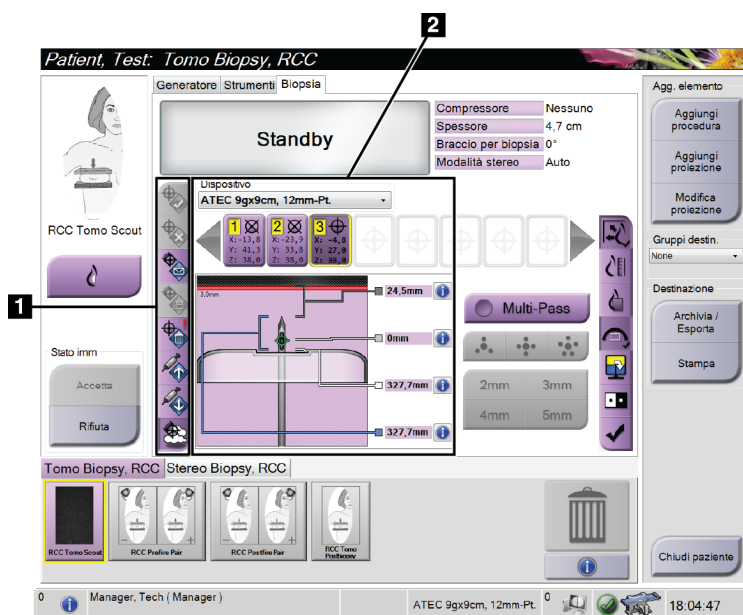
Con l'approccio con ago laterale, il dispositivo per biopsia si muove lungo l'asse X.

8.3 Viste di biopsia

Quando si esegue una procedura bioptica 2D, il sistema di guida bioptico richiede viste stereotassiche. Le viste stereotassiche sono immagini scattate con angoli di $+15^\circ$ e -15° . Insieme, queste due immagini formano una coppia stereotassica. La parola "stereo" nelle procedure di biopsia si riferisce alle proiezioni a $+15^\circ$ e -15° . Le immagini delle coppie stereotassiche vengono utilizzate per determinare le coordinate cartesiane tridimensionali (X-Y-Z) della regione di interesse.

Quando si esegue una procedura bioptica 3D™, il sistema di guida alla biopsia richiede un set di immagini per la tomosintesi. La sezione della tomosintesi viene utilizzata per determinare le coordinate cartesiane tridimensionali (X-Y-Z) della regione di interesse.

8.4 Scheda Biopsia



Legenda della figura

1. Pulsanti funzione target
2. Area delle opzioni per biopsia

Figura 46: Scheda Biopsia

Selezionando la scheda **Biopsia** vengono visualizzate le opzioni per biopsia. L'area dello schermo dedicata alle opzioni per biopsia contiene le informazioni sui target e sul dispositivo per biopsia installato sul sistema. I pulsanti posti sulla sinistra di quest'area consentono di inviare i target selezionati al modulo di controllo per biopsia. Per informazioni sulle funzioni dei pulsanti e dei campi di dati nella scheda **Biopsia** (Biopsia), fare riferimento alla sezione relativa alle [Opzioni per la biopsia](#) a pagina 80.

8.4.1 Opzioni per la biopsia

I pulsanti presenti nell'area delle opzioni di biopsia comunicano le informazioni del target al modulo di controllo per biopsia. L'area sul lato destro dei pulsanti mostra il dispositivo per biopsia selezionato (n. 9), i target (n. 10) e la posizione dell'ago (n. 11). Selezionare un target sul monitor del display immagine per creare un'icona con le coordinate del target.

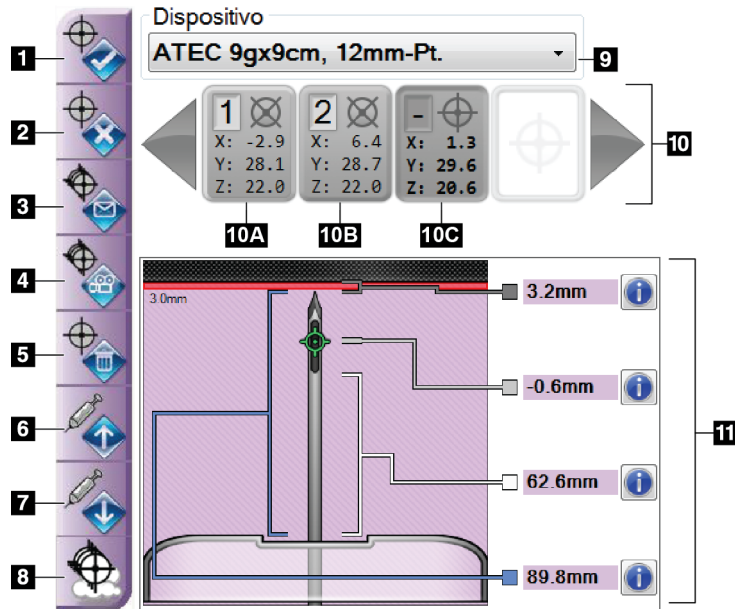


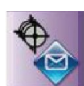
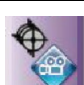






Figura 47: Pulsanti funzione e dati della scheda Biopsy (Biopsia)

Legenda della figura

1. Pulsante Crea target
2. Pulsante Rifiuta target
3. Pulsante Invia target di nuovo
4. Pulsante Proietta target
5. Pulsante Elimina target
6. Pulsante Sposta target Z in direzione positiva
7. Pulsante Sposta target Z in direzione negativa
8. Pulsante Visualizza/Nascondi target
9. Dispositivo per biopsia selezionato
10. Serie di target
11. Indicatori di stato

No.	Descrizione
1.	 Accetta Target accetta il target selezionato e trasferisce le coordinate del target al modulo di controllo della biopsia.
2.	 Rifiuta target rimuove il target selezionato dalla serie di target, sempre che tale target non sia ancora stato accettato.
3.	 Invia target di nuovo invia nuovamente il target selezionato al Modulo di controllo per biopsia.
4.	 Proietta target consente di visualizzare il target selezionato su una coppia stereotassica aggiuntiva sullo schermo di visualizzazione delle immagini.
5.	 Elimina target elimina il target selezionato dalla serie di target, se tale target è stato accettato.

No.	Descrizione
6.	 Sposta target Z in direzione positiva consente di avvicinare la posizione finale dell'ago alla piattaforma di appoggio della mammella e di spostare il grafico della lesione verso l'alto. I valori dei margini di sicurezza cambiano di conseguenza.
7.	 Sposta target Z in direzione negativa consente di allontanare la posizione finale dell'ago dalla piattaforma di appoggio della mammella e di spostare il grafico della lesione verso il basso. I valori dei margini di sicurezza cambiano di conseguenza.
8.	 Mostra/nascondi target consente di visualizzare/nascondere tutti i target nell'elenco di target sullo schermo di visualizzazione delle immagini.
9.	Nel campo Device (Dispositivo) è visualizzato il nome del dispositivo per biopsia selezionato, scelto nel relativo elenco a discesa.



Avvertenza

Se nella scheda Biopsy (Biopsia) viene selezionato un dispositivo diverso dal dispositivo effettivamente installato nel sistema, possono verificarsi lesioni alla paziente.

10.	<p>Il pulsante Serie di target visualizza tutti i target per biopsia generati e/o accettati durante la sessione corrente. È possibile generare molteplici target fino a un massimo di dodici punti target. Utilizzare i tasti freccia a destra e sinistra per spostarsi nella serie di target se necessario.</p> <ol style="list-style-type: none"> Target n. 1: il numero "1" indica il numero di target assegnato e accettato (in base all'ordine in cui i target sono stati creati). Un bordo di colore giallo intorno al target indica che si tratta di un target attivo presso il modulo di controllo per biopsia. Se il mirino ricopre un singolo punto significa che si tratta di un target monopunto. Un asterisco (*) indica che le coordinate del target sono state modificate in un secondo momento presso il modulo di controllo per biopsia. Target n. 2: il numero "2" indica il numero di target assegnato e accettato (in base all'ordine in cui i target sono stati creati). Se i mirini ricoprono molteplici punti si tratta di un target multipunto generato con la funzione <u>Passaggi multipli</u> (si veda la sezione Localizzazione della lesione usando la funzione Multi-Pass a pagina 88). Target vuoto: l'assenza di un numero indica che le coordinate del target sono state generate ma non accettate, ovvero l'utente non ha selezionato il pulsante Accetta target. Se il mirino ricopre un singolo punto significa che si tratta di un target monopunto. Quando l'icona di un target appare premuta, il target corrispondente è quello attivo nell'<i>interfaccia utente</i>.
-----	---



Nota

Le coordinate del target visualizzate sull'icona di un target Multi-Pass rappresentano il punto centrale. Fare clic con il pulsante destro del mouse sull'icona del target e tenere premuto per visualizzare le coordinate di tutti i punti.

11.	<p>Gli indicatori di stato mostrano i dati relativi alle distanze:</p> <ul style="list-style-type: none">• la distanza dalla punta dell'ago (dopo l'azionamento) alla piattaforma di appoggio della mammella;• la distanza del target dal centro dell'apertura;• la distanza tra la piastra per biopsia e la parte alta dell'apertura;• la distanza tra la piastra per biopsia e la punta dell'ago. <p>Il colore dei campi di indicazione della distanza varia con il movimento dell'ago:</p> <ul style="list-style-type: none">• viola indica che si può procedere in sicurezza;• rosso indica che le coordinate attuali superano il margine di sicurezza;• giallo indica che ci si trova in prossimità del limite di sicurezza.
-----	---



Nota

Per attivare un target, selezionare l'icona di un target dalla serie di target e selezionare il pulsante **Invia di nuovo**.

8.5 Localizzazione della lesione in una procedura di biopsia 2D



Nota

È possibile usare lo strumento Zoom [nella scheda **Tools** (Strumenti) o sul pulsante **Visualizza pixel effettivi**] per ingrandire l'area di interesse di un'immagine.



Nota

È importante accertarsi che i dati dell'ago siano stati inseriti nel sistema. Per controllare, andare alla schermata *Dispositivi per biopsia* e verificare che l'ago sia incluso nell'elenco. Se è necessario aggiungere l'ago, il processo di convalida dell'ago deve essere completato prima di eseguire la procedura. Contattare il servizio di assistenza al prodotto per il processo di convalida dell'ago.



Nota

Assicurarsi che il dispositivo di biopsia sia al di fuori dell'area di acquisizione delle immagini.



Nota

La precisione complessiva della localizzazione corrisponde alla precisione di localizzazione combinata del controller del braccio per biopsia e del dispositivo per biopsia. Quando si usa il dispositivo per biopsia, la deviazione massima dalla coordinata target non supererà i 2 mm su entrambi i lati.

1. Acquisire una coppia di immagini stereotassiche.
2. Selezionare il pulsante **Accetta** per salvare le immagini stereotassiche.



Nota

Il rappresentante dell'assistenza di zona è in grado di configurare il sistema per l'auto-accettazione di nuove immagini.

3. Fare clic nell'area di interesse della lesione in una delle immagini stereotassiche.
4. Selezionare l'altra immagine stereotassica, quindi fare clic nell'area di interesse della lesione.
5. Scegliere il pulsante **Crea target** per salvare il target. Alla creazione di ogni nuovo target, la serie di target attiva viene automaticamente trasmessa al modulo di controllo per biopsia.
6. Ripetere la procedura per creare target multipli (fino a un massimo di dodici).



Nota

Il target visualizzato nella schermata *Guida al target* del modulo di controllo per biopsia è l'ultimo target creato. Il target o la serie di target visualizzati nella schermata *Seleziona target* rappresentano l'ultimo target o l'ultima serie di target inviati al modulo di controllo per biopsia.



Nota

Per localizzare una lesione è anche possibile utilizzare lo scannogramma preliminare e una delle immagini stereotassiche.

8.5.1 Accesso ago laterale

Usare un approccio con ago laterale laddove è evidente che la lesione non è raggiungibile con un approccio con ago standard oppure quando la lesione si trova molto vicina alla piattaforma di appoggio della mammella.

1. Retrarre completamente il dispositivo per biopsia sul braccio per biopsia, allontanandolo dalla piastra.
2. Premere e tenere premuta l'icona **Lock** (Blocco) sulla barra delle applicazioni del modulo di controllo per biopsia per sbloccare il braccio per biopsia. Quando l'icona **Lock** (Blocco) cambia a indicare che è sbloccato, è possibile spostare il braccio per biopsia.



Nota

Se non è sicuro adottare un approccio con ago laterale, viene visualizzato un messaggio di allarme sulla barra delle applicazioni del modulo di controllo per biopsia. Spostare il dispositivo per biopsia secondo necessità.

3. Spostare il braccio per biopsia sul lato da usare per l'approccio. Mentre il braccio per biopsia si sposta, osservare la barra delle applicazioni del modulo di controllo per biopsia. Quando la spia sulla barra delle applicazioni cambia e diventa un punto verde, arrestare il braccio per biopsia e tenerlo in posizione. Il braccio per biopsia si ferma e si blocca, mentre l'icona **Lock** (Blocco) sul modulo di controllo per biopsia cambia automaticamente a indicare lo stato bloccato.



Nota

In funzione della posizione del braccio a C, il movimento del braccio per biopsia può risultare limitato.

4. Eventuali target attivi sono eliminati. Attenersi alla procedura riportata per la localizzazione della lesione e creare nuovi target laterali.

8.5.2 Verifica della posizione del dispositivo per biopsia

Se lo si desidera, eseguire le seguenti operazioni per verificare la posizione del dispositivo per biopsia.

1. Acquisire le immagini pre-azionamento necessarie per identificare la corretta posizione dell'ago.
 - Verificare la posizione dell'ago.
 - Apportare le regolazioni necessarie.
2. Se applicabile, azionare il dispositivo per biopsia.
3. Se opportuno, acquisire le immagini post-azionamento.
 - Verificare la posizione dell'ago.
 - Eseguire le regolazioni eventualmente necessarie.
4. Se del caso, acquisire i campioni con il dispositivo per biopsia collegato.
5. Eventualmente, acquisire le immagini post-procedurali.

8.6 Localizzazione della lesione in una procedura di biopsia 3D

La localizzazione della lesione in una procedura bioptica 3D™ richiede le licenze di sistema per la biopsia con tomosintesi.



Nota

È importante accertarsi che i dati dell'ago siano stati inseriti nel sistema. Per controllare, andare alla schermata *Dispositivi per biopsia* e verificare che l'ago sia incluso nell'elenco. Se è necessario aggiungere l'ago, il processo di convalida dell'ago deve essere completato prima di eseguire la procedura. Contattare il servizio di assistenza al prodotto per il processo di convalida dell'ago.



Nota

Assicurarsi che il dispositivo di biopsia sia al di fuori dell'area di acquisizione delle immagini.



Nota

La precisione complessiva della localizzazione corrisponde alla precisione di localizzazione combinata del controller del braccio per biopsia e del dispositivo per biopsia. Quando si usa il dispositivo per biopsia, la deviazione massima dalla coordinata target non supererà i 2 mm su entrambi i lati.

1. Acquisire l'immagine tomografica target (scannogramma preliminare).
 - Se il sistema è impostato sull'accettazione automatica, viene riprodotto brevemente un Cine del filmato tomografico (scannogramma preliminare), quindi il sistema accetta automaticamente l'immagine.
 - Se la funzione di accettazione automatica non è impostata, il filmato si arresta dopo due passaggi attraverso il piano di sezionamento (oppure se viene premuto il pulsante **Accetta** prima del termine dell'esecuzione del secondo ciclo di filmato).
2. Con la rotellina del mouse, scorrere le sezioni del target tomografico (scannogramma preliminare) per individuare la vista più idonea della lesione.
3. Fare clic sulla lesione.
 - Nell'indicatore di sezione, appare una linea accanto alla sezione selezionata.
 - I valori X, Y e Z per il target vengono determinati automaticamente nell'area in cui si fa clic.
4. Scegliere il pulsante **Crea target** per salvare il target. La serie di target attiva viene automaticamente trasmessa al modulo di controllo per biopsia.
5. Ripetere quanto riportato alle fasi da 2 a 4 per creare target multipli (fino a un massimo di dodici).



Nota

Il target visualizzato nella schermata *Guida al target* del modulo di controllo per biopsia è l'ultimo target creato. Il target o la serie di target visualizzati nella schermata *Seleziona target* rappresentano l'ultimo target o l'ultima serie di target inviati al modulo di controllo per biopsia.

8.6.1 Accesso ago laterale

Usare un approccio con ago laterale laddove è evidente che la lesione non è raggiungibile con un approccio con ago standard oppure quando la lesione si trova molto vicina alla piattaforma di appoggio della mammella.

1. Retrarre completamente il dispositivo per biopsia sul braccio per biopsia, allontanandolo dalla piastra.
2. Premere e tenere premuta l'icona **Lock** (Blocco) sulla barra delle applicazioni del modulo di controllo per biopsia per sbloccare il braccio per biopsia. Quando l'icona **Lock** (Blocco) cambia a indicare che è sbloccato, è possibile spostare il braccio per biopsia.



Nota

Se non è sicuro adottare un approccio con ago laterale, viene visualizzato un messaggio di allarme sulla barra delle applicazioni del modulo di controllo per biopsia. Spostare il dispositivo per biopsia secondo necessità.

3. Spostare il braccio per biopsia sul lato da usare per l'approccio. Mentre il braccio per biopsia si sposta, osservare la barra delle applicazioni del modulo di controllo per biopsia. Quando la spia sulla barra delle applicazioni cambia e diventa un punto verde, arrestare il braccio per biopsia e tenerlo in posizione. Il braccio per biopsia si ferma e si blocca, mentre l'icona **Lock** (Blocco) sul modulo di controllo per biopsia cambia automaticamente a indicare lo stato bloccato.



Nota

In funzione della posizione del braccio a C, il movimento del braccio per biopsia può risultare limitato.

4. Eventuali target attivi sono eliminati. Attenersi alla procedura riportata per la localizzazione della lesione e creare nuovi target laterali.

8.6.2 Verifica della posizione del dispositivo per biopsia

Se lo si desidera, eseguire le seguenti operazioni per verificare la posizione del dispositivo per biopsia.

1. Acquisire le immagini pre-azionamento necessarie per identificare la corretta posizione dell'ago.
 - Verificare la posizione dell'ago.
 - Apportare le regolazioni necessarie.
2. Se applicabile, azionare il dispositivo per biopsia.
3. Se opportuno, acquisire le immagini post-azionamento.
 - Verificare la posizione dell'ago.
 - Eseguire le regolazioni eventualmente necessarie.
4. Se del caso, acquisire i campioni con il dispositivo per biopsia collegato.
5. Eventualmente, acquisire le immagini post-procedurali.

8.6.3 Proiezione dei target sullo scannogramma preliminare post-tomografico

Per proiettare i target dal target tomografico (scannogramma preliminare) preazionamento al target tomografico (scannogramma preliminare) post-azionamento, attenersi alla seguente procedura:

1. Selezionare l'anteprima del target tomografico (scannogramma preliminare) preazionamento. L'immagine viene visualizzata nella metà inferiore di una schermata a 2 elementi sul monitor di visualizzazione delle immagini.
2. Selezionare l'anteprima del target tomografico (scannogramma preliminare) post-azionamento. L'immagine viene visualizzata nella metà inferiore della schermata a 2 elementi.
3. Selezionare il pulsante **Proietta target** nell'area delle opzioni per biopsia per visualizzare i target preazionamento sul target tomografico (scannogramma preliminare) post-azionamento.

8.7 Localizzazione della lesione usando la funzione Multi-Pass

La funzione per passaggi multipli Multi-Pass consente all'operatore di generare automaticamente fino a cinque punti target deviati equidistanti dal target originale (a una distanza massima di 5 mm).

La funzione Multi-Pass può essere usata con le immagini ottenute sia dalla biopsia stereotassica che dalla biopsia tomografica.

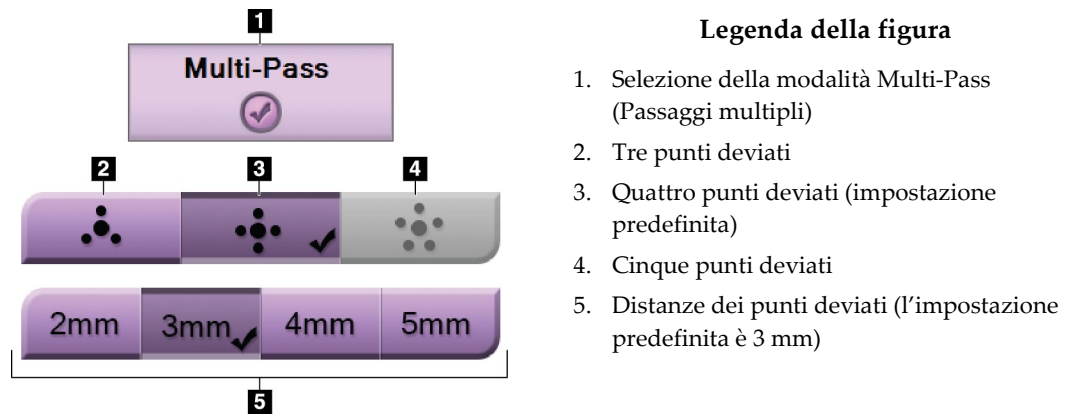


Figura 48: Opzioni Multi-Pass



Nota

È importante accertarsi che i dati dell'ago siano stati inseriti nel sistema. Per controllare, andare alla schermata *Dispositivi per biopsia* e verificare che l'ago sia incluso nell'elenco. Se è necessario aggiungere l'ago, il processo di convalida dell'ago deve essere completato prima di eseguire la procedura. Contattare il servizio di assistenza al prodotto per il processo di convalida dell'ago.



Nota

Assicurarsi che il dispositivo di biopsia sia al di fuori dell'area di acquisizione delle immagini.



Nota

La precisione complessiva della localizzazione corrisponde alla precisione di localizzazione combinata del controller del braccio per biopsia e del dispositivo per biopsia. Quando si usa il dispositivo per biopsia, la deviazione massima dalla coordinata target non supererà i 2 mm su entrambi i lati.

1. Acquisire una coppia di immagini stereotassiche o un'immagine tomografica.
2. Individuare la zona di interesse ai fini della lesione. Fare clic sulla lesione, sulle due immagine stereotassiche o sulla sezione più idonea dell'immagine tomografica.
 - Intorno al punto target viene visualizzato un mirino.
 - I valori X, Y e Z per il target sono stabiliti sulla lesione.
 - [Immagine tomografiche] Appare una linea nell'indicatore della sezione accanto alla sezione selezionata.
3. Selezionare il pulsante **Crea target**. Viene visualizzata un'icona con le coordinate target nell'elenco di target.
4. Selezionare il pulsante **Passaggi multipli**.
5. Selezionare il numero di punti target deviati (tre, quattro o cinque) che si desidera impostare intorno al punto centrale del target.

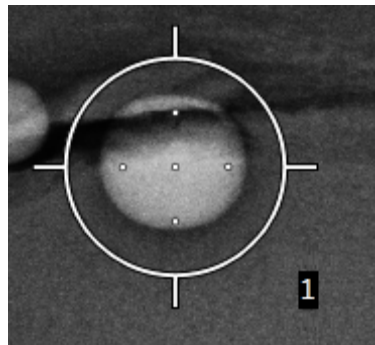


Figura 49: Quattro punti target deviati intorno al punto centrale del target



Nota

Tenere presente che il punto centrale del target viene incluso nel conteggio totale di punti target. Pertanto, se si scelgono ad esempio "quattro" punti deviati, il numero totale di punti target sarà cinque.

6. Selezionare a che distanza debba avvenire la generazione automatica dei punti deviati a partire dal punto centrale: 2 mm, 3 mm (impostazione predefinita), 4 mm o 5 mm.

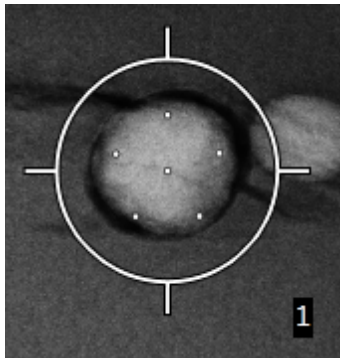


Figura 50: Punti deviati posti a 3 mm

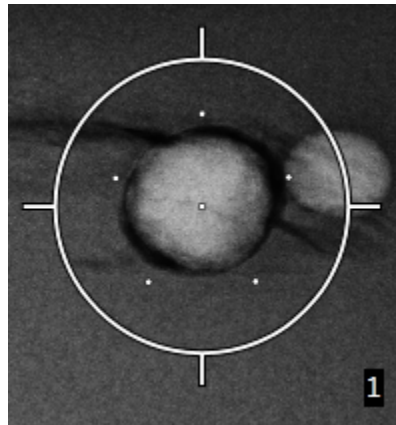


Figura 51: Punti deviati posti a 5 mm

Il mirino usato per il target cambia a seconda che il target sia selezionato o deselezionato. Fare riferimento alle figure seguenti.

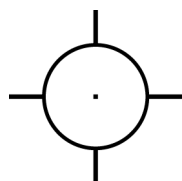


Figura 52: Target
monopunto
selezionato



Figura 53: Target
monopunto
deselezionato

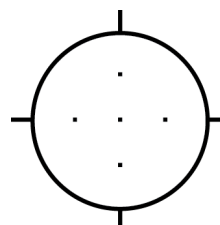


Figura 54: Target
Multi-Pass selezionato

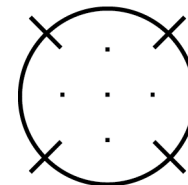


Figura 55: Target
Multi-Pass
deselezionato

7. Selezionare il pulsante **Crea target** per accettare il target Multi-Pass. Il target diventa l'icona con le coordinate target attive nella serie di target e le relative coordinate vengono inviate al modulo di controllo per biopsia.



Nota

Le coordinate visualizzate sull'icona di un target Multi-Pass rappresentano il punto centrale. Fare clic e tenere premuto sull'icona del target per visualizzare tutti i punti.



Nota

Si possono generare fino a dodici punti target al contempo. Man mano che il numero di punti target aumenta nella serie di target che si sta creando, le opzioni Multi-Pass cambiano per riflettere i punti target disponibili per l'assegnazione. Ad esempio, si supponga di avere creato sette punti target: in questo caso solo le opzioni "tre" e "quattro" in Multi-Pass saranno disponibili per i punti deviati. Questo perché i punti deviati "tre" e "quattro" sono gli unici che permettono di generare un numero di punti tale per cui il totale non superi dodici quando sommati agli altri sette punti target.

8. L'ordine con cui viene eseguita la biopsia dei punti target è il seguente:
- Il numero visualizzato in basso a destra del cerchio del mirino indica l'ordine tra le varie serie di target; il primo target è etichettato "1", il secondo "2" e così via. Fare riferimento alla figura seguente.

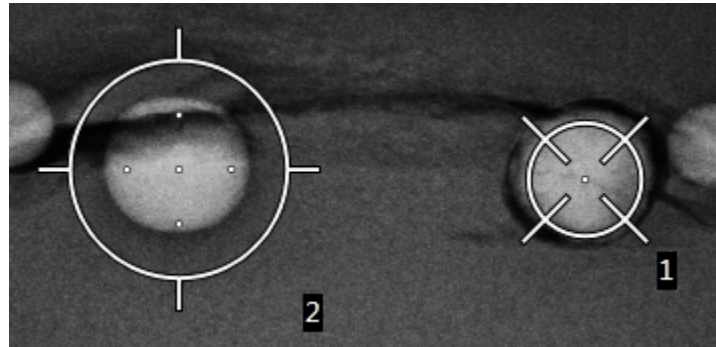


Figura 56: Esempio dell'ordine in cui la serie di target sarà sottoposta alla biopsia

- Nell'ambito di un target Multi-Pass si comincia con il punto centrale, quindi ci si sposta partendo dalla posizione ore 12 procedendo in senso orario da un punto all'altro. Fare riferimento alle figure seguenti.

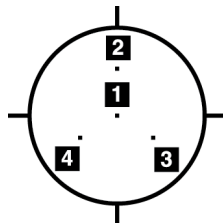


Figura 57: Ordine della biopsia con un target con tre punti devianti

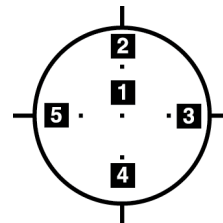


Figura 58: Ordine della biopsia con un target con quattro punti devianti

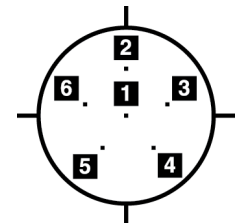


Figura 59: Ordine della biopsia con un target con cinque punti devianti

9. Controllare la posizione del dispositivo per biopsia (fare riferimento alla sezione [Verifica della posizione del dispositivo per biopsia](#) a pagina 84). Se necessario, osservare i target sugli scannogrammi preliminari post-tomosintesi (fare riferimento alla sezione [Proiezione dei target sullo scannogramma preliminare post-tomografico](#) a pagina 87).

8.8 Dopo la biopsia

1. Applicare un marker al sito di biopsia, se lo si desidera.
2. Allontanare il dispositivo per biopsia dalla mammella.
3. Acquisire le immagini secondo necessità.
4. Rilasciare la compressione.

8.9 Procedura di localizzazione mediante filo guida 2D

**Nota**

È importante accertarsi che i dati dell'ago siano stati inseriti nel sistema. Per controllare, andare alla schermata *Dispositivi per biopsia* e verificare che l'ago sia incluso nell'elenco. Se è necessario aggiungere l'ago, il processo di convalida dell'ago deve essere completato prima di eseguire la procedura. Contattare il servizio di assistenza al prodotto per il processo di convalida dell'ago.

**Nota**

Assicurarsi che il dispositivo di biopsia sia al di fuori dell'area di acquisizione delle immagini.

**Nota**

La precisione complessiva della localizzazione corrisponde alla precisione di localizzazione combinata del controller del braccio per biopsia e del dispositivo per biopsia. Quando si usa il dispositivo per biopsia, la deviazione massima dalla coordinata target non supererà i 2 mm su entrambi i lati.

Preparare il sistema e la paziente:

1. Aprire la procedura per la paziente sulla stazione di acquisizione.
2. Posizionare e preparare la paziente.
3. Acquisire un'immagine guida utilizzando la modalità AEC automatica.
4. Acquisire una coppia di immagini stereotassiche.
5. Selezionare il dispositivo per biopsia (ago) dall'elenco a discesa.
6. Localizzare la lesione o la clip.
7. Visualizzare il pittogramma della fase di biopsia per confermare di essere in grado di posizionare l'ago.
8. Creare il target e confermare la trasmissione al modulo di controllo della biopsia.
9. Posizionare le apposite guide dell'ago sui supporti per guide dell'ago.

Eseguire la procedura di localizzazione mediante filo guida:

1. Premere il pulsante **Abilitazione motore** per posizionare il piano alle coordinate X e Y.
2. Inserire l'ago nelle relative guide.
3. Spostare l'ago in prossimità della cute della paziente. Se necessario, iniettare l'anestesia.
4. Rimuovere l'ago e riporlo nel vassoio sterile.
5. Usando la manopola di avanzamento manuale del dispositivo per biopsia, ruotare e far avanzare le guide dell'ago verso la mammella fino a quando i differenziali per X, Y e Z sono verdi. Quindi portare l'asse Z ad un differenziale da -5 mm a -15 mm.
6. Reinserire l'ago nelle apposite guide.
7. Far avanzare l'ago nella mammella fino a quando il raccordo dell'ago è appoggiato contro la guida per ago fissa.
8. Se desiderato, acquisire le immagini pre-azionamento necessarie per identificare la corretta posizione dell'ago.
9. Agganciare il filo guida. Se desiderato, rimuovere l'ago.
10. Se desiderato, acquisire le immagini post-azionamento.
11. Ridurre lentamente la compressione.
12. Se necessario, preparare la paziente per le viste ortogonali per documentare il posizionamento del filo o dell'ago.

8.10 Procedura di localizzazione mediante filo guida 3D



Nota

È importante accertarsi che i dati dell'ago siano stati inseriti nel sistema. Per controllare, andare alla schermata *Dispositivi per biopsia* e verificare che l'ago sia incluso nell'elenco. Se è necessario aggiungere l'ago, il processo di convalida dell'ago deve essere completato prima di eseguire la procedura. Contattare il servizio di assistenza al prodotto per il processo di convalida dell'ago.



Nota

Assicurarsi che il dispositivo di biopsia sia al di fuori dell'area di acquisizione delle immagini.



Nota

La precisione complessiva della localizzazione corrisponde alla precisione di localizzazione combinata del controller del braccio per biopsia e del dispositivo per biopsia. Quando si usa il dispositivo per biopsia, la deviazione massima dalla coordinata target non supererà i 2 mm su entrambi i lati.

Preparare il sistema e la paziente:

1. Aprire la procedura per la paziente sulla stazione di acquisizione.
2. Posizionare e preparare la paziente.
3. Acquisire un'immagine guida di tomosintesi utilizzando la modalità AEC automatica.
4. Selezionare il dispositivo per biopsia (ago) dall'elenco a discesa.
5. Localizzare la lesione o la clip sulla sezione corretta.
6. Visualizzare il pittogramma della fase di biopsia per confermare di essere in grado di posizionare l'ago.
7. Creare il target e confermare la trasmissione al modulo di controllo della biopsia.
8. Posizionare le apposite guide dell'ago sui supporti per guide dell'ago.

Eeguire la procedura di localizzazione mediante filo guida:

1. Premere il pulsante **Abilitazione motore** per posizionare il piano alle coordinate X e Y.
2. Inserire l'ago nelle relative guide.
3. Spostare l'ago in prossimità della cute della paziente. Se necessario, iniettare l'anestesia.
4. Rimuovere l'ago e riporlo nel vassoio sterile.
5. Usando la manopola di avanzamento manuale del dispositivo per biopsia, ruotare e far avanzare le guide dell'ago verso la mammella fino a quando i differenziali per X, Y e Z sono verdi. Quindi portare l'asse Z ad un differenziale da -5 mm a -15 mm.
6. Reinserire l'ago nelle apposite guide.
7. Far avanzare l'ago nella mammella fino a quando il raccordo dell'ago è appoggiato contro la guida per ago fissa.
8. Se desiderato, acquisire le immagini pre-azionamento necessarie per identificare la corretta posizione dell'ago.
9. Agganciare il filo guida. Se desiderato, rimuovere l'ago.
10. Se desiderato, acquisire le immagini post-azionamento.
11. Ridurre lentamente la compressione.
12. Se necessario, preparare la paziente per le viste ortogonali per documentare il posizionamento del filo o dell'ago.

Capitolo 9: Accessori

9.1 Kit di massimo comfort

Nella tabella che segue sono fornite istruzioni generali per l'installazione e l'uso. Le istruzioni specifiche per l'uso degli accessori infilabili sul braccio sono fornite nella tabella [Installazione del kit di massimo comfort infilabile sul braccio](#) a pagina 97.

Tabella 9: Installazione e uso del kit di massimo comfort

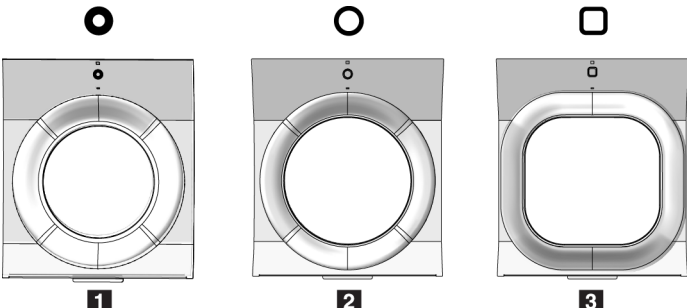
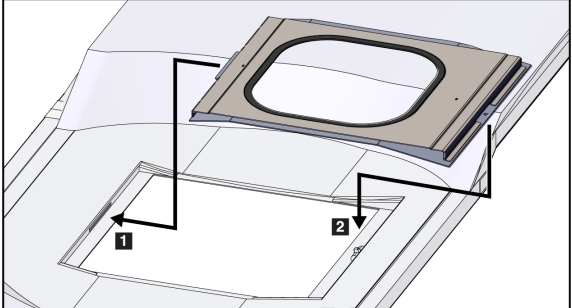
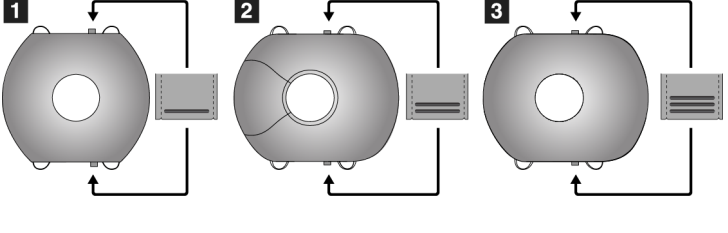
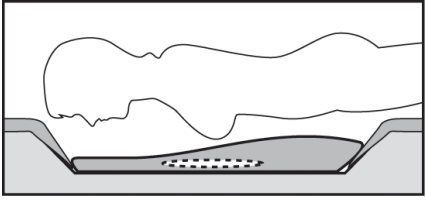
Fase	Immagini relative alla fase
<p>1. Selezionare l'apertura.</p> <ul style="list-style-type: none"> • Numero 1 Standard • Numero 2 Grande • Numero 3 Infilabile (vedere la tabella Installazione del kit di massimo comfort infilabile sul braccio a pagina 97) 	
<p>2. Installare l'apertura nella scanalatura sulla piattaforma paziente (numero 1), quindi abbassare l'apertura in modo che il dispositivo di fissaggio si blocchi in posizione (numero 2).</p>	
<p>3. Selezionare il cuscino per l'apertura.</p> <ul style="list-style-type: none"> • Numero 1 Massimo accesso • Numero 2 Standard • Numero 3 Massimo comfort <p>4. Posizionare le linguette vicino all'anca del paziente.</p>	
<p>5. Appoggiare il cuscino sulla piattaforma paziente in direzione corretta. Posizionare la paziente sull'apposita piattaforma.</p>	

Tabella 9: Installazione e uso del kit di massimo comfort

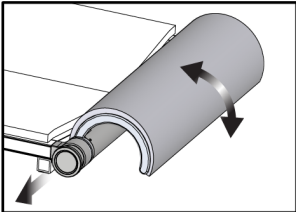
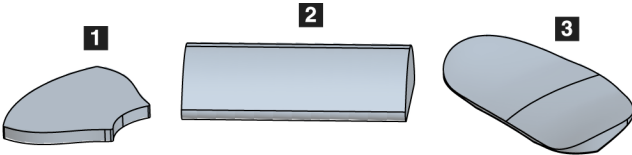
Fase	Immagini relative alla fase
<p>6. Regolare il poggiatesta.</p> <ul style="list-style-type: none">a. Estrarre la manopola del poggiatesta.b. Regolare il poggiatesta: ruotare il poggiatesta ed estrarre o inserire fino a raggiungere la posizione desiderata.c. Rilasciare la manopola per bloccare il poggiatesta in posizione. <p>7. Ripetere la procedura per il poggiatesta se necessario.</p>	
<p>8. Utilizzare i cuscini aggiuntivi come sostegno a seconda delle necessità.</p> <ul style="list-style-type: none">• Numero 1 Cuscino per la testa• Numero 2 Cuscino a cuneo• Numero 3 Cuscino per i fianchi	

Tabella 10: Installazione del kit di massimo comfort infilabile sul braccio

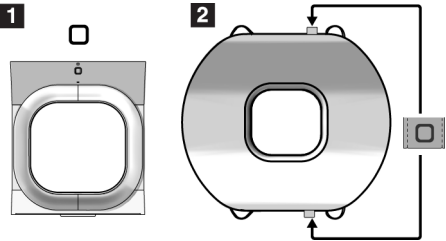
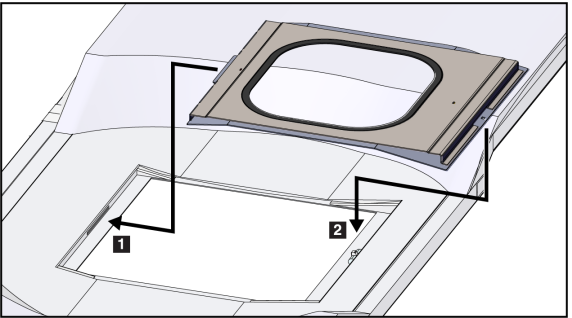
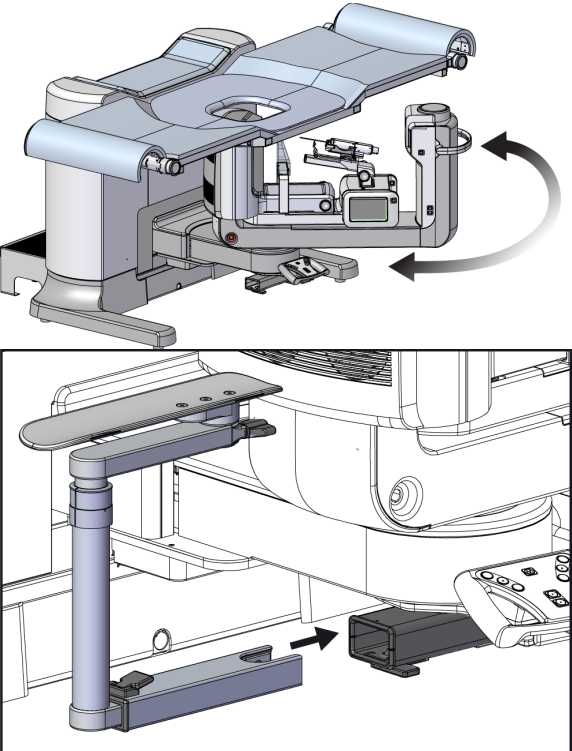
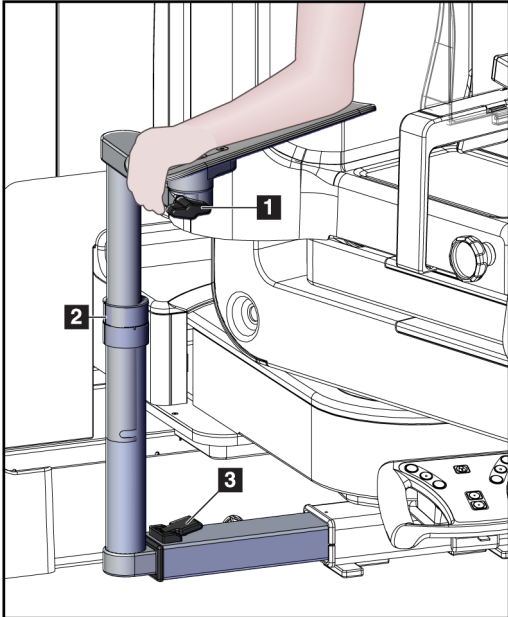
Fase	Immagini relative alla fase
<p>1. Selezionare gli accessori infilabili sul braccio.</p> <ul style="list-style-type: none"> • Numero 1 Apertura • Numero 2 Cuscino per l'apertura 	
<p>2. Installare l'apertura nella scanalatura sulla piattaforma paziente (numero 1), quindi abbassare l'apertura in modo che il dispositivo di fissaggio si blocchi in posizione (numero 2).</p> <p>3. Installare il cuscino nell'apertura.</p>	
<p>4. Ruotare il braccio a C impostandolo sull'angolo di approccio desiderato. Installare il bracciolo sulla parte inferiore del braccio a C.</p>	

Tabella 11: Uso del kit di massimo comfort infilabile sul braccio

Fase	Immagini relative alla fase
<p>1. Posizionare la paziente sull'apposita piattaforma.</p> <p>2. Posizionare il braccio della paziente sull'apposito supporto e bloccare il supporto in posizione. Sono presenti tre blocchi:</p> <ul style="list-style-type: none">• Numero 1 Blocco della posizione• Numero 2 Blocco dell'altezza• Numero 3 Blocco di fissaggio inferiore	

9.2 Piastre per biopsia



Piastra ascellare 5 x 5 cm



Piastra per biopsia 5 x 5 cm



Piastra per biopsia 6 x 7 cm



Piastra laterale 15 cm

9.2.1 Installazione o rimozione di una piastra

Installazione di una piastra:

1. Allontanare il meccanismo di compressione dalla piattaforma di appoggio della mammella.
2. Afferrare la piastra con una mano, con il lato piatto di compressione rivolto verso il recettore di immagini.
3. Inclinare la piastra (tra 30 e 45 gradi) verso il recettore di immagini, quindi inserire le linguette della piastra nelle fessure poste sul lato posteriore del dispositivo di compressione.
4. Comprimere il fermo della piastra con l'altra mano.
5. Ruotare la piastra portandola in posizione verticale, quindi rilasciare il fermo per bloccare la piastra.

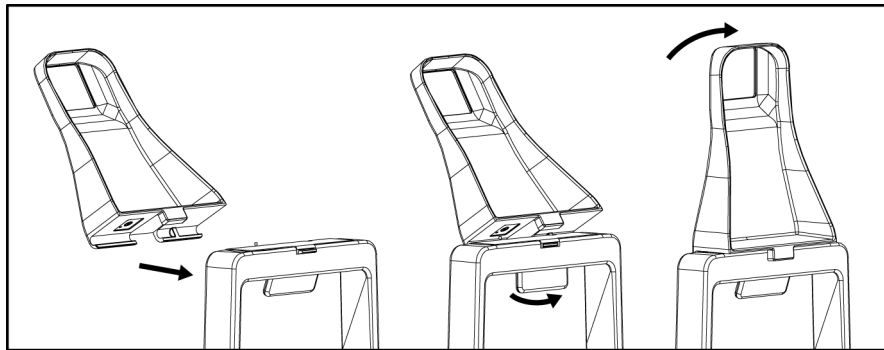


Figura 60: Modalità di installazione di una piastra di compressione

Rimozione di una piastra:

1. Allontanare il meccanismo di compressione dalla piattaforma di appoggio della mammella.
2. Afferrare la piastra con una mano. Con l'altra mano comprimere il fermo per sbloccare la piastra.
3. Inclinare la piastra verso il recettore di immagini, quindi tirarla per allontanarla dal dispositivo di compressione.
4. Rilasciare il fermo della piastra.

9.3 Componenti e dispositivi per biopsia

9.3.1 Guide dell'ago



Avvertenza

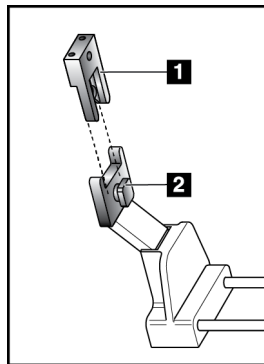
Adottare sempre tecniche sterili quando si usano le guide dell'ago durante le procedure su pazienti.

**Avvertenza:**

È importante installare il dispositivo nel modo corretto. Assicurarsi di inserire l'ago attraverso le apposite guide.

Per installare una guida dell'ago monouso:

1. Allineare la guida dell'ago in modo che il lato con il quadrato in rilievo si inserisca tra i due lobi del montante della guida dell'ago.
2. Infilare la parte aperta della forma a U nella guida dell'ago attorno al perno sul montante della guida dell'ago.
3. Spingere la guida dell'ago finché non si blocca in posizione.

**Legenda della figura**

1. Guida dell'ago
2. Montante della guida dell'ago

Figura 61: Installazione delle guide dell'ago

**Nota**

Le guide dell'ago possono avere un aspetto diverso rispetto alla guida illustrata.

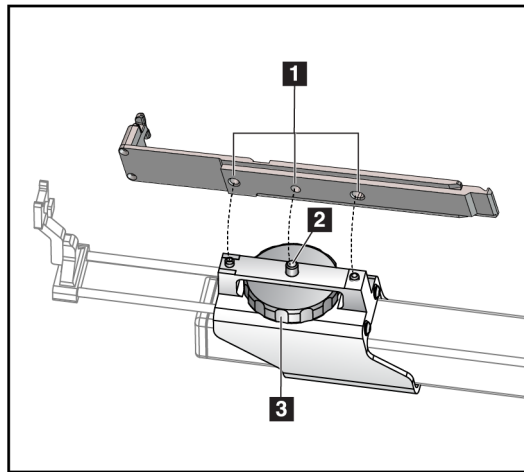
Per rimuovere una guida dell'ago monouso:

1. Rimuovere il dispositivo per biopsia.
2. Allontanare la guida dell'ago dal perno e rimuoverla dal montante della guida dell'ago.
3. Smaltire la guida dell'ago nel rispetto delle normative locali.

9.3.2 Adattatore per dispositivo per biopsia

Per installare un adattatore del dispositivo per biopsia:

1. Allineare i fori esterni dell'adattatore del dispositivo per biopsia (n.1) con i perni di guida sul montante del dispositivo.
2. Allineare il foro centrale dell'adattatore del dispositivo per biopsia con la vite del montante (numero 2).
3. Girare la manopola sul montante (numero 3) per fissare l'adattatore del dispositivo per biopsia.



Legenda della figura

1. Fori dell'adattatore del dispositivo per biopsia
2. Vite del montante
3. Manopola sul montante

Figura 62: Collegare l'adattatore per dispositivo per biopsia

Per rimuovere un adattatore del dispositivo per biopsia:

1. Girare la manopola sul montante per rilasciare l'adattatore del dispositivo per biopsia.
2. Rimuovere l'adattatore del dispositivo per biopsia dal montante.

9.3.3 Dispositivo per biopsia



Avvertenza:

Prima di installare il dispositivo per biopsia sull'apposito supporto, attivare sempre il meccanismo di sicurezza del dispositivo e armare il dispositivo.

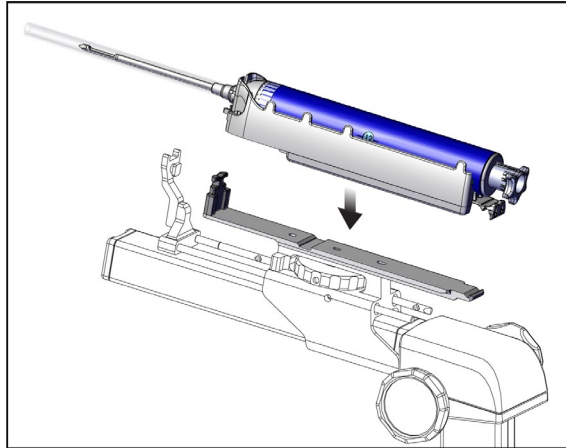


Figura 63: Collegare il dispositivo per biopsia

1. Girare la manopola del dispositivo per biopsia per retrarre completamente il supporto stesso.
2. Spostare il supporto della guida dell'ago completamente in avanti.
3. Infilare interamente il dispositivo bioptico all'interno del relativo adattatore dalla parte posteriore (estremità aperta).
4. Verificare che l'ago passi attraverso il foro nella guida dell'ago sterile.



Nota

Per istruzioni dettagliate sull'installazione, fare riferimento alle informazioni fornite con il dispositivo per biopsia.

9.4 Set di teli per apparecchiature

Il set di teli viene utilizzato per prevenire la contaminazione di parti del braccio a C da parte di liquidi.

Il set di teli è composto da tre sezioni:

- telo per la piattaforma di appoggio della mammella (con una tasca di plastica trasparente per coprire il supporto della piastra)
- telo per il supporto del dispositivo bioptico (con una sezione dotata di linguetta per l'interno della piastra)
- coperchio trasparente per il pannello di controllo



Avvertenza:

Cambiare i teli e il coperchio del pannello di controllo dopo ogni paziente.



Avvertenza:

Smaltire i materiali come qualsiasi altro materiale contaminato.



Nota

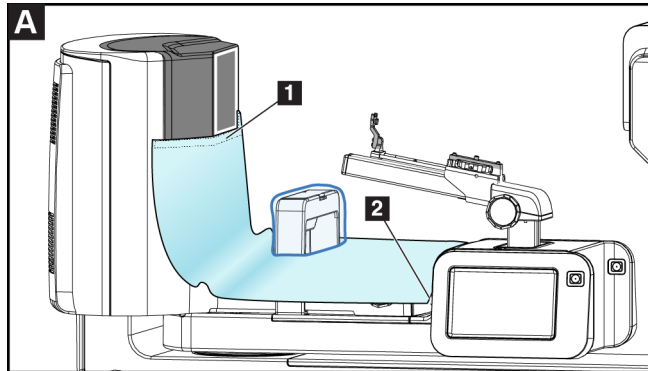
Per il montaggio dei teli tenere presente quanto segue:

- Installare il supporto della guida dell'ago sul supporto del dispositivo per biopsia *prima di* installare i teli.
 - Installare la piastra e il dispositivo per biopsia nell'ordine mostrato in queste illustrazioni.
 - Posizionare il lato blu (assorbente) del telo rivolto verso l'alto.
-

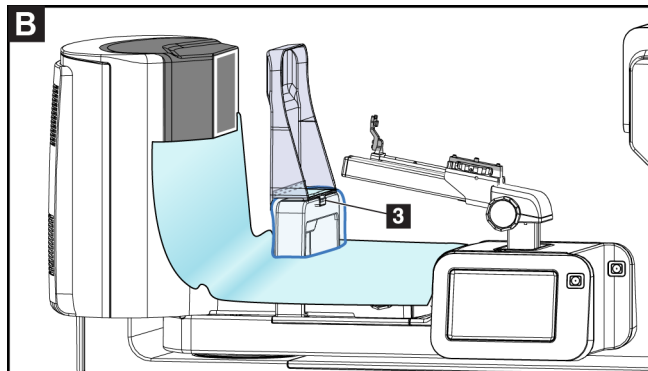
Guida dell'utente del sistema per biopsia in posizione prona Affirm

Capitolo 9: Accessori

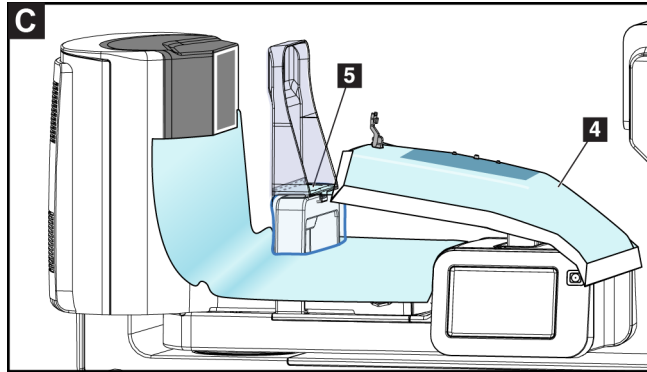
1. Posizionare la sezione del telo per la piattaforma per mammella sulla piattaforma e sopra al supporto per piastra.
2. Rimuovere il rivestimento adesivo dalla parte inferiore del telo. Fissare la striscia adesiva al recettore di immagini direttamente sotto il quadrato bianco (n. 1). Non coprire l'area del quadrato bianco.



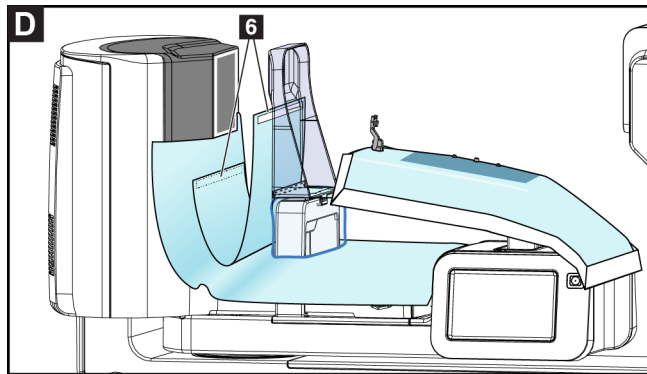
3. Strappare il telo in eccesso al punto traforato (n. 2) e riporlo per un utilizzo futuro.
4. Fissare la piastra sul supporto della piastra sulla sezione trasparente della busta di plastica del telo (n. 3).



5. Posizionare la sezione del telo del supporto del dispositivo bioptico sul relativo supporto (n. 4). Assicurarsi che il supporto della guida dell'ago e le tre sporgenze del dispositivo bioptico siano allineati con le rispettive aperture del manicotto.

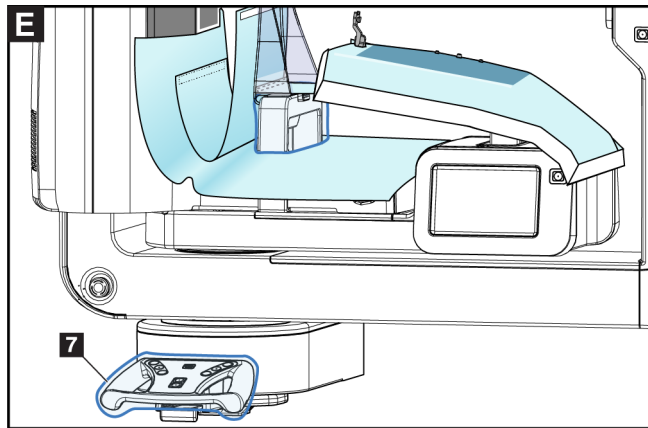


6. Rimuovere il rivestimento adesivo sotto il lato della piastra del telo. Fissare il bordo del telo al bordo interno della piastra lungo il lato di montaggio della piastra (n. 5).
7. Individuare il frammento strappato dalla sezione del drappo della piattaforma per mammella, e posizionarlo tra la piastra e la piattaforma per mammella.
8. Rimuovere il rivestimento adesivo sul lato della piastra del frammento di telo. Fissare il bordo del telo alla piastra al di sotto dell'apertura della piastra (n. 6).

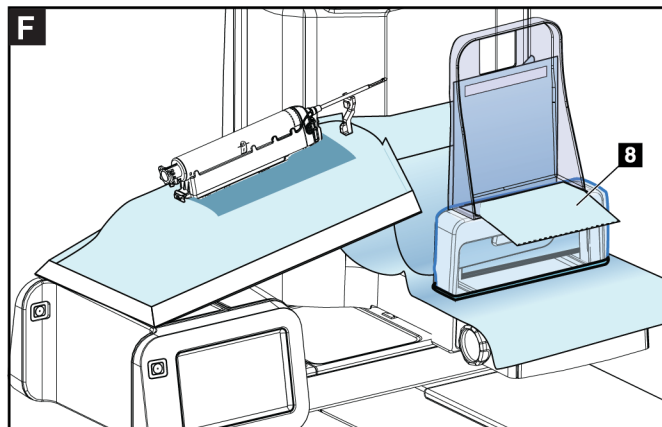


9. Rimuovere il rivestimento adesivo sul lato della piattaforma per mammella del frammento di telo. Fissare il bordo del frammento di telo al telo posto sulla piattaforma di appoggio della mammella (n. 6).

10. Installare il coperchio trasparente (n. 7) sul pannello di controllo.








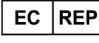



11. Per utilizzare un approccio con ago laterale, il telo per il supporto del dispositivo per biopsia può essere diviso in due sezioni. Separare il telo in corrispondenza dei fori tra il dispositivo per biopsia e la piastra (n. 8).



9.4.1 Simboli

La presente sezione descrive i simboli usati sul set di teli.

Simbolo	Descrizione	Simbolo	Descrizione	Simbolo	Descrizione
	Produttore		Quantità		Seguire le istruzioni operative
	Data di costruzione		Codice lotto		Non riutilizzare
	Numero di catalogo		Rappresentante autorizzato nella Comunità Europea		Non sterile

9.5 Carrello accessori

9.5.1 Ganci per cuscinetto

Il sistema è dotato di quattro cuscinetti di apertura. Il carrello accessori include due ganci (supporti per cuscinetti) che servono ad appenderli.

Per installare i supporti:

Viene fissata una staffa di montaggio all'interno del carrello accessori. I ganci per cuscinetti vengono installati nei due fori di montaggio esterni sulla staffa di montaggio (consultare la figura seguente).

Spingere con forza ciascun supporto (n.1) oltre il bordo della staffa di montaggio. Continuare a spingere ciascun supporto verso il basso fino a che le due linguette di sostenimento non scattano completamente (n.2) all'interno del foro di montaggio circolare.



Nota

È necessario esercitare una certa forza per spingere i supporti nella loro posizione di bloccaggio. Contattare il reparto strutture della propria organizzazione se si necessita di assistenza.

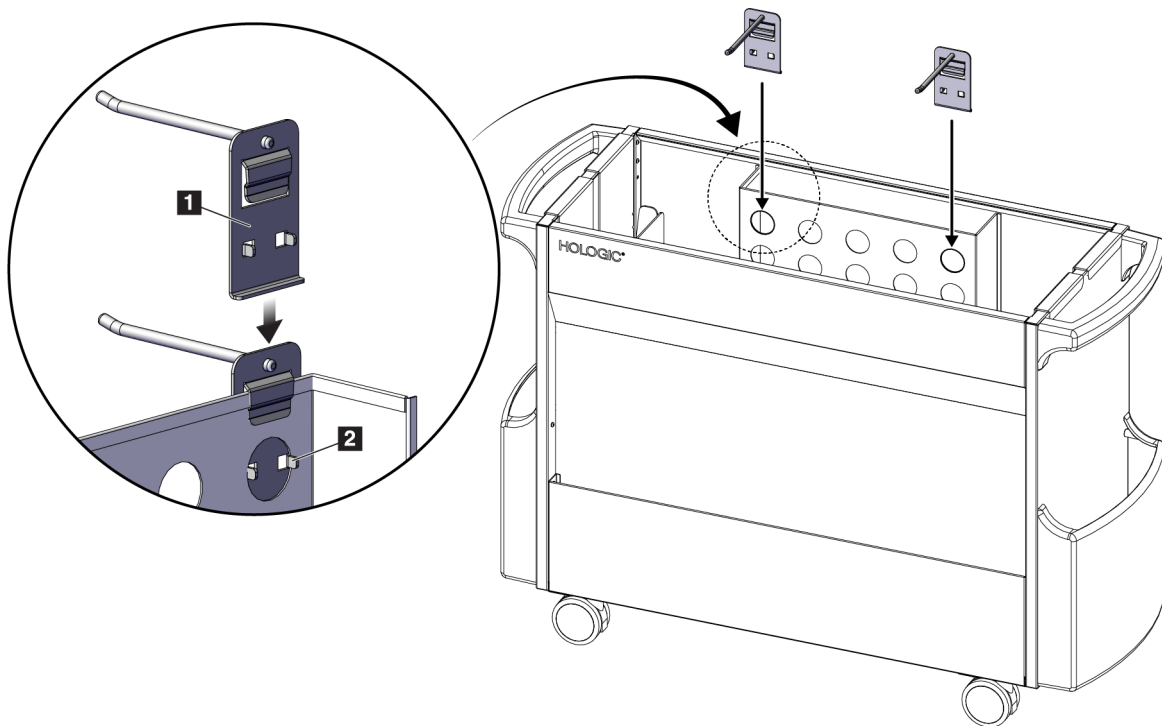


Figura 64: Installazione dei supporti per cuscinetti

9.5.2 Supporti per piastra

Il sistema è dotato di quattro piastre. Il carrello accessori include un supporto per ciascuna delle piastre.

Per installare i supporti per piastre:

Fare scorrere i supporti per piastre lungo i lati stretti del carrello. Le tasche dei supporti per piastre vanno all'interno del carrello (consultare l'immagine seguente). L'elemento 1A mostra i supporti per piastre che si muovono in posizione; l'elemento 1B mostra i supporti per piastre in posizione.

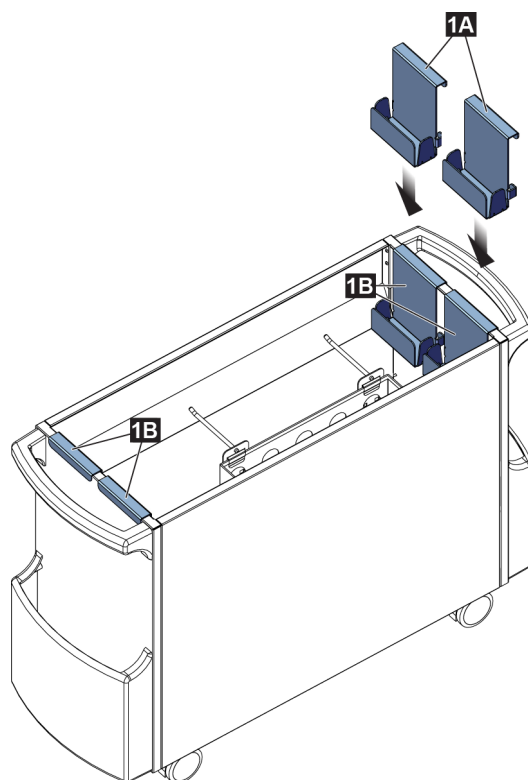
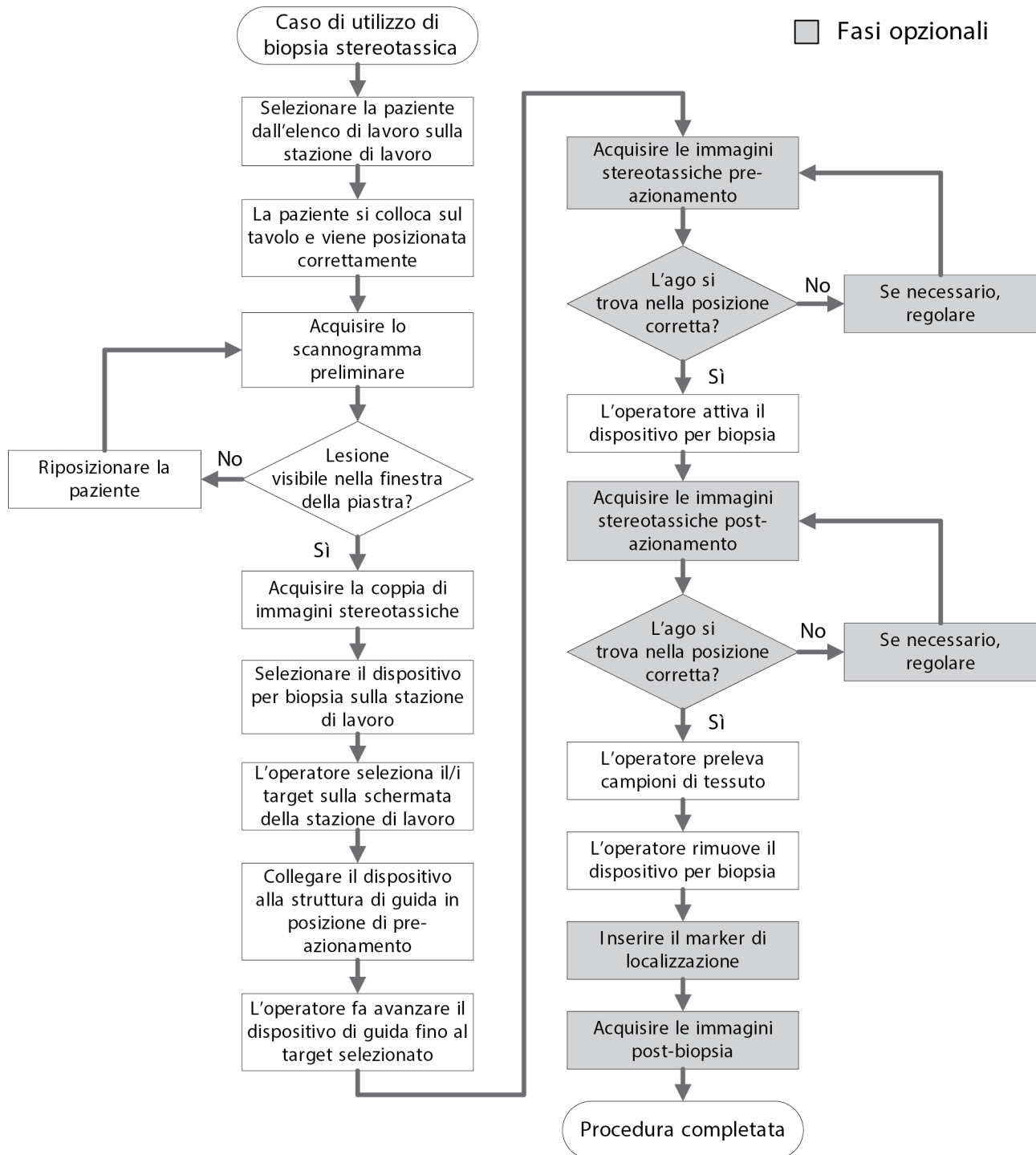


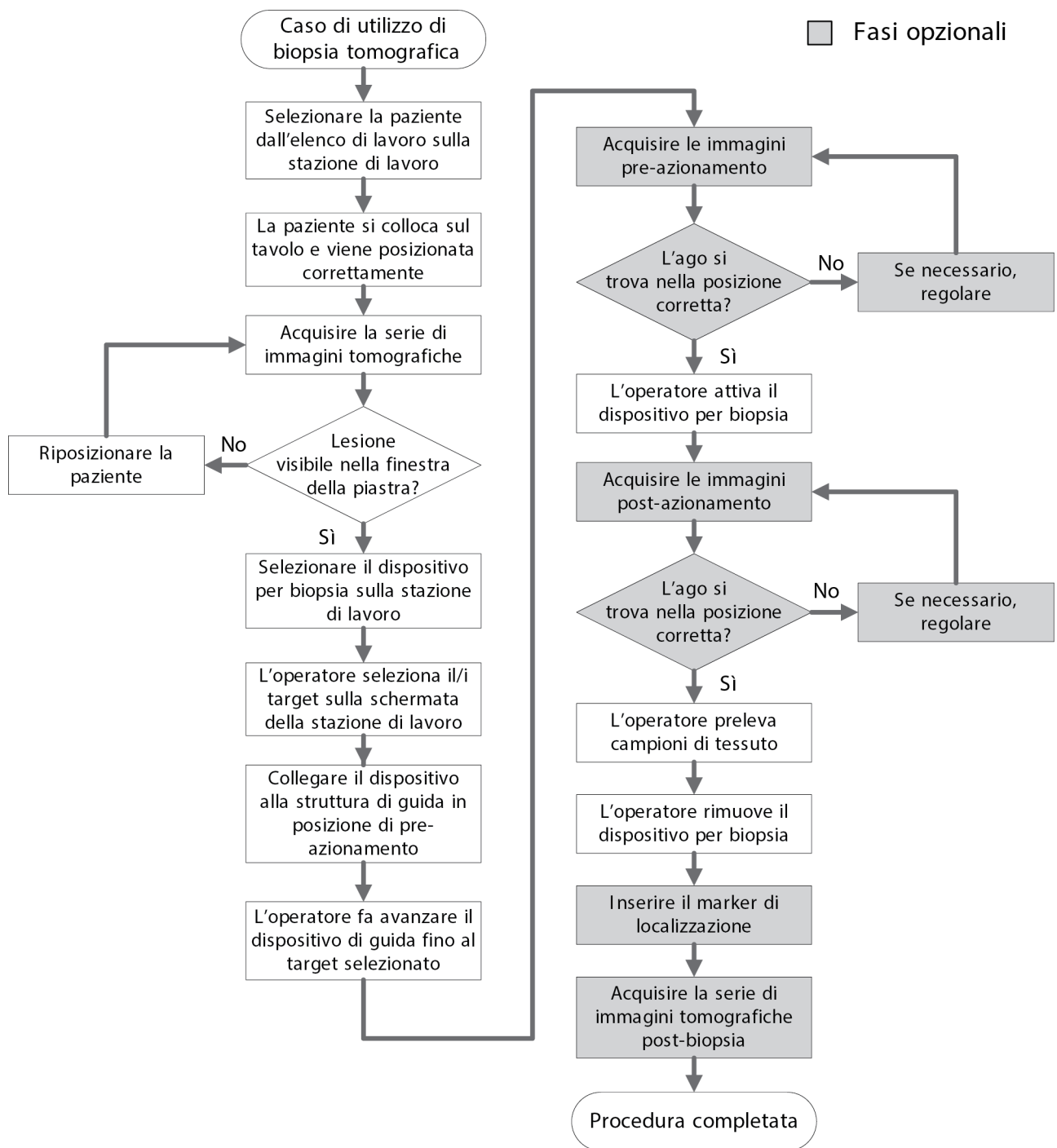
Figura 65: Installazione del supporto per piastra

Capitolo 10: Esempio di sequenze cliniche

10.1 Esempio di procedura di biopsia stereotassica



10.2 Esempio di procedura di biopsia tomografica



10.3 Esempio di sequenza di utilizzo

Fase

Posizione dell'azione

Sulla stazione di acquisizione, selezionare il nome della paziente, la procedura ed eventualmente l'output.

Selezione paziente

Nome paziente:

Programmato | In corso | Completato | Utente attuale | Rifiuta | Tutti | CQ

Nome	Data di nascita	Esame	Data/Ora	Precede...	Stato	ID
Test*Patient	01/02/1965	Tomo Biopsy, ...		No	Program...	65
Patient*Test	02/03/1972	Stereo Wire Loc		No	Program...	32

Numero di risultati: 2

Manager, Tech (Manager) 14:30:44

Test, Patient: Tomo Biopsy, RCC

Generatore Strumenti Biopsia

PRONTO

Info paziente
 Nome: Test, Patient
 ID: 654321
 Data di nascita: 01/02/1965

RCC Tomo Scout

AEC Mod: AEC, kVp: 31, mAs: [Auto]

Sensore AEC: Auto

Compressore: 15CM LAT
 Spessore: 6,4 cm
 Braccio per biopsia: -90°
 Modalità stereo: Auto

Filtro: Al
 Braccio a C: 180°

Caricamento del tubo
 Carico attuale: 0%

Stato imm: Accetta, Rifiuta

Gruppi destin.: None

Destinazione: Archivia / Esporta, Stampa

Stereo Biopsy, RCC Tomo Biopsy, RCC

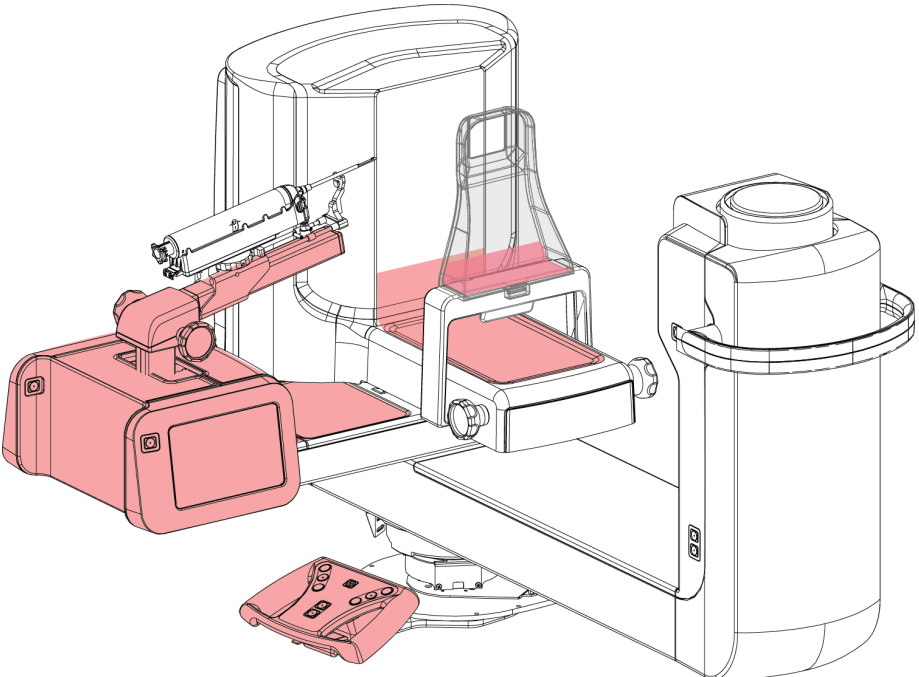
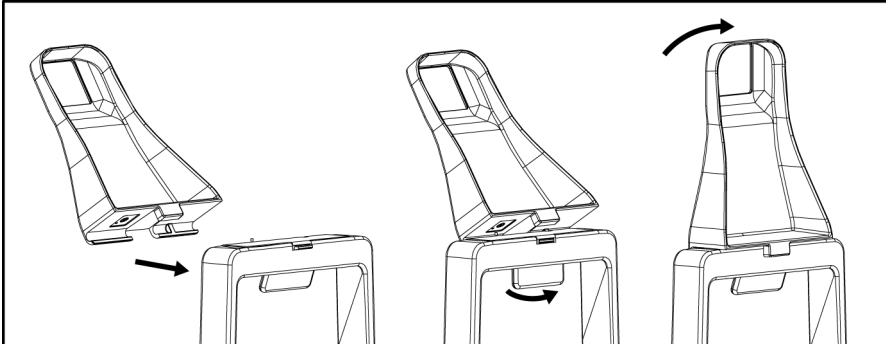
Chiedi paziente

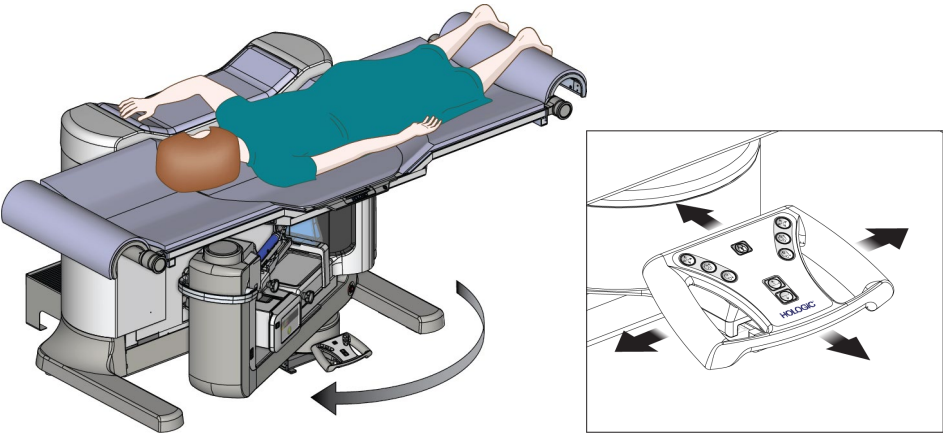
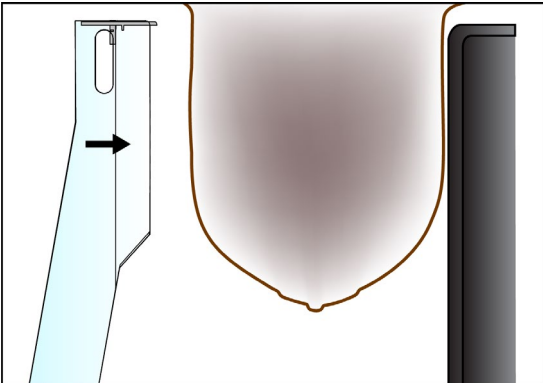
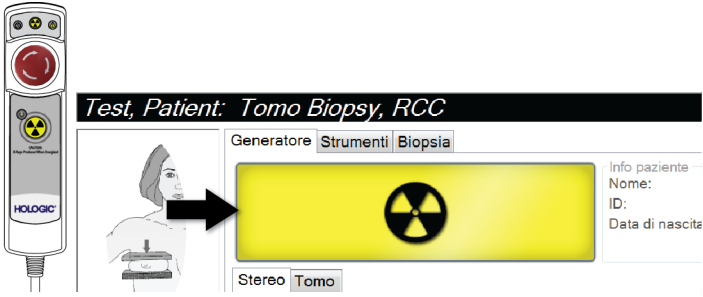
Manager, Tech (Manager) ATEC 9gx12cm, 20mm 14:36:35

Gruppi destin. Personalizza

Guida dell'utente del sistema per biopsia in posizione prona Affirm


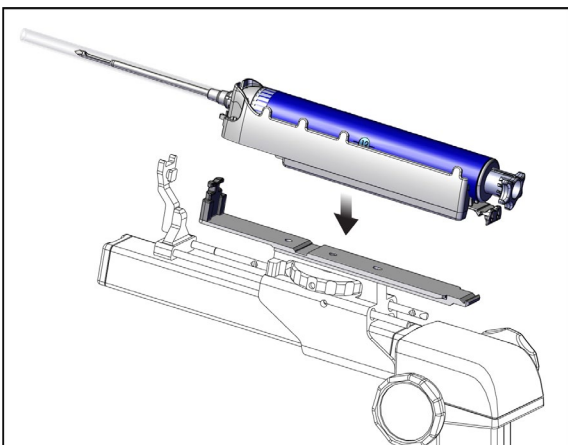
Capitolo 10: Esempio di sequenze cliniche

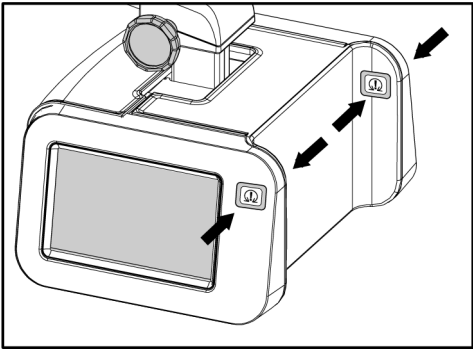
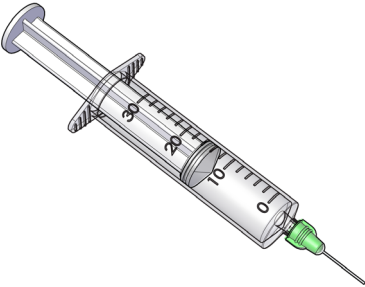
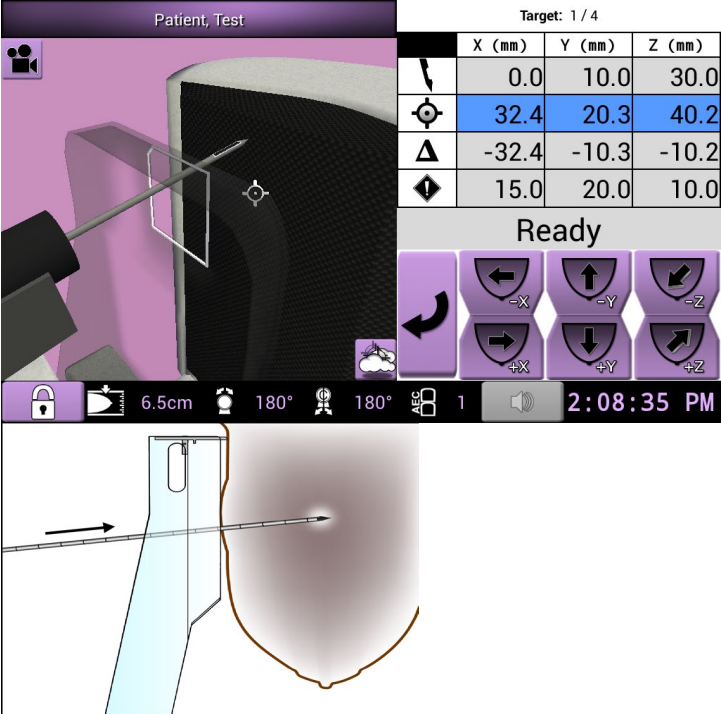
Fase	Posizione dell'azione
Proteggere il sistema con gli appositi teli.	 A line drawing of the biopsy system with red protective covers. The covers are placed over the main console, the patient bed, and the control panel. A control panel with buttons is shown in the foreground.
Installare la piastra per la biopsia.	 A sequence of three line drawings showing the installation of a biopsy plate. The first drawing shows the plate being moved towards the base. The second drawing shows the plate being placed on the base. The third drawing shows the plate being rotated into its final position, indicated by a curved arrow.

Fase	Posizione dell'azione
<p>Posizionare la paziente, la piattaforma paziente e il braccio a C.</p>	
<p>Comprimere la mammella.</p>	
<p>Acquisire l'immagine.</p>	

Guida dell'utente del sistema per biopsia in posizione prona Affirm

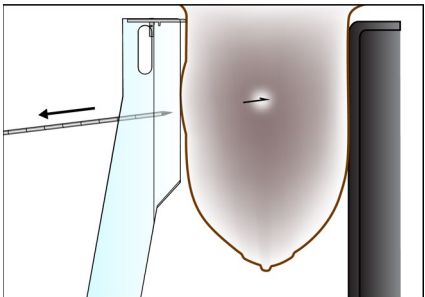
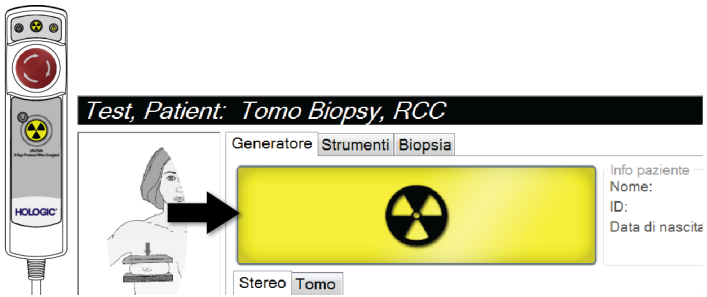
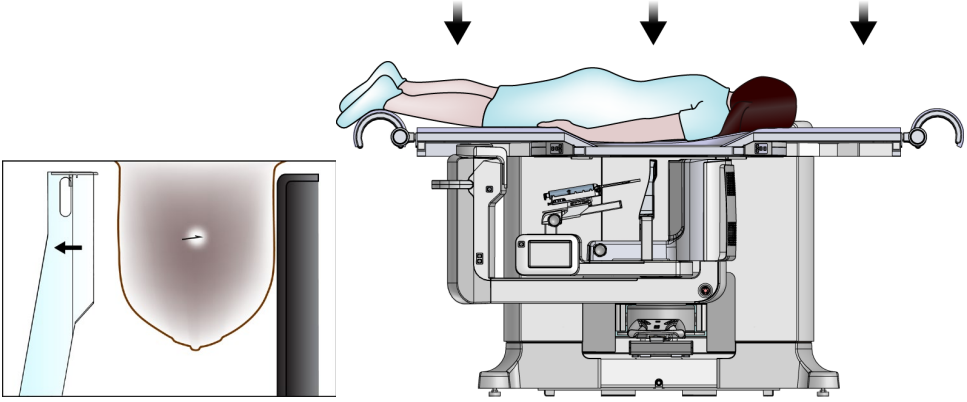

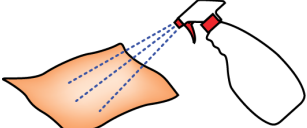
Capitolo 10: Esempio di sequenze cliniche

Fase	Posizione dell'azione
<p>Sulla stazione di acquisizione, centrare la lesione, quindi accettare il target per trasmetterlo al modulo di controllo per biopsia.</p>	
<p>Assicurarsi che il supporto del dispositivo sia spostato completamente all'indietro. Collegare il dispositivo per biopsia.</p>	

Fase	Posizione dell'azione																								
<p>Attivare il motore del modulo di controllo della biopsia per spostare il dispositivo di biopsia nelle posizioni X e Y.</p> <p>Utilizzare le manopole per spostare manualmente il dispositivo bioptico vicino al seno.</p>																									
<p>Somministrare l'anestetico.</p>																									
<p>Eeguire la biopsia.</p>	 <table border="1" data-bbox="894 1146 1216 1318"> <thead> <tr> <th colspan="4">Target: 1 / 4</th> </tr> <tr> <th></th> <th>X (mm)</th> <th>Y (mm)</th> <th>Z (mm)</th> </tr> </thead> <tbody> <tr> <td>↖</td> <td>0.0</td> <td>10.0</td> <td>30.0</td> </tr> <tr> <td>⊙</td> <td>32.4</td> <td>20.3</td> <td>40.2</td> </tr> <tr> <td>△</td> <td>-32.4</td> <td>-10.3</td> <td>-10.2</td> </tr> <tr> <td>◇</td> <td>15.0</td> <td>20.0</td> <td>10.0</td> </tr> </tbody> </table> <p>Ready</p> <p>6.5cm 180° 180° AEG 1 2:08:35 PM</p>	Target: 1 / 4					X (mm)	Y (mm)	Z (mm)	↖	0.0	10.0	30.0	⊙	32.4	20.3	40.2	△	-32.4	-10.3	-10.2	◇	15.0	20.0	10.0
Target: 1 / 4																									
	X (mm)	Y (mm)	Z (mm)																						
↖	0.0	10.0	30.0																						
⊙	32.4	20.3	40.2																						
△	-32.4	-10.3	-10.2																						
◇	15.0	20.0	10.0																						

Guida dell'utente del sistema per biopsia in posizione prona Affirm

Capitolo 10: Esempio di sequenze cliniche

Fase	Posizione dell'azione
Applicare un marker di biopsia, se necessario.	
Acquisire le immagini post-biopsiche, secondo necessità.	 <p>Test, Patient: Tomo Biopsy, RCC</p> <p>Generatore Strumenti Biopsia</p> <p>Info paziente Nome: ID: Data di nascita</p> <p>Stereo Tomo</p>
Rilasciare la compressione. Abbassare la piattaforma paziente.	
Comprimere il sito della biopsia secondo necessità.	
Rimuovere i teli e pulire il sistema attenendosi alle istruzioni indicate per la pulizia	

Capitolo 11: Controllo qualità

La normativa MQSA non prevede requisiti per procedure interventistiche (quali ad esempio la biopsia della mammella). Se la propria struttura è accreditata ACR per la biopsia della mammella, fare riferimento al Manuale di controllo della qualità per biopsia stereotassica della mammella ACR 1999 per la modalità di esecuzione del controllo qualità. Se la propria struttura vuole ottenere l'accreditamento ACR, fare riferimento al Manuale di controllo della qualità per biopsia stereotassica della mammella ACR 1999 per avviare un programma di controllo qualità.

In Paesi al di fuori degli Stati Uniti, attenersi ai requisiti locali (ad esempio le linee guida EUREF) per creare un programma di controllo qualità per i sistemi per biopsia della mammella.



Nota

Per determinare i fattori di correzione CNR, fare riferimento a [Correzione CNR per biopsia](#) a pagina 169.

11.1 Procedure di controllo qualità richieste

Per il corretto funzionamento del sistema è necessario eseguire le seguenti procedure.

Tabella 12: Procedure richieste

Test	Frequenza
Test QAS	Ogni giorno - prima dell'uso clinico
Calibrazione guadagno	Ogni settimana
Calibrazione della geometria	Semestrale

11.2 Modalità di accesso alle attività di controllo qualità

Esistono due modi per accedere alle attività di controllo della qualità.

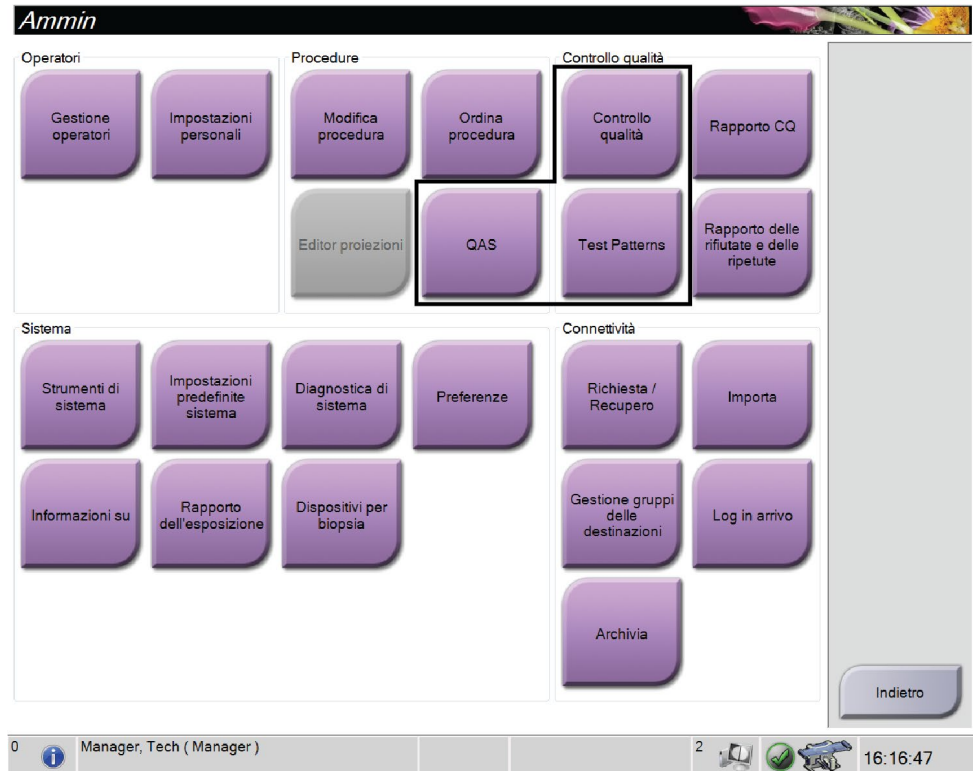
- Dopo l'accesso, viene visualizzata la schermata *Seleziona funzione da eseguire*. Questa schermata elenca le operazioni di controllo qualità che sono necessarie.

Nome	Ultimo eseguito	Data di scadenza
QAS	06/01/2016	07/01/2016
Test di qualità delle copie stampate		12/01/2016
Calibrazione guadagno	05/01/2016	11/01/2016
Test della qualità dell'immagine del fantoccio	05/01/2016	11/01/2016
Controllo visivo apparecchiature		12/01/2016
Compressione		12/01/2016
Analisi delle ripetute		12/01/2016

Numero di risultati: 7

Manager, Tech (Manager) 16:40:34

- Nella schermata *Admin* (Amministrazione), selezionare uno dei seguenti pulsanti: **QAS**, **Quality Control** (Controllo qualità) o **Test Patterns** (Modelli di test). Queste modalità permettono di accedere a tutte le attività di controllo della qualità in qualsiasi momento.



11.3 Test QAS

Eseguire questo test una volta tutti i giorni in cui si usa il sistema onde confermare la precisione dello stesso. Registrare i risultati nell'[Elenco di controllo del test QAS](#) a pagina 177.

1. Verificare che tutte le piastre siano illuminate.
2. Sulla stazione di acquisizione, nella schermata *Seleziona paziente*, selezionare il pulsante **Ammin**.
3. Nella schermata *Ammin* selezionare il pulsante **QAS**.

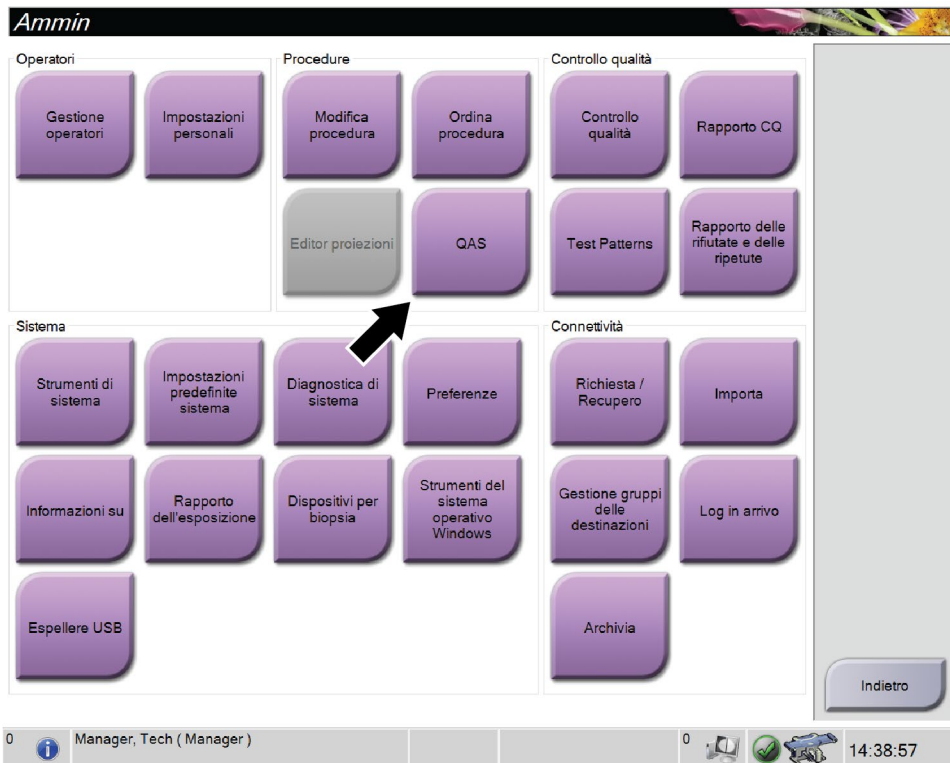


Figura 66: Pulsante QAS nella schermata di amministrazione

Appare la schermata QAS. Una finestra di dialogo suggerisce di installare il fantoccio QAS e mostra la posizione delle coordinate per il test.



Nota

Una finestra di dialogo suggerisce di installare "l'ago" QAS ma fa riferimento al fantoccio QAS.

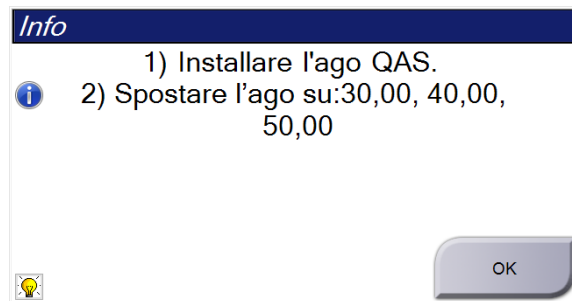


Figura 67: Finestra di dialogo Info test QAS

4. Installare il fantoccio QAS.
5. Nella finestra di dialogo *Info*, selezionare **OK**.
6. Nella schermata QAS selezionare la scheda **Biopsia**. Assicurarsi che nel campo Dispositivo venga visualizzato QAS Affirm.



Figura 68: Campo Dispositivo nella scheda Biopsia

7. Premere senza rilasciare una coppia di pulsanti di **attivazione dei motorini** sul modulo di controllo per biopsia. Il fantoccio QAS si sposta automaticamente nelle posizioni X e Y preprogrammate.
8. Girare la manopola del dispositivo per biopsia finché non viene visualizzato 0,0 sulla linea del differenziale in tutte e tre le colonne del modulo di controllo per biopsia.
9. Nella schermata QAS selezionare la modalità di esposizione manuale, 25 kV, 30 mAs, filtro argento. (Se il fantoccio QAS utilizza un ago, nella schermata QAS selezionare la modalità di esposizione manuale, 25 kV, 10 mAs, filtro argento.)

10. Acquisire un'immagine e accettarla come prima vista nella procedura. Si noti che la funzione di auto-accettazione non è abilitata durante la procedura QAS e che la localizzazione sul fantoccio QAS avviene automaticamente.
11. Selezionare il pulsante **Create Target** (Crea target) per inviare il target al modulo di controllo per biopsia. Verificare che le coordinate del target siano entro ± 1 mm dei valori X, Y e Z nella riga corrente del modulo di controllo per biopsia.



Avvertenza

Se i valori delle coordinate non sono entro ± 1 mm, rivolgersi all'assistenza tecnica. Non tentare di regolare il sistema. Non usare il sistema Affirm per eseguire una procedura biptica finché l'Assistenza tecnica non indica che il sistema è pronto per l'uso.



Avvertenza

I problemi devono essere risolti dall'operatore o da un tecnico dell'assistenza prima di usare il sistema.

12. Ripetere quanto riportato ai punti 10 e 11 per tutte le viste non esposte.
13. Nella stazione di acquisizione selezionare il pulsante **Fine CQ**.
14. Sul modulo di controllo per biopsia, premere il pulsante **Posizione iniziale** (destra o sinistra) per spostare il fantoccio QAS da un lato.
15. Rimuovere il fantoccio QAS.

11.4 Calibrazione guadagno



Nota

Lasciare riscaldare il sistema per almeno 30 minuti prima di eseguire la calibrazione del guadagno.

1. Selezionare il pulsante **Ammin** sullo schermo di controllo della stazione di acquisizione, quindi selezionare il pulsante **Controllo qualità** nella schermata *Ammin*.

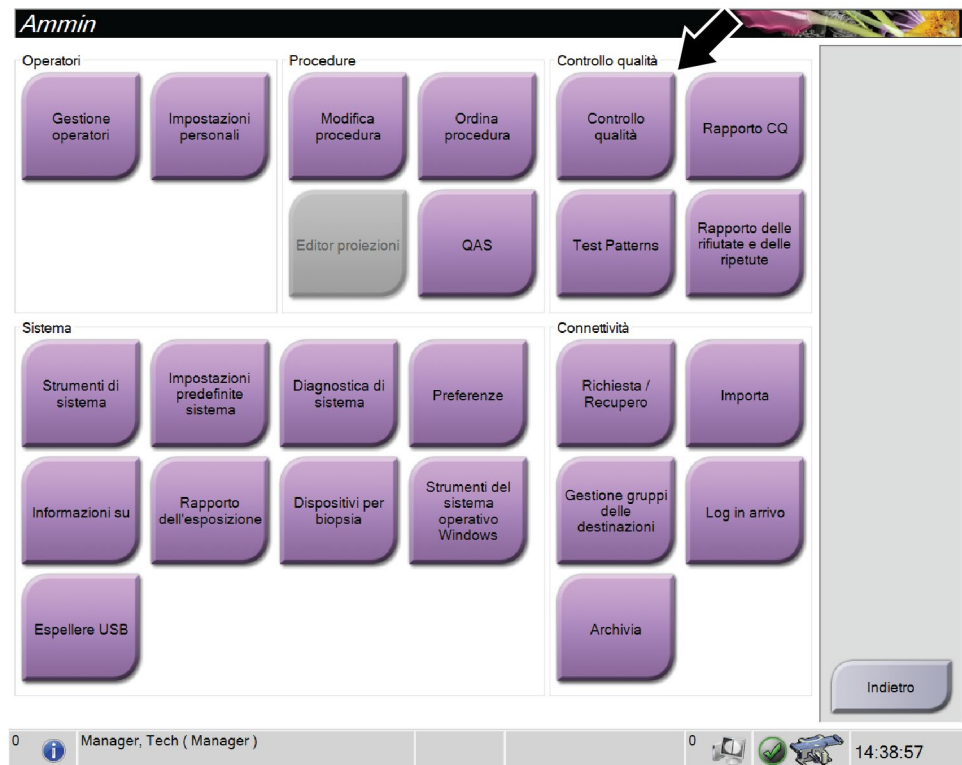


Figura 69: Schermata Ammin

2. Posizionare il dispositivo per la calibrazione del guadagno.
3. Selezionare il pulsante **Avvia**.
4. Attendersi alle istruzioni riportate nella finestra di dialogo *Info*, quindi selezionare **OK**.
5. Quando il messaggio di sistema mostra Pronto, premere e tenere premuto il pulsante **Raggi X** per acquisire un'esposizione. Rilasciare il pulsante quando viene interrotto il segnale acustico e il messaggio di sistema indica "Standby".
6. Selezionare **Accetta**.
7. Ripetere quanto riportato ai punti 5 e 6 per tutte le viste non esposte.
8. Quando viene visualizzata la finestra di dialogo *Completato con successo*, selezionare il pulsante **OK**.
9. Selezionare **Termina calibrazione**.

11.5 Calibrazione della geometria



Nota

È importante pulire la piastra di calibrazione della geometria nonché la superficie del recettore di immagini digitali prima di avviare la procedura di calibrazione.

1. Selezionare il pulsante **Ammin** sullo schermo di controllo della stazione di acquisizione, quindi selezionare il pulsante **Controllo qualità** nella schermata *Ammin*.

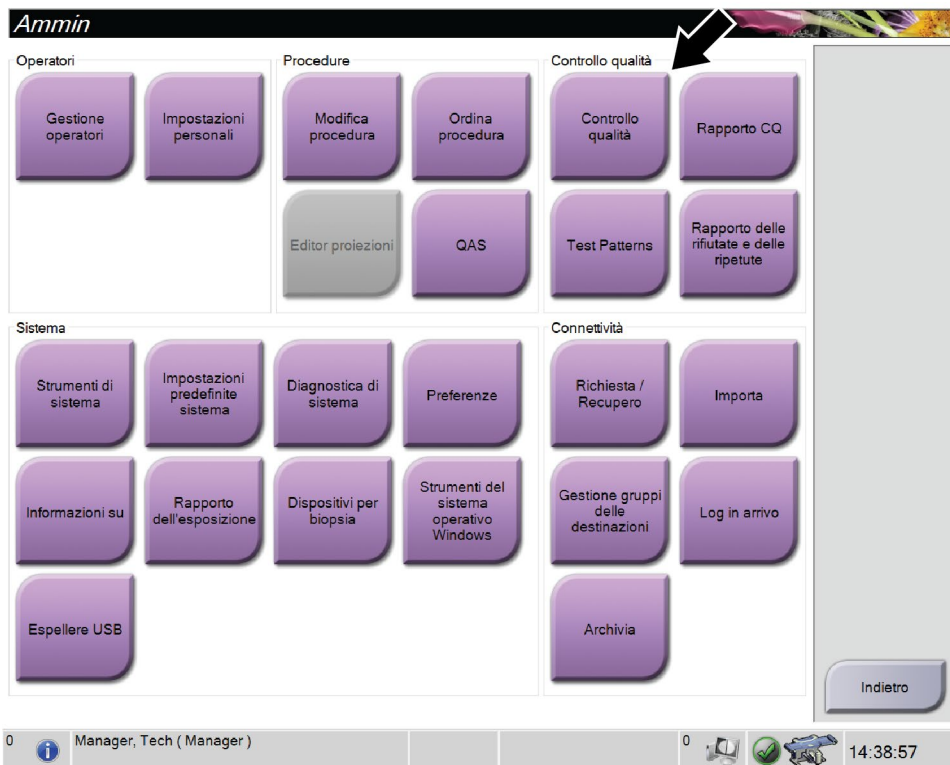


Figura 70: Pulsante Controllo qualità nella schermata *Ammin*

2. Posizionare la piastra per la calibrazione della geometria.
3. Selezionare il pulsante **Avvia**.
4. Attenersi alle istruzioni riportate nella finestra di dialogo *Info*, quindi selezionare **OK**.
5. Quando il messaggio di sistema mostra Pronto, premere e tenere premuto il pulsante **Raggi X** per acquisire un'esposizione. Rilasciare il pulsante quando viene interrotto il segnale acustico e il messaggio di sistema indica "Standby".
6. Selezionare **Accetta**.
7. Ripetere quanto riportato ai punti 5 e 6 per tutte le viste non esposte.
8. Quando viene visualizzata la finestra di dialogo *Completato con successo*, selezionare il pulsante **OK**.
9. Selezionare **Termina calibrazione**.
10. Eseguire il test QAS.

Capitolo 12: Manutenzione e pulizia

12.1 Pulizia

12.1.1 Informazioni generali sulla pulizia

Prima di ogni esame, pulire e passare un disinfettante su tutte le parti del sistema a contatto con la paziente. Prestare particolare attenzione alle piastre di compressione e al recettore di immagini.



Attenzione:

Non utilizzare alcuna fonte di calore (ad esempio un tampone riscaldante) sul recettore di immagini.

Procedere con cautela sulle piastre a compressione. Ispezionare le piastre di compressione. Se si riscontrano danni su una piastra, sostituirla.

12.1.2 Pulizia generale

Utilizzare un panno non sfilacciato o un tampone e applicare un detergente liquido per piatti diluito.



Attenzione:

Utilizzare quantità minime di liquidi detergenti. I liquidi non devono fluire o scorrere.

Se acqua e sapone non sono sufficienti, Hologic consiglia uno dei seguenti detergenti:

- Soluzione al 10% di candeggina in acqua, con una parte di soluzione di candeggina reperibile in commercio (normalmente 5,25% cloro e 94,75% acqua) e nove parti d'acqua. Miscelare la soluzione quotidianamente per ottenere risultati ottimali.
- Soluzione di alcool isopropilico reperibile in commercio (70% vol. di alcool isopropilico, non diluito)
- Soluzione di perossido di idrogeno al 3% max

Dopo aver applicato una di queste soluzioni, applicare del detergente per piatti diluito su un tampone e pulire le parti a contatto con le pazienti.



Avvertenza:

Se una piastra viene a contatto con materiali che potrebbero essere infetti, contattare il rappresentante per il controllo delle infezioni per eliminare la contaminazione dalla piastra.



Attenzione:

Per prevenire danni ai componenti elettronici, non spruzzare disinfettante sul sistema.

12.1.3 Pulizia dello schermo del modulo di controllo per biopsia

In commercio sono disponibili molti prodotti per la pulizia degli schermi LCD. Accertarsi che il prodotto selezionato non contenga prodotti chimici aggressivi, sostanze abrasive, candeggina e detersivi che contengano fluoruri, ammoniaca e alcool. Attenersi alle istruzioni del produttore.

12.1.4 Prevenzione di possibili lesioni o danni all'apparecchiatura

Non utilizzare solventi corrosivi, detersivi o lucidanti abrasivi. Scegliere un detersivo/disinfettante che non danneggi plastica, alluminio o fibra di carbonio.

Non utilizzare detersivi aggressivi, detersivi abrasivi, alcool con concentrazione elevata o metanolo con qualunque concentrazione.

Non esporre parti dell'apparecchiatura alla sterilizzazione a vapore o alle alte temperature.

Impedire l'infiltrazione di liquidi nei componenti interni dell'apparecchiatura. Non applicare spray o liquidi detersivi direttamente sull'apparecchiatura. Usare sempre un panno pulito per applicare spray o liquidi detersivi. Se un liquido penetra nel sistema, scollegare l'alimentatore ed esaminare il sistema prima di riprendere ad utilizzarlo.



Attenzione:

Adottando metodi di pulizia errati, è possibile causare danni all'apparecchiatura, ridurre le prestazioni di acquisizione immagini o aumentare il rischio di scosse elettriche.

Attenersi sempre alle istruzioni del fabbricante del prodotto usato per la detersione. Le istruzioni comprendono informazioni e precauzioni su applicazione e tempo di contatto, conservazione, requisiti di lavaggio, indumenti protettivi, durata del prodotto dopo l'apertura e smaltimento. Seguire le istruzioni e usare il prodotto nel modo più sicuro ed efficace possibile.

12.2 Informazioni generali sui teli dell'apparecchiatura

Per ridurre la possibilità di contaminazione e danni, proteggere l'apparecchiatura con i teli durante le procedure di biopsia. Per le aree del sistema per biopsia in posizione prona che richiedono protezione, vedere la figura seguente.



Avvertenza

Proteggere l'apparecchiatura dall'ingresso di eventuali liquidi.

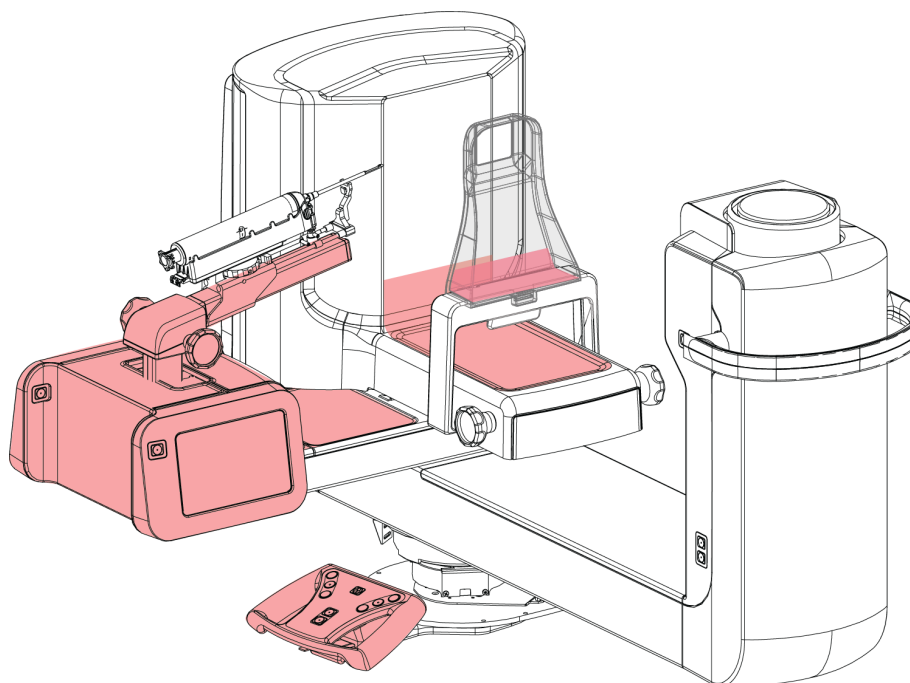


Figura 71: Aree da proteggere con i teli

12.3 Programma di manutenzione preventiva per l'utente

Tabella 13: Programma di manutenzione preventiva da eseguirsi da parte dell'operatore

Descrizione dell'intervento di manutenzione	A ogni utilizzo	Ogni giorno	Ogni settimana	Due volte all'anno
Pulire la piastra per biopsia con disinfettante dopo l'uso.*	x			
Pulire la piattaforma di appoggio della mammella con disinfettante dopo l'uso.*	x			
Verificare che la piastra per biopsia non presenti danni prima dell'uso.	x			
Verificare che il fantoccio di calibrazione non presenti danni.	x			
Verificare che non vi siano cavi usurati o danneggiati prima dell'uso.	x			
Verificare che le guide dell'ago siano installate correttamente prima dell'uso.	x			
Verificare che tutti gli schermi siano illuminati.	x			
Assicurarsi che tutti i blocchi e i comandi funzionino e si spostino correttamente.		x		
Assicurarsi che tutte le spie e i relativi interruttori funzionino correttamente.		x		
Eseguire le procedure QAS prima di usare il sistema.		x		
Eseguire le procedure di calibrazione del guadagno.			x	
Verificare l'integrità del sistema nel suo complesso e controllare che non vi siano parti hardware o componenti mancanti o allentate o segni di danni.			x	
Calibrazione della geometria (fare riferimento alla sezione Calibrazione della geometria)				x
Assicurarsi che tutte le etichette siano leggibili e correttamente affisse.				x

*Fare riferimento a [Pulizia generale](#) a pagina 125 per le soluzioni di pulizia accettabili. Contattare l'assistenza tecnica prima di adottare soluzioni di pulizia alternative.

12.4 Programma di manutenzione preventiva per l'assistenza

Tabella 14: Manutenzione preventiva da parte del tecnico dell'assistenza

Descrizione dell'intervento di manutenzione	Frequenza consigliata	
	Due volte all'anno	Una volta all'anno
Pulire e ispezionare il gantry, il rilevatore, e la stazione di acquisizione	x	
Controllare tutti i collegamenti elettrici primari	x	
Controllare gli interblocchi, gli interruttori di sicurezza e i finecorsa	x	
Ispezionare il braccio a C e lubrificare la madrevite di trasmissione	x	
Braccio a C/Verificare tutti i pulsanti del braccio a C	x	
Verificare la calibrazione della forza di compressione	x	
Verifica della taratura dell'angolo di inclinazione dell'arresto	x	
Verifica della taratura dell'angolo del braccio a C	x	
Verificare il freno del braccio a C	x	
Verificare il posizionamento del braccio Tomo	x	
Verificare la calibrazione dei kV e della corrente del tubo	x	
Controllare la valutazione del SEV	x	
Verificare le prestazioni/la scalatura AEC	x	
Verificare l'allineamento dei tubi a raggi X	x	
Ispezionare/lubrificare le viti di trasmissione per moto su/giù della piattaforma paziente	x	
Esecuzione del test della risoluzione del sistema	x	
Valutare la qualità dell'immagine del fantoccio	x	
Valutare gli artefatti dell'immagine	x	

Tabella 14: Manutenzione preventiva da parte del tecnico dell'assistenza

Descrizione dell'intervento di manutenzione	Frequenza consigliata	
	Due volte all'anno	Una volta all'anno
Esecuzione del backup del sistema, comprese le calibrazioni del nodo	x	
Svuotare il cestino dei rifiuti	x	
Verifica dello stato di funzionamento del gruppo di continuità (UPS)	x	
Verifica della tensione (tramite CalTool)	x	
Sostituire i filtri della ventola del rilevatore	x	
Effettuare la manutenzione sulla manopola filtri	x	
Effettuare la manutenzione sul tubo per raggi	x	

Capitolo 13: Interfaccia di amministrazione del sistema

13.1 La schermata Ammin

Per accedere alle funzioni di questa schermata è necessario accedere al sistema come utente con autorizzazione di livello amministratore, responsabile o assistenza.

Fare riferimento alla tabella seguente per le descrizioni delle funzioni della schermata *Admin* (Amministrazione).



Figura 72: Schermata Ammin

Tabella 15: Funzioni della schermata Ammin.

Sezione	Nome pulsante	Funzione
Operatori	Gestione operatori	Permette di aggiungere, eliminare o modificare informazioni sugli operatori.
	Impostazioni personali	Modificare le informazioni sull'operatore attuale.
Procedure	Modifica procedura	Aggiungere o modificare le procedure oppure cambiare l'ordine delle viste per ciascun utente.
	Procedure Order (Ordina procedura)	Modificare l'ordine della lista delle procedure.
	QAS	Accedere alla schermata <i>QAS Test</i> (Test QAS).

Guida dell'utente del sistema per biopsia in posizione prona Affirm

Capitolo 13: Interfaccia di amministrazione del sistema

Tabella 15: Funzioni della schermata Ammin.

Sezione	Nome pulsante	Funzione
Controllo qualità	Controllo qualità	Selezionare un'attività di controllo qualità da eseguire o contrassegnare come completata.
	Rapporto CQ	creare un rapporto di CQ.
	Modelli di test	Selezionare e inviare i modelli di test ai dispositivi di output.
	Reject and Repeat Report (Rapporto delle rifiutate e delle ripetute)	Creare rapporto Rifiuta e ripeti.
Sistema	Strumenti di sistema	Interfaccia a disposizione dell'assistenza per la configurazione e l'identificazione dei problemi della stazione di acquisizione.
	Impostazioni predefinite sistema	Impostare i valori predefiniti del gantry.
	Diagnostica di sistema	Visualizzare lo stato di tutti i sottosistemi.
	Preferenze	Consente di impostare le preferenze del sistema.
	Informazioni su	Descrive il sistema. Fare riferimento alla sezione Schermata Informazioni su a pagina 133.
	Rapporto sull'esposizione	Creare un rapporto del numero di esposizioni per modalità.
	Dispositivi per biopsia	Impostare e gestire i dispositivi per biopsia.
	Strumenti del sistema operativo Windows	Accedere a Gestione computer, Norme di sicurezza locali, Utenti e gruppi locali e Norme di gruppo locali nel sistema operativo Windows.
	Espelli USB	Espelle un dispositivo di archiviazione collegato alla porta USB.
Connettività	Richiama query	Interrogare i dispositivi configurati.
	Importa	Importare i dati da una fonte DICOM.
	Gestione gruppi delle destinazioni	Permette di aggiungere, cancellare o modificare gruppi destin.
	Log in arrivo	Mostra le voci di registro per le immagini che non vengono importate durante l'importazione manuale o la memorizzazione DICOM.
	Archivia	Inviare gli studi locali ai fini della memorizzazione in rete o esportarli su dispositivi di archiviazione mobili.

Per accedere a tutte le funzioni è necessario disporre dell'autorizzazione adeguata. L'utente sarà autorizzato a modificare diverse impostazioni in funzione del livello di autorizzazione di cui dispone.

13.2 Schermata Informazioni su

La schermata *Informazioni su* fornisce informazioni sulla macchina, ad esempio il livello del sistema, l'indirizzo IP e il numero di serie. Questo tipo di dati può essere utile durante la collaborazione con Hologic per la risoluzione di un problema del sistema o la configurazione del sistema.

La schermata è accessibile in due modi:

- Dalla schermata *Seleziona paziente*: selezionare l'icona **Stato del sistema** (nella barra delle applicazioni), quindi selezionare **Informazioni su**.
- Dalla schermata *Ammin*: selezionare **Informazioni su** nell'area Raggruppamento sistema.

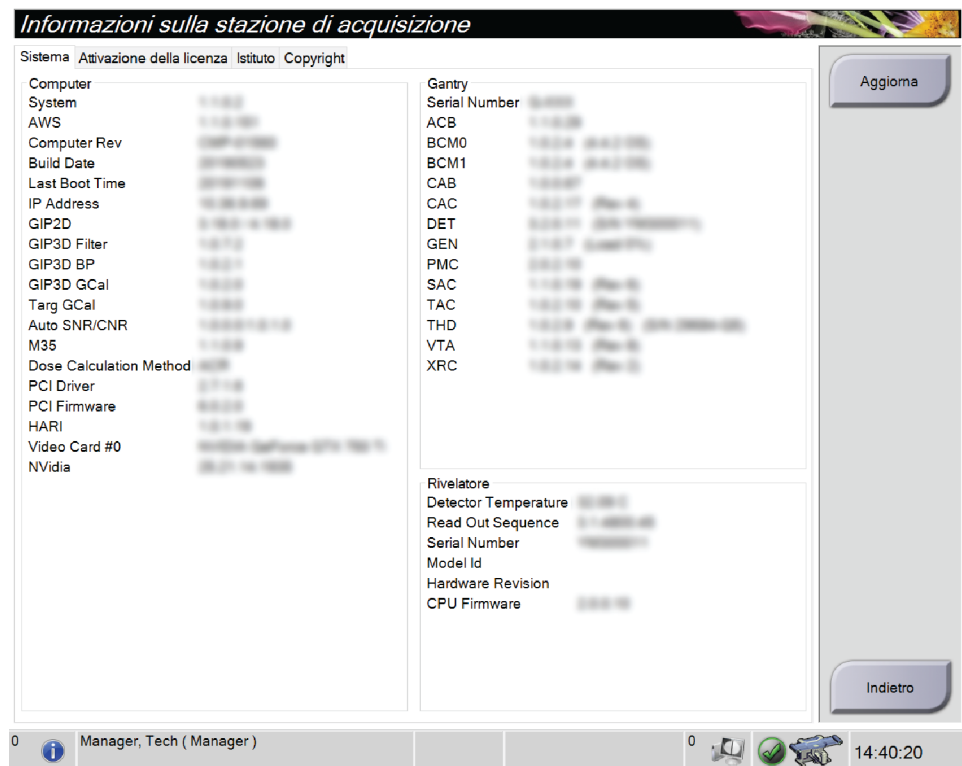


Figura 73: Scheda Sistema della schermata Informazioni su

La schermata *Informazioni su* contiene quattro schede:

- **Scheda System** (Sistema) (valore predefinito): riporta un elenco di informazioni di configurazione del sistema.
- **Scheda Licensing** (Licenze): riporta un elenco delle opzioni coperte da licenza Hologic installate nella macchina.
- **Scheda Institution** (Istituto): riporta il nome e l'indirizzo dell'organizzazione assegnata a questa macchina.
- **Scheda Copyright**: riporta il copyright dei programmi software di Hologic e di terze parti installati nella macchina.

13.3 Modifica della lingua preferita dell'utente

Gli utenti possono impostare la lingua dell'interfaccia utente in modo che il sistema passi automaticamente a essa quando viene effettuato l'accesso.

1. Nel gruppo Operatori della schermata *Ammin*, selezionare **Impostazioni personali**.



Nota

Si può accedere a **Impostazioni personali** anche dalla barra delle applicazioni. Selezionare l'area del nome utente, quindi selezionare **Impostazioni personali** nel menu a comparsa.

2. Appare la scheda **Utenti** della schermata *Modifica operatore*. Dal campo Impostazioni internazionali, selezionare una lingua dall'elenco a discesa.
3. Selezionare **Salva**, quindi premere **OK** nel messaggio *Aggiornamento riuscito*. L'interfaccia utente cambia per riflettere la lingua selezionata.

13.4 Accesso agli strumenti di sistema

Possono accedere alla funzione Strumenti di sistema i responsabili tecnici di radiologia nonché gli utenti in possesso di autorizzazioni di livello assistenza. La funzione Strumenti di sistema contiene le informazioni di configurazione del sistema.

1. Accedere come responsabile tecnico o assistenza.
2. Nella schermata *Seleziona funzione da eseguire* o nella schermata *Seleziona paziente*, selezionare il pulsante **Ammin**.
3. Nell'area System (Sistema) della schermata *Admin* (Amministrazione), selezionare **System Tools** (Strumenti di sistema).



13.4.1 Strumenti di sistema per il responsabile tecnico di radiologia

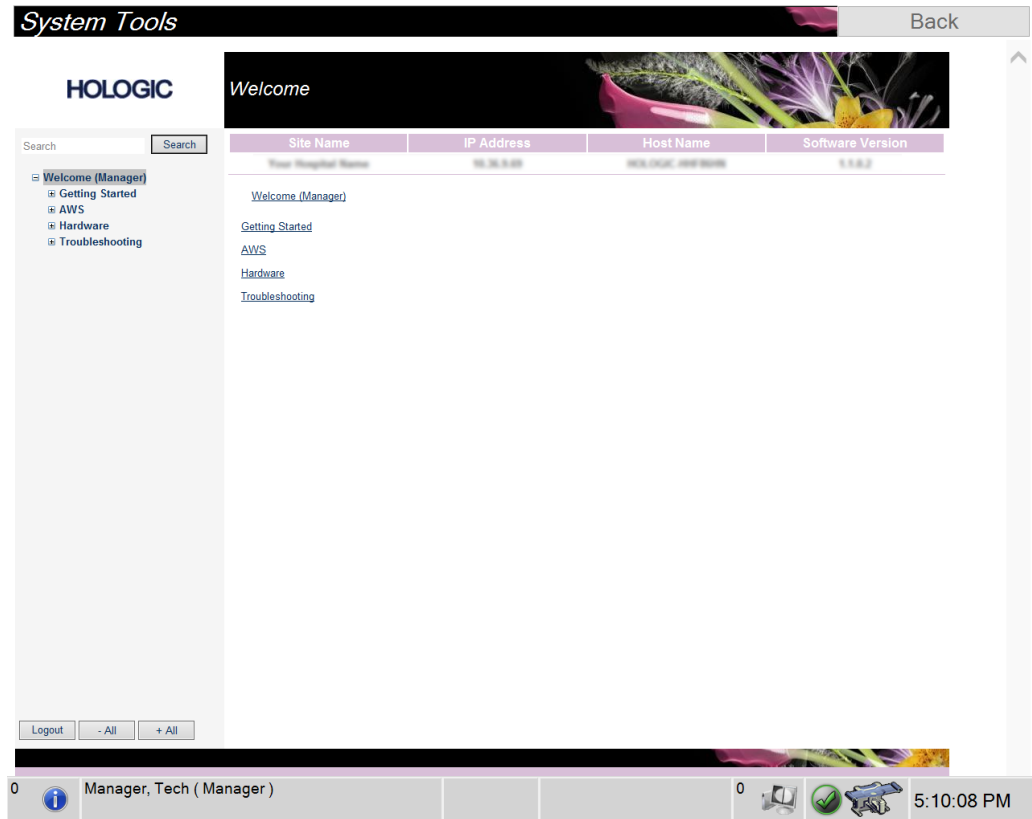


Figura 74: Schermata Strumenti di sistema

Tabella 16: Responsabile tecnico di radiologia - Funzioni degli strumenti di assistenza

Sezione	Funzioni schermata
Informazioni preliminari	<p>Informazioni su: introduzione allo strumento di assistenza.</p> <p>Domande frequenti: elenco delle domande frequenti.</p> <p>Glossario: elenco di termini e descrizioni.</p> <p>Platform (Piattaforma): elenco di directory, numeri di versione software e statistiche software del sistema.</p> <p>Tasti di scelta rapida: elenco dei tasti di scelta rapida di Windows.</p>
AWS	<p>Connectivity (Connettività): elenco dei dispositivi installati.</p> <p>Informazioni pellicola e immagine: creare un rapporto sull'immagine*; creare un rapporto di CQ. (* Questo report è accessibile anche da un computer remoto. Vedere la sezione Accesso remoto ai report sulle immagini.)</p> <p>Licenze: elenco delle licenze installate.</p> <p>User Interface (Interfaccia utente): Per modificare le opzioni dell'applicazione software.</p> <p>Impostazioni internazionali: per selezionare la lingua e le impostazioni locali.</p>
Hardware	<p>Caricamento del tubo: configurare i parametri di caricamento del tubo. (Disponibile solo per gli utenti con autorizzazioni di assistenza.)</p>
Individuazione e risoluzione dei problemi	<p>AWS: consente di scaricare le immagini.</p> <p>Computer (Computer): gestione del sistema e informazioni sulla rete.</p> <p>Protocollo: Per modificare le opzioni di registrazione degli eventi.</p> <p>Backup: per controllare le operazioni di backup del sistema.</p>

13.4.2 Accesso remoto ai report sulle immagini

È possibile accedere ai report sulle immagini tramite un computer remoto collegato in rete al sistema. Questa funzione può rivelarsi utile per i siti che non consentono il download su USB dei report direttamente dal sistema.

Attenersi alle istruzioni qui riportate per accedere ai report sulle immagini da un computer remoto. Per eseguire questa procedura è necessario accedere agli strumenti di sistema come utente di livello amministratore.

1. Ottenere l'indirizzo IP del sistema cui si desidera accedere. L'indirizzo IP è reperibile presso l'amministratore del sistema informatico o dal sistema in uso. Annotare l'indirizzo IP.

Dal sistema:

- a. Accedere alla schermata *Informazioni su*.
 - b. Selezionare la scheda **Sistema**. L'indirizzo IP è riportato nella sezione Computer.
2. Utilizzando il browser sul computer remoto, andare all'indirizzo `http:// [Indirizzo IP]/Hologic.web/MainPage.aspx`. Utilizzare l'indirizzo IP di cui alla fase 1. Appare la schermata *Accesso agli strumenti di assistenza*.
 3. Digitare un nome utente e una password di livello amministratore e selezionare **Invia**.



Figura 75: Schermata di accesso remoto per gli strumenti di assistenza

4. Appare la schermata *Benvenuto agli strumenti di assistenza*. Andare su **AWS > Informazioni pellicola e immagine > Crea report immagine**.

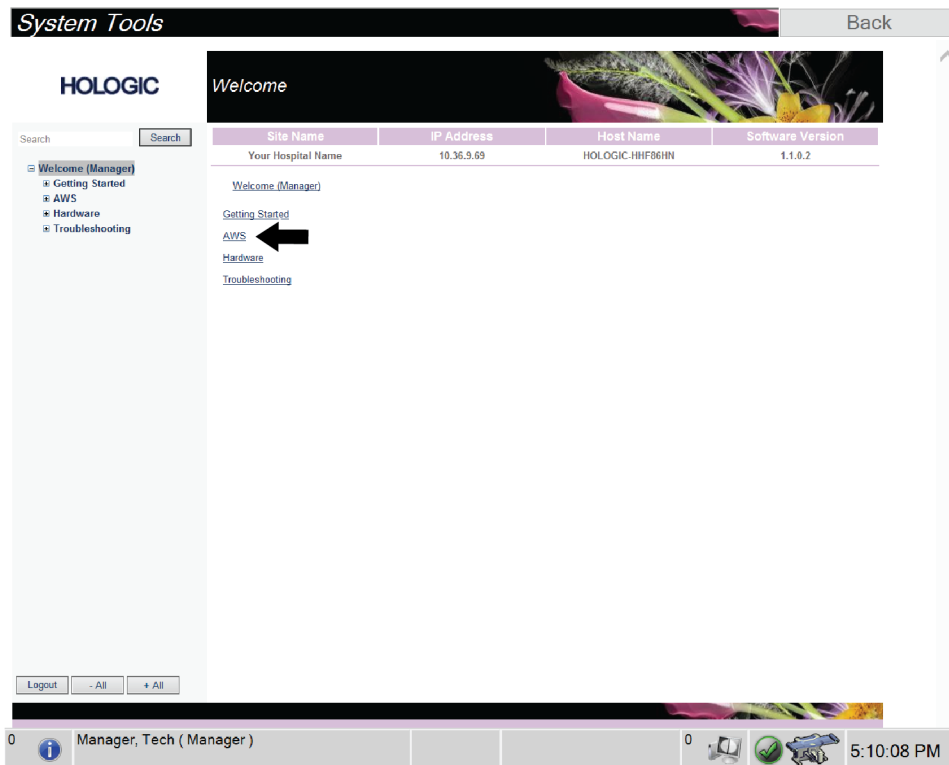


Figura 76: Schermata Benvenuto agli strumenti di sistema

5. Selezionare i parametri per il report e fare clic su **Genera**.

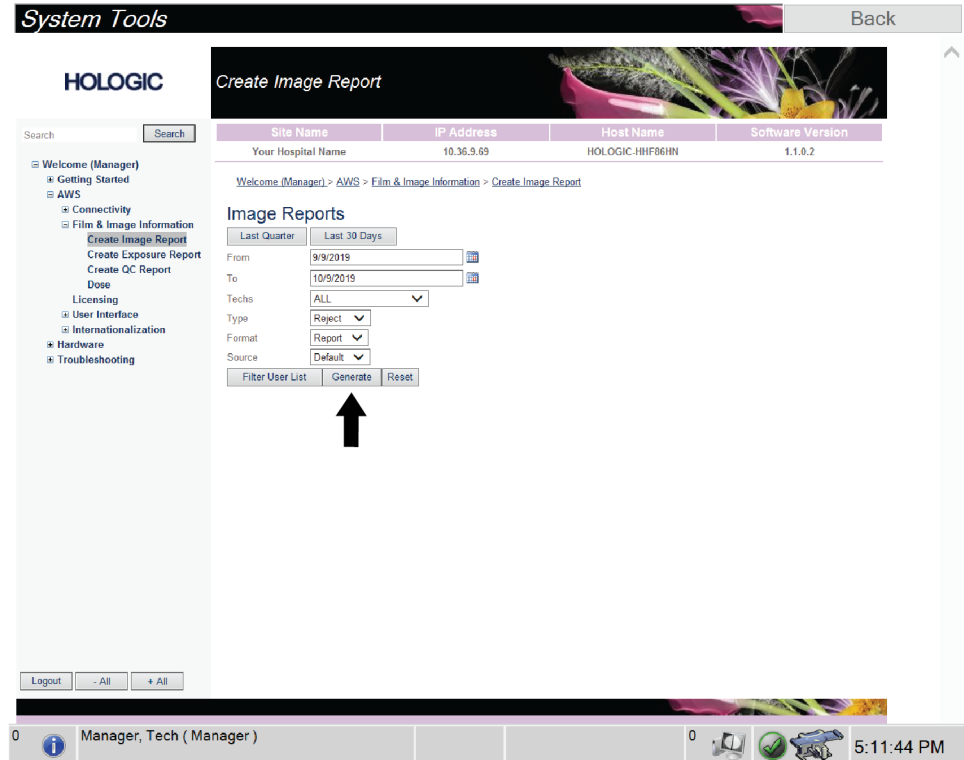


Figura 77: Creazione dei parametri per il report sull'immagine

- Il report viene visualizzato sullo schermo. Scorrere fino alla parte finale del report e selezionare **Fai clic per scaricare (html)** oppure **Fai clic per scaricare (csv)** a seconda del tipo di file desiderato. Quando richiesto, fare clic su **Salva**.

System Tools Back

HOLOGIC Create Image Report

Search [Search]

■ Welcome (Manager)
■ Getting Started
■ AWS
■ Connectivity
■ Film & Image Information
 Create Image Report
 Create Exposure Report
 Create QC Report
 Dose
 Licensing
■ User Interface
■ Internationalization
■ Hardware
■ Troubleshooting

Site Name	IP Address	Host Name	Software Version						
Your Hospital Name	10.36.9.93	HOLOGIC-HHF86HN	1.1.0.2						
2. Patient Motion	0	0	0	0	0	0	0	0%	
3. Detector Underexposure (excessively noisy images)	0	0	0	0	0	0	0	0%	
4. Improper Detector Exposure (saturation)	0	0	0	0	0	0	0	0%	
5. Artifacts	0	0	0	0	0	0	0	0%	
6. Incorrect Patient ID	0	0	0	0	0	0	0	0%	
7. X-ray Equipment Failure	0	0	0	0	0	0	0	0%	
8. Software Failure	0	0	0	0	0	0	0	0%	
9. Blank Image	0	0	0	0	0	0	0	0%	
10. Wire Localization	0	0	0	0	0	0	0	0%	
11. Aborted AEC Exposure	0	0	0	0	0	0	0	0%	
12. Other	0	0	0	0	0	0	0	0%	
Totals:								0	100%

Total with Reasons: 0
Total Exposures: 0
Ratio (%): 0%

Remarks:

Corrective Action:

[Click to Download \(html\)](#) ←
[Click to Download \(csv\)](#)

Logout - All + All

0 Manager, Tech (Manager) 0 5:12:25 PM

Figura 78: Download del report immagini

- Selezionare una cartella del computer e quindi **Salva**.
- Al termine, selezionare il pulsante **Esci**.

13.5 Strumento Archivio

La funzione di archiviazione nella schermata *Ammin* consente di:

- inviare studi locali a un archivio;
- esportare studi su dispositivi rimovibili.



Figura 79: Pulsante Archivia

1. Dal gruppo Connettività della schermata *Ammin*, selezionare il pulsante **Archivia**. Appare la schermata *Archivio su richiesta multi-paziente*.
2. Per cercare una paziente, immettere almeno due caratteri nell'area dei parametri di ricerca e selezionare la lente di ingrandimento. Appare un elenco di pazienti corrispondente ai criteri di ricerca.

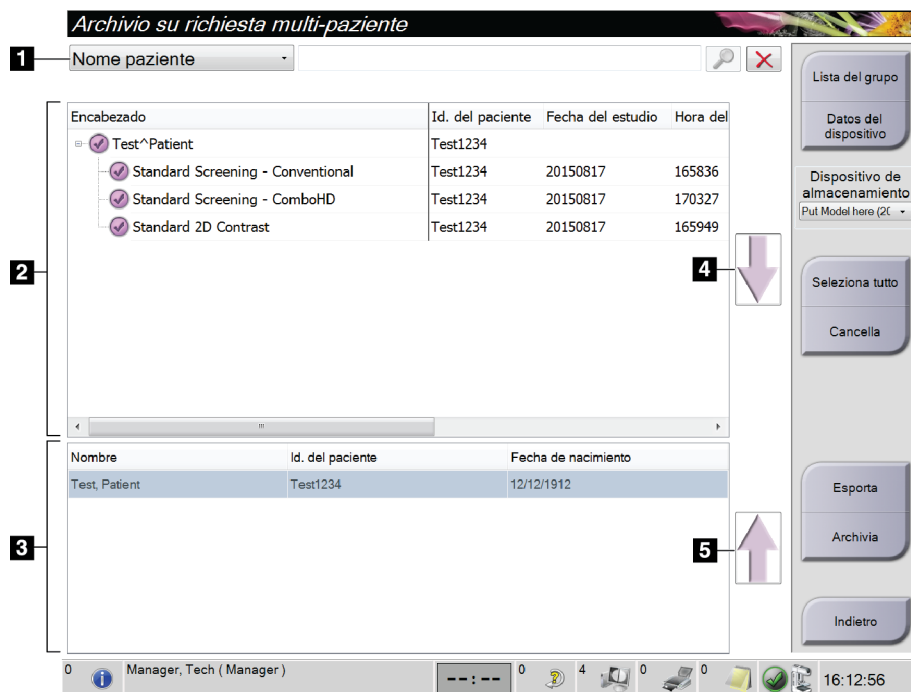


Figura 80: Schermata Archivio su richiesta multi-paziente

Legenda della figura

1. Parametri di ricerca
2. Area elenco pazienti
3. Area pazienti da archiviare o esportare
4. Aggiungere la selezione effettuata nell'area dell'elenco pazienti all'area delle pazienti da archiviare o esportare.
5. Rimuovere la selezione effettuata dall'area delle pazienti da archiviare o esportare.

Per archiviare:

1. Selezionare le pazienti e le procedure da archiviare.
 - Selezionare le pazienti dall'elenco pazienti oppure eseguire una ricerca avvalendosi dei parametri di ricerca (n. 1) e selezionare le pazienti dai risultati della ricerca.



Nota

Il pulsante **Seleziona tutto**, posto sul lato destro della schermata, permette di selezionare tutte le pazienti dell'area dell'elenco pazienti. Il pulsante **Cancella**, posto nella parte destra della schermata, cancella le selezioni effettuate.

- Selezionare le procedure per ogni paziente.
 - Nella schermata, selezionare la **freccia giù** (n. 4) per spostare le pazienti selezionate nell'area delle pazienti da archiviare (n. 3).
 - Nella schermata, selezionare la **freccia su** (n. 5) per rimuovere le pazienti selezionate dall'area delle pazienti da archiviare (n. 3).
2. Selezionare un dispositivo di archiviazione.
 - Selezionare un'opzione dal menu a discesa Dispositivo di archiviazione.
 - OPPURE -
 - Selezionare il pulsante **Elenco gruppo**, poi selezionare un'opzione.
 3. Selezionare il pulsante **Archivio**. L'elenco nell'area delle pazienti da archiviare viene copiato sui dispositivi di archiviazione selezionati.



Nota

Per visionare lo stato di un archivio, utilizzare l'utility Gestione code dalla barra delle applicazioni.

Per esportare:

1. Selezionare le pazienti e le procedure da esportare.
 - Selezionare le pazienti dall'elenco pazienti o eseguire una ricerca con uno dei parametri di ricerca (n. 1) e selezionare le pazienti dai risultati della ricerca.



Nota

Il pulsante **Seleziona tutto**, posto sul lato destro della schermata, permette di selezionare tutte le pazienti dell'area dell'elenco pazienti. Il pulsante **Cancella**, posto nella parte destra della schermata, cancella le selezioni effettuate.

- Selezionare le procedure per ogni paziente.
 - Nella schermata, selezionare la **freccia giù** (n. 4) per spostare le pazienti selezionate nell'area delle pazienti da archiviare (n. 3).
 - Nella schermata, selezionare la **freccia su** (n. 5) per rimuovere le pazienti selezionate dall'area delle pazienti da archiviare (n. 3).
2. Selezionare il pulsante **Esporta**.
 3. Nella finestra di dialogo *Esporta*, selezionare la destinazione dall'elenco a discesa dei dispositivi di supporto.



Figura 81: Finestra di dialogo *Esporta*

4. Se necessario selezionare altre opzioni:
 - **Anonimizza**: per anonimizzare i dati della paziente.
 - **Espellere dispositivo USB dopo la scrittura**: per espellere automaticamente il dispositivo di archiviazione rimovibile quando l'esportazione è completa.
 - **Avanzato**: per selezionare una cartella nel sistema locale di archiviazione delle selezioni e per selezionare i tipi di esportazione delle immagini.
5. Selezionare il pulsante **Avvia** per inviare le immagini selezionate sul dispositivo selezionato.

Appendice A: Specifiche

A.1 Misurazioni del prodotto

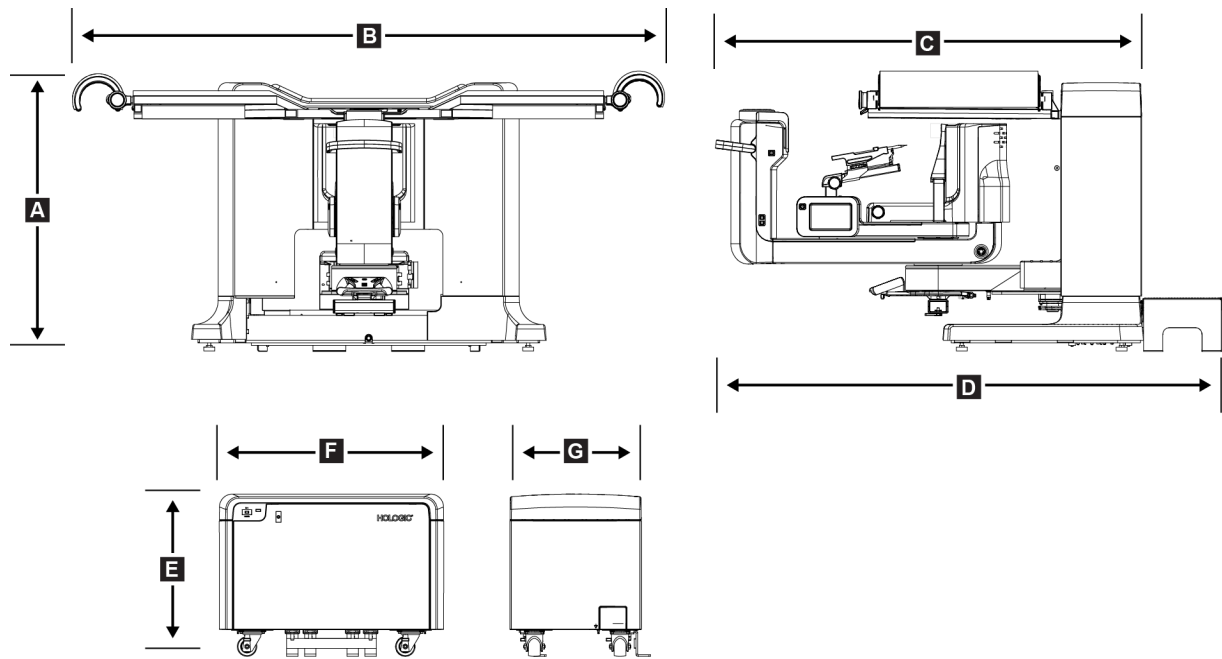


Figura 82: Misure del gantry e del generatore

Misure gantry/piattaforma paziente

A.	Altezza	107 cm (42 pollici)
B.	Larghezza	229 cm (90 pollici)
C.	Profondità del braccio a C	178 cm (70 pollici)
D.	Profondità complessiva	198 cm (78 pollici)
	Peso totale	445 kg (980 libbre)

Misure generatore

E.	Altezza	63 cm (25 pollici)
F.	Larghezza	87 cm (34 pollici)
G.	Profondità	55 cm (22 pollici)
	Peso	136 kg (300 libbre)

Guida dell'utente del sistema per biopsia in posizione prona Affirm

Appendice A: Specifiche

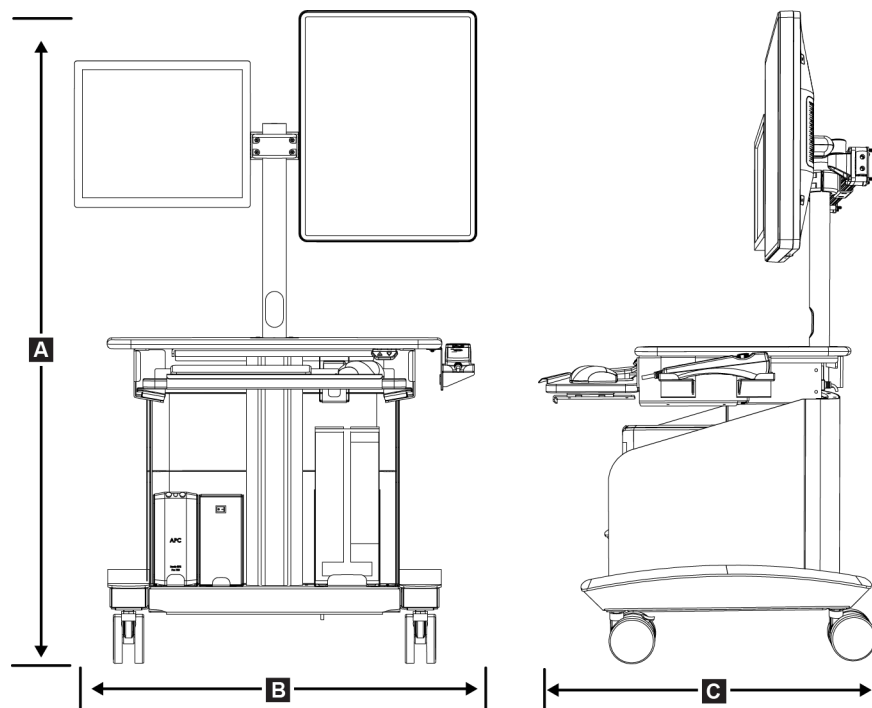


Figura 83: Misure della stazione di acquisizione

Misure della stazione di acquisizione

A.	Altezza	138,4 cm (54,5 pollici)
	Escursione altezza totale	Da 138,4 cm (54,5 pollici) a 179,1 cm (70,5 pollici)
	Escursione altezza (dal pavimento alla superficie di lavoro)	Da 71,1 cm (28 pollici) a 111,8 cm (44 pollici)
B.	Larghezza	85,4 cm (34 pollici)
C.	Profondità	75,1 cm (30 pollici)
	Peso totale	114 kg (252 libbre)

A.2 Ambiente operativo e di immagazzinamento

A.2.1 Condizioni generali per il funzionamento

<i>Intervallo di temperatura</i>	<i>Da 10 °C (50 °F) a 30 °C (86 °F)</i>
<i>Intervallo di umidità relativa</i>	<i>Da 10% a 80% senza condensa</i>
<i>Uscita in BTU</i>	<i>meno di 5700 BTU l'ora</i>

A.2.2 Condizioni generali di trasporto e stoccaggio

<i>Intervallo di temperatura</i>	<i>Da 10 °C (50 °F) a 35 °C (95 °F)</i>
<i>Intervallo di umidità relativa</i>	<i>Da 10 a 80%, non confezionato per lo stoccaggio in ambienti esterni</i>

A.3 Alimentazione elettrica

A.3.1 Generatore/Gantry

<i>Tensione di rete</i>	<i>200/208/220/230/240 V c.a. ±10%</i>
<i>Impedenza di rete</i>	<i>Impedenza max. di linea non superiore a 0,20 ohm per 208/220/230/240 V c.a., 0,16 ohm per 200 V c.a.</i>
<i>Frequenza di rete</i>	<i>50/60 Hz ±5%</i>
<i>Corrente media nelle 24 ore</i>	<i>< 5 A</i>
<i>Corrente di linea</i>	<i>4 A (65 A massimo per < 5 secondi)</i>

A.3.2 Stazione di acquisizione

<i>Tensione di rete</i>	<i>100/120/200/208/220/230/240 V c.a. ±10%</i>
<i>Frequenza di rete</i>	<i>50/60 Hz ±5%</i>
<i>Consumo di corrente</i>	<i>< 1000 watt</i>
<i>Ciclo utile</i>	<i>13,3% ~ 8 minuti per ora o 2 minuti accesa e 13 minuti spenta</i>
<i>Corrente di linea</i>	<i>2,5 A</i>

A.4 Informazioni tecniche sul gantry

A.4.1 Braccio a C

<i>Campo di rotazione</i>	180°
<i>Distanza fonte-immagine (SID)</i>	80 cm
<i>Gamma stereo</i>	±15°
<i>Gamma tomosintesi</i>	±7,5°

A.4.2 Sistema di compressione

<i>Forza di compressione manuale</i>	300 N (67,4 libbre) massimo
<i>Forza di compressione motorizzata</i>	62,3 N (14,0 libbre) minimo 200 N (45,0 libbre) massimo

A.4.3 Modulo di guida per biopsia

<i>Precisione del controller del braccio per biopsia</i>	<i>deviazione massima: 1 mm in entrambe le direzioni della coordinata target</i>
<i>Precisione combinata del modulo di guida per biopsia e del dispositivo per biopsia</i>	<i>deviazione massima: 2 mm in entrambe le direzioni della coordinata target</i>

A.4.4 Tubo radiologico

<i>Punto focale</i>	<i>Largo (0,3 mm) nominale</i>
<i>Tensione tubo</i>	<i>20-49 kVp in incrementi di 1 kVp</i>
<i>Materiale anodo</i>	<i>Tungsteno</i>
<i>Finestra raggi X</i>	<i>0,63 mm berillio</i>
<i>Angolo di riferimento (angolo dell'asse di riferimento rispetto al piano dell'area di ricezione delle immagini)</i>	<i>90°</i>

A.4.5 Filtrazione e uscita fascio raggi X

Filtrazione

Alluminio, 0,70 mm (nominali)

Argento, 0,050 mm $\pm 10\%$

A.4.5.1 Campo kV/mA

Tabella 17: mA massimi come funzione di kV

kV	mA LFS	kV	mA LFS	kV	mA LFS
20	100	30	170	40	170
21	110	31	180	41	170
22	110	32	190	42	160
23	120	33	200	43	160
24	130	34	200	44	150
25	130	35	200	45	150
26	140	36	190	46	150
27	150	37	180	47	140
28	160	38	180	48	140
29	160	39	180	49	140

A.4.6 Generatore di raggi X

Tipo

Invertitore ad alta frequenza trifasico a potenziale costante

Potenza nominale

7,0 kW massimo (200 mA a 35 kVp)

Potenza nominale

9,0 kW massimo

Intervallo kV

20-49 kVp in incrementi di 1 kVp

Precisione kV

$\pm 5\%$

Intervallo mA

10-200 mA

Accuratezza mAs

$\pm(10\% + 0,2 \text{ mAs})$

Intervallo mAs

(2D) 4,0-500 mAs

(3D) 6,0-300 mAs

A.4.7 Informazioni tecniche sul recettore di immagini

Dimensioni

Altezza	33 cm (13 in.)
Larghezza	21,5 cm (8,46 in.)
Profondità	10 cm (3,94 in.)
Peso	7,3 kg (16 libbre)
Area di imaging	14 cm x 12 cm
Campo visivo effettivo	12,4 cm x 10,2 cm sulla piattaforma per mammella
Dispositivo di imaging	Array TFT rivestito in selenio amorfo a conversione diretta
Conteggio pixel	2048 (O) x 1792 (V)
Dimensioni pixel	70 μm (O) x 70 μm (V)
Risoluzione di digitalizzazione	Dati a 14 bit
Detective Quantum Efficiency (DQE)	Non inferiore al 50% a 0,2 lp/mm (modalità stereotassica) Non inferiore al 30% a 0,2 lp/mm (modalità di tomosintesi) Non inferiore al 15% a 7,1 lp/mm (modalità stereotassica e di tomosintesi)
Funzione di trasferimento della modulazione (MTF)	Non meno del 40% a 7,1 lp/mm
Sincronizzazione	Interconnessione con segnale di controllo raggi X

A.4.8 Schermatura

Operatore	Schermo antiradiazioni (fornito dal cliente) tra la piattaforma paziente e il telecomando portatile per l'attivazione radiografica
Paziente	La piattaforma paziente offre la protezione antiradiazioni necessaria.

A.5 Informazioni tecniche stazione di acquisizione

A.5.1 Ambiente di rete

Interfaccia di rete	Ethernet 100/1000 BASE-T
---------------------	--------------------------

A.5.2 Carrello per stazione di acquisizione

Peso nominale del braccio per monitor	11,3 kg (25 libbre)
---------------------------------------	---------------------

Appendice B: Messaggi di sistema e allarmi

B.1 Recupero da errori e ricerca ed eliminazione di anomalie

La maggior parte dei messaggi relativi ad anomalie e allarmi si risolve senza compromettere il flusso di lavoro. Seguire le istruzioni visualizzate sullo schermo oppure correggere la condizione di errore, quindi azzerare lo stato dalla barra delle applicazioni. Alcune condizioni richiedono il riavvio del sistema o indicano la necessità di eseguire ulteriori operazioni (ad esempio, contattare il servizio di assistenza tecnica Hologic). In quest'appendice si descrivono le categorie di messaggi e le operazioni da svolgere per riportare il sistema in condizioni operative normali. Se gli errori dovessero ripresentarsi, contattare l'assistenza tecnica Hologic.

B.2 Tipi di messaggi

B.2.1 Livelli di anomalia

Ogni messaggio ha una serie particolare delle seguenti caratteristiche:

- Interrompe l'esecuzione di un'esposizione in corso (sì/no)
- Impedisce l'avvio di un'esposizione (sì/no)
- Visualizza un messaggio per l'utente sulla stazione di acquisizione (sì/no)
- Possibilità di ripristino da parte dell'utente (sì/no)
- Possibilità di ripristino automatico da parte del sistema (sì/no)

B.2.1.1 Messaggi visualizzati

Tutti i messaggi visualizzati verranno mostrati nella lingua selezionata dall'utente.

Qualsiasi messaggio che interrompa o impedisca l'esecuzione di un'esposizione conterrà le istruzioni necessarie che l'utente dovrà seguire per procedere.

B.2.1.2 Informazioni aggiuntive riguardo al messaggio

Le informazioni tecniche sul messaggio sono disponibili nel file di registro.

Alcuni messaggi sono sempre indicati come errori critici (che richiedono un riavvio del sistema). Questi messaggi sono generati in presenza di condizioni che impediscono l'esposizione e che non possono essere reimpostate dall'utente o dal sistema.

B.2.2 Messaggi di sistema

Quando vengono visualizzati i seguenti messaggi di sistema, effettuare le operazioni indicate nella colonna User Action (Azioni utente) per cancellare il messaggio e procedere con l'esposizione successiva.

Tabella 18: Messaggi di sistema














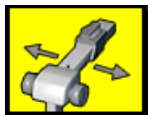



Icona	Messaggio	Azione utente
	In attesa del rilevatore	Nessuna azione necessaria.
	Il braccio a C è sbloccato	Premere il pulsante System Lock (Serrata sistema) sulla maniglia di controllo per bloccare il sistema.
	Il freno del braccio a C è disattivato	Premere il pulsante Blocco sistema sull'impugnatura di controllo per bloccare il braccio a C. Se necessario, sbloccare e bloccare nuovamente.
	Necessario calibrare la biopsia STX	Installare la piastra del guadagno ed eseguire la calibrazione del guadagno.
	Necessario calibrare la geometria della biopsia	Installare la piastra della geometria ed eseguire la calibrazione della geometria.
	Invalid detector calibration (Calibrazione del rilevatore non valida): Ripeti calibrazione flat field	Ripetere calibrazione guadagno.
	Invalid geometry calibration (Calibrazione geometrica non valida): Ripetere calibrazione geometria.	Ripetere calibrazione geometria.
	Uso del compressore non corretto	Installare la piastra corretta.






Tabella 18: Messaggi di sistema

Icona	Messaggio	Azione utente
	Manca il file di configurazione	Chiamare l'assistenza.
	An E-Stop has been pressed (È stato premuto un interruttore E-Stop di emergenza)	In condizioni di sicurezza, per ripristinare l'interruttore di spegnimento di emergenza, ruotarlo di un quarto di giro.
	Tube needs to be manually positioned (move to 0 degrees) [Il tubo deve essere posizionato manualmente (spostarlo a 0 gradi)]	Ruotare manualmente il braccio a C a 0 gradi.
	Il tubo deve essere posizionato manualmente (spostato a +15 gradi)	Ruotare manualmente il braccio a C a destra.
	Tube needs to be manually positioned (moved to -15 degrees) [Il tubo deve essere posizionato manualmente (spostato a -15 gradi)]	Ruotare manualmente il braccio a C a sinistra.
	The needle needs to be moved to the correct location (L'ago va spostato nella posizione corretta)	Spostare l'ago nella posizione corretta.
	The stage arm needs to be moved to either the lateral left or right position (Il braccio della struttura di guida va spostato verso la posizione laterale destra o sinistra)	Spostare il braccio per biopsia in posizione laterale sinistra o destra.
	Il braccio della struttura di guida va spostato verso la posizione -90.	Spostare il braccio per biopsia verso l'approccio -90 gradi.
	The stage arm needs to be moved to the +90 position (Il braccio della struttura di guida va spostato verso la posizione +90).	Spostare il braccio per biopsia verso l'approccio +90 gradi.

Guida dell'utente del sistema per biopsia in posizione prona Affirm

Appendice B: Messaggi di sistema e allarmi

Tabella 18: Messaggi di sistema

Icona	Messaggio	Azione utente
	The stage arm needs to be moved to the standard approach (Il braccio della struttura di guida va spostato verso l'approccio standard).	Spostare il braccio per biopsia verso l'approccio 0 gradi.
	The stage arm control is not locked (Il controllo del braccio della struttura di guida non è bloccato)	Bloccare il braccio per biopsia.
	Compression too low for tomo reconstructions (Compressione troppo bassa per ricostruzioni tomografiche)	Spostare la piastra di compressione a un valore maggiore di 0,5 cm.
	Compression is less than 4.5 cm during calibration (Compressione inferiore a 4,5 cm durante la calibrazione)	Spostare la piastra di compressione a un valore maggiore di 4,5 cm.
	* licenza non presente	Per usare questa caratteristica o funzione occorre una licenza. (Per installare la licenza, chiamare l'assistenza.)

B.3 Messaggi relativi al gruppo di continuità (UPS)



Nota

Il Manuale dell'utente per il gruppo di continuità (UPS) viene fornito in dotazione con il sistema. Fare riferimento al *Manuale dell'utente* del gruppo di continuità (UPS) per istruzioni complete.

L'interfaccia a schermo LCD del gruppo di continuità (UPS) mostra lo stato delle varie utilità nonché le condizioni della batteria di backup.

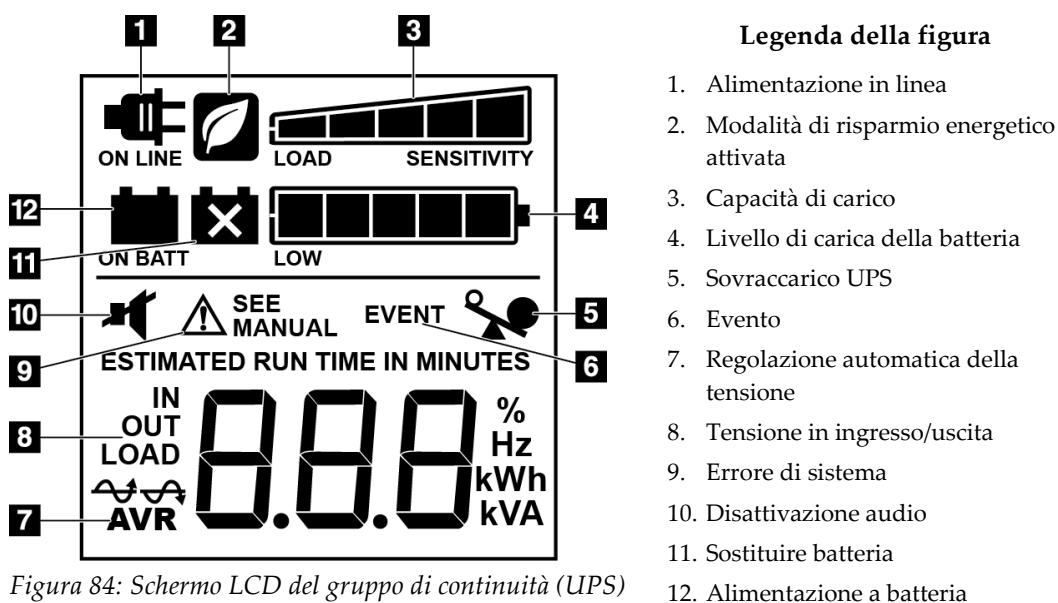


Figura 84: Schermo LCD del gruppo di continuità (UPS)

Se la batteria del gruppo di continuità (UPS) si esaurisce, viene visualizzata l'icona indicante la necessità di sostituire la batteria. Rivolgersi al rappresentante di zona per l'assistenza per la sostituzione della batteria.



Appendice C: Usare in ambiente mobile

C.1 Informazioni generali

Questa appendice riporta informazioni sul sistema per biopsia in posizione prona Affirm installato in un ambiente mobile.

C.2 Condizioni di sicurezza e altre precauzioni

Per assicurare che il sistema sia conforme a tutte le specifiche prestazionali, è necessaria una fonte di alimentazione in c.a. pulita, stabile e accettabile. Se disponibile, una fornitura elettrica fissa collegata correttamente al sistema garantisce le migliori prestazioni. Se si usa un generatore mobile, è necessario mantenere le specifiche tecniche per la corrente di ingresso in tutte le condizioni di carico.



Attenzione:

Quando non è disponibile l'alimentazione di rete, si possono utilizzare alimentatori mobili con prestazioni equivalenti. (Fare riferimento a [Specifiche per l'uso mobile](#) a pagina 158.) Si possono garantire funzionamento e prestazioni del sistema corretti solo se viene erogata un'alimentazione in V c.a. continua a vere onde sinusoidali, conforme alle specifiche del sistema per la corrente in ingresso e alle caratteristiche di carico. Intermittentemente, la fonte di alimentazione deve fornire 65 A a 208 V c.a. per un minimo di 5 secondi o, altrimenti, un massimo di 4 A continui. Questo carico deve essere sostenuto una volta ogni 30 secondi. In caso di interruzione di erogazione elettrica fissa o mobile, il gruppo di continuità deve essere in grado di fornire la potenza operativa descritta in precedenza per un minimo di 4 minuti. La stazione di acquisizione e il gantry devono essere alimentati da circuiti dedicati separati. Si consiglia l'uso di un gruppo di continuità con un condizionatore di linea attivo per ogni circuito di alimentazione. Di conseguenza, la corrente ausiliaria dell'automezzo deve essere distribuita da altri circuiti. È necessario verificare che l'installazione elettrica sia conforme alle specifiche della corrente in ingresso del sistema e ai requisiti di sicurezza della normativa IEC 60601-1 dopo l'installazione iniziale e a ogni posizionamento nell'automezzo.



Attenzione:

È necessario mantenere in ogni momento la corretta temperatura e umidità all'interno del veicolo. Non consentire alle condizioni ambientali di superare le specifiche quando l'unità non è in uso.



Attenzione:

Le tensioni non devono variare più di $\pm 10\%$ quando si aziona l'unità a raggi X o altre apparecchiature (come il riscaldamento o il climatizzatore).



Attenzione

Per evitare artefatti dell'immagine:

- Non posizionare o parcheggiare l'automezzo vicino a sorgenti di energia elevata (come le linee di trasmissione elettriche e i trasformatori per esterno).
 - Accertarsi che eventuali generatori di energia, gruppi di continuità (UPS) o stabilizzatori di tensione siano ad almeno 3 metri (10 piedi) di distanza dal punto più vicino del tragitto percorso dal rilevatore di immagini.
-

C.3 Specifiche per l'uso mobile

Le seguenti specifiche di sistema si applicano esclusivamente all'uso mobile. Per tutte le altre specifiche, fare riferimento alla sezione Specifiche.

C.3.1 Limiti di urti e vibrazioni

Limite di vibrazioni

Massimo di 0,30 G (da 2 Hz a 200 Hz), misurati al punto in cui il sistema è montato sull'automezzo.

Limite di urto

Massimo di 1,0 G (1/2 impulso sinusoidale), misurato al punto in cui il sistema è montato sull'automezzo. Si consigliano sospensioni pneumatiche per l'automezzo.

C.4 Preparazione del sistema per il trasporto



Nota

Iniziare a preparare il sistema per il trasporto mentre è acceso. (Non spegnere il sistema finché il braccio a C non è posizionato e supportato correttamente.)

1. Inserire completamente i poggiapiedi.
2. Sollevare la piattaforma paziente all'altezza massima.
3. Ruotare il braccio per biopsia a 0 gradi.
4. Dalla stazione di lavoro di acquisizione, selezionare l'icona della tabella nella barra delle applicazioni e ruotare il braccio del tubo fino a 0 gradi.
5. Ruotare il braccio a C a +180 gradi. Sollevare il braccio a C al di sopra dell'altezza necessaria per posizionare il relativo alloggiamento.

6. Posizionare l'alloggiamento del braccio a C sotto il braccio. Verificare che l'alloggiamento sia posizionato correttamente sul blocco di montaggio circolare.

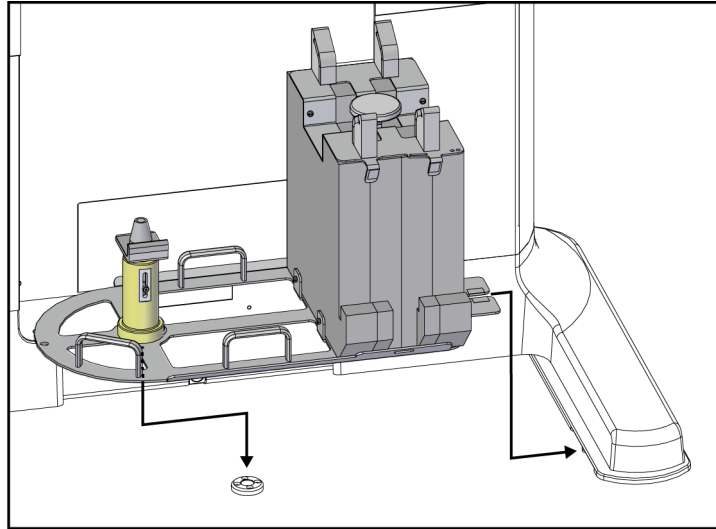


Figura 85: Installare l'alloggiamento del braccio a C

7. Sull'alloggiamento del braccio a C è installato uno strumento per la regolazione dell'altezza. Utilizzarlo per impostare l'altezza del braccio a C in base alla piattaforma paziente. Inserire la parte piatta dello strumento per la regolazione dell'altezza nella testata della colonna. Alzare il braccio a C fino a eliminare tutto lo spazio tra lo strumento e la parte inferiore della piattaforma. Rimuovere lo strumento per l'altezza.

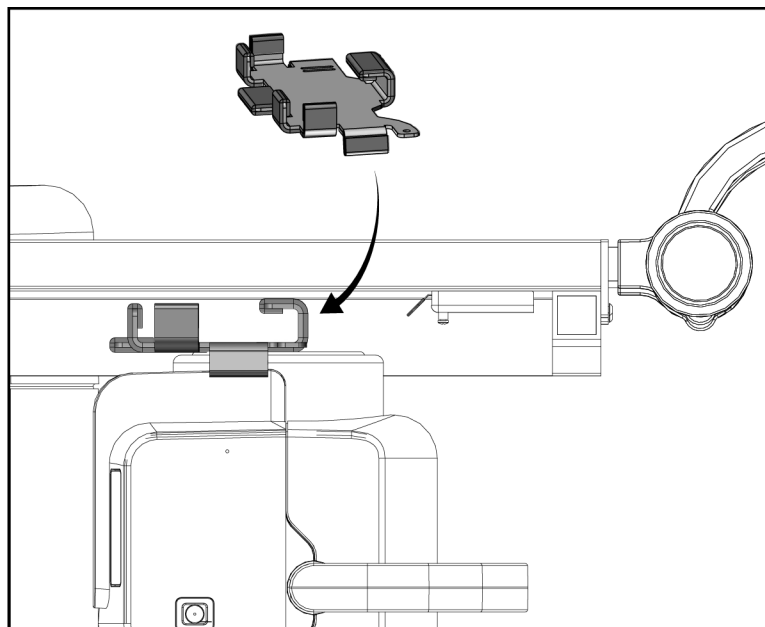


Figura 86: Impostare l'altezza del braccio a C con lo strumento per la regolazione dell'altezza

8. Usare lo strumento per bloccare il braccio per biopsia in posizione. Posizionare lo strumento sul braccio del tubo tra il braccio per biopsia e la testata della colonna. Usare il gancio e la cinghia con occhiello come ulteriore supporto.

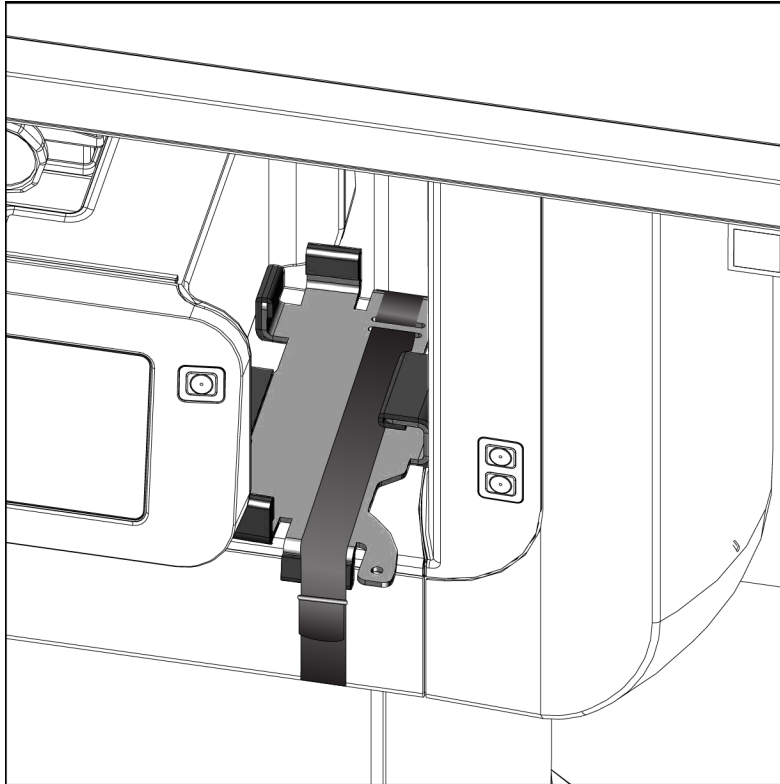


Figura 87: Bloccare il braccio per biopsia con lo strumento per la regolazione dell'altezza

9. Inserire l'interruttore a pedale nelle relative guide nell'alloggiamento del braccio a C e fissarlo con il gancio e la cinghia con occhiello.



Attenzione:

Assicurarsi che il cavo dell'interruttore a pedale sia posizionato in modo sicuro per evitare danni da compressione tra il braccio a C e il relativo alloggiamento.

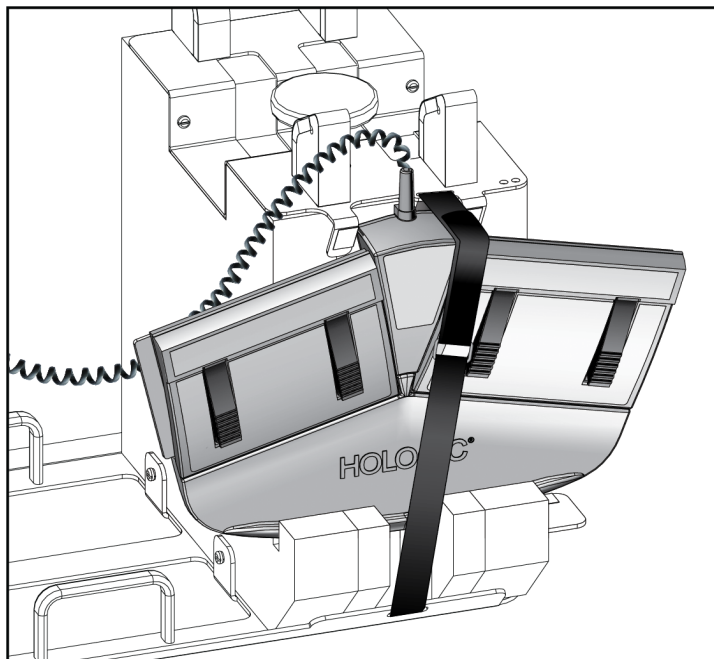


Figura 88: Conservazione corretta dell'interruttore a pedale

10. Tenendo premuto il pulsante **Traslazione braccio a C**, spingere il braccio a C completamente nel gantry.
11. Continuare a premere il pulsante **Traslazione braccio a C** e regolare il braccio a C secondo necessità abbassando la piattaforma paziente nell'alloggiamento del braccio a C. I contrassegni sul braccio a C si allineano con la staffa di supporto sull'alloggiamento.

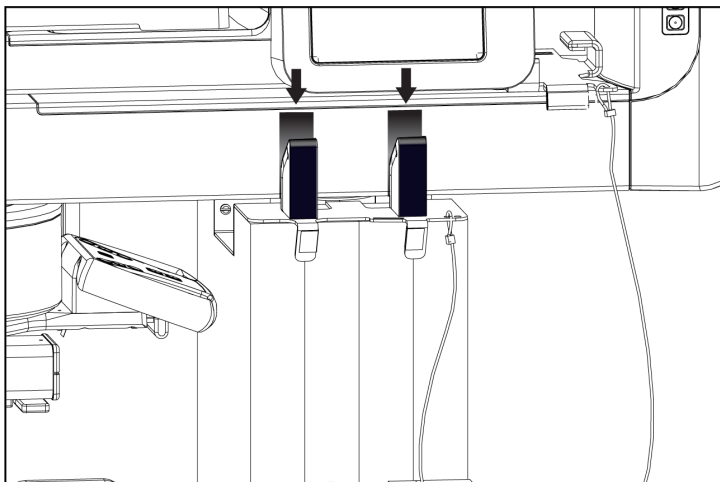


Figura 89: Allineamento dei contrassegni sul braccio a C con l'alloggiamento del braccio a C

12. Abbassare la superficie di lavoro sulla stazione di acquisizione all'altezza minima.
13. Spegnerne il sistema.
14. Assicurarsi che l'interruttore raggi X sia bloccato nel relativo supporto.
15. Inserire il mouse nel supporto sulla destra del portatastiera (vedere voce 2 nella seguente figura).

16. Chiudere e bloccare il portatastiera.

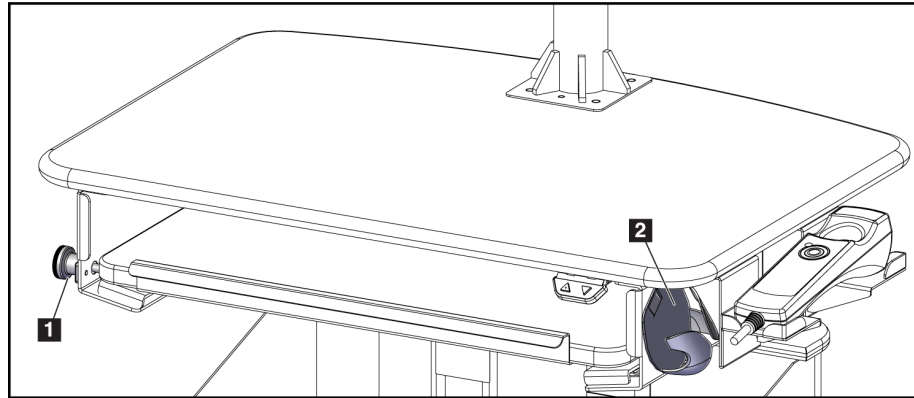


Figura 90: Supporto mouse (2) e manopola di bloccaggio del portatastiera (1)

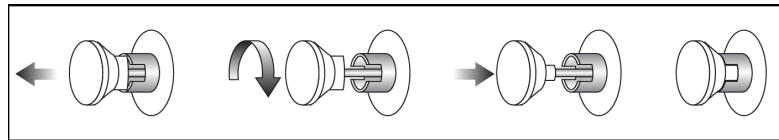


Figura 91: Spingere la manopola di bloccaggio in posizione bloccata

17. Rilasciare le manopole di bloccaggio dei monitor per regolare i monitor per il trasporto. Ruotare i monitor in posizione centrale finché le manopole si bloccano. Inclinare i monitor completamente in avanti finché le manopole si bloccano.

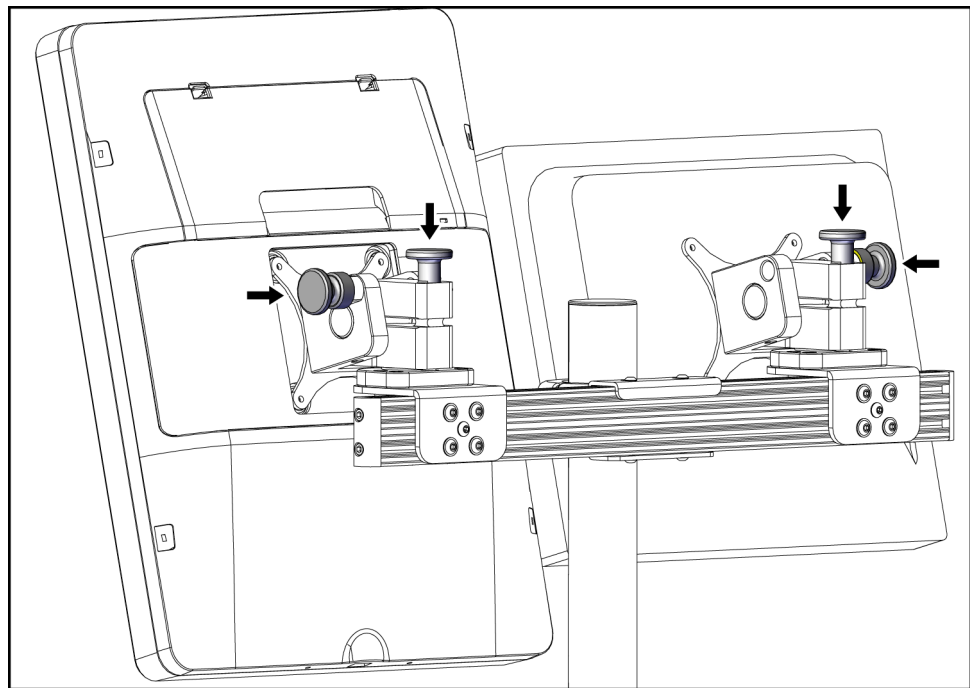


Figura 92: Rilasciare le manopole di blocco sui monitor

C.5 Preparazione del sistema per l'uso

1. Sbloccare e regolare i monitor.
2. Regolare l'altezza della superficie di lavoro della stazione di acquisizione.
3. Sbloccare e aprire il portatastiera.
4. Estrarre il mouse dal supporto.
5. Accendere il sistema.
6. Sollevare la piattaforma paziente all'altezza massima.
7. Estrarre l'interruttore a pedale dall'alloggiamento del braccio a C. Per il posizionamento dell'interruttore a pedale attenersi a tutti i requisiti di sicurezza.
8. Rimuovere lo strumento di regolazione dell'altezza dal braccio a C. Conservare lo strumento di regolazione dell'altezza nell'alloggiamento del braccio a C.
9. Rimuovere l'alloggiamento del braccio a C e conservarlo in un'area sicura.

C.6 Test del sistema dopo il trasporto

C.6.1 Test funzionali dopo spostamento

Eeguire i test funzionali. Fare riferimento alla sezione [Test funzionali](#) a pagina 30.

- Applicazione e rilascio di compressione
- Braccio a C su e giù
- Piattaforma paziente su e giù
- Limite superiore Piattaforma paziente

C.6.2 Test di controllo qualità dopo spostamento

Eeguire i test di controllo qualità raccomandati per il sistema fisso per biopsia in posizione prona Affirm.

Appendice D: Tabelle di conversione delle dosi per il Fisico Medico

**Glandular Dose (in mrad) for 1 Roentgen Entrance Exposure
 W/Ag Target-Filter Combination with 4.2-cm 50/50 Breast**

HVL	X-ray Tube Voltage (kVp)															
	27	28	29	30	31	32	33	34	35	36	37	38	39			
0.400	222	226	229	231	234	236	239	241	244	246	248	250	252			
0.425	233	236	239	242	244	246	248	251	253	256	258	260	262			
0.450	244	247	249	252	254	256	258	260	263	265	267	269	271			
0.475	254	257	260	262	264	266	268	270	273	275	277	279	281			
0.500	265	267	270	272	274	276	278	280	282	284	286	288	290			
0.525	275	278	280	282	284	286	288	290	292	294	296	298	300			
0.550	286	288	290	292	294	296	298	299	301	303	305	307	309			
0.575	296	298	300	302	304	305	307	309	311	313	315	317	318			
0.600	306	308	310	312	313	315	317	319	320	322	324	326	328			
0.625	316	318	320	322	323	325	326	328	330	332	333	335	337			
0.650	326	328	330	331	333	334	336	338	339	341	343	344	346			
0.675	336	338	339	341	342	344	345	347	349	350	352	354	355			
0.700	346	348	349	350	352	353	355	356	358	359	361	363	364			
0.725	356	357	358	360	361	362	364	365	367	368	370	372	373			
0.750	365	367	368	369	370	372	373	375	376	378	379	381	382			
0.775	374	376	377	378	379	381	382	383	385	386	388	390	391			
0.800	384	385	386	387	388	390	391	392	394	395	397	398	400			
0.825	393	394	395	396	397	399	400	401	403	404	406	407	408			
0.850	402	403	404	405	406	407	409	410	411	413	414	416	417			
0.875	410	411	412	413	415	416	417	418	420	421	423	424	425			
0.900	419	420	421	422	423	424	425	427	428	429	431	432	434			

(Opzione tomosintesi)

**Glandular Dose (in mrad) for 1 Roentgen Entrance Exposure
W/AI Target-Filter Combination with 4.2-cm 50/50 Breast**

HVL	X-ray Tube Voltage (kVp)																																																																																																																																																																																																																																																																																																																																																																																																																																																																																																																																																																																																																																																																																																																																																																																																																																																																																																																																																																																																																																																																																																																																																																																																																																																																																																																																																																								
	25	26	27	28	29	30	31	32	33	34	35	36	37	38	39	40	41	42	43	44	45	46	47	48	49	50	51	52	53	54	55	56	57	58	59	60	61	62	63	64	65	66	67	68	69	70	71	72	73	74	75	76	77	78	79	80	81	82	83	84	85	86	87	88	89	90	91	92	93	94	95	96	97	98	99	100																																																																																																																																																																																																																																																																																																																																																																																																																																																																																																																																																																																																																																																																																																																																																																																																																																																																																																																																																																																																																																																																																																																																																																																																																																																																																													
0.20	120	125	133	138	143	148	156	160	165	169	177	181	185	189	196	200	204	209	213	218	222	226	230	236	239	243	247	251	255	258	262	266	271	275	278	281	284	288	291	294	297	300	304	307	310	313	316	319	322	326	329	332	335	337	340	343	346	349	352	355	358	361	363	366	368	370	373	376	379	381	383	386	388	390	393	396	398	401	403	405	407	409	411	413	415	417	419	421	423	425	427	429	431	433	435	437	439	441	443	445	447	449	451	453	454	456	458	460	461	463	465	466	467	469	471	473	475	477	479	481	483	485	487	489	491	493	495	497	499	501	503	505	507	509	511	513	515	517	519	521	523	525	527	529	531	533	535	537	539	541	543	545	547	549	551	553	555	557	559	561	563	565	567	569	571	573	575	577	579	581	583	585	587	589	591	593	595	597	599	601	603	605	607	609	611	613	615	617	619	621	623	625	627	629	631	633	635	637	639	641	643	645	647	649	651	653	655	657	659	661	663	665	667	669	671	673	675	677	679	681	683	685	687	689	691	693	695	697	699	701	703	705	707	709	711	713	715	717	719	721	723	725	727	729	731	733	735	737	739	741	743	745	747	749	751	753	755	757	759	761	763	765	767	769	771	773	775	777	779	781	783	785	787	789	791	793	795	797	799	801	803	805	807	809	811	813	815	817	819	821	823	825	827	829	831	833	835	837	839	841	843	845	847	849	851	853	855	857	859	861	863	865	867	869	871	873	875	877	879	881	883	885	887	889	891	893	895	897	899	901	903	905	907	909	911	913	915	917	919	921	923	925	927	929	931	933	935	937	939	941	943	945	947	949	951	953	955	957	959	961	963	965	967	969	971	973	975	977	979	981	983	985	987	989	991	993	995	997	999	1001	1003	1005	1007	1009	1011	1013	1015	1017	1019	1021	1023	1025	1027	1029	1031	1033	1035	1037	1039	1041	1043	1045	1047	1049	1051	1053	1055	1057	1059	1061	1063	1065	1067	1069	1071	1073	1075	1077	1079	1081	1083	1085	1087	1089	1091	1093	1095	1097	1099	1101	1103	1105	1107	1109	1111	1113	1115	1117	1119	1121	1123	1125	1127	1129	1131	1133	1135	1137	1139	1141	1143	1145	1147	1149	1151	1153	1155	1157	1159	1161	1163	1165	1167	1169	1171	1173	1175	1177	1179	1181	1183	1185	1187	1189	1191	1193	1195	1197	1199	1201	1203	1205	1207	1209	1211	1213	1215	1217	1219	1221	1223	1225	1227	1229	1231	1233	1235	1237	1239	1241	1243	1245	1247	1249	1251	1253	1255	1257	1259	1261	1263	1265	1267	1269	1271	1273	1275	1277	1279	1281	1283	1285	1287	1289	1291	1293	1295	1297	1299	1301	1303	1305	1307	1309	1311	1313	1315	1317	1319	1321	1323	1325	1327	1329	1331	1333	1335	1337	1339	1341	1343	1345	1347	1349	1351	1353	1355	1357	1359	1361	1363	1365	1367	1369	1371	1373	1375	1377	1379	1381	1383	1385	1387	1389	1391	1393	1395	1397	1399	1401	1403	1405	1407	1409	1411	1413	1415	1417	1419	1421	1423	1425	1427	1429	1431	1433	1435	1437	1439	1441	1443	1445	1447	1449	1451	1453	1455	1457	1459	1461	1463	1465	1467	1469	1471	1473	1475	1477	1479	1481	1483	1485	1487	1489	1491	1493	1495	1497	1499	1501	1503	1505	1507	1509	1511	1513	1515	1517	1519	1521	1523	1525	1527	1529	1531	1533	1535	1537	1539	1541	1543	1545	1547	1549	1551	1553	1555	1557	1559	1561	1563	1565	1567	1569	1571	1573	1575	1577	1579	1581	1583	1585	1587	1589	1591	1593	1595	1597	1599	1601	1603	1605	1607	1609	1611	1613	1615	1617	1619	1621	1623	1625	1627	1629	1631	1633	1635	1637	1639	1641	1643	1645	1647	1649	1651	1653	1655	1657	1659	1661	1663	1665	1667	1669	1671	1673	1675	1677	1679	1681	1683	1685	1687	1689	1691	1693	1695	1697	1699	1701	1703	1705	1707	1709	1711	1713	1715	1717	1719	1721	1723	1725	1727	1729	1731	1733	1735	1737	1739	1741	1743	1745	1747	1749	1751	1753	1755	1757	1759	1761	1763	1765	1767	1769	1771	1773	1775	1777	1779	1781	1783	1785	1787	1789	1791	1793	1795	1797	1799	1801	1803	1805	1807	1809	1811	1813	1815	1817	1819	1821	1823	1825	1827	1829	1831	1833	1835	1837	1839	1841	1843	1845	1847	1849	1851	1853	1855	1857	1859	1861	1863	1865	1867	1869	1871	1873	1875	1877	1879	1881	1883	1885	1887	1889	1891	1893	1895	1897	1899	1901	1903	1905	1907	1909	1911	1913	1915	1917	1919	1921	1923	1925	1927	1929	1931	1933	1935	1937	1939	1941	1943	1945	1947	1949	1951	1953	1955	1957	1959	1961	1963	1965	1967	1969	1971	1973	1975	1977	1979	1981	1983	1985	1987	1989	1991	1993	1995	1997	1999	2001	2003	2005	2007	2009	2011	2013	2015	2017	2019	2021	2023	2025	2027	2029	2031	2033	2035	2037	2039	2041	2043	2045	2047	2049	2051	2053	2055	2057	2059	2061	2063	2065	2067	2069	2071	2073	2075	2077	2079	2081	2083	2085	2087	2089	2091	2093	2095	2097	2099	2101	2103	2105	2107	2109	2111	2113	2115	2117	2119	2121	2123	2125	2127	2129	2131	2133	2135	2137	2139	2141	2143	2145	2147	2149	2151	2153	2155	2157	2159	2161	2163	2165	2167	2169	2171	2173	2175	2177	2179	2181	2183	2185	2187	2189	2191	2193	2195	2197	2199	2201	2203	2205	2207	2209	2211	2213	2215	2217	2219	2221	2223	2225	2227	2229	2231	2233	2235	2237	2239	2241	2243	2245	2247	2249	2251	2253	2255	2257	2259	2261	2263	2265	2267	2269	2271	2273	2275	2277	2279	2281	2283	2285	2287	2289	2291	2293	2295	2297	2299	2301	2303	2305	2307	2309	2311	2313	2315	2317	2319	2321	2323	2325	2327	2329	2331	2333	2335	2337	2339	2341	2343	2345	2347	2349	2351	2353	2355	2357	2359	2361	2363	2365	2367	2369	2371	2373	2375	2377	2379	2381	2383	2385	2387	2389	2391	2393	2395	2397	2399	2401	2403	2405	2407	2409	2411	2413	2415	2417	2419	2421	2423	2425	2427	2429	2431	2433	2435	2437	2439	2441	2443	2445	2447	2449	2451	2453	2455	2457	2459	2461	2463	2465	2467	2469	2471	2473	2475	2477	2479	2481	2483	2485	2487	2489	2491	2493	2495	2497	2499	2501	2503	2505	2507	2509	2511	2513	2515	2517	2519	2521	2523	2525	2527	2529	2531	2533	2535	2537	2539	2541	2543	2545	2547	2549	2551	2553	2555	2557	2559	2561	2563	2565	2567	2569	2571	2573	2575	2577	2579	2581	2583	2585	2587	2589	2591	2593	2595	2597	2599	2601	2603	2605	2607	2609	2611	2613	2615	2617	2619	2621	2623	2625	2627	2629	2631	2633	2635	2637	2639	2641	2643	2645	2647	2649	2651	2653	2655	2657	2659	2661	2663	2665	2667	2669	2671	2673	2675	2677	2679	2681	2683	2685	2687	2689	2691	2693	2695	2697	2699	2701	2703	2705	2707	2709	2711	2713	2715	2717	2719	2721	2723	2725	2727	2729	2731	2733	2735	2737	2739	2741	2743	2745	2747	2749	2751	2753	2755	2757	2759	2761	2763	2765	2767	2769	2771	2773	2775	2777	2779	2781	2783	2785	2787	2789	2791	2793	2795	2797	2799	2801	2803	2805	2807	2809	2811	2813	2815	2817	2819	2821	2823	2825	2827	2829	2831	2833	2835	2837	2839	2841	2843	2845	2847	2849	2851	2853	2855	2857	2859	2861	2863	2865	2867	2869	2871	2873	2875	2877	2879	2881	2883

(Opzione tomosintesi)

**Glandular Dose (in mrad) for 1 Roentgen Entrance Exposure
W/AI Target-Filter Combination with 4.2-cm 50/50 Breast**

HVL	X-ray Tube Voltage (kVp)											
	38	39	40	41	42	43	44	45	46	47	48	49
0.20	188	195	198	200	203	208	216	219	222	225	231	234
0.25	207	213	216	219	221	226	233	236	239	241	247	250
0.30	226	232	235	237	239	244	250	253	256	258	264	266
0.35	246	250	253	255	257	262	267	270	273	275	280	282
0.40	265	269	271	273	275	280	285	287	290	292	296	298
0.45	284	287	290	292	294	298	302	304	307	309	313	315
0.50	303	306	308	310	312	316	319	321	324	326	329	331
0.55	322	324	326	328	330	334	336	339	341	343	345	347
0.60	340	342	344	346	348	351	354	356	358	360	362	363
0.65	358	360	362	363	365	368	370	372	374	376	378	380
0.70	375	377	379	380	382	385	387	389	390	392	394	395
0.75	392	394	395	397	398	401	403	404	406	408	409	411
0.80	408	410	412	413	414	417	418	420	421	423	424	426
0.85	425	426	427	429	430	432	434	435	436	438	439	440
0.90	440	442	443	444	445	447	449	450	451	452	454	455
0.95	455	457	458	459	460	462	463	464	465	467	468	469
1.00	470	471	472	474	475	476	477	478	479	480	481	482

Appendice E: Correzione CNR per biopsia

E.1 Correzione CNR per biopsia stereotassica

E.1.1 Tabella AEC 0 (dose biopsia stereotassica standard)

Spessore di compressione	Fattore di correzione CNR
2,0 cm	0,71
4,0 cm	0,94
6,0 cm	1,30
8,0 cm	1,71

E.1.2 Tabella AEC 1 (Dosaggio per biopsia stereotassica EUREF)

Spessore di compressione	Fattore di correzione CNR
2,0 cm	0,69
4,0 cm	0,98
6,0 cm	1,09
8,0 cm	1,53

E.2 Correzione CNR per biopsia in opzione tomosintesi

E.2.1 Tabella AEC 0 (opzione tomosintesi: dosaggio tomografico standard)

Spessore di compressione	Fattore di correzione CNR
2,0 cm	0,88
4,0 cm	0,94
6,0 cm	1,53
8,0 cm	2,32

E.2.2 Tabella AEC 1 (dose biptica di tomosintesi EUREF)

Spessore di compressione	Fattore di correzione CNR
2,0 cm	0,65
4,0 cm	0,96
6,0 cm	1,61
8,0 cm	2,91

Appendice F: Moltiplicatori per la localizzazione mediante filo

I moltiplicatori per le viste StereoLoc e TomoLoc sono stati sviluppati per regolare i valori mAs calcolati a partire dalle viste guida della biopsia acquisite mediante AEC. Questi moltiplicatori vengono applicati solo alle viste AEC-Locked TomoLoc e StereoLoc per ridurre il carico termico sul tubo RX per le procedure di localizzazione mediante filo guida che comportano il posizionamento di più fili.



Nota

I valori mAs risultanti sulle viste TomoLoc e StereoLoc saranno sempre inferiori o uguali ai valori mAs della vista guida della biopsia precedente.

F.1.1 Moltiplicatori per la localizzazione mediante filo guida con viste StereoLoc

Spessore di compressione	Moltiplicatore
2,0 cm	0,75
4,0 cm	0,70
6,0 cm	0,40
8,0 cm	0,35

F.1.2 Moltiplicatori per la localizzazione mediante filo guida con viste TomoLoc

Spessore di compressione	Moltiplicatore
2,0 cm	1,0
4,0 cm	0,90
6,0 cm	0,90
8,0 cm	0,85

Appendice G: Tabelle tecniche

G.1 Tabella delle tecniche consigliate per le procedure stereotassiche

Spessore mammella compressa (mm)	Mammella grassa		Mammella normale		Mammella densa	
	kVp	mAs	kVp	mAs	kVp	mAs
10	25	50	25	50	25	56
20	25	56	25	56	25	63
30	26	80	26	90	26	100
40	28	90	28	125	28	140
50	28	140	28	180	28	220
60	30	180	30	250	30	280
70	32	250	32	320	32	360
80	34	250	34	320	34	400
90	36	360	36	450	36	500
100	38	320	38	360	38	450
110	39	280	39	360	39	450
120	39	320	39	400	39	500

G.2 Tabella delle tecniche consigliate per le procedure di tomosintesi

Spessore mammella compressa (mm)	Mammella grassa		Mammella normale		Mammella densa	
	kVp	mAs	kVp	mAs	kVp	mAs
10	26	28	26	28	26	32
20	26	32	26	32	26	36
30	26	50	26	56	26	63
40	27	71	27	80	27	100
50	29	80	29	90	29	110
60	31	90	31	100	31	140
70	33	125	33	140	33	160
80	35	140	35	160	35	200
90	38	160	38	180	39	200
100	39	140	39	160	41	180
110	41	140	41	160	43	160
120	43	126	43	140	45	160

Appendice H: Parti ausiliarie per biopsia

H.1 Dispositivi per biopsia Hologic verificati in fabbrica

<i>Tabella 19: Dispositivi per biopsia Hologic verificati in fabbrica</i>		
Produttore	Descrizione	Modello
Hologic	Ago QAS Affirm	ASY-03949
Hologic	ATEC® 9 g x 12 cm, 12 mm (Petite)	ATEC 0912-12
Hologic	ATEC 9 g x 12 cm, 20 mm	ATEC 0912-20
Hologic	ATEC 12 g x 12 cm, 20 mm	ATEC 1212-20
Hologic	ATEC 9 g x 9 cm, 12 mm (Petite)	ATEC 0909-12
Hologic	ATEC 9 g x 9 cm, 20 mm	ATEC 0909-20
Hologic	ATEC 12 g x 9 cm, 20 mm	ATEC 1209-20
Hologic	ATEC 9 g x 14 cm, 20 mm	ATEC 0914-20
Hologic	Brevera® 9 g x 13 cm, 20 mm (Standard) o 12 mm (Petite)	BREV09
Hologic	Eviva® 9 g x 13 cm, 12 mm (Smussato Petite)	Eviva 0913-12
Hologic	Eviva 9 g x 13 cm, 12 mm (Trequarti Petite)	Eviva 0913-12T
Hologic	Eviva 9 g x 13 cm, 20 mm	Eviva 0913-20
Hologic	Eviva 12 g x 13 cm, 20 mm	Eviva 1213-20
Hologic	Eviva 9 g x 10 cm, 12 mm (Smussato Petite)	Eviva 0910-12
Hologic	Eviva 9 g x 10 cm, 12 mm (Trequarti Petite)	Eviva 0910-12T
Hologic	Eviva 9 g x 10 cm, 20 mm	Eviva 0910-20
Hologic	Eviva 12 g x 10 cm, 20 mm	Eviva 1210-20

(Questa pagina è lasciata intenzionalmente vuota.)

I.2 Calibrazione della geometria

Serial Number: _____

Year:				
Date:				
Initials:				
Completed:				

Year:				
Date:				
Initials:				
Completed:				

Year:				
Date:				
Initials:				
Completed:				

Year:				
Date:				
Initials:				
Completed:				

Remarks

Date	Action

(Questa pagina è lasciata intenzionalmente vuota.)

I.3 Calibrazione guadagno

Serial Number: _____

Year:				
Date:				
Initials:				
Completed:				

Year:				
Date:				
Initials:				
Completed:				

Year:				
Date:				
Initials:				
Completed:				

Year:				
Date:				
Initials:				
Completed:				

Remarks

Date	Action

Glossario dei termini

ACR

American College of Radiology (Collegio Americano di Radiologia)

AEC

Automatic Exposure Control (controllo esposizione automatico)

Annotations (Annotazioni)

Contrassegni apposti all'immagine per indicare un'area di interesse.

Approccio ago laterale

Approccio con dispositivo per biopsia parallelo al piano dell'immagine e perpendicolare al piano di compressione.

Approccio ago standard

Approccio con dispositivo per biopsia parallelo al piano di compressione e perpendicolare al piano dell'immagine.

Asse X

Si riferisce al piano orizzontale trasversale alla finestra della biopsia. Quando la struttura di guida dell'ago si sposta a sinistra del punto di riferimento, lo spostamento nella direzione X è considerato negativo; quando la struttura si sposta a destra del punto di riferimento (dal punto di vista del paziente), lo spostamento è positivo.

Asse Y

Si riferisce al piano verticale direttamente sopra la finestra della biopsia. Quando la struttura di guida dell'ago si allontana dal foro di riferimento (dal punto di vista del bordo della parete toracica della piastra per biopsia), il valore dello spostamento in direzione Y aumenta; quando la struttura si sposta verso il foro di riferimento, il valore di Y diminuisce.

Asse Z

Si riferisce alla profondità che attraversa la finestra della biopsia. Il valore di Z aumenta quando la struttura si sposta verso la piattaforma di appoggio della mammella e diminuisce quando la guida si allontana dalla piattaforma.

BCM

Biopsy Control Module (modulo di controllo per biopsia)

Collimatore

Dispositivo sul tubo radiologico che controlla l'area esposta al fascio di raggi X.

Coppia stereo

Coppia di immagini stereotassiche acquisite dalle proiezioni a $\pm 15^\circ$.

Corsa

Escursione dell'ago quando lo strumento per biopsia viene attivato. La corsa viene immessa nel sistema e dipende dallo strumento utilizzato. Ciascuno strumento ha una corsa specifica.

DICOM

Digital Imaging and Communications in Medicine (imaging digitale e comunicazione in medicina)

EMC

Compatibilità elettromagnetica

LUT

Look-Up Table (Tabella di consultazione). Elenco di impostazioni da applicare alle immagini di altri fornitori al fine di ottimizzarne la visualizzazione.

Margine della corsa

Margine di sicurezza (indicato in mm) che rimane tra la posizione dell'ago una volta azionato e la piattaforma di appoggio della mammella. Tale margine viene calcolato dal sistema sulla base della coordinata "Z", la corsa e l'entità della compressione.

MQSA

Mammography Quality Standards Act (Atto sugli standard di qualità in mammografia)

Recettore immagini

Gruppo composto dal rivelatore di raggi X e dal coperchio in fibra di carbonio.

RF

Radiofrequenza

ROI

Region of Interest (regione d'interesse)

SID

Source to Image Distance (distanza fonte - immagine)

Tomosintesi

Procedura di imaging in cui sono associate diverse immagini mammarie riprese da angoli diversi. Le immagini di tomosintesi possono essere ricostruite per mostrare piani focali (sezioni) all'interno della mammella.

UDI

Programma della Food and Drug Administration statunitense per l'identificazione univoca dei dispositivi (UDI). Per maggiori informazioni sulla UDI, vedere

<http://www.fda.gov/MedicalDevices/DeviceRegulationandGuidance/UniqueDeviceIdentification/UDIBasics/default.htm>.

UPS

UPS (gruppo di continuità)

Indice

A

- accensione/spegnimento alimentazione
 - comandi di accensione/spegnimento dell'intero sistema – illustrazione delle ubicazioni • 21
 - interruttori di spegnimento – emergenza (E-Stop) – descrizione • 15
 - pulsante di accensione/reimpostazione del computer – illustrazione dell'ubicazione • 21
 - spegnimento – come rimuovere tutta l'alimentazione dal sistema • 33
- accessori
 - dispositivi per biopsia • 100
 - guida dell'ago • 100
 - kit di massimo comfort • 95
 - piastre • 98
- alimentazione
 - comandi per l'alimentazione del sistema • 21
 - rimozione dell'alimentazione • 33
- alimentazione elettrica • 147
- altezza, pulsante per altezza massima (limite superiore) sulla piattaforma paziente (illustrazione dell'ubicazione) • 25
- ambiente • 147
 - condizioni generali di trasporto e stoccaggio • 147
 - condizioni generali per il funzionamento • 147
- ambiente di immagazzinamento • 147
- ambiente di trasporto e stoccaggio, condizioni generali • 147
- apertura di una procedura • 39
- apertura, installazione su Piattaforma paziente • 95
- avvertenze e messaggi, sistema • 151, 155
- avvertenze e precauzioni • 11, 16
- Avvertenze, Precauzioni e Note – Definizione di ognuna • 7

B

- blocchi – interblocchi • 15
- blocco, sistema – sull'impugnatura di controllo, illustrazione • 24
- braccio a C
 - comandi del braccio a C • 22, 24
 - dimensioni/misure • 145
 - panoramica – illustrazione • 10
 - spostamento, test funzionali • 31
 - testa della colonna, specifiche tecniche • 148
- Braccio per biopsia
 - dispositivo per biopsia, supporto, installazione • 101
 - pulsante di attivazione motorino – illustrazione dell'ubicazione • 22

C

- chiusura di una procedura • 50
- comandi dell'impugnatura di controllo • 24
- comandi e indicatori
 - comandi del braccio a C • 22, 24
 - comandi della piattaforma paziente • 25
 - comandi della stazione di acquisizione • 26
 - comandi dell'impugnatura di controllo • 24
 - comandi per l'alimentazione del sistema • 21
 - interruttori di spegnimento di emergenza • 15
- comandi per l'alimentazione – illustrazione delle ubicazioni • 21
- compressione
 - test funzionali • 30
- condizioni
 - condizioni generali di trasporto e stoccaggio • 147
 - condizioni generali per il funzionamento • 147
- conformità • 16
 - etichette e ubicazioni • 19
 - requisiti di conformità • 16
- controindicazioni • 1
- cuscini, testa, a cuneo e anca • 95

D

- dispositivi per biopsia • 100
 - installazione di un dispositivo per biopsia • 102
 - installazione di un supporto per dispositivo per biopsia • 101
- dispositivo paziente infilabile sul braccio, accessori • 95

E

- etichette e ubicazioni • 19

F

- Fattori di correzione CNR • 169
- funzionalità del sistema Affirm • 2

G

- Gantry
 - dimensioni/misure • 145
- garanzia • 4
- Generatore
 - dimensioni/misure • 145
- guida dell'ago • 100

I

- Impugnatura di controllo del braccio di supporto
 - illustrazione dell'ubicazione • 22
 - illustrazione e descrizione pulsanti • 24
- indicazioni d'uso • 1
- informazioni di sicurezza
 - avvertenze e precauzioni • 11, 16
 - interblocchi • 15
 - interruttori di spegnimento di emergenza • 15
- installazione
 - installazione di un dispositivo per biopsia • 102
 - installazione di un supporto per dispositivo per biopsia • 101
 - installazione di una piastra • 99
- interblocchi • 15
- interfaccia di rete, specifiche ambiente per la stazione di acquisizione (AWS) • 150

interfaccia utente

- amministrazione sistema • 131
- interruttore automatico del generatore –
illustrazione dell'ubicazione • 21
- interruttori di spegnimento di emergenza • 15
 - interruttori di spegnimento di emergenza (E-Stop) del braccio a C – illustrazione delle ubicazioni • 22
- interruttori di spegnimento di emergenza (E-Stop) dell'intero sistema – descrizione • 15
- telecomando per spegnimento di emergenza/attivazione raggi X (E-Stop) della stazione di acquisizione –
illustrazione dell'ubicazione • 26
- istruzioni di installazione • 3

K

- Kit di massimo comfort infilabile sul braccio, accessori, installazione • 95
- Kit di massimo comfort, installazione e utilizzo • 95

L

- limite di peso per il paziente • 1

M

- manopole
 - avanzamento/retrazione manuale dell'ago del dispositivo per biopsia – illustrazione delle ubicazioni • 22
 - regolazione manuale della compressione del braccio di compressione della piattaforma di appoggio per mammella – illustrazione delle ubicazioni • 22
- messaggi
 - Gruppo di continuità (UPS) • 155
 - informazioni addizionali • 151
- modifica
 - modifica delle informazioni paziente • 41
 - modifica di una vista • 48

Monitor del display di comando della stazione di acquisizione (AWS)

illustrazione dell'ubicazione • 26

Monitor per la visualizzazione delle immagini della stazione di acquisizione (AWS)

illustrazione dell'ubicazione • 26

N

Note, Avvertenze e Precauzioni – Definizione di ognuna • 7

P

paziente

modifica delle informazioni paziente • 41

piastre • 98

come installare o rimuovere • 99

diverse misure – illustrazione • 98

Piattaforma paziente

comandi per la piattaforma paziente dell'intero sistema – illustrazione delle ubicazioni • 25

comandi per sollevamento/abbassamento piattaforma paziente sull'impugnatura di controllo • 24

Piattaforma paziente, dimensioni/misure • 145

Piattaforma paziente, test funzionali • 32

poggiapiedi, regolazione • 95

Precauzioni, Avvertenze e Note – Definizione di ognuna • 7

procedure

apertura di una procedura • 39

chiusura di una procedura • 50

prodotto, dimensioni/misure • 145

profilo utente • 2

pulizia • 125

prevenzione di possibili lesioni o danni all'apparecchiatura • 126

pulizia generale • 125

Pulsante di alimentazione del trasformatore di isolamento – Illustrazione dell'ubicazione • 21, 26

pulsanti di attivazione/disattivazione della compressione – sull'interruttore a pedale, illustrazione • 24

R

raggi X

filtrazione e uscita fascio raggi X, specifiche • 149

tubo a raggi X, specifiche tecniche • 148

reclami, prodotto • 4

recupero da errori e risoluzione dei problemi, informazioni su tali messaggi • 151

requisiti di formazione • 3

rimozione dell'alimentazione • 33

risoluzione dei problemi e recupero da errori, informazioni su tali messaggi • 151

S

schermo touchscreen – illustrazione delle ubicazioni • 22

sicurezza informatica • 4

simboli • 5

sistema • 151, 155

amministrazione sistema • 131

comandi per l'alimentazione – illustrazione delle ubicazioni • 21

descrizione generale del sistema • 9

funzioni del sistema • 2

rimozione dell'alimentazione • 33

simboli • 5

sistema, pulsante di blocco – sull'impugnatura di controllo, illustrazione • 24

sistema di illuminazione

pulsante di accensione/spegnimento per meccanismo testa/braccio della colonna – illustrazione dell'ubicazione • 22

sulla piattaforma paziente – illustrazione delle ubicazioni • 25

specifiche tecniche • 148

ambiente di trasporto e stoccaggio, condizioni generali • 147

ambiente operativo, condizioni generali • 147

braccio a C/testa della colonna, specifiche tecniche • 148

entrata alimentazione, specifiche elettriche per generatore/gantry e stazione di acquisizione (AWS) • 147

prodotto, dimensioni/misure • 145

stazione di acquisizione
 carrello, peso nominale • 150
 carrello, peso nominale del braccio per
 monitor • 150
 comandi – illustrazione delle ubicazioni • 26
 superficie di lavoro della stazione di
 acquisizione – illustrazione
 dell'ubicazione • 26

stazione di lavoro
 carrello, peso nominale • 150
 carrello, peso nominale del braccio per
 monitor • 150
 comandi – illustrazione delle ubicazioni • 26
 superficie di lavoro della stazione di
 acquisizione – illustrazione
 dell'ubicazione • 26

supporto braccio, blocco in posizione • 95
supporto dispositivo per biopsia, installazione •
 101

T

test
 funzionale, Attivazione/Disattivazione
 Compressione • 30
 funzionale, Piattaforma paziente • 32
 funzionale, spostamento verso l'alto/il basso
 del braccio a C • 31

test funzionali • 30, 31, 32
 Compressione, Attivazione/Disattivazione •
 30
 Piattaforma paziente • 32
 spostamento verso l'alto/il basso del braccio a
 C • 31

U

unità DVD/CD della stazione di acquisizione –
 illustrazione dell'ubicazione • 26

UPS (gruppo di continuità)
 Gruppo di continuità (UPS), letture di
 stato/messaggi, illustrazione • 155
 Gruppo di continuità (UPS), procedura nel
 caso di visualizzazione dell'icona di
 sostituzione batteria • 155

Pulsante di alimentazione/reimpostazione del
 gruppo di continuità (UPS) dell'AWS –
 Illustrazione dell'ubicazione • 21, 26
uso previsto • 1

V

vista
 modifica di una vista • 48

HOLOGIC®



Hologic, Inc.
600 Technology Drive
Newark, DE 19702 USA
1.800.447.1856

Australia

Hologic (Australia) Pty Ltd.
Suite 402, Level 3
2 Lyon Park Road
Macquarie Park NSW 2113
Australia
1.800.264.073



Hologic, BV
Da Vincilaan 5
1930 Zaventem
Belgium
Tel: +32.2.711.46.80
Fax: +32.2.725.20.87

CE
2797