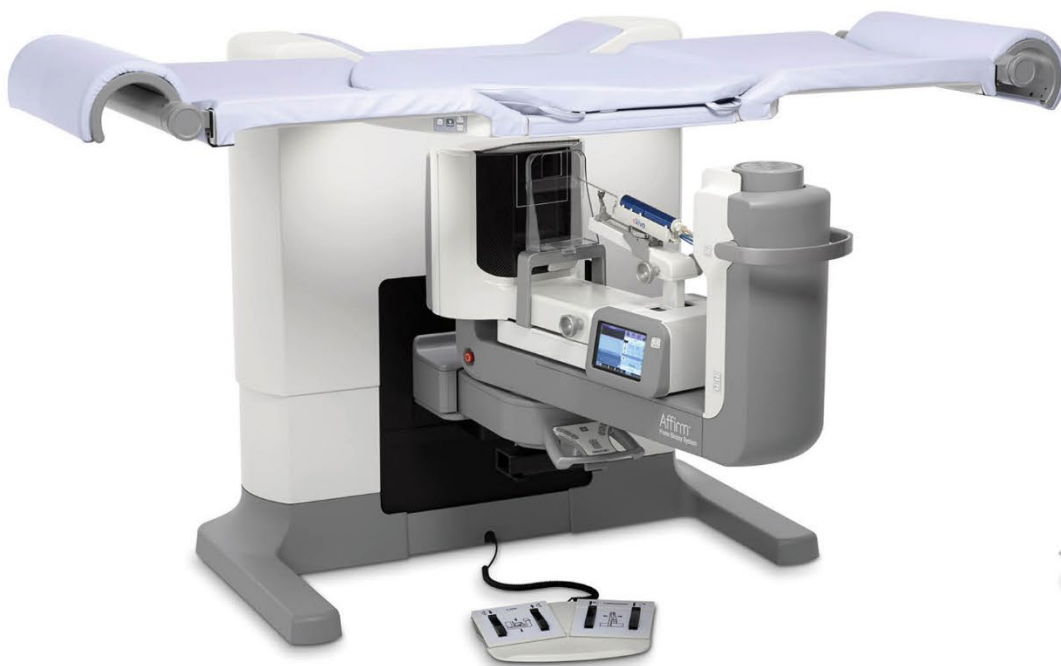


Affirm[®]

Prone Biopsy System



ユーザーガイド

MAN-10153-1204 改訂 001

HOLOGIC[®]

Affirm[®]

腹臥位生検システム ユーザーガイド

ユーザーガイド

ソフトウェアバージョン 1.1

部品番号 MAN-10153-1204

改訂 001

2023 年 7 月

HOLOGIC[®]

技術サポート

0120-065-165

医療機器の分類、名称および認証番号

- 類別
機械器具 9
医療用エックス線装置及び医療用エックス装置用エックス線管
- 一般的名称
据置型デジタル式乳房用X線撮影装置 (JMDN コード:37672000)
- 販売名
乳腺バイオプシー装置 Affirm Prone Biopsy System
- 認証番号
第 229ABBZX00022000 号
- 製造販売業者：ホロジックジャパン株式会社
住所： 東京都文京区後楽 1-4-25 日教販ビル
- 製造業者：ホロジック社

© 2023 Hologic, Inc. 米国で印刷。このマニュアルは最初に英語で書かれました。

Hologic, Affirm, ATEC, Eviva, は米国およびその他の国の Hologic およびその関連会社の登録商標です。その他のすべての商標、登録商標、および製品名はそのそれぞれの所有者の財産です。

本品は、www.Hologic.com/patent-information で特定されるとおり、1つまたは複数の米国または外国の特許で保護されている可能性があります。

目次

図一覧	xi
表一覧	xv
1: はじめに	1
1.1 用途	1
1.1.1 適応	1
1.1.2 禁忌	1
1.2 基本性能	1
1.3 システム機能	2
1.4 ユーザープロファイル	2
1.4.1 マンモグラフィ技師	2
1.4.2 放射線科医、外科医	2
1.4.3 医学物理学士	2
1.5 トレーニング要件	3
1.6 品質管理要件	3
1.7 設置手順の確認方法	3
1.8 技術的な記述情報の確認方法	3
1.9 保証	4
1.10 テクニカルサポート	4
1.11 製品に関する苦情	4
1.12 Hologicのサイバーセキュリティ方針	4
1.13 記号	5
1.14 警告、注意、および注記の説明	7
2: 一般情報	9
2.1 システムの概要	9
2.1.1 Cアームの概要	10
2.2 安全対策情報	11
2.3 警告と注意事項	11
2.4 緊急停止スイッチ	15
2.5 インターロック	15
2.6 準拠	15
2.6.1 準拠要件	15
2.6.2 要件準拠ステートメント	17
2.7 ラベルの位置	18

3: システムの操作ボタンおよびインジケータ	21
3.1 システム電源ボタン	21
3.2 Cアームの操作ボタン	22
3.2.1 生検アームの操作ボタン	23
3.2.2 コントロールハンドルの操作ボタン	24
3.2.3 フットスイッチの操作ボタン	24
3.3 患者プラットフォームの操作ボタン	25
3.4 取り込みワークステーションの操作ボタン	26
4: 起動、機能テスト、シャットダウン	27
4.1 システムの起動方法	27
4.2 機能テスト	29
4.2.1 圧迫機能テスト	29
4.2.2 Cアームの動作機能テスト	30
4.2.3 被検者プラットフォームの機能テスト	30
4.3 緊急停止スイッチの機能	31
4.4 システムのシャットダウン方法	31
4.4.1 システムの完全停止の方法	31
5: ユーザーインターフェイス - コントロールモニタ	33
5.1 [Select Function to Perform] (実施機能の選択) 画面	33
5.2 タスクバーについて	35
5.3 [Select Patient] (被検者の選択) 画面	37
5.3.1 [Patient] (被検者) 画面を開く	38
5.3.2 新しい被検者の追加	39
5.3.3 被検者情報を編集する方法	39
5.3.4 被検者の削除方法	40
5.3.5 被検者フィルタ	40
5.3.6 ワークリストの更新方法	42
5.3.7 ワークリストの照会方法	42
5.3.8 管理の手順	42
5.3.9 ログアウト	42
5.4 [Procedure] (プロシージャ) 画面	43
5.4.1 [Implant Present] (インプラントあり) ボタンの使用方法	44
5.4.2 プロシージャの追加	45
5.4.3 ビューの追加	46
5.4.4 ビューの編集	47
5.4.5 ビューの削除方法	47
5.4.6 プロシージャ情報	48
5.4.7 被検者データを閉じる	49
5.5 画像確認機能の使用法	49
5.6 生検オプションへのアクセス方法	49

5.7	出力グループ	49
5.7.1	出力グループの選択方法	50
5.7.2	出力グループの追加または編集	50
5.7.3	カスタム出力	51
5.8	オンデマンド出力	52
5.8.1	アーカイブ	52
5.8.2	エクスポート	53
5.8.3	プリント	54
6:	ユーザーインターフェイス - 生検コントロールモジュール	57
6.1	生検コントロールモジュールの画面	57
6.1.1	ホーム画面	57
6.1.2	生検コントロールモジュールのタスクバーについて	58
6.1.3	[Target Guidance] (ターゲットガイダンス) 画面	59
7:	画像	65
7.1	画像表示画面	65
7.1.1	従来の画像取得プロセス	66
7.1.2	トモシンセシス画像の取得プロセス	66
7.2	撮影パラメータの設定方法	66
7.2.1	撮影モードの選択	66
7.2.2	AECセンサーの使用方法	66
7.3	画像を取り込む方法	67
7.3.1	チューブ装着インジケータ	69
7.3.2	却下した画像の承認方法	70
7.3.3	インプラント画像の修正および再処理方法	70
7.4	画像の確認方法	71
7.4.1	[Image Review Tools] (画像確認ツール) タブ	72
7.4.2	その他の画像確認ツール	73
7.4.3	スライスインジケータ	74
8:	バイオプシー	75
8.1	生検アプローチ	75
8.2	生検座標系	76
8.3	生検ビュー	77
8.4	[Biopsy] (生検) タブ	77
8.4.1	生検オプション	78
8.5	2D生検プロシージャにおける病変のターゲット設定	81
8.5.1	側方ニードルアプローチ	82
8.5.2	生検デバイスの位置の確認	82
8.6	3D生検プロシージャにおける病変のターゲット設定	83
8.6.1	側方ニードルアプローチ	84
8.6.2	生検デバイスの位置の確認	84
8.6.3	ポストファイアスカウト画像へのターゲットの投影	85

Affirm腹臥位生検システム ユーザーガイド

目次

8.7	マルチパスを使用した病変のターゲット設定.....	85
8.8	生検後の処置.....	89
8.9	2Dワイヤーローカリゼーションの手順.....	89
8.10	3Dワイヤーローカリゼーションの手順.....	90
9:	アクセサリ	93
9.1	マキシマムコンフォートパッケージ.....	93
9.2	生検パドル.....	96
9.2.1	パドルの取り付け/取り外し方法.....	97
9.3	生検デバイスとコンポーネント.....	98
9.3.1	ニードルガイド.....	98
9.3.2	生検デバイスアダプター.....	99
9.3.3	バイオブシーデバイス.....	100
9.4	器材ドレープセット.....	101
9.4.1	記号.....	103
9.5	アクセサリカート.....	104
9.5.1	パッドハンガー.....	104
9.5.2	パドルホルダー.....	105
10:	臨床シーケンス例	107
10.1	定位生検術例.....	107
10.2	トモグラフィー生検術例.....	108
10.3	操作手順例.....	109
11:	QC	115
11.1	必要な品質管理手順.....	115
11.2	品質管理タスクへアクセスする方法.....	116
11.3	QASテスト.....	118
11.4	ゲインキャリブレーション.....	121
11.5	ジオメトリキャリブレーション.....	122
12:	ケアおよびクリーニング	123
12.1	クリーニング.....	123
12.1.1	クリーニングに関する一般情報.....	123
12.1.2	全体的なクリーニング.....	123
12.1.3	生検コントロールモジュール画面のクリーニング方法.....	124
12.1.4	負傷または装置の損傷の防止.....	124
12.2	器材ドレープに関する一般情報.....	125
12.3	ユーザー用の予防保守計画.....	126
12.4	サービス用の予防保守計画.....	127
13:	システム管理インターフェイス	129
13.1	[Admin] (アドミン) 画面.....	129
13.2	[About] (システム情報) 画面.....	131
13.3	ユーザーの言語設定の変更.....	132

13.4	システムツールへのアクセス方法.....	132
13.4.1	放射線技師管理者用のシステムツール.....	133
13.4.2	画像レポートのリモートアクセス.....	135
13.5	[Archive] (アーカイブ) ツール.....	138
付属書A: 仕様		141
A.1	製品寸法.....	141
A.2	動作および保管環境.....	143
A.2.1	一般的な動作条件.....	143
A.2.2	一般的な輸送および保管条件.....	143
A.3	電気入力.....	143
A.3.1	発生器/ガントリー.....	143
A.3.2	画像取り込みワークステーション.....	143
A.4	ガントリーの技術情報.....	144
A.4.1	C アーム.....	144
A.4.2	圧迫システム.....	144
A.4.3	生検ガイダンスモジュール.....	144
A.4.4	X線管.....	144
A.4.5	X線ビームろ過および出力.....	145
A.4.6	X線ジェネレータ.....	145
A.4.7	受像器の技術情報.....	146
A.4.8	シールド.....	146
A.5	取り込みワークステーションの技術情報.....	146
A.5.1	ネットワーク環境.....	146
A.5.2	取り込みワークステーションカート.....	146
付属書B: システムメッセージと警告		147
B.1	エラー回復とトラブルシューティング.....	147
B.2	メッセージの種類.....	147
B.2.1	エラーレベル.....	147
B.2.2	システムメッセージ.....	148
B.3	UPSメッセージ.....	151
付属書C: 移動環境での使用		153
C.1	一般情報.....	153
C.2	安全上の条件およびその他の注意事項.....	153
C.3	車載用仕様.....	154
C.3.1	衝撃・振動限界.....	154
C.4	移動使用のためにシステムの準備.....	154
C.5	システムを使用準備状態にする.....	159
C.6	移動後のシステムテスト.....	160
C.6.1	移動後の機能検査.....	160
C.6.2	移動後の品質管理テスト.....	160

Affirm腹臥位生検システム ユーザーガイド

目次

付属書D: 医学物理学士のための線量換算表	161
付属書E: 生検に関するCNR補正	165
E.1 CNR補正 (定位生検の場合)	165
E.1.1 AECテーブル0 (定位生検の標準線量)	165
E.1.2 AECテーブル1 (EUREF定位生検線量)	165
E.2 CNR補正 (トモシンセシスオプションによる生検の場合)	165
E.2.1 AECテーブル0 (トモシンセシスオプション: 標準トモ線量)	165
E.2.2 AECテーブル1 (EUREFトモシンセシス生検線量)	165
付属書F: ワイヤローカリゼーションの乗数	167
F.1 StereoLocビューを使用したワイヤローカリゼーションの乗数	167
F.2 TomoLocビューを使用したワイヤローカリゼーションの乗数	167
付属書G: テクニックテーブル	169
G.1 定位手技の推奨されるテクニックテーブル	169
G.2 トモシンセシス手技の推奨されるテクニックテーブル	169
付属書H: 生検用付属部品	171
H.1 Hologic工場検証済み生検デバイス	171
付属書I: 記入フォーム	173
I.1 QASテストチェックリスト	173
I.2 ジオメトリキャリブレーション	175
I.3 ゲインキャリブレーション	177
用語集	179
索引	181

図一覧

図 1: Affirm腹臥位生検システム	9
図 2: Cアームの概要	10
図 3: 緊急停止スイッチの機能	15
図 4: ラベルの位置	18
図 5: システム電源ボタン	21
図 6: Cアームの操作ボタンおよびディスプレイ	22
図 7: 生検アーム - 詳細図	23
図 8: コントロールハンドル -- 詳細図	24
図 9: フットスイッチ - 詳細図	24
図 10: 患者プラットフォームの操作ボタン	25
図 11: 取り込みワークステーションの操作ボタン	26
図 12: [Windows 10 Login] (Windows 10のログイン) 画面	27
図 13: [Startup] (起動) 画面	28
図 14: 緊急停止スイッチの機能	31
図 15: [Select Function to Perform] (実施機能の選択) 画面	33
図 16: [Select Patient] (被検者の選択) 画面	37
図 17: [Add Patient] (被検者追加) 画面	39
図 18: [Patient Filter] (被検者フィルタ) 画面の[Filter] (フィルタ) タブ	40
図 19: [Procedure] (処置) 画面	43
図 20: [Add Procedure] (プロシージャ追加) ダイアログボックス	45
図 21: [Add View] (ビュー追加) 画面	46
図 22: [Edit View] (ビューの編集) 画面	47
図 23: [Procedure Info] (手技情報) ウィンドウ	48
図 24: [Output Groups] (出力グループ) フィールド	50
図 25: カスタム出力グループの例	51
図 26: [On Demand Archive] (オンデマンド保管) 画面	53
図 27: [Export] (エクスポート) ダイアログボックス	54
図 28: [Print] (プリント) 画面	55
図 29: ステレオペアの[Print] (印刷) 画面	56
図 30: ホーム画面	57
図 31: 生検コントロールモジュールのタスクバー	58
図 32: [Target Guidance] (ターゲットガイダンス) 画面	59
図 33: [Select Target] (ターゲットの選択) 画面	61
図 34: [Jog Mode] (ジョグモード) 画面	62
図 35: [AEC Adjust] (AECの調整) 画面	63
図 36: 画像表示画面	65
図 37: X線照射中	67
図 38: X線撮影完了	68
図 39: [Tools] (ツール) タブ	71

Affirm腹臥位生検システム ユーザーガイド

目次

図 40: 画像確認ツール	72
図 41: Exposure Index.....	73
図 42: 表示モード	73
図 43: スライスインジケータ.....	74
図 44: 生検アームの回転角度.....	75
図 45: X、Y、Z軸の方向移動.....	76
図 46: [Biopsy] (生検) タブ.....	77
図 47: [Biopsy] (生検) タブの機能ボタンとデータ	78
図 48: マルチパスオプション.....	85
図 49: 中央のターゲットポイントの周囲に設定された4個のオフセットターゲットポイント	86
図 50: 3 mmの間隔で生成されたオフセットポイント	87
図 51: 5 mmの間隔で生成されたオフセットポイント	87
図 52: シングルポイントターゲットを選択した場合	87
図 53: シングルポイントターゲットの選択を解除した場合	87
図 54: マルチパスターゲットを選択した場合	87
図 55: マルチパスターゲットの選択を解除した場合	87
図 56: ターゲットセットの順序の例.....	88
図 57: 3オフセットターゲットの生検順序.....	88
図 58: 4オフセットターゲットの生検順序.....	88
図 59: 5オフセットターゲットの生検順序.....	88
図 60: 圧迫パドルを取り付ける方法.....	97
図 61: ニードルガイドの取り付け方法.....	98
図 62: 生検デバイスアダプターの取り付け.....	99
図 63: 生検デバイスの取り付け.....	100
図 64: パッドハンガーの取り付け.....	104
図 65: パドルホルダーの取り付け.....	105
図 66: [Admin] (アドミン) 画面の[QAS]ボタン.....	118
図 67: [QAS Test Info] (QASテスト情報) ダイアログボックス	119
図 68: [Biopsy] (生検) タブの[Device] (デバイス) フィールド	119
図 69: [Admin] (アドミン) 画面	121
図 70: [Admin] (アドミン) 画面の[Quality Control] (品質管理) ボタン	122
図 71: ドレープで保護する場所.....	125
図 72: [Admin] (アドミン) 画面	129
図 73: [About] (システム情報) 画面の[System] (システム) タブ.....	131
図 74: [System Tools] (システムツール) 画面.....	133
図 75: サービスツールへのリモートログオン画面.....	135
図 76: [System Tools Welcome] (システムツールへようこそ) 画面	136
図 77: 画像レポート作成のパラメータ	136
図 78: 画像レポートのダウンロード.....	137
図 79: [Archive] (アーカイブ) ボタン.....	138
図 80: [Multi Patient On Demand Archive] (複数被検者のオンデマンドアーカイブ) 画面.....	138
図 81: [Export] (エクスポート) ダイアログボックス	140
図 82: ガントリーおよびジェネレータの寸法.....	141
図 83: 画像取り込みワークステーションの寸法.....	142
図 84: UPS LCDディスプレイ.....	151

図 85: Cアームクレードルを設定する.....	154
図 86: 高さツールでCアームの高さを設定する.....	155
図 87: 高さツールで生検アームをロックする.....	156
図 88: フットスイッチの正しい保管	157
図 89: Cアーム上のマークとCアームクレードルの位置合わせ	158
図 90: マウスホルダー (2) とキーボードトレイロックノブ (1)	158
図 91: ロックノブをロック位置に設定する.....	158
図 92: モニター上のロックノブを解除する.....	159

表一覧

表 1: システムラベル	19
表 2: 圧迫テスト	29
表 3: Cアームテスト	30
表 4: 被検者プラットフォームのテスト	30
表 5: タスクバーのメニュー	35
表 6: [Select Patient] (被検者の選択) 画面	37
表 7: [Filter] (フィルタ) タブのオプション (アクセス権限必須)	41
表 8: [Procedure] (プロシージャ) 画面	43
表 9: マキシマムコンフォートパッケージの取り付けおよび使用	93
表 10: アームスルーマキシマムコンフォートパッケージの取り付け	95
表 11: アームスルーマキシマムコンフォートパッケージの使用法	96
表 12: 必要な手順	115
表 13: オペレータ用の予防保守計画	126
表 14: サービスエンジニアによる予防保守	127
表 15: [Admin] (アドミン) 画面の機能	129
表 16: 放射線技師管理者 - システムツールの機能	134
表 17: 最大Maximum mA、kVの関数として	145
表 18: システムメッセージ	148
表 19: Hologic工場検証済み生検デバイス	171

1: はじめに

システムを操作する前に、この情報をすべてよくお読みください。本書に記載されているすべての警告および注意事項に従ってください。手技中に本書をいつでも使用できるようにしておいてください。医師は、本システムの使用に関して、このユーザーガイドに説明されているすべての潜在的なリスクおよび有害事象を被検者に知らせる必要があります。



注記

ホロジックは特定の要件に対応したシステムをご提供しています。ご使用のシステムの構成によっては、このマニュアルに記載されたオプションやアクセサリで利用できないものがあるかもしれません。

1.1 用途

Rx Only

注意：米国連邦法により、本装置は医師による販売またはその指示下での使用に限定されます。

Affirm®腹臥位生検システムは、被験者が腹臥位にあるときに生検の対象となる病変部位が、介入目的（生検、術前の病変部位特定、治療装置など）にガイダンスを提供するように意図されています。

1.1.1 適応

Affirm 腹臥位生検システムは、標準的な X 線マンモグラフィー装置の機能と病変部位特定システムの機能との組み合わせから生まれた装置で、最初に 2 次元および/または 3 次元で乳房内の病変部位を正確に特定し、続いて、以前のマンモグラフィー検査で疑わしいと判断された病変に関する介入目的（生検、術前の位置特定または治療装置など）についてのガイダンスを提供するために使用される特定用途を有します。

1.1.2 禁忌

- 被検者の体重が 181 kg（400 ポンド）を超える場合。
- 乳房撮影において病変部位を可視化できない場合。
- 被検者が手技の実施中に腹臥位を保つことができない場合。

1.2 基本性能

Affirm 腹臥位生検システムの基本性能要件は、IEC-60601-2-45 : 2005 に定義されています。これには、負荷条件の精度、自動制御システム、画像性能、胸壁側での欠損組織、乳房圧迫器、負荷条件の限定範囲全体にわたる空気カーマの直線性、放射線出力の再現性が含まれます。

1.3 システム機能

Affirm 腹臥位生検システムは、被検者が腹臥位の状態で乳房生検を実施できるトモシンセシス対応のマンモグラフィシステムです。このシステムでは、以前のマンモグラフィ検査で確認された病変が疑われる部位を定位生検術またはトモシンセシスによって特定できます。さらに、このシステムにより、医師は真空補助下コアニードル生検またはニードル（ワイヤー）による病変部位の特定を実施できます。

病変部位の特定は、従来の定位画像とトモシンセシスデータセットの検証のいずれの方法でも実施できます。トモシンセシスでは、医師がデータセットから病変が疑われる部位を最も完全に含む画像面（スライス）を選択し、乳房内の病変の深さを確認します。

1.4 ユーザープロフィール

1.4.1 マンモグラフィ技師

- マンモグラフィ技師の勤務先の施設で要求される条件をすべて満たしている。
- マンモグラフィシステムの操作についてのトレーニングを習得済。
- マンモグラフィについてのトレーニングを習得済。
- 定位乳房生検術について理解している。
- コンピューターおよび周辺機器の操作方法を理解している。
- 無菌操作の手技を理解している。

1.4.2 放射線科医、外科医

- 医師が勤務する施設に適用される要件をすべて満たしている。
- 定位乳房生検術について理解している。
- コンピューターおよび周辺機器の操作方法を理解している。
- 無菌操作の手技を理解している。
- 局所麻酔を行っている。
- コア生検の基本的な外科的手技を理解している。

1.4.3 医学物理学士

- 医学物理士の勤務先の施設で要求される要件をすべて満たしている。
- マンモグラフィについて理解している。
- デジタル画像処理の経験がある。
- コンピューターおよび周辺機器の操作方法を理解している。

1.5 トレーニング要件

ユーザーには以下のトレーニングを受けるオプションがあります。

- Hologic の臨床サービスエキスパートによる現場でのアプリケーショントレーニング
- 現場での職務中の研修（ピアトレーニングとも呼ばれます）また、ユーザーマニュアルでも本システムの使用方法を確認できます。

すべてのユーザーが、必ず本システムの正しい操作方法のトレーニングを受けた上で被検者に対して使用する必要があります。

Hologic では、システムの誤った操作に起因する負傷または損傷については責任を負いかねます。

1.6 品質管理要件

すべての品質管理テストを適切な期間内に実施してください。

1.7 設置手順の確認方法

設置手順はサービスマニュアルに記載されています。

1.8 技術的な記述情報の確認方法

技術的な記述情報はサービスマニュアルに記載されています。

1.9 保証

契約書に特に明記されている場合を除き、i) Hologic の製造した機器は、製品を購入した元のお客様の場合に限り、製品出荷日より、または設置が必要な場合は設置日より 1 年間、発行された製品仕様書に従って十分な機能を果たすことが保証されます（「保証期間」）。ii) デジタル画像マンモグラフ X 線チューブは 24 ヶ月間保証されます。X 線チューブは最初の 12 ヶ月は完全保証の対象となり、続く 13~24 ヶ月は減価償却日割り計算で保証されます。iii) 交換部品および再製造された物は保証期間の残りまたは出荷後 90 日のいずれか長い期間保証されます。iv) 消耗供給品はそれぞれの包装に記載された期限まで、発行された仕様書に従って十分な機能を果たすことが保証されます。v) ライセンス化されているソフトウェアは、発行された仕様書に従って保証されます。vi) サービスは望ましい作業レベルが供給されることが保証されます。vii) Hologic の製造していない装置は、そのメーカー経由で保証され、そのような Hologic 以外の装置のメーカーが許容する保証が Hologic の顧客に適用されます。Hologic はその製品が中断することなくまたはエラーなしで使用できること、または製品を Hologic が認可していない他社製品とともに使用した場合の性能を保証するものではありません。以上の保証の適用対象外となるのは、(a) Hologic の認可したサービスエンジニア以外の者によって修理、移動、もしくは変更された製品、(b) 物理的（熱的、電氣的など）な酷使、圧力、もしくは誤用にさらされた製品、(c) Hologic の関連規定もしくは関連指示に反する方法（Hologic の推奨するソフトウェアアップグレードをお客様が拒否した場合など）で保管、保持、もしくは操作された製品、または (d) Hologic 以外による保証を前提とした提供、事前公開版としての提供、もしくは「現状のまま」での提供が指定された製品です。

1.10 テクニカルサポート

製品サポートの連絡先情報については、本書の著作権ページを参照してください。

1.11 製品に関する苦情

この製品の品質、信頼性、安全性、または性能に関する苦情や問題がありましたら、Hologic までお知らせください。本装置が被検者の負傷を誘発または重症化した場合は、直ちに当該インシデントを Hologic にご報告ください。

1.12 Hologic のサイバーセキュリティ方針

Hologic では、コンピュータおよびネットワークセキュリティの現状を継続的に確認し、セキュリティ上の問題が発生する可能性がないか調べています。Hologic は、必要に応じて製品のアップデートを提供しています。

Hologic 製品向けのサイバーセキュリティベストプラクティスに関する文書については、Hologic のインターネットサイト (www.Hologic.com) をご覧ください。

1.13 記号

このセクションでは、本システムで表示される記号について説明します。

記号	説明
	タイプ B の感電防止策
	等電位化端子
	保護接地端子
	「オフ」 (電源)
	「オン」 (電源)
	装置の一部の「オフ」
	装置の一部の「オン」
	電気・電子機器は一般の廃棄物とは分別して廃棄してください。機器を処分なさる際はホロジックまで返送するか、サービスエンジニアにご連絡ください。
	危険電圧
	製造元
	製造日
	本システムは無線周波数 (RF) エネルギー (非電離放射線) を放出します。
	Wi-Fi 接続
	放射線注意
	交流

Affirm腹臥位生検システム ユーザーガイド

1: はじめに

記号	説明
	操作説明書に従う
	ユーザーガイドに従う
	注意
	電氣的危険の警告
	壊れ物につき取扱注意
	温度制限
	湿度制限
	液体に浸してはならない
	押し付け禁止
	上に乗ってはならない
	座ってはならない
	機器とその安全作業負荷の合計重量
	欧州共同体正式代表者
	カタログ番号
	シリアル番号

1.14 警告、注意、および注記の説明

このユーザーガイドで使用されている警告、注意、および注記について説明します。



警告！

危険な負傷または致命的な負傷を防止するために正確に従う必要のある手順。



警告：

負傷を防止するために正確に従う必要のある手順。



注意：

装置の損傷、データの消失、またはソフトウェアアプリケーション内のファイルの破損を防止するために正確に従う必要のある手順。



注記

注記には追加情報が示されます。

2: 一般情報

2.1 システムの概要

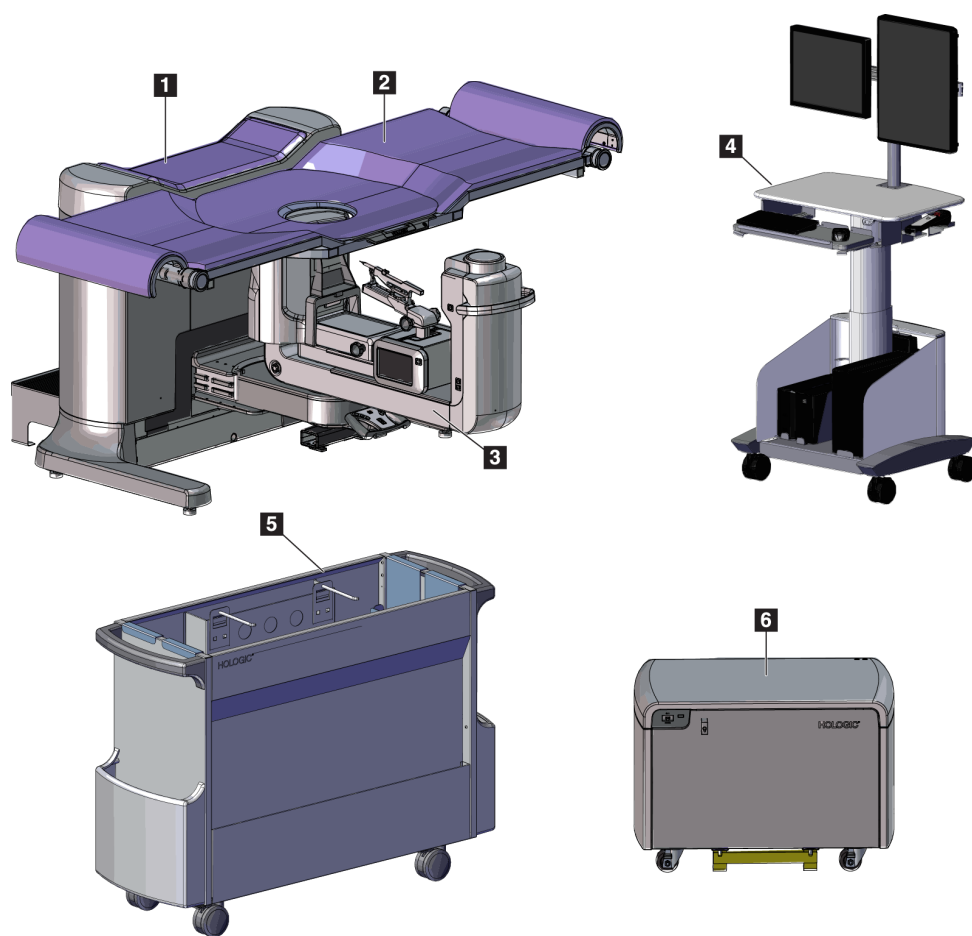


図1: Affirm 腹臥位生検システム

図の凡例

- | | |
|--------------------|--------------------|
| 1. ガントリー | 4. 画像取り込みワークステーション |
| 2. 被検者サポートプラットフォーム | 5. アクセサリカート |
| 3. Cアーム | 6. 高電圧ジェネレータ |



注記

放射線シールドは、Affirm 腹臥位生検システムには付属していません。



注記

取り込みワークステーションのキャスターは配置しやすくするためのものに過ぎません。このシステムは移動式装置ではありません。

2.1.1 Cアームの概要

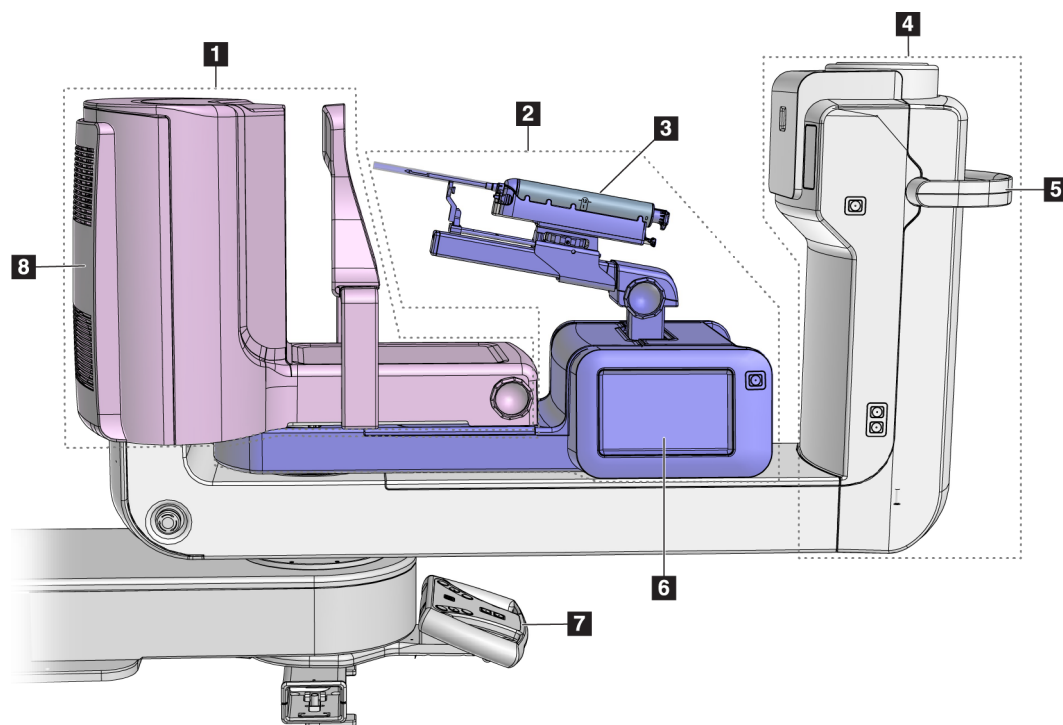


図2: Cアームの概要

図の凡例

1. 圧迫アーム
2. 生検アーム
3. 生検デバイス
4. チューブヘッド
5. Cアーム回転ハンドル
6. 生検コントロールモジュールディスプレイ
7. コントロールハンドル
8. 受像器

2.2 安全対策情報

このシステムを使用する前に、このユーザーガイドを読み、内容を理解してください。システムの操作中は、マニュアルを手元に置いておいてください。

本書に記載された指示に常に従ってください。Hologic では、システムの誤った操作に起因する負傷または損傷については責任を負いかねます。トレーニングを希望される方は、Hologic の担当者までご連絡ください。

システムには安全インターロックがありますが、ユーザーはシステムを安全に操作する方法を理解する必要があります。また、ユーザーは、X線照射による健康被害についても理解していなければなりません。

2.3 警告と注意事項



このシステムは、IPX0 クラス I タイプ B 装着部に分類され、IEC 60601-1 に準拠して短期負荷で継続して動作する永続的に接続された装置です。可燃性の麻酔薬または液体の浸入からシステムを保護することを目的とした装備はありません。

装着部には、圧迫パドル、胸部プラットフォーム、および患者プラットフォームが含まれます。



警告！

感電の危険があります。この装置は、保護接地が施された電源にのみ接続してください。



警告！

北米の電気安全要件に従い、適切な接地が施された医用コンセントを使用してください。



警告！

可燃性の麻酔薬の近くで電気装置を使用すると、爆発が起きるおそれがあります。



警告！

システムを適切に絶縁するために、承認されたアクセサリまたはオプションのみをシステムに取り付けてください。認定を受けた担当者のみが接続を変更できます。



警告！

被検者用ではない装置と被検者の間には 1.5 メートルの安全距離を設けてください。

被検者が出入りする場所に被検者用ではないシステムコンポーネント（ワークフローマネージャ、診断検証ワークステーション、ハードコピープリンタなど）を設置しないでください。



警告！

患者プラットフォームと取り込みワークステーションの間に 1.5 メートルの安全距離を設けてください。



警告！

訓練を受けた Hologic 認定のサービスエンジニアのみがパネルを開けることができます。このシステムでは致死電圧が発生します。



警告！

ユーザーは、問題を修正してからシステムを使用する必要があります。認定サービスエンジニアに連絡し、予防保守について確認してください。



警告！

電源障害が発生した場合は、被検者をシステムから遠ざけてから電源を入れてください。



警告：

この装置には危険物が含まれています。機器を処分なさる際はホロジックまで返送するか、サービスエンジニアにご連絡ください。



警告：

C アームはモーターで作動します。



警告：

AEC 露出調整の値を高くすると、被検者が受ける放射線量が高レベルになります。AEC 露出調整の値を低くすると、画像ノイズの増加や画質の低下につながります。



警告：

地域の放射線防護規制に従って装置へのアクセスを制限してください。



警告：
このシステムに搭載されたディスクドライブはクラスIレーザー製品です。ビームの直視を回避してください。ディスクドライブのケースを開けると、目に見えないレーザー照射が発生します。



警告：
X線照射の間は、全身を放射線遮蔽材の背後に置いてください。



警告：
システムが画像を取り込んでいる間はCアームを動かさないでください。



警告：
パドルが感染性を持つ可能性のある物質に触れた場合は、感染対策の担当者に連絡し、パドルの汚染を除去してください。



警告：
検査の実施中に被検者を1人にしないでください。



警告：
被検者の手を常にすべてのボタンおよびスイッチから離してください。



警告：
フットスイッチの使用時には、必ず緊急停止スイッチに手が届く位置にフットスイッチを置いてください。



警告：
フットスイッチは、被検者または車椅子によって誤って押されるおそれがない場所に置いてください。



警告：
被検者への高線量のX線照射を防ぐために、X線ビームの経路内には承認された器具以外を置かないでください。



警告：
本システムは被検者およびユーザーに危険をもたらす場合があります。必ずX線撮影に関する安全注意事項に常に従ってください。



警告：
鉛当量が0.08 mmを超える放射線遮蔽材を使用してください。



警告：
発生器の上に座ったり乗ったりしないでください。



注意：

このシステムは医療機器であり、通常のコンピュータではありません。ハードウェアやソフトウェアには承認された変更のみ行ってください。ネットワークセキュリティのために、この装置はファイアーウォールの内側に設置してください。この医療機器には、コンピュータウイルス対策やネットワークセキュリティの機能（コンピュータファイアーウォールなど）は付属していません。ネットワークセキュリティおよびアンチウィルス対策はユーザーの責任で導入してください。



注意：

緊急時を除き、画像取り込みワークステーションのブレーカをオフにしないでください。ブレーカをオフにすると、無停電電源装置（UPS）が停止しデータが失われるおそれがあります。



注意：

データが失われるおそれがあります。磁場を形成する装置の近くまたは上に磁気メディアを置かないでください。



注意：

受像部に熱源（加温パッドなど）を使用しないでください。



注意：

デジタル受像器の背面にあるファンポートを塞がないでください。



注意：

熱衝撃によるデジタル受像部の損傷を防止するために、推奨される手順に従って装置の電源をオフにしてください。



注意：

ディスプレイは、DICOM 規格に従って較正されています。ディスプレイの輝度やコントラストを調整しないでください。



注意：

できるだけ少量のクリーニング液を使用してください。クリーニング液が流れ落ちないように注意してください。



注意：

電子部品が損傷するため、システムに消毒スプレーを使用しないでください。

2.4 緊急停止スイッチ

赤い緊急停止 (E ストップ) スイッチはチューブアームの両側面と X 線リモートコントロールにあります。緊急停止スイッチをオンにすると、C アームと患者プラットフォームが作動しなくなり、ガントリーの電源がオフになります。

通常のシステムシャットダウンに E ストップスイッチを使用しないでください。

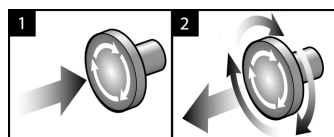


図3: 緊急停止スイッチの機能

1. いずれかの緊急停止スイッチを押すと、ガントリーの電源がオフになります。
2. 緊急停止スイッチをリセットするには、スイッチが浮き上がって元の状態に戻るまで4分の1回転ほど右に回します。

2.5 インターロック

- 電子システムロックでは、コントロールハンドル上の**システムロック**ボタンがロック解除モードである場合のみ C アームを作動させることができます。
- このシステムは、レディ状態ではなく、コントロールハンドル上の**システムロック**ボタンがロックモードでない場合は、X 線照射を実行できません。
- 照射が終了する前に X 線ボタンを離すと、照射が中止され、アラームメッセージが表示されます。
- このシステムは、照射後も X 線ボタンを離すまでレディ状態にはなりません。

2.6 準拠

このセクションでは、システムの準拠要件と製造者の責任について説明します。

2.6.1 準拠要件

製造者は、以下の条件の下で本装置の安全性、信頼性、および性能に対して責任を負います。

- 室内の電気設備がすべての要件を満たしている。
- 本装置がユーザーガイドに従って使用されている。
- アセンブリの操作、拡張、調整、変更、修理を認定された担当者のみが実施している。
- ネットワークおよび通信機器が IEC 規格に従って設置されている。システム全体 (ネットワークおよび通信機器と Affirm 腹臥位生検システム) が IEC 60601-1 に準拠している必要があります。



注意：
医用電気機器には EMC に関する特別な注意が必要であり、設置、稼働開始、および使用においては、提供される EMC 情報に従う必要があります。



注意：
ポータブルおよびモバイル RF 通信は医用電気機器に影響を与えることがあります。



注意：
認定品以外のアクセサリやケーブルを使用すると、放射の増加や電磁波耐性の低下をもたらすおそれがあります。システムの絶縁性を維持するために、Hologic 認定のアクセサリまたはオプションのみをシステムに取り付けてください。



注意：
医用電気 (ME) 機器または ME システムについては、他の機器と近接した場所または積み重ねた状態での使用を避けてください。他の機器と近接した場所または積み重ねた状態での使用が必要である場合は、その状態で ME 機器または ME システムが正常に動作することを確認してください。



注意：
このシステムは、医療従事者による使用のみを目的としています。このシステムは、無線干渉を引き起こす可能性があり、近くの装置の動作を妨害することがあります。装置の向きの変更または移動や設置場所の遮蔽などの対策が必要となる場合があります。



注意：
Hologic が明確に承認していない変更または修正を加えると、お客様の装置使用権限が無効になる場合があります。



注意：
この装置は、FCC 規則の第 15 条に関連するクラス A デジタル装置の制限に従っていることが試験により実証されています。これらの制限は、装置を商業環境で使用した場合の有害な電波干渉に対し、妥当な保護を提供するためのものです。この装置は、無線周波数エネルギーを発生、使用、および放射し、手順書に従って設置および使用しなければ無線通信に有害な電波干渉をもたらす可能性があります。この装置の住宅地域での使用は有害な電波干渉を引き起こす可能性があり、電波干渉が発生した場合、ユーザーは自らの費用負担で問題に対処することが求められます。

2.6.2 要件準拠ステートメント

製造者は、本装置が以下の要件を満たしていることを表明します。

IEC :

- IEC 60601-1 : 2005 - 医用電気機器、第 1 部 : 基礎安全および基本性能に関する一般要求事項
- IEC 60601-1-2 : 2007 - 副通則 : 電磁両立性 - 要求事項および試験
- IEC 60601-1-3 : 2008 - 診断用 X 線装置の放射線防護に関する一般要求事項
- IEC 60601-1-6 : 2010 - 副通則 : ユーザビリティ
- IEC 60601-2-28 : 2010 - 診断用 X 線管装置の基礎安全および基本性能に関する個別要求事項
- IEC 60601-2-45 : 2011 - 乳房用 X 線装置および乳房撮影定位装置の基礎安全および基本性能に関する個別要求事項

FDA :

- 21 CFR §900 – マンモグラフィー品質標準法 (MQSA)
- 21 CFR §1020.30 – 診断用 X 線システムおよびその主要コンポーネント
- 21 CFR §1020.31 – X 線撮影装置

CE :

- 93/42/EEC – MDD に基づく CE マーキング
- 2006/42/EC – 2006 年 5 月 17 日の機械指令
- 2002/95/EC – 2003 年 1 月 27 日の有害物質制限指令
- 2002/96/EC – 2003 年 1 月 27 日の廃電気電子機器指令

CAN/CSA :

- CAN/CSA-C22.2 No. 60601-1 (2008) : 医用電気機器 - 第 1 部 : 安全性に関する一般要求事項

ANSI/AAMI :

- ANSI/AAMI ES60601-1 (2005) - 医用電気機器 - 第 1 部 : 基礎安全および基本性能に関する一般要求事項

2.7 ラベルの位置

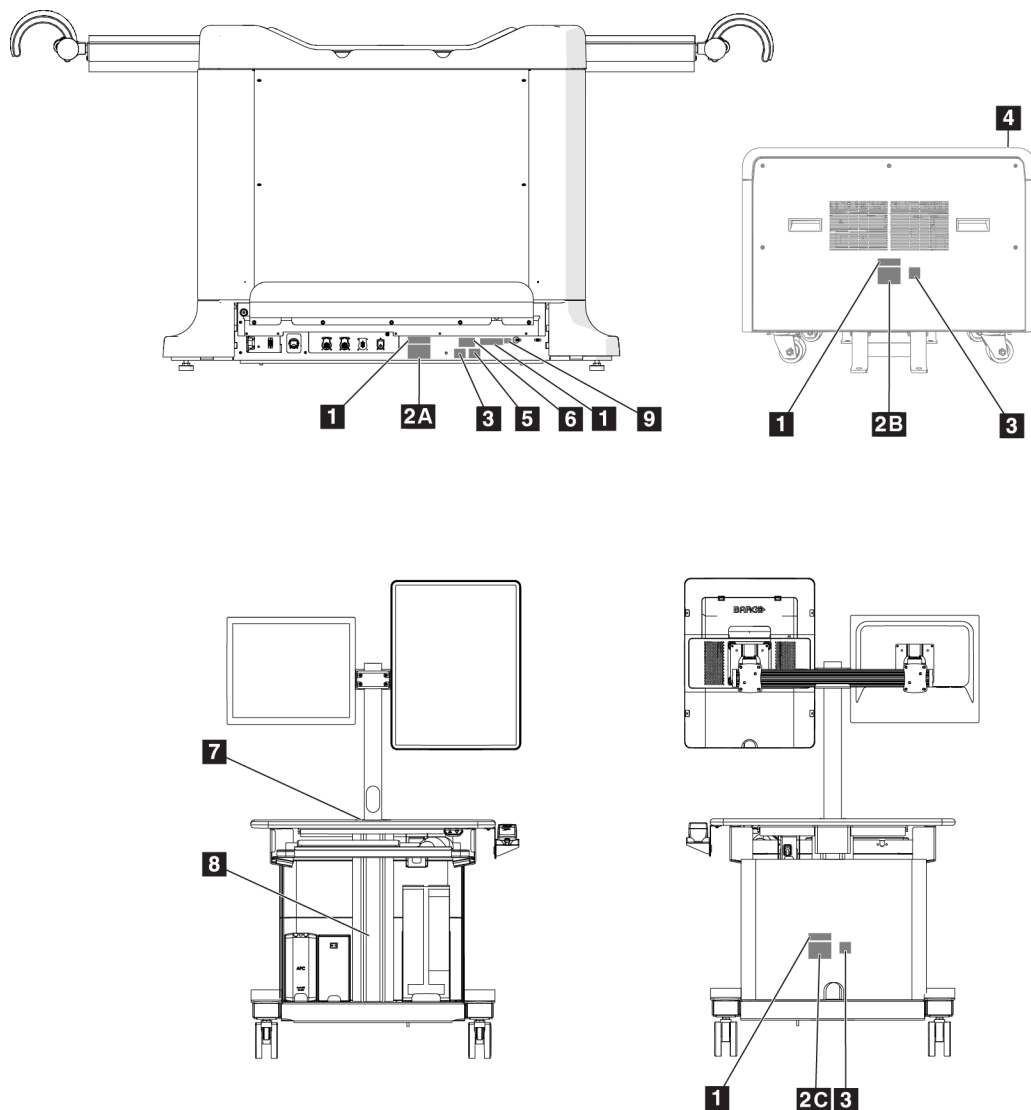


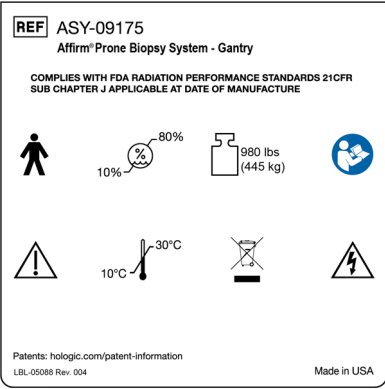
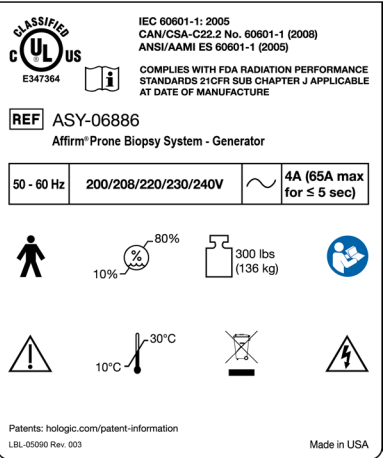
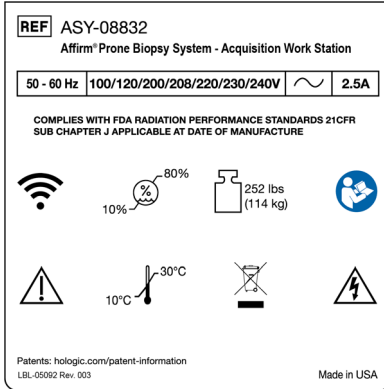
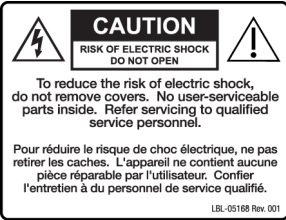

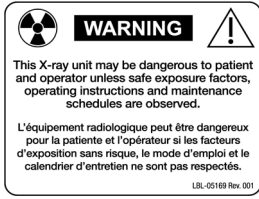
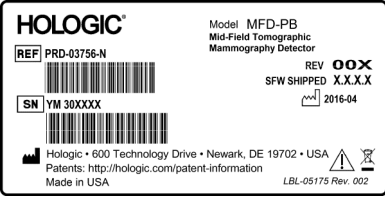




図4: ラベルの位置

表1: システムラベル

<p>1</p>  <p>シリアル番号付き機器</p>	<p>9</p>  <p>ブラジルのコンプライアンス</p>	
<p>2A</p>  <p>ガントリーの銘板</p>	<p>2B</p>  <p>ジェネレータの銘板</p>	<p>2C</p>  <p>画像取り込みワークステーション銘板</p>
<p>3</p>  <p>感電に関する警告</p>	<p>4</p>  <p>装置の上に座ったり、立ったりしないでください。</p>	<p>5</p>  <p>X線機器警告</p>
<p>6</p>  <p>検出器</p>	<p>7</p>  <p>装置の上に座ったり立ったり、または装置を押ししたりしないでください。</p>	<p>8</p>  <p>製品サポート</p>

3: システムの操作ボタンおよびインジケータ

3.1 システム電源ボタン

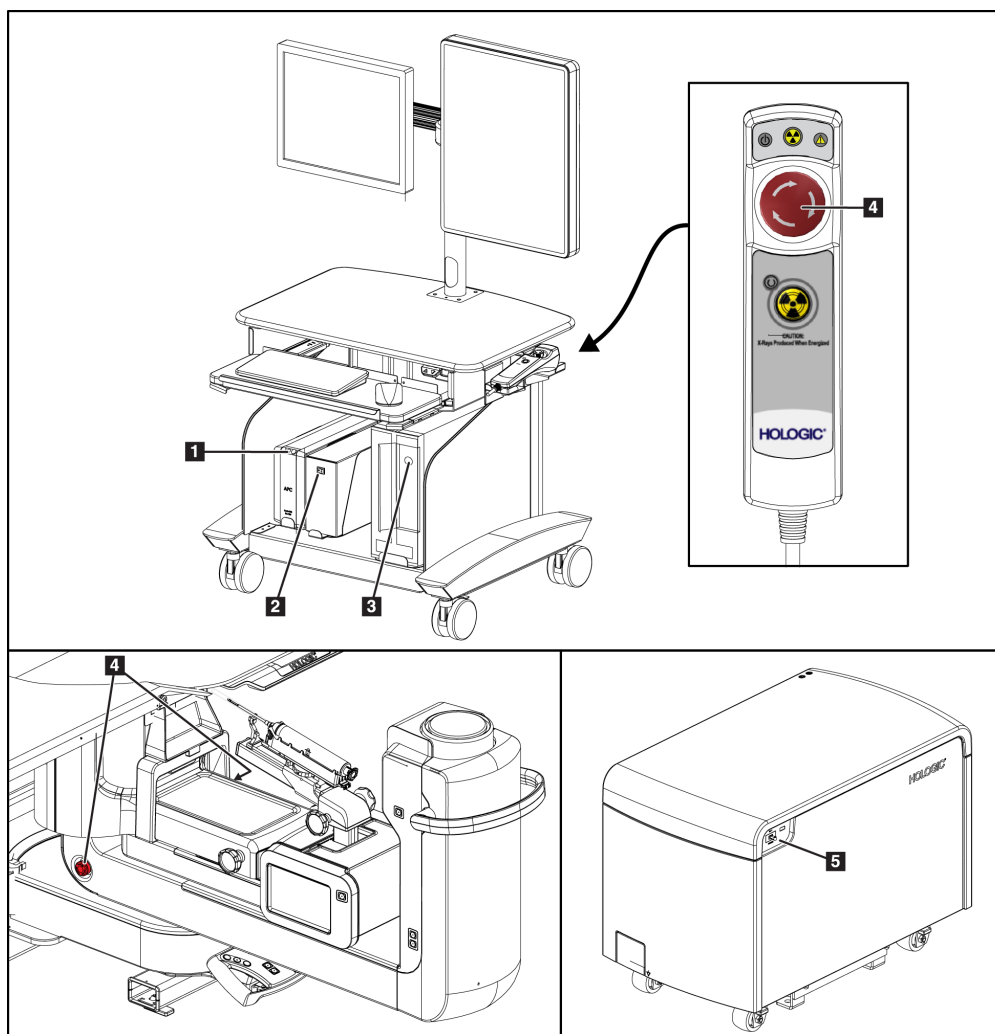


図5: システム電源ボタン

図の凡例

1. 無停電電源装置 (UPS) 電源/リセットボタン
2. 絶縁変圧器電源スイッチ
3. コンピュータ電源オン/リセットボタン
4. 緊急停止 (E ストップ) スイッチ
5. 発生器サーキットブレーカー

3.2 C アームの操作ボタン

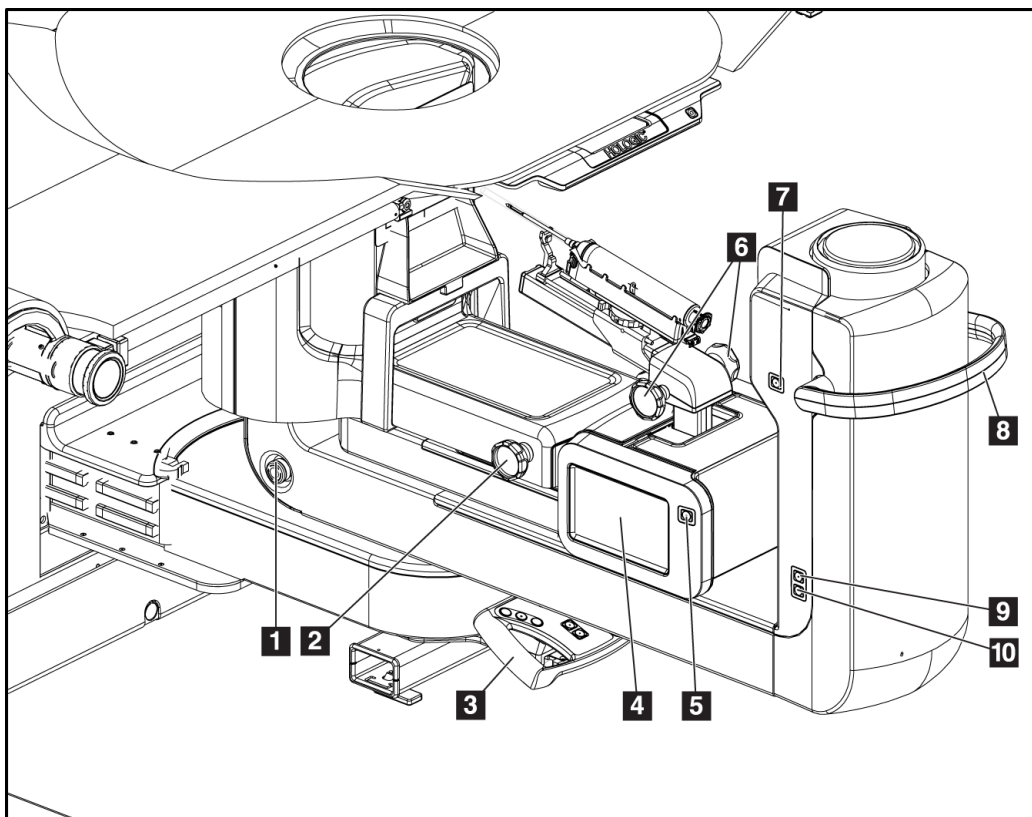


図6: C アームの操作ボタンおよびディスプレイ

図の凡例

1. 緊急停止 (E ストップ) スイッチ
2. 手動圧迫調整ノブ
3. コントロールハンドル
4. 生検コントロールモジュールのタッチスクリーンディスプレイ
5. 生検アームモーター始動ボタン
6. 生検デバイス手動押し出し/引き戻しノブ
7. 作業照明のオン/オフ
8. Cアーム回転ハンドル
9. Cアームスイープ - ユーザーから離れる方向
10. Cアームスイープ - ユーザーに向かう方向

3.2.1 生検アームの操作ボタン

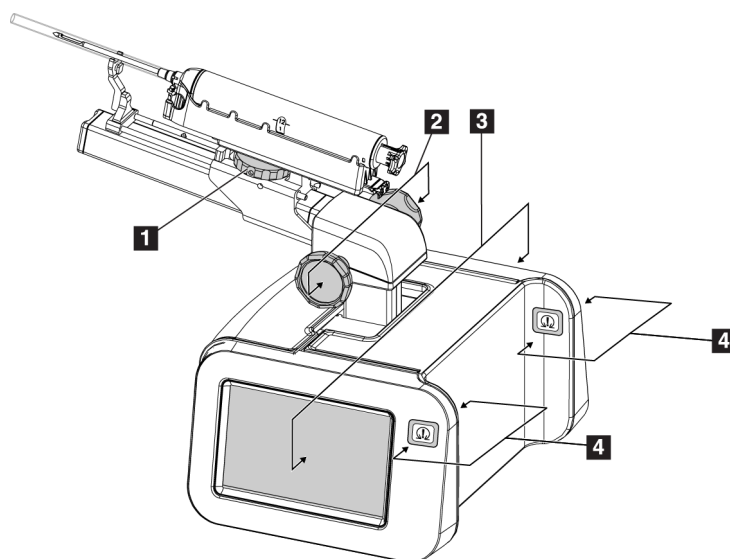


図7: 生検アーム - 詳細図

図の凡例

1. 生検デバイス取り付けノブ
2. ニードル手動押し出し/引き戻しノブ
3. 生検コントロールモジュールのタッチスクリーンディスプレイ
4. 生検コントロールモジュールモーター始動ボタン



注記

生検コントロールモジュールのタッチスクリーンディスプレイの使用方法については、「[ユーザーインターフェイス - 生検コントロールモジュール](#) 『57ページ』」を参照してください。



注記

生検コントロールモジュールモーター始動ボタンは対になっており、生検コントロールモジュールの両側面に1組ずつあります。対になったボタンはモジュールカバーの張り出し部分の両側にあり、片手で握めるようになっています。生検コントロールモジュールモーターを始動するには、いずれかの対になったモーター始動ボタンを押し続けます。

3.2.2 コントロールハンドルの操作ボタン



図8: コントロールハンドル - 詳細図

ボタン	機能
	Cアームの平行移動（水平方向）
	Cアームの上昇
	Cアームの下降
	システムロック
	患者プラットフォームの上昇
	患者プラットフォームの下降

3.2.3 フットスイッチの操作ボタン



警告：
フットスイッチの使用時には、必ず緊急停止スイッチに手が届く位置にフットスイッチを置いてください。



警告：
フットスイッチは、被検者または車椅子によって誤って押されるおそれがない場所に置いてください。

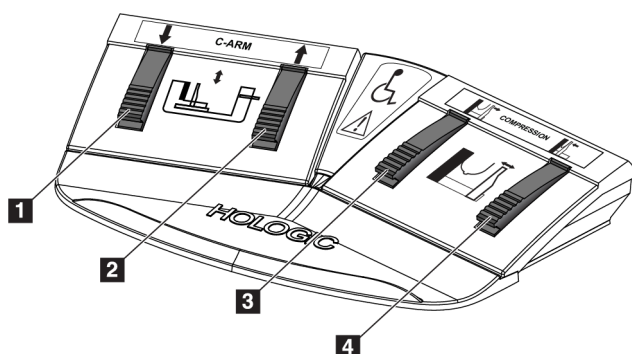


図9: フットスイッチ - 詳細図

図の凡例

1. Cアームの下降
2. Cアームの上昇
3. 圧迫の解除
4. 圧迫の開始

3.3 患者プラットフォームの操作ボタン

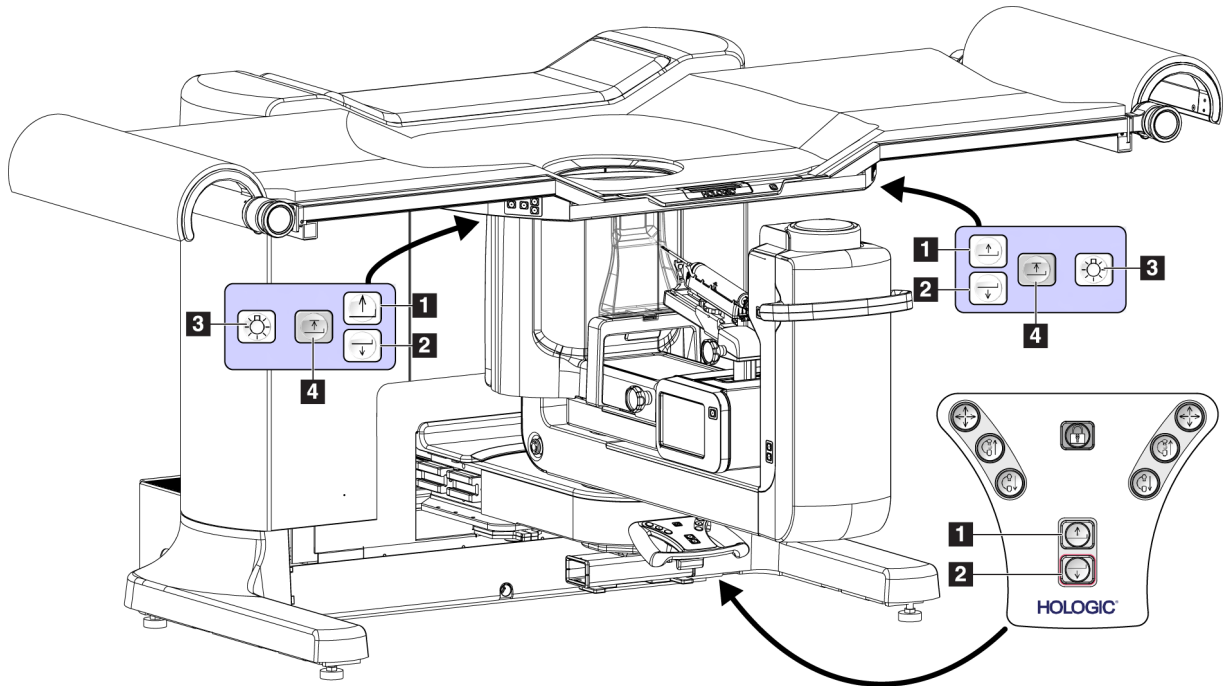


図10: 患者プラットフォームの操作ボタン

図の凡例

1. 患者プラットフォームの上昇
2. 患者プラットフォームの下降
3. 作業照明のオン/中/低/オフ
4. 患者プラットフォームの上限位置（最大高さ）

3.4 取り込みワークステーションの操作ボタン

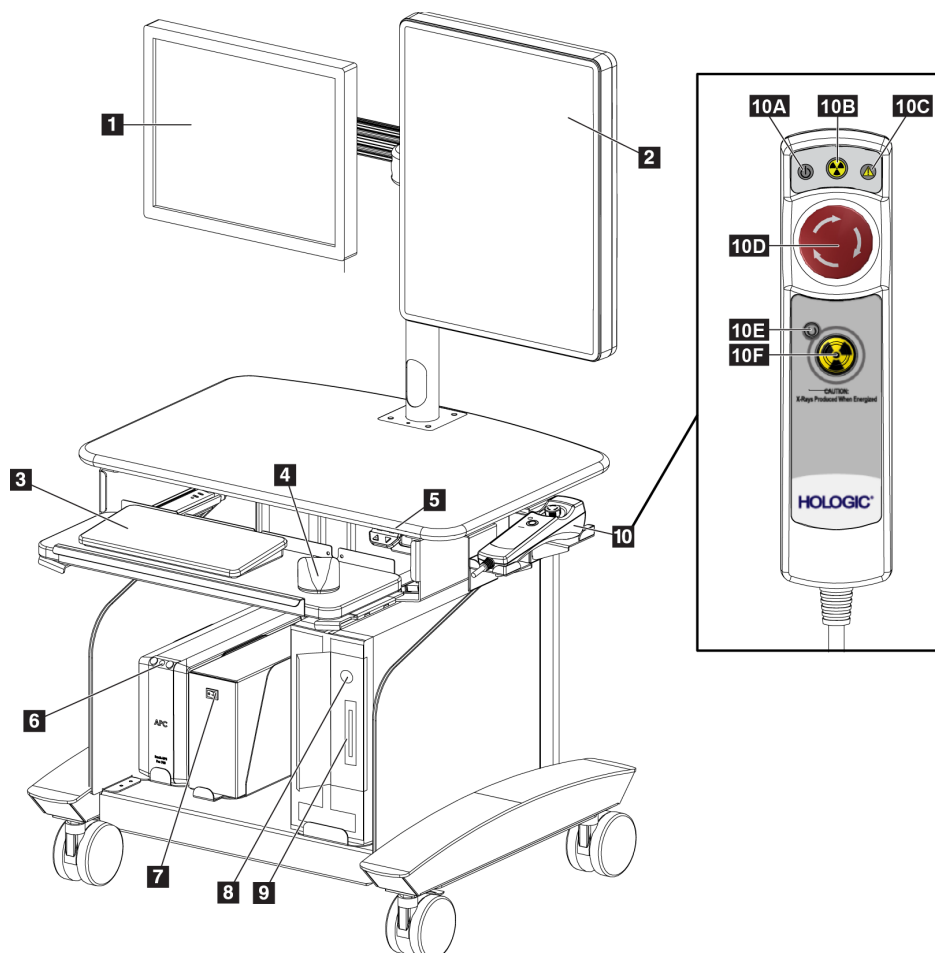


図11: 取り込みワークステーションの操作ボタン

図の凡例

- | | |
|--------------------------|-------------------|
| 1. 制御モニター | 9. CD/DVD ドライブ |
| 2. 画像表示モニター | 10. 緊急停止/X線照射リモート |
| 3. キーボード | A. 電源オンランプ |
| 4. マウス | B. X線アクティブランプ |
| 5. ワークステーション作業台の上昇/下降ボタン | C. システム警告ランプ |
| 6. 無停電電源装置 (UPS) の電源ボタン | D. 緊急停止スイッチ |
| 7. 絶縁変圧器電源スイッチ | E. X線レディランプ |
| 8. コンピュータの電源オン/リセットボタン | F. X線照射ボタン |

4: 起動、機能テスト、シャットダウン

4.1 システムの起動方法



注記

電源ボタンの位置については、図「[システム電源ボタン](#) 『21ページ』」を参照してください。

1. Cアームや被検者プラットフォームを動かすときに障害となるものがないことを確認します。
2. 3個の緊急停止スイッチがすべてリセット位置（押されていない状態）であることを確認します。
3. ジェネレータのサーキットブレーカーが電源オンの状態であることを確認します。
4. 絶縁変圧器の電源スイッチがオンの位置にあることを確認します。
5. UPSの電源がオンになっていることを確認します。
6. コンピューターの**電源/リセット**ボタンを押します。コンピューターの電源がオンになり、画像取り込みワークステーションの制御モニターに[Windows 10 Login] (Windows 10のログイン) 画面が表示されます。

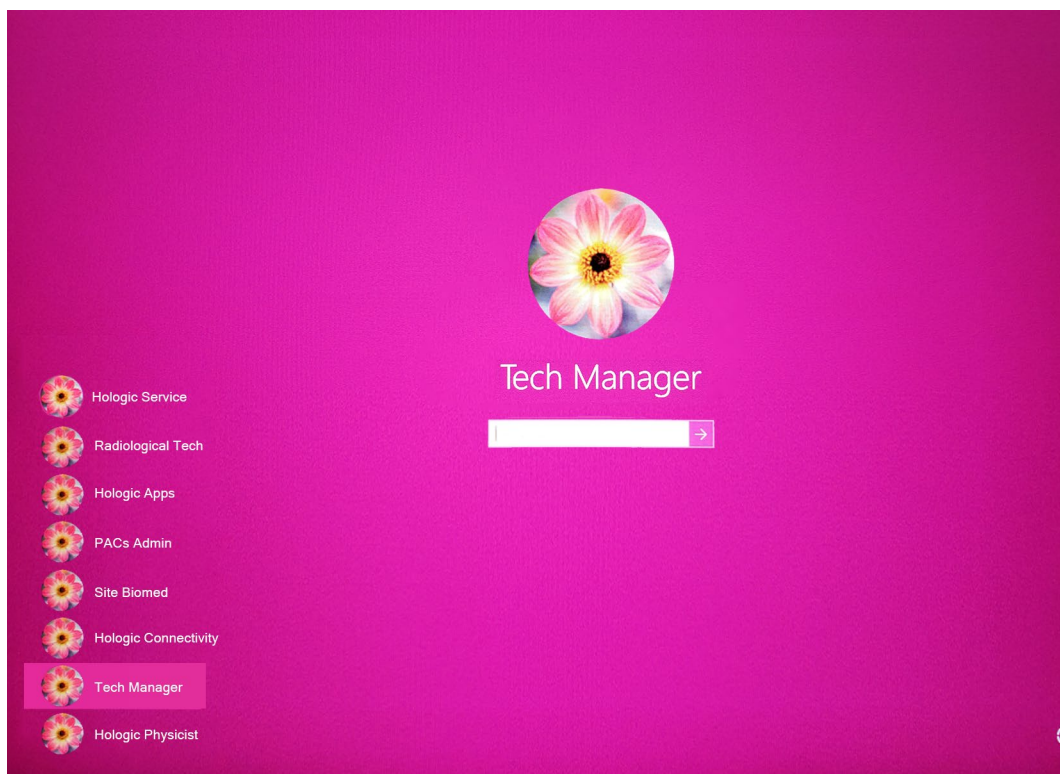


図12: [Windows 10 Login] (Windows 10のログイン) 画面

Affirm腹臥位生検システム ユーザーガイド

4: 起動、機能テスト、シャットダウン

7. ユーザーリストからユーザー名を選択します。
8. パスワードを入力し、矢印アイコンを選択します。



注記

仮想キーボードを表示または非表示にするには、ピンク色の背景をタップします。

9. しばらくすると、Affirm 腹臥位生検システムの[Startup] (起動) 画面が画像取り込みワークステーションの制御モニターに表示されます。ガントリーの電源が自動的にオンになります。[Startup] (起動) 画面で[Patient List] (被験者リスト) ボタンを選択します。

Affirm™ Prone Biopsy System



図13: [Startup] (起動) 画面



注記

品質管理タスクの予定がある場合は、[Select Function to Perform] (実施する機能の選択) 画面が開きます。品質管理タスクを実行するか、[Skip] (スキップ) を選択します。



注記

Windows 10 オペレーティングシステムからログアウトするには、[Log Out] (ログアウト) ボタンを選択します。

**注記**

[Startup] (起動) 画面には、システムを停止する[Shutdown] (シャットダウン) ボタンと、システムを再起動する[Reboot] (再起動) ボタンがあります。

**注記**

システムは、画像処理の準備ができるまで5分~15分の待機時間が必要です。待機時間は、検出機器の出力の構成によって左右されます。待機時間が終了するまではタスクバーにタイマーが表示されます。システムのステータスアイコンが準備完了を示していない限り、臨床画像あるいははQC画像の処理を行わないでください。

**注記**

システム言語やその他の環境設定を変更するには、「[ユーザーの言語設定の変更](#)」『132ページ』を参照してください。

4.2 機能テスト

4.2.1 圧迫機能テスト

表2: 圧迫テスト

機能	機能テスト
圧迫の開始	圧迫の開始ボタンを押します。 <ul style="list-style-type: none"> 圧迫パドルが受像部の方に移動します。 圧迫の開始による動作は次の場合に停止します。 <ul style="list-style-type: none"> ボタンを離したとき 内側への移動の限界に達したとき
圧迫の解除	圧迫の解除ボタンを押します。 <ul style="list-style-type: none"> 圧迫パドルが受像部から離れます。 圧迫の解除による動作は次の場合に自動的に停止します。 <ul style="list-style-type: none"> ボタンを離したとき 外側への移動の限界に達したとき

**注記**

圧迫パドルと生検デバイスのマウントは別々に移動します。

**注記**

このシステムは、パドルと選択した生検デバイスとの衝突を防ぐように設計されています。圧迫パドルが最大限に移動することを確認するには、生検デバイスマウントを胸部プラットフォームからできるだけ離します。

4.2.2 Cアームの動作機能テスト

表3: Cアームテスト

機能	機能テスト
Cアームの上昇	<p>Cアーム上昇ボタンを押します。</p> <ul style="list-style-type: none"> Cアームが上昇します。 <p>Cアームの上昇動作は次の場合に停止します。</p> <ul style="list-style-type: none"> ボタンを離したとき 上への移動の限界に達したとき
Cアームの下降	<p>Cアーム下降ボタンを押します。</p> <ul style="list-style-type: none"> Cアームが下降します。 <p>Cアームの下降動作は次の場合に停止します。</p> <ul style="list-style-type: none"> ボタンを離したとき 下への移動の限界に達したとき

4.2.3 被検者プラットフォームの機能テスト

表4: 被検者プラットフォームのテスト

機能	機能テスト
被検者プラットフォームの上昇	<p>被検者プラットフォーム上昇ボタンを押します。</p> <ul style="list-style-type: none"> 被検者プラットフォームが上昇します。 <p>被検者プラットフォームの上昇動作は次の場合に停止します。</p> <ul style="list-style-type: none"> ボタンを離したとき 上への移動の限界に達したとき
被検者プラットフォームの下降	<p>被検者プラットフォーム下降ボタンを押します。</p> <ul style="list-style-type: none"> 被検者プラットフォームが下降します。 <p>被検者プラットフォームの下降動作は次の場合に停止します。</p> <ul style="list-style-type: none"> ボタンを離したとき 下への移動の限界に達したとき
被検者プラットフォームの最大上昇	<p>被検者プラットフォーム最大上昇ボタンを押します。</p> <ul style="list-style-type: none"> 被検者プラットフォームが自動的に最大高さまで上昇します。 <p>被検者プラットフォームの動作は次の場合に停止します。</p> <ul style="list-style-type: none"> 上への移動の限界に達したとき 患者プラットフォーム最大上昇ボタンをもう一度押したとき 被検者プラットフォーム上昇/下降ボタンを押したとき

4.3 緊急停止スイッチの機能

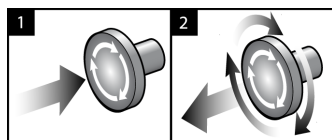


図 14: 緊急停止スイッチの機能

緊急停止スイッチはガントリーの両側に1つずつ、画像取り込みワークステーションに1つ、合計で3つ搭載されています。

1. ガントリーの電源をオフにして画像取り込みワークステーションの昇降機構を無効にするには、いずれかの緊急停止スイッチを押します。
2. 緊急停止スイッチをリセットするには、スイッチを4分の1回転ほど右に回し、スイッチを浮き上がらせて元の状態に戻します。

4.4 システムのシャットダウン方法

1. 被検者に対する検査が進行中の場合は、すべて終了します。
2. [Select Patient] (被検者の選択) 画面で[Back] (戻る) ボタンを選択します。
3. [Startup] (起動) 画面で[Shutdown] (シャットダウン) ボタンを選択します。
4. 確認ダイアログボックスで[Yes] (はい) を選択します。ユーザーがログアウトされ、システムがオフになります。



注記

ログアウトするには、[Startup] (起動) 画面で[Shutdown] (シャットダウン) ボタンを選択し、確認ダイアログボックスで[Yes] (はい) を選択します。

4.4.1 システムの完全停止の方法

1. システムの電源をオフにします。
2. UPS の電源/リセットボタンを押して、UPS の電源をオフにします。
3. 絶縁変圧器の電源スイッチをオフにします。
4. 発生器のサーキットブレーカーをオフにします。
5. 施設の主回路遮断器をオフにします。

5: ユーザーインターフェイス - コントロールモニタ

5.1 [Select Function to Perform] (実施機能の選択) 画面

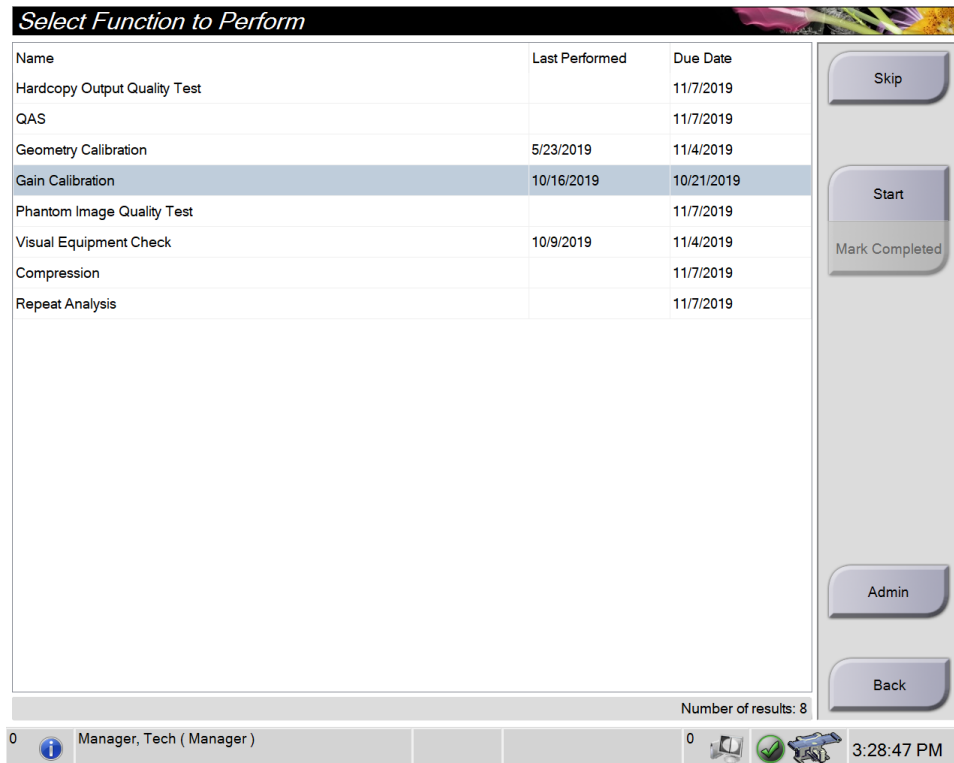


図 15: [Select Function to Perform] (実施機能の選択) 画面

ログイン後、[Select Function to Perform] (実施機能の選択) 画面が表示されます。この画面には、予定されている品質管理タスクが表示されます。



注記

実施すべき品質管理タスクの予定がない場合には、[Select Patient] (被検者の選択) 画面が開きます。

予定された品質管理タスクを完了するには：

1. 表示されたリストから品質管理タスクのいずれかを選択します。
2. **[Start]** (開始) ボタンを選択します。メッセージに従って処理を実行します (テストの種類によっては**[Start]** (開始) ボタンが使用できないこともあります)。**[End QC]** (品質管理作業の終了) を選択します。

- または -

[Mark Completed] (完了マーク) ボタンを選択して、この作業のステータスを「終了」に変更します。**[Yes]** (はい) を選択し、選択した作業が完了したことを再確認してください。

予定されている品質管理タスクを一部未完のまま続行するには：

表示されたリストのいずれの品質管理タスクも完了していない場合は、**[Skip]** (スキップ) ボタンを選択します。



注記

[Skip] (スキップ) ボタンを選択すると、**[Select Patient]** (被検者の選択) 画面が開きます。この画面の詳細については「[\[Select Patient\] \(被検者の選択\) 画面](#) 『37ページ』」を参照してください。

[Admin] (アドミン) ボタンを選択すると、**[Admin]** (アドミン) 画面が開きます。この画面の詳細については、「[\[Admin\] \(アドミン\) 画面](#) 『129ページ』」を参照してください。



注記

品質管理タスクはいつでも完了することが可能です。品質管理タスクのリストを表示するには、**[Admin]** (アドミン) ボタンを選択し、次に**[Quality Control]** (品質管理) ボタンを選択します。

5.2 タスクバーについて

画面の下部にあるタスクバーには、情報へのアクセスやシステムタスクの実行に使用できる追加のアイコンが表示されます。

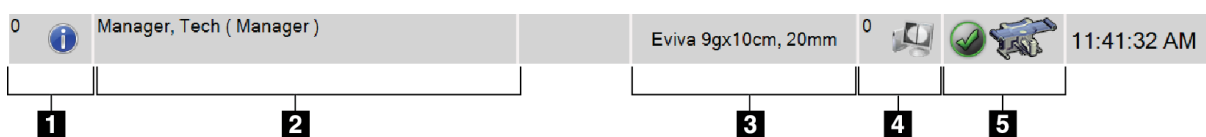


表5: タスクバーのメニュー

	説明	メニュー
1	<p>情報アイコン</p> <p>[Information] (情報) アイコンを選択すると、[Alarm] (アラーム) メニューが表示されます。 タスクバーのこの部分は、アラームの発生時に黄色に点滅します。 [Acknowledge All] (すべて承認) を選択すると、点滅が停止します。 開いているアラームを表示して閉じるには、[Manage Alarms] (アラームの管理) オプションを選択します。</p>	<ul style="list-style-type: none"> No Alarms Acknowledge All Manage Alarms ...
2	<p>現在のユーザー名</p> <p>ユーザー名を選択すると、[Users] (ユーザー) メニューが表示されます。 [Log Out] (ログアウト) を選択すると、[Startup] (起動) 画面に戻ります。 [My Settings] (個人設定) を選択すると、ユーザー設定とワークフロー設定をカスタマイズする[Edit Operator] (オペレータの編集) 画面が開きます。 [Print] (プリント) を選択すると、表示中の被検者リストが接続されているプリンタに送信されます。</p>	<ul style="list-style-type: none"> Users Menu Log Out My Settings ... Print ...
3	<p>選択されている生検デバイス</p>	
4	<p>Output Device (出力機器) のアイコン</p> <p>出力デバイスアイコンを選択すると、[Manage Queues] (キューの管理) 画面が表示されます。この画面には、キュー内のジョブのステータスや選択した出力のジョブ情報が表示され、キューの表示をフィルタできます。</p>	

Affirm腹臥位生検システム ユーザーガイド

5: ユーザーインターフェイス - コントロールモニタ

表5: タスクバーのメニュー

	説明	メニュー
5	<p>System Status (システムステータス) アイコン</p> <p>システムステータス (テーブル) のアイコンを選択すると、メニューが表示されます。検出器およびジェネレータが使用可能である場合は、システムステータスのアイコンの横に緑色のチェックマークが表示されます。システムステータスのアイコンが赤色でその隣に数字が表示されている場合は、次の設定画像が安全に撮影できる状態になるまでシステムが待機状態になることを意味します。</p> <p>[Clear All Faults] (すべてのエラーをクリア) を選択すると、あらゆるエラーメッセージが削除されます。</p> <p>[X-ray Tube, 0 Degrees] (X線管、0°) を選択すると、次の撮影でのチューブヘッドの回転は0°となります。</p> <p>[X-ray Tube, -15 Degrees] (X線管、-15°) を選択すると、生検でのX線照射においてチューブヘッドが-15°回転します。</p> <p>[X-ray Tube, +15 Degrees] (X線管、+15°) を選択すると、生検でのX線照射においてチューブヘッドが+15°回転します。</p> <p>[System Diagnostics] (システム診断) を選択すると、[Subsystem] (サブシステム) 設定画面が表示されます。</p> <p>[System Defaults] (システムデフォルト) を選択すると、[System Defaults] (システムデフォルト) 画面が開き、圧迫およびジェネレータのデフォルト値を設定できます。</p> <p>[About] (製品について) を選択すると、取り込みワークステーションに関する情報が表示されます (「[About] (システム情報) 画面 『131ページ』」を参照)。</p>	<ul style="list-style-type: none"> No Alarms Clear All Faults X-Ray Tube, 0 Degrees X-Ray Tube, -15 Degrees X-Ray Tube, +15 Degrees System Diagnostics ... System Defaults ... About ...

5.3 [Select Patient] (被検者の選択) 画面

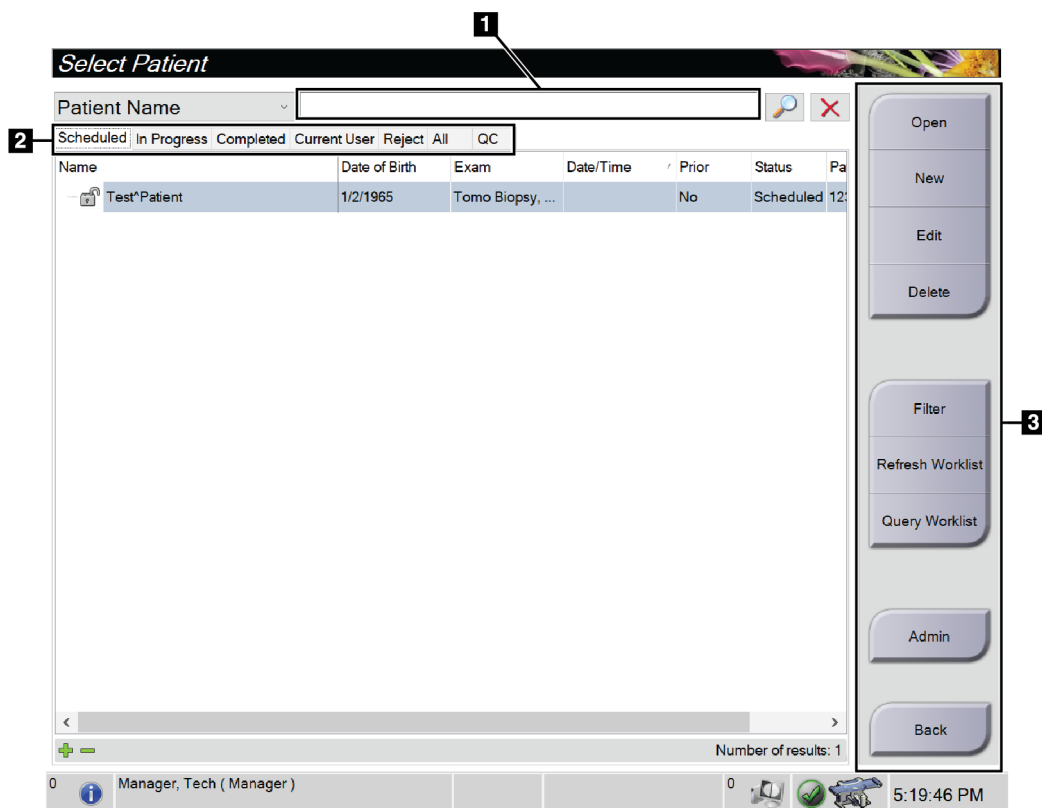


図16: [Select Patient] (被検者の選択) 画面

表6: [Select Patient] (被検者の選択) 画面

項目	説明
1.クイック検索	ローカルデータベースで被検者名、被検者 ID、または受付番号を検索できます。
2.タブ	画面上部のフィルタタブはカスタマイズが可能です。カスタマイズ権限のあるユーザーはタブの削除または新規タブの作成ができます。 <ul style="list-style-type: none"> • [Scheduled] (予定) タブには、予定されている被験者の検査が表示されます。 • [In Progress] (進行中) タブには、未完了の被験者の検査が表示されます。 • [Completed] (検査終了) タブには、完了した被験者の検査が表示されます。 • [Current User] (現在のユーザー) タブには、現在のオペレータが担当する被験者の検査が表示されます。 • [Reject] (却下) タブには、却下されたビューがある被験者の検査が表示されます。 • [All] (すべて) タブには、全ユーザーのすべての被験者の検査が表示されます。 • [QC] タブには、品質管理手順が表示されます。

表 6: [Select Patient] (被検者の選択) 画面

項目	説明
3.ボタン	<p>この画面では、特定のボタンを選択することによって、様々な機能にアクセスすることができます。</p> <ul style="list-style-type: none"> • Open (開く) : 選択した被検者の情報画面を開きます。 • New (新規) : 新しい被検者を追加します。「新しい被験者の追加 『39ページ』」を参照してください。 • Edit (編集) : 被検者情報を編集します。「被検者情報を編集する方法 『39ページ』」を参照してください。 • Delete (削除) : ワークリストから選択した被検者を削除します。「被験者の削除方法 『40ページ』」を参照してください。 • Filter (フィルタ) : 被験者フィルタを設定します。「被験者フィルタ 『40ページ』」を参照してください。 • Refresh Worklist (ワークリストの更新) : 予定された被検者のワークリスト情報を更新します。「ワークリストの更新方法 『42ページ』」を参照してください。 • Query Worklist (ワークリストの検索) : [Modality Worklist] (モダリティワークリスト) 内で被検者を検索します。「ワークリストの照会方法 『42ページ』」を参照してください。 • Admin (アドミン) : [Admin] (アドミン) 画面にアクセスします。「[Admin] (アドミン) 画面 『129ページ』」を参照してください。 • Back (戻る) : [Startup] (起動) 画面に戻ります。

5.3.1 [Patient] (被検者) 画面を開く

1. タブを選択して、対象の被検者リストを表示します。
2. リストから被検者を選択すると、[Open] (開く) ボタンが有効になります。
3. [Open] (開く) ボタンを選択し、対象の被検者の[Procedure] (検査メニュー) 画面を開きます。

5.3.2 新しい被験者の追加

Add Patient

Last

First

Middle

Patient ID*

Date of Birth*

Gender* Female

Accession Number

Procedure*
Stereo Localization
Stereo Biopsy
Tomo Biopsy
Tomo Localization
No Views

Open

Back

0 Manager, Tech (Manager) 0 5:26:38 PM

図17: [Add Patient] (被検者追加) 画面

1. [Select Patient] (被検者の選択) 画面で[New] (新規作成) ボタンを選択します。[Add Patient] (被検者追加) 画面が開きます。
2. 新しい被検者の情報を入力し、検査を選択します。
3. [Open] (開く) ボタンを選択します。新しい被検者の[Procedure] (プロシージャ) 画面が開きます。

5.3.3 被検者情報を編集する方法

1. [Select Patient] (被検者の選択) 画面で、被検者名を選択し、[Edit] (編集) ボタンを選択します。
2. [Edit Patient] (被検者の編集) 画面で被検者情報を変更し、[Save] (保存) ボタンを選択します。
3. [OK]を選択して[Update Successful] (更新されました) のメッセージを閉じます。

5.3.4 被験者の削除方法

1. [Select Patient] (被検者の選択) 画面で、1人または複数の被検者を選択します。
2. [Delete] (削除) ボタンを選択します。
3. 確認のダイアログボックスが表示されたら、[Yes] (はい) を選択します。



注記

放射線技師には被検者を削除する権限がありません。

5.3.5 被験者フィルタ

[Select Patient] (被検者の選択) 画面で[Filter] (フィルタ) ボタンを選択すると、選択したタブの[Patient Filter] (被検者フィルタ) 画面が表示されます。

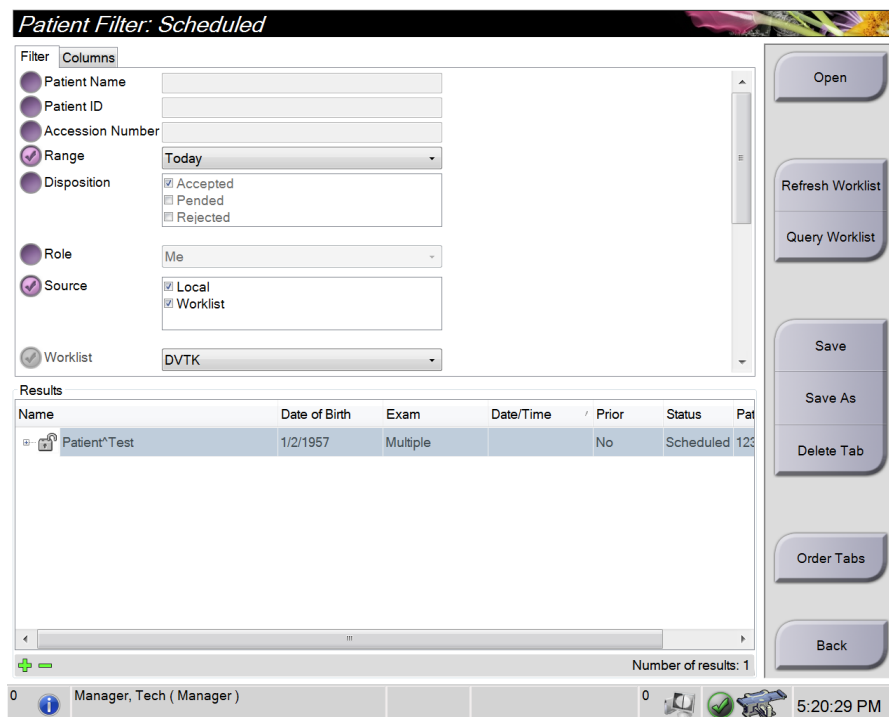


図18: [Patient Filter] (被検者フィルタ) 画面の[Filter] (フィルタ) タブ

Filter (フィルタ) タブ

[Filter] (フィルタ) タブでは、被検者リストのフィルタオプションを変更できます。フィルタオプションを選択または選択解除すると、その変更が画面の[Results] (結果) 領域に反映されます。



注記

[Select Patient] (被検者の選択) 画面で選択したタブに新しいフィルタを保存するには、管理者レベルのアクセス権限が必要です「[\[Filter\] \(フィルタ\) タブのその他の機能](#)『41 ページ』」を参照してください。



注記

結果リストでラインを1つ選択して[Open] (開く) ボタンを選択すると、選択した被検者の[Procedure] (検査メニュー) 画面が開きます。

[Filter] (フィルタ) タブのその他の機能

アクセス権限のあるユーザーは[Filter] (フィルタ) タブで、[Select Patient] (被検者の選択) 画面に表示されるタブを追加、変更、削除できます。以下の表を参照してください。

表7: [Filter] (フィルタ) タブのオプション (アクセス権限必須)

現在の被検者フィルタパラメータの変更。	<ol style="list-style-type: none"> 1. [Select Patient] (被検者の選択) 画面でタブを選択します。 2. [Filter] (フィルタ) ボタンを選択します。 3. フィルタのオプションを選択します。 4. [Save] (保存) ボタンを選択します。 5. 選択したタブの名前がタブ名ボックスに表示されていることを確認します。 6. [OK]を選択します。
[Select Patient] (被検者の選択) 画面での新規タブの作成。	<ol style="list-style-type: none"> 1. [Select Patient] (被検者の選択) 画面でタブを選択します。 2. [Filter] (フィルタ) ボタンを選択します。 3. 該当タブのフィルタオプションを選択します。 4. [Save As] (名前を付けて保存) ボタンを選択します。 5. 新しいタブ名を入力します。 6. [OK]を選択します。
[Select Patient] (被検者の選択) 画面のタブの削除。	<ol style="list-style-type: none"> 1. [Select Patient] (被検者の選択) 画面でタブを選択します。 2. [Filter] (フィルタ) ボタンを選択します。 3. [Delete] (削除) ボタンを選択します。 4. 確認ダイアログボックスで[Yes] (はい) を選択します。

[Columns] (列) タブ

[Columns] (列) タブでは、フィルタされたリストに検索オプション（年齢、性別、通知など）を追加できます。追加した検索オプションは、結果領域の列として表示されます。フィルタされたリストに列を追加するには、[Columns] (列) タブを選択し、追加するオプションを選択します。



注記

これらの新しい列を被検者フィルタに保存するには、管理者レベルのアクセス権限が必要です。



注記

結果リストでラインを1つ選択して[Open] (開く) ボタンを選択すると、選択した被検者の[Procedure] (検査メニュー) 画面が開きます。

[Order Tabs] (タブの並び替え) ボタン

[Order Tabs] (タブの並び替え) ボタンを選択し、被検者リストのタブの順番を変更します。

5.3.6 ワークリストの更新方法

[Refresh Worklist] (ワークリストの更新) ボタンを選択し、予定されている被検者のリストをモダリティワークリストから更新します。

5.3.7 ワークリストの照会方法

[Query Worklist] (ワークリストの照会) ボタンを選択し、特定の被検者あるいは被検者リストを対象とした、モダリティワークリストのプロバイダーを検索します。

照会情報を1つあるいは複数の欄に入力します。予定されているプロシージャが表示され、被検者がローカルデータベースに追加されます。照会に使用できるフィールドは全てカスタマイズ可能です。照会用フィールドのデフォルト項目は、[Patient] (被検者) 名、[Patient ID] (被検者 ID)、[Accession Number] (アクセッション番号)、[Requested Procedure ID] (リクエスト済みプロシージャ ID)、[Scheduled Procedure Date] (検査予定日) です。

5.3.8 管理の手順

[Admin] (管理) ボタンを選択して[Admin]画面を開き、システム管理機能を利用します。詳細については「[システム管理インターフェイス](#) 『129ページ』」を参照してください。

5.3.9 ログアウト

[Log Out] (ログアウト) ボタンを選択してシステムからログアウトし、[Startup] (起動) 画面に戻ります。

5.4 [Procedure] (プロシージャ) 画面

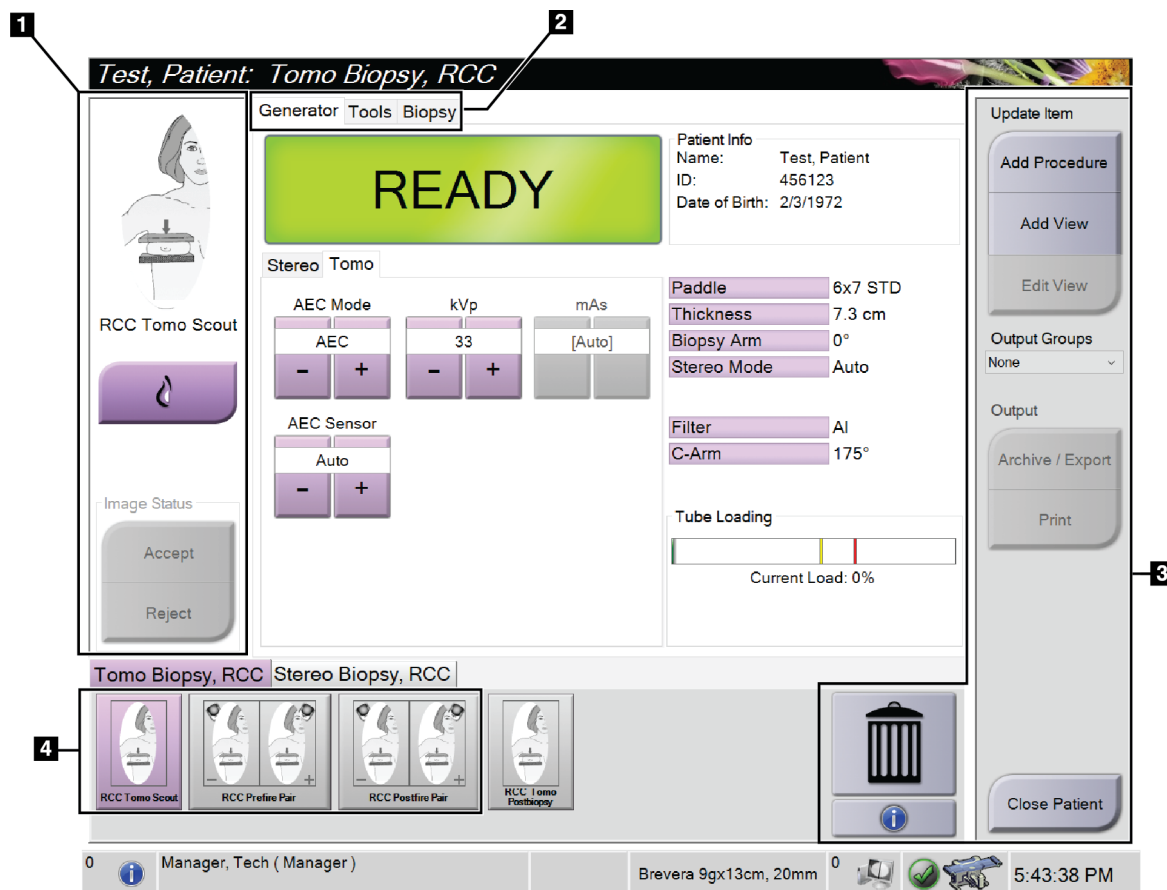


図 19: [Procedure] (処置) 画面

表 8: [Procedure] (プロシージャ) 画面

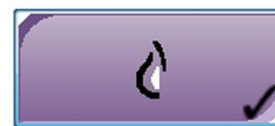
項目	説明
1.画像ステータス	<p>ビューアイコンは現在選択されているビューを示します。</p> <p>[Implant Present] (インプラントあり) ボタン — 被検者の乳房にインプラントが注入されている場合を選択します。</p> <p>[Accept] (承認) ボタン — 画像を承認する場合を選択します。</p> <p>[Reject] (却下) ボタン — 画像を却下する場合を選択します。</p>
2.タブ	<p>検査に使用する X 線照射法を調整するには、[Generator] (ジェネレータ) タブを選択します。</p> <p>画像を検証するには、[Tools] (ツール) タブを選択します。「[Image Review Tools] (画像確認ツール) タブ 『72ページ』」を参照してください。</p> <p>ターゲットを作成するには、[Biopsy] (生検) タブを選択します。「[Biopsy] (生検) タブ 『77ページ』」を参照してください。</p>

表 8: [Procedure] (プロシージャ) 画面

項目	説明
3.ボタン	<p>この画面では、特定のボタンを選択することによって、様々な機能にアクセスすることができます。</p> <p>Add Procedure (撮影メニューの追加) : 新しいプロシージャを追加します。「プロシージャの追加 『45ページ』」を参照してください。</p> <p>Add View (ビュー追加) : 新しいビューを追加します。「ビューの追加 『46ページ』」を参照してください。</p> <p>Edit View (ビュー編集) : 画像に別のビューを割り当てます。「ビューの編集 『47ページ』」を参照してください。</p> <p>Archive/Export (アーカイブ/エクスポート) : 画像を出力に送信します。「オンデマンド出力 『52ページ』」を参照してください。</p> <p>Print (プリント) : 印刷を実行します。「プリント 『54ページ』」を参照してください。</p> <p>Close Patient (被検者画面を閉じる) : 被験者およびプロシージャの画面を終了します。「被検者データを閉じる 『49ページ』」を参照してください。</p> <p>Trash Can (ごみ箱) : ビューを削除します。</p> <p>Procedure Information (プロシージャ情報) : [Procedure Info] (プロシージャ情報) ダイアログボックスを開きます。「プロシージャ情報 『48ページ』」を参照してください。</p>
4.Thumbnails (サムネイル)	<p>プロシージャタブを選択すると、該当処理がサムネイル表示またはサムネイル画像で表示されます。</p>

5.4.1 [Implant Present] (インプラントあり) ボタンの使用方法

[Implant Present] (インプラントあり) ボタンは、[Procedure] (手技) 画面の[Accept] (承認) ボタンの上にあります。このボタンは、インプラントビューおよびインプラント修正位ビューに特別なインプラント処理を適用し、画像ヘッダーの「Implant Present」 (インプラントあり) DICOM タグを変更します。このボタンを選択すると、ボタン上にチェックマークが表示されます。



画像を取り込む前に、インプラントビューとインプラント修正位ビューの両方で[Implant Present] (インプラントあり) ボタンを選択します。



注記

いずれかの手技タブに ID ビューが含まれている場合は、[Implant Present] (インプラントあり) ボタンが自動的に選択されます。

5.4.2 プロシージャの追加

1. プロシージャを追加するには、[Procedure]（プロシージャ）画面で[Add Procedure]（プロシージャ追加）ボタンを選択し、[Add Procedure]（プロシージャ追加）ダイアログボックスを開きます。

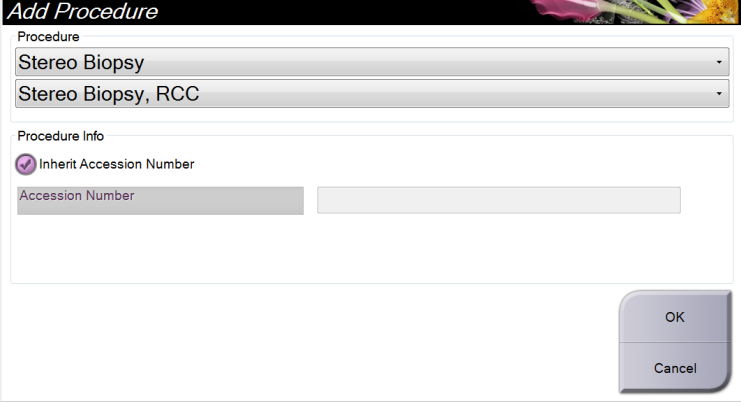


図20: [Add Procedure]（プロシージャ追加）ダイアログボックス

2. ドロップダウンリストを使って追加するプロシージャのタイプを選択します。
3. 受付番号を入力するか、[Inherit Accession Number]（受付番号を継承する）チェックボックスを選択して現在の番号を使用します。
4. [OK]ボタンを選択します。選択したプロシージャのサムネイルビューが表示された新しいタブが追加されます。

5.4.3 ビューの追加

ビューを追加するには：

1. **[Add View]** (ビュー追加) ボタンを選択し、**[Add View]** (ビュー追加) 画面を開きます。



注記

システムのライセンス設定によっては、下図とは異なるタブが表示される場合があります。

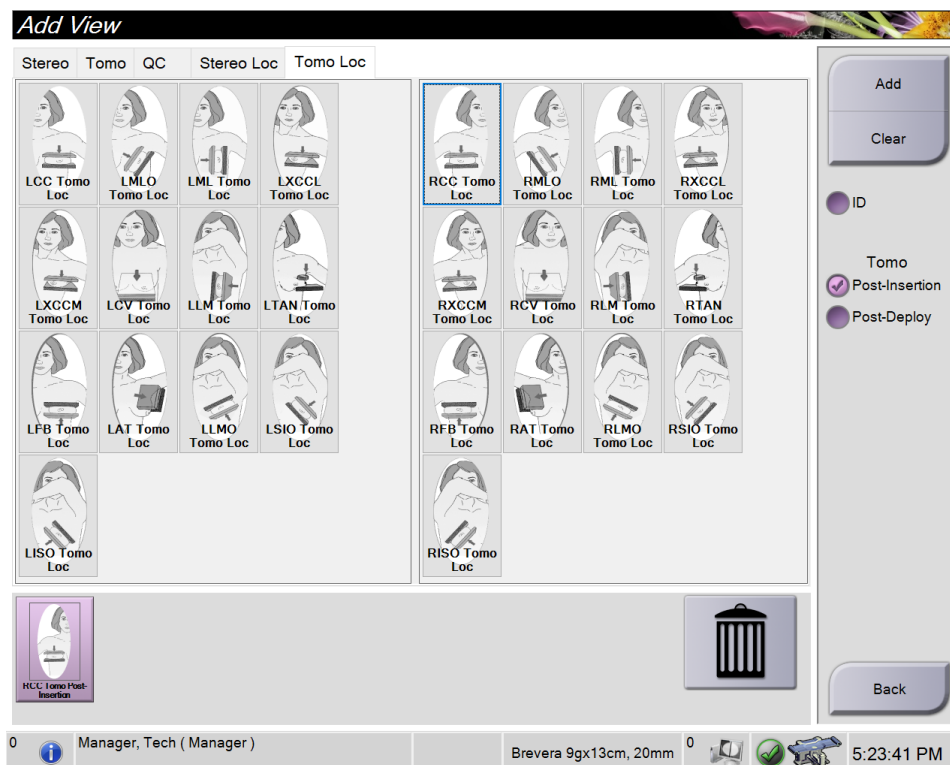


図21: [Add View] (ビュー追加) 画面

2. タブとビューを選択し、右側のパネルでビュー変更オプションを選択します。
3. **[Add]** (追加) ボタンを選択します。選択した各ビューのサムネイルが画像サムネイルパネルに表示されます。

[Add View] (ビュー追加) リストからビューを削除するには：

- 追加リストから1つのビューを削除するには、画像サムネイルパネルでサムネイルビューを選択し、**[Trash Can]** (ごみ箱) アイコンを選択します。
- 追加リストからすべてのビューを削除するには、**[Clear]** (クリア) ボタンを選択します。

5.4.4 ビューの編集

画像に別のビューを割り当てるには、[Edit View] (ビュー編集) 画面を使用します。

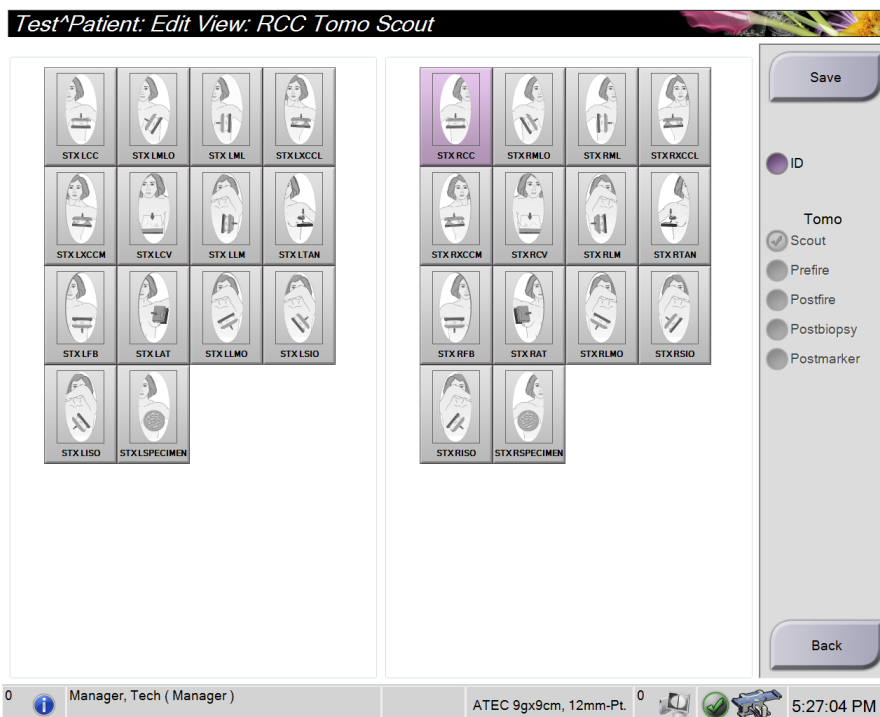


図22: [Edit View] (ビューの編集) 画面

ビューを編集するには：

1. [Procedure] (プロシージャ) 画面で、撮影済みのサムネイル画像を選択します。
2. [Edit View] (ビュー編集) ボタンを選択して、[Edit View] (ビュー編集) 画面を開きます。
3. ビューを選択したうえで、画面右側のパネルからビュー変更オプションを選択します。
4. [Save] (保存) を選択します。
5. [Update Successful] (更新は成功しました) ダイアログボックスが表示されたら、[OK] を選択します。

5.4.5 ビューの削除方法

プロシージャからビューを削除するには：

[Procedure] (プロシージャ) 画面の画像サムネイルパネルで、削除するサムネイルビューを選択します。次に、ゴミ箱のアイコンを選択します。



注記

削除できるのは、公開されていないビューのみです。

5.4.6 プロシージャ情報

プロシージャの情報を表示するには、[Delete View] (ビューの削除) ボタン (ごみ箱) の下にある[Procedure Information] (プロシージャ情報) ボタンを選択します。[Procedure Info] (プロシージャ情報) ダイアログボックスが開き、以下の情報が表示されます。

- プロシージャの名前
- 受付番号
- プロシージャのステータス
- 検査の開始/終了日時
- 線量情報 (乳房あたり、積算線量)

撮影済みのビューがないプロシージャは、[Delete Procedure] (プロシージャ削除) ボタンを選択して、該当被検者の記録から削除します。[Return to Procedure] (検査メニューに戻る) ボタンを選択して、ダイアログボックスを閉じます。

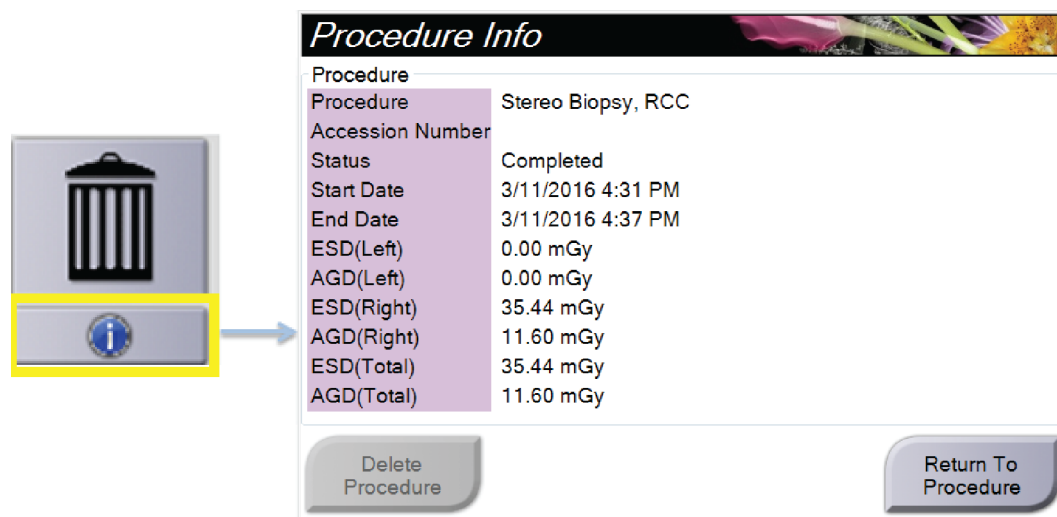
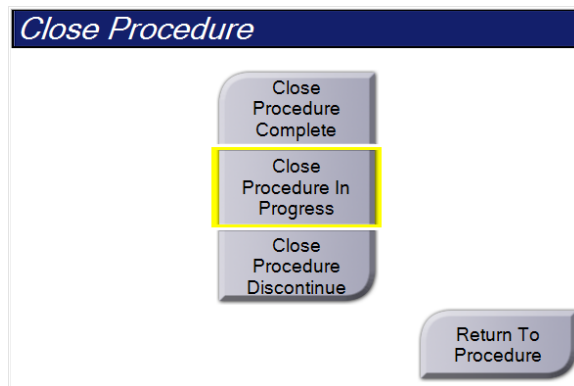


図23: [Procedure Info] (手技情報) ウィンドウ

5.4.7 被検者データを閉じる

[Close Patient] (被検者画面を閉じる) ボタンを選択します。画像を取り込んだ場合は、[Close Procedure] (検査メニューの終了) ダイアログボックスが表示されます。以下のオプションのいずれかを選択します。



Close Procedure Complete (検査終了) : プロシージャを完了させ、[Completed] (完了) タブに移動させます。

Close Procedure In Progress (検査メニューを処理中として終了) : プロシージャを閉じ、[In Progress] (処理中) タブに保存します。

Close Procedure Discontinue (検査中止) : プロシージャを閉じ、[All] (すべて) タブに移動させると、ダイアログボックスが開きます。プロシージャの中止理由をリストから選択するか、新規の理由を追加しなければなりません。

Return To Procedure (検査メニュー画面に戻る) : プロシージャ画面に戻ります。

5.5 画像確認機能の使用方法

[Procedure] (検査メニュー) 画面の[Tools] (ツール) タブを選択し、画像確認機能を使用します。詳細については「[\[Image Review Tools\] \(画像確認ツール\) タブ](#) 『72ページ』」を参照してください。

5.6 生検オプションへのアクセス方法

[Procedure] (プロシージャ) 画面で[Biopsy] (生検) タブを選択して、ターゲット情報と生検オプションにアクセスします。詳細については、「[\[Biopsy\] \(生検\) タブ](#) 『77ページ』」を参照してください。

5.7 出力グループ

承認された画像は、選択した出力グループ内の出力先へ自動的に送信されます。被検者情報を閉じた後あるいは画像を承認した後のいずれの時点で画像を送信するかは、システム構成で設定します。



注記

トモシンセシス画像は選択した出力グループ内のプリント機器には送信されません。選択したトモシンセシス画像は[Print] (プリント) 画面からプリントできます。

5.7.1 出カグループの選択方法

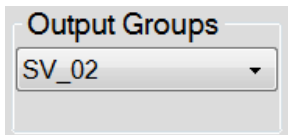


図24: [Output Groups] (出カグループ) フィールド

[Procedure] (検査メニュー) 画面の[Output Groups] (出カグループ) のドロップダウンリストで、PACS、診断ワークステーション、CAD 機器、プリンタなどの出力デバイスグループを選択します。



注記

出カグループが選択されていない場合、画像は送信されません。

5.7.2 出カグループの追加または編集



注記

出カグループはインストール時に作成されますが、既存の出カグループ編集および新規出カグループの追加も可能です。

新しい出カグループを追加するには：

1. [Admin] (管理) 画面を開きます。
2. [Manage Output Groups] (出カグループの管理) ボタンを選択します。
3. [New] (新規作成) ボタンを選択し、情報を入力して、出力機器を選択します。
4. [Add] (追加) を選択し、[Update Successful] (更新が完了しました) のメッセージで [OK] を選択します。
5. いずれかの出カグループを選択してデフォルトに設定できます。

出カグループを編集するには：

1. [Admin] (管理) 画面を開きます。
2. [Manage Output Groups] (出カグループの管理) ボタンを選択します。
3. [Edit] (編集) ボタンを選択し、変更を行います。
4. [Save] (保存) を選択し、[Update Successful] (更新が完了しました) のメッセージで [OK] を選択します。

5.7.3 カスタム出力

[Procedure] (検査メニュー) 画面の[Custom Output Group] (カスタム出力グループ) では出力グループを作成できます。作成したカスタム出力グループは、別のカスタム出力グループを作成することで上書きされるまで、[Custom] (カスタム) オプションに残ります。

[Procedure] (検査メニュー) 画面でカスタム出力グループを作成するには :

1. [Procedure] (検査メニュー) 画面の[Output Groups] (出力グループ) ドロップダウンリストから[Custom] (カスタム) を選択します。
2. [Output Group] (出力グループ) ダイアログボックスで、使用可能な機器のリストから使用したい出力先を選択し、[OK]を選択します。

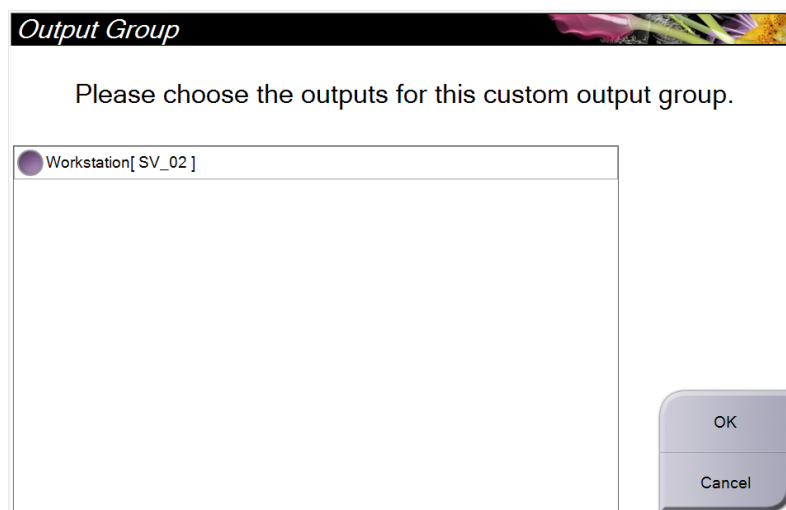


図25: カスタム出力グループの例

5.8 オンデマンド出力

オンデマンド出力は、[Archive/Export]（アーカイブ / エクスポート）あるいは[Print]（プリント）に対応しています。現在開いている被検者の情報は、処理が終了するまで手動でアーカイブ、エクスポート、プリントできます。

[On-Demand Output]（オンデマンド出力）ボタンを選択すると、設定した出力機器に、開いている被検者の画像を送信するオプションが利用できます。

5.8.1 アーカイブ

1. [Archive/Export]（アーカイブ / エクスポート）ボタンを選択します。
2. [On Demand Archive]（オンデマンドアーカイブ）画面で **procedure**（検査メニュー）あるいは **view**（ビュー）を選択します。
 - [Select All]（全て選択）ボタンを使用すると、この画面に表示された全ての項目が選択されます。
 - [Clear]（クリア）ボタンを使用すると、この画面の項目の選択が解除されます。
 - [Priors]（過去検査）ボタンを使用すると、この被検者の検査メニューおよびビューの履歴が表示されます。
 - [Rejected]（却下済み）ボタンを使用すると、この被検者の却下されたビューが表示されます。
3. 保存先デバイスを選択するには：
 - [Device List]（デバイスリスト）ボタンを選択し、[Storage Device]（保存先デバイス）ドロップダウンメニューから機器を選択します。
 - あるいは-
 - [Output Group]（出力グループ）ドロップダウンリストから出力グループを選択します。
4. [Archive]（アーカイブ）ボタンを選択すると、選択した画像が指定のアーカイブに送信されます。



注記

保管ステータスを確認するには、タスクバーの[Manage Queue]（キューの管理）ユーティリティを使用します。

5.8.2 エクスポート

1. [Procedure] (プロシージャ) 画面で、[Archive/Export] (アーカイブ/エクスポート) ボタンを選択します。[On Demand Archive] (オンデマンドアーカイブ) 画面が開きます。
2. エクスポートする画像を選び、[Export] (エクスポート) ボタンを選択します。

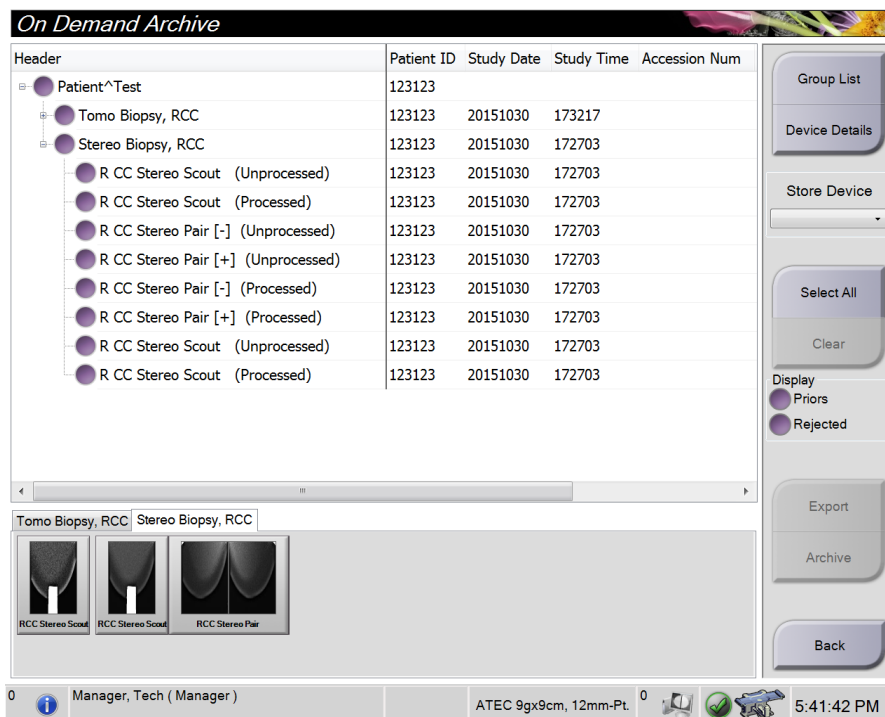


図26: [On Demand Archive] (オンデマンド保管) 画面

3. **[Export]** (エクスポート) ダイアログボックスで、メディア機器のドロップダウンリストからエクスポート先を選択します。

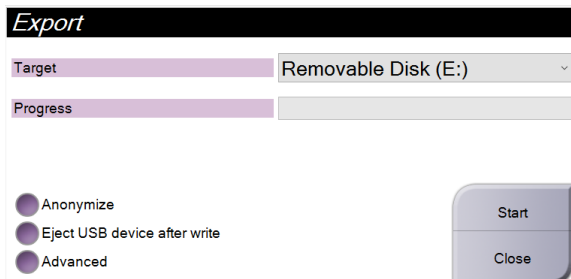


図 27: **[Export]** (エクスポート) ダイアログボックス

- 被検者データを匿名化するには、**[Anonymize]** (匿名化) を選択します。
 - エクスポートの完了時にリムーバブルメディアストレージデバイスを自動的に取り出すには、**[Eject USB device after write]** (書き込み後に USB デバイスを取り出す) を選択します。
 - 選択した画像の保存先となるローカルシステム上のフォルダや、画像の**[Export Type]** (エクスポートの種類) を選択するには、**[Advanced]** (詳細設定) を選択します。
4. **[Start]** (開始) ボタンを選択します。選択した画像が指定のデバイスに送信されます。

5.8.3 プリント

1. **[Procedure]** (プロシージャ) 画面で**[Print]** (プリント) ボタンを選択し、**[Print]** (プリント) 画面を開きます。[\[Print\] \(プリント\) 画面](#)55ページ の説明図を参照して、プリントデータを準備します。
2. 画面のフィルムフォーマット領域 (項目 11) でフィルムフォーマットを選択します。
3. サムネイル画像を選択します。
4. 画像モードを**[Conventional]** (従来)、**[Projection]** (プロジェクション)、**[Reconstruction]** (再構成) のなかから選択します (項目 8)。
5. **[Print]** (プリント) 画面の印刷プレビュー領域 (項目 16) を選択します。この領域に表示される画像がフィルム上にプリントされます。
6. マルチフォーマットフィルムに他の画像を配置するには、手順 3~5 を繰り返します。
7. 同じ画像を別のフォーマットのフィルムにプリントするには、**[New Film]** (新規フィルム) ボタン (図中の項目 12) を選択し、手順 2~6 を実行します。
8. **[Print]** (印刷) 画面の左上部分のボタン (項目 1~6) を使用して、被検者データ、マーキング、注釈の非表示/表示を切り替え、画像の向きを変更します。
9. **[Print]** (プリント) ボタンを選択してフィルムを印刷します。

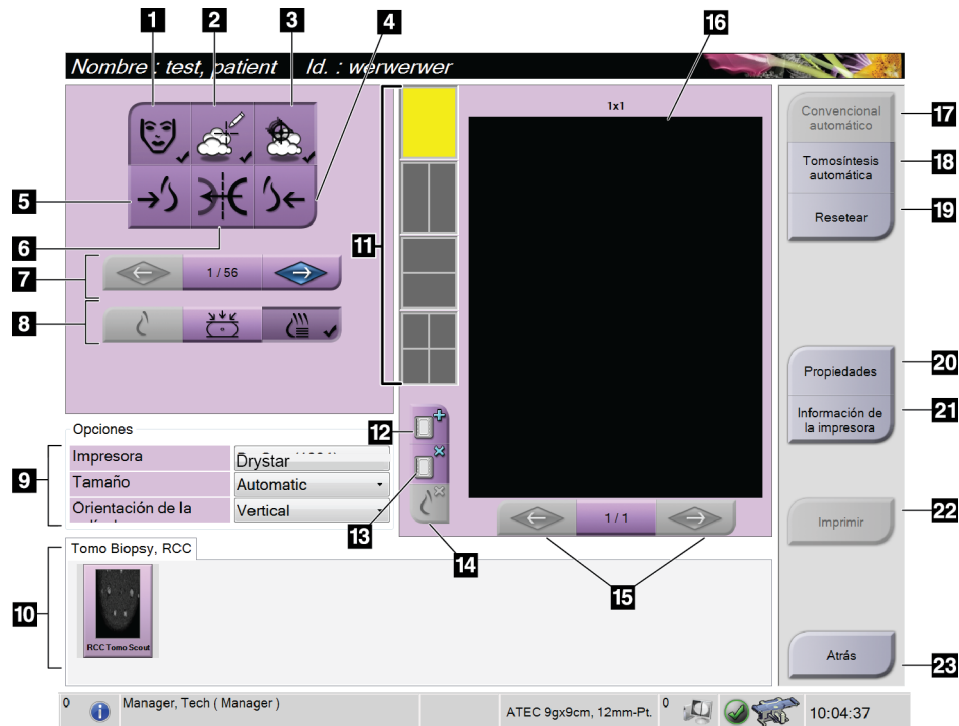


図28: [Print] (プリント) 画面

図の凡例

- | | |
|---|---|
| 1. 被検者データの表示/非表示 | 13. フィルムの削除。 |
| 2. マーキングおよび注釈の表示/非表示 | 14. フィルムから画像を削除。 |
| 3. 画像上のバイオプシーターゲット位置の表示/非表示 | 15. フィルムページの閲覧。 |
| 4. 背側画像のプリント | 16. 印刷プレビュー領域 |
| 5. 腹側画像のプリント | 17. 従来のビューをデフォルト設定で印刷 |
| 6. 画像の反転 (ミラー) 表示 | 18. プリントタグが付いたトモシンセシス画像 (スライスまたは投影) をプリント (トモシンセシスオプション)。 |
| 7. 前または次のトモシンセシススライスまたは投影画像への移動 (トモシンセシスオプション) | 19. [Print] (プリント) 画面をデフォルト設定に戻す。 |
| 8. Conventional (2D)、Projection (プロジェクション)、Reconstruction (再構成) から使用したいビューを選択します (トモシンセシスのオプション)。 | 20. [Properties] (プロパティ) 画面を開く。 |
| 9. プリントオプションの選択。 | 21. プリンタの IP アドレス、AE タイトル、ポート、および原寸大印刷機能を表示 |
| 10. サムネイル画像の表示 | 22. プリントプロセスの開始 |
| 11. フィルムのフォーマット (タイル数) の選択。 | 23. [Procedure] (プロシージャ) 画面に戻る |
| 12. 新規フィルムの作成。 | |

ステレオペア画像の印刷

[Print] (プリント) 画面のサムネイル画像からステレオペアを選択すると、画像モードボタンが変わります。

- [-15]ボタンを選択すると、それに対応するステレオ画像が表示領域に表示されます。
- [+15]ボタンを選択すると、それに対応するステレオ画像が表示領域に表示されます。
- 中央のボタンを選択すると、2枚の画像を上下 (+15°で撮影した画像が上、-15°で撮影した画像が下) に並べたフィルムが作成されます。

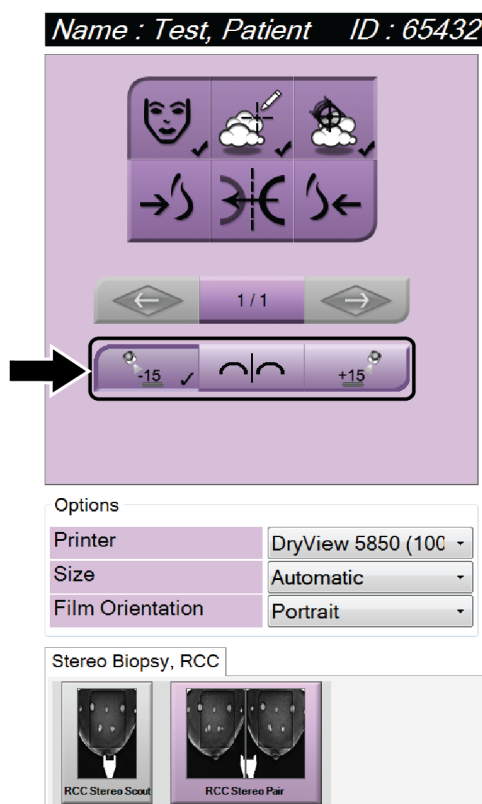


図29: ステレオペアの[Print] (印刷) 画面

6: ユーザーインターフェイス - 生検コントロールモジュール

6.1 生検コントロールモジュールの画面

6.1.1 ホーム画面

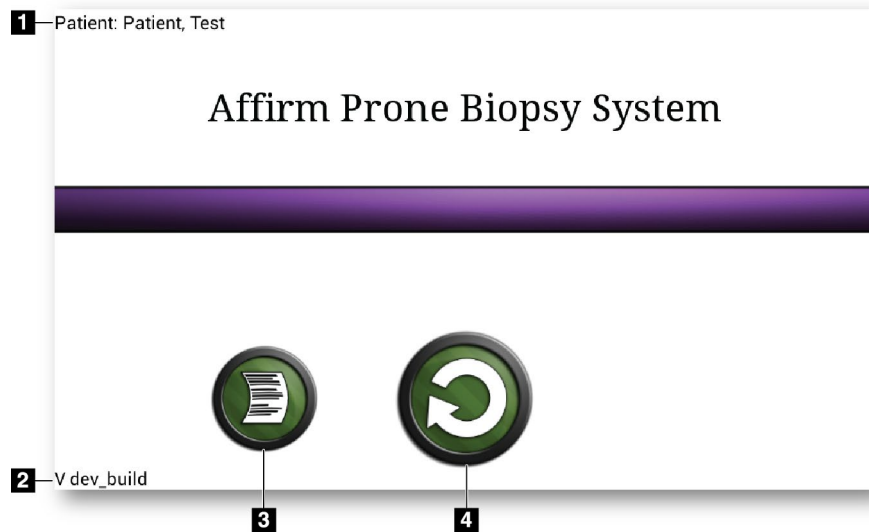


図30: ホーム画面

図の凡例

1. 被検者名
2. 生検コントロールモジュールバージョン番号
3. [Log Viewer] (ログビューア) 画面へ移動
4. [Target Guidance] (ターゲットガイダンス) 画面へ移動

6.1.2 生検コントロールモジュールのタスクバーについて

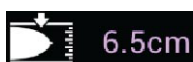
画面下部のタスクバーには、Cアームとシステムに関する追加情報が表示されます。



図31: 生検コントロールモジュールのタスクバー



生検アームロック状態



圧迫厚



チューブヘッドの位置



Cアームの位置



AEC センサの位置



サウンド

6.1.3 [Target Guidance] (ターゲットガイダンス) 画面

[Target Guidance] (ターゲットガイダンス) 画面は生検コントロールモジュールのメイン画面です。この画面には、生検デバイスの現在の位置、選択されたターゲット座標、および2点間のデカルト座標差が表示されます。また、安全域、システムステータス、およびシステムに取り付けられた生検デバイスも表示されます。ディスプレイの左側には、現在のシステム状態の3D画像が表示されます。

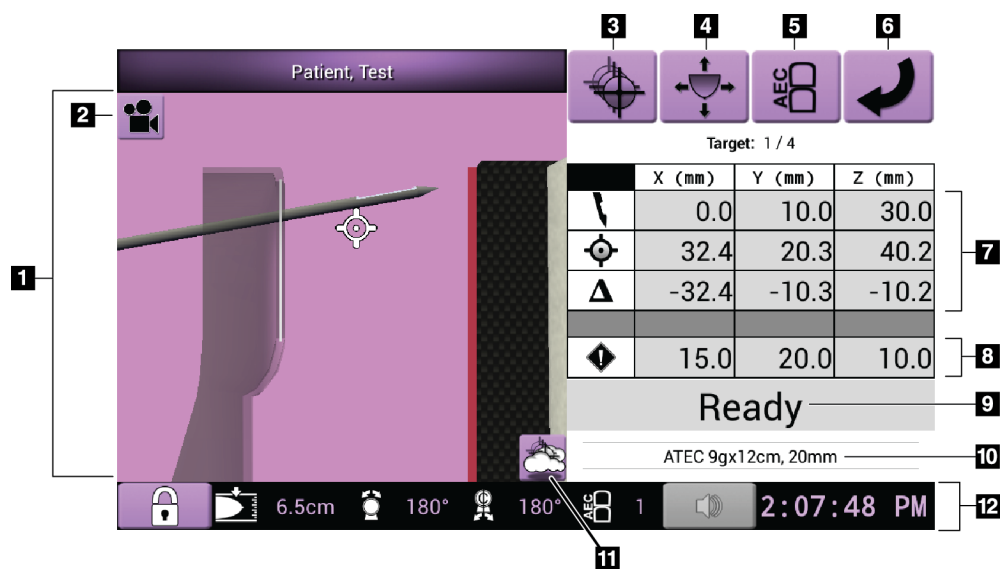


図32: [Target Guidance] (ターゲットガイダンス) 画面

図の凡例

1. 3D ナビゲーションビューア
2. [Change View] (ビューの変更) ボタン
3. [Select Target] (ターゲットの選択) 画面へ移動
4. [Jog Mode] (ジョグモード) 画面へ移動
5. [AEC Adjust] (AEC の調整) 画面へ移動
6. 前の画面へ移動
7. ターゲット情報
8. 安全域
9. システムステータス
10. 選択されている生検デバイス
11. ターゲットポイントの表示/非表示
12. タスクバー

画面内の色付きセル

緑のセル

すべての[Differential] (差分) セルが緑で表示されている場合は、生検デバイス選択したターゲットに対して正しい位置にあります。生検デバイスをファイアするときには、ターゲットがデバイスのアパーチャの中心に位置します。

黄色のセル

黄色は、その軸について生検デバイスが正しい位置にあることを示しますが、デバイスを最終的な Z 位置に移動する必要があります。生検デバイスを最終的な Z 位置に位置付けると、セルが黄色から緑に変わります。

赤のセル

赤は、安全域に問題があることを示します。[Sound] (サウンド) ボタンが赤に変わり、警告音が繰り返し鳴ります。赤で示された軸を調整してください。セルが赤で表示されていない場合、デバイスは安全範囲内にあります。

[Sound] (サウンド) ボタン

- 指定された安全域を超えている場合は、サウンドボタンのアイコンが赤に変わり、警告音が繰り返し鳴ります。
- 警告音を止めるには、[Sound] (サウンド) ボタンを押します。警告音が鳴り止み、ボタンのアイコンが変わります。記号は表示されません。
- 安全域を指定された距離に修正すると、ボタンは通常の状態に戻ります。
- ボタンを押し、安全域を修正しなかった場合は、2分以内にシステムエラーが発生し、自動的に警告音が鳴ります。

[Select Target] (ターゲットの選択) 画面

[Select Target] (ターゲットの選択) 画面では、生検のガイダンスとして別のターゲットを選択したり、いずれかのホーム位置へ移動したりできます。

この画面に表示されたターゲットのいずれかに生検デバイスを移動するには：

1. いずれかの[Target Coordinates] (ターゲット座標) ボタンを選択します。生検ガイダンスモジュールは、[Target Guidance] (ターゲットガイダンス) 画面に戻ります。
2. 生検コントロールモジュールカバーのいずれかの張り出し部分にある対になったモーター始動ボタンを押し続けます。



注記

モーターを始動させるためには、対になったモーター始動ボタンを同時に押す必要があります。

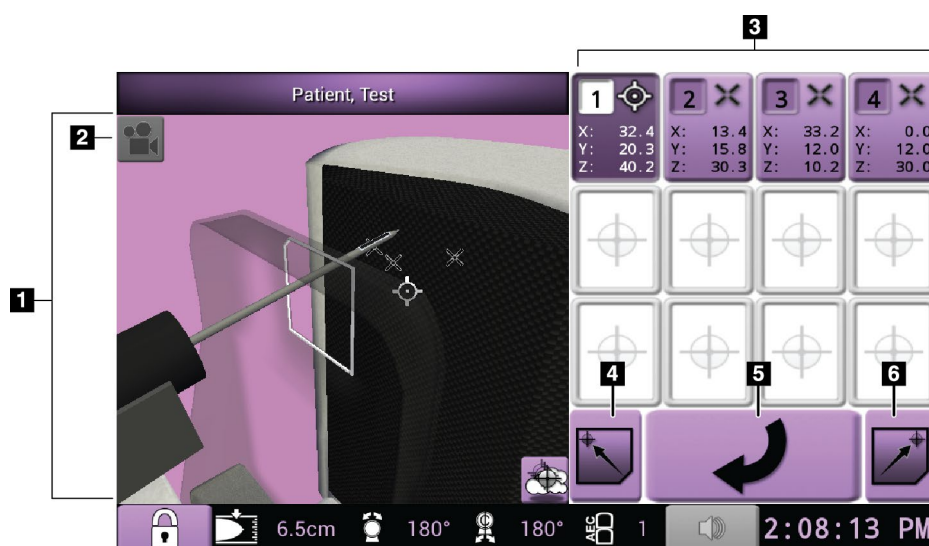


図33: [Select Target] (ターゲットの選択) 画面

図の凡例

1. 3D ナビゲーションビューア
2. [Change View] (ビューの変更) ボタン
3. [Target Coordinates] (ターゲット座標) ボタン
4. ホーム左位置へ移動
5. 前の画面へ移動
6. ホーム右位置へ移動

[Jog Mode] (ジョグモード) 画面

[Jog Mode] (ジョグモード) 画面では、生検コントロールモジュールのターゲット座標を手動で上書きできます。[Jog Mode] (ジョグモード) 画面の矢印ボタンを使用して、各座標のジョグ値を変更できます。

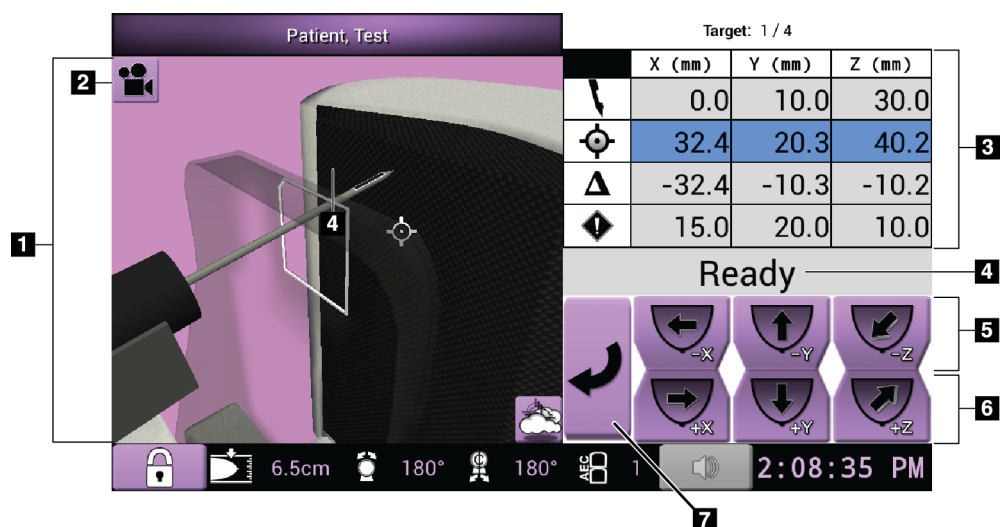


図34: [Jog Mode] (ジョグモード) 画面

図の凡例

1. 3D ナビゲーションビューア
2. [Change View] (ビューの変更) ボタン
3. ターゲット情報
4. システムステータス
5. X 軸、Y 軸、Z 軸のジョグ値を負の方向に変更
6. X 軸、Y 軸、Z 軸のジョグ値を正の方向に変更
7. 前の画面へ移動

[AEC Adjust] (AEC の調整) 画面

[AEC Adjust] (AEC の調整) 画面では、AEC センサの位置を選択できます。AEC センサには、手動で設定できる 5 つの位置と自動的に設定される 1 つの位置があります。

センサの位置を変更するには、画面上のプラス (+) ボタンとマイナス (-) ボタンを使用します。[Auto AEC] (自動 AEC) では、胸部に最適な線量をシステムによって計算できます。

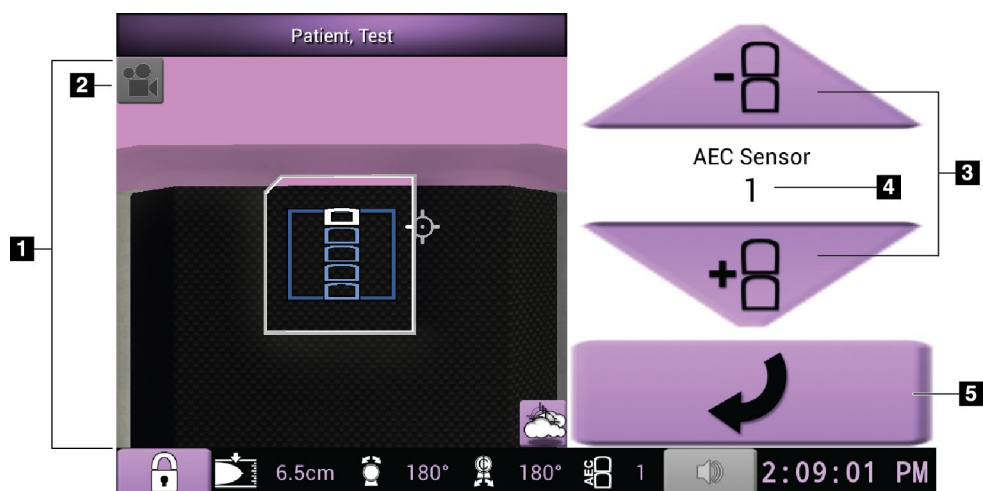


図 35: [AEC Adjust] (AEC の調整) 画面

図の凡例

1. 3D ナビゲーションビューア
2. [Change View] (ビューの変更) ボタン
3. AEC 位置調整ボタン
4. AEC センサの位置
5. 前の画面へ移動

7: 画像

7.1 画像表示画面

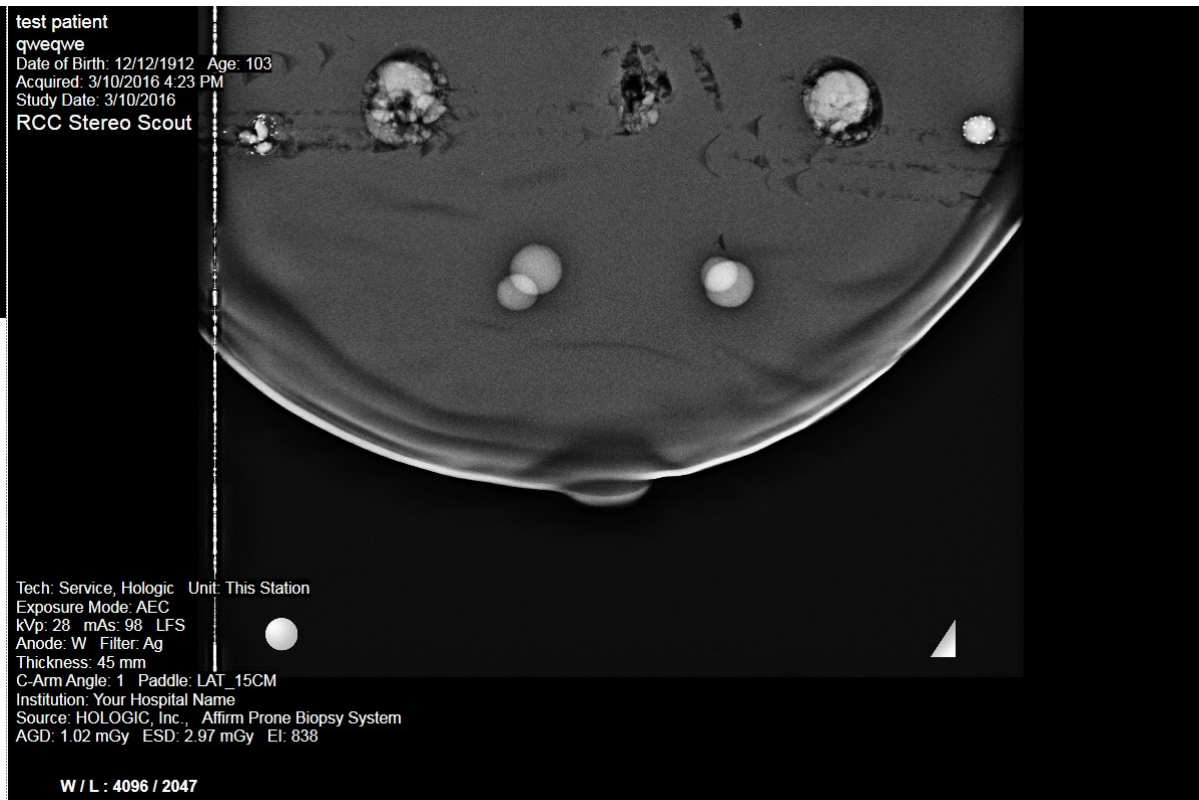


図36: 画像表示画面

撮影後に取り込んだ画像は画像表示モニターに映し出されます。画像は常に画面の上部に胸壁があり、乳首が下を向いています。

画像表示画面に被検者と手技の情報を表示できます。画像上部の隅に被検者情報と検査日が表示されます。画像下部の隅には、照射モード、被検者が受けた線量、圧迫の乳房厚、Cアームの角度、施設および放射線技師の情報など、手技に関する情報が表示されます。これらの情報の表示と非表示を切り替えるには、[Tools] (ツール) タブを開き、[Patient Information] (被検者情報) ボタンを選択します。

7.1.1 従来の画像取得プロセス

- X線撮影後に画像を確認し、必要に応じてコメントを追加します。
- 画像を承認または却下します。画面の[Case Study] (Case スタディ) 領域にサムネイル画像が表示されます。



注記

マネージャユーザーは、新しい画像が自動的に承認されるようにシステムを設定できません。

- [Reject] (却下) ボタンを選択すると、サムネイル画像に「X」が表示されます。

7.1.2 トモシンセシス画像の取得プロセス

- 画像の再構成処理の完了を待ちます。
- 画像を承認または却下します。



注記

マネージャユーザーは、新しい画像が自動的に承認されるようにシステムを設定できません。

7.2 撮影パラメータの設定方法

7.2.1 撮影モードの選択

自動露出機構モード (AEC) を利用して撮影技術のシステム制御を行います。AEC モードは 20~49 kV に対応しています。

- マニュアル ユーザーが管電圧 (kV)、管電流 (mAs)、フィルタの選択を行います。
- AEC 管電圧 (kV)、管電流 (mAs)、フィルタによってシステムが調整されます。

7.2.2 AEC センサーの使用方法

AEC センサには、手動で設定できる 5 つの位置と自動的に設定される 1 つの位置があります。手動位置は、胸壁端 (位置 1) から乳頭端 (位置 5) までの範囲です。自動位置では、胸壁から乳頭までの範囲内で 2 つの領域が選択されます。

生検コントロールモジュール、または画面の AEC センサー領域でプラス (+) とマイナス (-) キーを使用し、センサー位置の変更を行います。自動 AEC を選択すると、システムが乳房の最善の撮影条件を算出します。

7.3 画像を取り込む方法

臨床診断法の詳細については、「[臨床シーケンス例](#) 『107ページ』」を参照してください。

1. コントロールハンドルのシステムロックボタンを押して、Cアームをロックします（このシステムでは、システムロックボタンがオンになっていなければX線照射を実行できません）。
2. 取り込みワークステーションの画面下部に表示されたサムネイルビューからビューを選択します。
3. **X線**ボタンを押し続け、完全なX線照射を実行します。

撮影中の状態：

- システムステータスバーには、黄色の背景に放射線記号が表示されます（下図参照）。

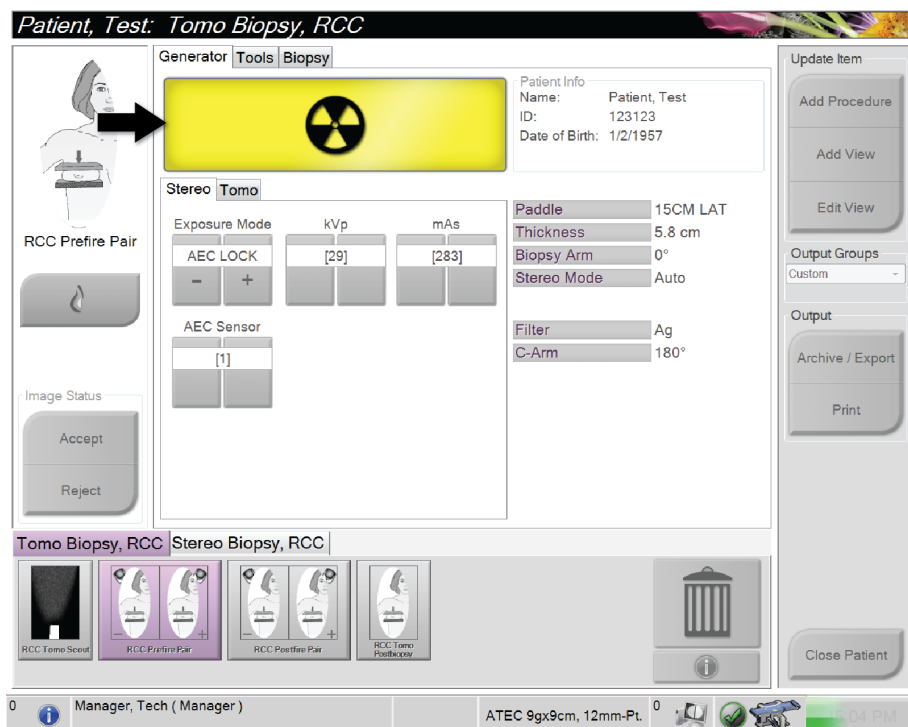


図37: X線照射中

- 次のように通知音が鳴ります。
 - スカウト – 照射が完了するまでX線通知音が鳴り続けます。
 - 生検 – 照射の実施中、チューブアームが-15°の位置と+15°の位置まで移動したときにのみX線通知音が鳴ります。チューブアームが-15°の位置から+15°の位置まで移動している間は、X線通知音は鳴りません。
 - トモシンセシス – パルス状のX線照射に合わせて短い通知音が繰り返し鳴ります。照射中にX線通知音（ビープ音）が30回鳴ります。

Affirm腹臥位生検システム ユーザーガイド

7: 画像

4. 通知音が止まり、システムステータスバーが「Standby」（スタンバイ）に変わったら（次の図を参照）、**X線**ボタンを離します。

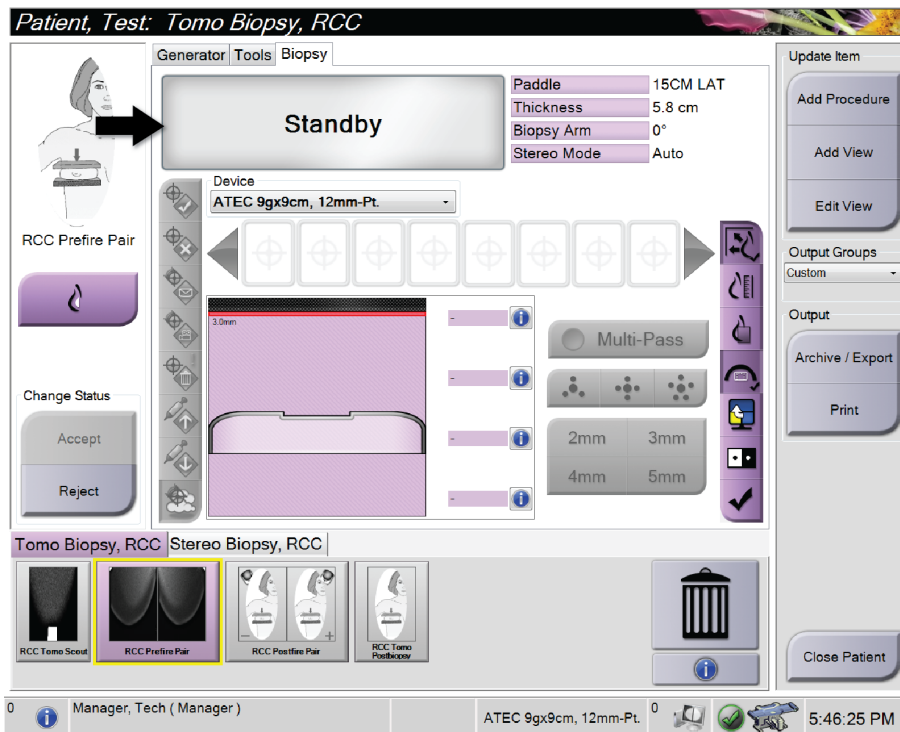


図38: X線撮影完了

5. X線撮影が完了すると、画像表示モニターに画像が表示されます。[Procedure]（プロシージャ）画面が自動的に[Tools]（ツール）タブに切り替わります。
以下のオプションのいずれかを選択し、画像の取り込み作業を完了します。
 - **[Accept]**（承認）を選択し、画像を承認する。画像がすべての属性およびマーキングと共に出力デバイスに送信されます。（[Auto-Accept]（自動承認）が選択されている場合、**[Accept]**（承認）ボタンは無効になります）。
 - **[Reject]**（却下）を選択し、画像を却下する。ダイアログボックスが表示されたら却下理由を選択します。[Image Display]（画像表示）画面が閉じます。却下したビューの再表示あるいは別のビューの選択も可能です。
6. ビューごとに手順2～5を繰り返します。



注記

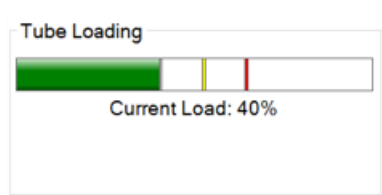
マネージャユーザーは、新しい画像が自動的に承認されるようにシステムを設定できます。自動承認を選択した場合、**[Accept]**（承認）ボタンは無効になります。

7.3.1 チューブ装着インジケータ

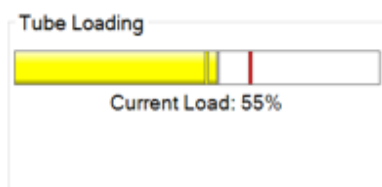
[Procedure] (プロシージャ) 画面の[Generator] (ジェネレータ) タブには、チューブ装着インジケータがあります。このインジケータは、X線管の現在の熱負荷を示します。

チューブ装着インジケータには、次の3つのステータスのいずれかが表示されます。

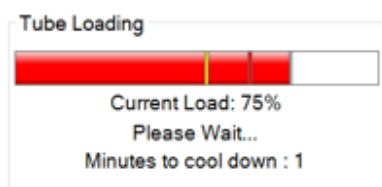
- X線管の熱負荷は許容レベルです。タスクバーのシステムステータスアイコンは緑色です。引き続き画像を取得し、プロシージャを終了します。



- X線管の熱負荷が警告限界 (デフォルト = 53%) を超えています、最大限界 (デフォルト = 65%) を下回っています。現在の画像の取得を終了し、X線管を冷却してからプロシージャを終了します。



- X線管の熱負荷が上限を超えています (デフォルト = 65%)。タスクバーのシステムステータスアイコンは赤で、X線管が冷えるのに必要な分数を示します。画像を取得しないでください。X線管が冷えるまでプロシージャを遅らせます。



注意：
過度の熱の蓄積は、X線管を損傷する可能性があります。

7.3.2 却下した画像の承認方法

却下した画像が新規画像よりも良好な場合、一旦却下した画像を再利用することができます。[Procedure]（検査メニュー）画面のサムネイル画像を選択して画像を再検証し、画像を[Accept]（承認）します。

7.3.3 インプラント画像の修正および再処理方法

[Implant Present]（インプラントあり）ボタンを選択せずにインプラントビューやインプラント修正位ビューを取得した場合は、画像を修正する必要があります。

画像を承認しない場合

[Procedure]（検査メニュー）画面の[Implant Present]（インプラントあり）ボタンを選択して、インプラントが存在することを示します。ボタンにチェックマークが表示され、画像が再処理されます。



画像を承認する場合

1. 画像を選択します。
2. [Procedure]（検査メニュー）画面の[Implant Present]（インプラントあり）ボタンを選択し、画像を修正します。ボタンにチェックマークが表示され、画像が再処理されます。
3. [Accept]（承認）ボタンを選択して、画像に加えた変更を承認します。



注記

[Accept]（承認）ボタンを選択したときに画像を送信するようにシステムを設定している場合は、修正された画像が選択した出力デバイスへ自動的に送信されます。

7.4 画像の確認方法

画像を検証するときには、サムネイル、画像検証ツール、および表示モードを使用します。

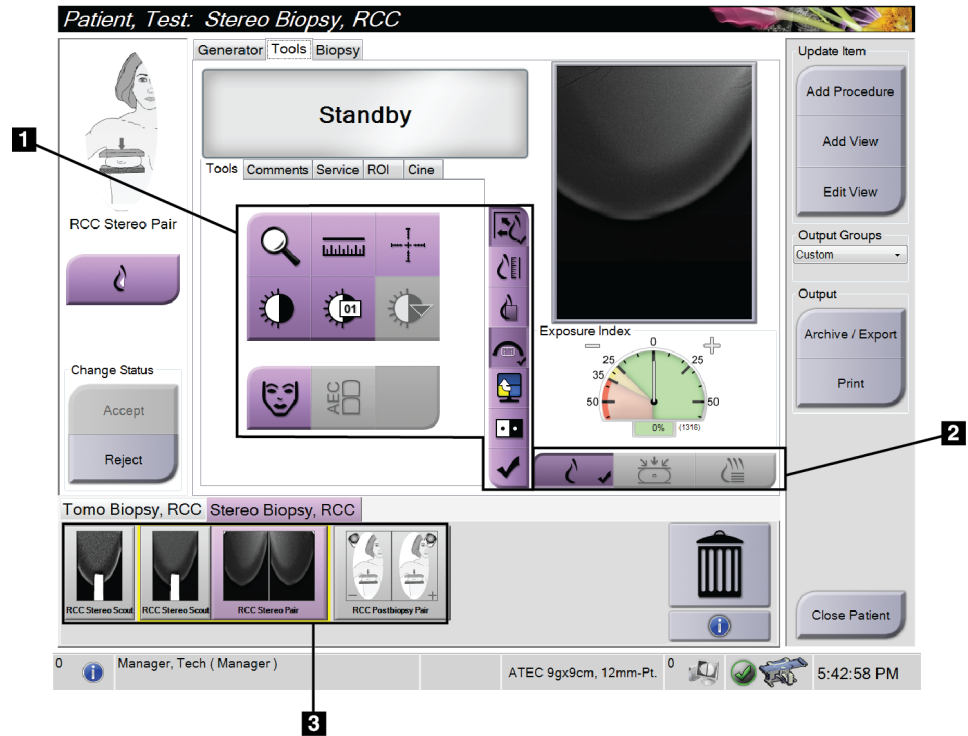


図39: [Tools] (ツール) タブ

図の凡例

1. 画像確認ツール - 「[\[Image Review Tools\] \(画像確認ツール\) タブ](#) 『72ページ』」を参照してください。
2. 画像表示モード - 「[表示モード \(トモシンセシスオプション\)](#) 『73ページ』」を参照してください。
3. サムネイルビューとサムネイル画像 - サムネイル画像を選択すると、その画像が画像表示モニターに表示されます。

7.4.1 [Image Review Tools] (画像確認ツール) タブ

画像検証ツールは、[Procedure] (処理) 画面の[Tools] (ツール) タブにあります。利用可能なツールにはチェックマークが付けられます。

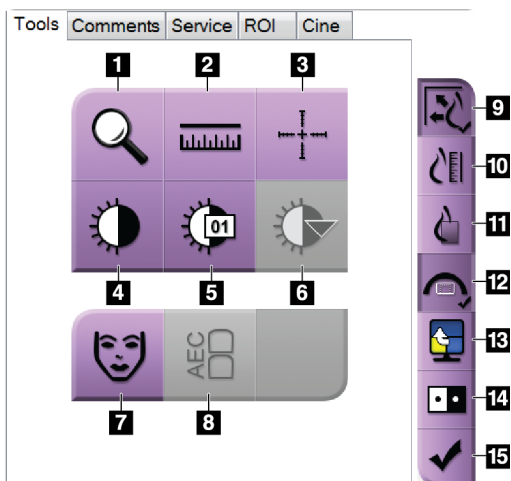


図 40: 画像確認ツール

図の凡例

1. [Zoom] (ズーム) ツールは画像の一部を拡大表示します。
2. [Ruler] (定規) ツールは2点間の距離を測定できます。
3. [Crosshair] (クロスヘア) ツールでは、画像表示モニタ上にクロスヘアを表示できます。
4. [Window/Level] (ウィンドウ/レベル) ツールは、輝度とコントラストを調整します。
5. [Window/Level Fine Adjustment] (ウィンドウ/レベル微調整) ツールでは、ウィンドウとレベルの値の任意入力が可能です。
6. [LUT Selection] (LUT 選択) ツールでは、LUT 付き画像のウィンドウ/レベル設定を閲覧することができます。
7. [Patient Information] (被験者情報) ボタンを選択すると、被験者情報が表示されます。
8. [AEC] ボタンを選択すると、線量の計算に使用される AEC センサー領域が表示されます。センサ領域は画像表示モニタに表示されます。
9. [Fit-to-Viewport] (ビューポートに合わせる) ボタンを選択すると、画像が画像タイルに収まるサイズに調整されます。
10. [True Size] (原寸大) ボタンを選択すると、乳房の画像が原寸大で表示されます。
11. [View Actual Pixels] (ピクセル等倍表示) ボタンを選択すると、画像が最大解像度で表示されます。
12. [Biopsy View Overlay] (生検ビューオーバーレイ) ボタンを選択すると、許容ターゲット領域が表示されます。
13. [Image Tile Advance] (生検ビューオーバーレイ) ボタンでは、アクティブタイルを設定できます。
14. [Invert Image] (画像の反転) ツールを使うと、黒を白に、白を黒に転換することができます。
15. [Tag for Print] (印刷用にタグ付け) ボタンでは、トモシンセシス画像の投影画像または再構成画像に後で印刷することを示すタグを付けることができます (トモシンセシスオプション)。

7.4.2 その他の画像確認ツール

その他のタブ

- **[Comments]** (コメント) : 画像にコメントを追加します。
- **[Service]** (サービス) : 画像をサービス用としてマークします。
- **[ROI]** : 画像表示モニター上で関心領域を表示します。
- **[Cine]** (シネ) : 複数の画像を動画として連続表示します (トモシンセシスのオプション)。

Exposure Index

Exposure Index は画質の目安となる値です。Exposure Index が赤または黄色の領域を示す場合は、選択した画像にノイズがないか確認し、撮影しなおすかどうかを判断してください。

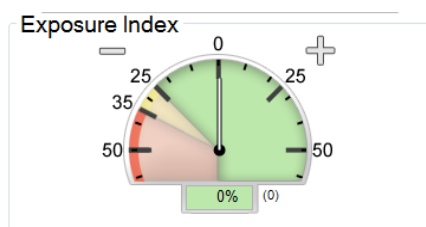


図41: Exposure Index

表示モード (トモシンセシスオプション)

[Conventional] (従来)、[Projections] (プロジェクション)、[Reconstruction] (再構成) のいずれかのボタンを使用して、画像表示モニター上に表示するビューの種類を選択してください。表示モードを従来、投影、再構成の間で切り替えることにより、画像を組み合わせて表示できます。

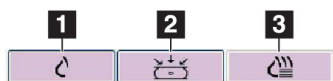


図42: 表示モード

図の凡例

1. **[Conventional]** (2D) ボタンでは 2D 画像を表示します。
2. **[Projections]** (プロジェクション) ボタンは 15°の画像を表示します。
3. **[Reconstruction]** (再構成) ボタンは再構成されたスライス画像を表示します。

7.4.3 スライスインジケータ

スライスインジケータはトモグラフィ再構成画像にのみ表示されます。

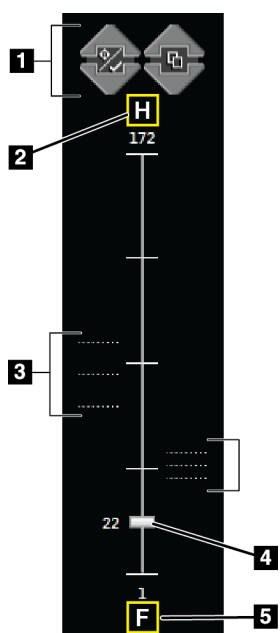


図43: スライスインジケータ

図の凡例

1. 上矢印と下矢印では、病変ターゲットが含まれるスライスと印刷用にタグ付けされたスライスを切り替えることができます。
2. 「H」（頭部方向を示す解剖学的基準点）
3. ターゲットが含まれるスライスまたはプリント用にタグ付けされたスライス
4. スクロールバーで再構成のスライス画像間を移動できます。
5. 「F」（足方向を示す解剖学的基準点）

8: バイオプシー

8.1 生検アプローチ

このシステムでは、標準ニードルアプローチと側方ニードルアプローチのどちらでも生検を実施できます。標準ニードルアプローチが最適なアプローチでない場合は、側方アプローチによって、胸部プラットフォームに対して平行で圧迫機構に対して垂直の方向から乳房にニードルを入れることができます。側方ニードルアプローチは、乳房の乳房厚や病変の位置が要因で標準アプローチが実際的でない場合に役立ちます。

両方のアプローチに対応するために、Cアームと生検アームはいずれも広角度の回転が可能となっています。Cアームは180°の可動範囲があり、この範囲内であればどのような角度にも位置付けることができます。生検アームの可動範囲も180°で、Cアームの位置に合わせて3つの位置で停止させることができます。生検アームの停止位置は0°、+90°、-90°で、反時計回り（腹臥位の被検者から見て）が正の方向となります。

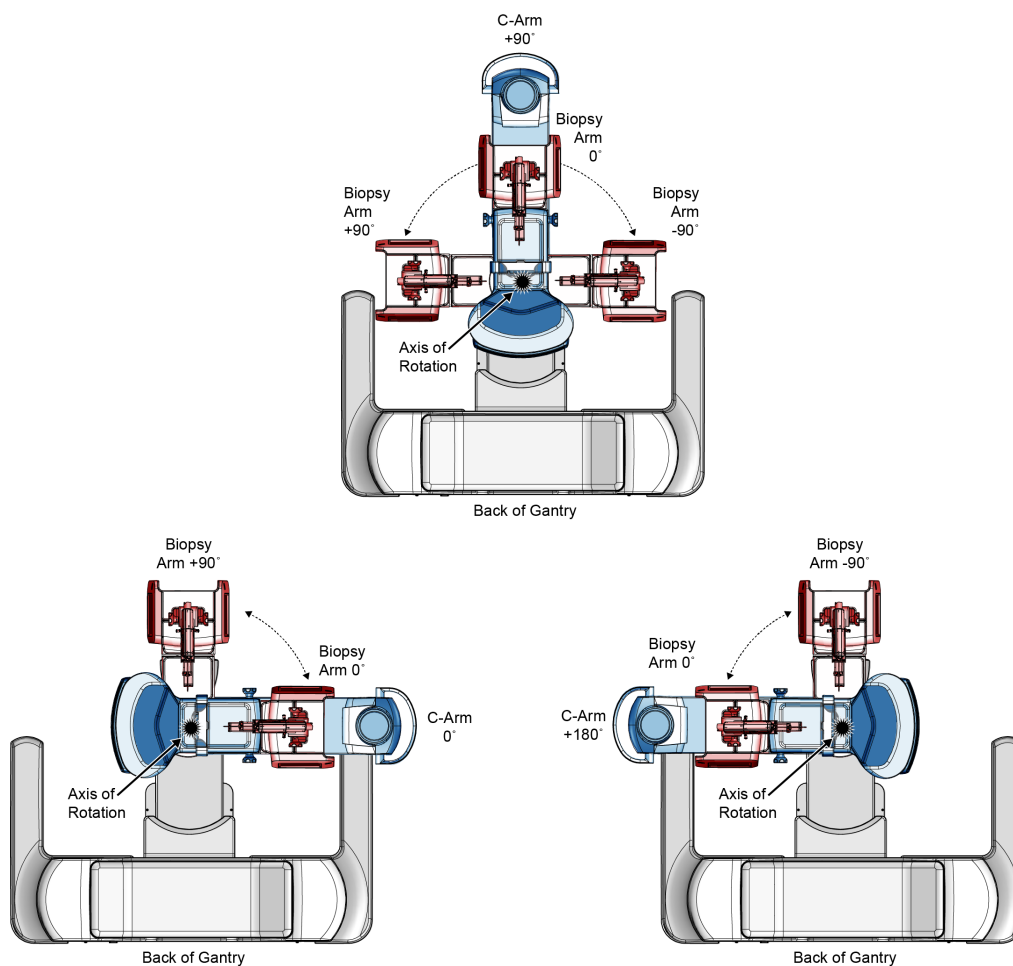


図44: 生検アームの回転角度

8.2 生検座標系

正と負の方向の動きは、胸部プラットフォームに関連しています。X方向は中央から側方へ向かう軸（胸壁）であり、胸部プラットフォームの右側が正の方向です。Y方向は胸壁から乳頭へ向かう軸であり、下方が正の方向です。Z方向は胸部プラットフォームから胸部パドルへ向かう軸であり、胸部プラットフォームから離れる方向が正の方向です。

胸部プラットフォームの中央上端が $0, 0, 0$ 座標です。

- X=0 は胸部プラットフォームの水平方向の中心点
- Y=0 は胸部プラットフォームの上端
- Z=0 は胸部プラットフォームの表面

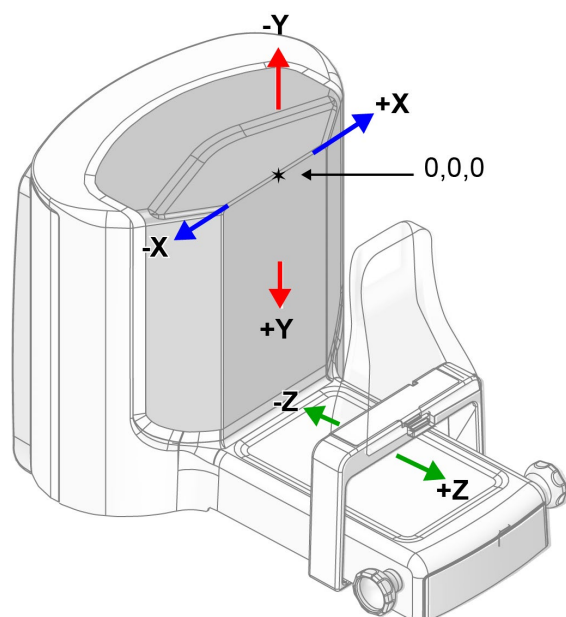


図45: X、Y、Z 軸の方向移動

標準のニードルアプローチでは、生検デバイスはZ軸に沿って移動します。

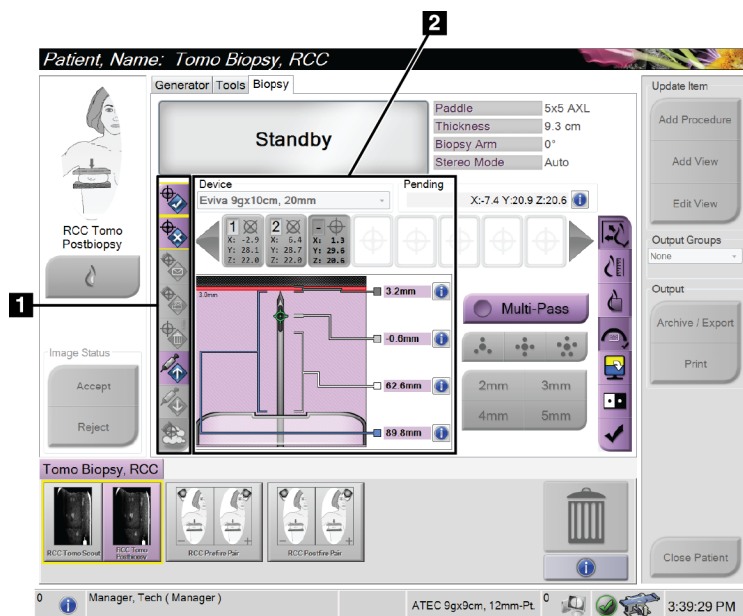
側方ニードルアプローチでは、生検デバイスはX軸に沿って移動します。

8.3 生検ビュー

2D 生検プロシージャを実行する場合、生検ガイダンスシステムではステレオビューが必要です。ステレオビューは、+15°と-15°の角度で撮影された画像です。これら2枚の画像をまとめてステレオペアと呼びます。生検プロシージャにおける「ステレオ」という言葉は、+15°の角度と-15°の角度での投影を意味します。ステレオペア画像は、関心領域の3次元（X-Y-Z）デカルト座標を決定するために使用されます。

3D™生検プロシージャを実行する場合、生検ガイダンスシステムではトモシンセシス画像セットが必要です。トモシンセシススライスは、関心領域の3次元（X-Y-Z）デカルト座標を決定するために使用されます。

8.4 [Biopsy] (生検) タブ



図の凡例

1. ターゲット機能ボタン
2. 生検オプション領域

図46: [Biopsy] (生検) タブ

[Biopsy] (生検) タブを選択すると、生検オプションが表示されます。この画面の生検オプション領域には、ターゲットやシステムに取り付けられた生検デバイスの情報が表示されます。この領域の左側にあるボタンでは、選択したターゲットを生検コントロールモジュールに送信できます。[Biopsy] (生検) タブにあるボタンの機能やデータフィールドの詳細については、「[生検オプション](#) 『78ページ』」を参照してください。

8.4.1 生検オプション

生検オプション領域内のボタンは、ターゲット情報を生検コントロールモジュールに送信します。ボタンの右側の領域には、選択した生検デバイス（項目 9）、ターゲット（項目 10）、およびニードルの位置（項目 11）が表示されます。画像表示モニターでターゲットを選択して、ターゲット座標を持つターゲットアイコンを作成します。

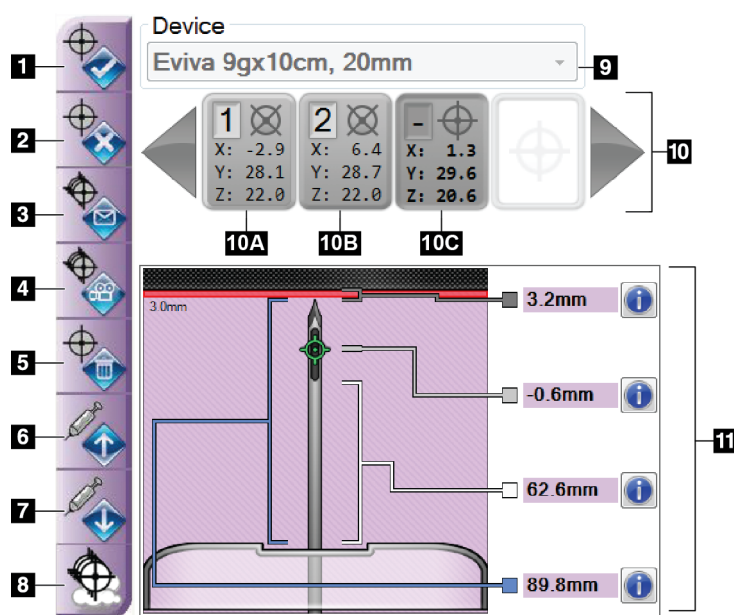


図47: [Biopsy] (生検) タブの機能ボタンとデータ

図の凡例

1. [Create Target]
(ターゲットの作成) ボタン
2. [Reject Target]
(ターゲットの却下) ボタン
3. [Resend Target]
(ターゲットの再送信) ボタン
4. [Project Target]
(ターゲットの投影) ボタン
5. [Delete Target]
(ターゲットの削除) ボタン
6. [Move Z-Target Positive]
(ターゲット Z 軸正方向移動)
ボタン
7. [Move Z-Target Negative]
(ターゲット Z 軸負方向移動)
ボタン
8. [Show/Hide Targets]
(ターゲットの表示/非表示)
ボタン
9. 選択されている生検デバイス
10. ターゲットセット
11. ステータスインジケータ

番号	説明
1.	 ターゲットの承認は、選択したターゲットを承認し、ターゲット座標を生検コントロールモジュールに転送します。
2.	 ターゲットの却下は、ターゲットが承認されなかった場合に、選択したターゲットがターゲットセットから削除されます。
3.	 ターゲットの再送信は、選択したターゲットを生検コントロールモジュールに再送信します。
4.	 [Project Target] (ターゲットの投影) ボタンでは、追加のステレオペア上で選択したターゲットを画像表示モニタに表示できます。
5.	 ターゲットの削除は、ターゲットが承認された場合、選択したターゲットをターゲットセットから削除します。
6.	 ターゲット Z 軸正方向移動は、ニードルの最終的な位置を胸部プラットフォームに向かう方向へ移動し、病変のグラフィックを上方へずらします。それに応じて安全領域の値が変更されます。
7.	 ターゲット Z 軸負方向移動は、ニードルの最終的な位置を胸部プラットフォームから離れる方向へ移動し、病変のグラフィックを下方へずらします。それに応じて安全領域の値が変更されます。
8.	 [Show/Hide Targets] (ターゲットの表示/非表示) ボタンでは、画像表示モニタ上でターゲットリスト内のすべてのターゲットの表示と非表示を切り替えることができます。
9.	[Device] (デバイス) ボタンでは、ドロップダウンリストから選択した生検デバイスの名前を表示できます。

**警告：**

[Biopsy] (生検) タブで選択したデバイスがシステムに取り付けられているデバイスと異なる場合、患者が負傷するおそれがあります。

10.	<p>ターゲットセットは、現在のセッションで生成済みまたは承認済みの生検ターゲットをすべて表示します。最大 12 個まで、複数のターゲットを作成できます。ターゲットセット内をスクロールするには、左右の矢印キーを使用します。</p> <p>a. 「1」と表示されたターゲット - 「1」は割り当てられ承認されたターゲットの番号です（作成順に基づく）。ターゲットを囲む黄色の枠は、生検コントロールモジュールでアクティブなターゲットであることを表します。クロスヘアの点が1つであれば、シングルポイントターゲットであることを意味します。アスタリスク（*）は、ターゲット座標が作成後に生検コントロールモジュールで変更されたことを示します。</p> <p>b. 「2」と表示されたターゲット - 「2」は割り当てられ承認されたターゲットの番号です（作成順に基づく）。クロスヘアの中に複数の点がある場合は、マルチパス機能（「マルチパスを使用した病変のターゲット設定」『85ページ』）を参照）によって作成された複数ポイントターゲットであることを示します。</p> <p>c. 番号のないターゲット - 番号がない場合は、ターゲット座標が生成されただけで承認されていない（ターゲットの承認ボタンを選択していない）ことを示します。クロスヘアの点が1つであれば、シングルポイントターゲットであることを意味します。ターゲットアイコンが押し下げられた状態の場合は、ユーザーインターフェイスでアクティブなターゲットであることを示します。</p>
-----	---



注記

マルチパスターゲットアイコン上のターゲット座標は中心点を表します。すべてのポイントの座標を表示するには、ターゲットアイコンを右クリックし続けます。

11.	<p>[Status Indicators]（ステータスインジケータ）は、以下の距離情報を示します。</p> <ul style="list-style-type: none"> ● ニードルの先端（ファイア後）から胸部プラットフォームまでの距離 ● アパーチャの中心からターゲットまでの距離 ● 生検パドルからアパーチャ上部までの距離 ● 生検パドルからニードルの先端までの距離 <p>距離インジケータフィールドは、ニードルの動きに応じて色が変わります。</p> <ul style="list-style-type: none"> ● 紫は処置を安全に実行できることを表します。 ● 赤は現在の座標が安全領域を越えていることを表します。 ● 黄色は安全限界に近づいているという警告です。
-----	--



注記

ターゲットをアクティブにするには、ターゲットセットでターゲットのアイコンを選択し、[Resend]（再送信）ボタンをクリックします。

8.5 2D 生検プロシージャにおける病変のターゲット設定



注記

画像内の関心領域を拡大表示するには、[Zoom] (ズーム) ツール ([Tools] (ツール) タブまたは[View Actual Pixels] (実画素の表示) ボタン) を使用します。



注記

ニードルのデータが入力されていることを確認することが重要です。確認するには、[Biopsy Devices] (生検デバイス) 画面に移動し、ニードルがリストされていることを確認します。ニードルを追加する必要がある場合は、プロシージャを実行する前に、ニードルの検証プロセスを完了する必要があります。ニードルの検証プロセスについては、製品サポートにお問い合わせください。



注記

生検デバイスが画像領域の外側にあることを確認してください。



注記

ターゲット設定の全体的な精度は、生検アームコントローラと生検デバイスの両方のターゲット設定精度によって決まります。生検デバイスの使用時にターゲット座標からの最大偏差が両サイドから 2 mm を超えることはありません。

1. 画像のステレオペアを取得します。
2. [Accept] (承認) ボタンを選択して、ステレオ画像を保存します。



注記

サービス担当者に依頼することにより、新しい画像が自動的に承認されるように設定できます。

3. 一方のステレオ画像で、病変の関心領域をクリックします。
4. もう1つのステレオ画像を選択し、病変の関心領域をクリックします。
5. [Create Target] (ターゲットの作成) ボタンを選択して、ターゲットを保存します。新しいターゲットを作成するたびに、アクティブなターゲットセットが自動的に生検コントロールモジュールに送信されます。
6. 複数のターゲット (最大 12 個) を作成するには、上記の手順を繰り返します。



注記

生検コントロールモジュールの[Target Guidance] (ターゲットガイダンス) 画面に表示されるターゲットは、最後に作成されたターゲットです。[Select Target] (ターゲットの選択) 画面に表示されるターゲットまたはターゲットセットは、最後に生検コントロールモジュールへ送信されたターゲットまたはターゲットセットです。



注記

病変にターゲットを設定するには、スカウト画像といずれかのステレオ画像も使用できます。

8.5.1 側方ニードルアプローチ

側方ニードルアプローチは、病変が標準ニードルアプローチでは到達できない位置や胸部プラットフォームに近い位置にあることが明らかな場合に使用します。

1. 生検デバイスを生検アーム上で完全に後ろへ向け、パドルから離します。
2. 生検コントロールモジュールのタスクバーにある[Lock] (ロック) アイコンを押し続けて、生検アームのロックを解除します。[Lock] (ロック) アイコンがロック解除状態に変わったら、生検アームを動かすことができます。



注記

側方ニードルアプローチに切り替えることが安全でない場合は、生検コントロールモジュールのタスクバーに警告メッセージが表示されます。必要に応じて生検デバイスを移動してください。

3. 生検アームを側方アプローチに適した位置に移動します。生検アームを移動しながら、生検コントロールモジュールのタスクバーを確認してください。タスクバーのランプが緑のドットに変わったら、生検アームを停止し、その位置を保持します。生検アームがロックされ、生検コントロールモジュールの[Lock] (ロック) アイコンが自動的にロック状態に変わります。



注記

Cアームの位置によっては、生検アームの移動が制限されることがあります。

4. アクティブなターゲットはすべて削除されます。病変のターゲット設定手順に従って新しい側部ターゲットを作成してください。

8.5.2 生検デバイスの位置の確認

必要に応じて、以下の手順に従って、生検デバイスの位置を確認します。

1. ニードルが正しい位置にあることを確認する必要がある場合は、プレファイア画像を取得します。
 - ニードルの位置を確認します。
 - 必要に応じて調整を行います。
2. 生検デバイスを作動させます。
3. 必要に応じて、ポストファイア画像を取得します。
 - ニードルの位置を確認します。
 - 必要に応じて、位置を調整します。
4. 必要に応じて、取り付けた生検デバイスで試料を採取します。
5. 必要に応じて、手技後の画像を取得します。

8.6 3D 生検プロシージャにおける病変のターゲット設定

3D™生検プロシージャで病変のターゲットを設定するためには、トモシンセシス生検のシステムライセンスが必要となります。



注記

ニードルのデータが入力されていることを確認することが重要です。確認するには、[Biopsy Devices] (生検デバイス) 画面に移動し、ニードルがリストされていることを確認します。ニードルを追加する必要がある場合は、プロシージャを実行する前に、ニードルの検証プロセスを完了する必要があります。ニードルの検証プロセスについては、製品サポートにお問い合わせください。



注記

生検デバイスが画像領域の外側にあることを確認してください。



注記

ターゲット設定の全体的な精度は、生検アームコントローラと生検デバイスの両方のターゲット設定精度によって決まります。生検デバイスの使用時にターゲット座標からの最大偏差が両サイドから 2 mm を超えることはありません。

1. トモグラフィーターゲット (スカウト) 画像を取得します。
 - システムが自動承認に設定されている場合は、トモグラフィーターゲット (スカウト) 画像が短く Cine 再生された後で、画像が自動的に承認されます。
 - 自動承認に設定されていない場合は、一連のスライスが 2 回再生された後で (または 2 回目の Cine 再生が終了する前に[Accept] (承認) ボタンを押した場合に) Cine 再生が停止します。
2. スクロールホイールを使用してトモグラフィーターゲット (スカウト) のスライスをスクロールして、最善の病変ビューを見つけます。
3. その病変をクリックします。
 - 選択したスライスの横のスライスインジケータにラインが表示されます。
 - クリックした位置でターゲットの X 値、Y 値、Z 値が自動的に特定されます。
4. [Create Target] (ターゲットの作成) ボタンを選択して、ターゲットを保存します。アクティブなターゲットセットが自動的に生検コントロールモジュールに送信されます。
5. 複数のターゲット (最大 12 個) を作成するには、手順 2~4 を繰り返します。



注記

生検コントロールモジュールの[Target Guidance] (ターゲットガイダンス) 画面に表示されるターゲットは、最後に作成されたターゲットです。[Select Target] (ターゲットの選択) 画面に表示されるターゲットまたはターゲットセットは、最後に生検コントロールモジュールへ送信されたターゲットまたはターゲットセットです。

8.6.1 側方ニードルアプローチ

側方ニードルアプローチは、病変が標準ニードルアプローチでは到達できない位置や胸部プラットフォームに近い位置にあることが明らかな場合に使用します。

1. 生検デバイスを生検アーム上で完全に後ろへ向け、パドルから離します。
2. 生検コントロールモジュールのタスクバーにある[Lock] (ロック) アイコンを押し続けて、生検アームのロックを解除します。[Lock] (ロック) アイコンがロック解除状態に変わったら、生検アームを動かすことができます。



注記

側方ニードルアプローチに切り替えることが安全でない場合は、生検コントロールモジュールのタスクバーに警告メッセージが表示されます。必要に応じて生検デバイスを移動してください。

3. 生検アームを側方アプローチに適した位置に移動します。生検アームを移動しながら、生検コントロールモジュールのタスクバーを確認してください。タスクバーのランプが緑のドットに変わったら、生検アームを停止し、その位置を保持します。生検アームがロックされ、生検コントロールモジュールの[Lock] (ロック) アイコンが自動的にロック状態に変わります。



注記

Cアームの位置によっては、生検アームの移動が制限されることがあります。

4. アクティブなターゲットはすべて削除されます。病変のターゲット設定手順に従って新しい側部ターゲットを作成してください。

8.6.2 生検デバイスの位置の確認

必要に応じて、以下の手順に従って、生検デバイスの位置を確認します。

1. ニードルが正しい位置にあることを確認する必要がある場合は、プレファイア画像を取得します。
 - ニードルの位置を確認します。
 - 必要に応じて調整を行います。
2. 生検デバイスを作動させます。
3. 必要に応じて、ポストファイア画像を取得します。
 - ニードルの位置を確認します。
 - 必要に応じて、位置を調整します。
4. 必要に応じて、取り付けた生検デバイスで試料を採取します。
5. 必要に応じて、手技後の画像を取得します。

8.6.3 ポストファイアスカウト画像へのターゲットの投影

プレファイアトモシンセシスターゲット（スカウト）からポストファイアトモシンセシスターゲット（スカウト）へターゲットを投影するには、次の手順に従います。

1. プレファイアトモシンセシスターゲット（スカウト）のサムネイルを選択します。画像が画像表示モニタの2 アップ画面の下側に表示されます。
2. ポストファイアトモシンセシスターゲット（スカウト）のサムネイルを選択します。画像が2 アップ画面の下側に表示されます。
3. 生検オプション領域の[Project Target]（ターゲットの投影） ボタンを選択します。プレファイアターゲットがポストファイアトモシンセシスターゲット（スカウト）上に表示されます。

8.7 マルチパスを使用した病変のターゲット設定

マルチパス機能を使用すると、元のターゲットからすべて等距離にある（最大 5 mm）オフセットターゲットポイントを最大 5 つまで自動的に生成できます。

マルチパス機能はステレオ生検画像とトモグラフィー生検画像のどちらでも使用できます。

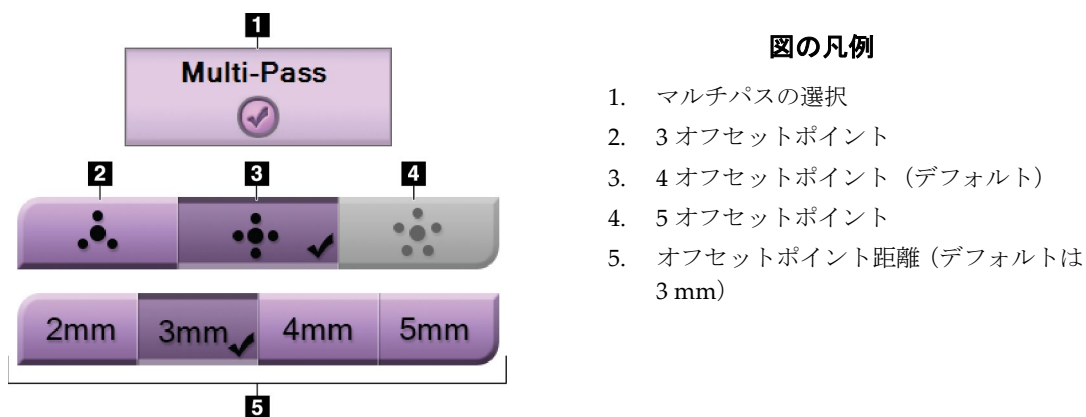


図48: マルチパスオプション



注記

ニードルのデータが入力されていることを確認することが重要です。確認するには、[Biopsy Devices]（生検デバイス）画面に移動し、ニードルがリストされていることを確認します。ニードルを追加する必要がある場合は、プロシージャを実行する前に、ニードルの検証プロセスを完了する必要があります。ニードルの検証プロセスについては、製品サポートにお問い合わせください。



注記

生検デバイスが画像領域の外側にあることを確認してください。



注記

ターゲット設定の全体的な精度は、生検アームコントローラと生検デバイスの両方のターゲット設定精度によって決まります。生検デバイスの使用時にターゲット座標からの最大偏差が両サイドから 2 mm を超えることはありません。

1. ステレオペアまたはトモグラフィ画像を取得します。
2. 病変の関心領域を指定します。両方のステレオ画像または最良のトモグラフィースライスで病変をクリックします。
 - ターゲットポイントの周囲にクロスヘアの付いた円が表示されます。
 - この病変でターゲットの X 値、Y 値、Z 値が特定されます。
 - [トモグラフィ画像] 選択したスライスの横のスライスインジケータにラインが表示されます。
3. **[Create Target]** (ターゲットの作成) ボタンを選択します。ターゲットのリストにターゲット座標アイコンが表示されます。
4. **[Multi-Pass]** (マルチパス) ボタンを選択します。
5. 中央のターゲットポイントの周囲に設定する必要があるオフセットターゲットポイントの数 (3、4、または 5) を選択します。

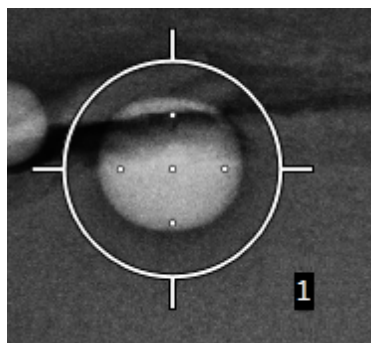


図 49: 中央のターゲットポイントの周囲に設定された 4 個のオフセットターゲットポイント



注記

中央のターゲットポイントがターゲットポイントの総数に含まれることに注記してください。たとえば、オフセットターゲットポイント数として「4」を選択した場合は、合計 5 個のターゲットポイントが生成されます。

6. 中央のターゲットポイントから自動生成されるオフセットターゲットポイントまでの距離を 2 mm、3 mm（デフォルト）、4 mm、5 mm 中から選択します。

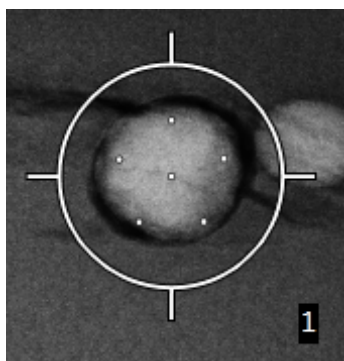


図50: 3 mm の間隔で生成されたオフセットポイント

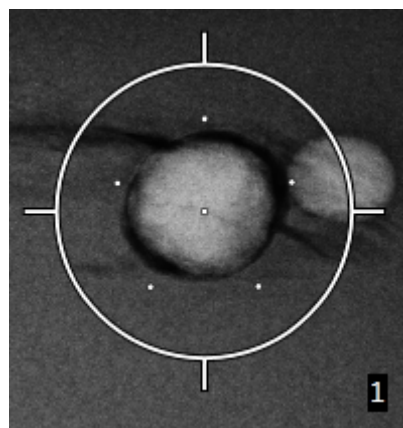


図51: 5 mm の間隔で生成されたオフセットポイント

ターゲットを選択または選択解除すると、ターゲットのクロスヘアパターンが変わります。次の図を参照してください。

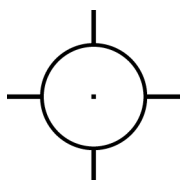


図52: シングルポイントターゲットを選択した場合



図53: シングルポイントターゲットの選択を解除した場合

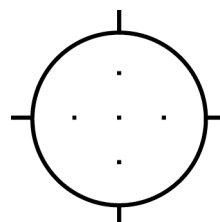


図54: マルチパスターゲットを選択した場合

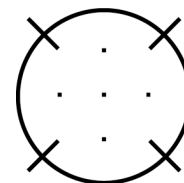


図55: マルチパスターゲットの選択を解除した場合

7. [Create Target] (ターゲットの作成) ボタンを選択して、マルチパスターゲットを承認します。このターゲットがターゲットセットでアクティブターゲット座標アイコンとなり、その座標が生検コントロールモジュールに送信されます。



注記

マルチパスターゲットアイコン上の座標は中心点を表します。すべてのポイントの座標を表示するには、ターゲットアイコンを左クリックし続けます。



注記

一度に最大 12 個のターゲットポイントを生成できます。ターゲットセットの作成中、ターゲットポイントの数が増えるに従い、割り当てられるターゲットポイントのバランスに応じて、使用可能なマルチパスオプションが変わります。たとえば、既に 7 個のターゲットポイントを作成している場合、マルチパスオプションとして使用できるのは「3 オフセットターゲット」と「4 オフセットターゲット」のみとなります。これは、既存の 7 個のターゲットポイントとの合計が 12 以下となるオプションは、「3 オフセットターゲット」と「4 オフセットターゲット」だけであるためです。

8. ターゲットポイントの生検順序は次のようになります。
- クロスヘアが付いた円の右下に表示される番号がターゲットセットの順序を表します。最初のターゲットの番号は「1」であり、2番目のターゲットの番号は「2」となります。次の図を参照してください。

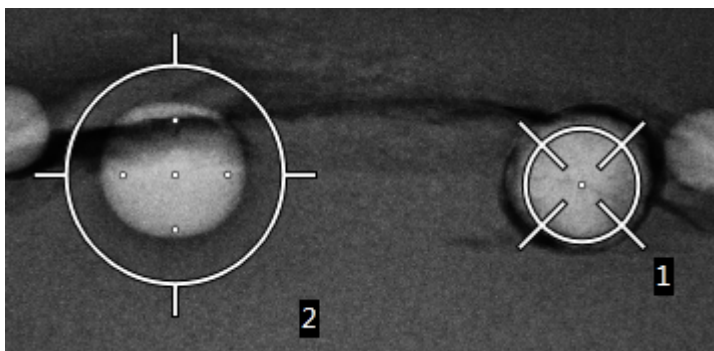


図56: ターゲットセットの順序の例

- マルチパスターゲット内の順序は中心のターゲットポイントから始まります。その次が中心から12時の位置にあるオフセットポイントであり、そこから時計回りに進みます。次の図を参照してください。

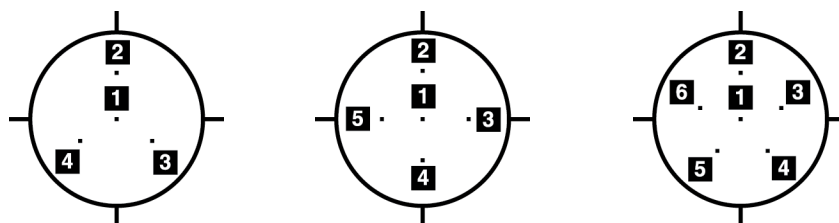


図57: 3 オフセットターゲットの生検順序 図58: 4 オフセットターゲットの生検順序 図59: 5 オフセットターゲットの生検順序

9. 生検デバイスの位置を確認します（「[生検デバイスの位置の確認](#) 『82ページ』」を参照）。必要に応じて、ポストトモシンセシススカウト画像上のターゲットを確認します（「[ポストファイアスカウト画像へのターゲットの投影](#) 『85ページ』」を参照）。

8.8 生検後の処置

1. 生検部位マーカーを入れます（必要な場合）。
2. 生検デバイスを胸部から離します。
3. 必要に応じて画像を取得します。
4. 圧迫を解除します。

8.9 2D ワイヤローカリゼーションの手順



注記

ニードルのデータが入力されていることを確認することが重要です。確認するには、[Biopsy Devices]（生検デバイス）画面に移動し、ニードルがリストされていることを確認します。ニードルを追加する必要がある場合は、プロシーダを実行する前に、ニードルの検証プロセスを完了する必要があります。ニードルの検証プロセスについては、製品サポートにお問い合わせください。



注記

生検デバイスが画像領域の外側にあることを確認してください。



注記

ターゲット設定の全体的な精度は、生検アームコントローラと生検デバイスの両方のターゲット設定精度によって決まります。生検デバイスの使用時にターゲット座標からの最大偏差が両サイドから 2 mm を超えることはありません。

次の手順に従って、システムと被験者を準備します。

1. 画像取り込みワークステーションで被験者のプロシーダを開きます。
2. 被験者の位置を決めて、準備をします。
3. 自動 AEC モードを使用してスカウト画像を取得します。
4. 画像のステレオペアを取得します。
5. ドロップダウンリストから生検デバイス（ニードル）を選択します。
6. 病変またはクリップをターゲット設定します。
7. 生検ステージのピクトグラムを見て、ニードルを置く機能を確認します。
8. ターゲットを作成し、生検コントロールモジュールへの送信を確認します。
9. 適切なニードルガイドをニードルガイドホルダーに配置します。

次のワイヤーローカリゼーションの手順を実行します。

1. **[Motor Enable]** (モーター始動) ボタンを押して、ステージを X と Y の座標に配置します。
2. ニードルをニードルガイドに挿入します。
3. ニードルを被験者の皮膚の近くに近づけます。必要に応じて、麻酔を注射します。
4. ニードルを取り外して、滅菌トレイに戻します。
5. 生検デバイス手動押し出しノブを使用して、X、Y、および Z のディファレンシャルが緑色になるまでニードルガイドをダイヤルして胸部に向かって進めます。次に、Z 軸を -5 mm ~ -15 mm の差分に進めます。
6. ニードルをニードルガイドに再度挿入します。
7. ニードルのハブが固定ニードルガイドに当たるまで、ニードルを胸部内に進めます。
8. ニードルが正しい位置にあることを確認する必要がある場合は、プレファイア画像を取得します。
9. ワイヤーをセットします。必要に応じて、ニードルを取り外します。
10. 必要に応じて、ポストファイア画像を取得します。
11. ゆっくりと圧縮を解除します。
12. 必要に応じて、ワイヤーまたはニードルの配置を文書化するために被験者を直交ビュー用に準備します。

8.10 3D ワイヤーローカリゼーションの手順



注記

ニードルのデータが入力されていることを確認することが重要です。確認するには、**[Biopsy Devices]** (生検デバイス) 画面に移動し、ニードルがリストされていることを確認します。ニードルを追加する必要がある場合は、プロシーダを実行する前に、ニードルの検証プロセスを完了する必要があります。ニードルの検証プロセスについては、製品サポートにお問い合わせください。



注記

生検デバイスが画像領域の外側にあることを確認してください。



注記

ターゲット設定の全体的な精度は、生検アームコントローラと生検デバイスの両方のターゲット設定精度によって決まります。生検デバイスの使用時にターゲット座標からの最大偏差が両サイドから 2 mm を超えることはありません。

次の手順に従って、システムと被験者を準備します。

1. 画像取り込みワークステーションで被験者のプロシーダを開きます。
2. 被験者の位置を決めて、準備をします。
3. Auto AEC モードを使用して、トモシンセシススカウト画像を取得します。
4. ドロップダウンリストから生検デバイス（ニードル）を選択します。
5. 正しいスライスの病変またはクリップをターゲット設定します。
6. 生検ステージのピクトグラムを見て、ニードルを置く機能を確認します。
7. ターゲットを作成し、生検コントロールモジュールへの送信を確認します。
8. 適切なニードルガイドをニードルガイドホルダーに配置します。

次のワイヤーローカリゼーションの手順を実行します。

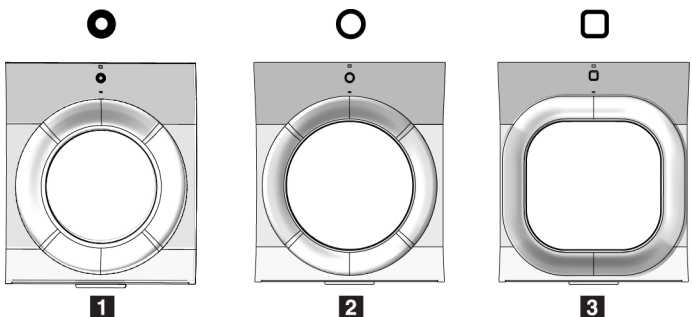
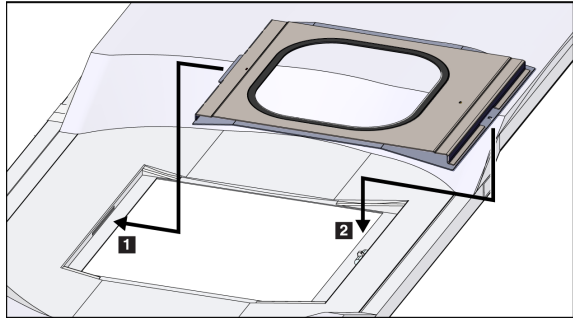
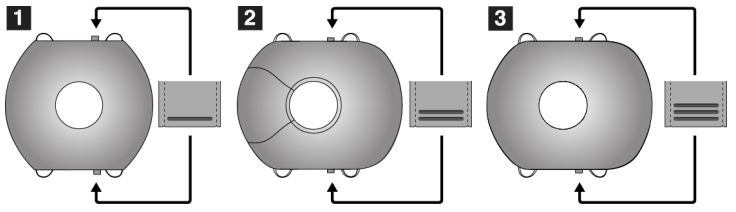
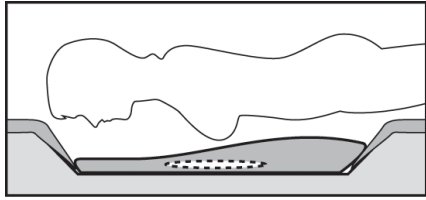
1. モーター始動ボタンを押して、ステージを X と Y の座標に配置します。
2. ニードルをニードルガイドに挿入します。
3. ニードルを被験者の皮膚の近くに近づけます。必要に応じて、麻酔を注射します。
4. ニードルを取り外して、滅菌トレイに戻します。
5. 生検デバイス手動押し出しノブを使用して、X、Y、および Z のディファレンシャルが緑色になるまでニードルガイドをダイヤルして胸部に向かって進めます。次に、Z 軸を -5 mm ~ -15 mm の差分に進めます。
6. ニードルをニードルガイドに再度挿入します。
7. ニードルのハブが固定ニードルガイドに当たるまで、ニードルを胸部内に進めます。
8. ニードルが正しい位置にあることを確認する必要がある場合は、プレファイア画像を取得します。
9. ワイヤーをセットします。必要に応じて、ニードルを取り外します。
10. 必要に応じて、ポストファイア画像を取得します。
11. ゆっくりと圧縮を解除します。
12. 必要に応じて、ワイヤーまたはニードルの配置を文書化するために被験者を直交ビュー用に準備します。

9: アクセサリ

9.1 マキシマムコンフォートパッケージ

取り付けおよび使用の基本的な手順を次の表に示します。アームスルーアクセサリの使用方法については、表「[アームスルーマキシマムコンフォートパッケージの取り付け](#) 『95ページ』」を参照してください。

表9: マキシマムコンフォートパッケージの取り付けおよび使用

手順	図
<p>1. アパーチャを選択します。</p> <ul style="list-style-type: none"> ● 項目1: 標準 ● 項目2: 大 ● 項目3: アームスルー (表「アームスルーマキシマムコンフォートパッケージの取り付け95ページ」を参照) 	
<p>2. アパーチャを被検者プラットフォームのスロット (項目1) に差し込み、ラッチ (項目2) が嵌まるまでアパーチャを押し込みます</p>	
<p>3. アパーチャクッションを選択します。</p> <ul style="list-style-type: none"> ● 項目1: マキシマムアクセス ● 項目2: 標準 ● 項目3: マキシマムコンフォート <p>4. 被検者の腰側にタブを配置します。</p>	
<p>5. 被検者プラットフォームにクッションを正しい向きで載せます。被検者に被検者プラットフォーム上でうつ伏せに寝てもらいます。</p>	

Affirm腹臥位生検システム ユーザーガイド

9: アクセサリー

表9: マキシマムコンフォートパッケージの取り付けおよび使用

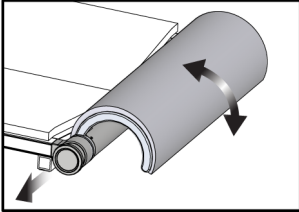
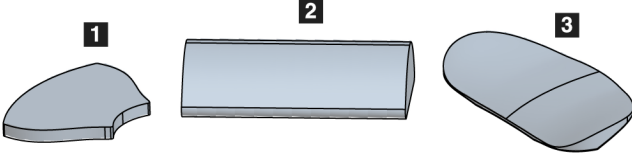
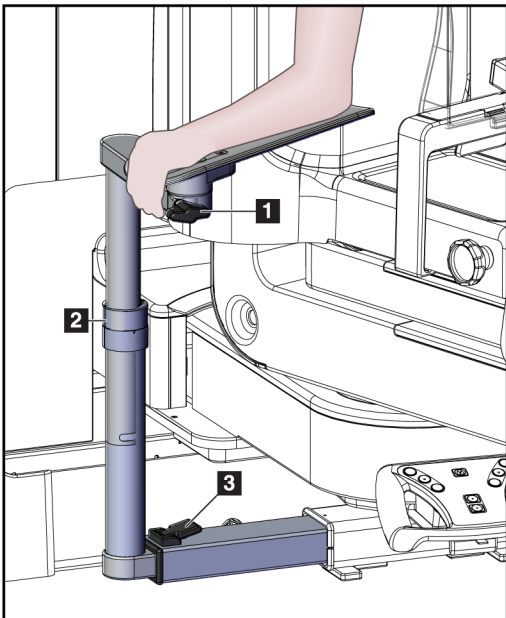
手順	図
<p>6. フットレストを調整します。</p> <ol style="list-style-type: none"> フットレストのノブを引き出し、手で押さえておきます。 フットレストを調整します。フットレストを回して、適切な位置まで引き出すか、押し込みます。 ノブを離してフットレストをロックします。 <p>7. 必要に応じて、ヘッドレストも同じ手順で調整します。</p>	
<p>8. 必要に応じて、患者を支えるために追加のクッションを使用します。</p> <ul style="list-style-type: none"> 項目1: ヘッドクッション 項目2: ウェッジクッション 項目3: ヒップクッション 	

表10: アームスルーマキシマムコンフォートパッケージの取り付け

手順	図
<p>1. アームスルーアクセサリを選択します。</p> <ul style="list-style-type: none"> • 項目1: アパーチャ • 項目2: アパーチャクッション 	
<p>2. アパーチャを被検者プラットフォームのスロット (項目1) に差し込み、ラッチ (項目2) が嵌まるまでアパーチャを押し込みます</p> <p>3. アパーチャクッションを取り付けます。</p>	
<p>4. Cアームをアプローチ角まで回転させます。Cアームの下部にアームレストを取り付けます。</p>	

表11: アームスルーマキシマムコンフォートパッケージの使用法

手順	図
<p>1. 被検者に被検者プラットフォーム上でうつ伏せに寝てもらいます。</p> <p>2. 被検者の腕をアームサポート上に置き、サポートをロックします。次の3つのロックがあります。</p> <ul style="list-style-type: none"> • 項目1: 位置ロック • 項目2: 高さロック • 項目3: 下部取り付け部ロック 	

9.2 生検パドル



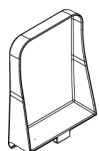
5 x 5 cm 腋窩パドル



5 x 5 cm 生検パドル



6 x 7 cm 生検パドル



15 cm ラテラルパドル

9.2.1 パドルの取り付け/取り外し方法

パドルの取り付け方法：

1. 圧迫機構を胸部プラットフォームから離れる方向へ移動します。
2. 平らな圧迫面を受像部側に向けて片方の手でパドルを持ちます。
3. パドルを受像部の方へ傾け（30°～45°）、パドルのタブを圧迫装置の背面にあるスロットに差し込みます。
4. 空いている方の手でパドルクランプを押します。
5. パドルを垂直になるまで回転させ、パドルクランプを解除してパドルをロックします。

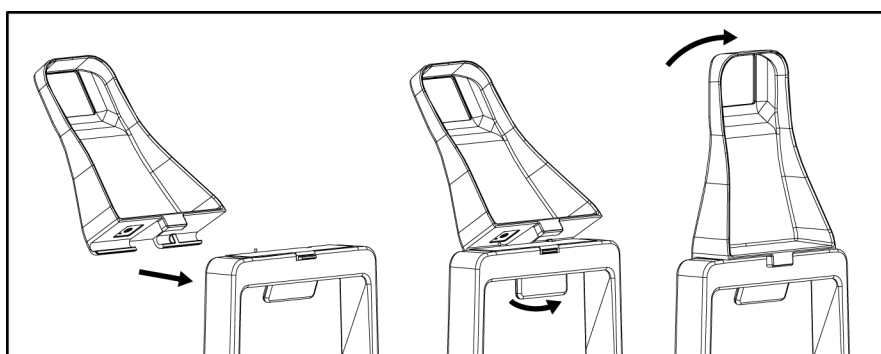


図60: 圧迫パドルを取り付ける方法

パドルの取り外し方法：

1. 圧迫機構を胸部プラットフォームから離れる方向へ移動します。
2. 片方の手でパドルを持ちます。空いている方の手でパドルクランプを押し、パドルのロックを解除します。
3. パドルを受像部の方へ傾け、パドルを圧迫装置から抜き取ります。
4. パドルクランプを解除します。

9.3 生検デバイスとコンポーネント

9.3.1 ニードルガイド



警告：
患者への手技においてニードルガイドを使用するときには、必ず無菌操作を行ってください。



警告：
このデバイスを正しく取り付けることが重要です。必ずニードルをニードルガイドに挿入してください。

使い捨てニードルガイドを取り付けるには：

1. ニードルガイドの厚みのある四角い側をニードルガイド取り付け部の2つの突起に合わせます。
2. ニードルガイドのU字形のくぼみをニードルガイド取り付け部のピンに嵌めこみます。
3. ニードルガイドをロックがかかるまで押し込みます。

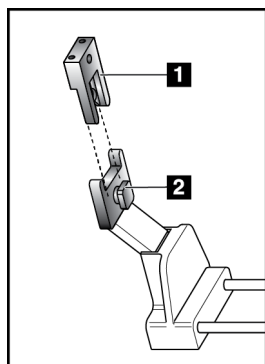


図61: ニードルガイドの取り付け方法

図の凡例

1. ニードルガイド
2. ニードルガイド取り付け部



注記
実際のニードルガイドの形状は図とは異なる場合があります。

使い捨てニードルガイドを取り外すには：

1. 生検デバイスを取り外します。
2. ニードルガイドをピンから抜き取り、ニードルガイド取り付け部から取り外します。
3. ニードルガイドを地域の規制に従って廃棄します。

9.3.2 生検デバイスアダプター

生検デバイスホルダーを取り付けるには：

1. デバイスマウントのガイドピンと、生検デバイスアダプターの外側の穴（項目 1）とを合わせます。
2. デバイスマウントのネジ（項目 2）と、生検デバイスアダプターの中央の穴とを合わせます。
3. デバイスマウントのノブ（項目 3）を回して生検デバイスアダプターを固定します。

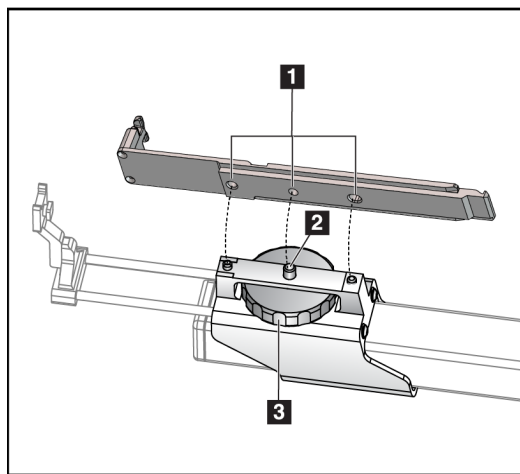


図 62: 生検デバイスアダプターの取り付け

図の凡例

1. 生検デバイスアダプターの穴
2. 取り付けネジ
3. 取り付けノブ

生検デバイスアダプターを取り付けるには：

1. デバイスマウントのノブを回して生検デバイスアダプターを解放します。
2. デバイスマウントから生検デバイスアダプターを引き離します。

9.3.3 バイオプシーデバイス



警告：

デバイスを生検デバイスマウントに取り付ける前に、必ずデバイスの安全装置をかけ、生検デバイスを上向きにしてください。

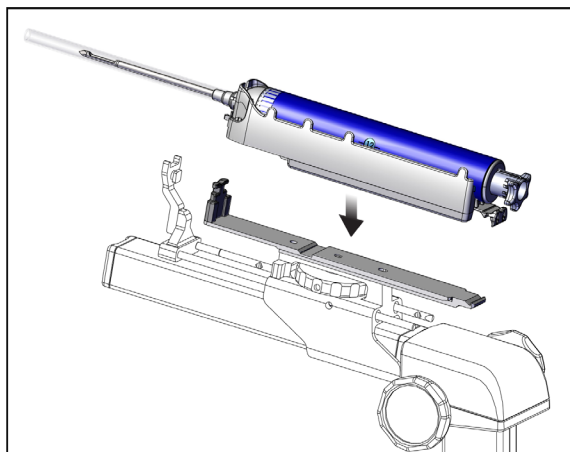


図63: 生検デバイスの取り付け

1. 生検デバイスのノブを回して生検デバイスマウントを完全に後ろへ向けます。
2. ニードルガイドを完全に前へ向けます。
3. 生検デバイスを後ろ側（開口端）から生検デバイスアダプターにスライドさせ、完全に嵌めこみます。
4. ニードルが滅菌ニードルガイドの穴に入っていることを確認します。



注記

詳しい取り付け方法については、生検デバイスの製品情報を参照してください。

9.4 器材ドレープセット

ドレープセットは、液体がCアームの一部を汚染するのを防ぐために使用されます。

ドレープセットは、次の3つの部分で構成されています。

- 胸部プラットフォーム用のドレープ（パドルマウントを覆うための透明なプラスチックポケット付き）
- 生検デバイスマウント用のドレープ（パドル内側フラップ部分付き）
- コントロールパネルの透明カバー



警告：
被験者ごとにドレープとコントロールパネルカバーを交換してください。



警告：
他の汚染された材料と同様に材料を廃棄してください。

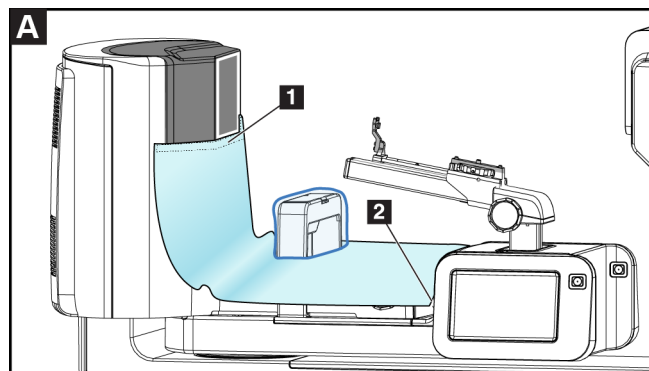


注記

ドレープを取り付けるときは、次の点に注意してください。

- ドレープを取り付ける前に、生検デバイスマウントにニードルガイドホルダーを取り付けます。
- これらの図に示す順序で、パドルと生検デバイスを取り付けます。
- ドレープの青い（吸収性のある）面を上に向けて置きます。

1. 胸部プラットフォーム用のドレープ部分を胸部プラットフォーム上に置き、パドルマウントの上に配置します。
2. ドレープの下にある粘着ライナーを取り外します。白い四角（項目1）の真下にある受像部に粘着ストリップを取り付けます。白い四角い領域を覆わないでください。

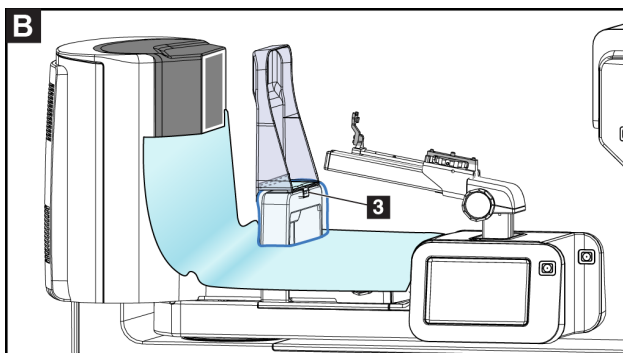


3. ミシン目（項目2）で余分なドレープを切り取り、後で使用するために保管します。

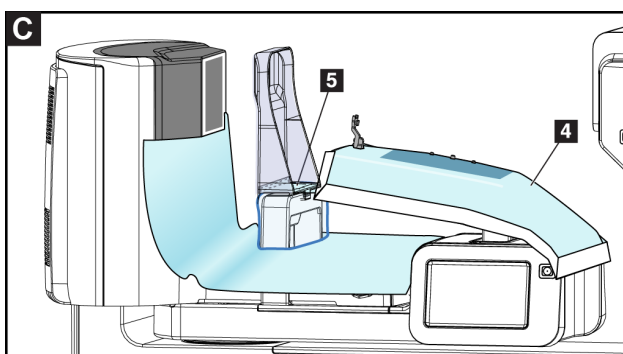
Affirm腹臥位生検システム ユーザーガイド

9: アクセサリー

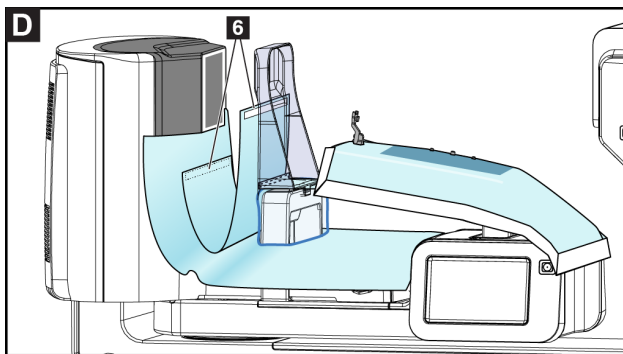
4. パドルマウントのパドルをドレープ（項目3）の透明なプラスチック製ポーチ部分に取り付けます。



5. 生検デバイスマウント用のドレープ部分を生検デバイスマウント（項目4）の上に置きます。ニードルガイドホルダーと生検デバイスマウントの3つの突起がドレープのそれぞれの開口部に揃っていることを確認します。

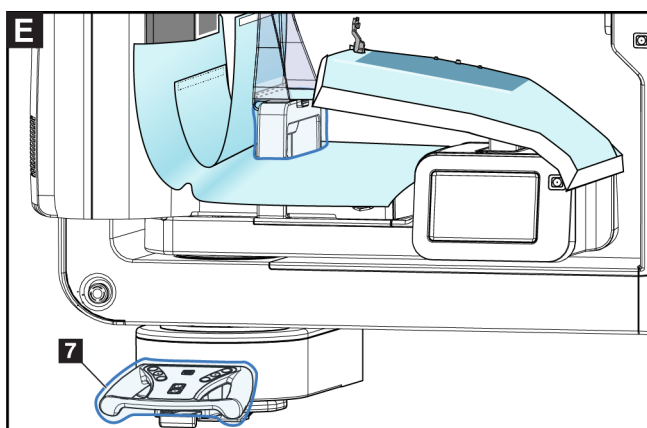


6. ドレープのパドル側の下にある粘着ライナーを取り外します。ドレープエッジをパドルマウント側（項目5）に沿ってパドルの内側エッジに取り付けます。
7. 胸部プラットフォームのドレープ部分の剥がれた部分を見つけて、パドルと胸部プラットフォームの間に置きます。
8. ドレープピースのパドル側にある粘着ライナーを取り外します。ドレープピースの端をパドルの開口部（項目6）の下のパドルに取り付けます。

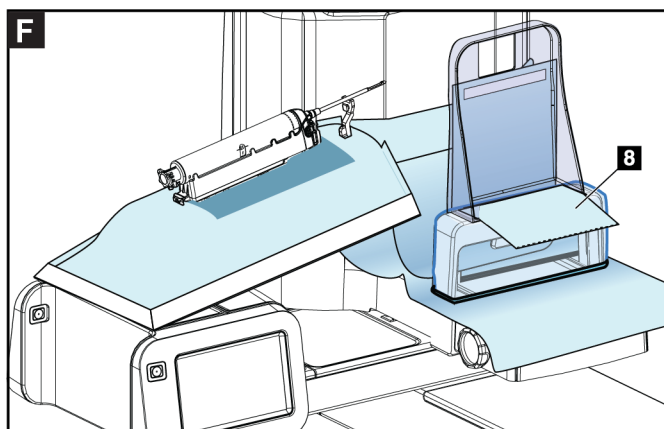


9. ドレープピースの胸部プラットフォーム側にある粘着ライナーを取り外します。ドレープピースのエッジを胸部プラットフォーム（項目6）のドレープに取り付けます。

10. 透明カバー（項目7）をコントロールパネルの上に取り付けます。








11. 側方ニードルアプローチを使用するには、生検デバイスマウントのドレープを2つの部分に分割できます。生検デバイスとパドル（項目8）との間のミシン目でドレープを分離します。



9.4.1 記号

このセクションでは、ドレープセットで表示される記号について説明します。

記号	説明	記号	説明	記号	説明
	製造元	QTY	数量		操作説明書に従う
	製造日	LOT	バッチコード		再利用禁止
REF	カタログ番号	EC REP	欧州共同体正式代表者		非滅菌

9.5 アクセサリカート

9.5.1 パッドハンガー

システムには、4つのアパーチャパッドが装備されています。アクセサリカートには、パッドを掛けるための2つのフック（パッドハンガー）が付属しています。

パッドハンガーを取り付けるには：

取り付けブラケットは、アクセサリカートの内側に固定されています。パッドハンガーは、取り付けブラケットの2つの外側の取り付け穴に取り付けます（下図を参照）。

各パッドハンガー（項目1）を取り付けブラケットの上端にしっかりと押し込みます。2つのハンガータブが円形の取り付け穴の内側に完全に収まるまで（項目2）、各パッドハンガーを押し下げます。



注記

パッドハンガーをロック位置に押し込むには、ある程度の力が必要です。サポートが必要な場合は、組織の施設部門にお問い合わせください。

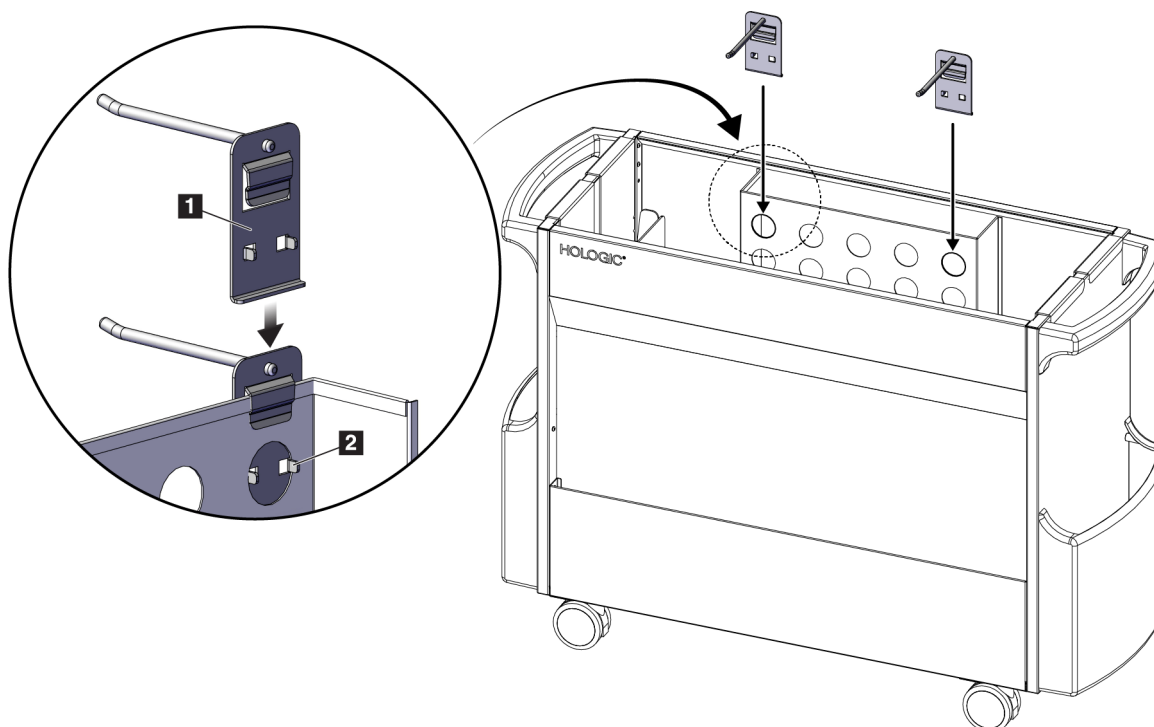


図64: パッドハンガーの取り付け

9.5.2 パドルホルダー

システムには、4つのパドルが装備されています。アクセサリカートには、各パドル用のパドルホルダーが含まれています。

パドルホルダーを取り付けるには：

パドルホルダーをカートの狭い側にスライドさせます。パドルホルダーのポケットはカートの内側に入ります（下図を参照）。項目 1A は、パドルホルダーを所定の位置に入れるところを示し、項目 1B は、パドルホルダーが所定の位置にあるところを示しています。

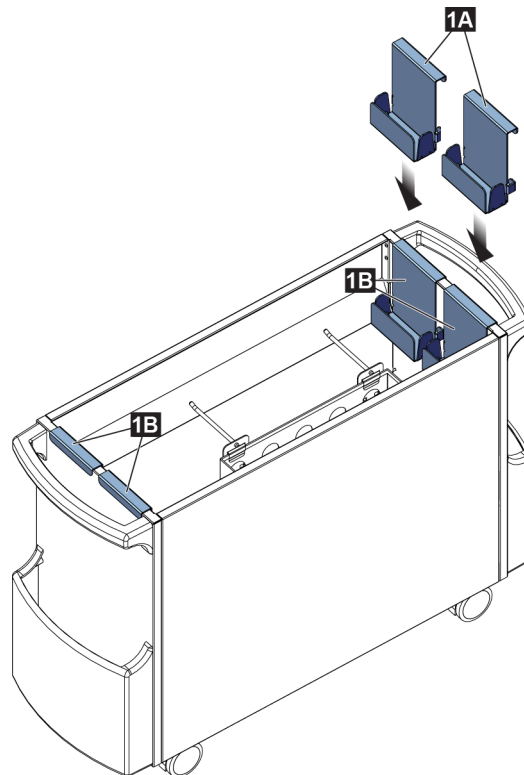
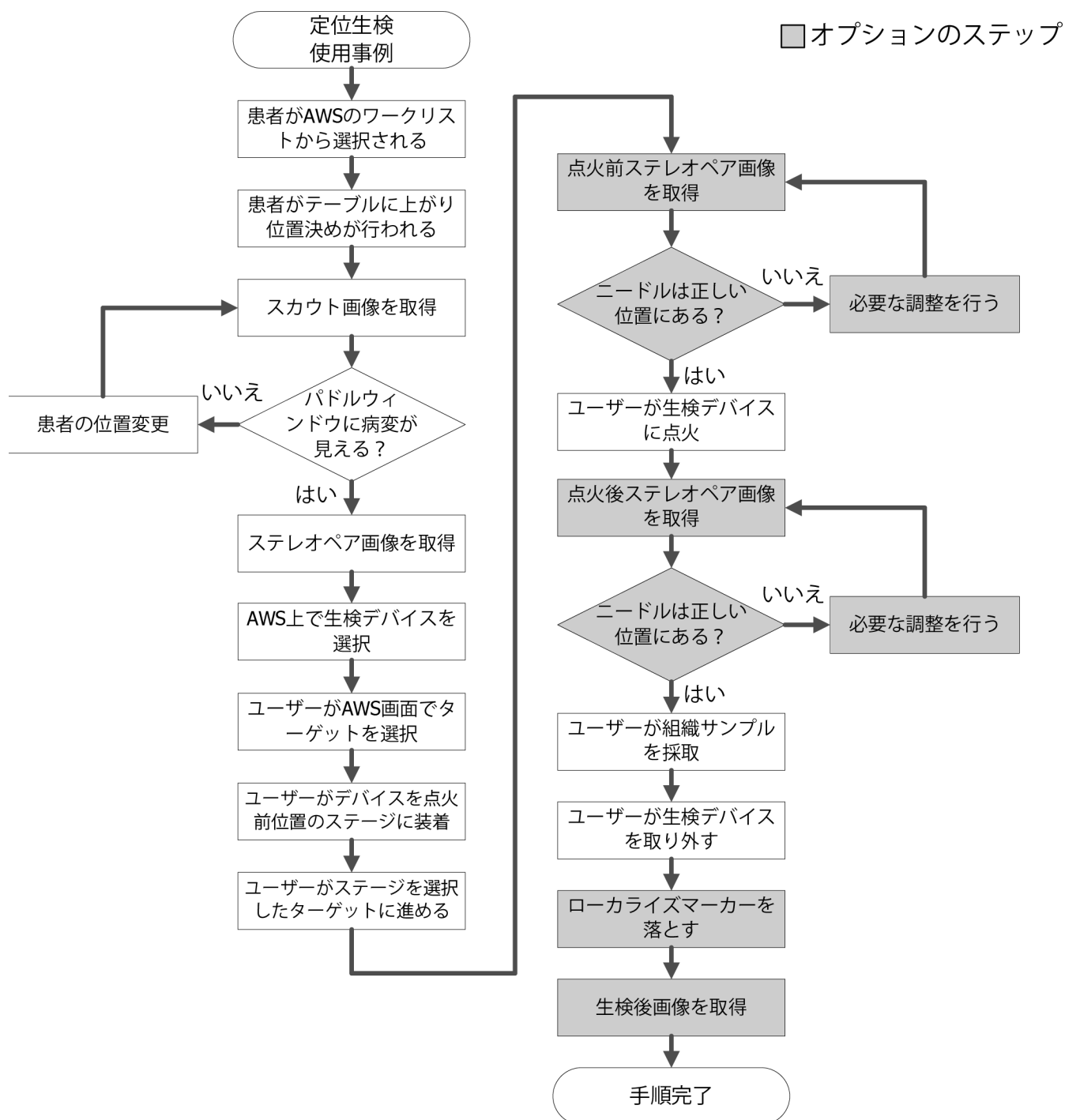


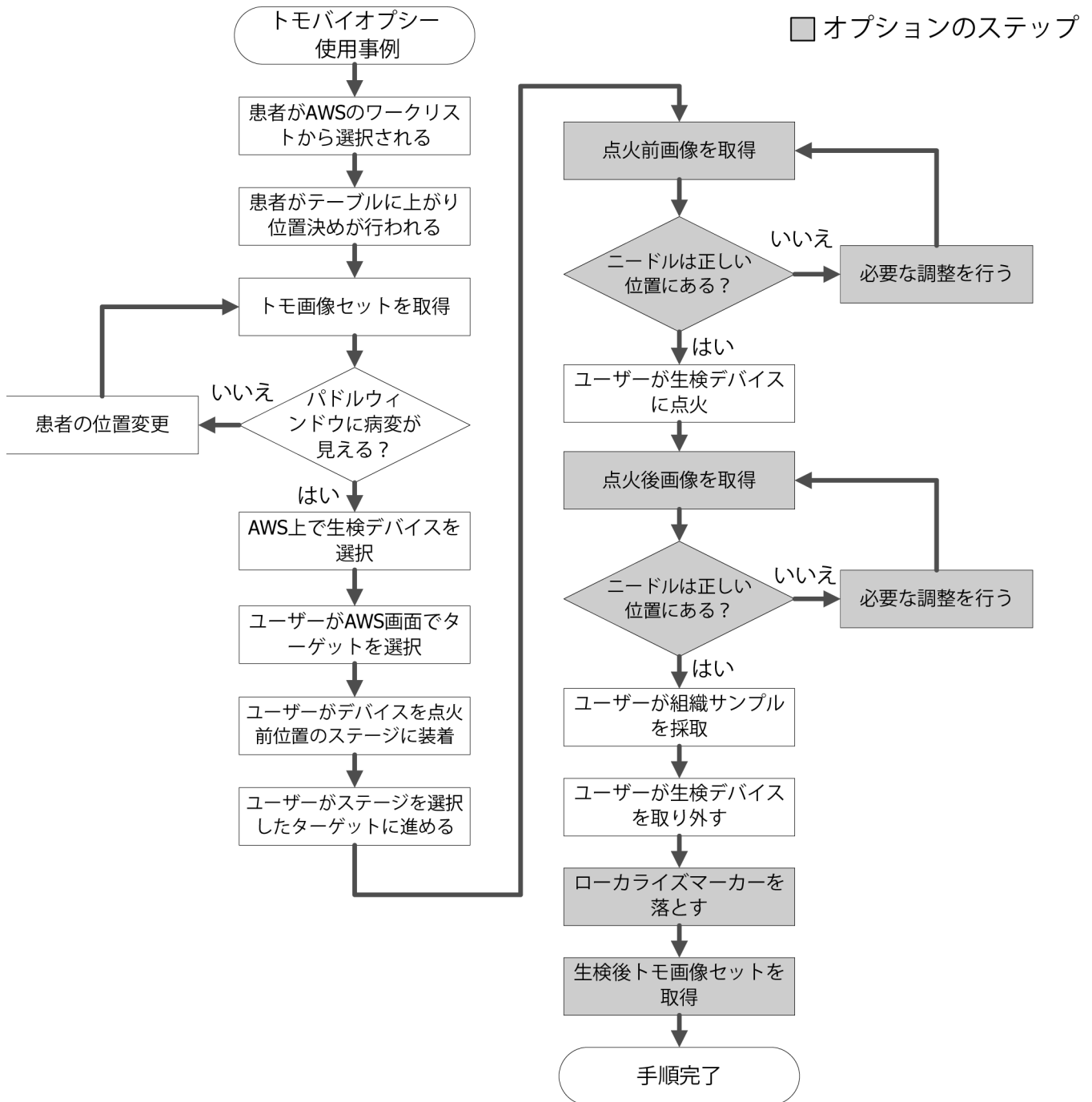
図65: パドルホルダーの取り付け

10: 臨床シーケンス例

10.1 定位生検術例



10.2 トモグラフィー生検術例

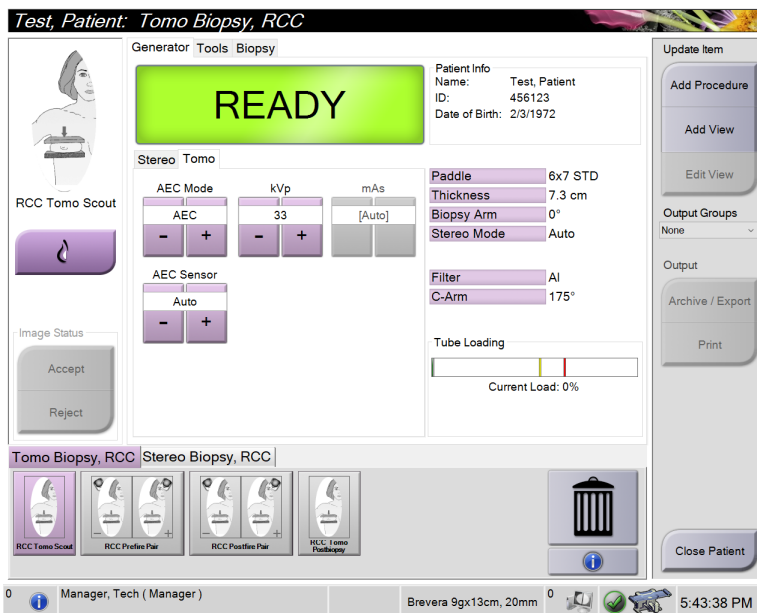
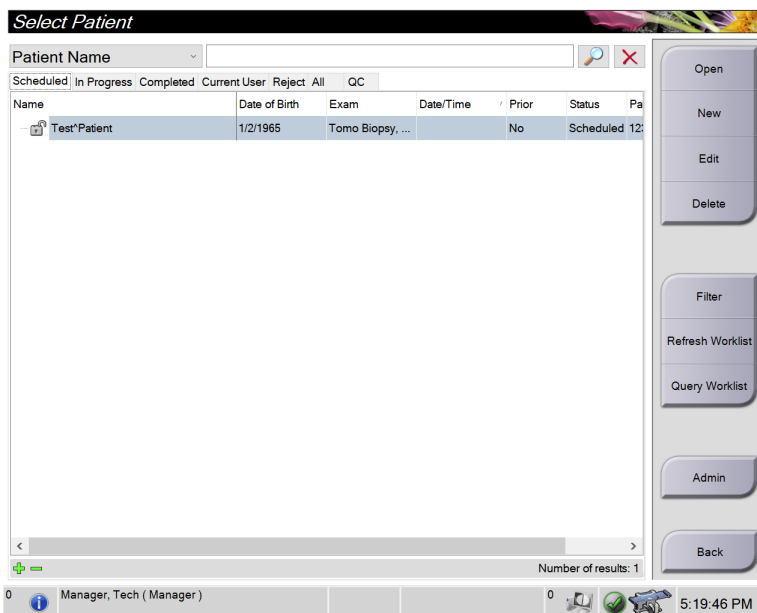


10.3 操作手順例

手順

取り込みワークステーションで、被検者名、手技、および出力(必要な場合)を選択します。

操作箇所

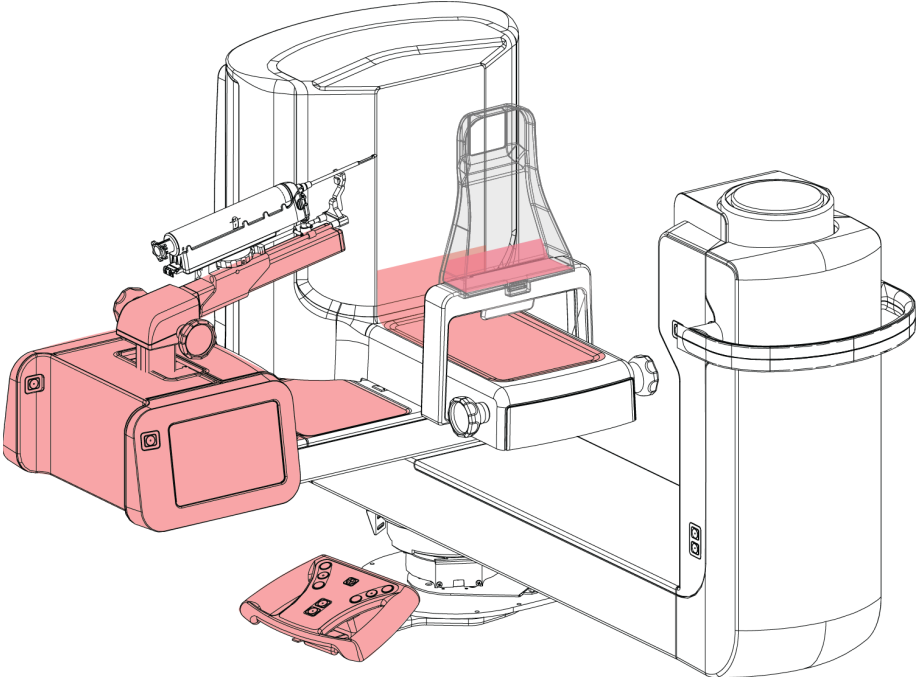
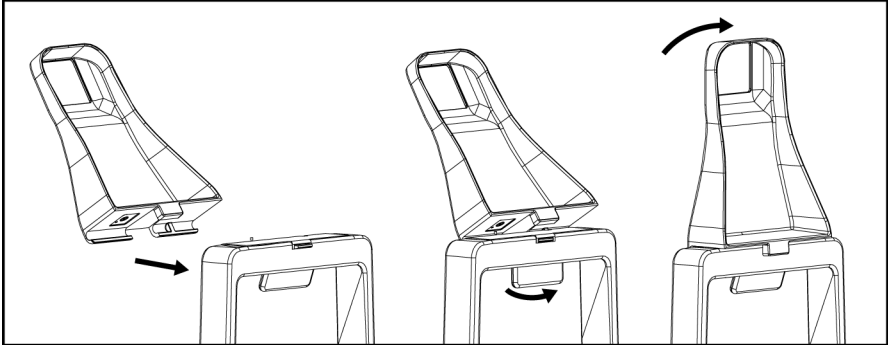


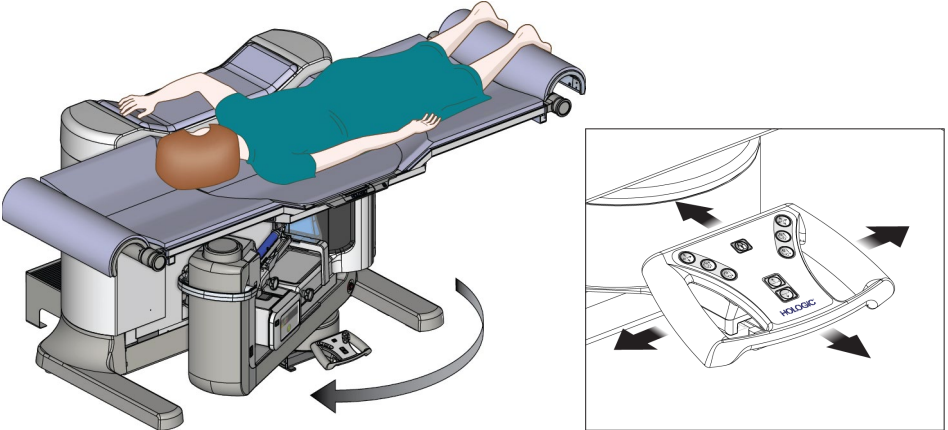
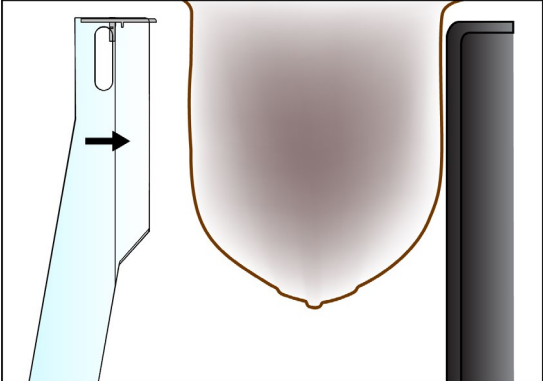
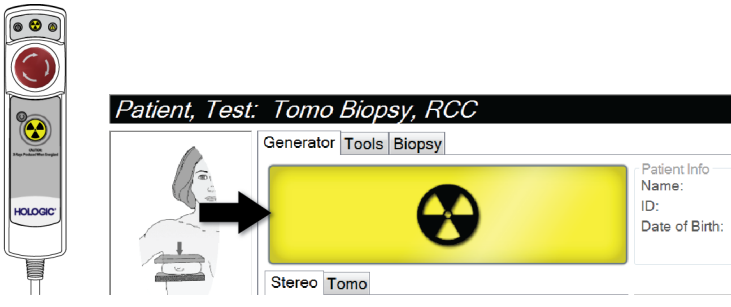
Output Groups

SV_02

Affirm腹臥位生検システム ユーザーガイド

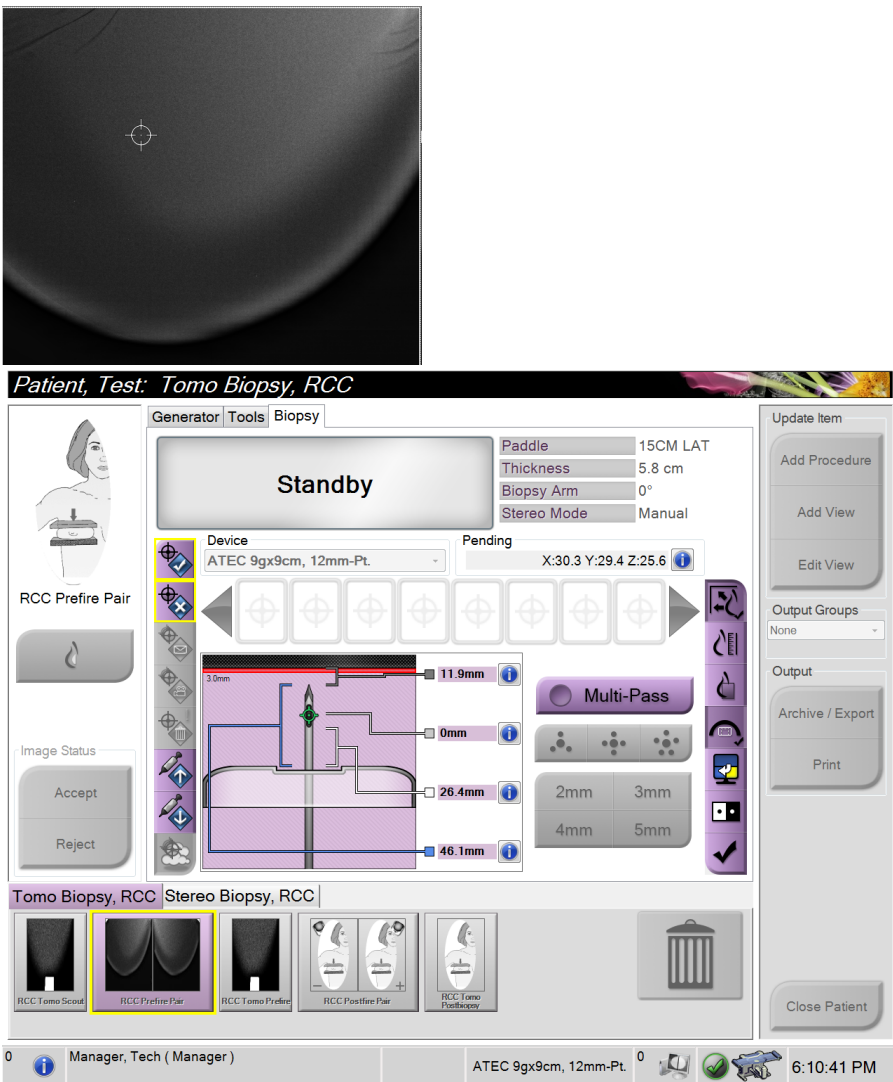
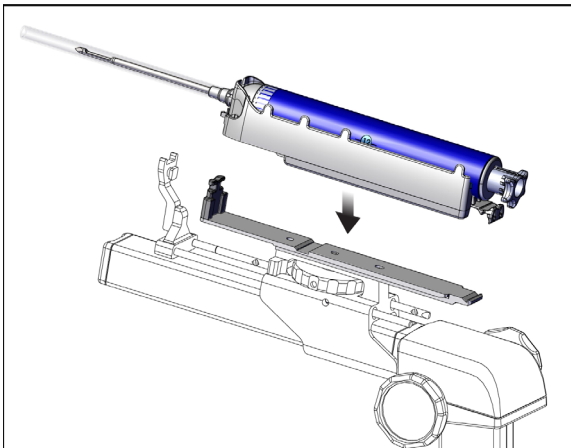
10: 臨床シーケンス例

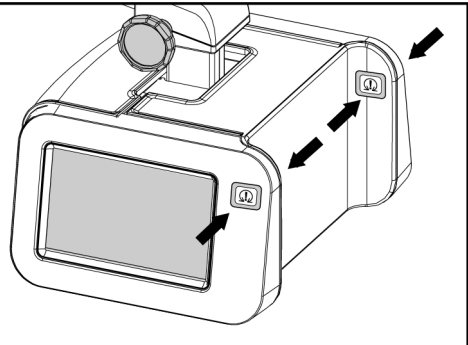
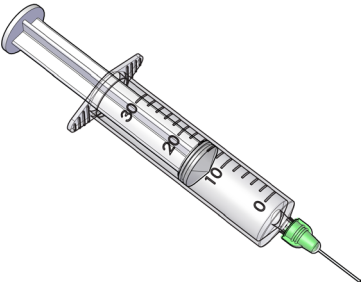
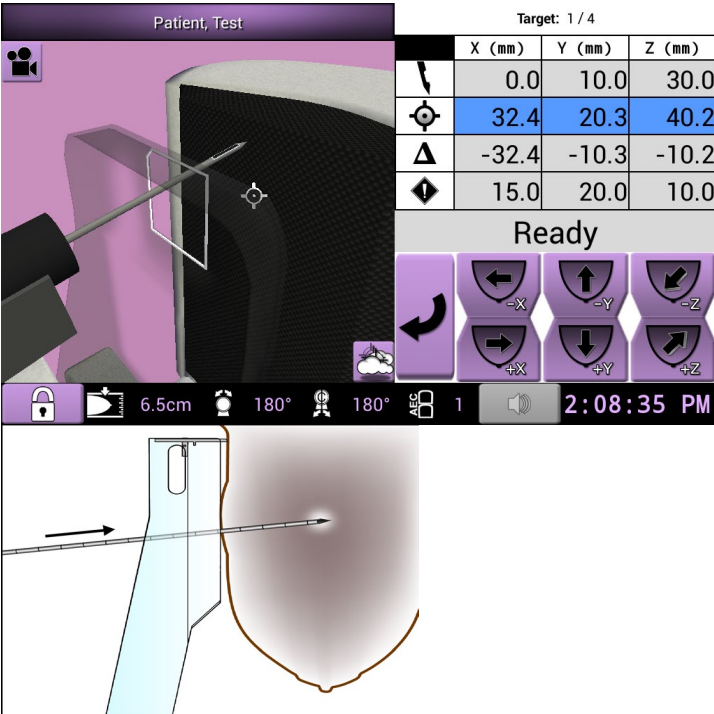
手順	操作箇所
器材ドレープでシステムを保護します。	
生検パドルを取り付けます。	

手順	操作箇所
<p>被検者、被検者プラットフォーム、およびCアームの位置を調整します。</p>	
<p>乳房を圧迫します。</p>	
<p>画像を取り込みます。</p>	

Affirm腹臥位生検システム ユーザーガイド

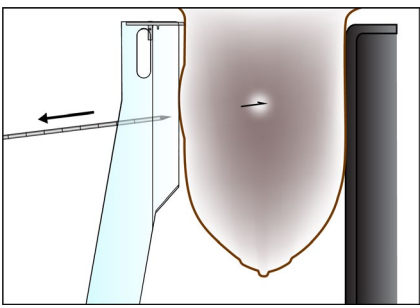
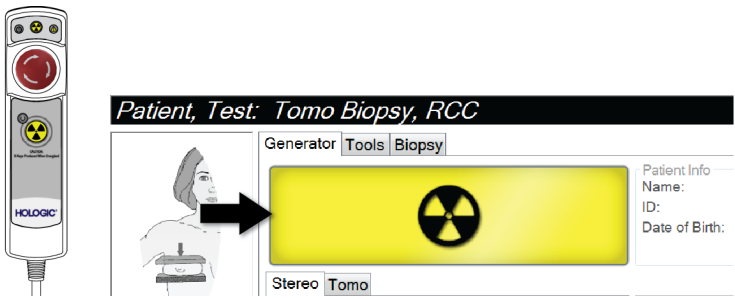
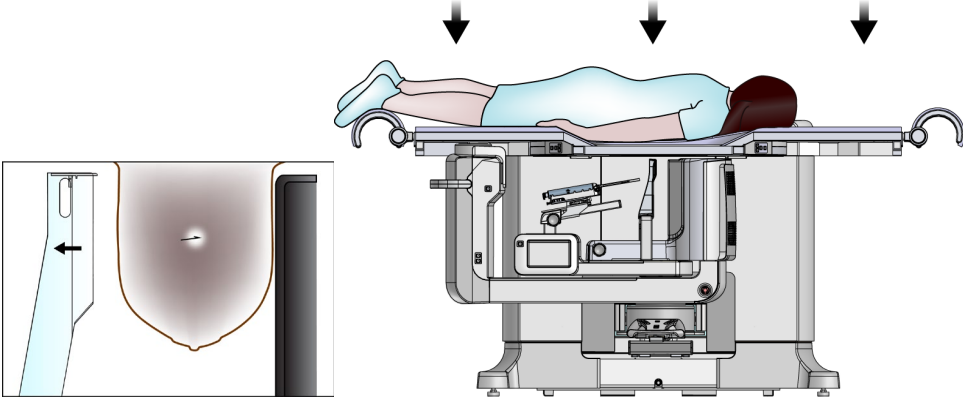

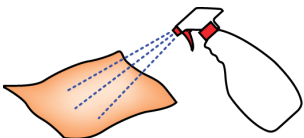
10: 臨床シーケンス例

手順	操作箇所
<p>取り込みワークステーションで、病変にターゲットを設定し、そのターゲットを承認して生検コントロールモジュールに送信します。</p>	 <p>The screenshot shows the Affirm system's control interface. At the top, it displays 'Patient, Test: Tomo Biopsy, RCC'. Below this, there are tabs for 'Generator', 'Tools', and 'Biopsy'. The main area shows a 'Standby' status and a 'Device' dropdown set to 'ATEC 9gx9cm, 12mm-Pt.'. A 'Pending' status is shown with coordinates 'X:30.3 Y:29.4 Z:25.6'. The interface includes a central image area with a crosshair target, a 'Multi-Pass' button, and a grid of buttons for different pass lengths (2mm, 3mm, 4mm, 5mm). On the right, there are buttons for 'Update Item', 'Add Procedure', 'Add View', 'Edit View', 'Output Groups', 'Output', 'Archive / Export', and 'Print'. At the bottom, there are buttons for 'Accept' and 'Reject' under 'Image Status', and a 'Close Patient' button. The status bar at the very bottom shows 'Manager, Tech (Manager)', 'ATEC 9gx9cm, 12mm-Pt.', and the time '6:10:41 PM'.</p>
<p>デバイスマウントが完全に後ろに移動していることを確認してください。生検デバイスを取り付けます。</p>	 <p>The diagram illustrates the physical assembly of the biopsy device. It shows a long, blue cylindrical device with a handle being lowered into a white metal frame. An arrow points downwards, indicating the direction of movement. The device is shown in two positions: one above the frame and one partially inserted into it.</p>

手順	操作箇所																								
<p>生検コントロールモジュールのモータを有効にして、生検デバイスをXおよびYの位置に移動させます。</p> <p>ノブを使用して、生検デバイスを手動で胸部の近くに移動します。</p>																									
<p>麻酔薬を投与します。</p>																									
<p>生検を実施します。</p>	 <table border="1" data-bbox="893 1039 1209 1239"> <thead> <tr> <th colspan="4">Target: 1 / 4</th> </tr> <tr> <th></th> <th>X (mm)</th> <th>Y (mm)</th> <th>Z (mm)</th> </tr> </thead> <tbody> <tr> <td>↖</td> <td>0.0</td> <td>10.0</td> <td>30.0</td> </tr> <tr> <td>⊙</td> <td>32.4</td> <td>20.3</td> <td>40.2</td> </tr> <tr> <td>△</td> <td>-32.4</td> <td>-10.3</td> <td>-10.2</td> </tr> <tr> <td>⬇</td> <td>15.0</td> <td>20.0</td> <td>10.0</td> </tr> </tbody> </table> <p>Ready</p> <p>6.5cm 180° 180° 1 2:08:35 PM</p>	Target: 1 / 4					X (mm)	Y (mm)	Z (mm)	↖	0.0	10.0	30.0	⊙	32.4	20.3	40.2	△	-32.4	-10.3	-10.2	⬇	15.0	20.0	10.0
Target: 1 / 4																									
	X (mm)	Y (mm)	Z (mm)																						
↖	0.0	10.0	30.0																						
⊙	32.4	20.3	40.2																						
△	-32.4	-10.3	-10.2																						
⬇	15.0	20.0	10.0																						

Affirm腹臥位生検システム ユーザーガイド

10: 臨床シーケンス例

手順	操作箇所
<p>生検マーカを挿入します（必要な場合）。</p>	
<p>生検後の画像を取得します（必要な場合）。</p>	
<p>圧迫を解除します。被検者プラットフォームを下降させます。</p>	
<p>必要に応じて、生検部位に圧力をかけます。</p>	
<p>ドレープを取り外し、指示に従ってシステムのクリーニングを行います。</p>	

11: QC

MQSA には、介入手技（胸部生検など）の要件がありません。胸部生検のために ACR 認定を受けている施設では、品質管理の方法について、『ACR Stereotactic Breast Biopsy Quality Control Manual』（1999 ACR ステレオガイド下胸部生検品質管理マニュアル）を参照してください。ACR 認定を求めている施設では、『ACR Stereotactic Breast Biopsy Quality Control Manual』（1999 ACR ステレオガイド下胸部生検品質管理マニュアル）を参照して、品質管理プログラムを開始してください。

米国外では、現地の要件（EUREF ガイドラインなど）に従って、胸部生検システムの品質管理プログラムを作成してください。



注記

CNR 補正係数については『[生検に関する CNR 補正](#) 『165ページ』』を参照してください。

11.1 必要な品質管理手順

正しいシステム操作には、以下の手順が必要です。

表 12: 必要な手順

テスト	周波数
QAS テスト	毎日 - 臨床使用前
ゲインキャリブレーション	毎週
ジオメトリキャリブレーション	半年に 1 回

11.2 品質管理タスクへアクセスする方法

品質管理タスクにアクセスするには、2つの方法があります。

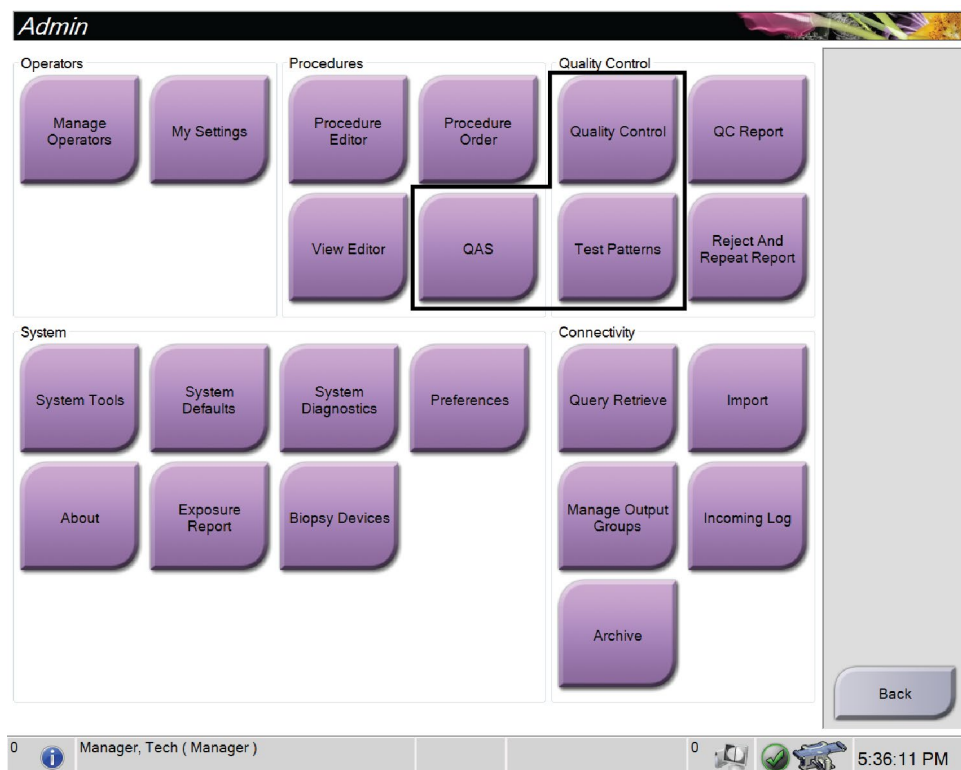
- ログインすると、[Select Function to Perform] (実施機能の選択) 画面が表示されます。この画面に予定されている品質タスクが一覧表示されます。

Name	Last Performed	Due Date
QAS	1/6/2016	1/7/2016
Hardcopy Output Quality Test		1/12/2016
Gain Calibration	1/5/2016	1/11/2016
Phantom Image Quality Test	1/5/2016	1/11/2016
Visual Equipment Check		1/12/2016
Compression		1/12/2016
Repeat Analysis		1/12/2016

Number of results: 7

0 Manager, Tech (Manager) 0 5:18:29 PM

- [Admin] (アドミン) 画面で、[QAS]、[Quality Control] (品質管理)、[Test Patterns] (テストパターン) のいずれかのボタンを選択します。この方法でいつでもすべての品質管理タスクにアクセスできます。



11.3 QAS テスト

システムを使用する日は必ず1回このテストを実施し、システムの精度を確認してください。結果を「[QAS テストチェックリスト](#) 『173ページ』」に記録してください。

1. すべてのパドルが削除されていることを確認します。
2. 撮影ワークステーションで、[Select Patient] (被験者の選択) 画面の[Admin] (アドミン) ボタンを選択します。
3. [Admin] (アドミン) 画面の[QAS]ボタンを選択します。



図66: [Admin] (アドミン) 画面の[QAS]ボタン

QAS 画面が開きます。QAS ファントムをインストールするように指示するダイアログボックスが表示され、テストの座標の位置が示されます。



注記

このダイアログボックスは、QAS「ニードル」を取り付けるよう指示しますが、QAS ファントムに言及していません。

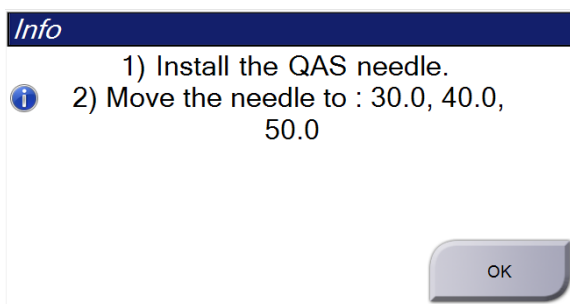


図67: [QAS Test Info] (QAS テスト情報) ダイアログボックス

4. QAS ファントムを取り付けます。
5. [Info] (情報) ダイアログボックスで[OK]を選択します。
6. [QAS]画面の[Biopsy] (生検) タブを選択します。[Device] (デバイス) フィールドに「Affirm QAS」が表示されていることを確認します。

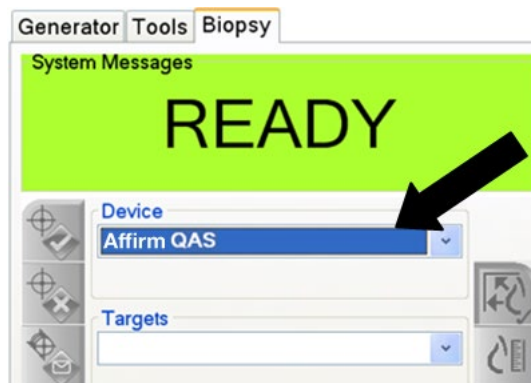


図68: [Biopsy] (生検) タブの[Device] (デバイス) フィールド

7. 生検コントロールモジュールにある対になった**モーター始動**ボタンを押し続けます。QAS ファントムが事前にプログラムされたXおよびY位置まで自動的に移動します。
8. 生検コントロールモジュールの3つの列すべてで[Differential] (差分) の行に0.0と表示されるまで、生検デバイスのノブを回します。
9. [QAS]画面で、手動照射モード、25 kV、30 mAs、銀フィルタを選択します (ニードルを使用する QAS ファントムの場合は、[QAS]画面で、手動照射モード、25 kV、10 mAs、銀フィルタを選択してください)。

10. 手技の最初のビューの画像を取得し、承認します。QAS 手順の実行中には自動承認機能が有効にならず、QAS ファントムのターゲットは自動的に設定されます。
11. **[Create Target]** (ターゲットの作成) ボタンを選択して、ターゲットを生検コントロールモジュールに送信します。ターゲットの座標が生検コントロールモジュールの現在の行にある X 値、Y 値、および Z 値の ± 1 mm 以内であることを確認します。



警告：

ターゲット座標が ± 1 mm 以内でない場合は、テクニカルサポートに連絡してください。システムを調整しないでください。テクニカルサポートから Affirm システムが使用可能であると報告を受けるまで、Affirm システムを使用して生検術を実施しないでください。



警告：

ユーザーまたはサービスエンジニアは、問題を修正してからシステムを使用する必要があります。

12. 未照射のすべてのビューについて、手順 10 および 11 を繰り返します。
13. 取り込みワークステーションで、**[End QC]** (QC の終了) ボタンを選択します。
14. 生検コントロールモジュールで**[Home Position]** (ホーム位置) ボタン (左右いずれか) を選択して、QAS ファントムを脇に寄せます。
15. QAS ファントムを取り外します。

11.4 ゲインキャリブレーション



注記

ゲインキャリブレーションを実行する前に、システムを少なくとも 30 分間ウォーミングアップしてください。

1. 取り込みワークステーションコントロールモニターで[Admin] (アドミン) ボタンを選択し、[Admin] (アドミン) 画面で[Quality Control] (品質管理) ボタンを選択します。

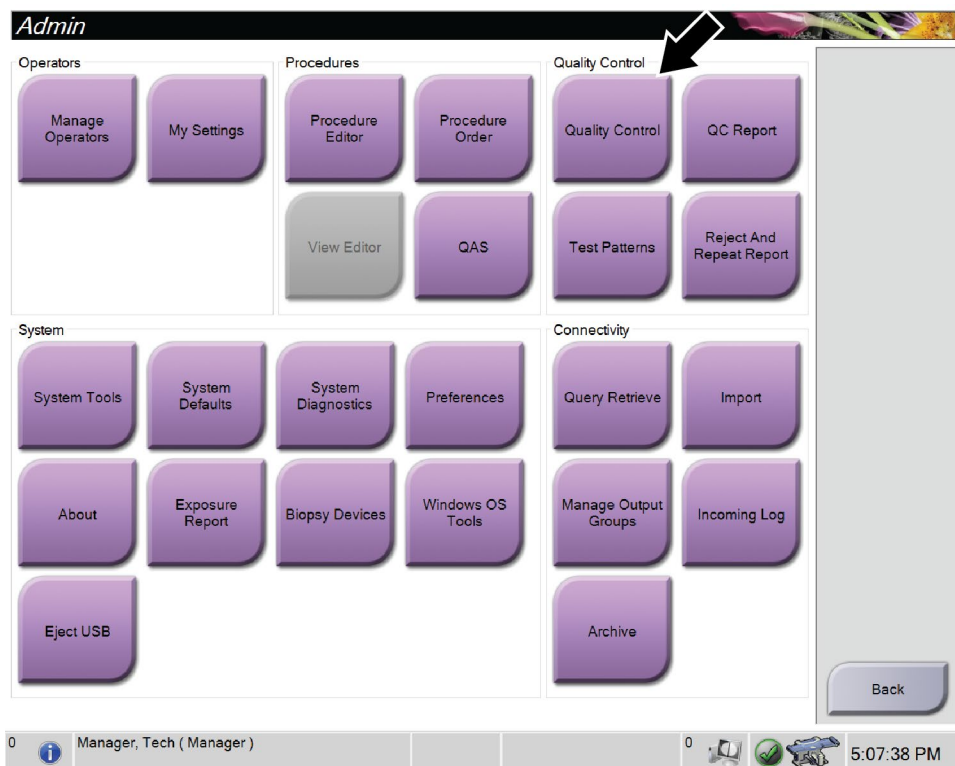


図69: [Admin] (アドミン) 画面

2. ゲイン校正デバイスを配置します。
3. [Start] (開始) ボタンを選択します。
4. [Info] (情報) ダイアログボックスに表示される指示に従い、[OK]を選択します。
5. システムメッセージとして「Ready」 (レディ) が表示されたら、[X-ray] (X線) ボタンを押し続け、X線照射を実行します。通知音が止まったらボタンを離します。システムメッセージが「Standby」 (スタンバイ) に変わります。
6. [Accept] (承認) を選択します。
7. 未照射のすべてのビューについて、手順5および6を繰り返します。
8. [Successfully Completed] (正常に完了しました) ダイアログボックスが表示されたら、[OK]を選択します。
9. [End Calibration] (校正の終了) を選択します。

11.5 ジオメトリキャリブレーション



注記

較正手順を開始する前に、ジオメトリ較正パドルとデジタル受像部の表面をクリーニングすることが重要です。

1. 取り込みワークステーションコントロールモニタで[Admin] (アドミン) ボタンを選択し、[Admin] (アドミン) 画面で[Quality Control] (品質管理) ボタンを選択します。



図70: [Admin] (アドミン) 画面の[Quality Control] (品質管理) ボタン

2. ジオメトリ較正パドルを配置します。
3. [Start] (開始) ボタンを選択します。
4. [Info] (情報) ダイアログボックスに表示される指示に従い、[OK]を選択します。
5. システムメッセージとして「Ready」 (レディ) が表示されたら、[X-ray] (X線) ボタンを押し続け、X線照射を実行します。通知音が止まったらボタンを離します。システムメッセージが「Standby」 (スタンバイ) に変わります。
6. [Accept] (承認) を選択します。
7. 未照射のすべてのビューについて、手順5および6を繰り返します。
8. [Successfully Completed] (正常に完了しました) ダイアログボックスが表示されたら、[OK]を選択します。
9. [End Calibration] (較正の終了) を選択します。
10. QASテストを実施します。

12: ケアおよびクリーニング

12.1 クリーニング

12.1.1 クリーニングに関する一般情報

検査を行う前に、システムの中で被検者に触れる部分を毎回クリーニングし、消毒剤を使用してください。パドルと受像部に注意を払ってください。



注意：
受像部に高温源（加温パッドなど）を使用しないでください。

圧迫パドルには注意を払ってください。パドルを点検します。損傷が見られる場合は、パドルを交換してください。

12.1.2 全体的なクリーニング

糸くずの出ない布またはパッドを使用し、希釈した食器用洗剤を塗布します。



注意：
できるだけ少量のクリーニング液を使用してください。クリーニング液が流れ落ちないように注意してください。

洗剤と水だけでは汚れが落ちない場合は、次のいずれかを使用することを推奨します。

- 市販の10%塩素系漂白溶液（通常は塩素5.25%、水94.75%）と水を1:9の割合で混合した溶液。最善の結果を得るためにこの溶液を毎日混合してください。
- 市販のイソプロピルアルコール溶液（イソプロピルアルコール含有量70%の溶液を希釈せずに使用）
- 最大濃度3%の過酸化水素水

上記いずれかの溶液を塗布した後、パッドを使用し、希釈した食器用洗剤を塗布して、被検者に触れる部分をクリーニングします。



警告：
パドルが感染性を持つ可能性のある物質に触れた場合は、感染対策の担当者に連絡し、パドルの汚染を除去してください。



注意：
電子部品が損傷するため、システムに消毒スプレーを使用しないでください。

12.1.3 生検コントロールモジュール画面のクリーニング方法

LCD 画面のクリーニングに使用できる洗浄剤として、多くの製品が市販されています。強力な化学成分、研磨剤、漂白剤、フッ化物、アンモニア、およびアルコールを含む洗浄剤を使用していない製品を選択してください。洗浄剤のメーカーの指示に従ってください。

12.1.4 負傷または装置の損傷の防止

腐食性の溶剤、研磨剤入りの洗浄剤、研磨剤は使用しないでください。プラスチック、アルミニウム、またはカーボンファイバに損傷を与えない洗浄剤や殺菌剤を選択してください。

強力洗浄剤、研磨剤入りの洗浄剤、高濃度のアルコールは使用しないでください。また、メタノールはどのような濃度であっても使用しないでください。

装置の各部に対して蒸気滅菌や高温殺菌を行わないでください。

装置の内部に液体が入らないように注意してください。装置に洗浄スプレーや洗浄液を塗布しないでください。必ず清潔な布を使用し、布に洗浄スプレーまたは洗浄液を付けてください。システムの内部に液体が入った場合は、電源ケーブルを抜き、システムを点検してから使用を再開してください。



注意：

誤った方法でクリーニングを行うと、装置の損傷、画像性能の低下、または感電の危険の上昇を招くおそれがあります。

必ず使用する洗浄剤のメーカーの指示に従ってください。メーカーの指示には、塗布および接触時間、保管方法、拭き取り方法、防護服、保存可能期間、処分方法に関する説明や注意事項も含まれます。これらの指示に従い、洗浄剤を最大限に安全かつ有効な方法で使用してください。

12.2 器材ドレープに関する一般情報

汚染や器材損傷の可能性を減らすため、生検手技中はドレープで装置を保護してください。Affirm 腹臥位生検システムで保護が必要な場所については、次の図を参照してください。



警告：
システムに液体が入らないように装置を保護してください。

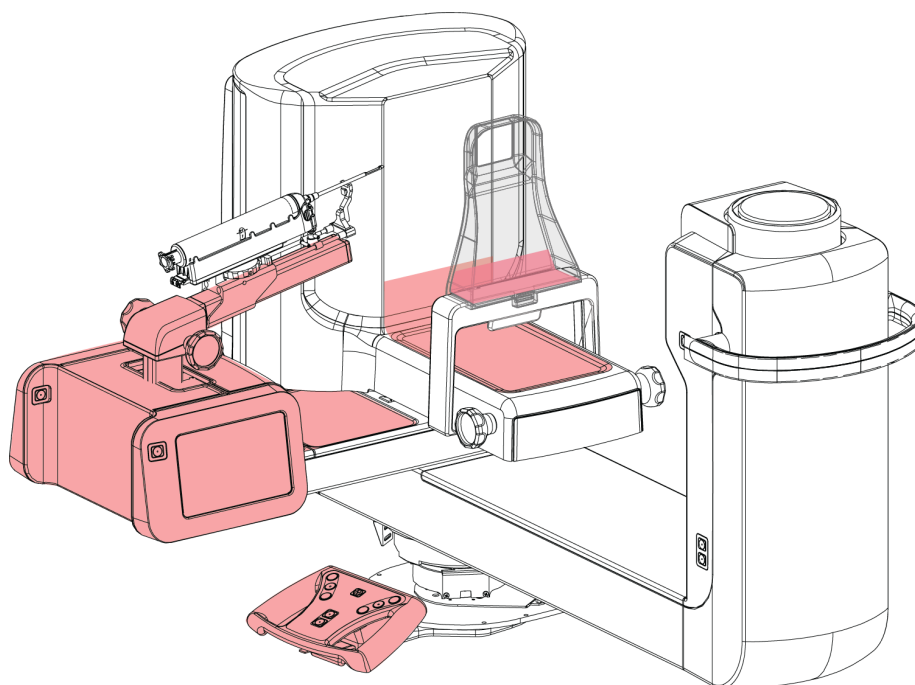


図71: ドレープで保護する場所

12.3 ユーザー用の予防保守計画

表 13: オペレータ用の予防保守計画

保守作業の説明	毎使用 後	毎日	毎週	半年に1度
使用後に生検パドルを消毒剤でクリーニングする。*	✓			
使用後に胸部プラットフォームを消毒剤でクリーニングする。*	✓			
使用前に生検パドルに損傷がないか点検する。	✓			
校正ファントムに損傷がないか点検する。	✓			
使用前にすべてのケーブルについて摩耗や損傷がないか点検する。	✓			
使用前にニードルガイドが正しく取り付けられていることを確認する。	✓			
すべてのディスプレイがオンになることを確認する。	✓			
すべてのロックおよび操作ボタンがスムーズに機能および動作することを確認する。		✓		
すべてのランプとそのスイッチが機能することを確認する。		✓		
システムの使用前に QAS 手順を実行する。		✓		
ゲイン較正手順を実行する。			✓	
ハードウェアまたはコンポーネントの緩みや欠損および損傷の兆候がないか点検し、システム全体が正常であることを確認する。			✓	
ジオメトリキャリブレーション（「 ジオメトリキャリブレーション 『122ページ』」を参照）				✓
すべてのラベルが読み取り可能であり、しっかりと貼られていることを確認する。				✓

*許容できる洗浄液については、「[全体的なクリーニング](#) 『123ページ』」を参照してください。別の洗浄液を使用する前に、テクニカルサポートに連絡してください。

12.4 サービス用の予防保守計画

表 14: サービスエンジニアによる予防保守

保守作業の説明	推奨頻度	
	半年に1度	毎年
ガントリー、検出器、画像取り込みワークステーションの清掃と点検	✓	
すべての主要電源接続の確認	✓	
インターロック、安全・制限スイッチの検査	✓	
Cアームの検査とドライブの主ねじへの注油	✓	
Cアームの検査/Cアームのボタンの点検	✓	
圧迫圧較正の検証	✓	
停止角度較正の検証	✓	
Cアーム角度較正の検証	✓	
Cアームブレーキの点検実施	✓	
Tomoアーム位置の検証	✓	
kV 較正およびX線管電流較正の検証	✓	
HVL 査定の確認	✓	
AEC 性能/スケーリングの検証	✓	
X線管の位置合わせの検証	✓	
被験者プラットフォームの上昇下降ドライブねじの検査/注油	✓	
システム解決テストの実行	✓	
ファントム画質査定の実行	✓	
画像アーチファクト評価の実行	✓	
ノード較正を含むシステムバックアップの実行	✓	
却下ファイル箱を空にする	✓	
UPS の性能ステータスの確認	✓	
電圧の検証 (CalTool 経由)	✓	
検出器ファンフィルタの交換	✓	
サービスフィルタホイール	✓	
サービス用 X線管	✓	

13: システム管理インターフェイス

13.1 [Admin] (アドミン) 画面

この画面のすべての機能にアクセスするには、管理者、マネージャ、またはサービスの特権を持つユーザーとしてシステムにログインします。

[Admin] (アドミン) 画面の機能の説明は、次の表を参照してください。



図72: [Admin] (アドミン) 画面

表15: [Admin] (アドミン) 画面の機能

セクション	ボタン名	機能
[Operators] (オペレータ)	[Operators] (オペレータ)	オペレータ情報を追加、削除、変更します。
	[My Settings] (個人用設定)	現在のオペレータの情報を変更します。
[Procedures] (プロシージャ)	[Procedure Editor] (プロシージャの編集)	手技を追加または編集し、各ユーザーの表示順を変更します。
	[Procedure Order] (プロシージャの順序)	処置リストの順序を変更します。
	QAS	[QAS Test] (QAS テスト) 画面にアクセスします。

Affirm腹臥位生検システム ユーザーガイド

13: システム管理インターフェイス

表 15: [Admin] (アドミン) 画面の機能

セクション	ボタン名	機能
[Quality Control] (QC)	[Quality Control] (QC)	実行したい、または完了としてマークしたい品質管理タスクを選択します。
	[QC Report] (QC レポート)	QC レポートの作成。
	[Test Patterns] (テストパターン)	テストパターンを選択して出力先に送信します。
	Reject and Repeat Report (却下および反復レポート)	Reject および Repeat レポートを作成します。
[System] (システム)	[System Tools] (システムツール)	画像取り込みワークステーションの構成および問題の特定が可能なサービス用インターフェイス。
	[System Defaults] (システムデフォルト)	ガントリーのデフォルト値を設定します。
	[System Diagnostics] (システム診断プログラム)	すべてのサブシステムのステータスを表示します。
	[Preferences] (ユーザー設定)	システム環境を設定します。
	[About] (システム情報)	システムの説明を表示します。「 [About] (システム情報) 画面 『131ページ』」を参照してください。
	[Exposure Report] (撮影線量レポート)	モダリティごとの X 線照射回数のレポートを作成します。
	[Biopsy Devices] (Biopsy Devices)	生検デバイスを設定および管理します。
	[Windows OS Tools] (Windows OS ツール)	Windows OS でコンピュータ管理、ローカルセキュリティポリシー、ローカルユーザーとグループ、ローカルグループポリシーにアクセスします。
	[Eject USB] (USB を取り外す)	USB ポートに接続されているメディアストレージデバイスを取り出します。
[Connectivity] (ネットワーク接続)	[Query Retrieve] (検索/取得)	設定した機器に対して照会を行います。
	[Import] (インポート)	DICOM ソースからデータをインポートします。
	[Manage Output Groups] (出力グループの管理)	出力グループを追加、削除、編集します。
	Incoming Log (受信ログ)	手動インポートまたは DICOM 保存中にインポートされなかった画像のログエントリが表示されます。
	[Archive] (アーカイブ)	ローカルで保存された検査データをネットワーク上の保存場所へ送信、あるいはリムーバブルメディア機器にエクスポートします。
すべての機能にアクセスできる権限が必要です。アカウントの権限のレベルによって変更可能な機能は異なります。		

13.2 [About] (システム情報) 画面

[About] (システム情報) 画面には、システムレベル、IP アドレス、シリアル番号などの装置に関する情報が表示されます。このようなデータは、システムの構成やシステムの問題の解決に関して Hologic とやりとりする際に役立つことがあります。

この画面には次の 2 つの方法でアクセスできます。

- [Select Patient] (被検者の選択) 画面でシステムステータスのアイコン (タスクバー上) を選択し、[About...] (製品について) を選択します。
- [Admin] (アドミン) 画面で ([System] (システム) 領域内の) [About] (製品について) を選択します。

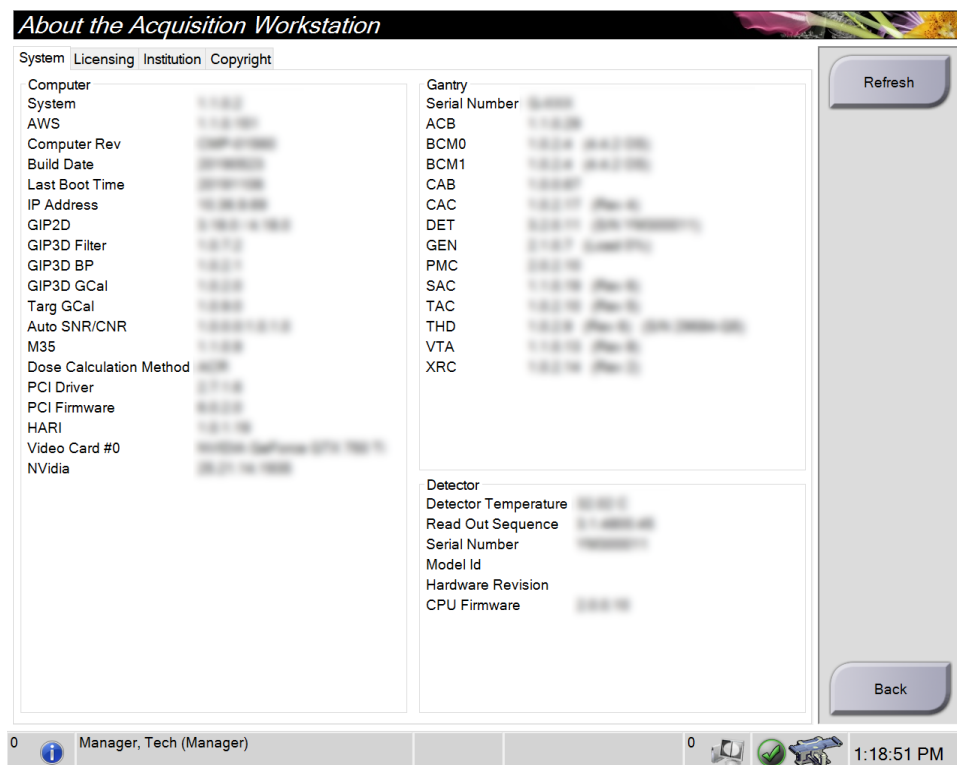


図73: [About] (システム情報) 画面の[System] (システム) タブ

[About] (システム情報) 画面には 4 つのタブがあります。

- [System] (システム) タブ (デフォルト) - システム構成情報が表示されます。
- [Licensing] (ライセンス) タブ - この装置に導入された Hologic ライセンスオプションが表示されます。
- [Institution] (医療施設) タブ - この装置に割り当てられた組織の名称と住所が表示されます。
- [Copyright] (著作権) タブ - この装置にインストールされた Hologic ソフトウェアおよびサードパーティ製ソフトウェアの著作権が表示されます。

13.3 ユーザーの言語設定の変更

画面表示言語を設定すると、ログイン時に個人の好みに合わせて表示言語が自動的に変更されます。

1. Operators グループの[Admin]画面で[My Settings] (個人設定) を選択します。



注記

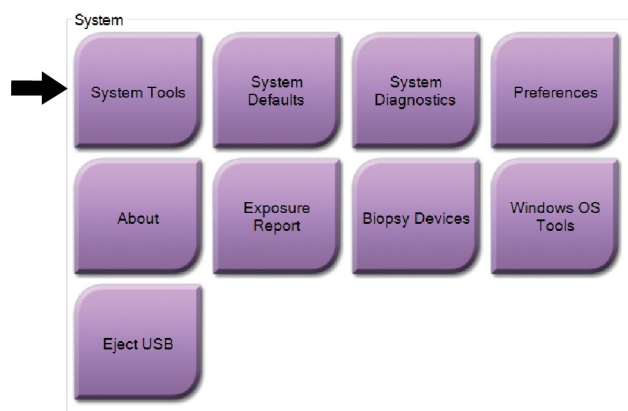
タスクバーからも[My Settings] (個人設定) 画面を開くことができます。[User Name] (ユーザー名) 領域を選択し、ポップアップメニューの[My Settings] (個人設定) を選択します。

2. [Edit Operator] (オペレータの編集) の[Users] (ユーザー) タブが開きます。[Locale] (ロケール) フィールドのドロップダウンリストから言語を選択します。
3. [Save] (保存) を選択し、[Update Successful] (更新が完了しました) のメッセージで[OK]を選択します。画面表示言語が選択した言語に変更されます。

13.4 システムツールへのアクセス方法

システムツール機能には、放射線技師マネージャとサービス権限を持つユーザーがアクセスできます。システムツール機能にはシステムの構成情報が含まれています。

1. 放射線技師マネージャまたはサービスとしてログインします。
2. [Select Function to Perform] (実行する機能の選択) 画面または[Select Patient] (被検者の選択) 画面で[Admin] (アドミン) ボタンを選択します。
3. [Admin] (アドミン) 画面の[System] (システム) 領域で[System Tools] (システムツール) を選択します。



13.4.1 放射線技師管理者用のシステムツール

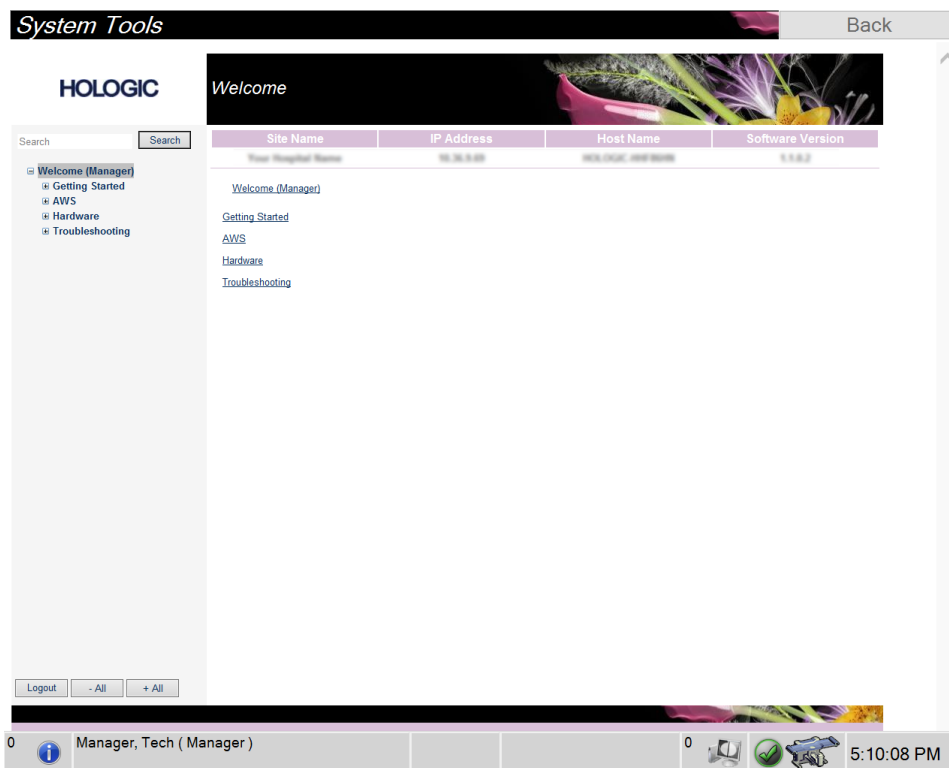


図 74: [System Tools] (システムツール) 画面

表 16: 放射線技師管理者 - システムツールの機能

セクション	画面の機能
Getting Started (はじめに)	<p>About (概要) : サービスツールの概要。</p> <p>FAQ : よくある質問リスト。</p> <p>Glossary (用語集) : 用語の解説。</p> <p>Platform (プラットフォーム) : ディレクトリのリスト、ソフトウェアバージョン番号、システムソフトウェアの統計情報。</p> <p>Shortcuts (ショートカット) : Windows ショートカットのリスト。</p>
AWS	<p>Connectivity (ネットワーク接続) : 接続機器のリスト。</p> <p>Film & Image Information (フィルムおよび画像情報) : 画像レポート*の作成。QC レポートの作成。(*このレポートはリモートでアクセスすることも可能です。「画像レポートのリモートアクセス『135ページ』」を参照してください)</p> <p>Licensing (ライセンス) : 搭載されたライセンスのリスト。</p> <p>User Interface (ユーザー画面) : ソフトウェアアプリケーションのオプションの変更。</p> <p>Internationalization (国際化) : 言語および文化圏の選択。</p>
ハードウェア	<p>Tube Loading (チューブ装着) : チューブ装着パラメータを設定します (サービス権限を持つユーザーに対してのみ利用可能)。</p>
トラブルシューティング	<p>AWS : 画像のダウンロードで使用。</p> <p>Computer : システム管理およびネットワーク情報。</p> <p>Log (ログ) : システムイベントの記録オプションの変更。</p> <p>Backups (バックアップ) : システムのバックアップ方法の設定。</p>

13.4.2 画像レポートのリモートアクセス

システムにネットワーク接続されたリモートコンピュータからの画像レポートへのアクセス。この機能は、システムから直接 USB に記録データを保存することが許可されていない施設で役に立ちます。

リモートコンピュータから画像レポートにアクセスする手順は、以下の通りです。この処理を利用するには管理者レベルのユーザーとしてシステムツールにログインする必要があります。

1. アクセスしたいシステムの IP アドレスを取得します。IP アドレスは、施設の IT 管理者に問い合わせるか、システム内で確認してください。IP アドレスを書き留めます。システムで以下を行います。
 - a. [About] (システム情報) 画面に移動します。
 - b. [System] (システム) タブを選択します。IP アドレスは[Computer] (コンピュータ) セクションに記載されています。
2. リモートコンピュータでインターネットブラウザを起動し、[http://\[IPアドレス\]/Hologic.web/MainPage.aspx](http://[IPアドレス]/Hologic.web/MainPage.aspx) にアクセスします。[IP アドレス]には手順 1 で書き留めた IP アドレスを入力します。[Service Tools Logon] (サービスツールへのログイン) 画面が開きます。
3. 管理者レベルのユーザー名とパスワードを入力し、[Submit] (送信) をクリックします。

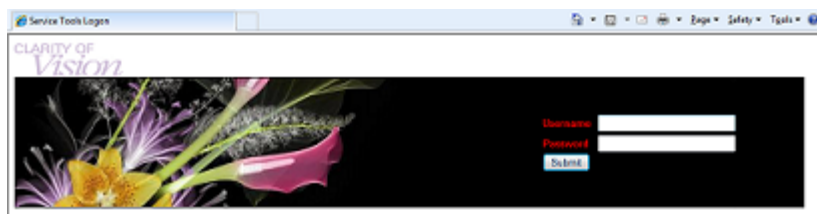


図75: サービスツールへのリモートログオン画面

Affirm腹臥位生検システム ユーザーガイド

13: システム管理インターフェイス

4. [Service Tools Welcome] (サービスツールのへようこそ) 画面が開きます。[AWS] > [Film & Image Information] (フィルムおよび画像情報) > [Create Image Report] (画像レポートの作成) を選択します。

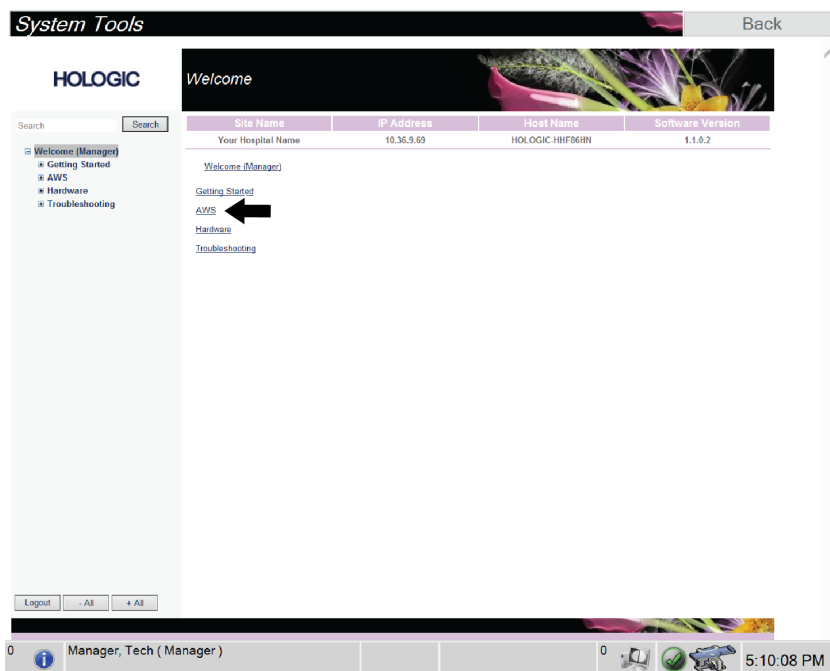


図76: [System Tools Welcome] (システムツールへようこそ) 画面

5. レポートのパラメータを選択し、[Generate] (生成) をクリックします。

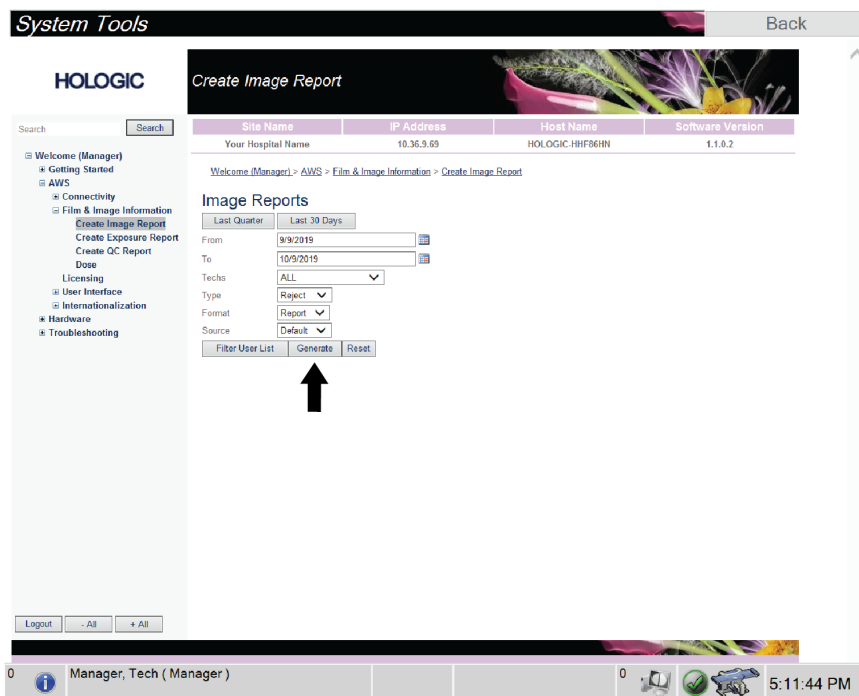


図77: 画像レポート作成のパラメータ

6. 画面にレポートが表示されます。レポートの一番下までスクロールし、ダウンロードするファイルの形式として、[Click to Download (html)] (クリックしてダウンロード (html)) または[Click to Download (csv)] (クリックしてダウンロード (csv)) を選択します。ダイアログが表示されたら、[Save] (保存) を選択します。

The screenshot displays the 'Create Image Report' page in the HOLOGIC system. The page includes a navigation menu on the left, a search bar, and a main content area with a table of metrics. Below the table are summary statistics and a 'Remarks' section. At the bottom, there are two download links: 'Click to Download (html)' and 'Click to Download (csv)'. A black arrow points to the 'Click to Download (html)' link.

Site Name	IP Address				Host Name				Software Version
Your Hospital Name	10.36.5.69				HOLOGIC.JHF66HN				1.1.0.2
2. Patient Motion	0	0	0	0	0	0	0	0	0%
3. Detector Underexposure (excessively noisy images)	0	0	0	0	0	0	0	0	0%
4. Improper Detector Exposure (saturation)	0	0	0	0	0	0	0	0	0%
5. Artifacts	0	0	0	0	0	0	0	0	0%
6. Incorrect Patient ID	0	0	0	0	0	0	0	0	0%
7. X-ray Equipment Failure	0	0	0	0	0	0	0	0	0%
8. Software Failure	0	0	0	0	0	0	0	0	0%
9. Blank Image	0	0	0	0	0	0	0	0	0%
10. Wire Localization	0	0	0	0	0	0	0	0	0%
11. Aborted AEC Exposure	0	0	0	0	0	0	0	0	0%
12. Other	0	0	0	0	0	0	0	0	0%
Totals:	0	0	0	0	0	0	0	0	100%

Total with Reasons: 0
Total Exposures: 0
Ratio (%): 0%

Remarks:
Corrective Action:

[Click to Download \(html\)](#)
[Click to Download \(csv\)](#)

図78: 画像レポートのダウンロード

7. コンピュータ上のフォルダを選択し、[Save] (保存) を選択します。
8. 終了したら、[Log out] (ログアウト) ボタンを選択します。

13.5 [Archive] (アーカイブ) ツール

[Admin] (アドミン) 画面のアーカイブ機能：

- ローカルで保存した検査情報をアーカイブに送信。
- 検査情報をリムーバブルメディアにエクスポート。

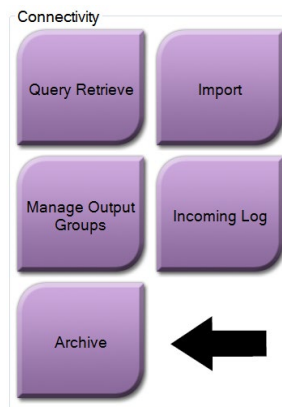


図79: [Archive] (アーカイブ) ボタン

1. [Admin] (アドミン) 画面の Connectivity (ネットワーク接続) グループから[Archive] (アーカイブ) ボタンを選択します。[Multi Patient On Demand Archive] (複数被検者のオンデマンドアーカイブ) 画面が開きます。
2. 被検者を検索するには、「検索」条件領域に少なくとも2文字を入力し、虫眼鏡アイコンを選択します。
検索条件に一致する被検者のリストが表示されます。

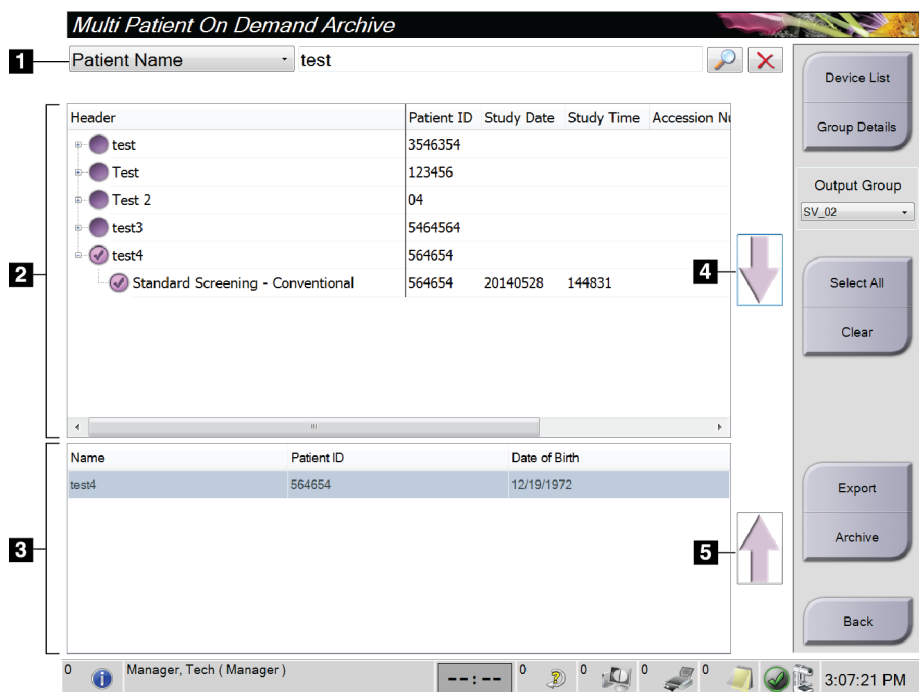


図80: [Multi Patient On Demand Archive] (複数被検者のオンデマンドアーカイブ) 画面

図の凡例

1. 「検索」条件
2. 「被検者リスト」領域
3. 「アーカイブまたは保管対象の被検者」領域
4. 「被検者リスト」領域で選択した被検者を「アーカイブまたは保管対象の被検者」領域に追加
5. 「アーカイブまたは保管対象の被検者」で選択した被検者を削除

アーカイブを実行するには：

1. アーカイブにする被検者およびプロシージャを選択します。
 - 「被検者リスト」から被検者を選択するか、「検索」条件（図中の項目 1）を指定して検索を実行し、検索結果から被検者を選択します。



注記

[Select All]（すべて選択）ボタン（画面の右側）を使用すると、「被検者リスト」領域のすべての被検者を選択できます。[Clear]（クリア）ボタン（画面の右側）を使用すると、被検者の選択をクリアできます。

- 被検者ごとにプロシージャを選択します。
 - 画面の下矢印（図中の項目 4）を選択すると、選択した被検者が「アーカイブ対象被検者」領域（図中の項目 3）に移動します。
 - 画面の上矢印（図中の項目 5）を選択すると、選択した被検者がアーカイブ対象被検者領域（図中の項目 3）から削除されます。
2. 保存先デバイスを選択します。
 - [Store Device]（デバイスの保存）のドロップダウンメニューを使ってオプションを選択します。
 - または -
 - [Group List]（グループリスト）ボタンを選択し、オプションのいずれかを選択します。
3. [Archive]（アーカイブ）ボタンを選択します。「アーカイブ対象被検者」領域のリストが選択したアーカイブデバイスにコピーされます。



注記

保管ステータスを確認するには、タスクバーの[Manage Queue]（キューの管理）ユーティリティを使用します。

エクスポートするには：

1. エクスポートしたい被検者およびプロシーダを選択します。
 - 「被検者リスト」から被検者を選択するか、「検索」条件（図中の項目 1）を指定して検索を実行し、検索結果から被検者を選択します。



注記

[Select All]（すべて選択）ボタン（画面の右側）を使用すると、「被検者リスト」領域のすべての被検者を選択できます。[Clear]（クリア）ボタン（画面の右側）を使用すると、被検者の選択をクリアできます。

- 被検者ごとにプロシーダを選択します。
 - 画面の下矢印（図中の項目 4）を選択すると、選択した被検者が「アーカイブ対象被検者」領域（図中の項目 3）に移動します。
 - 画面の上矢印（図中の項目 5）を選択すると、選択した被検者がアーカイブ対象被検者領域（図中の項目 3）から削除されます。
2. [Export]（エクスポート）ボタンを選択します。
 3. [Export]（エクスポート）ダイアログボックスで、メディア機器のドロップダウンリストから[Target]（エクスポート先）を選択します。

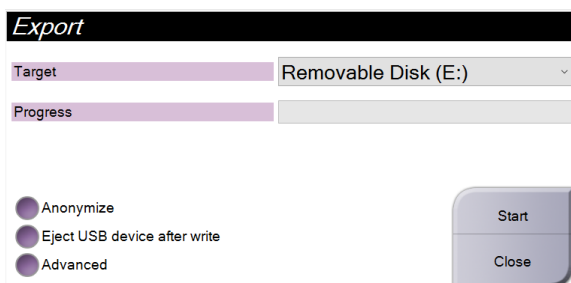


図 81: [Export]（エクスポート）ダイアログボックス

4. 必要に応じて他のオプションを選択します。
 - **Anonymize**（匿名化）：被検者データを匿名化します。
 - **Eject USB device after write**（書き込み後に USB デバイスを取り出す）：エクスポートが完了したらリムーバブルメディアストレージデバイスを自動的に取り出します。
 - **Advanced**（詳細設定）：選択した画像の保存先となるローカルシステム上のフォルダや、[Export Types]（エクスポートの種類）を選択します。
5. [Start]（開始）ボタンを選択します。選択した画像が指定のデバイスに送信されます。

付属書A: 仕様

A.1 製品寸法

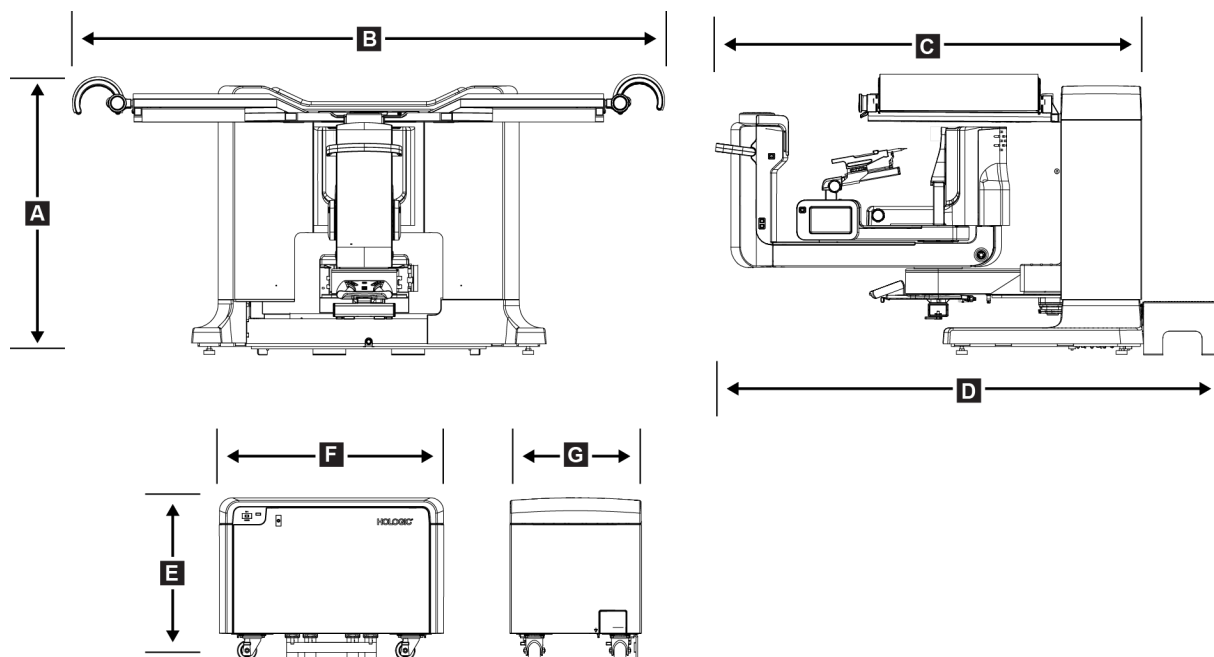


図 82: ガントリーおよびジェネレータの寸法

ガントリー-被検者プラットフォームの寸法

A.	身長	107 cm (42 インチ)
B.	幅	229 cm (90 インチ)
C.	奥行 (C アームを含む)	178 cm (70 インチ)
D.	全体の奥行	198 cm (78 インチ)
	総重量	445 kg (980 ポンド)

ジェネレータの寸法

E.	身長	63 cm (25 インチ)
F.	幅	87 cm (34 インチ)
G.	奥行き	55 cm (22 インチ)
	体重	136 kg (300 ポンド)

Affirm腹臥位生検システム ユーザーガイド

付属書A: 仕様

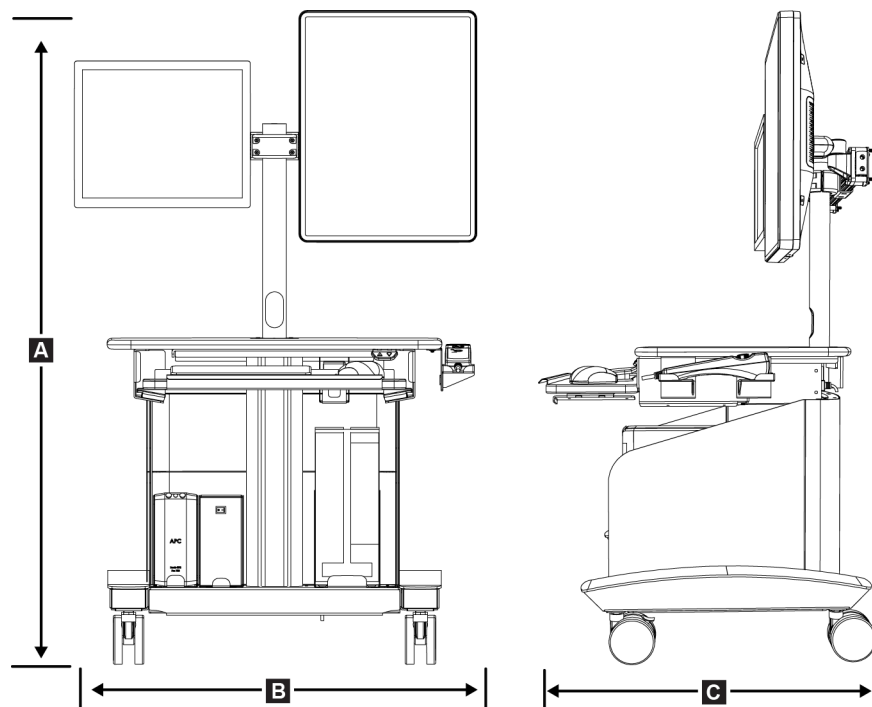


図83: 画像取り込みワークステーションの寸法

画像取り込みワークステーションの寸法

A.	身長	138.4 cm (54.5 インチ)
	全体の高度範囲	138.4 cm (54.5 インチ) ~179.1 cm (70.5 インチ)
	高度範囲 (床から作業台まで)	71.1 cm (28 インチ) ~111.8 cm (44 インチ)
B.	幅	85.4 cm (34 インチ)
C.	奥行	75.1 cm (30 インチ)
	総重量	114 kg (252 ポンド)

A.2 動作および保管環境

A.2.1 一般的な動作条件

温度範囲	10 °C (50 °F) ~30 °C (86 °F)
相対湿度範囲	10%~80% (結露なきこと)
BTU 出力	1 時間につき 5700 BTU 未満

A.2.2 一般的な輸送および保管条件

温度範囲	10 °C (50 °F) ~35 °C (95 °F)
相対湿度範囲	10%~80% (屋外保管用の梱包でないこと)

A.3 電気入力

A.3.1 発生器/ガントリー

主電源電圧	200/208/220/230/ 240 VAC ±10%
主電源インピーダンス	最大電源インピーダンスが208/220/230/240 VAC では0.20 オーム、200 VAC では0.16 オームを超えないこと
主電源周波数	50/60 Hz ±5%
24 時間の平均電流	< 5 A
線電流	4 A (<5 秒で最大 65 A)

A.3.2 画像取り込みワークステーション

主電源電圧	100/120/200/208/220/230/240 VAC ±10%
主電源周波数	50/60 Hz ±5%
消費電力	< 1000 ワット
デューティサイクル	13.3% 1 時間あたり 8 分、または 2 分オンの後に 13 分オフ
線電流	2.5 A

A.4 ガントリーの技術情報

A.4.1 C アーム

回転範囲	180°
線源受像面間距離 (SID)	80 cm
ステレオ範囲	±15°
トモシンセシス範囲	±7.5°

A.4.2 圧迫システム

手動圧迫力	最大 300 N (67.4 lb)
電動圧迫力	最低 62.3 N (14.0 lb) 最大 200 N (45.0 lb)

A.4.3 生検ガイダンスモジュール

生検アームコントローラの精度	最大偏差: ターゲット座標の両方向とも 1 mm
生検ガイダンスモジュールと生検デバイスの総合精度	最大偏差: ターゲット座標の両方向とも 2 mm

A.4.4 X 線管

焦点	大 (0.3 mm) 公称
管電圧	20~49 kVp、1 kVp 単位
陽極材料	タングステン
X 線ウィンドウ	0.63 mm ベリリウム
参照角 (受像面に対する基準軸の角度)	90°

A.4.5 X線ビームろ過および出力

ろ過

アルミニウム、0.70 mm (公称)
銀、0.050 mm $\pm 10\%$

kV 値/mA 値の範囲

表 17: 最大 Maximum mA、kV の関数として

kV 値	LFS mA 値	kV 値	LFS mA 値	kV 値	LFS mA 値
20	100	30	170	40	170
21	110	31	180	41	170
22	110	32	190	42	160
23	120	33	200	43	160
24	130	34	200	44	150
25	130	35	200	45	150
26	140	36	190	46	150
27	150	37	180	47	140
28	160	38	180	48	140
29	160	39	180	49	140

A.4.6 X線ジェネレータ

種類

定電位、三相、高周波インバータ

定格

最大7.0 kW (35 kVp で200 mA)

電力容量

最大9.0 kW

kV 値範囲

20~49 kVp、1 kVp 単位

kV 精度

 $\pm 5\%$

mA 範囲

10~200 mA

mAs 精度

 $\pm (10\% + 0.2 \text{ mAs})$

mAs 範囲

(2D) 4.0~500 mAs

(3D) 6.0~300 mAs

A.4.7 受像器の技術情報

寸法	
高さ	33 cm (13 インチ)
幅	21.5 cm (8.46 インチ)
奥行	10 cm (3.94 インチ)
重量	7.3 kg (16 ポンド)
撮像面	14 cm x 12 cm
有効視野	乳房プラットフォームで12.4 cm x 10.2 cm
画像装置	非晶質セレンで被覆された直接変換方式TFT アレイ
画素数	2048 (H) x 1792 (V)
画素サイズ	70 μm (H) x 70 μm (V)
デジタル化解像度	14 ビットデータ
検出量子効率 (DQE)	0.2 lp/mm で50%以上 (定位モード) 0.2 lp/mm で30%以上 (トモシンセシスモード) 7.1 lp/mm で15%以上 (定位モードおよびトモシンセシスモード)
変調伝達関数 (MTF)	7.1 lp/mm で40%以上
同期	X 線制御信号でインターロック

A.4.8 シールド

オペレータ	X 線を活性化するための患者プラットフォームとハンドヘルドリモートの間の放射線シールド (お客様による準備)
被検者	被検者プラットフォームは、必要な放射線防護を提供します。

A.5 取り込みワークステーションの技術情報

A.5.1 ネットワーク環境

ネットワークインターフェイス 100/1000 BASE-T イーサネット
ス

A.5.2 取り込みワークステーションカート

モニタアームの定格重量 11.3 kg (25 ポンド)

付属書B: システムメッセージと警告

B.1 エラー回復とトラブルシューティング

ほとんどのエラーメッセージおよび警告メッセージは、ワークフローに影響することなくクリアされます。画面に表示される指示に従うか、エラー状態を解決してから、タスクバーでエラー状態をクリアしてください。エラー状態によっては、システムの再起動が必要となることもあれば、追加の措置（Hologic テクニカルサポートへの連絡など）を行うように指示される場合もあります。この付録では、メッセージのカテゴリと、システムを通常の動作に回復させる方法について説明します。エラーが再発する場合は、Hologic テクニカルサポートにお問合せください。

B.2 メッセージの種類

B.2.1 エラーレベル

各メッセージは、次のうちいずれか複数の特性を備えています。

- 実施中の X 線照射を中止する（はい/いいえ）
- X 線照射の開始を阻害する（はい/いいえ）
- 画像取り込みワークステーションにメッセージを表示する（はい/いいえ）
- ユーザーがリセットできる（はい/いいえ）
- システムによる自動リセットが可能（はい/いいえ）

表示メッセージ

すべての表示メッセージはユーザーが選択した言語で表示されます。

X 線照射を中止するメッセージや X 線照射の開始を阻害するメッセージには、必ず問題を解決するためにユーザーが行う必要のある対処法が含まれています。

メッセージの追加情報

メッセージに関する技術情報は、ログファイルに記録されます。

常に重大なエラー（システムの再起動が必要）として表示されるメッセージもあります。そうしたメッセージは、X 線照射を実施できない状況が発生し、ユーザーまたはシステムがリセットできない場合に表示されます。

B.2.2 システムメッセージ

以下のシステムメッセージが表示された場合は、「対処法」の欄に示された措置を行い、次のX線画像を撮影できるようメッセージを消去してください。

表 18: システムメッセージ

アイコン	メッセージ	対処法
	検出器の待機中	何もする必要はありません。
	Cアームロック解除	システムハンドルのシステムロックボタンを押して、システムをロックします。
	Cアームブレーキが無効	コントロールハンドルのシステムロックボタンを押して、Cアームをロックします。必要に応じて、ロックを解除して再ロックします。
	バイオプシーSTX キャリブレーションが必要です	ゲインパドルを取り付けてゲイン較正を実行します。
	バイオプシージオメトリキャリブレーションが必要です	ジオメトリパドルを取り付けてジオメトリ較正を実行します。
	検出器キャリブレーションが無効です：フラットフィールドキャリブレーションを繰り返す	ゲインキャリブレーションを繰り返します。
	ジオメトリキャリブレーションが無効です：ジオメトリキャリブレーションを繰り返す	ジオメトリキャリブレーションを繰り返します。
	圧迫パドルの使用が不適当です	正しいパドルを取り付けます。
	構成ファイルが見つかりません	サービスに連絡してください。




表 18: システムメッセージ

アイコン	メッセージ	対処法
	E ストップが押された	安全になったら、緊急停止スイッチを 4 分の 1 回転させてスイッチをリセットします。
	チューブを手動で位置合わせする必要があります (0 度に移動)	C アームを手動で 0°回転させます。
	X 線管を手動で位置合わせする必要があります (+15°に移動)	C アームを手動で右に回転させます。
	X 線管を手動で位置合わせする必要があります (-15°に移動)	C アームを手動で左に回転させます。
	ニードルを正しい位置まで動かす必要があります	ニードルを正しい位置まで動かします。
	ステージアームを左右どちらかの位置に動かす必要があります	生検アームを左右どちらかに動かします。
	ステージアームを-90 の位置に動かす必要があります。	生検アームを-90°のアプローチに動かします。
	ステージアームを+90 の位置に動かす必要があります	生検アームを+90°のアプローチに動かします。
	ステージアームを標準アプローチに動かす必要があります	生検アームを 0°のアプローチに動かします。
	ステージアームコントロールがロックされていません	生検アームをロックします。

Affirm腹臥位生検システム ユーザーガイド

付属書B: システムメッセージと警告

表 18: システムメッセージ

アイコン	メッセージ	対処法
	Tomo を再構成するには圧迫器が低すぎます	0.5 cm を超えるまで圧迫パドルを動かします。
	キャリブレーション中の圧迫は 4.5cm 未満です	4.5 cm を超えるまで圧迫パドルを動かします。
	*ライセンスがありません	この機能を使用するにはライセンスが必要です。(ライセンスをインストールするには、サービスにお問い合わせください)。

B.3 UPS メッセージ



注記

このシステムにはUPSのユーザーガイドが付属しています。詳細については、UPSのユーザーガイドを参照してください。

無停電電源装置（UPS）のLCDディスプレイインターフェイスには、電源やバッテリーバックアップの状態を示すさまざまな情報が表示されます。

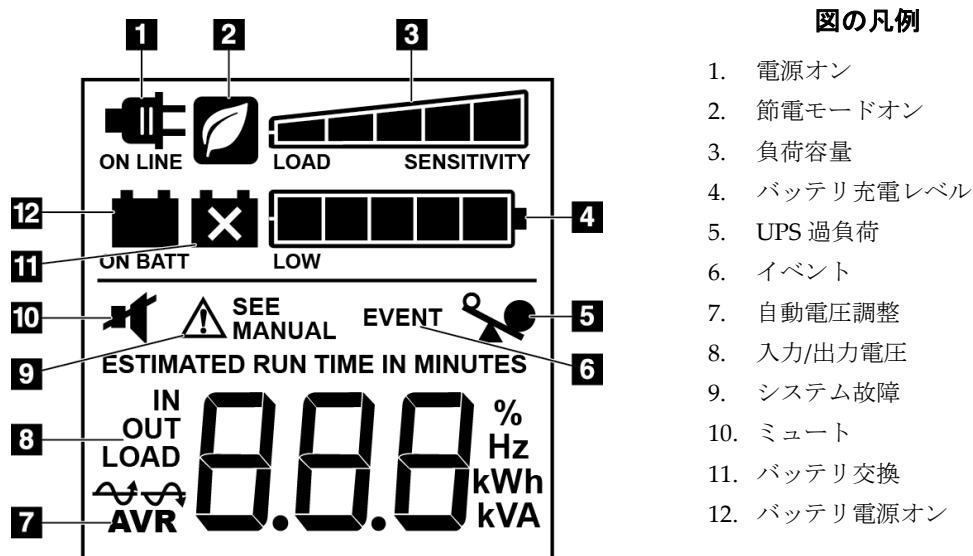


図84: UPS LCD ディスプレイ

UPS バッテリーが寿命に達すると、バッテリー交換アイコンが表示されます。サービス担当者に連絡し、バッテリーの交換を依頼してください。



付属書C: 移動環境での使用

C.1 一般情報

この付録では、移動環境で取り付けられた Affirm 腹臥位生検システムについて説明します。

C.2 安全上の条件およびその他の注意事項

システムのすべての性能が仕様通りに作動するには、適切かつ安定したクリーンな VAC 電源が必要です。最高の性能を発揮するには、可能であれば、陸上電力供給源を正しくシステムに接続します。モバイル発電機を使用する場合は、すべての負荷条件に準拠するように入力電力の仕様を維持してください。



注意：

陸上電力供給源が利用できない場合、同等の性能を持つ移動式電源を使用することができます。（「[車載用仕様](#)『154ページ』」を参照してください。）システム機能と性能の正常な作動状態は、システムの電源入力仕様と負荷特性毎に連続した正弦波 VAC 電源が供給されている場合にのみ保証されます。断続的に、電源は最低 5 秒間は 208 VAC で 65 アンペア、それ以外の場合は最大で 4 アンペアを継続的に供給する必要があります。この負荷は 30 秒ごとに維持されなければなりません。陸上または移動中の電力供給が中断した場合、UPS は上記の動作電力を最低 4 分間供給できなければなりません。診断ワークステーションとガントリ電源は別々の専用回路に接続されなければなりません。各電源回路には、有効電力調整器装備の無停電電源装置の使用を推奨します。従って全ての補助移動車両の電力は、別の回路によって分配されるべきです。初期設置後および移動コーチの移動のたびに、システム電源入力仕様および IEC 60601-1 安全要件の準拠に関して電気設備を検証する必要があります。



注意：

車両内の温度と湿度は常に維持されなければなりません。本製品を使用しない時でも、環境条件が指定された仕様を超えないように注意してください。



注意：

X 線装置あるいは他の機器（暖房または空調など）が動作している場合、電圧は±10%以上変化すべきではありません。



注意

画像アーチファクトが発生しないようにするには：

- 高出力源（送電線や屋外の変圧器など）の近くに移動車両を配置しないでください。
- 移動式発電機、無停電電源装置（UPS）、電圧安定装置は必ず、画像検出器の移動範囲の最近点から少なくとも 3 メートル（10 フィート）離して配置してください。

C.3 車載用仕様

下記のシステム仕様は車載用システムの使用に限定されたものです。他の場合の仕様に関しては「仕様『141ページ』」を参照してください。

C.3.1 衝撃・振動限界

振動の限界

最大0.30 G (2 Hz~200 Hz)

衝撃限界

最大1.0 G (1/2 サインパルス)、システムがコーチ(車両)に取り付けられた時点で測定。「エアライド」仕様の車両サスペンションを推奨します。

C.4 移動使用のためにシステムの準備



注記

システムの電源をオンにして、移動使用のためにシステムの準備を開始します。(Cアームが正しく配置され支持されるまでは、システムの電源を切らないでください)。

1. フットレストを完全に押し込みます。
2. 被検者のプラットフォームを全高まで上げます。
3. 生検アームを0°度に回します。
4. 取り込みワークステーションから、タスクバーのテーブルアイコンを選択し、チューブアームを0度に回します。
5. Cアームを+180度に回します。Cアームのクレードルを適切な位置に配置するのに必要な高さより上にCアームを持ち上げます。
6. CアームのクレードルをCアームの下に置きます。クレードルが円形の取り付け台の上に正しく取り付けられていることを確認します。

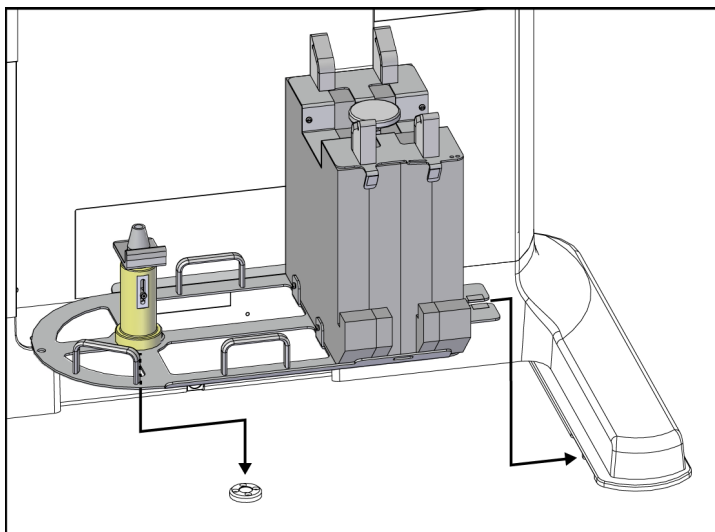


図85: Cアームクレードルを設定する

7. 高さツールはCアームクレードルにつながれています。高さツールを使用して、被検者のプラットフォームに対するCアームの高さを設定します。高さツールをチューブヘッド上に平らに置きます。プラットフォーム底面とツールとの間にスペースがなくなるまでCアームを持ち上げます。高さツールを取り外します。

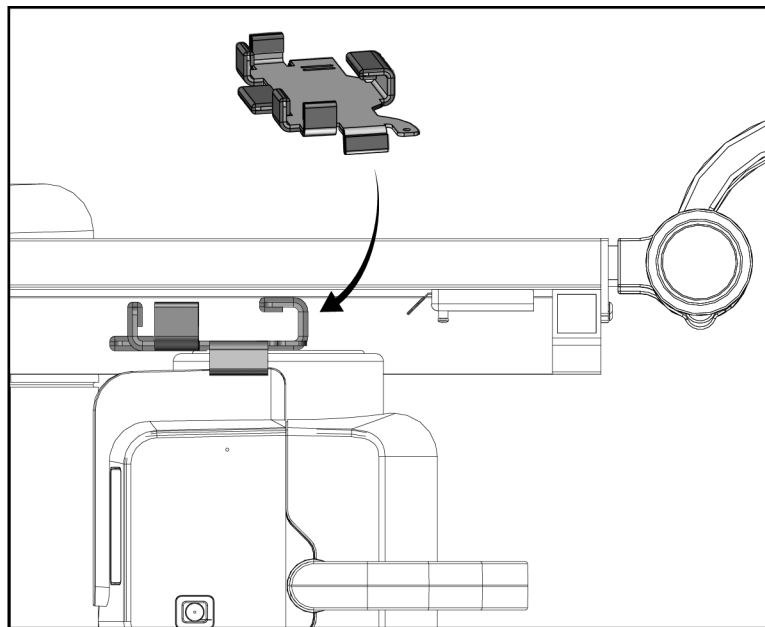


図86: 高さツールでCアームの高さを設定する

Affirm腹臥位生検システム ユーザーガイド

付属書C: 移動環境での使用

8. 高さツールを使用して、生検アームを正しい位置にロックします。生検アームとチューブヘッド間のチューブアーム上にツールを置きます。支持をさらに強めるためにフックとループストラップが使用されていることを確認してください。

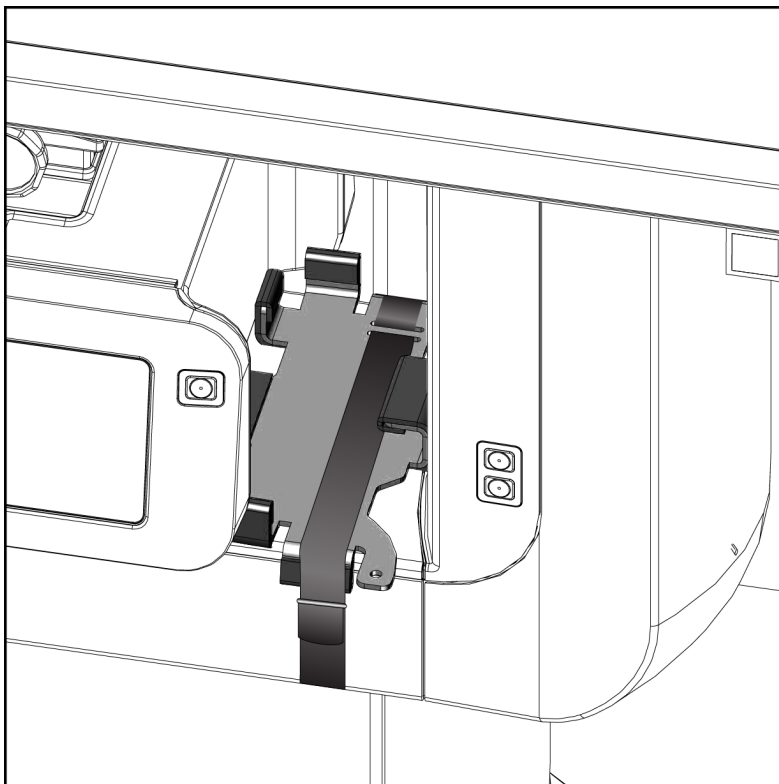


図87: 高さツールで生検アームをロックする

9. Cアームクレードルのフットスイッチチャンネルにフットスイッチを差し込み、フックとループストラップで固定します。



注意：

CアームとCアームクレードル間の圧迫による損傷を防止するため、フットスイッチのコードが安全に配置されているか確認してください。

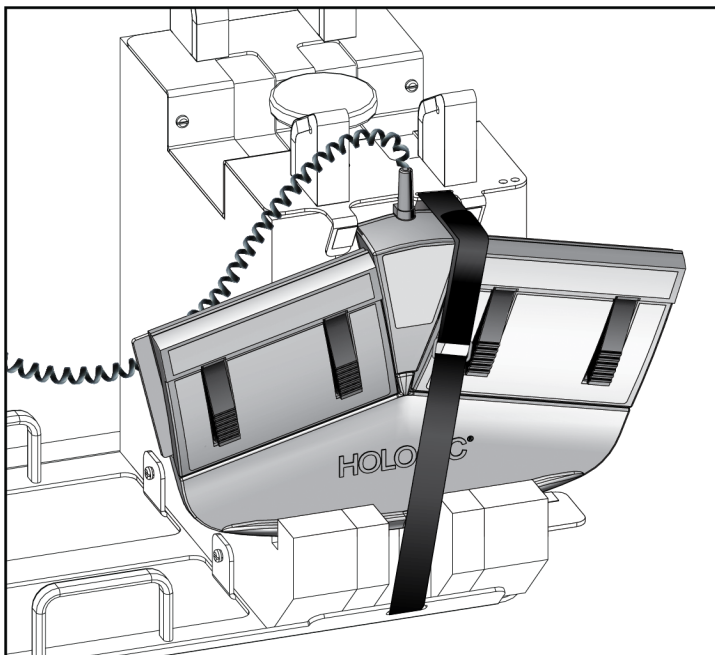


図88: フットスイッチの正しい保管

10. Cアーム変換ボタンを押しながら、Cアームをガントリーに向けて完全に押し込みます。

Affirm腹臥位生検システム ユーザーガイド

付属書C: 移動環境での使用

11. Cアーム変換ボタンを押し続け、被検者プラットフォームをCアームクレードルに降下させながら、必要に応じてCアームを調整します。Cアーム上のマークは、Cアームクレードルの支持ブラケットと揃います。

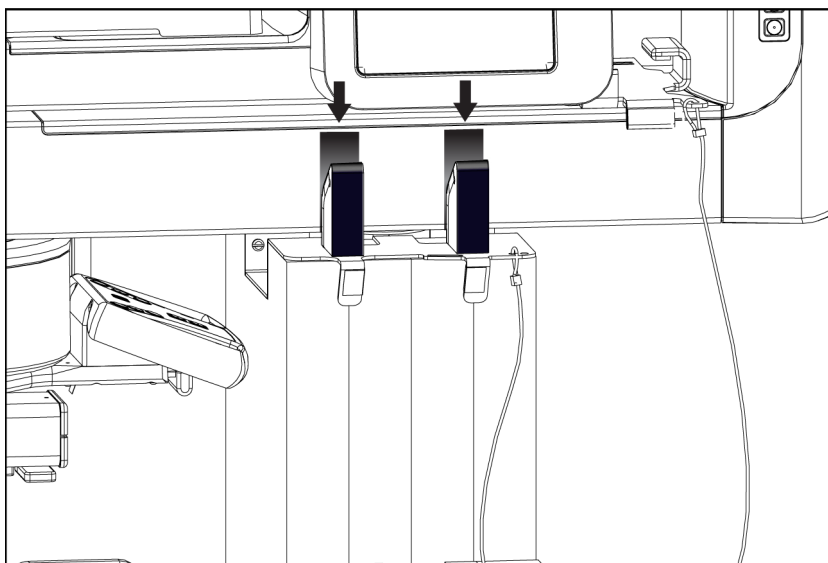


図89: Cアーム上のマークとCアームクレードルの位置合わせ

12. 取り込みワークステーション上の作業面を最低の高さに下げます。
13. システムをシャットダウンします。
14. X線スイッチがホルダー内に固定されていることを確認します。
15. キーボードトレイの右側にあるマウスホルダーにマウスを配置します（次の図の項目2を参照）。
16. キーボードトレイを閉じてロックします。

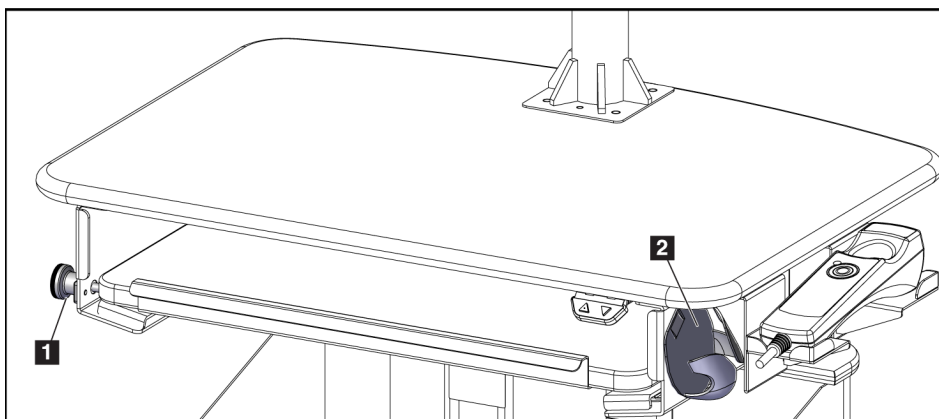


図90: マウスホルダー (2) とキーボードトレイロックノブ (1)

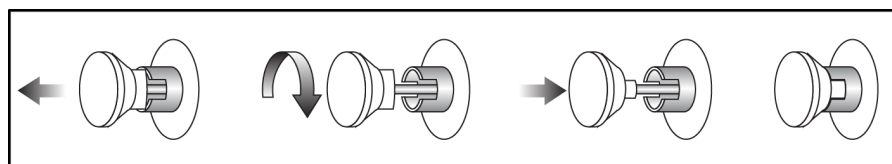


図91: ロックノブをロック位置に設定する

17. モニターロックノブを解除して、モニターを輸送用に調整します。ロックノブがロックされるまで、モニターを中心位置に旋回させます。ロックノブがロックされるまで、モニターを前方に完全に傾けます。

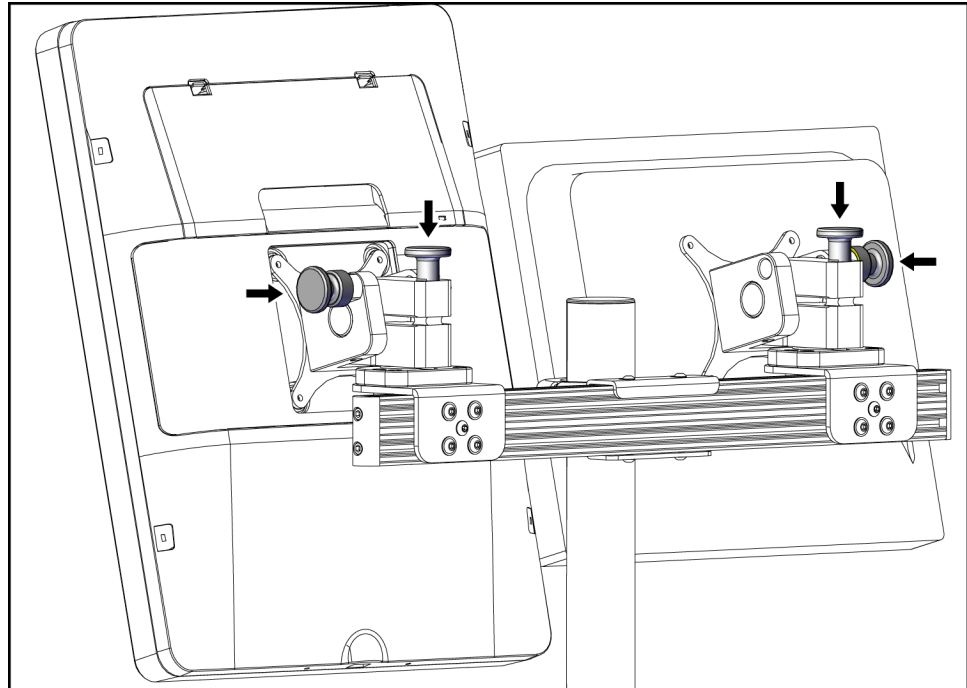


図92: モニター上のロックノブを解除する

C.5 システムを使用準備状態にする

1. モニターのロックを解除して調整します。
2. 取り込みワークステーションの作業面の高さを調整します。
3. キーボードトレイのロックを解除して開きます。
4. マウスホルダーからマウスを取り出します。
5. システムの電源を入れます。
6. 被検者のプラットフォームを全高まで上げます。
7. Cアームクレードルからフットスイッチを取り外します。フットスイッチを配置するときは、すべての安全要件に従ってください。
8. Cアームから高さツールを取り外します。高さツールをCアームクレードルに収納します。
9. Cアームクレードルを取り外し、安全な保管場所に保管します。

C.6 移動後のシステムテスト

C.6.1 移動後の機能検査

機能検査を実行します。[機能テスト](#) 『29ページ』のセクションを参照してください。

- 圧迫の適用と解除
- Cアームの昇降
- 患者プラットフォームの昇降
- 患者プラットフォームの最大上昇

C.6.2 移動後の品質管理テスト

非可動式 Affirm 腹臥位生検システムに推奨されているとおり、品質管理テストを実施します。

付属書D: 医学物理学士のための線量換算表

Glandular Dose (in mrad) for 1 Roentgen Entrance Exposure W/Ag Target-Filter Combination with 4.2-cm 50/50 Breast

HVL	X-ray Tube Voltage (kVp)															
	27	28	29	30	31	32	33	34	35	36	37	38	39			
0.400	222	226	229	231	234	236	239	241	244	246	248	250	252			
0.425	233	236	239	242	244	246	248	251	253	256	258	260	262			
0.450	244	247	249	252	254	256	258	260	263	265	267	269	271			
0.475	254	257	260	262	264	266	268	270	273	275	277	279	281			
0.500	265	267	270	272	274	276	278	280	282	284	286	288	290			
0.525	275	278	280	282	284	286	288	290	292	294	296	298	300			
0.550	286	288	290	292	294	296	298	299	301	303	305	307	309			
0.575	296	298	300	302	304	305	307	309	311	313	315	317	318			
0.600	306	308	310	312	313	315	317	319	320	322	324	326	328			
0.625	316	318	320	322	323	325	326	328	330	332	333	335	337			
0.650	326	328	330	331	333	334	336	338	339	341	343	344	346			
0.675	336	338	339	341	342	344	345	347	349	350	352	354	355			
0.700	346	348	349	350	352	353	355	356	358	359	361	363	364			
0.725	356	357	358	360	361	362	364	365	367	368	370	372	373			
0.750	365	367	368	369	370	372	373	375	376	378	379	381	382			
0.775	374	376	377	378	379	381	382	383	385	386	388	390	391			
0.800	384	385	386	387	388	390	391	392	394	395	397	398	400			
0.825	393	394	395	396	397	399	400	401	403	404	406	407	408			
0.850	402	403	404	405	406	407	409	410	411	413	414	416	417			
0.875	410	411	412	413	415	416	417	418	420	421	423	424	425			
0.900	419	420	421	422	423	424	425	427	428	429	431	432	434			

(トモシンセシスのオプション)

**Glandular Dose (in mrad) for 1 Roentgen Entrance Exposure
W/Al Target-Filter Combination with 4.2-cm 50/50 Breast**

HVL	X-ray Tube Voltage (kVp)																																																																																																																																																																																																																																																																																																																																																																																																																																																																																																																																																																																																																																																																																																																																																																																																																																																																																																																																																																																																																																																																																																																																																																																																																																																																																									
	25	26	27	28	29	30	31	32	33	34	35	36	37	38	39	40	41	42	43	44	45	46	47	48	49	50																																																																																																																																																																																																																																																																																																																																																																																																																																																																																																																																																																																																																																																																																																																																																																																																																																																																																																																																																																																																																																																																																																																																																																																																																																																																
0.20	120	125	133	138	143	148	156	160	165	169	177	181	185	190	195	200	204	209	213	218	222	226	230	236	239	243	248	252	256	260	264	268	271	275	278	281	285	289	293	297	300	304	307	310	313	316	319	322	326	329	332	335	337	340	343	347	350	353	355	358	361	363	366	368	370	373	376	379	381	383	386	388	390	393	396	398	401	403	405	407	409	411	413	415	417	419	421	423	425	427	429	431	433	435	437	439	441	443	445	447	449	451	453	455	457	459	461	463	465	467	469																																																																																																																																																																																																																																																																																																																																																																																																																																																																																																																																																																																																																																																																																																																																																																																																																																																																																																																																																																																																																																																																																																																																																																											
0.25	143	148	155	160	165	169	176	181	185	189	196	200	204	208	212	217	222	226	231	235	239	243	247	251	255	258	262	266	270	274	278	282	286	290	294	298	302	306	310	314	318	322	326	330	334	338	342	346	350	354	358	362	366	370	374	378	382	386	390	394	398	402	406	410	414	418	422	426	430	434	438	442	446	450	454	458	462	466	470	474	478	482	486	490	494	498	502	506	510	514	518	522	526	530	534	538	542	546	550	554	558	562	566	570	574	578	582	586	590	594	598	602	606	610	614	618	622	626	630	634	638	642	646	650	654	658	662	666	670	674	678	682	686	690	694	698	702	706	710	714	718	722	726	730	734	738	742	746	750	754	758	762	766	770	774	778	782	786	790	794	798	802	806	810	814	818	822	826	830	834	838	842	846	850	854	858	862	866	870	874	878	882	886	890	894	898	902	906	910	914	918	922	926	930	934	938	942	946	950	954	958	962	966	970	974	978	982	986	990	994	998	1002	1006	1010	1014	1018	1022	1026	1030	1034	1038	1042	1046	1050	1054	1058	1062	1066	1070	1074	1078	1082	1086	1090	1094	1098	1102	1106	1110	1114	1118	1122	1126	1130	1134	1138	1142	1146	1150	1154	1158	1162	1166	1170	1174	1178	1182	1186	1190	1194	1198	1202	1206	1210	1214	1218	1222	1226	1230	1234	1238	1242	1246	1250	1254	1258	1262	1266	1270	1274	1278	1282	1286	1290	1294	1298	1302	1306	1310	1314	1318	1322	1326	1330	1334	1338	1342	1346	1350	1354	1358	1362	1366	1370	1374	1378	1382	1386	1390	1394	1398	1402	1406	1410	1414	1418	1422	1426	1430	1434	1438	1442	1446	1450	1454	1458	1462	1466	1470	1474	1478	1482	1486	1490	1494	1498	1502	1506	1510	1514	1518	1522	1526	1530	1534	1538	1542	1546	1550	1554	1558	1562	1566	1570	1574	1578	1582	1586	1590	1594	1598	1602	1606	1610	1614	1618	1622	1626	1630	1634	1638	1642	1646	1650	1654	1658	1662	1666	1670	1674	1678	1682	1686	1690	1694	1698	1702	1706	1710	1714	1718	1722	1726	1730	1734	1738	1742	1746	1750	1754	1758	1762	1766	1770	1774	1778	1782	1786	1790	1794	1798	1802	1806	1810	1814	1818	1822	1826	1830	1834	1838	1842	1846	1850	1854	1858	1862	1866	1870	1874	1878	1882	1886	1890	1894	1898	1902	1906	1910	1914	1918	1922	1926	1930	1934	1938	1942	1946	1950	1954	1958	1962	1966	1970	1974	1978	1982	1986	1990	1994	1998	2002	2006	2010	2014	2018	2022	2026	2030	2034	2038	2042	2046	2050	2054	2058	2062	2066	2070	2074	2078	2082	2086	2090	2094	2098	2102	2106	2110	2114	2118	2122	2126	2130	2134	2138	2142	2146	2150	2154	2158	2162	2166	2170	2174	2178	2182	2186	2190	2194	2198	2202	2206	2210	2214	2218	2222	2226	2230	2234	2238	2242	2246	2250	2254	2258	2262	2266	2270	2274	2278	2282	2286	2290	2294	2298	2302	2306	2310	2314	2318	2322	2326	2330	2334	2338	2342	2346	2350	2354	2358	2362	2366	2370	2374	2378	2382	2386	2390	2394	2398	2402	2406	2410	2414	2418	2422	2426	2430	2434	2438	2442	2446	2450	2454	2458	2462	2466	2470	2474	2478	2482	2486	2490	2494	2498	2502	2506	2510	2514	2518	2522	2526	2530	2534	2538	2542	2546	2550	2554	2558	2562	2566	2570	2574	2578	2582	2586	2590	2594	2598	2602	2606	2610	2614	2618	2622	2626	2630	2634	2638	2642	2646	2650	2654	2658	2662	2666	2670	2674	2678	2682	2686	2690	2694	2698	2702	2706	2710	2714	2718	2722	2726	2730	2734	2738	2742	2746	2750	2754	2758	2762	2766	2770	2774	2778	2782	2786	2790	2794	2798	2802	2806	2810	2814	2818	2822	2826	2830	2834	2838	2842	2846	2850	2854	2858	2862	2866	2870	2874	2878	2882	2886	2890	2894	2898	2902	2906	2910	2914	2918	2922	2926	2930	2934	2938	2942	2946	2950	2954	2958	2962	2966	2970	2974	2978	2982	2986	2990	2994	2998	3002	3006	3010	3014	3018	3022	3026	3030	3034	3038	3042	3046	3050	3054	3058	3062	3066	3070	3074	3078	3082	3086	3090	3094	3098	3102	3106	3110	3114	3118	3122	3126	3130	3134	3138	3142	3146	3150	3154	3158	3162	3166	3170	3174	3178	3182	3186	3190	3194	3198	3202	3206	3210	3214	3218	3222	3226	3230	3234	3238	3242	3246	3250	3254	3258	3262	3266	3270	3274	3278	3282	3286	3290	3294	3298	3302	3306	3310	3314	3318	3322	3326	3330	3334	3338	3342	3346	3350	3354	3358	3362	3366	3370	3374	3378	3382	3386	3390	3394	3398	3402	3406	3410	3414	3418	3422	3426	3430	3434	3438	3442	3446	3450	3454	3458	3462	3466	3470	3474	3478	3482	3486	3490	3494	3498	3502	3506	3510	3514	3518	3522	3526	3530	3534	3538	3542	3546	3550	3554	3558	3562	3566	3570	3574	3578	3582	3586	3590	3594	3598	3602	3606	3610	3614	3618	3622	3626	3630	3634	3638	3642	3646	3650	3654	3658	3662	3666	3670	3674	3678	3682	3686	3690	3694	3698	3702	3706	3710	3714	3718	3722	3726	3730	3734	3738	3742	3746	3750	3754	3758	3762	3766	3770	3774	3778	3782	3786	3790	3794	3798	3802	3806	3810	3814	3818	3822	3826	3830	3834	3838	3842	3846	3850	3854	3858	3862	3866	3870	3874	3878	3882	3886	3890	3894	3898	3902	3906	3910	3914	3918	3922	3926	3930	3934	3938	3942	3946	3950	3954	3958	3962	3966	3970	3974	3978	3982	3986	3990	3994	3998	4002	4006	4010	4014	4018	4022	4026	4030	4034	4038	4042	4046	4050	4054	4058	4062	4066	4070	4074	4078	4082	4086	4090	4094	4098	4102	4106	4110	4114	4118	4122	4126	4130	4134	4138	4142	4146	4150	4154	4158	4162	4166	4170	4174	4178	4182	4186	4190	4194	4198	4202	4206	4210	4214	4218	4222	4226	4230	4234	4238	4242	4246	4250	4254	4258	4262	4266	4270	4274	4278	4282	4286	4290	4294	4298	4302	4306	4310	4314	4318	4322	4326	4330	4334	4338	4342	4346	4350	4354	4358	4362	4366	4370	4374	4378	4382	4386	4390	4394	4398	4402	4406	4410	4414	4418	4422	4426	4430	4434	4438	4442	4446	4450	4454	4458	4462	4466	4470	4474	4478	4482	4486	4490	4494	4498	4502	4506	4510	4514	4518	4522	4526	4530	4534	4538	4542	4546	4550	4554	4558	4562	4566	4570	4574	4578	4582	4586	4590	4594	4598	4602	4606	4610	4614	4618	4622	4626	4630	4634	4638	4642	4646	4650	4654	4658	4662	4666	4670	4674	4678	4682	4686	4690	4694	4698	4702	4706	4710	4714	4718	4722	4726	4730	4734	4738	4742	4746	4750	4754	4758	4762	4766	4770	4774	4778	4782	4786	4790	4794	4798	4802	4806	4810	4814	4818	4822	4826	4830	4834	4838	4842	4846	4850	4854	4858	4862	4866	4870	4874	4878	4882	4886	4890	4894	4898	4902	4906	4910	4914	4918	4922	4926	4930	4934	4938	4942	4946	4950	4954	4958	4962	4966	4970	4974	4978	4982	4986	4990	4994	4998	5002	5006	5010	5014	5018	5022	5026	5030	5034	5038	5042	5046	5050	5054	5058	5062	5066	5070	5074	5078	5082	5086	5090	5094	5098	5102	5106	5110	5114	5118	5122</

(トモシンセシスのオプション)

**Glandular Dose (in mrad) for 1 Roentgen Entrance Exposure
W/AI Target-Filter Combination with 4.2-cm 50/50 Breast**

HVL	X-ray Tube Voltage (kVp)													
	38	39	40	41	42	43	44	45	46	47	48	49		
0.20	188	195	198	200	203	208	216	219	222	225	231	234		
0.25	207	213	216	219	221	226	233	236	239	241	247	250		
0.30	226	232	235	237	239	244	250	253	256	258	264	266		
0.35	246	250	253	255	257	262	267	270	273	275	280	282		
0.40	265	269	271	273	275	280	285	287	290	292	296	298		
0.45	284	287	290	292	294	298	302	304	307	309	313	315		
0.50	303	306	308	310	312	316	319	321	324	326	329	331		
0.55	322	324	326	328	330	334	336	339	341	343	345	347		
0.60	340	342	344	346	348	351	354	356	358	360	362	363		
0.65	358	360	362	363	365	368	370	372	374	376	378	380		
0.70	375	377	379	380	382	385	387	389	390	392	394	395		
0.75	392	394	395	397	398	401	403	404	406	408	409	411		
0.80	408	410	412	413	414	417	418	420	421	423	424	426		
0.85	425	426	427	429	430	432	434	435	436	438	439	440		
0.90	440	442	443	444	445	447	449	450	451	452	454	455		
0.95	455	457	458	459	460	462	463	464	465	467	468	469		
1.00	470	471	472	474	475	476	477	478	479	480	481	482		

付属書E: 生検に関する CNR 補正

E.1 CNR 補正 (定位生検の場合)

E.1.1 AEC テーブル 0 (定位生検の標準線量)

圧迫厚	CNR 補正係数
2.0 cm	0.71
4.0 cm	0.94
6.0 cm	1.30
8.0 cm	1.71

E.1.2 AEC テーブル 1 (EUREF 定位生検線量)

圧迫厚	CNR 補正係数
2.0 cm	0.69
4.0 cm	0.98
6.0 cm	1.09
8.0 cm	1.53

E.2 CNR 補正 (トモシンセシスオプションによる生検の場合)

E.2.1 AEC テーブル 0 (トモシンセシスオプション: 標準トモ線量)

圧迫厚	CNR 補正係数
2.0 cm	0.88
4.0 cm	0.94
6.0 cm	1.53
8.0 cm	2.32

E.2.2 AEC テーブル 1 (EUREF トモシンセシス生検線量)

圧迫厚	CNR 補正係数
2.0 cm	0.65
4.0 cm	0.96
6.0 cm	1.61
8.0 cm	2.91

付属書F: ワイヤーローカリゼーションの乗数

StereoLoc ビューと TomoLoc ビューの乗数は、AEC を使用して取得される生検スカウトビューから計算された mAs を調整するために作成されました。これらの乗数は、AEC ロックされた TomoLoc ビューと StereoLoc ビューにのみ適用され、複数のワイヤーの配置を含むワイヤーローカリゼーション手順の X 線管の熱負荷を軽減します。



注記

TomoLoc ビューと StereoLoc ビューの結果の mAs は常に、前の生検スカウトビューの mAs 以下になります。

F.1 StereoLoc ビューを使用したワイヤーローカリゼーションの乗数

圧迫厚	乗数
2.0 cm	0.75
4.0 cm	0.70
6.0 cm	0.40
8.0 cm	0.35

F.2 TomoLoc ビューを使用したワイヤーローカリゼーションの乗数

圧迫厚	乗数
2.0 cm	1.0
4.0 cm	0.90
6.0 cm	0.90
8.0 cm	0.85

付属書G: テクニックテーブル

G.1 定位手技の推奨されるテクニックテーブル

圧迫乳房厚 (mm)	脂肪が多い乳房		正常な乳房		高濃度の乳房	
	kVp	mAs	kVp	mAs	kVp	mAs
10	25	50	25	50	25	56
20	25	56	25	56	25	63
30	26	80	26	90	26	100
40	28	90	28	125	28	140
50	28	140	28	180	28	220
60	30	180	30	250	30	280
70	32	250	32	320	32	360
80	34	250	34	320	34	400
90	36	360	36	450	36	500
100	38	320	38	360	38	450
110	39	280	39	360	39	450
120	39	320	39	400	39	500

G.2 トモシンセシス手技の推奨されるテクニックテーブル

圧迫乳房厚 (mm)	脂肪が多い乳房		正常な乳房		高濃度の乳房	
	kVp	mAs	kVp	mAs	kVp	mAs
10	26	28	26	28	26	32
20	26	32	26	32	26	36
30	26	50	26	56	26	63
40	27	71	27	80	27	100
50	29	80	29	90	29	110
60	31	90	31	100	31	140
70	33	125	33	140	33	160
80	35	140	35	160	35	200
90	38	160	38	180	39	200
100	39	140	39	160	41	180
110	41	140	41	160	43	160
120	43	126	43	140	45	160

付属書H: 生検用付属部品

H.1 Hologic 工場検証済み生検デバイス

表 19: Hologic 工場検証済み生検デバイス

製造元	説明	モデル
Hologic	Affirm QAS ニードル	ASY-03949
Hologic	ATEC® 9 g x 12 cm、12 mm (Petite)	ATEC 0912-12
Hologic	ATEC 9 g x 12 cm、20 mm	ATEC 0912-20
Hologic	ATEC 12 g x 12 cm、20 mm	ATEC 1212-20
Hologic	ATEC 9 g x 9 cm、12 mm (Petite)	ATEC 0909-12
Hologic	ATEC 9 g x 9 cm、20 mm	ATEC 0909-20
Hologic	ATEC 12 g x 9 cm、20 mm	ATEC 1209-20
Hologic	ATEC 9 g x 14 cm、20 mm	ATEC 0914-20
Hologic	Brevera® 9 g x 13 cm、20 mm (標準) または 12 mm (Petite)	BREV09
Hologic	Eviva® 9 g x 13 cm、12 mm (Blunt Petite)	Eviva 0913-12
Hologic	Eviva 9 g x 13 cm、12 mm (Trocar Petite)	Eviva 0913-12T
Hologic	Eviva 9 g x 13 cm、20 mm	Eviva 0913-20
Hologic	Eviva 12 g x 13 cm、20 mm	Eviva 1213-20
Hologic	Eviva 9 g x 10 cm、12 mm (Blunt Petite)	Eviva 0910-12
Hologic	Eviva 9 g x 10 cm、12 mm (Trocar Petite)	Eviva 0910-12T
Hologic	Eviva 9 g x 10 cm、20 mm	Eviva 0910-20
Hologic	Eviva 12 g x 10 cm、20 mm	Eviva 1210-20

Affirm腹臥位生検システム ユーザーガイド

付属書I: 記入フォーム

(このページは意図的に空白のままにしています。)

1.2 ジオメトリキャリブレーション

Serial Number: _____

Year:				
Date:				
Initials:				
Completed:				

Year:				
Date:				
Initials:				
Completed:				

Year:				
Date:				
Initials:				
Completed:				

Year:				
Date:				
Initials:				
Completed:				

Remarks

Date	Action

Affirm腹臥位生検システム ユーザーガイド

付属書I: 記入フォーム

(このページは意図的に空白のままにしています。)

I.3 ゲインキャリブレーション

Serial Number: _____

Year:				
Date:				
Initials:				
Completed:				

Year:				
Date:				
Initials:				
Completed:				

Year:				
Date:				
Initials:				
Completed:				

Year:				
Date:				
Initials:				
Completed:				

Remarks

Date	Action

用語集

ACR

American College of Radiology (米国放射線医学会)

AEC

Automatic Exposure Control (自動露出制御)

BCM

Biopsy Control Module (生検コントロールモジュール)

DICOM

Digital Imaging and Communications in Medicine (医療におけるデジタル画像と通信)

EMC

Electromagnetic Compatibility (電磁環境両立性)

LUT

ルックアップテーブル。他の製品で作成された画像を最適な状態で表示するために適用される設定のリスト。

MQSA

Mammography Quality Standards Act (マンモグラフィ品質標準法)

RF

Radio Frequency (無線周波数)

ROI

Region of Interest (関心領域)

SID

Source to Image Distance (線源受像面間距離)

UDI

機器固有識別子 (UDI) に関する米国食品医薬品局のプログラム。UDIの詳細については、<http://www.fda.gov/MedicalDevices/DeviceRegulationandGuidance/UniqueDeviceIdentification/UDIBasics/default.htm>を参照してください。

UPS

Uninterruptible Power Supply (無停電電源装置)

X軸

生検ウィンドウ内の水平面をいいます。ニードルガイダンスステージが基準点の左側に移動すると、X方向の移動は負の値となります。ニードルガイダンスステージが基準点の(被検者から見て)右側に移動すると、X方向の移動は正の値となります。

Y軸

生検ウィンドウ上の垂直面をいいます。ニードルガイダンスステージが(生検パドルの胸壁の端から見て)基準穴から離れる方向へ移動すると、Y方向の移動を示す値が大きくなります。ニードルガイダンスステージが基準穴に向かって移動すると、Y方向の移動を示す値は小さくなります。

Z軸

生検ウィンドウの奥に向かう方向をいいます。Zの値は、ニードルガイダンスステージが胸部プラットフォーム側へ移動すると大きくなり、胸部プラットフォームから離れる方向へ移動すると小さくなります。

コリメータ

X線ビーム照射領域を制御するX線管上のデバイス。

受像器

X線検出器と炭素繊維カバーのアセンブリ。

ステレオペア

±15°投影により取得される定位画像ペア。

ストローク

生検器具をファイアしたときのニードルの動き。ストロークはシステムで設定する必要があるため、使用する生検器具によって異なります。器具ごとにストロークが指定されています。

ストロークマージン

ニードルのファイア位置と胸部プラットフォームの間に残す安全域 (mm)。このマージンは、「Z」座標、ストローク、および圧迫量に基づき、システムによって計算されます。

側方ニードルアプローチ

結像面に対して平行で圧迫面に対して垂直な生検デバイスのアプローチ。

注釈

画像上の関心領域を示すマーク。

トモシンセシス

異なる角度で撮影された多数の乳房画像を結合する撮像手順。トモシンセシス画像を再構成することにより、乳房内の焦点面 (スライス) を表示できます。

標準ニードルアプローチ

圧迫面に対して平行で結像面に対して垂直な生検デバイスのアプローチ。

索引

A

Affirmシステムの機能 - 2

C

CNR補正係数 - 165

Cアーム

Cアームの操作ボタン - 22, 24

概要 - 図 - 10

寸法 - 141

チューブヘッドの技術仕様 - 144

動作、機能テスト - 30

X

X線

X線管の技術仕様 - 144

X線ビームろ過および出力仕様 - 145

Y

取り込みワークステーション

カート、定格重量 - 146

カート、モニタアームの定格重量 - 146

操作ボタン - 位置を示す図 - 26

取り込みワークステーションの作業台 - 位置を示す図 - 26

あ

アームサポート - 93

アームスルーマキシマムコンフォートパッケージ、アクセサリ、取り付け - 93

アクセサリ

生検デバイス - 98

ニードルガイド - 98

パドル - 96

マキシマムコンフォートパッケージ - 93

圧迫開始/解除ボタン - フットスイッチ上の位置を示す図 - 24

アパーチャ、被検者プラットフォームへの取り付け - 93

一般的な輸送および保管環境条件 - 143

インターロック - 15

エラー回復とトラブルシューティング、メッセージに対する処置 - 147

か

環境 - 143

一般的な動作条件 - 143

一般的な輸送および保管条件 - 143

完全停止 - 31

ガントリー

寸法 - 141

記号 - 5

技術仕様 - 144

機能テスト - 29, 30

Cアームの上昇/下降 - 30

圧迫の開始/解除 - 29

被検者プラットフォーム - 30

禁忌 - 1

緊急停止スイッチ - 15

Cアームの緊急停止スイッチ (Eストップ) - 位置を示す図 - 22

システム各部の緊急停止スイッチ (Eストップ) - 説明 - 15

取り込みワークステーションの緊急停止/X線照射 (Eストップ) ハンドヘルドリモート - 位置を示す図 - 26

苦情、製品 - 4

クッション、ヘッド、ウェッジ、およびヒップ - 93

クリーニング - 123

全体的なクリーニング - 123

負傷または装置の損傷の防止 - 124

警告およびメッセージ、システム - 147, 151

警告、注意、および注記 - それぞれの定義 - 7

警告と注意 - 11, 15

コントロールハンドルの操作ボタン - 24

さ

サイバーセキュリティ - 4

サポートアームのコントロールハンドル位置を示す図 - 22

ボタンの図および説明 - 24

ジェネレータのサーキットブレーカー - 位置を示す図 - 21

システム - 147, 151

完全停止 - 31

記号 - 5
システム管理 - 129
システム機能 - 2
システムの概要 - 9
システムロックボタン - コントロールハンドル上の位置を示す図 - 24
電源ボタン - 位置を示す図 - 21
手技を閉じる - 49
手技を開く - 38
準拠 - 15
 準拠要件 - 15
 ラベルおよび位置 - 18
生検デバイス - 98
 生検デバイスの取り付け - 100
 生検デバイスホルダーの取り付け - 99
生検デバイスのホルダー、取り付け - 99
製品寸法 - 141
絶縁変圧器電源スイッチ - 位置を示す図 - 21, 26
設置手順 - 3

た

高さ、被検者プラットフォームの最大高さ(最大上昇) ボタン (位置を示す図) - 25
タッチスクリーンディスプレイ - 位置を示す図 - 22
注意、警告、および注記 - それぞれの定義 - 7
注記、警告、および注意 - それぞれの定義 - 7
適応 - 1
テスト
 機能テスト、Cアームの上昇/下降 - 30
 機能テスト、圧迫の開始/解除 - 29
 機能テスト、被検者プラットフォーム - 30
電気入力 - 143
電源ボタン - 位置を示す図 - 21
トラブルシューティングとエラー回復、メッセージに対する処置 - 147
取り込みワークステーション (AWS) のネットワークインターフェイス環境の仕様 - 146
取り込みワークステーションのDVD/CDドライブ - 位置を示す図 - 26

な

ニードルガイド - 98
ノブ

手動圧迫調整、圧迫機構の胸部プラットフォーム - 位置を示す図 - 22
手動押し出し/引き戻し、生検デバイスニードル - 位置を示す図 - 22

は

パドル - 96
 さまざまなサイズのパドル - 図 - 96
 取り付け/取り外し方法 - 97
被検者アームスルー、アクセサリ - 93
被検者の体重制限 - 1
ビュー
 ビューの編集 - 47
フットレスト、調整 - 93
保管環境 - 143

ま

マキシマムコンフォートパッケージ、取り付けおよび使用方法 - 93
メッセージ
 追加情報 - 147
 無停電電源装置 (UPS) - 151

や

ユーザーインターフェイス
 システム管理 - 129
ユーザープロファイル - 2
用途 - 1

ら

ラベルおよび位置 - 18
ロック - インターロック - 15
ロック、システム - コントロールハンドル上の位置を示す図 - 24

わ

ワークステーション わーくすてーしょん
 カート、定格重量 - 146
 カート、モニタアームの定格重量 - 146
操作ボタン - 位置を示す図 - 26
取り込みワークステーションの作業台 - 位置を示す図 - 26

漢字

圧迫

機能テスト - 29

安全対策情報

インターロック - 15

緊急停止スイッチ - 15

警告と注意 - 11, 15

患者

被検者情報の編集 - 39

患者プラットフォーム

コントロールハンドルの被検者プラットフォーム上昇/下降ボタン - 24

システム各部の被検者プラットフォーム操作ボタン - 位置を示す図 - 25

被検者プラットフォーム、機能テスト - 30

被検者プラットフォーム、寸法 - 141

作業照明

チューブヘッド/チューブアーム機構のオン/オフボタン - 位置を示す図 - 22

被検者プラットフォーム上 - 位置を示す図 - 25

仕様

Cアーム/チューブヘッドの技術情報 - 144

一般的な動作環境条件 - 143

一般的な輸送および保管環境条件 - 143

製品寸法 - 141

ジェネレータ/ガントリーおよび取り込みワークステーション (AWS) の電気入力仕様 - 143

取り込みワークステーション (AWS) のコントロールディスプレイモニタ

位置を示す図 - 26

取り込みワークステーション (AWS) の画像表示モニタ

位置を示す図 - 26

取り付け

生検デバイスの取り付け - 100

生検デバイスホルダーの取り付け - 99

パドルの取り付け - 97

手技

手技を閉じる - 49

手技を開く - 38

条件

一般的な動作条件 - 143

一般的な輸送および保管条件 - 143

生検アーム

生検デバイスホルダー、取り付け - 99

モーター始動ボタン - 位置を示す図 - 22

操作ボタンおよびインジケータ

Cアームの操作ボタン - 22, 24

緊急停止スイッチ - 15

コントロールハンドルの操作ボタン - 24

システム電源ボタン - 21

取り込みワークステーションの操作ボタン - 26

被検者プラットフォームの操作ボタン - 25

電源

完全停止 - 31

システム電源ボタン - 21

電源のオン/オフ

オフ - システムの完全停止の方法 - 31

コンピューターのオン/リセットボタン - 位置を示す図 - 21

システム各部の電源オン/オフボタン - 位置を示す図 - 21

停止スイッチ - 緊急停止スイッチ (Eストップ) - 説明 - 15

発生器

寸法 - 141

編集

被検者情報の編集 - 39

ビューの編集 - 47

保証- 4

無停電電源装置

AWSの無停電電源装置 (UPS) 電源/リセットボタン - 位置を示す図 - 21, 26

無停電電源装置 (UPS)、ステータスの意味/メッセージ、図 - 151

無停電電源装置 (UPS)、バッテリー交換アイコンが表示された場合の処置 - 151

HOLOGIC®



Hologic, Inc.
600 Technology Drive
Newark, DE 19702 USA
1.800.447.1856

Australia

Hologic (Australia) Pty Ltd.
Suite 402, Level 3
2 Lyon Park Road
Macquarie Park NSW 2113
Australia
1.800.264.073

EC REP

Hologic, BV
Da Vincilaan 5
1930 Zaventem
Belgium
Tel: +32.2.711.46.80
Fax: +32.2.725.20.87

CE
2797