

Affirm[®]

Breast Biopsy Guidance System



Guide de l'utilisateur

MAN-10673-902 Révision 001

HOLOGIC[®]

Affirm[®]

Système de guidage de biopsie mammaire

Guide de l'utilisateur

pour la version logicielle 1.9 et 2.0

Référence MAN-10673-902

Révision 001

Août 2023

HOLOGIC[®]

Service technique

États-Unis: +1.877.371.4372

Europe: +32 2 711 4690

Asie: +852 37487700

Australie: +1 800 264 073

Autres pays: +1 781 999 7750

© 2023 Hologic, Inc. Imprimé aux États-Unis. La version originale du présent guide est rédigée en anglais.

Hologic, 3Dimensions, Affirm, ATEC, Dimensions, Eviva, Selenia, et les logos associés sont des marques commerciales et/ou déposées de Hologic, Inc. et/ou de ses filiales aux États-Unis et/ou dans d'autres pays. Tous les autres noms de produit, marques commerciales et marques déposées sont la propriété de leur détenteur respectif.

Ce produit peut être protégé par un ou plusieurs brevets américains ou étrangers, comme indiqué sur le site www.Hologic.com/patent-information.

Table des matières

Liste des figures	ix
Liste des tableaux	xi
1: Introduction	1
1.1 Utilisation prévue	1
1.2 Profils des utilisateurs	1
1.2.1 Technicien en mammographie	1
1.2.2 Radiologue, Chirurgien	2
1.2.3 Physicien médical	2
1.3 Formation requise	2
1.4 Critères de contrôle qualité	2
1.5 Où se trouvent les informations de description technique	2
1.6 Déclaration de garantie	3
1.7 Service d'assistance technique	3
1.8 Plaintes concernant le produit	3
1.9 Déclaration de cybersécurité Hologic	3
1.10 Symboles	4
1.11 Descriptions des avertissements, mises en garde et remarques	5
2: Informations générales	7
2.1 Description du système	7
2.2 Pour manipuler le module de guidage de biopsie	8
2.3 Sécurité	9
2.4 Avertissements et précautions	9
2.5 Conformité	10
2.5.1 Critères de conformité	10
2.6 Emplacement des étiquettes	11
3: Installation, vérification et dépose	13
3.1 Composants du module de guidage de biopsie	13
3.2 Composants de module de commande de biopsie	15
3.3 Installation des composants principaux	16
3.3.1 Fixation du module de guidage de biopsie	16
3.3.2 Fixation du module de commande de biopsie	17
3.4 Installation et dépose des accessoires	18
3.4.1 Pelotes de compression pour biopsie	18
3.4.2 Guide de l'aiguille	18
3.4.3 Adaptateur du dispositif de biopsie	20
3.4.4 Dispositif de biopsie	20
3.4.5 Bras latéral et ses accessoires	21

Guide de l'utilisateur du système de guidage de biopsie mammaire

Table des matières

3.5	Vérifications du système	36
3.5.1	Confirmer la connexion de l'hôte	36
3.6	Dépose des composants principaux	36
3.6.1	Module de commande de biopsie	36
3.6.2	Module de guidage de biopsie.....	37
3.7	Support de plateau pour le système Affirm	38
3.8	Mallette de stockage du bras latéral	39
4: Interface de l'utilisateur – Module des commandes de la biopsie		41
4.1	Écrans du module de commande de biopsie	41
4.1.1	Écran d'accueil.....	41
4.1.2	Écran Guidage de la cible	42
4.1.3	Écran Mode pas à pas.....	46
4.1.4	Écran Sélectionner la cible	48
5: Biopsie		51
5.1	Vues de la biopsie	51
5.1.1	Ajouter une vue de biopsie.....	51
5.1.2	Modifier une vue de biopsie	52
5.2	Modes stéréo du bras en C.....	53
5.2.1	Rotation du bras en C dans les modes stéréo du bras en C	53
5.2.2	Pour sélectionner le mode stéréo du bras en C pour l'acquisition d'images.....	55
5.3	Onglet Biopsie	56
5.3.1	Options de la biopsie.....	57
5.4	Ciblage de la lésion par stéréotaxie 2D	60
5.4.1	Confirmer la position du dispositif de biopsie	61
5.5	Ciblage de lésion avec le guidage par tomosynthèse.....	61
5.5.1	Confirmer la position du dispositif de biopsie	62
5.5.2	Projeter les cibles sur les images de repérage post-tomographiques	62
5.6	Ciblage de lésion utilisant la fonctionnalité Multipasse	63
5.7	Après la biopsie.....	66
5.8	Impression d'une paire d'images stéréo	67
6: Contrôle qualité		69
6.1	Procédures de contrôle qualité requises	69
6.2	Le test d'aiguille QAS	69
6.2.1	Test d'aiguille QAS pour Approche par aiguille standard	70
6.2.2	Test d'aiguille QAS pour Approche par aiguille latérale.....	73
6.3	Étalonnage géométrique	76
6.3.1	Procédure d'étalonnage géométrique	76

7: Entretien et nettoyage	77
7.1 Informations générales.....	77
7.2 Calendrier de maintenance préventive.....	77
7.3 Calendrier de maintenance préventive pour les techniciens de maintenance	79
7.4 Nettoyage général.....	80
7.4.1 Pour nettoyer l'écran du module de commande de biopsie	80
7.4.2 Pour éviter les blessures et dégâts matériels éventuels.....	81
Annexe A: Caractéristiques du système	83
A.1 Dimensions du système Affirm	83
A.2 Dimensions du bras latéral.....	84
A.3 Module de guidage de biopsie.....	85
A.4 Bras latéral	85
A.5 Module de commande de biopsie.....	85
Annexe B: Messages et alertes de système	87
B.1 Alertes sonores	87
B.2 Messages d'erreur.....	87
B.3 Messages de la station d'acquisition	89
Annexe C: Correction du CNR pour Biopsie	91
C.1 Correction du rapport contraste-bruit pour Biopsie stéréotaxique 2D	91
C.1.1 Tableau 0 AEC (dose pour biopsie stéréotaxique 2D standard)	91
C.2 Correction du CNR pour Biopsie sous option tomosynthèse.....	91
C.2.1 Tableau 0 AEC (option tomosynthèse : dose pour tomosynthèse standard)	91
Annexe D: Formulaire	93
D.1 Liste de vérification du test d'aiguille QAS.....	93
D.2 Liste de contrôle du test QAS pour le bras latéral.....	94
Annexe E: Pièces annexes pour la biopsie	95
E.1 Dispositifs de biopsie Hologic vérifiés en usine	95
E.2 Guides d'aiguille de localisation par fil	96
Glossaire des termes	97
Index	99

Liste des figures

Figure 1 : Système de biopsie Affirm sur le système de mammographie Selenia Dimensions	7
Figure 2 : Pour soulever le module de guidage de biopsie	8
Figure 3 : Pour ranger le module de guidage de biopsie	8
Figure 4 : Emplacement de l'étiquette du module de guidage de biopsie.....	11
Figure 5 : Emplacement de l'étiquette de numéro de série du bras latéral.....	11
Figure 6 : Module de guidage de biopsie	13
Figure 7 : Module de commande de biopsie	15
Figure 8 : Installation du module de guidage de biopsie	16
Figure 9 : Fixation du module de commande de biopsie	17
Figure 10 : Installation du support de guide d'aiguille sur le montant de dispositif standard	19
Figure 11 : Installation du guide d'aiguille sur le support de guide d'aiguille standard	19
Figure 12 : Fixation d'un adaptateur de dispositif de biopsie sur le montant de dispositif (standard).....	20
Figure 13 : Composants du bras latéral	21
Figure 14 : Approche par la gauche de l'aiguille du bras latéral (bleu)	23
Figure 15 : Approche par la droite de l'aiguille du bras latéral (jaune).....	23
Figure 16 : Installation du support du bras latéral sur le récepteur d'image	24
Figure 17 : Dépose du support de guide d'aiguille du montant de dispositif standard.....	25
Figure 18 : Installation du bras latéral sur le montant du dispositif.....	26
Figure 19 : Écran de sélection du côté de montage du bras latéral	27
Figure 20 : Fixation du support de guide d'aiguille bleu aux tiges du guide d'aiguille (par la gauche).....	29
Figure 21 : Fixation du support de guide d'aiguille jaune aux tiges du guide d'aiguille (par la droite).....	29
Figure 22 : Installation du guide d'aiguille jetable sur le support de guide d'aiguille (bras latéral)	29
Figure 23 : Positions verrouillée et déverrouillée du levier du chariot	30
Figure 24 : Positions verrouillée et déverrouillée du levier du montant de dispositif.....	30
Figure 25 : Installation du montant de dispositif sur le chariot du bras latéral	31
Figure 26 : Fixation de l'adaptateur de dispositif de biopsie sur le montant de dispositif (bras latéral).....	32
Figure 27 : Verrouillez les leviers en position complètement verrouillée.....	33
Figure 28 : Échelles et positionnement pour la butée X et le chariot	34
Figure 29 : Installation de la butée X sur le bras latéral.....	35
Figure 30 : Écran d'accueil du module de commande de biopsie.....	36
Figure 31 : Support de plateau du système Affirm	38
Figure 32 : Bras latéral et mallette de stockage	39
Figure 33 : Écran d'accueil	41
Figure 34 : Écran Guidage de la cible	42
Figure 35 : Écran Target guidance (Guidage de la cible) pour le bras latéral.....	43
Figure 36 : Cellules différentielles vertes.....	44
Figure 37 : Cellules jaunes et rouges	44
Figure 38 : Les alertes sonores sont audibles	45
Figure 39 : Les alertes sonores sont désactivées	45
Figure 40 : Écran Mode pas à pas	46
Figure 41 : Écran Mode pas à pas pour le bras latéral	47
Figure 42 : Écran Sélectionner la cible.....	48

Guide de l'utilisateur du système de guidage de biopsie mammaire

Table des matières

Figure 43 : Écran Select Target (Sélectionner la cible) pour le bras latéral.....	49
Figure 44 : Onglet Biopsie dans l'écran Ajouter une vue	51
Figure 45 : Écran Modifier la vue (de biopsie)	52
Figure 46 : Mode stéréo	54
Figure 47 : Mode bras en C	54
Figure 48 : Icône d'état du système	55
Figure 49 : Menu État du système	55
Figure 50 : Écran Valeurs système par défaut.....	55
Figure 51 : L'onglet Biopsie	56
Figure 52 : Boutons Fonctions et Données sous l'onglet Biopsie (approche standard de l'aiguille)	57
Figure 53 : Boutons Fonctions et Données sous l'onglet Biopsie (approche latérale de l'aiguille)	57
Figure 54 : Options Multipasse	63
Figure 55 : Quatre points cibles décalés établis autour du point cible central	64
Figure 56 : Points décalés distants de 3 mm.....	64
Figure 57 : Points décalés distants de 5 mm.....	64
Figure 58 : Cible à un seul point sélectionnée	65
Figure 59 : Cible à un seul point désélectionnée.....	65
Figure 60 : Cible Multipasse sélectionnée.....	65
Figure 61 : Cible Multipasse désélectionnée	65
Figure 62 : Ordre de biopsie des ensembles de cibles.....	65
Figure 63 : Ordre de biopsie pour une cible avec trois points décalés	66
Figure 64 : Ordre de biopsie pour une cible avec quatre points décalés.....	66
Figure 65 : Ordre de biopsie pour une cible avec cinq points décalés.....	66
Figure 66 : Écran Imprimer la paire stéréo	67
Figure 67 : Écran Admin montrant un test QAS.....	70
Figure 68 : Boîte de dialogue Info sur le test QAS Test Info	71
Figure 69 : Champ Dispositif sous l'onglet Biopsie.....	71
Figure 70 : Écran Admin montrant un test QAS de bras latéral.....	73
Figure 71 : Boîte de dialogue Info sur le test QAS latéral.....	74
Figure 72 : Champ Dispositif sous l'onglet Biopsie.....	74
Figure 73 : Module de guidage de biopsie Affirm	83
Figure 74 : Bras latéral	84

Liste des tableaux

Tableau 1 : Composants du module de guidage de biopsie	13
Tableau 2 : Composants du module de commande de biopsie	15
Tableau 3 : Composants du bras latéral.....	21
Tableau 4 : Pour utiliser le bouton Son	45
Tableau 5 : Le bouton Mode stéréo du bras en C	54
Tableau 6 : Pour sélectionner le mode stéréo du bras en C.....	55
Tableau 7 : Procédures requises.....	69
Tableau 8 : Calendrier de maintenance préventive par le manipulateur en radiologie.....	77
Tableau 9 : Calendrier de maintenance préventive par le manipulateur en radiologie.....	78
Tableau 10 : Tableau de maintenance préventive pour les techniciens de maintenance.....	79
Tableau 11 : Alertes sonores du système Affirm	87
Tableau 12 : Messages d'erreur du système Affirm	87
Tableau 13 : Messages de la station d'acquisition	89
Tableau 14 : Dispositifs de biopsie Hologic vérifiés en usine.....	95
Tableau 15 : Guides d'aiguille de localisation par fil (loc)	96

Chapitre 1 Introduction

Lisez attentivement toutes les informations avant d'utiliser le système. Respectez tous les avertissements et toutes les précautions énoncés dans ce manuel. Conservez ce manuel à disposition pendant les procédures. Les médecins doivent informer les patientes de l'ensemble des risques et des événements indésirables potentiels décrits dans ce manuel quant au fonctionnement du système.



Remarque

Hologic configure certains systèmes pour satisfaire des exigences spécifiques. Il se peut que la configuration de votre système ne comprenne pas toutes les options et tous les accessoires inclus dans le présent manuel.

1.1 Utilisation prévue

R_xOnly Mise en garde : les lois fédérales américaines limitent la vente de ce dispositif par un médecin ou sous prescription médicale.

Le système de guidage de biopsie mammaire Affirm® est un accessoire optionnel des systèmes de mammographie numérique et de tomosynthèse numérique Selenia® Dimensions® et 3Dimensions™. Sa fonction est de localiser précisément les lésions du sein en trois dimensions. Cet appareil est destiné à permettre le guidage du ciblage pour des procédures interventionnelles telles qu'une biopsie, une localisation chirurgicale ou des aspects d'un traitement.

1.2 Profils des utilisateurs

1.2.1 Technicien en mammographie

- Répond à toutes les exigences qui s'appliquent au lieu de travail du technicien en mammographie.
- A achevé une formation sur le système de mammographie.
- A suivi une formation sur les positions de mammographie.
- Connaît les procédures de biopsie mammaire stéréotaxique.
- Sait utiliser un ordinateur et ses périphériques.
- Peut soulever une charge de 9 kg (20 lb) à hauteur d'épaule avec les deux mains (nécessaire pour les systèmes stéréotaxiques verticaux).
- Comprend les procédures stériles.

1.2.2 Radiologue, Chirurgien

- Répond à toutes les exigences qui s'appliquent au lieu de travail du médecin.
- Comprend les procédures de biopsie mammaire stéréotaxique.
- Comprend comment utiliser un ordinateur et ses périphériques.
- Comprend les procédures stériles.
- Procède à des anesthésies locales.
- Comprend les procédures chirurgicales de base pour la biopsie au trocart.

1.2.3 Physicien médical

- Répond à toutes les exigences qui s'appliquent au lieu de travail du physicien médical.
- Comprend la mammographie.
- Possède une certaine expérience en imagerie numérique.
- Comprend comment utiliser un ordinateur et ses périphériques.

1.3 Formation requise

Aux États-Unis, les utilisateurs doivent être des techniciens en radiologie agréés répondant aux critères requis pour effectuer un examen de mammographie. Les utilisateurs d'un système de mammographie doivent satisfaire à toutes les exigences qui s'appliquent au personnel MQSA dans le cadre des directives de la FDA relatives à la mammographie traditionnelle et numérique.

Les options de formation de l'utilisateur incluent notamment mais non exclusivement :

- Formation aux applications sur site par un spécialiste des services cliniques Hologic
- Formation pratique sur site également connue sous le nom de formation avec pairs

Le manuel de l'utilisateur sert également de guide et fournit des instructions relatives à l'utilisation du système.

Tous les utilisateurs doivent s'assurer de recevoir une formation sur le fonctionnement correct du système avant l'utilisation sur les patients.

Hologic décline toute responsabilité en cas de blessure ou de dommage résultant d'une utilisation incorrecte du système.

1.4 Critères de contrôle qualité

Réalisez tous les tests de contrôle de qualité dans les délais réglementaires.

1.5 Où se trouvent les informations de description technique

Les informations de description technique sont disponibles dans le manuel de maintenance.

1.6 Déclaration de garantie

Sauf en cas de mention contraire expresse dans le présent Contrat : i) Hologic garantit au Client initial que l'équipement qu'elle fabrique fonctionnera conformément aux spécifications produit publiées et ce, pendant un (1) an à compter de la date d'expédition ou, si une installation est nécessaire, à partir de la date d'installation (« Période de garantie ») ; ii) les tubes à rayons X utilisés pour la mammographie numérique sont garantis pendant vingt-quatre (24) mois, à savoir garantis à 100 % pendant les douze (12) premiers mois et garantis au prorata de la vétusté pendant les mois 13 à 24 ; iii) les pièces de rechange et les éléments reconditionnés sont garantis pendant le reste de la Période de garantie ou quatre-vingt-dix (90) jours à compter de l'expédition, selon le délai le plus long ; iv) les consommables sont garantis conformes aux spécifications publiées pendant une période prenant fin à la date de péremption indiquée sur leur emballage respectif ; v) le Logiciel sous licence est garanti pour un fonctionnement conforme aux spécifications publiées ; vi) Hologic garantit que les services sont exécutés dans les règles de l'art ; vii) l'équipement non fabriqué par Hologic est garanti par le fabricant concerné et ladite garantie peut s'étendre aux clients Hologic dans les limites autorisées par le fabricant de cet équipement non fabriqué par Hologic. Hologic ne garantit pas que les produits pourront être utilisés en continu ou sans erreur, ni que les produits fonctionneront avec des produits tiers non agréés par Hologic. Ces garanties ne s'appliquent pas à un article ayant été : (a) réparé, déplacé ou modifié par des personnes autres que le personnel de maintenance agréé par Hologic ; (b) soumis à des abus physiques (y compris thermiques ou électriques), des contraintes ou une utilisation inappropriée ; (c) conservé, entretenu ou utilisé en ne respectant pas les spécifications ou instructions d'Hologic applicables, ce qui inclut le refus d'installer les mises à niveau logicielles recommandées par Hologic ; ou (d) désigné comme un produit fourni sous une garantie autre que celle accordée par Hologic, fourni en tant que version préliminaire ou « en l'état ».

1.7 Service d'assistance technique

Voir la page des droits d'auteur de ce manuel pour les coordonnées de l'assistance technique.

1.8 Plaintes concernant le produit

Signalez à Hologic toute réclamation ou tout problème relatifs à la qualité, la fiabilité, la sécurité ou aux performances du produit. Si l'appareil a causé ou aggravé les blessures de la patiente, signalez immédiatement l'incident à Hologic. (Veuillez consulter les coordonnées sur la page des droits d'auteur.)








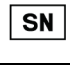


1.9 Déclaration de cybersécurité Hologic

Hologic teste continuellement l'état actuel de la sécurité informatique et des réseaux pour détecter tout éventuel problème en matière de sécurité. S'il y a lieu, Hologic fournit des mises à jour pour ses produits.

Concernant les documents Cybersecurity Best Practices (Meilleures pratiques de cybersécurité) pour les produits Hologic, consultez le site Internet Hologic.

1.10 Symboles

Cette section décrit les symboles internationaux utilisés sur ce système.

	Borne d'égalisation de potentiel
	Borne de terre
	Interrupteur marche/arrêt (ON/OFF) de l'ordinateur et de l'écran.
	Éliminez le matériel électronique et électrique séparément des déchets normaux. Renvoyez le matériel hors service à Hologic ou contactez votre représentant du service à la clientèle.
	Fabricant
	Date de fabrication
	Numéro de catalogue
	Numéro de série
	Mise en garde
	Respectez les instructions de fonctionnement

1.11 Descriptions des avertissements, mises en garde et remarques

Descriptions des avertissements, mises en garde et remarques utilisés dans ce manuel :



AVERTISSEMENT !

Procédures devant être strictement observées pour éviter toute blessure dangereuse ou mortelle.



Avertissement :

Procédures devant être strictement observées pour éviter toute blessure.



Attention :

Procédures devant être strictement observées pour éviter d'endommager le matériel, de perdre des données ou d'endommager des fichiers dans les applications logicielles.



Remarque

Les notes fournissent des informations complémentaires.

Chapitre 2 Informations générales

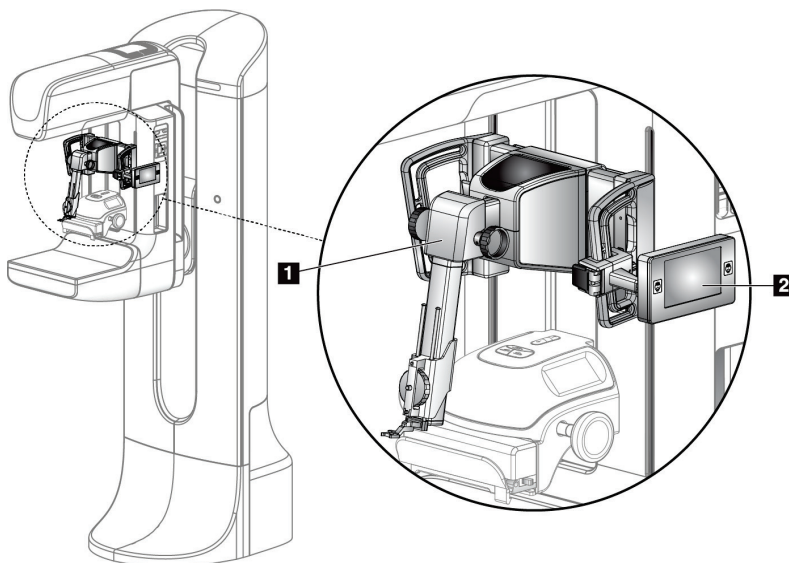
2.1 Description du système

Le système de guidage de biopsie mammaire Affirm se fixe au bras en C du système Selenia Dimensions ou du système 3Dimensions. Le système de biopsie Affirm comporte deux composants principaux :

- Module de guidage de biopsie
- Module de commande de biopsie

Un dispositif de biopsie compatible se fixe au montant de dispositif du module de guidage de biopsie. Pendant une procédure avec approche standard de l'aiguille, les moteurs du système Affirm déplacent le dispositif de biopsie dans les directions X et Y. Le mouvement de l'axe Z se fait manuellement. L'accessoire de biopsie verticale du bras latéral Affirm en option s'installe sur le module de guidage de biopsie pour permettre des procédures avec approche latérale de l'aiguille. Lors de l'utilisation de l'accessoire de bras latéral, le mouvement sur les axes X, Y et Z est le même que pour une approche standard de l'aiguille. Le bras en C est positionné à 0° et le dispositif de biopsie est positionné de la même manière que pour une approche standard de l'aiguille. Ensuite, on fait avancer manuellement l'aiguille dans le sein le long de son propre axe X, désigné « Lat X ».

Le bras porte-tube des systèmes Selenia Dimensions et 3Dimensions se déplace séparément du bras de compression afin de permettre l'acquisition d'images 2D et de tomosynthèse pour le ciblage. Les types d'images pouvant être acquis dépendent de la licence de votre système d'imagerie. Consultez le *Mode d'emploi* du système d'imagerie pour obtenir des renseignements complets sur ce système. Les types de biopsie pouvant être pratiquées dépendent de votre licence pour le système Affirm. Pour afficher toutes les licences installées, allez à **Licences** dans **Outils système**.



Légende de la figure

1. Module de guidage de biopsie
2. Module de commande de biopsie

Figure 1 : Système de biopsie Affirm sur le système de mammographie Selenia Dimensions

2.2 Pour manipuler le module de guidage de biopsie



Attention :

Afin d'éviter tout risque de dommage ou de problème d'alignement au niveau du guidage de l'aiguille, prenez toutes les précautions requises en déplaçant le module de guidage de biopsie.



Attention :

Le module de guidage de biopsie Affirm pèse 6,75 kg. Lorsque vous le déplacez, veillez à tenir fermement les poignées.

Ne soulevez le module de guidage de biopsie qu'avec les poignées.

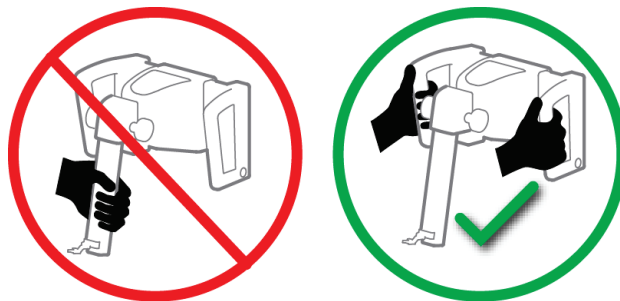


Figure 2 : Pour soulever le module de guidage de biopsie

Lorsque le module de guidage de biopsie n'est pas utilisé, placez le dispositif sur son panneau arrière.

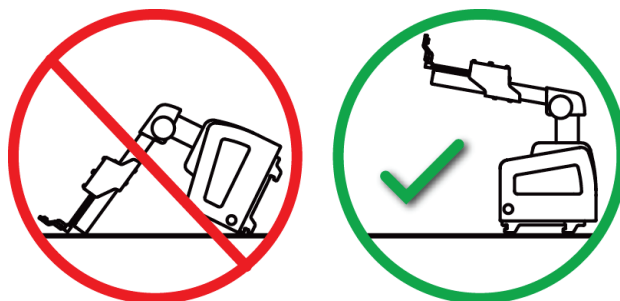


Figure 3 : Pour ranger le module de guidage de biopsie

2.3 Sécurité

Lisez soigneusement et attentivement ce manuel avant de commencer à utiliser le système. Conservez ce manuel à disposition pendant les procédures.

Respectez *impérativement* toutes les instructions de ce manuel. Hologic décline toute responsabilité en cas de blessure ou de dommage résultant d'une utilisation incorrecte du système. Hologic peut organiser une formation dans votre établissement.

Le système possède certains dispositifs de protection, mais il est indispensable que le manipulateur sache utiliser ce système en toute sécurité. Il ne doit pas perdre de vue les dangers présentés par les rayons X sur la santé.

Ne branchez pas ce matériel à un composant ou un système non décrit dans le présent manuel. Une combinaison des composants doit posséder les données voulues pour assurer la sécurité du patient, du personnel, et de l'environnement. La responsabilité de toute certification supplémentaire incombe à l'utilisateur.

2.4 Avertissements et précautions



AVERTISSEMENT !

Après une panne de courant, retirez la patiente du système avant de le remettre sous tension.



Avertissement :

Vous produisez des rayons X lorsque vous utilisez les procédures décrites dans ce manuel.



Avertissement :

Le mouvement du bras en C est motorisé.



Avertissement :

Le déplacement du bras porte-tube est motorisé.



Avertissement :

L'utilisation de ce système est exclusivement réservée à des utilisateurs dûment qualifiés.



Avertissement :

N'utilisez en aucun cas ce matériel dans l'éventualité où des pannes/erreurs ou problèmes seraient détectés.



Avertissement :

L'utilisateur doit faire appel à un ingénieur de maintenance approuvé pour l'entretien préventif.



Avertissement :

L'utilisateur ou un ingénieur de maintenance doit corriger les problèmes avant que le système ne soit utilisé.



Avertissement :

Ne laissez pas la patiente sans surveillance pendant la procédure.



Avertissement :

Éloignez systématiquement les mains de la patiente des boutons et interrupteurs.



Attention :

Afin d'éviter tout risque de dommage ou d'erreur d'alignement, prenez toutes les précautions requises en déplaçant le système Affirm.



Attention :

Le module de guidage de biopsie Affirm pèse 6,75 kg. Lorsque vous le déplacez, veillez à tenir fermement les poignées.



Remarque

Le système ne comporte aucune pièce réparable par l'utilisateur.

2.5 Conformité

Ce chapitre décrit les critères de conformité du système et les responsabilités du fabricant.

2.5.1 Critères de conformité

Le fabricant est responsable des effets de la sécurité, de la fiabilité et de la performance de ce matériel, en tenant toutefois compte des dispositions suivantes :

- L'appareil est utilisé conformément au *guide d'utilisation*.
- Les opérations d'assemblage, les extensions, les réajustements, les modifications ou les réparations doivent être effectuées uniquement par des personnes agréées.

2.6 Emplacement des étiquettes

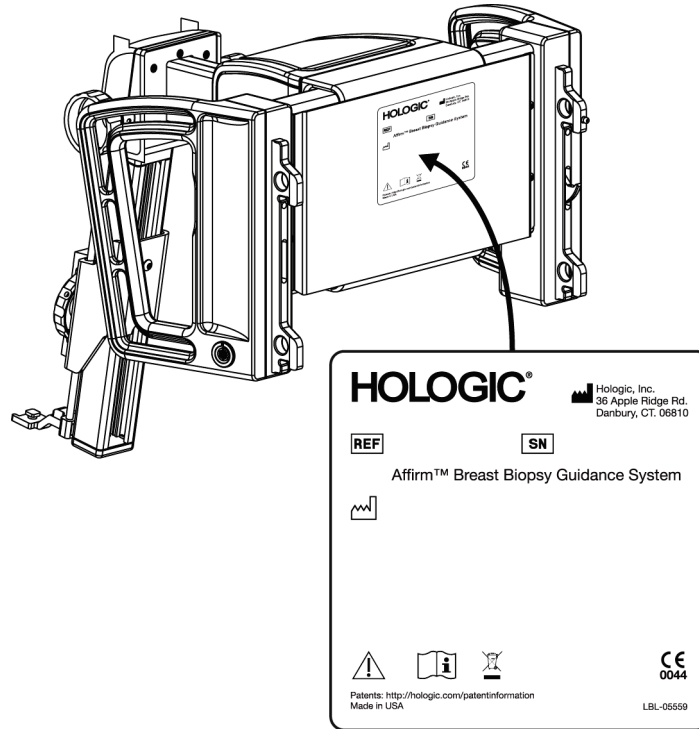


Figure 4 : Emplacement de l'étiquette du module de guidage de biopsie

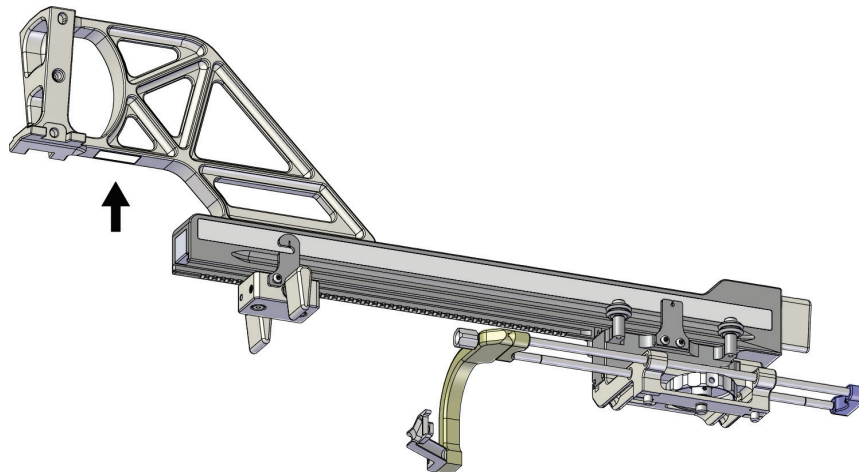


Figure 5 : Emplacement de l'étiquette de numéro de série du bras latéral

Chapitre 3 Installation, vérification et dépose

3.1 Composants du module de guidage de biopsie

Le module de guidage de biopsie s'installe à l'avant du bras en C des systèmes Selenia Dimensions et 3Dimensions. Un levier de verrouillage (voir la figure suivante, n° 8) permet de fixer le module. Un câble (n° 7) se branche sur le côté du bras en C pour le fonctionnement du système de guidage de biopsie.

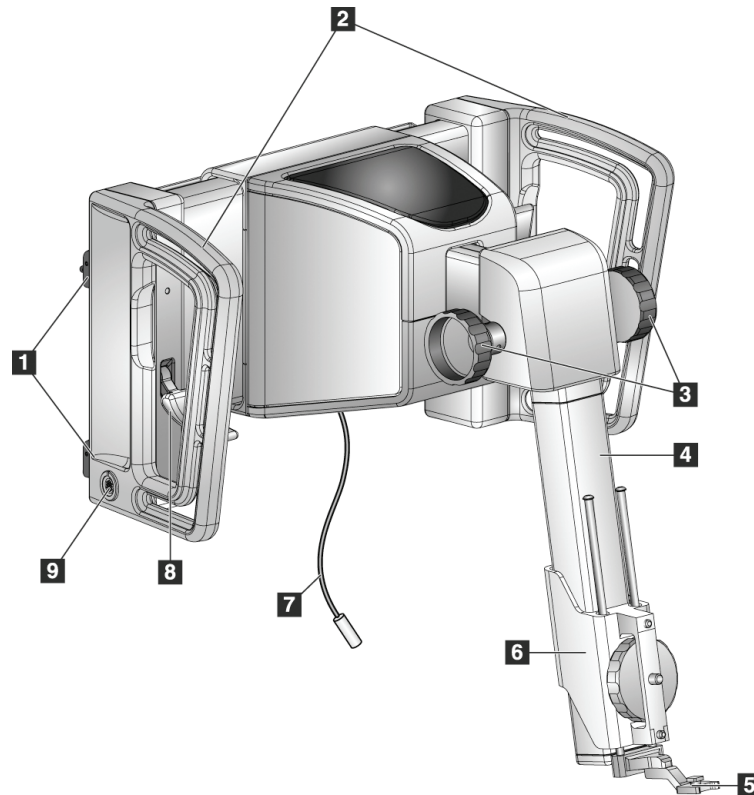


Figure 6 : Module de guidage de biopsie

Tableau 1 : Composants du module de guidage de biopsie

N°	Nom	Description
1	Crochets de fixation	Deux crochets de part et d'autre maintiennent le module de guidage de biopsie sur le statif du système d'imagerie.
2	Poignées	Une de chaque côté. Utilisez les deux poignées pour soulever le module de guidage de biopsie.
3	Molettes d'avance/de rétractation du dispositif de biopsie	Tournez chaque molette afin de déplacer le dispositif de biopsie sur la glissière.

Guide de l'utilisateur du système de guidage de biopsie mammaire

Chapitre 3 : Installation, vérification et dépose

Tableau 1 : Composants du module de guidage de biopsie

N°	Nom	Description
4	Glissière	Maintient le montant du dispositif de biopsie et donne la trajectoire des mouvements manuels du dispositif de biopsie.
5	Support du guide de l'aiguille	Maintient le guide d'aiguille jetable dans lequel l'aiguille de biopsie est insérée. (Ce guide d'aiguille frontal est retiré lors de l'installation du bras latéral.)
6	Montant du dispositif	Maintient l'adaptateur du dispositif de biopsie auquel l'aiguille de biopsie est attachée. Se déplace le long de la glissière quand l'utilisateur tourne la molette d'avance/de rétractation d'un dispositif de biopsie.
7	Câble	Se branche sur le système d'imagerie pour alimenter le module de guidage de biopsie.
8	Levier de verrouillage	Une de chaque côté. Enclenche les deux leviers pour verrouiller le module de guidage de biopsie en place et sur le bras en C.
9	Réceptacle	Emplacement pour brancher le câble du module de commande de biopsie.

3.2 Composants de module de commande de biopsie

Le module de commande de biopsie se fixe sur la poignée gauche ou droite du module de guidage de biopsie avec un support (n° 5). L'écran d'affichage (n° 2) est un écran tactile qui permet à l'utilisateur de réaliser les tâches souhaitées. Les boutons de motorisation activée (n° 3) sur l'un des côtés de ce module (et à l'arrière) activent le mouvement motorisé du dispositif de biopsie.

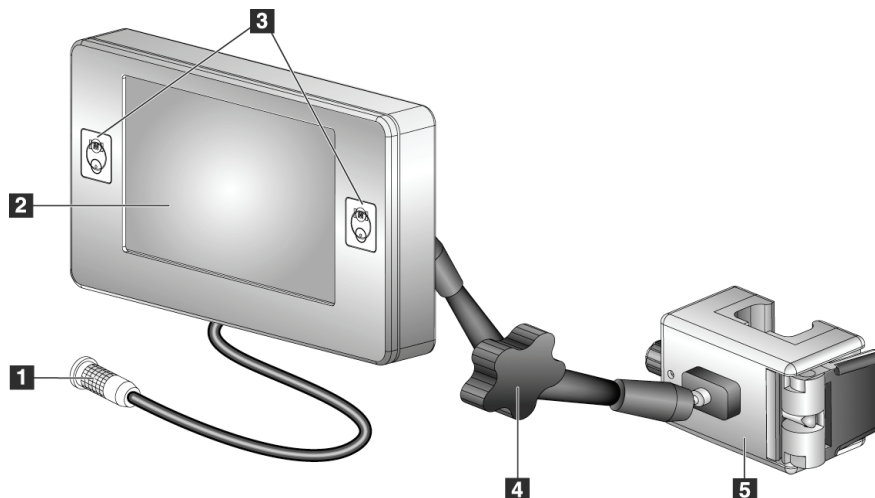


Figure 7 : Module de commande de biopsie

Tableau 2 : Composants du module de commande de biopsie

N °	Nom	Description
1	Câble	Se branche au module de guidage de biopsie.
2	Écran d'affichage	Affiche les cibles, l'état du système, le nom du dispositif de biopsie, ainsi que les marges de sécurité. Les touches de l'écran tactile permettent de sélectionner l'option voulue.
3	Touches d'activation du moteur	Paire de boutons avant et arrière de chaque côté de l'écran. Appuyez simultanément sur les boutons avant et arrière d'un côté de l'écran pour activer le mouvement du moteur.
4	Verrouillage et déblocage du bras articulé	Tournez la molette pour débloquer le dispositif de verrouillage et ajuster le module. Tournez-la dans le sens inverse pour verrouiller le bras et maintenir le module dans la nouvelle position.
5	Support de fixation	Se fixe sur chacune des poignées du module de guidage de biopsie.

3.3 Installation des composants principaux

3.3.1 Fixation du module de guidage de biopsie

Vous pouvez installer le module de guidage de biopsie avec le système d'imagerie sous ou hors tension.



Attention :

Afin d'éviter tout risque de dommage ou de problème d'alignement au niveau du guidage de l'aiguille, prenez toutes les précautions requises en déplaçant le module de guidage de biopsie.



Attention :

Le module de guidage de biopsie Affirm pèse 6,75 kg. Lorsque vous le déplacez, veillez à tenir fermement les poignées.

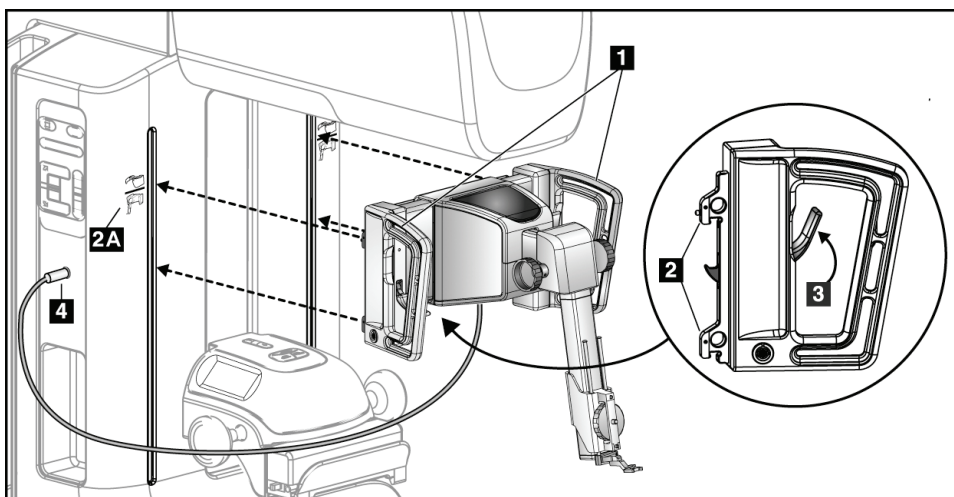
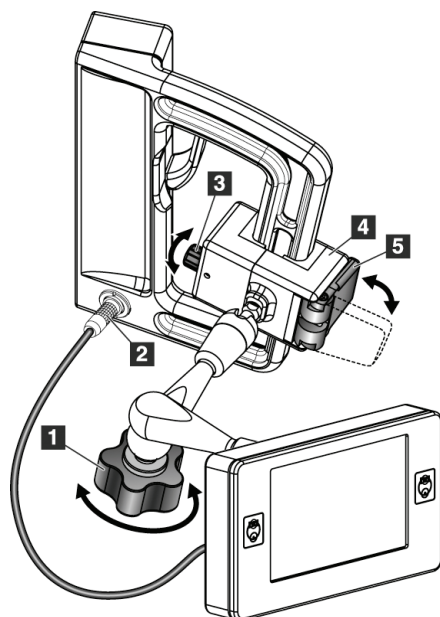


Figure 8 : Installation du module de guidage de biopsie

1. Abaissez le compresseur.
2. Maintenez le module de guidage de biopsie à l'aide des deux poignées.
3. Faites glisser les crochets supérieurs (n° 2) du module de guidage de biopsie dans les encoches portant le symbole du système Affirm (n° 2A) à l'avant du bras en C du système d'imagerie. Vérifiez que les crochets supérieur et inférieur sont correctement fixés sur le bras en C.
4. Poussez les leviers de verrouillage (n° 3) sur le module de guidage de biopsie pour les placer en position haute afin de verrouiller le module contre le bras en C.
5. Alignez le point rouge sur le câble (n° 4) du module de guidage de biopsie avec le point rouge situé sur le réceptacle sur le côté du bras en C. Branchez le câble sur le réceptacle.

3.3.2 Fixation du module de commande de biopsie

Le module de commande de biopsie se fixe sur la poignée gauche ou droite du module de guidage de biopsie.



Légende de la figure

1. Molette de verrouillage du bras articulé
2. Câble du module de commande de biopsie
3. Molette de réglage du serrage
4. Support de fixation
5. Dispositif de verrouillage du support de fixation

Figure 9 : Fixation du module de commande de biopsie

1. Débloquez la molette de verrouillage du bras articulé (voir la figure précédente, n° 1).
2. Positionnez le support de fixation (n° 4) de manière à ce que le côté présentant le dispositif de verrouillage (n° 5) se trouve sur l'avant de la poignée.
3. Fixez le côté verrouillage du support de fixation sur la partie inférieure de la poignée.
4. Faites glisser le côté opposé du support de fixation autour de la poignée. Le support se fixe sur la poignée de la patiente.
5. Si nécessaire, réglez la molette de réglage du serrage (n° 3).
6. Poussez le verrouillage du support de fixation en position verrouillée (n° 5).
7. Vérifiez que ce réglage permet de maintenir le support dans la position voulue. Si le support bouge, ou si vous ne parvenez pas à placer complètement le support en position verrouillée, procédez aux ajustements requis à l'aide de la molette de réglage du serrage (n° 3).
8. Branchez le câble du module de commande de biopsie (n° 2) au réceptacle sur le module de guidage de biopsie.

Réglez la hauteur du support

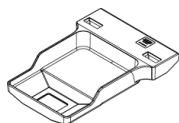
1. Débloquez le dispositif de verrouillage du support de fixation (voir la figure précédente, n° 5).
2. Faites glisser le support jusqu'à la hauteur voulue.
3. Poussez le dispositif de verrouillage du support de fixation en position verrouillée.

Réglez la position du module de commande de biopsie

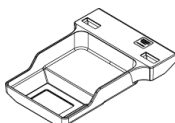
1. Débloquez la molette de verrouillage du bras articulé (voir la figure précédente, n° 1).
2. Basculez ou modifiez l'angle actuel du module de commande de biopsie.
3. Tournez la molette de verrouillage afin de bloquer le module de commande de biopsie dans la nouvelle position.

3.4 Installation et dépose des accessoires

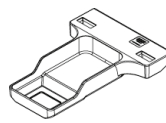
3.4.1 Pelotes de compression pour biopsie



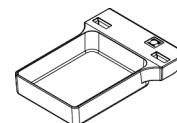
Pelote de biopsie standard de 5 x 5 cm



Pelote de biopsie standard de 6 x 7 cm



Pelote de biopsie axillaire de 5 x 5 cm



*Pelote de biopsie pour bras latéral de 15 cm**

*Le système détecte automatiquement l'installation d'un bras latéral sur le module de guidage de biopsie.

Les pelotes de compression pour biopsie se fixent sur le dispositif de compression du système d'imagerie. Pour les instructions d'installation et de retrait des pelotes, consultez le *Mode d'emploi* du système d'imagerie.

3.4.2 Guide de l'aiguille



Avertissement :

Utilisez toujours des techniques stériles lorsque vous utilisez des guides d'aiguille lors des procédures effectuées sur la patiente.



Avertissement :

Il est important d'installer le dispositif correctement. Veillez à insérer l'aiguille dans les guides d'aiguille supérieur et inférieur.



Remarque

Les guides d'aiguille peuvent paraître différents des guides d'aiguille illustrés.

Installation du guide d'aiguille sur le support de guide d'aiguille standard

1. Insérez les tiges du guide d'aiguille du support de guide d'aiguille dans le montant du dispositif standard (par le bas).

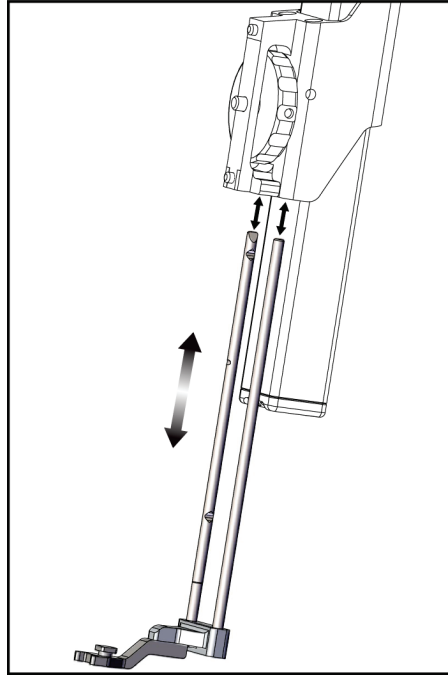


Figure 10 : Installation du support de guide d'aiguille sur le montant de dispositif standard

2. Alignez le guide d'aiguille jetable (n° 1) de sorte que le côté carré surélevé du guide d'aiguille s'adapte entre les deux lobes du support du guide d'aiguille (n° 2).

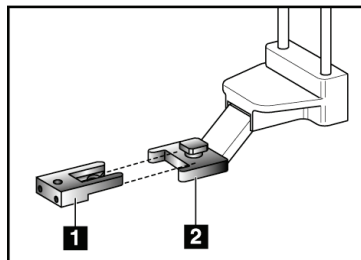


Figure 11 : Installation du guide d'aiguille sur le support de guide d'aiguille standard

Légende de la figure

1. Guide d'aiguille jetable
2. Support de guide d'aiguille (standard)

3. Faites glisser l'ouverture en forme de U-du guide d'aiguille autour de la goupille du support du guide d'aiguille.
4. Enfoncez le guide d'aiguille jusqu'à son verrouillage dans la position voulue.

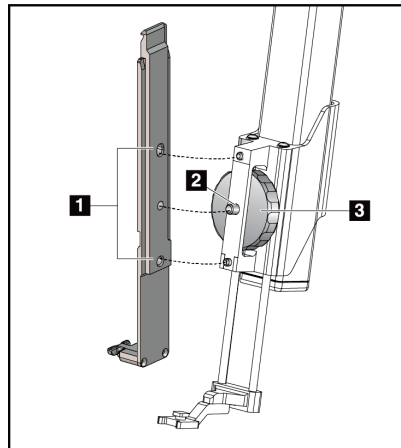
Retrait du guide d'aiguille jetable

1. Retirez le dispositif de biopsie de son montant.
2. Écartez le guide d'aiguille de la goupille du support de guide d'aiguille.
3. Jetez le guide d'aiguille jetable conformément aux réglementations locales.

3.4.3 Adaptateur du dispositif de biopsie

Installation de l'adaptateur du dispositif de biopsie sur le montant de dispositif standard

1. Alignez les orifices extérieurs de l'adaptateur du dispositif de biopsie (n° 1 sur les figures suivantes) avec les goupilles de guidage du support du dispositif.
2. Alignez l'orifice central de l'adaptateur du dispositif de biopsie avec la vis du montant (n° 2).
3. Tournez la molette du montant (n° 3) afin de fixer l'adaptateur du dispositif de biopsie.



Légende de la figure

1. Orifices de l'adaptateur du dispositif de biopsie
2. Vis du montant du dispositif
3. Molette du montant du dispositif

Figure 12 : Fixation d'un adaptateur de dispositif de biopsie sur le montant de dispositif (standard)

Retrait de l'adaptateur du dispositif de biopsie

1. Tournez la molette du montant afin de libérer l'adaptateur du dispositif de biopsie.
2. Tirez l'adaptateur du dispositif de biopsie en l'éloignant du montant.

3.4.4 Dispositif de biopsie

Suivez les instructions fournies par le fabricant pour installer ou retirer le dispositif de biopsie et l'adaptateur. Insérez avec précaution l'aiguille de biopsie dans le guide d'aiguille jetable lors de l'installation du dispositif de biopsie.

3.4.5 Bras latéral et ses accessoires



Avertissement :

Redoublez de précaution avec le bras latéral. Si le bras latéral subit des chocs, cela peut affecter la précision du système, entraîner des blessures pour les patientes ou endommager l'équipement.

Présentation du bras latéral

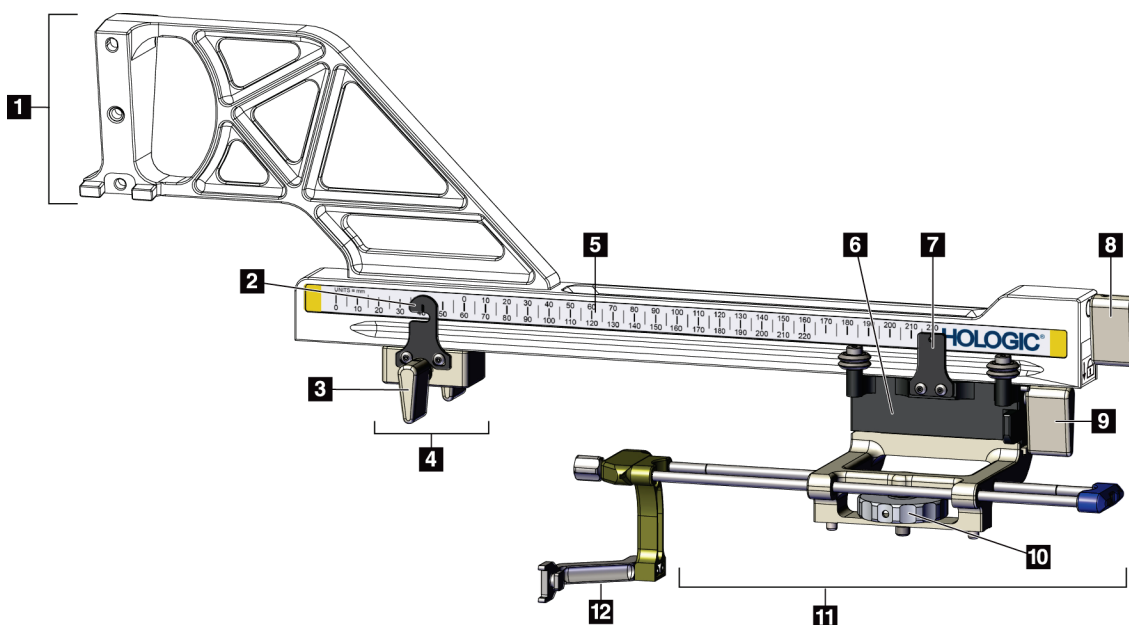


Figure 13 : Composants du bras latéral

Tableau 3 : Composants du bras latéral

N °	Nom	Description
1	Montant du bras latéral	Structure de montage pour le bras latéral. Se fixe au montant de dispositif standard et maintient le bras latéral sur le module de guidage de biopsie.
2	Indicateur de position de la butée X	Indique la position de la butée X sur l'échelle inférieure du bras latéral.
3	Levier de la butée X	Levier de verrouillage permettant de verrouiller et de déverrouiller la butée X en position sur le bras latéral.
4	Butée X	Arrête les mouvements du chariot lorsqu'elle est verrouillée en position. Fixez l'indicateur de position de l'axe X au niveau de la coordonnée Lat X sur l'échelle inférieure pour empêcher le dispositif de biopsie de dépasser la cible Lat X. Faites coulisser la butée X en la poussant vers le haut le long du bras latéral pour un mouvement en douceur.

Guide de l'utilisateur du système de guidage de biopsie mammaire

Chapitre 3 : Installation, vérification et dépose

Tableau 3 : Composants du bras latéral

N °	Nom	Description
5	Échelle	De chaque côté du bras latéral. L'échelle jaune est utilisée pour l'approche latérale droite de l'aiguille. L'échelle bleue est utilisée pour l'approche latérale gauche de l'aiguille. Utilisez l'échelle supérieure pour positionner le chariot. Utilisez l'échelle inférieure pour positionner la butée X.
6	Chariot	Se fixe au bras latéral et maintient le montant du dispositif auquel l'aiguille de biopsie est fixée. Se déplace le long du bras latéral pendant les procédures de biopsie.
7	Indicateur de position du chariot	Montre la position du chariot sur l'échelle supérieure du bras latéral.
8	Levier du chariot	Enclenchez ce levier pour verrouiller le chariot en position sur le rail du bras latéral. Verrouillé = position verticale abaissée. Déverrouillé = position verticale relevée. Placez le levier en position complètement déverrouillée pour un mouvement en douceur le long du bras latéral.
9	Levier du montant du dispositif	Levier de verrouillage permettant de verrouiller et de déverrouiller le montant du dispositif sur le chariot.
10	Molette du montant du dispositif	Tournez la molette pour fixer et retirer l'adaptateur du dispositif de biopsie.
11	Montant du dispositif	Maintient l'adaptateur du dispositif de biopsie auquel l'aiguille de biopsie est attachée. Le support de guide d'aiguille se fixe à l'extrémité des tiges de guide d'aiguille sur le montant du dispositif.
12	Support du guide de l'aiguille	Maintient le guide d'aiguille jetable dans lequel l'aiguille de biopsie est insérée.

Le bras latéral peut être monté du côté gauche ou droit du module de guidage de biopsie pour permettre une approche latérale de l'aiguille des deux côtés. Déterminez l'approche souhaitée avant de monter le bras latéral et d'installer le module de commande de biopsie du côté opposé à celui souhaité pour l'approche.

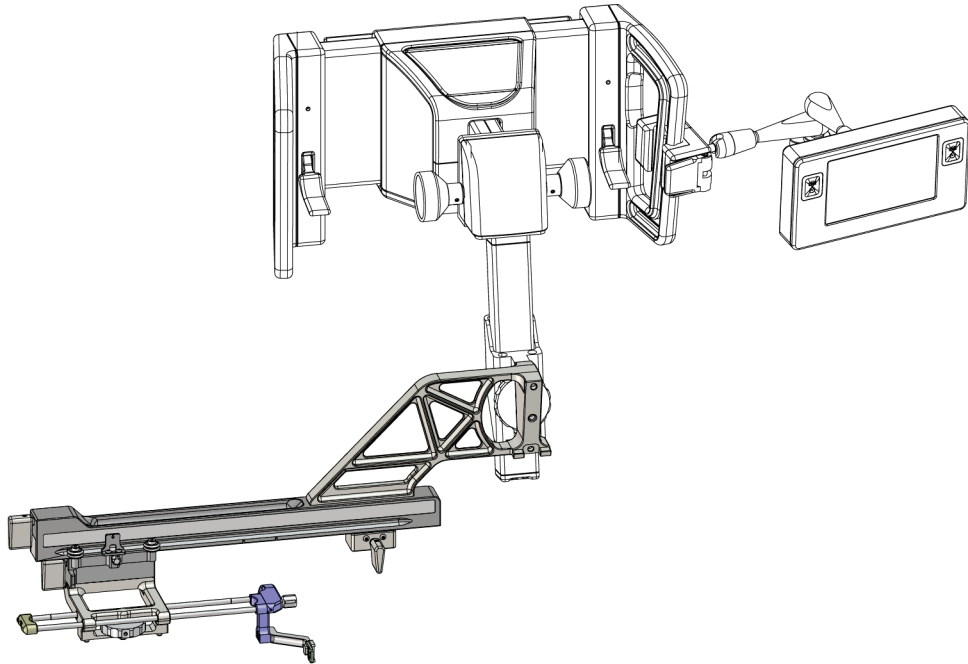


Figure 14 : Approche par la gauche de l'aiguille du bras latéral (bleu)

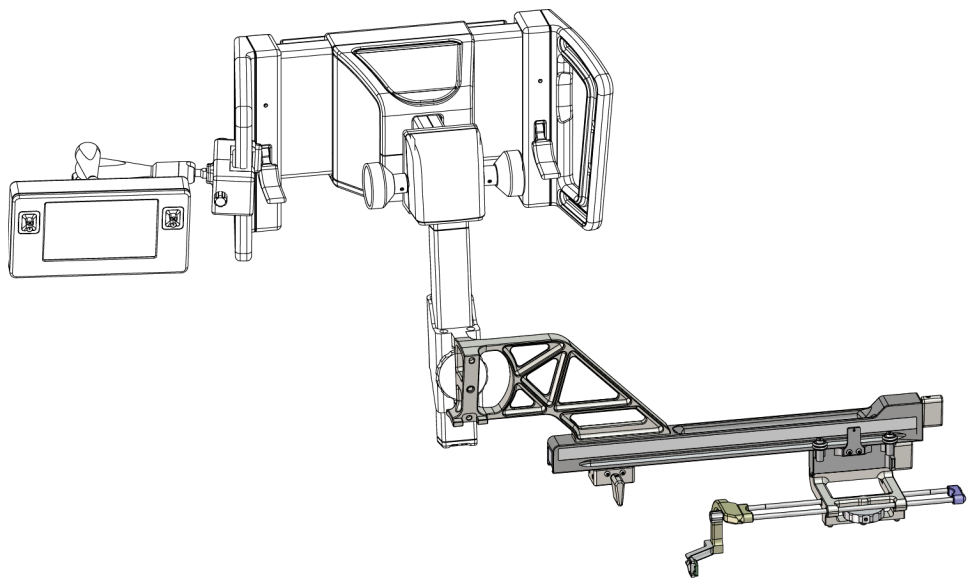


Figure 15 : Approche par la droite de l'aiguille du bras latéral (jaune)

Bras latéral



Avertissement :

Nettoyez le bras latéral avant et après chaque utilisation (voir [Nettoyage général](#) à la page 80).

Installation du bras latéral

1. Vérifiez que le bras en C est réglé sur 0 degré.
 2. Placez le support du bras latéral sur le récepteur d'image.
-



Remarque

Utilisez le support du bras latéral *uniquement* pour les procédures avec bras latéral.

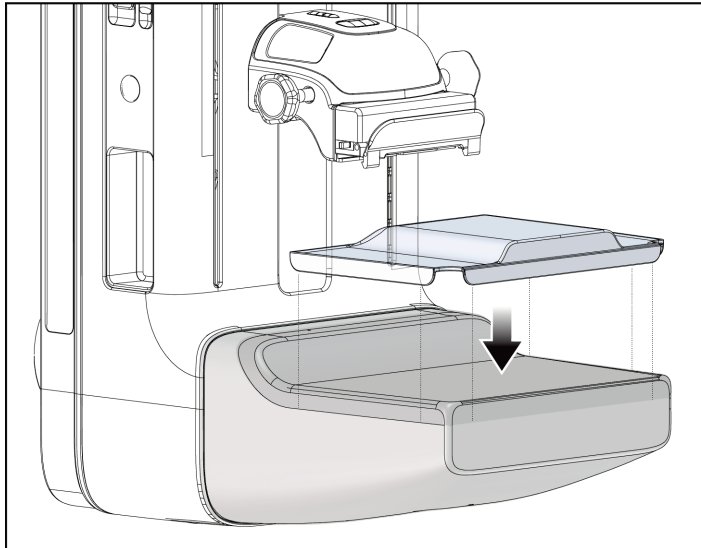


Figure 16 : Installation du support du bras latéral sur le récepteur d'image

3. Installez la pelote de biopsie du bras latéral. Après installation de la pelote, le système détecte automatiquement l'utilisation d'un bras latéral sur le module de guidage de biopsie. Si le bras en C n'est pas réglé sur 0 degré, le module de commande de biopsie vous demande de tourner le bras en C sur 0 degré.

4. Sur le système Affirm, retirez le support de guide d'aiguille utilisé sur le montant de dispositif standard.

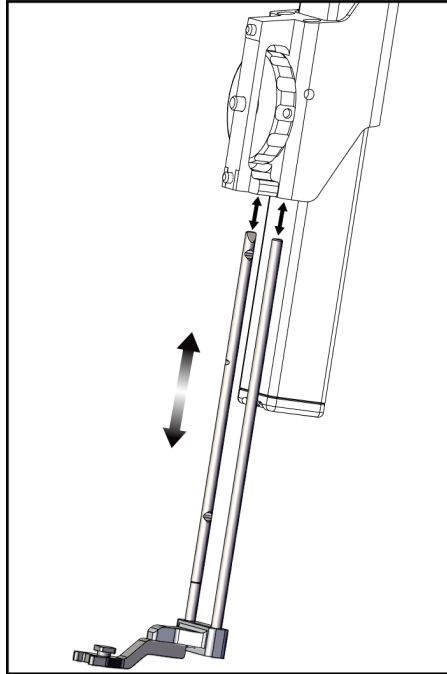
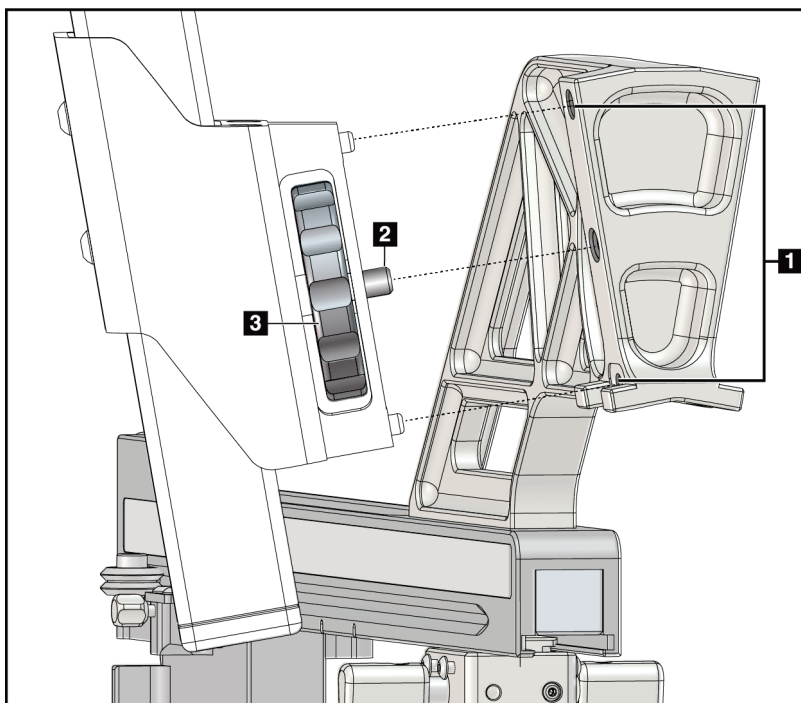


Figure 17 : Dépose du support de guide d'aiguille du montant de dispositif standard

5. Déterminez la direction d'approche du dispositif de biopsie (côté gauche ou droit du module de guidage de biopsie). Vérifiez que le module de commande de biopsie est fixé du bon côté du module de guidage de biopsie pour l'approche d'aiguille souhaitée.

6. Fixez le bras latéral au module de guidage de biopsie (voir la figure suivante).
 - a. Alignez les orifices de guidage supérieur et inférieur du bras latéral (n° 1 sur la figure suivante) avec les goupilles supérieure et inférieure sur le montant de dispositif du module de guidage de biopsie.
 - b. Alignez l'orifice central du bras latéral (n° 2) avec la vis du montant sur le montant de dispositif.
 - c. Tournez la molette du montant (n° 3) afin de fixer le bras latéral sur le module de guidage de biopsie.
 - d. Assurez-vous que les deux surfaces de montage sont bien alignées.



Légende de la figure

1. Orifices de guidage du montant du bras latéral
2. Vis du montant du dispositif
3. Molette du montant du dispositif

Figure 18 : Installation du bras latéral sur le montant du dispositif

7. Sur le module de commande de biopsie, sélectionnez le bouton **Côté de montage du bras latéral** correspondant au côté sur lequel le bras latéral est monté.



Figure 19 : Écran de sélection du côté de montage du bras latéral

8. Sur le module de commande de biopsie, sélectionnez **OK** pour confirmer l'installation du support du bras latéral.

Dépose du bras latéral

1. Sur le montant de dispositif standard, tournez la molette du montant du dispositif pour desserrer la vis du montant du dispositif.
2. Écartez le bras latéral du module de guidage de biopsie.
3. Retirez la pelote du bras latéral.
4. Retirez le support du bras latéral.

Guide d'aiguille pour le bras latéral



Avertissement :

Utilisez toujours des techniques stériles lorsque vous utilisez des guides d'aiguille lors des procédures effectuées sur la patiente.



Avertissement :

Il est important d'installer le dispositif correctement. Veillez à insérer l'aiguille dans les guides d'aiguille supérieur et inférieur.



Remarque

Les guides d'aiguille peuvent paraître différents des guides d'aiguille illustrés.

Installation du guide d'aiguille sur le support de guide d'aiguille du bras latéral

1. Vérifiez que le bras latéral est fixé du bon côté du module de guidage de biopsie pour la direction d'approche souhaitée. Si nécessaire, consultez les figures [Approche par la gauche \(et la droite\) du bras latéral](#) à la page 23.
2. Vérifiez que le montant de dispositif est installé du côté du bras latéral correspondant à la direction d'approche souhaitée. Si nécessaire, consultez [Montant de dispositif pour bras latéral](#) à la page 30.
3. Vérifiez que le support de guide d'aiguille installé sur les tiges du guide d'aiguille correspond à l'approche d'aiguille (voir les figures suivantes). Si nécessaire, retirez le support de guide d'aiguille existant (n° 1) et installez le guide d'aiguille correct (n° 2). N'oubliez pas :
 - L'extrémité bleue des tiges du guide d'aiguille reçoit le support de guide d'aiguille bleu pour l'approche par la gauche.
 - L'extrémité jaune des tiges du guide d'aiguille reçoit le support de guide d'aiguille jaune pour l'approche par la droite.

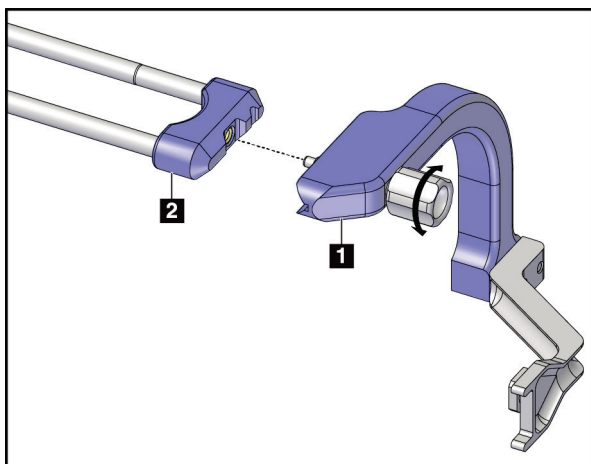


Figure 20 : Fixation du support de guide d'aiguille bleu aux tiges du guide d'aiguille (approche de l'aiguille par la gauche)

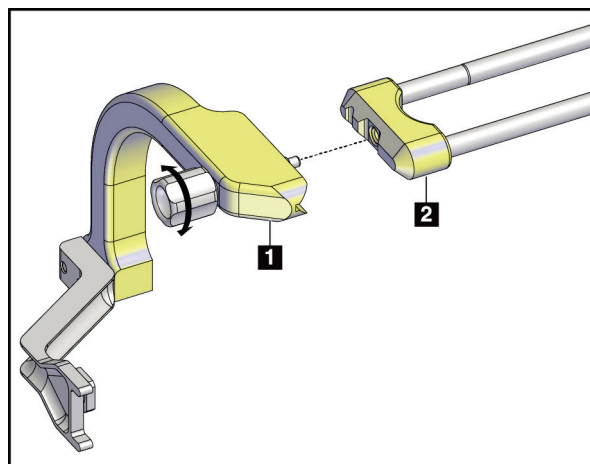


Figure 21 : Fixation du support de guide d'aiguille jaune aux tiges du guide d'aiguille (approche de l'aiguille par la droite)

4. Faites glisser le guide d'aiguille jetable (n° 1) sur la goupille à l'extrémité du support de guide d'aiguille (n° 2).

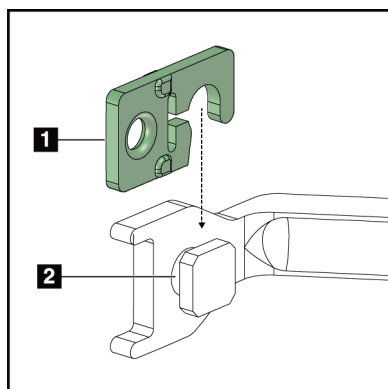


Figure 22 : Installation du guide d'aiguille jetable sur le support de guide d'aiguille (bras latéral)

Légende de la figure

1. Guide d'aiguille jetable
2. Support du guide de l'aiguille

Retrait du guide d'aiguille jetable

1. Retirez le dispositif de biopsie et l'adaptateur du montant du dispositif.
2. Écartez le guide d'aiguille de la goupille du support de guide d'aiguille.
3. Jetez le guide d'aiguille jetable conformément aux réglementations locales.

Montant de dispositif pour bras latéral

Installation du montant de dispositif

1. Relevez complètement le levier du chariot en position déverrouillée.

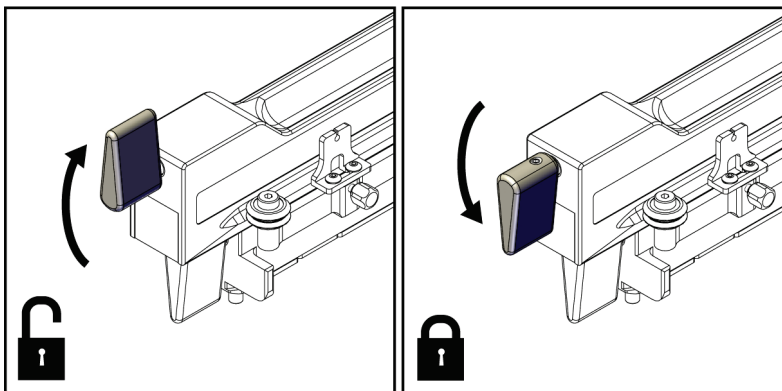


Figure 23 : Positions verrouillée et déverrouillée du levier du chariot



Remarque

Le levier du chariot doit être complètement relevé pour un mouvement en douceur le long du bras latéral.

2. Utilisez l'indicateur de position du chariot et l'échelle supérieure pour régler la position du chariot sur 220 mm.



Remarque

Le réglage de la position du chariot sur 220 mm fournit une distance de sécurité par rapport au sein pour la fixation le dispositif de biopsie.

3. Abaissez entièrement le levier du chariot en position verrouillée.
4. Relevez complètement le levier du montant du dispositif en position déverrouillée.

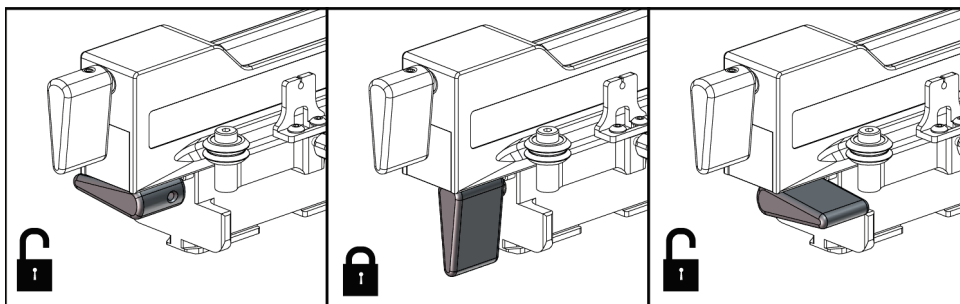


Figure 24 : Positions verrouillée et déverrouillée du levier du montant de dispositif

5. Faites coulisser le montant de dispositif sur le chariot du bras latéral jusqu'à ce qu'il s'arrête.

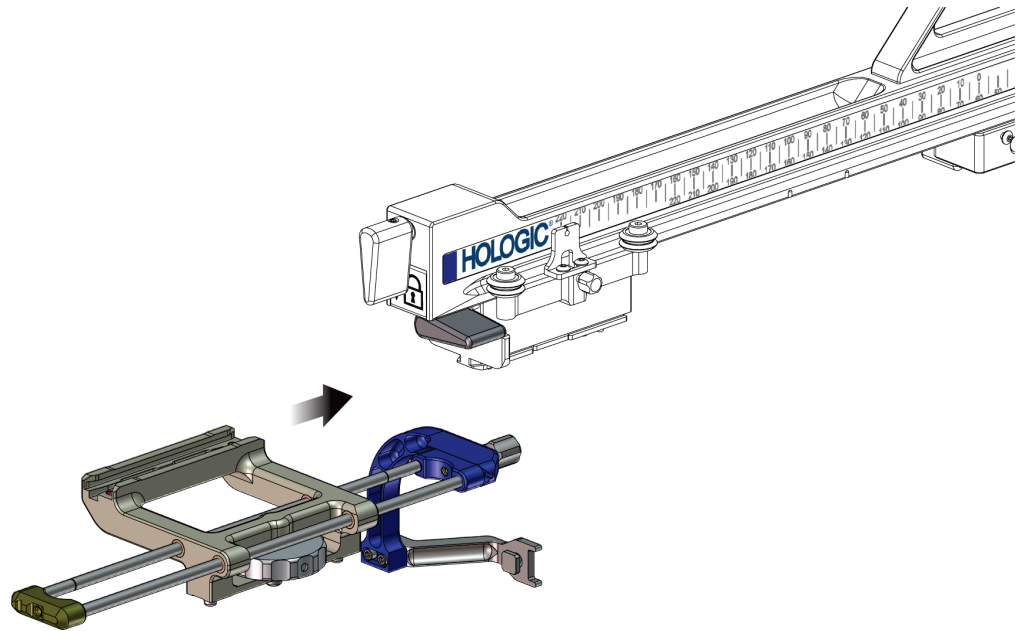


Figure 25 : Installation du montant de dispositif sur le chariot du bras latéral



Remarque

Le montant de dispositif doit être installé avec le guide d'aiguille devant le bras latéral.

6. Abaissez le levier du montant de dispositif pour verrouiller le montant de dispositif en place.

Dépose du montant de dispositif

1. Relevez le levier du montant de dispositif pour déverrouiller le montant de dispositif.
2. Faites coulisser le montant de dispositif pour le retirer du bras latéral.

Adaptateur du dispositif de biopsie

Installation de l'adaptateur du dispositif de biopsie

1. Alignez les orifices extérieurs de l'adaptateur du dispositif de biopsie (n° 1 sur les figures suivantes) avec les goupilles de guidage du support du dispositif.
2. Alignez l'orifice central de l'adaptateur du dispositif de biopsie avec la vis du montant (n° 2).
3. Tournez la molette du montant du dispositif (n° 3) afin de fixer l'adaptateur du dispositif de biopsie.

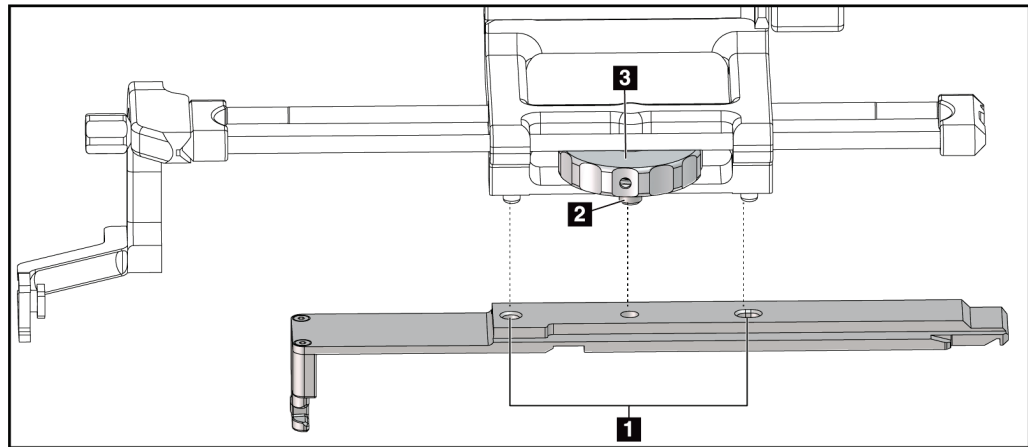


Figure 26 : Fixation de l'adaptateur de dispositif de biopsie sur le montant de dispositif (bras latéral)

Légende de la figure

1. Orifices de l'adaptateur du dispositif de biopsie
2. Vis du montant du dispositif
3. Molette du montant du dispositif

Retrait de l'adaptateur du dispositif de biopsie

1. Tournez la molette du montant afin de libérer l'adaptateur du dispositif de biopsie.
2. Tirez l'adaptateur du dispositif de biopsie en l'éloignant du montant du dispositif.

Dispositif de biopsie

Suivez les instructions fournies par le fabricant pour installer ou retirer le dispositif de biopsie et l'adaptateur. Insérez avec précaution l'aiguille de biopsie dans le guide d'aiguille jetable lors de l'installation du dispositif de biopsie.

Précautions applicables au dispositif de biopsie avec le bras latéral



Avertissement :

Vérifiez que le levier du chariot, le levier du montant de dispositif et le levier de la butée X sont entièrement verrouillés avant de déclencher le dispositif de biopsie ou d'acquérir des échantillons de tissu.

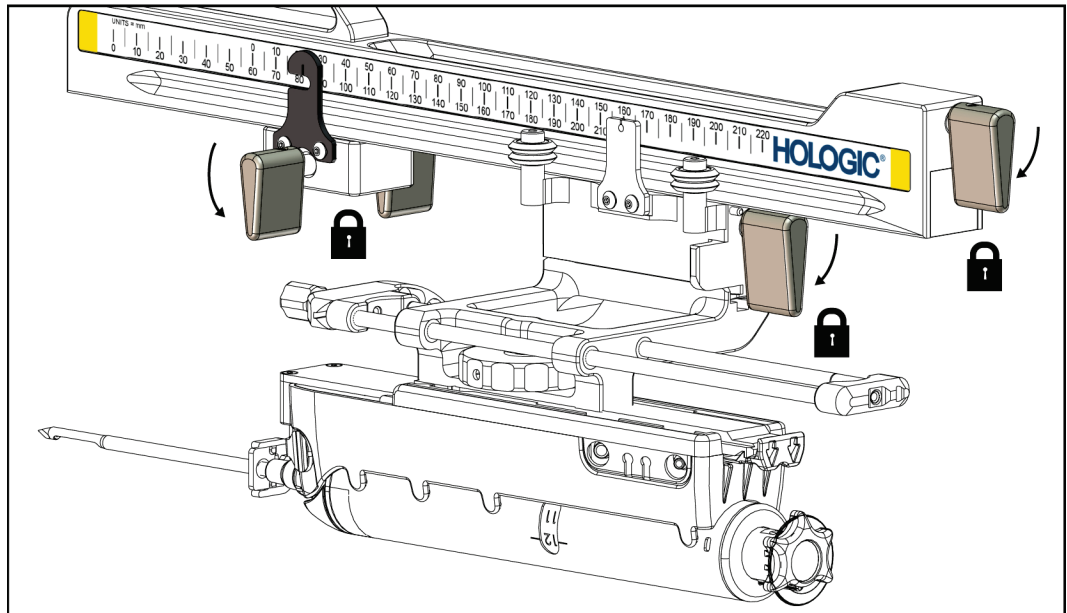


Figure 27 : Verrouillez les leviers en position complètement verrouillée

Butée X

La butée X est un accessoire qui arrête le mouvement du chariot et du montant de dispositif le long de l'axe Lat X. L'indicateur de position de la butée X est utilisé pour positionner la butée X sur l'échelle inférieure du bras latéral. Pendant une procédure, la butée X est positionnée au niveau de la coordonnée Lat X affichée sur le module de commande de biopsie. Lorsque la butée X est verrouillée en place et que le chariot est positionné contre la butée X, la position de la butée X et la position du chariot sont à une valeur identique sur leur échelle respective. L'utilisation de la butée X est facultative.

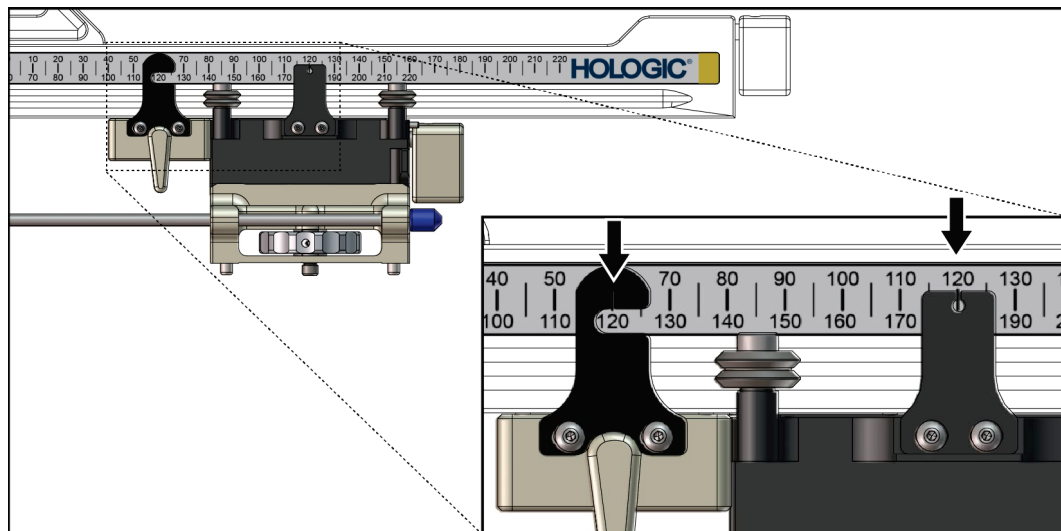


Figure 28 : Échelles et positionnement pour la butée X et le chariot

Installation de la butée X

1. Vérifiez que le levier de la butée X est en position entièrement déverrouillée (levier relevé).
2. Faites coulisser la butée X sur le bras latéral du même côté que le montant du bras latéral. La butée X ne coulisse que lorsque le côté ouvert de l'indicateur de position de la butée X est tourné vers le montant du bras latéral. Voir la figure suivante pour le positionnement.

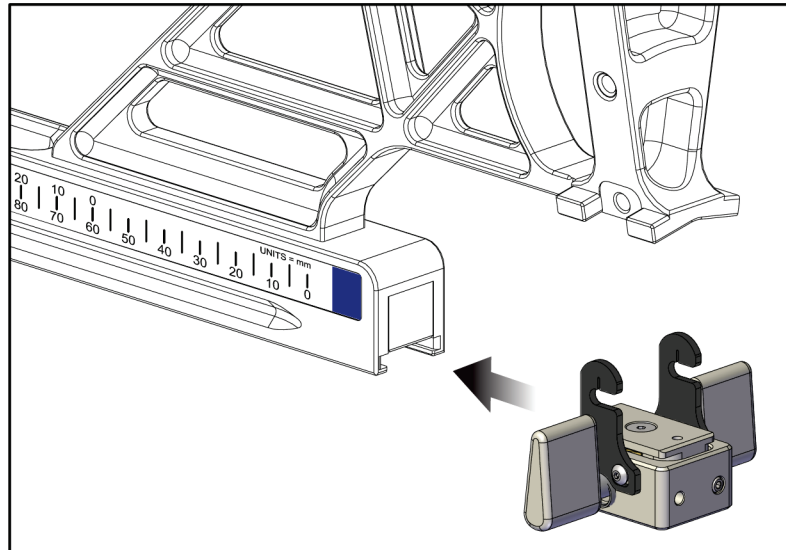


Figure 29 : Installation de la butée X sur le bras latéral

3. Placez l'indicateur de position de la butée X sur la position souhaitée sur l'échelle.



Remarque

Pour un mouvement en douceur, faites glisser la butée X en position en poussant vers le haut.

4. Abaissez le levier de la butée X en position verrouillée.



Avertissement :

La butée X doit être en position verrouillée avant le déplacement du dispositif de biopsie en position.

Dépose de la butée X

1. Relevez complètement le levier de la butée X en position déverrouillée.
2. Faites coulisser la butée X pour la retirer du bras latéral.
3. Abaissez le levier de la butée X en position déverrouillée (vers le bas) pour le stockage.



Remarque

La butée X se range en position verrouillée dans la mallette du bras latéral.

3.5 Vérifications du système

3.5.1 Confirmer la connexion de l'hôte

Lorsque le système d'imagerie est en marche et que le câble du système Affirm est correctement branché, l'écran *d'accueil* s'affiche sur le module de commande de biopsie.

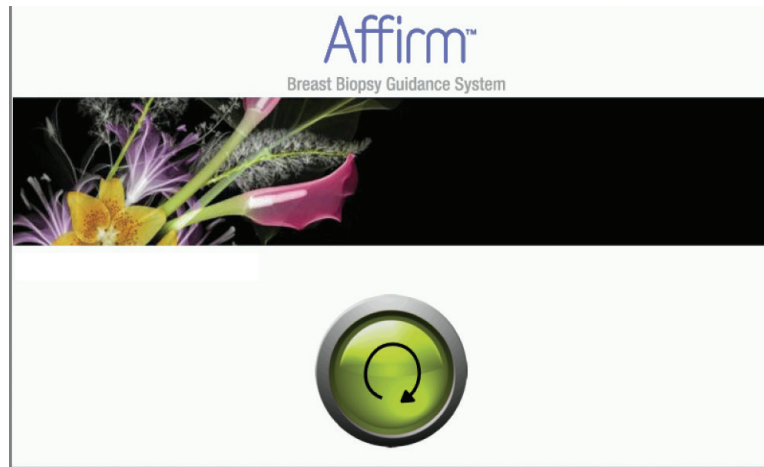


Figure 30 : Écran d'accueil du module de commande de biopsie

3.6 Dépose des composants principaux

3.6.1 Module de commande de biopsie

Pour retirer le module de commande de biopsie du module de guidage de biopsie :

1. Débranchez le câble du module de commande de biopsie du module de guidage de biopsie.
2. Débloquez le dispositif de verrouillage du support.
3. Enlevez le module de commande de biopsie du module de guidage de biopsie.
4. Placez le module de commande de biopsie en lieu sûr.

3.6.2 Module de guidage de biopsie



Attention :

Afin d'éviter tout risque de dommage ou de problème d'alignement au niveau du guidage de l'aiguille, prenez toutes les précautions requises en déplaçant le module de guidage de biopsie.

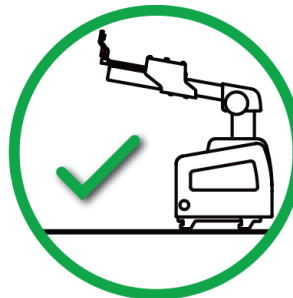


Attention :

Le module de guidage de biopsie Affirm pèse 6,75 kg. Lorsque vous le déplacez, veillez à tenir fermement les poignées.

Pour retirer le module de guidage de biopsie du bras en C du système d'imagerie :

1. Débranchez le câble du module de guidage de biopsie du bras en C.
2. Tenez une poignée du module de guidage de biopsie d'une main, tout en débloquant les leviers de verrouillage de l'autre main.
3. Placez une main sur chaque poignée et soulevez le module de guidage de biopsie pour le faire sortir des encoches du bras en C.
4. Rangez le module de guidage de biopsie et le module de commande de biopsie en lieu sûr. Veillez à placer le dispositif sur le panneau arrière (crochets vers le bas).



3.7 Support de plateau pour le système Affirm



Attention :

Le support de plateau pour le système Affirm ne convient pas à des applications mobiles.

Pour placer le système de biopsie Affirm sur le support optionnel, consultez la figure suivante.

1. Déplacez le montant du dispositif et le guide d'aiguille vers la position la plus haute, comme illustré en **A**.
2. Débranchez le câble du module de guidage de biopsie du bras en C du système d'imagerie.
3. Retirez le module de guidage de biopsie et le module de commande de biopsie Affirm du système d'imagerie, le cas échéant.



Attention :

Afin d'éviter tout risque de dommage ou de problème d'alignement au niveau du guidage de l'aiguille, prenez toutes les précautions requises en déplaçant le module de guidage de biopsie.



Attention :

Le module de guidage de biopsie Affirm pèse 6,75 kg. Lorsque vous le déplacez, veillez à tenir fermement les poignées.

4. Placez le système Affirm sur le support de plateau, comme illustré en **B**.

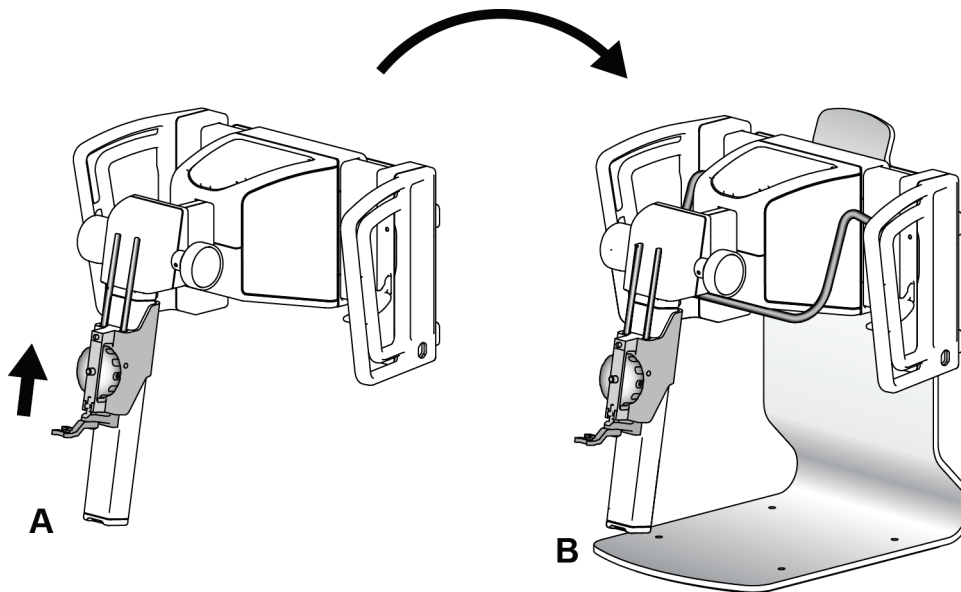


Figure 31 : Support de plateau du système Affirm

3.8 Mallette de stockage du bras latéral

Le bras latéral est fourni dans une mallette de stockage permettant de stocker tous ses composants en toute sécurité. Le QAS Phantom du bras latéral est aussi stocké dans la mallette de stockage. Pour protéger l'équipement et maintenir la précision, conservez systématiquement le bras latéral et ses composants dans sa mallette.



Figure 32 : Bras latéral et mallette de stockage

Chapitre 4 Interface de l'utilisateur – Module des commandes de la biopsie

4.1 Écrans du module de commande de biopsie

4.1.1 Écran d'accueil

L'écran *d'accueil* affiche le nom ou les initiales de l'utilisateur qui se connecte, ainsi que tous les messages d'erreur. Le bouton **Continuer** permet à l'utilisateur d'accéder à l'écran *Guidage de la cible*.



Figure 33 : Écran d'accueil

Légende de la figure

1. Zone d'identification de l'utilisateur
2. Bouton **Aller à Guidage de la cible**
3. Zone de message d'erreur

4.1.2 Écran Guidage de la cible

La figure ci-dessous montre l'écran principal du module de commande de biopsie. Cet écran indique la position actuelle du dispositif de biopsie, les coordonnées de la cible sélectionnée et la différence cartésienne entre les deux positions.

Les boutons de l'écran *Guidage de la cible* permettent à l'utilisateur d'accéder à l'écran précédent (n° 3), à l'écran de sélection de la cible (n° 2) et à l'écran de déplacement motorisé du dispositif de biopsie le long des axes X et Y (n° 1) ; de sélectionner le mode Bras en C ou le mode Stéréo pour la rotation du bras en C (n° 5) ; et d'annuler le signal sonore (n° 7).

La zone d'affichage (n° 4) de l'écran *Guidage de la cible* indique la différence entre la position actuelle du dispositif de biopsie et les coordonnées de la cible ; l'état du système (n° 10) ; le dispositif de biopsie installé sur le système (n° 8) ; et les marges de sécurité (n° 9).

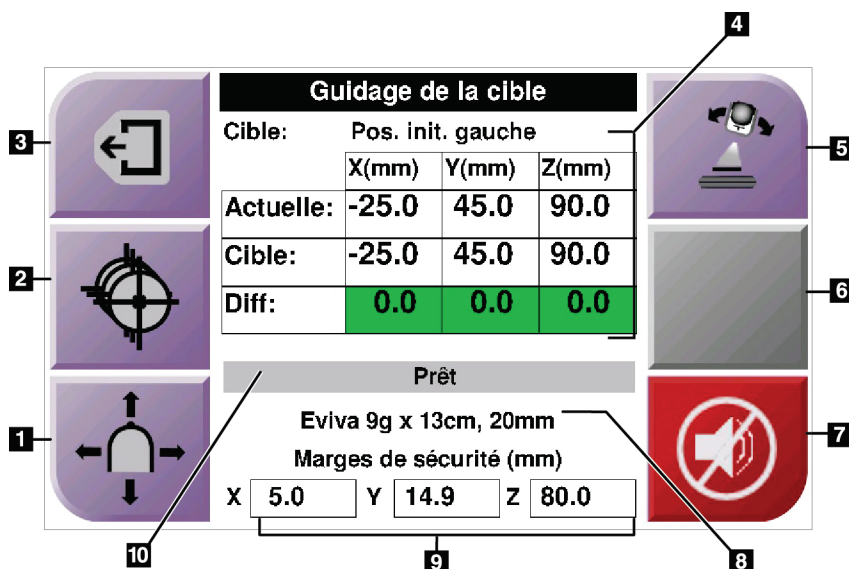


Figure 34 : Écran Guidage de la cible

Légende de la figure

1. Aller à l'écran *Mode pas à pas*
2. Aller à l'écran *Sélectionner la cible*
3. Affiche l'écran précédent
4. Informations relatives à la cible
5. Permet de choisir entre le mode Bras en C et le mode Stéréo (lorsque le système est paramétré pour le mode stéréo manuel du bras en C).
6. Ce bouton est gris et désactivé.
7. Active ou désactive l'alarme sonore. (En cas de défaillance du système, une icône s'affiche sur ce bouton et une alarme retentit. Reportez-vous à la section [Le bouton Son](#) à la page 45.)
8. Dispositif de biopsie sélectionné
9. Marges de sécurité
10. État du système



Remarque

Les cellules X, Y et Z de l'écran peuvent changer de couleur lorsque les coordonnées de la cible sont modifiées. Reportez-vous à la section [Cellules de couleur dans les écrans](#) à la page 44.

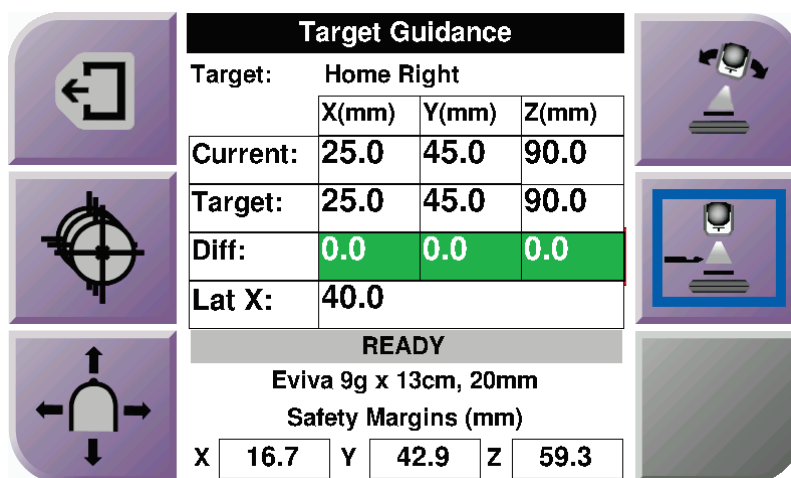


Figure 35 : Écran Target guidance (Guidage de la cible) pour le bras latéral

Lorsque le bras latéral est installé, l'écran *Target Guidance* (Guidage de la cible) inclut un champ pour la valeur Lat X.

Le bouton gris désactivé sur la droite de l'écran est maintenant le bouton **Côté de montage du bras latéral** (n° 6 sur la figure précédente). Le bouton **Côté de montage du bras latéral** sur la droite de l'écran indique le côté d'approche pour la biopsie. Appuyez sur le bouton **Côté de montage du bras latéral** pour revenir à l'écran *Confirmation* pour le côté de montage du bras latéral.

Cellules de couleur dans les écrans

Cellules vertes

Quand toutes les cellules Diff sont vertes, le dispositif de biopsie se trouve dans la position correcte pour la cible sélectionnée. Quand le dispositif de biopsie est déclenché, la cible se trouve au centre de l'ouverture du dispositif.

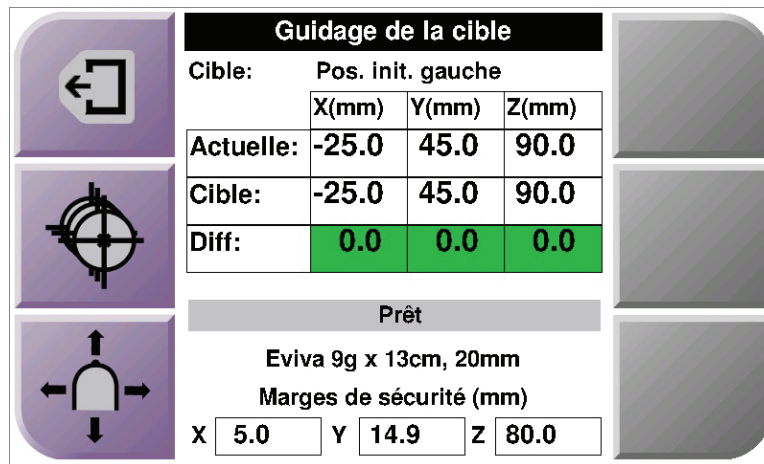


Figure 36 : Cellules différentielles vertes

Cellules jaunes et rouges

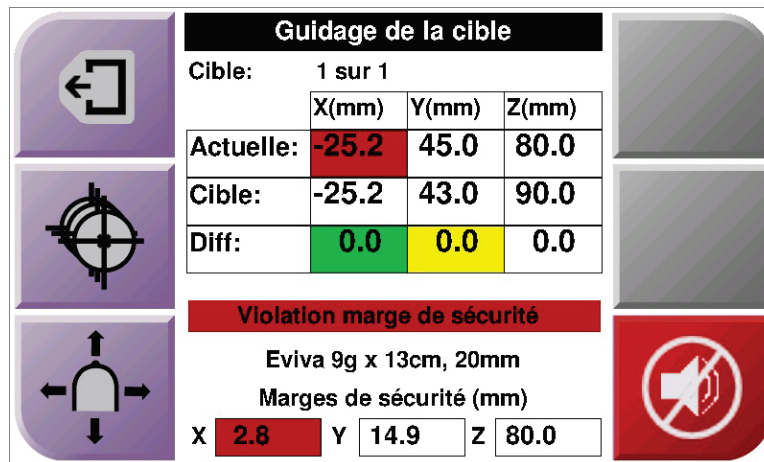




Figure 37 : Cellules jaunes et rouges

- **Jaune** indique que le dispositif de biopsie est convenablement positionné par rapport à cet axe mais que vous devez le déplacer jusqu'à la position Z finale. La couleur de la cellule passe du jaune au vert lorsque le dispositif de biopsie est en position Z finale.
- **Rouge** signale un problème de marge de sécurité. Le bouton **Son** s'affiche et le système émet un signal sonore (« bips » successifs). Procédez à un réglage de l'axe signalé en rouge. Lorsque la cellule n'est pas signalée en rouge, le dispositif se trouve dans les marges de sécurité.

Le bouton Son

Le bouton **Son** est activé en cas de défaillance du système. Lorsque le bouton **Son** s'affiche, vous pouvez contrôler les sons émis par le système en relation avec des alarmes et des mouvements du moteur du dispositif de biopsie.

Tableau 4 : Pour utiliser le bouton **Son**

Son	
 <p>Figure 38 : Les alertes sonores sont audibles</p>	<ul style="list-style-type: none"> • Lorsqu'une marge de sécurité est violée, cette icône de désactivation s'affiche et le système émet à nouveau un « bip » sonore. • Pour arrêter les bips sonores, appuyez sur le bouton Son. Tous les « bips » sonores du système sont désactivés et l'icône qui apparaît sur le bouton change. • Lorsque vous corrigez la violation de la marge de sécurité, l'icône affichée sur le bouton disparaît. • Si vous appuyez sur le bouton et si vous ne corrigez pas la défaillance du système dans les deux minutes qui suivent, les « bips » sonores du système sont automatiquement activés.
 <p>Figure 39 : Les alertes sonores sont désactivées</p>	<ul style="list-style-type: none"> • Lorsque cette icône s'affiche sur le bouton Son, vous pouvez activer les alarmes sonores du système. • Pour activer les alarmes sonores du système, appuyez sur ce bouton. • Si vous n'appuyez pas sur ce bouton, les alarmes sonores du système sont automatiquement activées dans un délai de deux minutes suivant l'affichage de cette icône.

4.1.3 Écran Mode pas à pas

Cet écran permet à l'utilisateur de remplacer manuellement les coordonnées de ciblage du Module de guidage de biopsie. Les boutons flèche de l'écran *Mode pas à pas* modifient la valeur pas à pas des coordonnées X et Y. D'autres boutons de cet écran permettent à l'utilisateur d'accéder à l'écran *Guidage de la cible* (n° 5) et d'annuler (n° 7) une alarme sonore qui se déclenche en cas de problème concernant la marge de sécurité.

La zone d'affichage (n° 4) de l'écran *Mode pas à pas* indique la différence entre la position actuelle du dispositif de biopsie et les coordonnées de la cible ; l'état du système (n° 10) ; le dispositif de biopsie installé sur le système (n° 8) ; et les marges de sécurité (n° 9).



Avertissement :

Les cellules rouges signalent un problème de marge de sécurité. Si vous continuez, ceci peut entraîner une blessure de la patiente ou endommager l'équipement. Procédez aux réglages requis pour revenir dans la fourchette de sécurité.

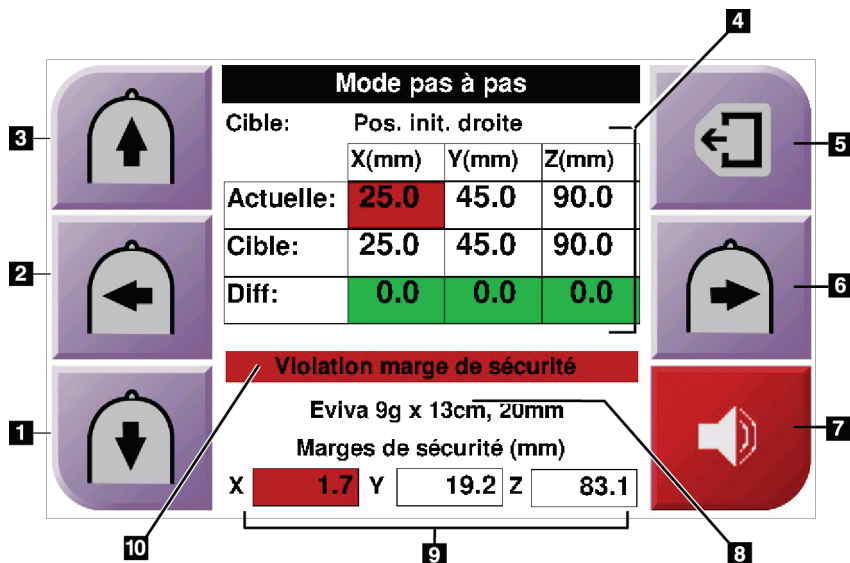


Figure 40 : Écran Mode pas à pas

Légende de la figure

1. Modifie la valeur pas à pas de l'axe Y dans la direction négative
2. Modifie la valeur pas à pas de l'axe X dans la direction négative
3. Modifie la valeur pas à pas de l'axe Y dans la direction positive
4. Informations relatives à la cible
5. Affiche l'écran précédent
6. Modifie la valeur pas à pas de l'axe X dans la direction positive
7. Active ou désactive l'alarme sonore. (En cas de problème, une icône s'affiche sur ce bouton et une alarme retentit. Reportez-vous à la section [Le bouton Son](#) à la page 45 pour plus d'informations concernant le bouton Son.)
8. Dispositif de biopsie sélectionné
9. Marges de sécurité
10. État du système

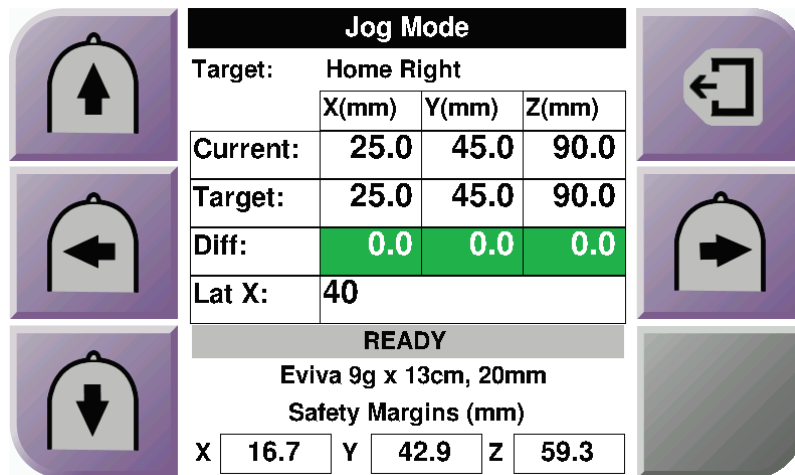


Figure 41 : Écran Mode pas à pas pour le bras latéral

Lorsque le bras latéral est installé, l'écran *Mode pas à pas* inclut un champ pour la valeur Lat X.

4.1.4 Écran Sélectionner la cible

Cet écran permet à l'utilisateur de sélectionner une cible différente pour le guidage de la biopsie ou de passer à l'une des positions initiales. Les boutons de l'écran *Select Target* (Sélectionner la cible) permettent à l'utilisateur d'accéder à l'écran précédent (n° 1) ou à l'écran *Cible* (n° 2), ou encore d'aller à la position initiale gauche ou droite (n° 3 ou 6).

La zone d'affichage (n° 4) de l'écran *Select Target* (Sélectionner la cible) affiche un ou plusieurs jeux de coordonnées de cible. Le nom du dispositif de biopsie sélectionné s'affiche également (n° 5).

Pour déplacer le dispositif de biopsie vers l'une des cibles affichées sur cet écran :

1. Appuyez sur l'une des icônes de coordonnées de cible ou sur les boutons **d'accueil**.
Le système passe à l'écran *Target Guidance* (Guidage de la cible).
2. Appuyez sans relâcher sur les boutons d'**activation du moteur** du côté droit ou gauche du module de commande de biopsie. L'aiguille se déplace vers la position X et vers la position Y.

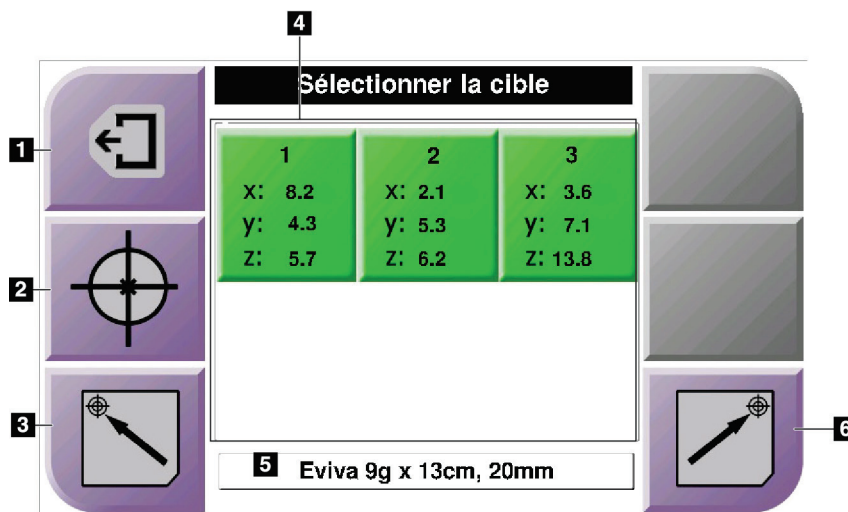


Figure 42 : Écran Sélectionner la cible

Légende de la figure

1. Affiche l'écran précédent
2. Aller à l'écran *Target Guidance* (Guidage de la cible)
3. Affiche la Position initiale gauche
4. Coordonnées de la cible
5. Dispositif de biopsie
6. Affiche la Position initiale droite



Remarque

Vous devez appuyer simultanément sur les deux boutons d'**activation du moteur** du côté droit ou gauche pour lancer le mouvement du moteur.

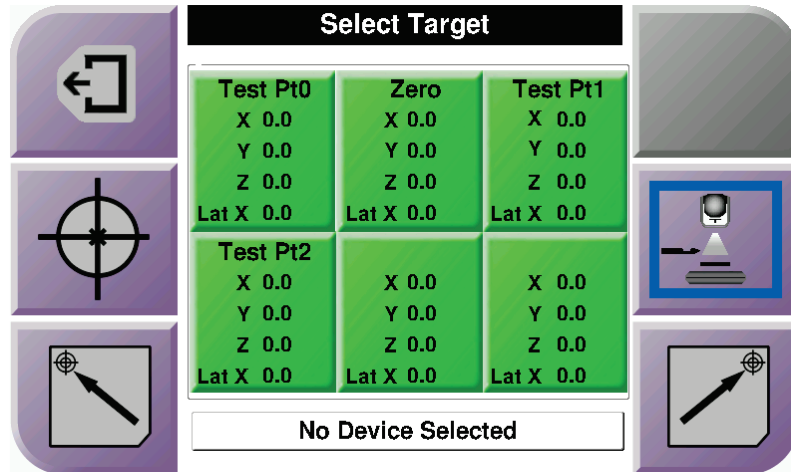


Figure 43 : Écran *Select Target* (Sélectionner la cible) pour le bras latéral

Lorsque le bras latéral est installé, les icônes des coordonnées de la cible sur l'écran *Select Target* (Sélectionner la cible) incluent une ligne pour la valeur Lat X.

Le bouton **Côté de montage du bras latéral** sur la droite de l'écran montre le côté de l'approche par l'aiguille pour la biopsie. Appuyez sur le bouton **Côté de montage du bras latéral** pour revenir à l'écran *Confirmation* pour le côté de montage du bras latéral.

Chapitre 5 Biopsie

5.1 Vues de la biopsie

Lorsqu'elles sont effectuées avec le système d'imagerie stéréotaxique, les procédures de biopsie requièrent des vues stéréo, qui sont des images prises à des angles de +15° et -15°. Prises ensemble, ces images sont appelées « paire stéréo ». Le mot « stéréo » dans le cadre des procédures de biopsie indique les projections à +15° et -15°.

Lorsqu'elle est effectuée avec le système d'imagerie de tomosynthèse, l'acquisition d'images de tomosynthèse est obtenue pour déterminer les coordonnées cartésiennes en trois dimensions (X-Y-Z) de la zone d'intérêt.

5.1.1 Ajouter une vue de biopsie

Pour ajouter une vue de biopsie :

1. Sur l'écran *Procédure*, sélectionnez le bouton **Ajouter une vue** pour afficher l'écran *Ajouter une vue*.

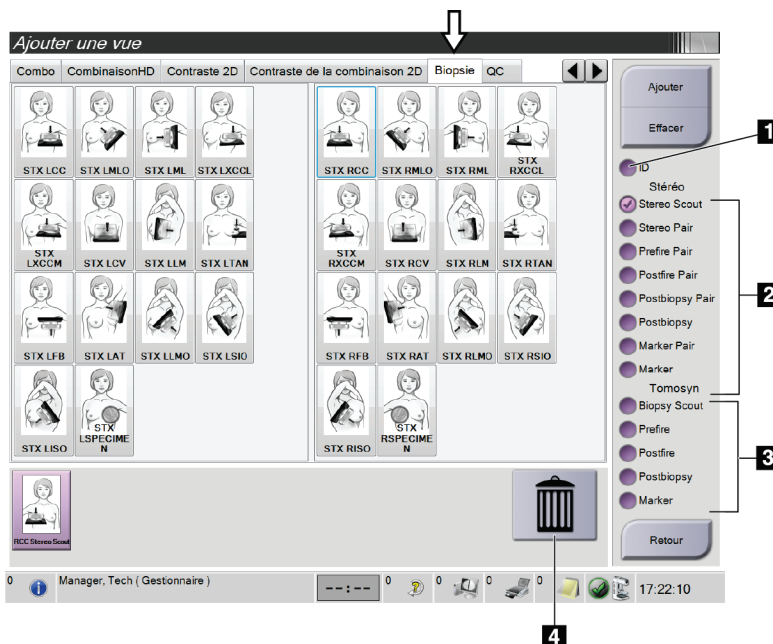


Figure 44 : Onglet Biopsie dans l'écran Ajouter une vue

Légende de la figure

1. Déplacement de l'implant
2. Modificateurs d'affichage stéréo
3. Modificateurs d'affichage de tomosynthèse
4. Icône **Corbeille**

2. Sélectionnez l'onglet **Biopsie**.
3. Sélectionnez la vue puis sélectionnez un modificateur d'affichage sur le côté droit de l'écran.



Remarque

Les modificateurs d'affichage des biopsies stéréo et de tomosynthèse ne s'affichent que lorsque le système dispose de licences de tomosynthèse et de biopsie.

4. Sélectionnez le bouton **Ajouter**. Une vignette de chacune des vues que vous avez sélectionnées apparaît en bas de l'écran.

Pour supprimer une vue de biopsie :

- Pour supprimer une seule vue dans la liste ajoutée : dans la moitié inférieure de l'écran, sélectionnez la vignette de vue puis cliquez sur l'icône **Corbeille**.
- Pour supprimer toutes les vues de la liste ajoutée : cliquez sur le bouton **Effacer**.

5.1.2 Modifier une vue de biopsie

Utilisez l'écran *Modifier la vue* pour attribuer une vue différente à une image.

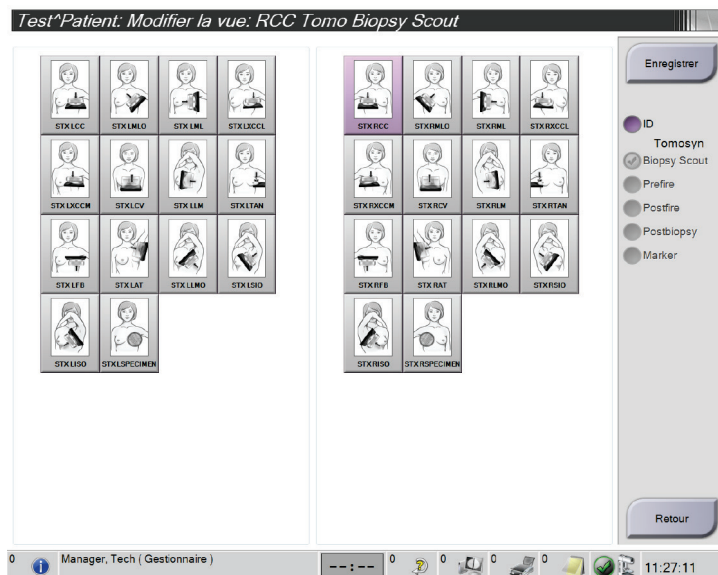


Figure 45 : Écran Modifier la vue (de biopsie)

Pour modifier une vue :

1. Dans l'écran *Procédure*, sélectionnez la vignette d'une vue exposée.
2. Sélectionnez le bouton **Modifier la vue** pour accéder à l'écran **Modifier la vue**.
3. Sélectionnez la vue puis sélectionnez les modificateurs d'affichage sur le côté droit de l'écran.
4. Sélectionnez le bouton **Enregistrer**.
5. Lorsque la boîte de dialogue *Mise à jour réussie* s'affiche, sélectionnez le bouton **OK**.

5.2 Modes stéréo du bras en C

Procédez à l'acquisition des images stéréo, soit dans le mode stéréo automatique du bras en C, soit dans le mode stéréo manuel du bras en C. Sélectionnez le mode stéréo du bras en C sur la station d'acquisition (consultez [Pour sélectionner le mode stéréo du bras en C pour l'acquisition d'images](#) à la page 55).

5.2.1 Rotation du bras en C dans les modes stéréo du bras en C

La mécanique de rotation du bras en C pour l'acquisition d'images stéréotaxiques est différente en mode stéréo automatique et manuel du bras en C.



Remarque

Le mouvement vertical et la rotation du bras en C sont désactivés lorsqu'une force de compression est appliquée. Un ingénieur de maintenance peut configurer la force de verrouillage de 22 newtons (2,25 kg) à 45 newtons (4,59 kg).

En mode stéréo automatique du Bras en C

En mode stéréo automatique du bras en C, l'écran *Target Guidance* (Guidage de la cible) n'affiche pas le bouton **Mode stéréo du bras en C**. En mode stéréo automatique du bras en C, le système permet automatiquement au bras en C de se déplacer séparément du bras porte-tube pour acquérir les images stéréo. Lorsque le bouton de **rayons X** est activé pour démarrer l'acquisition d'images stéréo, le bras porte-tube se déplace automatiquement vers le premier angle de 15°, procède à l'acquisition de l'image, puis pivote sur l'angle de 15° opposé et procède à l'acquisition de cette image.



Remarque

L'option de positionnement du porte-tube se trouve dans le menu État du système (consultez [Pour sélectionner le mode stéréo du bras en C pour l'acquisition d'images](#) à la page 55). Le porte-tube se place automatiquement sur l'angle de 15° sélectionné. Cette option fonctionne dans les deux modes stéréo du bras en C.

En mode stéréo manuel du bras en C



En mode stéréo manuel du bras en C, le bouton **Mode stéréo du bras en C** s'affiche sur l'écran *Target Guidance* (Guidage de la cible). Le mode par défaut est le mode Stéréo. Consultez le tableau ci-après pour une description de la fonction du bouton.



Remarque

Le bouton **Mode stéréo du bras en C** s'affiche lorsque le système est réglé pour le mode stéréo manuel du bras en C. En mode stéréo automatique du bras en C, ce bouton ne s'affiche pas.

Tableau 5 : Le bouton Mode stéréo du bras en C

Icône	Description de la fonction
 <i>Figure 46 : Mode stéréo</i>	<ul style="list-style-type: none">• Le bras porte-tube pivote tandis que le bras en C reste en place.• Sélectionnez le Mode stéréo pour acquérir des images stéréo (lorsque le système est paramétré pour le mode stéréo manuel du bras en C).
 <i>Figure 47 : Mode bras en C</i>	<ul style="list-style-type: none">• Le bras en C et le bras porte-tube pivotent d'un seul tenant.• Sélectionnez le Mode bras en C pour faire pivoter d'un seul tenant le bras en C et le bras porte-tube jusqu'à un nouvel angle de positionnement de la patiente.

1. Après avoir défini l'angle de positionnement de la patiente (une fois le mode bras en C engagé), appuyez sur le bouton **Mode stéréo du bras en C** sur l'écran *Target Guidance* (Guidage de la cible) afin de placer le bras en C en Mode stéréo.
2. Tournez le bras porte-tube pour le placer sur le premier angle de 15°.
3. Appuyez sur le bouton **rayons X** et procédez à l'acquisition de la première image à 15°.
4. Tournez le bras porte-tube pour le placer sur l'angle de 15° opposé.
5. Appuyez sur le bouton **rayons X** et procédez à l'acquisition de l'image opposée à 15°.


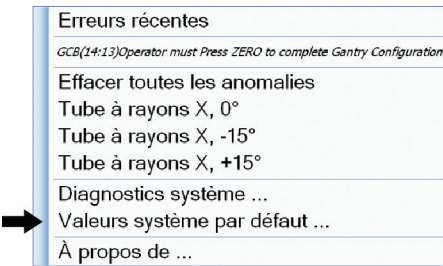
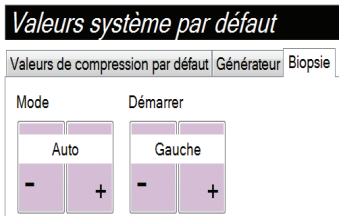


Remarque

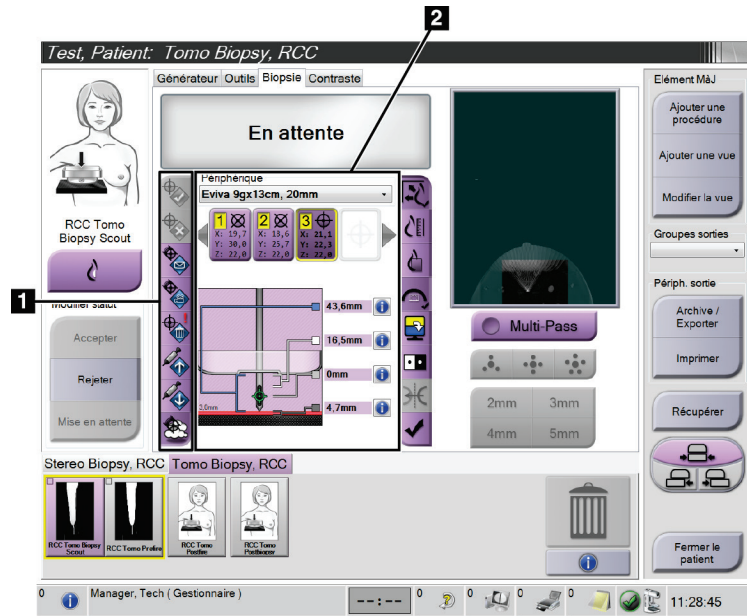
Appuyez sur le bouton **rayons X** jusqu'à ce que l'exposition s'arrête. Un signal sonore indique que la procédure d'acquisition d'image est terminée.

5.2.2 Pour sélectionner le mode stéréo du bras en C pour l'acquisition d'images

Tableau 6 : Pour sélectionner le mode stéréo du bras en C

<p>1. Sélectionnez l'icône État du système.</p>	 <p>Figure 48 : Icône d'état du système</p>
<p>2. Sélectionnez Valeurs système par défaut dans le menu <i>État du système</i>.</p>	 <p>Figure 49 : Menu <i>État du système</i></p>
<p>3. Sélectionnez l'onglet Biopsie dans l'écran <i>Valeurs système par défaut</i>.</p> <p>4. Sélectionnez Auto ou Manuel dans la section Mode.</p>	 <p>Figure 50 : Écran <i>Valeurs système par défaut</i></p>

5.3 Onglet Biopsie



Légende de la figure

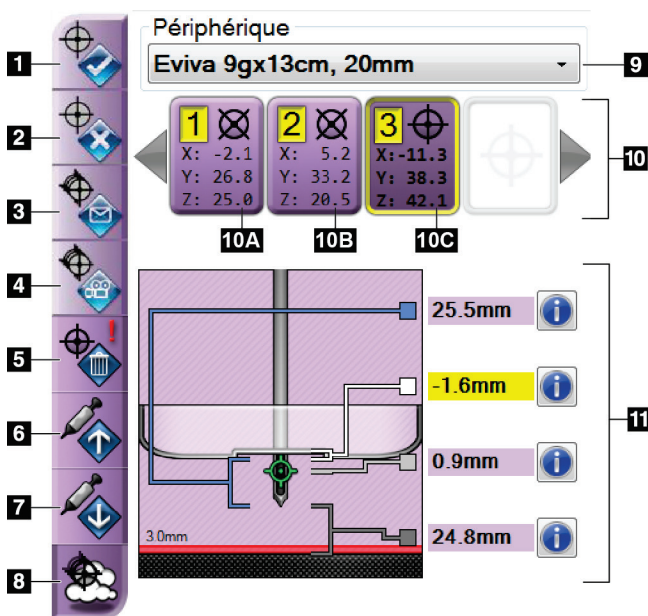
1. Boutons de fonction des cibles
2. Zone d'options de la biopsie

Figure 51 : L'onglet Biopsie

Les options Biopsie s'affichent quand vous sélectionnez l'onglet **Biopsie** dans l'écran *Procédure*. La zone d'options de la biopsie de l'écran affiche les informations sur les cibles et le dispositif de biopsie installé sur le système. Les boutons à gauche de cette zone vous permettent d'envoyer les cibles sélectionnées au module de commande de biopsie. Reportez-vous à la section IU – Préparation de la biopsie pour davantage de renseignements sur les fonctions des boutons et les champs de données de l'onglet **Biopsie**.

5.3.1 Options de la biopsie

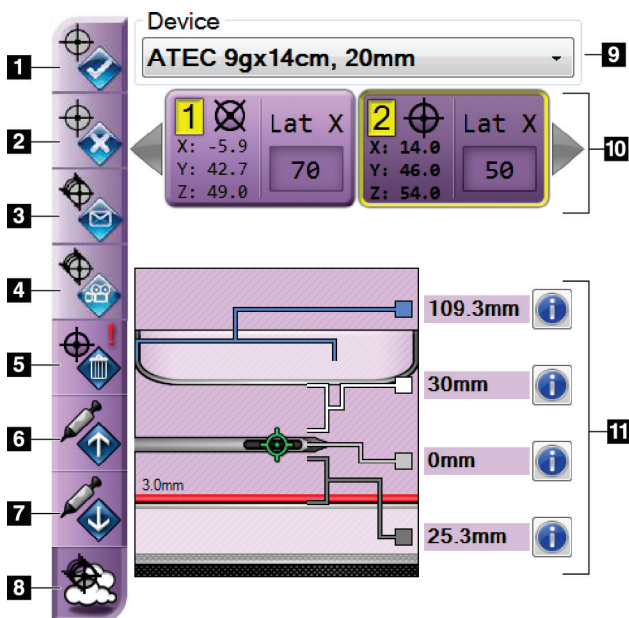
Les boutons dans la zone Options de la biopsie communiquent les informations de la cible au module de commande de biopsie. La zone figurant à droite des boutons montre la cible et le dispositif de biopsie sélectionnés.



Légende de la figure

1. Bouton Créer une cible
2. Bouton Rejeter la cible
3. Bouton Renvoyer la cible
4. Bouton Cible du projet
5. Bouton Supprimer la cible
6. Bouton Déplacer la cible en Z vers le haut
7. Bouton Déplacer la cible en Z vers le bas
8. Bouton Afficher/masquer les cibles
9. Dispositif de biopsie sélectionné
10. Ensemble de cibles
11. Témoins d'état

Figure 52 : Boutons Fonctions et Données sous l'onglet Biopsie (approche standard de l'aiguille)



Légende de la figure

1. Bouton Créer une cible
2. Bouton Rejeter la cible
3. Bouton Renvoyer la cible
4. Bouton Cible du projet
5. Bouton Supprimer la cible
6. Bouton Déplacer la cible en Z vers le haut
7. Bouton Déplacer la cible en Z vers le bas
8. Bouton Afficher/masquer les cibles
9. Dispositif de biopsie sélectionné
10. Ensemble de cibles
11. Témoins d'état

Figure 53 : Boutons Fonctions et Données sous l'onglet Biopsie (approche latérale de l'aiguille)

Légende de la figure

1. **Créer une cible** attribue un ou plusieurs points cibles et crée une icône de cible dans l'ensemble de cibles (n° 10). Après avoir attribué votre cible, cliquez une deuxième fois sur le bouton pour accepter la cible et transférer les coordonnées de la cible vers le module de commande de biopsie.
2. **Rejeter la cible** supprime la cible sélectionnée de la liste des icônes de cible si cette cible n'a pas déjà été acceptée.
3. **Renvoyer la cible** renvoie les coordonnées de la cible sélectionnée au module de commande de biopsie.
4. **Cible du projet** affiche la cible sélectionnée sur une paire stéréo supplémentaire dans l'écran Prévisualisation.
5. **Supprimer la cible** supprime la cible sélectionnée de la liste des icônes de cible si cette cible a été acceptée.
6. **Déplacer la cible en Z vers le haut** déplace la position finale de l'aiguille en l'éloignant de la plateforme de support du sein et déplace l'affichage de la lésion vers le bas. Les paramètres des marges de sécurité sont modifiés en conséquence.
7. **Déplacer la cible en Z vers le bas** déplace la position finale de l'aiguille vers la plateforme de support du sein et déplace l'affichage de la lésion vers le haut. Les paramètres des marges de sécurité sont modifiés en conséquence.
8. **Afficher/masquer les cibles** affiche/masque toutes les icônes de cible dans la liste de cibles.
9. **Périphérique** affiche le nom du dispositif de biopsie utilisé qui a été sélectionné à partir de la liste déroulante.



Avertissement :

Il existe un risque d'accident pour la patiente si le dispositif sélectionné sous l'onglet Biopsie n'est pas le dispositif installé sur le système.



Remarque

Contactez le service technique si votre dispositif de biopsie ne figure pas dans le menu déroulant. Les spécifications du dispositif doivent être saisies par un ingénieur système.

10. **Ensemble de cibles** affiche toutes les cibles de biopsie qui ont été attribuées et/ou acceptées dans le cadre de la session. Vous pouvez générer plusieurs cibles à condition que le nombre total de points cibles soit inférieur ou égal à six. Utilisez les touches de direction flèches gauche et droite pour faire défiler l'ensemble de cibles si nécessaire.
- Cible n° 1 – Le chiffre « 1 » indique le numéro de cible qui a été attribué et qui est accepté (dans l'ordre de création). Un cadre jaune entourant la cible identifie la cible active au niveau du module de commande de biopsie. La présence d'un seul point dans le réticule de visée indique que la cible ne compte qu'un seul point. Un astérisque (*) indique que les coordonnées de la cible ont été ultérieurement changées au niveau du module de commande de biopsie.
 - Cible n° 2 – Le chiffre « 2 » indique que le numéro de cible a été attribué et qu'il est accepté (dans l'ordre de création). La présence de plusieurs points dans le réticule de visée indique que la cible est une cible à points multiples générée par la fonctionnalité Multipasse (reportez-vous à la section [Ciblage de lésion utilisant la fonctionnalité Multipasse](#) à la page 63).
 - Cible vide – L'absence de chiffre indique que les coordonnées ont été attribuées, mais qu'elles n'ont pas été acceptées (aucun utilisateur n'a encore cliqué une deuxième fois sur le bouton **Créer une cible**). La présence d'un seul point dans le réticule de visée indique que la cible ne compte qu'un seul point. Une icône de cibles en creux indique que la cible est active *sur l'interface utilisateur du système*.



Remarque

Les coordonnées qui s'affichent sur une icône de cible Multipasse correspondent au point central. Cliquez avec le bouton droit de la souris sur l'icône de cible et maintenez-le enfoncé pour afficher les coordonnées de tous les points.

11. Les témoins d'état affichent les informations de distance :

- distance entre la pelote de biopsie et le haut de l'ouverture.
- distance entre la cible et le centre de l'ouverture.
- distance entre la pointe de l'aiguille (après déclenchement) et le support du sein.
- La distance entre la pelote de biopsie et la pointe de l'aiguille.

Les champs de témoin de distance changent de couleur en fonction du mouvement de l'aiguille.

- La couleur pourpre indique que vous pouvez continuer en toute sécurité.
- La couleur rouge indique que les coordonnées actuelles dépassent la marge de sécurité.
- La couleur jaune indique que vous vous approchez de la limite de sécurité.



Remarque

Pour définir une cible active *pour le système Affirm*, sélectionnez une icône de cible dans l'ensemble de cibles et cliquez sur le bouton **Renvoyer**.

5.4 Ciblage de la lésion par stéréotaxie 2D

**Remarque**

Vous pouvez utiliser le Zoom (sous l'onglet Outils ou le bouton Afficher les pixels réels) pour augmenter la zone d'intérêt dans une image.

**Remarque**

Si les données de l'examen dans l'image bloquent la détection de la lésion, cliquez sur l'icône Information sous l'onglet Outils pour masquer les données.

**Remarque**

Assurez-vous que le dispositif de biopsie se trouve hors de la zone d'imagerie.

**Remarque**

La précision globale du ciblage est égale à la précision de ciblage du module de guidage de biopsie et à celle du dispositif de biopsie combinées. Pendant l'utilisation du dispositif de biopsie, la déviation maximale par rapport aux coordonnées de ciblage ne sera pas supérieure à 2 mm de chaque côté.

1. Sélectionnez le bouton **Accepter** pour enregistrer les images stéréo.
-

**Remarque**

Votre représentant du service à la clientèle peut configurer le système de manière à ce qu'il accepte automatiquement les nouvelles images.

2. Cliquez sur la zone d'intérêt de la lésion dans l'une des images stéréo.
 3. Cliquez sur l'autre image stéréo, puis cliquez sur la zone d'intérêt de la lésion.
 4. Sélectionnez le bouton **Créer une cible** pour enregistrer la cible. L'ensemble des cibles actives est automatiquement transmis au module de commande de biopsie à chaque fois qu'une nouvelle cible est créée.
 5. Renouvelez cette procédure pour créer des cibles multiples (six au maximum).
-

**Remarque**

La cible affichée sur l'écran *Guidage de la cible* du module de commande de biopsie est la dernière cible créée. La cible ou l'ensemble de cibles affichées sur l'écran *Sélectionner la cible* est la dernière cible ou le dernier ensemble de cibles envoyés au module de commande de biopsie.

**Remarque**

Pour cibler une lésion, vous pouvez également utiliser le repérage et l'une des images stéréo.

5.4.1 Confirmer la position du dispositif de biopsie

1. Vous pouvez, si vous le souhaitez, procéder à l'acquisition des images avant déclenchement de façon à identifier la position correcte de l'aiguille.
 - Confirmez la position de l'aiguille.
 - Si nécessaire, procédez aux réglages requis.
2. Si nécessaire, déclenchez le dispositif de biopsie.
3. Si vous le souhaitez, procédez à l'acquisition des images après déclenchement.
 - Confirmez la position de l'aiguille.
 - Si nécessaire, procédez aux réglages requis.
4. Le cas échéant, procédez à l'acquisition de spécimens à l'aide du dispositif de biopsie joint.
5. Le cas échéant, procédez à l'acquisition d'images après la procédure.

5.5 Ciblage de lésion avec le guidage par tomosynthèse

Le ciblage de lésion pour les procédures guidées par tomosynthèse nécessite des licences de tomosynthèse et de biopsie.



Remarque

Assurez-vous que le dispositif de biopsie se trouve hors de la zone d'imagerie.



Remarque

La précision globale du ciblage est égale à la précision de ciblage du module de guidage de biopsie et à celle du dispositif de biopsie combinées. Pendant l'utilisation du dispositif de biopsie, la déviation maximale par rapport aux coordonnées de ciblage ne sera pas supérieure à 2 mm de chaque côté.

1. Procédez à l'acquisition de l'image de la cible (repérage) de tomosynthèse.
 - Si votre système est réglé pour permettre l'acceptation automatique, le ciné de la cible (repérage) de tomosynthèse opère brièvement et le système accepte alors automatiquement l'image.
 - Si l'acceptation automatique n'est pas activée, le ciné s'interrompt après deux passes au niveau tranche (ou si le bouton **Accepter** est enfoncé avant que le deuxième cycle ciné ne soit terminé).
2. Utilisez la roulette de défilement pour naviguer d'une tranche à l'autre de la cible (repérage) de tomosynthèse afin d'identifier la meilleure vue de la lésion.

3. Cliquez sur la lésion.
 - Un tiret apparaît dans l'indicateur de tranches à côté de la tranche sélectionnée.
 - Les valeurs X, Y et Z de la cible sont établies automatiquement sur la zone cliquée.
4. Sélectionnez le bouton **Créer une cible** pour enregistrer la cible. L'ensemble des cibles actives est transmis automatiquement au module de commande de biopsie.
5. Répétez les étapes 2 à 4 pour créer des cibles multiples (six au maximum).



Remarque

La cible affichée sur l'écran *Guidage de la cible* du module de commande de biopsie est la dernière cible créée. La cible ou l'ensemble de cibles affichées sur l'écran *Sélectionner la cible* est la dernière cible ou le dernier ensemble de cibles envoyés au module de commande de biopsie.

5.5.1 Confirmer la position du dispositif de biopsie

1. Vous pouvez, si vous le souhaitez, procéder à l'acquisition des images avant déclenchement de façon à identifier la position correcte de l'aiguille.
 - Confirmez la position de l'aiguille.
 - Si nécessaire, procédez aux réglages requis.
2. Si nécessaire, déclenchez le dispositif de biopsie.
3. Si vous le souhaitez, procédez à l'acquisition des images après déclenchement.
 - Confirmez la position de l'aiguille.
 - Si nécessaire, procédez aux réglages requis.
4. Le cas échéant, procédez à l'acquisition de spécimens à l'aide du dispositif de biopsie joint.
5. Le cas échéant, procédez à l'acquisition d'images après la procédure.

5.5.2 Projeter les cibles sur les images de repérage post-tomographiques

Suivez les étapes ci-dessous pour projeter la cible (repérage) tomographique avant déclenchement vers la cible (repérage) tomographique après déclenchement :

1. Sélectionnez la vignette de la cible (repérage) tomographique avant déclenchement. L'image s'affiche dans la moitié inférieure de la deuxième section de l'écran sur le moniteur d'affichage de l'image en partant du bas.
2. Sélectionnez la vignette de la cible (repérage) tomographique après déclenchement. L'image s'affiche dans la moitié inférieure de la deuxième section de l'écran en partant du bas.
3. Sélectionnez le bouton **Cible de projet** de la zone d'options de la biopsie pour afficher les cibles avant déclenchement sur la cible (repérage) tomographique après déclenchement.

5.6 Ciblage de lésion utilisant la fonctionnalité Multipasse



Remarque

La fonctionnalité Multipasse n'est pas disponible pendant l'utilisation du bras latéral.



Remarque

La précision globale du ciblage est égale à la précision de ciblage du module de commande de biopsie et à celle du dispositif de biopsie combinées. Pendant l'utilisation du dispositif de biopsie, la déviation maximale par rapport aux coordonnées de ciblage ne sera pas supérieure à 2 mm de chaque côté.

La fonctionnalité Multipasse vous permet de générer automatiquement jusqu'à cinq points de cible décalés tous équidistants (séparés de 5 mm au maximum) de la cible d'origine.

La fonctionnalité Multipasse fonctionne avec les images de biopsie stéréo ou de tomosynthèse.

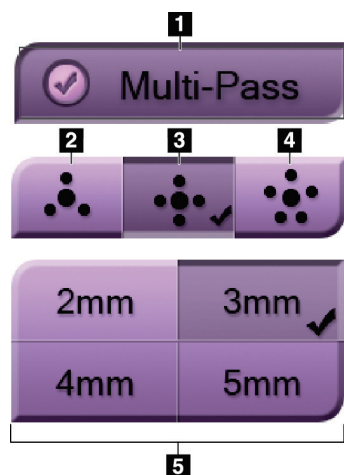


Figure 54 : Options Multipasse

Légende de la figure

- 1 - Sélection de la fonctionnalité Multipasse
- 2 - Trois points décalés
- 3 - Quatre points décalés (réglage par défaut)
- 4 - Cinq points décalés
- 5 - Distance des points décalés (3 mm par défaut)



Remarque

Assurez-vous que le dispositif de biopsie se trouve hors de la zone d'imagerie.

1. Acquérez un couple d'images stéréo ou une image de tomosynthèse.
2. Localisez la région d'intérêt pour la lésion. Cliquez sur la lésion, soit sur les deux images stéréo soit sur la meilleure tranche pour une image de tomosynthèse.
 - Un cercle avec réticule de visée s'affiche autour du point cible.
 - Les valeurs X, Y et Z de la cible sont établies au niveau de la lésion.
 - Images de tomosynthèse] Une ligne apparaît dans l'indicateur de tranches à côté de la tranche sélectionnée.

3. Sélectionnez le bouton **Créer une cible**. Une icône de coordonnées de cibles s'affiche sur la liste des cibles.
4. Sélectionnez le bouton **Multipasse**.
5. Sélectionnez le nombre de points cibles décalés (trois, quatre ou cinq) dont vous avez besoin autour du point cible central.

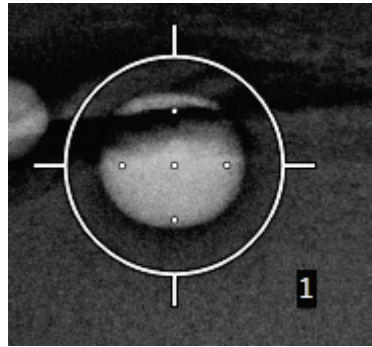


Figure 55 : Quatre points cibles décalés établis autour du point cible central



Remarque

N'oubliez pas que le point cible central est inclus dans le nombre total de points cibles. Lorsque vous sélectionnez « quatre » points décalés, par exemple, le système génère au total cinq points cibles.

6. Sélectionnez la distance depuis le point cible central à laquelle les points cibles décalés seront automatiquement générés – 2 mm, 3 mm (distance par défaut), 4 mm ou 5 mm.

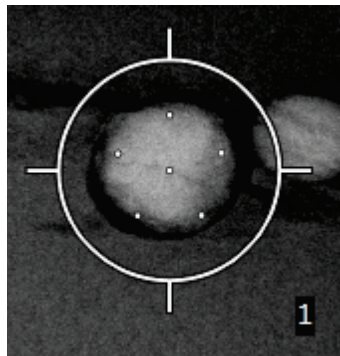


Figure 56 : Points décalés distants de 3 mm

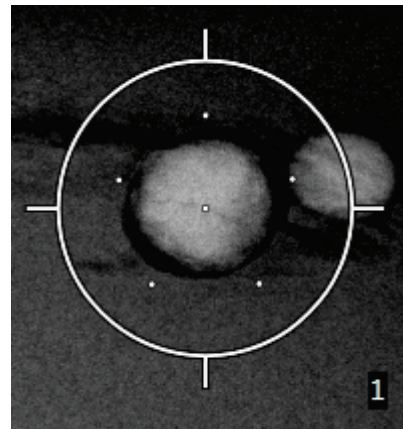


Figure 57 : Points décalés distants de 5 mm

L'aspect du réticule de visée change lorsque la cible est sélectionnée ou désélectionnée. Voir les figures suivantes.

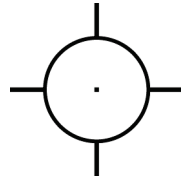


Figure 58 : Cible à un seul point sélectionnée

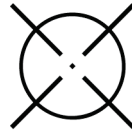


Figure 59 : Cible à un seul point désélectionnée

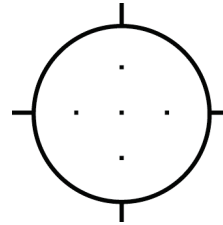


Figure 60 : Cible Multipasse sélectionnée

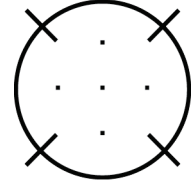


Figure 61 : Cible Multipasse désélectionnée

7. Sélectionnez le bouton **Créer une cible** pour accepter la cible Multipasse. La cible devient l'icône de cible active dans l'ensemble de cibles et les coordonnées sont envoyées au module de commande de biopsie.



Remarque

Les coordonnées qui s'affichent sur une icône de cible Multipasse correspondent au point central. Cliquez avec le bouton gauche de la souris sur l'icône de cible et maintenez-le enfoncé pour afficher les coordonnées de tous les points.



Remarque

Il est possible de générer au maximum six points cibles à tout moment. À mesure que le nombre de points cibles augmente dans l'ensemble de cibles en cours de création, les options Multipasse disponibles changent afin de refléter le reste des points cibles disponibles pour attribution. Par exemple, si un seul point cible a déjà été créé, seules les options « trois » et « quatre » cibles décalées sont disponibles dans la fonctionnalité Multipasse. En effet, seules les options « trois » et « quatre » cibles décalées permettent de générer un total maximum de six points cibles, en comptant le point cible déjà créé.

8. L'ordre de biopsie des points cibles est le suivant :

- Le chiffre affiché dans la partie inférieure droite du réticule de visée indique l'ordre entre les ensembles de cibles. La première cible est étiquetée « 1 », la deuxième est étiquetée « 2 », et ainsi de suite. Voir la figure suivante.

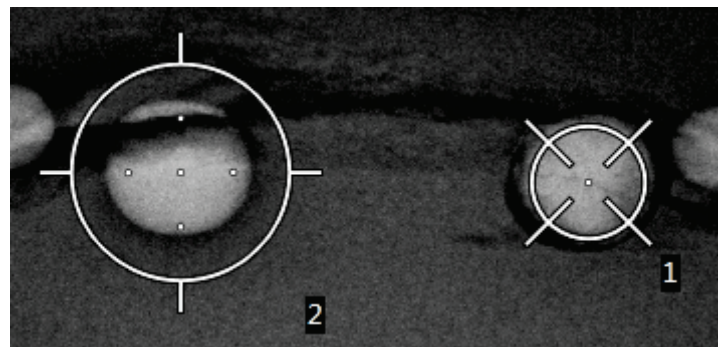


Figure 62 : Ordre de biopsie des ensembles de cibles

- Dans une cible Multipasse, le premier point cible est le point cible central. Après le point cible central, l'ordre passe au point cible à 12 heures et enchaîne, dans le sens contraire des aiguilles d'une montre, avec les autres points décalés. Voir les figures suivantes.

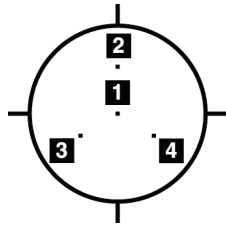


Figure 63 : Ordre de biopsie pour une cible avec trois points décalés

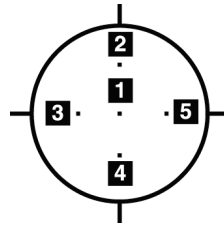


Figure 64 : Ordre de biopsie pour une cible avec quatre points décalés

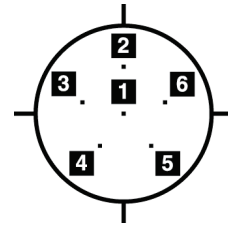


Figure 65 : Ordre de biopsie pour une cible avec cinq points décalés

9. Vérifiez la position du dispositif de biopsie (reportez-vous à la section [Confirmer la position du dispositif de biopsie](#) à la page 61). Si nécessaire, observez les cibles sur les images de repérage post-tomosynthèse (reportez-vous à la section [Projeter les cibles sur les images de repérage post-tomographiques](#) à la page 62).

5.7 Après la biopsie

1. Le cas échéant, incluez un marqueur au niveau du site de biopsie.
2. Éloignez le dispositif de biopsie du sein.
3. Procédez à l'acquisition d'images comme nécessaire.
4. Libérez la compression.

5.8 Impression d'une paire d'images stéréo

Lorsque vous sélectionnez une paire stéréo dans la zone de la vignette de l'écran *Imprimer*, les boutons du mode d'image changent. Consultez le *Mode d'emploi* du système d'imagerie pour obtenir des instructions sur l'utilisation de l'écran *Imprimer*.

- Sélectionnez le bouton -15 pour afficher cette image stéréo dans la zone d'affichage.
- Sélectionnez le bouton +15 pour afficher cette image stéréo dans la zone d'affichage.
- Sélectionnez le bouton du milieu pour créer un film horizontal à 2 volets avec l'image de +15 degrés en haut et l'image de -15 degrés en bas.

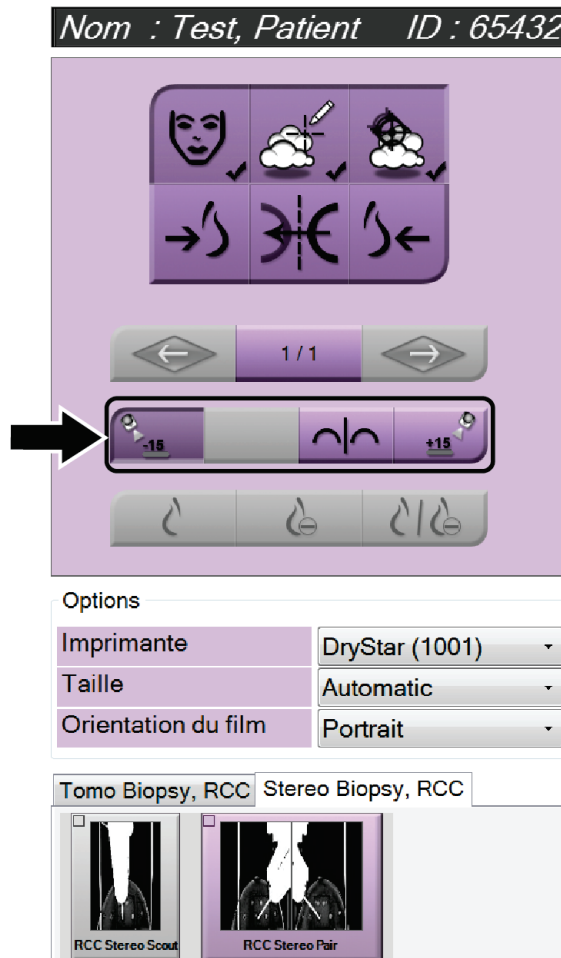


Figure 66 : Écran Imprimer la paire stéréo

Chapitre 6 Contrôle qualité

Le MQSA n'impose pas d'exigences spécifiques pour les procédures interventionnelles telles que les biopsies mammaires. Si votre établissement dispose d'une accréditation ACR pour les biopsies mammaires, reportez-vous au Manuel de contrôle qualité pour les biopsies stéréotaxiques du sein ACR de 1999 pour connaître les procédures de contrôle qualité. Si votre établissement souhaite obtenir une accréditation ACR, reportez-vous au Manuel de contrôle qualité pour les biopsies stéréotaxiques du sein ACR de 1999 pour lancer un programme de contrôle qualité.

En dehors des États-Unis, suivez les réglementations locales (notamment les directives EUREF) pour créer un programme de contrôle qualité pour les systèmes de biopsie mammaire.



Remarque

Reportez-vous à la section Correction du CNR pour Biopsie pour connaître les facteurs de correction du CNR.

6.1 Procédures de contrôle qualité requises

Les procédures suivantes sont nécessaires au bon fonctionnement du système.

Tableau 7 : Procédures requises

Test	Fréquence
Test d'aiguille QAS pour Approche par aiguille standard	Quotidienne – avant l'utilisation clinique
Test d'aiguille QAS pour Approche par aiguille latérale	Quotidienne – avant l'utilisation clinique
Étalonnage géométrique	Tous les six mois

6.2 Le test d'aiguille QAS

Faites cet essai chaque jour lorsque vous comptez utiliser le système pour en confirmer la précision. Notez vos résultats dans la [Liste de vérification du test d'aiguille QAS](#) à la page 93.



Remarque

Vous pouvez utiliser le mode stéréo automatique du bras en C ou le mode stéréo manuel du bras en C pour le test d'aiguille QAS. Pour plus d'informations sur ces modes, consultez la section [Modes stéréo du bras en C](#) à la page 53.

6.2.1 Test d'aiguille QAS pour Approche par aiguille standard



Attention :

Si vous utilisez une aiguille QAS Phantom, ne la déployez pas tant qu'elle n'est pas fixée au module de guidage de biopsie et que celui-ci n'est pas installé sur le bras en C.

1. Vérifiez que le système Affirm est correctement installé et que toutes les pelotes ont été retirées.
2. Sur la station d'acquisition, sur l'écran *Select Patient* (Sélectionnez la patiente), sélectionnez le bouton **Admin**.
3. Dans l'écran *Admin*, sélectionnez le bouton **QAS**.

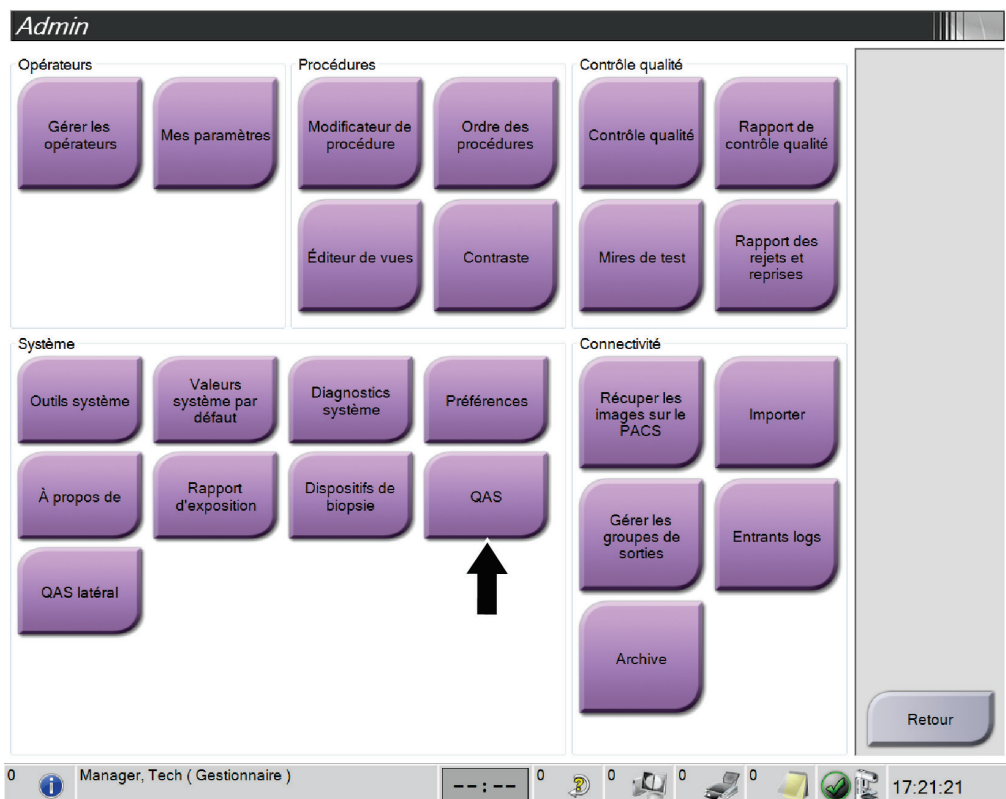


Figure 67 : Écran Admin montrant un test QAS

L'écran QAS apparaît. Une boîte de dialogue vous invite à installer le QAS Phantom et indique la position des coordonnées pour le test.



Remarque

La boîte de dialogue demande d'installer « l'aiguille » QAS, mais elle fait en réalité allusion au QAS Phantom.

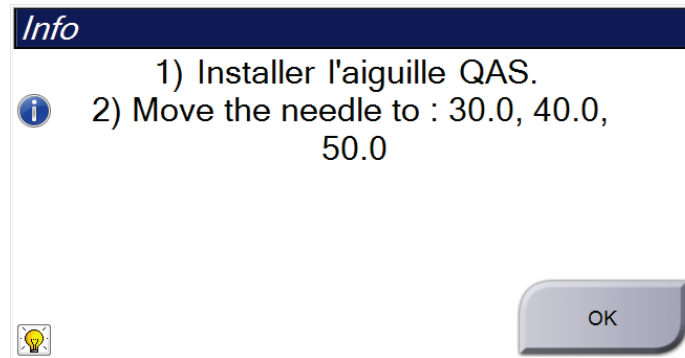


Figure 68 : Boîte de dialogue Info sur le test QAS Test Info

4. Installez le QAS Phantom. (Si le QAS Phantom utilise une aiguille, déployez-la complètement.)
5. Dans la boîte de dialogue Info, sélectionnez **OK**.
6. Sur l'écran QAS, sélectionnez l'onglet **Biopsie**. Confirmez que **Affirm QAS** s'affiche bien dans le champ Périphérique.

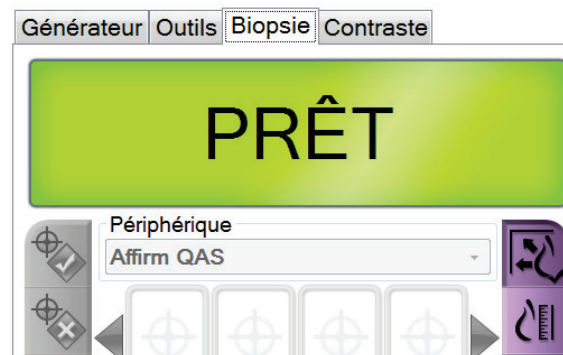


Figure 69 : Champ Dispositif sous l'onglet Biopsie

7. Appuyez sans relâcher sur les boutons d'**activation du moteur** du côté droit ou gauche du module de commande de biopsie. Le QAS Phantom se déplace automatiquement vers les positions X et Y préprogrammées.
8. Tournez la molette d'avancement/retrait du dispositif de biopsie jusqu'à afficher 0,0 sur la ligne différentielle dans les trois colonnes du module de commande de biopsie.

9. Sélectionnez le mode d'exposition manuelle, 25 kV, 30 mA, filtre rhodium dans l'écran QAS. (Si le QAS Phantom utilise une aiguille, sélectionnez le mode d'exposition manuelle, 25 kV, 10 mA, filtre rhodium dans l'écran QAS.)
10. Saisissez et acceptez une image pour une vue dans la procédure. Notez que la fonctionnalité Auto Accept n'est pas activée durant la procédure QAS et que le ciblage du QAS Phantom se déroule automatiquement.
11. Sélectionnez le bouton **Créer une cible** pour envoyer la cible au module de commande de biopsie. Vérifiez que les coordonnées de la cible s'inscrivent dans une fourchette de ± 1 mm des chiffres X, Y et Z sur la ligne différentielle des valeurs du module de commande de biopsie.



Avertissement :

Si les coordonnées de ciblage ne s'inscrivent pas dans une fourchette de ± 1 mm, contactez le service technique. N'essayez pas de régler le système. N'exécutez aucune procédure de biopsie à l'aide du système Affirm tant que le service technique n'a pas indiqué que le système est prêt à être utilisé.



Avertissement :

L'utilisateur ou un ingénieur de maintenance doit corriger les problèmes avant que le système ne soit utilisé.

12. Répétez les étapes 10 et 11 pour toutes les vues non exposées.
13. Au niveau de la station d'acquisition, sélectionnez le bouton **Fin de CQ**.
14. Au niveau du module de commande de biopsie, appuyer sur un bouton **Position initiale** (gauche ou droit) pour écarter le QAS Phantom.
15. Retirez le QAS Phantom.

6.2.2 Test d'aiguille QAS pour Approche par aiguille latérale

1. Vérifiez que le système Affirm est correctement installé et que toutes les pelotes ont été retirées.
2. Sur la station d'acquisition, naviguez jusqu'à l'écran *Admin*.
3. Sélectionnez le bouton **QAS latéral**.

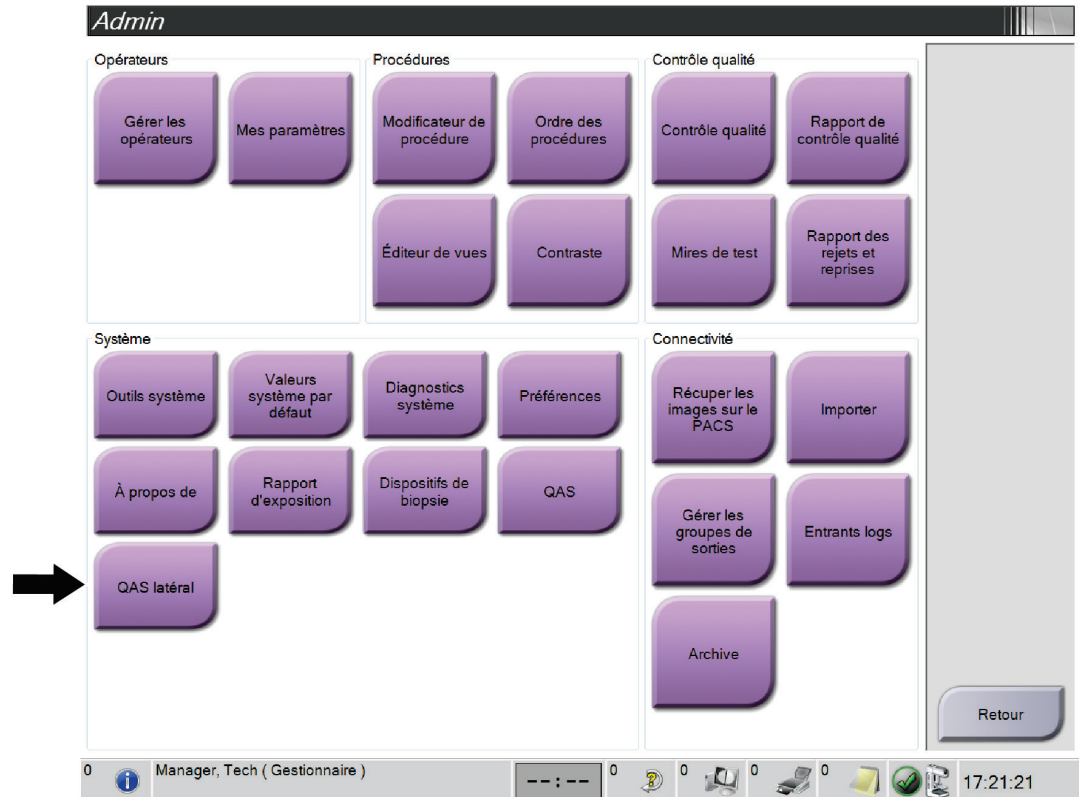


Figure 70 : Écran Admin montrant un test QAS de bras latéral

L'écran QAS apparaît. Une boîte de dialogue vous invite à installer le QAS Phantom et indique la position des coordonnées pour le test.



Remarque

La boîte de dialogue demande d'installer « l'aiguille » QAS, mais elle fait en réalité allusion au QAS Phantom.

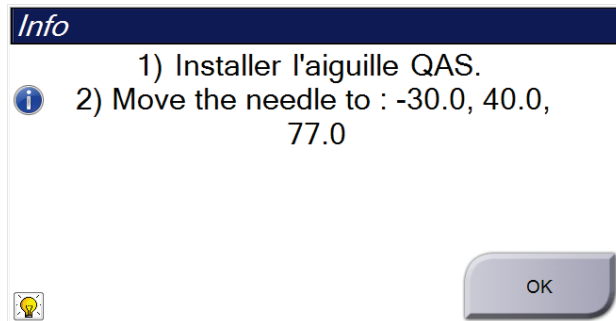


Figure 71 : Boîte de dialogue Info sur le test QAS latéral

4. Installez l'ensemble de bras latéral et le QAS Phantom du bras latéral sur le côté gauche du système Affirm.
5. Dans la boîte de dialogue Info, sélectionnez **OK**.
6. Sur l'écran QAS, sélectionnez l'onglet **Biopsie**. Confirmez que **QAS latéral Affirm** s'affiche bien dans le champ Dispositif.

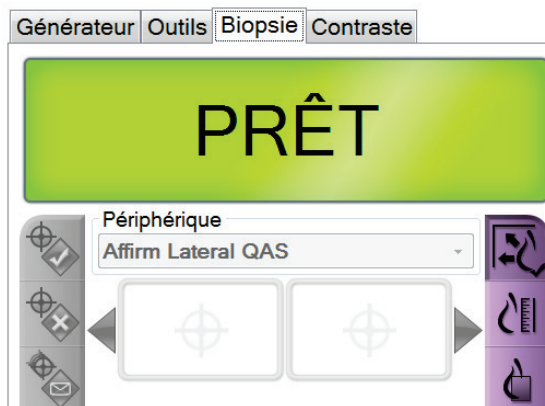


Figure 72 : Champ Dispositif sous l'onglet Biopsie

7. Appuyez sans relâcher sur les boutons d'**activation du moteur** du côté droit ou gauche du module de commande de biopsie. Le QAS Phantom se déplace automatiquement vers les positions X et Y préprogrammées.
8. Tournez la molette d'avancement/retrait du dispositif de biopsie jusqu'à afficher 0,0 sur la ligne différentielle dans les trois colonnes du module de commande de biopsie.

9. Déplacez l'ensemble bras latéral-chariot jusqu'à la valeur « Lat X » qui s'affiche sur le module de commande de biopsie (cette valeur est normalement de « 100 »). Utilisez les valeurs indiquées sur l'échelle supérieure du bras latéral.
10. Sélectionnez le mode d'exposition manuelle, 25 kV, 30 mA, filtre rhodium dans l'écran QAS.
11. Saisissez et acceptez une image pour une vue dans la procédure. Notez que la fonctionnalité Auto Accept n'est pas activée durant la procédure QAS et que le ciblage du QAS Phantom se déroule automatiquement.
12. Sélectionnez le bouton **Créer une cible** pour envoyer la cible au module de commande de biopsie. Vérifiez que les coordonnées de la cible s'inscrivent dans une fourchette de ± 1 mm des chiffres X, Y et Z sur la ligne différentielle des valeurs du module de commande de biopsie.



Avertissement :

Si les coordonnées de ciblage ne s'inscrivent pas dans une fourchette de ± 1 mm, contactez le service technique. N'essayez pas de régler le système. N'exécutez aucune procédure de biopsie à l'aide du système Affirm tant que le service technique n'a pas indiqué que le système est prêt à être utilisé.



Avertissement :

L'utilisateur ou un ingénieur de maintenance doit corriger les problèmes avant que le système ne soit utilisé.

13. Répétez les étapes 11 et 12 pour toutes les vues non exposées pour ce côté d'approche.
14. Déplacez l'ensemble de bras latéral vers le côté droit du système Affirm. Répétez les étapes 5 à 13.
15. Au niveau de la station d'acquisition, sélectionnez le bouton **Fin de CQ**.
16. Au niveau du module de commande de biopsie, appuyer sur un bouton **Position initiale** (gauche ou droit) pour écarter le QAS Phantom.
17. Retirez l'ensemble de bras latéral.

6.3 Étalonnage géométrique

Un étalonnage géométrique est requis tous les six mois. Effectuez cet étalonnage à l'aide du fantôme géométrique fourni avec le système.

6.3.1 Procédure d'étalonnage géométrique

1. Inspectez le fantôme d'étalonnage afin de repérer tout dommage éventuel.
2. Sélectionnez la procédure **Admin > Contrôle qualité > onglet Technicien > Étalonnage géométrique** sur la station d'acquisition.
3. Sélectionnez **Démarrer**.
4. Suivez les instructions affichées à l'écran et prenez l'exposition prédéfinie. Ne modifiez pas les techniques présélectionnées.
5. **Acceptez** l'image. Cliquez sur **OK** quand s'affiche le message indiquant que l'étalonnage géométrique est terminé.
6. Sélectionnez **Terminer l'étalonnage**.

Chapitre 7 Entretien et nettoyage

7.1 Informations générales

Avant chaque examen, nettoyez et passez un désinfectant sur les différents composants et accessoires du système en contact avec les patientes.

7.2 Calendrier de maintenance préventive

Système de guidage de biopsie Affirm

Tableau 8 : Calendrier de maintenance préventive par le manipulateur en radiologie

Description de la tâche de maintenance	Chaque utilisation	Quotidienne	Semestrielle
Nettoyez la pelote pour biopsie à l'aide d'un désinfectant après l'utilisation.*	x		
Nettoyez le support du sein à l'aide d'un désinfectant après emploi.*	x		
Inspectez la pelote pour biopsie afin de repérer tout dommage éventuel avant l'utilisation.	x		
Inspectez le fantôme d'étalonnage afin de repérer tout dommage éventuel.	x		
Inspectez tous les câbles afin de repérer tout signe d'usure ou de dommage avant l'utilisation.	x		
Vérifiez que le système Affirm se verrouille bien en place.	x		
Vérifiez que les guides d'aiguille sont correctement installés avant l'utilisation.	x		
Assurez-vous que tous les écrans sont éclairés.	x		
Avant toute utilisation du système, exécutez les procédures QAS une fois par jour.		x	
Étalonnage géométrique (Reportez-vous à la section Étalonnage géométrique à la page 76)			x

*Appelez le service technique pour obtenir la liste actualisée des solutions de nettoyage recommandées.



Remarque

Le calendrier de maintenance préventive à l'intention de l'ingénieur de maintenance se trouve dans le manuel de maintenance.

Bras latéral

Tableau 9 : Calendrier de maintenance préventive par le manipulateur en radiologie

Description de la tâche de maintenance	Chaque utilisation	Quotidienne	Semestrielle
Nettoyez tous les composants du bras latéral avec un désinfectant après utilisation.*	x		
Assurez-vous que tous les verrous et toutes les commandes fonctionnent et se déplacent en douceur.	x		
Vérifiez que le bras latéral et les indicateurs de position ne sont pas courbés.	x		
Vérifiez que le bras latéral se verrouille en position sur le système Affirm.	x		
Vérifiez la forme, l'adaptation et la fonction des guides d'aiguille.	x		
Tous les composants : vérifiez que rien n'est desserré ni manquant.	x		
Avant toute utilisation du système, exécutez les procédures QAS une fois par jour.		x	
Assurez-vous que toutes les étiquettes sont apposées correctement.			x

*Appelez le service technique pour obtenir la liste actualisée des solutions de nettoyage recommandées.

Exécutez les procédures QAS après avoir installé un bras latéral différent.

7.3 Calendrier de maintenance préventive pour les techniciens de maintenance

Tableau 10 : Tableau de maintenance préventive pour les techniciens de maintenance

Description de la tâche de maintenance	Chaque visite	6 mois	Annuelle
Examiner les problèmes ou inquiétudes soulevés par les utilisateurs.	x		
Inspecter tous les composants du système afin de détecter tout signe d'usure ou de dommage.	x		x
Procéder à une vérification afin de détecter tout matériel manquant, endommagé ou desserré. S'assurer que les couvercles ferment correctement.		x	
Inspecter les pelotes pour déceler la présence de dommages et défauts. Les remplacer si nécessaire.	x	x	
Inspecter les câbles et les raccordements afin de détecter tout signe d'usure ou de dommage.	x	x	
Inspecter l'état de tous les fils de masse et leur raccordement correct.			x
Inspecter et nettoyer l'unité.		x	
Vérifier l'étalonnage de la position stéréo à ±15 degrés.		x	
Vérifier le champ des rayons X du mode Biopsie.		x	
Vérifier toutes les fonctions du système Affirm.		x	
Vérifier le fonctionnement du verrouillage de compression.		x	
Vérifier l'alignement du système Affirm sur le bras en C.		x	
Vérifier l'alignement du guide d'aiguille.			
Vérifier que le système Affirm est bien verrouillé en position sur le bras en C.		x	
Vérifier que les capteurs ID identifient correctement le système Affirm une fois installé.		x	
Installer les mises à niveau du logiciel/firmware le cas échéant et si sous garantie/contrat.		x	
Réaliser les procédures QAS pour confirmer la précision de la cible.		x	
Compléter toute la documentation, la maintenance préventive et les demandes d'entretien requises. Convenir d'un rendez-vous aux fins de réparation, si nécessaire.		x	

7.4 Nettoyage général

Utilisez un chiffon ou un tampon non pelucheux sur lequel vous aurez appliqué du liquide vaisselle dilué.



Mise en garde :

Utilisez le moins de liquides nettoyants possible. Aucun liquide ne doit s'écouler ou se répandre dans ou sur l'appareil.

Si un nettoyage à l'eau et au savon s'avère insuffisant, Hologic recommande l'une de ces solutions :

- Solution d'eau javellisée à 10 % constituée d'un volume d'eau de Javel disponible dans le commerce pour neuf volumes d'eau (normalement, 5,25 % d'eau de Javel et 94,75 % d'eau).
- Solution d'alcool isopropylique disponible dans le commerce (alcool isopropylique à 70 %, non dilué).
- Solution d'eau oxygénée à une concentration maximale de 3 %.

Après avoir appliqué l'une de ces solutions, utilisez un tampon sur lequel vous aurez appliqué du liquide vaisselle dilué pour nettoyer tous les éléments en contact avec la patiente.



Avertissement :

Si une pelote entre en contact avec des substances potentiellement infectieuses, contactez votre responsable de la lutte anti-infectieuse pour la décontaminer.



Mise en garde :

Pour éviter d'endommager les composants électroniques, n'utilisez pas de spray désinfectant sur le système.

7.4.1 Pour nettoyer l'écran du module de commande de biopsie

Il existe dans le commerce de nombreux produits pour nettoyer les écrans LCD. Vérifiez que le produit sélectionné ne contient pas de produits chimiques puissants, d'agents abrasifs, de produits à base d'eau de Javel, ni de détergents à base de fluor, d'ammoniaque ou d'alcool. Respectez les instructions du fabricant du produit.

7.4.2 Pour éviter les blessures et dégâts matériels éventuels

N'utilisez jamais de solvant corrosif, de détergent abrasif ni de produit lustrant. Sélectionnez un agent nettoyant/désinfectant qui n'endommagera ni le plastique, ni l'aluminium, ni la fibre de carbone.

N'utilisez pas de détergent puissant, de nettoyant abrasif, de produit à concentration d'alcool élevée ou de méthanol, quelle qu'en soit la concentration.

N'exposez pas les pièces de l'appareil à une stérilisation à la vapeur ou à haute température.

Ne permettez à aucun liquide de s'infiltrer dans les parties internes de l'équipement. N'appliquez pas de produits nettoyants en spray ou de liquide sur le matériel. Utilisez toujours un chiffon propre pour appliquer un spray ou un liquide. Si du liquide pénètre dans le système, débranchez l'alimentation électrique et examinez le système avant de le remettre en marche.



Mise en garde :

Des méthodes de nettoyage inadaptées peuvent endommager le matériel, diminuer la performance de l'imagerie ou augmenter les risques d'électrocution.

Suivez systématiquement les instructions du fabricant du produit que vous utilisez pour le nettoyage. Ces instructions comprennent les consignes et les précautions relatives à l'application et au temps de contact, au stockage, aux exigences de lavage, aux vêtements de protection, à la durée de conservation et à l'élimination des déchets. Suivez ces instructions et utilisez le produit en suivant la méthode la plus sûre et la plus efficace.

Annexe A Caractéristiques du système

A.1 Dimensions du système Affirm

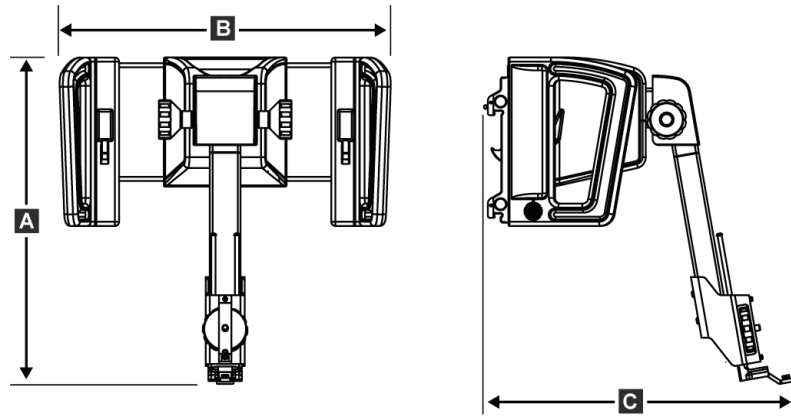


Figure 73 : Module de guidage de biopsie Affirm

<i>A. Hauteur</i>	<i>37,1 cm</i>
<i>B. Largeur</i>	<i>37,8 cm</i>
<i>C. Profondeur</i>	<i>35,6 cm</i>
<i>Poids</i>	<i>6,8 kg (15 livres)</i>

A.2 Dimensions du bras latéral

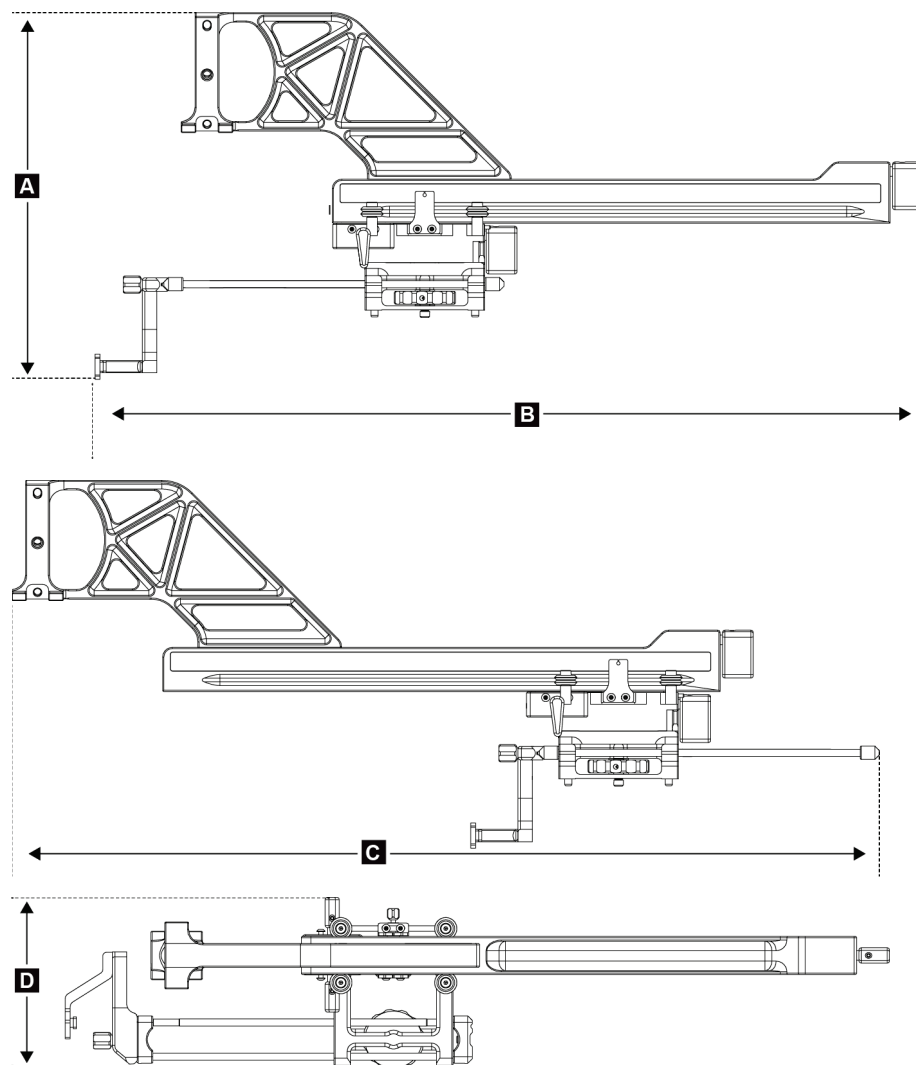


Figure 74 : Bras latéral

A. Hauteur 24,4 cm

B. Largeur (montant de dispositif de biopsie et guide d'aiguille étendu vers le montant de bras latéral) 53,0 cm

C. Largeur (montant de dispositif de biopsie et guide d'aiguille étendu vers le montant de bras latéral) 57,4 cm

D. Profondeur 11,5 cm

Poids 1,24 kg (2,73 livres)

A.3 Module de guidage de biopsie

<i>Précision du module de guidage de biopsie</i>	<i>Déviations maximale : 1 mm dans chaque direction autour des coordonnées de la cible</i>
<i>Précision combinée du module de guidage de biopsie et du dispositif de biopsie</i>	<i>Déviations maximale : 2 mm dans chaque direction autour des coordonnées de la cible</i>
<i>Amplitude de mouvement</i>	<i>Axe X : ±35 mm</i> <i>Axe Y : 72,8 mm</i> <i>Axe Z : +161 mm</i>
<i>Vitesse des mouvements motorisés</i>	<i>Continue : Pas plus rapide que 5 mm/seconde</i> <i>Incrémentielle : incréments de 0,5 mm</i>
<i>Bloc d'alimentation électrique</i>	<i>Entrée provenant du système Selenia Dimensions ou du système 3Dimensions :</i> <i>+15 V c.c. ±10 % et +5 V c.c. ±10 %</i> <i>Sortie : +12 V c.c.</i>

A.4 Bras latéral

<i>Précision du module de guidage de biopsie et du bras latéral</i>	<i>déviations maximale : 1 mm dans chaque direction autour des coordonnées de la cible</i>
<i>Précision combinée du module de guidage de biopsie, du bras latéral et du dispositif de biopsie</i>	<i>déviations maximale : 2 mm dans chaque direction autour des coordonnées de la cible</i>
<i>Amplitude de mouvement</i>	<i>Axe latéral X : 22 cm</i>

A.5 Module de commande de biopsie

<i>Écran d'affichage</i>	<i>Commandes de l'écran tactile</i>
<i>Poids</i>	<i>1,3 kg</i>
<i>Bloc d'alimentation électrique</i>	<i>Alimentation d'entrée du module de guidage de biopsie : +5 V c.c. ±10 %</i>

Annexe B Messages et alertes de système

B.1 Alertes sonores

Tableau 11 : Alertes sonores du système Affirm

Activité	Fréquence	Durée	Répétitions ?
À la mise sous tension :	3	250 ms	Non
Toute position d'aiguille dans la limite de marge de sécurité :	1	50 ms	Oui
Opération d'étalonnage ou de configuration du module de guidage de biopsie, déplacement ou pas à pas :			
<ul style="list-style-type: none"> • Si l'opération est empêchée • Si l'opération réussit 	3	50 ms	Non
	1	100 ms	Non
Démarrage de chaque Déplacement, y compris pas à pas :	1	250 ms	Non

B.2 Messages d'erreur

Tableau 12 : Messages d'erreur du système Affirm

Message d'erreur	Correction
Aucun dispositif sélectionné	Sélectionnez un dispositif de biopsie.
Pas de pelote	Installez une pelote de biopsie.
L'utilisateur n'est pas connecté	Connectez-vous à la station d'acquisition.
L'unité est désenclenchée	Placez les deux leviers de verrouillage en position verrouillée (consultez la figure Installation du module de guidage de biopsie à la page 16).
Erreur inconnue	<ol style="list-style-type: none"> 1. Dans la barre des tâches du logiciel du système d'imagerie, sélectionnez l'icône d'état du système. 2. Dans le menu, sélectionnez Effacer toutes les anomalies. 3. Contactez l'assistance technique si ce message continue à s'afficher.
Erreur irrécupérable	Contactez l'assistance technique. Relancez le logiciel.





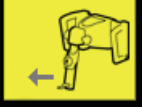
Tableau 12 : Messages d'erreur du système Affirm

Message d'erreur	Correction
Violation de la marge de sécurité	Déplacez le dispositif de biopsie hors de la marge de sécurité. Appuyez sur le bouton Son pour mettre sous silence le signal sonore.
Étalonnage requis	Contactez l'assistance technique.
Erreur de déplacement	<ol style="list-style-type: none"> 4. Dans la barre des tâches du logiciel du système d'imagerie, sélectionnez l'icône d'état du système. 5. Dans le menu, sélectionnez Effacer toutes les anomalies. Il est possible qu'un autre message lié à la cause de cette erreur s'affiche. 6. Contactez l'assistance technique si le message <i>Erreur de déplacement</i> continue de s'afficher.
Erreur comm	<ol style="list-style-type: none"> 7. Dans la barre des tâches du logiciel du système d'imagerie, sélectionnez l'icône d'état du système. 8. Dans le menu, sélectionnez Effacer toutes les anomalies. Cette erreur est susceptible de se produire lorsque la commande manuelle en Z est tournée rapidement.
Erreur matériel	<ol style="list-style-type: none"> 9. Dans la barre des tâches du logiciel du système d'imagerie, sélectionnez l'icône d'état du système. 10. Dans le menu, sélectionnez Effacer toutes les anomalies. 11. Contactez l'assistance technique si ce message continue à s'afficher.
Erreur auto-test	<ol style="list-style-type: none"> 12. Débranchez le câble du module de guidage de biopsie Affirm du système d'imagerie. 13. Rebranchez le câble du module de guidage de biopsie Affirm sur le système d'imagerie. 14. Contactez l'assistance technique si ce message continue à s'afficher.
Erreur interrupteur bloqué	<ol style="list-style-type: none"> 15. Débranchez le câble du module de commande de biopsie du module de guidage de biopsie. 16. Rebranchez le câble du module de commande de biopsie au module de guidage de biopsie.

B.3 Messages de la station d'acquisition

Lorsque les messages système suivants s'affichent, effectuez l'action indiquée dans la colonne Action de l'utilisateur pour effacer le message.

Tableau 13 : Messages de la station d'acquisition

Icône	Message	Action de l'utilisateur
	Le câble Affirm n'est pas connecté	Branchez le câble du système Affirm sur le côté du statif.
	Le câble Affirm n'est pas verrouillé	Verrouillez chaque côté du câble du système Affirm.
	Le câble BCM n'est pas connecté	Branchez le câble du module de commande de biopsie sur le côté du système Affirm.
	La vue nécessite l'installation du câble Affirm OU La vue ne peut être effectuée avec le câble Affirm installé	Installez le câble du système Affirm pour acquérir cette vue. OU Retirez le câble du système Affirm pour acquérir cette vue.
	L'aiguille doit être déplacée vers l'emplacement correct.	Déplacez l'aiguille vers l'emplacement correct pour réaliser une biopsie QAS.

Annexe C Correction du CNR pour Biopsie

C.1 Correction du rapport contraste-bruit pour Biopsie stéréotaxique 2D



Remarque

Les paramètres par défaut du système sont décrits dans le tableau 0 AEC pour l'imagerie en mode biopsie stéréotaxique 2D.

C.1.1 Tableau 0 AEC (dose pour biopsie stéréotaxique 2D standard)

Épaisseur de compression	Avant la révision du logiciel 1.7.x		Après la révision du logiciel 1.7.x	
	Tous les détecteurs	N° de série du détecteur : XX6xxxxx	N° de série du détecteur : XX8xxxxx	N° de série du détecteur : XX8xxxxx
2,0 cm	0,91	0,91	0,91	0,91
4,0 cm	1,00	1,00	1,00	1,00
6,0 cm	1,27	1,27	1,27	1,32
8,0 cm	1,76	1,76	1,76	1,88

C.2 Correction du CNR pour Biopsie sous option tomosynthèse



Remarque

Les paramètres par défaut du système sont décrits dans le tableau 0 AEC (option tomosynthèse) pour l'imagerie en mode biopsie utilisant la tomosynthèse mammaire numérique.

C.2.1 Tableau 0 AEC (option tomosynthèse : dose pour tomosynthèse standard)

Épaisseur de compression	Avant la révision du logiciel 1.7.x		Après la révision du logiciel 1.7.x	
	Tous les détecteurs	N° de série du détecteur : XX6xxxxx	N° de série du détecteur : XX8xxxxx	N° de série du détecteur : XX8xxxxx
2,0 cm	0,70	0,70	0,70	0,70
4,0 cm	0,91	0,91	0,91	0,91
6,0 cm	1,46	1,46	1,46	1,55
8,0 cm	2,37	2,37	2,37	2,78

D.2 Liste de contrôle du test QAS pour le bras latéral

Date	Manip.	X Diff	Y Diff	Z Diff	Lat X Diff gauche	Lat X Diff droite	Réussite/ Échec

Annexe E Pièces annexes pour la biopsie

E.1 Dispositifs de biopsie Hologic vérifiés en usine

<i>Tableau 14 : Dispositifs de biopsie Hologic vérifiés en usine</i>		
Fabricant	Description	Modèle
Hologic	Aiguille Affirm QAS	ASY-03949
Hologic	Affirm avec aiguille QAS de bras latéral	ASY-09506
Hologic	ATEC® 9 g x 12 cm, 12 mm (Petite)	ATEC 0912-12
Hologic	ATEC 9 g x 12 cm, 20 mm	ATEC 0912-20
Hologic	ATEC 12 g x 12 cm, 20 mm	ATEC 1212-20
Hologic	ATEC 9 g x 9 cm, 12 mm (Petite)	ATEC 0909-12
Hologic	ATEC 9 g x 9 cm, 20 mm	ATEC 0909-20
Hologic	ATEC 12 g x 9 cm, 20 mm	ATEC 1209-20
Hologic	ATEC 9 g x 14 cm, 20 mm	ATEC 0914-20
Hologic	Eviva® 9 g x 13 cm, 12 mm (Mousse Petite)	Eviva 0913-12
Hologic	Eviva 9 g x 13 cm, 12 mm (Trocart Petite)	Eviva 0913-12T
Hologic	Eviva 9 g x 13 cm, 20 mm	Eviva 0913-20
Hologic	Eviva 12 g x 13 cm, 20 mm	Eviva 1213-20
Hologic	Eviva 9 g x 10 cm, 12 mm (Mousse Petite)	Eviva 0910-12
Hologic	Eviva 9 g x 10 cm, 12 mm (Trocart Petite)	Eviva 0910-12T
Hologic	Eviva 9 g x 10 cm, 20 mm	Eviva 0910-20
Hologic	Eviva 12 g x 10 cm, 20 mm	Eviva 1210-20

E.2 Guides d'aiguille de localisation par fil

Le tableau suivant fournit les références des guides d'aiguille de localisation par fil (loc). Ces articles peuvent être commandés en appelant le 1-888-505-7910 (suivre les invites concernant les pièces), en envoyant un e-mail à Parts@hologic.com ou en contactant votre distributeur Hologic local (hors des États-Unis).

Tableau 15 : Guides d'aiguille de localisation par fil (loc)

Référence	Description	Couleur/quantité dans chaque emballage	Utilisation
3-425-4002	Emballage stérile, guide d'aiguille ouverte de calibre 16-19	Violet, 2	Pour les aiguilles de calibre 16-19, lorsque les sites laissent à la fois l'aiguille et le fil dans le sein
3-425-4003	Emballage stérile, guide d'aiguille ouverte de calibre 20-22	Violet, 2	Pour les aiguilles de calibre 20-22, lorsque les sites laissent à la fois l'aiguille et le fil dans le sein
3-425-4004	Emballage stérile, guide d'aiguille fermée de calibre 16-19	Jaune, 2	Pour les aiguilles de calibre 16-19, lorsque les sites laissent uniquement le fil dans le sein
3-425-4005	Emballage stérile, guide d'aiguille fermée de calibre 20-22	Jaune, 2	Pour les aiguilles de calibre 20-22, lorsque les sites laissent uniquement le fil dans le sein
3-255-0004	Emballage stérile, guide d'aiguille fermée de calibre 14	Vert, 1	Pour les aiguilles de calibre 14 ou QAS sur les systèmes MultiCare Platinum et Stereo Loc II

Glossaire des termes

Affichage

La combinaison d'une image radiographique et d'un ensemble spécifié de conditions d'acquisition d'image

Angle d'approche de l'aiguille

L'angle d'incidence de l'aiguille par rapport au sein

Marge de course

La marge de sécurité (en mm) qui reste entre la position de l'aiguille déclenchée et la plate-forme de support du sein. Cette marge est calculée par le système selon la coordonnée « Z », la course et le degré de compression.

Marges de sécurité

L'espace minimum autorisé entre l'extrémité de l'aiguille du dispositif de biopsie qui est installé et les éléments du système (par exemple, récepteur d'image ou pelote)

Mode Bras en C

Permet au bras en C et au bras porte-tube de se déplacer d'un seul tenant pour parvenir à l'angle d'approche de l'aiguille pour la procédure de localisation.

Mode stéréo

Permet au bras porte-tube de pivoter pour acquérir des images stéréotaxiques pendant que le bras en C demeure en position.

Module de commande de biopsie

Le dispositif de commande utilisateur du système de guidage de biopsie mammaire

Module de guidage de biopsie

Maintient le dispositif de biopsie et permet son fonctionnement. Répond aux commandes du module de commande de biopsie afin de positionner le dispositif et de réaliser la biopsie.

Multipasse

Permet de générer automatiquement jusqu'à cinq points cibles décalés tous équidistants (séparés de 5 mm au maximum) du point cible d'origine.

Procédure stéréotaxique

Type d'examen permettant d'obtenir des vues stéréotaxiques sur la station d'acquisition.

QAS

Norme de garantie de la qualité

Système Affirm

Le système de guidage de biopsie mammaire pour les systèmes Selenia Dimensions et 3Dimensions

Technique d'exposition

Combinaison de paramètres radiographiques (kVp, mAs, filtre) pour une image acquise

Tomosynthèse

Procédure d'imagerie associant plusieurs images du sein prises sous des angles de vue différents. Les images de tomosynthèse peuvent être reconstruites pour indiquer les plans focaux (coupes) dans le sein.

Vue stéréotaxique

Une incidence spécialisée permettant à l'application de capturer des images stéréotaxiques

Index

A

- accessoire
 - module de commande de biopsie • 17
- approche latérale • 21

B

- bras latéral • 21
 - Butée X • 34
 - guides d'aiguille, bras latéral • 28
 - installation, bras latéral • 24
 - montant du dispositif, bras latéral • 30
 - précautions applicables au dispositif de biopsie avec le bras latéral • 20
 - présentation, bras latéral • 21
 - support du bras latéral • 24
- Butée X • 34

C

- caractéristiques • 83
- ciblage de la lésion
 - ciblage de la lésion par stéréotaxie • 60
 - ciblage de la lésion par tomosynthèse • 61
- ciblage de la lésion par stéréotaxie • 60
- ciblage de la lésion par tomosynthèse • 61
- commandes des composants
 - module de commande de biopsie • 15
- compétences requises • 1
- conditions requises
 - formation • 2

E

- écran d'accueil • 41
- écrans du module de commande • 41
 - écran d'accueil • 41
- étalonnage
 - géométrique de la biopsie • 76
- étalonnage géométrique de la biopsie • 76

F

- formation requise • 2

H

- hauteur du support, réglage • 18

I

- informations
 - générale • 7
- informations générales • 7
- installation
 - bras latéral • 24
 - Butée X • 34
 - guides d'aiguille, bras latéral • 28
 - module de commande de biopsie • 17
 - module de guidage de biopsie • 16
 - montant du dispositif, bras latéral • 30

L

- lésion cible
 - ciblage de la lésion par stéréotaxie • 60
 - ciblage de la lésion par tomosynthèse • 61

M

- mode de biopsie automatique • 53
- mode stéréo automatique du bras en C • 53
- mode stéréo de biopsie
 - rotation du bras en C • 53
- modes de biopsie
 - auto • 53
 - manuel • 53
- modes stéréo du bras en C
 - rotation du bras en C • 53
- module de commande de biopsie • 15

P

- position du module de commande, réglage • 18
- précautions applicables au dispositif de biopsie
 - avec le bras latéral • 20
- présentation, bras latéral • 21

R

réglage

- hauteur du support • 18
- position du module de commande • 18
- position du module de commande de biopsie
 - 18

retrait

- bras latéral • 24
- Butée X • 34
- guides d'aiguille, bras latéral • 28
- module de commande de biopsie • 36
- module de guidage de biopsie • 37
- montant du dispositif, bras latéral • 30

retrait de composant

- module de commande de biopsie • 36
- module de guidage de biopsie • 37

S

Service technique de Hologic • 77

stockage du bras latéral • 39

Stockage du système Affirm • 38

stockage, bras latéral • 39

Support de plateau

- Stockage du système Affirm • 38

système

- caractéristiques • 83
- vérification • 36
- vérification de la connexion hôte • 36

T

Test d'aiguille QAS • 69

V

vérification de la connexion hôte • 36

vues de la biopsie • 51

vues stéréos • 51

HOLOGIC®



Hologic, Inc.
600 Technology Drive
Newark, DE 19702 USA
1.800.447.1856

Australia

Hologic (Australia) Pty Ltd.
Suite 402, Level 3
2 Lyon Park Road
Macquarie Park NSW 2113
Australia
1.800.264.073

EC REP

Hologic, BV
Da Vincilaan 5
1930 Zaventem
Belgium
Tel: +32.2.711.46.80
Fax: +32.2.725.20.87

CE
2797