

Affirm[®]

Breast Biopsy Guidance System



Bedienungsanleitung

Affirm Brustbiopsie-Führungssystem
mit senkrechtem Seitenarmzubehör
MAN-10929-801 Revision 001

HOLOGIC[®]

Affirm[®]

Brustbiopsie-Führungssystem

Bedienungsanleitung

mit optionalen senkrechtem Seitenarmzuberhör
für Software-Version 1.8

Artikelnummer MAN-10929-801

Revision 001

Februar 2024

HOLOGIC[®]

Produkt-Support

USA: +1.877.371.4372
Europa: +32 2 711 4690
Asien: +852 37487700
Australia: +1 800 264 073
Sonstige Länder: +1 781 999 7750
E-Mail: BreastHealth.Support@hologic.com

© 2024 Hologic, Inc. Gedruckt in den USA. Diese Bedienungsanleitung wurde ursprünglich in der englischen Sprache verfasst.

Hologic, Affirm, ATEC, Eviva, Selenia, Dimensions und zugehörige Logos sind Marken und/oder eingetragene Marken von Hologic, Inc. und/oder seiner Tochtergesellschaften in den Vereinigten Staaten und/oder anderen Ländern. Alle Marken, eingetragenen Marken und Produktnamen sind das Eigentum ihrer jeweiligen Eigentümer.

Dieses Produkt kann durch ein oder mehrere US-amerikanische oder ausländische Patente, wie unter www.Hologic.com/patent-information angegeben, geschützt sein.

Inhalt

Verzeichnis der Abbildungen _____ **ix**

Verzeichnis der Tabellen _____ **xi**

1: Einleitung _____ **1**

1.1 Vorwort 1
 1.2 Anwendungsgebiete 1
 1.3 Benutzerprofile 1
 1.3.1 Mammografie-Technologie 1
 1.3.2 Radiologen, Chirurgen 1
 1.3.3 Arzt 2
 1.4 Schulungsanforderungen 2
 1.5 Qualitätskontrollanforderungen 2
 1.6 Wo sind technische Beschreibungen zu finden 2
 1.7 Garantieerklärung 3
 1.8 Technischer Kundendienst 3
 1.9 Beanstandungen am Produkt 3
 1.10 Erklärung von Hologic zur Internetsicherheit 3
 1.11 Beschreibung der Warnhinweise, Vorsichtshinweise und Hinweise 4

2: Allgemeine Informationen _____ **5**

2.1 Systemübersicht 5
 2.2 Verwenden des Biopsieführungsmoduls 6
 2.3 Sicherheit 7
 2.4 Warnhinweise und Vorsichtsmaßnahmen 7
 2.5 Einhaltung von Richtlinien 9
 2.5.1 Anforderungen zur Einhaltung von Richtlinien 9
 2.6 Symbole 9
 2.7 Position der Kennzeichnungen 10

3: Installation, Überprüfung und Entfernen _____ **11**

3.1 Biopsieführungsmodul-Komponenten 11
 3.2 Biopsiesteuermodul-Komponenten 13
 3.3 Installation der Hauptkomponenten 14
 3.3.1 Biopsieführungsmodul anbringen 14
 3.3.2 Das Biopsieführungsmoduls anbringen 15
 3.4 Installation und Entfernen von Zubehörteilen 16
 3.4.1 Biopsiekompressionsplatten 16
 3.4.2 Nadelführung 16
 3.4.3 Biopsiegeräteadapter 18
 3.4.4 Biopsiegerät 19
 3.4.5 Installation und Ausbau des Seitenarms und Zubehörs 20

Bedienungsanleitung für das Affirm Brustbiopsie-Führungssystem

Inhalt

3.5	Systemüberprüfungen.....	34
3.5.1	Bestätigen der Hostverbindung.....	34
3.5.2	Bestätigen der Biopsieanschlüsse.....	34
3.6	Entfernen der Hauptkomponenten.....	36
3.6.1	Biopsiesteuermodul.....	36
3.6.2	Biopsieführungsmodul.....	36
3.7	Tischplattenstativ für das Affirm System.....	37
3.8	Aufbewahrungskasten für den Seitenarm.....	38
4: Benutzerschnittstelle – Biopsiesteuermodul		39
4.1	Biopsiesteuermodul-Bildschirme.....	39
4.1.1	Startbildschirm.....	39
4.1.2	Bildschirm „Zielführung“.....	40
4.1.3	Bildschirm „Jog-Modus“.....	44
4.1.4	Bildschirm „Ziel auswählen“.....	46
5: Biopsie		49
5.1	Biopsieansichten.....	49
5.1.1	Hinzufügen einer Biopsieansicht.....	49
5.1.2	Ändern einer Biopsieprojektion.....	50
5.2	C-Arm-Stereo-Modi.....	51
5.2.1	C-Arm-Drehung in den C-Arm-Stereo-Modi.....	51
5.2.2	Auswählen des C-Arm-Stereo-Modus für die Bilderfassung.....	53
5.3	Registerkarte „Biopsie“.....	54
5.3.1	Biopsieoptionen.....	55
5.4	Stereotaktische Läsionsansteuerung.....	58
5.4.1	Überprüfen der Position des Biopsiegeräts.....	59
5.5	Läsionsansteuerung mit Tomosynthese.....	59
5.5.1	Überprüfen der Position des Biopsiegeräts.....	60
5.5.2	Ziele auf post-tomografischem Scout-Bild projizieren.....	60
5.6	Läsionsansteuerung mithilfe von Multi-Pass.....	61
5.7	Nach der Biopsie.....	64
5.8	Stereo-Bilder drucken.....	65
6: Qualitätssicherung		67
6.1	Der QAS-Test.....	67
6.1.1	QAS-Test für Standardnadelzugang.....	67
6.1.2	QAS-Test für seitlichen Nadelzugang.....	70
6.2	Geometrie Kalibrierung.....	72
6.2.1	Verfahren für die Geometrie Kalibrierung.....	72

7: Pflege und Reinigung	73
7.1 Allgemeine Informationen.....	73
7.2 Wartungsplan.....	73
7.3 Zur allgemeinen Reinigung.....	75
7.3.1 Reinigen des Biopsiesteuermodul-Bildschirms	75
7.3.2 Vermeidung möglicher Verletzungen oder Geräteschäden	76
Anhang A: Technische Daten des Systems	77
A.1 Abmessungen des Affirm Systems.....	77
A.2 Abmessungen des Seitenarms.....	78
A.3 Biopsieführungsmodul	79
A.4 Seitenarm	79
A.5 Biopsiesteuermodul.....	79
Anhang B: System- und Fehlermeldungen	81
B.1 Akustische Warnsignale	81
B.2 Fehlermeldungen.....	81
Anhang C: KRV-Korrektur für Biopsie	83
C.1 KRV-Korrektur für stereotaktische Biopsie.....	83
C.1.1 AEC-Tabelle 0 (Standarddosis stereotaktische Biopsie).....	83
C.2 KRV-Korrektur für Biopsie mit Tomosynthese-Option	83
C.2.1 AEC-Tabelle 0 (Tomosynthese-Option: Standarddosis Tomo)	83
Anhang D: Formulare	85
D.1 Prüfliste QAS-Test	85
D.2 Checkliste für den QAS-Test für den Seitenarm	86
Glossar	87
Index	89

Verzeichnis der Abbildungen

Abbildung 1: Affirm Biopsiesystem auf dem Selenia Dimensions Mammografiesystem.....	5
Abbildung 2: Anheben des Biopsieführungsmoduls	6
Abbildung 3: Lagern des Biopsieführungsmoduls	6
Abbildung 4: Biopsieführungsmodul – Position der Kennzeichnung	10
Abbildung 5: Seitenarm-Seriennummer – Position der Kennzeichnung	10
Abbildung 6: Biopsieführungsmodul	11
Abbildung 7: Biopsiesteuermodul.....	13
Abbildung 8: Installation des Biopsieführungsmoduls.....	14
Abbildung 9: Anbringen des Biopsiesteuermoduls.....	15
Abbildung 10: Installation des Nadelführungs-Halters auf der Standard-Gerätehalterung	17
Abbildung 11: Installation der Einweg-Nadelführung auf dem Standard-Nadelführungs-Halter	17
Abbildung 12: Befestigung des Biopsiegeräteadapters an der Gerätehalterung (Standard)	18
Abbildung 13: Seitenarm-Komponenten.....	20
Abbildung 14: Linker Nadelzugang des Seitenarms (blau).....	22
Abbildung 15: Rechter Nadelzugang des Seitenarms (gelb)	22
Abbildung 16: Installation des Seitenarmstativs über dem Bildempfänger	23
Abbildung 17: Abbau des Nadelführungs-Halters von der Standard-Gerätehalterung	24
Abbildung 18: Installation des Seitenarms an der Gerätehalterung.....	25
Abbildung 19: Auswahlbildschirm für die Seitenarm-Befestigungsseite	25
Abbildung 20: Befestigung des blauen Nadelführungs-Halters an den Nadelführungs-Stäben	27
Abbildung 21: Befestigung des gelben Nadelführungs-Halters an den Nadelführungs-Stäben	27
Abbildung 22: Installation der Einweg-Nadelführung auf dem Nadelführungs-Halter (Seitenarm)	27
Abbildung 23: Verriegelte und entriegelte Position des Wagenhebels.....	28
Abbildung 24: Verriegelte und entriegelte Position des Gerätehalterungshebels.....	28
Abbildung 25: Installation der Gerätehalterung auf dem Seitenarmwagen	29
Abbildung 26: Befestigung des Biopsiegeräteadapters an der Gerätehalterung (Seitenarm).....	30
Abbildung 27: Hebel in der vollständig verriegelten Position arretieren.....	31
Abbildung 28: Skalen und Positionierung für X-Stopp und Wagen	32
Abbildung 29: Installation des X-Stopps auf dem Seitenarm.....	33
Abbildung 30: Startbildschirm am Biopsiesteuermodul.....	34
Abbildung 31: Bereich Biopsieoptionen bei Verwendung des Standard-Nadelzugangs	35
Abbildung 32: Bereich Biopsieoptionen bei Verwendung des seitlichen Nadelzugangs.....	35
Abbildung 33: Affirm System Tischplattenstativ	37
Abbildung 34: Seitenarm und Aufbewahrungskasten	38
Abbildung 35: Startbildschirm.....	39
Abbildung 36: Bildschirm „Zielführung“	40
Abbildung 37: Bildschirm Zielführung für den Seitenarm.....	41
Abbildung 38: Grüne Differenzial-Zellen.....	42
Abbildung 39: Gelbe und rote Zellen.....	42
Abbildung 40: Alarmtöne sind hörbar.....	43
Abbildung 41: Alarmtöne sind stummgeschaltet	43
Abbildung 42: Bildschirm „Jog-Modus“	44

Bedienungsanleitung für das Affirm Brustbiopsie-Führungssystem

Inhalt

Abbildung 43: Bildschirm Jog-Modus für den Seitenarm	45
Abbildung 44: Bildschirm „Ziel auswählen“	46
Abbildung 45: Ziel-Bildschirm für den Seitenarm wählen	47
Abbildung 46: Die Registerkarte Biopsie im Bildschirm „Add View“ (Projektion hinzufügen)	49
Abbildung 47: Bildschirm „Edit View“ (Ansicht bearbeiten) für Biopsie	50
Abbildung 48: Stereo-Modus	52
Abbildung 49: C-Arm-Modus	52
Abbildung 50: Symbol „Systemstatus“	53
Abbildung 51: Menü „System Status“ (Systemstatus)	53
Abbildung 52: Bildschirm „System Defaults“ (System vorein-Stellungen)	53
Abbildung 53: Registerkarte „Biopsie“	54
Abbildung 54: Funktionstasten und Daten auf der Registerkarte „Biopsie“ (Standard-Nadelzugang)	55
Abbildung 55: Funktionstasten und Daten auf der Registerkarte „Biopsie“ (Seitlichen-Nadelzugang)	55
Abbildung 56: Multi-Pass-Optionen	61
Abbildung 57: Vier Offset-Zielpunkte sind um den mittleren Zielpunkt etabliert	62
Abbildung 58: 3 mm Abstand zwischen den Offset-Punkten	62
Abbildung 59: 5 mm Abstand zwischen den Offset-Punkten	62
Abbildung 60: Einzelnes Punktziel gewählt	63
Abbildung 61: Einzelnes Punktziel abgewählt	63
Abbildung 62: Multi-Pass-Ziel gewählt	63
Abbildung 63: Multi-Pass-Ziel abgewählt	63
Abbildung 64: Biopsiereihenfolge der Zielesätze	64
Abbildung 65: Biopsiereihenfolge eines Drei-Offset-Ziels	64
Abbildung 66: Biopsiereihenfolge eines Vier-Offset-Ziels	64
Abbildung 67: Biopsiereihenfolge eines Fünf-Offset-Ziels	64
Abbildung 68: Der Bildschirm „Stereo Pair Print“ (Stereopaardruck)	65
Abbildung 69: Bildschirm „Admin“ mit QAS-Test	68
Abbildung 70: Feld „Vorrichtung“ auf der Registerkarte „Biopsie“	68
Abbildung 71: Admin-Bildschirm zeigt den Seitenarm-QAS-Test an	70
Abbildung 72: Feld „Vorrichtung“ auf der Registerkarte „Biopsie“	71
Abbildung 73: Affirm Biopsieführungsmodul	77
Abbildung 74: Seitenarm	78

Verzeichnis der Tabellen

Tabelle 1: Komponenten des Biopsieführungsmoduls.....	12
Tabelle 2: Komponenten des Biopsiesteuermoduls	13
Tabelle 3: Vom Hologic-Werk verifizierte Biopsiegeräte	19
Tabelle 4: Komponenten des Seitenarms.....	21
Tabelle 5: So verwenden Sie die Schaltfläche Sound (Ton)	43
Tabelle 6: Die Schaltfläche „C-Arm Stereo Mode“ (C-Arm-Stereo-Modus).....	52
Tabelle 7: Auswählen des C-Arm-Stereo-Modus.....	53
Tabelle 8: Vorbeugender Wartungsplan für den Röntgentechniker	73
Tabelle 9: Vorbeugender Wartungsplan für den Röntgentechniker	74
Tabelle 10: Akustische Warnsignale des Affirm Systems	81
Tabelle 11: Affirm System Fehlermeldungen.....	81

Kapitel 1 Einleitung

1.1 Vorwort

Lesen Sie die gesamten Informationen vor der Installation und der Bedienung sorgfältig durch. Befolgen Sie alle in diesem Handbuch enthaltenen Warnhinweise und Anweisungen. Halten Sie dieses Handbuch während der Untersuchungen griffbereit. Ärzte sollten die Patientinnen über alle in diesem Handbuch aufgeführten möglichen Risiken und unerwünschten Ereignisse im Zusammenhang mit der Verwendung des Systems informieren.

1.2 Anwendungsgebiete

R_xOnly Achtung: Laut Bundesgesetz darf dieses Produkt ausschließlich an einen Arzt oder auf dessen Anordnung verkauft werden.

Das Affirm™ Brustbiopsie-Führungssystem ist ein optionales Zubehör für das digitale Selenia® Dimensions® Mammografiesystem. Es dient der präzisen 3D-Lokalisierung von Läsionen in der Brust. Es ist dafür vorgesehen, eine Zielführung bei Interventionsverfahren wie bei einer Biopsie, bei der prächirurgischen Lokalisierung oder für Behandlungsgeräte zu bieten.

1.3 Benutzerprofile

1.3.1 Mammografie-Technologe

- Erfüllt alle Anforderungen bezüglich des Orts, an dem der Mammografie-Technologe arbeitet.
- Ist auf dem Mammografiesystem geschult.
- Ist in Mammografiepositionen geschult.
- Ist versiert in stereotaktischen Brustbiopsieverfahren.
- Ist mit der Bedienung eines Computers einschließlich Peripheriegeräten vertraut.
- Kann mit beiden Händen 9,1 kg bis in Schulterhöhe heben (Bedingung für stehende stereotaktische Systeme).
- Hat Kenntnisse über sterile Verfahren.

1.3.2 Radiologen, Chirurgen

- Erfüllt alle Anforderungen bezüglich des Orts, an dem der Arzt arbeitet.
- Versteht stereotaktische Brustbiopsieverfahren.
- Ist mit der Bedienung eines Computers einschließlich Peripheriegeräten vertraut.
- Hat Kenntnisse über sterile Verfahren.
- Verabreicht lokale Anästhetika.
- Ist versiert in grundlegenden chirurgischen Schnittbiopsieverfahren.

1.3.3 Arzt

- Erfüllt alle Anforderungen bezüglich des Orts, an dem der Arzt arbeitet.
- Ist versiert in Mammographie.
- Hat Erfahrung in der digitalen Bildgebung.
- Ist mit der Bedienung eines Computers einschließlich Peripheriegeräten vertraut.

1.4 Schulungsanforderungen

In den USA müssen Benutzer eine Zulassung als Radiologie-Technologen besitzen und die Kriterien zur Durchführung von Mammografieverfahren erfüllen. Die Mammografiebenutzer müssen alle geltenden MQSA-Personalkriterien gemäß FDA-Richtlinien für herkömmliche und digitale Mammografieverfahren erfüllen.

Dem Anwender stehen mehrere Schulungsoptionen zur Verfügung, unter anderem:

- Anwendungsschulung vor Ort durch einen Hologic-Spezialisten für klinische Dienste
- Schulung am Arbeitsplatz vor Ort, auch Peer-Training genannt

Zudem enthält das Anwenderhandbuch Informationen zum Umgang mit dem System.

Alle Benutzer sind dafür verantwortlich, dass sie in der richtigen Anwendung des Systems geschult werden, bevor sie es an Patienten einsetzen.

Hologic haftet nicht für Verletzungen oder Schäden durch fehlerhafte Systembedienung.

1.5 Qualitätskontrollanforderungen

Alle Tests zur Qualitätssicherung müssen innerhalb des korrekten Zeitrahmens durchgeführt werden.

1.6 Wo sind technische Beschreibungen zu finden

Technische Beschreibungen sind im Servicehandbuch zu finden.

1.7 Garantieerklärung

Falls in der Vereinbarung nicht ausdrücklich anders aufgeführt, gilt Folgendes: i) Für von Hologic hergestellte Geräte wird dem ursprünglichen Kunden ein (1) Jahr ab Versanddatum, oder falls eine Installation notwendig ist, ab Installationsdatum („Garantiezeitraum“) gewährleistet, dass sie im Wesentlichen gemäß den veröffentlichten Produktspezifikationen funktionieren. ii) Die Gewährleistung für Röntgenröhren für digitale Mammographie-Aufnahmen gilt für vierundzwanzig (24) Monate. In diesem Zeitraum gilt die Gewährleistung für die Röntgenröhren während der ersten zwölf (12) Monate in vollem Umfang und während der Monate 13–24 auf einer linearen anteiligen Basis. iii) Für Ersatzteile und aufgearbeitete Teile gilt eine Gewährleistung für den Rest des Garantiezeitraums bzw. neunzig (90) Tage ab Versanddatum, je nachdem, welcher Zeitraum länger ist. iv) Für Verbrauchsmaterialien wird für einen Zeitraum, der mit dem auf der Packung angegebenen Verfallsdatum endet, gewährleistet, dass sie gemäß den veröffentlichten Spezifikationen funktionieren. v) Für lizenzierte Software wird gewährleistet, dass sie gemäß den veröffentlichten Spezifikationen funktioniert. vi) Für Dienstleistungen wird die fachgerechte Durchführung gewährleistet. vii) Die Gewährleistung für nicht von Hologic stammende Geräte wird von ihren jeweiligen Herstellern angeboten und solche Herstellergarantien erstrecken sich auf die Kunden von Hologic, soweit vom Hersteller solcher nicht von Hologic stammenden Geräte genehmigt. Hologic gewährleistet nicht die ununterbrochene oder fehlerfreie Verwendung von Produkten oder die Verwendbarkeit seiner Produkte mit nicht von Hologic stammenden autorisierten Produkten Dritter.

1.8 Technischer Kundendienst

Kontaktinformationen für Produktsupport finden Sie auf der Titelseite dieses Handbuchs.

1.9 Beanstandungen am Produkt

Richten Sie Beanstandungen oder Probleme mit der Qualität, Zuverlässigkeit, Sicherheit oder Leistung dieses Produkts an Hologic. Wenn das Gerät Patientenverletzungen verursacht oder dazu beigetragen hat, teilen Sie Hologic diesen Vorfall unverzüglich mit.

1.10 Erklärung von Hologic zur Internetsicherheit

Hologic testet fortlaufend den aktuellen Zustand der Computer- und Netzwerksicherheit, um alle potenziellen Sicherheitsprobleme zu untersuchen. Bei Bedarf liefert Hologic Produktaktualisierungen.

Dokumente zu den besten Internetsicherheitspraktiken (Cybersecurity Best Practices) für Hologic-Produkte finden Sie auf der Hologic-Website.

1.11 Beschreibung der Warnhinweise, Vorsichtshinweise und Hinweise

Beschreibung der in diesem Handbuch verwendeten Warnhinweise, Vorsichtshinweise und Hinweise:



WARNUNG!

Die Verfahren, die Sie genau befolgen müssen, um mögliche gefährliche oder tödliche Verletzungen zu verhindern.



Warnung:

Die Verfahren, die Sie genau befolgen müssen, um Verletzungen zu verhindern.



Achtung:

Die Verfahren, die Sie genau befolgen müssen, um Geräteschäden, Datenverluste oder Beschädigungen von Dateien in Softwareanwendungen zu verhindern.



Hinweis

Hinweise enthalten zusätzliche Informationen.

Kapitel 2 Allgemeine Informationen

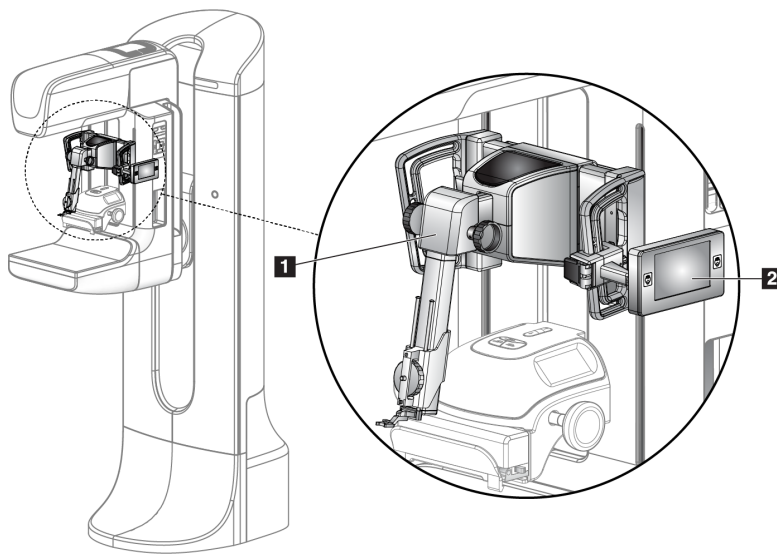
2.1 Systemübersicht

Das Affirm Brustbiopsie-Führungssystem wird am C-Arm des Selenia Dimensions Mammografiesystems befestigt. Das Affirm Biopsiesystem besteht aus zwei Hauptkomponenten:

- Biopsieführungsmodul
- Biopsiesteuermodul

Ein kompatibles Biopsiegerät wird an der Gerätehalterung des Biopsieführungsmoduls befestigt. Bei einem Verfahren mit Standard-Nadelzugang bewegen Motoren im Affirm System das Biopsiegerät in die Richtungen X und Y. Die Bewegung auf der Z-Achse wird manuell gesteuert. Das optionale senkrechte Affirm Seitenarmzubehör lässt sich auf dem Biopsieführungsmodul installieren, um Verfahren mit seitlichem Nadelzugang zu ermöglichen. Bei Verwendung des Seitenarmzubehörs ist die X-, Y- und Z-Achsenbewegung genau gleich wie beim Standard-Nadelzugang. Der C-Arm wird bei 0° positioniert und das Biopsiegerät auf dieselbe Art wie bei einem Standard-Nadelzugang. Dann wird die Nadel entlang ihrer eigenen X-Achse – der sogenannten „Lat X.“ – manuell in die Brust vorgeschoben.

Der Röhrenarm am Selenia Dimensions Systems bewegt sich getrennt vom Kompressionsarm, sodass stereotaktische und Tomosynthese-Bilder für die Zielausrichtung aufgenommen werden können. Die Art der Bilder, die Sie aufnehmen können, hängt von der Lizenz für Ihr Selenia Dimensions System ab. Vollständige Informationen über das System finden Sie im *Benutzerhandbuch* für das Selenia Dimensions System. Die Art der Biopsien, die Sie durchführen können, hängt von der Lizenz für Ihr Affirm System ab. Um alle Ihre installierten Lizenzen anzuzeigen, gehen Sie zu **Licensing** (Lizenzen) unter **System Tools** (Systemwerkzeuge).



Legende für Abbildungen

1. Biopsieführungsmodul
2. Biopsiesteuermodul

Abbildung 1: Affirm Biopsiesystem auf dem Selenia Dimensions Mammografiesystem

2.2 Verwenden des Biopsieführungsmoduls



Achtung:

Gehen Sie beim Bewegen des Biopsieführungsmoduls vorsichtig vor, um eine Beschädigung oder Probleme mit der Ausrichtung des Nadelführungsgestells zu vermeiden.



Achtung:

Das Affirm Biopsieführungsmodul wiegt 6,8 kg. Griffe beim Bewegen sorgfältig festhalten.

Heben Sie das Biopsieführungsmodul nur mithilfe der Handgriffe an.

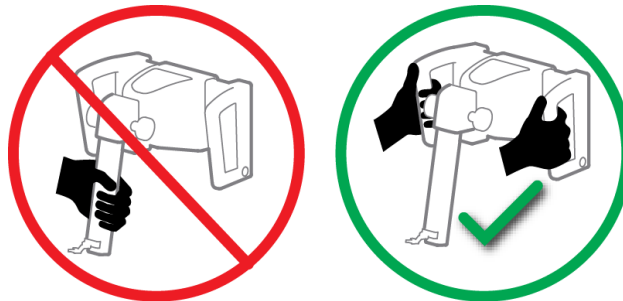


Abbildung 2: Anheben des Biopsieführungsmoduls

Legen Sie das Biopsieführungsmodul auf der Rückseite ab, wenn es nicht verwendet wird.

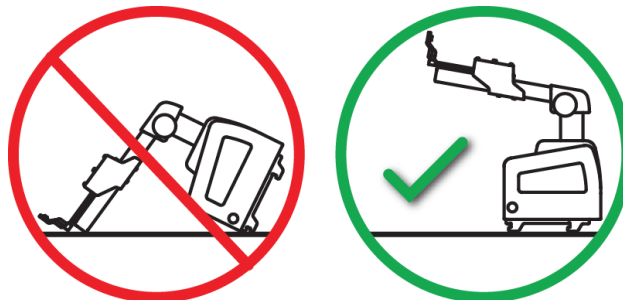


Abbildung 3: Lagern des Biopsieführungsmoduls

2.3 Sicherheit

Vor der Arbeit mit dem System müssen Sie dieses Handbuch lesen und verstehen. Halten Sie dieses Handbuch während Patientenuntersuchungen griffbereit.

Befolgen Sie stets alle Anweisungen in diesem Handbuch. Hologic haftet nicht für Verletzungen oder Schäden durch falsche Systembedienung. Hologic kann Schulungen an Ihrer Einrichtung durchführen.

Das System ist mit Schutzvorrichtungen versehen. Der Techniker muss jedoch mit der sicheren Verwendung des Systems vertraut sein. Der Techniker muss sich ferner der Gesundheitsrisiken der Röntgenstrahlung bewusst sein.

Diese Vorrichtung nicht an ein System oder an eine Komponente anschließen, das bzw. die nicht in diesem Handbuch beschrieben wurde. Wenn es sich um eine Kombination von Komponenten handelt, müssen diese die Daten aufweisen, um die Sicherheit von Patienten, Personal und der Umgebung gewährleisten zu können. Zusätzliche Zertifizierungen liegen in der alleinigen Verantwortung des Benutzers.

2.4 Warnhinweise und Vorsichtsmaßnahmen



WARNUNG!

Entfernen Sie nach einem Stromausfall den Patienten von dem System, bevor Sie den Strom wieder einschalten.



Warnung:

Durch die in diesem Handbuch beschriebenen Verfahren werden Röntgenstrahlen erzeugt.



Warnung:

Die Bewegung des C-Bogens ist motorgesteuert.



Warnung:

Die Bewegung des Röhrenarms ist motorgesteuert.



Warnung:

Dieses System darf nur von qualifizierten Benutzern verwendet werden.



Warnung:

Diese Ausrüstung darf nicht verwendet werden, wenn Fehler oder Probleme auftreten.

Bedienungsanleitung für das Affirm Brustbiopsie-Führungssystem

Kapitel 2: Allgemeine Informationen



Warnung:

Der Benutzer muss eine vorbeugende Wartung durch einen autorisierten Servicetechniker einplanen.



Warnung:

Der Benutzer oder der Servicetechniker muss Probleme vor dem Gebrauch des Systems beheben.



Warnung:

Der Patient darf während der Untersuchung nicht unbeaufsichtigt gelassen werden.



Warnung:

Halten Sie die Hände des Patienten stets von allen Tasten und Schaltern entfernt.



Achtung:

Beim Bewegen des Affirm Systems vorsichtig vorgehen, um Beschädigungen oder eine falsche Ausrichtung zu vermeiden.



Achtung:

Das Affirm Biopsieführungsmodul wiegt 6,8 kg. Griffe beim Bewegen sorgfältig festhalten.



Hinweis

Das System besitzt keine Teile, die vom Benutzer gewartet werden können.

2.5 Einhaltung von Richtlinien

Dieser Abschnitt beschreibt die Compliance-Anforderungen des Systems und die Verantwortlichkeiten des Herstellers.







2.5.1 Anforderungen zur Einhaltung von Richtlinien

Der Hersteller ist unter folgenden Voraussetzungen für die Auswirkungen der Sicherheit, Zuverlässigkeit und Leistungsfähigkeit dieses Geräts verantwortlich:

- Die Ausrüstung wird gemäß *Benutzerhandbuch* verwendet.
- Montagearbeiten, Erweiterungen, Neueinstellungen, Änderungen oder Reparaturen werden nur von autorisierten Personen vorgenommen.

2.6 Symbole

Dieser Abschnitt beschreibt die internationalen Symbole, die bei diesem System verwendet werden.

	Potenzialausgleichsklemme
	Schutzerdungsklemme
	Der Ein-/Aus-Schalter für den Computer und die Anzeige.
	Elektrische und elektronische Geräte getrennt von allgemeinem Abfall entsorgen. Ausgesonderte Materialien an Hologic einsenden oder Kontakt mit einem Kundendienstmitarbeiter aufnehmen.
	Hersteller
	Herstellungsdatum

2.7 Position der Kennzeichnungen

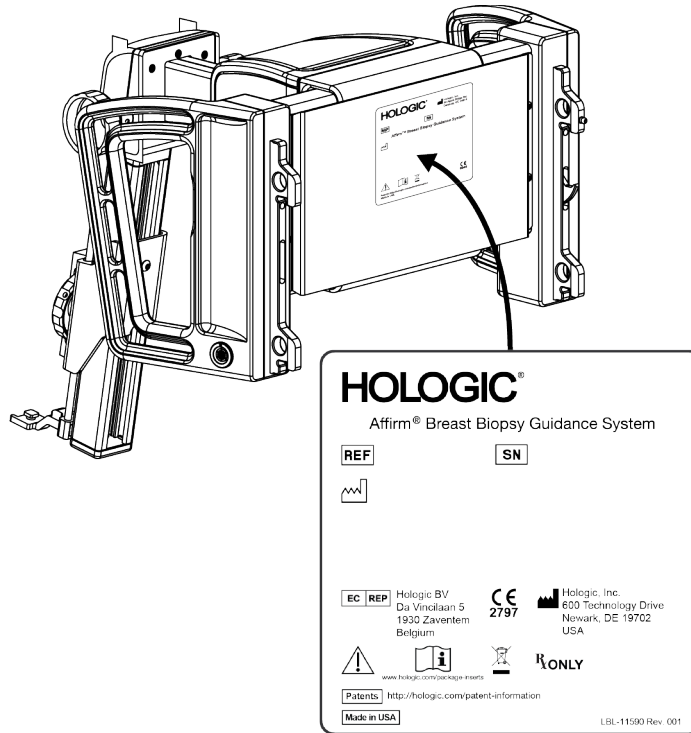


Abbildung 4: Biopsieführungsmodul – Position der Kennzeichnung

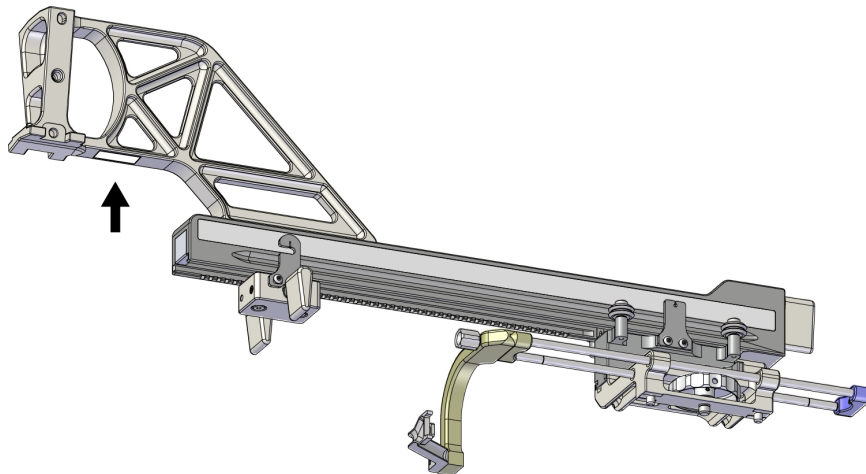


Abbildung 5: Seitenarm-Seriennummer – Position der Kennzeichnung

Kapitel 3 Installation, Überprüfung und Entfernen

3.1 Biopsieführungsmodul-Komponenten

Das Biopsieführungsmodul wird an der Vorderseite des C-Arms des Selenia Dimensions Systems installiert. Ein Verriegelungshebel (siehe die folgende Abbildung, Nr. 8) hält das Modul in seiner Position. Ein Kabel (Nr. 7) wird an der Seite des Selenia Dimensions C-Arms zum Betrieb des Biopsie-Führungssystems angeschlossen.

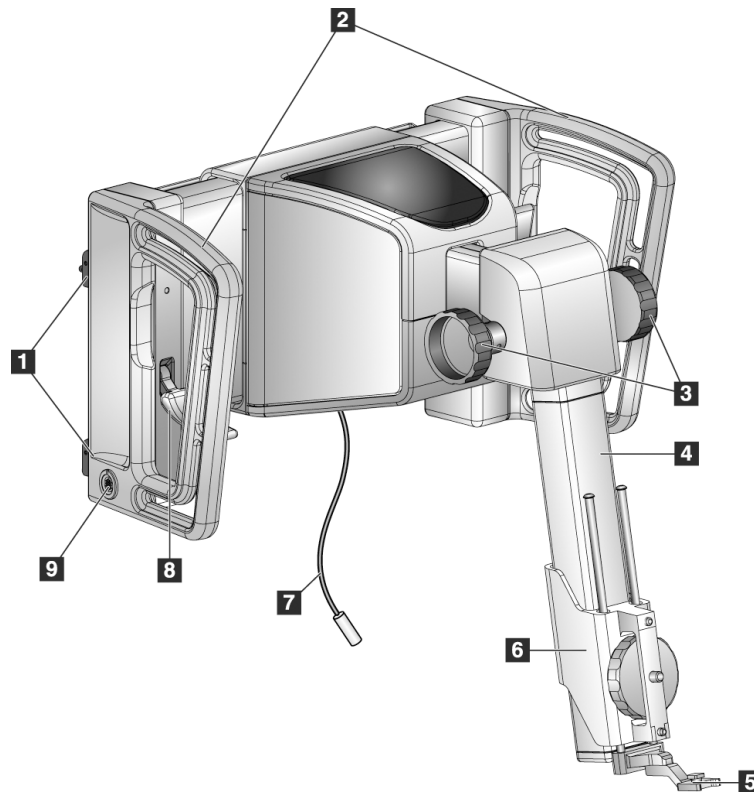


Abbildung 6: Biopsieführungsmodul

Bedienungsanleitung für das Affirm Brustbiopsie-Führungssystem

Kapitel 3: Installation, Überprüfung und Entfernen

Tabelle 1: Komponenten des Biopsieführungsmoduls

Pos.	Name	Beschreibung
1	Zubehörfestigungen	Zwei auf jeder Seite sichern das Biopsieführungsmodul an der Selenia Dimensions Arbeitssäule.
2	Handgriffe	Einer auf jeder Seite. Halten Sie beide Griffe fest, um das Biopsieführungsmodul anzuheben.
3	Vorschiebe- /Herausziehknopf des Biopsiegeräts	Drehen Sie einen der Knöpfe, um das Biopsiegerät auf der Gleitschiene zu verschieben.
4	Gleitschiene	Hält die Biopsiegerätehalterung und dient der Führung für die manuellen Bewegungen des Biopsiegeräts.
5	Nadelführungs-Halter	Hält die Einweg-Nadelführung, durch welche die Biopsienadel eingeführt wird. (Diese vordere Nadelführung bei der Installation des Seitenarms entfernt.)
6	Gerätehalterung	Hält den Biopsiegeräteadapter, an dem die Biopsienadel befestigt wird. Bewegt sich entlang der Gleitschiene, wenn ein Vorschiebe- /Herausziehknopf des Biopsiegeräts gedreht wird.
7	Kabel	Wird zur Stromversorgung des Biopsieführungsmoduls an das Selenia Dimensions System angeschlossen.
8	Verriegelungshebel	Einer auf jeder Seite. Verriegeln Sie beide Hebel, um das Biopsieführungsmodul in seiner Position und am C-Arm des Selenia Dimensions Systems zu fixieren.
9	Buchse	Nimmt das Kabel vom Biopsiesteuermodul auf.

3.2 Biopsiesteuermodul-Komponenten

Das Biopsiesteuermodul wird mittels einer Halterung (Nr. 5) am linken oder rechten Handgriff des Biopsieführungsmoduls befestigt. Der Bildschirm (Nr. 2) ist ein Touchscreen, mit dessen Hilfe der Benutzer die gewünschten Aufgaben durchführen kann. An jeder Seite des Moduls (und auf der Rückseite) befinden sich Tasten zur Motoraktivierung (Nr. 3), die die motorgesteuerte Bewegung des Biopsiegerätes ermöglichen.

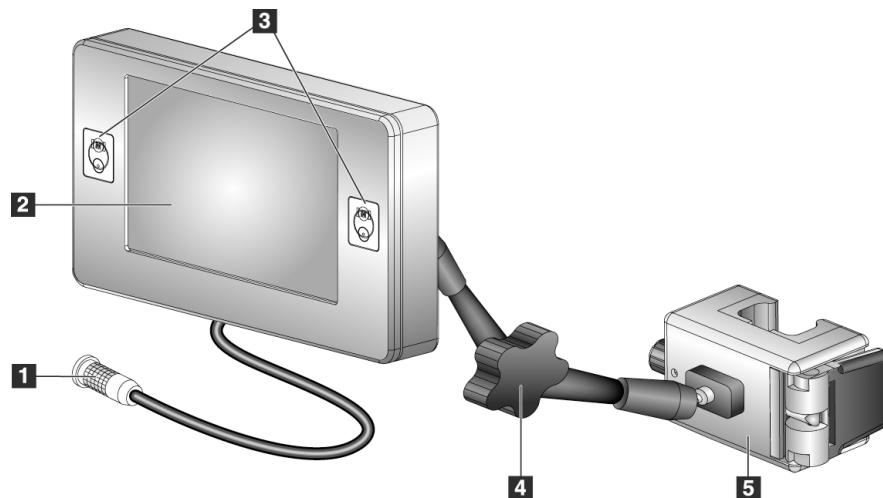


Abbildung 7: Biopsiesteuermodul

Tabelle 2: Komponenten des Biopsiesteuermoduls

Pos.	Name	Beschreibung
1	Kabel	Wird an das Biopsieführungsmodul angeschlossen.
2	Bildschirm	Zeigt Ziele, Systemstatus, Name des Biopsiegeräts und Sicherheitsabstände. Mit den Berührungstasten können Sie Optionen auswählen.
3	Motoraktivierungstasten	Vor- und Rücklauf-Tastenpaare auf beiden Seiten der Anzeige. Drücken Sie die Vor- und Rücklaufstasten gleichzeitig auf beiden Seiten, um eine Motorbewegung auszulösen.
4	Ver- und Entriegelungsknopf für schwenkbaren Arm	Drehen Sie diesen Knopf, um den Arm zu entriegeln und das Modul einzustellen. Drehen Sie den Knopf in die entgegengesetzte Richtung, um den Arm wieder zu verriegeln und das Modul in der neuen Position zu halten.
5	Befestigungshalterung	Wird an einer der beiden Handgriffe des Biopsieführungsmoduls befestigt.

3.3 Installation der Hauptkomponenten

3.3.1 Biopsieführungsmodul anbringen

Sie können das Biopsieführungsmodul bei ein- oder ausgeschaltetem Selenia Dimensions installieren.



Achtung:

Gehen Sie beim Bewegen des Biopsieführungsmoduls vorsichtig vor, um eine Beschädigung oder Probleme mit der Ausrichtung des Nadelführungsgestells zu vermeiden.



Achtung:

Das Affirm Biopsieführungsmodul wiegt 6,8 kg. Griffe beim Bewegen sorgfältig festhalten.

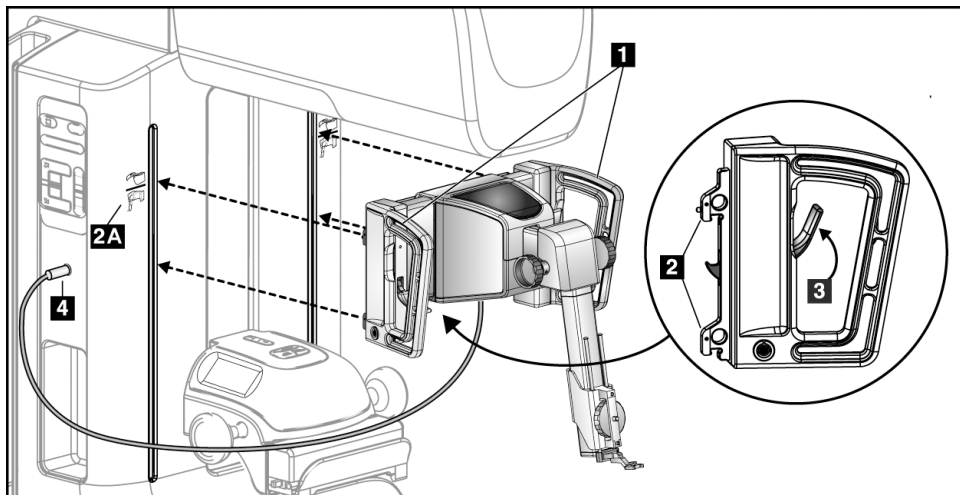
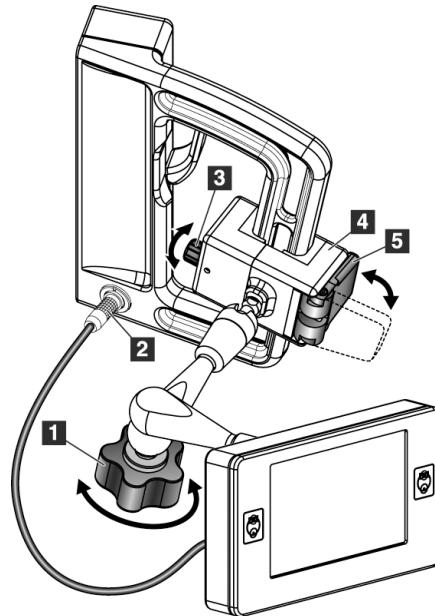


Abbildung 8: Installation des Biopsieführungsmoduls

1. Schieben Sie die Kompressionsvorrichtung nach unten.
2. Halten Sie das Biopsieführungsmodul an beiden Handgriffen fest.
3. Schieben Sie die oberen Haken (Teil 2) des Biopsieführungsmoduls in die mit dem Affirm Symbol (Nr. 2A) gekennzeichneten Schlitze auf der Vorderseite des Selenia Dimensions C-Arms. Vergewissern Sie sich, dass die oberen und unteren Haken mit dem Selenia Dimensions C-Arm verbunden sind.
4. Drücken Sie die Verriegelungshebel (Nr. 3) am Biopsieführungsmodul in die obere Position, um das Modul am Selenia Dimensions C-Arm zu fixieren.
5. Richten Sie den roten Punkt auf dem Kabel (Nr. 4) des Biopsieführungsmoduls mit dem roten Punkt an der Buchse an der Seite des Selenia Dimensions C-Arms aus. Schließen Sie das Kabel an die Buchse an.

3.3.2 Das Biopsieführungsmoduls anbringen

Das Biopsiesteuermodul wird am linken oder rechten Handgriff des Biopsieführungsmoduls befestigt.



Legende für Abbildungen

1. Verriegelungsknopf des schwenkbaren Arms
2. Kabel des Biopsiesteuermoduls
3. Klemmeneinstellknopf
4. Befestigungshalterung
5. Zubehörhalterungsverriegelung

Abbildung 9: Anbringen des Biopsiesteuermoduls

1. Entriegeln Sie den Verriegelungsknopf des schwenkbaren Arms (siehe die vorherige Abbildung, Nr. 1).
2. Positionieren Sie die Zubehörhalterung (Nr. 4) solange, bis sich die Seite mit der Verriegelung (Nr. 5) auf der Vorderseite des Handgriffs befindet.
3. Befestigen Sie die Verriegelungsseite der Zubehörhalterung um das untere Ende des Handgriffs.
4. Schieben Sie die gegenüberliegende Seite der Zubehörhalterung um den Handgriff. Die Halterung wird am Patientenhandgriff fixiert.
5. Falls erforderlich, stellen Sie den Klemmeneinstellknopf (Nr. 3) ein.
6. Drücken Sie die Zubehörhalterungsverriegelung in die verriegelte Position (Nr. 5).
7. Überprüfen Sie, dass diese Einstellung die Halterung fixiert. Wenn die Halterung sich bewegt oder Sie die Halterungsverriegelung nicht vollständig in die verriegelte Position bringen können, können Sie die Einstellungen mit dem Klemmeneinstellknopf (Nr. 3) vornehmen.
8. Schließen Sie das Kabel vom Biopsiesteuermodul (Nr. 2) an die Buchse des Biopsieführungsmoduls an.

Stellen Sie die Halterungshöhe ein

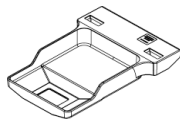
1. Entriegeln Sie die Zubehörhalterungsverriegelung (siehe die vorherige Abbildung, Nr. 5).
2. Schieben Sie die Halterung auf die erforderliche Höhe.
3. Verriegeln Sie die Zubehörhalterungsverriegelung in der verriegelten Position.

Position des Biopsiesteuermoduls einstellen

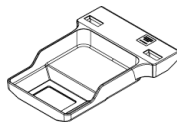
1. Entriegeln Sie den Verriegelungsknopf des schwenkbaren Arms (siehe die vorherige Abbildung, Nr. 1).
2. Verändern Sie den aktuellen Winkel des Biopsiesteuermoduls.
3. Drehen Sie am Verriegelungsknopf, um das Biopsiesteuermodul in der neuen Position zu fixieren.

3.4 Installation und Entfernen von Zubehörteilen

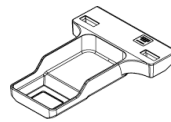
3.4.1 Biopsiekompressionsplatten



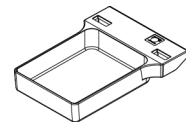
5 x 5 cm Biopsieplatte
Standard



6 x 7 cm Biopsieplatte
Standard



5 x 5 cm Biopsieplatte
Achsel



15 cm Biopsieplatte
Seitenarm*

*Nach der Installation erkennt das System automatisch, dass ein Seitenarm auf dem Biopsieführungsmodul verwendet wird.

Die Biopsiekompressionsplatten werden am Kompressionsgerät am Selenia Dimensions System befestigt. Weitere Anleitungen bzgl. Installation und Entfernen der Platten finden Sie im *Benutzerhandbuch* des Selenia Dimensions Systems.

3.4.2 Nadelführung



Warnung:

Wenden Sie bei der Verwendung von Nadelführungen während der Patientenverfahren stets sterile Techniken an.



Warnung:

Das Gerät muss unbedingt korrekt installiert werden. Stellen Sie sicher, dass die Nadel durch die oberen und unteren Nadelführungen eingeführt wird.



Hinweis

Die Nadelführungen können anders als die hier dargestellten Nadelführungen aussehen.

Installation der Nadelführung auf dem Standard-Nadelführungs-Halter

1. Wenn die Nadelführungs-Stäbe des Nadelführungs-Halters nicht installiert sind, setzen Sie diese in die Standard-Gerätehalterung ein (von der Unterseite einschieben).

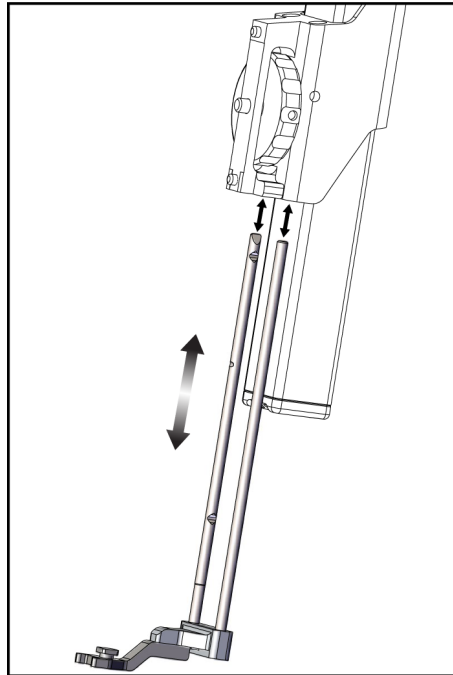


Abbildung 10: Installation des Nadelführungs-Halters auf der Standard-Gerätehalterung

2. Richten Sie die Einweg-Nadelführung (Nr. 1) so aus, dass die erhobene quadratische Seite der Nadelführung zwischen die beiden Laschen des Nadelführungs-Halters (Nr. 2) passt.

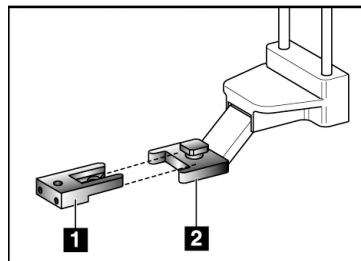


Abbildung 11: Installation der Einweg-Nadelführung auf dem Standard-Nadelführungs-Halter

Legende für Abbildungen

1. Einweg-Nadelführung
2. Nadelführungs-Halter (Standard)

3. Schieben Sie den offenen Bereich des U-Formstücks in die Nadelführung um den Stift in der Nadelführungsbefestigung ein.
4. Drücken Sie die Nadelführung so weit hinein, bis sie einrastet.

Entnahme der Einweg-Nadelführung

1. Entfernen Sie das Biopsiegerät aus der Gerätehalterung.
2. Ziehen Sie die Einweg-Nadelführung vom Stift auf dem Nadelführungs-Halter weg.
3. Entsorgen Sie die Einweg-Nadelführung unter Beachtung der geltenden Vorschriften.

3.4.3 Biopsiegeräteadapter

Installation des Biopsiegeräteadapters auf der Standard-Gerätefestigung

1. Richten Sie die äußeren Bohrungen im Biopsiegeräteadapter (Nr. 1 in den folgenden Abbildungen) mit den Führungsstiften auf der Gerätehalterung aus.
2. Richten Sie die mittlere Bohrung im Biopsiegeräteadapter mit der Befestigungsschraube aus (Nr. 2).
3. Drehen Sie den Befestigungsknopf (Nr. 3), um den Biopsiegeräteadapter zu fixieren.

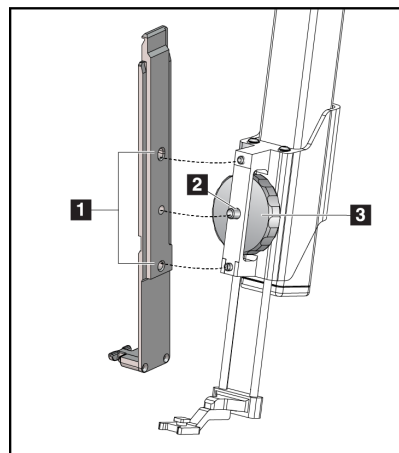


Abbildung 12: Befestigung des Biopsiegeräteadapters an der Gerätehalterung (Standard)

Legende für Abbildungen

1. Bohrungen des Biopsiegeräteadapters
2. Schraube der Gerätehalterung
3. Gerätehalterungsknopf

Abnahme des Biopsiegeräteadapters

1. Drehen Sie den Befestigungsknopf, um den Biopsiegeräteadapter zu lösen.
2. Ziehen Sie den Biopsiegeräteadapter von der Befestigung.

3.4.4 Biopsiegerät

Befolgen Sie die Herstelleranweisungen für die Installation und den Ausbau des Biopsiegeräts und Adapters. Führen Sie die Biopsienadel vorsichtig durch die Einweg-Nadelführung ein, wenn Sie das Biopsiegerät installieren.

Vom Hologic-Werk verifizierte Biopsiegeräte

Tabelle 3: Vom Hologic-Werk verifizierte Biopsiegeräte

Hersteller	Beschreibung	Modell
Hologic	Affirm QAS-Nadel	ASY-03949
Hologic	ATEC® 9 g x 12 cm, 12 mm (Klein)	ATEC 0912-12
Hologic	ATEC 9 g x 12 cm, 20 mm	ATEC 0912-20
Hologic	ATEC 12 g x 12 cm, 20 mm	ATEC 1212-20
Hologic	ATEC 9 g x 9 cm, 12 mm (Klein)	ATEC 0909-12
Hologic	ATEC 9 g x 9 cm, 20 mm	ATEC 0909-20
Hologic	ATEC 12 g x 9 cm, 20 mm	ATEC 1209-20
Hologic	ATEC 9 g x 14 cm, 20 mm	ATEC 0914-20
Hologic	Eviva® 9 g x 13 cm, 12 mm (Stumpf klein)	Eviva 0913-12
Hologic	Eviva 9 g x 13 cm, 12 mm (Trokar klein)	Eviva 0913-12T
Hologic	Eviva 9 g x 13 cm, 20 mm	Eviva 0913-20
Hologic	Eviva 12 g x 13 cm, 20 mm	Eviva 1213-20
Hologic	Eviva 9 g x 10 cm, 12 mm (Stumpf klein)	Eviva 0910-12
Hologic	Eviva 9 g x 10 cm, 12 mm (Trokar klein)	Eviva 0910-12T
Hologic	Eviva 9 g x 10 cm, 20 mm	Eviva 0910-20
Hologic	Eviva 12 g x 10 cm, 20 mm	Eviva 1210-20

3.4.5 Installation und Ausbau des Seitenarms und Zubehörs



Warnung:

Bei der Arbeit mit dem Seitenarm ist Vorsicht angezeigt. Anstoßen oder Rütteln des Seitenarms kann sich auf die Genauigkeit des Systems auswirken, zu einer Verletzung des Patienten führen oder Geräteschaden verursachen.

Seitenarm-Überblick

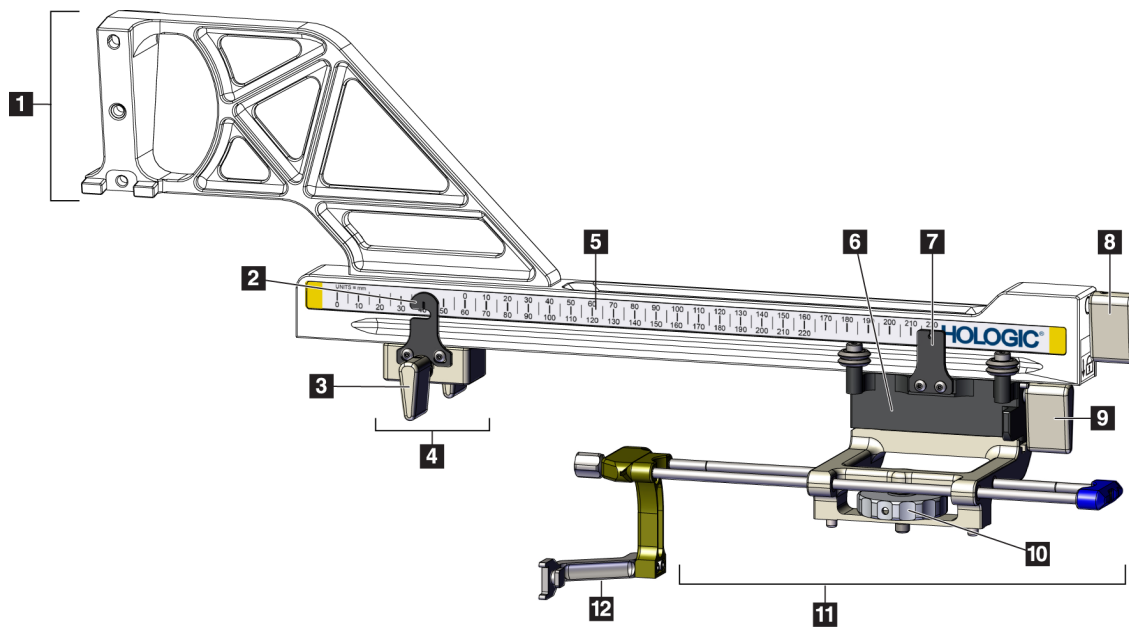


Abbildung 13: Seitenarm-Komponenten

Tabelle 4: Komponenten des Seitenarms

Pos.	Name	Beschreibung
1	Seitenarm-Befestigung	Befestigungsstruktur für den Seitenarm. Wird an der Standard-Gerätehalterung angebracht und hält den Seitenarm auf dem Biopsieführungsmodul.
2	X-Stopp-Positionsanzeige	Zeigt die X-Stopp-Position auf der unteren Skala auf dem Seitenarm.
3	X-Stopp-Hebel	Verriegelungshebel, der den X-Stopp in seiner Position auf dem Seitenarm verriegelt und entriegelt.
4	X-Stopp	In der verriegelten Position stoppt er die Wagenbewegung. Setzen Sie die X-Achsen-Positionsanzeige auf die Lat-X-Koordinate auf der unteren Skala, um zu verhindern, dass das Biopsiegerät über das Lat-X-Ziel hinausfährt. Für eine reibungslose Bewegung drücken Sie hoch und schieben dabei den X-Stopp den Seitenarm entlang.
5	Maßstab	Auf jeder Seite des Seitenarms. Die gelbe Skala ist für den seitlichen Nadelzugang auf der rechten Seite. Die blaue Skala ist für den seitlichen Nadelzugang auf der linken Seite. Verwenden Sie die obere Skala, um den Wagen zu positionieren. Verwenden Sie die untere Skala, um den X-Stopp zu positionieren.
6	Wagen	Wird am Seitenarm befestigt und hält die Gerätehalterung, an der die Biopsienadel befestigt ist. Bewegt sich während des Biopsieverfahrens den Seitenarm entlang.
7	Wagen-Positionsanzeige	Zeigt die Wagenposition auf der oberen Skala auf dem Seitenarm.
8	Wagenhebel	Verriegeln Sie den Hebel, um den Wagen in seiner Position auf der Seitenarmschiene zu arretieren. Verriegelt = Position vertikal nach unten. Entriegelt = Position vertikal nach oben. Stellen Sie den Hebel in die vollständig entriegelte Position, damit die Bewegung den Seitenarm entlang reibungslos ist.
9	Gerätehalterungshebel	Verriegelungshebel, der die Gerätehalterung auf dem Wagen verriegelt und entriegelt.
10	Gerätehalterungsknopf	Drehen Sie den Knopf, um den Biopsiegeräteadapter zu befestigen und abzunehmen.
11	Gerätehalterung	Hält den Biopsiegeräteadapter, an dem die Biopsienadel befestigt wird. Der Nadelführungs-Halter wird am Ende der Nadelführungs-Stäbe an der Gerätehalterung befestigt.
12	Nadelführungs-Halter	Hält die Einweg-Nadelführung, durch welche die Biopsienadel eingeführt wird.

Bedienungsanleitung für das Affirm Brustbiopsie-Führungssystem

Kapitel 3: Installation, Überprüfung und Entfernen

Der Seitenarm kann auf der linken oder rechten Seite des Biopsieführungsmoduls befestigt werden, um einen seitlichen Nadelzugang aus jeder Richtung zu ermöglichen. Bestimmen Sie den gewünschten Zugang, bevor Sie den Seitenarm befestigen und installieren Sie das Biopsiesteuermodul auf der gegenüberliegenden Seite des gewünschten Zugangs.

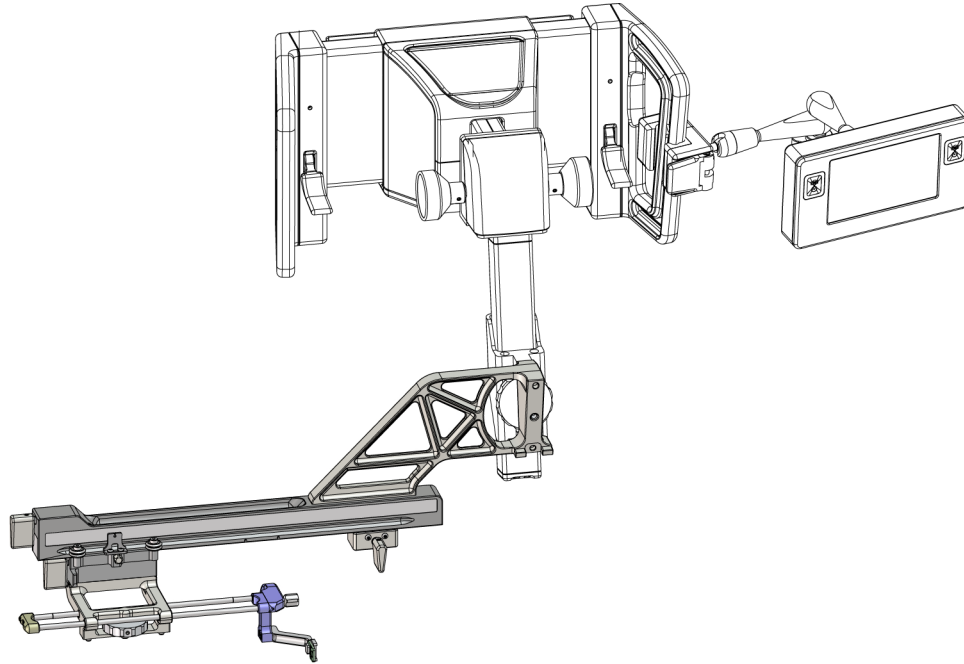


Abbildung 14: Linker Nadelzugang des Seitenarms (blau)

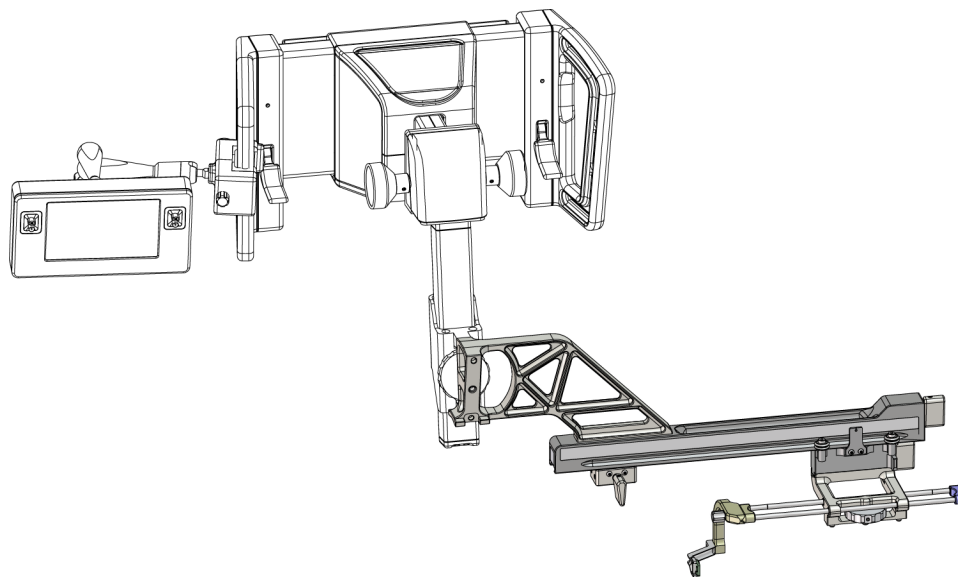


Abbildung 15: Rechter Nadelzugang des Seitenarms (gelb)

Seitenarm



Warnung:

Reinigen Sie den Seitenarm vor und nach der Verwendung (siehe [Zur allgemeinen Reinigung](#) auf Seite 75).

Installation des Seitenarms

1. Stellen Sie sicher, dass der C-Arm auf 0 Grad eingestellt ist.
 2. Platzieren Sie das Seitenarmstativ fest über dem Bildempfänger.
-



Hinweis

Verwenden Sie das Seitenarmstativ *nur* für Seitenarmverfahren.

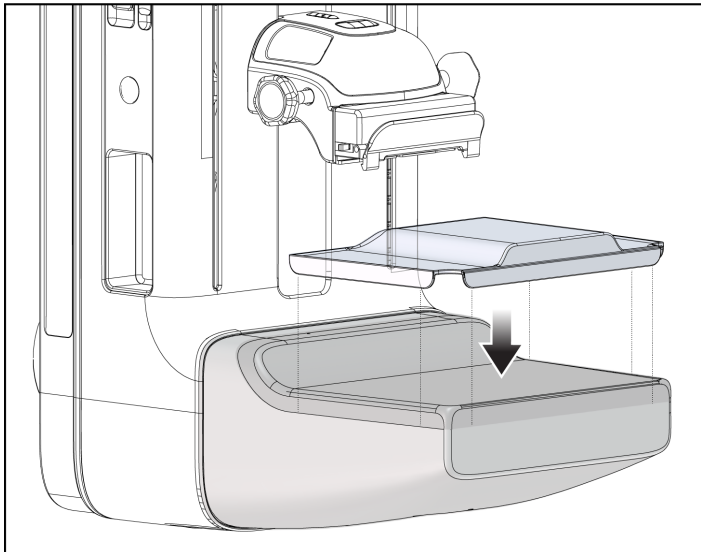


Abbildung 16: Installation des Seitenarmstativs über dem Bildempfänger

3. Installieren Sie die Seitenarm-Biopsieplatte. Nach der Installation der Platte erkennt das System automatisch, dass ein Seitenarm auf dem Biopsieführungsmodul verwendet wird. Wenn der C-Arm nicht auf 0 Grad gestellt ist, fordert Sie das Biopsiesteuermodul auf, den C-Arm auf 0 Grad zu drehen.

Bedienungsanleitung für das Affirm Brustbiopsie-Führungssystem

Kapitel 3: Installation, Überprüfung und Entfernen

4. Entfernen Sie den Nadelführungs-Halter, der auf der Standard-Gerätehalterung verwendet wird, auf dem Affirm System.

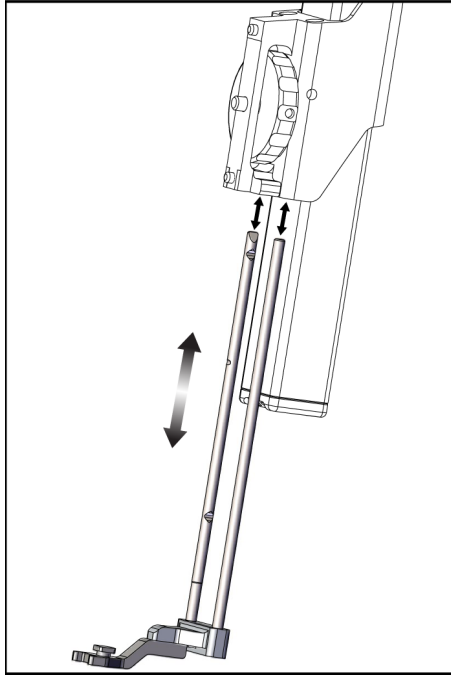
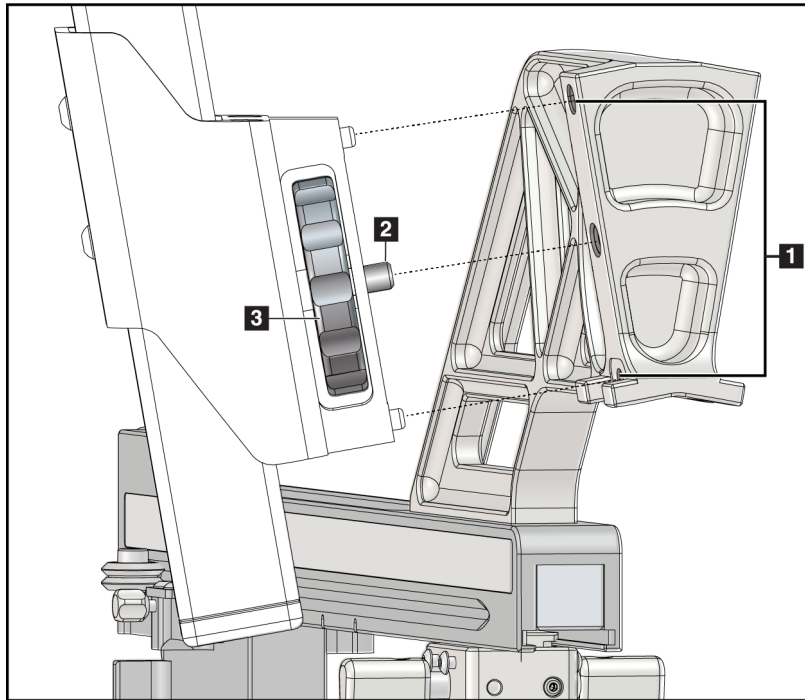


Abbildung 17: Abbau des Nadelführungs-Halters von der Standard-Gerätehalterung

5. Bestimmen Sie die Zugangsrichtung für das Biopsiegerät (linke oder rechte Seite des Biopsieführungsmoduls). Stellen Sie sicher, dass das Biopsiesteuermodul an der richtigen Seite des Biopsieführungsmoduls für den gewünschten Nadelzugang befestigt ist.
6. Befestigen Sie den Seitenarm am Biopsieführungsmodul (siehe die folgende Abbildung).
 - a. Richten Sie die oberen und unteren Führungsbohrungen auf dem Seitenarm (Nr. 1 in der folgenden Abbildung) mit den oberen und unteren Stiften auf der Gerätehalterung auf dem Biopsieführungsmodul aus.
 - b. Richten Sie die mittlere Bohrung auf dem Seitenarm (Nr. 2) mit der Befestigungsschraube auf der Gerätehalterung aus.
 - c. Drehen Sie den Befestigungsknopf (Nr. 3), um den Seitenarm am Biopsieführungsmodul zu fixieren.
 - d. Stellen Sie sicher, dass die zwei Befestigungsflächen richtig ausgerichtet sind.



Legende für Abbildungen

1. Führungsbohrungen der Seitenarmbefestigung
2. Schraube der Gerätehalterung
3. Gerätehalterungsknopf

Abbildung 18: Installation des Seitenarms an der Gerätehalterung

7. Wählen Sie auf dem Biopsiesteuermodul den richtigen Knopf für die **Seitenarm-Befestigungsseite** für die Seite, an welcher der Seitenarm befestigt wird.

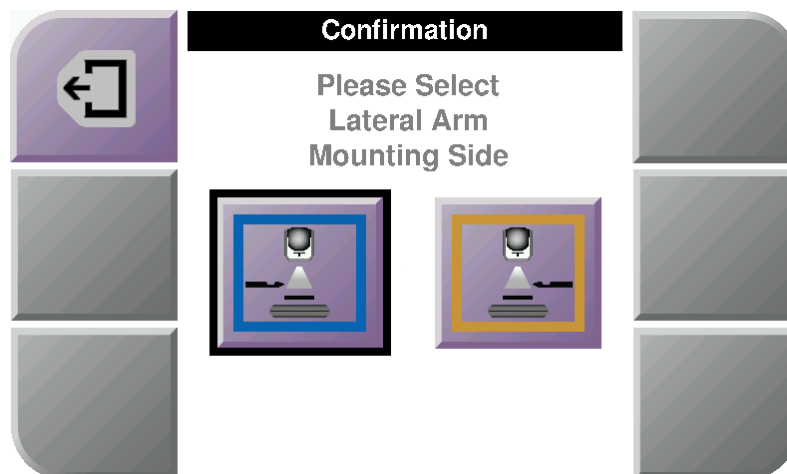


Abbildung 19: Auswahlbildschirm für die Seitenarm-Befestigungsseite

8. Wählen Sie **OK** auf dem Biopsiesteuermodul, um die Installation des Seitenarmstativs zu bestätigen.

Ausbau des Seitenarms

1. Auf der Standard-Gerätehalterung drehen Sie den Gerätehalterungsknopf, um die Gerätehalterungsschraube zu lösen.
2. Ziehen Sie den Seitenarm vom Biopsieführungsmodul weg.
3. Bauen Sie die Seitenarm-Biopsieplatte aus.
4. Bauen Sie das Seitenarmstativ aus.

Nadelführung für den Seitenarm



Warnung:

Wenden Sie bei der Verwendung von Nadelführungen während der Patientenverfahren stets sterile Techniken an.



Warnung:

Das Gerät muss unbedingt korrekt installiert werden. Stellen Sie sicher, dass die Nadel durch die oberen und unteren Nadelführungen eingeführt wird.



Hinweis

Die Nadelführungen können anders als die hier dargestellten Nadelführungen aussehen.

Installation der Nadelführung auf dem Nadelführungs-Halter des Seitenarms

1. Stellen Sie sicher, dass der Seitenarm auf der richtigen Seite des Biopsieführungsmoduls für die gewünschte Zugangsrichtung befestigt ist. Nehmen Sie ggf. auf die Abbildungen [Linker \(und Rechter\) Zugang des Seitenarms](#) auf Seite 22 Bezug.
2. Stellen Sie sicher, dass die Gerätehalterung auf der richtigen Seite des Seitenarms für die gewünschte Zugangsrichtung befestigt ist. Nehmen Sie ggf. auf [Gerätehalterung für den Seitenarm](#) auf Seite 28 Bezug.
3. Stellen Sie sicher, dass der richtige Nadelführungs-Halter, je nach dem Nadelzugang, auf den Nadelführungs-Stäben installiert ist (siehe die folgende Gruppe von Abbildungen). Nehmen Sie ggf. den vorhandenen Nadelführungs-Halter (Nr. 1) ab und installieren den richtigen (Nr. 2). Beachten Sie bitte Folgendes:
 - Für den linken Zugang nimmt das blaue Ende der Nadelführungs-Stäbe den blauen Nadelführungs-Halter auf.
 - Für den rechten Zugang nimmt das gelbe Ende der Nadelführungs-Stäbe den gelben Nadelführungs-Halter auf.

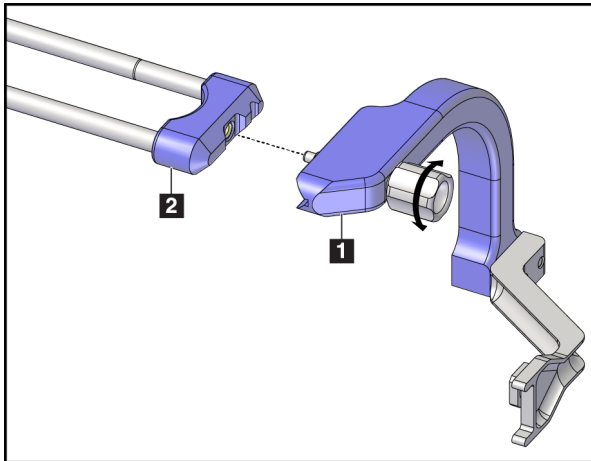


Abbildung 20: Befestigung des blauen Nadelführungs-Halters an den Nadelführungs-Stäben (linker Nadelzugang)

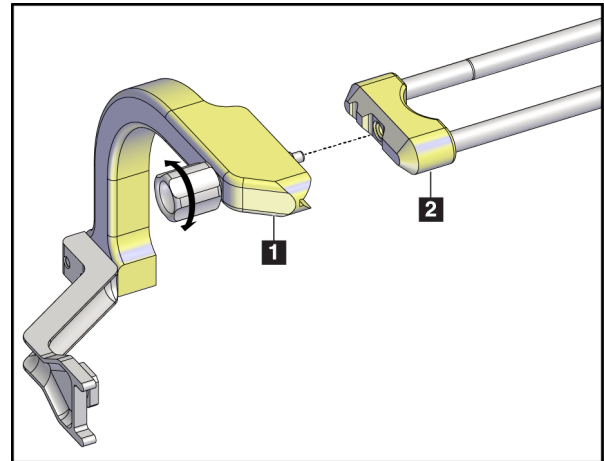


Abbildung 21: Befestigung des gelben Nadelführungs-Halters an den Nadelführungs-Stäben (rechter Nadelzugang)

4. Ziehen Sie die Einweg-Nadelführung vom Stift auf dem Nadelführungs-Halter weg.

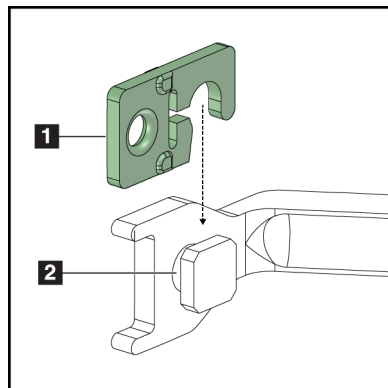


Abbildung 22: Installation der Einweg-Nadelführung auf dem Nadelführungs-Halter (Seitenarm)

Legende für Abbildungen

1. Einweg-Nadelführung
2. Nadelführungs-Halter

Entnahme der Einweg-Nadelführung

1. Entfernen Sie das Biopsiegerät und den Adapter aus der Gerätehalterung.
2. Ziehen Sie die Einweg-Nadelführung vom Stift auf dem Nadelführungs-Halter weg.
3. Entsorgen Sie die Einweg-Nadelführung unter Beachtung der geltenden Vorschriften.

Gerätehalterung für den Seitenarm

Installation der Gerätehalterung

1. Klappen Sie den Wagenhebel vollständig hoch in die entriegelte Position.

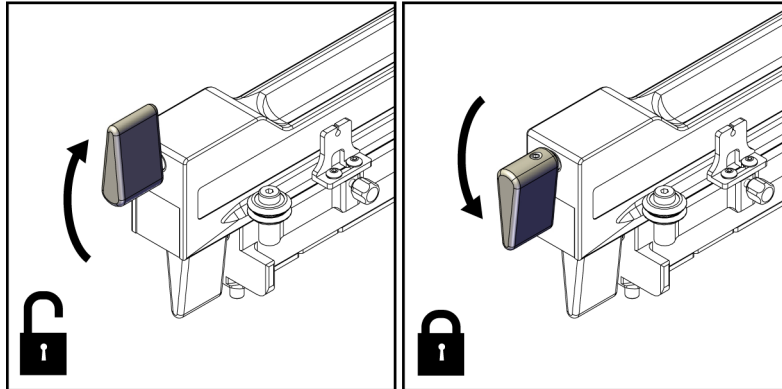


Abbildung 23: Verriegelte und entriegelte Position des Wagenhebels



Hinweis

Der Wagenhebel muss vollständig in der oberen Position sein, damit die Bewegung den Seitenarm entlang reibungslos ist.

2. Stellen Sie die Wagenposition mithilfe der Wagenpositionsanzeige und der oberen Skala auf 220 mm.



Hinweis

Wenn die Wagenpositionsanzeige auf 220 mm gestellt wird, verschafft das einen sicheren Abstand von der Brust zur Befestigung des Biopsiegeräts.

3. Klappen Sie den Wagenhebel vollständig nach unten in die verriegelte Position.
4. Klappen Sie den Gerätehalterungshebel vollständig hoch in die entriegelte Position.

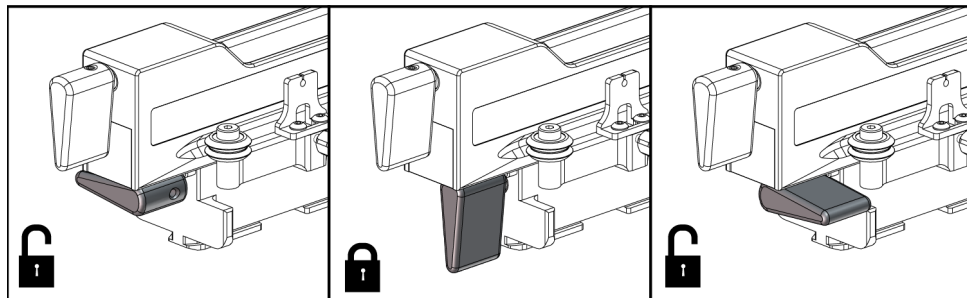


Abbildung 24: Verriegelte und entriegelte Position des Gerätehalterungshebels

5. Schieben Sie die Gerätehalterung bis zum Anschlag auf den Seitenarmwagen.

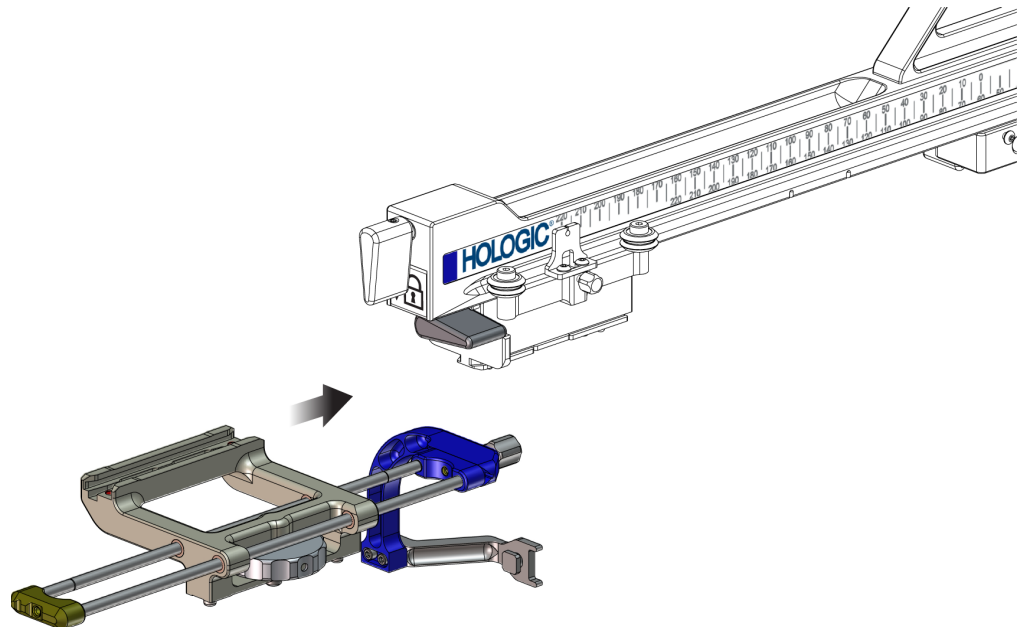


Abbildung 25: Installation der Gerätehalterung auf dem Seitenarmwagen



Hinweis

Bei der Installation der Gerätehalterung muss die Nadelführung vor dem Seitenarm sein.

6. Klappen Sie den Gerätehalterungshebel nach unten, um die Gerätehalterung in der Position zu arretieren.

Ausbau der Gerätehalterung

1. Klappen Sie den Gerätehalterungshebel nach oben, um die Gerätehalterung in der Position zu entriegeln.
2. Schieben Sie die Gerätehalterung vom Seitenarmwagen.

Biopsiegeräteadapter

Installation des Biopsiegeräteadapters

1. Richten Sie die äußeren Bohrungen im Biopsiegeräteadapter (Nr. 1 in den folgenden Abbildungen) mit den Führungsstiften auf der Gerätehalterung aus.
2. Richten Sie die mittlere Bohrung im Biopsiegeräteadapter mit der Befestigungsschraube (Nr. 2) aus.
3. Drehen Sie den Gerätehalterungsknopf (Nr. 3), um den Biopsiegeräteadapter zu fixieren.

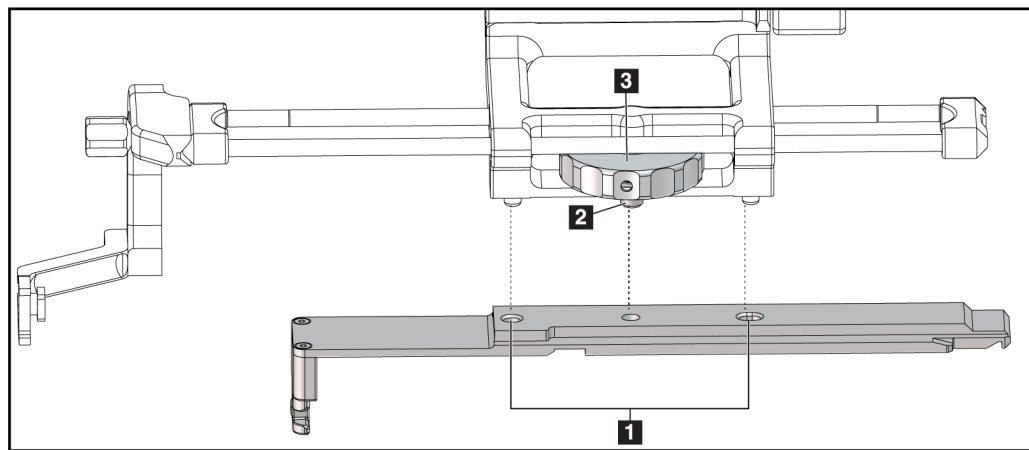


Abbildung 26: Befestigung des Biopsiegeräteadapters an der Gerätehalterung (Seitenarm)

Legende für Abbildungen

1. Bohrungen des Biopsiegeräteadapters
2. Schraube der Gerätehalterung
3. Gerätehalterungsknopf

Abnahme des Biopsiegeräteadapters

1. Drehen Sie den Befestigungsknopf, um den Biopsiegeräteadapter zu lösen.
2. Ziehen Sie Biopsiegeräteadapter von der Gerätehalterung weg.

Biopsiegerät

Befolgen Sie die Herstelleranweisungen für die Installation und den Ausbau des Biopsiegeräts und Adapters. Führen Sie die Biopsienadel vorsichtig durch die Einweg-Nadelführung ein, wenn Sie das Biopsiegerät installieren.

Vorsichtshinweise für das Biopsiegerät mit Seitenarm



Warnung:

Stellen Sie sicher, dass der Wagenhebel, der Gerätehalterungshebel und der X-Stopp-Hebel vollständig verriegelt sind, bevor Sie das Biopsiegerät aktivieren oder Gewebeproben entnehmen.

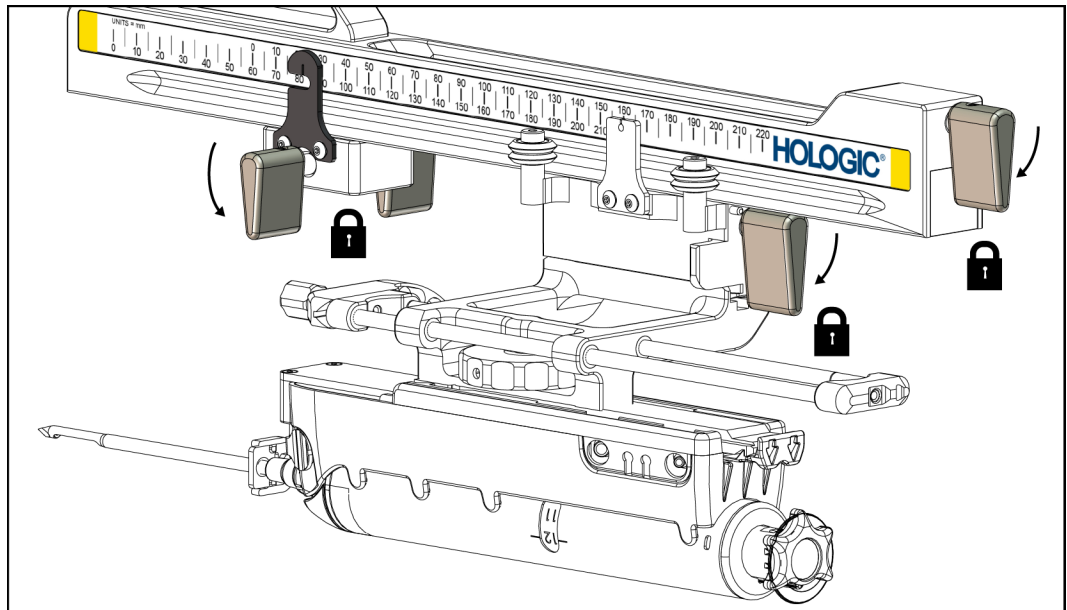


Abbildung 27: Hebel in der vollständig verriegelten Position arretieren

X-Stopp

Der X-Stopp ist ein Zubehör, das die Bewegung des Wagens und der Gerätehalterung die Lat-X-Achse entlang stoppt. Die X-Stopp-Positionsanzeige wird zur Positionierung des X-Stopps entlang der unteren Skala des Seitenarms verwendet. Bei einem Verfahren ist der X-Stopp an der Lat-X-Koordinate positioniert, wie auf dem Biopsiesteuermodul gezeigt ist. Wenn der X-Stopp arretiert ist und der Wagen gegen den X-Stopp positioniert ist, dann zeigen die Ex-Stopp-Position und die Wagenposition auf ihren jeweiligen Skalen denselben Wert an. Die Verwendung des X-Stopps ist wahlweise.

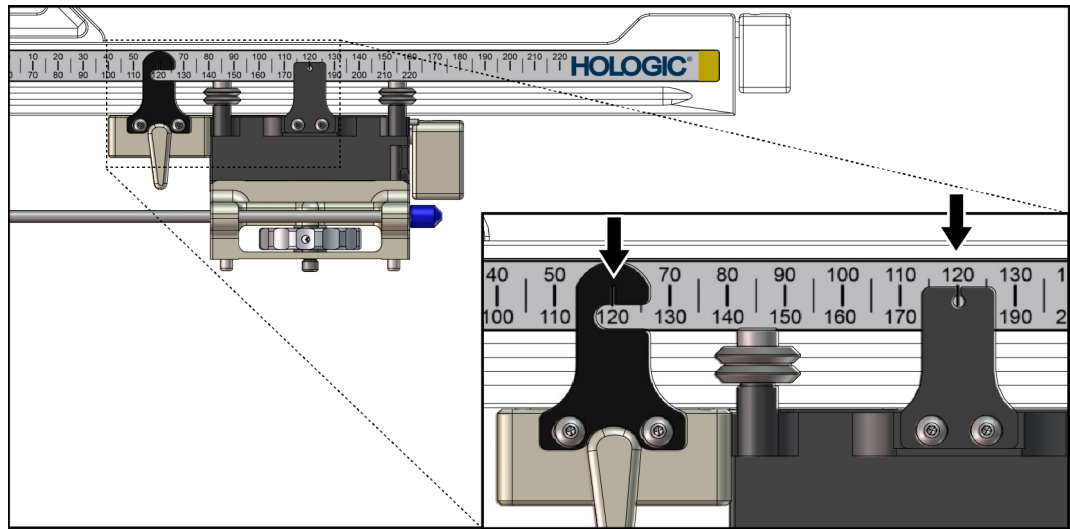


Abbildung 28: Skalen und Positionierung für X-Stopp und Wagen

Installation von X-Stopp

1. Bestätigen Sie, dass der X-Stopp-Hebel in der vollständig entriegelten Position (oben) ist.
2. Schieben Sie den X-Stopp auf den Seitenarm auf derselben Seite wie die Seitenarmhalterung. Der X-Stopp lässt sich nur aufschieben, wenn die offene Seite der X-Stopp-Positionsanzeige zur Seitenarmhalterung gewendet ist. Die Positionierung ist der folgenden Abbildung zu entnehmen.

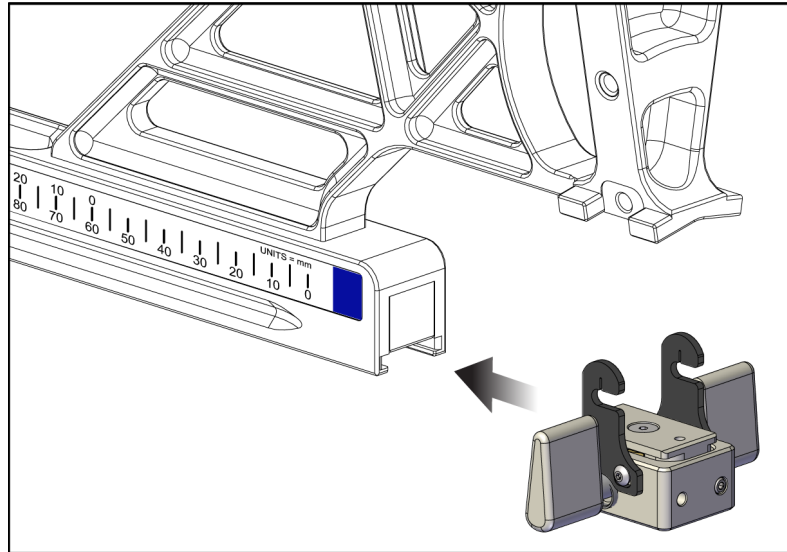


Abbildung 29: Installation des X-Stopps auf dem Seitenarm

3. Stellen Sie die X-Stopp-Positionsanzeige auf die gewünschte Position auf der Skala.



Hinweis

Damit die Bewegung reibungslos ist, drücken Sie aufwärts während Sie den X-Stopp in Position bringen.

4. Klappen Sie den X-Stopp-Hebel nach unten in die verriegelte Position.



Warnung:

Der X-Stopp muss in der verriegelten Position sein, bevor das Biopsiegerät in die richtige Position fährt.

Ausbau von X-Stopp

1. Klappen Sie den X-Stopp-Hebel vollständig hoch in die entriegelte Position.
2. Schieben Sie die Gerätehalterung vom Seitenarmwagen.
3. Klappen Sie den X-Stopp-Hebel in die entriegelte Position (nach unten) für die Lagerung.



Hinweis

Der X-Stopp wird in der verriegelten Position im Seitenarmkasten aufbewahrt.

3.5 Systemüberprüfungen

3.5.1 Bestätigen der Hostverbindung

Sobald das Selenia Dimensions System eingeschaltet ist und die Kabelanschlüsse des Affirm Systems korrekt vorgenommen wurden, wird der *Startbildschirm* am Biopsiesteuermodul angezeigt.

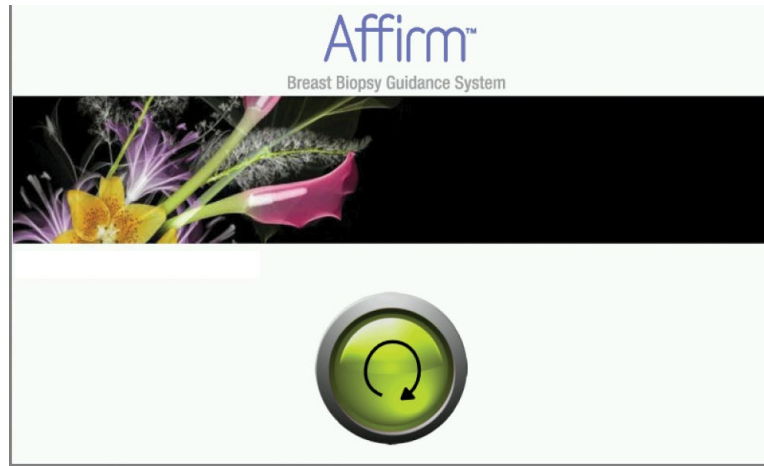


Abbildung 30: Startbildschirm am Biopsiesteuermodul

3.5.2 Bestätigen der Biopsieanschlüsse

Stellen Sie sicher, dass der *Biopsie*-Bildschirm die richtige verwendete Zugangsart (Standard oder Seitenarm) anzeigt.

1. Wählen Sie im Bildschirm *Procedure* (Verfahren) die Schaltfläche **Add View** (Projektion hinzufügen).
2. Wählen Sie das Registerkarte **Biopsie**.
3. Wählen Sie die Ansicht aus, die Sie hinzufügen möchten, und danach den entsprechenden Ansichtsmodifikator. Klicken Sie dann auf die Schaltfläche **Add** (Hinzufügen).

4. Wählen Sie das Registerkarte **Biopsie**. Bestätigen Sie auf dem *Biopsie*-Bildschirm, dass der Bereich Biopsieoptionen das richtige Zugangsbild anzeigt.

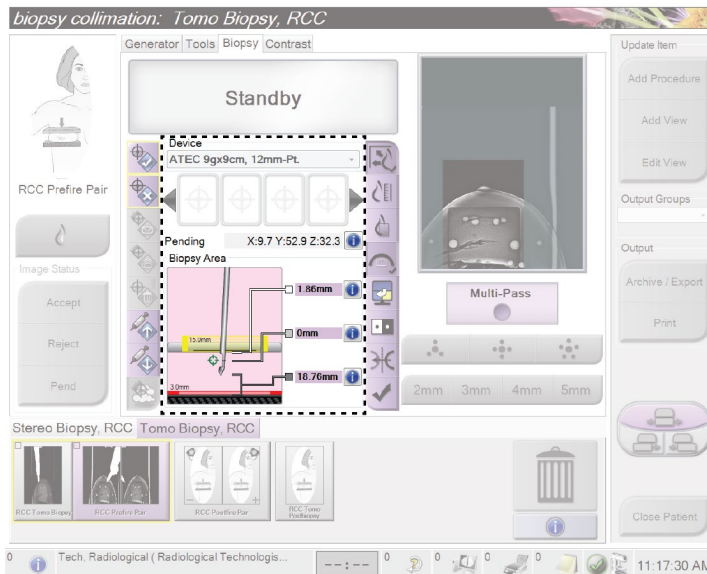


Abbildung 31: Bereich Biopsieoptionen bei Verwendung des Standard-Nadelzugangs

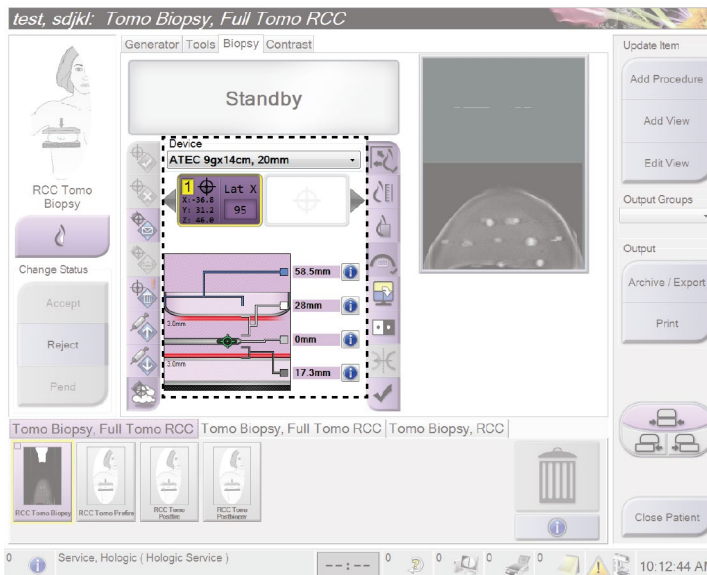


Abbildung 32: Bereich Biopsieoptionen bei Verwendung des seitlichen Nadelzugangs

3.6 Entfernen der Hauptkomponenten

3.6.1 Biopsiesteuermodul

Entfernen des Biopsiesteuermoduls vom Biopsieführungsmodul:

1. Entfernen Sie das Kabel des Biopsiesteuermoduls vom Biopsieführungsmodul.
2. Lösen Sie die Halterungsverriegelung.
3. Entfernen Sie das Biopsiesteuermodul vom Biopsieführungsmodul.
4. Bewahren Sie das Biopsiesteuermodul an einem geschützten Ort auf.

3.6.2 Biopsieführungsmodul



Achtung:

Gehen Sie beim Bewegen des Biopsieführungsmoduls vorsichtig vor, um eine Beschädigung oder Probleme mit der Ausrichtung des Nadelführungsgestells zu vermeiden.

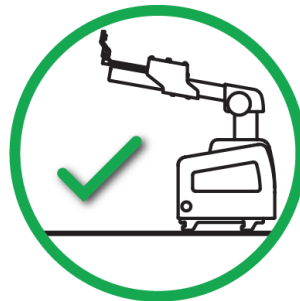


Achtung:

Das Affirm Biopsieführungsmodul wiegt 6,8 kg. Griffe beim Bewegen sorgfältig festhalten.

Entfernen des Biopsieführungsmoduls vom Selenia Dimensions C-Arm:

1. Trennen Sie das Kabel des Biopsieführungsmoduls vom Selenia Dimensions C-Arm.
2. Halten Sie mit einer Hand das Biopsieführungsmodul am Handgriff fest und lösen Sie mit der anderen Hand die Verriegelungshebel.
3. Halten Sie es an beiden Handgriffen fest und heben Sie das Biopsieführungsmodul aus den Schlitzen des Selenia Dimensions C-Arms heraus.
4. Bewahren Sie das Biopsieführungsmodul und das Biopsiesteuermodul an einem geschützten Ort auf. Vergewissern Sie sich, dass das Gerät auf der Rückseite liegt (Haken zeigen nach unten).



3.7 Tischplattenstativ für das Affirm System



Achtung:

Das Tischplattenstativ für das Affirm System ist nicht für mobile Anwendungen vorgesehen.

Die folgende Abbildung zeigt die Positionierung des Affirm Biopsiesystems auf dem optionalen Stativ.

1. Fahren Sie die Gerätehalterung und die Nadelführung in die höchstmögliche Stellung wie in **A** gezeigt.
2. Trennen Sie das Kabel des Biopsieführungsmoduls vom Selenia Dimensions C-Arm.
3. Das Affirm Biopsieführungsmodul zusammen mit dem Biopsiesteuermodul, wenn vorhanden, vom Selenia Dimensions System abnehmen.



Achtung:

Gehen Sie beim Bewegen des Biopsieführungsmoduls vorsichtig vor, um eine Beschädigung oder Probleme mit der Ausrichtung des Nadelführungsgestells zu vermeiden.



Achtung:

Das Affirm Biopsieführungsmodul wiegt 6,8 kg. Griffe beim Bewegen sorgfältig festhalten.

4. Setzen Sie das Affirm System auf das Tischplattenstativ wie in **B** gezeigt.

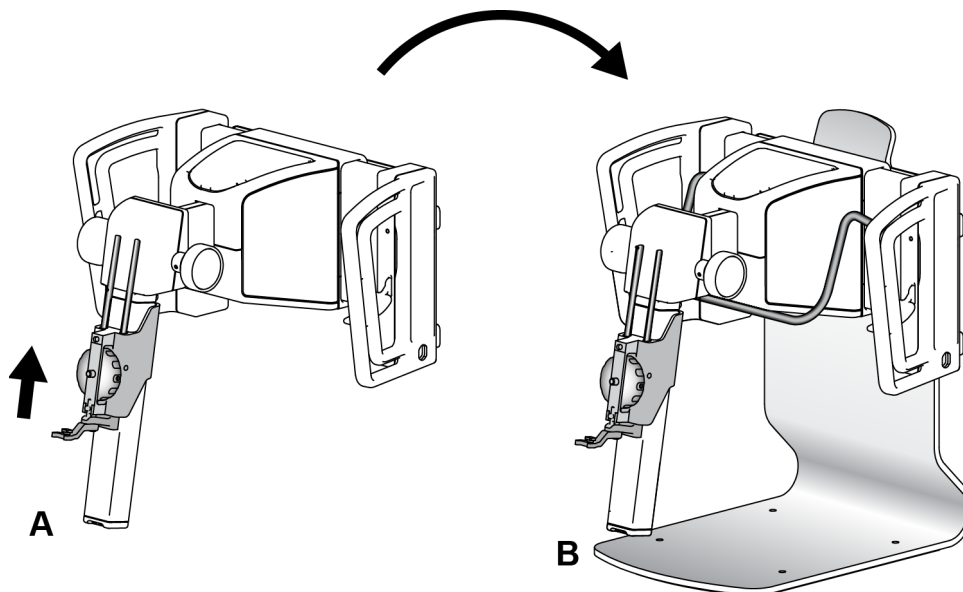


Abbildung 33: Affirm System Tischplattenstativ

3.8 Aufbewahrungskasten für den Seitenarm

Der Seitenarm wird mit einem Aufbewahrungskasten geliefert, um die Komponenten des Seitenarms sicher zu verwahren. Das QAS-Phantom des Seitenarms wird auch im Aufbewahrungskasten aufbewahrt. Damit die Ausrüstung geschützt ist und dessen Genauigkeit erhalten bleibt, sollten der Seitenarm und die zugehörigen Komponenten immer in dem betreffenden Kasten aufbewahrt werden.



Abbildung 34: Seitenarm und Aufbewahrungskasten

Kapitel 4 Benutzerschnittstelle – Biopsiesteuermodul

4.1 Biopsiesteuermodul-Bildschirme

4.1.1 Startbildschirm

Auf dem *Startbildschirm* werden der Name oder die Initialen des Benutzers, der sich anmeldet, und mögliche Fehlermeldungen angezeigt. Mit der Schaltfläche **Go** (Los) gelangt der Benutzer zum Bildschirm *Target Guidance* (Zielführung).

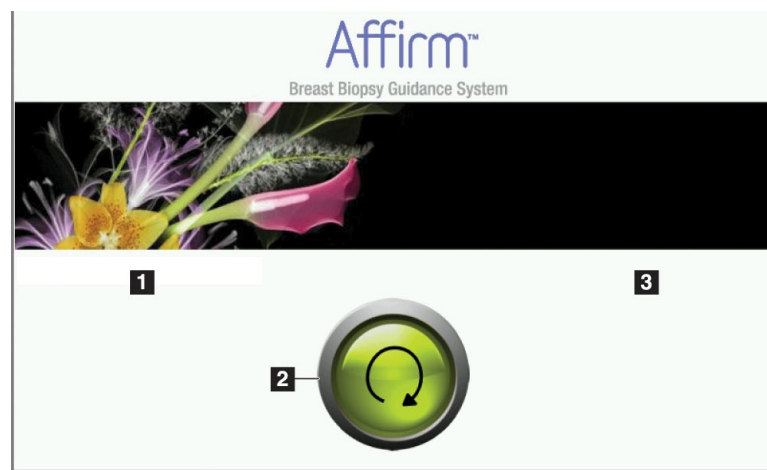


Abbildung 35: Startbildschirm

Legende für Abbildungen

1. Bereich für Benutzererkennung
2. Schaltfläche zum Navigieren zur **Zielführung**
3. Bereich für Fehlermeldungen

4.1.2 Bildschirm „Zielführung“

Die folgende Abbildung zeigt den Hauptbildschirm des Biopsiesteuermoduls. Auf diesem Bildschirm werden die aktuelle Position des Biopsiegeräts, die geplanten Zielkoordinaten und die kartesische Differenz zwischen den beiden Positionen angezeigt.

Mit den Schaltflächen auf dem Bildschirm *Target Guidance* (Zielführung) kann der Benutzer zum vorherigen Bildschirm (Nr. 3) zurückkehren, den Bildschirm für die Zielauswahl (Nr. 2) aufrufen, zum Bildschirm für motorische Bewegung des Biopsiegeräts auf der X- und Y-Achse (Nr. 1) gehen, den C-Arm-Modus oder Stereo-Modus für die C-Arm-Drehung (Nr. 5) auswählen und das akustische Signal (Nr. 7) abschalten.

Der Anzeigebereich (Nr. 4) des Bildschirms *Target Guidance* (Zielführung) zeigt die Differenz zwischen der aktuellen Position des Biopsiegeräts und den Zielkoordinaten, den Systemstatus (Nr. 10), das im System (Nr. 8) installierte Biopsiegerät und die Sicherheitsabstände (Nr. 9).

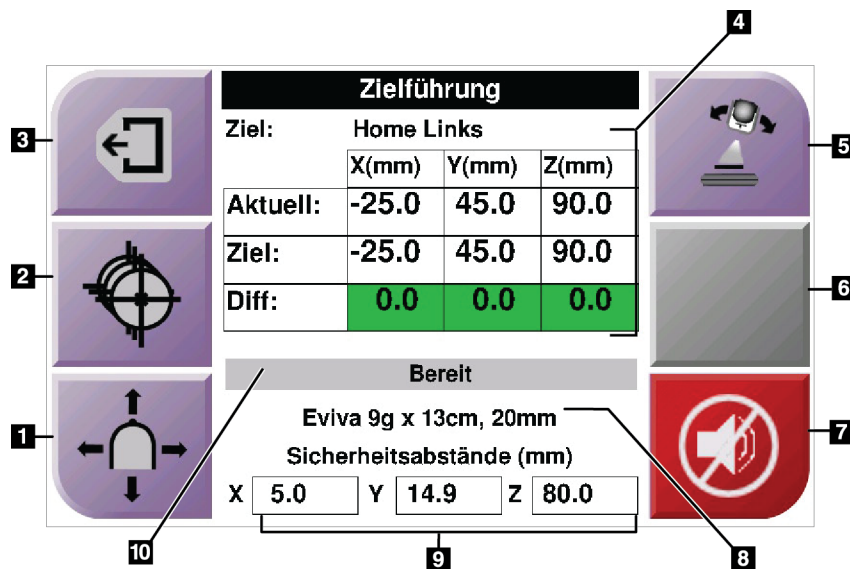


Abbildung 36: Bildschirm „Zielführung“

Legende für Abbildungen

1. Bildschirm *Jog-Modus* aufrufen
2. Bildschirm *Ziel auswählen* aufrufen
3. Vorherigen Bildschirm aufrufen
4. Zielinformationen
5. Wechseln Sie zwischen C-Arm-Modus und Stereo-Modus (wenn sich das System im manuellen C-Arm-Stereo-Modus befindet).
6. Diese Schaltfläche ist grau und deaktiviert.
7. Ton aktivieren oder stummschalten (Auf dieser Schaltfläche wird ein Symbol angezeigt und ein Alarmton ertönt, wenn ein Systemfehler vorliegt. Siehe [Die Ton-Schaltfläche](#) auf Seite 43.)
8. Ausgewähltes Biopsiegerät
9. Sicherheitsabstände
10. Systemstatus



Hinweis

Die Zellen X, Y und Z auf dem Bildschirm können ihre Farbe wechseln, wenn sich die Zielkoordinaten ändern. Siehe unter [Farbige Zellen auf den Bildschirmen](#) auf Seite 42.

Target Guidance			
Target:	Home Right		
	X(mm)	Y(mm)	Z(mm)
Current:	25.0	45.0	90.0
Target:	25.0	45.0	90.0
Diff:	0.0	0.0	0.0
Lat X:	40.0		
READY			
Eviva 9g x 13cm, 20mm			
Safety Margins (mm)			
X	16.7	Y	42.9
Z	59.3		

Abbildung 37: Bildschirm Zielführung für den Seitenarm

Wenn der Seitenarm installiert ist, enthält der Bildschirm *Target Guidance* (Zielführung) ein Feld für den Lat-X-Wert.

Die deaktivierte graue Schaltfläche auf der rechten Seite des Bildschirms ist jetzt die Schaltfläche **Seitenarm-Befestigungsseite** (Nr. 6 in der vorherigen Abbildung). Die Schaltfläche **Seitenarm-Befestigungsseite** auf der rechten Seite des Bildschirms zeigt die Zugangsseite für die Biopsie an. Drücken Sie auf die Schaltfläche **Seitenarm-Befestigungsseite**, um zum Bildschirm *Bestätigung* für die Seitenarm-Befestigungsseite zurückzugehen.

Farbige Zellen auf den Bildschirmen

Grüne Zellen

Wenn alle „Diff“-Zellen grün sind, befindet sich das Biopsiegerät für das ausgewählte Ziel in der richtigen Position. Wenn das Biopsiegerät aktiviert wird, befindet sich das Ziel in der Blendenmitte des Geräts.

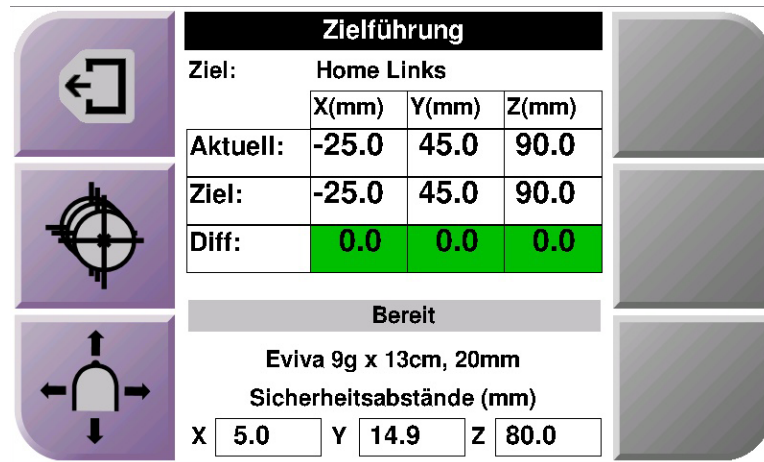


Abbildung 38: Grüne Differenzial-Zellen

Gelbe und rote Zellen

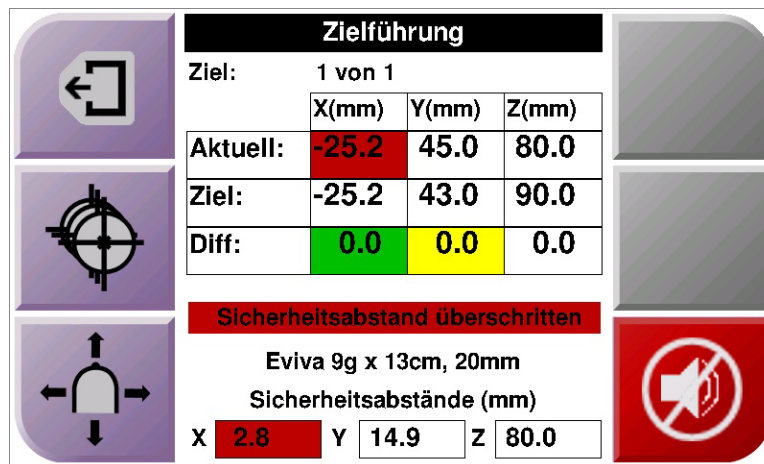


Abbildung 39: Gelbe und rote Zellen

- **Gelb** deutet darauf hin, dass sich das Biopsiegerät auf dieser Achse in der korrekten Position befindet; Sie müssen jedoch das Gerät noch in die endgültige Z-Position bringen. Sobald Sie das Biopsiegerät in die endgültige Z-Position gebracht haben, ändert sich die Farbe der Zelle von gelb auf grün.
- **Rot** deutet darauf hin, dass ein Problem mit dem Sicherheitsabstand vorliegt. Die Schaltfläche **Sound** (Ton) wird angezeigt und das System gibt kontinuierliche Signaltöne ab. Nehmen Sie Änderungen auf der Achse vor, die rot gekennzeichnet ist. Sobald die Zelle nicht mehr rot ist, liegt der Sicherheitsabstand im akzeptablen Bereich.

Die Ton-Schaltfläche

Die **Ton**-Schaltfläche ist aktiv, wenn ein Systemfehler vorliegt. Sobald die **Ton**-Schaltfläche angezeigt wird, können Sie die Systemtöne steuern, die in Verbindung mit Alarmen und Motorbewegungen des Biopsiegeräts stehen.

*Tabelle 5: So verwenden Sie die Schaltfläche **Sound** (Ton)*

Ton	
<div data-bbox="501 548 716 743" data-label="Image"> </div> <p data-bbox="443 743 776 806"><i>Abbildung 40: Alarmtöne sind hörbar</i></p>	<ul style="list-style-type: none"> • Sobald ein Sicherheitsabstand überschritten wird, wird dieses Stummschaltungs-Symbol angezeigt und vom System wird ein kontinuierlicher Alarmton abgegeben. • Drücken Sie die Schaltfläche Ton, um den Alarmton abzuschalten. Alle Systemtöne sind stummgeschaltet und das Symbol auf der Schaltfläche ändert sich. • Wenn Sie die Ursache für diesen Sicherheitsabstandsfehler beheben, wird das Symbol auf der Schaltfläche wieder ausgeblendet. • Wenn Sie die Schaltfläche betätigen und diesen Systemfehler nicht innerhalb von zwei Minuten korrigieren, werden die Alarmtöne vom System wieder automatisch aktiviert.
<div data-bbox="501 1125 716 1320" data-label="Image"> </div> <p data-bbox="443 1320 776 1383"><i>Abbildung 41: Alarmtöne sind stummgeschaltet</i></p>	<ul style="list-style-type: none"> • Sobald dieses Symbol auf der Schaltfläche Sound (Ton) angezeigt wird, haben Sie die Möglichkeit, die Alarmtöne zu aktivieren. • Drücken Sie diese Schaltfläche, um die Alarmtöne zu aktivieren. • Wenn Sie diese Schaltfläche nicht betätigen, werden die Alarmtöne automatisch zwei Minuten, nachdem dieses Symbol angezeigt wurde, wieder aktiviert.

4.1.3 Bildschirm „Jog-Modus“

Auf diesem Bildschirm kann der Benutzer die Zielkoordinaten des Biopsieführungsmoduls manuell umgehen. Mit den Pfeil-Schaltflächen auf dem Bildschirm *Jog Mode* (Jog-Modus) können Sie den Jog-Wert der X- und Y-Koordinaten ändern. Mit den anderen Schaltflächen auf diesem Bildschirm kann der Benutzer den Bildschirm *Target Guidance* (Zielführung) (Nr. 5) aufrufen und Signaltöne stummschalten (Nr. 7), die auf Probleme mit einem Sicherheitsabstand hinweisen.

Der Anzeigebereich (Nr. 4) des Bildschirms *Jog Mode* (Jog-Modus) zeigt die Differenz zwischen der aktuellen Position des Biopsiegeräts und den Zielkoordinaten, den Systemstatus (Nr. 10), das im System (Nr. 8) installierte Biopsiegerät und die Sicherheitsabstände (Nr. 9).



Warnung:

Rote Zellen deuten darauf hin, dass ein Problem mit einem Sicherheitsabstand vorliegt. Beenden Sie das Verfahren. Andernfalls kann der Patient verletzt oder die Ausrüstung beschädigt werden. Ändern Sie die Einstellungen so, dass die Sicherheitsabstände nicht überschritten werden.

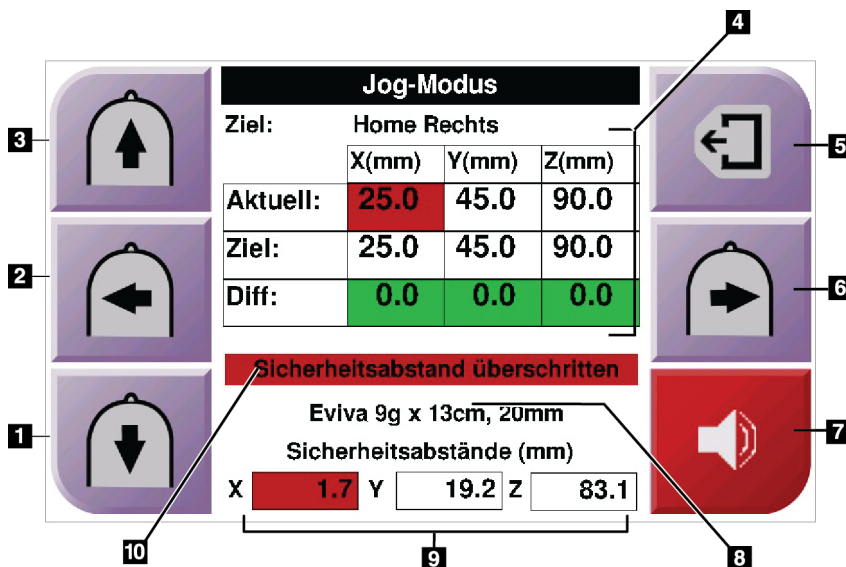


Abbildung 42: Bildschirm „Jog-Modus“

Legende für Abbildungen

1. Jog-Wert der Y-Achse in Richtung negativ ändern
2. Jog-Wert der X-Achse in Richtung negativ ändern
3. Jog-Wert der Y-Achse in Richtung positiv ändern
4. Zielinformationen
5. Vorherigen Bildschirm aufrufen
6. Jog-Wert der X-Achse in Richtung positiv ändern
7. Ton aktivieren oder stummschalten (Auf dieser Schaltfläche wird ein Symbol angezeigt und ein Alarmton ertönt, wenn ein Problem vorliegt. Weitere Informationen bzgl. der Schaltfläche „Sound“ (Ton) finden Sie unter [Die Ton-Schaltfläche](#) auf Seite 43.)
8. Ausgewähltes Biopsiegerät
9. Sicherheitsabstände
10. Systemstatus

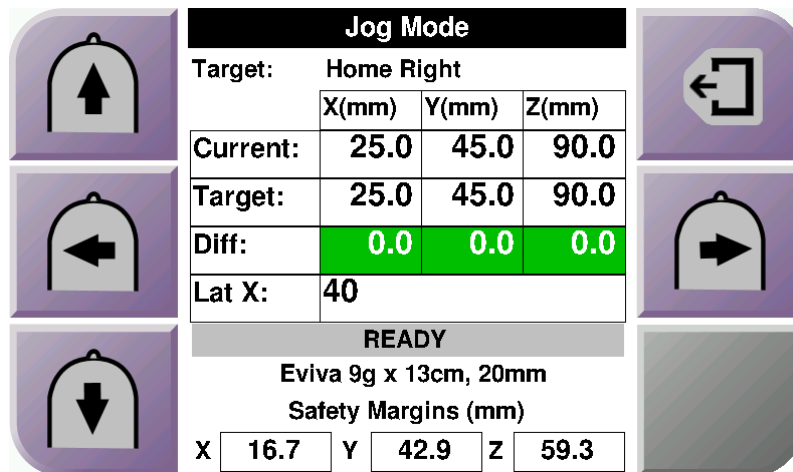


Abbildung 43: Bildschirm Jog-Modus für den Seitenarm

Wenn der Seitenarm installiert ist, enthält der Bildschirm *Jog Mode* (Jog-Modus) ein Feld für den Lat-X-Wert.

4.1.4 Bildschirm „Ziel auswählen“

Über diesen Bildschirm kann der Benutzer ein anderes Ziel für die Biopsieführung oder eine der Startpositionen auswählen. Auf dem Bildschirm *Select Target* (Ziel auswählen) kann der vorherige Bildschirm (Nr. 1), der Bildschirm *Target* (Ziel) (Nr. 2) oder eine der (linken oder rechten) Startpositionen (Nr. 3 oder 6) aufgerufen werden.

Der Anzeigebereich (Nr. 4) des Bildschirms *Select Target* (Ziel auswählen) zeigt einen der Sätze der Zielkoordinaten. Außerdem wird der Name des ausgewählten Biopsiegeräts angezeigt (Nr. 5).

So bewegen Sie das Biopsiegerät zu einem der auf diesem Bildschirm angezeigten Ziele:

1. Drücken Sie auf eines der Zielkoordinatensymbole oder die Schaltfläche **Home** für die Startposition.

Das System wechselt zum Bildschirm *Target Guidance* (Zielführung).

2. Drücken Sie die beiden rechten oder linken Tastenpaare **Motor aktivieren** auf dem Biopsiesteuermodul. Die Nadel wird zu den ausgewählten X- und Y-Koordinaten bewegt.

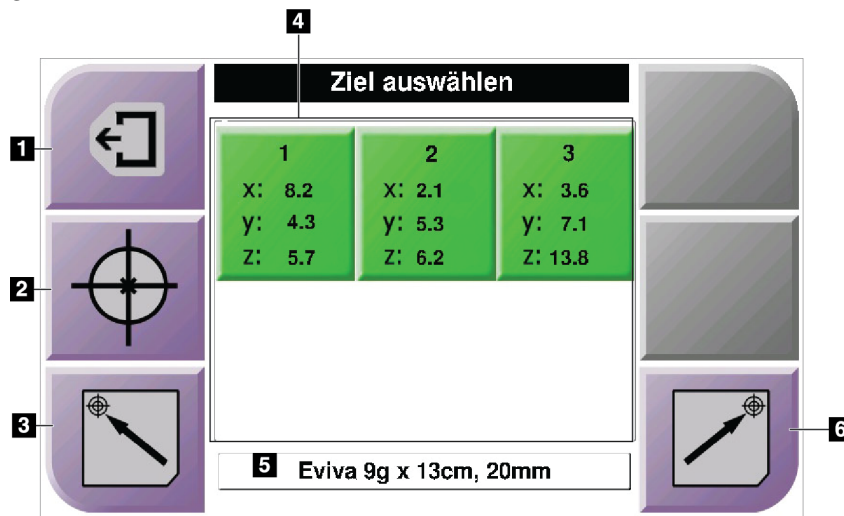


Abbildung 44: Bildschirm „Ziel auswählen“

Legende für Abbildungen

1. Vorherigen Bildschirm aufrufen
2. Bildschirm *Target Guidance* (Zielführung) aufrufen
3. Linke Startposition aufrufen
4. Zielkoordinaten
5. Biopsiegerät
6. Rechte Startposition aufrufen



Hinweis

Sie müssen die beiden rechten oder linken Tastenpaare **Motor Enable** (Motor aktivieren) gleichzeitig drücken, um die Motorbewegungen zu starten.

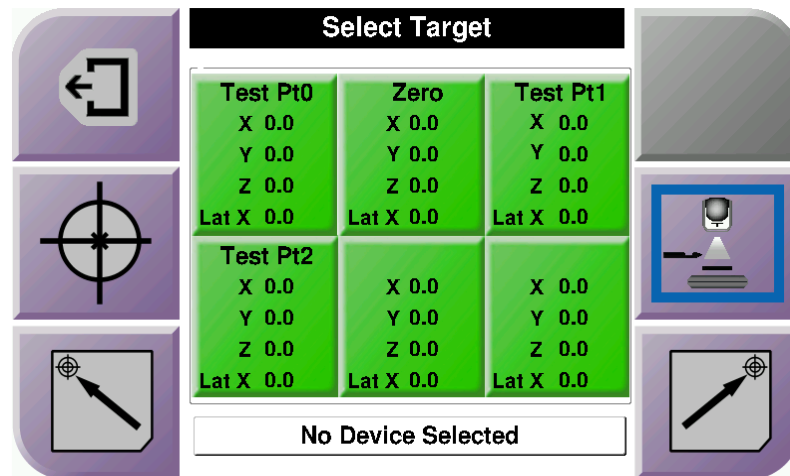


Abbildung 45: Ziel-Bildschirm für den Seitenarm wählen

Wenn der Seitenarm installiert ist, umfassen die Zielkoordinatensymbole auf dem Bildschirm *Select Target* (Ziel auswählen) eine Zeile für den Lat-X-Wert.

Die Schaltfläche **Seitenarm-Befestigungsseite** auf der rechten Seite des Bildschirms zeigt die Nadelzugangsseite für die Biopsie. Drücken Sie auf die Schaltfläche **Seitenarm-Befestigungsseite**, um zum Bildschirm *Bestätigung* für die Seitenarm-Befestigungsseite zurückzugehen.

Kapitel 5 Biopsie

5.1 Biopsieansichten

Bei Verwendung mit dem Selenia Dimensions stereotaktischen System erfordern Biopsieverfahren Stereo-Ansichten, d. h. Bildaufnahmen mit Winkeln von $+15^\circ$ und -15° . Zusammen werden diese Bilder als Stereopaar bezeichnet. Das Wort „Stereo“ bezieht sich im Zusammenhang mit Biopsieverfahren auf die Projektionen $+15^\circ$ und -15° .

Bei Verwendung mit dem Selenia Dimensions Tomosynthesystem wird zur Ermittlung der kartesischen 3D-Koordinaten (X-Y-Z) des interessierenden Bereichs eine Tomosynthese-Bildaufnahme durchgeführt.

5.1.1 Hinzufügen einer Biopsieansicht

Hinzufügen einer Biopsieansicht:

1. Im Bildschirm *Procedure* (Verfahren) wählen Sie die Schaltfläche **Add View** (Projektion hinzufügen), um den Bildschirm **Add View** anzuzeigen.

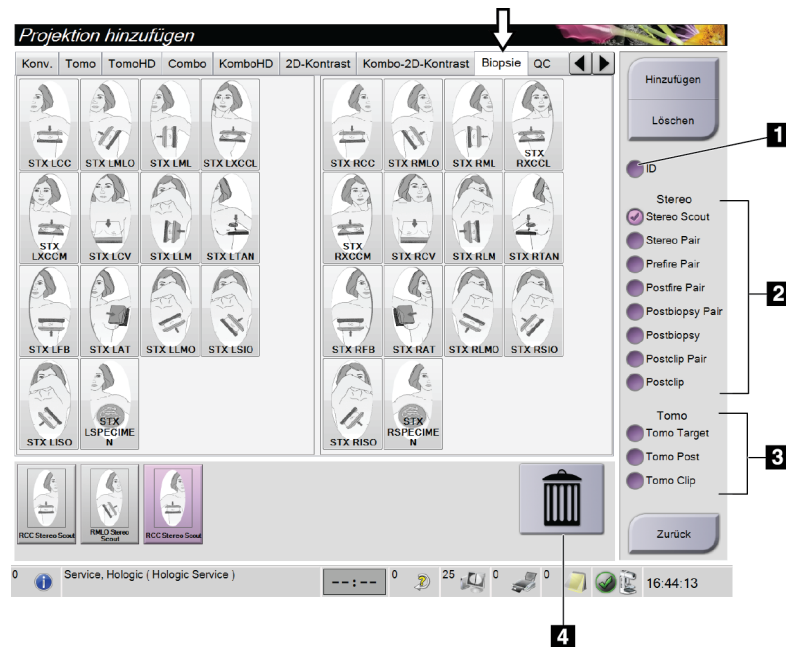


Abbildung 46: Die Registerkarte Biopsie im Bildschirm „Add View“ (Projektion hinzufügen)

Legende für Abbildungen

1. Implant Displaced (weggehaltenes Implantat)*
2. Ansichtsmodifikatoren „Stereo“
3. Tomosynthese Ansichtsmodifikatoren
4. Symbol **Papierkorb**

2. Wählen Sie die Registerkarte **Biopsie**.
3. Wählen Sie die Projektion, dann einen Ansichtsmodifikator auf der rechten Bildschirmseite.



Hinweis

Die Ansichtsmodifikatoren „Biopsie-Stereo“ und „Tomosynthese“ werden nur angezeigt, wenn Lizenzen für Tomosynthese und Biopsie auf dem System aktiviert sind.

4. Klicken Sie auf die Schaltfläche **Hinzufügen**. Es erscheint am unteren Rand des Fensters ein Miniaturbild für jede Ansicht, die Sie ausgewählt haben.

So entfernen Sie eine Biopsieansicht:

- Um eine einzelne Projektion von der hinzugefügten Liste zu entfernen: wählen Sie im unteren Rand des Bildschirms die Miniaturbildansicht und wählen dann das Symbol **Papierkorb**.
- Zum Entfernen aller Ansichten von der hinzugefügten Liste wählen Sie die Schaltfläche **Löschen**.

5.1.2 Ändern einer Biopsieprojektion

Verwenden Sie den Bildschirm *Projektion ändern*, um einem Bild verschiedene Projektionen zuzuweisen.

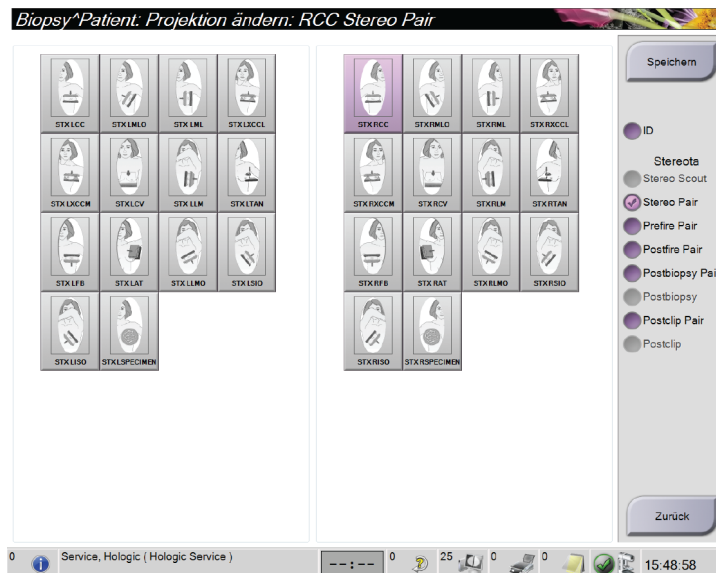


Abbildung 47: Bildschirm „Edit View“ (Ansicht bearbeiten) für Biopsie

Zum Bearbeiten einer Projektion:

1. Wählen Sie im Bildschirm *Verfahren* eine belichtete Miniaturbildansicht.
2. Wählen Sie die Schaltfläche **Projektion bearbeiten**, um den Bildschirm *Projektion bearbeiten* zu öffnen.
3. Wählen Sie die Ansicht, dann die Ansichtsmodifikatoren auf der rechten Seite des Bildschirms.
4. Klicken Sie auf die Schaltfläche **Speichern**.
5. Wenn das Dialogfeld *Aktualisierung erfolgreich* angezeigt wird, wählen Sie die Schaltfläche **OK**.

5.2 C-Arm-Stereo-Modi

Erfassen Sie die Stereo-Bilder entweder im automatischen oder im manuellen C-Arm-Stereo-Modus. Wählen Sie den C-Arm-Stereo-Modus auf der Erfassungs-Workstation aus (siehe [Auswählen des C-Arm-Stereo-Modus für die Bilderfassung](#) auf Seite 53).

5.2.1 C-Arm-Drehung in den C-Arm-Stereo-Modi

Die Mechanik bei der C-Arm-Drehung für die stereotaktische Bilderfassung ist im automatischen bzw. manuellen C-Arm-Stereo-Modus unterschiedlich.



Hinweis

Die vertikale Bewegung und Drehung des C-Arms ist deaktiviert, wenn eine Kompressionskraft appliziert wird. Ein Kundendienstmitarbeiter kann die Sperrkraft von 22 Newton (5 Pfund) bis 45 Newton (10 Pfund) konfigurieren.

Im automatischen C-Arm-Stereo- Modus

Im automatischen C-Arm-Stereo-Modus wird auf dem Bildschirm *Target Guidance* (Zielführung) die Schaltfläche **C-Arm Stereo Mode** (C-Arm-Stereo-Modus) nicht angezeigt. Im automatischen C-Arm-Stereo-Modus kann sich der C-Arm unabhängig vom Röhrenarm bewegen, um Stereo-Bilder zu erfassen. Sobald die **Röntgentaste** für das Erfassen des Stereo-Bilds gedrückt wird, bewegt sich der Röhrenarm automatisch zum ersten 15°-Winkel, erfasst das Bild, bewegt sich zum gegenüberliegenden 15°-Winkel und erfasst auch dieses Bild.



Hinweis

Im Menü „System Status“ (Systemstatus) (siehe [Auswählen des C-Arm-Stereo-Modus für die Bilderfassung](#) auf Seite 53) haben Sie die Möglichkeit, den Röhrenarm für das erste Stereo-Bild zu positionieren. Der Röhrenarm dreht automatisch auf den ersten 15°-Winkel. Diese Option ist in beiden C-Arm-Stereo-Modi verfügbar.

Im manuellen C-Arm-Stereo-Modus



Im manuellen C-Arm-Stereo-Modus wird die Schaltfläche **C-Arm Stereo Mode** (C-Arm-Stereo-Modus) auf dem Bildschirm *Target Guidance* (Zielführung) angezeigt. Die Standardeinstellung ist Stereo-Modus. Die Schaltflächenfunktion wird in der nachfolgenden Tabelle beschrieben.



Hinweis

Die Schaltfläche **C-arm Stereo Mode** (C-Arm-Stereo-Modus) wird angezeigt, wenn das System auf den manuellen C-Arm-Stereo-Modus eingestellt wurde. Im automatischen C-Arm-Stereo-Modus wird diese Schaltfläche nicht angezeigt.

Tabelle 6: Die Schaltfläche „C-Arm Stereo Mode“ (C-Arm-Stereo-Modus)

Symbol	Funktionsbeschreibung
 <i>Abbildung 48: Stereo-Modus</i>	<ul style="list-style-type: none">• Der Röhrenarm dreht sich, während der C-Arm in Position bleibt.• Wählen Sie den Stereo-Modus aus, um Stereo-Bilder zu erfassen (wenn sich das System im manuellen C-Arm-Stereo-Modus befindet).
 <i>Abbildung 49: C-Arm-Modus</i>	<ul style="list-style-type: none">• Der C-Arm und der Röhrenarm drehen sich gemeinsam.• Wählen Sie „C-Arm Mode“ (C-Arm-Modus) aus, um den C-Arm und den Röhrenarm gemeinsam in einen neuen Patientenpositionswinkel zu bringen.

1. Nachdem Sie den Patientenpositionswinkel eingestellt haben (bei aktiviertem C-Arm-Modus), drücken Sie auf die Schaltfläche **C-Arm Stereo Mode** (C-Arm-Stereo-Modus) auf dem Bildschirm *Target Guidance* (Zielführung), um den C-Arm in den Stereo-Modus zu versetzen.
2. Drehen Sie den Röhrenarm auf den ersten 15°-Winkel.
3. Drücken Sie auf die **Röntgentaste** und nehmen Sie das erste 15°-Bild auf.
4. Drehen Sie den Röhrenarm auf den entgegengesetzten 15°-Winkel.
5. Drücken Sie auf die **Röntgentaste** und nehmen Sie das entgegengesetzte 15°-Bild auf.


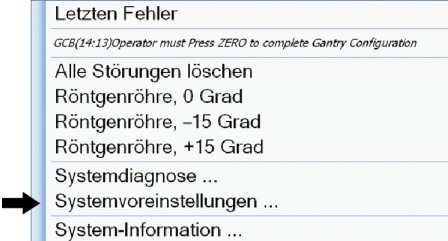
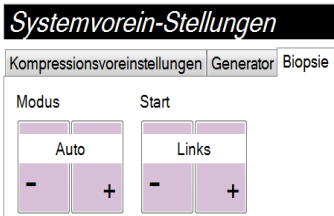


Hinweis

Halten Sie die **Röntgentaste** gedrückt, bis die Aufnahme beendet ist. Ein Signalton zeigt an, dass die Bilderfassung abgeschlossen ist.

5.2.2 Auswählen des C-Arm-Stereo-Modus für die Bilderfassung

Tabelle 7: Auswählen des C-Arm-Stereo-Modus

<p>1. Wählen Sie das Symbol Systemstatus aus.</p>	 <p>Abbildung 50: Symbol „Systemstatus“</p>
<p>2. Wählen Sie im Menü <i>System Status</i> (Systemstatus) die Option System Defaults (System vorein-Stellungen) aus.</p>	 <p>Abbildung 51: Menü „System Status“ (Systemstatus)</p>
<p>3. Wählen Sie auf dem Bildschirm <i>System Defaults</i> (System vorein-Stellungen) die Registerkarte Biopsy (Biopsie) aus.</p> <p>4. Wählen Sie Auto (oder Manual [Manuell]) im Bereich „Mode“ (Modus) aus.</p>	 <p>Abbildung 52: Bildschirm „System Defaults“ (System vorein-Stellungen)</p>

5.3 Registerkarte „Biopsie“

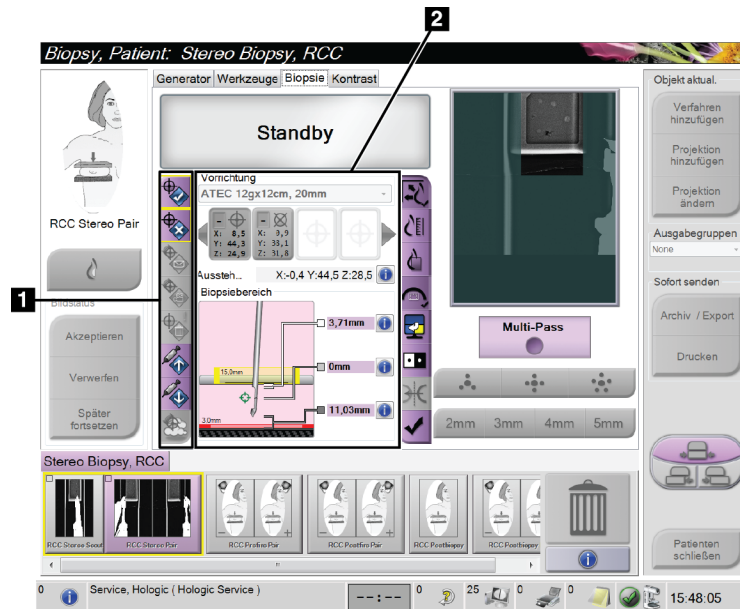


Abbildung 53: Registerkarte „Biopsie“

Wenn Sie die Registerkarte **Biopsie** wählen, erscheint Biopsieoptionen. Im Bereich Biopsieoptionen auf dem Bildschirm werden Informationen über die Ziele und das Biopsiegerät angezeigt, das in diesem System installiert ist. Mithilfe der Schaltflächen auf der linken Seite dieses Bereichs können Sie die gewählten Ziele zum Biopsiesteuermodul senden. Siehe [Biopsieoptionen](#) auf Seite 55 für Informationen über die Schaltflächenfunktionen und Datenfelder auf der Registerkarte **Biopsie**.

5.3.1 Biopsieoptionen

Die Schaltflächen im Bereich Biopsieoptionen übertragen Zielinformation an das Biopsiesteuermodul. Der Bereich auf der rechten Seite der Schaltflächen zeigen das ausgewählte Ziel und das Biopsiegerät.

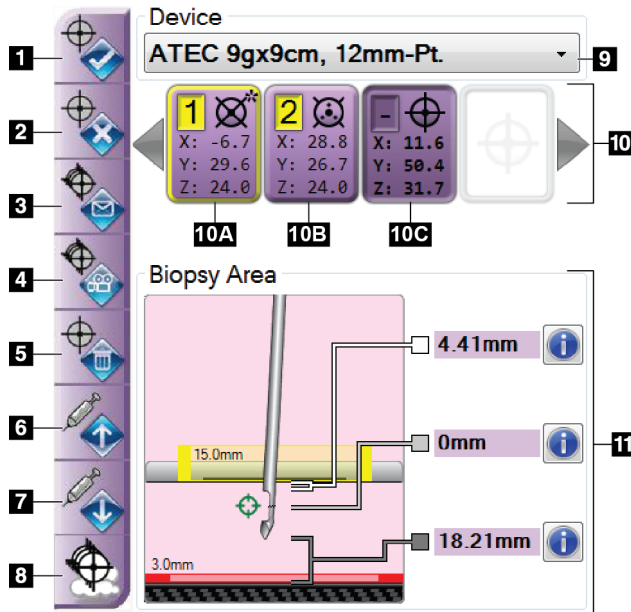


Abbildung 54: Funktionstasten und Daten auf der Registerkarte „Biopsie“ (Standard-Nadelzugang)

Legende für Abbildungen

1. Schaltfläche Ziel erstellen
2. Schaltfläche Ziel ablehnen
3. Schaltfläche Ziel neu senden
4. Schaltfläche Projektziel
5. Schaltfläche Ziel löschen
6. Schaltfläche Z-Ziel nach oben bewegen
7. Schaltfläche Z-Ziel nach unten bewegen
8. Schaltfläche Ziele anzeigen/verbergen
9. Gerät
10. Zielesatz
11. Statusanzeigen

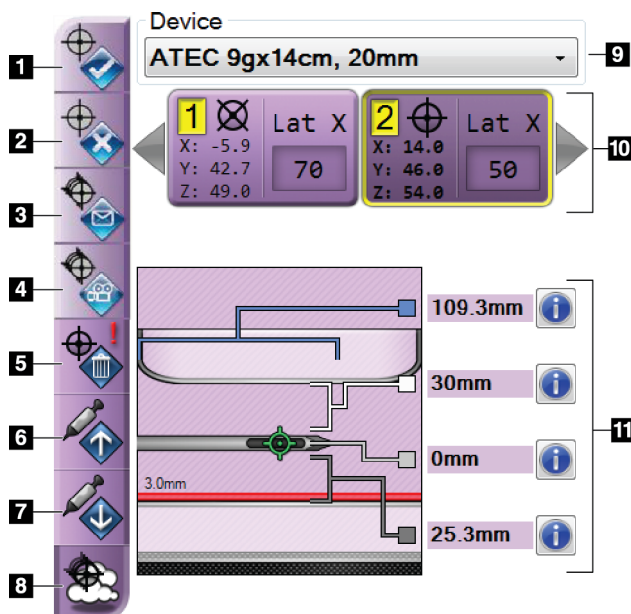


Abbildung 55: Funktionstasten und Daten auf der Registerkarte „Biopsie“ (Seitlichen-Nadelzugang)

Legende für Abbildungen

1. Schaltfläche Ziel erstellen
2. Schaltfläche Ziel ablehnen
3. Schaltfläche Ziel neu senden
4. Schaltfläche Projektziel
5. Schaltfläche Ziel löschen
6. Schaltfläche Z-Ziel nach oben bewegen
7. Schaltfläche Z-Ziel nach unten bewegen
8. Schaltfläche Ziele anzeigen/verbergen
9. Gerät
10. Zielesatz
11. Statusanzeigen

Legende für Abbildungen

1. **Ziel erstellen** weist Zielpunkt(e) zu und erstellt ein Zielsymbol im Zielesatz (Punkt 10). Wenn Sie Ihr Ziel zugewiesen haben, klicken Sie erneut auf die Schaltfläche, um das Ziel zu akzeptieren und übertragen die Zielkoordinaten auf das Biopsiesteuermodul.
2. **Ziel ablehnen** entfernt das gewählte Ziel von der Liste mit Zielsymbolen, wenn dieses Ziel nicht akzeptiert wurde.
3. **Ziel neu senden** sendet die gewählten Zielkoordinaten erneut zum Biopsiesteuermodul.
4. **Projektziel** zeigt das ausgewählte Ziel in einem weiteren Stereopaar auf dem Bildschirm „Vorschau“ an.
5. **Ziel löschen** löscht das gewählte Ziel von der Liste mit Zielsymbolen, wenn dieses Ziel akzeptiert wurde.
6. **Z-Ziel nach oben bewegen** bewegt die endgültige Position der Nadel weg von der Brustplattform und die Grafik der Läsion nach unten. Die Werte der Sicherheitsabstände ändern sich entsprechend.
7. **Z-Ziel nach unten bewegen** bewegt die endgültige Position der Nadel in Richtung Brustplattform und die Grafik der Läsion nach oben. Die Werte der Sicherheitsabstände ändern sich entsprechend.
8. **Ziele anzeigen/verbergen** zeigt alle Zielsymbole in der Zieleliste an/verbirgt diese.
9. **Biopsiegerät** zeigt den Namen des angeschlossenen Biopsiegeräts, das in der zugeordneten Dropdownliste ausgewählt wurde.



Warnung:

Wenn das installierte Gerät nicht mit dem auf der Registerkarte „Biopsie“ gewählten Gerät identisch ist, kann es zu Verletzungen bei dem Patienten kommen.



Hinweis

Wenn das Biopsiegerät nicht in der Dropdownliste aufgeführt ist, wenden Sie sich an den technischen Kundendienst. Die Gerätedaten müssen von einem Servicetechniker eingegeben werden.

10. **Zielesatz** zeigt alle Biopsieziele an, die in dieser Session zugewiesen und/oder akzeptiert wurden. Sie können mehrere Ziele generieren, vorausgesetzt die Gesamtzahl der Zielpunkte ist sechs oder weniger. Verwenden Sie die linken und rechten Pfeiltasten, um bei Bedarf durch den Zielesatz zu scrollen.
- Ziel Nr. 1 – Die „1“ gibt die Zielnummer an, die zugewiesen und akzeptiert wurde (basiert auf der Reihenfolge der Erstellung). Ein gelber Rand um das Ziel weist auf das aktive Ziel im Biopsiesteuermodul hin. Ein einzelner Punkt im Fadenkreuz weist auf einen einzelnen Zielpunkt hin. Ein Sternchen (*) weist darauf hin, dass die Zielkoordinaten später im Biopsiesteuermodul geändert wurden.
 - Ziel Nr. 2 – Die „2“ weist darauf hin, dass die Zielenummer zugewiesen und akzeptiert wurde (basiert auf der Reihenfolge der Erstellung). Mehrere Punkte im Fadenkreuz weisen auf ein Ziel mit mehreren Punkten hin, das mit der Multi-Pass-Funktion generiert wurde (siehe [Läsionsansteuerung mithilfe von Multi-Pass](#) auf Seite 61).
 - Ziel leer – Keine Nummer weist darauf hin, dass die Koordinaten zugewiesen aber nicht akzeptiert wurden (ein Benutzer hat die Schaltfläche **Ziel erstellen** noch nicht erneut angeklickt). Ein einzelner Punkt im Fadenkreuz weist auf einen einzelnen Zielpunkt hin. Ein gedrücktes Zielsymbol weist darauf hin, dass das aktive Ziel *auf der Benutzerschnittstelle ist*.



Hinweis

Die auf einem Multi-Pass-Zielsymbol angezeigten Koordinaten stellen den Mittelpunkt dar. Rechtsklicken Sie auf das Zielsymbol und halten Sie es gedrückt, um die Koordinaten von allen diesen Punkten anzuzeigen.

11. Statusanzeigen zeigen die Abstandsinformationen an:

- Der Abstand zwischen der Biopsieplatte und der Oberseite der Öffnung.
- Der Abstand des Ziels von der Öffnungsmitte.
- Der Abstand von der Nadelspitze (nach der Aktivierung) zur Brustplattform.
- Der Abstand von der Biopsieplatte zur Nadelspitze.

Die Zellen des Abstandsmessers wechseln während der Nadelbewegung ihre Farbe.

- Ein violettes Feld zeigt an, dass problemlos fortgefahren werden kann.
- Rot deutet darauf hin, dass die aktuellen Koordinaten außerhalb des Sicherheitsabstands liegen.
- Bei Gelb liegen die Koordinaten nahe der Grenze des Sicherheitsabstands.



Hinweis

Um ein Ziel für das Affirm System zu aktivieren, wählen Sie ein Zielsymbol von der Zieleliste aus und klicken auf die Schaltfläche **Ziel neu senden**.

5.4 Stereotaktische Läsionsansteuerung

**Hinweis**

Sie können das Tool „Vergrößern“ (auf der Registerkarte Werkzeuge oder der Schaltfläche Tatsächliche Pixel anzeigen) verwenden, um einen Bereich auf einem Bild zu vergrößern.

**Hinweis**

Wenn die Untersuchungsdaten die Läsion auf dem Bild verdecken, klicken Sie auf der Registerkarte „Tools“ (Extras) auf das Symbol „Information“ (Informationen), um die Daten auszublenden.

**Hinweis**

Achten Sie darauf, dass sich das Biopsiegerät außerhalb des Bildbereichs befindet.

**Hinweis**

Die Gesamtzielgenauigkeit entspricht der kombinierten Zielgenauigkeit des Biopsiarm-Steuergeräts und des Biopsiegeräts. Bei Verwendung des Biopsiegeräts beträgt die maximale Abweichung von der Zielkoordinate maximal 2 mm von jeder Seite.

1. Wählen Sie die Schaltfläche **Annehmen** aus, um die Stereo-Bilder zu speichern.
-

**Hinweis**

Ihr Kundendienstmitarbeiter kann die Funktion „Automatisches Annehmen“ in Ihrem System konfigurieren.

2. Klicken Sie in den interessierenden Bereich der Läsion auf einem der Stereo-Bilder.
 3. Klicken Sie auf das andere Stereo-Bild und klicken Sie dann in den interessierenden Bereich der Läsion.
 4. Wählen Sie die Schaltfläche **Ziel erstellen** aus, um das Ziel zu speichern. Der aktive Zielesatz wird jedes Mal automatisch an das Biopsiesteuermodul übertragen, wenn ein neues Ziel erstellt wird.
 5. Wiederholen Sie diesen Vorgang, um mehrere Ziele (maximal sechs) zu erstellen.
-

**Hinweis**

Das Ziel, das auf dem Bildschirm *Zielführung* des Biopsiesteuermoduls angezeigt wird, ist das zuletzt erstellte Ziel. Das Ziel oder der Zielesatz, das bzw. der auf dem Bildschirm *Ziel auswählen* angezeigt wird, ist das letzte Ziel bzw. der letzte Zielesatz, der bzw. das an das Biopsiesteuermodul übertragen wurde.

**Hinweis**

Zum Ansteuern einer Läsion können Sie auch die Funktion „Auffinden“ und eines der Stereobilder verwenden.

5.4.1 Überprüfen der Position des Biopsiegeräts

1. Erfassen Sie nach Bedarf Bilder vor der Aktivierung, um die korrekte Nadelposition zu ermitteln.
 - Bestätigen Sie die Nadelposition.
 - Nehmen Sie ggf. Änderungen vor.
2. Aktivieren Sie ggf. das Biopsiegerät.
3. Erfassen Sie nach Bedarf die nach der Aktivierung erstellten Bilder.
 - Bestätigen Sie die Nadelposition.
 - Nehmen Sie ggf. Änderungen vor.
4. Entnehmen Sie bei Bedarf Proben mithilfe des angeschlossenen Biopsiegeräts.
5. Nehmen Sie bei Bedarf Bilder nach dem Verfahren auf.

5.5 Läsionsansteuerung mit Tomosynthese

Läsionsansteuerung für Tomosynthese-geführte Verfahren erfordert Systemlizenzen für Tomosynthese und Biopsie.



Hinweis

Achten Sie darauf, dass sich das Biopsiegerät außerhalb des Bildbereichs befindet.



Hinweis

Die Gesamtzielgenauigkeit entspricht der kombinierten Zielgenauigkeit des Biopsiearm-Steuergeräts und des Biopsiegeräts. Bei Verwendung des Biopsiegeräts beträgt die maximale Abweichung von der Zielkoordinate maximal 2 mm von jeder Seite.

1. Erfassen Sie das tomografische Zielbild (Scout-Bild).
 - Wenn die Funktion „Auto Accept“ (Automatisches Annehmen) in Ihrem System eingestellt ist, läuft der tomografische Ziel-Scout-Cine kurz ab, und das Bild wird dann automatisch vom System angenommen.
 - Wenn die Funktion „Automatisches Annehmen“ nicht konfiguriert ist, hält das Cine an, wenn das Schichtdeck zweimal durchlaufen wurde (oder vor Beendigung des zweiten Cine-Durchlaufs die Schaltfläche **Annehmen** gedrückt wird).
2. Mit dem Scrollrad können Sie durch die Schichten des Tomosynthese-Ziels (Scout) blättern, um die beste Projektion für die Läsion zu ermitteln.

3. Klicken Sie auf die Läsion.
 - Neben der gewählten Schicht wird in der Schichtanzeige ein Gedankenstrich angezeigt.
 - Die Werte X, Y und Z für das Ziel werden im Klickbereich automatisch ermittelt.
4. Wählen Sie die Schaltfläche **Ziel erstellen** aus, um das Ziel zu speichern. Der aktive Zielesatz wird automatisch an das Biopsiesteuermodul übertragen.
5. Wiederholen Sie die Schritte 2 bis 4, um mehrere Ziele (maximal sechs) zu erstellen.



Hinweis

Das Ziel, das auf dem Bildschirm *Zielführung* des Biopsiesteuermoduls angezeigt wird, ist das zuletzt erstellte Ziel. Das Ziel oder der Zielesatz, das bzw. der auf dem Bildschirm *Ziel auswählen* angezeigt wird, ist das letzte Ziel bzw. der letzte Zielesatz, der bzw. das an das Biopsiesteuermodul übertragen wurde.

5.5.1 Überprüfen der Position des Biopsiegeräts

1. Erfassen Sie nach Bedarf Bilder vor der Aktivierung, um die korrekte Nadelposition zu ermitteln.
 - Bestätigen Sie die Nadelposition.
 - Nehmen Sie ggf. Änderungen vor.
2. Aktivieren Sie ggf. das Biopsiegerät.
3. Erfassen Sie nach Bedarf die nach der Aktivierung erstellten Bilder.
 - Bestätigen Sie die Nadelposition.
 - Nehmen Sie ggf. Änderungen vor.
4. Entnehmen Sie bei Bedarf Proben mithilfe des angeschlossenen Biopsiegeräts.
5. Nehmen Sie bei Bedarf Bilder nach dem Verfahren auf.

5.5.2 Ziele auf post-tomografischem Scout-Bild projizieren

Gehen Sie folgendermaßen vor, um Ziele vom vor der Aktivierung erstellten tomografischen Ziel (Scout) auf das nach der Aktivierung erstellte tomografische Ziel (Scout) zu projizieren:

1. Wählen Sie das Vorschaubild des vor der Aktivierung erstellten tomografischen Ziels (Scout). Das Bild wird in der unteren Hälfte einer Doppelprojektion im Bildanzeigemonitor angezeigt.
2. Wählen Sie das Vorschaubild des nach der Aktivierung erstellten tomografischen Ziels (Scout). Das Bild wird in der unteren Hälfte einer Doppelprojektion angezeigt.
3. Wählen Sie die Schaltfläche **Ziel projizieren** im Bereich Biopsieoptionen, um die Ziele vor der Aktivierung auf dem nach der Aktivierung erstellten tomografischen Ziel (Scout) anzuzeigen.

5.6 Läsionsansteuerung mithilfe von Multi-Pass



Hinweis

Das Multi-Pass-Funktion ist nicht verfügbar bei Verwendung den Seitenarm.

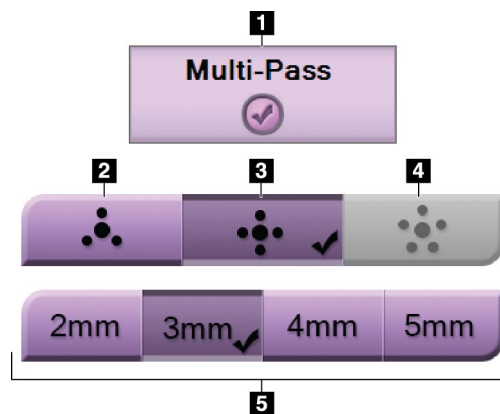


Hinweis

Die Gesamtzielgenauigkeit entspricht der kombinierten Zielgenauigkeit des Biopsiesteuermoduls und des Biopsiegeräts. Bei Verwendung des Biopsiegeräts beträgt die maximale Abweichung von der Zielkoordinate maximal 2 mm von jeder Seite.

Mit der Multi-Pass-Funktionen können Sie automatisch bis zu fünf Offset-Zielpunkte generieren, die alle den gleichen Abstand (bis zu 5 mm entfernt) vom Originalziel haben.

Multi-Pass kann entweder mit Stereo- oder Tomosynthese-Biopsiebildern funktionieren.



Legende für Abbildungen

- 1 – Multi-Pass-Auswahl
- 2 – Drei Offset-Punkte
- 3 – Vier Offset-Punkte (Standard)
- 4 – Fünf Offset-Punkte
- 5 – Abstände der Offset-Punkte (3 mm ist Standard)

Abbildung 56: Multi-Pass-Optionen



Hinweis

Achten Sie darauf, dass sich das Biopsiegerät außerhalb des Bildbereichs befindet.

1. Erfassen Sie ein Stereo-Paar oder ein Tomosynthese-Bild.
2. Finden Sie den interessierenden Bereich der Läsion. Klicken Sie auf die Läsion, entweder auf beiden Stereo-Bildern oder auf der besten Schicht bei einem Tomosynthese-Bild.
 - Ein Kreis mit einem Fadenkreuz wird um den Zielpunkt angezeigt.
 - Die X-, Y- und Z-Werte für das Ziel werden an der Läsion etabliert.
 - Tomosynthese-Bilder] Neben der gewählten Schicht wird in der Schichtanzeige eine Linie angezeigt.
3. Klicken Sie auf die Schaltfläche **Ziel erstellen**. In der Zieleliste wird ein Symbol für Zielekoordinaten angezeigt.
4. Wählen Sie die Schaltfläche **Multi-Pass**.

5. Wählen Sie die Anzahl der Offset-Zielpunkte (drei, vier oder fünf), die Sie um den mittleren Zielpunkt benötigen.

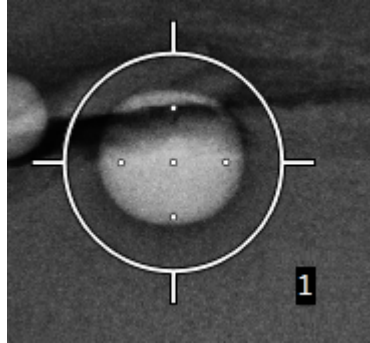


Abbildung 57: Vier Offset-Zielpunkte sind um den mittleren Zielpunkt etabliert



Hinweis

Denken Sie daran, dass der mittlere Zielpunkt in der Gesamtzahl der Zielpunkte enthalten ist. Wenn Sie beispielsweise einen Offset von „vier“ wählen, werden insgesamt fünf Zielpunkte erstellt.

6. Wählen Sie, wie weit entfernt die Offset-Zielpunkte vom mittleren Zielpunkt automatisch generiert werden – 2 mm, 3 mm (der Standard), 4 mm oder 5 mm.

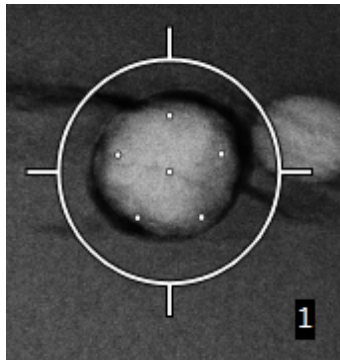


Abbildung 58: 3 mm Abstand zwischen den Offset-Punkten

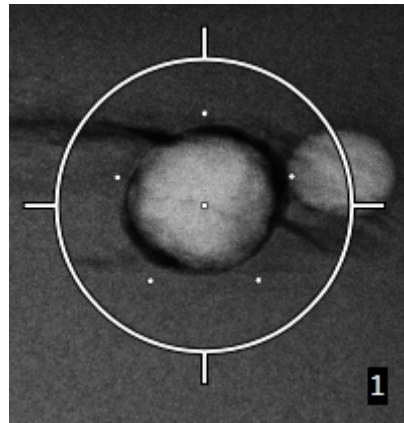


Abbildung 59: 5 mm Abstand zwischen den Offset-Punkten

Das Fadenkreuzmuster für die Zieländerungen, wenn das Ziel gewählt oder abgewählt wird. Siehe die folgenden Abbildungen.

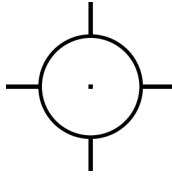


Abbildung 60: Einzelnes
Punktziel gewählt

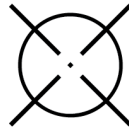


Abbildung 61: Einzelnes
Punktziel abgewählt

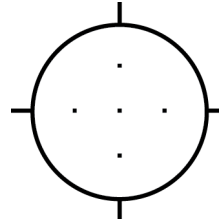


Abbildung 62: Multi-
Pass-Ziel gewählt

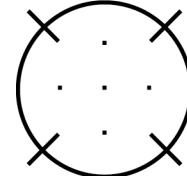


Abbildung 63: Multi-
Pass-Ziel abgewählt

- Wählen Sie die Schaltfläche **Ziel erstellen**, um das Multi-Pass-Ziel zu akzeptieren. Das Ziel wird zum aktiven Zielsymbol auf dem Zielesatz und die Koordinaten werden zum Biopsiesteuermodul gesandt.



Hinweis

Die auf einem Multi-Pass-Zielsymbol angezeigten Koordinaten stellen den Mittelpunkt dar. Linksklicken Sie auf das Zielsymbol und halten Sie es gedrückt, um die Koordinaten von allen diesen Punkten anzuzeigen.



Hinweis

Es können maximal sechs Zielpunkte auf einmal generiert werden. Mit steigender Anzahl der Zielpunkte im Zielesatz, der erstellt wird, ändern sich die verfügbaren Multi-Pass-Optionen und es wird die Gesamtzahl der Zielpunkte, die für Zuweisungen verfügbar sind, berücksichtigt. Zum Beispiel in einem Szenario, bei dem ein einzelner Zielpunkt schon erstellt wurde, werden dann nur die Offset-Zieloptionen „drei“ und „vier“ in Multi-Pass verfügbar. Der Grund dafür ist, dass die Offset-Optionen „drei“ und „vier“ als einzige sechs oder weniger Zielpunkte generieren können, wenn diese mit dem einzelnen Zielpunkt zusammengezählt werden.

8. Die Biopsiereihenfolge der Zielpunkte ist wie folgt:

- Die unten rechts im Fadenkreuzkreis angezeigte Zahl gibt die Reihenfolge zwischen den Zielesätzen an. Das erste Ziel ist mit „1“, das zweite mit „2“ usw. gekennzeichnet. Siehe folgende Abbildung.

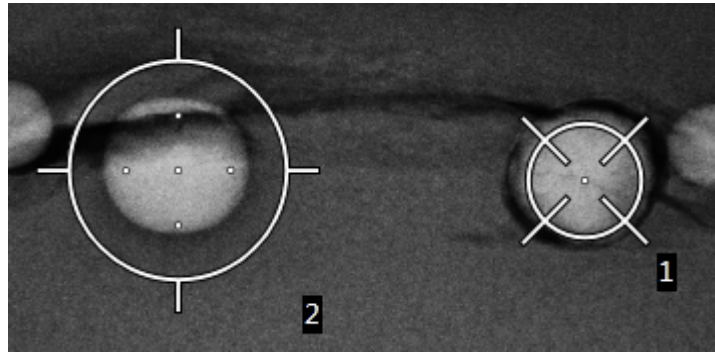


Abbildung 64: Biopsiereihenfolge der Zielesätze

- Die Reihenfolge in einem Multi-Pass-Ziel beginnt beim mittleren Zielpunkt. Nach dem mittleren Zielpunkt verläuft die Reihenfolge von der 12-Uhr-Position gegen den Uhrzeigersinn durch die Offset-Punkte. Siehe die folgenden Abbildungen.

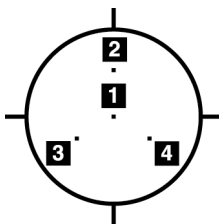


Abbildung 65: Biopsiereihenfolge eines Drei-Offset-Ziels

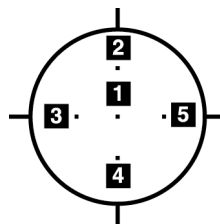


Abbildung 66: Biopsiereihenfolge eines Vier-Offset-Ziels

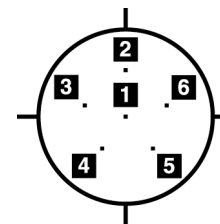


Abbildung 67: Biopsiereihenfolge eines Fünf-Offset-Ziels

9. Überprüfen Sie die Position des Biopsiegeräts (siehe [Überprüfen der Position des Biopsiegeräts](#) auf Seite 59). Ggf. beobachten Sie die Ziele auf Post-Tomosynthese-Scout-Bildern (siehe [Ziele auf post-tomografischem Scout-Bild projizieren](#) auf Seite 60).

5.7 Nach der Biopsie

1. Setzen Sie bei Bedarf eine Markierung für die Biopsieentnahmestelle.
2. Bewegen Sie das Biopsiegerät weg von der Brust.
3. Erfassen Sie die Bilder wie erforderlich.
4. Lösen Sie die Kompression.

5.8 Stereo-Bilder drucken

Wenn im Miniaturanzeigebereich des Bildschirms *Print* (Drucken) ein Stereo-Paar ausgewählt wurde, verändern sich die Schaltflächen für den Bildmodus. Weitere Informationen bzgl. der Nutzung des Bildschirms *Print* (Drucken) finden Sie im *Benutzerhandbuch* für das Selenia Dimensions System.

- Wählen Sie die Schaltfläche -15° aus, um dieses Stereo-Bild im Anzeigebereich anzuzeigen.
- Wählen Sie die Schaltfläche $+15^\circ$ aus, um dieses Stereo-Bild im Anzeigebereich anzuzeigen.
- Wählen Sie die mittlere Schaltfläche zum Erstellen eines horizontalen Doppelbildes mit dem $+15^\circ$ -Bild oben und dem -15° -Bild unten.

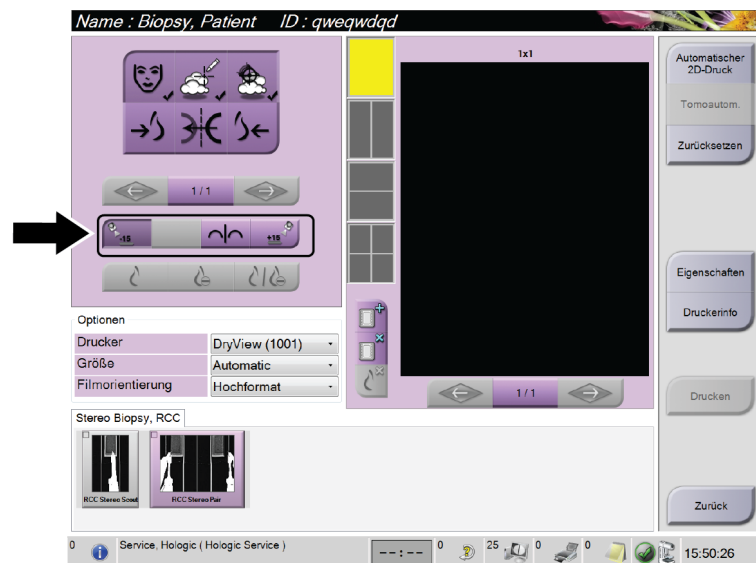


Abbildung 68: Der Bildschirm „Stereo Pair Print“ (Stereopaardruck)

Kapitel 6 Qualitätssicherung

6.1 Der QAS-Test

Führen Sie diesen Test einmal an jedem Tag der Systemverwendung durch, um die Systemgenauigkeit zu bestätigen. Zeichnen Sie die Ergebnisse in der [Prüfliste QAS-Test](#) auf Seite 85 auf.



Hinweis

Sie können den automatischen oder den manuellen C-Arm-Stereo-Modus für den QAS-Test verwenden. Weitere Informationen zu diesen Modi finden Sie unter [C-Arm-Stereo-Modi](#) auf Seite 51.

6.1.1 QAS-Test für Standardnadelzugang



Achtung:

Schieben Sie bei Verwendung eines QAS-Nadelphantoms die QAS-Nadel nicht vor, es sei denn, die Nadel ist am Biopsieführungsmodul angebracht und das Modul ist am C-Arm installiert.

1. Achten Sie darauf, dass das Affirm System ordnungsgemäß installiert ist und alle Platten entfernt sind.
2. Wählen Sie auf der Erfassungs-Workstation im Bildschirm *Select Patient* (Patient auswählen) die Schaltfläche **Admin**.

3. Wählen Sie im Bildschirm *Admin* die Schaltfläche **QAS** aus.

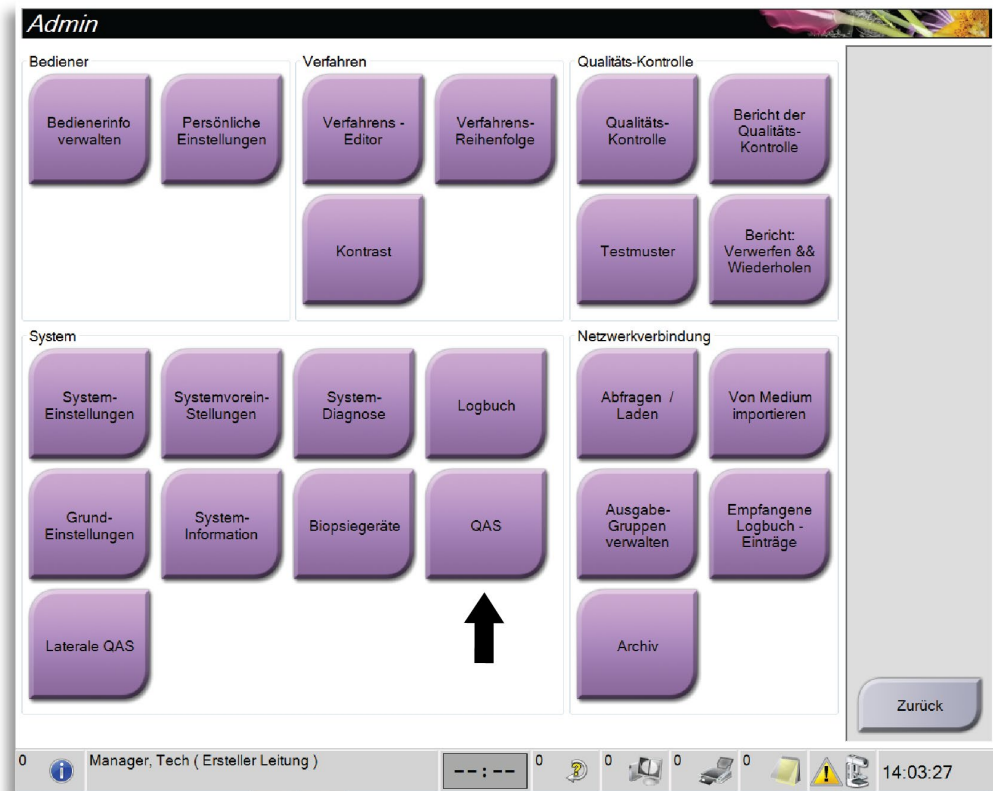


Abbildung 69: Bildschirm „Admin“ mit QAS-Test

4. Wählen Sie im Bildschirm **QAS** die Registerkarte **Biopsy** (Biopsie) aus. Achten Sie darauf, dass im Feld „Device“ (Vorrichtung) **Affirm QAS** angezeigt wird.



Abbildung 70: Feld „Vorrichtung“ auf der Registerkarte „Biopsie“

5. Befestigen Sie das QAS-Phantom. (Wenn das QAS-Phantom mit Nadel arbeitet, fahren Sie die Nadel vollständig aus.)
6. Drücken Sie die beiden rechten oder linken Tastenpaare **Motor aktivieren** auf dem Biopsiesteuermodul. Das QAS-Phantom wird automatisch zu den eingestellten X- und Y-Koordinaten bewegt.

7. Drehen Sie den Knopf zum Vorschieben/Zurückziehen des Biopsiegeräts, bis „0,0“ in der Zeile „Diff“ in allen drei Spalten des Biopsiesteuermoduls angezeigt wird.
8. Wählen Sie den manuellen Belichtungsmodus, 25 kV, 30 mAs und Rhodiumfilter im Bildschirm *QAS* aus. (Falls das *QAS*-Phantom mit einer Nadel ausgestattet ist, wählen Sie im Bildschirm *QAS* den manuellen Belichtungsmodus, 25 kV, 10 mAs und Rhodiumfilter aus.)
9. Erfassen Sie ein Bild für die erste Projektion in dem Verfahren. Hinweis: Die Funktion „Automatisches Annehmen“ ist während des *QAS*-Verfahrens nicht aktiviert. Die Zielausrichtung auf das *QAS*-Phantom geschieht automatisch.
10. Wählen Sie die Schaltfläche **Create Target** (Ziel erstellen) aus, um das Ziel an das Biopsiesteuermodul zu senden. Bestätigen Sie, dass die Zielkoordinaten innerhalb von ± 1 mm der X-, Y- und Z-Nummern liegen, wie in der Diff-Werte-Zeile des Biopsiesteuermoduls gezeigt.



Warnung:

Wenn die Zielkoordinaten nicht innerhalb von ± 1 mm liegen, wenden Sie sich an den technischen Kundendienst. Versuchen Sie nicht, das System selbst einzustellen. Führen Sie kein Biopsieverfahren mit dem Affirm-System durch, bis Ihnen der technische Kundendienst mitgeteilt hat, dass das System verwendet werden kann.



Warnung:

Der Benutzer oder der Servicetechniker muss Probleme vor dem Gebrauch des Systems beheben.

11. Wiederholen Sie die Schritte 8 und 9 für alle unbelichteten Ansichten.
12. Wählen Sie auf der Erfassungs-Workstation die Schaltfläche **EndQC** (QK beenden).
13. Drücken Sie im Biopsiesteuermodul eine der Schaltflächen **Startposition** (links oder rechts), um das *QAS*-Phantom zur Seite zu bewegen.
14. Entfernen Sie das *QAS*-Phantom.

6.1.2 QAS-Test für seitlichen Nadelzugang

1. Stellen Sie sicher, dass das Affirm System richtig installiert ist und alle Platten abgenommen sind.
2. Wählen Sie auf der Erfassungs-Workstation vom Bildschirm *Select Patient* (Patient auswählen) die Schaltfläche **Admin**.
3. Klicken Sie auf dem Bildschirm *Admin* die Schaltfläche **Lateral QAS** (Seitlicher QAS).

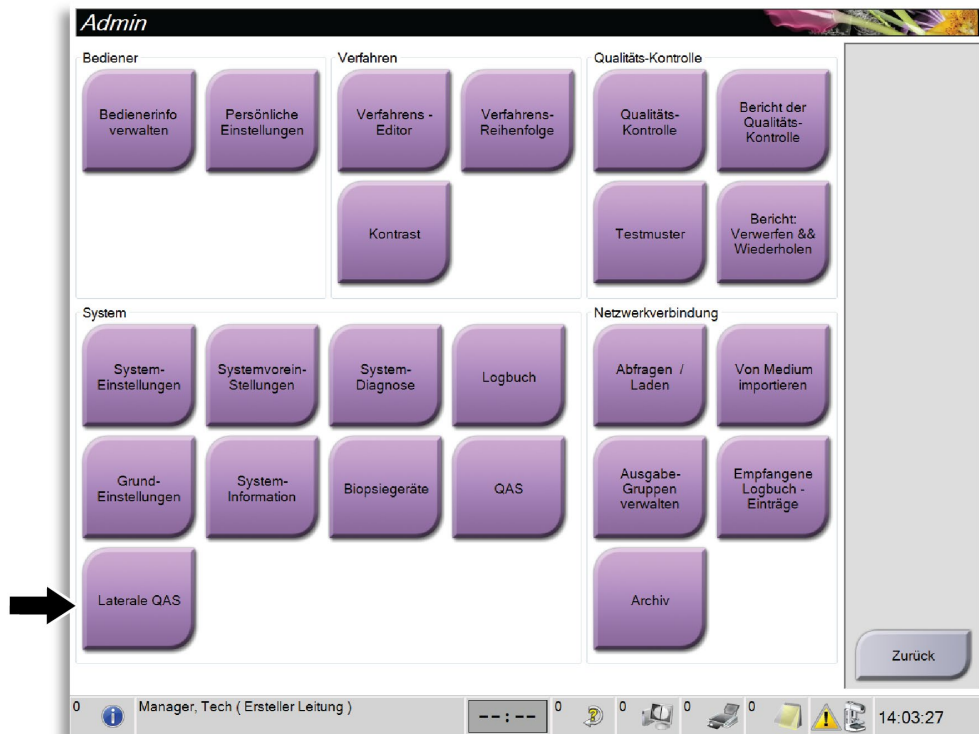


Abbildung 71: Admin-Bildschirm zeigt den Seitenarm-QAS-Test an

4. Wenn Sie dazu aufgefordert werden, installieren Sie die Seitenarmeinheit und das Seitenarm-QAS-Phantom auf der linken Seite des Affirm Systems. Klicken Sie auf **OK**.

5. Klicken Sie auf dem Bildschirm QAS die Registerkarte **Biopsie**. Achten Sie darauf, dass im Feld **Affirm Lateral QAS** (Affirm Seitlicher QAS) angezeigt wird.

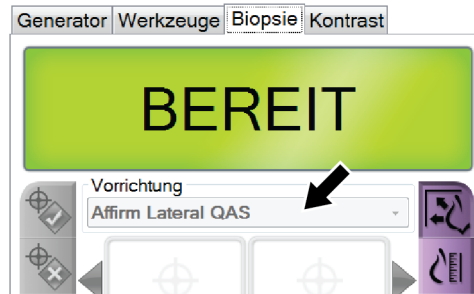


Abbildung 72: Feld „Vorrichtung“ auf der Registerkarte „Biopsie“

6. Drücken Sie die beiden rechten oder linken Tastenpaare **Motor aktivieren** auf dem Biopsiesteuermodul. Das QAS-Phantom wird automatisch zu den eingestellten X- und Y-Koordinaten bewegt.
7. Drehen Sie den Vorschiebe-/Herausziehknopf des Biopsiegeräts, bis „0,0“ in der Zeile „Diff“ in allen drei Spalten des Biopsiesteuermoduls angezeigt wird.
8. Bewegen Sie den Seitenarmwagen zum „Lat X“-Wert, der auf dem Biopsiesteuermodul angezeigt wird (normalerweise ist dieser Wert „100“). Verwenden Sie die obere Skala auf dem Seitenarm für die Werte.
9. Wählen Sie den manuellen Belichtungsmodus, 25 kV, 30 mAs, Rhodiumfilter im Bildschirm QAS.
10. Erfassen Sie ein Bild für die erste Projektion in dem Verfahren. Hinweis: Die Funktion „Automatisches Annehmen“ ist während des QAS-Verfahrens nicht aktiviert. Die Zielausrichtung auf das QAS-Phantom geschieht automatisch.
11. Wählen Sie die Schaltfläche **Ziel erstellen** aus, um das Ziel an das Biopsiesteuermodul zu senden. Bestätigen Sie, dass die Zielkoordinaten innerhalb von ± 1 mm der X-, Y- und Z-Nummern auf der Zeile mit den „Diff“-Werten des Biopsiesteuermoduls liegen.



Warnung:

Wenn die Zielkoordinaten nicht innerhalb von ± 1 mm liegen, wenden Sie sich an den technischen Kundendienst. Versuchen Sie nicht, das System selbst einzustellen. Führen Sie kein Biopsieverfahren mit dem Affirm-System durch, bis Ihnen der technische Kundendienst mitgeteilt hat, dass das System verwendet werden kann.



Warnung:

Der Benutzer oder der Servicetechniker muss Probleme vor dem Gebrauch des Systems beheben.

12. Wiederholen Sie die Schritte 9 und 10 für alle unbelichteten Ansichten auf dieser Zugangsseite.
13. Bewegen Sie die Seitenarmeinheit auf die rechte Seite des Affirm Systems. Wiederholen Sie Schritte 4 bis 11.
14. Wählen Sie auf der Akquisitions-Workstation die Schaltfläche **QK beenden**.
15. Drücken Sie im Biopsiesteuermodul eine der Schaltflächen **Startposition** (links oder rechts), um das QAS-Phantom zur Seite zu bewegen.
16. Bauen Sie die Seitenarmeinheit aus.

6.2 Geometriekalibrierung

Die Geometriekalibrierung muss halbjährlich durchgeführt werden. Diese Kalibrierung mithilfe des mit dem System gelieferten Geometriephantoms durchführen.

6.2.1 Verfahren für die Geometriekalibrierung

1. Überprüfen Sie das Kalibrierungsphantom auf Beschädigungen.
2. Auf der Erfassungs-Workstation wählen Sie das Verfahren **Admin > Quality Control > Technologist tab > Geometry Calibration** (Admin > Qualitätskontrolle > Registerkarte Techniker > Geometriekalibrierung).
3. Wählen Sie **Start**.
4. Befolgen Sie die Anweisungen auf dem Bildschirm und nehmen Sie die vordefinierte Aufnahme auf. Nehmen Sie keine Änderungen an den vorgegebenen Techniken vor.
5. Wählen Sie **Accept** (Annehmen), um das Bild zu akzeptieren. Wenn Sie die Meldung erhalten, dass die Geometriekalibrierung erfolgreich abgeschlossen wurde, klicken Sie auf **OK**.
6. Wählen Sie **Kalibrierung beenden**.

Kapitel 7 Pflege und Reinigung

7.1 Allgemeine Informationen

Reinigen und desinfizieren Sie vor jeder Untersuchung alle System- und Zubehörteile, die mit dem Patienten in Berührung kommen.

7.2 Wartungsplan

Affirm Biopsieführungssystem

Tabelle 8: Vorbeugender Wartungsplan für den Röntgentechniker

Beschreibung der Wartungsarbeiten	Nach jedem Gebrauch	Täglich	Halbjährlich
Reinigen Sie die Biopsieplatte nach der Verwendung mit einem Desinfektionsmittel.*	x		
Reinigen Sie die Brustplattform nach der Verwendung mit einem Desinfektionsmittel.*	x		
Überprüfen Sie die Biopsieplatte vor jeder Verwendung auf Beschädigungen.	x		
Überprüfen Sie das Kalibrierungsphantom auf Beschädigungen.	x		
Überprüfen Sie alle Kabel vor jeder Verwendung auf Verschleiß und Beschädigungen.	x		
Vergewissern Sie sich, dass das Affirm System ordnungsgemäß einrastet.	x		
Vergewissern Sie sich, dass die Nadelführungen vor der Verwendung ordnungsgemäß installiert sind.	x		
Vergewissern Sie sich, dass alle Anzeigen leuchten.	x		
Führen Sie einmal täglich QAS-Verfahren vor der Verwendung des Systems durch.		x	
Geometriekalibrierung (siehe Geometriekalibrierung auf Seite 72)			x

*Wenden Sie sich an den technischen Kundendienst, um die aktuelle Liste empfohlener Reinigungslösungen zu erhalten.



Hinweis

Der vorbeugende Wartungsplan für den Servicetechniker ist im Wartungshandbuch aufgeführt.

Seitenarm

Tabelle 9: Vorbeugender Wartungsplan für den Röntgentechniker

Beschreibung der Wartungsarbeiten	Nach jedem Gebrauch	Täglich	Halbjährlich
Reinigen Sie alle Seitenarmkomponenten nach der Verwendung mit einem Desinfektionsmittel.*	x		
Vergewissern Sie sich, dass alle Arretierungen und Kontrollen funktionieren und reibungslos laufen.	x		
Stellen Sie sicher, dass der Seitenarm und die Positionsanzeigen nicht verbogen sind.	x		
Stellen Sie sicher, dass sich der Seitenarm auf dem Affirm System arretieren lässt.	x		
Überprüfen Sie die Nadelführungen auf Form, Passung und Funktion.	x		
Alle Komponenten: Überprüfen Sie auf lockere oder fehlende Hardware.	x		
Führen Sie einmal täglich QAS-Verfahren vor der Verwendung des Systems durch.**		x	
Vergewissern Sie sich, dass alle Kennzeichnungen lesbar und richtig angebracht sind.			x

*Wenden Sie sich an den technischen Kundendienst, um die aktuelle Liste empfohlener Reinigungslösungen zu erhalten.

**Führen Sie QAS Verfahren nach einer anderen Seitenarm Installation.

7.3 Zur allgemeinen Reinigung

Verwenden Sie ein faserfreies Tuch oder einen Schwamm und tragen Sie verdünntes Geschirrspülmittel auf.



Achtung:

Verwenden Sie die kleinstmögliche Menge an Reinigungsflüssigkeiten. Die Flüssigkeiten dürfen nicht fließen oder laufen.

Wenn Seife und Wasser nicht ausreichen, empfiehlt Hologic folgende Alternativen:

- 10-prozentige Hypochloritlösung bzw. ein Teil handelsübliche Chlorbleiche (normalerweise 5,25 % Hypochlorit und 94,75 % Wasser) und 9 Teile Wasser
- Handelsübliche Isopropanollösung (unverdünntes Isopropanol, 70 Vol.-%)
- Maximal 3%ige Wasserstoffperoxidlösung

Wenn Sie eine der oben erwähnten Lösungen aufgetragen haben, reinigen Sie alle Teile, die Kontakt mit dem Patienten haben, mit einem Lappen und verdünntem Spülmittel.



Warnung:

Wenn eine Platte mit potenziell infektiösen Materialien in Berührung kommt, wenden Sie sich für Anweisungen zur Entfernung der Kontamination von der Platte an Ihren Infektionsschutzbeauftragten.



Achtung:

Kein Desinfektionsspray am System verwenden, um Schäden an den elektronischen Komponenten zu vermeiden.

7.3.1 Reinigen des Biopsiesteuermodul-Bildschirms

Zur Reinigung von LCD-Displays bietet der Handel zahlreiche Produkte an.

Vergewissern Sie sich, dass das von Ihnen ausgewählte Produkt keine aggressiven Chemikalien, Schleifmittel, Bleichmittel und Reinigungsmittel enthält, die Fluoride, Ammoniak oder Alkohol enthalten. Folgen Sie den Herstelleranweisungen des jeweiligen Produkts.

7.3.2 Vermeidung möglicher Verletzungen oder Geräteschäden

Verwenden Sie keine korrosiven Lösungen, Scheuermittel oder Polituren. Verwenden Sie ein Reinigungs-/Desinfektionsmittel, das Kunststoff, Aluminium und Kohlefaser nicht beschädigt.

Verwenden Sie keine starken Reinigungsmittel, Scheuermittel, hohen Alkoholkonzentrationen oder Methanol in beliebiger Konzentration.

Setzen Sie Geräteteile keiner Dampf- oder Hochtemperatursterilisierung aus.

Verhindern Sie das Eindringen von Flüssigkeiten in das Geräteinnere. Tragen Sie keine Reinigungssprays oder -flüssigkeiten direkt auf das Gerät auf. Verwenden Sie immer ein sauberes Tuch, und tragen Sie das Spray oder die Flüssigkeit auf das Tuch auf. Wenn Flüssigkeit in das System eindringt, trennen Sie die Stromversorgung und untersuchen Sie das System vor der erneuten Inbetriebnahme.



Achtung:

Durch falsche Reinigungsmethoden kann das Gerät beschädigt, die Bildgebungsleistung beeinträchtigt und das Risiko eines Stromschlages erhöht werden.

Befolgen Sie stets die Herstelleranweisungen für das Reinigungsprodukt. Zu diesen Anweisungen gehören Hinweise und Vorsichtsmaßnahmen zu Auftragung und Kontaktzeit, Lagerung, Waschanforderungen, Schutzkleidung, Haltbarkeit und Entsorgung. Befolgen Sie die Anweisungen und verwenden Sie das Produkt auf möglichst sichere und wirksame Weise.

Anhang A Technische Daten des Systems

A.1 Abmessungen des Affirm Systems

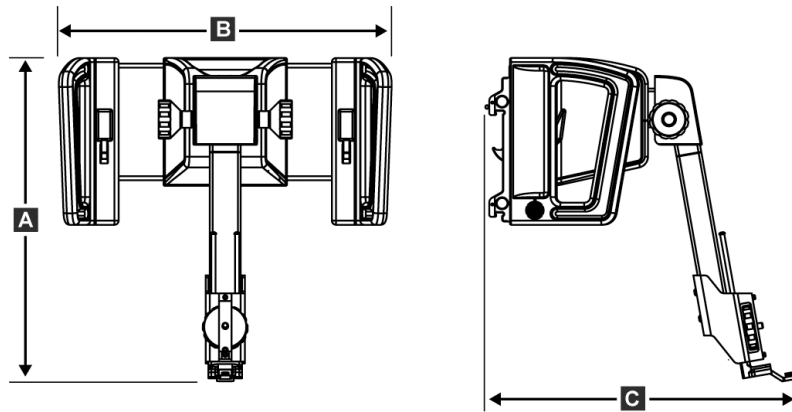


Abbildung 73: Affirm Biopsieführungsmodul

A. Höhe	37,1 cm (14,6 Zoll)
B. Breite	37,8 cm (14,9 Zoll)
C. Tiefe	35,6 cm (14 Zoll)
Gewicht	6,8 kg (15 lbs.)

A.2 Abmessungen des Seitenarms

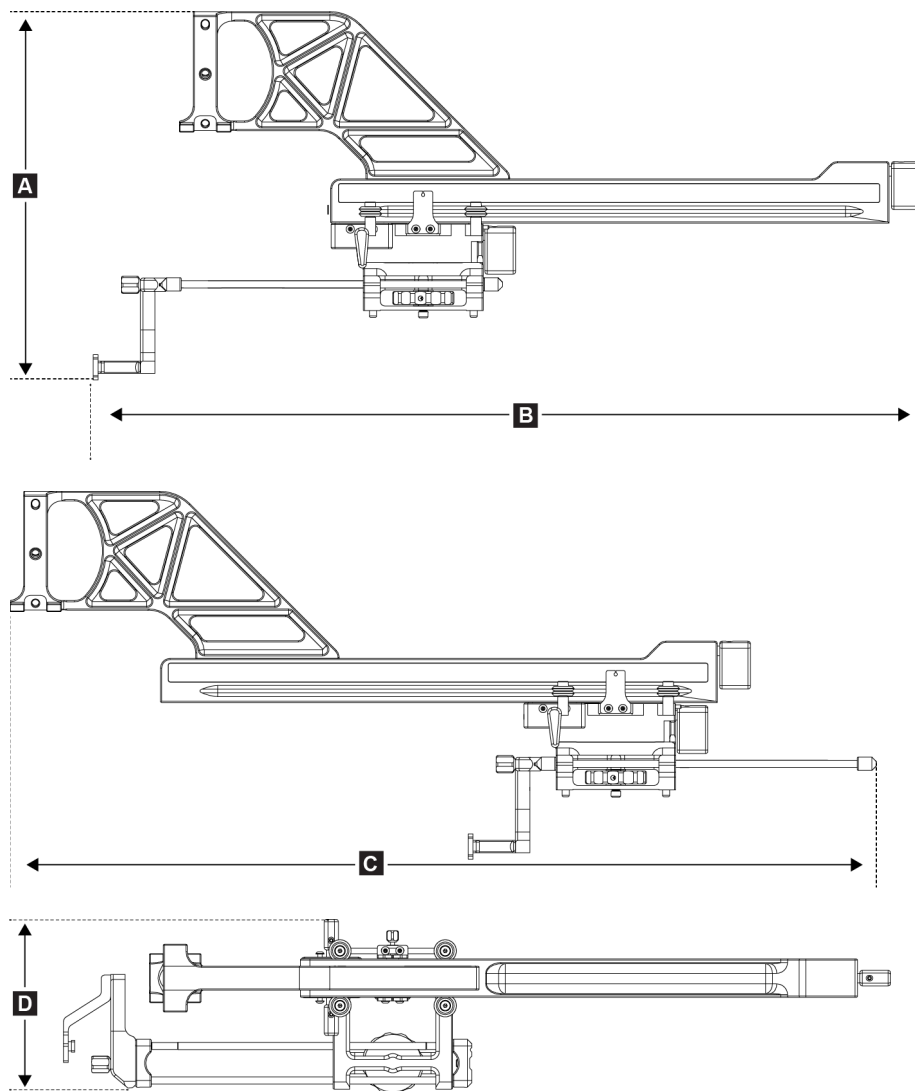


Abbildung 74: Seitenarm

A. Höhe	24,4 cm (9,6 Zoll)
B. Breite (Biopsiegerätehalterung und Nadelführung zur Seitenarmhalterung ausgedehnt)	53,0 cm (20,9 Zoll)
C. Breite (Biopsiegerätehalterung und Nadelführung zur Seitenarmhalterung ausgedehnt)	57,4 cm (22,6 Zoll)
D. Tiefe	11,5 cm (4,5 Zoll)
Gewicht	1,24 kg (2,73 lbs.)

A.3 Biopsieführungsmodul

<i>Genauigkeit des Biopsieführungsmoduls</i>	<i>maximale Abweichung: 1 mm in jede Richtung der Zielkoordinate</i>
<i>Kombinierte Genauigkeit des Biopsieführungsmoduls und des Biopsiegeräts</i>	<i>maximale Abweichung: 2 mm in jede Richtung der Zielkoordinate</i>
<i>Bewegungsbereich</i>	<i>X-Achse: ±35 mm Y-Achse: 72,8 mm Z-Achse: +161 mm</i>
<i>Geschwindigkeit der motorgesteuerten Bewegung</i>	<i>Dauerbetrieb: Nicht schneller als 5 mm pro Sekunde Schrittbetrieb: 0,5 mm-Schritte</i>
<i>Spannungsversorgung</i>	<i>Eingang von Selenia Dimensions System: + 15 VDC ± 10 % und + 5 VDC ± 10 % Ausgang: + 12 VDC</i>

A.4 Seitenarm

<i>Genauigkeit des Biopsieführungsmoduls und des Seitenarms</i>	<i>maximale Abweichung: 1 mm in jede Richtung der Zielkoordinate</i>
<i>Kombinierte Genauigkeit des Biopsieführungsmoduls, Seitenarms und des Biopsiegeräts</i>	<i>maximale Abweichung: 2 mm in jede Richtung der Zielkoordinate</i>
<i>Bewegungsbereich</i>	<i>Seitliche X-Achse: 22 cm</i>

A.5 Biopsiesteuermodul

<i>Anzeigefenster</i>	<i>Touch-Screen-Steuerung</i>
<i>Gewicht</i>	<i>3 Pfund</i>
<i>Spannungsversorgung</i>	<i>Eingang vom Biopsieführungsmodul: + 5 VDC ± 10 %</i>

Anhang B System- und Fehlermeldungen

B.1 Akustische Warnsignale

Tabelle 10: Akustische Warnsignale des Affirm Systems

Verfahren	Frequenz	Dauer	Wiederholungen?
Beim Einschalten:	3	250 ms	Nein
Bei einer beliebigen Nadelposition innerhalb des Grenzwerts für den Sicherheitsabstand:	1	50 ms	Ja
Bei der BGM-Kalibrierung oder -Konfiguration, Bewegen oder Jog:			
<ul style="list-style-type: none"> • Wenn der Vorgang verhindert wird 	3	50 ms	Nein
<ul style="list-style-type: none"> • Wenn der Vorgang erfolgreich ausgeführt wird 	1	100 ms	Nein
Zu Beginn jeder Bewegung, einschließlich Jog:	1	250 ms	Nein

B.2 Fehlermeldungen

Tabelle 11: Affirm System Fehlermeldungen

Fehlermeldung	Abhilfemaßnahme
No Device Select (Kein Gerät ausgewählt)	Wählen Sie ein Biopsiegerät aus.
No Paddle (Keine Platte)	Installieren Sie eine Biopsieplatte.
User is not logged in (Benutzer ist nicht angemeldet)	Melden Sie sich bei der Dimensions Erfassungs-Workstation an.
Unit is unlatched (Einheit nicht verriegelt)	Bewegen Sie beide Verriegelungshebel in die verriegelte Position (siehe Abbildung Installation des Biopsieführungsmoduls auf Seite 14).
Unknown Error (Unbekannter Fehler)	<ol style="list-style-type: none"> 1. In der Taskleiste der Dimensions-Software wählen Sie das Symbol „Systemstatus“. 2. Im Menü wählen Sie die Option Alle Störungen löschen. 3. Wenden Sie sich an den technischen Kundendienst, wenn diese Nachricht weiterhin angezeigt wird.
Unrecoverable Error (Nicht behebbarer Fehler)	Wenden Sie sich an den technischen Kundendienst. Die Software muss erneut installiert werden.

Bedienungsanleitung für das Affirm Brustbiopsie-Führungssystem

Anhang B: System- und Fehlermeldungen

Tabelle 11: Affirm System Fehlermeldungen

Fehlermeldung	Abhilfemaßnahme
Safety Margin Infringement (Sicherheitsabstand überschritten)	Bewegen Sie das Biopsiegerät außerhalb des Sicherheitsabstands. Drücken Sie die Schaltfläche Sound (Ton), um den Warnton stummzuschalten.
Calibration Required (Kalibrierung erforderlich)	Wenden Sie sich an den technischen Kundendienst.
Motion Fault (Bewegungsfehler)	<ol style="list-style-type: none"> 1. In der Taskleiste der Dimensions-Software wählen Sie das Symbol „Systemstatus“. 2. Im Menü wählen Sie die Option Alle Störungen löschen. Es kann auch eine andere Nachricht angezeigt werden, die mit der Ursache dieses Fehlers in Verbindung steht. 3. Wenden Sie sich an den technischen Kundendienst, wenn die Nachricht <i>Motion Fault</i> (Bewegungsfehler) weiterhin angezeigt wird.
Comm Error (Kommunikationsfehler)	<ol style="list-style-type: none"> 1. In der Taskleiste der Dimensions-Software wählen Sie das Symbol „Systemstatus“. 2. Im Menü wählen Sie die Option Alle Störungen löschen. <p>Dieser Fehler kann auftreten, wenn der manuelle Z-Regler schnell gedreht wird.</p>
Hardware Error (Hardware-Fehler)	<ol style="list-style-type: none"> 1. In der Taskleiste der Dimensions-Software wählen Sie das Symbol „Systemstatus“. 2. Im Menü wählen Sie die Option Alle Störungen löschen. 3. Wenden Sie sich an den technischen Kundendienst, wenn diese Nachricht weiterhin angezeigt wird.
Selftest Error (Selbsttestfehler)	<ol style="list-style-type: none"> 1. Trennen Sie das Kabel des Affirm Biopsieführungsmoduls vom Dimensions System. 2. Schließen Sie das Kabel des Affirm Biopsieführungsmoduls wieder an das Dimensions System an. 3. Wenden Sie sich an den technischen Kundendienst, wenn diese Nachricht weiterhin angezeigt wird.
Stuck Switch Fault (Fehler – Hängender Schalter)	<ol style="list-style-type: none"> 1. Trennen Sie das Kabel des Biopsiesteuermoduls vom Biopsieführungsmodul. 2. Schließen Sie das Biopsiesteuermodul wieder an das Biopsieführungsmodul an.

Anhang C KRV-Korrektur für Biopsie

C.1 KRV-Korrektur für stereotaktische Biopsie



Hinweis

Die Standardeinstellung des Systems ist AEC-Tabelle 0 für die Bildgebung im stereotaktischen Biopsiemodus.

C.1.1 AEC-Tabelle 0 (Standarddosierung stereotaktische Biopsie)

Kompressions- dicke	Vor Softwareversion 1.7.x		Nach Softwareversion 1.7.x	
	Alle Detektoren	Seriennummer des Detektors: XX6xxxxx	Seriennummer des Detektors: XX8xxxxx	Seriennummer des Detektors: XX8xxxxx
2,0 cm	0,91	0,91	0,91	0,91
4,0 cm	1,00	1,00	1,00	1,00
6,0 cm	1,27	1,27	1,32	1,32
8,0 cm	1,76	1,76	1,88	1,88

C.2 KRV-Korrektur für Biopsie mit Tomosynthese-Option



Hinweis

Die Standardeinstellung des Systems ist AEC-Tabelle 0 (Tomosynthese-Option) für Bildgebung im Biopsiemodus mit digitaler Brust-Tomosynthese.

C.2.1 AEC-Tabelle 0 (Tomosynthese-Option: Standarddosierung Tomo)

Kompressions- dicke	Vor Softwareversion 1.7.x		Nach Softwareversion 1.7.x	
	Alle Detektoren	Seriennummer des Detektors: XX6xxxxx	Seriennummer des Detektors: XX8xxxxx	Seriennummer des Detektors: XX8xxxxx
2,0 cm	0,70	0,70	0,70	0,70
4,0 cm	0,91	0,91	0,91	0,91
6,0 cm	1,46	1,46	1,55	1,55
8,0 cm	2,37	2,37	2,78	2,78

Glossar

Affirm System

Das Brustbiopsie-Führungssystem für das Selenia Dimensions System

Ansicht

Die Kombination aus einem einzelnen Röntgenbild und einer definierten Reihe von Bedingungen für die Bilderfassung.

Biopsieführungsmodul

Hält und steuert das Biopsiegerät. Reagiert auf Befehle des Biopsiesteuermoduls, um das Gerät zu positionieren und eine Biopsie durchzuführen.

Biopsiesteuermodul

Das anwenderbedienbare Steuergerät für das Brustbiopsie-Führungssystem

C-Arm-Modus

Ermöglicht die gleichzeitige Bewegung von C-Arm und Röhrenarm in den Nadeleintrittswinkel für das Lokalisierungsverfahren.

Exposure Technique (Aufnahmetechnik)

Kombination von Röntgenparametern (kVp, mAs, Filter) für ein aufgenommenes Bild

Multi-Pass

Damit können Sie automatisch bis zu fünf Offset-Zielpunkte generieren, die alle im gleichen Abstand (bis zu 5 mm entfernt) vom Originalzielpunkt liegen

Needle Approach Angle (Nadeleintrittswinkel)

Eintrittswinkel der Nadel in die Brust

QAS

Qualitätssicherung (Quality Assurance Standard)

Sicherheitsabstände

Der geringste zulässige Abstand zwischen der Spitze der installierten Biopsiegerätenadel und Systemkomponenten (z. B. Bildempfänger oder Platte).

Stereo-Modus

Ermöglicht die Drehung des Röhrenarms für die Aufnahme von stereotaktischen Bildern, während der C-Arm positioniert bleibt.

Stereotactic Procedure (Stereotaktisches Verfahren)

Eine Untersuchungsart, bei der stereotaktische Ansichten an der Erfassungs-Workstation bereitgestellt werden.

Stereotactic View (Stereotaktische Ansicht)

Eine Spezialansicht, bei der die Anwendung stereotaktische Bilder aufzeichnet.

Stroke Margin (Hubgrenze)

Der Sicherheitsgrenzwert (in mm), der zwischen der Position der aktivierten Nadel und der Brustplattform verbleibt. Dieser Grenzwert wird vom System unter Berücksichtigung der Z-Koordinate, des Hubs und des Kompressionswerts errechnet.

Tomosynthese

Bildgebungsverfahren, bei dem eine Reihe von Projektionen mit unterschiedlichen Winkeln kombiniert werden. Die Tomosynthese-Bilder können rekonstruiert werden, um Fokalebene (Schnitte) innerhalb des Objekts anzuzeigen.

Index

A

- Allgemeine Informationen • 5
- Anforderungen
 - Schulung • 2
- Auto-Biopsiemodus • 51
- Automatischer C-Arm-Stereo-Modus • 51

B

- Bedienelemente der Komponenten
 - Biopsiesteuermodul • 13
- Befestigung
 - Biopsiesteuermodul • 15
- Bestätigung der Hostverbindung • 34
- Biopsieansichten • 49
- Biopsiegeometriekalibrierung • 72
- Biopsiegerät
 - genehmigte Biopsie-Instrumente • 19
- Biopsiemodi
 - Auto • 51
 - Manuell • 51
- Biopsiesteuermodul • 13

C

- C-Arm-Stereo-Modi
 - C-Arm-Drehung • 51

E

- Einstellung
 - Biopsiesteuermodulposition • 16
 - Halterungshöhe • 16
 - Steuermodulposition • 16
- Entfernen
 - Biopsieführungsmodul • 36
 - Biopsiesteuermodul • 36
 - Gerätehalterung, Seitenarm • 28
 - Nadelführungen, Seitenarm • 26
 - Seitenarm • 23
 - X-Stopp • 32
- Erforderliche Kenntnisse • 1

G

- genehmigte Biopsie-Instrumente • 19

H

- Halterung, Höhe einstellen • 16

I

- Informationen
 - allgemein • 5
- Installation
 - Biopsieführungsmodul • 14
 - Biopsiesteuermodul • 15
 - Gerätehalterung, Seitenarm • 28
 - Nadelführungen, Seitenarm • 26
 - Seitenarm • 23
 - X-Stopp • 32

K

- Kalibrierung
 - Biopsiegeometrie • 72
- Komponenten entfernen
 - Biopsieführungsmodul • 36
 - Biopsiesteuermodul • 36

L

- Lagerung, Seitenarm • 38
- Läsionsansteuerung
 - Stereotaktische Läsionsansteuerung • 58
 - Tomosynthese-Läsionsansteuerung • 59

Q

- QAS-Test • 67

S

- Schulungsanforderungen • 2
- Seitenarm • 20
 - Gerätehalterung, Seitenarm • 28
 - Installation, Seitenarm • 23
 - Nadelführungen, Seitenarm • 26
 - Seitenarm-Stativ • 23
 - Übersicht, Seitenarm • 20

Vorsichtshinweise für das Biopsiegerät mit
Seitenarm • 19

X-Stopp • 32

Seitenarmlagerung • 38

Seitlicher Nadelzugang • 20

Speicher des Affirm Systems • 37

Startbildschirm • 39

Stereo-Ansichten • 49

Stereo-Biopsiemodus

C-Arm-Drehung • 51

Stereotaktische Läsionsansteuerung • 58

Steuermodul-Bildschirme • 39

Startbildschirm • 39

Steuermodulposition, Einstellung • 16

System

Bestätigung • 34

Bestätigung der Hostverbindung • 34

Technische Daten • 77

T

Technische Daten • 77

Technischer Kundendienst • 3

Technischer Kundendienst von Hologic • 73

Tischplattenstativ

Speicher des Affirm Systems • 37

Tomosynthese-Läsionsansteuerung • 59

U

Übersicht, Seitenarm • 20

V

Verwendungszweck • 1

Vorsichtshinweise für das Biopsiegerät mit
Seitenarm • 19

X

X-Stopp • 32

Z

Zielläsion

Stereotaktische Läsionsansteuerung • 58

Tomosynthese-Läsionsansteuerung • 59

HOLOGIC®



Hologic, Inc.
600 Technology Drive
Newark, DE 19702 USA
1.800.447.1856

Australia

Hologic (Australia & New Zealand) Pty Ltd
Level 3, Suite 302
2 Lyon Park Road
Macquarie Park, NSW 2113
Australia
1.800.264.073

EC REP

Hologic BV
Da Vincilaan 5
1930 Zaventem
Belgium
Tel: +32.2.711.46.80
Fax: +32.2.725.20.87

CE
2797