

# Affirm<sup>®</sup>

Prone Biopsy System



取扱説明書

MAN-10443-1203 改訂 001

**HOLOGIC<sup>®</sup>**



# Affirm<sup>®</sup>

腹臥位生検システム ユーザーガイド

## ユーザーガイド

ソフトウェアバージョン 1.0

部品番号 MAN-10443-1203

改訂 001

2023 年 8 月

**HOLOGIC<sup>®</sup>**

## 技術サポート

0120-065-165

## 医療機器の分類、名称および認証番号

- 類別  
機械器具 9  
医療用エックス線装置及び医療用エックス装置用エックス線管
- 一般的名称  
据置型デジタル式乳房用X線撮影装置 (JMDN コード:37672000)
- 販売名  
乳腺バイオプシー装置 Affirm Prone Biopsy System
- 認証番号  
第 229ABBZX00022000 号
- 製造販売業者：ホロジックジャパン株式会社  
住所： 東京都文京区後楽 1-4-25 日教販ビル
- 製造業者：ホロジック社

© 2023 Hologic, Inc. 米国で印刷。このマニュアルは最初に英語で書かれました。

Hologic, Affirm, ATEC, Eviva, は米国およびその他の国の Hologic およびその関連会社の登録商標です。その他のすべての商標、登録商標、および製品名はそのそれぞれの所有者の財産です。

本品は、[www.Hologic.com/patents](http://www.Hologic.com/patents) で特定されるとおり、1つまたは複数の米国または外国の特許で保護されている可能性があります。

# 目次

図一覧	xi
-----	----

表一覧	xiii
-----	------

<b>1: はじめに</b>	<b>1</b>
----------------	----------

1.1 前書き	1
1.2 用途	1
1.2.1 適応	1
1.2.2 禁忌	1
1.3 基本性能	1
1.4 システム機能	2
1.5 ユーザープロファイル	2
1.5.1 マンモグラフィー技師	2
1.5.2 放射線科医、外科医	2
1.5.3 医学物理士	2
1.6 トレーニング要件	3
1.7 品質管理要件	3
1.8 設置手順の確認方法	3
1.9 保証	3
1.10 テクニカルサポート	4
1.11 製品に関する苦情	4
1.12 Hologicのサイバーセキュリティ方針	4
1.13 警告、注意、および注記の説明	4

<b>2: 一般情報</b>	<b>5</b>
----------------	----------

2.1 システムの概要	5
2.1.1 Cアームの概要	6
2.2 安全対策情報	7
2.3 警告と注意事項	7
2.4 緊急停止スイッチ	11
2.5 インターロック	11
2.6 準拠	11
2.6.1 準拠要件	11
2.6.2 適合性宣言	13
2.7 記号	14
2.8 ラベルの位置	16

<b>3: システムの操作ボタンおよびインジケータ</b>	<b>19</b>
-------------------------------	-----------

3.1 システム電源ボタン	19
3.2 Cアームの操作ボタン	20

# Affirm腹臥位生検システムユーザーガイド

## 目次

---

3.2.1	生検アームの操作ボタン.....	22
3.2.2	コントロールハンドルの操作ボタン.....	23
3.2.3	フットスイッチの操作ボタン.....	23
3.3	患者プラットフォームの操作ボタン.....	25
3.4	取り込みワークステーションの操作ボタン.....	26
<b>4:</b>	<b>起動、機能テスト、シャットダウン</b> .....	<b>27</b>
4.1	システムの起動方法.....	27
4.1.1	ログイン.....	28
4.2	機能テスト.....	29
4.2.1	圧迫機能テスト.....	29
4.2.2	Cアームの動作機能テスト.....	29
4.2.3	患者プラットフォームの機能テスト.....	30
4.3	システムのシャットダウン方法.....	30
4.3.1	システムの完全停止の方法.....	30
<b>5:</b>	<b>ユーザーインターフェイス - コントロールモニタ</b> .....	<b>31</b>
5.1	[Select Function to Perform] (実行する機能の選択) 画面.....	31
5.2	言語の変更方法.....	32
5.3	タスクバーについて.....	33
5.4	[Select Patient] (患者の選択) 画面.....	35
5.4.1	患者の開き方.....	36
5.4.2	新しい患者の追加方法.....	37
5.4.3	患者情報の編集方法.....	37
5.4.4	患者の手動での削除方法.....	38
5.4.5	[Patient Filter] (患者フィルタ) 画面.....	38
5.4.6	ワークリストの更新方法.....	40
5.4.7	ワークリストの検索方法.....	40
5.4.8	[Admin] (管理) ボタンについて.....	40
5.5	[Procedure] (手技) 画面.....	40
5.5.1	[Implant Present] (インプラントあり) ボタンの使用方法.....	42
5.5.2	手技の追加方法.....	42
5.5.3	ビューの追加/削除方法.....	43
5.5.4	ビューの編集方法.....	44
5.5.5	[Procedure Information] (手技情報) ダイアログボックス.....	45
5.5.6	手技を閉じる方法.....	46
5.6	出力グループの使用方法.....	46
5.6.1	出力グループの選択方法.....	46
5.6.2	出力グループの追加または編集方法.....	47
5.6.3	カスタム出力の使用方法.....	48
5.7	オンデマンド出力の使用方法.....	49
5.7.1	保管方法.....	49
5.7.2	画像のエクスポート方法.....	50
5.7.3	印刷の実行方法.....	51

---

<b>6: ユーザーインターフェイス - 生検コントロールモジュール</b>	<b>53</b>
6.1 生検コントロールモジュールディスプレイ	53
6.1.1 ホーム画面	53
6.1.2 [Target Guidance] (ターゲットガイダンス) 画面	54
<b>7: 画像</b>	<b>59</b>
7.1 はじめに	59
7.1.1 従来の画像の取得プロセス	60
7.1.2 トモシンセシス画像の取得プロセス	60
7.2 画像の取得方法	60
7.3 画像の検証方法	63
7.3.1 [Image Review Tools] (画像検証ツール) タブ	64
7.3.2 その他の画像検証ツール	65
7.3.3 スライスインジケータ	66
7.3.4 インプラント画像の修正および再処理方法	66
<b>8: Biopsy (生検)</b>	<b>67</b>
8.1 生検アプローチ	67
8.2 生検座標系	68
8.3 [Biopsy] (生検) タブ	69
8.3.1 生検オプション	70
8.4 定位病変ターゲット設定	73
8.4.1 側方アプローチ	74
8.4.2 生検デバイスの位置の確認	74
8.5 トモシンセシスでの病変のターゲット設定	75
8.5.1 側方アプローチ	76
8.5.2 生検デバイスの位置の確認	76
8.5.3 ポストファイアスカウト画像へのターゲットの投影	77
8.6 マルチパスを使用した病変のターゲット設定	77
8.7 生検後の処置	80
<b>9: システム管理インターフェイス</b>	<b>81</b>
9.1 [About] (製品について) 画面	81
9.2 [Admin] (管理) 画面	82
9.3 システムツールへのアクセス方法	83
9.3.1 放射線技師マネージャ用のシステムツール	84
9.3.2 画像レポートへのリモートアクセス	85
9.4 保管ツールの使用方法	87
<b>10: アクセサリ</b>	<b>91</b>
10.1 マキシマムコンフォートパッケージ	91
10.2 パドル	94
10.2.1 パドルの取り付け/取り外し方法	95
10.3 互換性のある生検デバイス	96

# Affirm腹臥位生検システムユーザーガイド

## 目次

---

10.3.1	生検デバイスホルダー.....	96
10.3.2	ニードルガイド.....	97
10.3.3	生検デバイスのデバイスホルダーへの取り付け.....	98
<b>11:</b>	<b>臨床シーケンス例</b> .....	<b>99</b>
11.1	定位生検術例.....	99
11.2	トモグラフィ生検術例.....	100
11.3	操作手順例.....	101
<b>12:</b>	<b>品質保証</b> .....	<b>107</b>
12.1	推奨されるテスト.....	108
12.2	QASテスト.....	109
12.3	ゲイン較正.....	111
12.4	ジオメトリ較正.....	112
<b>13:</b>	<b>ケアおよびクリーニング</b> .....	<b>113</b>
13.1	クリーニング.....	113
13.1.1	クリーニングに関する一般情報.....	113
13.1.2	全体的なクリーニング.....	113
13.1.3	生検コントロールモジュール画面のクリーニング方法.....	114
13.1.4	負傷または装置の損傷の防止.....	114
13.2	予防保守計画.....	115
<b>Appendix A</b>	<b>システムの仕様</b> .....	<b>117</b>
A.1	製品寸法.....	117
A.2	動作および保管環境.....	118
A.2.1	一般的な動作条件.....	118
A.2.2	一般的な輸送および保管条件.....	118
A.3	電気入力.....	119
A.3.1	発生器/ガントリー.....	119
A.3.2	取り込みワークステーション.....	119
A.4	ガントリーの技術情報.....	119
A.4.1	C アーム.....	119
A.4.2	圧迫システム.....	119
A.4.3	生検ガイダンスモジュール.....	120
A.4.4	X線管.....	120
A.4.5	X線ビームろ過および出力.....	120
A.4.6	X線発生器.....	121
A.4.7	受像器の技術情報.....	121
A.5	取り込みワークステーションの技術情報.....	121
A.5.1	ネットワーク環境.....	121
A.5.2	取り込みワークステーションカート.....	121
<b>Appendix B</b>	<b>システムメッセージと警告</b> .....	<b>123</b>
B.1	エラー回復とトラブルシューティング.....	123

---



---

B.2	メッセージの種類 .....	123
B.2.1	エラーレベル .....	123
B.2.2	システムメッセージ .....	124
B.3	UPSメッセージ .....	125
<b>Appendix C 線量情報</b> .....		<b>127</b>
C.1	AECテクニックテーブル .....	127
<b>Appendix D Hologic生検デバイス</b> .....		<b>129</b>
D.1	Hologic工場検証済み生検デバイス .....	129
<b>Appendix E 記入フォーム</b> .....		<b>131</b>
E.1	QASテストチェックリスト .....	131
<b>14: 用語集</b> .....		<b>133</b>
<b>索引</b> .....		<b>135</b>

---



## 図一覧

図 1: Affirm腹臥位生検システム .....	5
図 2: Cアームの概要 .....	6
図 3: 緊急停止スイッチの機能 .....	11
図 4: ラベルの位置 .....	16
図 5: システム電源ボタン .....	20
図 6: Cアームの操作ボタンおよびディスプレイ .....	21
図 7: 生検アーム - 詳細図 .....	22
図 8: コントロールハンドル -- 詳細図 .....	23
図 9: フットスイッチ - 詳細図 .....	24
図 10: 患者プラットフォームの操作ボタン .....	25
図 11: 取り込みワークステーションの操作ボタン .....	26
図 12: [Startup] (スタートアップ) 画面 .....	27
図 13: [Select an Operator] (オペレータの選択) (ログイン) 画面 .....	28
図 14: [Select Function to Perform] (実行する機能の選択) 画面 .....	31
図 15: [Select Patient] (患者の選択) 画面 .....	35
図 16: [Add Patient] (患者の追加) 画面 .....	37
図 17: [Patient Filter] (患者フィルタ) 画面の[Filter] (フィルタ) タブ .....	38
図 18: [Procedure] (手技) 画面 .....	40
図 19: [Add Procedure] (手技の追加) ダイアログボックス .....	42
図 20: [Add View Screen] (ビューの追加) 画面 .....	43
図 21: [Edit View] (ビューの編集) 画面 .....	44
図 22: [Procedure Info] (手技情報) ウィンドウ .....	45
図 23: [Output Groups] (出力グループ) フィールド .....	46
図 24: カスタム出力グループの例 .....	48
図 25: [On Demand Archive] (オンデマンド保管) 画面 .....	50
図 26: [Print] (印刷) 画面 .....	52
図 27: ホーム画面 .....	53
図 28: [Target Guidance] (ターゲットガイダンス) 画面 .....	54
図 29: [Select Target] (ターゲットの選択) 画面 .....	56
図 30: [Jog Mode] (ジョグモード) 画面 .....	57
図 31: [AEC Adjust] (AECの調整) 画面 .....	58
図 32: 画像表示画面 .....	59
図 33: X線照射中 .....	61
図 34: X線照射完了 .....	62
図 35: [Tools] (ツール) タブ .....	63
図 36: 画像検証ツール .....	64
図 37: 露光指数 .....	65
図 38: 表示モード .....	65
図 39: スライスインジケータ .....	66

# Affirm腹臥位生検システムユーザーガイド

## 目次

---

図 40: 生検アームの回転角度.....	67
図 41: X軸、Y軸、Z軸.....	68
図 42: [Biopsy] (生検) タブ.....	69
図 43: [Biopsy] (生検) タブの機能ボタンとデータ.....	70
図 44: マルチパスオプション.....	77
図 45: 中央のターゲットポイントの周囲に設定された4個のオフセットターゲットポイント.....	78
図 46: 3 mmの間隔で生成されたオフセットポイント.....	79
図 47: 5 mmの間隔で生成されたオフセットポイント.....	79
図 48: シングルポイントターゲットを選択した場合.....	79
図 49: シングルポイントターゲットの選択を解除した場合.....	79
図 50: マルチパスターゲットを選択した場合.....	79
図 51: マルチパスターゲットの選択を解除した場合.....	79
図 52: ターゲットセットの順序の例.....	80
図 53: 3オフセットターゲットの生検順序.....	80
図 54: 4オフセットターゲットの生検順序.....	80
図 55: 5オフセットターゲットの生検順序.....	80
図 56: [System] (システム) タブを開いた[About] (製品について) 画面.....	81
図 57: [Admin] (管理) 画面.....	82
図 58: [System Tools] (システムツール) 画面.....	84
図 59: サービスツールへのリモートログオン画面.....	85
図 60: [Service Tools Welcome] (サービスツールへようこそ) 画面.....	86
図 61: 画像レポート作成パラメータ.....	86
図 62: 画像レポートの作成.....	87
図 63: [Archive] (保管) ボタン.....	87
図 64: [Multi Patient On Demand Archive] (複数の患者のオンデマンド保管) 画面.....	88
図 65: [Export] (エクスポート) 画面.....	89
図 66: 圧迫パドルの取り付け方法.....	95
図 67: 生検デバイスホルダーの取り付け方法.....	96
図 68: ニードルガイドの取り付け方法.....	97
図 69: 生検デバイスのデバイスホルダーへの取り付け.....	98
図 70: [Admin] (管理) 画面.....	109
図 71: [Biopsy] (生検) タブの[Device] (デバイス) フィールド.....	109
図 72: [Admin] (管理) 画面.....	111
図 73: [Admin] (管理) 画面.....	112
図 74: ガントリーおよび発生器の寸法.....	117
図 75: 取り込みワークステーションの寸法.....	118
図 76: UPS LCDディスプレイ.....	125

---

## 表一覧

表 1: システムラベル .....	17
表 2: 圧迫テスト .....	29
表 3: Cアームテスト .....	29
表 4: 患者プラットフォームのテスト .....	30
表 5: タスクバーのメニュー .....	33
表 6: [Select Patient] (患者の選択) 画面 .....	35
表 7: [Filter] (フィルタ) タブのオプション (アクセス特権が必要) .....	39
表 8: [Procedure] (手技) 画面 .....	41
表 9: [Admin] (管理) 画面の機能 .....	82
表 10: 放射線技師マネージャ - システムツールの機能 .....	84
表 11: マキシマムコンフォートパッケージの取り付けおよび使用 .....	91
表 12: アームスルーマキシマムコンフォートパッケージの取り付け .....	93
表 13: アームスルーマキシマムコンフォートパッケージの使用法 .....	94
表 14: 推奨されるテスト .....	108
表 15: オペレータ用の予防保守計画 .....	115
表 16: 最大Maximum mA、kVの関数として .....	120
表 17: システムメッセージ .....	124
表 18: AECテーブル - 標準線量 .....	127
表 19: Hologic工場検証済み生検デバイス .....	129



---

# 章1 はじめに

## 1.1 前書き

設置および使用の前に、本書のすべての情報をよくお読みください。この取扱説明書に記載されているすべての警告および注意事項に従ってください。手技中に取扱説明書をいつでも使用できるようにしておいてください。医師は、本システムの使用に関して、この取扱説明書に説明されているすべての潜在的なリスクおよび有害事象を患者に知らせる必要があります。

## 1.2 用途

Rx Only 注意：米国連邦法により、本装置の販売は医師による注文または指示がある場合に限定されます。

Affirm™腹臥位生検システムは、患者が腹臥位の体勢となって生検の対象となる病変部位を確認し、介入（生検、術前病変部位特定、治療など）に向けてガイダンスを提供するための装置です。

### 1.2.1 適応

Affirm 腹臥位生検システムは、通常の X 線マンモグラフィー装置の機能と病変部位特定システムの機能を併せ持ち、まず乳房の病変部位を 2 次元または 3 次元で正確に特定してから、以前のマンモグラフィー検査で病変の疑いがあるとされた部位への介入（生検、術前病変部位特定、治療など）に向けたガイダンスを提供する目的に使用できます。

### 1.2.2 禁忌

- 患者の体重が 181 kg（400 ポンド）を超える場合。
- 乳房撮影において病変部位を可視化できない場合。
- 患者が手技の実施中に腹臥位を保つことができない場合。

## 1.3 基本性能

Affirm 腹臥位生検システムの基本性能要件は、IEC-60601-2-45:2005 に定義されているとおりです。これには、負荷条件の精度、自動制御システム、画像性能、胸壁側での欠損組織、乳房圧迫器、負荷条件の限定範囲全体にわたる空気カーマの直線性、放射線出力の再現性が含まれます。

### 1.4 システム機能

Affirm 腹臥位生検システムは、患者が腹臥位の状態で乳房生検を実施できるトモシンセシス対応のマンモグラフィーシステムです。このシステムでは、以前のマンモグラフィー検査で確認された病変が疑われる部位を定位生検術またはトモシンセシスによって特定できます。さらに、このシステムにより、医師は真空補助下コアニードル生検またはニードル（ワイヤー）による病変部位の特定を実施できます。

病変部位の特定は、従来の定位画像とトモシンセシスデータセットの検証のいずれの方法でも実施できます。トモシンセシスでは、医師がデータセットから病変が疑われる部位を最も完全に含む画像面（スライス）を選択し、乳房内の病変の深さを確認します。

### 1.5 ユーザープロフィール

#### 1.5.1 マンモグラフィー技師

- マンモグラフィー技師が勤務する施設に適用される要件をすべて満たしている。
- マンモグラフィーシステムを使用するためのトレーニングを受けた。
- マンモグラフィーでのポジショニングのトレーニングを受けている。
- 定位乳房生検術について理解している。
- コンピューターおよび周辺機器の操作方法を理解している。
- 無菌操作の手技を理解している。

#### 1.5.2 放射線科医、外科医

- 医師が勤務する施設に適用される要件をすべて満たしている。
- 定位乳房生検術について理解している。
- コンピューターおよび周辺機器の操作方法を理解している。
- 無菌操作の手技を理解している。
- 局所麻酔を行っている。
- コア生検の基本的な外科的手技を理解している。

#### 1.5.3 医学物理士

- 医学物理士が勤務する施設に適用される要件をすべて満たしている。
- マンモグラフィーについて理解している。
- デジタル画像の経験がある。
- コンピューターおよび周辺機器の操作方法を理解している。



## 1.6 トレーニング要件

米国では、ユーザーがマンモグラフィーの実施基準を満たす放射線技師として認定を受けている必要があります。マンモグラフィーのユーザーは、従来のマンモグラフィーおよびデジタルマンモグラフィーのFDAガイドラインに基づくMQSA技師の要件をすべて満たしている必要があります。

ユーザーには以下のトレーニングを受けることができます(この他にもさまざまなトレーニングが用意されています)。

- Hologicの臨床サービス専門家によるオンサイトアプリケーショントレーニング  
オンサイトオンザジョブトレーニング(ピアトレーニング) また、ユーザーマニュアルでも本システムの使用方法を確認できます。すべてのユーザーが必ず本システムの正しい操作方法のトレーニングを受けたうえで患者に対して使用する必要があります。

Hologicでは、システムの誤った操作に起因する負傷または損傷については責任を負いかねます。

## 1.7 品質管理要件

すべての品質管理テストを適切な期間内に実施してください。

## 1.8 設置手順の確認方法

設置手順はサービスマニュアルに記載されています。

技術的な記述情報の確認方法 技術的な記述情報はサービスマニュアルに記載されています。

## 1.9 保証

契約書に特に明記されている場合を除き、i) Hologicの製造した機器は、製品を購入した元のお客様の場合に限り、製品出荷日より、または設置が必要な場合は設置日より1年間、発行された製品仕様書に従って十分な機能を果たすことが保証されます(「保証期間」)。ii) デジタル画像マンモグラフX線チューブは24ヶ月間保証されます。X線チューブは最初の12ヶ月は完全保証の対象となり、続く13~24ヶ月は減価償却日割り計算で保証されます。iii) 交換部品および再製造された物は保証期間の残りまたは出荷後90日のいずれか長い期間保証されます。iv) 消耗供給品はそれぞれの包装に記載された期限まで、発行された仕様書に従って十分な機能を果たすことが保証されます。v) ライセンス化されているソフトウェアは、発行された仕様書に従って保証されます。vi) サービスは望ましい作業レベルが供給されることが保証されます。vii) Hologicの製造していない装置は、そのメーカー経由で保証され、そのようなHologic以外の装置のメーカーが許容する保証がHologicの顧客に適用されます。Hologicはその製品が中断することなくまたはエラーなしで使用できること、または製品をHologicが認可していない他社製品とともに使用した場合の性能を保証するものではありません。

### 1.10 テクニカルサポート

製品サポートの連絡先情報については、この取扱説明書のタイトルページを参照してください。

### 1.11 製品に関する苦情

この製品の品質、信頼性、安全性、または性能に関する苦情や問題がありましたら、Hologicまでお知らせください。本装置が患者の負傷を誘発または重症化した場合は、直ちに当該インシデントを Hologic にご報告ください。

### 1.12 Hologic のサイバーセキュリティ方針

Hologic では、コンピューターおよびネットワークセキュリティの現状を継続的に確認し、セキュリティ上の問題が発生する可能性がないか調べています。Hologic は、必要に応じて製品のアップデートを提供しています。

Hologic 製品向けのサイバーセキュリティベストプラクティスに関する文書については、Hologic のインターネットサイトをご覧ください。

### 1.13 警告、注意、および注記の説明

この取扱説明書で使用されている警告、注意、および注記について説明します。



---

**警告！**  
危険な負傷または致命的な負傷を防止するために正確に従う必要のある手順。

---



---

**警告：**  
負傷を防止するために正確に従う必要のある手順。

---



---

**注意：**  
装置の損傷、データの消失、またはソフトウェアアプリケーション内のファイルの破損を防止するために正確に従う必要のある手順。

---



---

**注記**  
注記には追加情報が示されます。

---

## 章2 一般情報

### 2.1 システムの概要

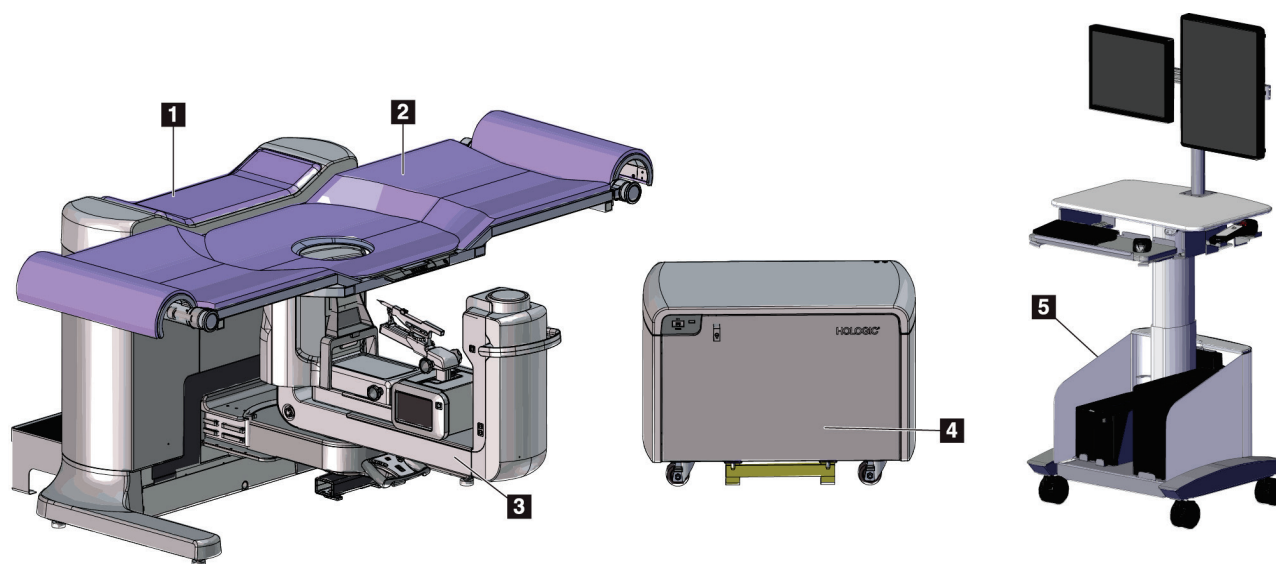


図1: Affirm 腹臥位生検システム

#### 図の凡例

1. ガントリー
2. 患者サポートプラットフォーム
3. Cアーム
4. 高電圧発生器
5. 取り込みワークステーション



#### 注記

取り込みワークステーションのキャスターは配置しやすくするためのものに過ぎません。このシステムは移動式装置ではありません。

### 2.1.1 Cアームの概要

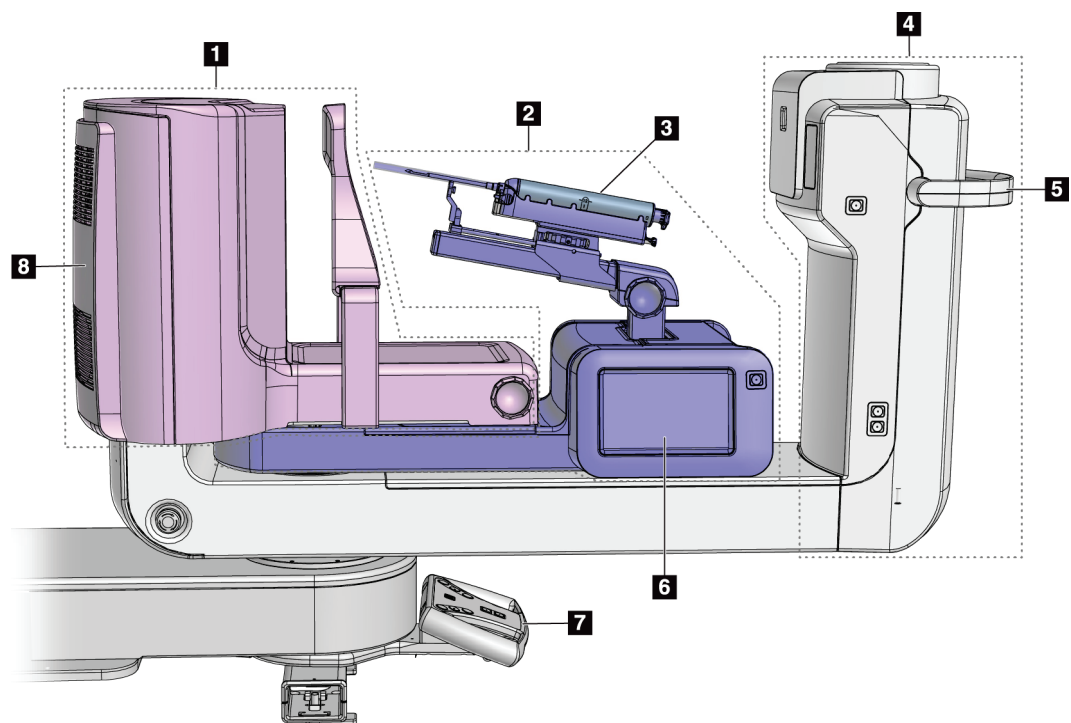


図2: Cアームの概要

#### 図の凡例

1. 圧迫アーム
2. 生検アーム
3. 生検デバイス
4. チューブヘッド
5. Cアーム回転ハンドル
6. 生検コントロールモジュールディスプレイ
7. コントロールハンドル
8. 受像器

## 2.2 安全対策情報

このシステムを使用する前に、この取扱説明書を読み、内容を理解してください。患者への手技中に取扱説明書をいつでも使用できるようにしておいてください。

この取扱説明書に記載された指示に常に従ってください。Hologic では、システムの誤った操作に起因する負傷または損傷については責任を負いかねます。Hologic では、お客様の施設で実施するトレーニングを手配いたします。

このシステムは保護装置を装備していますが、放射線技師はシステムの安全な使用方法を理解しておく必要があります。放射線技師は、X線が健康にどのような被害を及ぼすかを把握している必要があります。

## 2.3 警告と注意事項



このシステムは、IPX0 クラス I タイプ B 装着部に分類され、IEC 60601-1 に準拠して短期負荷で継続して動作する永続的に接続された装置です。可燃性の麻酔薬または液体の浸入からシステムを保護することを目的とした装備はありません。

装着部には、圧迫パドル、胸部プラットフォーム、および患者プラットフォームが含まれます。



### 警告！

感電の危険があります。この装置は、保護接地が施された電源にのみ接続してください。



### 警告！

北米の電気安全要件に従い、適切な接地が施された医用コンセントを使用してください。



### 警告！

可燃性の麻酔薬の近くで電気装置を使用すると、爆発が起きるおそれがあります。



### 警告！

システムを適切に絶縁するために、承認されたアクセサリまたはオプションのみをシステムに取り付けてください。認定を受けた担当者のみが接続を変更できます。



**警告！**

患者と患者用ではない装置の間に 1.5 メートルの安全距離を設けてください。

患者が出入りする場所に患者用ではないシステムコンポーネント（ワークフローマネージャ、診断検証ワークステーション、ハードコピープリンタなど）を設置しないでください。

---



**警告！**

患者プラットフォームと取り込みワークステーションの間に 1.5 メートルの安全距離を設けてください。

---



**警告！**

訓練を受けた Hologic 認定のサービスエンジニアのみがパネルを開けることができます。このシステムでは致死電圧が発生します。

---



**警告！**

ユーザーは、問題を修正してからシステムを使用する必要があります。認定サービス担当者に連絡し、予防保守について確認してください。

---



**警告！**

電源障害が発生した場合は、患者をシステムから遠ざけてから電源を入れてください。

---



**警告：**

この装置には危険物が含まれています。廃棄物が発生した場合は、Hologic まで返送するか、サービス担当者に連絡してください。

---



**警告：**

C アームはモーターで作動します。

---



**警告：**

AEC 露出調整の値を高くすると、患者が受ける放射線量が高レベルになります。AEC 露出調整の値を低くすると、画像ノイズの増加や画質の低下につながります。

---



**警告：**

地域の放射線防護規制に従って装置へのアクセスを制限してください。

---



警告：

このシステムに搭載されたディスクドライブはクラスIレーザー製品です。ビームへの直接暴露を防止してください。ディスクドライブのケースを開けると、目に見えないレーザー照射が発生します。



警告：

X線照射の間は、全身を放射線遮蔽材の背後に置いてください。



警告：

システムが画像を取り込んでいる間はCアームを動かさないでください。



警告：

パドルが感染性を持つ可能性のある物質に触れた場合は、感染対策の担当者に連絡し、パドルの汚染を除去してください。



警告：

手技の実施中に患者を1人にしないでください。



警告：

患者の手を常にすべてのボタンおよびスイッチから離してください。



警告：

いずれのフットスイッチも使用時に緊急停止スイッチに手が届く位置に置いてください。



警告：

フットスイッチは、患者または車椅子によって誤って押されるおそれがない場所に置いてください。



警告：

患者への高線量のX線照射を防ぐために、X線ビームの経路内には承認された器具以外を置かないでください。



警告：

このシステムは患者およびユーザーに危険をもたらす可能性があります。必ずX線照射に関する安全注意事項に従ってください。



警告：

鉛当量が0.08 mmを超える放射線遮蔽材を使用してください。



**警告：**  
発生器の上に座ったり乗ったりしないでください。

---



**注意：**  
このシステムは医療機器であり、通常のコンピューターではありません。ハードウェアやソフトウェアには承認された変更のみ行ってください。ネットワークセキュリティのために、この装置はファイアーウォールの内側に設置してください。この医療機器には、コンピューターウイルス対策やネットワークセキュリティの機能（コンピューターファイアーウォールなど）は付属していません。ネットワークセキュリティおよびアンチウイルス対策はユーザーの責任で導入してください。

---



**注意：**  
緊急時を除き、取り込みワークステーションのサーキットブレーカーをオフにしないでください。サーキットブレーカーをオフにすると、無停電電源装置（UPS）が停止し、データが失われるおそれがあります。

---



**注意：**  
データが失われるおそれがあります。磁場を形成する装置の近くまたは上に磁気メディアを置かないでください。

---



**注意：**  
受像器に熱源（加温パッドなど）を使用しないでください。

---



**注意：**  
デジタル受像器の背面にあるファンポートを塞がないでください。

---



**注意：**  
熱衝撃によるデジタル受像器の損傷を防止するために、推奨される手順に従って装置の電源をオフにしてください。

---



**注意：**  
ディスプレイは、DICOM 規格に従って較正されています。ディスプレイの輝度やコントラストを調整しないでください。

---



**注意：**  
できるだけ少量のクリーニング液を使用してください。クリーニング液が流れ落ちないように注意してください。

---



**注意：**  
電子部品が損傷するため、システムに消毒スプレーを使用しないでください。

---



## 2.4 緊急停止スイッチ

赤い緊急停止 (E ストップ) スイッチはチューブアームの両側面と X 線リモートコントロールにあります。緊急停止スイッチをオンにすると、C アームと患者プラットフォームが作動しなくなり、ガントリーの電源がオフになります。

通常のシステムシャットダウンに E ストップスイッチを使用しないでください。

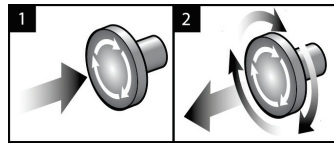


図3: 緊急停止スイッチの機能

1. いずれかの緊急停止スイッチを押すと、ガントリーの電源がオフになります。
2. 緊急停止スイッチをリセットするには、スイッチが浮き上がって元の状態に戻るまで4分の1回転ほど右に回します。

## 2.5 インターロック

- 電子システムロックでは、コントロールハンドル上のシステムロックボタンがロック解除モードである場合のみ C アームを作動させることができます。
- このシステムは、レディ状態ではなく、コントロールハンドル上のシステムロックボタンがロックモードでない場合は、X 線照射を実行できません。
- 照射が終了する前に X 線ボタンを離すと、照射が中止され、アラームメッセージが表示されます。
- このシステムは、照射後も X 線ボタンを離すまでレディ状態にはなりません。

## 2.6 準拠

このセクションでは、システムの準拠要件と製造者の責任について説明します。

### 2.6.1 準拠要件

製造者は、以下の条件の下で本装置の安全性、信頼性、および性能に対して責任を負います。

- 室内の電気設備がすべての要件を満たしている。
- 本装置がユーザーガイドに従って使用されている。
- アセンブリの操作、拡張、調整、変更、修理を認定された担当者のみが実施している。
- ネットワークおよび通信機器が IEC 規格に従って設置されている。システム全体 (ネットワークおよび通信機器と Affirm 腹臥位生検システム) が IEC 60601-1 に準拠している必要があります。



**注意：**  
医用電気機器には EMC に関する特別な注意が必要であり、設置、稼働開始、および使用においては、提供される EMC 情報に従う必要があります。

---



**注意：**  
ポータブルおよびモバイル RF 通信は医用電気機器に影響を与えることがあります。

---



**注意：**  
認定品以外のアクセサリやケーブルを使用すると、放射の増加や電磁波耐性の低下をもたらすおそれがあります。システムの絶縁性を維持するために、Hologic 認定のアクセサリまたはオプションのみをシステムに取り付けてください。

---



**注意：**  
医用電気 (ME) 機器または ME システムについては、他の機器と近接した場所または積み重ねた状態での使用を避けてください。他の機器と近接した場所または積み重ねた状態での使用が必要である場合は、その状態で ME 機器または ME システムが正常に動作することを確認してください。

---



**注意：**  
このシステムは、医療従事者による使用のみを目的としています。このシステムは、無線干渉を引き起こす可能性があり、近くの装置の動作を妨害することがあります。装置の向きの変更または移動や設置場所の遮蔽などの対策が必要となる場合があります。

---



**注意：**  
Hologic が明確に承認していない変更または修正を加えると、お客様の装置使用権限が無効になる場合があります。

---



**注意：**  
この装置は、FCC 規則の第 15 条に関連するクラス A デジタル装置の制限に従っていることが試験により実証されています。これらの制限は、装置を商業環境で使用した場合の有害な電波干渉に対し、妥当な保護を提供するためのものです。この装置は、無線周波数エネルギーを発生、使用、および放射し、手順書に従って設置および使用しなければ無線通信に有害な電波干渉をもたらす可能性があります。この装置の住宅地域での使用は有害な電波干渉を引き起こす可能性があり、電波干渉が発生した場合、ユーザーは自らの費用負担で問題に対処することが求められます。

---

## 2.6.2 適合性宣言

製造者は、本装置が以下の要件を満たしていることを表明します。

IEC :

- IEC 60601-1:2005 - 医用電気機器、第1部：基礎安全および基本性能に関する一般要求事項
- IEC 60601-1-2:2007 - 副通則：電磁両立性 - 要求事項および試験
- IEC 60601-1-3:2008 - 診断用 X 線装置の放射線防護に関する一般要求事項
- IEC 60601-1-6:2010 - 副通則：ユーザビリティ
- IEC 60601-2-28:2010 - 診断用 X 線管装置の基礎安全および基本性能に関する個別要求事項
- IEC 60601-2-45:2011 - 乳房用 X 線装置および乳房撮影定位装置の基礎安全および基本性能に関する個別要求事項

FDA :

- 21 CFR §900 – マンモグラフィー品質標準法 (MQSA)
- 21 CFR §1020.30 – 診断用 X 線システムおよびその主要コンポーネント
- 21 CFR §1020.31 – X 線撮影装置

CE :

- 93/42/EEC – MDD に基づく CE マーキング
- 2006/42/EC – 2006 年 5 月 17 日の機械指令
- 2002/95/EC – 2003 年 1 月 27 日の有害物質制限指令
- 2002/96/EC – 2003 年 1 月 27 日の廃電気電子機器指令

CAN/CSA :

- CAN/CSA-C22.2 No. 60601-1 (2008) : 医用電気機器 - 第1部：安全性に関する一般要求事項

ANSI/AAMI :

- ANSI/AAMI ES60601-1 (2005) - 医用電気機器 - 第1部：基礎安全および基本性能に関する一般要求事項

## 2.7 記号

このセクションでは、このシステムに表示されている記号について説明します。

記号	説明
	タイプ B 装着部
	等電位化端子
	保護接地端子
	「オフ」 (電源)
	「オン」 (電源)
	装置の一部の「オフ」
	装置の一部の「オン」
	電気・電子機器は一般の廃棄物とは分別して廃棄してください。廃棄物が発生した場合は、Hologic まで返送するか、サービス担当者に連絡してください。
	危険電圧
	製造元
	製造日
	このシステムは無線周波数 (RF) エネルギー (非電離放射線) を放出します。
	Wi-Fi 接続
	注意 - 放射線

記号	説明
	交流
	操作説明書に従う
	ユーザーガイドに従う
	注意
	壊れ物につき取扱注意
	温度制限
	湿度制限
	大気圧制限
	液体に浸してはならない
	押し付けてはならない
	上に乗ってはならない
	座ってはならない
	機器とその安全作業負荷の合計重量
	欧州共同体正式代表者
	カタログ番号
	シリアル番号

## 2.8 ラベルの位置

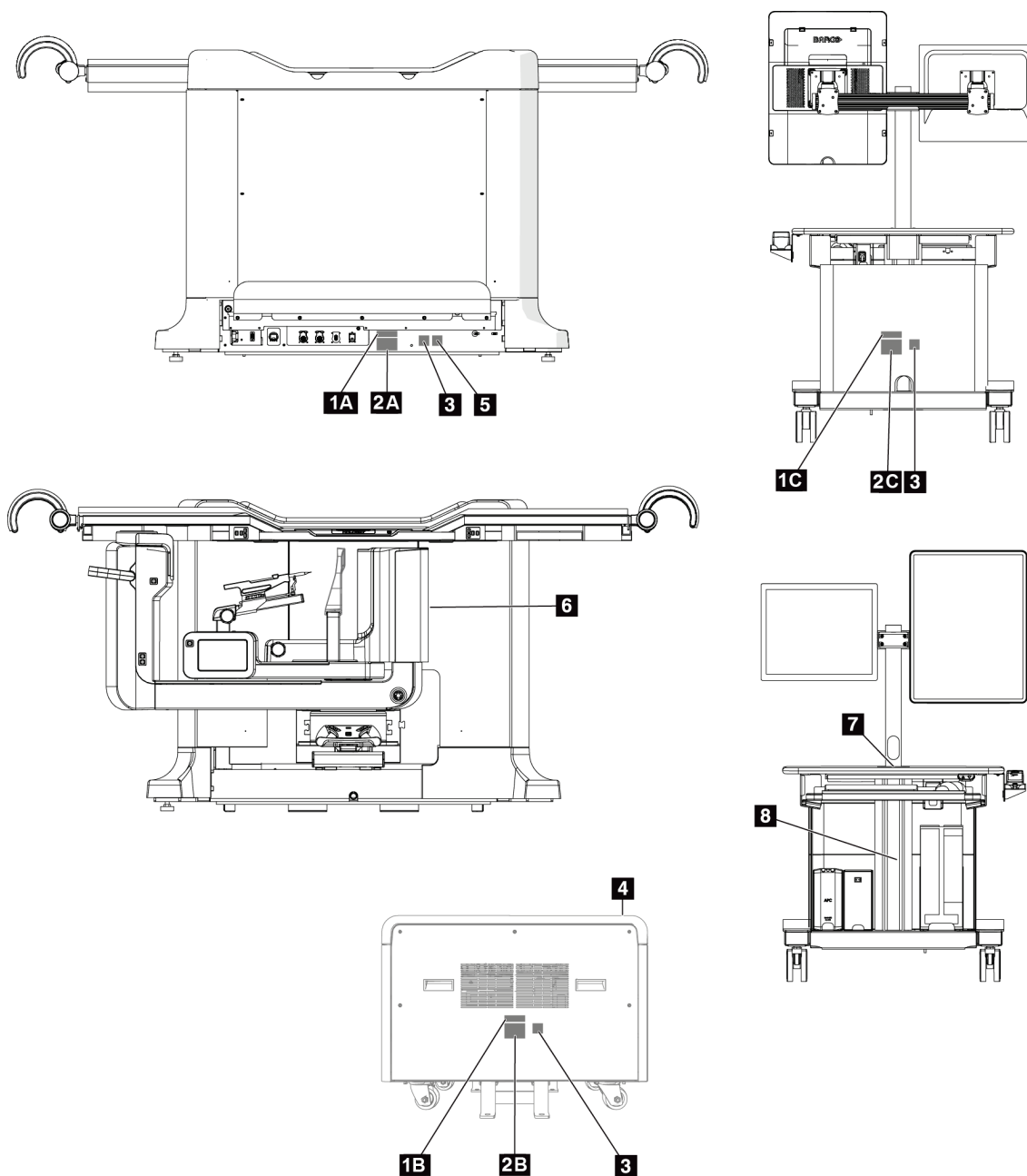


図4: ラベルの位置

表1: システムラベル

<p>1A</p>	<p>1B</p>	<p>1C</p>
<p>2A</p>	<p>2B</p>	<p>2C</p>
<p>3</p>	<p>4</p>	<p>5</p>
<p>6</p>	<p>7</p>	<p>8</p>





## 章3 システムの操作ボタンおよびインジケータ

### 3.1 システム電源ボタン

# Affirm腹臥位生検システムユーザーガイド

## 章3: システムの操作ボタンおよびインジケータ

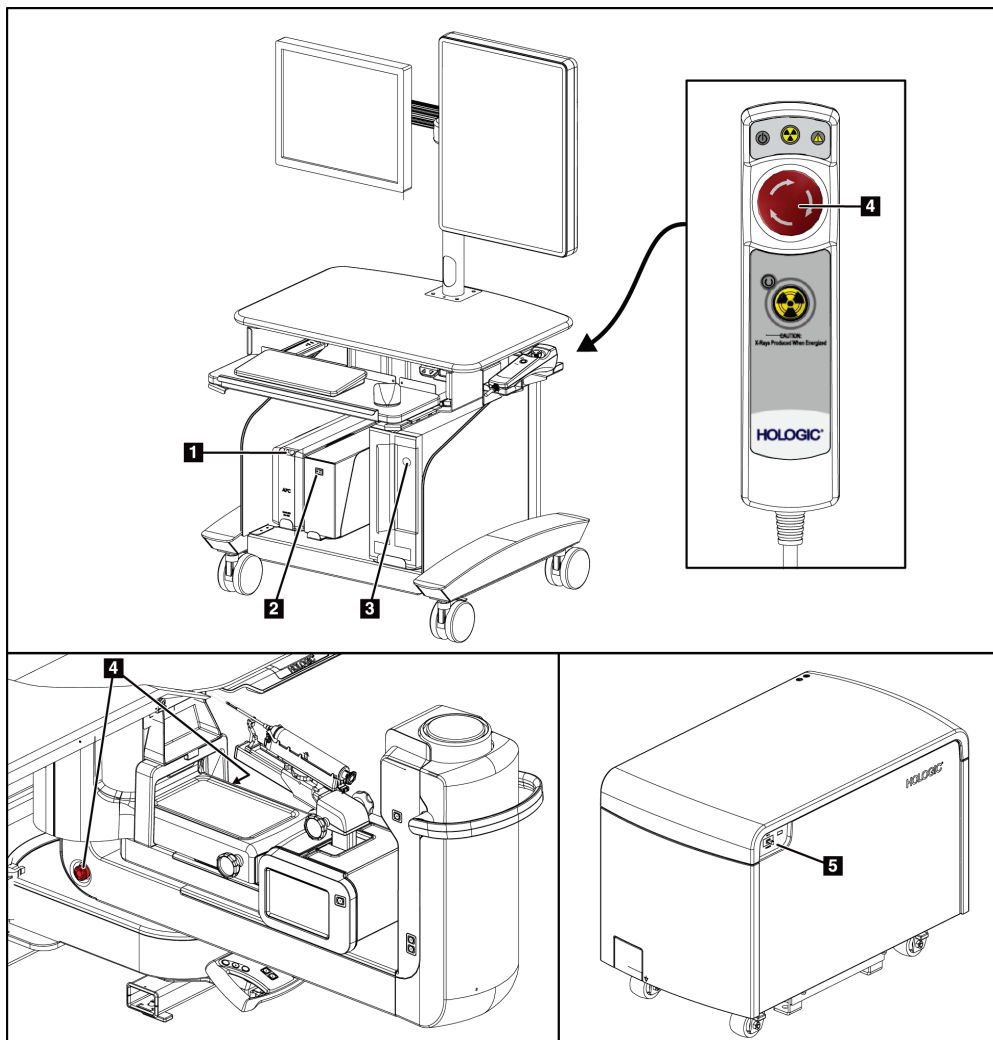


図5: システム電源ボタン

### 図の凡例

1. 無停電電源装置 (UPS) 電源/リセットボタン
2. 絶縁変圧器電源スイッチ
3. コンピューター電源オン/リセットボタン
4. 緊急停止 (E ストップ) スイッチ
5. 発生器サーキットブレーカー

## 3.2 C アームの操作ボタン

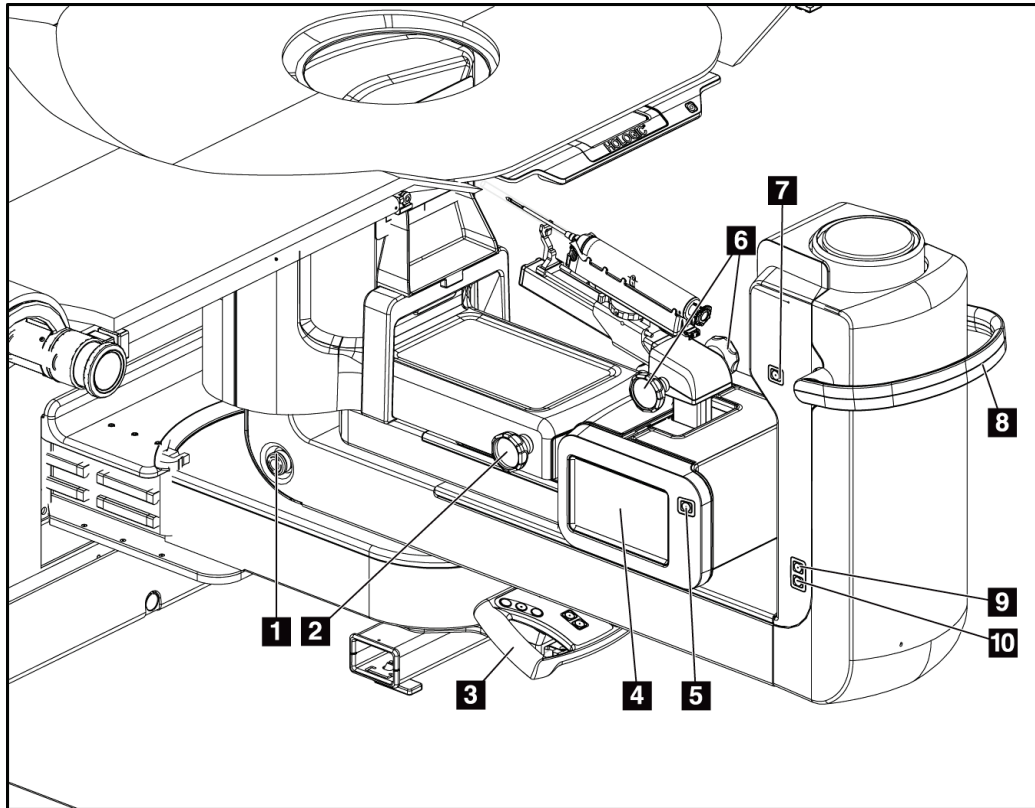


図6: Cアームの操作ボタンおよびディスプレイ

#### 図の凡例

1. 緊急停止 (E ストップ) スイッチ
2. 手動圧迫調整ノブ
3. コントロールハンドル
4. 生検コントロールモジュールタッチスクリーンディスプレイ
5. 生検アームモーター始動ボタン
6. 生検デバイス手動押し出し/引き戻しノブ
7. 作業照明のオン/オフ
8. Cアーム回転ハンドル
9. Cアームスイープ - ユーザーから離れる方向
10. Cアームスイープ - ユーザーに向かう方向

### 3.2.1 生検アームの操作ボタン

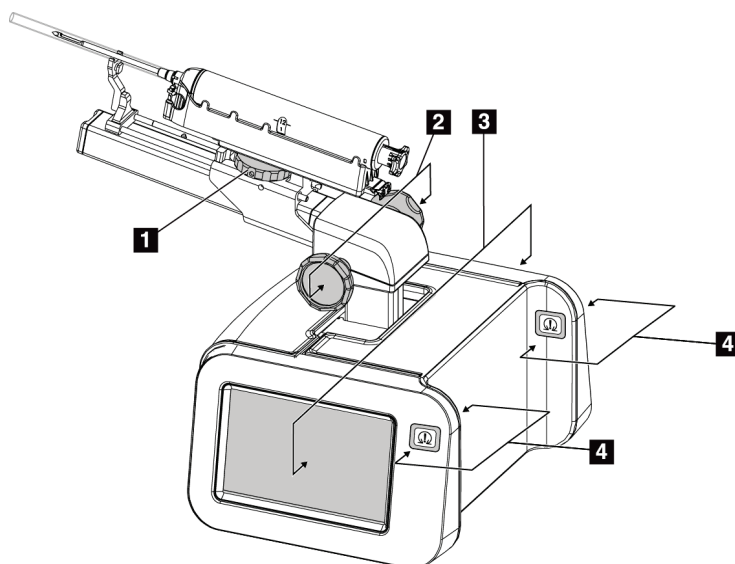


図7: 生検アーム - 詳細図

#### 図の凡例

1. 生検デバイス取り付けノブ
2. ニードル手動押し出し/引き戻しノブ
3. 生検コントロールモジュールタッチスクリーンディスプレイ
4. 生検コントロールモジュールモーター始動ボタン



#### 注記

生検コントロールモジュールタッチスクリーンディスプレイの使用の詳細については、「[ユーザーインターフェイス - 生検コントロールモジュール](#)53ページ」を参照してください。



#### 注記

生検コントロールモジュールモーター始動ボタンは対になっており、生検コントロールモジュールの両側面に1組ずつあります。対になったボタンはモジュールカバーの張り出し部分の両側にあり、片手で掴めるようになっています。生検コントロールモジュールモーターを始動するには、いずれかの対になったモーター始動ボタンを押し続けます。

## 3.2.2 コントロールハンドルの操作ボタン

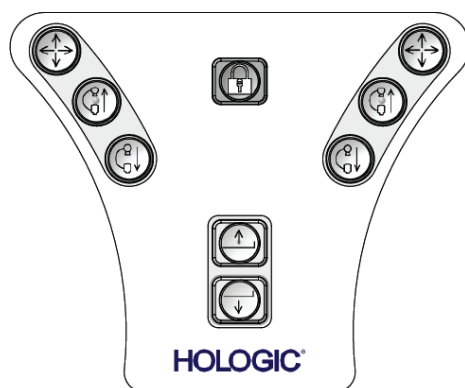


図8: コントロールハンドル -- 詳細図

ボタン	機能
	Cアームの平行移動 (水平方向)
	Cアームの上昇
	Cアームの下降
	システムロック
	患者プラットフォームの上昇
	患者プラットフォームの下降

## 3.2.3 フットスイッチの操作ボタン



**警告：**  
いずれのフットスイッチも使用時に緊急停止スイッチに手が届く位置に置いてください。



**警告：**  
フットスイッチは、患者または車椅子によって誤って押されるおそれがない場所に置いてください。

# Affirm腹臥位生検システムユーザーガイド

## 章3: システムの操作ボタンおよびインジケータ

---

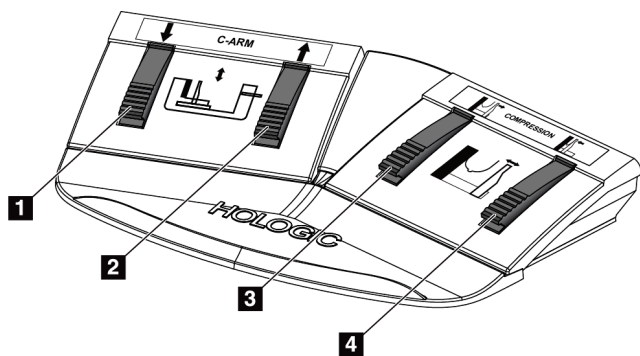


図9: フットスイッチ - 詳細図

### 図の凡例

1. Cアームの下降
2. Cアームの上昇
3. 圧迫の解除
4. 圧迫の開始

### 3.3 患者プラットフォームの操作ボタン

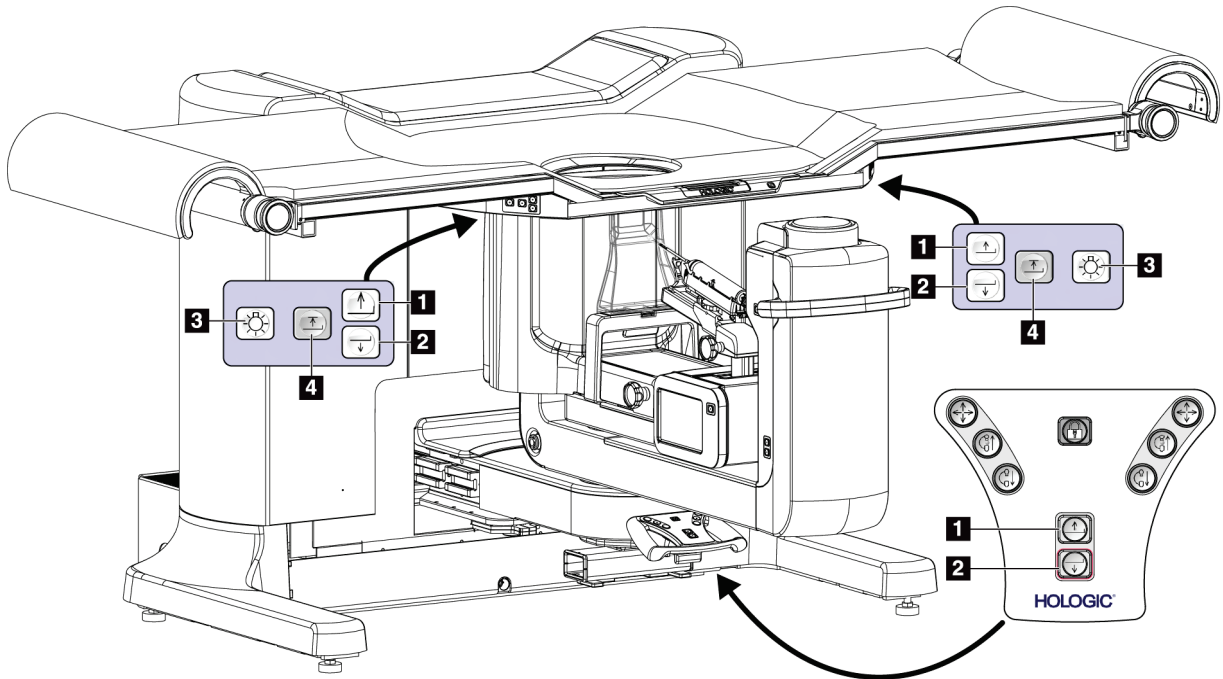


図10: 患者プラットフォームの操作ボタン

#### 図の凡例

1. 患者プラットフォームの上昇
2. 患者プラットフォームの下降
3. 作業照明のオン/中/低/オフ
4. 患者プラットフォームの上限位置（最大高さ）

### 3.4 取り込みワークステーションの操作ボタン

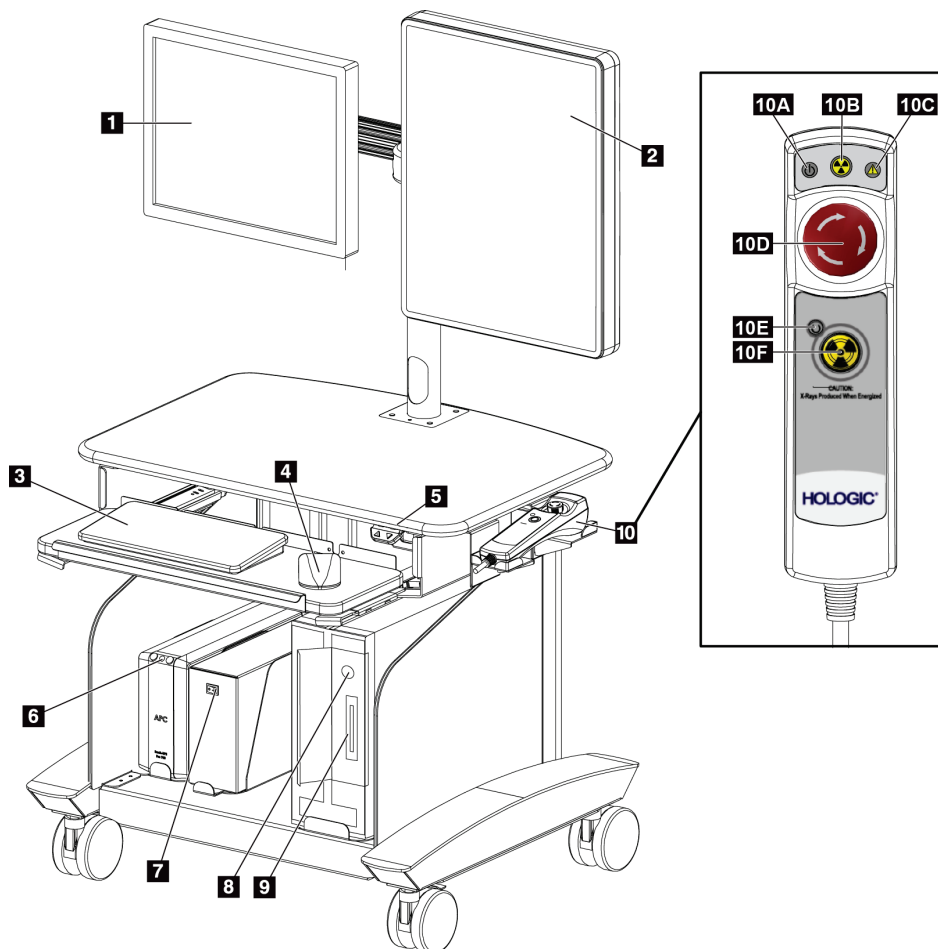


図11: 取り込みワークステーションの操作ボタン

#### 図の凡例

- |                          |                   |
|--------------------------|-------------------|
| 1. コントロールモニタ             | 9. CD/DVD ドライブ    |
| 2. 画像表示モニタ               | 10. 緊急停止/X線照射リモート |
| 3. キーボード                 | A. 電源オンランプ        |
| 4. マウス                   | B. X線アクティブランプ     |
| 5. ワークステーション作業台の上昇/下降ボタン | C. システム警告ランプ      |
| 6. 無停電電源装置 (UPS) 電源ボタン   | D. 緊急停止スイッチ       |
| 7. 絶縁変圧器電源スイッチ           | E. X線レディランプ       |
| 8. コンピュータ電源オン/リセットボタン    | F. X線照射ボタン        |



## 章4 起動、機能テスト、シャットダウン

### 4.1 システムの起動方法

1. Cアームや患者プラットフォームを動かすときに障害となるものがないことを確認します。
2. 発生器のサーキットブレーカーがオンの位置にあることを確認します。
3. 絶縁変圧器の電源スイッチがオンの位置にあることを確認します。
4. UPSの電源がオンになっていることを確認します。
5. コンピューターの電源/リセットボタンを押します。コンピューターの電源がオンになり、取り込みワークステーションのコントロールモニタに[Startup] (スタートアップ) 画面が表示されます。ガントリーの電源が自動的にオンになります。



図12: [Startup] (スタートアップ) 画面



#### 注記

[Startup] (スタートアップ) 画面には、システムをオフにする[Shutdown] (シャットダウン) ボタンとシステムを再起動する[Reboot] (リブート) ボタンがあります。



#### 注記

電源ボタンの位置については、図「[システム電源ボタン](#)20on page」を参照してください。

### 4.1.1 ログイン

1. [Startup] (スタートアップ) 画面の[Log In] (ログイン) ボタンを選択します。
2. [Select an Operator] (オペレータの選択) (ログイン) 画面が開き、マネージャおよび放射線技師のユーザー名のリストが表示されます。サービス、アプリケーション、および医学物理士のユーザー名を表示するには、[Show All] (すべて表示) ボタンを選択します。
3. 対応するボタンを使用して、いずれかのオペレータを選択します。

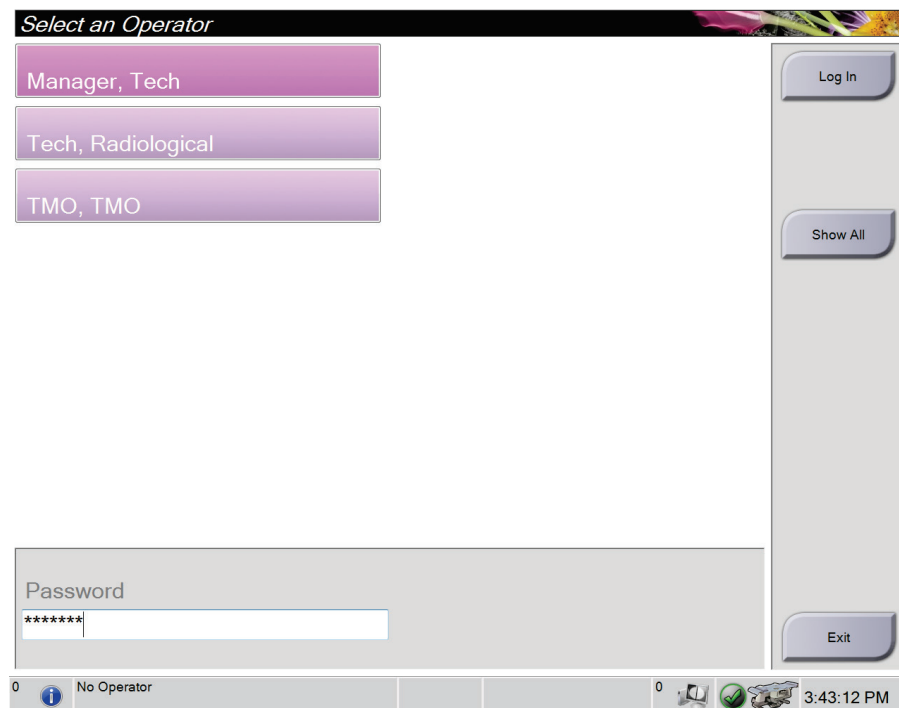


図13: [Select an Operator] (オペレータの選択) (ログイン) 画面

4. [Password] (パスワード) フィールドを選択し、パスワードを入力します。
5. [Log In] (ログイン) を選択します。



#### 注記

予定されている品質管理タスクがある場合は、[Select Function to Perform] (実行する機能の選択) 画面が表示されます。品質管理タスクを実行するか、[Skip] (スキップ) を選択します。

## 4.2 機能テスト

### 4.2.1 圧迫機能テスト

表2: 圧迫テスト

機能	機能テスト
圧迫の開始	<p>圧迫の開始ボタンを押します。</p> <ul style="list-style-type: none"> <li>圧迫パドルが受像器の方に移動します。</li> </ul> <p>圧迫の開始による動作は次の場合に停止します。</p> <ul style="list-style-type: none"> <li>ボタンを離したとき</li> <li>内側への移動の限界に達したとき</li> </ul>
圧迫の解除	<p>圧迫の解除ボタンを押します。</p> <ul style="list-style-type: none"> <li>圧迫パドルが受像器から離れます。</li> </ul> <p>圧迫の解除による動作は次の場合に自動的に停止します。</p> <ul style="list-style-type: none"> <li>ボタンを離したとき</li> <li>外側への移動の限界に達したとき</li> </ul>

### 4.2.2 Cアームの動作機能テスト

表3: Cアームテスト

機能	機能テスト
Cアームの上昇	<p>Cアーム上昇ボタンを押します。</p> <ul style="list-style-type: none"> <li>Cアームが上昇します。</li> </ul> <p>Cアームの上昇動作は次の場合に停止します。</p> <ul style="list-style-type: none"> <li>ボタンを離したとき</li> <li>上への移動の限界に達したとき</li> </ul>
Cアームの下降	<p>Cアーム下降ボタンを押します。</p> <ul style="list-style-type: none"> <li>Cアームが下降します。</li> </ul> <p>Cアームの下降動作は次の場合に停止します。</p> <ul style="list-style-type: none"> <li>ボタンを離したとき</li> <li>下への移動の限界に達したとき</li> </ul>

### 4.2.3 患者プラットフォームの機能テスト

表4: 患者プラットフォームのテスト

機能	機能テスト
患者プラットフォームの上昇	<p>患者プラットフォーム上昇ボタンを押します。</p> <ul style="list-style-type: none"> <li>患者プラットフォームが上昇します。</li> </ul> <p>患者プラットフォームの上昇動作は次の場合に停止します。</p> <ul style="list-style-type: none"> <li>ボタンを離したとき</li> <li>上への移動の限界に達したとき</li> </ul>
患者プラットフォームの下降	<p>患者プラットフォーム下降ボタンを押します。</p> <ul style="list-style-type: none"> <li>患者プラットフォームが下降します。</li> </ul> <p>患者プラットフォームの下降動作は次の場合に停止します。</p> <ul style="list-style-type: none"> <li>ボタンを離したとき</li> <li>下への移動の限界に達したとき</li> </ul>
患者プラットフォームの最大上昇	<p>患者プラットフォーム最大上昇ボタンを押します。</p> <ul style="list-style-type: none"> <li>患者プラットフォームが自動的に最大高さまで上昇します。</li> </ul> <p>患者プラットフォームの動作は次の場合に停止します。</p> <ul style="list-style-type: none"> <li>上への移動の限界に達したとき</li> <li>患者プラットフォーム最大上昇ボタンをもう一度押したとき</li> <li>患者プラットフォーム上昇/下降ボタンを押したとき</li> </ul>

## 4.3 システムのシャットダウン方法

1. 患者への手技が開いている場合は、すべて閉じます。
2. [Select Patient] (患者の選択) 画面で[Log Out] (ログアウト) ボタンを選択します。
3. [Startup] (スタートアップ) 画面で[Shutdown] (シャットダウン) ボタンを選択します。
4. 情報ダイアログボックスで[Yes] (はい) を選択します。

### 4.3.1 システムの完全停止の方法

1. システムシャットダウン手順を実行します。
2. UPS の電源/リセットボタンを押して、UPS の電源をオフにします。
3. 絶縁変圧器の電源スイッチをオフにします。
4. 発生器のサーキットブレーカーをオフにします。

## 章5 ユーザーインターフェイス - コントロールモニタ

### 5.1 [Select Function to Perform] (実行する機能の選択) 画面

ログインすると、[Select Function to Perform] (実行する機能の選択) 画面が表示されます。この画面には、予定されている品質管理タスクが表示されます。



#### 注記

実行予定の品質管理タスクがない場合は、[Select Patient] (患者の選択) 画面が表示されます。

Name	Last Performed	Due Date
QAS	1/6/2016	1/7/2016
Hardcopy Output Quality Test		1/12/2016
Gain Calibration	1/5/2016	1/11/2016
Phantom Image Quality Test	1/5/2016	1/11/2016
Visual Equipment Check		1/12/2016
Compression		1/12/2016
Repeat Analysis		1/12/2016

図14: [Select Function to Perform] (実行する機能の選択) 画面

予定された品質管理タスクを完了するには：

1. リストからいずれかの品質管理タスクを選択します。
2. **[Start]** (開始) ボタンを選択します。表示されるメッセージに従って手技を実行します(テストの種類によっては、**[Start]** (開始) ボタンを使用できない場合があります)。
  - または -
  - [Mark Completed]** (マーク完了) ボタンを選択して、この手技のステータスを「終了」とマークします。**[Yes]** (はい) を選択して、選択した手技が完了したことを確認します。
3. **[End QC]** (QC の終了) を選択します。

予定されている品質管理タスクの一部を未完了のままにするには：

一度にすべての品質管理タスクを完了できない場合は、[Skip] (スキップ) ボタンを選択します。



### 注記

[Skip] (スキップ) ボタンを選択すると、[Select Patient] (患者の選択) 画面が表示されます。この画面の詳細については、「[\[Select Patient\] \(患者の選択\) 画面](#)35ページ」を参照してください。

[Admin] (管理) ボタンを選択すると、[Admin] (管理) 画面が表示されます。この画面の詳細については、「[\[Admin\] \(管理\) 画面](#)82ページ」を参照してください。

---



### 注記

品質管理タスクはいつでも実行できます。品質管理タスクのリストを表示するには、[Admin] (管理) ボタンを選択し、次に[Quality Control] (品質管理) ボタンを選択します。

---

## 5.2 言語の変更方法

ユーザーインターフェイスの言語を変更するには、2つの方法があります。言語の設定画面には、[Admin] (管理) 画面とタスクバーからアクセスできます。

### [Admin] (管理) 画面

1. [Select Function to Perform] (実行する機能の選択) 画面または[Select Patient] (患者の選択) 画面で[Admin] (管理) ボタンを選択して、[Admin] (管理) 画面にアクセスします。
2. [Operators] (オペレータ) 領域で[My Settings] (個人用設定) を選択します。
3. [Locale] (ロケール) フィールドのドロップダウンメニューから言語を選択します。
4. [Save] (保存) ボタンを選択し、「Update Successful」 (更新は成功しました) というメッセージが表示されたら、[OK]ボタンを選択します。ユーザーインターフェイスが選択した言語に変更されます。

### タスクバー

1. [User Name] (ユーザー名) 領域内をクリックします。
2. ポップアップメニューで[My Settings] (個人用設定) を選択します。
3. [User] (ユーザー) タブの[Locale] (ロケール) フィールドのドロップダウンメニューから言語を選択します。
4. [Save] (保存) ボタンを選択し、「Update Successful」 (更新は成功しました) というメッセージが表示されたら、[OK]ボタンを選択します。ユーザーインターフェイスが選択した言語に変更されます。

### 5.3 タスクバーについて

画面の下部にあるタスクバーには、情報へのアクセスやシステムタスクの実行に使用できる追加のアイコンが表示されます。

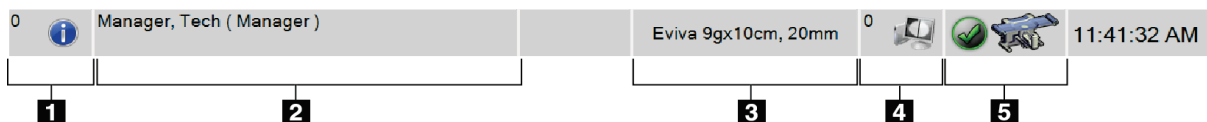



表5: タスクバーのメニュー

	説明	メニュー
1	<p><b>情報アイコン</b></p> <p>この[Information] (情報) アイコンを選択すると、メニューが表示されます。この部分は、アラームが存在するときには黄色に点滅します。点滅を停止するには、[Acknowledge All] (すべて承認) を選択します。開いているアラームを表示して閉じるには、[Manage Alarms] (アラームの管理) オプションを選択します。</p>	<ul style="list-style-type: none"> <li>No Alarms</li> <li>Acknowledge All</li> <li>Manage Alarms ...</li> </ul>
2	<p><b>現在のユーザー名</b></p> <p>ユーザー名を選択すると、メニューが表示されます。[Log Out] (ログアウト) を選択すると、[Startup] (スタートアップ) 画面に戻ります。[My Settings] (個人用設定) では、ユーザー設定とワークフロー設定をカスタマイズできます。[Print] (印刷) を選択すると、表示されている患者リストが接続されているプリンタに送信されます。</p>	<ul style="list-style-type: none"> <li>Users Menu</li> <li>Log Out</li> <li>My Settings ...</li> <li>Print ...</li> </ul>
3	<p><b>選択されている生検デバイス</b></p>	
4	<p><b>出力デバイスアイコン</b></p> <p>出力デバイスアイコンを選択すると、[Manage Queues] (キューの管理) 画面が表示されます。この画面には、キュー内のジョブのステータスや選択した出力のジョブ情報が表示され、キューの表示をフィルタできます。</p>	

# Affirm腹臥位生検システムユーザーガイド

## 章5: ユーザーインターフェイス - コントロールモニタ

表5: タスクバーのメニュー

	説明	メニュー
<p>5</p> 	<p style="text-align: center;"><b>システムステータスアイコン</b></p> <p>テーブルのアイコンを選択すると、メニューが表示されます。検出器および発生器が使用可能である場合は、テーブルのアイコンの横に緑色のチェックマークが表示されます。テーブルのアイコンが赤になり、その横に数字が表示されている場合、システムは次の画像セットを安全に取得できるようになるまで、数字が示す時間（分）待つ必要があります。</p> <p><b>[Clear All Faults]</b>（すべてのエラーをクリア）を選択すると、すべてのエラーメッセージが削除されます。</p> <p><b>[X-ray Tube, 0 Degrees]</b>（X線管、0°）を選択すると、次のX線照射においてチューブヘッドの回転が0°となります。</p> <p><b>[X-ray Tube, -15 Degrees]</b>（X線管、-15°）を選択すると、生検でのX線照射においてチューブヘッドが-15°回転します。</p> <p><b>[X-ray Tube, +15 Degrees]</b>（X線管、+15°）を選択すると、生検でのX線照射においてチューブヘッドが+15°回転します。</p> <p><b>[System Diagnostics]</b>（システム診断）を選択すると、サブシステム設定が表示されます。</p> <p><b>[System Defaults]</b>（システムデフォルト）を選択すると、<b>[System Defaults]</b>（システムデフォルト）画面が開き、圧迫および発生器のデフォルト値を設定できます。</p> <p><b>[About]</b>（製品について）を選択すると、取り込みワークステーションに関する情報が表示されます（「<a href="#">[About] (製品について) 画面</a>81ページ」を参照）。</p>	<p>No Alarms</p> <hr/> <p>Clear All Faults</p> <p>X-Ray Tube, 0 Degrees</p> <p>X-Ray Tube, -15 Degrees</p> <p>X-Ray Tube, +15 Degrees</p> <hr/> <p>System Diagnostics ...</p> <p>System Defaults ...</p> <hr/> <p>About ...</p>



## 5.4 [Select Patient] (患者の選択) 画面

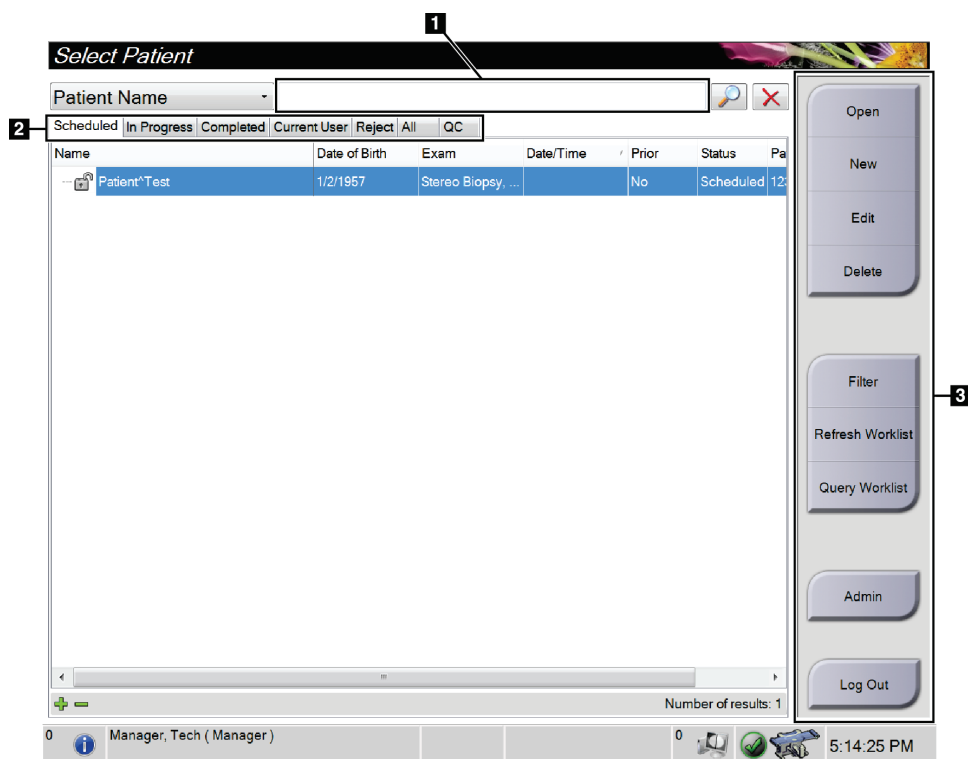


図15: [Select Patient] (患者の選択) 画面

表6: [Select Patient] (患者の選択) 画面

品目	説明
1.クイック検索	ローカルデータベースで患者名、患者 ID、または受付番号を検索できます。
2.タブ	<p>画面上部のタブは構成可能です。適切な権限を持ったユーザーは、タブの削除や新規作成ができます。</p> <ul style="list-style-type: none"> <li>• [Scheduled] (予定) タブには、予定されている手技が表示されます。</li> <li>• [In Progress] (進行中) タブには、未完了の手技が表示されます。</li> <li>• [Completed] (完了) タブには、完了した手技が表示されます。</li> <li>• [Current User] (現在のユーザー) タブには、現在のオペレータが担当する手技が表示されます。</li> <li>• [Reject] (却下) タブには、却下されたビューがある手技が表示されます。</li> <li>• [All] (すべて) タブには、全ユーザーのすべての手技が表示されます。</li> <li>• [QC]タブには、品質管理手順が表示されます。</li> </ul>

表6: [Select Patient] (患者の選択) 画面

品目	説明
3.ボタン	<p>この画面では、対応するボタンを選択することにより、さまざまな機能にアクセスできます。</p> <ul style="list-style-type: none"> <li>• <b>Open (開く)</b> : 選択した患者を開きます。</li> <li>• <b>New (新規作成)</b> : 新しい患者を追加します。「<a href="#">新しい患者の追加方法</a> 37ページ」を参照してください。</li> <li>• <b>Edit (編集)</b> : 患者情報を編集します。「<a href="#">患者情報の編集方法</a>37ページ」を参照してください。</li> <li>• <b>Delete (削除)</b> : ワークリストから患者を削除します。「<a href="#">患者の手動での削除方法</a>38ページ」を参照してください。</li> <li>• <b>Filter (フィルタ)</b> : 患者フィルタを使用します。「<a href="#">[Patient Filter] (患者フィルタ) 画面</a>38ページ」を参照してください。</li> <li>• <b>Refresh Worklist (ワークリストの更新)</b> : 予定患者ワークリストの情報を更新します。「<a href="#">ワークリストの更新方法</a>40ページ」を参照してください。</li> <li>• <b>Query Worklist (ワークリストの検索)</b> : モダリティワークリスト内で患者を検索できます。「<a href="#">ワークリストの検索方法</a>40ページ」を参照してください。</li> <li>• <b>Admin (管理)</b> : [Admin] (管理) 画面を表示します。「<a href="#">[Select Patient] (患者の選択) 画面</a>35ページ」を参照してください。</li> <li>• <b>Log Out (ログアウト)</b> : システムを終了します。</li> </ul>

#### 5.4.1 患者の開き方

1. 目的の患者リストが含まれるタブを選択します。
2. リストから患者を選択します。[Open] (開く) ボタンが有効になります。
3. [Open] (開く) ボタンを選択して、その患者の[Procedure] (手技) 画面を表示します。

### 5.4.2 新しい患者の追加方法

The screenshot shows the 'Add Patient' form with the following fields and values:

Field	Value
Last	
First	
Middle	
Patient ID*	
Date of Birth*	
Gender*	Female
Accession Number	
Procedure*	Stereo Biopsy, RCC

Buttons: Open, Back

Status Bar: Manager, Tech (Manager) | 5:19:53 PM

図16: [Add Patient] (患者の追加) 画面

1. [Select Patient] (患者の選択) 画面で[New] (新規作成) ボタンを選択します。[Add Patient] (患者の追加) 画面が表示されます。
2. 新しい患者の情報を入力し、手技を選択してください。
3. [Open] (開く) ボタンを選択します。新しい患者の[Procedure] (手技) 画面が表示されます。

### 5.4.3 患者情報の編集方法

1. [Select Patient] (患者の選択) 画面で、患者名を選択してから[Edit] (編集) ボタンを選択します。
2. [Edit Patient] (患者の編集) 画面が表示されたら、情報を変更し、[Save] (保存) ボタンを選択します。
3. [Update Successful] (更新は成功しました) ダイアログボックスが表示されたら、[OK] ボタンを選択します。

### 5.4.4 患者の手動での削除方法

1. [Select Patient] (患者の選択) 画面で、1人または複数の患者を選択します。
2. [Delete] (削除) ボタンを選択します。
3. 確認のダイアログボックスが表示されたら、[Yes] (はい) を選択します。



#### 注記

放射線技師には患者を削除する権限がありません。

### 5.4.5 [Patient Filter] (患者フィルタ) 画面

[Select Patient] (患者の選択) 画面で[Filter] (フィルタ) ボタンを選択すると、選択したタブの[Patient Filter] (患者フィルタ) 画面が表示されます。

Name	Date of Birth	Exam	Date/Time	Prior	Status	Pat
Patient*Test	1/2/1957	Multiple		No	Scheduled	123

図17: [Patient Filter] (患者フィルタ) 画面の[Filter] (フィルタ) タブ

### [Patient Filter] (患者フィルタ) 画面の[Filter] (フィルタ) タブと[Columns] (列) タブ

[Filter] (フィルタ) タブでは、患者リストのフィルタオプションを変更できます。フィルタオプションを選択または選択解除すると、画面の[Results] (結果) 領域に変更後のリストが表示されます。

**注記**

新しいフィルタを[Select Patient] (患者の選択) 画面の選択したタブに保存するためには、マネージャレベルのアクセス権が必要です (「[\[Filter\] \(フィルタ\) タブのその他の機能 39ページ](#)」を参照)。

[Columns] (列) タブでは、フィルタされたリストに検索オプション (年齢、性別、通知など) を追加できます。追加した検索オプションは、結果領域に列として表示されます。フィルタされたリストに列を追加するには、[Columns] (列) タブを選択し、追加するオプションを選択します。

**注記**

結果リストのいずれかの行を選択し、[Open] (開く) ボタンを選択すると、選択した患者の[Procedure] (手技) 画面が表示されます。

**[Filter] (フィルタ) タブのその他の機能**

[Filter] (フィルタ) タブでは、アクセス特権を持つユーザーが[Select Patient] (患者の選択) 画面のタブを追加、変更、削除できます。次の表を参照してください。

表7: [Filter] (フィルタ) タブのオプション (アクセス特権が必要)

現在の患者フィルタパラメータを変更する。	<ol style="list-style-type: none"> <li>1. [Select Patient] (患者の選択) 画面でいずれかのタブを選択します。</li> <li>2. [Filter] (フィルタ) ボタンを選択します。</li> <li>3. フィルタオプションを選択します。</li> <li>4. [Save] (保存) ボタンを選択します。</li> <li>5. 選択したタブの名前が名前ボックスに表示されていることを確認します。</li> <li>6. [OK]を選択します。</li> </ol>
[Select Patient] (患者の選択) 画面の新しいタブを作成する。	<ol style="list-style-type: none"> <li>1. [Select Patient] (患者の選択) 画面でいずれかのタブを選択します。</li> <li>2. [Filter] (フィルタ) ボタンを選択します。</li> <li>3. そのタブのフィルタオプションを選択します。</li> <li>4. [Save As] (名前を付けて保存) ボタンを選択します。</li> <li>5. タブの新しい名前を入力します。</li> <li>6. [OK]を選択します。</li> </ol>
[Select Patient] (患者の選択) 画面からタブを削除する。	<ol style="list-style-type: none"> <li>1. [Select Patient] (患者の選択) 画面でいずれかのタブを選択します。</li> <li>2. [Filter] (フィルタ) ボタンを選択します。</li> <li>3. [Delete] (削除) ボタンを選択します。</li> <li>4. 情報ダイアログボックスで[Yes] (はい) を選択します。</li> </ol>

### 5.4.6 ワークリストの更新方法

予定患者リストを更新するには、[Refresh Worklist] (ワークリストの更新) ボタンを選択します。

### 5.4.7 ワークリストの検索方法

1人の患者または患者のリストを検索するには、[Query Worklist] (ワークリストの検索) ボタンを選択します。

1つまたは複数のフィールドを使用して、モダリティワークリストプロバイダに対して検索を実行します。検索対象のすべてのフィールドを設定できます。デフォルトのフィールドは、[Patient name] (患者名)、[Patient ID] (患者ID)、[Accession Number] (受付番号)、[Requested Procedure ID] (要求された手技ID)、[Scheduled Procedure Date] (手技実施予定日) です。予定されている手技が表示され、患者がローカルデータベースに追加されます。

### 5.4.8 [Admin] (管理) ボタンについて

「[システム管理インターフェイス81ページ](#)」を参照してください。

## 5.5 [Procedure] (手技) 画面



図18: [Procedure] (手技) 画面

表 8: [Procedure] (手技) 画面

品目	説明
1. Image Status (画像ステータス)	<p>ビューアイコンは現在選択されているビューを示します。</p> <p><b>[Implant Present]</b> (インプラントあり) ボタン - 患者の乳房にインプラントが挿入されている場合に選択します。</p> <p><b>[Accept]</b> (承認) ボタン - 画像を承認する場合に選択します。</p> <p><b>[Reject]</b> (却下) ボタン - 画像を却下する場合に選択します。</p>
2. タブ	<p>手技で使用する X 線照射法を調整するには、<b>[Generator]</b> (発生器) タブを選択します。画像を検証するには、<b>[Tools]</b> (ツール) タブを選択します。「<a href="#">[Image Review Tools] (画像検証ツール) タブ</a>64ページ」を参照してください。</p> <p>ターゲットを作成するには、<b>[Biopsy]</b> (生検) タブを選択します。「<a href="#">[Biopsy] (生検) タブ</a>69ページ」を参照してください。</p>
3. ボタン	<p>この画面では、対応するボタンを選択することにより、さまざまな機能にアクセスできます。</p> <p><b>Add Procedure (手技の追加)</b> : 新しい患者を追加します。「<a href="#">新しい患者の追加方法</a>37ページ」を参照してください。</p> <p><b>Add View (ビューの追加)</b> : 新しいビューを追加します。「<a href="#">ビューの追加削除方法</a>43ページ」を参照してください。</p> <p><b>Edit View (ビューの編集)</b> : 画像に別のビューを割り当てます。「<a href="#">ビューの編集方法</a>44ページ」を参照してください。</p> <p><b>Archive/Export (保管/エクスポート)</b> : 画像を出力に送信します。「<a href="#">オンデマンド出力の使用</a>方法49ページ」を参照してください。</p> <p><b>Print (印刷)</b> : 印刷を実行します。「<a href="#">印刷の実行方法</a>51ページ」を参照してください。</p> <p><b>Close Patient (患者を閉じる)</b> : 患者と手技を終了します。</p> <p><b>Trash Can (ごみ箱)</b> : ビューを削除します。</p>
4. 画像サムネイル	<p>タブを選択すると、その手技のサムネイルビュー/画像が表示されます。</p>

### 5.5.1 [Implant Present] (インプラントあり) ボタンの使用方法

[Implant Present] (インプラントあり) ボタンは、[Procedure] (手技) 画面の[Accept] (承認) ボタンの上にあります。このボタンは、インプラントビューおよびインプラント圧排ビューに特別なインプラント処理を適用し、画像ヘッダーの"Implant Present" DICOM タグを変更します。このボタンを選択すると、ボタン上にチェックマークが表示されます。



画像を取得する前に、インプラントビューとインプラント圧排ビューの両方で[Implant Present] (インプラントあり) ボタンを選択します。



#### 注記

いずれかの手技タブに ID ビューが含まれている場合は、[Implant Present] (インプラントあり) ボタンが自動的に選択されます。

### 5.5.2 手技の追加方法

1. 別の手技を追加するには、[Procedure] (手技) 画面で[Add Procedure] (手技の追加) ボタンを選択し、[Add Procedure] (手技の追加) ダイアログボックスにアクセスします。

A screenshot of the "Add Procedure" dialog box. The title bar says "Add Procedure". Below the title bar, there are two dropdown menus. The first is labeled "Procedure" and has "Stereo Biopsy" selected. The second is labeled "Stereo Biopsy, RCC" and has "Stereo Biopsy, RCC" selected. Below these is a section titled "Procedure Info" with a checked radio button for "Inherit Accession Number" and an empty text input field for "Accession Number". At the bottom right, there are "OK" and "Cancel" buttons.

図19: [Add Procedure] (手技の追加) ダイアログボックス

2. ドロップダウンメニューを使用して、追加する手技の種類を選択します。
3. 受付番号を入力するか、[Inherit Accession Number] (受付番号を継承する) チェックボックスを選択して現在の番号を使用します。
4. [OK]ボタンを選択します。選択した手技のサムネイル画像が表示された新しいタブが追加されます。



### 5.5.3 ビューの追加/削除方法

ビューを追加するには：

1. **[Add View]** (ビューの追加) ボタンを選択して、**[Add View]** (ビューの追加) 画面にアクセスします。



#### 注記

システムのライセンス設定によっては、下図とは異なるタブが表示される場合があります。

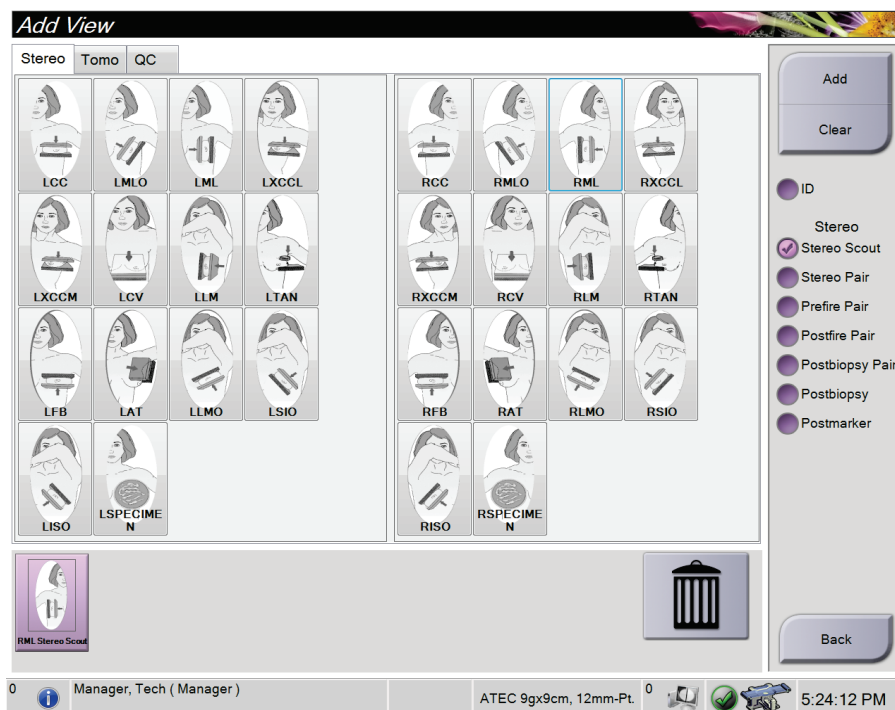


図20: [Add View Screen] (ビューの追加) 画面

2. タブとビューを選択し、右側のパネルでビュー変更オプションを選択します。
3. **[Add]** (追加) ボタンを選択します。選択した各ビューのサムネイル画像が下のパネルに表示されます。

ビューを削除するには：

- 追加リストから1つのビューを削除するには、下側のパネルでビューのサムネイルを選択し、**[Trash Can]** (ごみ箱) アイコンを選択します。
- 追加リストからすべてのビューを削除するには、**[Clear]** (クリア) ボタンを選択します。

### 5.5.4 ビューの編集方法

画像に別のビューを割り当てるには、[Edit View] (ビューの編集) 画面を使用します。

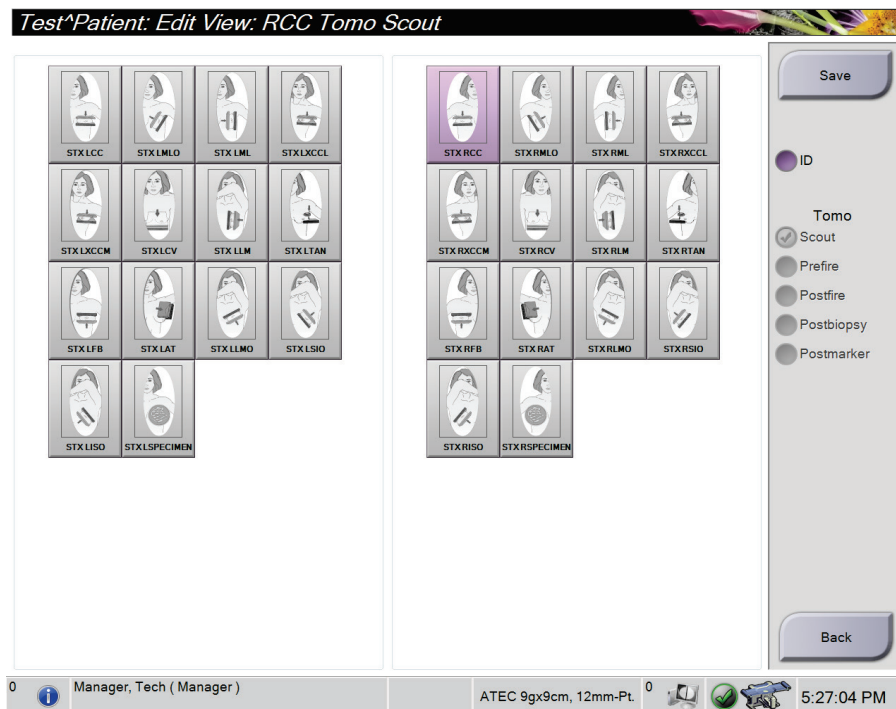


図21: [Edit View] (ビューの編集) 画面

ビューを編集するには：

1. [Procedure] (手技) 画面で、照射済みのサムネイル画像ビューを選択します。
2. [Edit View] (ビューの編集) ボタンを選択して、[Edit View] (ビューの編集) 画面にアクセスします。
3. ビューを選択し、ビュー変更オプションを選択します。
4. [Save] (保存) ボタンを選択します。
5. [Update Successful] (更新は成功しました) ダイアログボックスが表示されたら、[OK] ボタンを選択します。

### 5.5.5 [Procedure Information] (手技情報) ダイアログボックス

手技情報を表示するには、[Delete View] (ビューの削除) (ごみ箱) ボタンの下にある [Procedure Information] (手技情報) ボタンを選択します。[Procedure Info] (手技情報) ウィンドウが開き、以下の情報が表示されます。

- 手技名
- 受付番号
- 手技のステータス
- 手技の開始/終了日時
- 線量情報 (乳房あたり、積算線量)

照射済みのビューが含まれない手技については、[Procedure Information] (手技情報) ウィンドウの [Delete Procedure] (手技の削除) ボタンを選択して、選択した手技を患者から削除してください。

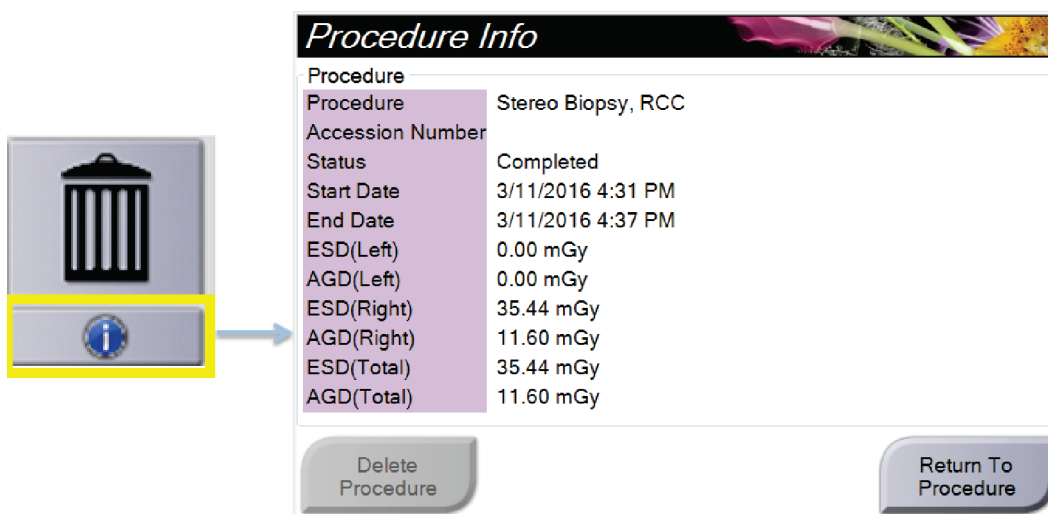


図22: [Procedure Info] (手技情報) ウィンドウ

### 5.5.6 手技を閉じる方法

[Close Patient] (患者を閉じる) ボタンを選択します。画像が取得されている場合は、[Close Procedure] (手技を閉じる) ダイアログボックスが表示されます。次のいずれかのオプションを選択します。

Close Procedure Complete (手技を完了済みとして閉じる)	手技を閉じて[Complete] (完了) タブに保存します。
Close Procedure In Progress (手技を進行中として閉じる)	手技を閉じて[In Progress] (進行中) タブに保存します。
Close Procedure Discontinue (手技を中止して閉じる)	手技を閉じて[Discontinued] (中止) タブに保存します。ダイアログボックスが表示されるので、手技を中止した理由をリストから選択するか、リストにない理由を追加する必要があります。
Return To Procedure (手技に戻る)	手技に戻ります。

## 5.6 出力グループの使用法

承認した画像は、選択した出力グループ内の出力デバイスへ自動的に送信されます。患者を閉じた後と画像を承認した後のいずれの時点で画像を送信するかは、システム構成で設定します。



### 注記

トモシンセシス画像は、選択した出力グループ内の印刷デバイスには送信されません。トモシンセシス画像は[Print] (印刷) 画面から印刷できます。

### 5.6.1 出力グループの選択方法

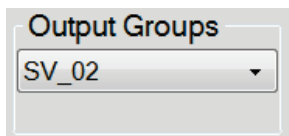


図 23: [Output Groups] (出力グループ) フィールド

[Procedure] (手技) 画面の[Output Groups] (出力グループ) ドロップダウンメニューから、PACS、診断ワークステーション、CAD デバイス、プリンタなどの出力デバイスグループを選択します。



### 注記

出力グループを選択していない場合、画像は送信されません。

## 5.6.2 出力グループの追加または編集方法



### 注記

出力グループはインストール時に作成されますが、既存のグループを編集したり新しいグループを追加したりできます。

新しい出力グループを追加するには：

1. [Admin] (管理) 画面にアクセスします。
2. [Manage Output Groups] (出力グループの管理) ボタンを選択します。
3. [New] (新規作成) ボタンを選択し、情報を入力して、出力デバイスを選択します。
4. [Add] (追加) ボタンを選択します。
5. 「Update Successful」 (更新は成功しました) というメッセージが表示されたら、[OK] を選択します。
6. いずれかのグループを選択してデフォルトに設定できます。

新しい出力グループを編集するには：

1. [Admin] (管理) 画面にアクセスします。
2. [Manage Output Groups] (出力グループの管理) ボタンを選択します。
3. [Edit] (編集) ボタンを選択し、変更を行います。
4. [Save] (保存) ボタンを選択します。
5. 「Update Successful」 (更新は成功しました) というメッセージが表示されたら、[OK] を選択します。

### 5.6.3 カスタム出力の使用方法

[Custom Output] (カスタム出力) オプションでは、[Procedure] (手技) 画面から出力グループを作成できます。作成したカスタムグループは、別のカスタムグループを作成するまで[Custom] (カスタム) オプションとして存続します。

[Procedure] (手技) 画面からカスタムグループを作成するには：

1. [Procedure] (手技) 画面の[Output Groups] (出力グループ) ドロップダウンメニューから[Custom] (カスタム) を選択します。
2. [Output Group] (出力グループ) 画面で、使用可能なデバイスのリストからデバイスを選択し、[OK]を選択します。

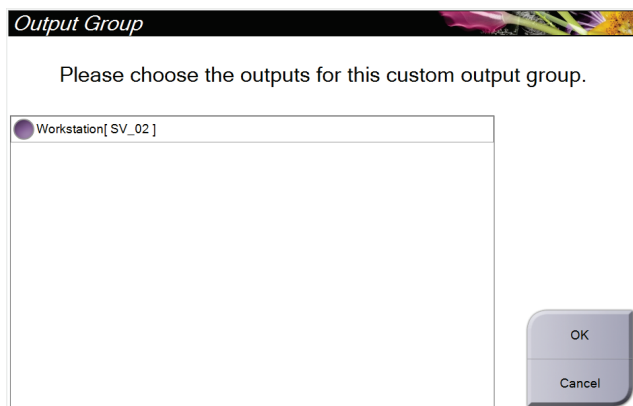


図24: カスタム出力グループの例

## 5.7 オンデマンド出力の使用法

オンデマンド出力には、[Archive/Export] (保管/エクスポート) と [Print] (印刷) があります。手技を閉じるまでの間に、現在開いている患者を手動で保管、エクスポート、または印刷できます。

[On-Demand Output] (オンデマンド出力) ボタンを選択すると、開いている患者から設定されている出力デバイスに画像を送信できます。

### 5.7.1 保管方法

1. [Archive/Export] (保管/エクスポート) ボタンを選択します。
2. [On Demand Archive] (オンデマンド保管) 画面で手技またはビューを選択します。
  - [Select All] (すべて選択) ボタンを使用すると、この画面に表示されているすべての項目が選択されます。
  - [Clear] (クリア) ボタンを使用すると、この画面の項目の選択が解除されます。
  - [Priors] (以前の情報) ボタンを使用すると、この患者の以前の手技およびビューが表示されます。
  - [Rejected] (却下済み) ボタンを使用すると、この患者の却下されたビューが表示されます。
3. 保存先デバイスを選択します。
  - [Device List] (デバイスリスト) ボタンを選択し、[Storage Device] (保存先デバイス) ドロップダウンメニューからデバイスを選択します。または
  - [Output Group] (出力グループ) ドロップダウンメニューから出力グループを選択します。
4. [Archive] (保管) ボタンを選択します。選択した画像が選択したアーカイブにコピーされます。



#### 注記

保管ステータスを確認するには、タスクバーの[Manage Queue] (キューの管理) ユーティリティを使用します。

### 5.7.2 画像のエクスポート方法

1. **[Archive/Export]** (保管/エクスポート) ボタン (**[Procedure]** (手技) 画面の右側) を選択します。
2. エクスポートする画像を選択し、**[Export]** (エクスポート) ボタンを選択します。

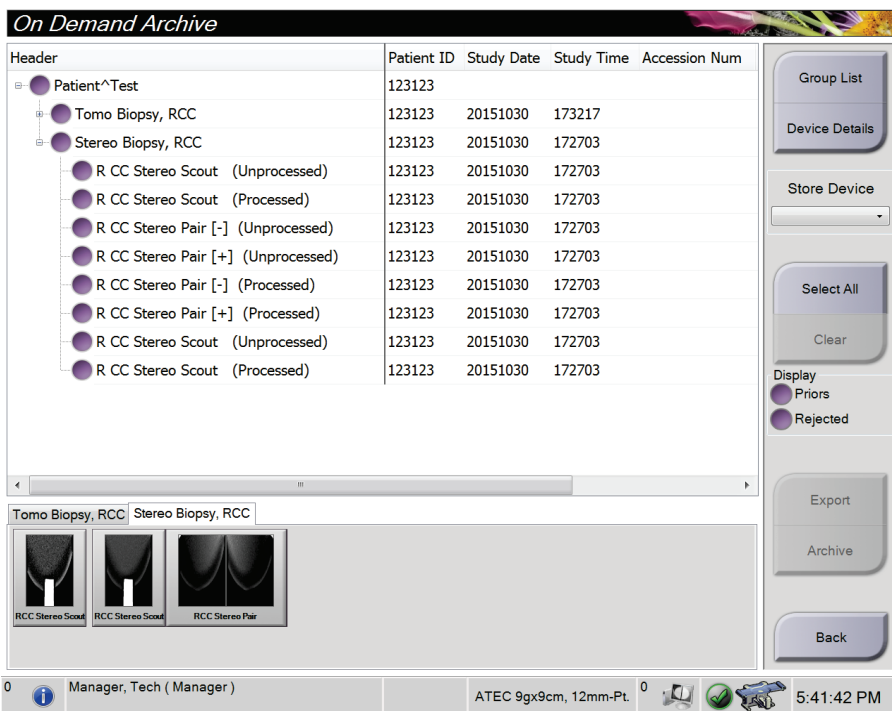
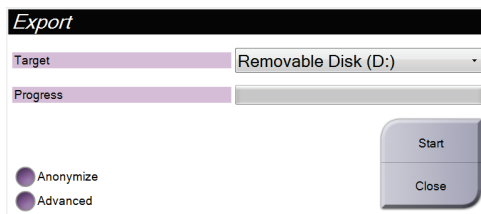


図 25: [On Demand Archive] (オンデマンド保管) 画面

3. **[Export]** (エクスポート) 画面で、メディアデバイスのドロップダウンリストからエクスポート先を選択します。



- 患者データを匿名化するには、**[Anonymize]** (匿名化) を選択します。
  - 選択した画像を保存するローカルシステム上のフォルダやエクスポートの種類を選択するには、**[Advanced]** (詳細設定) を選択します。
4. **[Start]** (開始) ボタンを選択します。選択した画像が選択したデバイスにコピーされます。



### 5.7.3 印刷の実行方法

1. [Procedure] (手技) 画面で[Print] (印刷) ボタンを選択して、[Print] (印刷) 画面を表示します。図「[\[Print\] \(印刷\) 画面](#)」を参照して、印刷データを準備してください。
2. 画面のフィルムフォーマット領域 (項目 11) でフィルムフォーマットを選択します。
3. サムネイル画像を選択します。
4. 画像モードを[Conventional] (従来)、[Projection] (投影)、[Reconstruction] (再構成) のなかから選択します (項目 8)。
5. [Print] (印刷) 画面のフィルム印刷プレビュー領域 (項目 16) を選択します。この領域に表示される画像がフィルム上に印刷されます。
6. マルチフォーマットフィルムに他の画像を配置するには、手順3~5を繰り返します。
7. 同じ画像を別のフィルムフォーマットで印刷するには、[New Film] (新しいフィルム) ボタン (項目 12) を選択し、手順 2~6 を実行します。
8. [Print] (印刷) 画面の左上部分のボタン (項目 1~6) を使用して、患者データ、マーキング、注積の非表示/表示を切り替え、画像の向きを変更します。
9. [Print] (印刷) ボタンを選択してフィルムを印刷します。

# Affirm腹臥位生検システムユーザーガイド

## 章5: ユーザーインターフェイス - コントロールモニタ

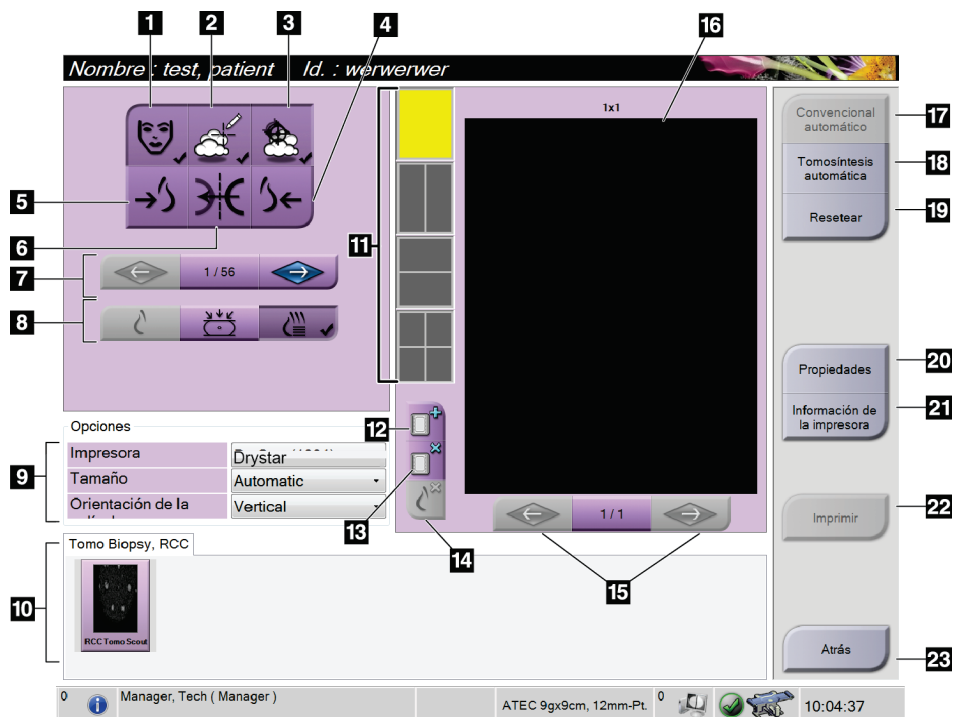


図 26: [Print] (印刷) 画面

### 図の凡例

- |  |  |
|--|--|
| 1. 患者データの表示/非表示                                | 13. フィルムの削除  |
| 2. マーキングおよび注釈の表示/非表示                           | 14. フィルムから画像を削除  |
| 3. 画像上の生検で使用了ターゲットの表示/非表示                      | 15. フィルムページ間の移動  |
| 4. 背側から見た画像の印刷                                 | 16. フィルム印刷プレビュー領域  |
| 5. 腹側から見た画像の印刷                                 | 17. 従来のビューをデフォルト設定で印刷                                      |
| 6. 画像の反転 (鏡像表示)                                | 18. 印刷用としてタグが付いたトモシンセシス画像 (スライスまたは投影画像) を印刷 (トモシンセシスオプション) |
| 7. 前または次のトモシンセシススライスまたは投影画像への移動 (トモシンセシスオプション) | 19. [Print] (印刷) 画面をデフォルト設定に戻す                             |
| 8. 従来、投影、再構成のいずれかのビューを選択 (トモシンセシスオプション)        | 20. [Properties] (プロパティ) 画面を開く                             |
| 9. 印刷オプションの選択                                  | 21. プリンタの IP アドレス、AE タイトル、ポート、および原寸大印刷機能を表示                |
| 10. サムネイル画像の表示                                 | 22. 印刷プロセスの開始  |
| 11. フィルムフォーマット (タイル数) の選択                      | 23. [Procedure] (手技) 画面に戻る                                 |
| 12. 新しいフィルムの作成                                 |  |

## 章6 ユーザーインターフェイス - 生検コントロールモジュール

### 6.1 生検コントロールモジュールディスプレイ

#### 6.1.1 ホーム画面

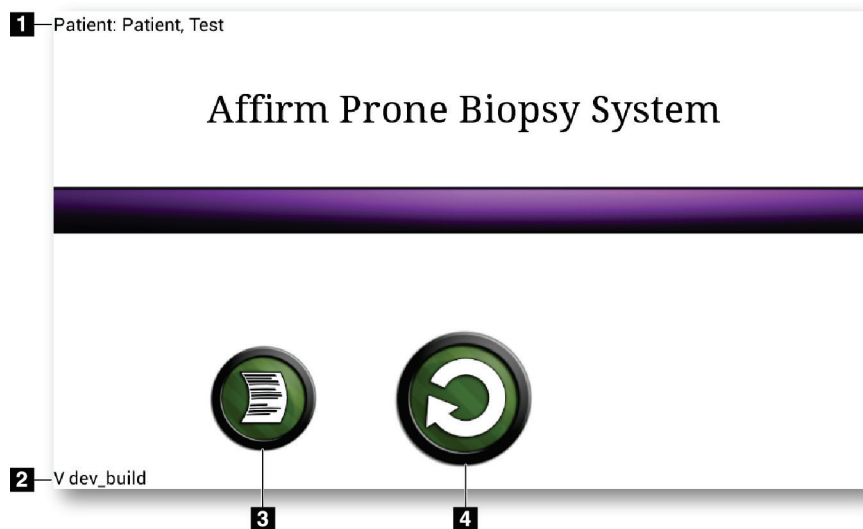


図27: ホーム画面

#### 図の凡例

1. 患者名
2. 生検コントロールモジュールバージョン番号
3. ログビューアへ移動
4. ターゲットガイダンスへ移動

### 6.1.2 [Target Guidance] (ターゲットガイダンス) 画面

[Target Guidance] (ターゲットガイダンス) 画面は生検コントロールモジュールのメイン画面です。この画面には、生検デバイスの現在の位置、選択されたターゲット座標、および2点間のデカルト座標差が表示されます。また、安全域、システムステータス、およびシステムに取り付けられた生検デバイスも表示されます。ディスプレイの左側には、現在のシステム状態の3D画像が表示されます。

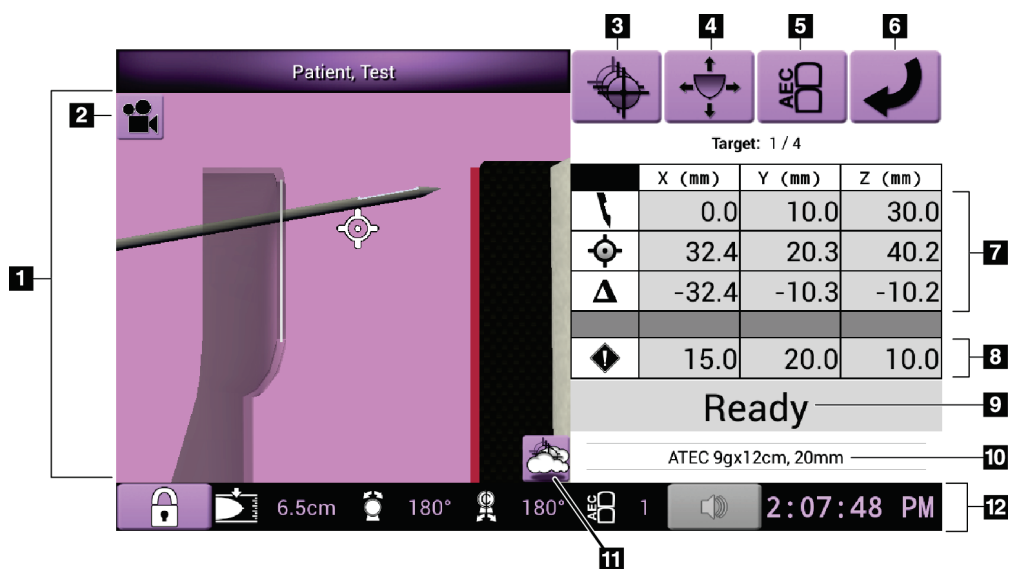


図28: [Target Guidance] (ターゲットガイダンス) 画面

#### 図の凡例

1. 3D ナビゲーションビューア
2. [Change View] (ビューの変更) ボタン
3. [Select Target] (ターゲットの選択) 画面へ移動
4. [Jog Mode] (ジョグモード) 画面へ移動
5. [AEC Adjust] (AEC の調整) 画面へ移動
6. 前の画面へ移動
7. ターゲット情報
8. 安全域
9. システムステータス
10. 選択されている生検デバイス
11. ターゲットポイントの表示/非表示
12. タスクバー情報

### 画面内の色付きセル

#### 緑のセル

すべての[Differential] (差分) セルが緑で表示されている場合は、生検デバイス選択したターゲットに対して正しい位置にあります。生検デバイスをファイアするときには、ターゲットがデバイスのアパーチャの中心に位置します。

#### 黄色のセル

黄色は、その軸について生検デバイスが正しい位置にあることを示しますが、デバイスを最終的な Z 位置に移動する必要があります。生検デバイスを最終的な Z 位置に位置付けると、セルが黄色から緑に変わります。

#### 赤のセル

赤は、安全域に問題があることを示します。[Sound] (サウンド) ボタンが赤に変わり、警告音が繰り返し鳴ります。赤で示された軸を調整してください。セルが赤で表示されていない場合、デバイスは安全範囲内にあります。

### [Sound] (サウンド) ボタン

- 指定された安全域が確保されていない場合は、[Sound] (サウンド) ボタンが赤に変わり、警告音が繰り返し鳴ります。
- 警告音を止めるには、[Sound] (サウンド) ボタンを押します。警告音が鳴り止み、ボタンのアイコンが変わります。
- 安全域を指定された距離に修正すると、ボタンは通常の状態に戻ります。
- ボタンを押し、安全域を修正しなかった場合は、2 分以内にシステムエラーが発生し、自動的に警告音が鳴ります。

### [Select Target] (ターゲットの選択) 画面

[Select Target] (ターゲットの選択) 画面では、生検のガイダンスとして別のターゲットを選択したり、いずれかのホーム位置へ移動したりできます。

この画面に表示されたターゲットのいずれかに生検デバイスを移動するには：

1. いずれかの[Target Coordinates] (ターゲット座標) ボタンを選択します。
2. [Previous Screen] (前の画面) ボタンを選択して、[Target Guidance] (ターゲットガイダンス) 画面に移動します。
3. 生検コントロールモジュールカバーのいずれかの張り出し部分にある対になったモーター始動ボタンを押し続けます。



#### 注記

モーターを始動させるためには、対になったモーター始動ボタンを同時に押す必要があります。

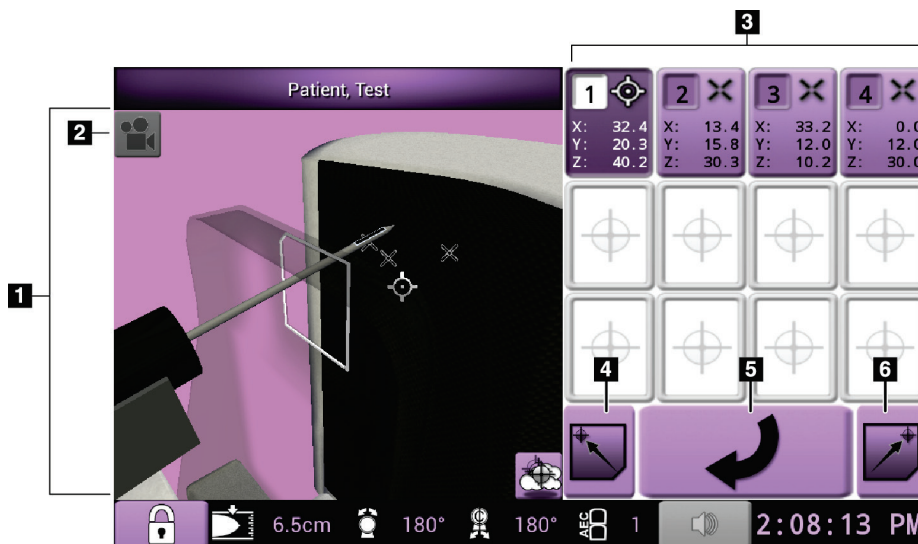


図29: [Select Target] (ターゲットの選択) 画面

#### 図の凡例

1. 3Dナビゲーションビューア
2. [Change View] (ビューの変更) ボタン
3. ターゲット座標
4. ホーム左位置へ移動
5. 前の画面へ移動
6. ホーム右位置へ移動

### [Jog Mode] (ジョグモード) 画面

[Jog Mode] (ジョグモード) 画面では、生検コントロールモジュールのターゲット座標を手動で書き込めます。[Jog Mode] (ジョグモード) 画面の矢印ボタンを使用して、各座標のジョグ値を変更できます。

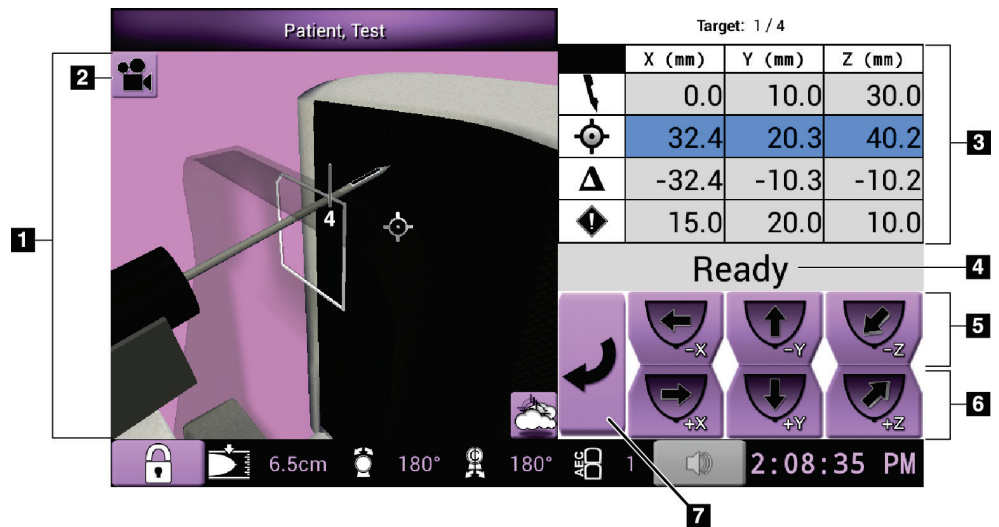


図30: [Jog Mode] (ジョグモード) 画面

#### 図の凡例

1. 3D ナビゲーションビューア
2. [Change View] (ビューの変更) ボタン
3. ターゲット情報
4. システムステータス
5. X 軸、Y 軸、Z 軸のジョグ値を負の方向に変更
6. X 軸、Y 軸、Z 軸のジョグ値を正の方向に変更
7. 前の画面へ移動

### [AEC Adjust] (AEC の調整) 画面

[AEC Adjust] (AEC の調整) 画面では、AEC センサの位置を選択できます。AEC センサには、手動で設定できる 5 つの位置と自動的に設定される 1 つの位置があります。

センサの位置を変更するには、画面上のプラス (+) ボタンとマイナス (-) ボタンを使用します。[Auto AEC] (自動 AEC) では、胸部に最適な線量をシステムによって計算できます。

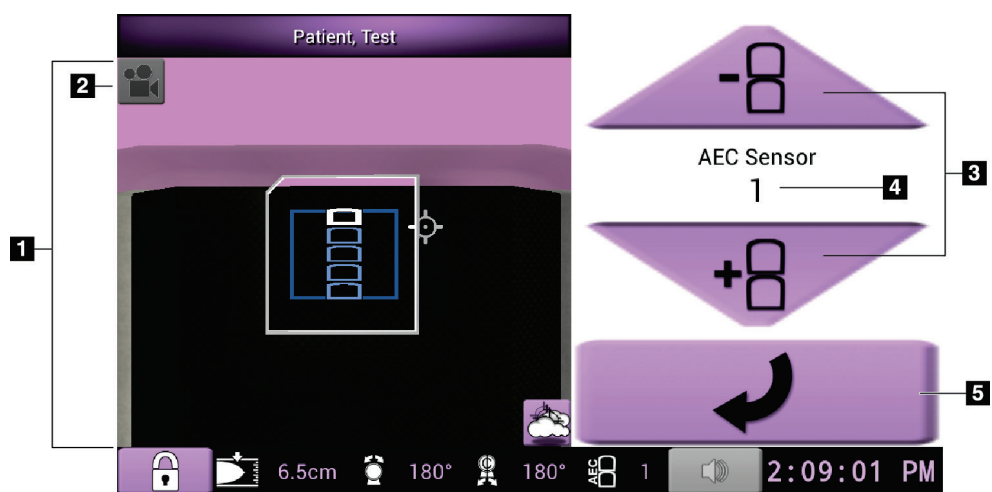


図31: [AEC Adjust] (AEC の調整) 画面

#### 図の凡例

1. 3D ナビゲーションビューア
2. [Change View] (ビューの変更) ボタン
3. AEC 位置調整ボタン
4. AEC センサの位置
5. 前の画面へ移動



## 章7 画像

### 7.1 はじめに

X線照射を実行すると、取得された画像が画像表示モニタに表示されます。

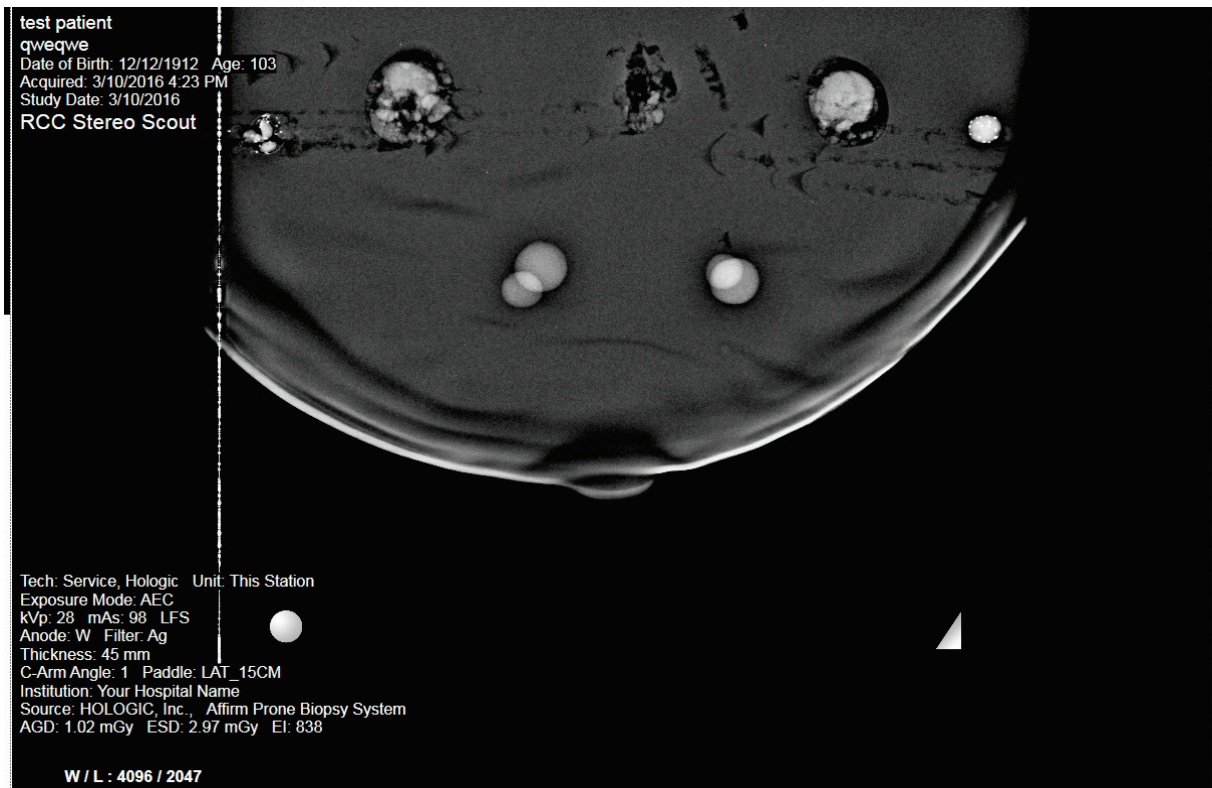


図32: 画像表示画面

画像表示画面に患者と手技の情報を表示できます。画像上部の隅に患者情報と検査日が表示されます。画像下部の隅には、照射モード、患者が受けた線量、圧迫の厚さ、Cアームの角度、施設および放射線技師の情報など、手技に関する情報が表示されます。これらの情報の表示と非表示を切り替えるには、[Tools] (ツール) タブを開き、[Patient Information] (患者情報) ボタンを選択します。

### 7.1.1 従来の画像の取得プロセス

- X線照射の後に画像を確認し、必要に応じてコメントを追加します。
- 画像を承認または却下します。画面の[Case Study]（ケーススタディ）領域にサムネイル画像が表示されます。



---

**注記**

マネージャユーザーは、新しい画像が自動的に承認されるようにシステムを設定できません。

---

- [Reject]（却下）ボタンを選択すると、サムネイル画像に"X"が表示されます。

### 7.1.2 トモシンセシス画像の取得プロセス

- 画像の再構成が完了するのを待ちます。
- 画像を承認または却下します。



---

**注記**

マネージャユーザーは、新しい画像が自動的に承認されるようにシステムを設定できません。

---

## 7.2 画像の取得方法

臨床診断法の詳細については、「[臨床シーケンス例](#)99ページ」を参照してください。

1. コントロールハンドルのシステムロックボタンを押して、Cアームをロックします（このシステムでは、システムロックボタンがオンになっていなければX線照射を実行できません）。
2. 取り込みワークステーションの画面下部に表示されたサムネイル画像からビューを選択します。

## 3. X線ボタンを押し続け、完全なX線照射を実行します。

照射中は次のような状態になります。

- システムメッセージとして、黄色の背景にX線インジケータが表示されます（次の図を参照）。
- 次のように通知音が鳴ります。

スカウト – 照射が完了するまでX線通知音が鳴り続けます。

生検 – 照射の実施中、チューブアームが $-15^{\circ}$ の位置と $+15^{\circ}$ の位置まで移動したときにのみX線通知音が鳴ります。チューブアームが $-15^{\circ}$ の位置から $+15^{\circ}$ の位置まで移動している間は、X線通知音は鳴りません。

トモシンセシス – パルス状のX線照射に合わせて短い通知音が繰り返し鳴ります。照射中にX線通知音（ビープ音）が30回鳴ります。

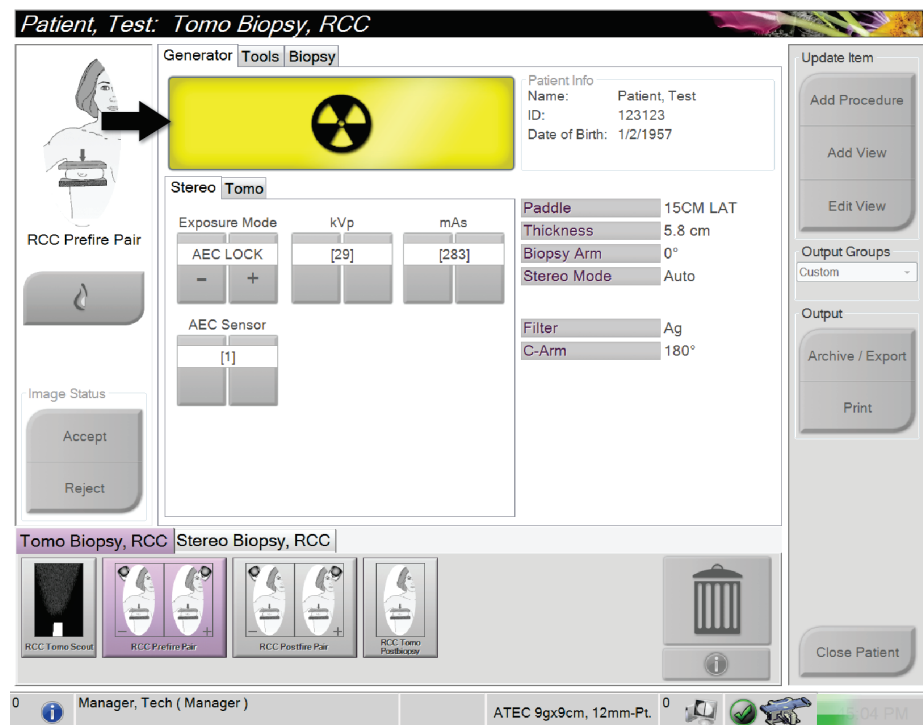


図33: X線照射中

# Affirm腹臥位生検システムユーザーガイド

## 章7: 画像

4. 通知音が止まり、システムメッセージが「Standby」(スタンバイ)に変わったら(次の図を参照)、**X線**ボタンを離します。

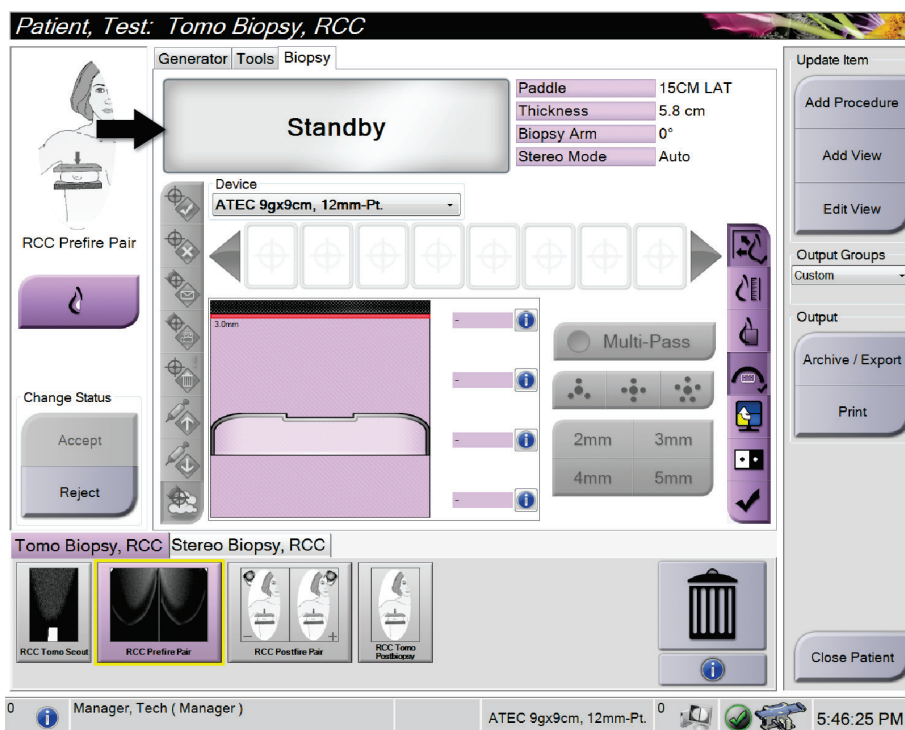


図34: X線照射完了

5. X線照射が完了すると、画像表示モニタに画像が表示されます。  
次のいずれかのオプションを選択して、画像の取得を完了します。
  - **[Accept]** (承認) を選択して画像を承認する。画像がすべての属性およびマークとともに出力デバイスに送信されます ([Auto-Accept] (自動承認) が選択されている場合、**[Accept]** (承認) ボタンは無効になります)。
  - **[Reject]** (却下) を選択して画像を却下する。ダイアログボックスが表示されたら、却下の理由を選択します。画像表示モニタがクリアされます。却下したビューを再度表示することもできれば、別のビューを選択することも可能です。



### 注記

マネージャユーザーは、新しい画像が自動的に承認されるようにシステムを設定できます。自動承認を選択した場合、**[Accept]** (承認) ボタンは無効になります。

### 7.3 画像の検証方法

画像を検証するときには、サムネイル、画像検証ツール、および表示モードを使用します。

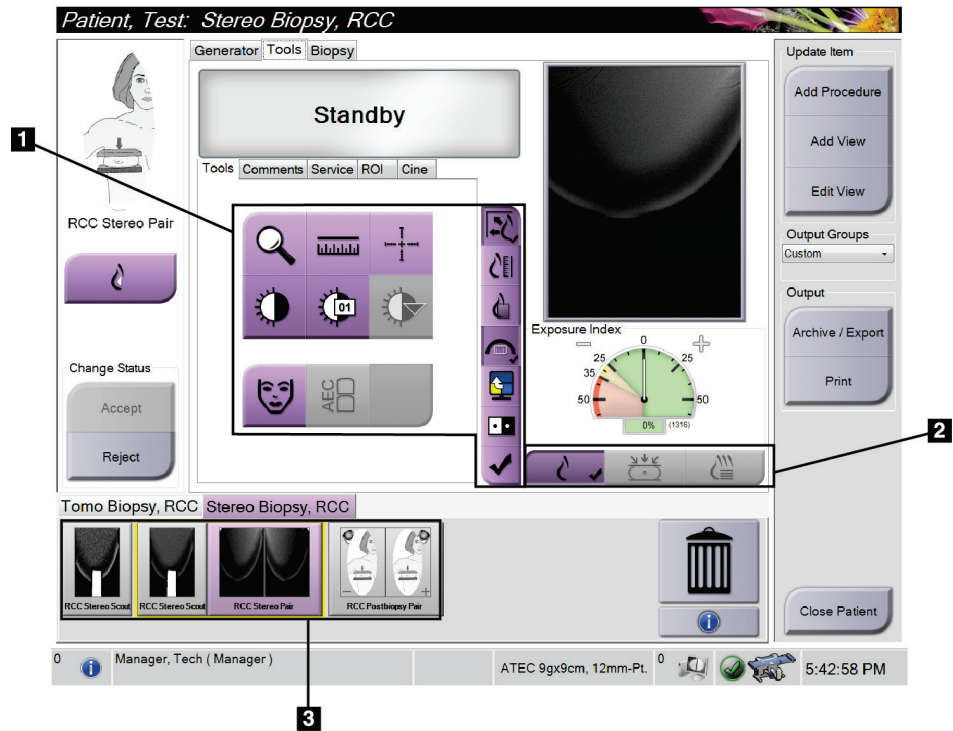


図35: [Tools] (ツール) タブ

#### 図の凡例

1. 画像検証ツール - 「[\[Image Review Tools\] \(画像検証ツール\) タブ64ページ](#)」を参照してください。
2. 画像表示モード - 「[表示モード \(トモシンセシスオプション\) 65ページ](#)」を参照してください。
3. サムネイルビュー/画像
  - サムネイル画像を選択すると、その画像が画像表示モニタに表示されます。却下された画像のサムネイル画像には却下を示すマークが付きます。

### 7.3.1 [Image Review Tools] (画像検証ツール) タブ

[Procedure] (手技) 画面の[Tools] (ツール) タブに画像検証ツールが用意されています。アクティブなツールにはチェックマークが表示されます。

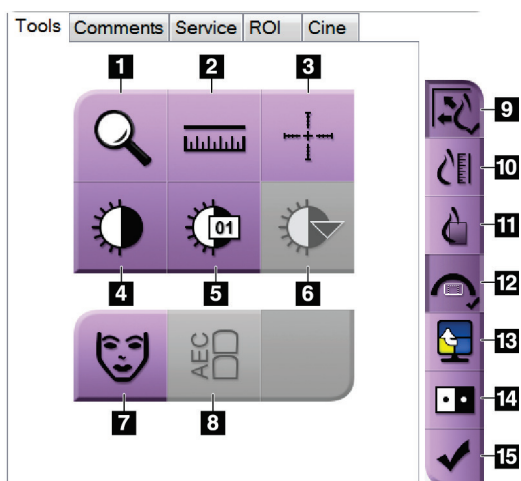


図36: 画像検証ツール

#### 図の凡例

1. [Zoom] (ズーム) ツールでは、画像の一部を拡大できます。
2. [Ruler] (定規) ツールでは、2点間の距離を測定できます。
3. [Crosshair] (十字線) ツールでは、画像表示モニタ上に十字線を表示できます。
4. [Window/Level] (ウィンドウ/レベル) ツールでは、輝度とコントラストを調整できます。
5. [Window/Level Fine Adjustment] (ウィンドウ/レベル微調整) ツールでは、ウィンドウとレベルの値を入力できます。
6. [LUT Selection] (LUT 選択) ツールでは、LUT 付きの画像のウィンドウ/レベル設定をスクロールできます。
7. [Patient Information] (患者情報) ボタンを選択すると、患者情報が表示されます。
8. [AEC] ボタンを選択すると、線量の計算に使用できる AEC センサ領域が表示されます。センサ領域は画像表示モニタに表示されます。
9. [Fit-to-Viewport] (ビューポートに合わせる) ボタンを選択すると、画像が画像タイルに収まるサイズに調整されます。
10. [True Size] (原寸大) ボタンを選択すると、乳房の画像が原寸大で表示されます。
11. [View Actual Pixels] (実画素の表示) ボタンを選択すると、画像が最大解像度で表示されます。
12. [Biopsy View Overlay] (生検ビューオーバーレイ) ボタンを選択すると、許容ターゲット領域が表示されます。
13. [Image Tile Advance] (生検ビューオーバーレイ) ボタンでは、アクティブタイルを設定できます。
14. [Invert Image] (画像の反転) ツールでは、黒を白に、白を黒に変更できます。
15. [Tag for Print] (印刷用にタグ付け) ボタンでは、トモシンセシス画像の投影画像または再構成画像に後で印刷することを示すタグを付けることができます (トモシンセシスオプション)。

## 7.3.2 その他の画像検証ツール

### その他のタブ

- **Comments** (コメント) : コメントを追加します。
- **Service** (サービス) : 画像をサービス用としてマークします。
- **ROI** : 画像表示モニタ上に興味領域を描きます。
- **Cine** (シネ) : 一連の画像を動画として表示します (トモシンセシスオプション)。

### 露光指数

露光指数は画質の目安となる値です。露光指数が赤または黄色の領域にある場合は、選択した画像にノイズがないか確認し、再取得するかどうか判断してください。

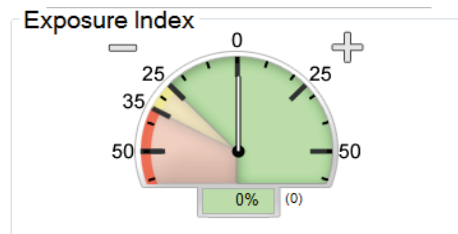


図37: 露光指数

### 表示モード (トモシンセシスオプション)

[Conventional] (従来)、[Projections] (投影)、[Reconstruction] (再構成) のいずれかのボタンを使用して、画像表示モニタ上に表示するビューの種類を選択してください。表示モードを従来、投影、再構成の間で切り替えることにより、画像を組み合わせる表示できます。

- [Conventional] (従来) は、従来の画像を表示する場合に使用します。
- [Projections] (投影) は、投影画像を表示する場合に使用します。
- [Reconstruction] (再構成) は、再構成されたスライスを表示する場合に使用します。

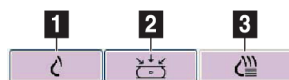


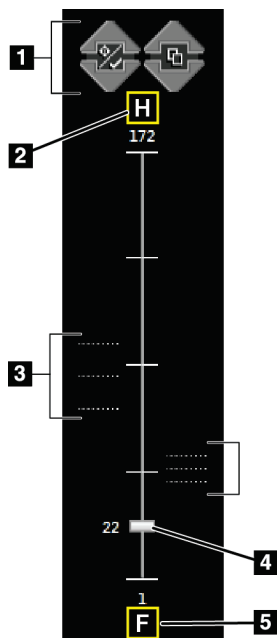
図38: 表示モード

### 図の凡例

1. [Conventional] (従来) ボタン
2. [Projections] (投影) ボタン
3. [Reconstruction] (再構成) ボタン

### 7.3.3 スライスインジケータ

スライスインジケータはトモグラフィ再構成画像にのみ表示されます。



#### 図の凡例

1. 上矢印と下矢印では、病変ターゲットが含まれるスライスと印刷用にタグ付けされたスライスを切り替えることができます。
2. “H”（頭部方向を示す解剖学的基準点）
3. ターゲットが含まれるスライスまたは印刷用にタグ付けされたスライス
4. 再構成のスライス間を移動できるスクロールバー
5. “F”（足方向を示す解剖学的基準点）

図39: スライスインジケータ

### 7.3.4 インプラント画像の修正および再処理方法

[Implant Present]（インプラントあり）ボタンを選択せずにインプラントビューやインプラント圧排ビューを取得した場合は、画像を修正する必要があります。

#### 画像を承認しない場合

[Procedure]（手技）画面の[Implant Present]（インプラントあり）ボタンを選択して、インプラントが存在することを示します。ボタンにチェックマークが表示され、画像が再処理されます。



#### 画像を承認する場合

1. 画像を選択します。
2. [Procedure]（手技）画面の[Implant Present]（インプラントあり）ボタンを選択し、画像を修正します。ボタンにチェックマークが表示され、画像が再処理されます。
3. [Accept]（承認）ボタンを選択して、画像に加えた変更を承認します。

#### 注記

[Accept]（承認）ボタンを選択したときに画像を送信するようにシステムを設定している場合は、修正された画像が選択した出力デバイスへ自動的に送信されます。





## 章8 Biopsy (生検)

### 8.1 生検アプローチ

このシステムでは、標準ニードルアプローチと側方ニードルアプローチのどちらでも生検を実施できます。標準アプローチが最適なアプローチでない場合は、側方アプローチによって、胸部プラットフォームに対して平行で圧迫アームに対して垂直の方向から乳房にニードルを入れることができます。側方アプローチは、乳房の厚さや病変の位置が要因で標準アプローチが実際的でない場合に役立ちます。

両方のアプローチに対応するために、Cアームと生検アームはいずれも広角度の回転が可能となっています。Cアームは180°の可動範囲があり、この範囲内であればどのような角度にも位置付けることができます。生検アームの可動範囲も180°で、Cアームの位置に合わせて3つの位置で停止させることができます。生検アームの停止位置は0°、+90°、-90°で、反時計回り（腹臥位の患者から見て）が正の方向となります。

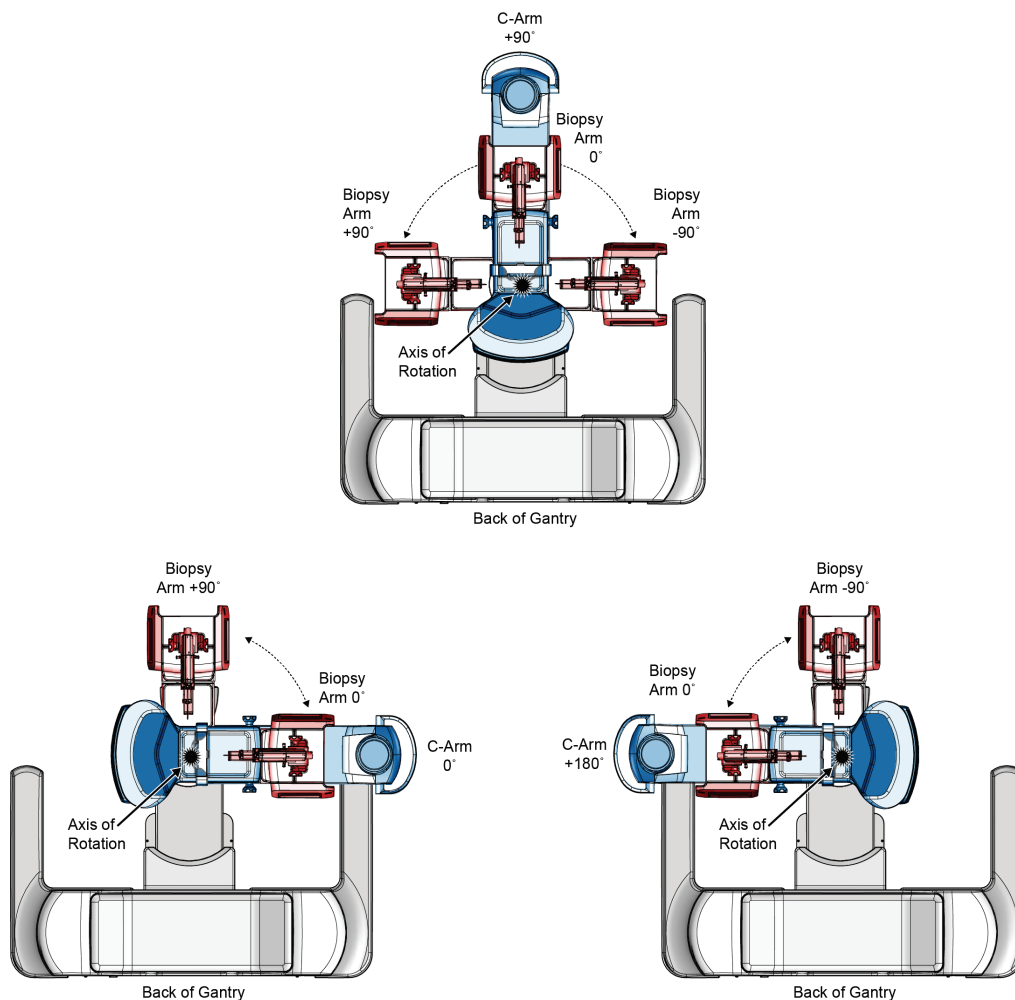


図40: 生検アームの回転角度

### 8.2 生検座標系

このシステムでは左手座標系を使用しています。左右の方向は胸部プラットフォームを基準として決まります。X方向は中央から側方へ向かう軸（胸壁）であり、胸部プラットフォームの右側が正の方向です。方向は胸壁から乳頭へ向かう軸であり、下方が正の方向です。Z方向は胸部プラットフォームから胸部パドルへ向かう軸であり、胸部プラットフォームから離れる方向が正の方向です。

胸部プラットフォームの中央上端が  $0, 0, 0$  座標です。

- X=0 は胸部プラットフォームの水平方向の中心点
- Y=0 は胸部プラットフォームの上端
- Z=0 は胸部プラットフォームの表面

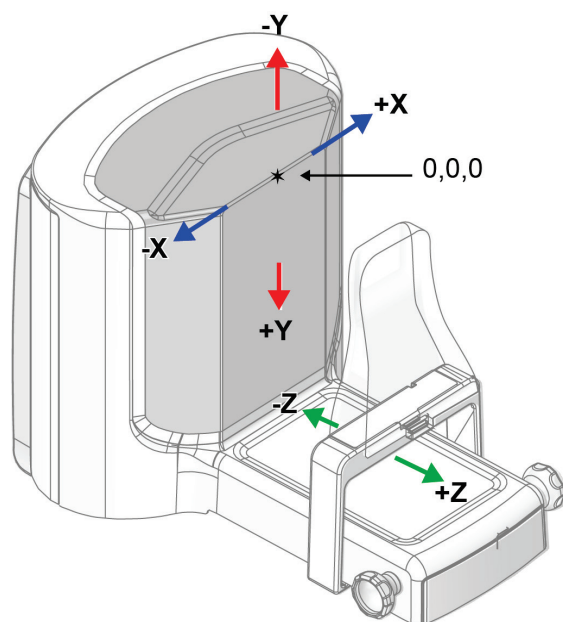
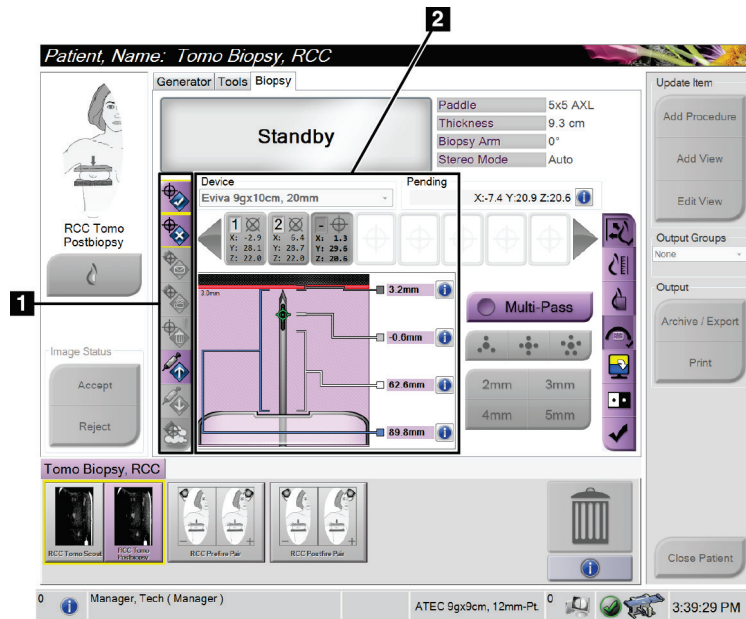


図41: X軸、Y軸、Z軸

## 8.3 [Biopsy] (生検) タブ



## 図の凡例

1. ターゲット機能ボタン
2. 生検オプション領域

図42: [Biopsy] (生検) タブ

[Biopsy] (生検) タブを選択すると、生検オプションが表示されます。この画面の生検オプション領域には、ターゲットやシステムに取り付けられた生検デバイスの情報が表示されます。この領域の左側にあるボタンでは、選択したターゲットを生検コントロールモジュールに送信できます。[Biopsy] (生検) タブにあるボタンの機能やデータフィールドの詳細については、「[生検オプション70ページ](#)」を参照してください。

## 8.3.1 生検オプション

生検オプション領域内のボタンは、ターゲット情報を生検コントロールモジュールに送信します。ボタンの右側の領域には、選択したターゲットと生検デバイスが表示されます(項目9および10)。

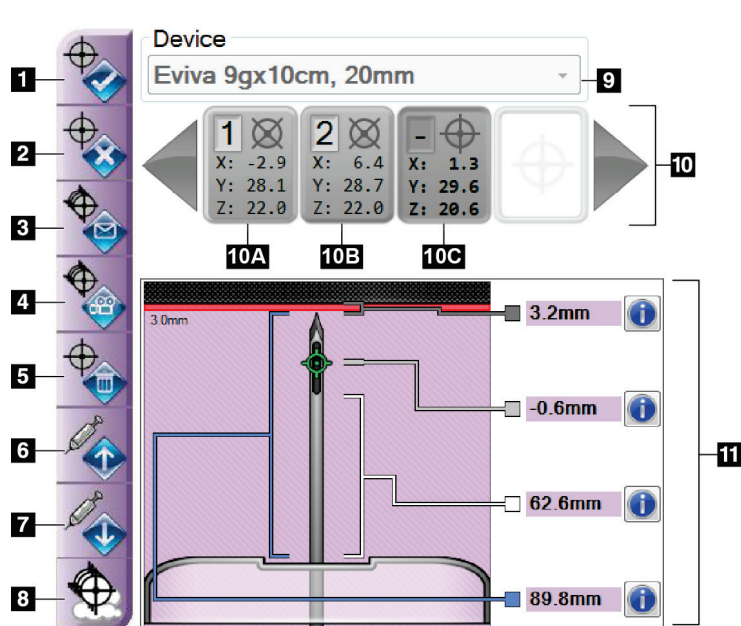


図43: [Biopsy] (生検) タブの機能ボタンとデータ

## 図の凡例

1. [Create Target] (ターゲットの作成) ボタン
2. [Reject Target] (ターゲットの却下) ボタン
3. [Resend Target] (ターゲットの再送信) ボタン
4. [Project Target] (ターゲットの投影) ボタン
5. [Delete Target] (ターゲットの削除) ボタン
6. [Move Z-Target Positive] (ターゲット Z 軸正方向移動) ボタン
7. [Move Z-Target Negative] (ターゲット Z 軸負方向移動) ボタン
8. [Show/Hide Targets] (ターゲットの表示/非表示) ボタン
9. 選択されている生検デバイス
10. ターゲットセット
11. ステータスインジケータ

## 図の凡例

1. [Create Target] (ターゲットの作成) ボタンでは、ターゲットポイントを割り当て、ターゲットセット (項目 10) 内にターゲット座標アイコンを作成できます。ターゲットを割り当てた後で、このボタンを再度選択し、ターゲットを確定して、ターゲット座標を生検コントロールモジュールに送信します。
2. [Reject Target] (ターゲットの却下) ボタンでは、未確定のターゲットを選択してターゲット座標のリストから削除できます。
3. [Resend Target] (ターゲットの再送信) ボタンでは、選択したターゲット座標を生検コントロールモジュールに再送信できます。
4. [Project Target] (ターゲットの投影) ボタンでは、追加のステレオペア上で選択したターゲットを画像表示モニタに表示できます。

5. **[Delete Target]** (ターゲットの削除) ボタンでは、確定済みのターゲットを選択してターゲット座標リストから削除できます。
6. **[Move Z-Target Positive]** (ターゲット Z 軸正方向移動) ボタンでは、ニードルの最終的な位置を胸部プラットフォームから離れる方向へ移動し、病変のグラフィックを下方へずらすことができます。それに応じて安全域の値が変更されます。
7. **[Move Z-Target Negative]** (ターゲット Z 軸負方向移動) ボタンでは、ニードルの最終的な位置を胸部プラットフォームに向かう方向へ移動し、病変のグラフィックを上方へずらすことができます。それに応じて安全域の値が変更されます。
8. **[Show/Hide Targets]** (ターゲットの表示/非表示) ボタンでは、画像表示モニタ上でターゲットリスト内のすべてのターゲットの表示と非表示を切り替えることができます。
9. **[Device]** (デバイス) ボタンでは、ドロップダウンリストから選択した生検デバイスの名前を表示できます。

**警告：**

**[Biopsy] (生検) タブで選択したデバイスがシステムに取り付けられているデバイスと異なる場合、患者が負傷するおそれがあります。**

10. **[Target Set]** (ターゲットセット) ボタンでは、現在のセッションで割り当て済みまたは確定済みの生検ターゲットをすべて表示できます。最大 12 個まで、複数のターゲットを作成できます。ターゲットセット内をスクロールするには、左右の矢印キーを使用します。
  - a. 「1」と表示されたターゲット - 「1」は割り当てられ確定されたターゲットの番号です (作成順に基づく)。ターゲットを囲む黄色の枠は、生検コントロールモジュールでアクティブなターゲットであることを表します。十字線の点が 1 つであれば、シングルポイントターゲットであることを意味します。アスタリスク (\*) は、ターゲット座標が作成後に生検コントロールモジュールで変更されたことを示します。
  - b. 「2」と表示されたターゲット - 「2」は割り当てられ確定されたターゲットの番号です (作成順に基づく)。十字線の中に複数の点がある場合は、マルチパス機能 (「[マルチパスを使用した病変のターゲット設定](#)」77 ページ) を参照) によって作成された複数ポイントターゲットであることを示します。
  - c. 番号のないターゲット - 番号がない場合は、座標が割り当てられただけで確定されていない ([**Create Target**] (ターゲットの作成) ボタンを再度選択していない) ことを示します。十字線の点が 1 つであれば、シングルポイントターゲットであることを意味します。ターゲット座標のアイコンが窪んだ状態である場合は、ユーザーインターフェイスでアクティブなターゲットであることを示します。

**注記**

マルチパスターゲットアイコン上の座標は中心点を表します。すべてのポイントの座標を表示するには、ターゲットアイコンを右クリックし続けます。

11. **[Status Indicators]** (ステータスインジケータ) は、以下の距離情報を示します。

- ニードルの先端 (ファイア後) から胸部プラットフォームまでの距離
- アパーチャの中心からターゲットまでの距離
- 生検パドルからアパーチャ上部までの距離
- 生検パドルからニードルの先端までの距離

距離インジケータフィールドは、ニードルの動きに応じて色が変わります。

- 紫は処置を安全に実行できることを表します。
- 赤は現在の座標が安全域を越えていることを表します。
- 黄色は安全限界に近づいているという警告です。



#### 注記

ターゲットをアクティブにするには、ターゲットセットでターゲット座標のアイコンを選択し、**[Resend]** (再送信) ボタンをクリックします。

---

## 8.4 定位病変ターゲット設定

**注記**

画像内の関心領域を拡大表示するには、[Zoom] (ズーム) ツール ([Tools] (ツール) タブまたは[View Actual Pixels] (実画素の表示) ボタン) を使用します。

**注記**

生検デバイスが結像領域の外側にあることを確認してください。

**注記**

ターゲット設定の全体的な精度は、生検アームコントローラと生検デバイスの両方のターゲット設定精度によって決まります。生検デバイスの使用時にターゲット座標からの最大偏差が両サイドから 2 mm を超えることはありません。

1. 画像のステレオペアを取得します。
2. [Accept] (承認) ボタンを選択して、ステレオ画像を保存します。

**注記**

サービス担当者に依頼することにより、新しい画像が自動的に承認されるように設定できます。

3. 一方のステレオ画像で、病変の関心領域をクリックします。
4. もう 1 つのステレオ画像を選択し、病変の関心領域をクリックします。
5. [Create Target] (ターゲットの作成) ボタンを選択して、ターゲットを保存します。新しいターゲットを作成するたびに、アクティブなターゲットセットが自動的に生検コントロールモジュールに送信されます。
6. 複数のターゲット (最大 12 個) を作成するには、上記の手順を繰り返します。

**注記**

生検コントロールモジュールの[Target Guidance] (ターゲットガイダンス) 画面に表示されるターゲットは、最後に作成されたターゲットです。[Select Target] (ターゲットの選択) 画面に表示されるターゲットまたはターゲットセットは、最後に生検コントロールモジュールへ送信されたターゲットまたはターゲットセットです。

**注記**

病変にターゲットを設定するには、スカウト画像といずれかのステレオ画像も使用できます。

### 8.4.1 側方アプローチ

側方アプローチは、病変が標準アプローチでは到達できない位置や胸部プラットフォームに近い位置にあることが明らかな場合に使用します。

1. 生検デバイスを生検アーム上で完全に後ろへ向け、パドルから離します。
2. 生検コントロールモジュールのタスクバーにある[Lock] (ロック) アイコンを押し続けて、生検アームのロックを解除します。[Lock] (ロック) アイコンがロック解除状態に変わったら、生検アームを動かすことができます。



#### 注記

側方アプローチに切り替えることが安全でない場合は、生検コントロールモジュールのタスクバーに警告メッセージが表示されます。必要に応じて生検デバイスを移動してください。

---

3. 生検アームを側方アプローチに適した位置に移動します。生検アームを移動しながら、生検コントロールモジュールのタスクバーを確認してください。タスクバーのランプが緑のドットに変わったら、生検アームを停止し、その位置を保持します。生検アームがロックされ、生検コントロールモジュールの[Lock] (ロック) アイコンが自動的にロック状態に変わります。



#### 注記

Cアームの位置によっては、生検アームの移動が制限されることがあります。

---

4. アクティブなターゲットはすべて削除されます。病変のターゲット設定手順に従って新しい側部ターゲットを作成してください。

### 8.4.2 生検デバイスの位置の確認

1. ニードルが正しい位置にあることを確認する必要がある場合は、プレファイア画像を取得します。
  - ニードルの位置を確認します。
  - 必要に応じて、位置を調整します。
2. 生検デバイスを作動させます。
3. 必要に応じて、ポストファイア画像を取得します。
  - ニードルの位置を確認します。
  - 必要に応じて、位置を調整します。
4. 必要に応じて、取り付けた生検デバイスで試料を採取します。
5. 必要に応じて、手技後の画像を取得します。



## 8.5 トモシンセシスでの病変のターゲット設定

トモシンセシス用に病変のターゲットを設定するためには、トモシンセシス生検のシステムライセンスが必要となります。



### 注記

生検デバイスが結像領域の外側にあることを確認してください。



### 注記

ターゲット設定の全体的な精度は、生検アームコントローラと生検デバイスの両方のターゲット設定精度によって決まります。生検デバイスの使用時にターゲット座標からの最大偏差が両サイドから 2 mm を超えることはありません。

1. トモグラフィーターゲット (スカウト) 画像を取得します。
  - システムが自動承認に設定されている場合は、トモグラフィーターゲット (スカウト) 画像が短くシネ再生された後で、画像が自動的に承認されます。
  - 自動承認に設定されていない場合は、一連のスライスが 2 回再生された後で (または 2 回目のシネ再生が終了する前に[Accept] (承認) ボタンを押した場合に) シネ再生が停止します。
2. スクロールホイールを使用してトモグラフィーターゲット (スカウト) のスライスをスクロールして、最善の病変ビューを見つけます。
3. その病変をクリックします。
  - 選択したスライスの横のスライスインジケータにラインが表示されます。
  - クリックした位置でターゲットの X 値、Y 値、Z 値が自動的に特定されます。
4. [Create Target] (ターゲットの作成) ボタンを選択して、ターゲットを保存します。アクティブなターゲットセットが自動的に生検コントロールモジュールに送信されます。
5. 複数のターゲット (最大 12 個) を作成するには、手順 2~4 を繰り返します。



### 注記

生検コントロールモジュールの[Target Guidance] (ターゲットガイダンス) 画面に表示されるターゲットは、最後に作成されたターゲットです。[Select Target] (ターゲットの選択) 画面に表示されるターゲットまたはターゲットセットは、最後に生検コントロールモジュールへ送信されたターゲットまたはターゲットセットです。

### 8.5.1 側方アプローチ

側方アプローチは、病変が標準アプローチでは到達できない位置や胸部プラットフォームに近い位置にあることが明らかな場合に使用します。

1. 生検デバイスを生検アーム上で完全に後ろへ向け、パドルから離します。
2. 生検コントロールモジュールのタスクバーにある[Lock] (ロック) アイコンを押し続けて、生検アームのロックを解除します。[Lock] (ロック) アイコンがロック解除状態に変わったら、生検アームを動かすことができます。



#### 注記

側方アプローチに切り替えることが安全でない場合は、生検コントロールモジュールのタスクバーに警告メッセージが表示されます。必要に応じて生検デバイスを移動してください。

---

3. 生検アームを側方アプローチに適した位置に移動します。生検アームを移動しながら、生検コントロールモジュールのタスクバーを確認してください。タスクバーのランプが緑のドットに変わったら、生検アームを停止し、その位置を保持します。生検アームがロックされ、生検コントロールモジュールの[Lock] (ロック) アイコンが自動的にロック状態に変わります。



#### 注記

Cアームの位置によっては、生検アームの移動が制限されることがあります。

---

4. アクティブなターゲットはすべて削除されます。病変のターゲット設定手順に従って新しい側部ターゲットを作成してください。

### 8.5.2 生検デバイスの位置の確認

1. ニードルが正しい位置にあることを確認する必要がある場合は、プレファイア画像を取得します。
  - ニードルの位置を確認します。
  - 必要に応じて、位置を調整します。
2. 生検デバイスを作動させます。
3. 必要に応じて、ポストファイア画像を取得します。
  - ニードルの位置を確認します。
  - 必要に応じて、位置を調整します。
4. 必要に応じて、取り付けた生検デバイスで試料を採取します。
5. 必要に応じて、手技後の画像を取得します。

### 8.5.3 ポストファイアスカウト画像へのターゲットの投影

プレファイアトモシンセシスターゲット (スカウト) からポストファイアトモシンセシスターゲット (スカウト) へターゲットを投影するには、次の手順に従います。

1. プレファイアトモシンセシスターゲット (スカウト) のサムネイルを選択します。画像が画像表示モニタの2 アップ画面の下側に表示されます。
2. ポストファイアトモシンセシスターゲット (スカウト) のサムネイルを選択します。画像が2 アップ画面の下側に表示されます。
3. 生検オプション領域の[Project Target] (ターゲットの投影) ボタンを選択します。プレファイアターゲットがポストファイアトモシンセシスターゲット (スカウト) 上に表示されます。

### 8.6 マルチパスを使用した病変のターゲット設定

マルチパス機能を使用すると、元のターゲットからすべて等距離にある (最大 5 mm) オフセットターゲットポイントを最大 5 つまで自動的に生成できます。

マルチパス機能はステレオ生検画像とトモグラフィー生検画像のどちらでも使用できます。

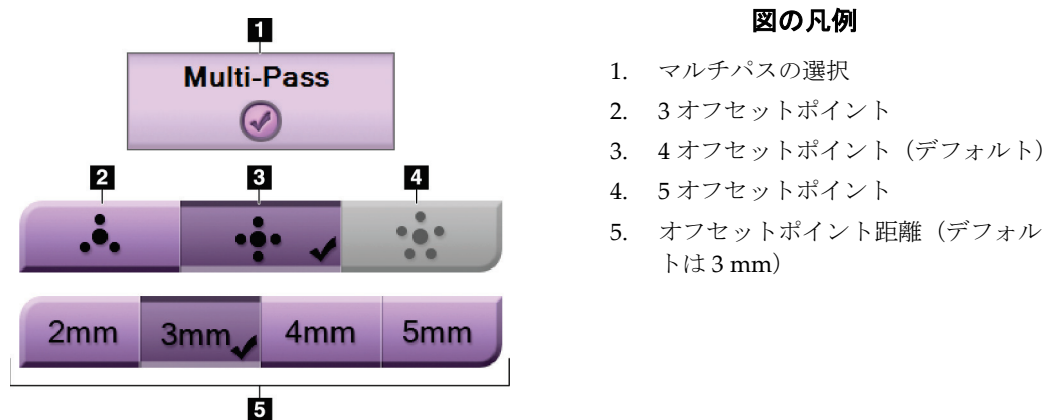


図44: マルチパスオプション

#### 図の凡例

1. マルチパスの選択
2. 3 オフセットポイント
3. 4 オフセットポイント (デフォルト)
4. 5 オフセットポイント
5. オフセットポイント距離 (デフォルトは 3 mm)



#### 注記

生検デバイスが結像領域の外側にあることを確認してください。



#### 注記

ターゲット設定の全体的な精度は、生検アームコントローラと生検デバイスの両方のターゲット設定精度によって決まります。生検デバイスの使用時にターゲット座標からの最大偏差が両サイドから 2 mm を超えることはありません。

1. ステレオペアまたはトモグラフィ画像を取得します。
2. 病変の関心領域を指定します。両方のステレオ画像または最良のトモグラフィースライスで病変をクリックします。
  - ターゲットポイントの周囲に十字線の付いた円が表示されます。
  - この病変でターゲットの X 値、Y 値、Z 値が特定されます。
  - [トモグラフィ画像] 選択したスライスの横のスライスインジケータにラインが表示されます。
3. **[Create Target]** (ターゲットの作成) ボタンを選択します。ターゲットのリストにターゲット座標アイコンが表示されます。
4. **[Multi-Pass]** (マルチパス) ボタンを選択します。
5. 中央のターゲットポイントの周囲に設定する必要があるオフセットターゲットポイントの数 (3、4、または5) を選択します。

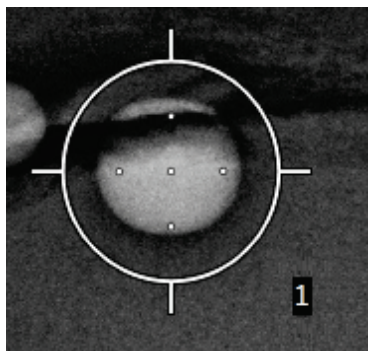


図 45: 中央のターゲットポイントの周囲に設定された 4 個のオフセットターゲットポイント



#### 注記

中央のターゲットポイントがターゲットポイントの総数に含まれることに注意してください。たとえば、オフセットターゲットポイント数として「4」を選択した場合は、合計 5 個のターゲットポイントが生成されます。

---

6. 中央のターゲットポイントから自動生成されるオフセットターゲットポイントまでの距離を 2 mm、3 mm (デフォルト)、4 mm、5 mm の中から選択します。

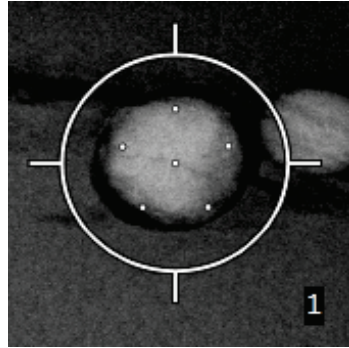


図46: 3 mm の間隔で生成されたオフセットポイント

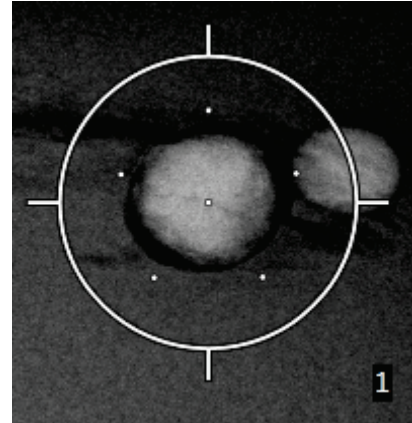


図47: 5 mm の間隔で生成されたオフセットポイント

ターゲットを選択または選択解除すると、ターゲットの十字線パターンが変わります。次の図を参照してください。

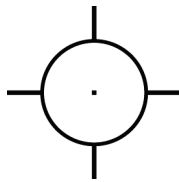


図48: シングルポイントターゲットを選択した場合

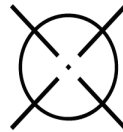


図49: シングルポイントターゲットの選択を解除した場合

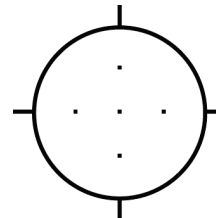


図50: マルチパスタターゲットを選択した場合

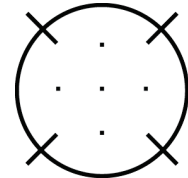


図51: マルチパスタターゲットの選択を解除した場合

7. **[Create Target]** (ターゲットの作成) ボタンを選択して、マルチパスタターゲットを承認します。このターゲットがターゲットセットでアクティブターゲット座標アイコンとなり、その座標が生検コントロールモジュールに送信されます。



#### 注記

マルチパスタターゲットアイコン上の座標は中心点を表します。すべてのポイントの座標を表示するには、ターゲットアイコンを左クリックし続けます。



#### 注記

一度に最大 12 個のターゲットポイントを生成できます。ターゲットセットの作成中、ターゲットポイントの数が増えるに従い、割り当てられるターゲットポイントのバランスに応じて、使用可能なマルチパスオプションが変わります。たとえば、既に 7 個のターゲットポイントを作成している場合、マルチパスオプションとして使用できるのは「3 オフセットターゲット」と「4 オフセットターゲット」のみとなります。これは、既存の 7 個のターゲットポイントとの合計が 12 以下となるオプションは、「3 オフセットターゲット」と「4 オフセットターゲット」だけであるためです。

8. ターゲットポイントの生検順序は次のようになります。
- 十字線が付いた円の右下に表示される番号がターゲットセットの順序を表します。最初のターゲットの番号は「1」であり、2番目のターゲットの番号は「2」となります。次の図を参照してください。

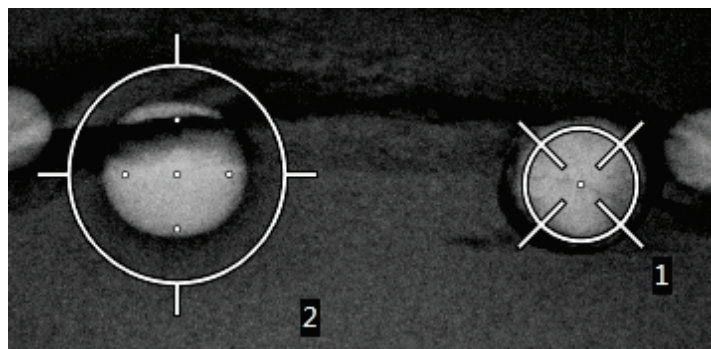


図52: ターゲットセットの順序の例

- マルチパスターゲット内の順序は中心のターゲットポイントから始まります。その次が中心から12時の位置にあるオフセットポイントであり、そこから反時計回りに進みます。次の図を参照してください。

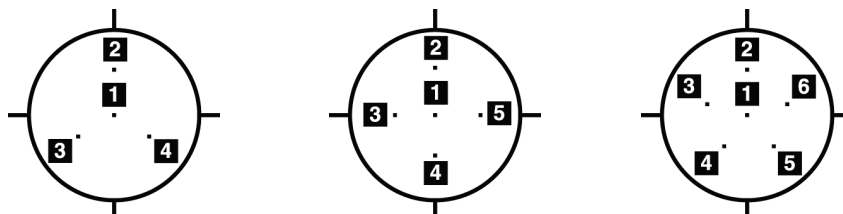


図53: 3 オフセットターゲットの生検順序 図54: 4 オフセットターゲットの生検順序 図55: 5 オフセットターゲットの生検順序

9. 生検デバイスの位置を確認します(「[生検デバイスの位置の確認](#)74ページ」を参照)。必要に応じて、ポストモシセンススカウト画像上のターゲットを確認します(「[ポストファイアスカウト画像へのターゲットの投影](#)77ページ」を参照)。

### 8.7 生検後の処置

1. 生検部位マーカを入れます(必要な場合)。
2. 生検デバイスを胸部から離します。
3. 必要に応じて画像を取得します。
4. 圧迫を解除します。

## 章9 システム管理インターフェイス

### 9.1 [About] (製品について) 画面

[About] (製品について) 画面には、システムレベル、IP アドレス、シリアル番号などの装置に関する情報が表示されます。このようなデータは、システムの構成やシステムの問題の解決に関して Hologic とやりとりする際に役立つことがあります。

この画面には次の 2 つの方法でアクセスできます。

- [Select Patient] (患者の選択) 画面でテーブルのアイコン (タスクバー上) を選択し、[About...] (製品について) を選択します。
- [Admin] (管理) 画面で ([System] (システム) 領域内の) [About] (製品について) を選択します。

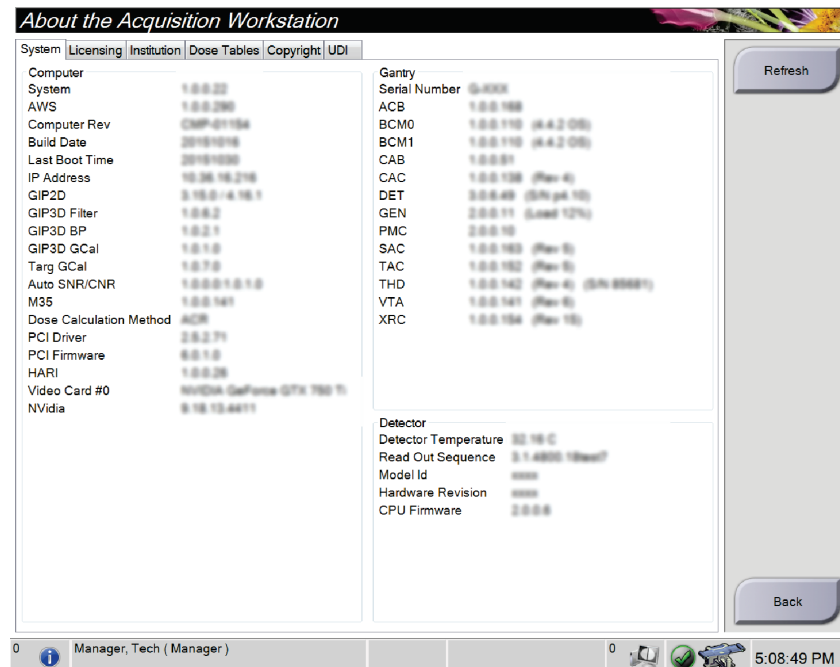


図 56: [System] (システム) タブを開いた [About] (製品について) 画面

[About] (製品について) 画面には 5 つのタブがあります。

- [System] (システム) タブ (デフォルト) - システム構成情報が表示されます。
- [Licensing] (ライセンス) タブ - この装置に導入された Hologic ライセンスオプションが表示されます。
- [Institution] (医療機関) タブ - この装置に割り当てられた組織の名称と住所が表示されます。
- [Copyright] (著作権) タブ - この装置にインストールされた Hologic ソフトウェアおよびサードパーティ製ソフトウェアの著作権が表示されます。
- [UDI] タブ - この装置の機器固有識別子が表示されます。

### 9.2 [Admin] (管理) 画面

この画面のすべての機能にアクセスするには、管理者、マネージャ、またはサービスの特権を持つユーザーとしてシステムにログインします。

[Admin] (管理) 画面の機能の説明は、次の表を参照してください。



図57: [Admin] (管理) 画面

表9: [Admin] (管理) 画面の機能

セクション	ボタン名	機能
オペレータ	<b>Manage Operators</b> (オペレータの管理)	オペレータ情報を追加、削除、変更します。
	<b>My Settings</b> (個人用設定)	現在のオペレータの情報を変更します。
Procedures (手技)	<b>Procedure Editor</b> (手技エディタ)	手技を追加または編集し、各ユーザーの表示順を変更します。
	<b>Procedure Order</b> (手技の順序)	手技リストの順序を変更します。
	<b>ビューエディタ</b>	ビューを追加または編集します。
	<b>QAS</b>	[QAS Test] (QAS テスト) 画面にアクセスします。
品質管理	<b>Quality Control</b> (品質管理)	実行する品質管理タスクまたは完了とマークする品質管理タスクを選択します。
	<b>QC レポート</b>	QC レポートを作成します。
	<b>テストパターン</b>	テストパターンを選択し、出力デバイスに送信します。
	<b>Reject and Repeat Report</b> (却下および反復レポート)	却下および反復レポートを作成します。



表9: [Admin] (管理) 画面の機能

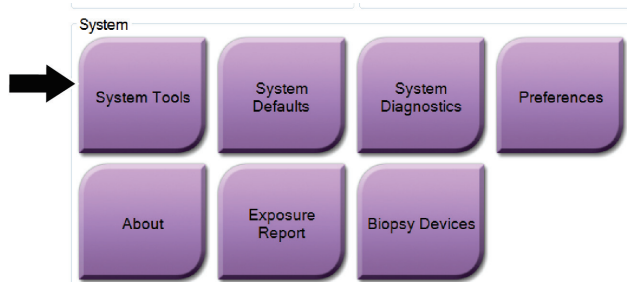
セクション	ボタン名	機能
システム	システムツール	取り込みワークステーションの構成および問題の特定が可能なサービス用インターフェイス。
	System Defaults (システムデフォルト)	ガントリーのデフォルト値を設定します。
	システム診断プログラム	すべてのサブシステムのステータスを表示します。
	Preferences (環境設定)	システム環境設定を構成します。
	About (製品について)	システムの説明を表示します。「 <a href="#">[About] (製品について) 画面81ページ</a> 」を参照してください。
	Exposure Report (X線照射レポート)	モダリティごとのX線照射回数のレポートを作成します。
	Biopsy Devices (生検デバイス)	生検デバイスを設定および管理します。
Connectivity (接続)	検索/取得	構成されたデバイスに対する検索を実行します。
	インポート	DICOM ソースからデータをインポートします。
	Manage Output Groups (出力グループの管理)	出力グループを追加、削除、編集します。
	Incoming Log (受信ログ)	手動インポートまたはDICOM保存中にインポートされない画像ログエントリを表示します。
	保管	ローカルケースをネットワーク上の保存場所へ送信するか、リムーバブルメディアデバイスにエクスポートします。

すべての機能にアクセスするための権限が必要です。権限のレベルによって変更できる機能が異なります。

### 9.3 システムツールへのアクセス方法

システムツール機能には、放射線技師マネージャとサービス権限を持つユーザーがアクセスできます。システムツール機能にはシステムの構成情報が含まれています。

1. 放射線技師マネージャまたはサービスとしてログインします。
2. *[Select Function to Perform]* (実行する機能の選択) 画面が表示されたら、**[Admin]** (管理) ボタンを選択します。
3. *[Admin]* (管理) 画面の[System] (システム) 領域で**[System Tools]** (システムツール) を選択します。



### 9.3.1 放射線技師マネージャ用のシステムツール

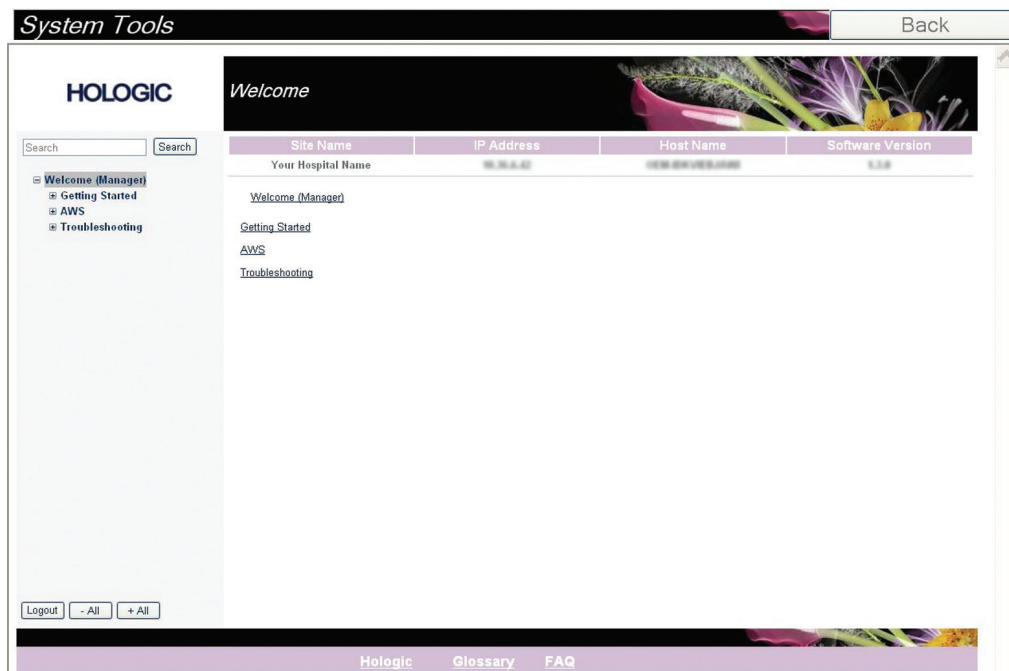


図 58: [System Tools] (システムツール) 画面

表 10: 放射線技師マネージャ - システムツールの機能

セクション	画面の機能
Getting Started (はじめに)	<p><b>About (概要)</b> : サービスツールの概要。</p> <p><b>FAQ</b> : 一般的な質問のリスト。</p> <p><b>Glossary (用語集)</b> : 用語の解説。</p> <p><b>Platform (プラットフォーム)</b> : ディレクトリのリスト、ソフトウェアバージョン番号、システムソフトウェアの統計情報。</p> <p><b>Shortcuts (ショートカット)</b> : Windows ショートカットのリスト。</p>
AWS	<p><b>Connectivity (接続)</b> : 接続されているデバイスのリスト。</p> <p><b>Film &amp; Image Information (フィルム&amp;画像情報)</b> : 画像レポート*の作成。QC レポートの作成。(*このレポートにはリモートコンピューターからアクセスすることもできます。「<a href="#">画像レポートへのリモートアクセス85ページ</a>」を参照してください)</p> <p><b>Licensing (ライセンス)</b> : インストールされているライセンスのリスト。</p> <p><b>User Interface (ユーザーインターフェイス)</b> : ソフトウェアアプリケーションのオプションの変更。</p> <p><b>Internationalization (国際化)</b> : 言語および文化の選択。</p>
トラブルシューティング	<p><b>AWS</b> : 画像をダウンロードできます。</p> <p><b>Computer (コンピューター)</b> : システム管理およびネットワーク情報。</p> <p><b>Log (ログ)</b> : イベント記録オプションを変更します。</p> <p><b>Backups (バックアップ)</b> : システムのバックアップ方法を設定します。</p>

### 9.3.2 画像レポートへのリモートアクセス

システムにネットワークで接続されたリモートコンピューターから画像レポートにアクセスできます。この機能は、レコードをシステムから直接 USB にダウンロードすることが許可されていない施設で役立ちます。

リモートコンピューターから画像レポートにアクセスするには、次の手順に従います。この手順を行うためには、管理者レベルのユーザーとしてシステムツールにログインする必要があります。

1. アクセスするシステムの IP アドレスを確認します。IP アドレスは、施設の IT 管理者に問い合わせるか、システム内で確認してください。システム内で確認する場合は、**[Select Patient]** (患者の選択) 画面 > タスクバーのチューブアイコン > **[About]** (製品について) > **[System]** (システム) タブ > **[IP Address]** (IP アドレス) を選択します。IP アドレスを書き留めます。
2. リモートコンピューターでインターネットブラウザを起動し、[http://\[IPアドレス\]/Hologic.web/MainPage.aspx](http://[IPアドレス]/Hologic.web/MainPage.aspx) にアクセスします。[IP アドレス]には手順 1 で書き留めた IP アドレスを入力します。
3. **[Service Tools Logon]** (サービスツールログオン) 画面が表示されます。管理者レベルのユーザー名とパスワードを入力し、**[Submit]** (送信) をクリックします。

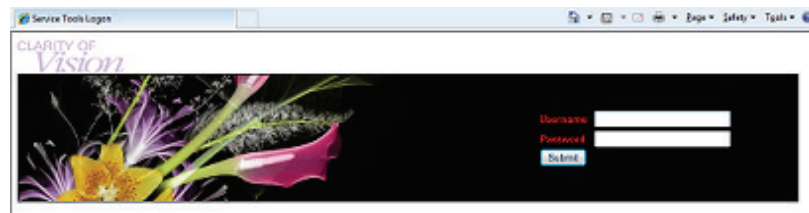


図59: サービスツールへのリモートログオン画面

# Affirm腹臥位生検システムユーザーガイド

## 章9: システム管理インターフェイス

4. [Service Tools Welcome] (サービスツールへようこそ) 画面が表示されます。[AWS] > [Film & Image Information] (フィルム&画像情報) > [Create Image Report] (画像レポートの作成) を選択します。

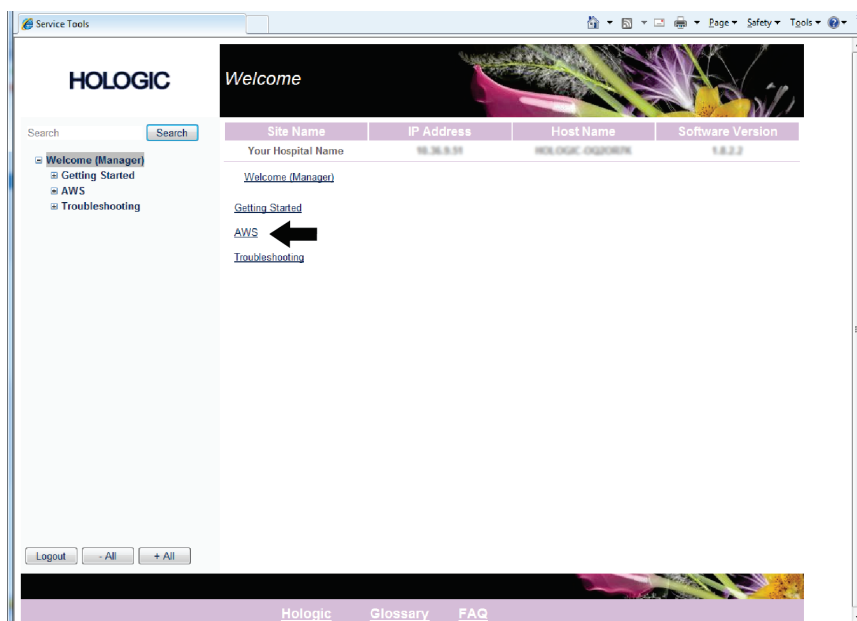


図60: [Service Tools Welcome] (サービスツールへようこそ) 画面

5. レポートのパラメータを選択し、[Generate] (生成) をクリックします。

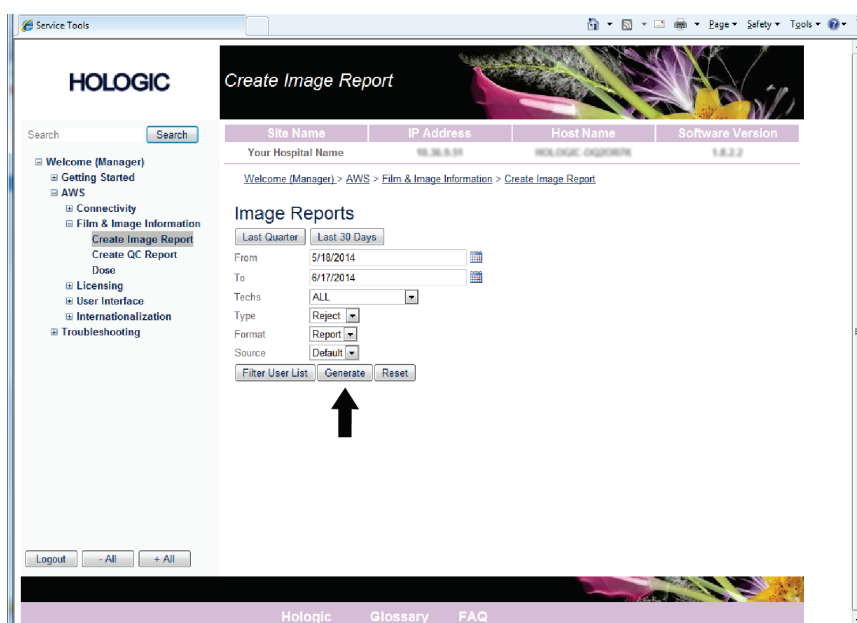


図61: 画像レポート作成パラメータ

6. 画面にレポートが表示されます。レポートの下部までスクロールし、ダウンロードするファイルの形式として、[Click to Download (html)] (クリックしてダウンロード (html)) または [Click to Download (csv)] (クリックしてダウンロード (csv)) を選択します。ダイアログが表示されたら、[Save] (保存) をクリックします。

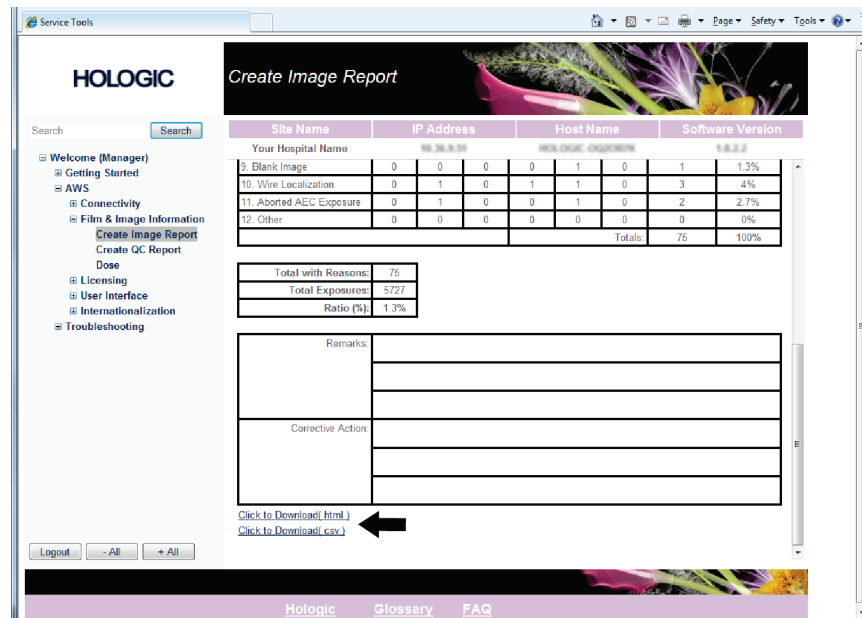


図62: 画像レポートの作成

7. コンピューター上のフォルダを選択し、[Save] (保存) をクリックします。
8. 作業が終了したら、[Log out] (ログアウト) をクリックしてサービスツールからログアウトします。

## 9.4 保管ツールの使用方法

[Admin] (管理) 画面の保管機能では、次の操作を実行できます。

- ローカルケースをアーカイブに送信する。
- ケースをリムーバブルメディアにエクスポートする。

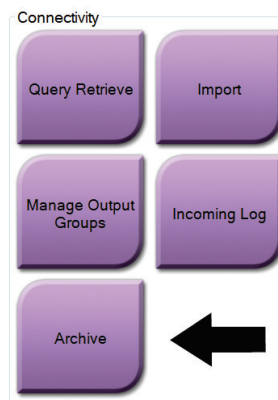
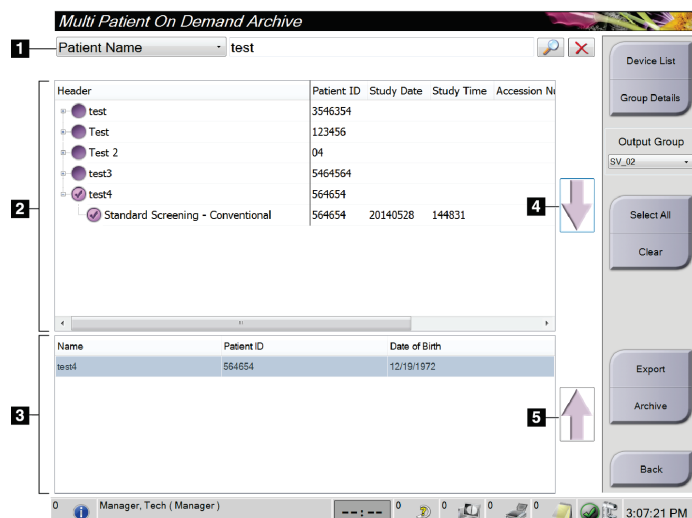


図63: [Archive] (保管) ボタン

1. **[Admin]** (管理) 画面で**[Archive]** (保管) ボタンを選択して、**[Multi Patient On Demand Archive]** (複数の患者のオンデマンド保管) 画面を表示します。
2. 患者を検索するには、検索パラメータ領域に最低2文字を入力し、虫眼鏡のアイコンをクリックします。  
検索条件に一致する患者のリストが表示されます。



### 図の凡例

1. 検索パラメータ
2. 患者リスト領域
3. 保管対象患者領域
4. 患者リスト領域で選択した患者を保管対象患者領域に追加
5. 保管対象患者領域で選択した患者を削除

図 64: **[Multi Patient On Demand Archive]** (複数の患者のオンデマンド保管) 画面

保管を実行するには：

1. 患者と手技を選択します。
  - 患者リストから患者を選択するか、検索パラメータ (項目 1) を指定して検索を実行し、検索結果から患者を選択します。

### 注記



**[Select All]** (すべて選択) ボタン (画面の右側) を使用すると、患者リスト領域のすべての患者を選択できます。**[Clear]** (クリア) ボタン (画面の右側) を使用すると、選択した患者をクリアできます。

- 患者ごとに手技を選択します。
  - 画面の下矢印 (項目 4) を選択すると、選択した患者が保管対象患者領域 (項目 3) に移動します。
  - 画面の上矢印 (項目 5) を選択すると、選択した患者が保管対象患者領域 (項目 3) から削除されます。
2. 保存先デバイスを選択します。
    - **[Stored Device]** (保存先デバイス) ドロップダウンメニューからいずれかのオプションを選択します。
 または
    - **[Group List]** (グループリスト) ボタンを選択し、いずれかのオプションを選択します。

3. **[Archive]** (保管) ボタンを選択します。保管対象患者領域のリストが選択した保管デバイスにコピーされます。

**注記**

保管ステータスを確認するには、タスクバーの**[Manage Queue]** (キューの管理) ユーティリティを使用します。

エクスポートを実行するには：

1. 患者と手技を選択します。
  - 患者リストから患者を選択するか、いずれかの検索パラメータ (項目 1) を指定して検索を実行し、検索結果から患者を選択します。

**注記**

**[Select All]** (すべて選択) ボタン (画面の右側) を使用すると、患者リスト領域のすべての患者を選択できます。**[Clear]** (クリア) ボタン (画面の右側) を使用すると、選択した患者をクリアできます。

- 患者ごとに手技を選択します。
  - 画面の下矢印 (項目 4) を選択すると、選択した患者が保管対象患者領域 (項目 3) に移動します。
  - 画面の上矢印 (項目 5) を選択すると、選択した患者が保管対象患者領域 (項目 3) から削除されます。
2. **[Export]** (エクスポート) ボタンを選択します。
  3. **[Export]** (エクスポート) ダイアログボックスで、メディアデバイスのドロップダウンメニューからエクスポート先を選択します。

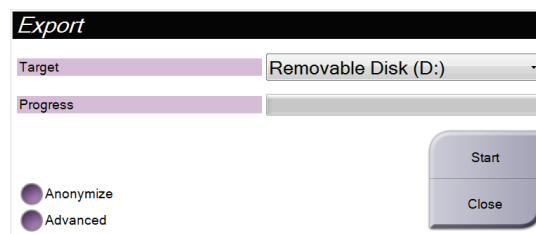


図 65: **[Export]** (エクスポート) 画面

4. 必要に応じて他のオプションを選択します。
  - **Anonymize** (匿名化) : 患者データを匿名化します。
  - **Advanced** (詳細設定) : 選択した画像を保存するローカルシステム上のフォルダを選択でき、エクスポートの種類を選択することもできます。
5. **[Start]** (開始) ボタンを選択します。選択した画像が選択したデバイスにコピーされます。



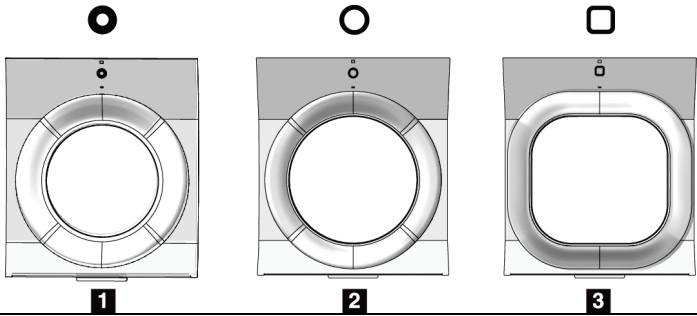
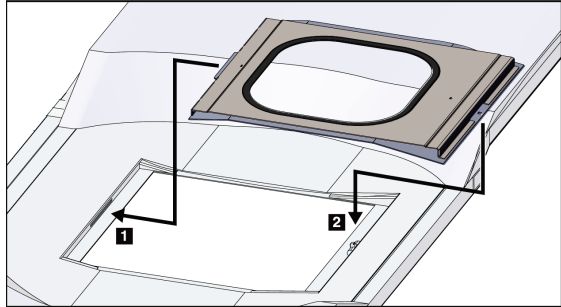
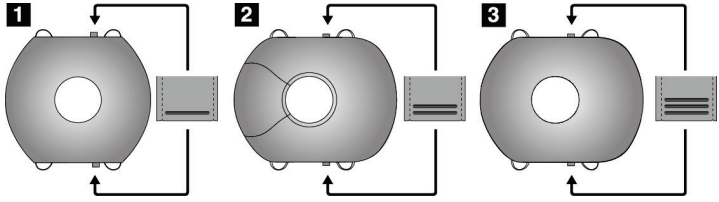
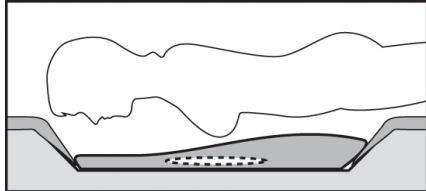


## 章10 アクセサリ

### 10.1 マキシマムコンフォートパッケージ

取り付けおよび使用の基本的な手順を次の表に示します。アームスルーアクセサリの使用方法については、表「[アームスルーマキシマムコンフォートパッケージの取り付け93on page](#)」を参照してください。

表11: マキシマムコンフォートパッケージの取り付けおよび使用

手順	図
<p>1.アパーチャを選択します。</p> <ul style="list-style-type: none"> <li>項目1: 標準</li> <li>項目2: 大</li> <li>項目3: アームスルー (表「<a href="#">アームスルーマキシマムコンフォートパッケージの取り付け93on page</a>」を参照)</li> </ul>	
<p>2.アパーチャを患者プラットフォームのスロット (項目1) に差し込み、ラッチ (項目2) が嵌まるまでアパーチャを押し込みます</p>	
<p>3.アパーチャクッションを選択します。</p> <ul style="list-style-type: none"> <li>項目1: アクセシビリティを最大化</li> <li>項目2: 標準</li> <li>項目3: 快適性を最大化</li> </ul>	
<p>4.患者の腰側にタブを配置します。 5.患者プラットフォームにクッションを正しい向きで載せます。患者に患者プラットフォーム上でうつ伏せに寝てもらいます。</p>	

# Affirm腹臥位生検システムユーザーガイド

## 章10: アクセサリ

表11: マキシマムコンフォートパッケージの取り付けおよび使用

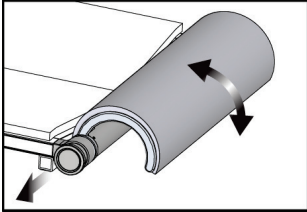
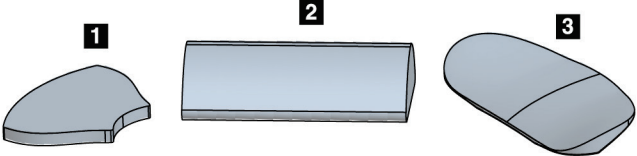
手順	図
<p>6.フットレストを調整します。</p> <ol style="list-style-type: none"><li>フットレストのノブを引き出し、手で押さえておきます。</li><li>フットレストを調整します。フットレストを回して、適切な位置まで引き出するか、押し込みます。</li><li>ノブを離してフットレストをロックします。</li></ol> <p>7.必要に応じて、ヘッドレストも同じ手順で調整します。</p>	
<p>8.必要に応じて、患者を支えるために追加のクッションを使用します。</p> <ul style="list-style-type: none"><li>項目1: ヘッドクッション</li><li>項目2: ウェッジクッション</li><li>項目3: ヒップクッション</li></ul>	

表12: アームスルーマキシマムコンフォートパッケージの取り付け

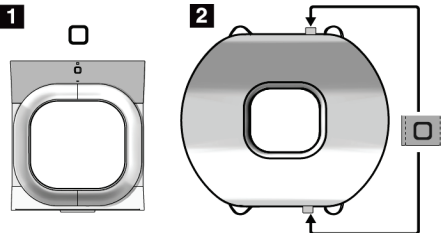
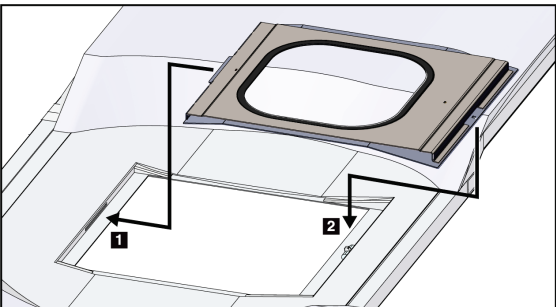
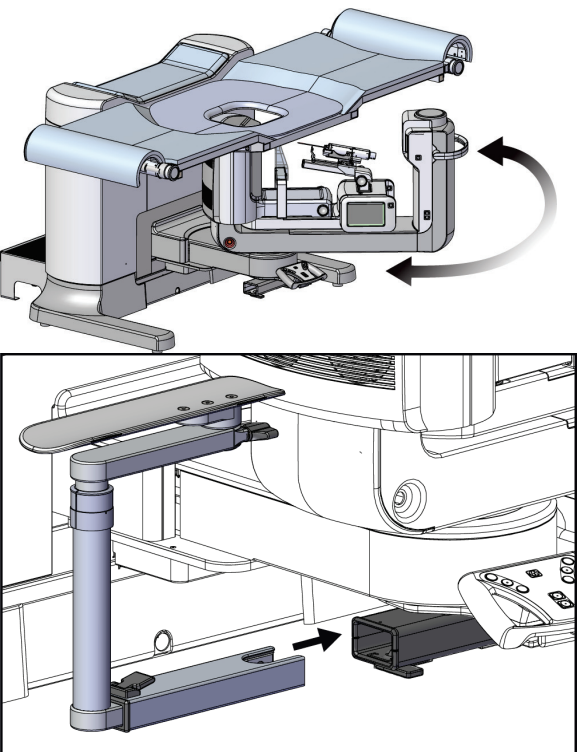
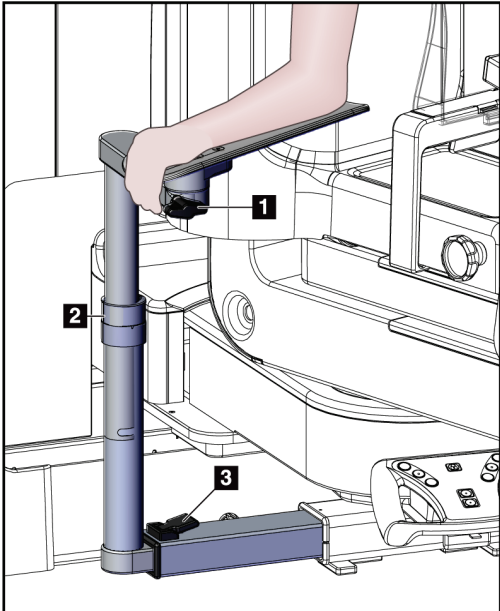
手順	図
<p>1.アームスルーアクセサリを選択します。</p> <ul style="list-style-type: none"> <li>● 項目1: アパーチャ</li> <li>● 項目2: アパーチャクッション</li> </ul>	
<p>2.アパーチャを患者プラットフォームのスロット (項目1) に差し込み、ラッチ (項目2) が嵌まるまでアパーチャを押し込みます</p> <p>3.アパーチャクッションを取り付けます。</p>	
<p>4.Cアームをアプローチ角まで回転させます。Cアームの下部にアームレストを取り付けます。</p>	

表13: アームスルーマキシマムコンフォートパッケージの使用法

手順	図
<p>1.患者に患者プラットフォーム上でうつ伏せに寝てもらいます。</p> <p>2.患者の腕をアームサポート上に置き、サポートをロックします。次の3つのロックがあります。</p> <ul style="list-style-type: none"> <li>• 項目1: 位置ロック</li> <li>• 項目2: 高さロック</li> <li>• 項目3: 下部取り付け部ロック</li> </ul>	

## 10.2 パドル



5 x 5 cm 腋窩パドル



5 x 5 cm 生検パドル



6 x 7 cm 生検パドル



15 cm 側部パドル

### 10.2.1 パドルの取り付け/取り外し方法

#### パドルの取り付け方法

1. 圧迫機構を胸部プラットフォームから離れる方向へ移動します。
2. 平らな圧迫面を受像器側に向けて片方の手でパドルを持ちます。
3. パドルを受像器の方へ傾け（30°～45°）、パドルのタブを圧迫装置の背面にあるスロットに差し込みます。
4. 空いている方の手でパドルクランプを押します。
5. パドルを垂直になるまで回転させ、パドルクランプを解除してパドルをロックします。

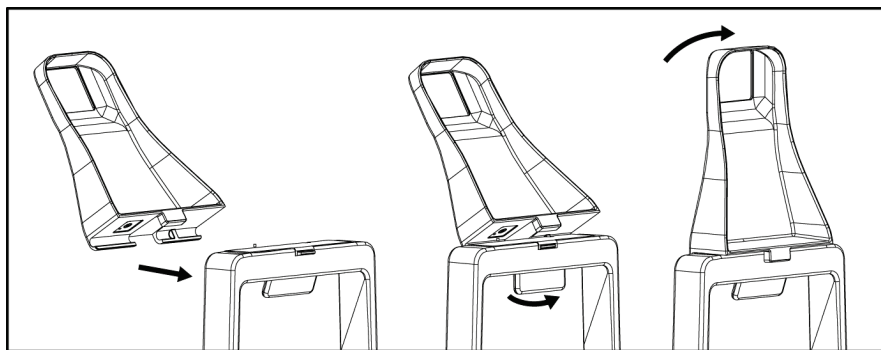


図66: 圧迫パドルの取り付け方法

#### パドルの取り外し方法

1. 圧迫機構を胸部プラットフォームから離れる方向へ移動します。
2. 片方の手でパドルを持ちます。空いている方の手でパドルクランプを押し、パドルのロックを解除します。
3. パドルを受像器の方へ傾け、パドルを圧迫装置から抜き取ります。
4. パドルクランプを解除します。

### 10.3 互換性のある生検デバイス

#### 10.3.1 生検デバイスホルダー

生検デバイスホルダーを取り付けるには：

1. ホルダーの外側の取り付け穴を取り付け部のガイドピンに合わせます。
2. 中央の取り付け穴を取り付けネジに合わせます。
3. 取り付け部のノブを右に回してデバイスホルダーを取り付けます。

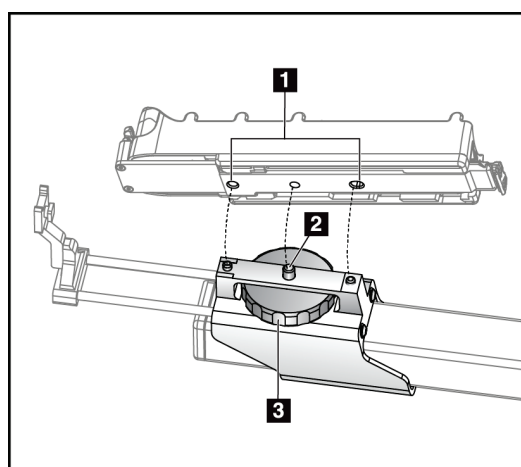


図67: 生検デバイスホルダーの取り付け方法

#### 図の凡例

1. 生検デバイス取り付け穴
2. 取り付けネジ
3. 取り付けノブ

生検デバイスホルダーを取り外すには：

1. 取り付け部のノブを左に回し、デバイスホルダーを外します。
2. デバイスホルダーを取り付け部から取り外します。

### 10.3.2 ニードルガイド

**警告：**

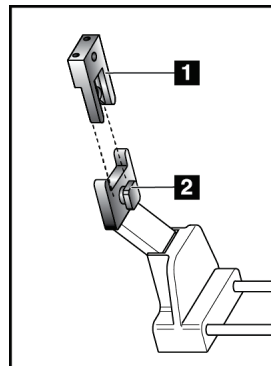
患者への手技においてニードルガイドを使用するときには、必ず無菌操作を行ってください。

**警告：**

このデバイスを正しく取り付けることが重要です。必ずニードルをニードルガイドに挿入してください。

使い捨てニードルガイドを取り付けるには：

1. ニードルガイドの厚みのある四角い側をニードルガイド取り付け部の2つの突起に合わせます。
2. ニードルガイドのU字形のくぼみをニードルガイド取り付け部のピンに嵌めこみます。
3. ニードルガイドをロックがかかるまで押し込みます。

**図の凡例**

1. ニードルガイド
2. ニードルガイド取り付け部

図68: ニードルガイドの取り付け方法

**注記**

実際のニードルガイドの形状は図とは異なる場合があります。

使い捨てニードルガイドを取り外すには：

1. 生検デバイスを取り外します。
2. ニードルガイドをピンから抜き取り、ニードルガイド取り付け部から取り外します。
3. ニードルガイドを地域の規制に従って廃棄します。

### 10.3.3 生検デバイスのデバイスホルダーへの取り付け



**警告：**

生検デバイスをホルダーに取り付ける前に、必ずデバイスの安全装置をかけ、生検デバイスを上向きにしてください。

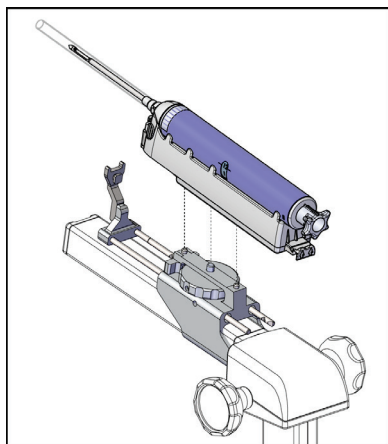


図69: 生検デバイスのデバイスホルダーへの取り付け

1. 生検デバイスのノブを回して生検デバイスホルダーを完全に後ろへ向けます。
2. ニードルガイド取り付け部にニードルガイドを取り付けます（「[ニードルガイド97ページ](#)」を参照）。
3. ニードルガイド取り付け部を完全に前へ向けます。
4. 生検デバイスを後ろ側（開口端）からホルダーにスライドさせ、完全に嵌めこみます。
5. ニードルが滅菌ニードルガイドの穴に入っていることを確認します。



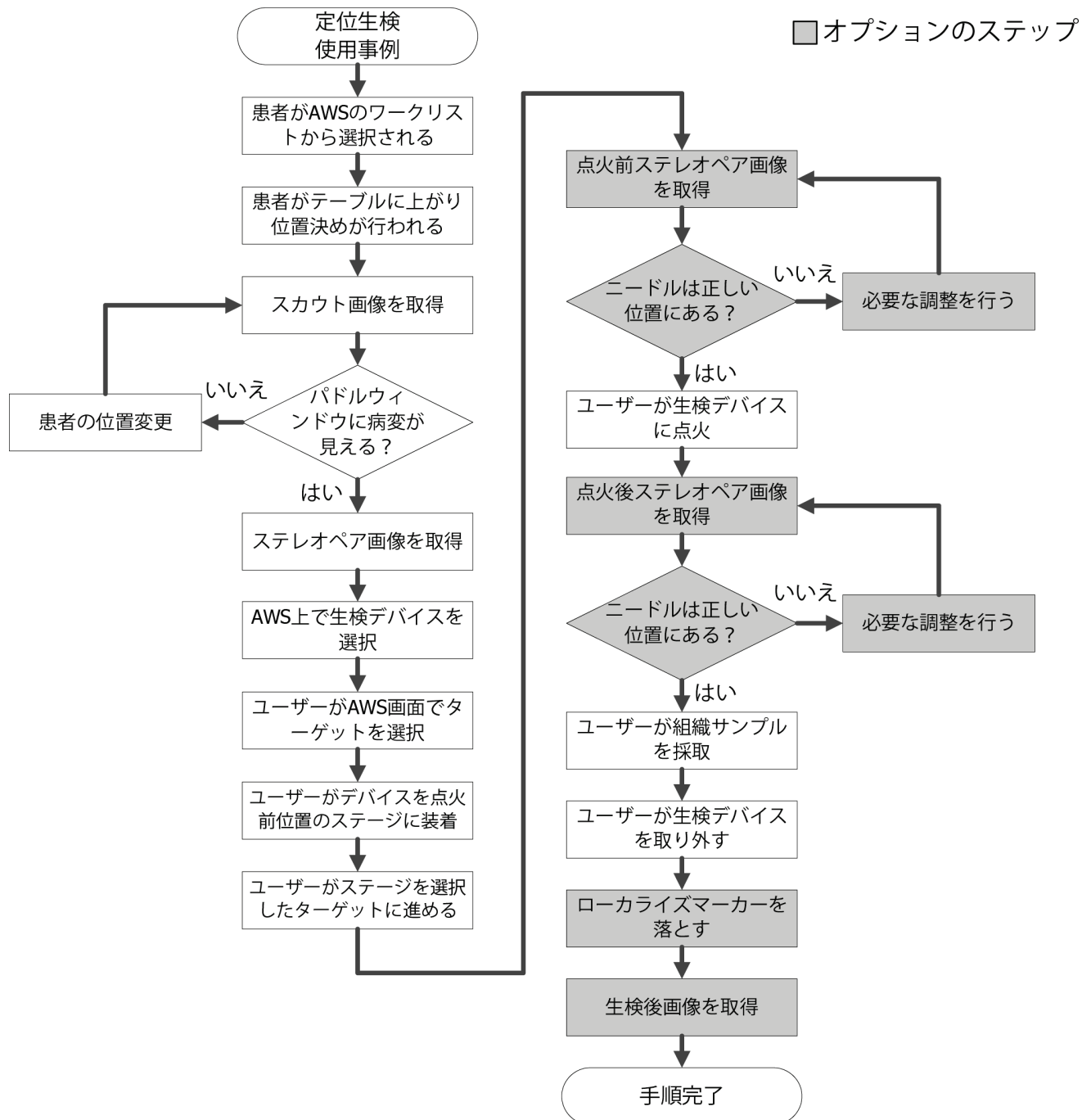
**注記**

詳しい取り付け方法については、生検デバイスの製品情報を参照してください。

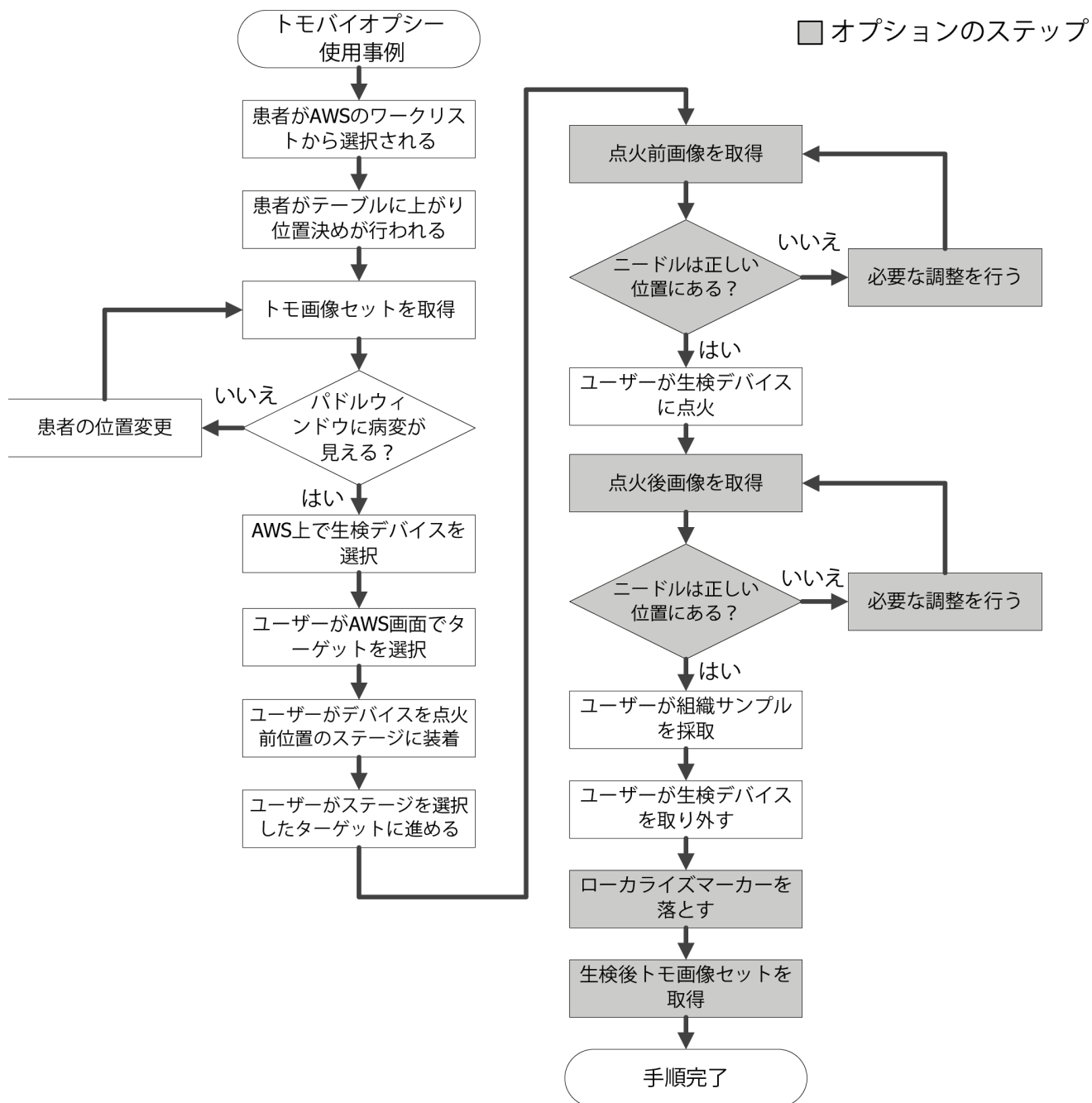


## 章11 臨床シーケンス例

### 11.1 定位生検術例



## 11.2 トモグラフィー生検術例



### 11.3 操作手順例

手順

操作箇所

取り込みワークステーションで、患者名、手技、および出力 (必要な場合) を選択します。

The screenshot shows two main windows from the Affirm system interface. The top window is titled "Select Patient" and contains a table with patient information. The bottom window is titled "Patient, Test: Stereo Biopsy, RCC" and shows detailed setup parameters for a stereo biopsy procedure. A third window, "Output Groups", is shown at the bottom left.

**Step 1:** In the "Select Patient" window, the "Patient Name" field is highlighted with a callout '1'. The table below shows the patient data:

Name	Date of Birth	Exam	Date/Time	Prior	Status	Pa
Patient Test	1/2/1957	Stereo Biopsy, ...		No	Scheduled, 12	

**Step 2:** In the "Patient, Test: Stereo Biopsy, RCC" window, the "READY" status is highlighted with a callout '2'. The "Exposure Mode" section shows "Manual" selected with a callout '1'. The "Tools" tab is also highlighted with a callout '2'. The "AEC Sensor" is set to "[1]". The "Paddle" is set to "15CM LAT". The "Filter" is set to "Ag". The "C-Arm" is set to "180°".

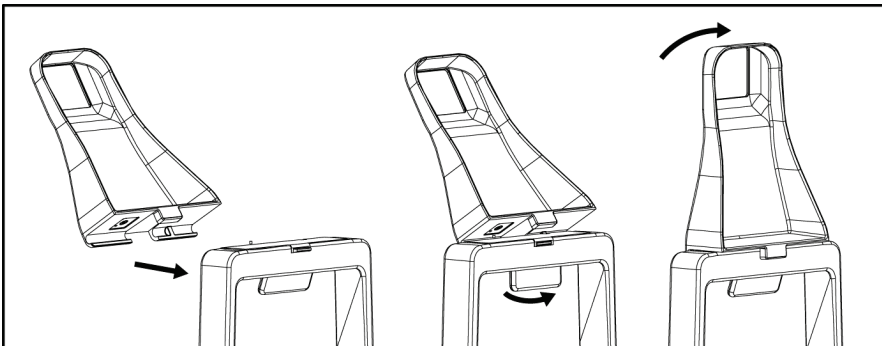
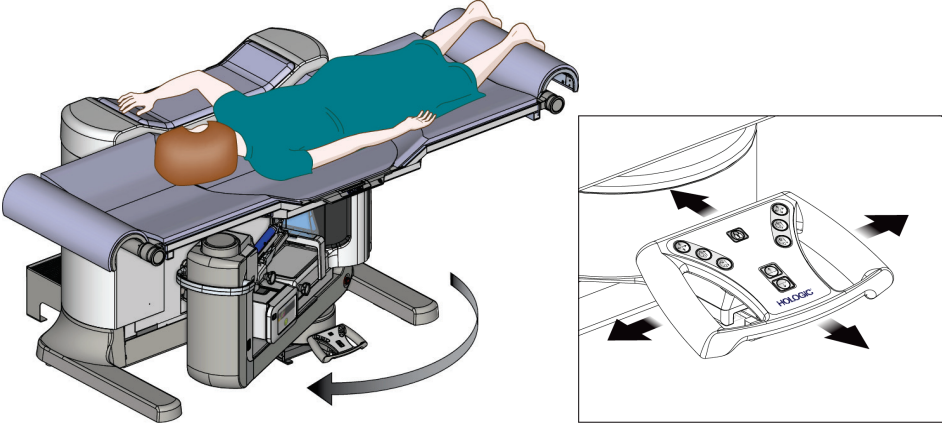
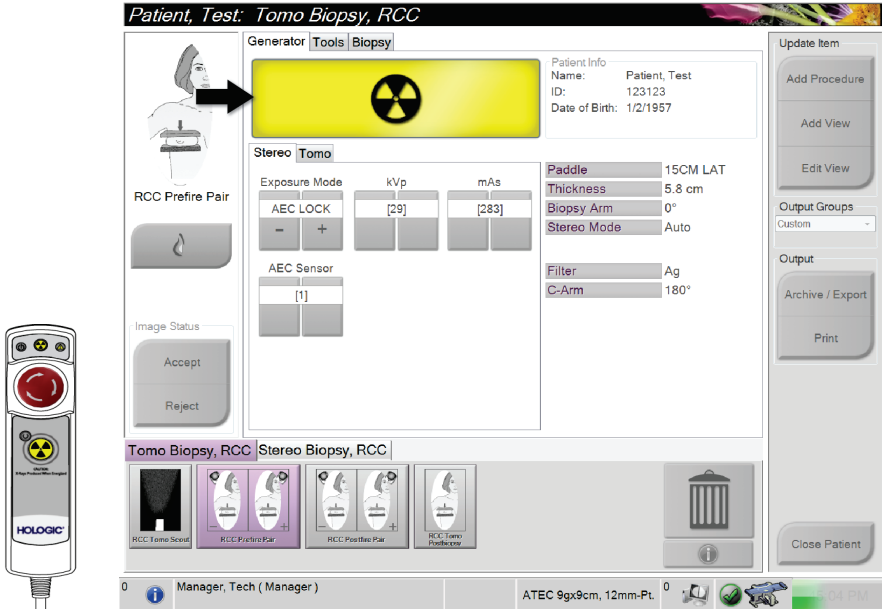
**Step 3:** In the "Patient, Test: Stereo Biopsy, RCC" window, the "Accept" button is highlighted with a callout '3'. The "Output Groups" dropdown is set to "None".

**Step 4:** In the "Patient, Test: Stereo Biopsy, RCC" window, the "RCC Stereo Scout" button is highlighted with a callout '4'. The "Tomo Biopsy, RCC Stereo Biopsy, RCC" section shows three buttons: "RCC Stereo Scout", "RCC Stereo Pair", and "RCC Postbiopsy Pair".

The "Output Groups" window at the bottom left shows a dropdown menu with "SV\_02" selected.

# Affirm腹臥位生検システムユーザーガイド

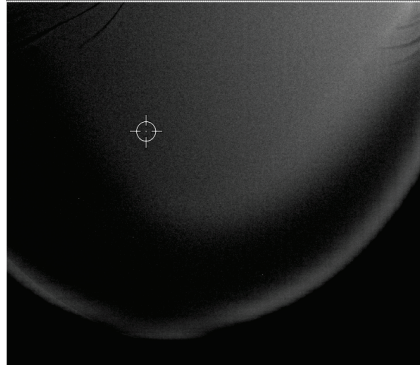
## 章11: 臨床シーケンス例

手順	操作箇所
<p>生検パドルを取り付けます。</p>	
<p>患者、患者プラットフォーム、およびCアームの位置を調整します。</p>	
<p>画像を取得します。</p>	

手順

操作箇所

取り込みワークステーションで、病変にターゲットを設定し、そのターゲットを承認して生検コントロールモジュールに送信します。



*Patient, Test: Tomo Biopsy, RCC*

Generator Tools Biopsy

**Standby**

Paddle 15CM LAT  
Thickness 5.8 cm  
Biopsy Arm 0°  
Stereo Mode Manual

Device ATEC 9gx9cm, 12mm-Pt. Pending X:30.3 Y:29.4 Z:25.6

RCC Prefire Pair

Image Status  
Accept  
Reject

3.0mm 11.9mm 0mm 26.4mm 46.1mm

Multi-Pass

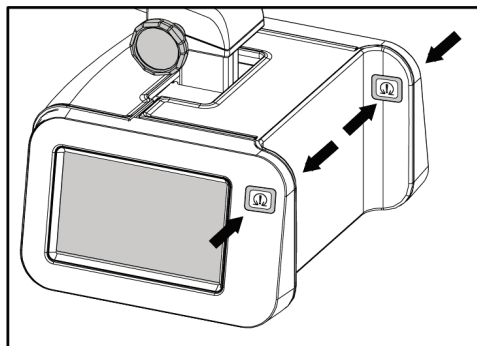
2mm 3mm 4mm 5mm

Tomo Biopsy, RCC Stereo Biopsy, RCC

RCC Tomo Scout RCC Prefire Pair RCC Tomo Prefire RCC Postfire Pair RCC Tomo Postbiopsy

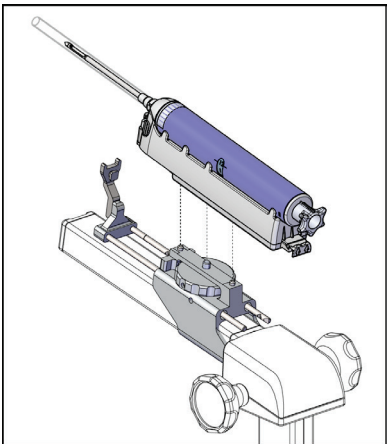
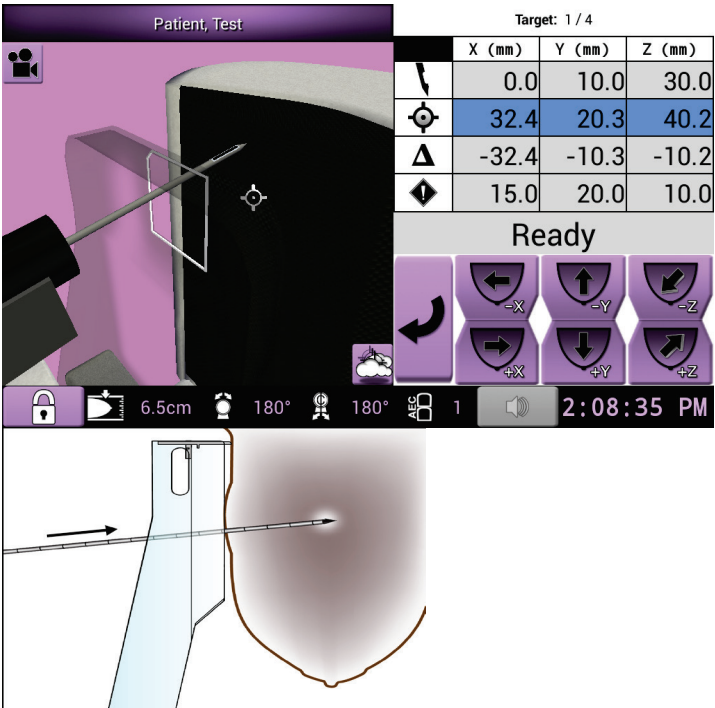
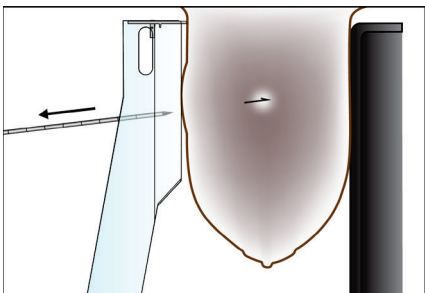
0 Manager, Tech ( Manager ) ATEC 9gx9cm, 12mm-Pt. 0 6:10:41 PM

生検コントロールモジュールのモーターを始動します。



# Affirm腹臥位生検システムユーザーガイド

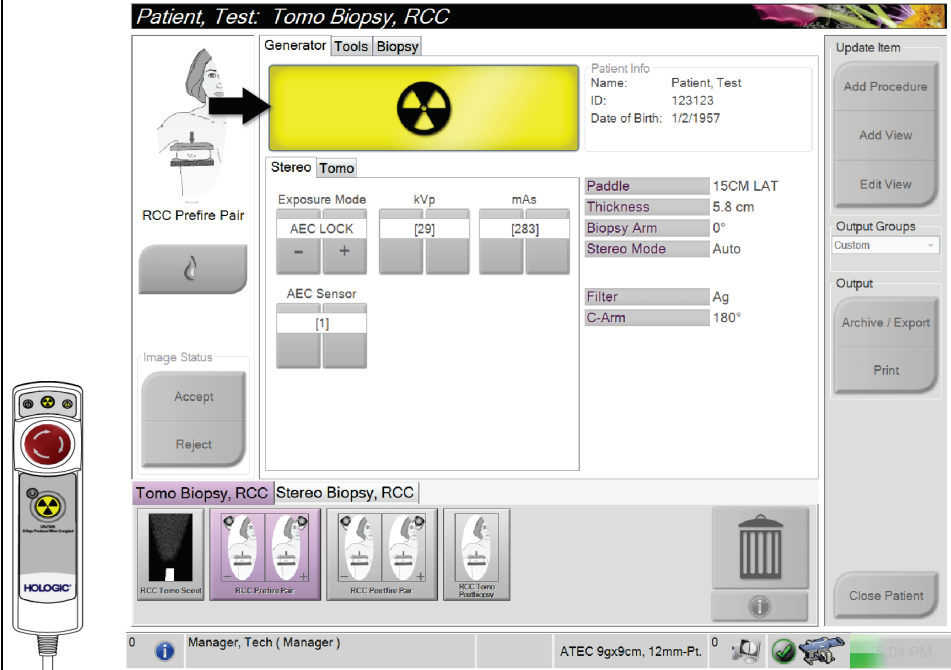
## 章11: 臨床シーケンス例

手順	操作箇所																								
<p>生検デバイスを取り付けます。</p>																									
<p>生検を実施します。</p>	 <table border="1" data-bbox="844 877 1161 1056"> <thead> <tr> <th colspan="4">Target: 1 / 4</th> </tr> <tr> <th></th> <th>X (mm)</th> <th>Y (mm)</th> <th>Z (mm)</th> </tr> </thead> <tbody> <tr> <td></td> <td>0.0</td> <td>10.0</td> <td>30.0</td> </tr> <tr> <td></td> <td>32.4</td> <td>20.3</td> <td>40.2</td> </tr> <tr> <td></td> <td>-32.4</td> <td>-10.3</td> <td>-10.2</td> </tr> <tr> <td></td> <td>15.0</td> <td>20.0</td> <td>10.0</td> </tr> </tbody> </table> <p>Ready</p> <p>6.5cm 180° 180° 1 2:08:35 PM</p>	Target: 1 / 4					X (mm)	Y (mm)	Z (mm)		0.0	10.0	30.0		32.4	20.3	40.2		-32.4	-10.3	-10.2		15.0	20.0	10.0
Target: 1 / 4																									
	X (mm)	Y (mm)	Z (mm)																						
	0.0	10.0	30.0																						
	32.4	20.3	40.2																						
	-32.4	-10.3	-10.2																						
	15.0	20.0	10.0																						
<p>生検マーカースを挿入します (必要な場合)。</p>																									

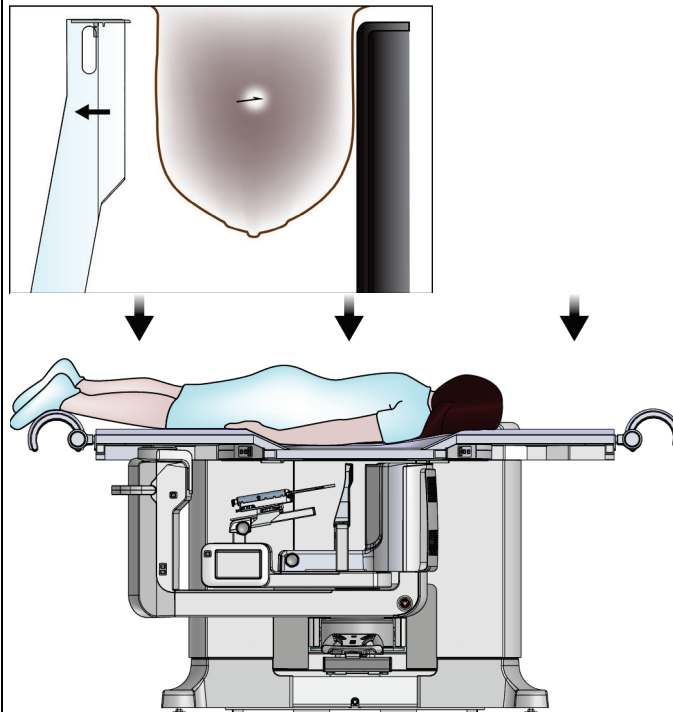
手順

操作箇所

生検後の画像を取得します (必要な場合)。


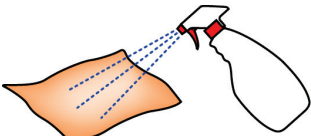


圧迫を解除します。患者プラットフォームを下降させます。



# Affirm腹臥位生検システムユーザーガイド

## 章11: 臨床シーケンス例

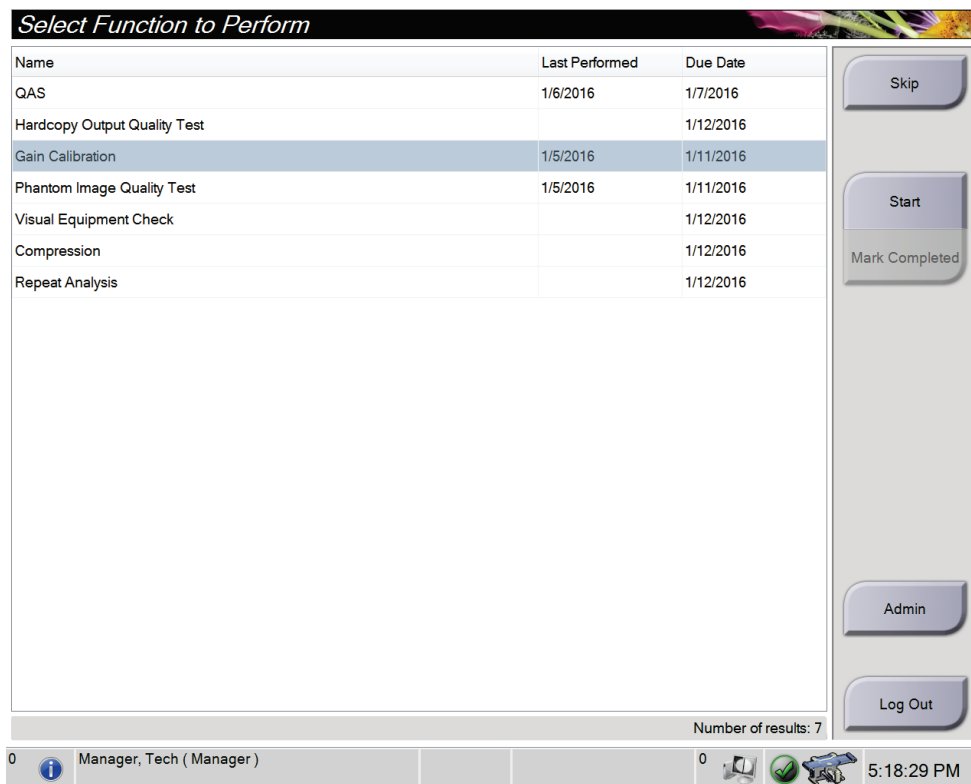
手順	操作箇所
必要に応じて、生検部位に圧力をかけます。	 An illustration showing a person's torso from the waist up. A hand is shown applying pressure to the lower abdominal area. A small grey circle on the abdomen indicates the biopsy site.
指示に従ってシステムのクリーニングを行います。	 An illustration of a white spray bottle with a red nozzle spraying blue liquid onto an orange cloth.



## 章12 品質保証

品質保証タスクおよび品質管理タスクにアクセスするには、次の2つの方法があります。

- ログインすると、[Select Function to Perform] (実行する機能の選択) 画面が表示されます。この画面に予定されている品質タスクが表示されます。



The screenshot displays the 'Select Function to Perform' interface. It features a table with the following data:

Name	Last Performed	Due Date
QAS	1/6/2016	1/7/2016
Hardcopy Output Quality Test		1/12/2016
Gain Calibration	1/5/2016	1/11/2016
Phantom Image Quality Test	1/5/2016	1/11/2016
Visual Equipment Check		1/12/2016
Compression		1/12/2016
Repeat Analysis		1/12/2016

On the right side of the table, there are several buttons: 'Skip', 'Start', 'Mark Completed', 'Admin', and 'Log Out'. At the bottom right of the table area, it says 'Number of results: 7'. The bottom status bar shows '0 Manager, Tech ( Manager )' on the left and '0 5:18:29 PM' on the right, with several icons in between.

- [Admin] (管理) 画面で、[QAS]、[Quality Control] (品質管理)、[Test Patterns] (テストパターン) のいずれかのボタンを選択します。この方法では、一度にすべての品質保証タスクおよび品質管理タスクにアクセスできます。



## 12.1 推奨されるテスト

性能を最適な状態に保ち、システムが正しく調整されていることを確認するために、以下のテストの実施をお勧めします。テストの手順については、必要に応じて、『1999 ACR Stereotactic Breast Biopsy Quality Control Manual』（1999 ACR 定位乳房生検品質管理マニュアル）を参照してください。

表14: 推奨されるテスト

テスト	周波数
QAS テスト	1 日 1 回 - 臨床使用前
ゲイン較正	週に 1 回
ファントム画像品質テスト*	週に 1 回
ハードコピー出力品質テスト	月に 1 回
装置の目視検査	月に 1 回
ジオメトリ較正	半年に 1 回
圧縮	半年に 1 回
反復分析	半年に 1 回
*信号値は、4 cm のファントムで取得される信号の±10%以内であることが必要です（4 cm のファントムの信号レベルが適正であることを前提とします）。	

## 12.2 QAS テスト

システムを使用する日は必ず1回このテストを実施し、システムの精度を確認してください。結果を[QASテストチェックリスト](#)131ページに記録してください。

1. 取り込みワークステーションのコントロールモニタで[Admin]（管理）ボタンを選択し、[Admin]（管理）画面で[QAS]ボタンを選択します。

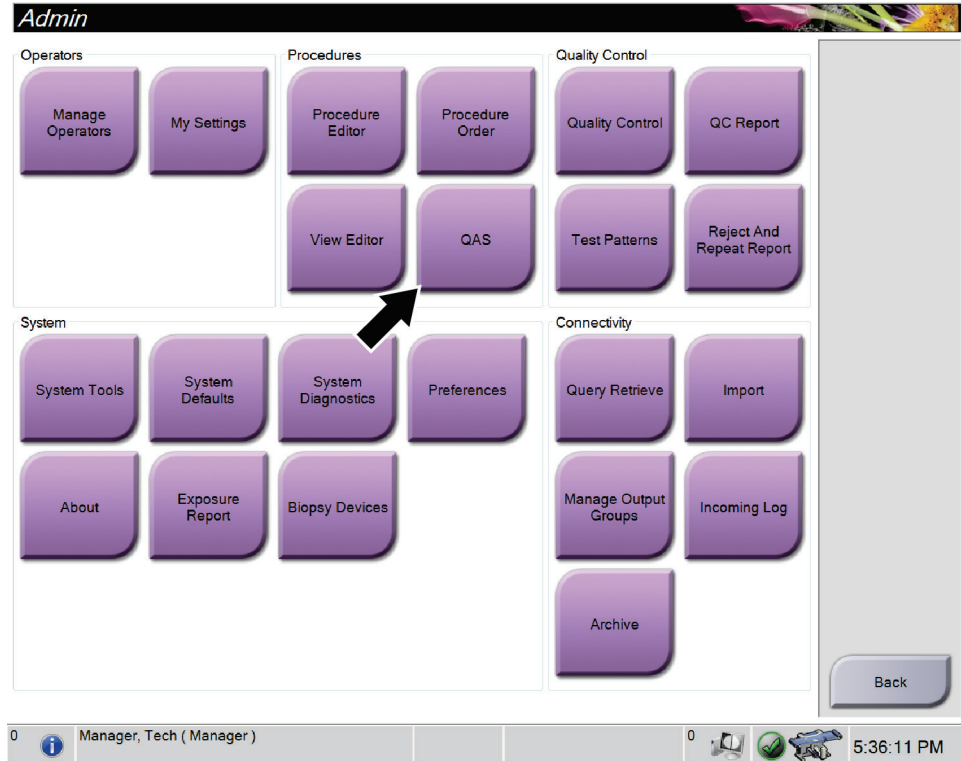


図70: [Admin]（管理）画面

2. 取り込みワークステーションに[QAS]画面が表示されたら、[Biopsy]（生検）タブを選択します。
3. [Device]（デバイス）フィールドに QAS が表示されていることを確認します。

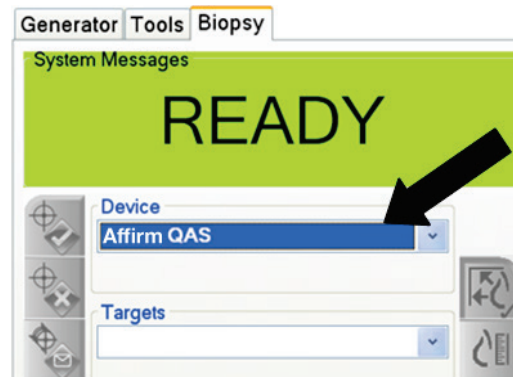


図71: [Biopsy]（生検）タブの[Device]（デバイス）フィールド

4. 圧迫パドルを取り外します。
5. QAS ファントムを取り付けます (ニードルを使用する QAS ファントムの場合は、ニードルを完全に延ばしてください)。
6. 生検コントロールモジュールの右側または左側にある対になった**モーター始動**ボタンを押し続けます。QAS ファントムが事前にプログラムされた X および Y 位置まで自動的に移動します。
7. 生検コントロールモジュールの 3 つの列すべてで[Differential] (差分) の行に 0.0 と表示されるまで、生検デバイスのノブを回します。
8. [QAS]画面で、手動照射モード、25 kV、30 mAs、銀フィルタを選択します (ニードルを使用する QAS ファントムの場合は、[QAS]画面で、手動照射モード、25 kV、10 mAs、銀フィルタを選択してください)。
9. 手技の最初のビューの画像を取得し、承認します。QAS 手順の実行中には自動承認機能が有効にならず、QAS ファントムのターゲットは自動的に設定されます。
10. [Create Target] (ターゲットの作成) ボタンを選択して、ターゲットを生検コントロールモジュールに送信します。ターゲットの座標が生検コントロールモジュールの現在の行にある X 値、Y 値、および Z 値の $\pm 1$  mm 以内であることを確認します。



**警告 :**

ターゲット座標が $\pm 1$  mm 以内でない場合は、テクニカルサポートに連絡してください。システムを調整しないでください。テクニカルサポートから Affirm システムが使用可能であると報告を受けるまで、Affirm システムを使用して生検術を実施しないでください。

---



**警告 :**

ユーザーまたはサービスエンジニアは、問題を修正してからシステムを使用する必要があります。

---

11. 未照射のすべてのビューについて、手順 8 および 9 を繰り返します。
12. 取り込みワークステーションで、[End QC] (QC の終了) ボタンを選択します。
13. 生検コントロールモジュールで[Home Position] (ホーム位置) ボタン (左右いずれか) を選択して、QAS ファントムを脇に寄せます。
14. QAS ファントムを取り外します。

## 12.3 ゲイン較正

1. 取り込みワークステーションコントロールモニタで[Admin] (管理) ボタンを選択し、[Admin] (管理) 画面で[Quality Control] (品質管理) ボタンを選択します。

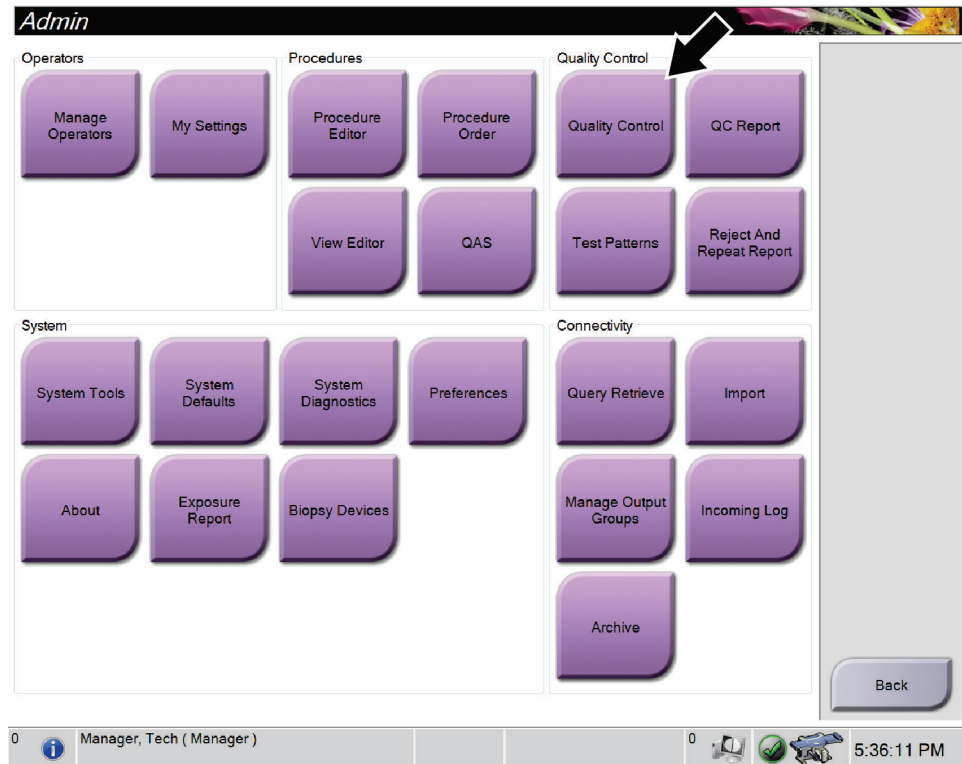


図72: [Admin] (管理) 画面

2. ゲイン較正デバイスを配置します。
3. [Start] (開始) ボタンを選択します。
4. [Info] (情報) ダイアログボックスに表示される指示に従い、[OK]を選択します。
5. システムメッセージとして「Ready」 (レディ) が表示されたら、[X-ray] (X線) ボタンを押し続け、X線照射を実行します。通知音が止まったらボタンを離します。システムメッセージが「Standby」 (スタンバイ) に変わります。
6. [Accept] (承認) を選択します。
7. 未照射のすべてのビューについて、手順5および6を繰り返します。
8. [Successfully Completed] (正常に完了しました) ダイアログボックスが表示されたら、[OK]を選択します。
9. [End Calibration] (較正の終了) を選択します。

## 12.4 ジオメトリ較正



### 注記

較正手順を開始する前に、ジオメトリ較正パドルとデジタル受像器の表面をクリーニングすることが重要です。

1. 取り込みワークステーションコントロールモニタで[Admin] (管理) ボタンを選択し、[Admin] (管理) 画面で[Quality Control] (品質管理) ボタンを選択します。

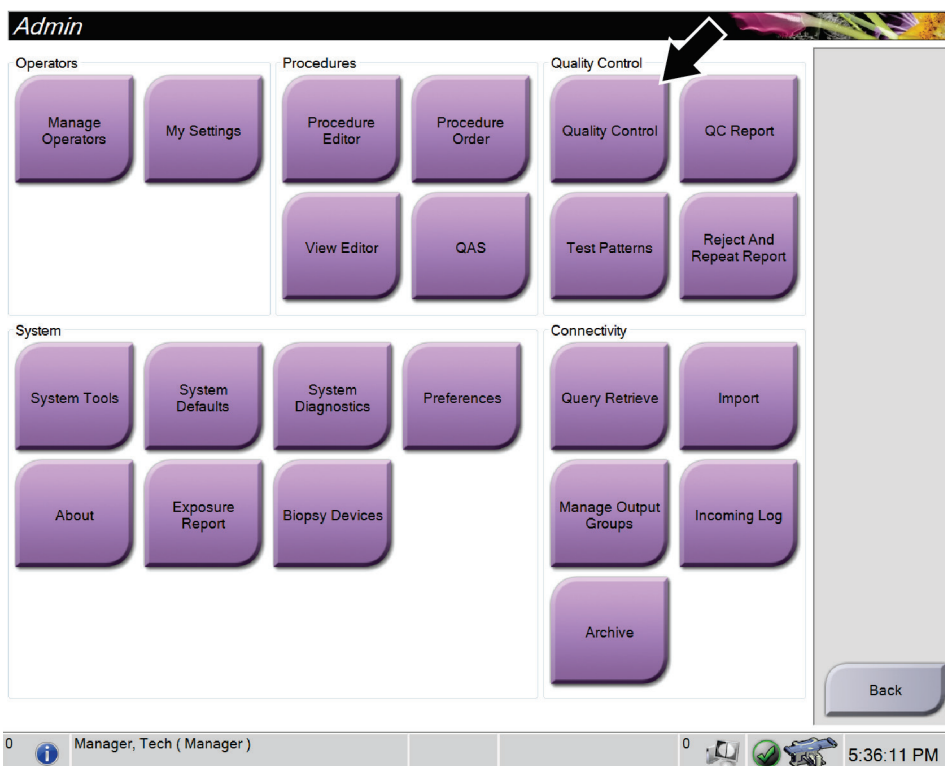


図73: [Admin] (管理) 画面

2. ジオメトリ較正パドルを配置します。
3. [Start] (開始) ボタンを選択します。
4. [Info] (情報) ダイアログボックスに表示される指示に従い、[OK]を選択します。
5. システムメッセージとして「Ready」 (レディ) が表示されたら、[X-ray] (X線) ボタンを押し続け、X線照射を実行します。通知音が止まったらボタンを離します。システムメッセージが「Standby」 (スタンバイ) に変わります。
6. [Accept] (承認) を選択します。
7. 未照射のすべてのビューについて、手順5および6を繰り返します。
8. [Successfully Completed] (正常に完了しました) ダイアログボックスが表示されたら、[OK]を選択します。
9. [End Calibration] (較正の終了) を選択します。

## 章13 ケアおよびクリーニング

### 13.1 クリーニング

#### 13.1.1 クリーニングに関する一般情報

検査を行う前に、システムの中で患者に触れる部分を毎回クリーニングし、消毒剤を使用してください。パドルと受像器に注意を払ってください。



**注意：**  
受像器に高温源（加温パッドなど）を使用しないでください。

圧迫パドルには注意を払ってください。パドルを点検します。損傷が見られる場合は、パドルを交換してください。

#### 13.1.2 全体的なクリーニング

糸くずの出ない布またはパッドを使用し、希釈した食器用洗剤を塗布します。



**注意：**  
できるだけ少量のクリーニング液を使用してください。クリーニング液が流れ落ちないように注意してください。

洗剤と水だけでは汚れが落ちない場合は、次のいずれかを使用することを推奨します。

- 市販の塩素系漂白剤（通常は塩素 5.25%、水 94.75%）と水を 1:9 の割合で混合した塩素系漂白剤の 10%溶液
- 市販のイソプロピルアルコール溶液（イソプロピルアルコール含有量 70%の溶液を希釈せずに使用）
- 最大濃度 3%の過酸化水素水

上記いずれかの溶液を塗布した後、パッドを使用し、希釈した食器用洗剤を塗布して、患者に触れる部分をクリーニングします。



**警告：**  
パドルが感染性を持つ可能性のある物質に触れた場合は、感染対策の担当者に連絡し、パドルの汚染を除去してください。



**注意：**  
電子部品が損傷するため、システムに消毒スプレーを使用しないでください。

### 13.1.3 生検コントロールモジュール画面のクリーニング方法

LCD画面のクリーニングに使用できる洗浄剤として、多くの製品が市販されています。強力な化学成分、研磨剤、漂白剤、フッ化物、アンモニア、およびアルコールを含む洗浄剤を使用していない製品を選択してください。洗浄剤のメーカーの指示に従ってください。

### 13.1.4 負傷または装置の損傷の防止

腐食性の溶剤、研磨剤入りの洗浄剤、研磨剤は使用しないでください。プラスチック、アルミニウム、または炭素繊維に損傷を与えない洗浄剤や殺菌剤を選択してください。

強力洗浄剤、研磨剤入りの洗浄剤、高濃度のアルコールは使用しないでください。また、メタノールはどのような濃度であっても使用しないでください。

装置の各部に対して蒸気滅菌や高温殺菌を行わないでください。

装置の内部に液体が入らないように注意してください。装置に洗浄スプレーや洗浄液を塗布しないでください。必ず清潔な布を使用し、布に洗浄スプレーまたは洗浄液を付けてください。システムの内部に液体が入った場合は、電源ケーブルを抜き、システムを点検してから使用を再開してください。



**注意：**

**誤った方法でクリーニングを行うと、装置の損傷、画像性能の低下、または感電の危険の上昇を招くおそれがあります。**

---

必ず使用する洗浄剤のメーカーの指示に従ってください。メーカーの指示には、塗布および接触時間、保管方法、拭き取り方法、防護服、保存可能期間、処分方法に関する説明や注意事項も含まれます。これらの指示に従い、洗浄剤を最大限に安全かつ有効な方法で使用してください。



## 13.2 予防保守計画

表15: オペレータ用の予防保守計画

保守作業の説明	毎使用後	1日1回	週に1回	半年に1回
使用後に生検パドルを消毒剤でクリーニングする。*	x			
使用後に胸部プラットフォームを消毒剤でクリーニングする。*	x			
使用前に生検パドルに損傷がないか点検する。	x			
較正ファントムに損傷がないか点検する。	x			
使用前にすべてのケーブルについて摩耗や損傷がないか点検する。	x			
使用前にニードルガイドが正しく取り付けられていることを確認する。	x			
すべてのディスプレイがオンになることを確認する。	x			
すべてのロックおよび操作ボタンがスムーズに機能および動作することを確認する。		x		
すべてのランプとそのスイッチが機能することを確認する。		x		
ゲイン較正手順を実行する。		x		
システムの使用前に QAS 手順を実行する。		x		
ハードウェアまたはコンポーネントの緩みや欠損および損傷の兆候がないか点検し、システム全体が正常であることを確認する。			x	
ジオメトリ較正（「 <a href="#">ジオメトリ較正</a> 112ページ」を参照）				x
すべてのラベルが読み取り可能であり、しっかりと貼られていることを確認する。				x

\*推奨される洗浄剤の最新リストについては、テクニカルサポートにお問合せください。



### 注記

サービスエンジニア用の予防保守計画はサービスマニュアルにあります。



## 付属書A システムの仕様

### A.1 製品寸法

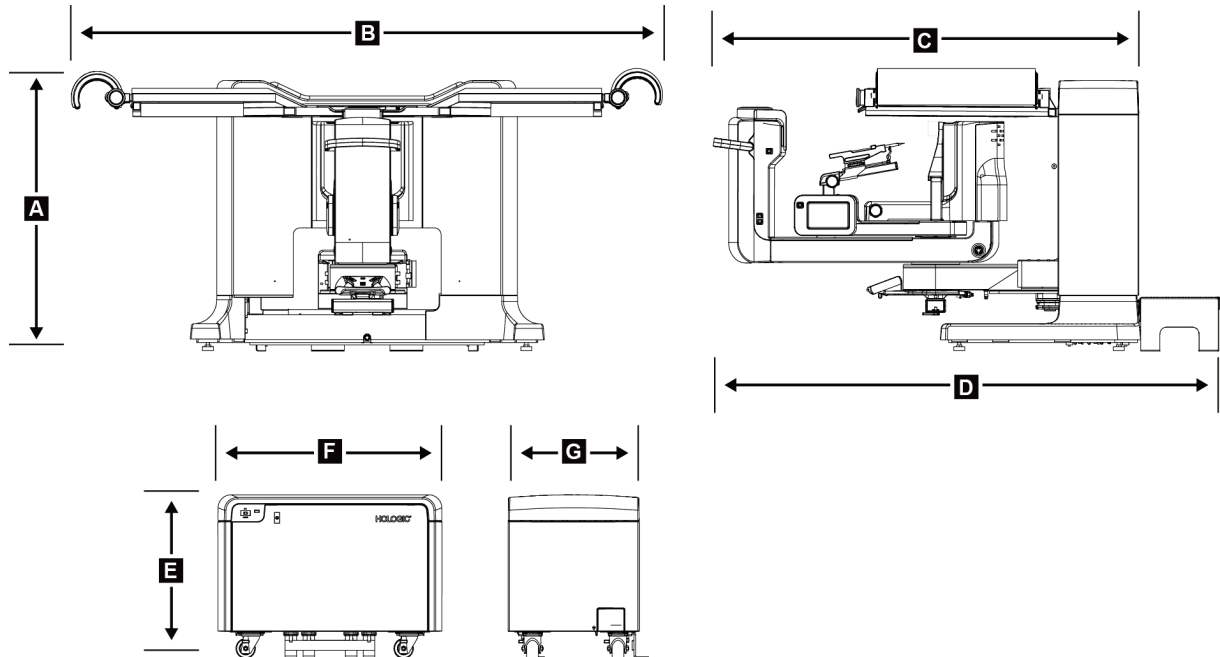


図74: ガントリーおよび発生器の寸法

#### ガントリー-患者プラットフォームの寸法

A.	高さ	107 cm (42 inches)
B.	幅	229 cm (90 inches)
C.	奥行 (C アームを含む)	178 cm (70 inches)
D.	全体の奥行	198 cm (78 inches)
	総重量	445 kg (980 ポンド)

#### 発生器の寸法

E.	高さ	63 cm (25 inches)
F.	幅	87 cm (34 inches)
G.	奥行	55 cm (22 inches)
	重量	136 kg (300 ポンド)

# Affirm腹臥位生検システムユーザーガイド

付属書A: システムの仕様

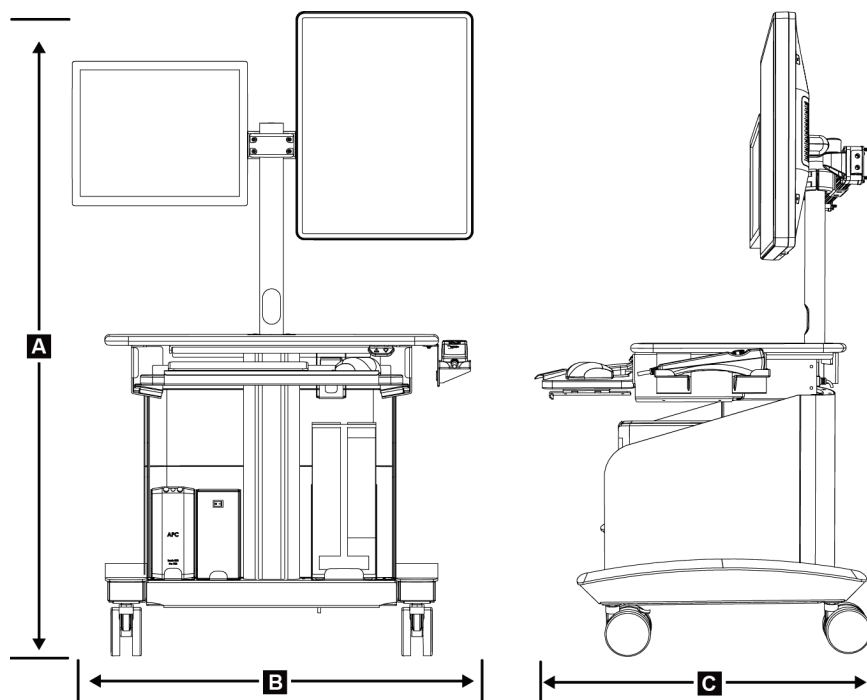


図75: 取り込みワークステーションの寸法

取り込みワークステーションの寸法

A.	高さ	138.4 cm (54.5 inches)
	全体の高度範囲	138.4 cm (54.5 inches) ~179.1 cm (70.5 inches)
	高度範囲 (床から作業台まで)	71.1 cm (28 inches) ~111.8 cm (44 inches)
B.	幅	85.4 cm (34 inches)
C.	奥行	75.1 cm (30 inches)
	総重量	114 kg (252 ポンド)

## A.2 動作および保管環境

### A.2.1 一般的な動作条件

温度範囲	10°C~30°C
相対湿度範囲	10%~80%、結露なきこと
大気圧	697hPa~1060hPa

### A.2.2 一般的な輸送および保管条件

温度範囲	10°C~35°C
相対湿度範囲	10~80%、屋外保管用の梱包でないこと

## A.3 電気入力

### A.3.1 発生器/ガントリー

主電源電圧	200/208/220/230/ 240 VAC $\pm 10\%$
主電源インピーダンス	最大電源インピーダンスが208/220/230/240 VAC では0.20 オーム、200 VAC では0.16 オームを超えないこと
電源周波数	50/60 Hz $\pm 5\%$
24 時間の平均電流	$< 5$ A
ピーク線電流	4 A ( $< 5$ 秒で最大 65 A)

### A.3.2 取り込みワークステーション

主電源電圧	100/120/200/208/220/230/240 VAC $\pm 10\%$
電源周波数	50/60 Hz $\pm 5\%$
消費電力	$< 1000$ ワット
デューティサイクル	13.3% ~ 1 時間あたり 8 分、または 2 分オン、13 分オフ
ピーク線電流	2.5 A

## A.4 ガントリーの技術情報

### A.4.1 C アーム

回転範囲	180°
線源受像画間距離 (SID)	80 cm
ステレオ範囲	$\pm 15^\circ$
トモシンセシス範囲	$\pm 7.5^\circ$

### A.4.2 圧迫システム

手動圧迫力	最大 300 N (67.4 lb)
電動圧迫力	最低 62.3 N (14.0 lb) 最大 200 N (45.0 lb)

## A.4.3 生検ガイダンスモジュール

生検アームコントローラの精度

最大偏差: ターゲット座標の両方向とも 1 mm

生検ガイダンスモジュールと生検デバイスの総合精度

最大偏差: ターゲット座標の両方向とも 2 mm

## A.4.4 X線管

焦点

大 (0.3 mm) 公称

管電圧

20~49 kVp、1 kVp 単位

陽極材料

タングステン

X線ウィンドウ

0.63 mm ベリリウム

参照角

90°

(受像面に対する基準軸の角度)

## A.4.5 X線ビームろ過および出力

ろ過

アルミニウム、0.70 mm (公称)  
銀、0.050 mm ±10%

### kV/mA 範囲

表 16: 最大 Maximum mA、kV の関数として

kV	LFS mA	kV	LFS mA
20	100	35	200
21	110	36	190
22	110	37	180
23	120	38	180
24	130	39	180
25	130	40	170
26	140	41	170
27	150	42	160
28	160	43	160
29	160	44	150
30	170	45	150
31	180	46	150
32	190	47	140
33	200	48	140
34	200	49	140

## A.4.6 X線発生器

タイプ	定電位、三相、高周波インバータ
定格	最大7.0 kW (大焦点)、中焦点4.08 KW (120 mA、34kV 時)
電気容量	最大9.0 kW
kV 範囲	20~49 kVp、1 kVp 単位
mA 範囲	10~200 mA
mAs 精度	± (10% + 0.2 mAs)
mAs 範囲	3~500 mAs、45 段階 : 3.2、3.6、4、4.5、5、5.6、6.3、7.1、8、9、10、11、12.5、14、16、18、20、22、25、28、32、36、40、45、50、56、63、71、80、90、100、110、125、140、160、180、200、220、250、280、320、360、400、450、500 mAs

## A.4.7 受像器の技術情報

寸法	
高さ	33 cm (13 inches)
幅	21.5 cm (8.46 inches)
奥行	10 cm (3.94 inches)
重量	7.3 kg (16 ポンド)
画像実面積	14.3 cm x 12.5 cm
画像装置	非晶質セレンで被覆された直接変換方式 TFT アレイ
画素数	2048 (H) x 1792 (V)
画素サイズ	70 μm (H) x 70 μm (V)
デジタル化解像度	14 ビットデータ
検出量子効率 (DQE)	0.2 lp/mm で50%以上 (定位モード) 0.2 lp/mm で30%以上 (トモシンセシスモード) 7.1 lp/mm で15%以上 (定位モードおよびトモシンセシスモード)
変調伝達関数 (MTF)	7.1 lp/mm で40%以上
同期	X線制御信号でインターロック

## A.5 取り込みワークステーションの技術情報

### A.5.1 ネットワーク環境

ネットワークインターフェイス	100/1000 BASE-T イーサネット
----------------	------------------------

### A.5.2 取り込みワークステーションカート

モニターアームの定格重量	11.3 kg (25 ポンド)
--------------	------------------





---

## 付属書B システムメッセージと警告

### B.1 エラー回復とトラブルシューティング

ほとんどのエラーメッセージおよび警告メッセージは、ワークフローに影響することなくクリアされます。画面に表示される指示に従うか、エラー状態を解決してから、タスクバーでエラー状態をクリアしてください。エラー状態によっては、システムの再起動が必要となることもあれば、追加の処置（Hologic テクニカルサポートへの連絡など）を行うように指示される場合もあります。この付録では、メッセージのカテゴリと、システムを通常の動作に回復させる方法について説明します。エラーが再発する場合は、Hologic テクニカルサポートにお問合せください。

### B.2 メッセージの種類

#### B.2.1 エラーレベル

各メッセージは、次のうちいずれか複数の特性を備えています。

- 実施中の X 線照射を中止する（はい/いいえ）
- X 線照射の開始を阻害する（はい/いいえ）
- 取り込みワークステーションにメッセージを表示する（はい/いいえ）
- ユーザーがリセットできる（はい/いいえ）
- システムによって自動的にリセットされる（はい/いいえ）

#### 表示メッセージ

すべての表示メッセージはユーザーが選択した言語で表示されます。

X 線照射を中止するメッセージや X 線照射の開始を阻害するメッセージには、必ず問題を解決するためにユーザーが行う必要のある対処法が含まれています。

#### メッセージの追加情報

メッセージに関する技術情報は、ログファイルに記録されます。

常に重大なエラー（システムの再起動が必要）として表示されるメッセージもあります。そうしたメッセージは、X 線照射を実施できない状況が発生し、ユーザーまたはシステムがリセットできない場合に表示されます。


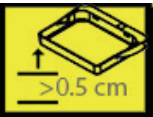
### B.2.2 システムメッセージ

以下のシステムメッセージが表示された場合は、「対処法」の欄に示された処置を行ってメッセージをクリアし、次のX線照射ができる状態にしてください。

表 17: システムメッセージ

アイコン	メッセージ	対処法
	検出器を待機中	処置は不要です。
	検出器の較正が無効	ゲインパドルを取り付けてゲイン較正を実行します。
	ジオメトリ較正が無効	ジオメトリパドルを取り付けてジオメトリ較正を実行します。
	使用している圧迫パドルが無効	正しいパドルを取り付けます。
	構成ファイルが見つからない	[サービス担当者が対応]
	E ストップが押された	緊急停止スイッチを4分の1回転させてスイッチをリセットします。
	チューブを手動でポジショニングする必要がある (-15°回転させる)	C アームを手動で-15°回転させます。
	チューブを手動でポジショニングする必要がある (15°回転させる)	C アームを手動で+15°回転させます。
	チューブを手動でポジショニングする必要がある (0°回転させる)	C アームを手動で0°回転させます。

表 17: システムメッセージ

アイコン	メッセージ	対処法
	生検を実施できる位置にニードルを移動する必要がある	ニードルを正しい位置まで動かします。
	0.5 cm 未満の圧迫は無効	0.5 cm を超えるまで圧迫パドルを動かします。

### B.3 UPS メッセージ



#### 注記

このシステムには UPS のユーザーガイドが付属しています。詳細については、UPS のユーザーガイドを参照してください。

無停電電源装置 (UPS) の LCD ディスプレイインターフェイスには、電源やバッテリーバックアップの状態を示すさまざまな情報が表示されます。

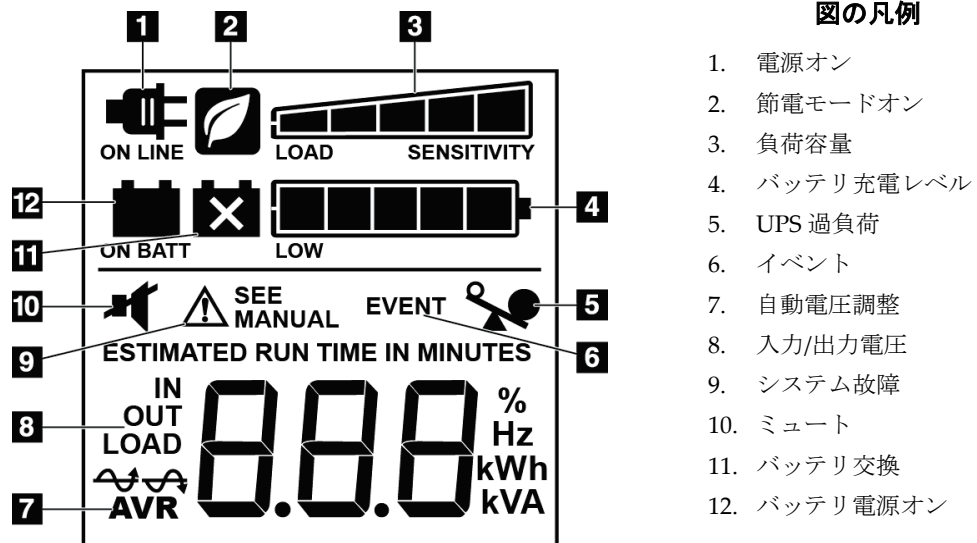


図 76: UPS LCD ディスプレイ

UPS バッテリーが寿命に達すると、バッテリー交換アイコンが表示されます。サービス担当者に連絡し、バッテリーの交換を依頼してください。





## 付属書C 線量情報

### C.1 AEC テクニックテーブル

表18: AEC テーブル - 標準線量

手順	厚さ (mm)	AutokV モード				mAs Multiplier *100	kV スイッチング		スカウト mAs
		kV	フィルタ タイプ	mAs Ref1	mAs Ref2		a *100	b *100	
0	0	25	銀	33	33	94	83	120	5
1	5	25	銀	33	39	94	83	120	5
2	10	25	銀	39	50	78	83	140	5
3	15	25	銀	50	66	73	84	150	5
4	20	25	銀	66	86	71	84	170	5
5	25	26	銀	70	88	79	86	160	5
6	30	26	銀	88	117	77	86	190	5
7	35	27	銀	99	126	87	88	190	5
8	40	28	銀	110	147	94	88	290	5
9	45	28	銀	147	199	100	88	370	5
10	50	28	銀	199	256	108	88	530	10
11	55	29	銀	226	285	119	87	820	10
12	60	30	銀	255	314	130	86	1080	10
13	65	31	銀	283	355	139	86	1430	10
14	70	32	銀	322	371	154	87	750	10
15	75	33	銀	339	393	160	88	900	10
16	80	34	銀	361	430	171	87	1120	10
17	85	35	銀	395	476	192	87	1340	10
18	90	36	銀	439	465	221	87	1650	10
19	95	37	銀	432	456	223	87	1450	10
20	100	38	銀	425	448	223	87	1580	10
21	105	39	銀	418	412	226	88	1310	10
22	110	39	銀	412	429	188	88	1380	10
23	115	39	銀	429	444	166	88	1320	10
24	120	39	銀	444	432	146	89	100	10
25	125	39	銀	432	446	120	89	1240	10
26	130	39	銀	446	459	106	89	1280	10
27	135	39	銀	459	446	93	89	1310	10
28	140	39	銀	446	451	77	89	1340	10
29	145	39	銀	451	431	66	89	1370	10
30	150	39	銀	431	444	54	89	1390	10
31	155	39	銀	444	457	48	89	1420	10



## 付属書D Hologic 生検デバイス

### D.1 Hologic 工場検証済み生検デバイス

表 19: Hologic 工場検証済み生検デバイス

製造元	説明	モデル
Hologic	Affirm QAS ニードル	ASY-03949
Hologic	ATEC® 9 g x 12 cm、12 mm (Petite)	ATEC 0912-12
Hologic	ATEC 9 g x 12 cm、20 mm	ATEC 0912-20
Hologic	ATEC 12 g x 12 cm、20 mm	ATEC 1212-20
Hologic	ATEC 9 g x 9 cm、12 mm (Petite)	ATEC 0909-12
Hologic	ATEC 9 g x 9 cm、20 mm	ATEC 0909-20
Hologic	ATEC 12 g x 9 cm、20 mm	ATEC 1209-20
Hologic	ATEC 9 g x 14 cm、20 mm	ATEC 0914-20
Hologic	Eviva® 9 g x 13 cm、12 mm (Blunt Petite)	Eviva 0913-12
Hologic	Eviva 9 g x 13 cm、12 mm (Trocar Petite)	Eviva 0913-12T
Hologic	Eviva 9 g x 13 cm、20 mm	Eviva 0913-20
Hologic	Eviva 12 g x 13 cm、20 mm	Eviva 1213-20
Hologic	Eviva 9 g x 10 cm、12 mm (Blunt Petite)	Eviva 0910-12
Hologic	Eviva 9 g x 10 cm、12 mm (Trocar Petite)	Eviva 0910-12T
Hologic	Eviva 9 g x 10 cm、20 mm	Eviva 0910-20
Hologic	Eviva 12 g x 10 cm、20 mm	Eviva 1210-20









## 用語集

### ACR

American College of Radiology (米国放射線医学会)

### AEC

Automatic Exposure Control (自動露出機構)

### BCM

Biopsy Control Module (生検コントロールモジュール)

### DICOM

Digital Imaging and Communications in Medicine (医療におけるデジタル画像と通信)

### EMC

Electromagnetic Compatibility (電磁環境両立性)

### LUT

ルックアップ テーブル。他の製品で作成された画像を最適な状態に表示するために適用される設定のリスト。

### MQSA

Mammography Quality Standards Act (マンモグラフィ品質標準法)

### RF

Radio Frequency (無線周波数)

### ROI

Region of Interest ( ) 関心領域

### SID

Source to Image Distance (線源受像面間距離)

### UDI

Unique Device Identifier (機器固有識別子)

### UPS

Uninterruptible Power Supply (無停電電源装置)

### X 軸

生検ウィンドウ内の水平面をいいます。ニードルガイダンスステージが基準点の左側に移動すると、X方向の移動は負の値となります。ニードルガイダンスステージが基準点の(患者から見て)右側に移動すると、X方向の移動は正の値となります。

### Y 軸

生検ウィンドウ上の垂直面をいいます。ニードルガイダンスステージが(生検パドルの胸壁の端から見て)基準穴から離れる方向へ移動すると、Y方向の移動を示す値が大きくなります。ニードルガイダンスステージが基準穴に向かって移動すると、Y方向の移動を示す値は小さくなります。

### Z 軸

生検ウィンドウの奥に向かう方向をいいます。Zの値は、ニードルガイダンスステージが胸部プラットフォーム側へ移動すると大きくなり、胸部プラットフォームから離れる方向へ移動すると小さくなります。

### アノテーション

画像上で関心領域を示すグラフィックまたはテキストのマーク。

### コリメータ

X線ビーム暴露領域を制御するX線管上のデバイス。

### ステレオペア

±15°投影により取得される定位画像ペア。

### ストローク

生検器具をファイアしたときのニードルの動き。ストロークはシステムで設定する必要があり、使用する生検器具によって異なります。器具ごとにストロークが指定されています。

### ストロークマージン

ニードルのファイア位置と胸部プラットフォームの間に残す安全域 (mm)。このマージンは、"Z"座標、ストローク、および圧迫量に基づき、システムによって計算されます。

### トモシンセシス

異なる角度から撮影した複数の投影画像を組み合わせる画像作成手順。トモシンセシス画像を再構成することにより、対象物の焦点面 (スライス) を表示できます。

### 受像器

X線検出器と炭素繊維カバーのアセンブリ。

### 側方ニードルアプローチ

結像面に対して平行で圧迫面に対して垂直な生検デバイスのアプローチ。

### 標準ニードルアプローチ

圧迫面に対して平行で結像面に対して垂直な生検デバイスのアプローチ。

## 索引

## [

- [About] (製品について) 画面 \y Aboutせいひん  
についてがめん - 81
- [About] (製品について) 画面の[Institution] (医療  
機関) タブ、説明 \y Aboutせいひんにつ  
いてがめんのInstitutionいりょうきか  
んたぶせつめい - 81
- [About] (製品について) 画面の[Licensing] (ライ  
センス) タブ、説明 \y Aboutせいひんにつ  
いてがめんのLicensingらいせんすたぶ  
せつめい - 81
- [About] (製品について) 画面の[Unique Device  
Identifier (UDI)] (機器固有識別子 (UDI) )  
タブ、説明 \y Aboutせいひんにつ  
いてがめんのUnique Device Identifier  
UDIききこゆうしきべつしUDIたぶ  
せつめい - 81
- [Admin] (管理) 画面の保管機能、説明 \y Admin  
かんりがめんのほかんきのうせつめい - 87
- [Select Patient] (患者の選択) 画面 \y Select Patient  
かんじやのせんたくがめん - 35

## A

- Affirmシステムの機能 \y Affirmしすてむのきの  
う - 2
- AWSの絶縁変圧器電源スイッチ - 位置を示す図  
\y AWSのぜつえんへんあつきでんげんす  
いっちいちをしめすず - 19, 25

## C

- Cアーム \y Cあーむ
- Cアームの操作ボタン \y Cあーむのそうさぼ  
たん - 20, 22
- チューブヘッドの技術仕様 \y ちゅーぶへつど  
のぎじゅつしよう - 119
- 概要 - 図 \y がいようず - 6
- 寸法 \y すんぼう - 117
- 動作、機能テスト \y どうさきのうてすと -  
29

## X

- X線 \y Xせん
- X線ビームろ過および出力仕様 \y Xせんびー  
むろかおよびしゅつりょくしよう - 120
- X線管の技術仕様 \y Xせんかんのぎじゅつし  
よう - 120
- X線発生器の仕様 \y Xせんはっせいきのしよ  
う - 121

## あ

- アームサポート、固定 \y あーむさぽーとこてい -  
91
- アームスルーマキシマムコンフォートパッケージ、  
アクセサリ、取り付け \y あーむするーまき  
しまむこんふおーとぱっけーじあくせさり  
とりつけ - 91
- アクセサリ \y あくせさり - 91
- ニードルガイド \y にーどるがいで - 97
- パドル \y ぱどる - 94
- マキシマムコンフォートパッケージ \y まきし  
まむこんふおーとぱっけーじ - 91
- 生検デバイス \y せいけんてばいす - 96
- アクセス \y あくせす
- [About] (製品について) 画面 \y Aboutせいひ  
んについてがめん - 81
- システムツール \y しすてむつーる - 83
- アパーチャ、患者プラットフォームへの取り付け  
\y あぱーちやくかんじやぶらつとふおーむへ  
のとりつけ - 91
- インターロック \y いんたーろく - 11
- エラー回復とトラブルシューティング、メッセー  
ジに対する処置 \y えらーかいふくとらぶ  
るしゅーていんぐめっせーじにたいするし  
よち - 123
- か
- ガントリー \y がんとりー
- 寸法 \y すんぼう - 117
- クッション、ヘッド、ウェッジ、およびヒップ  
\y くっしょんへつどうえっじおよびひつぷ  
- 91
- クリーニング \y くりーにんぐ - 113
- 全体的なクリーニング \y ぜんたいてきなくり  
ーにんぐ - 113

負傷または装置の損傷の防止 \yふしょうまたは  
はそうちのそんしょうのぼうし - 114  
コントロールハンドルの操作ボタン \yこんとろ  
ーるはんだるのそうさぼたん - 22

## さ

サイバーセキュリティ \yさいばーせきゅりてい -  
4

サポートアームのコントロールハンドル \yさぽ  
ーとあーむのこんとろーるはんだる  
ボタンの図および説明 \yぼたんのずおよびせ  
つめい - 22

位置を示す図 \yいちをしめすず - 20

システム - 123, 124, 125

[About] (製品について) 画面の[System] (シ  
ステム) タブ、説明 \y Aboutせいひん  
についてがめんのSystemしすてむたぶ  
せつめい - 81

システムツール \yしすてむつーる - 83

システムツール、画面上、アクセス方法 \yし  
すてむつーるがめんじょうあくせすほう  
ほう - 83

システムのシャットダウン \yしすてむのしゃ  
っとだうん - 30

システムの概要 \yしすてむのがいよう - 5

システムの起動 \yしすてむのきどう - 27

システムの仕様 \yしすてむのしょう - 117

システムロックボタン - コントロールハンド  
ル上の位置を示す図 \yしすてむろっく  
ぼたんこんとろーるはんだるじょうのい  
ちをしめすず - 22

システム管理 \yしすてむかんり - 81

システム機能 \yしすてむきのう - 2

システム構成情報、[About] (製品について)  
画面での確認方法 \yしすてむこうせい  
じょうほうAboutせいひんについてがめ  
んでのかくにんほうほう - 81

ログイン \yろぐいん - 28

完全停止 \yかんぜんていし - 30

管理トラブルシューティング \yかんりとらぶ  
るしゅーていんぐ - 84

記号 \yきごう - 14

電源ボタン - 位置を示す図 \yでんげんぼた  
んいちをしめすず - 19

システムのシャットダウン \yしすてむのしゃっ  
とだうん - 30

システムのバージョンレベル、確認方法 \yしす  
てむのばーじょんれべるかくにんほうほう -  
81

システムのリリースレベル、確認方法 \yしすて  
むのりりーすれべるかくにんほうほう - 81

システムの起動 \yしすてむのきどう - 27

システムの構成情報、[About] (製品について) 画  
面での確認方法 \yしすてむのこうせいじょ  
うほうAboutせいひんについてがめんでのか  
くにんほうほう - 81

ソフトウェアバージョン番号、確認方法 \yそふ  
とうえあばーじょんばんごうかくにんほう  
ほう - 84

## た

ダウンロード、画像 \yだうんろーどがぞう - 84

タッチスクリーンディスプレイ - 位置を示す図  
\yたっちすくりーんでいすぷれいいちをし  
めすず - 20

ツール \yつーる

システムツール \yしすてむつーる - 83

テクニカルサポート \yてくにかるさぽーと - 4

テスト \yてすと

機能テスト、Cアームの上昇/下降 \yきのうて  
すとCあーむのじょうしょうかこう - 29

機能テスト、圧迫の開始/解除 \yきのうてす  
とあっぱくのかいしかいじょ - 29

機能テスト、患者プラットフォーム \yきのう  
てすとかんじゃぷらつとふおーむ - 30

トラブルシューティングとエラー回復、メッセー  
ジに対する処置 \yとらぶるしゅーていんぐ  
とえらーかいふくめっせーじにたいするし  
よち - 123

トレーニング要件 \yとれーいんぐようけん - 3

## な

ニードルガイド \yにーどるがいど - 97

ノブ \yのぶ

手動圧迫調整、圧迫アームの胸部プラットフ  
ォーム - 位置を示す図 \yしゅどうあつ  
ぱくちょうせいあっぱくあーむのきょう  
ぶぷらつとふおーむいちをしめすず - 20

手動押し出し/引き戻し、生検デバイスニードル - 位置を示す図 \yしゅどうおしだしひきもどしせいけんでばいすにーどるいちをしめすず - 20

## は

パドル \yぱどる - 94

さまざまなサイズのパドル - 図 \yさまざまなさいずのぱどるず - 94

取り付け/取り外し方法 \yとりつけとりはずしほうほう - 95

ビュー \yびゅー

ビューの編集 \yびゅーのへんしゅう - 44

フットレスト、調整 \yふつとれすとちょうせい - 91

## ま

マキシマムコンフォートパッケージ、取り付けおよび使用方法 \yまきしまむこんふおーとばっけーじとりつけおよびしようほうほう - 91

マネージャ、放射線技師サービスツールの機能説明 \yまねーじゃほうしゃせんぎしーびすつーのきのうせつめい - 84

メッセージ \yめっせーじ

追加情報 \yついかじょうほう - 123

無停電電源装置 (UPS) \yむていでんでんげんそうちUPS - 125

## や

ユーザーインターフェイス \yゆーざーいんたーふえいす - 31, 53

コントロールディスプレイ \yこんとろーるでいすぶれい - 31

システム管理 \yしすてむかんり - 81

生検コントロールモジュール \yせいけんこんとろーるもじゅーる - 53

ユーザープロファイル - 2

## ら

ライセンス、取り付け済み、リスト \yらいせんすととりつけずみりすと - 84

ラベルおよび位置 \yらべるおよびいち - 16

レポート \yれぽーと

画像レポート \yがぞうれぽーと

リモートアクセス \yりもーとあくせす - 84

作成 \yさくせい - 84

ログイン \yろぐいん - 28

ロック - インターロック \yろっくいんたーろっく - 11

ロック、システム - コントロールハンドル上の位置を示す図 \yろっくしすてむこんとろーるはんどるじょうのいちをしめすず - 22

## わ

ワークステーション わーくすてーしょん

カート、モニタアームの定格重量 \yかーともにたあーむのていかくじゅうりょう - 121

カート、定格重量 \yかーとていかくじゅうりょう - 121

取り込みワークステーションの作業台 - 位置を示す図 \yとりこみわーくすてーしょんのさぎょうだいいちをしめすず - 25

操作ボタン - 位置を示す図 \yそうさぼたんいちをしめすず - 25

## 漢字

圧迫 \yあっぱく

機能テスト \yきのうてすと - 29

圧迫開始/解除ボタン - フットスイッチ上の位置を示す図 \yあっぱくかいしかいじよぼたんふつとすいっちじょうのいちをしめすず - 22

安全対策情報 \yあんぜんたいさくじょうほう

インターロック \yいんたーろっく - 11

緊急停止スイッチ \yきんきゅうていしすいっち - 11

警告と注意 \yけいこくとちゅうい - 7, 11

一般的な輸送および保管環境条件 \yいっぱんてきなゆそうおよびほかんかんきょうじょうけん - 118

画像 \yがぞう

リモートアクセス \yりもーとあくせす - 84

画像、ダウンロード \yがぞうだうんろーど - 84

作成 \yさくせい - 84

画像レポートへのリモートアクセス \yがぞうれぽーとへのりもーとあくせす - 84

- 画面 \yがめん
- [About] (製品について) 画面 \y Aboutせいひんについてがめん - 81
  - [Select Patient] (患者の選択) 画面 \y Select Patientかんじゃのせんたくがめん - 35
- 完全停止 \yかんぜんていし - 30
- 患者 \yかんじゃ
- [Select Patient] (患者の選択) 画面 \y Select Patientかんじゃのせんたくがめん - 35
  - 患者情報の編集 \yかんじゃじょうほうのへんしゅう - 37
- 患者アームスルー、アクセサリ \yかんじゃあーむするーあくせさり - 91
- 患者の体重制限 \yかんじゃのたいじゅうせいげん - 1
- 患者プラットフォーム \yかんじゃぷらっとふおーむ
- コントロールハンドルの患者プラットフォーム上昇/下降ボタン \yこんとろーるはんどのかんじゃぷらっとふおーむじょうしょうかこうぼたん - 22
  - システム各部の患者プラットフォーム操作ボタン - 位置を示す図 \yしすてむかくぶのかんじゃぷらっとふおーむそうさぼたんいちをしめすず - 24
  - 患者プラットフォーム、機能テスト \yかんじゃぷらっとふおーむきのうてすと - 30
  - 患者プラットフォーム、寸法 \yかんじゃぷらっとふおーむすんぼう - 117
- 環境 \yかんきょう - 118
- 一般的な動作条件 \yいっぱんてきなどうさじょうけん - 118
  - 一般的な輸送および保管条件 \yいっぱんてきなゆそうおよびほかんじょうけん - 118
- 機能テスト \yきのうてすと - 29, 30
- Cアームの上昇/下降 \yCあーむのじょうしょうかこう - 29
  - 圧迫の開始/解除 \yあっぱくのかいしかいじよ - 29
  - 患者プラットフォーム \yかんじゃぷらっとふおーむ - 30
- 記号 \yきごう - 14
- 技術仕様 \yぎじゅつしよ - 119
- 禁忌 \yきんき - 1
- 緊急停止スイッチ \yきんきゅうていしすいっち - 11
- Cアームの緊急停止スイッチ (Eストップ) - 位置を示す図 \yCあーむのきんきゅうていしすいっちEすとつぷいちをしめすず - 20
- システム各部の緊急停止スイッチ (Eストップ) - 説明 \yしすてむかくぶのきんきゅうていしすいっちEストップせつめい - 11
- 取り込みワークステーションの緊急停止/X線照射 (Eストップ) ハンドヘルドリモート - 位置を示す図 \yとりこみわーくすてーしょんのきんきゅうていしXせんしょうしゃEすとつぷはんどへるどりもーといちをしめすず - 25
- 苦情、製品 \yくじょうせいひん - 4
- 警告、注意、および注記 - それぞれの定義 \yけいこくちゅういおよびちゅうきそれぞれのていぎ - 4
- 警告およびメッセージ、システム \yけいこくおよびめっせーじしすてむ - 123, 124, 125
- 警告と注意 \yけいこくとちゅうい - 7, 11
- 高さ、患者プラットフォームの最大高さ (最大上昇) ボタン (位置を示す図) \yたかさかんじゃぷらっとふおーむのさいだいたかささいだいじょうしょうぼたんいちをしめすず - 24
- 作業照明 \yさぎょうしょうめい
- チューブヘッド/チューブアーム機構のオン/オフボタン - 位置を示す図 \yちゅーぶへっどちゅーぶあーむきこうのおんおふぼたんいちをしめすず - 20
  - 患者プラットフォーム上 - 位置を示す図 \yかんじゃぷらっとふおーむじょういちをしめすず - 24
- 仕様 \yしよ
- Cアーム/チューブヘッドの技術情報 \yCあーむちゅーぶへっどのぎじゅつじょうほう - 119
  - 一般的な動作環境条件 \yいっぱんてきなどうさかんきょうじょうけん - 118
  - 一般的な輸送および保管環境条件 \yいっぱんてきなゆそうおよびほかんかんきょうじょうけん - 118
  - 製品寸法 \yせいひんすんぼう - 117
  - 発生器/ガントリーおよび取り込みワークステーション (AWS) の電気入力仕様 \yはっせいきがんとりーおよびとりこみわー



- くすてーしょんAWSのでんきにゅうり  
よくしょう - 119
- 取り込みワークステーション \yとりこみわーく  
すてーしょん  
カート、モニタアームの定格重量 \yカーとも  
にたあーむのていかくじゅうりょう -  
121  
カート、定格重量 \yカーとていかくじゅうり  
ょう - 121  
取り込みワークステーションの作業台 - 位置  
を示す図 \yとりこみわーくすてーしょ  
んのさぎょうだいいちをしめすず - 25  
操作ボタン - 位置を示す図 \yそうさぼたん  
いちをしめすず - 25
- 取り込みワークステーション (AWS) のコントロ  
ールディスプレイモニタ \yとりこみわーく  
すてーしょんAWSのこんとろーるでいすぶ  
れいもにた  
位置を示す図 \yいちをしめすず - 25
- 取り込みワークステーション (AWS) のネットワ  
ークインターフェイス環境の仕様 \yとりこ  
みわーくすてーしょんAWSのねっとわーく  
いんたーふえいすかんきょうのしょう - 121
- 取り込みワークステーション (AWS) の画像表示  
モニタ \yとりこみわーくすてーしょんAWS  
のがぞうひょうじもにた  
位置を示す図 \yいちをしめすず - 25
- 取り込みワークステーションのDVD/CDドライブ  
- 位置を示す図 \yとりこみわーくすてーし  
ょんのDVDCDどらいぶいちをしめすず - 25
- 取り付け \yとりつけ  
パドルの取り付け \yぱどるのとりつけ - 95  
生検デバイスの取り付け \yせいけんではいす  
のとりつけ - 98  
生検デバイスホルダーの取り付け \yせいけん  
ではいすほるだーのとりつけ - 96
- 手技 \yしゅぎ  
手技を開く \yしゅぎをひらく - 36  
手技を閉じる \yしゅぎをとじる - 46  
手技を開く \yしゅぎをひらく - 36  
手技を閉じる \yしゅぎをとじる - 46
- 準抛 \yじゅんきよ - 11  
ラベルおよび位置 \yらべるおよびいち - 16  
準抛要件 \yじゅんきよようけん - 11  
条件 \yじょうけん
- 一般的な動作条件 \yいっぱんてきなどうさじ  
ようけん - 118  
一般的な輸送および保管条件 \yいっぱんてき  
なゆそうおよびほかんじょうけん - 118
- 生検アーム \yせいけんあーむ  
モーター始動ボタン - 位置を示す図 \yもー  
たーしどうぼたんいちをしめすず - 20  
生検アームの操作ボタン \yせいけんあーむの  
そうさぼたん - 21, 53  
生検デバイスホルダー、取り付け \yせいけん  
ではいすほるだーとりつけ - 96  
生検デバイス \yせいけんではいす - 96  
取り付け済み生検デバイス、リストの表示方  
法 \yとりつけ済みせいけんではいすり  
すとのひょうじほうほう - 84  
生検デバイスの取り付け \yせいけんではいす  
のとりつけ - 98  
生検デバイスホルダーの取り付け \yせいけん  
ではいすほるだーのとりつけ - 96  
生検デバイスのホルダー、取り付け \yせいけん  
ではいすのほるだーとりつけ - 96
- 製品寸法 \yせいひんすんぼう - 117  
設置手順 \yせつちてじゅん - 3  
操作ボタンおよびインジケータ \yそうさぼたん  
およびいんじけーた - 19  
Cアームの操作ボタン \yCあーむのそうさぼ  
たん - 20, 22  
コントロールハンドルの操作ボタン \yこんと  
ろーるはんどるのそうさぼたん - 22  
システム電源ボタン \yしすてむでんげんぼた  
ん - 19  
患者プラットフォームの操作ボタン \yかんじ  
ゃぷらっとふおーむのそうさぼたん - 24  
緊急停止スイッチ \yきんきゅうていしすいっ  
ち - 11  
取り込みワークステーションの操作ボタン \y  
とりこみわーくすてーしょんのそうさぼ  
たん - 25  
生検アームの操作ボタン \yせいけんあーむの  
そうさぼたん - 21, 53
- 注意、警告、および注記 - それぞれの定義 \yち  
ゅういけいこくおよびちゅうきそれぞれの  
ていぎ - 4  
注記、警告、および注意 - それぞれの定義 \yち  
ゅうきけいこくおよびちゅういそれぞれの  
ていぎ - 4

- 適応 \yてきおう -1
- 電気入力 \yでんきにゅうりょく -119
- 電源 \yでんげん
- システムのシャットダウン \yしすてむのしゃつとだうん -30
  - システムの起動 \yしすてむのきどう -27
  - システム電源ボタン \yしすてむでんげんぼたん -19
  - 完全停止 \yかんぜんていし -30
- 電源のオン/オフ \yでんげんのおんおふ
- オフ - システムの完全停止の方法 \yおふしすてのかんぜんていしのほうほう -30
  - コンピューターのオン/リセットボタン - 位置を示す図 \yこんぴゅーたーのおんりせつとぼたんいちをしめすず -19
  - システム各部の電源オン/オフボタン - 位置を示す図 \yしすてむかくぶのでんげんおんおふぼたんいちをしめすず -19
  - 停止スイッチ - 緊急停止スイッチ (Eストップ) - 説明 \yていしすいっちきんきゅうていしすいっちEストップせつめい -11
- 電源ボタン - 位置を示す図 \yでんげんぼたんいちをしめすず -19
- 発生器 \yはっせいき
- 寸法 \yすんぼう -117
- 発生器のサーキットブレーカー - 位置を示す図 \yはっせいきのさーきつとぶれーかーいちをしめすず -19
- 品質管理タスク \yひんしつかんりたすく -31
- 編集 \yへんしゅう
- ビューの編集 \yびゅーのへんしゅう -44
  - 患者情報の編集 \yかんじゃじょうほうのへんしゅう -37
- 保管環境 \yほかんかんきょう -118
- 保証 \yほしょう -3
- 放射線技師、マネージャ、サービスツールの機能説明 \yほうしゃせんぎしまねーじゃさーびすつーるのきのうせつめい -84
- 放射線技師マネージャ、サービスツールの機能説明 \yほうしゃせんぎしまねーじゃさーびすつーるのきのうせつめい -84
- 無停電電源装置 \yむていでんでんげんそうち
- AWSの無停電電源装置 (UPS) 電源/リセットボタン - 位置を示す図 \y AWSのむていでんでんげんそうちUPSでんげんりせつとぼたんいちをしめすず -19, 25
- 無停電電源装置 (UPS)、ステータスの意味/メッセージ、図 \yむていでんでんげんそうちUPSすてーたすのいみめっせーじず -125
- 無停電電源装置 (UPS)、バッテリー交換アイコンが表示された場合の処置 \yむていでんでんげんそうちUPSばつてりこうかんあいこんがひょうじされたばあいのしよち -125
- 用途 \yようと -1



# HOLOGIC®



**Hologic, Inc.**  
600 Technology Drive  
Newark, DE 19702 USA  
1.800.447.1856

**Australia**

**Hologic (Australia) Pty Ltd.**  
Suite 402, Level 3  
2 Lyon Park Road  
Macquarie Park NSW 2113  
Australia  
1.800.264.073

**EC REP**

**Hologic, BV**  
Da Vincilaan 5  
1930 Zaventem  
Belgium  
Tel: +32.2.711.46.80  
Fax: +32.2.725.20.87

**CE**  
**2797**