

# Affirm<sup>®</sup>

Prone Biopsy System



**Guía del usuario**  
MAN-10443-2452 Revisión 001

**HOLOGIC<sup>®</sup>**



# Affirm<sup>®</sup>

sistema de biopsia en decúbito prono

## Guía del usuario

para la versión de software 1.0

N.º de referencia MAN-10443-2452

Revisión 001

Agosto de 2023

**HOLOGIC<sup>®</sup>**

## **Soporte técnico**

EE. UU.: +1.877.371.4372

Europa: +32 2 711 4690

Asia: +852 37487700

Australia: +1 800 264 073

Resto de países: +1 781 999 7750

Correo electrónico: [BreastHealth.Support@hologic.com](mailto:BreastHealth.Support@hologic.com)

© 2023 Hologic, Inc. Impreso en los EE. UU. Este manual se escribió originalmente en inglés.

Hologic, Affirm, ATEC, Eviva, y los logotipos asociados son marcas comerciales y/o marcas comerciales registradas de Hologic, Inc. y/o de sus filiales en Estados Unidos y/u otros países. Todas las demás marcas comerciales, marcas comerciales registradas y nombres de productos son propiedad de sus respectivos propietarios.

Este producto puede estar protegido por una o más patentes de Estados Unidos o extranjeras como se identifica en [www.Hologic.com/patents](http://www.Hologic.com/patents).

# Índice de materias

|                  |    |
|------------------|----|
| Lista de figuras | xi |
|------------------|----|

|                 |    |
|-----------------|----|
| Lista de tablas | xv |
|-----------------|----|

## 1: Introducción 1

|       |   |   |
|-------|---|---|
| 1.1   | Uso indicado  | 1 |
| 1.1.1 | Indicaciones de uso   | 1 |
| 1.1.2 | Contraindicaciones  | 1 |
| 1.2   | Funcionamiento esencial   | 2 |
| 1.3   | Capacidades del sistema   | 2 |
| 1.4   | Perfiles del usuario  | 2 |
| 1.4.1 | Técnico de mamografía   | 2 |
| 1.4.2 | Radiólogos, cirujanos   | 2 |
| 1.4.3 | Médico físico   | 3 |
| 1.5   | Requisitos de formación   | 3 |
| 1.6   | Requisitos del control de calidad                                 | 3 |
| 1.7   | Dónde se pueden encontrar las instrucciones para la instalación   | 3 |
| 1.8   | Dónde se puede encontrar información sobre la descripción técnica | 3 |
| 1.9   | Declaración de garantía   | 4 |
| 1.10  | Soporte técnico   | 4 |
| 1.11  | Quejas sobre el producto  | 4 |
| 1.12  | Declaración de ciberseguridad de Hologic                          | 4 |
| 1.13  | Símbolos  | 5 |
| 1.14  | Descripciones de las advertencias, precauciones y notas           | 7 |

## 2: Información general 9

|       |   |    |
|-------|---|----|
| 2.1   | Descripción general del sistema             | 9  |
| 2.1.1 | Descripción general del brazo del colimador | 10 |
| 2.2   | Información de seguridad                    | 11 |
| 2.3   | Advertencias y precauciones                 | 11 |
| 2.4   | Interruptores de apagado de emergencia      | 15 |
| 2.5   | Bloqueos                                    | 16 |
| 2.6   | Conformidad                                 | 16 |
| 2.6.1 | Requisitos de cumplimiento                  | 16 |
| 2.6.2 | Declaraciones de conformidad                | 18 |
| 2.7   | Ubicaciones de las etiquetas                | 19 |

|   |           |
|---|-----------|
| <b>3: Indicadores y controles del sistema</b>                         | <b>21</b> |
| 3.1 Controles de alimentación del sistema.....                        | 21        |
| 3.2 Controles del brazo del colimador .....                           | 22        |
| 3.2.1 Controles del brazo de biopsia.....                             | 23        |
| 3.2.2 Controles del asa de control.....                               | 24        |
| 3.2.3 Interruptores de pedal .....                                    | 24        |
| 3.3 Controles de la plataforma del paciente .....                     | 25        |
| 3.4 Controles de la estación de trabajo de adquisición .....          | 26        |
| <b>4: Arranque, pruebas funcionales y apagado</b>                     | <b>27</b> |
| 4.1 Cómo iniciar el sistema .....                                     | 27        |
| 4.1.1 Inicio de sesión.....   | 28        |
| 4.2 Pruebas funcionales .....   | 29        |
| 4.2.1 Pruebas funcionales de compresión.....                          | 29        |
| 4.2.2 Pruebas funcionales de movimiento del brazo del colimador ..... | 30        |
| 4.2.3 Pruebas funcionales de la plataforma del paciente.....          | 31        |
| 4.3 Funcionalidad de interruptores de apagado de emergencia .....     | 32        |
| 4.4 Apagado del sistema .....   | 32        |
| 4.4.1 Cómo eliminar completamente la alimentación del sistema .....   | 32        |
| <b>5: Interfaz de usuario - Monitor de control</b>                    | <b>33</b> |
| 5.1 Pantalla Seleccionar la función que se desea realizar .....       | 33        |
| 5.2 Acerca de la barra de tareas.....                                 | 34        |
| 5.3 Pantalla Seleccionar paciente.....                                | 36        |
| 5.3.1 Abrir una paciente .....  | 38        |
| 5.3.2 Añadir una nueva paciente .....                                 | 38        |
| 5.3.3 Editar la información de la paciente .....                      | 38        |
| 5.3.4 Eliminar una paciente .....                                     | 39        |
| 5.3.5 Filtros de pacientes .....                                      | 39        |
| 5.3.6 Actualizar la lista de trabajo.....                             | 42        |
| 5.3.7 Consultar la lista de trabajos.....                             | 42        |
| 5.3.8 Admin. ....   | 42        |
| 5.3.9 Cerrar sesión.....  | 42        |
| 5.4 Pantalla de procedimiento.....                                    | 43        |
| 5.4.1 Utilización del botón Implante presente .....                   | 45        |
| 5.4.2 Añadir un procedimiento .....                                   | 45        |
| 5.4.3 Añadir una vista .....  | 46        |
| 5.4.4 Editar una vista .....  | 47        |
| 5.4.5 Cómo eliminar una vista.....                                    | 47        |
| 5.4.6 Información del procedimiento .....                             | 48        |
| 5.4.7 Cerrar una paciente .....                                       | 49        |
| 5.5 Acceso a las funciones de revisión de imágenes.....               | 49        |
| 5.6 Cómo acceder a las opciones de biopsia .....                      | 49        |

|       |  |    |
|-------|--|----|
| 5.7   | Grupos de salida .....                   | 50 |
| 5.7.1 | Seleccionar un grupo de salida .....     | 50 |
| 5.7.2 | Añadir o editar un grupo de salida ..... | 50 |
| 5.7.3 | Salida personalizada .....               | 51 |
| 5.8   | Salidas bajo demanda .....               | 52 |
| 5.8.1 | Archivo .....                            | 52 |
| 5.8.2 | Exportar .....                           | 53 |
| 5.8.3 | Imprimir .....                           | 54 |

**6: Interfaz de usuario - Módulo de control de biopsia** 57

|       |   |    |
|-------|---|----|
| 6.1   | Pantallas del módulo de control de biopsia .....                    | 57 |
| 6.1.1 | Pantalla de inicio .....  | 57 |
| 6.1.2 | Acerca de la barra de tareas del módulo de control de biopsia ..... | 58 |
| 6.1.3 | Pantalla Guía de focalización .....                                 | 59 |

**7: Imágenes** 65

|       |   |    |
|-------|---|----|
| 7.1   | Área de visualización de imágenes .....   | 65 |
| 7.1.1 | Secuencia convencional de generación de imágenes en la realización de eventos ..... | 66 |
| 7.1.2 | Secuencia de eventos de adquisición de imágenes de tomosíntesis .....               | 66 |
| 7.2   | Configuración de los parámetros de exposición .....                                 | 66 |
| 7.2.1 | Seleccione el modo de exposición .....  | 66 |
| 7.2.2 | Utilización del Sensor AEC .....  | 66 |
| 7.3   | Cómo obtener una imagen .....   | 67 |
| 7.3.1 | Aceptación de una imagen rechazada .....  | 68 |
| 7.3.2 | Corrección y reprocesamiento de imágenes de implantes .....                         | 68 |
| 7.4   | Cómo revisar las imágenes .....   | 69 |
| 7.4.1 | Pestaña Tools de revisión de imágenes .....   | 70 |
| 7.4.2 | Otras herramientas de revisión de imágenes .....                                    | 71 |
| 7.4.3 | Indicador de corte .....  | 72 |

**8: Biopsia** 73

|       |   |    |
|-------|---|----|
| 8.1   | Abordaje de la biopsia .....  | 73 |
| 8.2   | Sistema de coordenadas de la biopsia .....  | 74 |
| 8.3   | Vistas de la biopsia .....  | 75 |
| 8.4   | Ficha Biopsia .....   | 75 |
| 8.4.1 | Opciones de biopsia .....   | 76 |
| 8.5   | Focalización de la lesión en un procedimiento de biopsia en 2D .....              | 79 |
| 8.5.1 | Abordaje de aguja lateral .....   | 80 |
| 8.5.2 | Verificar la posición del dispositivo para biopsias .....                         | 80 |
| 8.6   | Focalización de la lesión en un procedimiento de biopsia en 3D .....              | 81 |
| 8.6.1 | Abordaje de aguja lateral .....   | 82 |
| 8.6.2 | Verificar la posición del dispositivo para biopsias .....                         | 82 |
| 8.6.3 | Proyectar los objetivos en imágenes de exploración post-tomográfica .....         | 83 |
| 8.7   | Focalización de la lesión utilizando la función Multi-Pass (Varias pasadas) ..... | 83 |
| 8.8   | Después de la biopsia .....   | 87 |

|   |            |
|---|------------|
| <b>9: Accesorios</b>  | <b>89</b>  |
| 9.1 Paquete de comodidad máxima.....  | 89         |
| 9.2 Palas para biopsias.....  | 92         |
| 9.2.1 Cómo instalar y desinstalar una pala.....   | 93         |
| 9.3 Componentes y dispositivos de biopsia .....   | 94         |
| 9.3.1 Guías de la aguja.....  | 94         |
| 9.3.2 Adaptador del dispositivo de biopsia.....   | 95         |
| 9.3.3 Dispositivo para biopsias .....   | 96         |
| 9.4 Juego de paños quirúrgicos para el equipo .....                                       | 97         |
| 9.4.1 Símbolos.....   | 100        |
| 9.5 Carro accesorio .....   | 101        |
| 9.5.1 Colgadores para almohadillas .....  | 101        |
| 9.5.2 Soportes para palas.....  | 102        |
| <b>10: Secuencias clínicas de muestra</b>   | <b>103</b> |
| 10.1 Ejemplo del procedimiento estereotáctico de biopsia.....                             | 103        |
| 10.2 Ejemplo del procedimiento de biopsia tomográfica .....                               | 104        |
| 10.3 Ejemplo de secuencia de operación .....  | 105        |
| <b>11: Control de calidad</b>   | <b>111</b> |
| 11.1 Procedimientos de control de calidad requeridos.....                                 | 111        |
| 11.2 Cómo acceder a las tareas de control de calidad .....                                | 112        |
| 11.3 Prueba del sistema de garantía de calidad .....                                      | 114        |
| 11.4 Calibración de ganancia.....   | 117        |
| 11.5 Calibración de geometría .....   | 118        |
| <b>12: Cuidado y limpieza</b>   | <b>119</b> |
| 12.1 Limpieza.....  | 119        |
| 12.1.1 Información general sobre la limpieza.....   | 119        |
| 12.1.2 Limpieza general .....   | 119        |
| 12.1.3 Cómo limpiar la pantalla del módulo de control de biopsia .....                    | 120        |
| 12.1.4 Prevención de posibles lesiones o daños al equipo.....                             | 120        |
| 12.2 Información general sobre las cubiertas del equipo.....                              | 121        |
| 12.3 Programa de mantenimiento preventivo para el usuario .....                           | 122        |
| 12.4 Programa de mantenimiento preventivo para el servicio técnico.....                   | 123        |
| <b>13: Interfaz de administración del sistema</b>   | <b>125</b> |
| 13.1 Pantalla Administrar .....   | 125        |
| 13.2 La pantalla About (Acerca de) .....  | 127        |
| 13.3 Cambie las preferencias de idioma del usuario .....                                  | 128        |
| 13.4 Cómo acceder a las herramientas del sistema.....                                     | 129        |
| 13.4.1 Herramientas del sistema para el director del equipo de técnicos radiológicos..... | 129        |
| 13.4.2 Acceso remoto a los informes de la imagen.....                                     | 131        |
| 13.5 Herramienta de archivo .....   | 134        |



|   |            |
|---|------------|
| <b>Apéndice A: Especificaciones</b>   | <b>137</b> |
| A.1 Medidas del producto .....  | 137        |
| A.2 Entorno de funcionamiento y almacenamiento.....                                     | 139        |
| A.2.1 Condiciones generales de funcionamiento .....                                     | 139        |
| A.2.2 Condiciones generales de transporte y almacenamiento.....                         | 139        |
| A.3 Alimentación eléctrica.....   | 139        |
| A.3.1 Generador/gantry .....  | 139        |
| A.3.2 Estación de trabajo para obtención de imágenes .....                              | 139        |
| A.4 Datos técnicos del gantry .....   | 140        |
| A.4.1 Brazo del colimador .....   | 140        |
| A.4.2 Sistema de compresión .....   | 140        |
| A.4.3 Módulo de guía de biopsia.....  | 140        |
| A.4.4 Tubo de rayos X.....  | 140        |
| A.4.5 Filtrado y salida de rayos X.....   | 140        |
| A.4.6 Generador de rayos X .....  | 141        |
| A.4.7 Datos técnicos del receptor de imágenes.....                                      | 142        |
| A.4.8 Protección .....  | 142        |
| A.5 Información técnica sobre la estación de trabajo de adquisición .....               | 142        |
| A.5.1 Entorno de red .....  | 142        |
| A.5.2 Carrito de la estación de trabajo de adquisición .....                            | 142        |
| <br>  |            |
| <b>Apéndice B: Mensajes y alertas del sistema</b>                                       | <b>143</b> |
| B.1 Recuperación de errores y solución de problemas.....                                | 143        |
| B.2 Tipos de mensajes .....   | 143        |
| B.2.1 Niveles de fallos.....  | 143        |
| B.2.2 Mensajes del sistema .....  | 144        |
| B.3 Mensajes del UPS.....   | 146        |
| <br>  |            |
| <b>Apéndice C: Uso en un entorno móvil</b>  | <b>147</b> |
| C.1 Información general .....   | 147        |
| C.2 Condiciones para la seguridad y otras precauciones.....                             | 147        |
| C.3 Especificaciones para uso móvil .....   | 148        |
| C.3.1 Límites de vibración e impacto.....   | 148        |
| C.4 Preparación del sistema para transporte .....                                       | 148        |
| C.5 Preparación del sistema para el uso .....   | 154        |
| C.6 Revise el sistema después de transportarlo.....                                     | 154        |
| C.6.1 Pruebas funcionales después de un traslado.....                                   | 154        |
| C.6.2 Pruebas de control de calidad después del traslado.....                           | 154        |
| <br>  |            |
| <b>Apéndice D: Tablas de conversión de dosis para el físico con especialidad médica</b> | <b>155</b> |
| <br>  |            |
| <b>Apéndice E: Corrección de relación contraste/ruido para biopsia</b>                  | <b>159</b> |
| E.1 Corrección de relación contraste/ruido para biopsia estereotáctica .....            | 159        |
| E.1.1 AEC Tabla 0 (Dosis de biopsia estereotáctica estándar).....                       | 159        |
| E.1.2 AEC Tabla 1 (Dosis de biopsia estereotáctica EUREF).....                          | 159        |

# Guía del usuario del sistema de biopsia en decúbito prono Affirm

## Índice de materias

---

|       |   |     |
|-------|---|-----|
| E.2   | Corrección de relación contraste/ruido para biopsia con opción de tomosíntesis..... | 160 |
| E.2.1 | AEC Tabla 0 (opción de tomosíntesis: Dosis de tomosíntesis estándar).....           | 160 |
| E.2.2 | AEC Tabla 1 (Dosis de biopsia por tomosíntesis EUREF).....                          | 160 |

### **Apéndice F: Tablas de técnicas** ..... **161**

|     |   |     |
|-----|---|-----|
| F.1 | Tabla de técnicas recomendadas para procedimientos estereotácticos.....   | 161 |
| F.2 | Tabla de técnicas recomendadas para procedimientos por tomosíntesis ..... | 162 |

### **Apéndice G: Piezas complementarias para biopsia** ..... **163**

|     |   |     |
|-----|---|-----|
| G.1 | Fábrica de Hologic - Dispositivos de biopsia verificados..... | 163 |
|-----|---|-----|

### **Apéndice H: Formularios** ..... **165**

|     |  |     |
|-----|--|-----|
| H.1 | Lista de comprobación para la prueba del sistema de garantía de la calidad ..... | 165 |
| H.2 | Calibración de geometría .....   | 167 |
| H.3 | Calibración de ganancia .....  | 169 |

### **Glosario de términos** ..... **171**

### **Índice** ..... **173**

---

## Lista de figuras

|  |    |
|--|----|
| Figura 1: Sistema de biopsia en decúbito prono Affirm.....                   | 9  |
| Figura 2: Descripción general del brazo del colimador.....                   | 10 |
| Figura 3: Funcionalidad de interruptor de apagado de emergencia .....        | 15 |
| Figura 4: Ubicaciones de las etiquetas .....                                 | 19 |
| Figura 5: Controles de alimentación del sistema.....                         | 21 |
| Figura 6: Controles y pantallas del brazo del colimador.....                 | 22 |
| Figura 7: Brazo de biopsia - Vista detallada.....                            | 23 |
| Figura 8: Asa de control - Vista detallada .....                             | 24 |
| Figura 9: Interruptores de pedal - Vista detallada .....                     | 24 |
| Figura 10: Controles de la plataforma del paciente.....                      | 25 |
| Figura 11: Controles de la estación de trabajo de adquisición.....           | 26 |
| Figura 12: Pantalla de inicio .....  | 27 |
| Figura 13: Pantalla de inicio de sesión Seleccione un operador .....         | 28 |
| Figura 14: Funcionalidad de interruptor de apagado de emergencia .....       | 32 |
| Figura 15: Pantalla Seleccionar la función que se desea realizar.....        | 33 |
| Figura 16: Pantalla Seleccionar paciente.....                                | 36 |
| Figura 17: Pantalla Añadir paciente .....                                    | 38 |
| Figura 18: Pestaña Filtro en la pantalla Filtro del paciente .....           | 39 |
| Figura 19: Pantalla de procedimiento .....                                   | 43 |
| Figura 20: Cuadro de diálogo Añadir procedimiento .....                      | 45 |
| Figura 21: Pantalla Añadir vista .....                                       | 46 |
| Figura 22: Pantalla Editar vista .....                                       | 47 |
| Figura 23: Ventana Información del procedimiento .....                       | 48 |
| Figura 24: Campo Grupos de salida.....                                       | 50 |
| Figura 25: Un ejemplo de un grupo de salida personalizado.....               | 51 |
| Figura 26: Pantalla On Demand Archive (Archivar bajo demanda) .....          | 53 |
| Figura 27: Imprimir pantalla .....   | 55 |
| Figura 28: Pantalla Stereo Pair Print (Impresión de par estereotáctico)..... | 56 |
| Figura 29: Pantalla de inicio .....  | 57 |
| Figura 30: Barra de tareas para el módulo de control de biopsia.....         | 58 |
| Figura 31: Pantalla Guía de focalización .....                               | 59 |
| Figura 32: Pantalla Seleccionar objetivo .....                               | 61 |
| Figura 33: Pantalla de modo Jog .....  | 62 |
| Figura 34: Pantalla de ajuste de AEC.....                                    | 63 |
| Figura 35: Área de visualización de imágenes.....                            | 65 |
| Figura 36: Exposición en curso .....   | 67 |
| Figura 37: Exposición completa .....   | 67 |
| Figura 38: Pestaña Tools (Herramientas).....                                 | 69 |
| Figura 39: Herramientas de revisión de imágenes .....                        | 70 |
| Figura 40: Índice de exposición.....   | 71 |
| Figura 41: Modos de visualización.....                                       | 71 |
| Figura 42: Indicador de corte .....  | 72 |

# Guía del usuario del sistema de biopsia en decúbito prono Affirm

## Índice de materias

---

|  |     |
|--|-----|
| Figura 43: Ángulos de rotación del brazo de biopsia.....   | 73  |
| Figura 44: Desplazamiento direccional para los ejes X, Y, Z.....   | 74  |
| Figura 45: Ficha Biopsia .....   | 75  |
| Figura 46: Botones de funciones y datos en la ficha Biopsy (Biopsia) .....                                 | 76  |
| Figura 47: Opciones Multi-Pass (Varias pasadas) .....  | 83  |
| Figura 48: Cuatro puntos de objetivo desplazados, alrededor del punto de objetivo central.....             | 84  |
| Figura 49: Puntos desplazados con separación de 3 mm .....   | 85  |
| Figura 50: Puntos desplazados con separación de 5 mm .....   | 85  |
| Figura 51: Seleccionado un objetivo de un solo punto .....   | 85  |
| Figura 52: Anulada la selección de un objetivo de un solo punto.....                                       | 85  |
| Figura 53: Seleccionado un objetivo Multi-Pass (Varias pasadas) .....                                      | 85  |
| Figura 54: Anulada la selección de un objetivo Multi-Pass (Varias pasadas).....                            | 85  |
| Figura 55: Ejemplo de orden de biopsia de los conjuntos de objetivos .....                                 | 86  |
| Figura 56: Orden de biopsia de un objetivo desplazado de tres .....  | 87  |
| Figura 57: Orden de biopsia de un objetivo desplazado de cuatro.....                                       | 87  |
| Figura 58: Orden de biopsia de un objetivo desplazado de cinco.....  | 87  |
| Figura 59: Instalación de la pala de compresión.....   | 93  |
| Figura 60: Cómo instalar las guías de la aguja.....  | 94  |
| Figura 61: Acople el adaptador del dispositivo de biopsia .....  | 95  |
| Figura 62: Acople el dispositivo para biopsias .....   | 96  |
| Figura 63: Instalación de los colgadores para almohadillas.....  | 101 |
| Figura 64: Instalación de los soportes para palas .....  | 102 |
| Figura 65: Pantalla admin.....   | 114 |
| Figura 66: Cuadro de diálogo de información para prueba de QAS .....                                       | 115 |
| Figura 67: Campo Device (Dispositivo) en la ficha Biopsy (Biopsia) .....                                   | 115 |
| Figura 68: Pantalla Administrador .....  | 117 |
| Figura 69: Pantalla Administrador .....  | 118 |
| Figura 70: Zonas que se deben proteger con las cubiertas .....   | 121 |
| Figura 71: pantalla admin.....   | 125 |
| Figura 72: Pantalla About (Acerca de) que muestra la pestaña System (Sistema).....                         | 127 |
| Figura 73: Pantalla Herramientas de sistema.....   | 129 |
| Figura 74: Pantalla Remote Logon for Service Tools (Inicio de sesión remoto de Herramientas de servicio).. | 131 |
| Figura 75: Pantalla Página principal de herramientas de servicio .....                                     | 132 |
| Figura 76: Parámetros Crear informe de la imagen .....   | 132 |
| Figura 77: Crear informe de la imagen .....  | 133 |
| Figura 78: Botón Archivo .....   | 134 |
| Figura 79: La pantalla Archivo de varios pacientes bajo demanda .....                                      | 134 |
| Figura 80: Pantalla de exportación .....   | 136 |
| Figura 81: Dimensiones del gantry y el generador.....  | 137 |
| Figura 82: Dimensiones de la estación de trabajo de adquisición.....                                       | 138 |
| Figura 83: Pantalla LCD del UPS .....  | 146 |
| Figura 84: Ajuste el soporte del brazo del colimador .....   | 149 |
| Figura 85: Ajuste la altura del brazo del colimador con la herramienta de altura.....                      | 149 |
| Figura 86: Bloquee el brazo de biopsia con la herramienta de altura .....                                  | 150 |
| Figura 87: Almacenamiento correcto del interruptor de pie.....   | 151 |

Figura 88: Alineación de las marcas del brazo del colimador con el soporte del brazo del colimador ..... 152

Figura 89: Soporte del ratón (2) y botón de bloqueo de la bandeja del teclado (1)..... 152

Figura 90: Coloque la botón de bloqueo en la posición de bloqueo ..... 153

Figura 91: Suelte los botones de bloqueo de los monitores..... 153



## Lista de tablas

|   |     |
|---|-----|
| Tabla 1: Etiquetas del sistema .....  | 20  |
| Tabla 2: Pruebas de compresión .....  | 29  |
| Tabla 3: Pruebas del brazo del colimador .....  | 30  |
| Tabla 4: Pruebas de la plataforma del paciente .....  | 31  |
| Tabla 5: Menús de la barra de tareas.....   | 34  |
| Tabla 6: Pantalla Seleccionar paciente.....   | 36  |
| Tabla 7: Opciones de la pestaña Filtro (necesita privilegios de acceso).....                        | 41  |
| Tabla 8: La pantalla de procedimientos.....   | 44  |
| Tabla 9: Instalación y uso del paquete de comodidad máxima .....                                    | 89  |
| Tabla 10: Instalación del paquete de comodidad máxima con conducto para el brazo .....              | 91  |
| Tabla 11: Uso del paquete de comodidad máxima con conducto para el brazo .....                      | 92  |
| Tabla 12: Procedimientos requeridos .....   | 111 |
| Tabla 13: Programa de mantenimiento preventivo del operador .....                                   | 122 |
| Tabla 14: Mantenimiento preventivo realizado por el técnico de servicio .....                       | 123 |
| Tabla 15: Funciones de la pantalla Admin.....   | 125 |
| Tabla 16: Director del equipo de técnicos radiológicos: funciones de Herramientas del sistema ..... | 130 |
| Tabla 17: mA máximo como función de kV .....  | 141 |
| Tabla 18: Mensajes del sistema .....  | 144 |
| Tabla 19: Fábrica de Hologic - Dispositivos de biopsia verificados .....                            | 163 |





# Capítulo 1 Introducción

Lea toda esta información cuidadosamente antes de utilizar el sistema. Siga todas las advertencias y precauciones que se indican en este manual. Tenga este manual a mano durante los procedimientos. Los médicos deben informar a los pacientes sobre todos los posibles riesgos y eventos adversos que se describen en este manual en relación al funcionamiento del sistema.



---

## Nota

Hologic configura algunos de los sistemas de forma que cumplan requisitos específicos. Es posible que la configuración de su sistema no cuente con todas las opciones y accesorios incluidos en este manual.

---

## 1.1 Uso indicado

RxOnly

Precaución: La ley federal restringe la venta de este dispositivo o la autoriza solo bajo prescripción facultativa.

El sistema de biopsia en decúbito prono Affirm® se utiliza para localizar la lesión para la biopsia con la paciente en posición decúbito prono y guiar la intervención (como biopsia, localización prequirúrgica o dispositivos de tratamiento).

### 1.1.1 Indicaciones de uso

El sistema de biopsia en decúbito prono Affirm combina la funcionalidad de una unidad mamográfica por rayos X estándar con un sistema de localización de lesiones para configurar un dispositivo que tiene una aplicación específica que primero localiza con precisión lesiones en la mama en dos y/o tres dimensiones y luego proporciona asesoramiento para las intervenciones (como biopsia, localización prequirúrgica o dispositivos de tratamiento) en lesiones consideradas sospechosas mediante una exploración mamográfica previa.

### 1.1.2 Contraindicaciones

- Pacientes de más de 181 kg (400 libras).
- Incapacidad para visualizar la lesión con imagen mamográfica.
- Pacientes que no pueden permanecer en la posición de decúbito prono durante todo el procedimiento.

### 1.2 Funcionamiento esencial

Los requisitos de funcionamiento esencial del sistema de biopsia en decúbito prono Affirm se definen en la norma IEC-60601-2-45: 2005. Estos incluyen: exactitud de factores de carga, sistema de control automático, rendimiento de la adquisición de imágenes, pérdida de tejido en el lado de la pared torácica, dispositivo de compresión de la mama, linealidad de kerma en aire con factores de carga de intervalos limitados, y la reproducibilidad de la salida de la radiación X.

### 1.3 Capacidades del sistema

El sistema de biopsia en decúbito prono Affirm es un sistema de mamografía de tomosíntesis que puede realizar biopsias de mama en pacientes recostadas en posición decúbito prono. El sistema localiza lesiones sospechosas, según se determine mediante exámenes mamográficos anteriores, ya sea utilizando técnicas estereotácticas o de tomosíntesis. El sistema ofrece al médico la posibilidad de realizar biopsias centrales con aguja asistidas por vacío o la localización de la lesión mediante aguja (alambre).

La localización puede llevarse a cabo a través de la adquisición de imágenes estereotáctica convencional o mediante el examen de un conjunto de datos de tomosíntesis. Con la tomosíntesis, el médico elige el plano o “corte” de la imagen que contiene la mayor parte de la lesión sospechosa a partir del conjunto de datos, con el objeto de identificar la profundidad de la lesión en la mama.

### 1.4 Perfiles del usuario

#### 1.4.1 Técnico de mamografía

- Satisface todos los requisitos exigidos en el centro en el que trabaje el técnico de mamografía.
- Formación completada en el sistema de mamografía.
- Ha recibido formación en posiciones de mamografía.
- Entiende los procedimientos estereotácticos de biopsia de mama.
- Sabe utilizar un equipo informático y sus equipos periféricos.
- Comprende los procedimientos de esterilización.

#### 1.4.2 Radiólogos, cirujanos

- Satisface todos los requisitos exigidos en el centro en el que trabaje el médico.
- Entiende los procedimientos estereotácticos de biopsia de mama.
- Sabe utilizar un equipo informático y sus equipos periféricos.
- Comprende los procedimientos de esterilización.
- Suministra anestesia local.
- Comprende los procedimientos quirúrgicos básicos de una biopsia central.

### 1.4.3 Médico físico

- Satisface todos los requisitos exigidos en el centro en el que trabaje el médico físico.
- Entiende lo que es una mamografía.
- Tiene experiencia en obtención de imágenes digitales.
- Sabe utilizar un equipo informático y sus equipos periféricos.

## 1.5 Requisitos de formación

En los Estados Unidos, los usuarios deben ser radiólogos titulados y satisfacer los criterios exigidos para realizar mamografías. Los usuarios de equipos de mamografía deben satisfacer todos los requisitos MQSA sobre personal, según las pautas de la FDA para mamografía convencional y digital.

El usuario dispone de opciones de formación, que incluyen, entre otras, las siguientes:

- Formación en aplicaciones in situ con un especialista de servicios clínicos de Hologic
- Formación en el lugar de trabajo, también conocido como formación realizada por colegas

Además, el manual del usuario es una guía de indicaciones sobre el uso del sistema.

Todos los usuarios deben asegurarse de recibir la formación necesaria para utilizar adecuadamente el sistema con las pacientes.

Hologic no asume la responsabilidad de las lesiones o los daños derivados del uso incorrecto del sistema.

## 1.6 Requisitos del control de calidad

Realice todas las pruebas de control de calidad dentro del lapso de tiempo correcto.

## 1.7 Dónde se pueden encontrar las instrucciones para la instalación

Las instrucciones de instalación pueden consultarse en el *manual de mantenimiento*.

## 1.8 Dónde se puede encontrar información sobre la descripción técnica

La información con la descripción técnica se encuentra disponible en el *manual de mantenimiento*.

### 1.9 Declaración de garantía

Salvo que se indique expresamente lo contrario en el acuerdo: i) el equipo fabricado por Hologic está garantizado por un (1) año (comenzando desde la fecha de envío o, si se requiere instalación, desde la fecha de instalación [“Período de garantía”]) para que el cliente original lo utilice de forma sustancial conforme con las especificaciones de productos publicadas; ii) los tubos de rayos X de imágenes digitales de mamografía tienen garantía durante veinticuatro (24) meses, durante los primeros doce (12) meses, los tubos de rayos X están completamente garantizados y, durante los meses 13 a 24, están garantizados de forma prorrateada y lineal; iii) las piezas de repuesto y los elementos fabricados están garantizados para el resto del Período de garantía o durante noventa (90) días desde el envío, lo que sea más largo; iv) los suministros consumibles están garantizados según las especificaciones publicadas para un período que finaliza con la fecha de vencimiento que figura en sus respectivos envoltorios; v) el Software con licencia está garantizado para que funcione de acuerdo con las especificaciones publicadas; vi) los servicios están garantizados para que se provean de forma profesional; vii) el equipo no fabricado por Hologic está garantizado a través de su fabricante; esas garantías del fabricante se pueden extender a los clientes de Hologic en la medida permitida por el fabricante del equipo que no fue fabricado por Hologic. Hologic no garantiza que el uso de productos sea ininterrumpido o esté libre de errores o que los productos funcionen con productos de terceros autorizados que no sean de Hologic. Estas garantías no se aplican a ningún elemento: (a) que no haya sido reparado, desplazado o alterado por personal de servicio autorizado de Hologic; (b) sometido a uso incorrecto, tensión o abuso físico (incluido el abuso térmico o eléctrico); (c) almacenado, mantenido o utilizado de cualquier manera que no concuerde con las instrucciones o especificaciones aplicables de Hologic, incluida la negativa del cliente a permitir las actualizaciones del software recomendadas por Hologic; o bien (d) designado como elemento suministrado con supeditación a una garantía ajena a Hologic o bien como versión preliminar o bien en condiciones “tal cual”.

### 1.10 Soporte técnico

Consulte Página del copyright en este manual para obtener la información de contacto del soporte del producto.

### 1.11 Quejas sobre el producto

Informe sobre cualquier queja o problema en la calidad, confiabilidad, seguridad o rendimiento de este producto a Hologic. Si el dispositivo ocasionó o agregó una lesión a la paciente, informe inmediatamente el incidente a Hologic.















### 1.12 Declaración de ciberseguridad de Hologic

Hologic prueba constantemente el estado actual de la seguridad de red y de los equipos con el fin de examinar posibles problemas de seguridad. Cuando es necesario, Hologic facilita las actualizaciones del producto.

Para ver los documentos sobre las prácticas recomendables de ciberseguridad para productos Hologic, consulte el sitio web de seguridad de Hologic en [www.Hologic.com](http://www.Hologic.com).

### 1.13 Símbolos

En esta sección se describen los símbolos que aparecen en el sistema.

| Símbolo   | Descripción   |
|---|---|
|    | Pieza aplicada tipo B   |
|    | Terminal de ecualización de potencial   |
|    | Terminal de tierra de protección  |
|    | "APAGADO" (alimentación)  |
|    | "ENCENDIDO" (alimentación)  |
|   | "APAGADO" para parte del aparato  |
|  | "ENCENDIDO" para parte del aparato  |
|  | Para desecharlos, separe los dispositivos eléctricos y electrónicos de los desechos normales. Envíe el material desmantelado a Hologic o contacte con su representante de servicio. |
|  | Tensión peligrosa   |
|  | Fabricante  |
|  | Fecha de fabricación  |
|  | Este sistema transmite energía de radiofrecuencia (RF) (radiación no ionizante)   |
|  | Conexión Wi-Fi  |
|  | Precaución – Radiación  |

# Guía del usuario del sistema de biopsia en decúbito prono Affirm

## Capítulo 1: Introducción

| Símbolo   | Descripción   |
|---|---|
|    | Corriente alterna   |
|    | Siga las instrucciones de funcionamiento                  |
|    | Siga la <i>Guía del usuario</i>                           |
|    | Precaución  |
|    | Frágil, manipular con cuidado                             |
|    | Límite de temperatura                                     |
|    | Limitación de humedad                                     |
|  | No sumergir en ningún líquido                             |
|  | No empujar  |
|  | No pisar la superficie                                    |
|  | No sentarse   |
|  | Peso combinado del equipo y de su carga de trabajo segura |
|  | Representante autorizado en la Comunidad Europea          |
|  | Número de catálogo  |
|  | Número de serie   |

## 1.14 Descripciones de las advertencias, precauciones y notas

Descripciones de las advertencias, precauciones y notas utilizadas en este manual:



---

**¡ADVERTENCIA!**

**Procedimientos que se deben seguir con precisión para evitar posibles lesiones peligrosas o mortales.**

---



---

**Advertencia:**

**Procedimientos que se deben seguir con precisión para evitar lesiones.**

---



---

**Precaución:**

**Procedimientos que se deben seguir con precisión para evitar daños en el equipo, pérdida de datos o daños en archivos en aplicaciones de software.**

---



---

**Nota**

Las notas muestran información adicional.

---





## Capítulo 2 Información general

### 2.1 Descripción general del sistema

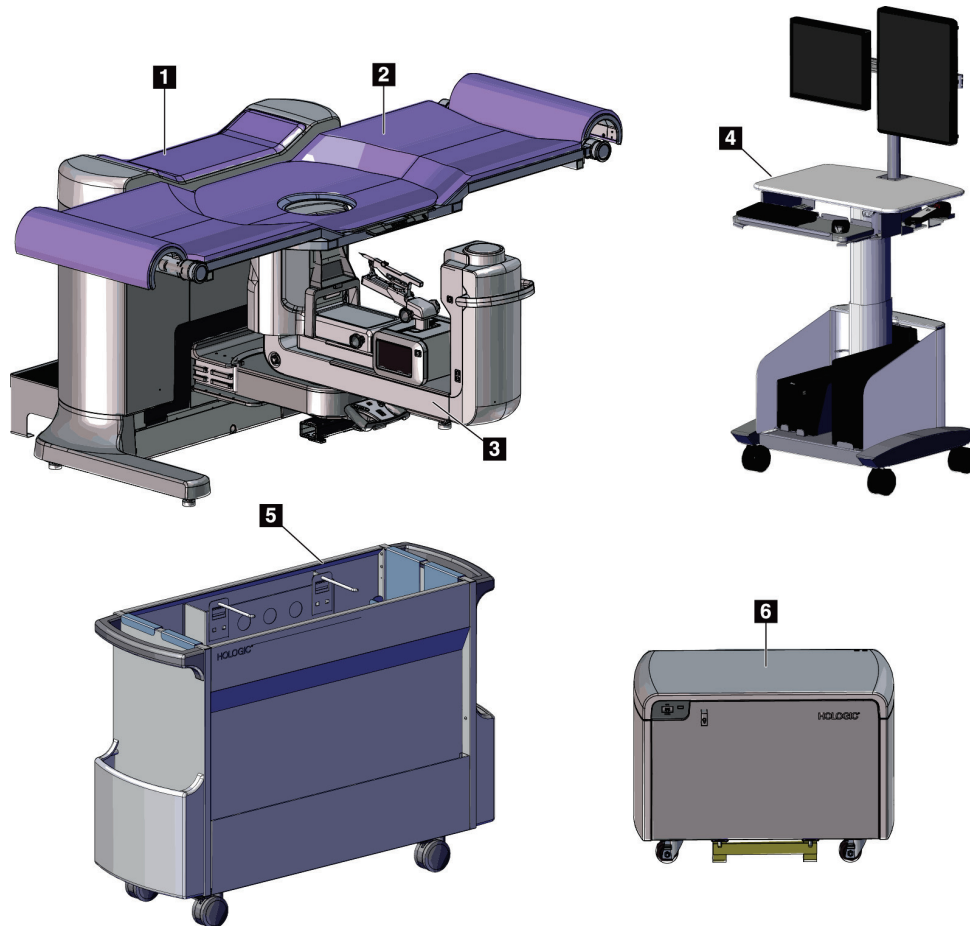


Figura 1: Sistema de biopsia en decúbito prono Affirm

#### Legenda de la figura

- |   |   |
|---|---|
| 1. Gantry                               | 4. Estación de trabajo para obtención de imágenes |
| 2. Plataforma de soporte de la paciente | 5. Carro accesorio                                |
| 3. Brazo del colimador                  | 6. Generador de alto voltaje                      |



#### Nota

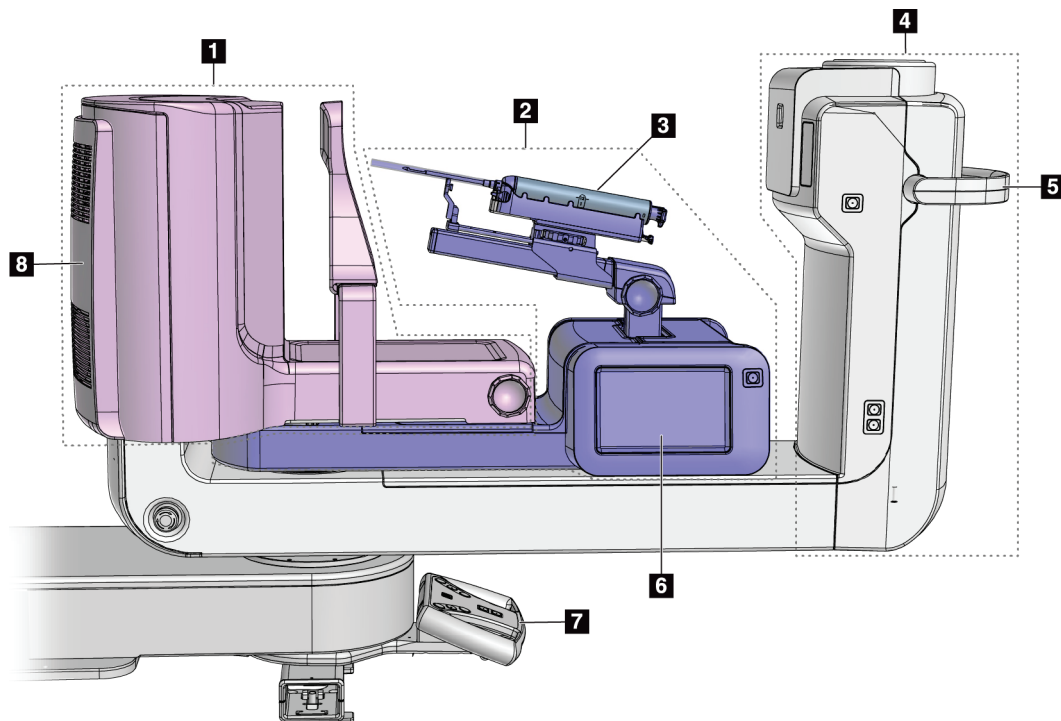
Con el sistema de biopsia en decúbito prono Affirm no se proporciona protección contra la radiación.



#### Nota

Las ruedas de la estación de trabajo de adquisición son solo para poner el equipo en posición. El sistema NO es una unidad móvil.

### 2.1.1 Descripción general del brazo del colimador



*Figura 2: Descripción general del brazo del colimador*

#### **Leyenda de la figura**

1. Brazo de compresión
2. Brazo de biopsia
3. Dispositivo para biopsias
4. Cabezal
5. Asa de rotación del brazo del colimador
6. Pantalla del módulo de control de biopsia
7. Asa de control
8. Receptor de imágenes

## 2.2 Información de seguridad

Lea y comprenda este manual antes de utilizar el sistema. Mantenga el manual disponible durante los procedimientos de las pacientes.

Siga *siempre* todas las instrucciones de este manual. Hologic no asume la responsabilidad de las lesiones o los daños derivados del uso incorrecto del sistema. Hologic puede organizar la formación en las instalaciones del usuario.

El sistema presenta dispositivos protectores, pero el técnico deberá saber cómo utilizar el sistema en forma segura. El técnico deberá recordar los riesgos de los rayos X para la salud.

## 2.3 Advertencias y precauciones



Este sistema está clasificado como un equipo permanentemente conectado, PARTE APLICADA TIPO B, CLASE I, IPX0, de funcionamiento continuo con carga a corto plazo, según la norma IEC 60601-1. No existen disposiciones especiales para proteger el sistema frente a anestésicos inflamables o el ingreso de líquidos.

Entre las PIEZAS APLICADAS, se incluyen las palas de compresión, la plataforma de mama y la plataforma del paciente.



---

---

**¡ADVERTENCIA!**

**Riesgo de descarga eléctrica. Conecte este equipo únicamente a una red de suministro con terminal de tierra de protección.**

---

---



---

---

**¡ADVERTENCIA!**

**De acuerdo con los requisitos norteamericanos de seguridad eléctrica, deberá utilizar un receptáculo homologado para hospitales para la toma a tierra.**

---

---



---

---

**¡ADVERTENCIA!**

**El equipo eléctrico que se utiliza cerca de anestésicos inflamables puede causar una explosión.**

---

---



---

---

**¡ADVERTENCIA!**

**Para aislar correctamente el sistema, conecte al sistema únicamente accesorios u opciones aprobados. Únicamente el personal aprobado puede cambiar las conexiones.**

---

---



**¡ADVERTENCIA!**

Mantenga una distancia de seguridad de 1,5 metros entre la paciente y cualquier dispositivo que no tenga que estar en contacto con la paciente.

No instale componentes del sistema que no deben estar en contacto con la paciente (como el administrador de flujo de trabajo, una estación de trabajo de revisión de diagnósticos o la impresora) en el área de pacientes.

---

---



**¡ADVERTENCIA!**

Mantenga una distancia de seguridad de 1,5 metros entre la paciente y la estación de trabajo de adquisición.

---

---



**¡ADVERTENCIA!**

Los paneles solo pueden ser abiertos por ingenieros de servicio cualificados y autorizados por Hologic. El sistema contiene voltajes mortales.

---

---



**¡ADVERTENCIA!**

El usuario debe corregir los problemas antes de utilizar el sistema. Solicite el mantenimiento preventivo a un representante de servicio aprobado.

---

---



**¡ADVERTENCIA!**

Tras un corte de alimentación, aleje a la paciente del sistema antes de volver a aplicar la alimentación.

---

---



**Advertencia:**

Este dispositivo contiene material peligroso. Envíe el material desmantelado a Hologic o contáctese con su representante de servicio.

---

---



**Advertencia:**

El movimiento del brazo del colimador es motorizado.

---

---



**Advertencia:**

Cuando aumenta el ajuste de la exposición AEC, aumentará en gran medida la dosis que recibe la paciente. Cuando reduce el reajuste de la exposición AEC, aumentará el ruido de la imagen o reducirá la calidad de la imagen.

---

---



**Advertencia:**

Controle el acceso al equipo de acuerdo con las normativas locales relativas a la protección contra la radiación.



**Advertencia:**

Las unidades de disco instaladas en este sistema son productos láser de clase I. Evite la exposición directa al haz luminoso. Si abre una unidad de disco, tenga en cuenta que existe radiación láser oculta.



**Advertencia:**

Mantenga todo su cuerpo detrás de la pantalla protectora durante la exposición.



**Advertencia:**

No mueva el brazo del colimador durante la obtención de la imagen.



**Advertencia:**

Si una pala entra en contacto con un material posiblemente infeccioso, contacte al responsable de Control de infecciones para que elimine la contaminación de la pala.



**Advertencia:**

No deje a la paciente desatendida durante el procedimiento.



**Advertencia:**

Mantenga las manos de la paciente alejadas de los botones e interruptores en todo momento.



**Advertencia:**

Coloque cada interruptor de pedal en una posición en la cual, cuando se utilicen, sigan estando al alcance de los interruptores de apagado de emergencia.



**Advertencia:**

Coloque los interruptores de pedal de manera tal que la paciente o la silla de ruedas no puedan accionarlos accidentalmente.



**Advertencia:**

Para evitar una mayor dosis de radiación a la paciente, coloque solo materiales aprobados en el trayecto de los rayos X.



**Advertencia:**

Este sistema de rayos X puede ser peligroso para el paciente y el usuario. Siga en todo momento las precauciones de seguridad en cuanto a la exposición a los rayos X.

---



**Advertencia:**

Utilice blindaje de protección contra radiación de un equivalente de plomo de más de 0,08 mm.

---



**Advertencia:**

No se sienta en el generador ni lo pise.

---



**Precaución:**

Este sistema es un dispositivo médico y no equipo informático convencional. Solo haga cambios aprobados al hardware o software. Instale este dispositivo tras un cortafuegos para garantizar su seguridad en la red. Este dispositivo médico no incluye protección informática antivirus ni seguridad de red (por ejemplo, un cortafuegos informático). El uso de herramientas de seguridad en red y antivirus son responsabilidad del usuario.

---



**Precaución:**

No apague el disyuntor de la estación de trabajo de adquisición excepto en una emergencia. El disyuntor puede apagar el Suministro de alimentación ininterrumpible (UPS, por sus siglas en inglés) y se arriesga a perder sus datos.

---



**Precaución:**

Riesgo de pérdida de datos. No coloque soportes magnéticos cerca o encima de dispositivos que creen campos magnéticos.

---



**Precaución:**

No coloque ninguna fuente de calor (como una almohadilla calefactora) sobre el receptor de imágenes.

---



**Precaución:**

No bloquee ni cubra los puertos del ventilador que se localizan en la parte posterior del receptor digital de imágenes.

---



**Precaución:**

A fin de evitar los posibles daños debidos a un choque térmico en el receptor de imágenes digitales, siga el procedimiento recomendado para apagar el aparato.

---



**Precaución:**

La pantalla está calibrada para cumplir con las normas DICOM. No le realice ajustes de brillo ni de contraste.



**Precaución:**

Utilice la menor cantidad posible de líquidos limpiadores. Los líquidos no deben chorrear.



**Precaución:**

Para evitar daños en los componentes electrónicos, no use aerosoles desinfectantes en el sistema.

## 2.4 Interruptores de apagado de emergencia

Hay un interruptor de apagado de emergencia (E-Stop) de color rojo a cada lado del brazo del tubo y en el mando a distancia de rayos X. El interruptor de apagado de emergencia desactiva el movimiento del brazo del colimador y de la plataforma del paciente y corta la corriente del gantry.

NO use los interruptores de parada de emergencia para el apagado normal del sistema.

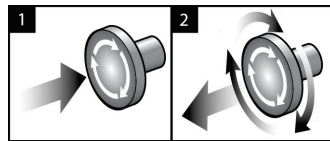


Figura 3: Funcionalidad de interruptor de apagado de emergencia

1. Pulse cualquiera de los interruptores de apagado de emergencia para apagar el gantry.
2. Para restablecer el interruptor de apagado de emergencia, gírelo en sentido horario aproximadamente un cuarto de vuelta hasta que salte hacia afuera.

### 2.5 Bloqueos

- El bloqueo electrónico del sistema sólo permite el movimiento del brazo del colimador cuando el botón **System Lock (Bloqueo del sistema)** del asa de control está en el modo de desbloqueo.
- El sistema no permite la exposición a rayos X a menos que esté en estado Ready (Listo) y el botón **System Lock (Bloqueo del sistema)** del asa de control esté en el modo de bloqueo.
- Si se libera el botón de rayos X antes de finalizar la exposición, la exposición se detendrá y aparecerá un mensaje de alarma.
- El sistema no entrará en el estado Ready (Listo) después de una exposición hasta que no suelte el botón de rayos X.

### 2.6 Conformidad

Esta sección describe los requisitos de cumplimiento del sistema y las responsabilidades del fabricante.

#### 2.6.1 Requisitos de cumplimiento

El fabricante es responsable de la seguridad, fiabilidad y rendimiento de este equipo con las disposiciones siguientes:

- La instalación eléctrica de la sala cumple con todos los requisitos.
- El equipo se usa de acuerdo con la *Guía del usuario*.
- Las operaciones de ensamblaje, extensiones, ajustes, modificaciones o reparaciones sólo pueden ser realizadas por personal autorizado.
- La red y el equipo de comunicaciones se deben instalar de modo que cumplan la normativa IEC. La totalidad del sistema (red, equipo de comunicaciones y sistema de biopsia en decúbito prono Affirm) deberá cumplir la norma IEC 60601-1.



**Precaución:**

**Los equipos electromédicos requieren precauciones especiales en cuanto a la compatibilidad electromagnética y deben instalarse, ponerse en funcionamiento y utilizarse de acuerdo con la información sobre compatibilidad electromagnética que se incluye.**

---



**Precaución:**

**Los equipos móviles y portátiles de comunicación por radiofrecuencia pueden afectar al funcionamiento de los equipos electromédicos.**

---





**Precaución:**

El uso de accesorios y cables no autorizados puede aumentar las emisiones electromagnéticas o disminuir la inmunidad. Para conservar la calidad de aislamiento del sistema, conecte al sistema únicamente accesorios u opciones Hologic aprobados.

---



**Precaución:**

Los equipos o los sistemas electromédicos no deben utilizarse junto a otros equipos ni apilarse con otros equipos. Si es necesario que estén juntos o apilados, compruebe que los equipos o los sistemas electromédicos funcionen correctamente con esta configuración.

---



**Precaución:**

Este sistema está diseñado para el uso exclusivamente por profesionales sanitarios. Este sistema puede ocasionar interferencia de radio o puede desestabilizar la operación del equipo que está cerca. Es posible que sea necesario tomar medidas de moderación, como la reorientación o reubicación del equipo o la protección de la ubicación.

---



**Precaución:**

Los cambios o modificaciones que no se aprueben expresamente por parte de Hologic podrían anular su autoridad para operar el equipo.

---



**Precaución:**

Este equipo se ha probado y se ha determinado que cumple con los límites para dispositivos digitales de Clase A, conforme a la Sección 15 de las normas de la FCC. Estos límites se han diseñado para proporcionar una protección razonable contra cualquier interferencia perjudicial, cuando se utiliza el equipo en un entorno comercial. Este equipo genera, utiliza y puede emitir energía de radiofrecuencia y, si no se instala y utiliza conforme al manual de instrucciones, puede provocar interferencias perjudiciales en las comunicaciones por radio. El uso de este equipo en una zona residencial puede provocar interferencias perjudiciales, en cuyo caso es responsabilidad del usuario corregir dicha interferencia por cuenta propia.

---

### 2.6.2 Declaraciones de conformidad

El fabricante declara que este dispositivo ha sido fabricado para cumplir con los siguientes requisitos.

IEC:

- IEC 60601-1: 2005 - Equipo electromédico, Parte 1: Requisitos generales para la seguridad básica y el funcionamiento esencial
- IEC 60601-1-2: 2007 - Norma colateral: Compatibilidad electromagnética - Requisitos y pruebas
- IEC 60601-1-3: 2008 - Requisitos generales de protección contra radiación en equipos de diagnóstico radiográfico.
- IEC 60601-1-6: 2010 - Norma colateral: Capacidad de uso
- IEC 60601-2-28: 2010 - Requisitos particulares referentes a la seguridad y al funcionamiento esencial de los dispositivos generadores y tubos de rayos X utilizados para diagnóstico médico.
- IEC 60601-2-45: 2011 - Requisitos particulares referentes a la seguridad básica y al funcionamiento esencial de equipos mamográficos de rayos X y dispositivos mamográficos de estereotaxia.

FDA:

- 21 CFR §900 – Ley de normas de calidad para mamografías (MQSA)
- 21 CFR §1020.30 - Sistemas de rayos X de diagnóstico y sus componentes principales
- 21 CFR §1020.31 - Equipo radiográfico

CE:

- 93/42/CEE - Mercado CE según la MDD
- 2006/42/CE - Directiva de maquinaria del 17 de mayo de 2006
- 2002/95/CE - Directiva de restricción de sustancias peligrosas del 27 de enero de 2003
- 2002/96/CE – Directiva de eliminación de residuos eléctricos y electrónicos del 27 de enero de 2003

CAN/CSA:

- CAN/CSA-C22.2 No. 60601-1 (2008): Equipo electromédico - Parte 1: Requisitos generales de seguridad

ANSI/AAMI:

- ANSI/AAMI ES60601-1 (2005) - Equipo electromédico - Parte 1: Requisitos generales para la seguridad básica y el funcionamiento esencial

## 2.7 Ubicaciones de las etiquetas

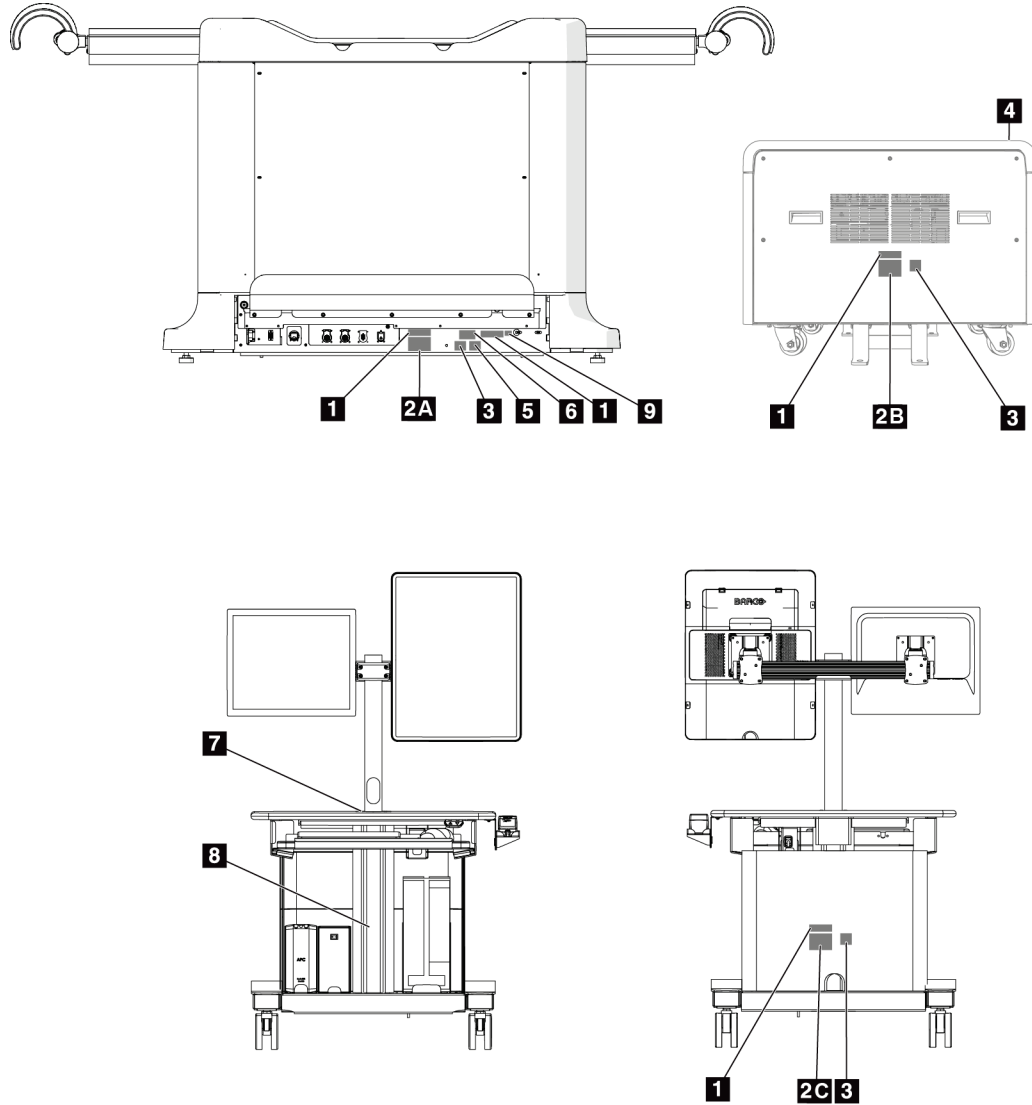

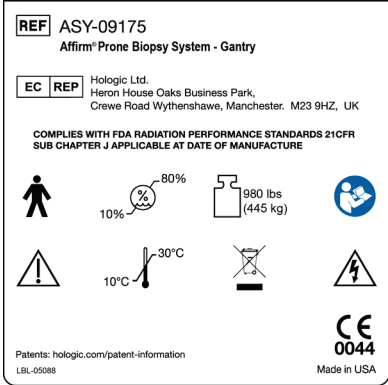
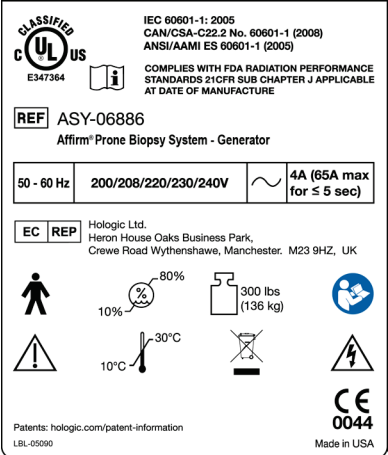
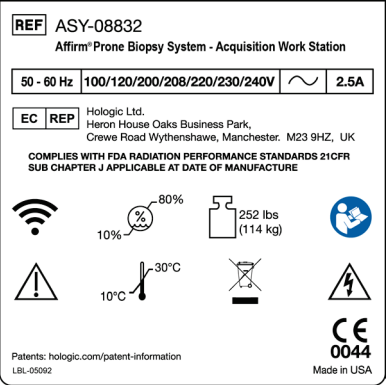
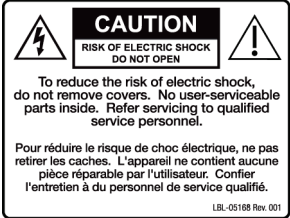
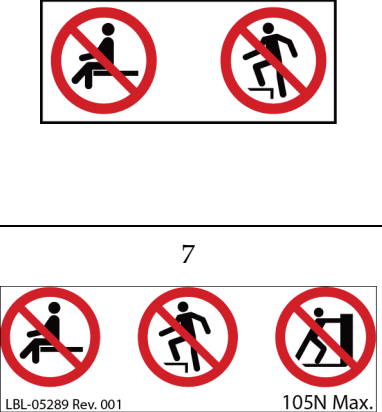
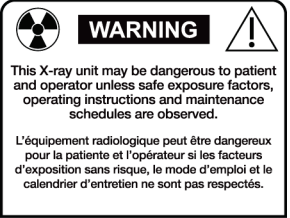
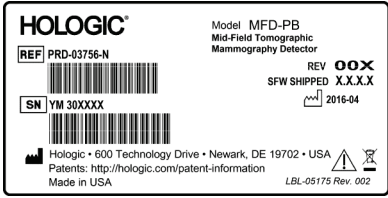





Figura 4: Ubicaciones de las etiquetas

# Guía del usuario del sistema de biopsia en decúbito prono Affirm

## Capítulo 2: Información general

Tabla 1: Etiquetas del sistema

|   |   |   |
|---|---|---|
| 1   |   |   |
|    |   |   |
| 2A  | 2B  | 2C  |
|    |   |    |
| 3   | 4   | 5   |
|  |  |  |
| 6   | 7   | 8   |
|  |  |  |
| 9   |   |   |
|  |   |   |

## Capítulo 3 Indicadores y controles del sistema

### 3.1 Controles de alimentación del sistema

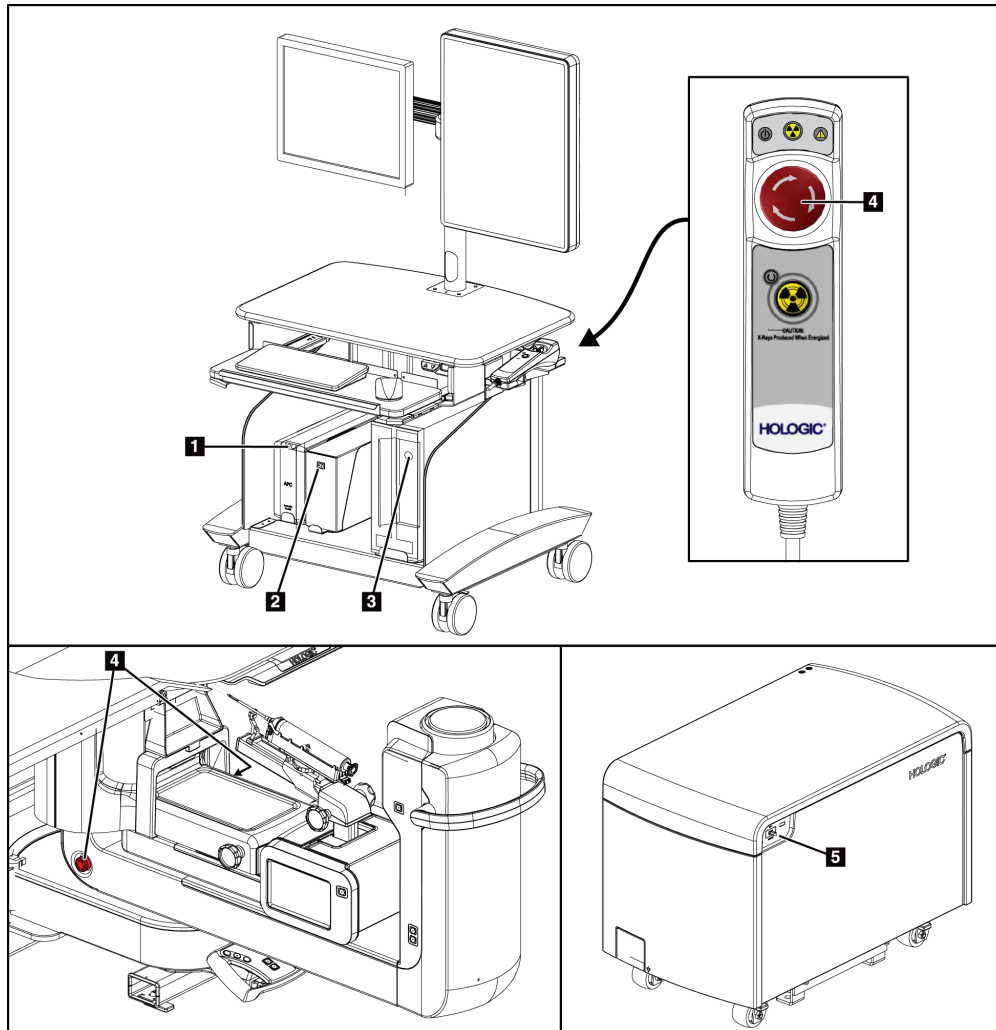


Figura 5: Controles de alimentación del sistema

#### Leyenda de la figura

1. Botón de encendido/reinicio de la fuente de alimentación ininterrumpida (UPS)
2. Interruptor de alimentación del transformador de aislamiento
3. Botón de encendido/reinicio del equipo informático
4. Interruptores de apagado de emergencia (E-Stop)
5. Disyuntor del generador

### 3.2 Controles del brazo del colimador

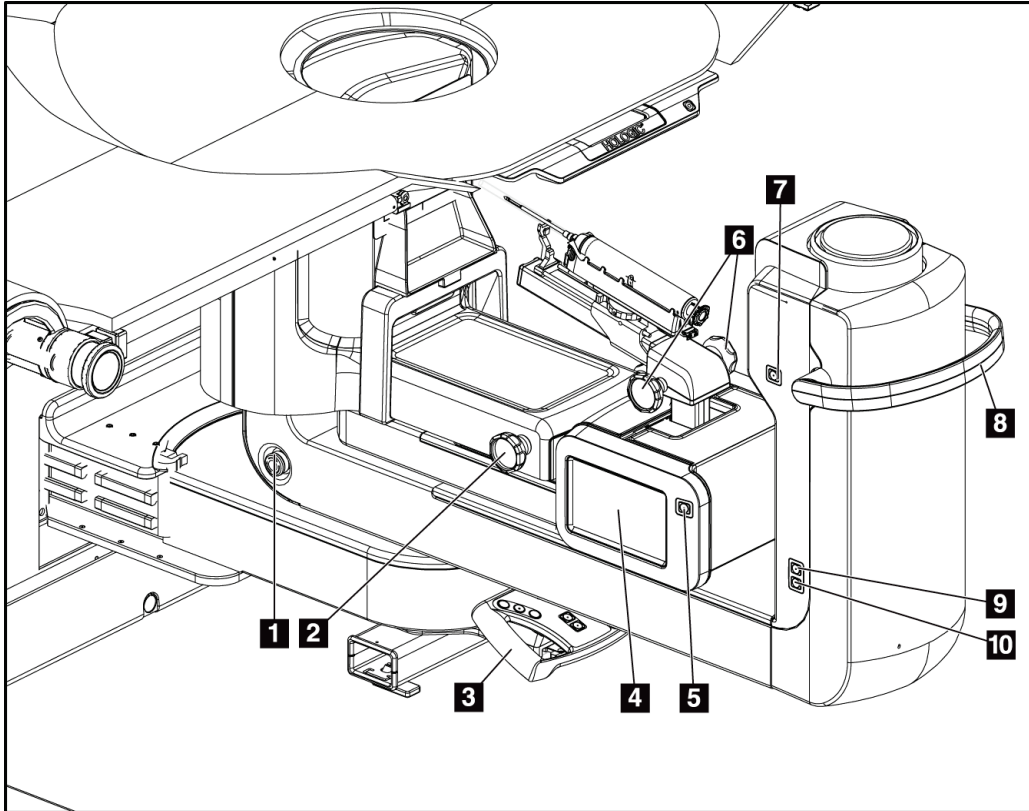


Figura 6: Controles y pantallas del brazo del colimador

#### Leyenda de la figura

1. Interruptor de apagado de emergencia (E-Stop)
2. Perilla de ajuste de compresión manual
3. Asa de control
4. Pantalla táctil del módulo de control de biopsia
5. Botón de activación del motor del brazo de biopsia
6. Perilla de avance/retracción manual del dispositivo para biopsias
7. Iluminación de tareas activada/desactivada
8. Asa de rotación del brazo del colimador
9. Barrido del brazo del colimador - Alejar del usuario
10. Barrido del brazo del colimador - Acercar al usuario

### 3.2.1 Controles del brazo de biopsia

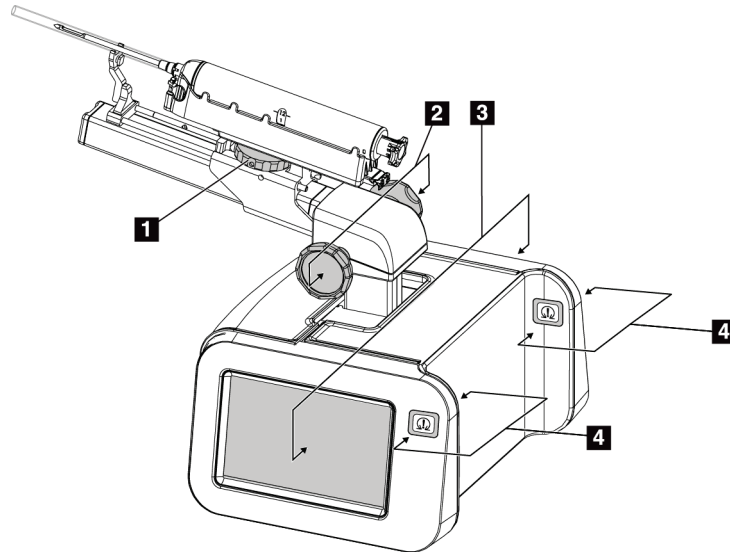


Figura 7: Brazo de biopsia - Vista detallada

#### Leyenda de la figura

1. Perilla del soporte del dispositivo para biopsias
2. Perillas de avance/retracción manual de la aguja
3. Pantallas táctiles del módulo de control de biopsia
4. Botones de activación del motor del módulo de control de biopsia



#### Nota

Consulte [Interfaz de usuario - Módulo de control de biopsia](#) en la página 57 para obtener información sobre el uso de la pantalla táctil del módulo de control de biopsia.



#### Nota

Los botones de activación del motor del módulo de control de biopsia son dos pares de botones situados a ambos lados del módulo de control de biopsia. Cada par se encuentra a cada lado de una de las extensiones de la cubierta del módulo y hay que presionarlos con una mano. Para activar el motor del módulo de control de biopsia, mantenga pulsado uno de los pares de botones de activación del motor.

**3.2.2 Controles del asa de control**

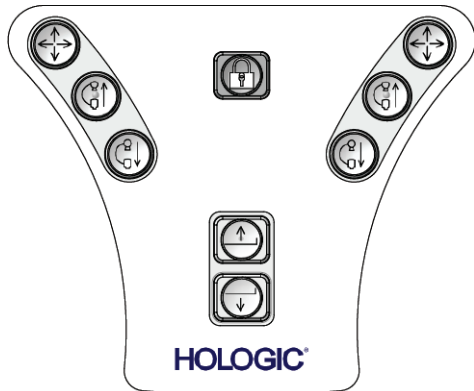


Figura 8: Asa de control - Vista detallada

| Botón | Función   |
|-------|---|
|       | Traslación del brazo del colimador (plano horizontal) |
|       | Elevación del brazo del colimador                     |
|       | Descenso del brazo del colimador                      |
|       | Bloqueo del sistema                                   |
|       | Elevación de la plataforma del paciente               |
|       | Descenso de la plataforma del paciente                |

**3.2.3 Interruptores de pedal**



**Advertencia:**

Coloque cada interruptor de pedal en una posición en la cual, cuando se utilicen, sigan estando al alcance de los interruptores de apagado de emergencia.



**Advertencia:**

Coloque los interruptores de pedal de manera tal que la paciente o la silla de ruedas no puedan accionarlos accidentalmente.

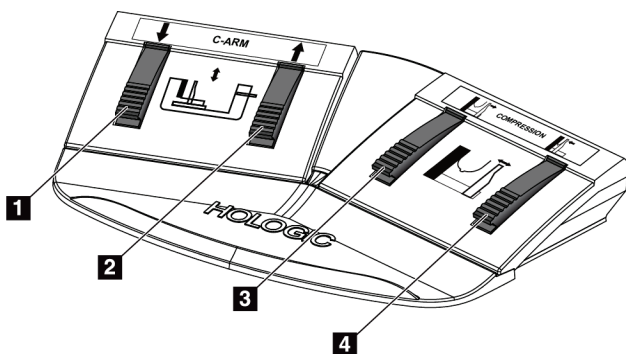


Figura 9: Interruptores de pedal - Vista detallada

**Leyenda de la figura**

1. Descenso del brazo del colimador
2. Elevación del brazo del colimador
3. Botón de liberación de compresión
4. Aplicar compresión



### 3.3 Controles de la plataforma del paciente

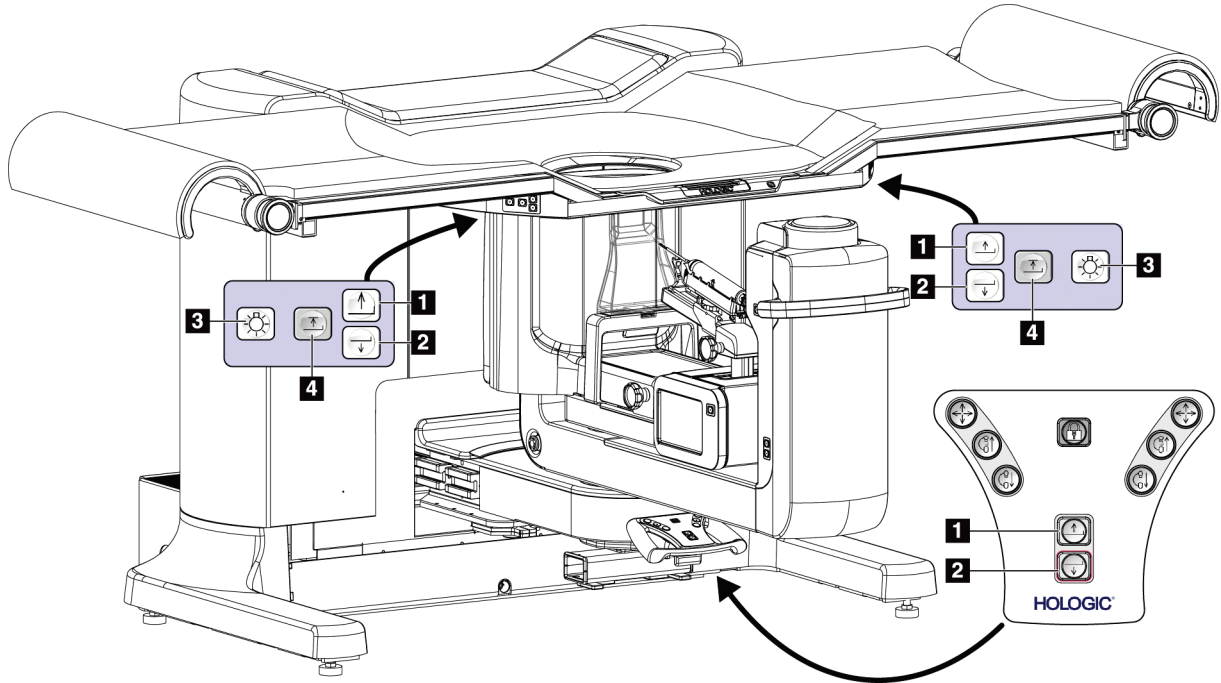


Figura 10: Controles de la plataforma del paciente

#### Legenda de la figura

1. Elevación de la plataforma del paciente
2. Descenso de la plataforma del paciente
3. Luz de tareas encendida/mediana/baja/apagada
4. Límite de movimiento ascendente de la plataforma del paciente (altura máxima)

### 3.4 Controles de la estación de trabajo de adquisición

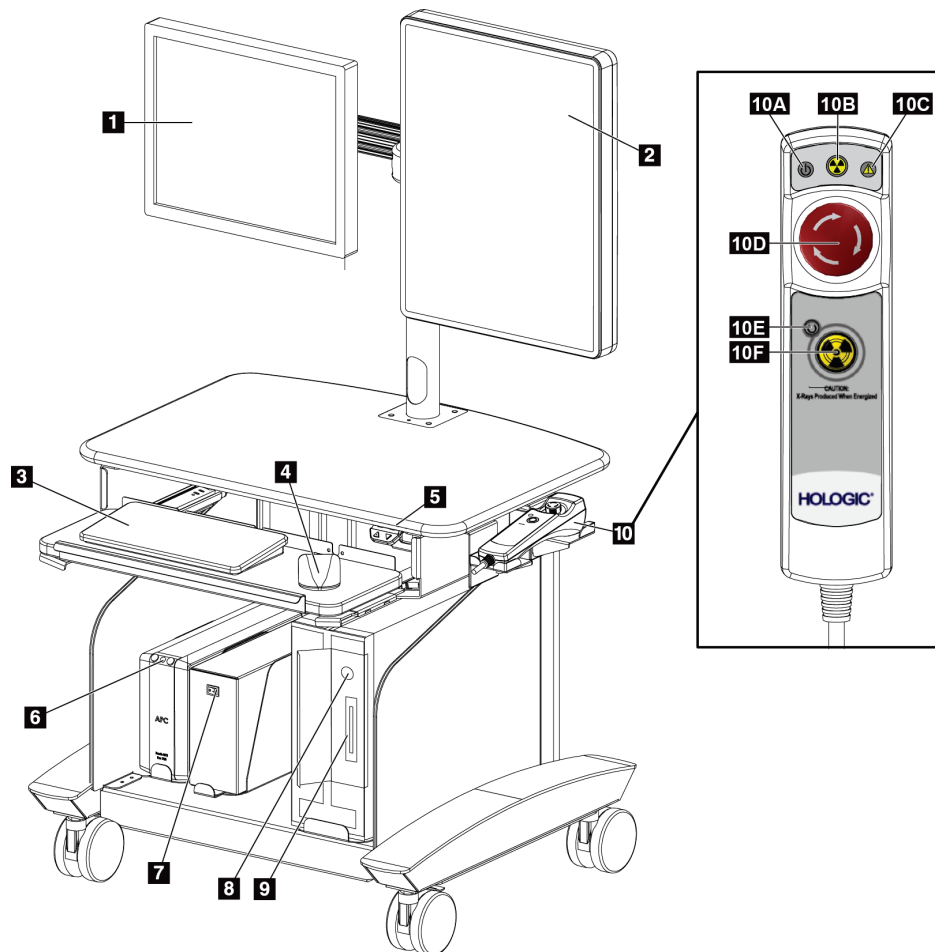


Figura 11: Controles de la estación de trabajo de adquisición

#### Leyenda de la figura

- |  |  |
|--|--|
| 1. Monitor de control  | 9. Unidad de CD/DVD  |
| 2. Monitor de visualización de imágenes  | 10. Mando a distancia de apagado de emergencia/activación de rayos X |
| 3. Teclado   | A. Luz de encendido  |
| 4. Ratón   | B. Luz de rayos X activos  |
| 5. Controles de elevación y descenso de la superficie de trabajo de la estación de trabajo | C. Luz de alerta del sistema   |
| 6. Botón de encendido de la fuente de alimentación ininterrumpida (UPS)                    | D. Interruptor de apagado de emergencia                              |
| 7. Interruptor de alimentación del transformador de aislamiento                            | E. Luz de "listo para rayos X"                                       |
| 8. Botón de encendido/reinicio del equipo informático                                      | F. Botón de activación de rayos X                                    |

## Capítulo 4 Arranque, pruebas funcionales y apagado

### 4.1 Cómo iniciar el sistema



#### Nota

Consulte la figura [Controles de alimentación del sistema](#) en la página 21 para ver las ubicaciones de los botones de encendido.

1. Compruebe que no haya obstrucciones en el brazo del colimador y que la plataforma de la paciente no se mueva.
2. Asegúrese de que los tres interruptores de apagado de emergencia estén en la posición de restablecer (no presionados).
3. Asegúrese de que el disyuntor del generador del circuito está en la posición de encendido.
4. Asegúrese de que el interruptor de alimentación del transformador de aislamiento está en la posición de encendido.
5. Asegúrese de que la SAI está encendida.
6. Presione el botón **Power/Reset (Encendido/reinicio)** del equipo informático. El equipo informático se enciende y se abre la pantalla de *inicio* en el monitor de control de la estación de trabajo de adquisición. A continuación, el Gantry se enciende automáticamente.

Affirm™  
Prone Biopsy System

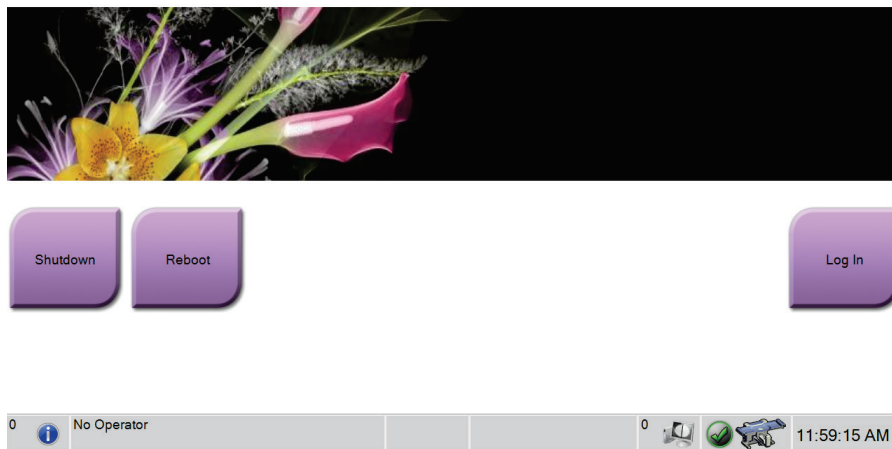


Figura 12: Pantalla de inicio



### Nota

La pantalla de *inicio* incluye un botón **Apagado** para apagar el sistema y un botón **Reiniciar** que lo reinicia.



### Nota

El sistema puede necesitar entre cinco y quince minutos de preparación para la adquisición de imágenes. El tiempo de espera depende de la configuración de alimentación del detector. Un temporizador en la barra de tareas muestra el tiempo de espera antes de que el sistema esté listo. No adquiera imágenes clínicas o de control de la calidad a menos que el icono de estado del sistema indique que el sistema está listo.

### 4.1.1 Inicio de sesión

1. Seleccione el botón **Iniciar sesión** en la pantalla de *inicio*.
2. Se abre la pantalla *Seleccione un operador* donde se observa una lista de nombres de usuario de administrador y de técnico. Seleccione el botón **Mostrar todo** para ver una lista de los servicios, las aplicaciones y los nombres de usuario de los médicos.
3. Seleccione un operador presionando el botón correspondiente.

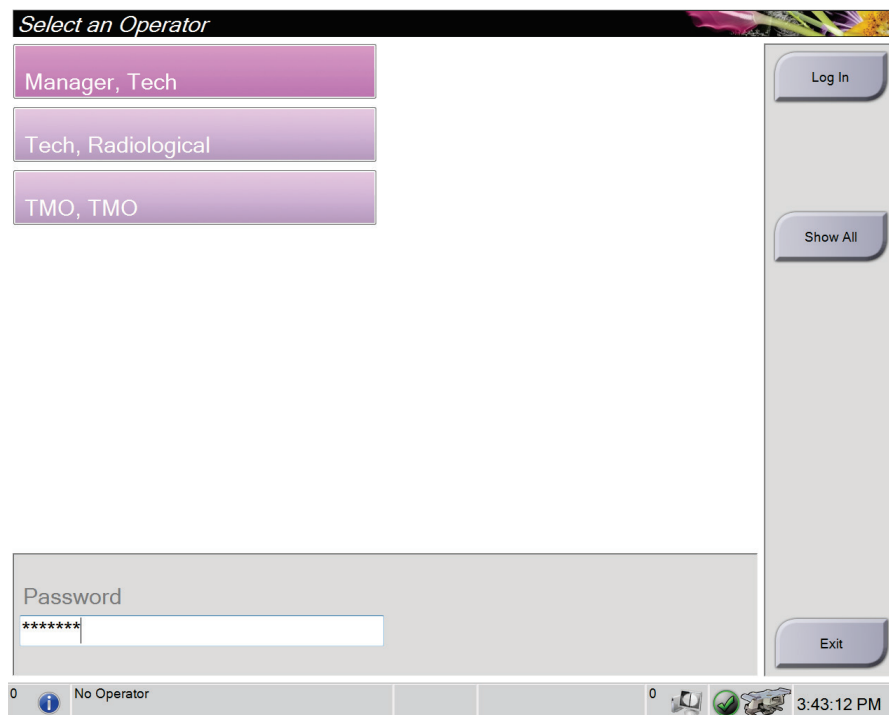


Figura 13: Pantalla de inicio de sesión *Seleccione un operador*

4. Ingrese la contraseña en el campo Password.
5. Seleccione **Iniciar sesión**.



### Nota

Si hay tareas de control de calidad pendientes, se abre la pantalla *Seleccionar función a realizar*. Realice las tareas de control de calidad o seleccione **Omitir**.

## 4.2 Pruebas funcionales

### 4.2.1 Pruebas funcionales de compresión

Tabla 2: Pruebas de compresión

| Función                           | Prueba funcional  |
|-----------------------------------|---|
| Aplicar compresión                | Presione un botón de aplicación de compresión: <ul style="list-style-type: none"> <li>• La pala de compresión se desplaza hacia el receptor de imágenes.</li> </ul> El movimiento de compresión se detiene: <ul style="list-style-type: none"> <li>• Cuando suelta el botón.</li> <li>• Cuando se alcanza el límite del recorrido interior.</li> </ul>            |
| Botón de liberación de compresión | Presione un botón de liberación de la compresión: <ul style="list-style-type: none"> <li>• La pala de compresión se aleja del receptor de imágenes.</li> </ul> El movimiento de compresión se detiene automáticamente: <ul style="list-style-type: none"> <li>• Cuando suelta el botón.</li> <li>• Cuando se alcanza el límite del recorrido exterior.</li> </ul> |



**Nota**

La pala de compresión y el soporte del dispositivo para biopsias se mueven de forma independiente.



**Nota**

El sistema está diseñado para evitar colisiones entre la pala y el dispositivo para biopsias seleccionado. Para asegurarse de que la pala de compresión se desplace hasta su límite máximo, aleje el soporte del dispositivo para biopsias lo más posible de la plataforma para la mama.

### 4.2.2 Pruebas funcionales de movimiento del brazo del colimador

Tabla 3: Pruebas del brazo del colimador

| Función                           | Prueba funcional   |
|-----------------------------------|--|
| Elevación del brazo del colimador | Presione el botón de elevación del brazo del colimador: <ul style="list-style-type: none"><li>• El brazo del colimador se eleva.</li></ul> El movimiento del brazo del colimador se detiene: <ul style="list-style-type: none"><li>• Cuando suelta el botón.</li><li>• Cuando se alcanza el límite del recorrido superior.</li></ul>             |
| Descenso del brazo del colimador  | Presione el botón de descenso del brazo del colimador: <ul style="list-style-type: none"><li>• El brazo del colimador desciende.</li></ul> El movimiento descendente del brazo del colimador se detiene: <ul style="list-style-type: none"><li>• Cuando suelta el botón.</li><li>• Cuando se alcanza el límite del recorrido inferior.</li></ul> |

### 4.2.3 Pruebas funcionales de la plataforma del paciente

Tabla 4: Pruebas de la plataforma del paciente

| Función   | Prueba funcional  |
|---|---|
| Elevación de la plataforma del paciente                       | <p>Presione el botón de elevación de la plataforma del paciente:</p> <ul style="list-style-type: none"> <li>• La plataforma se eleva.</li> </ul> <p>El movimiento ascendente de la plataforma del paciente se detiene:</p> <ul style="list-style-type: none"> <li>• Cuando suelta el botón.</li> <li>• Cuando se alcanza el límite del recorrido superior.</li> </ul>   |
| Descenso de la plataforma del paciente                        | <p>Presione el botón de descenso de la plataforma del paciente:</p> <ul style="list-style-type: none"> <li>• La plataforma desciende.</li> </ul> <p>El movimiento descendente de la plataforma del paciente se detiene:</p> <ul style="list-style-type: none"> <li>• Cuando suelta el botón.</li> <li>• Cuando se alcanza el límite del recorrido inferior.</li> </ul>  |
| Límite de movimiento ascendente de la plataforma del paciente | <p>Presione el botón de límite de movimiento ascendente de la plataforma del paciente:</p> <ul style="list-style-type: none"> <li>• La plataforma del paciente asciende automáticamente hasta el límite del recorrido ascendente.</li> </ul> <p>El movimiento de la plataforma del paciente se detiene:</p> <ul style="list-style-type: none"> <li>• Cuando se alcanza el límite del recorrido superior.</li> <li>• Cuando se pulsa de nuevo el botón de límite de movimiento ascendente.</li> <li>• Cuando se presiona cualquier botón de elevación/descenso de la plataforma del paciente.</li> </ul> |

### 4.3 Funcionalidad de interruptores de apagado de emergencia

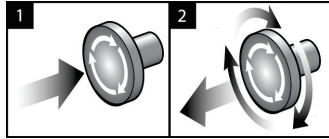


Figura 14: Funcionalidad de interruptor de apagado de emergencia

Existen tres interruptores de Apagado de emergencia, uno en cada lado del Gantry y uno en la estación de trabajo de adquisición.

1. Para apagar el Gantry y desactivar el mecanismo de elevación de la estación de trabajo de adquisición, presione cualquiera de los interruptores de apagado de emergencia.
2. Para restablecer el interruptor de apagado de emergencia, gírelo en sentido horario aproximadamente un cuarto de vuelta hasta que salte hacia afuera.

### 4.4 Apagado del sistema

1. Cierre los procedimientos de la paciente que estén abiertos.
2. En la pantalla *Seleccionar paciente*, presione el botón **Cerrar sesión**.
3. En la pantalla de *inicio*, presione el botón **Apagar**.
4. Seleccione **Sí** en el cuadro de diálogo de confirmación.

#### 4.4.1 Cómo eliminar completamente la alimentación del sistema

1. Apague el sistema.
2. Presione el botón de encendido/reinicio del UPS para apagarlo.
3. Apague el interruptor de encendido del transformador de aislamiento.
4. Apague el disyuntor del generador del circuito.
5. Apague el disyuntor principal de sus instalaciones.



## Capítulo 5 Interfaz de usuario - Monitor de control

### 5.1 Pantalla Seleccionar la función que se desea realizar

| Nombre                                     | Última vez realizado | Fecha de vencimie... |
|--|----------------------|----------------------|
| QAS  | 06/01/2016           | 07/01/2016           |
| Prueba de calidad de la impresión          |                      | 12/01/2016           |
| <b>Calibración de ganancia</b>             | <b>05/01/2016</b>    | <b>11/01/2016</b>    |
| Prueba de la calidad de imagen del fantoma | 05/01/2016           | 11/01/2016           |
| Comprobación visual del equipo             |                      | 12/01/2016           |
| Compresión                                 |                      | 12/01/2016           |
| Análisis de repeticiones                   |                      | 12/01/2016           |

Figura 15: Pantalla Seleccionar la función que se desea realizar

Después de iniciar la sesión, se abre la pantalla *Seleccionar la función que se desea realizar*. Esta pantalla muestra las tareas de control de calidad pendientes.



#### Nota

La pantalla *Seleccionar paciente* se abre si no se han programado tareas de control de calidad.

#### Para llevar a cabo una tarea de control de calidad programada:

1. Seleccione una tarea de control de calidad de la lista.
2. Seleccione el botón **Inicio**. Siga los mensajes para completar el procedimiento. (El botón **Iniciar** no está disponible en todos los tipos de pruebas).

O BIEN

Seleccione el botón **Marcar como completado** para marcar el estado de este procedimiento como terminado. Seleccione **Sí** para confirmar que ha finalizado el procedimiento seleccionado.

3. Seleccione **Finalizar control de calidad**.

**Cómo continuar sin finalizar todas las tareas de control de calidad programadas:**

Si no se van a finalizar en ese momento todas las tareas de control de calidad, seleccione el botón **Omitir**.



**Nota**

Si selecciona el botón **Omitir**, se abrirá la pantalla *Seleccionar paciente*. Consulte [Pantalla Seleccionar paciente](#) en la página 36 para obtener información acerca de esta pantalla.

Si selecciona el botón **Admin**, se abrirá la pantalla *Admin*. Consulte [Pantalla Administrar](#) en la página 125 para obtener información acerca de esta pantalla.



**Nota**

Las tareas de control de calidad se pueden llevar a cabo en cualquier momento. Seleccione el botón **Admin** y luego el botón **Control de calidad** para acceder a la lista de tareas del control de calidad.

## 5.2 Acerca de la barra de tareas

La barra de tareas que está en la parte inferior de la pantalla muestra iconos adicionales que puede seleccionar para acceder a la información o realizar tareas del sistema.

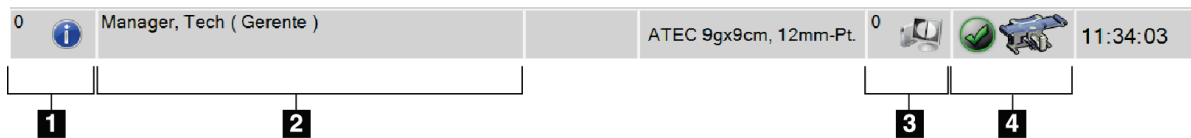






Tabla 5: Menús de la barra de tareas

|   | Descripción   | Menú  |
|---|---|---|
| 1 | <p><b>Icono de información</b></p> <p>Seleccione el icono <b>Información</b> para mostrar el menú Alarma.</p> <p>Esta sección de la barra de tareas parpadea en color amarillo si hay una alarma.</p> <p>Seleccione <b>Admitir todas</b> para eliminar la indicación parpadeante.</p> <p>Seleccione la opción <b>Administrar alarmas</b> para mostrar y cerrar cualquier alarma abierta.</p>  | <ul style="list-style-type: none"> <li>Sin alarmas</li> <li>Admitir todas</li> <li>Administracion de las alarmas</li> </ul>                       |
| 2 | <p><b>Nombre del usuario actual</b></p> <p>Seleccione el nombre del usuario para visualizar el menú Usuarios.</p> <p><b>Cerrar sesión</b> lo devuelve a la pantalla <i>Inicio</i>.</p> <p>En <b>Mi configuración</b> se abre la pantalla <i>Editar operador</i> para personalizar los ajustes de usuario y las preferencias del flujo de trabajo.</p> <p><b>Imprimir</b> imprime la lista de pacientes mostrada en una impresora conectada.</p> | <ul style="list-style-type: none"> <li>Menú de usuarios</li> <li>Cerrar sesión ...</li> <li>Mi configuracion ...</li> <li>Imprimir ...</li> </ul> |

Tabla 5: Menús de la barra de tareas

|                              | Descripción   | Menú  |             |                            |                           |                             |                             |                              |                            |                        |
|------------------------------|---|---|-------------|----------------------------|---------------------------|-----------------------------|-----------------------------|------------------------------|----------------------------|------------------------|
| 3                            | <b>Dispositivo para biopsias seleccionado</b>   |   |             |                            |                           |                             |                             |                              |                            |                        |
| 4                            | <p><b>Iconos de dispositivos de salida</b></p> <p>0  Seleccione cualquier icono de dispositivo de salida para acceder a la pantalla <i>Gestionar colas</i>. Esta pantalla muestra el estado de las tareas en cola y la información de las tareas para el dispositivo de salida seleccionado, y le permite filtrar la vista de colas.</p>     |   |             |                            |                           |                             |                             |                              |                            |                        |
| 5                            | <p><b>Iconos de estado del sistema</b></p> <p> Seleccione el icono de <b>Estado del sistema (camilla)</b> para mostrar un menú. Aparecerá una marca de verificación verde junto al icono de Estado del sistema cuando el detector y el generador estén listos para utilizarse. Si el icono de Estado del sistema está en rojo y tiene un número al lado, el sistema tendrá que esperar el número de minutos que se indique antes de obtener el siguiente conjunto de imágenes de manera segura.</p> <p><b>Eliminar todos los errores</b> elimina todos los mensajes de error.</p> <p><b>Tubos de rayos X, 0 grados</b> pone el cabezal a cero grados de rotación para la siguiente exposición.</p> <p><b>Tubo de rayos X a -15 grados</b> sitúa el cabezal a -15 grados de rotación para la exposición de biopsia.</p> <p><b>Tubo de rayos X a +15 grados</b> sitúa el cabezal a +15 grados de rotación para la exposición de biopsia.</p> <p><b>Diagnósticos del sistema</b> entra a la configuración del subsistema.</p> <p><b>System Defaults (Valores predeterminados del sistema)</b> abre la pantalla del mismo nombre para fijar los valores predeterminados de compresión y del generador.</p> <p><b>Acerca de</b> muestra información sobre la estación de trabajo de adquisición (consulte la <a href="#">La pantalla About (Acerca de)</a> en la página 127).</p> | <table border="1"> <tr> <td>Sin alarmas</td> </tr> <tr> <td>Eliminar todos los errores</td> </tr> <tr> <td>Tubo de rayos X, 0 grados</td> </tr> <tr> <td>Tubo de rayos X, -15 grados</td> </tr> <tr> <td>Tubo de rayos X, +15 grados</td> </tr> <tr> <td>Diagnósticos del sistema ...</td> </tr> <tr> <td>Configuración original ...</td> </tr> <tr> <td>Acerca del sistema ...</td> </tr> </table> | Sin alarmas | Eliminar todos los errores | Tubo de rayos X, 0 grados | Tubo de rayos X, -15 grados | Tubo de rayos X, +15 grados | Diagnósticos del sistema ... | Configuración original ... | Acerca del sistema ... |
| Sin alarmas                  |   |   |             |                            |                           |                             |                             |                              |                            |                        |
| Eliminar todos los errores   |   |   |             |                            |                           |                             |                             |                              |                            |                        |
| Tubo de rayos X, 0 grados    |   |   |             |                            |                           |                             |                             |                              |                            |                        |
| Tubo de rayos X, -15 grados  |   |   |             |                            |                           |                             |                             |                              |                            |                        |
| Tubo de rayos X, +15 grados  |   |   |             |                            |                           |                             |                             |                              |                            |                        |
| Diagnósticos del sistema ... |   |   |             |                            |                           |                             |                             |                              |                            |                        |
| Configuración original ...   |   |   |             |                            |                           |                             |                             |                              |                            |                        |
| Acerca del sistema ...       |   |   |             |                            |                           |                             |                             |                              |                            |                        |

### 5.3 Pantalla Seleccionar paciente

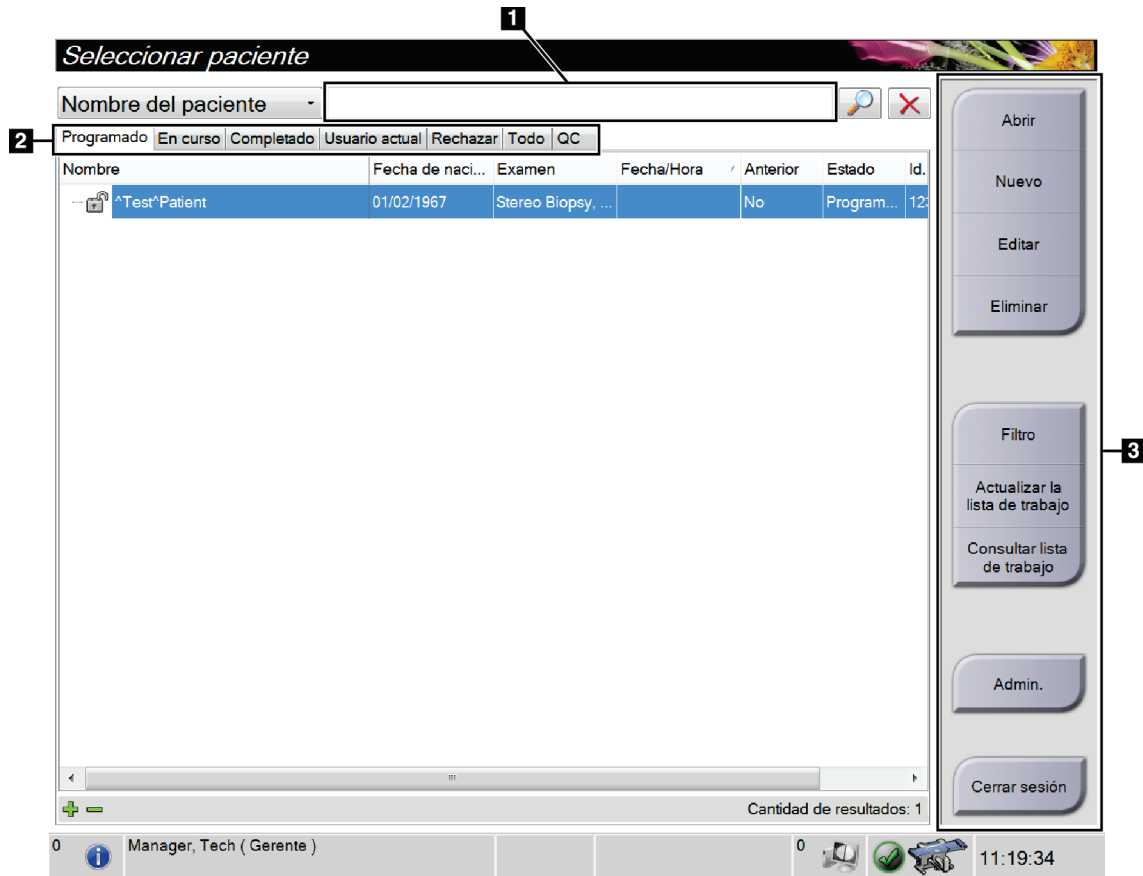


Figura 16: Pantalla Seleccionar paciente

Tabla 6: Pantalla Seleccionar paciente

| Elemento                  | Descripción   |
|---------------------------|---|
| <b>1. Búsqueda rápida</b> | Busque el nombre de la paciente, la identificación de la paciente o el número de entrada en la base de datos local.   |
| <b>2. Pestañas</b>        | <p>Las pestañas de filtro de la parte superior de la pantalla se pueden configurar. Un usuario debidamente autorizado puede eliminar pestañas y crear pestañas nuevas.</p> <ul style="list-style-type: none"> <li>• La pestaña <b>Programado</b> muestra los procedimientos de pacientes planificados.</li> <li>• La pestaña <b>En curso</b> muestra los procedimientos de pacientes sin finalizar.</li> <li>• La pestaña <b>Completado</b> muestra los procedimientos de pacientes finalizados.</li> </ul> |

Tabla 6: Pantalla Seleccionar paciente

| Elemento                 | Descripción  |
|--------------------------|--|
|                          | <ul style="list-style-type: none"> <li>• La pestaña <b>Usuario actual</b> muestra los procedimientos de pacientes del operador actual.</li> <li>• La pestaña <b>Rechazados</b> muestra procedimientos de pacientes con vistas rechazadas.</li> <li>• La pestaña <b>Todos</b> muestra todos los procedimientos de pacientes de todos los usuarios.</li> <li>• La pestaña <b>QC (Control de calidad)</b> muestra los procedimientos de control de calidad.</li> </ul>  |
| <p><b>3. Botones</b></p> | <p>Muchas funciones son accesibles desde esta pantalla seleccionando un botón en concreto:</p> <ul style="list-style-type: none"> <li>• <b>Abrir:</b> abre la paciente seleccionada.</li> <li>• <b>Nueva:</b> añade a una nueva paciente (consulte <a href="#">Añadir una nueva paciente</a> en la página 38).</li> <li>• <b>Edición:</b> edita la información de la paciente (consulte <a href="#">Edite la información de la paciente</a> en la página 38).</li> <li>• <b>Eliminar:</b> elimina una paciente de la lista de trabajo (consulte <a href="#">Eliminar una paciente</a> en la página 39).</li> <li>• <b>Filtro:</b> configura los filtros de pacientes (consulte <a href="#">Filtros de pacientes</a> en la página 39).</li> <li>• <b>Actualizar la lista de trabajo:</b> actualiza la información de la lista de trabajo de pacientes programadas (consulte <a href="#">Actualizar la lista de trabajo</a> en la página 42).</li> <li>• <b>Consultar lista de trabajo:</b> busca a una paciente en la lista de trabajo de modalidades (consulte <a href="#">Consultar la lista de trabajos</a> en la página 42).</li> <li>• <b>Administrador:</b> accede a la pantalla <i>Administrador</i> (consulte <a href="#">Pantalla Administrar</a> en la página 125).</li> <li>• <b>Cerrar sesión:</b> sale del sistema y vuelve a la pantalla de <i>inicio</i>.</li> </ul> |

### 5.3.1 Abrir una paciente

1. Seleccione una pestaña para mostrar la lista de pacientes que desee.
2. Seleccione una paciente de la lista. El botón **Abrir** se activará.
3. Seleccione **Abrir** para acceder a la pantalla *Procedimiento* de esa paciente.

### 5.3.2 Añadir una nueva paciente

**Añadir paciente**

|                      |                      |
|----------------------|----------------------|
| Apellido             | <input type="text"/> |
| Nombre               | <input type="text"/> |
| Segundo nombre       | <input type="text"/> |
| Id. del paciente*    | <input type="text"/> |
| Fecha de nacimiento* | <input type="text"/> |
| Género*              | Femenino             |
| Número de acceso     | <input type="text"/> |
| Procedimiento*       | Stereo Biopsy        |
|                      | Stereo Biopsy, RCC   |

Abrir

Atrás

0 Manager, Tech ( Gerente ) 0 11:20:25

Figura 17: Pantalla Añadir paciente

1. En la pantalla *Seleccionar paciente*, seleccione el botón **Nuevo**. Se abre la pantalla *Añadir paciente*.
2. Ingrese la información de la nueva paciente y seleccione un procedimiento.
3. Seleccione el botón **Abrir**. Se abrirá la pantalla *Procedimiento* para la nueva paciente.

### 5.3.3 Editar la información de la paciente

1. En la pantalla *Seleccionar paciente*, seleccione el nombre de la paciente y luego presione el botón **Editar**.
2. En la pantalla *Editar paciente*, realice los cambios y luego presione el botón **Guardar**.
3. Seleccione **Aceptar** en el mensaje *Update Successful (Actualización correcta)*.

### 5.3.4 Eliminar una paciente

1. En la pantalla *Seleccionar paciente*, seleccione una o varias pacientes.
2. Seleccione el botón **Eliminar**.
3. Cuando se abra el cuadro de diálogo de confirmación, seleccione **Sí**.



#### Nota

Los técnicos no tienen los permisos necesarios para eliminar pacientes.

### 5.3.5 Filtros de pacientes

Tras seleccionar el botón **Filtrar** en la pantalla *Seleccionar paciente*, se abre la pantalla *Filtrar pacientes* para la pestaña seleccionada.

Figura 18: Pestaña Filtro en la pantalla Filtro del paciente

### Pestaña Filtro

Utilice la pestaña **Filtro** para modificar las opciones de filtrado de la lista de pacientes. Cuando marca o cancela una opción, el cambio se muestra en el área Resultados de la pantalla.



---

#### Nota

Debe tener acceso al nivel Administrador para guardar estos nuevos filtros en la pestaña seleccionada de la pantalla *Seleccionar paciente*. (Consulte [Otras funciones de la pestaña Filtro](#) en la página 40).

---



---

#### Nota

Cuando seleccione una línea en la lista de resultados, seleccione el botón **Abrir** y se abrirá la pantalla *Procedimiento* para la paciente seleccionada.

---

### Otras funciones de la pestaña Filtro

La pestaña **Filtro** permite a los usuarios con privilegios de acceso añadir, cambiar o eliminar pestañas en la pantalla *Seleccionar paciente*. Consulte la siguiente tabla.



Tabla 7: Opciones de la pestaña Filtro (necesita privilegios de acceso)

|  |  |
|--|--|
| Cambiar los parámetros actuales de filtro de pacientes.                | <ol style="list-style-type: none"> <li>1. Seleccione una pestaña de la pantalla <i>Seleccionar paciente</i>.</li> <li>2. Seleccione el botón <b>Filtro</b>.</li> <li>3. Seleccione las opciones de filtrado.</li> <li>4. Seleccione el botón <b>Guardar</b>.</li> <li>5. Asegúrese de que el nombre de la pestaña que ha seleccionado está en el cuadro de nombre.</li> <li>6. Seleccione <b>Aceptar</b>.</li> </ol> |
| Crear una nueva pestaña para la pantalla <i>Seleccionar paciente</i> . | <ol style="list-style-type: none"> <li>1. Seleccione una pestaña de la pantalla <i>Seleccionar paciente</i>.</li> <li>2. Seleccione el botón <b>Filtro</b>.</li> <li>3. Seleccione las opciones de filtrado de la pestaña.</li> <li>4. Seleccione el botón <b>Guardar como</b>.</li> <li>5. Introduzca un nuevo nombre para la pestaña.</li> <li>6. Seleccione <b>Aceptar</b>.</li> </ol>                            |
| Eliminar una pestaña de la pantalla <i>Seleccionar paciente</i> .      | <ol style="list-style-type: none"> <li>1. Seleccione una pestaña de la pantalla <i>Seleccionar paciente</i>.</li> <li>2. Seleccione el botón <b>Filtro</b>.</li> <li>3. Seleccione el botón <b>Eliminar</b>.</li> <li>4. Seleccione <b>Sí</b> en el cuadro de diálogo de confirmación.</li> </ol>  |

### Pestaña Columnas

La pestaña **Columnas** le permite añadir más opciones de búsqueda (por ejemplo, edad, sexo, avisos) a la lista filtrada. Las opciones se muestran como columnas en el área de resultados. Para añadir más columnas a una lista filtrada, seleccione la pestaña **Columnas** y luego seleccione las opciones.



#### Nota

Debe tener acceso al nivel Administrador para poder guardar estas nuevas columnas en el filtro del paciente.



#### Nota

Cuando seleccione una línea en la lista de resultados, seleccione el botón **Abrir** y se abrirá la pantalla *Procedimiento* para la paciente seleccionada.

### Botón Ordenar pestañas

Seleccione el botón **Ordenar pestañas** para cambiar el orden de las pestañas de la lista de pacientes.

#### 5.3.6 Actualizar la lista de trabajo

Seleccione el botón **Actualizar lista de trabajo** para actualizar las listas de pacientes programadas del proveedor de lista de trabajo de modalidades.

#### 5.3.7 Consultar la lista de trabajos

Seleccione el botón **Consultar lista de trabajos** para buscar una paciente o lista de pacientes en el proveedor de lista de trabajo de modalidades.

Escriba la información de la consulta en uno o más campos. Aparece el procedimiento programado y se añade la paciente a la base de datos local. Todos los campos de búsqueda se pueden configurar. Los campos predeterminados son: Nombre de la paciente, identificación de la paciente, número de acceso, identificación del procedimiento solicitado y fecha programada para el procedimiento.

#### 5.3.8 Admin.

Seleccione el botón **Administrador** para acceder a la pantalla *Administrador* y a las funciones de administración del sistema. Consulte [Interfaz de administración del sistema](#) en la página 125 para obtener más información.

#### 5.3.9 Cerrar sesión

Seleccione el botón **Cerrar sesión** para salir del sistema y regresar a la pantalla *Inicio*.

## 5.4 Pantalla de procedimiento

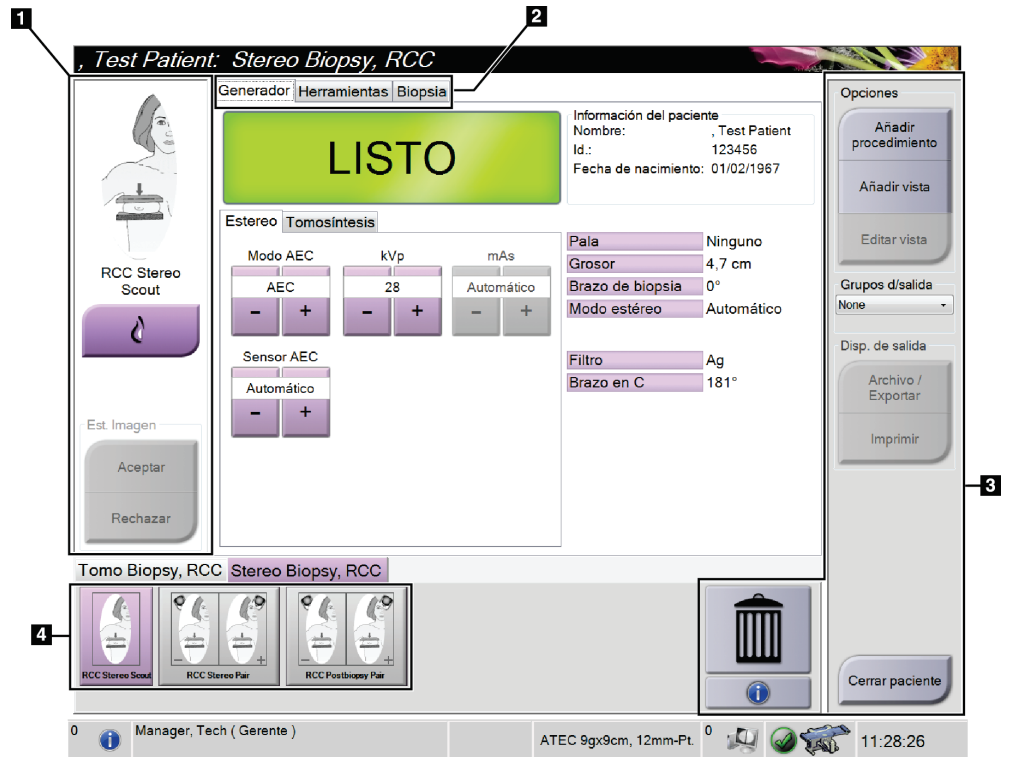


Figura 19: Pantalla de procedimiento

Tabla 8: La pantalla de procedimientos

| Elemento              | Descripción  |
|-----------------------|--|
| <b>1. Est. Imagen</b> | <p>El ícono de vista muestra la vista actualmente seleccionada.</p> <p>Botón <b>Implante presente</b>: selecciónelo si la paciente tiene un implante.</p> <p>Botón <b>Aceptar</b>: selecciónelo para aceptar la imagen.</p> <p>Botón <b>Rechazar</b>: selecciónelo para rechazar la imagen.</p>  |
| <b>2. Pestañas</b>    | <p>Seleccione la pestaña <b>Generador</b> para ajustar las técnicas de exposición del procedimiento.</p> <p>Seleccione la pestaña <b>Herramientas</b> para revisar las imágenes (consulte <a href="#">Pestaña Tools de revisión de imágenes</a> en la página 70).</p> <p>Seleccione la pestaña <b>Biopsia</b> para crear objetivos (consulte <a href="#">Ficha Biopsia</a> en la página 75).</p>   |
| <b>3. Botones</b>     | <p>Muchas funciones son accesibles desde esta pantalla seleccionando un botón en concreto:</p> <p><b>Añadir procedimiento</b>: añade un nuevo procedimiento (consulte <a href="#">Añadir un procedimiento</a> en la página 45).</p> <p><b>Añadir vista</b>: añade una vista nueva (consulte <a href="#">Añadir una vista</a> en la página 46).</p> <p><b>Editar vista</b>: asigna un punto de vista diferente a una imagen (consulte <a href="#">Editar una vista</a> en la página 47).</p> <p><b>Archivo/Exportar</b>: envía las imágenes a un dispositivo de salida (consulte <a href="#">Salidas bajo demanda</a> en la página 52).</p> <p><b>Imprimir</b>: imprime (consulte <a href="#">Imprimir</a> en la página 54).</p> <p><b>Cerrar paciente</b>: sale de la paciente y del procedimiento (consulte <a href="#">Cerrar una paciente</a> en la página 49).</p> <p><b>Papelera</b>: elimina una vista.</p> <p><b>Información del procedimiento</b>: abre el cuadro de diálogo Información del procedimiento (consulte <a href="#">Información del procedimiento</a> en la página 48).</p> |
| <b>4. Miniaturas</b>  | <p>Seleccione la pestaña del procedimiento para ver las vistas en miniatura o las imágenes en miniatura de ese procedimiento.</p>  |

### 5.4.1 Utilización del botón **Implante presente**

El botón **Implante presente** se encuentra sobre el botón **Aceptar** en la pantalla *Procedimiento*. Este botón aplica un procesamiento especial para las vistas del implante y las del implante desplazado, y cambia la etiqueta DICOM “Implante presente” en el encabezado de la imagen. Al seleccionarlo, aparece una marca de verificación en el botón.



Seleccione el botón **Implante presente** para las vistas del implante y del implante desplazado antes de adquirir la imagen.



**Nota**

El botón **Implante presente** se selecciona automáticamente si cualquier ficha de procedimiento contiene una visualización de ID.

### 5.4.2 Añadir un procedimiento

1. Para añadir otro procedimiento, seleccione el botón **Añadir procedimiento** en la pantalla *Procedimiento* para mostrar el cuadro de diálogo *Añadir procedimiento*.



Figura 20: Cuadro de diálogo *Añadir procedimiento*

2. Utilice las listas desplegables para seleccionar el tipo de procedimiento que va a añadir.
3. Escriba un número de ingreso o seleccione la casilla de verificación *Inherit Accession Number* (Utilizar mismo número de acceso) para utilizar el número actual.
4. Seleccione el botón **OK**. Aparece una pestaña nueva con las imágenes en miniatura del procedimiento seleccionado.

### 5.4.3 Añadir una vista

Para añadir una vista:

1. Seleccione el botón **Añadir vista** para acceder a la pantalla *Añadir vista*.



#### Nota

En función de las configuraciones de licencia de su sistema, puede utilizar pestañas distintas.

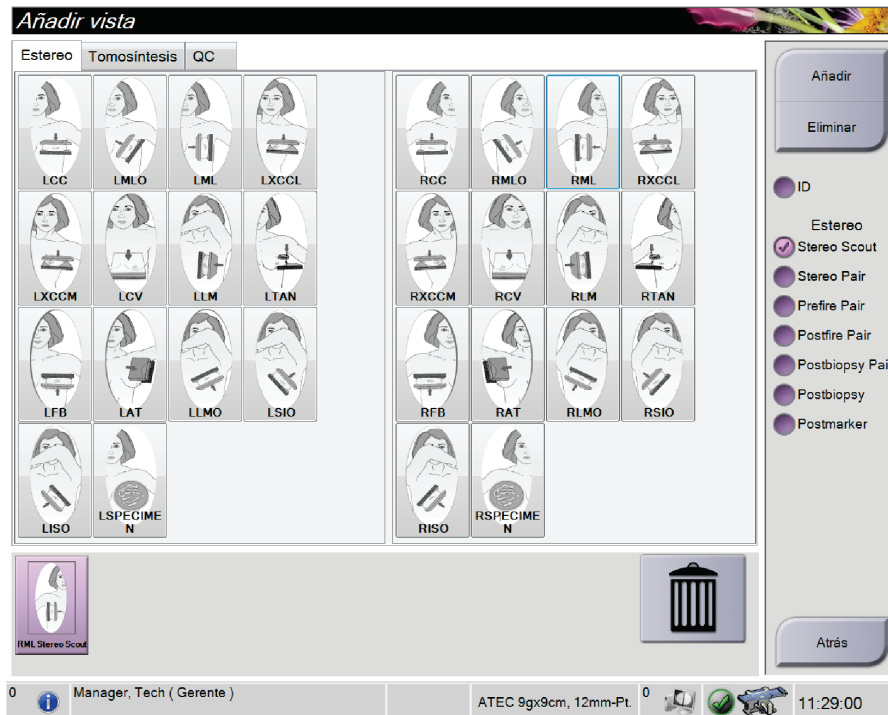


Figura 21: Pantalla *Añadir vista*

2. Seleccione la pestaña, la vista, y un modificador de vista en el lado derecho de la pantalla.
3. Seleccione el botón **Añadir**. Aparece una imagen en miniatura de la vista seleccionada en el panel de miniaturas de las imágenes.

Para eliminar una vista de la lista *Añadir vista*:

- Para eliminar una sola vista seleccionada de la lista agregada, seleccione la imagen en miniatura en el panel de imágenes en miniatura y, a continuación, seleccione el icono de la **papelera**.
- Para eliminar todas las vistas de la lista agregada, seleccione el botón **Eliminar**.

### 5.4.4 Editar una vista

Utilice la pantalla *Editar vista* para asignar una vista diferente a una imagen.

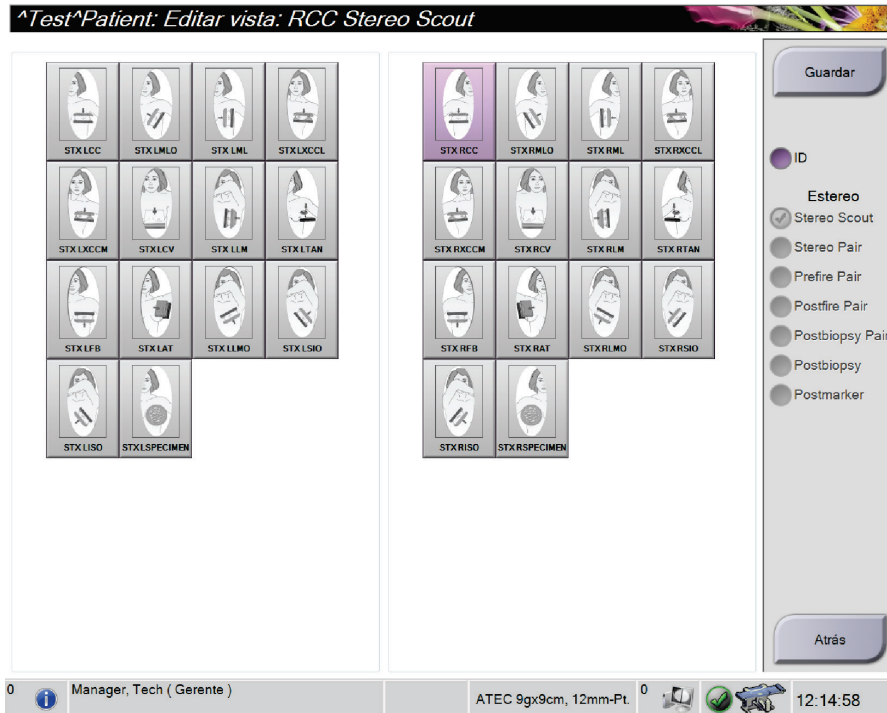


Figura 22: Pantalla Editar vista

#### Para editar una vista:

1. En la pantalla *Procedimiento*, seleccione una imagen en miniatura expuesta.
2. Seleccione el botón **Editar vista** para abrir la pantalla del mismo nombre.
3. Seleccione primero la vista y después el modificador de vistas en el lado derecho de la pantalla.
4. Seleccione **Guardar**.
5. Cuando se abra el cuadro de diálogo *Actualización realizada correctamente*, seleccione **Aceptar**.

### 5.4.5 Cómo eliminar una vista

#### Para eliminar una vista del procedimiento:

En la pantalla *Procedimiento*, en el panel de imágenes en miniatura, seleccione la vista de miniaturas que desea eliminar. A continuación, seleccione el icono de **papelera**.



#### Nota

Solo puede eliminar vistas que no hayan sido expuestas.

### 5.4.6 Información del procedimiento

Para mostrar la información del procedimiento, seleccione el botón **Información del procedimiento** situado debajo del botón **Eliminar vista** (cubo de la basura). El cuadro de diálogo Información del procedimiento se abre con la siguiente información:

- Nombre del procedimiento
- Número de acceso
- Estado del procedimiento
- Fecha y hora de inicio y finalización del procedimiento
- Información sobre dosis (por mama y acumulativa)

Para procedimientos que no contengan vistas expuestas, seleccione el botón **Elimine procedimiento** a fin de retirar de la paciente el procedimiento seleccionado. Seleccione el botón **Volver al procedimiento** para salir del cuadro de diálogo.

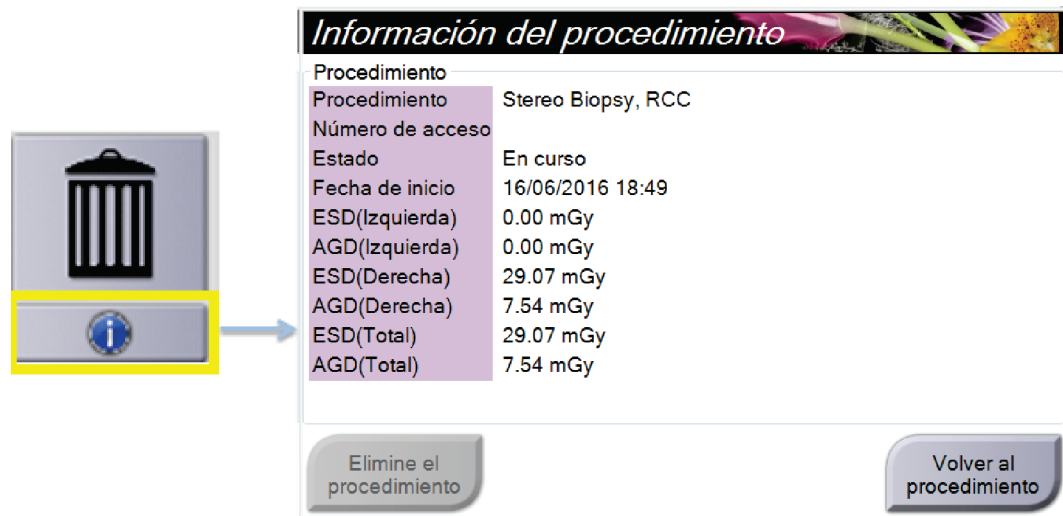
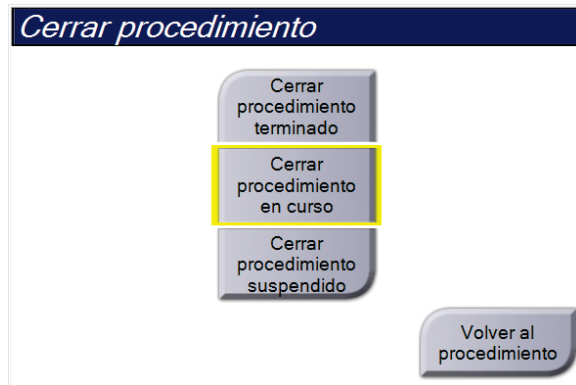


Figura 23: Ventana Información del procedimiento



### 5.4.7 Cerrar una paciente

Seleccione el botón **Cerrar paciente**. Si tomó imágenes, se abrirá el cuadro de diálogo Cerrar procedimiento. Seleccione una de las siguientes opciones:



**Cerrar procedimiento completado:** Cierra el procedimiento y lo pone en la pestaña **Completado**.

**Cerrar procedimiento en curso:** Cierra el procedimiento y lo pone en la pestaña **En curso**.

**Cerrar procedimiento suspendido:** Cierra el procedimiento y lo pone en la pestaña **Todos**. Se abrirá un cuadro de diálogo y deberá seleccionar la razón por la que se suspendió el procedimiento, de las opciones que hay en una lista, o bien añadir una razón nueva.

**Volver al procedimiento:** Vuelve al procedimiento.

## 5.5 Acceso a las funciones de revisión de imágenes

Seleccione la pestaña **Herramientas** en la pantalla *Procedimiento* para acceder a las funciones de revisión de imágenes. Consulte la pestaña de [Pestaña Tools de revisión de imágenes](#) en la página 70 para obtener más información.

## 5.6 Cómo acceder a las opciones de biopsia

Seleccione la pestaña **Biopsia** en la pantalla *Procedimiento* para acceder a la información del objetivo y las opciones de biopsia. Consulte la pestaña [Ficha Biopsia](#) en la página 75 para obtener más información.

### 5.7 Grupos de salida

Las imágenes aceptadas se envían automáticamente a los dispositivos de salida en el grupo seleccionado de dispositivos de salida. La configuración del sistema controla si las imágenes se envían después de cerrar una paciente o de haber aceptado la imagen.



#### Nota

Las imágenes de tomosíntesis no se envían a un dispositivo de impresión en el grupo de dispositivos de salida seleccionado. Puede imprimir las imágenes de tomosíntesis seleccionadas con la pantalla de *Impresión*.

---

#### 5.7.1 Seleccionar un grupo de salida

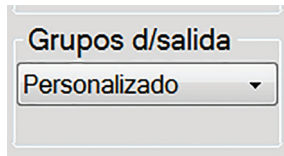


Figura 24: Campo Grupos de salida

Seleccione un conjunto de dispositivo de salida como PACS (sistema de comunicaciones y archivo de imágenes), estaciones de trabajo de diagnóstico, dispositivos CAD (detección asistida por ordenador) e impresoras del menú desplegable Conjunto de dispositivos de salida, de la pantalla *Procedimiento*.



#### Nota

Las imágenes no se envían si no se selecciona un grupo de salida.

---

#### 5.7.2 Añadir o editar un grupo de salida



#### Nota

La configuración de los grupos de salida se produce durante la instalación, pero puede editar los grupos existentes o agregar nuevos grupos.

---

#### Para añadir un nuevo grupo de salida:

1. Acceda a la pantalla *Administrador*.
2. Seleccione el botón **Administrar grupos de salida**.
3. Seleccione el botón **Nuevo**, introduzca la información y luego seleccione los dispositivos de salida.
4. Seleccione **Añadir** y después seleccione Aceptar en el mensaje *Actualización correcta*.
5. Puede seleccionar cualquier grupo y establecerlo como predeterminado.

### Para editar un grupo de dispositivos de salida:

1. Acceda a la pantalla *Administrador*.
2. Seleccione el botón **Administrar grupos de salida**.
3. Seleccione el botón **Editar** y luego haga los cambios.
4. Seleccione **Guardar** y, a continuación, seleccione Aceptar en el mensaje *Actualización correcta*.

### 5.7.3 Salida personalizada

La opción Personalizar conjunto de salida permite crear un conjunto de salida en la pantalla *Procedimiento*. Los conjuntos de salida personalizados que usted cree se mantendrán como la opción personalizada hasta que se cree otro grupo personalizado.

#### Para crear un grupo de salida personalizado desde la pantalla *Procedimiento*:

1. En la pantalla *Procedimiento*, seleccione **Personalizar** en la lista desplegable Grupos de dispositivos de salida.
2. En el cuadro de diálogo *Grupos de dispositivos de salida*, seleccione en la lista de dispositivos disponibles y luego seleccione **Aceptar**.

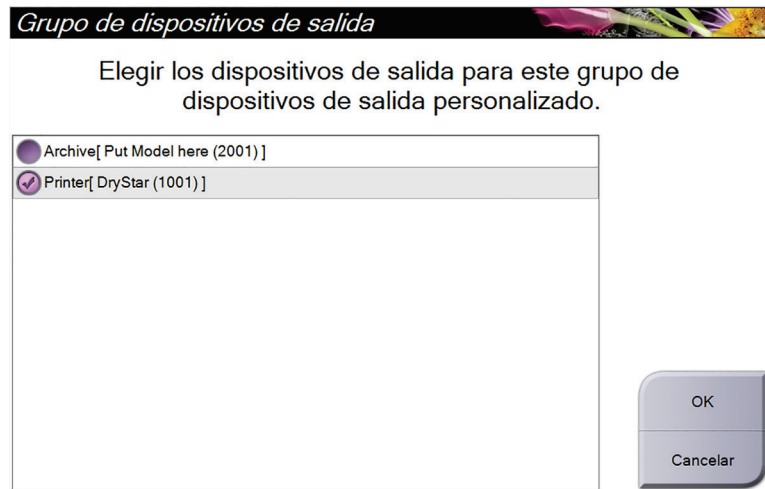


Figura 25: Un ejemplo de un grupo de salida personalizado

### 5.8 Salidas bajo demanda

Las salidas bajo demanda son **Archivo/Exportar** o **Imprimir**. Puede archivar, imprimir o exportar manualmente la paciente actualmente abierta hasta que el procedimiento se cierre.

Cuando presiona un botón **Dispositivos de salida bajo demanda**, tiene la opción de enviar imágenes de la pantalla de la paciente abierta a cualquiera de los dispositivos de salida configurados.

#### 5.8.1 Archivo

1. Seleccione el botón **Archivo/Exportar**.
2. Seleccione el procedimiento o las vistas en la pantalla *Archivo bajo demanda*:
  - El botón **Seleccionar todo** permite seleccionar todos los elementos que aparecen en esta pantalla.
  - El botón **Eliminar** anula la selección de los elementos seleccionados en esta pantalla.
  - El botón **Anteriores** muestra procedimientos y vistas anteriores de esta paciente.
  - El botón **Rechazado** muestra vistas rechazadas de esta paciente.
3. Seleccione un dispositivo de almacenamiento:
  - Seleccione el botón **Lista de dispositivos** y seleccione una de las opciones que aparecen en el menú desplegable *Storage Device (Dispositivos de almacenamiento)*.  
O BIEN
  - Seleccione un grupo de dispositivos de salida en la lista desplegable *Grupos de dispositivos de salida*.
4. Seleccione el botón **Archivo** para enviar las imágenes seleccionadas al dispositivo seleccionado.



#### Nota

Utilice la aplicación Manage Queue (Gestionar cola) de la barra de tareas para revisar el estado del archivo.

---

### 5.8.2 Exportar

1. En la pantalla *Procedimiento*, seleccione el botón **Archivo/Exportar**. Se abrirá la pantalla *Archivar bajo demanda*.
2. Seleccione las imágenes que desea exportar y luego seleccione el botón **Exportar**.

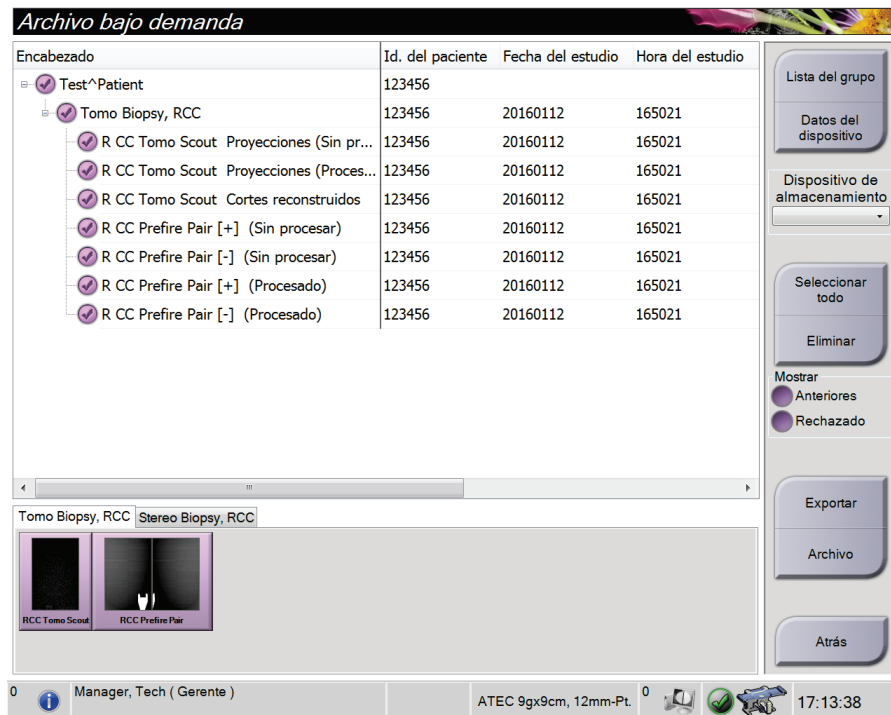
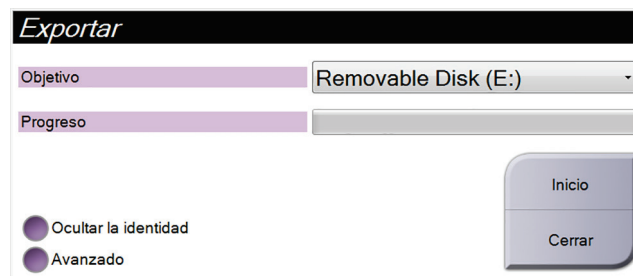


Figura 26: Pantalla On Demand Archive (Archivar bajo demanda)

3. En el cuadro de diálogo *Exportar*, seleccione el objetivo en el menú desplegable de dispositivos de medios.



- Para ocultar la identidad de los datos de la paciente, seleccione **Anonymize (Ocultar la identidad)**.
  - Para seleccionar una carpeta de su sistema local a fin de almacenar sus selecciones y para seleccionar los tipos de exportación, seleccione **Avanzado**.
4. Seleccione el botón **Inicio** para enviar las imágenes seleccionadas al dispositivo seleccionado.

#### 5.8.3 Imprimir

1. En la pantalla *Procedimiento*, seleccione el botón **Imprimir** para abrir la pantalla de impresión. Consulte la figura [La pantalla de impresión](#) en la página 55, para preparar sus datos de impresión.
2. Seleccione el formato de radiografía en el área de formato de radiografía de la página (elemento 11).
3. Seleccione una imagen en miniatura.
4. Seleccione el modo de imagen: Conventional (Convencional), Projection (Proyección), o Reconstruction (Reconstrucción) (elemento 8).
5. Seleccione el área de la vista previa de impresión (elemento 16) en la pantalla *Imprimir*. La imagen que aparece en esta área es la imagen que se imprime en la radiografía.
6. Para colocar otras imágenes en la misma radiografía multiformato, repita los pasos 3 al 5.
7. Para imprimir un formato de radiografía diferente para las mismas imágenes, seleccione el botón **Nueva radiografía** (elemento 12) y repita los pasos del 2 al 6.
8. Use los botones ubicados en el área superior izquierda de la pantalla *Print (Imprimir)* (elementos 1-6) para ocultar o mostrar la información de la paciente, además de las marcas y anotaciones, y también para cambiar la orientación de la imagen.
9. Seleccione el botón **Imprimir** para imprimir las películas.

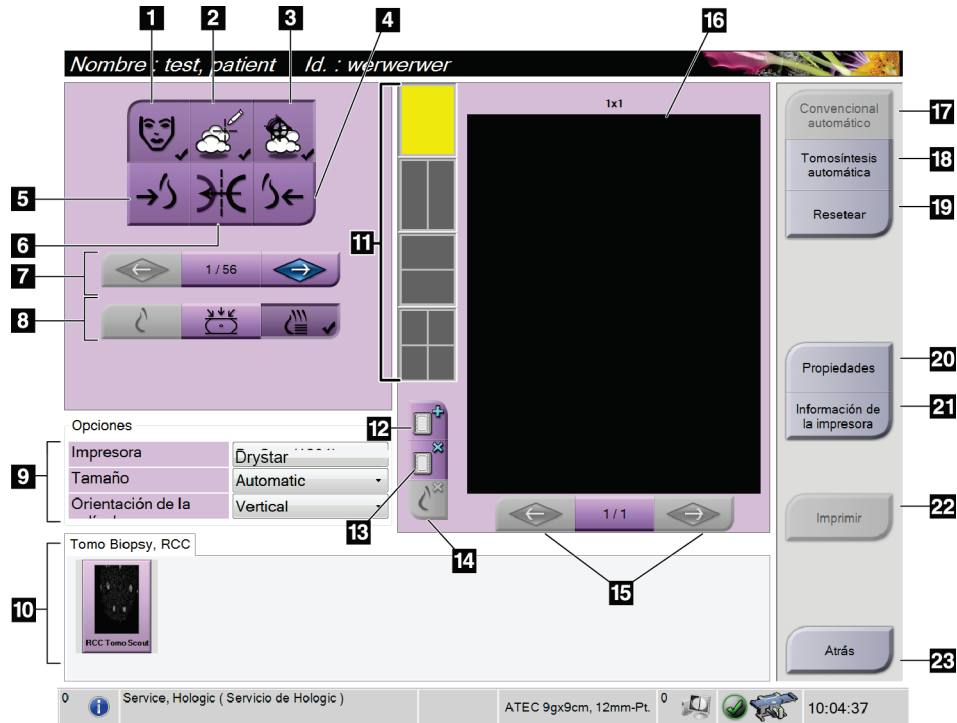


Figura 27: Imprimir pantalla

**Leyenda de la figura**

- |  |  |
|--|--|
| <ol style="list-style-type: none"> <li>1. Mostrar u ocultar la información de la paciente.</li> <li>2. Mostrar u ocultar marcas y anotaciones.</li> <li>3. Mostrar u ocultar objetivos en imágenes de una biopsia.</li> <li>4. Imprimir la imagen desde una perspectiva dorsal.</li> <li>5. Imprimir la imagen desde una perspectiva ventral.</li> <li>6. Invertir la imagen (espejo).</li> <li>7. Ir al corte o a la proyección de tomosíntesis anterior o posterior (opción de tomosíntesis).</li> <li>8. Seleccionar las vistas convencionales, de proyección o de reconstrucción (opción de tomosíntesis).</li> <li>9. Seleccione las opciones de impresora.</li> <li>10. Ver las imágenes en miniatura.</li> <li>11. Seleccionar el formato de radiografía (número de mosaicos).</li> <li>12. Crear una nueva radiografía.</li> </ol> | <ol style="list-style-type: none"> <li>13. Eliminar una radiografía.</li> <li>14. Eliminar una imagen de una radiografía.</li> <li>15. Revisar la radiografía página por página.</li> <li>16. Área de la vista previa de impresión.</li> <li>17. Impresión convencional con la configuración predeterminada.</li> <li>18. Imprimir las imágenes de tomosíntesis (cortes o proyecciones) etiquetadas para imprimir (opción de tomosíntesis).</li> <li>19. Restaurar la configuración predeterminada de la pantalla <i>Imprimir</i>.</li> <li>20. Abrir la pantalla <i>Propiedades</i>.</li> <li>21. Mostrar la dirección IP de la impresora, el título AE, el puerto y la capacidad de impresión en tamaño real.</li> <li>22. Iniciar el proceso de impresión.</li> <li>23. Volver a la pantalla <i>Procedimiento</i>.</li> </ol> |
|--|--|

### Impresión de imágenes estereotácticas

Cuando selecciona un par estereotáctico de las imágenes en miniatura de la pantalla *Impresión*, cambian los botones del modo de imagen.

- Seleccione el botón -15 para mostrar esa imagen estereotáctica en el área de visualización.
- Seleccione el botón +15 para mostrar esa imagen estereotáctica en el área de visualización.
- Seleccione el botón central para realizar una radiografía horizontal doble con la imagen de +15 grados arriba y la de -15 grados abajo.

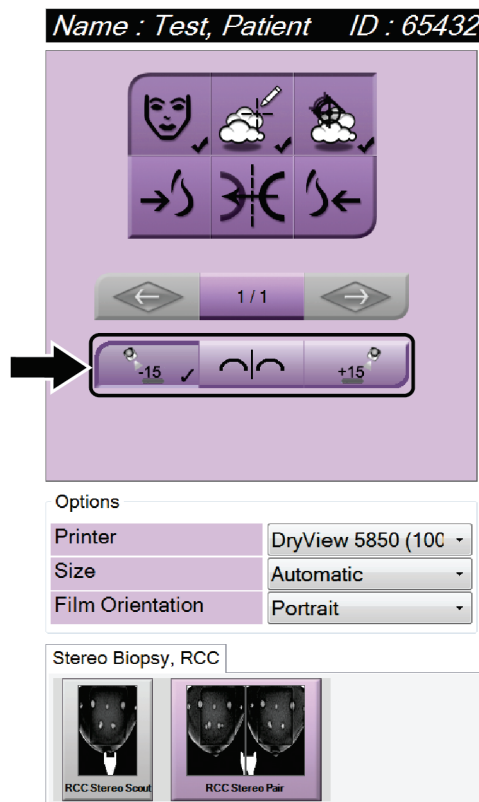


Figura 28: Pantalla Stereo Pair Print (Impresión de par estereotáctico)



## Capítulo 6 Interfaz de usuario - Módulo de control de biopsia

### 6.1 Pantallas del módulo de control de biopsia

#### 6.1.1 Pantalla de inicio

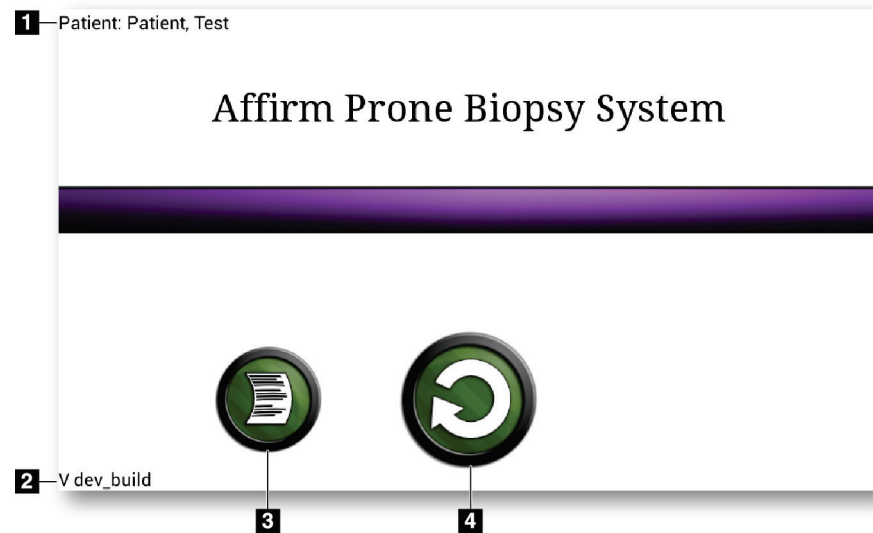


Figura 29: Pantalla de inicio

#### Leyenda de la figura

1. Nombre de paciente
2. Número de versión del módulo de control de biopsia
3. Ir a la pantalla *Visor de registros*
4. Ir a la pantalla *Guía de focalización*

### 6.1.2 Acerca de la barra de tareas del módulo de control de biopsia

La barra de tareas que aparece en la parte inferior de la pantalla muestra información adicional sobre el brazo del colimador y el sistema.

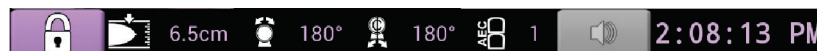


Figura 30: Barra de tareas para el módulo de control de biopsia



Estado de bloqueo del brazo de biopsia



Grosor de compresión



Posición del cabezal



Posición del brazo del colimador



Posición del sensor AEC



Sonido

### 6.1.3 Pantalla Guía de focalización

La pantalla *Target Guidance* (*Guía de focalización*) es la pantalla principal del módulo de control de biopsia. En esta pantalla, se muestra la posición actual del dispositivo para biopsias, las coordenadas de focalización seleccionadas y la diferencia cartesiana entre las dos posiciones. En esta pantalla, también se muestran los márgenes de seguridad, el estado del sistema y el dispositivo para biopsias instalado en el sistema. El lado izquierdo de la pantalla muestra una representación tridimensional del estado actual del sistema.

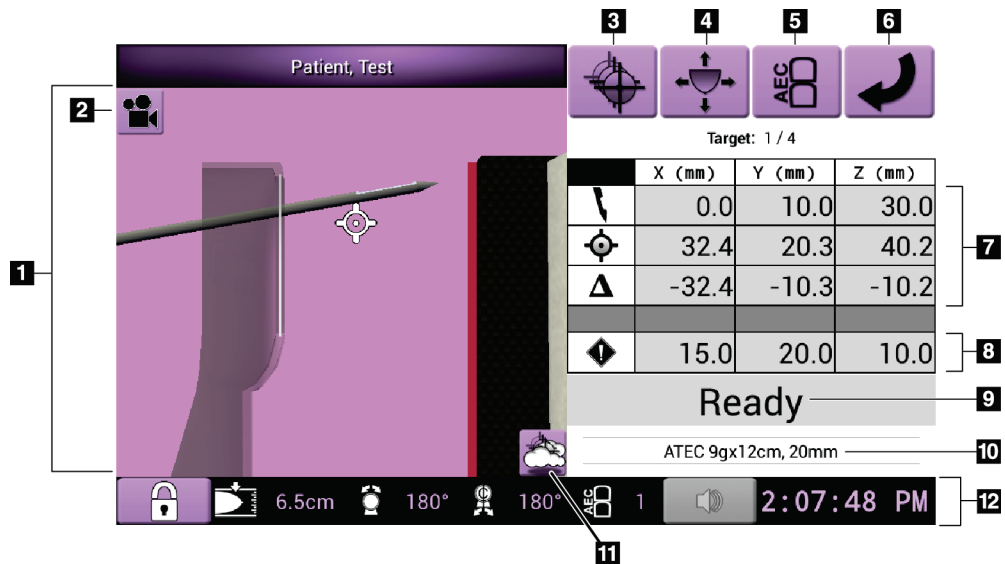


Figura 31: Pantalla Guía de focalización

#### Leyenda de la figura

1. Visor de navegación 3-D
2. Botón Change View (Cambiar vista)
3. Ir a la pantalla *Seleccionar objetivo*
4. Ir a la pantalla *Modo Jog*
5. Ir a la pantalla *AEC Adjust* (*Ajuste de AEC*)
6. Ir a la pantalla anterior
7. Información del objetivo
8. Márgenes de seguridad
9. Estado del sistema
10. Dispositivo para biopsias seleccionado
11. Mostrar u ocultar puntos del objetivo
12. Barra de tareas

### Casilleros coloridos en las pantallas

#### Casilleros verdes

Cuando todos los casilleros de diferencial están de color **verde**, el dispositivo para biopsias se encuentra en la posición correcta para el objetivo seleccionado. Cuando se dispara el dispositivo para biopsias, el objetivo se encuentra en el centro de la abertura del dispositivo.

#### Casilleros amarillos

El **amarillo** indica que el dispositivo para biopsias está en la posición correcta para ese eje, pero usted debe mover el dispositivo a la posición Z final. Cuando el dispositivo para biopsias está en la posición Z final, el casillero amarillo cambia a verde.

#### Casilleros rojos

El **rojo** indica una infracción del margen de seguridad. El botón **Sonido** se pone rojo y el sistema emite pitidos de manera repetida. Realice ajustes en el eje indicado por el color rojo. Cuando el casillero no es rojo, el dispositivo está dentro de los límites de seguridad.

#### El botón de sonido

- Cuando se supera un margen de seguridad, el icono del botón **Sonido** cambia al color rojo y el sistema emite un pitido repetidamente.
- Para detener el sonido, presione el botón **Sonido**. Todos los sonidos del sistema se silencian y el icono del botón cambia e incluye el símbolo de "no".
- Cuando usted corrige la infracción del margen de seguridad, el botón vuelve a la condición normal.
- Si usted presiona el botón y no corrige el fallo del sistema en un lapso de dos minutos, las señales sonoras del sistema se activan automáticamente.

### Pantalla Seleccionar objetivo

La pantalla *Select Target (Seleccionar objetivo)* permite al usuario seleccionar un objetivo diferente para la guía de biopsia o desplazarse a una de las posiciones de inicio.

**Para mover el dispositivo para biopsias a uno de los objetivos que se muestran en esta pantalla:**

1. Seleccione uno de los botones de coordenadas de los objetivos. El módulo de guía de biopsia regresa a la pantalla de *Guía de focalización*.
2. Mantenga presionado el par de botones de **activación del motor** de una de las extensiones de la cubierta del módulo de control de biopsia.



#### Nota

Debe presionar simultáneamente ambos botones de **activación del motor** para iniciar el movimiento del motor.

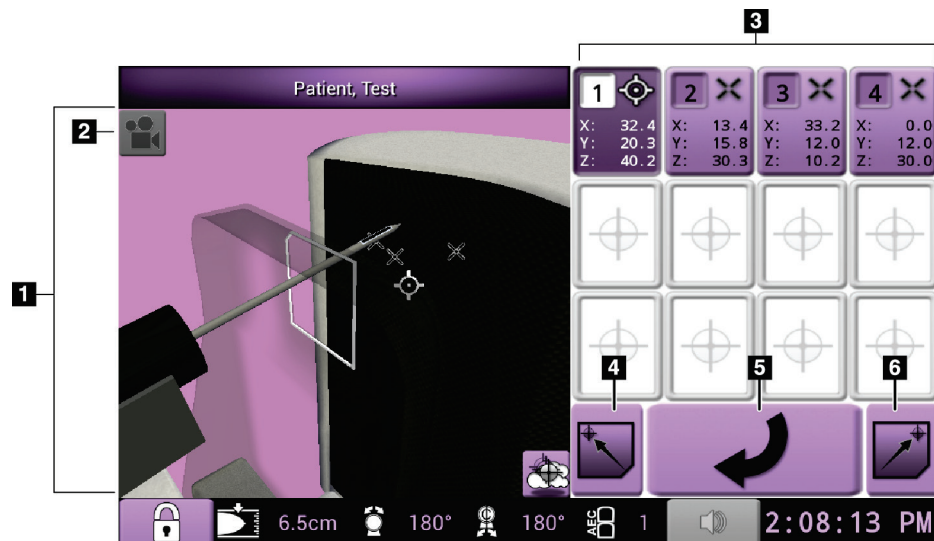


Figura 32: Pantalla Seleccionar objetivo

#### Leyenda de la figura

1. Visor de navegación 3-D
2. Botón Change View (Cambiar vista)
3. Botones de coordenadas de los objetivos
4. Ir a la posición izquierda de inicio
5. Ir a la pantalla anterior
6. Ir a la posición derecha de inicio

### Pantalla de modo Jog

La pantalla de *modo Jog* permite al usuario sobrescribir manualmente las coordenadas de focalización del módulo de control de biopsia. Los botones de flecha de la pantalla de *modo Jog* cambian el valor Jog de cada coordenada.

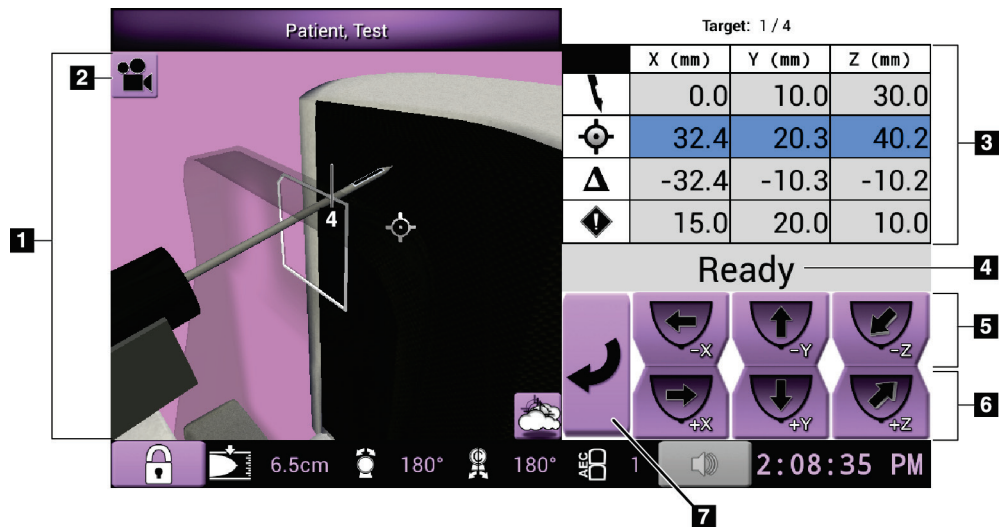


Figura 33: Pantalla de modo Jog

#### Leyenda de la figura

1. Visor de navegación 3-D
2. Botón Change View (Cambiar vista)
3. Información del objetivo
4. Estado del sistema
5. Cambiar los valores de Jog de los ejes X, Y y Z en dirección negativa
6. Cambiar los valores de Jog de los ejes X, Y y Z en dirección positiva
7. Ir a la pantalla anterior

### Pantalla de ajuste de AEC

La pantalla *AEC Adjust* (*Ajuste de AEC*) permite al usuario seleccionar las posiciones del sensor AEC. El sensor AEC tiene cinco posiciones manuales y una posición automática.

Utilice los botones más (+) y menos (-) de la pantalla para cambiar la posición del sensor. El AEC automático permite que el sistema calcule la mejor exposición de la mama.

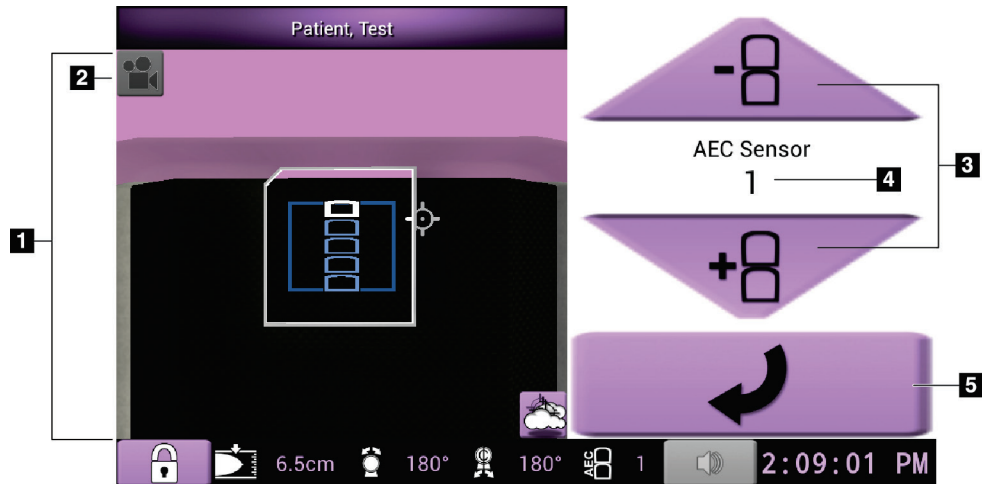


Figura 34: Pantalla de ajuste de AEC

#### Leyenda de la figura

1. Visor de navegación 3-D
2. Botón Change View (Cambiar vista)
3. Botones de ajuste de posicionamiento del AEC
4. Posición del sensor AEC
5. Ir a la pantalla anterior





## Capítulo 7 Imágenes

### 7.1 Área de visualización de imágenes

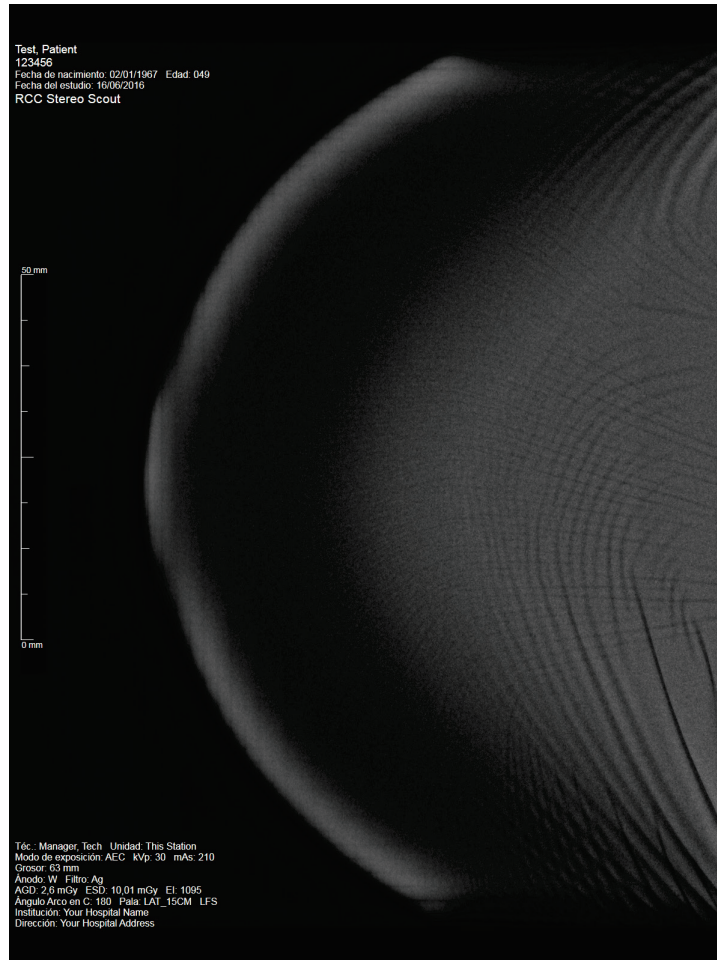


Figura 35: Área de visualización de imágenes

Después de realizar una exposición, la imagen adquirida se abre en el monitor de visualización de imágenes. La imagen siempre está orientada con la pared torácica en la parte superior de la pantalla y el pezón apuntando hacia abajo.

La información acerca del paciente y del procedimiento se puede visualizar en la pantalla *Image Display (Visualización de imágenes)*. La esquina superior de la imagen muestra la información del paciente y la fecha del examen. La esquina inferior de la imagen muestra la información del procedimiento e incluye: el modo de exposición, la dosis del paciente, el grosor de compresión, el ángulo del brazo del colimador, así como la información acerca de las instalaciones y del técnico. Para activar o desactivar la información, vaya a la pestaña **Tools (Herramientas)** y seleccione el botón **Patient Information (información del paciente)**.

### 7.1.1 Secuencia convencional de generación de imágenes en la realización de eventos

- Revise la imagen después de la exposición y agregue un comentario, si fuera necesario.
- Acepte o rechace la imagen. En el área Estudio de casos de la pantalla aparece una imagen en miniatura.



#### Nota

Un usuario con funciones de administrador puede configurar el sistema de forma tal que acepte automáticamente nuevas imágenes.

---

- Si selecciona el botón **Rechazar**, aparece una "X" en la imagen en miniatura.

### 7.1.2 Secuencia de eventos de adquisición de imágenes de tomosíntesis

- Espere que la imagen se reconstruya para completar la acción.
- Acepte o rechace las imágenes.



#### Nota

Un usuario con funciones de administrador puede configurar el sistema de forma tal que acepte automáticamente nuevas imágenes.

---

## 7.2 Configuración de los parámetros de exposición

### 7.2.1 Seleccione el modo de exposición

Utilice el modo de control de exposición automática (AEC) para que el sistema controle las técnicas de exposición. Los modos de AEC están disponibles entre 20-49 kV.

- Manual                      El usuario selecciona los valores de kV, mAs y Filtro.
- AEC                              El sistema selecciona los valores de kV, mAs y Filtro.

### 7.2.2 Utilización del Sensor AEC

El sensor AEC tiene cinco posiciones manuales y una posición automática. Las posiciones manuales empiezan en el borde de la pared torácica (posición 1) y llegan hasta el borde del pezón (posición 5). La posición automática selecciona dos regiones dentro de un área que se extiende de la pared torácica al pezón.

Utilice las teclas más (+) y menos (-) del módulo de control de biopsia o del área del Sensor AEC de la pantalla para cambiar la posición del sensor. Puede seleccionar AEC automático para que el sistema calcule la mejor exposición de la mama.

### 7.3 Cómo obtener una imagen

Consulte [Secuencias clínicas de muestra](#) en la página 103 para obtener información sobre los procedimientos clínicos.

1. En el asa de control, presione el botón **System Lock (Bloqueo del sistema)** para bloquear el brazo del colimador. (El sistema no permite la exposición a rayos X a menos que el botón **System Lock [Bloqueo del sistema]** esté activado).
2. En la estación de trabajo de adquisición, seleccione una vista de las vistas en miniatura en la parte inferior de la pantalla.
3. Mantenga presionado el botón de **rayos X** durante toda la exposición.

Durante la exposición:

- La barra Estado del sistema muestra el símbolo de radiación y un fondo amarillo (consulte la figura siguiente).

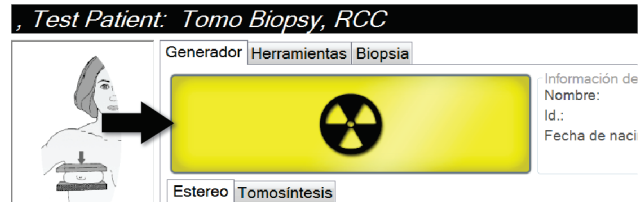


Figura 36: Exposición en curso

- Oirá un tono:

*Exploración:* durante la exposición el tono de rayos X suena continuamente.

*Biopsia:* el tono de rayos X suena solamente durante la exposición a -15 y luego de nuevo a +15 grados. El tono de rayos X no se activa mientras el brazo del tubo se está moviendo desde la posición de -15 a la de +15 grados.

*Tomo:* el tono de rayos X suena a pulsaciones al ritmo de las exposiciones.

Durante la secuencia de exposición Tomo se escuchan 30 pitidos de rayos x individuales.

4. Cuando el tono se detiene y la barra de estado del sistema muestra **Reposo** (consulte la figura siguiente), puede soltar el botón de **rayos X**.



Figura 37: Exposición completa

5. La imagen se abre en el monitor de visualización de imágenes. La pantalla *Procedimiento* cambia automáticamente a la pestaña **Herramientas**.

Seleccione una de las opciones siguientes para completar la adquisición:

- **Aceptar** la imagen. La imagen se transmite a los dispositivos de salida con todos sus atributos y marcas. (Si se ha seleccionado la aceptación automática, el botón **Accept [Aceptar]** estará desactivado).
- **Rechazar** la imagen. Cuando se abra el cuadro de diálogo, seleccione el motivo para el rechazo. Se cerrará la pantalla *Visualización de imágenes*. Puede repetir la vista rechazada o seleccionar otra vista.

6. Repita los pasos 2 a 5 para cada vista.



### Nota

Un usuario con funciones de administrador puede configurar el sistema de forma tal que acepte automáticamente nuevas imágenes. La aceptación automática deshabilita el botón **Accept (Aceptar)**.

---

### 7.3.1 Aceptación de una imagen rechazada

Si una imagen rechazada es mejor que una nueva, podrá recuperarla y utilizar la antigua. Seleccione la miniatura en la pantalla *Procedimiento* para revisar la imagen, y luego **Acepte** la imagen.

### 7.3.2 Corrección y reprocesamiento de imágenes de implantes

Debe corregir la imagen si adquiere una vista de implante o de implante desplazado sin tener activado el botón **Implante presente**.

#### Si no se acepta la imagen

Seleccione el botón **Implante presente** en la pantalla *Procedimiento*, para indicar la presencia de un implante. En el botón aparece una marca de verificación y la imagen se reprocesa.



#### Si se acepta la imagen

1. Seleccione la imagen.
2. Seleccione el botón **Implante presente** en la pantalla *Procedimiento* para corregir la imagen. En el botón aparece una marca de verificación y la imagen se reprocesa.
3. Seleccione **Aceptar** para aceptar los cambios.



### Nota

La imagen corregida se envía automáticamente a los dispositivos de salida seleccionados, si el sistema se ha configurado para enviar imágenes cuando se selecciona el botón **Aceptar**.

---

## 7.4 Cómo revisar las imágenes

La revisión de imágenes implica el uso de miniaturas, herramientas de revisión de imágenes y modos de pantalla.

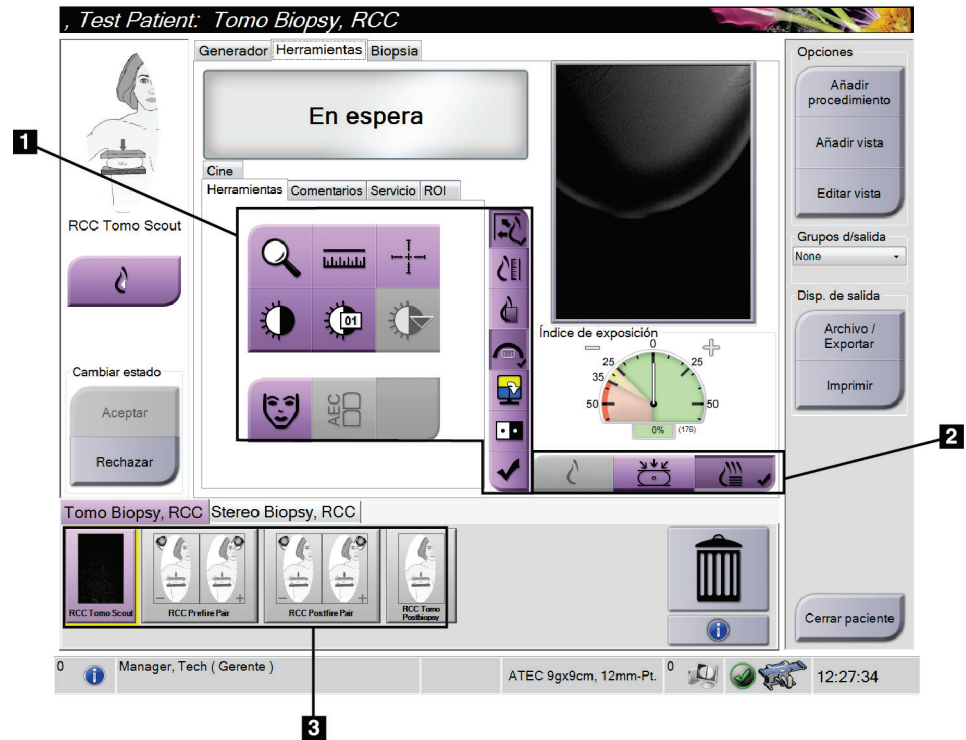


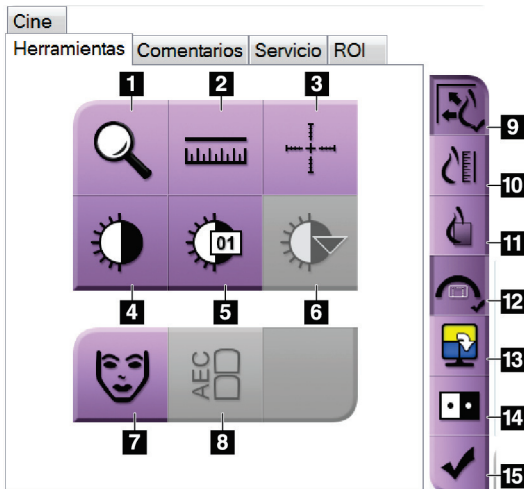
Figura 38: Pestaña Tools (Herramientas)

### Leyenda de la figura

1. Herramientas de revisión de imágenes: consulte la pestaña [Pestaña Tools de revisión de imágenes](#) en la página 70.
2. Modos de visualización de imágenes - consulte [Modos de visualización \(opción de tomosíntesis\)](#) en la página 71.
3. Vistas en miniatura e imágenes en miniatura: seleccione cualquier imagen en miniatura para mostrarla en el monitor de visualización de imágenes.

### 7.4.1 Pestaña Tools de revisión de imágenes

La pestaña **Herramientas** de la pantalla de *Procedure (Procedimiento)* proporciona las herramientas de revisión de imágenes. Aparece una marca de verificación en una herramienta activa.



#### Legenda de la figura

1. La herramienta **Ampliar** amplía una parte de la imagen.
2. La herramienta **Regla** mide la distancia entre dos puntos.
3. La herramienta **Crosshair (Reticulo)** muestra una cruz de selección de precisión en el monitor de visualización de imágenes.
4. La herramienta **Ventana/Nivel** cambia el brillo y el contraste.
5. La herramienta **Ajuste fino de Ventana/Nivel** permite ingresar valores de nivel y ventana específicos.
6. La herramienta **Selección de tablas de consulta** recorre las configuraciones disponibles de Ventana/Nivel para ver una imagen mostrada con tablas de consulta adjuntas.
7. El botón **Patient Information (información del paciente)** activa la visualización de la información del paciente.
8. El botón **AEC** muestra las áreas del sensor de AEC que se usan para el cálculo de la exposición. Las áreas del sensor aparecen en el monitor de visualización de imágenes.
9. El botón **Fit-to-Viewport (ajuste a la ventana)** ajusta la imagen dentro del mosaico de imagen.
10. El botón **Tamaño real** muestra la imagen con el tamaño real de la mama.
11. El botón **View Actual Pixels (vista con píxeles reales)** muestra la imagen con la resolución total.
12. El botón **Biopsy View Overlay (Superposición de vista de biopsia)** muestra el área objetivo permisible.
13. El botón de **Image Tile Advance (Mosaico de imagen avanzado)** establece el mosaico activo.
14. La herramienta **Invertir imagen** cambia de negro a blanco y de blanco a negro.
15. El botón **Etiquetar para imprimir** etiqueta las imágenes de proyección o de reconstrucción de una imagen de tomosíntesis para imprimir las más adelante (opción de tomosíntesis).

Figura 39: Herramientas de revisión de imágenes

## 7.4.2 Otras herramientas de revisión de imágenes

### Otras pestañas

- **Comentarios:** Añadir comentarios a una imagen.
- **Servicio:** Marque una imagen para uso del servicio.
- **ROI:** Dibuje una región de interés sobre el monitor de visualización de imágenes.
- **Cine (Película):** Muestra una serie de imágenes como una película (opción de tomosíntesis).

### Índice de exposición

El índice de exposición es una guía de la calidad de la imagen. Cuando el índice de exposición indique el área roja o amarilla, revise la imagen seleccionada por si tuviera ruido y decida si debe volver a adquirirla.



Figura 40: Índice de exposición

### Modos de visualización (opción de tomosíntesis)

Utilice los botones Conventional (Convencional), Projections (Proyecciones) y Reconstruction (Reconstrucción) para seleccionar el tipo de visualización que se mostrará en el monitor de visualización de imágenes. Puede cambiar entre convencional, proyecciones y reconstrucción para visualizar las imágenes de combinación.

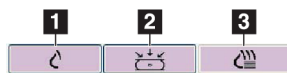


Figura 41: Modos de visualización

#### Leyenda de la figura

1. El botón **Convencional** muestra imágenes convencionales.
2. El botón **Proyecciones** muestra las imágenes de 15°.
3. El botón **Reconstrucción** muestra los cortes reconstruidos.





## Capítulo 8 Biopsia

### 8.1 Abordaje de la biopsia

El sistema puede hacer biopsias con un abordaje de aguja estándar o con un abordaje de aguja lateral. Si el abordaje de aguja estándar no es el mejor, con el abordaje lateral la aguja puede entrar en la mama en paralelo a la plataforma de mama y perpendicular al brazo de compresión. El abordaje de aguja lateral es útil cuando el grosor de la mama o la ubicación de la lesión hace imposible la estrategia de aguja estándar.

Para que ambos abordajes sean posibles, el brazo del colimador y el brazo de biopsia tienen un amplio ángulo de movimiento. El brazo del colimador tiene una amplitud de movimiento de  $180^\circ$  y se puede colocar en cualquier ángulo de esta amplitud. El brazo de biopsia también se mueve  $180^\circ$ , con tres posiciones de retención en relación con el brazo del colimador. Las posiciones de retención son  $0^\circ$ ,  $+90^\circ$ ,  $-90^\circ$ , y la dirección positiva es la contraria a las agujas del reloj (desde el punto de vista de la paciente en decúbito prono).

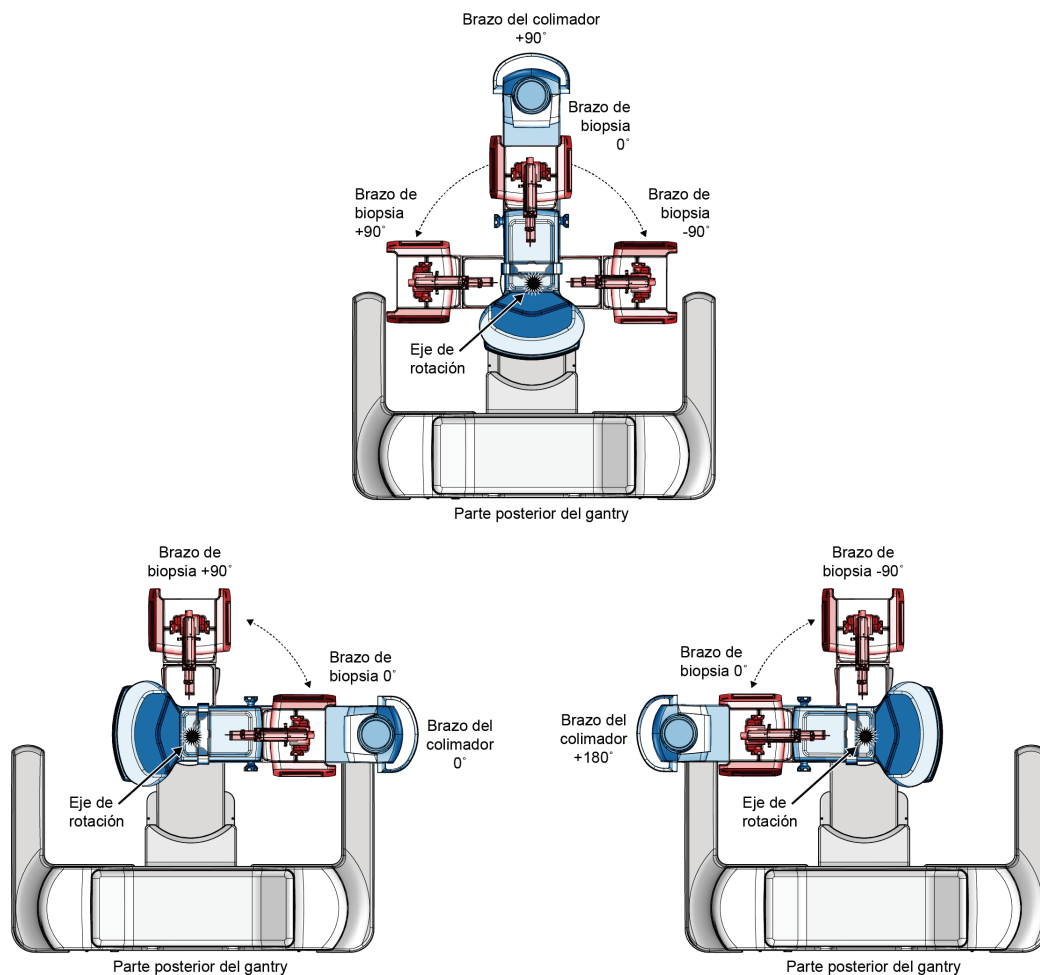


Figura 43: Ángulos de rotación del brazo de biopsia

## 8.2 Sistema de coordenadas de la biopsia

Los desplazamientos direccionales positivos y negativos se determinan en relación con la plataforma de mama. La dirección X es el eje medial-lateral (pared torácica), y la dirección positiva está a la derecha de la plataforma de mama. La dirección Y es el eje de la pared torácica y el pezón, con la dirección positiva apuntando hacia abajo. La dirección Z es el eje de la plataforma de mama y de la pala de mama, con la dirección positiva apuntando en el sentido contrario a la plataforma de mama.

Las coordenadas 0, 0, 0 están en el borde superior central de la plataforma de mama.

- X = 0 en el centro horizontal de la plataforma de mama
- Y = 0 en el borde superior de la plataforma de mama
- Z = 0 en la superficie de la plataforma de mama

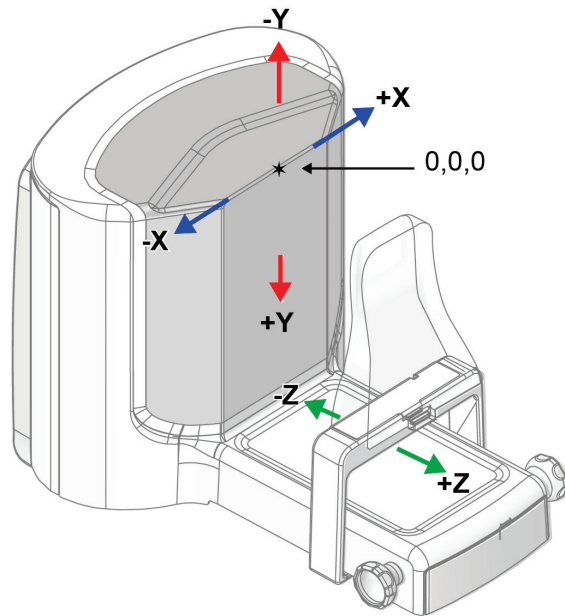


Figura 44: Desplazamiento direccional para los ejes X, Y, Z

Con un abordaje de aguja estándar, el dispositivo para biopsias se mueve a lo largo del eje Z.

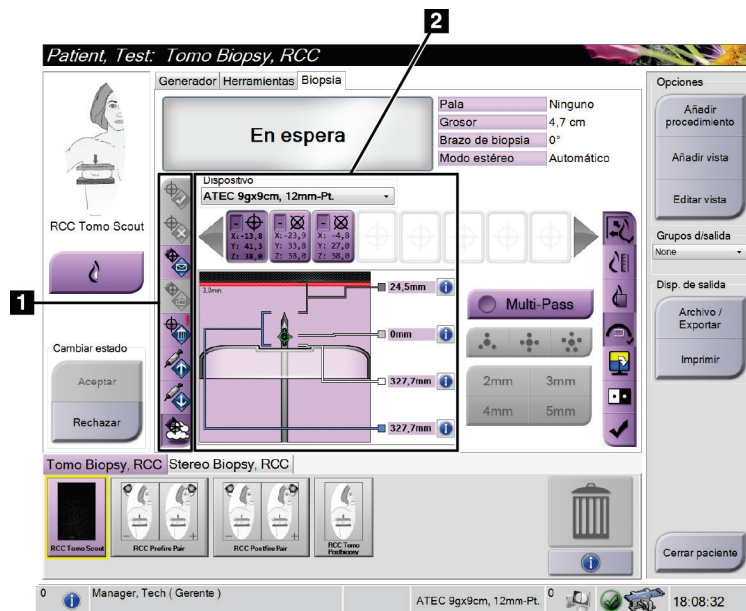
Con un abordaje de aguja lateral, el dispositivo para biopsias se mueve a lo largo del eje X.

### 8.3 Vistas de la biopsia

Cuando se realiza un procedimiento de biopsia en 2D, el sistema de guía de biopsia requiere vistas estereotácticas. Las vistas estereotácticas son imágenes tomadas en ángulos de +15° y -15°. Colectivamente, estas dos imágenes se denominan par estereotáctico. El término "estereotáctico" en los procedimientos de biopsia se refiere a las proyecciones de +15° y -15°. Las imágenes de par estereotáctico sirven para determinar las coordenadas cartesianas tridimensionales (X-Y-Z) del área de interés.

Cuando se realiza un procedimiento de biopsia en 3D™, el sistema de guía de biopsia requiere un conjunto de imágenes de tomosíntesis. El corte de tomosíntesis se utiliza para determinar las coordenadas cartesianas tridimensionales (X-Y-Z) del área de interés.

### 8.4 Ficha Biopsia



Legenda de la figura

1. Botones de función del objetivo
2. Área de opciones de biopsia

Figura 45: Ficha Biopsia

Cuando selecciona la pestaña **Biopsia**, se muestran las opciones de biopsia. El área de opciones de biopsia de la pantalla muestra información sobre los objetivos y el dispositivo para biopsias instalado en el sistema. Los botones que se encuentran a la izquierda de esta área le permiten enviar los objetivos seleccionados al módulo de control de biopsia. Consulte en [Opciones de biopsia](#) en la página 76 la información sobre las funciones de los botones y de los campos de datos de la pestaña **Biopsia**.

### 8.4.1 Opciones de biopsia

Los botones del área de opciones de biopsia comunican la información del objetivo al módulo de control de biopsia. La parte a la derecha de los botones muestra el dispositivo para biopsias seleccionado (elemento 9), los objetivos (elemento 10) y la posición de la aguja (elemento 11). Seleccione un objetivo en el monitor de visualización de imágenes para crear un icono de objetivo con las coordenadas del objetivo.

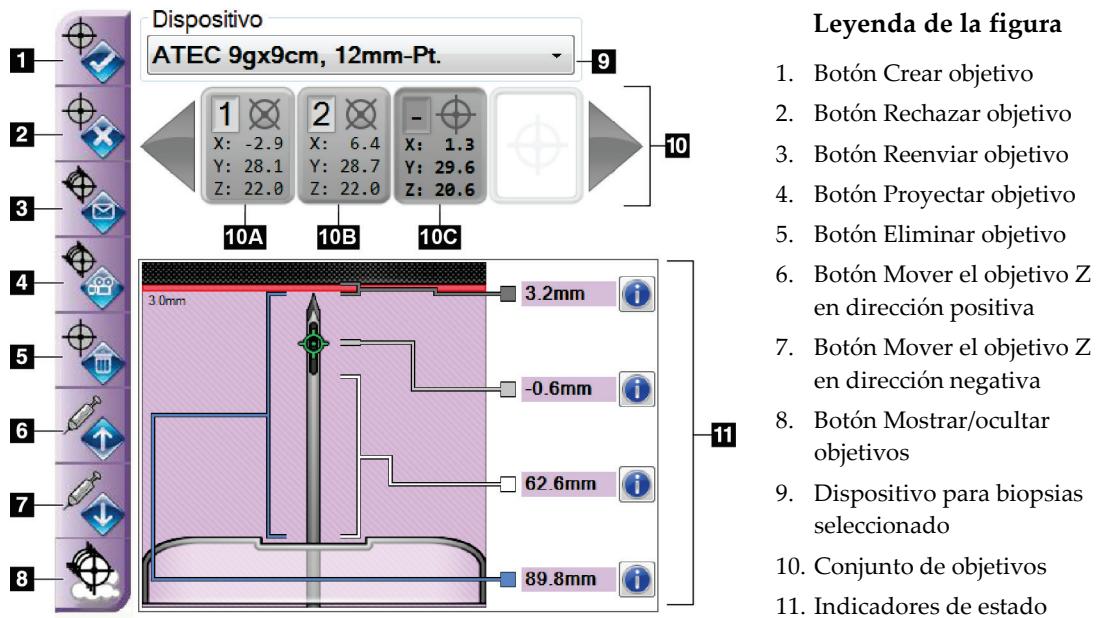


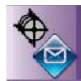



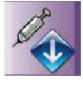



Figura 46: Botones de funciones y datos en la ficha Biopsy (Biopsia)

| Número | Descripción   |
|--------|---|
| 1.     |  <b>Aceptar objetivo</b> acepta el objetivo y transfiere las coordenadas de este al módulo de control de biopsia.  |
| 2.     |  <b>Rechazar objetivo</b> elimina el objetivo seleccionado del conjunto de objetivos si ese objetivo aún no se había aceptado.                             |
| 3.     |  <b>Reenviar objetivo</b> reenvía el objetivo seleccionado al módulo de control de biopsia.  |
| 4.     |  <b>Project Target (Proyectar objetivo)</b> exhibe el objetivo seleccionado en un par estereotáctico adicional en el monitor de visualización de imágenes. |
| 5.     |  <b>Eliminar objetivo</b> elimina el objetivo seleccionado del conjunto de coordenadas del objetivo, si ese objetivo se había aceptado.                    |

|    |   |  |
|----|---|--|
| 6. |  | <b>Mover el objetivo Z en dirección positiva</b> aleja la posición final de la aguja de la plataforma de mama y la gráfica de la lesión hacia abajo. Los valores de los márgenes de seguridad cambian según corresponda.     |
| 7. |  | <b>Mover el objetivo Z en dirección negativa</b> mueve la posición final de la aguja hacia la plataforma de mama y la gráfica de la lesión hacia arriba. Los valores de los márgenes de seguridad cambian según corresponda. |
| 8. |  | <b>Mostrar/Ocultar los objetivos</b> muestra/oculta todos los objetivos de la lista de objetivos en el monitor de visualización de imágenes.   |
| 9. |   | <b>Device (Dispositivo)</b> muestra el nombre del dispositivo para biopsias seleccionado de la lista desplegable.  |



**Advertencia:**

**Se pueden producir lesiones a la paciente si el dispositivo que seleccione en la pestaña Biopsy (Biopsia) no es el dispositivo que está instalado en el sistema.**

|     |  |
|-----|--|
| 10. | <p><b>Conjunto de objetivos</b> muestra todos los objetivos de biopsia generados y/o aceptados en esta sesión. Se pueden generar varios objetivos, hasta un máximo de doce puntos de objetivo. Utilice las teclas de flecha izquierda y derecha para desplazarse por el conjunto de objetivos, si es necesario.</p> <ol style="list-style-type: none"> <li>Objetivo N.º 1: El "1" indica el número de objetivo que se ha asignado y aceptado (se basa en el orden de creación). Un borde amarillo alrededor del objetivo indica que es el objetivo activo en el módulo de control de biopsia. La presencia de un solo punto en el retículo indica que se trata de un objetivo de un solo punto. Un asterisco (*) indica que las coordenadas del objetivo se cambiaron posteriormente en el módulo de control de biopsia.</li> <li>Objetivo N.º 2 - El "2" indica el número de objetivo que se ha asignado y aceptado (basado en el orden de creación). La presencia de varios puntos en el retículo indica que se trata de un objetivo de varios puntos generado por la función Multi-Pass (Varias pasadas) (consulte <a href="#">Focalización de la lesión utilizando la función Multi-Pass (Varias pasadas)</a> en la página 83).</li> <li>Objetivo en blanco: la ausencia de un número indica que las coordenadas del objetivo se generaron pero no se aceptaron (el usuario aún no ha seleccionado el botón <b>Aceptar objetivo</b> por segunda vez). La presencia de un solo punto en el retículo indica que se trata de un objetivo de un solo punto. Un icono de objetivo pulsado indica que se trata del objetivo activo en la interfaz de usuario.</li> </ol> |
|-----|--|



**Nota**

Las coordenadas del objetivo visualizadas en un icono de objetivo de varias pasadas representan el punto central. Haga clic con el botón derecho en el icono de objetivo y manténgalo pulsado para ver las coordenadas de todos los puntos.

|     |  |
|-----|--|
| 11. | <p>Los <b>indicadores de estado</b> muestran la información sobre distancias:</p> <ul style="list-style-type: none"><li>• La distancia desde la punta de la aguja (después del disparo) hasta la plataforma para la mama.</li><li>• La distancia del objetivo desde el centro de la abertura.</li><li>• La distancia entre la pala para biopsias y la parte superior de la abertura.</li><li>• La distancia desde la pala de biopsia a la punta de la aguja.</li></ul> <p>Los campos indicadores de la distancia cambian de color con el movimiento de la aguja.</p> <ul style="list-style-type: none"><li>• El color púrpura indica que se puede proceder de forma segura.</li><li>• El color rojo indica que las coordenadas actuales exceden el margen de seguridad.</li><li>• El color amarillo advierte sobre la cercanía al límite de seguridad.</li></ul> |
|-----|--|



### Nota

Si desea activar un objetivo, seleccione un icono del objetivo en el conjunto de objetivos y seleccione el botón **Reenviar**.

---

## 8.5 Focalización de la lesión en un procedimiento de biopsia en 2D



**Nota**

Puede usar la herramienta Zoom (Acercamiento) [de la pestaña **Tools [Herramientas]** o el botón **View Actual Pixels (Ver píxeles reales)**] para ampliar el área de interés en una imagen.



**Nota**

Asegúrese de que el dispositivo para biopsias esté fuera del área de adquisición de imágenes.



**Nota**

La exactitud de focalización total es igual a la exactitud de focalización combinada del controlador del brazo de biopsia y del dispositivo de biopsia. Al usar el dispositivo para biopsias, la desviación máxima de las coordenadas del objetivo no puede ser superior a los 2 mm desde cada lado.

1. Adquisición de un par de imágenes estereotácticas.
2. Seleccione el botón **Accept (Aceptar)** para guardar las imágenes estereotácticas.



**Nota**

Su representante de atención al cliente puede configurar el sistema para que acepte automáticamente nuevas imágenes.

3. Pulse en el área de interés de la lesión en una de las imágenes estereotácticas.
4. Seleccione la otra imagen estereotáctica y luego haga clic en el área de interés de la lesión.
5. Seleccione el botón **Crear objetivo** para guardar el objetivo. El conjunto de objetivos activos transmite de manera automática el módulo de control de biopsia con la creación de cada nuevo objetivo.
6. Repita este procedimiento para crear múltiples objetivos (un máximo de doce).



**Nota**

El objetivo que se muestra en la pantalla *Guía de focalización* del módulo de control de biopsia es el último objetivo que se creó. El objetivo o conjunto de objetivos que se muestra en la pantalla *Seleccionar el objetivo* es el último objetivo o conjunto de objetivos enviado al módulo de control de biopsia.



**Nota**

Para focalizar una lesión, también puede usar la exploración y una de las imágenes estereotácticas.

### 8.5.1 Abordaje de aguja lateral

Utilice un abordaje de aguja lateral cuando sea evidente que no se puede alcanzar la lesión con el abordaje estándar o si está cerca de la plataforma de mama.

1. Retraiga por completo el dispositivo para biopsias en el brazo de biopsia, alejándolo de la pala.
2. Mantenga presionado el icono **Lock (Bloqueo)** de la barra de tareas del módulo de control de biopsia para desbloquear el brazo de biopsia. Cuando el icono **Lock (Bloqueo)** se vea desbloqueado, podrá mover el brazo de biopsia.



---

#### Nota

Si no es seguro pasar al abordaje de aguja lateral aparecerá un mensaje de alarma en la barra de tareas del módulo de control de biopsia. Mueva el dispositivo de biopsia como necesite.

---

3. Desplace el brazo de biopsia al lado de abordaje que se desee. A medida que mueva el brazo de biopsia, observe la barra de tareas del módulo de control de biopsia. Cuando la luz de la barra de tareas cambie a un punto verde, deje de mover el brazo de biopsia y sujételo en su sitio. El brazo de biopsia se detiene y se bloquea, y el icono **Lock (Bloqueo)** del módulo de control de biopsia cambia automáticamente al estado de bloqueo.



---

#### Nota

En función de la posición del brazo del colimador, el movimiento del brazo de biopsia puede verse limitado.

---

4. Todos los objetivos activos se eliminan. Siga los pasos de focalización de la lesión para crear nuevos objetivos laterales.

### 8.5.2 Verificar la posición del dispositivo para biopsias

Si lo desea, utilice los siguientes pasos para verificar la posición del dispositivo para biopsias.

1. Adquiera las imágenes anteriores al disparo según se requiera para identificar la correcta posición de la aguja.
  - Verifique la posición de la aguja.
  - Haga los ajustes necesarios.
2. Si corresponde, dispare el dispositivo para biopsias.
3. Si lo desea, adquiera las imágenes posteriores al disparo.
  - Verifique la posición de la aguja.
  - En caso de ser necesario, haga ajustes.
4. Si lo desea, adquiera muestras con el dispositivo para biopsias que está conectado.
5. Si lo desea, adquiera las imágenes luego del procedimiento.



## 8.6 Focalización de la lesión en un procedimiento de biopsia en 3D

La focalización de la lesión por el procedimiento de biopsia en 3D™ requiere licencias del sistema para biopsia por tomosíntesis.



**Nota**

Asegúrese de que el dispositivo para biopsias esté fuera del área de adquisición de imágenes.



**Nota**

La exactitud de focalización total es igual a la exactitud de focalización combinada del controlador del brazo de biopsia y del dispositivo de biopsia. Al usar el dispositivo para biopsias, la desviación máxima de las coordenadas del objetivo no puede ser superior a los 2 mm desde cada lado.

1. Adquiera la imagen de focalización tomográfica (exploración).
  - Si su sistema está configurado para aceptación automática, la película de focalización tomográfica (exploración) se muestra brevemente y el sistema acepta la imagen de manera automática.
  - Si la función de aceptación automática no está configurada, la película se detiene después de dos vueltas por la cubierta de corte (o si pulsa el botón **Aceptar** antes de que termine la segunda película).
2. Use la rueda de desplazamiento para desplazarse por los cortes de focalización tomográfica (exploración) para buscar la mejor vista de la lesión.
3. Pulse en la lesión.
  - Aparece una línea en el indicador de corte junto al corte seleccionado.
  - Los valores X, Y y Z del objetivo se establecen automáticamente en el área donde pulse.
4. Seleccione el botón **Crear objetivo** para guardar el objetivo. El objetivo activo establecido automáticamente se transmite al módulo de control de biopsia.
5. Repita los pasos 2 al 4 para crear múltiples objetivos (un máximo de doce).



**Nota**

El objetivo que se muestra en la pantalla *Guía de focalización* del módulo de control de biopsia es el último objetivo que se creó. El objetivo o conjunto de objetivos que se muestra en la pantalla *Seleccionar el objetivo* es el último objetivo o conjunto de objetivos enviado al módulo de control de biopsia.

### 8.6.1 Abordaje de aguja lateral

Utilice un abordaje de aguja lateral cuando sea evidente que no se puede alcanzar la lesión con el abordaje estándar o si está cerca de la plataforma de mama.

1. Retraiga por completo el dispositivo para biopsias en el brazo de biopsia, alejándolo de la pala.
2. Mantenga presionado el icono **Lock (Bloqueo)** de la barra de tareas del módulo de control de biopsia para desbloquear el brazo de biopsia. Cuando el icono **Lock (Bloqueo)** se vea desbloqueado, podrá mover el brazo de biopsia.



#### Nota

Si no es seguro pasar al abordaje de aguja lateral aparecerá un mensaje de alarma en la barra de tareas del módulo de control de biopsia. Mueva el dispositivo de biopsia como necesite.

---

3. Desplace el brazo de biopsia al lado de abordaje que se desee. A medida que mueva el brazo de biopsia, observe la barra de tareas del módulo de control de biopsia. Cuando la luz de la barra de tareas cambie a un punto verde, deje de mover el brazo de biopsia y sujételo en su sitio. El brazo de biopsia se detiene y se bloquea, y el icono **Lock (Bloqueo)** del módulo de control de biopsia cambia automáticamente al estado de bloqueo.



#### Nota

En función de la posición del brazo del colimador, el movimiento del brazo de biopsia puede verse limitado.

---

4. Todos los objetivos activos se eliminan. Siga los pasos de focalización de la lesión para crear nuevos objetivos laterales.

### 8.6.2 Verificar la posición del dispositivo para biopsias

Si lo desea, utilice los siguientes pasos para verificar la posición del dispositivo para biopsias.

1. Adquiera las imágenes anteriores al disparo según se requiera para identificar la correcta posición de la aguja.
  - Verifique la posición de la aguja.
  - Haga los ajustes necesarios.
2. Si corresponde, dispare el dispositivo para biopsias.
3. Si lo desea, adquiera las imágenes posteriores al disparo.
  - Verifique la posición de la aguja.
  - En caso de ser necesario, haga ajustes.
4. Si lo desea, adquiera muestras con el dispositivo para biopsias que está conectado.
5. Si lo desea, adquiera las imágenes luego del procedimiento.

### 8.6.3 Proyectar los objetivos en imágenes de exploración post-tomográfica

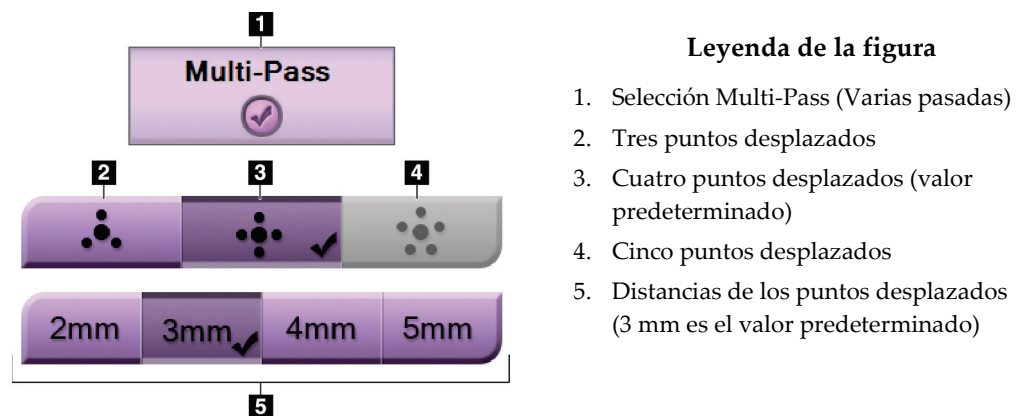
Para proyectar las coordenadas desde el objetivo tomográfico (exploración) previo al disparo al objetivo tomográfico (exploración) posterior al disparo, siga estos pasos:

1. Seleccione la miniatura objetivo tomográfico (exploración) previa al disparo. La imagen se muestra en la mitad inferior de una pantalla de dos vistas en el monitor de visualización de imágenes.
2. Seleccione la miniatura objetivo tomográfico (exploración) posterior al disparo. La imagen se muestra en la mitad inferior de la pantalla de dos vistas.
3. Seleccione el botón **Project Target (Proyectar objetivo)** en el área de opciones de biopsia para mostrar los objetivos previos al disparo en el objetivo tomográfico (exploración) posterior al disparo.

### 8.7 Focalización de la lesión utilizando la función Multi-Pass (Varias pasadas)

La función Multi-Pass (Varias pasadas) permite generar automáticamente hasta cinco puntos de objetivo desplazados, todos ellos equidistantes (hasta un alejamiento máximo de 5 mm) del objetivo original.

La función Multi-Pass (Varias pasadas) puede utilizarse con imágenes de biopsia estereotácticas o tomográficas.



#### Leyenda de la figura

1. Selección Multi-Pass (Varias pasadas)
2. Tres puntos desplazados
3. Cuatro puntos desplazados (valor predeterminado)
4. Cinco puntos desplazados
5. Distancias de los puntos desplazados (3 mm es el valor predeterminado)

Figura 47: Opciones Multi-Pass (Varias pasadas)



#### Nota

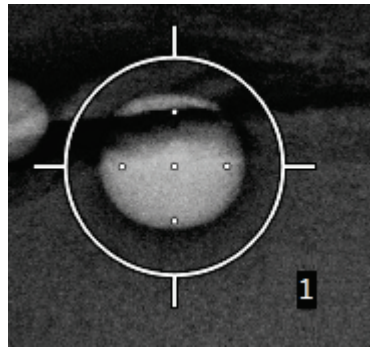
Asegúrese de que el dispositivo para biopsias esté fuera del área de adquisición de imágenes.



#### Nota

La exactitud de focalización total es igual a la exactitud de focalización combinada del controlador del brazo de biopsia y del dispositivo de biopsia. Al usar el dispositivo para biopsias, la desviación máxima de las coordenadas del objetivo no puede ser superior a los 2 mm desde cada lado.

1. Adquiera una imagen tomográfica o de par estereotáctico.
2. Ubique la región de interés para la lesión. Haga clic en la lesión, ya sea en ambas imágenes estereotácticas o en el mejor corte tomográfico.
  - Alrededor del punto de objetivo aparece un círculo con retículos.
  - Los valores X, Y y Z del objetivo se establecen en la lesión.
  - [Imágenes tomográficas] Aparece una línea en el indicador de corte junto al corte seleccionado.
3. Seleccione el botón **Crear objetivo**. Aparece un icono de coordenadas del objetivo en la lista de objetivos.
4. Seleccione el botón **Multi-Pass (Varias pasadas)**.
5. Seleccione el número de puntos de objetivo desplazados (tres, cuatro o cinco) que necesite alrededor del punto de objetivo central.



*Figura 48: Cuatro puntos de objetivo desplazados, alrededor del punto de objetivo central*



### **Nota**

Recuerde que el punto de objetivo central se incluye en el número total de puntos de objetivo. Elegir un desplazamiento “de cuatro”, por ejemplo, genera un total de cinco puntos de objetivo.

---

6. Seleccione la distancia que deba establecerse automáticamente entre los puntos de objetivo desplazados y el punto de objetivo central: 2 mm, 3 mm (el valor predeterminado), 4 mm o 5 mm.

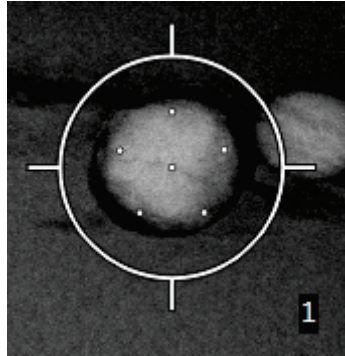


Figura 49: Puntos desplazados con separación de 3 mm

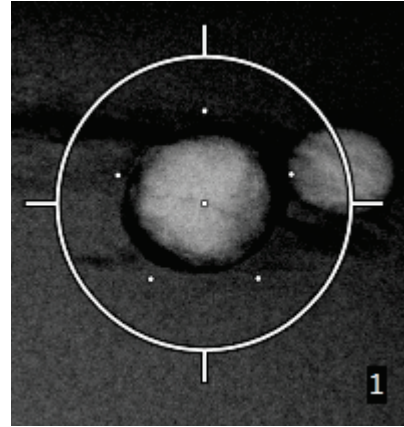


Figura 50: Puntos desplazados con separación de 5 mm

El patrón de los retículos de objetivo cambia cuando se selecciona el objetivo o cuando se anula su selección. Vea las figuras siguientes.

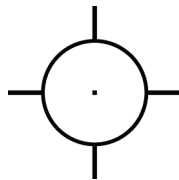


Figura 51: Seleccionado un objetivo de un solo punto

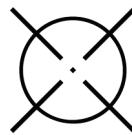


Figura 52: Anulada la selección de un objetivo de un solo punto

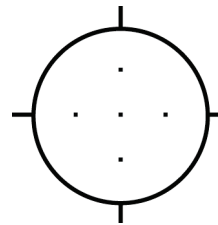


Figura 53: Seleccionado un objetivo Multi-Pass (Varias pasadas)

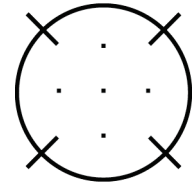


Figura 54: Anulada la selección de un objetivo Multi-Pass (Varias pasadas)

7. Seleccione el botón **Crear objetivo** para aceptar el objetivo Multi-Pass (Varias pasadas). El objetivo pasa a ser el icono de coordenadas del objetivo activo en el conjunto de objetivos y las coordenadas se envían al módulo de control de biopsia.



### Nota

Las coordenadas visualizadas en un icono de objetivo Multi-Pass (Varias pasadas) representan el punto central. Haga clic con el botón izquierdo en el icono de objetivo y manténgalo pulsado para ver las coordenadas de todos los puntos.

---



### Nota

Se pueden generar hasta doce puntos de objetivo en cualquier momento dado. A medida que aumenta el número de puntos de objetivo en el conjunto de objetivos que se está creando, las opciones Multi-Pass (Varias pasadas) disponibles van cambiando para reflejar los puntos de objetivo pendientes de asignación. Por ejemplo, cuando se ha creado un punto con siete objetivos, solo quedarán disponibles las opciones de objetivo desplazado “de tres” y “de cuatro” en Multi-Pass (Varias pasadas). Esto se debe a que las opciones de desplazamiento “de tres” y “de cuatro” son las únicas capaces de generar hasta doce puntos de objetivo una vez sumados a los otros siete puntos objetivo.

---

8. El orden de biopsia de los puntos de objetivo es el siguiente:
  - El número que aparece en la parte inferior derecha del círculo del retículo indica el orden entre los conjuntos de objetivos. El primer objetivo es el “1”, el segundo el “2” y así sucesivamente. Consulte la figura siguiente.

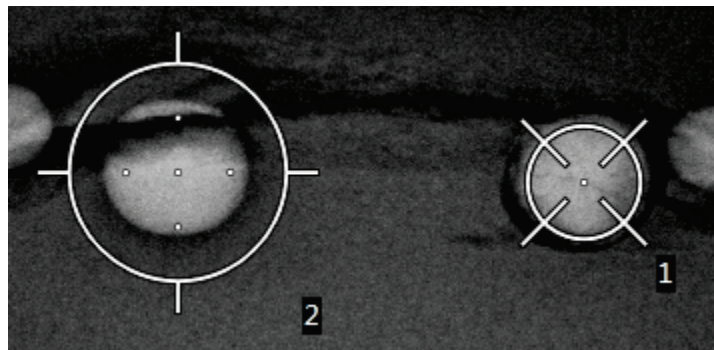


Figura 55: Ejemplo de orden de biopsia de los conjuntos de objetivos

- En un objetivo Multi-Pass (Varias pasadas), el orden comienza en el punto de objetivo central. Después del punto de objetivo central, el orden se desplaza hasta la posición de las 12 y recorre los puntos desplazados en sentido de las agujas del reloj. Vea las figuras siguientes.

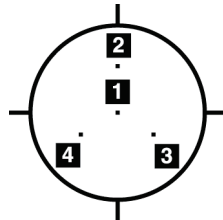


Figura 56: Orden de biopsia de un objetivo desplazado de tres

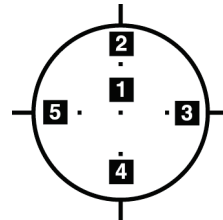


Figura 57: Orden de biopsia de un objetivo desplazado de cuatro

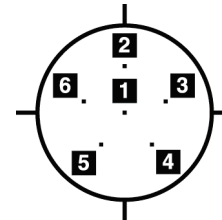


Figura 58: Orden de biopsia de un objetivo desplazado de cinco

9. Verifique la posición del dispositivo para biopsias (consulte [Verificar la posición del dispositivo para biopsias](#) en la página 80). Si es necesario, observe los objetivos en imágenes de exploración posteriores a la tomosíntesis (consulte [Proyectar los objetivos en imágenes de exploración post-tomográfica](#) en la página 83).

## 8.8 Después de la biopsia

1. Ponga un marcador en el sitio de la biopsia, si lo desea.
2. Aparte el dispositivo de biopsia de la mama.
3. Adquiera las imágenes que sean necesarias.
4. Libere la compresión.



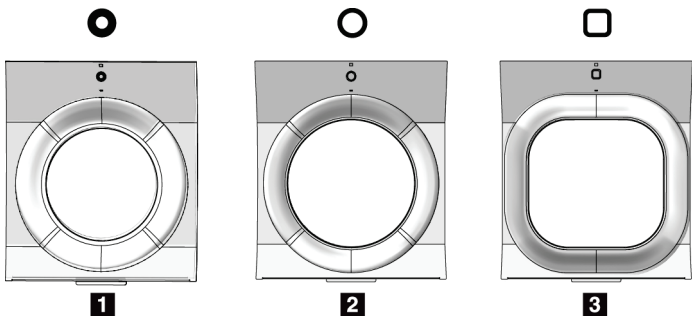
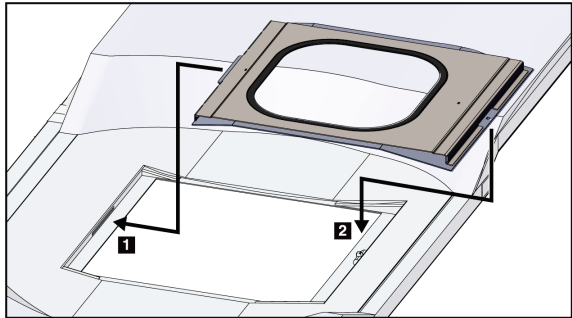
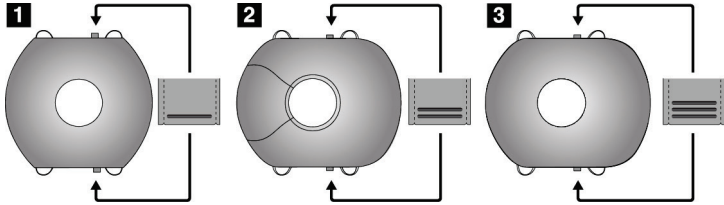
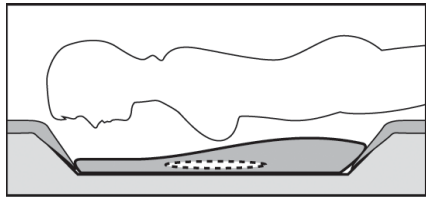


## Capítulo 9 Accesorios

### 9.1 Paquete de comodidad máxima

Las instrucciones generales de instalación y uso se indican en la tabla que se encuentra más abajo. Las instrucciones de uso específicas de los accesorios del conducto para el brazo se indican en la tabla [Instalación del paquete de comodidad máxima con conducto para el brazo](#) en la página 91.

Tabla 9: Instalación y uso del paquete de comodidad máxima

| Paso  | Representación del paso  |
|---|--|
| <p>1. Seleccione la abertura.</p> <ul style="list-style-type: none"> <li>• elemento 1 Normal</li> <li>• elemento 2 Grande</li> <li>• elemento 3 Conducto para el brazo (consulte la tabla <a href="#">Instalación del paquete de máxima comodidad con conducto para el brazo</a> en la página 91).</li> </ul> |    |
| <p>2. Instale la abertura en la ranura de la plataforma del paciente (elemento 1) y baje la abertura a su posición hasta que el seguro (elemento 2) quede sujeto.</p>   |  |
| <p>3. Seleccione el cojín para la abertura.</p> <ul style="list-style-type: none"> <li>• elemento 1 Acceso máximo</li> <li>• elemento 2 Normal</li> <li>• elemento 3 Comodidad máxima</li> </ul> <p>4. Coloque las lengüetas junto a la cadera de la paciente.</p>  |  |
| <p>5. Coloque el cojín en la plataforma del paciente, en la dirección correcta. Coloque a la paciente sobre la plataforma del paciente.</p>   |  |

*Tabla 9: Instalación y uso del paquete de comodidad máxima*

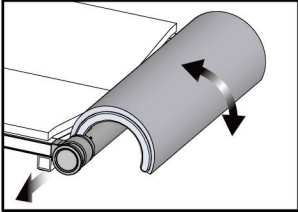
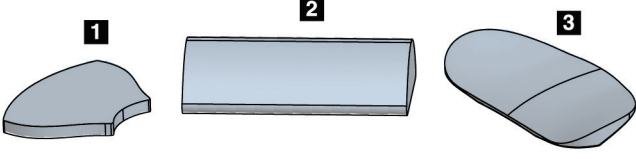
| <b>Paso</b>  | <b>Representación del paso</b>   |
|--|--|
| <p>6. Ajuste el reposapiés.</p> <ul style="list-style-type: none"><li>a. Tire del botón en el reposapiés y sujételo.</li><li>b. Ajuste el reposapiés: Gire el reposapiés y tire de él o empújelo para colocarlo donde desee.</li><li>c. Suelte el botón para bloquear el reposapiés.</li></ul> <p>7. Repita con el apoyo para la cabeza si es necesario.</p> |   |
| <p>8. Use cojines adicionales si es necesario obtener mayor soporte.</p> <ul style="list-style-type: none"><li>• elemento 1 Cojín para la cabeza</li><li>• elemento 2 Cojín de cuña</li><li>• elemento 3 Cojín para la cadera</li></ul>  |  |

Tabla 10: Instalación del paquete de comodidad máxima con conducto para el brazo

| Paso   | Representación del paso |
|--|-------------------------|
| <p>1. Seleccione los accesorios del conducto para el brazo.</p> <ul style="list-style-type: none"> <li>• elemento 1 Abertura</li> <li>• elemento 2 Cojín de la abertura</li> </ul>                                 |                         |
| <p>2. Instale la abertura en la ranura de la plataforma del paciente (elemento 1) y baje la abertura a su posición hasta que el seguro (elemento 2) quede sujeto.</p> <p>3. Instale el cojín para la abertura.</p> |                         |
| <p>4. Gire el brazo del colimador al ángulo de aproximación. Instale el reposabrazos en la parte inferior del brazo del colimador.</p>   |                         |

Tabla 11: Uso del paquete de comodidad máxima con conducto para el brazo

| Paso  | Representación del paso |
|---|-------------------------|
| <p>1. Coloque a la paciente sobre la plataforma del paciente.</p> <p>2. Coloque el brazo de la paciente sobre el soporte para el brazo y bloquee el soporte en su sitio. Hay tres bloqueos:</p> <ul style="list-style-type: none"><li>• elemento 1 Bloqueo de posición</li><li>• elemento 2 Bloqueo de altura</li><li>• elemento 3 Cierre de accesorio inferior</li></ul> |                         |

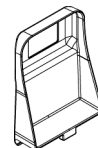
## 9.2 Palas para biopsias



*Pala para la axila de 5 x 5 cm*



*Pala para biopsias de 5 x 5 cm*



*Pala para biopsias de 6 x 7 cm*



*Pala lateral de 15 cm*

### 9.2.1 Cómo instalar y desinstalar una pala

#### Cómo instalar una pala:

1. Aleje el dispositivo de compresión de la plataforma de mama.
2. Sujete la pala en una mano con el lado plano de compresión mirando hacia el receptor de imágenes.
3. Incline la pala (entre 30 y 45 grados) hacia el receptor de imágenes y luego coloque las lengüetas de la pala en la ranura de la parte posterior del dispositivo de compresión.
4. Apriete la sujeción de la pala con la mano libre.
5. Gire la pala a una posición vertical y luego suelte la sujeción de la pala para bloquearla.

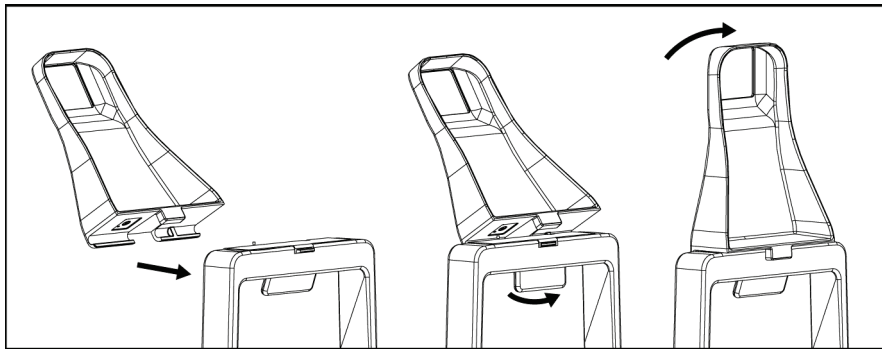


Figura 59: Instalación de la pala de compresión

#### Cómo quitar una pala:

1. Aleje el dispositivo de compresión de la plataforma de mama.
2. Sujete la pala con una mano. Use la mano libre para comprimir la sujeción de la pala con el fin de liberarla.
3. Incline la pala hacia el receptor de imágenes y tire de la pala alejándola del dispositivo de compresión.
4. Suelte la sujeción de la pala.

## 9.3 Componentes y dispositivos de biopsia

### 9.3.1 Guías de la aguja



---

**Advertencia:**

Utilice siempre técnicas estériles cuando trabaje con guías de la aguja durante los procedimientos con las pacientes.

---



---

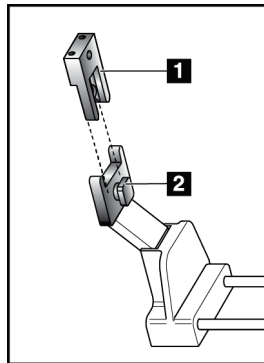
**Advertencia:**

Es importante instalar el dispositivo correctamente. Asegúrese de insertar la aguja a través de las guías de la aguja.

---

**Instalar una guía de aguja desechable:**

1. Alinee la guía de la aguja de modo que su lado cuadrado elevado se ajuste entre los dos lóbulos de la base de la guía de la aguja.
2. Coloque la parte abierta de la forma-en U en la guía de la aguja alrededor de la clavija, en la base de la guía de la aguja.
3. Empuje la guía de la aguja hasta que la guía quede trabada en su posición.



**Leyenda de la figura**

1. Guía de la aguja
2. Base de la guía de la aguja

*Figura 60: Cómo instalar las guías de la aguja*



---

**Nota**

Las guías de la aguja pueden tener un aspecto diferente de las mostradas.

---

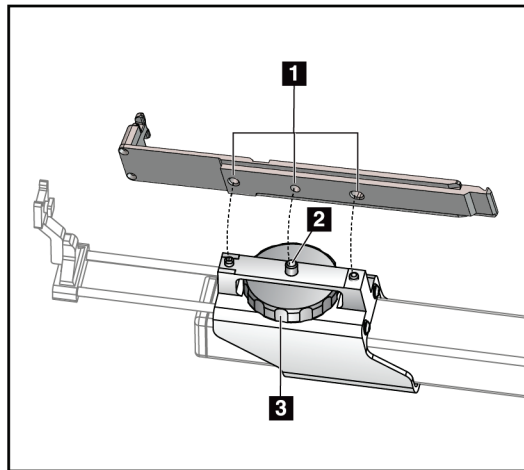
**Quitar una guía de aguja desechable:**

1. Retire el dispositivo para biopsias.
2. Tire de la guía de la aguja alejándola del pasador y extraígalas de su base.
3. Deseche la guía de la aguja acatando la normativa local correspondiente.

### 9.3.2 Adaptador del dispositivo de biopsia

#### Instalar un adaptador del dispositivo para biopsias:

1. Alinee los orificios exteriores del adaptador del dispositivo para biopsias (elemento 1) con las clavijas de guía presentes en el soporte del dispositivo.
2. Alinee el orificio intermedio del adaptador del dispositivo para biopsias con el tornillo del soporte (elemento 2).
3. Gire la perilla del soporte (elemento 3) y sujete el adaptador del dispositivo para biopsias.



#### Leyenda de la figura

1. Orificios del adaptador del dispositivo para biopsias
2. Tornillo de montaje
3. Perilla de montaje

Figura 61: Acople el adaptador del dispositivo de biopsia

#### Quitar un adaptador del dispositivo para biopsias:

1. Gire la perilla del soporte para desprender el adaptador del dispositivo para biopsias.
2. Tire del adaptador del dispositivo para biopsias y sepárelo del soporte

### 9.3.3 Dispositivo para biopsias



---

**Advertencia:**

Antes de instalar el dispositivo para biopsias en el soporte, aplique siempre el sistema de seguridad del dispositivo y amartille el dispositivo.

---

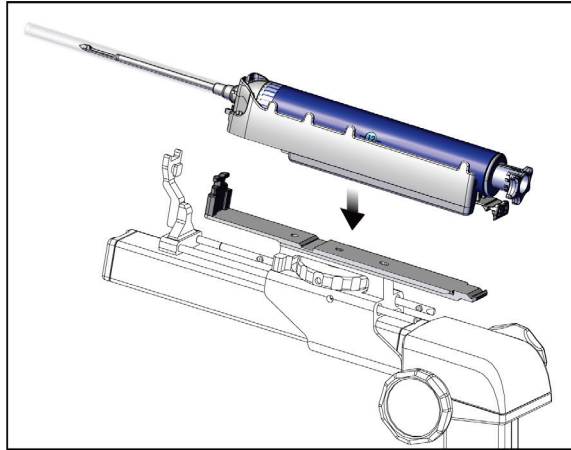


Figura 62: Acople el dispositivo para biopsias

1. Gire la perilla del dispositivo para biopsias para retraer totalmente el soporte del dispositivo para biopsias.
2. Desplace la guía de la aguja totalmente hacia delante.
3. Introduzca totalmente el dispositivo para biopsias en el adaptador desde atrás (extremo abierto).
4. Asegúrese de que la aguja atraviese el orificio de la guía de la aguja estéril.



---

**Nota**

Consulte la información de producto del dispositivo para biopsias para ver instrucciones específicas de instalación.

---



## 9.4 Juego de paños quirúrgicos para el equipo

El juego de paños quirúrgicos se utiliza para evitar que los fluidos contaminen partes del brazo del colimador.

El juego de paños consta de tres partes:

- paño para la plataforma de mama (con un bolsillo de plástico transparente para cubrir el soporte de la pala)
- paño para el soporte del dispositivo para biopsias (con una sección de solapa para el interior de la pala)
- protector transparente para el panel de control



**Advertencia:**

**Cambie los paños quirúrgicos y el protector del panel de control después de cada paciente.**

---



**Advertencia:**

**Deseche los materiales del mismo modo que con cualquier otro material contaminado.**

---

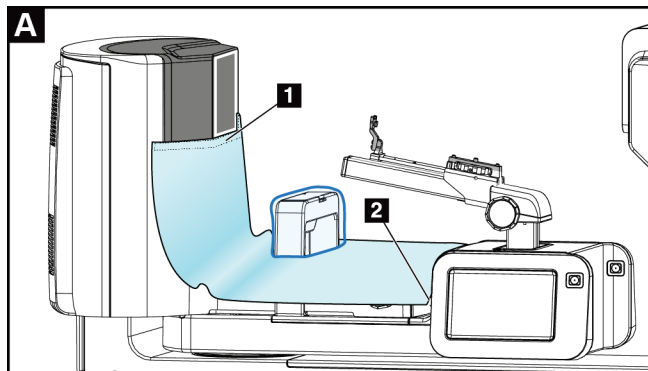


**Nota**

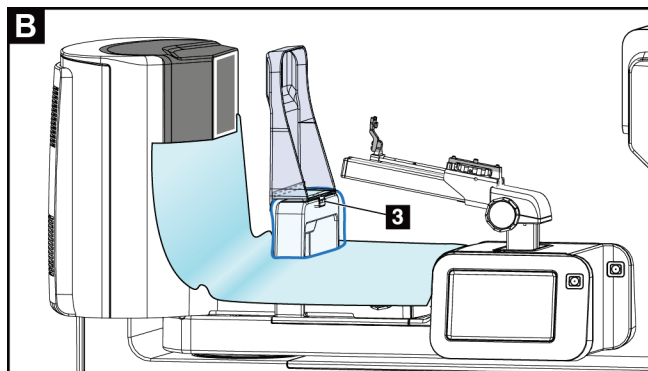
Cuando coloque los paños, recuerde lo siguiente:

- Coloque la base de la guía de aguja en el soporte del dispositivo para biopsias *antes* de colocar los paños.
  - Coloque la pala y el dispositivo para biopsias en el orden mostrado en estas ilustraciones.
  - Coloque el lado azul (absorbente) del paño hacia arriba.
-

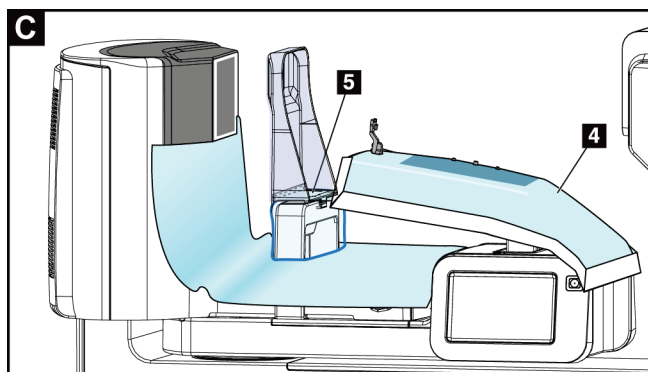
1. Coloque la parte del paño correspondiente sobre la plataforma de mama y sobre el soporte de la pala.
2. Retire la capa adhesiva que tiene el paño por debajo. Fije la tira adhesiva al receptor de imágenes justo debajo del cuadrado blanco (elemento 1). No cubra la superficie del cuadrado blanco.



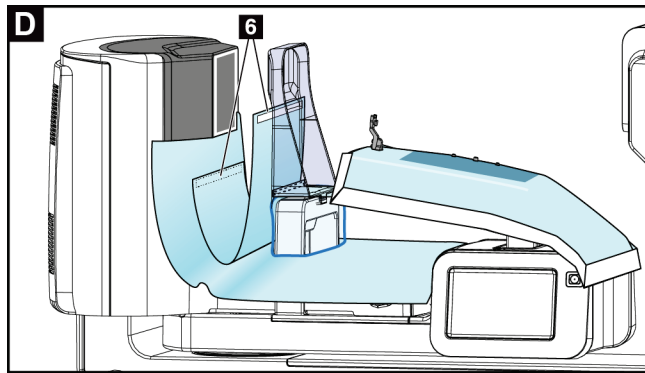
3. Recorte el exceso de paño en la perforación (elemento 2) y consérvelo para después.
4. Acople la pala al soporte de la pala por encima de la parte del bolsillo de plástico transparente del paño (elemento 3).



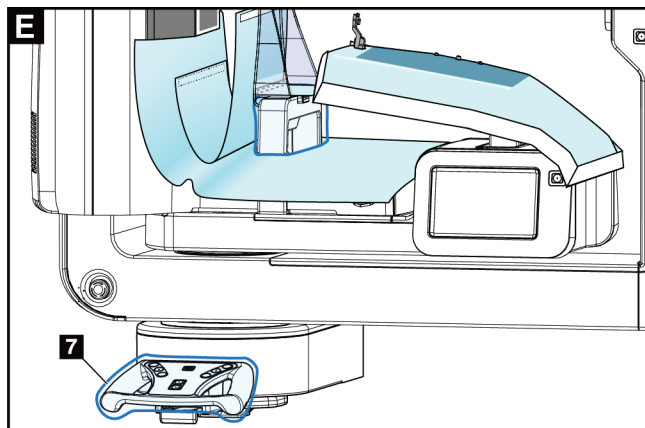
5. Coloque el paño correspondiente sobre el soporte del dispositivo para biopsias (elemento 4).



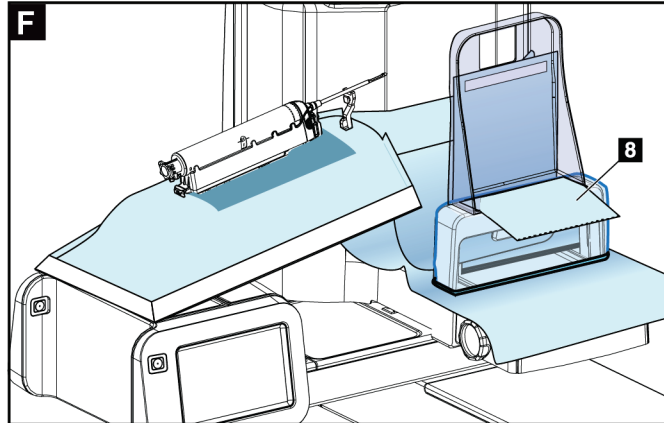
6. Asegúrese de que la base de la guía de aguja y las tres protuberancias del dispositivo para biopsias estén alineadas con las respectivas aberturas del paño.
7. Retire la capa adhesiva que tiene por debajo la solapa del paño. Fije la solapa al borde interior de la pala a lo largo del soporte de la pala (elemento 5).
8. Localice el pedazo del paño para la plataforma para la mama que había cortado y colóquelo entre la pala y la plataforma de mama.
9. Quite la capa adhesiva del lado de la pala del trozo de paño. Fije el extremo a la pala por debajo de la abertura de la pala (elemento 6).



10. Quite la capa adhesiva del lado de la plataforma para la mama del trozo de paño. Fije el extremo al paño de la plataforma para la mama (elemento 6).
11. Coloque el protector transparente (elemento 7) sobre el panel de control.



12. Si utiliza un abordaje de aguja lateral, separe la solapa del paño del soporte del dispositivo para biopsias en la perforación (elemento 8).



### 9.4.1 Símbolos

En esta sección se describen los símbolos que aparecen en este juego de paños estériles.

| Símbolo    | Descripción          | Símbolo                | Descripción                                      | Símbolo | Descripción                              |
|------------|----------------------|------------------------|--|---------|--|
|            | Fabricante           | <b>QTY</b>             | Cantidad   |         | Siga las instrucciones de funcionamiento |
|            | Fecha de fabricación | <b>LOT</b>             | Código de lote                                   |         | No reutilizar                            |
| <b>REF</b> | Número de catálogo   | <b>EC</b>   <b>REP</b> | Representante autorizado en la Comunidad Europea |         | No estéril                               |

## 9.5 Carro accesorio

### 9.5.1 Colgadores para almohadillas

El sistema está equipado con cuatro almohadillas de apertura. El carro accesorio incluye dos ganchos (colgadores para almohadillas) para colgar las almohadillas.

#### Instalar los colgadores para almohadillas:

En el interior del carro accesorio se fija un soporte de montaje. Los colgadores se instalan en los dos orificios de montaje exteriores del soporte de montaje (véase la figura siguiente).

Presione firmemente cada colgador (elemento 1) sobre el borde superior del soporte de montaje. Continúe presionando cada colgador hacia abajo hasta que las dos lengüetas del colgador encajen completamente (elemento 2) dentro del orificio redondo de montaje.



#### Nota

Se requiere cierta fuerza para empujar los colgadores para almohadillas hasta que queden bloqueados. Póngase en contacto con el departamento de mantenimiento de su centro si necesita ayuda.

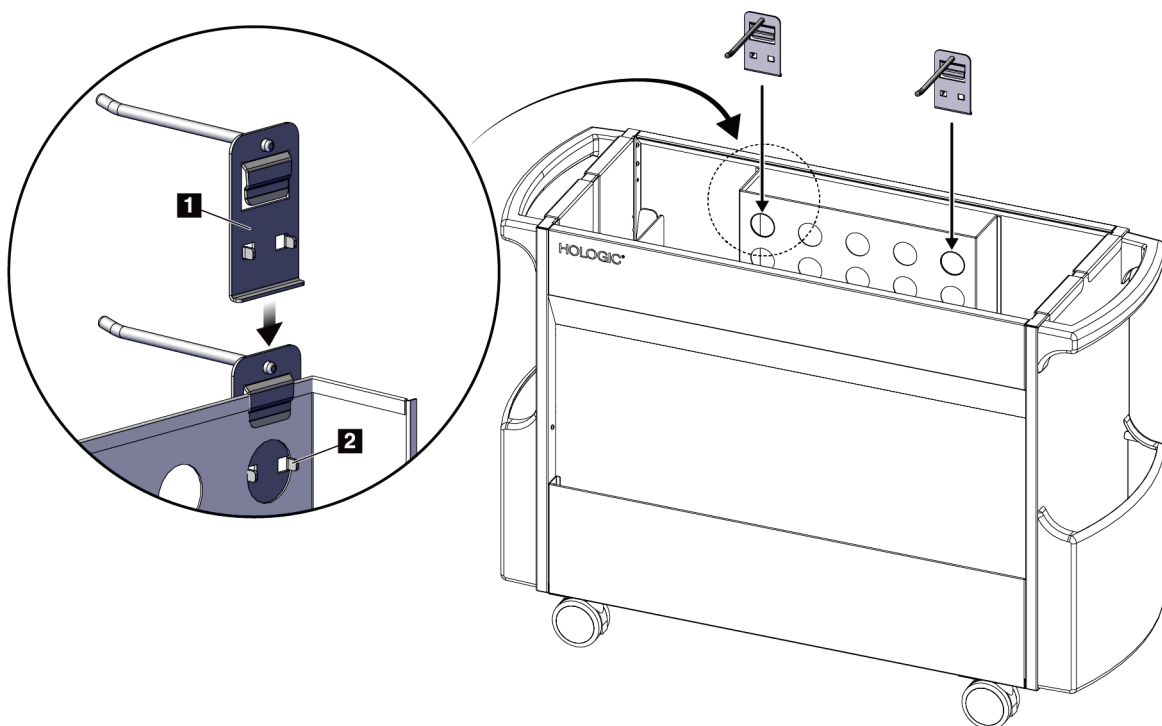


Figura 63: Instalación de los colgadores para almohadillas

### 9.5.2 Soportes para palas

El sistema está equipado con cuatro palas. El carro accesorio incluye un soporte para cada una de ellas.

#### Instalar los soportes para palas:

Deslice los soportes para palas sobre los lados estrechos del carro. Los bolsillos de los soportes para palas van por dentro del carro (véase la figura siguiente). El elemento 1A muestra los soportes para palas en posición de colocación; el elemento 1B muestra los soportes colocados.

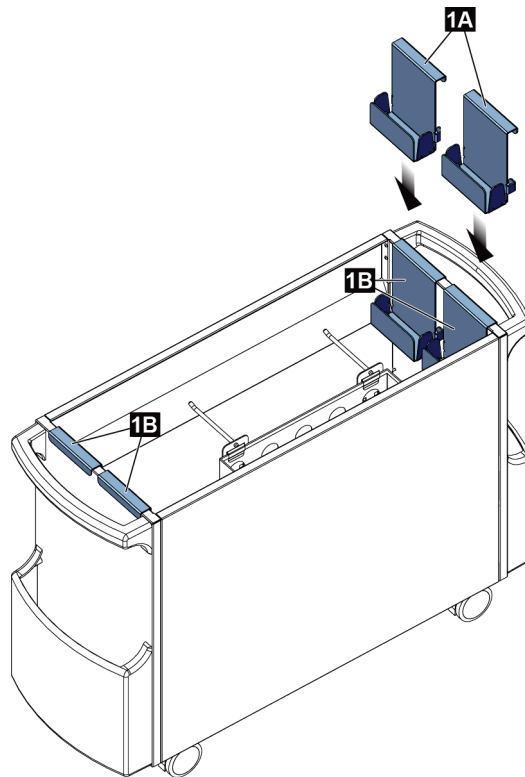
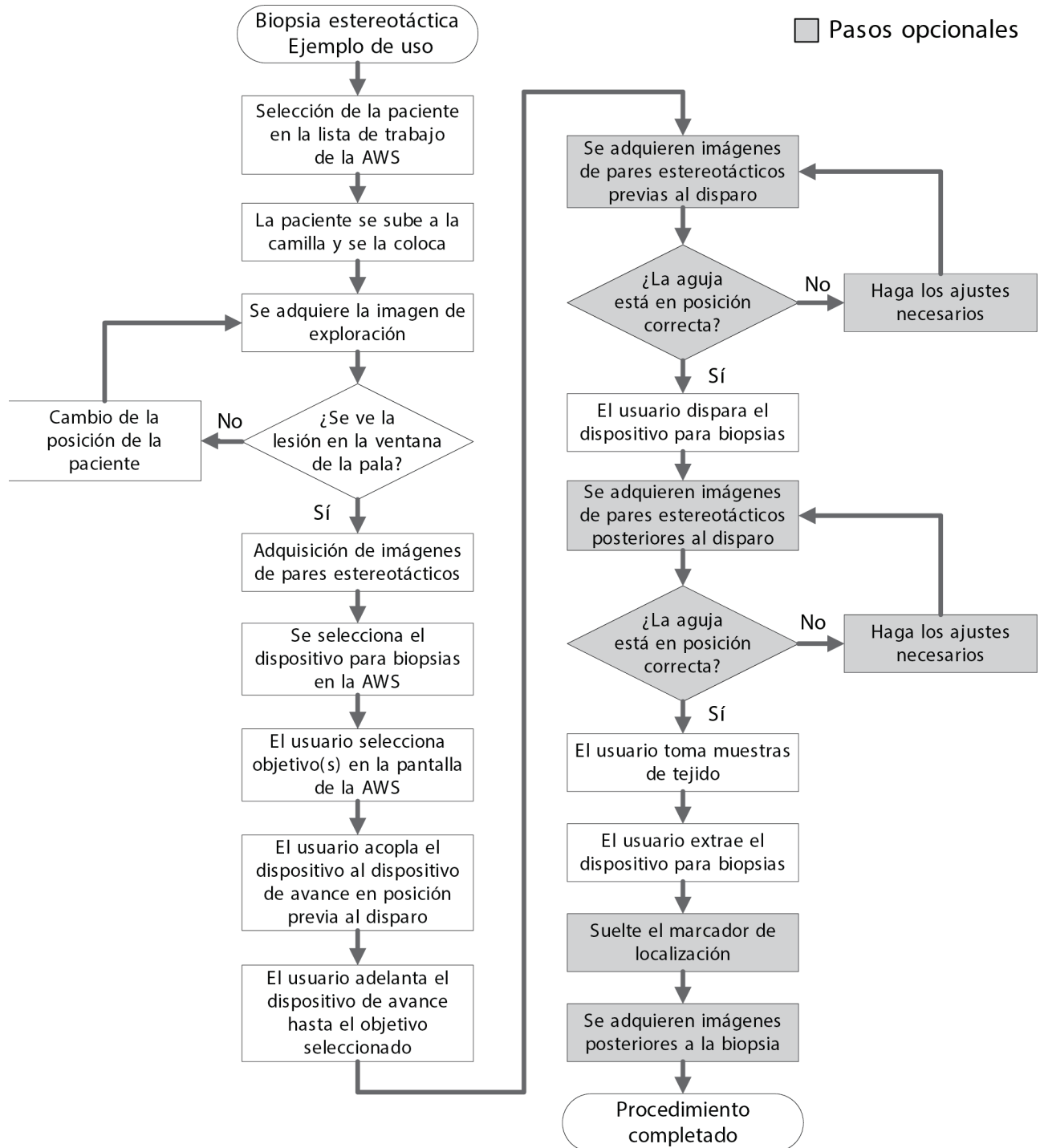


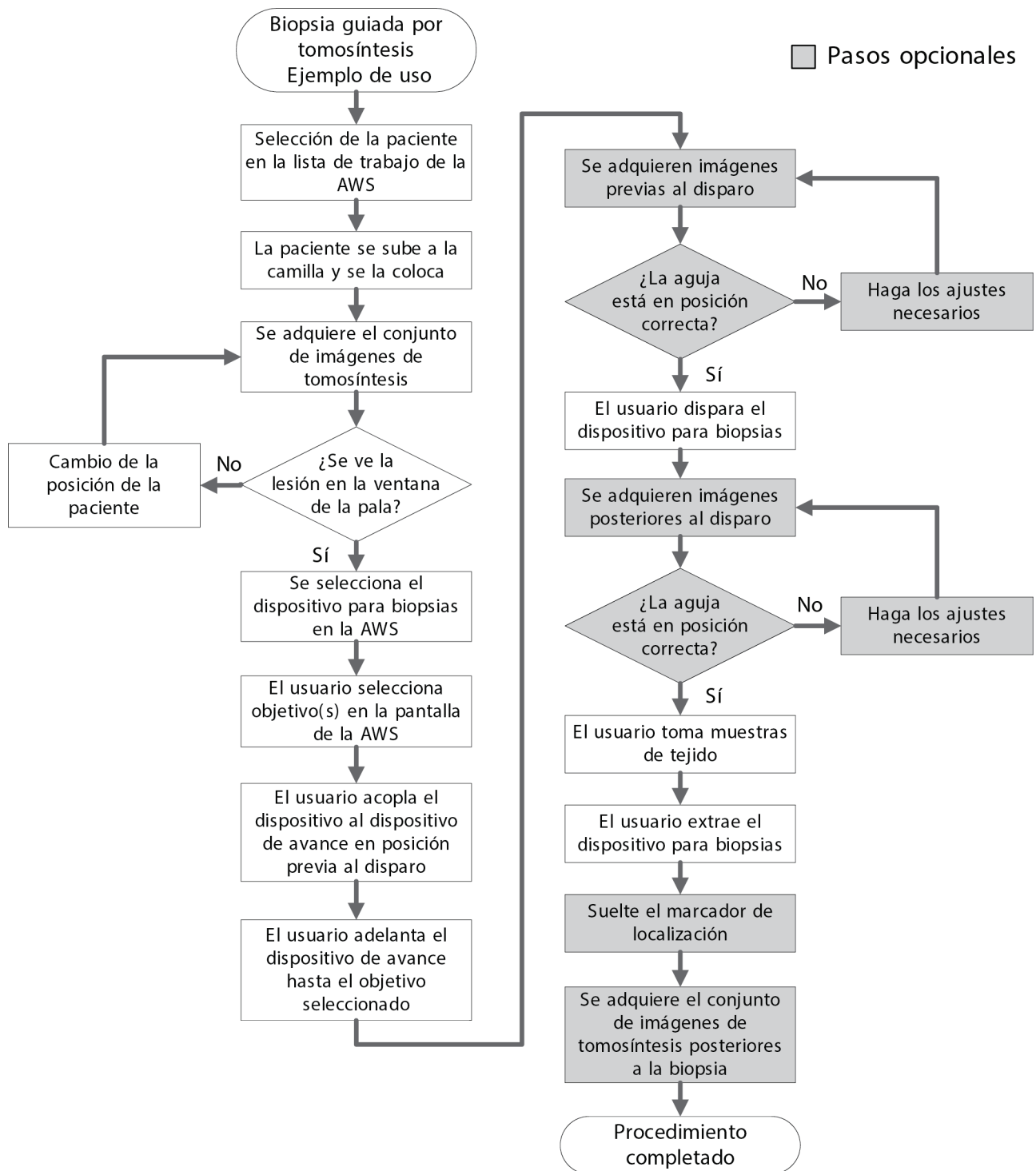
Figura 64: Instalación de los soportes para palas

## Capítulo 10 Secuencias clínicas de muestra

### 10.1 Ejemplo del procedimiento estereotáctico de biopsia



### 10.2 Ejemplo del procedimiento de biopsia tomográfica



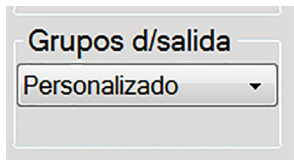
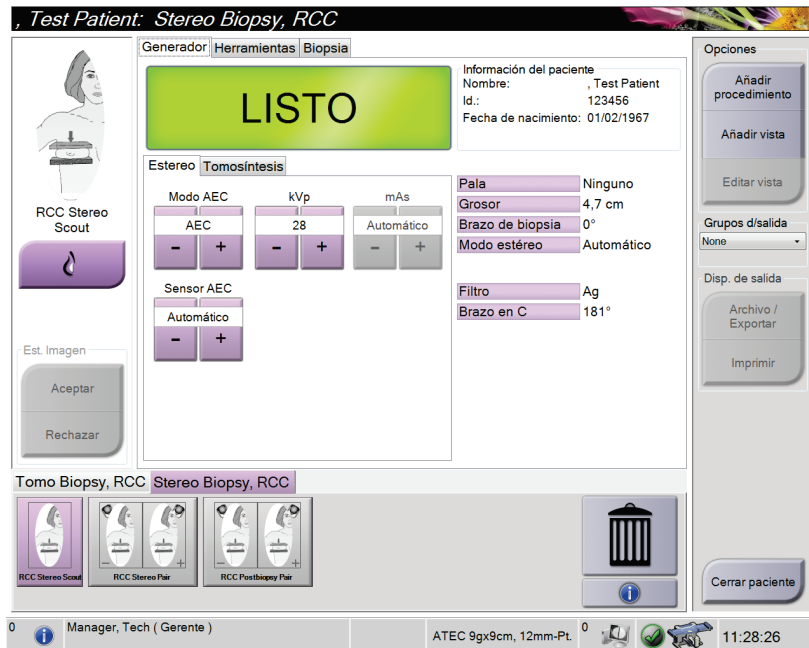
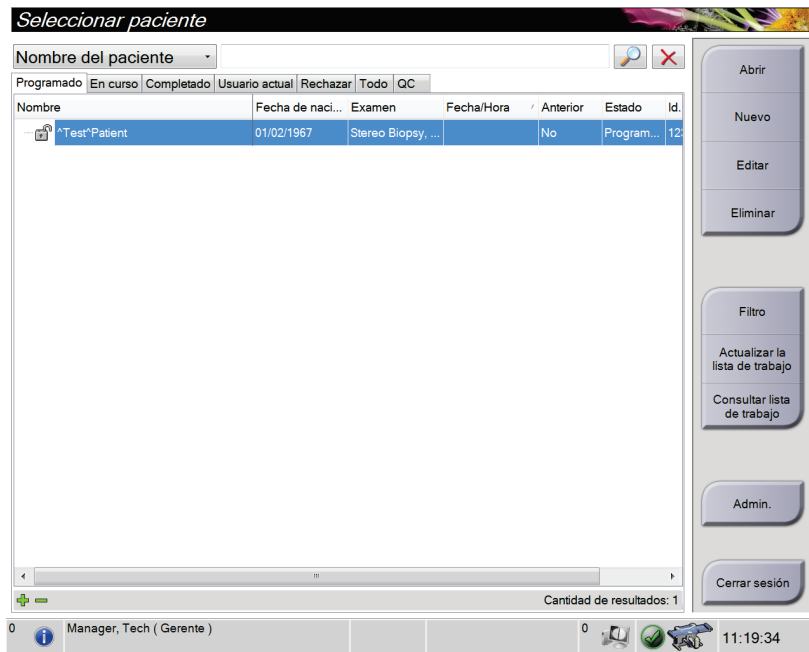


### 10.3 Ejemplo de secuencia de operación

Paso

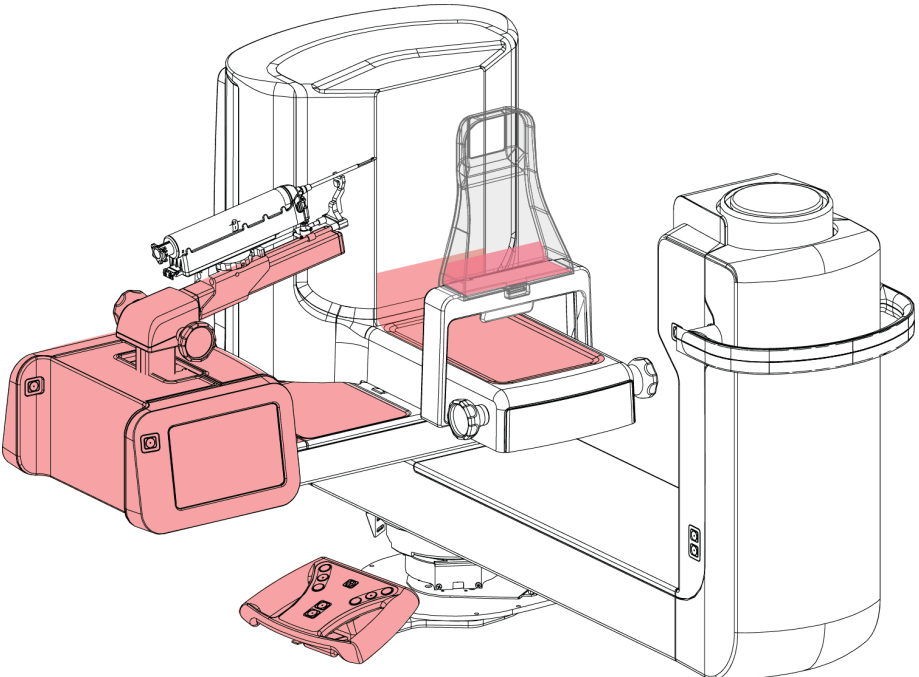
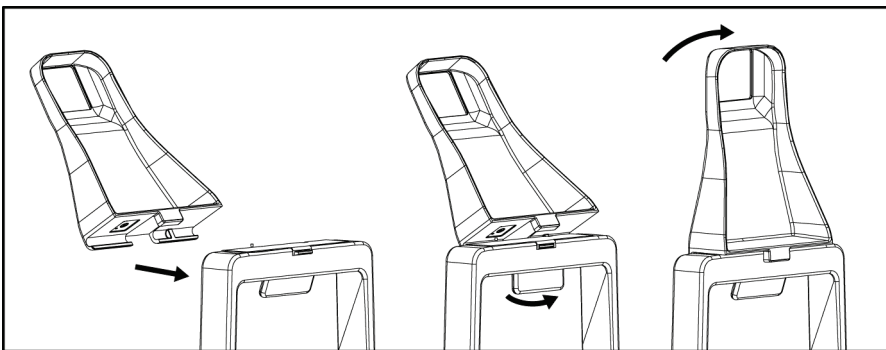
Lugar en que se efectúa esta acción

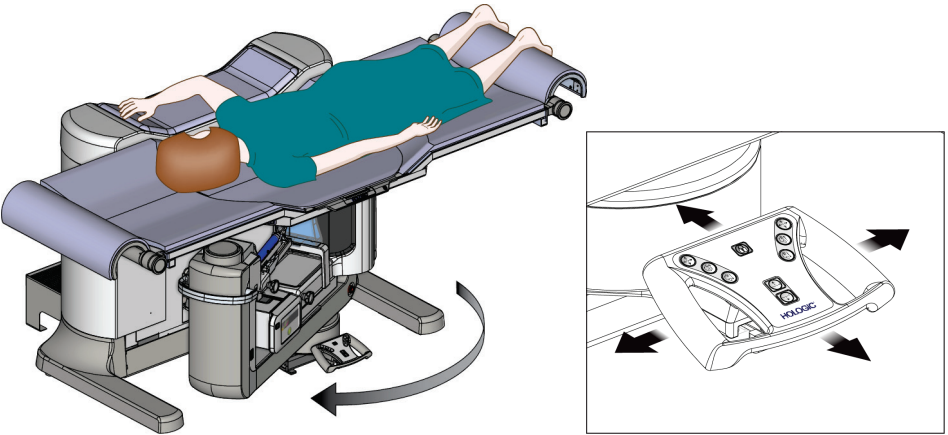
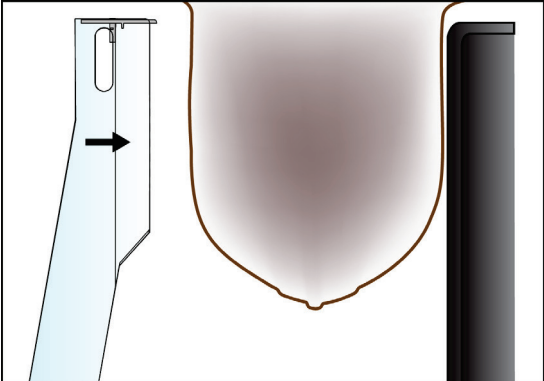
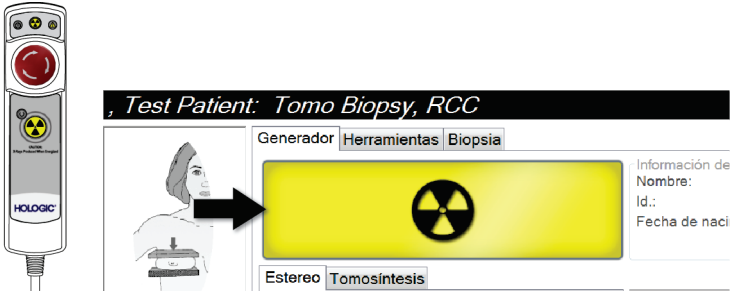
En la estación de trabajo de adquisición, seleccione el nombre de la paciente, el procedimiento y la salida (si lo desea).



# Guía del usuario del sistema de biopsia en decúbito prono Affirm


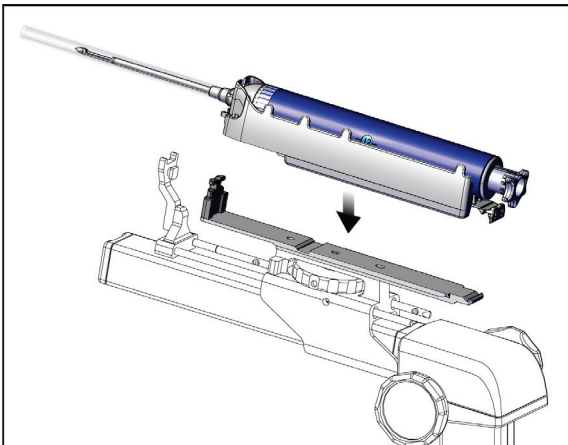
## Capítulo 10: Secuencias clínicas de muestra

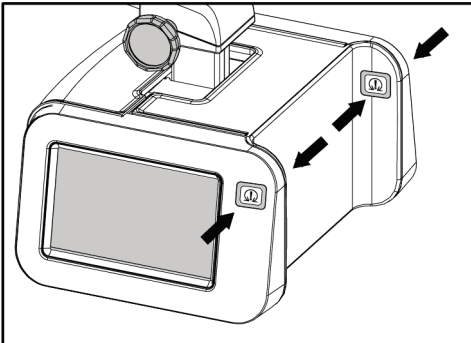
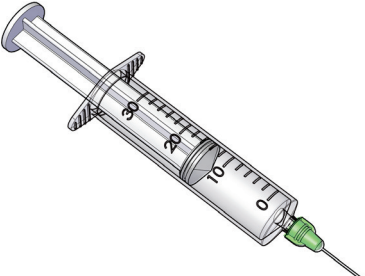
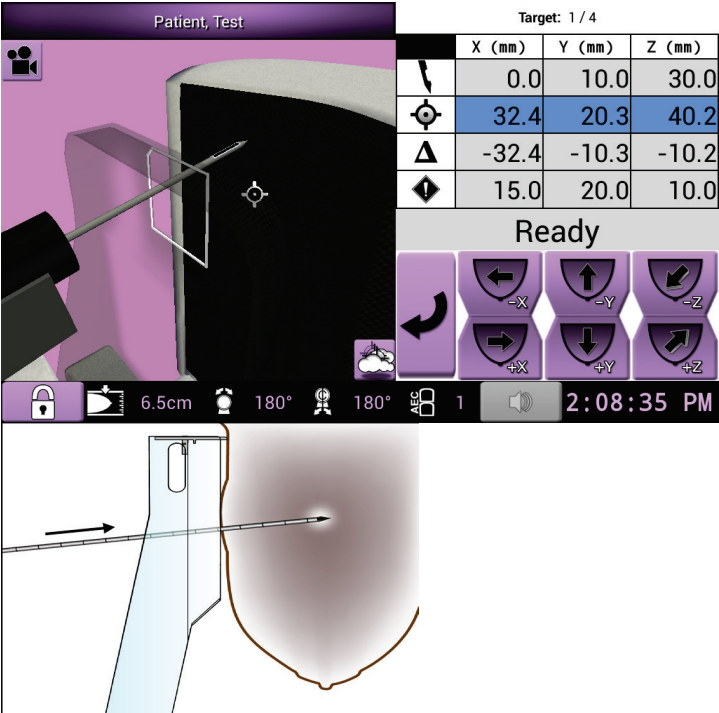
| Paso   | Lugar en que se efectúa esta acción  |
|--|--|
| Proteja el sistema con las cubiertas del equipo. |   |
| Instale la pala para biopsias.                   |  |

| Paso  | Lugar en que se efectúa esta acción  |
|---|--|
| <p>Coloque a la paciente y posicione la plataforma del paciente y el brazo del colimador.</p> |    |
| <p>Comprima la mama.</p>  |   |
| <p>Adquiera la imagen.</p>  |  |

# Guía del usuario del sistema de biopsia en decúbito prono Affirm

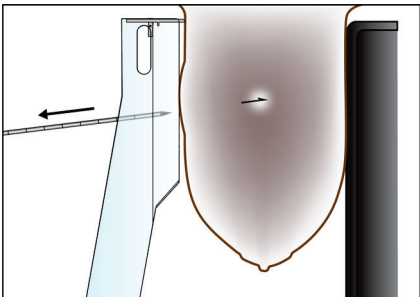
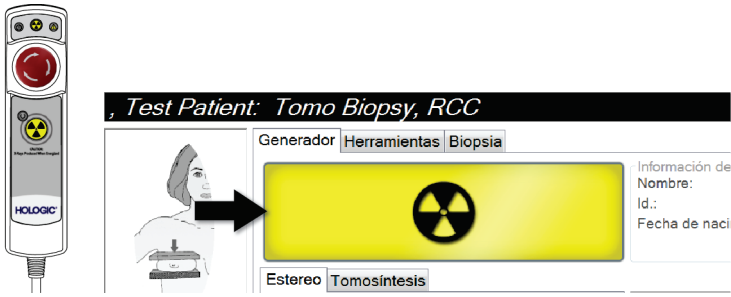
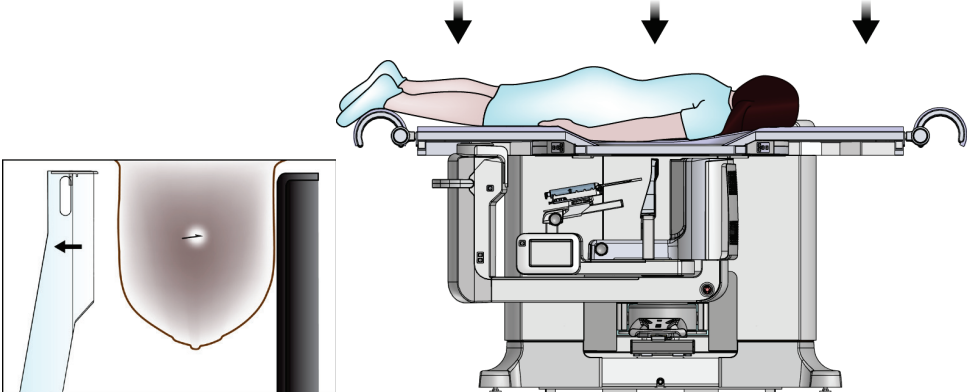

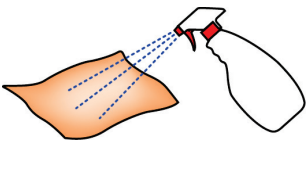
## Capítulo 10: Secuencias clínicas de muestra

| Paso   | Lugar en que se efectúa esta acción  |
|--|--|
| <p>En la estación de trabajo de adquisición, seleccione la lesión y acepte la selección para transmitirla al módulo de control de biopsia.</p> |  <p>The screenshot shows the software interface for the Affirm biopsy system. The main window displays a dark ultrasound image with a white crosshair. Below the image is a control panel with a 'Standby' button. To the right of the 'Standby' button are settings for Paddle (15CM LAT), Thickness (5.8 cm), Biopsy Arm (0°), and Stereo Mode (Manual). Below these settings is a 'Device' dropdown menu set to 'ATEC 9gx9cm, 12mm-Pt.' and a 'Pending' status indicator with coordinates X:30.3 Y:29.4 Z:25.6. The central part of the interface features a diagram of the biopsy arm with depth markers: 3.0mm, 11.9mm, 0mm, 26.4mm, and 46.1mm. To the right of this diagram is a 'Multi-Pass' button and a grid of buttons for 2mm, 3mm, 4mm, and 5mm. On the left side, there are buttons for 'RCC Prefire Pair', 'Image Status' (Accept/Reject), and a 'Close Patient' button. At the bottom, there are thumbnails for different biopsy sequences: 'RCC Tomo Scout', 'RCC Prefire Pair', 'RCC Tomo Prefire', 'RCC Postfire Pair', and 'RCC Tomo Postbiopsy'. The status bar at the bottom shows 'Manager, Tech (Manager)', 'ATEC 9gx9cm, 12mm-Pt.', and the time '6:10:41 PM'.</p> |
| <p>Asegúrese de que el soporte del dispositivo esté completamente desplazado hacia atrás. Acople el dispositivo para biopsias.</p>             |  <p>The diagram illustrates the assembly of the biopsy device. It shows a blue cylindrical component being inserted into a larger metal frame. An arrow points downwards, indicating the direction of assembly.</p>  |

| Paso  | Lugar en que se efectúa esta acción   |               |        |  |  |  |        |        |        |   |     |      |      |   |      |      |      |   |       |       |       |   |      |      |      |
|---|---|---------------|--------|--|--|--|--------|--------|--------|---|-----|------|------|---|------|------|------|---|-------|-------|-------|---|------|------|------|
| <p>Accione el motor del módulo de control de biopsia para mover el dispositivo para biopsias a las posiciones X e Y.</p> <p>Use las perillas para acercar el dispositivo para biopsias a la mama.</p> |    |               |        |  |  |  |        |        |        |   |     |      |      |   |      |      |      |   |       |       |       |   |      |      |      |
| <p>Administre el anestésico.</p>  |    |               |        |  |  |  |        |        |        |   |     |      |      |   |      |      |      |   |       |       |       |   |      |      |      |
| <p>Realice la biopsia.</p>  |  <table border="1" data-bbox="894 1045 1214 1220"> <thead> <tr> <th colspan="4">Target: 1 / 4</th> </tr> <tr> <th></th> <th>X (mm)</th> <th>Y (mm)</th> <th>Z (mm)</th> </tr> </thead> <tbody> <tr> <td>↖</td> <td>0.0</td> <td>10.0</td> <td>30.0</td> </tr> <tr> <td>⊕</td> <td>32.4</td> <td>20.3</td> <td>40.2</td> </tr> <tr> <td>△</td> <td>-32.4</td> <td>-10.3</td> <td>-10.2</td> </tr> <tr> <td>◆</td> <td>15.0</td> <td>20.0</td> <td>10.0</td> </tr> </tbody> </table> <p>Ready</p> <p>6.5cm 180° 180° 1 2:08:35 PM</p> | Target: 1 / 4 |        |  |  |  | X (mm) | Y (mm) | Z (mm) | ↖ | 0.0 | 10.0 | 30.0 | ⊕ | 32.4 | 20.3 | 40.2 | △ | -32.4 | -10.3 | -10.2 | ◆ | 15.0 | 20.0 | 10.0 |
| Target: 1 / 4   |   |               |        |  |  |  |        |        |        |   |     |      |      |   |      |      |      |   |       |       |       |   |      |      |      |
|   | X (mm)  | Y (mm)        | Z (mm) |  |  |  |        |        |        |   |     |      |      |   |      |      |      |   |       |       |       |   |      |      |      |
| ↖   | 0.0   | 10.0          | 30.0   |  |  |  |        |        |        |   |     |      |      |   |      |      |      |   |       |       |       |   |      |      |      |
| ⊕   | 32.4  | 20.3          | 40.2   |  |  |  |        |        |        |   |     |      |      |   |      |      |      |   |       |       |       |   |      |      |      |
| △   | -32.4   | -10.3         | -10.2  |  |  |  |        |        |        |   |     |      |      |   |      |      |      |   |       |       |       |   |      |      |      |
| ◆   | 15.0  | 20.0          | 10.0   |  |  |  |        |        |        |   |     |      |      |   |      |      |      |   |       |       |       |   |      |      |      |

# Guía del usuario del sistema de biopsia en decúbito prono Affirm

## Capítulo 10: Secuencias clínicas de muestra

| Paso  | Lugar en que se efectúa esta acción   |
|---|---|
| Coloque un marcador en la biopsia (si lo desea).  |    |
| Adquiera las imágenes posteriores a la biopsia (si lo desea).                             |   |
| Libere la compresión. Baje la plataforma del paciente.                                    |  |
| Aplique presión en el sitio de la biopsia según sea necesario.                            |  |
| Retire las cubiertas y limpie el sistema según se indica en las instrucciones de limpieza |  |

## Capítulo 11 Control de calidad

MQSA no tiene requisitos para procedimientos intervencionistas (como biopsias de mama). Si su institución está acreditada por el ACR para realizar biopsias de mama, consulte cómo llevar a cabo el control de calidad en el Manual de control de calidad de biopsia de mama estereotáctica del Colegio Americano de Radiología (ACR) -ACR Stereotactic Breast Biopsy Quality Control Manual- de 1999. Si su institución está solicitando la acreditación del ACR, consulte el manual anteriormente indicado para ver cómo iniciar un programa de control de calidad.

Fuera de los Estados Unidos, siga los requisitos locales (como las directrices de EUREF) para crear un programa de control de calidad para los sistemas de biopsia de mama).



**Nota**

Consulte [Corrección de relación contraste/ruido para biopsia](#) en la página 159 para ver los factores de corrección de relación contraste/ruido.

### 11.1 Procedimientos de control de calidad requeridos

Para el correcto funcionamiento del sistema son necesarios los siguientes procedimientos.

*Tabla 12: Procedimientos requeridos*

| Prueba                                    | Frecuencia                       |
|---|----------------------------------|
| Prueba del sistema de garantía de calidad | A diario - antes del uso clínico |
| Calibración de ganancia                   | Semanal                          |
| Calibración de geometría                  | Semestral                        |

## 11.2 Cómo acceder a las tareas de control de calidad

Hay dos formas de acceder a las tareas de control de calidad.

- Después de iniciar la sesión, aparece la pantalla *Select Function to Perform (Seleccionar función a realizar)*. En esta pantalla, se muestran las tareas de calidad pendientes.

*Seleccionar la función que se desea realizar*

| Nombre                                     | Última vez realizado | Fecha de vencimie... |
|--|----------------------|----------------------|
| QAS  | 06/01/2016           | 07/01/2016           |
| Prueba de calidad de la impresión          |                      | 12/01/2016           |
| Calibración de ganancia                    | 05/01/2016           | 11/01/2016           |
| Prueba de la calidad de imagen del fantoma | 05/01/2016           | 11/01/2016           |
| Comprobación visual del equipo             |                      | 12/01/2016           |
| Compresión                                 |                      | 12/01/2016           |
| Análisis de repeticiones                   |                      | 12/01/2016           |

Cantidad de resultados: 7

0 Manager, Tech ( Gerente ) 0 11:13:19



- En la pantalla *Admin* (*Administrador*), seleccione uno de los siguientes botones: **QAS** (**Sistema de garantía de calidad**), **Quality Control** (**Control de calidad**), o **Test Patterns** (**Patrones de prueba**). De esta forma, se puede acceder a las tareas de control de calidad en cualquier momento.



### 11.3 Prueba del sistema de garantía de calidad

Realice esta prueba una vez cada día que utilice el sistema para confirmar su exactitud. Registre los resultados en la [Lista de comprobación para la prueba del sistema de garantía de la calidad](#) en la página 165.

1. Asegúrese de que se han retirado todas las palas.
2. En la estación de trabajo de adquisición, vaya a la pantalla *Select Patient* (Seleccionar paciente) y seleccione el botón **Admin**.
3. En la pantalla *Admin*, seleccione el botón **QAS** (Sistema de garantía de la calidad).

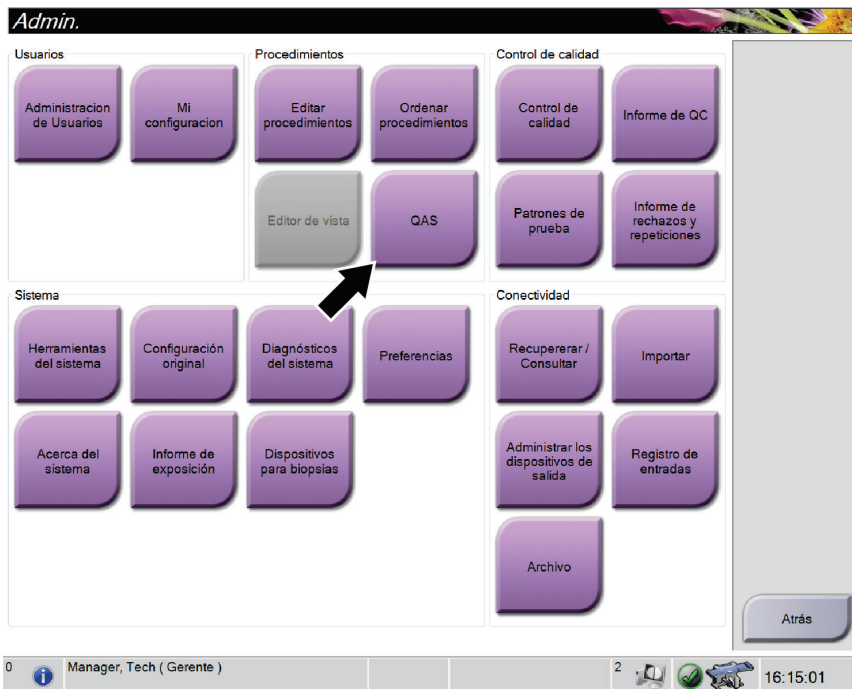


Figura 65: Pantalla admin

Se abre la pantalla QAS. Un cuadro de diálogo le indica que instale el fantoma del QAS y le muestra la posición de las coordenadas para la prueba.



**Nota**

El cuadro de diálogo le indica que instale la "aguja" QAS, pero se está refiriendo al fantoma de QAS.

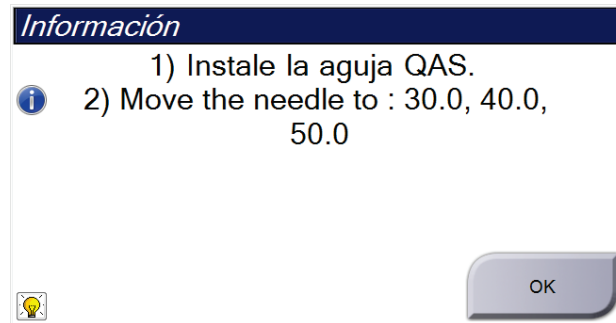


Figura 66: Cuadro de diálogo de información para prueba de QAS

4. Instale el fantoma del QAS. (Si el fantoma del QAS [Sistema de garantía de la calidad] utiliza una aguja, extienda completamente la aguja).
5. En el cuadro de diálogo de información, seleccione **Aceptar**.
6. En la pantalla QAS (Sistema de garantía de la calidad), seleccione la ficha **Biopsia**. Asegúrese de que **Affirm QAS** (Sistema de garantía de la calidad de Affirm) aparece en el campo Device (Dispositivo).



Figura 67: Campo Device (Dispositivo) en la ficha Biopsy (Biopsia)

7. Mantenga pulsados un par de botones de **Motor Enable** (Activación del motor) en el módulo de control de biopsia. El fantoma del QAS (Sistema de garantía de la calidad) se mueve automáticamente a las posiciones X e Y programadas previamente.
8. Gire la perilla del dispositivo para biopsias para que se muestre 0,0 en la línea de diferencial de las tres columnas del módulo de control de biopsia.

9. Seleccione el modo de exposición manual, 25 kV, 30 mAs, filtro de plata, en la pantalla QAS (*Sistema de garantía de la calidad*). (Si el fantoma del QAS [Sistema de garantía de la calidad] utiliza una aguja, seleccione el modo de exposición manual, 25 kV, 10 mAs, filtro de plata, en la pantalla QAS [*Sistema de garantía de la calidad*]).
10. Adquiera y acepte una imagen para la primera vista del procedimiento. Observe que la función de aceptación automática no está activada durante el procedimiento del QAS (Sistema de garantía de la calidad) y que las coordenadas del fantoma del QAS (Sistema de garantía de la calidad) ocurren automáticamente.
11. Seleccione el botón **Crear objetivo** para enviar el objetivo al módulo de control de biopsia. Verifique que las coordenadas del objetivo estén en un rango de  $\pm 1$  mm de los parámetros X, Y y Z de la línea actual del módulo de control de biopsia.



**Advertencia:**

**Si las coordenadas de focalización no se encuentran en el rango de  $\pm 1$  mm, póngase en contacto con Soporte técnico. No intente ajustar el sistema. No realice ningún procedimiento de biopsia con el sistema Affirm hasta que el personal de Soporte técnico le indique que el sistema está listo para usarse.**

---



**Advertencia:**

**El usuario o un técnico de servicio deberán corregir los problemas antes de usar el sistema.**

---

12. Repita los pasos 10 y 11 para todas las vistas no expuestas.
13. En la estación de trabajo de adquisición, seleccione el botón **End QC (Finalizar control de calidad)**.
14. En el módulo de control de biopsia, presione el botón (izquierdo o derecho) **Home Position (Posición de inicio)** para mover el fantoma de QAS hacia el lado.
15. Retire el fantoma del QAS.

## 11.4 Calibración de ganancia



### Nota

Deje calentar el sistema durante al menos 30 minutos antes de efectuar la calibración de ganancia.

1. Pulse el botón **Admin** en el monitor de control de la estación de trabajo de adquisición y luego seleccione el botón de **control de calidad** de la pantalla *Admin*.

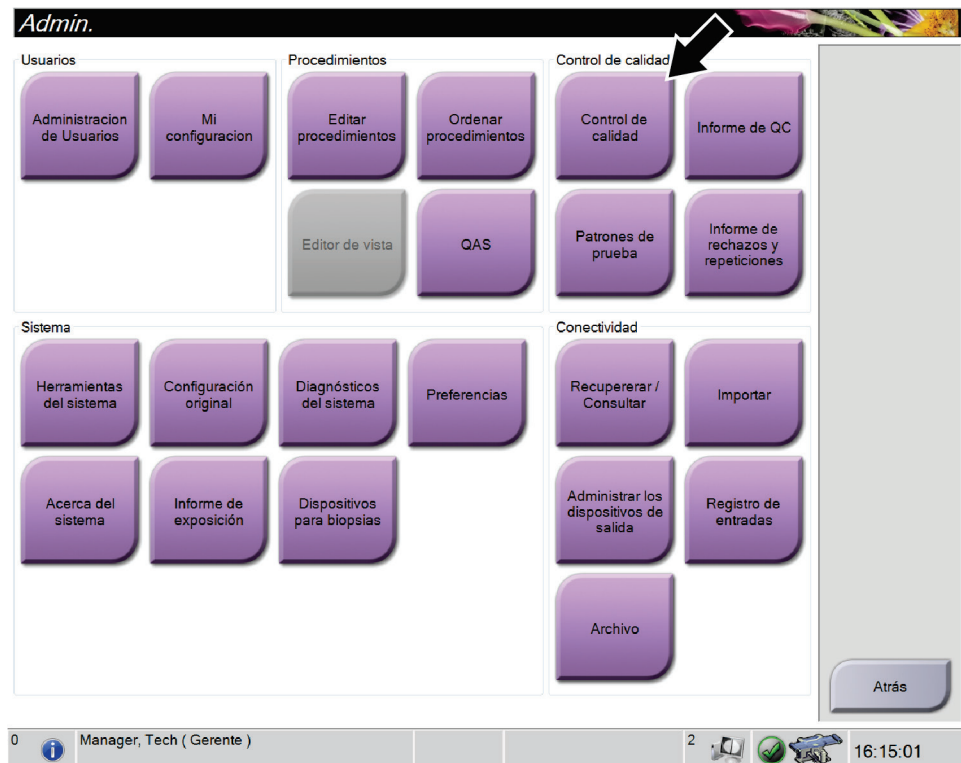


Figura 68: Pantalla Administrador

2. Coloque el dispositivo de calibración de ganancia.
3. Seleccione el botón **Start**.
4. Siga las instrucciones del cuadro de diálogo *Información* y, a continuación, seleccione **Aceptar**.
5. Cuando el mensaje del sistema muestre "**Listo**", mantenga presionado el botón de **Rayos X** para realizar una exposición. Cuando el tono se detenga y el mensaje del sistema muestre "**Reposo**", suelte el botón.
6. Seleccione **Aceptar**.
7. Repita los pasos 5 y 6 para todas las vistas no expuestas.
8. Cuando aparezca el cuadro de diálogo *Finalizado correctamente*, seleccione **Aceptar**.
9. Seleccione **Fin de la calibración**.

### 11.5 Calibración de geometría



#### Nota

Es importante limpiar la pala de calibración de geometría y la superficie del receptor digital de imágenes antes de iniciar el procedimiento de calibración.

1. Pulse el botón **Admin** en el monitor de control de la estación de trabajo de adquisición y luego seleccione el botón de **control de calidad** de la pantalla *Admin*.

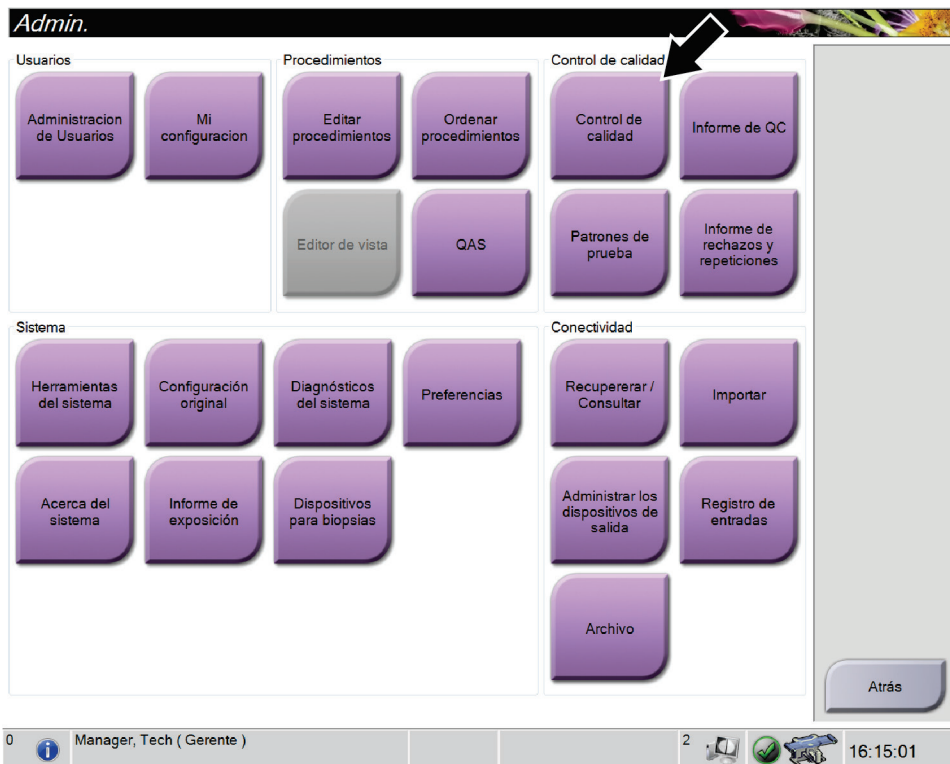


Figura 69: Pantalla Administrador

2. Coloque la pala de calibración de geometría.
3. Seleccione el botón **Start**.
4. Siga las instrucciones del cuadro de diálogo *Información* y, a continuación, seleccione **Aceptar**.
5. Cuando el mensaje del sistema muestre **“Listo”**, mantenga presionado el botón de **Rayos X** para realizar una exposición. Cuando el tono se detenga y el mensaje del sistema muestre **“Reposo”**, suelte el botón.
6. Seleccione **Aceptar**.
7. Repita los pasos 5 y 6 para todas las vistas no expuestas.
8. Cuando aparezca el cuadro de diálogo *Finalizado correctamente*, seleccione **Aceptar**.
9. Seleccione **Fin de la calibración**.

## Capítulo 12 Cuidado y limpieza

### 12.1 Limpieza

#### 12.1.1 Información general sobre la limpieza

Antes de cada exploración, limpie y utilice un desinfectante en todas las piezas del sistema que entren en contacto con las pacientes. Preste atención a las palas y al receptor de imágenes.



**Precaución:**

**No coloque ninguna fuente de calor (como una almohadilla calefactora) sobre el receptor de imágenes.**

Tenga cuidado con las palas de compresión. Inspeccione las palas. Sustitúyalas cuando presenten daños.

#### 12.1.2 Limpieza general

Utilice un paño que no deje pelusas para aplicar líquido lavavajillas diluido.



**Precaución:**

**Utilice la menor cantidad posible de líquidos limpiadores. Los líquidos no deben chorrear.**

Si necesita algo más que agua y jabón, Hologic le recomienda cualquiera de las siguientes opciones:

- Solución al 10% de lejía y agua, preparada con una parte de lejía de venta al público (normalmente 5,25% de lejía y 94,75% de agua) y nueve partes de agua.
- Solución de alcohol isopropílico disponible en el mercado (alcohol isopropílico al 70% por volumen, no diluido).
- Solución de peróxido de hidrógeno con un 3% de concentración máxima.

Después de aplicar cualquiera de las soluciones anteriores, utilice un paño y líquido lavavajillas diluido para limpiar las partes que entren en contacto con las pacientes.



**Advertencia:**

**Si una pala entra en contacto con un material posiblemente infeccioso, contacte al responsable de Control de infecciones para que elimine la contaminación de la pala.**



**Precaución:**

**Para evitar daños en los componentes electrónicos, no use aerosoles desinfectantes en el sistema.**

### 12.1.3 Cómo limpiar la pantalla del módulo de control de biopsia

Existen muchos productos disponibles en el mercado para limpiar pantallas LCD. Asegúrese de que el producto que usted seleccione no contenga productos químicos fuertes, abrasivos, blanqueador ni detergentes que contengan fluoruros, amoníaco o alcohol. Siga las instrucciones del fabricante del producto.

### 12.1.4 Prevención de posibles lesiones o daños al equipo

No utilice disolventes corrosivos, detergentes abrasivos ni abrillantadores. Seleccione un agente de limpieza o desinfección que no dañe el plástico, el aluminio o la fibra de carbono.

No utilice detergentes fuertes, productos de limpieza abrasivos, altas concentraciones de alcohol ni metanol.

No exponga las piezas del aparato al vapor o a esterilización a altas temperaturas.

No permita que ingrese líquido en las piezas internas del aparato. No aplique aerosoles ni líquidos limpiadores directamente sobre el equipo. Utilice siempre un paño limpio y aplique el aerosol o el líquido en el paño. Si ingresa líquido en el sistema, desconecte la fuente de suministro eléctrico y examine el sistema antes de volver a utilizarlo.



#### **Precaución:**

**Los métodos de limpieza incorrectos pueden dañar el equipo, reducir el rendimiento de la generación de imágenes o aumentar el riesgo de descargas eléctricas.**

---

Siga siempre las instrucciones del fabricante del producto que utilice para limpiar. Las instrucciones incluyen las indicaciones y precauciones para el tiempo de aplicación y contacto, el almacenamiento, los requisitos de lavado, las prendas protectoras, la vida útil y la eliminación. Siga las instrucciones y utilice el producto siguiendo el método más seguro y efectivo.



## 12.2 Información general sobre las cubiertas del equipo

Para reducir la posibilidad de contaminación y daños en el equipo, protéjalo con sus cubiertas durante los procedimientos de biopsia. Consulte en la siguiente figura las partes del sistema de biopsia en decúbito prono Affirm que requieren protección.



**Advertencia:**

**Proteja el equipo para evitar que entre líquido en el sistema.**

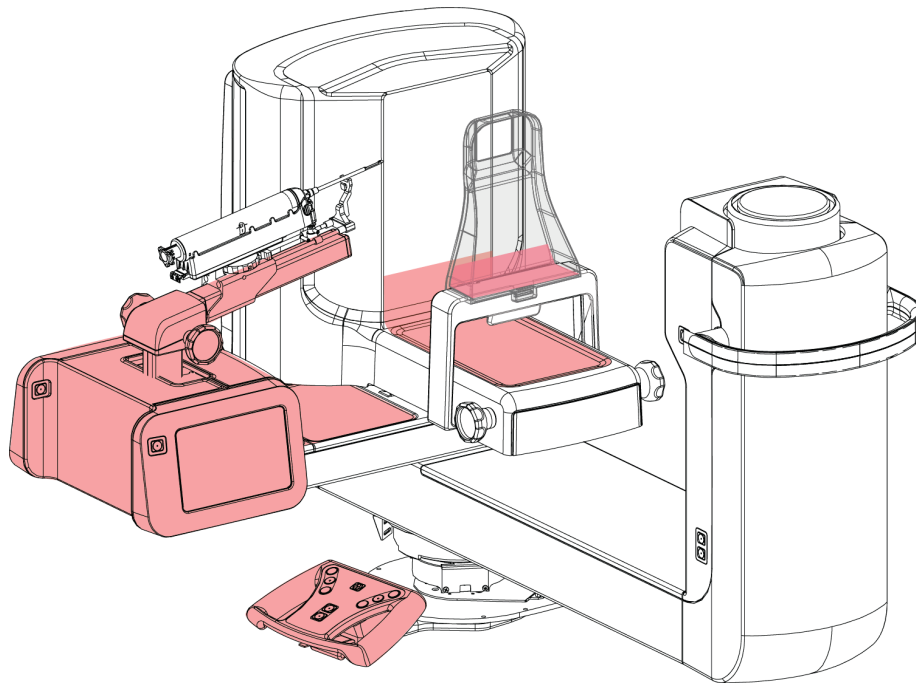


Figura 70: Zonas que se deben proteger con las cubiertas

### 12.3 Programa de mantenimiento preventivo para el usuario

Tabla 13: Programa de mantenimiento preventivo del operador

| Descripción de la tarea de mantenimiento  | Cada uso | Diario | Semanal | Cada seis meses |
|---|----------|--------|---------|-----------------|
| Limpie la pala para biopsias con un desinfectante después de usarla.*   | x        |        |         |                 |
| Limpie la plataforma para la mama con un desinfectante después de usarla.*  | x        |        |         |                 |
| Antes de usar la pala para biopsias, compruebe que no esté dañada.  | x        |        |         |                 |
| Compruebe que el fantoma de calibración no esté dañado.   | x        |        |         |                 |
| Revise todos los cables antes de usar el equipo para asegurarse de que no estén desgastados ni dañados.                     | x        |        |         |                 |
| Antes de usar el equipo, asegúrese de que las guías de la aguja estén instaladas correctamente.                             | x        |        |         |                 |
| Asegúrese de que todas las pantallas estén iluminadas.  | x        |        |         |                 |
| Compruebe que todos los bloqueos y controles funcionan y se mueven suavemente.  |          | x      |         |                 |
| Asegúrese de que todas las luces y sus interruptores funcionan.   |          | x      |         |                 |
| Realice los procedimientos del sistema de garantía de calidad antes de utilizar el sistema.                                 |          | x      |         |                 |
| Realice los procedimientos de calibración de ganancia.  |          |        | x       |                 |
| Inspeccione la integridad de todo el sistema, buscando hardware o componentes que estén sueltos o falten y signos de daños. |          |        | x       |                 |
| Calibración de la geometría (consulte <a href="#">Calibración de geometría</a> en la página 118)                            |          |        |         | x               |
| Asegúrese de que todas las etiquetas son legibles y están bien colocadas.   |          |        |         | x               |

Consulte [Limpieza general](#) en la página 119 para conocer qué soluciones de limpieza se pueden utilizar. Póngase en contacto con la asistencia técnica antes de utilizar soluciones de limpieza diferentes.

## 12.4 Programa de mantenimiento preventivo para el servicio técnico

Tabla 14: Mantenimiento preventivo realizado por el técnico de servicio

| Descripción de la tarea de mantenimiento   | Frecuencia recomendada |            |
|--|------------------------|------------|
|  | Cada seis meses        | Anualmente |
| Limpie e inspeccione el gantry, el detector y la estación de trabajo de adquisición                      | x                      |            |
| Compruebe todas las conexiones de alimentación principales   | x                      |            |
| Compruebe los interbloques, y los interruptores de seguridad y limitadores                               | x                      |            |
| Inspeccione el brazo del colimador y lubrique el tornillo del cable de transmisión                       | x                      |            |
| Brazo del colimador/Verifique todos los botones del brazo del colimador                                  | x                      |            |
| Verifique la calibración de la fuerza de compresión  | x                      |            |
| Verifique la calibración de los ángulos de detención   | x                      |            |
| Verifique la calibración del brazo del colimador   | x                      |            |
| Realice una verificación del freno del brazo del colimador   | x                      |            |
| Verifique el posicionamiento del brazo de tomosíntesis   | x                      |            |
| Verifique la calibración de kV y la calibración de la corriente del tubo                                 | x                      |            |
| Compruebe la evaluación de HVL   | x                      |            |
| Verifique el rendimiento/ajuste de AEC   | x                      |            |
| Verifique la alineación de los tubos de rayos X  | x                      |            |
| Inspeccione y lubrique los tornillos de accionamiento hacia arriba/abajo de la plataforma de la paciente | x                      |            |

Tabla 14: Mantenimiento preventivo realizado por el técnico de servicio

| Descripción de la tarea de mantenimiento  | Frecuencia recomendada |            |
|---|------------------------|------------|
|   | Cada seis meses        | Anualmente |
| Realice una prueba de resolución del sistema                                      | x                      |            |
| Realice una evaluación de la calidad de imagen del fantoma                        | x                      |            |
| Realice una evaluación de los artefactos de la imagen                             | x                      |            |
| Realice copias de seguridad del sistema, incluidas las calibraciones de los nodos | x                      |            |
| Vacíe la papelera de rechazos   | x                      |            |
| Compruebe el estado de funcionamiento del SAI                                     | x                      |            |
| Verificación de tensión (mediante CalTool)  | x                      |            |
| Cambie los filtros del ventilador del detector                                    | x                      |            |
| Realice el mantenimiento de la rueda de filtrado                                  | x                      |            |
| Realice el mantenimiento del tubo de rayos X                                      | x                      |            |

## Capítulo 13 Interfaz de administración del sistema

### 13.1 Pantalla Administrar

Para acceder a todas las funciones de esta pantalla, inicie sesión en el sistema como usuario con permisos de administrador, director o servicio técnico.

Consulte la tabla siguiente para ver las descripciones de las funciones de la pantalla *Admin* (*Administrador*).

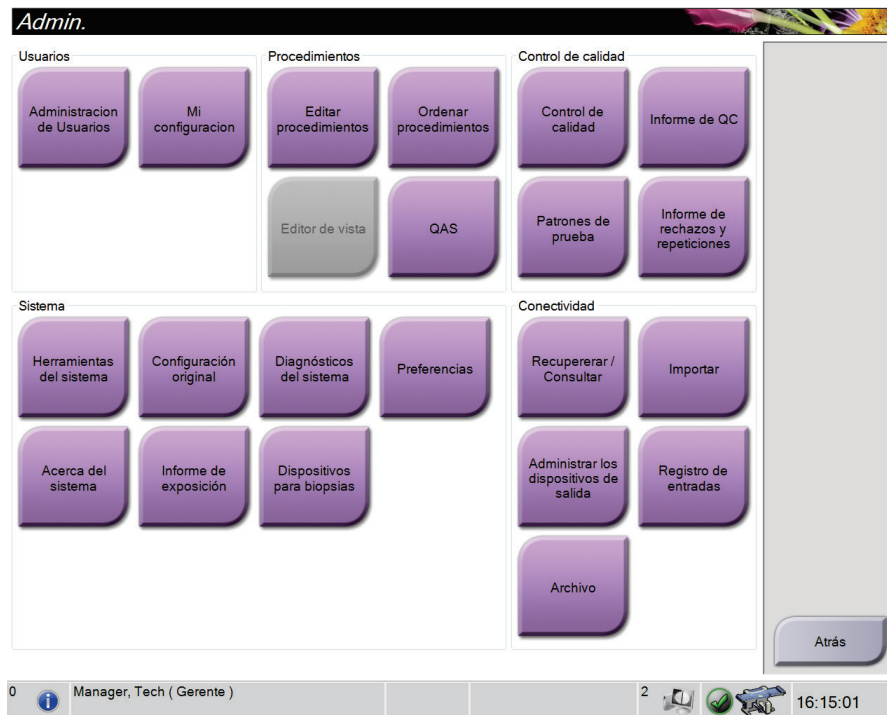


Figura 71: pantalla admin

Tabla 15: Funciones de la pantalla Admin

| Sección                        | Nombre del botón                            | Función   |
|--------------------------------|---|---|
| Operators<br>(operadores)      | <b>Administración de usuario</b>            | Añade, elimina o modifica la información del operador.                                    |
|                                | <b>Mi configuración</b>                     | Cambiar la información del operador actual.   |
| Procedures<br>(intervenciones) | <b>Editar procedimientos</b>                | Añade o edita los procedimientos, o modifica el orden de visualización para cada usuario. |
|                                | <b>Orden de procedimientos</b>              | Modifica el orden de la lista de procedimientos.  |
|                                | <b>QAS (Sistema de garantía de calidad)</b> | Accede a la pantalla <i>QAS Test (Sistema de garantía de calidad)</i> .                   |

## Guía del usuario del sistema de biopsia en decúbito prono Affirm

### Capítulo 13: Interfaz de administración del sistema

Tabla 15: Funciones de la pantalla Admin

| Sección  | Nombre del botón                              | Función  |
|--|---|--|
| Control de calidad   | <b>Control de calidad</b>                     | Selecciona una tarea de control de la calidad para realizar, o la marca como completada.   |
|  | <b>Informe de Control de calidad</b>          | Crea un informe de control de la calidad.  |
|  | <b>Patrones de prueba</b>                     | Seleccionar y enviar los patrones de prueba a los dispositivos de salida.  |
|  | <b>Informe de rechazos y repeticiones</b>     | Crea un informe de rechazo y repeticiones.   |
|  | <b>Herramientas del sistema</b>               | Interfaz de servicio para configurar e identificar problemas en la estación de trabajo de adquisición.                                       |
| System (sistema)   | <b>Configuración original</b>                 | Establece los valores predeterminados del Gantry.  |
|  | <b>Diagnósticos del sistema</b>               | Muestra el estado de todos los subsistemas.  |
|  | <b>Preferencias</b>                           | Establecer las preferencias del sistema.   |
|  | <b>Acerca del sistema</b>                     | Describe el sistema. Consulte <a href="#">La pantalla About (Acerca de)</a> en la página 127.  |
|  | <b>Informe de exposición</b>                  | Crear un informe del número de exposiciones por modalidad.   |
|  | <b>Dispositivos para biopsias</b>             | Establecer y administrar los dispositivos de biopsia.  |
|  | <b>Recuperar/Consultar</b>                    | Realiza consultas a los dispositivos configurados.   |
| Conectividad   | <b>Importar</b>                               | Importa los datos desde una fuente de DICOM.   |
|  | <b>Administrar los dispositivos de salida</b> | Añadir, editar o eliminar grupos de salida.  |
|  | <b>Registro de entrada</b>                    | Muestra las entradas de registro correspondientes a las imágenes que no se importan durante la importación manual o el almacenamiento DICOM. |
|  | <b>Archivar</b>                               | Envía estudios locales a lugares de almacenamiento en red o los exporta a dispositivos de medios extraíbles.                                 |
|  | <b>Archivar</b>                               | Envía estudios locales a lugares de almacenamiento en red o los exporta a dispositivos de medios extraíbles.                                 |
| Debe disponer de permiso para acceder a todas las funciones. Los permisos controlan las funciones que puede modificar. |   |  |

## 13.2 La pantalla About (Acerca de)

La pantalla About (Acerca de) ofrece información sobre la máquina; por ejemplo, nivel del sistema, dirección IP y número de serie. Este tipo de información es útil cuando se colabora con Hologic para resolver un problema del sistema o para configurarlo.

Se accede a esta pantalla de dos formas:

- En la pantalla *Select Patient (Seleccionar paciente)*, seleccione el icono de la **camilla** (en la barra de tareas) y luego seleccione **About... (Acerca de...)**.
- En la pantalla *Admin (Administrador)*, seleccione **About (Acerca de)** (en System Grouping [Agrupamiento del sistema]).

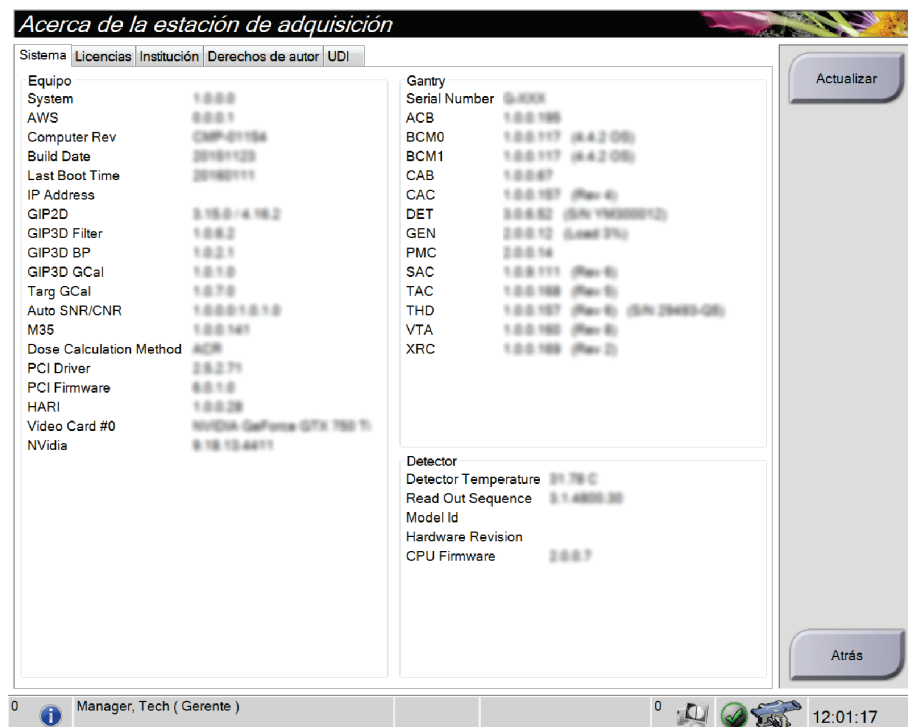


Figura 72: Pantalla About (Acerca de) que muestra la pestaña System (Sistema)

Hay cinco pestañas en la pantalla About (Acerca de):

- **Pestaña System (Sistema)** (predeterminada): contiene datos de la configuración del sistema.
- **Pestaña Licensing (Licencias)**: contiene las opciones con licencia instaladas en esta máquina.
- **Pestaña Institution (Institución)**: contiene el nombre y la dirección de la organización asignada a esta máquina.
- **Pestaña Copyright (Derechos de autor)**: indica los derechos de Hologic y terceros sobre el software instalado en esta máquina.
- **Pestaña UDI**: indica el o los identificadores de dispositivo únicos de esta máquina.

### 13.3 Cambie las preferencias de idioma del usuario

El usuario puede definir el idioma de la interfaz de usuario para que cambie automáticamente a su preferencia personal cuando inicie sesión.

1. En el grupo de operadores de la pantalla *Administrador*, seleccione **Mi configuración**.



---

#### Nota

También puede acceder a **Mi configuración** a través de la barra de tareas. Seleccione el área de nombre del usuario y seleccione **Mi configuración** en el menú emergente.

---

2. Se abre la pestaña **Usuarios** de la pantalla *Editar operador*. Desde el campo Configuración regional, seleccione un idioma en la lista desplegable.
3. Seleccione **Guardar** y después seleccione **Aceptar** en el mensaje *Actualización correcta*. La interfaz de usuario cambia al idioma seleccionado.



## 13.4 Cómo acceder a las herramientas del sistema

Los directores del equipo de técnicos radiológicos y usuarios con permisos de servicio técnico pueden acceder a la función Herramientas de sistema. La función de herramientas del sistema contiene la información de configuración del sistema.

1. Inicie sesión como director técnico o encargado de servicio técnico.
2. Cuando aparezca la pantalla *Select Function to Perform (Seleccionar función a realizar)*, seleccione el botón **Admin (Administrador)**.
3. En el área System (Sistema) de la pantalla *Admin (Administrador)*, seleccione **System Tools (Herramientas del sistema)**.



### 13.4.1 Herramientas del sistema para el director del equipo de técnicos radiológicos

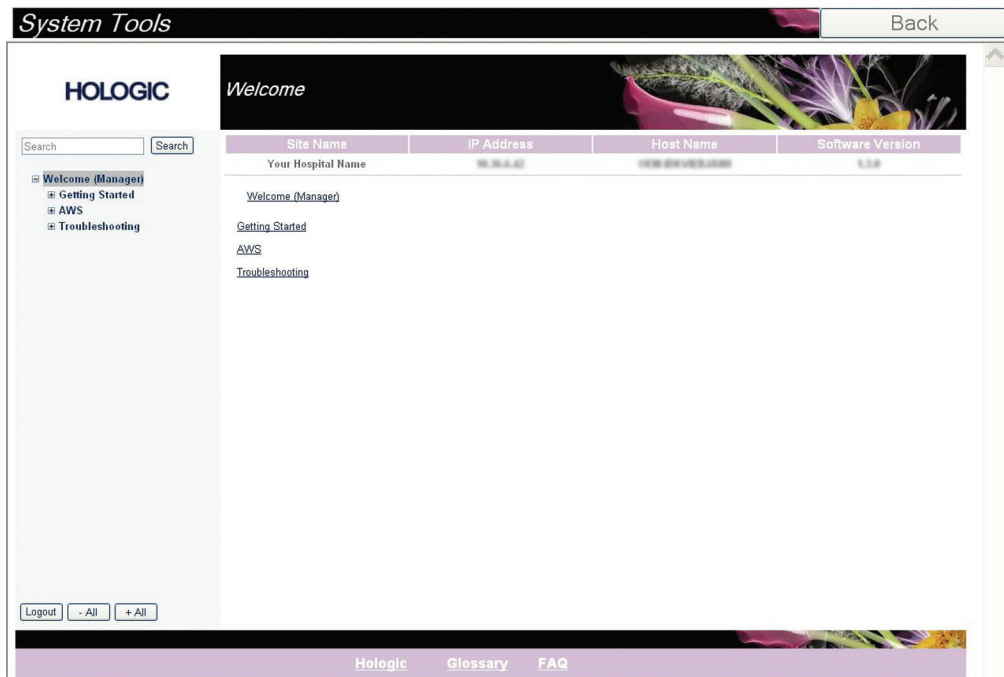


Figura 73: Pantalla Herramientas de sistema

Tabla 16: Director del equipo de técnicos radiológicos: funciones de Herramientas del sistema

| Sección                                   | Funciones de pantalla  |
|---|--|
| Getting Started (Introducción)            | <p><b>About (acerca de):</b> Introducción a la herramienta de servicios.</p> <p><b>FAQ (preguntas frecuentes):</b> Lista de preguntas habituales.</p> <p><b>Glossary (glosario):</b> Lista de términos y descripciones.</p> <p><b>Platform (plataforma):</b> Lista de directorios, números de versión de software y estadísticas del software del sistema.</p> <p><b>Shortcuts (accesos directos):</b> Lista de accesos directos de Windows.</p>   |
| AWS (Estación de trabajo de adquisición)  | <p><b>Connectivity (conectividad):</b> Lista de dispositivos instalados.</p> <p><b>Film &amp; Image Information (Información de imágenes y películas):</b> Crea un informe de la imagen*. Crea un informe de control de la calidad. (*También puede acceder a este informe desde un equipo informático remoto. Consulte <a href="#">Acceso remoto a los informes de la imagen</a> en la página 131).</p> <p><b>Licensing (Licencias):</b> Lista de licencias instaladas.</p> <p><b>User Interface (interfaz de usuario):</b> Cambia las opciones de la aplicación de software.</p> <p><b>Internationalization (internacionalización):</b> Selecciona el idioma y la cultura locales.</p> |
| Troubleshooting (Resolución de problemas) | <p><b>AWS (Estación de trabajo de adquisición):</b> Permite descargar las imágenes.</p> <p><b>Computer (Equipo informático):</b> Administración del sistema e información de red.</p> <p><b>Log (archivo):</b> Cambia las opciones de registro de eventos.</p> <p><b>Backups (copias de seguridad):</b> Controla las copias de seguridad del sistema.</p>  |

### 13.4.2 Acceso remoto a los informes de la imagen

Acceda a los informes de las imágenes a través de un equipo informático remoto conectado en red al sistema. Esta función puede ser útil para los centros que no permiten efectuar descargas USB de informes directamente desde el sistema.

Siga estos pasos para acceder a los informes de las imágenes desde un equipo informático remoto. Este procedimiento requiere que inicie sesión en las herramientas del sistema como usuario en el nivel de administrador.

1. Obtenga la dirección IP del sistema al que desea acceder. Puede obtener la dirección IP de su administrador de TI o del sistema. Desde el sistema, acceda a **pantalla Select Patient (Seleccionar paciente) > "Tube Icon" (Icono del tubo) en la barra de tareas > About... (Acerca de...) > pestaña System (Sistema) > IP Address (Dirección IP)**. Anote la dirección IP.
2. Use el explorador de internet de su equipo informático remoto para navegar a **http:// [IP address]/Hologic.web/MainPage.aspx**. Utilice la dirección IP del paso 1.
3. Se abre la pantalla *Service Tools Logon* (Inicio de sesión en las herramientas del sistema). Escriba el nombre de usuario de nivel de administrador y la contraseña, y haga clic en **Submit (Enviar)**.

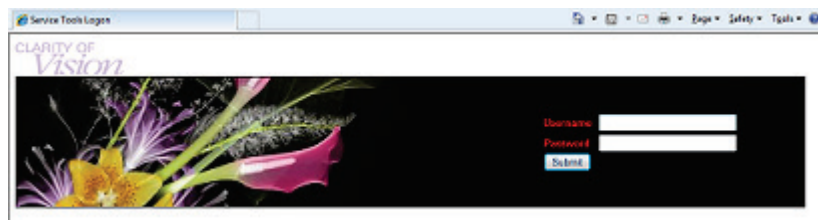


Figura 74: Pantalla Remote Logon for Service Tools (Inicio de sesión remoto de Herramientas de servicio)

- Se abre la pantalla *Service Tools Welcome* (Bienvenido a las herramientas de servicio). Vaya a **AWS > Film & Image Information > Create Image Report** (AWS > Información de radiografía e imagen > Crear informe de la imagen).

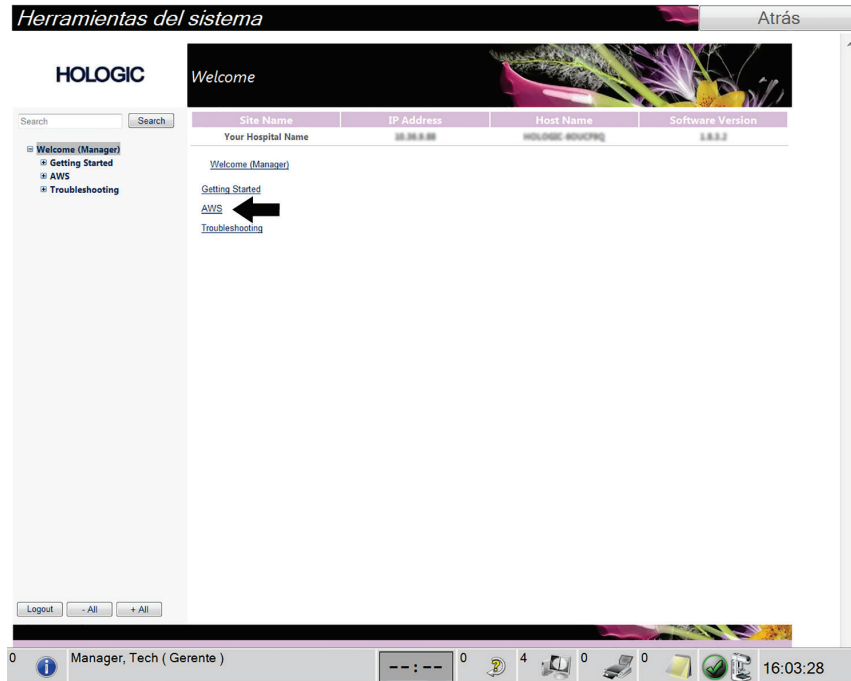


Figura 75: Pantalla Página principal de herramientas de servicio

- Seleccione los parámetros para el informe y haga clic en **Generate** (Generar).

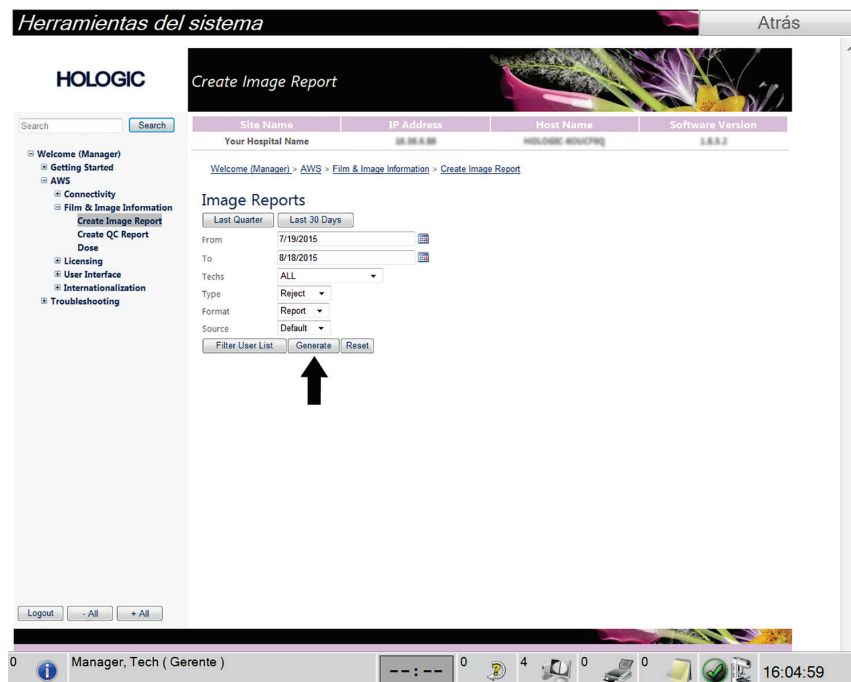


Figura 76: Parámetros Crear informe de la imagen

- El informe se muestra en la pantalla. Desplácese hacia la parte inferior del informe y seleccione **Click to Download (html)** (Clic para descargar [html]) o **Click to Download (cvs)** (Clic para descargar [cvs]) para seleccionar el tipo de archivo que descargará. Haga clic en **Save (Guardar)** cuando se le indique.

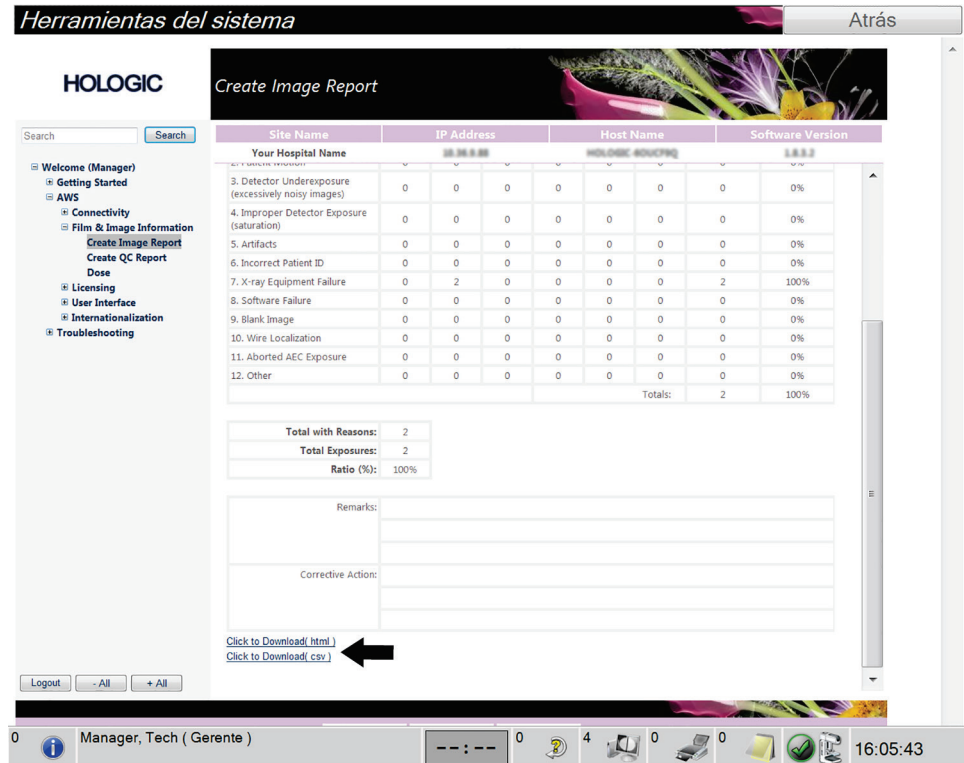


Figura 77: Crear informe de la imagen

- Seleccione una carpeta en el equipo informático y haga clic en **Save (Guardar)**.
- Log out (Cierre sesión)** en Herramientas de servicio cuando termine.

### 13.5 Herramienta de archivo

La función de archivo de la pantalla *Administrador* le permite:

- Enviar estudios locales a un archivo.
- Exportar estudios a medios extraíbles.



Figura 78: Botón Archivo

1. Desde el grupo de conectividad de la pantalla *Administrador*, seleccione el botón **Archivo**. Se abrirá la pantalla *Archivo de varios pacientes bajo demanda*.
2. Para buscar una paciente, introduzca al menos dos caracteres en el área de los parámetros de búsqueda y seleccione la lupa.  
Aparecerá una lista de pacientes que cumplen con los criterios de búsqueda utilizados.

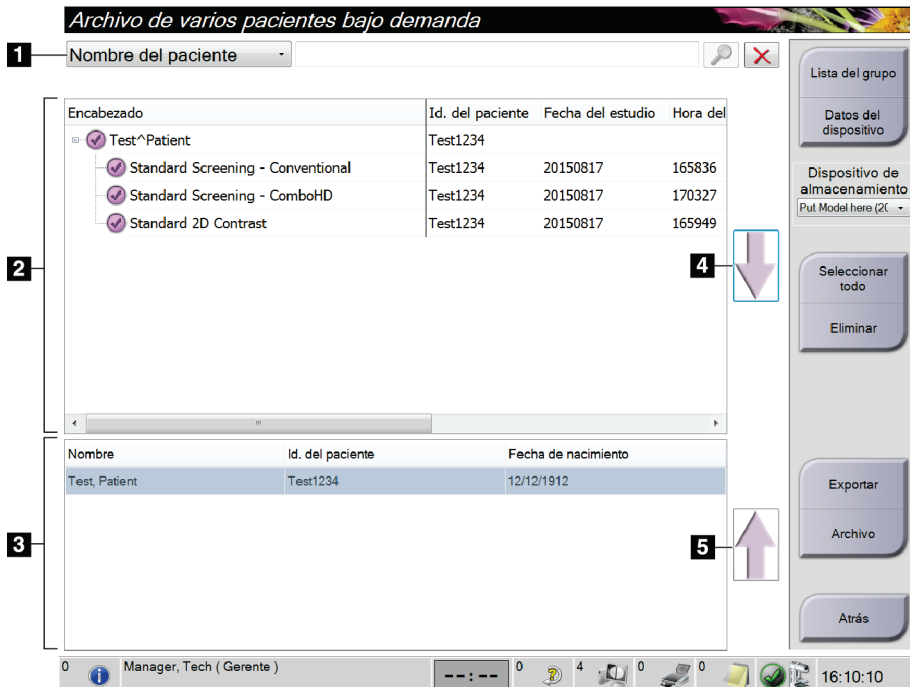


Figura 79: La pantalla *Archivo de varios pacientes bajo demanda*

#### Leyenda de la figura

1. Parámetros de búsqueda
2. Área de la lista de pacientes
3. Área de pacientes a archivar o exportar
4. Agregar selección en el Área de la lista de pacientes a archivar o exportar
5. Quitar la selección en el Área de la lista de pacientes a archivar o exportar

### Para archivar:

1. Seleccione las pacientes y los procedimientos que desee archivar.
  - Seleccione pacientes en la lista de pacientes, o realice una búsqueda con los parámetros de búsqueda (elemento 1) y seleccione pacientes de los resultados de la búsqueda.



---

#### Nota

El botón **Seleccionar todo**, en el lado derecho de la pantalla, permite seleccionar todas las pacientes del área de lista de pacientes. El botón **Eliminar**, en el lado derecho de la pantalla, borra las selecciones hechas.

---

- Seleccione los procedimientos para cada paciente.
  - Seleccione la **flecha hacia abajo** (elemento 4) que aparece en la pantalla para mover a las pacientes seleccionadas al área de pacientes a archivar (elemento 3).
  - Seleccione la **flecha hacia arriba** (elemento 5) que aparece en la pantalla para eliminar a las pacientes seleccionadas del área de pacientes a archivar (elemento 3).
2. Seleccione un dispositivo de almacenamiento.
    - Seleccione una opción del menú desplegable de dispositivos de almacenamiento.

O BIEN

    - Seleccione el botón **List Output Group** (Lista de grupo de salida) y luego seleccione una opción.
  3. Seleccione el botón **Archivo**. La lista del área de pacientes a archivar se copia en los dispositivos de archivo seleccionados.



---

#### Nota

Utilice la aplicación Manage Queue (Gestionar cola) de la barra de tareas para revisar el estado del archivo.

---

### Para exportar:

1. Seleccione las pacientes y los procedimientos que desee exportar.
  - Seleccione pacientes de la lista de pacientes, o realizar una búsqueda con uno de los parámetros de búsqueda (elemento 1) y seleccionar pacientes de los resultados de búsqueda.



### Nota

El botón **Seleccionar todo**, en el lado derecho de la pantalla, permite seleccionar todas las pacientes del área de lista de pacientes. El botón **Eliminar**, en el lado derecho de la pantalla, borra las selecciones hechas.

---

- Seleccione los procedimientos para cada paciente.
  - Seleccione la **flecha hacia abajo** (elemento 4) que aparece en la pantalla para mover a las pacientes seleccionadas al área de pacientes a archivar (elemento 3).
  - Seleccione la **flecha hacia arriba** (elemento 5) que aparece en la pantalla para eliminar a las pacientes seleccionadas del área de pacientes a archivar (elemento 3).
2. Seleccione el botón **Exportar**.
  3. En el cuadro de diálogo *Exportar*, seleccione el objetivo en la lista desplegable de dispositivos de medios.

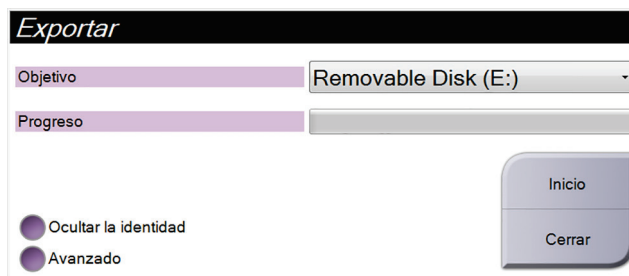


Figura 80: Pantalla de exportación

4. Seleccione otras opciones, en caso de ser necesario:
  - **Ocultar la identidad:** para ocultar la identidad de los datos de una paciente.
  - **Avanzado:** para seleccionar una carpeta de su sistema local a fin de almacenar sus selecciones y para seleccionar los tipos de exportación de las imágenes.
5. Seleccione el botón **Inicio** para enviar las imágenes seleccionadas al dispositivo seleccionado.



## Apéndice A Especificaciones

### A.1 Medidas del producto

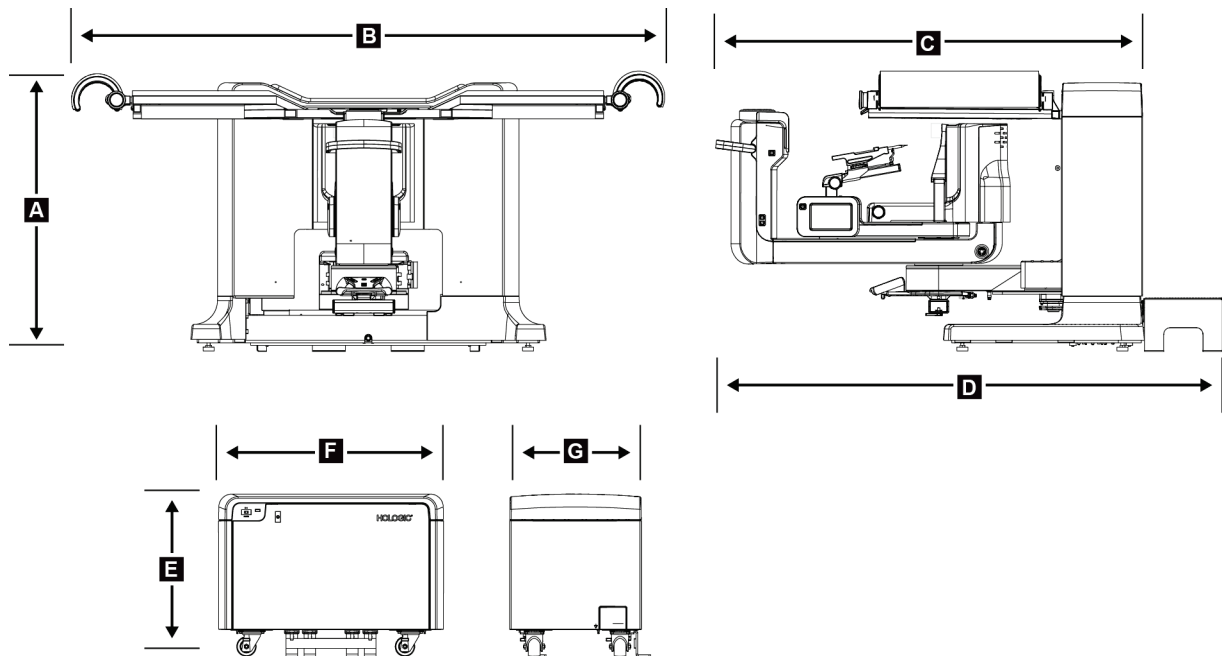


Figura 81: Dimensiones del gantry y el generador

#### Dimensiones del gantry/la plataforma del paciente

|    |                                     |                      |
|----|-------------------------------------|----------------------|
| A. | Altura                              | 107 cm (42 pulgadas) |
| B. | Ancho                               | 229 cm (90 pulgadas) |
| C. | Profundidad con brazo del colimador | 178 cm (70 pulgadas) |
| D. | Profundidad total                   | 198 cm (78 pulgadas) |
|    | Peso total                          | 445 kg (980 libras)  |

#### Dimensiones del generador

|    |        |                     |
|----|--------|---------------------|
| E. | Altura | 63 cm (25 pulgadas) |
| F. | Ancho  | 87 cm (34 pulgadas) |
| G. | Fondo  | 55 cm (22 pulgadas) |
|    | Peso   | 136 kg (300 libras) |

# Guía del usuario del sistema de biopsia en decúbito prono Affirm

## Apéndice A: Especificaciones

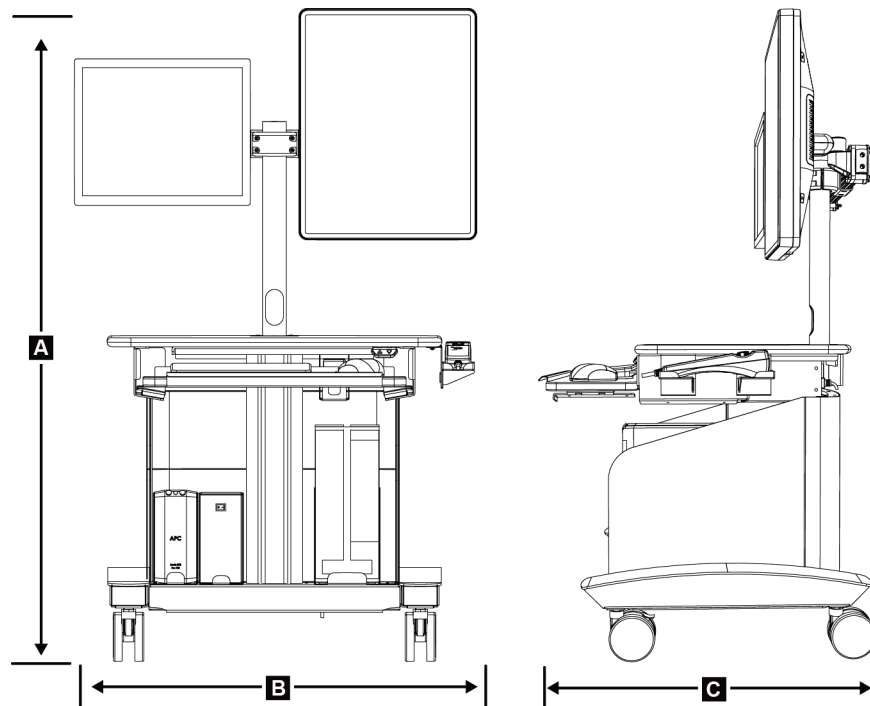


Figura 82: Dimensiones de la estación de trabajo de adquisición

### Dimensiones de la estación de trabajo de adquisición

|    |   |  |
|----|---|--|
| A. | Altura  | 138.4 cm (54.5 pulgadas)                               |
|    | Intervalo de alturas general                                | de 138,4 cm (54,5 pulgadas) a 179,1 cm (70,5 pulgadas) |
|    | Intervalo de alturas (del suelo a la superficie de trabajo) | de 71,1 cm (28 pulgadas) a 111,8 cm (44 pulgadas)      |
| B. | Ancho   | 85.4 cm (34 pulgadas)                                  |
| C. | Fondo   | 75.1 cm (30 pulgadas)                                  |
|    | Peso total  | 114 kg (252 libras)                                    |

## A.2 Entorno de funcionamiento y almacenamiento

### A.2.1 Condiciones generales de funcionamiento

|                                   |  |
|-----------------------------------|--|
| <i>Margen de temperatura</i>      | <i>De 10 °C (50 °F) a 30 °C (86 °F)</i>          |
| <i>Margen de humedad relativa</i> | <i>De 10% a 80% sin humedad de condensación.</i> |
| <i>Emisión de BTU</i>             | <i>Menos de 5700 BTU por hora</i>                |

### A.2.2 Condiciones generales de transporte y almacenamiento

|                                   |  |
|-----------------------------------|--|
| <i>Margen de temperatura</i>      | <i>De 10 °C (50 °F) a 35 °C (95 °F)</i>                      |
| <i>Margen de humedad relativa</i> | <i>10-80 %, sin embalaje de almacenamiento en exteriores</i> |

## A.3 Alimentación eléctrica

### A.3.1 Generador/gantry

|  |   |
|--|---|
| <i>Tensión de la red de suministro</i>     | <i>200/208/220/230/240 V CA ±10%</i>  |
| <i>Impedancia de la red de suministro</i>  | <i>Impedancia máxima de línea, que no supere los 0,20 ohmios para 208/220/230/240 V CA y los 0,16 ohmios para 200 V CA.</i> |
| <i>Frecuencia de la red de suministro</i>  | <i>50/60 Hz ±5%</i>   |
| <i>Corriente promedio durante 24 horas</i> | <i>&lt; 5 A</i>   |
| <i>Corriente de línea</i>                  | <i>4 A (65 A como máximo durante &lt; 5 segundos)</i>   |

### A.3.2 Estación de trabajo para obtención de imágenes

|   |   |
|---|---|
| <i>Tensión de la red de suministro</i>    | <i>100/120/200/208/220/230/240 V CA ±10%</i>                                |
| <i>Frecuencia de la red de suministro</i> | <i>50/60 Hz ±5%</i>   |
| <i>Consumo de energía</i>                 | <i>&lt; 1000 vatios</i>   |
| <i>Ciclo de trabajo</i>                   | <i>13,3% ~ 8 minutos por hora o 2 minutos encendido, 13 minutos apagado</i> |
| <i>Corriente de línea</i>                 | <i>2,5 A</i>  |

### A.4 Datos técnicos del gantry

#### A.4.1 Brazo del colimador

|                                      |       |
|--------------------------------------|-------|
| <i>Rango de rotación</i>             | 180°  |
| <i>Distancia origen-imagen (SID)</i> | 80 cm |
| <i>Rango estereotáctico</i>          | ±15°  |
| <i>Rango de tomosíntesis</i>         | ±7,5° |

#### A.4.2 Sistema de compresión

|  |   |
|--|---|
| <i>Fuerza de compresión manual</i>     | 300 N (67,4 libras) como máximo                                     |
| <i>Fuerza de compresión motorizada</i> | 62,3 N (14,0 libras) como mínimo<br>200 N (45,0 libras) como máximo |

#### A.4.3 Módulo de guía de biopsia

|  |   |
|--|---|
| <i>Exactitud del controlador del brazo de biopsia</i>                                    | <i>Desviación máxima: 1 mm en cualquier dirección de las coordenadas del objetivo</i> |
| <i>Exactitud combinada del módulo de guía de biopsia y del dispositivo para biopsias</i> | <i>Desviación máxima: 2 mm en cualquier dirección de las coordenadas del objetivo</i> |

#### A.4.4 Tubo de rayos X

|   |  |
|---|--|
| <i>Área de enfoque</i>  | <i>Grande (0,3 mm) nominal</i>           |
| <i>Tensión del tubo</i>   | <i>20-49 kVp en incrementos de 1 kVp</i> |
| <i>Material del ánodo</i>   | <i>Tungsteno</i>                         |
| <i>Ventana de rayos X</i>   | <i>0,63 mm, berilio</i>                  |
| <i>Ángulo de referencia<br/>(ángulo del eje de referencia al plano del área de recepción de imagen)</i> | <i>90°</i>                               |

#### A.4.5 Filtrado y salida de rayos X

|                 |   |
|-----------------|---|
| <i>Filtrado</i> | <i>Aluminio, 0,70 mm (nominal)<br/>Plata, 0,050 mm ±10%</i> |
|-----------------|---|

**Rango kV/mA**

*Tabla 17: mA máximo como función de kV*

| kV | mA -<br>Enfoque<br>grande | kV | mA -<br>Enfoque<br>grande |
|----|---------------------------|----|---------------------------|
| 20 | 100                       | 35 | 200                       |
| 21 | 110                       | 36 | 190                       |
| 22 | 110                       | 37 | 180                       |
| 23 | 120                       | 38 | 180                       |
| 24 | 130                       | 39 | 180                       |
| 25 | 130                       | 40 | 170                       |
| 26 | 140                       | 41 | 170                       |
| 27 | 150                       | 42 | 160                       |
| 28 | 160                       | 43 | 160                       |
| 29 | 160                       | 44 | 150                       |
| 30 | 170                       | 45 | 150                       |
| 31 | 180                       | 46 | 150                       |
| 32 | 190                       | 47 | 140                       |
| 33 | 200                       | 48 | 140                       |
| 34 | 200                       | 49 | 140                       |

**A.4.6 Generador de rayos X**

*Tipo*

*Inversor de alta frecuencia de potencial constante, trifásico*

*Clasificación*

*Máximo 7,0 kW (enfoque grande), enfoque mediano 4,08 kW (120 mA a 34 KV)*

*Capacidad de energía eléctrica*

*9,0 kW como máximo*

*Rango kV*

*20-49 kVp en incrementos de 1 kVp*

*Precisión de kV*

*±5%*

*Margen de mA*

*10-200 mA*

*Precisión de mAs*

*±(10% + 0,2 mAs)*

*Margen de mAs*

*3-500 mAs, 45 pasos: 3.2, 3.6, 4, 4.5, 5, 5.6, 6.3, 7.1, 8, 9, 10, 11, 12.5, 14, 16, 18, 20, 22, 25, 28, 32, 36, 40, 45, 50, 56, 63, 71, 80, 90, 100, 110, 125, 140, 160, 180, 200, 220, 250, 280, 320, 360, 400, 450, 500 mAs*

### A.4.7 Datos técnicos del receptor de imágenes

#### *Dimensiones*

|   |   |
|---|---|
| <i>Alto</i>   | 33 cm (13")   |
| <i>Ancho</i>  | 21,5 cm (8,46")   |
| <i>Fondo</i>  | 10 cm (3,94")   |
| <i>Peso</i>   | 7,3 kg (16 libras)  |
| <i>Área de adquisición de imágenes</i>              | 14 cm x 12 cm   |
| <i>Campo efectivo de visión</i>                     | 12,4 cm x 10,2 cm en la plataforma para la mama   |
| <i>Dispositivo de imagen</i>                        | Matriz de conversión directa de selenio amorfo recubierta de TFT  |
| <i>Recuento de píxeles</i>                          | 2048 (H) x 1792 (V)   |
| <i>Tamaño de píxel</i>                              | 70 $\mu\text{m}$ (H) x 70 $\mu\text{m}$ (V)   |
| <i>Resolución de digitalización</i>                 | Datos de 14 bits  |
| <i>Eficiencia de detección cuántica (DQE)</i>       | No inferior al 50 % a 0,2 lp/mm (modo estereotáctico)<br>No inferior al 30 % a 0,2 lp/mm (modo de tomosíntesis)<br>No inferior al 15 % a 7,1 lp/mm (modos estereotáctico y de tomosíntesis) |
| <i>Función de transferencia de modulación (MTF)</i> | No inferior al 40 % a 7,1 lp/mm   |
| <i>Sincronización</i>                               | Interbloqueo con la señal de control de rayos X   |

### A.4.8 Protección

|                 |  |
|-----------------|--|
| <i>Operador</i> | Protección frente a la radiación (proporcionada por el cliente) entre la camilla de la paciente y el mando a distancia para la activación de los rayos X |
| <i>Paciente</i> | La plataforma para la paciente proporciona la protección necesaria frente a la radiación.  |

## A.5 Información técnica sobre la estación de trabajo de adquisición

### A.5.1 Entorno de red

|                        |                          |
|------------------------|--------------------------|
| <i>Interfaz de red</i> | Ethernet 100/1000 BASE-T |
|------------------------|--------------------------|

### A.5.2 Carrito de la estación de trabajo de adquisición

|  |                     |
|--|---------------------|
| <i>Clasificación de peso del brazo del monitor</i> | 11,3 kg (25 libras) |
|--|---------------------|

## Apéndice B Mensajes y alertas del sistema

### B.1 Recuperación de errores y solución de problemas

La mayoría de los mensajes de fallos y alertas se eliminan sin que ello afecte su flujo de trabajo. Siga las instrucciones que aparecen en pantalla o corrija la situación y, a continuación, borre el estado en la barra de tareas. Algunos fallos hacen necesario reiniciar el sistema o indican que es preciso adoptar medidas adicionales (como llamar al departamento de soporte técnico de Hologic). Este apéndice describe las categorías de los mensajes y las acciones necesarias para que el sistema vuelva a funcionar normalmente. Si los errores se repiten, contacte con el departamento de soporte técnico de Hologic.

### B.2 Tipos de mensajes

#### B.2.1 Niveles de fallos

Cada mensaje tiene un conjunto particular de las características siguientes:

- Anula una exposición en curso (sí/no)
- Evita que se inicie una exposición (sí/no)
- Muestra un mensaje al usuario en la estación de trabajo de adquisición (sí/no)
- El usuario lo puede restablecer (sí/no)
- El sistema podría restablecerlo automáticamente (sí/no)

#### Mensajes que se muestran

Todos los mensajes visualizados se muestran en el idioma que seleccione el usuario.

Cualquier mensaje que anule una exposición o impida su inicio siempre indicará al usuario lo que debe hacer para continuar.

#### Información de mensajes adicionales

En el archivo de registro, encontrará información técnica sobre el mensaje.

Algunos mensajes siempre se muestran como fallos críticos (en los que es necesario reiniciar el sistema). Estos mensajes son el resultado de un problema que impide realizar una exposición y no puede ser restablecido por el usuario o el sistema.

### B.2.2 Mensajes del sistema

Cuando aparezcan los siguientes mensajes del sistema, lleve a cabo el paso indicado en la columna Acción del usuario para borrar los mensajes y permitir la próxima exposición.

Tabla 18: Mensajes del sistema




| Icono   | Mensaje   | Acción del usuario  |
|---|---|---|
|    | Esperando al detector   | No requiere acción.   |
|    | (Brazo del colimador) Interruptor de bloqueo activado                       | Libere el mango del brazo del colimador.  |
|    | (Sistema) Interruptor de bloqueo no activado                                | Pulse el botón de bloqueo del sistema del mango de control para bloquear el sistema. Si es necesario, desbloquee y vuelva a bloquear. |
|   | Se requiere calibración de STX para biopsia                                 | Instale la pala de ganancia y calibre la ganancia.  |
|  | Se requiere calibración de geometría para biopsia                           | Instale la pala de geometría y calibre la geometría.  |
|  | Calibración del detector no válida:<br>Repetir la calibración de flat field | Repetir calibración de ganancia.  |
|  | Calibración de geometría no válida:<br>Repetir la calibración de geometría  | Repetir la calibración de geometría.  |
|  | Uso no válido de la pala de compresión                                      | Instale la pala correcta.   |
|  | Falta el archivo de configuración   | Llame al servicio técnico.  |



Tabla 18: Mensajes del sistema











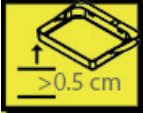


| Icono   | Mensaje  | Acción del usuario  |
|---|--|---|
|    | Se ha presionado una parada de emergencia  | Cuando sea seguro, gire el interruptor de apagado de emergencia un cuarto de vuelta para restablecerlo. |
|    | Es necesario situar el tubo manualmente (desplácelo a 0 grados)                            | Gire manualmente el brazo del colimador a 0 grados.   |
|    | Es necesario situar el tubo manualmente (desplácelo a +15 grados)                          | Gire manualmente el brazo del colimador hacia la derecha.   |
|    | Es necesario situar el tubo manualmente (desplácelo a -15 grados)                          | Gire manualmente el brazo del colimador hacia la izquierda.   |
|   | Se debe mover la aguja a la ubicación correcta   | Mueva la aguja a la ubicación correcta.   |
|  | El brazo del dispositivo de avance se debe mover a la posición lateral izquierda o derecha | Mueva el brazo de biopsia lateralmente hacia la izquierda o hacia la derecha.                           |
|  | El brazo del dispositivo de avance se debe mover a la posición -90                         | Mueva el brazo de biopsia a una aproximación de -90 grados.   |
|  | El brazo del dispositivo de avance se debe mover a la posición +90                         | Mueva el brazo de biopsia a una aproximación de +90 grados.   |
|  | El brazo del dispositivo de avance se debe mover a la aproximación normal                  | Mueva el brazo de biopsia a una aproximación de 0 grados.   |
|  | El control del brazo del dispositivo de avance no está bloqueado                           | Bloquee el brazo de biopsia.  |

Tabla 18: Mensajes del sistema

| Icono   | Mensaje  | Acción del usuario  |
|---|--|---|
|  | Compresión demasiado reducida para reconstrucciones tomográficas | Desplace la pala de compresión a un valor superior a 0,5 cm.  |
|  | La compresión es inferior a 4,5 cm durante la calibración        | Desplace la pala de compresión a un valor superior a 4,5 cm.  |
|  | *sin licencia  | Necesita una licencia para utilizar esta característica o función. (Llame al servicio técnico para instalar la licencia.) |

### B.3 Mensajes del UPS



**Nota**

El sistema incluye la guía de usuario del UPS. Consulte la *guía de usuario* del UPS para ver las instrucciones completas.

La interfaz de la pantalla LCD del sistema de alimentación ininterrumpida (UPS) muestra el estado de diversas utilidades y condiciones de respaldo de la batería.

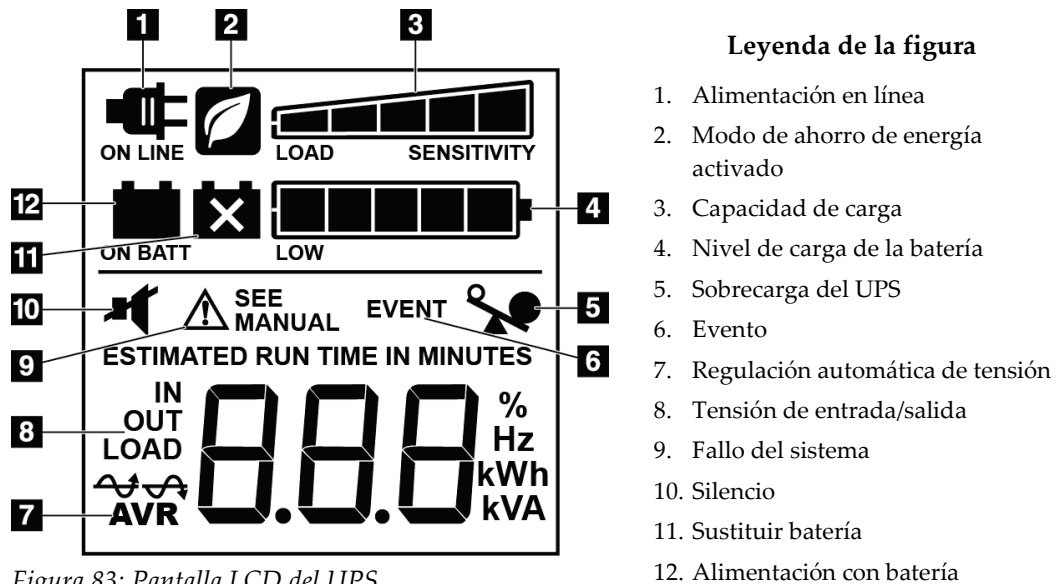


Figura 83: Pantalla LCD del UPS

Si la batería del UPS caduca, aparecerá el icono de sustitución de la batería. Póngase en contacto con su representante de servicio para sustituir la batería.



## Apéndice C Uso en un entorno móvil

### C.1 Información general

Este apéndice proporciona información sobre el sistema de biopsia en decúbito prono Affirm cuando se instala en un entorno móvil.

### C.2 Condiciones para la seguridad y otras precauciones

Se necesita de una fuente de alimentación de V CA limpia, estable y aceptable para asegurarse de que el sistema cumpla con todas sus especificaciones de rendimiento. Cuando esté disponible, la alimentación exterior correctamente suministrada al sistema proporciona un rendimiento óptimo. Si se utiliza un generador de energía móvil, debe mantener las especificaciones para la energía de entrada durante todas las situaciones de carga.



**Precaución:**

Cuando no se disponga de alimentación exterior, pueden utilizarse fuentes de alimentación móvil que ofrezcan un rendimiento equivalente. (Consulte [Especificaciones para uso móvil](#) en la página 148). El funcionamiento y el rendimiento adecuados del sistema solo pueden asegurarse con un suministro continuo de V CA sinusoidal verdadera, según las especificaciones de alimentación y las características de carga del sistema. Intermitentemente, la fuente de energía debe proporcionar 65 amperios a 208 V de CA durante un mínimo de 5 segundos y, de lo contrario, 4 amperios continuos como máximo. Esta carga debe ser soportada una vez cada 30 segundos. En caso de una interrupción en el servicio de la alimentación móvil o exterior, el UPS debe tener la capacidad de proporcionar la energía operacional descrita anteriormente durante un mínimo de 4 minutos. El gantry y la estación de trabajo de adquisición deben alimentarse en circuitos dedicados separados. Se recomienda el uso de una corriente eléctrica ininterrumpida con un acondicionador de línea activo en cada circuito de energía. En consecuencia, toda la energía de la base móvil auxiliar se debe distribuir por parte de otros circuitos. La instalación eléctrica debe verificarse para cumplir con las especificaciones de entrada de energía del sistema y los requerimientos de seguridad IEC 60601-1 después de la instalación inicial y en cada reubicación de la base móvil.



**Precaución:**

Debe mantenerse la temperatura y humedad dentro del vehículo en todo momento. No permita que las condiciones ambientales superen las especificaciones establecidas cuando la unidad no esté en uso.



### Precaución:

Los voltajes no pueden cambiar en más de  $\pm 10\%$  cuando está en funcionamiento la unidad de rayos X u otro equipo (por ejemplo, la calefacción o el aire acondicionado).

---



### Precaución

Para evitar los artefactos de imagen:

- No sitúe ni aparque la base móvil cerca de fuentes de alta potencia (como tendidos eléctricos y transformadores exteriores).
  - Asegúrese de dejar al menos 3 metros (10 pies) entre generadores de energía móvil, sistemas de alimentación ininterrumpida (SAI) o estabilizadores de voltaje y el punto más cercano al transporte del detector de la imagen.
- 

## C.3 Especificaciones para uso móvil

Las siguientes especificaciones del sistema son solamente para un uso móvil. Para todas las demás especificaciones, consulte la sección [Especificaciones](#) en la página 137.

### C.3.1 Límites de vibración e impacto

*Límite de vibración*

*Máximo de 0,30 G (2 Hz a 200 Hz), medido en el punto en que el sistema se instala sobre la base.*

*Límite de impacto*

*Máximo de 1,0 G (1/2 impulso sinusoidal), medido en el punto en que el sistema se instala en la base. Se recomienda una suspensión de base tipo "neumático".*

## C.4 Preparación del sistema para transporte

---



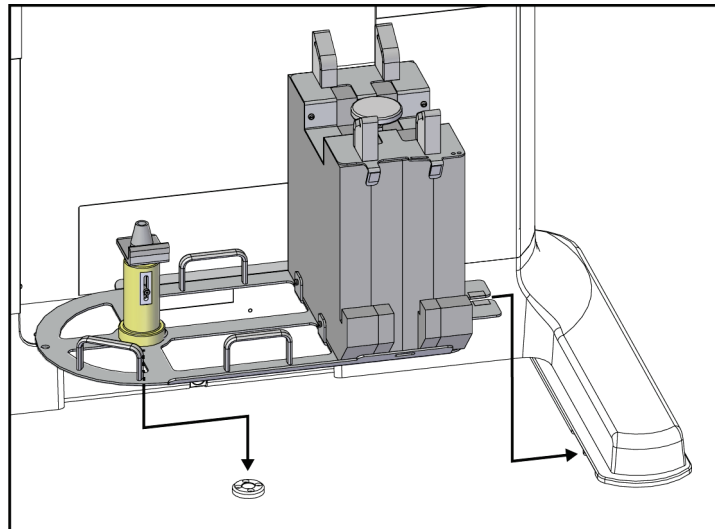
### Nota

Comience preparando el sistema para desplazarlo con el sistema encendido. (No apague el sistema hasta que el brazo del colimador esté correctamente colocado y apoyado).

---

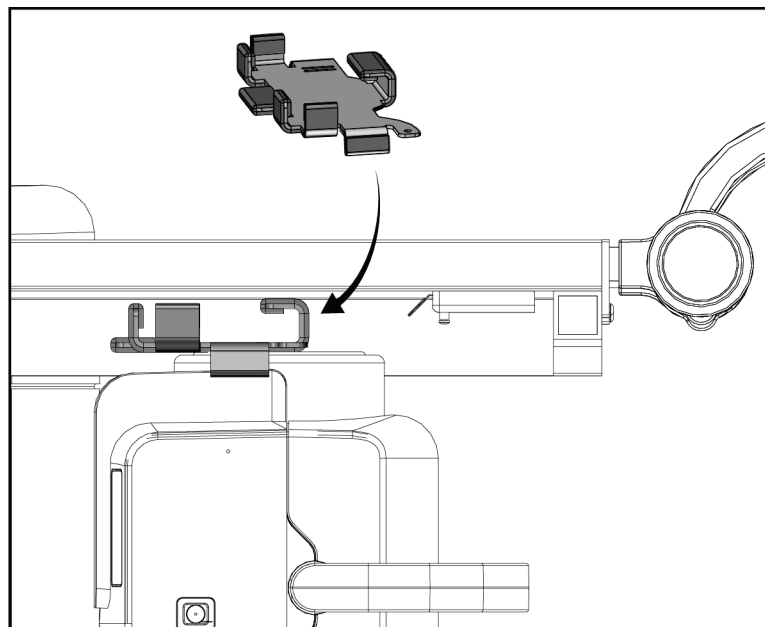
1. Empuje completamente los reposapiés hacia dentro.
2. Levante la plataforma del paciente a su altura máxima.
3. Gire el brazo de biopsia a 0 grados.
4. Desde la estación de trabajo de adquisición, en la barra de tareas seleccione el icono de la camilla y gire el brazo del tubo a 0 grados.
5. Gire el brazo del colimador a +180 grados. Levante el brazo del colimador por encima de la altura necesaria para colocar el soporte del brazo del colimador en posición.

6. Coloque el soporte del brazo del colimador por debajo del brazo del colimador. Confirme que el soporte esté correctamente asentado en el bloque de montaje circular.



*Figura 84: Ajuste el soporte del brazo del colimador*

7. Hay una herramienta de altura atada al soporte del brazo del colimador. Utilice la herramienta de altura para ajustar la altura del brazo del colimador en relación a la plataforma del paciente. Coloque la herramienta de altura plana sobre el cabezal. Eleve el brazo del colimador hasta que no quede espacio entre la herramienta y la parte inferior de la plataforma. Retire la herramienta de altura.



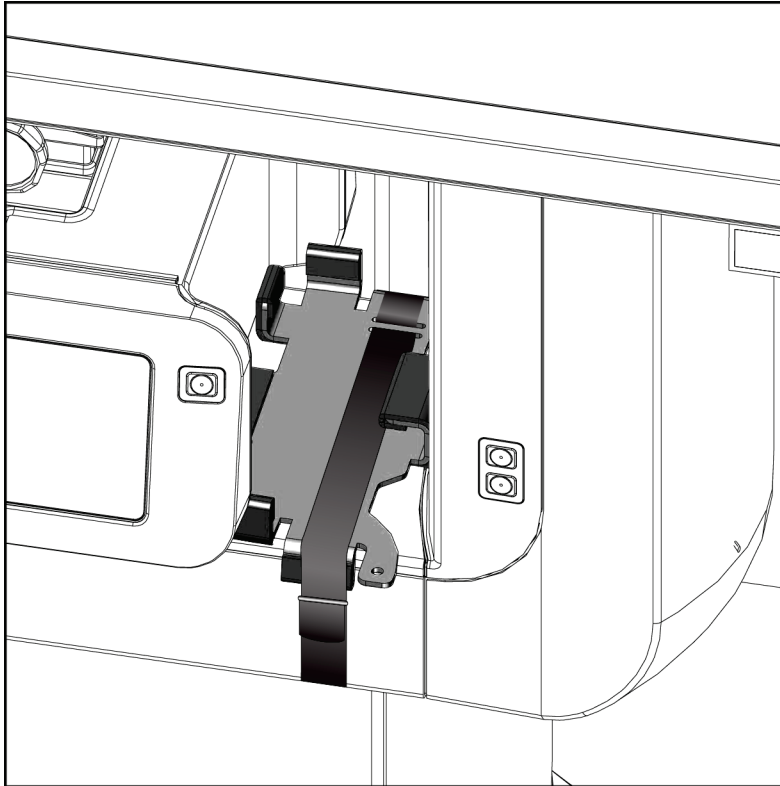
*Figura 85: Ajuste la altura del brazo del colimador con la herramienta de altura*

## Guía del usuario del sistema de biopsia en decúbito prono Affirm

Apéndice C: Uso en un entorno móvil

---

8. Use la herramienta de altura para bloquear el brazo de biopsia en su posición. Coloque la herramienta en el brazo del tubo, entre el brazo de biopsia y el cabezal. Asegúrese de utilizar la correa de gancho y lazo para un soporte adicional.



*Figura 86: Bloquee el brazo de biopsia con la herramienta de altura*

9. Coloque el interruptor de pie en los canales de éste del soporte del brazo del colimador y fíjelo con la correa de gancho y lazo.



**Precaución:**

Asegúrese de que el cable del interruptor de pie esté colocado de forma segura para evitar daños a causa de la compresión entre el brazo del colimador y el soporte del brazo del colimador.

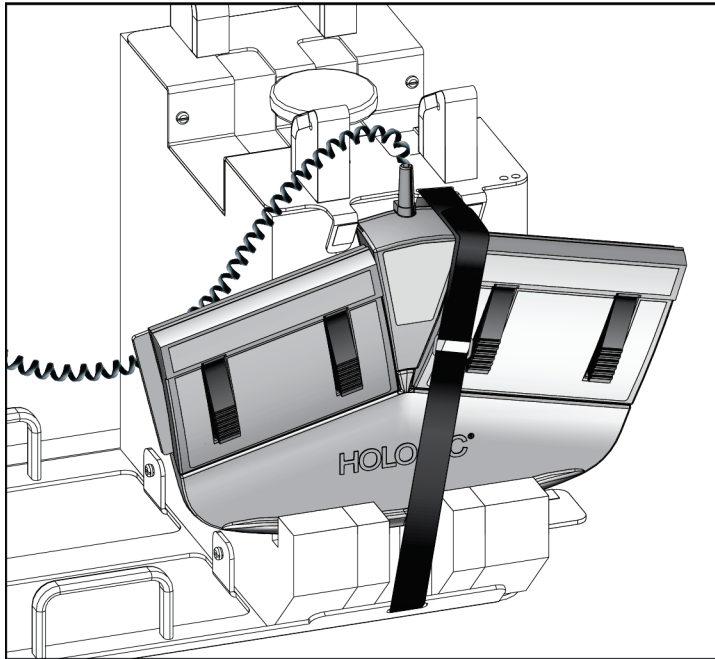


Figura 87: Almacenamiento correcto del interruptor de pie

10. Al tiempo que pulsa el botón de **translación del brazo del colimador**, empuje el brazo del colimador completamente hacia el gantry.

11. Siga pulsando el botón de **translación del brazo del colimador** y ajuste el brazo del colimador como sea necesario al tiempo que hace descender la plataforma del paciente al soporte del brazo del colimador. La marca en el brazo en del colimador se alinea con la abrazadera de apoyo de soporte del brazo del colimador.

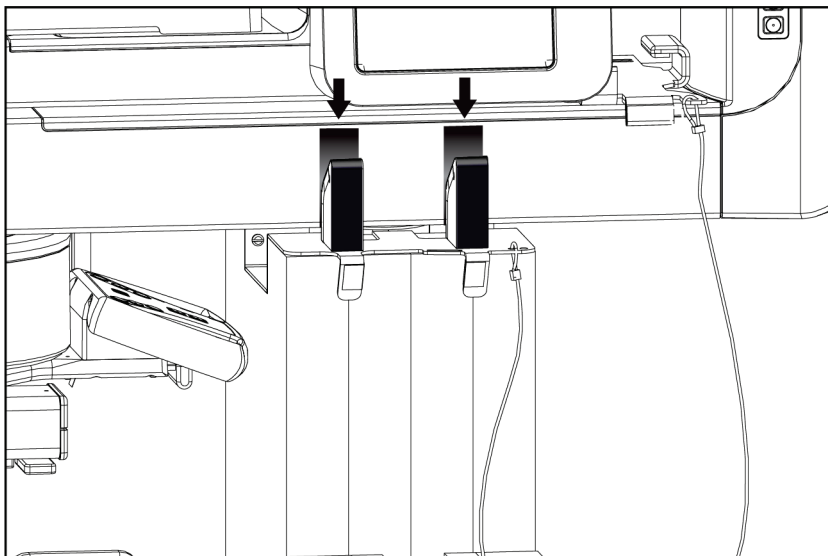


Figura 88: Alineación de las marcas del brazo del colimador con el soporte del brazo del colimador

12. Haga descender la superficie de trabajo de la estación de trabajo de adquisición a la altura mínima.
13. Apague el sistema.
14. Asegúrese de que el interruptor de rayos X esté fijado en su soporte.
15. Coloque el ratón en el soporte del ratón a la derecha de la bandeja del teclado (consulte el elemento 2 en la figura siguiente).
16. Cierre y bloquee la bandeja del teclado.

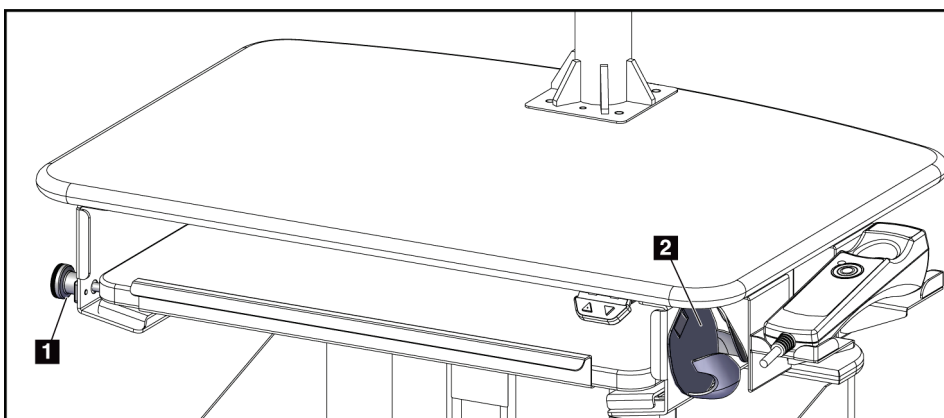
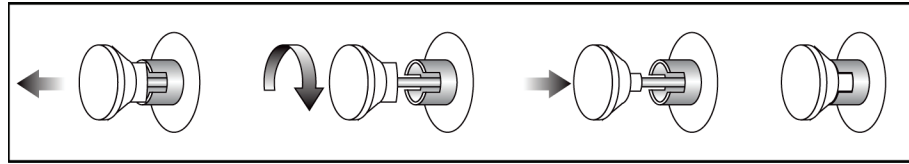


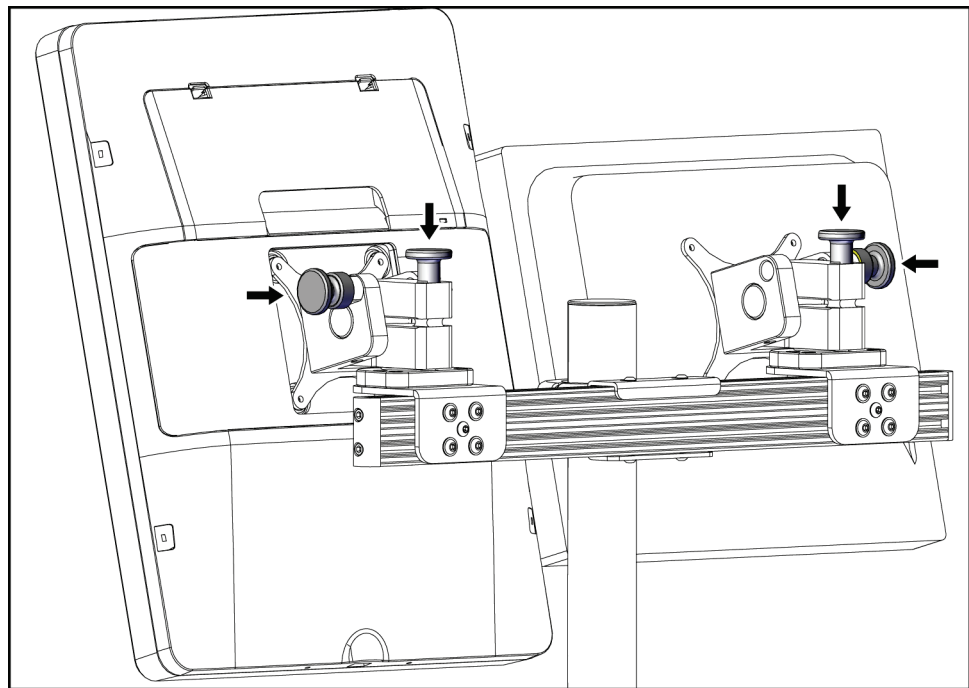
Figura 89: Soporte del ratón (2) y botón de bloqueo de la bandeja del teclado (1)





*Figura 90: Coloque la botón de bloqueo en la posición de bloqueo*

17. Suelte los botones de bloqueo del monitor para ajustar los monitores para el transporte. Gire los monitores a la posición central hasta que los botones de bloqueo quede bloqueados. Incline los monitores completamente hacia adelante hasta que los botones de bloqueo queden bloqueados.



*Figura 91: Suelte los botones de bloqueo de los monitores*

### C.5 Preparación del sistema para el uso

1. Desbloquee y ajuste los monitores.
2. Ajuste la altura de la superficie de trabajo de la estación de trabajo de adquisición.
3. Desbloquee y abra la bandeja del teclado.
4. Saque el ratón de su soporte.
5. Encienda el sistema.
6. Levante la plataforma del paciente a su altura máxima.
7. Quite el interruptor de pie del soporte del brazo del colimador. Siga todos los requisitos de seguridad cuando coloque el interruptor de pie.
8. Retire la herramienta de altura del brazo del colimador. Guarde la herramienta de altura en el soporte del brazo del colimador.
9. Retire el soporte del brazo del colimador y colóquelo en un lugar de almacenamiento seguro.

### C.6 Revise el sistema después de transportarlo

#### C.6.1 Pruebas funcionales después de un traslado

Ejecución de las pruebas funcionales. Consulte la sección [Pruebas funcionales](#) en la página 29.

- Aplicar y dejar de aplicar compresión
- Brazo del colimador hacia arriba y abajo
- Plataforma del paciente hacia arriba y abajo
- Límite de movimiento ascendente de la plataforma del paciente

#### C.6.2 Pruebas de control de calidad después del traslado

Realice las pruebas de control de calidad de la forma recomendada para el sistema de biopsia en decúbito prono Affirm no móvil.

## Apéndice D Tablas de conversión de dosis para el físico con especialidad médica

**Glandular Dose (in mrad) for 1 Roentgen Entrance Exposure  
W/Ag Target-Filter Combination with 4.2-cm 50/50 Breast**

| HVL   | X-ray Tube Voltage (kVp) |     |     |     |     |     |     |     |     |     |     |     |     |  |  |  |
|-------|--------------------------|-----|-----|-----|-----|-----|-----|-----|-----|-----|-----|-----|-----|--|--|--|
|       | 27                       | 28  | 29  | 30  | 31  | 32  | 33  | 34  | 35  | 36  | 37  | 38  | 39  |  |  |  |
| 0.400 | 222                      | 226 | 229 | 231 | 234 | 236 | 239 | 241 | 244 | 246 | 248 | 250 | 252 |  |  |  |
| 0.425 | 233                      | 236 | 239 | 242 | 244 | 246 | 248 | 251 | 253 | 256 | 258 | 260 | 262 |  |  |  |
| 0.450 | 244                      | 247 | 249 | 252 | 254 | 256 | 258 | 260 | 263 | 265 | 267 | 269 | 271 |  |  |  |
| 0.475 | 254                      | 257 | 260 | 262 | 264 | 266 | 268 | 270 | 273 | 275 | 277 | 279 | 281 |  |  |  |
| 0.500 | 265                      | 267 | 270 | 272 | 274 | 276 | 278 | 280 | 282 | 284 | 286 | 288 | 290 |  |  |  |
| 0.525 | 275                      | 278 | 280 | 282 | 284 | 286 | 288 | 290 | 292 | 294 | 296 | 298 | 300 |  |  |  |
| 0.550 | 286                      | 288 | 290 | 292 | 294 | 296 | 298 | 299 | 301 | 303 | 305 | 307 | 309 |  |  |  |
| 0.575 | 296                      | 298 | 300 | 302 | 304 | 305 | 307 | 309 | 311 | 313 | 315 | 317 | 318 |  |  |  |
| 0.600 | 306                      | 308 | 310 | 312 | 313 | 315 | 317 | 319 | 320 | 322 | 324 | 326 | 328 |  |  |  |
| 0.625 | 316                      | 318 | 320 | 322 | 323 | 325 | 326 | 328 | 330 | 332 | 333 | 335 | 337 |  |  |  |
| 0.650 | 326                      | 328 | 330 | 331 | 333 | 334 | 336 | 338 | 339 | 341 | 343 | 344 | 346 |  |  |  |
| 0.675 | 336                      | 338 | 339 | 341 | 342 | 344 | 345 | 347 | 349 | 350 | 352 | 354 | 355 |  |  |  |
| 0.700 | 346                      | 348 | 349 | 350 | 352 | 353 | 355 | 356 | 358 | 359 | 361 | 363 | 364 |  |  |  |
| 0.725 | 356                      | 357 | 358 | 360 | 361 | 362 | 364 | 365 | 367 | 368 | 370 | 372 | 373 |  |  |  |
| 0.750 | 365                      | 367 | 368 | 369 | 370 | 372 | 373 | 375 | 376 | 378 | 379 | 381 | 382 |  |  |  |
| 0.775 | 374                      | 376 | 377 | 378 | 379 | 381 | 382 | 383 | 385 | 386 | 388 | 390 | 391 |  |  |  |
| 0.800 | 384                      | 385 | 386 | 387 | 388 | 390 | 391 | 392 | 394 | 395 | 397 | 398 | 400 |  |  |  |
| 0.825 | 393                      | 394 | 395 | 396 | 397 | 399 | 400 | 401 | 403 | 404 | 406 | 407 | 408 |  |  |  |
| 0.850 | 402                      | 403 | 404 | 405 | 406 | 407 | 409 | 410 | 411 | 413 | 414 | 416 | 417 |  |  |  |
| 0.875 | 410                      | 411 | 412 | 413 | 415 | 416 | 417 | 418 | 420 | 421 | 423 | 424 | 425 |  |  |  |
| 0.900 | 419                      | 420 | 421 | 422 | 423 | 424 | 425 | 427 | 428 | 429 | 431 | 432 | 434 |  |  |  |

**Glandular Dose (in mrad) for 1 Roentgen Entrance Exposure  
W/AI Target-Filter Combination with 4.2-cm 50/50 Breast**

(Opción de tomosíntesis)

| HVL  | X-ray Tube Voltage (kVp) |     |     |     |     |     |     |     |     |     |     |     |     |
|------|--------------------------|-----|-----|-----|-----|-----|-----|-----|-----|-----|-----|-----|-----|
|      | 25                       | 26  | 27  | 28  | 29  | 30  | 31  | 32  | 33  | 34  | 35  | 36  | 37  |
| 0.20 | 120                      | 125 | 133 | 138 | 143 | 148 | 156 | 160 | 165 | 169 | 177 | 181 | 185 |
| 0.25 | 143                      | 148 | 155 | 160 | 165 | 169 | 176 | 181 | 185 | 189 | 196 | 200 | 204 |
| 0.30 | 166                      | 171 | 177 | 182 | 187 | 191 | 197 | 202 | 206 | 210 | 216 | 220 | 223 |
| 0.35 | 189                      | 195 | 200 | 204 | 209 | 213 | 218 | 222 | 226 | 230 | 236 | 239 | 243 |
| 0.40 | 212                      | 217 | 222 | 226 | 231 | 235 | 239 | 243 | 247 | 251 | 255 | 258 | 262 |
| 0.45 | 234                      | 239 | 244 | 248 | 252 | 256 | 260 | 264 | 268 | 271 | 275 | 278 | 281 |
| 0.50 | 256                      | 261 | 265 | 269 | 273 | 277 | 280 | 284 | 288 | 291 | 294 | 297 | 300 |
| 0.55 | 278                      | 282 | 286 | 290 | 293 | 297 | 300 | 304 | 307 | 310 | 313 | 316 | 319 |
| 0.60 | 300                      | 303 | 307 | 310 | 313 | 317 | 320 | 323 | 326 | 329 | 332 | 335 | 337 |
| 0.65 | 321                      | 324 | 327 | 330 | 333 | 336 | 339 | 342 | 345 | 347 | 350 | 353 | 355 |
| 0.70 | 341                      | 344 | 347 | 350 | 352 | 355 | 358 | 361 | 363 | 366 | 368 | 370 | 373 |
| 0.75 | 360                      | 363 | 366 | 369 | 371 | 374 | 376 | 379 | 381 | 383 | 386 | 388 | 390 |
| 0.80 | 379                      | 382 | 385 | 387 | 389 | 392 | 394 | 396 | 398 | 401 | 403 | 405 | 407 |
| 0.85 | 398                      | 400 | 403 | 405 | 407 | 409 | 411 | 413 | 415 | 417 | 419 | 421 | 423 |
| 0.90 | 415                      | 418 | 420 | 422 | 424 | 426 | 428 | 430 | 432 | 434 | 435 | 437 | 439 |
| 0.95 | 432                      | 435 | 437 | 438 | 440 | 442 | 444 | 446 | 448 | 449 | 451 | 453 | 454 |
| 1.00 | 448                      | 451 | 453 | 454 | 456 | 458 | 460 | 461 | 463 | 465 | 466 | 467 | 469 |

**Glandular Dose (in mrad) for 1 Roentgen Entrance Exposure  
W/AI Target-Filter Combination with 4.2-cm 50/50 Breast**

(Opción de tomosíntesis)

| HVL  | X-ray Tube Voltage (kVp) |     |     |     |     |     |     |     |     |     |     |     |
|------|--------------------------|-----|-----|-----|-----|-----|-----|-----|-----|-----|-----|-----|
|      | 38                       | 39  | 40  | 41  | 42  | 43  | 44  | 45  | 46  | 47  | 48  | 49  |
| 0.20 | 188                      | 195 | 198 | 200 | 203 | 208 | 216 | 219 | 222 | 225 | 231 | 234 |
| 0.25 | 207                      | 213 | 216 | 219 | 221 | 226 | 233 | 236 | 239 | 241 | 247 | 250 |
| 0.30 | 226                      | 232 | 235 | 237 | 239 | 244 | 250 | 253 | 256 | 258 | 264 | 266 |
| 0.35 | 246                      | 250 | 253 | 255 | 257 | 262 | 267 | 270 | 273 | 275 | 280 | 282 |
| 0.40 | 265                      | 269 | 271 | 273 | 275 | 280 | 285 | 287 | 290 | 292 | 296 | 298 |
| 0.45 | 284                      | 287 | 290 | 292 | 294 | 298 | 302 | 304 | 307 | 309 | 313 | 315 |
| 0.50 | 303                      | 306 | 308 | 310 | 312 | 316 | 319 | 321 | 324 | 326 | 329 | 331 |
| 0.55 | 322                      | 324 | 326 | 328 | 330 | 334 | 336 | 339 | 341 | 343 | 345 | 347 |
| 0.60 | 340                      | 342 | 344 | 346 | 348 | 351 | 354 | 356 | 358 | 360 | 362 | 363 |
| 0.65 | 358                      | 360 | 362 | 363 | 365 | 368 | 370 | 372 | 374 | 376 | 378 | 380 |
| 0.70 | 375                      | 377 | 379 | 380 | 382 | 385 | 387 | 389 | 390 | 392 | 394 | 395 |
| 0.75 | 392                      | 394 | 395 | 397 | 398 | 401 | 403 | 404 | 406 | 408 | 409 | 411 |
| 0.80 | 408                      | 410 | 412 | 413 | 414 | 417 | 418 | 420 | 421 | 423 | 424 | 426 |
| 0.85 | 425                      | 426 | 427 | 429 | 430 | 432 | 434 | 435 | 436 | 438 | 439 | 440 |
| 0.90 | 440                      | 442 | 443 | 444 | 445 | 447 | 449 | 450 | 451 | 452 | 454 | 455 |
| 0.95 | 455                      | 457 | 458 | 459 | 460 | 462 | 463 | 464 | 465 | 467 | 468 | 469 |
| 1.00 | 470                      | 471 | 472 | 474 | 475 | 476 | 477 | 478 | 479 | 480 | 481 | 482 |



## Apéndice E Corrección de relación contraste/ruido para biopsia

### E.1 Corrección de relación contraste/ruido para biopsia estereotáctica

#### E.1.1 AEC Tabla 0 (Dosis de biopsia estereotáctica estándar)

| Grosor de compresión | Factor de corrección de relación contraste/ruido |
|----------------------|--|
| 2,0 cm               | 0,71   |
| 4,0 cm               | 0,94   |
| 6,0 cm               | 1,30   |
| 8,0 cm               | 1,71   |

#### E.1.2 AEC Tabla 1 (Dosis de biopsia estereotáctica EUREF)

| Grosor de compresión | Factor de corrección de relación contraste/ruido |
|----------------------|--|
| 2,0 cm               | 0,69   |
| 4,0 cm               | 0,98   |
| 6,0 cm               | 1,09   |
| 8,0 cm               | 1,53   |

## **E.2 Corrección de relación contraste/ruido para biopsia con opción de tomosíntesis**

### **E.2.1 AEC Tabla 0 (opción de tomosíntesis: Dosis de tomosíntesis estándar)**

| <b>Grosor de compresión</b> | <b>Factor de corrección de relación contraste/ruido</b> |
|-----------------------------|---|
| 2,0 cm                      | 0,88  |
| 4,0 cm                      | 0,94  |
| 6,0 cm                      | 1,53  |
| 8,0 cm                      | 2,32  |

### **E.2.2 AEC Tabla 1 (Dosis de biopsia por tomosíntesis EUREF)**

| <b>Grosor de compresión</b> | <b>Factor de corrección de relación contraste/ruido</b> |
|-----------------------------|---|
| 2,0 cm                      | 0,65  |
| 4,0 cm                      | 0,96  |
| 6,0 cm                      | 1,61  |
| 8,0 cm                      | 2,91  |



## Apéndice F Tablas de técnicas

### F.1 Tabla de técnicas recomendadas para procedimientos estereotácticos

| Espesor de la mama comprimida (mm) | Mamas grasas |                          | Mamas normales |                          | Mamas densas |                          |
|------------------------------------|--------------|--------------------------|----------------|--------------------------|--------------|--------------------------|
|                                    | kVp          | Miliamperios por segundo | kVp            | Miliamperios por segundo | kVp          | Miliamperios por segundo |
| 10                                 | 25           | 50                       | 25             | 50                       | 25           | 56                       |
| 20                                 | 25           | 56                       | 25             | 56                       | 25           | 63                       |
| 30                                 | 26           | 80                       | 26             | 90                       | 26           | 100                      |
| 40                                 | 28           | 90                       | 28             | 125                      | 28           | 140                      |
| 50                                 | 28           | 140                      | 28             | 180                      | 28           | 220                      |
| 60                                 | 30           | 180                      | 30             | 250                      | 30           | 280                      |
| 70                                 | 32           | 250                      | 32             | 320                      | 32           | 360                      |
| 80                                 | 34           | 250                      | 34             | 320                      | 34           | 400                      |
| 90                                 | 36           | 360                      | 36             | 450                      | 36           | 500                      |
| 100                                | 38           | 320                      | 38             | 360                      | 38           | 450                      |
| 110                                | 39           | 280                      | 39             | 360                      | 39           | 450                      |
| 120                                | 39           | 320                      | 39             | 400                      | 39           | 500                      |

**F.2 Tabla de técnicas recomendadas para procedimientos por tomosíntesis**

| Espesor de la mama comprimida (mm) | Mamas grasas |                          | Mamas normales |                          | Mamas densas |                          |
|------------------------------------|--------------|--------------------------|----------------|--------------------------|--------------|--------------------------|
|                                    | kVp          | Miliamperios por segundo | kVp            | Miliamperios por segundo | kVp          | Miliamperios por segundo |
| 10                                 | 26           | 28                       | 26             | 28                       | 26           | 32                       |
| 20                                 | 26           | 32                       | 26             | 32                       | 26           | 36                       |
| 30                                 | 26           | 50                       | 26             | 56                       | 26           | 63                       |
| 40                                 | 27           | 71                       | 27             | 80                       | 27           | 100                      |
| 50                                 | 29           | 80                       | 29             | 90                       | 29           | 110                      |
| 60                                 | 31           | 90                       | 31             | 100                      | 31           | 140                      |
| 70                                 | 33           | 125                      | 33             | 140                      | 33           | 160                      |
| 80                                 | 35           | 140                      | 35             | 160                      | 35           | 200                      |
| 90                                 | 38           | 160                      | 38             | 180                      | 39           | 200                      |
| 100                                | 39           | 140                      | 39             | 160                      | 41           | 180                      |
| 110                                | 41           | 140                      | 41             | 160                      | 43           | 160                      |
| 120                                | 43           | 126                      | 43             | 140                      | 45           | 160                      |

## Apéndice G Piezas complementarias para biopsia

### G.1 Fábrica de Hologic - Dispositivos de biopsia verificados

*Tabla 19: Fábrica de Hologic - Dispositivos de biopsia verificados*

| Fabricante | Descripción  | Modelo         |
|------------|--|----------------|
| Hologic    | Control de calidad de la aguja Affirm                    | ASY-03949      |
| Hologic    | ATEC® 9 g x 12 cm, 12 mm (pequeña)                       | ATEC 0912-12   |
| Hologic    | ATEC 9 g x 12 cm, 20 mm                                  | ATEC 0912-20   |
| Hologic    | ATEC 12 g x 12 cm, 20 mm                                 | ATEC 1212-20   |
| Hologic    | ATEC 9 g x 9 cm, 12 mm (pequeña)                         | ATEC 0909-12   |
| Hologic    | ATEC 9 g x 9 cm, 20 mm                                   | ATEC 0909-20   |
| Hologic    | ATEC 12 g x 9 cm, 20 mm                                  | ATEC 1209-20   |
| Hologic    | ATEC 9 g x 14 cm, 20 mm                                  | ATEC 0914-20   |
| Hologic    | Brevera® 9 g x 13 cm, 20 mm (estándar) o 12 mm (pequeña) | BREV09         |
| Hologic    | Eviva® 9 g x 13 cm, 12 mm (roma pequeña)                 | Eviva 0913-12  |
| Hologic    | Eviva 9 g x 13 cm, 12 mm (trocar pequeño)                | Eviva 0913-12T |
| Hologic    | Eviva 9 g x 13 cm, 20 mm                                 | Eviva 0913-20  |
| Hologic    | Eviva 12 g x 13 cm, 20 mm                                | Eviva 1213-20  |
| Hologic    | Eviva 9 g x 10 cm, 12 mm (trocar pequeño)                | Eviva 0910-12  |
| Hologic    | Eviva 9 g x 10 cm, 12 mm (trocar pequeño)                | Eviva 0910-12T |
| Hologic    | Eviva 9 g x 10 cm, 20 mm                                 | Eviva 0910-20  |
| Hologic    | Eviva 12 g x 10 cm, 20 mm                                | Eviva 1210-20  |





*(Esta página se dejó en blanco intencionalmente).*

## H.2 Calibración de geometría

Serial Number: \_\_\_\_\_

|            |  |  |  |  |
|------------|--|--|--|--|
| Year:      |  |  |  |  |
| Date:      |  |  |  |  |
| Initials:  |  |  |  |  |
| Completed: |  |  |  |  |

|            |  |  |  |  |
|------------|--|--|--|--|
| Year:      |  |  |  |  |
| Date:      |  |  |  |  |
| Initials:  |  |  |  |  |
| Completed: |  |  |  |  |

|            |  |  |  |  |
|------------|--|--|--|--|
| Year:      |  |  |  |  |
| Date:      |  |  |  |  |
| Initials:  |  |  |  |  |
| Completed: |  |  |  |  |

|            |  |  |  |  |
|------------|--|--|--|--|
| Year:      |  |  |  |  |
| Date:      |  |  |  |  |
| Initials:  |  |  |  |  |
| Completed: |  |  |  |  |

**Remarks**

| Date | Action |
|------|--------|
|      |        |
|      |        |
|      |        |
|      |        |
|      |        |

*(Esta página se dejó en blanco intencionalmente).*



### H.3 Calibración de ganancia

Serial Number: \_\_\_\_\_

|            |  |  |  |  |
|------------|--|--|--|--|
| Year:      |  |  |  |  |
| Date:      |  |  |  |  |
| Initials:  |  |  |  |  |
| Completed: |  |  |  |  |

|            |  |  |  |  |
|------------|--|--|--|--|
| Year:      |  |  |  |  |
| Date:      |  |  |  |  |
| Initials:  |  |  |  |  |
| Completed: |  |  |  |  |

|            |  |  |  |  |
|------------|--|--|--|--|
| Year:      |  |  |  |  |
| Date:      |  |  |  |  |
| Initials:  |  |  |  |  |
| Completed: |  |  |  |  |

|            |  |  |  |  |
|------------|--|--|--|--|
| Year:      |  |  |  |  |
| Date:      |  |  |  |  |
| Initials:  |  |  |  |  |
| Completed: |  |  |  |  |

**Remarks**

| Date | Action |
|------|--------|
|      |        |
|      |        |
|      |        |
|      |        |



## Glosario de términos

### **Abordaje de aguja estándar**

Abordaje del dispositivo para la biopsia que se realiza paralelamente al plano de compresión y perpendicularmente al plano de la imagen.

### **Abordaje de aguja lateral**

Abordaje del dispositivo para la biopsia que se realiza paralelamente al plano de la imagen y perpendicularmente al plano de compresión.

### **ACR**

Escuela Americana de Radiología

### **AEC**

Control de exposición automática (por sus siglas en inglés)

### **Anotaciones**

Marcas en una imagen que indican un área de interés.

### **BCM**

Módulo de control de biopsia

### **CEM**

Compatibilidad electromagnética

### **Colimador**

Un dispositivo en el tubo de rayos X que controla el área de exposición a los rayos X.

### **DICOM**

Comunicaciones y generación de imágenes digitales en medicina (por sus siglas en inglés)

### **Distancia origen-imagen (SID)**

Distancia de la fuente a la imagen (por sus siglas en inglés)

### **Eje X**

Se refiere al plano horizontal a través de la ventana de la biopsia. Cuando el dispositivo de avance, que es parte de la guía de la aguja, se mueve hacia la izquierda del punto de referencia, el movimiento en la dirección X es negativo. Cuando el dispositivo de avance se mueve hacia la derecha del punto de referencia (desde el punto de vista de la paciente), el movimiento es positivo.

### **Eje Y**

Se refiere al plano vertical directamente encima de la ventana de la biopsia. Cuando el dispositivo de avance, que es parte de la guía de la aguja, se aleja del orificio de referencia (desde el punto de vista del borde correspondiente a la pared torácica de la pala para biopsia), el movimiento en dirección Y aumenta en valor. Cuando el dispositivo de avance se desplaza hacia el orificio de referencia, Y disminuye en valor.

### **Eje Z**

Se refiere a la profundidad a través de la ventana de la biopsia. El valor de Z aumenta a medida que el dispositivo de avance se mueve hacia la plataforma de la mama y disminuye cuando el dispositivo se desplaza en sentido contrario.

### **Margen del trazado**

El margen de seguridad (en mm) existente entre la posición de la aguja disparada y la plataforma para la mama. El sistema calcula este margen en función de la coordenada "Z", el trazado y la magnitud de la compresión.

### **MQSA**

Ley de Normas de Calidad de la Mamografía

### **Par estereotáctico**

El par de imágenes estereotácticas adquiridas a partir de las proyecciones de  $\pm 15^\circ$ .

#### **Receptor de imágenes**

Conjunto del detector de rayos X y cubierta de fibra de carbono.

#### **Región de interés (ROI, por sus siglas en inglés)**

Región de interés (por sus siglas en inglés)

#### **RF**

Radiofrecuencia

#### **Stroke (Trazado)**

Recorrido de la aguja al disparar el instrumento para biopsia. El trazado se ingresa en el sistema y depende del instrumento utilizado. Cada instrumento tiene un trazado diferente.

#### **Tablas de consulta (LUT, por sus siglas en inglés)**

Tabla de consulta. Una lista de los ajustes que se aplicarán a las imágenes de otros proveedores para una visualización óptima.

#### **Tomosíntesis**

Un procedimiento de obtención de imágenes que combina una serie de imágenes de la mama tomadas a distintos ángulos. Las imágenes de la tomosíntesis se pueden reconstruir de modo que muestren planos de enfoque (cortes) dentro de la mama.

#### **UDI**

Un programa de la Administración de Alimentos y Medicamentos de los Estados Unidos para la identificación exclusiva de dispositivos (UDI). Para obtener más información sobre UDI, visite <http://www.fda.gov/MedicalDevices/DeviceRegulationandGuidance/UniqueDeviceIdentification/UDIBasics/default.htm>.

#### **UPS**

Suministro ininterrumpido de energía

## Índice

### A

- abertura, instalación en la plataforma del paciente
  - 89
- abrir un procedimiento • 38
- acceder
  - herramientas del sistema • 129
  - pantalla Acerca de • 127
- acceso remoto a los informes de imágenes • 129
- accesorios • 89
  - dispositivos para biopsias • 94
  - guía de la aguja • 94
  - palas • 92
  - paquete de comodidad máxima • 89
- advertencias y precauciones • 11, 16
- alertas y mensajes, sistema • 143, 144, 146
- altura, botón de altura completa (límite superior)
  - de la plataforma del paciente (ubicación
    - ilustrada) • 25
- apagar el sistema • 32
- Asa de control del brazo de soporte
  - ilustración y descripción de botones • 24
  - ubicación ilustrada • 22

### B

- bloqueo, sistema - ilustrado en el asa de control • 24
- bloqueos - interbloqueos • 16
- botones para aplicar/liberar compresión - ilustrado
  - en los pedales • 24
- Brazo de biopsia
  - botón de activación del motor - ubicación
    - ilustrada • 22
  - soporte del dispositivo para biopsias,
    - instalación • 95
- brazo del colimador
  - controles del brazo del colimador • 22, 24
  - descripción general (ilustrada) • 10
  - dimensiones/medidas • 137
  - especificaciones técnicas del cabezal • 140
  - movimiento, pruebas funcionales • 30

### C

- capacidades del sistema Affirm • 2
- cerrar un procedimiento • 48
- cojines, cabeza, cuña y cadera • 89
- compresión
  - pruebas funcionales • 29
- condiciones
  - condiciones generales de funcionamiento • 139
  - condiciones generales de transporte y
    - almacenamiento • 139
- condiciones generales del entorno de transporte y
  - almacenamiento • 139
- conducto para el brazo de la paciente, accesorios • 89
- conformidad • 16
  - etiquetas y ubicaciones • 19
  - requisitos de cumplimiento • 16
- contraindicaciones • 1
- controles de alimentación - ubicaciones ilustradas
  - 21
- controles del asa de control • 24
- controles e indicadores • 21
  - controles de alimentación del sistema • 21
  - controles de la estación de trabajo de
    - adquisición • 26
  - controles de la plataforma del paciente • 25
  - controles del asa de control • 24
  - controles del brazo del colimador • 22, 24
  - interruptores de apagado de emergencia • 15

### D

- definición de las advertencias, precauciones y
  - notas • 7
- definición de las notas, advertencias y
  - precauciones • 7
- definición de las precauciones, advertencias y
  - notas • 7
- descargar, imágenes • 129
- desconectar toda la alimentación • 32
- dimensiones/medidas del producto • 137
- Director del equipo de técnicos radiólogos,
  - descripción de las funciones de las
    - herramientas de servicio • 129

Director, técnico radiólogo, descripción de las funciones de las herramientas de servicio • 129

dispositivos para biopsias • 94

- instalados, dónde encontrar una lista de • 129
- instalar un dispositivo para biopsias • 96
- instalar un soporte del dispositivo para biopsias • 95

disyuntor del generador - ubicación ilustrada • 21

## E

editar

- editar información del paciente • 38
- editar una vista • 46

encendido

- apagar el sistema • 32
- controles de alimentación del sistema • 21
- desconectar toda la alimentación • 32
- iniciar el sistema • 27

ENCENDIDO/APAGADO de la alimentación

- APAGADO - cómo desconectar completamente la alimentación del sistema • 32
- botón de encendido/reinicio de la computadora - ubicación ilustrada • 21
- controles de encendido/apagado en todo el sistema - ubicaciones ilustradas • 21
- interruptores de apagado - de emergencia (E-Stop) descripción • 15

entorno • 139

- condiciones generales de funcionamiento • 139
- condiciones generales de transporte y almacenamiento • 139

entorno de almacenamiento • 139

entrada eléctrica • 139

especificaciones

- condiciones generales del entorno de funcionamiento • 139
- condiciones generales del entorno de transporte y almacenamiento • 139
- datos técnicos del brazo del colimador/cabezal • 140
- dimensiones/medidas del producto • 137

- especificaciones eléctricas de entrada del generador/gantry y de la estación de trabajo de adquisición (AWS) • 139
- especificaciones del entorno de la interfaz de red para la estación de trabajo de adquisición (AWS) • 142
- especificaciones técnicas • 140
- estación de trabajo
  - carrito, clasificación de peso • 142
  - carrito, clasificación de peso del brazo del monitor • 142
  - controles, ubicaciones ilustradas • 26
  - superficie de trabajo de la estación de trabajo de adquisición - ubicación ilustrada • 26
- estación de trabajo de adquisición
  - carrito, clasificación de peso • 142
  - carrito, clasificación de peso del brazo del monitor • 142
  - controles, ubicaciones ilustradas • 26
  - superficie de trabajo de la estación de trabajo de adquisición - ubicación ilustrada • 26
- etiquetas y ubicaciones • 19

## F

Factores de corrección de relación contraste/ruido • 159

función Archive (Archivar) de la pantalla Admin, descripción • 134

## G

Gantry

- dimensiones/medidas • 137

garantía • 4

Generador

- dimensiones/medidas • 137

guía de la aguja • 94

## H

herramientas

- herramientas del sistema • 129

## I

- iluminación de tareas
  - botón de encendido/apagado del mecanismo del cabezal/brazo del tubo - ubicación ilustrada • 22
  - en la plataforma del paciente - ubicaciones ilustradas • 25
- imágenes
  - acceso remoto a • 129
  - creación • 129
  - imagen, descarga • 129
- indicaciones de uso • 1
- información de configuración del sistema, dónde encontrarla en la pantalla About (Acerca de) • 127
- información de seguridad
  - advertencias y precauciones • 11, 16
  - interbloqueos • 16
  - interruptores de apagado de emergencia • 15
- informe
  - informe de imagen
    - acceso remoto a • 129
    - creación • 129
- iniciar el sistema • 27
- iniciar sesión • 28
- instalar
  - instalar un dispositivo para biopsias • 96
  - instalar un soporte del dispositivo para biopsias • 95
  - instalar una pala • 93
- instrucciones para la instalación • 3
- interbloqueos • 16
- interfaz de usuario • 33, 57
  - administración del sistema • 125
  - módulo de control de biopsia • 57
  - pantalla de control • 33
- Interruptor de alimentación del transformador de aislamiento - ubicación ilustrada • 21, 26
- interruptores de apagado de emergencia • 15
  - interruptores de apagado de emergencia (E-Stop) de todo el sistema
    - descripción • 15

- interruptores de apagado de emergencia (E-Stop) del brazo del colimador - ubicaciones ilustradas • 22
- mando a distancia de apagado de emergencia (E-Stop)/activación de rayos X de la estación de trabajo de adquisición - ubicación ilustrada • 26

## L

- licencias, instaladas, lista de • 129
- límite de peso del paciente • 1
- limpieza • 119
  - evitar posibles lesiones o daños en el equipo • 120
  - limpieza general • 119

## M

- mensajes
  - fuelle de alimentación ininterrumpida (UPS) • 146
  - información adicional • 143
- monitor de la pantalla de control de la estación de trabajo de adquisición (AWS)
  - ubicación ilustrada • 26
- Monitor de visualización de imágenes de la estación de trabajo de adquisición (AWS)
  - ubicación ilustrada • 26

## N

- nivel de la versión del sistema, dónde comprobarlo • 127
- nivel de liberación del sistema, dónde comprobarlo • 127
- números de versión del software, dónde encontrarlos • 129

## P

- paciente
  - editar información del paciente • 38
  - pantalla Selección de pacientes • 36
- palas • 92
  - cómo instalar o desinstalar • 93
  - diferentes tamaños - ilustración • 92
- pantalla Acerca de • 127

pantalla Selección de pacientes • 36

pantalla táctil - ubicaciones ilustradas • 22

pantallas

- pantalla Acerca de • 127
- pantalla Selección de pacientes • 36

Paquete de comodidad máxima con conducto para el brazo, accesorios, instalación • 89

Paquete de comodidad máxima, instalación y uso • 89

perfil del usuario • 2

perillas

- ajustes de compresión manual del brazo de compresión de la plataforma de mama - ubicaciones ilustradas • 22
- avance/retracción manual de la aguja del dispositivo para biopsias - ubicaciones ilustradas • 22

Pestaña Institution (Institución) de pantalla About (Acerca de), descripción • 127

pestaña Licensing (Licencias) de la pantalla About (Acerca de), descripción • 127

pestaña Unique Device Identifier (UDI) [Identificador de dispositivo único (UDI)] de la pantalla About (Acerca de), descripción • 127

Plataforma del paciente

- Controles de elevación/descenso de la plataforma del paciente en el asa de control • 24
- controles de la plataforma del paciente en todo el sistema - ubicaciones ilustradas • 25
- Plataforma del paciente, dimensiones/medidas • 137
- plataforma del paciente, pruebas funcionales • 31

procedimientos

- abrir un procedimiento • 38
- cerrar un procedimiento • 48

pruebas

- funcionales, aplicar/liberar compresión • 29
- funcionales, movimiento ascendente/descendente del brazo del colimador • 30
- funcionales, plataforma del paciente • 31

- pruebas funcionales • 29, 30, 31
  - aplicar/liberar compresión • 29
  - movimiento ascendente/descendente del brazo del colimador • 30
- plataforma del paciente • 31

## Q

quejas, producto • 4

## R

rayos X

- especificaciones de filtrado y salida de rayos X • 140
- especificaciones del generador de rayos X • 141
- especificaciones técnicas del tubo de rayos x • 140

recuperación de errores y solución de problemas, sobre ese tipo de mensajes • 143

reposapiés, ajuste • 89

requisitos para la formación • 3

## S

seguridad informática • 4

símbolos • 5

sistema • 143, 144, 146

- administración del sistema • 125
- apagar el sistema • 32
- botón de bloqueo del sistema - ilustrado en el asa de control • 24
- capacidades del sistema • 2
- controles de alimentación - ubicaciones ilustradas • 21
- desconectar toda la alimentación • 32
- descripción general del sistema • 9
- especificaciones del sistema • 137
- herramientas del sistema • 129
- información de configuración del sistema, dónde encontrarla en la pantalla About (Acerca de) • 127
- iniciar el sistema • 27
- iniciar sesión • 28
- pestaña System (Sistema) de la pantalla About (Acerca de), descripción • 127



- símbolos • 5
- solución de problemas de administración •  
129
- System Tools (Herramientas del sistema), en  
pantalla, cómo acceder • 129
- solución de problemas y recuperación de errores,  
sobre ese tipo de mensajes • 143
- soporte de brazo, bloquear en su posición • 89
- soporte de un dispositivo para biopsias,  
instalación • 95
- Suministro ininterrumpido de energía
  - Botón de encendido/reinicio del sistema de  
alimentación ininterrumpida (UPS) de la  
estación de trabajo de adquisición -  
ubicación ilustrada • 21, 26
  - sistema de alimentación ininterrumpida  
(UPS), lecturas de estado/mensajes,  
ilustrados • 146
  - sistema de alimentación ininterrumpida  
(UPS), qué hacer cuando aparece el  
icono de sustituir batería • 146

## T

- tareas de control de calidad • 33
- Técnico radiólogo, director, descripción de las  
funciones de las herramientas de servicio •  
129

## U

- unidad de DVD/CD de la estación de trabajo de  
adquisición - ubicación ilustrada • 26
- uso indicado • 1

## V

- vista
  - editar una vista • 46

# HOLOGIC®



**Hologic, Inc.**  
600 Technology Drive  
Newark, DE 19702 USA  
1.800.447.1856

**Australia**

**Hologic (Australia) Pty Ltd.**  
Suite 402, Level 3  
2 Lyon Park Road  
Macquarie Park NSW 2113  
Australia  
1.800.264.073

**EC REP**

**Hologic, BV**  
Da Vincilaan 5  
1930 Zaventem  
Belgium  
Tel: +32.2.711.46.80  
Fax: +32.2.725.20.87

**CE**  
**2797**