

Installatiegids

Faxitron® Path

Specimen Radiography System



Faxitron® Path

Specimen Radiography System

CONTROLEER DE INHOUD

Het **Faxitron Path**-systeem wordt in **1 DOOS** geleverd:

INHOUD

Faxitron Path-kast

Faxitron Path-snelstartgids

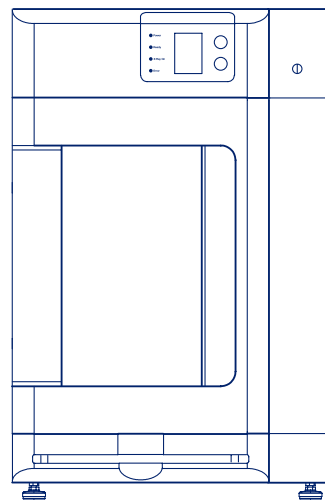
- 1 x systeemmonitor met standaard
- 1 x computer
- 1 x monitorkabel
- 1 x toetsenbord
- 1 x muis
- 1 x **Faxitron Path**-vergrotingstray
- 2 x sleutels
- 1 x USB-kabel
- 2 x netwerkkabels
- 3 x netsnoeren
- 1 x flashstation voor systeeminstallatie (bevat handleiding)

Controleer of u de onderdelen in de doos zonder aanzienlijke zichtbare beschadigingen hebt ontvangen.

In het geval van beschadigingen, belt u het ondersteuningsteam van **Hologic** op:

+1-800-447-1856

1



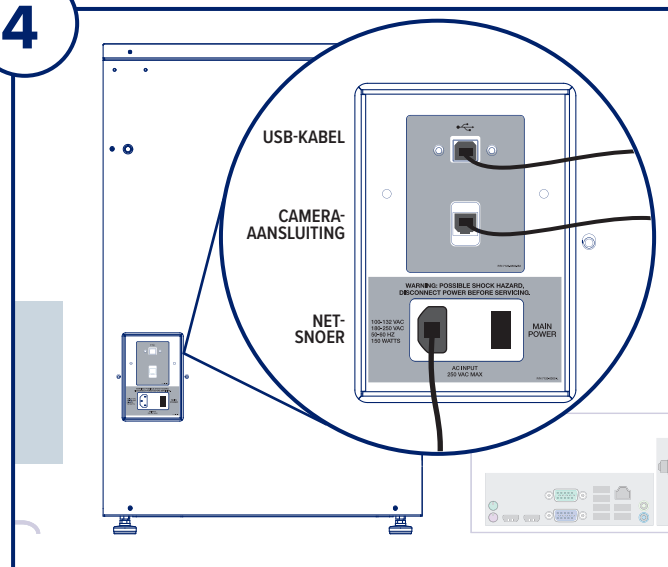
STAP EEN

Open de **KIST** en pak de kast uit.

Controleer de **Faxitron Path** op beschadigingen (gescheurde of gebroken kunststof, beschadigd LCD-scherm enzovoorts)

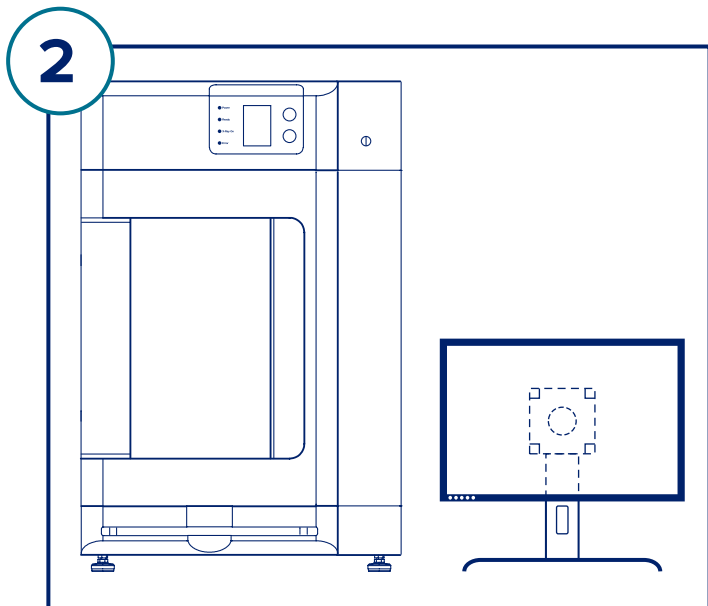
De kast weegt bijna 500 lbs (227 kilo). Vraag om assistentie bij het uit de doos halen en op de gewenste locatie plaatsen van de PathVision.

4



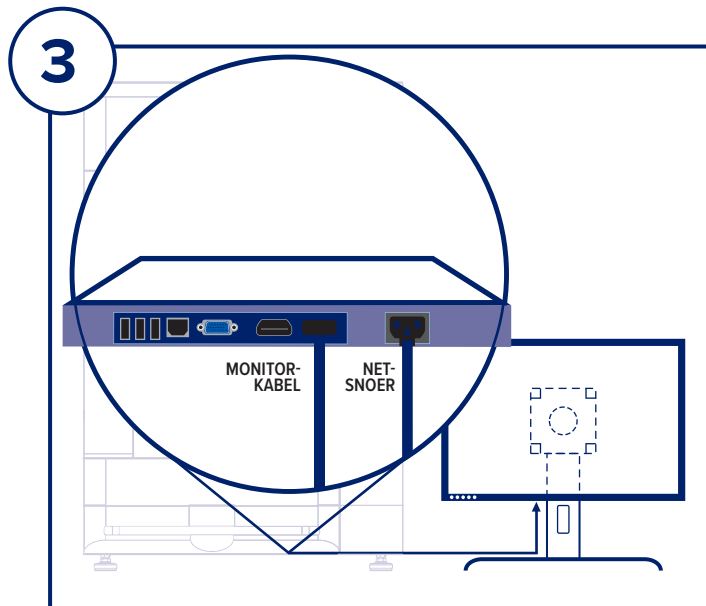
STAP VIER

Pak de USB-kabel, ethernetkabel en het netsnoer en sluit deze op de achterzijde van de **Faxitron Path** aan.



STAP TWEE

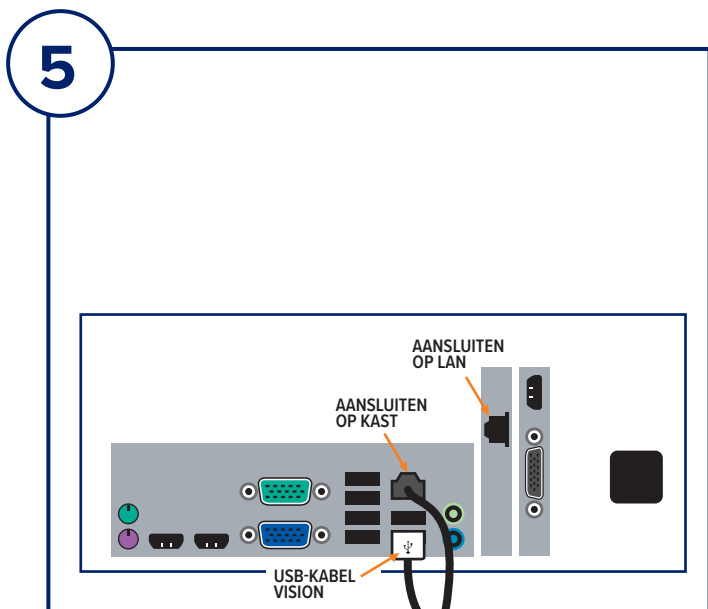
Haal de monitor en standaard uit de kist en pak deze uit.



STAP DRIE

Open de klep van de **Faxitron Path** en haal de vergrotingstray, computer, het toetsenbord, een kleine doos die documenten bevat, de kabel, snoeren, sleutels en muis eruit. Open de kleine doos en haal de inhoud eruit. Haal de computer uit de verpakking en plaats deze bij de **Faxitron Path**-kast en monitor.

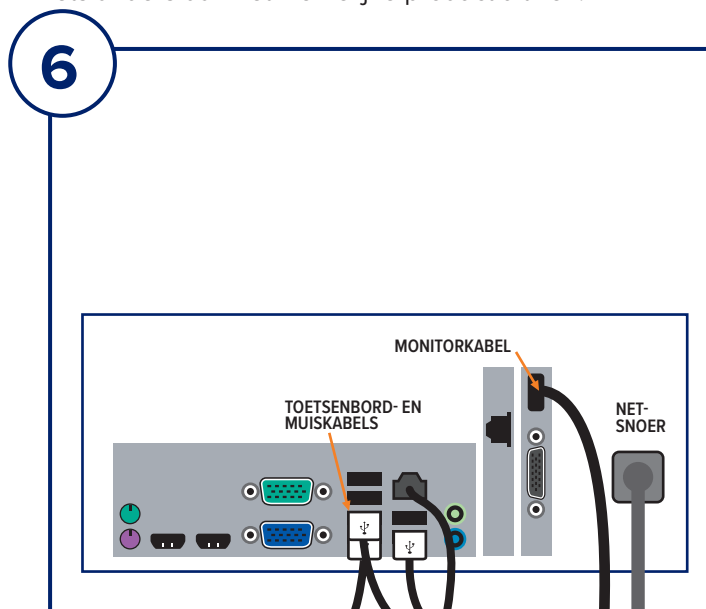
Sluit het netsnoer en de monitorkabel op de monitor aan. De afbeelding is slechts een benadering en kan er iets anders dan het werkelijke product uitzien.



STAP VIJF

Sluit de andere uiteinden van de USB- en ethernetkabels op de computer aan.

Zorg ervoor dat u de USB-kabel op de poort "Vision USB" en de ethernetkabel van de kast op de juiste aansluiting op de computer aansluit, zoals afgebeeld.

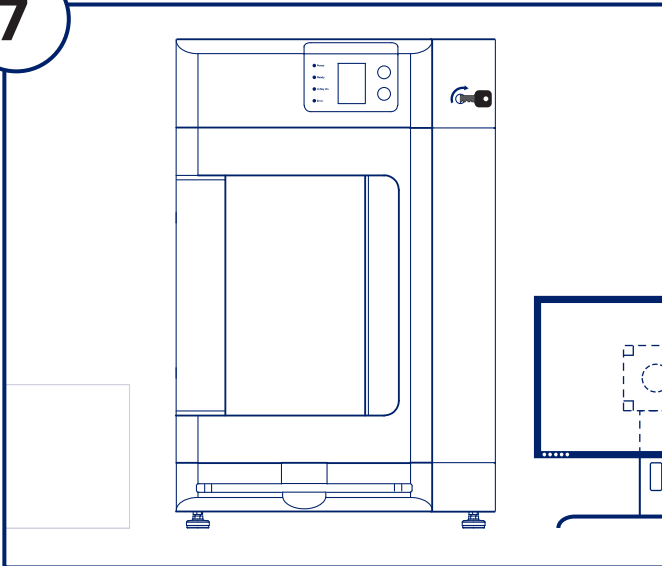


STAP ZES

Sluit de monitorkabel en het netsnoer op de achterzijde van de computer aan, zoals afgebeeld.

Pak het toetsenbord en de muis uit. Sluit deze op de achterzijde van de computer aan, zoals afgebeeld. Sluit de netsnoeren van de computer, monitor en kast op een stopcontact aan.

7

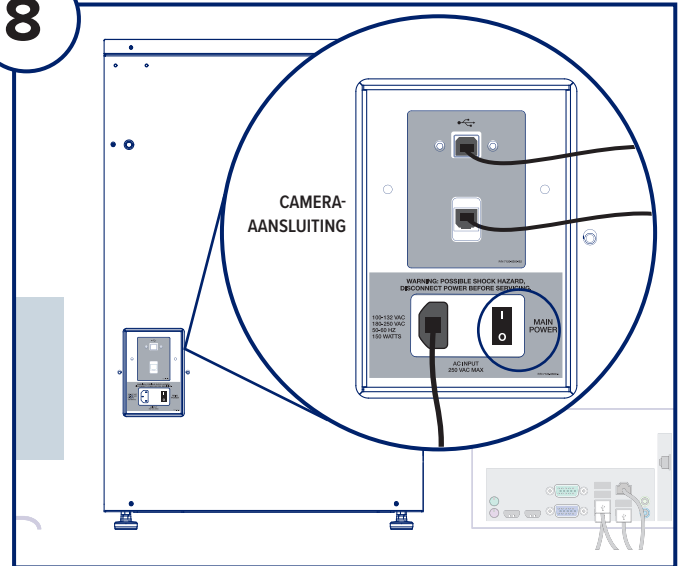


STAP ZEVEN

Pak de **Faxitron Path**-sleutel en steek deze in het contactslot aan de voorzijde van de kast.

Schakel de computer en monitor in en wacht tot Windows opgestart is.

8



STAP ACHT

Schakel de voedingsschakelaar aan de achterzijde van de **Faxitron Path**-kast in.

Draai de sleutel rechtsonder in de stand AAN.

Dubbeklik op het pictogram VISION.

Het systeem detecteert de **Faxitron Path**-kast en start automatisch met de kalibratie.

Raadpleeg de snelstartgids in het documentenpakket voor de bediening van het systeem.

Faxitron Path-systeem, ook bekend als het PathVision®-systeem.



Hologic, Inc
36 Apple Ridge Road
Danbury, CT 06810
Verenigde Staten
1.800.447.1856
www.Hologic.com

EC REP

Hologic, BV
Da Vincilaan 5
1930 Zaventem
België
Tel: +32 2 711 46 80
Fax: +32 2 725 20 87



AU SPONSOR

Hologic (Australië en Nieuw-Zeeland) Pty Ltd
Suite 302, Level 3
2 Lyon Park Road
Macquarie Park NSW 2113
Tel: 02 9888 8000



www.hologic.com/package-inserts