

Brevera[®]

Rintabiopsiajärjestelmä



Käyttöopas

MAN-07980-1702, versio 001

HOLOGIC[®]

Brevera[®]

Rintabiopsiajärjestelmä

Käyttöopas

Mallit BREV100, BREV200

Osanumero MAN-07980-1702

Versio 001

Maaliskuu 2023

HOLOGIC[®]

Tuotetuki

Yhdysvallat: +1 877 371 4372

Eurooppa: +32 2 711 4690

Aasia: +85237487700

Australia: +1 800 264 073

Kaikki muut: +1 781 999 7750

Sähköposti: BreastHealth.Support@hologic.com

© 2023 Hologic, Inc. Painettu Yhdysvalloissa. Tämän käyttöoppaan alkuperäinen kieli on englanti.

Hologic, Brevera, CorLumina, Affirm, ATEC, Eviva, MultiCare ja niihin liittyvät logot ovat Hologic, Inc:n ja/tai sen tytäryhtiöiden tavaramerkkejä ja/tai rekisteröityjä tavaramerkkejä Yhdysvalloissa ja/tai muissa maissa. Kaikki muut tavaramerkit, rekisteröidyt tavaramerkit ja tuotenimet ovat omistajiensa omaisuutta.

Tämä tuote voi olla suojattu yhdellä tai useammalla yhdysvaltalaisella tai ulkomaisella patentilla, jotka eritellään verkko-osoitteessa www.Hologic.com/patent-information.

Sisällysluettelo

Kuvaluettelo	xi
--------------	----

Taulukkoluettelo	xiii
------------------	------

1: Johdanto

1.1	Esipuhe	1
1.2	Käyttöaiheet	1
1.3	Vasta-aiheet	1
1.4	Potilaskohderyhmä	2
1.5	Kliiniset hyödyt	2
1.6	Mahdolliset haittavaikutukset	2
1.7	Perustoiminnot	2
1.8	Järjestelmän kapasiteetti	3
1.9	Käyttäjäprofiilit	4
1.9.1	Mammografiateknikko	4
1.9.2	Radiologit, kirurgit	4
1.9.3	Lääketieteellisen fysiikan asiantuntija	4
1.10	Asennusohjeiden paikka	4
1.11	Teknisen kuvaustiedon paikka	4
1.12	Takuulauseke	5
1.13	Tekninen tuki	5
1.14	Tuotevalitukset	5
1.15	Hologicin tietoverkon turvallisuuslausunto	6
1.16	Virustorjuntatiedot	6
1.17	Käyttöoppaiden lisäkappaleiden hankkiminen	6
1.18	Symbolit	6
1.19	Varoitusten, huomioiden ja huomautusten kuvaukset	11

2: Yleiset tiedot

2.1	Järjestelmän yleiskatsaus	13
2.2	Turvallisuustiedot	14
2.3	Varoitukset ja varotoimet	14
2.4	Keskinäislukitukset	20
2.5	Vaatimustenmukaisuus	20
2.5.1	Vaatimustenmukaisuusvaatimukset	20
2.5.2	Vaatimustenmukaisuuslausekkeet	21
2.6	Järjestelmän etiketin sijainti	22

3: Osat, ohjaimet ja ilmaisimet	23
3.1 Järjestelmän osat	23
3.1.1 Kuvantamiskaapin osat	27
3.1.2 Imusäiliön osat	28
3.1.3 Biopsialaitteen osat	29
3.2 Järjestelmän liitännät	33
3.2.1 Virta- ja verkkoliitännät	34
3.2.2 Jalkakytkimen liitäntä	35
3.2.3 Laiteohjaimen ja kaukosäätimen liitännät	35
3.2.4 Imusäiliön liitännät	36
3.2.5 Biopsianeulan liitännät	36
3.2.6 Yhdistelmälaitteen tiedot	39
3.3 Ohjaimet ja ilmaisimet	39
3.3.1 Kuvantamispaneelin säätimet ja merkkivalot	39
3.3.2 Toimintatilan ohjaimet ja biopsialaitteen viritys- ja laukaisusäätimet	40
3.4 Rullapyörän lukitseminen ja lukituksen avaaminen	42
3.5 Siirrä konsoli	42
3.6 Järjestelmän käynnistys	42
3.7 Järjestelmän sammuttaminen	44
3.7.1 Järjestelmän tehon katkaisu	45
4: Käyttöliittymä – kuvantamisnäyttö	47
4.1 Tietoja tehtäväpalkista	47
4.2 Valitse potilas -näyttö	49
4.2.1 Avaa potilas	50
4.2.2 Lisää potilas	50
4.2.3 Muokkaa potilastietoja	52
4.2.4 Poista potilas	53
4.2.5 Potilaiden suodattimet	53
4.2.6 Päivitä työluettelo	55
4.2.7 Tee haku työluettelossa	55
4.3 Toimenpidenäyttö	55
4.3.1 Valitse menettely	57
4.3.2 Toimenpiteen lisääminen	57
4.3.3 Pääsy tarkistustilan näyttöön	57
4.3.4 Kuvanparannustyökalujen käyttäminen	57
4.3.5 Suodattimen tietojen käyttäminen	58
4.3.6 Uudelleenkuvantamistoiminnon käyttäminen	58
4.3.7 Potilaan sulkeminen	58
4.4 Tulostusjoukot	58
4.4.1 Valitse tulostusryhmä	58
4.4.2 Tulostussarjan lisääminen tai muokkaaminen	58

4.5	On-demand-tulostuslaitteet	59
4.5.1	Vie.....	59
4.5.2	Arkistoi.....	60
4.5.3	Tulosta.....	61
4.6	Vahvistuksen kalibrointi.....	64
5: Käyttöliittymä - teknikon näyttö		65
5.1	Teknikon näytön näytöt ja tilat	65
5.1.1	Asennus.....	65
5.1.2	Testi	65
5.1.3	Valmiustila.....	67
5.1.4	Biopsia.....	68
5.1.5	Huuhtelu	69
5.1.6	Aspirointi	70
6: Kuvantamisjärjestelmän tilat		71
6.1	Röntgentila	71
6.2	Ei röntgensäteilyä -tila	71
6.3	Yhden kammion tila.....	72
7: Biopsia		75
7.1	Konsolin määrittäminen	75
7.2	Valmistautuminen kuvien ottamiseen.....	75
7.3	Kytke laiteohjain ja biopsiatarvikkeet.....	76
7.4	Järjestelmän tarkastus ennen toimenpidettä	81
7.5	Kiinnitä sisäänviejä biopsialaitteeseen.....	82
7.6	Biopsialaitteen sovittimen kiinnittäminen biopsiaohjausjärjestelmään	83
7.6.1	Järjestelmän käyttö stereotaktisen (STX) ohjauksen kanssa	83
7.7	Kiinnitä biopsialaite biopsialaitteen sovittimeen.....	83
7.8	Biopsian ja reaaliaikaisten kuvien ottaminen.....	84
7.8.1	Kun kudossuodattimen kahdentoista kammion sisällä on ytimiä.....	86
7.8.2	Huuhtelu ja aspirointi	87
7.8.3	Kudosten hankinnan päättäminen	87
7.8.4	Biopsiakohdan merkkiaineen asettaminen.....	88
7.8.5	Biopsialaitteen sovittimen irrottaminen.....	88
7.9	Toimenpiteen päättäminen.....	89
7.10	Biopsianeulan vaihto toimenpiteiden välillä.....	91
7.11	Biopsianeulan vaihto vianetsinnän aikana	92

8: Kuvat	95
8.1 Johdanto	95
8.2 Kuvien tarkasteleminen.....	95
8.2.1 Kuvan merkitseminen.....	96
8.2.2 Tarkistustila-näyttö	98
8.2.3 Kuvanparannustyökalut.....	99
8.2.4 Suodatintieto- ja kommenttinäyttö	100
8.2.5 Uudelleen kuvantaminen	101
8.3 Kuvien lähettäminen tulostuslaitteisiin.....	101
9: Järjestelmänhallinnan käyttöliittymä	103
9.1 Ylläpito-näyttö	103
9.2 Tietoja-näyttö	106
9.3 Vaihda käyttäjän kielivalintoja	107
9.4 Vaihda näppäimistön asetelua.....	107
9.5 Tilin suojausasetukset.....	108
9.6 Järjestelmätyökalut	110
9.6.1 Järjestelmätyökalut-näyttö.....	111
10: Huolto, puhdistus ja desinfiointi	113
10.1 Yleiset tiedot.....	113
10.1.1 Yleistä puhdistuksesta	113
10.1.2 Desinfiointi	113
10.1.3 Mahdollisen vamman ja laiteaurion välttäminen	114
10.2 Komponenttikohtainen puhdistus ja desinfiointi.....	115
10.2.1 Puhdista ja desinfioi konsolin ulkopinnat.....	115
10.2.2 Puhdista ja desinfioi laiteohjain ja kaukosäädin	115
10.2.3 Puhdista ja desinfioi kudossuodatinlaatikko	116
10.2.4 Puhdista kuvantamisnäyttö.....	116
10.2.5 Teknikon näytön puhdistus.....	117
10.2.6 Puhdista jalkakytkin	117
10.2.7 Puhdistusaikataulu	118
10.3 Ennaltaehkäisevä huolto	119
10.3.1 Tyhjiölinjakokoonpano	119
10.3.2 Laiteohjain	120
10.3.3 Jalkakytkin.....	121
10.3.4 Virtajohto	121
10.3.5 Ennaltaehkäisevän huollon aikataulu käyttäjälle.....	122
10.3.6 Suositeltu huolto-ohjelma huoltoinsinöörille	123

Liite A Järjestelmän tekniset tiedot	125
A.1 Tuotteen mitat	125
A.1.1 Konsoli	125
A.1.2 Laiteohjain.....	126
A.1.3 Biopsianeula.....	126
A.2 Käyttö- ja varastoympäristö	126
A.2.1 Yleiset käyttöehdot.....	126
A.2.2 Säilytysympäristö.....	126
A.3 Sähkövirransyöttö.....	127
A.4 Luokittelu	127
A.5 Konsolin tekniset tiedot.....	128
A.5.1 Yleiset tiedot	128
A.5.2 Verkkoympäristö.....	128
A.6 Röntgenputken tekniset tiedot.....	128
A.6.1 Röntgensädegeneraattori	129
A.6.2 Hävitys.....	129
A.7 Kuvantamisjärjestelmän tekniset tiedot.....	129
A.7.1 Kuvan vastaanotin.....	129
Liite B Vianmääritys	131
B.1 Toipuminen virheestä ja vianetsintä.....	131
B.2 Viestityypit ja hälytysviestit	131
B.2.1 Vikatasot	131
B.2.2 Järjestelmäviestit.....	132
B.3 Järjestelmän uudelleenkäynnistys.....	132
B.4 Vianmääritys asennuksen aikana.....	132
B.5 Vianmääritys toimenpiteen aikana	135
Liite C Breveran yhteensopivat komponentit ja tarvikkeet	139
C.1 Hologicin tehtaan varmentamat yhteensopivat komponentit ja tarvikkeet.....	139
Liite D Omistajan tiedot	141
D.1 CorLumina-kuvantamistekniikalla varustettu Brevera-rintabiopsiajärjestelmä	141
Termisanasto	143
Hakemisto	145

Kuvaluettelo

Kuva 1: Brevera-rintabiopsiajärjestelmän yleiskuvaus	13
Kuva 2: Järjestelmän etiketin sijainti	22
Kuva 3: Järjestelmän komponentit (edessä, oikealla).....	23
Kuva 4: Järjestelmän komponentit (takana, vasemmalla).....	24
Kuva 5: Kuvantamiskaapin osat.....	27
Kuva 6: Imusäiliön osat.....	28
Kuva 7: Laiteohjaimen osat.....	29
Kuva 8: Laiteohjaimen metalliosat	29
Kuva 9: Biopsianeulan osat.....	30
Kuva 10: Biopsianeulan osat - yksityiskohtaiset.....	31
Kuva 11: Kudossuodattimen osat.....	32
Kuva 12: Järjestelmän liitännät	33
Kuva 13: Laiteohjaimen osat	35
Kuva 14: Imusäiliön liitännät.....	36
Kuva 15: Biopsianeulan ja laitteen ohjaimen liitännät	37
Kuva 16: Kudossuodattimen liitännät kudossuodatinlaatikossa	38
Kuva 17: Kudossuodattimen letkun liitännät imusäiliöön	38
Kuva 18: Kuvantamispaneelin säätimet ja merkkivalot.....	39
Kuva 19: Tila-, viritys- ja laukaisupainikkeet	40
Kuva 20: Windows 10 -järjestelmän sisäänkirjautumisen näyttö.....	43
Kuva 21: Käynnistysnäyttö.....	44
Kuva 22: Tehtäväriivi	47
Kuva 23: Valitse potilas -näyttö.....	49
Kuva 24: Lisää potilas -näytöt.....	51
Kuva 25: Muokkaa potilasta -näytöt	52
Kuva 26: Potilassuodatin-näytön Suodatusperusteet	53
Kuva 27: Esimerkki toimenpidenäytöstä	55
Kuva 28: Lisää toimenpide -viestiruutu.....	57
Kuva 29: Kaksi valittua kuvaa arkistoitavaksi tai vietäväksi	59
Kuva 30: Kaksi valittua kuvaa arkistoitavaksi tai vietäväksi	60
Kuva 31: Esimerkki tulostusnäytöstä.....	61
Kuva 32: Asetusnäyttö	65
Kuva 33: Testinäyttö.....	66
Kuva 34: Testiruutu – viritys ja laukaisu	66
Kuva 35: Valmiustilan näyttö	67
Kuva 36: Biopsianäyttö	68
Kuva 37: Huuhtelu-näyttö	69
Kuva 38: Aspirointinäyttö.....	70
Kuva 39: Ei röntgensäteilyä	71
Kuva 40: Valikkovaihtoehto yhden kammion tilaa varten.....	72
Kuva 41: Yhden kammion kudossuodattimen kehotus.....	73
Kuva 42: Yksikammioinen kudossuodatin	73

Brevera-rintabiopsiajärjestelmän käyttöopas

Sisällysluettelo

Kuva 43: Yhden kammion video.....	73
Kuva 44: Esimerkki menettelystä.....	76
Kuva 45: Biopsianeulan liittäminen laiteohjaimen.....	78
Kuva 46: Kytke kudossuodatinletku imusäiliöön.....	79
Kuva 47: Keittosuolaliuosletkun sijoittaminen keittosuolaliuoksen puristusventtiiliin.....	79
Kuva 48: Aseta kudossuodatin kudossuodatinlaatikkoon.....	80
Kuva 49: Liu'uta sisäänviejä biopsialaitteeseen.....	82
Kuva 50: Käytä vakioaukkoatai pientä aukkoa.....	82
Kuva 51: Biopsialaitteen sovitin.....	83
Kuva 52: Asenna kudossuodattimen suojus.....	89
Kuva 53: Järjestelmä tunnistaa, kun laiteohjain on valmis.....	91
Kuva 54: Järjestelmä tunnistaa, että biopsianeula on poistettu.....	92
Kuva 55: Järjestelmä tunnistaa, kun laiteohjain on valmis.....	93
Kuva 56: Kerätty kuva.....	95
Kuva 57: Kuvatyökalut Toimenpide-näytössä.....	95
Kuva 58: Esimerkki merkitystä kuvasta.....	96
Kuva 59: Toimenpide-näytön Huoltomerkintä-painike.....	97
Kuva 60: Huoltomerkintä-näyttö.....	97
Kuva 61: Tarkistustila-näyttö.....	98
Kuva 62: Kuvanparannustyökalut.....	99
Kuva 63: Suodatintieto- ja kommenttinäytöt.....	100
Kuva 64: Ylläpito-näyttö.....	103
Kuva 65: Tietoja-näytön Järjestelmä-välilehti.....	106
Kuva 66: Näytön näppäimistön korostetut kirjaimet.....	107
Kuva 67: Tilin turvallisuusnäytöt.....	109
Kuva 68: Järjestelmätyökalut-painike.....	110
Kuva 69: Järjestelmätyökalut-näyttö.....	111
Kuva 70: Brevera-järjestelmän mitat.....	125

Taulukkoluetelo

Taulukko 1: Suodatusperusteiden vaihtoehdot.....	54
Taulukko 2: Ylläpito-näytön toiminnot.....	104
Taulukko 3: Järjestelmätyökalut.....	111
Taulukko 4: Suositeltu huolto-ohjelma käyttäjälle.....	122
Taulukko 5: Huoltoinsinöörin ennakoiva huolto.....	123
Taulukko 6: Mahdollisten ongelmien ratkaiseminen asennuksen aikana.....	132
Taulukko 7: Mahdollisten ongelmien ratkaiseminen menettelyn aikana.....	135

Luku 1 Johdanto

1.1 Esipuhe

Lue kaikki nämä tiedot huolellisesti ennen asennusta ja käyttöä. Noudata kaikkia varoituksia ja varotoimia tämän käyttöoppaan mukaisesti. Pidä tämä käyttöopas saatavilla toimenpiteiden aikana. Lääkäreiden tulee kertoa potilaille kaikista tässä käyttöoppaassa kuvatuista järjestelmän toimintaa koskevista mahdollisista riskeistä ja haittavaikutuksista.

1.2 Käyttöaiheet

R_xOnly Huomio: Yhdysvaltain lain mukaan tätä laitetta saa myydä vain lääkäri tai lääkärin määräyksestä.

CorLumina[®]-kuvantamistekniikalla varustettu Hologic[®] Brevera[®] -rintabiopsiajärjestelmä on tarkoitettu rintakudoksen näytteiden ottamiseen rintojen poikkeavuuksien diagnostista näytteenottoa varten. Brevera-rintabiopsiajärjestelmä irrottaa kohdekudosta ja tuottaa valinnaisesti röntgenkuvia irrotetusta kudoksesta. Brevera-rintabiopsiajärjestelmä on tarkoitettu rintakudoksen ottamiseen histologista tutkimusta varten, kun kuvannettu poikkeavuus poistetaan osittain tai kokonaan. Jos potilaalla esiintyy palpoituva poikkeavuus, joka on luokiteltu hyvänlaatuiseksi kliinisillä ja/tai radiologisilla kriteereillä (esim. fibroadenooma, fibrokystinen leesio), Brevera-rintabiopsiajärjestelmää voidaan käyttää myös tällaisten palpoituvien leesioiden osittaiseen poistamiseen. Histologisen poikkeavuuden laajuutta ei voida luotettavasti määrittää mammografiasta. Näin ollen kuvannetun poikkeavuuden löydöksen perusteella poistettava määrä ei ennusta poistettavan histologisen poikkeavuuden, esimerkiksi maligniteetin, laajuutta. Jos poikkeavuudesta otettu näyte ei ole histologisesti hyvänlaatuinen, on tärkeää, että kudoksen reuna-alueet tutkitaan, jotta poikkeavuus voidaan poistaa kokonaan tavanomaisella kirurgisella toimenpiteellä.

1.3 Vasta-aiheet

- CorLumina-kuvantamistekniikalla varustettua Brevera-rintabiopsiajärjestelmää ei ole tarkoitettu hoitotarkoituksiin.
- CorLumina-kuvantamistekniikalla varustettu Brevera-rintabiopsiajärjestelmä on vasta-aiheinen potilailla, joilla lääkärin harkinnan perusteella on core-biopsiaan tai poistoon liittyvä suurentunut komplikaatioiden riski. Potilailla, jotka saavat antikoagulanttihoitoa tai joilla on verenvuotosairauksia, voi toimenpiteeseen liittyvien komplikaatioiden riski olla suurentunut.

1.4 Potilaskohderyhmä

Brevera-rintabiopsiajärjestelmä on tarkoitettu käytettäväksi potilailla, joilla on epäilyttäviä rintakudoksen poikkeavuuksia, joista on otettava histologinen biopsianäyte kyseisen poikkeavuuden primääridiagnoosin saamiseksi.

1.5 Kliiniset hyödyt

Brevera-rintabiopsiajärjestelmä suosittaa biopsiat aikatehokkaasti yhdistämällä tyhjiöavusteisen kudoksen keräämisen, kuvannuksen avulla tapahtuvan reaaliaikaisen todentamisen ja edistykseellisen biopsian jälkeisen käsittelyn yhteen integroituun järjestelmään. Reaaliaikainen kuvantaminen mahdollistaa kudoksen keräysvaiheiden visuaalisen vahvistamisen, minkä ansiosta lääkärit voivat tehdä tietoon perustuvia kliinisiä päätöksiä luotettavasti ja välttää siten toistuvia biopsiatoimenpiteitä.

1.6 Mahdolliset haittavaikutukset

Brevera-rintabiopsiajärjestelmän käytön yhteydessä voi esiintyä tai on raportoitu seuraavia mahdollisia haittavaikutuksia:

- Hematooma
- Perforaatio
- Iskuvamma
- Infektio
- Kudosvaurio
- Kipu
- Verenvuoto
- Tulehdus
- Sähköisku
- Säteilylle altistuminen, tahaton
- Vierasesinereaktio

1.7 Perustoiminnot

Brevera-rintabiopsiajärjestelmän keskeisiin ominaisuuksiin kuuluu standardin IEC 61010-2-91:2012 sovellettavien vaatimusten mukaisuus, jotta estetään potilaan, käyttäjän tai muiden henkilöiden altistuminen liialliselle röntgensäteilylle.

1.8 Järjestelmän kapasiteetti

Hologic Brevera -rintabiopsiajärjestelmä, jossa on CorLumina-kuvantamisteknologia, on tyhjiöavusteinen biopsialaite, jota käytetään rintakudoksen minimaalisesti invasiiviseen poistamiseen käyttäen stereotaktista tai tomosynteesikuvantamista. Järjestelmä on tarkoitettu vain biopsiaan sekä näytteiden röntgenkuvien ottamiseen ja tarkastelemiseen. Järjestelmää EI ole tarkoitettu käytettäväksi muuten kuin näissä käyttöohjeissa esitettyjen standardien, tekniset tietojen ja rajoitusten mukaisesti.

Brevera-biopsianeula on kertakäyttötuote. Käyttäjä liittää biopsianeulan uudelleen käytettävään laiteohjaimen ja yhdistää biopsialaitteen osat konsoliin. Biopsianeula koostuu pääasiassa ontosta neulasta, jossa on sivuaukko ja teroitettu sisäkanyyli, joka pyörii ja ulottuu aukon yli kohdekudoksen keräämistä varten, kun se yhdistetään Brevera-biopsiajärjestelmään. Brevera-laiteohjain sisältää mekaanisia ja sähköisiä komponentteja, jotka ohjaavat neulan pyörimistä ja etenemistä. Biopsiaprosessin aikana biopsialaitteen sisään muodostunut alipaine vetää kudosta aukkoon. Kanyyli kääntyy ja kiertyy kudoksen leikkaamiseksi. Tämän jälkeen kudoksenäyte aspiroidaan letkun läpi kudossuodattimeen. Biopsialaitteen kautta annetaan suolaliuosta ontelon huuhteluun ja kudoksen toimittamiseen kudossuodattimeen.

Kun Brevera-biopsianeula on liitetty Brevera-laiteohjaimen, yhdistelmää kutsutaan Brevera-rintabiopsialaitteeksi.

Biopsianeulan mukana toimitetaan erityisesti Brevera-rintabiopsiajärjestelmän kanssa käytettävä sisäänviejä. Sisäänviejä säilyttää yhteyden kohdealueelle ja mahdollistaa biopsiakohdan merkin käyttämisen. Sisäänviejää käytetään laitteen aukonsäädön ohjaamiseen. Sisäänviejä estää myös käyttäjää antamasta lääkettä letkun Y-kohdan kautta laitteen ollessa viritetty (ennen laukaisua).

CorLumina-kuvantamistekniikalla varustettu Brevera-rintabiopsiajärjestelmä ottaa ja näyttää röntgenkuvia kudossuodattimen sisältämistä ydinnäytteistä. Biopsianeulan mukana toimitetaan kudossuodatin, joka on suunniteltu erityisesti käytettäväksi Brevera-rintabiopsiajärjestelmän kanssa. CorLumina-kuvantamistekniikalla varustetussa Brevera-rintabiopsiajärjestelmässä voi myös tarkastella kuvia ja siirtää niitä ulkoisiin laitteisiin. Järjestelmällä otettujen kuvien tarkoituksena on vahvistaa kudoksen poisto epäilystä leesioista tai patologiasta. Järjestelmää ei ole tarkoitettu diagnostiisiin tarkoituksiin.

Radiologiateknikot, leikkaushenkilökunta, kirurgit, radiologit ja patologit voivat käyttää Brevera-rintabiopsiajärjestelmän näytteiden röntgenkuvauslaitteistoa CorLumina-kuvantamistekniikalla.

Hologic suosittelee, että käyttäjät saavat koulutuksen ionisoivan säteilyn perusturvallisuudesta ennen järjestelmän käyttöä.

1.9 Käyttäjäprofiilit

1.9.1 Mammografiateknikko

- Täyttää kaikki mammografiateknikon toimipaikkaa koskevat vaatimukset.
- On suorittanut mammografiajärjestelmän käyttöä koskevan koulutuksen.
- On saanut koulutuksen mammografiakuvauksen asennoista.
- Ymmärtää stereotaktiset rintabiopsiatoimenpiteet.
- Ymmärtää tietokoneen ja sen oheislaitteiden käytön.
- Ymmärtää steriilit toimenpiteet.

1.9.2 Radiologit, kirurgit

- täyttää kaikki vaatimukset, jotka koskevat paikkaa, jossa lääkäri toimii.
- Ymmärtää stereotaktiset rintabiopsiatoimenpiteet.
- Ymmärtää tietokoneen ja sen oheislaitteiden käytön.
- Ymmärtää steriilit toimenpiteet.
- antaa paikallisuudutteen.
- on perehtynyt paksuneulabiopsioiden kirurgisiin perustoimenpiteisiin.

1.9.3 Lääketieteellisen fysiikan asiantuntija

- täyttää kaikki vaatimukset, jotka koskevat paikkaa, jossa lääketieteellisen fysiikan asiantuntija toimii.
- on perehtynyt mammografiaan.
- on hankkinut kokemusta digitaalisesta kuvantamisesta.
- Ymmärtää tietokoneen ja sen oheislaitteiden käytön.

1.10 Asennusohjeiden paikka

Pyydä asennusohjeet Hologicin teknisestä tuesta.

1.11 Teknisen kuvaustiedon paikka

Pyydä tekniset kuvaustiedot Hologicin teknisestä tuesta.

1.12 Takuulauseke

Ellei sopimuksessa nimenomaisesti toisin mainita: i) takuu koskee Hologicin valmistamia laitteita ja niiden toimintaa alkuperäisen asiakkaan käytössä ja julkaistujen käyttöohjeiden mukaan käytettyinä yhden (1) vuoden ajan alkaen lähetys- tai asennuspäivämäärästä, jos erillinen asennus on tarpeen ("takuu-aika"); ii) digitaalisen mammografiakuvantamisen röntgenputkien takuu-aika on kaksikymmentäneljä (24) kuukautta, josta röntgenputkien täystakuu koskee ensimmäisiä kahtatoista (12) kuukautta ja tasasuuruinen pro rata -takuu kuukausia 13-24; iii) korvaavien ja kunnostettujen osien takuu kestää alkuperäisen takuuajan loppuun tai yhdeksänkymmentä (90) päivää lähetyksestä riippuen siitä, kumpi on pitempi; iv) kulutustavaroiden käyttöohjeiden mukainen toiminta on taattu niiden pakkaukseen painettuun viimeiseen käyttöpäivämäärään asti; v) luvallisen ohjelmiston takuu koskee ohjelmiston julkaistun käyttöohjeen mukaista toimintaa; vi) palvelut on taattu toimitettaviksi ammattimaisesti; vii) muuta kuin Hologicin valmistamaa laitteistoa koskee valmistajan oma takuu, joka ulottuu myös Hologicin asiakkaisiin kyseisen valmistajan sallimissa puitteissa. Hologic ei takaa, että tuotteiden käyttö on keskeytymätöntä tai virheetöntä tai että tuotteet toimivat muiden kuin Hologicin valtuuttamien kolmannen osapuolen tuotteiden kanssa.

Nämä takuut eivät koske mitään kohdetta, joka on: (a) muun kuin Hologicin valtuuttaman huoltohenkilöstä korjaama, siirtämä tai muuttama; (b) altistettu fyysiselle (mukaan lukien lämpö tai sähkö) väärinkäytölle, rasitukselle tai virheelliselle käytölle; (c) säilytetty, kunnossapidetty tai käytetty tavalla, joka ei ole yhdenmukainen sovellettavien Hologicin teknisten tietojen tai ohjeiden kanssa, mukaan lukien asiakkaan kieltäytyminen Hologicin suosittelemien ohjelmistopäivitysten asentamisesta; tai (d) määritetty kuuluvaksi muun kuin Hologic-takuun piiriin tai esijulkaisuksi tai "sellaisenaan"-perusteella.

1.13 Tekninen tuki

Katso tuotetuen yhteystiedot tämän oppaan otsikkosivulta.

1.14 Tuotevalitukset

Ilmoita kaikista tämän tuotteen laatua, luotettavuutta, turvallisuutta tai suorituskykyä koskevista valituksista tai ongelmista Hologicille. Jos laite on aiheuttanut potilaalle vamman tai pahentanut potilaan vammaa, ilmoita tapahtumasta välittömästi Hologicin valtuutetulle edustajalle ja kyseisen jäsenvaltion tai maan toimivaltaiselle viranomaiselle. Lääkinnällisten laitteiden osalta toimivaltainen viranomainen on yleensä kyseisen jäsenvaltion terveysministeriö tai terveysministeriön virasto.

1.15 Hologicin tietoverkon turvallisuuslausunto

Hologic testaa jatkuvasti tietokoneen ja verkkoturvallisuuden vallitsevaa tilaa mahdollisten tietoturvaongelmien tutkimiseksi. Tarvittaessa Hologic suorittaa tuotteen päivitykset.

Katso Hologic-tuotteiden kyberturvallisuuden parhaita käytäntöjä koskevat asiakirjat Hologic-verkkosivuilta osoitteesta www.Hologic.com.

1.16 Virustorjuntatiedot

Ota yhteyttä huoltoedustajaan virustorjuntaohjelman asennusta varten.

1.17 Käyttöoppaiden lisäkappaleiden hankkiminen

Käyttöopas on saatavilla PDF-tiedostona tukisivuilta osoitteesta www.Hologic.com. (PDF-tiedoston katseluun tarvitaan Adobe Acrobat Reader 5.0 tai uudempi.)

Jos haluat tilata painettuja oppaita, ota yhteyttä Hologic Parts Support Groupiin.




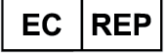


Sähköposti: parts@hologic.com





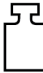








Puh.: 781-761-7003

Faksi: 877-574-3244

1.18 Symbolit


Tässä osiossa kuvataan järjestelmässä käytetyt symbolit.













Symboli	Kuvaus	Standardi
	PÄÄLLÄ ja POIS (virta) [poikkeaa Valmiustila-standardista]	IEC 60417, viite 5009
	Vaihtovirta (AC)	IEC 60417, viite 5032
	Ilmanpainerajoitus	ISO 15223-1, viite 5.3.9
	Euroopan yhteisössä toimiva valtuutettu edustaja	ISO 15223-1, viite 5.1.2
	Eräkoodi	ISO 15223-1, viite 5.1.5
	Luettelonumero	ISO 15223-1, viite 5.1.6

Symboli	Kuvaus	Standardi
	Huomautus	Hologic
	Huomio	ISO 15223-1, viite 5.4.4
	Varoitus	ISO 7010, viite W001
R_X ONLY	Vain lääkärin määräyksestä	FDA 21 CFR 801,109
	Huomio: säteilyä!	Hologic
	Massa; paino	ISO 60417, viite 1321A
 www.hologic.com/package-inserts	Lue käyttöohjeet	ISO 15223-1, viite 5.4.3
	Sisältö	Ei ole
	Valmistuspäivä	ISO 15223-1, viite 5.1.3
	Laiteohjaimen ja kaukosäätimen liitäntä	Hologic
	Laiteohjaimen johdonhallintalevy	Hologic
	Ei saa steriloida uudelleen	ISO 15223-1, viite 5.2.6
	Ei saa käyttää uudelleen	ISO 15223-1, viite 5.4.2
	Pinoamisraja määrän mukaan	ISO 7000, viite 2403

Brevera-rintabiopsiajärjestelmän käyttöopas















Luku 1: Johdanto

Symboli	Kuvaus	Standardi
	Ei saa käyttää, jos pakkaus on vahingoittunut	ISO 15223-1, viite 5.2.8
	Hävitä sähkö- ja elektroniikkalaitteet erillään normaalijätteestä. Lähetä käytöstä poistettu materiaali Hologicille tai ota yhteyttä huoltoedustajaan.	WEEE-direktiivi 2012/19/EU
	Katso käyttöopas tai esite	ISO 7010, viite M002
	Jalkakytkimen liitântä	Hologic
	Jalkakytkimen johdonhallintalevy	Hologic
	Ilmankosteusrajoitus	ISO 15223- 1, viite 5.3.8
	Pidettävä kuivana	ISO 15223- 1, viite 5.3.4
	Valmistaja	ISO 15223-1, viite 5.1.1
	Lääkinnällinen – Yleinen lääkitieteellinen laite mitä tulee sähköiskuun, tulipaloon ja mekaaniin vaaroihin ainoastaan standardien ANSI/AAMI ES 60601-1:2005 (AI:2012), CAN/CSA C22.2 No. 60601-1 (2014) ja IEC 60601-1:2012 mukaisesti.	UL-luokitus
	Ehdollisesti turvallinen magneettikuvauksessa	ASTM F2503:n viitenumero, taulukko 2; 7.4.6.1; kuva 6,7

Symboli	Kuvaus	Standardi
	Ei turvallinen magneettikuvauksessa	ASTM F2503:n viitenumero, taulukko 2; 7.3.3; 7.4.9.1; kuva 9
	Määrä	Hologic
	Suolaliuosletkun hallintalevy	Hologic
	Sarjanumero	ISO 15223-1, viite 5.1.7
	Steriloitu säteilytyksellä	ISO 15223-1, viite 5.2.4
	Yksinkertainen steriili suojajärjestelmä, jossa on sisällä suojauspakkaus	ISO 7000, viite 3708
	Yksinkertainen steriili suojajärjestelmä	ISO 7000, viite 3707
	Lämpötilarajoitus	ISO 15223-1, viite 5.3.7
IPX8	Laite tai lisävaruste soveltuu jatkuvaan upottamiseen veteen (enintään 1 m:n syvyyteen 1 tunnin ajan).	IEC 60529
	Tämä puoli ylöspäin	ISO 7000, viite 0623
	BF-tyypin liityntäosa	IEC 60417, viite 5333
	Käytettävä viimeistään	ISO 15223-1, viite 5.1.4
	Varoitus, sähkö	ISO 7010, viite W012

Brevera-rintabiopsiajärjestelmän käyttöopas

Luku 1: Johdanto

Symboli	Kuvaus	Standardi
	Wi-Fi	Hologic
	Potentiaalintasaus	IEC 60417, viite 5021
	Tietokoneverkko	IEC 60417, viite 5988
	Puristuspiste	ISO 7010
	Lukitus, yleinen	IEC 60417, viite 5569
	Lukitus avattu	IEC 60417, viite 5570
	USB	IEC 60417-1
	Valmistettu Yhdysvalloissa	Hologic
	Lääkinnällinen laite	ISO 15223-1, viite 5.7.7
	Valmistettu Costa Ricassa	Hologic
	CE-merkintä ja ilmoitetun laitoksen viitenumero	MDR-asetus (EU) 2017/745
	Käännökset laatikossa	Hologic
	Patentit	Hologic
	Maakoodi käännöstä varten	ISO 3166

1.19 Varoitusten, huomioiden ja huomautusten kuvaukset

Kuvaukset varoituksista, huomioista ja huomautuksista, joita on käytetty tässä käyttöoppaassa:



VAROITUS!

Toimenpiteet, joita on noudatettava tarkasti mahdollisen vaarallisen tai hengenvaarallisen loukkaantumisen välttämiseksi.



Varoitus:

Toimenpiteet, joita on noudatettava tarkasti loukkaantumisen välttämiseksi.



Huomio:

Toimenpiteet, joita on noudatettava tarkasti laitevaurion, tietohäviön tai ohjelmistosovellusten tiedostojen vaurioitumisen välttämiseksi.



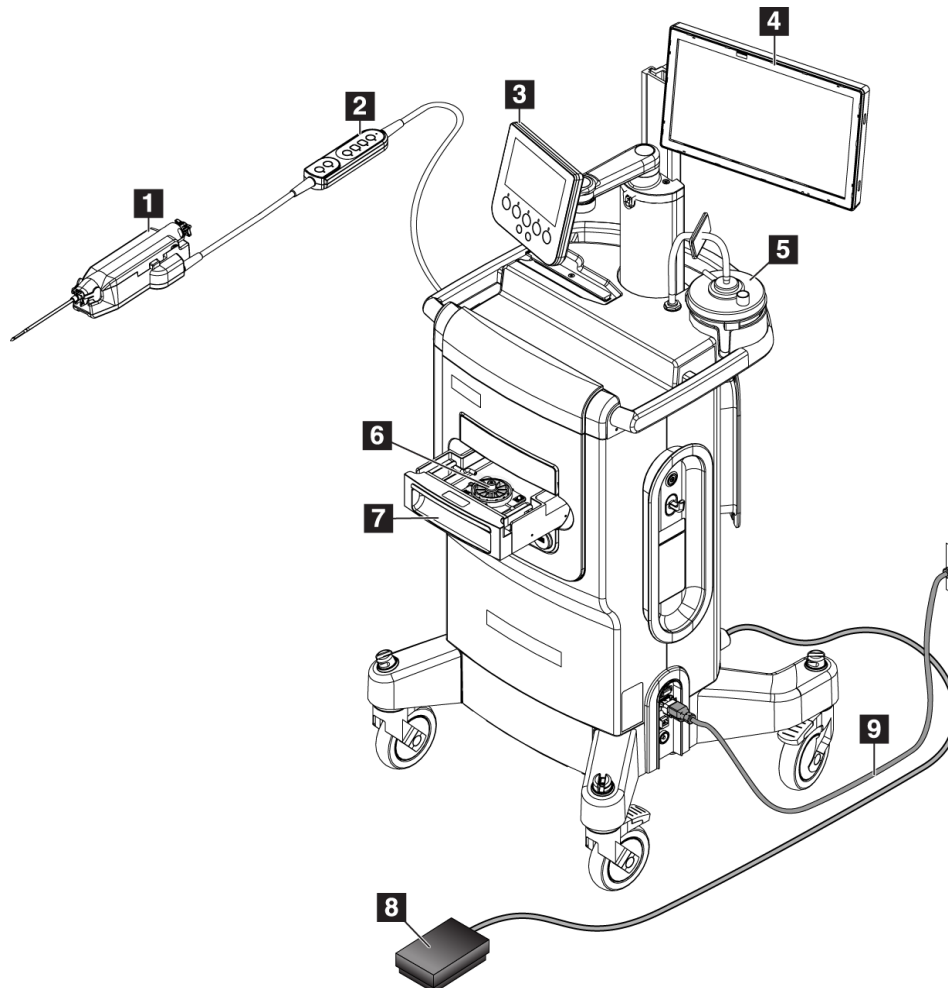
Huomautus

Huomautukset sisältävät lisätietoja.

Luku 2 Yleiset tiedot

2.1 Järjestelmän yleiskatsaus

CorLumina-kuvantamistekniikalla varustetussa Brevera-rintabiopsiajärjestelmässä on järjestelmäkomponentit tyhjiöavusteista rintakudosbiopsiaa sekä röntgensäteiden tuottamista ja kuvantamista varten. Käyttöliittymä tietojen syöttöä, potilaan valintaa sekä kuvantamista ja kuvien tarkastelua varten on kuvantamisnäytössä. Biopsialaitteen toimintatilojen ohjauksen käyttöliittymät avataan tekniikon näytön ja kaukosäätimen painikkeilla. Kaukosäätimessä on käyttöliittymä biopsialaitteen virittämistä ja laukaisemista varten. Käyttäjä säätää biopsialaitteen aukon pyörimistä kertakäyttöisen biopsianeulan aukkonupilla. Käyttäjä säätää biopsialaitteen aukon kokoa sisäänviejällä.



Kuvan selitys

1. Biopsialaite
2. Kaukosäädin toimintatilan hallintaa ja biopsialaitteen virittämistä tai laukaisemista varten
3. Tekniikon näyttö
4. Kuvantamisnäyttö
5. Tyhjiölinjakokoonpano ja imusäiliö
6. Kudossuodatinkokoonpano
7. Kudossuodattimen laatikko
8. Jalkakytin
9. Virtajohto

Kuva 1: Brevera-rintabiopsiajärjestelmän yleiskuvaus

2.2 Turvallisuustiedot

Lue tämä käyttöopas ja perehdy sen sisältöön ennen kuin käytät järjestelmää. Pidä käyttöopas saatavilla yksikön käytön aikana.

Noudata aina kaikkia tämän käyttöoppaan ohjeita. Hologic ei vastaa virheellisestä järjestelmän käytöstä johtuvista vammoista tai vahingoista. Kysy koulutusmahdollisuuksista Hologic-edustajaltasi.

Järjestelmässä on turvalukitukset, mutta käyttäjän on ymmärrettävä järjestelmän turvallinen käyttö ja otettava huomioon röntgensäteilyn terveysriskit.

2.3 Varoitukset ja varotoimet



VAROITUS!

Brevera-rintabiopsiajärjestelmä on asennettava ja otettava käyttöön näiden ohjeiden mukaisesti järjestelmän sähkömagneettisen yhteensopivuuden varmistamiseksi. Katso sähkömagneettisia päästöjä ja häiriönsietoa koskevat taulukot.



VAROITUS!

Kannettavat ja siirrettävät radiotaajuusviestintälaitteet voivat vaikuttaa Brevera-rintabiopsiajärjestelmään. Älä käytä kannettavia RF-viestintälaitteita yli 30 cm:n (12 tuuman) etäisyydellä mistään Brevera-järjestelmän osasta, kaapelit mukaan lukien.



VAROITUS!

Brevera-rintabiopsiajärjestelmän konsoli on suunniteltu käytettäväksi mukana toimitetulla virtajohdolla. Älä käytä eri virtajohtoa. Eri virtajohtojen käyttäminen voi aiheuttaa sähkö- ja palovaaran. **ÄLÄ** irrota maadoitusjohdinta tai maadoituspistoketta virtapistokkeesta. **ÄLÄ** käytä jatkojohtoa laitteen kanssa. Sovitin voi olla tarpeen käytettävän pistorasian mukaan.



VAROITUS!

Varmista, että rintabiopsiajärjestelmän konsolin virtajohto on hyvässä kunnossa. Vaurioitunut virtajohto voi aiheuttaa sähköiskun vaaran. Kun irrotat konsolin virtalähteestä, tartu pistokkeeseen aina sisäänvientikohdasta ja vedä kevyesti. **ÄLÄ KOSKAAN** irrota laitetta pistorasiasta vetämällä johdosta.



VAROITUS!

Sähköiskun vaaran estämiseksi tämän laitteiston saa liittää ainoastaan suojamaadoitettuun virtalähteeseen. Tarkista maadoituksen jatkuvuus säännöllisesti.



VAROITUS!

Sähköiskun vaaran välttämiseksi älä käytä konsolia, jos napapistokkeen piikit eivät mene kokonaan pistorasiaan.



VAROITUS!

Älä altista konsolia sateelle tai kosteudelle tulipalon tai sähköiskun vaaran välttämiseksi.



VAROITUS!

Ainoastaan Hologicin valtuuttamat koulutetut huoltoinsinöörit saavat avata paneelit. Järjestelmässä on hengenvaarallisia jännitteitä.



VAROITUS!

Sähkölaitteiden käytöstä syttyvien anestesia-aineiden lähellä voi aiheutua räjähdys.



VAROITUS!

Älä käytä järjestelmää runsashappisessa ympäristössä.



VAROITUS!

Käyttäjän on korjattava ongelmat ennen järjestelmän käyttöä. Ota yhteyttä valtuutettuun huoltoedustajaan ennakoivaa huoltoa varten.



VAROITUS!

Älä yritä käyttää konsolia, josta voi aiheutua sähköiskun vaara. Ota välittömästi yhteyttä Hologiciin tai jälleenmyyjään.



VAROITUS!

Älä kosketa laitteen ohjaimen metalliosia ja potilasta samanaikaisesti.

**VAROITUS!**

Maadoituksen luotettavuus voidaan saavuttaa vain, kun laite on kytketty pistorasiaan, jossa on sairaalatasen luokituksesta kertova merkintä. Tarkista maadoituksen jatkuvuus säännöllisesti.

**VAROITUS!**

Konsoli ei saa koskettaa muita sähkölaitteita käytön aikana.

**VAROITUS!**

Kiinnitä terävät välineet sovittimeen varovasti.

**VAROITUS!**

Varmista, että käyttäjä tai instrumentti ei joudu kosketuksiin Brevera-biopsianeulan suojatun neulaosan kanssa.

**VAROITUS!**

Hävitä kaikki avatut kertakäyttöiset instrumentit riippumatta siitä, onko niitä käytetty.

**VAROITUS!**

Älä uudelleensteriloi tai uudelleenkäytä Brevera-biopsianeulaa tai sisäänviejää. Uudelleensterilointi tai uudelleenkäyttö voi vaarantaa instrumentin eheyden. Tämä voi aiheuttaa biopsianeulan toimintahäiriöiden vaaran tai ristikontaminaation, joka liittyy riittämättömästi puhdistettujen ja steriloitujen laitteiden käyttöön.

**VAROITUS!**

Tähän laitteistoon ei saa tehdä mitään muutoksia.

**VAROITUS!**

Laitteen tarjoama suoja heikkenee, jos laitetta käytetään muulla kuin Hologicin määrittelemällä menetelmällä.

**Varoitus:**

Laite sisältää vaarallista materiaalia. Lähetä käytöstä poistettu materiaali Hologicille tai ota yhteyttä huoltoedustajaan.



Varoitus:

Järjestelmä on tarkoitettu vain terveydenhuollon ammattilaisten käyttöön, ja sitä tulee käyttää ammattimaisessa terveydenhuoltolaitoksessa.



Varoitus:

Valvo laitteen käyttöä paikallisten säteilysuojausta koskevien säännösten mukaisesti.



Varoitus:

Tämä järjestelmä voi olla vaarallinen potilaalle ja käyttäjälle. Noudata aina röntgensäteille altistumista koskevia varoituksia.



Varoitus:

Varmista kaikissa lääketieteellisissä toimenpiteissä, että käyttäjät käyttävät asianmukaisia henkilönsuojaimia, jotta he eivät joudu kosketuksiin ruumiinnesteiden kanssa.



Varoitus:

CorLumina-kuvantamistekniikalla varustettua Brevera-rintabiopsiajärjestelmää ei ole tarkoitettu käytettäväksi MRI:n tai ultraäänen kanssa.



Varoitus:

Brevera-rintabiopsiatoimenpiteen saa tehdä vain henkilö, jolla on riittävä koulutus ja perehtyneisyys toimenpiteeseen. Tutustu lääketieteelliseen kirjallisuuteen tekniikoiden, komplikaatioiden ja vaarojen suhteen ennen minkään minimaalisesti invasiivisen toimenpiteen suorittamista.



Varoitus:

Brevera-biopsialaitetta saavat käyttää vain perkutaanisiin biopsiatoimenpiteisiin koulutetut lääkärit.



Varoitus:

Käytä ammatillista harkintaa, kun käytät Brevera-rintabiopsialaitetta potilailla, joilla on rintaimplanteja.



Varoitus:

Minimaalisesti invasiiviset instrumentit ja tarvikkeet, joita valmistavat tai jakelevat yritykset, joita Hologic ei ole valtuuttanut, eivät välttämättä ole yhteensopivia Brevera-rintabiopsiajärjestelmän kanssa. Tällaisten tuotteiden käyttö voi johtaa odottamattomiin tuloksiin ja vammojen aiheutumiseen käyttäjälle tai potilaalle.



Varoitus:

Ruumiinnesteiden kanssa kosketuksiin joutuvat instrumentit tai laitteet voivat vaatia erityistä käsittelyä niiden hävittämisen yhteydessä biologisen kontaminaation estämiseksi.



Varoitus:

Kaapelit ja johdot voivat aiheuttaa kompastumisvaaran. Aseta johdot turvallisesti pois tieltä. Kun et käytä johtoja, kierrä ne tiukasti johtojen järjestämiseen tarkoitettujen levyjen ympärille.



Huomio:

Jos konsolia ei käytetä useisiin päiviin tai pitkään aikaan, irrota se pistorasiasta. Sijoita konsoli paikkaan, jossa se ei voi vahingoittua.



Huomio:

Konsoli voi säteillä radiotaajuusenergiaa, ja jos sitä ei asenneta ja käytetä ohjeiden mukaisesti, se voi aiheuttaa haitallisia häiriöitä lähellä oleviin muihin laitteisiin. Häiriöttömyyttä ei kuitenkaan voida taata minkäänlaisen asennuksen osalta. Jos konsoli aiheuttaa haitallisia häiriöitä muille laitteille, mikä voidaan todeta kytkemällä konsoli pois päältä ja päälle, käyttäjää kehoitetaan yrittämään häiriöiden korjaamista yhdellä tai useammalla seuraavista toimenpiteistä: suuntaamalla vastaanottava laite uudelleen tai siirtämällä se muualle, lisäämällä laitteiden välistä etäisyyttä toisistaan, kytkemällä konsoli pistorasiaan, joka on eri virtapiirissä kuin mihin toinen laite on kytketty, tai ottamalla yhteyttä tekniseen tukeen.



Huomio:

Sisäisen kuumenemisen estämiseksi varmista, että konsolin ympärillä on riittävä ilmankierto. Älä sijoita konsolia 0,3 metrin (1 jalan) päähän esteen muodostavasta pinnasta.



Huomio:

Käytä konsolia ja säilytä sitä paikassa, jossa ei ole lämmönlähteitä, kuten jäähdyttimiä tai ilmakanaavia, suoraa auringonvaloa, liiallista pölyä, mekaanista tärinää tai iskuja.



Huomio:

Älä käytä laitetta yli 3 000 metrin (9 842 jalan) korkeudessa. Älä säilytä tai käytä laitetta muissa kuin ilmoitetuissa varastointi-, kuljetus- ja käyttöympäristöolosuhteissa.



Huomio:

Anna konsolin sopeutua 24 tuntia ennen käyttöä säilytyksestä poistamisen jälkeen.



Huomio:

Tietohäviön vaara. Älä sijoita laitteiden lähelle tai päälle magneettista tallennusvälinettä, jotka synnyttävät magneettisia kenttiä.



Huomio:

Sammuta laite toimenpidesuositusten mukaisesti järjestelmän mahdollisen vaurion välttämiseksi.



Huomio:

Älä koskaan puhdista konsolia voimakkailla liuottimilla tai hankaavilla puhdistusaineilla, sillä ne vahingoittavat konsolin kotelo. Puhdista konsolin jälkeen, kun virtajohto on irrotettu pistorasiasta.



Huomio:

Käytä puhdistusnesteitä mahdollisimman vähäinen määrä. Nesteet eivät saa virrata eikä valua.



Huomio:

Älä suihkuta desinfiointiainetta järjestelmään, jotta elektroniset osat eivät vaurioidu.



Huomio:

Järjestelmän paino ja liikkuvuus edellyttävät seuraavia varotoimia:

- Ole varovainen, kun liikutat järjestelmää epätasaisilla tai kaltevilla pinnoilla.
 - Varmista, että pyörät on lukittu, kun järjestelmä on paikallaan.
 - Varmista ennen järjestelmän siirtämistä, että kaapelit on säilytetty turvallisessa paikassa ja että näyttöruudut on työnnetty alas alimmalle korkeudelleen. Varmista, että kaikki neljä pyörää ovat lukitsematta.
 - Älä tee äkkinäisiä pysähdyksiä. Liikuta järjestelmää rauhallisesti.
-



Huomio:

Järjestelmä on laboratoriolaite eikä tavallinen tietokone. Älä tee laitteistoon tai ohjelmistoon muutoksia, joita ei ole valtuutettu. Asenna laite palomuurin taakse verkkoturvallisuuden vuoksi. Tietokoneen virustorjuntaohjelma ja verkkoturvallisuus eivät sisälly tämän laboratoriolaitteen toimitukseen (esimerkiksi tietokoneen palomuri). Verkkoturvallisuus ja virustorjunta ovat käyttäjän vastuulla.



Huomio:

Jos olet Hologicin asiakas Yhdysvalloissa, ota yhteyttä Hologicin, jos et pysty korjaamaan ongelmaa näiden käyttöohjeiden avulla. Yhdysvaltojen ulkopuolella ota yhteyttä jälleenmyyjään tai paikalliseen Hologic-edustajaan, jos sinulla on kysymyksiä, kommentteja tai tekniseen palveluun liittyviä ongelmia.

2.4 Keskinäislukitukset

Röntgensäteily pysähtyy automaattisesti ja järjestelmäviesti tai hälytys tulee näkyviin, kun röntgenvalotus keskeytyy. (Esimerkkejä röntgensäteilyn keskeytyksistä ovat: mAs-ajastin tai enimmäisvalotuksen ajastin käy umpeen, kudossuodatinlaatikko avataan tai avainkytkin käännetään lukitusasentoon.) Toisen valotuksen tekeminen:

1. Valitse **OK** järjestelmän ilmoitusvalintaikkunassa.
2. Valitse tilakuvake (Brevera-rintabiopsiakonsolin muotoinen) kuvantamisnäytön alareunan tehtäväpalkissa.
3. Suorita tarvittavat toimenpiteet (kuten "sulje laatikko"), jotka näkyvät kuvantamisnäytön järjestelmäviestialueella.
4. Valitse **Clear All Faults (Tyhjennä kaikki viat)** -vaihtoehto.

2.5 Vaatimustenmukaisuus

Tässä osiossa kuvataan järjestelmän vaatimustenmukaisuusvaatimukset ja valmistajan vastuut.

2.5.1 Vaatimustenmukaisuusvaatimukset

Valmistaja vastaa tämän laitteen turvallisuudesta, luotettavuudesta ja suorituskyvystä seuraavin ehdoin:

- Laitetta käytetään käyttöohjeiden mukaisesti.
- Ainoastaan valtuutetut henkilöt suorittavat kokoonpano-, laajennus-, säätö-, muutostai korjaustoimenpiteitä.
- Verkko- ja tiedonsiirtolaite pitää olla asennettu IEC-standardien mukaisesti.



Huomio:

Järjestelmä on tarkoitettu ainoastaan terveydenhuollon ammattilaisten käyttöön. Järjestelmä voi aiheuttaa radiohäiriöitä tai keskeyttää lähellä sijaitsevien laitteiden toiminnan. Tarvittaessa on ryhdyttävä vaikutuksia hillitseviin toimenpiteisiin, laite on esimerkiksi suunnattava uudelleen tai sijoitettava toiseen paikkaan tai sijainti on suojattava.



Huomio:

Tämä laite soveltuu päästöominaisuuksiensa ansiosta käytettäväksi teollisuuden tiloissa ja sairaaloissa (CISPR 11, luokka A). Jos tätä laitetta käytetään asuinympäristössä (jossa vaatimuksena on tavallisesti CISPR 11, luokka B), se ei ehkä tarjoa riittävää suojaa radiotaajuustiedonsiirtopalveluille. Käyttäjän on ehkä ryhdyttävä lievennystoimiin ja siirrettävä tai suunnattava laite uudelleen.



Huomio:

Lääkinnällistä sähkölaitetta tai -järjestelmää ei saa käyttää toisten laitteiden vieressä tai pinota sitä päällekkäin niiden kanssa. Jos lääkinnällistä sähkölaitetta on käytettävä toisten laitteiden vieressä tai se on pinottava päällekkäin niiden kanssa, varmista, että lääkinällinen sähkölaitte toimii oikein tässä kokoonpanossa.



Huomio:

Muutokset tai muutokset, joita Hologic ei ole erikseen hyväksynyt, voivat kumota laitteen käyttövaltuutuksen.

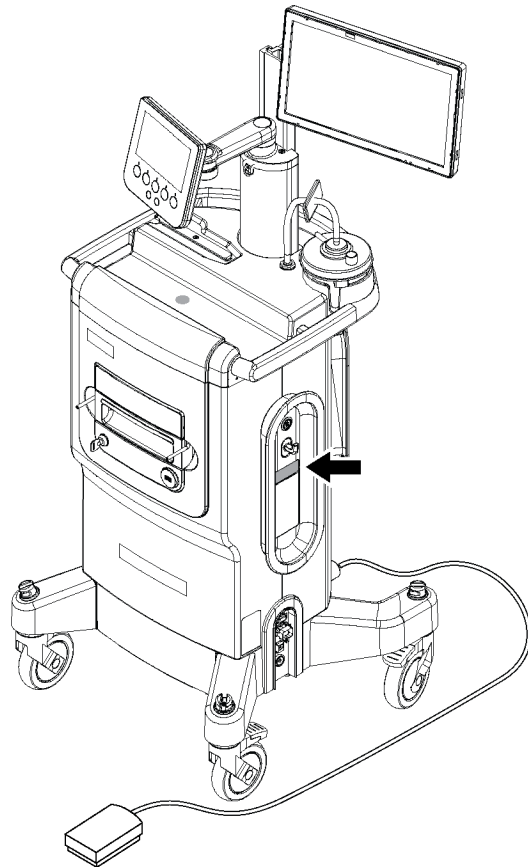
2.5.2 Vaatimustenmukaisuuslausekkeet

Valmistaja vahvistaa, että laite täyttää seuraavat vaatimukset:

- IEC 60601-1: 2005/A1: 2012 p. 3.1 Sähkökäyttöiset lääkintälaitteet – Osa 1: Yleiset vaatimukset turvallisuudelle ja olennaiselle suorituskyvyille
- ANSI/AAMI ES 60601-1: 2005 A1: 2012, C1: 2009/(R)2012 ja A2: 2010/(R)2012 Sähkökäyttöiset lääkintälaitteet – Osa 1: Yleiset vaatimukset turvallisuudelle ja olennaiselle suorituskyvyille
- CAN/CSA-C22.2 No. 60601-1 (2014) Sähkökäyttöiset lääkintälaitteet – Osa 1: Yleiset vaatimukset turvallisuudelle ja olennaiselle suorituskyvyille
- EN 60601-1: 2006 / A1: 2013 Sähkökäyttöiset lääkintälaitteet – Osa 1: Yleiset vaatimukset turvallisuudelle ja olennaiselle suorituskyvyille
- IEC 60601-1-2, painos 4: 2015 Sähkökäyttöiset lääkintälaitteet – Osa 1-2: Yleiset vaatimukset turvallisuudelle ja olennaiselle suorituskyvyille – Täydentävä standardi: Sähkömagneettinen yhteensopivuus – Vaatimukset ja testit
- IEC 60601-1-6: 2010/AMD1: 2013 ja IEC 62366: 2007/AMD1: 2014 Käytettävyystekniikan soveltaminen lääkinällisiin laitteisiin

2.6 Järjestelmän etiketin sijainti

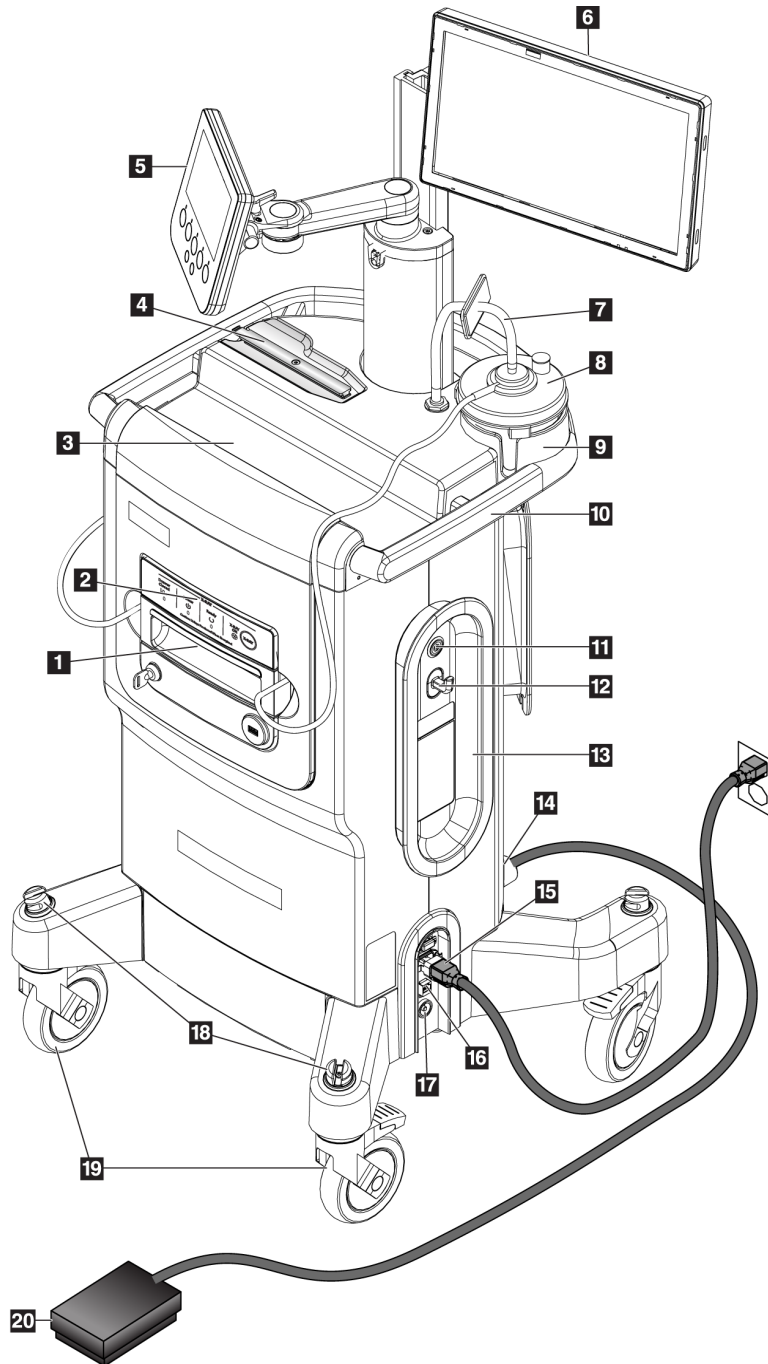
Järjestelmän etiketin ja sarjanumeron sijainti on esitetty seuraavassa kuvassa.



Kuva 2: Järjestelmän etiketin sijainti

Luku 3 Osat, ohjaimet ja ilmaisimet

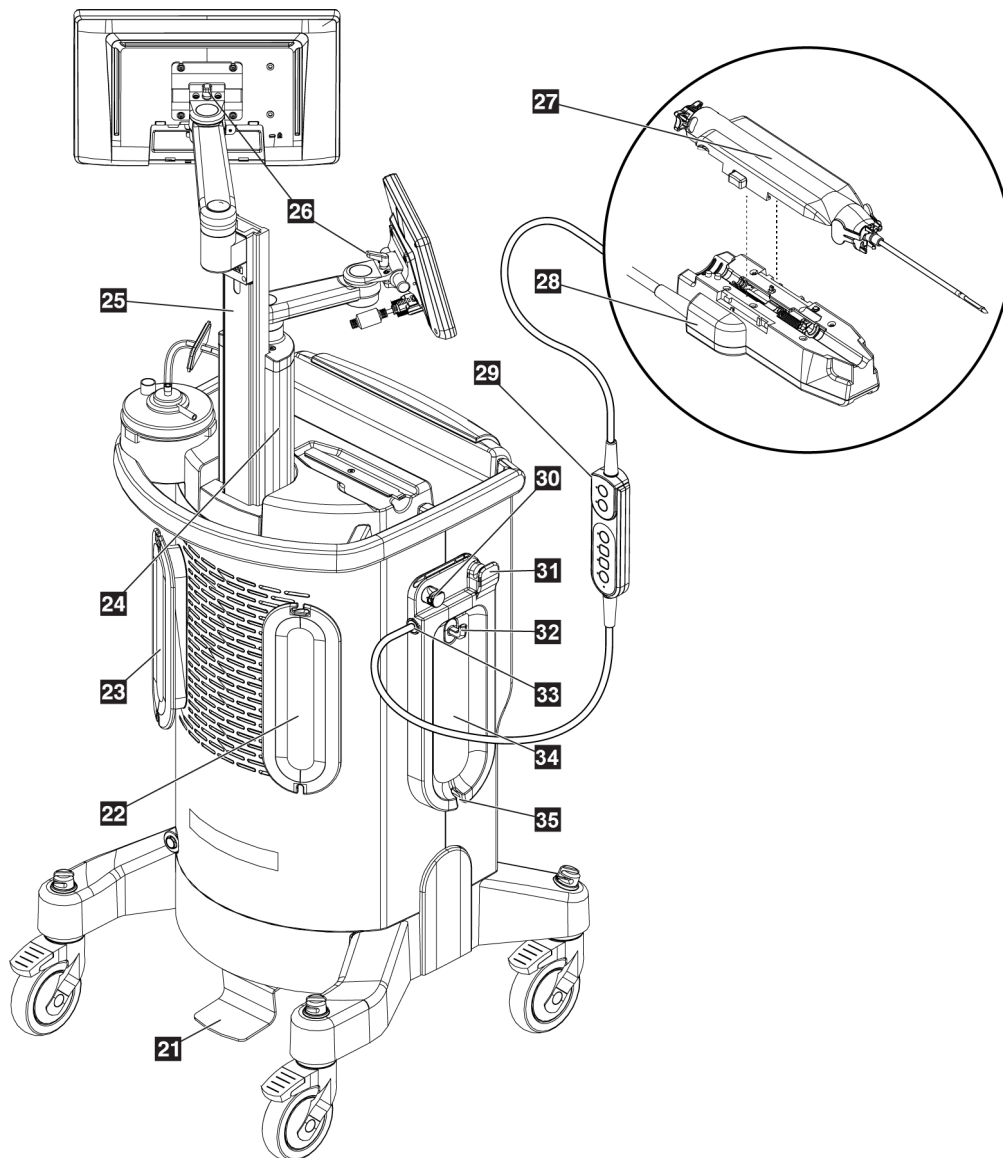
3.1 Järjestelmän osat



Kuva 3: Järjestelmän komponentit (edessä, oikealla)

Brevera-rintabiopsiajärjestelmän käyttöopas

Luku 3: Osat, ohjaimet ja ilmaisimet



Kuva 4: Järjestelmän komponentit (takana, vasemmalla)

Kuvan selitys

1	Kudossuodattimen laatikko	Osasto, jossa biopsiaytimet kerätään ja kuvataan.
2	Kuvantamispaneeli	Sisältää tilailmaisimet ja röntgenjärjestelmän lukitusavaimen.
3	Konsolin lokero	Biopsianeulojen pakkausten säilytys- ja varastointialue.
4	Laiteohjaimen pidike	Laiteohjaimen tallennus- ja asetusalue.
5	Teknikon näyttö	Näyttöruudussa näkyy järjestelmän nykyinen tila, ja painikkeilla voidaan valita jompikumpi järjestelmätila. Näytössä on nivelvarsi, ja se on kiinnitetty näytön kiinnitystolppaan.
6	Kuvantamisnäyttö	Käyttöliittymän kosketusnäyttö röntgenkuvien katseluun, kommentointiin, tallentamiseen ja vientiin. Näyttö on kiinnitetty näytön kiinnitystolpassa olevaan säädettävään liukukiskoon.
7	Tyhjiölinjakokoonpano	Kirkas putki, joka on kiinnitetty konsolin toiseen päähän. Toisessa päässä on sininen liitin, joka kiinnitetään imusäiliön kannen liitántään, jossa on merkintä VACUUM (Tyhjiö). Tyhjiöjohtokokoonpanossa on hydrofobinen suodatin nesteen takaisinvirtauksen estämiseksi.
8	Imusäiliö	Kertakäyttöinen kanisteri, jota käytetään nestemäisen lääketieteellisen jätteen keräämiseen, säilyttämiseen ja hävittämiseen.
9	Imusäiliön pidike	Konsolin lokeron syvennetty alue, jossa on imusäiliö.
10	Konsolin kahva	Siirrä konsolia työntämällä kahvasta.
11	Virtapainike	Painonappikytkin, joka kytkee järjestelmän päälle. Virtapainike palaa vihreänä, kun konsoliin on kytketty virta.
12	Käyttökoukku	Koukku viitekorttien tai potilaskorttien ripustamista varten.
13	Virtajohdon hallintalevy	Säilyttää virtajohdon turvallisesti, kun konsolia siirretään tai varastoidaan. Kierrä virtajohto myötapäivään virtajohdon johtolevyn ympärille.
14	Jalkakytkimen liitántä	Jalkakytkimen johdon pistorasia. Punaiset pisteet kohdistuvat yläreunaan, kun ne on kiinnitetty oikein.
15	Virtaliitántä	AC-syöttö. Pistorasia sairaalaluokan virtajohdolle (mukana).
16	Ethernet-yhteys	Portti Ethernet (verkko)kaapelia varten. (Valinnainen Wi-Fi saatavilla.)
17	Potentiaalintasauksen liitántä	Pistorasia potentiaalintausmaadoitusta varten.
18	Johdonhallintapaikat	Aukkoja johtojen hallintaa varten.
19	Rullapyörät	Kaikki neljä pyörää kääntyvät 360 astetta, ja niissä on lukitusjarrut, jotka pitävät laitteen paikallaan.
20	Jalkakytkin	Jalkakytkimen painaminen aktivoi biopsialaitteen.

Brevera-rintabiopsiajärjestelmän käyttöopas

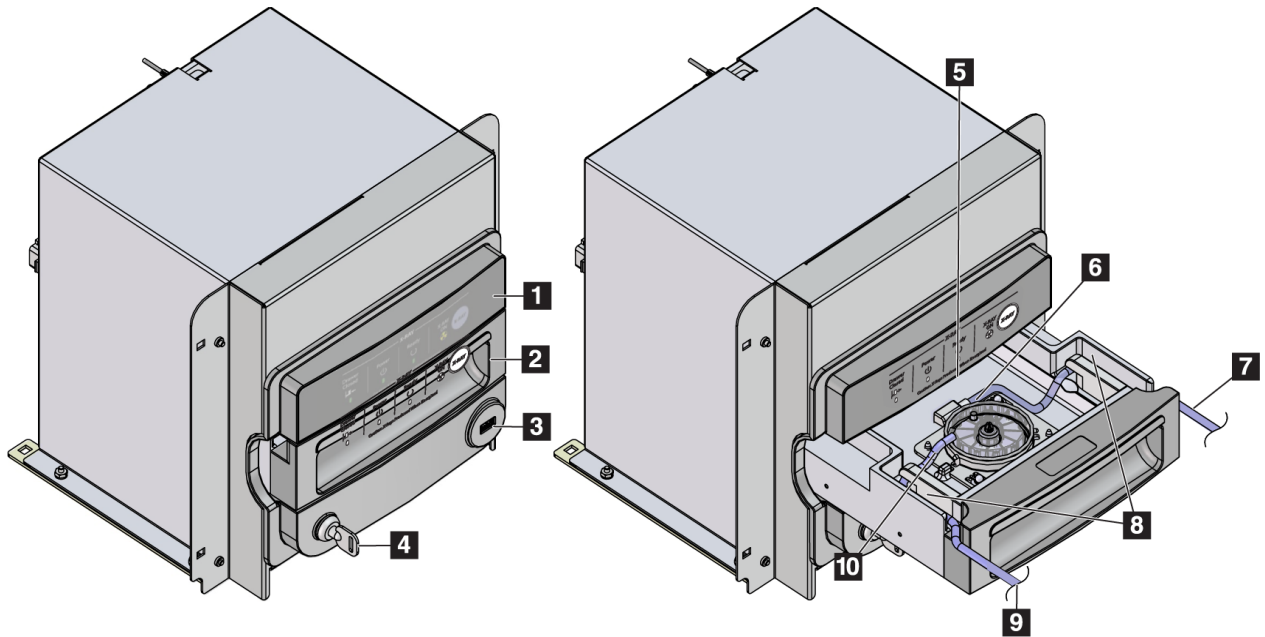
Luku 3: Osat, ohjaimet ja ilmaisimet

Kuvan selitys

21	Kvantamisnäytön korkeussäätöpoljin	Polkimen painaminen vapauttaa kuvantamisnäytön kiinnitysluukukiskon, jotta korkeutta voidaan säätää. Lukitse luisti vapauttamalla poljin.
22	Laiteohjaimen johdonhallintalevy	Säilyttää laitteen ohjaimen johdon turvallisesti, kun konsolia siirretään tai varastoidaan. Kierrä laiteohjaimen johto myötäpäivään laiteohjaimen johdonhallintalevyn ympärille.
23	Jalkakytkimen johdonhallintalevy	Säilyttää jalkakytkimen ja jalkakytkimen johdon turvallisesti, kun konsolia siirretään tai säilytetään. Kierrä jalkakytkimen johto vastapäivään jalkakytkimen hallintalevyn ympäri.
24	Näytön kiinnityspylväs	Paikallaan oleva pylväs, johon teknikon näyttö on asennettu. Kiinnitystolppa myös pitää sisällään ja ohjaa kuvantamisnäytön kiinnitysluukua.
25	Kvantamisnäytön kiinnitysluiska	Korkeussäädettävä liuku, johon kuvantamisnäyttö on asennettu. Liuku vapautetaan ja lukitaan kuvantamisnäytön korkeussäätöpolkimella.
26	Näytön kallistussäätövivut	Vapauta vipu säätääksesi näytön kallistusta. Lukitse näyttö haluttuun kallistusasentoon kytkemällä vipu.
27	Biopsianeula	Kertakäyttöinen, kertakäyttöinen biopsianeula biopsianäytteiden ottamiseen. Katso Biopsianeulan osat sivulla 30.
28	Laiteohjain	Tämä sähkömekaaninen komponentti saa virtansa konsolista. Kun laitteen ohjain on kytketty biopsianeulaan, laitteen ohjain saa aikaan leikkauskanyylin pyörimisen ja etenemisen biopsianeulassa. Laitteen ohjain myös virittää ja laukaisee biopsianeulan.
29	Etähallinta	Tämän kädessä pidettävän komponentin avulla lääkäri voi virittää ja laukaista biopsialaitteen. Kaukosäätimessä on myös toinen kahdesta tavasta valita järjestelmätila.
30	Suolaliuoksen puristusventtiili	Alue suolaliuosputken asettamiseksi suolaliuoksen virtauksen hallitsemiseksi.
31	Suolaliuosputken putkijohto	Aukkoa käytetään ohjaamaan suolaliuosletkua kohti suolaliuospistoventtiiliä.
32	Suolaliuos pussin koukku	Koukku suolaliuos pussin ripustamista varten (suositustilavuus 250 cm ³).
33	Laiteohjaimen ja kaukosäätimen liitäntä	Pistorasia laitteen ohjaimen ja kaukosäätimen johtoa varten. Punaiset pisteet kohdistuvat yläreunaan, kun ne on kiinnitetty oikein.
34	Suolaliuosletkun hallintalevy	Kierrä keittosuolaletku vastapäivään keittosuolaletkun hallintalevyn ympärille.
35	Suolaletkun lovi	Suolaliuosletkun hallintalevyssä oleva syvennys, jota käytetään ohjaamaan suolaliuosletku suolaliuos pussista ja suolaliuosletkun hallintalevyn ympärille.

3.1.1 Kuvantamiskaapin osat

Brevera-konsolissa on kaappi, jossa biopsiaytimet kerätään ja kuvataan. Ytimet kerätään kertakäyttöiseen kudossuodattimeen, joka asetetaan kuvantamiskaapin laatikkoon. Kuvantamiskaapissa on paneeli, joka antaa röntgenjärjestelmän tilatiedot.

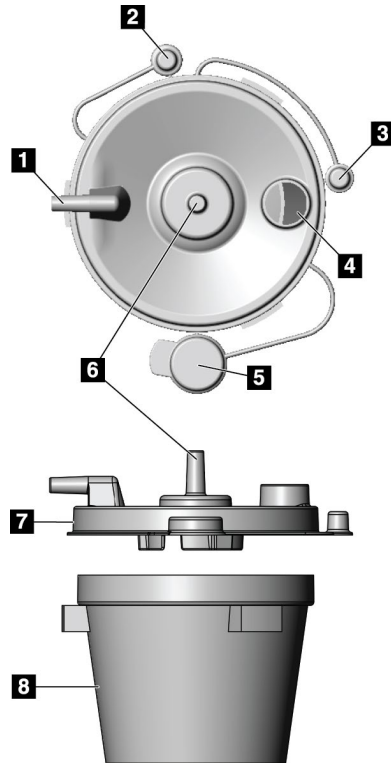


Kuva 5: Kuvantamiskaapin osat

Kuvan selitys

1. Kuvantamispaneeli
2. Kudossuodattimen laatikko
3. USB-portti (vain virrattomalle USB-muistitikulle)
4. Avainkytkin
5. Ilmaisinlevy
6. Kudossuodatinkokoonpano
7. Letkun ulostulo imusäiliöön
8. Putkikanavat
9. Imuletkun tulo biopsianeulasta
10. Paikannustappi (kussakin kulmassa)

3.1.2 Imusäiliön osat



Kuva 6: Imusäiliön osat

Kuvan selitys

1. "Potilas"-portti – vastaanottaa imuletkun (kirkas, sininen liitinpää) kudossuodattimesta
2. Potilasportin korkki
3. Tyhjiöportin korkki
4. Suuri aukko
5. Korkki suurta aukkoa varten
6. Tyhjiöportti – vastaanottaa tyhjiölinjakokoonpanon liitännän konsolista
7. Imusäiliön kansi
8. Imusäiliön pohja



Huomautus

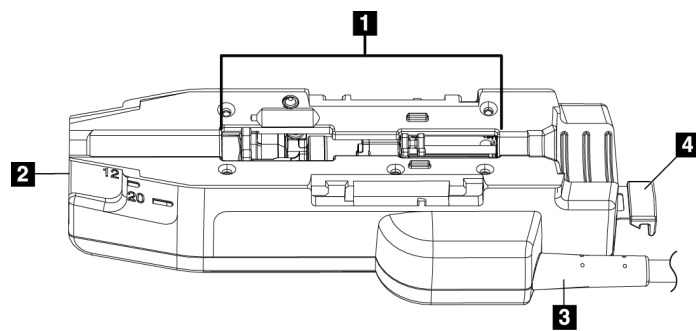
Imusäiliö on kertakäyttöinen tuote, jonka suositeltu enimmäistilavuus on 400 cm³.

3.1.3 Biopsialaitteen osat

Brevera-biopsialaite koostuu steriilistä, kertakäyttöisestä biopsianeulasta, joka lukittuu ei-steriiliin, uudelleenkäytettävään Brevera-laitteen ohjaimeen. Biopsianeulassa on kudossuodatin, joka kerää biopsiaytimet kuvantamista varten.

Laiteohjaimen osat

Laitteen ohjain on biopsialaitteen sähkömekaaninen komponentti. Kun laite on kytketty biopsianeulaan, laitteen ohjain pyörittää ja kuljettaa leikkauskanyyliä eteenpäin. Laitteen ohjain myös virittää ja laukaisee biopsianeulan.



Kuvan selitys

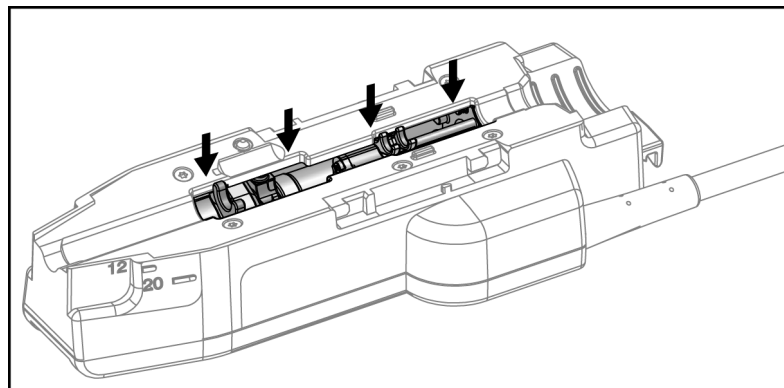
1. Liitäntä biopsianeulaan
2. Liitäntä biopsialaitteen sovittimeen (ura alhaalla)
3. Laiteohjaimen johto
4. Biopsialaitteen sovittimeen vapautussalpa

Kuva 7: Laiteohjaimen osat



Varoitus:

Älä kosketa laitteen ohjaimen ja potilaan metalliosia samanaikaisesti.



Kuva 8: Laiteohjaimen metalliosat



Huomautus

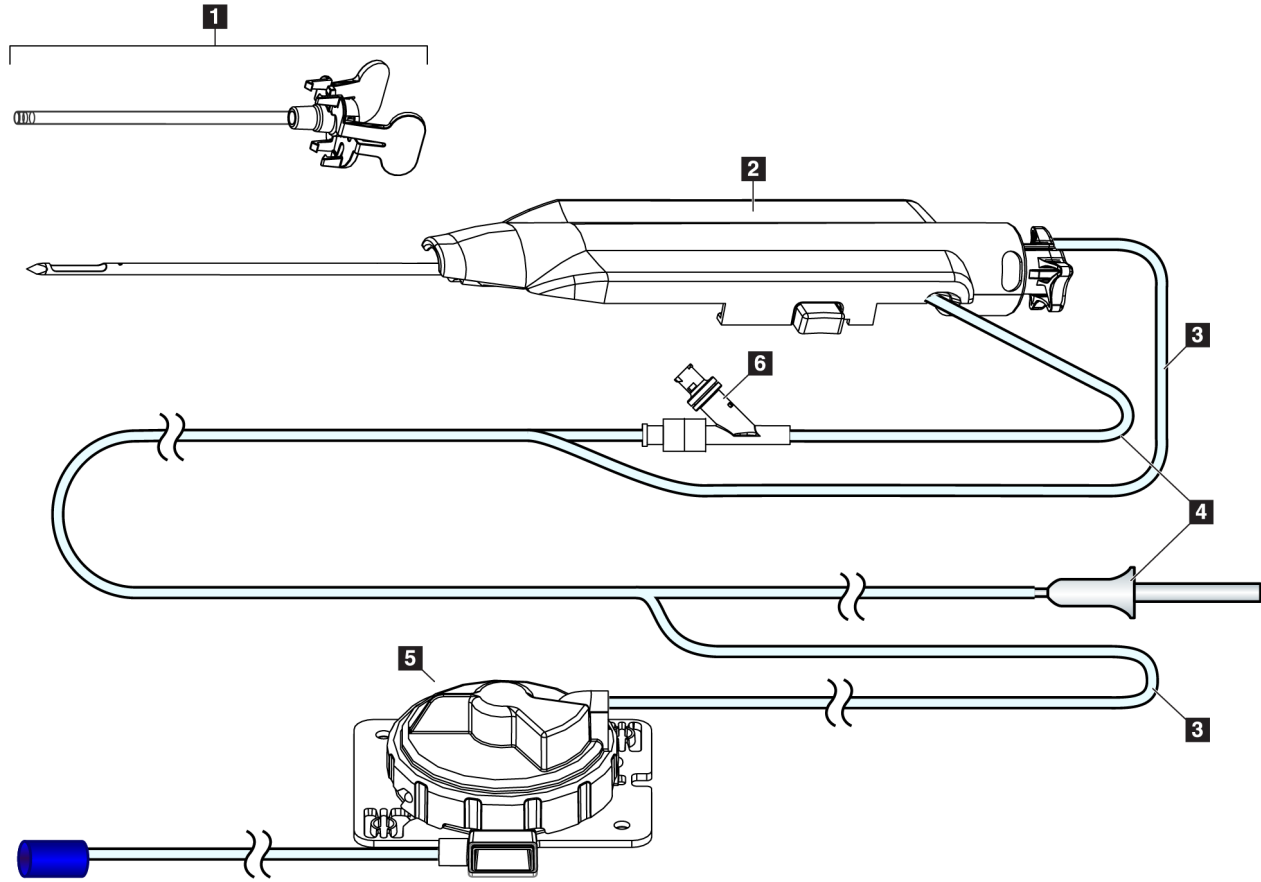
Säilytä laiteohjain konsolin yläosassa laiteohjaimen pidikkeessä. Kierrä laitteen ohjaimen johto (kaukosäätimen kanssa) myötävämpään konsolin takaosassa olevan vastaavan johdonhallintalevyn ympärille.

Brevera-rintabiopsiajärjestelmän käyttöopas

Luku 3: Osat, ohjaimet ja ilmaisimet

Biopsianeulan osat

Biopsianeula sisältää itse kertakäyttöneulan sekä tyhjiö- ja suolaliuosputket. Biopsianeulassa on myös kudossuodatin, joka kerää biopsiaytimet kuvantamista varten. Biopsianeula on pakattu kudossuodatin-kokoonpanon ja sisäänviejän kanssa.



Kuva 9: Biopsianeulan osat

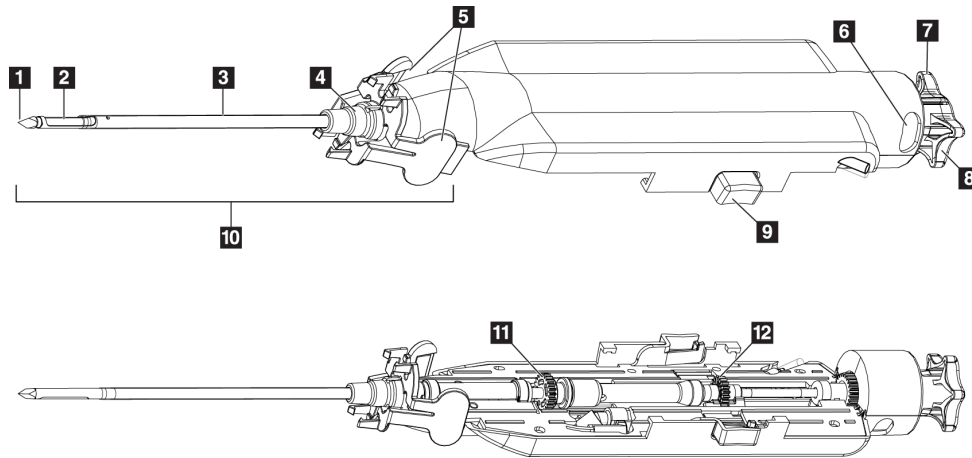
Kuvan selitys

1. Sisäänviejä
2. Biopsianeula (kiinnitetään laitteen ohjaimeen)
3. Imulinja
4. Keittosuolaliuosletku
5. Kudossuodatin-kokoonpano (Komponentti voi näkyä eri tavalla markkinoilla, joilla tuote ei ole vielä saatavilla.)
6. Y-venttiili



Huomautus

Biopsianeulan mukana toimitetaan kudossuodatin. Katso lisätietoja kudossuodattimesta kohdasta [Kudossuodattimen osat](#) sivulla 32.



Kuva 10: Biopsianeulan osat - yksityiskohtaiset

Kuvan selitys

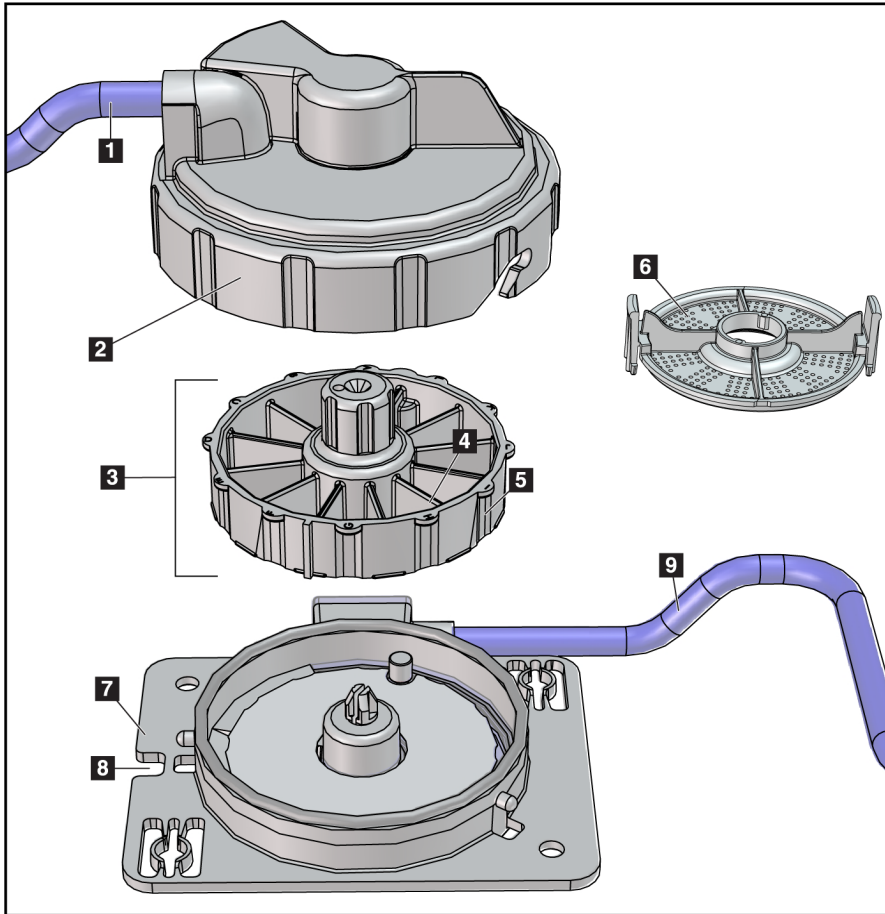
1. Troakaarin kärki
2. Ulomman kanyylin aukko
3. Ulompi kanyyli/sisäänviejä
4. Sisäänviejän napa
5. Sisäänviejän navan siipikielekkeet
6. Kellonasennonilmaisimet ulomman kanyylin aukon suuntaukseen
7. Peukalopyörän tuntuva litteä alue, joka osoittaa kanyylin ulomman aukon suuntauksen (litteä alue kello 12 asennossa)
8. Peukalopyörä
9. Painike biopsianeulan ja laitteen ohjaimen kytkemistä ja irrottamista varten (molemmilla puolilla)
10. Sisäänviejä, jossa on lilanvärinen napa (kuvassa suojavaippa poistettu)
11. Kanyylin ulkoiset hammaspyörät
12. Kanyylin sisäiset hammaspyörät

Brevera-rintabiopsiajärjestelmän käyttöopas

Luku 3: Osat, ohjaimet ja ilmaisimet

Kudossuodattimen osat

Kudossuodatin on kahdentoista kammion säiliö, johon biopsiaytimet kerätään kuvantamista varten. Biopsiaprosessin aikana kudossuodattimen kansi on tarkoitettu peittämään ja sulkemaan kudossuodattimen formaliinissa säilytystä varten.



Kuvan selitys

1. Biopsianeulasta tuleva putki
2. Kudossuodattimen kotelon kansi
3. Kudossuodatin
4. Kudossuodatinkammio (12 kammiota)
5. Kudossuodatinkammion ilmaisin (12 kirjainmerkintää)
6. Kudossuodattimen suojus
7. Kudossuodattimen kanta
8. Lovi
9. Letkun ulostulo imusäiliöön (jäte)

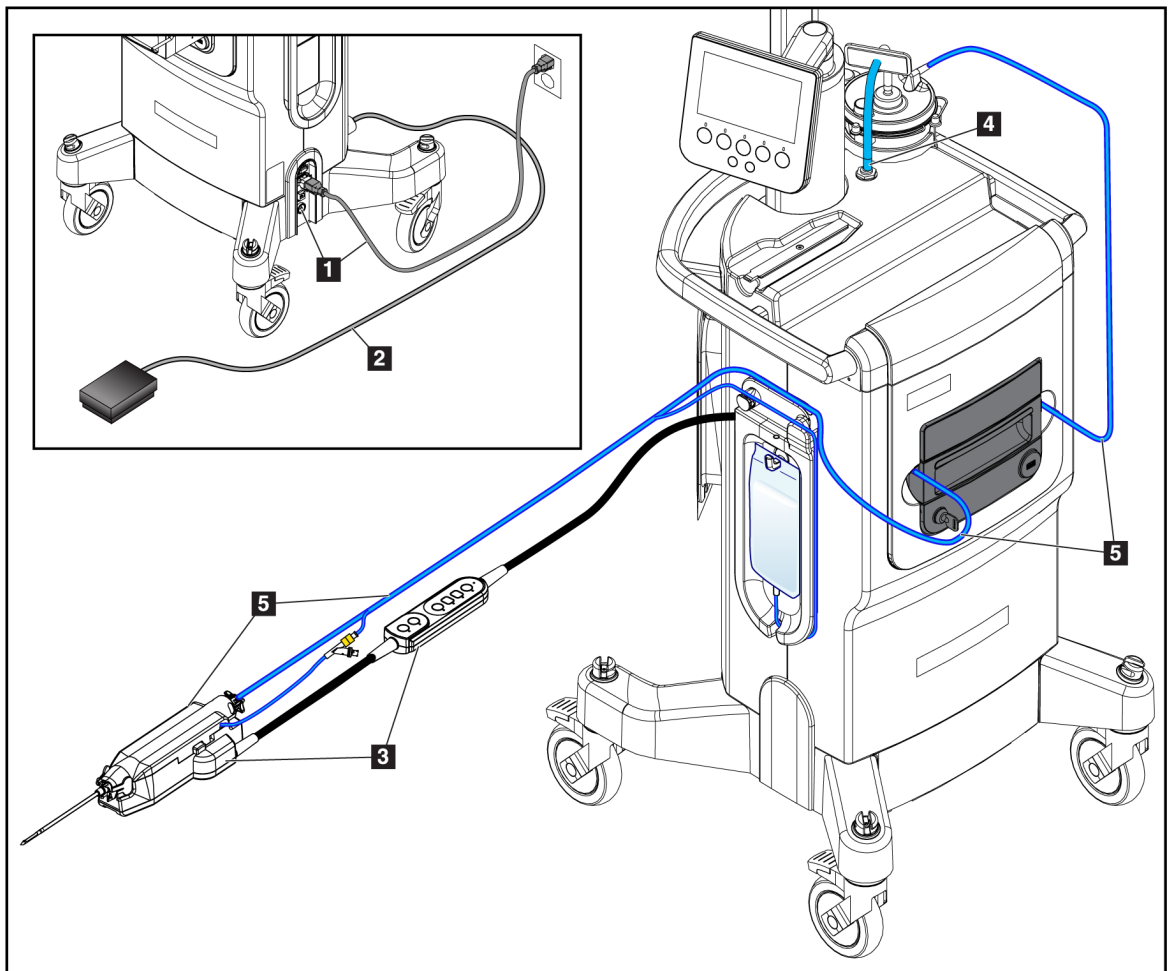
*Osa voi näyttää toisenlaiselta markkinoilla, joilla tuote ei ole vielä saatavilla.

Kuva 11: Kudossuodattimen osat

3.2 Järjestelmän liitännät

Tässä osassa on tietoja kaikkien Brevera-rintabiopsiajärjestelmän käyttöönottoon tarvittavien liitännöiden tekemisestä. Seuraavat liitännät selitetään:

1. Virta- ja verkkoliitännät
2. Jalkakytkimen liitäntä
3. Laiteohjaimen ja kaukosäätimen liitäntä
4. Imusäiliön liitännät
5. Biopsianeulan (neulan, letkun ja kudossuodattimen) liitännät



Kuva 12: Järjestelmän liitännät



VAROITUS!

Brevera-rintabiopsiajärjestelmän konsoli on suunniteltu käytettäväksi mukana toimitetulla virtajohtolla. Älä käytä eri virtajohtoa. Eri virtajohtojen käyttäminen voi aiheuttaa sähkö- ja palovaaran. **ÄLÄ** irrota maadoitusjohdinta tai maadoituspistoketta virtapistokkeesta. **ÄLÄ** käytä jatkojohtoa laitteen kanssa. Sovitin voi olla tarpeen käytettävän pistorasian mukaan.



VAROITUS!

Varmista, että rintabiopsiajärjestelmän konsolin virtajohto on hyvässä kunnossa. Vaurioitunut virtajohto voi aiheuttaa sähköiskun vaaran. Kun irrotat konsolin virtalähteestä, tartu pistokkeeseen aina sisäänvientikohdasta ja vedä kevyesti. **ÄLÄ KOSKAAN** irrota laitetta pistorasiasta vetämällä johdosta.



Varoitus:

Muiden kuin näissä ohjeissa määritettyjen kaapelien tai lisävarusteiden käyttäminen voi lisätä Brevera-biopsiajärjestelmän häiriöpäästöjä tai vähentää sen häiriönsietoa.



Huomio:

Maadoituksen luotettavuus voidaan saavuttaa vain, kun laite on kytketty pistorasiaan, jossa on sairaalatasen luokituksesta kertova merkintä. Tarkista maadoituksen jatkuvuus säännöllisesti.

3.2.1 Virta- ja verkkoliitännät

1. Aseta Brevera-rintabiopsiajärjestelmä paikkaan, jossa voit helposti käyttää virtaliitäntöjä ja verkkoyhteyksiä.
 2. Kytke järjestelmän virtajohto pistorasiaan.
-



Huomautus

Aseta konsoli niin, että pääset helposti käsiksi pistorasiaan kytkettyyn verkkovirtajohtoon.

3. (Valinnainen) Liitä verkkokaapeli Ethernet-liittimeen.

3.2.2 Jalkakytkimen liittäminen



Varoitus:

Aseta jalkakytkin ja virtajohdot siten, että ne eivät aiheuta kompastumisvaaraa.



Varoitus:

Sijoita jalkakytkimet siten, että potilaan tai pyörätuolin aiheuttama tahaton käyttö estyy.

Huoltoinsinööri asentaa jalkakytkimen aluksi. Jos jalkakytkin on irrotettu konsolista, aseta jalkakytkimen johto jalkakytkimen pistorasiaan (konsolin takaosassa). Punaiset pisteet kohdistuvat yläreunaan, kun ne on kiinnitetty oikein.

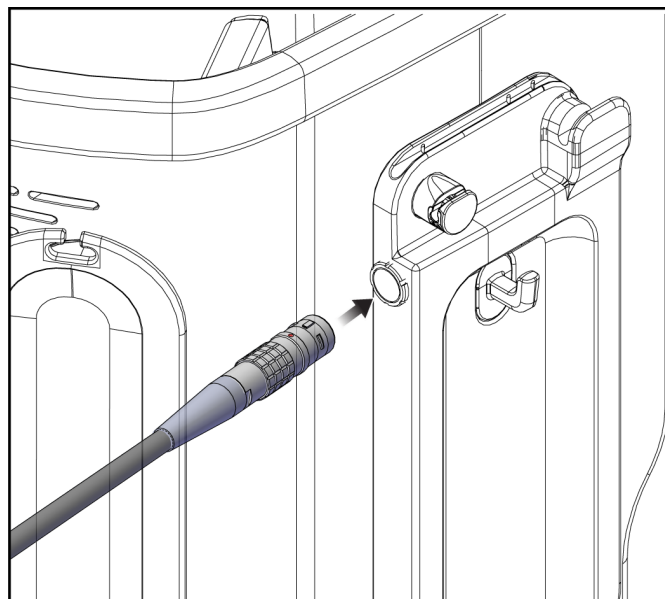
3.2.3 Laitteohjaimen ja kaukosäätimen liittäminen

Laitteen ohjaimen johdossa on sisäinen kaukosäädin. Laitteen ohjaimen johto kiinnittyy laitteen ohjaimen pistorasiaan, joka on suolaliuosputkien hallintalevyn vasemmalla puolella, lähellä suolaliuospulloventtiiliä. Punaiset pisteet kohdistuvat yläreunaan, kun ne on kiinnitetty oikein.



Varoitus:

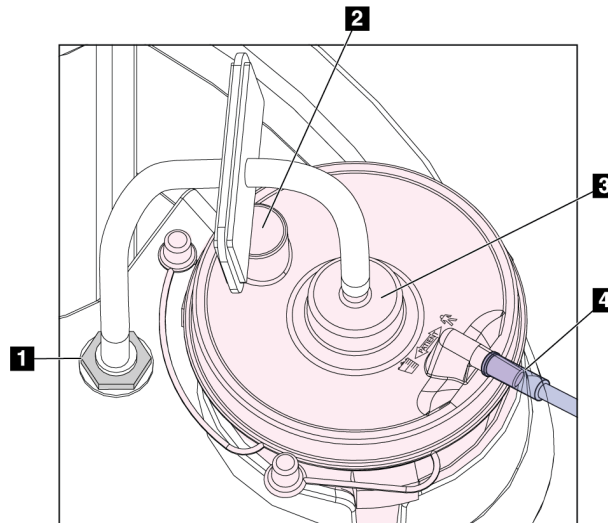
Älä aseta sormia laiteohjaimen metalliosien päälle. Osat voivat liikkua järjestelmän käytön aikana.



Kuva 13: Laitteohjaimen osat

3.2.4 Imusäiliön liitännät

Järjestelmä muodostaa tyhjiön, kun asianmukaiset tilat valitaan. Tyhjiöliitännät vaativat imusäiliön. Imusäiliö liitetään kudossuodattimesta tulevaan imuletkuun ja tyhjiölinjakokoonpanon letkuihin. Tyhjiölinjakokoonpano sisältää hydrofobisen suodattimen, ja sen on estettävä takaisinvirtaus konsoliin.



Kuva 14: Imusäiliön liitännät

Kuvan selitys

1. Liitäntä, jolla tyhjiölinjakokoonpano kiinnittyy konsoliin
2. Suuri aukko suljettu suurella aukon korkilla
3. Liitäntä, jossa tyhjiölinjakokoonpano kiinnittyy imusäiliön kannen yläporttiin, jossa on merkintä "VACUUM"
4. Liitäntä, jossa kudossuodattimesta tuleva kirkas imuletku kiinnittyy imusäiliön kannen vaakasuoraan sivuporttiin, jossa on merkintä "PATIENT"

3.2.5 Biopsianeulan liitännät



Varoitus:

Tarkista ennen käyttöä, että suojapakkaus ja neula eivät ole vaurioituneet kuljetuksen aikana. Älä käytä neulaa, jos sen pakkaus tai neula näyttää vahingoittuneelta.



Varoitus:

Älä liitä biopsianeulaa ennen kuin järjestelmään on kytketty virta.

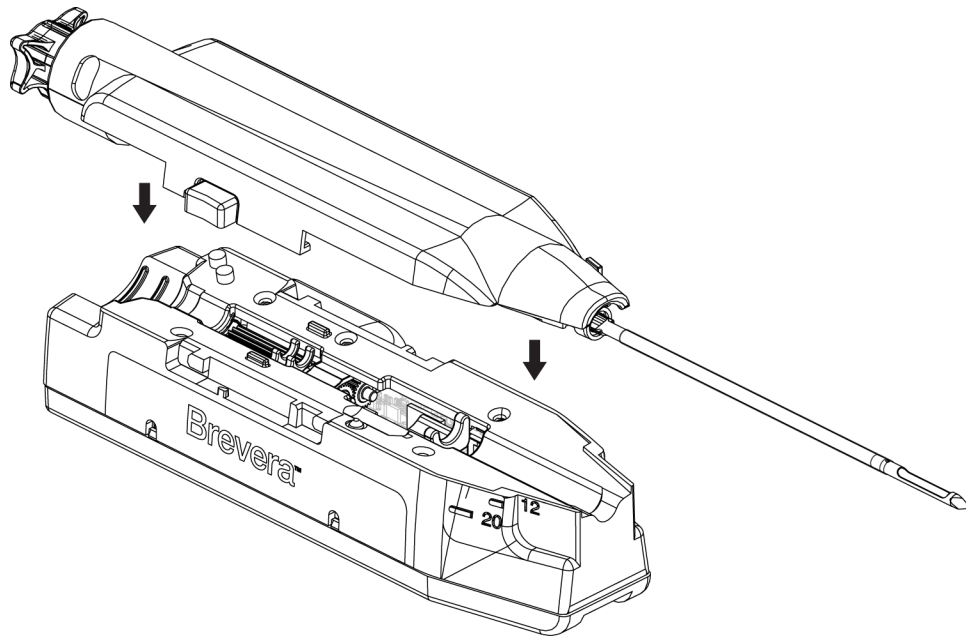


Varoitus:

Steriiliyden ylläpitämiseksi jätä suojus biopsianeulan kärjen päälle.

Biopsianeula on pakattu imu- ja suolaliuosputken, kudossuodattimen ja sisäänviejän kanssa. Biopsianeula on jo liitetty imu- ja suolaliuoslinjoihin. Imuletkussa on linjassa oleva kudossuodatinkokoonpano. Kudossuodatin toimitetaan valmiiksi koottuna ja asetetaan kudossuodatinlaatikkoon. Lisätietoja kudossuodattimen liittämisestä on kohdassa [Kudossuodattimen liittämät](#) sivulla 38.

Biopsianeula saa virtansa laitteen ohjaimesta. Biopsianeula liitetään laitteen ohjaimen kohdistamalla neula varovasti ohjaimen ja siirtämällä sitä alaspäin, kunnes se kytkeytyy ohjaimen. Neulaa työnnetään sitten eteenpäin, kunnes se lukittuu paikalleen. Biopsianeulan ja laitteen ohjaimen yhdistelmää kutsutaan biopsialaitteeksi. Täydelliset ohjeet biopsianeulan liittämisestä laiteohjaimen on kohdassa [Kytke laiteohjain ja biopsiatarvikkeet](#) sivulla 75.



Kuva 15: Biopsianeulan ja laitteen ohjaimen liittäntä



Varoitus:

Varmista, että biopsianeula on kunnolla kiinni laiteohjaimessa.

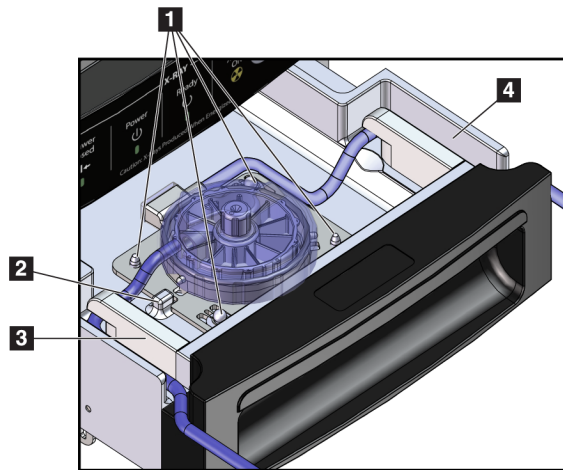
Kudossuodattimen liitännät

Biopsiydinin kulkee imuletkun kautta kudossuodattimeen kudossuodatinlaatikossa, kun oikea tila on valittu.



Huomautus

Jokainen kertakäyttöinen Brevera-rintabiopsiapakkaus sisältää kudossuodatinkorkin. Säilytä kudossuodattimen korkki, kunnes biopsianotto on valmis. Kudossuodattimen suojuksen peittäminen kudossuodattimen, kun biopsiaytimet asetetaan formaliiniin.

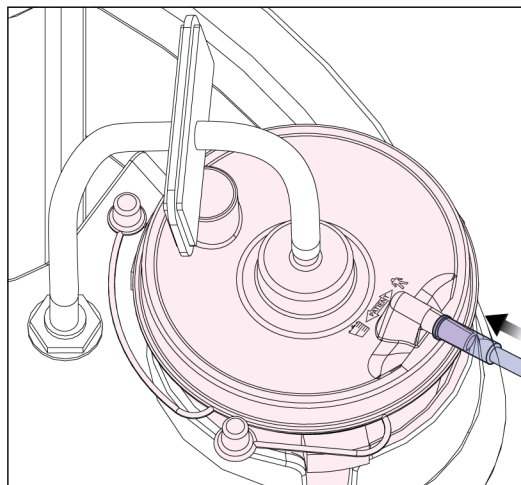


Kuva 16: Kudossuodattimen liitännät kudossuodatinlaatikossa

Kuvan selitys

1. Paikoitustappien reiät kohdistuvat paikoitustappien kanssa
2. Kudossuodattimen pohjan lovi kohdistuu kohdistuskielekkeeseen
3. Opa biopsianeulan harmaata letkua varten
4. Imuletkun ohjain (kirkas letku, jossa on sininen liitinpää) imusäiliöön

*Osa voi näyttää toisenlaiselta markkinoilla, joilla tuote ei ole vielä saatavilla.



Kuva 17: Kudossuodattimen letkun liittäminen imusäiliöön

3.2.6 Yhdistelmälaitteen tiedot

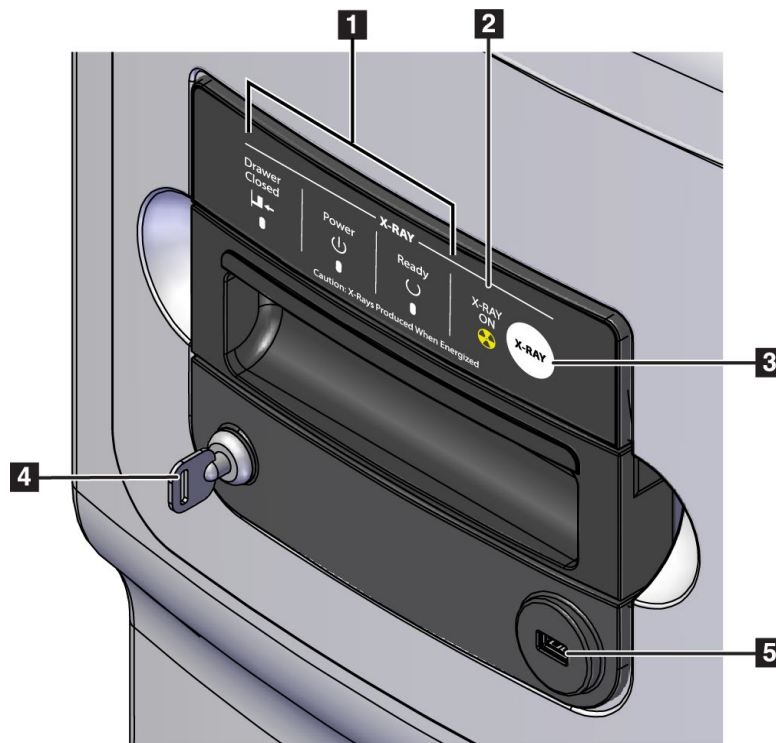
Brevera-rintabiopsiajärjestelmä on yhteensopiva Hologicin Affirm®-biopsiajärjestelmän ja rintabiopsian Affirm®-ohjausjärjestelmän sekä MammoTest- ja GE Senographe® Stereotaxy -ohjausjärjestelmien kanssa.

Lisätietoja sovittimen asetuksista on seuraavissa asennusoppaissa:

- Brevera-järjestelmän asennusopas Hologic Affirm- ja MultiCare® Platinum -tuotteita varten
- Brevera-järjestelmän asennusopas MammoTest-järjestelmää varten
- Brevera-järjestelmän asennusopas GE Senographe DS- ja GE Senographe Essential -stereotaksiajärjestelmiä varten

3.3 Ohjaimet ja ilmaisimet

3.3.1 Kuvantamispaneelin säätimet ja merkkivalot

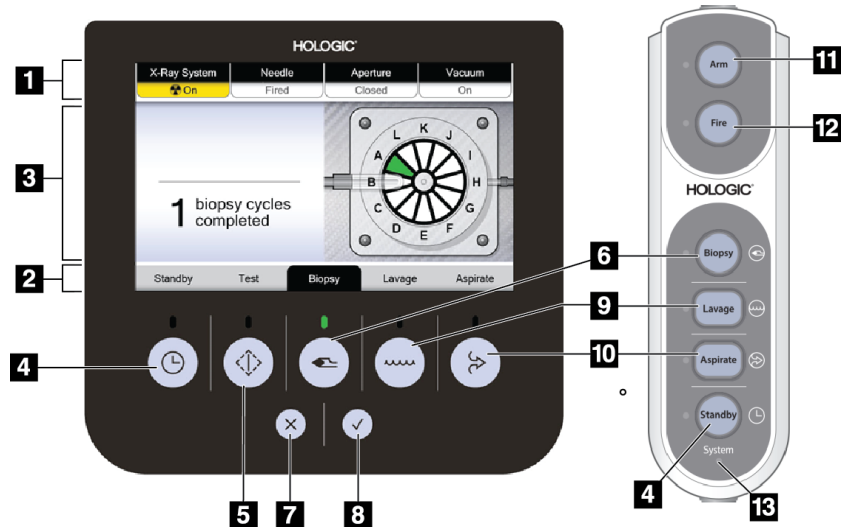


Kuva 18: Kuvantamispaneelin säätimet ja merkkivalot

Kuvan selitys

1.	Tilailmaisimet	Laatikko suljettu = LED palaa vihreänä, kun kudossuodatinlaatikko on täysin suljettu. Virta = LED palaa vihreänä, kun virta on päällä. Valmis = LED palaa vihreänä, kun lokero on valmis vastaanottamaan ytimiä.
2.	Röntgensäde päällä -valo	X-RAY ON = LED palaa keltaisena, kun röntgenkuvaus on käynnissä.
3.	Röntgen-painike	Painiketta käytetään manuaaliseen vahvistuskalibrointiin ja nykyisen röntgenvalotuksen keskeyttämiseen.
4.	Avainkytkin	Lukittu: Röntgensäde on poistettu käytöstä (suuntaus kuten kuvassa). Lukitus avattu: Röntgensäteily on käytössä.
5.	USB-portti	Liitäntä virrattomalle USB-laitteelle (valinnainen).

3.3.2 Toimintatilan ohjaimet ja biopsialaitteen viritys- ja laukaus säätimet



Kuva 19: Tila-, viritys- ja laukauspainikkeet

Kuvan selitys

1.	Järjestelmän tila	Teknikon näytön yläosassa on neljä välilehteä, jotka ilmaisevat röntgentilan, neulan asennon, aukon koon ja tyhjiötilan.
2.	Tilan merkkivalo	Teknikon näytön alareunassa musta korostus ja vihreä valo ilmaisevat nykyisen tilan.
3.	Viestialue	Järjestelmä antaa ohjeita ja muita ilmoituksia teknikon näytön keskellä.
4.	Valmiustila-painike	Tämä painonappisäädin kytkee tyhjiön pois päältä ja sulkee neulan aukon.
5.	Testipainike	Tämä painike mahdollistaa järjestelmän automaattisen esitäytön keittosuolaliuoksella. Kun laite asetetaan testitilaan, suolaliuoksen puristusventtiili avataan ja tyhjiö kytketään päälle. Kun laite asetetaan testitilaan, käyttäjää ohjataan useiden testien läpi, jotta voidaan varmistaa suolaliuoksen virtaus ja leikkaussyklin loppuun saattaminen.
6.	Biopsia-painike	Kun biopsialaite asetetaan biopsiatilaan, se on valmis kudoksen keräämiseen. Jalkakytkimen syöttö käynnistää biopsiajakson.
7.	X-painike	Hylkää viesti teknikon näytössä.
8.	 painike	Hyväksy viesti, joka näytetään teknikon näytöllä.
9.	Huuhtelupainike	Kun laite asetetaan huuhtelutilaan, suolaliuoksen puristusventtiili avataan ja sisäinen leikkauskanyyli vedetään sisään. Huuhtelutilassa imuri on kytketty päälle.
10.	Aspiointipainike	Kun laite asetetaan aspiointitilaan, suolaliuoksen puristusventtiili suljetaan ja sisäinen leikkauskanyyli vedetään sisään. Aspiointitilassa alipainejärjestelmä on päällä.
11.	Virityspainike	Tämä painonappisäädin vetää biopsianeulan ulomman kanyylin takaisin. Käyttäjän on pidettävä virityspainiketta painettuna, jotta neula saadaan viritettyä.
12.	Laukaisupainike	Tämä painonappi siirtää sisä- ja ulkokanyylyä laitetarraan merkityllä etäisyydellä. Sisäänviejän asento ja suunta määrittävät, onko neula pienessä vai tavallisessa asennossa. Käyttäjän on painettava laukaisupainiketta ja pidettävä sitä painettuna laukaistakseen neulan.
13.	Järjestelmän virran merkkivalo	Vihreä valo palaa, kun konsoliin on kytketty virta. Punainen valo syttyy, kun laitteen ohjaimessa tai biopsianeulassa on ongelma.

3.4 Rullapyörän lukitseminen ja lukituksen avaaminen

- Lukitse rullapyörä painamalla pyörän lukitusvipua, kunnes vipu lukittuu.
- Avaa rullapyörän lukitus nostamalla pyörän lukitusvipu yläasentoon.

3.5 Siirrä konsoli



Huomautus

Virtajohto ja jalkakytkimen johto kääritään konsolin oikeaan reunaan, jotta johtoja voidaan säilyttää turvallisesti konsolin liikkuesssa.



Huomautus

Virtajohto kääritään konsolin takapuolelle, jotta johto säilyy turvallisesti konsolin liikkuesssa.

1. Kierrä kaikki johdot vastaaviin johtojenhallintalevyihin.
2. Varmista, että kaikki osat ja kaapelit ovat turvallisessa paikassa konsolissa.
3. Paina kuvantamisnäytön korkeussäädön vapautuspoljinta ja työnnä kuvantamisnäyttöä alaspäin alimmalle korkeudelle. Lukitse korkeus vapauttamalla poljin.
4. Käännä sekä kuvantamisnäyttöä että teknikon näyttöä niin, että ne ovat mahdollisimman pienikokoisia.
5. Avaa rullapyörien lukot.
6. Siirrä konsolia työntämällä konsolin kahvasta.
7. Lukitse rullapyörät, kun konsoli on oikeassa paikassa.

3.6 Järjestelmän käynnistys



Varoitus:

Älä aseta sormia laiteohjaimen metalliosien päälle. Nämä osat voivat liikkua, kun järjestelmään kytketään virta.

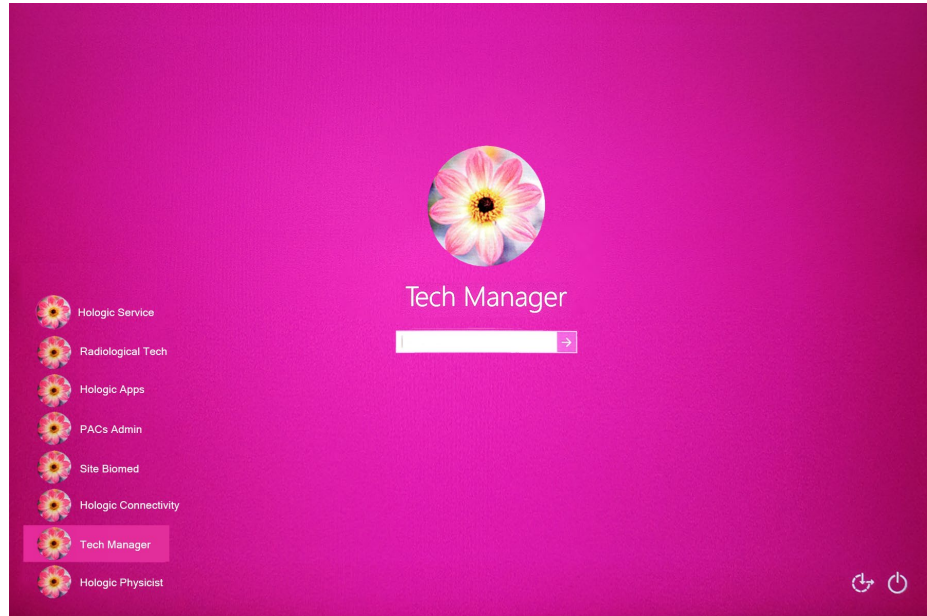


Huomautus

Konsoli piippaa kolme kertaa ennen kuin laiteohjaimen metalliosien asento nollautuu.

1. Lukitse konsolin pyörät.
2. Liitä järjestelmä virtalähteeseen ja verkkoon.
3. Paina konsolin sivussa olevaa **virtapainiketta**.

- Järjestelmä käynnistyy, ja kuvantamisnäyttöön tulee Windows 10:n sisäänkirjautumisen näyttö.



Kuva 20: Windows 10 -järjestelmän sisäänkirjautumisen näyttö

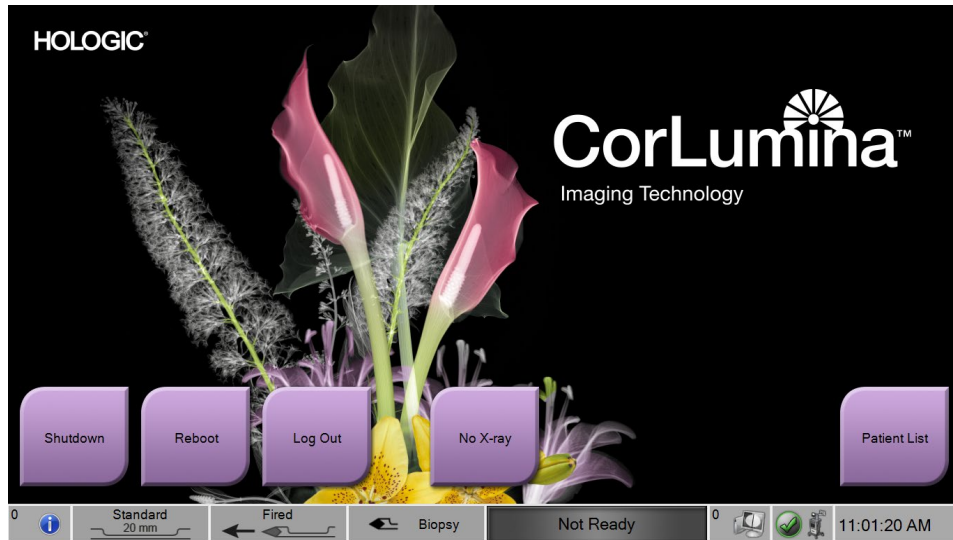
- Valitse käyttäjänimesi käyttäjäluelestosta.
- Kirjoita salasanasasi ja valitse sitten **nuolikuvake**.



Huomautus

Näytä tai piilota virtuaalinäppäimistö napauttamalla vaaleanpunaista taustaa.

- Kuvantamisnäytössä avautuu Brevera-rintabiopsiajärjestelmän *aloitusnäyttö*. Valitse *aloitusnäytössä Patient List (Potilasluettelo)* -painike siirtyäksesi *Valitse potilas* -näyttöön.



Kuva 21: Käynnistysnäyttö



Huomautus

Voit kirjautua ulos Windows 10 -käyttöjärjestelmästä valitsemalla **Log Out (Kirjautu ulos)** -painikkeen.



Huomautus

Ohjauspaneelin LED-valot voivat vilkkua, kun järjestelmä käynnistyy.



Huomautus

Käynnistysnäytössä on **Reboot (Uudelleenkäynnistys)** -painike, joka käynnistää vain tietokoneen uudelleen.



Huomautus

Jos haluat muuttaa järjestelmän kieltä tai muita asetuksia, siirry *Ylläpito*-näyttöön.

3.7 Järjestelmän sammuttaminen

1. Valitse *Toimenpide*-näytöllä oleva **Close Patient (Sulje potilas)** -painike.
2. Valitse *Valitse potilas* -näytöllä oleva **Close (Sulje)** -painike.
3. Valitse kuvantamisnäytön **sammutuspainike** tai paina konsolin virtapainiketta.
 - Jos järjestelmä ei ole valmis sammuttavaksi, näyttöön tulee kehote, jossa annetaan mahdollisuus jatkaa tai peruuttaa järjestelmän sammutus. Valitse teknikon näytön **Check (Tarkistus)** -painike pysäyttääksesi kaikki vireillä olevat työt ja jatkaaksesi sammuttamista. Valitse **X**-painike teknikon näytössä, jotta järjestelmä pysyy käynnissä ja vireillä olevat työt saadaan valmiiksi.

3.7.1 Järjestelmän tehon katkaisu

1. Varmista, että tietokoneen ja konsolin virta on katkaistu kokonaan.
2. Irrota virtajohto pistorasiasta.

Luku 4 Käyttöliittymä – kuvantamisnäyttö

4.1 Tietoja tehtäväpalkista

Näytön alareunan tehtävärivissä on lisäkuvakkeita. Joidenkin kuvakkeiden kohdalla voit valita kuvakkeen saadaksesi tietoja tai suorittaaksesi järjestelmätehtäviä.



Kuva 22: Tehtävärivi



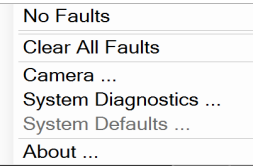
Kuvan selitys

	Kuvaus	Valikko
1.	<p>Tietokuvake</p> <p>Valitse Tietokuvake, kun haluat avata Hälytykset-valikon.</p> <p>Tehtävärivin tämä osa vilkkuu keltaisena, kun hälytys on annettu.</p> <p>Pysäytä vilkkuvalo valitsemalla Acknowledge All (Kuittaa kaikki). Näytä ja sulje avoimet hälytykset valitsemalla vaihtoehto Manage Alarms (Hallitse hälytyksiä).</p>	<div style="border: 1px solid gray; padding: 5px;"> <p>No Alarms</p> <p>Acknowledge All</p> <p>Manage Alarms ...</p> </div>
2.	<p>Aukon tilan ilmaisin</p> <p>Kun järjestelmään on kytketty biopsialaite, tässä kohdassa ilmoitetaan, onko biopsianeulan aukko vakio vai pieni.</p>	
3.	<p>Neulan tilan ilmaisin</p> <p>Kun järjestelmään on kytketty biopsialaite, tässä kohdassa ilmoitetaan, onko biopsianeula viritetty tai laukaistu.</p> <p>Huomautus: Biopsialaitteen viritämistä ja laukaisemista ohjataan kaukosäätimellä.</p>	
4.	<p>Tilan merkkivalo</p> <p>Tässä kohdassa ilmoitetaan biopsiajärjestelmän nykyinen tila.</p> <p>Huomautus: Tilaa vaihdetaan kaukosäätimen painikkeilla tai teknikon näytön painikkeilla.</p>	

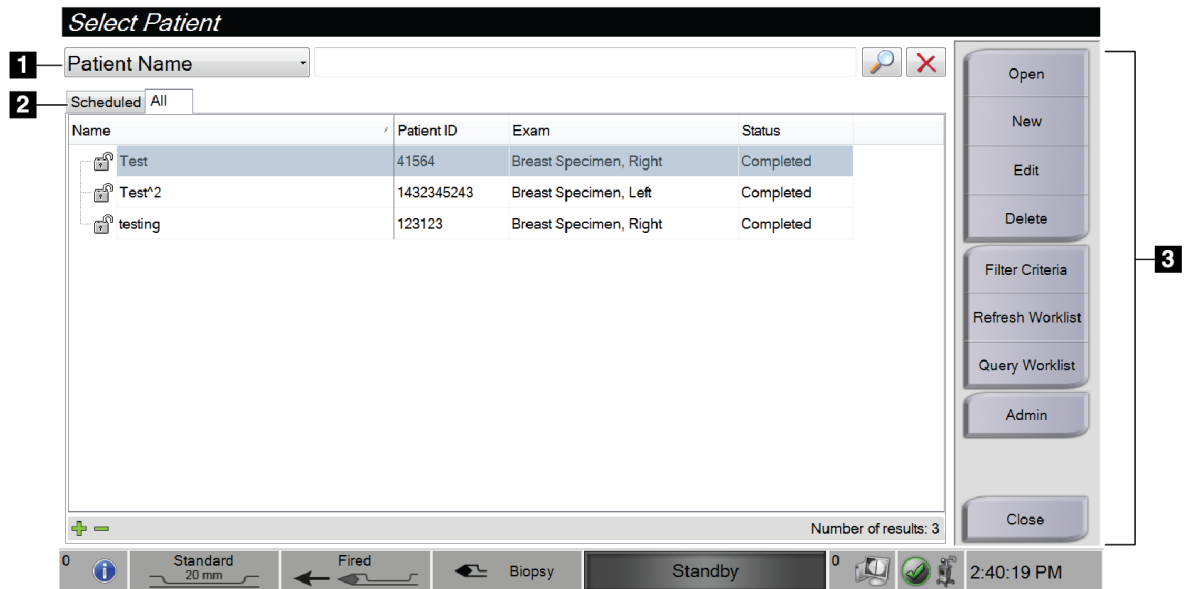
Brevera-rintabiopsiajärjestelmän käyttöopas

Luku 4: Käyttöliittymä – kuvantamisnäyttö

Kuvan selitys

5. 	Röntgentilan merkkivalo Valmis, Ei valmis tai Röntgenkuvaus käynnissä.	
6. 	Tulostuslaitteiden kuvakkeet Näytä valikko valitsemalla tämä kuvake. Manage Queues (Hallitse jonoja) -näytössä näkyy jonossa olevien töiden tila ja valitun tulostustyön tiedot. Voit myös suodattaa jononäytön.	
7.	Järjestelmän tilaa osoittavat kuvakkeet Jos keltainen huutomerkkikuvake näkyy ja tämä tehtäväpalkin osa vilkkuu keltaisena, valitse kuvake, jos haluat lisätietoja virheestä. Jos vihreä valintamerkkikuvake on näkyvissä, valitse kuvake näyttääksesi vikavalikon. Clear All Faults (Tyhjennä kaikki virheet) poistaa kaikki virheilmoitukset, jotka käyttäjä voi poistaa. Camera (Kamera) avaa kameran näytön, jotta voit katsoa suljetun kudossuodatinlaatikon sisälle. Vaihtoehto System Diagnostics (Järjestelmän diagnostiikka) avaa alijärjestelmän asetukset. About (Tietoja) näyttää työaseman tiedot.	

4.2 Valitse potilas -näyttö



Kuva 23: Valitse potilas -näyttö

Kuvan selitys

1. Pikahaku	Hae paikallisesta tietokannasta potilaan nimi, potilastunnus tai pääsynumero.
2. Välilehti	Näytön yläreunassa näkyy kaksi välilehteä. Nämä välilehdet ovat määritettävissä. Johtaja voi poistaa välilehtiä ja luoda uusia välilehtiä (katso Suodatusperusteet- ja Sarakkeet-välilehdet Potilassuodatin-näytössä sivulta 54). <ul style="list-style-type: none"> • Scheduled (Suunniteltu) -välilehti näyttää suunnitellut toimenpiteet. • All (Kaikki) -välilehdellä näkyvät kaikki tämän CorLumina-järjestelmän toimenpiteet.

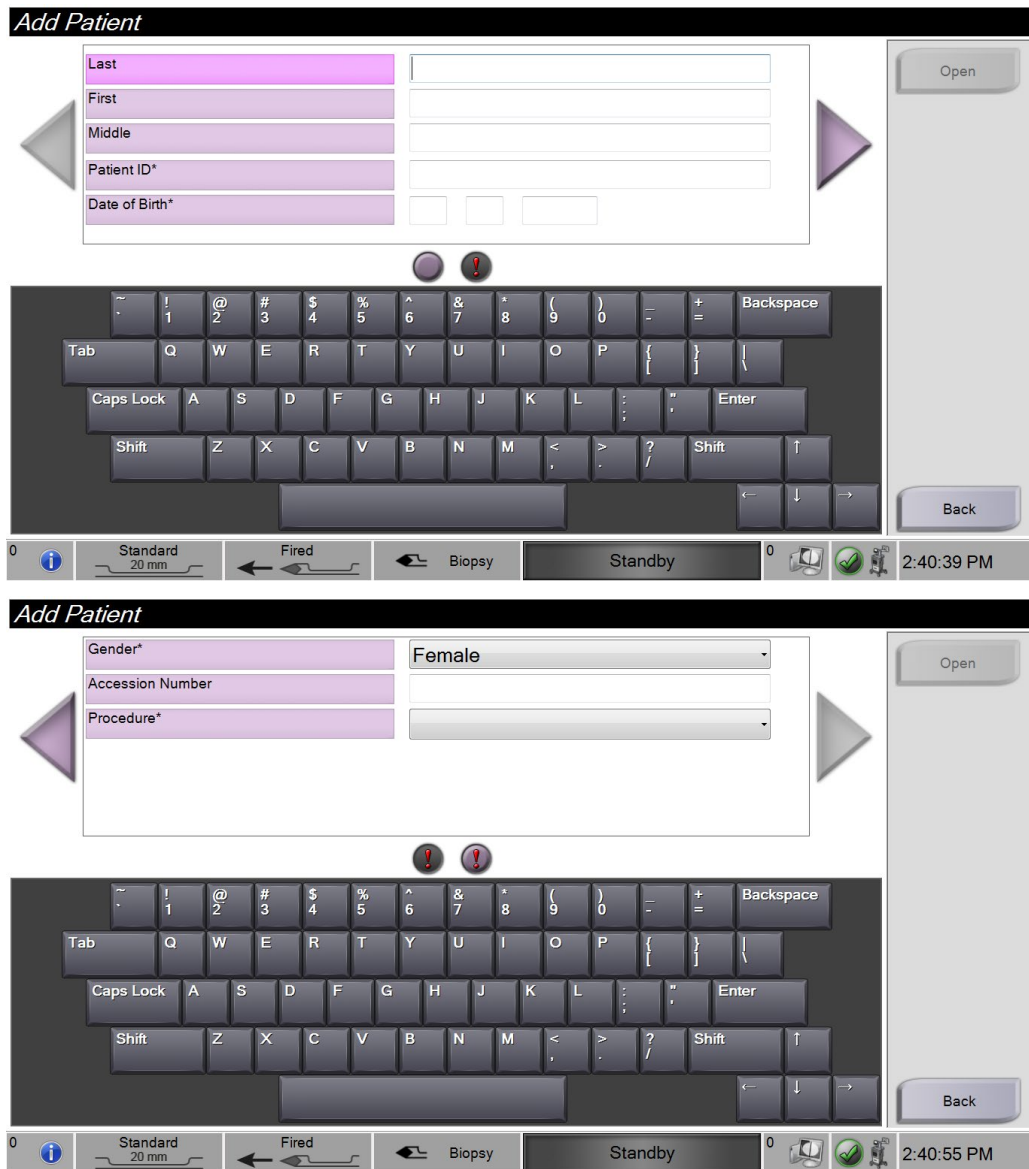
3. Painikkeiden toiminnot	<p>Voit suorittaa monia toimintoja tässä näytössä tämän alueen painikkeilla.</p> <ul style="list-style-type: none">• Open (Ava): Avaa valitun potilaan toimenpide. Katso Ava potilas sivulta 107.• New (Uusi): Uuden potilaan lisääminen. Katso Lisää potilas sivulta 50.• Edit (Muokkaa): Muokkaa potilastietoja. Katso Muokkaa potilastietoja sivulta 52.• Delete (Poista): Poista potilas työluettelosta. Katso Poista potilas sivulta 53.• Filter Criteria (Suodatusperusteet): Käytä potilassuodatinta. Katso Potilaiden suodattimet sivulta 53.• Refresh Worklist (Päivitä työluettelo): Päivitä potilasluekkelo.• Query Worklist (Kyselyn työluettelo): Etsi potilasta modaliteettityöluettelosta. Katso Tee haku työluettelossa sivulta 55.• Admin (Ylläpito): Pääsy hallintatoimintoihin. Katso Järjestelmänhallinnan käyttöliittymä sivulta 103.• Close (Sulje): Lopeta ja palaa Käynnistysnäyttöön.
---------------------------	---

4.2.1 Avaa potilas

Jos haluat avata potilaan ja aloittaa toimenpiteen, valitse potilas luettelosta ja valitse sitten **Open (Ava)** -painike.

4.2.2 Lisää potilas

1. Valitse *Valitse potilas* -näytöllä oleva **New (Uusi)** -painike.
2. Kirjoita uuden potilaan tiedot (tähdellä merkityt kentät ovat pakollisia). Siirry seuraavaan tai edelliseen näyttöön nuolinäppäimillä. Valitse menettely.

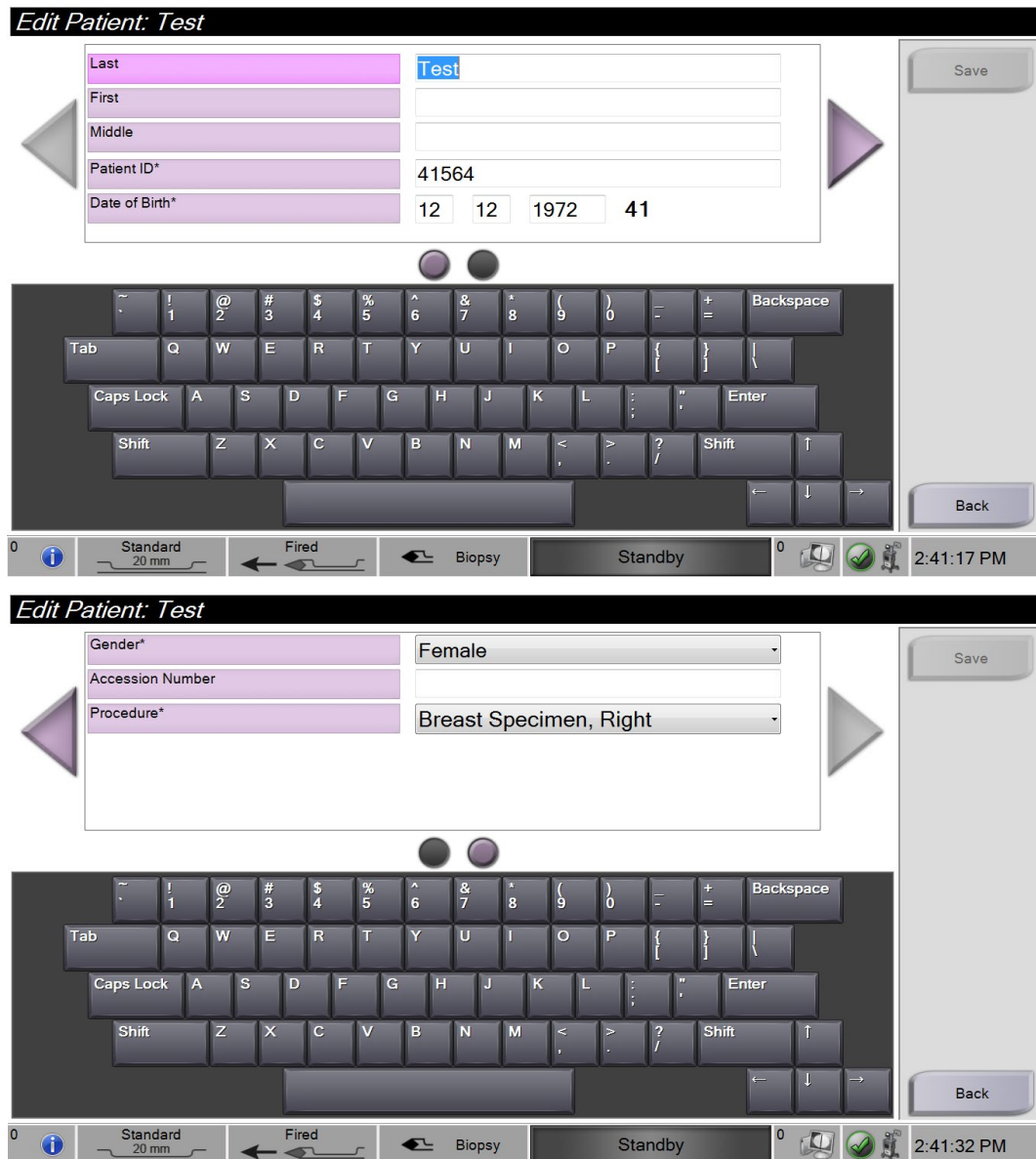


Kuva 24: Lisää potilas -näytöt

3. Valitse **Open (Avaa)** -painike. Näkyviin tulee uuden potilaan *Toimenpide*-näyttö.

4.2.3 Muokkaa potilastietoja

1. Valitse *Valitse potilas* -näytöstä potilaan nimi ja valitse sitten **Edit (Muokkaa)** -painike.
2. Tee muutokset *Muokkaa potilasta* -näytöissä. Siirry seuraavaan tai edelliseen näyttöön nuolinäppäimillä.



Kuva 25: Muokkaa potilasta -näytöt

3. Valitse **Save (Tallenna)**.
4. Kun näyttöön tulee viesti Päivitys onnistui, valitse **OK**.

4.2.4 Poista potilas

1. Valitse *Valitse potilas* -näytöstä vähintään yksi potilas.
2. Valitse **Delete (Poista)** -painike.
3. Valitse Vahvistus vaaditaan -kehotteessa **Yes (Kyllä)**.



Huomautus

Vain johtaja voi poistaa potilaita.



Huomautus

Reklamaatio tavallisesti poistaa vaatimuksen poistaa potilaita.

4.2.5 Potilaiden suodattimet

Kun valitset *Valitse potilas* -näytön **Filter Criteria (Suodatusperusteet)** -painikkeen *Potilassuodatin*-näyttö avautuu.

Patient Filter: All

Filter Criteria | Columns

- Patient Name
- Patient ID
- Accession Number
- Range
- Role
- Source
 - Local
 - Worklist

Results

Name	Patient ID	Exam	Status
Test	41564	Breast Specimen, Right	Completed
Test*2	1432345243	Breast Specimen, Left	Completed
testing	123123	Breast Specimen, Right	Completed

Number of results: 3

Standard 20 mm | Fired | Biopsy | Standby | 2:41:50 PM

Kuva 26: Potilassuodatin-näytön Suodatusperusteet

Suodatusperusteet- ja Sarakkeet-välilehdet Potilassuodatin-näytössä

Filter Criteria (Suodatusperusteet) -välilehdellä voit muuttaa potilasluettelon suodatusasetuksia. Kun valitset tai peruutat asetuksen, muutos näkyy näytön Tulokset-alueella.



Huomautus

Johtaja voi tallentaa nämä uudet suodattimet valitulle välilehdelle *Valitse potilas* -näytössä (katso [Suodatusperusteiden muut toiminnot](#) sivulta 54).

Sarakkeet-välilehdellä voit lisätä hakuetoja (esimerkiksi ikä, sukupuoli, syntymäaika) suodatettuun luetteloon. Asetukset näkyvät sarakkeina tulosalueella. Voit lisätä sarakkeita suodatettuun luetteloon valitsemalla **Columns (Sarakkeet)** -välilehden ja sen jälkeen asetukset.



Huomautus

Kun valitset **Open (Avaa)** -painikkeen, valitun potilaan *Toimenpide*-näyttö avautuu.

Suodatusperusteiden muut toiminnot

Potilassuodatin-näytön painikkeiden **Save (Tallenna)**, **Save As (Tallenna nimellä)** ja **Delete Tab (Poista-välilehti)** avulla hallinnoijat voivat lisätä, muuttaa tai poistaa välilehtiä *Valitse potilas* -näytössä.

Taulukko 1: Suodatusperusteiden vaihtoehdot

Vaihtoehto	Vaihe
Muuta nykyisen potilaan suodatusparametreja.	<ol style="list-style-type: none">1. Valitse jokin <i>Valitse potilas</i> -näytön välilehti.2. Valitse Filter Criteria (Suodatusperusteet) -painike.3. Valitse suodatusasetukset.4. Valitse Save (Tallenna) -painike.5. Varmista, että valitsemasi välilehden nimi on nimiruudussa.6. Valitse OK.
Luo uusi välilehti <i>Valitse potilas</i> -näyttöön.	<ol style="list-style-type: none">1. Valitse jokin <i>Valitse potilas</i> -näytön välilehti.2. Valitse Filter Criteria (Suodatusperusteet) -painike.3. Valitse välilehden suodatusasetukset.4. Valitse Save As (Tallenna nimellä) -painike.5. Syötä uusi nimi välilehdelle.6. Valitse OK.

Taulukko 1: Suodatusperusteiden vaihtoehdot

Vaihtoehto	Vaihe
Poista välilehti <i>Valitse potilas</i> -näytöstä.	<ol style="list-style-type: none"> Valitse jokin <i>Valitse potilas</i> -näytön välilehti. Valitse Filter Criteria (Suodatusperusteet) -painike. Valitse Delete (Poista) -painike. Valitse vahvistuskehotuksessa Yes (Kyllä).

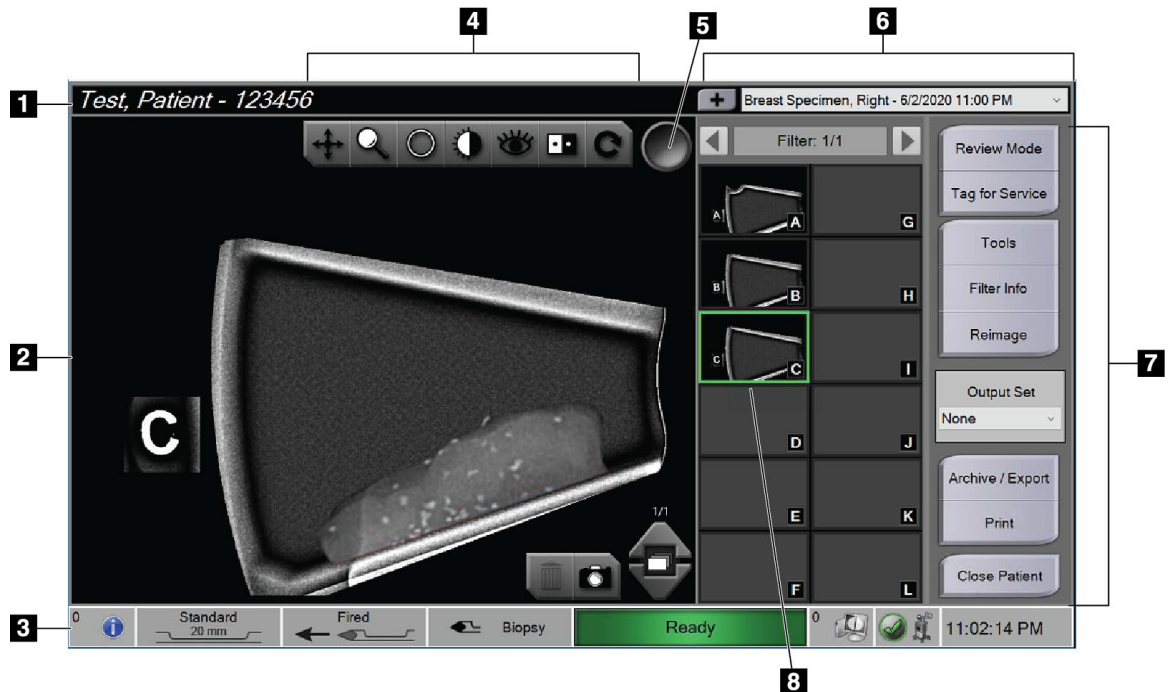
4.2.6 Päivitä työluettelo

Päivitä potilasluettelot valitsemalla **Refresh Worklist (Päivitä työluettelo)** -painike.

4.2.7 Tee haku työluettelossa

Hae potilasta tai potilasluetteloa Kysy työluettelosta -toiminnolla. Käytä vähintään yhtä kenttää työluettelon toimittajan hakuun. Kaikki kyselyn kentät ovat määritettävissä. Oletuskentät ovat seuraavat: Potilaan nimi, potilastunnus, pääsynumero, pyydetyn toimenpiteen tunnus ja ajoitetun toimenpiteen päivämäärä. Ajoitettu toimenpide näytetään, ja potilas lisätään paikalliseen tietokantaan.

4.3 Toimenpidenäyttö



Kuva 27: Esimerkki toimenpidenäytöstä

Brevera-rintabiopsiajärjestelmän käyttöopas

Luku 4: Käyttöliittymä – kuvantamisnäyttö

Kuvan selitys

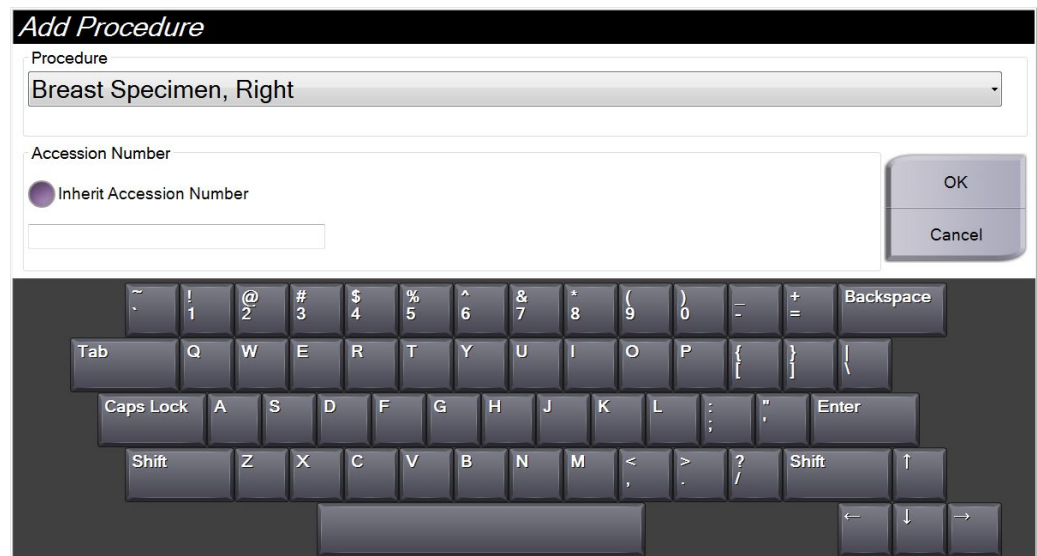
1.	Potilastiedot	Näyttää potilaan nimen ja tunnisteen.
2.	Kuva	Reaaliaikainen kuva näytteestä kudossuodattimessa. Kudossuodatinkammion kirjainmerkintä näkyy kuvassa.
3.	Tehtävärivi	Näyttää konsolin, neulan ja kuvantamistoimintojen tilan. Vihreä nimi tehtäväpalkin kuvantamisen tila-alueella osoittaa, että toiminto on valmis. Harmaa nimi kuvantamisen tila-alueella tarkoittaa, että toiminto ei ole valmis. Keltainen/oranssi  kuvantamistilassa osoittaa, että röntgenkuvaus on käynnissä. Lisätietoja tehtäväpalkista on kohdassa Tietoja tehtäväpalkista sivulla 47.
4.	Kuvanparannus-työkalu	Käytä kuvanparannustyökaluja (katso Kuvanparannustyökalut sivulta 99) koko kuvan tai kuvan kohdealueiden tehostamiseen.
5.	Merkintä-työkalu	Valitsee tietyn kuvan tai kuvat. Merkityissä kuvissa näkyy vihreä valintamerkki ympyrässä kuvan oikeassa yläkulmassa sekä kuvan pikkukuva.
6.	Toimenpiteen tiedot	Näytä nykyisen potilaan toimenpideluettelo. Käytä +-painiketta lisätäksesi toimenpiteen nykyiselle potilaalle.
7.	Muut toiminnot	Tarkastele ja kommentoi kuvia, kuvaa kudossuodatinkammioissa jo olevat näytteet uudelleen, valitse otettujen kuvien tulostuskohde tai sulje potilas.
8.	Kuvien pikkukuvat	Näyttää valittuun kudossuodattimeen liittyvät pienet kuvakkeet. Pikkukuva, jossa on kamerakuvake, on tilannekuva. Käytä kuvien pikkukuvien yläosassa olevaa suodatinpalkkia ("Suodatin: 1/1" kuvassa) useiden kudossuodattimien läpi navigoimiseksi.

4.3.1 Valitse menettely

Valitse merkintä näytön Menettelyn tiedot -alueella olevasta luettelosta.

4.3.2 Toimenpiteen lisääminen

1. Jos haluat lisätä toisen toimenpiteen aktiiviselle potilaalle, valitse **+painike** *Toimenpide-näytön* oikeassa yläkulmassa, jolloin näyttöön tulee Lisää toimenpide -valintaikkuna.



Kuva 28: Lisää toimenpide -viestiruutu

2. Käytä pudotusluetteloita valitaksesi lisättävän toimenpidetyypin.
3. Anna liittymisnumero (valinnainen).
4. Valitse **OK**-painike. Uusi numero näkyy *Toimenpide-näytön* Toimenpiteen tiedot -alueella.

4.3.3 Pääsy tarkistustilan näyttöön

Valitse **Review Mode (Tarkistustila)** -painike *Toimenpide-näytössä* päästäksesi *Tarkistustila-näyttöön* ja kuvien tarkistustoimintoihin. Lisätietoja on kohdassa [Tarkistustila-näyttö](#) sivulla 97.

4.3.4 Kuvanparannustyökalujen käyttäminen

Avaa työkalurivi ja kuvanparannustoiminnot valitsemalla **Toimenpide-näytön Tools (Työkalut)** -painike *Toimenpide-näytössä*. Lisätietoja on kohdassa [Kuvanparannustyökalut](#) sivulta 99.

4.3.5 Suodattimen tietojen käyttäminen

Valitse **Filter Info (Suodatintiedot)** -painike saadaksesi suodatintiedot, kuten lateraalisuuden, liittymisnumeron, toimenpidetiedot ja suodatinkommentit. Lisätietoja on kohdassa [Suodatintieto- ja kommenttinäyttö](#) sivulla 100.

4.3.6 Uudelleenkuvantamistoiminnon käyttäminen

Valitse **Reimage (Uudelleenkuvantaminen)** -painike, jos haluat ottaa uuden kuvan näytteestä, joka on jo kudossuodatinkammioissa. Lisätietoja on kohdassa [Uudelleenkuvantaminen](#) sivulla 101.

4.3.7 Potilaan sulkeminen

Valitse **Close Patient (Sulje potilas)** -painike. Valitse vahvistuskehotuksessa **Yes (Kyllä)**. Järjestelmä palaa *Valitse potilas* -näyttöön ja tallentaa automaattisesti määritetyt tulostuslaitteet kuviin, joita ei ole lähetetty aikaisemmin.

4.4 Tulostusjoukot

Kuvat lähetetään automaattisesti tulostuslaitteille valitussa tulostusryhmässä, kun potilas suljetaan.

4.4.1 Valitse tulostusryhmä

Valitse tulostuslaiteryhmä, kuten PACS- tai CAD-laitteet, ja tulostimet *Toimenpide*-näytön Tulostussarja-pudotusvalikosta.



Huomautus

Kuvia ei lähetetä, jos tulostusryhmää ei ole valittu.

4.4.2 Tulostussarjan lisääminen tai muokkaaminen



Huomautus

Tulostusryhmien määrittäminen tapahtuu asennuksen aikana, mutta voit muokata olemassa olevia ryhmiä tai lisätä uusia ryhmiä.

Uuden tulostussarjan lisääminen:

1. Siirry *Ylläpito*-näyttöön.
2. Valitse **Manage Output Groups (Hallitse tulostusryhmiä)** -painike.
3. Valitse **New (Uusi)** -painike, syötä tiedot ja valitse sitten tulostuslaite tai -laitteet.
4. Valitse **Add (Lisää)** -painike. Kun näyttöön tulee viesti Päivitys onnistui, valitse **OK**.
5. Voit valita minkä tahansa ryhmän oletusasetukseksi valitsemalla **Set As Default (Aseta oletukseksi)** -painikkeen.

Tulostussarjan muokkaaminen:

1. Siirry *Ylläpito*-näyttöön.
2. Valitse **Manage Output Groups (Hallitse tulostusryhmiä)** -painike.
3. Valitse muokattava ryhmä.
4. Valitse **Edit (Muokkaa)** -painike tee sitten muutokset.
5. Valitse **Save (Tallenna)** -painike. Kun näyttöön tulee viesti Päivitys onnistui, valitse OK.

4.5 On-demand-tulostuslaitteet

On-demand-tulostuslaitteita ovat seuraavat: Arkistoi, Vie tai Tulosta.

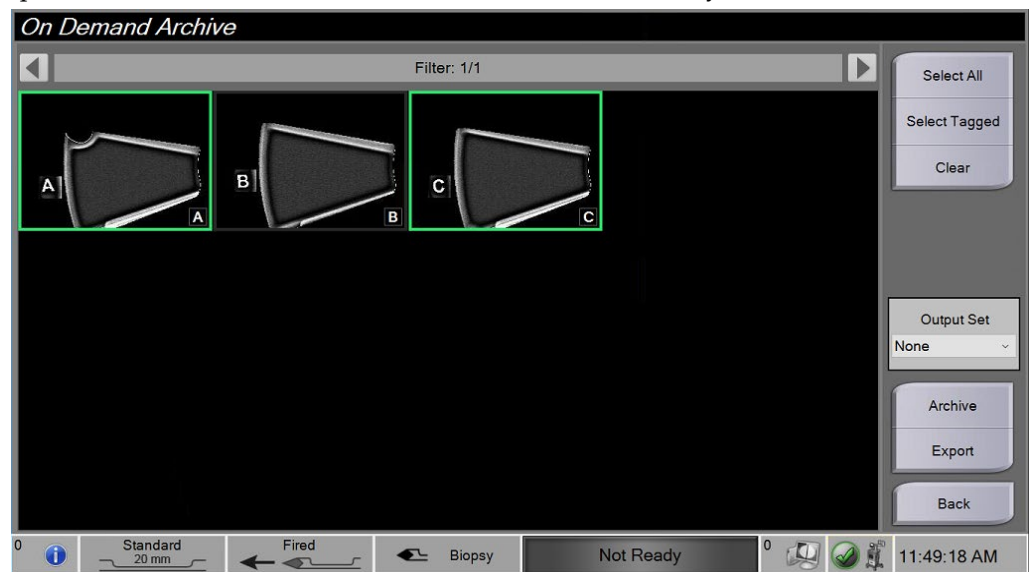
Voit arkistoida, viedä tai tulostaa kuvan manuaalisesti, kunnes potilas on suljettu.

On-Demand-tulostuspainikkeella voi lähettää kuvan mihin tahansa määritettyyn tulostuslaitteeseen.

4.5.1 Vie

Vie-toiminto lähettää tiedot yhdistettyyn asemaan, kuten paikalliseen kiintolevyille, konsoliin liitettyyn USB-laitteeseen tai verkkoasemaan.

1. Valitse **Archive/Export (Arkisto/Vie)** -painike. Nykyisen toimenpiteen kuvat näkyvät pääikkunassa.
 - Arkistointitoiminto lähettää tiedot PACS-laitteeseen.
2. Valitse arkistoitavat tai vietävät kuvat koskettamalla yhtä tai useampaa kuvaa. Poista kuvan valinta koskettamalla uudelleen. Valitse kaikki kuvat nykyistä toimenpidettä varten **Select All (Valitse kaikki)** -painikkeella. **Select Tagged (Valitse merkitty)** -painikkeella valitaan vain vihreällä valintamerkillä merkityt kuvat.



Kuva 29: Kaksi valittua kuvaa arkistoitavaksi tai vietäväksi

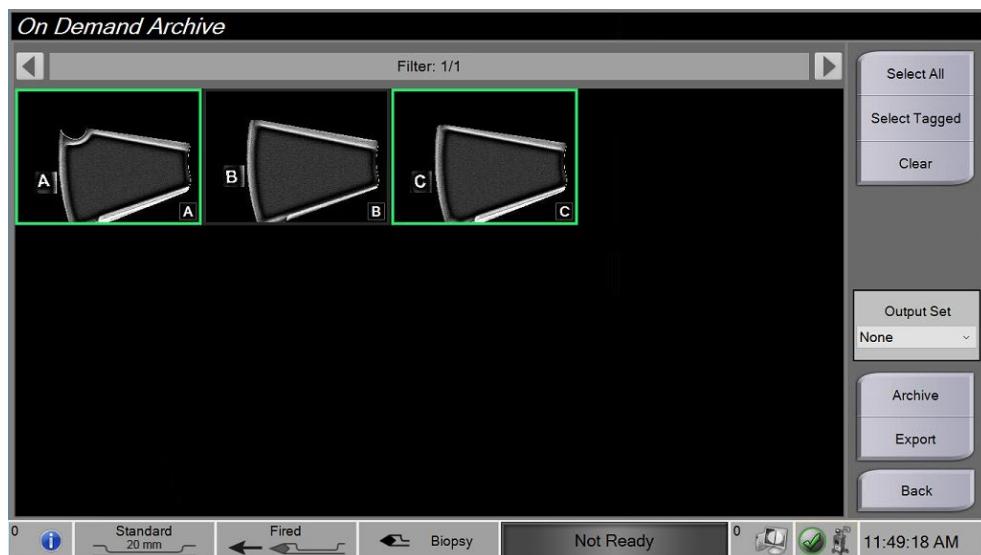
3. Valitse **Export (Vie)** -painike. Vie-valintaikkuna avautuu.

4. Valitse Vie-valintaikkunassa kohde avattavasta luettelosta.
 - Jos haluat, että potilaaseen liittyvät tiedot eivät ole tiedossa viennin aikana, valitse anonymisoitu valintaruutu.
 - Voit poistaa irrotettavan mediatalennuslaitteen viennin päätyttyä valitsemalla kohdan **Eject USB device after write** (poista USB-laite kirjoituksen jälkeen).
 - Voit valita kansion paikallisessa järjestelmässäsi tallentaaksesi valintasi ja valita vientityypit kuvasta kohdasta **Lisäasetukset (Advanced)**.
5. Vie kuvat valitsemalla **Start (Käynnistä)** -painike tai peruuta vienti valitsemalla **Cancel (Peruuta)** -painike.

4.5.2 Arkistoi

Arkistointitoiminto lähettää tiedot PACS-laitteeseen.

1. Valitse **Archive/Export (Arkisto/Vie)** -painike. Nykyisen toimenpiteen kuvat näkyvät pääikkunassa.
2. Valitse arkistoitavat tai vietävät kuvat koskettamalla yhtä tai useampaa kuvaa. Poista kuvan valinta koskettamalla uudelleen. Valitse kaikki kuvat nykyistä toimenpidettä varten **Select All (Valitse kaikki)** -painikkeella. **Select Tagged (Valitse merkitty)** -painikkeella valitaan vain vihreällä valintamerkillä merkityt kuvat.



Kuva 30: Kaksi valittua kuvaa arkistoitavaksi tai vietäväksi

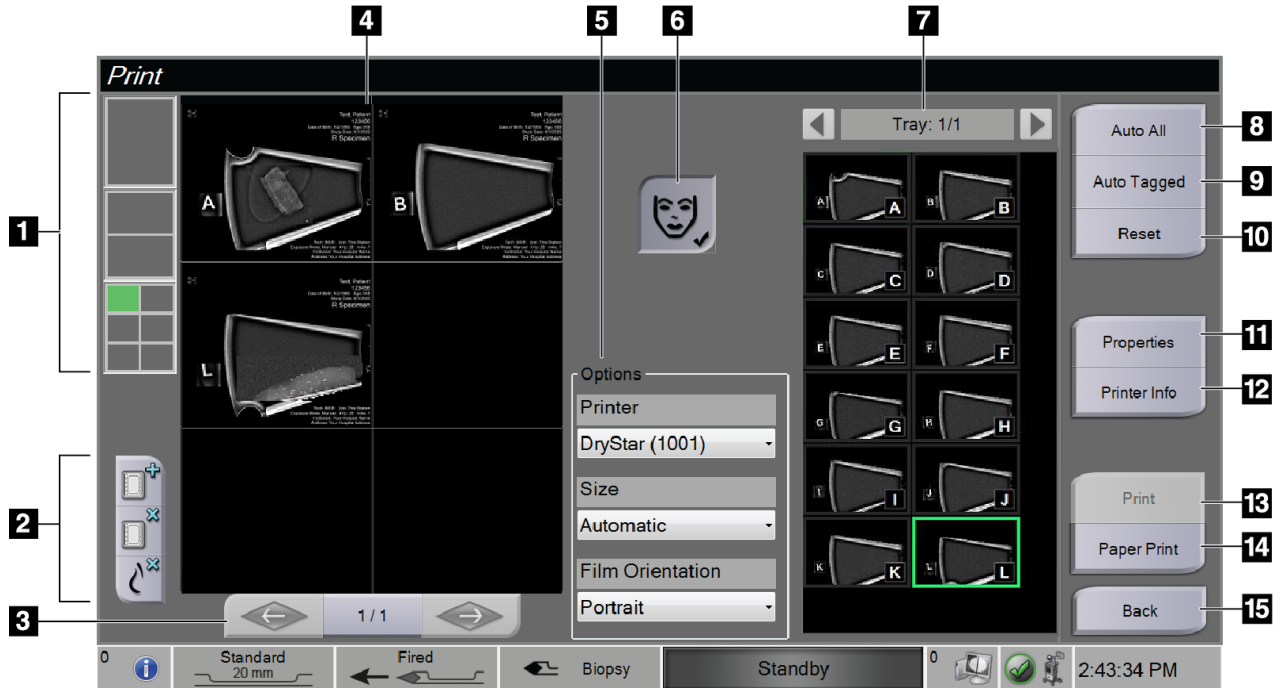
3. Valitse **Archive (Arkistoi)** -painike.
4. Valitse tallennuslaite olemassa olevasta tulostusryhmästä tai luo uusi tulostusryhmä. (Lisätietoja on kohdassa [Tulostusjoukot](#) sivulla 58.)
5. Valitse **Send (Lähetä)** -painike ja kopioi kaikki valitut kuvat avatusta tutkimustapauksesta valittuun laitteeseen.



Huomautus

Tarkista arkistointitila tehtävärivillä Hallitse jonoa -apuohjelman avulla.

4.5.3 Tulosta



Kuva 31: Esimerkki tulostusnäytöstä

Kuvan selitys

1.	Elokuvaformaatti	Valitse yksi, kaksi tai kuusi kuvaa kalvoa kohti (kuvien määrä kalvoa kohti). Vihreä suorakulmio osoittaa aktiivisen kuvan sijainnin filmillä.
2.	Uusi filmi, Poista filmi ja Poista kuva filmiltä	Luo uusi elokuva valitsemalla "+"-painike. Valitse "x"-painike poistaaksesi nykyisen filmivalinnan. Valitse Delete image from film (Poista kuva filmiltä) -painike, jos haluat poistaa filmiltä vain aktiivisen kuvan.
3.	Vaihe	Kun tulostetaan useampi kuin yksi filmi, voit siirtyä filmitulosteen tulostuksen esikatselussa näiden nuolten avulla.
4.	Tulostuksen esikatselualue.	Näyttää esikatselun lopullisesta elokuvasta.
5.	Tulostimen vaihtoehdot	Valitse tulostinvaihtoehdot. Automaattinen-asetus määrittää automaattisesti sopivan koon tulostettaville kuville.

Brevera-rintabiopsiajärjestelmän käyttöopas

Luku 4: Käyttöliittymä – kuvantamisnäyttö

6.	Potilastiedot	Aktivoi tai poista potilastietojen näyttö käytöstä. Valintamerkki osoittaa, että potilastietojen näyttö on aktiivinen ja potilastiedot näkyvät kalvolla. Patient Information (Potilastiedot) -painikkeen koskettaminen poistaa potilastiedot käytöstä vain saman potilaan nykyisen filmin osalta.
----	---------------	--

Kuvan selitys

7.	Kuvien pikkukuvat	Valitse tulostettavat kuvat koskettamalla kuvan pikkukuvaa. Valittua kuvan pikkukuvaa ympäröi vihreä laatikko pikkukuva-alueella, ja kyseisen kuvan sijainti näkyy vihreänä laatikkona elokuvan muoto-alueella.
8.	Autom. kaikki	Valitse automaattisesti kaikki kyseisen toimenpiteen kuvat tulostettavaksi.
9.	Autom. merkitty	Valitse automaattisesti kuvat, jotka on merkitty <i>toimenpiteen</i> näytöllä kyseistä toimenpidettä varten tulostettavaksi, ja luo automaattisesti filmi tai filmit niitä varten.
10.	Nollaa	Palauta <i>tulostusnäyttö</i> aiempiin asetuksiin ja poista kuvat kalvolta tai kalvoilta.
11.	Ominaisuudet	Avaa <i>Ominaisuudet</i> -näyttö, jossa voit valita tulostimen oletusasetukset.
12.	Tulostimen tiedot	Näytä tulostimen IP-osoite AE-otsikko, portti ja kapasiteetti oikea-arvoista tulostusta varten.
13.	Tulosta	Tulosta nykyiset kalvot tulostuksen esikatselualueelle ja käynnistä tulostusprosessi. Jotta kuvia voidaan tulostaa myöhemmin ja tulostaa toiseen laitteeseen, ne pysyvät tulostuksen esikatselussa, kunnes käyttäjä poistaa ne.
14.	Paperituloste	Tulosta nykyiset kalvot tulostuksen esikatselualueelle ja käynnistä paperille tulostaminen. Jotta kuvia voidaan tulostaa myöhemmin ja tulostaa toiseen laitteeseen, ne pysyvät tulostuksen esikatselussa, kunnes käyttäjä poistaa ne.
15.	Takaisin	Peruuta tulostustyö ja palaa <i>Toimenpide</i> -näyttöön. Jos tulostustöitä on luotu, mutta niitä ei ole vielä tulostettu, järjestelmä pyytää käyttäjää vahvistamaan peruutuksen.

1. Valitse *Toimenpide*-näytöstä **Print (Tulosta)** -painike. *Tulosta*-näyttö avautuu.
2. Valitse filmin formaatti sivun Asetukset-alueelta.
3. Valitse kuvan pienoiskuva näytön oikeasta reunasta.
4. Aseta valittu kuva filmille valitsemalla Tulostuksen esikatselu näytön vasemmasta reunasta.
5. Jos haluat lisätä filmille muita kuvia, toista vaiheet 3 ja 4.
6. Voit tulostaa eri filmiformaatin samoista kuvista valitsemalla **New Film (Uusi filmi)** -painikkeen ja suorittamalla sitten vaiheet 2-4.
7. Valitse **Print (Tulosta)** -painike tai **Paper Print (Paperituloste)** -painike tulostaaksesi elokuvat.

**Huomautus**

Kun valitset Paperituloste, avautuu Windowsin Tulosta-valintaikkuna. Valitse haluamasi tulostus- ja tulostinasetukset.

4.6 Vahvistuksen kalibrointi

Suorita vahvistuksen kalibrointi kuukausittain ja kun artefakteja näkyy.



Huomautus

Kun järjestelmä näyttää vahvistuskalibroinnin sanoman, suorita kalibrointi ennen järjestelmän käytön jatkamista. Jos teet vahvistuksen kalibroinnin eri aikaan, siirry toimenpiteeseen *Ylläpito*-näytön kautta.

1. Suorita kalibrointi heti valitsemalla **Yes (Kyllä)**. Jos valitset **No (Ei)** järjestelmä avaa *Valitse potilas* -näytön.
 2. Jos valitset tehdä kalibroinnin nyt, sinua pyydetään valitsemaan automaattinen vahvistuskalibrointitila. Valitse **Yes (Kyllä)** automaattista vahvistuskalibrointia varten tai **No (Ei)** manuaalista vahvistuskalibrointia varten.
 3. Varmista, että kudossuodatinlaatikossa ei ole esineitä ja että röntgenkuvausalueen pinta on puhdas. Sulje kudossuodatinlaatikko. Aloita valitsemalla **OK**.
 4. Automaattista vahvistuskalibrointia varten järjestelmä ottaa neljä kuvaa.
-



Huomautus

Jos järjestelmä ei pysty suorittamaan automaattista vahvistuskalibrointia, käyttäjä voi jatkaa manuaalista vahvistuskalibrointia. Jatka kalibrointia käyttämällä manuaalista röntgentoimintoa, kunnes neljä kuvaa on otettu. Järjestelmä voi suorittaa vahvistuksen kalibroinnin käyttämällä automaattisesti ja manuaalisesti otettujen kuvien yhdistelmää.

5. Kun neljä kuvaa on otettu, valitse **Complete Calibration (Suorita kalibrointi)** -painike kalibroinnin aloittamiseksi. Kun vahvistuksen kalibrointi on valmis, näyttöön tulee ilmoitus onnistuneesta valmistumisesta. Palaa edelliseen näyttöön valitsemalla **OK**.

Manuaalinen vahvistuskalibrointi:

1. Varmista, että kudossuodatinlaatikossa ei ole esineitä ja että röntgenkuvausalueen pinta on puhdas. Sulje kudossuodatinlaatikko. Aloita painamalla **OK**.
2. Paina **X-RAY (Röntgen)** -painiketta.
3. Odota, että järjestelmä palaa valmiustilaan.
4. Toista vaiheita 2 ja 3, kunnes saat neljä kuvaa.
5. Kun neljä kuvaa on otettu, valitse **Complete Calibration (Suorita kalibrointi)** -painike kalibroinnin aloittamiseksi. Kun vahvistuksen kalibrointi on valmis, näyttöön tulee ilmoitus onnistuneesta valmistumisesta. Palaa edelliseen näyttöön valitsemalla **OK**.

Luku 5 Käyttöliittymä - teknikon näyttö

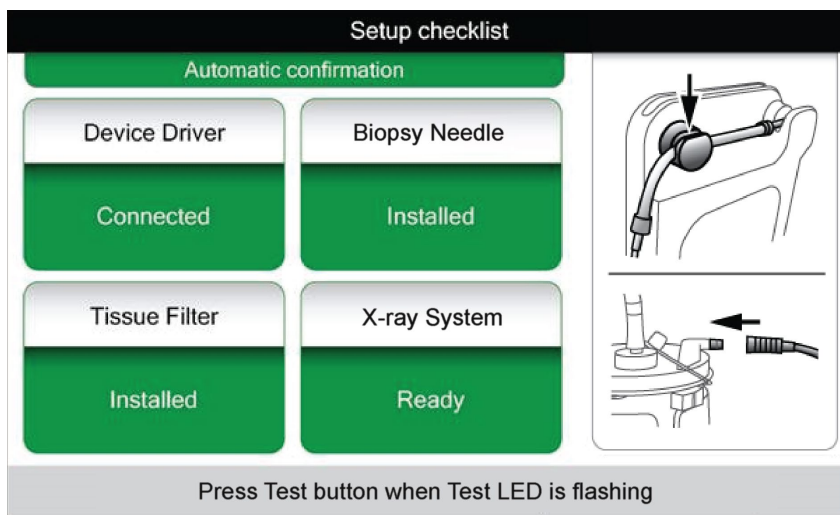
Järjestelmässä on viisi biopsiajärjestelmätilaa, joita ohjataan teknikon näytöltä: Valmiustila, testi, biopsia, huuhtelu ja aspirointi.

5.1 Teknikon näytön näytöt ja tilat

Kun Brevera-rintabiopsiajärjestelmä käynnistyy, se vaatii asetukset ja testisyklin. Asennus ja testaus suoritetaan noudattamalla teknikon näytön ohjeita.

5.1.1 Asennus

Kun järjestelmään on kytketty virta, *Asetukset*-näyttö aukeaa teknikon näyttöön. Järjestelmä tunnistaa ja vahvistaa automaattisesti laitteen ohjaimen, biopsianeulan, kudossuodatinkokoonpanon ja röntgenjärjestelmän liitännät. Seuraa kehotteita viimeistelläksesi asetukset manuaalisesti. Röntgenlaite ei näytä Valmis-tilaa ennen kuin potilastiedot on syötetty kuvantamisnäyttöön.



Kuva 32: Asetusnäyttö

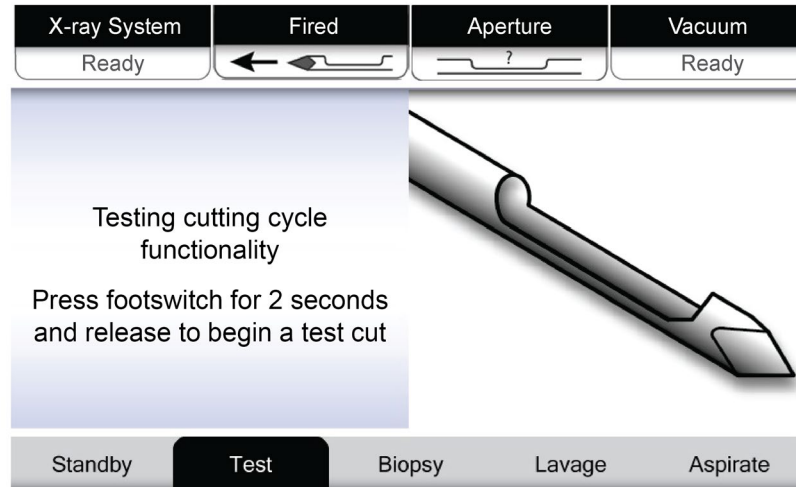
5.1.2 Testi

Kun asennus on onnistunut, järjestelmä on testattava. Laiteohjaimen, biopsianeulan ja kudossuodatimen on oltava kytkettynä ja asennettuna, jotta testitilaa voidaan käyttää. Röntgenjärjestelmän ei tarvitse olla valmis testitilan käyttöön. Kun järjestelmä on testitilassa, se testaa tyhjiön, kehottaa käyttäjää vahvistamaan suolaliuoksen virtauksen neulan kärjessä ja testaa sitten leikkaussyklin. Järjestelmä ei voi käyttää röntgentoimintoa testitilassa.

Brevera-rintabiopsiajärjestelmän käyttöopas

Luku 5: Käyttöliittymä - teknikon näyttö

Kun järjestelmä on valmis testattavaksi, **Test**-painikkeen yläpuolella oleva vihreä valo vilkkuu. Aloita testausmenettely painamalla **Test**-painiketta. Suorita testaus loppuun noudattamalla kehotteita. Myös viritys- ja laukaisutoiminnot voidaan testata. Kun testaus on valmis, järjestelmä voidaan siirtää valmiustilaan.



Kuva 33: Testinäyttö



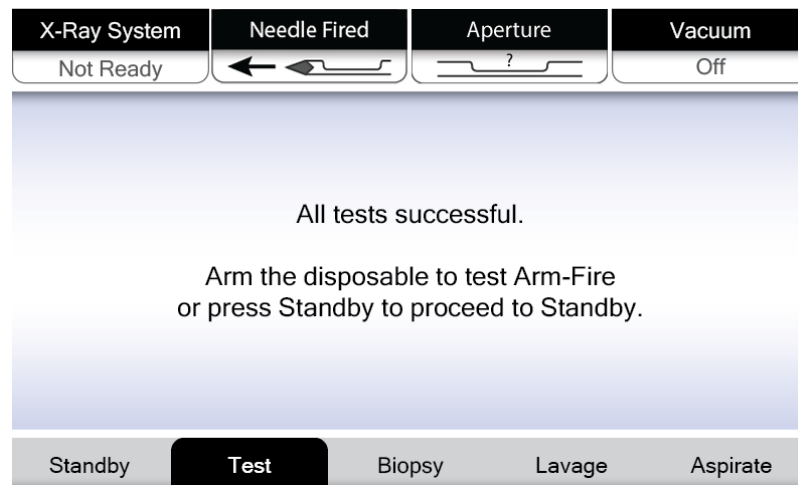
Varoitus:

Pidä sormet ja kädet poissa biopsialaitteesta virityksen ja laukaisun testauksen aikana.



Varoitus:

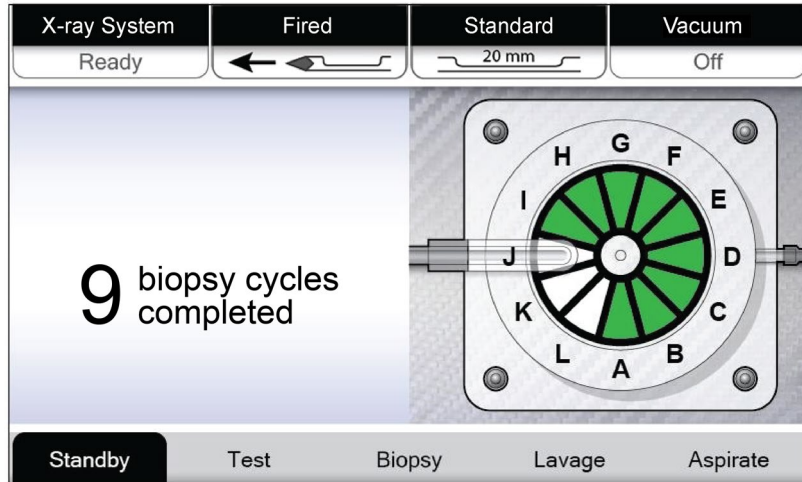
Jätä suojatuppi biopsialaitteen kärkeen virityksen ja laukaisun testauksen aikana.



Kuva 34: Testiruutu – viritys ja laukaisu

5.1.3 Valmiustila

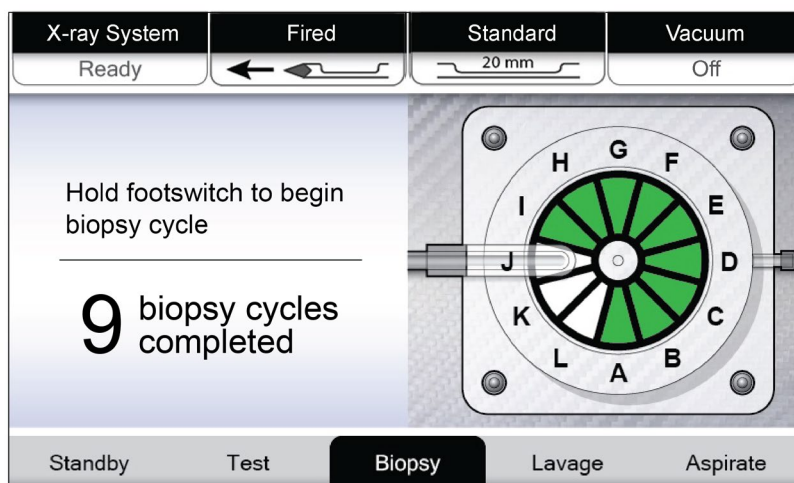
Kun järjestelmä on valmiustilassa, tyhjiö on pois päältä, ja jos biopsialaite on kytketty, neulan aukko on suljettu. Järjestelmä ei voi virittää tai laukaista biopsianeulaa, kun se on valmiustilassa. Käyttäjän on vaihdettava konsoli valmiustilasta biopsiatilaan, jotta hän voi käyttää biopsialaitetta ja röntgentoimintoa.



Kuva 35: Valmiustilan näyttö

5.1.4 Biopsia

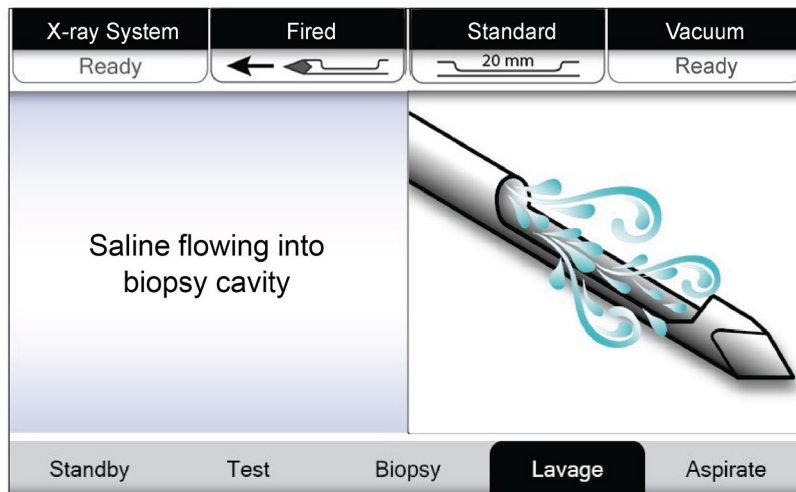
Kun järjestelmä on biopsiatilassa, jalkakytkimen painaminen aktivoi biopsialaitteen alipaineen ja toiminnan. Biopsia-tilassa biopsialaite voidaan virittää ja laukaista kaukosäätimellä. Osana normaalia leikkaussykliä järjestelmä suorittaa lyhyen aspiroinnin jokaisen ydinkappaleen ottamisen yhteydessä. Jos nostat jalan jalkakytkimeltä, laitteen aktivointi päättyy tai pysähtyy nykyisen jakson loppuun saattamisen *jälkeen*.



Kuva 36: Biopsianäyttö

5.1.5 Huuhtelu

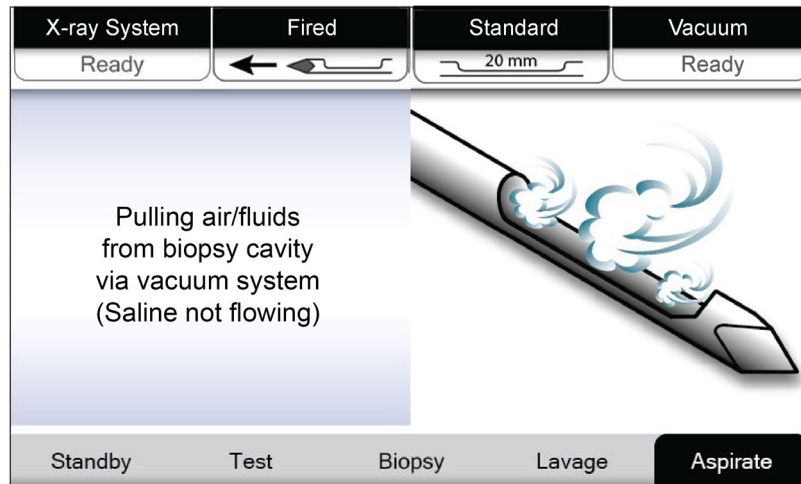
Kun konsoli on huuhtelutilassa, tyhjiöjärjestelmä aktivoituu ja vetää keittosuolaliuosta järjestelmän läpi. Neulan aukko on auki huuhtelutilan aikana. Jalkakytkimen painaminen ei ohjaa keittosuolaliuoksen virtausta tässä tilassa.



Kuva 37: Huuhtelu-näyttö

5.1.6 Aspiointi

Kun järjestelmä on aspiointitilassa, alipainejärjestelmä on jatkuvasti päällä ja neulan aukko on auki. Aspiointitila mahdollistaa jatkuvan alipaineistuksen biopsiaontelon imemiseksi. Suolaliuos ei virtaa aspiointitilassa. Jalkakytkimen painaminen ei ohjaa ilman virtausta tai alipainetta aspiointitilassa.



Kuva 38: Aspiointinäyttö

Luku 6 Kuvantamisjärjestelmän tilat

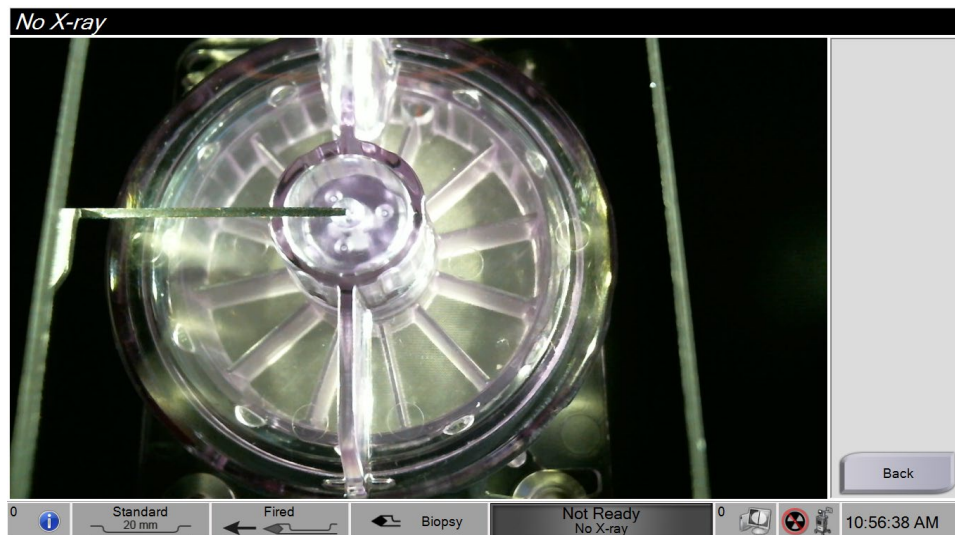
6.1 Röntgentila

Röntgentila on kuvantamisjärjestelmän oletustila. Käynnistä järjestelmä ja kirjaudu sisään, kun haluat käyttää röntgentilaa. Varmista, että kuvantamispaneelin avainkytkin on lukitsemattomassa asennossa.

6.2 Ei röntgensäteilyä -tila

Järjestelmässä on myös Ei röntgensäteilyä -tila, jonka avulla käyttäjä voi suorittaa biopsian ottamatta kuvia. Jos haluat siirtyä Ei röntgensäteilyä -tilaan, valitse **No X-ray (Ei röntgensäteilyä)** -painike kuvantamisnäytön *Aloituspäätöksessä*.

Kun järjestelmä on Ei röntgensäteilyä -tilassa, kudossuodatin siirtyy yhden asennon jokaisen biopsiajakson jälkeen, ja suoritettujen biopsiajaksojen lukumäärä näkyy tekniikon näytössä (sama kuin röntgensäteilytilassa). Valmiustila, testi, biopsia, huuhtelu ja aspirointi toimivat normaalisti. Kuvantamisnäytön käyttöliittymänäytöt puuttuvat. Röntgenkuvan sijasta näytetään reaaliaikainen video kudossuodattimesta.

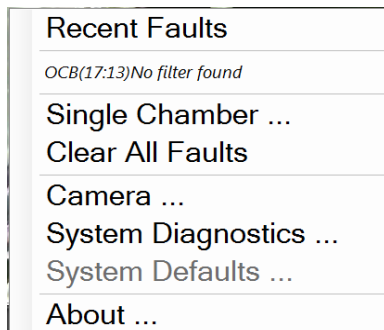


Kuva 39: Ei röntgensäteilyä

6.3 Yhden kammion tila

Järjestelmässä on erikoistila, jonka avulla käyttäjä voi suorittaa biopsian ilman kuvien ottamista, kun kuvantamisjärjestelmä ei pysty havaitsemaan tai indeksoimaan kudossuodatinta. Yksikammioinen kudossuodatin ei liiku tai vaihda asentoa biopsian ottosyklin aikana. Valmiiden biopsiakasojen/näytteenottojen määrä näkyy tekniikon näytössä (kuten muissakin järjestelmätiloissa). Valmiustila, testi, biopsia, huuhtelu ja aspirointi toimivat normaalisti.

Voit siirtyä yhden kammion tilaan valitsemalla tehtäväpalkin Järjestelmän tila -kuvakkeen ja valitsemalla sitten valikosta **Single Chamber (Yksi kammio)**.



Kuva 40: Valikkovaihtoehto yhden kammion tilaa varten

Yksikammiotilassa voidaan käyttää vain yksikammioista kudossuodatinta. Järjestelmä kehottaa käyttäjää asentamaan yksikammioisen kudossuodattimen.



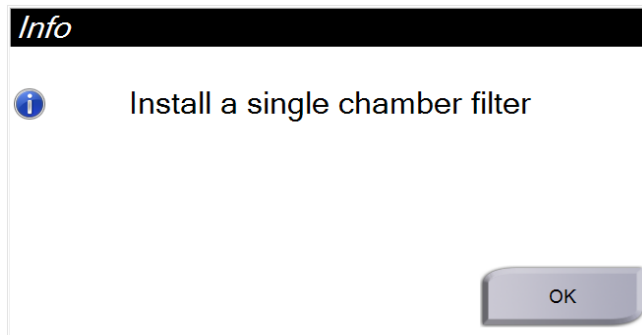
VAROITUS!

Älä jatka biopsiaa ennen kuin yksikammioinen kudossuodatin on asennettu. Yksikammioisen kudossuodattimen asennuksen laiminlyönti voi johtaa ydinten häviämiseen.

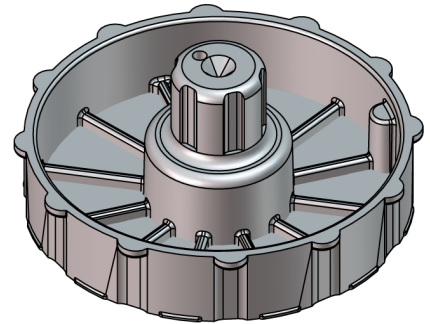


Varoitus:

Kahdentoista kammion kudossuodattimen käyttäminen yksikammiotilassa aiheuttaa sen, että kaikki ydinkappaleet kerääntyvät yhteen kammioon, mikä voi aiheuttaa järjestelmän vaurioitumisen.

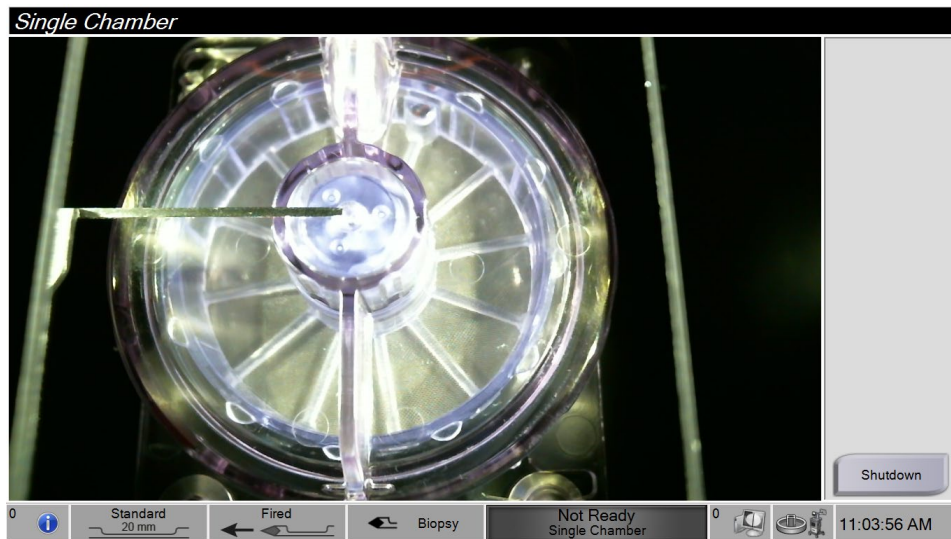


Kuva 41: Yhden kammion kudossuodattimen kehoitus



Kuva 42: Yksikammioinen kudossuodatin

Kuvantamisnäytössä ei näy tavanomaisia käyttöliittymän näyttöjä. Röntgenkuvan sijasta kuvantamisnäytössä näkyy reaaliaikainen video kudossuodattimesta.



Kuva 43: Yhden kammion video

Luku 7 Biopsia

7.1 Konsolin määrittäminen

1. Siirrä konsoli paikalleen ja lukitse pyörät.
2. Varmista, että jalkakytkin on kytketty.
3. Kytke konsoli virtalähteeseen.
4. Liitä verkkokaapeli Ethernet-porttiin (valinnainen).
5. Kierrä jalkakytkin irti ja aseta se lattialle konsolin eteen.

**Varoitus:**

Aseta jalkakytkin ja virtajohdot siten, että ne eivät aiheuta kompastumisvaaraa.

6. Kytke konsolin virta.

**Varoitus:**

Älä aseta sormia laiteohjaimen metalliosien päälle. Nämä osat voivat liikkua, kun järjestelmään kytketään virta.



7.2 Valmistautuminen kuvien ottamiseen

Näytön osat selostetaan kohdassa [Valitse potilas -näyttö](#) sivulla 49.

1. Kirjautu sisään Windows 10:n *sisäänkirjautumisen* näytössä käyttäjätunnuksella ja salasanalla.
2. Valitse *aloitusnäytössä* **Patient List (Potilasluettelo)** -painike siirtyäksesi *Valitse potilas -näyttöön*.
3. Valitse potilas työlistalta *Valitse potilas -näytössä* tai lisää uusi potilas manuaalisesti (katso [Lisää potilas](#) sivulta 50).

4. Valitse *Toimenpide*-näytössä tulostuslaitteet.



Kuva 44: Esimerkki menettelystä

5. Varmista, että kudossuodatinlaatikko on suljettu ja että järjestelmässä ei ole virheilmoituksia.
6. Käännä avainkytkin lukitsemattomaan asentoon.

7.3 Kytke laiteohjain ja biopsiatarvikkeet

Imusäiliö

1. Kiinnitä kanisterin kansi kanisterin pohjaan.
2. Kiinnitä suuren aukon korkki suureen aukkoon.
3. Aseta imusäiliö konsolissa olevaan säiliönpidikkeeseen siten, että potilasportti osoittaa oikealle.
4. Kytke konsolin tyhjiölinjakokoonpano imusäiliön kannen ylempään porttiin, jossa on merkintä VACUUM (Tyhjiö).
5. Varmista, että kaikki liitännät on kiinnitetty ja tiivistetty tyhjiövuotojen välttämiseksi.

Laiteohjain



Varoitus:

Älä aseta sormia laiteohjaimen metalliosien päälle. Nämä osat voivat liikkua ennen biopsianeulan asentamista.



1. Liu'uta laiteohjain konsolin laiteohjaimen pidikkeeseen, kunnes se napsahtaa.
 2. Varmista, että laiteohjaimen johto on kytketty pistorasiaan. Säiliö on konsolin vasemmalla puolella, lähellä suolaliuosventtiiliä.
-



Huomautus

Konsoli piippaa kolme kertaa ennen kuin laiteohjaimen metalliosien asento nollautuu.

3. Odota, että laiteohjain on käynnistynyt, ennen kuin kiinnität biopsianeulan.
 4. Paina tekniikon näytön **Check (Tarkistus)** -painiketta, jos laiteohjain on sijoitettava uudelleen.
-

Biopsianeula ja -putki



Varoitus:

Tarkista ennen käyttöä, että suojapakkaus ja neula eivät ole vaurioituneet kuljetuksen aikana. Jos vaikuttaa siltä, että pakkaus tai neula on vaarantunut, älä käytä neulaa.



Varoitus:

Älä liitä biopsianeulaa, ennen kuin järjestelmä on käynnistetty ja laiteohjain on asetettu alkuasentoon ja on valmis.

1. Aseta biopsianeulan sinetöity pakkaus konsolin tarjottimelle.
 2. Avaa biopsianeulan steriili pakkaus. Jos neula alkaa nousta ulos lokerosta, aseta kätesi neulan yläpuolelle ja pidä neula paikallaan, kunnes pakkauksen yläosa on poistettu.
 3. Poista biopsianeula tarjottimelta ja jätä letku ja kudossuodatin tarjottimelle. Varmista, että biopsianeulan hammaspyörät on suunnattu täysin eteenpäin neulan kärkeä kohti.
-



Varoitus:

Steriiliyden ylläpitämiseksi jätä suojus biopsianeulan kärjen päälle.

4. Pidä biopsianeulaa toisessa kädessä siten, että hammaspyörät on suunnattu alaspäin ja suojattu neulan kärki oikealle. Kohdista biopsianeulan kieleke laiteohjaimen loveen.

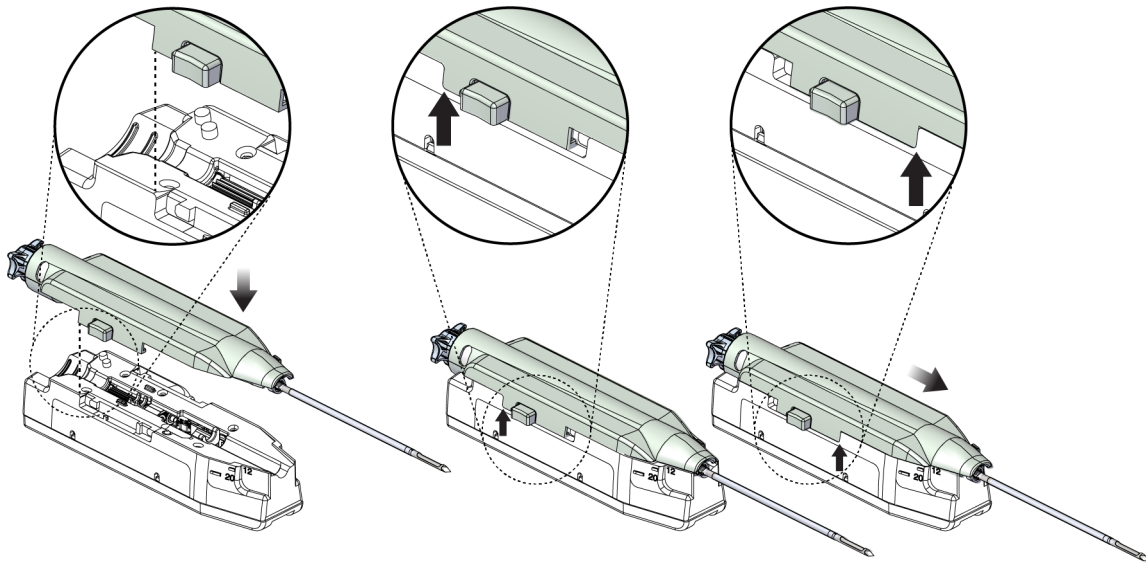


Varoitus:

Älä aseta sormia laiteohjaimen metalliosien päälle. Nämä osat voivat liikkua ennen biopsianeulan asentamista.



5. Siirrä biopsianeula varovasti suoraan alas ja kohdista kielekkeen takaosa loven takaosaan, kunnes neula kiinnittyy ohjaimen.



Kuva 45: Biopsianeulan liittäminen laiteohjaimen



Varoitus:

Älä aseta sormia laiteohjaimen päälle, kun järjestelmään on kytketty virta. Osat voivat liikkua odottamattomasti.

6. Liu'uta biopsianeulaa eteenpäin (oikealle), kunnes se napsahtaa paikalleen.

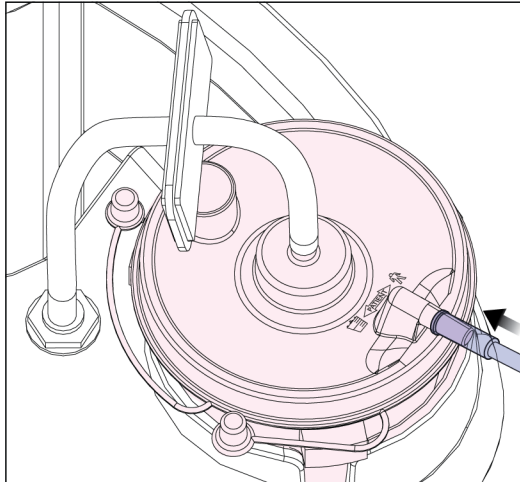


Varoitus:

Varmista, että biopsianeula on kunnolla kiinni laiteohjaimessa.

7. Poista kirkas alipaineletku biopsianeulan pakkauksesta.

8. Työnnä tyhjiöletkun päässä oleva sininen liitin imusäiliön kannessa olevaan vaakasuoraan sivuporttiin, jossa on merkintä "PATIENT".



Kuva 46: Kytke kudossuodatinletku imusäiliöön

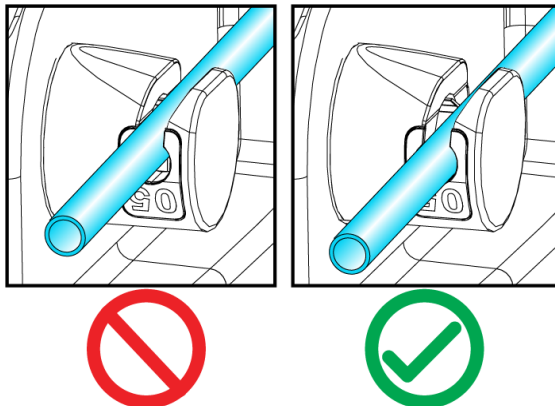
9. Ota keittosuolaliuospussi ja poista suojakorkki. (Suositellaan 250 cm³:n keittosuolaliuospussia.)
10. Poista keittosuolaliuosletku biopsianeulan pakkauksesta.
11. Työnnä piikki keittosuolaliuospussiin.



VAROITUS!

Varmista, että käytät aseptista menetelmää keittosuolaliuospussin lävistämiseen kontaminaation estämiseksi.

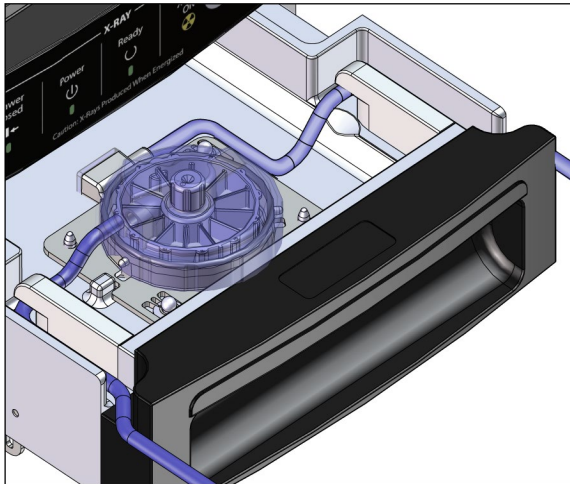
12. Aseta keittosuolaliuospussi konsolin vasemmalla puolella olevaan keittosuolaliuospussin koukkuun.
13. Työnnä keittosuolaliuosletkun halkaisijaltaan suurempi osa keittosuolaliuosletkun puristusventtiiliin. Varmista, että keittosuolaliuosletku on kunnolla paikallaan.



Kuva 47: Keittosuolaliuosletkun sijoittaminen keittosuolaliuosletkun puristusventtiiliin

Kudossuodatin

1. Vedä kudossuodatinlaatikko auki.
2. Irrota kudossuodatinkokoonpano biopsianeulan pakkauksesta.
3. Varmista, että kudossuodattimen kotelo on tukevasti paikallaan. (Tarvittaessa katso komponenttien kokoamisohjeet kohdasta [Kudossuodattimen osat](#) sivulta 32.)
4. Aseta kudossuodatinkokoonpano kudossuodatinlaatikon keskelle. Kohdista pehmpaperisuodattimen vasemmalla puolella oleva lovi laatikossa olevaan kielekkeeseen. Aseta kudossuodatin neljään paikannustappiin. Pidä kudossuodattimen kotelon kansi kudossuodattimen päällä seuraavan kuvan mukaisesti. (*Osa voi näyttää toisenlaiselta markkinoilla, joilla tuote ei ole vielä saatavilla.)



Kuva 48: Aseta kudossuodatin kudossuodatinlaatikkoon



Huomautus

Jokaisessa kertakäyttöisessä Brevera-biopsianeulassa on kudossuodatinkorkki. Säilytä kudossuodattimen korkki, kunnes biopsianotto on valmis. Kudossuodattimen suojusta peittää kudossuodattimen, kun biopsiatimet asetetaan formaliiniin.

5. Vie harmaa letku vasemmanpuoleisen ohjaimen läpi ja kirkas letku laatikon oikeanpuoleisen ohjaimen läpi niin, että laatikko voidaan sulkea.
6. Sulje kudossuodatinlaatikko.

7.4 Järjestelmän tarkastus ennen toimenpidettä

1. Kun konsoli on halutussa paikassa ja virta on kytketty, oletustila on valmiustila. Valmiustilassa vihreä LED-merkkivalo vilkkuu **Test**-painikkeen yläpuolella.
2. Kokoa Brevera-rintabiopsialaite. Katso lisätietoja biopsialaitteen kokoamisesta kohdasta [Kytke laiteohjain ja biopsiatarvikkeet](#) sivulta 75.



Varoitus:

Jätä suojatuppi biopsialaitteen kärkeen steriiliyden säilyttämiseksi.

3. Varmista, että imusäiliö ja kudossuodatin on koottu ja asetettu konsoliin. Varmista, että tyhjiölinjakokoonpano ja letkut on kytketty oikein. Katso lisätietoja yksittäisten komponenttien kokoonpanosta ja liitännöistä kohdasta [Osat, ohjaimet ja ilmaisimet](#) sivulla 23.
4. Varmista, että suolaliuosputken silikoniosa on oikein sijoitettu suolaliuospulloventtiiliin.
5. Varmista, että suolaliuospiikki on oikein asetettu suolaliuospussiin ja että suolaliuospussi roikkuu suolaliuoskourussa. Varmista, että suolaliuos virtaa vapaasti pussista.
6. Siirry testitilaan painamalla teknikon näytön **Test**-painiketta. Seuraa teknikon näytön ohjeita. Testitila alustaa järjestelmän ja muodostaa tyhjiön.
7. Tarkista silmämääräisesti, että suolaliuos virtaa biopsialaitteen aukkoon. Vahvista suolaliuoksen virtaus painamalla teknikon näytön **Check (Tarkistus)** -painiketta.



VAROITUS!

Varmista, että keittosuolaliuos virtaa biopsialaitteeseen, jotta vältät ydinkappaleiden häviämisen ja potilasvahingot.



Varoitus:

Liikkuvat osat.

8. Paina jalkakytkintä kahden sekunnin ajan ja vapauta jalkakytkin käynnistääksesi testileikkausjakson. Tarkista, että aukko avautuu ja sulkeutuu tasaisesti leikkaustestin aikana.



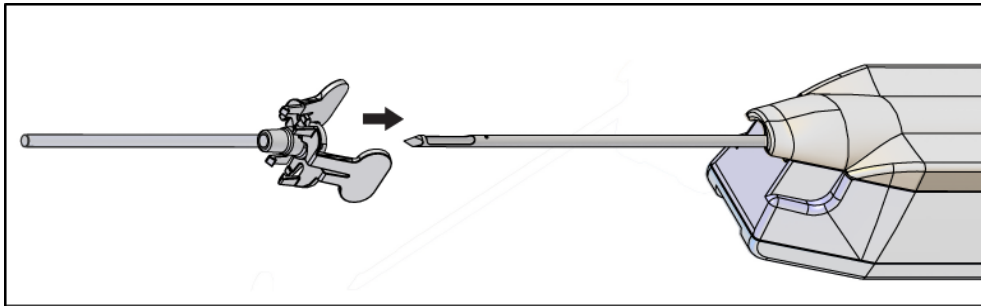
Varoitus:

Jos aukko ei avaudu ja sulkeudu tasaisesti, poista biopsianeula ja asenna uusi.

9. Testin jälkeen järjestelmä antaa kaksi vaihtoehtoa: Siirry valmiustilaan tai testaa biopsianeulan viritys- ja laukaisutoiminnot. (Konsoli palaa valmiustilaan, kun viritys- ja laukaisutesti on suoritettu.)
10. Onnistuneen testisyklin päätyttyä järjestelmä on valmis kudosten ottamiseen.

7.5 Kiinnitä sisäänviejä biopsialaitteeseen

1. Kun järjestelmä on valmiustilassa, irrota biopsianeulan suojatuppi.
2. Liu'uta sisäänviejä varovasti biopsialaitteen neulan päälle. Työnnä sisäänviejän napa laitteen ohjaimen asti.



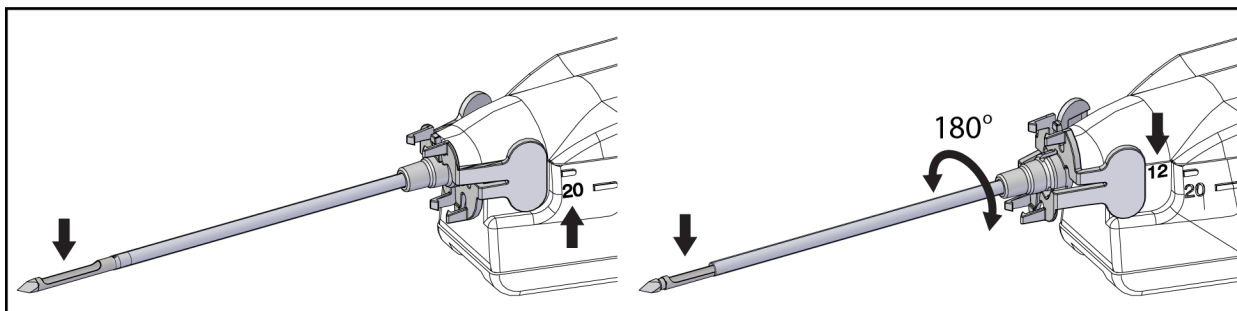
Kuva 49: Liu'uta sisäänviejä biopsialaitteeseen



VAROITUS!

Käytä aseptista tekniikkaa sisäänviejän kiinnittämiseen kontaminaation estämiseksi.

3. Kohdista sisäänviejä siten, että voit valita pienen aukon tai vakioaukon. Kun aukko on 20 mm, 20 mm:n merkintä sisäänviejässä on samassa linjassa laitteen ohjaimen pitkän merkin kanssa. Käännä sisäänviejää 180°, jotta aukko on 12 mm, jolloin sisäänviejässä oleva 12 mm:n merkki on samassa linjassa laitteen ohjaimessa olevan lyhyen merkin kanssa.

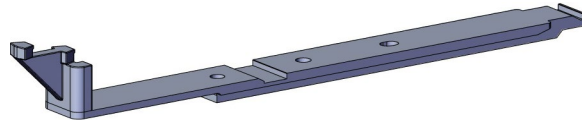


Kuva 50: Käytä vakioaukkoatai pientä aukkoa

7.6 Biopsialaitteen sovittimen kiinnittäminen biopsiaohjausjärjestelmään

Biopsialaitteen sovittinta tarvitaan, jotta biopsialaite pysyy paikallaan yhteensopivassa biopsian ohjausjärjestelmässä. Kiinnitä oikea sovitin biopsiaohjausjärjestelmään.

Hologic tarjoaa biopsialaitteen sovittimia Brevera-rintabiopsiajärjestelmään. Lisätietoja on Brevera-biopsianeulan ja biopsialaitteen sovittimen mukana toimitetuissa käyttöohjeissa.



Kuva 51: Biopsialaitteen sovitin



Varoitus:

Varmista ennen käyttöä, että neulanohjain on asennettu oikein.

**Huomautus**

Käytä vain Hologicin hyväksymiä biopsialaitteen sovittimia.

7.6.1 Järjestelmän käyttö stereotaktisen (STX) ohjauksen kanssa

**Huomautus**

Stereotaktisen ohjausjärjestelmän toimittajan on annettava täydellinen koulutus ja ymmärrys stereotaktisesta ohjausjärjestelmästä.

Jos haluat lisäkoulutusta tai kysymyksiä erityisistä stereotaktisista sovelluksista, ota yhteyttä tuotetukeen numerossa 877-371-4372 tai paikalliseen Hologic-edustajaan.

7.7 Kiinnitä biopsialaite biopsialaitteen sovittimeen

1. Aseta järjestelmä Biopsia-tilaan.
2. Paina kaukosäätimen **virityspainiketta** vähintään kahden sekunnin ajan biopsialaitteen virittämiseksi.
3. Kohdista biopsialaite biopsialaitteen sovittimeen.
4. Liu'uta biopsialaitetta eteenpäin, kunnes Brevera-rintabiopsialaitteen distaalipäässä oleva sisäänviejä tarttuu biopsialaitteen sovittimeen ja ohjaimen vapautussalpa tarttuu biopsialaitteen sovittimen proksimaaliseen päähän. Kun osat ovat kunnolla kiinni toisissaan, kuuluu äänimerkki, eikä biopsialaite enää liu'u sovittimessa.

7.8 Biopsian ja reaaliaikaisten kuvien ottaminen

Suorita kaikki vaiheet tavanomaisen toimenpidetekniikan mukaisesti.

1. Määritä kohdealue ja valmistele alue tarpeen mukaan.
2. Kokoa biopsialaite ja siirrä se kuvantamisjärjestelmän antamiin haluttuihin koordinaatteihin.



Varoitus:

Jos on ongelmia neulan työntämisessä rintaan, tarkista troakaarin neulan kärjen terävyys. Vaihda neula tarvittaessa.



Huomautus

Röntgenkuvaus on käytössä, kun laatikko on suljettu. Jos lokero avataan valotuksen aikana, valotus päättyy automaattisesti.

3. Vahvista, että järjestelmä on valmis suorittamaan biopsiatoimenpiteen.
 - Varmista, että järjestelmässä ei ole virheilmoituksia.
 - Varmista, että kaikki potilaan syöttövaiheet on suoritettu ja että *toimenpideruutu* näkyy kuvantamisnäytössä.
 - Vahvista aukon koko ja varmista, että biopsialaite on viritetty.
 - Varmista, että avainkytkin on lukitsemattomassa asennossa.
 - Vahvista, että järjestelmä on Biopsia-tilassa.
4. Käynnistä biopsialaite painamalla kaukosäätimen **laukaisupainiketta** ja pitämällä sitä painettuna vähintään 2 sekunnin ajan.
5. Anestesian antaminen (valinnainen).
 - Anestesian automaattisen annostelun käynnistäminen: Kiinnitä 10 cm³:n neulaton ruisku anestesia-ainetta Y-venttiiliin. Pistä 1–2 cm³ puudutetta neulattomalla ruiskulla.
 - Anestesia-aineen manuaalinen antaminen kohdealueelle ennen kudosten ottamista: (biopsialaite on käynnistetty, jalkakytkintä ei ole painettu) Pistä puudutusainetta ruiskulla käsin ja käännä peukalopyörää, jotta pääset käsiksi 360 astetta.
 - Anestesia-aineen antaminen manuaalisesti kohdealueelle kudosten ottamisen aikana: (biopsialaite on laukaistu, jalkakytkin on painettu) aseta järjestelmä valmiustilaan sulkeaksesi aukon. Pistä puudutusainetta ruiskulla manuaalisesti ja käännä peukalopyörää, jotta pääset käsiksi 360 astetta. Kun olet valmis, palauta järjestelmä Biopsia-tilaan jatkaaksesi kudosten ottamista.



Huomautus

Laite ei salli Y-venttiilin ruiskutusta, kun laite on viritetyssä (ennen laukaisua) asennossa.

6. Aloitetaan kudosten hankinta. Paina jalkakytkin alas ja pidä sitä painettuna koko biopsiatoimenpiteen ajan.
 - Jalan irrottaminen jalkakytkimestä inaktivoi tai pysäyttää laitteen sen **jälkeen, kun** nykyinen leikkausjakso ja kyseisen leikkausjakson ytimen röntgenkuvaus on suoritettu loppuun.
 - Järjestelmä antaa äänimerkin osoittaakseen, että se on suorittanut leikkausjakson loppuun. Pikkukuva-alueelle ilmestyy kudossuodattimen kuvake, joka vahvistaa, että leikkaussykli on valmis ja valmis röntgenkuvausta varten.
7. Ota reaaliaikainen kuva.
 - Ydinkäsittelyjärjestelmä antaa äänimerkin osoittaakseen, että se ottaa röntgenkuvaa. Tämä äänimerkki on äänenvoimakkuudeltaan ja äänensävyltään huomattavasti hiljaisempi kuin äänimerkki, joka ilmoittaa leikkauksen päättymisestä.
 - Kuvantamisnäyttö päivittyy sitä mukaa, kun kukin röntgenkuva on käytettävissä. Kirjain osoittaa, mihin ydinnäytteeseen kuva liittyy. Kirjaimet A–L kussakin kuvassa osoittavat kudossuodatinkammion.
 - Kosketa pikkukuvaa kuvantamisnäytössä, niin voit tarkastella kuvaa täydessä koossa kuvantamisnäytössä.
8. Käännä biopsialaitteen ulomman kanyylin aukkoa kääntämällä peukalopyörää seuraavaan haluttuun asentoon heti sen jälkeen, kun järjestelmä on antanut äänimerkin osoittaakseen, että se on suorittanut leikkaussyklin. Biopsialaitteen ikkunan numerot ja sormipyörän kellovalitsimen viiva ilmaisevat aukon sijainnin.
9. Jatka kudoksen ja kuvien ottamista, kunnes halutulta kohdealueelta on otettu näyte ja otettu kuva. Järjestelmä piippaa kaksi kertaa, kun kaksitoista ydintä on otettu.
10. Tarkista kuvat ja tee tarvittavat parannukset. Katso [Kuvien tarkasteleminen](#) sivulla 95.

7.8.1 Kun kudossuodattimen kahdentoista kammion sisällä on ytimiä

CorLumina-kuvantamistekniikalla varustetulla Brevera-rintabiopsiajärjestelmällä voidaan ottaa yli kaksitoista biopsiaydintä kudossuodatinta kohden. Näissä tapauksissa, kun kudossuodattimen jokaisessa kahdestatoista kammiosta on biopsiaydin, Brevera-rintabiopsiajärjestelmässä on kaksi vaihtoehtoa: joko jatkaa olemassa olevan suodattimen käyttöä tai käyttää uutta suodatinta.

Jatka nykyisellä kudossuodattimella

1. Vapauta jalkakytkin.
2. Paina jalkakytkin alas ja pidä sitä painettuna koko biopsiatoimenpiteen ajan.
3. Jatka biopsianäytteiden ottamista ja niiden röntgenkuvien tarkastelua kuvantamisnäytössä.
4. Kun kudosten otto on päättynyt tai kun on otettu kahdeskymmenesneljäs ydinnäyte (riippuen siitä, kumpi tapahtuu ensin), jatka kuten on kuvattu kohdassa [Huuhtelu ja aspirointi](#) sivulla 87.

Jatka uudella kudossuodattimella

1. Vapauta jalkakytkin.
2. Avaa kudossuodattimen laatikko.
3. Irrota kudossuodattimen suojus kudossuodatinkokoonpanosta.
4. Aseta kudossuodattimen korkki kudossuodattimeen. (Kudossuodattimen suojus toimitetaan biopsianeulan mukana.)
5. Poista käytetty suodatin kudossuodatinkokoonpanosta ja kudossuodatinlaatikosta.
6. Aseta käytetty kudossuodatin näytepurkkiin formaliinin pinnalle.



Huomautus

Näytepurkin sisähalkaisijan on oltava vähintään 6,1 cm (2,4 tuumaa) ja korkeuden vähintään 5,7 cm (2,25 tuumaa), jotta siihen mahtuu Brevera-kudossuodatin.

7. Upota kudossuodatin hitaasti, jotta formaliini pääsee kammioihin ja ilma poistuu. (Kudossuodatin ei saa kellua formaliinin päällä.) Valmistele näytteet patologiaa varten laitoksen käytäntöjen mukaisesti.
8. Asenna uusi kudossuodatin.
9. Aseta kudossuodatinkokoonpanon kansi takaisin paikalleen ja sulje kudossuodatinlaatikko. Järjestelmä on valmis, kun kuvantamisnäytön merkkivalot palaavat vihreiksi.
10. Valitse kuvantamisnäytössä **Kyllä**, kun järjestelmä kysyy, onko lokeroon asetettu uusi suodatin.
11. Paina jalkakytkintä.
12. Jatka biopsianäytteiden ottamista ja niiden röntgenkuvien tarkastelua kuvantamisnäytössä.

13. Kun kudosten otto on päättynyt tai kun on otettu kahdeskymmenesneljäs ydinnäyte (riippuen siitä, kumpi tapahtuu ensin), jatka kuten on kuvattu kohdassa [Huuhtelu ja aspirointi](#) sivulla 87.

7.8.2 Huuhtelu ja aspirointi

Huuhtelu

Valitse Huuhtelu-tila ontelon huuhtelemiseksi ja biopsialaitteen puhdistamiseksi kudoksesta. Järjestelmä kytkee alipaineen päälle, avaa aukon, avaa suolaliuoksen puristusventtiilin ja sulkee imuventtiilin, jotta suolaliuos voidaan työntää aukon läpi. Jalkakytöntä ei tarvitse painaa.

Aspirointi

Valitse aspirointitila ontelon tyhjentämiseksi. Järjestelmä kytkee alipaineen päälle, avaa aukon, sulkee suolaliuoksen puristusventtiilin ja avaa imuventtiilin, jotta ilmaa voidaan työntää aukon läpi. Jalkakytöntä ei tarvitse painaa.

7.8.3 Kudosten hankinnan päättäminen

1. Vapauta jalkakytin. Valitse Valmiustila sulkeaksesi aukon ennen biopsialaitteen poistamista biopsiaontelosta.
2. Irrota biopsianeula ja laitteen ohjain yksikkönä biopsianeulan sovittimesta, mutta jätä sisäänviejä paikalleen merkkiaineen käyttöönottoa varten. (Irrota biopsialaite sovittimesta laitteen ohjaimen takana olevan vapautussalvan avulla.)
3. Kun olet poistanut neulan rinnasta, tyhjennä neulan aukko aspirointitoiminnolla.
4. Irrota biopsianeula laitteen ohjaimesta painamalla sen sivuilla olevia painikkeita. Irrota biopsianeula laitteen ohjaimesta ja hävitä se terävien instrumenttien säiliöön. (Letkut ja kudossuodatin poistetaan konsolista myöhemmin.)

**Varoitus:**

Älä aseta sormia laiteohjaimen metalliosien päälle. Osat voivat liikkua järjestelmän käytön aikana.

**Huomautus**

Konsoli piippaa kolme kertaa ennen kuin laiteohjaimen metalliosien asento nollautuu.

5. Liu'uta laiteohjain konsolin laiteohjaimen pidikkeeseen, kunnes se napsahtaa.

7.8.4 Biopsiakohdan merkkiaineen asettaminen

Biopsiakohdan merkkiaineen käyttöönottoa varten katso biopsiakohdan merkkiaineen käyttöohjeet.



Huomautus

Varmista, että käytettyyn neulan pituuteen on valittu oikea biopsiamerkki.

Kun olet ottanut käyttöön valinnaisen biopsiakohdan merkin, vedä sisäänviejä ja stereotaktinen sovitin pois potilaasta (katso [Biopsialaitteen sovittimen irrottaminen](#) sivulla 88).

7.8.5 Biopsialaitteen sovittimen irrottaminen

1. Kun olet asettanut valinnaisen biopsiakohdan merkkiaineen, vedä sisäänviejä ja biopsiakohdan merkkiaineen asettamislaitte takaisin rinnasta yhtenä yksikkönä siirtämällä biopsialaitteen sovitinta pois päin potilaasta.
2. Kun kaikki on vedetty pois potilaasta, irrota sisäänviejä ja biopsiakohdan merkin käyttöönottolaitte yksikkönä biopsialaitteen sovittimesta puristamalla sisäänviejän siipikielekkeitä. Liu'uta sisäänviejä takaisin sovittimesta. Hävitä sisäänviejä ja merkkiaineen asettamislaitte laitoksen käytäntöjen mukaisesti.
3. Katso biopsialaitteen sovittimen mukana toimitetuista käyttöohjeista lisätietoja sovittimen irrottamisesta biopsiaohjausjärjestelmästä.
4. Puhdista ja desinfioi biopsialaitteen sovitin välittömästi toimenpiteen jälkeen asianmukaisesti kohdassa [Huolto, puhdistus ja desinfiointi](#) sivulla 113 annettujen suositusten mukaisesti.



Huomautus

Biopsiaohjausjärjestelmän valmistajan tulee antaa täydellinen perehdytys biopsiaohjausjärjestelmään.

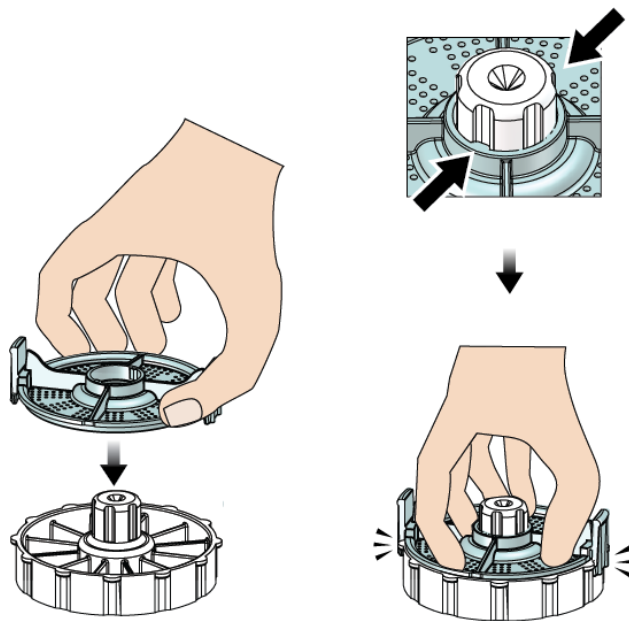
7.9 Toimenpiteen päättäminen

1. Varmista, että konsoli on valmiustilassa.
2. Avaa kudossuodattimen laatikko.
3. Irrota kudossuodattimen suojus kudossuodatinkokoonpanosta.
4. Aseta kudossuodattimen korkki kudossuodattimeen. (Kudossuodattimen suojus toimitetaan biopsianeulan mukana.) Asenna laskemalla kudossuodattimen suojus varovasti kudossuodattimen päälle, kunnes kaksi kielekettä napsahtavat paikoilleen.



Varoitus:

Varmista, että kudossuodattimen suojuksen keskellä olevat ulkonemat ovat kohdakkain kudossuodattimen karan urien kanssa. Varmista, että molemmat kielekkeet ovat kunnolla kiinni.



Kuva 52: Asenna kudossuodattimen suojus

5. Poista käytetty suodatin kudossuodatinkokoonpanosta ja kudossuodatinlaatikosta.
6. Aseta käytetty kudossuodatin näytepurkkiin formaliinin pinnalle.



Huomautus

Näytepurkin sisähalkaisijan on oltava vähintään 6,1 cm (2,4 tuumaa) ja korkeuden vähintään 5,7 cm (2,25 tuumaa), jotta siihen mahtuu Brevera-kudossuodatin.

7. Upota kudossuodatin hitaasti, jotta formaliini pääsee kammioihin ja ilma poistuu. (Kudossuodatin ei saa kellua formaliinin päällä.) Valmistele näytteet patologiaa varten laitoksen käytäntöjen mukaisesti.

8. Aseta kudossuodatinkokoonpanon kansi takaisin paikalleen.
9. Irrota kudossuodatinkokoonpano paikoitustapeista ja jätä se väliaikaisesti laatikkoon.
10. Irrota imuletkut laatikon molemmilla sivuilla olevista letkuohjaimista.
11. Irrota imuletku imusäiliöstä.
12. Irrota keittosuolaliuosletku keittosuolaliuoksen puristusventtiilistä. Poista piikki suolaliuospussista.
13. Kerää kaikki letkut ja kudossuodatinkokoonpano ja hävitä ne terävien instrumenttien säiliöön aiemmin hävitetyn biopsianeulan kanssa.
14. Hävitä suolaliuospussi laitoksen käytäntöjen mukaisesti.
15. Hävitä neulaohjain laitoksen käytäntöjen mukaisesti.
16. Sulje kudossuodatinlaatikko.
17. Irrota tyhjiölinjakokoonpano imusäiliöstä ja sulje imusäiliön portit. Hävitä imusäiliö laitoksen biovaarallisen jätteen käytäntöjen mukaisesti.
18. Suorita suositellut puhdistus- ja desinfiointitoimenpiteet uloskirjautumisen ja sammuttamisen jälkeen. Lisätietoja on kohdassa [Huolto, puhdistus ja desinfiointi](#) sivulla 113.

7.10 Biopsianeulan vaihto toimenpiteiden välillä

Noudata näitä ohjeita biopsianeulan vaihtamiseksi uutta toimenpidettä varten.

1. Varmista, että konsoli on valmiustilassa.
2. Irrota biopsianeula laitteen ohjaimesta painamalla sen sivuilla olevia painikkeita. Irrota neula ohjaimesta ja laita se terävien instrumenttien säiliöön.



Varoitus:

Älä aseta sormia laiteohjaimen metalliosien päälle. Nämä osat voivat liikkua ennen biopsianeulan asentamista.

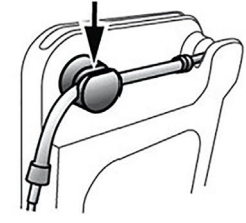
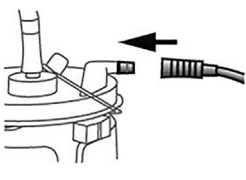


Huomautus

Konsoli piippaa kolme kertaa ennen kuin laiteohjaimen metalliosien asento nollautuu.

3. Liu'uta laiteohjain konsolin laiteohjaimen pidikkeeseen, kunnes se napsahtaa.
4. Odota, että laiteohjain asettuu automaattisesti kotiutumaan valmistautuaksesi uuteen biopsianeulaan.
5. Noudata kohdassa [Toimenpiteen päättäminen](#) sivulla 89 annettuja ohjeita biopsiatarvikkeiden irrottamiseksi ja poistamiseksi.
6. Asenna uudet biopsiatarvikkeet ja uusi biopsianeula. Katso yksityiskohtaiset ohjeet kohdasta [Kytke laiteohjain ja biopsiatarvikkeet](#) sivulla 75.

Setup Checklist	
Automatic Confirmation	
Device Driver	Biopsy Needle
Connected	Not installed Place onto driver
Tissue Filter	X-Ray System
Installed	Not Ready

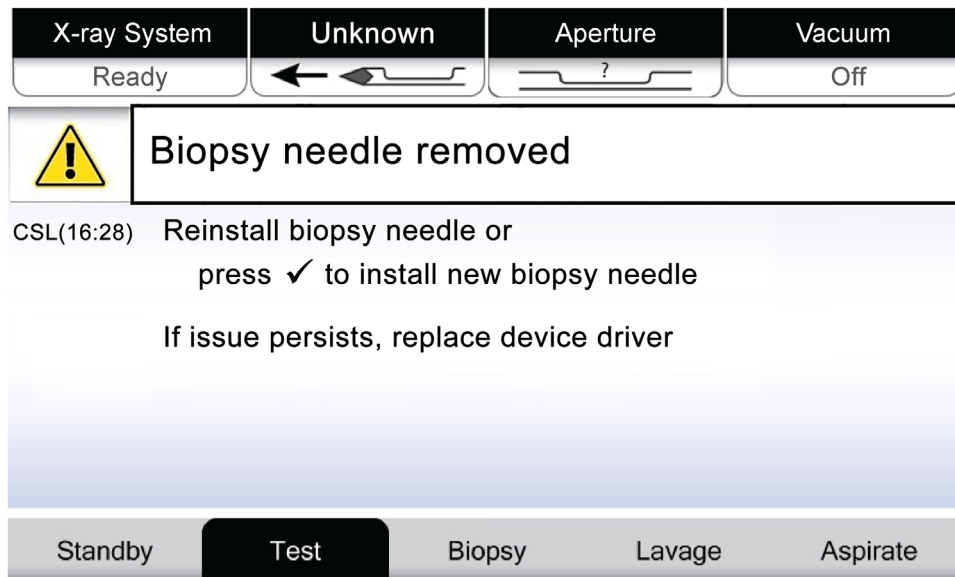



Kuva 53: Järjestelmä tunnistaa, kun laiteohjain on valmis

7.11 Biopsianeulan vaihto vianetsinnän aikana

Noudata näitä ohjeita biopsianeulan vaihtamiseksi ja ongelmien ratkaisemiseksi asennuksen ja testauksen aikana.

1. Liu'uta laiteohjain konsolin laiteohjaimen pidikkeeseen, kunnes se napsahtaa.
2. Irrota biopsianeula laitteen ohjaimesta painamalla sen sivuilla olevia painikkeita. Irrota neula ohjaimesta ja laita se terävien instrumenttien säiliöön.



Kuva 54: Järjestelmä tunnistaa, että biopsianeula on poistettu

3. Noudata kohdassa [Toimenpiteen päättäminen](#) sivulla 89 annettuja ohjeita biopsiatarvikkeiden irrottamiseksi ja poistamiseksi.
4. Paina teknikon näytön **Check (Tarkistus)** -painiketta laiteohjaimen sijoittamiseksi.



Varoitus:

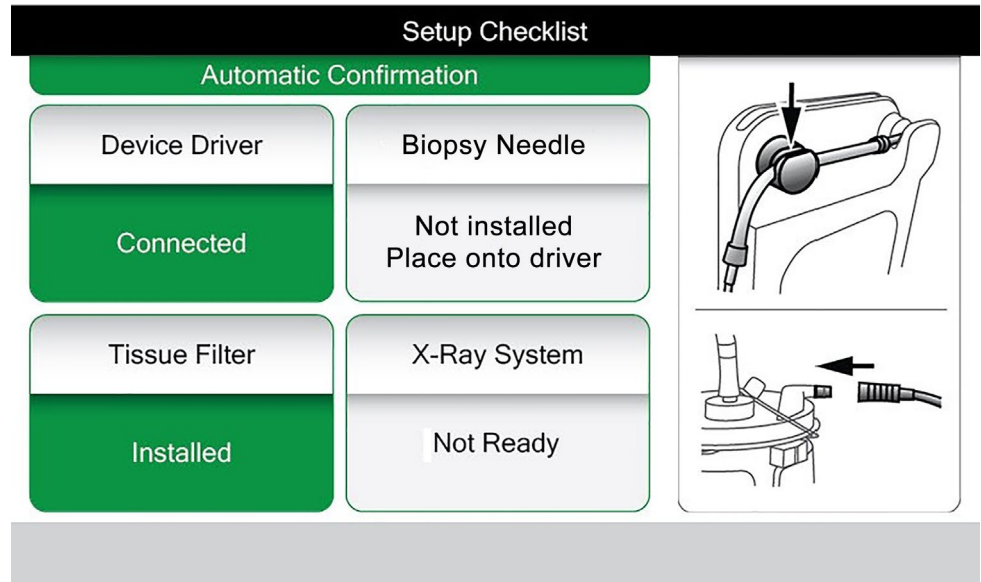
Älä aseta sormia laiteohjaimen metalliosien päälle. Nämä osat voivat liikkua ennen biopsianeulan asentamista.



Huomautus

Konsoli piippaa kolme kertaa ennen kuin laiteohjaimen metalliosien asento nollautuu.

5. Odota, että laiteohjain tulee kotiin.
6. Asenna uudet biopsiatarvikkeet ja uusi biopsianeula. Katso yksityiskohtaiset ohjeet kohdasta [Kytke laiteohjain ja biopsiatarvikkeet](#) sivulla 75.

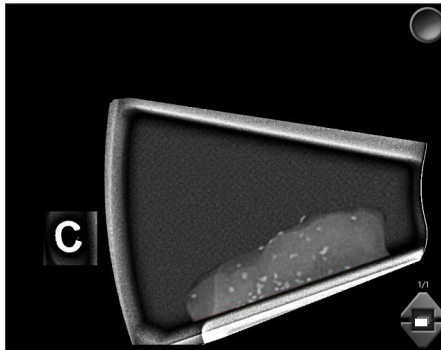


Kuva 55: Järjestelmä tunnistaa, kun laiteohjain on valmis

Luku 8 Kuvat

8.1 Johdanto

Kun olet valottanut, otettu kuva tulee näkyviin ja hyväksytään automaattisesti. Näyttöön ilmestyy pikkukuva, jossa on kudossuodatinkammion vastaava kirjaintunnus. Käytä kuvatoimintoja kuvien merkitsemiseen, tarkasteluun, parantamiseen ja kommentointiin tai ydinkuvien uudelleenkuvaamiseen.



Kuva 56: Kerätty kuva

8.2 Kuvien tarkasteleminen



Kuva 57: Kuvatyoäkalut Toimenpide-näytössä

Valitse pienoiskuva.

- Esikatselukuva näkyy näytön suuressa ikkunassa.
- Käytä kuvanparannustyökaluja (katso [Kuvanparannustyökalut](#) sivulta 99) koko kuvan tai kuvan kohdealueiden tehostamiseen.

8.2.1 Kuvan merkitseminen

Merkintä-työkalu on kuvan oikeassa yläkulmassa oleva pyöreä painike. Tätä painiketta painamalla valitaan tai poistetaan aktiivinen kuva. Merkityissä kuvissa näkyy vihreä valintamerkki kuvan oikeassa yläkulmassa ja kuvan pikkukuvassa. Valintamerkki poltetaan merkittyihin kuviin, jotka viedään, arkistoidaan tai tulostetaan.

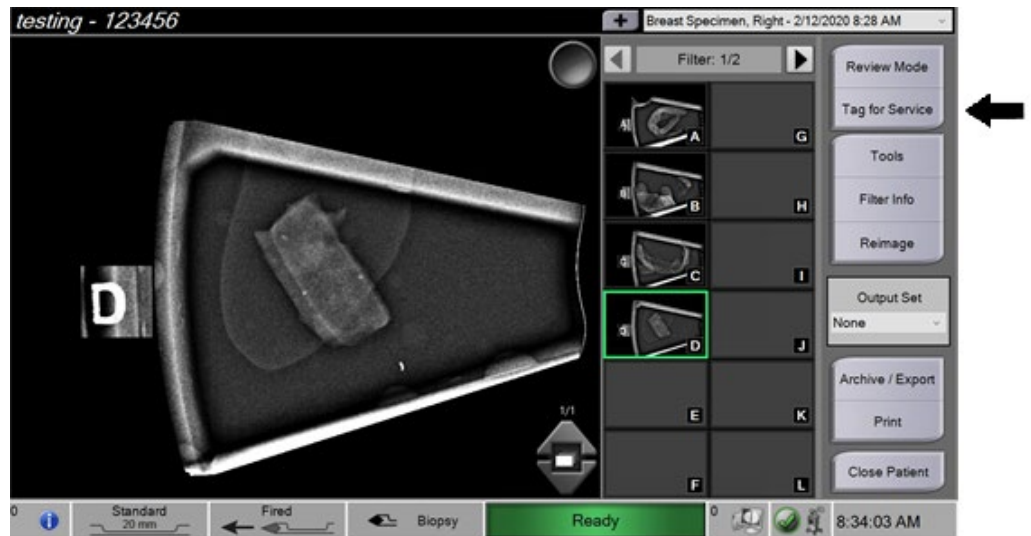


Kuva 58: Esimerkki merkitystä kuvasta

Merkitse kuva palvelua varten

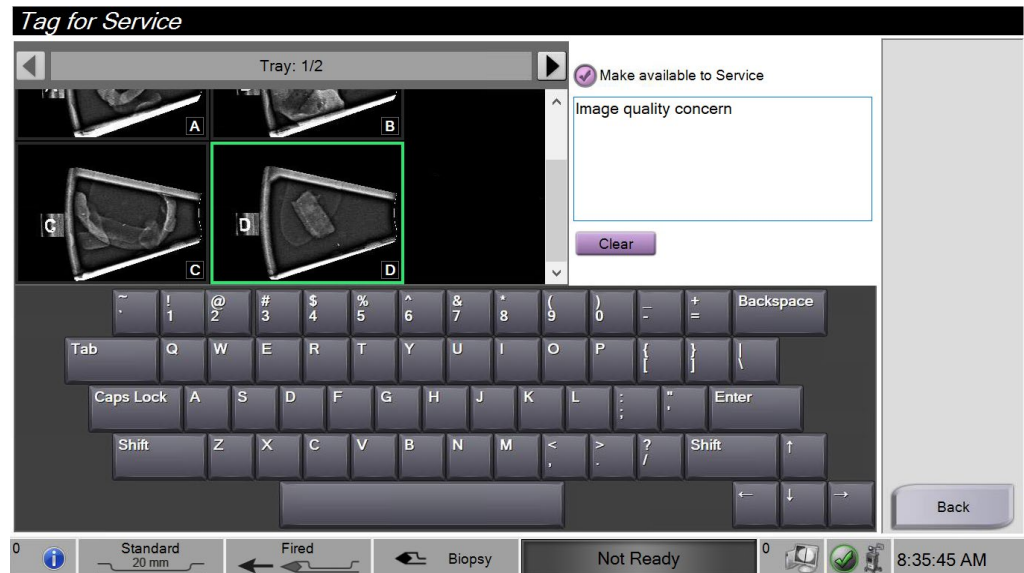
Voit merkitä kuvan, jotta Hologicin huoltohenkilöstö pääsee siihen helposti käsiksi.

1. Valitse *Toimenpide*-näytön oikeasta paneelista **Tag for Service (Huoltomerkintä)** -painike.



Kuva 59: Toimenpide-näytön Huoltomerkintä-painike

2. Valitse kohdekuva *Huoltomerkintä*-näytössä.

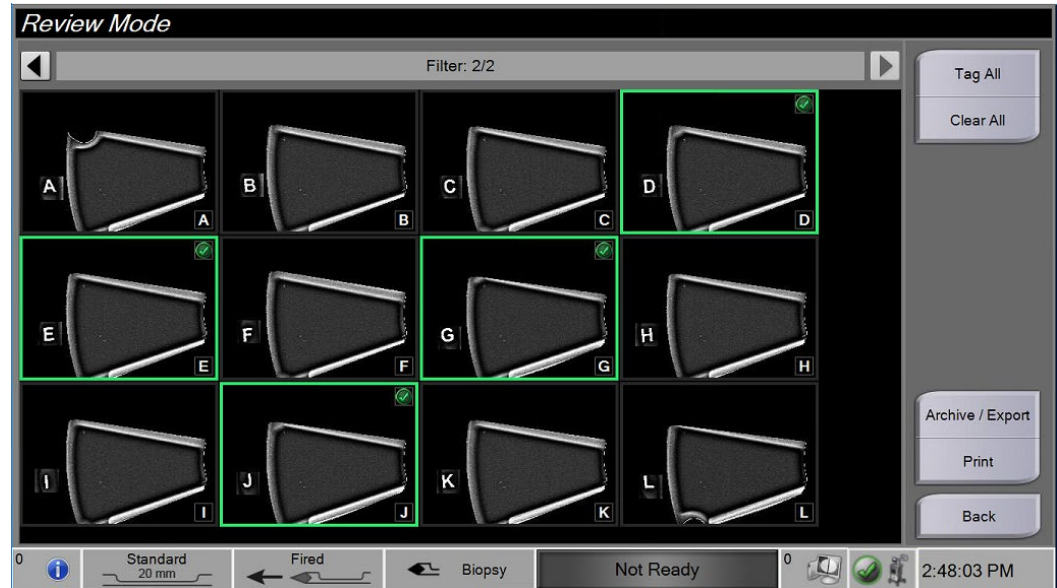


Kuva 60: Huoltomerkintä-näyttö

3. Kirjoita huolenaiheesta kuvaus.
4. Valitse **Back (Takaisin)** -painike, kun olet valmis.

8.2.2 Tarkistustila-näyttö

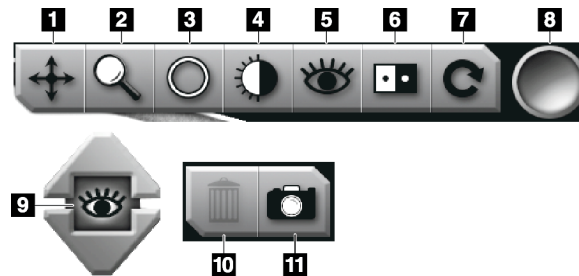
Tarkistustila-näyttö mahdollistaa kuvien nopean tarkastelun. *Tarkistustila*-näytössä ei enää näy aktiivista kuvaa, vaan sen sijaan näytetään kuvien suurempia pikkukuvia. Kuvat voidaan merkitä nopeasti valitsemalla ne kuvaryhmästä sen sijaan, että ne merkittäisiin yksitellen *Toimenpide*-näytöstä. *Tarkistustila*-näytössä on toiminnot Merkitse kaikki ja Tyhjennä kaikki.



Kuva 61: Tarkistustila-näyttö

8.2.3 Kuvanparannustyökalut

Kun valitset **Tools (Työkalut)** -painikkeen, Kuvanparannustyökalut-palkki tulee näkyviin aktiiviseen kuvaan. Ota työkalu käyttöön valitsemalla työkalun kuvake. Aktiivinen työkalu näkyy painettuna työkalupalkkiin.



Kuva 62: Kuvanparannustyökalut

Kuvan selitys

1. Panorointi-työkalua käytetään näkymän siirtämiseen kuvan toiseen osaan vetämällä.
2. Zoomaustyökalu suurentaa koko kuvan. Suurena ja suurena kuvaa vetämällä ylöspäin. Vedä alaspäin pienentääksesi ja saadaksesi kuvan näyttämään pienemmältä.
3. Ympyrä-työkalua käytetään ympyrän piirtämiseen kuvaan. Vedä ympyrää ylös- tai alaspäin tehdessäsi siitä suuremman tai pienemmän. Kun ympyrä on sijoitettu, sen kokoa ei voi muuttaa, mutta sitä voi siirtää vetämällä tai poistaa kaksoisnapauttamalla.
4. Ikkuna/taso-työkalua käytetään kirkkauden ja kontrastin muuttamiseen.
5. Parannettu visualisointi -työkalu säättää kuvan terävyyttä liukusäätimellä.
6. Käännä-työkalu muuttaa mustan valkoiseksi ja valkoisen mustaksi.
7. Palauta-työkalu palauttaa kuvan alkuperäiseen tilaan. Kaikki huomautukset, panorointi, zoomaus jne. poistetaan.
8. Merkintä-työkalulla valitaan kuva tai kuvat merkintää varten. Merkityt kuvat näkyvät vihreällä valintamerkillä pikkukuvan oikeassa yläkulmassa. Valintamerkki poltetaan merkittyihin kuviin, jotka viedään, arkistoidaan tai tulostetaan järjestelmästä.
9. Parannustaso näytetään, kun Parannettu visualisointi -työkalu on aktiivinen. Parannustasoa voidaan säätää reaaliaikaisesti suuremmasta (5) pienempään (1).
10. **Poista**-painike poistaa tilannekuvan.
11. **Kamera**-painike ottaa tilannekuvan kuvan näyttöalueesta ja lisää tilannekuvan nykyiseen toimenpiteeseen.

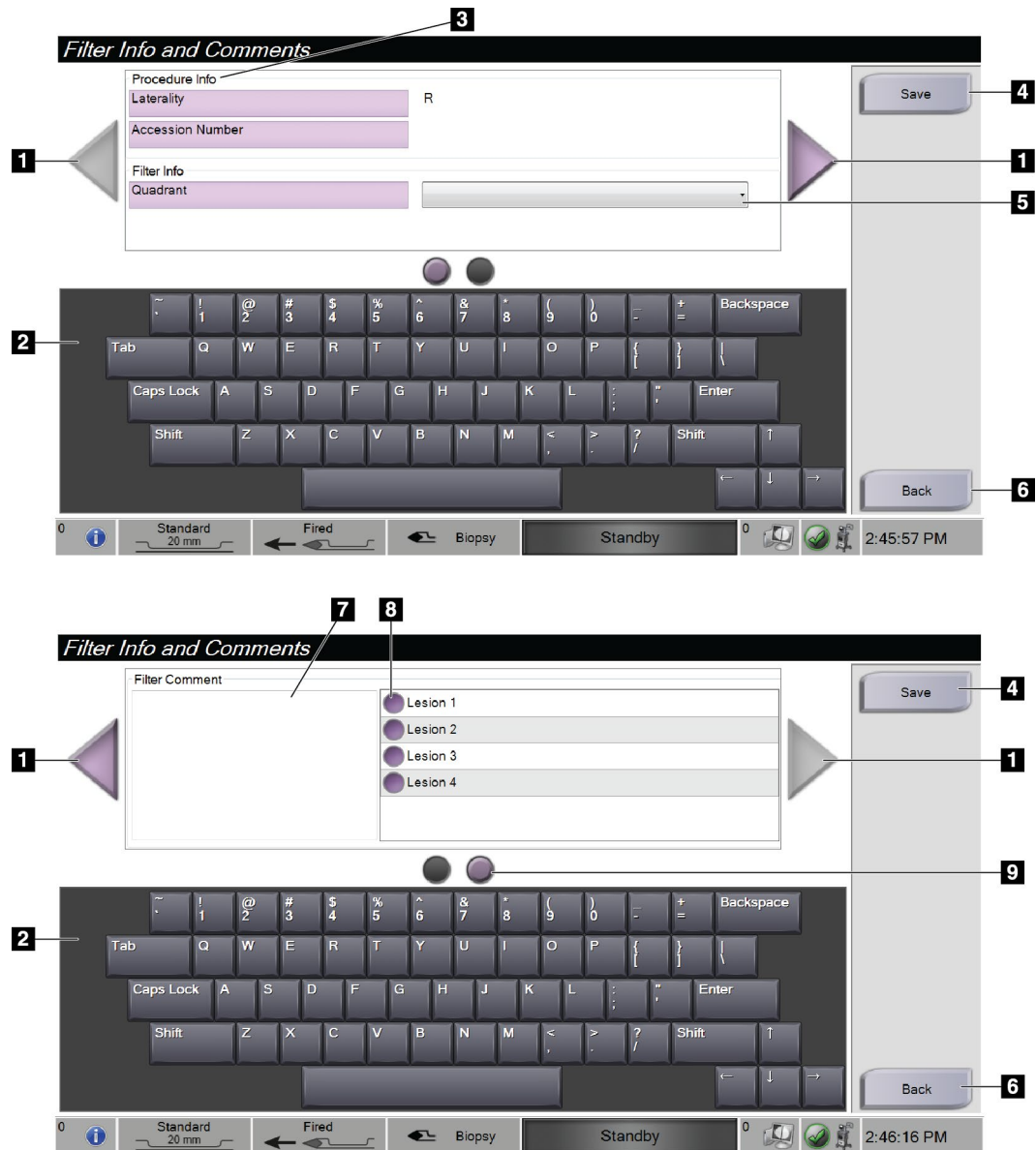


Huomautus

Parannettu visualisointi -työkalu ei ole aktiivinen tilannekuvien osalta.

8.2.4 Suodatintieto- ja kommenttinäyttö

Napsauta *Toimenpide*-näytössä **Filter Info (Suodatintiedot)** -painiketta, jos haluat tehdä muistiinpanoja tai kommentteja kuvan sisällöstä. Kullekin kudossuodattimelle voidaan lisätä yksi kommenttisarja. Kommentit tallennetaan kyseisen kudossuodattimen kuvien mukana ja viedään kuvan tai kuvien mukana.



Kuva 63: Suodatintieto- ja kommenttinäytöt

Kuvan selitys

1. Siirry kahden näytön välillä nuolinäppäimillä.
2. Voit kirjoittaa, muokata ja poistaa suodatinkommentteja näytön näppäimistöllä.
3. Menettelyn tiedot ovat järjestelmässä jo olevat menettelyn tiedot. Sitä ei voi muokata *Suodatintiedot ja kommentit* -näytössä.
4. Tallenna suodatintiedot ja kommentit valitsemalla **Save (Tallenna)** -painike.
5. Ilmoita kyseisessä kudossuodattimessa olevien näytteiden kvadrantti.
6. Valitse **Back (Takaisin)** -painike poistuaksesi *Suodatintiedot ja kommentit* -näytöstä tallentamatta ja palataksesi edelliseen näyttöön. Jos muutoksia ei ole tallennettu, näyttöön tulee kehote, jossa annetaan mahdollisuus tallentaa tai jatkaa ilman kommenttien tallentamista.
7. Kirjoita, muokkaa ja poista lisää suodatinkommentteja näytön näppäimistöllä.
8. Valitse ennalta määritetystä luettelosta, jossa kuvataan kyseisessä kudossuodattimessa olevat näytteet.
9. Näillä ympyröillä voit selata kahden näytön välillä. Punainen huutomerkki ympyrässä osoittaa, että kyseisessä näytössä on virhe, joka on korjattava.

8.2.5 Uudelleenkuvantaminen

Valitse **Reimage (Uudelleenkuvantaminen)** -painike hankkiaksesi uuden kuvan aktiivisessa kuvassa näkyvästä ytimestä.

8.3 Kuvien lähettäminen tulostuslaitteisiin

Voit lähettää kuvat tulostuslaitteisiin tai kopioida kuvia Vie-toiminnolla väliaikaiseen tallennuslaitteeseen. Katso ohjeet kohdasta [Tulostusjoukot](#) sivulla 58.

Luku 9 Järjestelmänhallinnan käyttöliittymä

9.1 Ylläpito-näyttö

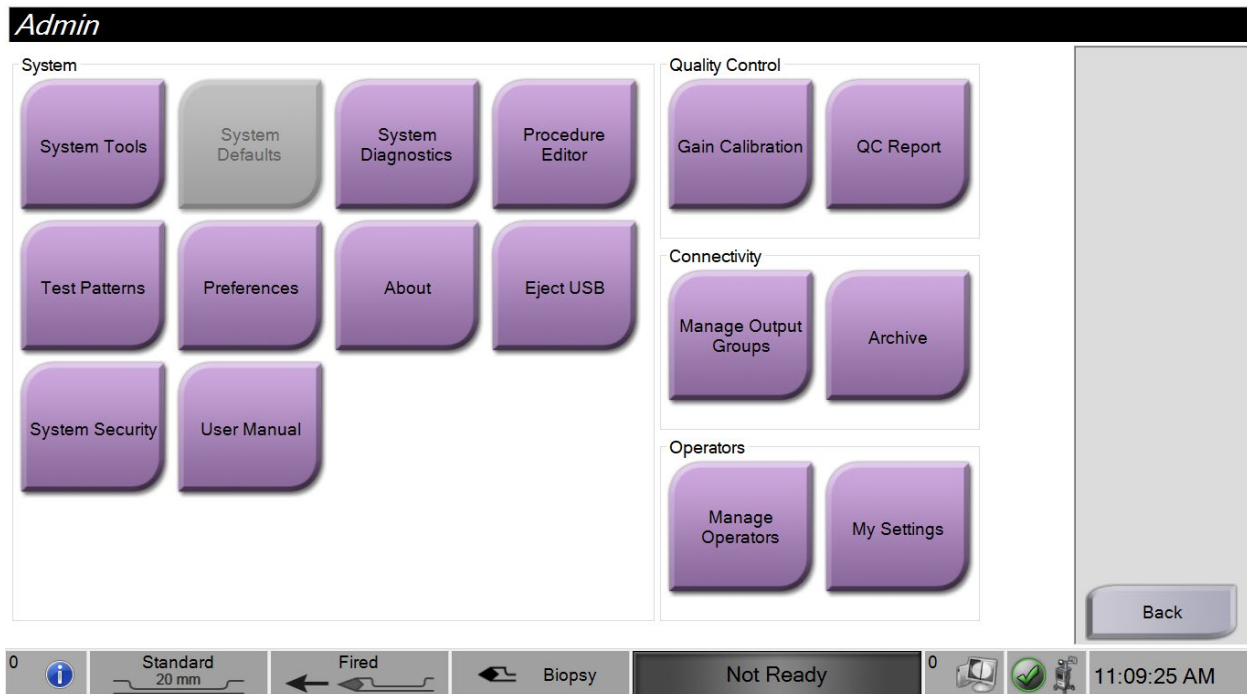
Tässä osiossa kuvaillaan toiminnot, jotka ovat saatavilla *Ylläpito*-näytössä. Pääset tähän näyttöön:

1. Kirjaudu sisään järjestelmään.
2. Valitse *aloitusnäytössä Patient List (Potilasluettelo)* -painike siirtyäksesi *Valitse potilas* -näyttöön.
3. Valitse *Valitse potilas* -näytön oikeasta paneelista **Admin (Ylläpito)** -painike. *Ylläpito*-näyttö avautuu.



Huomautus

Tämän käyttöoppaan kuvissa näkyy *Ylläpito*-näyttö, jossa on hallintatason käyttöoikeus. Radiologiateknikolla (pääkäyttäjällä) on pääsy joihinkin *Ylläpito*-näytön toimintoihin. Järjestelmän hallintakäyttäjällä on pääsy useampiin *Ylläpito*-näytön toimintoihin. Hologicin huoltokäyttäjällä voi käyttää kaikkia *Ylläpito*-näytön toimintoja.



Kuva 64: Ylläpito-näyttö

Brevera-rintabiopsiajärjestelmän käyttöopas

Luku 9: Järjestelmänhallinnan käyttöliittymä

Taulukko 2: Ylläpito-näytön toiminnot

Osio	Näytön toiminto	
Järjestelmä	System Tools (Järjestelmätyökalut)	Huollon käyttöliittymä kuvauksen ongelmien tunnistamiseksi tai määrittämistä varten.
	System Diagnostics (Järjestelmän vianmääritys)	Näyttää kaikkien osajärjestelmien tilan, mukaan lukien röntgensädeilmaisin ja kudossuodatinlaatikon yläpuolella oleva kamera.
	Procedure Editor (Toimenpiteiden muokkaustyökalu)	Lisää, muokkaa tai poista toimenpiteitä.
	Test Patterns (Testikuviot)	Valitse ja lähetä testikuviot tulostuslaitteisiin.
	Preferences (Asetukset)	Näyttää järjestelmän suosikkivalinnat.
	About (Tietoja)	Kertoo järjestelmästä.
	Eject USB (Poista USB)	Poista USB-porttiin liitetty mediatallennuslaite.
	System Security (Järjestelmän suojaus)	Päätet tilin suojausasetuksiin ja Windows-käyttöjärjestelmän työkaluihin.
	User Manual (Käyttöopas)	Käytä Käyttöopasta ja muita käyttöohjeita.
Laadunvalvonta	Gain Calibration (Vahvistuksen kalibrointi)	Valitse Vahvistuksen kalibrointi -toimenpide.
	QC Report (Laadunvarmistusraportti)	Näytä tiedot viimeisimmästä vahvistuksen kalibroinnista.
Liitettävyys	Manage Output Groups (Hallinnoi tulostusryhmiä)	Lisää, poista tai muokkaa tulostusryhmiä.
	Archive (Arkistoi)	Vie tai arkistoi yhden tai useamman potilaan yksi tai useampi toimenpide kerralla.
Käyttäjät	Manage Operators (Hallinnoi käyttäjiä)	Lisää, poista tai muuta käyttäjätietoja.
	My Settings (Omat asetukset)	Muuta nykyisen käyttäjän tiedot. Kaikkien käyttäjäoikeustasojen avulla käyttäjä voi muokata kenttiä Omat asetukset -näytöissä.

Taulukko 2: Ylläpito-näytön toiminnot

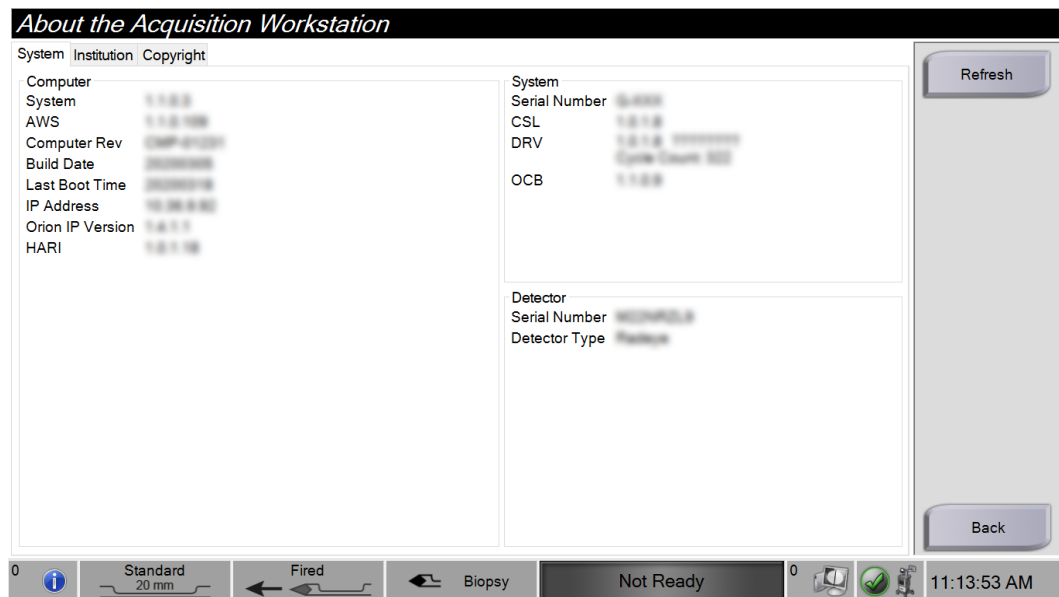
Osio	Näytön toiminto
Tarvitset luvat kaikkien toimintojen käyttämiseksi. Lupataso sanelee, mitä toimintoja voit muuttaa.	

9.2 Tietoja-näyttö

Tietoja-näyttö antaa tietoa koneesta, kuten järjestelmän tasosta, IP-osoitteesta ja sarjanumerosta. Tämän tyyppisestä tiedosta voi olla hyötyä, kun työskentelet Hologicin kanssa määrittääksesi järjestelmän tai ratkaistaksesi järjestelmän ongelman.

Näyttöön on pääsy kahdella tavalla:

- Valitse *Valitse potilas* -näytöstä **Järjestelmän tila** -kuvake (tehtäväpalkista) ja valitse sitten **About... (Tietoja...)**
- Valitse *Ylläpito*-näytöstä **About (Tietoja)** (kohdassa Järjestelmän ryhmittely).



Kuva 65: Tietoja-näytön Järjestelmä-välilehti

Tietoja-näytöllä on kolme välilehteä:

- **System (Järjestelmä)** -välilehti (oletus) näyttää järjestelmän määritystiedot
- **Institution (Laitos)** -välilehti näyttää tälle koneelle määrätyn organisaation nimen ja osoitteen
- **Copyright (Tekijänoikeus)** -välilehti luettelee tälle koneelle asennettujen Hologicin ja kolmannen osapuolen ohjelmiston tekijänoikeudet

9.3 Vaihda käyttäjän kielivalintoja

1. Valitse *Ylläpito*-näytön Käyttäjät-ryhmästä **My Settings (Omat asetukset)** -painike.
2. Siirry toiselle sivulle. **Locale (Kieli)** -kentässä voit valita kielen pudotusvalikosta.
3. Valitse **Save (Tallenna)** ja sitten **OK Päivitys onnistui** -viestissä. Käyttöliittymään muuttuu valittu kieli.

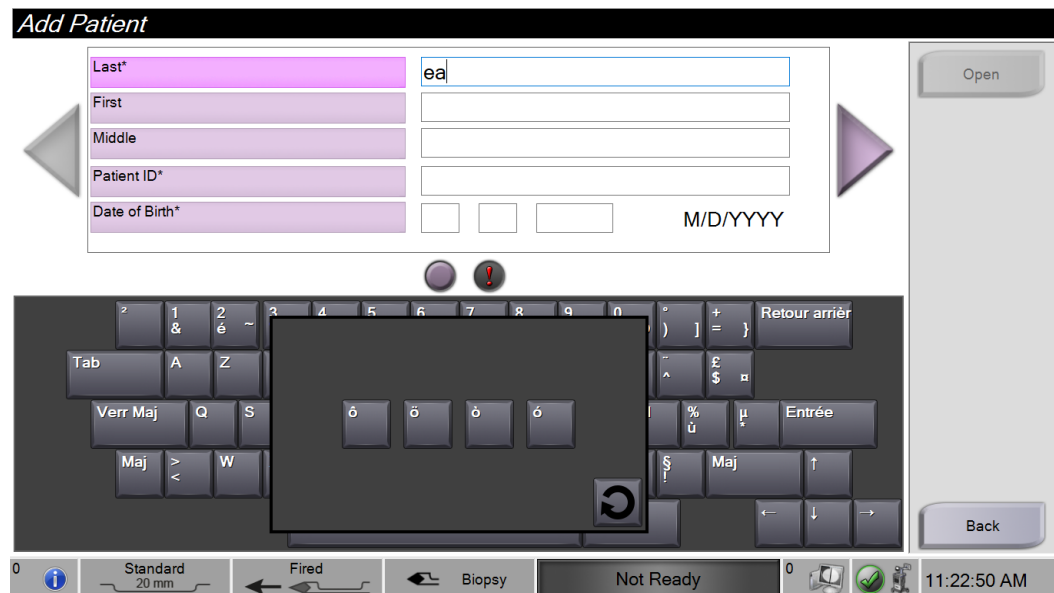
9.4 Vaihda näppäimistön asettelua

Järjestelmä tukee sekä QWERTY- että AZERTY-näppäimistöä.

1. Valitse *Ylläpito*-näytön Käyttäjät-ryhmästä **My Settings (Omat asetukset)** -painike.
2. Siirry toiselle sivulle. **Keyboard (Näppäimistö)** -kentässä voit valita näppäimistön pudotusvalikosta.
3. Valitse **Save (Tallenna)** ja sitten **OK Päivitys onnistui** -viestissä. Käyttöliittymään muuttuu valittu kieli.

Kirjaimet aksenteilla

Molemmat näppäimistöasettelut tukevat korostettuja kirjaimia. Jos haluat näyttää kirjaimen aksenttivaihtoehdot, paina pitkään näytössä olevaa näppäintä.

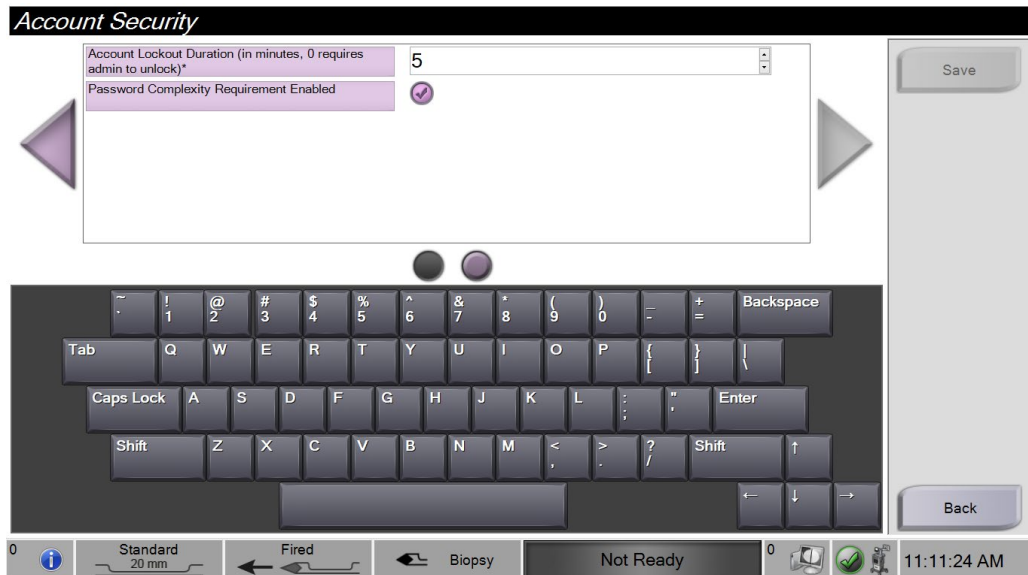
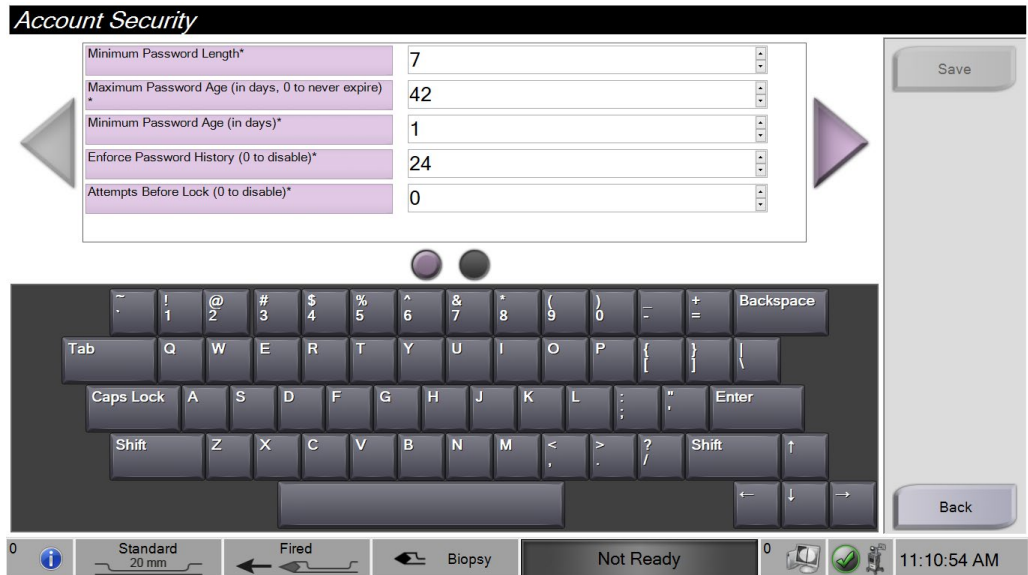


Kuva 66: Näytön näppäimistön korostetut kirjaimet

9.5 Tilin suojausasetukset

Käyttäjät, joilla on Windowsin järjestelmänvalvojan oikeudet, voivat muuttaa joitakin Windows 10:n salasana- ja tilikäytäntöasetuksia. Asetusten päivittäminen:

1. Kirjaudu sisään hallintakäyttäjänä.
2. Siirry *Ylläpito*-näyttöön.
3. Valitse *Ylläpito*-näytön Käyttäjät-ryhmästä **System Security (Järjestelmän suojaus)** -painike.
4. *Järjestelmän suojaus* -näyttö avautuu. Valitse **Account Security (Tilin suojaus)** -painike.
5. Tee haluamasi muutokset ja valitse sitten **Save (Tallenna)**.



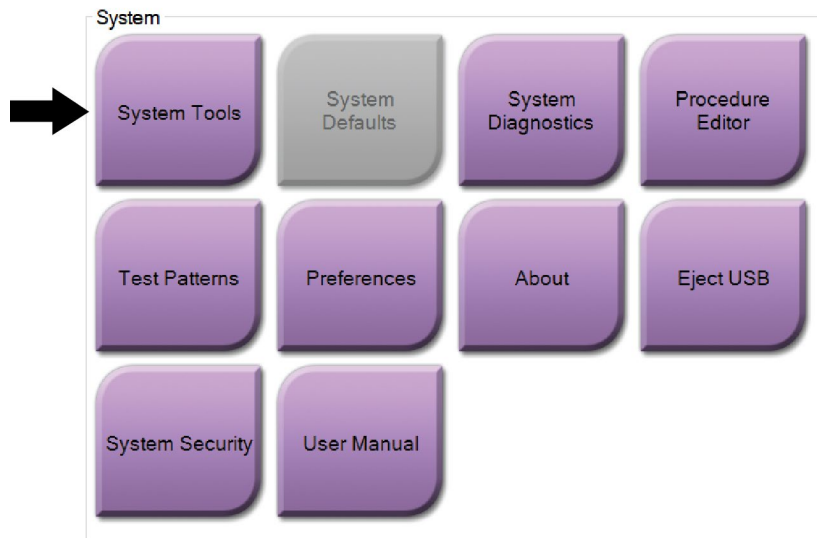
Kuva 67: Tilin turvallisuusnäytöt

9.6 Järjestelmätyökalut

Hallinnoijat (ja Hologic Service) voivat käyttää Järjestelmätyökalut-toimintoa. Toiminto sisältää järjestelmän määrittystiedot.

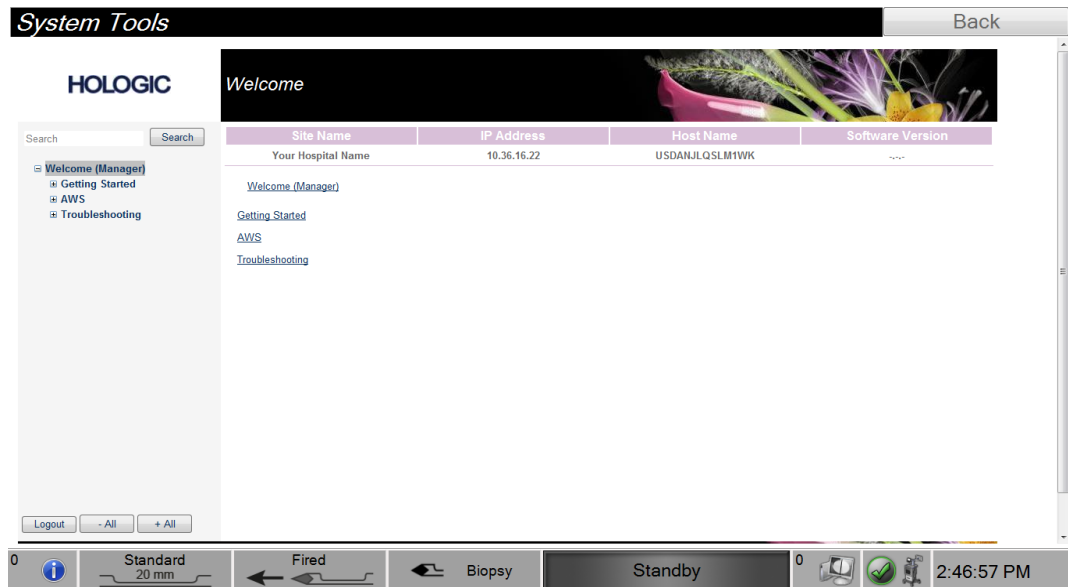
Järjestelmätyökalut-toiminnon käyttäminen:

1. Kirjaudu sisään hallintakäyttäjänä.
2. Valitse *aloitusnäytössä* **Patient List (Potilasluettelo)** -painike siirtyäksesi *Valitse potilas* -näyttöön.
3. Valitse *Valitse potilas* -näytön oikeasta paneelistä **Admin (Ylläpito)** -painike.
4. Valitse *Ylläpito*-näytön Järjestelmä-ryhmästä **System Tools (Järjestelmätyökalut)**.



Kuva 68: Järjestelmätyökalut-painike

9.6.1 Järjestelmätyökalut-näyttö



Kuva 69: Järjestelmätyökalut-näyttö

Taulukko 3: Järjestelmätyökalut

Osio	Kuvaus	
Aloittaminen	About (Tietoja)	Johdanto huoltotyökaluun.
	FAQ (UKK)	Luettelo yleisistä kysymyksistä.
	Glossary (Sanasto)	Termiluettelo ja selitykset.
	Platform (Alusta)	Luettelo hakemistoista, ohjelmistoversioiden numeroista ja järjestelmän ohjelmistotilastoista.
	Shortcuts (Pikavalinnat)	Luettelo Windowsin® pikavalinnoista.
AWS (kuvauksen työasema)	Connectivity (Liitettävyyys)	Luettelo asennetuista laitteista.
	Film and Image Information (Filmi- ja kuvatiedot)	Joukko elokuvaan ja kuviin liittyviä työkaluja ja vaihtoehtoja.
	Licensing (Lisenssit)	Luettelo asennetuista lisensseistä.
	User Interface (Käyttöliittymä)	Muuta ohjelmistosovelluksen asetukset.
	Internationalization (Kansainväliset tiedot)	Valitse paikallinen kieli ja kulttuuri.

Brevera-rintabiopsiajärjestelmän käyttöopas

Luku 9: Järjestelmänhallinnan käyttöliittymä

Taulukko 3: Järjestelmätyökalut

Osio	Kuvaus	
Vianmääritys	Acquisition Workstation (Kuvauksen työasema)	Sallii kuvien lataamisen.
	Computer (Tietokone)	Uudelleenkäynnistys tai sammutus; Nykyinen IP-osoite; Vaihda isäntänimi.
	Log (Loki)	Muuta tapahtuman tietojen asetuksia.
	Backups (Varmuuskopiot)	Hallitse järjestelmän varmuuskopioita.

Luku 10 Huolto, puhdistus ja desinfiointi



Varoitus:

Älä suorita huolto-, puhdistus- tai desinfiointitoimenpiteitä, kun järjestelmää käytetään potilaaseen.

10.1 Yleiset tiedot

10.1.1 Yleistä puhdistuksesta

Tässä toimenpiteessä puhdistetaan laite ja pinnat, joihin näytteet eivät kosketa.

Puhdista osat ja pinnat nukkaamattomalla liinalla ja laimennetulla astianpesunesteellä. Käytä tarvittaessa pehmeäharjaista harjaa vaikeamman lian poistamiseen.



Huomio:

Käytä puhdistusnesteitä mahdollisimman vähäinen määrä. Nesteet eivät saa virrata eikä valua.

10.1.2 Desinfiointi

Hologic suosittelee seuraavia desinfiointiliuoksia järjestelmän osien ja pintojen desinfiointiin:

- Kymmenprosenttista kloorivalkaisuliuosta ja vettä: yksi osa kaupallisesti saatavilla olevaa kloorivalkaisuliuosta (tavallisesti 5,25 % klooria ja 94,75 % vettä) ja yhdeksän osaa vettä. Sekoita liuos päivittäin parhaan tuloksen saamiseksi.
- Kaupallisesti saatavilla olevaa isopropyylialkoholiliuosta (70 tilavuusprosenttia isopropyylialkoholia laimentamattomana).
- Kaupallisesti saatavilla olevat pyyhkeet, jotka sisältävät enintään 2 painoprosenttia kvaternaarisia ammoniumyhdisteitä vedessä.

Levitä desinfiointiliuoksia järjestelmään puhtaalla, nukkaamattomalla liinalla tai pyyhkeellä. Pyyhi järjestelmä märällä liinalla noudattaen asianmukaisia kosketusaikoja (märkä). Älä suihkuta puhdistusliuoksia suoraan konsoliin tai muihin Brevera-rintabiopsiajärjestelmän osiin.



Huomio:

Älä suihkuta desinfiointiainetta järjestelmään, jotta elektroniset osat eivät vaurioidu.

10.1.3 Mahdollisen vamman ja laitevaurion välttäminen

Älä käytä syövyttäviä liuottimia, hankaavia pesuaineita tai kiillotusaineita. Käytä puhdistus- ja desinfiointiainetta, joka ei vaurioita muovi-, alumiini tai hiilikuituosia.

Älä käytä voimakkaita pesuaineita, hankaavia puhdistusaineita, suuria alkoholipitoisuuksia tai metanolia minkäänlaisina pitoisuuksina.

Älä altista laitteen osia steriloinnille höyryllä tai korkeissa lämpötiloissa.

Älä päästä nesteitä laitteen sisäosiin. Älä käytä puhdistussuihkeita tai -nesteitä laitteeseen. Käytä aina puhdistusliinaa ja kostuta liina suihkeella tai nesteellä. Jos järjestelmään pääsee nestettä, irrota virtajohto ja tutki järjestelmä ennen kuin se otetaan uudelleen käyttöön.



Huomio:

Väärät puhdistusmenetelmät voivat vaurioittaa laitetta, heikentää kuvantamisen suorituskykyä ja lisätä sähköiskun vaaraa.

Noudata aina puhdistukseen ja desinfiointiin käytettävän tuotteen valmistajan ohjeita. Ohjeet sisältävät määräykset ja varotoimet käytöstä, kosketusajasta, säilytyksestä, pesuvaatimuksista, suojavaatetuksesta, hyllyajasta ja hävittämisestä. Noudata ohjeita ja käytä tuotetta turvallisimmalla ja tehokkaimmalla tavalla.

10.2 Komponenttikohtainen puhdistus ja desinfiointi



VAROITUS!

Konsoli on irrotettava virtalähteestä ennen puhdistusta. Muussa tapauksessa seurauksena voi olla sähköisku ja kuolema.



VAROITUS!

Älä upota jalkakytä veteen. Veteen upottaminen voi vaurioittaa konsolia ja aiheuttaa sähköiskun tai kuoleman.

10.2.1 Puhdista ja desinfioi konsolin ulkopinnat

- Irrota konsoli sähkövirtalähteestä.
- Puhdista konsoli jokaisen käyttökerran jälkeen pehmeällä, kostealla liinalla ja miedolla pesuaineella. Pyyhi kuivaksi.
- Puhdistuksen jälkeen käytä valmiiksi kostutettua desinfiointipyyhettä tai levitä desinfiointiliuosta puhtaaseen liinaan. Pyyhi kaikki pinnat pyyhkeellä tai märällä liinalla noudattaen asianmukaisia kosketusaikoja (märkä). Katso suositellut desinfiointiliuokset kohdasta [Yleiset tiedot](#) sivulla 113.
- Älä suihkuta puhdistus- tai desinfiointiliuoksia suoraan konsoliin tai muihin Breveran rintabiopsiajärjestelmän osiin.

10.2.2 Puhdista ja desinfioi laiteohjain ja kaukosäädin

- Irrota konsoli sähkövirtalähteestä.
- Puhdista uudelleenkäytettävä laiteohjain jokaisen käyttökerran jälkeen pehmeällä, kostealla liinalla ja miedolla pesuaineella. Pyyhi kuivaksi.
- Puhdistuksen jälkeen käytä valmiiksi kostutettua desinfiointipyyhettä tai levitä desinfiointiliuosta puhtaaseen liinaan. Pyyhi kaikki pinnat pyyhkeellä tai märällä liinalla noudattaen asianmukaisia kosketusaikoja (märkä). Katso suositellut desinfiointiliuokset kohdasta [Yleiset tiedot](#) sivulla 113.
- Älä suihkuta puhdistus- tai desinfiointiliuoksia suoraan uudelleenkäytettävän laitteen ohjaimen, kaukosäätimen tai muihin Brevera-rintabiopsiajärjestelmän osiin.
- Älä upota uudelleenkäytettävää laiteohjainta nesteeseen.

10.2.3 Puhdista ja desinfioi kudossuodatinlaatikko

- Irrota konsoli sähkövirtalähteestä.
- Puhdista kudossuodatinlaatikko jokaisen käyttökerran jälkeen pehmeällä, kostealla liinalla ja miedolla pesuaineella. Pyyhi kuivaksi.
- Puhdistuksen jälkeen käytä valmiiksi kostutettua desinfiointipyyhettä tai levitä desinfiointiliuosta puhtaaseen liinaan. Pyyhi kaikki pinnat pyyhkeellä tai märällä liinalla noudattaen asianmukaisia kosketusaikoja (märkä). Katso suositellut desinfiointiliuokset kohdasta [Yleiset tiedot](#) sivulla 113.
- Älä suihkuta puhdistus- tai desinfiointiliuoksia suoraan Brevera-rintabiopsiajärjestelmän laatikkoon tai muihin osiin.

10.2.4 Puhdista kuvantamisnäyttö

- Irrota konsoli sähkövirtalähteestä.
- Noudata varovaisuutta näyttöalueen ulkopinnan puhdistamisessa.
- Käytä aina puhdasta, pehmeää ja nukkautumaton liinaa näyttöalueen puhdistamiseen. Suosittelemme mikrokuituliinoja, joita on saatavana useimmissa myymälöissä.
- Käytä valmiiksi kostutettua desinfiointiainepyyhettä tai levitä desinfiointiliuosta puhtaaseen liinaan. Pyyhi kaikki pinnat valmiiksi kostutetulla pyyhkeellä tai märällä liinalla noudattaen asianmukaista kosketusaikaa (märkä). Katso suositellut desinfiointiliuokset kohdasta [Yleiset tiedot](#) sivulla 113.
- Voimakkaat kemikaalit ja hankaavat aineet voivat vahingoittaa näyttöä, eikä niitä saa koskaan käyttää.
- Älä paina näyttöaluetta.
- Älä käytä suihketta tai päästä nestettä virtaamaan näytöllä.
- Älä käytä teräsvillaa.
- Älä käytä hankaussientä.



Huomautus

LCD-näyttöjen puhdistamiseen on saatavan useita kaupallisesti saatavilla olevia tuotteita. Kaikki tuotteet, joissa ei ole edellä mainittuja ainesosia tai hankausaineita ja joita käytetään valmistajan ohjeiden mukaisesti, ovat turvallisia käytettäviksi.



Huomautus

Kaupallisesti on saatavilla kertakäyttöisiä näytönsuojia LCD-kosketusnäyttöjen suojaksi. Noudata aina käyttämäsi tuotteen valmistajan ohjeita.

10.2.5 Teknikon näytön puhdistus

- Irrota konsoli sähkövirtalähteestä.
- Älä kosketa näyttöä, kun käsittelet näytteitä.
- Noudata varovaisuutta näyttöalueen ulkopinnan puhdistamisessa.
- Käytä aina puhdasta, pehmeää ja nukkautumaton liinaa näyttöalueen puhdistamiseen. Suosittelemme mikrokuituliinoja, joita on saatavana useimmissa myymälöissä.
- Puhdista teknikon näytön painikealue käyttämällä esikäsiteltyä desinfiointiainepyyhettä tai levittämällä desinfiointiliuosta puhtaaseen liinaan. Pyyhi kaikki pinnat valmiiksi kostutetulla pyyhkeellä tai märällä liinalla noudattaen asianmukaista kosketusaikaa (märkä). Katso suositellut desinfiointiliuokset kohdasta [Yleiset tiedot](#) sivulla 113.
- Voimakkaat kemikaalit ja hankaavat aineet voivat vahingoittaa näyttöä, eikä niitä saa koskaan käyttää.
- Älä paina näyttöaluetta.
- Älä koskaan käytä näyteikkunan puhdistamiseen fluoridia, ammoniakkaa, alkoholia, valkaisuainetta tai hankausaineita sisältäviä pesuaineita.
- Älä käytä suihketta tai päästä nestettä virtaamaan näytöllä.
- Älä käytä teräsvillaa.
- Älä käytä hankaussientä.



Huomautus

LCD-näyttöjen puhdistamiseen on saatavan useita kaupallisesti saatavilla olevia tuotteita. Kaikki tuotteet, joissa ei ole edellä mainittuja ainesosia tai hankausaineita ja joita käytetään valmistajan ohjeiden mukaisesti, ovat turvallisia käytettäväksi.

10.2.6 Puhdista jalkakytkin



VAROITUS!

Älä upota jalkakytkintä veteen. Veteen upottaminen voi vaurioittaa konsolia ja aiheuttaa sähköiskun tai kuoleman.

1. Irrota jalkakytkin konsolista.
2. Puhdista konsoli säännöllisesti pehmeällä, kostealla liinalla ja miedolla puhdistusaineella.
3. Pyyhi jalkakytkin kuivaksi.

10.2.7 Puhdistusaikataulu

Toimenpide	Suositeltu tiheys	
	Jokaisella käyttökerralla	Tarvittaessa
Puhdista ja desinfioi konsoliyksikkö	✓	
Puhdista ja desinfioi laiteohjain	✓	
Puhdista ja desinfioi kudossuodatinlaatikon sisäosa	✓	
Puhdista ja desinfioi kudossuodatinlaatikon kahva ja kuvantamispaneeli	✓	
Kuvantamisnäytön puhdistaminen ja desinfiointi	✓	
Teknikon näytön puhdistaminen ja desinfiointi	✓	
Puhdista jalkakytkin		✓

10.3 Ennaltaehkäisevä huolto

Ennaltaehkäisevän huoltohuollon saa suorittaa kahdentoista kuukauden välein vain Hologicin tekninen palvelu tai Hologicin sertifioima teknikko.

Ota yhteyttä Hologicin tekniseen tukeen tai paikalliseen Hologicin edustajaan saadaksesi lisätietoja ennaltaehkäisevästä huollosta ja biolääketieteellisestä koulutuksesta.

10.3.1 Tyhjiölinjakokoonpano

Tyhjiölinjakokoonpanon tarkastaminen

1. Tarkasta kerran viikossa silmämääräisesti, ettei letkuissa ole nestettä tai kosteutta.
2. Tarkasta silmämääräisesti, onko linjassa olevan hydrofobisen suodattimen valkoisella puolella värimuutoksia.
3. Jos letku on märkä tai suodatin on värjäytynyt, vaihda tyhjiölinjakokoonpano.

Vaihda tyhjiölinjakokoonpano

1. Sammuta järjestelmä.
2. Etsi valkoinen lukituslaippa, jossa tyhjiölinjakokoonpano on kiinnitetty konsoliin.
3. Nosta tyhjiölinjakokoonpanoa noin 3 mm (1/8 tuumaa) ylös, jotta valkoisen kauluksen ja mustan piikin pohjan välinen rako tulee näkyviin.
4. Pidä kiinni valkoisesta kauluksesta ja vedä tyhjiölinjakokoonpano ylös ja ulos liittimestä. Hävitetään biojätteenä.
5. Paina uusi tyhjiölinjakokoonpano tyhjiölinjakokoonpanon liittimeen.
6. Vedä ylöspäin tarkistaaksesi, että uusi tyhjiölinjakokoonpano on lukittunut liittimeen. Tyhjiölinjakokoonpano voi liikkua hieman pystysuunnassa, mutta sitä ei saa vetää irti liittimestä.



Huomautus

Älä väännä tyhjiölinjakokoonpanoa, kun vedät sitä ylös.

7. Käynnistä järjestelmä.
8. Sulje imuletku peukalolla tai sormella.
9. Paina konsolin testipainiketta (**Test**).
10. Tarkista, että järjestelmässä näkyy ilmaisin, joka osoittaa, että alipainejärjestelmä toimii oikein.
11. Sammuta järjestelmä halutessasi.

10.3.2 Laiteohjain

Laiteohjaimen tarkastaminen

1. Tarkasta kaapeli ja liittimet silmämääräisesti kerran viikossa. Kaapeli ei saa olla halkeillut tai vaurioitunut.
2. Tarkasta kerran viikossa silmämääräisesti alue, jossa biopsianeula yhdistyy laitteen ohjaimen.
3. Jos laiteohjain tai sen kaapeli näyttää kuluneelta tai vahingoittuneelta, vaihda laiteohjain.

Laiteohjaimen vaihtaminen

1. Sammuta järjestelmä.
2. Kääri laiteohjaimen johto kokonaan irti ja irrota se johdonhallintalevystä.
3. Irrota laiteohjain konsolista.
4. Aseta johto pistorasiaan uuden laiteohjaimen avulla. (Punaiset pisteet kohdistuvat yläreunaan, kun ne on kiinnitetty oikein.)
5. Kierrä johto johdon hallintalevyn ympärille.
6. Käynnistä järjestelmä. Konsoli antaa äänimerkin, ja *Asetukset*-näyttö avautuu teknikon näytölle.
7. Asenna imusäiliö, biopsianeula, suolaliuos ja kudossuodatinkokoonpano kuten biopsiaa tehtäessä.
8. Tarkista, että järjestelmässä näkyy merkkivalo, jonka mukaan laiteohjain, biopsianeula ja kudossuodatin on liitetty ja asennettu. Täytä asennusvalintaluettelo pyydettäessä.
9. Kun järjestelmä on valmis testitilaan, vihreä **Test**-painike vilkkuu. Aloita testausmenettely painamalla **Test**-painiketta.
10. Seuraa teknikon näytön ohjeita, kunnes testaus on valmis.
11. Kun testaus on onnistunut, järjestelmä siirtyy valmiustilaan.
12. Sammuta järjestelmä halutessasi.
13. Palauta laiteohjain ottamalla yhteyttä paikalliseen Hologic-edustajaan tai tutustumalla "Tärkeitä vaihtoa koskevia tietoja"- ja "Brevera-biopsiaohjaimen palauttamisohjeet asiakkaalle" -ohjeisiin.

10.3.3 Jalkakytkin

Jalkakytkimen johdon tarkistaminen

1. Tarkasta johto ja liitin silmämääräisesti kerran viikossa. Johto ei saa olla halkeillut tai vaurioitunut.
2. Varmista, että jalkakytkimen johto on kiedottu vastapäivään johdon hallintalevyn ympärille.
3. Jos jalkakytkin tai sen johto vaikuttaa kuluneelta tai vaurioituneelta, vaihda jalkakytkin.

Vaihda jalkakytkin

1. Sammuta järjestelmä.
2. Kääri jalkakytkimen johto kokonaan irti ja irrota se johdonhallintalevystä.
3. Irrota jalkakytkimen johto konsolista.
4. Kytke uuden jalkakytkimen johto konsoliin.
5. Kiedo jalkakytkimen johto vastapäivään johdon hallintalevyn ympärille.
6. Käynnistä järjestelmä. Konsoli antaa äänimerkin, ja *Asetukset*-näyttö avautuu teknikon näytölle. Asenna imusäiliö, biopsianeula, suolaliuos ja kudossuodatinkokoonpano kuten biopsiaa tehtäessä.
7. Tarkista, että järjestelmässä näkyy merkkivalo, jonka mukaan laiteohjain, biopsianeula ja kudossuodatin on liitetty ja asennettu. Täytä asennusvalintaluettelo pyydettäessä.
8. Kun järjestelmä on valmis testitilaan, vihreä **Test**-painike vilkkuu. Aloita testausmenettely painamalla **Test**-painiketta.
9. Seuraa teknikon näytön ohjeita, kunnes testaus on valmis.
10. Kun testaus on onnistunut, järjestelmä siirtyy valmiustilaan.
11. Sammuta järjestelmä halutessasi.
12. Ota yhteyttä paikalliseen Hologic-edustajaan saadaksesi tuotteen palautusohjeet.

10.3.4 Virtajohto

Virtajohdon tarkistaminen

1. Tarkista joka neljännes silmämääräisesti, onko virtajohdossa viiltoja, vaurioita pinnassa tai jännityksen poistoa.
2. Jos virtajohto näyttää vahingoittuneen, ota yhteys Hologiciin virtajohdon vaihtamista varten.

10.3.5 Ennaltaehkäisevän huollon aikataulu käyttäjälle

Taulukko 4: Suositeltu huolto-ohjelma käyttäjälle

Toimenpide	Suositeltu tiheys			
	Viikoittain	Kuukausittain	Neljännesvuosittain	Vuosittain
Tarkista laiteohjaimen kaapeli	✓			
Tarkista jalkakytkimen johto	✓			
Tarkista tyhjiölinjakokoonpano	✓			
Suorita vahvistuksen kalibrointi		✓		
Tarkista virtajohto			✓	
Hologicin teknisen palvelun tekemä ennaltaehkäisevä huolto				✓

10.3.6 Suositeltu huolto-ohjelma huoltoinsinöörille

Taulukko 5: Huoltoinsinöörin ennakoiva huolto

Huoltotehtävän kuvaus	Suositeltu tiheys	
	Puolivuositain	Vuosittain
Hanki PM:n edellinen kopio		✓
Tarkista asiakkaan mahdolliset kysymykset tai huolenaiheet		✓
Tarkista virhelokit		✓
Päivitä nykyiseen ohjelmisto- / laiteohjelmistokokoonpanoon, jos takuu / sopimus on voimassa		✓
Tarkista kansien ja laatikoiden mekaaninen eheys, puuttuvat laitteistot, puhdista tuuletusaukot		✓
Tulojohdotuksen turvallisuus ja eheys on tarkastettu		✓
Tarkastetaan kaikkien maadoitusjohtojen eheys		✓
Tarkasta näytelaatikon eheys ja aistiminen		✓
Varmista kaikkien lukitusten ja ohitustoimintojen toiminta		✓
Tarkista valotusparametrit		✓
Tarkista moottorin tarkkuus		✓
Kuvan laadun arviointi		✓
Varmista vahvistuksen kalibroinnin suorittaminen		✓
Suorita varmuusajastinmenettely		✓
Tyhjennä virheloki		✓
Suorita monitorin tarkistus		✓
Testaa järjestelmän vuotovirta		✓
Testaa virtajohdon vastus		✓

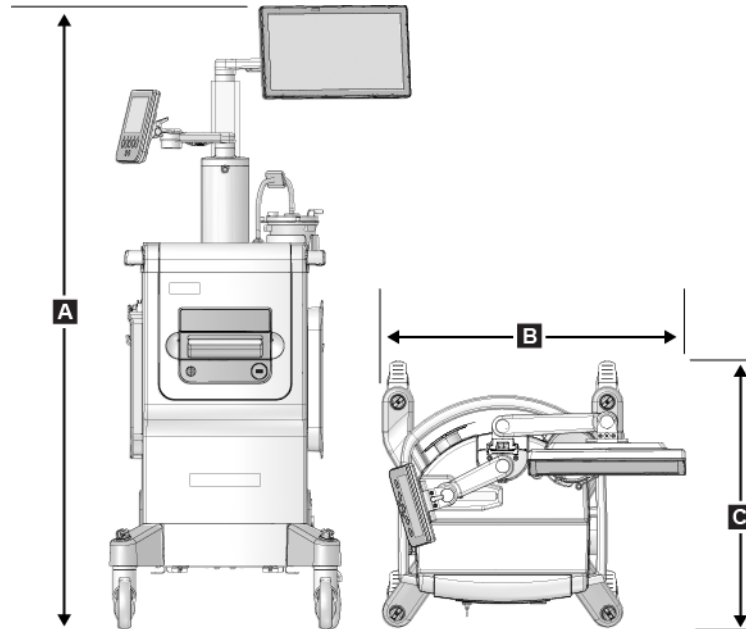
Brevera-rintabiopsiajärjestelmän käyttöopas

Luku 10: Huolto, puhdistus ja desinfiointi

Liite A Järjestelmän tekniset tiedot

A.1 Tuotteen mitat

A.1.1 Konsoli



Kuva 70: Brevera-järjestelmän mitat

A.	Korkeus	1 647 mm (64,8 tuumaa) nimellinen
B.	Leveys	766 mm (30,2 tuumaa) nimellinen
C.	Syvyys	630 mm (24,8 tuumaa) nimellinen
	Paino	90,7 kg (200 paunaa) nimellinen
	Muodostettu tyhjiö	~66 cm Hg merenpinnan tasolla (~26 in. Hg)

Brevera-rintabiopsiajärjestelmän käyttöopas

Liite A: Järjestelmän tekniset tiedot

A.1.2 Laiteohjain

<i>Korkeus</i>	<i>4 cm (1,6 tuumaa) nimellinen</i>
<i>Leveys</i>	<i>5,6 cm (2,2 tuumaa) nimellinen</i>
<i>Syvyys</i>	<i>19,6 cm (7,7 tuumaa) nimellinen</i>
<i>Paino</i>	<i>949,7 g (33,5 oz.) kaukosäätimen kanssa nimellinen</i>

A.1.3 Biopsianeula

<i>Korkeus</i>	<i>3 cm (1,2 tuumaa) nimellinen</i>
<i>Leveys</i>	<i>5,6 cm (2,2 tuumaa) nimellinen</i>
<i>Syvyys</i>	<i>22,4 cm (8,8 tuumaa) nimellinen</i>
<i>Paino</i>	<i>269,3 g (9,5 oz.) letkujen nimellisarjalla</i>

A.2 Käyttö- ja varastoympäristö

A.2.1 Yleiset käyttöehdot

Tämä laite on suunniteltu turvalliseen ja tehokkaaseen käyttöön seuraavissa olosuhteissa sisätiloissa:

<i>Korkeus</i>	<i>3 000 metriä</i>
<i>Likaantumisaste</i>	<i>Ei ole</i>
<i>Lämpötila-asteikko</i>	<i>10 °C (50 °F) – 40 °C (104 °F)</i>
<i>Suhteellisen kosteuden alue</i>	<i>20–75 % ilman tiivistyvää kosteutta</i>

A.2.2 Säilytysympäristö

<i>Lämpötila-asteikko</i>	<i>–10 °C (14 °F) – 60 °C (140 °F)</i>
<i>Lämpötilamuutos enintään</i>	<i>Ei ole</i>
<i>Suhteellisen kosteuden alue</i>	<i>10–80 % ilman tiivistynyttä kosteutta</i>

A.3 Sähkövirransyöttö

Järjestelmä on suunniteltu verkkovirran tilapäisiä ylijännitteitä varten.

Brevera 100

<i>Linjajännitealue</i>	<i>100–120 V</i>
<i>Johdon virta</i>	<i>10 ampeeria</i>
<i>Käyttötaajuus</i>	<i>50–60 Hz</i>

Brevera 200

<i>Linjajännitealue</i>	<i>220–240 V</i>
<i>Johdon virta</i>	<i>5 ampeeria</i>
<i>Käyttötaajuus</i>	<i>50–60 Hz</i>

<i>Linjaliitäntä</i>	<i>Mukana toimitettu johto</i>
<i>Käyttöjakso</i>	<i>Jatkuva</i>

A.4 Luokittelu



Suojaustyyppi sähköiskuja vastaan: Luokka I

Suojausaste sähköiskuja vastaan: Tyyppi BF

Suojaustaso vettä vastaan:

Järjestelmä (ellei sitä ole erikseen mainittu): Tavallinen

Jalkakytkin: IPX 8

Toimintatapa: Jatkuva

SOVELLETUT OSAT

Kertakäyttöinen biopsianeula (kun se on asennettu uudelleenkäytettävään laiteohjaimen)

A.5 Konsolin tekniset tiedot

A.5.1 Yleiset tiedot

<i>Käyttöjärjestelmä</i>	<i>Windows 10</i>
<i>Kiintolevyn kapasiteetti</i>	<i>500 Gt</i>
<i>Kuvantamisnäyttö</i>	<i>38,1 cm:n (15 tuuman) 1 366 x 768 -laajakuvanäyttö, kosketusnäyttö</i>
<i>Teknikon näyttö</i>	<i>18 cm:n (7 tuumaa) 800 x 480 -näyttö</i>

A.5.2 Verkkoympäristö

<i>Verkkoliitäntä</i>	<i>100/1000 BASE-T Ethernet, Wi-Fi 802.11 b/g/n (valinnainen)</i>
-----------------------	---

A.6 Röntgenputken tekniset tiedot

<i>Lähteen ja kuvan välinen etäisyys (SID)</i>	<i>7,20 tuumaa (18,3 cm)</i>
<i>Polttopiste</i>	<i>50 μm</i>
<i>Putken jännite</i>	<i>{20}/{35} kVp</i>
<i>Putken säteen kulma</i>	<i>25°/+0°, -2,5°</i>
<i>Säteen lähtökulma</i>	<i>15° \pm 1°</i>
<i>Anodimateriaali</i>	<i>Volframi</i>
<i>Röntgenikkuna</i>	<i>Beryllium</i>
<i>Fyysinen massa</i>	<i>(Enintään) 6,5 paunaa (2,94 kg)</i>
<i>Käyttöjakso</i>	<i>1:4 (jatkuva)</i>
<i>Tuloteho</i>	<i>+24 V DC, \pm10 %, 2,4 A (nimellinen)</i>
<i>Vertailuakseli</i>	<i>Integroitu automaattinen kudostenkäsittelyjärjestelmä, jossa kiinteä kuvausikkuna ja vertailuakseli.</i>
<i>Vertailuakselin sijainnin tarkkuus</i>	<i>nollakulmavertailu \pm 1,25 astetta</i>

A.6.1 Röntgensädegeneraattori

<i>kV-alue</i>	<i>20-35 kVp säädettävissä</i>
<i>kV-tarkkuus</i>	<i>± 1 %</i>
<i>mA</i>	<i>1 ma Kiinteä</i>
<i>mA-tarkkuus</i>	<i>± 2 %</i>

A.6.2 Hävitys

Laite tulee hävittää Euroopan parlamentin sähkö- ja elektroniikkaromun (WEEE) hävittämistä koskevan direktiivin 2002/96/EC mukaisesti.

A.7 Kuvantamisjärjestelmän tekniset tiedot**A.7.1 Kuvan vastaanotin**

<i>Aktiivinen kuvaantamisalue</i>	<i>33 x 24,9 mm min.</i>
<i>Pikseliväli</i>	<i>20 µm maks.</i>
<i>Moduloinnin siirtotoiminto</i>	<i>> 60 %, 2 lp/mm < 20 %, 6 lp/mm</i>
<i>Tunnistimen dynaaminen alue</i>	<i>2000:1</i>
<i>Ilmaisimen digitointi</i>	<i>12 bittiä</i>

Liite B Vianmääritys

B.1 Toipuminen virheestä ja vianetsintä

Useimmat vika- ja hälytysviestit tyhjennetään ilman, että siitä on vaikutusta työnkulkuun. Seuraa näytön ohjeita tai korjaa tilanne ja tyhjennä sitten tila tehtäväriviltä. Joissakin tilanteissa järjestelmä on käynnistettävä uudelleen tai tarvitaan lisätoimenpiteitä (esimerkiksi yhteydenotto tekniseen tukeen). Liitteessä kuvataan viestiluokat ja tarvittavat toimenpiteet järjestelmän palauttamiseksi normaaliin toimintaan. Jos häiriöt jatkuvat, ota yhteyttä Hologicin tekniseen tukeen.

B.2 Viestityypit ja hälytysviestit

B.2.1 Vikatasot

Vikatasoja on viisi: Varoitus, Pieni, Suuri, Kriittinen ja Hälytykset.

Varoitusviat

Varoitusvikoja ei näytetä käyttäjälle. Nämä viat kirjataan lokitiedostoihin.

Varoitusvikojen mallit:

- Vapauta ohjelmiston tai tietoliikennekomentojen avulla.
- Älä peruuta käynnissä olevaa altistusta.
- Älä estä uuden altistuksen alkamista.

Pienet viat

Pienten vikojen mallit:

- Vapauta ohjelmiston tai tietoliikennekomentojen avulla.
- Älä peruuta käynnissä olevaa altistusta.
- Vaatii vastauksen, ennen kuin uusi altistus voidaan aloittaa.

Suuret viat

Suurten vikojen mallit:

- Vapauta ohjelmiston tai tietoliikennekomentojen avulla.
- Peruuta käynnissä olevaa altistus.
- Estä uuden altistuksen alkaminen.

Kriittiset viat

Kriittisten vikojen mallit:

- Ei vapauteta ohjelmiston tai tietoliikennekomentojen avulla.
- Peruuta käynnissä olevaa altistus.
- Estä uuden altistuksen alkaminen.

Hälytysviestit

Hälytysviestit ovat rutiininomaisia viestejä, jotka voivat estää altistuksen. Hälytysviesti pysyy aktiivisena, kunnes vaadittu toiminto on suoritettu loppuun tai tilaa ei ole olemassa.

B.2.2 Järjestelmäviestit

Valitse järjestelmän tilaa osoittavat kuvakkeet tehtäväriviltä saadaksesi tietoja järjestelmäongelman syystä ja korjauksesta. Kun korjaat ongelman, järjestelmäviesti-alueella näkyy Valmis tila.

B.3 Järjestelmän uudelleenkäynnistys

- Jos haluat käynnistää tietokonejärjestelmän uudelleen kriittisen vian jälkeen, valitse **Käynnistä uudelleen** -painike.
- Jos valitset **Poistu**-painikkeen, näyttöön tulee ilmoitus siitä, että tämä vaihtoehto sammuttaa vain tietokoneen.

B.4 Vianmääritys asennuksen aikana

Taulukko 6: Mahdollisten ongelmien ratkaiseminen asennuksen aikana

Ongelma	Mahdollinen syy	Ehdotettu toiminta
Konsolin virta ei kytkeydy	Virtajohtoa ei ole kytketty konsoliin ja/tai pistorasiaan.	Tarkista, että virtajohto on kunnolla kiinni konsolissa ja pistorasiassa.
Vacuum system not at required pressure” (Alipainejärjestelmä ei vaaditussa paineessa) -viesti	Suojatuppi ei ole kokonaan biopsianeulan kanyylin kärjessä.	Asenna suojavaippa takaisin paikalleen.
	Imusäiliön kansi ei ole paikoillaan säiliössä.	Sulje imusäiliön kansi kunnolla.
	Imusäiliö on rikki.	Vaihda imusäiliö uuteen.
	Imusäiliön kannen suurta porttia ei ole peitetty suurella tulpalla.	Sulje suuri portti suurella tulpalla.

Taulukko 6: Mahdollisten ongelmien ratkaiseminen asennuksen aikana

Ongelma	Mahdollinen syy	Ehdotettu toiminta
	Biopsianeulan imuliitintä ei ole kiinnitetty imusäiliön kanteen.	Liitä imuliitin kanisteriin.
	Biopsianeulan liitintä ei ole liitetty imusäiliön kannessa olevaan oikeaan porttiin.	Liitä biopsianeulan imuliitin imusäiliön kannen vaakasuuntaiseen PATIENT-porttiin.
	Käsikappaleen tyhjiölinjaa ei ole liitetty imusäiliöön.	Liitä konsolin tyhjiölinja imusäiliön kannen porttiin, jossa on merkintä "VACUUM".
	Biopsianeulan letkun piikkiä ei ole työnnetty suolaliuospusssiin.	Työnnä piikki keittosuolaliuospusssiin.
	Viallinen biopsianeula.	Säilytä biopsianeula. Kirjaa eränumero ja ota yhteys paikalliseen Hologic-edustajaan. Yritä uudelleen uudella biopsianeulalla.
Biopsialaitteen yhteysvirhe.	Biopsianeulaa ei ole liitetty kunnolla tai sitä on vaikea kiinnittää laitteen ohjaimen.	Asenna biopsianeula asianmukaisesti laitteen ohjaimen. Varmista, että laiteohjain on alkuasennossa, painamalla teknikon näytön painiketta ✓, kun sinua kehoitetaan tekemään niin. Varmista, että neulan hammaspyörät on työnnetty kokonaan eteenpäin ennen neulan asentamista takaisin paikalleen. Jos tämä ei toimi, kokeile uutta neulaa. Jos tämä ei toimi, kokeile uutta ohjainta.
	Laiteohjainta ei ole liitetty oikein konsoliin.	Kun biopsianeula on irrotettu, irrota laitteen ohjaimen johto ja liitä se uudelleen konsolin pistorasiaan.
	Viallinen biopsianeula.	Säilytä biopsianeula. Kirjaa eränumero ja ota yhteys paikalliseen Hologic-edustajaan. Yritä uudelleen uudella biopsianeulalla.
	Viallinen laiteohjain.	Säilytä laiteohjain. Kirjaa eränumero ja ota yhteys paikalliseen Hologic-edustajaan. Yritä uudelleen uudella uudelleenkäytettävällä laiteohjaimella.

Brevera-rintabiopsiajärjestelmän käyttöopas

Liite B: Vianmääritys

Taulukko 6: Mahdollisten ongelmien ratkaiseminen asennuksen aikana

Ongelma	Mahdollinen syy	Ehdotettu toiminta
Biopsialaite pitää epätavallisia ääniä testitilan aikana.	Biopsianeulaa ei ole liitetty oikein laiteohjaimen.	Kiinnitä biopsianeula asianmukaisesti laitteen ohjaimen. Varmista, että laiteohjain on alkuasennossa, painamalla teknikon näytön painiketta ✓, kun sinua kehoitetaan tekemään niin. Varmista, että neulan hammaspyörät on työnnetty kokonaan eteenpäin ennen neulan asentamista takaisin paikalleen. Jos tämä ei toimi, kokeile uutta neulaa. Jos tämä ei toimi, kokeile uutta ohjainta.
”Device driver loss of communication” (Laiteohjaimen tiedonsiirron katkeaminen) -viesti ”Device driver error” (Laiteohjaimen virhe) -viesti	Biopsianeulaa ei ole liitetty oikein laiteohjaimen.	Kiinnitä biopsianeula asianmukaisesti laitteen ohjaimen. Kun biopsianeula on irrotettu, irrota laitteen ohjaimen johto ja liitä se uudelleen konsolin pistorasiaan. Toista 2 tai 3 kertaa, kunnes laiteohjain on asetettu. Varmista, että neulan hammaspyörät on työnnetty kokonaan eteenpäin ennen neulan asentamista takaisin paikalleen. Jos tämä ei toimi, kokeile uutta ohjainta.

B.5 Vianmääritys toimenpiteen aikana

Taulukko 7: Mahdollisten ongelmien ratkaiseminen menettelyn aikana

Ongelma	Mahdollinen syy	Ehdotettu toiminta
Järjestelmä ei reagoi virityspainikkeeseen.	Väärä tila valittu.	Valitse biopsiatila.
	Kaukosäätimen toimintahäiriö.	Vaihda laiteohjain.
Järjestelmä ei reagoi jalkakyttimeen.	Väärä tila valittu.	Valitse biopsiatila.
	Jalkakyttimeen toimintahäiriö.	Vaihda jalkakytin.
Biopsialaite pitää epätavallisia ääniä toimenpiteen aikana.	Biopsianeulaa ei ole liitetty oikein laiteohjaimen.	<p>Poista biopsialaite potilaasta ja pura se (katso Kudosten hankinnan päättäminen sivulla 87). Aseta laiteohjain konsoliin.</p> <p>Jos kudossuodattimessa on ydintä, aseta korkki kudossuodattimen päälle ja aseta kudossuodatin formaliiniin.</p> <p>Varmista, että laiteohjain on alkuasennossa, painamalla teknikon näytön painiketta ✓, kun sinua kehoitetaan tekemään niin. Asenna uusi neula. Varmista, että neula on kunnolla kiinni laiteohjaimessa.</p> <p>Jos tämä ei toimi, kokeile uutta ohjainta.</p>

Taulukko 7: Mahdollisten ongelmien ratkaiseminen menettelyn aikana

Ongelma	Mahdollinen syy	Ehdotettu toiminta
<p>”Device driver loss of communication” (Laiteohjaimen tiedonsiirron katkeaminen) -viesti</p> <p>”Device driver error” (Laiteohjaimen virhe) -viesti</p>	<p>Biopsianeulaa ei ole liitetty oikein laiteohjaimen.</p>	<p>Jos biopsianeula on puhdas: Irrota biopsianeula. Irrota laiteohjaimen johto konsolin pistorasiaan ja kytke se takaisin.</p> <p>Varmista, että neulan hammaspyörät on työnnetty kokonaan eteenpäin ennen neulan asentamista takaisin paikalleen.</p> <p>Jos tämä ei toimi, kokeile uutta ohjainta.</p> <p>Jos biopsianeula ei ole puhdas: Poista biopsialaite potilaasta ja pura se (katso Kudosten hankinnan päättäminen sivulla 87). Aseta laiteohjain konsoliin.</p> <p>Jos kudossuodattimessa on ydintä, aseta korkki kudossuodattimen päälle ja aseta kudossuodatin formaliiniin.</p> <p>Varmista, että laiteohjain on alkuasennossa, painamalla teknikon näytön painiketta ✓, kun sinua kehoitetaan tekemään niin. Asenna uusi neula. Varmista, että neula on kunnolla kiinni laiteohjaimessa.</p> <p>Jos tämä ei toimi, kokeile uutta ohjainta.</p>

Taulukko 7: Mahdollisten ongelmien ratkaiseminen menettelyn aikana

Ongelma	Mahdollinen syy	Ehdotettu toiminta
Huonolaatuisia biopsianäytteitä tai ei näytteitä.	Biopsianeulan liitintä ei ole liitetty imusäiliön kannessa olevaan porttiin. Biopsianeulan liitintä ei ole liitetty imusäiliön kannessa olevaan oikeaan porttiin.	Liitä biopsianeulan imuliitin imusäiliön kannen vaakasuuntaiseen PATIENT-porttiin.
	Imusäiliö on rikki.	Vaihda imusäiliö uuteen.
	Biopsianeulan kanyylin kärjessä oleva alipaine on vähentynyt tai sitä ei ole lainkaan.	Säilytä biopsianeula. Kirjaa eränumero ja ota yhteys paikalliseen Hologic-edustajaan.
	Biopsianeulan tukkeutuminen.	Säilytä biopsianeula. Kirjaa eränumero ja ota yhteys paikalliseen Hologic-edustajaan. Yritä uudelleen uudella biopsianeulalla.
	Kudossuodatin tukkeutuu verestä.	Vaihda uusi kudossuodatin tai yritä uudelleen uudella biopsianeulalla.
	Biopsianeulan letku on kiertynyt.	Aseta biopsianeulan letku uudelleen paikalleen. Valitse Aspirointitila, valitse Biopsia-tila ja yritä biopsiaa uudelleen.
Näytteestä ei oteta kuvaa. Pienoiskuva merkitty punaisella kammion kirjaimella.	Ilmaisimen lukuvirhe.	Kun kudosten otto on valmis, valitse kammio ja ota uusi kuva. Jos tämä ei toimi: Käynnistä ilmaisim uudelleen. Valitse tehtäväpalkista järjestelmän tilakuvake . Valitse ponnahdusvalikosta Järjestelmän diagnostiikka. Valitse Restart Detector (Käynnistä ilmaisim uudelleen) -painike. Valitse Back (Edellinen) -painike. Käytä uudelleen kuvantamistoimintoa kaapataksesi kuvan aiemmin epäonnistuneesta kammioista.

Brevera-rintabiopsiajärjestelmän käyttöopas

Liite B: Vianmääritys

Taulukko 7: Mahdollisten ongelmien ratkaiseminen menettelyn aikana

Ongelma	Mahdollinen syy	Ehdotettu toiminta
"Unable to position tissue filter" (Kudossuodatinta ei pystytä asettamaan paikalleen) -viesti "Indexing core handler fault" (Indeksoinnin ydinkäsittelijän vika) -viesti	Rikkoutunut hihna tai indeksointimoottorin vika. Kudossuodatinta ei voida siirtää jostain syystä.	Siirry yhden kammion tilaan: Valitse tehtäväpalkista järjestelmän tilakuvake . Valitse ponnahdusvalikosta Single Chamber (Yksi kammio) . Seuraa teknikon näytön ohjeita.
"No filter found" (Suodatinta ei löytynyt) -viesti	Suodatin ei ole kudossuodatinlaatikossa.	Aseta kudossuodatin kudossuodatinlaatikkoon.
"No filter found" (Suodatinta ei löytynyt) -viesti "Filter sensor fault" (Suodattimen anturin vika) -viesti	Rikkinäinen vyö. Suodatinkokoonpanossa ei ole magneettia. Magneettianturi on rikki.	Vaihda kudossuodatin. Jos virhe ei poistu, siirry yhden kammion tilaan: Valitse tehtäväpalkista järjestelmän tilakuvake . Valitse ponnahdusvalikosta Single Chamber (Yksi kammio) . Seuraa teknikon näytön ohjeita.

Liite C Brevera-yhteensopivat komponentit ja tarvikkeet

C.1 Hologicin tehtaan varmentamat yhteensopivat komponentit ja tarvikkeet

Brevera-järjestelmä on yhteensopiva seuraavien komponenttien ja lisävarusteiden kanssa:

Luettelonumero	Kuvaus
BREV100	Brevera 100 -järjestelmä
BREV200	Brevera 200 -järjestelmä
BREVDRV	Ohjain
BREVDISP09	Vakioneula stereotaktiseen biopsiaan
BREVADPTR	Sovitin
BREVADPTRM	MammoTest-sovitin
BREVSTYLBKKT	Mandriinin kiinnike
EVIVA KALIBROI 13CM	Kalibroinnin käsikappale 13 cm
EVIVA NG HALTIJA	Neulanohjaimen pidike MammoTestiä varten
BREVADPTRG	GE Senographe® Stereotaxy -sovitin
EVIVA HOLKKI GE	GE Senographe® Stereotaxyn holkki
BREVTf01	Yksikammioinen kudossuodatin
BREVTf12	12-kammioinen kudossuodatin
EVIVA_NG09L	Neulanohjain
EVIVA_NG09R	Neulanohjain
ATEC-SÄILIÖ	Imusäiliö ja kansi
SMark-Eviva-13	Titaaninen biopsiakohdan merkki
SMark-Eviva-2S-13	Titaaninen biopsiakohdan merkki
SMark-E13-ss1	Ruostumattomasta teräksestä valmistettu biopsiakohdan merkki
SMark-E13-ss2	Ruostumattomasta teräksestä valmistettu biopsiakohdan merkki
SMark-E13-ss3	Ruostumattomasta teräksestä valmistettu biopsiakohdan merkki
TriMark-Eviva-13	Titaaninen biopsiakohdan merkki
TriMark-Eviva-2S-13	Titaaninen biopsiakohdan merkki

Liite D Omistajan tiedot

D.1 CorLumina-kuvantamistekniikalla varustettu Brevera-rintabiopsiajärjestelmä

Brevera-rintabiopsiajärjestelmän konsolin sarjanumero on konsolin vasemmalla puolella olevassa paneelissa. Kirjoita tämä numero alla olevaan tilaan. Viittaa tähän sarjanumeroon aina, kun otat yhteyttä paikalliseen Hologic-edustajaan Brevera-järjestelmääsi liittyen.

REF

Mallinumero: BREV100 tai BREV200

SN

Sarjanumero: _____

Termisanasto

DICOM

Lääkinnällisten kuvien tiedonsiirtostandardi,
Digital Imaging and Communications in Medicine

Huomautukset

Kuvan graafiset merkinnät tai tekstimerkinnät,
jotka osoittavat kohdealueen

Kuvan vastaanotin

Ottaa ja digitoi röntgenkuvat

PACS

(Picture Archiving and Communications System),
tietokone- ja verkkojärjestelmä, joka lähettää ja
arkistoi digitaalisia lääketieteellisiä kuvia.

ROI

Kohdealue

SID

Lähteen etäisyys kuvaan

Hakemisto

A

adobe-vaatimukset • 6
aspirointitila • 88

B

biopsia
 aspirointitila • 88
 biopsiakohdan merkkiaineen asettaminen • 89
 biopsian ja reaaliaikaisten kuvien ottaminen • 84
 biopsian tekeminen stereotaktisessa ohjauksessa • 84
 biopsiatila • 65
 huuhtelutila • 88
 testisykli • 82
 toimenpiteen päättäminen • 88, 90
 toimintatilan hallinta ja laitteen virittäminen/sammuttaminen • 43
biopsiakohdan merkkiaineen asettaminen • 89
biopsialaite
 biopsialaitteen osat • 31
 kiinnitä biopsialaite biopsialaitteen sovittimeen • 84
 kiinnitä sisäänviejä biopsialaitteeseen • 83
 kytke biopsialaite konsoliin • 37
biopsialaitteen sovitin
 biopsialaitteen sovittimen irrottaminen • 89
 biopsialaitteen sovittimen kiinnittäminen biopsiaohjausjärjestelmään • 84
biopsialaitteen sovittimen irrottaminen • 89
biopsialaitteen sovittimen osat
 kiinnitä biopsialaite biopsialaitteen sovittimeen • 84
 stereotaktisen sovittimen vetäminen sisään • 89
biopsianeula • 124
 biopsianeulan liitännät • 38, 76
 biopsianeulan osat • 32
 biopsianeulan vaihto toimenpiteiden välillä • 92
 biopsianeulan vaihto vianetsinnän aikana • 93
biopsianeulan vaihto toimenpiteiden välillä • 92

biopsianeulan vaihto vianetsinnän aikana • 93

D

desinfiointi • 111

E

ehdot • 124
ei röntgensäteilyä -tila • 71
elpyminen • 129, Katso viat, Katso vianmääritys järjestelmän uudelleenkäynnistys • 130
ennaltaehkäisevä huolto • 117
 mahdollisten vammojen ja laitevaurioiden ehkäiseminen • 111

H

hälytysviestit • 130, Katso viat
hävitys • 127
 toimenpiteen päättäminen • 88, 90
huolto • 111, Katso puhdistus
 ennaltaehkäisevä huolto • 117
 huoltoaikataulu • 120
huuhtelutila • 88

I

imusäiliö • 30, 38, 76
 imusäiliön liitännät • 38, 76
 imusäiliön osat • 30
 tyhjiölinja • 38
imusäiliö • Katso imusäiliö

J

jalkakytkin • 37, 119
 jalkakytkimen liitäntä • 37
järjestelmä
 järjestelmän kapasiteetti • 3
 järjestelmän käyttö stereotaktisen (STX) ohjauksen kanssa • 84
 Järjestelmän kokoonpanotiedot, mistä ne löytyvät Tietoja-näytössä • 105
 järjestelmän kuvaus • 13
 järjestelmän liitännät • 35
 järjestelmän osat • 25
 järjestelmän tarkastus ennen toimenpidettä • 82

- järjestelmän tekniset tiedot • 123
- järjestelmän tila • 49
- järjestelmän uudelleenkäynnistys • 130
- järjestelmätilat • 65
- Järjestelmäviestit • 130
- käynnistä uudelleen • 130
- kuvantamispaneelin säätimet ja merkkivalot • 42
- Tietoja-näytön Järjestelmä-välilehti, kuvaus • 105
- verkkoyhteydet • 36
- virtaliitännät • 36
- yleiskatsaus, järjestelmä • 13
- Järjestelmän julkaisutaso, mistä se löytyy • 105
- järjestelmän tarkastus ennen toimenpidettä • 82
- Järjestelmän versiotaso, mistä se löytyy • 105

K

- kaapeliliitännät • 36
- kansainväliset symbolit • 6
- käsikirjat, kopiot • 6
- käynnistä uudelleen • 130
- käyttäjäprofiilit • 4
- käyttö
 - kuvanparannustyökalut • 99
 - tietoja-näyttö • 105
- käyttöaiheet • 1
- käyttöliittymä
 - kuvantamisnäyttö • 49
 - teknikon näyttö • 43, 65
- käyttötarkoitus • 1
- keskinäislukitukset • 20
- kliiniset toimenpiteet • 75
- Kokoonpanotiedot järjestelmästä, mistä ne löytyvät Tietoja-näytössä • 105
- konsoli • 123
 - järjestelmän liitännät • 35
 - järjestelmän osat • 25
 - komponenttien puhdistaminen • 113
 - kytke biopsialaite konsoliin • 37
- kriittiset viat • 130
- kudossuodatin • 32, 34, 81
 - jatka nykyisellä kudossuodattimella • 87
 - jatka uudella kudossuodattimella • 87
 - kudossuodattimen käsitteleminen • 90

- kudossuodattimen liitännät • 41, 76
- kudossuodattimen osat • 32, 34, 81
- kun kudossuodattimen kammiot sisältävät ytimiä • 87
- yhden kammion tila • 72
- kudossuodattimen laatikko • 29
 - kudossuodattimen laatikon osat • 29
- kuvantamisjärjestelmä
 - kuvantamisjärjestelmän tekniset tiedot • 127
 - kuvantamisjärjestelmän tilat • 71
 - kuvantamispaneelin säätimet ja merkkivalot • 42
- kuvantamiskaapin osat • 29
- kuvantamisnäyttö • 49
- kuvantamispaneelin säätimet ja merkkivalot • 42
- kuvat
 - biopsian ja reaaliaikaisten kuvien ottaminen • 84
 - kuvan vastaanotin • 127
 - kuvanparannustyökalut • 99
 - kuvien lähettäminen tulostuslaitteisiin • 101
 - valmistautuminen kuvien ottamiseen • 75
 - kuvien lähettäminen tulostuslaitteisiin • 101
- kyberturvallisuutta koskeva lauseke • 6

L

- laadunvalvontavaatimukset • 20
- laiteohjain • 124
 - biopsianeulan liitännät • 38, 76
 - laiteohjaimen ja kaukosäätimen liitännät • 37, 76
- liitä • Katso liitännät
- liitännät • 35, 36
 - biopsialaitteen sovittimen kiinnittäminen biopsiaohjausjärjestelmään • 84
 - biopsianeulan liitännät • 38, 76
 - imusäiliön liitännät • 38, 76
 - jalkakytkimen liitäntä • 37
 - järjestelmän liitännät • 35
 - kaapeliliitännät • 36
 - kiinnitä biopsialaite biopsialaitteen sovittimeen • 84
 - kiinnitä sisäänviejä biopsialaitteeseen • 83
 - kudossuodattimen liitännät • 41, 76
 - kytke biopsialaite konsoliin • 37

kytke laiteohjain ja biopsiatarvikkeet • 76
laiteohjaimen ja kaukosäätimen liitännät • 37,
76

M

määritelmät

varoitukset, huomiot ja huomautukset,
määritelmä • 11

N

näytöt • 49

kuvantamisnäyttö • 49
teknikon näyttö • 43, 65
tietoja-näyttö • 105

näyttö

kuvantamisnäyttö • 49
teknikon näyttö • 43, 65

O

ohjaimet ja ilmaisimet • 42

kuvantamispaneelin säätimet ja merkkivalot •
42

tehtäväriivi • 49

toimintatilan hallinta ja laitteen
virittäminen/sammuttaminen • 43

omistajan tiedot • 139

osat • 13, 25

biopsialaitteen osat • 31
biopsianeulan osat • 32
imusäiliön osat • 30
järjestelmän osat • 25
kudossuodattimen laatikon osat • 29
kudossuodattimen osat • 32, 34, 81
kuvantamiskaapin osat • 29
yhteensopivat komponentit ja tarvikkeet • 137

P

painikkeet • 43

perustoiminnot • 2

pienet viat • 129

potilassuodattimen näyttö

suodatusperusteiden muut toiminnot • 55

puhdistus • 111

desinfiointi • 111

komponenttien puhdistaminen • 113
mahdollisten vammojen ja laitevaurioiden
ehkäiseminen • 111
puhdistusaikataulu • 116
yleispuhdistus • 111

R

röntgen

ei röntgensäteilyä -tila • 71
röntgenputken tekniset tiedot • 126
röntgensädegeneraattori • 127
röntgentila • 71

S

Sähkövirransyöttö • 125

säilytysympäristö • 124

sanasto

varoitukset, huomiot ja huomautukset,
määritelmä • 11

sarjanumero • 139

stereotaktinen (STX) ohjaus

biopsialaitteen sovittimen kiinnittäminen
biopsiaohjausjärjestelmään • 84
biopsian tekeminen stereotaktisessa
ohjauksessa • 84

järjestelmän käyttö stereotaktisen (STX)
ohjauksen kanssa • 84

suodatin • Katso kudossuodatin, Katso
kudossuodattimen laatikko

suodatusperusteiden muut toiminnot • 55

suuret viat • 129

symbolit • 6

T

teho

järjestelmän uudelleenkäynnistys • 130

käynnistä uudelleen • 130

virtaliitännät • 36

virtapainike • 25

tehtäväriivi • 49

teknikon näyttö • 43, 65

teknikon näytön tilat • 65

Tekniset tiedot • 123

kuvantamisjärjestelmän tekniset tiedot • 127

röntgenputken tekniset tiedot • 126

- työaseman tekniset tiedot • 126
- testisykli • 82
- testitila • 65
- Tietoja -näytön Unique Device Identifier (UDI)
-välilehti, kuvaus • 105
- Tietoja-näytön Käyttöoikeus-välilehti, kuvaus •
105
- Tietoja-näytön Laitos-välilehti, kuvaus • 105
- tietoja-näyttö • 105
- tilat • 65
 - aspirointitila • 88
 - biopsiatila • 65
 - ei röntgensäteilyä -tila • 71
 - huuhtelutila • 88
 - kuvantamisjärjestelmän tilat • 71
 - röntgentila • 71
 - teknikon näytön tilat • 65
 - testisykli • 82
 - testitila • 65
 - toimintatilan hallinta ja laitteen
virittäminen/sammuttaminen • 43
 - valmiustila • 65
 - yhden kammion tila • 72
- toimenpiteen päättäminen • 88, 90
- toimenpiteet
 - biopsianeulan vaihto toimenpiteiden välillä •
92
 - järjestelmän tarkastus ennen toimenpidettä •
82
 - toimenpiteen päättäminen • 88, 90
 - vianmääritys toimenpiteen aikana • 133
- tulosteet
 - kuvien lähettäminen tulostuslaitteisiin • 101
- turvallisuustiedot • 14
 - keskinäisluokitukset • 20
 - varoitukset ja huomiot • 14
- tyhjiölinja • 38
- työaseman tekniset tiedot • 126
- Työkalut
 - kuvanparannustyökalut • 99
 - työkalupalkki • 99

V

- vaatimustenmukaisuus • 20, 21
 - vaatimustenmukaisuusvaatimukset • 20

- valitukset, tuote • 5
- valmiudet, järjestelmä • 3
- valmiustila • 65
- varoitukset ja huomiot • 14
- varoitukset, huomiot ja huomautukset,
määrittelmä • 11
- varoitukset • 129
- vasta-aiheet • 1
- Vaunu • Katso konsoli
- verkkoyhteydet • 36
- verkkoympäristö • 126
- vianmääritys • 129
 - biopsianeulan vaihto vianetsinnän aikana • 93
 - järjestelmän uudelleenkäynnistys • 130
 - toipuminen virheestä ja vianetsintä • 129
 - vianmääritys asennuksen aikana • 130
 - vianmääritys toimenpiteen aikana • 133
- viat • 129
 - hälytysviestit • 130, Katso viat
 - Järjestelmäviestit • 130
 - kriittiset viat • 130
 - pienet viat • 129
 - suuret viat • 129
 - toipuminen virheestä ja vianetsintä • 129
 - varoitukset • 129
- viestit • 129, Katso viat
 - Järjestelmäviestit • 130
- virheilmoitukset • Katso viat
 - toipuminen virheestä ja vianetsintä • 129
- virtajohto • 37, 119

Y

- yhden kammion tila • 72
- yleiset käyttöehdot • 124
- yleiskatsaus, järjestelmä • 13
- yleispuhdistus • 111
- ympäristö
 - säilytysympäristö • 124
 - verkkoympäristö • 126
 - yleiset käyttöehdot • 124

HOLOGIC®



Hologic, Inc.
250 Campus Drive
Marlborough, MA 01752 USA
1-800-442-9892 • 1-508-263-2900

**Sponsori
Australiassa**

Hologic Pty Ltd (Australia and New Zealand)
Suite 302, Level 3
2 Lyon Park Road
Macquarie Park, NSW 2113
Puh.: 02 9888 8000



Hologic BV
Da Vincilaan 5
1930 Zaventem
Belgia
Puh.: +32 2 711 46 80
Faksi: +32 2 725 20 87

CE
2797

Katso yrityksen verkkosivuilta lisää laitoksia maailmanlaajuisesti.

www.hologic.com