

# Snabbguide för installation



## Faxitron<sup>®</sup> Path Specimen Radiography System



# Faxitron® Path

Specimen Radiography System

## KONTROLLERA INNEHÅLLET

Faxitron Path-systemet levereras i  
**1 LÅDA:**

## INNEHÅLL

Faxitron Path-enhet

Faxitron Path Snabbstartsguide

1 x Systemmonitor med stativ

1 x Dator

1 x Monitorkabel

1 x Tangentbord

1 x Mus

1 x Faxitron Path förstoringsbricka

2 x Nyckel

1 x USB-kabel

2 x Nätverkskabel

3 x Nätkabel

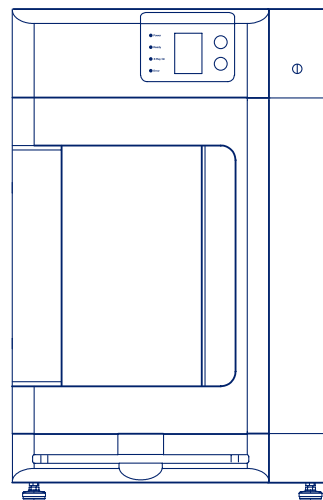
1 x Flashminne för systeminstallation  
(inkluderar användarmanual)

Kontrollera att trälåren levererades utan större synliga skador på delarna.

Om det finns skador, ring **Hologics** kundsupport på:

**+1-800-447-1856**

1



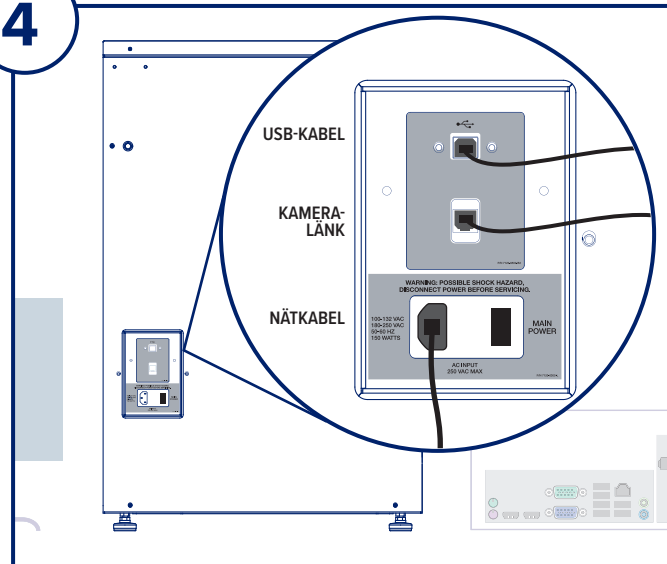
## STEG ETT

Öppna **TRÄLÅREN** och packa upp enheten.

Kontrollera **Faxitron Path** för skador (spruckna eller trasiga plastdelar, skadad LCD-skärm, etc.)

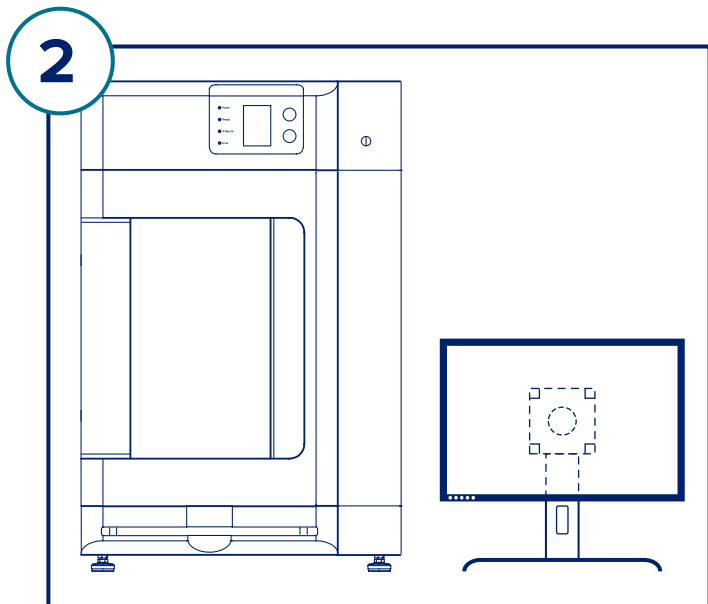
***Enheten väger ca 500 pounds [227 kg], ta hjälp av andra personer för att flytta PathVision från trälåren till önskad plats på ett säkert sätt.***

4



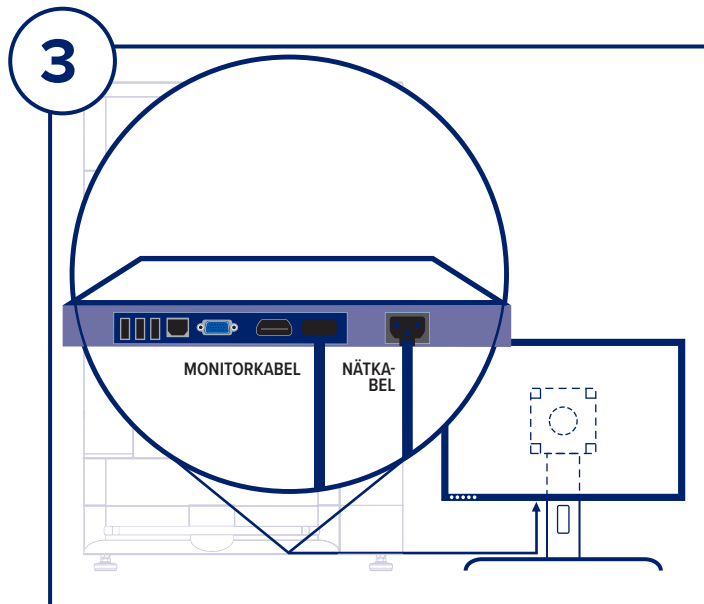
## STEG FYRA

Lokalisera USB-kabel, Ethernet-kabel och nätkabel och anslut dem på baksidan av **Faxitron Path**.



## STEG TVÅ

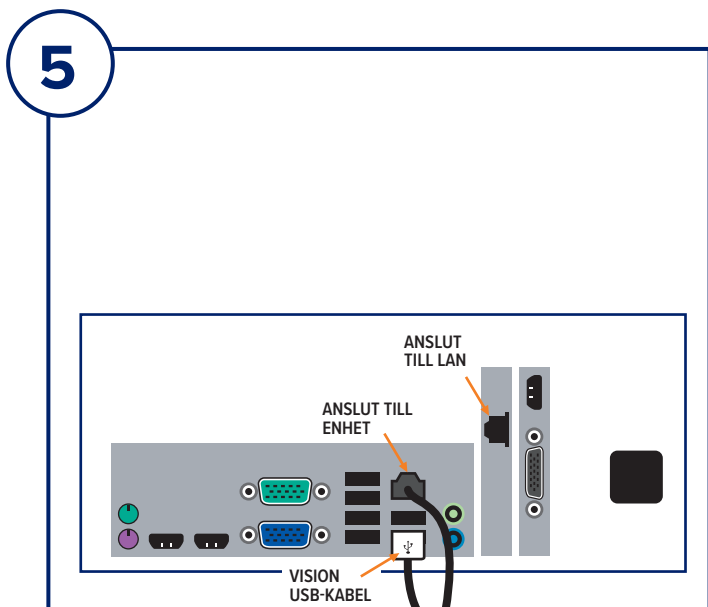
Lyft ur och packa upp monitor och stativ.



## STEG TRE

Öppna dörren på **Faxitron Path** och ta ur förstöringsbricka, dator, tangentbord, en liten låda med dokument, kablar, sladdar, nycklar samt mus. Öppna den lilla lådan och ta ur allt innehåll. Packa upp datorn och placera den nära **Faxitron Path**-enheten och monitorn.

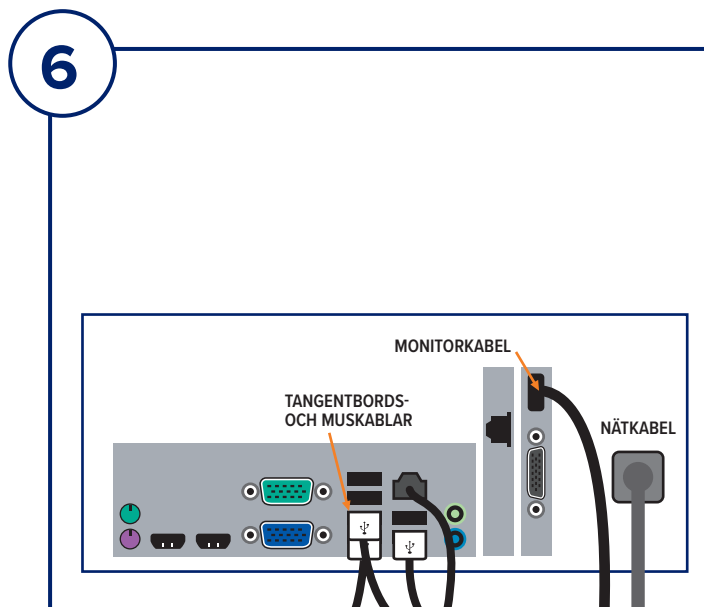
Anslut nätkabel och monitorkabel till monitorn. Bilden som visas är ungefärlig och kan skilja sig lite från verkligheten.



## STEG FEM

Anslut de andra ändarna av USB- och Ethernet-kablarna till datorn.

Se till att ansluta USB-kabeln till ingången märkt "Vision USB" och att ansluta enhetens Ethernet-kabel till rätt kontakt på datorn enligt bilden.

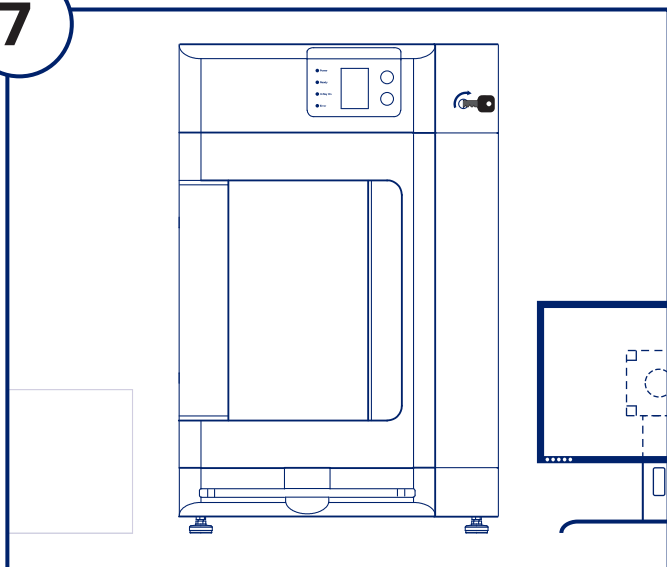


## STEG SEX

Anslut monitorkabeln och nätkabeln på baksidan av datorn enligt bilden.

Packa upp tangentbord och mus. Anslut på baksidan av datorn enligt bilden. Anslut nätkablar från dator, monitor och enhet till ett eluttag.

7

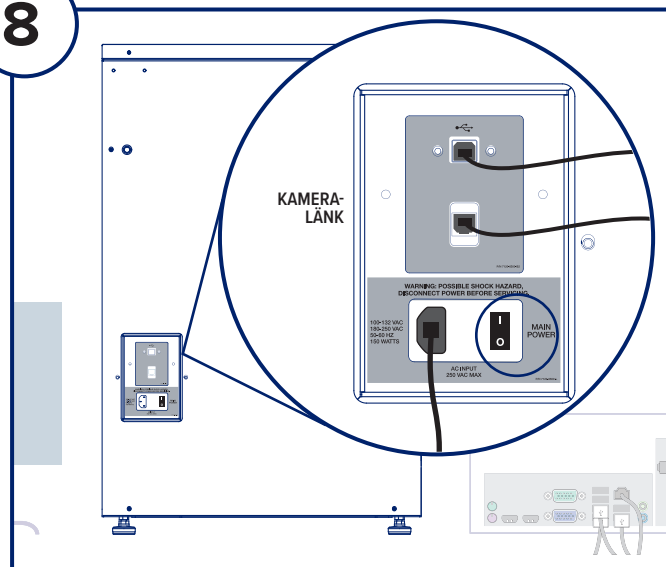


## STEG SJU

Lokalisera nycklarna till **Faxitron Path** och sätt i dem i nyckelströmbrytaren på enhetens framsida.

Slå på datorn och skärmen och vänta tills Windows har startat.

8



## STEG ÅTTA

Slå på strömbrytaren på baksidan av **Faxitron Path**-enheten.

Vrid nyckelströmbrytaren medurs till PÅ.

Dubbeklicka på VISION-ikonen.

Systemet kommer att detektera **Faxitron Path**-enheten och påbörjar automatiskt kalibrering.

För drift av systemet, se Snabbstartsguiden i dokumentpaketet.

*Faxitron Path-systemet är även känt som PathVision™-systemet.*



**Hologic, Inc**  
36 Apple Ridge Road  
Danbury, CT 06810 USA  
1.800.447.1856  
www.Hologic.com

EC REP

**Hologic, BV**  
Da Vincilaan 5  
1930 Zaventem  
Belgien  
Tel.: +32 2 711 46 80  
Fax: +32 2 725 20 87



### SPONSOR I AUSTRALIEN

**Hologic (Australien och Nya Zeeland) Pty Ltd**  
Suite 302, Level 3  
2 Lyon Park Road  
Macquarie Park NSW 2113  
Tel.: 02 9888 8000



[www.hologic.com/package-inserts](http://www.hologic.com/package-inserts)