

Vejledning til hurtig opsætning



Faxitron[®] Path Specimen Radiography System



Faxitron® Path

Specimen Radiography System

TJEK INDHOLDET

Faxitron Path-systemet leveres i
1 KASSE:

INDHOLD

Faxitron Path-enhed

Faxitron Path Startvejledning

1 x systemskærm med stativ

1 x computer

1 x skærmkabel

1 x tastatur

1 x mus

1 x Faxitron Path-forstørrelsesbakke

2 x nøgler

1 x USB-kabel

2 x netværkskabler

3 x strømkabler

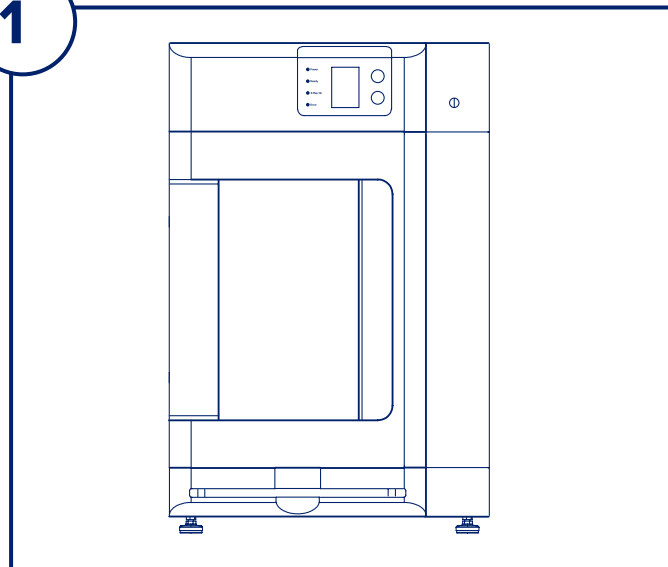
1 x flashdrev til systeminstallation
(indeholder brugervejledningen)

Kontrollér, at igen af delene i kassen har taget skade.

Hvis der er skader, bedes du ringe til Hologic-supportteamet på:

+1-800-447-1856

1



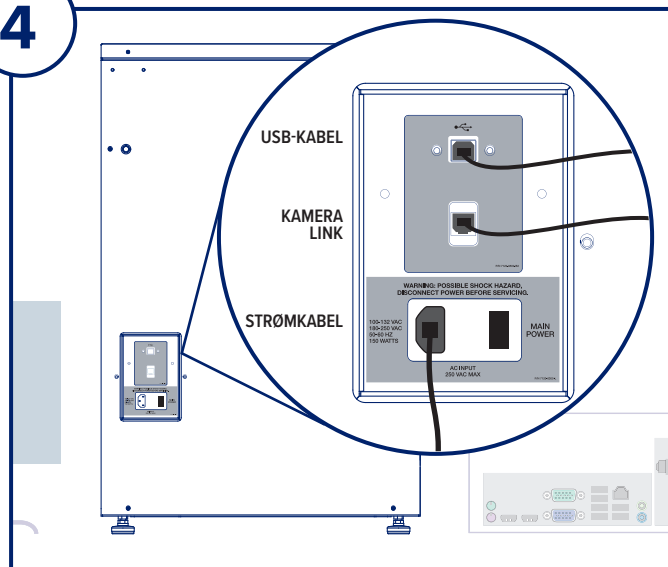
TRIN ET

Åbn **KASSEN**, og pak enheden ud.

Kontrollér **Faxitron Path** for skader (revnet eller defekt plast, beskadiget LCD-skærm, osv.)

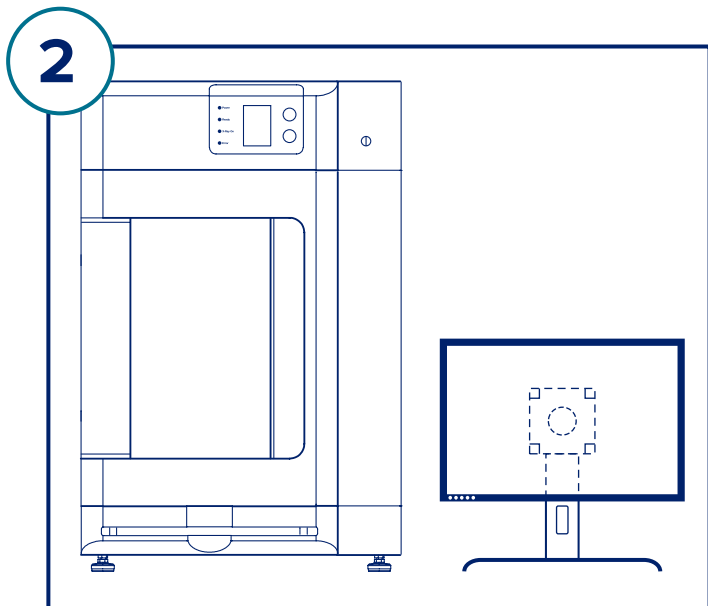
Eheden vejer næsten 500 lbs (227 kg), så man skal være flere til at løfte PathVision ud af kassen og til den ønskede placering.

4



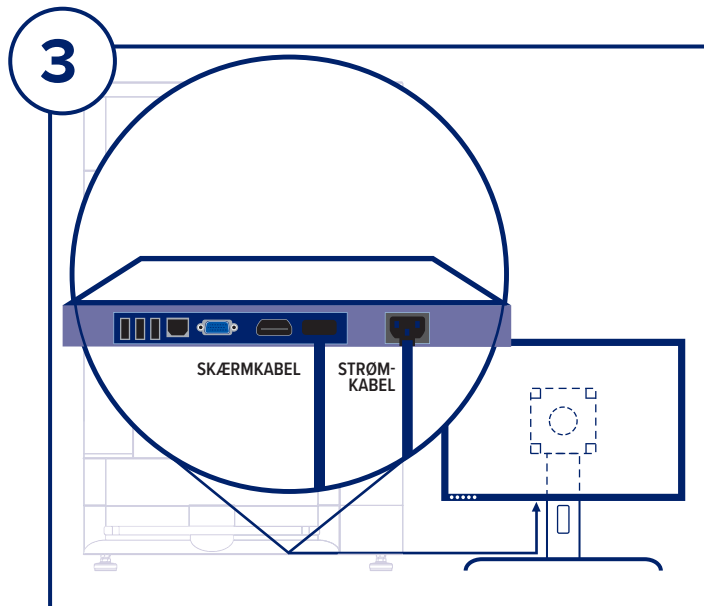
TRIN FIRE

Find USB-kablet, Ethernet-kablet og strømkablet, og tilslut dem på bagsiden af **Faxitron Path**.



TRIN TO

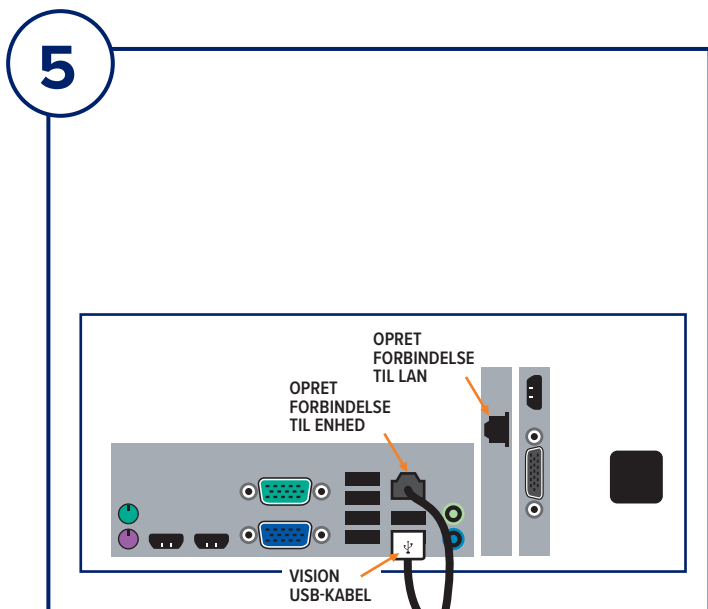
Tag skærmen og stativet ud af kassen, og pak dem ud.



TRIN TRE

Åbn **Faxitron Path**-døren, og tag forstørrelsesbakken, computeren, tastaturet og den lille kasse med dokumenter, kabler, ledninger, nøgler og mus ud. Åbn den lille kasse, og tag alt indhold ud. Pak computeren ud, og placer den i nærheden af **Faxitron Path**-enheden og skærmen.

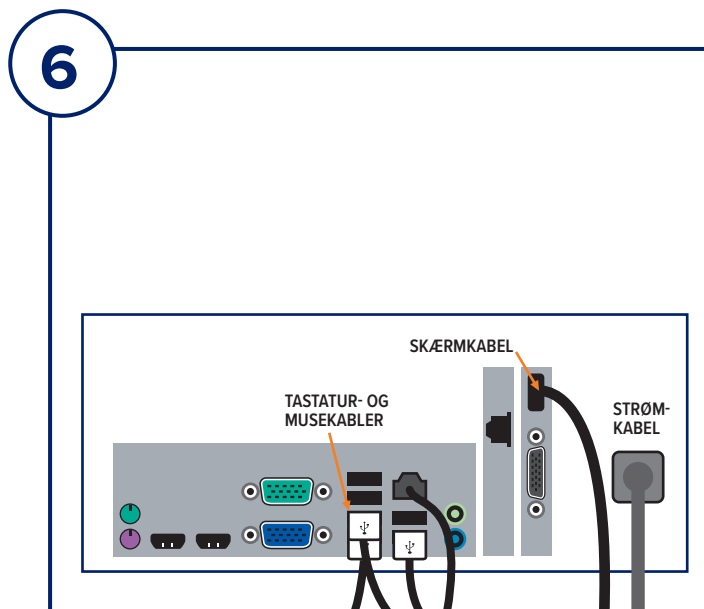
Slut strømkablet og skærmkablet til skærmen. Det viste billede er en tilnærmelse og kan variere en smule.



TRIN FEM

Slut de andre ender af USB- og Ethernet-kablerne til computeren.

Sørg for at sætte USB-kablet i porten "Vision USB" og slutte enhedens Ethernet-kabel til det rigtige punkt på computeren, som vist.

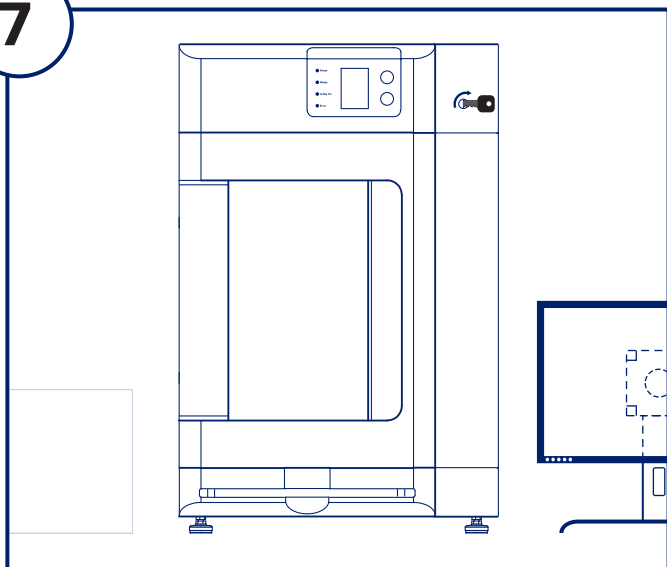


TRIN SEKS

Tilslut skærmkablet og strømkablet bag på computeren som vist.

Pak tastaturet og musen ud. Tilslut dem bag på computeren som vist. Slut strømkablerne til computeren, skærmen og enheden til en stikkontakt.

7

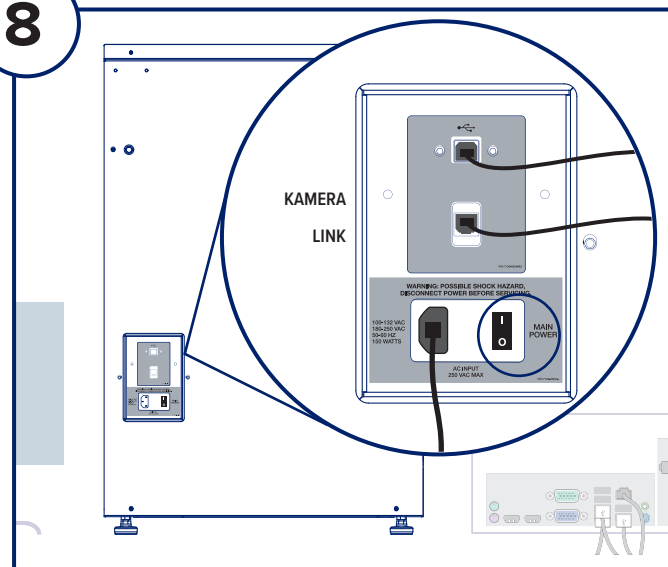


TRIN SYV

Find **Faxitron Path**-nøglerne, og sæt dem ind i nøglekontakten på forsiden af enheden.

Tænd computeren og skærmen, og vent på, at Windows starter.

8



TRIN OTTE

Tænd for afbryderen på bagsiden af **Faxitron Path**-enheden.

Drej nøglen med uret til ON (TIL).

Dobbeltklik på VISION-ikonet.

Systemet registrerer **Faxitron Path**-enheden og starter automatisk kalibreringen.

For oplysninger om systemdrift henvises der til startvejledningen i dokumentpakken.

Faxitron Path-systemet er også kendt som PathVision™-systemet.



Hologic, Inc
36 Apple Ridge Road
Danbury, CT 06810 USA
1.800.447.1856
www.Hologic.com

EC REP

Hologic, BV
Da Vincilaan 5
1930 Zaventem
Belgien
Tlf.: +32 2 711 46 80
Fax: +32 2 725 20 87



SPONSOR I AUSTRALIEN

Hologic (Australia and New Zealand) Pty Ltd
Suite 302, Level 3
2 Lyon Park Road
Macquarie Park NSW 2113
Tlf.: 02 9888 8000



www.hologic.com/package-inserts