

Guía de inicio rápido



Faxitron[®] Path

Sistema de radiografía de muestras



Faxitron® Path

Sistema de radiografía de muestras

COMPROBACIÓN DEL CONTENIDO

El sistema **Faxitron Path** se entrega en **1 CAJA**:

CONTENIDO

Unidad **Faxitron Path**

Guía de inicio rápido de **Faxitron Path**

1 monitor de sistema con soporte

1 ordenador

1 cable del monitor

1 teclado

1 ratón

1 bandeja de aumento **Faxitron Path**

2 llaves

1 cable USB

2 cables de red

3 cables de alimentación

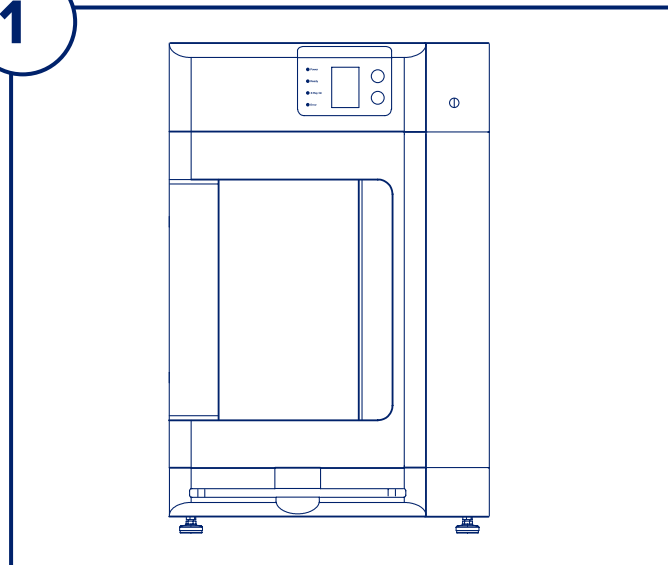
1 unidad flash de instalación del sistema
(Incluye manual de usuario)

Compruebe que la caja ha llegado sin daños visibles significativos en todos los artículos.

Si hay daños, llame al equipo de soporte de **Hologic**:

+1-800-447-1856

1



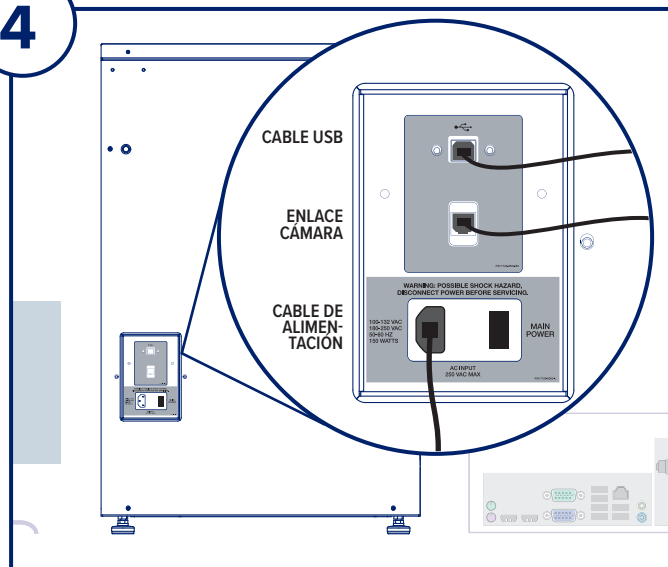
PASO UNO

Abra la **CAJA** y desenvuelva la unidad.

Compruebe la unidad **Faxitron Path** para ver si hay daños (agrietada o plásticos rotos, pantalla LCD dañada, etc.)

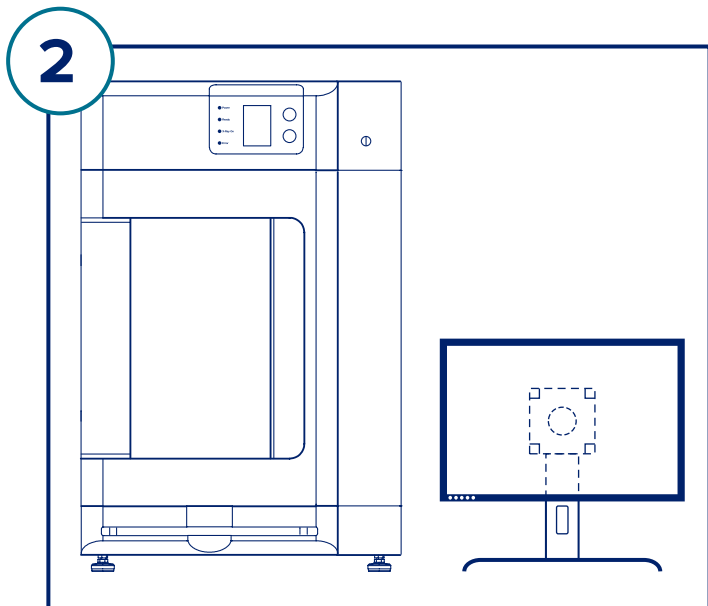
La unidad pesa cerca de 227 kg (500 lb), por lo que debe obtener ayuda para mover con seguridad el PathVision desde la caja y colocarlo en el lugar deseado.

4



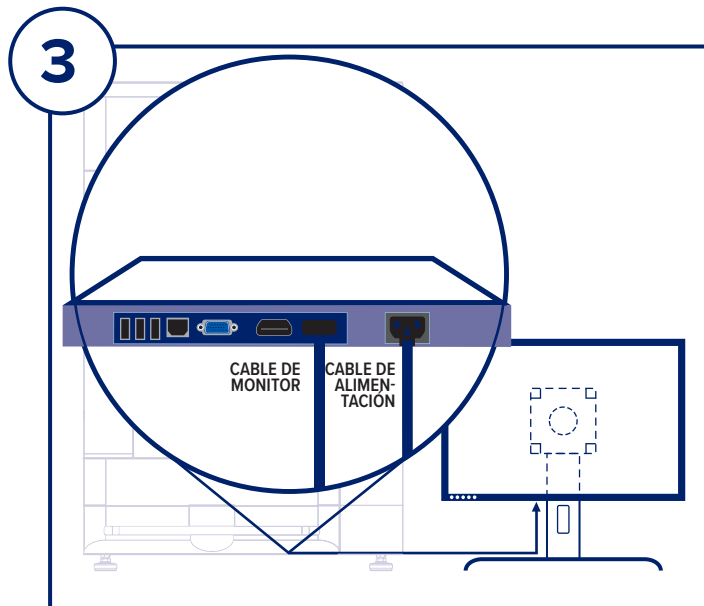
PASO CUATRO

Localice el cable USB, el cable Ethernet y el cable de alimentación y conéctelos a la parte posterior de la unidad **Faxitron Path**.



PASO DOS

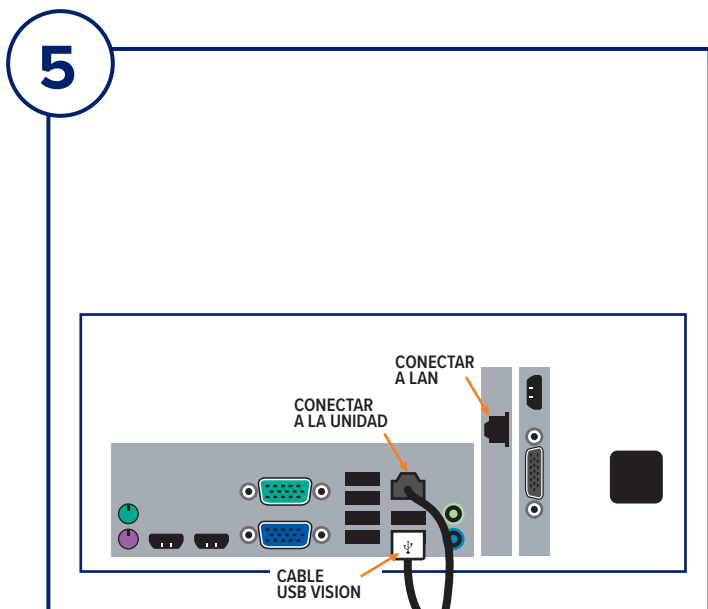
Saque y desembale el monitor y el soporte.



PASO TRES

Abra la puerta de la unidad **Faxitron Path** y saque la bandeja de aumento, el ordenador, el teclado y una pequeña caja que contiene los documentos, los cables, las llaves y el ratón. Abra la caja pequeña y saque todo el contenido. Desenvuelva el ordenador y colóquelo cerca de la unidad y el monitor **Faxitron Path**.

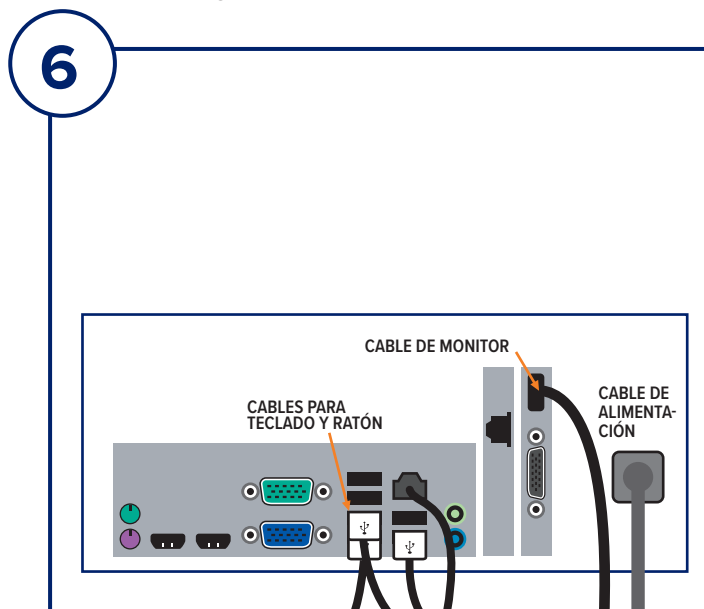
Conecte el cable de alimentación y el cable del monitor al monitor. La imagen mostrada es solo aproximada y puede variar ligeramente.



PASO CINCO

Conecte los otros extremos de los cables USB y Ethernet al ordenador.

Asegúrese de conectar el cable USB en el puerto etiquetado «Vision USB», y conecte el cable Ethernet de la unidad a las tomas correctas del ordenador, tal y como se muestra en la figura.

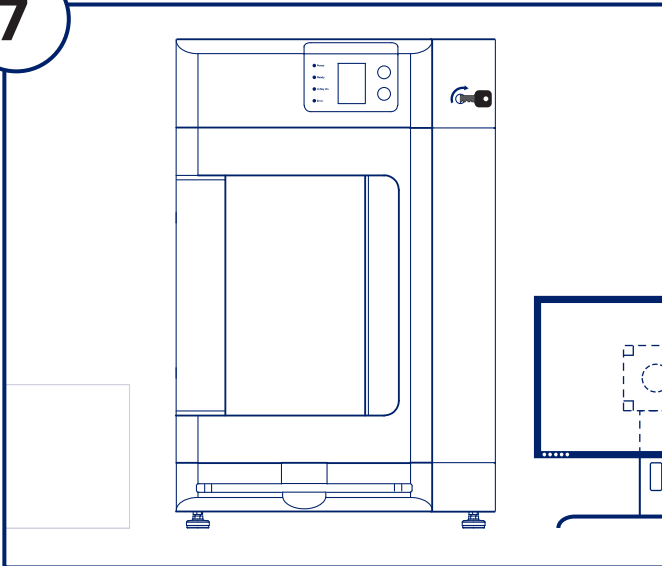


PASO SEIS

Conecte el cable del monitor y el cable de alimentación en la parte posterior del ordenador como se muestra.

Desembale el teclado y el ratón. Conéctelos a la parte posterior del ordenador como se muestra. Enchufe el ordenador, el monitor y los cables de alimentación de la unidad en un receptáculo de alimentación.

7

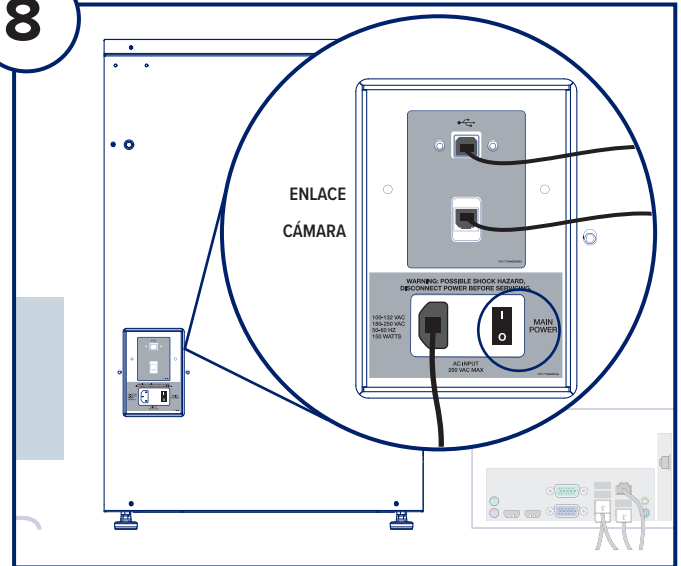


PASO SIETE

Localice las llaves de **Faxitron Path** e insértelas en la cerradura de contacto situada en la parte frontal de la unidad.

Encienda el ordenador y el monitor, y permita que Windows se inicie.

8



PASO OCHO

Encienda el interruptor de alimentación situado en la parte posterior de la unidad **Faxitron Path**.

Gire la llave en el sentido de las agujas del reloj hasta la posición ON (Encendido).

Haga doble clic en el icono de VISION.

El sistema detectará la unidad **Faxitron Path** y comenzará la calibración automáticamente.

Para saber cómo funciona el sistema, consulte la Guía de inicio rápido en el paquete de documentos.

Sistema Faxitron Path, también conocido como sistema PathVision®.



Hologic, Inc
36 Apple Ridge Road
Danbury, CT 06810 EE. UU.
1.800.447.1856
www.Hologic.com

EC REP

Hologic, BV
Da Vincilaan 5
1930 Zaventem
Bélgica
Tel.: +32 2 711 46 80
Fax: +32 2 725 20 87



PROMOTOR DE AUSTRALIA

Hologic (Australia and New Zealand) Pty Ltd
Suite 302, Level 3
2 Lyon Park Road
Macquarie Park NSW 2113
Tel.: 02 9888 8000



www.hologic.com/package-inserts