

# Kurz- anleitung

## Faxitron® Path Specimen Radiography System



# Faxitron® Path

Specimen Radiography System

## ÜBERPRÜFEN SIE DEN INHALT

Das **Faxitron Path**-System befindet sich in **1 KARTON**:

## INHALT

**Faxitron Path**-Einheit

**Faxitron Path**-Schnellstartanleitung

1 x Systemmonitor mit Ständer

1 x Computer

1 x Monitorkabel

1 x Tastatur

1 x Maus

1 x magnetisches **Faxitron Path**-Tablett

2 x Schlüssel

1 x USB-Kabel

2 x Netzwerkkabel

3 x Netzkabel

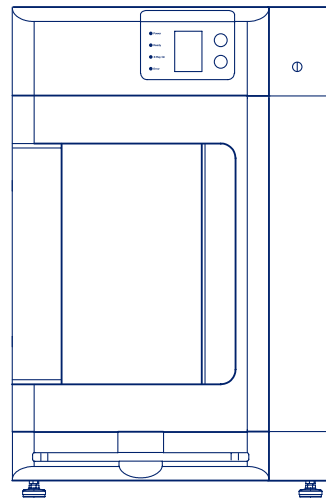
1 x Flash-Laufwerk zur Systeminstallation  
(Inklusive Benutzerhandbuch)

Bitte überprüfen Sie, dass der Karton bei der Lieferung keine wesentlichen sichtbaren Schäden an den Elementen aufwies.

Bei Schäden wenden Sie sich bitte an das **Hologic** Support-Team:

**+1-800-447-1856**

1



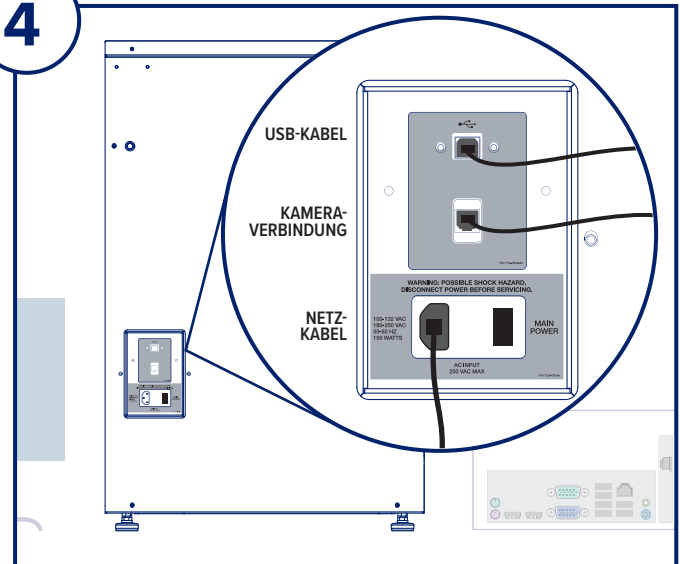
## SCHRITT EINS

Öffnen Sie die **KISTE** und packen Sie die Einheit aus.

Bitte überprüfen Sie das **Faxitron Path** auf Beschädigungen (z. B. gerissener oder gebrochener Kunststoff, beschädigter LCD-Bildschirm usw.)

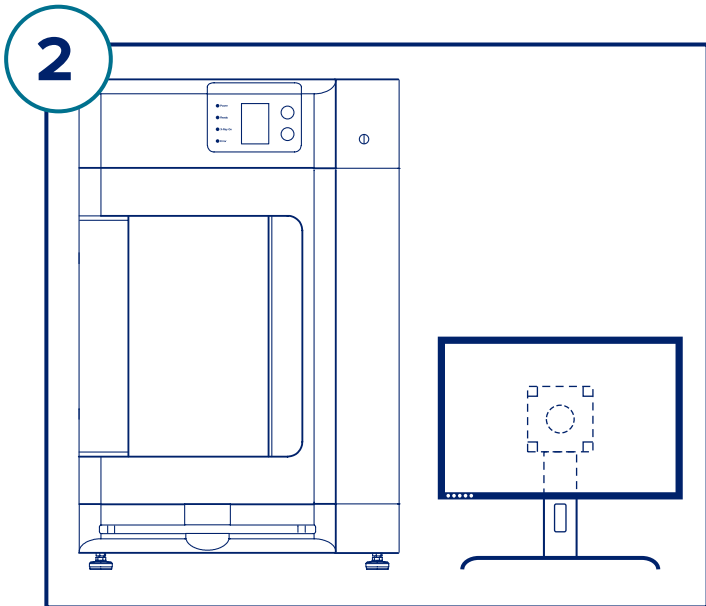
**Die Einheit wiegt fast 500 lb (227 kg); bitte holen Sie sich Hilfe, um das PathVision sicher aus der Kiste zu nehmen und an der gewünschten Stelle zu platzieren.**

4



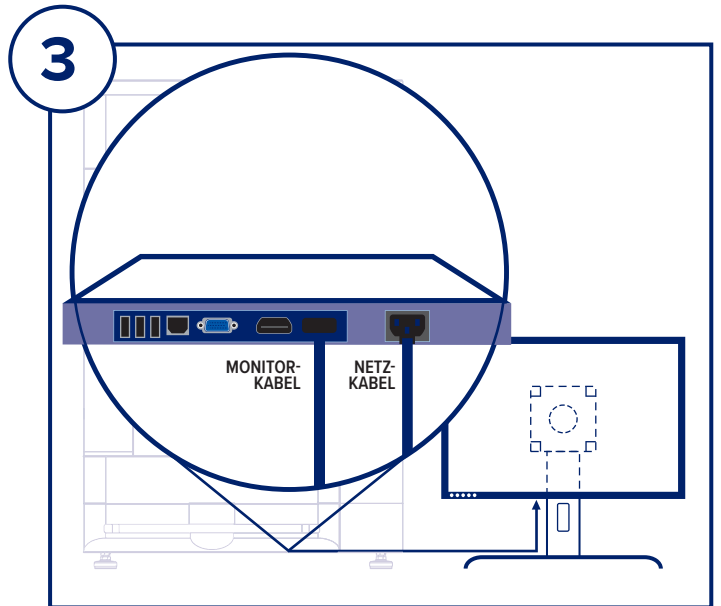
## SCHRITT VIER

Suchen Sie das USB-Kabel, das Ethernet-Kabel und das Netzkabel und schließen Sie sie an die Rückseite des **Faxitron Path** an.



## SCHRITT ZWEI

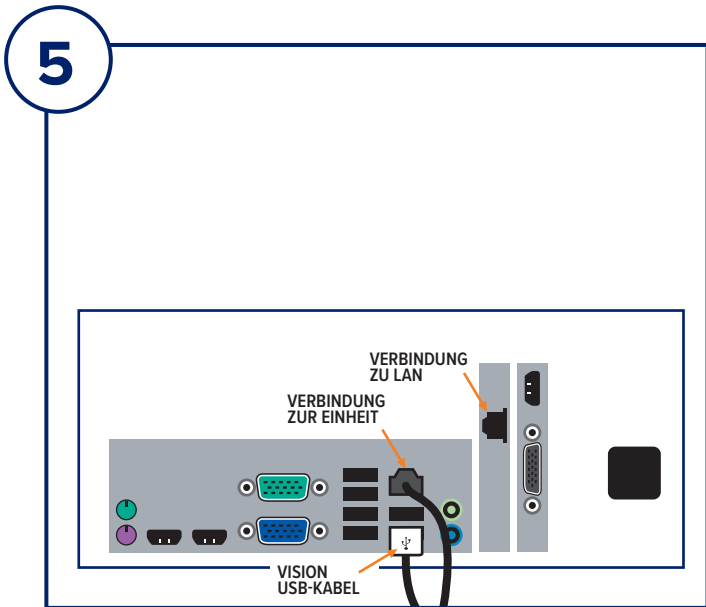
Entnehmen Sie den Monitor und den Ständer und packen sie diese aus.



## SCHRITT DREI

Öffnen Sie die **Faxitron Path**-Tür und entnehmen Sie das magnetische Tablett, den Computer, die Tastatur, einen kleinen Karton mit Dokumenten, Kabel, Leitungen, Schlüssel und Maus. Öffnen Sie den kleinen Karton und entnehmen Sie den Inhalt. Packen Sie den Computer aus und platzieren Sie ihn in der Nähe der **Faxitron Path**-Einheit und des Monitors.

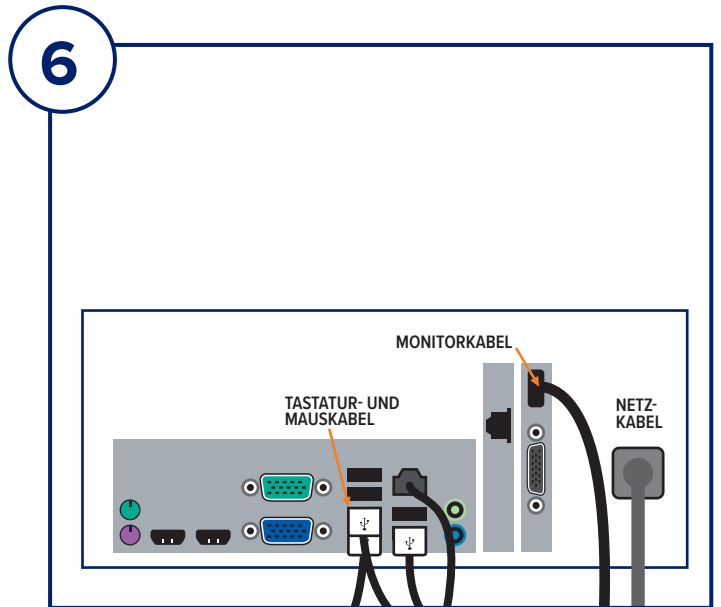
Verbinden Sie das Netzkabel und das Monitorkabel mit dem Monitor. Das gezeigte Bild ist eine vereinfachte Ansicht und kann leicht variieren.



## SCHRITT FÜNF

Verbinden Sie die anderen Enden der USB- und Ethernet-Kabel mit dem Computer.

Schließen Sie das USB-Kabel an den mit „Vision USB“ gekennzeichneten Anschluss an und schließen Sie das Ethernet-Kabel der Einheit wie abgebildet an der richtigen Stelle am Computer an.

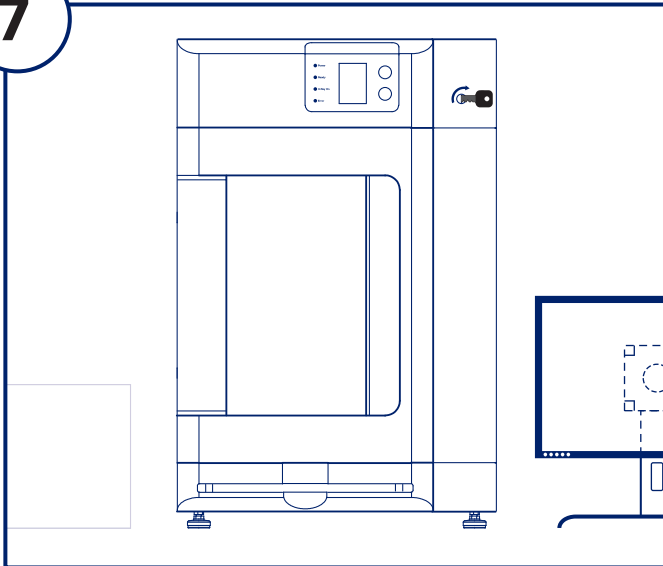


## SCHRITT SECHS

Schließen Sie das Monitorkabel und das Netzkabel wie abgebildet an der Rückseite des Computers an.

Packen Sie die Tastatur und Maus aus. Schließen Sie sie wie abgebildet an der Rückseite des Computers an. Stecken Sie die Computer-, Monitor- und Gerätestromkabel in eine Steckdose.

7

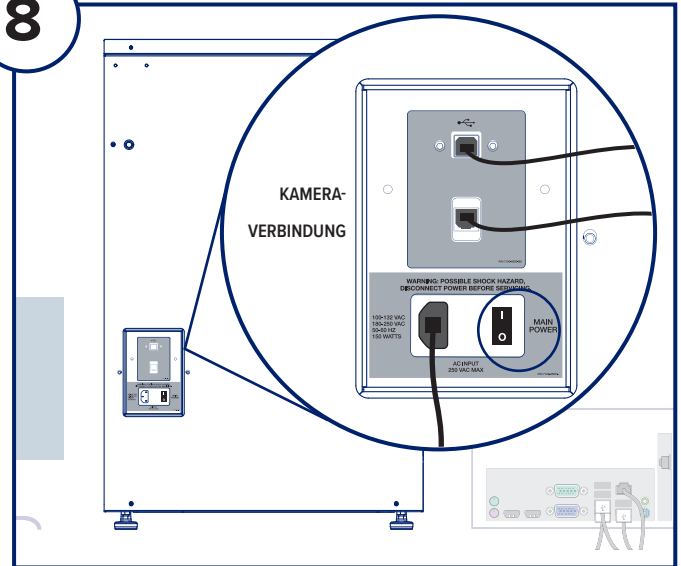


## SCHRITT SIEBEN

Suchen Sie die **Faxitron Path**-Schlüssel und stecken Sie sie in den Schlüsselschalter an der Vorderseite der Einheit.

Schalten Sie den Computer und den Monitor ein und starten Sie Windows.

8



## SCHRITT ACHT

Schalten Sie den Netzschalter auf der Rückseite der **Faxitron Path**-Einheit ein.

Drehen Sie den Schlüssel im Uhrzeigersinn auf ON (EIN).

Doppelklicken Sie auf das VISION-Symbol.

Das System erkennt die **Faxitron Path**-Einheit und beginnt automatisch mit der Kalibrierung.

Informationen zum Betrieb des Systems finden Sie in der Schnellanleitung im Dokumentenpaket.

*Faxitron Path-System, auch bekannt als PathVision™-System.*



**Hologic, Inc**  
36 Apple Ridge Road  
Danbury, CT 06810 USA  
1.800.447.1856  
www.Hologic.com



**Hologic, BV**  
Da Vincilaan 5  
1930 Zaventem  
Belgien  
Tel.: +32 2 711 46 80  
Fax: +32 2 725 20 87



### SPONSOR AUSTRALIEN

**Hologic (Australien und Neuseeland) Pty Ltd**  
Suite 302, Level 3  
2 Lyon Park Road  
Macquarie Park NSW 2113  
Tel.: 02 9888 8000



[www.hologic.com/package-inserts](http://www.hologic.com/package-inserts)