

SELENIA®
Dimensions®



ユーザーガイド

MAN-06385-1203 改訂 001

HOLOGIC®

Selenia[®] Dimensions[®]

デジタルマンモグラフィシステム

デジタルトモシンセシスシステム

ユーザーガイド

ソフトウェアバージョン 1.11

部品番号 MAN-06385-1203

改訂 001

2020年3月

HOLOGIC[®]

技術サポート

アメリカ:	+1.877.371.4372
ヨーロッパ:	+32 2 711 4690
アジア:	+852 37487700
オーストラリア:	+1 800 264 073
その他すべて:	+1 781 999 7750

医療機器の分類、名称及び認証番号

- 類別
機械器具9
医療用エックス線装置及び医療用エックス線装置用エックス線管
- 一般的名称
据置型デジタル式乳房用X線診断装置 (JMDNコード : 37672000)
- 分類
管理医療機器・特定保守管理医療機器・設置管理医療機器
- 販売名
デジタル式乳房X線撮影装置 Selenia Dimensions
- 医療機器認証番号
第222ABBZX00177000号

製造販売業者および製造業者製造販売業者及び製造業者

- 製造販売業者及び製造業者
製造販売業者 : ホロジックジャパン株式会社
住所 : 東京都文京区後楽1-4-25日教販ビル
製造業者 : Hologic, Inc
国名 : 米国

© 2021 Hologic, Inc. 米国で印刷。このマニュアルは最初に英語で書かれました。

Hologic, 3D, 3D Mammography, Affirm, C-View, Dimensions, FAST Paddle, Genius AI, Hologic Clarity HD, I-View, ImageChecker, Quantra, Selenia, SmartCurve, Unifi, は米国およびその他の国の Hologic およびその関連会社の登録商標です。その他のすべての商標、登録商標、および製品名はそのそれぞれの所有者の財産です。

本品は、www.Hologic.com/patent-information で特定されるとおり、1つまたは複数の米国または外国の特許で保護されている可能性があります。

目次

図一覧	xiii
表一覧	xvii
1: はじめに	1
1.1 用途	1
1.1.1 Selenia Dimensionsシステムの用途	1
1.1.2 Genius AI検出の使用目的	2
1.1.3 禁忌	2
1.2 マンモグラフィシステムの健康への有害な副作用の可能性	2
1.3 システム機能	2
1.4 Genius 3Dマンモグラフィ検査について	3
1.5 トモシンセシスについての詳細情報	3
1.6 C-ViewおよびIntelligent 2Dイメージング技術について	5
1.6.1 C-ViewおよびIntelligent 2Dイメージング技術に関する警告と注意事項	5
1.6.2 C-ViewおよびIntelligent 2Dイメージング技術の動作理論	6
1.7 Genius AI検出について	7
1.7.1 Genius AI検出に関する警告と注意事項	7
1.8 ユーザープロファイル	8
1.8.1 マンモグラフィ技師	8
1.8.2 放射線科医	8
1.8.3 医学物理士	8
1.9 トレーニング要件	8
1.10 品質管理要件	9
1.11 設置手順の確認方法	9
1.12 技術的な記述情報の確認方法	9
1.13 保証	9
1.14 テクニカルサポート	10
1.15 製品に関する苦情	10
1.16 Hologicのサイバーセキュリティ方針	10
1.17 記号	10
1.18 警告、注意、および注記の説明	12
1.19 文書の表記上の規則	12
1.20 Electromagnetic Compatibility (電磁環境両立性)	13
1.21 添付の表	14
1.22 制限の管理	18
1.23 操作上の制限	18
1.24 設置要件と環境管理	18

2: 一般情報	21
2.1 システムの概要	21
2.1.1 チューブスタンドの概要	21
2.1.2 Cアームの概要	22
2.1.3 画像取り込みワークステーションの概要	23
2.2 安全対策情報	23
2.3 警告と注意事項	24
2.4 緊急停止スイッチ	28
2.5 インターロック	28
2.6 基準への準拠	29
2.6.1 基準への準拠	29
2.6.2 要件準拠についての注意	31
2.7 ラベルの位置	32
3: システムの操作ボタンおよびインジケータ	35
3.1 システム電源制御	35
3.2 ガントリー（チューブスタンド）の制御とディスプレイ	36
3.2.1 チューブヘッドのディスプレイ	37
3.2.2 圧迫器の制御とディスプレイ	37
3.2.3 Cアーム操作パネル	38
3.2.4 二重機能フットスイッチ	38
3.3 画像取り込みワークステーションの制御とディスプレイ	39
3.3.1 汎用型画像取り込みワークステーションの制御とディスプレイ	39
3.3.2 プレミアム画像取り込みワークステーションの制御とディスプレイ	40
3.3.3 標準画像取り込みワークステーションの制御とディスプレイ	41
3.3.4 キーボード	42
3.3.5 プレミアム画像取り込みワークステーションのディスプレイ	42
3.3.6 標準型画像取り込みワークステーションのディスプレイ	42
3.3.7 画像表示モニター	42
4: 起動、機能テスト、シャットダウン	43
4.1 システムの起動方法	43
4.1.1 準備	43
4.1.2 起動手順	43
4.1.3 ログイン	46
4.2 機能検査の実施手順	48
4.2.1 圧迫機能テスト	49
4.2.2 Cアームの動作機能テスト	50
4.3 緊急停止スイッチの機能	57
4.4 システムのシャットダウン方法	58
4.5 システムの完全停止の方法	58

5: ユーザーインターフェース	59
5.1 [Select Function to Perform] (実施機能の選択) 画面	59
5.2 タスクバーについて	60
5.3 [Select Patient] (被験者の選択) 画面	63
5.3.1 [Notices] (通知) タブについて	65
5.3.2 [Patient] (被検者) 画面を開く	65
5.3.3 新規被検者を追加する方法	65
5.3.4 被検者情報を編集する方法	66
5.3.5 ひけんしゃのきろくをぶんかつするほうほう	66
5.3.6 被検者の削除方法	69
5.3.7 被検者フィルタ	69
5.3.8 ワークリストの更新方法	71
5.3.9 ワークリストの照会方法	71
5.3.10 管理の手順	72
5.3.11 ログアウト	72
5.3.12 Advanced Workflow Manager (アドバンスワークフローマネージャー)	72
5.4 [Procedure] (検査メニュー) 画面	73
5.4.1 [Implant Present] (インプラントあり) ボタンの使用方法	75
5.4.2 パドルシフト機能の使い方	75
5.4.3 [プロシージャ情報] ダイアログボックス	76
5.4.4 検査メニューの追加手順	79
5.4.5 ビューの追加 (あるいは削除)	81
5.4.6 ビューの編集	82
5.4.7 Retrieve (記録の抽出)	82
5.4.8 ひけんしゃでーたをとじる	83
5.5 画像確認機能の使用方法	83
5.6 出力グループ	84
5.6.1 出力グループの選択方法	84
5.6.2 出力グループの追加または編集	84
5.6.3 カスタム出力	85
5.7 オンデマンド出力	86
5.7.1 アーカイブ	86
5.7.2 エクスポート	87
5.7.3 プリント	88
6: 画像	91
6.1 画像表示画面	91
6.2 撮影パラメータの設定方法	92
6.2.1 画像取り込みモードの選択 (トモシンセシスのオプション)	92
6.2.2 撮影モードの選択	92
6.2.3 AECセンサーの使用方法	92

Selenia Dimensionsシステムユーザーガイド

目次

6.3	がぞうをとりこむほうほう	93
6.3.1	2D画像の取得プロセス	94
6.3.2	トモシンセシス画像の取得プロセス	94
6.3.3	却下した画像の承認方法	95
6.3.4	保留した画像の承認あるいは却下	95
6.3.5	皮膚ラインの輝度	95
6.4	インプラントを使って画像を取り込む方法	96
6.4.1	乳首から離れた位置のインプラント	96
6.4.2	乳首の近くにあるインプラント	97
6.4.3	インプラント修整位ビュー	99
6.4.4	インプラントの輝度	100
6.5	インプラント画像の修正および再処理方法	101
6.5.1	画像を承認しない場合	101
6.5.2	画像を承認する場合	101
6.6	画像の確認方法	102
6.6.1	Image Review Tools (画像確認ツール) タブ	103
6.6.2	[Notices] (通知) タブ	104
6.6.3	その他の画像確認ツール	105
6.6.4	すらいすいんじけーた	106
6.7	画像を出力デバイスに送信する方法	106
6.8	I-View造影改良2D画像	107
6.8.1	ちゅーぶそうちやくいんじけーた	110
6.8.2	ぞうえいせっていのこうせいほうほう	111
6.9	検体イメージ	112
7:	アクセサリ	115
7.1	Cアームにアクセサリを取り付ける方法	115
7.2	被検者フェイスシールド	116
7.2.1	格納式フェイスシールドを取り付ける方法/取り外す方法	116
7.2.2	格納式フェイスシールドを使用する方法	117
7.2.3	従来のフェイスシールドを取り付ける方法/取り外す方法	118
7.3	あっぱくばどる	118
7.3.1	スタンダードスクリーニング用パドル	120
7.3.2	スポット密着圧迫パドル	121
7.3.3	拡大パドル	121
7.3.4	ローカリゼーションパドル	122
7.3.5	大型超音波パドル	122
7.3.6	圧迫パドルを取り付ける方法/取り外す方法	123
7.3.7	パドルの清掃	124
7.3.8	パドルシフト	124
7.3.9	FAST圧迫モード	124
7.4	拡大スタンド	126
7.4.1	拡大スタンドを取り付ける方法/取り外す方法	126

7.5	照準器	128
7.5.1	ローカリゼーション照準器を取り付ける方法/取り外す方法	128
7.5.2	ローカリゼーション照準器の使用法	129
7.5.3	拡大照準器を取り付ける方法/取り外す方法	129
7.5.4	照準器の位置合わせを行う方法	130
8:	臨床での検査の流れ	131
8.1	標準ワークフロー	131
8.1.1	準備	131
8.1.2	ガントリー	131
8.1.3	画像取り込みワークステーション	132
8.2	スクリーニング処置例	132
8.2.1	被検者のポジショニング	133
8.2.2	Exposure Techniques (撮影条件) の設定	133
8.2.3	画像の取り込み	133
8.3	ともしんせしすでのほりをもちたいちとくていてじゅん	135
9:	メンテナンスと清掃	137
9.1	クリーニング	137
9.1.1	クリーニングに関する一般情報	137
9.1.2	負傷または装置の損傷の防止	138
9.1.3	画像取り込みワークステーション	138
9.2	メンテナンス	140
9.2.1	予防保守のスケジュール	140
9.2.2	ディスクスペースの再利用について	141
10:	システム管理インターフェイス	143
10.1	[アドミン] 画面	143
10.2	システム情報画面	145
10.2.1	ライセンスタブ	146
10.3	ユーザーの言語設定の変更	147
10.4	オートハンギングおよびオートペアリングの設定	148
10.5	[Procedure] (検査メニュー) タブの複数行表示	149
10.6	高さメモリの有効化および設定	150
10.7	画像の[Auto-Accept] (自動承認) および[Auto-Pend] (自動保留) の設定	152
10.8	ぞうえいのでふおるとちのせってい	153
10.9	でふおるとのたかさのゆうこうかおよびせってい	154
10.10	[システムツール]	156
10.10.1	放射線技師管理者用のシステムツール	157
10.10.2	画像レポートへのリモートアクセス	158
10.11	[Archive] (アーカイブ) ツール	161

Selenia Dimensionsシステムユーザーガイド

目次

付属書 A: 仕様	165
A.1 製品寸法	165
A.1.1 チューブスタンド (Cアーム付きガントリー)	165
A.1.2 画像取り込みワークステーション	166
A.2 動作および保管環境	171
A.2.1 一般的な動作条件	171
A.2.2 保管環境	171
A.3 放射線シールド	171
A.4 電源入力	172
A.4.1 チューブスタンド	172
A.4.2 画像取り込みワークステーション	172
A.5 チューブスタンドの技術情報	172
A.5.1 Cアーム	172
A.5.2 圧迫	173
A.5.3 X線管	173
A.5.4 X線ビーム濾過および出力	174
A.5.5 X線コリメータ	175
A.5.6 照射野表示	175
A.5.7 X線発生器	175
A.6 画像システム技術情報	176
A.6.1 受像部	176
付属書 B: システムメッセージおよび警告メッセージ	177
B.1 エラー回復とトラブルシューティング	177
B.2 メッセージの種類	177
B.2.1 エラーレベル	177
B.2.2 システムメッセージ	178
B.3 UPSメッセージ	180
付属書 C: 車載用システムの使用	181
C.1 安全上の条件およびその他の注意事項	181
C.2 車載用仕様	182
C.2.1 衝撃・振動限界	182
C.2.2 車両環境	182
C.3 電源入力	182
C.3.1 ガントリー	182
C.3.2 画像取り込みワークステーション	182
C.4 移動使用のためのシステムの準備	183
C.5 システムを使用準備状態にする	185
C.6 移動後のシステムテスト	186
C.6.1 車載用システムの制御および機能テスト	186
C.6.2 車載用システムの品質管理	186

付属書 D: 線量情報	187
D.1 EUREFせんりょうひょう	187
D.2 EUREF CNR表	189
用語集	191
索引	193

図一覧

図 1: Selenia® Dimensions® システムのチューブスタンド	21
図 2: Cアームの概要	22
図 3: 画像取り込みワークステーション	23
図 4: 緊急停止スイッチの機能	28
図 5: ラベルの位置	32
図 6: システム電源制御	35
図 7: ガントリー（チューブスタンド）の制御とディスプレイ	36
図 8: チューブヘッドのディスプレイ	37
図 9: 圧迫器	37
図 10: 圧迫器の表示	37
図 11: Cアーム操作パネル	38
図 12: 二重機能フットスイッチ	38
図 13: 汎用型画像取り込みワークステーションの制御とディスプレイ	39
図 14: プレミアム画像取り込みワークステーションの制御とディスプレイ	40
図 15: 標準画像取り込みワークステーションの制御とディスプレイ	41
図 16: 回転させて緊急スイッチをリセットする	43
図 17: 汎用型画像取り込みワークステーションの電源ボタン	43
図 18: プレミアム画像取り込みワークステーションの電源ボタン	43
図 19: 標準型画像取り込みワークステーションの電源ボタン	43
図 20: Windows 10のログイン画面	44
図 21: [Startup]（起動）画面	45
図 22: [System Log In]（システムログイン）画面	46
図 23: Cアーム操作パネル（左側の図）	48
図 24: 緊急停止スイッチの機能	57
図 25: 汎用型画像取り込みワークステーションの電源ボタン	58
図 26: プレミアム画像取り込みワークステーションの電源ボタン	58
図 27: 標準型画像取り込みワークステーションの電源ボタン	58
図 28: [Select Function to Perform]（実施機能の選択）画面の例	59
図 29: タスクバー	60
図 30: [Select Patient]（被験者の選択）画面	63
図 31: [Enterprise]（エンタープライズ）タブ	64
図 32: [Add Patient]（被検者の追加）画面	65
図 33: [被検者記録の分割] 画面	66
図 34: 正しいプロシージャを選択して被検者記録を分割する方法	68
図 35: [Patient Filter]（被検者フィルタ）画面の[Filter]（フィルタ）タブ	69
図 36: [Procedure]（検査メニュー）画面	73
図 37: パドルシフトボタン	75
図 38: [プロシージャ情報] ダイアログボックス	76
図 39: Genius AI検出タブ	78

Selenia Dimensionsシステムユーザーガイド

目次

図 40: [Add Procedure] (検査メニューの追加) ダイアログボックス	79
図 41: [Add View] (ビューの追加) 画面	81
図 42: [Edit View] (ビューの編集) 画面	82
図 43: [Output Groups] (出力グループ) フィールド	84
図 44: カスタム出力グループの例	85
図 45: エクスポートする画像の選択	87
図 46: [Export] (エクスポート) ダイアログボックス	88
図 47: [Print] (プリント) 画面	89
図 48: 画像表示画面	91
図 49: X線撮影中	93
図 50: X線撮影完了	93
図 51: 処理中の画像に付けられたマーク	94
図 52: 標準輝度と輝度低下の比較	95
図 53: 標準輝度と輝度低下の比較	100
図 54: [Tools] (ツール) タブ (トモシンセシスのオプションが表示されている場合)	102
図 55: 画像確認ツール	103
図 56: [Notices] (通知) タブのツール	104
図 57: Exposure Index	105
図 58: 表示モード	105
図 59: すらいすいんじけーた	106
図 60: I-View 2D Contrast画面	107
図 61: I-View 2D Contrast画面、待機時間	108
図 62: I-View 2D Contrast画面、最適画像期間	109
図 63: I-View 2D造影情報	111
図 64: 検体の検査画面	112
図 65: 検体イメージング画面	113
図 66: Cアームのアクセサリ	115
図 67: 格納式フェイスシールドとCアームを揃える	116
図 68: フェイスシールドの取り付け	117
図 69: フェイスシールドの操作	117
図 70: 従来のフェイスシールドを取り付ける方法	118
図 71: 圧迫パドルを取り付ける方法	123
図 72: 圧迫パドルを取り外す方法	123
図 73: FAST圧迫モードのスライド	125
図 74: 拡大スタンドの取り付け	126
図 75: ローカリゼーション照準器の取り付け	128
図 76: 拡大照準器を取り付ける方法/取り外す方法	129
図 77: スクリーニング検査画面の例	132
図 78: X線撮影中	134
図 79: X線撮影完了	134
図 80: 針の深さの計算方法	136
図 81: [アドミン] 画面	143
図 82: 画像取り込みワークステーションの [システム情報] 画面の [システム] タブ	145
図 83: [システム情報] 画面の [ライセンス] タブ	146
図 84: オートハンギングおよびオートペアリングの有効化	148

図 85: 検査メニュータブの複数行表示を有効化します。	149
図 86: [Admin] (管理) 画面の[My Settings] (個人設定) ボタン	150
図 87: [Edit Operator] (オペレータの編集) 画面の[Console] (コンソール) タブ	150
図 88: 高さ調節制御パネル	151
図 89: 希望するコンソールの高さで現在のコンソールの高さフィールド	151
図 90: 画像の自動処理の設定	152
図 91: I-View 2D Contrastデフォルト値の設定	153
図 92: [アドミン] 画面の [ユーザー設定] ボタン	154
図 93: [システム環境設定] 画面の [コンソール] タブ	154
図 94: 高さ調節制御パネル	155
図 95: 希望するコンソールの高さで現在のコンソールの高さフィールド	155
図 96: [システムツール] ボタン	156
図 97: [System Tools] (システムツール) 画面	157
図 98: [System Tools Login] (システムツールログイン) 画面	158
図 99: [System Tools Welcome] (システムツールへようこそ) 画面	159
図 100: 画像レポート作成のパラメータ	159
図 101: 画像レポートのダウンロード	160
図 102: [Archive] (アーカイブ) ボタン	161
図 103: [Multi Patient On Demand Archive] (複数被検者のオンデマンドアーカイブ) 画面	161
図 104: [Export] (エクスポート) 画面	163
図 105: チューブスタンド (Cアーム付きガントリー) 寸法	165
図 106: 汎用型画像取り込みワークステーション 寸法	166
図 107: プレミアム画像取り込みワークステーションの寸法	167
図 108: 標準型画像取り込みワークステーションの寸法	168
図 109: 車載用汎用型画像取り込みワークステーションの寸法	169
図 110: 車載用プレミアム画像取り込みワークステーションの寸法	170
図 111: UPS LCD表示	180
図 112: キーボードトレイのロックノブ、右側または左側 (汎用型画像取り込みワークステーション)	183
図 113: キーボードトレイのロックノブ (プレミアムワークステーション)	183
図 114: トレイロック状態 (A) から解除状態 (D)	183
図 115: モバイル汎用型画像取り込みワークステーション (シリーズI) の旋回式表示モニターのロックノブ	184
図 116: モバイル汎用型画像取り込みワークステーション (シリーズII) の旋回式表示モニターのロックノブ	184
図 117: トレイロック状態 (A) から解除状態 (D)	185
図 118: モバイル汎用型画像取り込みワークステーション (シリーズI) の旋回式表示モニターのロックノブ	185
図 119: モバイル汎用型画像取り込みワークステーション (シリーズII) の旋回式表示モニターのロックノブ	185

表一覧

表 1: 指針および製造者の宣言 - 電磁放射線	14
表 2: 指針および製造者の宣言 - 干渉に関する電磁環境耐性.....	15
表 3: 指針および製造者の宣言 - 電磁環境耐性	16
表 4: ポータブル/モバイルRF通信機器とフルフィールド デジタル マンモグラフィー システム (モデル : Selenia Dimensions) の間の推奨分離距離	17
表 5: システムラベル	33
表 6: 圧迫テスト	49
表 7: Cアームの昇降移動	50
表 8: Cアームの反時計回り回転.....	52
表 9: Cアームの時計回り回転.....	53
表 10: Cアーム回転スイッチ.....	54
表 11: Cアームの反時計回り自動回転.....	55
表 12: Cアームの時計回り自動回転.....	56
表 13: Cアームのコリメータ.....	56
表 14: パドルシフト	57
表 15: タスクバーのメニュー	60
表 16: [Select Patient] (被検者の選択) 画面	63
表 17: [Filter] (フィルタ) タブのオプション (アクセス権限必須)	70
表 18: [Procedure] (検査メニュー) 画面.....	74
表 19: プロシージャグループ	80
表 20: 従来の2D画像.....	98
表 21: トモシンセシス画像	98
表 22: 造影改良 (I-View) 画像.....	98
表 23: 使用可能なアクセサリ	119
表 24: ユーザーによる予防保守	140
表 25: サービスエンジニアによる予防保守.....	141
表 26: [アドミン] 画面の機能.....	144
表 27: 放射線技師管理者 - システムツールの機能	157
表 28: 最大mAはkVの関数として設定.....	174
表 29: システムメッセージ	178
表 30: 2D線量 (EUREF)	187
表 31: BT線量 (EUREF)	188
表 32: CEDM線量 (EUREF)	188

第1章 はじめに

システムを操作する前に、この情報をすべてよくお読みください。本書に記載されているすべての警告および注意事項に従ってください。手技中に本書をいつでも使用できるようにしておいてください。医師は、本システムの使用に関して、このユーザーガイドに説明されているすべての潜在的なリスクおよび有害事象を被検者に知らせる必要があります。



注記

ホロジックは特定の要件に対応したシステムをご提供しています。ご使用のシステムの構成によっては、このマニュアルに記載されたオプションやアクセサリで利用できないものがあるかもしれません。



注記

本書に示されている機能は、すべての地域で利用できるとは限りません。Hologic 営業担当者にご確認ください。

1.1 用途

RxOnly

注意: 米国連邦法により、本装置は医師による販売またはその指示下での使用に限定されます。

1.1.1 Selenia Dimensions システムの用途

Hologic®の Selenia® Dimensions®システムは、乳がんのスクリーニング検査および診断に使用できるデジタルマンモグラフィ画像を生成します。Selenia Dimensions (2D または 3D) システムは、スクリーニングマンモグラフィ用の 2D マンモグラフィシステムと同じ臨床用途での使用を意図しています。Selenia Dimensions システムを使用して、2D デジタルマンモグラムおよび 3D マンモグラムを生成することが可能です。各スクリーニング検査では以下が使用されることがあります。

- 2D フルデジタルマンモグラフィ (FFDM) 画像セット
 - または -
- 2D および 3D 画像セット (この場合、2D 画像は FFDM 画像あるいは 3D 画像から生成された 2D 画像となります)

Selenia Dimensions システムは、乳房の追加精密検査に使用することもできます。



注記

カナダおよびシンガポールでは、スクリーニング検査でのトモシンセシスの使用が承認されていないので、2D 画像 (FFDM 画像または 3D 画像セットから生成された 2D 画像) と併用しなければなりません。

乳房造影検査

Selenia Dimensions システムでは、造影デジタルマンモグラフィ（CEDM）が、既存のマンモグラフィ診断機能の拡張機能として提供されています。CEDM アプリケーションにより、二重エネルギー技術を用いた造影乳房画像の生成が可能となります。この画像技術は、既知あるいは疑わしい病変を特定するため、マンモグラフィまたは超音波検査実施後に補助として使用することが可能です。

1.1.2 Genius AI 検出の使用目的

Genius AI™検出は、互換性のあるデジタル乳房トモシンセシス（DBT）システムと併用して、互換性のある DBT システムから DBT 試験を読み取りながら、軟部組織の密度（腫瘍、構築の乱れ、非対称性など）や石灰化などの関心領域を識別してマークする、コンピュータ支援検出および診断（CADe/CADx）ソフトウェアデバイスです。同時に、所見の確実性と症例スコアの評価といった信頼スコアを提供することを目的としています。このデバイスは、デジタル乳房トモシンセシス検査の解釈を同時に支援することを目的としています。この場合、読影医は、検査の読み取り中に所見を確認または却下します。

1.1.3 禁忌

既知の禁忌はありません。

1.2 マンモグラフィシステムの健康への有害な副作用の可能性

本製品の使用に関連する有害な副作用の可能性（合併症等）の一覧は以下の通りです（以下のリスクは他のスクリーンフィルムまたはデジタルマンモグラフィを採用するシステムにおいても同様です）。

- 過度の乳房圧迫
- 過度の X 線被ばく
- 感電
- 感染
- 皮膚のかぶれ、擦り傷、または穿刺傷

1.3 システム機能

このシステムは、スクリーニングおよび診断用マンモグラムを実施するためのユーザーインターフェースを搭載しています。

- デジタル画像受像部を持つ 2D マンモグラフィのサイズから大型マンモグラフィフィルムのサイズまで対応。
- 大型マンモグラフィフィルムと同等の大きさのデジタル画像受像部を持つトモシンセシススキャン機能（トモシンセシスのオプション使用時）。
- 2D デジタルマンモグラムとトモシンセシススキャンを一度の圧迫操作で生成（トモシンセシスのオプション使用時）。

1.4 Genius 3D マンモグラフィ検査について

Genius™3D Mammography™検査（別称 Genius™検査）は、ホロジック®の 3D Mammography™システムで利用可能であり、2D および 3D™画像のセットが提供されます。2D 画像のセットは、撮影された 2D 画像または 3D™画像から生成されたものとなります。Genius™検査は、ホロジック®の 3D Mammography™システムでのみ提供されています。

Genius™3D Mammography™は、ホロジックの 3D Mammography™検査のブランド名であり、一部の市場では提供されておられません。

1.5 トモシンセシスについての詳細情報

ホロジックの Selenia Dimensions システムは、ホロジックのトモシンセシス機能のオプションに関して 2011 年 2 月 11 日に FDA の承認を取得しています（PMA 番号 P080003 を参照）。この FDA 認証はスクリーニング検査および画像診断についての認証です。詳細情報は FDA のウェブサイト

<http://www.accessdata.fda.gov/scripts/cdrh/cfdocs/cfpma/pma.cfm?id=P080003> を参照してください。

トモシンセシスと組み合わせた Generated 2D 画像機能のオプション（C-View）は、2013 年 5 月 16 日に FDA の承認を取得しています（PMA 番号 080003 S001 を参照）。詳細情報は FDA のウェブサイト

<http://www.accessdata.fda.gov/scripts/cdrh/cfdocs/cfpma/pma.cfm?id=P080003S001> を参照してください。

乳房トモシンセシスに関する学術出版物のリストは、ホロジックのウェブサイトに掲載されています。研究の大部分は、発売済みのホロジックの Selenia Dimensions トモシンセシスシステムを使用して行われました。学術出版物については、

<http://www.hologic.com/sites/default/files/Tomo-Bibliography-Rev-13.pdf> を参照してください。

ホロジックのウェブサイトには、乳房画像についての出版物に関するホワイトペーパーや要約カードをご提供しております。ペーパーについては、

<http://www.hologic.com/en/learning-center/white-papers/breastimaging/> を参照してください。

ヨーロッパでの集団ベースのスクリーニングプロセスにおけるホロジックの Selenia Dimensions のトモシンセシスシステムの機能を出版社が調査したところ、浸潤がんの検出率の増加および偽陽性の減少という結果が一貫して確認されました。下記の出版物を参照されるよう推奨いたします。

Integration of 3D digital mammography with tomosynthesis for population breast-cancer screening (STORM): a prospective comparison study.

Ciatto S, Houssami N, Bernardi D, Caumo F, Pellegrini M, Brunelli S, Tuttobene P, Bricolo P, Fantò C, Valentini M, Montemezzi S, Macaskill P.

Lancet Oncol.2013 Jun;14(7):583-9. doi: 10.1016/S1470-2045(13)70134-7.Epub 2013 Apr 25.

<http://www.ncbi.nlm.nih.gov/pubmed/23623721>

Prospective trial comparing full-field digital mammography (FFDM) versus combined FFDM and tomosynthesis in a population-based screening programme using independent double reading with arbitration.

Skaane P, Bandos AI, Gullien R, Eben EB, Ekseth U, Haakenaasen U, Izadi M, Jebsen IN, Jahr G, Krager M, Hofvind S.

Eur Radiol.2013 Aug;23(8):2061-71. doi: 10.1007/s00330-013-2820-3.Epub 2013 Apr 4.

<http://www.ncbi.nlm.nih.gov/pubmed/23553585>

Comparison of digital mammography alone and digital mammography plus tomosynthesis in a population-based screening program.

Skaane P, Bandos AI, Gullien R, Eben EB, Ekseth U, Haakenaasen U, Izadi M, Jebsen IN, Jahr G, Krager M, Niklason LT, Hofvind S, Gur D.

Radiology.2013 Apr;267(1):47-56. doi: 10.1148/radiol.12121373.Epub 2013 Jan 7.

<http://www.ncbi.nlm.nih.gov/pubmed/23297332>

Two-view digital breast tomosynthesis screening with synthetically reconstructed projection images: comparison with digital breast tomosynthesis with full-field digital mammographic images.

Skaane P, Bandos AI, Eben EB, Jebsen IN, Krager M, Haakenaasen U, Ekseth U, Izadi M, Hofvind S, Gullien R.

Radiology.2014 Jun;271(3):655-63. doi: 10.1148/radiol.13131391.Epub 2014 Jan 24

<http://www.ncbi.nlm.nih.gov/pubmed/24484063>

Breast Cancer Screening Using Tomosynthesis in Combination With Digital Mammography

Sarah M. Friedewald, MD1; Elizabeth A. Rafferty, MD2; Stephen L. Rose, MD3,4; Melissa A. Durand, MD5; Donna M. Plecha, MD6; Julianne S. Greenberg, MD7; Mary K. Hayes, MD8; Debra S. Copit, MD9; Kara L. Carlson, MD10; Thomas M. Cink, MD11; Lora D. Barke, DO12; Linda N. Greer, MD13; Dave P. Miller, MS14; Emily F. Conant, MD15

JAMA.2014;311(24):2499-2507. doi:10.1001/jama.2014.6095

<http://jama.jamanetwork.com/article.aspx?articleid=1883018>



重要な注意点：

ご使用にあたって、ホロジックは、該当国および地域の規制に準拠されることを強くご推奨します。臨床上的使用について様々な種類の制限を課す地域規制も存在します。法的規制は日々進化し、変更が加えられる場合があるため、定期的に見直すよう推奨いたします。

1.6 C-View および Intelligent 2D イメージング技術について



注記

Intelligent 2D™ イメージング（画像表示）技術が利用できない地域もあります。営業担当者にご確認ください。

C-View™ および Intelligent 2D™ ソフトウェアは、撮影された乳房トモシンセシス画像を使用し、1回の乳房トモシンセシス撮影につき1枚のデジタルマンモグラム（2D）画像を生成します。合成2D画像は、追加のデジタルマンモグラフィへの被ばくを必要とせずに生成されます。合成2D画像は、トモシンセシスを用いたスクリーニング検査の一部として使用される場合、デジタルマンモグラム（2D）と同様に見え、同様に機能するように設計されています。C-View または Intelligent 2D 画像は、乳房トモシンセシス画像セットと組み合わせて解釈されるべきものです。他の乳房トモシンセシス画像なしに臨床的判断あるいは診断が行われることを意図したものではありません。

1.6.1 C-View および Intelligent 2D イメージング技術に関する警告と注意事項



警告：

他の乳房トモシンセシス画像セットなしに、C-View あるいは Intelligent 2D 画像のみを使用して臨床的判断あるいは診断を行ってはいけません。

トモシンセシスを用いたスクリーニング検査を行う場合、C-View あるいは Intelligent 2D によって合成された2D画像は、従来のデジタルマンモグラフィ（2D）画像と同様に取り扱ってください。

- 関心のある項目または領域の C-View および Intelligent 2D 画像を再吟味する際、前に作成したデジタルマンモグラム（2D）がある場合はこれと比較検討し、関連するトモシンセシス画像について慎重に確認してください。
- 臨床上の決定を下す前にトモシンセシス画像セット全体を慎重に検査してください。



警告：

他メーカー作成の2Dフィルムおよびデジタルマンモグラフィ（2D）画像が異なって見えるように、C-View あるいは Intelligent 2D で合成された2D画像は、従来のデジタルマンモグラフィ（2D）画像と異なって見える場合があります。

本製品のユーザーは、トモシンセシス画像セットと併用する前に、適切なトレーニングを受け、C-View および Intelligent 2D で合成された2D画像を理解することが必須となります。

1.6.2 C-View および Intelligent 2D イメージング技術の動作理論

概要

C-View および Intelligent 2D ソフトウェアは、Hologic のトモシンセシス画像システムで取り込んだトモシンセシスのデータに対し、ピクセルデータの後処理を行ってデジタルマンモグラフィー (2D) 画像を生成するための画像処理アプリケーションです。トモシンセシスを使用したスクリーニング検査の一部として、デジタルマンモグラム (2D) の代わりに、C-View または Intelligent 2D で合成された 2D 画像を使用することが可能です。

C-View および Intelligent 2D ソフトウェアは、トモシンセシスデータを処理して 2D 画像を生成します。この 2D 画像は、トモシンセシスを用いたスクリーニング検査の一部として使用される場合に、デジタルマンモグラム (2D) と同様に見えるようにデザインされています。

システム設定

C-View および Intelligent 2D ソフトウェアには、合成 2D 画像の画質を左右するような、ユーザーによる変更が可能な設定はありません。C-View および Intelligent 2D 画像は、DICOM 乳房トモシンセシス画像形式 (単一の厚いスライス)、あるいは DICOM デジタルマンモグラフィー X-Ray 画像形式で生成されます。設置施設の PACS 管理者は、Hologic のネットワーク接続技術者と相談した上で、施設内の IT インフラストラクチャおよび使用するコンピュータに最も適した出力形式を選択することが可能です。C-View あるいは Intelligent 2D 画像の DICOM ヘッダーには、同じビューで従来の 2D 画像またはトモシンセシス画像セットと区別するために必要な情報が含まれています。合成 2D 画像ピクセルデータには、注釈 (「C-View」あるいは「Intelligent 2D」) も書き込まれます。

ワークフロー

他のあらゆる画像検査と同様、被検者の選定、ならびに使用する画像処理方法の種類の選択は、技師によって行われます。C-View や Intelligent 2D 画像を用いた検査では、被検者の画像処理および検査完了までのすべてのプロセスに必要な知識を習得することが必須です。C-View および Intelligent 2D ソフトウェアは、ユーザーの介入なしに処理を行います。

1.7 Genius AI 検出について

Genius AI 検出は、乳房トモシンセシス画像の軟部組織密度（腫瘍、構造の歪み、非対称性）または石灰化クラスターとして現れる疑わしい乳房病変を特定することを目的としたソフトウェアモジュールです。Genius AI 検出は、Hologic 3D Mammography™検査の各ビューのトモシンセシスデータセットを分析し、深層学習ニューラルネットワークを使用してそのような病変を特定します。識別された病変ごとに、Genius AI 検出は以下の CAD 所見を生成します。

- 病変が最もよく表れるところをスライス。
- 病変部の位置。
- 病変部の概要。
- 病変部の信頼スコア。

さらに、Genius AI 検出は、乳房トモシンセシス検査全体の症例スコアを生成し、検査に悪性病変が含まれているという確信を示します。

Genius AI 検出は、これらの CAD 結果のすべてのプロパティを DICOM マンモグラフィー-CAD SR オブジェクトに保存して、DICOM に準拠したレビューワークステーションやアーカイブシステムに保存および表示します。レビューワークステーションが DICOM マンモグラフィー-CAD SR オブジェクトを解釈できない場合は、DICOM セカンダリキャプチャ画像を作成するオプションを利用できます。

ワークフロー

他のあらゆる画像検査と同様、被検者の選定、ならびに使用する画像処理方法の種類を選択は、技師によって行われます。Genius 3D™マンモグラフィー検査では、被検者の画像処理および検査完了までのすべてのプロセスに必要な知識を習得することが必須です。

Genius AI 検出ソフトウェアは、ユーザーの介入なしに処理を行います。

1.7.1 Genius AI 検出に関する警告と注意事項



重要

放射線専門医は診断品質の画像に基づいてのみ解釈するべきであり、臨床的傾向を判断するために Genius AI 検出のマークのみを解釈の基準にしてはなりません。



重要

Genius AI 検出は、放射線科医が Hologic 3D Mammography™画像セットを解釈する際に同時に使用できる補助装置です。



重要

Genius AI 検出は、画像からより多くの情報を読み取れるようにするものではなく、検査すべき領域を 3D™マンモグラム上で識別するためのものです。

1.8 ユーザープロフィール

1.8.1 マンモグラフィ技師

- マンモグラフィ技師の勤務先の施設で要求される条件をすべて満たしている。
- マンモグラフィシステムの操作についてのトレーニングを習得済。
- マンモグラフィについてのトレーニングを習得済。
- コンピュータおよび周辺機器の操作ができる。

1.8.2 放射線科医

- 放射線科医の勤務先の施設で要求される条件をすべて満たしている。
- コンピュータおよび周辺機器の操作ができる。

1.8.3 医学物理士

- 医学物理士の勤務先の施設で要求される要件をすべて満たしている。
- マンモグラフィの知識がある。
- デジタル画像処理の経験がある。
- コンピュータおよび周辺機器の操作ができる。

1.9 トレーニング要件

ユーザーには以下のトレーニングを受けるオプションがあります。

- Hologic の臨床サービスエキスパートによる現場でのアプリケーショントレーニング
- 現場での職務中の研修（ピアトレーニングとも呼ばれます）

また、ユーザーマニュアルでも本システムの使用方法を確認できます。すべてのユーザーが、必ず本システムの正しい操作方法のトレーニングを受けた上で被検者に対して使用する必要があります。

Hologic では、システムの誤った操作に起因する負傷または損傷については責任を負いかねます。

1.10 品質管理要件

米国の施設では、品質管理マニュアルを使用して品質保証および品質管理プログラムを作成しなければなりません。各施設はマンモグラフィ品質基準法の要件を満たすプログラムを施行するか、ACR あるいは他の認定機関によって承認されたプログラムを施行する必要があります。

米国外の施設では、品質管理マニュアルをガイドラインとして利用し、各地域の基準や規制に準拠するプログラムを作成することが可能です。

1.11 設置手順の確認方法

設置手順は サービスマニュアルに記載されています。

1.12 技術的な記述情報の確認方法

技術的な記述情報は サービスマニュアルに記載されています。

1.13 保証

契約書に特に明記されている場合を除き、i) Hologic の製造した機器は、製品を購入した元のお客様の場合に限り、製品出荷日より、または設置が必要な場合は設置日より 1 年間、発行された製品仕様書に従って十分な機能を果たすことが保証されます（「保証期間」）。ii) デジタル画像マンモグラフィ X 線チューブは 24 ヶ月間保証されます。X 線チューブは最初の 12 ヶ月は完全保証の対象となり、続く 13~24 ヶ月は減価償却日割り計算で保証されます。iii) 交換部品および再製造された物は保証期間の残りまたは出荷後 90 日のいずれか長い期間保証されます。iv) 消耗供給品はそれぞれの包装に記載された期限まで、発行された仕様書に従って十分な機能を果たすことが保証されます。v) ライセンス化されているソフトウェアは、発行された仕様書に従って保証されます。vi) サービスは望ましい作業レベルが供給されることが保証されます。vii) Hologic の製造していない装置は、そのメーカー経由で保証され、そのような Hologic 以外の装置のメーカーが許容する保証が Hologic の顧客に適用されます。Hologic はその製品が中断することなくまたはエラーなしで使用できること、または製品を Hologic が認可していない他社製品とともに使用した場合の性能を保証するものではありません。以上の保証の適用対象外となるのは、(a) Hologic の認可したサービスエンジニア以外の者によって修理、移動、もしくは変更された製品、(b) 物理的（熱的、電氣的など）な酷使、圧力、もしくは誤用にさらされた製品、(c) Hologic の関連規定もしくは関連指示に反する方法（Hologic の推奨するソフトウェアアップグレードをお客様が拒否した場合など）で保管、保持、もしくは操作された製品、または (d) Hologic 以外による保証を前提とした提供、事前公開版としての提供、もしくは「現状のまま」での提供が指定された製品です。

1.14 テクニカルサポート

製品サポートの連絡先情報については、本書の著作権ページを参照してください。

1.15 製品に関する苦情

この製品の品質、信頼性、安全性、または性能に関する苦情や問題がありましたら、Hologicまでお知らせください。本装置が被検者の負傷を誘発または重症化した場合は、直ちに当該インシデントを Hologic にご報告ください。(連絡先情報については著作権ページを参照してください。)




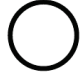

1.16 Hologic のサイバーセキュリティ方針

Hologic では、コンピュータおよびネットワークセキュリティの現状を継続的に確認し、セキュリティ上の問題が発生する可能性がないか調べています。Hologic は、必要に応じて製品のアップデートを提供しています。

Hologic 製品向けのサイバーセキュリティベストプラクティスに関する文書については、Hologic のインターネットサイト (www.Hologic.com) をご覧ください。

1.17 記号

このセクションでは、本システムで表示される記号について説明します。

記号	説明
	タイプ B の感電防止策
	等電位化端子
	保護接地端子
	「オフ」 (電源)
	「オン」 (電源)

記号	説明
	電気・電子機器は一般の廃棄物とは分別して廃棄してください。機器を処分なさる際はホロジックまで返送するか、サービスエンジニアにご連絡ください。
	電氣的危険の警告
	製造元
	製造日
	本システムは無線周波数 (RF) エネルギー (非電離放射線) を放出します。
	放射線注意
	取扱説明書を参照
	注意
	カタログ番号
	シリアル番号
	パーツ番号

1.18 警告、注意、および注記の説明

このユーザーガイドで使用されている警告、注意、および注記について説明します。



警告！

危険な負傷または致命的な負傷を防止するために正確に従う必要のある手順。



警告：

負傷を防止するために正確に従う必要のある手順。



注意：

装置の損傷、データの消失、またはソフトウェアアプリケーション内のファイルの破損を防止するために正確に従う必要のある手順。



注記

注記には追加情報が示されます。

1.19 文書の表記上の規則

テキストを追加する場合、表示の通りに等幅フォントを使って入力してください。

1.20 Electromagnetic Compatibility (電磁環境両立性)

本装置は、医療用電気機器に関する IEC 60601-1-2:2007 (バージョン 3.0) および YY0505-2012 の電磁両立性 (EMC) 規格に準拠しています。本装置は、無線周波数エネルギーを生成、操作、放射します。本装置は、他の医療機器または非医療機器および無線通信に干渉する可能性があります。

他の電子機器などに影響を与えることを合理的に防止するために、この製品は CISPR11 および GB 4824 のグループ 1 のクラス A 標準制限で規定されている放射エミッションに関する仕様に準拠しています。

ただし、これは個々の設置条件において干渉が発生しないことを保証するものではありません。本装置が (電源をオン/オフすることにより) 干渉を起こしていることが判明した場合、ユーザー (または資格を有する保守担当者) は、以下の方法で問題の解決を図ってください。

- 影響を受けている機器の向きや場所を変えてみる
- 本装置と影響を受けている機器の間の距離を離してみる
- 影響を受けている装置の電源を別の電源に替えてみる
- 推奨事項については、販売店または保守担当者にお問い合わせください。

製造者は、推奨されていないケーブルによる接続、この機器の無許可の改変または改修から生じるいかなる干渉についても責任を負いません。無許可の改変または改修を行うと、本装置を操作する権利を失う可能性があります。

技術的に禁止されている場合を除き、周辺機器と相互接続されているすべてのケーブルはシールドされ、正しくアースされている必要があります。正しくシールドおよびアースされていないケーブルを使用すると、本装置により RF 干渉が発生する可能性があります。

本装置の周辺で、RF 信号を生成するように設計された機器 (携帯電話、トランシーバ、または無線制御機能を備えた製品) を使用しないでください。本装置が取扱説明書の仕様を満たさなくなる原因となる場合があります。

機器間の推奨距離は、ユーザーガイドに詳しく記載されています。

本装置の管理責任を負う医療関係者は、本装置に近づく可能性のある技術担当者、患者、および他の人々に上記の条件を忠実に遵守するように注意を促す義務があります。

1.21 添付の表

表1: 指針および製造者の宣言 - 電磁放射線		
フルフィールド デジタル マンモグラフィシステム (モデル: Selenia Dimensions) は、以下に示す電磁環境で使用することを前提としており、フルフィールド デジタル マンモグラフィシステム (モデル: Selenia Dimensions) の購入者またはユーザーは、必ず当該電磁環境で使用してください。		
エミッションテスト	準拠	電磁環境 - 指針
高周波放出 CISPR11 GB4824	グループ 1	フルフィールド デジタル マンモグラフィシステム (モデル: Selenia Dimensions) は、内部機能にのみ RF エネルギーを使用します。したがって、RF 放射は低く、周囲の電子機器と干渉する可能性はほとんどありません。
高周波放出 CISPR11 GB4824	クラス A	フルフィールド デジタル マンモグラフィシステム (モデル: Selenia Dimensions) は、家庭用以外のアプリケーションと、住宅向けの公共の低電圧電力供給ネットワークに直接接続されていない施設での使用に適しています。
高調波放射 IEC61000-3-2 GB17625.1	適用されません	
電圧変動/フリッカー発生 IEC61000-3-3 GB17625.2	適用されません	

表2: 指針および製造者の宣言 - 干渉に関する電磁環境耐性

フルフィールド デジタル マンモグラフィシステム (モデル: Selenia Dimensions) は、以下に示す電磁環境で使用することを前提としており、フルフィールド デジタル マンモグラフィシステム (モデル: Selenia Dimensions) の購入者またはユーザーは、必ず当該電磁環境で使用してください。

イミュニティ試験	IEC60601 テストレベル	準拠レベル	電磁環境 - 指針
静電放電 IEC61000-4-2 GB/T 17626.2	±6 kV の接触放電 ±8 kV の空中放電	±6 kV の接触放電 ±8 kV の空中放電	床は木、コンクリートまたはタイル張りであること。床が合成材料で覆われている場合は、相対湿度が 30%以上であること。
電気的高速過渡 (EFT) パルス列 IEC61000-4-4 GB/T 17626.4	電源コード ±2 kV 入力/出力ライン ±1 kV	電源コード ±2 kV 入力/出力ライン ±1 kV	商用電源は、一般的な商業用または病院用電源の品質水準を満たしていること。
サージ IEC61000-4-5 GB/T 17626.5	ライン間 ±1 kV ラインからアース ±2 kV	ライン間 ±1 kV ラインからアース ±2 kV	商用電源は、一般的な商業用または病院用電源の品質水準を満たしていること。
電圧低下、短時間の 中断、電源ラインの 電圧変化 IEC61000-4-11 GB/T 17626.11	<5% UT、5 秒間 (UT で低下あり >95%)	<5% UT、5 秒間 (UT で低下あり >95%)	商用電源は、一般的な商業用または病院用電源の品質水準を満たしていること。フルフィールド デジタル マンモグラフィシステム (モデル: Selenia Dimensions) は、停電中も動作を継続することが期待されているため、UPS またはバッテリーによりフルフィールド デジタル マンモグラフィシステム (モデル: Selenia Dimensions) に電力を供給することを推奨します。
電源周波数磁界 (50/60Hz) IEC61000-4-8 GB/T 17626.8	3A/m	3A/m	電力周波数磁界は、標準的な商業環境または病院環境の標準的な場所における電力周波数磁界レベルの特性であること。


注記: UT とは、試験電圧を印加する前の AC グリッド電圧を意味します。

Selenia Dimensionsシステムユーザーガイド

第1章: はじめに

表3: 指針および製造者の宣言 - 電磁環境耐性

フルフィールド デジタル マンモグラフィシステム (モデル: Selenia Dimensions) は、以下に示す電磁環境で使用することを前提としており、フルフィールド デジタル マンモグラフィシステム (モデル: Selenia Dimensions) の購入者またはユーザーは、必ず当該電磁環境で使用してください。

イミュニティ試験	IEC60601 テストレベル	準拠レベル	電磁環境 - 指針
RF 伝導 IEC61000-4-6 GB/T 17626.6	3V (実効値) 150 kHz ~ 80 MHz	3V (実効値)	ポータブルおよびモバイル RF 通信機器は、フルフィールド デジタル マンモグラフィシステム (モデル: Selenia Dimensions) のすべての部品 (ケーブルを含む) から推奨分離距離以上離すこと。この距離は、送信機の周波数に対応する式で計算すること。 推奨分離距離 $d = 1.2\sqrt{P}$
RF 放射 IEC61000-4-3 GB/T 17626.3	3 V/m 80 MHz ~ 2.5 GHz	3 V/m	$d = 1.2\sqrt{P}$ 80 MHz~800 MHz $d = 2.3\sqrt{P}$ 800 MHz ~ 2.5 GHz ここで、P は、送信機製造元が提供する、送信機の最大定格出力電力に基づく (単位ワット (W))。d は、推奨分離距離 (単位メートル (m))。静止 RF 送信機の電界強度は電磁界での測定値によって決定され、各周波数範囲 b は一致レベルよりも低くなければならない。 次のマークが表示されている装置の近くでは、干渉が発生する可能性があります。 

注1: より高い周波数帯用の式は 80 MHz と 800 MHz で使用されます。

注2: これらのガイダンスはすべての場合に該当するわけではなく、電磁波の伝播は、建物や物体、人体による吸収や反射の影響を受けます。

a. 無線 (セル/コードレス) 電話や地上の移動無線基地局、アマチュア無線、AM (振幅変調) および FM (周波数変調) ラジオ放送や TV 放送などの固定送信機の電界強度については、理論的に正確に予測することはできません。固定 RF 送信機の電磁環境を評価するためには、電磁的位置の調査を考慮する必要があります。フルフィールド デジタル マンモグラフィ (モデル: Selenia Dimensions) を設定した場所で測定した電界強度が上記の該当する RF 一致レベルよりも高い場合は、フルフィールド デジタル マンモグラフィ (モデル: Selenia Dimensions) が正常に動作することを確認する必要があります。動作に異常がある場合は、フルフィールド デジタル マンモグラフィシステム (モデル: Selenia Dimensions) の向きや位置を変更するなどの措置が必要な場合があります。

B. 150kHz ~ 80 MHz の周波数範囲における電界強度は 3 V/m 未満であること。

表4: ポータブル/モバイルRF 通信機器とフルフィールド デジタル マンモグラフィ システム (モデル: Selenia Dimensions) の間の推奨分離距離

フルフィールド デジタル マンモグラフィ システム (モデル: Selenia Dimensions) は、RF 放射妨害が制御されている電磁環境で動作することを前提としています。通信機器の最大出力電力に従って、フルフィールド デジタル マンモグラフィ システム (モデル: Selenia Dimensions) の購入者またはユーザーは、ポータブルおよびモバイル RF 通信機器 (送信機) とフルフィールド デジタル マンモグラフィ システム (モデル: Selenia Dimensions) の間の推奨最小分離距離を確保することにより、電磁干渉を防止することができます。

送信機の最大定格出力電力 (W)	送信機の周波数に対応した分離距離 (メートル)		
	150 kHz ~ 80 MHz $d = 1.2\sqrt{P}$	80 MHz ~ 800 MHz $d = 1.2\sqrt{P}$	800 MHz ~ 2.5 GHz $d = 2.3\sqrt{P}$
0.01	0.12	0.12	0.23
0.1	0.38	0.38	0.73
1	1.2	1.2	2.3
10	3.8	3.8	7.3
100	12	12	23

上の表に記載されていない送信機の最大定格出力電力については、推奨分離距離 d (メートル) は、送信機周波数の相対フィールド内の式により算出できます。P は、送信機の製造元が提供している送信機の最大定格出力電力 (W) を意味します。

注1: より高い周波数範囲用の式は、80 MHz と 800 MHz で使用されます。

注2: これらのガイダンスはすべての場合に該当するわけではなく、電磁波の伝播は、建物や物体、人体による吸収や反射の影響を受けます。

1.22 制限の管理

表3で推奨されている間隔（150 KHz ～ 2.5 GHz）を確保することにより、画像レベルで記録される干渉を減らすことができますが、おそらくすべての干渉を排除することはできません。しかし、このマニュアルに従って設置および操作した場合、システムは診断用品質を満たす画像を継続的に取得して表示し、安全に保存することで、その基本性能/安全性を維持します。

* たとえば、画像干渉のリスクを避けるために、1W（搬送周波数 800 MHz ～ 2.5 GHz）の携帯電話は、この装置シリーズのシステムから 2.3m 離しておく必要があります。

1.23 操作上の制限

外付け部品



警告：

指定されていない付属品、センサーおよびケーブルを使用すると、装置やシステムの EMC 低下につながる可能性があります。

1.24 設置要件と環境管理

干渉リスクをできるだけ減らすために、次の要件が適用されます。

ケーブルシールドとアース

周辺機器と接続するすべてのケーブルは、シールドケーブルを使用し、正しくアースする必要があります。正しくシールドおよびアースされていないケーブルを使用すると、本装置により RF 干渉が発生する可能性があります。

この製品は、CISPR11 および GB4824 のグループ 1 のクラス A 標準制限で規定されている放射性エミッションの要件を満たしています。

フルフィールド デジタル マンモグラフィシステム（モデル：Selenia Dimensions）は、主に非家庭環境で使用され、公共の電力網には直接接続されません。

フルフィールド デジタル マンモグラフィシステム（モデル：Selenia Dimensions）の多くは、病院のような特別な電源システムを使用して作動させ、X 線を遮蔽する部屋で使用されます。

サブシステムとアクセサリへの配電

フルフィールド デジタル マンモグラフィシステム（モデル：Selenia Dimensions）と電気接続されているコンポーネント/アクセサリ用のサブシステム、およびシステム用のAC主電源には、すべて同じ配電盤と電源ラインから電力を供給する必要があります。

コンポーネントと装置の積み重ね



警告：

フルフィールド デジタル マンモグラフィシステム（モデル：Selenia Dimensions）を他の装置の近くで使用したり、他の装置の上に積み重ねて使用したりしないでください。上記が実用的でない場合、フルフィールド デジタル マンモグラフィシステム（モデル：Selenia Dimensions）が、使用されている配置環境で正常に動作することを確認してください。

静磁場の制限

フルフィールド デジタル マンモグラフィシステム（モデル：Selenia Dimensions）との干渉を回避するため、周囲の環境に対して静磁場の制限が規定されています。

検査室および管理区域では、静磁場の強度は<1 ガウスであること。技術室では、静磁場の強度は<3 ガウスであること。

静電気放電環境と推奨事項

静電気放電による干渉を減らすために、電荷を放散する床材を使用して静電気の蓄積を防止すること。

相対湿度は30%以上に保つこと。

システムアース基準（該当する場合）に消散材料を接続すること。

第2章 一般情報

2.1 システムの概要

2.1.1 チューブスタンドの概要

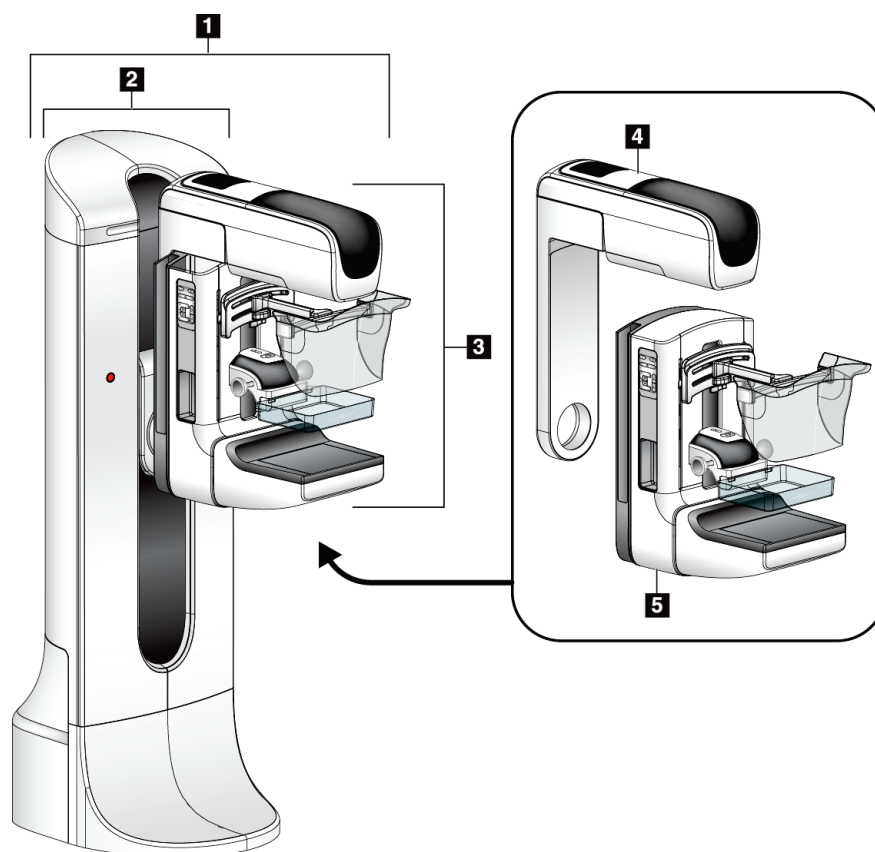
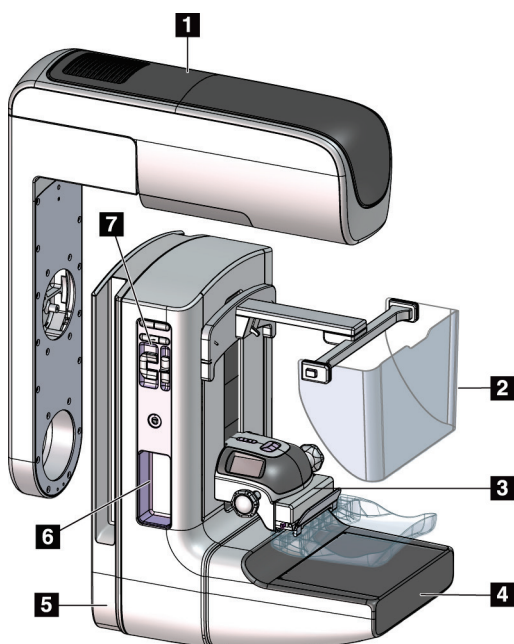


図1: Selenia® Dimensions® システムのチューブスタンド

図の凡例

1. チューブスタンド (ガントリー制御部およびCアーム部)
2. ガントリー部
3. Cアーム部 (チューブアームおよび圧迫機構)
4. チューブアーム
5. 圧迫機構

2.1.2 Cアームの概要



図の凡例

1. チューブアーム
2. 被検者フェイスシールド
3. 圧迫器
4. 受像部
5. 圧迫機構
6. アームレスト
7. Cアーム操作パネル

図2: Cアームの概要

2.1.3 画像取り込みワークステーションの概要

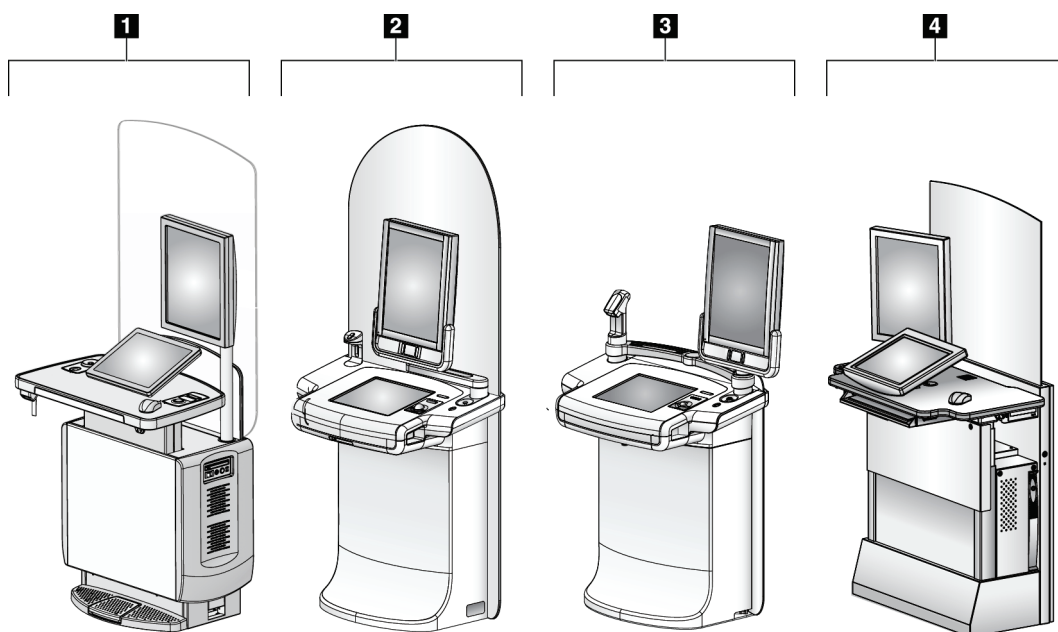


図3: 画像取り込みワークステーション

図の凡例

1. 汎用型画像取り込みワークステーション
2. プレミアム画像取り込みワークステーション
3. 車載用画像取り込みワークステーション
4. 標準型画像取り込みワークステーション

2.2 安全対策情報

このシステムを使用する前に、このユーザーガイドを読み、内容を理解してください。システムの操作中は、マニュアルを手元に置いておいてください。

本書に記載された指示に常に従ってください。Hologic では、システムの誤った操作に起因する負傷または損傷については責任を負いかねます。トレーニングを希望される方は、Hologic の担当者までご連絡ください。

システムには安全インターロックがありますが、ユーザーはシステムを安全に操作する方法を理解する必要があります。また、ユーザーは、X線照射による健康被害についても理解していなければなりません。

2.3 警告と注意事項



このシステムは、IPX0 クラス I タイプ B 装着部に分類され、IEC 60601-1 に準拠して短期負荷で継続して動作する永続的に接続された装置です。可燃性の麻酔薬または液体の浸入からシステムを保護することを目的とした装備はありません。



警告！
感電の危険があります。この装置は、保護接地が施された電源にのみ接続してください。



警告！
北米の電気安全要件に従い、適切な接地が施された医用コンセントを使用してください。



警告！
可燃性の麻酔薬の近くで電気装置を使用すると、爆発が起きるおそれがあります。



警告！
システムを適切に絶縁するために、承認されたアクセサリまたはオプションのみをシステムに取り付けてください。認定を受けた担当者のみが接続を変更できます。



警告！
被検者用ではない装置と被検者の間には 1.5 メートルの安全距離を設けてください。
被検者が出入りする場所に被検者用ではないシステムコンポーネント（ワークフローマネージャ、診断検証ワークステーション、ハードコピープリンタなど）を設置しないでください。



警告！
訓練を受けた Hologic 認定のサービスエンジニアのみがパネルを開けることができます。このシステムでは致死電圧が発生します。



警告！
ユーザーは、問題を修正してからシステムを使用する必要があります。認定サービスエンジニアに連絡し、予防保守について確認してください。

**警告！**

電源障害が発生した場合は、被検者をシステムから遠ざけてから電源を入れてください。

**警告：**

この装置には危険物が含まれています。機器を処分なさる際はホロジックまで返送するか、サービスエンジニアにご連絡ください。

**警告：**

Cアームはモーターで作動します。

**警告：**

AEC 露出調整の値を高くすると、被検者が受ける放射線量が高レベルになります。AEC 露出調整の値を低くすると、画像ノイズの増加や画質の低下につながります。

**警告：**

地域の放射線防護規制に従って装置へのアクセスを制限してください。

**警告：**

このシステムに搭載されたディスクドライブはクラスIレーザー製品です。ビームの直視を回避してください。ディスクドライブのケースを開けると、目に見えないレーザー照射が発生します。

**警告：**

本システム搭載のバーコードスキャナは、クラスIIのレーザー製品です。ビームの直視を回避してください。カバーを開くと、覆われていたレーザーが放射することがあります。

**警告：**

X線照射の間は、全身を放射線遮蔽材の背後に置いてください。

**警告：**

システムが画像を取り込んでいる間はCアームを動かさないでください。

**警告：**

パドルが感染性を持つ可能性のある物質に触れた場合は、感染対策の担当者に連絡し、パドルの汚染を除去してください。



警告:
検査の実施中に被検者を1人にしないでください。



警告:
被検者の手を常にすべてのボタンおよびスイッチから離してください。



警告:
フットスイッチの使用時には、必ず緊急停止スイッチに手が届く位置にフットスイッチを置いてください。



警告:
フットスイッチは、被検者または車椅子によって誤って押されるおそれがない場所に置いてください。



警告:
被検者への高線量のX線照射を防ぐために、X線ビームの経路内には承認された器具以外を置かないでください。



警告:
本システムは被検者およびユーザーに危険をもたらす場合があります。必ずX線撮影に関する安全注意事項に常に従ってください。



警告:
拡大撮影を除き、被ばくを避けるため、常にフェイスシールドを使用してください。



警告:
フェイスシールドで被検者を放射線から守ることはできません。



警告:
挟み込みの危険。Cアームの回転中は、Cアームの50cm (20インチ) 以内に障害物を置かないでください。Cアームのクリアランスを50cm (20インチ) 以上保てない場合は、自動回転機能を使わないでください。

**注意:**

このシステムは医療機器であり、通常のコンピュータではありません。ハードウェアやソフトウェアには承認された変更のみ行ってください。ネットワークセキュリティのために、この装置はファイアウォールの内側に設置してください。この医療機器には、コンピュータウイルス対策やネットワークセキュリティの機能（コンピュータファイアウォールなど）は付属していません。ネットワークセキュリティおよびアンチウイルス対策はユーザーの責任で導入してください。

**注意:**

緊急時を除き、画像取り込みワークステーションのブレーカをオフにしないでください。ブレーカをオフにすると、無停電電源装置（UPS）が停止しデータが失われるおそれがあります。

**注意:**

データが失われるおそれがあります。磁場を形成する装置の近くまたは上に磁気メディアを置かないでください。

**注意:**

受像部に熱源（加温パッドなど）を使用しないでください。

**注意:**

熱衝撃によるデジタル受像部の損傷を防止するために、推奨される手順に従って装置の電源をオフにしてください。

**注意:**

ディスプレイは、DICOM規格に従って較正されています。ディスプレイの輝度やコントラストを調整しないでください。

**注意:**

できるだけ少量のクリーニング液を使用してください。クリーニング液が流れ落ちないように注意してください。

**注意:**

電子部品が損傷するため、システムに消毒スプレーを使用しないでください。

**注記:**

ホロジックがガントリー用の電源ケーブルを提供していない国もあります。電源ケーブルが付属していない場合、次の要件および当地のあらゆる該当法規に準拠するケーブルを設置してください。3 導体、全長 7.62 メートル (25 フィート) 以下の 8 AWG (10 mm²) 銅線。

2.4 緊急停止スイッチ

緊急停止スイッチは、ガントリーおよび画像取り込みワークステーション昇降機能（該当するオプション付きのワークステーションを使用した場合）をシャットダウンします。緊急停止スイッチは、システムの電源を切るためのスイッチとして常用しないでください。

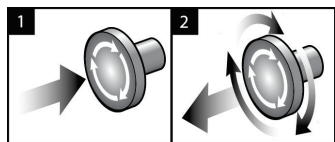


図4: 緊急停止スイッチの機能

緊急停止スイッチはガントリーの両側に1つずつ、画像取り込みワークステーションに1つ、合計で3つ搭載されています。

1. ガントリーの電源をオフにして画像取り込みワークステーションの昇降機構を無効にするには、いずれかの緊急停止スイッチを押します。
2. 緊急停止スイッチをリセットするには、スイッチを4分の1回転ほど右に回し、スイッチを浮き上がらせて元の状態に戻します。

2.5 インターロック

本システムには安全上のインターロックが装備されています：

- 一定の圧迫力がかかると、Cアームは回転不能および上下移動不能となります。サービスエンジニアは、ロック有効値を22ニュートン（5ポンド）～45ニュートン（10ポンド）の範囲内で設定できます。
- 撮影の終了前にX線照射ボタンまたはX線フットスイッチ*が放されると撮影動作は停止し、警告メッセージが表示されます。
*（X線フットスイッチのオプションは汎用型画像取り込みワークステーションのコンソールでのみ使用可能です）。
- Tomoモード使用中は、グリッドがX線範囲内にある場合（トモシンセシスのオプション）、システムによって撮影動作が禁止されます。
- ミラー/フィルタのインターロックにより、光照射野ミラーおよびフィルタが正しい位置ではない状態でのX線曝射を防止しています。

2.6 基準への準拠

このセクションでは、マンモグラフィシステムの準拠と製造元の責任について説明します。

2.6.1 基準への準拠

製造元は、以下の条件の下で本装置の安全性、信頼性、および性能に対して責任を負います。

- 室内の電気設備が要件をすべて満たしている。
- 本装置がユーザーガイドに従って使用されている。
- 権限を持つ担当者のみが、組立て・拡張・調整・変更・修理を実施している。
- ネットワークおよび通信機器が IEC 規格に準拠して設置されている。システム全体（ネットワークおよび通信機器およびマンモグラフィシステム）は IEC 60601-1 に準拠していなければなりません。



注意：
医用電気機器には EMC に関する特別な注意が必要であり、設置、稼働開始、および使用においては、提供される EMC 情報に従う必要があります。



注意：
ポータブルおよびモバイル RF 通信は医用電気機器に影響を与えることがあります。



注意：
認定品以外のアクセサリやケーブルを使用すると、放射の増加や電磁波耐性の低下をもたらすおそれがあります。システムの絶縁性を維持するために、Hologic 認定のアクセサリまたはオプションのみをシステムに取り付けてください。



注意：
医用電気（ME）機器または ME システムについては、他の機器と近接した場所または積み重ねた状態での使用を避けてください。他の機器と近接した場所または積み重ねた状態での使用が必要である場合は、その状態で ME 機器または ME システムが正常に動作することを確認してください。



注意：
このシステムは、医療従事者による使用のみを目的としています。このシステムは、無線干渉を引き起こす可能性があり、近くの装置の動作を妨害することがあります。装置の向きの変更または移動や設置場所の遮蔽などの対策が必要となる場合があります。



注意：

Hologic が明確に承認していない変更または修正を加えると、お客様の装置使用権限が無効になる場合があります。



注意：

この装置は、FCC 規則の第 15 条に関連するクラス A デジタル装置の制限に従っていることが試験により実証されています。これらの制限は、装置を商業環境で使用した場合の有害な電波干渉に対し、妥当な保護を提供するためのものです。この装置は、無線周波数エネルギーを発生、使用、および放射し、手順書に従って設置および使用しなければ無線通信に有害な電波干渉をもたらす可能性があります。この装置の住宅地域での使用は有害な電波干渉を引き起こす可能性があり、電波干渉が発生した場合、ユーザーは自らの費用負担で問題に対処することが求められます。



注意：

IEC 60601-1-2 第 4 版に準拠した RF 無線通信機器に対する筐体ポートの耐性に基づき、本機器は GMRS460 および FRS460 伝送周波数の影響を受けます。本システムは GMRS あるいは FRS 周波数を送信する機器から最低 30cm 以上距離を置いてください。

2.6.2 要件準拠についての注意

製造元は本製品が次の要件を満たすように製造されていることを表明します。



ANSI/AAMI ES 60601-1 (2005) + A1: 2012、C1: 2009 / (R)2012、A2: 2010 / (R)2012 および CAN/CSA-C22.2 No. 60601-1 (2014)にのみ従い、感電、火災、機械的災害の可能性を持つ電磁波放射装置として適用される一般的な医療機器であること。

- CAN/CSA - ISO 13485-03 に準拠する医療機器であり、法規制上の品質管理システムであること (ISO 13485:2003 年7月15日の第2版に依拠)。
- CAN/CSA C22.2 NO.60601-1:2014 医療機器第1部: 基礎安全と基本性能に関する一般要求事項
- EN 60601-1 : 2006 / A1: 2013 医用電気機器。基礎安全と基本性能に関する一般要求事項
- ETSI EN 300 330-1: V1.3.1 および ETSI EN 300 330-2: V1.5.1: 2006—電磁適合性と電波スペクトル問題 (ERM)、短距離デバイス (SRD)、9 kHz~25 MHz の周波数範囲の無線機器ならびに9 kHz~30 MHz の周波数範囲の誘導ループシステム
- ETSI EN 301 489-1: V1.6.1 および ETSI EN 301 489-3: V1.8.1: 2008—電磁適合性と電波スペクトル問題 (ERM)、無線機器およびサービスに関する電磁互換性 (EMC) 規格
- FCC、47 CFR パート 15、サブパート C、セクション 15.225: 2009
- FDA、21 CFR [パート 900、1020]
- IEC 60601-1 : 2005 / A1: 2012 第3.1版医用電気機器、第1部: 基礎安全と基本性能に関する一般要求事項
- IEC 60601-1-2 版第4版: 2014 医用電気機器 - 第1-2部: 基礎安全と基本性能に関する一般要求事項 - 副通則: 電磁適合性 - 要求事項および検査
- IEC 60601-1-3 版2.0: 2008 / A1: 2013 医用電気機器 - 第1-3部: 医療診断用のX線源アセンブリおよびX線管アセンブリの安全性に関する特別要求事項
- IEC 60601-2-28 : 2017 医用電気機器 - 第2-28部: 医療機器のX線管アセンブリの基礎安全および基本性能に関する個別要求事項
- IEC 60601-2-45 : 2011 / AMD1: 2015 医用電気機器 - 第2-45部: マンモグラフィーX線装置およびマンモグラフィー用定位装置の基礎安全性および基本性能に関する特別要求事項
- RSS-210: 2007 Radio Standards Specification (無線規格仕様) 第7版、低消費電力につき許可が免除される無線通信デバイス: カテゴリ I 装置
- ANSI/AAMI ES 60601-1: +A1: 2012, C1: 2009 / (R)2012 および A2: 2010 / (R)2012 医用電気機器、第1部: 基礎安全および基本性能に関する一般要求事項、改正版 (2010年) を含む

2.7 ラベルの位置

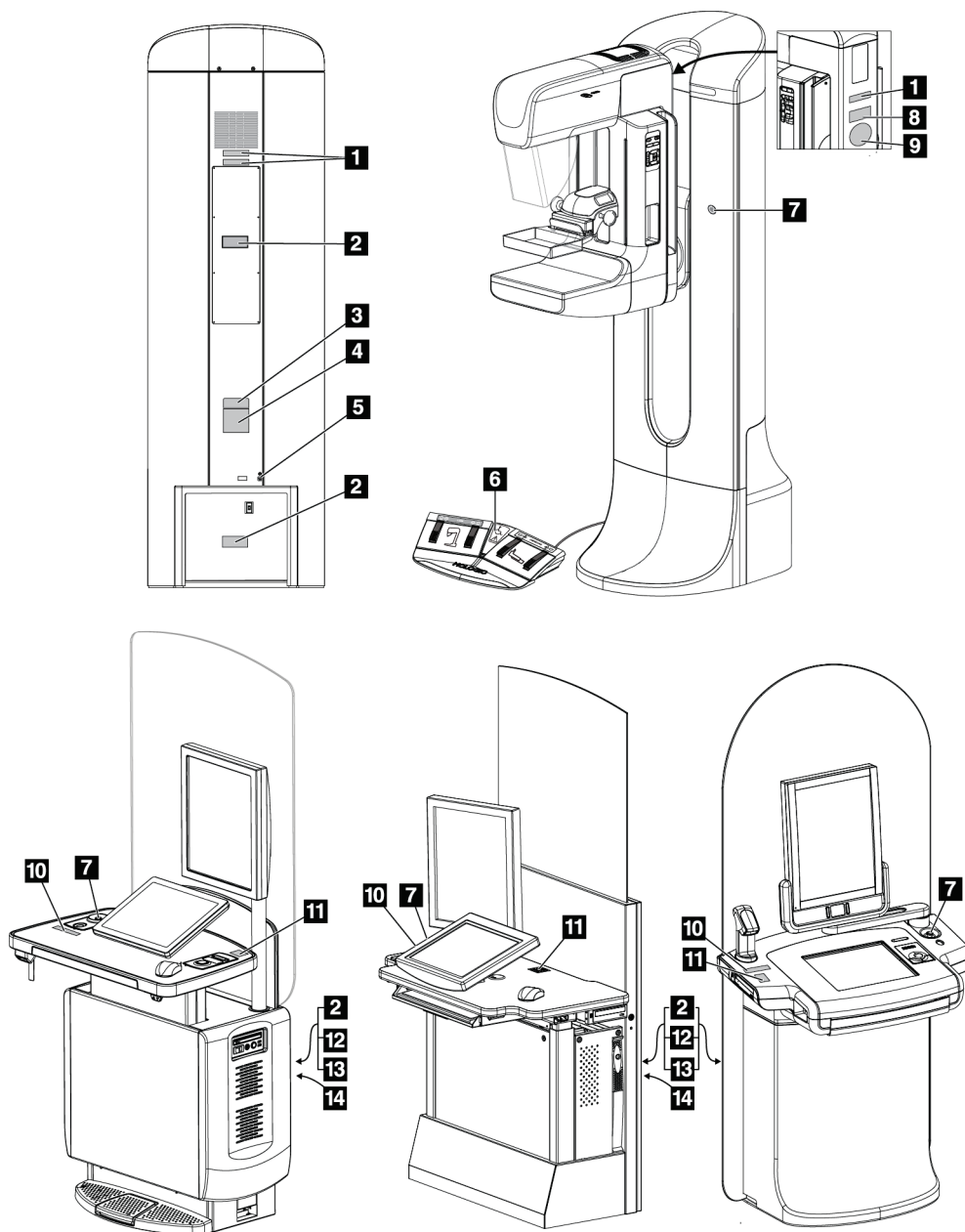
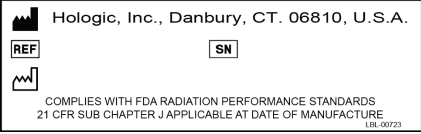
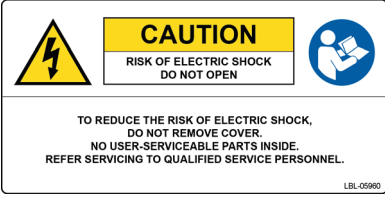

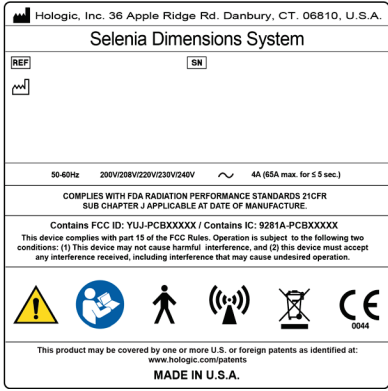

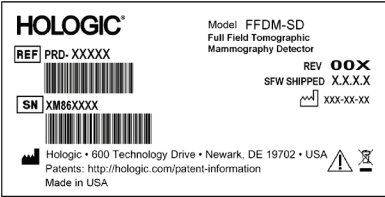
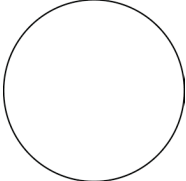


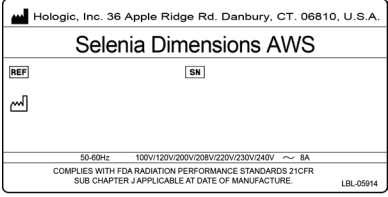


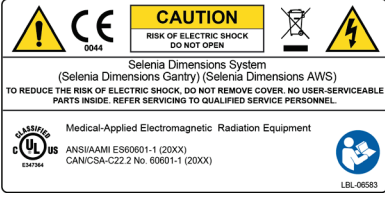
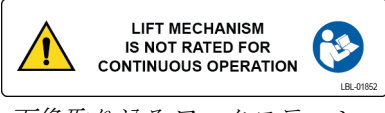


図5: ラベルの位置

表5: システムラベル

<p>1</p>  <p>シリアル番号付き機器</p>	<p>2</p>  <p>感電に関する警告</p>	<p>3</p>  <p>システムの型番</p>
<p>4</p>  <p>システムの銘板</p>	<p>5</p>  <p>等電位化端子</p>	<p>8</p>  <p>トモシンセンスマンモグラフィ一検出器</p>
<p>9</p>  <p>業者提供の X 線管のシリアル番号</p>	<p>6</p>  <p>フットスイッチの車いす警告</p>	<p>7</p>  <p>緊急停止スイッチ</p>
<p>12</p>  <p>画像取り込みワークステーション銘板</p>	<p>10</p>  <p>X 線機器警告</p>	<p>11</p>  <p>テクニカルサポート連絡先</p>
<p>13</p>  <p>準拠</p>	<p>14</p>  <p>画像取り込みワークステーション昇降限度</p>	

第3章 システムの操作ボタンおよびインジケータ

3.1 システム電源制御

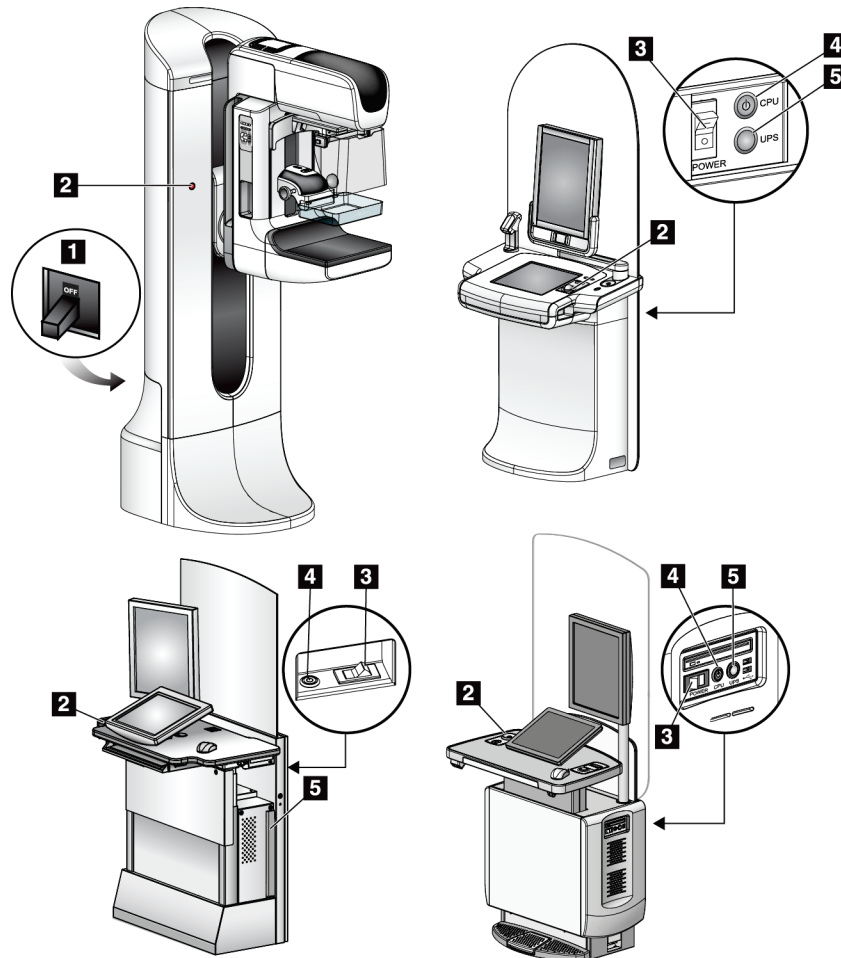


図6: システム電源制御

図の凡例

1. ガントリー用ブレーカ
2. 緊急停止スイッチ（ガントリーに2個、画像取り込みワークステーションに1個）
3. 画像取り込みワークステーションの電源スイッチ（ブレーカ）
4. コンピュータの電源オン/リセットボタン
5. 無停電電源装置（UPS）の電源ボタン

3.2 ガントリー (チューブスタンド) の制御とディスプレイ

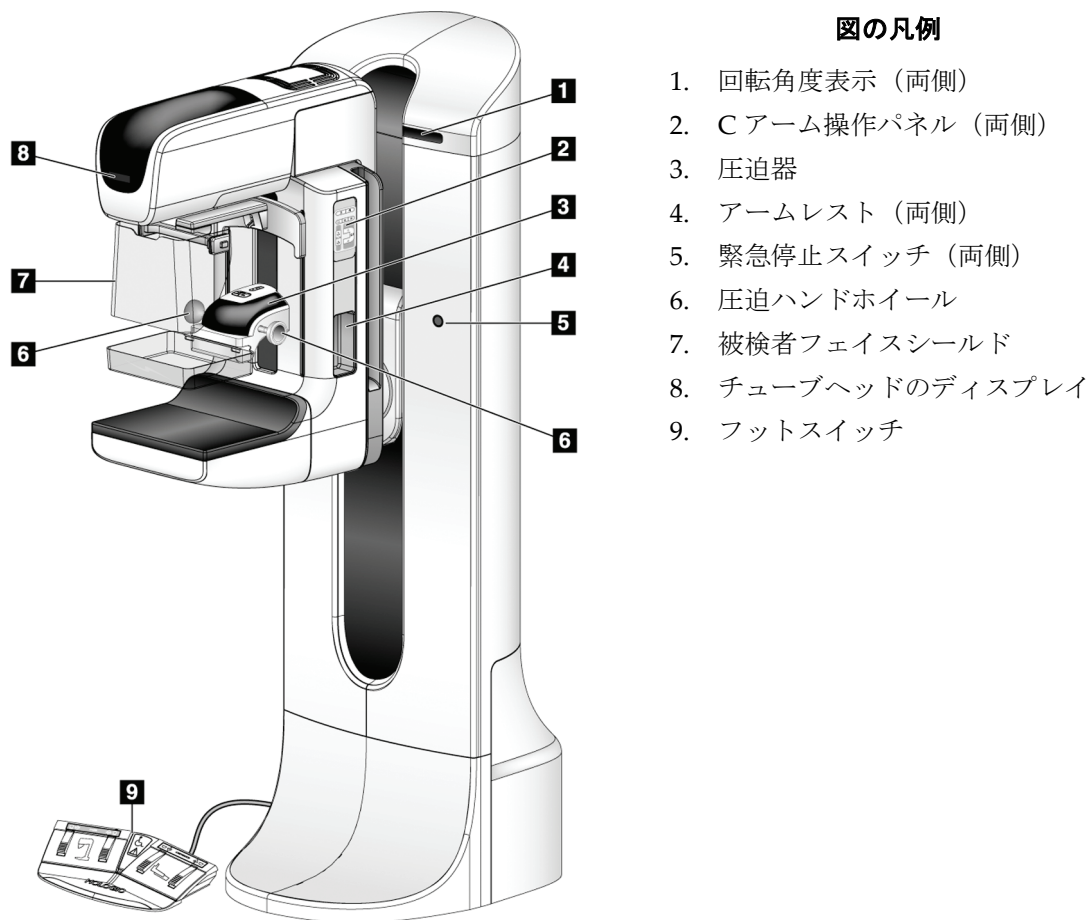


図7: ガントリー (チューブスタンド) の制御とディスプレイ

3.2.1 チューブヘッドのディスプレイ

チューブヘッドのディスプレイには以下が表示されます。

- SID
- フィルタの種類
- コリメータ設定
- パドル位置

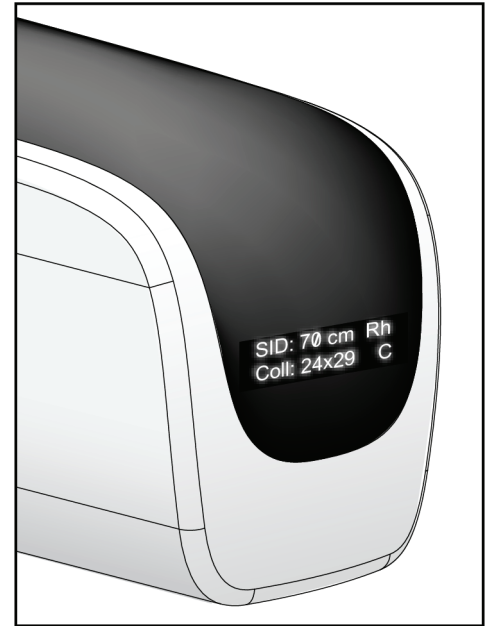


図8: チューブヘッドのディスプレイ

3.2.2 圧迫器の制御とディスプレイ

図の凡例

1. 圧迫ハンドホイール
2. パドルシフトボタン
3. AECセンサーボタン
4. 圧迫器の表示
5. FAST 圧迫モードスライド
6. パドルクランプ

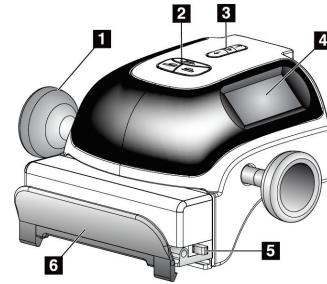


図9: 圧迫器

圧迫器には以下が表示されます。

- AECセンサーの位置
- 圧迫力(4ポンド(約18N)以下は全て0.0と表示)
- 圧迫厚
- 回転後のCアームの角度(5秒間)

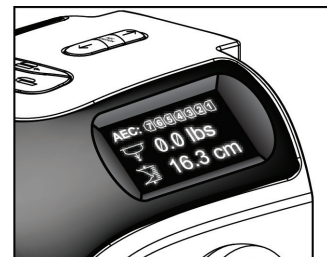


図10: 圧迫器の表示

3.2.3 C アーム操作パネル

C アーム操作パネルにはコリメータおよびC アームの機能があります。「[機能検査の実施手順](#)『48ページ』」を参照してください。

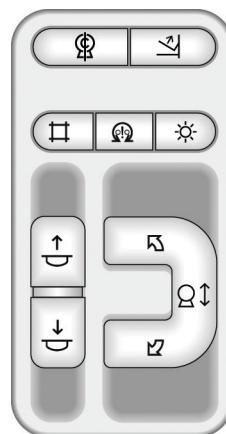


図11: C アーム操作パネル

3.2.4 二重機能フットスイッチ



警告:
フットスイッチの使用時には、必ず緊急停止スイッチに手が届く位置にフットスイッチを置いてください。



警告:
フットスイッチは、被検者または車椅子によって誤って押されるおそれがない場所に置いてください。

フットスイッチを使用するには:

- フットスイッチを踏むと作動します。
- フットスイッチから足を放すと動作が停止します。

図の凡例

1. Cアームの下降
2. Cアームの上昇
3. 圧迫器下降
4. 圧迫器上昇

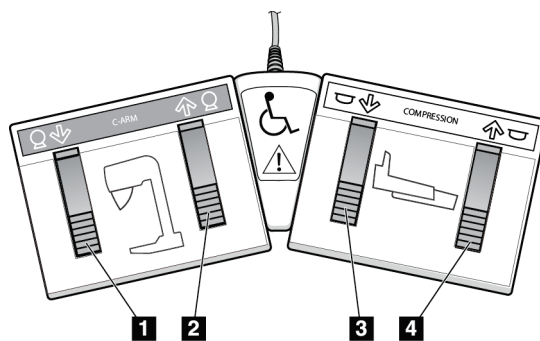


図12: 二重機能フットスイッチ

3.3 画像取り込みワークステーションの制御とディスプレイ

3.3.1 汎用型画像取り込みワークステーションの制御とディスプレイ



注記

ホロジックは特定の要件に対応したシステムをご提供しています。ご使用のシステムの構成によっては、このマニュアルに記載されたオプションやアクセサリで利用できないものがあるかもしれません。

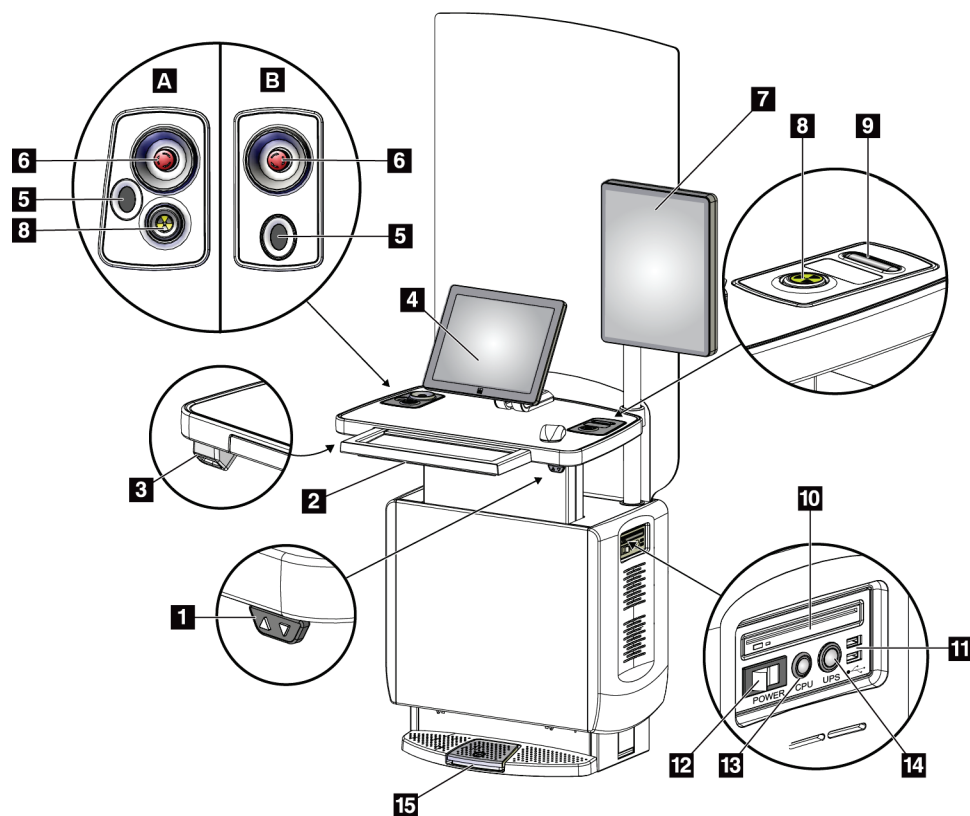


図 13: 汎用型画像取り込みワークステーションの制御とディスプレイ

図の凡例

- | | |
|-----------------|-----------------------------------|
| 1. 高さ調整スイッチ | 10. CD/DVD ドライブ |
| 2. キーボード (引出し内) | 11. USB ポート (日本では使用禁止) |
| 3. バーコードスキャナー | 12. 画像取り込みワークステーションの電源スイッチ (プレーカ) |
| 4. 制御モニター | 13. コンピュータの電源オン/リセットボタン |
| 5. 指紋スキャナ* | 14. 無停電電源装置 (UPS) の電源ボタン |
| 6. 緊急停止スイッチ* | 15. X線フットスイッチ |
| 7. 画像表示モニター | |
| 8. X線照射ボタン* | |
| 9. 圧迫解除ボタン | |

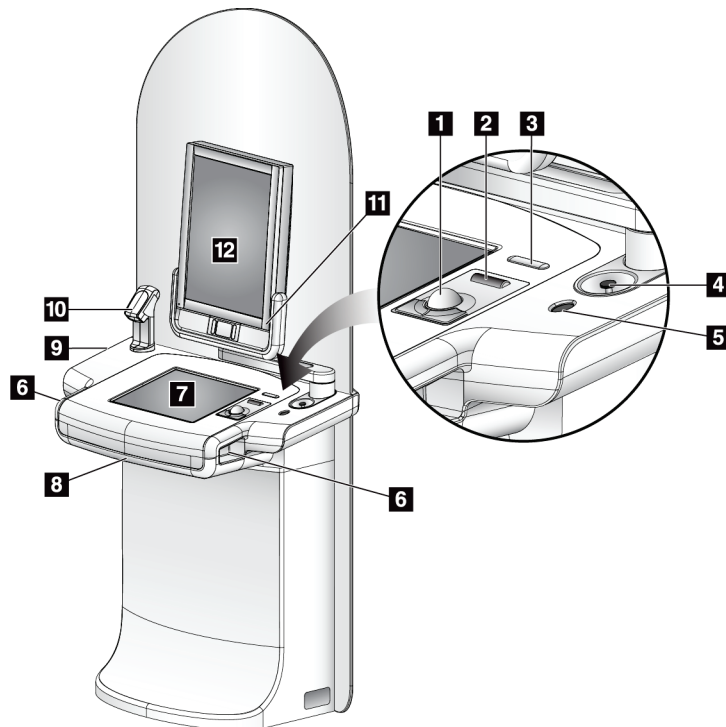
* A = シリーズ II 汎用型画像取り込みワークステーションのレイアウト。
B = シリーズ I 汎用型画像取り込みワークステーションのレイアウト



注記

車載用汎用型画像取り込みワークステーションを制御する方法は、汎用型画像取り込みワークステーションの場合と同じです。

3.3.2 プレミアム画像取り込みワークステーションの制御とディスプレイ



図の凡例

1. トラックボール
2. スクロールホイール
3. 圧迫の解除
4. 緊急停止スイッチ
5. 指紋スキャナ
6. X線照射ボタン(各側に1個ずつ配置)
7. タッチスクリーン画面
8. キーボード(引出し内)
9. CD/DVD ドライブ
10. バーコードスキャナー
11. 画像表示モニター電源の LED ランプ(起動後に消灯)
12. 画像表示モニター

図 14: プレミアム画像取り込みワークステーションの制御とディスプレイ



注記

車載用プレミアム画像取り込みワークステーションを制御する方法は、プレミアム画像取り込みワークステーションの場合と同じです。

3.3.3 標準画像取り込みワークステーションの制御とディスプレイ

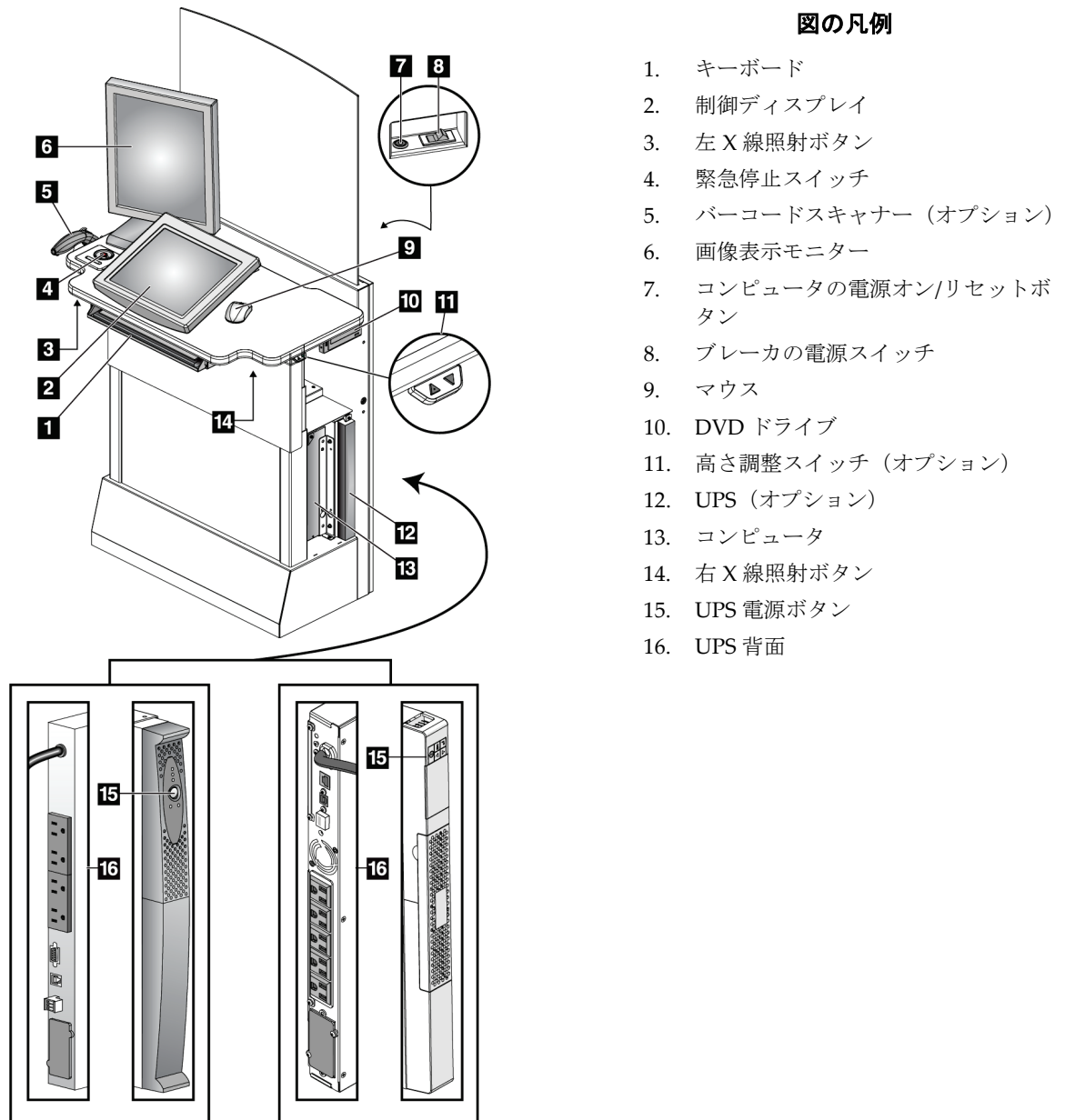


図15: 標準画像取り込みワークステーションの制御とディスプレイ

3.3.4 キーボード

画像取り込みワークステーションにデータを入力するには、前面の引出しの中に収納されているキーボードを使用します。

バーコードスキャナ バーコードスキャナを使用して、被検者あるいは検査情報のデータを入力します。

汎用型画像取り込みワークステーションのディスプレイ マウスあるいはタッチスクリーンを使用して画面の選択を行います。

3.3.5 プレミアム画像取り込みワークステーションのディスプレイ

タッチスクリーンあるいはトラックボールを使用して画面の選択を行います。

3.3.6 標準型画像取り込みワークステーションのディスプレイ

マウスを使って画面の選択を行います。

3.3.7 画像表示モニター

画像表示モニターで画像を検証します。



注記

ご使用の画像表示モニターの外観は、本マニュアル掲載の画像表示モニターと異なる可能性もありますが、機能は同じです。

第4章 起動、機能テスト、シャットダウン

4.1 システムの起動方法



注記

システムが夜間を通して稼働していた場合は、最適なパフォーマンスを維持するために毎日システムを再起動してください。

4.1.1 準備

1. Cアームの可動範囲内または使用者の視界内に障害物がないことを確認します。
2. 3個の緊急停止スイッチがすべてリセット位置（押されていない状態）であることを確認します。

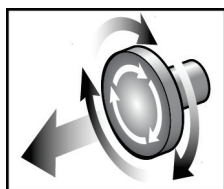


図16: 回転させて緊急スイッチをリセットする

3. ガントリーのブレーカが電源オンの状態であることを確認します。

4.1.2 起動手順

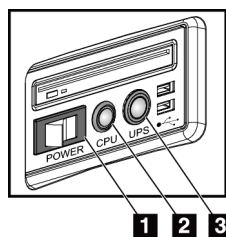


図17: 汎用型画像取り込みワークステーションの電源ボタン

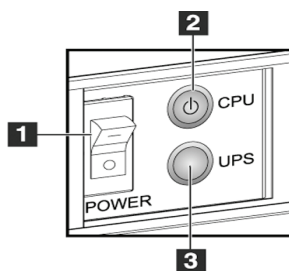


図18: プレミアム画像取り込みワークステーションの電源ボタン

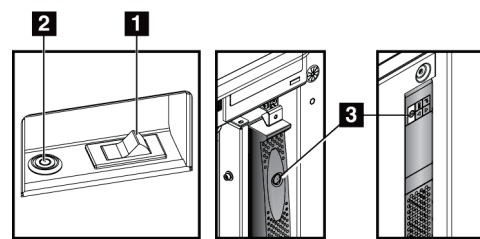


図19: 標準型画像取り込みワークステーションの電源ボタン

図の凡例

1. 画像取り込みワークステーションの電源スイッチ（ブレーカ）
2. コンピュータの電源オン/リセットボタン
3. UPS（オプション）の電源ボタン

Selenia Dimensionsシステムユーザーガイド

第4章: 起動、機能テスト、シャットダウン

システムを起動するには：

1. UPS がオフになっている場合は、UPS の電源ボタンを押して電源を入れます（前の図を参照）。
2. 画像取り込みワークステーションの電源スイッチ（ブレーカ）をオンにします（前の図を参照）。
3. コンピュータの電源を入れます（前の図を参照）。コンピュータの電源がオンになり、画像取り込みワークステーションの制御モニターに[Windows 10 Login]（Windows 10 のログイン）画面が表示されます。

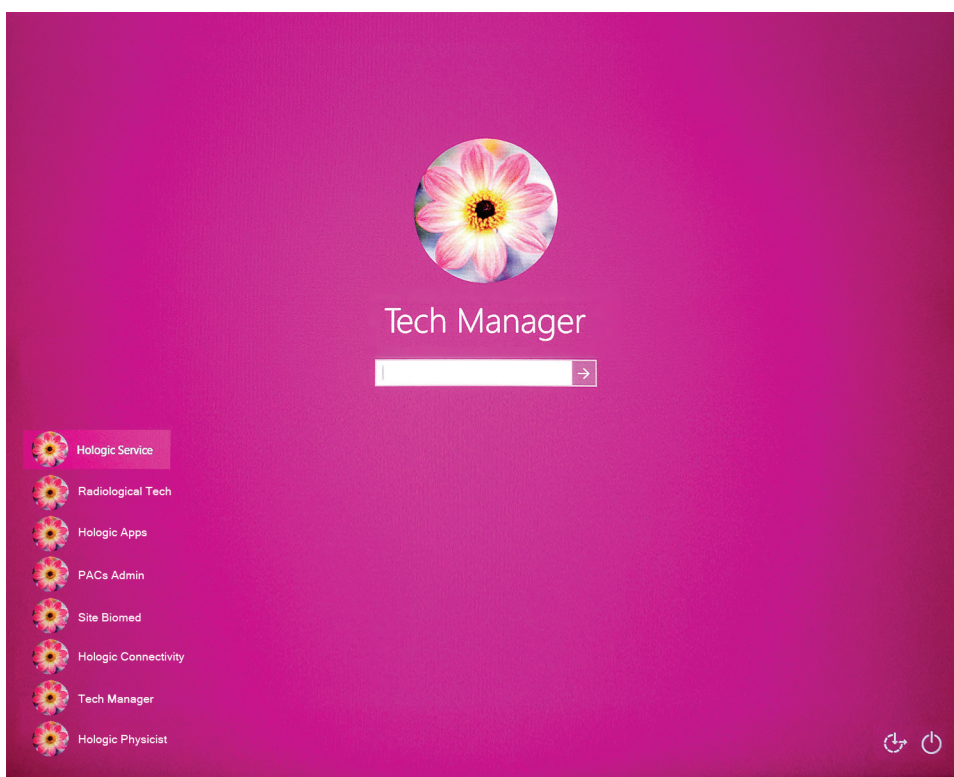


図20: Windows 10 のログイン画面

4. ユーザー名を選択してパスワードを入力します。

5. Selenia Dimensions システムの[Startup] (起動) 画面が画像取り込みワークステーションの制御モニターに表示されます。ガントリーの電源が自動的にオンになります。

Selenia Dimensions

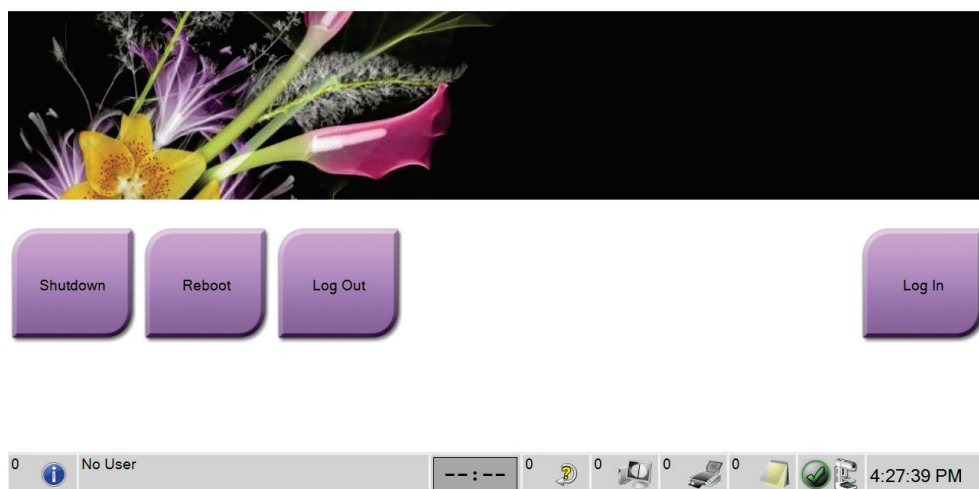


図 21: [Startup] (起動) 画面



注記

Windows 10 オペレーティングシステムからログアウトするには、[Log Out] (ログアウト) ボタンを選択します。



注記

[Startup] (起動) 画面には、システムを停止する[Shutdown] (シャットダウン) ボタンと、システムを再起動する[Reboot] (再起動) ボタンがあります。



注記

システムは、画像処理の準備ができるまで 5 分~15 分の待機時間が必要です。待機時間は、検出機器の出力の構成によって左右されます。待機時間が終了するまではタスクバーにタイマーが表示されます。システムのステータスアイコンが準備完了を示していない限り、臨床画像あるいはは QC 画像の処理を行わないでください。

4.1.3 ログイン

1. [Startup] (起動) 画面の[Log In] (ログイン) ボタンを選択します。
2. [Select an Operator] (オペレータの選択) (システムログイン) 画面が開き、使用権限のある Manager (管理者) および Technologist (技師) のユーザー名リストが表示されます。必要があれば、[Show All] (すべて表示) ボタンを選択し、Service (サービス)、Applications (アプリケーション)、Physicist (医学物理士) のユーザー名リストを表示させます。

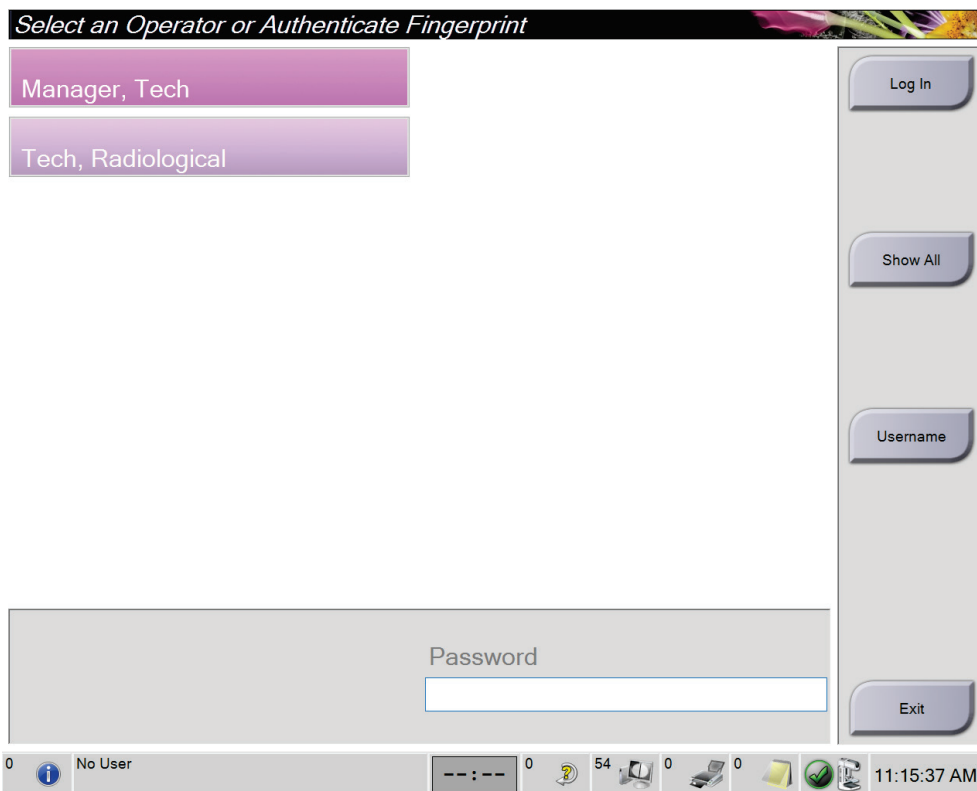


図22: [System Log In] (システムログイン) 画面

3. 以下のいずれかの方法でシステムにログインします。

- 該当するユーザー名ボタンを選択します。パスワードを入力して、**[Log In]** (ログイン) ボタンを選択します。
- **[Username]** (ユーザー名) ボタンを選択します。ユーザー名とパスワードを入力して、**[Log In]** (ログイン) ボタンを選択します。
- 指紋スキャナで指紋を読み取ります。



注記

再現可能な指紋情報は指先ではなく指の腹にあります。下図のように指を平らに置くと指紋を素早く正確に認証します。



正しい操作



正しくない操作

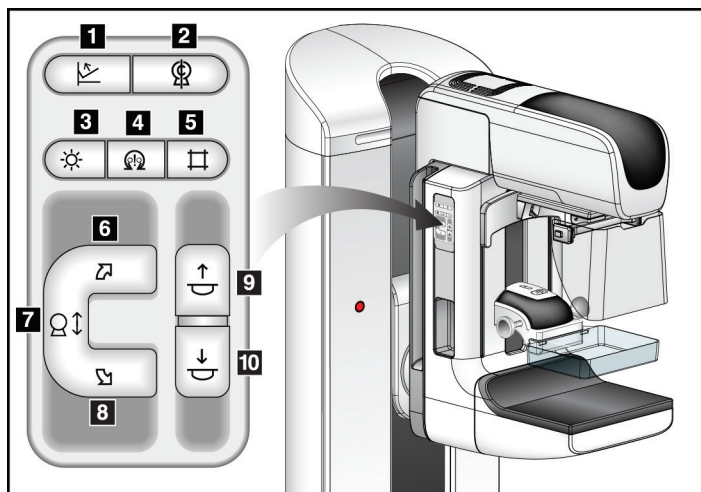


注記

品質管理タスクの予定がある場合は、**[Select Function to Perform]** (実施する機能の選択) 画面が開きます。品質管理タスクを実行するか、**[Skip]** (スキップ) を選択することができます。

4.2 機能検査の実施手順

正常な制御が行われていることを確認するには、毎月の目視チェックリストの一部として機能検査を実行します。あらゆるボタンが正常に作動するか確認してください（左右のCアーム操作パネル）。



図の凡例

1. 圧迫の解除
2. Cアームゼロ点
3. 照射野ランプ
4. モーター有効ボタン
5. コリメータ無効化
6. Cアームの時計回り回転
7. Cアームの昇降
8. Cアームの反時計回り回転
9. 圧迫器上昇
10. 圧迫器下降

図23: Cアーム操作パネル（左側の図）

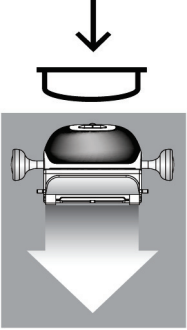
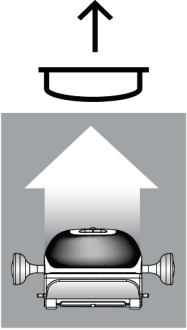



注記

一定の圧迫力がかかると、Cアームは回転不能および上下移動不能となります。サービスエンジニアは、ロック有効値を22 ニュートン（5 ポンド）～ 45 ニュートン（10 ポンド）の範囲内で設定できます。

4.2.1 圧迫機能テスト

表6: 圧迫テスト

機能	機能テスト
圧迫器下降 	<p>[Compression Down] (圧迫器下降) ボタンを押すと以下が生じます。</p> <ul style="list-style-type: none"> • 圧迫ブレーキが作動します。 • 照射野ランプが点灯します。 • 圧迫器が下降します。 <p>注記:[Compression Down] (圧迫器下降) ボタンを押すと、[Compression Release] (圧迫解除) ボタンが押されるまで圧迫ブレーキは作動したままとなります。</p> <p>圧迫器の下降動作は以下の場合に停止します。</p> <ul style="list-style-type: none"> • 圧迫解除ボタンを押した場合。 • 下降力の限界に達した場合。 • 下降移動範囲の上限に達した場合。
圧迫器上昇 	<p>[Compression Up] (圧迫器上昇) ボタンを押すと以下が生じます。</p> <ul style="list-style-type: none"> • 圧迫器が上方に移動します。 <p>注記:[Compression Up] (圧迫器上昇) ボタンを押しても圧迫ブレーキは解除されません。</p> <p>圧迫器の上昇は以下の場合に自動停止します。</p> <ul style="list-style-type: none"> • 解除ボタンを押した場合。 • 上昇移動範囲の上限に達した場合。
圧迫の解除 	<p>[Compression Release] (圧迫解除) ボタンを押すと以下が生じます。</p> <ul style="list-style-type: none"> • 圧迫モーターのブレーキが解除されます。 • 圧迫器が上昇します。

4.2.2 Cアームの動作機能テスト

Cアームの昇降移動

表7: Cアームの昇降移動

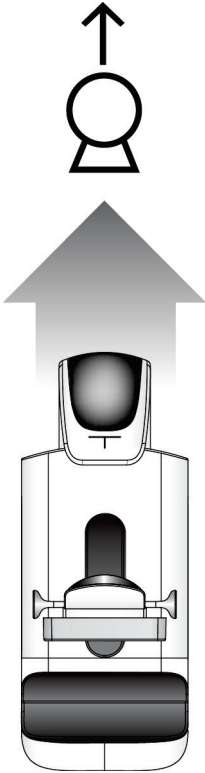
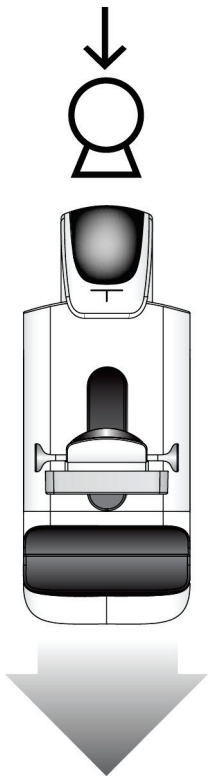
機能	機能テスト
<p>Cアームの上昇</p> 	<p>[C-arm Up] (Cアーム上昇) ボタンを押します。</p> <ul style="list-style-type: none"> • ボタンから手を放すと、Cアームの動きが停止します。 • Cアームの移動範囲の-上限に達すると、Cアームの動きが止まります。 • 一定の圧迫力がかかると、Cアームは回転不能および上下移動不能となります。サービスエンジニアは、ロック有効値を 22 ニュートン (5 ポンド) ~45 ニュートン (10 ポンド) の範囲内で設定できます。

表7: C アームの昇降移動

機能	機能テスト
<p>C アームの下降</p> 	<p>[C-arm Down] (Cアーム下降) ボタンを押します。</p> <ul style="list-style-type: none"> • ボタンから手を放すと、Cアームの動きが停止します。 • Cアームの移動範囲の-下限に達すると、Cアームの動きが止まります。 • 一定の圧迫力がかかると、Cアームは回転不能および上下移動不能となります。サービスエンジニアは、ロック有効値を 22 ニュートン (5 ポンド) ~45 ニュートン (10 ポンド) の範囲内で設定できます。

C アーム回転

表 8: C アームの反時計回り回転

機能	機能テスト
C アームの反時計回り回転	[C アームの反時計回り回転] ボタン (下図の 1) を押すと、C アームは反時計回りに回転し始めます。スイッチから手を放すと C アームの動きが停止します。C アームの回転を 1 度間隔で微調整するには、ボタンを 1 秒間押し続け、素早く手を離します。必要に応じてこの操作を繰り返します。

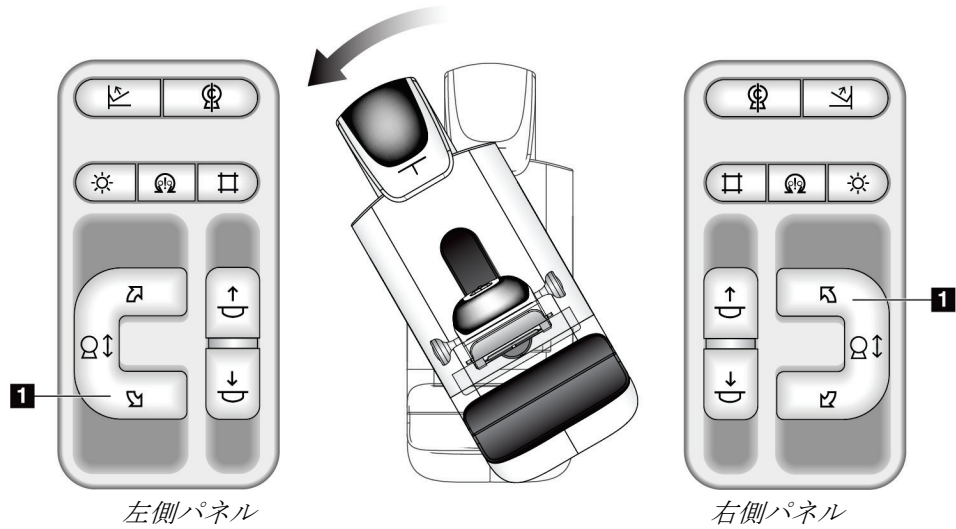
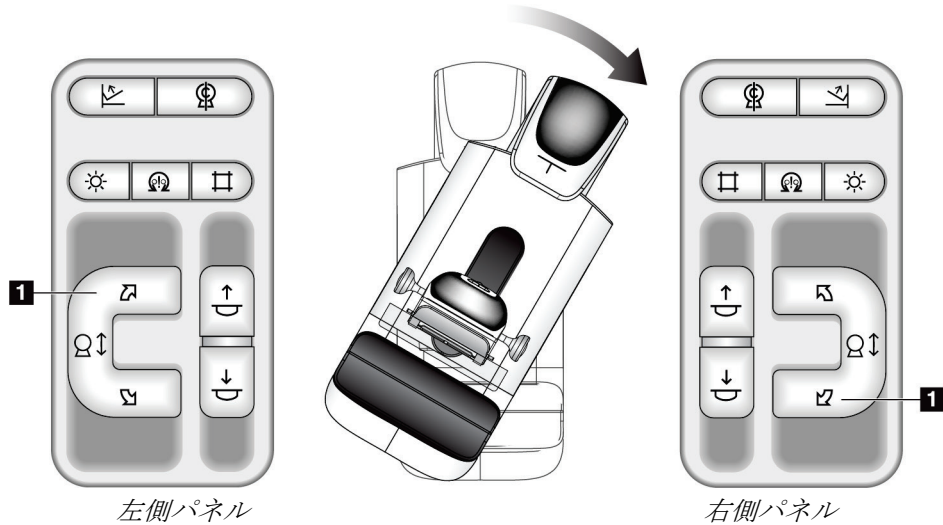


表9: C アームの時計回り回転

機能	機能テスト
C アームの時計回り回転	[C アームの時計回り回転] ボタン (下図の1) を押すと、C アームは時計回りに回転し始めます。スイッチから手を放すと C アームの動きが停止します。C アームの回転を 1 度間隔で微調整するには、ボタンを 1 秒間押し続け、素早く手を離します。必要に応じてこの操作を繰り返します。

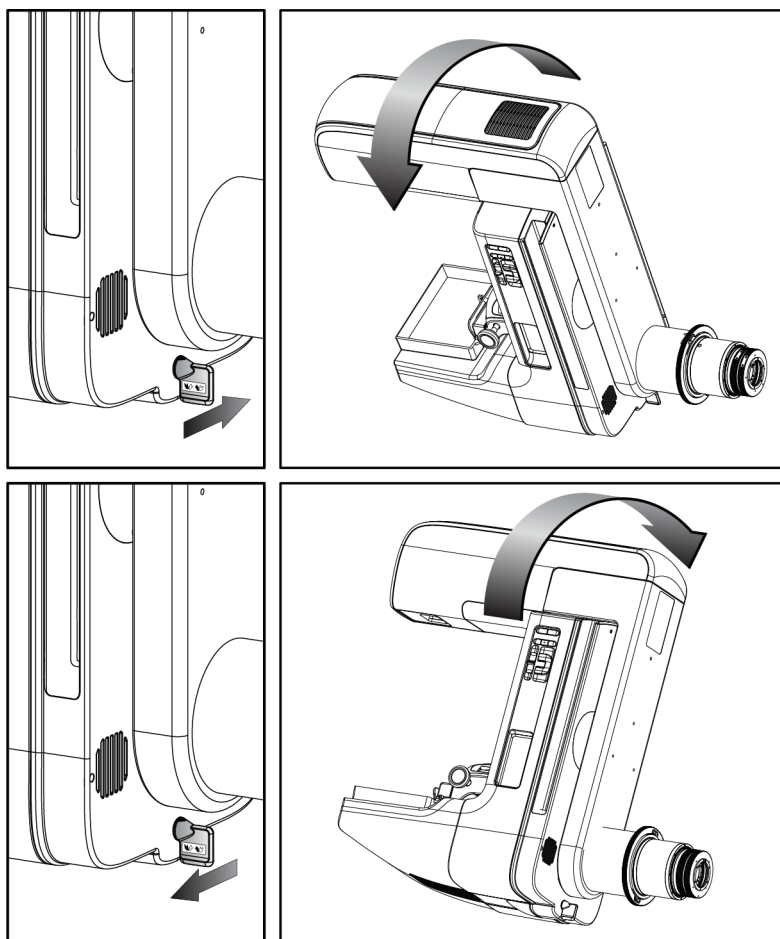


Selenia Dimensionsシステムユーザーガイド

第4章: 起動、機能テスト、シャットダウン

表10: C アーム回転スイッチ

機能	機能テスト
C アーム回転スイッチ	C アーム回転スイッチを操作者の反対側に押すと、C アームは操作者側に移動します。 C アーム回転スイッチを操作者の手前に押すと、C アームは反対側に移動します。 スイッチから手を放すと C アームの動きが停止します。



C アームの自動回転



警告:

挟み込みの危険。C アームの回転中は、C アームの 50cm (20 インチ) 以内に障害物を置かないでください。C アームのクリアランスを 50cm (20 インチ) 以上保てない場合は、自動回転機能を使わないでください。



注記

C アームの自動回転を停止するには、いずれかのボタンを押すか、緊急停止スイッチを押します。



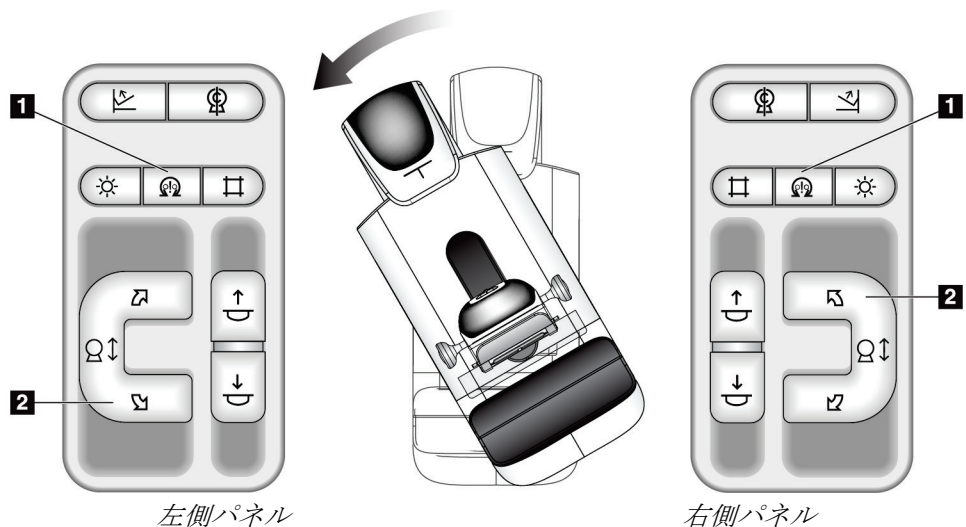
モーター有効ボタン 	[Motor Enable] (モーター有効) ボタンと[Rotation] (回転) ボタンを同時に押すと、時計回りあるいは反時計回りの自動回転が開始します。
C アームゼロ点 	[Motor Enable] (モーター有効) ボタンと[C-arm Zero] (C アームゼロ点) ボタンを同時に押します。ボタンから手を放します。機械音が鳴り、C アームが自動的にゼロ地点に戻ります。

表 11: C アームの反時計回り自動回転

機能	機能テスト
C アームの反時計回り自動回転	[Motor Enable] (モーター有効) ボタン (下図の 1) と [Counterclockwise C-arm Rotation] (C アームの反時計回り回転) ボタン (下図の 2) を同時に押します。ボタンから手を放します。機械音が鳴り、C アームが自動的に反時計回りに回転します。

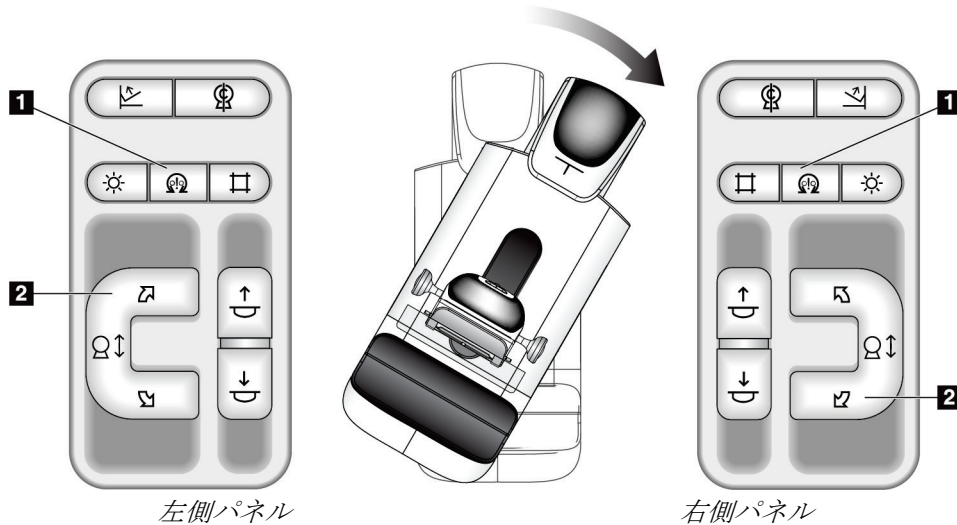


Selenia Dimensionsシステムユーザーガイド

第4章: 起動、機能テスト、シャットダウン

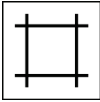

表12: C アームの時計回り自動回転

機能	機能テスト
C アームの時計回り自動回転	[Motor Enable] (モーター有効) ボタン (下図の 1) と [Clockwise C-arm Rotation] (C アームの時計回り回転) ボタン (下図の 2) を同時に押します。ボタンから手を放します。機械音が鳴り、C アームは自動的に時計回りに回転します。



コリメータ

表13: C アームのコリメータ

機能	機能テスト
コリメータ無効化 	[Collimator Override] (コリメータ無効化) ボタンを押すと、多様な X 線照射野にわたって視準を変更できます。 [Light Field Lamp] (照射野ランプ) ボタンを押して X 線照射野を表示させ、[Collimator Override] (コリメータ無効化) ボタンで X 線照射野を選択します。
照射野ランプ 	圧迫パドルの場合 : [Light Field Lamp] (照射野ランプ) ボタンを押すと、X 線照射野が 2 分間表示されます。 ローカリゼーションパドルの場合 : [Light Field Lamp] (照射野ランプ) ボタンを押すと、X 線照射野が指定期間にわたって表示されます。生検または専用パドルのデフォルト表示時間は 10 分です。 [Light Field Lamp] (照射野ランプ) ボタンを再び押して照射野ランプを消灯します。 照射野ランプは、圧迫下降の動きが始まると、自動的に点灯します。

パドル操作



注記

パドルのほとんどがパドルシフト機能で使用できます。大型 24 x 29 cm のフレームレススクリーニング用パドル、24 x 29 cm の SmartCurve®システムパドル、そして拡大パドルはパドルシフト機能に対応していません。

18 x 24 cm のフレームレススクリーニング用パドルを使ってパドルシフト機能をテストします。

表14: パドルシフト

機能	機能テスト
パドルシフト 	<p>18 x 24cm のスクリーニング用パドルは左・中央・右におよそ 2.5cm 移動します。圧迫作動中はパドルシフトができません。コリメータはパドルの位置に追従するようにプログラムされています。</p> <p>パドルシフトをテストするには：</p> <ol style="list-style-type: none"> 1. 圧迫器に 18 x 24cm のパドルを取り付けます。 2. ビューを選択します。 3. [Procedure] (検査メニュー) 画面の[Paddle Shift] (パドルシフト) ボタンを押します。 4. パドルが自動的に新しい位置に移動することを確認します。 5. 照射野ランプを点灯させます。 6. コリメータの位置がパドルの位置と合っていることを確認します。 7. 他のパドル位置についてもこの手順を繰り返して確認します。

4.3 緊急停止スイッチの機能

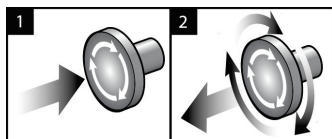


図24: 緊急停止スイッチの機能

緊急停止スイッチはガントリーの両側に1つずつ、画像取り込みワークステーションに1つ、合計で3つ搭載されています。

1. ガントリーの電源をオフにして画像取り込みワークステーションの昇降機構を無効にするには、いずれかの緊急停止スイッチを押します。
2. 緊急停止スイッチをリセットするには、スイッチを4分の1回転ほど右に回し、スイッチを浮き上がらせて元の状態に戻します。

4.4 システムのシャットダウン方法

1. 被検者に対する検査が進行中の場合は、すべて終了します。[ひけんしゃでーたをとじ](#)る『83ページ』を参照してください。
2. [Select Patient] (被検者の選択) 画面で[Log Out] (ログアウト) ボタンを選択します。
3. [Startup] (起動) 画面で[Shutdown] (シャットダウン) ボタンを選択します。
4. 確認ダイアログボックスで[Yes] (はい) を選択します。

4.5 システムの完全停止の方法

使用するボタンおよびスイッチについては、以下の手順に記されている図を参照してください。

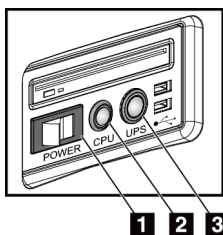


図25: 汎用型画像取り込みワークステーションの電源ボタン

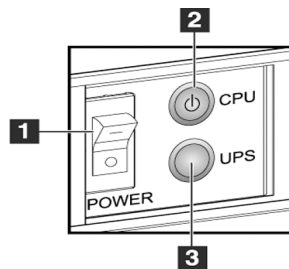


図26: プレミアム画像取り込みワークステーションの電源ボタン

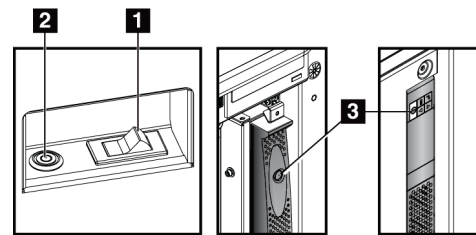


図27: 標準型画像取り込みワークステーションの電源ボタン

図の凡例

1. 画像取り込みワークステーションの電源スイッチ (ブレーカ)
2. コンピュータの電源オン/リセットボタン
3. UPS (オプション) の電源ボタン

システムの電源を完全に落とす方法 :

1. システムの電源をオフにします。
2. UPS が接続されている場合、UPS の電源ボタンを押します (図中の項目 3)。
3. 画像取り込みワークステーションの電源ボタン (ブレーカ) を押します (図中の項目 1)。
4. 画像取り込みワークステーションの電源ケーブルを AC コンセントから抜きます。
5. ガントリーのブレーカをオフにします。
6. 施設のメインブレーカをオフにします。

第5章 ユーザーインターフェース

5.1 [Select Function to Perform] (実施機能の選択) 画面

ログイン後、[Select Function to Perform] (実施機能の選択) 画面が表示されます。この画面には、予定されている品質管理タスクが表示されます。



注記

実施すべき品質管理タスクの予定がない場合には、[Select Patient] (被検者の選択) 画面が開きます。

氏名	最終実行日	期日
DICOMプリンタ品質管理		2021/01/25
ゲインキャリブレーション		2021/01/25
CEDM Gain Calibration		2021/01/25
ジオメトリキャリブレーション	2018/05/31	2018/11/05
アーチファクト評価		2021/01/25
ファントム画質		2021/01/25
SNR/CNR		2021/01/25
圧迫厚表示器		2021/01/25
診断用ワークステーション品質管理		2021/01/25
シャウカステン管理		2021/01/25
目視検査のチェックリスト		2021/01/25
再撮影の分析		2021/01/25
重複撮影の分析		2021/01/25
圧迫テスト		2021/01/25

図28: [Select Function to Perform] (実施機能の選択) 画面の例

予定された品質管理タスクを完了するには：

- 表示されたリストから品質管理タスクのいずれかを選択します。
- [Start] (開始) ボタンを選択します。メッセージに従って処理を実行します (テストの種類によっては[Start] (開始) ボタンが使用できないこともあります)。
 - あるいは -
 - [Mark Completed] (完了マーク) ボタンを選択して、この作業のステータスを「終了」に変更します。[Yes] (はい) を選択し、選択した作業が完了したことを再確認してください。
- [End QC] (品質管理作業の終了) を選択します。

予定されている品質管理タスクを一部未完のまま続行するには:

すべての品質管理タスクを完了できない場合には、[Skip] (スキップ) ボタンを選択します。



注記

[Skip] (スキップ) ボタンを選択すると、[Select Patient] (被検者の選択) 画面が開きます。この画面の詳細については「[\[Select Patient\] \(被検者の選択\) 画面](#) 『63ページ』」のセクションを参照してください。

[Admin] (管理) ボタンを選択すると、[Admin] (管理) 画面が開きます。この画面の詳細については、「[\[アドミン\] 画面](#) 『143ページ』」を参照してください。



注記

品質管理タスクはいつでも完了することが可能です。品質管理タスクのリストを表示するには、[Admin] (管理) ボタンを選択し、次に[Quality Control] (品質管理) ボタンを選択します。

5.2 タスクバーについて

画面下部に配置されているタスクバーには、追加のアイコンが示されます。アイコンを選択して情報を表示させたり、システムタスクを実施したりできます。

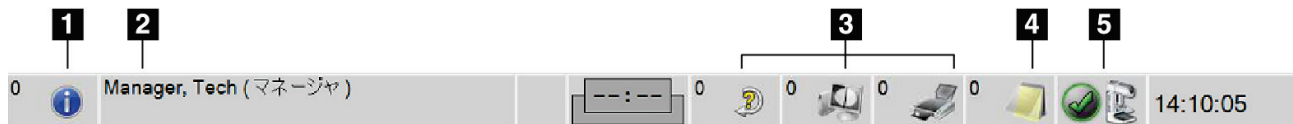


図29: タスクバー

表15: タスクバーのメニュー

	説明	メニュー
1	<p>情報アイコン</p> <p>[情報] アイコンを選択すると、[アラーム] メニューが表示されます。タスクバーのこの部分は、アラームの発生時に黄色に点滅します。[すべて承認] を選択すると、点滅が停止します。[アラームの管理] を選択して作動中のアラームを表示し、無効化することができます。</p>	<p>アラームなし</p> <p>すべて承認</p> <p>アラームの管理 ...</p>
2	<p>現在のユーザー名</p> <p>タスクバーのユーザー名の部分を選択すると、[ユーザー] メニューが表示されます。[ログアウト] を選択すると、[起動] 画面に戻ります。[個人設定] ではユーザー独自の設定およびワークフローの設定が可能です。[プリント] を選択すると、表示中の被検者リストが接続されているプリンタに送信されます。</p>	<p>ユーザーメニュー</p> <p>ログアウト ...</p> <p>個人用設定 ...</p> <p>プリント ...</p>

表 15: タスクバーのメニュー





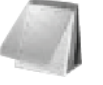



	説明	メニュー															
	<p>読影優先順位インジケータ</p> <p>Genius AI 検出を使用している場合は、読み取り優先度インジケータが表示されます。Genius AI 検出結果に沿って、読影の優先度が高いとマークされた患者がいる場合、アイコンの色は黄色に変わります。[読影優先度] アイコンを選択して、Genius AI 検出によって読影優先度が高いとマークされた患者一覧を表示します。X ボタンを選択して、[読影優先度] リストから患者を消去します。詳細については、Genius AI 検出について 『7ページ』を参照してください。</p>  <table border="1"> <thead> <tr> <th>被検者氏名</th> <th>完了時刻</th> <th></th> </tr> </thead> <tbody> <tr> <td>Moody, Tabitha Jade</td> <td>完了時刻</td> <td>X</td> </tr> <tr> <td>Hicks, Joann Rose</td> <td>完了時刻</td> <td>X</td> </tr> <tr> <td>Hayden, Sasha Mary</td> <td>完了時刻</td> <td>X</td> </tr> <tr> <td>Hunter, Michele Louise</td> <td>完了時刻</td> <td>X</td> </tr> </tbody> </table>	被検者氏名	完了時刻		Moody, Tabitha Jade	完了時刻	X	Hicks, Joann Rose	完了時刻	X	Hayden, Sasha Mary	完了時刻	X	Hunter, Michele Louise	完了時刻	X	
被検者氏名	完了時刻																
Moody, Tabitha Jade	完了時刻	X															
Hicks, Joann Rose	完了時刻	X															
Hayden, Sasha Mary	完了時刻	X															
Hunter, Michele Louise	完了時刻	X															
	<p>造影剤服用時間</p> <p>I-View 造影改良2D 画像 『107ページ』をご使用の場合は、造影剤タイマーが表示されます。タイマーは、2D 造影処理中に作動します。タイマーは、各造影段階の残り時間を表示します。タイマーの色は造影段階を示します。</p> <p>(初期) 黄色 = 待機期間、造影剤が十分に分散されていない。 緑 = 最適撮像期間、造影剤が十分に分散されている。 (後期) 黄色 = 後れ、造影剤が散逸している。</p>																
<p>3</p> 	<p>Output Device (出力機器) のアイコン</p> <p>出力機器のアイコンを選択すると、[キューの管理] 画面が表示されます。この画面ではキューに入っているジョブのステータスと、出力用に選択したジョブ情報が表示されます。フィルタを作成してキューの表示を変更することもできます。アイコン上に表示される数字は、キューの残りのジョブ数を示します。</p>																
<p>4</p> 	<p>Notices (通知) アイコン</p> <p>[通知] アイコンを選択すると、[未読の通知がある被検者] 画面が表示されます。アイコン上に表示される数字は、未読通知のある被検者数を示します。</p>																

表15: タスクバーのメニュー

	説明	メニュー
<p>5</p>   	<p>System Status (システムステータス) アイコン</p> <p>〔システムステータス (チューブヘッド) 〕アイコンの横に緑色のチェックマークが付いていれば、システムは使用可能です。〔システムステータス〕アイコンを選択すると、〔障害〕メニューが表示されます。</p> <p>〔システムステータス〕アイコンが赤色でその隣に数字が表示されている場合は、次の画像が安全に撮影できる状態になるまでシステムが待機状態になることを意味します。</p> <p>〔システムステータス〕アイコンの横に黄色の感嘆符が表示されており、このタスクバーセクションが黄色に点滅している場合は、エラーがあります。エラーの詳細については、〔システムステータス〕アイコンを選択してください。</p> <p>〔すべてのエラーをクリア〕を選択すると、あらゆるエラーメッセージが削除されます。</p> <p>〔X線管、0°〕を選択すると、次の撮影でのチューブヘッドの回転は0°となります。</p> <p>〔X線管、-15°〕を選択すると、X線照射においてチューブヘッドが-15°回転します。</p> <p>〔X線管、+15°〕を選択すると、X線照射においてチューブヘッドが+15°回転します。</p> <p>〔システム診断〕を選択すると、〔サブシステム〕設定画面が表示されます。</p> <p>〔システムデフォルト〕を選択すると、〔ガントリーデフォルト〕画面が表示され、圧迫およびX線ジェネレータのデフォルト値を設定することができます。</p> <p>〔システム情報〕を選択すると、画像取り込みワークステーションについての情報が表示されます (システム情報画面 『145ページ』を参照してください)。</p>	<p>障害なし</p> <hr/> <p>エラー解除</p> <p>X線管、0度</p> <p>X線管、-15度</p> <p>X線管、+15度</p> <hr/> <p>システム診断 ...</p> <p>システムデフォルト ...</p> <hr/> <p>システム情報 ...</p>

5.3 [Select Patient] (被験者の選択) 画面

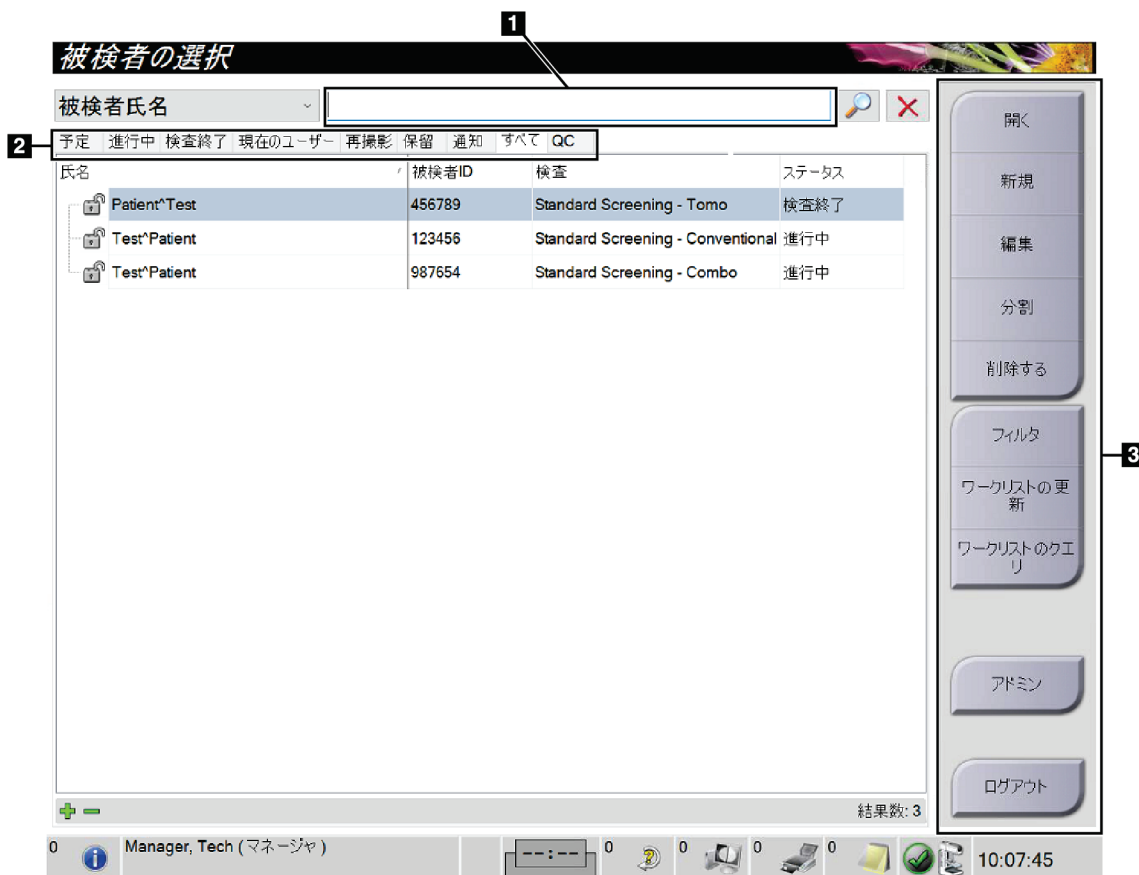


図30: [Select Patient] (被験者の選択) 画面

表16: [Select Patient] (被験者の選択) 画面

項目	説明
1.クイック検索	選択したタブで被検者名、被検者 ID、アクセス番号を検索します。
2.タブ	<p>画面上部のタブはカスタマイズが可能です。カスタマイズ権限のあるユーザーはタブの削除または新規タブの作成ができます。</p> <ul style="list-style-type: none"> • [Scheduled] (予定) タブには、予定されている検査が表示されます。 • [In Progress] (作業中) タブには、未完了の作業が表示されます。 • [Completed] (完了) タブには、完了した作業が表示されます。 • [Current User] (現在のユーザー) タブには、現在のオペレータが担当する作業が表示されます。 • [Reject] (却下) タブには、却下されたビューを伴う作業が表示されます。 • [Pend] (保留) タブには、保留中のビューを伴う作業が表示されます。

表 16: [Select Patient] (被検者の選択) 画面

項目	説明
	<ul style="list-style-type: none"> • [All] (すべて) タブには、全ユーザーが担当するあらゆる作業が表示されます。 • [Notices] (通知) タブには、デフォルトとして、未読の通知のある被検者が表示されます。詳細については「[Notices] (通知) タブについて 『65ページ』」を参照してください。 • [QC] タブには品質管理作業が表示されます。 • [Enterprise] (エンタープライズ) タブは、[Advanced Workflow Manager (アドバンスワークフローマネージャー)] 『72ページ』 (アドバンスワークフローマネージャー) が有効である場合に表示されます。このタブには、Advanced Workflow Manager (アドバンスワークフローマネージャー) クラスター内のシステムで取得した検査の一覧が表示されます。検査の配布はこのタブから管理します。  <p style="text-align: center;">図 31: [Enterprise] (エンタープライズ) タブ</p>
<p>3. ボタン</p>	<p>この画面では、特定のボタンを選択することによって、様々な機能にアクセスすることができます。</p> <ul style="list-style-type: none"> • [Open] (開く) : 選択した被検者の情報画面を開きます。 • [New] (新規) : 新しい被検者を追加します。「新規被検者を追加する方法 『65ページ』」を参照してください。 • [Edit] (編集) : 被検者情報を編集します。「被検者情報を編集する方法 『66ページ』」を参照してください。 • [Split] (分割) : 特定の作業あるいは被検者の情報から画像を除去し、別の作業あるいは被検者に移します。「ひけんしゃのまろくをぶんかつするほうほう 『66ページ』」を参照してください。 • [Delete] (削除) : 選択した被検者情報を消去します。「被検者の削除方法 『69ページ』」を参照してください。 • [Filter] (フィルタ) : 被検者フィルタを利用します。「被検者フィルタ 『69ページ』」を参照してください。 • [Refresh Worklist] (ワークリストの更新) : 予定された被検者のワークリストを更新します。「ワークリストの更新方法 『71ページ』」を参照してください。 • [Query Worklist] (ワークリスト照会) : [Modality Worklist] (モダリティワークリスト) 内で被検者を検索します。「ワークリストの照会方法 『71ページ』」を参照してください。 • [Admin] (管理) : [Admin] (管理) 画面を開きます。「[アドミン] 画面 『143ページ』」を参照してください。 • [Log Out] (ログアウト) : システムからログアウトします。「ログアウト 『72ページ』」を参照してください。

5.3.1 [Notices] (通知) タブについて

- [Notices] (通知) タブを[Select Patient] (被検者の選択) 画面で選択すると、通知のある被検者のリストが表示されます。
- デフォルト設定では、既読および未読の通知のある被検者のリストが表示されます。
- 既読あるいは未読どちらかの通知がある被検者のみ表示する設定に変更することも可能です。
- [Open] (開く) を選択し、選択した被検者の[Procedure] (検査メニュー) 画面を開きます。

5.3.2 [Patient] (被検者) 画面を開く

1. タブを選択して、対象の被検者リストを表示します。
2. リストから被検者を選択すると、[Open] (開く) ボタンが有効になります。
3. [Open] (開く) ボタンを選択し、対象の被検者の[Procedure] (検査メニュー) 画面を開きます。

5.3.3 新規被検者を追加する方法

1. [Select Patient] (被検者の選択) 画面で[New] (新規) ボタンを選択します。[Add Patient] (被検者の追加) 画面が開きます。

被検者追加

姓 (ローマ字)*	<input type="text"/>
姓 (漢字)	<input type="text"/>
姓 (かな)	<input type="text"/>
名 (ローマ字)	<input type="text"/>
名 (漢字)	<input type="text"/>
名 (かな)	<input type="text"/>
ミドル (ローマ字)	<input type="text"/>
ミドル (漢字)	<input type="text"/>
ミドル (かな)	<input type="text"/>
被検者ID*	<input type="text"/>
生年月日*	<input type="text"/> / <input type="text"/> / <input type="text"/>
性別*	女性
アクセッション番号	<input type="text"/>
プロシージャ*	Conventional
	Standard Screening - Conventional

開く

戻る

Manager, Tech (マネージャ) 14:10:05

図32: [Add Patient] (被検者の追加) 画面

2. 新しい被検者の情報を入力し、検査を選択します。
3. [Open] (開く) ボタンを選択します。新しい被検者の[Procedure] (検査メニュー) 画面が開きます。

5.3.4 被検者情報を編集する方法

1. [Select Patient] (被検者の選択) 画面で、被検者名を選択し、[Edit] (編集) ボタンを選択します。
2. [Edit Patient] (被検者の編集) 画面で被検者情報を変更し、[Save] (保存) ボタンを選択します。
3. [OK]を選択して[Update Successful] (更新されました) のメッセージを閉じます。

5.3.5 ひけんしゃのきろくをぶんかつするほうほう

間違ったプロシージャに対して、あるいは間違った被検者に対して画像を取り込んでしまった場合、分割機能を利用して画像を移すことができます。



注記

保護されている被検者の画像は分割できません。



注記

アーカイブされた被検者の記録についても、本システムで分割機能を利用した後、PACSあるいはその他のアーカイブシステム上で訂正処理を行わなければなりません。



図33: [被検者記録の分割] 画面

間違ったプロシージャに対して画像を取り込んだ場合

1. [被検者の選択] 画面で該当する被検者を選択します。
2. [分割] ボタンを選択します。[被検者記録の分割] 画面が表示されます。
3. 移管させる画像を選択します。すべての画像を移管する場合は、[すべて選択] を選択します。
4. 画像の下のドロップダウンリストを使って、検索条件（被検者名やアクセス番号等）を選択します。
5. 同じ被検者情報を入力し、[検索] ボタン（虫眼鏡アイコン）を選択します。
6. 被検者名が表示されたら、正しい画像の移管先のプロシージャを選択します。
7. すべての画像を移管する時に間違ったプロシージャを削除したい場合は、[削除して空にする] を選択します。
8. 画像のアーカイブまたは保存先デバイスへの保存を行う場合は、[アーカイブ] を選択します。正しい出力先が選択されていることを確認してください。
9. [分割] を選択し、[分割が完了しました] のメッセージで [OK] を選択します。

間違った被検者に対して画像を取り込んだ場合

1. [被検者の選択] 画面で、間違っ取り込んだ画像が保存された被検者を選択します。
2. [分割] ボタンを選択します。 [被検者記録の分割] 画面が表示されます。
3. 移管させる画像を選択します。すべての画像を移管する場合は、[すべて選択] を選択します。
4. 画像の下のドロップダウンリストを使って、検索条件（被検者名やアクセッション番号等）を選択します。
5. 検索条件を入力し、[検索] ボタン（虫眼鏡アイコン）を選択します。
6. 被検者名が表示されたら、正しいプロシージャを選択します。



図34: 正しいプロシージャを選択して被検者記録を分割する方法

7. すべての画像を移管する時に間違っ被検者を被検者リストから削除したい場合は、[削除して空にする] を選択します。
8. 画像のアーカイブまたは保存先デバイスへの保存を行う場合は、[アーカイブ] を選択します。正しい出力先が選択されていることを確認してください。
9. [分割] を選択し、[分割が完了しました] のメッセージで [OK] を選択します。

5.3.6 被検者の削除方法



注記

通常の場合、スペースを再利用することで被検者を手動で削除する必要がなくなります。[ディスクスペースの再利用について](#) 『141ページ』を参照してください。

1. [Select Patient] (被検者の選択) 画面で、1人または複数の被検者を選択します。
2. [Delete] (削除) ボタンを選択します。
3. 確認メッセージが表示されたら、[Yes] (はい) を選択します。



注記

放射線技師には被検者を削除する権限がありません。

5.3.7 被検者フィルタ

[Select Patient] (被検者の選択) 画面で[Filter] (フィルタ) ボタンを選択すると、選択した被検者リストの[Patient Filter] (被検者フィルタ) 画面が開きます。

被検者フィルタ: All

フィルタ コラム

- 被検者氏名
- 被検者ID
- アクセッション番号
- 範囲
- 処理
 - アクセプト済
 - 保留済み
 - 却下済み
- 役割
- ソース
 - ローカル
 - ワークリスト
- 通知状態 未表示

結果

氏名	被検者ID	検査	ステータス
Patient*Test	456789	Standard Screening - Tomo	検査終了
Test*Patient	123456	Standard Screening - Conventional	進行中
Test*Patient	987654	Standard Screening - Combo	進行中

結果数: 3

0 Manager, Tech (マネージャ) 0 0 0 0 10:09:00

図 35: [Patient Filter] (被検者フィルタ) 画面の[Filter] (フィルタ) タブ

Filter (フィルタ) タブ

[Filter] (フィルタ) タブでは、被検者リストのフィルタオプションを変更できます。フィルタオプションを選択または選択解除すると、その変更が画面の[Results] (結果) 領域に反映されます。



注記

[Select Patient] (被検者の選択) 画面で選択したタブに新しいフィルタを保存するには、管理者レベルのアクセス権限が必要です「[\[Filter\] \(フィルタ\) タブのその他の機能](#) 『70 ページ』」を参照してください。



注記

結果リストでラインを1つ選択して[Open] (開く) ボタンを選択すると、選択した被検者の[Procedure] (検査メニュー) 画面が開きます。

[Filter] (フィルタ) タブのその他の機能

アクセス権限のあるユーザーは[Filter] (フィルタ) タブで、[Select Patient] (被検者の選択) 画面に表示されるタブを追加、変更、削除できます。以下の表を参照してください。

表 17: [Filter] (フィルタ) タブのオプション (アクセス権限必須)

現在の被検者フィルタパラメータの変更。	<ol style="list-style-type: none"> 1. [Select Patient] (被検者の選択) 画面でタブを選択します。 2. [Filter] (フィルタ) ボタンを選択します。 3. フィルタのオプションを選択します。 4. [Save] (保存) ボタンを選択します。 5. 選択したタブの名前がタブ名ボックスに表示されていることを確認します。 6. [OK]を選択します。
[Select Patient] (被検者の選択) 画面での新規タブの作成。	<ol style="list-style-type: none"> 1. [Select Patient] (被検者の選択) 画面でタブを選択します。 2. [Filter] (フィルタ) ボタンを選択します。 3. 該当タブのフィルタオプションを選択します。 4. [Save As] (名前を付けて保存) ボタンを選択します。 5. 新しいタブ名を入力します。 6. [OK]を選択します。
[Select Patient] (被検者の選択) 画面のタブの削除。	<ol style="list-style-type: none"> 1. [Select Patient] (被検者の選択) 画面でタブを選択します。 2. [Filter] (フィルタ) ボタンを選択します。 3. [Delete] (削除) ボタンを選択します。 4. 確認ダイアログボックスで[Yes] (はい) を選択します。

[Columns] (列) タブ

[Columns] (列) タブでは、フィルタされたリストに検索オプション (年齢、性別、通知など) を追加できます。追加した検索オプションは、結果領域の列として表示されます。フィルタされたリストに列を追加するには、[Columns] (列) タブを選択し、追加するオプションを選択します。



注記

これらの新しい列を被検者フィルタに保存するには、管理者レベルのアクセス権限が必要です。



注記

結果リストでラインを1つ選択して[Open] (開く) ボタンを選択すると、選択した被検者の[Procedure] (検査メニュー) 画面が開きます。

[Order Tabs] (タブの並び替え) ボタン

[Order Tabs] (タブの並び替え) ボタンを選択し、被検者リストのタブの順番を変更します。

5.3.8 ワークリストの更新方法

[Refresh Worklist] (ワークリストの更新) ボタンを選択し、予定されている被検者のリストをモダリティワークリストから更新します。

5.3.9 ワークリストの照会方法

[Query Worklist] (ワークリストの照会) ボタンを選択し、特定の被検者あるいは被検者リストを対象とした、モダリティワークリストのプロバイダーを検索します。

照会情報は以下の2種類の方法で入力できます。

- **キーボード**: 照会情報を1つあるいは複数の欄に入力します。予定されている検査メニューが表示され、被検者がローカルデータベースに追加されます。照会に使用できるフィールドは全てカスタマイズ可能です。照会用フィールドのデフォルト項目は、[Patient] (被検者) 名、[Patient ID] (被検者 ID)、[Accession Number] (アクセッション番号)、[Requested Procedure ID] (リクエスト済み検査メニューID)、[Scheduled Procedure Date] (検査予定日) です。
- **バーコードスキャナ**: バーコードをスキャンし、設定済みの照会用フィールドに入力します。予定されている検査メニューが表示され、被検者がローカルデータベースに追加されます。バーコードスキャナによってスキャンされるフィールドはカスタマイズ可能です。照会用フィールドのデフォルト項目は、[Patient ID] (被検者 ID)、[Accession Number] (アクセッション番号)、[Requested Procedure ID] (リクエスト済み検査メニューID) のいずれかです。

5.3.10 管理の手順

[Admin] (管理) ボタンを選択して[Admin]画面を開き、システム管理機能を利用します。詳細については「[システム管理インターフェイス](#) 『143ページ』」を参照してください。

5.3.11 ログアウト

[Log Out] (ログアウト) ボタンを選択してシステムからログアウトし、[Startup] (起動) 画面に戻ります。

5.3.12 Advanced Workflow Manager (アドバンスワークフローマネージャー)

Advanced Workflow Manager (アドバンスワークフローマネージャー) は、互換性のあるホロジックシステムが相互に通信し、画像を交換するためのワークフローエンジンです。Advanced Workflow Manager は、Advanced Workflow Manager クラスタ内の全てのシステムで処理されたあらゆる被検者、検査メニュー、画像の記録を管理します。さらに Advanced Workflow Manager は、通知を同期し、クラスタ内の全てのシステムに画像を供給します。

Advanced Workflow Manager に接続したシステムでは、[\[Select Patient\] \(被験者の選択\) 画面](#) 『63ページ』] (被検者の選択) 画面に[Enterprise] (エンタープライズ) タブが表示されます。このタブには、Advanced Workflow Manager クラスタ内の全システムで処理された検査メニューのリストが表示されます

5.4 [Procedure] (検査メニュー) 画面



図36: [Procedure] (検査メニュー) 画面

Selenia Dimensionsシステムユーザーガイド

第5章: ユーザーインターフェース

表 18: [Procedure] (検査メニュー) 画面

項目	説明
1. Image Status (画像ステータス)	ビューアイコンは現在選択されているビューを示します。 [Implant Present] (インプラントあり) ボタン - 被検者の乳房にインプラントが注入されている場合に選択します。 [Accept] (承認) ボタン - 画像を承認する場合に選択します。 [Reject] (却下) ボタン - 画像を却下する場合に選択します。 [Pend] (保留) ボタン - 後で確認するために画像を保存します。
2. タブ	検査に使用する X 線照射法を調整するには、[Generator] (ジェネレータ) タブを選択します。 [Tools] (ツール) タブを選択して画像を検査します。 [Biopsy] (バイオプシー) タブを選択してバイオプシーターゲットを作成します。 [Contrast] (造影) タブを選択して I-View™ の 2D 造影処理を行います。
3. ボタン	この画面では、特定のボタンを選択することによって、様々な機能にアクセスすることができます。 Add Procedure (撮影メニューの追加) : 新規被検者を追加します。 Add View (ビューの追加) : 新規ビューを追加します。 Edit View (ビューの編集) : 別のビューに画像を割り当てます。 Archive/Export (アーカイブ / エクスポート) : 画像を出力します。 Print (プリント) : 画像をプリントします。 Retrieve (記録の抽出) : 接続先の機器で、現在の被検者情報を照会します。 Paddle Shift (パドルシフト) : 選択したビューのデフォルトのパドル位置設定をバイパスします。 Close Patient (被検者画面を閉じる) : 被検者および検査メニューの画面を終了します。 Trash Can (ごみ箱) : ビューを削除します。
4. Thumbnails (サムネイル)	タブを選択すると、該当処理がサムネイル表示またはサムネイル画像で表示されます。

5.4.1 [Implant Present] (インプラントあり) ボタンの使用方法

[Implant Present] (インプラントあり) ボタンは、[Procedure] (手技) 画面の[Accept] (承認) ボタンの上にあります。このボタンは、インプラントビューおよびインプラント修正位ビューに特別なインプラント処理を適用し、画像ヘッダーの「Implant Present」 (インプラントあり) DICOM タグを変更します。このボタンを選択すると、ボタン上にチェックマークが表示されます。



画像を取り込む前に、インプラントビューとインプラント修正位ビューの両方で[Implant Present] (インプラントあり) ボタンを選択します。



注記

いずれかの手技タブに ID ビューが含まれている場合は、[Implant Present] (インプラントあり) ボタンが自動的に選択されます。

5.4.2 パドルシフト機能の使い方

パドルシフト機能については「[パドルシフト](#) 『124ページ』」を参照してください。

1. [Procedure] (検査メニュー) 画面で、未撮影のサムネイル画像ビューを選択します。該当するビューのデフォルト位置にパドルが移動します。
2. 選択したビューのデフォルトのパドル位置から変更して使用するには、パドルシフトボタンを選択します。パドルは新しい位置に移動します。

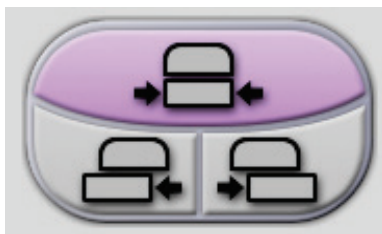


図37: パドルシフトボタン

5.4.3 [プロシージャ情報] ダイアログボックス

プロシージャの情報を表示するには、[ビューの削除] ボタン (ごみ箱) の下にある [プロシージャ情報] ボタンを選択します。[プロシージャ情報] ダイアログボックスが開き、以下の情報が表示されます。

- プロシージャの名前
- 受付番号
- プロシージャのステータス
- 検査の開始/終了日時
- 線量情報 (乳房あたり、積算線量)

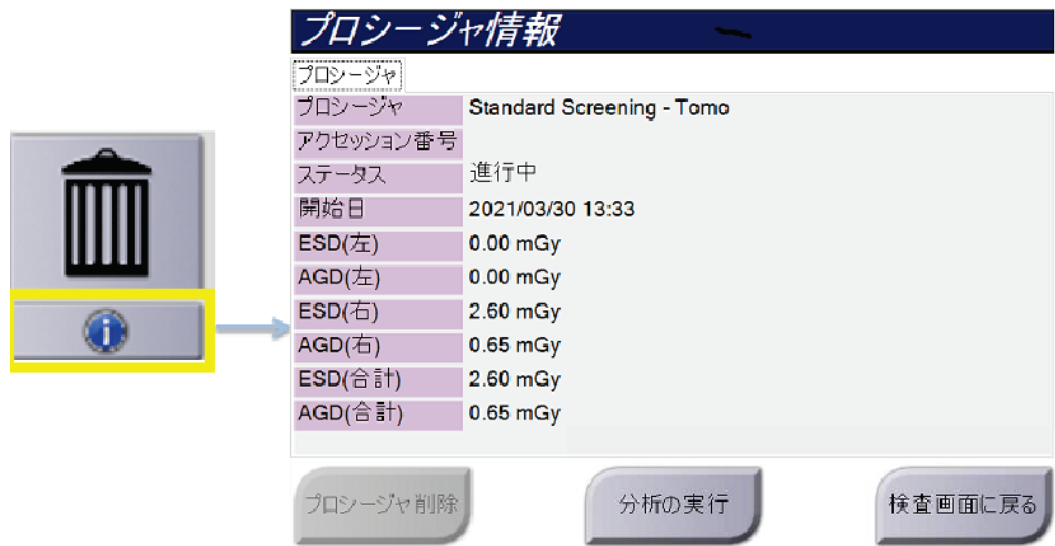


図38: [プロシージャ情報] ダイアログボックス

撮影済みのビューがないプロシージャは、[プロシージャ削除] ボタンを選択して、該当被検者の記録から削除します。

画像分析を手動で実行するには、[分析の実行] ボタンをクリックします。



注記

[分析の実行] ボタンは、CAD ImageChecker®や Quantra™、Genius AI 検出ソフトウェアのライセンスがある場合にのみ表示されます。

[検査メニューに戻る] ボタンを選択して、ダイアログボックスを閉じます。

【分析の実行】 ボタンについて

CAD ImageChecker®と Quantra™乳房体積濃度評価ソフトウェア、Genius AI 検出は Selenia Dimensions システムと 3Dimensions システム上で利用可能です。

これらの機能のいずれかのライセンスを取得している場合：

- 新しい画像を取得した後、**【検査終了】** ボタンを選択して被検者を閉じると、画像解析が自動的に実行されます。被検者を編集するか、ビューを編集するか、ビューを追加した後、**【検査終了】** ボタンを選択して被検者を閉じると、画像解析が自動的に実行されます。
- **【プロシージャ情報】** ダイアログボックスで **【分析の実行】** ボタンを選択することで画像分析を手動で実行できます。外部ソースから受け取ったり、インポートした画像に対して、必要なときに手動で画像分析を実行してください。
- 画像解析は、同じソフトウェアバージョンの画像取り込みワークステーションまたは直前のマイナーソフトウェアバージョンを使用して取得した画像に対してのみ実行されます。
- **【プロシージャ情報】** ダイアログボックスには、画像分析が成功したか、失敗したかのステータスを示すタブがあります。
- 画像分析結果のサムネイル画像が、*Procedure*（プロシージャ）画面のサムネイル画像セクションに表示されます。

Genius AI 検出タブ

Genius AI 検出は、Selenia Dimensions および 3Dimensions システムで利用可能な機能です。Genius AI 検出結果を表示するには、[ビューの削除] ボタン (ごみ箱) の下にある [プロセス情報] ボタンを選択します。[プロセス情報] ダイアログボックスが表示されます。[Genius AI 検出] タブを選択して、次の情報を表示します。

- 結果
- 読影時間インジケータ
- 読影優先順位
- Genius AI 検出分析の日時
- Case スコア
- CAD の複雑性
- ビューの名前、時刻、およびケース処理にビューが含まれているかどうか



図39: Genius AI 検出タブ

[検査メニューに戻る] ボタンを選択して、ダイアログボックスを閉じます。

5.4.4 検査メニューの追加手順

1. 検査メニューを追加するには、[Procedure]画面で[Add Procedure] (検査メニューの追加) ボタンを選択し、[Add Procedure] (検査メニューの追加) ダイアログボックスを開きます。

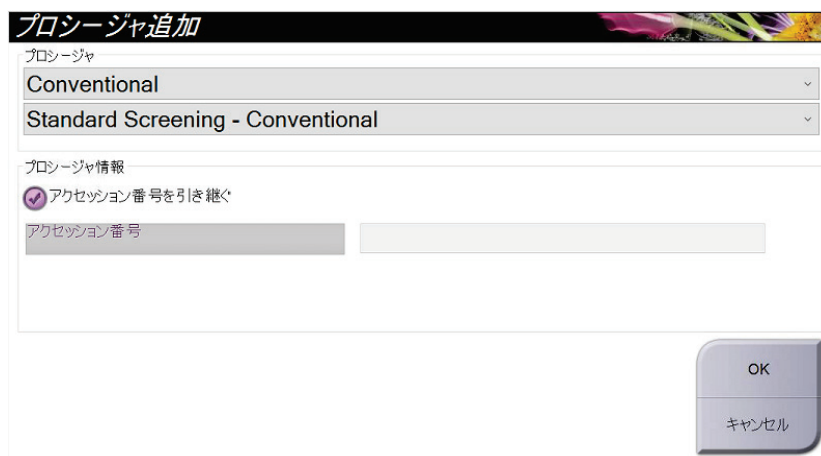


図40: [Add Procedure] (検査メニューの追加) ダイアログボックス

2. ドロップダウンメニューを使って追加する検査メニューのタイプを選択します。
3. デフォルト設定では現在のアクセッション番号が自動的に使用されます。別のアクセッション番号を使用したい場合は、[Inherit Accession Number] (アクセッション番号を引き続き使用する) のチェックボックスを無効にし、使用したいアクセッション番号を入力します。
4. [OK]ボタンを選択します。選択した検査メニューのサムネイルビューが表示された新しいタブが追加されます。

りようかのうなけんさめにゆー

下記の表に、本システムで利用できるプロシーダの主なグループを示します。



注記

本システムでの使用ライセンスが取得された場合にのみリストに表示されるプロシーダもあります。

表 19: プロシーダグループ

プロシーダ	説明
Conventional	デジタルマンモグラフィ (2D) 画像のみ
Combo	デジタルマンモグラフィ (2D) および乳房トモシンセシス画像
Tomo	乳房トモシンセシス画像のみ
TomoHD	乳房トモシンセシス画像および生成された 2D 画像
ComboHD	デジタルマンモグラフィ (2D)、乳房トモシンセシス画像、生成された 2D 画像
Stereo Biopsy (ステレオバイオプシー)	ステレオ撮影を用いたターゲティングによる生検
Tomo Biopsy (トモバイオプシー)	トモシンセシスを採用したターゲティングによる生検
Specimen (検体)	特殊検体画像
2D Contrast (2D 造影)	造影デジタルマンモグラフィ画像
Contrast Stereo Biopsy (造影ステレオ生検)	造影ステレオ撮影を用いたターゲティングによる生検

5.4.5 ビューの追加（あるいは削除）

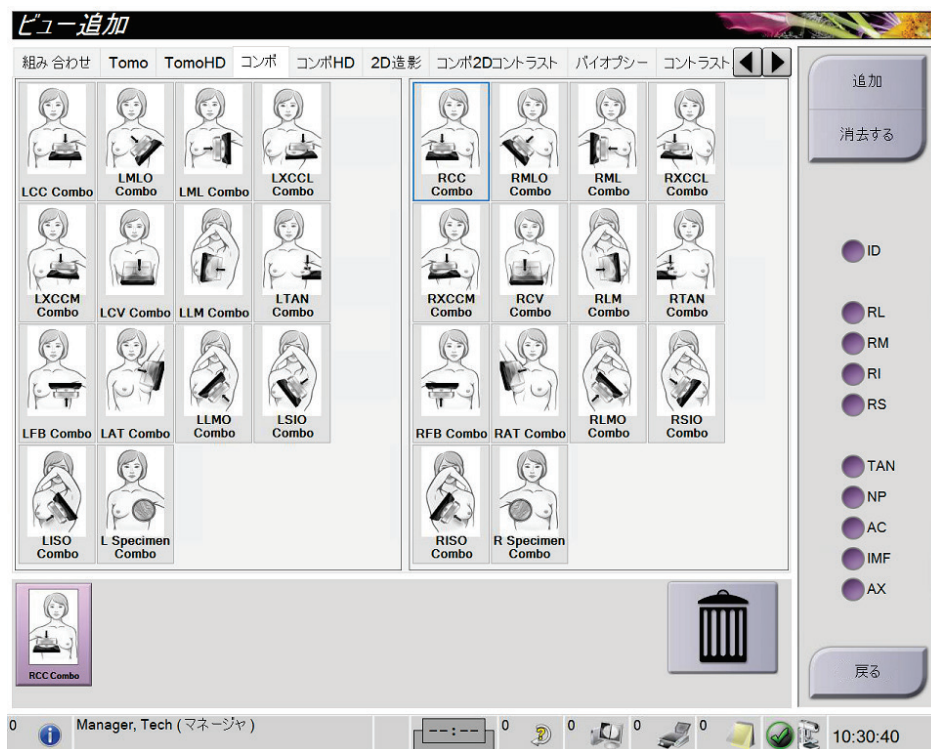
ビューを追加するには

1. **[Add View]**（ビューの追加）ボタンを選択し、**[Add View]**（ビューの追加）画面を開きます。



注記

システムのライセンス設定によっては、下図とは異なるタブが表示される場合があります。



ビューのモディファイヤ

ID = インプラント修整位

RL = 外側回転

RM = 内側回転

RI = 下方回転

RS = 上方回転

TAN = 接線

NP = 乳頭側面

AC = 前方圧迫

IMF = 乳房下部

AX = 腋窩

図41: [Add View]（ビューの追加）画面

2. タブを選択してビューを選びます。画面の右パネルからビューのモディファイヤを最大で3つ選択できます。
3. **[Add]**（追加）ボタンを選択します。選択したビューのサムネイル画像が画面の下部パネルに追加されます。

ビューを削除するには

- 追加したリストから単一のビューを削除するには、対象のビューを選び、ごみ箱のアイコンを選択します。
- 追加リストからすべてのビューを削除するには、**[Clear]**（クリア）ボタンを選択します。

5.4.6 ビューの編集

画像に別のビューを割り当てるには、[Edit View] (ビューの編集) 画面を使用します。

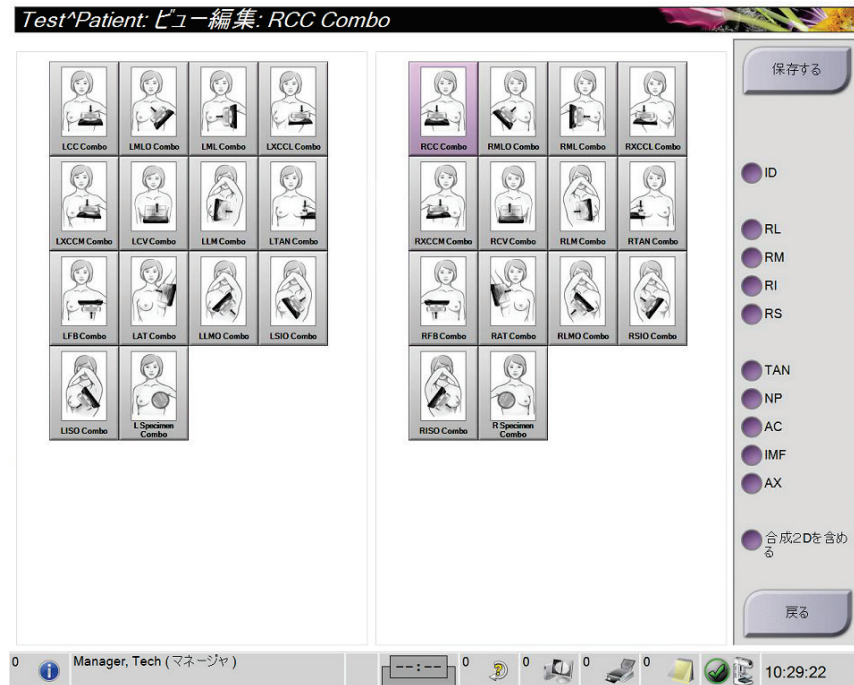


図42: [Edit View] (ビューの編集) 画面

1. [Procedure] (検査メニュー) 画面で、撮影済みのサムネイル画像ビューを選択します。
2. [Edit View] (ビューの編集) ボタンを選択します。
3. 画面からビューを選択します。ビューのモディファイヤは最大3つ選択できます。ビューのモディファイヤについては、「[\[Add View\] \(ビューの追加\) 画面](#) 『81ページ』」画面の説明図を参照してください。
4. [Save] (保存) を選択し、[Update Successful] (更新が完了しました) メッセージで[OK]を選択します。

注記



バイオプシー検査の[Edit View] (ビューの編集) 画面では、別のビューのモディファイヤが表示されます。Affirm® 胸部生検ガイダンスシステムの「ユーザーガイド」を参照してください。

5.4.7 Retrieve (記録の抽出)

設定済みの機器で、現在の被検者情報を照会するには、[Retrieve] (記録の抽出) ボタンを選択します。[Retrieve] (記録の抽出) ボタンでは、[Admin] (管理) 画面の[Query Retrieve] (検索/取得) ボタンと同じ機能が実行されます。

5.4.8 ひけんしゃでーたをとじる

[被検者画面を閉じる] ボタンを選択します。画像を取り込んだ場合は、[検査メニューの終了]ダイアログボックスが表示されます。以下のオプションのいずれかを選択します。

	<p>Close Procedure Complete (検査終了) : プロシージャを完了させ、[完了] タブに移動させます。</p> <p>Close Procedure In Progress (検査メニューを処理中として終了) : プロシージャを閉じ、[処理中] タブに保存します。</p> <p>Close Procedure Discontinue (検査中止) : プロシージャを閉じ、[すべて] タブに移動させると、ダイアログボックスが開きます。プロシージャの中止理由をリストから選択するか、新規の理由を追加しなければなりません。</p> <p>Return To Procedure (検査メニュー画面に戻る) : プロシージャ画面に戻ります。</p>
--	---

Pend (保留) にされた画像があれば、ダイアログボックスが開き、以下のオプションが表示されます。

- すべてをアクセプトして検査メニューを終了
- 検査一時保留
- Return to Procedure (プロシージャ画面に戻る)

MPPS が有効化されている状態で [完了] および [中止] を選択した場合、検査メニューのステータスに関する情報が出力先に送信されます。また、サムネイル画像の上にあるタブをクリックしたままにすると、処理中のプロシージャステータスに関するメッセージを再送信することができます。[検査メニューに対する行動] ダイアログボックスが開き、プロシージャステータスを [再送信] するか、プロシージャ画面に [戻る] ためのボタンが表示されます。



注記

Genius AI 検出、CAD ImageChecker または Quantra ソフトウェアのライセンスを取得している場合、新しい画像を取得した後、[検査終了] ボタンを選択して患者を閉じると、画像解析が自動的に実行されます。結果は自動的に出力デバイスに送信されます。被検者を再度開くと、結果のサムネイル画像が [プロシージャ] 画面に表示され、[プロシージャ情報] ダイアログボックスにステータスタブが表示されます。

5.5 画像確認機能の使用方法

[Procedure] (検査メニュー) 画面の [Tools] (ツール) タブを選択し、画像確認機能を使用します。詳細については「[Image Review Tools \(画像確認ツール\) タブ](#) 『103ページ』」を参照してください。

5.6 出カグループ

承認された画像は、選択した出カグループ内の出力先へ自動的に送信されます。被検者情報を閉じた後あるいは画像を承認した後のいずれの時点で画像を送信するかは、システム構成で設定します。



注記

トモシンセシス画像は選択した出カグループ内のプリント機器には送信されません。選択したトモシンセシス画像は[Print]（プリント）画面からプリントできます。

5.6.1 出カグループの選択方法

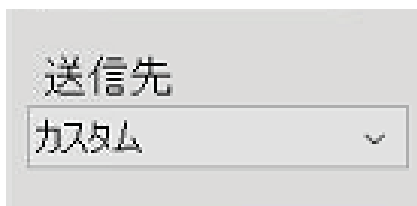


図43: [Output Groups]（出カグループ）フィールド

[Procedure]（検査メニュー）画面の[Output Groups]（出カグループ）のドロップダウンリストで、PACS、診断ワークステーション、CAD 機器、プリンタなどの出力デバイスグループを選択します。



注記

出カグループが選択されていない場合、画像は送信されません。

5.6.2 出カグループの追加または編集



注記

出カグループはインストール時に作成されますが、既存の出カグループ編集および新規出カグループの追加も可能です。

新しい出カグループを追加するには：

1. [Admin]（管理）画面を開きます。
2. [Manage Output Groups]（出カグループの管理）ボタンを選択します。
3. [New]（新規作成）ボタンを選択し、情報を入力して、出力機器を選択します。
4. [Add]（追加）を選択し、[Update Successful]（更新が完了しました）のメッセージで[OK]を選択します。
5. いずれかの出カグループを選択してデフォルトに設定できます。

出力グループを編集するには：

1. [Admin] (管理) 画面を開きます。
2. [Manage Output Groups] (出力グループの管理) ボタンを選択します。
3. [Edit] (編集) ボタンを選択し、変更を行います。
4. [Save] (保存) を選択し、[Update Successful] (更新が完了しました) のメッセージで [OK] を選択します。

5.6.3 カスタム出力

[Procedure] (検査メニュー) 画面の[Custom Output Group] (カスタム出力グループ) では出力グループを作成できます。作成したカスタム出力グループは、別のカスタム出力グループを作成することで上書きされるまで、[Custom] (カスタム) オプションに残ります。

[Procedure] (検査メニュー) 画面でカスタム出力グループを作成するには：

1. [Procedure] (検査メニュー) 画面の[Output Groups] (出力グループ) ドロップダウンリストから[Custom] (カスタム) を選択します。
2. [Output Group] (出力グループ) ダイアログボックスで、使用可能な機器のリストから使用したい出力先を選択し、[OK] を選択します。

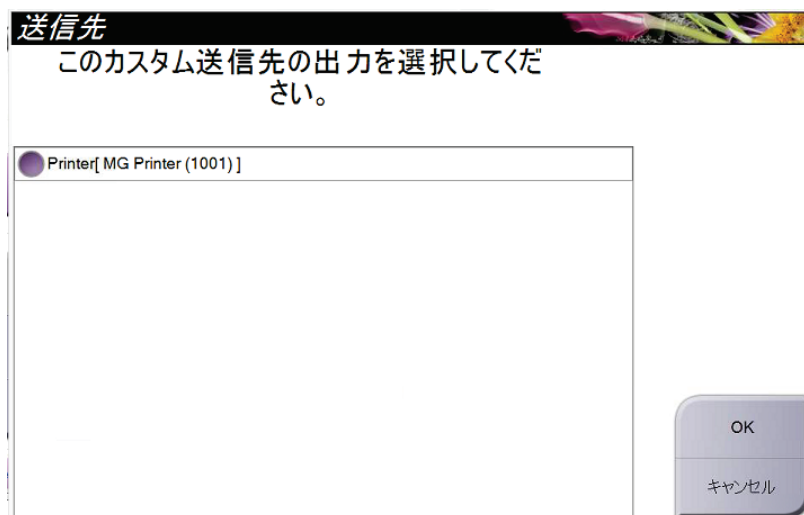


図44: カスタム出力グループの例

5.7 オンデマンド出力

オンデマンド出力は、[Archive/Export]（アーカイブ / エクスポート）あるいは[Print]（プリント）に対応しています。現在開いている被検者の情報は、処理が終了するまで手動でアーカイブ、エクスポート、プリントできます。

[On-Demand Output]（オンデマンド出力）ボタンを選択すると、設定した出力機器に、開いている被検者の画像を送信するオプションが利用できます。

5.7.1 アーカイブ

1. [Archive/Export]（アーカイブ / エクスポート）ボタンを選択します。
2. [On Demand Archive]（オンデマンドアーカイブ）画面で **procedure**（検査メニュー）あるいは **view**（ビュー）を選択します。
 - [Select All]（全て選択）ボタンを使用すると、この画面に表示された全ての項目が選択されます。
 - [Clear]（クリア）ボタンを使用すると、この画面の項目の選択が解除されます。
 - [Priors]（過去検査）ボタンを使用すると、この被検者の検査メニューおよびビューの履歴が表示されます。
 - [Rejected]（却下済み）ボタンを使用すると、この被検者の却下されたビューが表示されます。
3. 保存先デバイスを選択するには：
 - [Device List]（デバイスリスト）ボタンを選択し、[Storage Device]（保存先デバイス）ドロップダウンメニューから機器を選択します。
 - あるいは-
 - [Output Group]（出力グループ）ドロップダウンリストから出力グループを選択します。
4. [Archive]（アーカイブ）ボタンを選択すると、選択した画像が指定のアーカイブに送信されます。



注記

保管ステータスを確認するには、タスクバーの[Manage Queue]（キューの管理）ユーティリティを使用します。

5.7.2 エクスポート

1. ([Procedure] (検査メニュー) 画面の右側の) [Archive/Export] (アーカイブ/エクスポート) ボタンを選択します。
2. エクスポートする画像を選び、[Export] (エクスポート) ボタンを選択します。

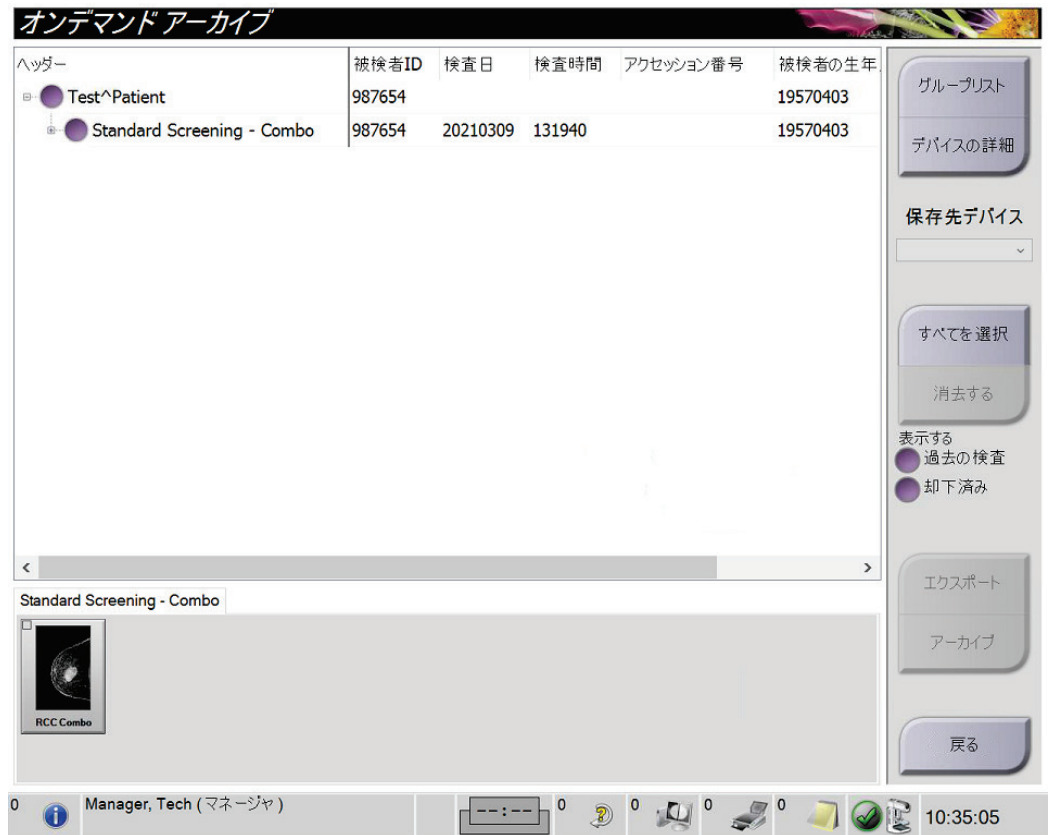


図45: エクスポートする画像の選択

3. [Export] (エクスポート) ダイアログボックスで、メディア機器のドロップダウンリストからエクスポート先を選択します。

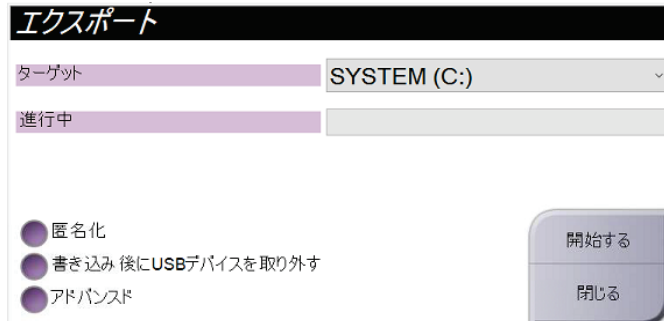


図46: [Export] (エクスポート) ダイアログボックス

- 患者データを匿名化するには、[Anonymize] (匿名化) を選択します。
 - エクスポートの完了時にリムーバブルメディアストレージデバイスを自動的に取り出すには、[Eject USB device after write] (書き込み後に USB デバイスを取り出す) を選択します。
 - 選択した画像の保存先となるローカルシステム上のフォルダや、画像の[Export Types] (エクスポートの種類) を選択するには、[Advanced] (詳細設定) を選択します。
4. [Start] (開始) ボタンを選択します。選択した画像が指定のデバイスに送信されます。

5.7.3 プリント

1. [Procedure] (検査メニュー) 画面で[Print] (プリント) ボタンを選択し、[Print] (プリント) 画面を表示します。「[Print] (プリント) 画面『89ページ』」画面の説明図を参照して、プリントデータを準備します。
2. 画面の[film format] (フィルムのフォーマット) 領域でフィルムのフォーマットを選択します。
3. サムネイル画像を選択します。
4. 使用したい image mode (画像モード) を Conventional (2D)、Projection (投影)、Reconstruction (再構成) の中から選択します。C-View イメージング用のライセンスを取得している場合、C-View ボタンが表示されます。
5. [Print] (印刷) 画面の印刷プレビュー領域 (項目 16) を選択します。この領域に表示される画像がフィルム上にプリントされます。
6. 同じマルチフォーマットフィルムに他の画像を配置するには、3 ~ 5 の手順を繰り返します。
7. 同じ画像を別のフォーマットのフィルムにプリントするには、[New Film] (新規フィルム) ボタン (図中の項目 12) を選択し、2 ~ 6 の手順を実行します。
8. [Print] (プリント) 画面の左上部分のボタン (図中の項目 1 ~ 6) を使って、被検者のデータ、マーキング、注釈の非表示/表示の切り替えや画像の向きの変更を行います。
9. [Print] (プリント) ボタンを選択してフィルムを印刷します。

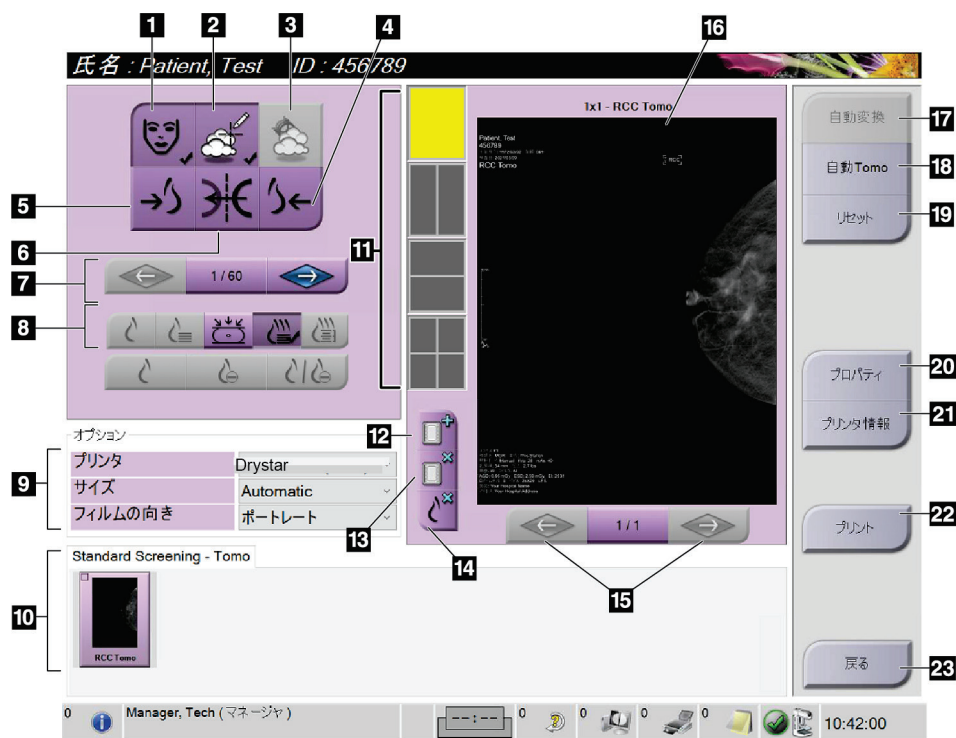


図47: [Print] (プリント) 画面

図の凡例

1. 被検者データの表示/非表示
2. マーキングおよび注釈の表示/非表示
3. 画像上のパイオプシーターゲット位置の表示/非表示
4. 背側画像のプリント
5. 腹側画像のプリント
6. 画像の反転 (ミラー) 表示
7. 前または次のトモシンセシスのスライス画像または投影画像に移動します (トモシンセシスのオプション)。
8. Conventional (2D)、Projection (投影)、Reconstruction (再構成) から使用したいビューを選択します (トモシンセシスのオプション)。C-View イメージング用のライセンスを取得している場合、C-View ボタンが表示されます。
9. プリントオプションの選択。
10. サムネイル画像の表示。
11. フィルムのフォーマット (タイル数) の選択。
12. 新規フィルムの作成。
13. フィルムの削除。
14. フィルムから画像を削除。
15. フィルムページの閲覧。
16. 印刷プレビュー領域
17. デフォルト設定で従来画像 (ライセンスを取得していれば C-View の画像も) をプリント。
18. プリントタグが付いたトモシンセシス画像 (スライスまたは投影) をプリント (トモシンセシスオプション)。
19. [Print] (プリント) 画面をデフォルト設定に戻す。
20. [Properties] (プロパティ) 画面を開く。
21. プリンタの IP アドレス、AE タイトル、ポート、および True Size プリント機能の表示。
22. プリントプロセスの開始
23. [Procedure] (検査メニュー) 画面に戻る

第6章 画像

6.1 画像表示画面

撮影後に取り込んだ画像は画像表示モニターに映し出されます。画面には被検者および検査メニュー情報を表示させることもできます。情報表示と非表示を切り替えるには、[Procedure] (検査メニュー) 画面の[Tools] (ツール) タブを開き、[Patient Information] (被検者情報) ボタンを選択します。



図48: 画像表示画面

図の凡例

1. 被検者情報および検査日
2. 撮影情報：
 - Exposure Technique (撮影条件)
 - 入射表面線量
 - Cアームの角度
 - 圧迫の厚さおよび圧力
 - 施設および技師の情報

6.2 撮影パラメータの設定方法

6.2.1 画像取り込みモードの選択（トモシンセシスのオプション）

- Standard (標準モード) 定期的なトモシンセシスクリーニング検査
- Enhanced (エンハンスモード) 診断用トモシンセシスのビュー



警告：

combo モードでのイメージング (DM + BT) によるエンハンスモードは、MQSA スクリーニング限界となる 3.0mGy より高い線量になるため、診断評価にのみ使用されるべきです。

6.2.2 撮影モードの選択

自動露出制御モード (AEC) を利用して撮影条件のシステム制御を行います。AEC モードは 20~49 kV に対応しています。

- Manual ユーザーが管電圧 (kV)、管電流 (mAs)、焦点、フィルタの選択を行います。
- AEC : Auto-Time ユーザーが管電圧 (kV)、焦点、フィルタの選択を行います。mAs はシステムによって調整されます。
- AEC : Auto-kV ユーザーが焦点の選択を行います。管電圧 (kV)、管電流 (mAs)、フィルタ (ロジウム) はシステムによって調整されます。
- AEC : Auto-Filter ユーザーが焦点の選択を行います。管電圧 (kV)、管電流 (mAs)、フィルタによってシステムが調整されます。

6.2.3 AEC センサーの使用方法

AEC センサーには、7ヶ所の手動位置と自動位置があります。手動位置は、胸壁端（位置 1）から乳頭端（位置 7）までの範囲です。自動位置では、胸壁から乳頭までの範囲内で 2 つの領域が選択されます。

圧迫器あるいは画面の AEC センサー領域でプラス (+) とマイナス (-) キーを使用し、センサー位置の変更を行います。Auto AEC を選択すると、システムが乳房の最善の撮影条件を算出します。

6.3 がぞうをとりこむほうほう

臨床での検査の流れの詳細については[臨床での検査の流れ](#) 『131ページ』を参照してください。

1. [プロシージャ] 画面下部のサムネイルビューから使用したいビューを選択します。
2. X線照射を行うには、[X線照射] ボタンまたは[X線フットスイッチ] を押し続けます。

撮影中の状態：

- システムステータスバーには、黄色の背景に放射線記号が表示されます（下図参照）。



図49: X線撮影中

- X線撮影中は機械音が鳴り続けます
この機械音は連続的な音です。機械音は撮影開始から2D画像の撮影の終了まで、コンボ画像の取り込み中は鳴り続けます。乳房トモシンセシスから2D画像の撮影に作業が移る際にも、機械音は中断されません。機械音が鳴っている間は撮影スイッチを解除しないでください。
3. 機械音が止み、システムステータスバーが[スタンバイ状態]（下図参照）に変わったら、[X線照射] ボタンおよび/または[X線フットスイッチ] を解除します。



図50: X線撮影完了

4. X線撮影が完了すると、画像表示モニターに画像が表示されます。[プロシージャ]画面が自動的に[ツール]タブに切り替わります。

以下のオプションのいずれかを選択し、画像の取り込み作業を完了します。

- [承認]を選択し、画像を承認する。画像が出力デバイスに送信されます。
- [却下]を選択し、画像を却下する。ダイアログボックスが表示されたら理由を選択します。[画像表示]画面が閉じます。却下したビューの再表示あるいは別のビューの選択も可能です。[却下]を選択した場合は、サムネイル画像に「X」と表示されます。
- **Pend** (保留)を選択し、画像を保留する。画像を後で再検討するために保留されます。[保留]を選択した場合、サムネイル画像に疑問符(?)が表示されます。

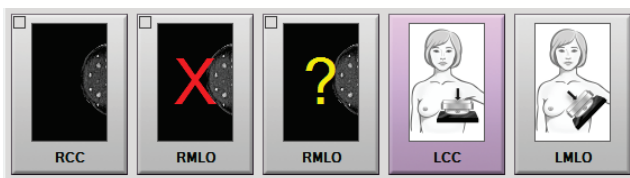


図51: 処理中の画像に付けられたマーク

5. ビューごとに1~4の手順を繰り返します。



注記

管理者ユーザーは新規画像を[自動承認]あるいは[自動保留]するように設定することができます。

6.3.1 2D 画像の取得プロセス

1. X線撮影後に画像を確認し、必要に応じてコメントを追加します。
2. 画像を[Accept] (承認)、[Reject] (却下)、[Pend] (保留) します。画面のケーススタディ領域のサムネイル画像が、撮影した画像のサムネイル画像に置き換えられます。



注記

管理者ユーザーは新規画像を[Auto-Accept] (自動承認) あるいは[Auto-Pend] (自動保留) するように設定することができます。

6.3.2 トモシンセシス画像の取得プロセス

1. 画像の再構成処理の完了を待ちます。
2. 投影画像の動きを検証します。
3. 画像を[Accept] (承認)、[Reject] (却下)、[Pend] (保留) します。画面のケーススタディ領域のサムネイル画像が、撮影した画像のサムネイル画像に置き換えられます。



注記

管理者ユーザーは新規画像を[Auto-Accept] (自動承認) あるいは[Auto-Pend] (自動保留) するように設定することができます。

6.3.3 却下した画像の承認方法

却下した画像が新規画像よりも良好な場合、一旦却下した画像を再利用することができます。[Procedure] (検査メニュー) 画面のサムネイル画像を選択して画像を再検証し、画像を[Accept] (承認) します。

6.3.4 保留した画像の承認あるいは却下

[Pended] (保留した) 画像の承認あるいは却下を行うには、保留したサムネイル画像を選択し、[Accept] (承認) あるいは[Reject] (却下) ボタンを選択します。

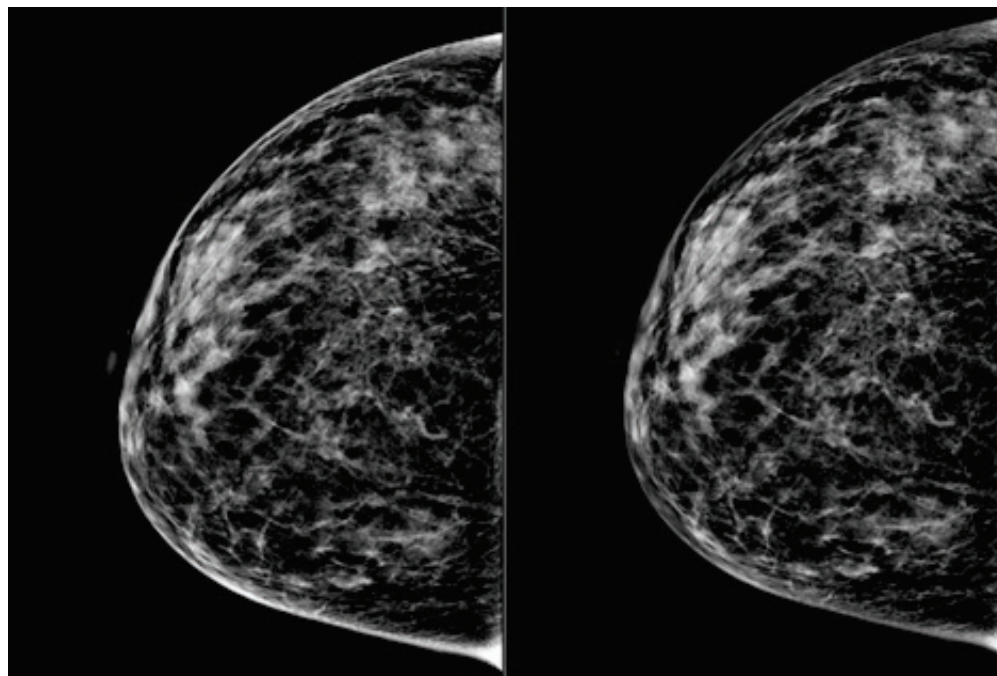


注記

管理者ユーザーは新規画像を[Auto-Accept] (自動承認) あるいは[Auto-Pend] (自動保留) するように設定することができます。

6.3.5 皮膚ラインの輝度

オプションの画像処理設定を2D画像に使用して、スクリーニングビューでの肌の明るさと過度な影を減らすことができます。このオプションを有効にするには、Hologicの担当者にお問い合わせください。



Standard (標準モード)

輝度の低下

図 52: 標準輝度と輝度低下の比較

6.4 インプラントを使って画像を取り込む方法

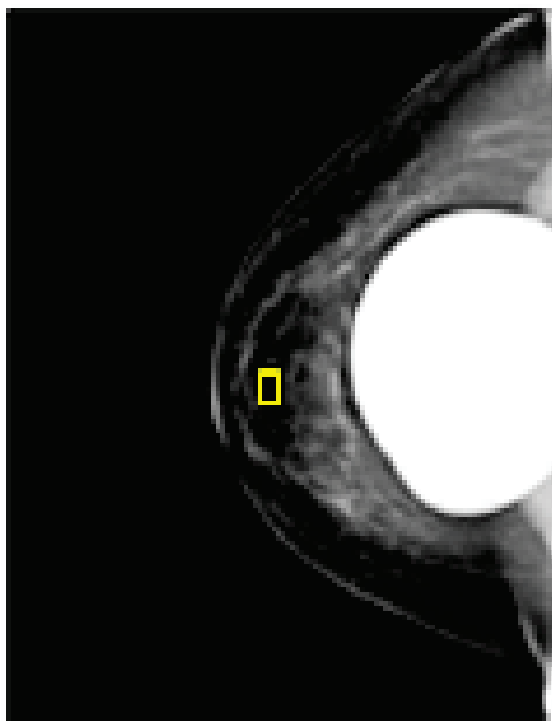


注記

すべてのインプラントビューに対して、常に [インプラントあり] ボタンを選択します。このボタンは、インプラント画像を正しく処理します。

6.4.1 乳首から離れた位置のインプラント

1. [プロシージャ] 画面下部のサムネイルビューから使用したいビューを選択します。
2. AEC モードの場合は、[自動フィルタ] を選択します。
3. +ボタンと-ボタンを使用して、AEC センサーを乳頭の後方にある組織に移動します。



4. 画像を取り込みます。
5. 画像を [承認]、[却下]、[保留] します。



注記

管理者ユーザーは新規画像を [自動承認] あるいは [自動保留] するように設定することができます。

6. ビューごとに手順 1~5 を繰り返します。

6.4.2 乳首の近くにあるインプラント

1. [プロシージャ] 画面下部のサムネイルビューから使用したいビューを選択します。
2. AECモードの場合は、[手動]を選択します。
3. [+] ボタンと [-] ボタンを使用して、kVp と mAs の値を選択します。ビューのタイプと圧縮の厚さに基づく推奨値については、[乳頭の近くにあるインプラントの値表『98ページ』](#)の表を参照してください。



注記

CEDM ビューは、2つの別々の取り込みで構成されています。最初の、低エネルギー露光のための技術のみ手動で設定することができます。システムは、1回目の露光で得られた技術に基づいて、2回目の露光のための技術を自動的に設定します。



注記

コンボ造影ビューの場合、表 17 からトモシンセシス露光の値を、表 18 から造影剤増強 (CEDM) 露光の値を選択します。

造影剤増強画像の取得方法については、[I-View 造影剤増強 2D 画像『107ページ』](#)を参照してください。

4. 画像を取り込みます。
5. 画像を [承認]、[却下]、[保留] します。



注記

管理者ユーザーは新規画像を [自動承認] あるいは [自動保留] するように設定することができます。

6. ビューごとに手順 1~5 を繰り返します。

乳頭の近くにあるインプラントの値表

表20: 従来の2D 画像

圧迫厚	kV 値	mAs	フィルタ
< 4 cm	28	100	ロジウム
4 - < 6 cm	28	120	ロジウム
6 - < 8 cm	28	140	ロジウム
8~10 cm	28	160	ロジウム
> 10 cm	28	180	ロジウム

表21: トモシンセシス画像

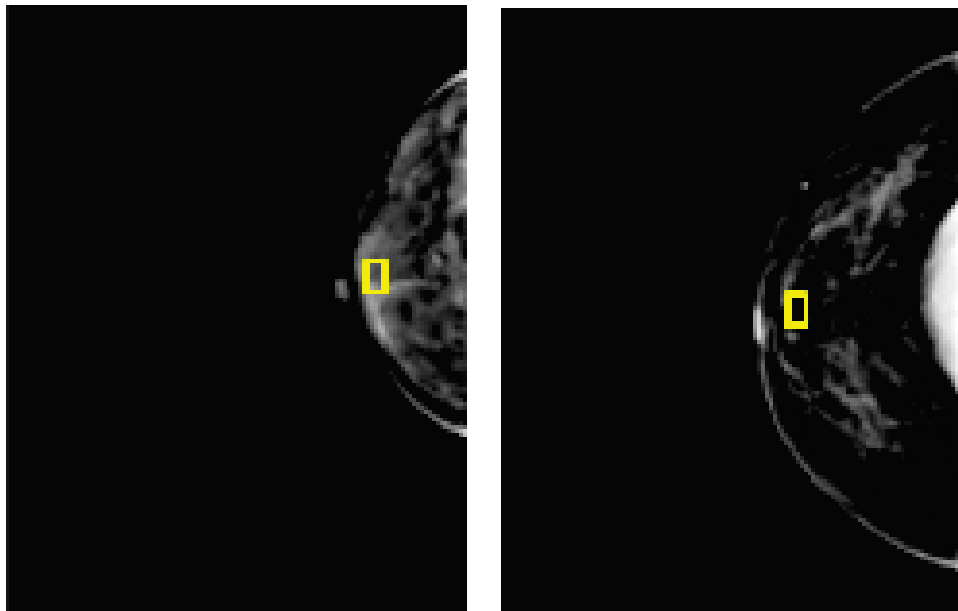
圧迫厚	kV 値	mAs	フィルタ
< 4 cm	29	60	アルミニウム
4 - < 6 cm	31	70	アルミニウム
6 - < 8 cm	33	90	アルミニウム
8 - 10 cm	35	100	アルミニウム
> 10 cm	38	100	アルミニウム

表22: 造影改良 (I-View) 画像

圧迫厚	kV 値	mAs	フィルタ
< 3.5 cm	26	30	ロジウム
3.5 - < 4 cm	27	40	ロジウム
4 - < 5 cm	28	40	ロジウム
5 cm - < 5.5 cm	29	60	銀
5.5 cm - < 6 cm	30	60	銀
6 - < 7.5 cm	31	80	銀
7.5 - < 8.5 cm	32	120	銀
8.5~12 cm	33	120	銀
> 12 cm	33	160	銀

6.4.3 インプラント修整位ビュー

1. [プロシージャ] 画面下部のサムネイルビューから使用したいビューを選択します。
2. AECモードの場合は、[自動フィルタ]を選択します。
3. +ボタンと-ボタンを使用して、AECセンサーを乳頭の後方にある組織に移動します。



4. 画像を取り込みます。
5. 画像を [承認]、[却下]、[保留] します。

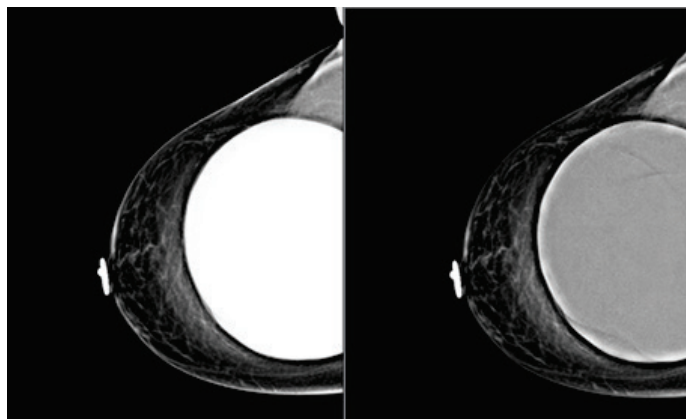
**注記**

管理者ユーザーは新規画像を [自動承認] あるいは [自動保留] するように設定することができます。

6. ビューごとに手順 1~5 を繰り返します。

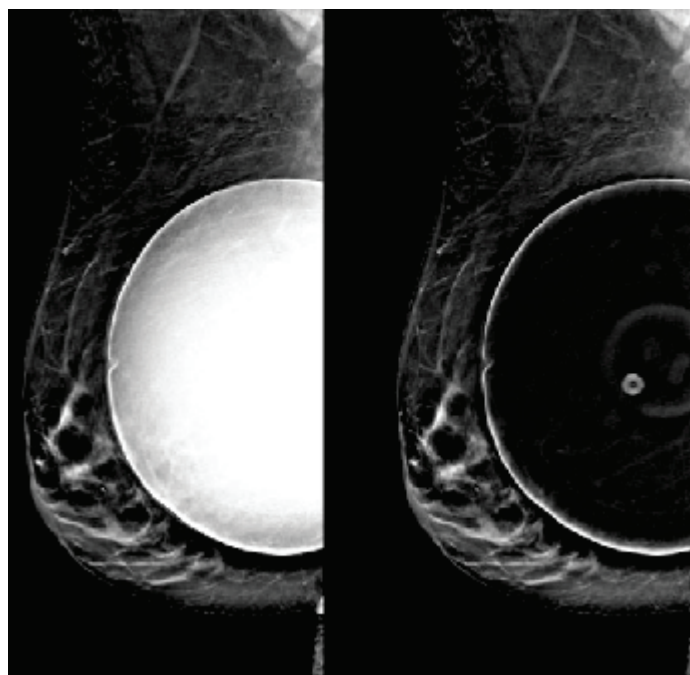
6.4.4 インプラントの輝度

オプションの画像処理設定は、インプラントを用いた2D、3Dどちらの画像にも対応しています。インプラントの輝度を下げることによって、インプラントと乳房の境界領域の視認性を向上させることができます。このオプションを有効にするには、Hologicの担当者にお問い合わせください。



Standard (標準モード)

輝度の低下



Standard (標準モード)

輝度の低下

図53: 標準輝度と輝度低下の比較

6.5 インプラント画像の修正および再処理方法

[**Implant Present**] (インプラントあり) ボタンを選択せずにインプラントビューやインプラント修正位ビューを取得した場合は、画像を修正する必要があります。

6.5.1 画像を承認しない場合

[*Procedure*] (検査メニュー) 画面の[**Implant Present**] (インプラントあり) ボタンを選択して、インプラントが存在することを示します。ボタンにチェックマークが表示され、画像が再処理されます。



6.5.2 画像を承認する場合

1. 画像を選択します。
2. [*Procedure*] (検査メニュー) 画面の[**Implant Present**] (インプラントあり) ボタンを選択し、画像を修正します。ボタンにチェックマークが表示され、画像が再処理されます。
3. [**Accept**] (承認) ボタンを選択して、画像に加えた変更を承認します。



注記

[**Accept**] (承認) ボタンを選択したときに画像を送信するようにシステムを設定している場合は、修正された画像が選択した出力デバイスへ自動的に送信されます。

6.6 画像の確認方法

画像の確認では、サムネイル、画像確認ツール、表示モードを使用します。

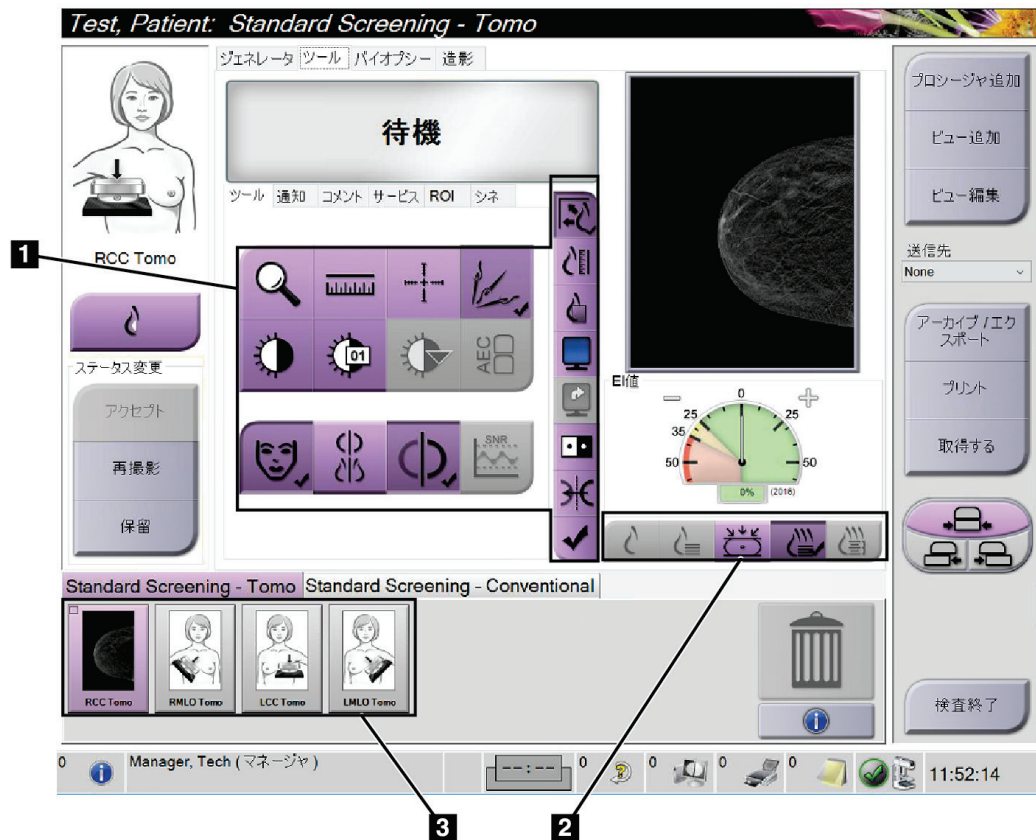


図54: [Tools] (ツール) タブ (トモシンセシスのオプションが表示されている場合)

図の凡例

1. 画像確認ツール - 「[Image Review Tools \(画像確認ツール\) タブ](#) 『103ページ』」を参照してください。
2. 画像表示モード - 「[表示モード](#) 『105ページ』」を参照してください。
3. サムネイルビューとサムネイル画像サムネイル画像を選択すると、その画像が画像表示モニターに表示されます。

6.6.1 Image Review Tools (画像確認ツール) タブ

画像確認ツールは、[Procedure] (検査メニュー) 画面の[Tools] (ツール) タブにあります。利用可能なツールにはチェックマークが付けられます。

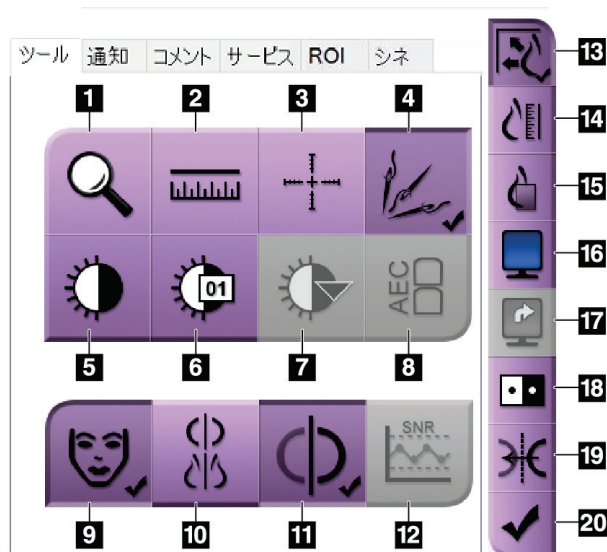


図 55: 画像確認ツール

図の凡例

1. [Zoom] (ズーム) ツールは画像の一部を拡大表示します。
2. [Ruler] (定規) ツールは 2 点間の距離を測定できます。
3. [Crosshair] (十字線) ツールは、[Image Display] (画像表示) 画面に十字線を表示します。
4. [Demetalizer] (非金属化) ツールは金属物体が写ったトモシンセシス画像を処理するために使用します。
5. [Window/Level] (ウィンドウ / レベル) ツールは、輝度とコントラストを調整します。
6. [Window/Level Fine Adjustment] (ウィンドウ / レベル微調整) ツールでは、ウィンドウとレベルの値の任意入力が可能です。
7. [LUT Selection] (LUT 選択) ツールでは、LUT 付き画像のウィンドウ / レベル設定を閲覧することができます。
8. [AEC] ボタンを選択すると、線量の計算に使用される AEC センサー領域が表示されます。センサー領域は [Image Display] (画像表示) 画面上に表示されます。
9. [Patient Information] (被検者情報) ボタンを選択すると、被検者情報が表示されます。
10. [Auto-Hanging] (オートハンギング) ボタンは現在選択された検査を自動的に 4 コマ設定で掲示します。
11. [Auto-Pairing] (オートペアリング) ボタンは現在選択された画像のペアリングを無効にします。
12. [SNR/CNR] ボタンを使って ACR Phantom の SNR と CNR を計算します。
13. [Fit-to-Viewport] (ビューポートに合わせる) ボタンを選択すると、画像が画像タイルに収まるサイズに調整されます。
14. [True Size] (原寸大) ボタンを選択すると、乳房の画像が原寸大で表示されます。
15. [View Actual Pixels] (ピクセル等倍表示) ボタンを選択すると、画像が最大解像度で表示されます。
16. [Multi-Up Display] (複数表示) ボタンで表示するタイル数を選択します。
17. [Image Tile Advance] (詳細画像タイル) ボタンで複数ハンギングする有効タイルを設定します。
18. [Invert Image] (画像の反転) ツールを使うと、黒を白に、白を黒に転換することができます。
19. [Mirror] (ミラー) ボタンは画像の反転 (ミラー) イメージを表示します。
20. [Tag for Print] (プリントタグ) ボタンは、(後でプリントできるよう) トモシンセシス画像の投影あるいは再構成画像にマークを付けるために使用します。

6.6.2 [Notices] (通知) タブ

[Notices] (通知) タブのツールを使用して画像にマーキングや注釈を添付し、表示された画像あるいは検査メニューに関する通知を送信します。タブの下部にある通知出力グループのドロップダウンメニューで通知の送信先を選択することができます。

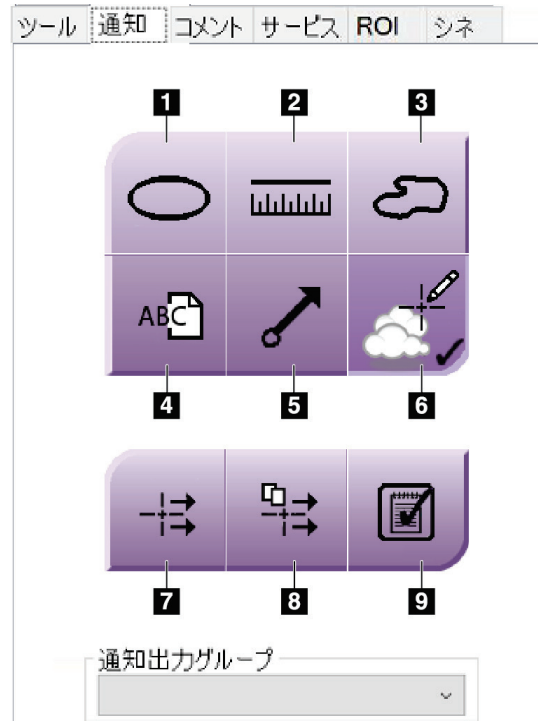


図56: [Notices] (通知) タブのツール

図の凡例

1. [Oval] (橢円) ツールを使って画像に楕円形のマーキングを描画します。
2. [Ruler] (定規) ツールは2点間の距離を測定できます。
3. [Freehand] (フリーハンド) ツールを使って画像にフリーハンドのマーキングを描画します。
4. [Text] (テキスト) ツールでマーキングを添付せずにメモを追加することができます。
5. [Arrow] (矢印) ツールは矢印のマーキングを添付します。
6. [Markings] (マーキング) ツールでマーキングおよび注釈を表示あるいは非表示にします。
7. [Send Notice] (通知の送信) ツールで現在の画像を指定の宛て先に送信します。
8. [Send All Notices] (全通知の送信) ツールを使って、現在の検査メニューの全ての画像の通知を選択した宛て先に送信することができます。
9. [Viewed] (既読) ツールは被検者の通知のステータスを既読に変更します。

6.6.3 その他の画像確認ツール

その他のタブ

- [Comments] (コメント) : 画像にコメントを追加します。
- [Service] (サービス) : 画像をサービス用としてマークします。
- [ROI] : 画像表示モニター上で関心領域を表示します。
- [Cine] (シネ) : 複数の画像を動画として連続表示します (トモシンセシスのオプション)。

Exposure Index

Exposure Index は画質の目安となる値です。Exposure Index が赤または黄色の領域を示す場合は、選択した画像にノイズがないか確認し、撮影しなおすかどうかを判断してください。

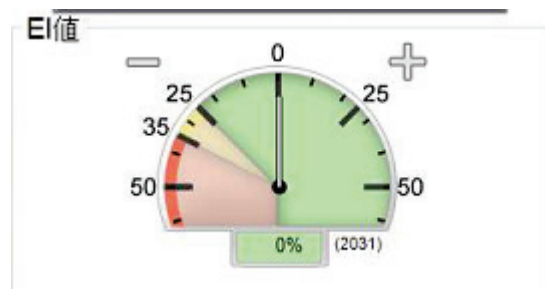


図57: Exposure Index

表示モード

画面の[Display Mode] (表示モード) 領域のボタンを使用し、画像表示モニターに表示するビューのタイプを選択します。2D、生成された 2D、投影、再構成のタイプを選択し、画像を表示することができます。

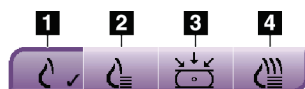


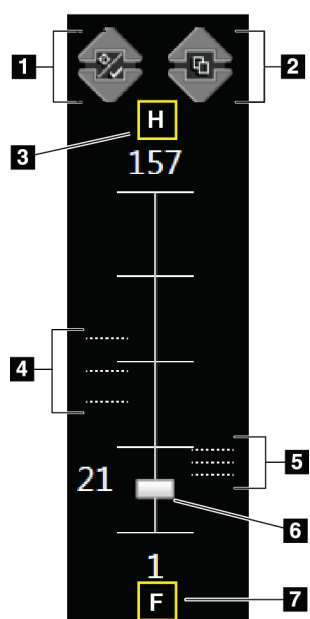
図58: 表示モード

図の凡例

1. [Conventional] (2D) ボタンでは 2D 画像を表示します。
2. [Generated 2D] (生成された 2D) ボタンでは取り込んだトモシンセシス画像から生成された 2D 画像を表示します。
3. [Projections] (投影) ボタンは 15°の撮影画像を表示します。
4. [Reconstructions] (再構成) ボタンは再構成されたスライス画像を表示します。

6.6.4 すらいすいんじけーた

画像表示モニターのスライスインジケータは、トモシンセシス再構成画像でのみ表示されます。



図の凡例

1. [上矢印] および [下矢印] を使用して、病変を含むスライス画像と、プリントタグが付いたスライス画像の切り替えを行います。
2. 通知が添付されたスライス画像の切り替えも、[上矢印] および [下矢印] を使用して行うことが可能です。
3. 「H」（頭部方向を示す解剖学的基準点）
4. ターゲットが含まれるスライスまたはプリント用にタグ付けされたスライス
5. 通知が添付されたスライス画像
6. スクロールバーで再構成のスライス画像間を移動できます。
7. 「F」（足方向を示す解剖学的基準点）

図59: すらいすいんじけーた

6.7 画像を出力デバイスに送信する方法

画像を出力デバイスに送信するか、アーカイブ / エクスポート機能を使用して一時記憶媒体に画像ファイルをコピーすることができます。手順については「[出力グループ](#) 『84ページ』」および「[オンデマンド出力](#) 『86ページ』」を参照してください。

6.8 I-View 造影改良 2D 画像



警告：
患者が造影剤に対して副作用を起こす可能性があります。詳細については、造影剤の取扱説明書を参照してください。



警告：
造影剤強化マンモグラフィーは、静脈内に注入される造影剤を使用します。アレルギー反応が生じる可能性があります。



注記
ホロジックは特定の要件に対応したシステムをご提供しています。ご使用のシステムの構成によっては、このマニュアルに記載されたオプションやアクセサリで利用できないものがあるかもしれません。

1. [造影] タブを選択し、I-View™ 2D Contrast (CEDM) 機能を使用します。



図60: I-View 2D Contrast 画面

2. 造影情報を設定します。詳細については「[どうえいせつていのこうせいほうほう](#)『111 ページ』」を参照してください。



注記
造影剤の情報は、I-View 画像の DICOM ヘッダーに含まれています。

3. 造影を開始してタイマーをオンにするには、**[開始]** (矢印) ボタンを選択します。タイマーが、黄色の背景の**[待機時間]**の枠内で開始します。



注記

プロシージャごとの**[待機時間]**および**[最適画像期間]**のタイマー時間は調整可能です。左矢印と右矢印を使用します。



注記

[待機時間]および**[最適画像期間]**のデフォルトタイマー時間は調整可能です。「[どうえいのでふおるとちのせってい](#)『153ページ』」を参照してください。



図 61: I-View 2D Contrast 画面、待機時間



注記

タイマー機能は開始およびリセットのみ可能です。タイマーを停止することはできません。タイマーは被検者画面を閉じる時のみ停止します。

[待機期間]終了後、タイマーは**[最適画像期間]**に入り、緑色の背景で表示されます。

4. 「最適画像期間」中に画像を取り込みます。
画像を取り込むと、タイマーの下にマーカーが表示されます。

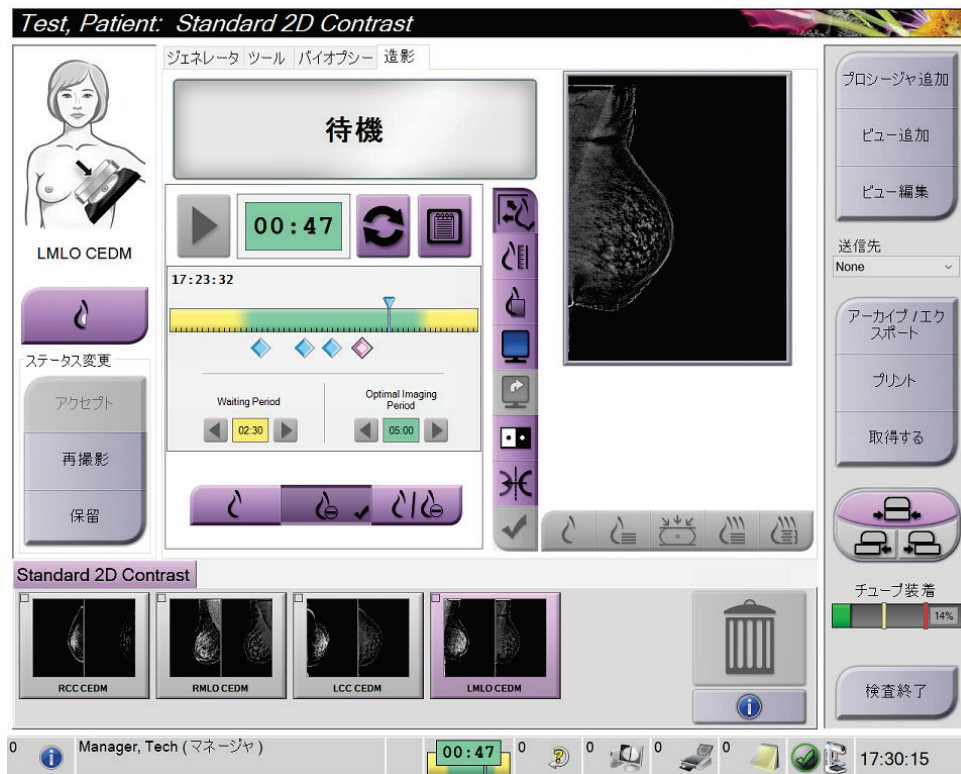



図62: I-View 2D Contrast 画面、最適画像期間


5. 低および高照射ボタンを選択し、低および高エネルギー画像を表示します。
- **[Low]** : コンベンショナル低エネルギー画像
 - **[Sub]** : サブトラクションされた造影画像
 - **[Low Sub]** : 低エネルギー画像とサブトラクション画像の両方を並べて分割画面で表示します。



注意:

I-View 2D の造影処理を行うと、次の画像を取り込むまでに要する回復時間がより長く

なります。システムステータスアイコンが赤色で表示される場合 、予想される待機時間が表示されます。X線管の保証が無効となり得る損傷を予防するために、この待機時間にわたってX線管の温度を低下させます。I-View 2D の造影処理を開始する前

に、システムステータスアイコンが緑色であることを  常に確認してください。手術中に【システムステータス】アイコンの色が赤に変わった場合は、推奨待機時間を守って画像を取得してから、最小照射数で手術をすばやく完了してください。

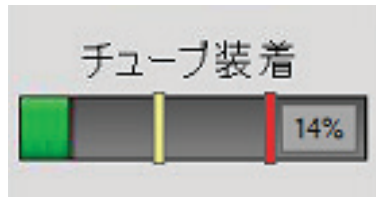
X線管の熱負荷は、管負荷インジケータによって追跡されます。造影剤増強画像を取り込むときは、管の負荷状態にご注意ください。詳細については [ちゅーぶそうちやくいんじけーた](#) 『110ページ』を参照してください。

6.8.1 チューブ装着インジケータ

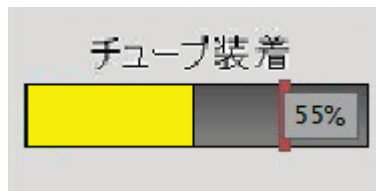
[プロシージャ]画面の[ジェネレータ]タブには、チューブ装着インジケータがあります。このインジケータは、X線管の現在の熱負荷を示します。

チューブ装着インジケータには、次の3つのステータスのいずれかが表示されます。

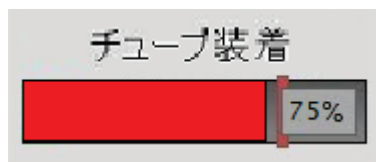
- X線管の熱負荷は許容レベルです。タスクバーのシステムステータスアイコンは緑色です。引き続き画像を取得し、プロシージャを終了します。



- X線管の熱負荷が警告限界（デフォルト = 40%）を超えていますが、最大限界（デフォルト = 72%）を下回っています。現在の画像の取得を終了し、X線管を冷却してからプロシージャを終了します。



- X線管の熱負荷が上限を超えています（デフォルト = 72%）。タスクバーのシステムステータスアイコンは赤で、X線管が冷えるのに必要な分数を示します。画像を取得しないでください。X線管が冷えるまでプロシージャを遅らせませす。



注意
過度の熱の蓄積は、X線管を損傷する可能性があります。

6.8.2 そうえいせつていのこうせいほうほう

1. [造影] タブで [造影設定] ボタンを選択し、造影設定を行います。[造影情報] ダイアログボックスが表示されます。



造影剤情報	
造影剤投与ルート	Intra-arterial route
造影剤	Diatrizoate
造影剤濃度	240 mg/ml
ポータス総容量	0.0 ml
被検者の体重	0.0 lb = 0.0 kg
体重あたりの造影剤濃度	0.0 ml/kg
造影剤の量	0.0 ml

保存して閉じる キャンセル

図63: I-View 2D 造影情報

2. ドロップダウンリストを使用して適切な設定を選択します。
3. [体重ごとの造影濃度] フィールドあるいは [造影剤の量] フィールドにデータを入力します。その他のフィールドは自動的に算出されます。
4. [保存して閉じる] を選択します。

6.9 検体イメージ

このシステムは生検標本の画像化するために使用できます。

検体画像を取得するには：

1. ワークリストから被検者を選択するか、手動で新規被検者を追加します。
2. 必要な検体イメージング手順を追加または選択します。



図64: 検体の検査画面

3. Cアームが0°にセットされていることを確認します。
4. 検体を準備して、画像検出器に配置します。

5. 画像を取り込みます。画像を取り込む方法については、「[「がぞうをとりこむほうほう」『93ページ』](#)」を参照してください。

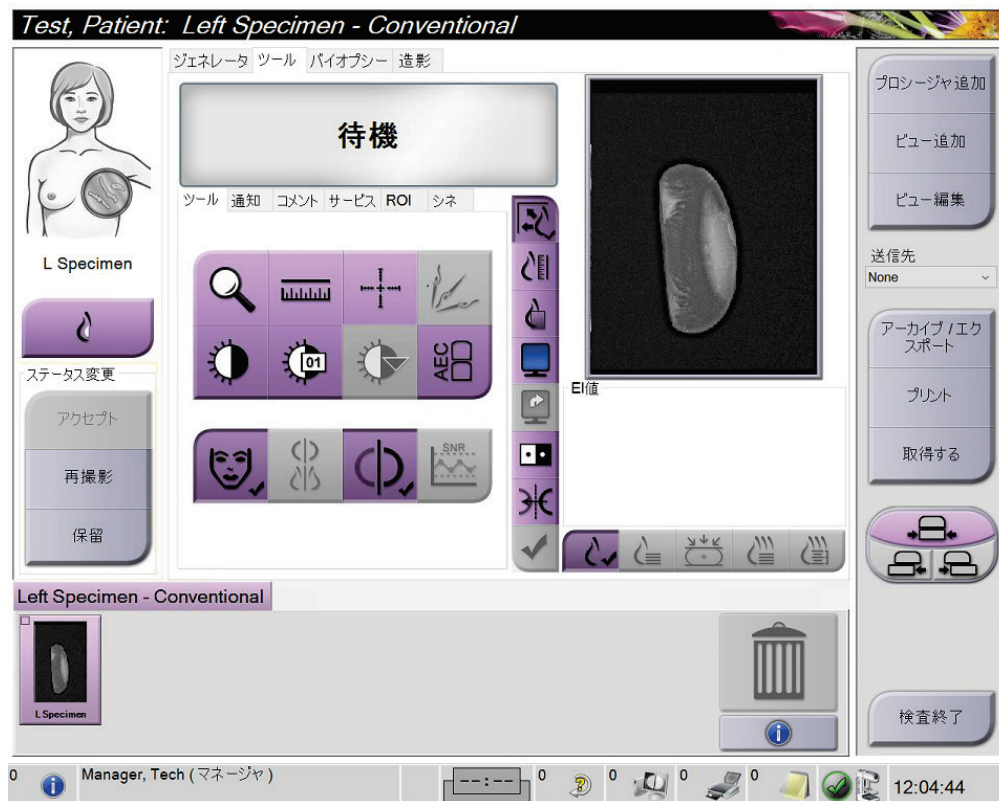


図65: 検体イメージング画面

6. 必要に応じて画像を確認してください。

第7章 アクセサリ

本システムは特定のアクセサリを使用してスクリーニング検査あるいは精密検査を実行することが可能です。この章では、対応システムアクセサリを使用する方法について説明します。



注記

ホロジックは特定の要件に対応したシステムをご提供しています。ご使用のシステムの構成によっては、このマニュアルに記載されたオプションやアクセサリで利用できないものがあるかもしれません。

7.1 C アームにアクセサリを取り付ける方法

格納式のフェイスシールド、拡大スタンド、ローカリゼーション照準器はCアームのスロットに取り付けられます。スロットには、対応アクセサリについて示したアイコン付きのラベルが付いています。アクセサリには2本の線が付いています。アクセサリとCアームの線を揃えて取り付けてください。付属品のフックが正しい深さに取り付けられると、2本目の細い線はCアームの線ときちんと揃います。次のセクションでは、各アクセサリの取り付け手順について説明します。

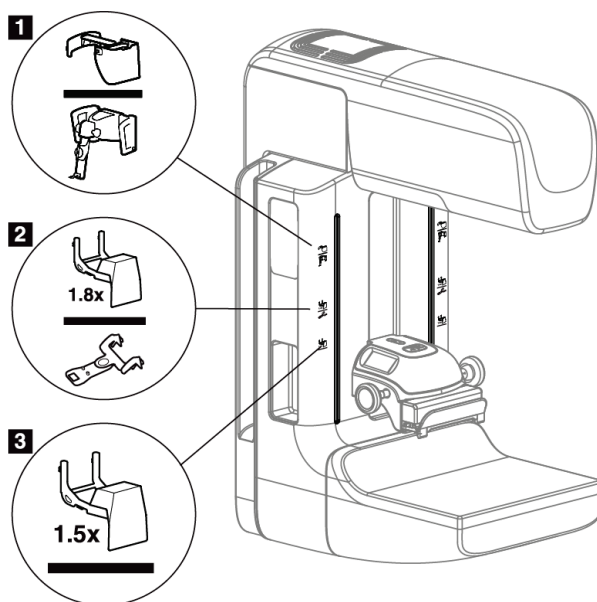


図66: C アームのアクセサリ

図の凡例

1. 格納式フェイスシールド（トモシンセシスのオプション）あるいは Affirm® 乳房生検ガイドシステム（生検のオプション）のスロット
2. 1.8x 拡大スタンドおよびローカリゼーション照準器のスロット
3. 1.5x 拡大スタンドのスロット

7.2 被検者フェイスシールド

フェイスシールドは、検査中に被検者の頭と顔がX線照射野に近づかないように装着されます。フェイスシールドは毎日使用前に確認してください。



警告：
拡大撮影を除き、あらゆるX線撮影時にはフェイスシールドを装着しなければなりません。



警告：
フェイスシールドで被検者を放射線から守ることはできません。

7.2.1 格納式フェイスシールドを取り付ける方法/取り外す方法

格納式フェイスシールドを取り付けるには：

1. フェイスシールドを外側に完全に伸ばします。
2. フェイスシールドのアイコンが付いたCアームの取り付けスロットに、フェイスシールドのフックを合わせます。
3. フェイスシールドの両側のフックを、Cアームの取り付けスロットに挿入します。ロック解除レバー（下図の1を参照）が「上」位置になります。
4. フェイスシールドを下向きに押してロックします。フェイスシールドがロックされるとロック解除レバーは「下」位置になります。

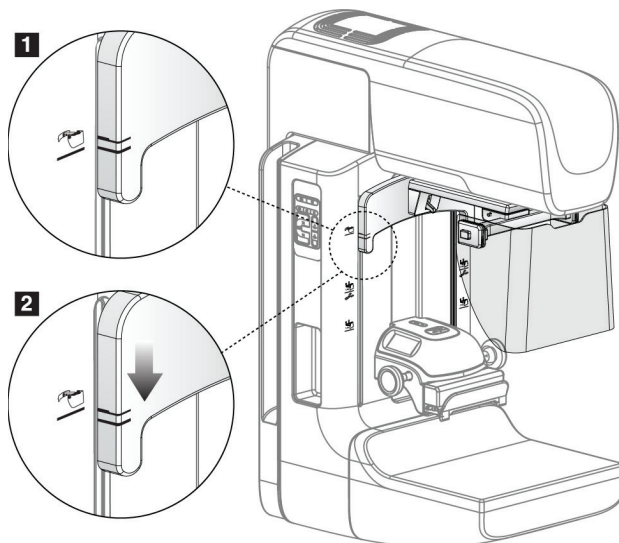


図67: 格納式フェイスシールドとCアームを揃える

格納式フェイスシールドの取り外すには：

1. ロック解除レバー（前図の1を参照）を「上」位置に押し続けます。
2. フェイスシールドをスロットから持ち上げ、Cアームから取り外します。

7.2.2 格納式フェイスシールドを使用する方法



注記

撮影前に、フェイスシールドが完全に開いているかあるいは完全に格納されているかを確認してください。

フェイスシールドを開くには、デバイスが外側の位置に掛かるまでフェイスシールドをCアームから引き離します。

フェイスシールドを格納するには：

1. ラッチリリースを押します（「フェイスシールドの操作」の説明図の2を参照、両側に1つずつ配置されています）。
2. デバイスが停止するまでフェイスシールドをCアーム側に押します。

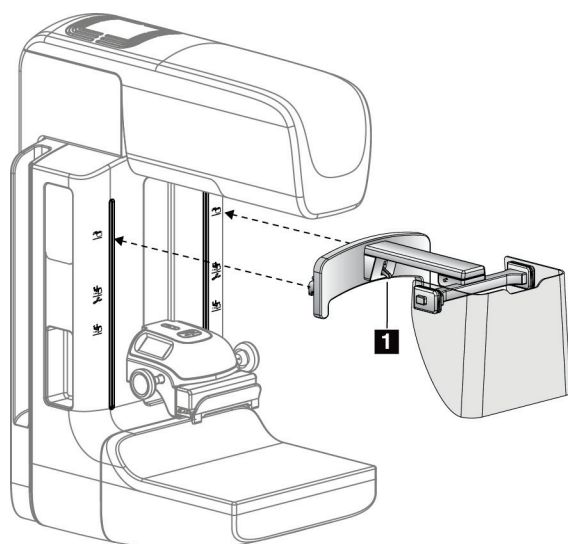


図68: フェイスシールドの取り付け

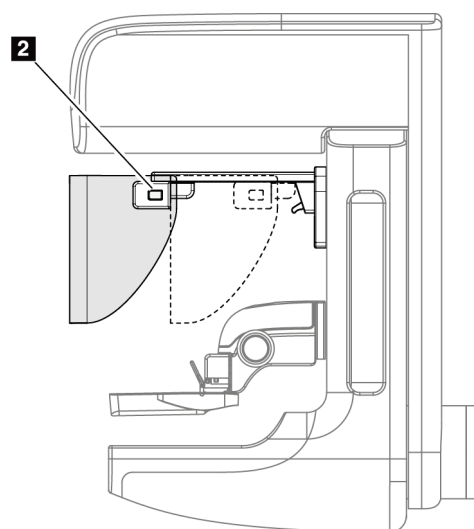


図69: フェイスシールドの操作

7.2.3 従来のフェイスシールドを取り付ける方法/取り外す方法

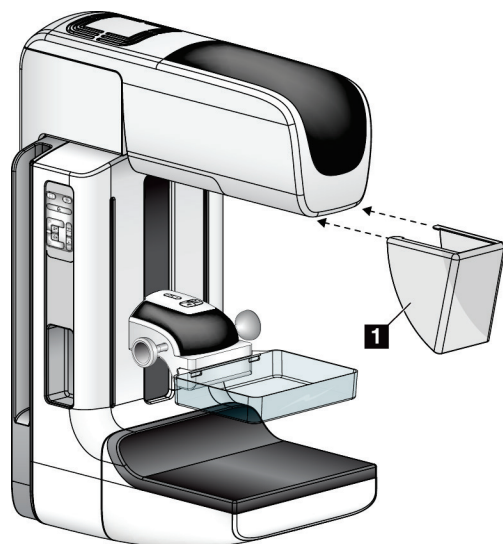


図70: 従来のフェイスシールドを取り付ける方法

従来のフェイスシールドを取り付けるには：

1. フェイスシールドのタブの端（前図の1）をチューブヘッドマウントの前面にあるスロットに慎重に挿入します。
 2. ロックされるまでフェイスシールドをチューブヘッドマウントにスライドさせます。
- 従来のフェイスシールドを取り外すには：

1. フェイスシールドの側面を水平方向に（チューブヘッドから離れるように）引っ張ります。
2. フェイスシールドを取り外します。

7.3 あっぱくばどる



注記

パドルの種類によってはオプションとなり、ご使用のシステムに含まれていない場合もあります。

システムは各パドルを識別し、コリメータを自動的に調整することができます。

使用可能なアクセサリはシステム構成によって異なります。

表 23: 使用可能なアクセサリ

	アクセサリ	2D/BT	2D スクリーニング
定期スクリーニング用パドル	18 x 24 cm	*	*
	24 x 29 cm	*	*
	小乳房用	*	*
	18 x 24 cm SmartCurve®	*	*
	24 x 29 cm SmartCurve	*	*
	SmartCurve Mini	*	*
接触・局所圧迫パドル	10 cm コンタクト	*	
	15 cm コンタクト	*	
	7.5 cm スポットコンタクト	*	注記参照
	フレームレススポット密着	*	
拡大パドル	7.5 cm スポット拡大	*	
	10 cm 拡大	*	
	15 cm 拡大	*	
位置決めパドル	10 cm 方形オープンローカリゼーション	*	
	15 cm 方形オープンローカリゼーション	*	
	10 cm 孔あき	*	
	15 cm 孔あき	*	
	10 cm 拡大孔あきローカリゼーション	*	
	10 cm 拡大ローカリゼーション	*	
超音波パドル	15 cm 大型超音波	*	
被検者フェイスシールド		*	*
拡大スタンド		*	
ローカリゼーション照準器		*	
拡大照準器		*	

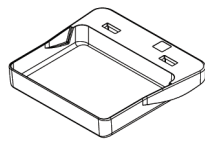
**注記**

2D スクリーニングシステムでは、圧迫乳房厚の較正に 7.5 cm スポット密着パドルのみを使用します。

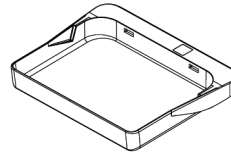
**注記**

24 x 29 cm フレームレススクリーニング用パドル、24 x 29 cm SmartCurve システムパドル、拡大パドル、およびローカリゼーションパドルは、パドルシフト機能に対応していません。

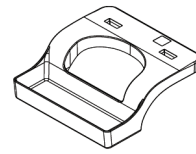
7.3.1 スタンダードスクリーニング用パドル



18 x 24 cm フレームレススクリーニング用パドル

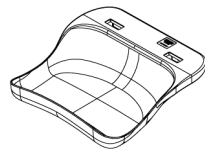


24 x 29 cm フレームレススクリーニング用パドル

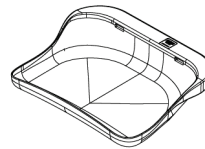


小乳房用フレームレスパドル

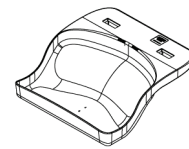
SmartCurve システムパドル



18 x 24 cm SmartCurve システムフレームレススクリーニング用パドル



24 x 29 cm SmartCurve システムフレームレススクリーニング用パドル



SmartCurve システム Mini スクリーニング用パドル



注記

SmartCurve システムパドルは、すべての患者に適しているとは限りません。パドルの湾曲のために乳房を適切に固定または圧迫できない場合は、標準のフラットなスクリーニング用パドルを使用してください。



注記

SmartCurve システムパドルは、CV ビュー、ロールビュー、または異物挿入および施術後の非常に大きな乳房には推奨いたしません。これらのビューには標準のフラットなスクリーニング用パドルを使用してください



注記

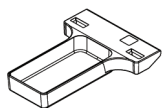
SmartCurve システムパドルは、ほとんどの乳房サイズに対応しています。被検者によっては、小さめの標準フラットパドルを用いるよりも、湾曲した圧迫面を持つ大型 SmartCurve システムパドルを使用した撮影の方が配置しやすくなる場合があります。



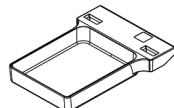
注記

SmartCurve システムパドルは、FAST 圧迫モードに対応していません。

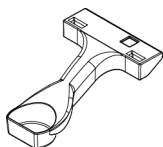
7.3.2 スポット密着圧迫パドル



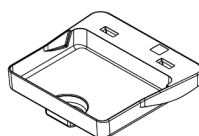
10 cm 密着フレームレスパドル



15 cm 密着フレームレスパドル

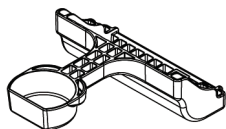


7.5 cm スポットフレームレス密着パドル

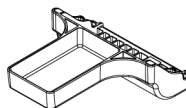


スポット密着フレームレスパドル

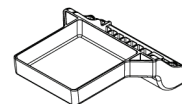
7.3.3 拡大パドル



7.5 cm スポット拡大パドル



10 cm 拡大パドル



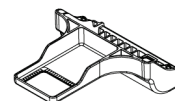
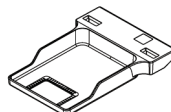
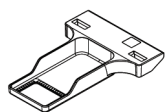
15 cm 拡大パドル



注記

拡大パドルではトモシンセシス画像の取り込みはできません。

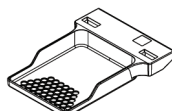
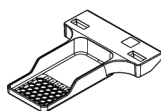
7.3.4 ローカリゼーションパドル



10 cm 方形オープンローカリ
ゼーションパドル

15 cm 方形オープンローカリ
ゼーションパドル

10 cm 拡大ローカリゼーシ
ョンパドル

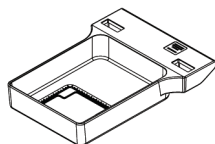


10 cm 孔あきローカリ
ゼーションパドル

15 cm 孔あきローカリ
ゼーションパドル

10 cm 拡大ローカリゼーシ
ョン孔あきパドル

7.3.5 大型超音波パドル



15 cm 大型超音波パドル

7.3.6 圧迫パドルを取り付ける方法/取り外す方法

圧迫パドルの取り付けについては、「圧迫パドルを取り付ける方法」の図を参照してください。

1. 片方の手でパドルの前面を圧迫装置の正面に置きます。
2. パドルを傾け（30～45度）、パドルの後部を圧迫装置の背面の溝（図中の項目1）に差し込みます。
3. パドルの上部のスロットがパドルクランプのロック（図中の項目2）の下に位置するまで、パドルを溝に沿ってスライドさせます。
4. パドルクランプ（図中の項目3）をもう片方の手で押し込みます。
5. パドルを上に戻す（図中の項目4）、パドルクランプから手を放してパドルをロックします。

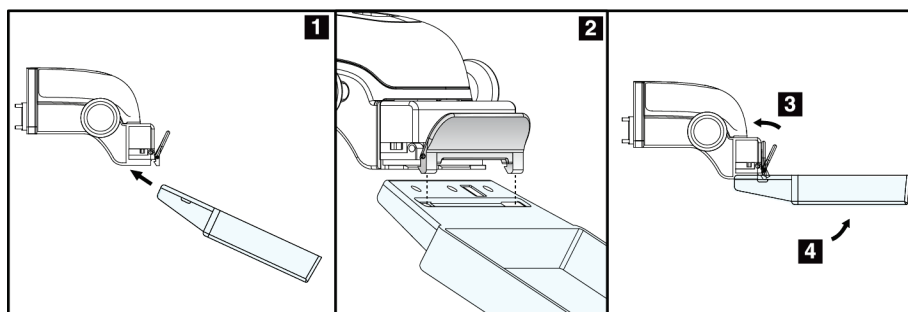


図71: 圧迫パドルを取り付ける方法

「[圧迫パドルを取り外す方法](#) 『123ページ』」の説明図を参照して、圧迫パドルを取り外します。

1. 片手でパドルを持ち、もう片方の手でパドルクランプを押し込んでロックを解除します（図中の項目1）。
2. パドル（図中の項目2）を下げ、パドルを圧迫装置（図中の項目3）から取り外したらパドルクランプから手を放します。

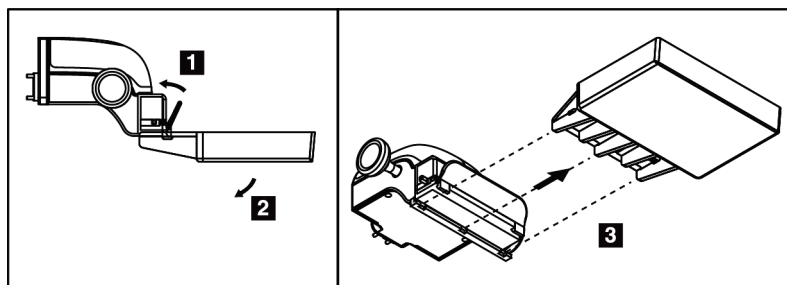


図72: 圧迫パドルを取り外す方法

7.3.7 パドルの清掃

パドルは使用するたびに清掃してください。清掃手順については「[メンテナンスと清掃](#)『137ページ』」を参照してください。

7.3.8 パドルシフト

ほとんどのパドルは本システムで中央位置の左または右に移動させることができます。これは側面からの小乳房検査に役立つ機能です。側面ビューが選択されると、システムは選択されたパドル位置のコリメータを自動的に動かします。



注記

24 x 29 cm フレームレススクリーニング用パドル、24 x 29 cm SmartCurve システムパドル、および拡大パドルは、パドル制御機能に対応していません。

7.3.9 FAST 圧迫モード

FAST 圧迫モードについて

完全自動化自己調節傾斜 (FAST) 圧迫モードは、乳房組織が平坦な圧迫パドルを使用しても、乳房全体にわたって均一な圧迫が可能でない乳房の場合に使用します。被検者によっては、十分な圧迫が行われないと、前方領域で画像の焦点が合っていないように見える場合があります。これは体動と不十分な圧迫によるものです。

上記のタイプの乳房で FAST 圧迫モードを使用することで、以下の機能が提供されます。

- 効果的な圧迫でモーションアーチファクトを低減
- 胸壁から乳頭にわたる圧迫の均等性の向上
- 胸壁での過度の圧迫が防止されるため、被検者の快適性が最大化

FAST 圧迫モードを選択すると、圧迫をかける際にパドルが自動的に傾きます。パドルは圧迫力が加えられるまでは水平位置にありますが、その後、最大角度に達するまで傾斜します。

FAST 圧迫モードは過度の圧迫を必要としませんが、乳房が動かないよう十分な圧迫力を加えなければなりません。特に左右のビュー撮影においては一定の圧迫を維持するようにしてください。

FAST 圧迫モードは、胸壁から乳頭付近までの厚さが同等あるいは対称の乳房には最適ではない場合があります。

**注記**

18 x 24 cm フレームレススクリーニング用パドルおよび 24 x 29 cm フレームレススクリーニング用パドルのみが FAST 圧迫モードに対応しています。

**注記**

FAST 圧迫モードが有効化されている状態で、現在使用しているパドルと互換性がない場合は、機械音が鳴ります。

FAST 圧迫モードのスライドの使用法

FAST 圧迫モードを使用するには、スライドを（両側）を「F」が見え、スライドが所定の位置にカチッとハマるまで押し込みます。

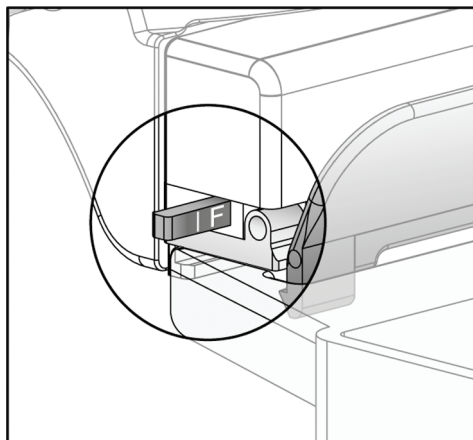


図 73: FAST 圧迫モードのスライド

7.4 拡大スタンド

拡大スタンドには、乳房プラットフォームと腹部シールドが装備されています。拡大スタンドが設置されると、グリッドが自動的に退避し、X線撮影条件のデフォルト値が倍率に設定されます。拡大スタンドが設置された場合は、拡大パドルのみを使用してください（「[拡大パドル](#) 『121ページ』」を参照してください）。

7.4.1 拡大スタンドを取り付ける方法/取り外す方法

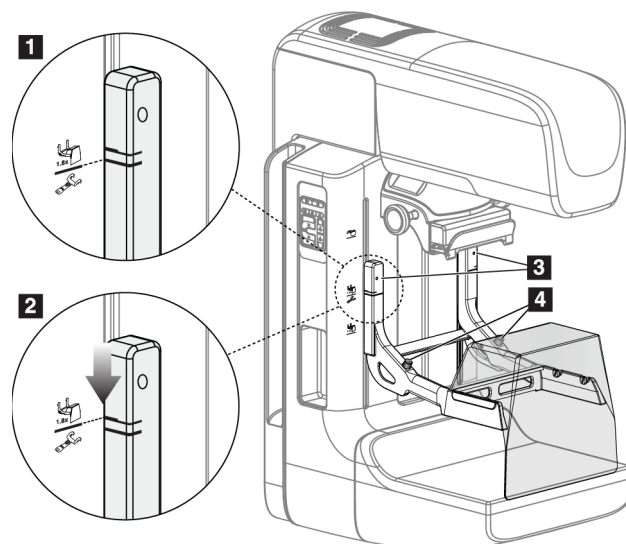


図74: 拡大スタンドの取り付け

拡大スタンドを取り付けるには

1. フェイスシールドを取り外します（「[被検者フェイスシールド](#)『116ページ』」を参照）。
2. 圧迫パドルを取り外します（[圧迫パドルを取り付ける方法/取り外す方法](#)『123ページ』を参照）。
3. 圧迫器を最高位置まで移動させます。
4. 黒ボタン（図中の項目 4）の下でスタンドを両側から支えます。黒ボタンは押さないでください。

**注記**

黒ボタンは拡大スタンドの取り外し時にのみ使用されます。

**注記**

拡大スタンドには2ヶ所の取り付けスロットがあります。1つは1.8x用、もう1つは1.5x用です。「[Cアームのアクセサリ](#)『115ページ』」の図中の項目 2 および 3 を参照してください。

5. 拡大スタンドの太い黒線を C アームの太い黒線に合わせます。これらの線が揃うと、拡大スタンドのフックと C アームの取り付けスロットとの位置が合います。上図中の項目 1 を参照してください。
6. 拡大スタンドのフックを C アームのスロットに挿入します。拡大スタンドをスライドさせ、拡大スタンドの細い黒線と C アームの黒線が交わるまでスライドさせます。上図中の項目 2 を参照してください。
7. ロックピンが穴に滑り込み、機器をロックします。カチッという音がします。

**注記**

拡大スタンドが正常に取り付けられていないと、赤い表示軸が突出します。上図中の項目 3 を参照してください。スタンドが正常に取り付けられると、表示軸は引っ込んだ状態となります。

拡大スタンドを取り外すには

1. 拡大パドルを取り外します。
2. 拡大スタンドの取っ手をもち、黒ボタンを押します。
3. スタンドを持ち上げ、C アームから取り外します。

7.5 照準器

7.5.1 ローカリゼーション照準器を取り付ける方法/取り外す方法

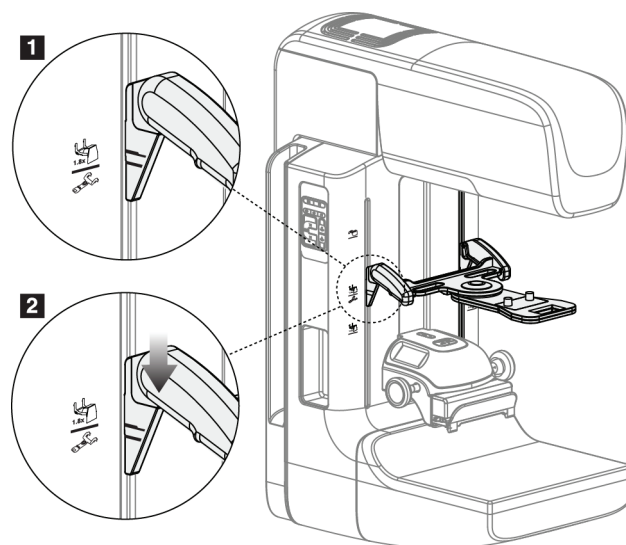


図75: ローカリゼーション照準器の取り付け

ローカリゼーション照準器を取り付けるには

1. フェイスシールドを取り外します（「[被検者フェイスシールド](#)『116ページ』」を参照）。
2. 十字線のアイコンが付いている取り付けスロットの下に圧迫器を移動させます。「[Cアームのアクセサリ](#)『115ページ』」の図中の項目2を参照してください。
3. 照準器の取っ手を持ち、太い線をCアームの線に合わせます。解放レバーを押し込みます。
4. フックをCアームのスロットに挿入します。
5. 照準器の細い黒線がCアームの黒線と交わるまでフックを下にスライドさせます。
6. レバーを解放します。ロックピンが穴に滑り込み、機器をロックします。

ローカリゼーション照準器の取外し方法

1. 解放レバーを押し込みます。
2. フレームを上を持ち上げ、フックをCアームのスロットから取り外します。

7.5.2 ローカリゼーション照準器の使用法

1. 照準器は、チューブヘッドの左または右に回転します。ローカリゼーションパドルを使用したX線撮影の際に、機器をX線ビームから離して回転させます。
2. デバイスを前面に戻して使用する場合は、デバイスがカチッと音をさせて規定の位置に戻るまで回転を続けてください。
3. 照射野ランプを点灯させます。
4. (病変の疑いがある箇所を表す) 画像上の十字線に乳房の影が重なるまで、2つの十字線のつまみを回転させます。

7.5.3 拡大照準器を取り付ける方法/取り外す方法

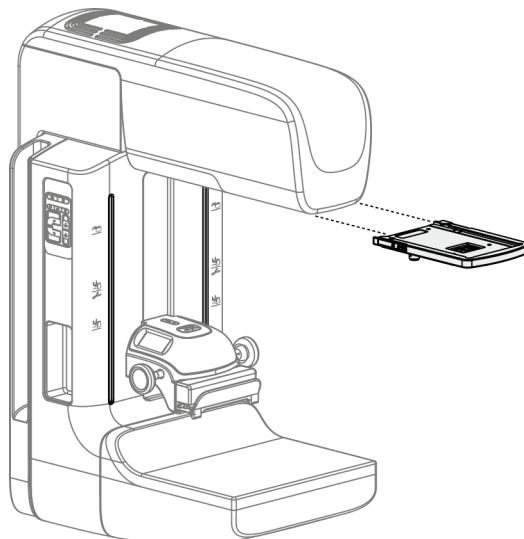


図76: 拡大照準器を取り付ける方法/取り外す方法

拡大照準器を取り付けるには

1. フェイスシールドを取り外します([従来のフェイスシールドを取り付ける方法/取り外す方法](#) 『118ページ』) を参照)。
2. 拡大照準器をチューブヘッドに位置合わせします。
3. 従来のフェイスシールドで使用されているチューブヘッドの両側のレールに照準器をスライドさせます。照準器が所定の場所にロックされていることを確認してください。
4. 他の拡大ユニットを取り付けます。

拡大照準器を取り外すには

1. 照準器の両側を持ちます。
2. 照準器を手前に引き、チューブヘッドから取り外します。

7.5.4 照準器の位置合わせを行う方法



注記

十字線の方形がパドルの開口部に対して歪んで見える場合は、以下の位置合わせ手順を実行してください。

1. 方形のローカリゼーションパドルを設置します。
2. 照準器の下部にある調整ロックネジを緩めます。
3. 十字線の影が見えやすくなるように画像受容部に白い紙を載せてください。
4. ローカリゼーションパドルを画像受像部の約 6 cm 上に移動します。
5. 照射野ランプを点灯させます。
6. 方形のライトがローカリゼーションパドルの開口部と揃うまで照準器を回転させます。
7. 調節ねじを締めます。

第8章 臨床での検査の流れ



警告：
C アームはモーターで作動します。



警告：
被検者の手を常にすべてのボタンおよびスイッチから離してください。



警告：
フットスイッチの使用時には、必ず緊急停止スイッチに手が届く位置にフットスイッチを置いてください。



警告：
フットスイッチは、被検者または車椅子によって誤って押されるおそれがない場所に置いてください。

8.1 標準ワークフロー

8.1.1 準備

1. ワークリストから被検者を選択するか、手動で新規被検者を追加します。
2. 必要な検査メニューを特定します。
3. 規定の出力先と異なる出力先を使用したい場合、あるいは使いたい出力先が未登録の場合は、[output device set] (出力機器の設定) を選択します。
4. パドルを取り付けます。
5. 最初のビューを選択します。

8.1.2 ガントリー

1. C アームの高さと回転角を設定します。
2. 照射野ランプが正しい領域を照らしていることを確認してください。
3. 被検者をポジショニングし、乳房を圧迫します。

8.1.3 画像取り込みワークステーション

1. [Exposure technique] (撮影条件) を設定します。
2. 画像を取り込みます。
3. 被検者の圧迫を解除します。
4. 画像のプレビューを確認します。[Exposure Index]を参照し、許容範囲内であることを確認します。
5. 画像のプレビューには[Window/Level] (ウィンドウ/レベル) ツールあるいは他の画像プレビューオプションを使います。
6. 画像を[Accept] (承認)、[Reject] (却下)、あるいは[Pend] (保留) します。
7. 検査メニューに応じて、撮影を繰り返します。
8. 必要であればビューまたは検査メニューを追加します。
9. 検査を完了した後、被検者がシステムから離れて安全圏内いることを確認します。
10. 検査メニューを終了します。

8.2 スクリーニング処置例



図77: スクリーニング検査画面の例

8.2.1 被検者のポジショニング

1. 被検者に合わせて撮影台を調節します。
2. チューブヘッドを適切な角度に動かします。
3. 被検者をCアームに移動させます。
4. 被検者に合わせて必要な調節を行います。
5. 被検者の腕あるいは手をアームレストに置くか、腕を装置に沿わせます。
6. システム制御部に触れないよう被検者に伝えます。
7. 乳房を圧迫します。
 - 可能ならば、手を使わずにフットスイッチを使用して圧迫制御およびCアームの高さ調節を行ってください。
 - 必要に応じて照射野ランプを使用して、X線照射野を確認します。
 - ゆっくりと圧迫をかけます。必要ならば、圧迫を中止し、被検者の位置の調整を行ってください。
 - ハンドホイールを使用して最終的な圧迫をかけます。

8.2.2 Exposure Techniques (撮影条件) の設定

検査に合った撮影条件を選択します。詳細情報は「[撮影パラメータの設定方法](#)『92ページ』」を参照してください。

8.2.3 画像の取り込み

1. すべての撮影条件が正しく設定されていることを確認してください。
2. 30秒以内に「準備完了」と表示されない場合は、アクセサリが正常に取り付けられ、パドルが所定の位置にロックされているかを確認します。ジェネレータのステータスが「準備完了」になれば撮影準備ができています。



警告：

本システムは被検者およびユーザーに危険をもたらす場合があります。必ずX線撮影に関する安全注意事項に常に従ってください。

3. X線照射を行うには、[X線照射] ボタンまたは[X線フットスイッチ] を押し続けます。

撮影中の状態：

- 黄色の背景の放射記号が付いたシステムメッセージが表示されます（下図参照）
- X線撮影中は機械音が鳴り続けます

コンボ撮影中には機械音が変わります。この変化は、ユーザーがX線照射ボタンまたはX線フットスイッチを早まって放さないようにするための仕組みです。機械音は連続した音になります。機械音は撮影開始から2D画像の撮影の終了まで、コンボ画像の取り込み中は鳴り続けます。乳房トモシンセシスから2D画像の撮影に作業が移る際にも、機械音は中断されません。機械音が鳴っている間は撮影スイッチを解除しないでください。



図78: X線撮影中

4. 機械音が停止し、システムメッセージが[スタンバイ]（下図参照）を表示したら、[X線照射] ボタンあるいは[X線フットスイッチ] を解放します。



図79: X線撮影完了

5. 圧迫器を解除します。自動解除機能が有効化されていた場合、圧迫器は撮影後、自動的に上昇します。

8.3 ともしんせしすでのほりをもちいたいちとくいてじゅん

- ローカリゼーションパドルを取り付け、照準器をチューブヘッドに取り付けます。クロスヘアガイドが X 線照射野外にあることを確認してください。
- Tomo あるいは TomoHD のビューを使って新規プロシーダを開きます。
- 被検者に位置についてもらい、圧迫をかけます。
- Tomo Scout 画像を取り込みます。ローカリゼーションパドルの開口部から ROI が見えることを確認してください。見えなければ、被検者の位置を調整してもう一度上記手順を繰り返します。
- 圧迫厚に注意し、またローカリゼーションパドルの開口部からはみ出た組織の乳房厚に注意してください。
- 再構成のスライス画像をスクロールし、病変が最もよく見える場所を特定します。スライス番号に注意してください（各スライスは 1 mm 厚）。
- 画像取り込みワークステーションのクロスヘアが病変部に位置するようにします。
- ガントリーの照準器の座標を見つけるには、数値座標を特定できるまで再構成をスクロールしてください。
- 針の深さの計算：

値	例
乳房圧迫厚	50 mm
(+) パドルの開口部からはみ出た組織の乳房厚	+ 7 mm
(-) 病変が見つかったスライス番号	- 30 mm
(+) ワイヤーの ROI を超える任意の距離	+ 5~15 mm
(=) 位置決めワイヤーの針の深さ	32~42 mm

10. コリメータのライトをオンにして、チューブヘッドの照準器を、画像取り込みワークステーションのクロスヘアに合わせます。
11. 針を配置し、挿入します。
12. 照準器のガイドを X 線照射野の外に移動させます。
13. Tomo 画像をもう 1 枚取り込み、針が正しい位置にあることを確認します。修正が必要かどうかを確かめるには、針の先端にあるスライス番号と病変のスライス番号を比較します。
14. ガイドワイヤーを針に通し、ワイヤーを所定の位置に残します（必要に応じて針を取り外します）。
15. 必要に応じて、以下の手順を実行します。
 - a. 正しいワイヤーの配置を確認するために、2D あるいは Tomo ビューを取り込みます。
 - b. ワイヤーまたは針の配置の記録を残すために直交となるビューを取り込みます（Tomo あるいは 2D 画像）。
16. 直交となるビューのビューアイコンの追加は一度に 1 つにしてください。圧迫が最小限になることがあり、パドルが移動してしまう場合があります。

例：トモシンセシスでの針の深さの計算

この例では下図を参照の上、前のページの表の値を使用してください。

ローカリゼーションパドル（図中の項目 9）ではなく、組織の皮膚ライン（図中の項目 1）から針の深さを計算します。少なくとも 27 mm の長さの針を挿入します（乳房の圧迫+膨張組織）。

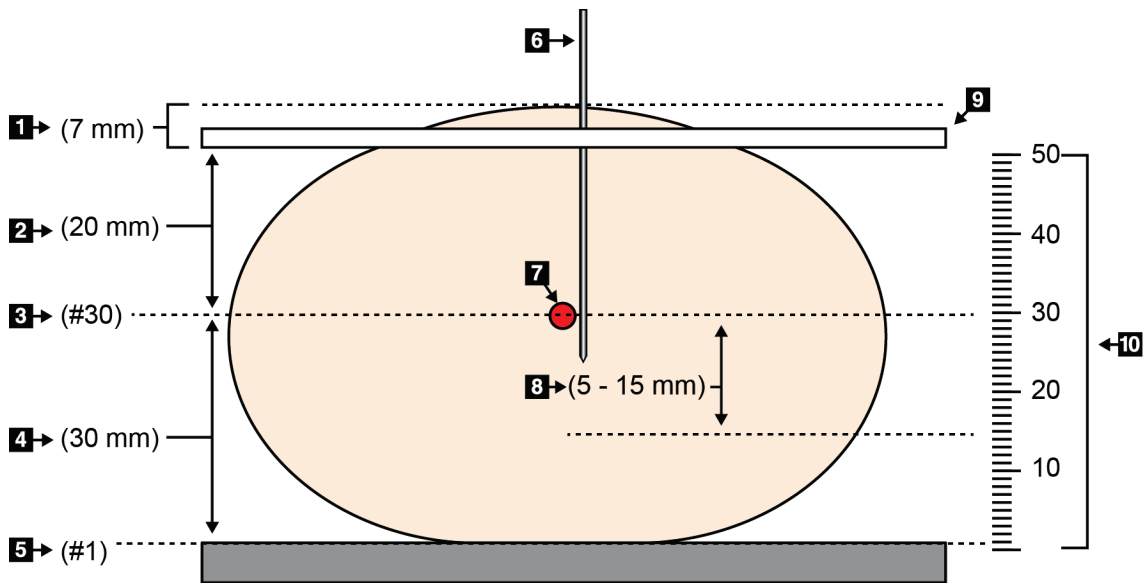


図 80: 針の深さの計算方法

項目	説明	例
1	ローカリゼーションパドルの開口部からはみ出た組織厚	7 mm
2	ローカリゼーションパドルから病変部までの乳房厚	
3	病変スライス番号（病変が最も明瞭なスライス番号）	30 mm
4	検出器から病変部までの乳房厚	
5	スライス番号 1	
6	針	
7	病変部	
8	針を病変部から 5~15 mm 以上挿入（オプション）	5~15 mm
9	ローカリゼーションパドル	
10	検出器（0 mm）からローカリゼーションパドルまでの乳房圧迫厚（この例では 50 mm）	50 mm

第9章 メンテナンスと清掃

9.1 クリーニング

9.1.1 クリーニングに関する一般情報

検査を行う前に、システムの中で被検者に触れる部分を毎回クリーニングし、消毒剤を使用してください。パドルと受像部に注意を払ってください。



注意：
受像部に高温源（加温パッドなど）を使用しないでください。

圧迫パドルには注意を払ってください。パドルを点検します。損傷が見られる場合は、パドルを交換してください。

全体的なクリーニング 糸くずの出ない布またはパッドを使用し、希釈した食器用洗剤を塗布します。



注意：
できるだけ少量のクリーニング液を使用してください。クリーニング液が流れ落ちないように注意してください。

洗剤と水だけでは汚れが落ちない場合は、次のいずれかを使用することを推奨します。

- 市販の10%塩素系漂白溶液（通常は塩素5.25%、水94.75%）と水を1:9の割合で混合した溶液。最善の結果を得るためにこの溶液を毎日混合してください。
- 市販のイソプロピルアルコール溶液（イソプロピルアルコール含有量70%の溶液を希釈せずに使用）
- 最大濃度3%の過酸化水素水

上記いずれかの溶液を塗布した後、パッドを使用し、希釈した食器用洗剤を塗布して、被検者に触れる部分をクリーニングします。



警告：
パドルが感染性を持つ可能性のある物質に触れた場合は、感染対策の担当者に連絡し、パドルの汚染を除去してください。



注意：
電子部品が損傷するため、システムに消毒スプレーを使用しないでください。

9.1.2 負傷または装置の損傷の防止

腐食性の溶剤、研磨剤入りの洗浄剤、研磨剤は使用しないでください。プラスチック、アルミニウム、またはカーボンファイバに損傷を与えない洗浄剤や殺菌剤を選択してください。

強力洗浄剤、研磨剤入りの洗浄剤、高濃度のアルコールは使用しないでください。また、メタノールはどのような濃度であっても使用しないでください。

装置の各部に対して蒸気滅菌や高温殺菌を行わないでください。

装置の内部に液体が入らないように注意してください。装置に洗浄スプレーや洗浄液を塗布しないでください。必ず清潔な布を使用し、布に洗浄スプレーまたは洗浄液を付けてください。システムの内部に液体が入った場合は、電源ケーブルを抜き、システムを点検してから使用を再開してください。



注意：

誤った方法でクリーニングを行うと、装置の損傷、画像性能の低下、または感電の危険の上昇を招くおそれがあります。

必ず使用する洗浄剤のメーカーの指示に従ってください。メーカーの指示には、塗布および接触時間、保管方法、拭き取り方法、防護服、保存可能期間、処分方法に関する説明や注意事項も含まれます。これらの指示に従い、洗浄剤を最大限に安全かつ有効な方法で使用してください。

9.1.3 画像取り込みワークステーション

画像取り込みワークステーションの清掃方法

画像表示モニターの画面には触れないようにしてください。

LCD スクリーンの外面は慎重に清掃してください。画像表示部周辺の清掃には、清潔で柔らかい糸くずの出ない布を使用してください。マイクロファイバー布を推奨します。

- スプレーおよび液体は決して画面にかけないでください。
- 表示部には絶対に圧力をかけないでください。
- フッ化物、アンモニア、アルコール、または研磨剤の入った洗剤は絶対に使用しないでください。
- 漂白剤は絶対に使用しないでください。
- スチールウールは絶対に使用しないでください。
- 研磨剤のついたスポンジは絶対に使用しないでください。

LCD ディスプレイを清掃する製品は多数市販されています。上記の成分を含まない製品であれば、製造業者の指示に従って使用することができます。

タッチスクリーンの清掃方法

タッチスクリーンを清掃するには、窓・ガラスクリーニング製品を使用してください。クリーニング製品を布にかけ、タッチスクリーンの画面の汚れをふき取ります。布を使わず、画面に直接クリーニング製品をかけることは避けてください。

キーボードの清掃方法

CRT ワイプで表面を拭きます。必要に応じて、キーボードに掃除機をかけてください。キーボードに液体をこぼした場合は、テクニカルサポートに連絡して交換してください。

指紋スキャナの清掃方法



注意:

指紋スキャナの保護方法:

- 指紋スキャナのウィンドウに液体製品を直接塗布しないでください。
- アルコールを含む製品を使用しないでください。
- 指紋スキャナに液体をこぼさないでください。
- 指紋スキャナのウィンドウに研磨材で圧力をかけないでください。
- 指紋スキャナのウィンドウを押さないでください。

指紋スキャナのウィンドウを清掃するには、次のいずれかを実行します。

- セロハンテープを貼ってはがします。
- アンモニアベースの製品を布につけ、指紋スキャナのウィンドウの汚れをふき取ります。

9.2 メンテナンス

9.2.1 予防保守のスケジュール

表 24: ユーザーによる予防保守

保守作業の説明	推奨頻度					
	使用ごと	毎週	隔週	毎月	隔月	半年に1度
パドルの清掃と消毒	✓					
撮影台の清掃と消毒	✓					
すべてのパドルに損傷がないか目視検査	✓					
ゲインキャリブレーション *		✓				
アーティファクト評価 *		✓				
ファントム画像 *		✓				
SNR/CNR *		✓				
ジオメトリキャリブレーション (トモシンセシスのオプション) *						✓
圧迫厚表示器 *			✓			
目視検査のチェックリスト *				✓		
圧迫 *						✓

* 品質管理マニュアルを参照してください。

表 25: サービスエンジニアによる予防保守

保守作業の説明	推奨頻度	
	半年に1度	毎年
ガントリーと画像取り込みワークステーションの清掃と点検	✓	
放射線シールドに切粉、ひび割れ、破損、および挟まった備品がないかを点検。	✓	
すべての主要電源接続の確認	✓	
インターロック、安全・制限スイッチの検査	✓	
C アームの検査および潤滑	✓	
C アームの検査/C アームのボタンの点検	✓	
C アームと回転較正の検証	✓	
撮影台のフィルタ交換	✓	
圧迫圧較正の検証	✓	
圧迫厚較正の検証	✓	
LED コリメータランプに塵や埃がないか検査	✓	
コリメータとウォームスクリュウの清掃	✓	
回転ブレーキの点検実施	✓	
X 線照射野/照射野ランプの較正の検証	✓	
kV 較正および X 線管電流較正の検証	✓	
HVL 査定の確認	✓	
標的線量確認の検証	✓	
AEC 露出補正 2D の検証	✓	
システム解決テストの実行 *	✓	
ファントム画像品質査定の実行 *	✓	
画像アーティファクト評価の実行 *	✓	
画像取り込みワークステーションのファイルのバックアップ	✓	
UPS の性能ステータス/バッテリーステータスの査定	✓	
すべての較正データのバックアップ	✓	
* 品質管理マニュアルを参照してください。		

9.2.2 ディスクスペースの再利用について

Reclamation（再生）は、新しく取り込む画像の保存用にディスクスペースを使用できるようにする自動機能です。パラメータはカスタマイズ可能で、保存する画像数を設定できます。スペースが足りなくなると、新規の画像のために古い画像がシステムから削除されます。

第10章 システム管理インターフェイス

10.1 [アドミン] 画面

このセクションでは [アドミン] 画面の機能を説明します。この画面のすべての機能にアクセスするには、アドミニストレータ、管理者、あるいはサービス権限を持つユーザーとしてシステムにログインしてください。

[アドミン] 画面の機能の説明は、次ページの表を参照してください。

注記

システムのライセンス設定によっては、ボタンの表示が異なる場合があります。



図81: [アドミン] 画面

Selenium Dimensionsシステムユーザーガイド

第10章: システム管理インターフェイス

表 26: [アドミン] 画面の機能

グループ名	ボタン	機能	
[オペレータ]	[オペレータ]	オペレータ情報を追加、削除、変更します。	
	[個人設定]	現在のオペレータの情報を変更します。	
[プロシージャ]	[プロシージャの編集]	ユーザーごとのプロシージャを追加、編集、変更します。	
	[プロシージャの順序]	プロシージャグループ内のプロシージャを表示または順序変更します。	
	ビューの編集	プロシージャのデフォルトビュー順序を設定、ならびに個々のビューを編集します。	
	造影	デジタルマンモグラフィの造影処理機能にアクセスし、デフォルトパラメータを設定できます。	
QC	QC	実行したい、または完了としてマークしたい品質管理タスクを選択します。	
	[QC レポート]	QC レポートの作成。	
	[テストパターン]	テストパターンを選択して出力先に送信します。	
	Reject and Repeat Report (却下および反復レポート)	Reject および Repeat レポートを作成します。	
[システム]	[システムツール]	画像取り込みワークステーションの構成または問題の特定が可能なサービス用インターフェイス。	
	[システムデフォルト]	ガントリーのデフォルト値を設定します。	
	[システム診断プログラム]	すべてのサブシステムのステータスを表示します。	
	[ユーザー設定]	システム環境を設定します。	
	[システム情報]	システムの説明を表示します。 システム情報画面 『145ページ』を参照してください。	
	[撮影線量レポート]	放射線量レポートを作成します。	
	[システムセキュリティ]	Windows OS のアカウントセキュリティ設定、コンピュータ管理、ローカルセキュリティポリシー、ローカルユーザーとグループ、ローカルグループポリシーにアクセスします	
	[生検デバイス]	利用できるバイオブシーデバイスを表示または設定します。	
	QAS	[QAS 針検査] 画面にアクセスします。	
	ラテラル QAS	[ラテラル QAS 針検査] 画面にアクセスします。	
	[USB を取り外す]	USB ポートに接続されているメディアストレージデバイスを取り出します。	
	[ネットワーク接続]	[検索/取得]	被検者の情報を検索、取得します。
		[インポート]	DICOM ソースからデータをインポートします。
		[出力グループの管理]	出力グループを追加、削除、編集します。
[アーカイブ]		ローカルで保存された検査データをネットワーク上の保存場所に送信、あるいはリムーバブルメディア機器にエクスポートします。	

すべての機能にアクセスできる権限が必要です。アクセスおよび変更できる機能はアカウントの権限のレベルによって異なります。

10.2 システム情報画面

[システム情報] 画面では、システムレベル、IP アドレス、ガントリーのシリアル番号等、システムに関する情報が表示されます。この画面上のデータは、Hologic と共同でシステムの問題を解決したり、システムを設定したりする際に役立ちます。

この画面には次の 2 つの方法でアクセスできます。

- [被検者の選択] 画面でシステムステータスのアイコン（チューブヘッド上）を選択し、[製品について] を選択します。
- [アドミン] 画面でシステムグループ内の [システム情報] ボタンを選択する

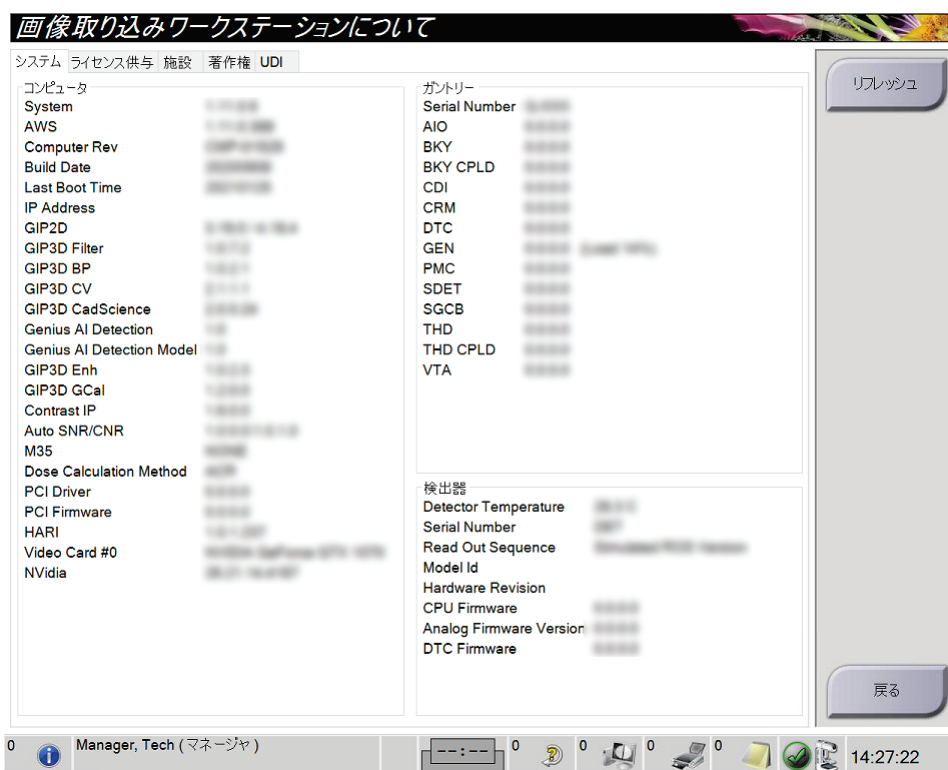


図 82: 画像取り込みワークステーションの [システム情報] 画面の [システム] タブ

[システム情報] 画面には 5 つのタブがあります。

- [システム] タブ（初期タブ） — システム構成情報がリストされます
- [ライセンス] タブ — このマシンに搭載された、Hologic からライセンス取得済のオプションがリストされます
- [施設] タブ — このマシンに割り当てられた施設の名前と住所、および [ステーション名] がリストされます
- [著作権] タブ — このマシンに搭載された、Hologic および第三者のソフトウェアの著作権がリストされます
- [UDI] タブ — このマシンの UDI がリストされます

10.2.1 ライセンスタブ

About (システム情報) 画面の **Licensing** (ライセンス) タブには、このマシンに搭載された全てのライセンス製品が表示されます。



注記

ホロジックは特定の要件に対応したシステムをご提供しています。ご使用のシステムの構成によっては、このマニュアルに記載されたオプションやアクセサリで利用できないものがあるかもしれません。



注記

本書に示されている機能は、すべての地域で利用できるとは限りません。Hologic 営業担当者にご確認ください。

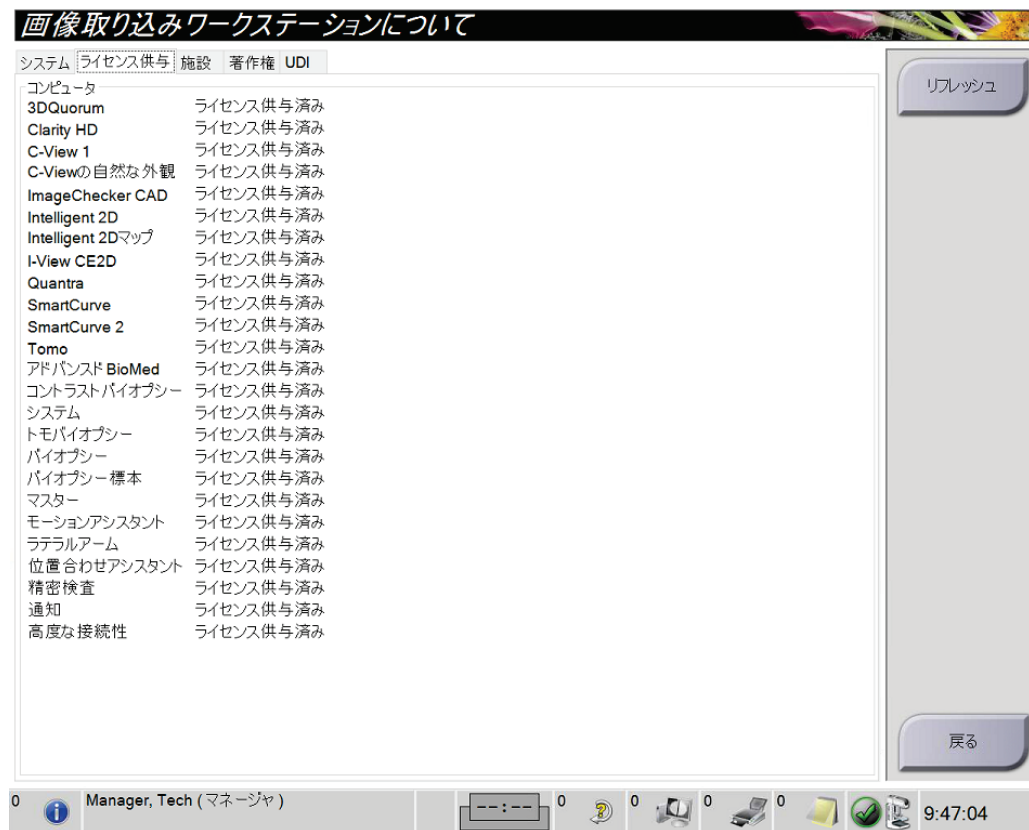


図 83: [システム情報] 画面の [ライセンス] タブ

10.3 ユーザーの言語設定の変更

画面表示言語を設定すると、ログイン時に個人の好みに合わせて表示言語が自動的に変更されます。

1. Operators グループの[Admin]画面で[My Settings] (個人設定) を選択します。



注記

タスクバーからも[My Settings] (個人設定) 画面を開くことができます。[User Name] (ユーザー名) 領域を選択し、ポップアップメニューの[My Settings] (個人設定) を選択します。

2. [Edit Operator] (オペレータの編集) の[Users] (ユーザー) タブが開きます。[Locale] (ロケール) フィールドのドロップダウンリストから言語を選択します。
3. [Save] (保存) を選択し、[Update Successful] (更新が完了しました) のメッセージで[OK]を選択します。画面表示言語が選択した言語に変更されます。

10.4 オートハンギングおよびオートペアリングの設定

画像のオートハンギングおよびオートペアリングのシステムを設定するには:

1. Operators グループの[Admin]画面で[My Settings] (個人設定) を選択します。



注記

タスクバーからも[My Settings] (個人設定) 画面を開くことができます。[User Name] (ユーザー名) 領域を選択し、ポップアップメニューの[My Settings] (個人設定) を選択します。

2. [Edit Operator] (オペレータの編集) 画面が開きます。[Workflow] (ワークフロー) タブを選択します。
 - Auto-Hanging (オートハンギング) のチェックボックスを選択すると、既存の検査画像が自動的に4コマ設定で表示されます。
 - Auto-Pairing (オートペアリング) のチェックボックスを選択すると、以前の画像が新規に取り込んだ画像の隣に表示されます。

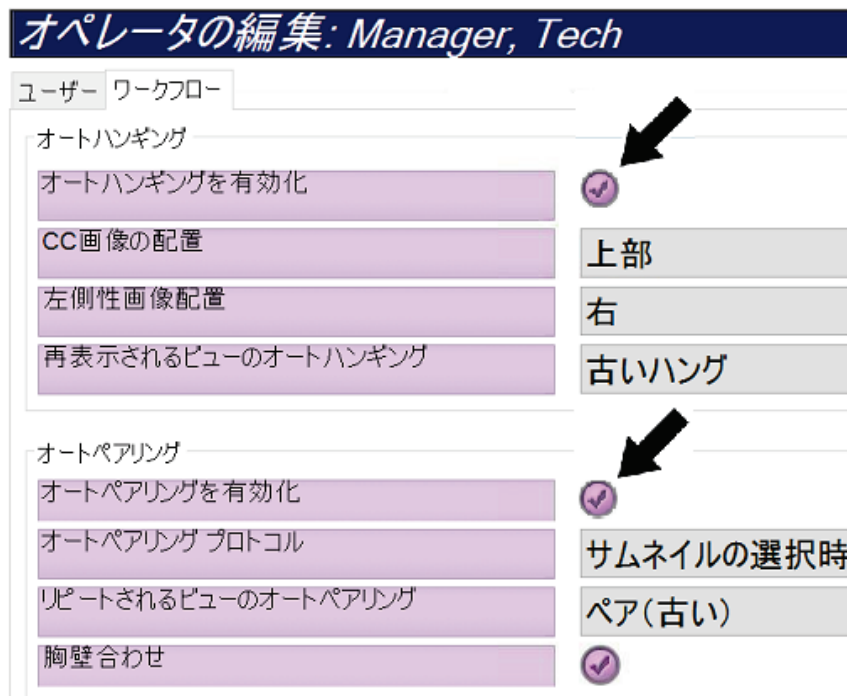


図84: オートハンギングおよびオートペアリングの有効化

3. [Save] (保存) を選択し、[Update Successful] (更新が完了しました) のメッセージで[OK]を選択します。

10.5 [Procedure] (検査メニュー) タブの複数行表示

[Procedure] (検査メニュー) タブの上部に検査メニュー名をより多く表示するよう設定することができます。検査メニュータブに複数の行を表示するよう変更するには:

1. Operators グループの[Admin]画面で[My Settings] (個人設定) を選択します。



注記

タスクバーからも[My Settings] (個人設定) 画面を開くことができます。[User Name] (ユーザー名) 領域を選択し、ポップアップメニューの[My Settings] (個人設定) を選択します。

2. [Edit Operator] (オペレータの編集) 画面が開きます。[Workflow] (ワークフロー) タブを選択します。
3. [Use Multi Line Procedure Tabs] (検査メニュータブに複数行を表示する) チェックボックスを選択します。

オペレータの編集: Manager, Tech

ユーザー ワークフロー

オートハンギング

オートハンギングを有効化	<input checked="" type="checkbox"/>
CC画像の配置	上部
左側性画像配置	右
再表示されるビューのオートハンギング	古いハング

オートペアリング

オートペアリングを有効化	<input checked="" type="checkbox"/>
オートペアリング プロトコル	サムネイルの選択時
リポートされるビューのオートペアリング	ペア(古い)
胸壁合わせ	<input checked="" type="checkbox"/>

プロシージャの表示

プロシージャの順序	最新のものから
検査メニュータブの複数行表示を使用	<input checked="" type="checkbox"/>

図85: 検査メニュータブの複数行表示を有効化します。

4. [Save] (保存) を選択し、[Update Successful] (更新が完了しました) のメッセージで[OK]を選択します。

10.6 高さメモリの有効化および設定

高さ調節メモリを有効化して設定を行うと、ログイン時に画像取り込みワークステーションの高さを個々の設定に自動的に変更することができます。高さ調整メモリを有効化および設定するには：

1. Operators グループの[Admin] (管理) 画面で[My Settings] (個人設定) を選択します。

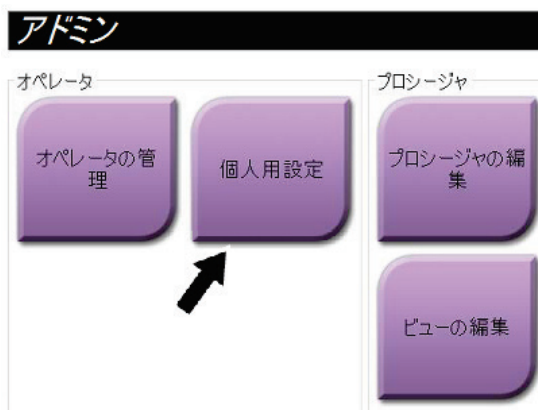


図86: [Admin] (管理) 画面の[My Settings] (個人設定) ボタン



注記

タスクバーからも[My Settings] (個人設定) 画面を開くことができます。[User Name] (ユーザー名) 領域を選択し、ポップアップメニューの[My Settings] (個人設定) を選択します。

2. [Edit Operator] (オペレータの編集) 画面で[Console] (コンソール) タブを選択します。
3. 高さ調整メモリを有効にするには、[Auto-Height adjustment on login] (ログイン時の自動高さ調整) フィールドの右にあるラジオボタンを選択し、チェックマークを付けます。(高さ調整メモリを無効にするには、ラジオボタンのチェックマークを外します)。

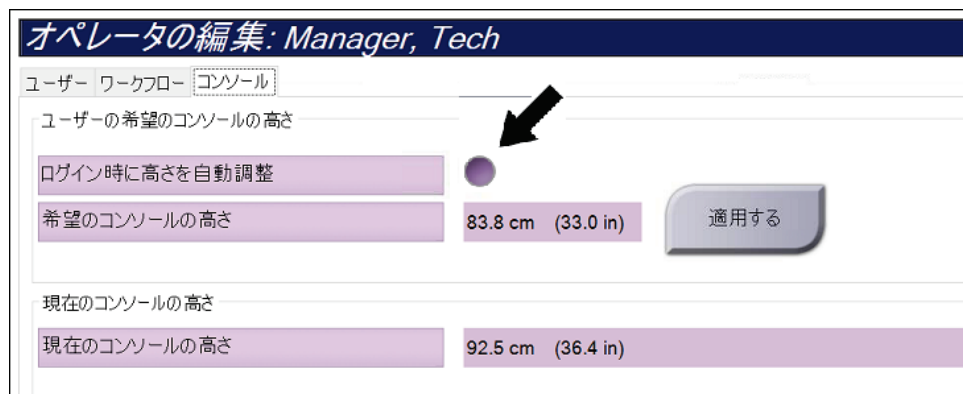


図87: [Edit Operator] (オペレータの編集) 画面の[Console] (コンソール) タブ

4. 高さ調整制御パネルの▲ 上向きボタンおよび▼ 下向きボタンを使って好みの高さを設定します（下図参照）。

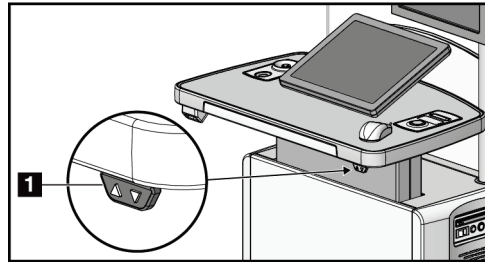


図88: 高さ調節制御パネル

5. [Desired console height]（希望コンソール高）フィールドには、現在の実際の高さが表示されます。[Current console height]（現在のコンソールの高さ）フィールドには最後に保存された高さが表示されます。（下図参照。）希望するコンソールの高さを保存するには、[Apply]（適用）を選択します。

A screenshot of a web interface for editing user settings. The title bar reads "オペレータの編集: Manager, Tech". Below the title bar are tabs for "ユーザー", "ワークフロー", and "コンソール". The "コンソール" tab is selected. The interface is divided into two sections: "ユーザーの希望のコンソールの高さ" and "現在のコンソールの高さ". In the "ユーザーの希望のコンソールの高さ" section, there is a checkbox labeled "ログイン時に高さを自動調整" which is checked with a purple circle containing a white checkmark. Below it is a text input field for "希望のコンソールの高さ" containing the value "83.8 cm (33.0 in)". To the right of this field is a button labeled "適用する". In the "現在のコンソールの高さ" section, there is a text input field for "現在のコンソールの高さ" containing the value "92.5 cm (36.4 in)".

図89: 希望するコンソールの高さとは現在のコンソールの高さフィールド

6. [Save]（保存）を選択し、[Update Successful]（更新が完了しました）のメッセージで[OK]を選択します。

10.7 画像の[Auto-Accept] (自動承認) および[Auto-Pend] (自動保留) の設定

管理者ユーザーは、新規画像を[Auto-Accept] (自動承認) あるいは[Auto-Pend] (自動保留) するように設定することができます。

1. [Admin] (管理) 画面の System グループで[Preferences] (環境設定) を選択します。
[System Preferences] (環境設定) 画面が開きます。
2. [Image Auto Disposition] (自動画像処理) タブを選択します。
3. ドロップダウンメニューを使って各画像タイプの自動処理を選択します。
 - [Manual] (手動) を選択すると、新しく取り込んだ画像を手動で承認、却下、保留することになります。
 - [Accept] (承認) を選択すると、新しく取り込んだ画像は自動承認されます。
 - [Pend] (保留) を選択すると、新しく取り込んだ画像は自動保留されます。



図90: 画像の自動処理の設定

4. [Save] (保存) を選択し、[Update Successful] (更新が完了しました) のメッセージで [OK] を選択します。

10.8 ぞうえいのでふおるとちのせってい

管理者ユーザーはタイマーの期間および造影情報のデフォルト値を設定することができます。

タイマー期間のデフォルト値の設定

1. [アドミン] 画面のプロシージャグループから [造影] ボタンを選択します。

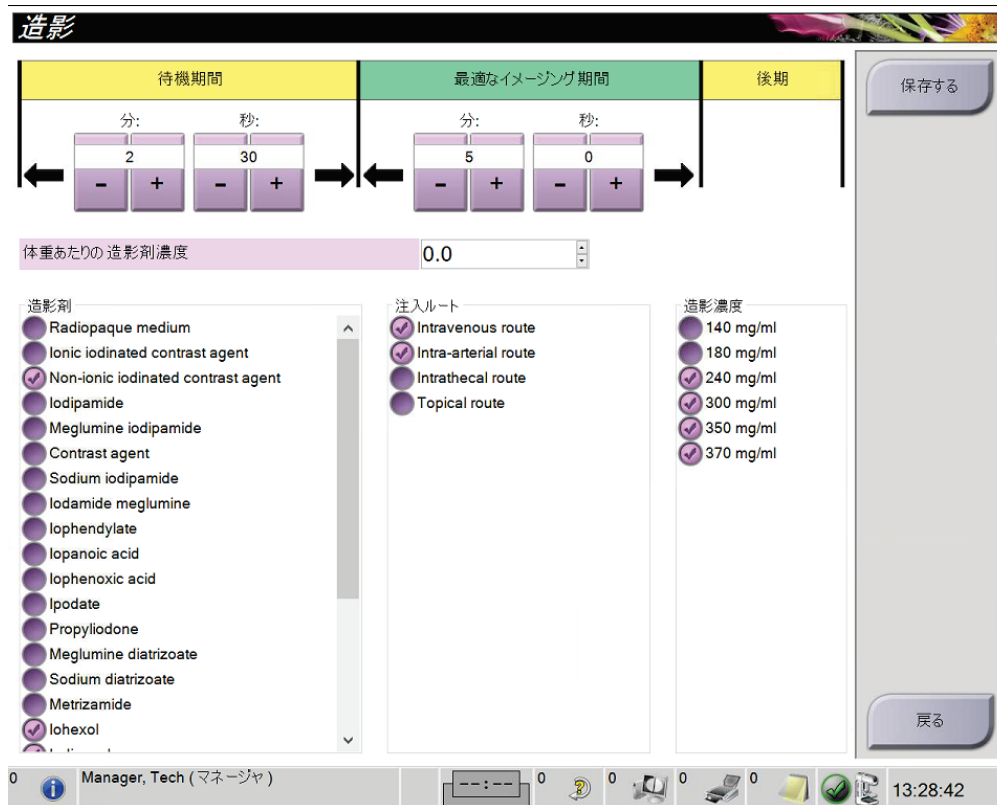


図91: I-View 2D Contrast デフォルト値の設定

2. プラス (+) あるいはマイナス (-) ボタンを使って、[待機時間] および [最適画像期間] の分数および秒数を変更します。
3. [保存] を選択します。
設定したタイマーのデフォルト値が [造影] タブに表示されます。

造影剤のデフォルト情報の設定

1. [アドミン] 画面のプロシージャグループから [造影] ボタンを選択します。
2. [造影剤]、[投与ルート]、[造影濃度] のいずれかを1つあるいは複数選択します。上図を参照してください。
3. [保存] を選択します。
選択した内容が、[造影剤の情報] ダイアログボックスでデフォルトのオプションとして表示されます。

10.9 でふおるとのたかさのゆうこうかおよびせってい

管理者ユーザーは、各ユーザーがログアウトした時点で自動的に画像取り込みワークステーションがデフォルトの高さに戻るよう設定することができます。デフォルトの高さの有効化および設定するには：

1. [アドミン] 画面のシステムグループで [ユーザー設定] を選択します。



図92: [アドミン] 画面の [ユーザー設定] ボタン

2. [環境設定] 画面で [コンソール] を選択します。
3. デフォルトの高さを有効にするには、[ログアウト時の自動高さ調整] フィールドの右にあるラジオボタンを選択します。チェックマークを付けます。（デフォルトの高さオプションを無効にするには、ラジオボタンのチェックマークを外します）。



図93: [システム環境設定] 画面の [コンソール] タブ

- 高さ調整制御パネルの ▲ 上向きボタンおよび ▼ 下向きボタンを使って好みの高さを設定します（下図参照）。

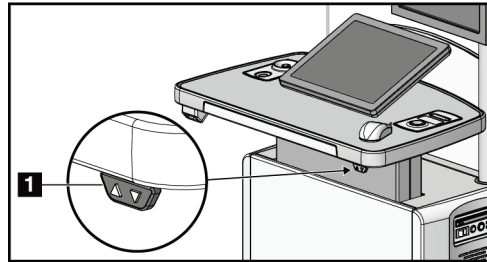


図94: 高さ調節制御パネル

- [希望コンソール高] フィールドには、現在の実際の高さが表示されます。[現在のコンソールの高さ] フィールドには最後に保存された高さが表示されます。（下図参照。）希望するコンソールの高さを保存するには、[適用] を選択します。

システム環境設定

施設 画像の自動処理 **コンソール** 品質管理

システムコンソールの高さの設定

ログアウト時に高さを自動調整	<input checked="" type="checkbox"/>	
希望のコンソールの高さ	83.8 cm (33.0 in)	適用する

現在のコンソールの高さ

現在のコンソールの高さ	92.5 cm (36.4 in)
-------------	-------------------

図95: 希望するコンソールの高さとして現在のコンソールの高さフィールド

- [保存] を選択し、[更新が完了しました] のメッセージで [OK] を選択します。

10.10 【システムツール】

【システムツール】ユーティリティには、放射線技師管理者、およびサービス権限を持つユーザーがアクセスできます。システムツールユーティリティにはシステムの構成情報が含まれています。システムツールにアクセスするには、【アドミン】画面の【システム】グループから【システムツール】を選択します。



図96: 【システムツール】ボタン

10.10.1 放射線技師管理者用のシステムツール

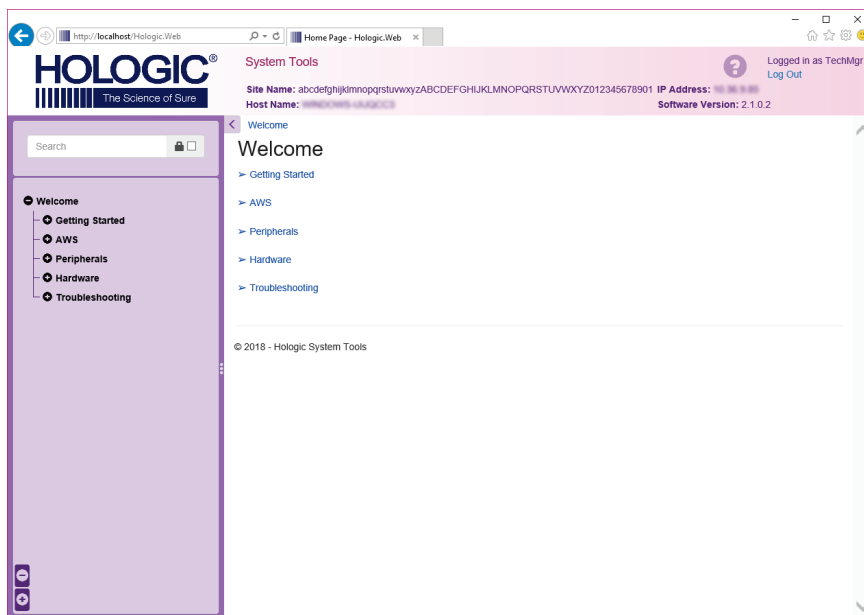


図97: [System Tools] (システムツール) 画面

表27: 放射線技師管理者 - システムツールの機能

セクション	画面の機能
Getting Started (はじめに)	<p>About (概要) : サービスツールの概要。</p> <p>FAQ : よくある質問リスト。</p> <p>Glossary (用語集) : 用語の解説。</p> <p>Platform (プラットフォーム) : ディレクトリのリスト、ソフトウェアバージョン番号、システムソフトウェアの統計情報。</p> <p>Shortcuts (ショートカット) : Windows ショートカットのリスト。</p>
AWS	<p>Connectivity (接続) : 接続機器のリスト。</p> <p>Film & Image Information (フィルムおよび画像情報) : 画像レポート*の作成。品質管理レポートの作成。 (*このレポートはリモートでアクセスすることも可能です。「画像レポートへのリモートアクセス 『158ページ』」を参照してください)</p> <p>Licensing (ライセンス) : 搭載されたライセンスのリスト。</p> <p>User Interface (ユーザー画面) : ソフトウェアアプリケーションのオプションの変更。</p> <p>Internationalization (国際化) : 言語および文化圏の選択。</p>
Troubleshooting (トラブルシューティング)	<p>AWS : 画像のダウンロードで使用。</p> <p>Computer (コンピュータ) : システム管理およびネットワーク情報。</p> <p>Log (ログ) : システムイベントの記録オプションの変更。</p> <p>Backups (バックアップ) : システムのバックアップ方法の設定。</p>

10.10.2 画像レポートへのリモートアクセス

システムにネットワーク接続されたリモートコンピュータからの画像レポートへのアクセス。この機能は、システムから直接 USB に記録データを保存することが許可されていない施設で役に立ちます。

リモートコンピュータから画像レポートにアクセスする手順は、以下の通りです。この処理を利用するには管理者レベルのユーザーとしてシステムツールにログインする必要があります。

1. アクセスしたいシステムの IP アドレスを取得します。IP アドレスは、施設の IT 管理者に問い合わせるか、システム内で確認してください。システムから、[About] (システム情報) 画面に進み、[System] (システム) タブを選択します。IP アドレスを書き留めます。
2. リモートコンピュータでインターネットブラウザを起動し、[http://\[IPアドレス\]/Hologic.web/MainPage.aspx](http://[IPアドレス]/Hologic.web/MainPage.aspx) にアクセスします。[IP アドレス]には手順 1 で書き留めた IP アドレスを入力します。
3. [System Tools Login] (システムツールへのログイン) 画面が開きます。管理者レベルのユーザー名とパスワードを入力して、[Log In] (ログイン) ボタンを選択します。

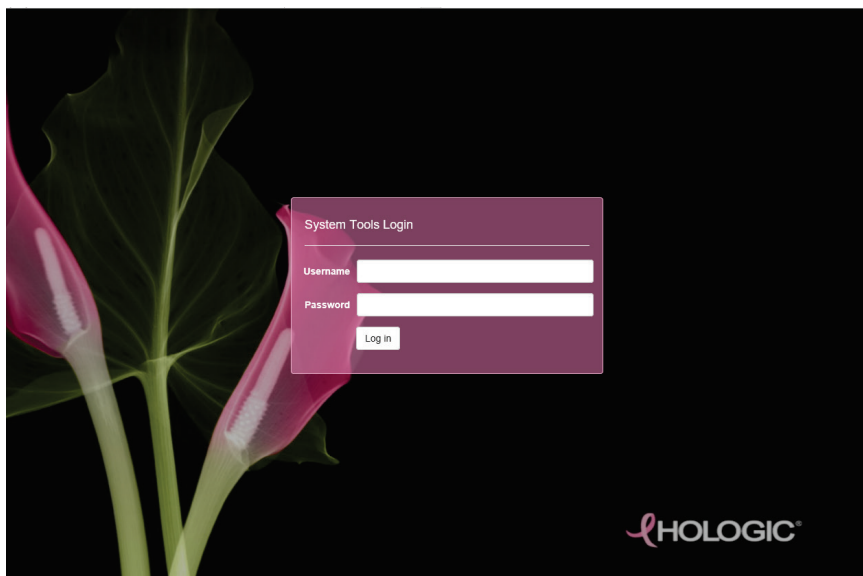


図98: [System Tools Login] (システムツールログイン) 画面

4. [System Tools Welcome] (システムツールへようこそ) 画面が開きます。[AWS] > [Film & Image Information] (フィルムおよび画像情報) > [Create Image Report] (画像レポートの作成) を選択します。

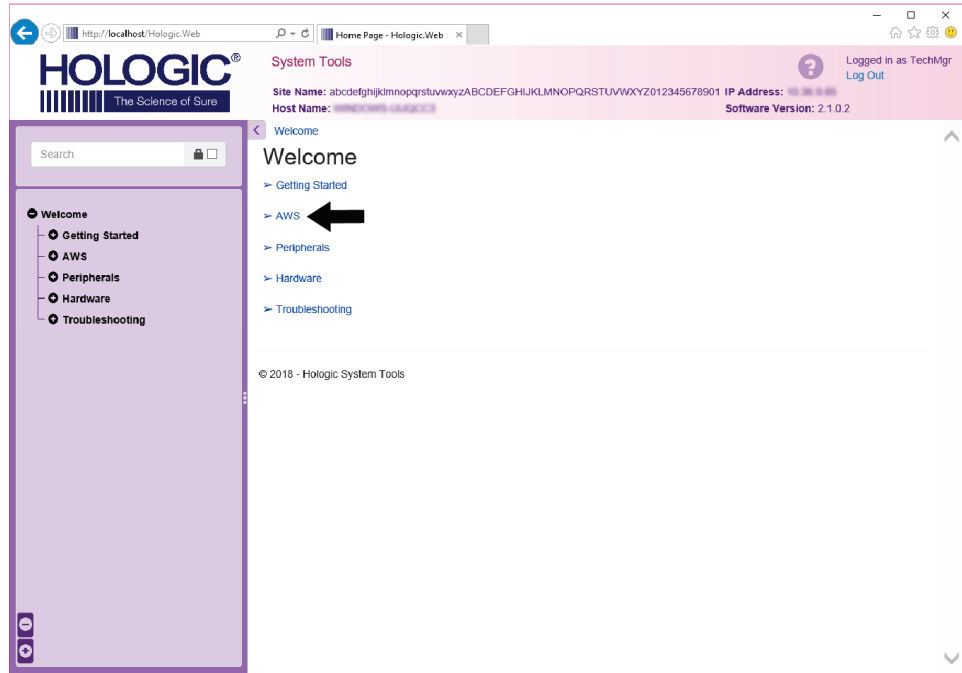


図99: [System Tools Welcome] (システムツールへようこそ) 画面

5. レポートのパラメータを選択し、[Generate] (生成) をクリックします。

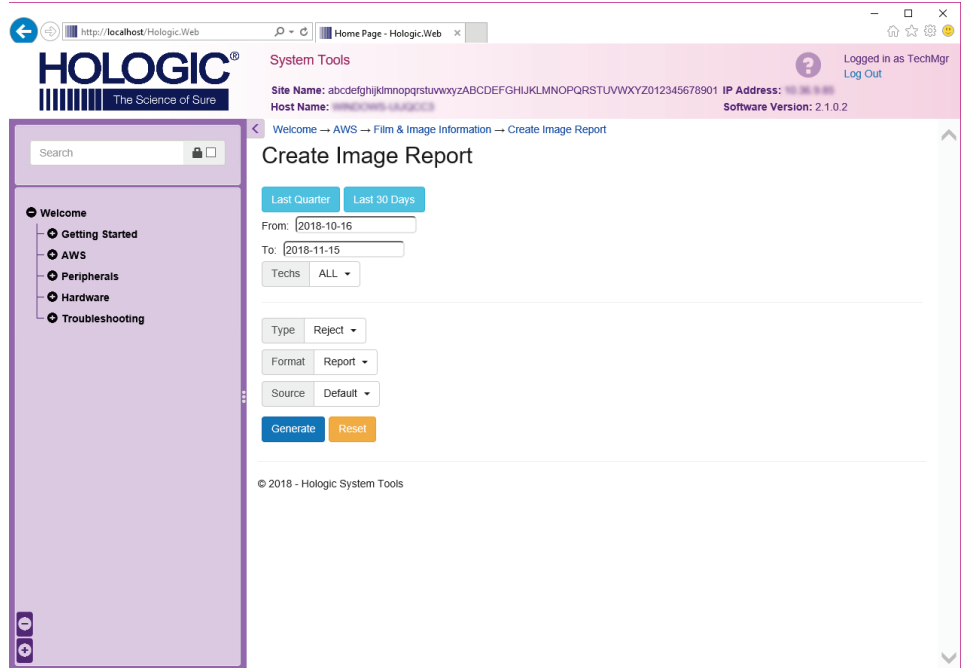


図100: 画像レポート作成のパラメータ

Selenium Dimensionsシステムユーザーガイド

第10章: システム管理インターフェイス

- 画面にレポートが表示されます。レポートの一番下までスクロールし、ダウンロードするファイルの形式として、**[Download to (html)]** (html にダウンロード) または **[Download to (csv)]** (csv にダウンロード) を選択します。ダイアログが表示されたら、**[Save]** (保存) をクリックします。

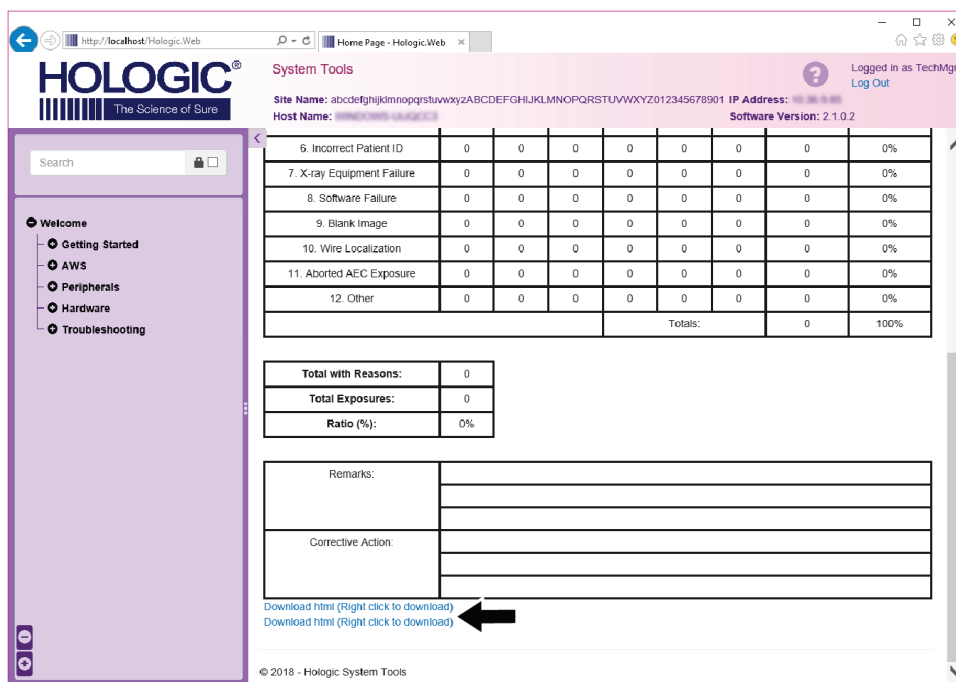


図101: 画像レポートのダウンロード

- コンピュータ上のフォルダを選択し、**[Save]** (保存) をクリックします。
- 作業が終了したら、**[Log out]** (ログアウト) をクリックしてシステムツールからログアウトします。

10.11 [Archive] (アーカイブ) ツール

[Admin] (管理) 画面のアーカイブ機能:

- ローカルで保存した検査情報をアーカイブに送信。
- 検査情報をリムーバブルメディアにエクスポート。



図102: [Archive] (アーカイブ) ボタン

- [Admin] (管理) 画面の **Connectivity** (接続) グループから**[Archive]** (アーカイブ) ボタンを選択します。[Multi Patient On Demand Archive] (複数被検者のオンデマンドアーカイブ) 画面が開きます。
- 被検者を検索するには、「検索」条件領域に少なくとも2文字を入力し、虫眼鏡アイコンを選択します。
検索条件に一致する被検者のリストが表示されます。

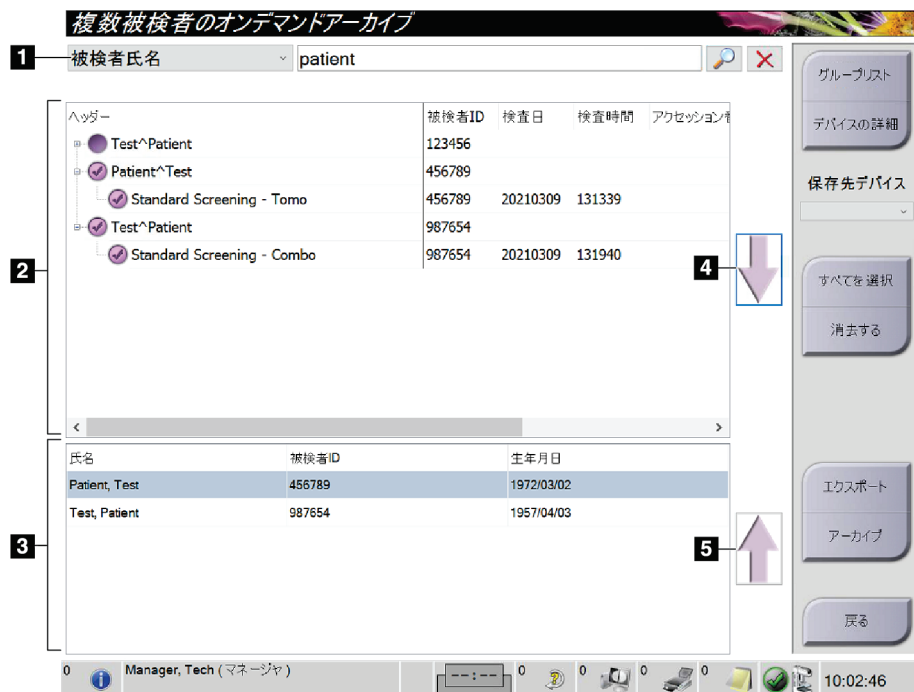


図103: [Multi Patient On Demand Archive] (複数被検者のオンデマンドアーカイブ) 画面

図の凡例

- 「検索」条件
- 「被検者リスト」領域
- 「アーカイブまたは保管対象の被検者」領域
- 「被検者リスト」領域で選択した被検者を「アーカイブまたは保管対象の被検者」領域に追加
- 「アーカイブまたは保管対象の被検者」で選択した被検者を削除

アーカイブを実行するには:

1. アーカイブにする被検者および検査メニューを選択します。
 - 「被検者リスト」から被検者を選択するか、「検索」条件（図中の項目 1）を指定して検索を実行し、検索結果から被検者を選択します。



注記

[Select All]（すべて選択）ボタン（画面の右側）を使用すると、「被検者リスト」領域のすべての被検者を選択できます。[Clear]（クリア）ボタン（画面の右側）を使用すると、被検者の選択をクリアできます。

- 被検者ごとに検査メニューを選択します。
 - 画面の下矢印（図中の項目 4）を選択すると、選択した被検者が「アーカイブ対象被検者」領域（図中の項目 3）に移動します。
 - 画面の上矢印（図中の項目 5）を選択すると、選択した被検者がアーカイブ対象被検者領域（図中の項目 3）から削除されます。
2. 保存先デバイスを選択します。
 - [Store Device]（デバイスの保存）のドロップダウンメニューを使ってオプションを選択します。
 - あるいは-
 - [Group List]（グループリスト）ボタンを選択し、オプションのいずれかを選択します。
 3. [Archive]（アーカイブ）ボタンを選択します。「アーカイブ対象被検者」領域のリストが選択したアーカイブデバイスにコピーされます。



注記

保管ステータスを確認するには、タスクバーの[Manage Queue]（キューの管理）ユーティリティを使用します。

エクスポートするには：

1. エクスポートしたい被検者および検査メニューを選択します。
 - 「被検者リスト」から被検者を選択するか、「検索」条件（図中の項目 1）を指定して検索を実行し、検索結果から被検者を選択します。



注記

[Select All]（すべて選択）ボタン（画面の右側）を使用すると、「被検者リスト」領域のすべての被検者を選択できます。[Clear]（クリア）ボタン（画面の右側）を使用すると、被検者の選択をクリアできます。

- 被検者ごとに検査メニューを選択します。
 - 画面の下矢印（図中の項目 4）を選択すると、選択した被検者が「アーカイブ対象被検者」領域（図中の項目 3）に移動します。
 - 画面の上矢印（図中の項目 5）を選択すると、選択した被検者がアーカイブ対象被検者領域（図中の項目 3）から削除されます。
2. [Export]（エクスポート）ボタンを選択します。
 3. [Export]（エクスポート）ダイアログボックスで、メディア機器のドロップダウンリストから[Target]（エクスポート先）を選択します。

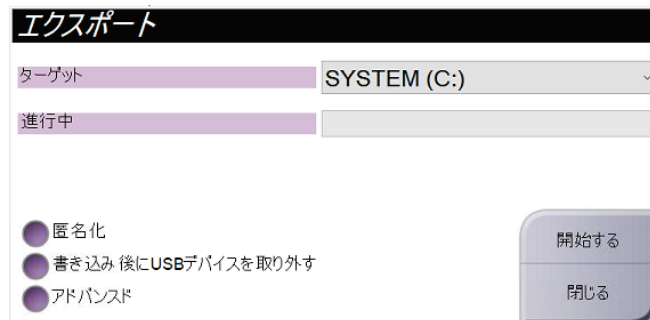


図104: [Export]（エクスポート）画面

4. 必要に応じて他のオプションを選択します。
 - **Anonymize**（匿名化）：被検者データを匿名化します。
 - **Eject USB device after write**（書き込み後に USB デバイスを取り出す）：エクスポートが完了したらリムーバブルメディアストレージデバイスを自動的に取り出します。
 - **Advanced**（詳細設定）：選択した画像の保存先となるローカルシステム上のフォルダや、[Export Types]（エクスポートの種類）を選択します。
5. [Start]（開始）ボタンを選択します。選択した画像が指定のデバイスに送信されます。

付属書A 仕様

A.1 製品寸法

A.1.1 チューブスタンド (C アーム付きガントリー)

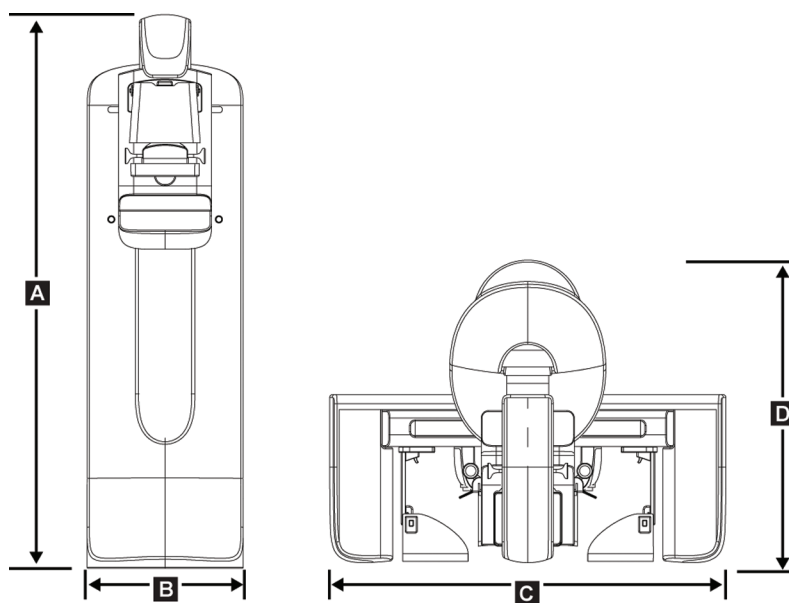


図105: チューブスタンド (C アーム付きガントリー) 寸法

A.	高さ	223 cm (87.8 インチ)
B.	幅	66 cm (26 インチ)
C.	幅	173 cm (68 インチ)
D.	奥行き	138 cm (54.3 インチ)
	重量	最大 400 kg (882 ポンド)

A.1.2 画像取り込みワークステーション

汎用型画像取り込みワークステーション

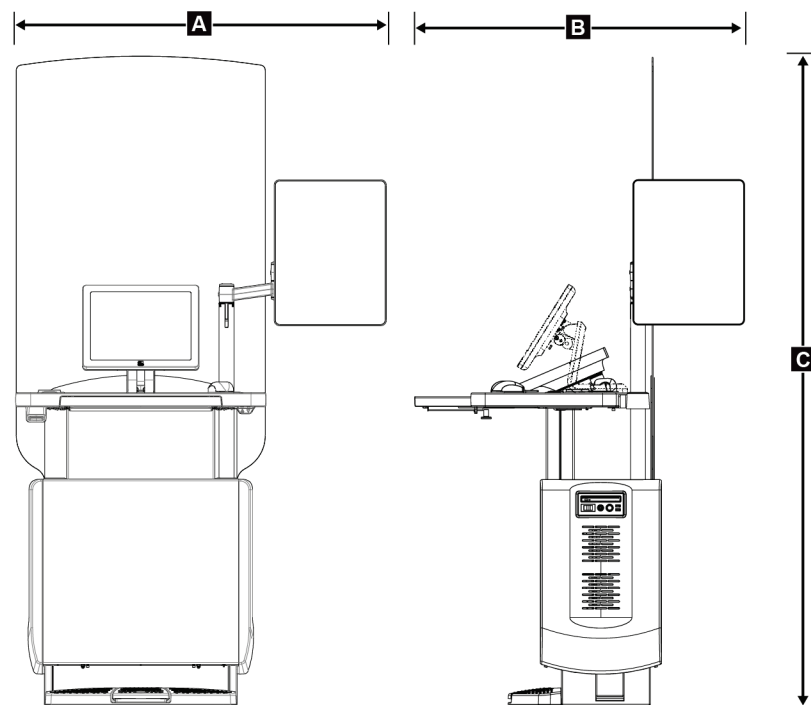


図106: 汎用型画像取り込みワークステーション 寸法

A.	オプションの接続型表示アームを延長させた場合の幅 (最長)	136 cm (53.4 インチ) - シリーズI UAWS
		128 cm (50.3 インチ) - シリーズII UAWS
	標準表示アーム使用時の幅 (最長)	94.0 cm (36.9 インチ) - シリーズI UAWS
		107 cm (42.0 インチ) - シリーズII UAWS
B.	キーボードトレイを引き出し、オプションの接続型表示モニターアームを用いた場合の奥行 (最長)	122 cm (48.4 インチ) - シリーズI UAWS、側面に回転させた場合
		115 cm (45.1 インチ) - シリーズII UAWS、側面に回転させた場合
	キーボードトレイを引き出し、標準の表示アームを用いた場合の奥行 (最長)	83.6 cm (32.9 インチ) - シリーズI and II UAWS
C.	高さ (公称)	219 cm (86.1 インチ) 、2017 年8 月後
		204 cm (80.3 インチ) 、2017 年9 月前
	重量 (最大)	209 kg (460 ポンド)

プレミアム画像取り込みワークステーション

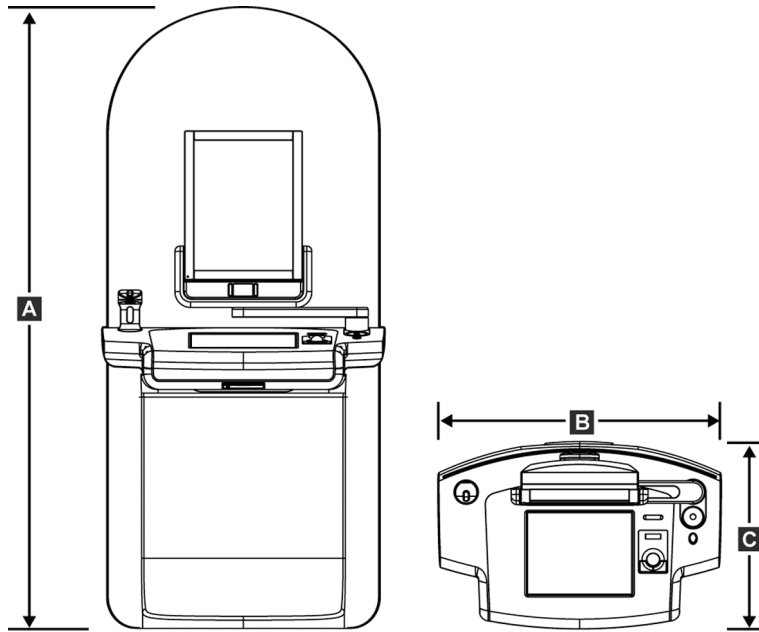


図107: プレミアム画像取り込みワークステーションの寸法

A.	高さ	202 cm (79.8 インチ)
B.	幅	92.7 cm (36.5 インチ)
C.	奥行	58.5 cm (23 インチ)
	重量	154 kg (340 ポンド)

標準型画像取り込みワークステーション

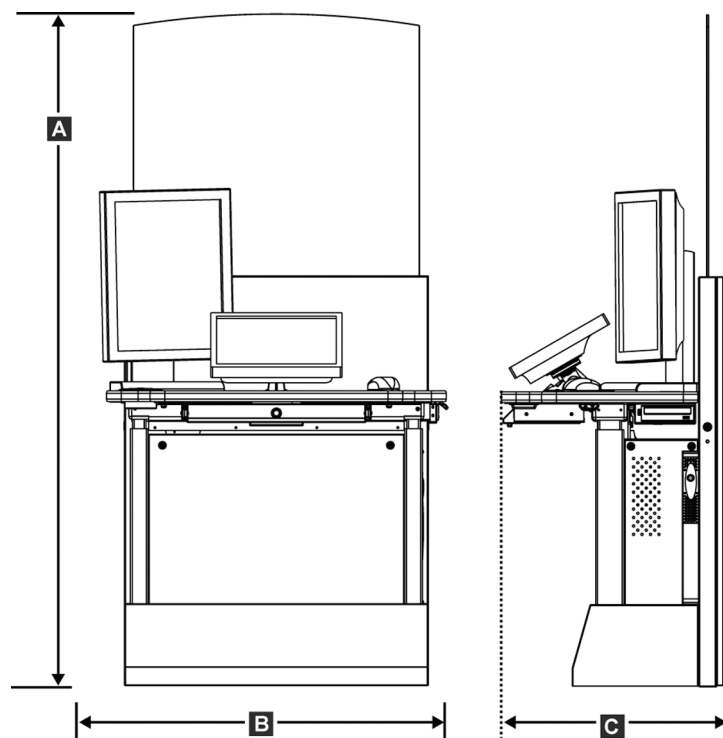


図108: 標準型画像取り込みワークステーションの寸法

A.	高さ	192 cm (75.3 インチ)
B.	幅	107 cm (42.1 インチ)
C.	奥行	76.2 cm (30 インチ)
	重量	219 kg (462 ポンド)

車載用画像取り込みワークステーション

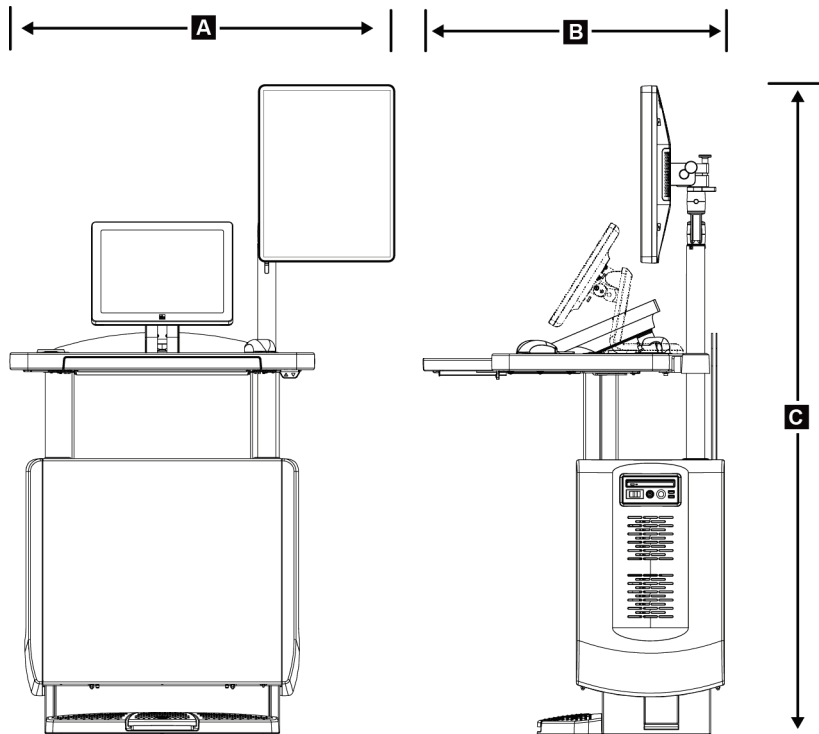


図109: 車載用汎用型画像取り込みワークステーションの寸法

- | | | |
|----|------------------------------|---|
| A. | 幅 (最大)、移動式表示アーム
を用いた場合 | 100 cm (39.5 インチ) - シリーズI UAWS
107 cm (42.0 インチ) - シリーズII UAWS |
| B | 奥行 (最大)、キーボードトレイ
を引き出した場合 | 85cm (33.5 インチ) |
| C. | 高さ (最大) | 180cm (71 インチ) |
| | 重要 (最大) | 179 kg (395 ポンド) |

Selenia Dimensionsシステムユーザーガイド

付属書A: 仕様

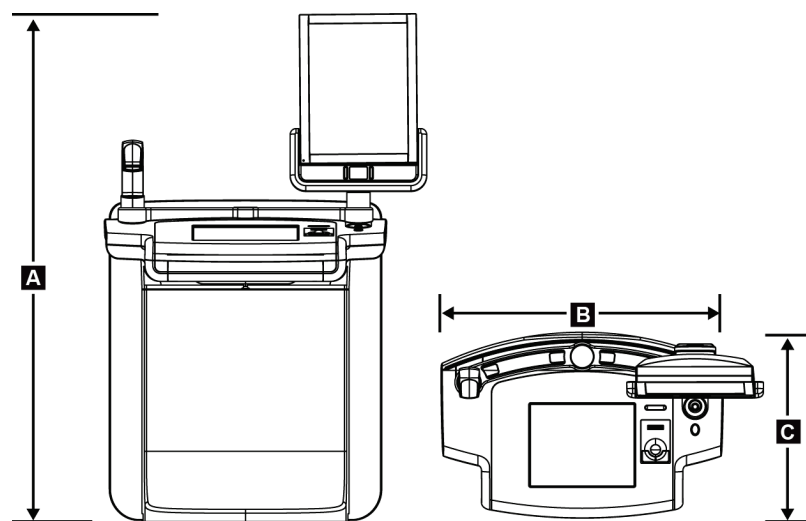


図 110: 車載用プレミアム画像取り込みワークステーションの寸法

A.	高さ	167.6cm (66.0 インチ)
B.	幅	105.5cm (41.5 インチ)
C.	奥行	58.5 cm (23 インチ)
	重量	154 kg (340 ポンド)

A.2 動作および保管環境

A.2.1 一般的な動作条件

温度範囲	20°C (68 °F) ~30°C (86 °F)
相対湿度範囲	20% ~ 80% (結露なきこと)

A.2.2 保管環境

ガントリー

温度範囲	-10 °C (14 °F) ~40 °C (104 °F)
相対湿度範囲	0% ~ 95% (結露なきこと)

(梱包して屋内で保管してください。)

X線検出器

温度範囲	10 °C (50 °F) ~ 30 °C (86°F) 常時 10 °C (50 °F) ~ 35°C (95 °F)、最長12 時間まで
最大温度変化率	1 時間あたり 10 °C (50 °F) 未満
相対湿度範囲	10% ~ 80% (結露なきこと)

(梱包して屋内で保管してください。)

画像取り込みワークステーション

温度範囲	-10 °C (14 °F) ~40 °C (104 °F)
相対湿度範囲	0% ~ 95% (結露なきこと)

(梱包して屋内で保管してください。)

A.3 放射線シールド

放射シールド鉛 (Pb) 相当	X線エネルギー35kV まで0.5mm の鉛
-----------------	------------------------

A.4 電源入力

A.4.1 チューブスタンド

主電源電圧	200/208/220/230/ 240 VAC ±10%
主電源インピーダンス	最大許容ラインインピーダンス208/220/230/240VAC では 0.20 オーム、200VAC では0.16 オーム
主電源周波数	50/60 Hz ±5%
24 時間の平均電流	< 5 A
ピーク線電流	4 A (≤ 5 秒で最大 65 A)

A.4.2 画像取り込みワークステーション

主電源電圧	100/120/200/208/220/230/240 VAC ±10%
主電源周波数	50/60 Hz ±5%
消費電力	< 1000 ワット
作動サイクル (標準診断ワークステーション)	10% ~ 1 時間あたり 6 分、または 2 分オンの後に 18 分オフ
過電流保護	8A

A.5 チューブスタンドの技術情報

A.5.1 C アーム

回転範囲	2D マンモグラフィ : +195°+3°/-0.5° ~ 0°±0.5° ~ -155°+0.5°/-3° トモシンセシスのオプション : +180°±0.5° ~ 0°±0.5° ~ -140°±0.5°
絶対角位置	完璧精度 ~ ±0.5°
回転加速	18°/s ² +18/-9%
回転減速度	18°/s ² +18/-9%
回転位置角速度	18°/s ±25%



注記

角速度は、0°~90°の間で時計回りに回転するチューブアームの速度、または 90°~0°の間で反時計回りに回転するチューブアームの平均速度。角速度には、ゼロ速度から加速してゼロ速度まで減速する時間は含まれません。

焦点—受像部間距離 (SID)	70.0 cm ±1.0 cm (27.6 インチ±0.4 インチ) (焦点位置ずれ±5 mm)
C アーム可動域 (拡大撮影を除く)	
垂直位置下限	70.5 cm +5.1/-0 cm (27.75 インチ +2.0/-0 インチ)
垂直位置上限	141 cm +0/-17.8 cm (55.5 インチ +0/-7.0 インチ)

A.5.2 圧迫

手動圧迫圧力	最高300 N (67.4 ポンド)
電動圧迫	3 種類の操作モード機能: プレ、フル、デュアル圧迫 ソフトウェア上でユーザーが選択可能
プレ圧迫	15~30 ポンド (67~134 N)、電動
フル圧迫	20~40 ポンド (89~178 N)、電動
デュアル圧迫	圧迫スイッチの最初の作動時にプレ圧迫力を提供。スイッチが2秒以内に有効化され、追加のスイッチが有効化される度に、選択された圧迫力に達するまで圧力が段階的に増加。
圧迫制御	C アームの両側と2ヶ所のフットスイッチ (電動) の昇降制御。圧迫器の両側のハンドホイール (手動)
圧迫の解除	C アームの両側の押しボタンで制御される手動電動解除。
自動圧迫解除	ユーザーが選択可能な自動解除モードを使用すると、撮影終了時に圧迫器が上昇。
下降移動の可変速度	4.2 cm/s \pm 15% (1.66 インチ/s \pm 15%)
圧迫力表示	圧迫器の上の2つのLCDが18N~300Nの範囲を1N単位で圧迫力を表示(4ポンド~67ポンド(1ポンド単位))。
圧迫力の表示精度	\pm 20 N (\pm 4.5 ポンド)
圧迫厚表示	圧迫装置上の2つのLCDが圧迫厚さを0.1cm刻みで測定。表示は被検者の両側に見えるように提供。
圧迫厚精度	0.5cm~15cm (5.9 インチ) の厚さの場合、 \pm 0.5 cm (\pm 0.2 インチ)
乳房トモシンセシス圧迫厚	標準解像度トモシンセシス 最高: 24 cm (圧迫器の形状によって制限) 高解像度トモシンセシス 最高: 15 cm (DICOMによって制限)
圧迫パドル	圧迫パドルは透明でポリカーボネート樹脂あるいは同質の素材で構成。圧迫適用時にはCアームに平行な面からのパドルのたわみは1.0cm以下でなければならない。

A.5.3 X線管

焦点	大 (0.3 mm) 公称 小(0.1 mm) 公称
管電圧	20 kV~49 kV
陽極材料	タングステン
X線ウィンドウ	ベリリウム 0.63 mm
X線管漏れ試験条件	49 kVp、2.0 mA

A.5.4 X線ビーム濾過および出力

濾過

フィルタホイールの5種類の位置:

位置1: ロジウム、0.050mm±10%

位置2: アルミニウム、0.70 mm (公称) (トモシンセシスのオプション)

位置3: 銀、0.050 mm ±10%

位置4: 銅、0.3mm

位置5: 鉛 (整備用)

kV 値 / mA 値の範囲

表 28: 最大 mA は kV の関数として設定

kV 値	LFS mA 値	SFS mA 値
20	100	30
21	110	30
22	110	30
23	120	30
24	130	30
25	130	40
26	140	40
27	150	40
28	160	40
29	160	40
30	170	50
31	180	50
32	190	50
33	200	50
34	200	50
35	200	50
36	190	50
37	180	50
38	180	50
39	180	50
40	170	
41	170	
42	160	
43	160	
44	150	
45	150	
46	150	
47	140	
48	140	
49	140	

mAs のステップ (表1、デフォルト値) 4, 5, 6, 7, 8, 9, 10, 12, 14, 16, 18, 20, 22, 25, 30, 32.5, 35, 37.5, 40, 42.5, 45, 47.5, 50, 52.5, 55, 57.5, 60, 62.5, 65, 67.5, 70, 75, 80, 85, 90, 95, 100, 120, 140, 160, 180, 200, 220, 240, 260, 280, 300, 320, 340, 360, 380, 400, 420, 440, 460, 480, 500

カーボンファイバの吸収

受像部 < 0.3 mm Al
 拡大台 < 0.3 mm Al

A.5.5 X線コリメータ

コリメータ 7.0 cm x 8.5 cm
 10 cm x 10 cm
 15 cm x 15 cm
 18 cm x 24 cm
 18 cm x 29 cm (トモシンセシスのオプション)
 24 cm x 29 cm

A.5.6 照射野表示

照射野と X 線の一致 SID の2%以内

A.5.7 X線発生器

タイプ 定電位高周波インバータ
 定格 7.0kW、最大 (iso ワット)、35kV で200mA
 電力容量 最大9.0 kW
 kV 値範囲 1 kV 単位で20~49 kV
 kV 精度 20~49 kVp の範囲で±2%
 mAs 範囲 手動モードのmAs で3.0~500 mAs (AEC モードでは最小8 mAs)
 mAs 精度 ± (10% + 0.2 mAs)
 mA 範囲 10~200 mA、大焦点
 10~50 mA、小焦点

A.6 画像システム技術情報

A.6.1 受像部

液体の侵入	受像部へ誤って液体をこぼしても内部に浸入しません。
たわみ	最大圧迫時1.0 mm 以下。
有効視野	23.3 cm×28.5 cm 以上 (9.2 インチ x 11.2 インチ)
2D マンモグラフィ DQE	0.2 lp/mm で50%以上 ナイキスト限界で15%以上
DQE (トモシンセシスのオプション)	0.2 lp/mm で30%以上 ナイキスト限界で15%以上
ダイナミックレンジと線型性	検出器サブシステム応答は線形、X 線撮影で400 :1 のダイナミックレンジの線型性は0.999。 検出器のサブシステムは、画素間のゲイン変動の補正が可能。
均一性	2D マンモグラフィ検査では、0.5～200 mR の露出範囲でゲインキャリブレーションを行った後の検出器のFPDの均一性は2%以下。

付属書B システムメッセージおよび警告メッセージ

B.1 エラー回復とトラブルシューティング

ほとんどのエラーメッセージおよび警告メッセージは、ワークフローに影響することなくクリアされます。画面に表示される指示に従うか、エラー状態を解決してから、タスクバーでエラー状態をクリアしてください。エラー状態によっては、システムの再起動が必要となることもあれば、追加の措置（Hologic テクニカルサポートへの連絡など）を行うように指示される場合もあります。この付録では、メッセージのカテゴリと、システムを通常の動作に回復させる方法について説明します。エラーが再発する場合は、Hologic テクニカルサポートにお問合せください。

B.2 メッセージの種類

B.2.1 エラーレベル

各メッセージは、次のうちいずれか複数の特性を備えています。

- 実施中の X 線照射を中止する（はい/いいえ）
- X 線照射の開始を阻害する（はい/いいえ）
- 画像取り込みワークステーションにメッセージを表示する（はい/いいえ）
- ユーザーがリセットできる（はい/いいえ）
- システムによる自動リセットが可能（はい/いいえ）

表示メッセージ

すべての表示メッセージはユーザーが選択した言語で表示されます。

X 線照射を中止するメッセージや X 線照射の開始を阻害するメッセージには、必ず問題を解決するためにユーザーが行う必要のある対処法が含まれています。

メッセージの追加情報

メッセージに関する技術情報は、ログファイルに記録されます。

常に重大なエラー（システムの再起動が必要）として表示されるメッセージもあります。そうしたメッセージは、X 線照射を実施できない状況が発生し、ユーザーまたはシステムがリセットできない場合に表示されます。

B.2.2 システムメッセージ

以下のシステムメッセージが表示された場合は、「対処法」の欄に示された措置を行い、次のX線画像を撮影できるようメッセージを消去してください。

表29: システムメッセージ

アイコン	メッセージ	対処法
	パドルが動いています	何もする必要はありません。
	通知の送信中	何もする必要はありません。
	拡大スタンドの使用が不適当です	拡大スタンドを使用したトモシンセシスビューを選択しました。トモシンセシス以外のビューを選択してください。(トモシンセシスのオプション)
	フェイスシールドが固定されていません。	フェイスシールドを完全に広げるか、または閉じます。(トモシンセシスのオプション)
	圧迫パドルの使用が不適当です	拡大スタンドを取り外すか、拡大パドルを取り付けます。
	パドルの位置が選択したビューと一致しません	選択したビューに合った正しい位置にパドルを移動します。
	較正中の圧迫が 4.5cm 未満です	圧迫パドルを 4.5cm 以上動かすと、較正が完了します。
	FAST 圧迫が有効化されました	FAST 圧迫を解除し、該当のモード用に設計されたパドルを取り付けます。
	ライセンス情報が見つかりません	この機能を使用するにはライセンスが必要です。(このメッセージは情報提供のみです。何もする必要はありません。)
	ゲインキャリブレーションが無効です	小焦点較正を行うため拡大スタンドを設置します。大焦点較正を行うため拡大スタンドを取り外します。
	ジオメトリキャリブレーションが無効です	次の撮影前に、再びジオメトリ較正を行います。(トモシンセシスのオプション)

表 29: システムメッセージ

アイコン	メッセージ	対処法
	構成ファイルが見つかりません	サービスエンジニア向けのメッセージです。
	検出器の待機中	何もする必要はありません。
	システムがテストモードです	サービスエンジニア向けのメッセージです。
	X線管を手動で位置合わせする必要があります (0°に移動)	Cアームを0度に回します。
	X線管を手動で位置合わせする必要があります (-15°に移動)	Cアームを-15度に回します。
	X線管を手動で位置合わせする必要があります (15°に移動)	Cアームを+15度に回します。
	緊急停止スイッチが有効になりました。	緊急停止スイッチを4分の1回転させてスイッチをリセットします。
	Tomoを再構成するには圧迫が低すぎます。	圧迫パドルを0.5cm以上動かしてトモグラフィの撮影を行います。

B.3 UPS メッセージ



注記

このシステムにはUPSのユーザーガイドが添付されています。詳細については、UPSの「ユーザーガイド」を参照してください。

UPSのLCDに電源の状態が表示されます。

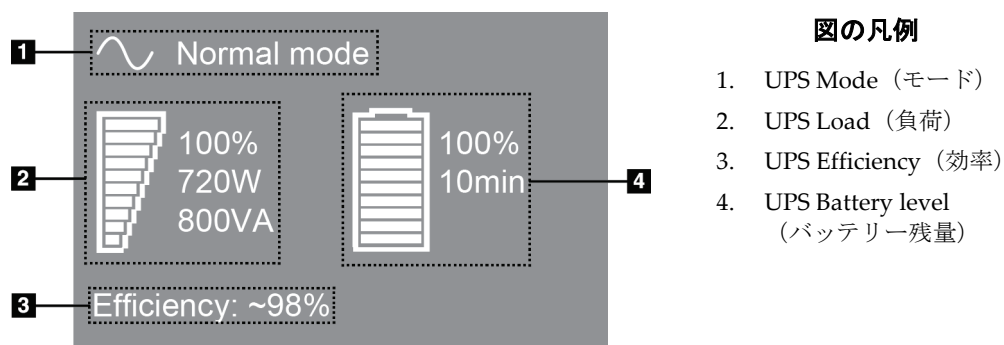


図111: UPS LCD 表示

UPSのバッテリーが切れると、図のように Mode アイコンが変わります。サービスエンジニアに連絡し、バッテリーの交換を依頼してください。



付属書C 車載用システムの使用

この付録では移動環境でのシステムの説明を行います。

C.1 安全上の条件およびその他の注意事項

システムのすべての性能が仕様通りに作動するには、適切かつ安定したクリーンな VAC 電源が必要です。最高の性能を発揮するには、可能であれば、陸上電力供給源を正しくシステムに接続します。モバイル発電機を使用する場合は、すべての負荷条件に準拠するように入力電力の仕様を維持してください。



警告：

放射シールドは、車載用には承認されていないため、提供されていません。移動車両の製造元が適切な遮断装置を提供しなければなりません。



注意：

陸上電力供給源が利用できない場合、同等の性能を持つ移動式電源を使用することができます。（「[車載用仕様](#)『182ページ』」を参照してください。）システム機能と性能の正常な作動状態は、システムの電源入力仕様と負荷特性毎に連続した正弦波 VAC 電源が供給されている場合にのみ保証されます。断続的に、電源は最低 5 秒間は 208 VAC で 65 アンペア、それ以外の場合は最大で 4 アンペアを継続的に供給する必要があります。この負荷は 30 秒ごとに維持されなければなりません。陸上または移動中の電力供給が中断した場合、UPS は上記の動作電力を最低 4 分間供給できなければなりません。診断ワークステーションとガントリー電源は別々の専用回路に接続されなければなりません。各電源回路には、有効電力調整器装備の無停電電源装置の使用を推奨します。従って全ての補助移動車両の電力は、別の回路によって分配されるべきです。初期設置後および移動コーチの移動のたびに、システム電源入力仕様および IEC 60601-1 安全要件の準拠に関して電気設備を検証する必要があります。



注意：

車両内の温度と湿度は常に維持されなければなりません。本製品を使用しない時でも、環境条件が指定された仕様を超えないように注意してください。



注意：

X 線装置あるいは他の機器（暖房または空調など）が動作している場合、電圧は±10%以上変化すべきではありません。



注意

画像アーティファクトが発生しないようにするには：

- 高出力源（送電線や屋外の変圧器など）の近くに移動車両を配置しないよう注意してください。
- 移動式発電機、無停電電源装置（UPS）、電圧安定装置は必ず、画像検出器の移動範囲の最近点から少なくとも 3 メートル（10 フィート）離して配置してください。

C.2 車載用仕様

下記のシステム仕様は車載用システムの使用に限定されたものです。他の場合の仕様に関しては [仕様](#) 『165ページ』を参照してください。

C.2.1 衝撃・振動限界

振動の限界	最大0.30 G (2 Hz～200 Hz)
衝撃限界	最大1.0 G (1/2 サインパルス)、システムがコーチ (車両) に取り付けられた時点で測定。「エアライド」仕様の車両サスペンションを推奨します。

C.2.2 車両環境

動作環境

温度範囲	20°C (68 °F) ～30°C (86 °F)
相対湿度範囲	20% ～ 80% (結露なきこと)

非作動時 / 非移動時環境

温度範囲	10 °C (50 °F) ～ 35 °C (95 °F)、最長12 時間まで 10 °C (50 °F) ～ 30 °C (86 °F) 常時
最大温度変化率	<10 °C/hr
相対湿度範囲	10% ～ 80% (結露なきこと)

C.3 電源入力

C.3.1 ガントリー

主電源電圧	200/209/220/230/ 240 VAC ±10%
主電源インピーダンス	最大許容ラインインピーダンス 208/220/230 / 240VAC では0.20 オーム、 200VAC で0.16 オーム
主電源周波数	50/60 Hz ±5%
24 時間の平均電流	<5 A
ピーク線電流	4A (3 秒間で最大65A)

C.3.2 画像取り込みワークステーション

主電源電圧	100/120/200/ 208/220/230/ 240 VAC ±10%
主電源周波数	50/60 Hz ±5%
消費電力	<1000 ワット

C.4 移動使用のためのシステムの準備

移動前の準備手順：

1. Cアームを0°（CC位置）に回転させます。
2. Cアームを最も低い位置に降下させます。
3. ユーザー画面でシステムをオフにします。
4. キーボードトレイにマウスを格納します。
5. キーボードトレイをロックします（下図を参照）。
 - a. トレイを閉じます。
 - b. トレイの下にあるロックノブを確認します。

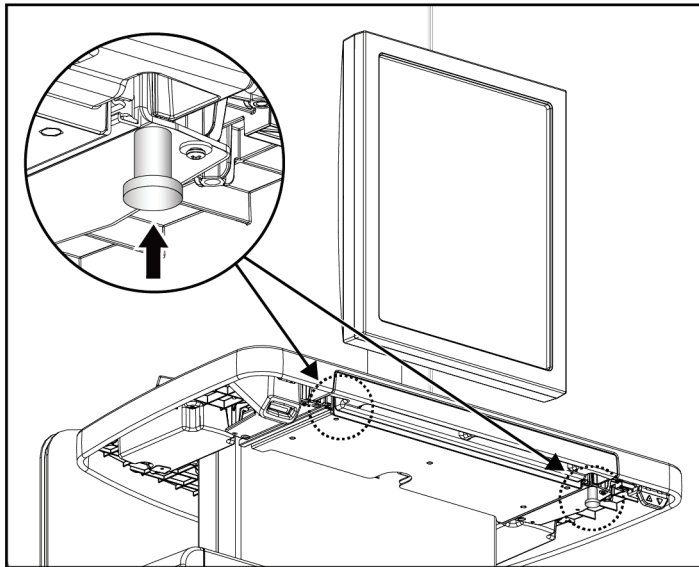


図112: キーボードトレイのロックノブ、右側または左側（汎用型画像取り込みワークステーション）

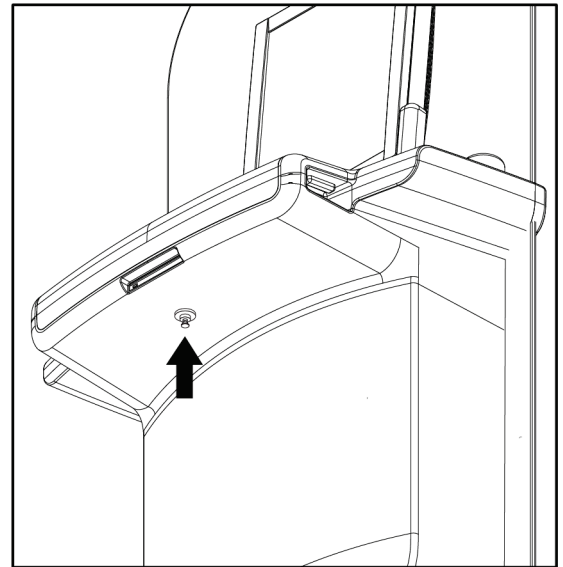


図113: キーボードトレイのロックノブ（プレミアムワークステーション）

- c. ノブがロック位置にはまるまでロックノブを90°回転させます。下図の位置Aがロック状態の位置を示しています。

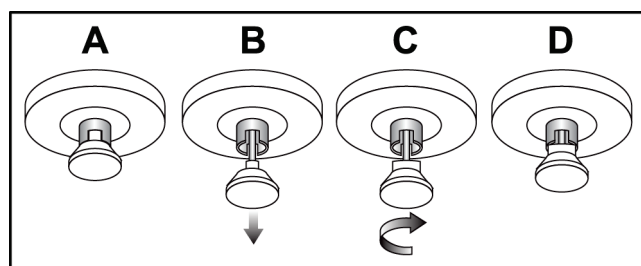


図114: トレイロック状態（A）から解除状態（D）

Selenia Dimensionsシステムユーザーガイド

付属書C: 車載用システムの使用

6. 車載用汎用型画像取り込みワークステーションを使用する場合は、付属のノブを使用して回転式モニターをロックします（下図を参照）。

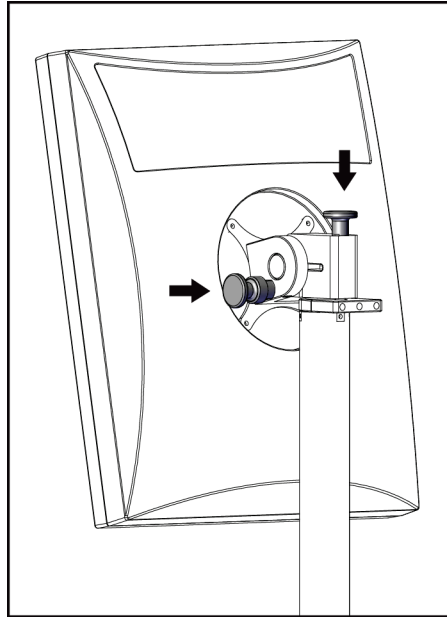


図115: モバイル汎用型画像取り込みワークステーション（シリーズI）の回転式表示モニターのロックノブ

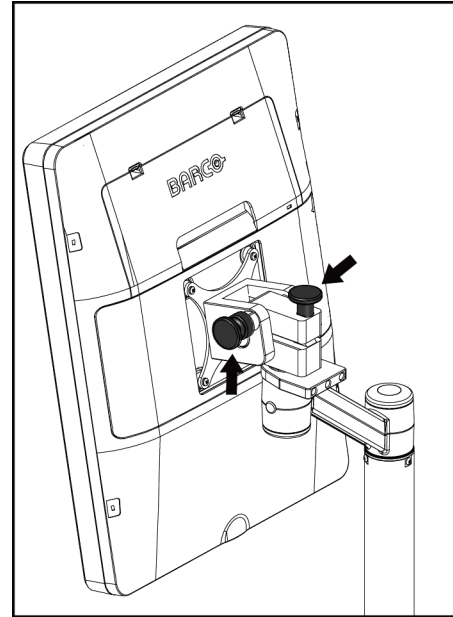


図116: モバイル汎用型画像取り込みワークステーション（シリーズII）の回転式表示モニターのロックノブ

7. 作業台を最低の高さに降下させます。
8. すべてのシステムアクセサリを取り外します。
9. アクセサリは安全な保管場所に格納してください。

C.5 システムを使用準備状態にする

1. キーボードトレイのロックの解除：
 - a. トレイの下にあるロックノブを確認します。
 - b. ノブを下に引っ張ります。
 - c. ノブを 90°回転させます。この位置にある場合、ラッチが開放状態となります。位置 D（下図）がロック解除位置です。

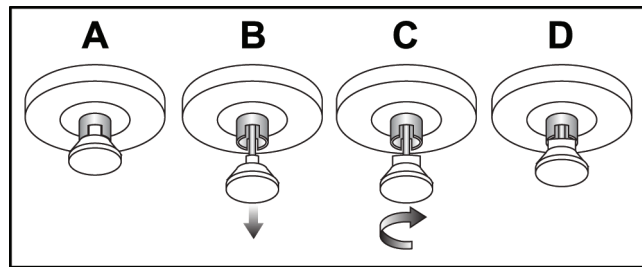


図117: トレイロック状態 (A) から解除状態 (D)

2. 必要ならばトレイを引き出します。
3. 車載用汎用型画像取り込みワークステーションを使用する場合は、旋回式表示モニターのロックを解除します（下図参照）。

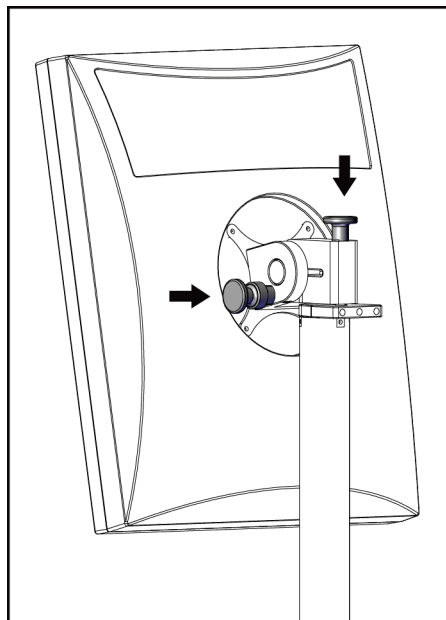


図118: モバイル汎用型画像取り込みワークステーション (シリーズI) の旋回式表示モニターのロックノブ

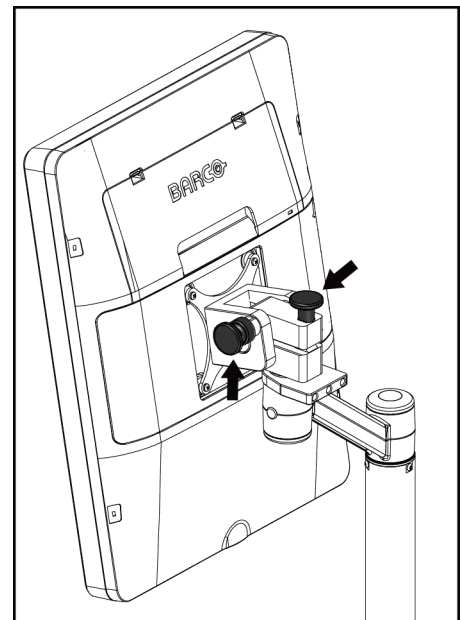


図119: モバイル汎用型画像取り込みワークステーション (シリーズII) の旋回式表示モニターのロックノブ

C.6 移動後のシステムテスト

C.6.1 車載用システムの制御および機能テスト

車載用システムの機械的完全性をテストするには、制御テストと機能テストを実行します。
「[機能検査の実施手順](#)『48ページ』」を参照してください。

- 圧迫の上昇/下降
- 圧迫の解除
- Cアーム回転
- Cアーム昇降
- コリメータ無効化
- 照射野ランプ
- パドルシフトシステム
- 緊急停止スイッチ

車載用システムを移動するたびに、制御テストと機能テストを実行してください。

C.6.2 車載用システムの品質管理

車載用システムの性能完全性をテストするには、以下の品質管理テストを実行します。

- アーティファクト評価
- SNR/CNR 測定
- ファントム画像評価
- 圧迫厚

車載用システムを移動するたびに、品質管理テストを実行してください。

付属書D 線量情報

D.1 EUREF せんりょうひょう



注記

この情報は、欧州連合（EU）のみに該当します。
以下の値は、デフォルト線量テーブルの値です。

以下の表は、2D および BT 撮像モードでシステムを使用する場合の典型的な線量値を示しています。すべての線量値の許容範囲は±30%です。以下の表は「乳がんのスクリーニングと診断における品質保証に関する欧州のガイドライン、第4版：セクション 2a.2.5.1 線量測定法」および「付録5：平均腺線量の測定手順」に準拠しています。

表30: 2D 線量 (EUREF)

ファントム画像	cm	kV 値	陽極	フィルタ	EUREF 線量 (mGy)
2.0 cm ポリメタクリル酸メチル	2.1	25	W	0.05 mm ロジウム	0.55
3.0 cm ポリメタクリル酸メチル	3.2	26	W	0.05 mm ロジウム	0.75
4.0 cm ポリメタクリル酸メチル	4.5	28	W	0.05 mm ロジウム	1.05
4.5 cm ポリメタクリル酸メチル	5.3	29	W	0.05 mm ロジウム	1.42
5.0 cm ポリメタクリル酸メチル	6	31	W	0.05 mm ロジウム	2
6.0 cm ポリメタクリル酸メチル	7.5	31	W	0.05 mm 銀	2.7
7.0 cm ポリメタクリル酸メチル	9	34	W	0.05 mm 銀	3.1

Selenia Dimensionsシステムユーザーガイド

付属書D: 線量情報

表31: BT 線量 (EUREF)

ファントム画像	cm	kV 値	陽極	フィルタ	EUREF 線量 (mGy)
2.0 cm ポリメタクリル酸メチル	2.1	26	W	0.7 mm アルミニウム	1
3.0 cm ポリメタクリル酸メチル	3.2	28	W	0.7 mm アルミニウム	1.15
4.0 cm ポリメタクリル酸メチル	4.5	30	W	0.7 mm アルミニウム	1.5
4.5 cm ポリメタクリル酸メチル	5.3	31	W	0.7 mm アルミニウム	2.00
5.0 cm ポリメタクリル酸メチル	6	33	W	0.7 mm アルミニウム	2.5
6.0 cm ポリメタクリル酸メチル	7.5	36	W	0.7 mm アルミニウム	3.9
7.0 cm ポリメタクリル酸メチル	9	42	W	0.7 mm アルミニウム	5.15

表32: CEDM 線量 (EUREF)

ファントム画像	cm	kV 値	陽極	フィルタ	EUREF 線量 (mGy)
2.0 cm ポリメタクリル酸メチル	2.1	26/45	W	0.05/0.3 mm ロジウム/銅	0.83
3.0 cm ポリメタクリル酸メチル	3.2	26/45	W	0.05/0.3 mm ロジウム/銅	1.1
4.0 cm ポリメタクリル酸メチル	4.5	28/45	W	0.05/0.3 mm ロジウム/銅	1.6
4.5 cm ポリメタクリル酸メチル	5.3	29/49	W	0.05/0.3 mm ロジウム/銅	2.1
5.0 cm ポリメタクリル酸メチル	6	31/49	W	0.05/0.3 mm ロジウム/銅	3.0
6.0 cm ポリメタクリル酸メチル	7.5	32/49	W	0.05/0.3 mm 銀/銅	4.1
7.0 cm ポリメタクリル酸メチル	9	33/49	W	0.05/0.3 mm 銀/銅	4.7

D.2 EUREF CNR 表



注記

この情報は、欧州連合（EU）のみに該当します。
以下の値は、デフォルト線量テーブルの値です。

次の表は、Hologic Clarity HD™または 15 プロジェクション標準解像度 BT 画像モードでシステムを操作した場合の一般的な CNR 値を示しています。すべての CNR 値の許容範囲は±25%です。表のデータは、デジタル乳房トモシンセシスシステムの物理的および技術的側面の品質管理に関する欧州プロトコル：セクション 2.4 AEC パフォーマンスに記載されている手順に従って取得されたものです。

ファントム画像	Hologic Clarity HD	標準解像度
2.0 cm ポリメタクリル酸メチル	3.2	6.0
3.0 cm ポリメタクリル酸メチル	2.5	4.7
4.0 cm ポリメタクリル酸メチル	2.1	4.0
4.5 cm ポリメタクリル酸メチル	2.1	4.0
5.0 cm ポリメタクリル酸メチル	2.0	3.7
6.0 cm ポリメタクリル酸メチル	1.9	3.5
7.0 cm ポリメタクリル酸メチル	1.6	2.9

用語集

2D マンモグラフィ

スクリーニング検査および診断を目的としたビューの単一投影 X 線画像

ACR

American College of Radiology (米国放射線医学会)

AEC

Automatic Exposure Control (自動露出制御)

BT

乳房トモシンセシス。乳房に関する情報を三次元で提供する撮像手順

CEDM

乳房造影検査

C-View

乳房トモシンセシス (BT) スキャン中に取得されたデータからデジタルマンモグラフィ (DM) 画像を生成するホロジックの機能(ライセンス取得が必要)

DBT

デジタル乳房トモシンセシス

DICOM

Digital Imaging and Communications in Medicine (医療におけるデジタル画像と通信)

DM

デジタルマンモグラフィ (2D)

EMC

Electromagnetic Compatibility (電磁環境両立性)

FASTパドル

完全自動化自己調節傾斜パドル (FAST)

FDA

食品医薬品局 (米国)

Intelligent 2D

高解像度乳房トモシンセシス (BT) スキャン中に取得されたデータから高解像度デジタルマンモグラフィ (DM) 画像を生成するホロジックの機能(ライセンス取得が必要)

I-View

2D 造影デジタルマンモグラフィのライセンスが必要な機能

MPPS

実行したモダリティ実行手順

MQSA

Mammography Quality Standards Act (マンモグラフィ品質標準法)

PACS

画像アーカイブおよび通信システム (PACS) .デジタル医療画像の通信およびアーカイブ処理するコンピュータおよびネットワークシステム。

RF

Radio Frequency (無線周波数)

ROI

Region of Interest (関心領域)

SID

Source to Image Distance (線源受像画間距離)

UDI

機器固有識別子 (UDI) に関する米国食品医薬品局のプログラム。UDI の詳細については、<http://www.fda.gov/MedicalDevices/DeviceRegulationandGuidance/UniqueDeviceIdentification/UDIBasics/default.htm>を参照してください。

UPS

Uninterruptible Power Supply (無停電電源装置)

USB

ユニバーサル・シリアル・バス

グリッド

撮影中に散乱線を減少させるデジタル画像受像部内の要素

コリメータ

X線ビーム照射領域を制御するX線管上のデバイス。

受像部

X線検出器、X線散乱低減グリッド、およびカーボンファイバカバーのアセンブリ

スペースの再利用

新たに取り込んだ被検者の画像を保存できるようにするための、被検者画像および関連情報の自動削除機能

通知

診断検証ワークステーション、技師ワークステーション、および画像取り込みワークステーション間で伝達される各画像に加えられる注釈およびコメント

投影画像

異なる投影角度で撮影され、最終再構成画像を生成するために使用される乳房トモシンセシス画像グループの1つ

トモシンセシス

異なる角度で撮影された多数の乳房画像を結合する撮像手順。トモシンセシス画像を再構成することにより、乳房内の焦点面（スライス）を表示できます。

保留

技術者が画質に肯定的でない場合に画像にマークをつけるための画像処理（保留された画像は、検査メニューが終了する前に承認あるいは却下されなければならない）

注釈

画像上で関心領域を示すグラフィックまたはテキストのマーク。

索引

[

[Admin] (管理) 画面
(画像取り込みワークステーションの) 情報画面 - 145
管理ボタン - 72

2

2D Contrast (2D造影)
2D造影設定 - 111

A

Automatic Exposure Control自動露出制御モード
センサー位置 - 37
ボタン - 37

C

cineタブ - 105
Cアーム
アクセサリスロット - 115
回転および動作 - 50
自動回転 - 55
制御およびディスプレイ - 36, 38
ディスプレイ - 37

F

FAST圧迫モード - 124

H

ホロジックのテクニカルサポート - 137

I

Intelligent 2D - 5

R

ROIタブ - 105

X

X線
コリメータ - 48, 56

スイッチ (ボタン) - 40
X線管スタンド、制御およびディスプレイ - 36

あ

アーカイブ - 86
アクセサリ - 115
Cアームへの取り付け - 115
拡大スタンド - 126
照準器 - 128
フェイスシールド - 116
圧迫器
FAST圧迫モード - 124
仕様 - 173
制御およびディスプレイ - 37

圧迫力、範囲 - 37

安全

概説 - 23, 24
機器の損傷 - 24
データの損失 - 24
放射線 - 24

位置決め十字線器

位置合わせ - 130
使用 - 129
取り付けおよび取り外し - 128

インプラントありボタン - 75
ウィンドウ/レベル - 103
オートハンギング、オートペアリング - 148
オンデマンド出力 - 86

か

拡大照準器、取り付けと取り外し - 129
拡大スタンド - 126
取り付けおよび取り外し - 126

拡大パドル - 121

検証

却下された画像 - 95
格納式フェイスシールド
使用 - 117
取り付け - 116

カスタム出力 - 85

イメージ

却下 - 93
検証ツール - 83, 103
出力オプション - 106
承認 - 93, 95

- 取り込みモード - 92
- プレビュー - 91
- 保存 - 93
- 画像取り込みワークステーション
 - (画像取り込みワークステーションの) 情報画面 - 145
 - 制御およびディスプレイ - 40
 - タッチスクリーン - 40, 42
 - 保全 - 138
 - 制御 - 40
 - (画像取り込みワークステーションの) 情報画面 - 145
- 画像の却下 - 93
- 画像の承認 - 93, 95
- 画像プレビュー画面 - 42, 91
- 画像を出力先に送信 - 106
- スクリーン
 - 画像のプレビュー - 91
 - 照会 - 71
- 管理
 - 出力グループ - 84
- キーボード - 40, 42
- 機能テスト
 - 緊急停止スイッチ - 28, 48, 57
- 却下された画像の承認 - 95
- 局部圧迫パドル - 121
- 緊急停止スイッチ - 28, 36, 40
 - 機能テスト - 48
- 警告 - 177
- 警告、注意、注記 - 24
 - 定義 - 12
- 手順
 - 追加 - 79
- 検査メニュー画面 - 73
- 国際記号 - 10
- コメントタブ - 105
- 視準器
 - パドル位置にプログラム - 48
 - 無効化 - 56
- さ**
- サイバーセキュリティ方針 - 10
- ジェネレータタブ、技術の設定 - 92
- システム
 - 管理 - 143
 - 性能 - 2
 - 説明 - 21
 - 電源ボタン - 35
 - メッセージ - 178
 - システム起動 - 43
 - 準備 - 43
 - システムシャットダウン - 58
 - システム使用の前提条件 - 8
 - 自動回転 - 55
 - 移動式システム
 - 安全性 - 181
 - 移動後のテスト - 186
 - 仕様 - 182
 - 出力、オンデマンド - 86
 - 出力グループ、管理 - 106
 - 出力グループ、選択 - 84
 - 出力機器
 - カスタム出力 - 85
 - 出力グループ - 106
 - 仕様 - 165
 - 電子式 - 172
 - 撮影
 - 技術、セット - 92
 - パラメータ - 92
 - 照射野ランプ - 48
 - 使用 - 133
 - 従来のフェイスシールド、取り付け - 118
 - スクロールホイール - 40
 - コントロール
 - Cアーム - 38
 - 圧迫 - 38, 48, 49
 - 圧迫ブレーキ - 48, 49
 - 画像取り込みワークステーション - 40, 41
 - ガントリーのチューブスタンド - 36
 - コリメータ無効化 - 48, 56
 - システム - 35
 - 手動圧迫解除 - 48, 49
 - 照射野ランプ - 48, 56
 - ハンドホイール - 37
 - 表示器 - 35
 - フットスイッチ、AWS - 38
 - 接触パドル - 121
 - 選択
 - 撮影パラメータ - 92
 - 出力グループ - 84
 - 線量情報 - 187

EUREF線量表 - 187
造影設定 - 111

た

タッチスクリーン - 42
タブ
 フィルタ、列 - 70
チューブヘッド、ディスプレイ - 37
追加
 新規被検者 - 65
 検査メニュー - 79
 ビュー - 81
通知タブ - 105
ツール、画像検証 - 103
ディスプレイ
 厚さ - 37
 圧迫力 - 37
 ウィンドウ/レベル - 103
 画像選択タイプ - 105
 画像取り込みワークステーション - 40
 画像のプレビュー - 42, 91
 清掃 - 138
データの損失 - 24
電源ボタン - 40
取り込みモード - 92
取り付け
 圧迫パドル - 123
 拡大照準器 - 129
 拡大スタンド - 126
 格納式フェイスシールド - 116
 従来のフェイスシールド - 118
 ローカリゼーション照準器 - 128
除去
 圧迫パドル - 123
 拡大照準器 - 129
 拡大スタンド - 126
 格納式フェイスシールド - 116
 従来のフェイスシールド - 118
 ビュー - 81
 ローカリゼーション照準器 - 128

は

バーコードスキャナ - 40, 42
パドル
 新しい位置に移動 - 75

圧迫 - 121
取り付け - 123
取り外し - 123
パドルシフト - 75
パドルシフトシステム - 48, 57
パドルシフトボタン - 37
針を用いた位置特定 - 135
被験者
 位置 - 133
 オープン - 65
 削除 - 69
 情報の編集 - 66
 フェイスシールド - 116
被検者の検査メニュー画面を開く - 65
被検者の削除 - 69
表示器 - 35
品質管理タスク、実行 - 59
品質管理要件 - 9
フィルタタブ - 70
 その他の機能 - 70
フェイスシールド - 116
フットスイッチ、AWS - 38
プリント - 88
プレミアム画像取り込みワークステーション - 40
編集
 被検者の情報 - 66
放射線の安全性 - 24
保全
 概要 - 137
保留中の画像、承認あるいは却下 - 95

ま

無停電電源装置 - 180
メッセージおよび警告 - 177

や

ユーザーインターフェイス - 59
ユーザープロファイル - 8
要件
 品質管理 - 9
 必要な能力 - 8

ら

ラベルの位置 - 32
臨床での検査の流れ - 131

Selenia Dimensionsシステムユーザーガイド

索引

レーザーフィルムプリンタ、絶縁要件 - 24

列タブ - 71

ローカリゼーションパドル - 122

ログアウト - 72

わ

ワークフロー、標準 - 131

ワークリスト、照会 - 71

ワークリスト照会 - 71

漢字

画像の取り込み - 93

指紋スキャナー - AWS - 40

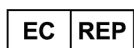
障害 - 177

HOLOGIC®



Hologic Inc.
36 Apple Ridge Road
Danbury, CT 06810 USA
1.800.447.1856
www.hologic.com

Brazilian Contact: **Imex Medical Group do Brasil**
Rua das Embaúbas, 601- Fazenda Santo Antônio
São José /SC - Brasil - 88104-561
+55 48 3251-8800
www.imexmedicalgroup.com.br



Hologic BVBA
Da Vincilaan 5
1930 Zaventem
Belgium
Tel: +32 2 711 46 80
Fax: +32 2 725 20 87

CE
0044

世界中のその他の施設については当社のウェブサイトをご覧ください。

www.hologic.com