

SELENIA®
Dimensions®



Guia do Utilizador
MAN-06385-602 Revisão 001

HOLOGIC®

Selenia[®] Dimensions[®]

Sistema de mamografia digital

Sistema de tomossíntese digital

Guia do Utilizador

Para versão do software 1.11

Número da peça MAN-06385-602

Revisão 001

Março 2021

Suporte aos produtos

EUA:	+1.877.371.4372
Europa:	+32 2 711 4690
Ásia:	+852 37487700
Austrália:	+1 800 264 073
Outros países:	+1 781 999 7750
E-mail:	BreastHealth.Support@hologic.com

© 2021 Hologic, Inc. Impresso nos EUA. Este manual foi originalmente escrito em inglês.

Hologic, 3D, 3D Mammography, Affirm, C-View, Dimensions, FAST Paddle, Genius, Genius AI, Hologic Clarity HD, I-View, ImageChecker, Quantra, Selenia, SmartCurve, Unifi, e/ou das suas subsidiárias nos EUA e/ou outros países. Todas as outras marcas comerciais, marcas comerciais registadas e nomes de produto são propriedade dos respetivos proprietários.

Este produto pode estar protegido por uma ou mais patentes nos EUA www.Hologic.com/patent-information.

Índice

Lista de figuras	xi
------------------	----

Lista de tabelas	xv
------------------	----

1: Introdução 1

1.1	Indicações de utilização	1
1.1.1	Utilização prevista do sistema Selenia Dimensions	1
1.1.2	Indicações de utilização da deteção Genius AI	2
1.1.3	Contraindicações	2
1.2	Potenciais efeitos adversos dos sistemas de mamografia para a saúde	2
1.3	Recursos do sistema	2
1.4	Acerca do exame Genius 3D Mammography	3
1.5	Mais informações acerca da tomossíntese	3
1.6	Acerca das tecnologias de Imagiologia C-View e Intelligent 2D	5
1.6.1	Advertências e precauções para as tecnologias de imagiologia C-View e Intelligent 2D	5
1.6.2	Teoria de funcionamento das tecnologias de imagiologia C-View e Intelligent 2D	6
1.7	Acerca da deteção Genius AI	7
1.7.1	Advertências e precauções para a deteção Genius AI	7
1.8	Perfis de utilizadores	8
1.8.1	Técnico de mamografia	8
1.8.2	Radiologista	8
1.8.3	Especialista em física médica	8
1.9	Requisitos de formação	8
1.10	Requisitos do controlo de qualidade	9
1.11	Onde encontrar as instruções de instalação	9
1.12	Onde encontrar informações sobre a descrição técnica	9
1.13	Declaração de garantia	10
1.14	Suporte técnico	10
1.15	Reclamações sobre os produtos	10
1.16	Declaração de cibersegurança da Hologic	11
1.17	Símbolos	11
1.18	Descrições de advertências, precauções e notas	12
1.19	Convenções do documento	12

2: Informações gerais 13

2.1	Descrição geral do sistema	13
2.1.1	Descrição geral do suporte do tubo	13
2.1.2	Descrição geral do braço em C	14
2.1.3	Descrição geral da Estação de Trabalho de Aquisição	15
2.2	Informações de segurança	16
2.3	Advertências e cuidados	16
2.4	Interruptores de paragem de emergência	21

2.5	Engates	21
2.6	Conformidade	22
2.6.1	Requisitos de conformidade	22
2.6.2	Declarações de conformidade	23
2.7	Localizações das etiquetas	25
3:	Controlos e indicadores do sistema	27
3.1	Controlos de alimentação do sistema	27
3.2	Controlos e indicadores no suporte do tubo	28
3.2.1	Visor na cabeça do tubo	29
3.2.2	Controlos e visor do dispositivo de compressão	29
3.2.3	Painéis de controlo do braço em C	30
3.2.4	Pedal de função dupla	30
3.3	Controlos e indicadores na Estação de Trabalho de Aquisição	31
3.3.1	Controlos e indicadores na Estação de Trabalho de Aquisição Universal	31
3.3.2	Controlos e monitores na Estação de Trabalho de Aquisição Superior	32
3.3.3	Controlos e monitores na Estação de Trabalho de Aquisição Padrão	33
3.3.4	Teclado	34
3.3.5	Leitor de código de barras	34
3.3.6	Monitor da Estação de Trabalho de Aquisição Universal	34
3.3.7	Monitor de ecrã táctil da Estação de Trabalho de Aquisição Superior	34
3.3.8	Monitor da Estação de Trabalho de Aquisição Padrão	34
3.3.9	Monitor de visualização de imagens	34
4:	Arranque, testes funcionais e encerramento	35
4.1	Como ligar o sistema	35
4.1.1	Preparação	35
4.1.2	Arranque	35
4.1.3	Iniciar sessão	38
4.2	Realizar os testes funcionais	40
4.2.1	Testes funcionais de compressão	41
4.2.2	Testes funcionais de movimento do braço em C	42
4.3	Funcionalidade dos interruptores de paragem de emergência	50
4.4	Como desligar o sistema	50
4.5	Como desligar a alimentação do sistema	51
5:	Interface do utilizador	53
5.1	Ecrã Selecionar função a realizar	53
5.2	Acerca da barra de tarefas	54
5.3	Ecrã Selecionar paciente	57
5.3.1	Acerca do separador Avisos	59
5.3.2	Abrir um paciente	59
5.3.3	Adicionar um novo paciente	59
5.3.4	Editar as informações do paciente	60
5.3.5	Dividir os registos do paciente	60

5.3.6	Eliminar um paciente	63
5.3.7	Filtros para pacientes.....	63
5.3.8	Atualizar a lista de trabalho	65
5.3.9	Consultar a lista de trabalho.....	65
5.3.10	Administração	65
5.3.11	Terminar sessão.....	66
5.3.12	Advanced Workflow Manager	66
5.4	Ecrã do procedimento	66
5.4.1	Como utilizar o botão de prótese mamária presente.....	68
5.4.2	Como utilizar a funcionalidade de deslocamento do compressor.....	68
5.4.3	Caixa de diálogo de informações do procedimento.....	69
5.4.4	Adicionar um procedimento	72
5.4.5	Adicionar (ou remover) uma vista	74
5.4.6	Editar uma vista	75
5.4.7	Obter	75
5.4.8	Fechar um paciente.....	76
5.5	Como aceder às funcionalidades de análise de imagens.....	77
5.6	Grupos de saída	77
5.6.1	Selecionar um grupo de saída	77
5.6.2	Adicionar ou editar um grupo de saída	77
5.6.3	Personalizar saída	78
5.7	Saídas a pedido	79
5.7.1	Arquivar.....	79
5.7.2	Exportar.....	80
5.7.3	Imprimir	81
6: Imagens		83
6.1	Ecrã de visualização de imagens	83
6.2	Como definir os parâmetros de exposição	84
6.2.1	Selecionar o modo de aquisição de imagens (opção Tomossíntese).....	84
6.2.2	Selecionar o modo de exposição	84
6.2.3	Como utilizar o sensor AEC	84
6.3	Como adquirir uma imagem.....	85
6.3.1	Sequência de eventos de imagiologia convencional	87
6.3.2	Sequência de eventos de imagiologia por tomossíntese.....	87
6.3.3	Como aceitar uma imagem rejeitada.....	87
6.3.4	Como aceitar ou rejeitar uma imagem pendente	87
6.3.5	Luminosidade da linha de tecido cutâneo	88
6.4	Como adquirir uma imagem com prótese mamária.....	89
6.4.1	Prótese mamária distante do mamilo	89
6.4.2	Prótese mamária próximo do mamilo	90
6.4.3	Vistas de prótese mamária deslocada.....	92
6.4.4	Luminosidade da prótese mamária.....	93

6.5	Como corrigir e reprocessar imagens de próteses mamárias	94
6.5.1	Se a imagem não for aceite.....	94
6.5.2	Se a imagem for aceite	94
6.6	Como analisar as imagens	95
6.6.1	Separador de ferramentas de análise de imagens	96
6.6.2	Separador Avisos	97
6.6.3	Outras ferramentas de análise de imagens.....	98
6.6.4	Indicador de corte	99
6.7	Como enviar as imagens para os dispositivos de saída.....	99
6.8	Imagens com contraste 2D I-View	100
6.8.1	Indicador de carregamento de tubo	104
6.8.2	Como configurar as definições do contraste	105
6.9	Imagens de amostras	106
7: Acessórios		109
7.1	Como instalar acessórios no braço em C	109
7.2	Protetores faciais do paciente	110
7.2.1	Como instalar e remover o protetor facial retrátil.....	110
7.2.2	Como utilizar o protetor facial retrátil	111
7.2.3	Como instalar e remover o protetor facial convencional.....	112
7.3	Compressores de compressão	112
7.3.1	Compressores de rastreio de rotina.....	114
7.3.2	Compressores de contacto e compressão localizada.....	115
7.3.3	Compressores de ampliação.....	115
7.3.4	Compressores de localização.....	116
7.3.5	Compressor de ecografia grande	116
7.3.6	Como instalar e remover um compressor de compressão	117
7.3.7	Manutenção e limpeza dos compressores	118
7.3.8	Deslocamento do compressor	118
7.3.9	Modo de compressão FAST.....	118
7.4	Suporte de ampliação	120
7.4.1	Como instalar e remover o suporte de ampliação.....	120
7.5	Dispositivos de mira	122
7.5.1	Como instalar e remover o dispositivo de mira de localização	122
7.5.2	Como utilizar o dispositivo de mira de localização	123
7.5.3	Como instalar e remover o dispositivo de mira de ampliação	123
7.5.4	Como alinhar o dispositivo de mira	124
8: Procedimentos clínicos		125
8.1	Fluxo de trabalho padrão.....	125
8.1.1	Preparação.....	125
8.1.2	Na gantry	125
8.1.3	Na Estação de Trabalho de Aquisição.....	126

8.2	Exemplo de procedimento de rastreio	126
8.2.1	Posicionar o paciente	127
8.2.2	Definir as técnicas de exposição	127
8.2.3	Adquirir a exposição	127
8.3	Procedimento para localização de agulha com tomossíntese	129
9: Manutenção e limpeza		131
9.1	Limpeza	131
9.1.1	Informações gerais acerca da limpeza	131
9.1.2	Para uma limpeza geral	131
9.1.3	Para prevenir possíveis lesões ou danos no equipamento	132
9.1.4	Estação de trabalho de aquisição	132
9.2	Manutenção	134
9.2.1	Planos de manutenção preventiva	134
9.2.2	Acerca da recuperação de espaço	136
10: Interface de administração do sistema		137
10.1	Ecrã Administração	137
10.2	Ecrã Acerca de	139
10.2.1	Separador Licenças	140
10.3	Alterar a preferência de idioma do utilizador	141
10.4	Definir suspensão automática e emparelhamento automático	142
10.5	Definir separadores de procedimento multilinha	143
10.6	Ativar e ajustar a memória de altura	144
10.7	Definir para aceitar automaticamente ou assinalar automaticamente imagens como pendentes	146
10.8	Definir as predefinições de contraste	147
10.9	Ativar e ajustar a altura predefinida	148
10.10	Ferramentas do sistema	150
10.10.1	Ferramentas do sistema para técnico de radiologia com permissões de gestor	151
10.10.2	Acesso remoto a relatórios de imagens	152
10.11	Ferramenta de arquivo	155
Apêndice A: Especificações		159
A.1	Medidas do produto	159
A.1.1	Suporte do tubo (gantry com braço em C)	159
A.1.2	Estações de trabalho de aquisição	160
A.2	Ambiente de funcionamento e de armazenamento	165
A.2.1	Condições gerais de funcionamento	165
A.2.2	Ambiente de armazenamento	165
A.3	Escudo antirradiação	165
A.4	Entrada elétrica	165
A.4.1	Suporte do tubo	165
A.4.2	Estação de trabalho de aquisição	166

A.5	Informações técnicas do suporte do tubo	166
A.5.1	Braço em C	166
A.5.2	Compressão	167
A.5.3	Tubo de raios X.....	168
A.5.4	Filtragem e saída do feixe de raios X.....	168
A.5.5	Colimação de raios X	169
A.5.6	Indicação de campo de luz	169
A.5.7	Gerador de raios X.....	169
A.6	Informação técnica do sistema de imagiologia	170
A.6.1	Recetor de imagem	170

Apêndice B: Mensagens do sistema e mensagens de alerta _____ **171**

B.1	Recuperação de erros e resolução de problemas	171
B.2	Tipos de mensagens.....	171
B.2.1	Níveis de falhas	171
B.2.2	Mensagens do sistema.....	172
B.3	Mensagens relativas à UPS.....	174

Apêndice C: Utilização do sistema móvel _____ **175**

C.1	Condições de segurança e outras precauções	175
C.2	Especificações para utilização móvel	176
C.2.1	Limites de choque e vibração	176
C.2.2	Ambiente do veículo.....	176
C.3	Entrada elétrica.....	177
C.3.1	Gantry	177
C.3.2	Estação de trabalho de aquisição	177
C.4	Preparar o sistema para deslocação.....	178
C.5	Preparar o sistema para utilização.....	180
C.6	Testar o sistema após deslocação.....	181
C.6.1	Testes de controlos e funcionais do sistema móvel.....	181
C.6.2	Controlo de qualidade para sistemas móveis	181

Apêndice D: Informações de dose _____ **183**

D.1	Tabelas de dose EUREF.....	183
D.2	Tabela CNR EUREF	184

Glossário de termos _____ **185**

Índice remissivo _____ **187**

Lista de figuras

Figura 1: Suporte do tubo do sistema Selenia® Dimensions®	13
Figura 2: Descrição geral do braço em C	14
Figura 3: Estações de trabalho de aquisição.....	15
Figura 4: Funcionalidade do interruptor de paragem de emergência.....	21
Figura 5: Localizações das etiquetas	25
Figura 6: Controlos de alimentação do sistema.....	27
Figura 7: Controlos e indicadores no suporte do tubo	28
Figura 8: Visor na cabeça do tubo.....	29
Figura 9: Dispositivo de compressão	29
Figura 10: Visor do dispositivo de compressão	29
Figura 11: Painel de controlo do braço em C	30
Figura 12: Pedal de função dupla	30
Figura 13: Controlos e indicadores na Estação de Trabalho de Aquisição Universal	31
Figura 14: Controlos e monitores na Estação de Trabalho de Aquisição Superior.....	32
Figura 15: Controlos e monitores na Estação de Trabalho de Aquisição Padrão	33
Figura 16: Rode para repor os interruptores de paragem de emergência	35
Figura 17: Botões de alimentação na Estação de Trabalho de Aquisição Universal.....	35
Figura 18: Botões de alimentação na Estação de Trabalho de Aquisição Superior.....	35
Figura 19: Botões de alimentação na Estação de Trabalho de Aquisição Padrão	35
Figura 20: Ecrã de início de sessão do Windows 10.....	36
Figura 21: Ecrã de arranque.....	37
Figura 22: Ecrã de início de sessão do sistema.....	38
Figura 23: Painel de controlo do braço em C (apresentado o lado esquerdo).....	40
Figura 24: Funcionalidade do interruptor de paragem de emergência.....	50
Figura 25: Botões de alimentação na Estação de Trabalho de Aquisição Universal.....	51
Figura 26: Botões de alimentação na Estação de Trabalho de Aquisição Superior.....	51
Figura 27: Botões de alimentação na Estação de Trabalho de Aquisição Padrão	51
Figura 28: Um exemplo do ecrã Selecionar função a realizar	53
Figura 29: Barra de tarefas.....	54
Figura 30: Ecrã Selecionar paciente	57
Figura 31: Separador Empresa	58
Figura 32: Ecrã Adicionar paciente	59
Figura 33: Ecrã Dividir registos do paciente	60
Figura 34: Selecionar o procedimento correto para dividir registos do paciente	62
Figura 35: Separador Filtrar no ecrã Filtrar pacientes.....	63
Figura 36: Ecrã do procedimento.....	66
Figura 37: Botões de deslocamento do compressor	68
Figura 38: Caixa de diálogo Informações do procedimento	69
Figura 39: Separador deteção Genius AI	71
Figura 40: Caixa de diálogo Adicionar procedimento.....	72
Figura 41: Ecrã Adicionar vista.....	74
Figura 42: Ecrã Editar vista.....	75

Figura 43: Campo Grupos de saída	77
Figura 44: Um exemplo de grupo de saída personalizado.....	78
Figura 45: Selecione as imagens para exportação.....	80
Figura 46: Caixa de diálogo Exportar.....	81
Figura 47: Imprimir ecrã	82
Figura 48: Ecrã de visualização de imagens.....	83
Figura 49: Exposição em curso.....	85
Figura 50: Exposição concluída.....	85
Figura 51: Imagens marcadas num procedimento	86
Figura 52: Comparação da luminosidade padrão e luminosidade reduzida	88
Figura 53: Comparação da luminosidade padrão e luminosidade reduzida	93
Figura 54: Separador Ferramentas (apresentada opção Tomossíntese)	95
Figura 55: Ferramentas de análise de imagens	96
Figura 56: Ferramentas no separador Avisos.....	97
Figura 57: Índice de exposição	98
Figura 58: Modos de visualização	98
Figura 59: Indicador de corte.....	99
Figura 60: Ecrã Contraste 2D I-View.....	100
Figura 61: Ecrã Contraste 2D I-View, período de espera	101
Figura 62: Ecrã Contraste 2D I-View, período de imagiologia ideal	102
Figura 63: Informações do Contraste 2D I-View	105
Figura 64: Ecrã do procedimento para amostras.....	106
Figura 65: Ecrã de imagiologia de amostras.....	107
Figura 66: Acessórios do braço em C	109
Figura 67: Alinhar o protetor facial retrátil no braço em C.....	110
Figura 68: Instalação do protetor facial.....	111
Figura 69: Funcionamento do protetor facial.....	111
Figura 70: Como instalar o protetor facial convencional.....	112
Figura 71: Como instalar um compressor de compressão	117
Figura 72: Como remover um compressor de compressão.....	117
Figura 73: O cursor do modo de compressão FAST.....	119
Figura 74: Instalação do suporte de ampliação.....	120
Figura 75: Instalação do dispositivo de mira de localização.....	122
Figura 76: Como instalar e remover o dispositivo de mira de ampliação.....	123
Figura 77: Exemplo de um ecrã de procedimento de rastreio	126
Figura 78: Exposição em curso.....	128
Figura 79: Exposição concluída.....	128
Figura 80: Calcular a profundidade da agulha	130
Figura 81: Ecrã Administração.....	137
Figura 82: Separador Sistema do ecrã Acerca da Estação de Trabalho de Aquisição	139
Figura 83: Separador Licenças do ecrã Acerca de	140
Figura 84: Ativar suspensão automática e emparelhamento automático	142
Figura 85: Ativar separadores de procedimento multilinha.....	143
Figura 86: Botão As minhas definições no ecrã Administração	144
Figura 87: Separador Consola do ecrã Editar operador.....	144

Figura 88: Painel de controlo de ajuste da altura	145
Figura 89: Altura pretendida da consola e Altura atual da consola	145
Figura 90: Definir disposição automática de imagens.....	146
Figura 91: Definições predefinidas do Contraste 2D I-View	147
Figura 92: Botão Preferências no ecrã Administração	148
Figura 93: Separador Consola do ecrã Preferências do sistema	148
Figura 94: Painel de controlo de ajuste da altura	149
Figura 95: Campos Altura pretendida da consola e Altura atual da consola.....	149
Figura 96: Botão Ferramentas do sistema.....	150
Figura 97: Ecrã System Tools (Ferramentas do sistema)	151
Figura 98: Ecrã System Tools Login (Iniciar sessão nas ferramentas do sistema).....	152
Figura 99: Ecrã Welcome (Bem-vindo) de System Tools (Ferramentas do sistema)	153
Figura 100: Parâmetros de Create Image Report (Criar relatório de imagem).....	153
Figura 101: Transferir o relatório de imagem	154
Figura 102: Botão Arquivar	155
Figura 103: Ecrã Arquivo de multiplos pacientes a pedido	155
Figura 104: Ecrã Exportar	157
Figura 105: Medidas do suporte do tubo (gantry com braço em C)	159
Figura 106: Medidas da Estação de Trabalho de Aquisição Universal	160
Figura 107: Medidas da Estação de Trabalho de Aquisição Superior	161
Figura 108: Medidas da Estação de Trabalho de Aquisição Padrão.....	162
Figura 109: Medidas da Estação de Trabalho de Aquisição Móvel	163
Figura 110: Medidas da Estação de Trabalho de Aquisição Superior Móvel	164
Figura 111: Visor LCD da UPS.....	174
Figura 112: Botão de bloqueio do tabuleiro do teclado, lado direito ou lado esquerdo	178
Figura 113: Botão de bloqueio do tabuleiro do teclado (Estação de Trabalho de Aquisição Superior)	178
Figura 114: Libertar o botão de bloqueio do tabuleiro de bloqueado (A) para desbloqueado (D).....	178
Figura 115: Botões de bloqueio do monitor articulado na Estação de Trabalho de Aquisição Móvel (série I).179	179
Figura 116: Botões de bloqueio do monitor articulado na Estação de Trabalho de Aquisição Móvel (série II)179	179
Figura 117: Libertar o botão de bloqueio do tabuleiro de bloqueado (A) para desbloqueado (D).....	180
Figura 118: Botões de bloqueio do monitor articulado na Estação de Trabalho de Aquisição móvel (série I).180	180
Figura 119: Botões de bloqueio do monitor articulado na Estação de Trabalho de Aquisição móvel (série II)180	180

Lista de tabelas

Tabela 1: Etiquetas do sistema	26
Tabela 2: Testes de compressão	41
Tabela 3: Movimento para cima e para baixo do braço em C.....	42
Tabela 4: Rotação do braço em C para a esquerda.....	44
Tabela 5: Rotação do braço em C para a direita.....	45
Tabela 6: Interruptor de rotação do braço em C.....	46
Tabela 7: Rotação automática do braço em C para a esquerda	47
Tabela 8: Rotação automática do braço em C para a direita	48
Tabela 9: Colimação do braço em C	48
Tabela 10: Deslocamento do compressor.....	49
Tabela 11: Menus da barra de tarefas.....	54
Tabela 12: O ecrã Selecionar paciente	57
Tabela 13: Opções no separador Filtrar (requer privilégios de acesso).....	64
Tabela 14: Ecrã Procedimento	67
Tabela 15: Grupos de procedimentos.....	73
Tabela 16: Imagiologia convencional 2D	91
Tabela 17: Imagiologia de tomossíntese	91
Tabela 18: Imagiologia com contraste (I-View)	91
Tabela 19: Acessórios disponíveis	113
Tabela 20: Manutenção preventiva pelo utilizador.....	134
Tabela 21: Manutenção preventiva realizada pelo técnico de assistência.....	135
Tabela 22: Funções do ecrã Administração.....	138
Tabela 23: Técnico de radiologia com permissões de gestor — Funções das ferramentas do sistema	151
Tabela 24: Definição máxima de mA como uma função dos kV.....	168
Tabela 25: Mensagens do sistema.....	172
Tabela 26: Dose para 2D (EUREF)	183
Tabela 27: Dose para TM (EUREF)	183
Tabela 28: Dose CEDM (EUREF).....	184

Capítulo 1 Introdução

Leia atentamente todas as informações antes de utilizar o sistema. Siga todos os avisos e precauções conforme apresentados neste manual. Guarde este manual de forma a que esteja acessível durante os procedimentos. Os médicos devem informar os pacientes acerca de todos os potenciais riscos e efeitos adversos descritos neste manual no que diz respeito ao funcionamento do sistema.



Nota

A Hologic configura alguns sistemas para cumprirem requisitos específicos. A configuração do seu sistema pode não dispor de todas as opções e acessórios incluídos neste manual.



Nota

As funcionalidades apresentadas neste manual podem não estar disponíveis em todas as regiões. Contacte o seu representante da Hologic vendas para obter informações.

1.1 Indicações de utilização

R_xOnly

Atenção: A lei federal (Estados Unidos) só permite a venda deste dispositivo mediante receita médica.

1.1.1 Utilização prevista do sistema Selenia Dimensions

O sistema Hologic® Selenia® Dimensions® gera imagens mamográficas digitais que podem ser utilizadas para rastreio e diagnóstico de cancro da mama. O sistema Selenia Dimensions (2D ou 3D) destina-se a ser utilizado nas mesmas aplicações clínicas que um sistema de mamografia 2D para mamografias de rastreio. Mais especificamente, o sistema Selenia Dimensions pode ser utilizado para gerar mamografias digitais 2D e mamografias 3D. Cada exame de rastreio pode ser constituído por:

- um conjunto de imagens de FFDM 2D
— OU —
- um conjunto de imagens 2D e 3D, em que a imagem 2D pode ser uma imagem FFDM ou uma imagem 2D gerada a partir do conjunto de imagens 3D

O sistema Selenia Dimensions também pode ser utilizado para diagnóstico adicional da mama.



Nota

No Canadá e em Singapura, a tomossíntese não está aprovada para rastreio e tem de ser utilizada em conjunto com uma imagem 2D (uma imagem FFDM ou uma imagem 2D gerada a partir do conjunto de imagens 3D).

Mamografia digital com contraste

A mamografia digital com contraste (CEDM) constitui uma extensão da indicação existente para a mamografia de diagnóstico com o sistema Selenia Dimensions. A aplicação CEDM permite a realização de exames de imagiologia da mama com contraste utilizando uma técnica de dupla energia. Esta técnica de imagiologia pode ser utilizada como adjuvante no seguimento de exames de mamografia e/ou ecografia, para localizar uma lesão conhecida ou suspeita.

1.1.2 Indicações de utilização da deteção Genius AI

A deteção Genius AI™ é um dispositivo de software de deteção e diagnóstico (CAdE/CADx) computadorizada que se destina a ser utilizado com o sistema compatível de tomossíntese mamária digital (DBT) para identificar e marcar regiões de interesse, incluindo densidades no tecido mole (massas, distorções arquiteturais e assimetrias) e calcificações, ao mesmo tempo que lê exames DBT a partir de sistemas compatíveis DBT e fornece pontuação de confiança que permitem a avaliação de Certeza do achado e um Case Score. O dispositivo pretende auxiliar na interpretação dos exames de tomossíntese mamária digital de forma concorrente, onde o médico responsável pela interpretação confirma ou dispensa os resultados durante a leitura do exame.

1.1.3 Contraindicações

Não existem contraindicações conhecidas.

1.2 Potenciais efeitos adversos dos sistemas de mamografia para a saúde

Apresenta-se a seguir uma lista dos potenciais efeitos adversos (como as complicações) associados à utilização do dispositivo (estes riscos são os mesmos que os associados a outros sistemas de mamografia em película ou digital):

- Compressão excessiva da mama
- Exposição excessiva a raios X
- Choque elétrico
- Infeção
- Irritação cutânea, escoriações ou feridas de perfuração

1.3 Recursos do sistema

O sistema disponibiliza ao utilizador interfaces para a realização de mamografias de rastreio e diagnóstico:

- Mamografia convencional, com um recetor de imagens digitais equivalente em tamanho a uma película de mamografia grande.
- Exame de tomossíntese, com um recetor de imagens digitais equivalente em tamanho a uma película de mamografia grande (opção Tomossíntese).
- Mamografia digital convencional e exame de tomossíntese durante uma compressão (opção Tomossíntese).

1.4 Acerca do exame Genius 3D Mammography

O exame Genius™ 3D Mammography™ (também designado por exame Genius™) é adquirido num sistema Hologic® 3D Mammography™ e dispõe de um conjunto de imagens 2D e 3D™. A imagem 2D pode ser uma imagem 2D adquirida ou uma imagem 2D gerada a partir do conjunto de imagens 3D™. O exame Genius™ apenas está disponível num sistema Hologic® 3D Mammography™.

Genius™ 3D Mammography™ é a designação comercial de um exame Hologic 3D Mammography™ e pode não estar disponível em todos os mercados.

1.5 Mais informações acerca da tomossíntese

O sistema Hologic Selenia Dimensions recebeu aprovação da FDA para a opção Tomossíntese Hologic em 11 de fevereiro de 2011 (consulte a Aprovação Pré-Comercialização [PMA, do inglês Premarket Approval] número P080003). Esta aprovação da FDA aplica-se a imagiologia de rastreio e diagnóstico. Estão disponíveis mais informações no website da FDA, em

<http://www.accessdata.fda.gov/scripts/cdrh/cfdocs/cfpma/pma.cfm?id=P080003>.

A opção 2D Gerada (C-View) em conjunto com tomossíntese recebeu aprovação da FDA em 16 de maio de 2013 (consulte a PMA número P080003 S001). Estão disponíveis mais informações no website da FDA, em

<http://www.accessdata.fda.gov/scripts/cdrh/cfdocs/cfpma/pma.cfm?id=P080003S001>.

Está disponível no website da Hologic uma lista de publicações científicas sobre a tomossíntese mamária. A maioria dos estudos foram realizados com o sistema Hologic Selenia Dimensions Tomosynthesis lançado no mercado. Consulte a publicação em

<http://www.hologic.com/sites/default/files/Tomo-Bibliography-Rev-13.pdf>.

Estão disponíveis no website da Hologic vários livros brancos e cartões de resumo sobre publicações relativas a imagiologia mamária. Consulte os documentos em

<http://www.hologic.com/en/learning-center/white-papers/breastimaging/>.

Publicações independentes examinaram sistemas Hologic Selenia Dimensions Tomosynthesis em sequências de rastreio baseadas na população realizadas na Europa. Os resultados mostram de forma consistente um aumento na taxa de deteção de cancro invasivo, em simultâneo com uma redução de falsos positivos. Recomendam-se as seguintes publicações.

Integration of 3D digital mammography with tomosynthesis for population breast-cancer screening (STORM): a prospective comparison study.

Ciatto S, Houssami N, Bernardi D, Caumo F, Pellegrini M, Brunelli S, Tuttobene P, Bricolo P, Fantò C, Valentini M, Montemezzi S, Macaskill P.

Lancet Oncol. 2013 Jun;14(7):583-9. doi: 10.1016/S1470-2045(13)70134-7. Epub 2013 Apr 25.

<http://www.ncbi.nlm.nih.gov/pubmed/23623721>

Prospective trial comparing full-field digital mammography (FFDM) versus combined FFDM and tomosynthesis in a population-based screening programme using independent double reading with arbitration.

Skaane P, Bandos AI, Gullien R, Eben EB, Ekseth U, Haakenaasen U, Izadi M, Jepsen IN, Jahr G, Krager M, Hofvind S.

Eur Radiol. 2013 Aug;23(8):2061-71. doi: 10.1007/s00330-013-2820-3. Epub 2013 Apr 4.

<http://www.ncbi.nlm.nih.gov/pubmed/23553585>

Comparison of digital mammography alone and digital mammography plus tomosynthesis in a population-based screening program.

Skaane P, Bandos AI, Gullien R, Eben EB, Ekseth U, Haakenaasen U, Izadi M, Jepsen IN, Jahr G, Krager M, Niklason LT, Hofvind S, Gur D.

Radiology. 2013 Apr;267(1):47-56. doi: 10.1148/radiol.12121373. Epub 2013 Jan 7.

<http://www.ncbi.nlm.nih.gov/pubmed/23297332>

Two-view digital breast tomosynthesis screening with synthetically reconstructed projection images: comparison with digital breast tomosynthesis with full-field digital mammographic images.

Skaane P, Bandos AI, Eben EB, Jepsen IN, Krager M, Haakenaasen U, Ekseth U, Izadi M, Hofvind S, Gullien R.

Radiology. 2014 Jun;271(3):655-63. doi: 10.1148/radiol.13131391. Epub 2014 Jan 24

<http://www.ncbi.nlm.nih.gov/pubmed/24484063>

Breast Cancer Screening Using Tomosynthesis in Combination With Digital Mammography

Sarah M. Friedewald, MD1; Elizabeth A. Rafferty, MD2; Stephen L. Rose, MD3,4; Melissa A. Durand, MD5; Donna M. Plecha, MD6; Julianne S. Greenberg, MD7; Mary K. Hayes, MD8; Debra S. Copit, MD9; Kara L. Carlson, MD10; Thomas M. Cink, MD11; Lora D. Barke, DO12; Linda N. Greer, MD13; Dave P. Miller, MS14; Emily F. Conant, MD15

JAMA. 2014;311(24):2499-2507. doi:10.1001/jama.2014.6095

<http://jama.jamanetwork.com/article.aspx?articleid=1883018>



IMPORTANTE:

A Hologic recomenda vivamente que os utilizadores se familiarizem com os regulamentos locais ou regionais. Estes regulamentos poderão impor restrições sobre os diferentes tipos de utilizações clínicas. Uma vez que os regulamentos podem evoluir e mudar ao longo do tempo, recomenda-se a sua revisão periódica.

1.6 Acerca das tecnologias de Imagiologia C-View e Intelligent 2D



Nota

A tecnologia de imagiologia Intelligent 2D™ poderá não estar disponível em todas as regiões. Contacte o seu representante de vendas para obter informações.

O software C-View™ e Intelligent 2D™ utiliza dados de imagem disponíveis a partir de uma aquisição de tomossíntese mamária para gerar uma mamografia digital (2D) por aquisição de tomossíntese mamária. A imagem 2D sintetizada é criada sem necessidade de uma exposição de mamografia digital adicional. A imagem 2D sintetizada é concebida para ter um aspeto semelhante a, e servir o mesmo propósito que, uma mamografia digital (2D) quando utilizada como parte de um estudo de rastreio empregando tomossíntese. A imagem C-View ou Intelligent 2D é interpretada em combinação com um conjunto de imagens de tomossíntese mamária e não se destina a ser utilizada sem as imagens de tomossíntese mamária correspondentes para tomar uma decisão clínica ou fazer um diagnóstico.

1.6.1 Advertências e precauções para as tecnologias de imagiologia C-View e Intelligent 2D



Advertência:

Não tome uma decisão clínica nem faça um diagnóstico a partir das imagens C-View ou Intelligent 2D sem analisar o conjunto de imagens de tomossíntese correspondente.

Utilize as imagens 2D sintetizadas a partir do C-View ou do Intelligent 2D da mesma forma que utilizaria mamografia digital (2D) convencional ao realizar um estudo de rastreio empregando tomossíntese.

- Ao analisar as imagens C-View ou Intelligent 2D para deteção de itens ou áreas de interesse, compare com uma mamografia digital (2D) anterior, caso exista, e, em seguida, analise atentamente as imagens de tomossíntese correspondentes.
- Examine atentamente todo o conjunto de imagens de tomossíntese antes de tomar uma decisão clínica.



Advertência:

O aspeto de uma imagem 2D sintetizada a partir do C-View ou do Intelligent 2D poderá ser diferente do aspeto de uma imagem de mamografia digital (2D) convencional, da mesma forma que películas 2D e imagens de mamografia digital (2D) de diferentes fabricantes poderão parecer diferentes.

Os utilizadores deverão certificar-se de que possuem a formação adequada e estão familiarizados com o aspeto de imagens 2D sintetizadas a partir do C-View ou do Intelligent 2D antes de as utilizarem juntamente com conjuntos de imagens de tomossíntese.

1.6.2 Teoria de funcionamento das tecnologias de imagiologia C-View e Intelligent 2D

Descrição geral

O software C-View e Intelligent 2D é uma aplicação de processamento de imagens para o pós-processamento dos dados de píxeis a partir de dados de tomossíntese, capturados num sistema de imagiologia por tomossíntese Hologic, para uma imagem de mamografia digital (2D). A imagem 2D sintetizada a partir do C-View ou do Intelligent 2D pode ser utilizada em substituição de uma mamografia digital (2D) como parte de um estudo de rastreio empregando tomossíntese.

O software C-View e Intelligent 2D processa dados de tomossíntese para gerar imagens 2D que são concebidas para terem um aspeto semelhante a, e servirem o mesmo propósito que, uma mamografia digital (2D) quando utilizadas como parte de um estudo de rastreio empregando tomossíntese.

Configuração

O software C-View e Intelligent 2D não dispõe de definições configuráveis pelo utilizador que influenciem o aspeto das imagens 2D sintetizadas resultantes. As imagens C-View e Intelligent 2D são produzidas no formato de Imagem de Tomossíntese Mamária Digital DICOM, como um único corte espesso, ou no formato de Imagem de raio X de Mamografia Digital DICOM. O administrador do PACS do centro, em colaboração com os engenheiros de conectividade da Hologic, pode selecionar o formato de saída mais apropriado para a infraestrutura de TI e estações de trabalho do centro. O cabeçalho DICOM de cada imagem C-View ou Intelligent 2D contém as informações necessárias para diferenciar a mesma de quaisquer imagens 2D convencionais ou conjuntos de imagens de tomossíntese correspondentes na mesma vista. Também é gravada uma anotação («C-View» ou «Intelligent 2D») nos dados de píxeis da imagem 2D sintetizada.

Fluxo de trabalho

Tal como sucede com qualquer estudo de imagiologia, o técnico seleciona o paciente e identifica o tipo de procedimento de imagiologia que irá ser realizado. Para um exame com imagens C-View ou Intelligent 2D, o processo de imagiologia do paciente e a realização do estudo constituem tudo o que é necessário. O software C-View e Intelligent 2D funciona sozinho sem nenhuma intervenção humana direta.

1.7 Acerca da deteção Genius AI

A deteção Genius AI é um módulo de software que se destina a identificar lesões suspeitas na mama que se apresentam como densidades no tecido mole (massas, distorções arquiteturais e assimetrias) ou agrupamentos de calcificações em imagens de tomossíntese mamária. A deteção Genius AI analisa os conjuntos de dados de tomossíntese para cada vista de um exame Hologic 3D Mammography™ para identificar essas lesões utilizando redes neurais de aprendizagem profunda. Para cada lesão identificada, a deteção Genius AI apresenta os seguintes achados CAD:

- Corte onde a lesão é mais bem apresentada.
- Localização da lesão.
- Contorno da lesão.
- Pontuação de confiança da lesão.

Além disso, a deteção Genius AI apresenta um case score para todos os exames de tomossíntese mamária onde indica a confiança de que o exame contenha uma lesão maligna.

A deteção Genius AI armazena todas as propriedades destes achados CAD num objeto de Mamografia CAD SR DICOM para armazenamento e visualização em sistemas de arquivo e estações de trabalho de análise compatíveis com DICOM. Está disponível uma opção para criar uma Imagem de captura secundária DICOM quando a estação de trabalho de análise não conseguir interpretar objetos de Mamografia CAD SR DICOM.

Fluxo de trabalho

Tal como sucede com qualquer estudo de imagiologia, o técnico seleciona o paciente e identifica o tipo de procedimento de imagiologia que irá ser realizado. Para um exame Genius 3D™ Mammography, o processo de imagiologia do paciente e a realização do estudo constituem tudo o que é necessário. O software deteção Genius AI funciona sozinho sem nenhuma intervenção humana direta.

1.7.1 Advertências e precauções para a deteção Genius AI



Importante

O radiologista deve basear sua interpretação exclusivamente nas imagens de qualidade diagnóstica e não nas marcas da deteção Genius AI.



Importante

A deteção Genius AI é um auxiliar a ser utilizado por radiologistas ao mesmo tempo que interpretam os conjuntos de imagem Hologic 3D Mammography™.



Importante

A deteção Genius AI não melhora aquilo que o utilizador vê, mas ajuda a identificar as regiões que devem ser examinadas nas mamografias 3D™.

1.8 Perfis de utilizadores

1.8.1 Técnico de mamografia

- Cumpre todos os requisitos aplicáveis à instituição onde o Técnico de mamografia exerce funções.
- Realizou formação no sistema de mamografia.
- Possui formação em posições de mamografia.
- Sabe utilizar um computador e respetivos periféricos.

1.8.2 Radiologista

- Cumpre todos os requisitos aplicáveis à instituição na qual o radiologista exerce funções.
- Sabe utilizar um computador e respetivos periféricos.

1.8.3 Especialista em física médica

- Cumpre todos os requisitos aplicáveis à instituição na qual o especialista em física médica exerce funções.
- Tem conhecimentos de mamografia.
- Tem experiência em imagiologia digital.
- Sabe utilizar um computador e respetivos periféricos.

1.9 Requisitos de formação

Nos EUA, os utilizadores têm de ser técnicos de radiologia habilitados que cumpram critérios para a realização de mamografias. Os utilizadores de equipamentos de mamografia têm de cumprir todos os requisitos relativos a pessoal da MQSA ao abrigo das linhas de orientação da FDA para mamografia convencional e digital.

O utilizador tem à sua disposição opções para obter formação, as quais incluem, mas não estão limitadas a:

- Formação sobre as aplicações no centro por um Especialista de Serviços Clínicos da Hologic
- Formação no local de trabalho no centro, também designada por formação por colegas

Adicionalmente, o manual do utilizador constitui um guia de orientação sobre como utilizar o sistema.

Todos os utilizadores têm de se certificar de que recebem formação sobre a correta operação do sistema antes de o utilizarem em pacientes.

A Hologic não aceita responsabilidade por lesões ou danos decorrentes da utilização incorreta do sistema.

1.10 Requisitos do controlo de qualidade

As instalações situadas nos EUA têm de utilizar o Quality Control Manual (Manual de Controlo de Qualidade) para criar um Programa de Garantia e Controlo de Qualidade. A instalação tem de criar um programa que cumpra os requisitos da Mammography Quality Standards Act, ou ser certificada pelo ACR ou outro organismo de certificação.

As instalações situadas fora dos EUA podem utilizar o Quality Control Manual (Manual de Controlo de Qualidade) como um guia para criar um programa que cumpra as normas e regulamentos locais.

1.11 Onde encontrar as instruções de instalação

As instruções de instalação estão disponíveis no *Service Manual* (Manual de Assistência Técnica).

1.12 Onde encontrar informações sobre a descrição técnica

As informações sobre a descrição técnica estão disponíveis no *Service Manual* (Manual de Assistência Técnica).

1.13 Declaração de garantia

Exceto quando expressamente indicado em contrário no Acordo: i) é concedida ao Cliente original do equipamento fabricado pela Hologic uma garantia que o mesmo irá apresentar um desempenho substancialmente de acordo com as especificações publicadas durante um (1) ano a contar da data de envio, ou caso seja necessária Instalação, a partir da data de Instalação (“Período de garantia”); ii) os tubos de raios X de mamografia de imagiologia digital têm uma garantia de vinte e quatro (24) meses, durante os quais os tubos de raios X estão completamente cobertos durante os primeiros doze (12) meses e possuem uma garantia numa base proporcional linear durante os meses 13-24; iii) as peças de substituição e os produtos refabricados possuem uma garantia durante o restante Período da garantia ou noventa (90) dias após o transporte, conforme o que for maior; iv) os Consumíveis possuem uma garantia de conformidade com as especificações publicadas durante um período até à data de validade indicada nas respetivas embalagens; v) o Software licenciado possui uma garantia de funcionamento de acordo com as especificações publicadas; vi) garante-se que os Serviços são prestados de uma forma profissional; vii) a garantia do Equipamento não fabricado pela Hologic é concedida através do respetivo fabricante e as garantias de tal fabricante deverão abranger os clientes da Hologic, na medida do permitido pelo fabricante do referido Equipamento não fabricado pela Hologic. A Hologic não garante que a utilização dos Produtos nunca será interrompida ou estará isenta de erros, nem que os Produtos irão funcionar com produtos de terceiros não autorizados pela Hologic. Estas garantias não se aplicam a qualquer item que seja: (a) reparado, deslocado ou alterado por outras pessoas que não sejam o pessoal de assistência autorizado da Hologic; (b) sujeito a abuso ou tensão física (incluindo térmica ou elétrica) ou utilização indevida; (c) armazenado, mantido ou operado de qualquer modo inconsistente com as especificações ou instruções aplicáveis da Hologic, incluindo a recusa do Cliente em permitir atualizações do Software, recomendadas pela Hologic; ou (d) designado como fornecido sujeito a uma garantia não prestada pela Hologic ou com base numa pré-publicação ou conforme se encontra.

1.14 Suporte técnico

Consulte as informações de contacto do suporte aos produtos na página de direitos de autor deste manual.

1.15 Reclamações sobre os produtos

Comunique à Hologic quaisquer reclamações ou problemas de qualidade, fiabilidade, segurança ou desempenho deste produto. Se o dispositivo tiver causado ou agravado um ferimento do paciente, comunique imediatamente o incidente à Hologic. (Consulte as informações de contacto na página de direitos de autor.)










1.16 Declaração de cibersegurança da Hologic







A Hologic testa continuamente o estado atual da segurança informática e da rede para analisar possíveis problemas de segurança. Quando necessário, a Hologic disponibiliza as atualizações referentes ao produto.

Para aceder aos documentos de Boas práticas de cibersegurança referentes aos produtos da Hologic, consulte o website da Hologic em www.Hologic.com.

1.17 Símbolos

Esta secção descreve os símbolos utilizados neste sistema.

Símbolo	Descrição
	Peça aplicada Tipo B
	Terminal de equalização de potencial
	Terminal de ligação à terra de proteção
	«DESLIGADO» (alimentação)
	«LIGADO» (alimentação)
	Eliminar equipamento elétrico e eletrónico separadamente dos resíduos normais. Envie material desativado para a Hologic ou contacte o seu representante de assistência.
	Advertência, eletricidade
	Fabricante
	Data de fabrico
	Este sistema transmite energia de radiofrequência (RF) (radiação não ionizante)

Símbolo	Descrição
	Cuidado — Radiação
	Seguir as instruções de utilização
	Cuidado
	Número de catálogo
	Número de série
	Número da peça

1.18 Descrições de advertências, precauções e notas

Descrições de advertências, precauções e notas utilizados neste manual:



ADVERTÊNCIA!

Os procedimentos que tem de seguir atentamente para prevenir possíveis lesões perigosas ou fatais.



Advertência:

Os procedimentos que tem de seguir atentamente para prevenir lesões.



Precaução:

Os produtos que tem de seguir atentamente para prevenir danos no equipamento, perda de dados ou danos em ficheiros em aplicações de software.



Nota

As notas apresentam informações adicionais.

1.19 Convenções do documento

Quando lhe for solicitado que adicione texto, introduza o texto impresso num tipo de letra de largura fixa exatamente conforme ilustrado.

Capítulo 2 Informações gerais

2.1 Descrição geral do sistema

2.1.1 Descrição geral do suporte do tubo

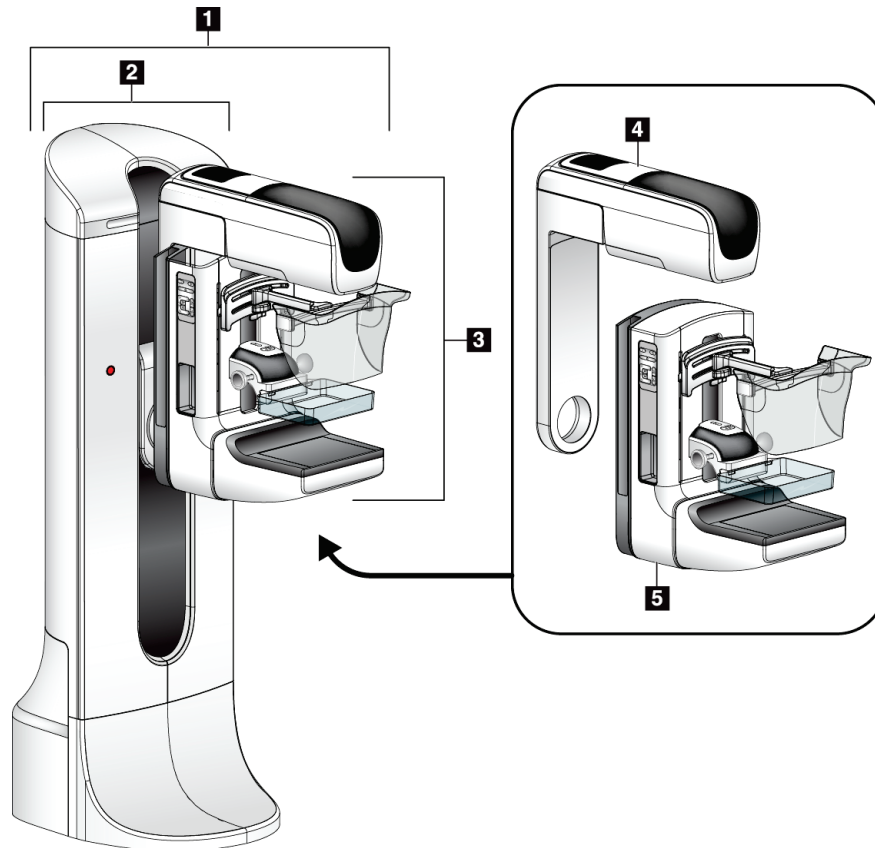
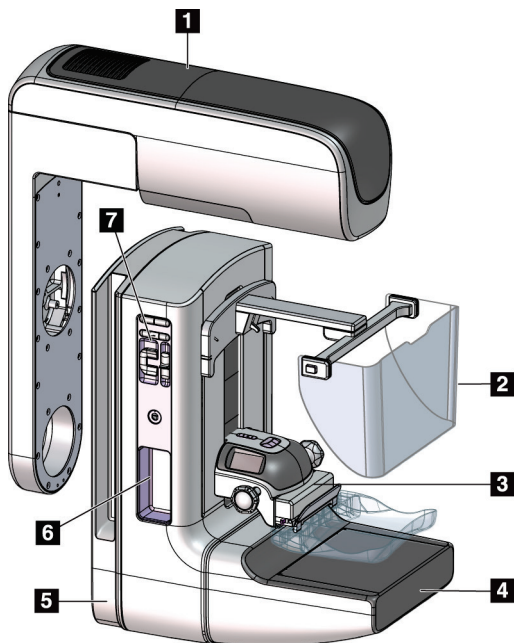


Figura 1: Suporte do tubo do sistema Selenia® Dimensions®

Legenda da figura

1. Suporte do tubo (gantry e braço em C)
2. Gantry
3. Braço em C (braço do tubo e braço de compressão)
4. Braço do tubo
5. Braço de compressão

2.1.2 Descrição geral do braço em C



Legenda da figura

1. Braço do tubo
2. Protetor facial do paciente
3. Dispositivo de compressão
4. Recetor de imagem
5. Braço de compressão
6. Pega para paciente
7. Painel de controlo do braço em C

Figura 2: Descrição geral do braço em C

2.1.3 Descrição geral da Estação de Trabalho de Aquisição

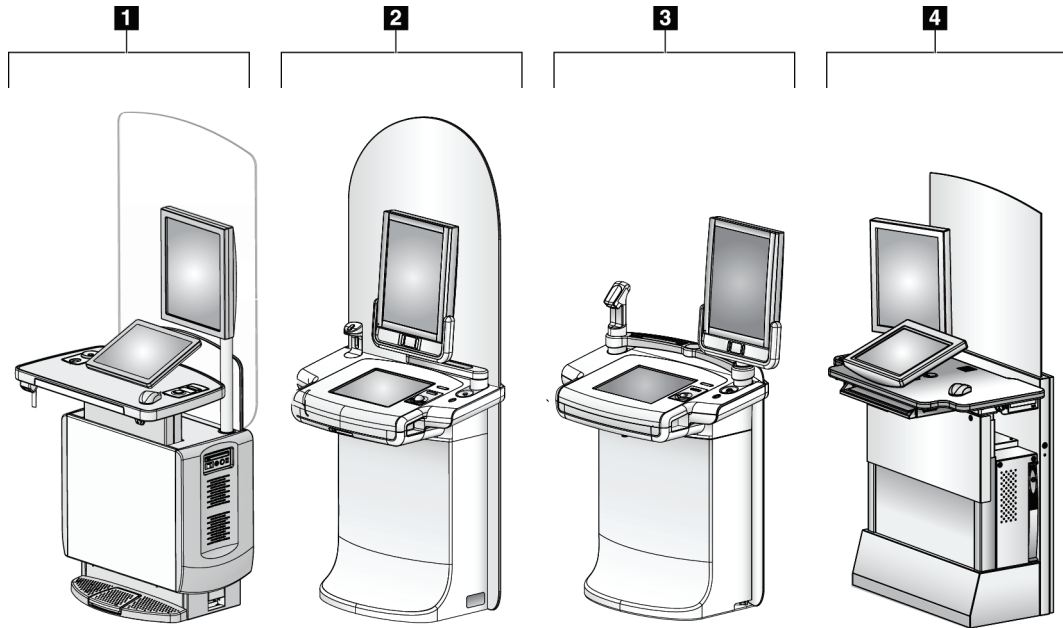


Figura 3: Estações de trabalho de aquisição

Legenda da figura

1. Estação de Trabalho de Aquisição Universal
2. Estação de Trabalho de Aquisição Superior
3. Estação de Trabalho de Aquisição Móvel
4. Estação de Trabalho de Aquisição Padrão

2.2 Informações de segurança

Leia e compreenda este manual antes de utilizar o sistema. Tenha o manual à mão durante a utilização do sistema.

Siga sempre todas as instruções neste manual. A Hologic não aceita responsabilidade por lesões ou danos decorrentes de uma utilização incorreta do sistema. Contacte o seu representante da Hologic para conhecer as opções de formação.

O sistema inclui engates de segurança, mas o utilizador tem de compreender como utilizar o sistema de modo seguro. O utilizador também tem de estar ciente dos perigos para a saúde da radiação proveniente dos raios X.

2.3 Advertências e cuidados



Este sistema está classificado como equipamento de CLASSE I, PEÇA APLICADA TIPO B, IPX0, equipamento permanentemente ligado, de operação contínua com carga de curta duração de acordo com a norma IEC 60601-1. Não existem disposições especiais para proteger o sistema de anestésicos inflamáveis ou penetração de líquidos.



ADVERTÊNCIA!

Risco de choque elétrico. Ligue este equipamento apenas a uma rede de alimentação equipada com circuito de terra de proteção.



ADVERTÊNCIA!

Para cumprir os requisitos de segurança elétrica norte-americanos, utilize uma tomada de categoria hospitalar de modo a proporcionar um circuito de terra de proteção adequado.



ADVERTÊNCIA!

O equipamento elétrico utilizado junto a anestésicos inflamáveis pode provocar uma explosão.



ADVERTÊNCIA!

Para isolar corretamente o sistema, ligue apenas acessórios ou opções aprovados ao sistema. As ligações apenas podem ser alteradas por pessoal autorizado.



ADVERTÊNCIA!

Mantenha uma distância de segurança de 1,5 metros entre o paciente e quaisquer dispositivos não relacionados com o paciente. Não instale componentes do sistema não relacionados com o paciente (como o Workflow Manager [Gestor do Fluxo de Trabalho], uma estação de trabalho de análise de diagnóstico ou uma impressora) na área do paciente.



ADVERTÊNCIA!

A abertura dos painéis apenas pode ser efetuada por técnicos de assistência formados e autorizados pela Hologic. Este sistema contém tensões letais.



ADVERTÊNCIA!

O utilizador deve corrigir eventuais problemas antes de utilizar o sistema. Contacte um representante de assistência aprovado para efetuar os procedimentos de manutenção preventiva.



ADVERTÊNCIA!

Após uma falha de alimentação, retire o paciente do sistema antes de ligar a alimentação.



Advertência:

Este dispositivo contém material perigoso. Envie material desativado para a Hologic ou contacte o seu representante de assistência.



Advertência:

O movimento do braço em C é motorizado.



Advertência:

Quando aumenta o ajuste de exposição do AEC, aumenta a dose aplicada ao paciente para níveis elevados. Quando diminui o ajuste de exposição do AEC, aumenta o ruído da imagem ou diminui a qualidade da imagem.



Advertência:

Controle o acesso ao equipamento de acordo com os regulamentos locais para proteção contra radiação.



Advertência:

As unidades de disco instaladas neste sistema são um produto laser de Classe I. Evite a exposição direta ao feixe. Existe radiação laser oculta se a caixa de uma unidade de disco for aberta.



Advertência:

O leitor de código de barras instalado neste sistema é um produto laser de Classe II. Evite a exposição direta ao feixe. Existe radiação laser oculta se a tampa for aberta.



Advertência:

Durante a exposição, mantenha todo o seu corpo por detrás do escudo antirradiação.



Advertência:

Não desloque o braço em C enquanto o sistema obtém a imagem.



Advertência:

Se um compressor entrar em contacto com materiais possivelmente infecciosos, contacte o seu Representante de Controlo de Infeções para eliminar a contaminação do compressor.



Advertência:

Não deixe o paciente sem vigilância durante o procedimento.



Advertência:

Mantenha sempre as mãos do paciente afastadas de todos os botões e interruptores.



Advertência:

Coloque cada pedal numa posição em que, quando utilizado, fique ao alcance dos interruptores de paragem de emergência.



Advertência:

Posicione os pedais de modo a evitar o acionamento acidental por um paciente ou por uma cadeira de rodas.



Advertência:

Para evitar expor o paciente a uma dose de radiação mais elevada, coloque apenas materiais aprovados no caminho do feixe de raios X.



Advertência:

Este sistema pode ser perigoso para o paciente e para o utilizador. Siga sempre as precauções de segurança relativas à exposição de raios X.



Advertência:

Excetuando os estudos de casos com ampliação, utilize o protetor facial em todas as exposições.



Advertência:

O protetor facial não protege o paciente da radiação.



Advertência:

Risco de entalamento. Garanta que o braço em C tem 50 cm (20 pol.) de espaço livre de objetos durante a rotação. Não use a função Auto Rotation (Rotação automática) se o espaço livre em torno do braço em C for inferior a 50 cm (20 pol.).



Cuidado:

O sistema é um dispositivo médico e não um computador normal. Proceda apenas a alterações aprovadas a nível do hardware ou do software. Instale este dispositivo por trás de uma firewall para segurança da rede. Este dispositivo médico não é fornecido com qualquer proteção contra vírus informáticos ou de segurança de rede (por exemplo, uma firewall informática). A segurança da rede e as proteções antivírus são da responsabilidade do utilizador.



Cuidado:

Não desligue o disjuntor da Estação de Trabalho de Aquisição, exceto em caso de emergência. O disjuntor pode desligar a fonte de alimentação ininterrupta (UPS), existindo o risco de perda de dados.



Cuidado:

Risco de perda de dados. Não coloque quaisquer suportes magnéticos junto a ou nos dispositivos, uma vez que tal pode originar a criação de campos magnéticos.



Cuidado:

Não utilize nenhuma fonte de calor (como uma almofada térmica) no recetor de imagem.



Cuidado:

Para evitar possíveis danos no recetor de imagens digitais causados por choque térmico, siga o procedimento recomendado para desligar o equipamento.



Cuidado:

O monitor está calibrado em conformidade com as normas DICOM. Não proceda a ajustes de brilho ou de contraste no monitor.



Cuidado:

Utilize líquidos de limpeza na quantidade mínima possível. Os líquidos não devem fluir ou escorrer.



Cuidado:

Para evitar danos nos componentes eletrónicos, não utilize sprays desinfetantes no sistema.



Nota:

Em alguns países, a Hologic não fornece o cabo de alimentação da gantry. Se o cabo de alimentação não for fornecido, o cabo instalado tem de cumprir os requisitos seguintes e todas as regras locais aplicáveis: 3 condutores, 8 AWG (10 mm²), de cobre, com não mais de 25 pés (7,62 metros) de comprimento.

2.4 Interruptores de paragem de emergência

Os interruptores de paragem de emergência desligam a alimentação da gantry e do mecanismo de elevação da Estação de Trabalho de Aquisição (nas estações de trabalho que incluem essa opção). Não utilize de forma rotineira os interruptores de paragem de emergência para desligar o sistema.

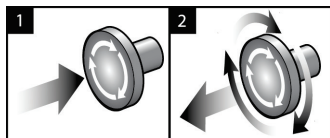


Figura 4: Funcionalidade do interruptor de paragem de emergência

Existem três interruptores de paragem de emergência, um de cada lado da gantry e um na Estação de Trabalho de Aquisição.

1. Para desligar a gantry e desativar o mecanismo de elevação da Estação de Trabalho de Aquisição, pressione qualquer um dos interruptores de paragem de emergência.
2. Para repor o interruptor de paragem de emergência, rode-o para a direita cerca de um quarto de volta até o interruptor se soltar.

2.5 Engates

O sistema inclui engates de segurança:

- O movimento vertical e rotação do braço em C são desativados quando é aplicada força de compressão. Um técnico de assistência pode configurar a força necessária para ativar o bloqueio entre 22 Newtons (5 libras) e 45 Newtons (10 libras).
- Se o botão e/ou o pedal* de ativação de raios X for solto antes do final da exposição, a exposição é interrompida e é apresentada uma mensagem de alarme.
* (A opção de pedal de ativação de raios X está disponível apenas na consola da Estação de Trabalho de Aquisição Universal.)
- No modo Tomo, o sistema não permite uma exposição se a grelha estiver no campo dos raios X (opção Tomossíntese).
- Os sinalizadores de posição do espelho e do filtro também impedem a ativação de raios X quando o espelho do campo de luz ou o conjunto do filtro não está corretamente posicionado.

2.6 Conformidade

Esta secção descreve os requisitos de conformidade do sistema de mamografia e as responsabilidades do fabricante.

2.6.1 Requisitos de conformidade

O fabricante tem a responsabilidade de garantir a segurança, fiabilidade e desempenho deste equipamento de acordo com as seguintes disposições:

- A instalação elétrica da sala cumpre todos os requisitos.
- O equipamento é utilizado de acordo com o *Guia do utilizador*.
- As operações de montagem, extensões, ajustes, alterações ou reparações são realizadas apenas por pessoal autorizado.
- O equipamento de rede e de comunicações é instalado em conformidade com as normas IEC. O sistema completo (equipamento de rede e de comunicações e o sistema de mamografia) tem de estar em conformidade com a norma IEC 60601-1.



Cuidado:

Os equipamentos elétricos para medicina requerem precauções especiais no que se refere a CEM e têm de ser instalados, colocados em serviço e utilizados de acordo com as informações relativas a CEM fornecidas.



Cuidado:

Os equipamentos de comunicações por RF portáteis e móveis podem afetar os equipamentos elétricos para medicina.



Cuidado:

A utilização de acessórios e cabos não autorizados pode resultar num aumento das emissões ou na diminuição da imunidade. Para manter a qualidade do isolamento do sistema, ligue ao sistema apenas acessórios ou opções aprovados pela Hologic.



Cuidado:

O equipamento médico elétrico (ME) ou o sistema ME não deve ser utilizado adjacente a ou empilhado sobre outro equipamento. Se for necessário utilizar o equipamento ou sistema ME adjacente a ou empilhado, certifique-se de que este funciona corretamente nesta configuração.



Cuidado:

Este sistema destina-se a ser utilizado apenas por profissionais de saúde. Este sistema pode causar interferências de rádio ou perturbar o funcionamento de equipamento posicionado nas imediações. Pode ser necessário tomar medidas de atenuação, tais como reorientar ou reposicionar o equipamento ou ainda proceder ao isolamento do local.



Cuidado:

Quaisquer alterações ou modificações não expressamente aprovadas pela Hologic podem anular a sua autorização para utilizar o equipamento.



Cuidado:

Este equipamento foi testado e demonstrou cumprir os limites para um dispositivo digital de Classe A ao abrigo da Parte 15 das Regras FCC. Estes limites foram estabelecidos para proporcionar proteção razoável contra interferências nocivas quando o equipamento é utilizado num ambiente comercial. Este equipamento gera, utiliza e pode irradiar energia de radiofrequência e, se não for instalado e utilizado de acordo com o manual de instruções, pode causar interferências nocivas em comunicações de rádio. A utilização deste equipamento numa área residencial apresenta a probabilidade de causar interferências nocivas; neste caso, o utilizador terá de corrigir as interferências a suas próprias expensas.



Cuidado:

Com base no nível de teste de IMUNIDADE DAS PORTAS DA ESTRUTURA a EQUIPAMENTOS DE COMUNICAÇÕES DE RF SEM FIOS de acordo com a norma IEC 60601-1-2, 4.ª edição, este dispositivo demonstrou suscetibilidade a frequências de transmissão GMRS 460, FRS 460. Assegure uma distância de separação mínima de 30 cm entre rádios GMRS e FRS e o sistema.

2.6.2 Declarações de conformidade

O fabricante declara que este dispositivo foi concebido em conformidade com os seguintes requisitos:



Médico — Equipamento de radiação eletromagnética aplicada apenas no que diz respeito a risco de choque elétrico, incêndio e riscos mecânicos em conformidade com as normas ANSI/AAMI ES 60601-1 (2005) + A1: 2012, C1: 2009/(R)2012, A2: 2010/(R)2012 e CAN/CSA-C22.2 N.º 60601-1 (2014)

- CAN/CSA — ISO 13485-03 Dispositivos médicos — Sistemas de gestão de qualidade — Requisitos para fins regulamentares (ISO 13485:2003, segunda edição, adotada, 15/07/2003)
- CAN/CSA C22.2 N.º 60601-1:2014 Equipamento elétrico para medicina — Parte 1: Requisitos gerais de segurança básica e de desempenho essencial
- EN 60601-1: 2006/A1: 2013 Equipamento elétrico para medicina. Requisitos gerais de segurança básica e de desempenho essencial
- ETSI EN 300 330-1: V1.3.1 e ETSI EN 300 330-2: V1.5.1: 2006 — Compatibilidade eletromagnética e matérias de espectro de rádio (ERM, do inglês Electromagnetic compatibility and Radio spectrum Matters); Dispositivos de curto alcance (SRD, do inglês Short Range Devices); equipamento de rádio na banda de frequências dos 9 kHz aos 25 MHz e sistemas indutivos na banda de frequências dos 9 kHz aos 30 MHz
- ETSI EN 301 489-1: V1.6.1 e ETSI EN 301 489-3: V1.8.1: 2008 — Compatibilidade eletromagnética e matérias de espectro de rádio (ERM); norma de compatibilidade eletromagnética (CEM) para equipamentos e serviços de rádio
- FCC, 47 CFR Parte 15, Subparte C, Secção 15.225: 2009
- FDA, 21 CFR [Partes 900 e 1020]
- IEC 60601-1: 2005/A1: 2012 ed 3.1 Equipamento elétrico para medicina — Parte 1: Requisitos gerais de segurança básica e de desempenho essencial
- IEC 60601-1-2 Ed. 4th: 2014 Equipamento elétrico para medicina — Parte 1-2: Requisitos gerais de segurança básica e desempenho essencial — Norma colateral: Compatibilidade eletromagnética — Requisitos e ensaios
- IEC 60601-1-3 Ed. 2,0: 2008/A1: 2013 Equipamento elétrico para medicina — Parte 1-3: Requisitos particulares para a segurança de aparelho de raios X e conjuntos de tubos de raios X para diagnósticos médicos
- IEC 60601-2-28: 2017 Equipamento elétrico para medicina — Parte 2-28: Requisitos particulares para a segurança básica e desempenho essencial de conjuntos de tubos de raios X para dispositivos médicos
- IEC 60601-2-45: 2011/AMD1: 2015 Equipamento elétrico para medicina — Parte 2-45: Requisitos particulares de segurança básica e desempenho essencial de equipamentos de raios X mamográficos e dispositivos estereotáxicos mamográficos
- RSS-210: Tema 7, Normas de rádio 2007, Especificação para dispositivos de radiocomunicações de baixa potência isentos de licença: Equipamento de categoria I
- ANSI/AAMI ES 60601-1: +A1: 2012, C1: 2009/(R)2012 e A2: 2010/(R)2012 Equipamento elétrico para medicina, Parte 1: Requisitos gerais de segurança básica e desempenho essencial, inclui a Errata (2010)

2.7 Localizações das etiquetas

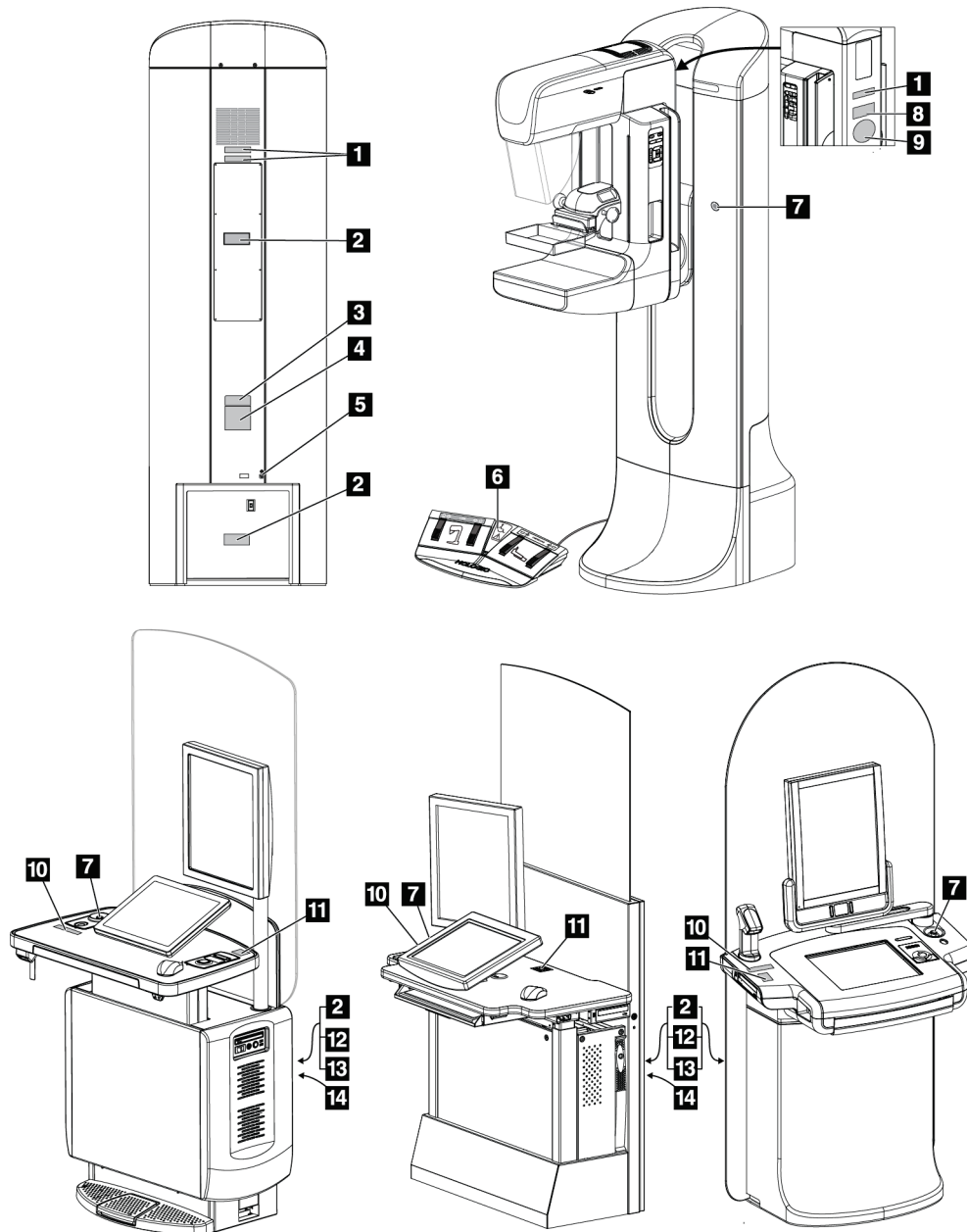
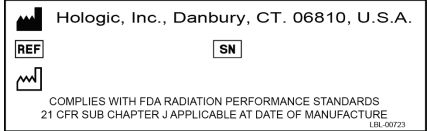
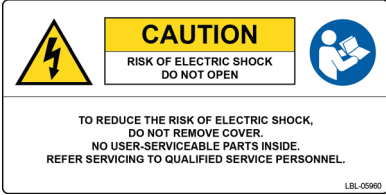

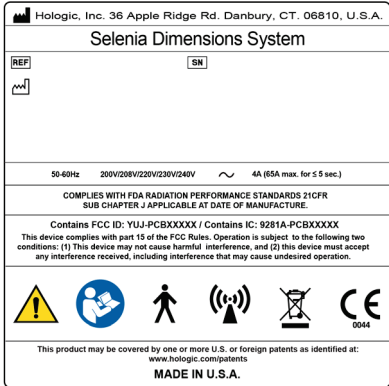


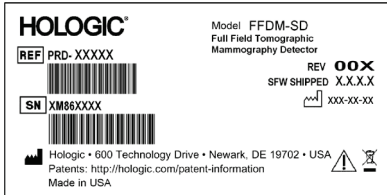
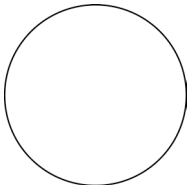


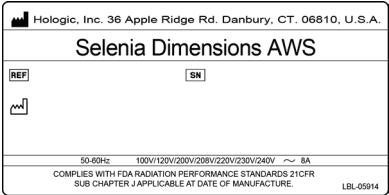
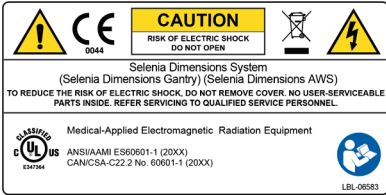
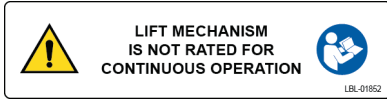


Figura 5: Localizações das etiquetas

Guia do utilizador do sistema Selenia Dimensions

Capítulo 2: Informações gerais

Tabela 1: Etiquetas do sistema

<p>1</p>  <p><i>Dispositivo serializado</i></p>	<p>2</p>  <p><i>Advertência de choque elétrico</i></p>	<p>3</p>  <p><i>Modelo do sistema</i></p>
<p>4</p>  <p><i>Placa de identificação do sistema</i></p>	<p>5</p>  <p><i>Terminal de equalização de potencial</i></p> <p>6</p>  <p><i>Advertência de cadeira de rodas para pedal</i></p>	<p>8</p>  <p><i>Detetor de mamografia tomográfica</i></p>
<p>9</p>  <p><i>Número de série do tubo de raios X fornecido pelo fornecedor</i></p>	<p>10</p>  <p><i>Advertência de dispositivo de raios X</i></p>	<p>11</p>  <p><i>Contacto do suporte técnico</i></p>
<p>12</p>  <p><i>Placa de identificação da Estação de Trabalho de Aquisição</i></p>	<p>13</p>  <p><i>Conformidade</i></p>	<p>14</p>  <p><i>Limite de elevação da Estação de Trabalho de Aquisição</i></p>

Capítulo 3 Controlos e indicadores do sistema

3.1 Controlos de alimentação do sistema

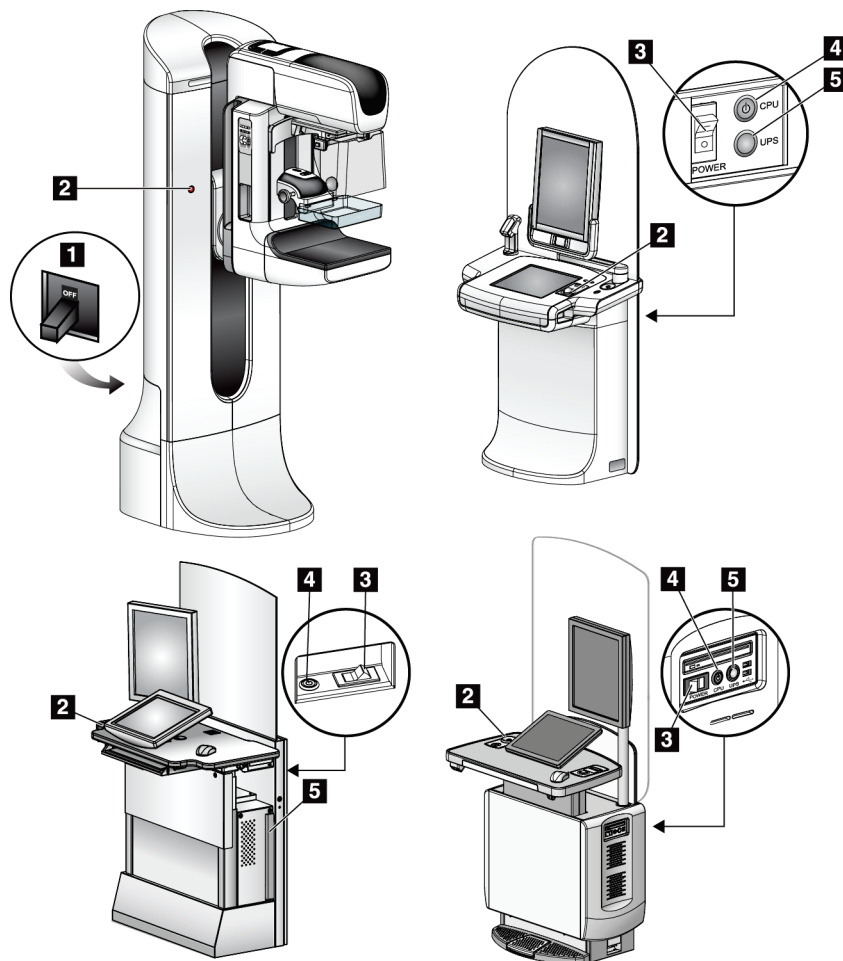


Figura 6: Controlos de alimentação do sistema

Legenda da figura

1. Disjuntor de alimentação da gantry
2. Interruptor de paragem de emergência (dois na gantry, um na Estação de Trabalho de Aquisição)
3. Interruptor de alimentação da Estação de Trabalho de Aquisição
4. Botão de ligação/reinício do computador
5. Botão de alimentação da fonte de alimentação ininterrupta (UPS)

3.2 Controlos e indicadores no suporte do tubo

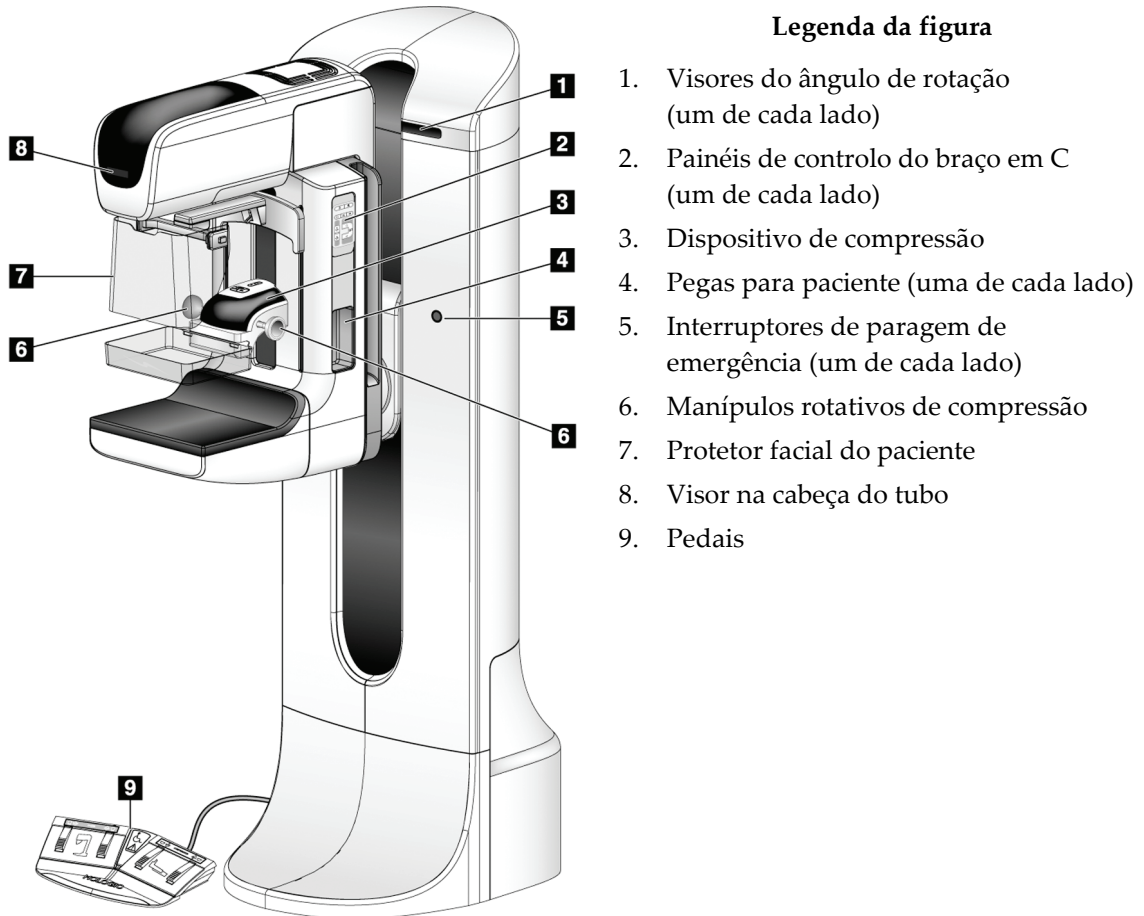


Figura 7: Controlos e indicadores no suporte do tubo

3.2.1 Visor na cabeça do tubo

O visor na cabeça do tubo apresenta:

- SID
- Tipo de filtro
- Definição do colimador
- Posição do compressor

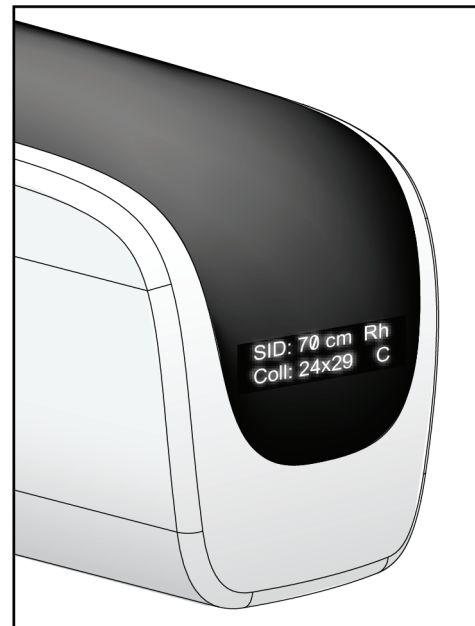


Figura 8: Visor na cabeça do tubo

3.2.2 Controlos e visor do dispositivo de compressão

Legenda da figura

1. Manípulos rotativos de compressão manual
2. Botões de deslocamento do compressor
3. Botões do sensor do AEC
4. Visor do dispositivo de compressão
5. Cursor do modo de compressão FAST
6. Fixador do compressor

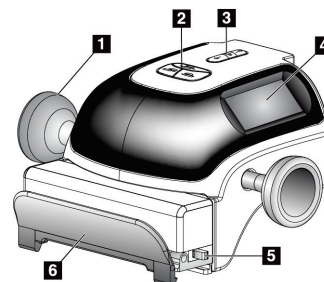


Figura 9: Dispositivo de compressão

O visor do dispositivo de compressão apresenta:

- Posição do sensor do AEC
- Força de compressão (indica 0.0 quando a força é inferior a 4 libras [18 N])
- Espessura de compressão
- Ângulo do braço em C após rotação (durante 5 segundos)

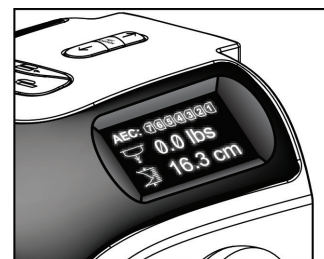


Figura 10: Visor do dispositivo de compressão

3.2.3 Painéis de controlo do braço em C

Os painéis de controlo do braço em C disponibilizam os comandos para o colimador e o braço em C. Consulte [Realizar os testes funcionais](#) na página 40.

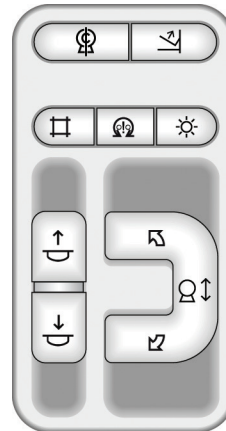


Figura 11: Painel de controlo do braço em C

3.2.4 Pedal de função dupla



Advertência:

Coloque cada pedal numa posição em que, quando utilizado, fique ao alcance dos interruptores de paragem de emergência.



Advertência:

Posicione os pedais de modo a evitar o acionamento acidental por um paciente ou por uma cadeira de rodas.

Para utilizar o pedal:

- Pise o pedal para o acionar.
- Solte o pedal para interromper o movimento.

Legenda da figura

1. Descer braço em C
2. Subir braço em C
3. Compressão para baixo
4. Compressão para cima

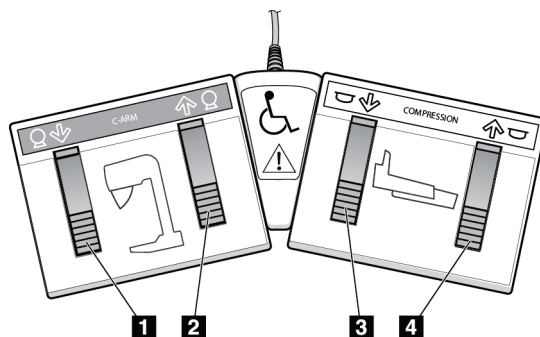


Figura 12: Pedal de função dupla

3.3 Controlos e indicadores na Estação de Trabalho de Aquisição



Nota

A Hologic configura alguns sistemas para cumprirem requisitos específicos. A configuração do seu sistema pode não dispor de todas as opções e acessórios incluídos neste manual.

3.3.1 Controlos e indicadores na Estação de Trabalho de Aquisição Universal

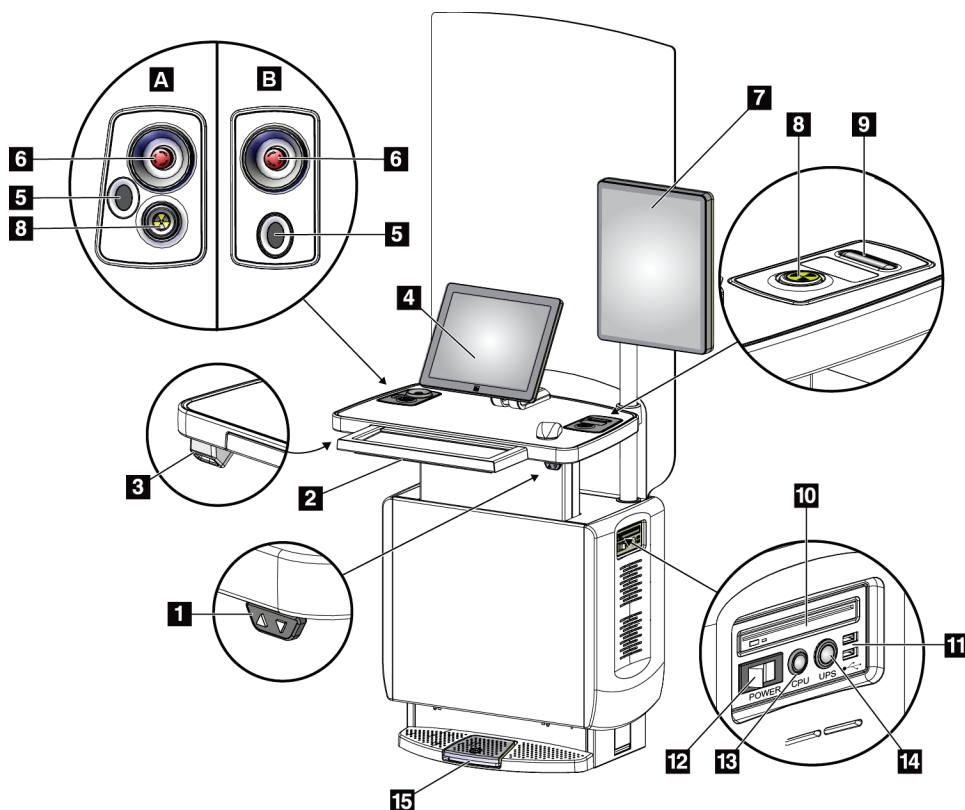


Figura 13: Controlos e indicadores na Estação de Trabalho de Aquisição Universal

Legenda da figura

- | | |
|--|---|
| 1. Interruptor de ajuste da altura | 10. Unidade de CD/DVD |
| 2. Teclado (na gaveta) | 11. Portas USB |
| 3. Leitor de código de barras | 12. Interruptor de alimentação da Estação de Trabalho de Aquisição |
| 4. Monitor de controlo | 13. Botão de ligação/reinício do computador |
| 5. Leitor de impressões digitais* | 14. Botão de alimentação da fonte de alimentação ininterrupta (UPS) |
| 6. Interruptor de paragem de emergência* | 15. Pedal de raios X |
| 7. Monitor de visualização de imagens | |
| 8. Botão de ativação de raios X* | |
| 9. Botão de alívio da compressão | |

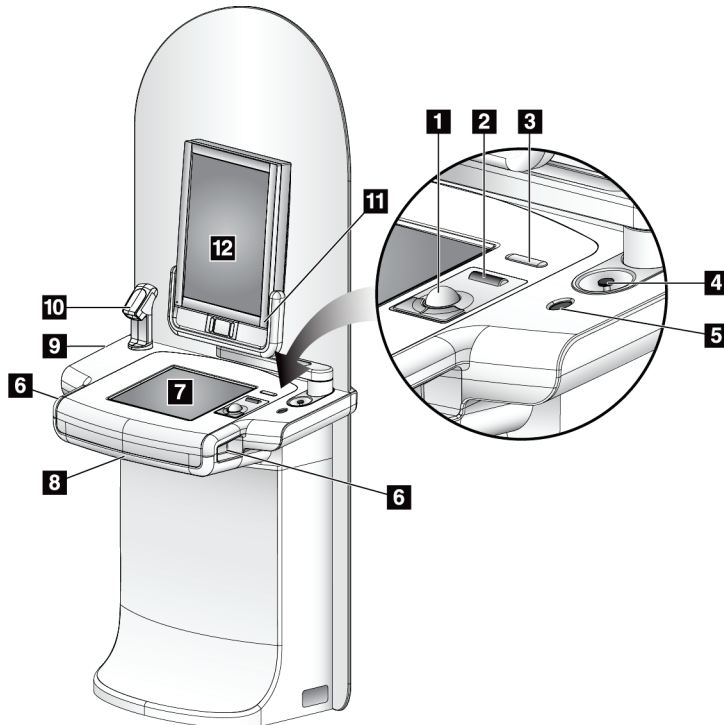
*A = disposição da Estação de Trabalho de Aquisição Universal série II;
B = disposição da Estação de Trabalho de Aquisição Universal série I



Nota

Os controlos da Estação de Trabalho de Aquisição Universal instalada num ambiente móvel são os mesmos que os controlos da Estação de Trabalho de Aquisição Universal.

3.3.2 Controlos e monitores na Estação de Trabalho de Aquisição Superior



Legenda da figura

1. Trackball
2. Roda de deslocamento
3. Alívio da compressão
4. Interruptor de paragem de emergência
5. Leitor de impressões digitais
6. Botão de ativação de raios X (um de cada lado)
7. Monitor de ecrã táctil
8. Teclado (na gaveta)
9. Unidade de CD/DVD
10. Leitor de código de barras
11. LED indicador de alimentação do monitor de visualização de imagens (apaga após arranque inicial)
12. Monitor de visualização de imagens

Figura 14: Controlos e monitores na Estação de Trabalho de Aquisição Superior



Nota

Os controlos da Estação de Trabalho de Aquisição Superior instalada num ambiente móvel são os mesmos que os controlos da Estação de Trabalho de Aquisição Superior.

3.3.3 Controlos e monitores na Estação de Trabalho de Aquisição Padrão

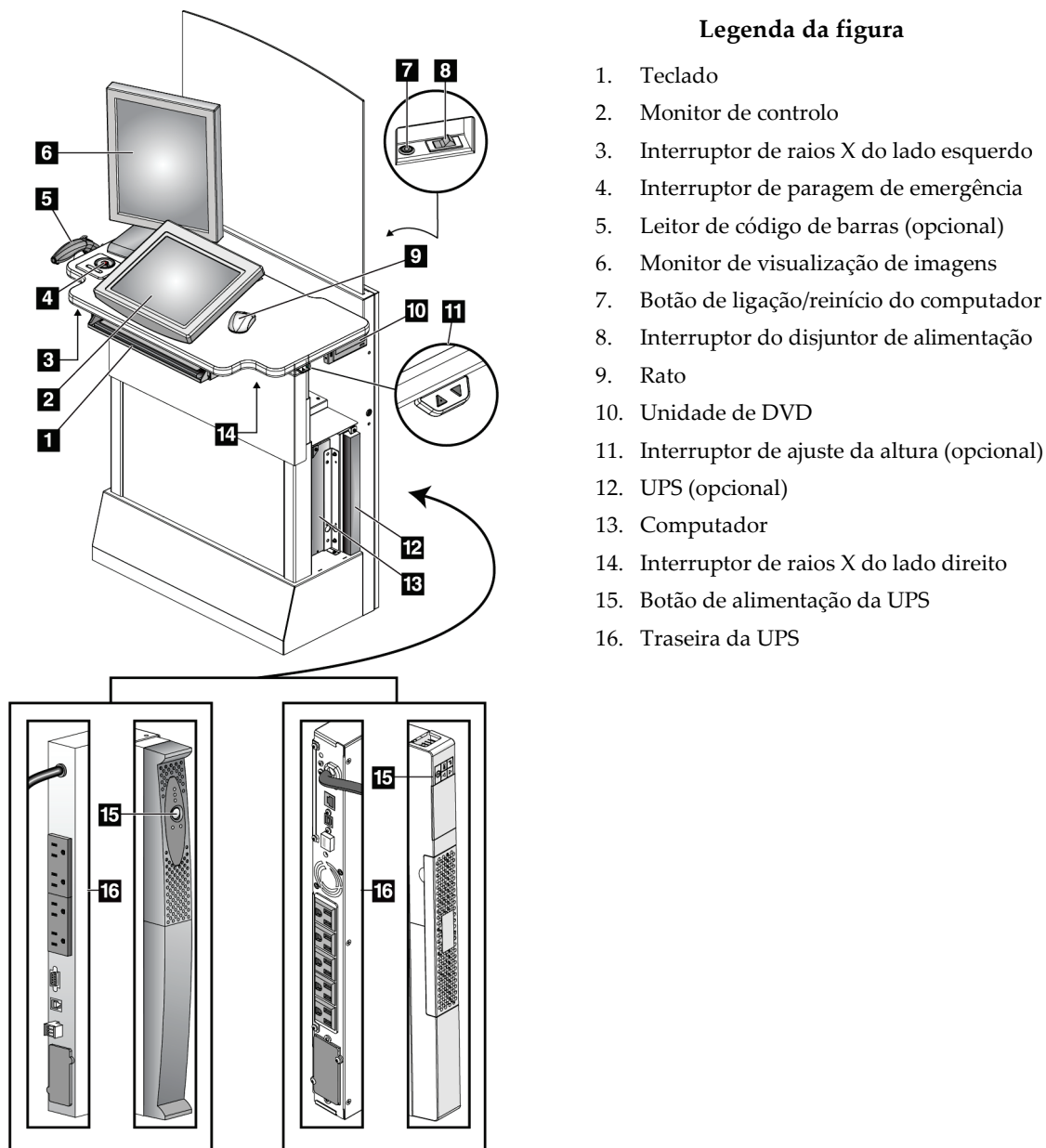


Figura 15: Controlos e monitores na Estação de Trabalho de Aquisição Padrão

3.3.4 Teclado

Utilize o teclado disponível na gaveta frontal da Estação de Trabalho de Aquisição para introdução de dados.

3.3.5 Leitor de código de barras

Utilize este dispositivo para introdução de dados a partir de códigos de barras para registos de pacientes ou procedimentos.

3.3.6 Monitor da Estação de Trabalho de Aquisição Universal

Utilize o rato ou o ecrã táctil opcional para seleccionar itens.

3.3.7 Monitor de ecrã táctil da Estação de Trabalho de Aquisição Superior

Utilize o ecrã táctil ou a trackball para seleccionar itens.

3.3.8 Monitor da Estação de Trabalho de Aquisição Padrão

Utilize o rato para seleccionar itens.

3.3.9 Monitor de visualização de imagens

Observe as imagens no monitor de visualização de imagens.



Nota

O seu monitor de visualização de imagens pode ser diferente dos monitores de visualização de imagens apresentados neste manual, mas a função é idêntica.

Capítulo 4 Arranque, testes funcionais e encerramento

4.1 Como ligar o sistema



Nota

Se o sistema permanecer ligado durante a noite, reinicie o mesmo diariamente de modo a garantir o melhor desempenho.

4.1.1 Preparação

1. Certifique-se de que não existem obstruções ao movimento do braço em C ou ao campo de visão do operador.
2. Certifique-se de que todos os três interruptores de paragem de emergência estão na posição de reinício (salientes).

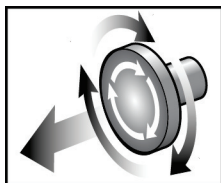


Figura 16: Rode para repor os interruptores de paragem de emergência

3. Certifique-se de que o disjuntor da gantry está na posição de ligado.

4.1.2 Arranque

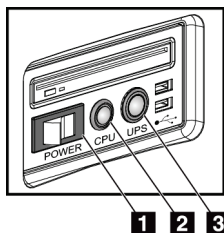


Figura 17: Botões de alimentação na Estação de Trabalho de Aquisição Universal

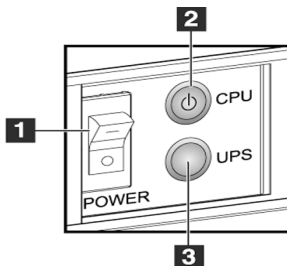


Figura 18: Botões de alimentação na Estação de Trabalho de Aquisição Superior

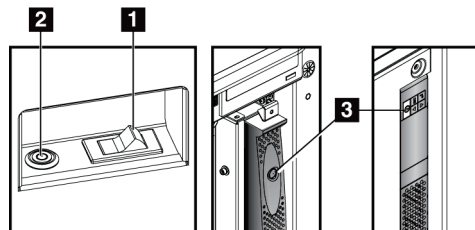


Figura 19: Botões de alimentação na Estação de Trabalho de Aquisição Padrão

Legenda da figura

1. Interruptor de alimentação da Estação de Trabalho de Aquisição
2. Botão de ligação/reinício do computador
3. Botão de alimentação da UPS (opcional)

Para arrancar o sistema:

1. Se a UPS estiver DESLIGADA, pressione o respetivo botão de alimentação para ligar a UPS (observe as figuras anteriores).
2. Coloque o interruptor de alimentação da Estação de Trabalho de Aquisição na posição LIGADO (observe as figuras anteriores).
3. Pressione o botão de alimentação do computador (observe as figuras anteriores). O computador liga e o ecrã de início de sessão do Windows 10 abre no monitor de controlo da Estação de Trabalho de Aquisição.

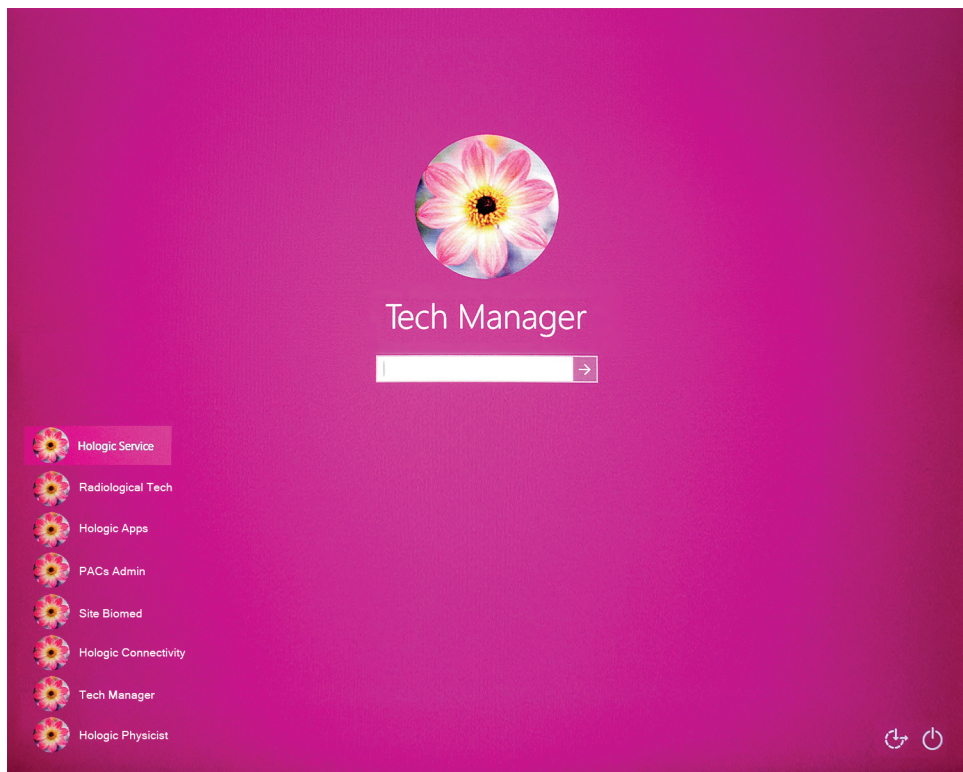


Figura 20: Ecrã de início de sessão do Windows 10

4. Selecione o seu nome de utilizador e introduza a sua palavra-passe.

5. O *ecrã de arranque* do sistema Selenia Dimensions abre no monitor de controlo da Estação de Trabalho de Aquisição. Em seguida, a gantry liga-se automaticamente.

Selenia Dimensions

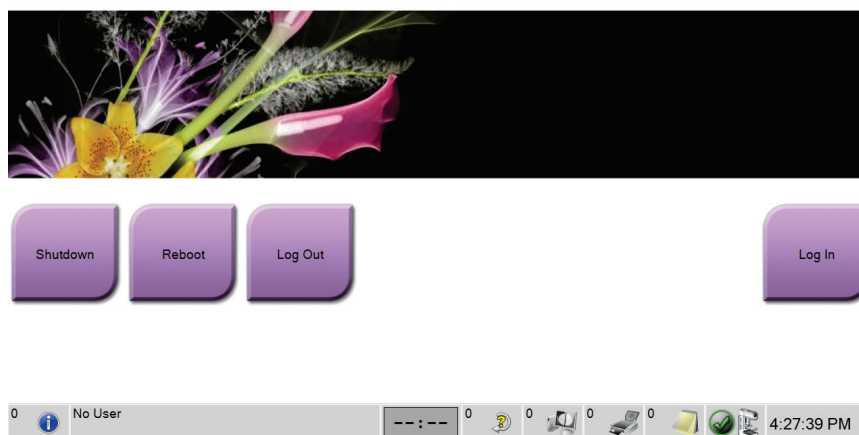


Figura 21: Ecrã de arranque



Nota

Para sair do sistema operativo Windows 10, selecione o botão **Log Out** (Terminar sessão).



Nota

O *ecrã de arranque* inclui um botão **Shutdown** (Encerrar) que desliga o sistema, e um botão **Reboot** (Reiniciar) que reinicia o sistema.



Nota

O sistema pode requerer entre cinco a quinze minutos para ficar preparado para a aquisição de imagens. O tempo de espera depende da configuração da alimentação do detetor. Um temporizador na barra de tarefas indica o tempo de espera até o sistema estar pronto. Não adquira imagens clínicas nem imagens de CQ a menos que o ícone de estado do sistema indique que este está pronto.

4.1.3 Iniciar sessão

1. Seleccione o botão **Log In** (Iniciar sessão) no *ecrã de arranque*.
2. O ecrã *Select an Operator* (Selecionar um operador) (iniciar sessão no sistema) abre e apresenta uma lista de nomes de utilizador com as categorias Manager (Gestor) e Technologist (Técnico). Se necessário, seleccione o botão **Show All** (Mostrar todos) para visualizar uma lista de nomes de utilizadores com as categorias Service (Assistência Técnica), Applications (Aplicações) e Physicist (Especialista em física médica).

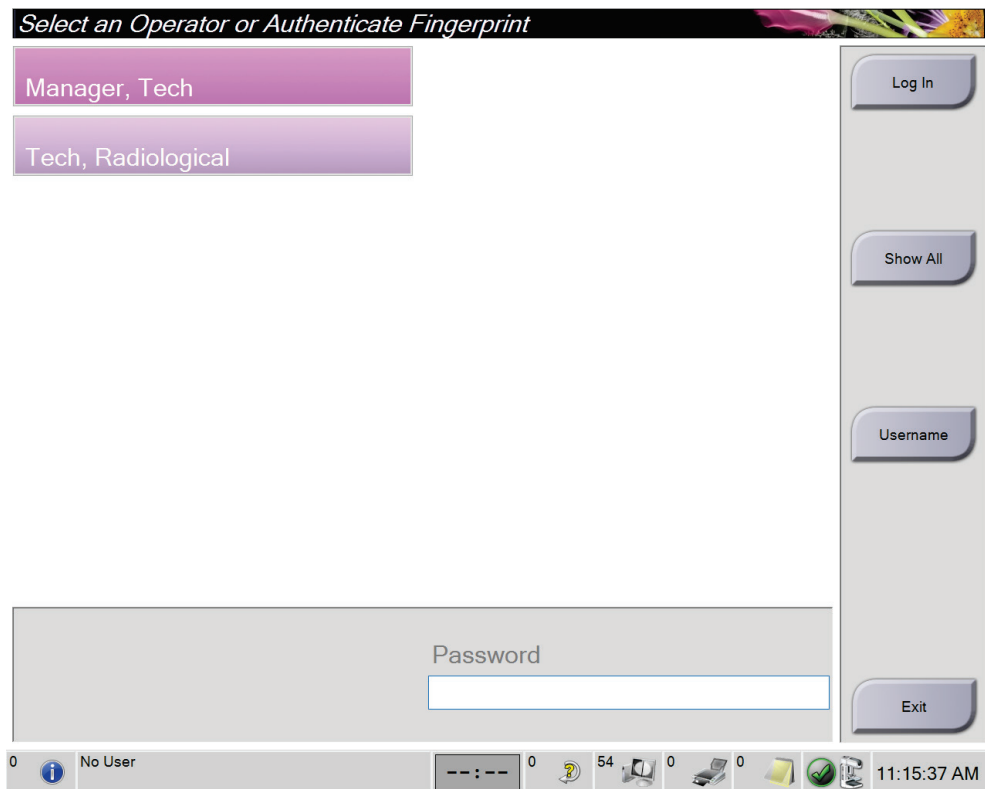


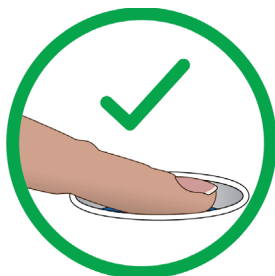
Figura 22: Ecrã de início de sessão do sistema

3. Utilize um dos seguintes métodos para iniciar sessão no sistema:
 - Selecione o botão do nome de utilizador aplicável. Introduza a sua palavra-passe e, em seguida, selecione o botão **Log In** (Iniciar sessão).
 - Selecione o botão **Username** (Nome de utilizador). Introduza o seu nome de utilizador e palavra-passe e, em seguida, selecione o botão **Log In** (Iniciar sessão).
 - Valide a sua impressão digital pressionando o dedo no leitor de impressões digitais.



Nota

A maioria das informações exclusivas, repetíveis, existentes na impressão digital estão localizadas na almofada do dedo, não na ponta do dedo. O posicionamento plano do dedo, conforme ilustrado na imagem do lado esquerdo, resulta numa identificação rápida e exata da impressão digital.



Operação correta



Operação incorreta



Nota

Caso estejam por realizar tarefas de controlo de qualidade, o ecrã *Select Function to Perform* (Selecionar função a realizar) abre. Pode realizar as tarefas de controlo de qualidade ou pode selecionar **Skip** (Ignorar).

4.2 Realizar os testes funcionais

Para se certificar de que os controlos funcionam corretamente, execute os testes funcionais como parte da sua lista de verificação visual mensal. Certifique-se de que todos os botões funcionam corretamente (painéis de controlo do braço em C, lados esquerdo e direito).

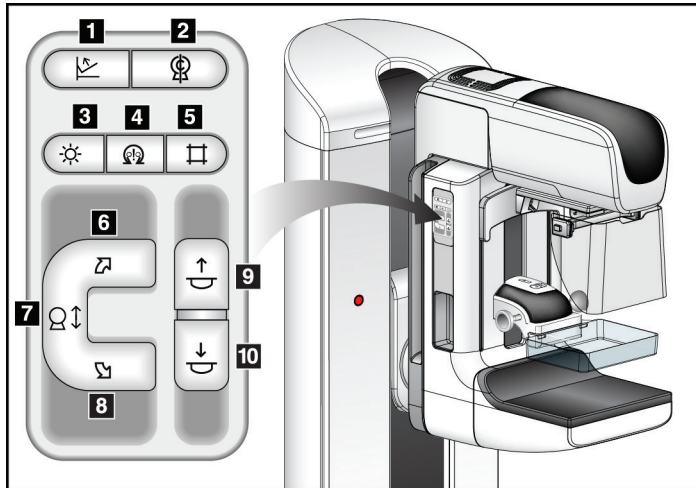


Figura 23: Painel de controlo do braço em C (apresentado o lado esquerdo)

Legenda da figura

1. Alívio da compressão
2. Colocação a zero do braço em C
3. Lâmpada do campo de luz
4. Motor ativo
5. Ignorar colimador
6. Rotação do braço em C para a direita
7. Movimento do braço em C para cima e para baixo
8. Rotação do braço em C para a esquerda
9. Compressão para cima
10. Compressão para baixo

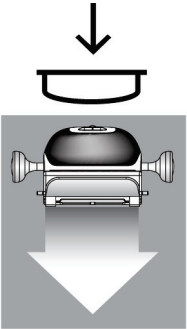
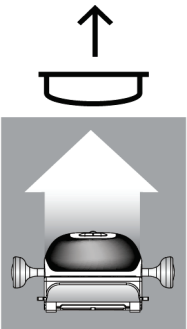



Nota

O movimento vertical e rotação do braço em C são desativados quando é aplicada força de compressão. Um técnico de assistência pode configurar a força necessária para ativar o bloqueio entre 22 Newtons (5 libras) e 45 Newtons (10 libras).

4.2.1 Testes funcionais de compressão

Tabela 2: Testes de compressão

Função	Teste funcional
<p>Compressão para baixo</p> 	<p>Pressione um botão de compressão para baixo:</p> <ul style="list-style-type: none"> • O travão de compressão engata. • A lâmpada do campo de luz acende. • O dispositivo de compressão desce. <p><i>Nota...</i> Quando pressiona o botão de compressão para baixo, o travão de compressão permanece engatado até que seja pressionado o botão de alívio da compressão.</p> <p>O movimento de compressão para baixo para:</p> <ul style="list-style-type: none"> • Quando solta o botão. • Quando atinge o limite de força para baixo. • Quando atinge o limite de curso inferior.
<p>Compressão para cima</p> 	<p>Pressione um botão de compressão para cima:</p> <ul style="list-style-type: none"> • O dispositivo de compressão desloca-se para o topo. <p><i>Nota...</i> O botão de compressão para cima NÃO solta o travão de compressão.</p> <p>O movimento de compressão para cima para automaticamente:</p> <ul style="list-style-type: none"> • Quando solta o botão. • Quando atinge o limite de curso superior.
<p>Alívio da compressão</p> 	<p>Pressione um botão de alívio da compressão:</p> <ul style="list-style-type: none"> • O travão do motor de compressão solta-se. • O dispositivo de compressão eleva-se.

4.2.2 Testes funcionais de movimento do braço em C

Movimento para cima e para baixo do braço em C

Tabela 3: Movimento para cima e para baixo do braço em C

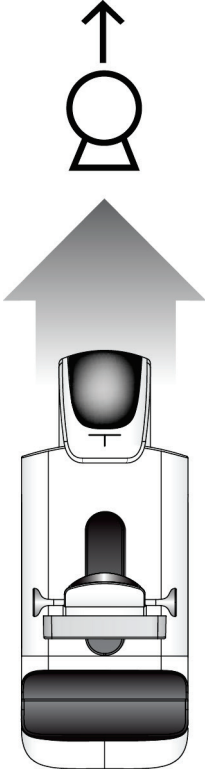
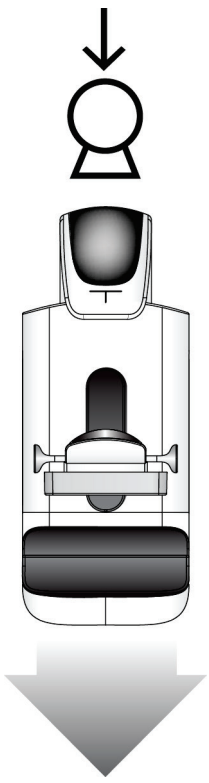
Função	Teste funcional
<p data-bbox="378 499 586 531">Subir braço em C</p> 	<p data-bbox="722 510 1211 541">Pressione o botão para subir braço em C.</p> <ul data-bbox="773 554 1414 919" style="list-style-type: none"><li data-bbox="773 554 1414 617">• O movimento do braço em C para quando se solta o botão.<li data-bbox="773 632 1414 695">• O movimento do braço em C para quando o braço em C atinge o limite de curso superior.<li data-bbox="773 709 1414 919">• O movimento vertical e rotação do braço em C são desativados quando é aplicada força de compressão. Um técnico de assistência pode configurar a força necessária para ativar o bloqueio entre 22 Newtons (5 libras) e 45 Newtons (10 libras).

Tabela 3: Movimento para cima e para baixo do braço em C

Função	Teste funcional
<p data-bbox="427 352 651 384">Descer braço em C</p> 	<p data-bbox="773 363 1273 394">Pressione o botão para descer braço em C.</p> <ul data-bbox="821 411 1461 772" style="list-style-type: none">• O movimento do braço em C para quando se solta o botão.• O movimento do braço em C para quando o braço em C atinge o limite de curso inferior.• O movimento vertical e rotação do braço em C são desativados quando é aplicada força de compressão. Um técnico de assistência pode configurar a força necessária para ativar o bloqueio entre 22 Newtons (5 libras) e 45 Newtons (10 libras).

Rotação do braço em C

Tabela 4: Rotação do braço em C para a esquerda

Função	Teste funcional
Rotação do braço em C para a esquerda	Pressione o botão de rotação do braço em C para a esquerda (item 1) para iniciar a rotação do braço em C para a esquerda. O movimento do braço em C para quando se solta o interruptor. Para ajustar com precisão a rotação do braço em C em segmentos de um grau, mantenha o botão pressionado durante um segundo e depois solte-o rapidamente. Repita conforme necessário.

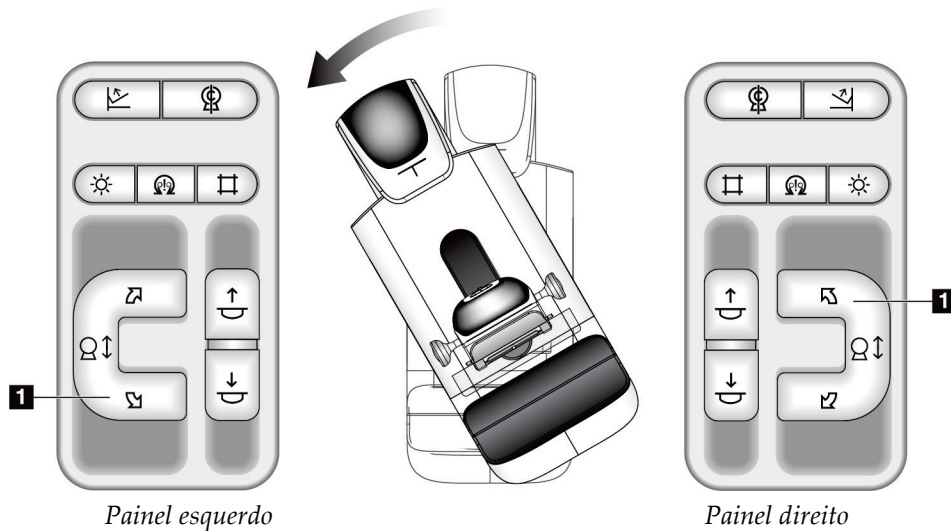


Tabela 5: Rotação do braço em C para a direita

Função	Teste funcional
Rotação do braço em C para a direita	Pressione o botão de rotação do braço em C para a direita (item 1) para iniciar a rotação do braço em C para a direita. O movimento do braço em C para quando se solta o interruptor. Para ajustar com precisão a rotação do braço em C em segmentos de um grau, mantenha o botão pressionado durante um segundo e depois solte-o rapidamente. Repita conforme necessário.

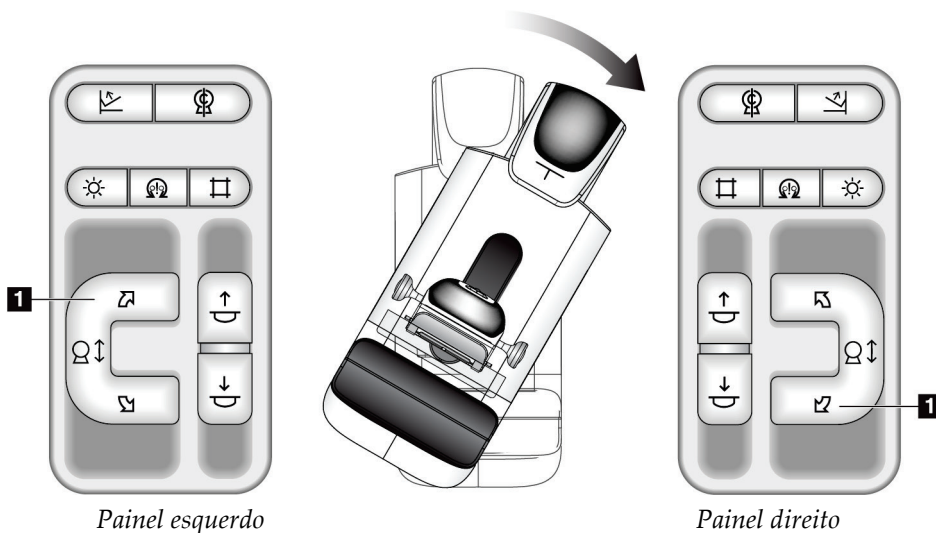
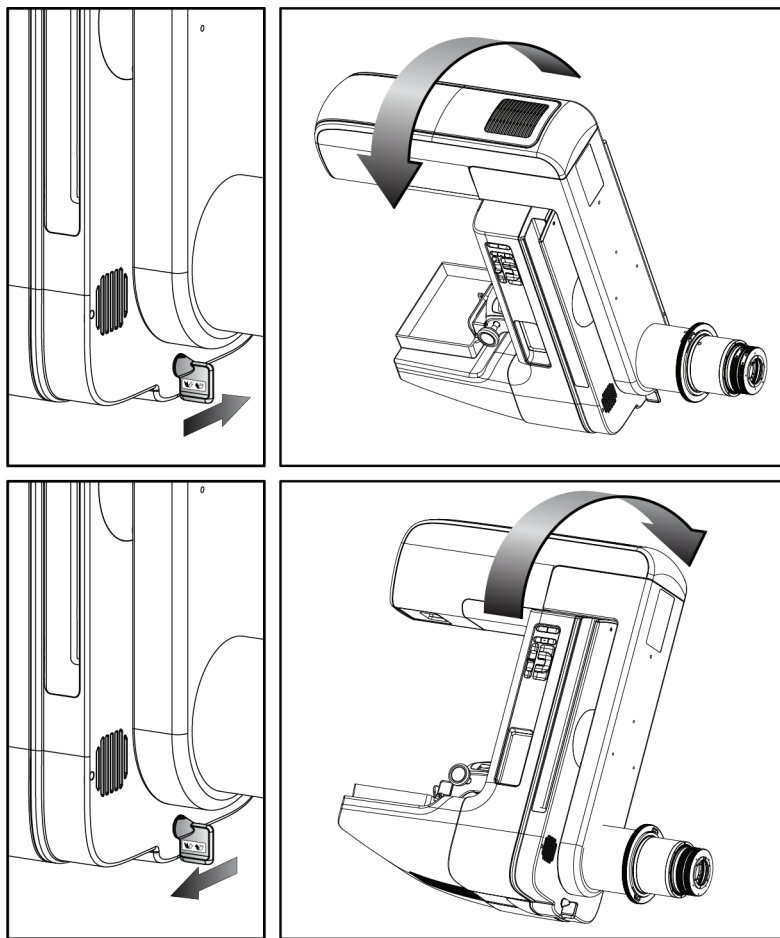


Tabela 6: Interruptor de rotação do braço em C

Função	Teste funcional
Interruptor de rotação do braço em C	Empurre o interruptor de rotação do braço em C para longe de si para mover o braço em C na sua direção. Puxe o interruptor de rotação do braço em C para si para inclinar o braço em C para longe de si. O movimento do braço em C para quando se solta o interruptor.



Rotação automática do braço em C (rotação automática)



Advertência:

Risco de entalamento. Garanta que o braço em C tem 50 cm (20 pol.) de espaço livre de objetos durante a rotação. Não use a função Auto Rotation (Rotação automática) se o espaço livre em torno do braço em C for inferior a 50 cm (20 pol.).



Nota

Para parar o movimento de rotação automática do braço em C, pressione qualquer botão ou o interruptor de paragem de emergência.



Motor ativo 	Pressione o botão de motor ativo e um botão de rotação em simultâneo, para ativar o movimento de rotação automática para a direita ou para a esquerda.
Colocação a zero do braço em C 	Pressione o botão de motor ativo e o botão de colocação a zero do braço em C ao mesmo tempo. Solte os botões. A máquina emite um bip e o braço em C regressa automaticamente à posição zero.

Tabela 7: Rotação automática do braço em C para a esquerda

Função	Teste funcional
Rotação automática do braço em C para a esquerda	Pressione o botão de motor ativo (item 1) e o botão de rotação do braço em C para a esquerda (item 2) ao mesmo tempo. Solte os botões. A máquina emite um bip e o braço em C move-se automaticamente para a esquerda.

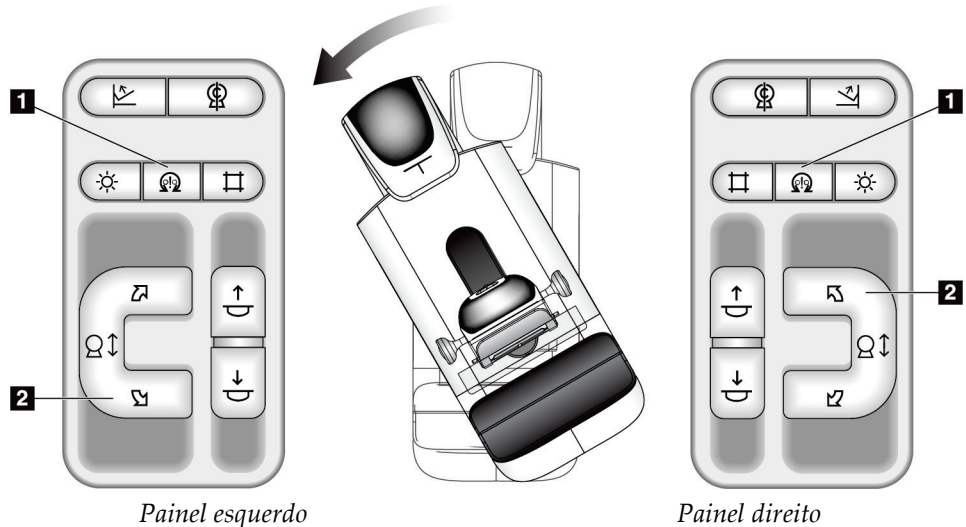
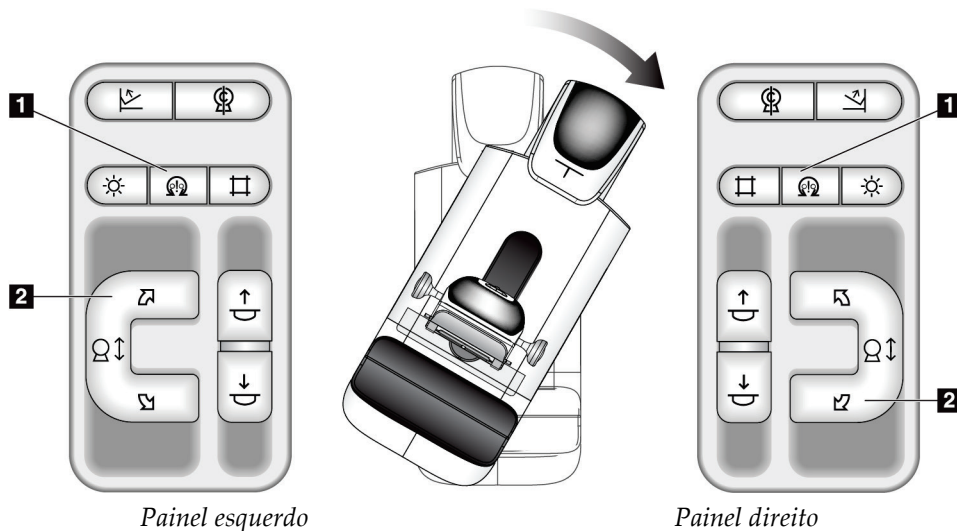


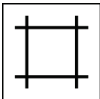

Tabela 8: Rotação automática do braço em C para a direita

Função	Teste funcional
Rotação automática do braço em C para a direita	Pressione o botão de motor ativo (item 1) e o botão de rotação do braço em C para a direita (item 2) ao mesmo tempo. Solte os botões. A máquina emite um bip e o braço em C move-se automaticamente para a direita.



Colimação

Tabela 9: Colimação do braço em C

Função	Teste funcional
Ignorar colimador 	O botão para ignorar colimador altera a colimação através dos diferentes campos de raios X. Pressione o botão da lâmpada do campo de luz para mostrar o campo de raios X, em seguida pressione o botão para ignorar colimador para selecionar um campo de raios X.
Lâmpada do campo de luz 	Para compressores de compressão: pressione o botão da lâmpada do campo de luz para visualizar o campo de raios X durante dois minutos. Para compressores de localização: pressione o botão da lâmpada do campo de luz para visualizar o campo de raios X durante o período de tempo configurado. O período de tempo predefinido para compressores de localização de biópsia ou de agulha é de dez minutos. Pressione o botão da lâmpada do campo de luz novamente para desligar a lâmpada. A lâmpada do campo de luz acende-se automaticamente com o início do movimento de compressão para baixo.

Deslocamento de compressores

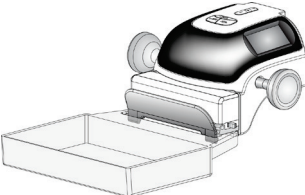


Nota

A maioria dos compressores podem ser utilizados com a função Deslocamento do compressor. O compressor de rastreio sem armação de 24 x 29 cm grande, o compressor do sistema SmartCurve® de 24 x 29 cm grande e os compressores de ampliação não são compatíveis com a função Deslocamento do compressor.

Utilize o compressor de rastreio sem armação de 18 x 24 cm para testar a função Deslocamento do compressor.

Tabela 10: Deslocamento do compressor

Função	Teste funcional
<p>Deslocamento do compressor</p> 	<p>O compressor de rastreio de 18 x 24 cm move-se cerca de 2,5 cm para a posição esquerda, central ou direita. Enquanto está aplicada compressão, não pode mover o compressor. O colimador está programado para seguir a posição do compressor.</p> <p>Para testar esta função:</p> <ol style="list-style-type: none"> 1. Instale o compressor de 18 x 24 cm no dispositivo de compressão. 2. Selecione uma vista. 3. Utilize os botões de deslocamento do compressor no ecrã do <i>procedimento</i> para ignorar esta posição. 4. Verifique se o compressor se move automaticamente para a nova posição. 5. Ligue a lâmpada do campo de luz. 6. Confirme se o colimador corresponde à posição do compressor. 7. Repita este procedimento para as outras posições do compressor.

4.3 Funcionalidade dos interruptores de paragem de emergência

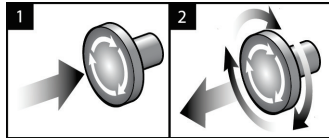


Figura 24: Funcionalidade do interruptor de paragem de emergência

Existem três interruptores de paragem de emergência, um de cada lado da gantry e um na Estação de Trabalho de Aquisição.

1. Para desligar a gantry e desativar o mecanismo de elevação da Estação de Trabalho de Aquisição, pressione qualquer um dos interruptores de paragem de emergência.
2. Para repor o interruptor de paragem de emergência, rode-o para a direita cerca de um quarto de volta até o interruptor se soltar.

4.4 Como desligar o sistema

1. Feche todos os procedimentos de pacientes eventualmente abertos. Consulte [Fechar um paciente](#) na página 76.
2. No ecrã *Select Patient* (Selecionar paciente), selecione o botão **Log Out** (Terminar sessão).
3. No ecrã de arranque, selecione o botão **Shutdown** (Encerrar).
4. Selecione **Yes** (Sim) na caixa de diálogo de confirmação.

4.5 Como desligar a alimentação do sistema

Observe nas figuras seguintes as ilustrações dos botões e interruptores referidos nos procedimentos descritos a seguir.

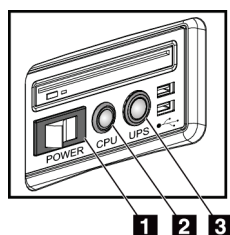


Figura 25: Botões de alimentação na Estação de Trabalho de Aquisição Universal

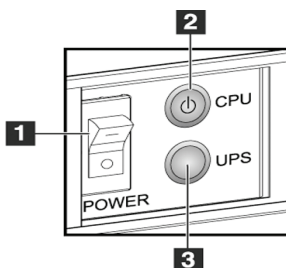


Figura 26: Botões de alimentação na Estação de Trabalho de Aquisição Superior

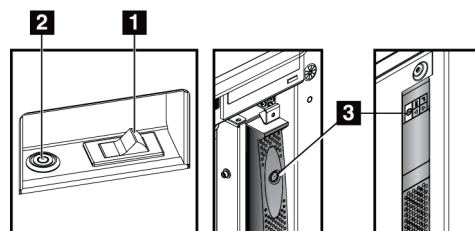


Figura 27: Botões de alimentação na Estação de Trabalho de Aquisição Padrão

Legenda da figura

1. Interruptor de alimentação da Estação de Trabalho de Aquisição
2. Botão de ligação/reinício do computador
3. Botão de alimentação da UPS (opcional)

Para desligar a alimentação do sistema:

1. Desligue o sistema.
2. Se o seu sistema incluir a UPS, pressione o botão da UPS (item 3).
3. Coloque o interruptor de alimentação da Estação de Trabalho de Aquisição na posição DESLIGADO (item 1).
4. Desligue o cabo de alimentação da Estação de Trabalho de Aquisição da tomada de CA.
5. DESLIGUE o disjuntor da gantry.
6. DESLIGUE o disjuntor de alimentação da instalação.

Capítulo 5 Interface do utilizador

5.1 Ecrã Selecionar função a realizar

Após o início da sessão, o ecrã *Selecionar função a realizar* abre. Este ecrã apresenta as tarefas de controlo de qualidade que estão por realizar.



Nota

O ecrã *Selecionar paciente* abre quando não estão agendadas tarefas de controlo de qualidade para realização.

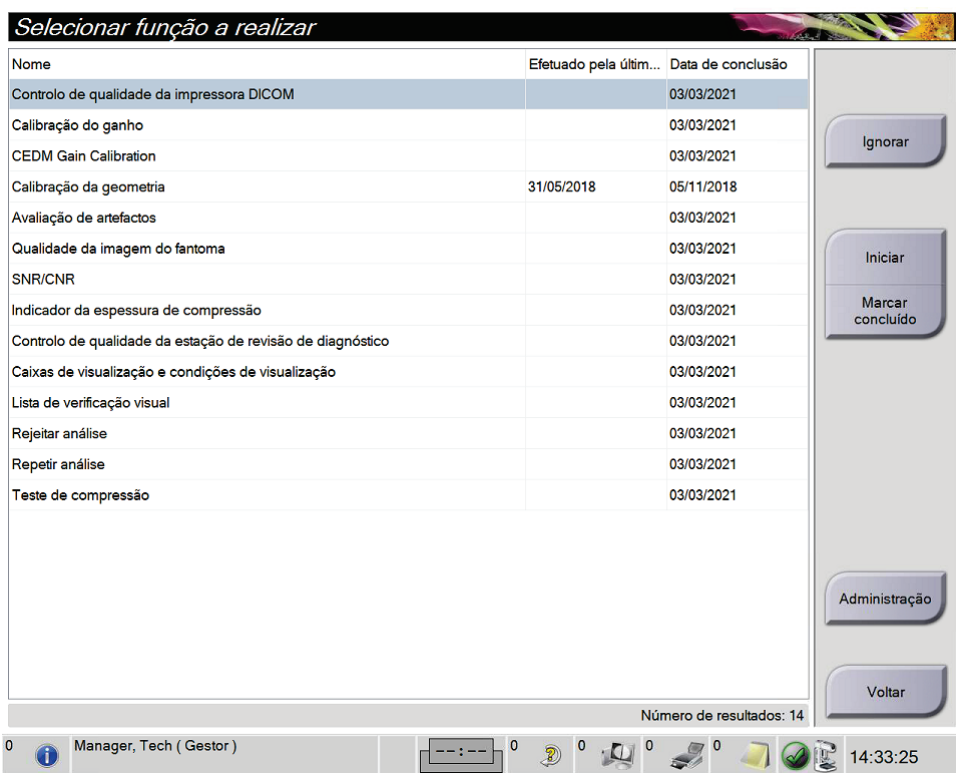


Figura 28: Um exemplo do ecrã Selecionar função a realizar

Para realizar uma tarefa de controlo de qualidade agendada:

1. Selecione uma tarefa de controlo de qualidade na lista.
2. Selecione o botão **Start** (Iniciar). Siga as mensagens para realizar o procedimento. (O botão **Start** [Iniciar] não está disponível para todos os tipos de testes.)

— OU —

Selecione o botão **Mark Completed** (Assinalar como concluído) para identificar o estado deste procedimento como concluído. Selecione **Yes** (Sim) para confirmar que o procedimento selecionado está concluído.

3. Selecione **End QC** (Terminar CQ).

Para prosseguir sem realizar todas as tarefas de controlo de qualidade agendadas:

Caso não pretenda realizar todas as tarefas de controlo de qualidade no momento, seleccione o botão **Ignorar**.



Nota

Se seleccionar o botão **Ignorar**, o ecrã *Select Patient* (Selecionar paciente) abre. Consulte [Ecrã Selecionar paciente](#) na página 57 para obter informações sobre este ecrã.

Se seleccionar o botão **Admin** (Administração), o ecrã *Admin* (Administração) abre. Consulte [Ecrã Administração](#) na página 137 para obter informações sobre este ecrã.



Nota

As tarefas de controlo de qualidade estão disponíveis para realização em qualquer altura. Para aceder à lista de tarefas de controlo de qualidade, seleccione o botão **Admin** (Administração) e, depois, o botão **Quality Control** (Controlo de Qualidade).

5.2 Acerca da barra de tarefas

A barra de tarefas na parte inferior do ecrã apresenta ícones adicionais. Seleccione o ícone para aceder a informações ou realizar tarefas no sistema.

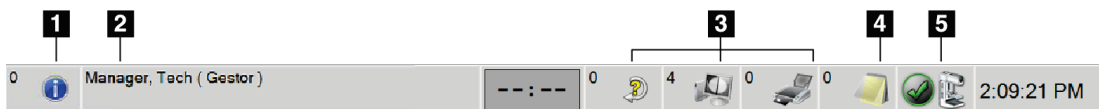


Figura 29: Barra de tarefas

Tabela 11: Menus da barra de tarefas

	Descrição	Menu
1	<p>Ícone de informação</p> <p>Selecione o ícone de informações para visualizar o menu de alarmes. Quando existe um alarme, esta secção da barra de tarefas pisca intermitente a amarelo. Selecione Confirmar tudo para parar a indicação intermitente. Selecione a opção Gerir alarmes para visualizar e fechar quaisquer alarmes abertos.</p>	<p>Sem alarmes</p> <hr/> <p>Confirmar tudo</p> <p>Gerir alarmes ...</p>
2	<p>Nome do utilizador atual</p> <p>Selecione a secção do nome de utilizador na barra de tarefas para visualizar o Menu de utilizadores.</p> <p>Terminar sessão fá-lo regressar ao <i>ecrã de arranque</i>.</p> <p>As minhas definições permite-lhe seleccionar definições do utilizador e preferências do fluxo de trabalho.</p> <p>Imprimir envia a lista de pacientes visualizada para uma impressora ligada ao sistema.</p>	<p>Menu de utilizador</p> <hr/> <p>Terminar sessão ...</p> <p>As minhas definições ...</p> <hr/> <p>Imprimir ...</p>

Tabela 11: Menus da barra de tarefas



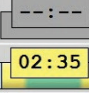

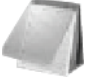



	Descrição	Menu															
 	<p style="text-align: center;">Indicador de prioridade leitura</p> <p>O Indicador de prioridade leitura é apresentado se tiver a deteção Genius AI. A cor do ícone muda para amarelo se tiver pacientes marcados como prioridade elevada para leitura de acordo com os resultados da deteção Genius AI. Selecione o ícone Prioridade de leitura para visualizar a lista de pacientes que foram marcados com prioridade elevada para leitura pela deteção Genius AI. Selecione o botão X para eliminar um paciente da lista de prioridade de leitura. Consulte Acerca da deteção Genius AI na página 7 para obter mais informações.</p> <div style="border: 1px solid black; padding: 5px; margin: 10px 0;"> <p style="text-align: center; background-color: #002060; color: white; margin: 0;"><i>Prioridade de leitura</i></p> <table border="1" style="width: 100%; border-collapse: collapse;"> <thead> <tr> <th style="text-align: left;">Nome do paciente</th> <th style="text-align: left;">Hora da conclusão</th> <th></th> </tr> </thead> <tbody> <tr> <td>Thompson, Angela May</td> <td>71.06:54 atrás</td> <td style="text-align: center;">⊗</td> </tr> <tr> <td>Carter, Joyce Paige</td> <td>71.06:47 atrás</td> <td style="text-align: center;">⊗</td> </tr> <tr> <td>Ortiz, Florence Ruby</td> <td>71.06:29 atrás</td> <td style="text-align: center;">⊗</td> </tr> <tr> <td>Wells, Juanita Lee</td> <td>71.06:27 atrás</td> <td style="text-align: center;">⊗</td> </tr> </tbody> </table> </div>	Nome do paciente	Hora da conclusão		Thompson, Angela May	71.06:54 atrás	⊗	Carter, Joyce Paige	71.06:47 atrás	⊗	Ortiz, Florence Ruby	71.06:29 atrás	⊗	Wells, Juanita Lee	71.06:27 atrás	⊗	
Nome do paciente	Hora da conclusão																
Thompson, Angela May	71.06:54 atrás	⊗															
Carter, Joyce Paige	71.06:47 atrás	⊗															
Ortiz, Florence Ruby	71.06:29 atrás	⊗															
Wells, Juanita Lee	71.06:27 atrás	⊗															
	<p style="text-align: center;">Temporizador do agente de contraste</p> <p>O temporizador do agente de contraste é apresentado se tiver o Imagens com contraste 2D I-View na página 100. O temporizador é ativado durante um procedimento de contraste 2D. O temporizador mostra o tempo restante para cada fase de contraste. A cor do temporizador indica a fase de contraste.</p> <p>(Inicial) Amarelo = período de espera, o agente de contraste não está completamente disperso.</p> <p>Verde = Período ideal de imagiologia, o agente de contraste está completamente disperso.</p> <p>(Final) Amarelo = Período tardio, o agente de contraste está a dissipar-se.</p>																
<p>3</p> 	<p style="text-align: center;">Ícones de dispositivo de saída</p> <p>Selecione qualquer ícone de dispositivo de saída para visualizar o ecrã <i>Gerir filas de espera</i>. Este ecrã apresenta o estado dos trabalhos em fila de espera, informações dos trabalhos para a saída selecionada, e permite-lhe filtrar a fila de espera apresentada. O número no ícone indica o número de trabalhos que permanecem na lista de espera.</p>																

Tabela 11: Menus da barra de tarefas

	Descrição	Menu
<p>4</p> 	<p>Ícone de avisos</p> <p>Selecione o ícone de avisos para visualizar o ecrã <i>Pacientes com avisos não visualizados</i>. O número no ícone indica o número de pacientes que têm avisos não visualizados.</p>	
<p>5</p>   	<p>Ícones de estado do sistema</p> <p>Se o ícone de estado do sistema (cabeça do tubo) apresentar uma marca de verificação verde junto ao mesmo, o sistema está pronto a ser utilizado. Selecione o ícone de estado do sistema para visualizar o menu de falhas.</p> <p>Se o ícone de estado do sistema estiver a vermelho com um número junto ao mesmo, o sistema tem de aguardar o número de minutos indicado antes de se poder obter a imagem seguinte em segurança.</p> <p>Se o ícone de estado do sistema apresentar um ponto de exclamação amarelo junto ao mesmo e esta secção da barra de tarefas estiver a piscar a amarelo, então existe um erro. Selecione o ícone de estado do sistema para obter mais informações sobre o erro.</p> <p>Limpar todas as falhas elimina todas as mensagens de falha.</p> <p>Tubo de raios X, 0 graus coloca a cabeça do tubo na posição de zero graus de rotação para a exposição seguinte.</p> <p>Tubo de raios X, -15 graus coloca a cabeça do tubo na posição de -15 graus de rotação para uma exposição.</p> <p>Tubo de raios X, +15 graus coloca a cabeça do tubo na posição de -15 graus de rotação para uma exposição.</p> <p>Diagnóstico do sistema permite-lhe aceder às definições do subsistema.</p> <p>Predefinições do sistema abre o ecrã <i>Definições da gantry</i> para ajustar os valores predefinidos de Compressão e Gerador.</p> <p>Acerca de apresenta informações sobre a Estação de Trabalho de Aquisição (consulte Ecrã Acerca de na página 139).</p>	<p>Sem falhas</p> <hr/> <p>Limpar todas as falhas</p> <p>Tubo de raio X, 0 graus</p> <p>Diagnóstico do sistema ...</p> <p>Predefinições do sistema ...</p> <hr/> <p>Acerca ...</p>

5.3 Ecrã Selecionar paciente

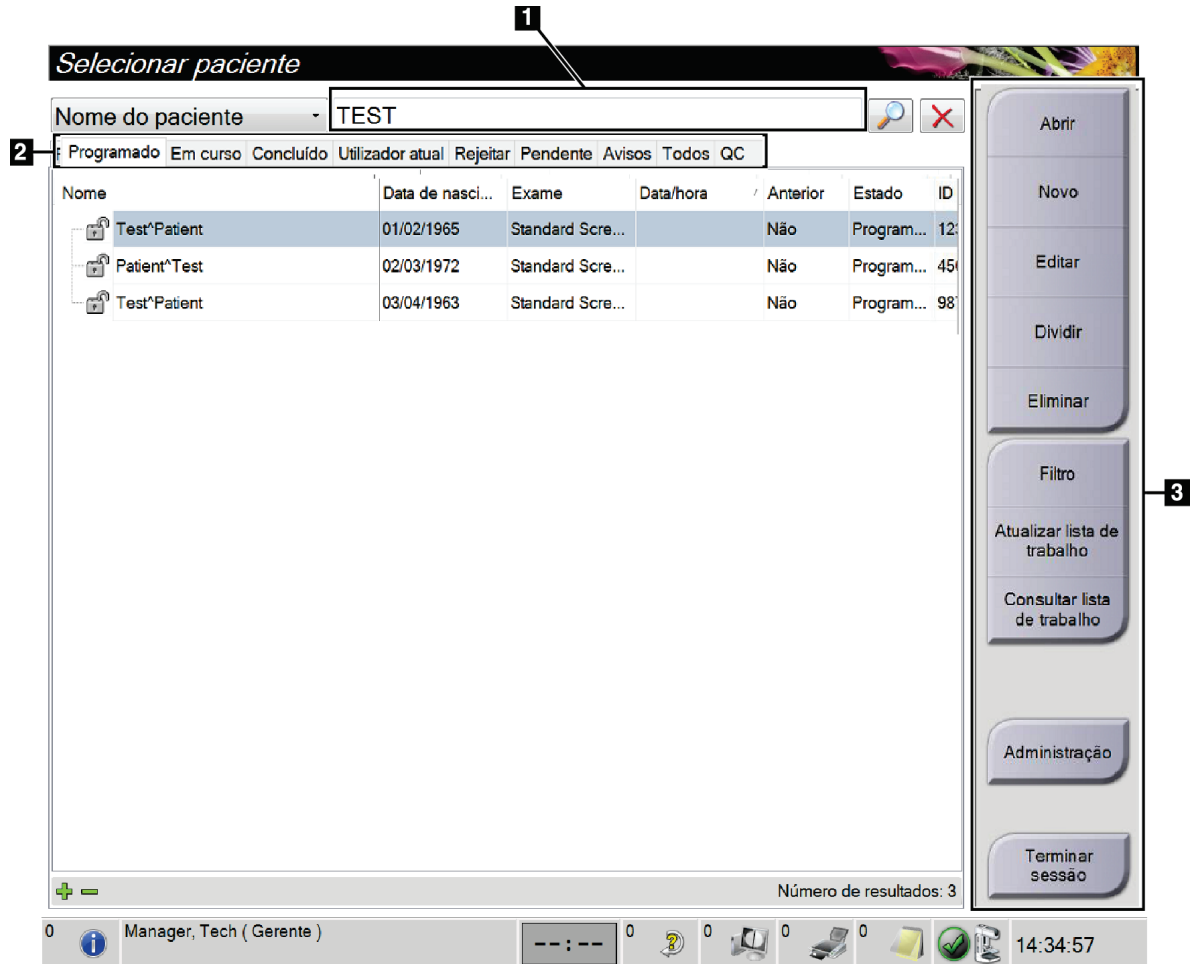
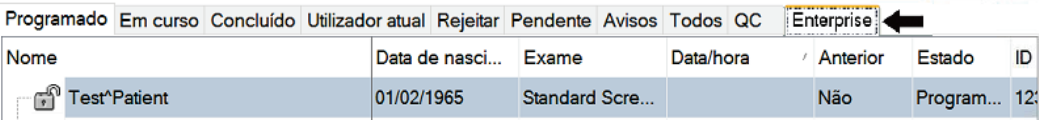


Figura 30: Ecrã Selecionar paciente

Tabela 12: O ecrã Selecionar paciente

Item	Descrição
1. Pesquisa rápida	Pesquise o separador selecionado para identificar o Nome do paciente, Identificação do paciente ou o Número de acesso.
2. Separadores	Os separadores apresentados no topo do ecrã são configuráveis. Um utilizador com as permissões certas pode eliminar separadores e criar novos separadores. <ul style="list-style-type: none"> • O separador Scheduled (Agendado) apresenta os procedimentos agendados. • O separador In Progress (Em curso) apresenta os procedimentos não concluídos. • O separador Completed (Concluído) apresenta os procedimentos concluídos. • O separador Current User (Utilizador atual) apresenta os procedimentos para o operador atual.

Tabela 12: O ecrã Selecionar paciente

Item	Descrição
	<ul style="list-style-type: none"> • O separador Reject (Rejeitado) apresenta os procedimentos com vistas rejeitadas. • O separador Pend (Pendente) apresenta os procedimentos com vistas pendentes. • O separador All (Todos) apresenta todos os procedimentos para todos os utilizadores. • O separador Notices (Avisos) apresenta os pacientes com avisos não visualizados por predefinição. Consulte Acerca do separador Avisos na página 59 para obter informações mais completas. • O separador QC (CQ) apresenta os procedimentos de controlo de qualidade. • O separador Enterprise (Empresa) é apresentado se tiver o Advanced Workflow Manager na página 66. Este separador apresenta uma lista de todos os estudos adquiridos em sistemas integrados num agrupamento do Advanced Workflow Manager (Gestor de Fluxo de Trabalho Avançado). A distribuição dos estudos é gerida a partir deste separador.  <p style="text-align: center;"><i>Figura 31: Separador Empresa</i></p>
<p>3. Botões</p>	<p>O acesso a muitas funções a partir deste ecrã é feito selecionando um botão específico:</p> <ul style="list-style-type: none"> • Open (Abrir): Abrir o paciente selecionado. • New (Novo): Adicionar um novo paciente — consulte Adicionar um novo paciente na página 59. • Edit (Editar): Editar as informações do paciente — consulte Editar as informações do paciente na página 60. • Split (Dividir): Remover as imagens de um procedimento ou de um paciente e movê-las para um procedimento ou paciente diferente — consulte Dividir os registos do paciente na página 60. • Delete (Eliminar): Eliminar o paciente selecionado — consulte Eliminar um paciente na página 63. • Filter (Filtrar): Utilizar um filtro de pacientes — consulte Filtros para pacientes na página 63. • Refresh Worklist (Atualizar lista de trabalho): Atualizar as informações na lista de trabalho de pacientes agendados — consulte Atualizar a lista de trabalho na página 65. • Query Worklist (Consultar lista de trabalho): Procurar um paciente na lista de trabalho de modalidades — consulte Consultar a lista de trabalho na página 65. • Admin: Aceder ao ecrã <i>Admin</i> (Administração) — consulte Ecrã Administração na página 137. • Terminar sessão: Sair do sistema — consulte Terminar sessão na página 66.

5.3.1 Acerca do separador Avisos

- Depois de selecionar o separador **Notices** (Avisos) no ecrã *Select Patient* (Selecionar paciente), é apresentada uma lista de pacientes com avisos.
- O valor predefinido para a lista é pacientes com Viewed Notices (Avisos visualizados) e pacientes com Unviewed Notices (Avisos não visualizados).
- Pode alterar o valor para visualizar pacientes com Viewed Notices (Avisos visualizados) ou pacientes com Unviewed Notices (Avisos não visualizados).
- Seleccione **Open** (Abrir) para aceder ao *ecrã do procedimento* para o paciente selecionado.

5.3.2 Abrir um paciente

1. Seleccione um separador para visualizar a lista de pacientes pretendida.
2. Seleccione um paciente na lista. O botão **Open** (Abrir) fica ativo.
3. Seleccione **Open** (Abrir) para aceder ao *ecrã do procedimento* relativo a esse paciente.

5.3.3 Adicionar um novo paciente

1. No ecrã *Select Patient* (Selecionar paciente), seleccione o botão **New** (Novo). O ecrã *Add Patient* (Adicionar paciente) abre.

Figura 32: Ecrã Adicionar paciente

2. Introduza as informações do novo paciente e seleccione um procedimento.
3. Seleccione o botão **Open** (Abrir). É apresentado o *ecrã do procedimento* para o novo paciente.

5.3.4 Editar as informações do paciente

1. No ecrã *Select Patient* (Selecionar paciente), seleccione o nome do paciente e, em seguida, seleccione o botão **Edit** (Editar).
2. No ecrã *Edit Patient* (Editar paciente), proceda às alterações e, em seguida, seleccione o botão **Save** (Guardar).
3. Seleccione **OK** na mensagem *Update Successful* (Atualização bem-sucedida).

5.3.5 Dividir os registos do paciente

A função Dividir permite-lhe mover imagens quando estas foram obtidas num procedimento ou paciente incorreto.



Nota

Não pode dividir imagens de pacientes protegidos.



Nota

Registos do paciente arquivados requerem à mesma correção em sistemas PACS ou outros sistemas de arquivo depois de utilizar a função Dividir.

Adicionar paciente

Ultimo*

Primeiro

Meio

ID do paciente*

Data de nascimento*

Sexo* Mulher

Número de acesso

Procedimento* Conventional

Standard Screening - Conventional

Abrir

Voltar

0 Manager, Tech (Gestor) 16:14:53

Figura 33: Ecrã Dividir registos do paciente

Imagens adquiridas no procedimento errado

1. No ecrã *Selecionar paciente*, seleccione o paciente.
2. Seleccione o botão **Dividir**. O ecrã *Dividir registos do paciente* é apresentado.
3. Seleccione as imagens a mover. Se pretender mover todas as imagens, seleccione **Selecionar todas**.
4. Seleccione os seus critérios de pesquisa (por exemplo, Nome do paciente ou Número de acesso) utilizando a lista pendente por baixo das imagens.
5. Introduza as informações do mesmo paciente e seleccione o botão de **pesquisa** (a lupa).
6. Quando o nome do paciente aparecer, seleccione o procedimento correto para as imagens.
7. Se pretender mover TODAS as imagens e eliminar o procedimento incorreto, seleccione **Eliminar vazio**.
8. Se quiser arquivar as imagens ou guardar as mesmas num dispositivo de armazenamento, seleccione **Arquivar**. Verifique se estão seleccionadas as saídas corretas.
9. Seleccione **Dividir** e, em seguida, seleccione **OK** na mensagem *Divisão bem-sucedida*.

Imagens adquiridas no paciente errado

1. No ecrã *Selecionar paciente*, selecione o paciente que tem as imagens que necessitam de ser movidas.
2. Selecione o botão **Dividir**. O ecrã *Dividir registos do paciente* é apresentado.
3. Selecione as imagens a mover. Se pretender mover todas as imagens, selecione **Selecionar todas**.
4. Selecione os seus critérios de pesquisa (por exemplo, Nome do paciente ou Número de acesso) utilizando a lista pendente por baixo das imagens.
5. Introduza os critérios de pesquisa e selecione o botão de **pesquisa** (a lupa).
6. Quando o nome do paciente aparecer, selecione o procedimento correto.

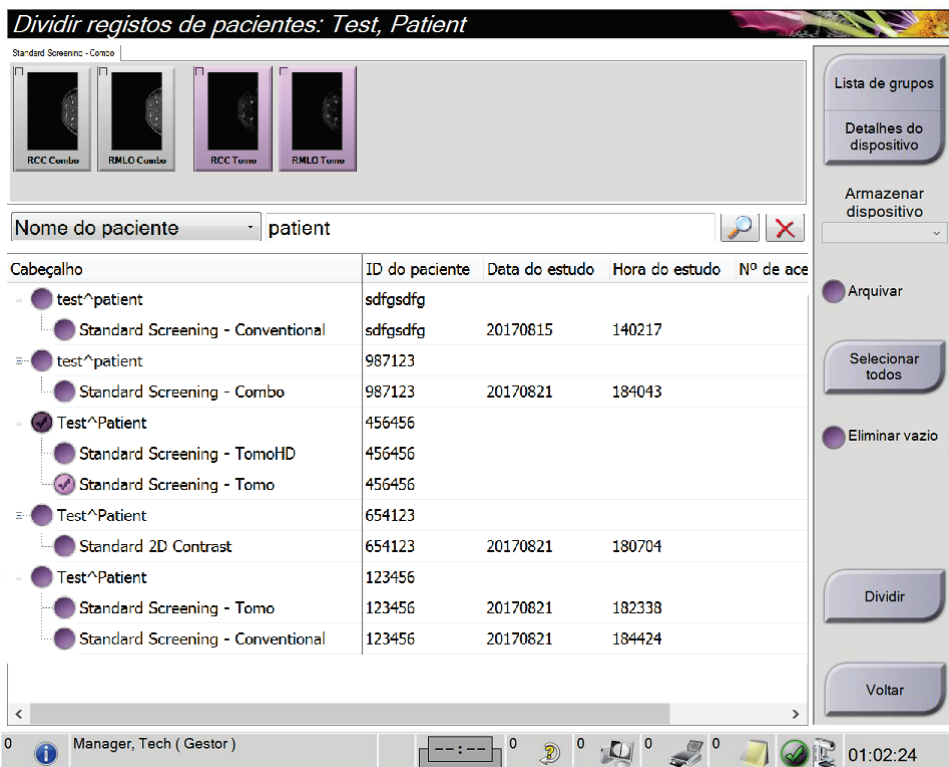


Figura 34: Selecionar o procedimento correto para dividir registos do paciente

7. Se pretender mover TODAS as imagens e eliminar o paciente incorreto da lista de pacientes, selecione **Eliminar vazio**.
8. Se quiser arquivar as imagens ou guardar as mesmas num dispositivo de armazenamento, selecione **Arquivar**. Verifique se estão selecionadas as saídas corretas.
9. Selecione **Dividir** e, em seguida, selecione **OK** na mensagem *Divisão bem-sucedida*.

5.3.6 Eliminar um paciente



Nota

A recuperação de espaço remove normalmente o requisito de eliminação de pacientes manualmente. Consulte [Acerca da recuperação de espaço](#) na página 136.

1. No ecrã *Select Patient* (Selecionar paciente), selecione um ou mais pacientes.
2. Selecione o botão **Delete** (Eliminar).
3. Quando a mensagem de confirmação for apresentada, selecione **Yes** (Sim).



Nota

Os técnicos de radiologia não têm permissão para eliminar pacientes.

5.3.7 Filtros para pacientes

Depois de seleccionar o botão **Filter** (Filtrar) no ecrã *Select Patient* (Selecionar paciente), o ecrã *Patient Filter* (Filtrar pacientes) é apresentado para a lista de pacientes seleccionada.

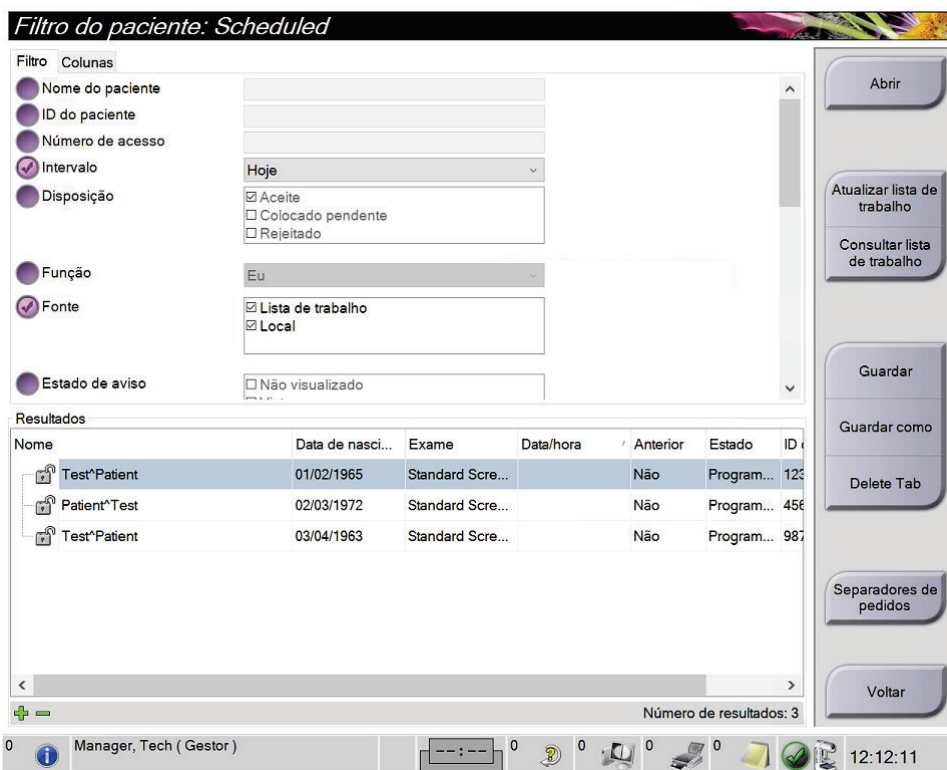


Figura 35: Separador Filtrar no ecrã Filtrar pacientes

Separador Filtrar

Utilize o separador **Filtrar** para alterar as opções de filtragem para a lista de pacientes. Quando seleciona ou cancela uma opção, a alteração é apresentada na área **Resultados** do ecrã.



Nota

Tem de possuir nível de acesso de Gestor para guardar estes novos filtros no separador selecionado no ecrã *Selecionar paciente*. (Consulte [Outras funções do separador Filtrar](#) na página 64.)



Nota

Quando seleciona uma linha na lista de resultados e depois seleciona o botão **Abrir**, o ecrã *do procedimento* para o paciente selecionado abre.

Outras funções do separador Filtrar

O separador **Filter** (Filtrar) permite aos utilizadores com privilégios de acesso adicionar, alterar ou eliminar separadores no ecrã *Select Patient* (Selecionar paciente). Consulte a tabela seguinte.

Tabela 13: Opções no separador Filtrar (requer privilégios de acesso)

Alterar os parâmetros de filtro de pacientes atuais.	<ol style="list-style-type: none">1. Selecione um separador no ecrã <i>Select Patient</i> (Selecionar paciente).2. Selecione o botão Filter (Filtrar).3. Selecione as opções de filtro.4. Selecione o botão Save (Guardar).5. Certifique-se de que o nome do separador selecionado se encontra na caixa do nome.6. Selecione OK.
Criar um novo separador para o ecrã <i>Select Patient</i> (Selecionar paciente).	<ol style="list-style-type: none">1. Selecione um separador no ecrã <i>Select Patient</i> (Selecionar paciente).2. Selecione o botão Filter (Filtrar).3. Selecione as opções de filtro para o separador.4. Selecione o botão Save As (Guardar como).5. Introduza um novo nome para o separador.6. Selecione OK.
Eliminar um separador a partir do ecrã <i>Select Patient</i> (Selecionar paciente).	<ol style="list-style-type: none">1. Selecione um separador no ecrã <i>Select Patient</i> (Selecionar paciente).2. Selecione o botão Filter (Filtrar).3. Selecione o botão Delete (Eliminar).4. Selecione Yes (Sim) na caixa de diálogo de confirmação.

Separador Colunas

Utilize o separador **Columns** (Colunas) para adicionar mais opções de pesquisa (por exemplo, Age [Idade], Gender [Sexo], Notices [Avisos]) à lista filtrada. As opções são apresentadas como colunas na área de resultados. Para adicionar mais colunas à lista filtrada, selecione o separador **Columns** (Colunas) e, em seguida, selecione as opções.



Nota

Tem de possuir nível de acesso de Gestor para guardar estas novas colunas no filtro de pacientes.



Nota

Quando seleciona uma linha na lista de resultados e depois seleciona o botão **Abriu**, o ecrã *do procedimento* para o paciente selecionado abre.

Botão Ordenar separadores

Selecione o botão **Order Tabs** (Ordenar separadores) para alterar a ordem dos separadores na lista de pacientes.

5.3.8 Atualizar a lista de trabalho

Selecione o botão **Refresh Worklist** (Atualizar lista de trabalho) para atualizar a lista de pacientes agendados a partir do fornecedor de listas de trabalho de modalidades.

5.3.9 Consultar a lista de trabalho

Selecione o botão **Query Worklist** (Consultar lista de trabalho) para pesquisar o fornecedor de listas de trabalho de modalidades para um paciente ou uma lista de pacientes.

Existem dois métodos para introduzir as informações de consulta:

- **Teclado** — Escreva as informações de consulta num ou em mais campos. O procedimento agendado é apresentado e o paciente é adicionado à base de dados local. Todos os campos a consultar são configuráveis. Os campos predefinidos são Patient Name (Nome do paciente), Patient ID (Identificação do paciente), Accession Number (Número de acesso), Requested Procedure ID (Identificação do procedimento solicitado) e Scheduled Procedure Date (Data do procedimento agendado).
- **Leitor de código de barras** — Proceda à leitura de código de barras para o campo de consulta configurado. O procedimento agendado é apresentado e o paciente é adicionado à base de dados local. O campo no qual o leitor de código de barras executa a leitura é configurável. O campo de consulta predefinido pode ser Patient ID (Identificação do paciente), Accession Number (Número de acesso) ou Requested Procedure ID (Identificação do procedimento solicitado).

5.3.10 Administração

Selecione o botão **Admin** (Administração) para aceder ao ecrã *Admin* (Administração) e às funções de administração do sistema. Consulte [Interface de administração do sistema](#) na página 137 para obter mais informações.

5.3.11 Terminar sessão

Selecione o botão **Terminar sessão** para sair do sistema e regressar ao *ecrã de arranque*.

5.3.12 Advanced Workflow Manager

O Advanced Workflow Manager (Gestor de Fluxo de Trabalho Avançado) é um motor de fluxo de trabalho que permite que sistemas Hologic compatíveis comuniquem e troquem imagens entre si. O Advanced Workflow Manager monitoriza todos os pacientes, procedimentos e imagens adquiridos em todos os sistemas integrados num agrupamento do Advanced Workflow Manager. Além disso, o Advanced Workflow Manager sincroniza avisos e fornece imagens a todos os sistemas integrados no agrupamento.

Os sistemas equipados com o Advanced Workflow Manager apresentam o separador Enterprise (Empresa) no *Ecrã Selecionar paciente* na página 57. Este separador apresenta uma lista de todos os procedimentos adquiridos em todos os sistemas integrados num agrupamento do Advanced Workflow Manager.

5.4 Ecrã do procedimento

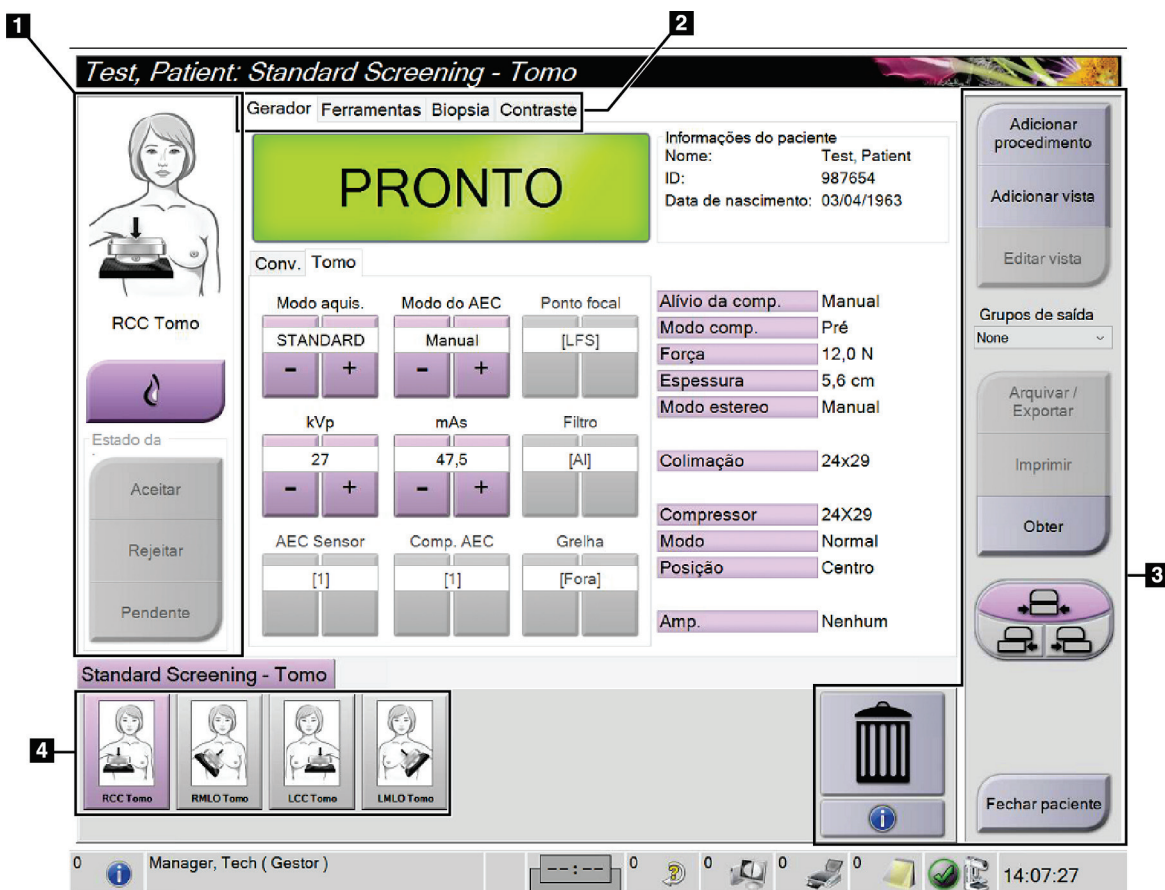


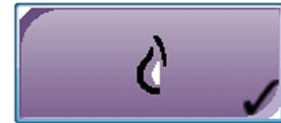
Figura 36: Ecrã do procedimento

Tabela 14: Ecrã Procedimento

Item	Descrição
<p>1. Estado da imagem</p>	<p>O ícone de visualização apresenta a vista selecionada atual. Botão de prótese mamária presente – seleccione quando o paciente tem uma prótese mamária. Botão Aceitar – seleccione para aceitar a imagem. Botão Rejeitar – seleccione para rejeitar a imagem. Botão Pendente – seleccione para guardar a imagem para futura análise.</p>
<p>2. Separadores</p>	<p>Selecione o separador Gerador para ajustar as técnicas de exposição para o procedimento. Selecione o separador Ferramentas para analisar as imagens. Selecione o separador Biópsia para criar alvos. Selecione o separador Contraste para executar procedimentos I-View™ 2D com contraste.</p>
<p>3. Botões</p>	<p>O acesso a muitas funções a partir deste ecrã é feito seleccionando um botão específico: Adicionar procedimento: um novo paciente. Adicionar vista: permite adicionar uma nova vista. Editar vista: permite atribuir uma vista diferente a uma imagem. Arquivar/Exportar: permite enviar imagens para uma saída. Imprimir: permite imprimir imagens. Obter: permite consultar os dispositivos configurados com as informações do paciente atual. Deslocamento do compressor: Contorna a posição do compressor predefinida para a vista selecionada. Fechar paciente: permite sair do paciente e do procedimento. Caixote do lixo: Permite eliminar uma vista.</p>
<p>4. Miniaturas</p>	<p>Selecione um separador para apresentar as vistas em miniatura ou as imagens em miniatura para esse procedimento.</p>

5.4.1 Como utilizar o botão de prótese mamária presente

O botão de **prótese mamária presente** está acima do botão **Aceitar** no *ecrã do procedimento*. Este botão aplica um processamento especial para próteses mamárias à prótese mamária e às vistas da prótese mamária deslocada (Manobra de Eklund), e altera a etiqueta DICOM «Prótese mamária presente» no cabeçalho da imagem. Quando este botão é selecionado, surge uma marca de verificação junto ao mesmo.



Selecione o botão de **prótese mamária presente** para vistas da prótese mamária e vistas da prótese mamária deslocada (Manobra de Eklund) antes de adquirir a imagem.



Nota

O botão de **prótese mamária presente** é automaticamente selecionado se quaisquer separadores de procedimento contiverem uma vista de identificação.

5.4.2 Como utilizar a funcionalidade de deslocamento do compressor

Consulte [Deslocamento do compressor](#) na página 118 para obter informações sobre esta funcionalidade.

1. No *ecrã do procedimento*, selecione uma vista de imagem em miniatura não exposta. O compressor move-se para a posição predefinida para essa vista.
2. Selecione um botão de deslocamento do compressor para contornar a posição do compressor predefinida para a vista selecionada. O compressor move-se para a nova posição.

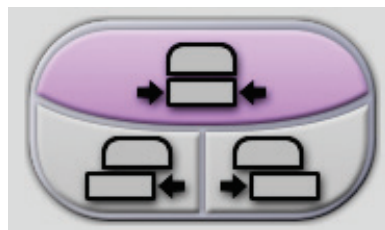


Figura 37: Botões de deslocamento do compressor

5.4.3 Caixa de diálogo de informações do procedimento

Para visualizar informações sobre o procedimento, selecione o botão de **informações do procedimento** localizado por baixo do botão de **eliminação de vista** (caixote do lixo). A caixa de diálogo Informações do procedimento abre, apresentando as seguintes informações:

- Nome do procedimento
- Número de acesso
- Estado do procedimento
- A data e hora de início e fim do procedimento
- Informações sobre a dose (cada mama e cumulativa)

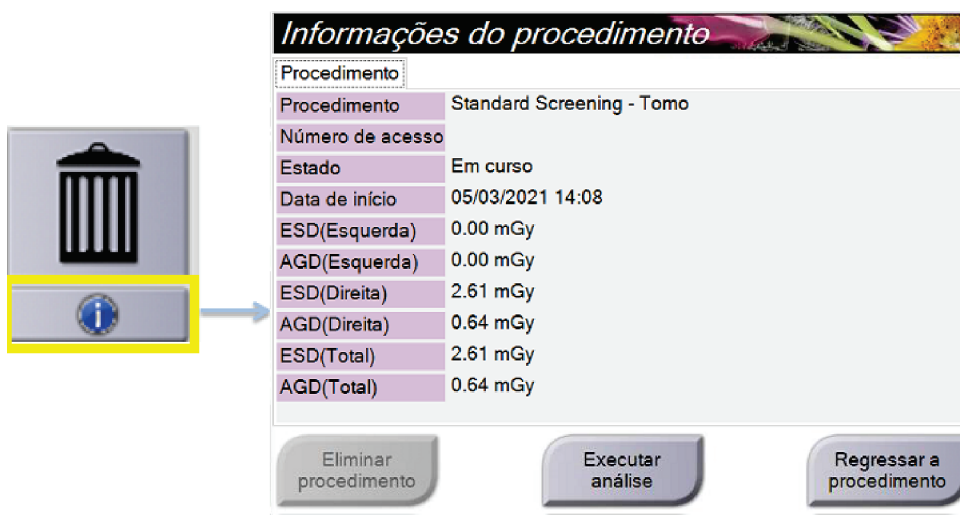


Figura 38: Caixa de diálogo Informações do procedimento

Para procedimentos que não contenham vistas expostas, selecione o botão **Eliminar procedimento** para remover o procedimento selecionado do paciente.

Para executar uma análise da imagem manualmente, selecione o botão **Executar análise**.



Nota

O botão **Executar análise** apenas é apresentado se possuir uma licença para o software ImageChecker® CAD, Quantra™ ou deteção Genius AI.

Selecione **Regressar a procedimento** para sair da caixa de diálogo.

Acerca do botão Executar análise

Os softwares de avaliação de densidade volumétrica da mama ImageChecker® CAD, Quantra™ e deteção Genius AI estão disponíveis no Selenia Dimensions e em sistemas 3Dimensions.

Quando possui a licença para uma destas funcionalidades:

- As análises de imagens são executadas automaticamente quando seleciona o botão **Fechar procedimento concluído** para fechar um paciente depois de adquirir novas imagens. As análises de imagens são executadas automaticamente depois de editar um paciente, editar uma vista ou adicionar uma vista quando seleciona o botão **Fechar procedimento concluído** para fechar um paciente.
- As análises de imagens podem ser executadas manualmente selecionando o botão **Executar análise** na caixa de diálogo Informações do procedimento. Execute a análise de imagens manualmente conforme necessário nas imagens que forem recebidas ou importadas a partir de uma fonte externa.
- A análise de imagens é executada apenas em imagens que foram obtidas utilizando a versão do software igual ou a versão de software imediatamente anterior à versão do software instalada na Estação de Trabalho de Aquisição.
- A caixa de diálogo Informações do procedimento inclui separadores que apresentam o estado de sucesso ou falha da análise de imagens.
- As imagens em miniatura para os resultados da análise de imagens são apresentadas na secção de imagens em miniatura do ecrã do *procedimento*.

Acerca do Separador deteção Genius AI

A deteção Genius AI é uma funcionalidade disponível no Selenia Dimensions e em sistemas 3Dimensions. Para visualizar resultados da deteção Genius AI, seleccione o botão de **informações do procedimento** localizado por baixo do botão de **eliminação de vista** (caixote do lixo). A caixa de diálogo *Informações do procedimento* abre. Seleccione o separador **deteção Genius AI** para apresentar a seguinte informação:

- Resultados
- Indicador de tempo de leitura
- Prioridade de leitura
- Data e hora da análise deteção Genius AI
- Case Score
- Complexidade do CAD
- Nome e hora da vista e se esta foi incluída no processamento de caso

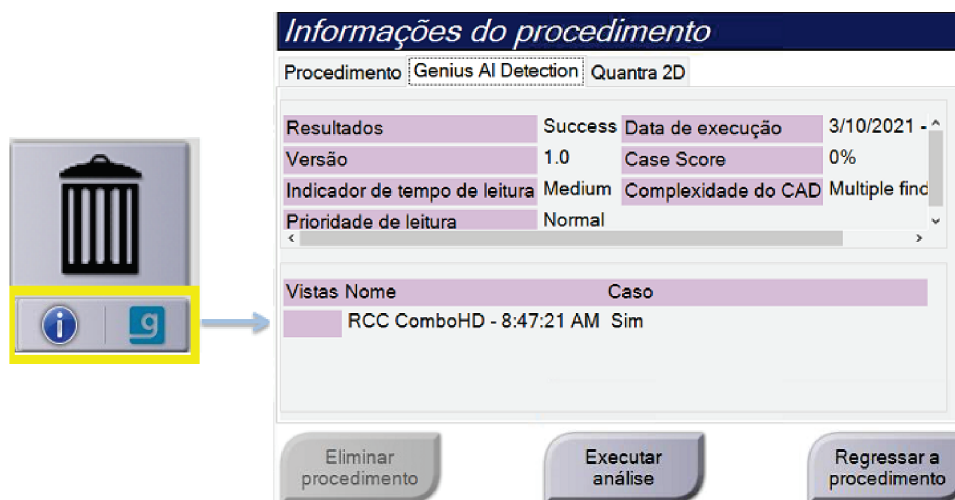


Figura 39: Separador deteção Genius AI

Selecione **Regressar a procedimento** para sair da caixa de diálogo.

5.4.4 Adicionar um procedimento

1. Para adicionar outro procedimento, seleccione o botão **Adicionar procedimento** no ecrã do procedimento para aceder à caixa de diálogo *Adicionar procedimento*.

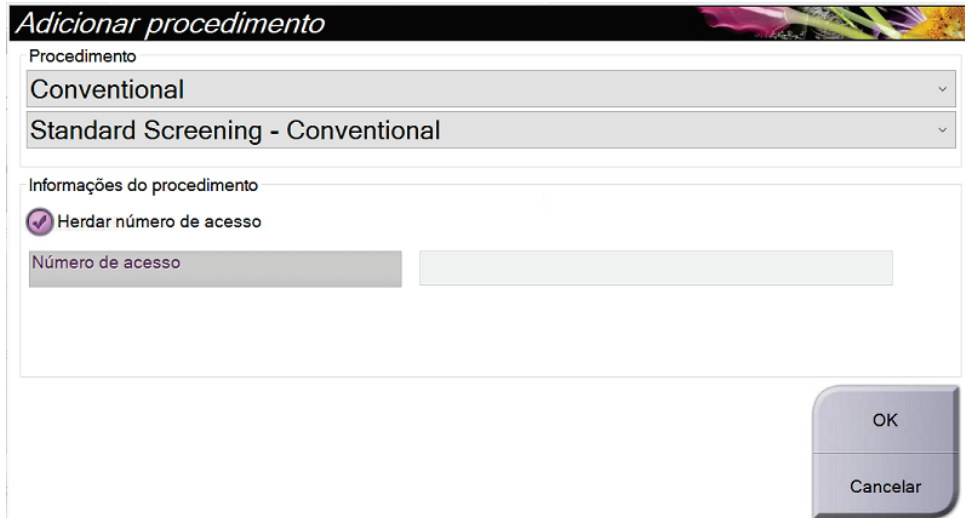


Figura 40: Caixa de diálogo Adicionar procedimento

2. Utilize os menus pendentes para seleccionar o tipo de procedimento a adicionar.
3. É utilizado automaticamente o Número de acesso atual. Para utilizar um número de acesso diferente, anule a seleção da caixa de verificação Herdar número de acesso e introduza o número de acesso pretendido.
4. Seleccione o botão **OK**. É adicionado um novo separador com as vistas em miniatura para o procedimento que foi seleccionado.

Procedimentos disponíveis

A tabela seguinte apresenta os principais grupos de procedimentos disponíveis no sistema.



Nota

Alguns procedimentos indicados na lista apenas são apresentados se o sistema possuir a respetiva licença.

Tabela 15: Grupos de procedimentos

Procedimento	Descrição
Conventional (Convencional)	Apenas imagiologia por mamografia digital (2D)
Combo	Mamografia digital (2D) e imagiologia por tomossíntese mamária
Tomo	Apenas imagiologia por tomossíntese mamária
TomoHD	Imagiologia por tomossíntese mamária e uma imagem 2D gerada
ComboHD	Mamografia digital (2D) e imagiologia por tomossíntese mamária e uma imagem 2D gerada
Stereo Biopsy (Biopsia estereo)	Biopsia que emprega direcionamento estereotáxico
Tomo Biopsy	Biopsia que emprega direcionamento por tomossíntese
Specimen (Amostra)	Imagiologia de amostras especializadas
2D Contrast (Contraste 2D)	Imagiologia por mamografia digital com contraste
Contrast Stereo Biopsy (Biopsia estereo de contraste)	Biopsia que emprega direcionamento estereotáxico com contraste

5.4.5 Adicionar (ou remover) uma vista

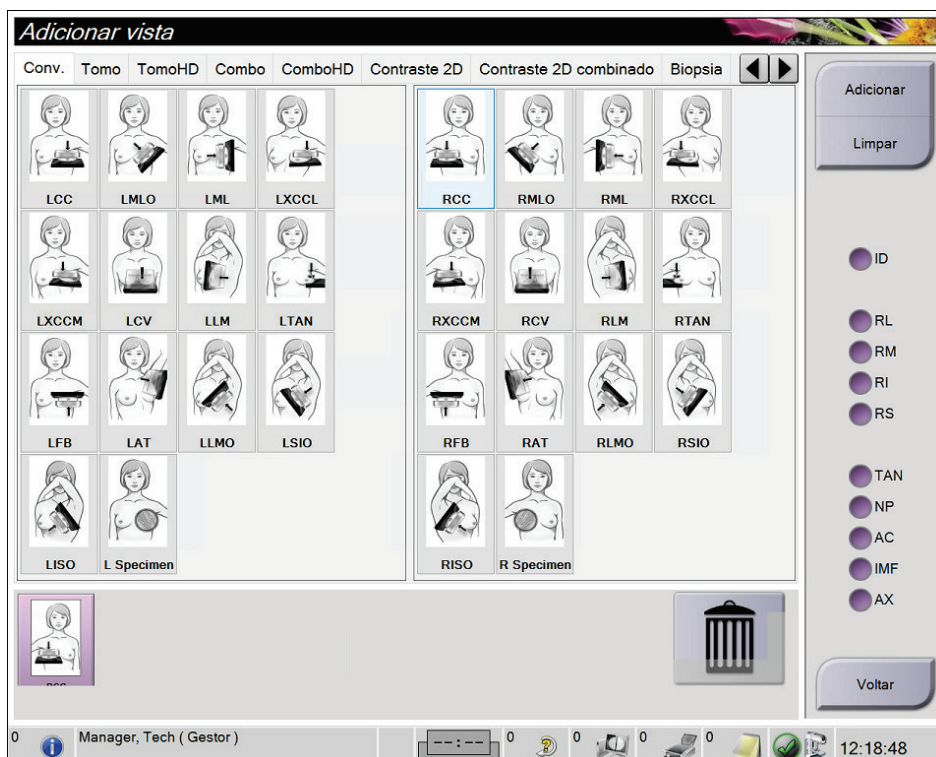
Para adicionar uma vista

1. Selecione o botão **Adicionar vista** para aceder ao ecrã *Adicionar vista*.



Nota

Dependendo das definições de licença existentes no seu sistema, poderá visualizar separadores diferentes.



Visões Complementares

ID = Prótese mamária deslocada (Manobra de Eklund)

RL = Rolada lateral

RM = Rolada medial

RI = Rolada inferior

RS = Rolada superior

TAN = Tangencial

NP = Mamilo em perfil

AC = Compressão anterior

IMF = Sulco inframamário

AX = Tecido axilar

Figura 41: Ecrã Adicionar vista

2. Selecione o separador e, em seguida, selecione a vista. Pode selecionar um máximo de três modificadores de vista a partir do painel do lado direito do ecrã.
3. Selecione o botão **Adicionar**. Uma imagem em miniatura de cada vista selecionada é adicionada no painel inferior do ecrã.

Para remover uma vista

- Para remover uma única vista da lista adicionada: selecione a vista e, em seguida, selecione o ícone do caixote do lixo.
- Para remover todas as vistas da lista adicionada: selecione o botão **Limpar**.

5.4.6 Editar uma vista

Utilize o ecrã *Editar vista* para atribuir uma vista diferente a uma imagem.

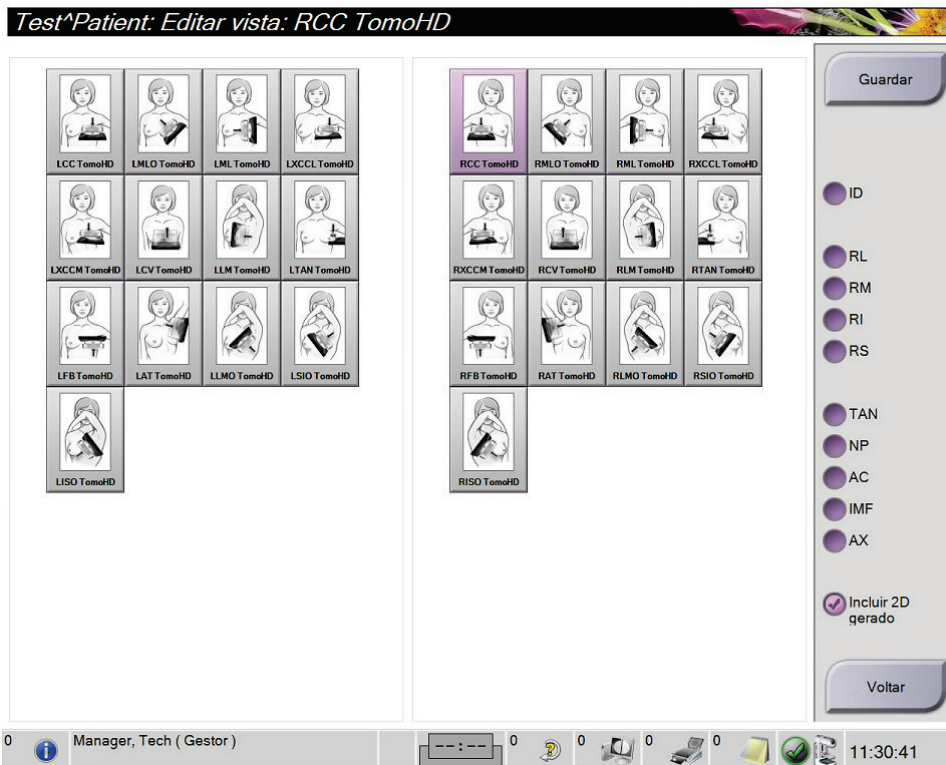


Figura 42: Ecrã Editar vista

1. No ecrã do procedimento, selecione uma vista de imagem em miniatura exposta.
2. Selecione o botão **Editar vista**.
3. Selecione a vista a partir do ecrã. Pode seleccionar um máximo de três modificadores de vista. Observe na figura [Ecrã Adicionar vista](#) na página 74 uma descrição dos modificadores de vista.
4. Selecione **Guardar** e, em seguida, selecione **OK** na mensagem *Update Successful* (Atualização bem-sucedida).



Nota

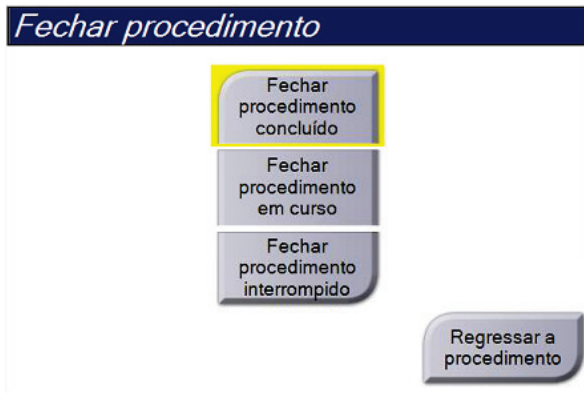
O ecrã *Editar vista* para procedimentos de biópsia apresenta modificadores de vista diferentes. Consulte o *Guia do utilizador* do sistema de orientação de biópsia mamária Affirm®.

5.4.7 Obter

Selecione o botão **Obter** para consultar os dispositivos configurados com as informações do paciente atual. O botão **Obter** executa a mesma função que o botão **Consultar/Obter** no ecrã *Administração*.

5.4.8 Fechar um paciente

Selecione o botão **Fechar paciente**. Caso tenham sido adquiridas imagens, é apresentada a caixa de diálogo Fechar procedimento. Selecione uma das opções seguintes:

<i>Fechar procedimento</i>	
	Fechar procedimento concluído: fecha o procedimento e coloca o mesmo no separador Concluído .
	Fechar procedimento em curso: fecha o procedimento e coloca o mesmo no separador Em curso .
	Fechar procedimento e descontinuar: fecha o procedimento e coloca o mesmo no separador Todos . É apresentada uma caixa de diálogo e tem de seleccionar numa lista o motivo pelo qual o procedimento foi descontinuado ou adicionar um novo motivo.
	Regressar a procedimento: regressa ao procedimento.

Caso existam imagens marcadas como Pendente, é apresentada uma caixa de diálogo com as seguintes opções:

- Aceitar todas e fechar concluído
- Fechar procedimento em curso
- Regressar a procedimento

Se o MPPS estiver ativado, as informações de estado do procedimento são enviadas para os dispositivos de saída quando seleciona **Concluir** ou **Descontinuar**. Também pode clicar e manter premido o separador acima das imagens em miniatura para reenviar uma mensagem sobre o estado do procedimento durante o mesmo. É apresentada uma caixa de diálogo Ação do procedimento com botões para reenviar um estado ou para regressar ao procedimento.



Nota

Se possuir licença para o software deteção Genius AI, CAD ImageChecker ou Quantra, as análises de imagens são executadas automaticamente quando seleciona o botão **Fechar procedimento concluído** depois de obter novas imagens. Os resultados são automaticamente enviados para os dispositivos de saída. Quando volta a abrir o paciente, as imagens em miniatura para os resultados são apresentadas no *ecrã do procedimento* e os separadores de estado ficam disponíveis na caixa de diálogo Informações do procedimento.

5.5 Como aceder às funcionalidades de análise de imagens

Selecione o separador **Ferramentas** no ecrã do procedimento para aceder às funcionalidades de análise de imagens. Consulte [Separador de ferramentas de análise de imagens](#) na página 96 para obter mais informações.

5.6 Grupos de saída

As imagens aceites são enviadas automaticamente para os dispositivos de saída no grupo de saída selecionado. A configuração do sistema controla se as imagens são enviadas depois de um paciente ser fechado ou após a imagem ser aceite.



Nota

As imagens de tomossíntese não são enviadas para um dispositivo de impressão no grupo de saída selecionado. Pode imprimir imagens de tomossíntese selecionadas a partir do ecrã *Imprimir*.

5.6.1 Selecionar um grupo de saída

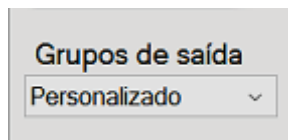


Figura 43: Campo Grupos de saída

Selecione um grupo de dispositivos de saída, como PACS, Estações de Trabalho de Diagnóstico, dispositivos CAD e impressoras, na lista pendente Grupos de saída no ecrã *Procedimento*.



Nota

As imagens não são enviadas se não selecionar um grupo de saída.

5.6.2 Adicionar ou editar um grupo de saída



Nota

A configuração dos grupos de saída ocorre durante a instalação, mas pode editar grupos existentes ou adicionar novos grupos.

Para adicionar um novo grupo de saída:

1. Aceda ao ecrã *Administração*.
2. Selecione o botão **Gerir grupos de saída**.
3. Selecione o botão **Novo**, introduza as informações e, em seguida, selecione o(s) dispositivo(s) de saída.
4. Selecione **Adicionar** e, em seguida, selecione **OK** na mensagem *Atualização bem-sucedida*.
5. Pode selecionar qualquer grupo para definir como grupo predefinido.

Para editar um grupo de saída:

1. Aceda ao ecrã *Administração*.
2. Selecione o botão **Gerir grupos de saída**.
3. Selecione o botão **Editar** e, em seguida, faça as alterações.
4. Selecione **Guardar** e, em seguida, selecione **OK** na mensagem *Atualização bem-sucedida*.

5.6.3 Personalizar saída

A opção Personalizar grupo de saída permite-lhe criar um grupo de saída a partir do *ecrã do procedimento*. O grupo de saída personalizado que criar mantém-se como a opção personalizada até ser criado outro grupo de saída personalizado.

Para criar um grupo de saída personalizado a partir do *ecrã do procedimento*:

1. No *ecrã do procedimento*, selecione **Personalizar** na lista pendente de Grupos de saída.
2. Na caixa de diálogo *Grupo de saída*, faça a seleção na lista de dispositivos disponíveis e, em seguida, selecione **OK**.

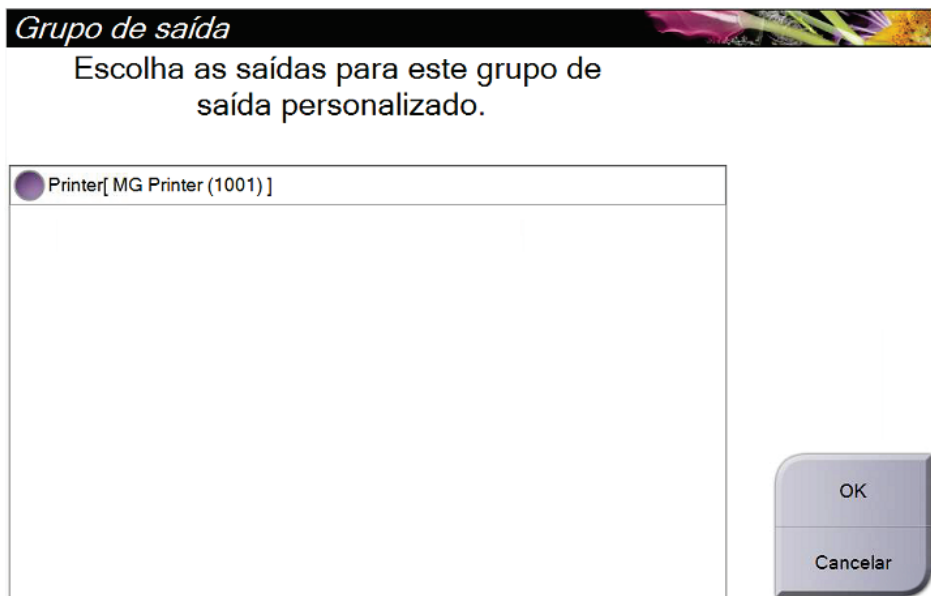


Figura 44: Um exemplo de grupo de saída personalizado

5.7 Saídas a pedido

As saídas a pedido são **Arquivar/Exportar** ou **Imprimir**. Pode arquivar, exportar ou imprimir manualmente o paciente atualmente aberto até o procedimento ser fechado.

Quando seleciona um botão de **Saída a pedido**, tem a opção de enviar imagens do paciente que está aberto para qualquer um dos dispositivos de saída configurados.

5.7.1 Arquivar

1. Selecione o botão **Arquivar/Exportar**.
2. Selecione o procedimento ou vistas no ecrã *Arquivo a pedido*:
 - O botão **Selecionar todos** seleciona todos os itens apresentados neste ecrã.
 - O botão **Limpar** anula a seleção de itens que estejam selecionados neste ecrã.
 - O botão **Prévios** apresenta procedimentos e vistas prévios do paciente em causa.
 - O botão **Rejeitadas** apresenta vistas rejeitadas do paciente em causa.
3. Selecione um dispositivo de armazenamento:
 - Selecione o botão **Lista de dispositivos** e selecione a sua opção no menu pendente *Dispositivo de armazenamento*.
— OU —
 - Selecione um grupo de saída na lista pendente *Grupo de saída*.
4. Selecione o botão **Arquivar** e envie as imagens selecionadas para o arquivo selecionado.



Nota

Utilize o utilitário Gerir fila de espera na barra de tarefas para rever o estado de arquivo.

5.7.2 Exportar

1. Seleccione o botão **Arquivar/Exportar** (do lado direito do ecrã do procedimento).
2. Seleccione as imagens a exportar e, em seguida, seleccione o botão **Exportar**.

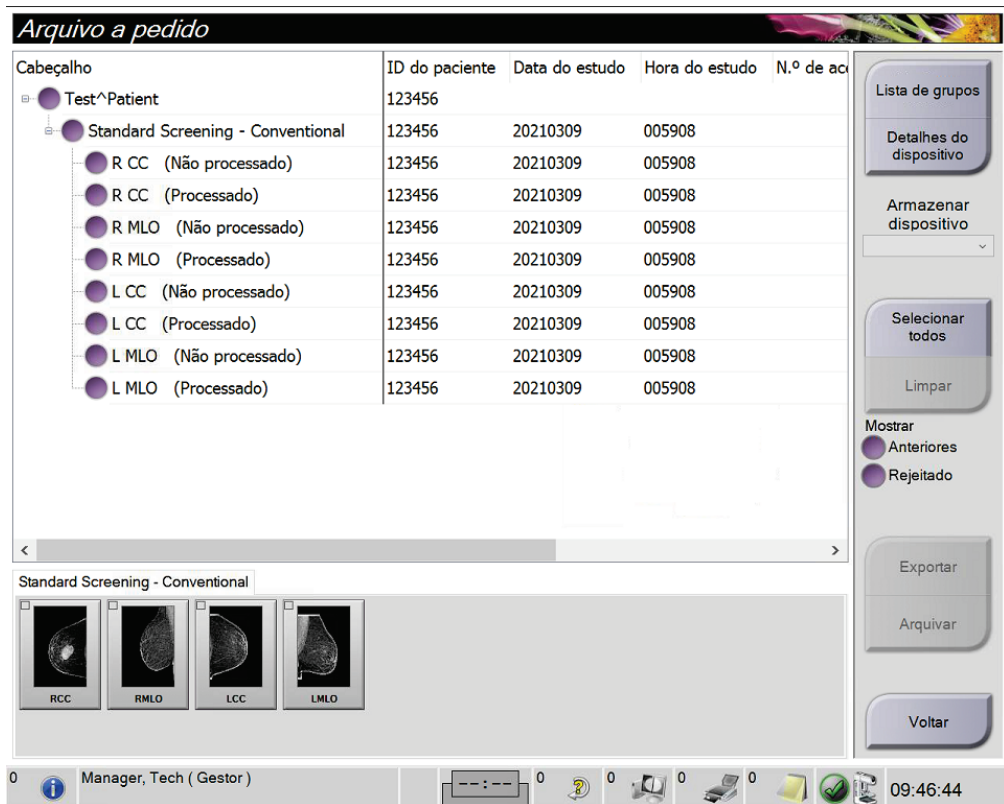


Figura 45: Seleccione as imagens para exportação

3. Na caixa de diálogo *Exportar*, seleccione o destino na lista pendente de dispositivos de suporte.

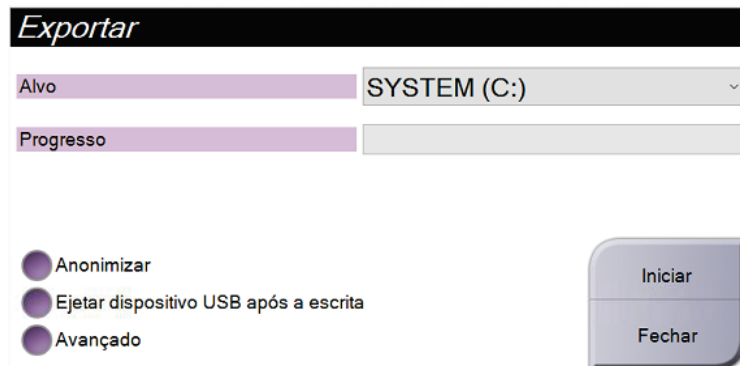


Figura 46: Caixa de diálogo *Exportar*

- Para anonimizar os dados do paciente, seleccione **Anonimizar**.
 - Para ejetar automaticamente o dispositivo de suporte de armazenamento removível uma vez concluída a exportação, seleccione **Ejetar dispositivo USB após gravação**.
 - Para seleccionar uma pasta nos seus sistemas locais para armazenar as suas seleções e para seleccionar os tipos de exportação para a imagem, seleccione **Avançado**.
4. Seleccione o botão **Iniciar** para enviar as imagens seleccionadas para o dispositivo seleccionado.

5.7.3 Imprimir

1. No *ecrã do procedimento*, seleccione o botão **Imprimir** para abrir o *ecrã Imprimir*. Observe a figura [Imprimir ecrã](#) na página 82 para preparar os seus dados a imprimir.
2. Seleccione o formato da película na área de formato da película no ecrã.
3. Seleccione uma imagem de miniatura.
4. Seleccione o modo da imagem (Convencional, Projeção ou Reconstrução). O botão C-View mostra se o sistema dispõe de licença para imagiologia C-View.
5. Seleccione a área de pré-visualização de impressão (item 16) no *ecrã de impressão*. A imagem que é apresentada nesta área é a imagem que é impressa na película.
6. Para colocar outras imagens na mesma película multiformato, repita os passos 3 a 5.
7. Para imprimir um formato de película diferente das mesmas imagens, seleccione o botão **Nova película** (item 12) e, em seguida, repita os passos 2 a 6.
8. Utilize os botões disponíveis na área superior esquerda do *ecrã de impressão* (itens 1 a 6) para ocultar ou mostrar dados do paciente, marcas e anotações, e para alterar a orientação da imagem.
9. Seleccione o botão **Imprimir** para imprimir as suas películas.

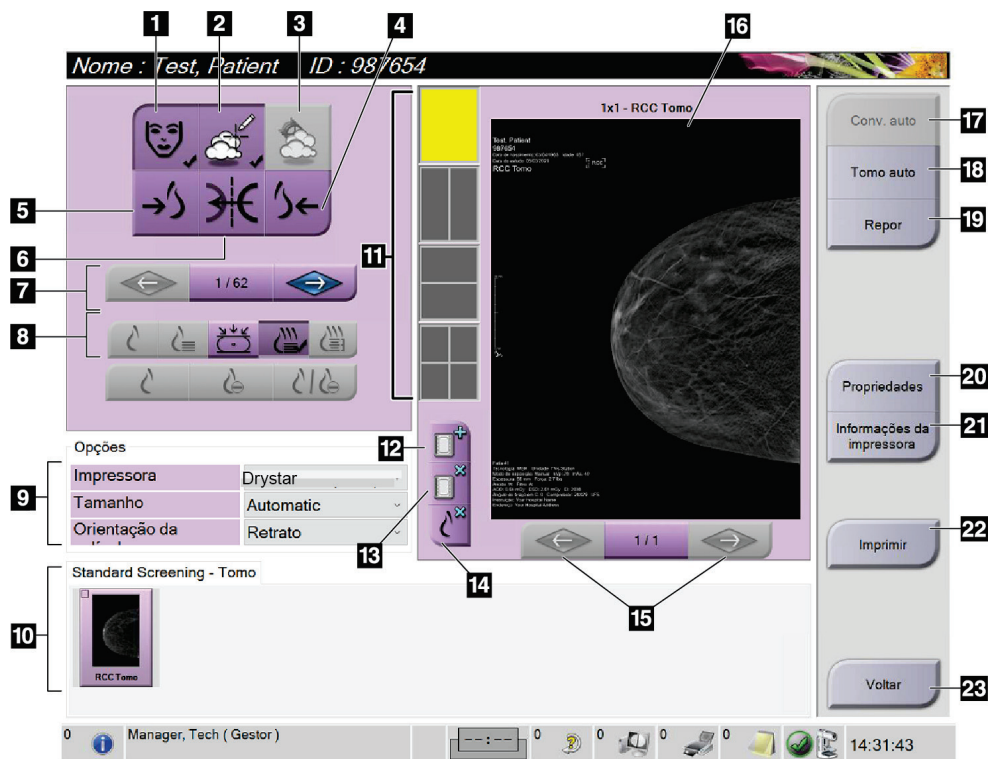


Figura 47: Imprimir ecrã

Legenda da figura

1. Mostrar ou ocultar dados do paciente.
2. Mostrar ou ocultar marcas e anotações.
3. Mostrar ou ocultar alvos em imagens de uma biópsia.
4. Imprimir a imagem a partir de uma perspetiva dorsal.
5. Imprimir a imagem a partir de uma perspetiva ventral.
6. Inverter (espelhar) a imagem.
7. Ir para o corte ou projeção de tomossíntese anterior ou seguinte (opção Tomossíntese).
8. Selecionar vistas convencional, de projeção ou de reconstrução (opção Tomossíntese). O botão C-View mostra se o sistema dispõe de licença para imagiologia C-View.
9. Seleccione as opções da impressora.
10. Visualizar imagens em miniatura.
11. Selecionar o formato da película (número de mosaicos).
12. Criar uma nova película.
13. Eliminar uma película.
14. Eliminar uma imagem numa película.
15. Percorrer as páginas da película.
16. Área de pré-visualização da impressão.
17. Imprimir imagens convencionais (e imagens C-View, se o sistema dispuser da licença) com a configuração predefinida.
18. Imprimir imagens de tomossíntese (cortes ou projeções) marcadas para impressão (opção Tomossíntese).
19. Repor o ecrã de impressão nas definições predefinidas.
20. Abrir o ecrã *Properties* (Propriedades).
21. Apresenta o Endereço IP, Título AE, Porta e o recurso de impressão Tamanho real da impressora.
22. Iniciar o processo de impressão.
23. Regressar ao ecrã do procedimento.

Capítulo 6 Imagens

6.1 Ecrã de visualização de imagens

Depois de realizar uma exposição, a imagem adquirida é apresentada no monitor de visualização de imagens. As informações relativas ao paciente e ao procedimento podem ser exibidas no ecrã. Para ativar ou desativar as informações, vá ao separador **Ferramentas** no *ecrã do procedimento* e seleccione o botão **Informações do paciente**.



Figura 48: Ecrã de visualização de imagens

Legenda da figura

1. Informações do paciente e data do exame
2. Informações relativas à exposição, incluindo:
 - Técnicas de exposição
 - Dose do paciente
 - Ângulo do braço em C
 - Espessura e força de compressão
 - Informações sobre a instituição e o técnico de radiologia

6.2 Como definir os parâmetros de exposição

6.2.1 Selecionar o modo de aquisição de imagens (opção Tomossíntese)

- Padrão Para procedimentos de rastreio por tomossíntese de rotina
- Melhorado Para vistas de tomossíntese para diagnóstico



Advertência:

O modo de aquisição melhorado com modo de imagiologia combo (MD + TM) pode produzir uma dose de radiação que é superior ao limite de rastreio MQSA de 3,0 mGy e, por conseguinte, apenas deve ser utilizado na avaliação de diagnóstico.

6.2.2 Selecionar o modo de exposição

Utilize os modos de Controlo de Exposição Automático (AEC) para deixar que seja o sistema a controlar as técnicas de exposição. Os modos AEC estão disponíveis entre 20–49 kV.

- Manual O utilizador seleciona os kV, os mAs, o ponto focal e filtro.
- AEC: Tempo automático O utilizador seleciona os kV, o ponto focal e o filtro. O sistema seleciona os mAs.
- AEC: kV automáticos O utilizador seleciona o ponto focal. O sistema seleciona os kV, os mAs e o filtro (ródio).
- AEC: Filtro automático O utilizador seleciona o ponto focal. O sistema seleciona os kV, os mAs e o filtro.

6.2.3 Como utilizar o sensor AEC

O sensor AEC dispõe de sete posições manuais e posição automática. As posições manuais começam na margem da parede torácica (posição 1) e vão até à margem do mamilo (posição 7). A posição automática seleciona duas regiões numa área que se estende desde a parede torácica até ao mamilo.

Utilize as teclas mais (+) e menos (-) no dispositivo de compressão ou na área do sensor AEC no ecrã para alterar a posição do sensor. Pode selecionar Auto AEC (AEC automático) para deixar que seja o sistema a calcular a melhor exposição para a mama.

6.3 Como adquirir uma imagem

Consulte [Procedimentos clínicos](#) na página 125 para obter informações sobre procedimentos clínicos.

1. Selecione uma vista nas vistas em miniatura na parte de baixo do *ecrã do procedimento*.
2. Pressione e mantenha pressionado o botão de ativação de **raios X** e/ou o **pedal de ativação de raios X** para obter uma exposição completa.

Durante a exposição:

- A barra de estado do sistema apresenta o símbolo de radiação sobre um fundo amarelo (observe a figura seguinte).

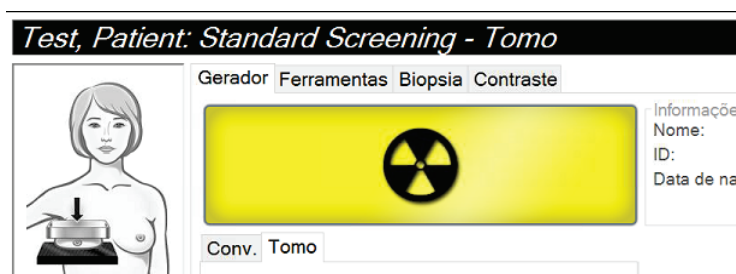


Figura 49: Exposição em curso

- Um som audível continua a ser emitido durante a exposição
O som audível é constituído por uma sequência contínua de sons. O som é emitido durante toda a aquisição combo, desde o início da exposição até ao fim da vista convencional. Não ocorre nenhuma interrupção do som audível entre as exposições de tomossíntese mamária e as exposições de mamografia digital convencional. Não solte o interruptor de exposição durante o som audível.
3. Quando o som para e a barra de estado do sistema indica **Em espera** (observe a figura seguinte), solte o botão de ativação de **raios X** e/ou o **pedal de ativação de raios X**.

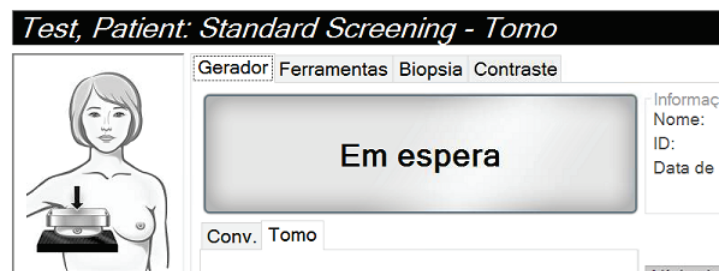


Figura 50: Exposição concluída

- Uma vez terminado o raio-X, a imagem aparece no monitor de visualização de imagens. O ecrã do procedimento muda automaticamente para o separador **Ferramentas**.

Selecione uma das opções seguintes para concluir a aquisição:

- **Aceitar** a imagem. A imagem é transmitida para dispositivos de saída com todos os atributos.
- **Rejeitar** a imagem. Quando a caixa de diálogo abre, selecione o motivo pelo qual rejeita a imagem. O ecrã de visualização de imagens fecha. Pode repetir a vista rejeitada, ou seleccionar outra vista. Se seleccionar **Rejeitar**, é apresentado um «X» na imagem em miniatura.
- Selecione a imagem como **Pendente**. A imagem é guardada para análise futura. Se seleccionar **Pendente**, é apresentado um ponto de interrogação «?» na imagem em miniatura.



Figura 51: Imagens marcadas num procedimento

- Repita os passos 1 a 4 para cada vista.



Nota

Um utilizador com privilégios de Gestor pode configurar o sistema para aceitar automaticamente ou assinalar automaticamente novas imagens como pendentes.

6.3.1 Sequência de eventos de imagiologia convencional

1. Analise a imagem após a exposição e adicione um comentário, se necessário.
2. **Aceite**, **Rejeite** ou assinalar a imagem como **Pendente**. Uma imagem em miniatura substitui a vista em miniatura na área de estudo de caso do ecrã.



Nota

Um utilizador com privilégios de Gestor pode configurar o sistema para aceitar automaticamente ou assinalar automaticamente novas imagens como pendentes.

6.3.2 Sequência de eventos de imagiologia por tomossíntese

1. Aguarde pela conclusão da reconstrução da imagem.
2. Analise as imagens de projeção para deteção de movimento.
3. **Accept** (Aceite), **Reject** (Rejeite) ou assinalar as imagens como **Pend** (Pendente). Uma imagem em miniatura substitui a vista em miniatura na área de estudo de caso do ecrã.



Nota

Um utilizador com privilégios de Gestor pode configurar o sistema para aceitar automaticamente ou assinalar automaticamente novas imagens como pendentes.

6.3.3 Como aceitar uma imagem rejeitada

Se uma imagem rejeitada for melhor do que a nova imagem, pode recuperar e utilizar a imagem antiga. Selecione a imagem em miniatura no *ecrã do procedimento* para analisar a imagem e, em seguida, **aceite** a imagem.

6.3.4 Como aceitar ou rejeitar uma imagem pendente

Para aceitar ou rejeitar uma imagem pendente, selecione a imagem em miniatura pendente e, em seguida, selecione o botão **Aceitar** ou o botão **Rejeitar**.

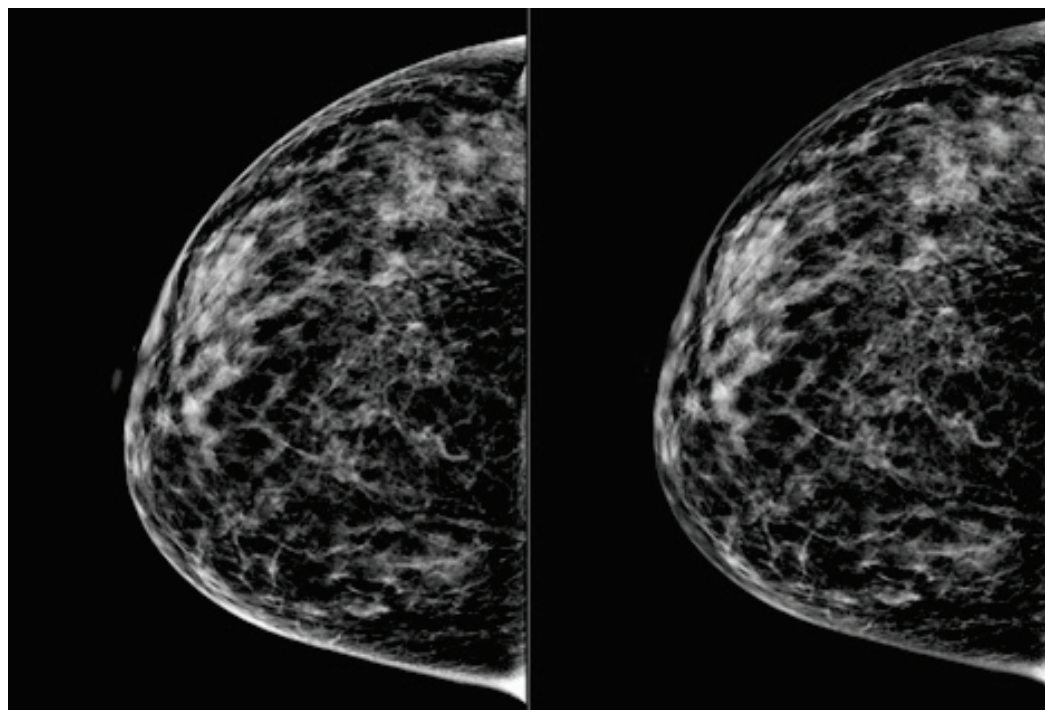


Nota

Um utilizador com privilégios de Gestor pode configurar o sistema para aceitar automaticamente ou assinalar automaticamente novas imagens como pendentes.

6.3.5 Luminosidade da linha de tecido cutâneo

Em imagiologia 2D está disponível uma configuração de processamento de imagem para reduzir luminosidade e escurecer a pele em vistas de rastreio. Para ativar esta opção, entre em contacto com o seu representante da Hologic.



Padrão

Luminosidade reduzida

Figura 52: Comparação da luminosidade padrão e luminosidade reduzida

6.4 Como adquirir uma imagem com prótese mamária

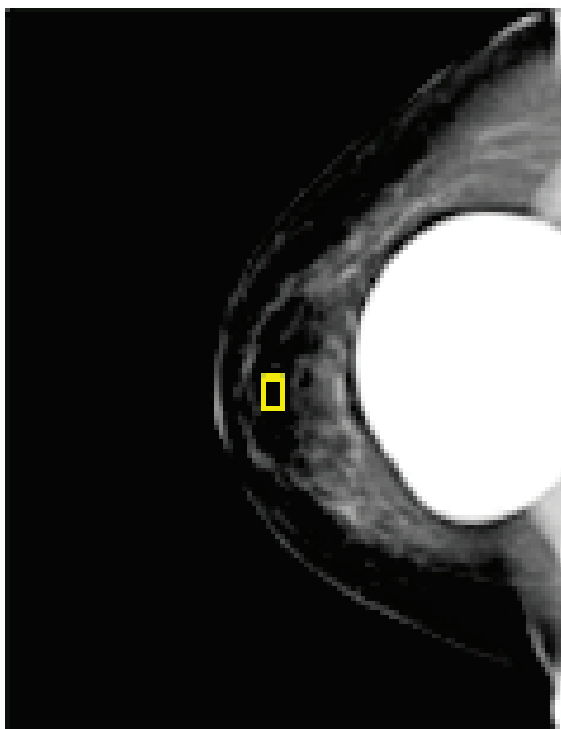


Nota

Selecione SEMPRE o botão de **Prótese mamária presente** para obter as vistas com implante. Este botão processa a imagem da prótese mamária corretamente.

6.4.1 Prótese mamária distante do mamilo

1. Selecione uma vista nas vistas em miniatura na parte de baixo do *ecrã do procedimento*.
2. Para o modo do AEC, selecione **Filtro automático**.
3. Utilize os botões + e – para mover o sensor AEC para o tecido atrás do mamilo.



4. Adquirir a exposição.
5. **Aceite, Rejeite** ou assinale as imagens como **Pendente**.



Nota

Um utilizador com privilégios de Gestor pode configurar o sistema para aceitar automaticamente ou assinalar automaticamente novas imagens como pendentes.

6. Repita os passos 1 a 5 para cada vista.

6.4.2 Prótese mamária próximo do mamilo

1. Selecione uma vista nas vistas em miniatura na parte de baixo do *ecrã do procedimento*.
2. Para o modo do AEC, selecione **Manual**.
3. Utilize os botões + e – para selecionar os valores de kVp e mAs. Consulte as tabelas em [Tabelas de valores para prótese mamária próxima do mamilo](#) na página 91 para obter os valores base recomendados neste tipo de vista e espessura de compressão.



Nota

A vista CEDM é composta por duas exposições separadas. Só as técnicas para a primeira exposição, de baixa energia, podem ser definidas manualmente. O sistema configura automaticamente as técnicas para a segunda exposição com base nas técnicas da primeira exposição.



Nota

Para as vistas de contraste combinado, selecione os valores para a exposição tomossíntese a partir da tabela 17 e os valores para exposição com contraste (CEDM) a partir da tabela 18.

Para obter mais informações sobre obtenção de uma imagem com contraste, consulte [Imagens com contraste 2D I-View](#) na página 100.

4. Adquirir a exposição.
5. **Aceite, Rejeite** ou assinale as imagens como **Pendente**.



Nota

Um utilizador com privilégios de Gestor pode configurar o sistema para aceitar automaticamente ou assinalar automaticamente novas imagens como pendentes.

6. Repita os passos 1 a 5 para cada vista.

Tabelas de valores para prótese mamária próxima do mamilo

Tabela 16: Imagiologia convencional 2D

Espessura de compressão	kV	mAs	Filtro
<4 cm	28	100	Rh
4-<6 cm	28	120	Rh
6-<8 cm	28	140	Rh
8-10 cm	28	160	Rh
>10 cm	28	180	Rh

Tabela 17: Imagiologia de tomossíntese

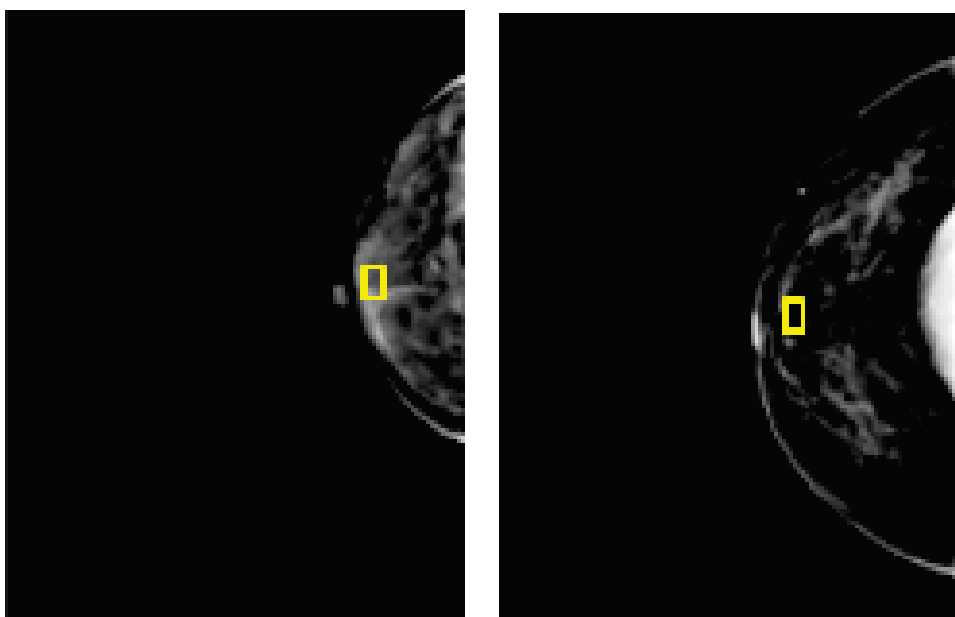
Espessura de compressão	kV	mAs	Filtro
<4 cm	29	60	Al
4-<6 cm	31	70	Al
6-<8 cm	33	90	Al
8-10 cm	35	100	Al
>10 cm	38	100	Al

Tabela 18: Imagiologia com contraste (I-View)

Espessura de compressão	kV	mAs	Filtro
<3,5 cm	26	30	Rh
3,5-<4 cm	27	40	Rh
4-<5 cm	28	40	Rh
5 cm-<5,5 cm	29	60	Ag
5,5 cm-<6 cm	30	60	Ag
6-<7,5 cm	31	80	Ag
7,5-<8,5 cm	32	120	Ag
8,5-12 cm	33	120	Ag
>12 cm	33	160	Ag

6.4.3 Vistas de prótese mamária deslocada

1. Selecione uma vista nas vistas em miniatura na parte de baixo do *ecrã do procedimento*.
2. Para o modo do AEC, selecione **Filtro automático**.
3. Utilize os botões + e – para mover o sensor AEC para o tecido atrás do mamilo.



4. Adquirir a exposição.
5. **Aceite, Rejeite** ou assinale as imagens como **Pendente**.



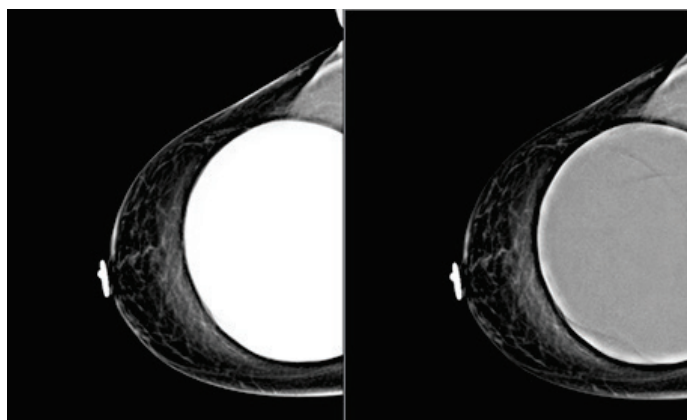
Nota

Um utilizador com privilégios de Gestor pode configurar o sistema para aceitar automaticamente ou assinalar automaticamente novas imagens como pendentes.

6. Repita os passos 1 a 5 para cada vista

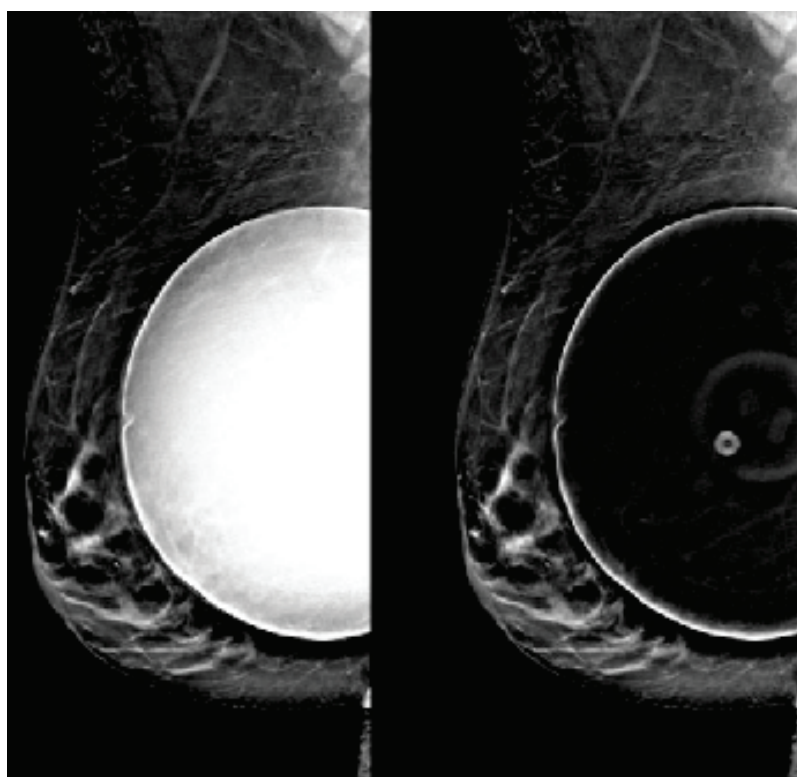
6.4.4 Luminosidade da prótese mamária

Está disponível uma configuração opcional de processamento de imagem para ambas imagiologias 2D e 3D com próteses mamárias. A luminosidade da prótese mamária pode ser reduzida para melhorar a visibilidade da região do limite prótese/mama. Para ativar esta opção, entre em contacto com o seu representante da Hologic.



Padrão

Luminosidade reduzida



Padrão

Luminosidade reduzida

Figura 53: Comparação da luminosidade padrão e luminosidade reduzida

6.5 Como corrigir e reprocessar imagens de próteses mamárias

Tem de corrigir a imagem se adquirir uma vista de prótese mamária ou de prótese mamária deslocada (Manobra de Eklund) sem que o botão de **prótese mamária presente** tenha sido ativado.

6.5.1 Se a imagem não for aceite

Selecione o botão de **prótese mamária presente** no *ecrã do procedimento* para indicar que existe uma prótese mamária. Uma marca de verificação no botão é apresentada na parte de baixo e a imagem é reprocessada.



6.5.2 Se a imagem for aceite

1. Selecione a imagem.
2. Selecione o botão de **prótese mamária presente** no *ecrã do procedimento* para corrigir a imagem. Uma marca de verificação no botão é apresentada na parte de baixo e a imagem é reprocessada.
3. Selecione o botão **Aceitar** para aceitar as alterações.



Nota

A imagem corrigida é enviada automaticamente para os dispositivos de saída selecionados se o sistema estiver configurado para enviar imagens quando é selecionado o botão **Aceitar**.

6.6 Como analisar as imagens

A análise das imagens envolve a utilização das miniaturas, de ferramentas de análise de imagens e de modos de visualização.

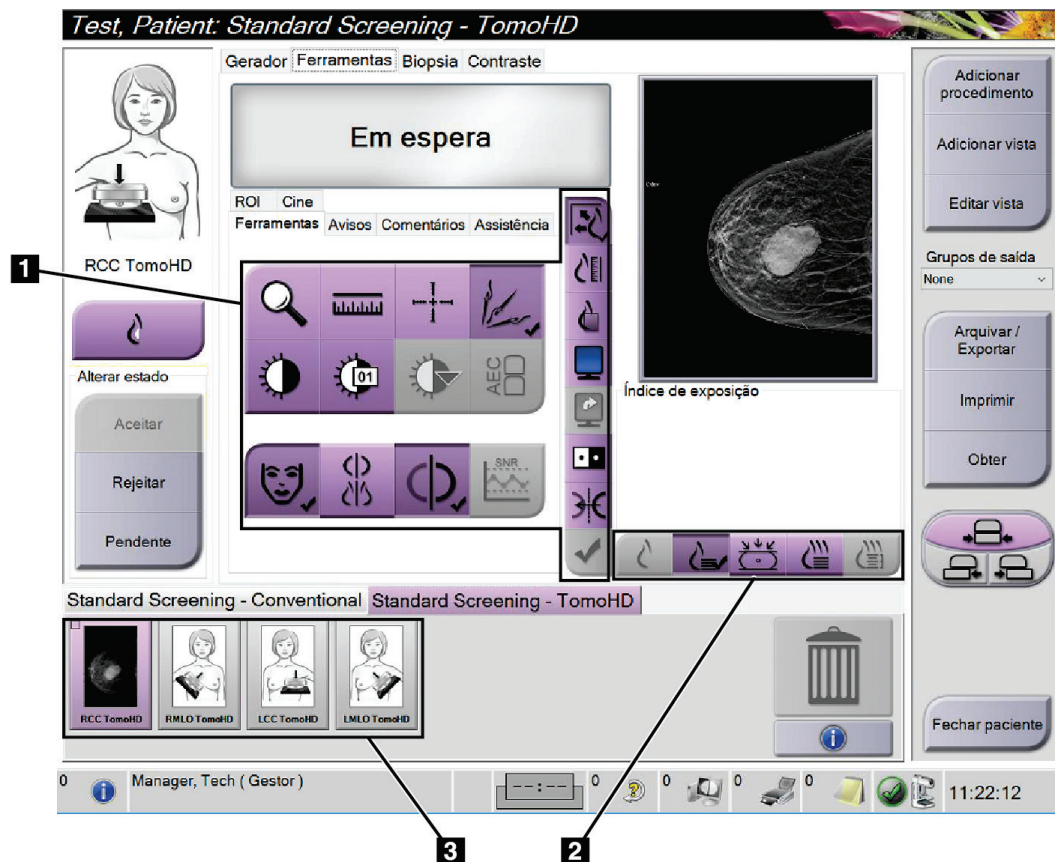


Figura 54: Separador Ferramentas (apresentada opção Tomossíntese)

Legenda da figura

1. Ferramentas de análise de imagens — consulte [Separador de ferramentas de análise de imagens](#) na página 96.
2. Modos de visualização de imagens — consulte [Modos de visualização](#) na página 98.
3. Vistas em miniatura e imagens em miniatura. Selecione a imagem em miniatura para visualizar a mesma no monitor de visualização de imagens.

6.6.1 Separador de ferramentas de análise de imagens

O separador **Ferramentas** no ecrã do procedimento permite aceder às ferramentas de análise de imagens. É apresentada uma marca de verificação numa ferramenta ativa.

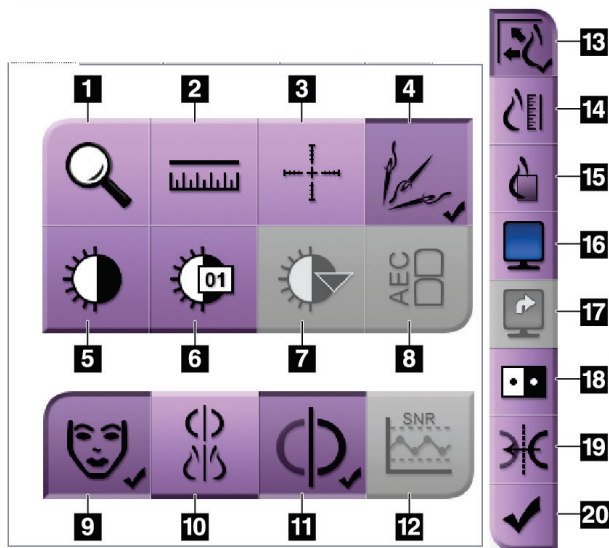


Figura 55: Ferramentas de análise de imagens

Legenda da figura

1. A ferramenta de **zoom** amplia uma secção da imagem.
2. A ferramenta **régua** mede a distância entre dois pontos.
3. A ferramenta **mira** apresenta uma mira no ecrã de visualização de imagens.
4. A ferramenta **desmetalizador** para processamento de imagens de tomossíntese que contenham objetos metálicos.
5. A ferramenta **janela/nível** altera a luminosidade e o contraste.
6. A ferramenta **ajuste preciso de janela/nível** permite a introdução de valores de janela e nível específicos.
7. A ferramenta **seleção de LUT** percorre as definições de janela/nível disponíveis para uma imagem exibida com LUT anexas.
8. O botão **AEC** apresenta as áreas do sensor AEC utilizadas para o cálculo da exposição. As áreas do sensor são apresentadas no ecrã de visualização de imagens.
9. O botão de **informações do paciente** ativa a apresentação das informações do paciente.
10. O botão **Suspensão automática** suspende automaticamente o estudo selecionado no momento numa configuração 4-up.
11. O botão **Emparelhamento automático** desativa o emparelhamento automático para a imagem selecionada no momento numa configuração multi-up.
12. O botão **SNR/CNR** calcula a razão sinal/ruído (SNR, do inglês signal-to-noise) e a razão contraste/ruído (CNR, do inglês contrast-to-noise ratio) no Fantoma ACR.
13. O botão **ajustar a janela de visualização** ajusta a imagem no mosaico de imagem.
14. O botão **tamanho real** apresenta a imagem no tamanho real da mama.
15. O botão **visualizar pixéis reais** apresenta a imagem em resolução completa.
16. O botão **monitor Multi-Up** seleciona o número de mosaicos a apresentar.
17. O botão **avançar mosaico de imagem** define o mosaico Multi-Up ativo.
18. A ferramenta **inverter imagem** altera os pretos para brancos e os brancos para pretos.
19. O botão **espelho** inverte (espelha) a imagem.
20. O botão **assinalar para impressão** assinala as imagens de projeção ou reconstrução de uma imagem de tomossíntese para impressão posterior.

6.6.2 Separador Avisos

As ferramentas disponíveis no separador **Avisos** permitem-lhe marcar e anotar imagens e enviar avisos sobre a imagem apresentada ou procedimento. O menu pendente Grupos de saída de aviso disponível na parte de baixo do separador permite-lhe seleccionar o destino dos avisos.

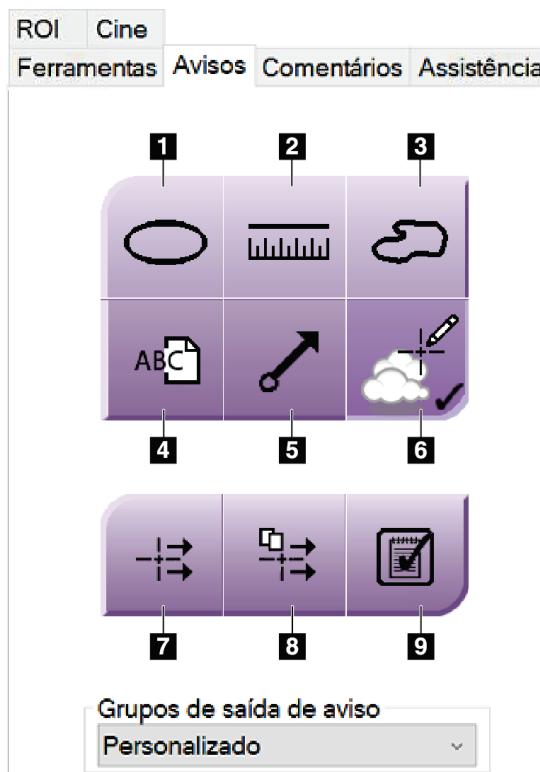


Figura 56: Ferramentas no separador Avisos

Legenda da figura

1. A ferramenta **oval** desenha uma marca oval na imagem.
2. A ferramenta **régua** mede a distância entre dois pontos.
3. A ferramenta **mão livre** permite traçar livremente uma marcação na imagem.
4. A ferramenta de **texto** adiciona uma nota de texto à imagem sem uma marcação.
5. A ferramenta **seta** desenha uma seta na imagem.
6. A ferramenta **marcações** mostra ou oculta marcações e anotações numa imagem.
7. A ferramenta **enviar aviso** envia um aviso relativo à imagem atual para o destino selecionado.
8. A ferramenta **enviar todos os avisos** envia todos os avisos relativos a todas as imagens no procedimento aberto para o destino selecionado.
9. A ferramenta **visto** altera o estado dos avisos do paciente para visto.

6.6.3 Outras ferramentas de análise de imagens

Outros separadores

- **Comentários:** Adicionar comentários a uma imagem.
- **Assistência:** Marcar uma imagem para utilização pela assistência.
- **ROI:** Desenhar uma região de interesse no monitor de visualização de imagens.
- **Cine (Filme):** Apresentar uma série de imagens sob a forma de um filme (opção Tomossíntese).

Índice de exposição

O Índice de exposição constitui um guia da qualidade da imagem. Quando o índice de exposição indica a área vermelha ou amarela, analise a imagem selecionada para verificar o ruído presente e decidir se deve voltar a adquirir a imagem.

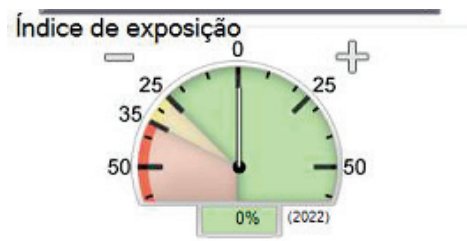


Figura 57: Índice de exposição

Modos de visualização

Utilize os botões disponíveis na área de modos de visualização do ecrã para seleccionar o tipo de vista a apresentar no monitor de visualização de imagens. Pode alternar entre imagens convencionais, imagens 2D geradas, projecções e reconstruções para visualizar as imagens combinadas.

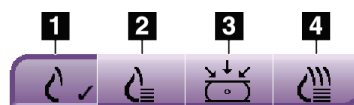


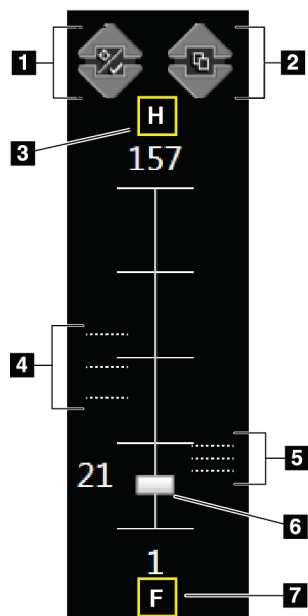
Figura 58: Modos de visualização

Legenda da figura

1. O botão **convencional** apresenta imagens convencionais.
2. O botão **2D gerada** apresenta uma imagem 2D convencional gerada a partir da imagem tomográfica adquirida.
3. O botão **projeções** apresenta as imagens com projecção de 15°.
4. O botão **reconstruções** apresenta cortes reconstruídos.

6.6.4 Indicador de corte

O indicador de corte no monitor de visualização de imagens apenas é apresentado em reconstruções de tomossíntese.



Legenda da figura

1. As setas **para cima** e **para baixo** permitem-lhe mudar entre cortes que contenham uma lesão-alvo e cortes que estejam assinalados para impressão.
2. As setas **para cima** e **para baixo** permitem-lhe mudar entre cortes que contenham avisos.
3. H (referência anatómica no sentido da cabeça)
4. Cortes que contêm alvos ou estão assinalados para impressão.
5. Cortes que contêm avisos.
6. A barra de deslocamento percorre os cortes da reconstrução.
7. F (referência anatómica no sentido dos pés)

Figura 59: Indicador de corte

6.7 Como enviar as imagens para os dispositivos de saída

Pode enviar as imagens para dispositivos de saída ou utilizar a função Archive/Export (Arquivar/Exportar) para suportes de armazenamento temporário. Consulte [Grupos de saída](#) na página 77 e [Saídas a pedido](#) na página 79 para obter instruções.

6.8 Imagens com contraste 2D I-View



Advertência:

Os pacientes podem ter reações adversas aos agentes de contraste. Consulte as instruções de utilização dos agentes de contraste para obter a informação completa.



Advertência:

A mamografia com contraste utiliza agentes de contraste injetados intravenosamente. Podem ocorrer reações alérgicas.



Nota

A Hologic configura alguns sistemas para cumprirem requisitos específicos. A configuração do seu sistema pode não dispor de todas as opções e acessórios incluídos neste manual.

1. Selecione o separador **Contraste** para aceder à função I-View™ 2D Contrast (CEDM).

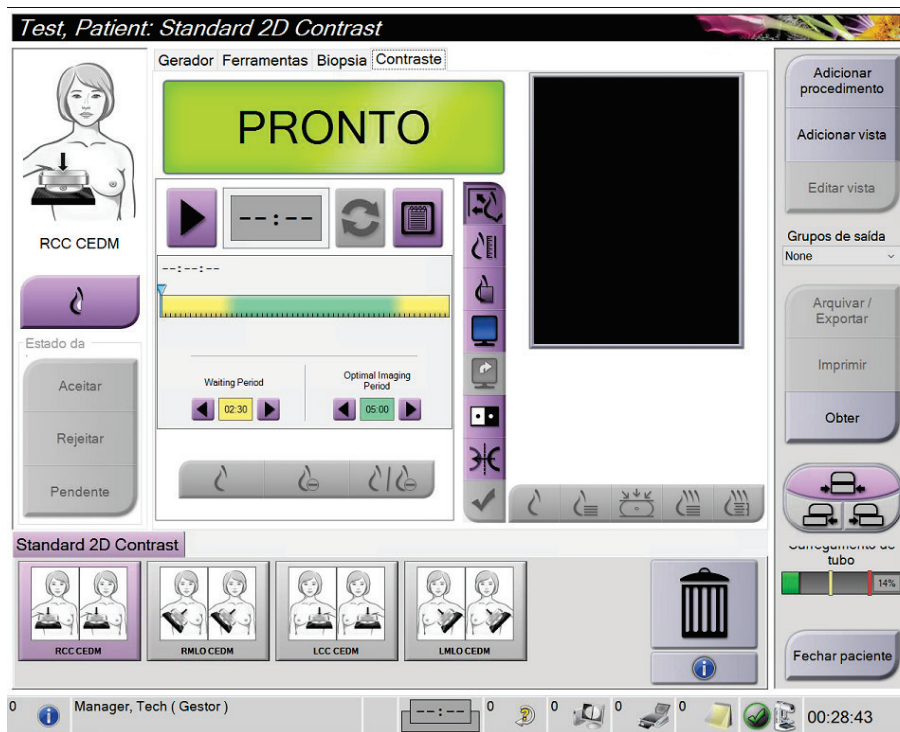


Figura 60: Ecrã Contraste 2D I-View

2. Ajuste as definições do contraste. Para obter mais informações, consulte [Como configurar as definições do contraste](#) na página 105.



Nota

As informações sobre o contraste são incluídas no cabeçalho DICOM de imagens I-View.

- Para iniciar a dose de contraste e ativar o temporizador, selecione o botão para **iniciar** (seta).

O temporizador começa a contar no **período de espera**, que é apresentado com um fundo amarelo.



Nota

Pode ajustar o tempo de duração das fases do período de espera e do período de imagiologia ideal do temporizador para cada procedimento. Utilize as setas para a esquerda e direita.



Nota

Pode ajustar o tempo de duração predefinido das fases do **período de espera** e do **período de imagiologia ideal** do temporizador. Consulte [Definir as predefinições de contraste](#) na página 147.

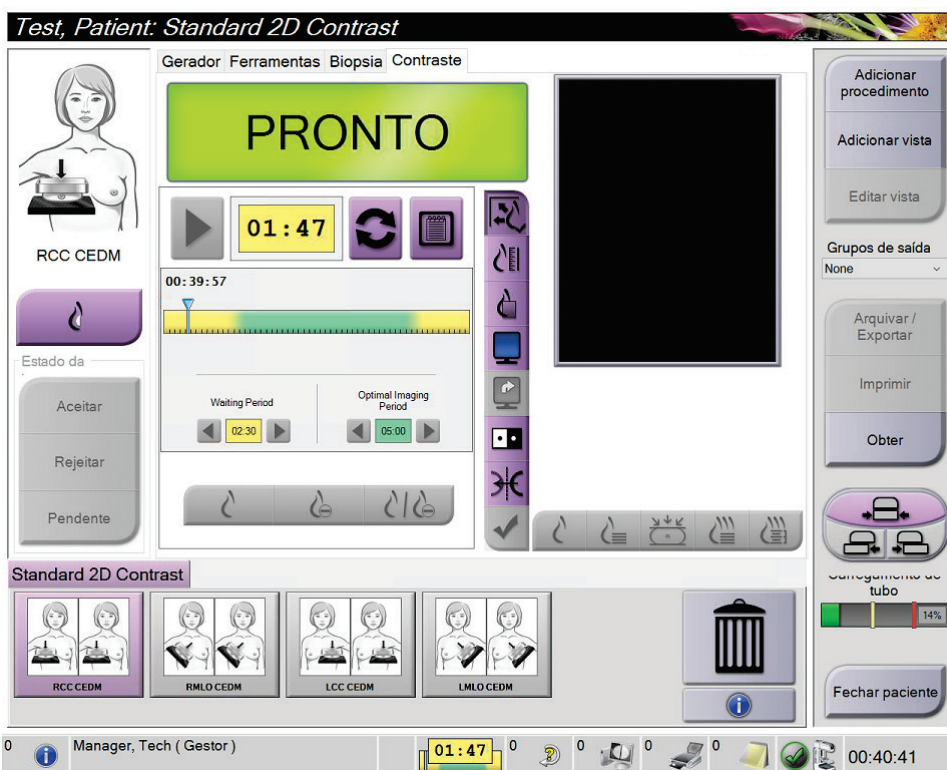


Figura 61: Ecrã Contraste 2D I-View, período de espera



Nota

A função do temporizador não lhe permite pará-lo, apenas iniciar e repor o mesmo. O temporizador para apenas quando sai do procedimento do paciente.

Após o **período de espera**, o temporizador inicia o **período de imagiologia ideal**, que é apresentado com um fundo verde.

4. Adquira as imagens durante o **período de imagiologia ideal**.

Depois de adquirir uma imagem, é apresentado um marcador por baixo do temporizador.

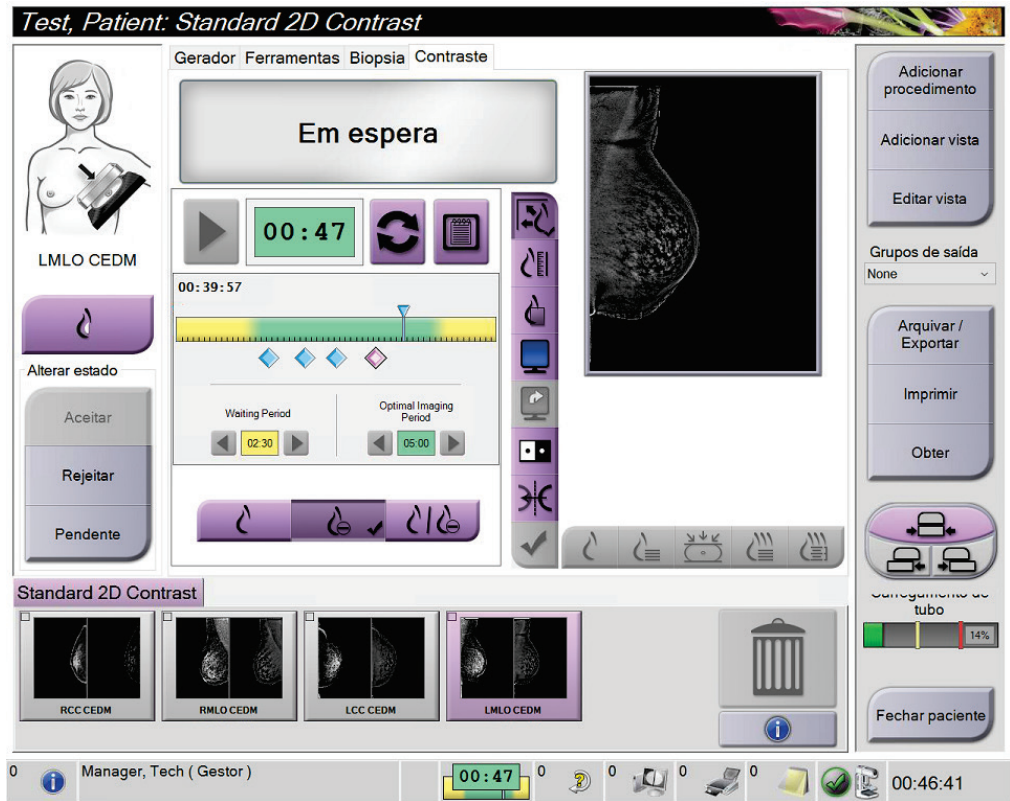



Figura 62: Ecrã Contraste 2D I-View, período de imagiologia ideal


5. Selecione os botões de baixa e alta exposição para exibir imagens com baixa e alta energia.
 - **Baixa:** Imagem de baixa energia convencional
 - **Sub:** Imagem subtraída, com contraste
 - **Sub baixa:** Mostra a imagem de baixa energia e a imagem subtraída lado a lado num ecrã repartido.



Cuidado:

A realização de um procedimento Contraste 2D I-View aumenta o tempo de recuperação de que a máquina necessita antes de poderem ser adquiridas mais

imagens. Quando o ícone de estado do sistema é apresentado a vermelho , é indicado um tempo de espera recomendado. O tempo de espera permite que a temperatura do tubo de raios X diminua, de modo a evitar danos passíveis de anular a garantia do tubo de raios X. Certifique-se sempre de que o ícone de estado do

sistema está verde  antes de iniciar um procedimento Contraste 2D I-View. Se o ícone de estado do sistema passar a vermelho durante um procedimento, aguarde o tempo recomendado antes de obter mais imagens e, de seguida, conclua o procedimento rapidamente utilizando o número mínimo de exposições.

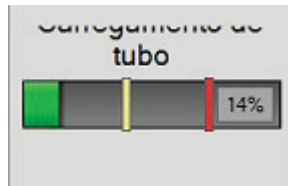
A carga térmica do tubo de raios X é monitorizada pelo indicador de carregamento de tubo. Tome atenção ao estado do carregamento de tubo ao obter imagens com contraste. Consulte [Indicador de carregamento de tubo](#) na página 104 para obter mais informações.

6.8.1 Indicador de carregamento de tubo

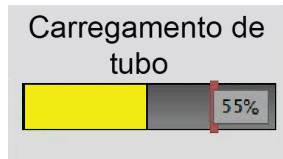
O separador **Gerador** do ecrã *Procedimento* inclui um indicador de carregamento de tubo. Este indicador mostra a carga térmica atual do tubo de raios X.

O indicador de carregamento de tubo apresenta um dos três estados seguintes:

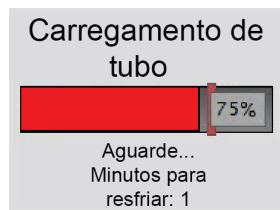
- A carga térmica do tubo de raios X está num nível aceitável. O ícone de estado do sistema na barra de tarefas está verde. Continue a adquirir imagens e termine o procedimento.



- A carga térmica do tubo de raios X está acima do limite de advertência (predefinição = 40%) mas abaixo do limite máximo (predefinição = 72%). Acabe de obter a imagem atual e, de seguida, permita que o tubo de raios X arrefeça antes de terminar o procedimento.



- A carga térmica do tubo de raios X está acima do limite máximo (predefinição = 72%). O ícone de estado do sistema na barra de tarefas está vermelho e indica quantos minutos o tubo de raios X precisa para arrefecer. Não adquira quaisquer imagens. Interrompa o procedimento até que o tubo de raios X arrefeça.



Cuidado

A acumulação excessiva de calor pode danificar o tubo de raios X.

6.8.2 Como configurar as definições do contraste

1. No separador **Contraste**, selecione o botão **Configurar contraste** para editar as definições do contraste. A caixa de diálogo Informações do contraste abre.

Informações de contraste

Via de entrada do contraste: Intra-arterial route

Agente de contraste: Diatrizoate

Concentração do agente de contraste: 240 mg/ml

Volume total de bólus: 0.0 ml

Peso do paciente: 0.0 lb = 0.0 kg

Concentração de contraste por peso corporal: 0.0 ml/kg

Quantidade de agente de contraste: 0.0 ml

Guardar e fechar Cancelar

Figura 63: Informações do Contraste 2D I-View

2. Utilize as listas pendentes para selecionar as definições apropriadas.
3. Introduza dados no campo **Concentração do contraste por peso corporal** ou no campo **Quantidade de agente de contraste**. O outro campo é preenchido automaticamente com as informações corretas.
4. Selecione **Guardar e fechar**.

6.9 Imagens de amostras

O sistema pode ser utilizado para imagiologia de amostras de biopsia.

Para adquirir imagens de amostras:

1. Selecione um paciente na lista de trabalho, ou adicione manualmente um novo paciente.
2. Adicione ou selecione o procedimento de imagiologia de amostras necessário.

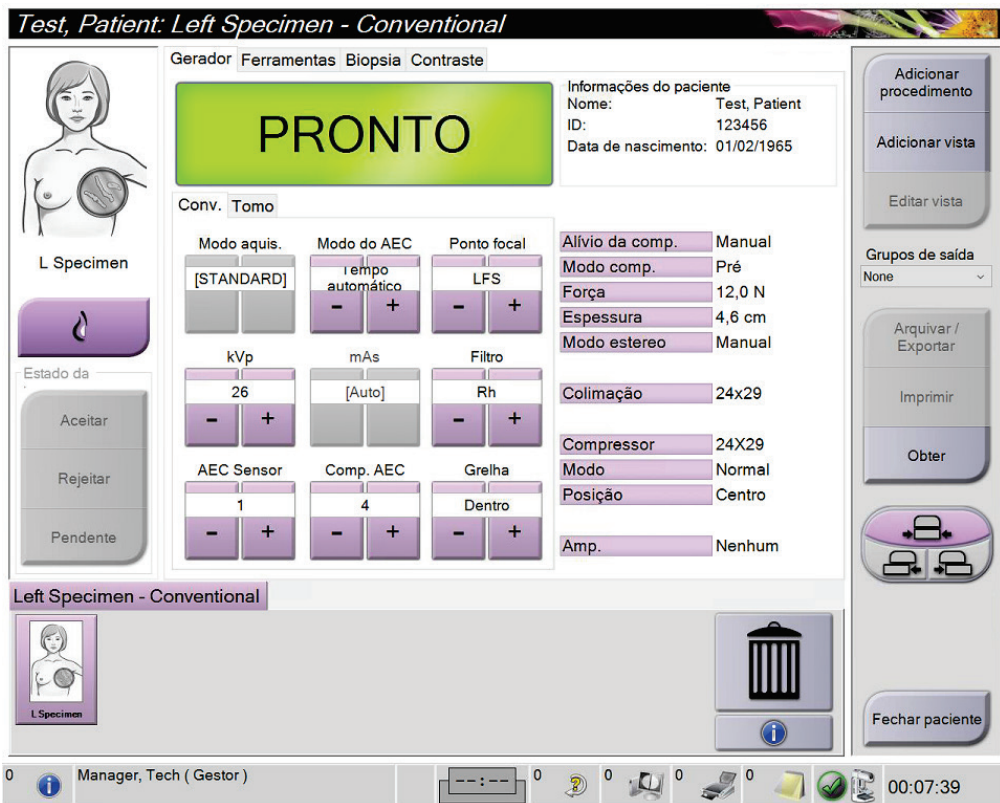


Figura 64: Ecrã do procedimento para amostras

3. Certifique-se de que o braço em C está na posição de 0 graus.
4. Prepare a amostra e coloque-a no detetor de imagem.

- Adquira as imagens. Para obter mais informações sobre como adquirir imagens, consulte [Como adquirir uma imagem](#) na página 85.

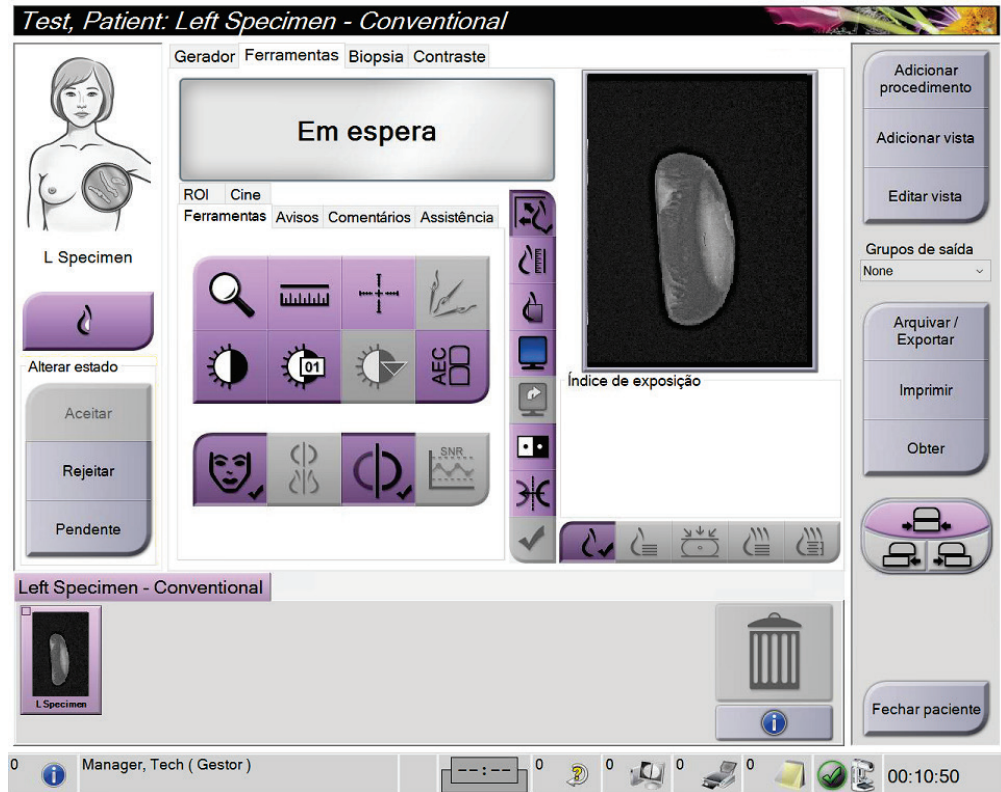


Figura 65: Ecrã de imagiologia de amostras

- Analise as imagens conforme necessário.

Capítulo 7 Acessórios

O sistema pode executar aplicações de rastreio ou diagnóstico com acessórios especificados. Este capítulo descreve como utilizar todos os acessórios do sistema possíveis.



Nota

A Hologic configura alguns sistemas para cumprirem requisitos específicos. A configuração do seu sistema pode não dispor de todas as opções e acessórios incluídos neste manual.

7.1 Como instalar acessórios no braço em C

O protetor facial retrátil, o suporte de ampliação e as miras de localização são instalados em ranhuras existentes no braço em C. As ranhuras dispõem de etiquetas com ícones para indicar o acessório que encaixa na ranhura. Cada acessório tem duas linhas. Alinhe o acessório com a linha relacionada no braço em C. Quando o gancho existente no acessório está à profundidade correta, a segunda linha, mais fina, fica alinhada com a linha no braço em C. As secções seguintes contêm instruções de instalação para cada acessório.

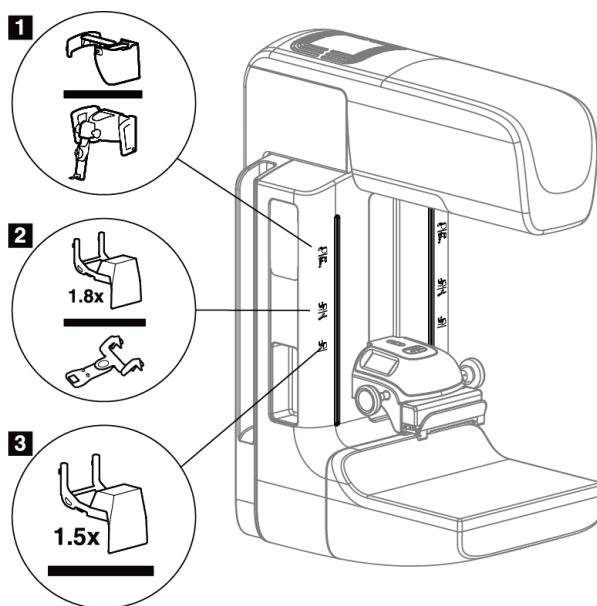


Figura 66: Acessórios do braço em C

Legenda da figura

1. Ranhura para o protetor facial retrátil (opção Tomossíntese) ou o sistema de orientação de biópsia mamária Affirm® (opção Biopsia)
2. Ranhura para suporte de ampliação 1,8x e miras de localização
3. Ranhura para suporte de ampliação 1,5x

7.2 Protetores faciais do paciente

O protetor facial do paciente mantém a cabeça e o rosto do paciente afastados do campo de raios X durante o exame. Inspeção o protetor facial todos os dias, antes da utilização.



Advertência:

O protetor facial tem de estar montado para todas as exposições exceto estudos de casos com ampliação.



Advertência:

O protetor facial não protege o paciente da radiação.

7.2.1 Como instalar e remover o protetor facial retrátil

Para instalar o protetor facial retrátil:

1. Estenda completamente o protetor facial para a posição exterior.
2. Alinhe os ganchos existentes no protetor facial com as ranhuras de montagem disponíveis no braço em C, indicadas por um ícone de protetor facial.
3. Introduza os ganchos de ambos os lados do protetor facial nas ranhuras de montagem existentes no braço em C. A patilha de desbloqueio (observe o item 1 na figura seguinte) fica virada para cima.
4. Empurre o protetor facial para baixo, para a posição de encaixe. A patilha de desbloqueio fica virada para baixo quando o protetor facial encaixa.

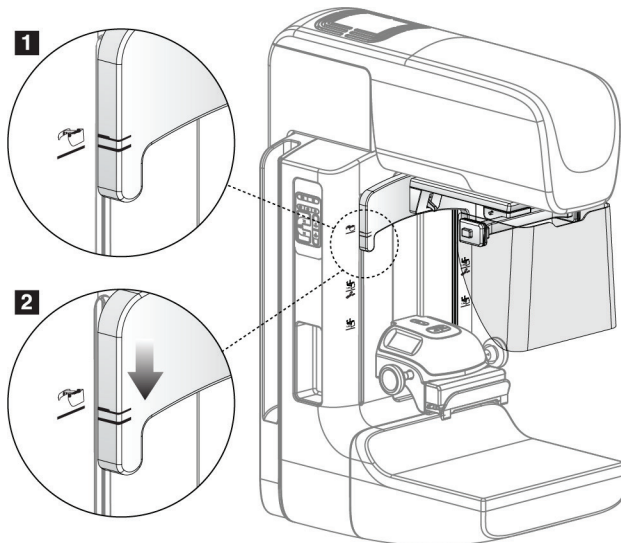


Figura 67: Alinhar o protetor facial retrátil no braço em C

Para remover o protetor facial retrátil:

1. Pressione e mantenha virada para cima a patilha de desbloqueio (observe o item 1 na figura anterior).
2. Levante o protetor facial das ranhuras e remova-o do braço em C.

7.2.2 Como utilizar o protetor facial retrátil



Nota

Antes de realizar uma exposição, certifique-se de que o protetor facial está completamente estendido ou completamente retraído.

Para estender o protetor facial, puxe-o no sentido oposto ao do braço em C, até o dispositivo encaixar na posição exterior.

Para retrain o protetor facial:

1. Pressione um engate de libertação (observe o item 2 na figura *Funcionamento do protetor facial* — um de cada lado).
2. Empurre o protetor facial no sentido do braço em C até o dispositivo parar.

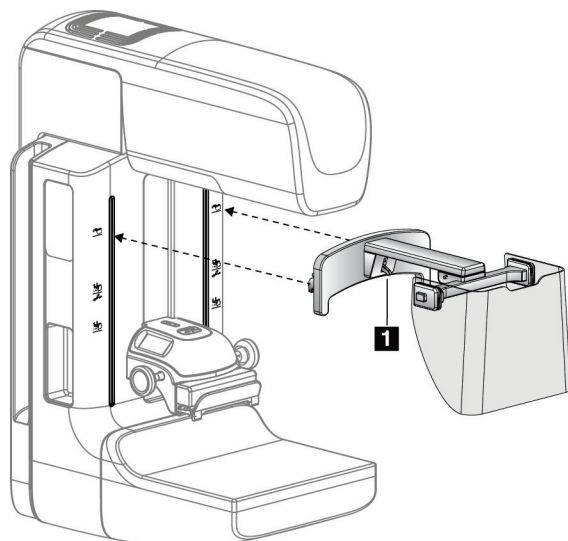


Figura 68: Instalação do protetor facial

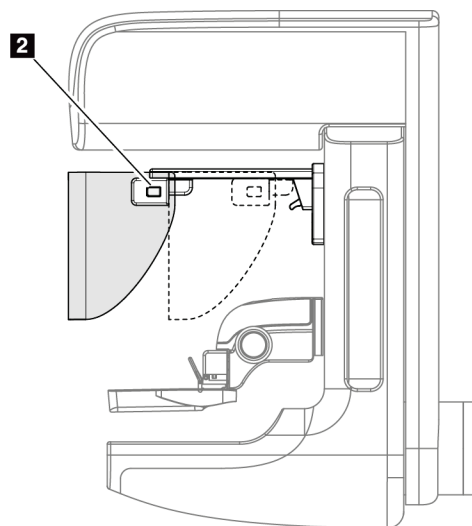


Figura 69: Funcionamento do protetor facial

7.2.3 Como instalar e remover o protetor facial convencional

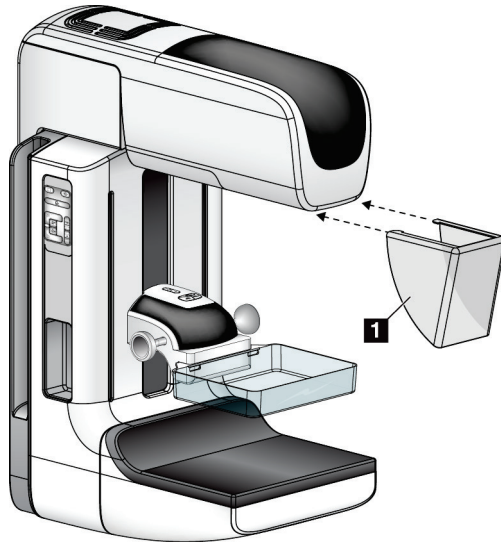


Figura 70: Como instalar o protetor facial convencional

Para instalar o protetor facial convencional:

1. Cuidadosamente, introduza as extremidades das abas do protetor facial (item 1 na figura anterior) nas ranhuras existentes na parte da frente da cabeça do tubo.
2. Faça deslizar o protetor facial na cabeça do tubo, até o protetor facial encaixar.

Para remover o protetor facial convencional:

1. Puxe os lados do protetor facial na horizontal (afastando-o da cabeça do tubo).
2. Remova o protetor facial.

7.3 Compressores de compressão



Nota

Alguns compressores são opcionais e poderão não estar incluídos no seu sistema.

O sistema pode identificar cada compressor e ajustar automaticamente o colimador.

Os acessórios disponíveis dependem da configuração do seu sistema.

Tabela 19: Acessórios disponíveis

	Acessório	2D/TM	Rastreo 2D
Compressores de rastreo de rotina	18 x 24 cm	*	*
	24 x 29 cm	*	*
	Mama pequena	*	*
	18 x 24 cm, SmartCurve®	*	*
	24 x 29 cm, SmartCurve	*	*
	SmartCurve Mini	*	*
Compressores de contacto e compressão localizada	Contacto, 10 cm	*	
	Contacto, 15 cm	*	
	Contacto localizado, 7,5 cm	*	Consulte a Nota
	Contacto localizado sem armação	*	
Compressores de ampliação	Ampliação localizada, 7,5 cm	*	
	Ampliação, 10 cm	*	
	Ampliação, 15 cm	*	
Compressores de localização	Abertura retangular, 10 cm	*	
	Abertura retangular, 15 cm	*	
	Perfurado, 10 cm	*	
	Perfurado, 15 cm	*	
	Loc. perfurado de ampliação, 10 cm	*	
	Localização ampliação, 10 cm	*	
Compressor de ecografia	Ecografia, grande, 15 cm	*	
Protetor facial do paciente		*	*
Suporte de ampliação		*	
Dispositivo de mira de localização		*	
Dispositivo de mira de ampliação		*	



Nota

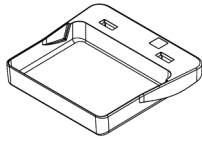
No sistema de rastreo 2D, utilize apenas o compressor de contacto localizado de 7,5 cm para calibração da espessura de compressão.



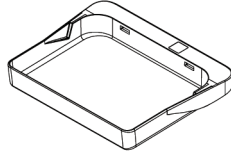
Nota

O compressor de rastreo sem armação de 24 x 29 cm, o compressor do sistema SmartCurve de 24 x 29 cm, os compressores de ampliação e os compressores de localização NÃO são compatíveis com a função de deslocamento do compressor.

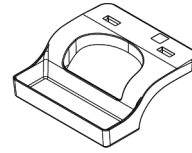
7.3.1 Compressores de rastreio de rotina



Compressor de rastreio sem armação, 18 x 24 cm

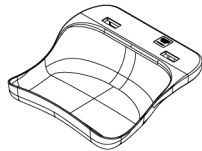


Compressor de rastreio sem armação, 24 x 29 cm

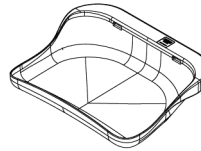


Compressor sem armação para mama pequena

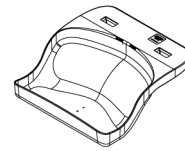
Compressores do sistema SmartCurve



Compressor de rastreio sem armação do sistema SmartCurve, 18 x 24 cm



Compressor de rastreio sem armação do sistema SmartCurve, 24 x 29 cm



Compressor de rastreio mini do sistema SmartCurve



Nota

Os compressores do sistema SmartCurve podem não ser adequados para todas as pacientes. Se a mama não poder ser devidamente imobilizada ou comprimida devido à curvatura dos compressores, utilize os compressores de rastreio planos padrão.



Nota

Os compressores do sistema SmartCurve não são recomendados para vistas segmentadas, vistas compactadas ou vistas em mosaico de mamas muito grandes. Utilize os compressores de rastreio planos padrão para estas vistas.



Nota

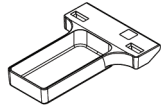
Os compressores do sistema SmartCurve acomodam a maioria dos tamanhos da mama. Devido à curvatura dos compressores, alguns pacientes que utilizariam o compressor plano padrão mais pequeno podem ser posicionados mais facilmente utilizando o compressor SmartCurve maior.



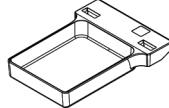
Nota

Os compressores do sistema SmartCurve não são compatíveis com o modo de compressão FAST.

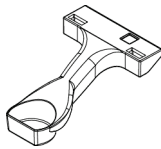
7.3.2 Compressores de contacto e compressão localizada



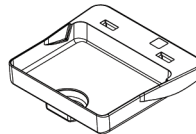
Compressor de contacto sem armação, 10 cm



Compressor de contacto sem armação, 15 cm

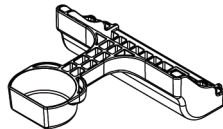


Compressor de contacto localizado sem armação, 7,5 cm

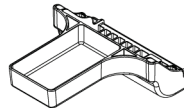


Compressor de contacto localizado sem armação

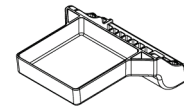
7.3.3 Compressores de ampliação



Compressor de ampliação localizada, 7,5 cm



Compressor de ampliação, 10 cm



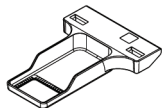
Compressor de ampliação, 15 cm



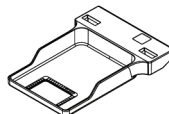
Nota

Não pode adquirir imagens de tomossíntese com os compressores de ampliação.

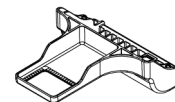
7.3.4 Compressores de localização



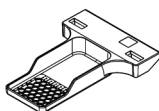
Compressor de localização de abertura retangular, 10 cm



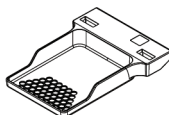
Compressor de localização de abertura retangular, 15 cm



Compressor de localização e ampliação, 10 cm



Compressor de localização perfurado, 10 cm

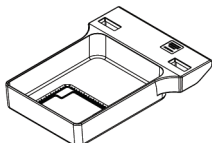


Compressor de localização perfurado, 15 cm



Compressor perfurado de localização e ampliação, 10 cm

7.3.5 Compressor de ecografia grande



Compressor de ecografia grande, 15 cm

7.3.6 Como instalar e remover um compressor de compressão

Observe a figura [Como instalar um compressor de compressão](#) na página 117 para instalar um compressor de compressão:

1. Segure a frente do compressor com uma mão em frente do dispositivo de compressão.
2. Incline o compressor (entre 30 e 45 graus), em seguida introduza a parte de trás do compressor no entalhe existente na traseira do dispositivo de compressão (item 1).
3. Faça deslizar o compressor ao longo do entalhe até as ranhuras situadas na parte de cima do compressor ficarem sob os encaixes existentes no fixador do compressor (item 2).
4. Pressione o fixador do compressor (item 3) com a mão que tem livre.
5. Rode o compressor para cima (item 4) e, em seguida, solte o fixador do compressor para engatar o compressor.

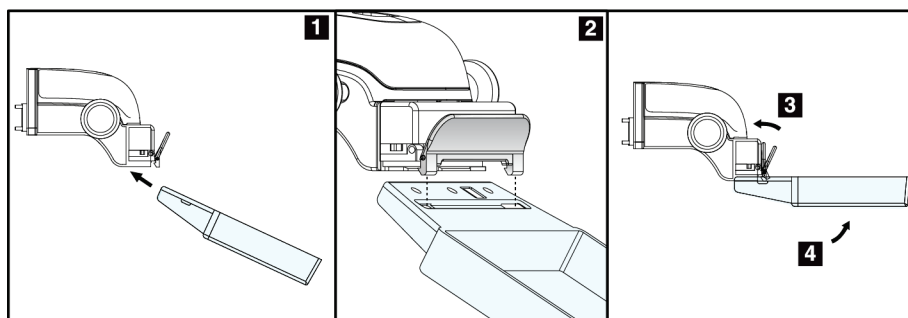


Figura 71: Como instalar um compressor de compressão

Observe a figura [Como remover um compressor de compressão](#) na página 117 para remover o compressor de compressão:

1. Segure o compressor com uma mão ao mesmo tempo que utiliza a mão livre para pressionar o fixador do compressor para soltar o engate (item 1).
2. Baixe o compressor (item 2) e remova-o do dispositivo de compressão (item 3), depois solte o fixador do compressor.

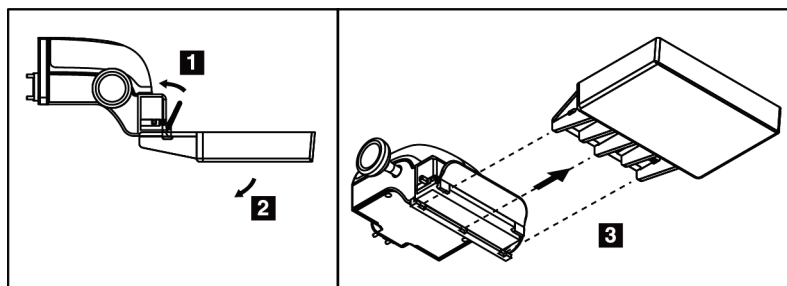


Figura 72: Como remover um compressor de compressão

7.3.7 Manutenção e limpeza dos compressores

Limpe os compressores após cada utilização. Consulte [Manutenção e limpeza](#) na página 131 para obter instruções sobre a limpeza.

7.3.8 Deslocamento do compressor

O sistema permite que a maioria dos compressores se movam para a esquerda ou direita da posição central. A funcionalidade auxilia no exame de mamas pequenas com vistas laterais. Quando se seleciona uma vista lateral, o sistema move automaticamente o colimador para a posição do compressor selecionada.



Nota

O compressor de rastreio sem armação de 24 x 29 cm, o compressor do sistema SmartCurve de 24 x 29 cm e os compressores de ampliação NÃO são compatíveis com a função de deslocamento do compressor.

7.3.9 Modo de compressão FAST

Acerca do modo de compressão FAST

O modo de compressão Fully Automatic Self-adjusting Tilt (FAST) (Inclinação Autoajustada Totalmente Automática) destina-se a ser utilizado quando a composição do tecido mamário não permite a compressão uniforme de toda a mama com um compressor de compressão plano. Para estes pacientes, a compressão insuficiente pode resultar numa imagem desfocada na região anterior, tanto devido a movimento involuntário como a compressão insuficiente.

O modo de compressão FAST utilizado com este tipo de mamas apresenta as seguintes características:

- Reduzidos artefactos de movimento, devido a uma compressão mais eficaz
- Compressão mais uniforme, desde a parede torácica até ao mamilo
- Máximo conforto do paciente, dado ser evitada a compressão excessiva da parede torácica

Quando está selecionado o modo de compressão FAST, o compressor inclina-se automaticamente quando é aplicada compressão. O compressor começa na posição plana até ser aplicada alguma força de compressão. Em seguida, o compressor inclina-se até atingir o seu ângulo máximo.

O modo de compressão FAST não requer compressão excessiva, mas tem de utilizar compressão suficiente para evitar o movimento da mama. Deverá utilizar uma quantidade de compressão consistente, especialmente para vistas esquerdas e direitas relacionadas.

O modo de compressão FAST pode não ser o melhor para mamas que são iguais ou simétricas em termos de espessura desde a parede torácica até à área anterior da mama.



Nota

Apenas são compatíveis com o modo de compressão FAST o compressor de rastreio sem armação de 18 x 24 cm e o compressor de rastreio sem armação de 24 x 29 cm.



Nota

O sistema emite um bip quando o modo de compressão FAST está engatado mas não é compatível com o compressor atual.

Como utilizar o cursor do modo de compressão FAST

Para engatar o modo de compressão FAST, empurre o cursor (a partir de qualquer um dos lados) até a letra «F» ficar visível e o cursor encaixar, com um clique, na posição.

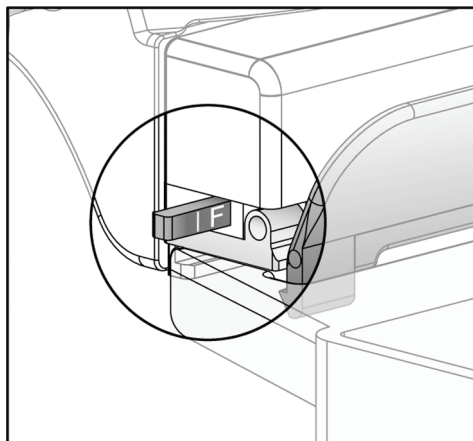


Figura 73: O cursor do modo de compressão FAST

7.4 Suporte de ampliação

O suporte de ampliação dispõe de uma plataforma para a mama e de um protetor abdominal. Quando o suporte de ampliação está instalado, a grelha retrai-se automaticamente e as técnicas de exposição de raios X são definidas para os valores predefinidos de ampliação. Utilize apenas compressores de ampliação quando o suporte de ampliação estiver instalado (consulte [Compressores de ampliação](#) na página 115).

7.4.1 Como instalar e remover o suporte de ampliação

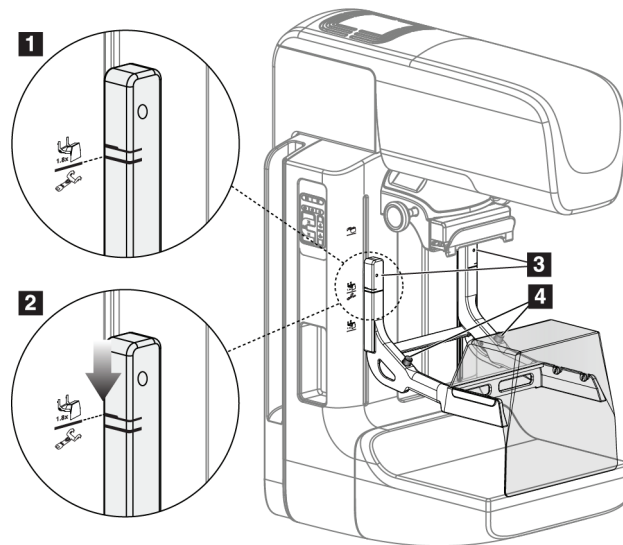


Figura 74: Instalação do suporte de ampliação

Para instalar o suporte de ampliação

1. Remova o protetor facial (consulte [Protetores faciais do paciente](#) na página 110).
2. Remova o compressor de compressão (consulte [Como instalar e remover um compressor de compressão](#) na página 117).
3. Mova o dispositivo de compressão completamente para o topo.
4. Segure o suporte de cada lado, imediatamente abaixo dos botões pretos, item 4. Não pressione os botões pretos.



Nota

Os botões pretos apenas são utilizados ao remover o suporte de ampliação.



Nota

Existem dois conjuntos de ranhuras de montagem para o suporte de ampliação — Um conjunto destina-se ao suporte de 1,8x e o outro destina-se ao suporte de 1,5x. Observe os números 2 e 3 na figura [Acessórios do braço em C](#) na página 109.

5. Alinhe as linhas pretas grossas existentes no suporte de ampliação com as linhas pretas grossas existentes no braço em C. Quando estas linhas coincidirem, os ganchos do suporte de ampliação ficam alinhados com as ranhuras de montagem existentes no braço em C. Observe o item 1 na figura anterior.
6. Introduza os ganchos do suporte de ampliação nas ranhuras existentes no braço em C. Faça deslizar o suporte de ampliação para baixo, até as linhas pretas finas existentes no suporte de ampliação e a linha preta existente no braço em C se encontrarem. Observe o item 2 na figura anterior.
7. Os pinos de encaixe deslizam para dentro dos orifícios e engatam o dispositivo. Ouvirá um clique audível.



Nota

Se o suporte de ampliação não for corretamente instalado, existe um indicador com um veio vermelho que fica saliente. Observe o item 3 na figura anterior. Quando o suporte é corretamente instalado, o indicador fica recolhido.

Para remover o suporte de ampliação

1. Remova o compressor de ampliação.
2. Segure nas pegadas do suporte de ampliação e pressione os botões pretos.
3. Levante e remova o dispositivo do braço em C.

7.5 Dispositivos de mira

7.5.1 Como instalar e remover o dispositivo de mira de localização

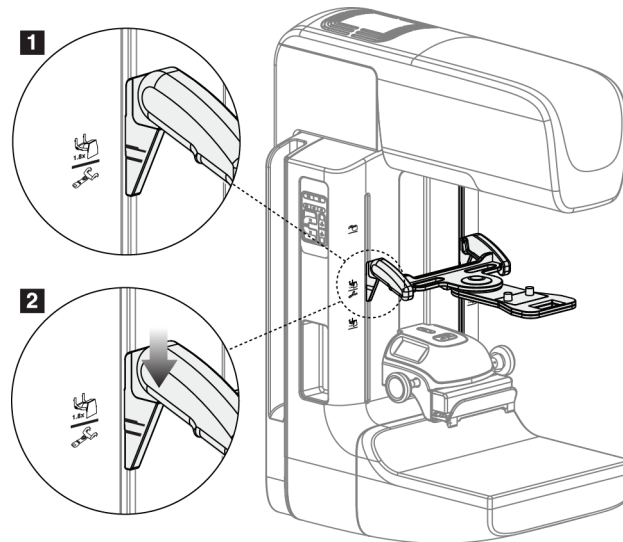


Figura 75: Instalação do dispositivo de mira de localização

Para instalar o dispositivo de mira de localização

1. Remova o protetor facial (consulte [Protetores faciais do paciente](#) na página 110).
2. Mova o dispositivo de compressão por baixo das ranhuras de montagem, indicadas pelo ícone de uma mira. Observe o item 2 na figura [Acessórios do braço em C](#) na página 109.
3. Segure o dispositivo de mira pelas pegas e alinhe as linhas grossas existentes no dispositivo com a linha existente no braço em C. Pressione as patilhas de libertação.
4. Introduza os ganchos nas ranhuras existentes no braço em C.
5. Faça deslizar os ganchos para baixo, até as linhas pretas finas existentes no dispositivo de mira e a linha preta existente no braço em C se encontrarem.
6. Solte as patilhas. Os pinos de encaixe deslizam para dentro dos orifícios e engatam o dispositivo em posição.

Para remover o dispositivo de mira de localização

1. Pressione as patilhas de libertação.
2. Levante a armação no sentido do topo e retire os ganchos das ranhuras existentes no braço em C.

7.5.2 Como utilizar o dispositivo de mira de localização

1. O dispositivo de mira roda para a esquerda ou direita da cabeça do tubo. Rode o dispositivo para longe do feixe de raios X durante a exposição adquirida com o compressor de localização.
2. Quando rodar o dispositivo novamente para a frente para utilização, certifique-se de que a rotação do mesmo continua até o dispositivo encaixar na posição certa com um clique.
3. Ligue a lâmpada do campo de luz.
4. Rode os dois botões da mira até a sombra sobre a mama corresponder às miras na imagem que identificam a lesão suspeita.

7.5.3 Como instalar e remover o dispositivo de mira de ampliação

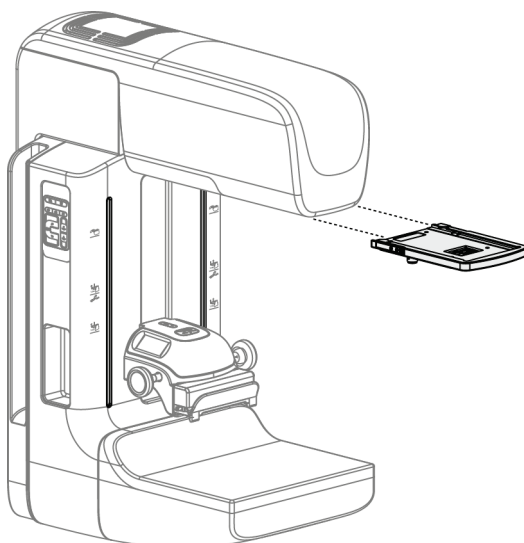


Figura 76: Como instalar e remover o dispositivo de mira de ampliação

Para instalar o dispositivo de mira de ampliação

1. Remova o protetor facial (consulte [Como instalar e remover o protetor facial convencional](#) na página 112).
2. Alinhe o dispositivo de mira de ampliação com a cabeça do tubo.
3. Faça deslizar o dispositivo de mira nas calhas existentes de cada lado da cabeça do tubo que são utilizadas pelo protetor facial convencional. Certifique-se de que o dispositivo encaixa na posição.
4. Instale os restantes dispositivos de ampliação.

Para remover o dispositivo de mira de ampliação

1. Segure nos lados do dispositivo.
2. Puxe o dispositivo para si e remova-o da cabeça do tubo.

7.5.4 Como alinhar o dispositivo de mira



Nota

Se o retângulo de luz da mira parecer enviesado relativamente à abertura no compressor, execute este procedimento de alinhamento.

1. Instale o compressor de localização retangular.
2. Afrouxe o parafuso de ajuste na parte de baixo do dispositivo de mira.
3. Coloque um pedaço de papel branco sobre o recetor de imagem para fazer com que as sombras das miras sejam mais fáceis de visualizar.
4. Mova o compressor de localização cerca de 6 cm acima do recetor de imagem.
5. Ligue a lâmpada do campo de luz.
6. Rode o dispositivo de mira até o retângulo de luz ficar alinhado com a abertura no compressor de localização.
7. Aperte o parafuso de ajuste.

Capítulo 8 Procedimentos clínicos



Advertência:

O movimento do braço em C é motorizado.



Advertência:

Mantenha sempre as mãos do paciente afastadas de todos os botões e interruptores.



Advertência:

Coloque cada pedal numa posição em que, quando utilizado, fique ao alcance dos interruptores de paragem de emergência.



Advertência:

Posicione os pedais de modo a evitar o acionamento acidental por um paciente ou por uma cadeira de rodas.

8.1 Fluxo de trabalho padrão

8.1.1 Preparação

1. Selecione um paciente na lista de trabalho, ou adicione manualmente um novo paciente.
2. Identifique os procedimentos necessários.
3. Selecione um conjunto de dispositivos de saída se for necessário um dispositivo diferente ou adicional.
4. Instale o compressor.
5. Selecione a primeira vista.

8.1.2 Na gantry

1. Ajuste a altura e ângulo de rotação do braço em C.
2. Certifique-se de que o campo de luz ilumina a área correta.
3. Posicione o paciente e comprima a mama.

8.1.3 Na Estação de Trabalho de Aquisição

1. Defina a técnica de exposição.
2. Adquira a imagem.
3. Liberte o paciente.
4. Execute a pré-visualização da imagem. Observe o índice de exposição para se certificar de que a exposição está dentro do intervalo aceitável.
5. Pode utilizar a ferramenta janela/nível ou outras opções de análise de imagens durante a pré-visualização da imagem.
6. Aceite, Rejeite ou assinale a imagem como Pendente.
7. Execute o ciclo de aquisição conforme exigido para os procedimentos solicitados.
8. Se necessário, acrescente uma vista ou procedimento adicional.
9. Certifique-se de que o paciente fica afastado do sistema, em segurança, depois de concluir o exame.
10. Feche o procedimento.

8.2 Exemplo de procedimento de rastreio



Figura 77: Exemplo de um ecrã de procedimento de rastreio

8.2.1 Posicionar o paciente

1. Levante ou baixe a plataforma da mama para o paciente.
2. Mova a cabeça do tubo para o ângulo de projeção.
3. Mova o paciente para o braço em C.
4. Posicione o paciente conforme necessário.
5. Coloque o braço ou a mão do paciente na pega para paciente ou encostada ao lado do corpo.
6. Diga ao paciente para se manter afastado dos controlos do sistema.
7. Proceda à compressão da mama.
 - Quando possível, utilize os controlos dos pedais, de modo a ter as mãos livres para controlar a compressão e ajustar a altura do braço em C.
 - Utilize a lâmpada do campo de luz conforme necessário para visualizar o campo do raio-X.
 - Aplique lentamente a compressão. Conforme necessário, pare e proceda a ajustes da posição do paciente.
 - Utilize os manípulos rotativos para a compressão final.

8.2.2 Definir as técnicas de exposição

Selecione as técnicas de exposição para o procedimento. Consulte [Como definir os parâmetros de exposição](#) na página 84 para obter informações.

8.2.3 Adquirir a exposição

1. Confirme se todos os fatores da exposição estão corretamente definidos.
2. Se o sistema não indicar Pronto no espaço de 30 segundos, verifique se todos os acessórios estão corretamente instalados e se o compressor está encaixado na posição. Quando o estado do gerador indicar **Pronto**, o sistema está pronto para exposição.



Advertência:

Este sistema pode ser perigoso para o paciente e para o utilizador. Siga sempre as precauções de segurança relativas à exposição de raios X.

3. Pressione e mantenha pressionado o botão de ativação de **raios X** e/ou o **pedal de ativação de raios X** para obter uma exposição completa.

Durante a exposição:

- É apresentada uma mensagem do sistema com o símbolo de radiação sobre um fundo amarelo (observe a figura seguinte)
- Um som audível continua a ser emitido durante a exposição

O comportamento do som audível durante uma exposição combo foi alterado, de modo a evitar a libertação prematura do botão de ativação de raios X e/ou do pedal de ativação de raios X pelos utilizadores. O som audível é agora uma sequência contínua de sons. O som é emitido durante toda a aquisição combo, desde o início da exposição até ao fim da vista convencional. Não ocorre nenhuma interrupção do som audível entre as exposições de tomossíntese mamária e as exposições de mamografia digital convencional. Não solte o interruptor de exposição durante o som audível.

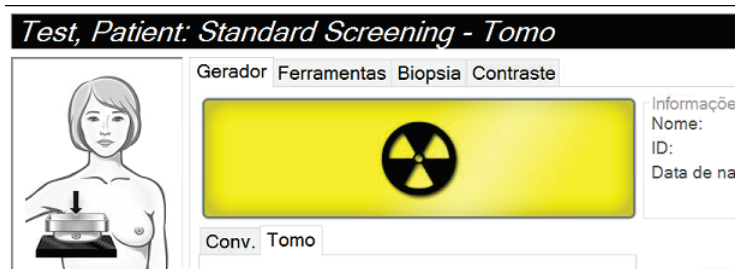


Figura 78: Exposição em curso

4. Quando o som para e a mensagem do sistema indica **Em espera** (observe a figura seguinte), pode soltar o botão de ativação de **raios X** e/ou o **pedal de ativação de raios X**.

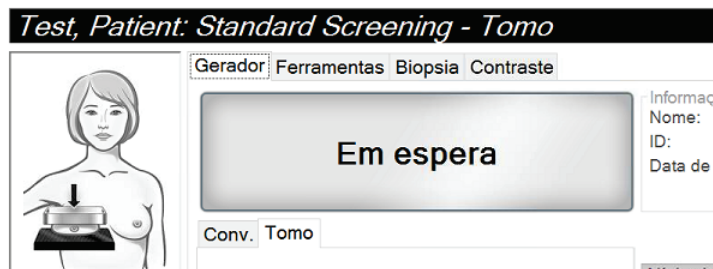


Figura 79: Exposição concluída

5. Solte o dispositivo de compressão. Se a funcionalidade de libertação automática estiver definida, o dispositivo de compressão levanta automaticamente após a exposição.

8.3 Procedimento para localização de agulha com tomossíntese

1. Instale um compressor de localização e instale o dispositivo de mira na cabeça do tubo. Certifique-se de que as guias da mira estão fora do campo de raios X.
2. Abra um novo procedimento com uma vista Tomo ou TomoHD para a sua abordagem.
3. Posicione o paciente e aplique compressão.
4. Adquira uma tomossíntese de reconhecimento. Certifique-se de que a ROI é visível no interior da abertura do compressor de localização. Caso contrário, reposicione o paciente e repita.
5. Registe a espessura de compressão e registe a espessura do tecido em excesso através da abertura do compressor de localização.
6. Percorra os cortes da reconstrução para identificar onde a lesão se vê melhor. Registe o número do corte (cada corte tem 1 mm de espessura).
7. Coloque a mira da Estação de Trabalho de Aquisição sobre a lesão.
8. Para encontrar as coordenadas para o dispositivo de mira da gantry, percorra as reconstruções até conseguir identificar as coordenadas alfanuméricas.
9. Calcule a profundidade da agulha:

Valor	Exemplo
Espessura de compressão mamária	50 mm
(+) Espessura do tecido através da abertura do compressor	+ 7 mm
(-) Número do corte onde a lesão se encontra	-30 mm
(+) Distância opcional para além da ROI para o fio-guia	+ 5-15 mm
(=) Profundidade da agulha do fio-guia de localização	32-42 mm

10. Ligue a luz do colimador e alinhe o dispositivo de mira na cabeça do tubo de modo a coincidir com a mira da Estação de Trabalho de Aquisição.
11. Posicione e insira a agulha.
12. Mova as guias do dispositivo de mira para fora do campo de raios X.
13. Adquira outra imagem de tomografia para se certificar de que a agulha está na localização correta. Para calcular se é necessária uma correção, compare o número do corte da ponta da agulha e o número do corte da lesão.
14. Insira o fio-guia através da agulha e, em seguida, remova a agulha, caso o pretenda, deixando o fio-guia em posição.
15. Caso o pretenda, execute os seguintes passos:
 - a. Adquira uma vista convencional ou Tomo para se certificar do correto posicionamento do fio-guia.
 - b. Obtenha uma vista ortogonal para documentar o posicionamento do fio-guia ou da agulha (em modo Tomo ou convencional).
16. Adicione apenas um ícone de vista de cada vez para vistas ortogonais de modo a eliminar a hipótese de deslocamento do compressor devido a possível compressão mínima.

Exemplo: Calcular a profundidade da agulha com tomossíntese

Neste exemplo, utilize os valores indicados na tabela da página anterior e observe a figura seguinte.

Calcule a profundidade da agulha a partir da linha de tecido cutâneo (item 1) em vez de o fazer a partir do compressor de localização (item 9). Insira a agulha um mínimo de 27 mm (compressão da mama + tecido saliente).

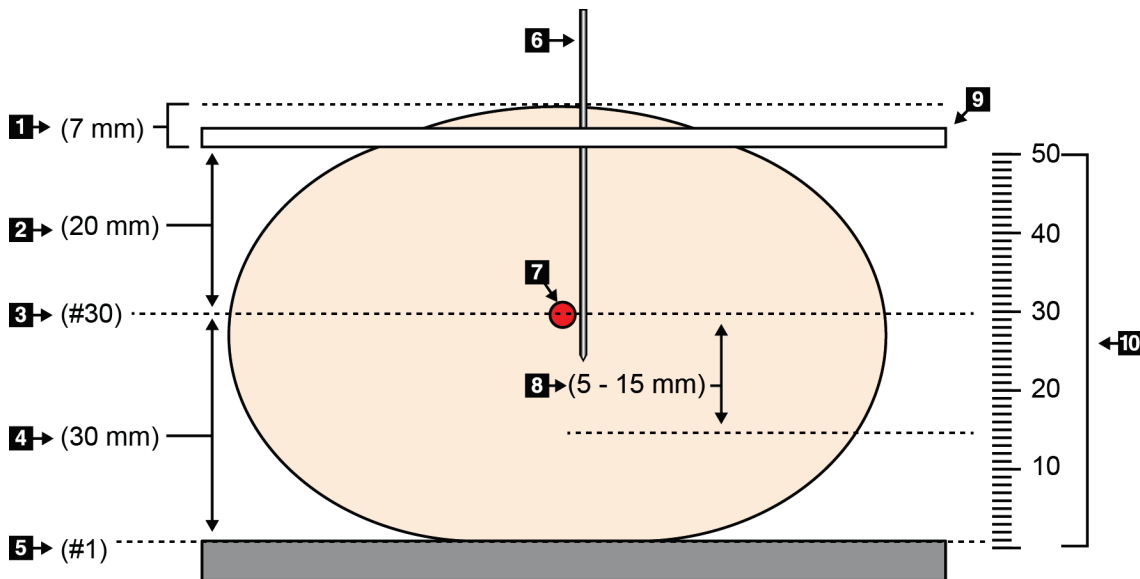


Figura 80: Calcular a profundidade da agulha

Item	Descrição	Exemplo
1	Espessura do tecido através da abertura do compressor de localização	7 mm
2	Espessura medida desde o compressor de localização até à lesão	
3	Número do corte com a lesão (o número do corte no qual a lesão se vê melhor [de forma mais clara])	30 mm
4	Espessura medida desde o detetor até à lesão	
5	Corte número 1	
6	Agulha	
7	Lesão	
8	Avançar a agulha 5–15 mm para além da lesão (opcional)	5–15 mm
9	Compressor de localização	
10	Espessura da compressão da mama, desde o detetor (0 mm) até ao compressor de localização (50 mm neste exemplo)	50 mm

Capítulo 9 Manutenção e limpeza

9.1 Limpeza

9.1.1 Informações gerais acerca da limpeza

Antes de cada exame, limpe e utilize um desinfetante em todas as partes do sistema que toquem num paciente. Tenha atenção aos compressores e ao recetor de imagem.



Cuidado:

Não utilize nenhuma fonte de calor (como uma almofada térmica) no recetor de imagem.

Tenha cuidado com os compressores de compressão. Inspeccione os compressores. Substitua o compressor se detetar danos.

9.1.2 Para uma limpeza geral

Utilize um pano ou esponja que não largue pelos e aplique um líquido para lavagem de loiça diluído.



Precaução:

Utilize líquidos de limpeza na quantidade mínima possível. Os líquidos não devem fluir ou escorrer.

Se for necessário mais sabão e água, a Hologic recomenda qualquer uma das seguintes opções:

- Solução de 10% de lixívia à base de cloro e água com uma parte de lixívia à base de cloro comercialmente disponível (normalmente, 5,25% de cloro e 94,75% de água) e nove partes de água. Misture esta solução diariamente para obter melhores resultados.
- Solução de álcool isopropílico comercialmente disponível (álcool isopropílico a 70% por volume, não diluído)
- Solução com uma concentração máxima de 3% de peróxido de hidrogénio

Depois de aplicar qualquer uma das soluções acima referidas, utilize uma esponja e aplique um líquido para lavagem de loiça diluído para limpar todas as partes que toquem no paciente.



Advertência:

Se um compressor entrar em contacto com materiais possivelmente infecciosos, contacte o seu Representante de Controlo de Infecções para eliminar a contaminação do compressor.



Precaução:

Para prevenir danos nos componentes eletrónicos, não utilize sprays desinfetantes no sistema.

9.1.3 Para prevenir possíveis lesões ou danos no equipamento

Não utilize um solvente corrosivo, detergente abrasivo ou verniz. Selecione um agente de limpeza/desinfecção que não danifique os plásticos, alumínio ou fibra de carbono.

Não utilize detergentes fortes, produtos de limpeza abrasivos ou produtos com elevada concentração de álcool ou metanol em qualquer concentração.

Não exponha as peças do equipamento a esterilização a vapor ou a alta temperatura.

Não permita a entrada de líquidos nas peças internas do equipamento. Não aplique sprays ou líquidos de limpeza no equipamento. Utilize sempre um pano limpo e aplique o spray ou líquido no pano. No caso de entrarem líquidos no sistema, desligue a alimentação elétrica e examine o sistema antes de o voltar a utilizar.



Cuidado:

Métodos de limpeza incorretos podem danificar o equipamento, reduzir o desempenho da imagiologia ou aumentar o risco de choque elétrico.

Siga sempre as instruções do fabricante do produto que utilizar para limpeza. As instruções incluem as instruções e precauções referentes à aplicação e tempo de contacto, armazenamento, requisitos de lavagem, vestuário de proteção, vida útil e eliminação. Siga as instruções e utilize o produto seguindo o método mais seguro e eficaz.

9.1.4 Estação de trabalho de aquisição

Como limpar o ecrã de visualização de imagens

Evite tocar no ecrã do monitor de visualização de imagens.

Tenha cuidado ao limpar a superfície exterior do ecrã LCD. Utilize sempre um pano que não largue pelos suave e limpo para limpar a área do ecrã. Recomendam-se panos de microfibras.

- Nunca pulverize nem aplique líquidos sobre o ecrã.
- Nunca aplique pressão na área do ecrã.
- Nunca utilize um detergente com fluoretos, amónia, álcool ou abrasivos.
- Nunca utilize lixívia.
- Nunca utilize palha-de-aço.
- Nunca utilize uma esponja com abrasivos.

Existem muitos produtos à venda no mercado para limpar ecrãs LCD. Pode ser utilizado qualquer produto que não possua os ingredientes ou abrasivos anteriormente descritos e que seja utilizado de acordo com as instruções do fabricante.

Como limpar o monitor de ecrã táctil

Utilize um produto para limpeza de janelas ou vidros para limpar o monitor de ecrã táctil. Aplique o produto de limpeza num pano e, em seguida, limpe o monitor de ecrã táctil. Não aplique o produto de limpeza no monitor sem utilizar o pano.

Como limpar o teclado

Limpe as superfícies com um toalhete para monitores de tubo de raios catódicos (CRT, do inglês Cathodic Ray Tube). Se necessário, limpe o teclado com um aspirador. Se ocorrer penetração de líquidos no teclado, contacte o Suporte Técnico para substituir o mesmo.

Como limpar o leitor de impressões digitais



Cuidado:

Para proteger o leitor de impressões digitais:

- Não aplique nenhum produto líquido diretamente na janela do leitor de impressões digitais.
- Não utilize produtos que contenham álcool.
- Nunca coloque o leitor de impressões digitais sob um líquido.
- Nunca aplique pressão sobre a janela do leitor de impressões digitais com material abrasivo.
- Nunca empurre a janela do leitor de impressões digitais.

Para limpar a janela do leitor de impressões digitais, proceda de uma das seguintes formas:

- Aplique o lado adesivo de uma fita de celofane e, em seguida, remova a fita.
- Aplique um produto à base de amoníaco num pano e limpe a janela do leitor de impressões digitais.

9.2 Manutenção

9.2.1 Planos de manutenção preventiva

Tabela 20: Manutenção preventiva pelo utilizador

Descrição da tarefa de manutenção	Frequência recomendada					
	A cada utilização	Semanalmente	De 2 em 2 semanas	Mensalmente	De 2 em 2 meses	Semestralmente
Limpar e desinfetar os compressores	✓					
Limpar e desinfetar a plataforma para a mama	✓					
Inspecionar visualmente todos os compressores para verificar se apresentam danos	✓					
Calibração do detetor de campo plano*		✓				
Avaliação de artefactos*		✓				
Imagem do fantoma*		✓				
Medições das razões sinal/ruído e contraste/ruído*		✓				
Calibração de geometria (opção Tomossíntese)*						✓
Indicador da espessura de compressão*			✓			
Lista de verificação visual*				✓		
Compressão*						✓

* Consulte o Quality Control Manual (Manual de Controlo de Qualidade)

Tabela 21: Manutenção preventiva realizada pelo técnico de assistência

Descrição da tarefa de manutenção	Frequência recomendada	
	Semestralmente	Anualmente
Limpar e inspecionar a gantry e a Estação de Trabalho de Aquisição	✓	
Inspeccionar o escudo antirradiação para detetar eventuais lascas, fissuras, fraturas, e verificar o aperto das fixações.	✓	
Verificar todas as ligações da alimentação primária	✓	
Verificar engates, interruptores de segurança e limitadores	✓	
Inspeccionar/lubrificar o braço em C	✓	
Braço em C/Verificar todos os botões do braço em C	✓	
Verificar o braço em C e a calibração da rotação do mesmo	✓	
Substituir o filtro da plataforma para a mama	✓	
Verificar a calibração da força de compressão	✓	
Verificar a calibração da espessura de compressão	✓	
Inspeccionar a lâmpada LED do colimador para detetar presença de pó e sujidade	✓	
Limpar e lubrificar o colimador e parafusos desgastados	✓	
Realizar verificação do travão rotacional	✓	
Verificar calibração do campo de raios X/luz do campo	✓	
Verificar calibração de kV e calibração da corrente do tubo	✓	
Verificar avaliação HVL	✓	
Verificar verificação de dose no alvo	✓	
Verificar compensação de exposição AEC 2D	✓	
Realizar teste de resolução do sistema*	✓	
Realizar avaliação da qualidade de imagem com fantoma*	✓	
Realizar avaliação de artefactos na imagem*	✓	
Realizar cópia de segurança de ficheiros da Estação de Trabalho de Aquisição	✓	
Avaliar estado de desempenho da UPS/estado das baterias	✓	
Realizar cópia de segurança de todos os dados de calibração	✓	
* Consulte o Quality Control Manual (Manual de Controlo de Qualidade)		

9.2.2 Acerca da recuperação de espaço

A recuperação de espaço é uma função automática que liberta espaço no disco para armazenar imagens adquiridas mais recentemente. Parâmetros configuráveis permitem que um dado número de imagens seja adquirido antes da recuperação de espaço ter início e as imagens mais antigas serem removidas do sistema.

Capítulo 10 Interface de administração do sistema

10.1 Ecrã Administração

Esta secção descreve as funções disponíveis no ecrã *Administração*. Para aceder a todas as funções neste ecrã, inicie sessão no sistema como um utilizador com permissões de administrador, gestor ou assistência técnica.

Consulte na tabela da página seguinte as descrições das funções disponíveis no ecrã *Administração*.



Nota

Dependendo das definições de licença existentes no seu sistema, poderá visualizar botões diferentes.

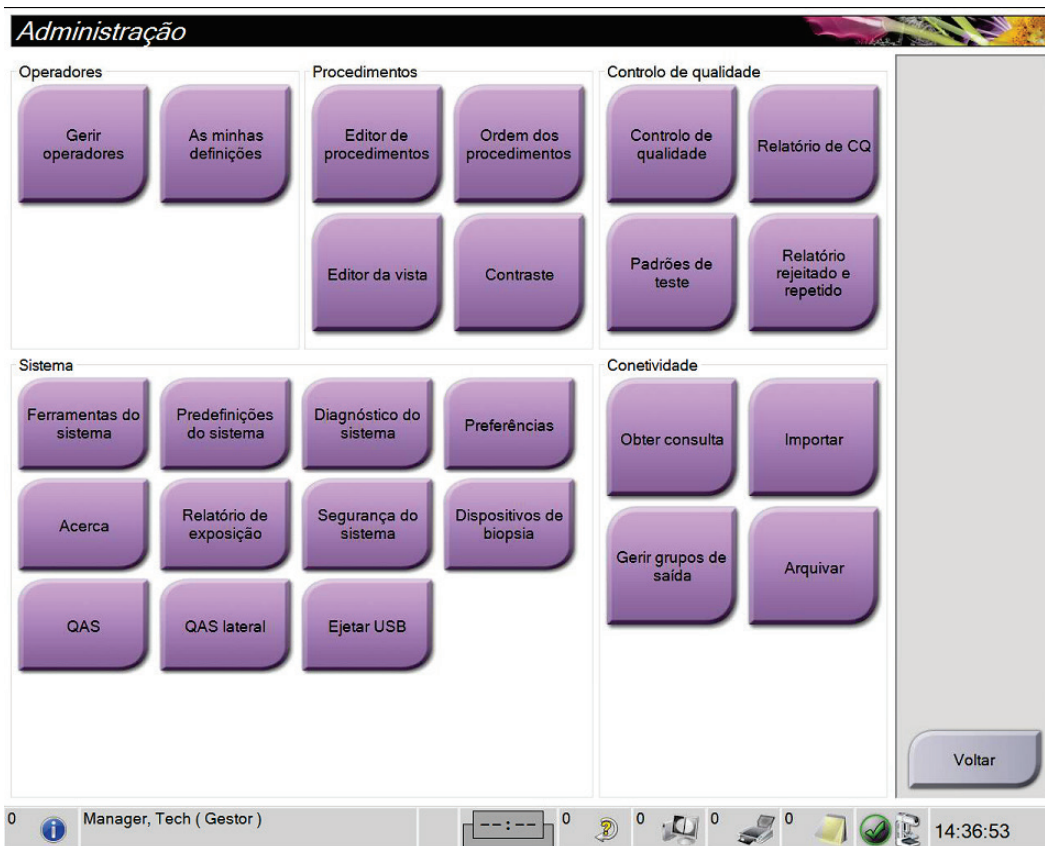


Figura 81: Ecrã Administração

Guia do utilizador do sistema Selenia Dimensions

Capítulo 10: Interface de administração do sistema

Tabela 22: Funções do ecrã Administração

Grupo	Botão	Função
Operadores	Gerir operadores	Adicionar, eliminar ou alterar informações do operador.
	As minhas definições	Alterar as informações do operador atual.
Procedimentos	Editor de procedimentos	Adicionar ou editar os procedimentos, ou alterar a ordem de visualização para cada utilizador.
	Ordem dos procedimentos	Visualizar ou alterar a ordem dos procedimentos num grupo de procedimentos.
	Editor da vista	Definir a ordem de visualização predefinida para um procedimento e editar vistas individuais.
	Contraste	Aceder à funcionalidade de mamografia digital com contraste e configurar as definições predefinidas.
Controlo de qualidade	Controlo de qualidade	Selecionar uma tarefa de controlo de qualidade para realizar ou assinalar como concluída.
	Relatório de CQ	Criar um relatório de CQ.
	Padrões de teste	Selecionar e enviar os padrões de teste para dispositivos de saída.
	Relatório rejeitado e repetido	Criar um relatório rejeitado e repetido.
Sistema	Ferramentas do sistema	A interface para a assistência técnica para a configuração do sistema ou para identificação de problemas na Estação de Trabalho de Aquisição.
	Predefinições do sistema	Definir os valores predefinidos da gantry.
	Diagnóstico do sistema	Apresenta o estado de todos os subsistemas.
	Preferências	Definir as preferências do sistema.
	Acerca	Descreve o sistema. Consulte Ecrã Acerca de na página 139.
	Relatório de exposição	Criar um relatório de exposição à radiação.
	Segurança do sistema	Aceder às definições de segurança da conta, Gestão de Computadores, Política de segurança local, Utilizadores e Grupos Locais e Política de grupo locais no SO Windows
	Dispositivos de biopsia	Visualizar e configurar dispositivos de biopsia disponíveis.
	QAS	Aceder ao ecrã <i>Teste de agulha de QAS</i> .
	QAS lateral	Aceder ao ecrã <i>Teste de agulha de QAS lateral</i> .
	Ejetar USB	Ejetar um dispositivo de suporte de armazenamento ligado à porta USB.
Conetividade	Obter consulta	Consultar e obter informações de pacientes a partir dos dispositivos configurados.
	Importar	Importar os dados a partir de uma fonte DICOM.
	Gerir grupos de saída	Adicionar, eliminar ou editar grupos de saída.
	Arquivar	Enviar estudos locais para armazenamento na rede ou exportar para dispositivos de suporte removíveis.

Tem de ter permissão para aceder a todas as funcionalidades. O nível de permissão controla as funções a que pode aceder e alterar.

10.2 Ecrã Acerca de

O ecrã *Acerca de* disponibiliza informações sobre a máquina, como a versão do sistema, o endereço de IP e o número de série da gantry. Este tipo de dados pode ser útil quando está a trabalhar com a Hologic para resolver um problema no sistema ou configurar o sistema.

É possível aceder ao ecrã de duas formas:

- No ecrã *Selecionar paciente*, seleccione o **ícone de estado do sistema (cabeça do tubo)** na barra de tarefas, em seguida, seleccione **Acerca de...**
- No ecrã *Administração*, seleccione o botão **Acerca de** no grupo Sistema.

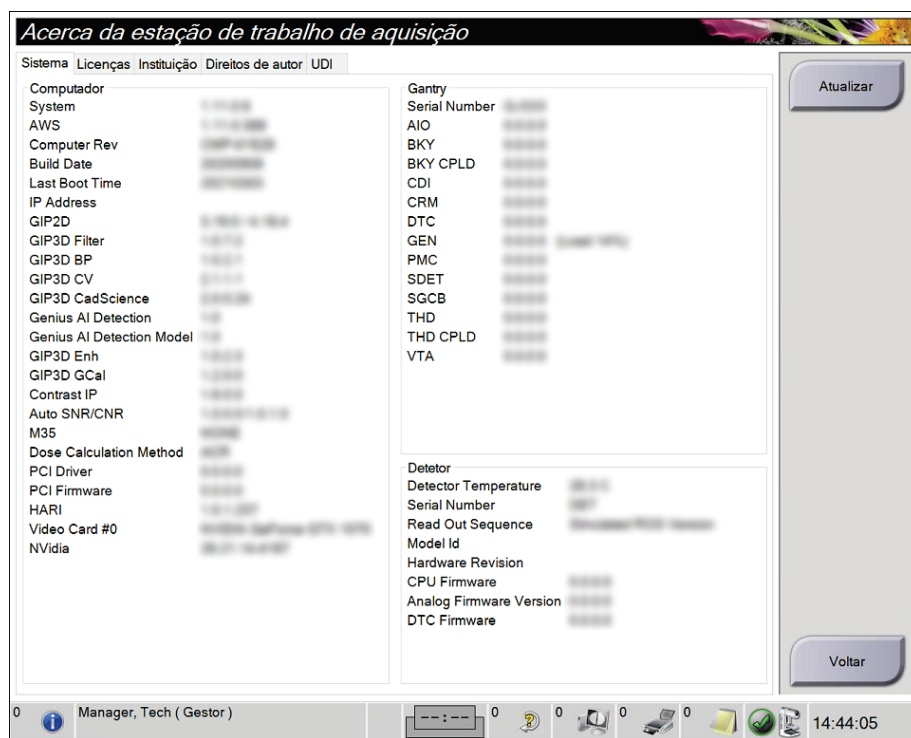


Figura 82: Separador Sistema do ecrã Acerca da Estação de Trabalho de Aquisição

Existem cinco separadores no ecrã *Acerca de*:

- Separador **Sistema** (predefinição) — apresenta uma lista das informações de configuração do sistema
- Separador **Licenças** — apresenta uma lista das opções sujeitas a licença da Hologic instaladas na máquina
- Separador **Instituição** — lista o nome e morada da organização e o nome da estação atribuído à máquina
- Separador **Direitos de autor** — apresenta uma lista dos direitos de autor da Hologic e de software de terceiros instalado na máquina
- Separador **UDI** — apresenta o identificador único de dispositivo da máquina

10.2.1 Separador Licenças

O separador **Licenças** do ecrã *Acerca de* apresenta todas as licenças instaladas no seu sistema.



Nota

A Hologic configura alguns sistemas para cumprirem requisitos específicos. A configuração do seu sistema pode não dispor de todas as opções e acessórios incluídos neste manual.



Nota

As funcionalidades apresentadas neste manual podem não estar disponíveis em todas as regiões. Contacte o seu representante da Hologic vendas para obter informações.

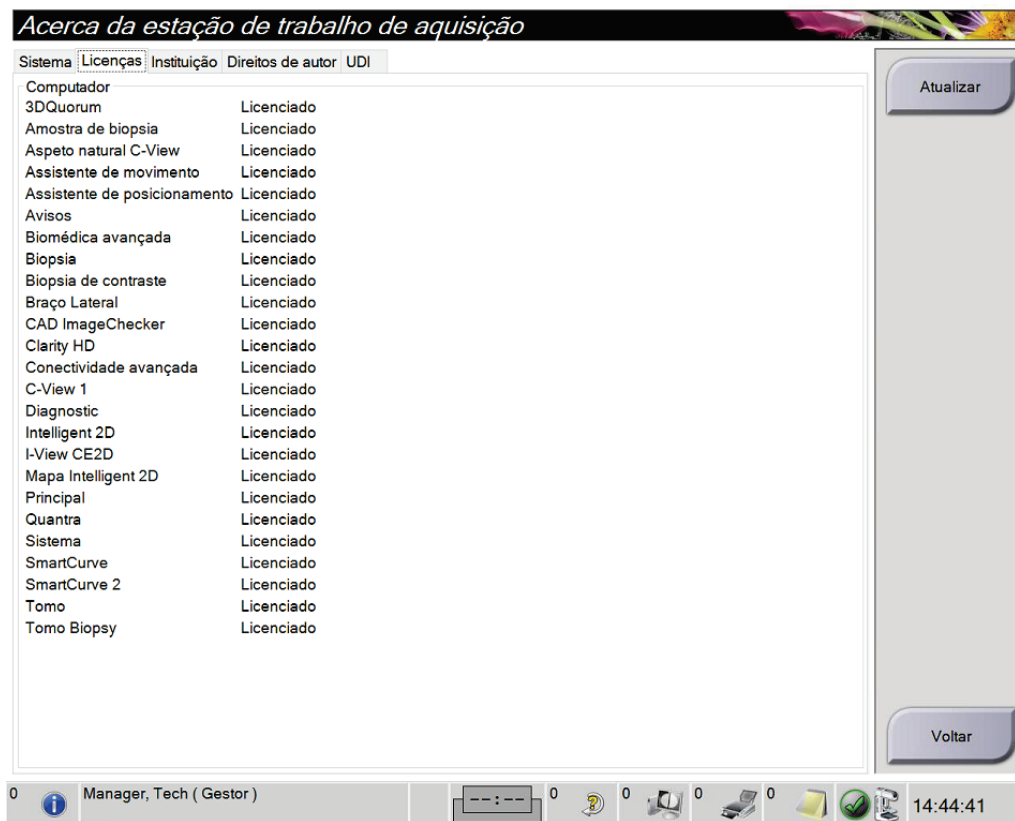


Figura 83: Separador Licenças do ecrã *Acerca de*

10.3 Alterar a preferência de idioma do utilizador

Os utilizadores podem definir que o idioma apresentado na interface do utilizador seja alterado automaticamente de acordo com a sua preferência quando iniciam sessão.

1. No grupo Operadores do ecrã *Administração*, seleccione **As minhas definições**.



Nota

Também pode aceder a **As minhas definições** através da barra de tarefas. Seleccione a área Nome de utilizador e, em seguida, seleccione **As minhas definições** no menu de contexto.

2. O separador **Utilizadores** do ecrã *Editar operador* abre. No campo Região, seleccione um idioma na lista pendente.
3. Seleccione **Guardar** e, em seguida, seleccione **OK** na mensagem *Atualização bem-sucedida*. O idioma da interface do utilizador é alterado para o idioma seleccionado.

10.4 Definir suspensão automática e emparelhamento automático

Para definir o sistema para a suspensão automática e o emparelhamento automático de imagens:

1. No grupo Operadores do ecrã *Administração*, selecione **As minhas definições**.



Nota

Também pode aceder a **As minhas definições** através da barra de tarefas. Selecione a área Nome de utilizador e, em seguida, selecione **As minhas definições** no menu de contexto.

2. O ecrã *Editar operador* abre. Selecione o separador **Fluxo de trabalho**.
 - Selecione a caixa de verificação Suspensão automática para visualizar um estudo anterior em modo 4-up automaticamente.
 - Selecione a caixa de verificação Emparelhamento automático para visualizar uma vista anterior em modo multi-up junto a uma imagem recentemente captada.

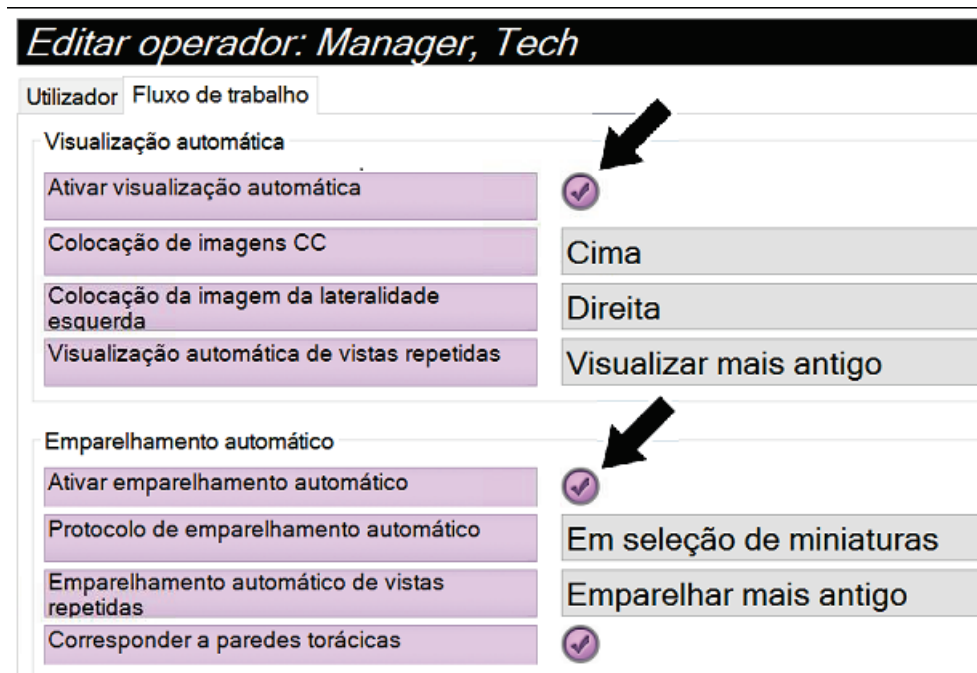


Figura 84: Ativar suspensão automática e emparelhamento automático

3. Selecione **Guardar** e, em seguida, selecione **OK** na mensagem *Atualização bem-sucedida*.

10.5 Definir separadores de procedimento multilinha

Pode definir as preferências do operador de modo a visualizar mais do nome do procedimento no topo dos separadores do procedimento. Para alterar os separadores do procedimento para passarem de uma única linha de texto para várias linhas de texto:

1. No grupo Operadores do ecrã *Administração*, seleccione **As minhas definições**.



Nota

Também pode aceder a **As minhas definições** através da barra de tarefas. Seleccione a área Nome de utilizador e, em seguida, seleccione **As minhas definições** no menu de contexto.

2. O ecrã *Editar operador* abre. Seleccione o separador **Fluxo de trabalho**.
3. Seleccione a caixa de verificação **Utilizar separadores de procedimento multilinha**.

Figura 85: Ativar separadores de procedimento multilinha

4. Seleccione **Guardar** e, em seguida, seleccione **OK** na mensagem *Atualização bem-sucedida*.

10.6 Ativar e ajustar a memória de altura

Os utilizadores podem ativar e ajustar a altura da Estação de Trabalho de Aquisição de modo a alterar-se automaticamente de acordo com as suas preferências individuais ao iniciarem sessão na mesma. Para ativar e definir a memória de ajuste da altura:

1. No grupo Operadores do ecrã *Administração*, selecione **As minhas definições**.



Figura 86: Botão *As minhas definições* no ecrã *Administração*



Nota

Também pode aceder a **As minhas definições** através da barra de tarefas. Selecione a área Nome de utilizador e, em seguida, selecione **As minhas definições** no menu de contexto.

2. No ecrã *Editar operador*, selecione o separador **Consola**.
3. Para ativar a memória de ajuste da altura, selecione o botão de opção situado à direita do campo «Ajuste automático de altura no início de sessão». É apresentada uma marca de verificação. (Para desativar a memória de ajuste da altura, anule a seleção do botão de opção.)

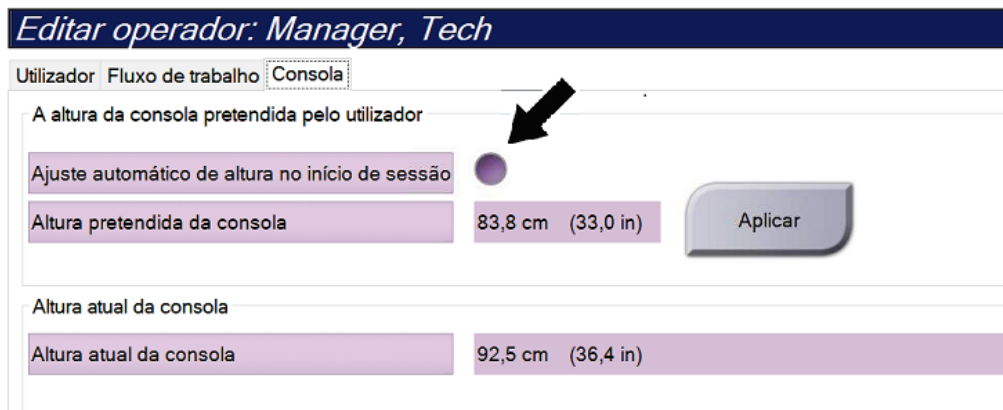


Figura 87: Separador *Consola* do ecrã *Editar operador*

- Utilize os botões para SUBIR (▲) e DESCER (▼) no painel de controlo de ajuste da altura para ajustar a altura pretendida (observe a figura seguinte).

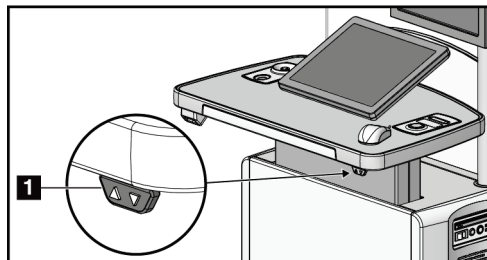


Figura 88: Painel de controlo de ajuste da altura

- O campo Altura da consola pretendida apresenta a altura tal como está posicionada no momento. O campo Altura atual da consola apresenta a altura guardada mais recentemente. (Observe a figura seguinte.) Para guardar a definição da altura pretendida por si, seleccione **Aplicar**.

Editar operador: Manager, Tech

Utilizador Fluxo de trabalho **Consola**

A altura da consola pretendida pelo utilizador

Ajuste automático de altura no início de sessão

Altura pretendida da consola 83,8 cm (33,0 in) **Aplicar**

Altura atual da consola

Altura atual da consola 92,5 cm (36,4 in)

Figura 89: Altura pretendida da consola e Altura atual da consola

- Selecione **Guardar** e, em seguida, seleccione **OK** na mensagem *Atualização bem-sucedida*.

10.7 Definir para aceitar automaticamente ou assinalar automaticamente imagens como pendentes

Um utilizador com privilégios de Gestor pode configurar o sistema para aceitar automaticamente ou assinalar automaticamente novas imagens como pendentes.

1. No grupo Sistema do ecrã *Administração*, seleccione **Preferências**. O ecrã *Preferências do sistema* abre.
2. Seleccione o separador **Disposição automática de imagens**.
3. Utilize os menus pendentes para seleccionar a disposição automática para cada tipo de imagem.
 - Seleccione **Manual** para aceitar, rejeitar ou assinalar como pendente manualmente cada imagem adquirida de novo.
 - Seleccione **Aceitar** para aceitar automaticamente imagens adquiridas de novo.
 - Seleccione **Pendente** para assinalar automaticamente como pendentes as imagens adquiridas de novo.

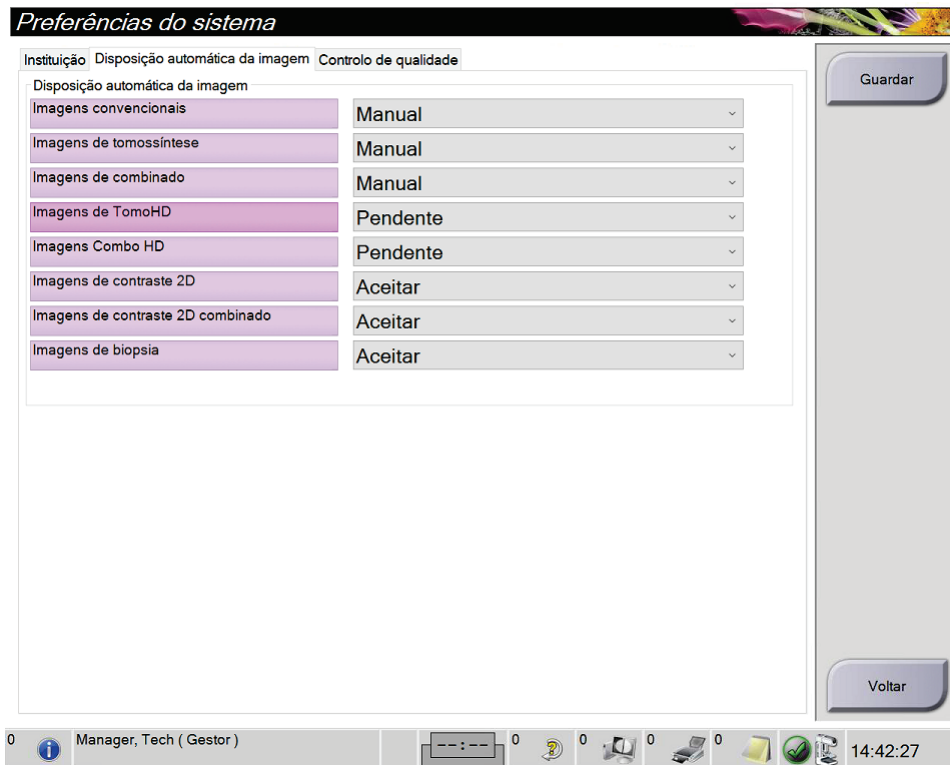


Figura 90: Definir disposição automática de imagens

4. Seleccione **Guardar** e, em seguida, seleccione **OK** na mensagem *Atualização bem-sucedida*.

10.8 Definir as predefinições de contraste

Um utilizador com privilégios de Gestor pode configurar períodos do temporizador predefinidos e as informações de contraste predefinidas.

Definir os períodos do temporizador predefinidos

1. No grupo Procedimentos do ecrã *Administração*, selecione o botão **Contraste**.

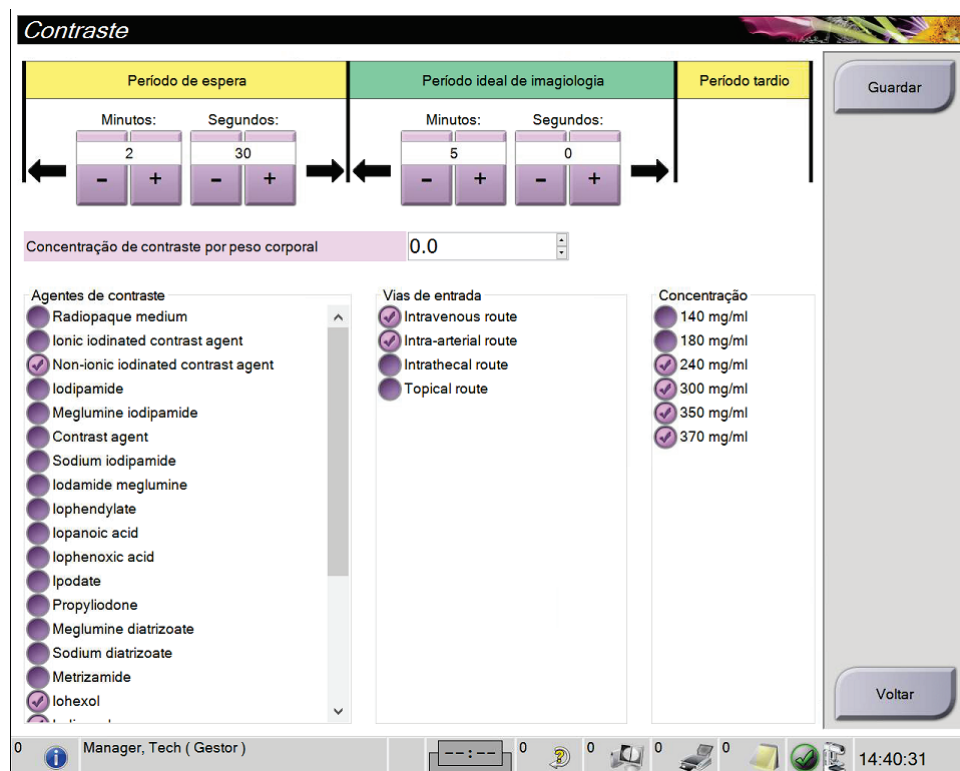


Figura 91: Definições predefinidas do Contraste 2D I-View

2. Escolha os botões mais (+) ou menos (-) para alterar os minutos e segundos para **Período de espera** e **Período de imagiologia ideal**.
3. Selecione **Guardar**.

As suas seleções aparecem como as definições do temporizador predefinidas no separador **Contraste**.

Definir as informações de contraste predefinidas

1. No grupo Procedimentos do ecrã *Administração*, selecione o botão **Contraste**.
2. Selecione um ou mais **Agentes de contraste**, **Vias de administração** e **Concentração**. Observe a figura acima.
3. Selecione **Guardar**.

As suas seleções aparecem como as opções predefinidas na caixa de diálogo **Informações de contraste**.

10.9 Ativar e ajustar a altura predefinida

Um Gestor pode configurar a Estação de Trabalho de Aquisição para regressar automaticamente a uma altura predefinida quando um utilizador termina sessão. Para ativar e ajustar a altura predefinida:

1. No grupo Sistema do ecrã *Administração*, selecione **Preferências**.



Figura 92: Botão *Preferências* no ecrã *Administração*

2. No ecrã *Preferências do sistema*, selecione o separador **Consola**.
3. Para ativar a altura predefinida, selecione o botão de opção situado à direita do campo «Ajuste automático da altura ao terminar sessão». É apresentada uma marca de verificação. (Para desativar a opção de altura predefinida, anule a seleção do botão de opção.)

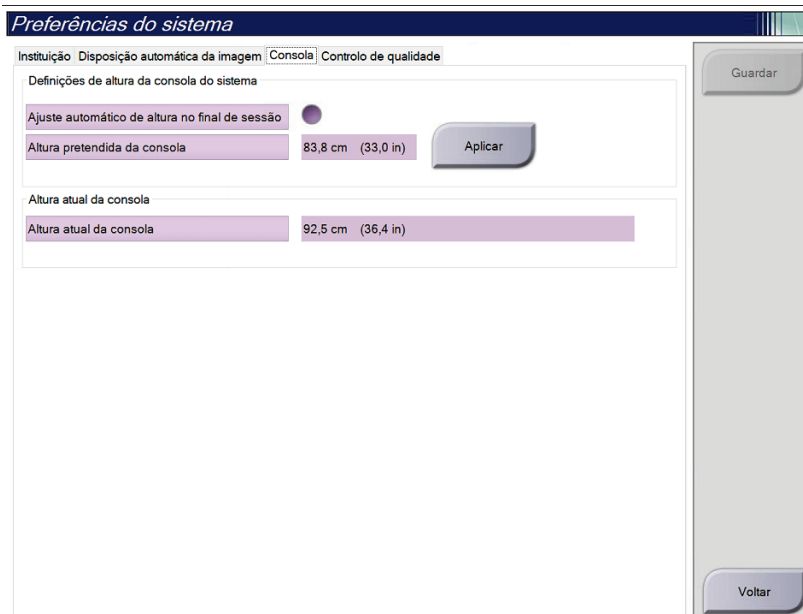


Figura 93: Separador *Consola* do ecrã *Preferências do sistema*

- Utilize os botões para SUBIR (▲) e DESCER (▼) no painel de controlo de ajuste da altura para ajustar a altura pretendida (observe a figura seguinte).

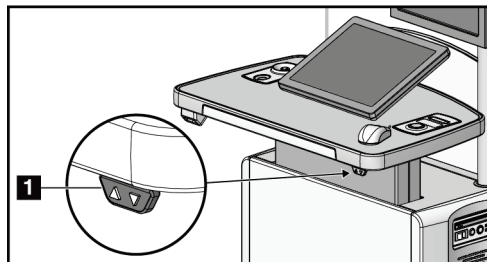


Figura 94: Painel de controlo de ajuste da altura

- O campo Altura da consola pretendida apresenta a altura tal como está posicionada no momento. O campo Altura atual da consola apresenta a altura guardada mais recentemente. (Observe a figura seguinte.) Para guardar a definição da altura pretendida por si, seleccione **Aplicar**.

Preferências do sistema

Instituição Disposição automática da imagem **Consola** Controlo de qualidade

Definições de altura da consola do sistema

Ajuste automático de altura no final de sessão	<input checked="" type="checkbox"/>
Altura pretendida da consola	83,8 cm (33,0 in)

Aplicar

Altura atual da consola

Altura atual da consola	92,5 cm (36,4 in)
-------------------------	-------------------

Figura 95: Campos *Altura pretendida da consola* e *Altura atual da consola*

- Selecione **Guardar** e, em seguida, seleccione **OK** na mensagem *Atualização bem-sucedida*.

10.10 Ferramentas do sistema

Os técnicos de radiologia com permissões de gestor e utilizadores com permissões de assistência técnica podem aceder à funcionalidade Ferramentas do sistema. A funcionalidade Ferramentas do sistema contém as informações de configuração relativas ao sistema. Para aceder à funcionalidade, selecione **Ferramentas do sistema** no grupo System do ecrã *Administração*.

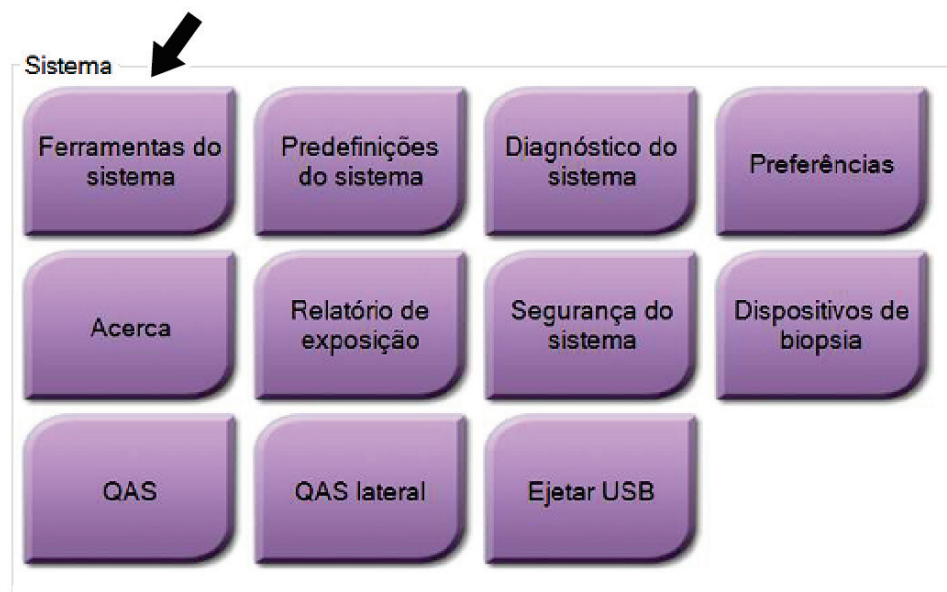


Figura 96: Botão Ferramentas do sistema

10.10.1 Ferramentas do sistema para técnico de radiologia com permissões de gestor

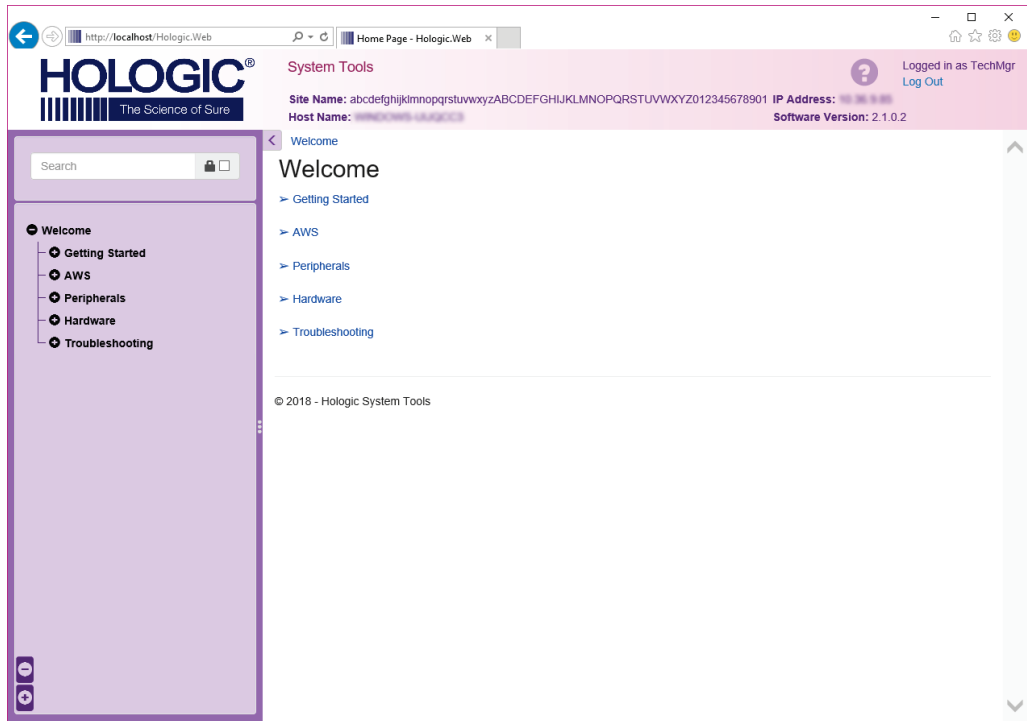


Figura 97: Ecrã System Tools (Ferramentas do sistema)

Tabela 23: Técnico de radiologia com permissões de gestor — Funções das ferramentas do sistema

Secção	Funções no ecrã
Introdução	<p>About: (Acerca de:) Introdução à ferramenta de assistência.</p> <p>FAQ: (Perguntas mais frequentes:) Lista de perguntas frequentes.</p> <p>Glossary: (Glossário:) Lista de termos e descrições.</p> <p>Platform: (Plataforma:) Lista de diretórios, números de versão do software e estatísticas do software do sistema.</p> <p>Shortcuts: (Atalhos:) Lista de atalhos do Windows.</p>
AWS (Estação de Trabalho de Aquisição)	<p>Connectivity: (Conetividade:) Lista de dispositivos instalados.</p> <p>Film and Image Information: (Informações sobre películas e imagens:) Criar um relatório de imagem*. Criar um relatório de CQ. (*Também pode aceder a este relatório a partir de um computador remoto. Consulte Acesso remoto a relatórios de imagens na página 152.)</p> <p>Licensing: (Licenças:) Lista de licenças instaladas.</p> <p>User Interface: (Interface do utilizador:) Alterar as opções na aplicação do software.</p> <p>Internationalization: (Internacionalização:) Selecionar o idioma e cultura locais.</p>
Resolução de problemas	<p>AWS: (Estação de Trabalho de Aquisição:) Permite a transferência de imagens.</p> <p>Computer: (Computador:) Gestão do sistema e informações de rede.</p> <p>Log: (Registo:) Alterar as opções de registo de eventos.</p> <p>Backups: (Cópias de segurança:) Controlar as cópias de segurança do sistema.</p>

10.10.2 Acesso remoto a relatórios de imagens

Pode aceder a relatórios de imagens através de um computador ligado em rede com o sistema. Esta função pode ser útil em centros que não permitem transferências para USB de relatórios diretamente a partir do sistema.

Siga estes passos para aceder a relatórios de imagens a partir de um computador remoto. Para este procedimento, tem de iniciar sessão em System Tools (Ferramentas do sistema) como um utilizador com permissões de gestor.

1. Obtenha o endereço de IP do sistema ao qual pretende aceder. Pode obter o endereço de IP junto do seu administrador de TI ou a partir do sistema. No sistema, vá ao ecrã *About* (Acerca de) e seleccione o separador **System** (Sistema). Aponte o endereço de IP.
2. Utilizando um navegador de Internet no seu computador remoto, navegue até [http:// \[IP address\]/Hologic.web/MainPage.aspx](http://[IP address]/Hologic.web/MainPage.aspx). Utilize o endereço de IP obtido no passo 1.
3. O ecrã *System Tools Login* (Iniciar sessão nas ferramentas do sistema) abre. Introduza um nome de utilizador com permissões de gestor e respetiva palavra-passe e, em seguida, seleccione o botão **Log In** (Iniciar sessão).



Figura 98: Ecrã System Tools Login (Iniciar sessão nas ferramentas do sistema)

- O ecrã *System Tools Welcome* (Bem-vindo de Ferramentas do sistema) abre. Vá a **AWS > Film & Image Information (Informações sobre películas e imagens) > Create Image Report (Criar relatório de imagem)**.

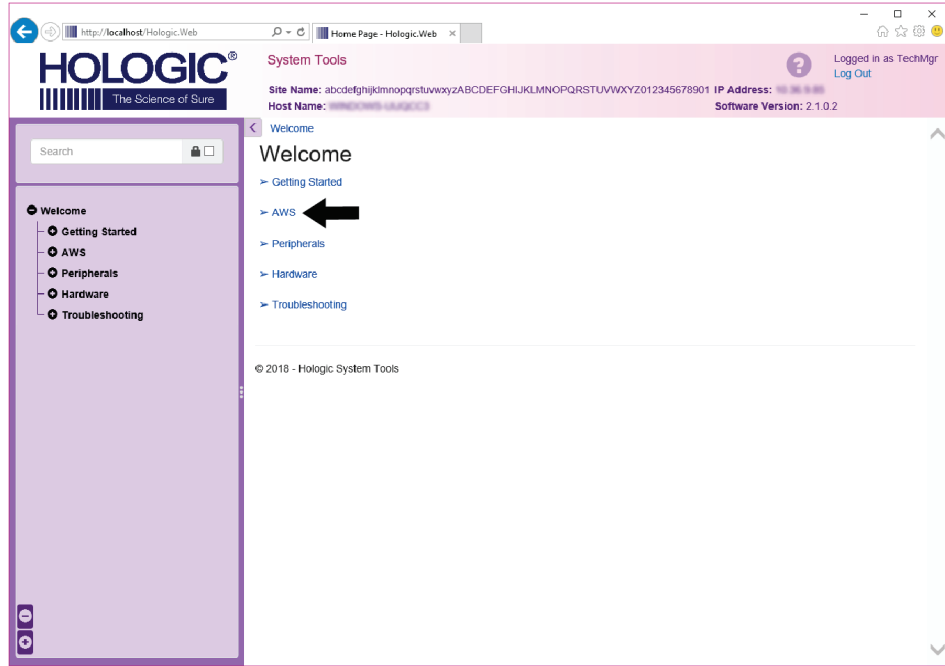


Figura 99: Ecrã Welcome (Bem-vindo) de System Tools (Ferramentas do sistema)

- Selecione os parâmetros para o relatório e clique em **Generate** (Gerar).

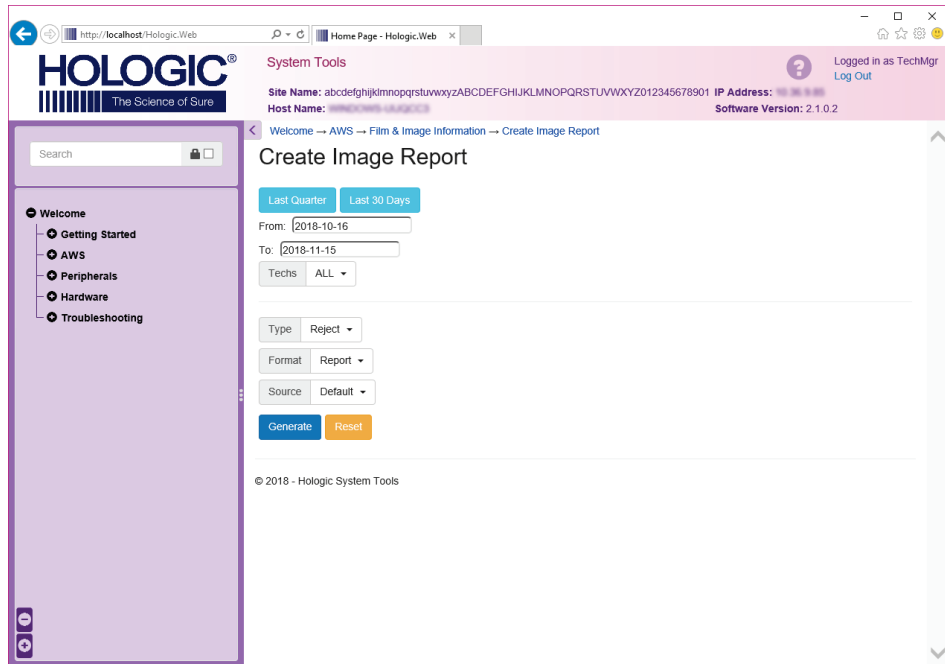
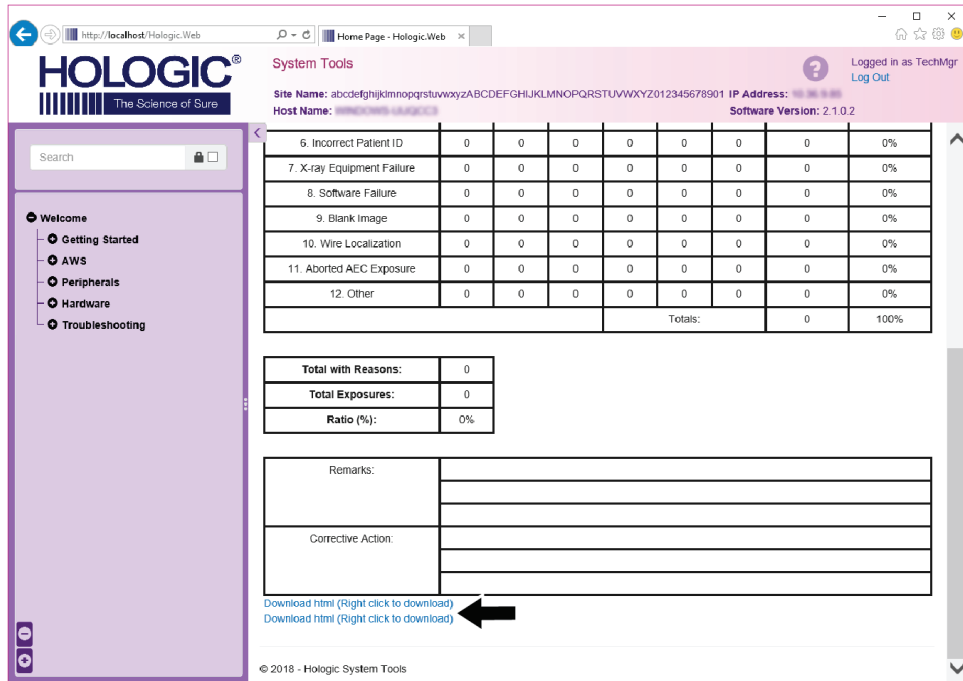


Figura 100: Parâmetros de Create Image Report (Criar relatório de imagem)

6. O relatório é apresentado no ecrã. Vá até à parte de baixo do relatório e seleccione **Download to (html)** (Transferir para html) ou **Download to (csv)** (Transferir para csv) consoante o tipo de ficheiro que pretende transferir. Clique em **Save** (Guardar) quando solicitado para tal.



The screenshot shows the Hologic System Tools interface. The main content area displays a table with 12 rows of error categories and their respective counts and percentages. Below the table, there are summary statistics for 'Total with Reasons', 'Total Exposures', and 'Ratio (%)'. At the bottom of the report, there are two links: 'Download html (Right click to download)' and 'Download csv (Right click to download)'. A black arrow points to the 'Download html' link.

Category	Count	Percentage
6. Incorrect Patient ID	0	0%
7. X-ray Equipment Failure	0	0%
8. Software Failure	0	0%
9. Blank Image	0	0%
10. Wire Localization	0	0%
11. Aborted AEC Exposure	0	0%
12. Other	0	0%
Totals:	0	0%

Total with Reasons:	0
Total Exposures:	0
Ratio (%):	0%

Remarks:	
Corrective Action:	

[Download html \(Right click to download\)](#)
[Download csv \(Right click to download\)](#)

Figura 101: Transferir o relatório de imagem

7. Seleccione uma pasta no computador e, em seguida, clique em **Save** (Guardar).
8. Clique em **Log out** (Terminar a sessão) nas ferramentas do sistema quando terminar.

10.11 Ferramenta de arquivo

A funcionalidade de arquivo disponível no ecrã *Administração* permite-lhe:

- Enviar estudos locais para um arquivo.
- Exportar estudos para suportes de armazenamento removíveis.



Figura 102: Botão Arquivar

1. No grupo Conetividade do ecrã *Administração*, selecione o botão **Arquivar**. O ecrã *Arquivo de multiplos pacientes a pedido* abre.
 2. Para procurar um paciente, introduza, pelo menos, dois caracteres na área de parâmetros de pesquisa e selecione a lupa.
- É apresentada uma lista de todos os pacientes que correspondem aos critérios de pesquisa.

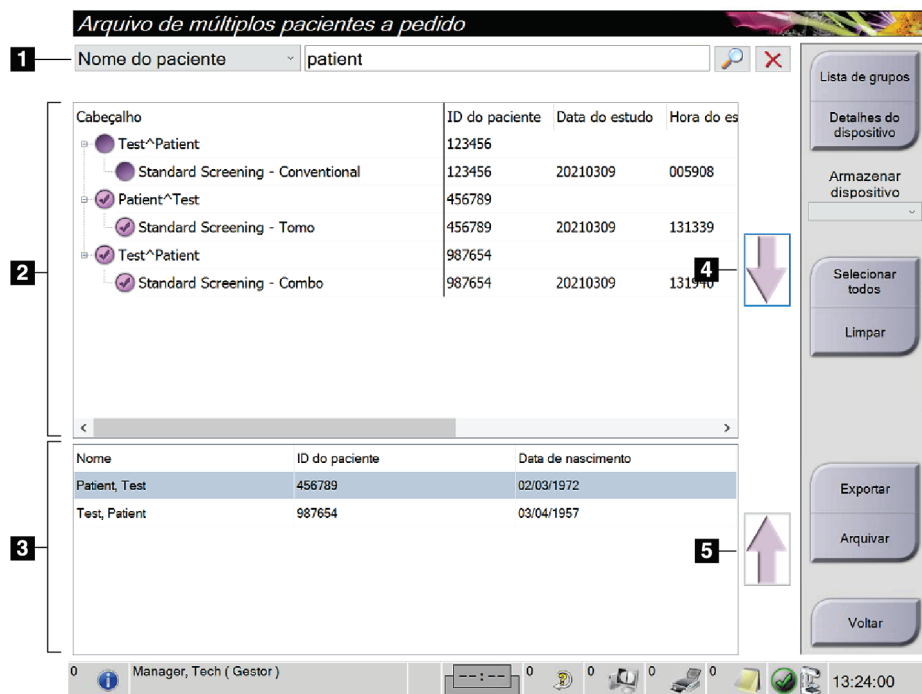


Figura 103: Ecrã Arquivo de multiplos pacientes a pedido

Legenda da figura

1. Parâmetros de pesquisa
2. Área da lista de pacientes
3. Área de pacientes a serem arquivados ou exportados
4. Adicionar a seleção na área da lista de pacientes à área de pacientes a serem arquivados ou exportados
5. Remover a seleção da área de pacientes a serem arquivados ou exportados

Para arquivar:

1. Selecione os pacientes e os procedimentos a arquivar.
 - Selecione pacientes na lista de pacientes, ou proceda a uma pesquisa com os parâmetros de pesquisa (item 1) e selecione pacientes nos resultados da pesquisa.



Nota

O botão **Selecionar todos** (do lado direito do ecrã) permite selecionar todos os pacientes na área da lista de pacientes. O botão **Limpar** (do lado direito do ecrã) anula as seleções.

- Selecione os procedimentos para cada paciente.
 - Selecione a **seta para baixo** (item 4) no ecrã para mover os pacientes selecionados para a área de pacientes a serem arquivados (item 3).
 - Selecione a **seta para cima** (item 5) no ecrã para remover os pacientes selecionados da área de pacientes a serem arquivados (item 3).
2. Selecione um dispositivo de armazenamento.
 - Selecione uma opção no menu pendente Store Device (Dispositivo de armazenamento).
 - OU –
 - Selecione o botão **Lista de grupos** e, em seguida, selecione uma opção.
 3. Selecione o botão **Arquivar**. A lista apresentada na área de pacientes a serem arquivados é copiada para os dispositivos de arquivo selecionados.



Nota

Utilize o utilitário Gerir fila de espera na barra de tarefas para rever o estado de arquivo.

Para exportar:

1. Selecione os pacientes e os procedimentos a exportar.
 - Selecione pacientes na lista de pacientes, ou proceda a uma pesquisa com um dos parâmetros de pesquisa (item 1) e selecione pacientes nos resultados da pesquisa.



Nota

O botão **Selecionar todos** (do lado direito do ecrã) permite selecionar todos os pacientes na área da lista de pacientes. O botão **Limpar** (do lado direito do ecrã) anula as seleções.

- Selecione os procedimentos para cada paciente.
 - Selecione a **seta para baixo** (item 4) no ecrã para mover os pacientes selecionados para a área de pacientes a serem arquivados (item 3).
 - Selecione a **seta para cima** (item 5) no ecrã para remover os pacientes selecionados da área de pacientes a serem arquivados (item 3).
2. Selecione o botão **Exportar**.
 3. Na caixa de diálogo *Exportar*, selecione o destino na lista pendente de dispositivos de suporte.

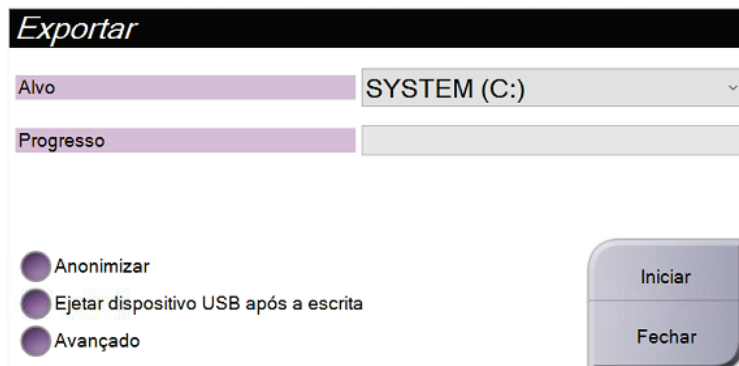


Figura 104: Ecrã Exportar

4. Selecione outras opções, se necessário:
 - **Anonimizar**: para anonimizar os dados dos pacientes.
 - **Ejetar dispositivo USB após a escrita**: para ejetar automaticamente o dispositivo de suporte de armazenamento removível uma vez concluída a exportação.
 - **Avançadas**: para selecionar uma pasta no seu sistema local para armazenar as suas seleções, e também para selecionar os tipos de exportação das imagens.
5. Selecione o botão **Iniciar** para enviar as imagens selecionadas para o dispositivo selecionado.

Apêndice A Especificações

A.1 Medidas do produto

A.1.1 Suporte do tubo (gantry com braço em C)

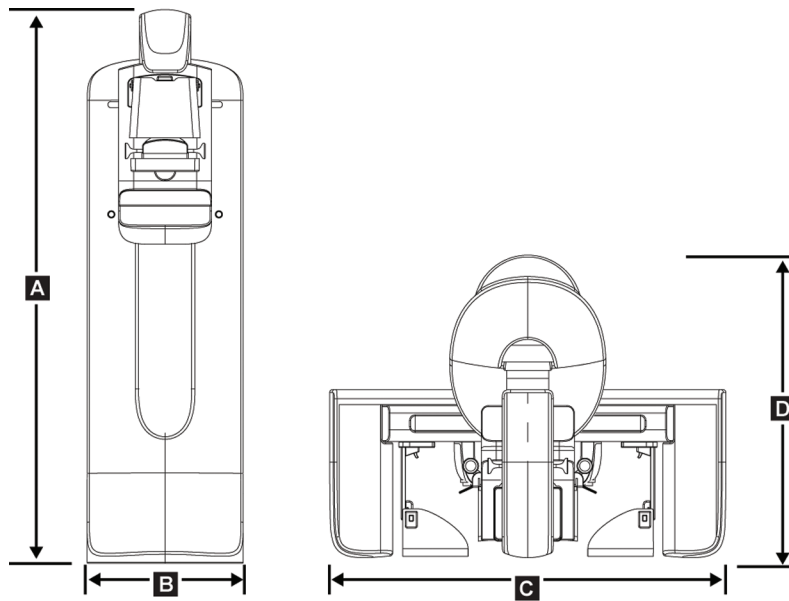


Figura 105: Medidas do suporte do tubo (gantry com braço em C)

A.	Altura	223 cm (87,8 polegadas)
B.	Largura	66 cm (26 polegadas)
C.	Largura	173 cm (68,0 polegadas)
D.	Profundidade	138 cm (54,3 polegadas)
	Peso	Máximo de 400 kg (882 libras)

A.1.2 Estações de trabalho de aquisição

Estação de Trabalho de Aquisição Universal

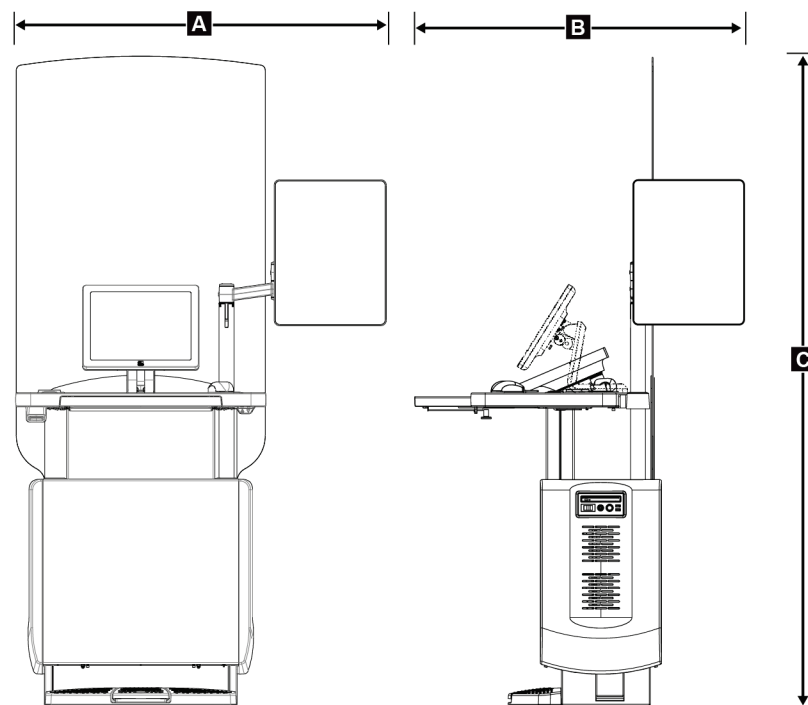


Figura 106: Medidas da Estação de Trabalho de Aquisição Universal

A.	Largura (máxima) com braço de monitor articulado opcional estendido	136 cm (53,4 polegadas) – UAWS série I 128 cm (50,3 polegadas) – UAWS série II
	Largura (máxima) com braço de monitor padrão	94,0 cm (36,9 polegadas) – UAWS série I 107 cm (42,0 polegadas) – UAWS série II
B.	Profundidade (máxima) com tabuleiro do teclado estendido e braço de monitor articulado opcional	122 cm (48,4 polegadas) – UAWS série I, rodada para o lado 115 cm (45,1 polegadas) – UAWS série II, rodada para o lado
	Profundidade (máxima) com tabuleiro do teclado estendido e braço de monitor padrão	83,6 cm (32,9 polegadas) – UAWS série I e série II
C.	Altura (nominal)	219 cm (86,1 polegadas) depois de agosto de 2017 204 cm (80,3 polegadas) antes de setembro de 2017
	Peso (máximo)	209 kg (460 libras)

Estação de Trabalho de Aquisição Superior

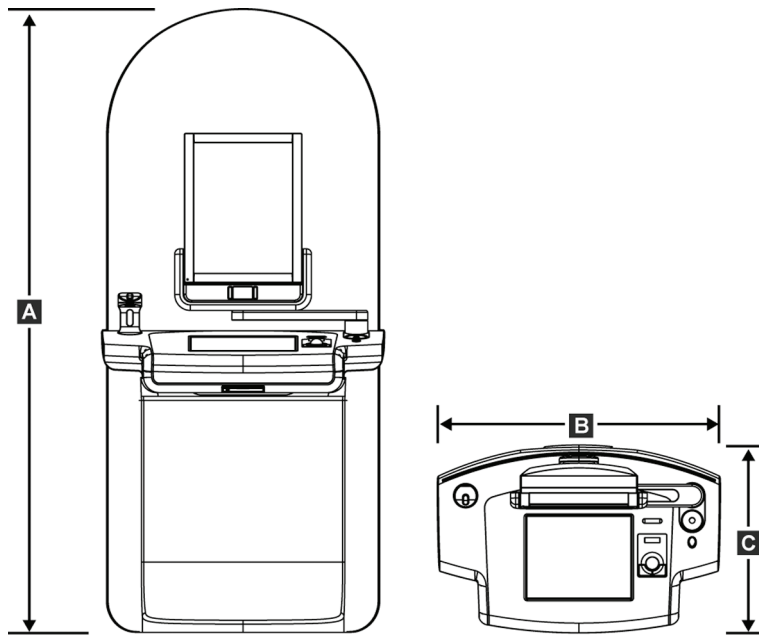


Figura 107: Medidas da Estação de Trabalho de Aquisição Superior

A. Altura	202 cm (79,8 polegadas)
B. Largura	92,7 cm (36,5 polegadas)
C. Profundidade	58,5 cm (23,0 polegadas)
Peso	154 kg (340 libras)

Estação de Trabalho de Aquisição Padrão

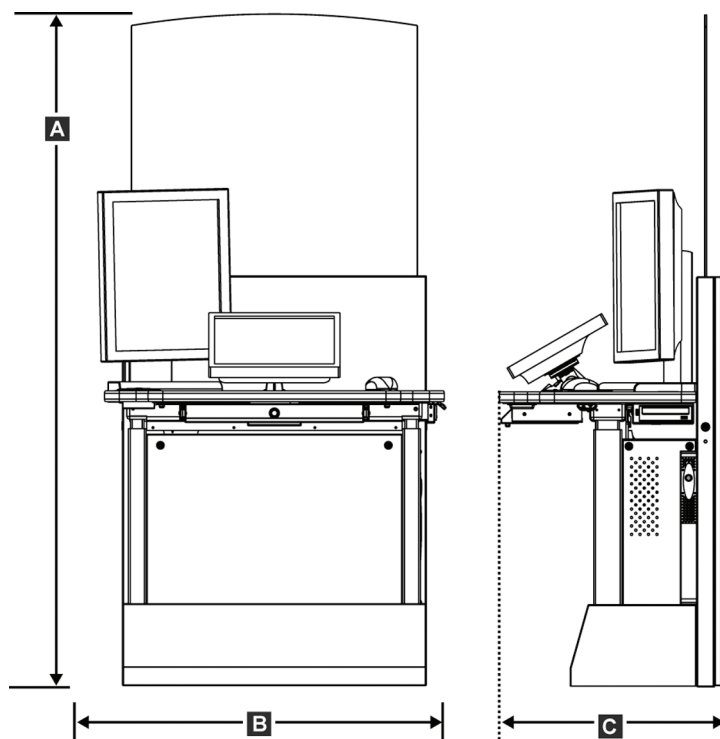


Figura 108: Medidas da Estação de Trabalho de Aquisição Padrão

A. Altura	192 cm (75,3 polegadas)
B. Largura	107 cm (42,1 polegadas)
C. Profundidade	76,2 cm (30,0 polegadas)
Peso	219 kg (462 libras)

Estações de trabalho de aquisição para utilização móvel

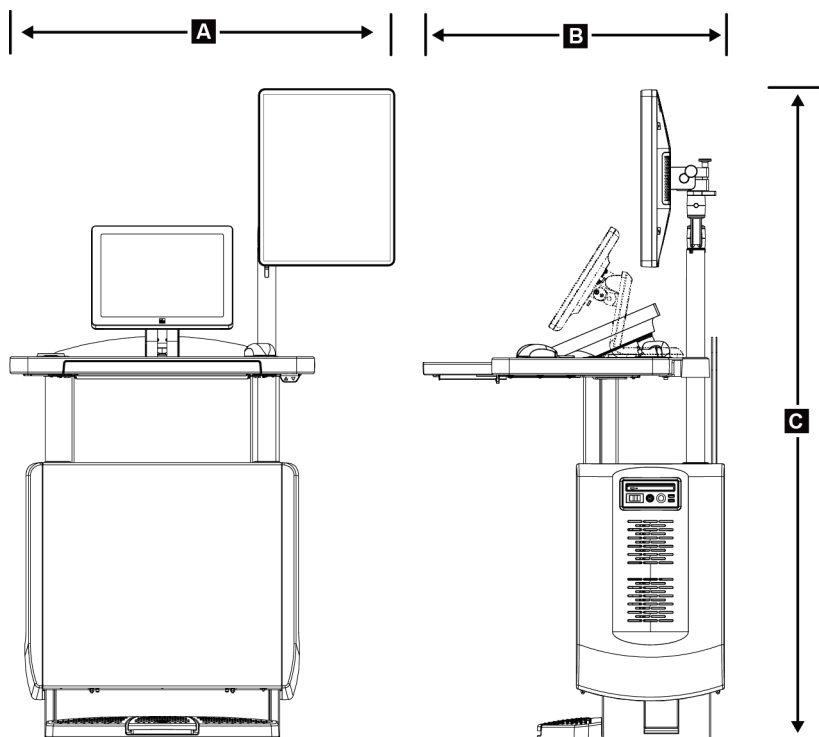


Figura 109: Medidas da Estação de Trabalho de Aquisição Móvel

A. Largura (máxima) com braço de monitor móvel	100 cm (39,5 polegadas) – UAWS série I 107 cm (42,0 polegadas) – UAWS série II
B. Profundidade (máxima) com tabuleiro do teclado estendido	85 cm (33,5 polegadas)
C. Altura (máxima)	180 cm (71 polegadas)
Peso (máximo)	179 kg (395 libras)

Guia do utilizador do sistema Selenia Dimensions

Apêndice A: Especificações

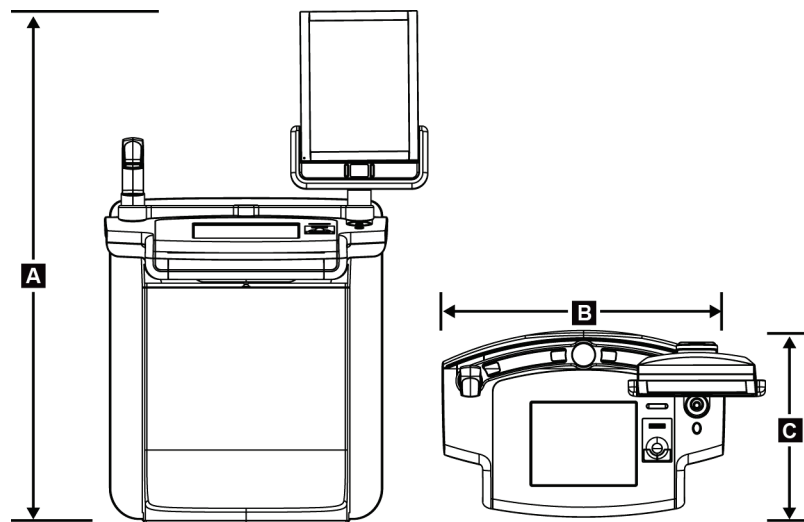


Figura 110: Medidas da Estação de Trabalho de Aquisição Superior Móvel

A. Altura	167,6 cm (66,0 polegadas)
B. Largura	105,5 cm (41,5 polegadas)
C. Profundidade	58,5 cm (23 polegadas)
Peso	154 kg (340 libras)

A.2 Ambiente de funcionamento e de armazenamento

A.2.1 Condições gerais de funcionamento

<i>Intervalo de temperaturas</i>	20 °C (68 °F) a 30 °C (86 °F)
<i>Intervalo de humidade relativa</i>	20% a 80% sem condensação

A.2.2 Ambiente de armazenamento

Gantry

<i>Intervalo de temperaturas</i>	-10 °C (14 °F) a 40 °C (104 °F)
<i>Intervalo de humidade relativa</i>	0% a 95% sem condensação

(Colocar numa embalagem para armazenamento num edifício.)

Detetor de raios X

<i>Intervalo de temperaturas</i>	10 °C (50 °F) a 30 °C (86 °F) indefinidamente 10 °C (50 °F) a 35 °C (95 °F) por um máximo de 12 horas
<i>Taxa máxima de variação de temperatura</i>	Menos de 10 °C (50 °F) por hora
<i>Intervalo de humidade relativa</i>	10% a 80% sem condensação

(Colocar numa embalagem para armazenamento num edifício.)

Estação de trabalho de aquisição

<i>Intervalo de temperaturas</i>	-10 °C (14 °F) a 40 °C (104 °F)
<i>Intervalo de humidade relativa</i>	0% a 95% sem condensação

(Colocar numa embalagem para armazenamento num edifício.)

A.3 Escudo antirradiação

<i>Equivalente a escudo antirradiação de chumbo (Pb)</i>	0,5 mm de chumbo para energia de raios X até 35 kV
--	--

A.4 Entrada elétrica

A.4.1 Suporte do tubo

<i>Tensão da rede de alimentação</i>	200/208/220/230/ 240 VCA ±10%
<i>Impedância da rede de alimentação</i>	Impedância de linha máxima não superior a 0,20 ohms a 208/220/230/240 VCA, 0,16 ohms a 200 VCA
<i>Frequência da rede de alimentação</i>	50/60 Hz ±5%
<i>Corrente média ao longo de 24 horas</i>	<5 A
<i>Corrente de linha de pico</i>	4 A (máximo de 65 A por um período ≤5 segundos)

A.4.2 Estação de trabalho de aquisição

Tensão da rede de alimentação	100/120/200/208/220/230/240 VCA $\pm 10\%$
Frequência da rede de alimentação	50/60 Hz $\pm 5\%$
Consumo de energia	<1000 watts
Ciclo de funcionamento (Estação de Trabalho de Aquisição Padrão)	10% ~ 6 minutos por hora ou 2 minutos ligada, 18 minutos desligada
Proteção contra sobreintensidades	8 A

A.5 Informações técnicas do suporte do tubo

A.5.1 Braço em C

Amplitude de rotação	Mamografia convencional: $+195^\circ +3^\circ/-0,5^\circ$ a $0^\circ \pm 0,5^\circ$ a $-155^\circ +0,5^\circ/-3^\circ$ Opção Tomossíntese: $+180^\circ \pm 0,5^\circ$ a $0^\circ \pm 0,5^\circ$ a $-140^\circ \pm 0,5^\circ$
Posição angular absoluta	exata até $\pm 0,5^\circ$
Aceleração na rotação	$18^\circ/s^2 +18/-9\%$
Desaceleração na rotação	$18^\circ/s^2 +18/-9\%$
Velocidade angular de posicionamento rotacional	$18^\circ/s \pm 25\%$



Nota

A velocidade angular é a média da velocidade de rotação do braço do tubo ao rodar para a direita entre 0° e 90° ou ao rodar para a esquerda entre 90° e 0° . A velocidade angular não inclui o tempo de aceleração a partir da velocidade zero e o tempo de desaceleração até à velocidade zero.

Distância fonte-imagem (SID)	70,0 cm $\pm 1,0$ cm (27,6 polegadas $\pm 0,4$ polegadas) (O desvio da posição de focagem é de ± 5 mm)
Suporte para paciente (sem ampliação)	
Limite inferior da posição vertical	70,5 cm $+5,1/-0$ cm (27,75 polegadas $+2,0/-0$ polegadas)
Limite superior da posição vertical	141 cm $+0/-17,8$ cm (55,5 polegadas $+0/-7,0$ polegadas)

A.5.2 Compressão

<i>Força de compressão manual</i>	<i>Máximo de 300 N (67,4 libras)</i>
<i>Compressão motorizada</i>	<i>Funções em três modos de funcionamento: Pré-compressão, intervalo completo, compressão dupla. Selecionável pelo utilizador através de software.</i>
<i>Força de pré-compressão</i>	<i>15 a 30 libras (67 a 134 N), motorizada</i>
<i>Força de compressão no intervalo completo</i>	<i>20 a 40 libras (89 a 178 N), motorizada</i>
<i>Modo de compressão dupla</i>	<i>Proporciona força de pré-compressão aquando da primeira ativação do interruptor de compressão; em seguida, se o interruptor for ativado no espaço de 2 segundos, a força é aumentada de forma incremental por cada ativação adicional do interruptor, até à força de compressão completa selecionada pelo utilizador.</i>
<i>Controlos da compressão</i>	<i>Controlos para subir/descer em ambos os lados do braço em C e no pedal de 2 posições (motorizado). Manípulo rotativo em ambos os lados do dispositivo de compressão (manual).</i>
<i>Alívio da compressão</i>	<i>Alívio motorizado manual controlado por botões de pressão em ambos os lados do braço em C.</i>
<i>Alívio de compressão automático</i>	<i>O modo de alívio automático selecionável pelo utilizador levanta o dispositivo de compressão uma vez concluída a exposição.</i>
<i>Velocidade variável de movimento para baixo</i>	<i>4,2 cm/s \pm15% (1,66 polegadas/s \pm15%)</i>
<i>Visor da força de compressão</i>	<i>Dois visores LCD no dispositivo de compressão indicam a força de compressão ao longo do intervalo de 18 a 300 N em incrementos de 1 N (4 a 67 libras em incrementos de 1 libra).</i>
<i>Precisão do visor de indicação da força de compressão</i>	<i>\pm20 N (\pm4,5 libras)</i>
<i>Visor indicador da espessura de compressão</i>	<i>Dois visores LCD no dispositivo de compressão medem a espessura de compressão em incrementos de 0,1 cm. O visor é visível de ambos os lados do paciente.</i>
<i>Precisão do visor indicador da espessura de compressão</i>	<i>\pm0,5 cm (\pm0,2 polegadas) para espessuras entre 0,5 e 15 cm (5,9 polegadas)</i>
<i>Espessura de compressão em tomossíntese mamária</i>	<i>Tomossíntese com resolução padrão Máxima: 24 cm (restringida pela geometria do dispositivo de compressão) Tomossíntese de alta resolução Máxima: 15 cm (restringida por limitações DICOM)</i>
<i>Compressores de compressão</i>	<i>Os compressores de compressão são transparentes. Os compressores são compostos por resina de policarbonato ou equivalente. Com compressão aplicada, a deflexão do compressor a partir de um plano paralelo à superfície do suporte para o paciente deve ser inferior ou igual a 1,0 cm.</i>

A.5.3 Tubo de raios X

<i>Ponto focal</i>	<i>Grande (0,3 mm) Nominal</i> <i>Pequeno (0,1 mm) Nominal</i>
<i>Tensão do tubo</i>	<i>20 kV a 49 kV</i>
<i>Material do ânodo</i>	<i>Tungsténio</i>
<i>Janela de raios X</i>	<i>Berílio, 0,63 mm</i>
<i>Condições de teste de fugas do tubo</i>	<i>49 kVp, 2,0 mA</i>

A.5.4 Filtragem e saída do feixe de raios X

<i>Filtragem</i>	<i>Roda de filtro de cinco posições:</i> <i>Posição 1: Ródio, 0,050 mm ±10%</i> <i>Posição 2: Alumínio, 0,70 mm (nominal) (opção Tomossíntese)</i> <i>Posição 3: Prata, 0,050 mm ±10%</i> <i>Posição 4: Cobre, 0,3 mm</i> <i>Posição 5: Chumbo (instalado para assistência técnica)</i>
------------------	--

Intervalo de kV/mA

Tabela 24: Definição máxima de mA como uma função dos kV

kV	LFS mA	SFS mA
20	100	30
21	110	30
22	110	30
23	120	30
24	130	30
25	130	40
26	140	40
27	150	40
28	160	40
29	160	40
30	170	50
31	180	50
32	190	50
33	200	50
34	200	50
35	200	50
36	190	50
37	180	50
38	180	50
39	180	50
40	170	
41	170	

Tabela 24: Definição máxima de mA como uma função dos kV

kV	LFS mA	SFS mA
42	160	
43	160	
44	150	
45	150	
46	150	
47	140	
48	140	
49	140	

Passos de mA (Tabela 1, predefinição) 4, 5, 6, 7, 8, 9, 10, 12, 14, 16, 18, 20, 22, 25, 30, 32.5, 35, 37.5, 40, 42.5, 45, 47.5, 50, 52.5, 55, 57.5, 60, 62.5, 65, 67.5, 70, 75, 80, 85, 90, 95, 100, 120, 140, 160, 180, 200, 220, 240, 260, 280, 300, 320, 340, 360, 380, 400, 420, 440, 460, 480, 500

Atenuação de fibra de carbono

Recetor de imagem <0,3 mm Al
 Plataforma de ampliação <0,3 mm Al

A.5.5 Colimação de raios X

Campos de colimação 7,0 cm x 8,5 cm
 10 cm x 10 cm
 15 cm x 15 cm
 18 cm x 24 cm
 18 cm x 29 cm (opção Tomossíntese)
 24 cm x 29 cm

A.5.6 Indicação de campo de luz

Congruência de campo de luz para raios X Dentro de 2% de SID

A.5.7 Gerador de raios X

Tipo Inversor de alta frequência de potencial constante
 Classificação 7,0 kW, máximo (isowatt), 200 mA a 35 kV
 Potência elétrica 9,0 kW, máximo
 Intervalo kV 20 kV a 49 kV em incrementos de 1 kV
 Precisão de kV $\pm 2\%$, ao longo de um intervalo de 20–49 kVp
 Intervalo mAs 3,0 mAs a 500 mAs em mAs em modo manual (8 mAs mínimo em modo AEC)
 Precisão mAs $\pm(10\% + 0,2 \text{ mAs})$
 Intervalo de mA 10 mA a 200 mA, ponto focal grande
 10 mA a 50 mA, ponto focal pequeno

A.6 Informação técnica do sistema de imagiologia

A.6.1 Recetor de imagem

<i>Penetração de líquidos</i>	<i>Nenhum derrame acidental de líquidos no recetor de imagem pode infiltrar-se no interior.</i>
<i>Deflexão</i>	<i>Não excede 1,0 mm na compressão máxima.</i>
<i>Área de imagiologia ativa</i>	<i>Não inferior a 23,3 cm x 28,5 cm (9,2 polegadas x 11,2 polegadas)</i>
<i>DQE em mamografia convencional</i>	<i>Não inferior a 50% a 0,2 lp/mm</i>
<i>DQE (opção Tomossíntese)</i>	<i>Não inferior a 15% no limite de Nyquist</i>
<i>Intervalo dinâmico e linearidade</i>	<i>Não inferior a 30% a 0,2 lp/mm</i> <i>Não inferior a 15% no limite de Nyquist</i> <i>A resposta do subsistema do detetor é linear, com uma linearidade de 0,999 ao longo de um intervalo dinâmico de 400:1 em exposição a raios X.</i>
<i>Uniformidade</i>	<i>O subsistema do detetor pode corrigir variações de ganho pixel-a-pixel.</i> <i>Para procedimentos de mamografia convencional, a uniformidade de resposta de imagem de campo plano do detetor não será superior a 2% após a calibração do ganho ser aplicada ao longo de um intervalo de exposição de 0,5 mR a 200 mR.</i>

Apêndice B Mensagens do sistema e mensagens de alerta

B.1 Recuperação de erros e resolução de problemas

A maioria das falhas e mensagens de alerta são apagadas sem afetarem o fluxo de trabalho. Siga as instruções no ecrã ou resolva a condição e, em seguida, limpe o estado da barra de tarefas. Algumas condições requerem a reinicialização do sistema ou indicam que é necessário realizar uma ação adicional (por exemplo, contactar o Suporte técnico da Hologic). Este anexo descreve as categorias de mensagens e as suas ações para retomar o normal funcionamento do sistema. Se o erro se repetir, contacte o Suporte técnico da Hologic.

B.2 Tipos de mensagens

B.2.1 Níveis de falhas

Cada mensagem possui um conjunto particular das seguintes características:

- Aborta uma exposição em curso (sim/não)
- Impede que a exposição tenha início (sim/não)
- Apresenta uma mensagem ao utilizador na Estação de Trabalho de Aquisição (sim/não)
- Pode ser reposta pelo utilizador (sim/não)
- Pode ser reposta automaticamente pelo sistema (sim/não)

Mensagens apresentadas

Todas as mensagens apresentadas serão exibidas no idioma selecionado pelo utilizador.

Qualquer mensagem que aborte uma exposição ou impeça o início de uma exposição apresentará sempre uma mensagem indicando as ações que o utilizador deve empreender para prosseguir.

Informações adicionais da mensagem

No ficheiro de registo estão disponíveis informações técnicas relativas à mensagem.

Algumas mensagens são sempre apresentadas como uma falha crítica (é necessário reiniciar o sistema). Estas mensagens resultam de uma condição que impede uma exposição e que não pode ser reposta pelo utilizador ou pelo sistema.

B.2.2 Mensagens do sistema

Quando as mensagens seguintes do sistema são apresentadas, execute o passo indicado na coluna Ação do utilizador para apagar a mensagem e possibilitar a exposição seguinte.

Tabela 25: Mensagens do sistema








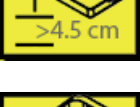
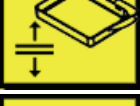

Ícone	Mensagem	Ação do utilizador
	Paddle is moving (O compressor está a mover-se)	Nenhuma ação necessária.
	Sending notice (A enviar aviso)	Nenhuma ação necessária.
	Invalid use of Magnification Stand (Utilização inválida do suporte de ampliação)	Selecionou uma vista tomográfica com o suporte de ampliação instalado. Selecione uma vista não tomográfica. (Opção Tomossíntese)
	Face shield is not secured (Protetor facial não está preso)	Estenda ou retraia completamente o protetor facial. (Opção Tomossíntese)
	Invalid use of compression paddle (Utilização inválida de compressor de compressão)	Remova o suporte de ampliação ou instale o compressor de ampliação.
	Paddle position does not match selected view (Posição do compressor não corresponde à vista selecionada)	Desloque o compressor para a localização correta para a vista selecionada.
	Compression is less than 4.5 cm during calibration (Compressão é inferior a 4,5 cm durante a calibração)	Mova o compressor de compressão mais de 4,5 cm para cima para concluir o procedimento de calibração.
	FAST compression is engaged (Compressão FAST está engatada)	Desengate a compressão FAST e instale um compressor concebido para este modo.
	License is missing (Licença em falta)	É necessária uma licença para utilizar esta funcionalidade ou função. (Esta mensagem é apenas para sua informação. Não é necessária nenhuma ação pelo utilizador.)
	Invalid detector calibration (Calibração de detetor inválida)	Instale o suporte de ampliação para calibração de ponto focal pequeno. Remova o suporte de ampliação para realizar a calibração de ponto focal grande.

Tabela 25: Mensagens do sistema

Ícone	Mensagem	Ação do utilizador
	Invalid geometry calibration (Calibração de geometria inválida)	Repita a calibração de geometria antes de tentar adquirir uma exposição. (Opção Tomossíntese)
	Configuration file is missing (Ficheiro de configuração em falta)	Aplica-se a pessoal de assistência técnica.
	Waiting for Detector (A aguardar por detetor)	Nenhuma ação necessária.
	System in Test Mode (Sistema em modo de teste)	Aplica-se a pessoal de assistência técnica.
	Tube needs to be manually positioned (move to 0 degrees) (Tubo tem de ser posicionado manualmente (mover para 0 graus))	Rode o braço em C para 0 graus.
	Tube needs to be manually positioned (move to -15 degrees) (Tubo tem de ser posicionado manualmente (mover para -15 graus))	Rode o braço em C para -15 graus.
	Tube needs to be manually positioned (move to 15 degrees) (Tubo tem de ser posicionado manualmente (mover para 15 graus))	Rode o braço em C para +15 graus.
	The Emergency Stop switch has been engaged. (O interruptor de paragem de emergência foi ativado.)	Rode o interruptor de paragem de emergência um quarto de volta para repor o interruptor.
	Compression too low for tomo reconstructions. (Compressão demasiado fraca para reconstruções de tomografia.)	Mova o compressor de compressão mais de 0,5 cm para cima para adquirir exposições de tomografia.

B.3 Mensagens relativas à UPS



Nota

O Guia do utilizador da UPS é fornecido com o sistema. Consulte o *Guia do utilizador* da UPS para obter instruções completas.

O visor LCD existente na UPS apresenta o nível de energia.

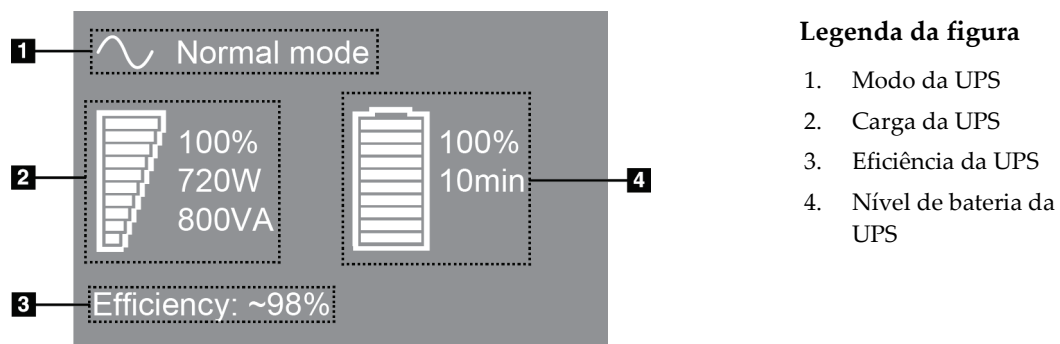


Figura 111: Visor LCD da UPS

Se a bateria da UPS ultrapassar o prazo de validade, o ícone do Modo muda para o apresentado ao lado. Contacte o seu representante da assistência técnica para proceder à substituição da bateria.



Apêndice C Utilização do sistema móvel

Este apêndice descreve o sistema instalado num ambiente móvel.

C.1 Condições de segurança e outras precauções

É necessária uma fonte de alimentação de VCA aceitável, estável e limpa para assegurar que o sistema cumpre todas as suas especificações de desempenho. Onde possível, o fornecimento de energia elétrica ao sistema através de uma rede elétrica fixa proporciona o melhor desempenho. Se for utilizado um gerador elétrico móvel, tem de respeitar as especificações de alimentação sob todas as condições de carga.



Advertência:

O escudo antirradiação não está aprovado para utilização móvel e não é fornecido. O fabricante do veículo tem de assegurar a blindagem necessária.



Cuidado:

Quando não estiver disponível uma rede elétrica fixa, podem ser empregues fontes de alimentação móveis que apresentem um desempenho semelhante. (Consulte [Especificações para utilização móvel](#) na página 176.) O funcionamento e desempenho adequados do sistema apenas podem ser assegurados se for continuamente fornecida alimentação VCA verdadeiramente sinusoidal, de acordo com as especificações de alimentação e as características da carga do sistema. Intermitentemente, a fonte de alimentação tem de fornecer 65 A a 208 VCA por um mínimo de 5 segundos, e, caso contrário, 4 A no máximo continuamente. Esta carga tem de ser suportada uma vez a cada 30 segundos. Na eventualidade de a alimentação elétrica fornecida por uma rede fixa ou fonte de alimentação móvel sofrer interrupção, a UPS tem de ser capaz de fornecer a potência acima referida por um período mínimo de 4 minutos. A Estação de Trabalho de Aquisição e a gantry têm de ser alimentadas por circuitos independentes e dedicados. Recomenda-se a utilização de uma fonte de alimentação ininterrupta equipada com um estabilizador de tensão em cada circuito de alimentação. Consequentemente, toda a alimentação auxiliar da unidade deve ser distribuída por outros circuitos. Após a instalação inicial e depois de cada deslocação do veículo transportador, a instalação elétrica tem de ser verificada para determinar se cumpre as especificações de alimentação do sistema e os requisitos de segurança da norma IEC 60601-1.



Cuidado:

A temperatura e humidade no interior do veículo têm de ser sempre mantidas. Não permita que as condições ambientais excedam as especificações indicadas quando a unidade não estiver em utilização.



Cuidado:

As tensões não podem oscilar mais de $\pm 10\%$ quando a unidade de raios X ou outro equipamento (por exemplo, equipamento de aquecimento ou ar condicionado) são utilizados.



Cuidado

Para evitar que ocorram artefactos de imagem:

- Deve ter-se o cuidado de não colocar ou estacionar a unidade móvel nas proximidades de fontes de alta potência (como linhas de transmissão de energia e transformadores exteriores).
 - Certifique-se de que qualquer gerador elétrico móvel, fonte de alimentação ininterrupta (UPS) ou estabilizador de tensão fica instalado a, pelo menos, 3 metros (10 pés) de distância do ponto mais próximo do detetor de imagem móvel.
-

C.2 Especificações para utilização móvel

As seguintes especificações do sistema são apenas para utilização móvel. Para obter informações sobre todas as outras especificações, consulte [Especificações](#) na página 159.

C.2.1 Limites de choque e vibração

Limite de vibração

Máximo de 0,30 G (2 Hz a 200 Hz), medido no ponto onde o sistema está montado no veículo.

Limite de choque

Máximo de 1,0 G (1/2 impulso sinusoidal), medido no ponto onde o sistema está montado no veículo. Recomenda-se a utilização de um veículo equipado com suspensão pneumática.

C.2.2 Ambiente do veículo

Ambiente de funcionamento

Intervalo de temperaturas

20 °C (68 °F) a 30 °C (86 °F)

Intervalo de humidade relativa

20% a 80% sem condensação

Ambiente de não funcionamento/em trânsito

Intervalo de temperaturas

10 °C (50 °F) a 35 °C (95 °F) por um máximo de 12 horas

10 °C (50 °F) a 30 °C (86 °F) indefinidamente

Taxa máxima de variação de temperatura

<10 °C/hora.

Intervalo de humidade relativa

10% a 80% sem condensação

C.3 Entrada elétrica

C.3.1 Gantry

<i>Tensão da rede de alimentação</i>	200/209/220/230/240 VCA $\pm 10\%$
<i>Impedância da rede de alimentação</i>	Impedância de linha máxima não superior a 0,20 ohms a 208/220/230/240 VCA, 0,16 ohms a 200 VCA
<i>Frequência da rede de alimentação</i>	50/60 Hz $\pm 5\%$
<i>Corrente média ao longo de 24 horas</i>	<5 A
<i>Corrente de linha de pico</i>	4 A (máximo de 65 A por um período de 3 segundos)

C.3.2 Estação de trabalho de aquisição

<i>Tensão da rede de alimentação</i>	100/120/200/208/220/230/240 VCA $\pm 10\%$
<i>Frequência da rede de alimentação</i>	50/60 Hz $\pm 5\%$
<i>Consumo de energia</i>	<1000 watts

C.4 Preparar o sistema para deslocação

Antes da deslocação, execute estes passos:

1. Rode o braço em C para 0 graus (posição CC).
2. Baixe o braço em C para a sua posição mais baixa.
3. Desligue o sistema através da interface do utilizador.
4. Coloque o rato no tabuleiro do teclado.
5. Bloqueie o tabuleiro do teclado (observe as figuras seguintes):
 - a. Feche o tabuleiro.
 - b. Procure o botão de bloqueio sob o tabuleiro.

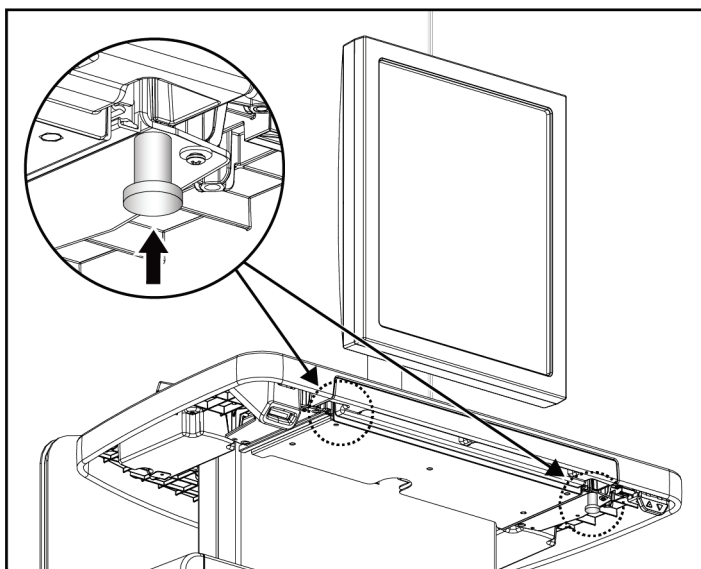


Figura 112: Botão de bloqueio do tabuleiro do teclado, lado direito ou lado esquerdo (Estação de Trabalho de Aquisição Universal)

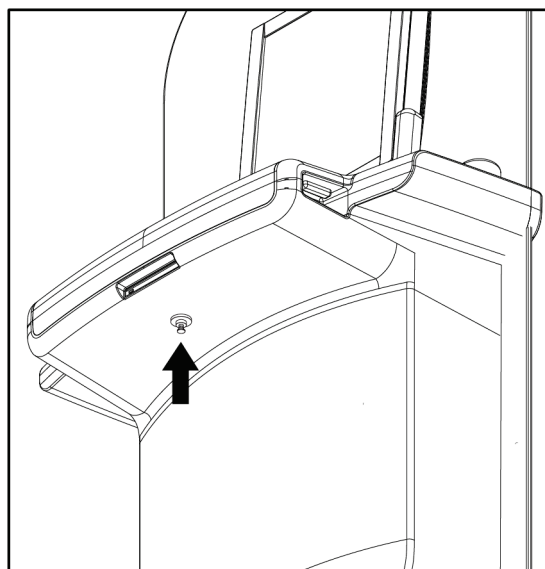


Figura 113: Botão de bloqueio do tabuleiro do teclado (Estação de Trabalho de Aquisição Superior)

- c. Rode o botão de bloqueio 90° até o botão encaixar na posição de bloqueio. A posição A na figura seguinte ilustra a posição bloqueada.

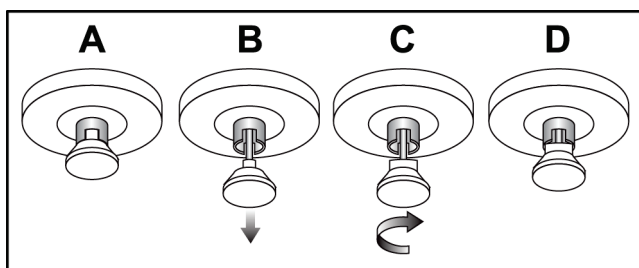


Figura 114: Libertar o botão de bloqueio do tabuleiro de bloqueado (A) para desbloqueado (D)

6. Se estiver a utilizar a Estação de Trabalho de Aquisição Universal móvel, bloqueie o monitor articulado utilizando os botões fornecidos (observe as figuras seguintes).

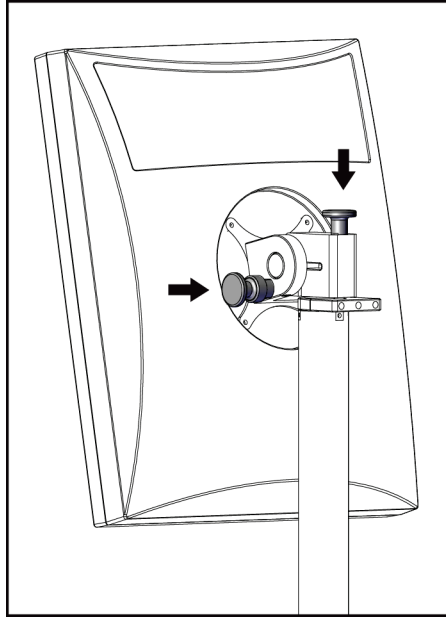


Figura 115: Botões de bloqueio do monitor articulado na Estação de Trabalho de Aquisição Universal Móvel (série I)

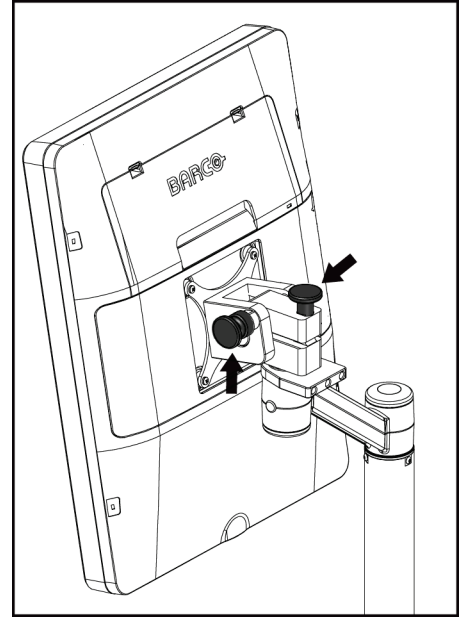


Figura 116: Botões de bloqueio do monitor articulado na Estação de Trabalho de Aquisição Universal Móvel (série II)

7. Baixe a superfície de trabalho para a altura mínima.
8. Remova todos os acessórios do sistema.
9. Coloque todos os acessórios numa área de armazenamento segura.

C.5 Preparar o sistema para utilização

1. Desbloqueie o tabuleiro do teclado:
 - a. Procure o botão de bloqueio sob o tabuleiro.
 - b. Puxe o botão para baixo.
 - c. Rode o botão 90°. Esta posição mantém o fecho aberto. A posição D (na figura seguinte) ilustra a posição desbloqueada.

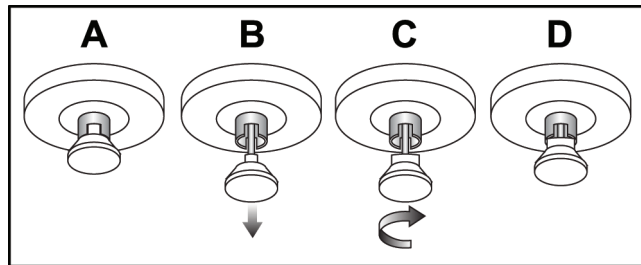


Figura 117: Libertar o botão de bloqueio do tabuleiro de bloqueado (A) para desbloqueado (D)

2. Puxe o tabuleiro para fora, se necessário.
3. Se estiver a utilizar a Estação de Trabalho de Aquisição Universal móvel, desbloqueie o monitor articulado (observe as figuras seguintes).

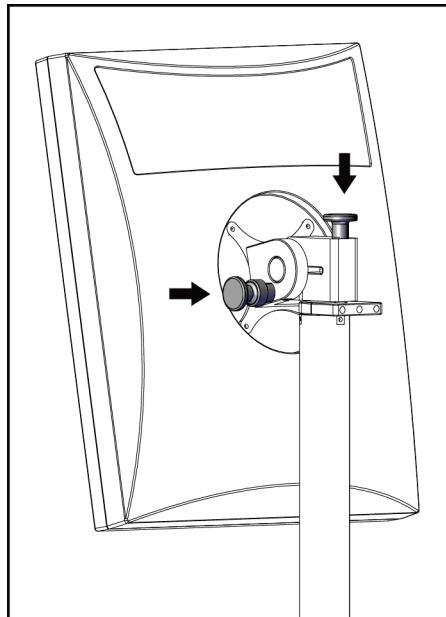


Figura 118: Botões de bloqueio do monitor articulado na Estação de Trabalho de Aquisição Universal móvel (série I)

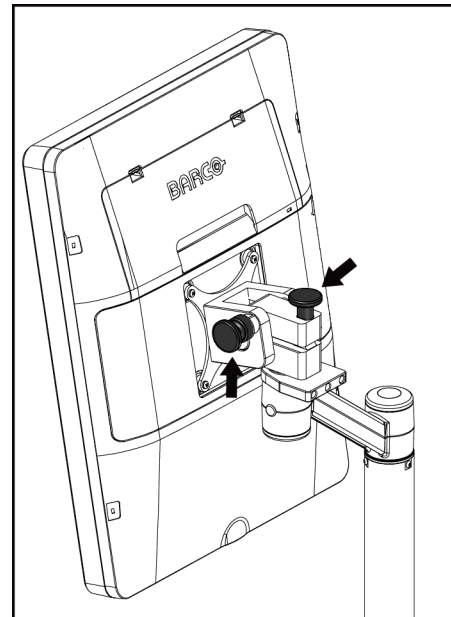


Figura 119: Botões de bloqueio do monitor articulado na Estação de Trabalho de Aquisição Universal móvel (série II)

C.6 Testar o sistema após deslocação

C.6.1 Testes de controlos e funcionais do sistema móvel

Para testar a integridade de um sistema móvel, execute os testes de controlos e funcionais. Consulte [Realizar os testes funcionais](#) na página 40.

- Compressão para cima/baixo
- Alívio da compressão
- Rotação do braço em C
- Subir/descer braço em C
- Ignorar colimador
- Lâmpada do campo de luz
- Sistema de deslocamento do compressor
- Interruptores de paragem de emergência

Proceda aos testes de controlos e funcionais sempre que o sistema móvel for deslocado para outro local.

C.6.2 Controlo de qualidade para sistemas móveis

Para verificar a integridade do desempenho de um sistema móvel, execute os seguintes testes de controlo de qualidade:

- Avaliação de artefactos
- Medição de SNR/CNR
- Avaliação de imagem do fantoma
- Espessura de compressão

Proceda aos testes de controlo de qualidade sempre que o sistema móvel for deslocado para outro local.

Apêndice D Informações de dose

D.1 Tabelas de dose EUREF



Notas

Estas informações aplicam-se apenas na União Europeia.

Os valores seguintes são para as tabelas de dose predefinida.

As tabelas seguintes apresentam valores de dose habituais ao utilizar o sistema nos modos de imagiologia 2D e de tomossíntese mamária (TM). Todos os valores de dose têm uma tolerância de $\pm 30\%$. As tabelas seguem os procedimentos apresentados em *European guidelines for quality assurance in breast cancer screening and diagnosis, Fourth edition*: secção 2a.2.5.1 Dosimetry e Appendix 5: Procedure for determination of average glandular dose.

Tabela 26: Dose para 2D (EUREF)

Fantoma	cm	kV	Ânodo	Filtro	Dose EUREF (mGy)
2,0 cm PMMA	2,1	25	W	0,05 mm Rh	0,55
3,0 cm PMMA	3,2	26	W	0,05 mm Rh	0,75
4,0 cm PMMA	4,5	28	W	0,05 mm Rh	1,05
4,5 cm PMMA	5,3	29	W	0,05 mm Rh	1,42
5,0 cm PMMA	6	31	W	0,05 mm Rh	2
6,0 cm PMMA	7,5	31	W	0,05 mm Ag	2,7
7,0 cm PMMA	9	34	W	0,05 mm Ag	3,1

Tabela 27: Dose para TM (EUREF)

Fantoma	cm	kV	Ânodo	Filtro	Dose EUREF (mGy)
2,0 cm PMMA	2,1	26	W	0,7 mm Al	1
3,0 cm PMMA	3,2	28	W	0,7 mm Al	1,15
4,0 cm PMMA	4,5	30	W	0,7 mm Al	1,5
4,5 cm PMMA	5,3	31	W	0,7 mm Al	2,00
5,0 cm PMMA	6	33	W	0,7 mm Al	2,5
6,0 cm PMMA	7,5	36	W	0,7 mm Al	3,9
7,0 cm PMMA	9	42	W	0,7 mm Al	5,15

Tabela 28: Dose CEDM (EUREF)

Fantoma	cm	kV	Ânodo	Filtro	Dose EUREF (mGy)
2,0 cm PMMA	2,1	26/45	W	0,05/0,3 mm Rh/Cu	0,83
3,0 cm PMMA	3,2	26/45	W	0,05/0,3 mm Rh/Cu	1,1
4,0 cm PMMA	4,5	28/45	W	0,05/0,3 mm Rh/Cu	1,6
4,5 cm PMMA	5,3	29/49	W	0,05/0,3 mm Rh/Cu	2,1
5,0 cm PMMA	6	31/49	W	0,05/0,3 mm Rh/Cu	3,0
6,0 cm PMMA	7,5	32/49	W	0,05/0,3 mm Ag/Cu	4,1
7,0 cm PMMA	9	33/49	W	0,05/0,3 mm Ag/Cu	4,7

D.2 Tabela CNR EUREF



Notas

Estas informações aplicam-se apenas na União Europeia.

Os valores seguintes são para as tabelas de dose predefinida.

As tabelas seguintes apresentam valores de CNR habituais ao utilizar o sistema com o modo de imagiologia Hologic Clarity HD™ ou o modo de imagiologia por TM de resolução padrão de 15 projeções. Todos os valores de CNR têm uma tolerância de $\pm 25\%$. Os dados apresentados na tabela foram adquiridos seguindo o procedimento apresentado em *European Protocol for the Quality Control of the Physical and Technical Aspects of Digital Breast Tomosynthesis Systems*: secção **2.4 AEC Performance**.

Fantoma	Hologic Clarity HD	Resolução padrão
2,0 cm PMMA	3,2	6,0
3,0 cm PMMA	2,5	4,7
4,0 cm PMMA	2,1	4,0
4,5 cm PMMA	2,1	4,0
5,0 cm PMMA	2,0	3,7
6,0 cm PMMA	1,9	3,5
7,0 cm PMMA	1,6	2,9

Glossário de termos

ACR

American College of Radiology (Colégio Americano de Radiologia)

AEC

Automatic Exposure Control (Controlo de Exposição Automático)

Anotações

Marcas gráficas ou de texto numa imagem para indicar uma área de interesse.

Aviso

Anotações e comentários por imagem comunicados entre estações de trabalho de análise e diagnóstico, estações de trabalho de técnicos e estações de trabalho de aquisição

CEDM

Mamografia digital com contraste

CEM

Compatibilidade eletromagnética

Colimador

Um dispositivo no tubo de raios X que controla a área de exposição ao feixe de raios X.

C-View

Uma funcionalidade da Hologic sujeita a licença através da qual uma imagem de mamografia digital (MD) é gerada a partir de dados adquiridos durante um exame de tomossíntese mamária (TM)

DBT

Tomossíntese mamária digital

DICOM

Digital Imaging and Communications in Medicine (Comunicações e Imagens Digitais em Medicina)

FAST Paddle

Compressor de Fully Automatic Self-adjusting Tilt (Inclinação Autoajustada Totalmente Automática)

FDA

Food and Drug Administration (nos EUA)

Grelha

Um elemento dentro do recetor de imagem digital que reduz a radiação dispersa durante a exposição

Imagem de projeção

Uma de um grupo de imagens de tomossíntese mamária adquiridas em diferentes ângulos de projeção e utilizadas para produzir a imagem reconstruída final

Intelligent 2D

Uma funcionalidade da Hologic sujeita a licença através da qual uma imagem de mamografia digital (MD) de alta resolução é gerada a partir de dados adquiridos durante um exame de tomossíntese mamária (TM) de alta resolução

I-View

Uma funcionalidade sujeita a licença para mamografia digital com contraste 2D

Mamografia convencional

Imagens de raios X de projeção única de vistas para fins de rastreio e diagnóstico

MD

Mamografia digital (2D)

MPPS

Modality Performed Procedure Step (Passo de Procedimento Realizado da Modalidade)

MQSA

Mammography Quality Standards Act (Lei de Normas de Qualidade para Mamografia)

PACS

Picture Archiving and Communications System (Armazenamento de imagens e sistema de comunicação). Um sistema informático e de rede que transmite e arquiva imagens médicas digitais.

Pendente

A ação empreendida numa imagem para marcar a mesma se o técnico não estiver convencido da qualidade da imagem (as imagens pendentes têm de ser aceites ou rejeitadas antes do procedimento ser fechado)

Recetor de imagem

Conjunto do detetor de raios X, grelha de redução de raios X dispersos e cobertura de fibra de carbono

Recuperação de espaço

Remoção automática de imagens de pacientes e informações relacionadas para permitir o armazenamento de aquisições de imagens de novos pacientes

RF

Radiofrequência

ROI

Region of Interest (Região de interesse)

SID

Source to Image Distance (Distância da fonte à imagem)

TM

Tomossíntese mamária. Um procedimento de imagiologia que proporciona informações sobre a mama em três dimensões

Tomossíntese

Um procedimento de imagiologia que combina várias imagens da mama adquiridas em diferentes ângulos. As imagens de tomossíntese podem ser reconstruídas para mostrar planos focais (cortes) no interior da mama.

UDI

Unique Device Identification (UDI — Identificação única de dispositivo), um programa da Food and Drug Administration dos Estados Unidos. Para obter mais informações sobre a UDI, visite <http://www.fda.gov/MedicalDevices/DeviceRegulationandGuidance/UniqueDeviceIdentification/UDIBasics/default.htm>.

UPS

Fonte de alimentação ininterrupta

USB

Universal Serial Bus (Barramento Série Universal)

Índice remissivo

2

- 2D Contrast (Contraste 2D)
 - definições 2D Contrast • 105

A

- abrir procedimento paciente • 59
- aceitar imagens • 85, 87, 146
- aceitar imagens rejeitadas • 87
- acessórios • 109
 - dispositivos de mira • 122
 - instalar no braço em C • 109
 - protetores faciais • 110
 - suporte de ampliação • 120
- adicionar
 - novo paciente • 59
 - procedimento • 72
 - visualizar • 74
- adquirir imagens • 85
- advertências, cuidados e notas • 16
 - definido • 12
- alertas • 171
- análise
 - imagem rejeitada • 87
- arquivar • 79

B

- botão de alimentação • 32
- botão de alimentação do computador • 27
- botão de prótese mamária presente • 68
- botões de deslocamento do compressor • 29
- braço em C
 - controles e indicadores • 28, 30
 - monitores • 29
 - ranhuras para acessórios • 109
 - rotação automática • 47
 - rotação e movimento • 42

C

- cabeça do tubo, visor • 29
- colimador
 - ignorar • 48
 - programado para posição do compressor • 40
- compressão
 - controles e monitores • 29
 - especificações • 167
 - modo de compressão FAST • 118
- compressores
 - compressão • 115
 - deslocar • 29, 49, 68
 - deslocar para nova posição • 68
 - instalar • 117
 - remover • 117
- compressores de ampliação • 115
- compressores de compressão localizada • 115
- compressores de contacto • 115
- compressores de localização • 116
- consultar lista de trabalho • 65
- Controlo de Exposição Automático
 - botões • 29
 - Posição do sensor • 29
- controles
 - aliviar compressão manual • 40, 41
 - Braço em C • 30
 - compressão • 30, 40, 41
 - Estação de trabalho de aquisição • 32, 33
 - ignorar colimador • 40, 48
 - indicadores • 27
 - lâmpada do campo de luz • 40, 48
 - manípulos rotativos • 29
 - pedais, AWS • 30
 - sistema • 27
 - Suporte do tubo da gantry • 28
 - travão de compressão • 40, 41

D

- declaração de cibersegurança • 11
- declaração, cibersegurança • 11
- definições de contraste • 105
- desligar o sistema • 50
- deslocamento do compressor • 49, 68
- disjuntor
 - Gantry • 27
- dispositivo de mira de ampliação
 - alinhar • 124
 - instalar e remover • 122
 - utilizar • 123
- dispositivo de mira de ampliação, instalar e remover • 123
- dispositivos de saída
 - grupos de saída • 99
 - personalizar saída • 78

E

- ecrã
 - espessura • 29
 - Estação de trabalho de aquisição • 32
 - força de compressão • 29
 - limpar • 132
 - nível de janela • 96
 - pré-visualizar imagem • 34, 83
 - tipos de seleção de imagens • 98
- ecrã Acerca de (Estação de Trabalho de Aquisição)
 - 139
- ecrã administração
 - botão administração • 65
 - ecrã Acerca de (Estação de Trabalho de Aquisição) • 139
- ecrã de pré-visualização de imagem • 34, 83
- ecrã do procedimento • 66
- Ecrã táctil • 34
- ecrãs
 - consultar • 65
 - pré-visualizar imagem • 83
- editar
 - informações do paciente • 60
- eliminar paciente • 63
- enviar imagens para saídas • 99

- especificações • 159
 - elétricas • 165
- Estação de Trabalho de Aquisição
 - controles • 32
 - controles e monitores • 32, 33
 - ecrã Acerca de (Estação de Trabalho de Aquisição) • 139
 - ecrã táctil • 32, 34
 - manutenção • 132
- Estação de Trabalho de Aquisição Superior • 32
- exposição
 - parâmetros • 84
 - técnicas, definir • 84

F

- falhas • 171
- ferramentas, analisar imagem • 96
- fluxo de trabalho, padrão • 125
- fonte de alimentação ininterrupta • 174
- força de compressão, intervalo • 29

G

- gerir
 - grupos de saída • 77
 - grupos de saída, gerir • 99
 - grupos de saída, seleccionar • 77

I

- imagem pendente, aceitar ou rejeitar • 87
- imagens
 - aceitar • 85, 87
 - armazenar • 85
 - ferramentas de análise • 77, 96
 - modo de aquisição • 84
 - opções de saída • 99
 - pré-visualizar • 83
 - rejeitar • 85
- impressora de películas laser, requisitos de isolamento • 16
- imprimir • 81
- indicadores • 27
- informações de dose • 183
 - tabelas de dose EUREF • 183

instalar
 compressores de compressão • 117
 dispositivo de mira de ampliação • 123
 dispositivo de mira de localização • 122
 protetor facial convencional • 112
 protetor facial retrátil • 110
 Suporte de ampliação • 120
 Intelligent 2D • 5
 interface do utilizador • 53
 Interruptor de paragem de emergência • 21, 28, 32
 teste funcional • 40

L

lâmpada do campo de luz • 40
 utilizar • 127
 leitor de código de barras • 32, 34
 leitor de impressões digitais — AWS • 32
 ligar o sistema • 35
 preparação • 35
 lista de trabalho, consultar • 65
 localização de agulha • 129
 localizações das etiquetas • 25

M

manutenção
 geral • 131
 mensagens e alertas • 171
 modo de compressão FAST • 118
 modos de aquisição • 84

N

nível de janela • 96

P

paciente
 abrir • 59
 editar informações • 60
 eliminar • 63
 posição • 127
 protetor facial • 110
 pedais, AWS • 30
 perda de dados • 16
 perfis de utilizadores • 8
 personalizar saída • 78

pré-requisitos para utilização do sistema • 8
 procedimentos
 adicionar • 72
 procedimentos clínicos • 125
 protetor facial • 110
 protetor facial convencional, instalar • 112
 protetor facial retrátil
 instalar • 110
 utilizar • 111

R

raio x
 campos colimados • 40, 48
 interruptor (botão) • 32
 rejeitar imagens • 85
 remover
 compressores de compressão • 117
 dispositivo de mira de ampliação • 123
 dispositivo de mira de localização • 122
 protetor facial convencional • 112
 protetor facial retrátil • 110
 Suporte de ampliação • 120
 visualizar • 74
 requisitos
 competências necessárias • 8
 controlo de qualidade • 9
 formação • 8
 requisitos de formação • 8
 requisitos do controlo de qualidade • 9
 roda de deslocamento • 32
 rotação automática • 47

S

saídas a pedido • 79
 saídas, a pedido • 79
 segurança
 danos no equipamento • 16
 informações gerais • 16
 perda de dados • 16
 radiação • 16
 segurança da radiação • 16
 selecionar
 grupos de saída • 77
 parâmetros de exposição • 84

- Separador Avisos • 98
- separador Cine (Filme) • 98
- separador colunas • 65
- separador comentários • 98
- separador filtrar • 64
 - outras funções • 64
- separador Generator (Gerador), definir técnicas •
84
- separador ROI • 98
- separadores
 - filtro, coluna • 64
- símbolos internacionais • 11
- sistema
 - administração • 137
 - controlos de alimentação • 27
 - descrição • 13
 - mensagens • 172
 - recursos • 2
- Sistema de deslocamento do compressor • 49, 68
- sistema móvel
 - especificações • 176
 - preparar para deslocação • 178
 - preparar para utilização • 180
 - segurança • 175
 - teste após deslocação • 181
- Suporte de ampliação • 120
 - instalar e remover • 120
- suporte do tubo, controlos e indicadores • 28
- suporte técnico • 10
- Suporte Técnico da Hologic • 131
- suspensão automática, emparelhamento
 - automático • 142

T

- tarefas de controlo de qualidade, realizar • 53
- teclado • 32, 34
- Terminar sessão • 66
- testes funcionais • 40
 - Interruptor de paragem de emergência • 21,
40, 50

HOLOGIC®



Hologic Inc.
36 Apple Ridge Road
Danbury, CT 06810 USA
1 800 447 1856

Contacto no Brasil: Imex Medical Group do Brasil
Rua das Embaúbas, 601- Fazenda Santo Antônio
São José /SC - Brasil - 88104-561
+55 48 3251-8800
www.imexmedicalgroup.com.br



Hologic BVBA
Da Vincilaan 5
1930 Zaventem
Belgium
Tel: +32 2 711 46 80
Fax: +32 2 725 20 87

CE
0044

Visite o nosso website para obter informações sobre as nossas filiais no mundo todo.

www.hologic.com