

SELENIA®  
Dimensions®



**Kullanım Kılavuzu**  
MAN-10731-3602 Revizyon 001

**HOLOGIC®**



# Selenia® Dimensions®

Dijital Mamografi Sistemi

Dijital Tomosentez Sistemi

## Kullanım Kılavuzu

Yazılım Sürümü 1.11.1 İçin

Parça Numarası MAN-10731-3602

Revizyon 001

2024 Mayıs

**HOLOGIC®**

## Ürün Desteęi

ABD:	+1.877.371.4372
Avrupa:	+32 2 711 4690
Asya:	+852 37487700
Avustralya:	+1 800 264 073
Dięer:	+1 781 999 7750
E-posta:	BreastHealth.Support@hologic.com

© 2024 Hologic, Inc. ABD'de basılmıřtır. Bu kılavuzun orijinali İngilizce olarak yazılmıřtır.

Hologic, 3D, 3D Mammography, 3Dimensions, 3DQuorum, Affirm, C-View, Dimensions, FAST Paddle, Genius, Genius AI, Hologic Clarity HD, I-View, ImageChecker, Quantra, Selenia, SmartCurve ve baęlantılı logolar, Hologic, Inc. ve/veya baęlı kuruluşlarının ABD ve/veya dięer ülkelerdeki ticari markaları ve/veya tescilli ticari markalarıdır. Tüm dięer ticari markalar, tescilli ticari markalar ve ürün adları ilgili sahiplerin mülkiyetindedir.

Bu ürün, [www.Hologic.com/patent-information](http://www.Hologic.com/patent-information) adresinde belirtilen řekilde bir veya birkaç ABD patenti veya yabancı patent ile korunuyor olabilir.



# İçindekiler

Şekiller Listesi	xiii
Tablolar Listesi	xvii

<b>1: Giriş</b>	<b>1</b>
1.1 Kullanım Amaçları	1
1.1.1 Selenia Dimensions Sisteminin Kullanım Amacı	1
1.1.2 Genius AI Detection Yazılımının Kullanım amacı	2
1.1.3 Kontrendikasyonlar	2
1.2 Amaçlanan Kullanıcı	2
1.3 Hasta Hedef Grubu	3
1.4 Klinik Faydalar	3
1.5 Mamografi Sistemlerinin Sağlık üzerindeki Potansiyel Olumsuz Etkileri	3
1.6 Sistemin Yetenekleri	3
1.7 Genius 3D Mammography Muayenesi Hakkında	4
1.8 Tomosentez Hakkında Daha Fazla Bilgi	4
1.9 C-View ve Intelligent 2D Görüntüleme Teknolojileri	6
1.9.1 C-View ve Intelligent 2D Görüntüleme Teknolojilerine Yönelik Uyarılar ve Önlemler	6
1.9.2 C-View ve Intelligent 2D Görüntüleme Teknolojilerine Yönelik Kullanım Teorisi	7
1.10 3DQuorum Yazılımı Hakkında	8
1.10.1 3DQuorum Yazılımı için Uyarılar ve Önlemler	8
1.10.2 3DQuorum Yazılımı için Kullanım Teorisi	9
1.11 Genius AI Detection Yazılımı Hakkında	10
1.11.1 Genius AI Detection Yazılımı için Uyarılar ve Önlemler	10
1.12 Kullanıcı Profilleri	11
1.12.1 Mamografi Teknisyeni	11
1.12.2 Radyolog	11
1.12.3 Tıbbi Fizik Uzmanı	11
1.13 Eğitim Gereklilikleri	11
1.14 Kalite Kontrol Gereklilikleri	12
1.15 Kurulum Talimatları Nerede Bulunur	12
1.16 Teknik Açıklama Bilgileri Nerede Bulunur	12
1.17 Garanti Beyanı	12
1.18 Teknik Destek	13
1.19 Ürün Şikayetleri	13
1.20 Hologic Siber Güvenlik Bildirimi	13
1.21 Antivirüs Bilgileri	13
1.22 Semboller	13
1.23 Uyarı, Dikkat ve Notların Açıklamaları	18
1.24 Belge Ortak Standartları	18

<b>2: Genel Bilgiler</b>	<b>19</b>
2.1 Sisteme Genel Bakış .....	19
2.1.1 Tüp Standına Genel Bakış .....	19
2.1.2 C Koluna Genel Bakış.....	20
2.1.3 Görüntü Alım İş İstasyonuna Genel Bakış.....	21
2.2 Güvenlik Bilgileri .....	22
2.3 Uyarılar ve Önlemler .....	22
2.4 Acil Durum Kapatma Düğmeleri .....	26
2.5 Ara kilitler .....	27
2.6 Uyum .....	27
2.6.1 Uyum Gereklilikleri.....	27
2.6.2 Uyumluluk Bildirimleri .....	29
<b>3: Sistem Kontrol ve Göstergeleri</b>	<b>31</b>
3.1 Sistem Güç Kontrolleri .....	31
3.2 Tüp Standı Kontrol ve Göstergeleri.....	32
3.2.1 Tüp Başlığı Ekranı .....	33
3.2.2 Kompresyon Cihazı Kontrolleri ve Ekranı.....	33
3.2.3 C Kolu Kontrol Panelleri .....	34
3.2.4 İki Fonksiyonlu Ayak Düğmesi .....	34
3.3 Görüntü Alım İş İstasyonu Kontrolleri ve Göstergeleri .....	34
3.3.1 Üiversal Görüntü Alım İş İstasyonu Kontrolleri ve Ekranları.....	35
3.3.2 Premium Görüntü Alım İş İstasyonu Kontrolleri ve Ekranları.....	36
3.3.3 Standart Görüntü Alım İş İstasyonu Kontrolleri ve Ekranları .....	37
3.3.4 Klavye.....	38
3.3.5 Barkod Tarayıcısı .....	38
3.3.6 Üiversal Görüntü Alım İş İstasyonu Ekranı .....	38
3.3.7 Premium Görüntü Alım İş İstasyonu Dokunmatik Ekranı.....	38
3.3.8 Standart Görüntü Alım İş İstasyonu Ekranı .....	38
3.3.9 Görüntü İzleme Monitörü .....	38
<b>4: Başlatma, Fonksiyon Testleri ve Kapatma</b>	<b>39</b>
4.1 Sistem Nasıl Başlatılır .....	39
4.1.1 Hazırlık .....	39
4.1.2 Başlatma .....	39
4.1.3 Oturum Açma .....	42
4.2 Fonksiyon Testleri Gerçekleştirme .....	44
4.2.1 Kompresyon Fonksiyon Testleri.....	45
4.2.2 C Kolu Hareketi Fonksiyon Testleri.....	46
4.3 Acil Durum Kapatma Düğmelerinin İşlevselliği.....	52
4.4 Sistem Nasıl Kapatılır .....	53
4.5 Sistemin Gücü Nasıl Tamamen Kesilir .....	53

---

<b>5: Kullanıcı Arayüzü</b>	<b>55</b>
5.1 Select Function to Perform (Yürütülecek Fonksiyonu Seçin) Ekranı.....	55
5.2 Görev Çubuğu hakkında .....	56
5.3 Select Patient (Hasta Seç) Ekranı .....	59
5.3.1 Notices (Bildirimler) Sekmesi Hakkında.....	61
5.3.2 Hasta Açma .....	61
5.3.3 Yeni Hasta Ekleme .....	61
5.3.4 Hasta Bilgilerini Düzenleme .....	62
5.3.5 Hasta Kayıtlarını Bölme.....	62
5.3.6 Hasta Silme.....	65
5.3.7 Hasta Filtreleri.....	65
5.3.8 Çalışma Listesini Yenileme .....	67
5.3.9 Çalışma Listesini Sorgulama.....	67
5.3.10 Admin .....	67
5.3.11 Oturumu Kapatma .....	68
5.3.12 Gelişmiş İş Akışı Yöneticisi .....	68
5.4 Prosedür Ekranı .....	68
5.4.1 Implant Present (İmplant Mevcut) Düğmesi Nasıl Kullanılır .....	70
5.4.2 Plaka Değişirme Özelliği Nasıl Kullanılır .....	70
5.4.3 Prosedür Bilgileri İletişim Kutusu.....	71
5.4.4 Prosedür Ekleme.....	74
5.4.5 Görünüm Ekleme (veya Kaldırma).....	76
5.4.6 Görünümü Düzenleme .....	77
5.4.7 Geri alma.....	78
5.4.8 Close a Patient (Hastayı Kapatma).....	78
5.5 Görüntü İnceleme Özelliklerine Nasıl Erişilir .....	79
5.6 Çıktı Grupları .....	80
5.6.1 Çıktı Grubu Seçme .....	80
5.6.2 Çıktı Grubu Ekleme veya Düzenleme .....	80
5.6.3 SmartSlices Çıktı Grupları.....	81
5.6.4 Özel Çıktı .....	82
5.7 Talebe Bağlı Çıktılar .....	83
5.7.1 Arşiv .....	83
5.7.2 Dışa Aktarma .....	84
5.7.3 Yazdırma.....	85
<b>6: Görüntüleme</b>	<b>87</b>
6.1 G İzleme Ekranı.....	87
6.2 Pozlama Parametreleri Nasıl Ayarlanır .....	88
6.2.1 Görüntü Alma Modunu Seçme (Tomosentez Seçeneği) .....	88
6.2.2 Pozlama Modunu seçin .....	88
6.2.3 AEC Sensörü Nasıl kullanılır .....	88
6.3 Görüntü Nasıl Alınır .....	89
6.3.1 Olayların Konvansiyonel Görüntüleme Sırası .....	90
6.3.2 Olayların Tomosentez Görüntüleme Sırası.....	90

---

# Selenia Dimensions Sistemi Kullanım Kılavuzu

## İçindekiler

6.3.3	Reddedilen Görüntü Nasıl Kabul Edilir.....	91
6.3.4	Beklemeye Alınan Görüntü Nasıl Kabul Edilir veya Reddedilir.....	91
6.3.5	Cilt Çizgisi Parlaklığı.....	91
6.4	İmplant ile Görüntü Nasıl Alınır.....	92
6.4.1	Meme Başından Uzaktaki İmplant.....	92
6.4.2	Meme Başının Yakınındaki İmplant.....	93
6.4.3	İmplant Yer Değiştirmiş Görünümleri.....	95
6.4.4	İmplant Parlaklığı.....	96
6.5	İmplant Görüntüleri Nasıl Düzeltilir ve Yeniden İşlenir.....	97
6.5.1	Görüntü Kabul Edilmezse.....	97
6.5.2	Görüntü Kabul Edilirse.....	97
6.6	Görüntüler Nasıl İncelenir.....	98
6.6.1	Görüntü İnceleme Tools (Araçlar) Sekmesi.....	99
6.6.2	Notices (Bildirimler) Sekmesi.....	99
6.6.3	Diğer Görüntü İnceleme Araçları.....	101
6.6.4	Projeksiyon Göstergesi.....	102
6.6.5	Kesit Göstergesi.....	102
6.7	Görüntüler Çıktı Cihazlarına Nasıl Gönderilir.....	102
6.8	I-View Yazılımı Kontrastlı 2D Görüntüler.....	103
6.8.1	Tube Loading (Tüp Yükleniyor) Göstergesi.....	106
6.8.2	Kontrast Ayarları Nasıl Yapılandırılır.....	107
6.9	Numune Görüntüleri.....	108

## 7: Aksesuarlar 111

7.1	Aksesuarlar C Koluna Nasıl Takılır.....	111
7.2	Hasta Yüz Korumaları.....	112
7.2.1	Geri Çekilebilir Yüz Koruması Nasıl Takılır ve Çıkarılır.....	112
7.2.2	Geri Çekilebilir Yüz Koruması Nasıl Kullanılır.....	113
7.2.3	Konvansiyonel Yüz Koruması Nasıl Takılır ve Çıkarılır.....	114
7.3	Kompresyon Plakaları.....	114
7.3.1	Rutin Tarama Plakaları.....	116
7.3.2	Temas ve Nokta Kompresyon Plakaları.....	117
7.3.3	Büyütme Plakaları.....	117
7.3.4	Lokalizasyon Plakaları.....	118
7.3.5	Büyük Ultrason Plakası.....	118
7.3.6	Kompresyon Plakası Nasıl Takılır ve Çıkarılır.....	119
7.3.7	Plaka Bakımı ve Temizliği.....	119
7.3.8	Plaka Değiştirme.....	120
7.3.9	FAST Kompresyon Modu.....	120
7.4	Büyütme Standı.....	121
7.4.1	Büyütme Standı Nasıl Takılır ve Çıkarılır.....	121
7.5	Artı İşareti Aparatları.....	123
7.5.1	Lokalizasyon Artı İşareti Aparatı Nasıl Takılır ve Çıkarılır.....	123
7.5.2	Lokalizasyon Artı İşareti Aparatı Nasıl Kullanılır.....	124
7.5.3	Büyütme Artı İşareti Aparatı Nasıl Takılır ve Çıkarılır.....	124

---

7.5.4	Artı İşareti Aparatı Nasıl Hizalanır .....	125
<b>8:</b>	<b>Klinik Prosedürler .....</b>	<b>127</b>
8.1	Standart İş Akışı .....	127
8.1.1	Hazırlık .....	127
8.1.2	Gantride .....	127
8.1.3	Görüntü Alım İş İstasyonunda .....	128
8.2	Tarama Prosedürü Örneği .....	128
8.2.1	Hastayı Konumlandırın .....	129
8.2.2	Pozlama Tekniklerini Ayarlayın .....	129
8.2.3	Pozlamayı Alın .....	130
8.3	Tomosentez ile İğne Lokalizasyonu Prosedürü .....	131
<b>9:</b>	<b>Bakım ve Temizlik .....</b>	<b>133</b>
9.1	Temizlik .....	133
9.1.1	Temizlik Hakkında Genel Bilgiler .....	133
9.1.2	Genel Temizlik İçin .....	133
9.1.3	Olası Yaralanmaları veya Ekipman Hasarlarını Önlemek İçin .....	134
9.1.4	Görüntü Alım İş İstasyonu .....	134
9.2	Bakım .....	136
9.2.1	Operatör Önleyici Bakım Planlamaları .....	136
9.2.2	Alan Açma Hakkında .....	138
<b>10:</b>	<b>Sistem Yönetim Arayüzü .....</b>	<b>139</b>
10.1	Admin (Yönetici) Ekranı .....	139
10.2	Hakkında Ekranı .....	142
10.2.1	Licensing (Lisanslama) Sekmesi .....	143
10.3	Kullanıcı Dili Tercihini Değiştirme .....	144
10.4	Otomatik Asma ve Otomatik Eşleştirmeyi Ayarlama .....	144
10.5	Çok Satırlı Prosedür Sekmelerini Ayarlama .....	145
10.6	Yükseklik Belleğini Etkinleştirme ve Ayarlama .....	147
10.7	Varsayılan Yüksekliği Etkinleştirme ve Ayarlama .....	149
10.8	Görüntüleri Otomatik Kabul Etmeyi ve Otomatik Beklemeye Almayı Ayarlama .....	152
10.9	Kontrast Varsayılanlarını Ayarlama .....	153
10.10	Genius AI Detection Yazılımı Tercihlerini Ayarlama .....	154
10.11	System Tools (Sistem Araçları) .....	156
10.11.1	Radyolojik Teknisyen Yöneticisi için Sistem Araçları .....	157
10.11.2	Görüntü Raporlarına Uzaktan Erişim .....	158
10.12	Arşiv Aracı .....	161

---

<b>Ek A Teknik Özellikler</b>	<b>165</b>
A.1 Ürün Ölçüleri.....	165
A.1.1 Tüp Standı (C Koluyla Birlikte Gantri).....	165
A.1.2 Görüntü Alım İş İstasyonları .....	166
A.2 Çalışma ve Depolama Ortamı.....	171
A.2.1 Genel Çalışma Koşulları .....	171
A.2.2 Depolama Ortamı .....	171
A.3 Radyasyon Siperi .....	172
A.4 Elektrik Girişi.....	172
A.4.1 Tüp Standı .....	172
A.4.2 Görüntü Alım İş İstasyonu .....	172
A.5 Tüp Standı Teknik Bilgileri.....	173
A.5.1 C kolu .....	173
A.5.2 Kompresyon .....	174
A.5.3 X Işını Tüpü .....	175
A.5.4 X Işını Filtreleme ve Çıkışı.....	175
A.5.5 X Işını Kolimasyonu .....	177
A.5.6 Işık Alanı Göstergesi .....	177
A.5.7 X Işını Jeneratörü .....	177
A.6 Görüntüleme Sistemi Teknik Bilgileri.....	178
A.6.1 Görüntü Alıcısı.....	178
<b>Ek B Sistem Mesajları ve İkaz Mesajları</b>	<b>179</b>
B.1 Hata Düzeltme ve Sorun Giderme .....	179
B.2 Mesaj Türleri.....	179
B.2.1 Arıza Seviyeleri.....	179
B.2.2 Sistem Mesajları .....	180
B.3 UPS Mesajları.....	182
<b>Ek C Mobile Sistem Kullanımı</b>	<b>183</b>
C.1 Güvenlik Koşulları ve Diğer Önlemler .....	183
C.2 Mobil Kullanım Teknik Özellikleri.....	184
C.2.1 Darbe ve Titreşim Sınırları .....	184
C.2.2 Araç Ortamı .....	184
C.3 Elektrik Girişi.....	185
C.3.1 Gantri.....	185
C.3.2 Görüntü Alım İş İstasyonu .....	185
C.4 Sistemi Seyahate Hazırlama .....	186
C.5 Sistemi Kullanıma Hazırlama .....	188
C.6 Seyahatten Sonra Sistemi Test Etme.....	189
C.6.1 Mobil Sistem Kontrolleri ve Fonksiyon Testleri.....	189
C.6.2 Mobil Sistemler için Kalite Kontrolü.....	189

<b>Ek D Doz Bilgileri</b>	<b>191</b>
D.1 EUREF Doz Tabloları .....	191
D.2 EUREF CNR Tablosu.....	192
<b>Ek E Lisans ve Aksesuar Listesi</b>	<b>193</b>
<b>Terimler Sözlüğü</b>	<b>195</b>
<b>Dizin</b>	<b>197</b>





## Şekiller Listesi

Şekil 1: Selenia® Dimensions® Sistemi için Tüp Standı .....	19
Şekil 2: C Koluna Genel Bakış .....	20
Şekil 3: Görüntü Alım İş İstasyonları .....	21
Şekil 4: Acil Durum Kapatma Düğmesinin İşlevselliği .....	26
Şekil 5: Sistem Güç Kontrolleri .....	31
Şekil 6: Tüp Standı Kontrol ve Göstergeleri .....	32
Şekil 7: Tüp Başlığı Ekranı .....	33
Şekil 8: Kompresyon Cihazı .....	33
Şekil 9: Kompresyon Cihazı Ekranı .....	33
Şekil 10: C Kolu Kontrol Paneli .....	34
Şekil 11: İki Fonksiyonlu Ayak Düğmesi .....	34
Şekil 12: Ünlversal Görüntü Alım İş İstasyonu Kontrolleri ve Ekranları .....	35
Şekil 13: Premium Görüntü Alım İş İstasyonu Kontrolleri ve Ekranları .....	36
Şekil 14: Standart Görüntü Alım İş İstasyonu Kontrolleri ve Ekranları .....	37
Şekil 15: Acil Durum Kapatma Düğmelerini Sıfırlamak için Çevirin .....	39
Şekil 16: Ünlversal Görüntü Alım İş İstasyonu Güç Düğmeleri .....	39
Şekil 17: Premium Görüntü Alım İş İstasyonu Güç Düğmeleri .....	39
Şekil 18: Standart Görüntü Alım İş İstasyonu Güç Düğmeleri .....	39
Şekil 19: Windows 10 Oturum Açma Ekranı .....	40
Şekil 20: Başlangıç Ekranı .....	41
Şekil 21: Sistem Oturum Açma Ekranı .....	42
Şekil 22: C Kolu Kontrol Paneli (sol yandaki gösterilmektedir) .....	44
Şekil 23: Acil Durum Kapatma Düğmesinin İşlevselliği .....	52
Şekil 24: Ünlversal Görüntü Alım İş İstasyonu Güç Düğmeleri .....	53
Şekil 25: Premium Görüntü Alım İş İstasyonu Güç Düğmeleri .....	53
Şekil 26: Standart Görüntü Alım İş İstasyonu Güç Düğmeleri .....	53
Şekil 27: Örnek Select Function to Perform (Yürütülecek Fonksiyonu Seçin) Ekranı .....	55
Şekil 28: Görev çubuğu .....	56
Şekil 29: Select Patient (Hasta Seç) Ekranı .....	59
Şekil 30: Enterprise (Kurumsal) Sekmesi .....	60
Şekil 31: Add Patient (Hasta Ekle) Ekranı .....	61
Şekil 32: Split Patient Records (Hasta Kayıtlarını Böl) Ekranı .....	62
Şekil 33: Hasta Kayıtlarını Bölmek için Doğru Prosedürü seçin .....	64
Şekil 34: Patient Filter (Hasta Filtresi) ekranındaki Filter (Filtre) Sekmesi .....	65
Şekil 35: Prosedür Ekranı .....	68
Şekil 36: Plaka Değıştirme Düğmeleri .....	70
Şekil 37: Procedure Info (Prosedür Bilgileri) İletişim Kutusu .....	71
Şekil 38: Genius AI Detection Sekmesi .....	73
Şekil 39: Add Procedure (Prosedür Ekle) İletişim Kutusu .....	74
Şekil 40: Add View (Görünüm Ekle) Ekranı .....	76
Şekil 41: Edit View (Görünümü Düzenle) Ekranı .....	77
Şekil 42: Output Groups (Çıktı Grupları) Alanı .....	80

# Selenia Dimensions Sistemi Kullanım Kılavuzu

## İçindekiler

Şekil 43: Çıktı Cihazı Ayarları Örneği.....	82
Şekil 44: Özel Çıktı Grubu Örneği.....	82
Şekil 45: Dışa Aktarılacak Görüntüleri Seçin.....	84
Şekil 46: Export (Dışa Aktar) İletişim Kutusu.....	84
Şekil 47: Yazdırma Ekranı.....	85
Şekil 48: Görüntü İzleme Ekranı (SmartSlices seçeneği gösterilmiştir).....	87
Şekil 49: Pozlama Devam Ediyor.....	89
Şekil 50: Pozlama Tamamlandı.....	89
Şekil 51: Prosedürde İşaretlenmiş Görüntüler.....	90
Şekil 52: Standart Parlaklık ve Azaltılmış Parlaklık Karşılaştırması.....	91
Şekil 53: Standart Parlaklık ve Azaltılmış Parlaklık Karşılaştırması.....	96
Şekil 54: Tools (Araçlar) Sekmesi (Tomosentez seçeneği gösterilmiştir).....	98
Şekil 55: Görüntü İnceleme Araçları.....	99
Şekil 56: Notices (Bildirimler) Sekmesindeki Araçlar.....	100
Şekil 57: Pozlama Endeksi.....	101
Şekil 58: Görüntüleme Modları.....	101
Şekil 59: Projeksiyon Göstergesi.....	102
Şekil 60: Kesit Göstergesi (SmartSlices seçeneği gösterilmiştir).....	102
Şekil 61: I-View Yazılımı 2D Kontrast Ekranı.....	103
Şekil 62: I-View Yazılımı 2D Kontrast Ekranı, Bekleme Süresi.....	104
Şekil 63: I-View Yazılımı 2D Kontrast Ekranı, Optimum Görüntüleme Süresi.....	105
Şekil 64: I-View Yazılımı 2D Kontrast Bilgileri.....	107
Şekil 65: Numuneler için Prosedür Ekranı.....	108
Şekil 66: Numune Görüntüleme Ekranı.....	109
Şekil 67: C Kolu Aksesuarları.....	111
Şekil 68: C Kolundaki Geri Çekilebilir Yüz Korumasını Hizalayın.....	112
Şekil 69: Yüz Korumasının Kurulumu.....	113
Şekil 70: Yüz Korumasının Çalışması.....	113
Şekil 71: Konvansiyonel Yüz Koruması Nasıl Takılır.....	114
Şekil 72: Kompresyon Plakasının Kurulumu.....	119
Şekil 73: Kompresyon Plakası Nasıl Çıkarılır.....	119
Şekil 74: FAST Kompresyon Modu Slaytı.....	121
Şekil 75: Büyütme Standının Kurulumu.....	121
Şekil 76: Lokalizasyon Artı İşareti Aparatının Kurulumu.....	123
Şekil 77: Büyütme Artı İşareti Aparatı Nasıl Takılır ve Çıkarılır.....	124
Şekil 78: Bir Tarama Prosedürü Ekranı Örneği.....	128
Şekil 79: Pozlama Devam Ediyor.....	130
Şekil 80: Pozlama Tamamlandı.....	130
Şekil 81: İğne derinliğini hesaplama.....	132
Şekil 82: Admin (Yönetici) Ekranı.....	139
Şekil 83: Hakkında (Görüntü Alım İş İstasyonu) Ekranının System (Sistem) Sekmesi.....	142
Şekil 84: Hakkında Ekranının Licensing (Lisanslama) Sekmesi.....	143
Şekil 85: Otomatik Asma ve Otomatik Eşleştirmeyi Ayarlama.....	145
Şekil 86: Çok Satırlı Prosedür Sekmelerini Etkinleştirme.....	146
Şekil 87: Admin (Yönetici) Ekranındaki My Settings (Ayarlarım) Düğmesi.....	147

---

Şekil 88: Edit Operator (Operatörü Düzenle) Ekranının Console (Konsol) Sekmesi .....	148
Şekil 89: Yükseklik Ayarı Kontrol Paneli.....	148
Şekil 90: Desired Console Height (İstenen Konsol Yüksekliği) ve Current Console Height (Geçerli Konsol Yüksekliği) alanları .....	148
Şekil 91: Admin (Yönetici) Ekranındaki Preferences (Tercihler) Düğmesi.....	149
Şekil 92: System Preferences (Sistem Tercihleri) Ekranının Console (Konsol) Sekmesi .....	150
Şekil 93: Yükseklik Ayarı Kontrol Paneli.....	150
Şekil 94: Desired Console Height (İstenen Konsol Yüksekliği) ve Current Console Height (Geçerli Konsol Yüksekliği) alanları .....	151
Şekil 95: Görüntü Otomatik Kullanımını Ayarlama .....	152
Şekil 96: I-View Yazılımı 2D Kontrast Varsayılan Ayarları .....	153
Şekil 97: Genius AI Vaka İşleme için Otomatik Seçim.....	154
Şekil 98: Genius AI Vaka İşleme için Kullanıcı Seçimini Etkinleştirme .....	155
Şekil 99: Genius AI Detection Yazılımı Vaka İşleme için Kullanıcı Seçimi.....	155
Şekil 100: System Tools (Sistem Araçları) Düğmesi.....	156
Şekil 101: System Tools (Sistem Araçları) Ekranı .....	157
Şekil 102: System Tools Login (Sistem Araçları Oturum Açma) Ekranı .....	158
Şekil 103: System Tools Welcome (Servis Araçları - Hoş Geldiniz) Ekranı .....	159
Şekil 104: Görüntü Raporu Parametrelerini Oluşturma.....	159
Şekil 105: Görüntü Raporunu İndirme .....	160
Şekil 106: Archive (Arşivle) Düğmesi .....	161
Şekil 107: Multi Patient On Demand Archive (Çoklu Hasta Talep Üzerine Arşiv) Ekranı .....	161
Şekil 108: Dışa Aktarma Ekranı .....	163
Şekil 109: Tüp Standı (C Koluyla Birlikte Gantri) Ölçüleri .....	165
Şekil 110: Üniversal Görüntü Alım İş İstasyonu Ölçüleri .....	166
Şekil 111: Premium Görüntü Alım İş İstasyonu Ölçüleri.....	167
Şekil 112: Standart Görüntü Alım İş İstasyonu Ölçüleri .....	168
Şekil 113: Mobil Üniversal Görüntü Alım İş İstasyonu Ölçüleri.....	169
Şekil 114: Mobil Premium Görüntü Alım İş İstasyonu Ölçüleri .....	170
Şekil 115: UPS LCD Ekranı .....	182
Şekil 116: Klavye Tepsisi Kilitleme Düğmesi (Sağ veya Sol Taraf (Üniversal Görüntü Alım İş İstasyonu) .....	186
Şekil 117: Klavye Tepsisi Kilitleme Düğmesi (Premium İş İstasyonu).....	186
Şekil 118: Kilitli (A) Konumundan Kilidi Açık (D) Konumuna Tepsi Kilidini Açma .....	186
Şekil 119: Mobil Üniversal Görüntü Alım İş İstasyonundaki Döner Monitör Kilit Düğmeleri (seri I).....	187
Şekil 120: Mobil Üniversal Görüntü Alım İş İstasyonundaki Döner Monitör Kilit Düğmeleri (seri II) .....	187
Şekil 121: Kilitli (A) Konumundan Kilidi Açık (D) Konumuna Tepsi Kilidini Açma .....	188
Şekil 122: Mobil Üniversal Görüntü Alım İş İstasyonundaki Döner Monitör Kilit Düğmeleri (seri I).....	188
Şekil 123: Mobil Üniversal Görüntü Alım İş İstasyonundaki Döner Monitör Kilit Düğmeleri (seri II) .....	188



## Tablolar Listesi

Tablo 1: Kompresyon Testleri .....	45
Tablo 2: C Kolu Yukarı ve Aşağı Hareketi .....	46
Tablo 3: C Kolu Saat Yönünün Tersine Dönüşü .....	48
Tablo 4: C Kolu Saat Yönünde Dönüşü .....	48
Tablo 5: C Kolu Döndürme Düğmesi .....	49
Tablo 6: Otomatik C Kolu Saat Yönünün Tersine Dönüşü .....	50
Tablo 7: Otomatik C Kolu Saat Yönünde Dönüşü .....	51
Tablo 8: C Kolu Kolimasyonu .....	51
Tablo 9: Plaka Değişirme .....	52
Tablo 10: Görev Çubuğu Menüleri .....	56
Tablo 11: Select Patient (Hasta Seç) Ekranı .....	59
Tablo 12: Filter (Filtre) Sekmesi Seçenekleri (Erişim Ayrıcalıkları Gerektirir) .....	66
Tablo 13: Prosedür Ekranı .....	69
Tablo 14: Prosedür Grupları .....	75
Tablo 15: 3DQuorum Yazılımı için Çıktı Grupları .....	81
Tablo 16: 3DQuorum Yazılımı için Çıktı Cihazı Ayarları .....	81
Tablo 17: Konvansiyonel 2D Görüntüleme .....	94
Tablo 18: Tomosentez Görüntüleme .....	94
Tablo 19: Kontrastlı Görüntüleme .....	94
Tablo 20: Kullanılabilir Aksesuarlar .....	115
Tablo 21: Kullanıcı Önleyici Bakımı .....	136
Tablo 22: Servis Mühendisi Önleyici Bakımı .....	137
Tablo 23: Admin (Yönetici) Ekranı Fonksiyonları .....	140
Tablo 24: Radyolojik Teknisyen Yöneticisi – Sistem Araçları Fonksiyonları .....	157
Tablo 25: kV'nin bir Fonksiyonu Olarak Maksimum mA Ayarı .....	175
Tablo 26: Sistem Mesajları .....	180
Tablo 27: 2D Doz (EUREF) .....	191
Tablo 28: BT Dozu (EUREF) .....	191
Tablo 29: CEDM Dozu (EUREF) .....	192
Tablo 30: Lisanslar ve Aksesuarlar .....	193



## Bölüm 1 Giriş

Sistemi kullanmadan önce tüm bu bilgiler dikkatlice okuyun. Bu kılavuzda belirtilen tüm uyarı ve önlemlere uyun. Prosedürler sırasında bu kılavuzu hazır bulundurun.

Hekimler, sistemin çalışmasıyla ilgili olarak bu kılavuzda açıklanan tüm potansiyel riskleri ve advers olayları hastalara anlatmalıdır.

**Not**

Hologic, bazı sistemleri belirli gereklilikleri karşılayacak şekilde yapılandırır. Sistem yapılandırmanız bu kılavuzda yer verilen tüm seçeneklere ve aksesuarlara sahip olmayabilir.

**Not**

Bu kılavuzda gösterilen özellikler tüm bölgelerde kullanılamayabilir. Bilgi için Hologic temsilcinizle iletişime geçin.

### 1.1 Kullanım Amaçları

Rx<sup>Only</sup>

Dikkat: Federal yasalara (ABD) göre, bu cihaz yalnızca hekim tarafından veya siparişiyle satılabilir.

#### 1.1.1 Selenia Dimensions Sisteminin Kullanım Amacı

Hologic® Selenia® Dimensions® sistemi, meme kanserinin taranması ve teşhisi için kullanılacak dijital mamografik görüntüler üretir. Selenia Dimensions (2D veya 3D) sistemi, mamogramların taranması için kullanılan 2 boyutlu mamografi sistemi ile aynı klinik uygulamalarda kullanılmak üzere tasarlanmıştır. Özellikle, Selenia Dimensions sistemi 2 boyutlu dijital mamogramlar ve 3 boyutlu mamogramlar üretmek için kullanılabilir. Her tarama muayenesi şunlardan oluşabilir:

- 2 boyutlu FFDM görüntü seti veya
- 2 boyutlu ve 3 boyutlu görüntü seti; burada 2 boyutlu görüntü, 3 boyutlu görüntü setinden oluşturulan 2 boyutlu görüntü ya da FFDM olabilirken, 3 boyutlu görüntü seti de 1 mm'lik 3 boyutlu kesitler veya 6 mm'lik 3 boyutlu SmartSlices (Akıllı Kesitler) olarak görüntülenebilir.

Selenia Dimensions sistemi, memenin ek diagnostik tetkiki için de kullanılabilir.

**Not**

Kanada ve Singapur'da, Tomosentez tarama için onaylanmamıştır ve 2 boyutlu bir görüntü (3 boyutlu görüntü setinden oluşturulan bir FFDM görüntüsü veya 2 boyutlu görüntü) ile birlikte kullanılmalıdır.

### **Kontrastlı Dijital Mamografi**

Kontrastlı Dijital Mamografi (CEDM), Selenia Dimensions sistemi ile tanı amaçlı mamografi için mevcut endikasyonun bir uzantısıdır. CEDM uygulaması, çift enerjili bir teknik kullanarak kontrastlı meme görüntülemeyi mümkün kılar. Bu görüntüleme tekniği, bilinen veya şüphelenilen bir lezyonu lokalize etmek için mamografi ve/veya ultrason muayenelerini takiben yardımcı olarak kullanılabilir.

### **1.1.2 Genius AI Detection Yazılımının Kullanım amacı**

Genius AI® Detection, uyumlu dijital meme tomosentez (DBT) sistemlerinden DBT muayenelerini okurken yumuşak doku yoğunlukları (kitleler, yapısal bozukluklar ve asimetri) ve kalsifikasyonlar dahil ilgili bölgeleri tanımlamak ve işaretlemek ve Bulguların Kesinliği değerlendirmesi sunan güven skorları ve bir Vaka Skoru sağlamak için uyumlu DBT sistemleriyle birlikte kullanılmak üzere tasarlanmış bir bilgisayar destekli tespit ve tanı (CADe/CADx) yazılım cihazıdır. Cihaz, dijital meme tomosentezi muayenelerinin eş zamanlı olarak yorumlanmasına yardımcı olmayı amaçlamaktadır; burada yorumlayan hekim, muayenenin okunması sırasında bulguları onaylar veya reddeder.

#### **Amaçlanan kullanıcı popülasyonu**

Genius AI Detection yazılımının hedef kullanıcıları MQSA nitelikli yorumlayıcı hekimlerdir. Hologic inceleme iş istasyonlarının kullanıcıları için Genius AI Detection yazılımı ile ilgili görüntü inceleme araçları hakkında eğitim, iş istasyonunun Kullanım Kılavuzunda sunulur. Diğer iş istasyonları için, kullanıcının iş istasyonu tedarikçisi tarafından sağlanan materyaller esas alınarak eğitilmesi beklenir.

#### **Hedef hasta popülasyonu**

Cihazın, tarama mamografisi çekilen kadınlarda kullanılması amaçlanmıştır.

### **1.1.3 Kontrendikasyonlar**

Bilinen bir kontrendikasyon yoktur.

## **1.2 Amaçlanan Kullanıcı**

Kalifiye, teknik eğitim almış personel hastayı konumlandırır ve cihazı çalıştırır (mamografi teknisyeni gibi), cihazı kalibre eder (tıbbi fizik uzmanı gibi) ve cihaz tarafından üretilen görüntüyü yorumlar (radyolog gibi).



### 1.3 Hasta Hedef Grubu

Meme kanseri için ortalama risk altında veya ortalamanın üzerinde risk altında olan asemptomatik hastalarda, meme kanseri tarama görüntülemesi gerekir. Meme kanseri ile ilgili semptomları veya tarama muayenesinde anormal bulguları olan hastalar da aynı veya benzer yöntemlerin kullanıldığı tanı amaçlı görüntüleme işlemlerine ihtiyaç duyar. Kalifiye, tıbbi eğitimli personel, hastayla ve bazı durumlarda sağlayıcı ile ortak karar verme sürecine dayalı olarak ve hastanın yaşına, sağlığına ve fiziksel durumuna göre bir radyografik muayenenin endike olup olmadığına karar verecektir.

### 1.4 Klinik Faydalar

Popülasyon bazlı mamografi taraması, semptomlar ortaya çıkmadan önce meme kanserini tespit etmek için en iyi yöntemdir ve mortaliteyi azalttığı kanıtlanmış tek modalitedir.

### 1.5 Mamografi Sistemlerinin Sağlık üzerindeki Potansiyel Olumsuz Etkileri

Aşağıda cihazın kullanımıyla ilişkili potansiyel yan etkilerin (komplikasyonlar gibi) bir listesi bulunmaktadır (bu riskler diğer ekran-film veya dijital mamografi sistemleriyle aynıdır):

- Aşırı meme kompresyonu
- X ışınına aşırı maruz kalma
- Elektrik çarpması
- Enfeksiyon
- Cilt tahrişi, sıyrıklar veya ponksiyon yaraları

### 1.6 Sistemin Yetenekleri

Sistem; tarama ve tanı amaçlı mamogramlarının performansı için kullanıcı arayüzleri sağlar:

- Boyut bakımından büyük mamografi filmine eşdeğer bir dijital görüntü alıcısıyla konvansiyonel mamografi.
- Boyut olarak büyük mamografi filmine eşdeğer bir dijital görüntü alıcısıyla tomosentez taraması (Tomosentez seçeneği).
- Bir kompresyon sırasında konvansiyonel dijital mamogram ve tomosentez taraması (Tomosentez seçeneği).

## 1.7 Genius 3D Mammography Muayenesi Hakkında

Genius® 3D Mammography™ muayenesi (Genius® muayenesi olarak da bilinir) Hologic® 3D Mammography™ sistemi üzerinden alınır ve 2D ve 3D™ görüntü setine sahiptir. 2D görüntü, alınan bir 2D görüntü olabilir ya da 3D™ görüntü setinden oluşturulan bir 2D görüntü olabilir. Genius® muayenesi yalnızca Hologic® 3D Mammography™ sisteminde kullanılabilir.

Genius® 3D Mammography™, Hologic® 3D Mammography™ muayenesinin marka adıdır ve tüm pazarlarda mevcut olmayabilir.

## 1.8 Tomosentez Hakkında Daha Fazla Bilgi

Hologic Selenia Dimensions sistemi, 11 Şubat 2011'de Hologic Tomosentez seçeneği için FDA onayı almıştır (bkz. PMA numarası P080003). Bu FDA onayı; tarama ve tanı amaçlı görüntüleme için geçerlidir. Daha fazla bilgiye FDA'nın web sitesinden ulaşılabilir: <http://www.accessdata.fda.gov/scripts/cdrh/cfdocs/cfpma/pma.cfm?id=P080003>.

Tomosentez ile birlikte Oluşturulmuş 2D seçeneği (C-View), 16 Mayıs 2013'de FDA onayı almıştır (bkz. PMA numarası P080003 S001). Daha fazla bilgiye FDA'nın web sitesinden ulaşılabilir: <http://www.accessdata.fda.gov/scripts/cdrh/cfdocs/cfpma/pma.cfm?id=P080003S001>.

Meme Tomosentezi hakkındaki bilimsel yayınların bir listesi Hologic web sitesinden edinilebilir. Çalışmaların çoğu ticari olarak pazara sürülen Hologic Selenia Dimensions tomosentez sistemi ile yapılmıştır. <http://www.hologic.com/sites/default/files/Tomo-Bibliography-Rev-13.pdf> adresindeki yayına bakın.

Hologic web sitesinde, meme görüntüleme yayınları hakkında birçok beyaz kitap ve özet kart bulunmaktadır. <http://www.hologic.com/en/learning-center/white-papers/breastimaging/> adresindeki belgelere bakın.

Bağımsız yayınlarda, Avrupa'daki popülasyon tabanlı tarama dizilerinde Hologic Selenia Dimensions Tomosentez sistemleri değerlendirilmiştir. Elde edilen sonuçlar tutarlı olarak invaziv kanser tespit oranlarında önemli bir artış olduğunu ve aynı zamanda yanlış pozitiflerde bir azalma olduğunu göstermektedir. Aşağıdaki yayınlar önerilir.

**Integration of 3D digital mammography with tomosynthesis for population breast-cancer screening (STORM): a prospective comparison study. (3 boyutlu dijital mamografinin, popülasyon meme kanseri taraması için tomosentez ile entegrasyonu (STORM): Prospektif bir karşılaştırma çalışması.)**

Ciatto S, Houssami N, Bernardi D, Caumo F, Pellegrini M, Brunelli S, Tuttobene P, Bricolo P, Fantò C, Valentini M, Montemezzi S, Macaskill P.

Lancet Oncol. 2013 Jun;14(7):583-9. doi: 10.1016/S1470-2045(13)70134-7. Epub 2013 Apr 25.

<http://www.ncbi.nlm.nih.gov/pubmed/23623721>

**Prospective trial comparing full-field digital mammography (FFDM) versus combined FFDM and tomosynthesis in a population-based screening programme using independent double reading with arbitration. (Popülasyon bazlı bir tarama programında bağımsız çift okuma kullanılarak tam alanlı dijital mamografi (FFDM) karşısında kombine FFDM ve tomosentezin karşılaştırıldığı prospektif araştırma.)**

Skaane P, Bandos AI, Gullien R, Eben EB, Ekseth U, Haakenaasen U, Izadi M, Jepsen IN, Jahr G, Krager M, Hofvind S.

Eur Radiol. 2013 Aug;23(8):2061-71. doi: 10.1007/s00330-013-2820-3. Epub 2013 Apr 4.

<http://www.ncbi.nlm.nih.gov/pubmed/23553585>

**Comparison of digital mammography alone and digital mammography plus tomosynthesis in a population-based screening program. (Popülasyon bazlı bir tarama programında tek başına dijital mamografi ile dijital mamografi artı tomosentezin karşılaştırılması.)**

Skaane P, Bandos AI, Gullien R, Eben EB, Ekseth U, Haakenaasen U, Izadi M, Jepsen IN, Jahr G, Krager M, Niklason LT, Hofvind S, Gur D.

Radiology. 2013 Apr;267(1):47-56. doi: 10.1148/radiol.12121373. Epub 2013 Jan 7.

<http://www.ncbi.nlm.nih.gov/pubmed/23297332>

**Two-view digital breast tomosynthesis screening with synthetically reconstructed projection images: comparison with digital breast tomosynthesis with full-field digital mammographic images. (Sentetik olarak yeniden yapılandırılmış projeksiyon görüntüleriyle iki görünümlü dijital meme tomosentezi taraması: Tam alanlı dijital mamografik görüntülere sahip dijital meme tomosentezi ile karşılaştırma.)**

Skaane P, Bandos AI, Eben EB, Jepsen IN, Krager M, Haakenaasen U, Ekseth U, Izadi M, Hofvind S, Gullien R.

Radiology. 2014 Jun;271(3):655-63. doi: 10.1148/radiol.13131391. Epub 2014 Jan 24

<http://www.ncbi.nlm.nih.gov/pubmed/24484063>

**Breast Cancer Screening Using Tomosynthesis in Combination With Digital Mammography (Dijital Mamografi ile Birlikte Tomosentezin Kullanıldığı Meme Kanseri Taraması)**

Sarah M. Friedewald, MD1; Elizabeth A. Rafferty, MD2; Stephen L. Rose, MD3,4; Melissa A. Durand, MD5; Donna M. Plecha, MD6; Julianne S. Greenberg, MD7; Mary K. Hayes, MD8; Debra S. Copit, MD9; Kara L. Carlson, MD10; Thomas M. Cink, MD11; Lora D. Barke, DO12; Linda N. Greer, MD13; Dave P. Miller, MS14; Emily F. Conant, MD15

JAMA. 2014;311(24):2499-2507. doi:10.1001/jama.2014.6095

<http://jama.jamanetwork.com/article.aspx?articleid=1883018>



**ÖNEMLİ:**

Hologic, kullanıcıların yerel veya bölgesel mevzuata aşına olmalarını önemle tavsiye eder. Bu mevzuatta, farklı klinik kullanım türleri üzerinde kısıtlamalar getirilebilir. Mevzuat zamanla gelişip değişebildiğinden, periyodik inceleme önerilir.

### 1.9 C-View ve Intelligent 2D Görüntüleme Teknolojileri



#### Not

Smart 2 D™ görüntüleme teknolojisi tüm bölgelerde mevcut olmayabilir. Bilgi için satış temsilcinizle iletişime geçin.

C-View™ ve Intelligent 2D™ yazılımı, her meme tomosentezi alımı başına bir dijital mamogram (2D) oluşturmak için meme tomosentezi alımında elde edilen görüntü verilerini kullanır. Sentezlenen 2D görüntü, ek bir dijital mamografi pozlaması gerekmeden oluşturulur. Sentezlenen 2D görüntü, tomosentezin kullanıldığı tarama tetkikinun bir parçası olarak kullanıldığında dijital bir mamograma (2D) benzer görünecek ve aynı amaca hizmet edecek şekilde tasarlanmıştır. C-View veya Intelligent 2D görüntüsü, meme tomosentezi görüntü setiyle birlikte yorumlanır ve klinik bir karar vermek veya tanı koymak için beraberindeki meme tomosentezi görüntüleri olmadan kullanılması amaçlanmamıştır.

#### 1.9.1 C-View ve Intelligent 2D Görüntüleme Teknolojilerine Yönelik Uyarılar ve Önlemler



#### Uyarı:

**Eşlik eden tomosentez görüntü setini incelemeyen C-View veya Intelligent 2D görüntülerini esas alarak klinik kararlar vermeyin veya tanı koymayın.**

C-View veya Intelligent 2D sentezlenmiş 2D görüntülerini, tomosentezin kullanıldığı bir tarama tetkiki gerçekleştirirken konvansiyonel dijital mamografiyi (2D) kullanacağınız şekilde kullanın.

- İlgilenilen öğeler veya alanlar için C-View veya Intelligent 2D görüntülerini incelerken, varsa önceki bir dijital mamogramla (2D) karşılaştırın ve ardından ilgili tomosentez görüntülerini dikkatlice inceleyin.
- Klinik bir karar vermeden önce tüm tomosentez görüntü setini dikkatlice inceleyin.



#### Uyarı:

**Farklı satıcıların 2D film ve dijital mamografi (2D) görüntülerinin farklı görünebileceği gibi, C-View veya Intelligent 2D sentezlenmiş 2D görüntüsünün görünümü de konvansiyonel bir dijital mamografi (2D) görüntüsünden farklı olabilir.**

Kullanıcılar, tomosentez görüntü setleriyle birlikte kullanmadan önce yeterli düzeyde eğitim aldıklarından ve C-View ve Intelligent 2D sentezlenmiş 2D görüntülerin görünümüne aşina olduklarından emin olmalıdır.

## 1.9.2 C-View ve Intelligent 2D Görüntüleme Teknolojilerine Yönelik Kullanım Teorisi

### Genel Bakış

C-View ve Intelligent 2D yazılımı, Hologic tomosentez görüntüleme sisteminde yakalanan tomosentez verilerinden piksel verilerini dijital mamografi (2D) görüntüsüne işlemek için kullanılan bir görüntü işleme uygulamasıdır. C-View veya Intelligent 2D sentezlenmiş 2D görüntüsü, tomosentez kullanan bir tarama tetkikin bir parçası olarak dijital mamogram (2D) yerine kullanılabilir.

C-View ve Intelligent 2D yazılımı, tomosentezin kullanıldığı tarama tetkikin bir parçası olarak kullanıldığında dijital bir mamograma (2D) benzer görünecek ve aynı amaca hizmet edecek şekilde tasarlanmış 2D görüntüler üretmek üzere tomosentez verilerini işler.

### Yapılandırma

C-View ve Intelligent 2D yazılımında, elde edilen sentezlenmiş 2D görüntülerin görünümünü etkileyen kullanıcı tarafından yapılandırılabilir ayarlar yoktur. C-View ve Intelligent 2D görüntüleri, DICOM Meme Tomosentez Görüntüsü formatında, tek bir kalın kesit olarak ya da DICOM Dijital Mamografi Röntgen (X Işını) Görüntüsü formatında üretilir. Kurumdaki PACS yöneticisi, Hologic bağlantı mühendislerine danışarak kurumun BT altyapısı ve iş istasyonları için en uygun çıktı formatını seçebilir. Her bir C-View veya Intelligent 2D görüntü DICOM başlığında, aynı görünümdeki konvansiyonel 2D görüntü(ler) veya tomosentez görüntü setlerinden ayırt etmek için gereken bilgiler yer alır. Ayrıca bir bilgi notu ("C-View" veya "Intelligent 2D") da sentezlenen 2D görüntü piksel verilerine yazılır.

### İş Akışı

Her görüntüleme tetkikinde olduğu gibi, teknisyen hastayı seçer ve yapılacak görüntüleme prosedürünün türünü belirler. C-View veya Intelligent 2D görüntülerinin yer aldığı bir muayenede gerekli olan tek şey, hastayı görüntüleme ve tetkiki tamamlama sürecidir. C-View ve Intelligent 2D yazılımının kendisi doğrudan insan müdahalesi olmadan çalışır.

### 1.10 3DQuorum Yazılımı Hakkında

---



#### Not

3DQuorum® görüntüleme teknolojisi tüm bölgelerde mevcut olmayabilir. Bilgi için satış temsilcinizle iletişime geçin

---

3DQuorum® yazılımı, "tabakalar" haline getirilmiş 3D görüntüler olan SmartSlice'lar oluşturmak için yüksek çözünürlüklü meme tomosentezi alımlarından edinilmiş görüntü verilerini kullanır. SmartSlice kesitleri, ek bir dijital tomosentez pozlaması gerekmeden oluşturulur. SmartSlice, bir tomosentez kesitinin "kalın" bir versiyonu olarak algılanabilir ve orijinal tomosentez yeniden yapılandırmasından alınan altı kesite (6 mm) eşdeğerdir. SmartSlice hacmi, sıralı olarak sentezlenen kesitlerden oluşur. Her SmartSlice, içeriğinin yarısını önceki SmartSlice ile, diğer yarısını da sonraki SmartSlice ile paylaşır. Bu nedenle, SmartSlice'lar incelenirken, görüntüler bir defada üç adet 1 mm'lik tomosentez kesiti şeklinde iletirilir. Bir tetkikte elde edilip radyolog tarafından incelenecek görüntü sayısı, tomosentez 1 mm'lik yeniden yapılandırma görüntü setinin üçte biridir.

SmartSlice'lar, bir radyoloğun incelemesi gereken toplam görüntü sayısını azaltarak toplam tomosentez tarama tetkiki yorumlama süresini kısaltmak üzere tasarlanmıştır. SmartSlice görüntüleri, klinik bir karar vermek veya tanı koymak için sentezlenen 2D görüntüler olmadan kullanılmak üzere tasarlanmamıştır.

#### 1.10.1 3DQuorum Yazılımı için Uyarılar ve Önlemler

---



#### Uyarı:

**Eşlik eden sentezlenmiş 2D görüntü setini incelemeden SmartSlice görüntülerini esas alarak klinik kararlar vermeyin veya tanı koymayın.**

---

SmartSlice görüntülerini, tıpkı bir tomosentez tarama tetkikini incelerken 1 mm'lik 3D kesitleri (veya tomosentez yeniden yapılandırılmış kesitleri) kullandığınız gibi kullanın. Kullanıcılar, tomosentez yeniden yapılandırılmış kesitleri yerine kullanmadan önce yeterli düzeyde eğitim aldıklarından ve SmartSlice görüntülerinin görünümüne aşina olduklarından emin olmalıdır.

## 1.10.2 3DQuorum Yazılımı için Kullanım Teorisi

### Genel Bakış

3DQuorum yazılımı, Hologic tomosentez görüntüleme sisteminde yakalanan tomosentez verilerini içeren sınırlı sayıda kesiti, kombine bir 3D görüntüye işlemek için kullanılan bir görüntü işleme uygulamasıdır. SmartSlices görüntü seti, klinik bilgileri korurken tomosentez yeniden yapılandırılmış kesitler veri setine kıyasla görüntü sayısını üçte bire düşürür. Sonuç olarak, radyolog için okuma süreleri yaklaşık %13 oranında azaltılabilir. Ve arşivleme ve iletim amaçları için, dosya boyutları %50'nin üzerinde küçültülebilir. SmartSlices, tomosentezin kullanıldığı bir tarama tetkiki incelenirken, yeniden yapılandırılmış tomosentez kesitleri yerine kullanılabilir. SmartSlices, 1 mm'lik 3D™ kesitlerinin okunmasıyla aynı hassasiyeti sunar.

### Yapılandırma

3DQuorum yazılımında, elde edilen SmartSlice görünümünü etkileyen kullanıcı tarafından yapılandırılabilir ayarlar yoktur. SmartSlices, DICOM Meme Tomosentez Görüntüsü nesne formatı kullanılarak bir dizi kare halinde depolanır ve iletilir. SmartSlices için DICOM başlığında, aynı görünümdeki eşlik eden tomosentez yeniden yapılandırılmış kesitlerinden ayırt etmek için gereken bilgiler yer alır. SmartSlices piksel verilerine bir bilgi notu ("3DQuorum") da yazılır.

3DQuorum yazılımının ilk yüklenmesi sırasında sistem, yeniden yapılandırılmış tomosentez kesitlerinin ve SmartSlice'ların PACS'ye ve tanı iş istasyonlarına gönderilmesine imkan sağlayacak şekilde yapılandırılır. Varsayılan çıktı grupları, yalnızca SmartSlices, yalnızca tomosentez yeniden yapılandırılmış kesitleri veya her ikisini tercih edilen cihazlara otomatik olarak gönderecek şekilde yapılandırılabilir. Kurumdaki PACS yöneticisi, Hologic bağlantı mühendislerine danışarak, kurumun BT altyapısı ve iş istasyonları için en uygun çıktı formatlarını seçebilir.

Tüm yeni görüntüleme teknolojilerinin pazara sürülmesinde olduğu gibi Hologic, uyumluluk sağlamak için SmartSlices'in PACS, iş istasyonlarınız ve diğer Kurumsal Görüntüleme cihazlarınızla test edilmesini tavsiye eder.

### İş Akışı

Her görüntüleme tetkikinde olduğu gibi, teknisyen hastayı seçer ve yapılacak görüntüleme prosedürünün türünü belirler. 3DQuorum yazılımıyla yapılan tomosentez tarama muayenelerinde gerekli olan tek şey, hastayı görüntüleme ve tetkiki tamamlama sürecidir. 3DQuorum yazılımının kendisi doğrudan insan müdahalesi olmadan çalışır.

### 1.11 Genius AI Detection Yazılımı Hakkında

Genius AI Detection yazılımı, yumuşak doku yoğunlukları (kitleler, yapısal deformasyonlar ve asimetri) veya meme tomosentez görüntülerindeki kireçlenme kümeleri olarak görünen şüpheli meme lezyonlarını tanımlamak için tasarlanmış bir yazılım modülüdür. Genius AI Detection yazılımı, derin öğrenme sinir ağlarını kullanarak bu lezyonları tanımlamak için Hologic 3D Mammography™ muayenesinden gelen her görünüm için tomosentez veri setini analiz eder. Tanımlanan her lezyon için Genius AI Detection yazılımı aşağıdaki CAD bulgularını üretir:

- Lezyonun en iyi temsil edildiği kesit.
- Lezyonun konumu.
- Lezyonun dış hatları.
- Lezyonun güven puanı.

Ek olarak, Genius AI Detection yazılımı, tüm meme tomosentezi muayenesi için, muayenenin malign bir lezyon içerdiğine olan güveni temsil eden bir vaka puanı üretir.

Genius AI Detection yazılımı, bu CAD bulgularının tüm özelliklerini DICOM Mamografi CAD SR nesnesinde depolar ve DICOM uyumlu inceleme iş istasyonları ve arşiv sistemleri üzerinde görüntüler. İnceleme iş istasyonları DICOM Mamografi CAD SR nesnelerini yorumlayamadığında, DICOM İkincil Yakalama Görüntüsü oluşturma seçeneği kullanılabilir.

#### İş Akışı

Her görüntüleme tetkikinde olduğu gibi, teknisyen hastayı seçer ve yapılacak görüntüleme prosedürünün türünü belirler. Genius 3D™ Mamografi muayenesinde gerekli olan tek şey, hastayı görüntüleme ve tetkiki tamamlama sürecidir. Genius AI Detection yazılımının kendisi doğrudan insan müdahalesi olmadan çalışır.

#### 1.11.1 Genius AI Detection Yazılımı için Uyarılar ve Önlemler



##### Önemli

Radyolog, yorumlamayı yalnızca tanı kalitesinde görüntülere dayandırmalı ve klinik eğilimi belirlemek için yalnızca Genius AI Tespit işaretlerine bağlı olmamalıdır.



##### Önemli

Genius AI Detection yazılımı, Hologic 3D Mammography™ görüntü setlerini yorumlarken radyologlar tarafından eşzamanlı olarak kullanılacak bir yardımcıdır.



##### Önemli

Genius AI Detection yazılımı, kullanıcının gördüklerini geliştirmez; daha ziyade, incelenmesi gereken 3D™ mamogramlarındaki bölgelerin tanımlanmasına yardımcı olur.



## 1.12 Kullanıcı Profilleri

### 1.12.1 Mamografi Teknisyeni

- Mamografi Teknisyeninin çalıştığı yerde geçerli olan tüm gereklilikleri karşılar.
- Mamografi sistemiyle ilgili eğitimleri tamamlamıştır.
- Mamografi pozisyonlarında eğitimlidir.
- Bir bilgisayarın ve çevre aygıtlarının nasıl kullanıldığını bilir.

### 1.12.2 Radyolog

- Radyoloğun çalıştığı yerde geçerli olan tüm gereklilikleri karşılar.
- Bir bilgisayarın ve çevre aygıtlarının nasıl kullanıldığını bilir.

### 1.12.3 Tıbbi Fizik Uzmanı

- Tıbbi Fizik Uzmanının çalıştığı yerde geçerli olan tüm gereklilikleri karşılar.
- Mamografi hakkında bilgi sahibidir.
- Dijital görüntüleme konusunda deneyim sahibidir.
- Bir bilgisayarın ve çevre aygıtlarının nasıl kullanıldığını bilir.

## 1.13 Eğitim Gereklilikleri

Amerika Birleşik Devletleri'nde, kullanıcıların mamografi gerçekleştirme kriterlerini karşılayan Kayıtlı Radyoloji Teknisyenleri olması gerekir. Mamografi kullanıcılarının, konvansiyonel ve dijital mamografi için FDA yönergeleri kapsamında geçerli tüm MQSA personel gerekliliklerini karşılaması gerekir.

Kullanıcı, aşağıdakileri içeren ancak bunlarla sınırlı olmayan eğitim seçeneklerine sahiptir:

- Bir Hologic Klinik Hizmetler Uzmanı tarafından yerinde uygulama eğitimi
- Akran eğitimi olarak da bilinen iş yerinde iş başı eğitimi

Ayrıca, kullanım kılavuzu sistemin nasıl kullanılacağına ilişkin talimatlar için bir rehberdir.

Tüm kullanıcılar, hastalar üzerinde kullanılmadan önce sistemin doğru kullanımı konusunda eğitim aldıklarından emin olmalıdır.

Hologic, sistemin yanlış kullanımından kaynaklanan yaralanma veya hasarlarla ilgili sorumluluk kabul etmez.

#### 1.14 Kalite Kontrol Gereklilikleri

Amerika Birleşik Devletleri'ndeki kurumlar, bir Kalite Güvence ve Kalite Kontrol programı oluşturmak için Kalite Kontrol Kılavuzunu kullanmalıdır. Kurum, programı Mamografi Kalite Standartları Yasasının gerekliliklerini karşılayacak veya ACR ya da başka bir akreditasyon kuruluşu tarafından akredite edilecek şekilde oluşturmalıdır.

Amerika Birleşik Devletleri dışındaki kurumlar, Kalite Kontrol Kılavuzunu yerel standartları ve düzenlemeleri karşılayacak bir program oluşturmak için bir rehber olarak kullanabilir.

#### 1.15 Kurulum Talimatları Nerede Bulunur

Kurulum talimatlarına *Servis Kılavuzundan* ulaşılabilir.

#### 1.16 Teknik Açıklama Bilgileri Nerede Bulunur

Teknik açıklama bilgilerine *Servis Kılavuzundan* ulaşılabilir.

#### 1.17 Garanti Beyanı

Sözleşmede aksi açıkça belirtilmediği sürece: i) Hologic tarafından üretilen ekipmanın, sevkiyat tarihinden itibaren veya Kurulum gerekiyorsa, kurulum tarihinden itibaren bir (1) yıl süreyle ("Garanti Süresi") yayınlanmış ürün teknik özelliklerine büyük ölçüde uygun performans göstereceği orijinal Müşteriye garanti edilir; ii) dijital görüntüleme mamografi röntgen tüpleri yirmi dört (24) ay boyunca garantilidir; bu süre zarfında röntgen tüpleri ilk on iki (12) ay boyunca tamamen garanti edilir ve 13-24. aylar boyunca eşit oranlı amortisman bazında garanti edilir; iii) yedek parçalar ve yeniden üretilmiş ürünler, Garanti Süresinin geri kalanı boyunca veya sevkiyattan itibaren doksan (90) gün boyunca (hangisi daha uzunsa) garanti kapsamındadır; iv) Sarf malzemelerinin, ilgili paketlerinde gösterilen son kullanma tarihinde sona eren bir süre boyunca yayınlanmış teknik özelliklere uyması garanti edilir; v) lisanslı Yazılımın yayınlanmış teknik özelliklere uygun olarak çalışacağı garanti edilir; vi) Hizmetlerin ustalıkla sağlanması garanti edilir; vii) Hologic Dışında Üretilmiş Ekipman, üreticisi tarafından garanti edilir ve söz konusu üreticinin garantileri, söz konusu Hologic Dışında Üretilmiş Ekipmanın üreticisinin izin verdiği ölçüde Hologic müşterilerini de kapsayacaktır. Hologic, Ürünlerin kesintisiz veya hatasız bir şekilde kullanılacağını ya da Ürünlerin Hologic tarafından onaylanmamış üçüncü şahıs ürünleriyle birlikte çalışacağını garanti etmez. Bu garantiler şu koşullardaki hiçbir ürün için geçerli değildir: (a) Hologic yetkili servis personeli dışında onarılan, taşınan veya değiştirilenler; (b) fiziksel (termal veya elektriksel dahil) suistimal, baskı veya yanlış kullanıma tabi tutulanlar; (c) Müşterinin Hologic tarafından önerilen Yazılım yükseltmelerine izin vermeyi reddetmesi dahil geçerli Hologic teknik özelliklerine veya talimatlarına aykırı şekilde saklanan, bakım verilen veya çalıştırılanlar veya (d) Hologic dışı bir garantiye tabi olarak ya da sürüm-öncesi veya "olduğu gibi" temin edildiği belirtilenler.

## 1.18 Teknik Destek

Ürün desteği ile ilgili iletişim bilgileri için bu kılavuzun telif hakkı sayfasına başvurun.

## 1.19 Ürün Şikayetleri

Bu ürünün kalitesi, güvenilirliği, güvenliği veya performansı ile ilgili her türlü şikayeti veya sorunu Hologic'e bildirin. Cihaz hastanın yaralanmasına neden olmuş veya yaralanmaya katkıda bulunmuşsa, olayı hemen ilgili üye devletin veya ülkenin Hologic Yetkili Temsilcisine ve Yetkili Makamına bildirin. Tıbbi cihazlarla ilgili Yetkili Makamlar çoğunlukla Üye Devletlerin Sağlık Bakanlığı veya Sağlık Bakanlığı bünyesindeki bir kuruluştur. (Hologic iletişim bilgileri için telif hakkı sayfasına bakın.)

## 1.20 Hologic Siber Güvenlik Bildirimi

Hologic, olası güvenlik sorunlarını incelemek için mevcut bilgisayar ve ağ güvenliğini sürekli olarak test eder. Gerekliğinde, Hologic ürün güncellemeleri sunar.





Hologic ürünlerine ait Siber Güvenlik En İyi Uygulamaları belgeleri için, [www.Hologic.com](http://www.Hologic.com) adresindeki Hologic İnternet sitesine başvurun.

## 1.21 Antivirüs Bilgileri

Antivirüs yüklemesi için servis temsilcinizle iletişime geçin.







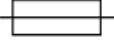







## 1.22 Semboller












Bu kısımda bu sistemdeki semboller açıklanmaktadır.

Sembol	Açıklama	Standart
	Dikkat – radyasyon	Hologic
	Bu sistem, radyo frekansı (RF) enerjisi (iyonizan olmayan elektromanyetik radyasyon) iletir	IEC 60417, Referans 5140
	Uyarı elektrik	ISO 7010, Referans W012
	Tehlikeli voltaj	IEC 60417, Referans 5036
	Uyarı	ISO 7010, Referans W001

# Selenia Dimensions Sistemi Kullanım Kılavuzu





## Bölüm 1: Giriş




Sembol	Açıklama	Standart
	Dikkat	ISO 15223-1, Referans 5.4.4
	Acil durdurma	Hologic
	Elektrikli ve elektronik ekipmanları standart atıklardan ayrı olarak atın. Hizmet dışı bırakılan materyalleri Hologic'e gönderin veya servis temsilcinizle iletişime geçin.	WEEE Direktifi 2012/19/EU
	Tip B uygulamalı parça	IEC 60417, Referans 5840
	Potansiyel eşitleme terminali	IEC 60417, Referans 5021
	Koruyucu toprak (topraklama)	IEC 60417, Referans 5019
	Sigorta	IEC 60417, Referans 5016
	Alternatif Akım	IEC 60417, Referans 5032
	"KAPALI" (güç)	IEC 60417, Referans 5008
	"AÇIK" (güç)	IEC 60417, Referans 5007
	Sadece reçeteyle kullanılır	FDA 21 CFR 801.109
	Avrupa Topluluğu'ndaki Yetkili Temsilci	ISO 15223-1, Referans 5.1.2
	CE İşareti, onaylı kurum referans numarasıyla	MDR Düzenlemesi (AB) 2017/745
	Tıbbi cihaz	ISO 15223-1, Referans 5.7.7

Sembol	Açıklama	Standart
	Tıbbi - Genel tıbbi ekipman; yalnızca ANSI/AAMI ES 60601-1:2005 (AI:2012), CAN/CSA C22.2 No. 1 (2014) ve IEC 60601-60601-1:2012 uyarınca elektrik çarpması, yangın ve mekanik tehlikeler açısından.	UL Sınıflandırması
	INMETRO ve ULBR İşareti	UL-BR INMETRO sertifikası (Brezilya)
	Steril değildir	ISO 15223-1, Referans 5.2.7
 www.hologic.com/package-inserts	Kullanım talimatlarına başvurun	ISO 15223-1, Referans 5.4.3
	Talimat kılavuzuna/kitapçığına başvurun	ISO 7010, Referans M002
<b>Translations in Box</b>	Kutu içindeki Çeviriler	Hologic
	Geri dönüştürülebilir sembolü	Unicode, Referans U+267C
	Tekerlekli sandalye erişimi	ISO 7000, Referans 0100
	Kuru tutun	ISO 15223-1, Referans 5.3.4
	Kırılmandır; dikkatli kullanın	ISO 15223-1, Referans 5.3.1
	Üst üste yerleştirmeyin	ISO 7000, Referans 2402
	Sıcaklık sınırlaması	ISO 15223-1, Referans 5.3.7

# Selenia Dimensions Sistemi Kullanım Kılavuzu

## Bölüm 1: Giriş

Sembol	Açıklama	Standart
	Nem sınırlaması	ISO 15223-1, Referans 5.3.8
	Atmosfer basıncı sınırlaması	ISO 15223-1, Referans 5.3.9
<b>Temp Logger Activated</b>	Sıcaklık kaydedici etkinleştirildi	Hologic
<b>Temp Logger SN</b>	Sıcaklık Kaydedici Seri Numarası	Hologic
	Bu tarafı yukarı gelmelidir	ISO 7000, Referans 0623
	Ambalaj hasarlıysa kullanmayın	ISO 15223-1, Referans 5.2.8
<b>P/N</b>	Parça numarası	Hologic
<b>REV</b>	Revizyon	Hologic
<b>Model</b>	Model numarası	Hologic
<b>REF</b>	Katalog numarası	ISO 15223-1, Referans 5.1.6
<b>LOT</b>	Parti kodu	ISO 15223-1, Referans 5.1.5
<b>SN</b>	Seri numarası	ISO 15223-1, Referans 5.1.7
<b>QTY</b>	Miktar	Hologic
<b>SFW SHIPPED</b>	Gönderilen yazılım	Hologic
<b>SFW Version</b>	Yazılım sürümü numarası	Hologic

Sembol	Açıklama	Standart
<b>CASE</b>	Muhafaza	Hologic
<b>VC</b>	Satıcı kodu	Hologic
	Üretici	ISO 15223-1, Referans 5.1.1
	Üretim tarihi	ISO 15223-1, Referans 5.1.3
	Üretim Ülkesi	ISO 15223-1, Referans 5.1.11
<b>Made in USA</b>	ABD'de üretilmiştir	Hologic
<b>Patents</b>	Patentler	Hologic

### 1.23 Uyarı, Dikkat ve Notların Açıklamaları

Bu kılavuzda kullanılan Uyarılar, Dikkat İbareleri ve Notların Açıklamaları:



#### **UYARI!**

**Olası tehlikeli veya ölümcül yaralanmaları önlemek için tam olarak uygulamanız gereken prosedürler.**

---



#### **Uyarı:**

**Yaralanmaları önlemek için tam olarak uygulamanız gereken prosedürler.**

---



#### **Dikkat:**

**Ekipman hasarını, veri kaybını, yazılım uygulamalarındaki dosyaların hasar görmesini önlemek için tam olarak uymanız gereken prosedürler.**

---



#### **Not**

Notlar, ek bilgileri gösterir.

---

### 1.24 Belge Ortak Standartları

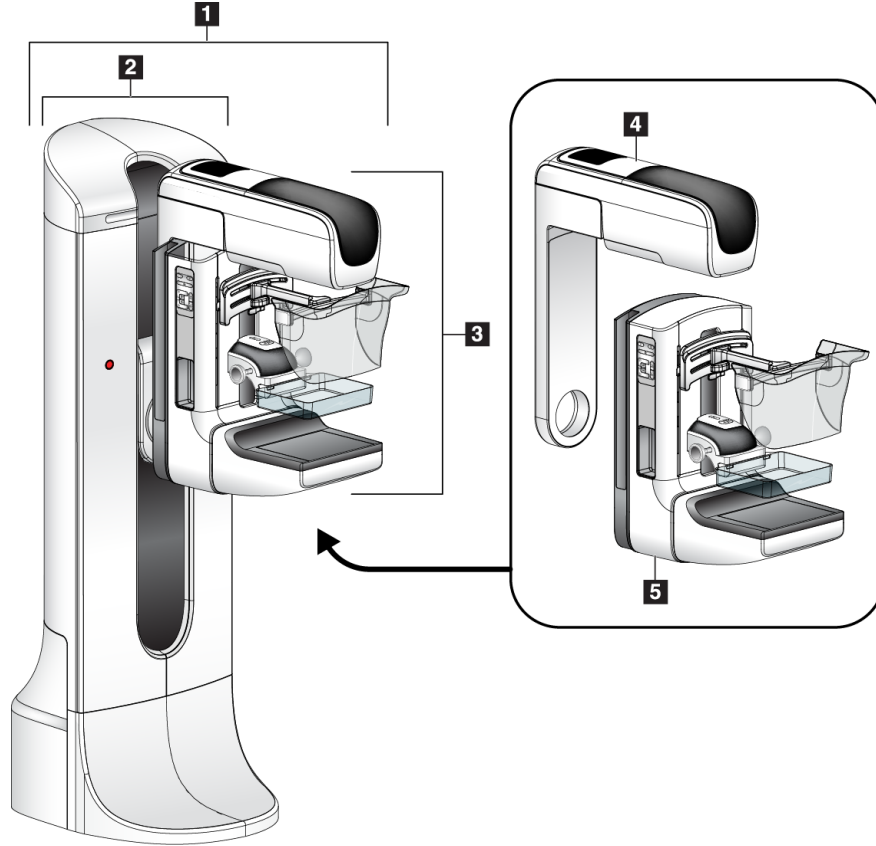
Metin eklemeniz istendiğinde, tek aralıklı yazı tipiyle yazılan metni tam olarak gösterildiği gibi girin.



## Bölüm 2 Genel Bilgiler

### 2.1 Sisteme Genel Bakış

#### 2.1.1 Tüp Standına Genel Bakış

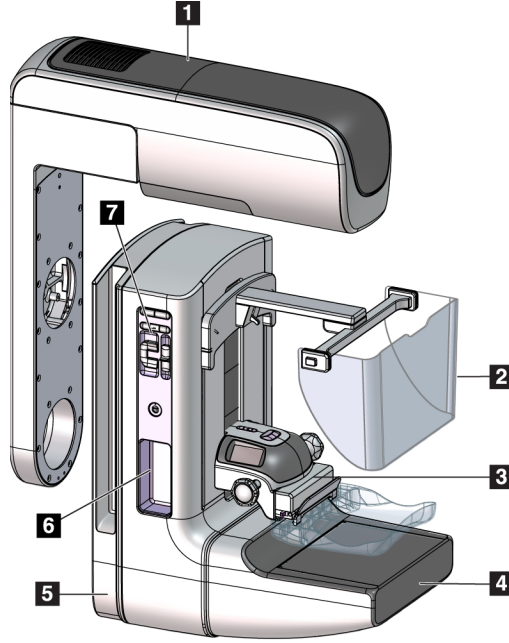


Şekil 1: Selenia® Dimensions® Sistemi için Tüp Standı

#### Şekil Açıklaması

1. Tüp Standı (Gantri ve C Kolu)
2. Gantri
3. C Kolu (Tüp Kolu ve Kompresyon Kolu)
4. Tüp kolu
5. Kompresyon Kolu

### 2.1.2 C Kolu Genel Bakış

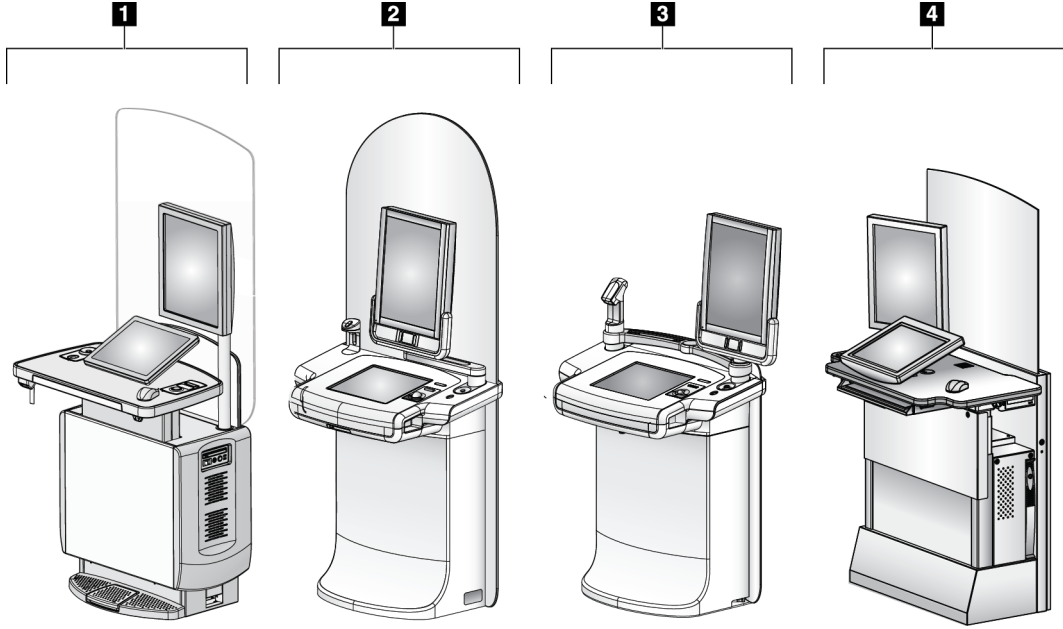


#### Şekil Açıklaması

1. Tüp kolu
2. Hasta Yüz Koruması
3. Kompresyon Cihazı
4. Görüntü Alıcısı
5. Kompresyon Kolu
6. Hasta Tutamağı
7. C Kolu Kontrol Paneli

Şekil 2: C Kolu Genel Bakış

### 2.1.3 Görüntü Alım İş İstasyonuna Genel Bakış



Şekil 3: Görüntü Alım İş İstasyonları

#### Şekil Açıklaması

1. Üniversal Görüntü Alım İş İstasyonu
2. Premium Görüntü Alım İş İstasyonu
3. Mobil Görüntü Alım İş İstasyonu
4. Standart Görüntü Alım İş İstasyonu

### 2.2 Güvenlik Bilgileri

Sistemi kullanmadan önce bu kılavuzu okuyun ve anlayın. Sistemin çalışması sırasında kılavuzu hazır bulundurun.

Her zaman bu kılavuzdaki tüm talimatlara uyun. Hologic, sistemin yanlış kullanımından kaynaklanan yaralanma veya hasarlarla ilgili sorumluluk kabul etmez. Eğitim seçenekleri için Hologic temsilcinizle iletişime geçin.

Sistemde güvenlik kilitleri olsa da, kullanıcı sistemin nasıl güvenli bir şekilde kullanılacağını anlamalıdır. Kullanıcının ayrıca x ışını radyasyonunun sağlık tehlikelerini de bilmesi gerekir.

### 2.3 Uyarılar ve Önlemler



Bu sistem, IEC 60601-1'e göre kısa süreli yükleme ile sürekli çalışan SINIF I, TİP B UYGULAMALI PARÇA, IPX0, sürekli bağlı ekipman olarak sınıflandırılmıştır. Sistemi yanıcı anestezi maddelerinden veya sıvı girişinden korumak için özel olanaklar bulunmamaktadır.



---

---

#### UYARI!

**Elektrik çarpması riski. Bu ekipmanı yalnızca koruyucu topraklamalı şebeke beslemesine bağlayın.**

---

---



---

---

#### UYARI!

**Kuzey Amerika elektrik güvenliği gereklilikleri uyarınca doğru bir topraklama sağlamak için bir Hastane Sınıfı priz kullanın.**

---

---



---

---

#### UYARI!

**Yanıcı anestezi maddelerinin yakınında kullanılan elektrikli ekipmanlar patlamaya neden olabilir.**

---

---



---

---

#### UYARI!

**Sistemi doğru şekilde izole etmek için sisteme yalnızca onaylı aksesuarlar veya seçenekler takın. Bağlantıları yalnızca onaylı personel değiştirebilir.**

---

---



**UYARI!**

Hasta cihazları ile hasta dışı cihazlar arasında 1,5 metrelik güvenli bir mesafe bırakın.

Hasta Alanına, hasta dışı sistem bileşenlerini (İş Akışı Yöneticisi, tanı amaçlı inceleme iş istasyonu veya basılı kopya yazıcı gibi) kurmayın.



**UYARI!**

Sadece Hologic aracılığıyla yetkilendirilmiş eğitimli Servis Mühendisleri panellerden herhangi birini açabilir. Bu sistem ölümcül voltajlar içerir.



**UYARI!**

Kullanıcı, sistem kullanılmadan önce sorunları düzeltmelidir. Önleyici bakım için onaylı bir servis temsilcisiyle iletişime geçin.



**UYARI!**

Güç kesintisinden sonra, güç uygulamadan önce hastayı sistemden çıkarın.



**Uyarı:**

Bu cihaz tehlikeli materyal içerir. Hizmet dışı bırakılan materyalleri Hologic'e gönderin veya servis temsilcinizle iletişime geçin.



**Uyarı:**

C kolu hareketi motorize edilmiştir.



**Uyarı:**

AEC pozlama ayarını artırdığınızda hasta dozunu yüksek seviyelere çıkarırsınız. AEC pozlama ayarını azalttığınızda görüntü kumlanmasını artırır veya görüntü kalitesini azaltırsınız.



**Uyarı:**

Radyasyondan korunmaya yönelik yerel mevzuata uygun olarak ekipmana erişimi kontrol edin.



**Uyarı:**

Bu sistemde kurulu olan disk sürücülerini Sınıf I Lazer Ürünüdür. Işına doğrudan maruz kalmayı engelleyin. Disk sürücüsünün kasası açılırsa gizli lazer radyasyonu oluşur.

## Selenia Dimensions Sistemi Kullanım Kılavuzu

### Bölüm 2: Genel Bilgiler

---



**Uyarı:**  
Bu sistemde kurulu olan barkod tarayıcısı Sınıf II Lazer Ürünüdür. Işına doğrudan maruz kalmayı engelleyin. Kapak açıksa gizli lazer radyasyonu mevcuttur.

---



**Uyarı:**  
Pozlama sırasında tüm vücudunuzu radyasyon siperinin arkasında tutun.

---



**Uyarı:**  
Sistem görüntüyü alırken C kolunu hareket ettirmeyin.

---



**Uyarı:**  
Plakalar olası enfeksiyonlu materyallere temas ederse, plaka kaynaklı kontaminasyonu gidermek için Enfeksiyon Kontrol Temsilcinize başvurun.

---



**Uyarı:**  
Prosedür sırasında hastayı gözetimsiz bırakmayın.

---



**Uyarı:**  
Hastanın ellerini her zaman tüm düğmelerden ve düğmelerden uzak tutun.

---



**Uyarı:**  
Her bir ayak düğmesini, kullanıldıklarında Acil Durum Kapatma Düğmelerine erişilebilecek bir konuma getirin.

---



**Uyarı:**  
Ayak düğmelerini, hasta veya tekerlekli sandalye tarafından kazara çalıştırılmasını önleyecek şekilde konumlandırın.

---



**Uyarı:**  
Hastaya daha yüksek bir radyasyon dozu uygulanmasını önlemek için, x ışını yoluna yalnızca onaylı materyaller koyun.

---



**Uyarı:**  
Bu sistem hasta ve kullanıcı için tehlikeli olabilir. X ışınlarına maruz kalmayla ilgili güvenlik önlemlerine her zaman uyun.

---



**Uyarı:**

Büyütmeli örnek olay tetkikleri dışındaki pozlamalar için her zaman Yüz Koruması kullanın.



**Uyarı:**

Yüz Koruması hastayı radyasyondan korumaz.



**Uyarı:**

Sıkışma riski. C kolunun dönüşü sırasında C kolu ile herhangi bir nesne arasında 50 cm (20 inç) açıklık bırakıldığından emin olun. C kolu açıklığı 50 cm'den (20 inç) daha az olduğunda Otomatik Döndürme özelliğini kullanmayın.



**Dikkat:**

Sistem tıbbi bir cihazdır ve normal bir bilgisayar değildir. Donanım veya yazılımda yalnızca onaylı değişiklikler yapın. Ağ güvenliği için bu cihazı bir güvenlik duvarının arkasına kurun. Bu tıbbi cihaz için bilgisayar virüs koruması veya ağ güvenliği (örneğin, bir bilgisayar güvenlik duvarı) sağlanmaz. Ağ güvenliği ve anti-virüs önlemleri kullanıcının sorumluluğundadır.



**Dikkat:**

Acil durumlar dışında Görüntü Alım İş İstasyonu devre kesicisini kapatmayın. Devre kesici, Kesintisiz Güç Kaynağını (UPS) kapatabilir ve veri kaybı riski yaratabilir.



**Dikkat:**

Veri kaybı riski. Manyetik alan oluşturan cihazların yakınına veya üzerine herhangi bir manyetik ortam yerleştirmeyin.



**Dikkat:**

Görüntü alıcısı üzerinde herhangi bir ısı kaynağı (ısıtma pedi gibi) kullanmayın.



**Dikkat:**

Dijital Görüntü Alıcısında termal şoktan kaynaklanabilecek olası hasarları önlemek amacıyla, ekipmanı kapatmak için önerilen prosedürü uygulayın.



**Dikkat:**

Ekrana, DICOM standartlarına uyum için kalibre edilmiştir. Ekranda herhangi bir parlaklık veya kontrast ayarı yapmayın.



**Dikkat:**

Mümkün olan en az miktarda temizlik sıvısı kullanın. Sıvılar akmamalı veya taşmamalıdır.



**Dikkat:**

Elektronik aksamın zarar görmesini önlemek için sistem üzerinde dezenfektan spreyle kullanmayın.

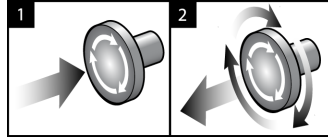


**Not:**

Hologic, bazı ülkeler için Gantri güç kablosu temin etmez. Güç kablosu temin edilmemişse, takılan kablo aşağıdaki gereklilikleri ve geçerli tüm yerel mevzuatı karşılamalıdır: En fazla 7,62 metre (25 fit) uzunluğunda 3 iletkenli, 8 AWG (10 mm<sup>2</sup>) bakır.

## 2.4 Acil Durum Kapatma Düğmeleri

Acil Kapatma düğmeleri Gantri ve Görüntü Alım İş İstasyonu Kaldırma Mekanizmasından (bu seçeneği içeren iş istasyonlarında) gelen gücü keser. Sistemi kapatmak için rutin olarak Acil durum Kapatma düğmelerini kullanmayın.



Şekil 4: Acil Durum Kapatma Düğmesinin İşlevselliği

Gantrinin her iki tarafında ve Görüntü Alım İş İstasyonunda birer adet olmak üzere üç adet Acil Durum Kapatma düğmesi vardır.

1. Gantriyi kapatmak ve Görüntü Alım İş İstasyonu Kaldırma Mekanizmasını devre dışı bırakmak için Acil Durum Kapatma düğmelerinden herhangi birine basın.
2. Acil Durum Kapatma düğmesini sıfırlamak için, düğme geri çıkana kadar saat yönünde yaklaşık çeyrek tur döndürün.



## 2.5 Ara kilitler

Sistemde güvenlik kilitleri vardır:

- Kompresyon kuvveti uygulandığında C kolu dikey hareketi ve dönüşü devre dışı bırakılır. Servis Mühendisi kilitleme kuvvetini 22 Newton (5 libre) ile 45 Newton (10 libre) arasında yapılandırabilir.
- X ışını düğmesi ve/veya X ışını ayak düğmesi\*, pozlama sona ermeden bırakılırsa pozlama durur ve bir alarm mesajı görüntülenir.  
\* (X ışını ayak düğmesi seçeneği yalnızca Ünlversal Görüntü Alım İş İstasyonu konsolunda kullanılabilir.)
- Tomo modundayken, Grid x ışını alanındaaysa (Tomosentez seçeneği) sistem pozlamaya izin vermez.
- Ayna ve Filtre Konumu işaretleri de, Işık Alanı Ayna veya Filtre Düzeneği doğru konumlandırılmadığında x ışınlarını engeller.

## 2.6 Uyum

Bu bölümde, mamografi sistemi uyum gereklilikleri ve üreticinin sorumlulukları açıklanmaktadır.

### 2.6.1 Uyum Gereklilikleri

Üretici, aşağıdaki koşullarla bu ekipmanın güvenliği, güvenilirliği ve performansından sorumludur:

- Odanın elektrik tesisatı tüm gereklilikleri karşılamalıdır.
- Ekipman *Kullanım Kılavuzuna* göre kullanılmalıdır.
- Montaj işlemleri, uzatmalar, ayarlamalar, değişiklikler veya onarımlar yalnızca yetkili kişiler tarafından gerçekleştirilmelidir.
- Ağ ve iletişim ekipmanları IEC standartlarını karşılayacak şekilde kurulmalıdır. Sistemin tamamı (ağ ve iletişim ekipmanı ve mamografi sistemi) IEC 60601-1'e uygun olmalıdır.



#### Dikkat:

**Tıbbi Elektrikli Ekipman, EMC (Elektromanyetik Uyum) ile ilgili özel önlemler gerektirir ve verilen EMC bilgilerine göre kurulması, servise alınması ve kullanılması gerekir.**



#### Dikkat:

**Taşınabilir ve mobil RF iletişimleri elektrikli tıbbi cihazları etkileyebilir.**

## Selenia Dimensions Sistemi Kullanım Kılavuzu

### Bölüm 2: Genel Bilgiler

---



**Dikkat:**

Onaylanmamış aksesuarların ve kabloların kullanılması emisyonların artmasına veya bağışıklığın azalmasına neden olabilir. Sistemin izolasyonu kalitesini korumak için sisteme yalnızca onaylı aksesuarlar veya seçenekler takın.

---



**Dikkat:**

Tıbbi Elektrikli (ME) Ekipman veya ME Sistemi, diğer ekipmanlarla bitişik veya üst üste kullanılmamalıdır. Bitişik veya üst üste kullanım gerekliyse, ME ekipmanın veya ME sisteminin bu yapılandırma doğru şekilde çalıştığından emin olun.

---



**Dikkat:**

Bu sistem sadece sağlık uzmanları tarafından kullanılmak üzere tasarlanmıştır. Bu sistem radyo girişimine neden olabilir veya yakındaki ekipmanın çalışmasını bozabilir. Ekipmanın yönünü veya yerini değiştirmek veya konumu korumaya almak gibi hafifletme önlemlerinin alınması gerekebilir.

---



**Dikkat:**

Hologic tarafından açıkça onaylanmayan değişiklikler veya modifikasyonlar, ekipmanı kullanma yetkinizi geçersiz kılabilir.

---



**Dikkat:**

Bu ekipman test edilmiş ve FCC Kuralları 15. bölümü uyarınca A Sınıfı dijital cihaz sınırlarına uygun olduğu tespit edilmiştir. Bu sınırlar, ekipman ticari bir ortamda çalıştırıldığında zararlı girişime karşı makul koruma sağlamak için tasarlanmıştır. Bu ekipman radyo frekansı enerjisi üretir, kullanır ve yayabilir ve kullanım talimatına uygun olarak kurulmadığı ve kullanılmadığı takdirde radyo iletişimde zararlı girişime neden olabilir. Bu ekipmanın bir yerleşim bölgesinde çalıştırılması, zararlı girişime neden olabilir ve bu durumda kullanıcının girişimi masraflarını kendisi karşılayarak düzeltmesi gerekecektir.

---



**Dikkat:**

IEC 60601 -1-2 Baskı 4 uyarınca RF KABLOSUZ İLETİŞİM EKİPMANI test seviyesine göre MUHAFAZA PORTU BAĞIŞIKLIĞI temel alındığında, bu cihaz GMRS 460, FRS 460 iletim frekansına duyarlılık gösterir. GMRS ve FRS telsizleri ile sistem arasında en az 30 cm mesafe bırakılmalıdır.

---

### 2.6.2 Uyumluluk Bildirimleri

Üretici, bu cihazın aşağıdaki gereklilikleri karşılayacak şekilde üretildiğini bildirmektedir:



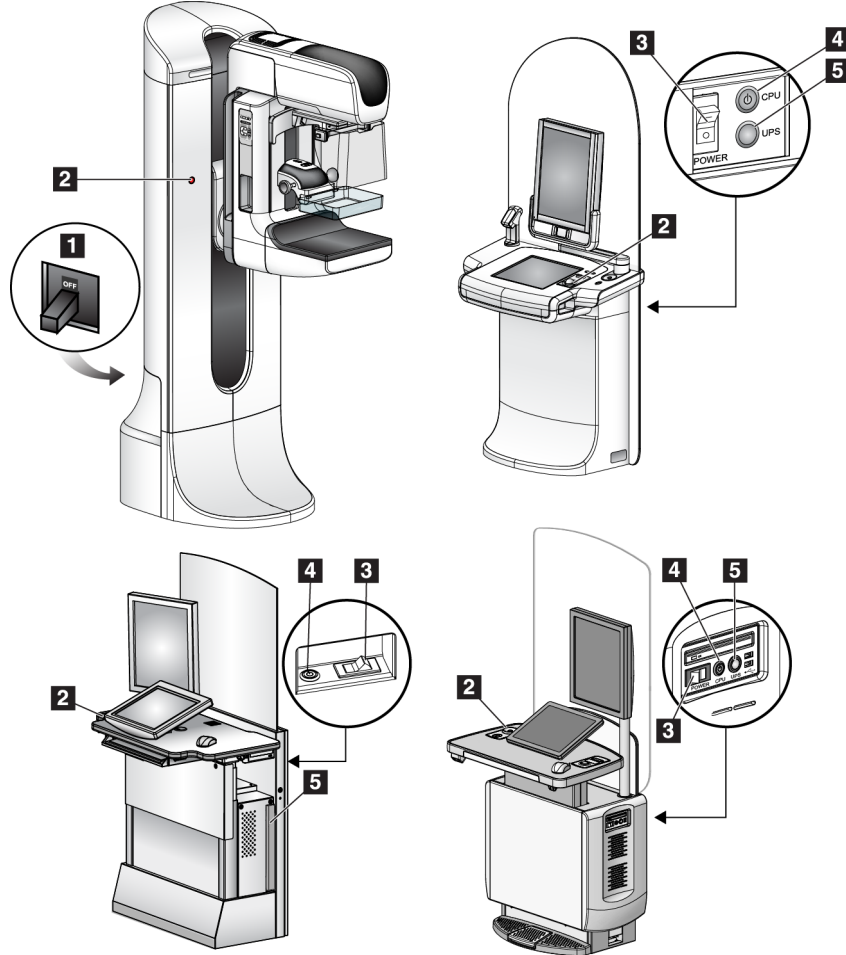
Tıbbi - Uygulamalı elektromanyetik radyasyon ekipmanı; yalnızca ANSI/AAMI ES 60601-1 (2005) + A1: 2012, C1: 2009 / (R)2012, A2: 2010 / (R)2012 ve CAN/CSA-C22.2 No. 60601-1 (2014) uyarınca elektrik çarpması, yangın ve mekanik tehlikeler açısından.

- CAN/CSA-ISO 13485-03 Tıbbi Cihazlar – Kalite Yönetim Sistemleri – Düzenleme Amaçları için Gereklilikler (Kabul Edilmiş ISO 13485:2003 ikinci baskısı, 2003-07-15)
- CAN/CSA C22.2 NO. 60601-1:2014 Tıbbi Elektrikli Ekipmanlar – Bölüm 1: Genel Güvenlik ve Temel Performans için Genel Gereklilikler
- EN 60601-1: 2006 / A1: 2013 Tıbbi Elektrikli Ekipman. Genel Güvenlik ve Temel Performans için Genel Gereklilikler
- ETSI EN 300 330-1: V1.3.1 ve ETSI EN 300 330-2: V1.5.1: 2006 – Elektromanyetik uyumluluk ve Radyo Spektrum Konuları (ERM); Kısa Menzilli Cihazlar (SRD); 9 kHz ila 25 MHz frekans aralığındaki telsiz ekipmanı ve 9 kHz ila 30 MHz frekans aralığında indüktif döngü sistemleri
- ETSI EN 301 489-1: V1.6.1 ve ETSI EN 301 489-3: V1.8.1: 2008 – Elektromanyetik uyumluluk ve Radyo spektrum konuları (ERM); Telsiz ekipmanı ve hizmetleri için Elektromanyetik Uyumluluk (EMC) standardı
- FCC, 47 CFR Bölüm 15, Alt Bölüm C, Kısım 15.225: 2009
- FDA, 21 CFR [Bölüm 900 ve 1020]
- IEC 60601-1: 2005 / A1: 2012 ed 3.1 Tıbbi Elektrikli Ekipmanlar – Bölüm 1: Genel Güvenlik ve Temel Performans için Genel Gereklilikler
- IEC 60601-1-2 Baskı 4'üncü: 2014 Tıbbi Elektrikli Cihazlar – Bölüm 1-2: Genel Güvenlik ve Temel Performans için Genel Gereklilikler - Kollateral Standart: Elektromanyetik Uyumluluk – Gereklilikler ve Testler
- IEC 60601-1-3 Baskı 2.0: 2008 / A1: 2013 Tıbbi Elektrikli Cihazlar – Bölüm 1-3: Tıbbi tanı için X Işını kaynak düzeneklerinin ve X Işını tüp düzeneklerinin güvenliği için Özel Gereklilikler
- IEC 60601-2-28: 2017 Tıbbi Elektrikli Ekipmanlar - Bölüm 2-28: Tıbbi Cihazlar için X Işını Tüpü Düzeneklerinin Temel Güvenliği ve Temel Performansı için Özel Gereklilikler
- IEC 60601-2-45: 2011 / AMD1: 2015 Tıbbi Elektrikli Cihazlar – Bölüm 2-45: Mamografik Röntgen Cihazları ve Mamografik Stereotaktik Cihazların Temel Güvenliği ve Temel Performansı için Özel Gereklilikler
- RSS-210: Sayı 7, 2007 Telsiz Standartları Spesifikasyonu Düşük Güçlü, Ruhsattan Muaf Radyokomünikasyon Cihazları: Kategori I Ekipmanları
- ANSI/AAMI ES 60601-1: +A1: 2012, C1: 2009 / (R)2012 ve A2: 2010 / (R)2012 Tıbbi Elektrikli Ekipmanlar, Bölüm 1: Genel Güvenlik ve Temel Performans için Genel Gereklilikler, değişikliği içerir (2010)



## Bölüm 3 Sistem Kontrol ve Göstergeleri

### 3.1 Sistem Güç Kontrolleri

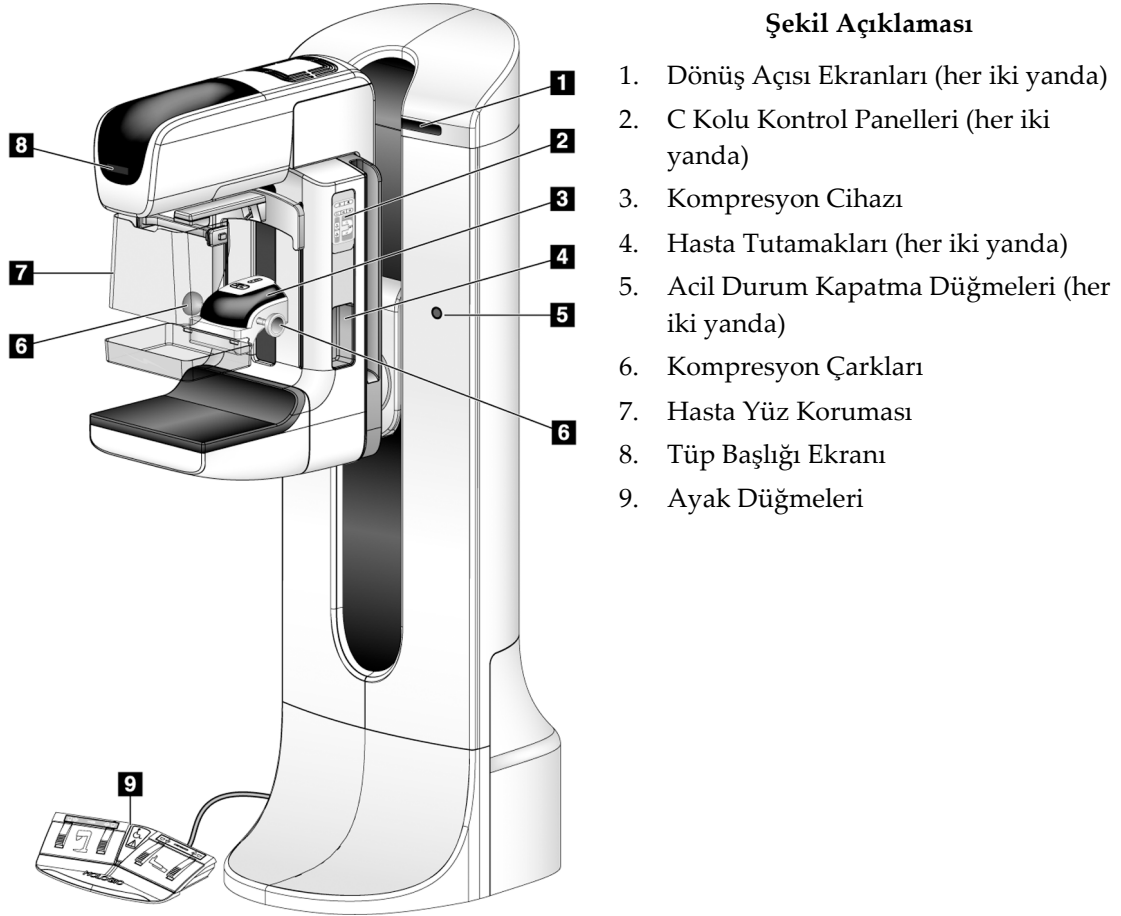


Şekil 5: Sistem Güç Kontrolleri

#### Şekil Açıklaması

1. Gantri Güç Devre Kesicisi
2. Acil Durum Kapatma Düğmesi (ikisi Gantri üzerinde, biri Görüntü Alım İş İstasyonu üzerinde)
3. Görüntü Alım İş İstasyonu Güç Düğmesi
4. Bilgisayar Açma/Sıfırlama Düğmesi
5. Kesintisiz Güç Kaynağı (UPS) Güç Düğmesi

## 3.2 Tüp Standı Kontrol ve Göstergeleri

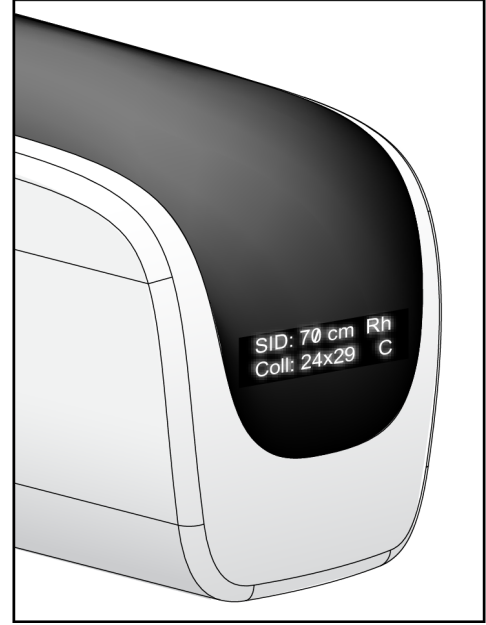


Şekil 6: Tüp Standı Kontrol ve Göstergeleri

### 3.2.1 Tüp Başlığı Ekranı

Tüp Başlığı Ekranında şunlar gösterilir:

- SID
- Filtre Türü
- Kolimatör Ayarı
- Plaka Konumu

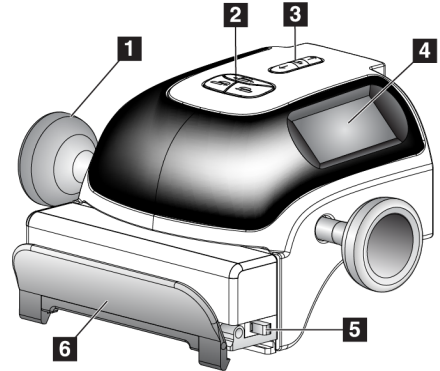


Şekil 7: Tüp Başlığı Ekranı

### 3.2.2 Kompresyon Cihazı Kontrolleri ve Ekranı

#### Şekil Açıklaması

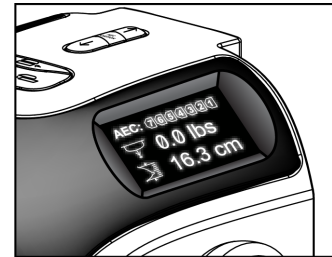
1. Manuel Kompresyon El Çarkları
2. Plaka Değişirme Düğmeleri
3. AEC Sensör Düğmeleri
4. Kompresyon Cihazı Ekranı
5. FAST Kompresyon Modu Slaytı
6. Plaka Keleçesi



Şekil 8: Kompresyon Cihazı

Kompresyon Cihazı Ekranında şunlar gösterilir:

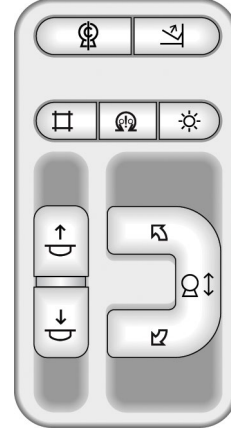
- AEC Sensörünün Konumu
- Kompresyon Kuvveti (kuvvet 4 libreden az olduğunda 0,0 değerini gösterir)
- Kompresyon Kalınlığı
- Dönüş sonrası C kolunun açısı (5 saniye boyunca)



Şekil 9: Kompresyon Cihazı Ekranı

#### 3.2.3 C Kolu Kontrol Panelleri

C kolu kontrol panelleri, Kolimatör ve C kolu fonksiyonlarını sağlar. Bkz. [Fonksiyon Testlerini Gerçekleştirme](#), sayfa 44.



Şekil 10: C Kolu Kontrol Paneli

#### 3.2.4 İki Fonksiyonlu Ayak Düğmesi



**Uyarı:**  
Her bir ayak düğmesini, kullanıldıklarında Acil Durum Kapatma Düğmelerine erişilebilecek bir konuma getirin.



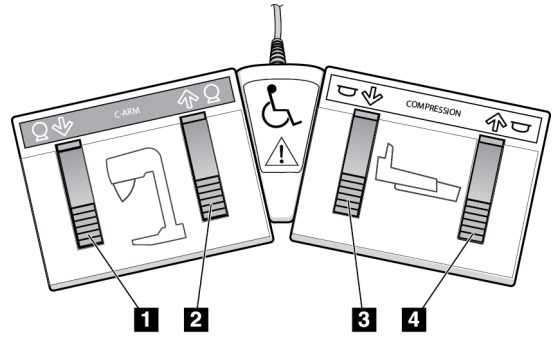
**Uyarı:**  
Ayak düğmelerini, hasta veya tekerlekli sandalye tarafından kazara çalıştırılmasını önleyecek şekilde konumlandırın.

Ayak düğmesini kullanmak için:

- Etkinleştirmek için ayak düğmesine basın.
- Hareketi durdurmak için ayak düğmesini bırakın.

##### Şekil Açıklaması

1. C Kolu Aşağı
2. C Kolu Yukarı
3. Kompresyon Alçaltma
4. Kompresyon Yükseltme



Şekil 11: İki Fonksiyonlu Ayak Düğmesi

### 3.3 Görüntü Alım İş İstasyonu Kontrolleri ve Göstergeleri



**Not**  
Hologic, bazı sistemleri belirli gereklilikleri karşılayacak şekilde yapılandırır. Sistem yapılandırmanız bu kılavuzda yer verilen tüm seçeneklere ve aksesuarlara sahip olmayabilir.

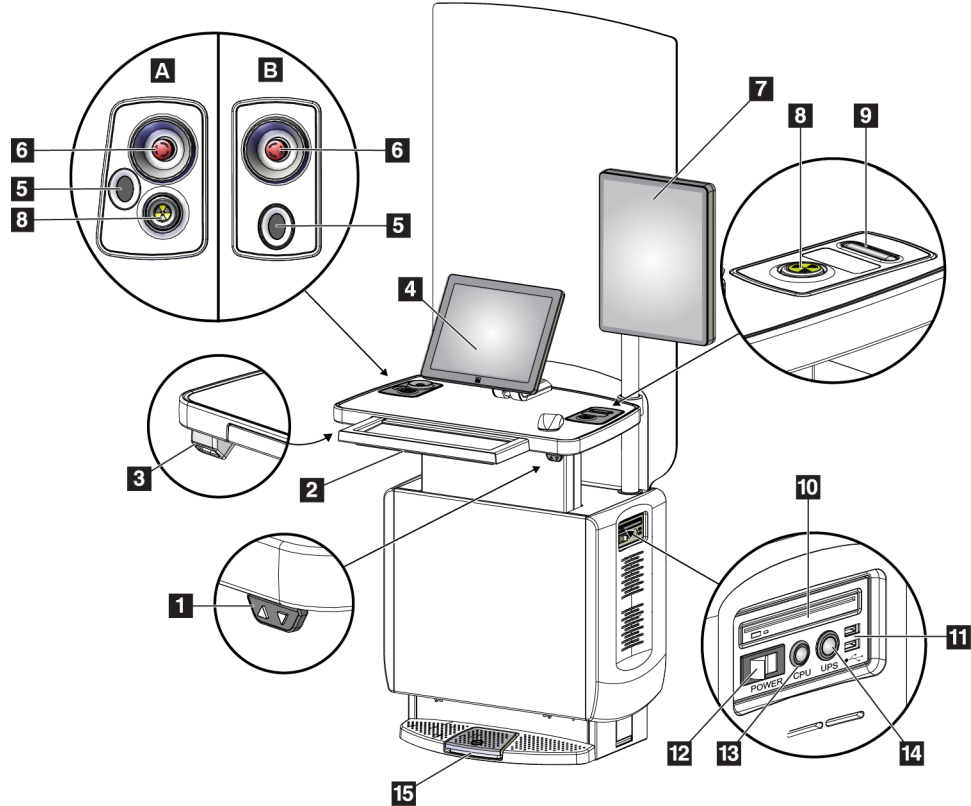


### 3.3.1 Üniversal Görüntü Alım İş İstasyonu Kontrolleri ve Ekranları



#### Not

Hologic, bazı sistemleri belirli gereklilikleri karşılayacak şekilde yapılandırır. Sistem yapılandırmanız bu kılavuzda yer verilen tüm seçeneklere ve aksesuarlara sahip olmayabilir.



Şekil 12: Üniversal Görüntü Alım İş İstasyonu Kontrolleri ve Ekranları

#### Şekil Açıklaması

- |                                       |  |
|---------------------------------------|--|
| 1. Yükseklik Ayarlama Düğmesi         | 10. CD/DVD Sürücüsü                          |
| 2. Klavye (çekmece içinde)            | 11. USB Portları                             |
| 3. Barkod Tarayıcısı                  | 12. Görüntü Alım İş İstasyonu Güç Düğmesi    |
| 4. Kontrol Monitörü                   | 13. Bilgisayar Açma/Sıfırlama Düğmesi        |
| 5. Parmak İzi Tarayıcı*               | 14. Kesintisiz Güç Kaynağı (UPS) Güç Düğmesi |
| 6. Acil Durum Kapatma Düğmesi*        | 15. X Işını Ayak Düğmesi                     |
| 7. Görüntü İzleme Monitörü            |  |
| 8. X Işını Etkinleştirme Düğmesi*     |  |
| 9. Kompresyon Serbest Bırakma Düğmesi |  |

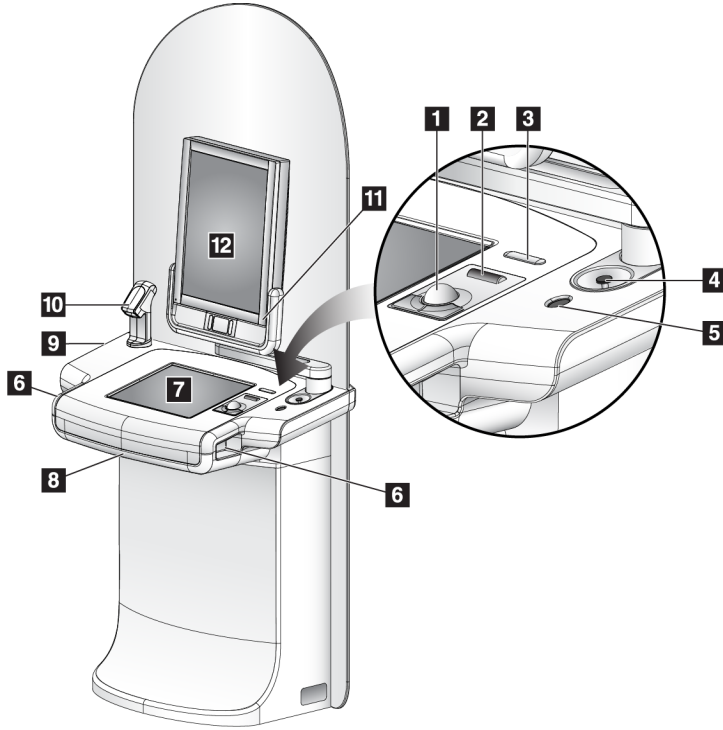
\*A = Seri II Üniversal Görüntü Alım İş İstasyonu yerleşimi;  
B = Seri I Üniversal Görüntü Alım İş İstasyonu yerleşimi



#### Not

Mobil ortamda kurulan Üniversal Görüntü Alım İş İstasyonu kontrolleri, Üniversal Görüntü Alım İş İstasyonu kontrolleriyle aynıdır.

#### 3.3.2 Premium Görüntü Alım İş İstasyonu Kontrolleri ve Ekranları



#### Şekil Açıklaması

1. İztopu
2. Kaydırma Tekerleği
3. Kompresyon Serbest Bırakma
4. Acil Durum Kapatma Düğmesi
5. Parmak İzi Tarayıcı
6. X ışını düğmesi (her iki yanda birer adet)
7. Dokunmatik Ekran
8. Klavye (çekmece içinde)
9. CD/DVD Sürücüsü
10. Barkod Tarayıcısı
11. Görüntü İzleme Monitörü Gücü LED'i (Işık İlk Çalıştırmadan Sonra Kapanır)
12. Görüntü İzleme Monitörü

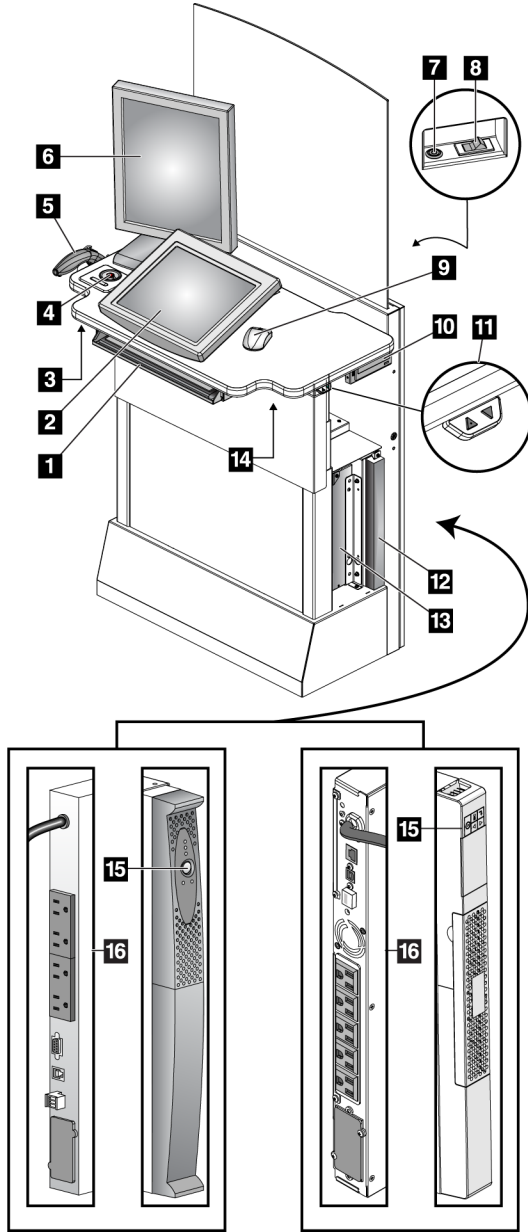
Şekil 13: Premium Görüntü Alım İş İstasyonu Kontrolleri ve Ekranları



#### Not

Mobil ortamda kurulan Premium Görüntü Alım İş İstasyonu kontrolleri, Premium Görüntü Alım İş İstasyonu kontrolleriyle aynıdır.

### 3.3.3 Standart Görüntü Alım İş İstasyonu Kontrolleri ve Ekranları



#### Şekil Açıklaması

1. Klavye
2. Kontrol Ekranı
3. Sol X Işını Düğmesi
4. Acil Durum Kapatma Düğmesi
5. Barkod Tarayıcısı (isteğe bağlı)
6. Görüntü İzleme Monitörü
7. Bilgisayar Açma/Sıfırlama Düğmesi
8. Devre Kesici Güç Açma Düğmesi
9. Fare
10. DVD Sürücüsü
11. Yükseklik Ayarlama Düğmesi (isteğe bağlı)
12. UPS (isteğe bağlı)
13. Bilgisayar
14. Sağ X Işını Düğmesi
15. UPS Güç Düğmesi
16. UPS'nin arkası

Şekil 14: Standart Görüntü Alım İş İstasyonu Kontrolleri ve Ekranları

#### 3.3.4 Klavye

Veri girişi için Görüntü Alım İş İstasyonunun ön çekmecesindeki klavyeyi kullanın.

#### 3.3.5 Barkod Tarayıcısı

Hasta veya prosedür kayıtlarına ait barkoklardan veri girişi için bu cihazı kullanın.

#### 3.3.6 Üniversal Görüntü Alım İş İstasyonu Ekranı

Ögeleri seçmek için fareyi veya isteğe bağlı Dokunmatik Ekranı kullanın.

#### 3.3.7 Premium Görüntü Alım İş İstasyonu Dokunmatik Ekranı

Ögeleri seçmek için Dokunmatik Ekranı veya iztopunu kullanın.

#### 3.3.8 Standart Görüntü Alım İş İstasyonu Ekranı

Ögeleri seçmek için fareyi kullanın.

#### 3.3.9 Görüntü İzleme Monitörü

Görüntü İzleme Monitöründeki görüntülere bakın.



##### Not

Görüntü İzleme Monitörünüz bu kılavuzda gösterilen Görüntü İzleme Monitörlerinden farklı görünebilir, ancak fonksiyonu aynıdır.

---

## Bölüm 4 Başlatma, Fonksiyon Testleri ve Kapatma

### 4.1 Sistem Nasıl Başlatılır

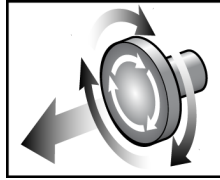


#### Not

Sistem gece boyunca açık kalırsa, en iyi performansı sağlamak için sistemi her gün yeniden başlatın.

#### 4.1.1 Hazırlık

1. C kolu hareketinde veya Kullanıcının görüşünde herhangi bir engel olmadığından emin olun.
2. Acil Durum Kapatma düğmelerinin üçünün de sıfırlanmış (basılmamış) konumda olduğundan emin olun.

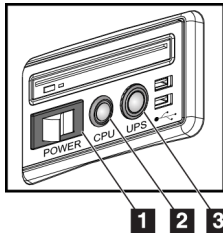


Şekil 15: Acil Durum Kapatma

Düğmelerini Sıfırlamak için Çevirin

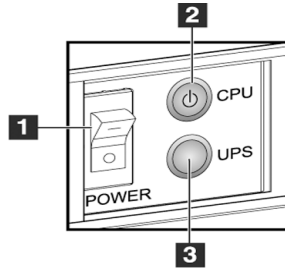
3. Gantri devre kesicisinin AÇIK konumda olduğundan emin olun.

#### 4.1.2 Başlatma

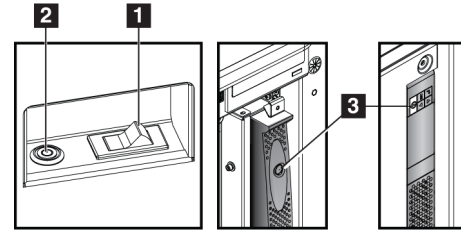


Şekil 16: Üniwersal Görüntü

Alım İş İstasyonu Güç  
Düğmeleri



Şekil 17: Premium Görüntü Alım  
İş İstasyonu Güç Düğmeleri



Şekil 18: Standart Görüntü Alım İş  
İstasyonu Güç Düğmeleri

#### Şekil Açıklaması

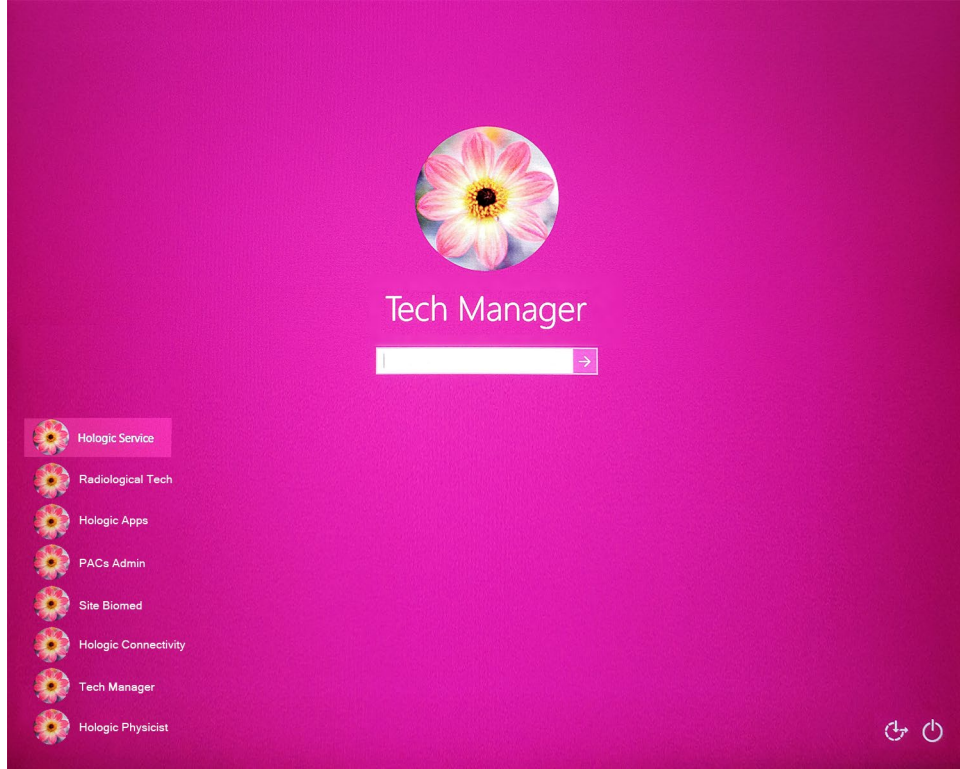
1. Görüntü Alım İş İstasyonu Güç Düğmesi
2. Bilgisayar Açma/Sıfırlama Düğmesi
3. UPS (isteğe bağlı) Güç Düğmesi

Sistemi başlatmak için:

## Selenia Dimensions Sistemi Kullanım Kılavuzu

### Bölüm 4: Başlatma, Fonksiyon Testleri ve Kapatma

1. UPS KAPATILMIŞSA UPS'ye güç vermek için UPS güç düğmesine basın (önceki şekillere bakın).
2. Görüntü Alım İş İstasyonu güç düğmesini AÇIN (önceki şekillere bakın).
3. Bilgisayarın güç düğmesine basın (önceki şekillere bakın). Bilgisayarın gücü açılır ve Görüntü Alım İş İstasyonu kontrol monitöründe Windows 10 oturum açma ekranı açılır.



Şekil 19: Windows 10 Oturum Açma Ekranı

4. Kullanıcı adınızı seçin ve parolanızı girin.

5. Görüntü Alım İş İstasyonu kontrol monitörü üzerinde Selenia Dimensions sistemi *Başlangıç* ekranı açılır. Ardından Gantry otomatik olarak açılır.

## Selenia Dimensions



Şekil 20: Başlangıç Ekranı

### Şekil Açıklaması

1. Kapat
2. Yeniden Başlat
3. Oturumu Kapat
4. Oturum Aç



#### Not

Windows 10 işletim sisteminde oturumu kapatmak için **Oturumu Kapat** düğmesini seçin.



#### Not

*Başlangıç* ekranında, sistemi kapatan bir **Shutdown** (Kapat) düğmesi ve sistemi yeniden başlatan bir **Reboot** (Yeniden Başlat) düğmesi bulunur.

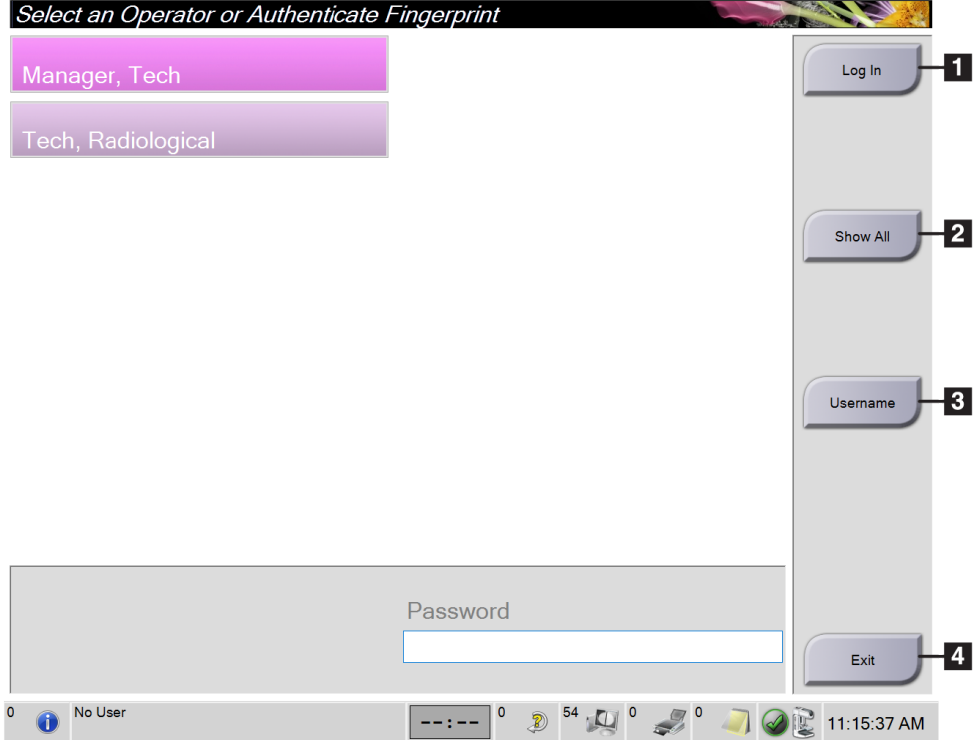


#### Not

Sistemin görüntü alımına hazırlanması için beş dakika ile on beş dakika arasında süre gerekebilir. Bekleme süresi dedektörün güç yapılandırmasına bağlıdır. Görev Çubuğundaki bir zamanlayıcı, sistem hazır olmadan önce bekleme süresini görüntüler. Sistem Durumu Simgesi sistemin hazır olduğunu göstermedikçe klinik veya Kalite Kontrol (QC) görüntüleri almayın.

### 4.1.3 Oturum Açma

1. *Başlangıç* ekranında **Log In** (Oturum Aç) düğmesini seçin.
2. *Select an Operator* (Kullanıcı Seç) (Sistem Oturumu) ekranı açılır ve Yönetici ve Teknisyen kullanıcı adlarının listesini gösterir. Gerekirse, Servis, Uygulamalar ve Fizik Uzmanı kullanıcı adlarını listelemek için **Show All** (Tümünü Göster) düğmesini seçin.



Şekil 21: Sistem Oturum Açma Ekranı

#### Şekil Açıklaması

1. Oturum Aç
2. Tümünü Göster
3. Kullanıcı Adı
4. Çıkış



3. Sistemde oturum açmak için aşağıdaki yöntemlerden birini kullanın:
  - İlgili kullanıcı adı düğmesini seçin. Parolanızı girin ve ardından **Log In** (Oturum Aç) düğmesini seçin.
  - **Username** (Kullanıcı adı) düğmesini seçin. Kullanıcı adınızı ve parolanızı girin ve ardından **Log In** (Oturum Aç) düğmesini seçin.
  - Parmak izi tarayıcısına parmağınızla basarak parmak izinizi doğrulayın.



#### Not

Benzersiz, tekrarlanabilir parmak izi bilgilerinin çoğu parmak ucundan değil, parmak içinden gelir. Soldaki resimde gösterildiği gibi düz parmak yerleşimi, parmak izi tanımlamasının hızlı ve doğru olmasını sağlar.



Doğru çalışma



Hatalı çalışma

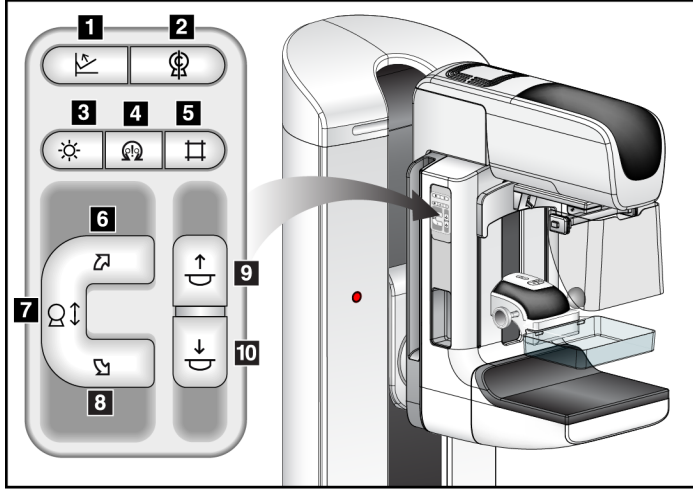


#### Not

Kalite Kontrol görevlerinin zamanı gelmişse, *Select Function to Perform* (Yürütülecek Fonksiyonu Seçin) ekranı açılır. Kaliteli görevler gerçekleştirebilir veya **Skip** (Atla) ögesini seçebilirsiniz.

#### 4.2 Fonksiyon Testleri Gerçekleştirme

Kontrollerin doğru çalıştığından emin olmak için, aylık görsel kontrol listenizin bir parçası olarak Fonksiyon Testlerini yapın. Tüm düğmelerin doğru çalıştığından emin olun (C Kolu kontrol panelleri, sol ve sağ taraflar).



#### Şekil Açıklaması

1. Kompresyon Serbest Bırakma
2. C Kolu Sıfırlama
3. Işık Alanı Lambası
4. Motor Etkinleştirme
5. Kolimatör Geçersiz Kılma
6. Saat Yönünde C Kolu Dönüşü
7. C Kolu Yukarı ve Aşağı Hareketi
8. Saat Yönünün Tersine C Kolu Dönüşü
9. Kompresyon Yükseltme
10. Kompresyon Alçaltma

Şekil 22: C Kolu Kontrol Paneli (sol yandaki gösterilmektedir)

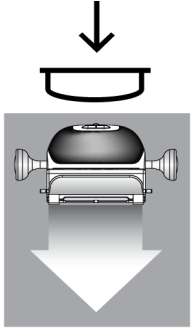
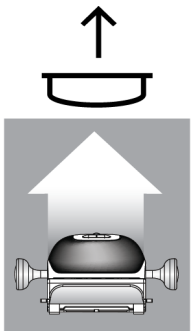



#### Not

Kompresyon kuvveti uygulandığında C kolu dikey hareketi ve dönüşü devre dışı bırakılır. Servis Mühendisi kilitleme kuvvetini 22 Newton (5 libre) ile 45 Newton (10 libre) arasında yapılandırabilir.

### 4.2.1 Kompresyon Fonksiyon Testleri

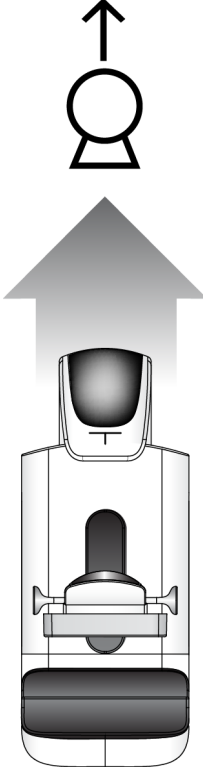
Tablo 1: Kompresyon Testleri

Fonksiyon	Fonksiyon Testi
<p>Kompresyon Alçaltma</p> 	<p>Bir <b>Kompresyon Alçaltma</b> düğmesine basın:</p> <ul style="list-style-type: none"><li>• Kompresyon freni devreye girer.</li><li>• Işık alanı lambası yanar.</li><li>• Kompresyon cihazı alçalır.</li></ul> <p><i>Not... <b>Kompresyon Alçaltma</b> düğmesine bastığınızda, <b>Kompresyon Serbest Bırakma</b> düğmesine basılana kadar kompresyon freni devrede kalır.</i></p> <p>Şu durumlarda kompresyon alçaltma hareketi durur:</p> <ul style="list-style-type: none"><li>• Düğmeyi bıraktığınızda.</li><li>• Aşağı Yönlü Kuvvet sınırına ulaştığınızda.</li><li>• Alçaltma mesafe sınırına ulaştığınızda.</li></ul>
<p>Kompresyon Yükseltme</p> 	<p>Bir <b>Kompresyon Yükseltme</b> düğmesine basın:</p> <ul style="list-style-type: none"><li>• Kompresyon Cihazı üste doğru hareket eder.</li></ul> <p><i>Not... <b>Kompresyon Yükseltme</b> düğmesi, <b>Kompresyon Frenini serbest BIRAKMAZ</b>.</i></p> <p>Şu durumlarda kompresyon yükseltme hareketi otomatik olarak durur:</p> <ul style="list-style-type: none"><li>• Düğmeyi bıraktığınızda.</li><li>• Yükseltme mesafe sınırına ulaştığınızda.</li></ul>
<p>Kompresyon Serbest Bırakma</p> 	<p><b>Kompresyon Serbest Bırakma</b> düğmesine basın:</p> <ul style="list-style-type: none"><li>• Kompresyon Motoru Freni serbest kalır.</li><li>• Kompresyon Cihazı kalkar.</li></ul>

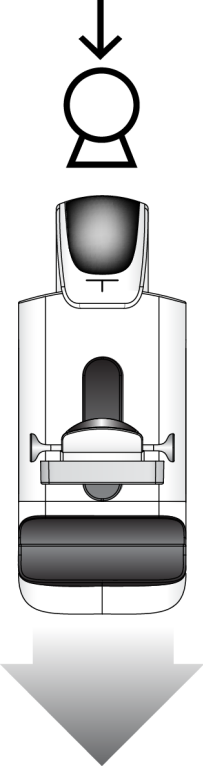
#### 4.2.2 C Kolu Hareketi Fonksiyon Testleri

##### C Kolu Yukarı ve Aşağı Hareketi

Tablo 2: C Kolu Yukarı ve Aşağı Hareketi

Fonksiyon	Fonksiyon Testi
<p>C Kolu Yukarı</p> 	<p><b>C Kolu Yükseltme</b> düğmesine basın.</p> <ul style="list-style-type: none"><li>• Düğme bırakıldığında C kolu hareketi durur.</li><li>• C kolu hareket üst sınırına ulaştığında C kolu hareketi durur.</li><li>• Kompresyon kuvveti uygulandığında C kolu dikey hareketi ve dönüşü devre dışı bırakılır. Servis Mühendisi kilitleme kuvvetini 22 Newton (5 libre) ile 45 Newton (10 libre) arasında yapılandırabilir.</li></ul>

Tablo 2: C Kolu Yukarı ve Aşağı Hareketi

Fonksiyon	Fonksiyon Testi
<p>C Kolu Aşağı</p> 	<p><b>C Kolu Alçaltma</b> düğmesine basın.</p> <ul style="list-style-type: none"><li>• Düğme bırakıldığında C kolu hareketi durur.</li><li>• C kolu hareket alt sınırına ulaştığında C kolu hareketi durur.</li><li>• Kompresyon kuvveti uygulandığında C kolu dikey hareketi ve dönüşü devre dışı bırakılır. Servis Mühendisi kilitleme kuvvetini 22 Newton (5 libre) ile 45 Newton (10 libre) arasında yapılandırabilir.</li></ul>

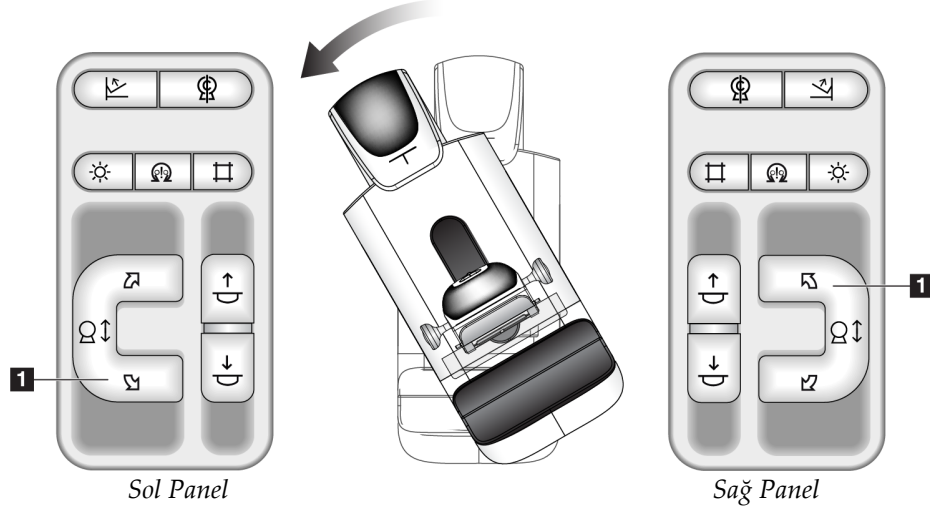
# Selenia Dimensions Sistemi Kullanım Kılavuzu

## Bölüm 4: Başlatma, Fonksiyon Testleri ve Kapatma

### C Kolu Dönüşü

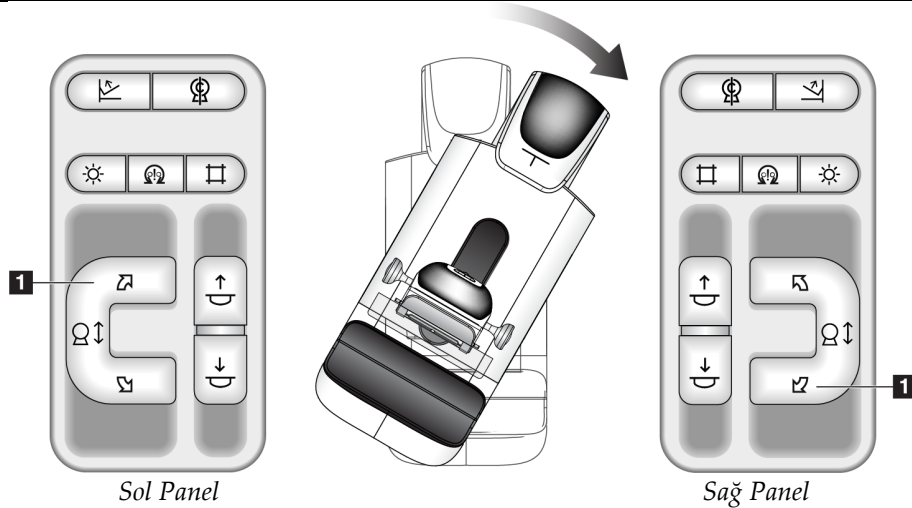
Tablo 3: C Kolu Saat Yönünün Tersine Dönüşü

Fonksiyon	Fonksiyon Testi
Saat Yönünün Tersine C Kolu Dönüşü	Saat yönünün tersine C kolu dönüşünü başlatmak için <b>Saat Yönünün Tersine C Kolu Dönüşü</b> düğmesine (öge 1) basın. Düğme bırakıldığında C kolu hareketi durur. C kolu dönüşünü bir derecelik kademelerle ince ayarlamak için düğmeyi bir saniye basılı tutun, ardından hızlıca bırakın. Gerekli kadar tekrarlayın.



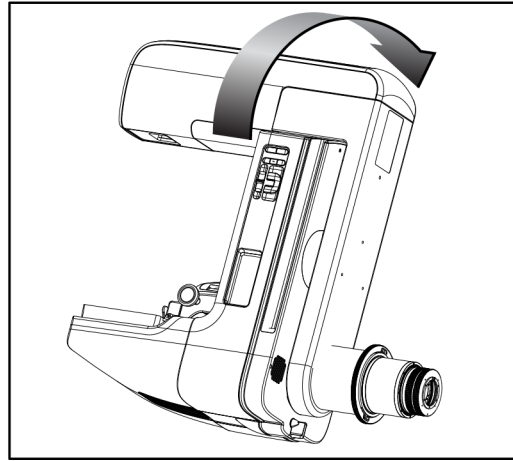
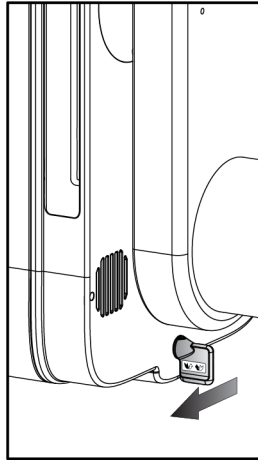
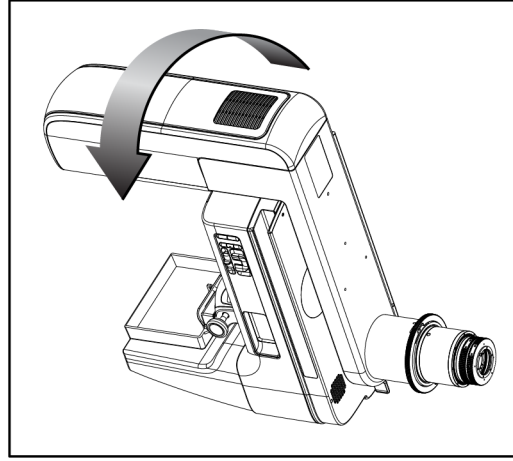
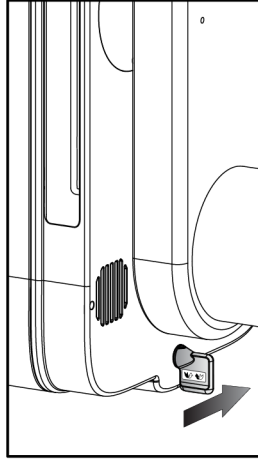
Tablo 4: C Kolu Saat Yönünde Dönüşü

Fonksiyon	Fonksiyon Testi
Saat Yönünde C Kolu Dönüşü	Saat yönünde C kolu dönüşünü başlatmak için <b>Saat Yönünde C Kolu Dönüşü</b> düğmesine (öge 1) basın. Düğme bırakıldığında C kolu hareketi durur. C kolu dönüşünü bir derecelik kademelerle ince ayarlamak için düğmeyi bir saniye basılı tutun, ardından hızlıca bırakın. Gerekli kadar tekrarlayın.



Tablo 5: C Kolu Döndürme Düğmesi

Fonksiyon	Fonksiyon Testi
C Kolu Döndürme Düğmesi	C kolunu kendinize doğru hareket ettirmek için C Kolu Döndürme düğmesini kendinizden uzağa itin. C kolunu kendinizden uzaklaştırmak için C Kolu Döndürme düğmesini kendinize doğru çekin. Düğme bırakıldığında C kolu hareketi durur.



### C Kolu Otomatik Döndürme (Otomatik Döndürme)





#### Uyarı:

Sıkışma riski. C kolunun dönüşü sırasında C kolu ile herhangi bir nesne arasında 50 cm (20 inç) açıklık bırakıldığından emin olun. C kolu açıklığı 50 cm'den (20 inç) daha az olduğunda Otomatik Döndürme özelliğini kullanmayın.



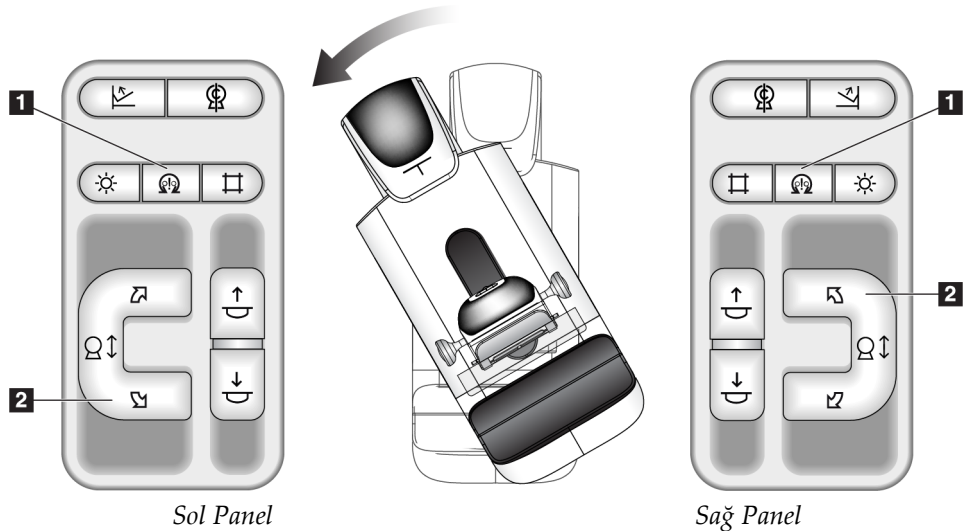
#### Not

C kolu otomatik dönüş hareketini durdurmak için herhangi bir düğmeye veya Acil Durdurma düğmesine basın.

Motor Etkinleştirme 	Saat yönünde veya saat yönünün tersine otomatik dönüş hareketini etkinleştirmek için <b>Motor Etkinleştirme</b> düğmesine ve bir <b>Döndürme</b> düğmesine aynı anda basın.
C Kolu Sıfırlama 	<b>Motor Etkinleştirme</b> düğmesine ve <b>C Kolu Sıfırlama</b> düğmesine aynı anda basın. Düğmeleri bırakın. Makine bip sesi çıkarır ve C kolu otomatik olarak sıfır konumuna döner.

Tablo 6: Otomatik C Kolu Saat Yönünün Tersine Dönüşü

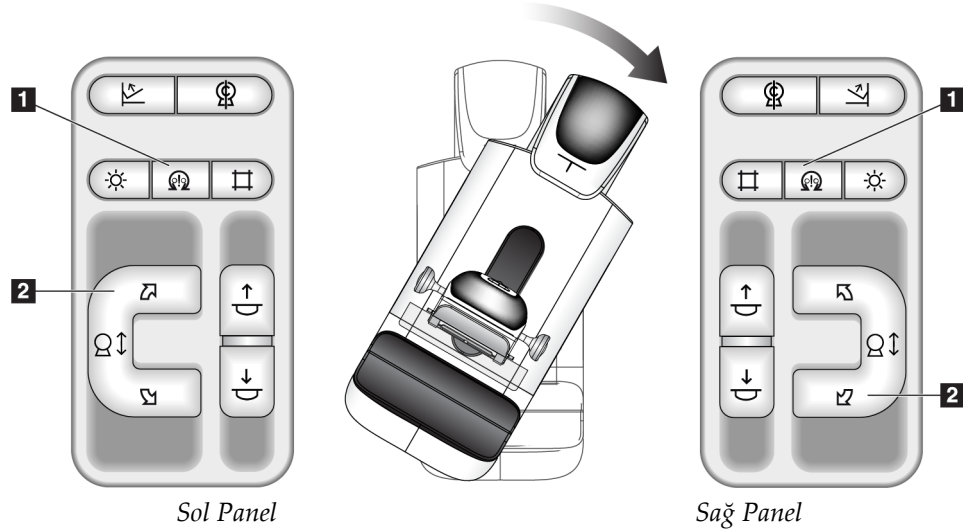
Fonksiyon	Fonksiyon Testi
Otomatik Saat Yönünün Tersine C Kolu Dönüşü	<b>Motor Etkinleştirme</b> düğmesine (öge 1) ve <b>Saat Yönünün Tersine C Kolu Dönüşü</b> düğmesine (öge 2) aynı anda basın. Düğmeleri bırakın. Makine bip sesi çıkarır ve C kolu otomatik olarak saat yönünün tersine döner.





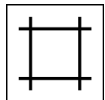

Tablo 7: Otomatik C Kolu Saat Yönünde Dönüşü

Fonksiyon	Fonksiyon Testi
Otomatik Saat Yönünde C Kolu Dönüşü	<b>Motor Etkinleştirme</b> düğmesine (öge 1) ve <b>Saat Yönünde C Kolu Dönüşü</b> düğmesine (öge 2) aynı anda basın. Düğmeleri bırakın. Makine bip sesi çıkarır ve C kolu otomatik olarak saat yönünde döner.



## Kolimasyon

Tablo 8: C Kolu Kolimasyonu

Fonksiyon	Fonksiyon Testi
Kolimatör Geçersiz Kılma 	<b>Kolimatör Geçersiz Kılma</b> düğmesi, kolimasyonu farklı X ışını alanlarıyla değiştirir. X ışını alanını göstermek için <b>Işık Alanı Lambası</b> düğmesine basın, ardından bir X ışını alanı seçmek için <b>Kolimatör Geçersiz Kılma</b> düğmesine basın.
Işık Alanı Lambası 	Kompresyon plakaları için: X ışını alanını iki dakika boyunca görmek için <b>Işık Alanı Lambası</b> düğmesine basın. Lokalizasyon plakaları için: Yapılandırılan süre boyunca X ışını alanını görmek için <b>Işık Alanı Lambası</b> düğmesine basın. Biyopsi veya iğne lokalizasyon plakaları için varsayılan süre on dakikadır. Işık alanı lambasını kapatmak için <b>Işık Alanı Lambası</b> düğmesine tekrar basın. Işık alanı lambası, Sıkıştırma Alçaltma hareketinin başlamasıyla birlikte otomatik olarak yanar.

### Plakaları Değiştirme

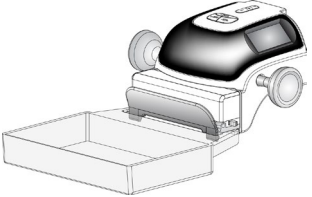


#### Not

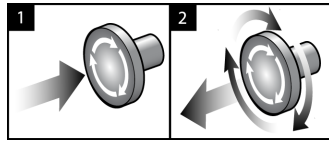
Çoğu plaka, Plaka Değiştirme fonksiyonu ile kullanılabilir. Büyük 24 x 29 cm Çerçevesiz Tarama Plakası, büyük 24 x 29 cm SmartCurve® sistemi plakası ve Büyütme plakaları vites Plaka Değiştirme fonksiyonuyla uyumlu değildir.

Değiştirme Plakası fonksiyonunu test etmek için 18 x 24 cm Çerçevesiz Tarama Plakasını kullanın.

Tablo 9: Plaka Değiştirme

Fonksiyon	Fonksiyon Testi
<p>Plaka Değiştirme</p> 	<p>18 x 24 cm Tarama Plakası sol, orta veya sağ konuma yaklaşık 2,5 cm hareket eder. Sıkıştırma uygulanırken, plaka hareket ettirilemez. Kolimatör, plaka konumunu takip edecek şekilde programlanmıştır.</p> <p>Bu fonksiyonu test etmek için:</p> <ol style="list-style-type: none"><li>18 x 24 cm'lik plakayı Kompresyon Cihazına takın.</li><li>Bir görünüm seçin.</li><li>Konumu geçersiz kılmak için <i>Prosedür</i> ekranındaki <b>Paddle Shift</b> (Plaka Değiştirme) düğmelerini kullanın.</li><li>Plakanın otomatik olarak yeni konuma hareket ettiğini doğrulayın.</li><li>Işık alanı lambasını açın.</li><li>Kolimatör konumunun plaka konumuyla eşleştiğini doğrulayın.</li><li>Bu prosedürü diğer plaka konumları için de tekrarlayın.</li></ol>

### 4.3 Acil Durum Kapatma Düğmelerinin İşlevselliği



Şekil 23: Acil Durum Kapatma Düğmesinin İşlevselliği

Gantrinin her iki tarafında ve Görüntü Alım İş İstasyonunda birer adet olmak üzere üç adet Acil Durum Kapatma düğmesi vardır.

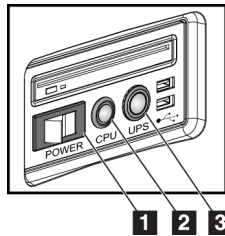
- Gantriyi kapatmak ve Görüntü Alım İş İstasyonu Kaldırma Mekanizmasını devre dışı bırakmak için Acil Durum Kapatma düğmelerinden herhangi birine basın.
- Acil Durum Kapatma düğmesini sıfırlamak için, düğme geri çıkana kadar saat yönünde yaklaşık çeyrek tur döndürün.

### 4.4 Sistem Nasıl Kapatılır

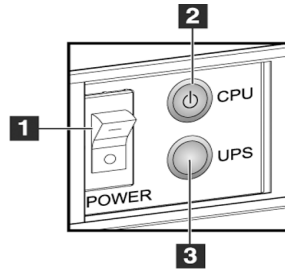
1. Tüm açık hasta prosedürlerini kapatın. Bkz. [Hastayı Kapatma](#), sayfa 78.
2. *Select Patient* (Hasta Seç) ekranından, **Log Out** (Oturumu Kapat) düğmesini seçin.
3. *Başlangıç* ekranından **Shutdown** (Kapat) düğmesini seçin.
4. Onay iletişim kutusunda **Yes** (Evet) düğmesini seçin.

### 4.5 Sistemin Gücü Nasıl Tamamen Kesilir

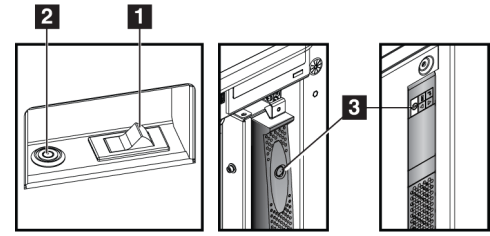
Aşağıdaki prosedürlerde referans verilen düğme ve anahtarların çizimleri için aşağıdaki şekillere bakın.



Şekil 24: Üniwersal Görüntü Alım İş İstasyonu Güç Düğmeleri



Şekil 25: Premium Görüntü Alım İş İstasyonu Güç Düğmeleri



Şekil 26: Standart Görüntü Alım İş İstasyonu Güç Düğmeleri

#### Şekil Açıklaması

1. Görüntü Alım İş İstasyonu Güç Düğmesi
2. Bilgisayar Açma/Sıfırlama Düğmesi
3. UPS (isteğe bağlı) Güç Düğmesi

Sistemin gücü nasıl tamamen kesilir:

1. Sistemi kapatın.
2. Sisteminizde UPS varsa UPS düğmesine (öge 3) basın.
3. Görüntü Alım İş İstasyonu güç düğmesini (öge 1) KAPATIN.
4. Görüntü Alım İş İstasyonu güç kablosunu AC prizinden çıkarın.
5. Gantri devre kesicisini KAPATIN.
6. Tesisin Ana Şebeke devre kesicisini KAPATIN.



## Bölüm 5 Kullanıcı Arayüzü

### 5.1 Select Function to Perform (Yürütülecek Fonksiyonu Seçin) Ekranı

Oturum açıldıktan sonra *Select Function to Perform* (Yürütülecek Fonksiyonu Seçin) ekranı açılır. Bu ekranda, zamanı gelmiş olan kalite kontrol görevleri gösterilir.



#### Not

Hiçbir kalite kontrol görevi planlanmadığında *Select Patient* (Hasta Seç) ekranı açılır.

Name	Last Performed	Due Date
DICOM Printer Quality Control		05/28/2014
Viewboxes and Viewing Conditions		05/28/2014
Diagnostic Review Workstation Quality Control		05/28/2014
Gain Calibration	05/14/2014	05/19/2014
CEDM Gain Calibration	05/13/2014	05/19/2014
Artifact Evaluation		05/28/2014
Phantom Image Quality		05/28/2014
SNR/CNR		05/28/2014
Compression Thickness Indicator		05/28/2014
Visual Checklist		05/28/2014
Compression Test		05/28/2014
Reject Analysis		05/28/2014
Repeat Analysis		05/28/2014

Number of results: 13

Manager, Tech ( Manager ) 0 0 0 0 0 0 0 3:40:52 PM

Şekil 27: Örnek *Select Function to Perform* (Yürütülecek Fonksiyonu Seçin) Ekranı

#### Planlanmış bir Kalite Kontrol Görevini tamamlamak için:

1. Listedenden bir Kalite Kontrol görevi seçin.
2. **Start** (Başlat) düğmesini seçin. Prosedürü tamamlamak için mesajları izleyin. (**Start** (Başlat) düğmesi her test türü için kullanılamaz.)

- VEYA -

Bu prosedürün durumunu bitmiş olarak işaretlemek için **Mark Completed** (Tamamlandı Olarak İşaretle) düğmesini seçin. Seçilen prosedürün tamamlandığını onaylamak için **Yes** (Evet) düğmesini seçin.

3. **End QC** (Kalite Kontrolü Sonlandır) ögesini seçin.

**Planlanmış tüm Kalite Kontrol Görevlerini tamamlamadan ilerlemek için:**

Kalite Kontrol görevlerinin tamamı o anda tamamlanmamışsa **Skip** (Atla) düğmesini seçin.



**Not**

**Skip** (Atla) düğmesini seçerseniz *Select Patient* (Hasta Seç) ekranı açılır. Bu ekranla ilgili bilgi için bkz. [Select Patient \(Hasta Seç\) Ekranı](#), sayfa 59.

**Admin** (Yönetici) düğmesini seçerseniz *Admin* (Yönetici) ekranı açılır. Bu ekranla ilgili bilgi için bkz. [Admin \(Yönetici\) Ekranı](#), sayfa 139.

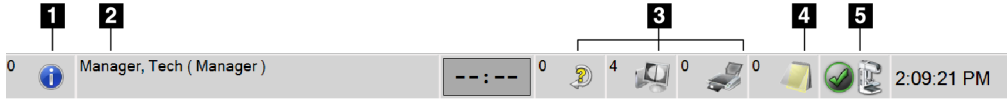


**Not**

Kalite Kontrol görevleri herhangi bir zamanda tamamlanabilir. Kalite Kontrol görevleri listesine erişmek için **Admin** (Yönetici) düğmesini ve ardından **Quality Control** (Kalite Kontrol) düğmesini seçin.

## 5.2 Görev Çubuğu hakkında

Ekranın altındaki görev çubuğunda ek simgeler görüntülenir. Bilgilere erişmek veya sistem görevlerini gerçekleştirmek için simgeyi seçin.




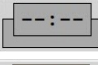
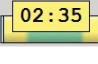



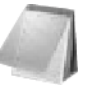


Şekil 28: Görev çubuğu




Tablo 10: Görev Çubuğu Menüleri

	Açıklama	Menü
1	<p><b>Bilgi Simgesi</b></p> <p>Alarmlar menüsünü görüntülemek için <b>Bilgi</b> simgesini seçin.</p> <p>Bir alarm var olduğunda görev çubuğunun bu bölümü sarı renkte yanıp söner.</p> <p>Yanıp sönen göstereyi durdurmak için <b>Acknowledge All</b> (Tümünü Onayla) ögesini seçin.</p> <p>Açık alarmları görüntülemek ve kapatmak için <b>Manage Alarms</b> (Alarmları Yönet) ögesini seçin.</p>	<ul style="list-style-type: none"><li>No Alarms</li><li>Acknowledge All</li><li>Manage Alarms ...</li></ul>
2	<p><b>Geçerli Kullanıcı Adı</b></p> <p>Users (Kullanıcılar) Menüsünü görüntülemek için görev çubuğunun kullanıcı adı kısmını seçin.</p> <p><b>Log Out</b> (Oturumu Kapat) sizi <i>Başlangıç</i> ekranına geri döndürür.</p> <p><b>My Settings</b> (Ayarlarım) kullanıcı ayarlarını ve iş akışı tercihlerini seçmenizi sağlar.</p> <p><b>Print</b> (Yazdır) görüntülenen hasta listesini bağlı bir yazıcıya gönderir.</p>	<ul style="list-style-type: none"><li>Users Menu</li><li>Log Out</li><li>My Settings ...</li><li>Print ...</li></ul>

Tablo 10: Görev Çubuğu Menüleri

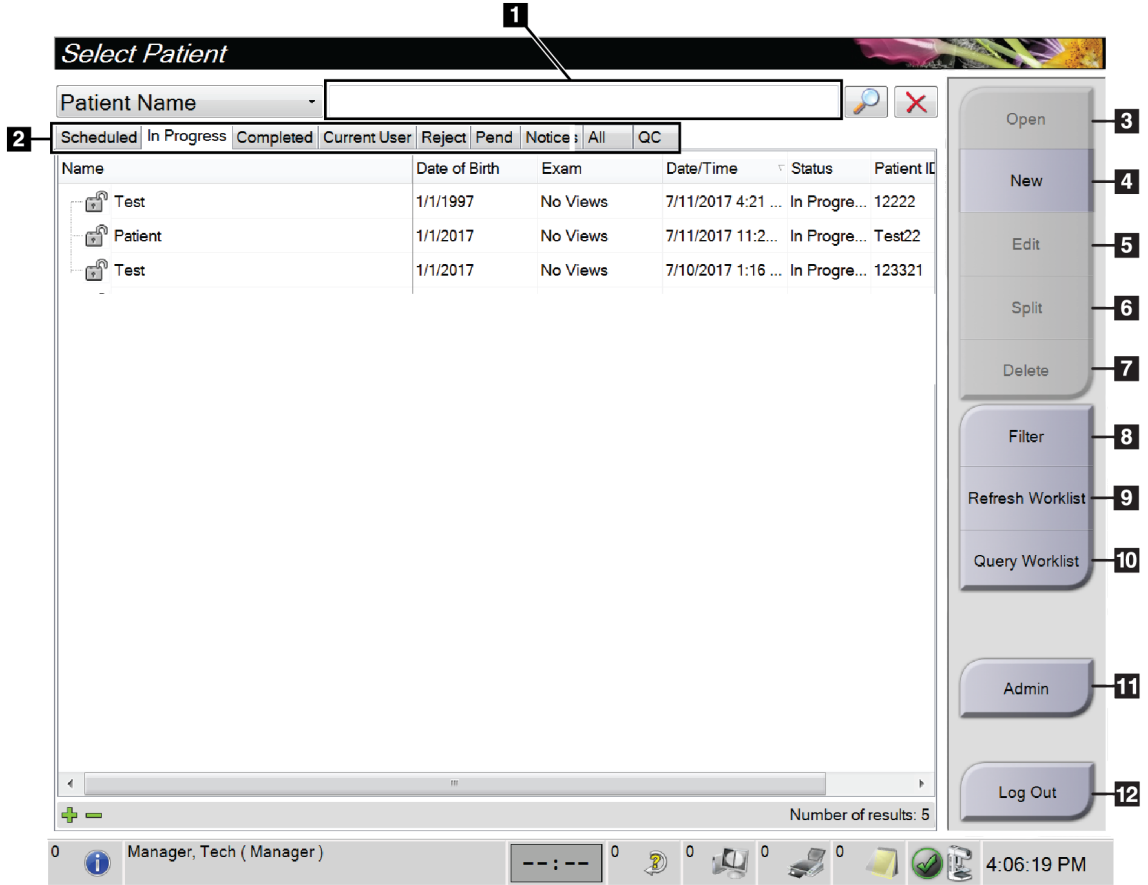
	Açıklama	Menü															
 	<p><b>Okuma Önceliği Göstergesi</b></p> <p>Genius AI Detection yazılımınız varsa Okuma Önceliği Göstergesi görüntülenir. Genius AI Detection yazılımı sonuçlarına göre okuma için yüksek öncelikli olarak işaretlenmiş hastalar varsa simge rengi sarıya döner. Genius AI Detection yazılımı tarafından yüksek okuma önceliği ile işaretlenmiş hastaların listesini göstermek için <b>Okuma Önceliği</b> simgesini seçin. Hastayı Okuma Önceliği listesinden temizlemek için <b>X</b> düğmesini seçin. Daha fazla bilgi için, bkz. <a href="#">Genius AI Algılama Yazılımı hakkında</a>, sayfa 10.</p>  <table border="1"> <thead> <tr> <th>Patient Name</th> <th>Completion Time</th> <th></th> </tr> </thead> <tbody> <tr> <td>Dunn, Roberta Kate</td> <td>03.19:55 ago</td> <td>X</td> </tr> <tr> <td>Peters, Yolanda Lily</td> <td>03.19:51 ago</td> <td>X</td> </tr> <tr> <td>Blair, Leticia Kate</td> <td>03.19:11 ago</td> <td>X</td> </tr> <tr> <td>Vega, Genevieve Jane</td> <td>03.16:33 ago</td> <td>X</td> </tr> </tbody> </table>	Patient Name	Completion Time		Dunn, Roberta Kate	03.19:55 ago	X	Peters, Yolanda Lily	03.19:51 ago	X	Blair, Leticia Kate	03.19:11 ago	X	Vega, Genevieve Jane	03.16:33 ago	X	
Patient Name	Completion Time																
Dunn, Roberta Kate	03.19:55 ago	X															
Peters, Yolanda Lily	03.19:51 ago	X															
Blair, Leticia Kate	03.19:11 ago	X															
Vega, Genevieve Jane	03.16:33 ago	X															
 	<p><b>Kontrast Madde Zamanlayıcısı</b></p> <p>103. sayfada <a href="#">I-View Yazılımı Kontrastlı 2D Görüntüleriniz</a> varsa Kontrast Madde Zamanlayıcısı görüntülenir. Zamanlayıcı, 2D kontrast prosedürü sırasında etkinleştirilir. Zamanlayıcı, her kontrast fazında kalan süreyi gösterir. Zamanlayıcının rengi kontrast fazını gösterir. (İlk) Sarı = Bekleme Süresi, kontrast madde tam olarak dağılmamıştır. Yeşil = Optimum Görüntüleme Süresi, kontrast madde tamamen dağılmıştır. (Sonraki) Sarı = Geç Dönem, kontrast madde yayılmaktadır.</p>																
3   	<p><b>Çıktı Cihazı Simgeleri</b></p> <p><i>Manage Queues</i> (Kuyrukları Yönet) ekranını görüntülemek için herhangi bir çıktı cihazı simgesini seçin. Bu ekran, kuyruktaki işlerin durumunu, seçilen çıktı için iş bilgilerini görüntüler ve kuyruk görünümünü filtrelemenize olanak sağlar. Simgedeki sayı, kuyrukta kalan işlerin sayısını gösterir.</p>																
4 	<p><b>Bildirimler Simgesi</b></p> <p><i>Görüntülenmeyen Bildirimleri olan Hastaları</i> görüntülemek için <b>Bildirimler</b> simgesini seçin. Simgedeki sayı, Görüntülenmeyen Bildirimleri olan hastaların sayısını gösterir.</p>																

Tablo 10: Görev Çubuğu Menüleri

	Açıklama	Menü
5	<b>Sistem Durumu Simgeleri</b>	
	<b>Sistem Durumu (tüp başlığı)</b> simgesinin yanında yeşil bir onay işareti varsa sistem kullanıma hazırdır. Arızalar menüsünü görüntülemek için <b>Sistem Durumu</b> simgesini seçin.	No Alarms
	<b>Sistem Durumu</b> simgesinin yanında bir sayı varsa, bir sonraki görüntünün güvenli bir şekilde alınabilmesi için sistemin gösterilen dakika sayısını beklemesi gerekir.	Clear All Faults X-Ray Tube, 0 Degrees X-Ray Tube, -15 Degrees X-Ray Tube, +15 Degrees
	<b>Sistem Durumu</b> simgesinin yanında sarı bir ünlem işareti varsa ve bu görev çubuğu bölümü sarı renkte yanıp sönüyorsa bir hata vardır. Hata hakkında daha fazla bilgi için <b>Sistem Durumu</b> simgesini seçin.	System Diagnostics ... System Defaults ... About ...
	<b>Clear All Faults</b> (Tüm Arızaları Temizle) tüm arıza mesajlarını siler. <b>X-ray Tube, 0 Degrees</b> (X Işını Tüpü, 0 Derece), sonraki pozlama için tüp başlığını sıfır dönüş derecesine getirir. <b>X-ray Tube, -15 Degrees</b> (X Işını Tüpü, -15 Derece), bir pozlama için tüp başlığını -15 dönüş derecesine getirir. <b>X-ray Tube, +15 Degrees</b> (X Işını Tüpü, +15 Derece), bir pozlama için tüp başlığını +15 dönüş derecesine getirir. <b>System Diagnostics</b> (Sistem Tanılama) , Alt sistem ayarlarına erişir. <b>System Defaults</b> (Sistem Varsayılanları), Kompresyon ve Jeneratör varsayılan değerlerini ayarlamak için <i>Gantry Defaults</i> (Gantri Varsayılanları) ekranını açar. <b>About</b> (Hakkında) , Görüntü Alım İş İstasyonu hakkındaki bilgileri görüntüler (bkz. <a href="#">About (Hakkında) Ekranı</a> , sayfa 142).	



### 5.3 Select Patient (Hasta Seç) Ekranı



Şekil 29: Select Patient (Hasta Seç) Ekranı

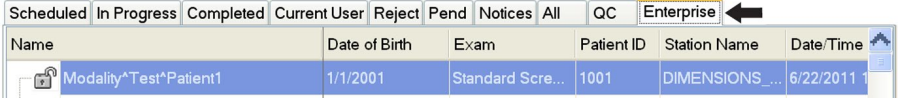
Şekil Açıklaması – Daha fazla ayrıntı için bkz. Tablo 11

- |                    |                                  |
|--------------------|----------------------------------|
| 1. Hızlı Arama     | 7. Sil düğmesi                   |
| 2. Sekmeler        | 8. Filtrele düğmesi              |
| 3. Aç düğmesi      | 9. İş listesini yenile düğmesi   |
| 4. Yeni düğmesi    | 10. İş listesini sorgula düğmesi |
| 5. Düzenle düğmesi | 11. Yönetim düğmesi              |
| 6. Ayır düğmesi    | 12. Oturumu kapat düğmesi        |

Tablo 11: Select Patient (Hasta Seç) Ekranı

Öge	Açıklama
1. Hızlı Arama	Hasta Adı, Hasta Kimliği veya Erişim Numarası için seçilen sekmede arama yapın.
2. Sekmeler	Ekranın üst kısmındaki sekmeler yapılandırılabilir. Doğru izinlere sahip bir kullanıcı sekmeleri silebilir ve yeni sekmeler oluşturabilir.

Tablo 11: Select Patient (Hasta Seç) Ekranı

Öge	Açıklama
	<ul style="list-style-type: none"><li>• <b>Scheduled</b> (Planlandı) sekmesi, planlanan prosedürleri gösterir.</li><li>• <b>In Progress</b> (Devam Ediyor) sekmesi tamamlanmamış prosedürleri gösterir.</li><li>• <b>Completed</b> (Tamamlandı) sekmesi, tamamlanan prosedürleri gösterir.</li><li>• <b>Current User</b> (Geçerli Kullanıcı) sekmesi, kullanıcı için prosedürleri gösterir.</li><li>• <b>Reject</b> (Reddet) sekmesi, reddedilen görünümlere sahip prosedürleri gösterir.</li><li>• <b>Pend</b> (Beklemede) sekmesi, bekleyen görünümlere sahip prosedürleri gösterir.</li><li>• <b>All</b> (Tümü) sekmesi tüm kullanıcılar için tüm prosedürleri gösterir.</li><li>• <b>Notices</b> (Bildirimler) sekmesi, varsayılan olarak görüntülenmeyen bildirimlere sahip hastaları gösterir. Kapsamlı bilgi için, bkz. <a href="#">Notices (Bildirimler) Sekmesi Hakkında</a>, sayfa 61.</li><li>• <b>QC</b> (Kalite Kontrol) sekmesi, tamamlanan Kalite Kontrol prosedürlerini gösterir.</li><li>• <b>Enterprise</b> (Kurumsal) sekmesi, 68. sayfada <a href="#">Gelişmiş İş Akışı Yöneticiniz</a> varsa görüntülenir. Bu sekme, Gelişmiş İş Akışı Yöneticisi kümesi içindeki sistemlerde alınan tüm tetkiklerin listesini gösterir. Tetkiklerin dağıtımı bu sekmeden yönetilir.</li></ul>  <p>Şekil 30: Enterprise (Kurumsal) Sekmesi</p>
3. Düğmeler	<p>Bu ekrandan belirli bir düğme seçilerek birçok fonksiyona erişilir:</p> <ul style="list-style-type: none"><li>• <b>Open</b> (Aç): Seçilen hastayı açın.</li><li>• <b>New</b> (Yeni): Yeni hasta ekleyin — bkz. <a href="#">Yeni Hasta Ekleme</a>, sayfa 61.</li><li>• <b>Edit</b> (Düzenle): Hasta bilgilerini düzenleyin — bkz. <a href="#">Hasta Bilgilerini Düzenleme</a>, sayfa 62.</li><li>• <b>Split</b> (Böl): Görüntüleri bir prosedürden veya hastadan kaldırın ve görüntüleri farklı bir prosedüre veya hastaya taşıyın—bkz. <a href="#">Hasta Kayıtlarını Bölme</a>, sayfa 62.</li><li>• <b>Delete</b> (Sil): Seçilen hastayı silin — bkz. <a href="#">Hasta Silme</a>, sayfa 65.</li><li>• <b>Filter</b> (Filtre): Bir Hasta Filtresi kullanın — bkz. <a href="#">Hasta Filtreleri</a>, sayfa 65.</li><li>• <b>Refresh Worklist</b> (Çalışma Listesini Yenile): Planlanan Hasta Çalışma Listesi bilgilerini güncelleyin — bkz. <a href="#">Çalışma Listesini Yenileme</a>, sayfa 67.</li><li>• <b>Query Worklist</b> (Çalışma Listesini Sorgula): Modalite Çalışma Listesinde bir hasta arayın — bkz. <a href="#">Çalışma Listesini Sorgulama</a>, sayfa 67.</li><li>• <b>Admin</b> (Yönetici): Admin (Yönetici) ekranına erişin — bkz. <a href="#">Admin (Yönetici) Ekranı</a>, sayfa 139.</li><li>• <b>Log Out</b> (Oturumu Kapat): Sistemden çıkın — bkz. <a href="#">Oturumu Kapatma</a>, sayfa 68.</li></ul>

### 5.3.1 Notices (Bildirimler) Sekmesi Hakkında

- *Select Patient* (Hasta Seç) ekranından **Notices** (Bildirimler) sekmesini seçtikten sonra Bildirimlere Sahip Hastaların listesi gösterilir.
- Listenin varsayılan değeri, Görüntülenen ve Görüntülenmeyen Bildirimlere sahip hastalardır.
- Görüntülenen Bildirimleri olan hastaları veya Görüntülenmeyen Bildirimleri olan hastaları göstermek için değeri değiştirebilirsiniz.
- Seçilen hastanın *Prosedür* ekranına erişmek için **Open** (Aç) düğmesini seçin.

### 5.3.2 Hasta Açma

1. İstedığınız hasta listesini görüntülemek için bir sekme seçin.
2. Listedden bir hasta seçin. **Open** (Aç) düğmesi etkin hale gelir.
3. İlgili hastanın *Prosedür* ekranına erişmek için **Open** (Aç) düğmesini seçin.

### 5.3.3 Yeni Hasta Ekleme

1. *Select Patient* (Hasta Seç) ekranında, **New** (Yeni) düğmesini seçin. *Add Patient* (Hasta Ekle) ekranı açılır.

**Add Patient**

Patient

Last

First

Middle

Patient ID\*

Date of Birth\*

Gender\* Female

Accession Number

Procedure\* Conventional

Standard Screening - Conventional

Open

Back

0 Manager, Tech (Manager) 0 4 0 0 2:05:47 PM

Şekil 31: Add Patient (Hasta Ekle) Ekranı

2. Yeni hasta bilgilerini girin ve bir prosedür seçin.
3. **Open**(Aç) düğmesini seçin. Yeni hastanın *Prosedür* ekranı açılır.

### 5.3.4 Hasta Bilgilerini Düzenleme

1. *Select Patient* (Hasta Seç) ekranında, hasta adını seçin ve ardından **Edit** (Düzenle) düğmesini seçin.
2. *Edit Patient* (Hastayı Düzenle) ekranında değişiklikler yapın ve ardından **Save** (Kaydet) düğmesini seçin.
3. *Update Successful* (Güncelleme Başarılı) mesajı için **OK**(Tamam) düğmesini seçin.

### 5.3.5 Hasta Kayıtlarını Bölme

Split (Böl) fonksiyonu, görüntüler yanlış bir prosedürde veya yanlış bir hastada alındığında görüntüleri taşımanızı sağlar.



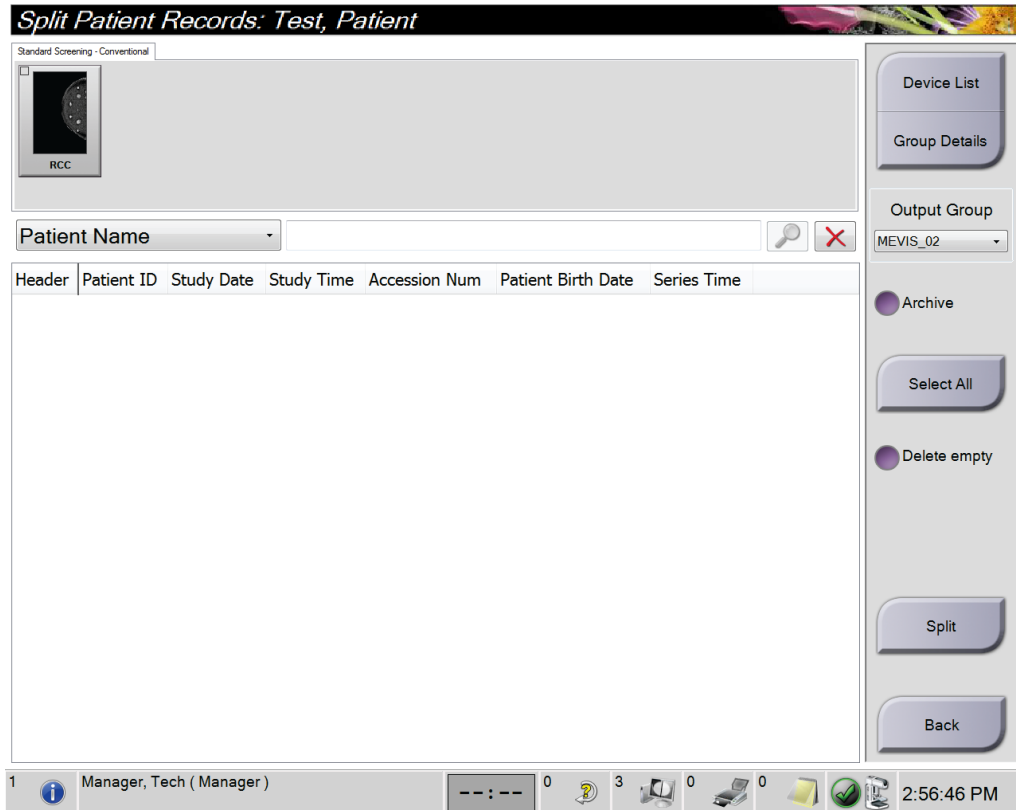
#### Not

Korunan hastalar için görüntüleri bölemezsiniz.



#### Not

Split (Böl) fonksiyonu kullanıldıktan sonra arşivlenen hasta kayıtlarının PACS veya diğer arşiv sistemlerinde düzeltilmesi gerekir.



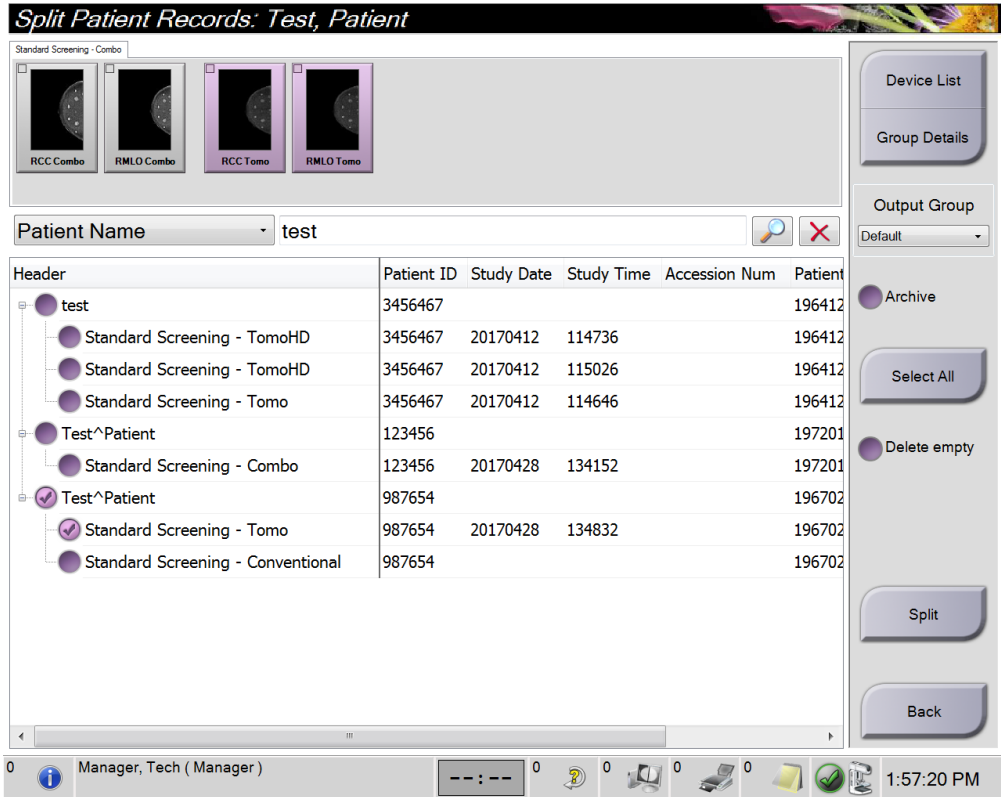
Şekil 32: Split Patient Records (Hasta Kayıtlarını Böl) Ekranı

### Yanlış Prosedürde Alınan Görüntüler

1. *Select Patient* (Hasta Seç) ekranında, hastayı seçin.
2. **Split** (Böl) düğmesini seçin. *Split Patient Records* (Hasta Kayıtlarını Böl) ekranı açılır.
3. Taşınacak görüntüleri seçin. Tüm görüntüler taşınıyorsa, **Select All** (Tümünü Seç) düğmesini seçin.
4. Görüntülerin altındaki açılır listeyi kullanarak arama kriterlerinizi (örneğin Hasta Adı veya Erişim Numarası) seçin.
5. Aynı hasta bilgilerini girin ve **Search** (Ara) düğmesini (büyüteç) seçin.
6. Hasta adı görüldüğünde, görüntüler için doğru prosedürü seçin.
7. TÜM görüntüler taşınıyorsa ve yanlış prosedürü silmek istiyorsanız, **Delete Empty** (Boşu Sil) ögesini seçin.
8. Görüntüleri arşivlemek veya depolanan bir cihaza kaydetmek istiyorsanız **Archive** (Arşivle) ögesini seçin. Doğru çıktıların seçildiğini doğrulayın.
9. **Split** (Böl) ögesini seçin ve ardından *Split Successful* (Bölme Başarılı) mesajında **OK** (Tamam) düğmesini seçin.

### Yanlış Hastada Alınan Görüntüler

1. *Select Patient* (Hasta Seç) ekranında, taşınması gereken görüntülere sahip hastayı seçin.
2. **Split** (Böl) düğmesini seçin. *Split Patient Records* (Hasta Kayıtlarını Böl) ekranı açılır.
3. Taşınacak görüntüleri seçin. Tüm görüntüler taşınıyorsa, **Select All** (Tümünü Seç) düğmesini seçin.
4. Görüntülerin altındaki açılır listeyi kullanarak arama kriterlerinizi (örneğin Hasta Adı veya Erişim Numarası) seçin.
5. Aynı arama kriterlerini girin ve **Search** (Ara) düğmesini (büyüteç) seçin.
6. Hasta adı görüldüğünde, doğru prosedürü seçin.



Şekil 33: Hasta Kayıtlarını Bölmek için Doğru Prosedürü seçin

7. TÜM görüntüler taşınıyorsa ve yanlış hastayı Hasta Listesinden silmek istiyorsanız, **Delete Empty** (Boşu Sil) ögesini seçin.
8. Görüntüleri arşivlemek veya depolanan bir cihaza kaydetmek istiyorsanız **Archive** (Arşivle) ögesini seçin. Doğru çıktıların seçildiğini doğrulayın.
9. **Split** (Böl) ögesini seçin ve ardından *Split Successful* (Bölme Başarılı) mesajında **OK** (Tamam) düğmesini seçin.

### 5.3.6 Hasta Silme



#### Not

Alan açma özelliği normalde hastaları manuel olarak silme gerekliliğini ortadan kaldırmır. Bkz. [Alan Açma Hakkında](#), sayfa 138.

1. *Select Patient* (Hasta Seç) ekranında, bir veya birkaç hasta seçin.
2. **Delete** (Sil) düğmesini seçin.
3. Onay istemi gösterildiğinde **Yes** (Evet) düğmesini seçin.



#### Not

Teknisyenlerin hastaları silme izinleri yoktur.

### 5.3.7 Hasta Filtreleri

*Select Patient* (Hasta Seç) ekranında **Filter** (Filtre) düğmesi seçildikten sonra, seçilen hasta listesi için *Patient Filter* (Hasta Filtresi) ekranı açılır.

**Patient Filter: Scheduled**

Filter Columns

Patient Name

Patient ID

Accession Number

Range Today

Disposition

Accepted

Pended

Rejected

Role Me

Source

Local

Worklist

Notice State Unviewed

Results

Name	Date of Birth	Exam	Date/Time	Prior	Status	Pat
------	---------------	------	-----------	-------	--------	-----

Number of results: 0

0 Manager, Tech ( Manager) 4:04:02 PM

Şekil 34: Patient Filter (Hasta Filtresi) ekranındaki Filter (Filtre) Sekmesi

### Filter (Filtre) Sekmesi

Hasta listesine ait filtre seçeneklerini değiştirmek için **Filter** (Filtre) sekmesini kullanın. Bir seçeneği belirlediğinizde veya iptal ettiğinizde, değişiklik ekranın Results (Sonuçlar) alanında gösterilir.



#### Not

Bu yeni filtreleri *Select Patient* (Hasta Seç) ekranında seçilen sekme kaydetmek için Yönetici düzeyinde erişiminiz olması gerekir. (Bkz. [Filter \(Filtre\) Sekmesindeki Diğer Fonksiyonlar](#), sayfa 66.)



#### Not

Sonuçlar listesinde bir çizgi seçip **Open** (Aç) düğmesini seçtiğinizde seçilen hasta için *Prosedür* ekranı açılır.

### Filter (Filtre) Sekmesindeki Diğer Fonksiyonlar

**Filter** (Filtre) sekmesi, erişim ayrıcalıkları olan kullanıcıların *Select Patient* (Hasta Seç) ekranında sekmeler eklemesine, değiştirmesine veya silmesine olanak sağlar. Aşağıdaki tabloya başvurun.

Tablo 12: Filter (Filtre) Sekmesi Seçenekleri (Erişim Ayrıcalıkları Gerektirir)

Geçerli hasta filtre parametrelerini değiştirin.	<ol style="list-style-type: none"><li>1. <i>Select Patient</i> (Hasta Seç) ekranında bir sekme seçin.</li><li>2. <b>Filter</b> (Filtre) düğmesini seçin.</li><li>3. Filtre seçeneklerini belirleyin.</li><li>4. <b>Save</b> (Kaydet) düğmesini seçin.</li><li>5. Seçtiğiniz sekmenin adının ad kutusunda olduğundan emin olun.</li><li>6. <b>OK</b> (Tamam) düğmesini seçin.</li></ol>
<i>Select Patient</i> (Hasta Seç) ekranı için yeni bir sekme oluşturun.	<ol style="list-style-type: none"><li>1. <i>Select Patient</i> (Hasta Seç) ekranında bir sekme seçin.</li><li>2. <b>Filter</b> (Filtre) düğmesini seçin.</li><li>3. Sekme için filtre seçeneklerini belirleyin.</li><li>4. <b>Save As</b> (Farklı Kaydet) düğmesini seçin.</li><li>5. Sekme için yeni bir ad girin.</li><li>6. <b>OK</b> (Tamam) düğmesini seçin.</li></ol>
<i>Select Patient</i> (Hasta Seç) ekranından bir sekmeyi silin.	<ol style="list-style-type: none"><li>1. <i>Select Patient</i> (Hasta Seç) ekranında bir sekme seçin.</li><li>2. <b>Filter</b> (Filtre) düğmesini seçin.</li><li>3. <b>Delete</b> (Sil) düğmesini seçin.</li><li>4. Onay iletişim kutusunda <b>Yes</b> (Evet) düğmesini seçin.</li></ol>



### Columns (Sütunlar) Sekmesi

Filtrelenen listeye daha fazla arama seçeneği (örneğin, Yaş, Cinsiyet, Bildirimler) eklemek için **Columns** (Sütunlar) sekmesini kullanın. Seçenekler, sonuçlar alanında sütunlar olarak gösterilir. Filtrelenmiş bir listeye daha fazla sütun eklemek için **Columns** (Sütunlar) sekmesini seçin ve ardından seçenekleri belirleyin.



#### Not

Bu yeni sütunları hasta filtresine kaydetmek için Yönetici düzeyinde erişiminiz olmalıdır.



#### Not

Sonuçlar listesinde bir çizgi seçip **Open** (Aç) düğmesini seçtiğinizde seçilen hasta için *Prosedür* ekranı açılır.

### Order Tabs (Sekmeleri Düzenle) Düğmesi

Hasta listesi sekmelerinin sırasını değiştirmek için **Order Tabs** (Sekmeleri Düzenle) düğmesini seçin.

#### 5.3.8 Çalışma Listesini Yenileme

Modalite Çalışma Listesi Sağlayıcısından Planlanmış hasta listesini güncellemek için **Refresh Worklist** (Çalışma Listesini Yenile) düğmesini seçin.

#### 5.3.9 Çalışma Listesini Sorgulama

Bir hasta veya hasta listesi için Modalite Çalışma Listesi Sağlayıcısında arama yapmak için **Query Worklist** (Çalışma Listesini Sorgula) düğmesini seçin.

Sorgu bilgilerini girmek için iki yöntem vardır:

- **Klavye**—Sorgu bilgilerini bir veya daha fazla alana yazın. Planlanmış prosedür görüntülenir ve hasta yerel veritabanına eklenir. Sorgulanacak tüm alanlar yapılandırılabilir. Varsayılan alanlar Patient name (Hasta Adı), Patient ID (Hasta Kimliği), Accession Number (Erişim Numarası), Requested Procedure ID (İstenen Prosedür Kimliği) ve Scheduled Procedure Date (Planlanmış Prosedür Tarihi) şeklindedir.
- **Barkod Tarayıcı**—Yapılandırılmış sorgu alanı için barkodu tarayın. Planlanmış prosedür görüntülenir ve hasta yerel veritabanına eklenir. Barkod tarayıcının taradığı alan yapılandırılabilir. Varsayılan sorgu alanı Hasta Kimliği, Erişim Numarası veya İstenen Prosedür Kimliği olabilir.

#### 5.3.10 Admin

*Admin* (Yönetici) ekranına ve sistem yönetim fonksiyonlarına erişmek için **Admin** (Yönetici) düğmesini seçin. Daha fazla bilgi için bkz. [Sistem Yönetim Arayüzü](#), sayfa 139.

### 5.3.11 Oturumu Kapatma

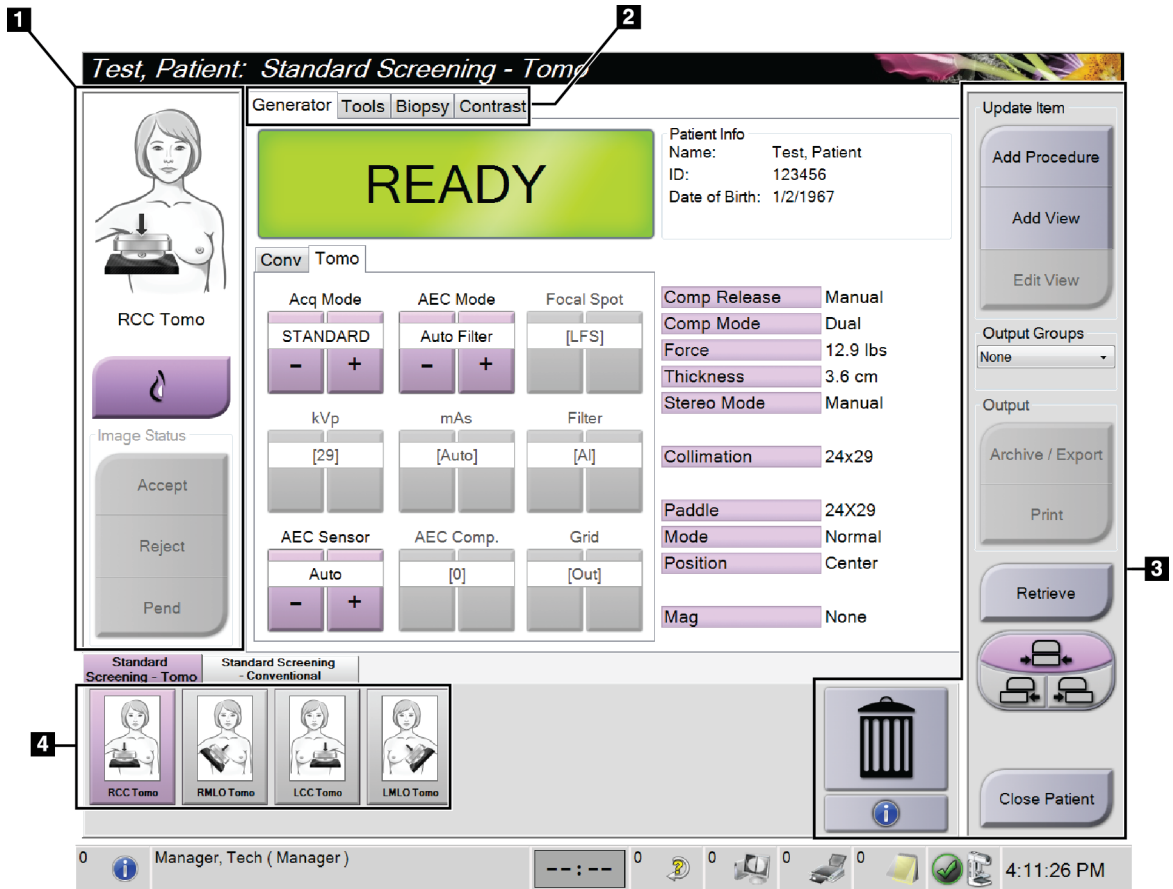
Sistemden çıkmak ve *Başlangıç* ekranına geri dönmek için **Log Out** (Oturumu Kapat) düğmesini seçin.

### 5.3.12 Gelişmiş İş Akışı Yöneticisi

Gelişmiş İş Akışı Yöneticisi, uyumlu Hologic sistemlerinin birbirleriyle iletişim kurmasını ve görüntüler alıp vermesini sağlayan bir iş akış motorudur. Gelişmiş İş Akışı Yöneticisi, Gelişmiş İş Akışı Yöneticisi kümesindeki tüm sistemlerde alınan tüm hastaları, prosedürleri ve görüntüleri takip eder. Buna ek olarak, Gelişmiş İş Akışı Yöneticisi bildirimleri senkronize eder ve küme içindeki tüm sistemlere görüntüler sağlar.

Gelişmiş İş Akışı Yöneticisine sahip sistemler, 59. sayfadaki [Select Patient \(Hasta Seç\) Ekranında](#) ekranındaki Enterprise (Kurumsal) sekmesini gösterir. Bu sekmede, Gelişmiş İş Akışı Yöneticisi kümesi içindeki tüm sistemlerde alınan prosedürler listelenir.

## 5.4 Prosedür Ekranı



Şekil 35: Prosedür Ekranı

Tablo 13: Prosedür Ekranı

Öge	Açıklama
<b>1. Image Status (Görüntü Durumu)</b>	Görünüm simgesi seçili geçerli görünümü gösterir. <b>İmplant Present</b> (İmplant Mevcut) düğmesi — hastanın bir implantı olduğunda seçin. <b>Accept</b> (Kabul Et) düğmesi — görüntüyü kabul etmek için seçin. <b>Reject</b> (Reddet) düğmesi — görüntüyü reddetmek için seçin. <b>Pend</b> (Beklemede) düğmesi — görüntüyü daha sonra incelemek üzere kaydetmek için seçin.
<b>2. Sekmeler</b>	Prosedürün pozlama tekniklerini ayarlamak için <b>Generator</b> (Jeneratör) sekmesini seçin. Görüntüleri incelemek için <b>Tools</b> (Araçlar) sekmesini seçin. Hedefler oluşturmak için <b>Biopsy</b> (Biyopsi) sekmesini seçin. I-View® 2D Kontrast prosedürleri gerçekleştirmek için <b>Contrast</b> (Kontrast) sekmesini seçin.
<b>3. Düğmeler</b>	Bu ekrandan belirli bir düğme seçilerek birçok fonksiyona erişilir: <b>Add Procedure (Prosedür Ekle)</b> : Yeni bir hasta ekleyin. <b>Add View (Görünüm Ekle)</b> : Yeni bir görünüm ekleyin. <b>Edit View (Görünümü Düzenle)</b> : Görüntüye farklı bir görünüm atayın. <b>Archive/Export (Arşivle/Dışa Aktar)</b> : Görüntüleri çıktıya gönderin. <b>Print (Yazdır)</b> : Görüntüleri yazdırın. <b>Retrieve (Geri al)</b> : Yapılandırılan cihazları geçerli hasta bilgileriyle sorgulayın. <b>Paddle Shift (Plaka Değiştirme)</b> : Seçili görünüm için varsayılan plaka konumunu atlayın. <b>Close Patient (Hastayı Kapat)</b> : Hastadan ve prosedürden çıkın. <b>Trash Can (Çöp Kutusu)</b> : Bir görünümü silin.
<b>4. Küçük Resimler</b>	İlgili prosedürün küçük resim görünümünü veya küçük resim görüntülerini göstermek için bir sekme seçin.

#### 5.4.1 Implant Present (İmplant Mevcut) Düğmesi Nasıl Kullanılır

**Implant Present** (İmplant Mevcut) düğmesi *Prosedür* ekranındaki **Accept** (Kabul Et) düğmesinin üzerindedir. Bu düğme, implant ve implant yer değiştirmiş görünümlerine özel implant işlem uygular ve görüntü başlığındaki "İmplant Mevcut" DICOM etiketini değiştirir. Bu düğme seçildiğinde, düğmenin üzerinde bir onay işareti belirir.



Görüntüyü almadan önce hem implant hem de implant yer değiştirmiş görünümleri için **Implant Present** (İmplant Mevcut) düğmesini seçin.



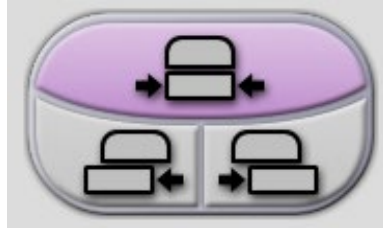
#### Not

Herhangi bir prosedür sekmesi bir kimlik görünümü içeriyorsa **Implant Present** (İmplant Mevcut) düğmesi otomatik olarak seçilir.

#### 5.4.2 Plaka Değişirme Özelliği Nasıl Kullanılır

Plaka Değişirme özelliği hakkında bilgi için bkz. [Plaka Değişirme](#), sayfa 120.

1. *Prosedür* ekranında, pozlanmamış bir küçük resim görüntüsü görünümü seçin. Plaka, bu görünüm için varsayılan konuma hareket eder.
2. Seçilen görünüm için varsayılan plaka konumunu atlamak için bir plaka değiştirme düğmesi seçin. Plaka yeni konuma hareket eder.

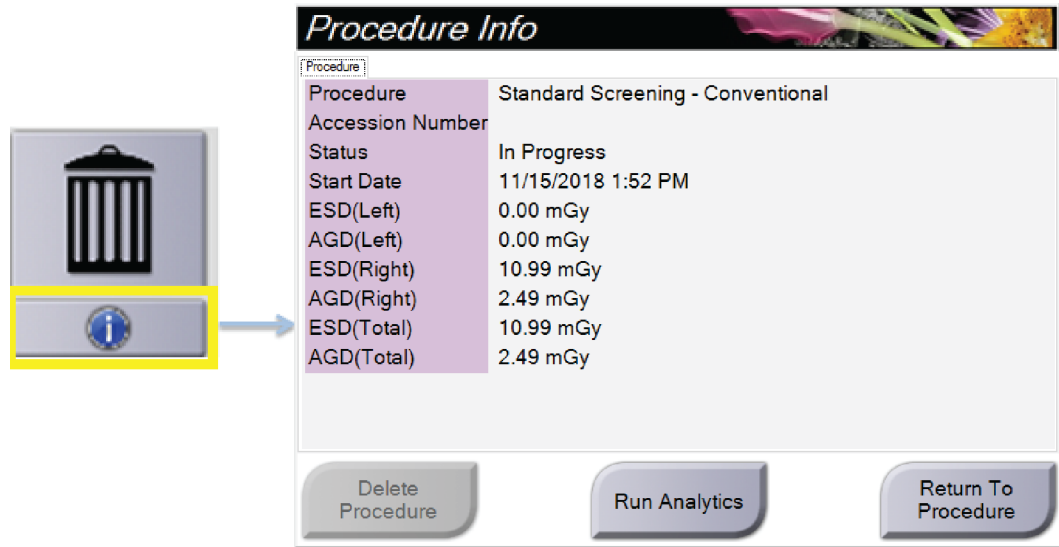


Şekil 36: Plaka Değişirme Düğmeleri

### 5.4.3 Prosedür Bilgileri İletişim Kutusu

Prosedür bilgilerini göstermek için **Görünümü Sil** (çöp kutusu) düğmesinin altında yer alan **Procedure Information** (Prosedür Bilgileri) düğmesini seçin. Procedure Info (Prosedür Bilgileri) iletişim kutusu aşağıdaki bilgilerle açılır:

- Prosedür Adı
- Erişim Numarası
- Prosedür Durumu
- Prosedür Başlangıç ve Bitiş Tarihi ve Saati
- Doz Bilgileri (her Meme için ve Kümülatif)



Şekil 37: Procedure Info (Prosedür Bilgileri) İletişim Kutusu

Pozlanmış görüntüler içermeyen prosedürlerde, seçilen prosedürü hastadan kaldırmak için **Delete Procedure** (Prosedürü Sil) düğmesini seçin.

Görüntü analizini manuel olarak çalıştırmak için **Run Analytics**(Analizi Çalıştır) düğmesini seçin.



#### Not

**Run Analytics** (Analizi Çalıştır) düğmesi yalnızca ImageChecker® CAD, Quantra® veya Genius AI Detection yazılımı lisansınız varsa gösterilir.

İletişim kutusundan çıkmak için **Return to Procedure** (Prosedüre Geri Dön) düğmesini seçin.

#### Run Analytics (Analizi Çalıştır) Düğmesi Hakkında

ImageChecker CAD, Quantra volümetrik meme yoğunluğu değerlendirme yazılımı ve Genius AI Detection yazılımı Selenia Dimensions ve 3 Dimensions sistemlerinde mevcuttur.

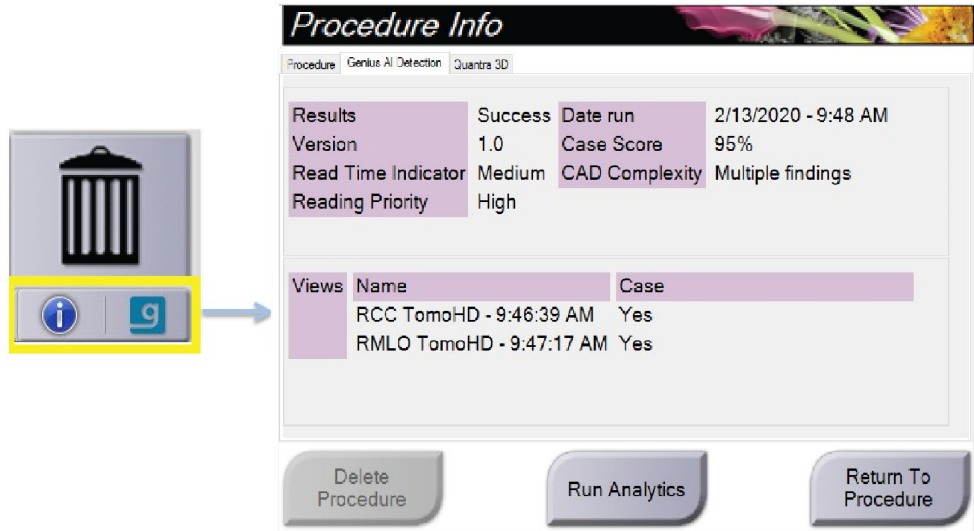
Bu özelliklerden biri için lisansınız olduğunda:

- Yeni görüntüler alındıktan sonra hastayı kapatmak için **Close Procedure Complete** (Prosedürü Tamamlanmış Olarak Kapat) düğmesini seçtiğinizde görüntü analizi otomatik olarak çalıştırılır. Bir hastayı kapatmak için **Close Procedure Complete** (Prosedürü Tamamlanmış Olarak Kapat) düğmesini seçtiğinizde, bir hastayı düzenledikten, bir görünümü düzenledikten veya görünüm ekledikten sonra görüntü analizi otomatik olarak çalıştırılır.
- Görüntü analizi, Procedure Info (Prosedür Bilgileri) iletişim kutusundaki **Run Analytics** (Analizi Çalıştır) düğmesi seçilerek manuel olarak çalıştırılabilir. Harici bir kaynaktan alınan veya içe aktarılan görüntülerde görüntü analizini gerektiğinde manuel olarak çalıştırın.
- Görüntü analizi yalnızca Görüntü Alım İş İstasyonu ile aynı yazılım sürümü veya hemen önceki küçük yazılım sürümü kullanılarak alınan görüntüler üzerinde çalıştırılır.
- Procedure Info (Prosedür Bilgileri) iletişim kutusu, görüntü analizinin başarı veya başarısızlık durumunu gösteren sekmeler içerir.
- Görüntü analizi sonuçları için küçük resim görüntüleri, *Prosedür* ekranının küçük resim görüntüsü bölümünde görüntülenir.

### Genius AI Detection Sekmesi Hakkında

Genius AI Detection yazılımı; Selenia Dimensions ve 3Dimensions sistemlerinde mevcut bir özelliktir. Genius AI Detection yazılım sonuçlarını göstermek için, **Görünümü Sil** (çöp kutusu) düğmesinin altında yer alan **Procedure Information** (Prosedür Bilgileri) düğmesini seçin. *Procedure Info* (Prosedür Bilgileri) iletişim kutusu açılır. Aşağıdaki bilgileri görüntülemek için **Genius AI Detection** sekmesini seçin:

- Results (Sonuçlar)
- Read Time Indicator (Okuma Önceliği Göstergesi)
- Reading Priority (Okuma Önceliği)
- Genius AI Detection yazılım analizinin tarihi ve saati
- Case Score (Vaka Puanı)
- CAD Complexity (CAD karmaşıklığı)
- Görünüm adı, zaman ve görünümün vaka işleme için dahil edilip edilmediği



**Procedure Info**

Procedure: Genius AI Detection | Quanta 3D

Results	Success	Date run	2/13/2020 - 9:48 AM
Version	1.0	Case Score	95%
Read Time Indicator	Medium	CAD Complexity	Multiple findings
Reading Priority	High		

Views	Name	Case
	RCC TomoHD - 9:46:39 AM	Yes
	RMLO TomoHD - 9:47:17 AM	Yes

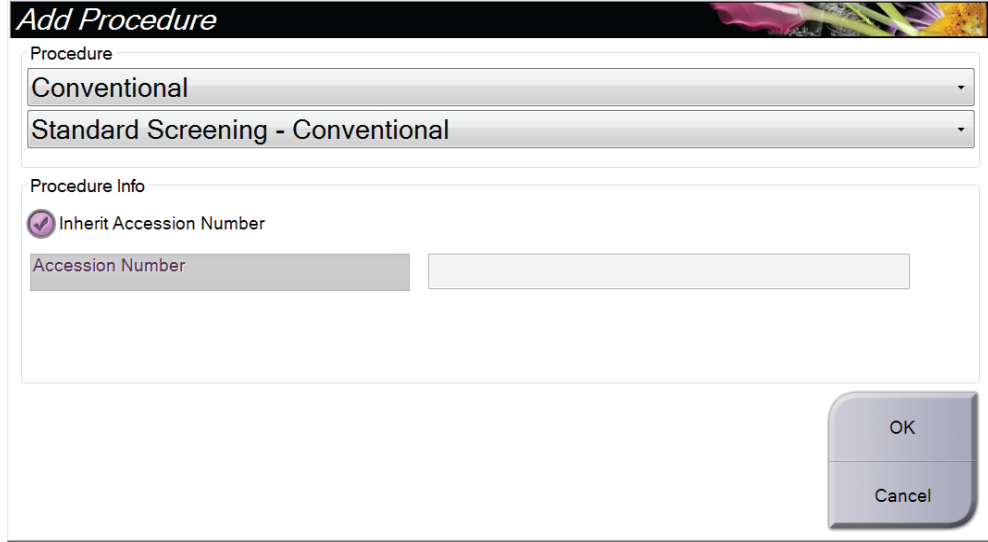
Buttons: Delete Procedure, Run Analytics, Return To Procedure

Şekil 38: Genius AI Detection Sekmesi

İletişim kutusundan çıkmak için **Return to Procedure** (Prosedüre Geri Dön) düğmesini seçin.

### 5.4.4 Prosedür Ekleme

1. Başka bir prosedür eklemek için Add Procedure (Prosedür Ekle) iletişim kutusuna erişmek üzere *Prosedür* ekranındaki **Add Procedure** (Prosedür Ekle) düğmesini seçin.



Şekil 39: Add Procedure (Prosedür Ekle) İletişim Kutusu

2. Eklenecek prosedür türünü seçmek için açılır menüleri kullanın.
3. Geçerli Erişim Numarası otomatik olarak kullanılır. Farklı bir Erişim Numarası kullanmak için "Inherit Accession Number" (Erişim Numarasını Devral) onay kutusunun işaretini kaldırın ve istediğiniz numarayı girin.
4. **OK** (Tamam) düğmesini seçin. Seçilmiş prosedür için küçük resim görünümüyle birlikte yeni bir sekme eklenir.



### Mevcut Prosedürler

Aşağıdaki tabloda sistemde mevcut olan başlıca prosedür grupları gösterilmektedir.



#### Not

Listedeki bazı prosedürler, yalnızca sistem bu prosedür için lisanslandığında gösterilir.

Tablo 14: Prosedür Grupları

Prosedür Grubu	Açıklama
Konvansiyonel	Yalnızca dijital mamografi (2D) görüntülemesi
Kombo	Dijital mamografi (2D) ve meme tomosentezi görüntülemesi
Tomo	Yalnızca meme tomosentezi görüntülemesi
TomoHD	Meme tomosentezi görüntülemesi ve oluşturulan 2D görüntüsü
ComboHD	Dijital mamografi (2D) ve meme tomosentezi görüntülemesi ve oluşturulan 2D görüntüsü
Stereo Biyopsi	Stereotaktik hedefleme kullanan biyopsi
Tomo Biyopsisi	Tomosentez hedeflemeyi kullanan biyopsi
Numune	Özel numune görüntülemesi
2D Kontrast	Kontrastlı dijital görüntüleme
Kontrast Stereo Biyopsi	Kontrast stereotaktik hedefleme kullanan biyopsi

### 5.4.5 Görünüm Ekleme (veya Kaldırma)

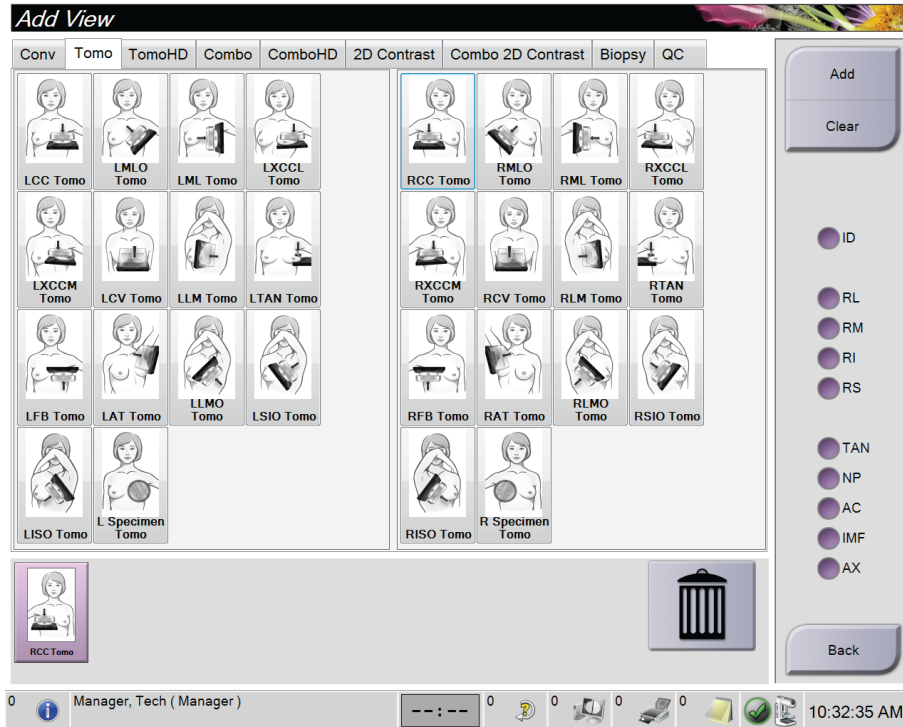
#### Görünüm Ekleme İçin

1. *Add View* (Görünüm Ekle) ekranına erişmek için **Add View** (Görünüm Ekle) düğmesini seçin.



#### Not

Sisteminizin lisans ayarlarına bağlı olarak farklı sekmeler görebilirsiniz.



#### Görünüm Değiştiricileri

**ID** = İmplant Yer Değiştirmiş  
**RL** = Yuvarlanmış Lateral  
**RM** = Yuvarlanmış Medial  
**RI** = Yuvarlanmış İnfierior  
**RS** = Yuvarlanmış Süperior  
**TAN** = Teğet  
**NP** = Profildeki Meme Ucu  
**AC** = Anterior Kompresyon  
**IMF** = Meme Altı Kıvrımı  
**AX** = Aksiller Doku

Şekil 40: Add View (Görünüm Ekle) Ekranı

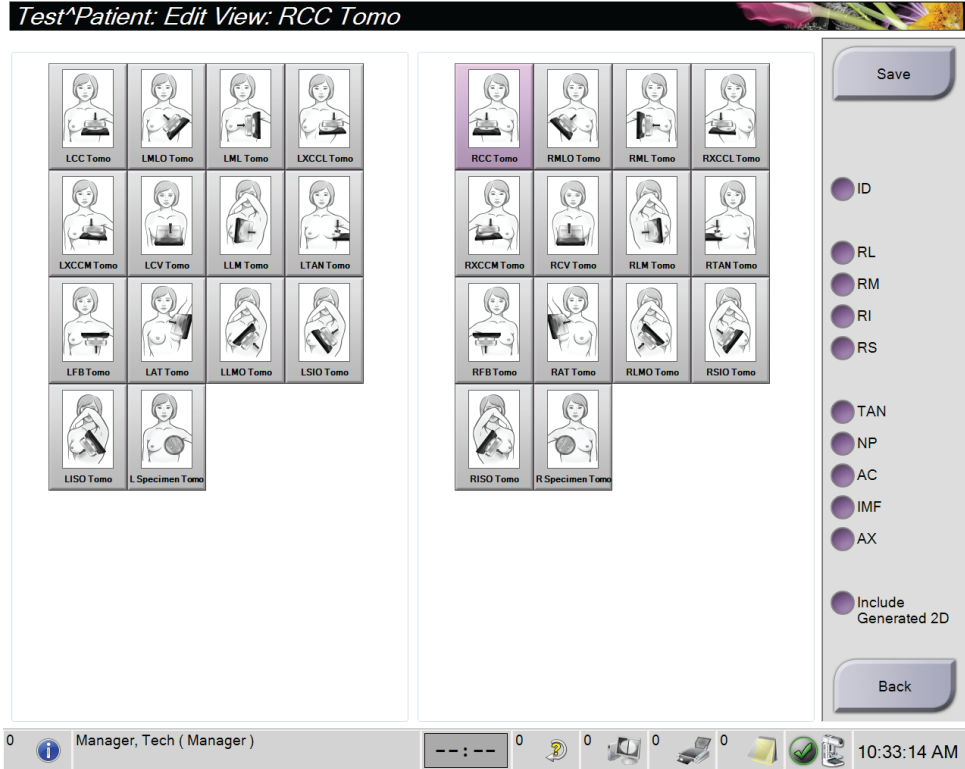
2. Sekmeyi seçin, ardından görünümü seçin. Ekranın sağ panelinden en fazla üç Görünüm Değiştirici seçebilirsiniz.
3. **Add** (Ekle) düğmesini seçin. Seçilen her görünümün küçük resmi, ekranın alt paneline eklenir.

#### Görünümü Kaldırmak İçin

- Eklenen listeden tek bir görünümü çıkarmak için: görünümü seçin ve ardından çöp kutusu simgesini seçin.
- Eklenen listeden tüm görünümleri kaldırmak için: **Clear** (Temizle) düğmesini seçin.

### 5.4.6 Görünümü Düzenleme

Görüntüye farklı bir görünüm atamak için *Edit View* (Görünümü Düzenle) ekranını kullanın.



Şekil 41: Edit View (Görünümü Düzenle) Ekranı

1. *Prosedür* ekranında, pozlanmış bir küçük resim görüntüsü görünümü seçin.
2. **Edit View** (Görünümü Düzenle) düğmesini seçin.
3. Ekrandan görünümü seçin. En fazla üç Görünüm Değiştirici seçebilirsiniz. Görünüm Değiştiricilerin açıklaması için [Görünüm Ekleme \(veya Kaldırma\)](#) şekline bakınız, sayfa 76.
4. **Save** (Kaydet) ögesini seçin, ardından *Update Successful* (Güncelleme Başarılı) mesajında **OK** (Tamam) ögesini seçin.



#### Not

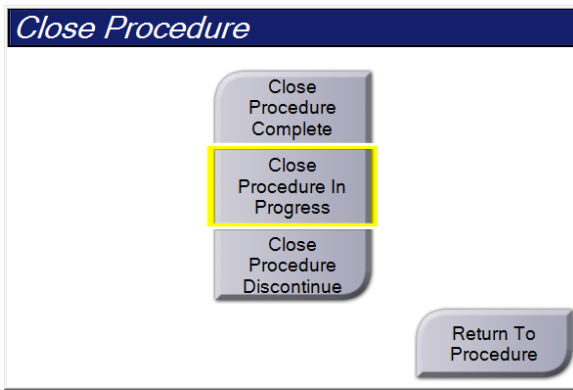
Biyopsi prosedürleri için *Edit View* (Görünümü Düzenle) ekranı farklı Görünüm Değiştiricileri gösterir. Bkz. Affirm® meme biyopsisi kılavuzluk sistemi *Kullanım Kılavuzu*.

#### 5.4.7 Geri alma

Yapılandırılan cihazları geçerli hasta bilgileriyle sorgulamak için **Retrieve** (Geri Al) düğmesini seçin. **Retrieve** (Geri Al) düğmesi, *Admin* (Yönetici) ekranındaki **Query Retrieve** (Sorgu Al) düğmesiyle aynı fonksiyonu yerine getirir.

#### 5.4.8 Close a Patient (Hastayı Kapatma)

**Close Patient** (Hastayı Kapat) düğmesini seçin. Görüntüler alınmışsa **Close Procedure** (Prosedürü Kapat) iletişim kutusu açılır. Aşağıdaki seçeneklerden birini belirleyin:



**Close Procedure Complete (Prosedürü Tamamlanmış Olarak Kapat):** Prosedürü kapatır ve **Completed** (Tamamlandı) sekmesine yerleştirir.

**Close Procedure In Progress (Prosedürü Devam Ediyor Olarak Kapat):** Prosedürü kapatır ve prosedürü **In Progress** (Devam Ediyor) sekmesine yerleştirir.

**Close Procedure Discontinue (Prosedürü Sonlandırılmış Olarak Kapat):** Prosedürü kapatır ve **All** (Tümü) sekmesine yerleştirir. Bir iletişim kutusu açılır ve prosedürün bir listeden sonlandırılma nedenini seçmeniz veya yeni bir neden eklemeniz gerekir.

**Return To Procedure (Prosedüre Geri Dön):** Prosedüre geri döner.

Pend (Beklemede) olarak işaretlenmiş görüntüler varsa, aşağıdaki seçeneklerin bulunduğu bir iletişim kutusu açılır:

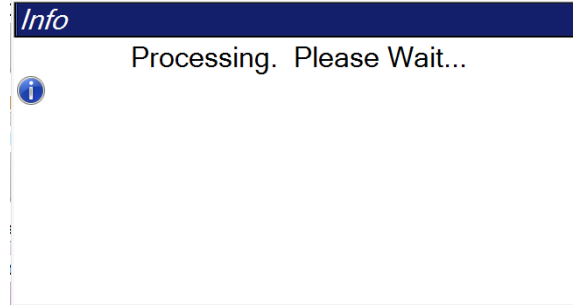
- Accept All and Close Complete (Tümünü Kabul Et ve Tamamlanmış Olarak Kapat)
- Close Procedure In Progress (Prosedürü Devam Ediyor Olarak Kapat)
- Return to Procedure (Prosedüre Geri Dön)

MPPS etkinleştirilmişse, **Complete** (Tamamlanmış) veya **Discontinue** (Sonlandırılmış) ögesini seçtiğinizde prosedür durumu bilgileri çıktı cihazlarına gönderilir. Prosedür sırasında prosedür durumu hakkında bir mesajı yeniden göndermek için küçük resim görüntülerinin yukarıdaki sekmeyi tıklayıp basılı da tutabilirsiniz. Bir durumu yeniden göndermek veya prosedüre dönmek için düğmelerle birlikte bir Prosedür eylemi iletişim kutusu açılır.



### Önemli

3DQuorum yazılımı için lisanslı olduğunuzda, bir hastayı kapatmak için standart prosedürü uygulayın. Henüz işlenmesi tamamlanmamış SmartSlice'lar varsa, aşağıdaki mesajın bulunduğu bir iletişim kutusu açılır:



Bir sonraki hastayı açmadan önce işlemin tamamlanmasını bekleyin.



### Not

Genius AI Detection, ImageChecker CAD veya Quantra yazılımı için lisanslı olduğunuzda, yeni görüntüler aldıktan sonra **Close Procedure Complete** (Prosedürü Tamamlanmış Olarak Kapat) düğmesini seçtiğinizde görüntü analizi otomatik olarak çalıştırılır. Sonuçlar otomatik olarak Çıktı Cihazlarına gönderilir. Hastayı yeniden açtığınızda, sonuçların küçük resimleri *Prosedür* ekranında görüntülenir ve durum sekmeleri Procedure Info (Prosedür Bilgileri) iletişim kutusunda kullanılabilir.

## 5.5 Görüntü İnceleme Özelliklerine Nasıl Erişilir

Görüntü inceleme özelliklerine erişmek için *Prosedür* ekranındaki **Tools** (Araçlar) sekmesini seçin. Bilgi için bkz. [Görüntü İnceleme Tools \(Araçlar\) Sekmesi](#), sayfa 99.

### 5.6 Çıktı Grupları

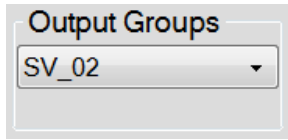
Kabul edilen görüntüler, seçilen Çıktı Grubundaki çıktı cihazlarına otomatik olarak gönderilir. Sistem yapılandırması, görüntülerin hasta kapatıldıktan sonra mı yoksa her görüntü kabul edildikten hemen sonra mı gönderildiğini kontrol eder.



#### Not

Tomosentez görüntüleri, seçilen Çıktı Grubundaki bir yazdırma cihazına gönderilmez. Seçilen tomosentez kesitlerini ve SmartSlice'ları *Print* (Yazdır) ekranından yazdırabilirsiniz.

#### 5.6.1 Çıktı Grubu Seçme



Şekil 42: Output Groups (Çıktı Grupları) Alanı

*Prosedür* ekranındaki Output Groups (Çıktı Grupları) açılır listesinden PACS, Tanılama İş İstasyonları, CAD cihazları ve yazıcılar gibi bir çıktı cihaz grubu seçin.



#### Not

Bir Çıktı Grubu seçilmezse görüntüler gönderilmez.

#### 5.6.2 Çıktı Grubu Ekleme veya Düzenleme



#### Not

Çıktı Grupları yapılandırması kurulum sırasında gerçekleşir, ancak mevcut grupları düzenleyebilir veya yeni gruplar ekleyebilirsiniz.

#### Yeni bir Çıktı Grubu eklemek için:

1. *Admin* (Yönetici) ekranına erişin.
2. **Manage Output Groups** (Çıktı Gruplarını Yönet) düğmesini seçin.
3. **New** (Yeni) düğmesini seçin, bilgileri girin ve ardından çıkış cihazını/cihazlarını seçin.
4. **Add** (Ekle) ögesini seçin ve ardından *Update Successful* (Güncelleme Başarılı) mesajında **OK** (Tamam) ögesini seçin.
5. Varsayılan olarak ayarlamak için istediğiniz grubu seçebilirsiniz.

#### Çıktı Grubu düzenlemek için:

1. *Admin* (Yönetici) ekranına erişin.
2. **Manage Output Groups** (Çıktı Gruplarını Yönet) düğmesini seçin.
3. **Edit** (Düzenle) düğmesini seçin, ardından değişiklikleri yapın.

4. **Save** (Kaydet) ögesini seçin ve ardından *Update Successful* (Güncelleme Başarılı) mesajında **OK** (Tamam) ögesini seçin.

### 5.6.3 SmartSlices Çıktı Grupları



#### Not

Çıktı Grupları yapılandırması kurulum sırasında gerçekleşir, ancak mevcut grupları düzenleyebilir veya yeni gruplar ekleyebilirsiniz.

3DQuorum yazılımının yüklenmesi sırasında, SmartSlice görüntüleri için çıktı seçeneklerini birleştirmek üzere sistemde yeni Varsayılan Çıktı Grupları oluşturulur. Yeni çıktı grupları, SmartSlice'ların mı, tomosentez yeniden yapılandırılmış kesitlerinin mi, yoksa her ikisinin mi tercih edilen cihazlara otomatik olarak gönderileceğini kontrol etmenize olanak sağlar. Çıktı gruplarının açıklaması için aşağıdaki tabloya bakın.

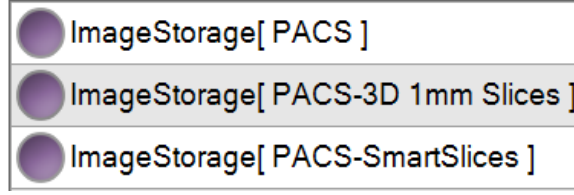
Tablo 15: 3DQuorum Yazılımı için Çıktı Grupları

Çıktı Grubu Adı	Yapılandırmanın Açıklaması
SmrtSlces,DBT,2D	Yapılandırılmış tüm veri türlerini gönderir.
SmartSlices,2D	SmartSlices ve 2D veri türlerini (sentezlenmiş 2D veya FFD) gönderir. 1 mm'lik yeniden yapılandırılmış kesitler gönderilmez.
DBT,2D	1 mm'lik yeniden yapılandırılmış kesitleri ve 2D veri türlerini (sentezlenmiş 2D veya FFD) gönderir. SmartSlices gönderilmez.
Özel	Çıktı ve veri türlerinin talep üzerine seçilmesini sağlar.

Üç yeni çıktı grubu türü oluşturmak için her bir ImageStorage çıktı cihazı, üç cihaz girişine sahip olacak şekilde yapılandırılır. Bu, SmartSlice'ların her zaman tanı amaçlı okumada kullanılıp kullanılmadığını, her zaman arşivlenip arşivlenmediğini veya yalnızca talep üzerine gönderilip gönderilmediğini tecrübe etmek için maksimum esneklik sağlar. Yüklenmiş çıktı cihazı ayarlarının açıklaması için aşağıdaki tabloya bakın.

Tablo 16: 3DQuorum Yazılımı için Çıktı Cihazı Ayarları

Çıktı Adı	Yapılandırmanın Açıklaması
Cihaz adı	SmartSlice'lar ve 1 mm'lik yeniden yapılandırılmış kesitler dışında istenen tüm veri türlerini gönderir.
Cihaz adı - 3D 1mm Kesitler	Yalnızca 1 mm'lik yeniden yapılandırılmış kesitleri gönderir.
Cihaz adı - SmartSlices	Yalnızca SmartSlice'ları gönderir.



Şekil 43: Çıktı Cihazı Ayarları Örneği

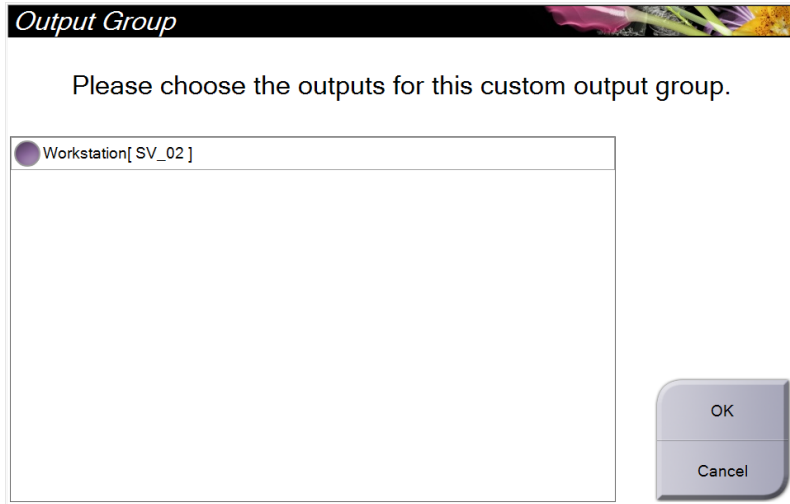
Tanı için iş istasyonlarına hangi verilerin gönderileceği, hangi verilerin arşivleneceği ve hangi verilerin yalnızca talep üzerine gönderileceği konusunda kararlar alınırken, varsayılan yapılandırmalar daha da özelleştirilebilir. Klinik Uygulama Eğitimi sırasında veya Hologic Teknik Destek birimiyle iletişime geçilerek değişiklikler yapılabilir.

#### 5.6.4 Özel Çıktı

Custom Output Group (Özel Çıktı Grubu) seçeneği, *Prosedür* ekranından bir çıktı grubu oluşturmanızı sağlar. Oluşturduğunuz özel çıktı grubu, başka bir özel çıktı grubu oluşturulana kadar Özel seçenek olarak kalır.

**Prosedür ekranından Özel Çıktı Grubu Oluşturmak İçin:**

1. *Prosedür* ekranında, Output Groups (Çıktı Grupları) açılır listesinden **Custom** (Özel) ögesini seçin.
2. *Output Group* (Çıktı Grubu) iletişim kutusunda, kullanılabilir aygıtlar listesinden seçim yapın ve ardından **OK** (Tamam) düğmesini seçin.



Şekil 44: Özel Çıktı Grubu Örneği



## 5.7 Talebe Bağlı Çıktılar

Talebe Bağlı Çıktılar, **Archive/Export** (Arşivle/Dışa Aktar) veya **Print** (Yazdır) şeklindedir. Prosedür kapatılana kadar o anda açılmış olan hastayı manuel olarak arşivleyebilir, dışa aktarabilir veya yazdırabilirsiniz.

**On-Demand Output** (Talebe Bağlı Çıkış) düğmesini seçtiğinizde, yapılandırılmış çıktı cihazlarından herhangi birine açık olan hastadan görüntü gönderme seçeneğiniz vardır.

### 5.7.1 Arşiv

1. **Archive/Export** (Arşivle/Dışa Aktar) düğmesini seçin.
2. *On Demand Archive* (Talebe Bağlı Arşiv) ekranında prosedürü veya görünümleri seçin:
  - **Select All** (Tümünü Seç) düğmesi bu ekranda gösterilen tüm öğeleri seçer.
  - **Clear** (Temizle) düğmesi bu ekranda seçilen öğelerin seçimini kaldırır.
  - **Priors** (Öncekiler) düğmesi bu hasta için önceki prosedürleri ve görünümleri gösterir.
  - **Rejected** (Reddedildi) düğmesi bu hasta için reddedilen görünümleri gösterir.
3. Bir depolama cihazı seçin:
  - **Device List** (Cihaz Listesi) düğmesini seçin ve *Storage Device* (Depolama Cihazı) açılır menüsündeki seçenekler arasından seçiminizi yapın.

-VEYA-

  - *Output Group* (Çıktı Grubu) açılır listesinden bir çıktı grubu seçin.
4. Seçilen görüntüleri seçilen arşive göndermek için **Archive** (Arşivle) düğmesini seçin.

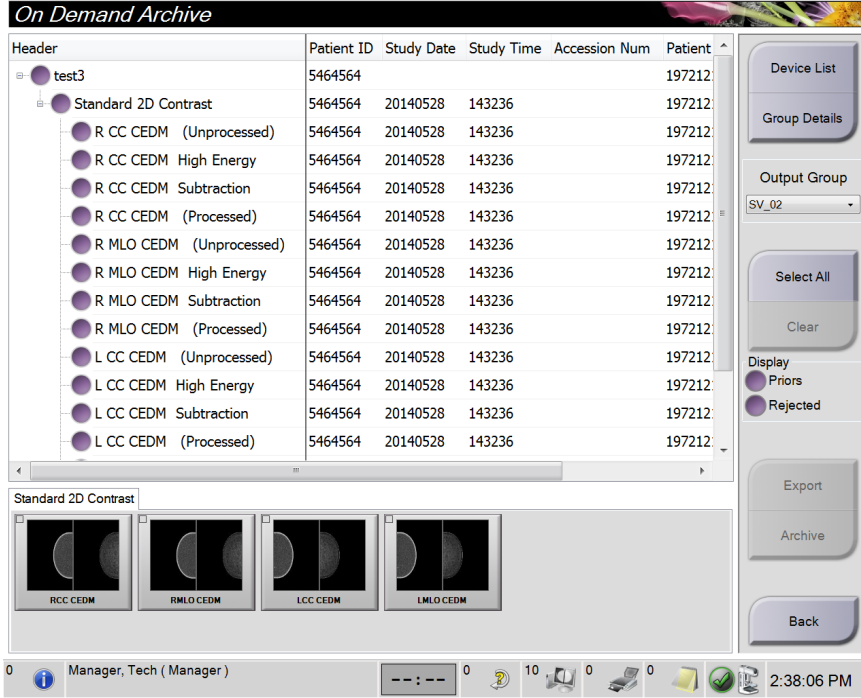


#### Not

Arşiv durumunu incelemek için görev çubuğundaki **Manage Queue** (Kuyruğu Yönet) yardımcı uygulamasını kullanın.

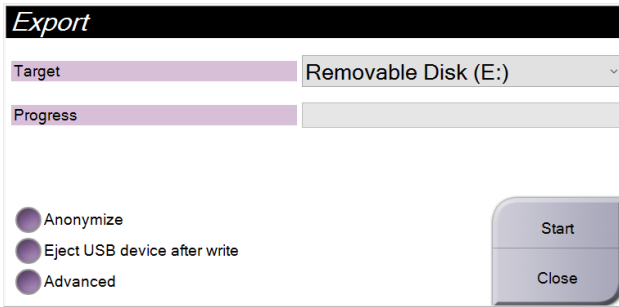
### 5.7.2 Dışa Aktarma

1. **Archive/Export** (Arşivle/Dışa Aktar) düğmesini seçin (*Prosedür* ekranının sağ tarafında).
2. Dışa aktarılacak görüntüleri seçin, ardından **Export** (Dışa Aktar) düğmesini seçin.



Şekil 45: Dışa Aktarılacak Görüntüleri Seçin

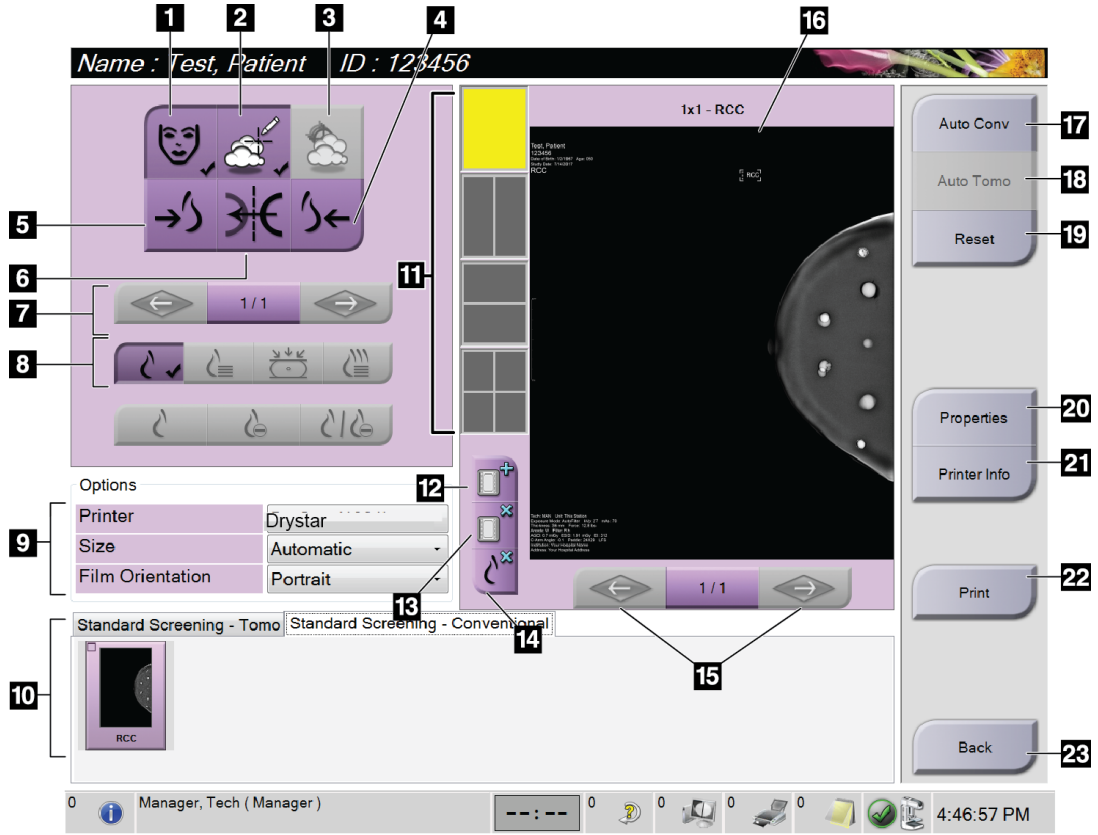
3. **Export** (Dışa Aktar) iletişim kutusunda, ortam cihazları açılır listesinden hedefi seçin.



Şekil 46: Export (Dışa Aktar) İletişim Kutusu

- Hasta verilerini anonimleştirmek için, **Anonymize** (Anonimleştir) ögesini seçin.
  - Dışa aktarma işlemi tamamlandığında çıkarılabilir ortam depolama cihazını otomatik olarak çıkartmak için **Eject USB device after write** (Yazma işleminden sonra USB cihazını çıkart) seçeneğini tıklayın.
  - Seçimlerinizin depolanması için yerel sistemlerinizde bir klasör seçmek ve görüntününün Dışa Aktarma Türlerini seçmek için **Advanced** (Gelişmiş) seçeneğini tıklayın.
4. Seçilen görüntüleri seçilen cihaza göndermek için **Start** (Başlat) düğmesini seçin.

## 5.7.3 Yazdırma



Şekil 47: Yazdırma Ekranı

## Şekil Açıklaması

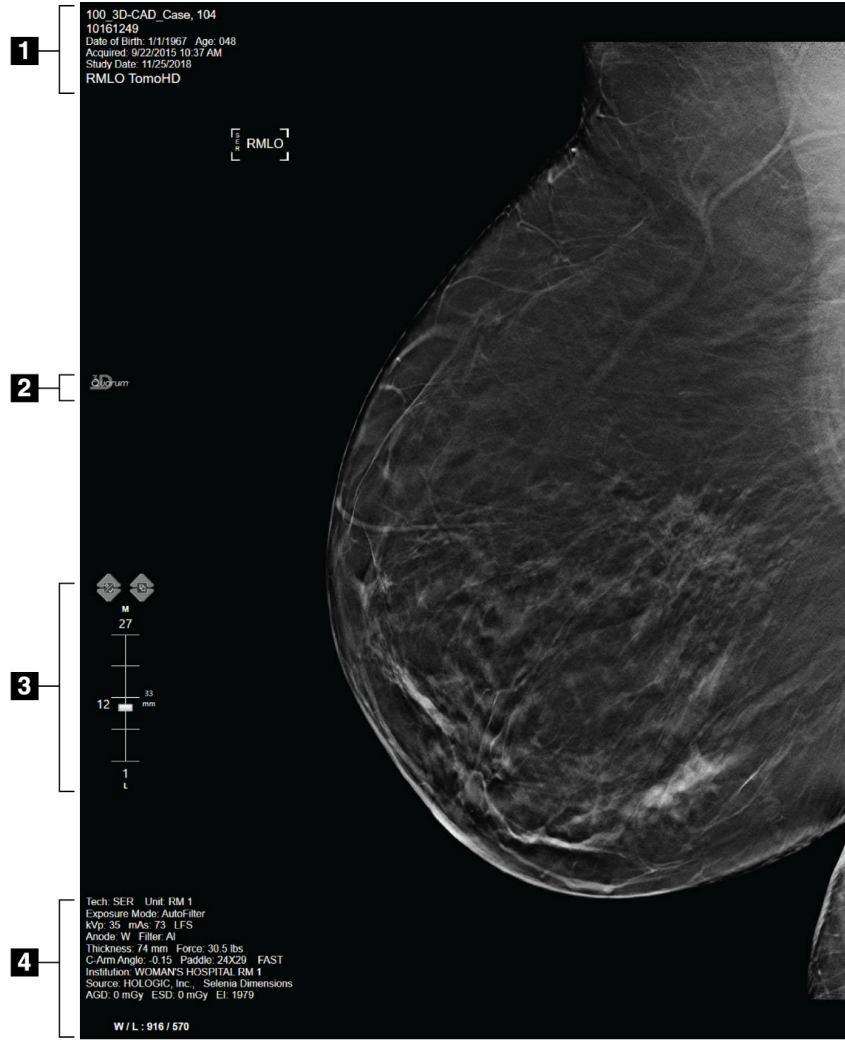
1. Hasta verilerini gösterin veya gizleyin.
2. İşaretleri ve açıklamaları gösterin veya gizleyin.
3. Biyopsideki görüntülerde hedefleri gösterin veya gizleyin.
4. Görüntüyü dorsal perspektiften yazdırın.
5. Görüntüyü ventral perspektiften yazdırın.
6. Görüntüyü ters çevirin (aynaya yansıtın).
7. Önceki veya sonraki tomosentez kesitine veya projeksiyonuna gidin (Tomosentez seçeneği).
8. Konvansiyonel, Projeksiyon veya Yeniden Yapılandırma görünümünü seçin (Tomosentez seçeneği). C-View düğmesi, sistemin C-View görüntüleme için lisanslanmış olup olmadığını gösterir.
9. Yazıcı seçeneklerini belirleyin.
10. Küçük Resim görüntülerini görüntüleyin.
11. Film formatını seçin (döşeme sayısı).
12. Yeni bir film oluşturun.
13. Bir filmi silin.
14. Bir filmden görüntü silin.
15. Film sayfaları içinde ilerleyin.
16. Baskı önizleme alanı.
17. Varsayılan kurulumla Konvansiyonel (ve sistem lisanslıysa C-View görüntüleri) yazdırın.
18. Yazdırma için Etiketlenmiş tomosentez görüntülerini (kesitler veya projeksiyonlar) yazdırın (Tomosentez seçeneği).
19. Yazdırma ekranını varsayılan ayarlara geri döndürün.
20. Properties (Özellikler) ekranını açın.
21. Yazıcının IP adresini, AE Başlığını, Portunu ve Gerçek Boyutta yazdırma özelliğini gösterin.
22. Yazdırma işlemini başlatın.
23. Prosedür ekranına geri dönün.

1. *Prosedür* ekranından **Print** (Yazdır) düğmesini seçerek *Yazdırma* ekranını gösterin.
2. Ekranın film formatı alanından film formatını seçin.
3. Bir küçük resim görüntüsü seçin.
4. Görüntü modunu seçin (Konvansiyonel, Projeksiyon veya Yeniden Yapılandırma). C-View düğmesi, sistemin C-View görüntüleme için lisanslanmış olup olmadığını gösterir.
5. *Yazdırma* ekranında baskı önizleme alanını (öge 16) seçin. Bu alanda gösterilen görüntü, filme yazdırılan görüntüdür.
6. Aynı çok formatlı filme başka görüntüler yerleştirmek için 3. ile 5. arasındaki adımları tekrarlayın.
7. Aynı görüntülerin farklı bir film formatını yazdırmak için, **Yeni Film** düğmesini (öge 12) seçin ve ardından 2 ile 6 arasındaki adımları tamamlayın.
8. Hasta verilerini, işaretlerini ve açıklamalarını gizlemek veya göstermek ve görüntünün yönünü değiştirmek için *Yazdırma* ekranının sol üst alanındaki düğmeleri (öge 1 ila öge 6) kullanın.
9. Filmlerinizi yazdırmak için **Print** (Yazdır) düğmesini seçin.

## Bölüm 6 Görüntüleme

### 6.1 G İzleme Ekranı

Bir pozlama yaptıktan sonra alınan görüntü, Görüntü İzleme monitöründe açılır. Hasta ve prosedür bilgileri ekranda görüntülenebilir. Bilgileri açmak veya kapatmak için *Prosedür* ekranındaki **Tools** (Araçlar) sekmesine gidin ve **Patient Information** (Hasta Bilgileri) düğmesini seçin.



Şekil 48: Görüntü İzleme Ekranı (SmartSlices seçeneği gösterilmiştir)

#### Şekil Açıklaması

1. Hasta bilgileri ve muayene tarihi
2. 3DQuorum yazılım logosu
3. Kesit Göstergesi
4. Pozlama bilgileri

## 6.2 Pozlama Parametreleri Nasıl Ayarlanır

### 6.2.1 Görüntü Alma Modunu Seçme (Tomosentez Seçeneği)

- Standart Rutin Tomosentez tarama prosedürleri için
- Geliştirilmiş Tanı amaçlı Tomosentez görüntüleri için



#### Uyarı:

**Kombo mod görüntüleme (DM+BT) ile geliştirilmiş görüntü alma modu, 3,0 mGy'lik MQSA tarama sınırından daha yüksek radyasyon dozu üretebilir ve bu nedenle yalnızca tanı amaçlı değerlendirmelerde kullanılmalıdır.**

---

### 6.2.2 Pozlama Modunu seçin

Sistemin pozlama tekniklerini kontrol etmesini sağlamak için Otomatik Pozlama Kontrol modlarını (AEC) kullanın. AEC modları 20-49 kV arasında kullanılabilir.

- Manuel Kullanıcı kV, mAs, Odak Noktası ve Filtre öğelerini seçer.
- AEC: Otomatik Zamanlama Kullanıcı kV, Odak Noktası ve Filtre öğelerini seçer. Sistem mAs'yi seçer.
- AEC: Otomatik kV Kullanıcı Odak Noktasını seçer. Sistem kV, mAs ve Filtre (Rodyum) öğelerini seçer.
- AEC: Otomatik Filtreleme Kullanıcı Odak Noktasını seçer. Sistem kV, mAs ve Filtre öğelerini seçer.

### 6.2.3 AEC Sensörü Nasıl kullanılır

AEC Sensörünün yedi manuel konumu ve bir otomatik konumu vardır. Manuel konumlar göğüs duvarının kenarından (konum 1) başlar ve meme başı kenarına (konum 7) doğru uzanır. Otomatik konum, göğüs duvarından meme başına kadar uzanan bir alanda iki bölge seçer.

Sensör konumunu değiştirmek için Kompresyon Cihazındaki veya ekranın AEC Sensor (AEC Sensörü) alanındaki artı (+) ve eksi (-) tuşlarını kullanın. Sistemin meme için en iyi pozlamayı hesaplamasını sağlamak üzere Otomatik AEC'yi seçebilirsiniz.

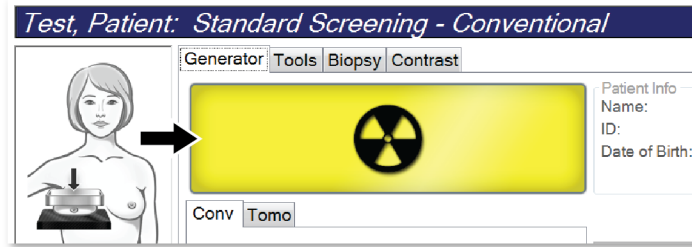
### 6.3 Görüntü Nasıl Alınır

Klinik prosedürler hakkında bilgi için bkz. [Klinik Prosedürler](#), sayfa 127.

1. *Prosedür* ekranının altındaki küçük resim görünümlerinden bir görünüm seçin.
2. Tam pozlama için **X ışını** düğmesini ve/veya **X ışını ayak düğmesini** basılı tutun.

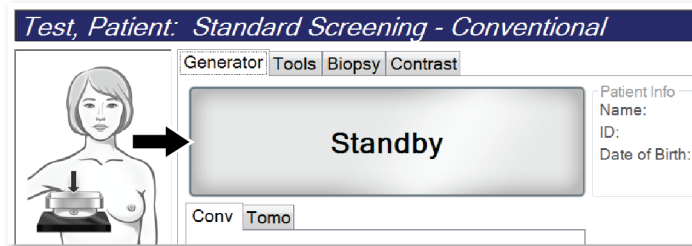
Pozlama sırasında:

- Sistem Durumu çubuğunda radyasyon simgesi ve sarı bir arka plan gösterilir (aşağıdaki şekle bakın).



Şekil 49: Pozlama Devam Ediyor

- Pozlama sırasında sesli bir sinyal çalmaya devam eder  
Sesli sinyal, sürekli bir sinyal dizisidir. Sinyal, pozlamanın başlamasından itibaren konvansiyonel görünümün sonuna kadar tüm kombo görüntü alımı sırasında duyulur. Meme tomosentezi ile konvansiyonel dijital mamografi pozlamaları arasında sesli sinyal kesintisi yoktur. Sesli sinyal sırasında pozlama düğmesini bırakmayın.
3. Sinyal durduğunda ve Sistem Durumu çubuğunda **Standby** (Bekleme) ifadesi görüntülendiğinde (aşağıdaki şekle bakın) **X ışını** ve/veya **X ışını ayak düğmesini** serbest bırakın.

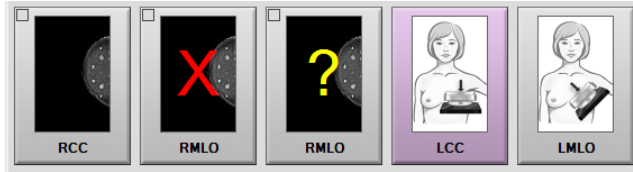


Şekil 50: Pozlama Tamamlandı

4. Röntgen çekimi bittiğinde, Görüntü İzleme monitöründe belirir. *Prosedür* ekranı otomatik olarak **Tools** (Araçlar) sekmesine döner.

Alımı tamamlamak için aşağıdaki seçeneklerden birini belirleyin:

- Görüntüyü kabul edin (**Accept**). Görüntü, tüm nitelikler ile birlikte çıktı cihazlarına iletilir.
- Görüntüyü reddedin (**Reject**). İletişim kutusu açıldığında, görüntüyü reddetme gerekçesini seçin. *Görüntü İzleme* ekranı kapanır. Reddedilen görünümü tekrarlayabilir veya başka bir görünüm seçebilirsiniz. **Reject** (Reddet) düğmesini seçerseniz küçük resim görüntüsünde bir "X" görüntülenir.
- Görüntüyü **Pend** (Beklemede) durumuna alın. Görüntü daha sonra incelenmek üzere kaydedilir. **Pend** (Beklemede) seçerseniz küçük resim görüntüsünde bir "?" görüntülenir.



Şekil 51: Prosedürde İşaretlenmiş Görüntüler

5. Her görünüm için 1 ila 4. adımları tekrarlayın.



#### Not

Yönetici kullanıcı, sistemi yeni görüntüleri Otomatik Kabul edecek veya Otomatik Beklemeye alacak şekilde yapılandırabilir.

### 6.3.1 Olayların Konvansiyonel Görüntüleme Sırası

1. Pozlamadan sonra görüntüyü gözden geçirin ve gerekirse bir yorum ekleyin.
2. Görüntüyü **Kabul Edin**, **Reddedin** veya **Beklemeye** alın. Ekranın Vaka Çalışması alanında küçük resim görünümünün yerini bir küçük resim görüntüsü alır.



#### Not

Yönetici kullanıcı, sistemi yeni görüntüleri Otomatik Kabul edecek veya Otomatik Beklemeye alacak şekilde yapılandırabilir.

### 6.3.2 Olayların Tomosentez Görüntüleme Sırası

1. Görüntü yeniden yapılandırmasının tamamlanmasını bekleyin.
2. Hareket için projeksiyon görüntülerini inceleyin.
3. Görüntüleri **Kabul Edin**, **Reddedin** veya **Beklemeye** alın. Ekranın Vaka Çalışması alanında küçük resim görünümünün yerini bir küçük resim görüntüsü alır.



#### Not

Yönetici kullanıcı, sistemi yeni görüntüleri Otomatik Kabul edecek veya Otomatik Beklemeye alacak şekilde yapılandırabilir.



### 6.3.3 Reddedilen Görüntü Nasıl Kabul Edilir

Reddedilen görüntü yeni görüntüden daha iyiyse eski görüntüyü geri alabilir ve kullanabilirsiniz. Görüntüyü incelemek için *Prosedür* ekranındaki küçük resmi seçin ve ardından görüntüyü kabul edin (**Accept**).

### 6.3.4 Beklemeye Alınan Görüntü Nasıl Kabul Edilir veya Reddedilir

Beklemeye alınmış bir görüntüyü kabul etmek veya reddetmek için, beklemeye alınmış küçük resim görüntüsünü seçin, ardından **Accept** (Kabul Et) veya **Reject** (Reddet) düğmesini seçin.

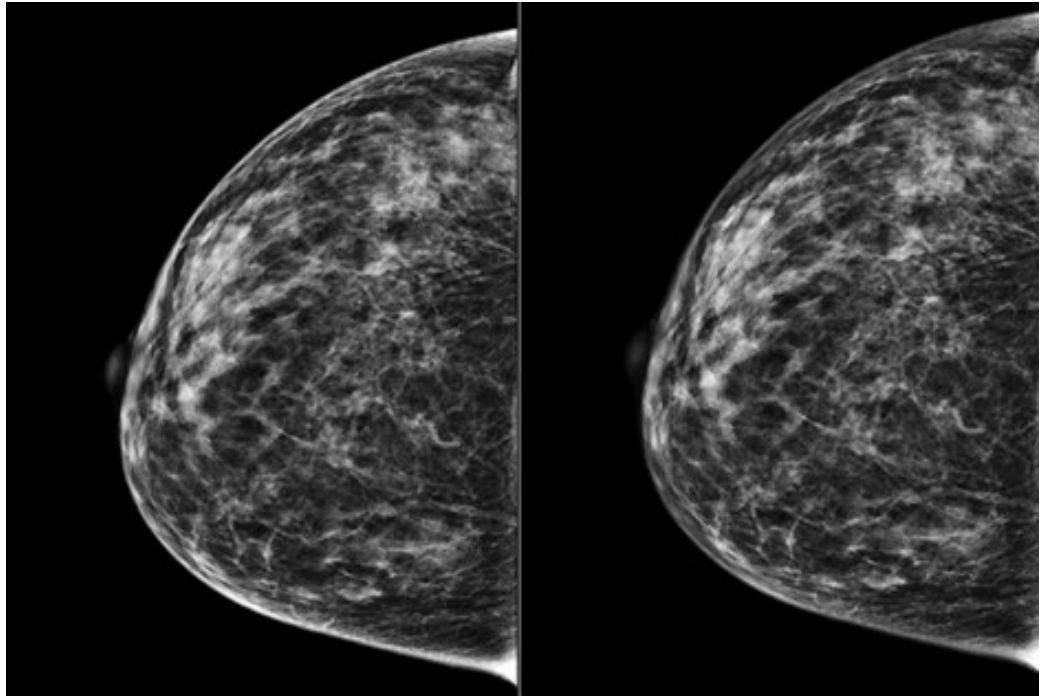


#### Not

Yönetici kullanıcı, sistemi yeni görüntüleri Otomatik Kabul edecek veya Otomatik Beklemeye alacak şekilde yapılandırabilir.

### 6.3.5 Cilt Çizgisi Parlaklığı

Tarama görünümünde cildin parlaklığını ve gölgesini azaltmak için 2D görüntüleme için isteğe bağlı bir görüntü işleme ayarı mevcuttur. Bu seçeneği etkinleştirmek için lütfen Hologic temsilcinizle iletişime geçin.



Standart

Azaltılmış Parlaklık

Şekil 52: Standart Parlaklık ve Azaltılmış Parlaklık Karşılaştırması

## 6.4 İmplant ile Görüntü Nasıl Alınır

---



### Not

Tüm implant görüntüleri için HER ZAMAN **İmplant Present** (İmplant Mevcut) düğmesini seçin. Bu düğme implant görüntülerini doğru şekilde işler.

---

### 6.4.1 Meme Başından Uzaktaki İmplant

1. *Prosedür* ekranının altındaki küçük resim görüntülerinden bir görüntü seçin.
2. AEC modu için **Otomatik Filtreleme** seçin.
3. AEC sensörünü meme başının arkasındaki dokuya taşımak için + ve – düğmelerini kullanın.



4. Pozlamayı alın.
5. Görüntüleri **Kabul Edin**, **Reddedin** veya **Beklemeye** alın.



### Not

Yönetici kullanıcı, sistemi yeni görüntüleri Otomatik Kabul edecek veya Otomatik Beklemeye alacak şekilde yapılandırabilir.

---

6. Her görüntü için 1 ila 5. adımları tekrarlayın.

### 6.4.2 Meme Başının Yakınındaki İmplant

1. *Prosedür* ekranının altındaki küçük resim görünümlerinden bir görünüm seçin.
2. AEC modu için **Manuel** seçin.
3. KVp ve mAs değerlerini seçmek için + ve - düğmelerini kullanın. Görünüm türüne ve kompresyon kalınlığına bağlı olarak önerilen değerler için bkz. [Meme Başının Yakınındaki İmplant için Değer Tabloları](#), sayfa 94.

**Not**

CEDM görüntüleri iki ayrı pozlamadan oluşur. Yalnızca ilk, düşük enerjili pozlama teknikleri manuel olarak ayarlanabilir. Sistem, ikinci pozlama tekniklerini ilk pozlamadaki tekniklere göre otomatik olarak ayarlar.

**Not**

Kombo Kontrast görüntüleri için Tablo 17'den tomosentez pozlama değerlerini ve Tablo 18'den kontrastlı (CEDM) pozlama değerlerini seçin.

Kontrastlı görüntüler elde etme hakkında daha fazla bilgi için bkz. [I-View Yazılımı Kontrastlı 2D Görüntüler](#), sayfa 103.

4. Pozlamayı alın.
5. Görüntüleri **Kabul Edin**, **Reddedin** veya **Beklemeye** alın.

**Not**

Yönetici kullanıcı, sistemi yeni görüntüleri Otomatik Kabul edecek veya Otomatik Beklemeye alacak şekilde yapılandırabilir.

6. Her görünüm için 1 ila 5. adımları tekrarlayın.

### Meme Başının Yakınındaki İmplant için Değer Tabloları

Tablo 17: Konvansiyonel 2D Görüntüleme

Kompresyon Kalınlığı	kV	mAs	Filtre
< 4 cm	28	100	Rh
4 - < 6 cm	28	120	Rh
6 - < 8 cm	28	140	Rh
8 - 10 cm	28	160	Rh
> 10 cm	28	180	Rh

Tablo 18: Tomosentez Görüntüleme

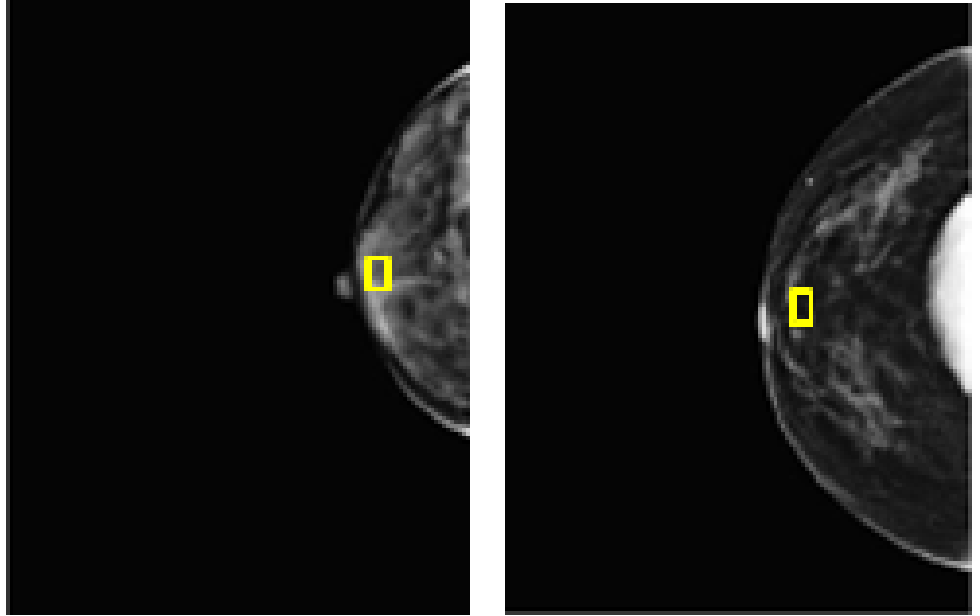
Kompresyon Kalınlığı	kV	mAs	Filtre
< 4 cm	29	60	Al
4 - < 6 cm	31	70	Al
6 - < 8 cm	33	90	Al
8 - 10 cm	35	100	Al
> 10 cm	38	100	Al

Tablo 19: Kontrastlı Görüntüleme

Kompresyon Kalınlığı	kV	mAs	Filtre
< 3,5 cm	26	30	Rh
3,5 - < 4 cm	27	40	Rh
4 - < 5 cm	28	40	Rh
5 cm - < 5,5 cm	29	60	Ag
5,5 cm - < 6 cm	30	60	Ag
6 - < 7,5 cm	31	80	Ag
7,5 - < 8,5 cm	32	120	Ag
8,5 - 12 cm	33	120	Ag
> 12 cm	33	160	Ag

### 6.4.3 İmplant Yer Değiştirmiş Görünümleri

1. *Prosedür* ekranının altındaki küçük resim görünümlerinden bir görünüm seçin.
2. AEC modu için **Otomatik Filtreleme** seçin.
3. AEC sensörünü meme başının arkasındaki dokuya taşımak için + ve – düğmelerini kullanın.



4. Pozlamayı alın.
5. Görüntüleri **Kabul Edin**, **Reddedin** veya **Beklemeye** alın.



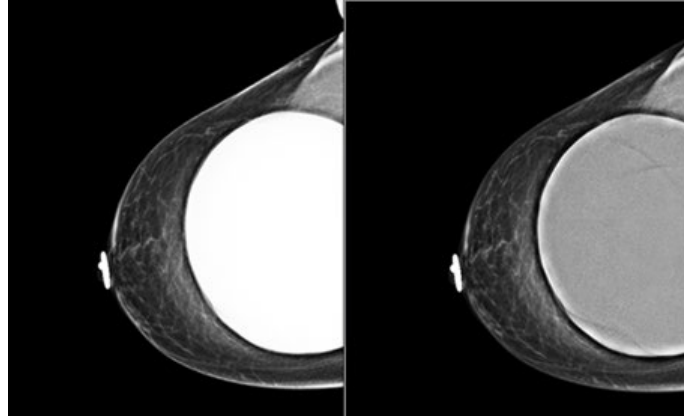
#### **Not**

Yönetici kullanıcı, sistemi yeni görüntüleri Otomatik Kabul edecek veya Otomatik Beklemeye alacak şekilde yapılandırabilir.

6. Her görünüm için 1 ila 5. adımları tekrarlayın

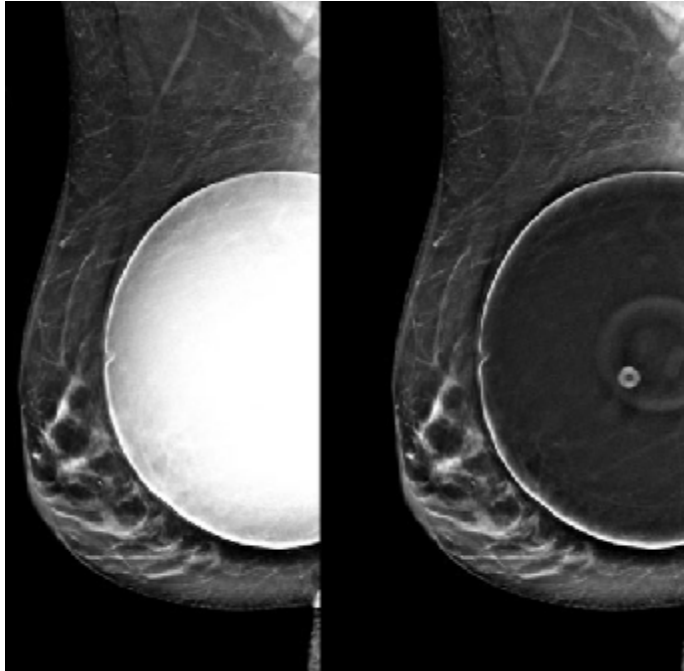
#### 6.4.4 İmplant Parlaklığı

İmplantlarla hem 2D hem de 3D görüntüleme için isteğe bağlı bir görüntü işleme ayarı mevcuttur. İmplant/meme sınır bölgesinin görünürlüğü artırılmak için implant parlaklığı azaltılabilir. Bu seçeneği etkinleştirmek için lütfen Hologic temsilcinizle iletişime geçin.



Standart

Azaltılmış Parlaklık



Standart

Azaltılmış Parlaklık

Şekil 53: Standart Parlaklık ve Azaltılmış Parlaklık Karşılaştırması

## 6.5 İmplant Görüntüleri Nasıl Düzeltilir ve Yeniden İşlenir

**İmplant Present** (İmplant Mevcut) düğmesi etkinleştirilmeden bir implant görünümü veya implant yer değiştirmiş görünümü alırsanız görüntüyü düzeltmeniz gerekir.

### 6.5.1 Görüntü Kabul Edilmezse

Bir implantın mevcut olduğunu belirtmek için *Prosedür* ekranındaki **İmplant Present** (İmplant Mevcut) düğmesini seçin. Düğmede bir onay işareti belirir ve görüntü yeniden işlenir.



### 6.5.2 Görüntü Kabul Edilirse

1. Görüntüyü seçin.
2. Görüntüyü düzeltmek için *Prosedür* ekranındaki **İmplant Present** (İmplant Mevcut) düğmesini seçin. Düğmede bir onay işareti belirir ve görüntü yeniden işlenir.
3. Değişiklikleri kabul etmek için **Accept** (Kabul Et) düğmesini seçin.

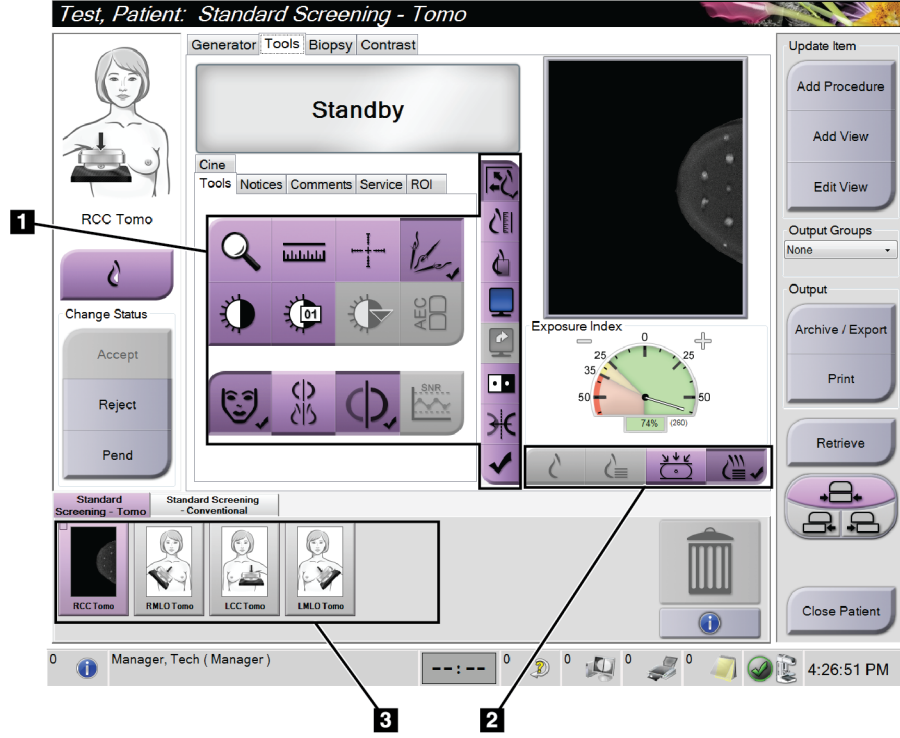


#### Not

**Accept** (Kabul Et) düğmesi seçildiğinde sistem görüntü göndermek üzere ayarlanmışsa düzeltilmiş görüntü seçilen çıktı aygıtlarına otomatik olarak gönderilir.

### 6.6 Görüntüler Nasıl İncelenir

Görüntülerin incelenme süreci küçük resimlerin, görüntü inceleme araçlarının ve görüntüleme modlarının kullanılmasını içerir.



Şekil 54: Tools (Araçlar) Sekmesi (Tomosentez seçeneği gösterilmiştir)

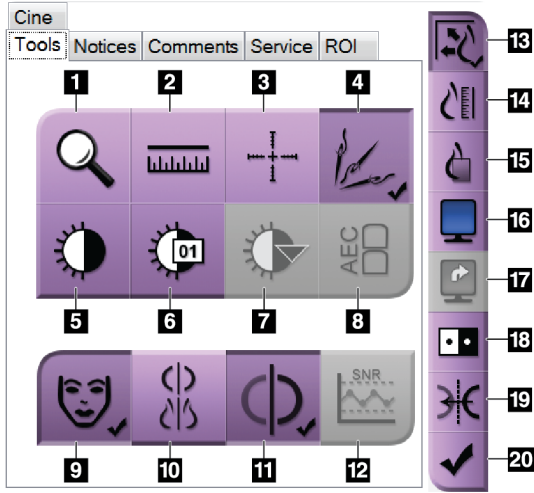
#### Şekil Açıklaması

1. Görüntü İnceleme Araçları - bkz. [Görüntü İnceleme Tools \(Araçlar\) Sekmesi](#), sayfa 99.
2. Görüntü İzleme Modları - bkz. [Görüntüleme Modları](#), sayfa 101.
3. Küçük Resim Görünümleri ve Küçük Resim Görüntüleri. Görüntü İzleme monitöründe görüntülemek için herhangi bir küçük resim görüntüsü seçin.



### 6.6.1 Görüntü İnceleme Tools (Araçlar) Sekmesi

Prosedür ekranındaki **Tools** (Araçlar) sekmesinde, görüntü inceleme araçları sunulur. Etkin araçta bir onay işareti görünür.



#### Şekil Açıklaması

1. **Yakınlaştırma** aracı görüntünün bir kesimini büyütür.
2. **Cetvel** aracı iki nokta arasındaki mesafeyi ölçer.
3. **Artı İşareti** aracı, *Görüntü İzleme* ekranında bir artı işareti görüntüler.
4. Metal objeler içeren tomosentez görüntülerini işlemek için **Metalden arındırma** aracı.
5. **Pencere/Seviye** aracı parlaklık ve kontrastı değiştirir.
6. **Pencere/Seviye İnce Ayarı** aracı, belirli pencere ve seviye değerlerinin girilmesine olanak sağlar.
7. **LUT Seçimi** aracı, LUT'ler eklenmiş olarak görüntülenen bir görüntü için kullanılabilir Pencere/Seviye ayarları arasında ilerler.

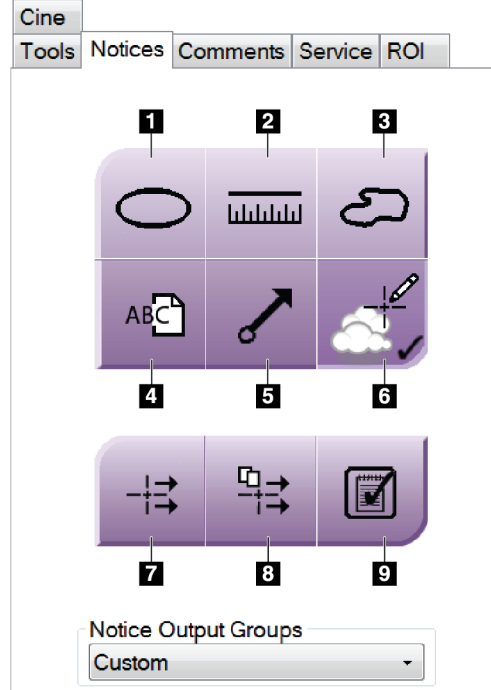
Şekil 55: Görüntü İnceleme Araçları

8. **AEC** düğmesi, pozlama hesaplaması için kullanılan AEC Sensörü alanlarını görüntüler. Sensör alanları, *Görüntü İzleme* ekranında görüntülenir.
9. **Hasta Bilgileri** düğmesi, hasta bilgileri gösterimini etkinleştirir.
10. **Otomatik Asma** düğmesi, seçili olan tetkiki otomatik olarak 4'lü bir yapılandırmada asar.
11. **Otomatik Eşleştirme** düğmesi, çoklu yapılandırmada seçili durumdaki görüntü için otomatik eşleştirmeyi kapatır.
12. **SNR/CNR** düğmesi, ACR Fantomundaki sinyal-parazit oranını ve kontrast-parazit oranını hesaplar.
13. **Görünüm Penceresine Sığdır** düğmesi, görüntüyü görüntü kutucuğuna sığdırır.
14. **Gerçek Boyut** düğmesi, görüntüyü memenin gerçek boyutunda görüntüler.
15. **Gerçek Pikselleri Görüntüle** düğmesi görüntüyü tam çözünürlükte gösterir.
16. **Çoklu Görüntüleme** düğmesi görüntülenecek kutucuk sayısını seçer.
17. **Görüntü Kutucuğu İlerletme** düğmesi etkin Çoklu kutucuğu ayarlar.
18. **Görüntüyü Ters Çevirme** aracı, siyahları beyaza, beyazları ise siyaha dönüştürür.
19. **Ayna** düğmesi görüntüyü tersine çevirir (yansıtır).
20. **Yazdırma için Etiketle** düğmesi, daha sonra yazdırmak üzere tomosentez görüntüsünün projeksiyon veya yeniden yapılandırma görüntülerini etiketler.

### 6.6.2 Notices (Bildirimler) Sekmesi

**Notices** (Bildirimler) sekmesindeki araçlar, görüntüleri işaretlemenize, bilgi notu eklemenize ve görüntülenen görüntü veya prosedür hakkında bildirimler göndermenize

olanak sağlar. Sekmenin alt kısmındaki Notice Output Groups (Bildirim Çıktı Grupları) açılır menüsü, Bildirimler için hedefi seçmenize olanak sağlar.



Şekil 56: Notices (Bildirimler) Sekmesindeki Araçlar

### Şekil Açıklaması

1. **Oval** aracı görüntü üzerine bir oval işaret çizer.
2. **Cetvel** aracı iki nokta arasındaki mesafeyi ölçer.
3. **Serbest Çizim** aracı, görüntü üzerine serbest bir işaret çizer.
4. **Metin** aracı, işaretleme yapmadan görüntüye bir metin notu ekler.
5. **Ok** aracı görüntü üzerine bir ok işareti çizer.
6. **İşaretleme** aracı, görüntüdeki işaretleme ve bilgi notlarını gösterir veya gizler.
7. **Bildirim Gönder** aracı seçili hedefe geçerli görüntü için bir bildirim gönderir.
8. **Tüm Bildirimleri Gönder** aracı, açılan prosedürdeki tüm görüntülere ait tüm bildirimleri seçilen hedefe gönderir.
9. **Görüntülendi** aracı, Hasta Bildirimleri durumunu Görüntülendi olarak değiştirir.

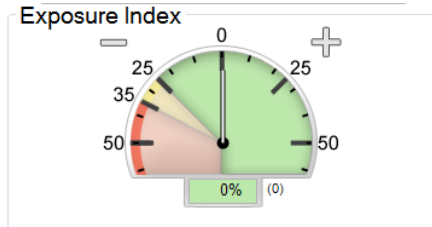
### 6.6.3 Diğer Görüntü İnceleme Araçları

#### Diğer Sekmeler

- **Comments** (Yorumlar): Görüntüye yorumlar ekleyin.
- **Service** (Servis): Bir görüntüyü servis kullanımı için işaretleyin.
- **ROI** (İlgi Bölgesi): Görüntü İzleme monitöründe bir İlgi Bölgesi çizin.
- **Cine** (Sine): Bir dizi görüntüyü film olarak gösterir (Tomosentez seçeneği).

#### Pozlama Endeksi

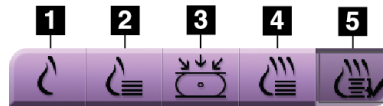
Exposure Index (Pozlama Endeksi) bir görüntü kalitesi kılavuzudur. Pozlama Endeksi kırmızı veya sarı alanı gösterdiğinde, seçilen görüntüyü kumlanma açısından inceleyin ve görüntüyü yeniden alıp almayacağınıza karar verin.



Şekil 57: Pozlama Endeksi

#### Görüntüleme Modları

Görüntü İzleme monitöründe gösterilecek görünüm türünü seçmek için ekranın Görüntüleme Modları alanındaki düğmeleri kullanın. Kombinasyon görüntülerini görüntülemek için konvansiyonel, oluşturulmuş 2D, projeksiyonlar, yeniden yapılandırmalar ve SmartSlices arasında geçiş yapabilirsiniz.



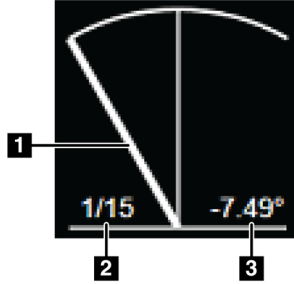
Şekil 58: Görüntüleme Modları

#### Şekil Açıklaması

1. **Konvansiyonel** düğmesi konvansiyonel 2D görüntüleri gösterir.
2. **Oluşturulmuş 2D** düğmesi, alınan tomografik görüntüden oluşturulan 2D görüntüyü gösterir.
3. **Projeksiyonlar** düğmesi, 15° taramadan alınan projeksiyon görüntülerini gösterir.
4. **Yeniden yapılandırmalar** düğmesi 1 mm'lik yeniden yapılandırılmış kesitleri gösterir.
5. **SmartSlices** düğmesi, 3DQuorum yazılımındaki 6 mm'lik kesitleri gösterir.

#### 6.6.4 Projeksiyon Göstergesi

Görüntü İzleme monitöründeki Projeksiyon Göstergesi yalnızca tomosentez prosedürlerinde gösterilir. Göstergenin gösterilmesi için Projeksiyonlar görüntüleme modunu seçin.



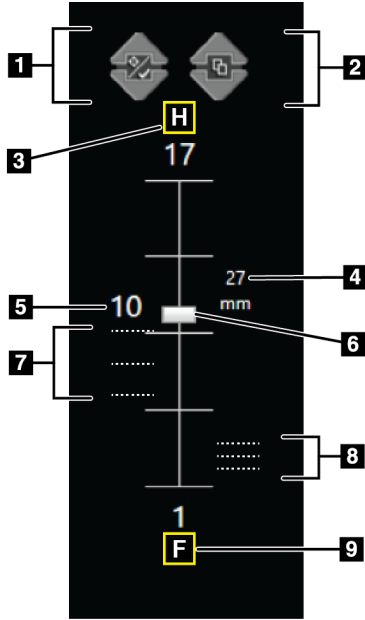
Şekil 59: Projeksiyon Göstergesi

#### Şekil Açıklaması

1. Projeksiyonlar arasında gezinmek için farenin kaydırma tekerleğini kullanın
2. Görüntü için projeksiyon sayısı
3. Projeksiyon için tüpün açısı

#### 6.6.5 Kesit Göstergesi

Görüntü İzleme monitöründeki Kesit Göstergesi yalnızca SmartSlices dahil tomografik yeniden yapılandırmalarda gösterilir.



Şekil 60: Kesit Göstergesi  
(SmartSlices seçeneği gösterilmiştir)

#### Şekil Açıklaması

1. Yukarı ve Aşağı okları, lezyon hedefi içeren kesitler ile yazdırma için etiketlenen kesitler arasında geçiş yapmanızı sağlar.
2. Yukarı ve Aşağı okları, bildirimler içeren kesitler arasında geçiş yapmanızı sağlar.
3. "H" (baş yönü anatomik referansı)
4. Meme hacmi içindeki yükseklik (SmartSlices için)
5. Yeniden yapılandırılmış tomosentez kesiti veya SmartSlice görüntüsünün sayısı
6. Kaydırma çubuğu, yeniden yapılandırmanın kesitleri arasında hareket eder.
7. Hedefler içeren veya yazdırma için etiketlenen kesitler.
8. Bildirimler içeren kesitler.
9. "F" (ayak yönü anatomik referansı)

#### 6.7 Görüntüler Çıktı Cihazlarına Nasıl Gönderilir

Görüntüleri çıktı cihazlarına gönderebilir veya görüntüleri geçici depolama ortamına kopyalamak için Arşivleme/Dışa Aktarma fonksiyonunu kullanabilirsiniz. Talimatlar için bkz. [Çıktı Grupları](#) (sayfa 80) ve [Talebe Bağlı Çıktılar](#) (sayfa 83).

## 6.8 I-View Yazılımı Kontrastlı 2D Görüntüler



### Uyarı:

Hastalar kontrast maddelere karşı olumsuz reaksiyonlar gösterebilir. Tam bilgi için kontrast madde kullanım talimatlarına başvurun.



### Uyarı:

Kontrastlı mamografide, intravenöz olarak enjekte edilen kontrast maddeler kullanılır. Alerjik reaksiyonlar meydana gelebilir.



### Not

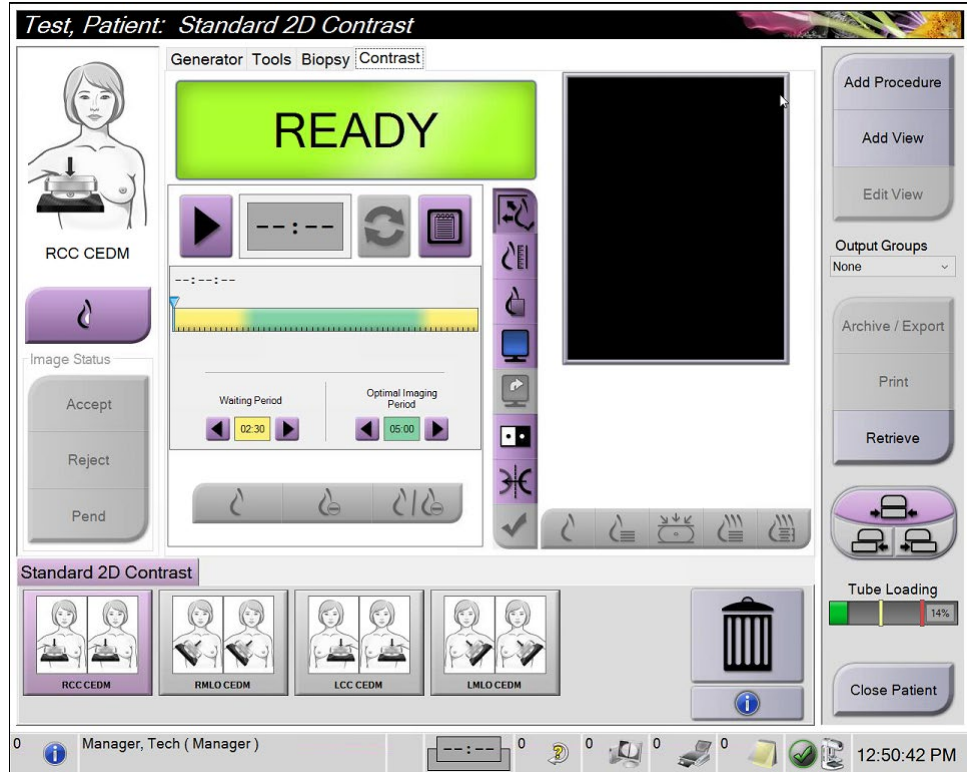
Hologic, bazı sistemleri belirli gereklilikleri karşılayacak şekilde yapılandırır. Sistem yapılandırmanız bu kılavuzda yer verilen tüm seçeneklere ve aksesuarlara sahip olmayabilir.



### Not

I-View® yazılım prosedürleri için SmartCurve® sistem plakalarını kullanmayın.

- 2D Kontrast (CEDM) fonksiyonuna erişmek için **Contrast** (Kontrast) sekmesini seçin.



Şekil 61: I-View Yazılımı 2D Kontrast Ekranı

- Kontrast ayarlarını yapın. Daha fazla bilgi için, bkz. [Kontrast Ayarları Nasıl Yapılandırılır](#), sayfa 107.



#### Not

Kontrast bilgileri, I-View yazılım görüntüsünün DICOM başlığına dahil edilir.

3. Kontrast dozuna başlamak ve zamanlayıcıyı başlatmak için **Başlat** (ok) düğmesini seçin. Zamanlayıcı, sarı bir arka planla görünen **Bekleme Süresi** içinde başlar.



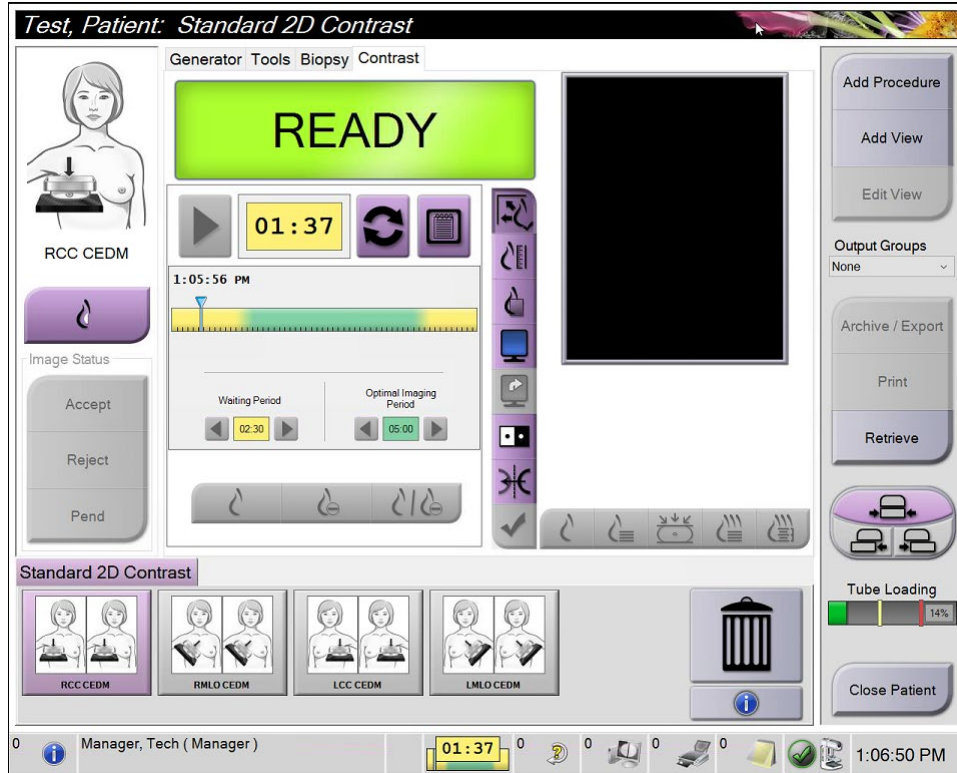
#### Not

Her prosedürde zamanlayıcının Waiting Period (Bekleme Süresi) ve Optimal Imaging Period (Optimum Görüntüleme Süresi) aşamaları için sürenin uzunluğunu ayarlayabilirsiniz. Sol ve sağ okları kullanın.



#### Not

**Waiting Period** (Bekleme Süresi) ve **Optimal Imaging Period** (Optimum Görüntüleme Süresi) aşamaları için varsayılan süre uzunluğunu ayarlayabilirsiniz. Bkz. [Kontrast Varsayılanlarını Ayarlama](#), sayfa 153.



Şekil 62: I-View Yazılımı 2D Kontrast Ekranı, Bekleme Süresi



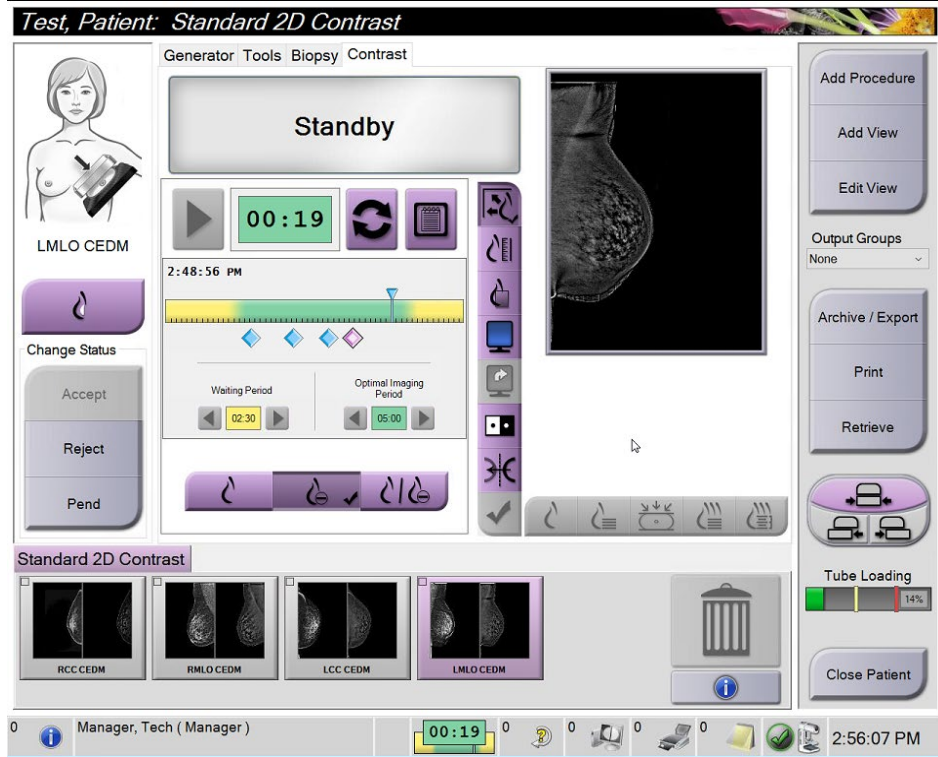
#### Not

Zamanlayıcı fonksiyonu, zamanlayıcıyı durdurmanıza izin vermeyip sadece başlatmanıza ve sıfırlamanıza izin verir. Zamanlayıcı yalnızca hasta prosedüründen çıktığınızda durur.

**Waiting Period** (Bekleme Süresi) dolduğunda zamanlayıcı, yeşil bir arka planla görünen **Optimal Imaging Period** (Optimum Görüntüleme Süresi) süresini başlatır.



4. Görüntüleri **Optimal Imaging Period** (Optimum Görüntüleme Süresi) sırasında alın. Bir görüntü aldıktan sonra, zamanlayıcının altında bir işaretleyici görüntülenir.



Şekil 63: I-View Yazılımı 2D Kontrast Ekranı, Optimum Görüntüleme Süresi

5. Düşük ve yüksek enerjili görüntüleri görüntülemek için düşük ve yüksek pozlama düğmelerini seçin.
- **Düşük:** Konvansiyonel düşük enerjili görüntü
  - **Çıkarılmış:** Kontrastlı, çıkarılmış görüntü
  - **Düşük Çıkarılmış:** Bölünmüş bir ekranda hem düşük hem de çıkarılmış ekran görüntülerini yan yana gösterir.



**Dikkat:**

2D Kontrast prosedürünün gerçekleştirilmesi, daha fazla görüntü alınmadan önce makinenin ihtiyaç duyduğu kurtarma süresini artırır. Sistem Durumu simgesi



kırmızı renkte görüldüğünde, önerilen bir bekleme süresi gösterilir. Bu bekleme süresi, röntgen tüpü garantisini geçersiz kılabilecek hasarları önlemek için röntgen tüpü sıcaklığının düşmesini sağlar. 2D Kontrast prosedürüne başlamadan



önce Sistem Durumu simgesinin yeşil olduğundan emin olun. Bir prosedür sırasında Sistem Durumu simgesi kırmızı renge dönerse, daha fazla görüntü almadan önce önerilen süreyi bekleyin ve ardından minimum pozlama sayısını kullanarak prosedürü hızla tamamlayın.

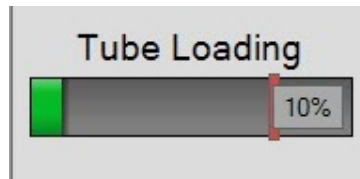
X ışını tüpü ısı yükü, tüp yükleme göstergesi tarafından izlenir. Kontrastlı görüntüler alırken tüp yükleme durumuna dikkat edin. Daha fazla bilgi için bkz. [Tube Loading \(Tüp Yükleniyor\) Göstergesi](#), sayfa 106.

### 6.8.1 Tube Loading (Tüp Yükleniyor) Göstergesi

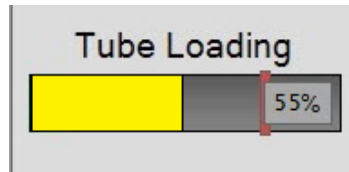
Prosedür ekranının **Generator** (Jeneratör) ekranında bir Tube Loading (Tüp Yükleniyor) göstergesi yer alır. Bu gösterge, X ışını tüpünün mevcut ısı yükünü gösterir.

Tube Loading (Tüp Yükleniyor) göstergesi aşağıdaki üç durumdan birini görüntüler:

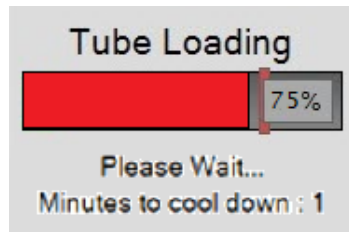
- X ışını tüpü ısı yükü kabul edilebilir bir seviyededir. Görev çubuğundaki sistem durumu simgesi yeşildir. Görüntüleri almaya devam edin ve prosedürü bitirin.



- X ışını tüpü ısı yükü, uyarı sınırının (varsayılan = %40) üzerinde ancak maksimum sınırın (varsayılan = %72) altındadır. Mevcut görüntüyü almayı tamamlayın, ardından prosedürü bitirmeden önce X ışını tüpünün soğumasını bekleyin.



- X ışını tüpü ısı yükü, maksimum sınırın (varsayılan = %72) üzerindedir. Görev çubuğundaki sistem durumu simgesi kırmızıdır ve X ışını tüpünün soğuması için gereken dakika sayısını gösterir. Herhangi bir görüntü almayın. Prosedürü, X ışını tüpü soğuyana kadar erteleyin.



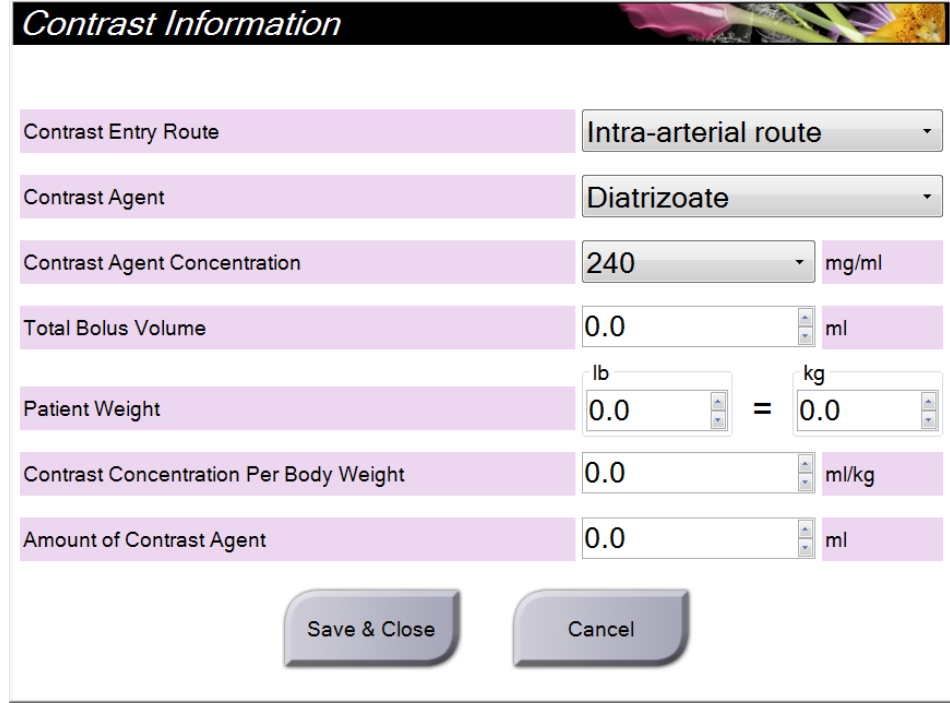
#### Dikkat

Aşırı ısı birikimi, X ışını tüpüne zarar verebilir.



### 6.8.2 Kontrast Ayarları Nasıl Yapılandırılır

1. Kontrast ayarlarını düzenlemek için **Kontrast** sekmesinden **Configure Contrast** (Kontrast Yapılandır) düğmesini seçin. *Kontrast Bilgileri* iletişim kutusu açılır.



Contrast Entry Route	Intra-arterial route
Contrast Agent	Diatrizoate
Contrast Agent Concentration	240 mg/ml
Total Bolus Volume	0.0 ml
Patient Weight	0.0 lb = 0.0 kg
Contrast Concentration Per Body Weight	0.0 ml/kg
Amount of Contrast Agent	0.0 ml

Save & Close Cancel

Şekil 64: I-View Yazılımı 2D Kontrast Bilgileri

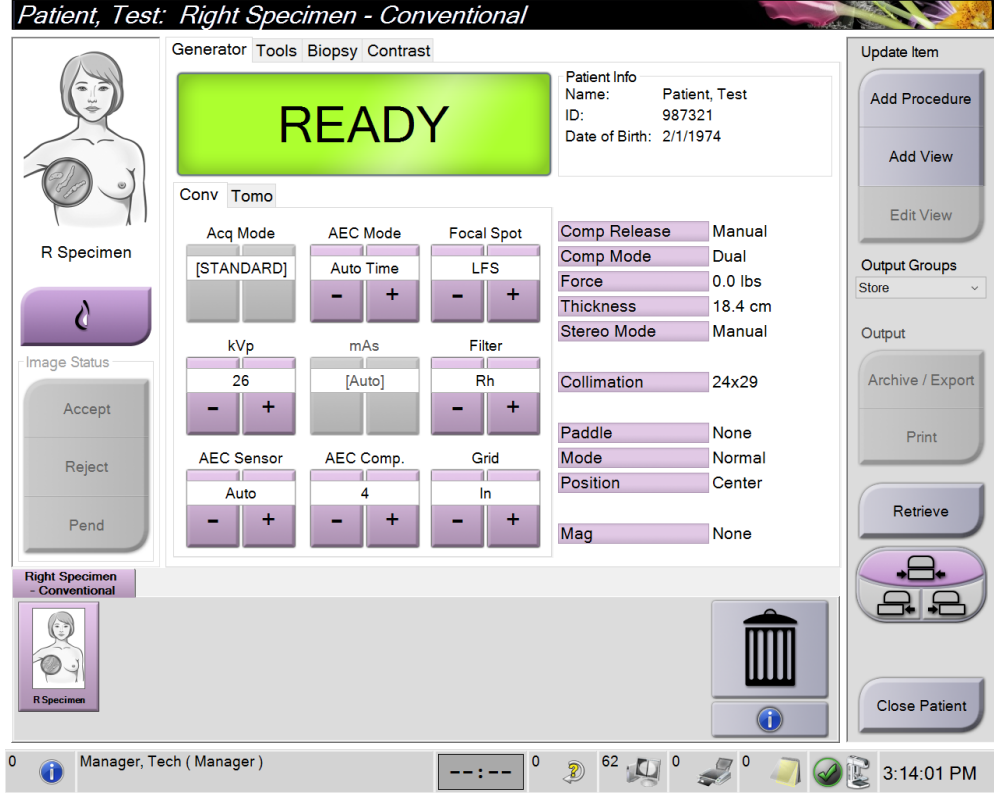
2. Uygun ayarları seçmek için açılır listeleri kullanın.
3. **Contrast Concentration Per Body Weight** (Vücut Ağırlığı Başına Kontrast Konsantrasyonu) alanı veya **Contrast Agent** (Kontrast Madde) alanı için verileri girin. Diğer alan otomatik olarak doğru bilgilerle doldurulur.
4. **Save & Close** (Kaydet ve Kapat) düğmesini seçin.

### 6.9 Numune Görüntüleri

Sistem biyopsi numunelerini görüntülemek için kullanılabilir.

Numune görüntüleri almak için:

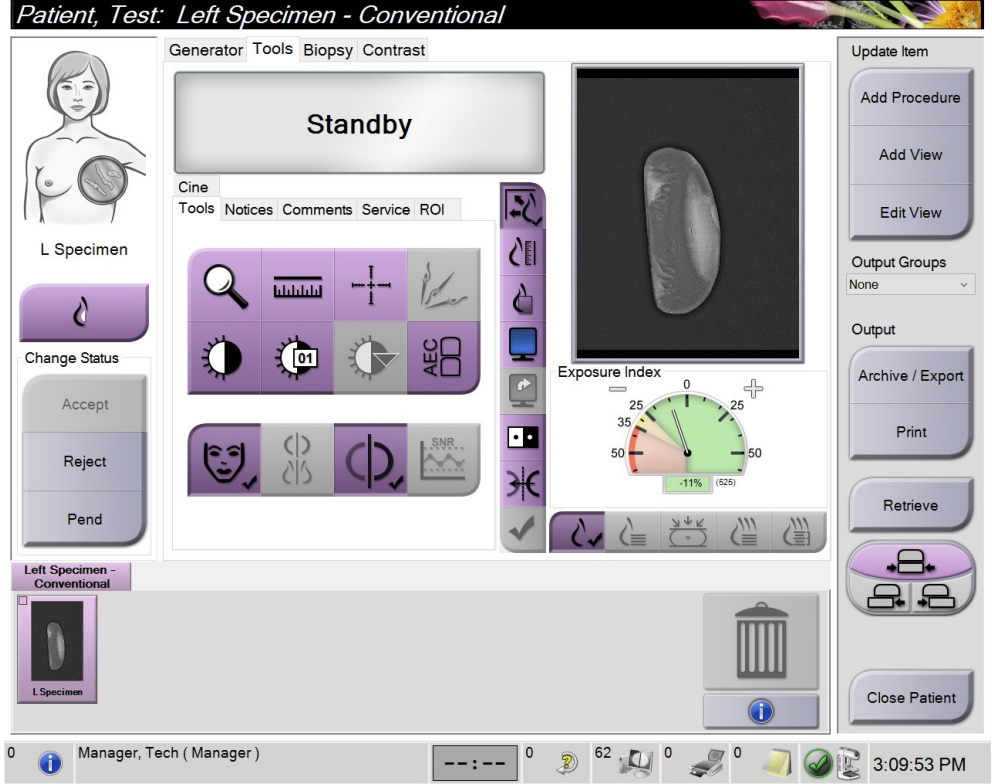
1. Çalışma listesinden bir hasta seçin veya manuel olarak yeni bir hasta ekleyin.
2. Gerekli numune görüntüleme prosedürünü ekleyin veya seçin.



Şekil 65: Numuneler için Prosedür Ekranı

3. C kolunun 0 dereceye ayarlandığından emin olun.
4. Numuneyi hazırlayın ve görüntü dedektörüne yerleştirin.

5. Görüntüleri alın. Görüntü alma hakkında daha fazla bilgi için bkz. [Görüntüler Nasıl Alınır](#), sayfa 89.



Şekil 66: Numune Görüntüleme Ekranı

6. Görüntüleri gerektiği şekilde inceleyin.



## Bölüm 7 Aksesuarlar

Sistem, belirtilen aksesuarlarla tarama veya tanı amaçlı uygulamalar gerçekleştirebilir. Bu bölümde tüm olası sistem aksesuarlarının nasıl kullanılacağı açıklanmaktadır.

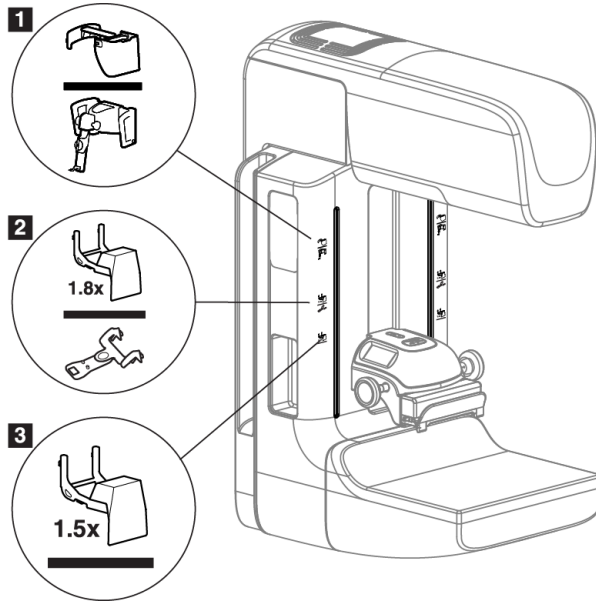


### Not

Hologic, bazı sistemleri belirli gereklilikleri karşılayacak şekilde yapılandırır. Sistem yapılandırmanız bu kılavuzda yer verilen tüm seçeneklere ve aksesuarlara sahip olmayabilir.

### 7.1 Aksesuarlar C Koluna Nasıl Takılır

Geri Çekilebilir Yüz Koruması, Büyütme Standı ve Lokalizasyon Artı İşaretleri C kolundaki yuvalara takılır. Yuvalarda, yuvaya takılan aksesuarı belirtmek için simgeli etiketler bulunur. Her aksesuarda iki çizgi bulunur. Aksesuarı C kolundaki ilgili çizgiyle hizalayın. Aksesuar üzerindeki kanca doğru derinlikte olduğunda, ikinci, daha ince çizgi C kolundaki çizgiyle hizalanır. Sonraki bölümlerde her aksesuar için kurulum talimatları yer almaktadır.



Şekil 67: C Kolu Aksesuarları

#### Şekil Açıklaması

1. Geri Çekilebilir Yüz Koruması yuvası (Tomosentez seçeneği) veya Affirm® meme biyopsisi kılavuzluk sistemi (biyopsi seçeneği)
2. 1,8x Büyütme Standı ve Lokalizasyon Artı İşaretleri için yuva
3. 1,5x Büyütme Standı için yuva

### 7.2 Hasta Yüz Korumaları

Yüz Koruması, muayene sırasında hastanın başını ve yüzünü röntgen alanından uzak tutar. Her gün kullanmadan önce korumayı kontrol edin.



**Uyarı:**  
**Büyütme örnek vaka incelemeleri dışındaki tüm pozlamalar için Yüz Koruması takılmalıdır.**

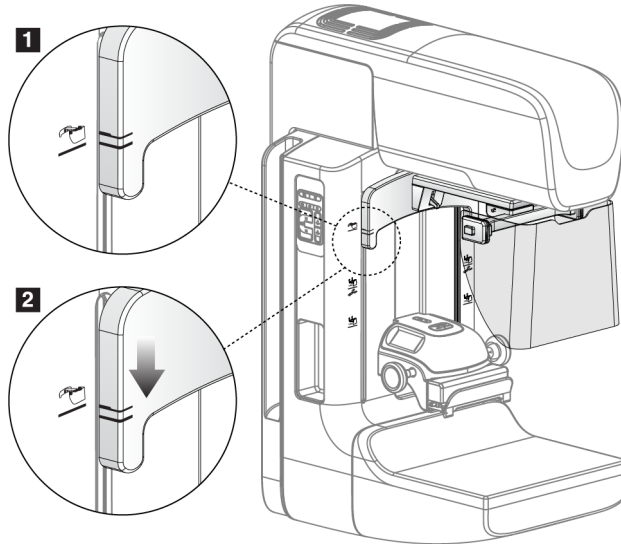


**Uyarı:**  
**Yüz Koruması hastayı radyasyondan korumaz.**

#### 7.2.1 Geri Çekilebilir Yüz Koruması Nasıl Takılır ve Çıkarılır

Geri Çekilebilir Yüz Korumasını takmak için:

1. Yüz Korumasını tamamen dış konuma uzatın.
2. Yüz Korumasının kancalarını, bir yüz koruma simgesiyle gösterilen C kolundaki montaj yuvalarıyla hizalayın.
3. Yüz korumasının her iki tarafındaki kancaları C kolundaki montaj yuvalarına yerleştirin. Kilit Açma Mandalı (aşağıdaki şekildeki öge 1'e bakın) Yukarı konumdadır.
4. Yüz Korumasını aşağı ve kilitli konuma itin. Yüz Kalkanı kilitlendiğinde Kilit Açma Mandalı Aşağı konumdadır.



Şekil 68: C Kolundaki Geri Çekilebilir Yüz Korumasını Hizalayın

Geri Çekilebilir Yüz Korumasını çıkarmak için:

1. Kilit Açma Mandalını (önceki şekildeki öge 1'e bakın) Yukarı konumdayken basılı tutun.
2. Yüz Korumasını yuvalardan kaldırın ve C kolundan çıkarın.

### 7.2.2 Geri Çekilebilir Yüz Koruması Nasıl Kullanılır



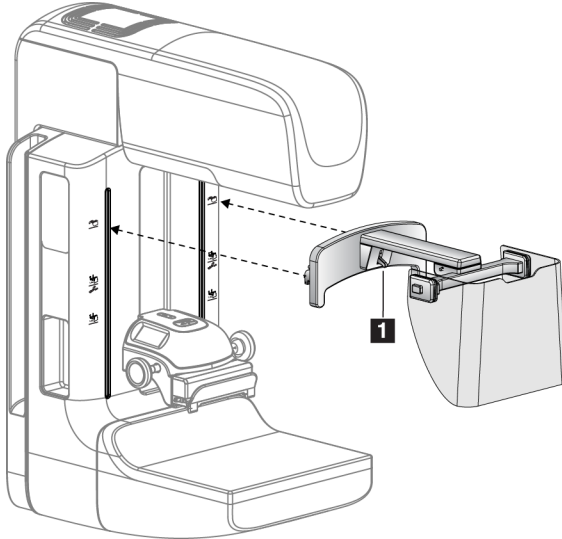
#### Not

Pozlama yapmadan önce, Yüz Korumasının tamamen uzatılmış veya tamamen geri çekilmiş olduğundan emin olun.

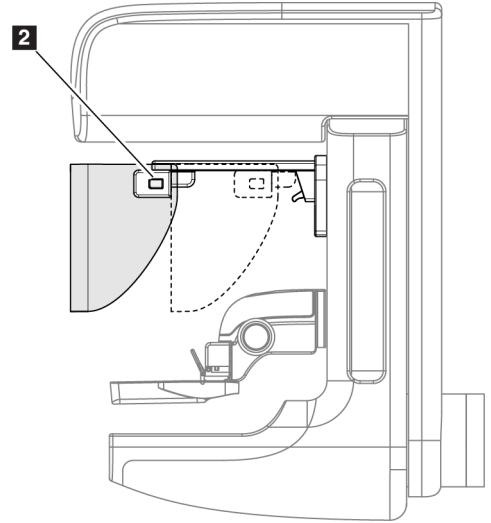
Yüz Korumasını uzatmak için, Yüz Korumasını cihaz dış konumda kilitlenene kadar C kolundan çekin.

Yüz Korumasını geri çekmek için:

1. Mandal Serbest Bırakma düğmesine basın (aşağıdaki şekildeki öge 2'ye bakın; her iki tarafta birer tane).
2. Cihaz durana kadar yüz Yüz Korumasını C koluna doğru itin.

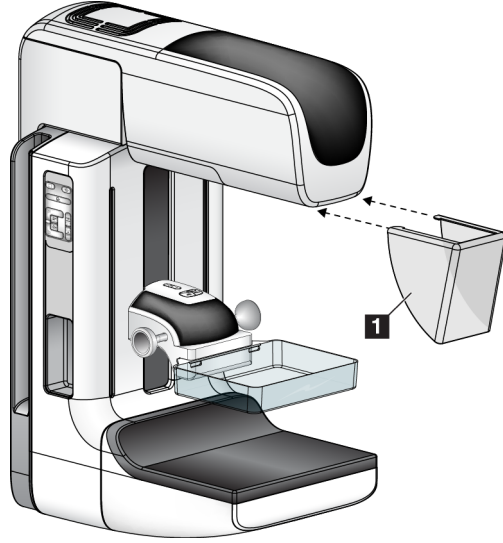


Şekil 69: Yüz Korumasının Kurulumu



Şekil 70: Yüz Korumasının Çalışması

#### 7.2.3 Konvansiyonel Yüz Koruması Nasıl Takılır ve Çıkarılır



Şekil 71: Konvansiyonel Yüz Koruması Nasıl Takılır

Konvansiyonel Yüz Korumasını takmak için:

1. Yüz Korumasının tırnak uçlarını (önceki şekildeki öge 1) tüp başlığı montaj yerinin önündeki yuvalara dikkatlice yerleştirin.
2. Yüz Koruması kilitlenene kadar tüp başlığı montaj yerindeki Yüz Korumasını kaydırın.

Konvansiyonel Yüz Korumasını çıkarmak için:

1. Yüz Korumasının yanlarını yatay yönde (tüp başlığından uzağa) çekin.
2. Yüz Korumasını çıkarın.

### 7.3 Kompresyon Plakaları



#### Not

Bazı plakalar isteğe bağlıdır ve sisteminize dahil olmayabilir.

Sistem her bir plakayı tanıyabilir ve kolimatörü otomatik olarak ayarlayabilir.

Kullanılabilir aksesuarlar sistem yapılandırmanıza bağlıdır.



Tablo 20: Kullanılabilir Aksesuarlar

Aksesuar		2D/BT	2D Tarama
Rutin Tarama Plakaları	18 x 24 cm	*	*
	24 x 29 cm	*	*
	Küçük Meme	*	*
	18 x 24 cm SmartCurve®	*	*
	24 x 29 cm SmartCurve	*	*
	SmartCurve Mini	*	*
Temas ve Nokta Kompresyon Plakaları	10 cm Temas	*	
	15 cm Temas	*	
	7,5 cm Nokta Teması	*	Nota bakınız
	Çerçevesiz Nokta Teması	*	
Büyütme Plakaları	7,5 cm Noktasal Büyütme	*	
	10 cm Büyütme	*	
	15 cm Büyütme	*	
Lokalizasyon Plakaları	10 cm Dikdörtgen Açık	*	
	15 cm Dikdörtgen Açık	*	
	10 cm Delikli	*	
	15 cm Delikli	*	
	10 cm Büyütme Delikli Lokalizasyon	*	
	10 cm Büyütme Lokalizasyon	*	
Ultrason Plakası	15 cm Büyük Ultrason	*	
Hasta Yüz Koruması		*	*
Büyütme Standı		*	
Lokalizasyon Artı İşareti Aparatı		*	
Büyütme Artı İşareti Aparatı		*	

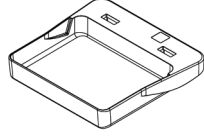
**Not**

2D tarama sisteminde, kompresyon kalınlığı kalibrasyonu için yalnızca 7,5 cm Nokta Teması Plakasını kullanın.

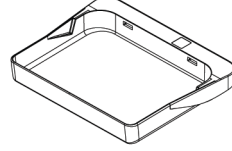
**Not**

24 x 29 cm çerçevesiz tarama plakası, 24 x 29 cm SmartCurve sistemi plakası, büyütme plakaları ve lokalizasyon plakaları, plaka değiştirme fonksiyonuyla uyumlu değildir.

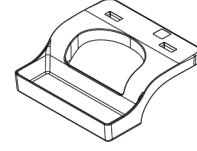
### 7.3.1 Rutin Tarama Plakaları



18 x 24 cm Çerçevesiz  
Tarama Plakası



24 x 29 cm Çerçevesiz  
Tarama Plakası



Küçük Meme Çerçevesiz  
Plakası

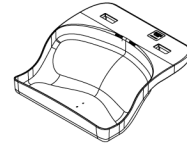
### SmartCurve Sistemi Plakaları



18 x 24 cm SmartCurve  
Sistemi Çerçevesiz Tarama  
Plakası



24 x 29 cm SmartCurve  
Sistemi Çerçevesiz Tarama  
Plakası



SmartCurve Sistemi Mini  
Tarama Plakası



#### Not

SmartCurve sistemi plakaları tüm hastalar için uygun olmayabilir. Meme, plakaların kıvrımlılığı nedeniyle düzgün şekilde sabitlenemez veya sıkıştırılmazsa standart düz tarama plakalarını kullanın.



#### Not

SmartCurve sistemi plakaları, çok büyük memelerin bölünme görünüşleri, yuvarlanmış görünüşleri veya mozaik görünüşleri için önerilmez. Bu görünüşler için standart düz tarama plakalarını kullanın.



#### Not

SmartCurve sistemi plakaları çoğu meme boyutuna uygundur. Plakaların kıvrımlı olması nedeniyle, daha küçük standart düz plaka kullanacak bazı hastalar daha büyük SmartCurve plaka kullanılarak daha kolay konumlandırılabilir.



#### Not

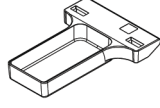
SmartCurve sistemi plakaları FAST Kompresyon modu ile uyumlu değildir.



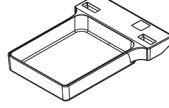
#### Not

I-View yazılım prosedürleri için SmartCurve sistem plakalarını kullanmayın.

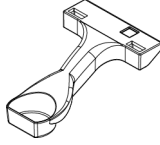
### 7.3.2 Temas ve Nokta Kompresyon Plakaları



10 cm Temas  
Çerçevesiz Plaka



15 cm Temas  
Çerçevesiz Plaka

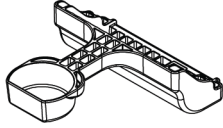


7,5 cm Nokta Teması  
Çerçevesiz Plaka

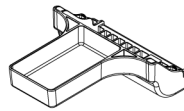


Nokta Teması  
Çerçevesiz Plaka

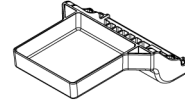
### 7.3.3 Büyütme Plakaları



7,5 cm Nokta Büyütme  
Plakası



10 cm Büyütme Plakası



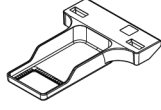
15 cm Büyütme Plakası



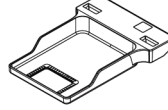
#### Not

Büyütme plakalarıyla Tomosentez görüntüleri alamazsınız.

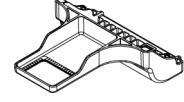
### 7.3.4 Lokalizasyon Plakaları



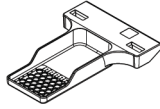
10 cm Dikdörtgen Açma  
Lokalizasyon Plakası



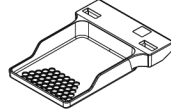
15 cm Dikdörtgen Açma  
Lokalizasyon Plakası



10 cm Büyütme  
Lokalizasyon Plakası



10 cm Delikli  
Lokalizasyon Plakası

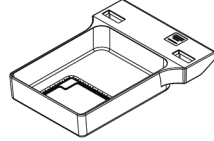


15 cm Delikli  
Lokalizasyon Plakası



10 cm Büyütme  
Lokalizasyon Delikli  
Plakası

### 7.3.5 Büyük Ultrason Plakası

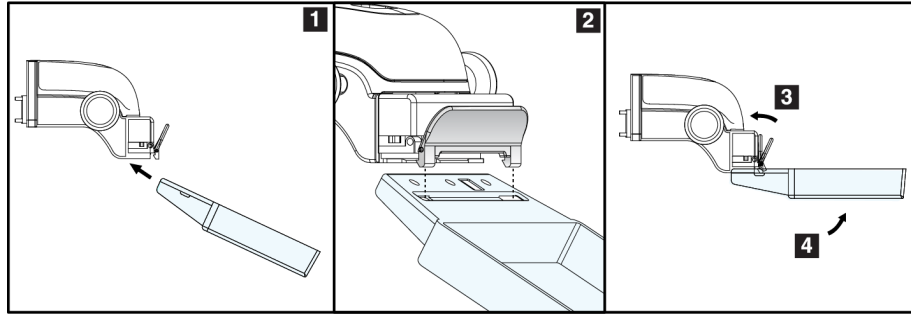


15 cm Büyük Ultrason  
Plakası

### 7.3.6 Kompresyon Plakası Nasıl Takılır ve Çıkarılır

**Kompresyon Plakasını takmak için:**

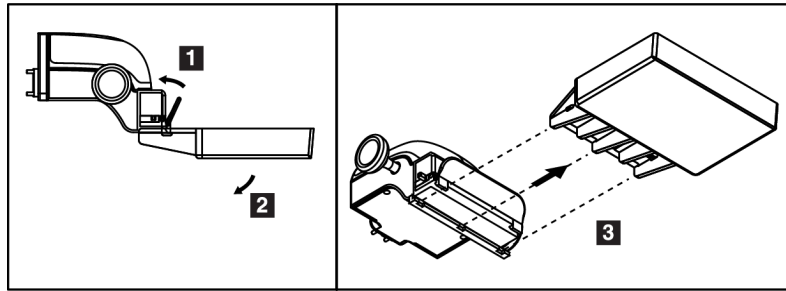
1. Bir eliniz Kompresyon Cihazının önünde olacak şekilde plakanın ön kısmını tutun.
2. Plakayı yatırın (30 ile 45 derece arasında), ardından plakanın arkasını Kompresyon Cihazının arkasındaki girintiye yerleştirin (aşağıdaki şekilde öge 1).
3. Plakanın üstündeki yuvalar Plaka Kelepçesindeki kilitlerin altına gelene kadar kolu girinti boyunca kaydırın (aşağıdaki şekilde öge 2).
4. Boştaki elinizle Plaka Kelepçesini (aşağıdaki şekilde öge 3) sıkıştırın.
5. Plakayı yukarı döndürün (aşağıdaki şekilde öge 4).
6. Plakayı kilitlemek için Plaka Kelepçesini serbest bırakın.



Şekil 72: Kompresyon Plakasının Kurulumu

**Kompresyon Plakasını çıkarmak için:**

1. Kilidi serbest bırakmak üzere Plaka Kelepçesini sıkıştırmak için boşteki elinizi kullanırken bir elinizle plakayı tutun (aşağıdaki şekilde öge 1).
2. Plakayı alçaltın (aşağıdaki şekilde öge 2) ve plakayı Kompresyon Cihazından çıkarın (aşağıdaki şekilde öge 3).
3. Plaka Kelepçesini serbest bırakın.



Şekil 73: Kompresyon Plakası Nasıl Çıkarılır

### 7.3.7 Plaka Bakımı ve Temizliği

Her kullanımdan sonra plakaları temizleyin. Temizlik talimatları için bkz. [Bakım ve Temizlik](#), sayfa 133.

#### 7.3.8 Plaka Değişirme

Sistem, çoğu plakanın, orta pozisyonun soluna veya sağına hareket etmesine izin verir. Bu özellik, lateral görünümle küçük meme muayenelerine yardımcı olur. Bir lateral görünüm seçildiğinde, sistem seçilen plaka konumu için kolimatörü otomatik olarak hareket ettirir.



##### Not

24 x 29 cm çerçevesiz tarama plakası, 24 x 29 cm SmartCurve sistemi plakası, ve büyütme plakaları, plaka değiştirme fonksiyonuyla uyumlu değildir.

---

#### 7.3.9 FAST Kompresyon Modu

##### FAST Kompresyon Modu Hakkında

Tam Otomatik Kendi Kendine Ayarlanan Eğim (FAST-Fully Automatic Self-adjusting Tilt) Kompresyon Modu, meme dokusunun bileşimi düz bir kompresyon plakasıyla tüm memede eşit biçimde kompresyona izin vermediğinde kullanıma uygundur. Bu hastalar için yeterli kompresyon yapılamaması, görüntünün hem istemsiz hareketten hem de yeterli kompresyondan dolayı anterior bölgede odak dışı görünmesine neden olabilir.

Bu meme tipinde kullanılan FAST Kompresyon modu şu özellikleri sağlar:

- Kompresyon daha etkili olduğu için hareket artefaktlarında azalma
- Göğüs duvarından meme başına kadar daha eşit biçimde kompresyon
- Göğüs duvarında aşırı kompresyon önlediği için maksimum hasta konforu

FAST Kompresyon modu seçildiğinde, kompresyon uygulanırken plaka otomatik olarak eğilir. Bir miktar kompresyon kuvveti uygulanana kadar plaka düz konumda başlar. Ardından, plaka maksimum açısına ulaşılanaya kadar eğilir.

FAST Kompresyon modu aşırı kompresyon gerektirmez, ancak memenin hareketini önlemek için yeterli kompresyon kullanmanız gerekir. Özellikle ilgili sol ve sağ görünüm için tutarlı bir miktarda kompresyon uygulamalısınız.

FAST Kompresyon modu, göğüs duvarından memenin anterior bölgesine kadar eşit veya simetrik kalınlıkta olan memeler için en iyi seçenek olmayabilir.



##### Not

Sadece 18 x 24 cm Çerçevesiz Tarama Plakası ve 24 x 29 cm Çerçevesiz Tarama Plakası, FAST Kompresyon Modu ile uyumludur.

---



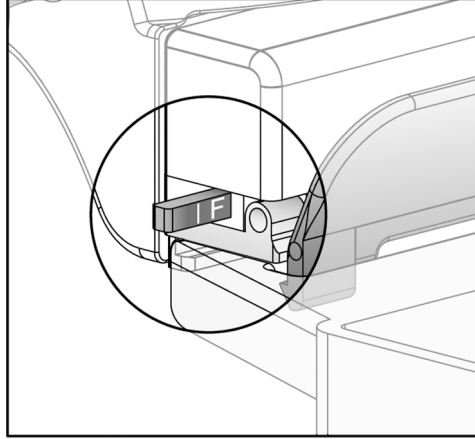
##### Not

FAST Kompresyon Modu devredeyken sistem bip sesi çıkarır ancak mevcut plaka ile uyumlu değildir.

---

#### FAST Kompresyon Modu Slaytı Nasıl Kullanılır

FAST Kompresyon modunu devreye almak için, "F" görünene ve slayt yerine oturana kadar slaytı (her iki taraftan) itin.

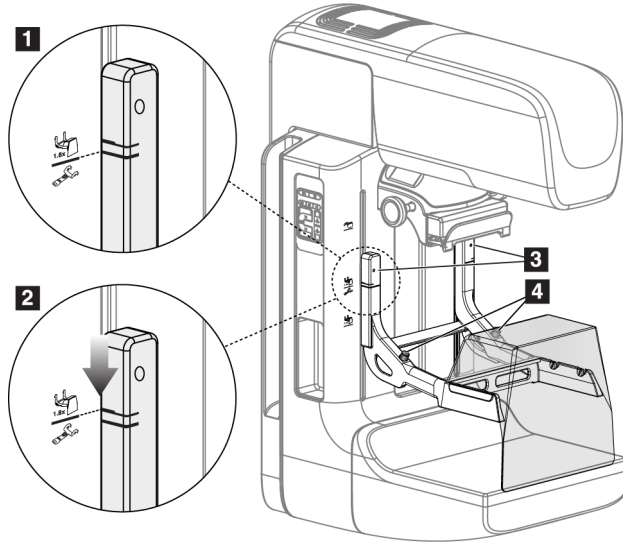


Şekil 74: FAST Kompresyon Modu Slaytı

## 7.4 Büyütme Standı

Büyütme Standı bir meme platformuna ve bir karın korumasına sahiptir. Büyütme Standı takıldığında grid otomatik olarak geri çekilir ve X ışını pozlama teknikleri Büyütme varsayılan değerlerine ayarlanır. Büyütme plakalarını yalnızca Büyütme Standı takılıyken kullanın (bkz. [Büyütme Plakaları](#), sayfa 117).

### 7.4.1 Büyütme Standı Nasıl Takılır ve Çıkarılır



Şekil 75: Büyütme Standının Kurulumu

#### Büyütme standını takmak için

1. Yüz Korumasını çıkarın (bkz. [Hasta Yüz Korumaları](#), sayfa 112).
2. Kompresyon plakasını çıkarın (bkz. [Kompresyon Plakası Nasıl Takılır ve Çıkarılır](#), sayfa 119).
3. Kompresyon Cihazını tamamen üste getirin.
4. Standı her iki tarafta siyah düğmelerin hemen altından tutun (önceki şekildeki öge 4'e bakın). Siyah düğmelere basmayın.



#### Not

Siyah düğmeler yalnızca Büyütme Standı çıkarılırken kullanılır.

---



#### Not

Büyütme Standı için iki montaj yuvası seti vardır; bir set 1,8x, diğeri ise 1,5x büyütme içindir. Daha fazla bilgi için, bkz. [Aksesuarlar C Koluna Nasıl Takılır](#), sayfa 111.

---

5. Büyütme Standındaki kalın siyah çizgileri C kolundaki kalın siyah çizgilerle hizalayın. Bu çizgiler buluştuğunda, Büyütme Standının kancaları C kolundaki montaj yuvalarıyla hizalanır. Önceki şekildeki 1. ögeye bakın.
6. Büyütme Standının kancalarını C kolu yuvalarına yerleştirin. Büyütme Standının üzerindeki ince siyah çizgiler ve C kolunun siyah çizgisi birleşene kadar Büyütme standını aşağı kaydırın. Önceki şekildeki 2. ögeye bakın.
7. Kilitleme pimleri deliklere kayar ve cihazı kilitler. Bir klik sesi duyulur.



#### Not

Büyütme Standı doğru takılmamışsa, kırmızı şaftlı bir gösterge çıkıntı yapar (önceki şekildeki öge 3'e bakın). Stand doğru şekilde takıldığında gösterge geri çekilir.

---

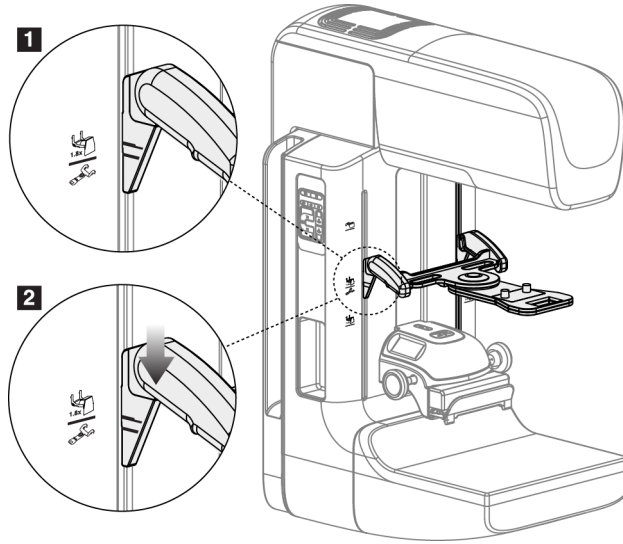
#### Büyütme Standını Çıkarmak İçin

1. Büyütme plakasını çıkarın.
2. Büyütme Standının tutamaklarını tutun ve siyah düğmelere basın.
3. Cihazı kaldırıp C kolundan çıkarın.



## 7.5 Artı İşareti Aparatları

### 7.5.1 Lokalizasyon Artı İşareti Aparatı Nasıl Takılır ve Çıkarılır



Şekil 76: Lokalizasyon Artı İşareti Aparatının Kurulumu

#### Lokalizasyon Artı İşareti Aparatını Takmak İçin

1. Yüz korumasını çıkarın (bkz. [Hasta Yüz Korumaları](#), sayfa 112).
2. Kompresyon Cihazını artı işareti simgesiyle gösterilen montaj yuvalarının altına getirin. Daha fazla bilgi için, bkz. [Aksesuarlar C Koluna Nasıl Takılır](#), sayfa 111.
3. Artı işareti aparatını tutamaklardan tutun ve aparat üzerindeki kalın çizgileri C kolundaki çizgiyle hizalayın. Serbest bırakma mandallarını sıkıştırın.
4. Kancaları C kolu yuvalarına yerleştirin.
5. Artı işareti üzerindeki ince siyah çizgiler C kolundaki siyah çizgiyle buluşana kadar kancaları alta doğru kaydırın.
6. Mandalları serbest bırakın. Kilitleme pimleri deliklere kayar ve cihazı konumuna kilitler.

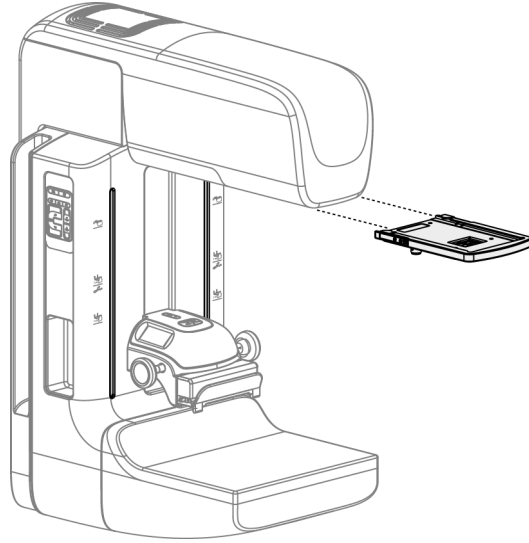
#### Lokalizasyon Artı İşareti Aparatını Çıkarmak İçin

1. Serbest bırakma mandallarını sıkıştırın.
2. Çerçeveyi üste doğru kaldırın ve kancaları C kolu yuvalarından çıkarın.

#### 7.5.2 Lokalizasyon Artı İşareti Aparatı Nasıl Kullanılır

1. Artı işareti aparatı, tüp başlığının soluna veya sağına döner. Lokalizasyon plakasıyla alınan pozlama sırasında cihazı X ışını hüzmesinden uzağıa döndürün.
2. Aparatı kullanmak için tekrar öne doğru döndürdüğünüzde, aparat yerine oturana kadar döndürmenin devam ettiğinden emin olun.
3. Işık alanı lambasını açın.
4. Meme üzerindeki gölge, görüntüdeki şüpheli lezyonu tanımlayan artı işaretleriyle eşleşene kadar iki artı işareti düğmesini döndürün.

#### 7.5.3 Büyütme Artı İşareti Aparatı Nasıl Takılır ve Çıkarılır



Şekil 77: Büyütme Artı İşareti Aparatı Nasıl Takılır ve Çıkarılır

#### Büyütme Artı İşareti Aparatını Takmak İçin

1. Yüz Korumasını çıkarın (bkz. [Konvansiyonel Yüz Koruması Nasıl Takılır ve Çıkarılır](#), sayfa 114).
2. Büyütme Artı İşareti Aparatını tüp başlığı ile hizalayın.
3. Artı işareti aparatını, tüp başlığının her iki tarafında yer alan ve Konvansiyonel Yüz Koruması tarafından kullanılan raylara kaydırın. Cihazın yerine kilitlendiğinden emin olun.
4. Kalan büyütme cihazlarını takın.

#### Büyütme Artı İşareti Aparatını Çıkarmak İçin

1. Cihazın yanlarını tutun.
2. Cihazı kendinize doğru çekin ve tüp başlığından çıkarın.

### 7.5.4 Artı İşareti Aparatı Nasıl Hizalanır



#### Not

Artı işareti ışık dikdörtgeni, plakadaki açıklığa eğik görünüyorsa bu hizalama prosedürünü gerçekleştirin.

---

1. Dikdörtgen lokalizasyon plakasını takın.
2. Artı İşareti Aparatının altındaki ayar kilidi vidasını gevşetin.
3. Artı işaretlerinin gölgelerinin daha kolay görülebilmesi için görüntü alıcısına bir parça beyaz kağıt koyun.
4. Lokalizasyon plakasını görüntü alıcısının yaklaşık 6 cm yukarısına getirin.
5. Işık alanı lambasını açın.
6. Işık dikdörtgeni lokalizasyon plakasındaki açıklıkla hizalanana kadar Artı İşareti Aparatını döndürün.
7. Ayar vidasını sıkın.



## Bölüm 8 Klinik Prosedürler



**Uyarı:**  
C kolu hareketi motorize edilmiştir.



**Uyarı:**  
Hastanın ellerini her zaman tüm düğmelerden ve düğmelerden uzak tutun.



**Uyarı:**  
Her bir ayak düğmesini, kullanıldıklarında Acil Durum Kapatma Düğmelerine erişilebilecek bir konuma getirin.



**Uyarı:**  
Ayak düğmelerini, hasta veya tekerlekli sandalye tarafından kazara çalıştırılmasını önleyecek şekilde konumlandırın.

### 8.1 Standart İş Akışı

#### 8.1.1 Hazırlık

1. Çalışma listesinden bir hasta seçin veya manuel olarak yeni bir hasta ekleyin.
2. Gerekli prosedürleri tanımlayın.
3. Farklı veya ek bir cihaz gerekiyorsa çıktı cihazı setini seçin.
4. Plakayı takın.
5. İlk görünümü seçin.

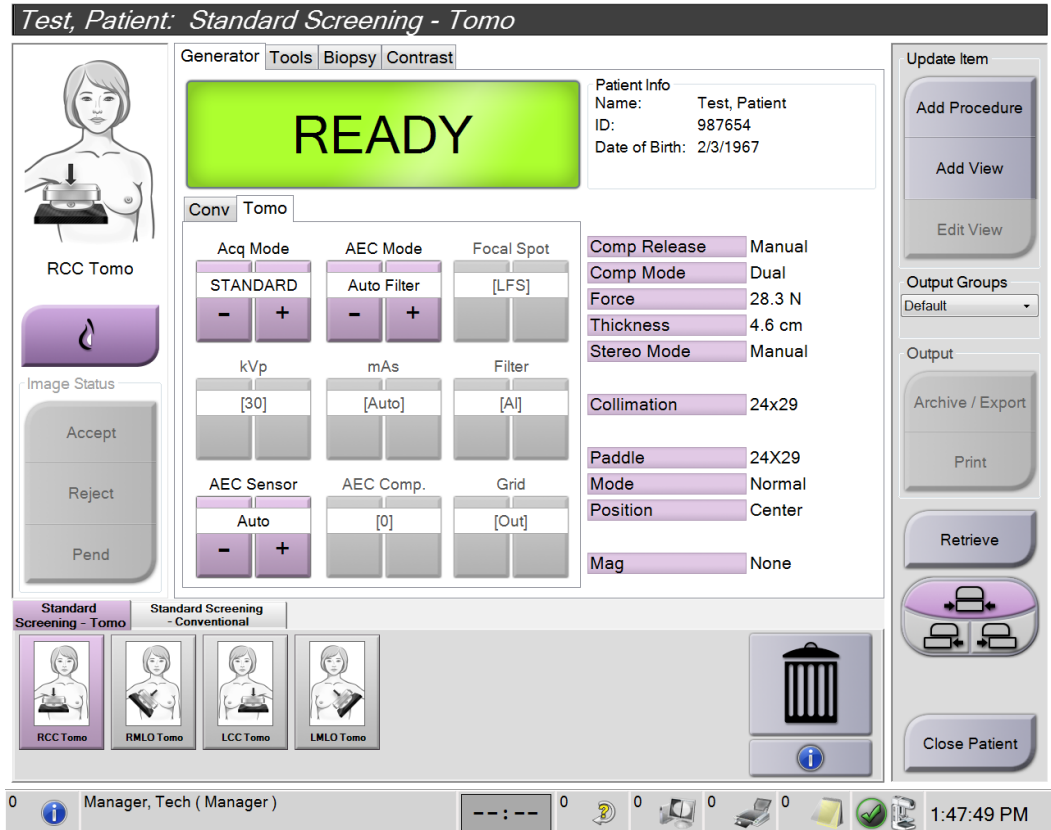
#### 8.1.2 Gantride

1. C kolu yüksekliğini ve dönüş açısını ayarlayın.
2. Işık alanının doğru alanı aydınlatıldığından emin olun.
3. Hastayı konumlandırın ve memeyi sıkıştırın.

### 8.1.3 Görüntü Alım İş İstasyonunda

1. Pozlama tekniğini ayarlayın.
2. Görüntüyü alın.
3. Hastayı serbest bırakın.
4. Görüntüyü önizleyin. Pozlamanın kabul edilebilir aralıkta olduğundan emin olmak için Pozlama Endeksine bakın.
5. Görüntü önizleme sırasında Pencere/Düzyay aracını veya diğer görüntü inceleme seçeneklerini kullanabilirsiniz.
6. Görüntüyü Kabul Edin, Reddedin veya Beklemeye alın.
7. Görüntü Alma döngüsünü istenen prosedürler için gereken şekilde gerçekleştirin.
8. Gerekirse ek bir görünüm veya prosedür ekleyin.
9. Muayeneyi tamamladıktan sonra hastanın sistemden güvenli bir şekilde uzaklaştığından emin olun.
10. Prosedürü kapatın.

### 8.2 Tarama Prosedürü Örneği



Şekil 78: Bir Tarama Prosedürü Ekranı Örneği

### 8.2.1 Hastayı Konumlandırın

1. Meme platformunu hasta için kaldırın veya indirin.
2. Tüp başlığını projeksiyon açısına getirin.
3. Hastayı C koluna getirin.
4. Hastayı gerektiği gibi konumlandırın.
5. Hastanın kolunu veya elini Hasta Tutamağı üzerine veya vücudun yan tarafına yerleştirin.
6. Hastaya sistem kontrollerinden uzak durmasını söyleyin.
7. Memeyi sıkıştırın.
  - Mümkün olduğunda, eller serbest kompresyon kontrolü ve C kolu yükseklik ayarı sağlamak için ayak düğmesi kontrollerini kullanın.
  - X ışını alanını görmek için ışık alanı lambasını gerektiği gibi kullanın.
  - Kompresyonu yavaşça uygulayın. Gerekirse, durun ve hasta konumu ayarlamalarını yapın.
  - Son kompresyon için el çarklarını kullanın.

### 8.2.2 Pozlama Tekniklerini Ayarlayın

Prosedür için pozlama tekniklerini seçin. Bilgi için bkz. [Pozlama Parametreleri Nasıl Ayarlanır](#), sayfa 88.

### 8.2.3 Pozlamayı Alın

1. Tüm pozlama faktörlerinin doğru ayarlandığını doğrulayın.
2. Sistem 30 saniye içinde Hazır olarak görüntülenmezse aksesuarların doğru takıldığından ve plakanın yerine kilitlendiğinden emin olun. Jeneratör durumu Ready (Hazır) olarak görüntülediğinde, sistem pozlama için hazırdır.



#### Uyarı:

**Bu sistem hasta ve kullanıcı için tehlikeli olabilir. X ışınlarına maruz kalmayla ilgili güvenlik önlemlerine her zaman uyun.**

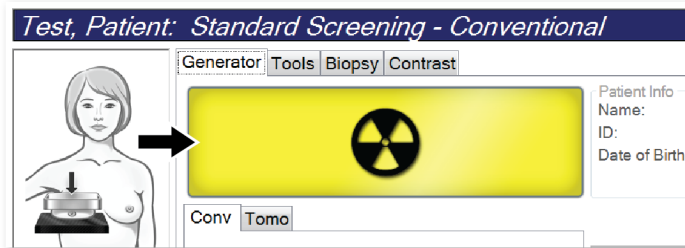
3. Tam pozlama için **X ışını** düğmesini ve/veya **X ışını ayak düğmesini** basılı tutun.

Pozlama sırasında:

- Radyasyon sembolü ve sarı arkaplanın yer aldığı bir Sistem Mesajı görüntülenir (aşağıdaki şekle bakın).

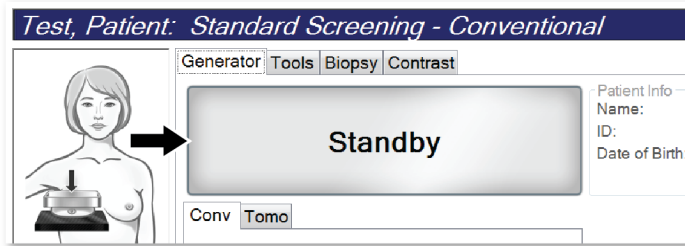
- Pozlama sırasında sesli bir sinyal çalmaya devam eder

Kombo pozlama sırasında sesli sinyalin davranışı, X ışını düğmesinin ve/veya x ışını ayak düğmesinin kullanıcılar tarafından erken serbest bırakılmasını önlemek için değiştirilmiştir. Sesli sinyal, artık sürekli bir sinyal dizisidir. Sinyal, pozlamanın başlamasından itibaren konvansiyonel görünümün sonuna kadar tüm kombo görüntü alımı sırasında duyulur. Meme tomosentezi ile konvansiyonel dijital mamografi pozlamaları arasında sesli sinyal kesintisi yoktur. Sesli sinyal sırasında pozlama düğmesini bırakmayın.



Şekil 79: Pozlama Devam Ediyor

4. Sinyal durduğunda ve Sistem Mesajında **Standby** (Bekleme) ifadesi görüntülediğinde (aşağıdaki şekle bakın), **X ışını** düğmesini ve/veya **X ışını ayak düğmesini** serbest bırakabilirsiniz.



Şekil 80: Pozlama Tamamlandı

5. Kompresyon cihazını serbest bırakın. Otomatik serbest bırakma özelliği ayarlanmışsa, kompresyon cihazı pozlamadan sonra otomatik olarak yukarı kaldırılır.



### 8.3 Tomosentez ile İğne Lokalizasyonu Prosedürü

1. Bir Lokalizasyon Plakası ve Artı İşareti Aparatını Tüp Başlığına takın. Artı işareti kılavuzlarının x ışını alanının dışında olduğundan emin olun.
2. Yaklaşımınız için Tomo veya TomoHD görünümüne sahip yeni bir prosedür açın.
3. Hastayı konumlandırın ve kompresyon uygulayın.
4. Bir Tomo Gözlem görüntüsü alın. İlgili Bölgesinin (ROI), Lokalizasyon Plakası açıklığının içinde görünür olduğundan emin olun. Değilse hastayı yeniden konumlandırın ve tekrarlayın.
5. Kompresyon Kalınlığını not edin ve Lokalizasyon Plakasının açıklığından fazla dokunun kalınlığını not edin.
6. Lezyonun en iyi görüldüğü yeri belirlemek için yeniden yapılandırma kesitleri arasında gezinin. Kesit numarasını not edin (her kesit 1 mm kalınlığındadır).
7. Görüntü Alım İş İstasyonu artı işaretini lezyonun üzerine yerleştirin.
8. Gantri Artı İşareti Aparatının koordinatlarını bulmak için alfa-sayısal koordinatlarını tanımlayabilene kadar yeniden yapılandırmalar arasında ilerleyin.
9. İğne derinliğini hesaplayın:

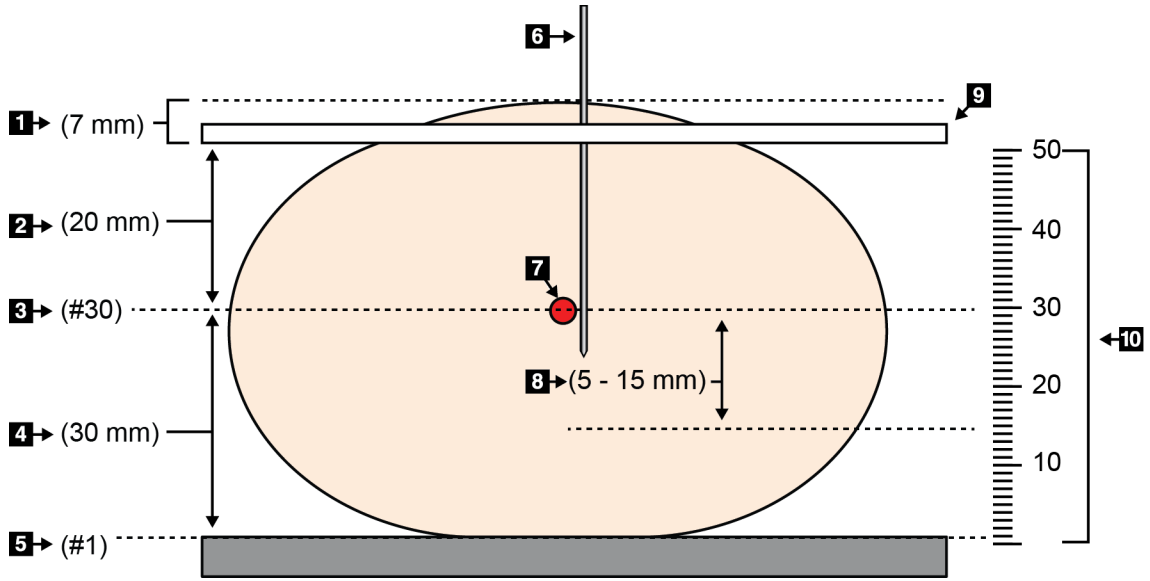
Değer	Örnek
Meme Kompresyon Kalınlığı	50 mm
(+) Plakanın açıklığı boyunca doku kalınlığı	+ 7 mm
(-) Lezyonun bulunduğu kesit numarası	- 30 mm
(+) Kablo için ROI'nin ilerisinde isteğe bağlı mesafe	+ 5-15 mm
(=) Lokalizasyon telinin iğne derinliği	32- 42 mm

10. Kolimatör ışığını açın ve Tüp Başlığındaki Artı İşareti Aparatı, Görüntü Alım İş İstasyonu artı işaretiyle eşleşecek şekilde hizalayın.
11. İğneyi konumlandırın ve batırın.
12. Artı İşareti Aparatı kılavuzlarını X ışını alanının dışına çıkarın.
13. İğnenin doğru konumda olduğundan emin olmak için başka bir Tomo görüntüsü alın. Düzeltme gerekip gerekmediğini hesaplamak için iğne noktasının kesit numarasını ve lezyonun kesit numarasını karşılaştırın.
14. Kılavuz teli iğneden geçirin ve istenirse telin yerinde kalmasını sağlayarak iğneyi çıkarın.
15. İsterseniz aşağıdaki adımları tamamlayın:
  - a. Telin doğru yerleştiğinden emin olmak için bir Konvansiyonel veya Tomo görünümü alın.
  - b. Tel veya iğne yerleşimini belgelemek için ortogonal görünümü alın (Tomo veya konvansiyonel).
16. Olası minimal kompresyon nedeniyle plaka kayması olasılığını ortadan kaldırmak için ortogonal görünüm için her seferinde yalnızca bir görünüm simgesi ekleyin.

## Örnek: Tomosentez ile İğne Derinliğinin Hesaplanması

Bu örnekte, önceki sayfadaki tabloda yer alan değerleri kullanın ve aşağıdaki şekle bakın.

İğne derinliğini, lokalizasyon plakası (öge 9) yerine doku cilt çizgisinden (öge 1) hesaplayın. İğneyi en az 27 mm (meme kompresyonu + şişkin doku) yerleştirin.



Şekil 81: İğne derinliğini hesaplama

Öge	Açıklama	Örnek
1	Lokalizasyon plakasının açıklığı boyunca doku kalınlığı	7 mm
2	Lokalizasyon plakasından lezyona kadar ölçülen kalınlık	
3	Lezyon kesit numarası (lezyonun en iyi (en net) görüldüğü kesit numarası)	30 mm
4	Dedektörden lezyona kadar ölçülen kalınlık	
5	Kesit numarası 1	
6	İğne	
7	Lezyon	
8	İğneyi lezyondan 5 - 15 mm daha fazla ilerletme (isteğe bağlı)	5 - 15 mm
9	Lokalizasyon plakası	
10	Dedektörden (0 mm) lokalizasyon plakasına kadar olan meme kompresyon kalınlığı (bu örnekte 50 mm)	50 mm

## Bölüm 9 Bakım ve Temizlik

### 9.1 Temizlik

#### 9.1.1 Temizlik Hakkında Genel Bilgiler

Her muayeneden önce, sistemin hastaya temas eden herhangi bir parçasını temizleyin ve dezenfekte edin. Plakalara ve görüntü alıcısına dikkat edin.



**Dikkat:**

**Görüntü alıcısı üzerinde herhangi bir ısı kaynağı (ısıtma pedi gibi) kullanmayın.**

Kompresyon plakalarına dikkat edin. Plakaları inceleyin. Hasar gördüğünüzde plakayı değiştirin.

#### 9.1.2 Genel Temizlik İçin

Tüy bırakmayan bir bez veya ped kullanın ve seyreltilmiş bir sıvı bulaşık deterjanı uygulayın.



**Dikkat:**

**Mümkün olan en az miktarda temizlik sıvısı kullanın. Sıvılar akmamalı veya taşmamalıdır.**

Eğer sabun ve sudan daha fazlası gerekiyorsa Hologic aşağıdakilerden herhangi birini önerir:

- %10 klorlu ağartıcı solüsyonu (bir birim piyasada bulunan klorlu ağartıcı solüsyonu (normalde %5,25 klor ve %94.75 su) ve dokuz birim su). En iyi sonuçlar için bu solüsyonu günlük olarak karıştırın.
- Piyasada bulunan izopropil alkol solüsyonu (hacmen %70 izopropil alkol, seyreltilmemiş)
- Maksimum %3 hidrojen peroksit solüsyonu konsantrasyonu

Yukarıdaki solüsyonlardan herhangi birini uyguladıktan sonra, bir ped kullanarak hastaya dokunan parçaları temizlemek için seyreltilmiş bir bulaşık deterjanı uygulayın.



**Uyarı:**

**Plakalar olası enfeksiyonlu materyallere temas ederse, plaka kaynaklı kontaminasyonu gidermek için Enfeksiyon Kontrol Temsilcinize başvurun.**



**Dikkat:**

**Elektronik aksamın zarar görmesini önlemek için sistem üzerinde dezenfektan spreyler kullanmayın.**

#### 9.1.3 Olası Yaralanmaları veya Ekipman Hasarlarını Önlemek İçin

Aşındırıcı bir çözücü, aşındırıcı deterjan veya cila kullanmayın. Plastik, alüminyum veya karbon elyafına zarar vermeyen bir temizlik/dezenfeksiyon maddesi seçin.

Herhangi bir konsantrasyonda güçlü deterjanlar, aşındırıcı temizleyiciler, yüksek alkol konsantrasyonu veya metanol kullanmayın.

Ekipman parçalarını buhara veya yüksek sıcaklıkta sterilizasyona maruz bırakmayın.

Sıvıların ekipmanın iç parçalarına girmesine izin vermeyin. Ekipmana temizlik spreyleri veya sıvıları uygulamayın. Her zaman temiz bir bez kullanın ve beze sprey veya sıvı uygulayın. Sisteme sıvı girerse, elektrik kaynağını ayırın ve sistemi tekrar kullanıma döndürmeden önce inceleyin.



#### **Dikkat:**

**Yanlış temizleme yöntemleri ekipmana zarar verebilir, görüntüleme performansını azaltabilir veya elektrik çarpması riskini artırabilir.**

---

Her zaman temizlik için kullandığınız ürünün üreticisinin talimatlarına uyun.

Talimatlarda, uygulama ve temas süresi, depolama, yıkama gereklilikleri, koruyucu giysiler, raf ömrü ve bertaraf konularında yönergeler ve önlemler bulunur. Talimatlara uyun ve ürünü en güvenli ve etkili şekilde kullanın.

#### 9.1.4 Görüntü Alım İş İstasyonu

##### **Görüntü İzleme Ekranı Nasıl Temizlenir**

Görüntü İzleme monitörünün görüntü ekranına dokunmaktan kaçının.

LCD ekranın dış yüzeyini temizlerken dikkatli olun. Ekran alanını temizlemek için her zaman temiz, yumuşak, tüy bırakmayan bir bez kullanın. Mikrofiber bezler önerilir.

- Ekran üzerinde kesinlikle sprey kullanmayın veya sıvı akıtmayın.
- Ekran alanına asla herhangi bir basınç uygulamayın.
- Kesinlikle florür, amonyak, alkol veya aşındırıcı maddeler içeren bir deterjan kullanmayın.
- Kesinlikle çamaşır suyu kullanmayın.
- Kesinlikle çelik yün kullanmayın.
- Kesinlikle aşındırıcı maddeler içeren sünger kullanmayın.

LCD ekranları temizlemek için piyasada bulunan birçok ürün vardır. Yukarıda açıklanan içeriklerden arındırılmış ve üreticinin talimatlarına göre kullanılan ürünlerden herhangi biri kullanılabilir.

### Dokunmatik Ekran Nasıl Temizlenir

Dokunmatik ekranı temizlemek için bir pencere veya cam temizleme ürünü kullanın. Temizlik ürününü bir beze uygulayın ve ardından Dokunmatik ekranı temizleyin. Temizlik ürününü bez olmadan ekrana uygulamayın.

### Klavye Nasıl Temizlenir

Yüzeyleri bir CRT mendiliyle silin. Gerekirse klavyeyi bir elektrikli süpürgeyle temizleyin. Klavyeye sıvı girerse, değiştirme için Teknik Destek birimiyle iletişime geçin.

### Parmak İzi Tarayıcı Nasıl Temizlenir

---



#### Dikkat:

#### Parmak İzi tarayıcısını korumak için:

- Parmak İzi Tarayıcı penceresine hiçbir sıvı ürünü doğrudan uygulamayın.
  - Alkol içeren ürünleri kullanmayın.
  - Parmak İzi Tarayıcısını kesinlikle sıvıların altına koymayın.
  - Parmak İzi Tarayıcı penceresine kesinlikle aşındırıcı malzeme ile baskı uygulamayın.
  - Parmak İzi Tarayıcı penceresine bastırmayın.
- 

Parmak İzi Tarayıcı penceresini temizlemek için aşağıdakilerden birini yapın:

- Selofan bandın yapışkan tarafını uygulayın ve ardından bandı çıkarın.
- Bir beze amonyak bazlı bir ürün uygulayın ve Parmak İzi Tarayıcı penceresini temizleyin.

### 9.2 Bakım

#### 9.2.1 Operatör Önleyici Bakım Planlamaları

Tablo 21: Kullanıcı Önleyici Bakımı

Bakım Görevi Açıklaması	Önerilen Sıklık					
	Her Kullanımda	Haftalık	İki Haftada Bir	Aylık	İki Ayda Bir	Altı ayda bir
Plakayı temizleme ve dezenfekte etme	✓					
Meme platformunu temizleme ve dezenfekte etme	✓					
Tüm plakalarda hasar olup olmadığını gözle kontrol etme	✓					
Dedektör Düz Alan Kalibrasyonu		✓				
Artefakt Değerlendirmesi *		✓				
Fantom Görüntüsü *		✓				
Sinyal - Parazit/Kontrast - Parazit Ölçümleri *		✓				
Geometri Kalibrasyonu (Tomosentez Seçeneği) *						✓
Kompresyon Kalınlığı Göstergesi *			✓			
Görsel Kontrol Listesi *				✓		
Kompresyon *						✓

\* Kalite Kontrol Kılavuzuna başvurun

Tablo 22: Servis Mühendisi Önleyici Bakımı

Bakım Görevi Açıklaması	Önerilen Sıklık	
	Altı ayda bir	Yıllık
Gantri ve Görüntü Alım İş İstasyonunu temizleme ve inceleme	✓	
Radyasyon siperinde talaş, çatlak, kırık parça olup olmadığını ve ek aparatların sıkı olup olmadığını inceleme.	✓	
Tüm birincil güç bağlantılarını kontrol etme	✓	
Ara kilitleri güvenlik ve sınırlama düğmelerini kontrol etme	✓	
C kolunu inceleme/yağlama	✓	
C kolu/Tüm C kolu düğmelerini doğrulama	✓	
C Kolu ve Dönüş Kalibrasyonunu doğrulama	✓	
Göğüs Platformu filtresini değiştirme	✓	
Kompresyon Kuvveti Kalibrasyonunu Doğrulama	✓	
Kompresyon Kalınlığı Kalibrasyonunu doğrulama	✓	
LED Kolimatör Lambasında toz ve kir olup olmadığını inceleme	✓	
Kolimatörü ve sonsuz vidaları temizleme ve yağlama	✓	
Dönüş Freni doğrulaması yapma	✓	
X Işını Alanı/Işık Alanı Kalibrasyonunu doğrulama	✓	
kV Kalibrasyonunu ve Tüp Akımı Kalibrasyonunu Doğrulama	✓	
HVL Değerlendirmesini Kontrol Etme	✓	
Hedef Dozu doğrulama	✓	
AEC Pozlama Telafisi 2D'yi doğrulama	✓	
Sistem Çözünürlük Testi gerçekleştirme *	✓	
Fantom Görüntü Kalitesi Değerlendirmesi yapma *	✓	
Görüntü Artefakt Değerlendirmesi Yapma *	✓	
Görüntü Alım İş İstasyonu dosyalarını yedekleme	✓	
UPS Performans Durumunu/Batarya Durumunu değerlendirme	✓	
Tüm Kalibrasyon verilerini yedekleme	✓	
* Kalite Kontrol Kılavuzuna başvurun		

#### 9.2.2 Alan Açma Hakkında

Alan Açma, yeni alınan görüntülerin depolanması için disk alanı oluşturan otomatik bir işlemdir. Yapılandırılabilir parametreler, alan açma işlemi başlamadan ve eski görüntüler sistemden kaldırılmadan önce belirli sayıda görüntünün toplanmasına izin verir.



## Bölüm 10 Sistem Yönetim Arayüzü

### 10.1 Admin (Yönetici) Ekranı

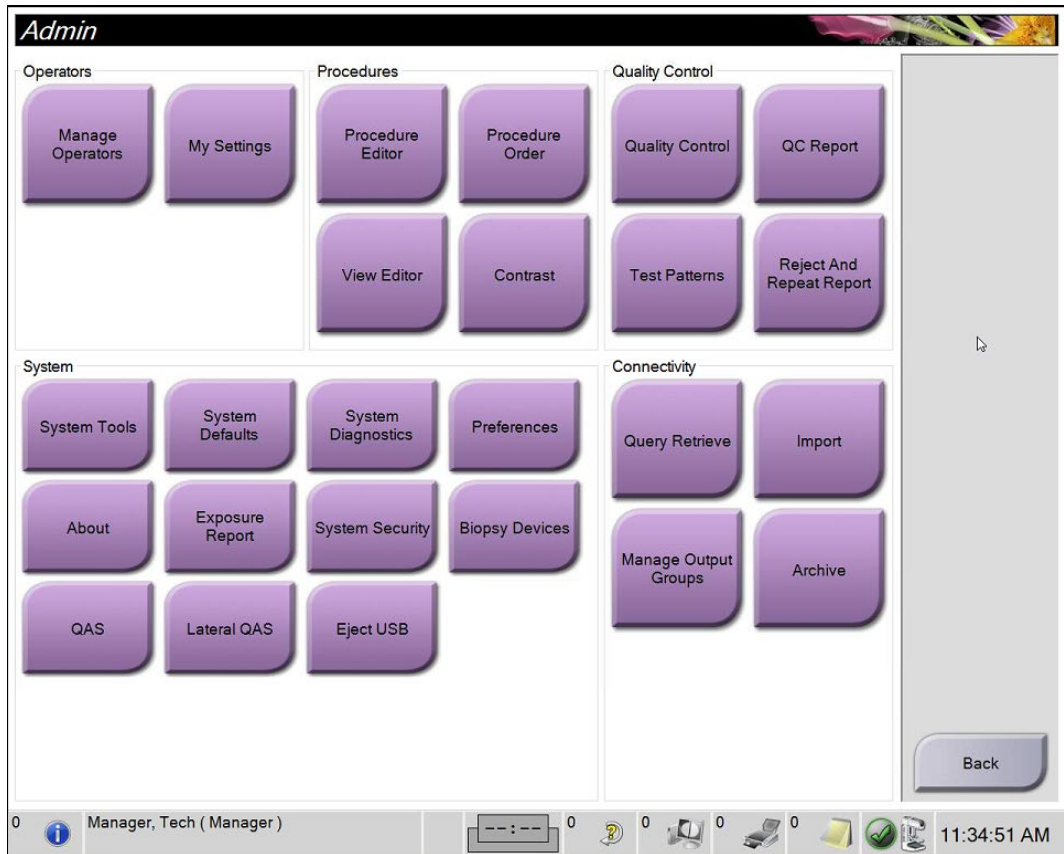
Bu bölümde, *Admin* (Yönetici) ekranında bulunan işlevler açıklanmaktadır. Bu ekrandaki tüm fonksiyonlara erişmek için sistemde yönetici, müdür veya servis izinlerine sahip bir kullanıcı olarak oturum açın.

*Admin* (Yönetici) ekranı fonksiyonlarının açıklamaları için sonraki sayfadaki tabloya bakın.



#### Not

Sisteminizin lisans ayarlarına bağlı olarak farklı düğmeler görebilirsiniz.



Şekil 82: Admin (Yönetici) Ekranı

## Selenia Dimensions Sistemi Kullanım Kılavuzu

### Bölüm 10: Sistem Yönetim Arayüzü

Tablo 23: Admin (Yönetici) Ekranı Fonksiyonları

Grup	Düğme	Fonksiyon
Operators (Kullanıcılar)	<b>Manage Operators (Kullanıcıları Yönet)</b>	Kullanıcı bilgilerini ekleyin, silin veya değiştirin.
	<b>My Settings (Ayarlarım)</b>	Geçerli kullanıcı bilgilerini değiştirin.
Procedures (Prosedürler)	<b>Procedure Editor (Prosedür Düzenleyici)</b>	Prosedürleri ekleyin ya da düzenleyin veya her kullanıcı için görünüm sırasını değiştirin.
	<b>Procedure Order (Prosedür Sırası)</b>	Prosedür grubundaki prosedürlerin sırasını görüntüleyin veya değiştirin.
	<b>View Editor (Görünüm Düzenleyici)</b>	Bir prosedür için varsayılan görünüm sırasını ayarlayın ve görünümleri tek tek düzenleyin.
	<b>Contrast (Kontrast)</b>	Kontrastlı dijital mamografi işlevselliğine erişin ve varsayılan ayarları yapılandırın.
Quality Control (Kalite Kontrolü)	<b>Quality Control (Kalite Kontrolü)</b>	Gerçekleştirmek veya tamamlandı olarak işaretlemek için bir Kalite Kontrol görevi seçin.
	<b>QC Report (Kalite Kontrol Raporu)</b>	Bir Kalite Kontrol Raporu oluşturun.
	<b>Test Patterns (Test Düzenleri)</b>	Test düzenlerini seçin ve çıktı cihazlarına gönderin.
	<b>Reject and Repeat Report (Reddetme ve Tekrarlama Raporu)</b>	Reddetme ve Tekrarlama Raporu oluşturun.
System (Sistem)	<b>System Tools (Sistem Araçları)</b>	Görüntü Alım İş İstasyonunun yapılandırılması veya sorunların tanımlanması için Servis Arayüzü.
	<b>System Defaults (Sistem Varsayılanları)</b>	Gantri varsayılan değerlerini ayarlayın.
	<b>System Diagnostics (Sistem Tanılama)</b>	Tüm alt sistemlerin durumunu gösterir.
	<b>Preferences (Tercihler)</b>	Sistem tercihlerini ayarlayın.
	<b>About (Hakkında)</b>	Sistemi açıklar. Bkz. <a href="#">Hakkında Ekranı</a> , sayfa 142.
	<b>Exposure Report (Pozlama Raporu)</b>	Bir radyasyon Pozlama Raporu oluşturun.
	<b>System Security (Sistem Güvenliği)</b>	Windows İşletim Sisteminde hesap güvenliği ayarları, Bilgisayar Yönetimi, Yerel Güvenlik Politikası, Yerel Kullanıcılar ve Gruplar ve Yerel Grup Politikasına erişin
	<b>Biopsy Devices (Biyopsi Cihazları)</b>	Kullanılabilir biyopsi cihazlarını görüntüleyin ve yapılandırın.
	<b>QAS</b>	<i>QAS Needle Test</i> (QAS İğne Testi) ekranına erişin.
<b>Lateral QAS</b>	<i>Lateral QAS Needle Test</i> (Lateral QAS İğne Testi) ekranına erişin.	

Tablo 23: Admin (Yönetici) Ekranı Fonksiyonları

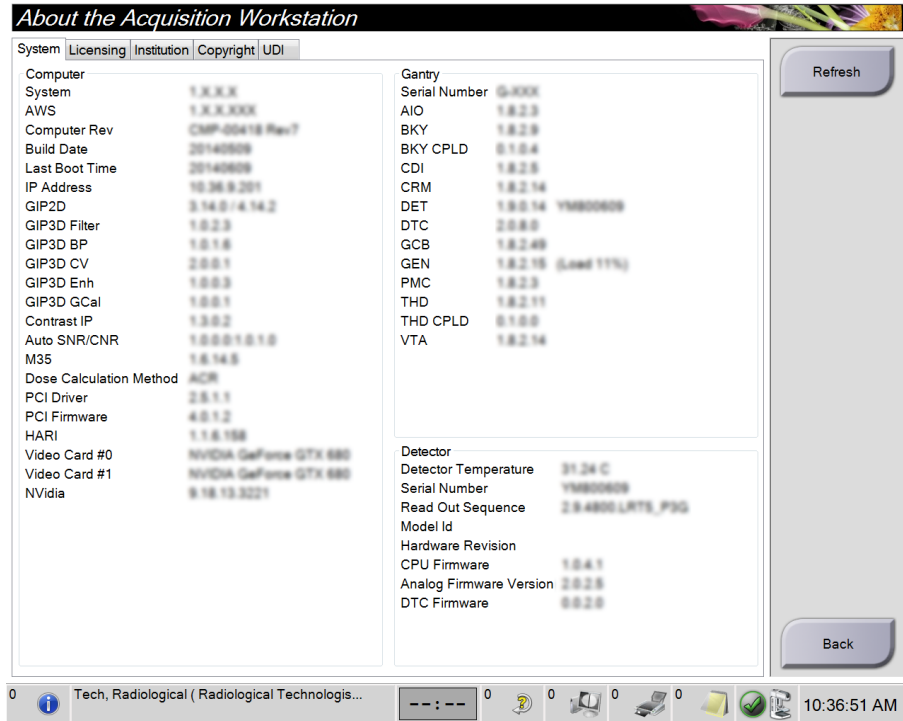
Grup	Düğme	Fonksiyon
	<b>Eject USB (USB'yi Çıkart)</b>	USB portuna bağlı bir ortam depolama cihazını çıkartın.
Connectivity (Bağlantı)	<b>Query Retrieve (Sorgulama Geri Alma)</b>	Yapılandırılan cihazlardan hasta bilgilerini sorgulayın ve alın.
	<b>Import (İçe Aktar)</b>	Verileri bir DICOM kaynağından içe aktarın.
	<b>Manage Output Groups (Çıktı Gruplarını Yönet)</b>	Çıktı grupları ekleme, silme veya düzenleme.
	<b>Archive (Arşivle)</b>	Yerel tetkikleri ağa bağlı depolamaya gönderin veya çıkarılabilir ortam cihazlarına aktarın.
Tüm özelliklere erişmek için izninizin olması gerekir. İzin seviyesi, erişip değiştirebileceğiniz fonksiyonları kontrol eder.		

### 10.2 Hakkında Ekranı

*Hakkında* ekranında, sistem seviyesi, IP adresi ve Gantri seri numarası gibi makine hakkındaki bilgiler sağlanır. Bu tür veriler, bir sistem sorununu çözmek veya sistemi yapılandırmak için Hologic ile çalışırken yararlı olabilir.

Ekranı iki şekilde erişilir:

- *Select Patient* (Hasta Seç) ekranından, görev çubuğunda **Sistem Durumu (tüp başlığı)** simgesini seçin ve ardından **About...** (Hakkında...) ögesini seçin.
- *Admin* (Yönetici) ekranından System (Sistem) grubunda **About** (Hakkında) düğmesini seçin.



Şekil 83: Hakkında (Görüntü Alım İş İstasyonu) Ekranının System (Sistem) Sekmesi

*Hakkında* ekranında beş sekme bulunur:

- **System** (Sistem) sekmesi (varsayılan) - sistem yapılandırma bilgilerini listeler
- **Licensing** (Lisanslama) sekmesi - bu makinede yüklü olan Hologic lisanslı seçenekleri listeler
- **Institution** (Kurum) sekmesi - bu makineye atanan kuruluşun adını ve adresini ve İstasyon Adını listeler
- **Copyright** (Telif Hakkı) sekmesi - bu makineye yüklenen Hologic ve üçüncü taraf yazılımlarının telif haklarını listeler
- **UDI** sekmesi - bu makinenin benzersiz cihaz tanımlayıcılarını listeler

### 10.2.1 Licensing (Lisanslama) Sekmesi

*Hakkında* ekranının **Licensing** (Lisanslama) sekmesi, sisteminizde yüklü olan tüm lisansları gösterir.



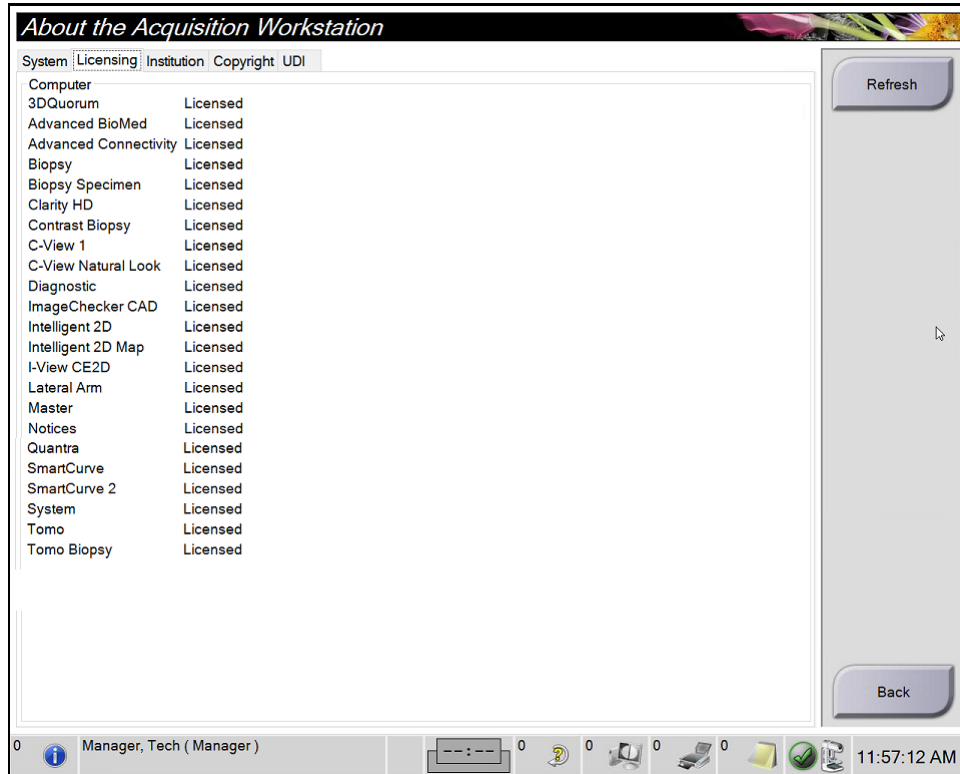
#### Not

Hologic, bazı sistemleri belirli gereklilikleri karşılayacak şekilde yapılandırır. Sistem yapılandırmanız bu kılavuzda yer verilen tüm seçeneklere ve aksesuarlara sahip olmayabilir.



#### Not

Bu kılavuzda gösterilen özellikler tüm bölgelerde kullanılamayabilir. Bilgi için Hologic temsilcinizle iletişime geçin.



Şekil 84: *Hakkında* Ekranının Licensing (Lisanslama) Sekmesi

### 10.3 Kullanıcı Dili Tercihini Değiştirme

Kullanıcılar, kullanıcı arayüzündeki dili oturum açarken otomatik olarak kendi tercihlerine göre değişecek şekilde ayarlayabilir.

1. *Admin* (Yönetici) ekranının *Operators* (Operatörler) grubunda **My Settings** (Ayarlarım) ögesini seçin.



#### Not

**My Settings** (Ayarlarım) ögesine görev çubuğundan da erişebilirsiniz. *User Name* (Kullanıcı Adı) alanını seçin, ardından açılır menüden **My Settings** (Ayarlarım) ögesini seçin.

2. *Edit Operator* (Operatörü Düzenle) ekranının **Users** (Kullanıcılar) sekmesi açılır. *Locale* (Yerel Ayarlar) alanındaki açılır listeden bir dil seçin.
3. **Save** (Kaydet) ögesini seçin, ardından *Update Successful* (Güncelleme Başarılı) mesajında **OK** (Tamam) ögesini seçin. Kullanıcı arayüzü seçilen dile dönüşür.

### 10.4 Otomatik Asma ve Otomatik Eşleştirmeyi Ayarlama

Sistemi görüntülerin Otomatik Asılması ve Otomatik Eşleştirilmesi için ayarlamak için:

1. *Admin* (Yönetici) ekranının *Operators* (Operatörler) grubunda **My Settings** (Ayarlarım) ögesini seçin.



#### Not

**My Settings** (Ayarlarım) ögesine Görev Çubuğundan da erişebilirsiniz. *User Name* (Kullanıcı Adı) alanını seçin, ardından açılır menüden **My Settings** (Ayarlarım) ögesini seçin.

2. *Edit Operator* (Operatörü Düzenle) ekranı açılır. **Workflow** (İş Akışı) sekmesini seçin.
  - Önceki bir tetkiki otomatik olarak 4'lü modda görüntülemek için *Auto-Hanging* (Otomatik Asma) onay kutusunu seçin.
  - Yeni çekilen bir görüntünün yanında çoklu modda önceki görünümü göstermek için *Auto-Pairing* (Otomatik Eşleştirme) onay kutusunu seçin.

**Edit Operator: Manager, Tech**

User: Workflow

**Auto Hanging**

Enable Auto Hanging	<input checked="" type="checkbox"/>
CC image placement	Top
Left laterality image placement	Right
Auto Hanging repeated views	Hang older

**Auto Pairing**

Enable Auto Pairing	<input checked="" type="checkbox"/>
Auto Pairing protocol	On thumbnail selection
Auto Pairing repeated views	Pair older
Match Chest Walls	<input checked="" type="checkbox"/>

Şekil 85: Otomatik Asma ve Otomatik Eşleştirmeyi Ayarlama

3. **Save** (Kaydet) ögesini seçin, ardından *Update Successful* (Güncelleme Başarılı) mesajında **OK** (Tamam) ögesini seçin.

## 10.5 Çok Satırlı Prosedür Sekmelerini Ayarlama

Prosedür sekmelerinin üst kısmında, kullanıcı tercihlerini daha fazla prosedür adı görüntüleyecek şekilde ayarlayabilirsiniz. Prosedür sekmelerini tek bir metin satırından birden çok metin satırına dönüştürmek için:

1. *Admin* (Yönetici) ekranının Operators (Operatörler) grubunda **My Settings** (Ayarlarım) ögesini seçin.



### Not

**My Settings** (Ayarlarım) ögesine Görev Çubuğundan da erişebilirsiniz. User Name (Kullanıcı Adı) alanını seçin, ardından açılır menüden **My Settings** (Ayarlarım) ögesini seçin.

2. *Edit Operator* (Operatörü Düzenle) ekranı açılır. **Workflow** (İş Akışı) sekmesini seçin.
3. **Use Multi Line Procedure Tabs** (Çok Satırlı Prosedür Sekmelerini Kullan) onay kutusunu seçin.

**Edit Operator: Manager, Tech**

User Workflow

**Auto Hanging**


Enable Auto Hanging	<input checked="" type="checkbox"/>
CC image placement	Top
Left laterality image placement	Right
Auto Hanging repeated views	Hang older

**Auto Pairing**

Enable Auto Pairing	<input checked="" type="checkbox"/>
Auto Pairing protocol	On thumbnail selection
Auto Pairing repeated views	Pair older
Match Chest Walls	<input checked="" type="checkbox"/>

**Procedure Display**

Procedure Order	Newest First
Use Multi Line Procedure Tabs	<input checked="" type="checkbox"/>



Şekil 86: Çok Satırlı Prosedür Sekmelerini Etkinleştirme

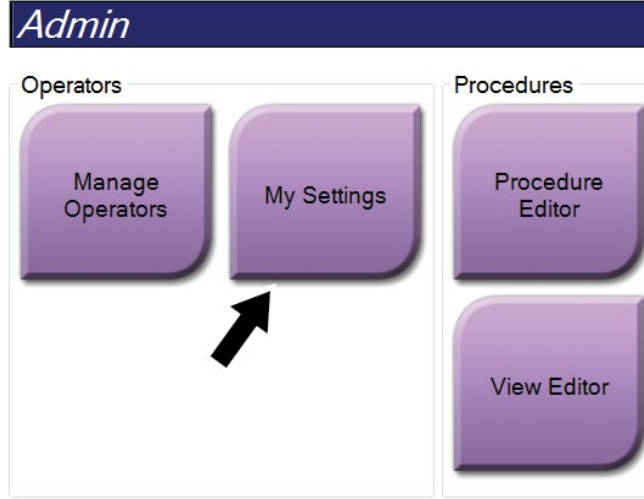
4. **Save** (Kaydet) ögesini seçin ve ardından *Update Successful* (Güncelleme Başarılı) mesajında **OK** (Tamam) ögesini seçin.



## 10.6 Yükseklik Belleğini Etkinleştirme ve Ayarlama

Kullanıcılar, oturum açarken görüntü alım iş istasyonu yüksekliğini otomatik olarak kendi tercihlerine göre değişecek şekilde etkinleştirebilir ve ayarlayabilir. Yükseklik ayarı belleğini etkinleştirmek ve ayarlamak için:

1. *Admin* (Yönetici) ekranının Operators (Operatörler) grubunda **My Settings** (Ayarlarım) ögesini seçin.



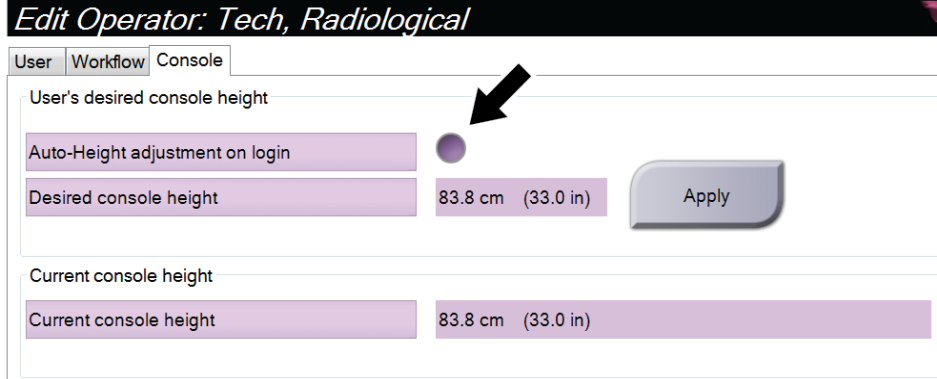
Şekil 87: Admin (Yönetici) Ekranındaki My Settings (Ayarlarım) Düğmesi



### Not

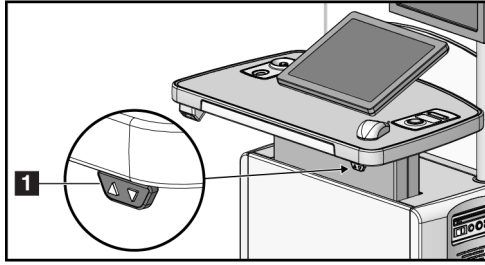
**My Settings** (Ayarlarım) ögesine Görev Çubuğundan da erişebilirsiniz. User Name (Kullanıcı Adı) alanını seçin, ardından açılır menüden **My Settings** (Ayarlarım) ögesini seçin.

2. *Edit Operator* (Operatörü Düzenle) ekranında, **Console** (Konsol) sekmesini seçin.
3. Yükseklik ayarı belleğini etkinleştirmek için "Auto-Height adjustment on login" (Oturum açarken otomatik yükseklik ayarı) alanının sağındaki radyo düğmesini seçin. Bir onay işareti görünür. (Yükseklik ayarı belleğini devre dışı bırakmak için radyo düğmesini temizleyin.)



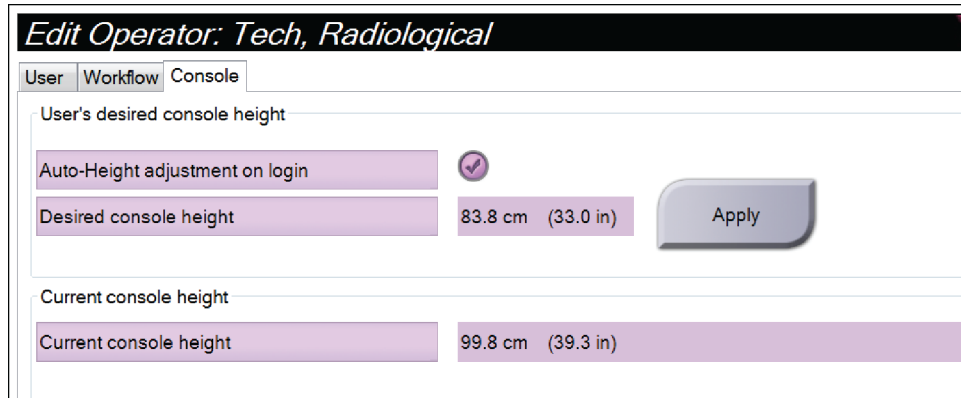
Şekil 88: Edit Operator (Operatörü Düzenle) Ekranının Console (Konsol) Sekmesi

- İstedığınız yüksekliği ayarlamak için yükseklik ayarı kontrol panelindeki ▲ YUKARI ve ▼ AŞAĞI düğmelerini kullanın (aşağıdaki şekle bakın).



Şekil 89: Yükseklik Ayarı Kontrol Paneli

- Desired console height (İstenen konsol yüksekliği) alanı, o anda konumlandığı şekliyle yüksekliği görüntüler. Current console height (Geçerli konsol yüksekliği) alanı ise en son kaydedilen yüksekliği görüntüler. (Aşağıdaki şekle bakın.) İsteddiğiniz yükseklik ayarını kaydetmek için **Apply** (Uygula) düğmesini seçin.



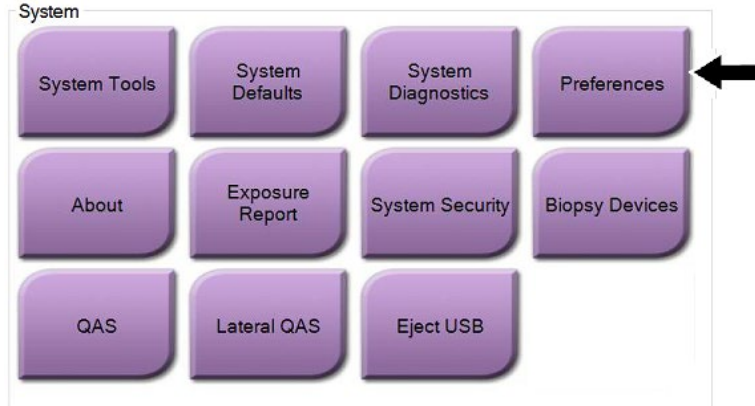
Şekil 90: Desired Console Height (İstenen Konsol Yüksekliği) ve Current Console Height (Geçerli Konsol Yüksekliği) alanları

- Save** (Kaydet) ögesini seçin, ardından *Update Successful* (Güncelleme Başarılı) mesajında **OK** (Tamam) ögesini seçin.

## 10.7 Varsayılan Yüksekliği Etkinleştirme ve Ayarlama

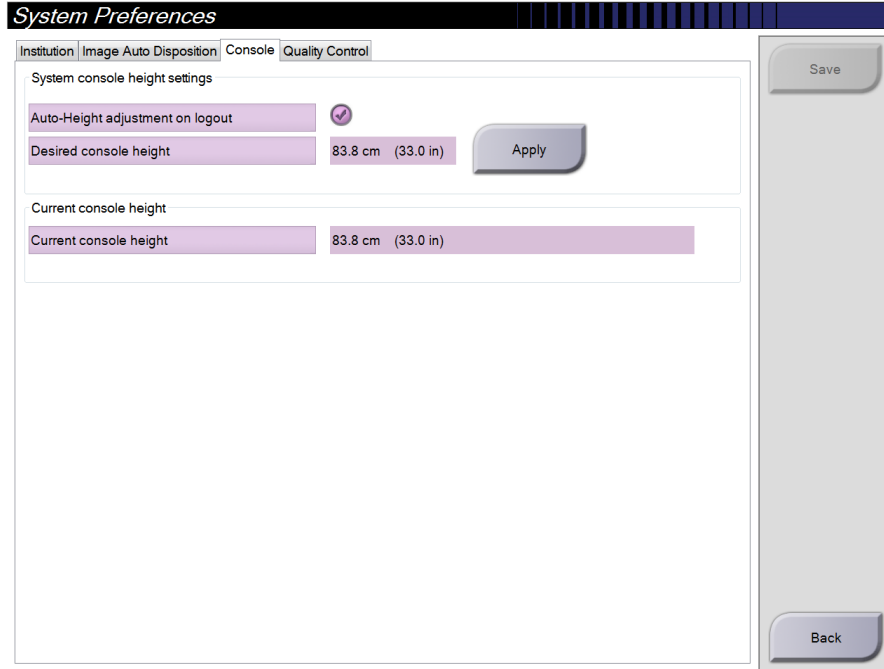
Yönetici kullanıcısı, kullanıcı oturumu kapattığında görüntü alım iş istasyonunu otomatik olarak varsayılan yüksekliğe geri dönecek şekilde ayarlayabilir. Varsayılan yüksekliği etkinleştirmek ve ayarlamak için:

1. *Admin* (Yönetici) ekranının System (Sistem) grubunda, **Preferences** (Tercihler) ögesini seçin.



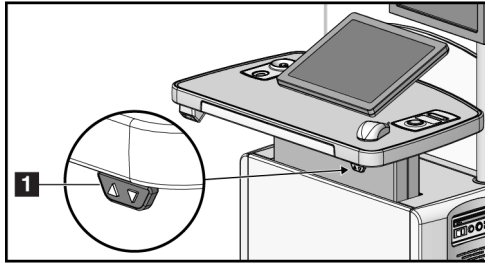
Şekil 91: Admin (Yönetici) Ekranındaki Preferences (Tercihler) Düğmesi

2. *System Preferences* (Sistem Tercihleri) ekranında, **Console** (Konsol) sekmesini seçin.
3. Varsayılan yüksekliği etkinleştirmek için "Auto-Height adjustment on logout" (Oturum kapatırken otomatik yükseklik ayarı) alanının sağındaki radyo düğmesini seçin. Bir onay işareti görünür. (Varsayılan yükseklik seçeneğini devre dışı bırakmak için, radyo düğmesini temizleyin.)



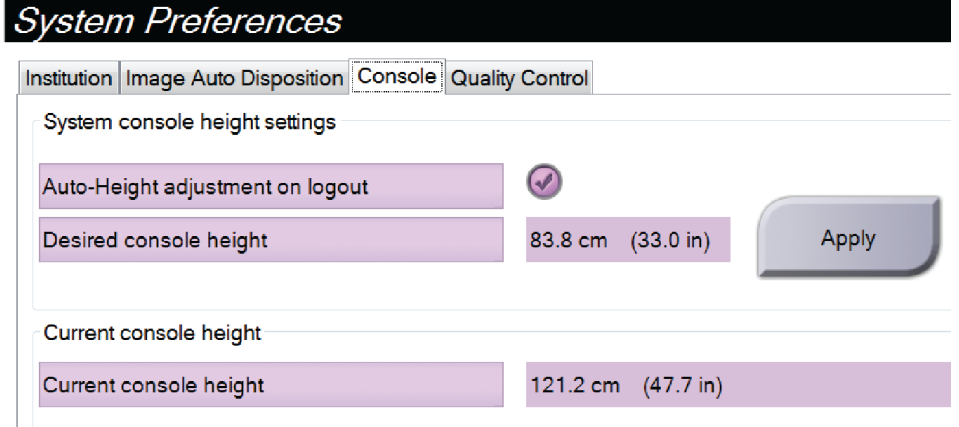
Şekil 92: System Preferences (Sistem Tercihleri) Ekranının Console (Konsol) Sekmesi

- İstediğiniz yüksekliği ayarlamak için yükseklik ayarı kontrol panelindeki ▲ YUKARI ve ▼ AŞAĞI düğmelerini kullanın (aşağıdaki şekle bakın).



Şekil 93: Yükseklik Ayarı Kontrol Paneli

- Desired console height (İstenen konsol yüksekliği) alanı, o anda konumlandığı şekliyle yüksekliği görüntüler. Current console height (Geçerli konsol yüksekliği) alanı ise en son kaydedilen yüksekliği görüntüler. (Aşağıdaki şekle bakın.) İstediğiniz yükseklik ayarını kaydetmek için **Apply** (Uygula) düğmesini seçin.



The screenshot shows the 'System Preferences' window with the 'Console' tab selected. Under 'System console height settings', there is a checked checkbox for 'Auto-Height adjustment on logout'. Below it, the 'Desired console height' is set to 83.8 cm (33.0 in). An 'Apply' button is visible to the right. Under 'Current console height', the 'Current console height' is shown as 121.2 cm (47.7 in).

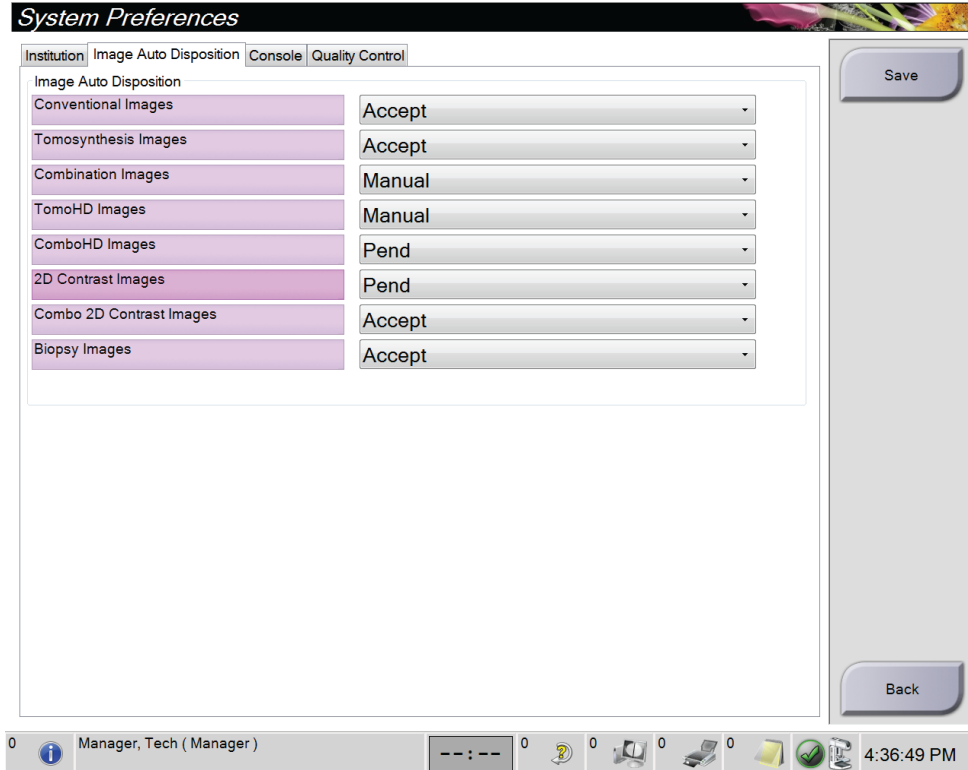
Şekil 94: Desired Console Height (İstenen Konsol Yüksekliği) ve Current Console Height (Geçerli Konsol Yüksekliği) alanları

6. **Save** (Kaydet) ögesini seçin, ardından *Update Successful* (Güncelleme Başarılı) mesajında **OK** (Tamam) ögesini seçin.

### 10.8 Görüntüleri Otomatik Kabul Etmeyi ve Otomatik Beklemeye Almayı Ayarlama

Yönetici kullanıcı, sistemi yeni görüntüleri otomatik kabul edecek veya otomatik beklemeye alacak şekilde yapılandırabilir.

1. *Admin* (Yönetici) ekranının System (Sistem) grubunda, **Preferences** (Tercihler) ögesini seçin. *System Preferences* (Sistem Tercihleri) ekranı açılır.
2. **Image Auto Disposition** (Görüntü Otomatik Kullanımı) sekmesini seçin.
3. Açılır menüleri kullanarak her görüntü türü için otomatik kullanım seçeneğini belirleyin.
  - Yeni alınan her görüntüyü manuel olarak kabul etmek, reddetmek veya beklemeye almak için **Manual** (Manuel) ögesini seçin.
  - Yeni alınan görüntüleri otomatik olarak kabul etmek için **Accept** (Kabul Et) ögesini seçin.
  - Yeni alınan görüntüleri otomatik olarak göndermek için **Pend** (Beklemeye Al) ögesini seçin.



Şekil 95: Görüntü Otomatik Kullanımını Ayarlama

4. **Save** (Kaydet) ögesini seçin, ardından *Update Successful* (Güncelleme Başarılı) mesajında **OK** (Tamam) ögesini seçin.

## 10.9 Kontrast Varsayılanlarını Ayarlama

Yönetici kullanıcısı, varsayılan zamanlayıcı sürelerini ve varsayılan kontrast bilgilerini yapılandırabilir.

### Varsayılan Zamanlayıcı Sürelerini Ayarlama

1. *Admin* (Yönetici) ekranındaki Procedures (Prosedürler) grubundan **Contrast** (Kontrast) düğmesini seçin.

Şekil 96: I-View Yazılımı 2D Kontrast Varsayılan Ayarları

2. **Waiting Period** (Bekleme Süresi) ve **Optimal Imaging Period** (Optimum Görüntüleme Süresi) için Dakika ve Saniyeleri değiştirmek üzere artı (+) veya eksi (-) düğmelerini seçin.
3. **Save** (Kaydet) düğmesini seçin.  
Seçimleriniz **Contrast** (Kontrast) sekmesinde varsayılan zamanlayıcı ayarları olarak görünür.

### Varsayılan Kontrast Bilgilerini Ayarlama

1. *Admin* (Yönetici) ekranındaki Procedures (Prosedürler) grubundan **Contrast** (Kontrast) düğmesini seçin.
2. Bir veya daha fazla **Contrast agents** (Kontrast maddesi), **Entry routes** (Giriş yolu) ve **Concentration** (Konsantrasyon) seçin. Önceki şekle bakın.
3. **Save** (Kaydet) düğmesini seçin.

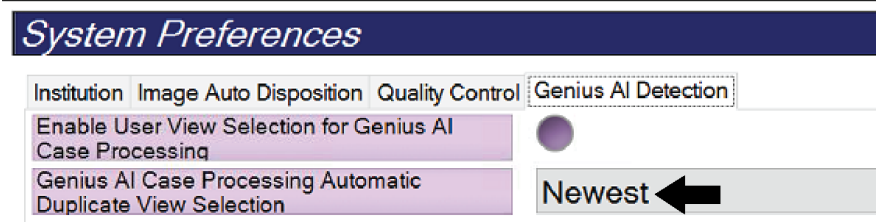
Seçimleriniz Kontrast Bilgileri iletişim kutusunda varsayılan seçenekler olarak görünür.

## 10.10 Genius AI Detection Yazılımı Tercihlerini Ayarlama

Prosedürler bazen tekrarlanan görünüm gerektirebilir. Yönetici kullanıcısı, yinelenen görünüm olduğunda Genius AI Detection yazılımı vaka işleme için kullanılacak görüntünün tercihlerini ayarlayabilir.

**Yinelenen görünümlerin varsayılan sistem seçimini ayarlamak için:**

1. *Admin* (Yönetici) ekranının System (Sistem) grubunda, **Preferences** (Tercihler) düğmesini seçin. *System Preferences* (Sistem Tercihleri) ekranı açılır.
2. **Genius AI Detection** sekmesini seçin.
3. 'Genius AI Case Processing Automatic Duplicate View Selection' (Genius AI Vaka İşleme Otomatik Yinelenen Görünüm Seçimi) kısmında, **Newest** (En Yeni) veya **Oldest** (En Eski) seçin.
  - **Newest** (En Yeni) sistemi vaka işleme için en yeni yinelenen görünümü otomatik olarak seçecek şekilde ayarlar.
  - **Oldest** (En Eski) sistemi vaka işleme için en eski yinelenen görünümü otomatik olarak seçecek şekilde ayarlar.



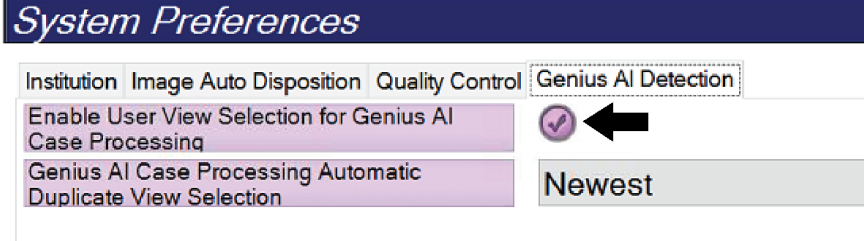
Şekil 97: Genius AI Vaka İşleme için Otomatik Seçim

4. **Save** (Kaydet) ögesini seçin, ardından *Update Successful* (Güncelleme Başarılı) mesajında **OK** (Tamam) ögesini seçin.

**Yinelenen görünümlerin kullanıcı tarafından seçilmesini etkinleştirmek için:**

1. *Admin* (Yönetici) ekranının System (Sistem) grubunda, **Preferences** (Tercihler) düğmesini seçin. *System Preferences* (Sistem Tercihleri) ekranı açılır.
2. **Genius AI Detection** sekmesini seçin.
3. Kullanıcı seçimini etkinleştirmek için 'Enable User View Selection for Genius AI Case Processing' (Genius AI Vaka İşleme için Kullanıcı Görünümü Seçimini Etkinleştir) radyo düğmesini seçin. Bir onay işareti görünür. (Kullanıcı seçimini devre dışı bırakmak için, radyo düğmesini temizleyin.)

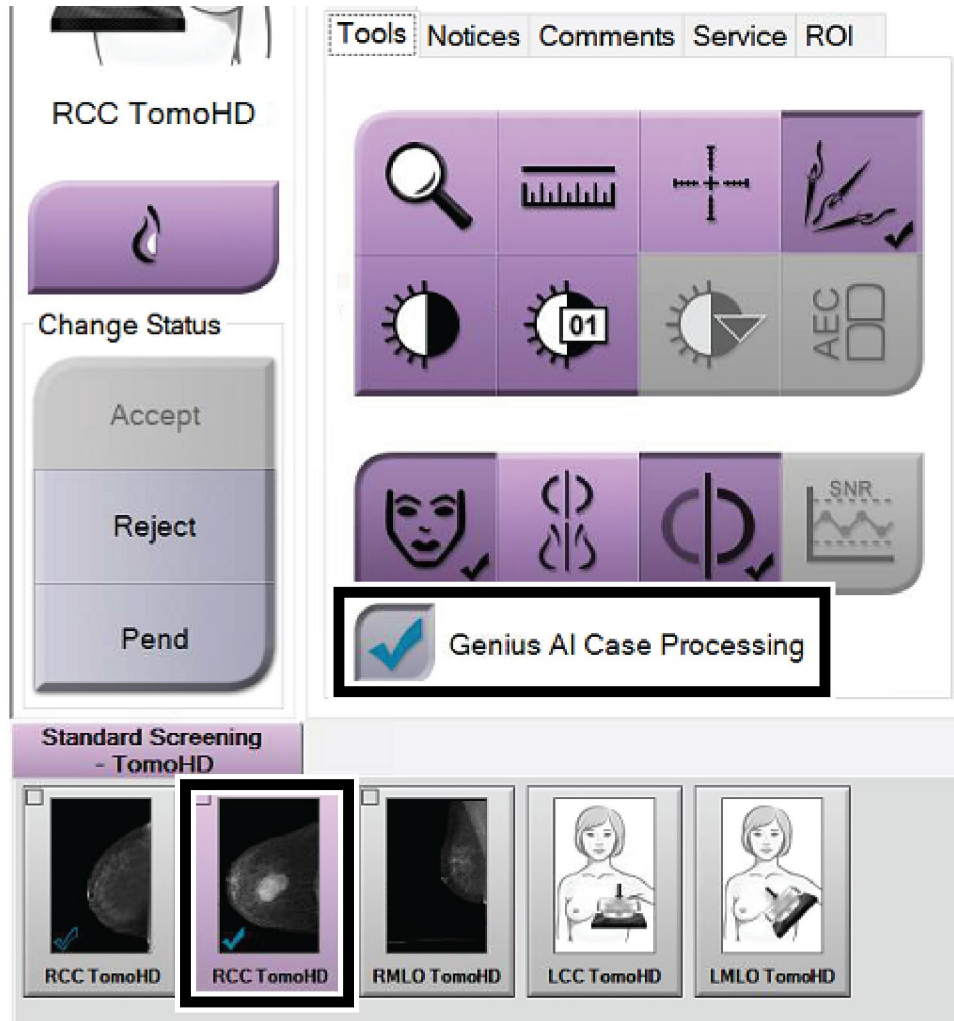




Şekil 98: Genius AI Vaka İşleme için Kullanıcı Seçimini Etkinleştirme

4. **Save** (Kaydet) ögesini seçin, ardından *Update Successful* (Güncelleme Başarılı) mesajında **OK** (Tamam) ögesini seçin.

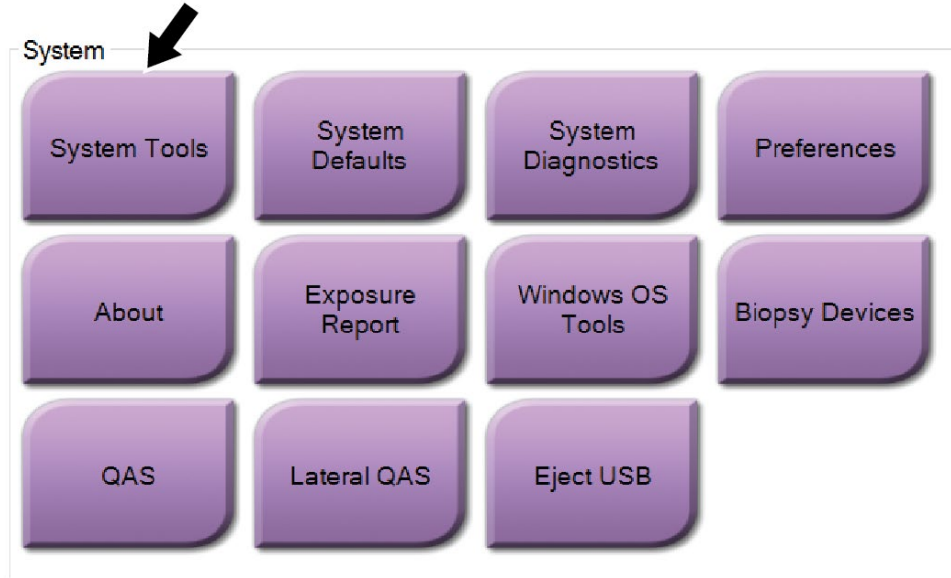
Yinelenen bir görünüm alınıp kabul edildiğinde sistem, kullanıcının Genius AI Detection yazılımı vaka işleme için görüntüyü seçtiğini gösterir. *Prosedür* ekranının **Tools** (Araçlar) sekmesinde büyük bir onay işareti gösterilir. Vaka işleme için seçilen görüntü küçük resmi, küçük bir onay işaretiyle tanımlanır. (Aşağıdaki şekle bakın.)



Şekil 99: Genius AI Detection Yazılımı Vaka İşleme için Kullanıcı Seçimi

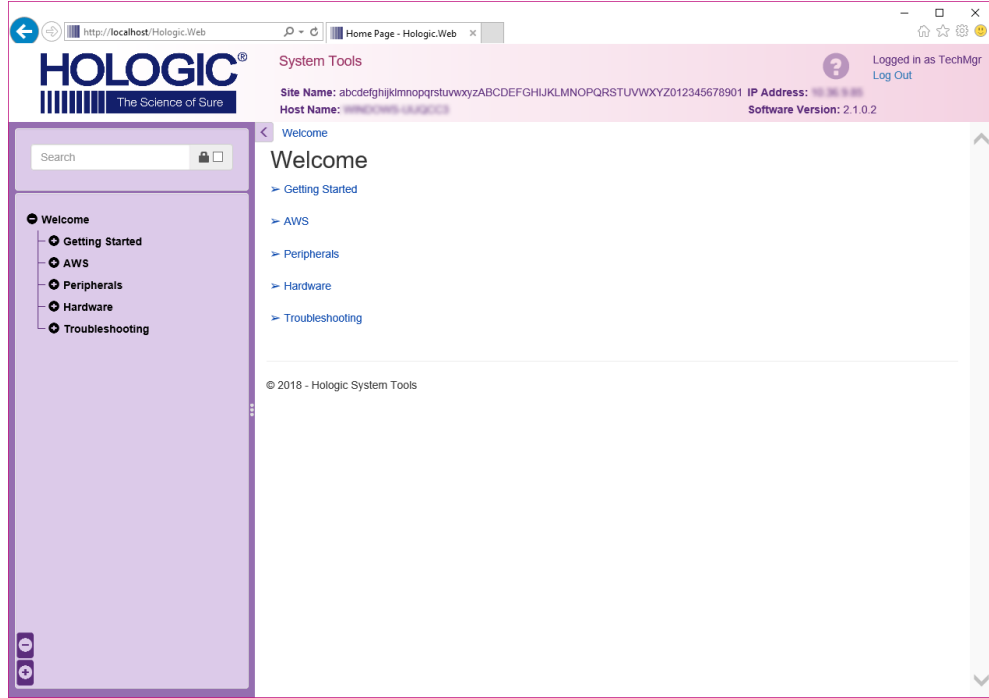
### 10.11 System Tools (Sistem Araçları)

Radyolojik Teknisyen Yöneticileri ve Servis izinlerine sahip kullanıcılar Sistem Araçları yardımcı uygulamasına erişebilir. Sistem Araçları yardımcı uygulaması, sistemle ilgili yapılandırma bilgilerini içerir. Yardımcı uygulamaya erişmek için *Admin* (Yönetici) ekranındaki Sistem grubundan **System Tools** (Sistem Araçları) düğmesini seçin.



Şekil 100: System Tools (Sistem Araçları) Düğmesi

## 10.11.1 Radyolojik Teknisyen Yöneticisi için Sistem Araçları



Şekil 101: System Tools (Sistem Araçları) Ekranı

Tablo 24: Radyolojik Teknisyen Yöneticisi — Sistem Araçları Fonksiyonları

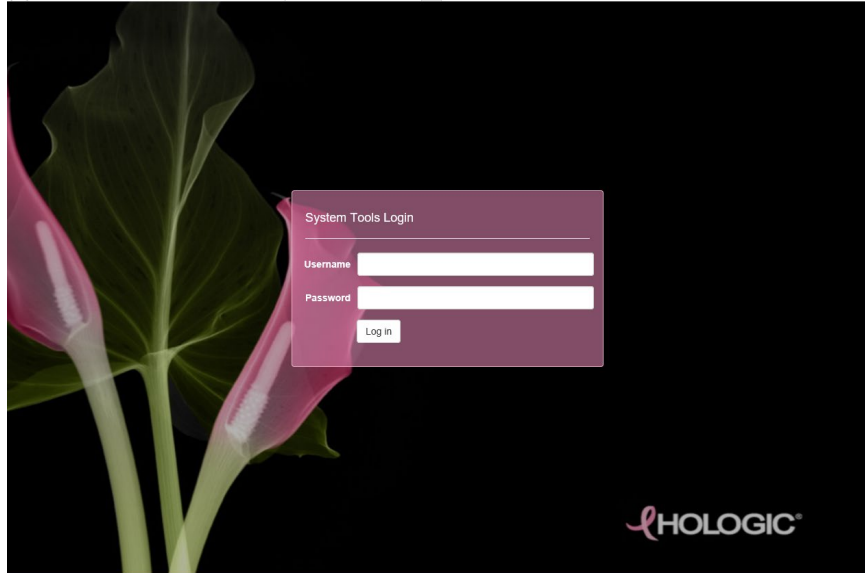
Kısım	Ekran Fonksiyonları
Getting Started (Başlarken)	<p><b>About (Hakkında):</b> Servis aracına giriş.</p> <p><b>FAQ (SSS):</b> Genel soruların listesi.</p> <p><b>Glossary (Sözlük):</b> Terimlerin ve açıklamaların listesi.</p> <p><b>Platform:</b> Dizinlerin, yazılım sürüm numaralarının ve sistem yazılım istatistiklerinin yer aldığı liste.</p> <p><b>Shortcuts (Kısayollar):</b> Windows kısayollarının listesi.</p>
AWS	<p><b>Connectivity (Bağlantı):</b> Kurulu Cihazların listesi.</p> <p><b>Film &amp; Image Information (Film ve Görüntü Bilgileri):</b> Bir Görüntü Raporu oluşturun*. Bir Kalite Kontrol Raporu oluşturun. (*Bu rapora uzak bir bilgisayardan da erişebilirsiniz. Bkz. <a href="#">Görüntü Raporlarına Uzaktan Erişim</a>, sayfa 158.)</p> <p><b>Licensing (Lisanslama):</b> Yüklü Lisansların listesi.</p> <p><b>User Interface (Kullanıcı Arayüzü):</b> Yazılım uygulamasındaki seçenekleri değiştirin.</p> <p><b>Internationalization (Uluslararasılaştırma):</b> Yerel dili ve kültürü seçin.</p>
Sorun Giderme	<p><b>AWS:</b> Görüntülerin indirilmesine olanak sağlar.</p> <p><b>Computer (Bilgisayar):</b> Sistem Yönetimi ve Ağ Bilgileri.</p> <p><b>Log (Günlük):</b> Olay kaydı seçeneklerini değiştirin.</p> <p><b>Backups (Yedeklemeler):</b> Sistem için yedeklemeleri kontrol edin.</p>

#### 10.11.2 Görüntü Raporlarına Uzaktan Erişim

Görüntü raporlarına, sisteme bağlı uzak bir bilgisayar üzerinden erişilebilir. Bu fonksiyon, raporların doğrudan sistemden USB'ye indirilmesine izin vermeyen siteler için yararlı olabilir.

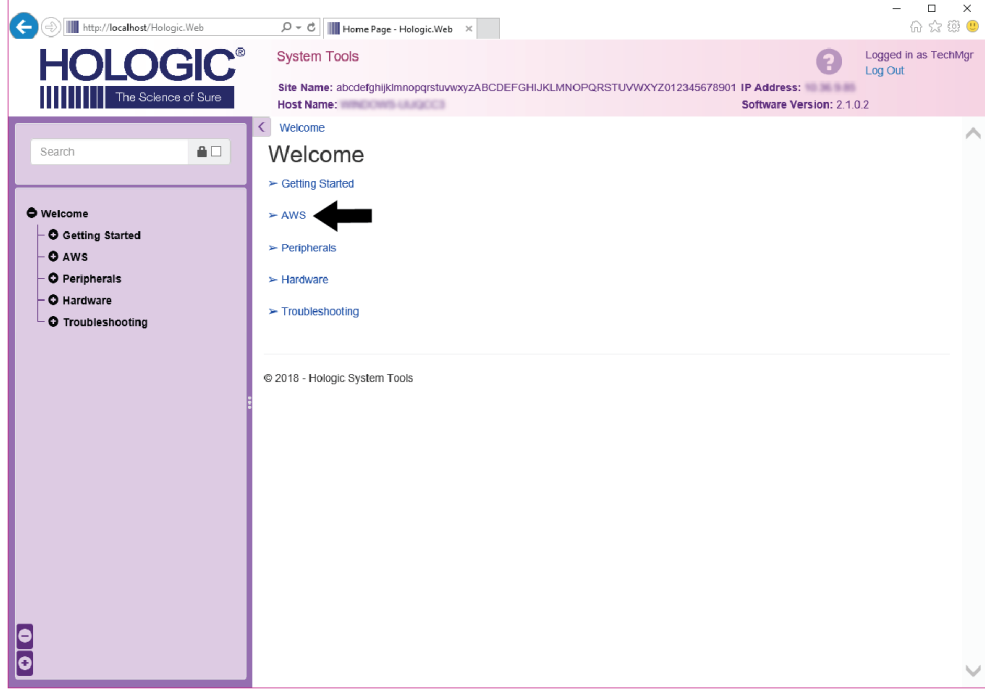
Görüntü raporlarına uzak bir bilgisayardan erişmek için şu adımları uygulayın. Bu prosedür için Yönetici düzeyinde bir kullanıcı olarak System Tools (Sistem Araçları) oturumu açmanız gerekir.

1. Erişmek istediğiniz sistemin IP adresini alın. IP adresini BT yöneticinizden veya sistemden alabilirsiniz. Sistemden, *Hakkında* ekranına gidin ve **System** (Sistem) sekmesini seçin. IP Adresini yazın.
2. Uzak bilgisayarınızda bir internet tarayıcısı kullanarak, **http:// [IP adresi]/Hologic.web/MainPage.aspx** adresine gidin. Adım 1'deki IP adresini kullanın.
3. *System Tools Login* (Sistem Araçları Oturum Açma) ekranı açılır. Yönetici seviyesi kullanıcı adı ve parolası girin ve ardından **Log In** (Oturum Aç) düğmesini seçin.



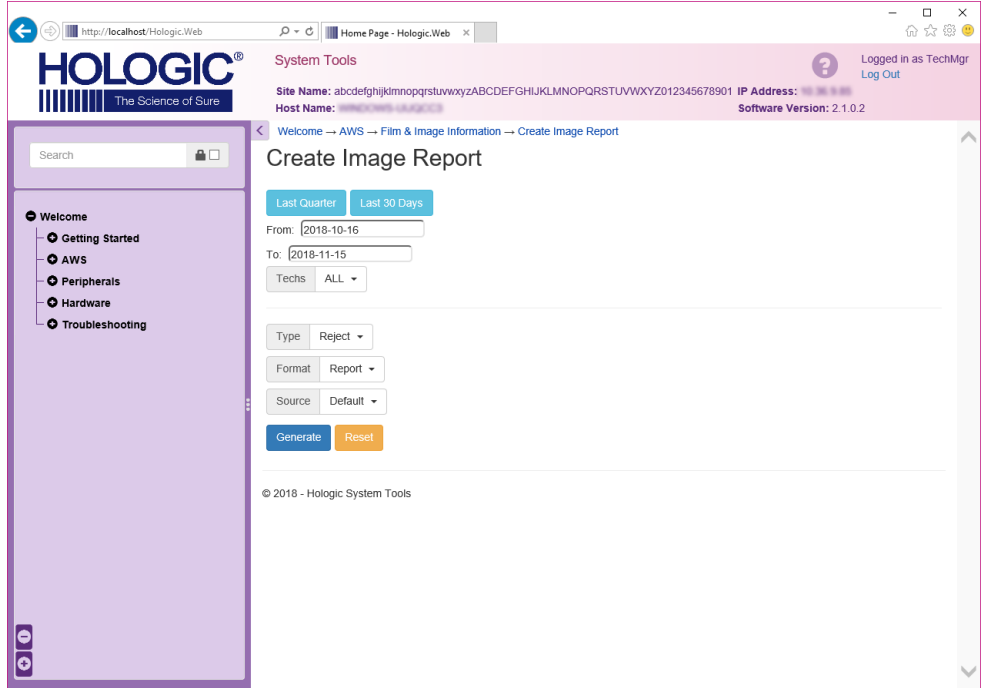
Şekil 102: System Tools Login (Sistem Araçları Oturum Açma) Ekranı

4. *System Tools Welcome* (Sistem Araçları Hoş Geldiniz) ekranı açılır. **AWS > Film & Image Information > Create Image Report** (AWS > Film ve Görüntü Bilgileri > Görüntü Raporu Oluştur) yolunu izleyin.



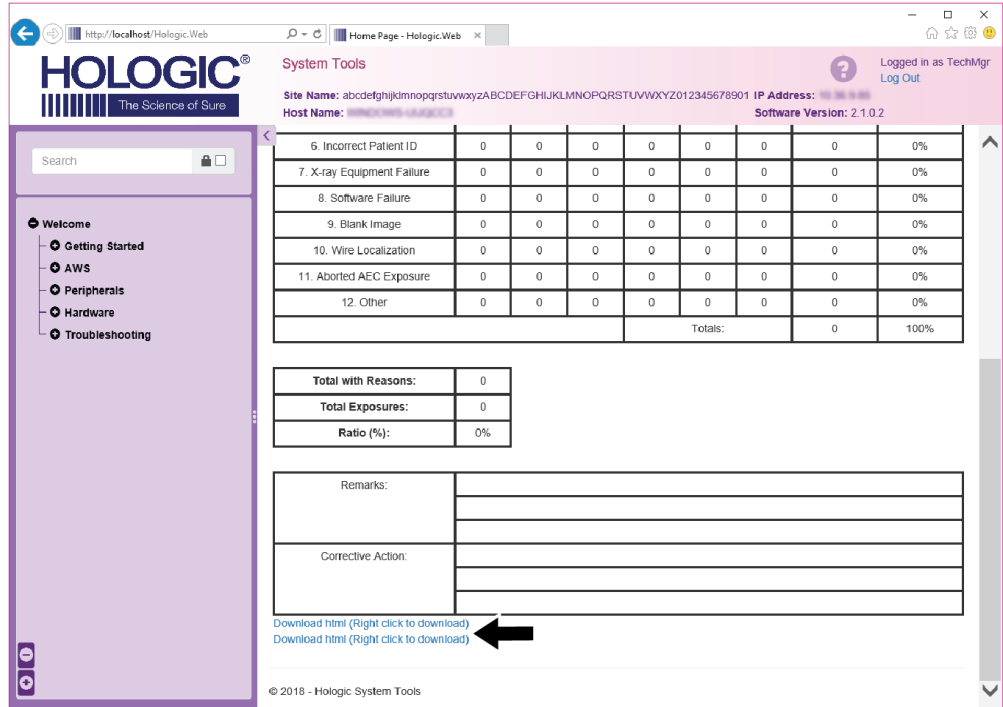
Şekil 103: System Tools Welcome (Servis Araçları - Hoş Geldiniz) Ekranı

5. Raporun parametrelerini belirleyin ve **Generate** (Oluştur) düğmesini tıklayın.



Şekil 104: Görüntü Raporu Parametrelerini Oluşturma

- Rapor ekranda görüntülenir. Raporun alt kısmına gidin ve dosya indirme türünüz için **Download to (html)** (html olarak indir) veya **Download to (csv)** (csv olarak indir) ögesini seçin. İstendiğinde **Save (Kaydet)** düğmesini tıklayın.



The screenshot displays the Hologic System Tools interface. The top navigation bar includes the Hologic logo, a search bar, and user information (Logged in as TechMgr, Log Out). The main content area shows a report titled 'System Tools' with a table of error types and their counts. The table has 12 rows and 10 columns. The first column lists error types, and the remaining columns show counts for each type. A 'Totals' row is at the bottom of the table. Below the table, there are summary statistics: 'Total with Reasons: 0', 'Total Exposures: 0', and 'Ratio (%): 0%'. There are also fields for 'Remarks' and 'Corrective Action'. At the bottom of the report, there are two links: 'Download html (Right click to download)' and 'Download csv (Right click to download)'. A black arrow points to the first link.

Error Type	Count	Count	Count	Count	Count	Count	Count	Count	Count
6. Incorrect Patient ID	0	0	0	0	0	0	0	0	0%
7. X-ray Equipment Failure	0	0	0	0	0	0	0	0	0%
8. Software Failure	0	0	0	0	0	0	0	0	0%
9. Blank Image	0	0	0	0	0	0	0	0	0%
10. Wire Localization	0	0	0	0	0	0	0	0	0%
11. Aborted AEC Exposure	0	0	0	0	0	0	0	0	0%
12. Other	0	0	0	0	0	0	0	0	0%
Totals:	0	0	0	0	0	0	0	0	100%

Total with Reasons:	0
Total Exposures:	0
Ratio (%):	0%

Remarks:

Corrective Action:

Download html (Right click to download)  
Download csv (Right click to download)

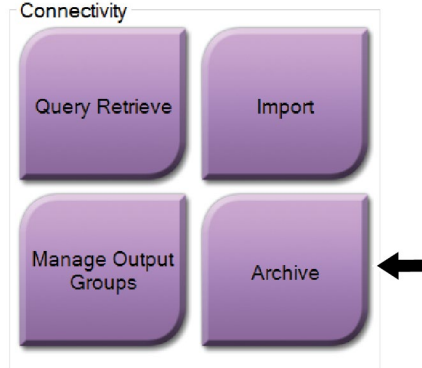
Şekil 105: Görüntü Raporunu İndirme

- Bilgisayarda bir klasör seçin ve ardından **Save (Kaydet)** düğmesini tıklayın.
- İşiniz bittiğinde Sistem Araçlarındaki **oturumunuzu kapatın**.

## 10.12 Arşiv Aracı

*Admin* (Yönetici) ekranındaki arşiv özelliği şunları yapmanızı sağlar:

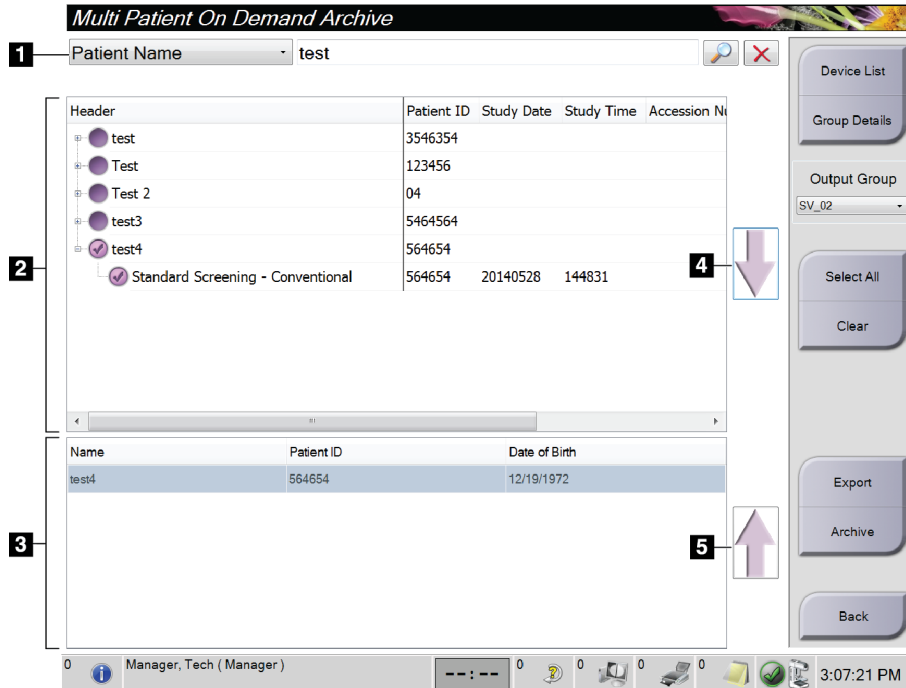
- Yerel tetkikleri bir arşive gönderin.
- Tetkikleri çıkarılabilir ortamlara aktarın.



Şekil 106: Archive (Arşivle) Düğmesi

1. *Admin* (Yönetici) ekranındaki Connectivity (Bağlantı) grubundan **Archive** (Arşivle) düğmesini seçin. *Multi Patient On Demand Archive* (Çoklu Hasta Talep Üzerine Arşiv) ekranı açılır.
2. Hasta aramak için Arama parametreleri alanına en az iki karakter girin ve büyüteci seçin.

Arama kriterleriyle eşleşen hastaların bir listesi görüntülenir.



Şekil 107: Multi Patient On Demand Archive (Çoklu Hasta Talep Üzerine Arşiv) Ekranı

**Arşivlemek için:**

### Şekil Açıklaması

1. Arama parametreleri
2. Hasta Listesi alanı
3. Arşivlenecek veya dışa aktarılacak hastalar alanı
4. Hasta Listesi alanındaki seçimi, Arşivlenecek veya dışa aktarılacak hastalar alanına ekleyin
5. Arşivlenecek veya dışa aktarılacak hastalar alanındaki seçimi kaldırın

1. Arşivlenecek hastaları ve prosedürleri seçin.
  - Hasta listesinden hastaları seçin veya arama parametreleriyle (öge 1) bir arama yapın ve arama sonuçlarından hastaları seçin.



#### Not

**Select All** (Tümünü Seç) düğmesi (ekranın sağ tarafında) Hasta Listesi alanındaki tüm hastaları seçer. **Clear** (Temizle) düğmesi (ekranın sağ tarafında) seçimleri siler.

---

- Her hasta için prosedürleri seçin.
  - Seçilen hastaları Arşivlenecek hastalar alanına (öge 3) taşımak için ekrandaki **Aşağı Oku** (öge 4) seçin.
  - Seçilen hastaları Arşivlenecek hastalar alanından (öge 3) kaldırmak için ekrandaki **Yukarı Oku** (öge 5) seçin.
2. Bir depolama cihazı seçin.
    - Depolama Cihazı açılır menüsünden bir seçenek belirleyin.
  - VEYA-
  - **Grup Listesi** düğmesini seçin ve ardından bir seçenek belirleyin.
3. **Archive** (Arşivle) düğmesini seçin. Arşivlenecek hastalar alanındaki liste, seçilen arşiv cihazlarına kopyalanır.



#### Not

Arşiv durumunu incelemek için görev çubuğundaki Manage Queue (Kuyruğu Yönet) yardımcı uygulamasını kullanın.

---

#### Dışa Aktarmak İçin:

1. Dışa aktarılacak hastaları ve prosedürleri seçin.
  - Hasta listesinden hastaları seçin veya arama parametrelerinden biriyle (öge 1) bir arama yapın ve arama sonuçlarından hastaları seçin.



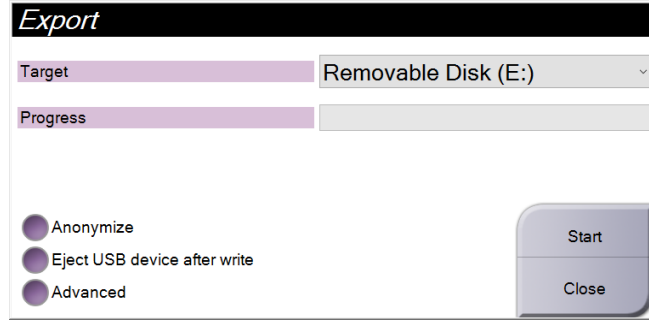
#### Not

**Select All** (Tümünü Seç) düğmesi (ekranın sağ tarafında) Hasta Listesi alanındaki tüm hastaları seçer. **Clear** (Temizle) düğmesi (ekranın sağ tarafında) seçimleri siler.

---

- Her hasta için prosedürleri seçin.
  - Seçilen hastaları Arşivlenecek hastalar alanına (öge 3) taşımak için ekrandaki **Aşağı Oku** (öge 4) seçin.
  - Seçilen hastaları Arşivlenecek hastalar alanından (öge 3) kaldırmak için ekrandaki **Yukarı Oku** (öge 5) seçin.
2. **Export** (Dışa aktar) düğmesini seçin.
  3. **Export** (Dışa Aktar) iletişim kutusunda, ortam cihazları açılır listesinden Target (Hedef) seçin.





Şekil 108: Dışa Aktarma Ekranı

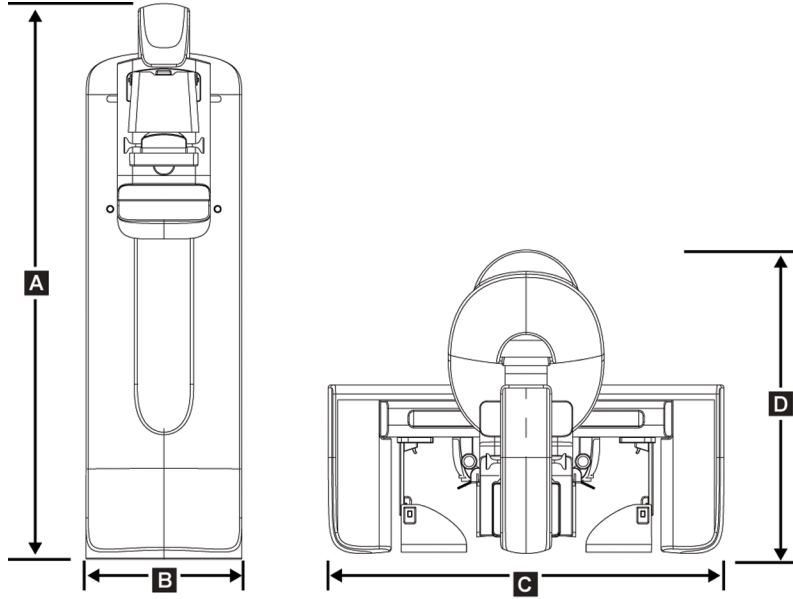
4. Gerekirse diğer seçenekleri belirleyin:
  - **Anonymize** (Anonimleştir): Hasta verilerini anonimleştirmek için.
  - **Eject USB device after write** (Yazdıktan sonra USB cihazını çıkart): Dışa aktarma işlemi tamamlandığında çıkarılabilir ortam depolama cihazını otomatik olarak çıkartmak için.
  - **Advanced** (Gelişmiş): Seçimlerinizin depolanması için yerel sisteminizde bir klasör seçmek ve görüntülerin Dışa Aktarma Türünü seçmek için.
5. Seçilen görüntüleri seçilen cihaza göndermek için **Start** (Başlat) düğmesini seçin.



## Ek A Teknik Özellikler

### A.1 Ürün Ölçüleri

#### A.1.1 Tüp Standı (C Koluyla Birlikte Gantri)

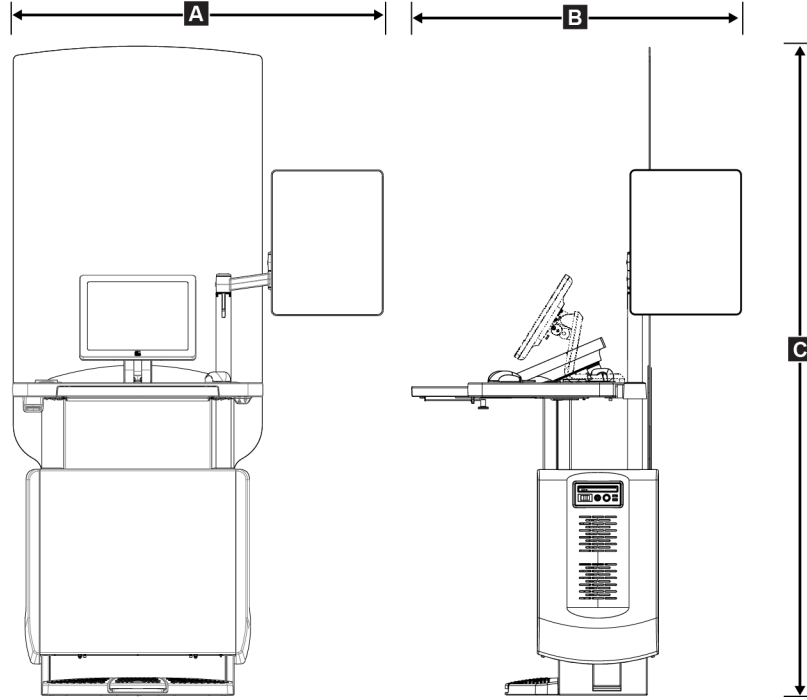


Şekil 109: Tüp Standı (C Koluyla Birlikte Gantri) Ölçüleri

A.	Yükseklik	223 cm (87,8 inç)
B.	Genişlik	66 cm (26 inç)
C.	Genişlik	173 cm (68,0 inç)
D.	Derinlik	138 cm (54,3 inç)
	Ağırlık	Maksimum 400 kg (882 libre)

## A.1.2 Görüntü Alım İş İstasyonları

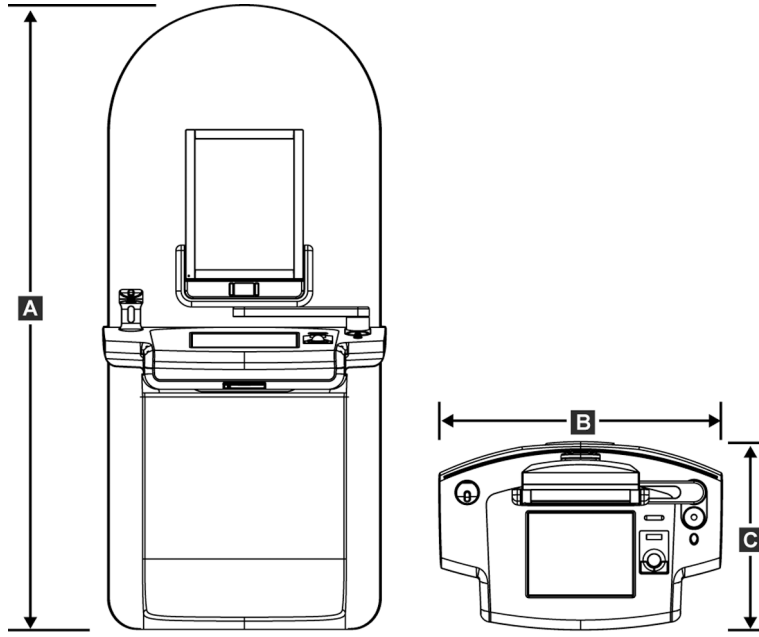
### Üniversal Görüntü Alım İş İstasyonu



Şekil 110: Üniversal Görüntü Alım İş İstasyonu Ölçüleri

A.	İsteğe bağlı eklemli ekran kolu uzatılmış olarak genişlik (maksimum)	136 cm (53,4 inç) - seri I UAWS 128 cm (50,3 inç) - seri II UAWS
	Standart ekran koluyla birlikte genişlik (maksimum)	94,0 cm (36,9 inç) - seri I UAWS 107 cm (42,0 inç) - seri II UAWS
B.	Klavye tepsisi uzatılmış ve isteğe bağlı eklemli ekran monitörü kolu ile derinlik (maksimum)	122 cm (48,4 inç) - seri I UAWS, yana döndürülmüş 115 cm (45,1 inç) - seri II UAWS, yana döndürülmüş
	Klavye tepsisi uzatılmış ve standart ekran kolu ile derinlik (maksimum)	83,6 cm (32,9 inç) - seri I ve II UAWS
C.	Yükseklik (nominal)	219 cm (86.1 inç), Ağustos 2017'den sonra 204 cm (80.3 inç), Eylül 2017'den önce
	Ağırlık (maksimum)	209 kg (460 libre)

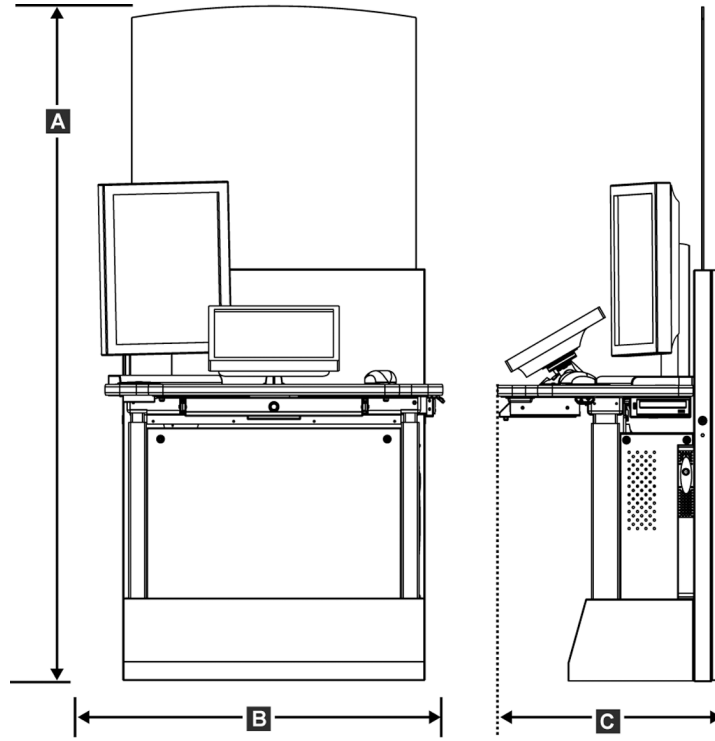
**Premium Görüntü Alım İş İstasyonu**



Şekil 111: Premium Görüntü Alım İş İstasyonu Ölçüleri

A. Yükseklik	202 cm (79,8 inç)
B. Genişlik	92,7 cm (36,5 inç)
C. Derinlik	58,5 cm (23,0 inç)
Ağırlık	154 kg (340 libre)

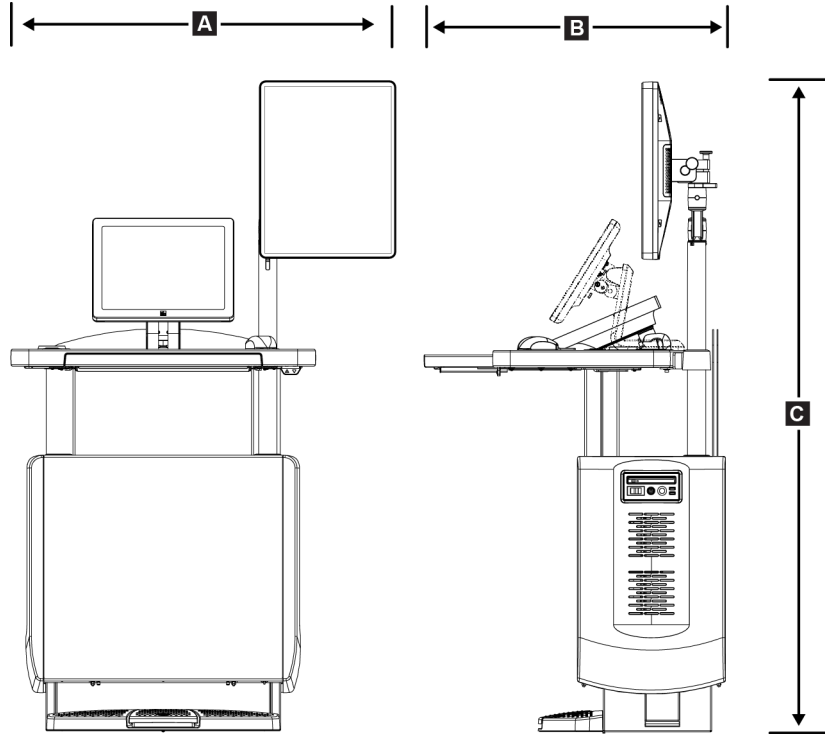
## Standart Görüntü Alım İş İstasyonu



Şekil 112: Standart Görüntü Alım İş İstasyonu Ölçüleri

A. Yükseklik	192 cm (75,3 inç)
B. Genişlik	107 cm (42,1 inç)
C. Derinlik	76,2 cm (30,0 inç)
Ağırlık	219 kg (462 libre)

## Mobil Kullanım için Görüntü Alım İş İstasyonu

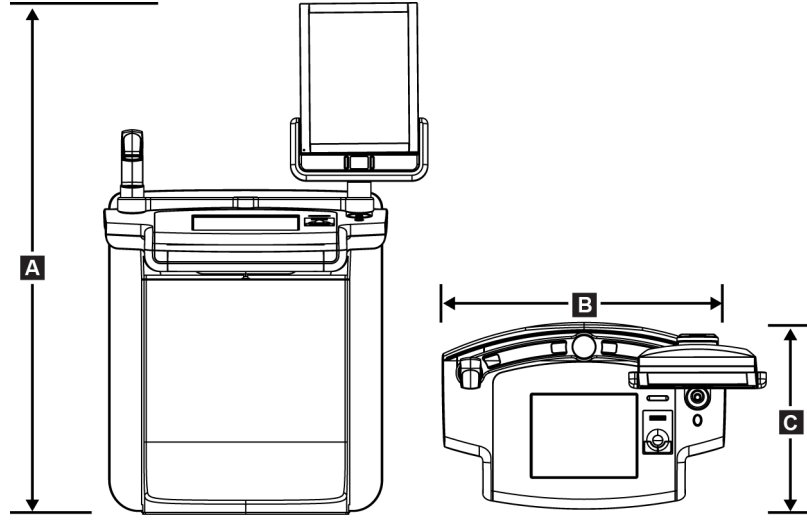


Şekil 113: Mobil Üniversal Görüntü Alım İş İstasyonu Ölçüleri

A.	Mobil ekran koluyla birlikte genişlik (maksimum)	100 cm (39,5 inç) - seri I UAWS 107 cm (42,0 inç) - seri II UAWS
B.	Klavye tepsisi uzatılmış olarak derinlik (maksimum)	85 cm (33,5 inç)
C.	Yükseklik (maksimum)	180 cm (71 inç)
	Ağırlık (maksimum)	179 kg (395 libre)

## Selenia Dimensions Sistemi Kullanım Kılavuzu

Ek A: Teknik Özellikler



Şekil 114: Mobil Premium Görüntü Alım İş İstasyonu Ölçüleri

A. Yükseklik	167,6 cm (66,0 inç)
B. Genişlik	105,5 cm (41,5 inç)
C. Derinlik	58,5 cm (23 inç)
Ağırlık	154 kg (340 libre)



## A.2 Çalışma ve Depolama Ortamı

### A.2.1 Genel Çalışma Koşulları

Sıcaklık Aralığı	20 °C (68 °F) ila 30 °C (86 °F)
Bağıl Nem Aralığı	Nem yoğuşması olmadan %20 - %80

### A.2.2 Depolama Ortamı

#### Gantri

Sıcaklık Aralığı	-10 °C (14 °F) ila 40 °C (104 °F)
Bağıl Nem Aralığı	Nem yoğuşması olmadan %10 - %95

(Bir binada depolama için paket içine yerleştirin.)

#### X Işını Dedektörü

Sıcaklık Aralığı	10 °C (50 °F) - 30 °C (86 °F), süresiz olarak 10 °C (50 °F) - 35 °C (95 °F), maksimum 12 saat boyunca
Maksimum sıcaklık değişim oranı	Saatte 10 °C'den (50 °F) daha az
Bağıl Nem Aralığı	Nem yoğuşması olmadan %10 - %80

(Bir binada depolama için paket içine yerleştirin.)

#### Görüntü Alım İş İstasyonu

Sıcaklık Aralığı	-10 °C (14 °F) ila 40 °C (104 °F)
Bağıl Nem Aralığı	Nem yoğuşması olmadan %10 - %95

(Bir binada depolama için paket içine yerleştirin.)

### A.3 Radyasyon Siperi

*Radyasyon Siperi İletkeni (Pb) eşdeğeri* 35 kV'ye kadar X ışını enerjisi için 0,5 mm iletken kablo

### A.4 Elektrik Girişi

#### A.4.1 Tüp Standı

*Şebeke Voltajı* 200/208/220/230/ 240 VAC  $\pm\%10$   
*Şebeke Empedansı* Maksimum hat empedansı 208/220/230/240 VAC için 0,20 ohm, 200 VAC için 0,16 ohm değerini aşmamalıdır  
*Şebeke Frekansı* 50/60 Hz  $\pm\%5$   
*24 Saat üzerinden Ortalama Akım* < 5 A  
*Hat Tepe Akımı* 4 A ( $\leq 5$  saniye süreyle maksimum 65 A)

#### A.4.2 Görüntü Alım İş İstasyonu

*Şebeke Voltajı* 100/120/200/208/220/230/240 VAC  $\pm\%10$   
*Şebeke Frekansı* 50/60 Hz  $\pm\%5$   
*Güç Tüketimi* < 1000 watt  
*Görev Döngüsü (Standart Görüntü Alım İş İstasyonu)* %10 ~ Saatte 6 dakika ya da 2 dakika açık, 18 dakika kapalı  
*Aşırı Akım Koruması* 8A

## A.5 Tüp Standı Teknik Bilgileri

### A.5.1 C kolu

<i>Dönüş Aralığı</i>	<i>Konvansiyonel Mamografi:</i> $+195^\circ +3^\circ / -0,5^\circ$ <i>ila</i> $0^\circ \pm 0,5^\circ$ <i>ila</i> $-155^\circ +0,5^\circ / -3^\circ$ <i>Tomosentez seçeneği:</i> $+180^\circ \pm 0,5^\circ$ <i>ila</i> $0^\circ \pm 0,5^\circ$ <i>ila</i> $-140^\circ \pm 0,5^\circ$
<i>Mutlak Açısal Konum</i>	$\pm 0,5^\circ$ <i>ye kadar doğru</i>
<i>Dönüş Hızlanması</i>	$18^\circ / \text{sn}^2 + \%18 / - \%9$
<i>Dönüş Yavaşlaması</i>	$18^\circ / \text{sn}^2 + \%18 / - \%9$
<i>Dönüş Konumlandırma Açısal Hızı</i>	$18^\circ / \text{sn} \pm \%25$



#### Not

Açısal hız, tüp kolunun saat yönünde  $0^\circ$  ile  $90^\circ$  arasında dönme veya saat yönünün tersine  $90^\circ$  ile  $0^\circ$  arasında dönme hızının ortalamasıdır. Açısal hız, sıfır hızdan hızlanma ve sıfır hıza yavaşlama süresini içermez.

<i>Kaynak-Görüntü Mesafesi (SID)</i>	$70,0 \text{ cm} \pm 1,0 \text{ cm}$ (27,6 inç $\pm 0,4$ inç) ( <i>Odak konumu sapması <math>\pm 5 \text{ mm}</math>'dir</i> )
<i>Hasta Desteği (büyütmesiz)</i>	
<i>Dikey Konum Alt Sınırı</i>	$70,5 \text{ cm} +5,1/-0 \text{ cm}$ (27,75 inç $+2,0/-0$ inç)
<i>Dikey Konum Üst Sınırı</i>	$141 \text{ cm} +0/-17,8 \text{ cm}$ (55,5 inç $+0/-7,0$ inç)

### A.5.2 Kompresyon

<i>Manuel Kompresyon Kuvveti</i>	<i>Maksimum 300 N (67,4 libre)</i>
<i>Motorlu Kompresyon</i>	<i>Üç çalışma modundaki fonksiyonlar: Ön Kompresyon, Tam Aralık, İkili Kompresyon. Yazılım aracılığıyla kullanıcı tarafından seçilebilir.</i>
<i>Ön Kompresyon Kuvveti</i>	<i>15 libre ila 30 libre (67 ila 134 N), motorlu</i>
<i>Tam Aralıklı Kompresyon Kuvveti</i>	<i>20 libre ila 40 libre (89 ila 178 N), motorlu</i>
<i>İkili Modlu Kompresyon</i>	<i>Kompresyon düğmesinin ilk etkinleştirilmesi üzerine Ön Kompresyon kuvveti sağlar; daha sonra, düğme 2 saniye içinde etkinleştirilirse güç, kullanıcı tarafından seçilen tam kompresyon kuvvetine kadar her ek düğme etkinleştirilmesi için kademeli olarak artırılır.</i>
<i>Kompresyon Kontrolleri</i>	<i>C kolunun her iki tarafında ve 2 konumlu ayak düğmesinde (Motorlu) Yukarı/Aşağı kontrolleri. Kompresyon Cihazının her iki tarafındaki el çarkı (Manuel).</i>
<i>Kompresyon Serbest Bırakma</i>	<i>Manuel Motorlu Serbest Bırakma, C kolunun her iki tarafındaki basmalı düğmelerle kontrol edilir.</i>
<i>Otomatik Kompresyon Serbest Bırakma</i>	<i>Kullanıcı tarafından seçilebilen otomatik serbest bırakma modu, pozlama sonlandırıldıktan sonra Kompresyon Cihazını yükseltir.</i>
<i>Aşağı Hareket Değişken Hızı</i>	<i>4,2 cm/s <math>\pm</math>%15 (1,66 inç/s <math>\pm</math>%15)</i>
<i>Kompresyon Kuvveti Gösterimi</i>	<i>Kompresyon Cihazındaki iki LCD, kompresyon kuvvetini 1 N artışlarla 18 N ila 300 N aralığında gösterir (1 librelik artışlarla 4 libre ila 67 libre).</i>
<i>Kompresyon Kuvveti Gösterim Doğruluğu</i>	<i><math>\pm</math>20 N (<math>\pm</math>4,5 libre)</i>
<i>Kompresyon Kalınlığı Gösterimi</i>	<i>Kompresyon Cihazındaki iki LCD, kompresyon kalınlığını 0,1 cm'lik kademelerle ölçer. Ekran, hastanın her iki tarafından da görülebilir.</i>
<i>Kompresyon Kalınlığı Doğruluğu</i>	<i>0,5 cm ile 15 cm (5,9 inç) arasındaki kalınlıklar için <math>\pm</math>0,5 cm (<math>\pm</math>0,2 inç)</i>
<i>Meme Tomosentez Kompresyon Kalınlığı</i>	<i>Standart çözünürlükte tomosentez Maksimum: 24 cm (kompresyon cihazı geometrisiyle kısıtlanmıştır) Yüksek çözünürlükte tomosentez Maksimum: 15 cm (DICOM sınırlamalarıyla kısıtlanmıştır)</i>
<i>Kompresyon Plakaları</i>	<i>Kompresyon Plakaları şeffaftır. Plakalar polikarbonat reçine veya eşdeğerinden oluşur. Kompresyon uygulandığında, hasta destek yüzeyine paralel bir düzlemden plaka sapması 1,0 cm veya daha az olmalıdır.</i>

**A.5.3 X Işını Tüpü**

<i>Odak Noktası</i>	<i>Büyük (0,3 mm) Nominal</i>
	<i>Küçük (0,1 mm) Nominal</i>
<i>Tüp Voltajı</i>	<i>20 kV - 49 kV</i>
<i>Anot Materyali</i>	<i>Tungsten</i>
<i>X Işını Penceresi</i>	<i>Berilyum 0,63 mm</i>
<i>Tüp sızıntısı test koşulları</i>	<i>49 kVp, 2,0 mA</i>

**A.5.4 X Işını Filtreleme ve Çıkışı**

<i>Filtreleme</i>	<i>Beş konumlu filtre çarkı:</i>
	<i>Konum 1: Rodyum, 0,050 mm <math>\pm</math> %10</i>
	<i>Konum 2: Alüminyum, 0,70 mm (nominal) (Tomosentez seçeneği)</i>
	<i>Konum 3: Gümüş, 0,050 mm <math>\pm</math> %10</i>
	<i>Konum 4: Bakır, 0,3 mm</i>
	<i>Konum 5: İletken kablo (servis için sağlanır)</i>

**kV/mA Aralığı***Tablo 25: kV'nin bir Fonksiyonu Olarak Maksimum mA Ayarı*

<b>kV</b>	<b>LFS mA</b>	<b>SFS mA</b>
20	100	30
21	110	30
22	110	30
23	120	30
24	130	30
25	130	40
26	140	40
27	150	40
28	160	40
29	160	40
30	170	50
31	180	50
32	190	50

## Selenia Dimensions Sistemi Kullanım Kılavuzu

Ek A: Teknik Özellikler

Tablo 25: kV'nin bir Fonksiyonu Olarak Maksimum mA Ayarı

kV	LFS mA	SFS mA
33	200	50
34	200	50
35	200	50
36	190	50
37	180	50
38	180	50
39	180	50
40	170	
41	170	
42	160	
43	160	
44	150	
45	150	
46	150	
47	140	
48	140	
49	140	

mAs Adımları (Tablo 1, varsayılan)

4, 5, 6, 7, 8, 9, 10, 12, 14, 16, 18, 20, 22, 25, 30, 32,5, 35, 37,5, 40, 42,5, 45, 47,5, 50, 52,5, 55, 57,5, 60, 62,5, 65, 67,5, 70, 75, 80, 85, 90, 95, 100, 120, 140, 160, 180, 200, 220, 240, 260, 280, 300, 320, 340, 360, 380, 400, 420, 440, 460, 480, 500

### Karbon Fiber Atenüasyonu

Görüntü Alıcısı

< 0,3 mm Al

Büyütme Platformu

< 0,3 mm Al

**A.5.5 X Işını Kolimasyonu**

<i>Kolimasyon Alanları</i>	7,0 cm x 8,5 cm
	10 cm x 10 cm
	15 cm x 15 cm
	18 cm x 24 cm
	18 cm x 29 cm (Tomosentez seçeneği)
	24 cm x 29 cm

**A.5.6 Işık Alanı Göstergesi**

<i>Işık Alanı - X Işını Uyumluluğu</i>	SID'nin %2'si içinde
--	----------------------

**A.5.7 X Işını Jeneratörü**

<i>Tip</i>	Sabit Potansiyel Yüksek Frekans İvertörü
<i>Derecelendirme</i>	7,0 kW, maksimum (izowatt), 35 kV'de 200 mA
<i>Elektrik Gücü Kapasitesi</i>	9,0 kW maksimum
<i>kV Aralığı</i>	1 kV'lik kademelerle 20 kV - 49 kV
<i>kV doğruluğu</i>	±%2, 20-49 kVp aralığı üzerinde
<i>mAs Aralığı</i>	Manuel Mod mAs'de 3,0 mAs - 500 mAs (AEC modunda minimum 8 mAs)
<i>mAs doğruluğu</i>	± (%10 + 0,2 mAs)
<i>mA Aralığı</i>	10 mA - 200 mA, Büyük Odak Noktası
	10 mA - 50 mA, Küçük Odak Noktası

## A.6 Görüntüleme Sistemi Teknik Bilgileri

### A.6.1 Görüntü Alıcısı

<i>Sıvı Girişi</i>	<i>Görüntü Alıcısının üzerine kazayla dökülen sıvı içeriye sızamaz.</i>
<i>Sapma</i>	<i>Maksimum kompresyonda 1,0 mm'yi aşmaz.</i>
<i>Etkin Görüntüleme Alanı</i>	<i>En az 23,3 cm x 28,5 cm (9,2 inç x 11,2 inç)</i>
<i>DQE Konvansiyonel Mamografi</i>	<i>0,2 lp/mm'de en az %50</i> <i>Nyquist sınırında en az %15</i>
<i>DQE (Tomosentez seçeneği)</i>	<i>0,2 lp/mm'de en az %30</i> <i>Nyquist sınırında en az %15</i>
<i>Dinamik Aralık ve Doğrusallık</i>	<i>Dedektör Alt Sistem yanıtı, X ışını pozlamasında 400:1 dinamik aralık üzerinden 0,999 doğrusallık ile doğrusaldır.</i>
<i>Üniformite</i>	<i>Dedektör Alt Sistemi, pikselden piksele kazanç farklılıklarını düzeltebilir.</i> <i>Konvansiyonel mamografi prosedürleri için, dedektörün düz alan görüntü yanıtının üniformitesi, kazanç kalibrasyonu 0,5 mR - 200 mR'lik bir pozlama aralığında uygulandıktan sonra %2'den fazla olmamalıdır.</i>



## Ek B Sistem Mesajları ve İkaz Mesajları

### B.1 Hata Düzeltme ve Sorun Giderme

Çoğu hata ve ikaz mesajı iş akışınıza bağlı olmaksızın silinir. Ekrandaki talimatları izleyin veya durumu düzeltin ve ardından Görev Çubuğundan durumu silin. Bazı koşullar sistemin yeniden başlatılmasını gerektirir veya daha fazla işlem yapılması gerektiğini belirtir (örneğin Hologic Teknik Destek birimini aramak). Bu ekte, mesaj kategorileri ve sistemi normal çalışmaya döndürmek için yapmanız gerekenler açıklanmaktadır. Hatalar yinelenirse Hologic Teknik Destek birimiyle iletişime geçin.

### B.2 Mesaj Türleri

#### B.2.1 Arıza Seviyeleri

Her mesajın aşağıdaki özelliklerden oluşan özel bir seti vardır:

- Devam eden bir pozlamayı iptal eder (evet/hayır)
- Pozlamanın başlamasını engeller (evet/hayır)
- Görüntü Alım İş İstasyonunda kullanıcıya bir mesaj görüntüler (evet/hayır)
- Kullanıcı tarafından sıfırlanabilir (evet/hayır)
- Sistem tarafından otomatik olarak sıfırlanabilir (evet/hayır)

#### Görüntülenen Mesajlar

Görüntülenen tüm mesajlar kullanıcının seçtiği dilde gösterilir.

Pozlamayı durduran veya pozlamanın başlamasını engelleyen herhangi bir mesaj, her zaman kullanıcının uygulaması gereken eylemleri yönlendiren bir mesaj görüntüler.

#### Ek Mesaj Bilgileri


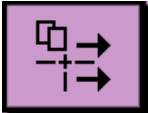





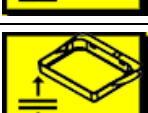


Mesajla ilgili teknik bilgiler günlük dosyasında bulunur.

Bazı mesajlar her zaman kritik bir arıza olarak gösterilir (sistemin yeniden başlatılması gerekir). Bu mesajlar, pozlamayı engelleyen ve kullanıcı veya sistem tarafından sıfırlanamayan bir durumdan kaynaklanır.










#### B.2.2 Sistem Mesajları

Aşağıdaki sistem mesajları gösterildiğinde, mesajı temizlemek ve bir sonraki pozlamaya izin vermek için Kullanıcı İşlemi sütununda gösterilen adımı uygulayın.

Tablo 26: Sistem Mesajları

Simge	Mesaj	Kullanıcı İşlemi
	Plaka hareket ediyor	Herhangi bir işlem gerekmez.
	Bildirim gönderiliyor	Herhangi bir işlem gerekmez.
	Büyütme Standının geçersiz kullanımı	Büyütme Standı takılı olarak bir tomografik görünüm seçtiniz. Tomografik olmayan bir görünüm seçin. (Tomosentez seçeneği)
	Yüz koruması sabitlememiş	Yüz Korumasını tamamen uzatın veya tamamen geri çekin. (Tomosentez seçeneği)
	Kompresyon plakasının geçersiz kullanımı	Büyütme Standını çıkarın veya Büyütme Plakasını takın.
	Plaka konumu seçili görünümle eşleşmiyor	Plakayı seçilen görünüm için doğru konuma kaydırın.
	Kalibrasyon sırasında kompresyon 4,5 cm'den azdır	Kalibrasyon prosedürünü tamamlamak için Kompresyon Plakasını 4,5 cm'den daha yükseğe taşıyın.
	FAST kompresyonu devrededir	FAST kompresyonunu devre dışı bırakın ve bu mod için belirlenmiş bir plaka takın.
	Lisans eksiktir	Bu özelliği veya işlevi kullanmak için bir lisans gereklidir. (Bu mesaj sadece sizin bilginiz içindir. Herhangi bir kullanıcı işlemi gerekmez.)
	Geçersiz dedektör kalibrasyonu	Küçük Odak Noktası kalibrasyonu için Büyütme Standını takın. Büyük Odak Noktası kalibrasyonu yapmak için Büyütme Standını çıkarın.

Tablo 26: Sistem Mesajları

Simge	Mesaj	Kullanıcı İşlemi
	Geçersiz geometri kalibrasyonu	Pozlama yapmaya çalışmadan önce geometri kalibrasyonunu tekrarlayın. (Tomosentez seçeneği)
	Yapılandırma dosyası eksik	Servis Personeli için geçerlidir.
	Dedektör bekleniyor	Herhangi bir işlem gerekmez.
	Sistem Test modundadır	Servis Personeli için geçerlidir.
	Tüpün manuel olarak konumlandırılması gerekiyor (0 dereceye getirin)	C kolunu 0 dereceye döndürün.
	Tüpün manuel olarak konumlandırılması gerekiyor (-15 dereceye getirin)	C kolunu -15 dereceye döndürün.
	Tüpün manuel olarak konumlandırılması gerekiyor (15 dereceye getirin)	C kolunu +15 dereceye döndürün.
	Acil Durdurma düğmesi devreye girmiştir.	Düğmeyi sıfırlamak için Acil Kapatma düğmesini çeyrek tur döndürün.
	Tomo yeniden yapılandırılmaları için kompresyon çok düşük.	Tomografi pozlamaları çekmek için Kompresyon Plakasını 0,5 cm'den daha yükseğe taşıyın.

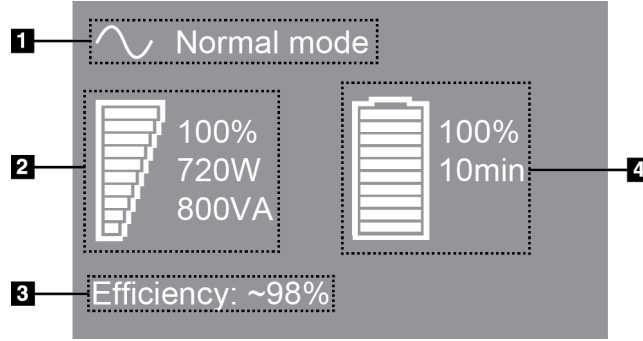
### B.3 UPS Mesajları



#### Not

UPS Kullanım Kılavuzu sistemle birlikte temin edilir. Tüm talimatlar için UPS *Kullanım Kılavuzuna* başvurun.

UPS'deki LCD güç durumunu gösterir.



#### Şekil Açıklaması

1. UPS Modu
2. UPS Yüğü
3. UPS Verimliliğı
4. UPS Batarya Seviyesi

Şekil 115: UPS LCD Ekranı

UPS bataryasının süresi dolduğunda Mod simgesi gösterildiğı gibi değışir. Bataryayı değıştirmek için servis temsilcinizle iletişime geçin.



## Ek C Mobile Sistem Kullanımı

Bu ekte, mobil bir ortama kurulmuş olan sistem açıklanmaktadır.

### C.1 Güvenlik Koşulları ve Diğer Önlemler

Sistemin tüm performans özelliklerini karşıladığından emin olmak için kabul edilebilir, kararlı, temiz bir VAC güç kaynağı gerekir. Uygulanabilir olduğunda, sisteme doğru şekilde sağlanan kıyı gücü en iyi performansı sağlar. Bir mobil güç jeneratörü kullanılıyorsa, tüm yük koşullarında giriş gücü özelliklerine umanız gerekir.



#### Uyarı:

Radyasyon siperi mobil kullanım için onaylanmamıştır ve sağlanmamıştır. Araç üreticisi yeterli koruma sağlamalıdır.



#### Dikkat:

Kıyı gücü kullanılmadığında, eşdeğer performans sağlayan mobil güç kaynakları kullanılabilir. (Bkz. [Mobil Kullanım Teknik Özellikleri](#), sayfa 184.) Doğru sistem fonksiyonu ve performansı, yalnızca sistem güç girişi teknik özelliklerine ve yüklemeye karakteristiklerine göre sürekli gerçek sinüzoidal VAC gücü beslendiğinde sağlanabilir. Aralıklı olarak, güç kaynağı en az 5 saniye boyunca 208 VAC'de 65 Amper ve aksi takdirde maksimum 4 Amper sürekli sağlamalıdır. Bu yük her 30 saniyede bir desteklenmelidir. Kıyı veya mobil güç hizmetinin kesilmesi durumunda UPS, yukarıda açıklanan çalışma gücünü en az 4 dakika boyunca sağlayabilmelidir. Görüntü Alım İş İstasyonu ve Gantri gücü ayrı özel devrelere beslenmelidir. Her güç devresinde aktif hat düzelticili kesintisiz güç kaynağı kullanılması önerilir. Buna göre, tüm yardımcı mobil araç gücü diğer devreler tarafından dağıtılmalıdır. Elektrik tesisatı, ilk kurulumdan sonra ve mobil aracın her taşınmasından sonra sistem güç girişi teknik özelliklerini ve IEC 60601-1 güvenlik gerekliliklerini karşılayacak şekilde doğrulanmalıdır.



#### Dikkat:

Aracın içindeki sıcaklık ve nem her zaman korunmalıdır. Ünite kullanılmadığında ortam koşullarının belirtilen teknik özellikleri aşmasına izin vermeyin.



#### Dikkat:

Röntgen (X ışını) ünitesi veya diğer ekipman (örneğin, ısıtma veya klima) çalıştırıldığında voltajlar  $\pm\%10$ 'dan daha fazla değişemez.



## Dikkat

Görüntü artefaktlarının oluşmasını önlemek için:

- Mobil aracı yüksek güç kaynaklarının (enerji nakil hatları ve dış mekan trafoları gibi) yakınına yerleştirmemeye veya park etmemeye dikkat edilmelidir.
- Herhangi bir mobil güç jeneratörünün, kesintisiz güç sistemini (UPS) veya voltaj dengeleyicisinin görüntü dedektörü hareketinin en yakın noktasından en az 3 metre (10 fit) uzakta olduğundan emin olun.

## C.2 Mobil Kullanım Teknik Özellikleri

Aşağıdaki sistem teknik özellikleri yalnızca mobil kullanım içindir. Diğer tüm teknik özellikler için, bkz. [Teknik Özellikler](#), sayfa 165.

### C.2.1 Darbe ve Titreşim Sınırları

*Titreşim Sınırı*

*Maksimum 0,30 G (2 Hz - 200 Hz), sistemin araca bağlandığı noktada ölçülür.*

*Darbe Sınırı*

*Maksimum 1,0 G (1/2 sine atımı), sistemin araca bağlandığı noktada ölçülür. Bir "hava yolculuğu" araç süspansiyonu önerilir.*

### C.2.2 Araç Ortamı

#### Çalışma Ortamı

*Sıcaklık Aralığı*

*20 °C (68 °F) ila 30 °C (86 °F)*

*Bağıl Nem Aralığı*

*Nem yoğuşması olmadan %20 - %80*

#### Çalışmama/Taşıma Ortamı

*Sıcaklık Aralığı*

*10 °C (50 °F) - 35 °C (95 °F), maksimum 12 saat boyunca*

*10 °C (50 °F) - 30 °C (86 °F), süresiz olarak*

*Maksimum Sıcaklık Değişim Oranı*

*< 10 °C/sa*

*Bağıl Nem Aralığı*

*Nem yoğuşması olmadan %10 - %80*

## C.3 Elektrik Girişİ

### C.3.1 Gantri

<i>Şebeke Voltajı</i>	<i>200/209/220/230/ 240 VAC <math>\pm</math>%10</i>
<i>Şebeke Empedansı</i>	<i>Aşılmaması gereken maksimum hat empedansı</i> <i>208/220/230/240 VAC için 0,20 ohm,</i> <i>200 VAC için 0,16 ohm</i>
<i>Şebeke Frekansı</i>	<i>50/60 Hz <math>\pm</math>%5</i>
<i>24 Saat üzerinden Ortalama Akım</i>	<i>&lt; 5 A</i>
<i>Hat Tepe Akımı</i>	<i>4 A (3 saniye süreyle maksimum 65 A)</i>

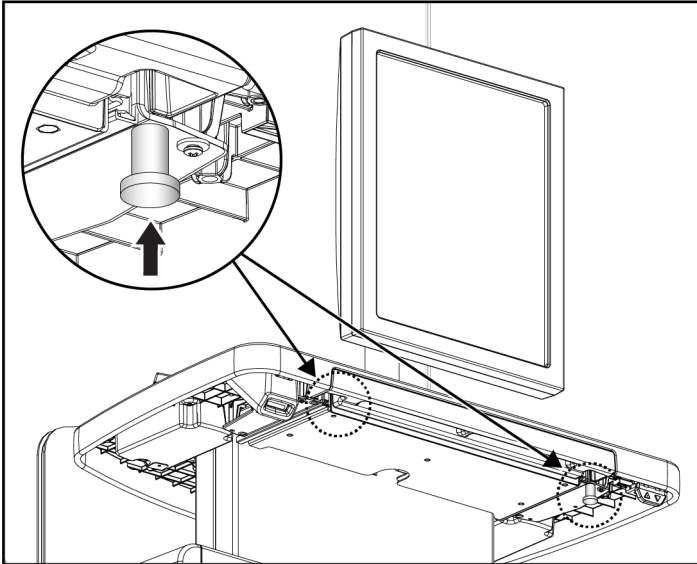
### C.3.2 Görüntü Alım İş İstasyonu

<i>Şebeke Voltajı</i>	<i>100/120/200/208/220/230/240 VAC <math>\pm</math>%10</i>
<i>Şebeke Frekansı</i>	<i>50/60 Hz <math>\pm</math>%5</i>
<i>Güç Tüketimi</i>	<i>&lt; 1000 watt</i>

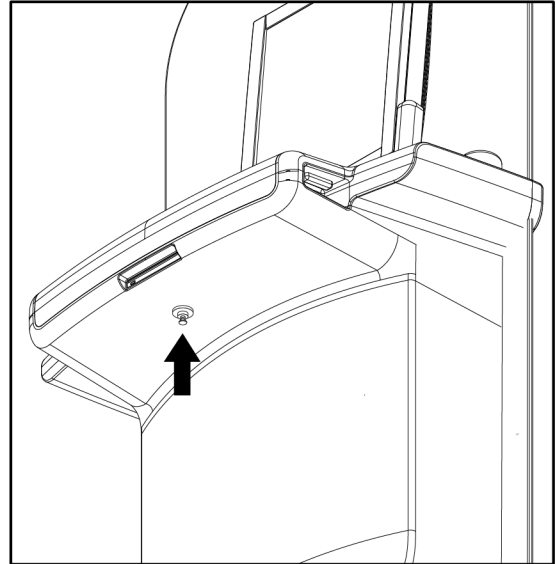
### C.4 Sistemi Seyahate Hazırlama

Seyahat öncesinde, şu adımları uygulayın:

1. C kolunu 0 dereceye döndürün (CC konumu).
2. C kolunu en düşük konumuna getirin.
3. Kullanıcı arayüzü aracılığıyla sistemi kapatın.
4. Fareyi klavye tepsisine yerleştirin.
5. Klavye tepsisini kilitleyin (aşağıdaki şekillere bakın):
  - a. Tepsiyi kapatın.
  - b. Tepsinin altındaki kilit düğmesini bulun.

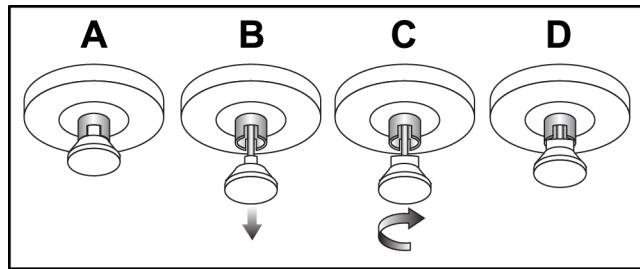


Şekil 116: Klavye Tepsi Kilitleme Düğmesi (Sağ veya Sol Taraf)  
(Üniversal Görüntü Alım İş İstasyonu)



Şekil 117: Klavye Tepsi Kilitleme Düğmesi (Premium İş İstasyonu)

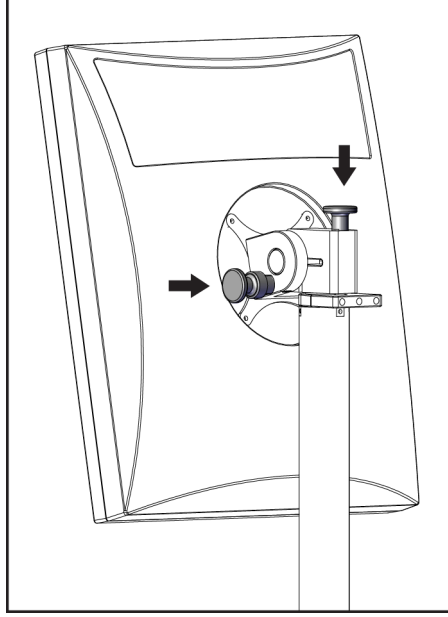
- c. Düğme kilide oturana kadar kilit düğmesini 90° döndürün. Aşağıdaki şekildeki A konumu kilitli konumu gösterir.



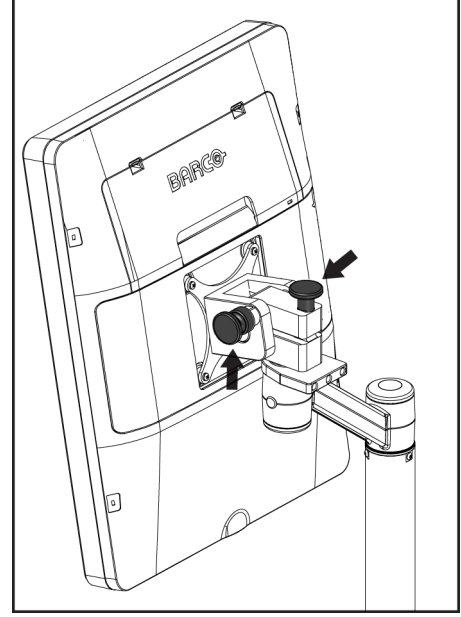
Şekil 118: Kilitli (A) Konumundan Kilidi Açık (D) Konumuna  
Tepsi Kilidini Açma



6. Mobil Üniversal Görüntü Alım İş İstasyonunu kullanıyorsanız döner monitörü sağlanan düğmeleri kullanarak kilitleyin (aşağıdaki şekillere bakın).



Şekil 119: Mobil Üniversal Görüntü Alım İş İstasyonundaki Döner Monitör Kilit Düğmeleri (seri I)

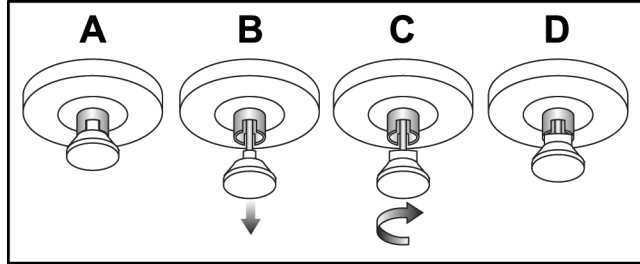


Şekil 120: Mobil Üniversal Görüntü Alım İş İstasyonundaki Döner Monitör Kilit Düğmeleri (seri II)

7. Çalışma yüzeyini minimum yüksekliğe alçaltın.
8. Tüm sistem aksesuarlarını çıkarın.
9. Tüm aksesuarları güvenli bir depolama alanına koyun.

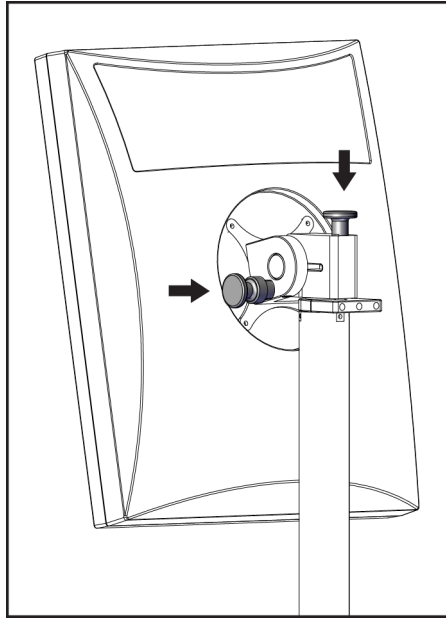
### C.5 Sistemi Kullanıma Hazırlama

1. Klavye tepsisinin kilidini açın:
  - a. Tepsinin altındaki kilit düğmesini bulun.
  - b. Düğmeyi aşağı çekin.
  - c. Düğmeyi 90° döndürün. Bu konum mandalı açık tutar. Aşağıdaki şekildeki D konumu kilitli konumu gösterir.

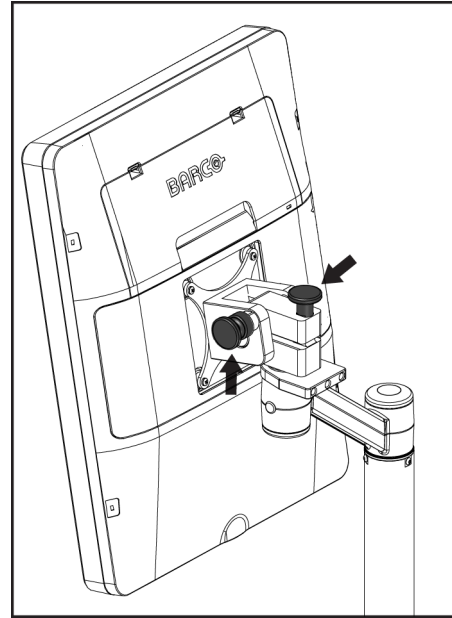


Şekil 121: Kilitli (A) Konumundan Kilidi Açık (D) Konumuna Tepsi Kilidini Açma

2. Gerekirse tepsiyi dışarı çekin.
3. Mobil Üniversal Görüntü Alım İş İstasyonunu kullanıyorsanız döner monitörün kilidini açın (aşağıdaki şekillere bakın).



Şekil 122: Mobil Üniversal Görüntü Alım İş İstasyonundaki Döner Monitör Kilit Düğmeleri (seri I)



Şekil 123: Mobil Üniversal Görüntü Alım İş İstasyonundaki Döner Monitör Kilit Düğmeleri (seri II)

## C.6 Seyahatten Sonra Sistemi Test Etme

### C.6.1 Mobil Sistem Kontrolleri ve Fonksiyon Testleri

Bir mobil sistemin mekanik bütünlüğünü test etmek için, Kontrolleri ve Fonksiyon testlerini gerçekleştirin. Bkz. [Fonksiyon Testlerini Gerçekleştirme](#), sayfa 44.

- Kompresyon Yükseltme/Alçaltma
- Kompresyon Serbest Bırakma
- C Kolu Dönüşü
- C Kolu Yükseltme/Alçaltma
- Kolimatör Geçersiz Kılma
- Işık Alanı Lambası
- Plaka Değişirme Sistemi
- Acil Durum Kapatma Düğmeleri

Mobil sistem her taşındığında Kontrolleri ve Fonksiyon Testlerini yapın.

### C.6.2 Mobil Sistemler için Kalite Kontrolü

Bir mobil sistemin performans bütünlüğünü doğrulamak için, aşağıdaki kalite kontrol testlerini gerçekleştirin:

- Artefakt Değerlendirmesi
- SNR/CNR Ölçümü
- Fantom Görüntüsü Değerlendirmesi
- Kompresyon Kalınlığı

Mobil sistem her taşındığında kalite kontrol testlerini yapın.



## Ek D Doz Bilgileri

### D.1 EUREF Doz Tabloları



#### Notlar

Bu bilgiler sadece Avrupa Birliği için geçerlidir.

Aşağıdaki değerler varsayılan doz tabloları içindir.

Aşağıdaki tablolar, sistemi 2D ve BT görüntüleme modlarında çalıştırırken tipik doz değerlerini göstermektedir. Tüm doz değerleri  $\pm\%30$  toleransa sahiptir. Tablolar, *Meme kanseri tarama ve tanı sürecinde kalite güvence için Avrupa kılavuz ilkeleri, Dördüncü baskı: kısım 2a.2.5.1 Dozimetri ve Ek 5: Ortalama glandüler dozun belirlenme prosedürü* belgesinde belirtilen prosedürlere uymaktadır.

Tablo 27: 2D Doz (EUREF)

Fantom	cm	kV	Anot	Filtre	EUREF dozu (mGy)
2,0 cm PMMA	2,1	25	W	0,05 mm Rh	0,55
3,0 cm PMMA	3,2	26	W	0,05 mm Rh	0,75
4,0 cm PMMA	4,5	28	W	0,05 mm Rh	1,05
4,5 cm PMMA	5,3	29	W	0,05 mm Rh	1,42
5,0 cm PMMA	6	31	W	0,05 mm Rh	2
6,0 cm PMMA	7,5	31	W	0,05 mm Ag	2,7
7,0 cm PMMA	9	34	W	0,05 mm Ag	3,1

Tablo 28: BT Dozu (EUREF)

Fantom	cm	kV	Anot	Filtre	EUREF dozu (mGy)
2,0 cm PMMA	2,1	26	W	0,7 mm Al	1
3,0 cm PMMA	3,2	28	W	0,7 mm Al	1,15
4,0 cm PMMA	4,5	30	W	0,7 mm Al	1,5
4,5 cm PMMA	5,3	31	W	0,7 mm Al	2,00
5,0 cm PMMA	6	33	W	0,7 mm Al	2,5
6,0 cm PMMA	7,5	36	W	0,7 mm Al	3,9
7,0 cm PMMA	9	42	W	0,7 mm Al	5,15

Tablo 29: CEDM Dozu (EUREF)

Fantom	cm	kV	Anot	Filtre	EUREF dozu (mGy)
2,0 cm PMMA	2,1	26/45	W	0,05/0,3 mm Rh/Cu	0,83
3,0 cm PMMA	3,2	26/45	W	0,05/0,3 mm Rh/Cu	1,1
4,0 cm PMMA	4,5	28/45	W	0,05/0,3 mm Rh/Cu	1,6
4,5 cm PMMA	5,3	29/49	W	0,05/0,3 mm Rh/Cu	2,1
5,0 cm PMMA	6	31/49	W	0,05/0,3 mm Rh/Cu	3,0
6,0 cm PMMA	7,5	32/49	W	0,05/0,3 mm Ag/Cu	4,1
7,0 cm PMMA	9	33/49	W	0,05/0,3 mm Ag/Cu	4,7

## D.2 EUREF CNR Tablosu



### Notlar

Bu bilgiler sadece Avrupa Birliği için geçerlidir.

Aşağıdaki değerler varsayılan doz tabloları içindir.

Aşağıdaki tabloda, sistemi Hologic Clarity HD® veya 15 projeksiyonlu standart çözünürlüklü BT görüntüleme modu ile çalıştırırken tipik CNR değerleri gösterilmektedir. Tüm CNR değerleri  $\pm 25$  toleransa sahiptir. Tablodaki veriler, *Dijital Meme Tomosentez Sistemlerinin Fiziksel ve Teknik Yönlerinin Kalite Kontrolü için Avrupa Protokolü*: kısım 2.4 AEC Performansı belgesinde belirtilen prosedür uygulanarak alınmıştır.

Fantom	Hologic Clarity HD	Standart Çözünürlük
2,0 cm PMMA	3,2	6,0
3,0 cm PMMA	2,5	4,7
4,0 cm PMMA	2,1	4,0
4,5 cm PMMA	2,1	4,0
5,0 cm PMMA	2,0	3,7
6,0 cm PMMA	1,9	3,5
7,0 cm PMMA	1,6	2,9

## Ek E Lisans ve Aksesuar Listesi

Sistem aşağıdaki lisanslar ve aksesuarlarla uyumludur:

Tablo 30: Lisanslar ve Aksesuarlar

	Açıklama
1	Hologic Clarity HD görüntüleme teknolojisi
2	C-View yazılımı
3	Intelligent 2D görüntüleme teknolojisi
4	I-View yazılımı
5	3DQuorum görüntüleme teknolojisi
6	Genius AI Detection yazılımı
7	ImageChecker bilgisayar destekli algılama
8	Quantra volümetrik meme yoğunluğu değerlendirme yazılımı
9	SmartCurve meme stabilizasyon sistemi
10	Gelişmiş İş Akışı Yöneticisi
11	Affirm meme biyopsisi kılavuzluk sistemi
12	Rutin Tarama Plakaları
13	Temas ve Nokta Kompresyon Plakaları
14	Büyütme Plakaları
15	Lokalizasyon Plakaları
16	Ultrason Plakası
17	Hasta Yüz Korumaları
18	Büyütme Standı
19	Lokalizasyon Artı İşareti Aparatı
20	Büyütme Artı İşareti Aparatı
21	Görüntü Alım İş İstasyonları
22	MammoPad® Meme Yastığı





## Terimler Sözlüğü

### ACR

Amerikan Radyoloji Birliği

### AEC

Otomatik Pozlama Kontrolü

### Açıklamalar

Bir görüntü üzerinde ilgi alanını göstermek için grafik veya metin işaretleri.

### BT

Meme Tomosentezi. Meme hakkında üç boyutlu bilgiler sağlayan bir görüntüleme prosedürü

### CEDM

Kontrastlı Dijital Mamografi

### Kolimatör

X ışını pozlama alanını kontrol etmek için röntgen tüpündeki bir cihaz.

### Konvansiyonel Mamografi

Tarama ve tanı amaçlı tek projeksiyonlu röntgen görüntüleri

### C-View Yazılımı

Meme tomosentezi (BT) taraması sırasında alınan verilerden dijital mamografi (DM) görüntüsünün oluşturulduğu lisanslı bir Hologic özelliği

### DBT

Dijital Meme Tomosentezi

### DICOM

Tıpta Dijital Görüntüleme ve İletişim

### DM

Dijital Mamografi (2D)

### EMC

Elektromanyetik Uyumluluk

### FAST Plakası

Tam Otomatik Kendi Kendine Ayarlanan Eğim Plakası

### FDA

Gıda ve İlaç İdaresi (Amerika Birleşik Devletleri'nde)

### Grid

Pozlama sırasında saçılma radyasyonunu azaltan Dijital Görüntü Alıcısı içindeki bir bileşen

### Görüntü Alıcısı

X ışını dedektörü, X ışını saçılım azaltma gridi ve karbon fiber kapak tertibatı

### Intelligent 2D Görüntüleme Teknolojisi

Yüksek çözünürlüklü meme tomosentezi (BT) taraması sırasında alınan verilerden yüksek çözünürlüklü dijital mamografi (DM) görüntüsünün oluşturulduğu lisanslı bir Hologic özelliği

### I-View Yazılımı

2D Kontrastlı Dijital Mamografi için lisanslı bir özellik

### MPPS

Modalite Gerçekleştirilmiş Prosedür Adımı

### MQSA

Mamografi Kalite Standartları Yasası

### Bildirim

Tanı İnceleme İş İstasyonları, Teknisyen İş İstasyonları ve Görüntü Alım İş İstasyonları arasında iletilen görüntü başına bilgi notları ve yorumlar

### PACS

Resim Arşivleme ve İletişim Sistemi. Dijital tıbbi görüntüleri ileten ve arşivleyen bir bilgisayar ve ağ sistemi.

### Beklemeye Alma

Teknisyen görüntü kalitesi konusunda pozitif değilse görüntüyü işaretlemek için bir görüntü üzerinde yapılan işlem (prosedür kapatılmadan önce, beklemedeki görüntüler Kabul edilmeli veya Reddedilmelidir)

#### **Projeksiyon Görüntüsü**

Farklı projeksiyon açılarında çekilen ve son yeniden yapılandırılan görüntüyü üretmek için kullanılan bir grup meme tomosentezi görüntüsünden biri

#### **Alan Açma**

Yeni hasta görüntüsü alımlarının depolanmasına izin vermek için hasta görüntülerinin ve ilgili bilgilerin otomatik olarak kaldırılması

#### **RF**

Radyo Frekansı

#### **ROI**

İlgi Bölgesi

#### **SID**

Kaynak - Görüntü Mesafesi

#### **Tomosentez**

Farklı açılarda çekilen çok sayıda meme görüntüsünü bir araya getiren bir görüntüleme prosedürü. Tomosentez görüntüleri, meme içindeki odak düzlemlerini (kesitleri) gösterecek şekilde yeniden yapılandırılabilir.

#### **UDI**

Benzersiz Cihaz Tanımlaması (UDI) için bir ABD Gıda ve İlaç İdaresi programı. UDI hakkında daha fazla bilgi için

<http://www.fda.gov/MedicalDevices/DeviceRegulationandGuidance/UniqueDeviceIdentification/UDIBasics/default.htm> adresine gidin.

#### **UPS**

Kesintisiz Güç Kaynağı

#### **USB**

Evrensel Seri Veri Yolu

## Dizin

### 2

- 2D kontrast • 103
  - 2D kontrast ayarları • 107

### A

- Acil Durum Kapatma Düğmesi • 26, 32, 36
  - fonksiyon testi • 44
- admin (yönetici) ekranı
  - admin (yönetici) düğmesi • 67
  - hakkında (görüntü alım iş istasyonu) ekranı • 142
- aksesuarlar • 111
  - artı işareti aparatları • 123
  - büyütme standı • 121
  - C koluna takma • 111
  - yüz korumaları • 112
- araçlar, görüntü inceleme • 99
- arızalar • 179
- arşivleme • 83
- ayak düğmeleri, AWS • 34

### B

- bakım
  - genel • 133
- barkod tarayıcısı • 36, 38
- beklemeye alınmış görüntü, kabul veya reddetme • 91
- bildirim, siber güvenlik • 13
- Bildirimler sekmesi • 101
- bilgisayar güç düğmesi • 31
- büyütme artı işareti aparatı, takma ve çıkarma • 124
- büyütme plakaları • 117
- Büyütme Standı • 121
  - takma ve çıkarma • 121

### C

- C kolu
  - aksesuar yuvaları • 111
  - dönüş ve hareket • 46
  - ekranlar • 33

- kontroller ve göstergeler • 32, 34
  - otomatik döndürme • 50
- çalışma listesi, sorgu • 67
- çalışma listesini sorgulama • 67
- çıkıtı cihazları
  - çıkıtı grupları • 102
  - özel çıkıtı • 82
- çıkıtı grupları, seçme • 80
- çıkıtı grupları, yönetme • 102
- çıkıtılar, talebe bağlı • 83
- cine sekmesi • 101
- columns (sütunlar) sekmesi • 67

### D

- devre kesici
  - Gantri • 31
- Dokunmatik ekran • 38
- doz bilgileri • 191
  - EUREF doz tabloları • 191
- düzenleme
  - hasta bilgileri • 62

### E

- eğitim gereklilikleri • 11
- Ek E Aksesuarlar • 193
- ekleme
  - görünüm • 76
  - prosedür • 74
  - yeni hasta • 61
- ekran
  - Görüntü Alım İş İstasyonu • 36
  - görüntüyü önizleme • 38, 87
  - kalınlık • 33
  - pencere düzeyi • 99
  - sıkıştırma kuvveti • 33
  - temizleme • 134
- ekranlar
  - görüntüyü önizleme • 87
  - sorgu • 67

### F

- FAST kompresyon modu • 120
- filtre sekmesi • 66
  - diğer fonksiyonlar • 66
- fonksiyon testleri • 44

Acil Durum Kapatma Düğmesi • 26, 44, 52

## G

gereklilikler

- eğitim • 11
- gerekli beceriler • 11
- kalite kontrolü • 12

geri çekilebilir yüz koruması

- kullanım • 113
- takma • 112

Görüntü Alım İş İstasyonu

- bakım • 134
- dokunmatik ekran • 36, 38
- hakkında (görüntü alım iş istasyonu) ekranı • 142
- kontroller • 36
- kontroller ve ekranlar • 36, 37

görüntü alma • 89

görüntü alma modları • 88

görüntü kabul etme • 89, 91, 152

görüntü reddetme • 89

görüntüler

- çıkı seçenekleri • 102
- depolama • 89
- görüntü alma modu • 88
- inceleme araçları • 79, 99
- kabul etme • 89, 91
- önizleme • 87
- reddetme • 89

görüntüleri çıktılara gönderme • 102

görüntüyü önizleme ekranı • 38, 87

göstergeler • 31

güç düğmesi • 36

güvenlik

- ekipman hasarı • 22
- genel bilgiler • 22
- radyasyon • 22
- veri kaybı • 22

## H

hakkında (görüntü alım iş istasyonu) ekranı • 142

hasta

- açma • 61
- bilgileri düzenleme • 62
- konumlandırma • 129

silme • 65

yüz koruması • 112

hasta prosedürü açma • 61

hasta silme • 65

Hologic teknik destek • 133

## I

iğne lokalizasyonu • 131

ikazlar • 179

Implant Present (İmplant Mevcut) düğmesi • 70

inceleme

reddedilmiş görüntü • 91

Intelligent 2D • 6

iş akışı, standart • 127

ışık alanı lambası • 44

kullanım • 129

I-View • 103

## J

jeneratör sekmesi, teknikleri ayarlama • 88

## K

kaldırma

büyütme artı işareti aparatı • 124

Büyütme Standı • 121

geri çekilebilir yüz koruması • 112

görünüm • 76

kompresyon plakaları • 119

konvansiyonel yüz koruması • 114

lokalizasyon artı işareti aparatı • 123

kalite kontrol gereklilikleri • 12

kalite kontrol görevleri, gerçekleştirme • 55

kaydırma tekerleği • 36

kesintisiz güç kaynağı • 182

klavye • 36, 38

klirik prosedürler • 127

kolimatör

geçersiz kılma • 51

plaka konumuna programlama • 44

kompresyon

FAST kompresyon modu • 120

kontroller ve ekranlar • 33

teknik özellikler • 174

kontrast ayarları • 107

kontrast prosedürleri • 103

**kontroller**

- ayak düğmeleri, AWS • 34
- C kolu • 34
- el çarkları • 33
- Gantri Tüp Standı • 32
- Görüntü Alım İş İstasyonu • 36, 37
- göstergeler • 31
- ışık alanı lambası • 44, 51
- kolimatör geçersiz kılma • 44, 51
- kompresyon • 34, 44, 45
- kompresyon freni • 44, 45
- manuel kompresyon serbest bırakma • 44, 45
- sistem • 31

konvansiyonel yüz koruması, takma • 114

kullanıcı arayüzü • 55

kullanıcı profilleri • 11

**L**

lazer film yazıcı, izolasyon gereklilikleri • 22

Log Out (Oturumu Kapat) • 68

lokalisasyon artı işareti aparatı

hizalama • 125

kullanım • 124

takma ve çıkarma • 123

lokalisasyon plakaları • 118

**M**

mesajlar ve ikazlar • 179

mobil sistem

güvenlik • 183

kullanıma hazırlanma • 188

seyahat sonrası test • 189

seyahate hazırlanma • 186

teknik özellikler • 184

**N**

nokta kompresyon plakaları • 117

**O**

otomatik asma, otomatik eşleştirme • 144

otomatik döndürme • 50

Otomatik Pozlama Kontrolü

düğmeler • 33

Sensör konumu • 33

özel çıktı • 82

**P**

parmak izi tarayıcısı - AWS • 36

pencere düzeyi • 99

plaka değiştirme • 52, 70

plaka değiştirme düğmeleri • 33

Plaka Değiştirme sistemi • 52, 70

plakalar

değiştirme • 33, 52, 70

kaldırma • 119

kompresyon • 117

takma • 119

yeni konuma geçme • 70

pozlama

parametreler • 88

teknikler, ayarlama • 88

Premium Görüntü Alım İş İstasyonu • 36

prosedür ekranı • 68

prosedürler

ekleme • 74

**R**

radyasyon güvenliği • 22

reddedilmiş görüntüleri kabul etme • 91

ROI sekmesi • 101

**S**

seçme

çıkış grupları • 80

pozlama parametreleri • 88

sekmeler

filtre, sütun • 66

siber güvenlik bildirimleri • 13

sıkıştırma kuvveti, aralık • 33

sistem

açıklama • 19

güç kontrolleri • 31

mesajlar • 180

yetenekler • 3

yönetim • 139

sistem kullanımı için önkoşullar • 11

sistemi açma • 39

hazırlık • 39

sistemi kapatma • 53

## T

### takma

- büyütme artı işareti aparatı • 124
- Büyütme Standı • 121
- geri çekilebilir yüz koruması • 112
- kompresyon plakaları • 119
- konvansiyonel yüz koruması • 114
- lokalisasyon artı işareti aparatı • 123

talebe bağlı çıktılar • 83

teknik destek • 13

teknik özellikler • 165

elektriksel • 172

temas plakaları • 117

tüp başlığı, ekran • 33

tüp standı, kontroller ve göstergeler • 32

## U

uluslararası semboller • 13

uyarılar, dikkat ibareleri ve notlar • 22

tanım • 18

## V

veri kaybı • 22

## X

### x ışını

anahtar (düğme) • 36

kolimasyonlu alanlar • 44, 51

## Y

yazdırma • 85

### yönetme

çıkıtı grupları • 80

yorumlar sekmesi • 101

yüz koruması • 112



# HOLOGIC®



**Hologic Inc**  
600 Technology Drive  
Newark, DE 19702 USA  
1.800.447.1856

**Australian Sponsor Hologic (Australia & New Zealand) Pty Ltd.**  
Level 3, Suite 302  
2 Lyon Park Road  
Macquarie Park NSW 2113  
Australia  
1.800.264.073



**Hologic BV**  
Da Vincilaan 5  
1930 Zaventem  
Belgium  
Tel: +32 2 711 46 80  
Fax: +32 2 725 20 87

**CE**  
2797