

SELENIA®
Dimensions®



Brugervejledning

MAN-06385-1902 Revision 001

HOLOGIC®

Selenia[®] Dimensions[®]

Digitalt mammografisystem

Digitalt tomosynstesesystem

Brugervejledning

For softwareversion 1.11

Komponentnummer MAN-06385-1902

Revision 001

Maj 2021

HOLOGIC[®]

Produktsupport

USA: +1.877.371.4372
Europa: +32 2 711 4690
Asien: +852 37487700
Australien: +1 800 264 073
Alle andre: +1 781 999 7750
E-mail: BreastHealth.Support@hologic.com

© 2021 Hologic, Inc. Trykt i USA. Denne vejledning blev oprindeligt skrevet på engelsk.

Hologic, 3D, 3D Mammography, Affirm, C-View, Dimensions, FAST Paddle, Genius, Genius AI, Hologic Clarity HD, I-View, ImageChecker, Quantra, Selenia, SmartCurve, Unifi, og tilknyttede logoer er varemærker og/eller registrerede varemærker, som tilhører Hologic, Inc. og/eller dets datterselskaber i USA og/eller andre lande. Alle andre varemærker, registrerede varemærker og produktnavne tilhører deres respektive ejere.

Dette produkt kan være beskyttet af et eller flere amerikanske (USA) eller udenlandske patenter som identificeret på www.Hologic.com/patent-information.

Indholdsfortegnelse

Liste over figurer	xi
--------------------	----

Liste over tabeller	xv
---------------------	----

1: Indledning 1

1.1	Tilsluttet brug	1
1.1.1	Tilsluttet brug af systemet Selenia Dimensions	1
1.1.2	Tilsluttet brug af Genius AI Detection	2
1.1.3	Kontraindikationer	2
1.2	Mammografisystemers potentielle negative virkninger på sundheden	2
1.3	Systemfunktioner	2
1.4	Om Genius 3D-mammografiundersøgelse	3
1.5	Mere information om tomosyntese	3
1.6	Om C-View og intelligente 2D-billeddannelsesteknologier	5
1.6.1	Advarsler og forholdsregler for C-View og Intelligent 2D-billeddannelsesteknologier	5
1.6.2	Funktionsprincipper for C-View- og intelligente 2D-billeddannelsesteknologier	6
1.7	Om Genius AI Detection	7
1.7.1	Advarsler og forholdsregler ved brug af Genius AI Detection	7
1.8	Brugerprofiler	8
1.8.1	Radiograf med mammografiuddannelse	8
1.8.2	Radiolog	8
1.8.3	Medicinsk fysiker	8
1.9	Krav til uddannelse	8
1.10	Krav til kvalitetskontrol	9
1.11	Hvor kan installationsvejledningen findes	9
1.12	Hvor findes tekniske oplysninger og beskrivelser	9
1.13	Garantierklæring	9
1.14	Teknisk support	10
1.15	Produktklager	10
1.16	Hologics meddelelse om cybersikkerhed	10
1.17	Symboler	11
1.18	Beskrivelser af advarsler, påbud og bemærkninger	12
1.19	Dokumentkonventioner	12

2: Generelle oplysninger 13

2.1	Systemoversigt	13
2.1.1	Oversigt over rørstativ	13
2.1.2	Oversigt over C-arm	14
2.1.3	Oversigt over optagestation	15
2.2	Sikkerhedsoplysninger	16
2.3	Advarsler og forholdsregler	16
2.4	Nødstopknapper	20

Brugervejledning til systemet Selenia Dimensions

Indholdsfortegnelse

2.5	Tvangskoblinger.....	21
2.6	Overholdelse.....	21
2.6.1	Overensstemmelseskrav.....	21
2.6.2	Overensstemmelseserklæringer.....	23
2.7	Mærkatplaceringer.....	24
3:	Systemkontroller og -indikatorer	27
3.1	Systemstrømstyringer.....	27
3.2	Kontroller og indikatorer for rørstativ.....	28
3.2.1	Skærm for rørhoved.....	29
3.2.2	Kontrollementer og visning af kompressionsenhed.....	29
3.2.3	Kontrolpaneler for C-arm.....	30
3.2.4	Fodkontakt med dobbeltfunktion.....	30
3.3	Optagestationens betjeningsenheder og indikatorer.....	30
3.3.1	Betjeningsenheder og skærme til Universal-optagestation.....	31
3.3.2	Betjeningsenheder og skærme til premiumoptagestation.....	32
3.3.3	Betjeningsenheder og skærme til standardoptagestation.....	33
3.3.4	Tastatur.....	34
3.3.5	Stregkodescanner.....	34
3.3.6	Display på universaloptagestation.....	34
3.3.7	Premiumoptagestationens berøringsdisplay.....	34
3.3.8	Display på standardoptagestation.....	34
3.3.9	Billedvisningsskærm.....	34
4:	Opstart, funktionstest og nedlukning	35
4.1	Sådan starter du systemet.....	35
4.1.1	Klargøring.....	35
4.1.2	Start.....	35
4.1.3	Log på.....	38
4.2	Udfør funktionstestene.....	40
4.2.1	Funktionstest af kompression.....	41
4.2.2	Funktionstest af C-armbevægelse.....	42
4.3	Nødstopknap.....	49
4.4	Sådan slukkes systemet.....	50
4.5	Sådan afbrydes al strøm til systemet.....	50
5:	Brugergrænseflade	51
5.1	Vælg skærmen Funktion, der skal udføres.....	51
5.2	Om proceslinjen.....	52
5.3	Skærmen Vælg patient.....	55
5.3.1	Om fanen Meddelelser.....	57
5.3.2	Åbn en patient.....	57
5.3.3	Tilføj en ny patient.....	57
5.3.4	Rediger patientoplysningerne.....	58
5.3.5	Opdel patientjournalerne.....	58

5.3.6	Slet en patient.....	61
5.3.7	Filtre til patienter	61
5.3.8	Opdater arbejdslisten.....	63
5.3.9	Søg i arbejdslisten.....	63
5.3.10	Administrator.....	63
5.3.11	Log ud	63
5.3.12	Avanceret arbejdsprocesstyring	64
5.4	Skærmen Procedure	64
5.4.1	Sådan bruges knappen Implantatpræsentation	66
5.4.2	Sådan bruges pladeskiftfunktionen	66
5.4.3	Dialogboksen Procedureoplysninger	67
5.4.4	Tilføj en procedure	70
5.4.5	Tilføj (eller fjern) en visning	72
5.4.6	Rediger en visning.....	73
5.4.7	Indlæs.....	73
5.4.8	Luk en patient	74
5.5	Sådan får du adgang til funktionerne til billedgennemgang.....	74
5.6	Outputgrupper.....	75
5.6.1	Vælg en outputgruppe.....	75
5.6.2	Tilføj eller rediger en outputgruppe	75
5.6.3	Brugerdefineret output	76
5.7	On-demand-output.....	77
5.7.1	Arkivér.....	77
5.7.2	Eksportér.....	78
5.7.3	Udskriv	79
6: Billeder		81
6.1	Billedvisningsskærm	81
6.2	Sådan indstilles eksponeringsparametrene.....	82
6.2.1	Vælg billedoptagelsestilstand (tomosyntesefunktion).....	82
6.2.2	Vælg eksponeringstilstand.....	82
6.2.3	Sådan bruges AEC-sensoren.....	82
6.3	Sådan optages et billede.....	83
6.3.1	Konventionel billedsekventering af hændelser.....	84
6.3.2	Tomosyntesebilledsekventering af hændelser	85
6.3.3	Sådan godkender du et afvist billede	85
6.3.4	Sådan accepteres eller afvises et udsat billede	85
6.3.5	Hudlinjelsstyrke	85
6.4	Sådan optages et billede med et implantat.....	86
6.4.1	Implantat væk fra brystvorten.....	86
6.4.2	Implantat i nærheden af brystvorten.....	87
6.4.3	Visninger af forskudt implantat	89
6.4.4	Implantatlysstyrke.....	90

Brugervejledning til systemet Selenia Dimensions

Indholdsfortegnelse

6.5	Sådan rettes og genbearbejdes implantatbilleder.....	91
6.5.1	Hvis billedet ikke godkendes.....	91
6.5.2	Hvis billedet godkendes.....	91
6.6	Sådan gennemgås billederne.....	92
6.6.1	Fanen Værktøjer til billedgennemgang.....	93
6.6.2	Fanen Meddelelser.....	94
6.6.3	Andre værktøjer til billedgennemgang.....	95
6.6.4	Snitindikator.....	96
6.7	Sådan sendes billederne til outputenhederne.....	96
6.8	Kontrastforstærkede 2D-billeder i I-View.....	97
6.8.1	Rørbelastningsindikator.....	101
6.8.2	Sådan konfigureres kontrastindstillingerne.....	102
6.9	Prøvebilleder.....	103
7: Tilbehør		105
7.1	Sådan installeres tilbehør på C-armen.....	105
7.2	Patientansigtsskjold.....	106
7.2.1	Sådan installeres og fjernes det tilbagetrækkelige ansigtsskjold.....	106
7.2.2	Sådan bruges det tilbagetrækkelige ansigtsskjold.....	107
7.2.3	Sådan installeres og fjernes det konventionelle ansigtsskjold.....	108
7.3	Kompressionsplader.....	108
7.3.1	Plader til rutinescreening.....	110
7.3.2	Kontakt- og punktkompressionsplader.....	111
7.3.3	Forstørrelsesplader.....	111
7.3.4	Lokaliseringsplader.....	112
7.3.5	Stor ultralydsplade.....	112
7.3.6	Sådan installeres og fjernes en kompressionsplade.....	113
7.3.7	Vedligeholdelse og rengøring af plader.....	114
7.3.8	Pladeskift.....	114
7.3.9	FAST-kompressionstilstand.....	114
7.4	Forstørrelsesstativ.....	116
7.4.1	Sådan installeres og fjernes forstørrelsesstativet.....	116
7.5	Trådkorsenheder.....	117
7.5.1	Sådan installeres og fjernes trådkorsenheden.....	117
7.5.2	Sådan bruges lokaliseringstrådkorsenheden.....	118
7.5.3	Sådan installeres og fjernes forstørrelsestrådkorset.....	119
7.5.4	Sådan justeres trådkorsenheden.....	120
8: Kliniske procedurer		121
8.1	Standardarbejdsgang.....	121
8.1.1	Klargøring.....	121
8.1.2	På gantryet.....	121
8.1.3	På optagestationen.....	122

8.2	Eksempel på screeningsprocedure	122
8.2.1	Anbring patienten	123
8.2.2	Indstil eksponeringsteknikkerne	123
8.2.3	Optag eksponeringen.....	123
8.3	Procedure til nålelokalisering med tomosyntese.....	125
 9: Vedligeholdelse og rengøring		127
9.1	Rengøring.....	127
9.1.1	Generelle oplysninger om rengøring.....	127
9.1.2	Til generel rengøring.....	127
9.1.3	Sådan forhindres mulig personskade eller beskadigelse af udstyr	128
9.1.4	Optagestation	128
9.2	Vedligeholdelse.....	130
9.2.1	Planer for forebyggende vedligeholdelse	130
9.2.2	Om pladsrydning	132
 10: Grænseflade til systemadministration		133
10.1	Administratorskærm	133
10.2	Skærmen Om	136
10.2.1	Fanen Licenser	137
10.3	Skift indstillingen for brugersprog	138
10.4	Indstil Automatisk ophængning og Automatisk parring	139
10.5	Indstil faner med flere procedurelinjer	140
10.6	Aktivér og indstil højdehukommelsen	141
10.7	Angiv billeder, der automatisk godkendes eller sættes i venteposition	143
10.8	Angiv kontraststandarderne	144
10.9	Aktivér og indstil standardhøjden	145
10.10	Systemværktøjer.....	147
10.10.1	Systemværktøjer til ledende radiograf	148
10.10.2	Fjernadgang til billedrapporter	149
10.11	Arkivværktøj	152
 Tillæg A: Specifikationer		155
A.1	Produktmålinger	155
A.1.1	Rørstativ (gantry med C-arm).....	155
A.1.2	Optagestationer.....	156
A.2	Drifts- og opbevaringsmiljø.....	160
A.2.1	Almindelige betingelser for drift.....	160
A.2.2	Opbevaringsmiljø	160
A.3	Strålings skjold	161
A.4	Elektrisk indgang	161
A.4.1	Rørstativ	161
A.4.2	Optagestation	161

Brugervejledning til systemet Selenia Dimensions

Indholdsfortegnelse

A.5	Tekniske oplysninger for rørstativ	162
A.5.1	C-arm	162
A.5.2	Kompression	163
A.5.3	Røntgenrør	164
A.5.4	Røntgenstrålefiltrering og -output	164
A.5.5	Røntgenkollimering	166
A.5.6	Lysfeltindikation	166
A.5.7	Røntgengenerator	166
A.6	Tekniske oplysninger om billedbehandlingssystemet	167
A.6.1	Billedmodtager	167

Tillæg B: System- og alarmmeddelelser 169

B.1	Fejlretning og fejlfinding	169
B.2	Meddelelsetyper	169
B.2.1	Fejlniveauer	169
B.2.2	Systemmeddelelser	170
B.3	Meddelelser fra nødstrømforsyningen	172

Tillæg C: Brug af det mobile system 173

C.1	Betingelser for sikkerhed og andre forholdsregler	173
C.2	Specifikationer for mobil brug	174
C.2.1	Stød- og vibrationsgrænser	174
C.2.2	Køretøjsmiljø	174
C.3	Elektrisk indgang	175
C.3.1	Gantry	175
C.3.2	Optagestation	175
C.4	Forbered systemet til rejse	176
C.5	Klargør systemet til brug	178
C.6	Test systemet til rejse	179
C.6.1	Mobile systemstyringer og funktionstests	179
C.6.2	Kvalitetskontrol til mobile systemer	179

Tillæg D: Dosisinformation 181

D.1	EUREF-dosistabeller	181
D.2	EUREF CNR-tabel	182

Ordlister 183

Indeks 185

Liste over figurer

Figur 1: Rørstativ til Selenia® Dimensions®-systemet	13
Figur 2: Oversigt over C-arm	14
Figur 3: Optagestationer	15
Figur 4: Nødstopknapernes funktion	20
Figur 5: Mærkatplaceringer	24
Figur 6: Systemstrømstyringer	27
Figur 7: Kontroller og indikatorer for rørstativ	28
Figur 8: Skærm for rørhoved	29
Figur 9: Kompressionsenhed	29
Figur 10: Kompressionsenhedsdisplay	29
Figur 11: Kontrolpanel for C-arm	30
Figur 12: Fodkontakt med dobbeltfunktion	30
Figur 13: Betjeningsenheder og skærme til Universal-optagestation	31
Figur 14: Betjeningsenheder og skærme til premiumoptagestation	32
Figur 15: Betjeningsenheder og skærme til standardoptagestation	33
Figur 16: Drej for at nulstille nødstopknapperne	35
Figur 17: Strømknapper på universaloptagestation	35
Figur 18: Strømknapper på premiumoptagestation	35
Figur 19: Strømknapper på standardoptagestation	35
Figur 20: Windows 10-logonskærm	36
Figur 21: Startskærm	37
Figur 22: Skærmen Systemlogon	38
Figur 23: Kontrolpanel for C-arm (venstre side vist)	40
Figur 24: Nødstopknapernes funktion	49
Figur 25: Strømknapper på universaloptagestation	50
Figur 26: Strømknapper på premiumoptagestation	50
Figur 27: Strømknapper på standardoptagestation	50
Figur 28: Eksempel på skærmen Funktion, der skal udføres	51
Figur 29: Proceslinje	52
Figur 30: Skærmen Vælg patient	55
Figur 31: Fanen Processtyring	56
Figur 32: Skærmen Tilføj patient	57
Figur 33: Skærmen Opdel patientjournaler	58
Figur 34: Vælg den korrekte procedure til opdeling af patientjournaler	60
Figur 35: Fanen Filter på skærmen Patientfilter	61
Figur 36: Skærmen Procedure	64
Figur 37: Pladeskiftknapper	66
Figur 38: Dialogboksen Procedureoplysninger	67
Figur 39: Fanen Genius AI Detection	69
Figur 40: Dialogboksen Tilføj procedure	70
Figur 41: Skærmen Tilføj visning	72
Figur 42: Skærmen Rediger visning	73

Brugervejledning til systemet Selenia Dimensions

Liste over figurer

Figur 43: Feltet Outputgrupper.....	75
Figur 44: Et eksempel på brugerdefineret outputgruppe.....	76
Figur 45: Vælg billeder til eksport.....	78
Figur 46: Dialogboksen Eksportér.....	78
Figur 47: Skærmen Udskriv.....	80
Figur 48: Billedvisningsskærm.....	81
Figur 49: Eksponering i gang.....	83
Figur 50: Eksponering udført.....	83
Figur 51: Markerede billeder i en procedure.....	84
Figur 52: Sammenligning af standardlysstyrke og reduceret lysstyrke.....	85
Figur 53: Sammenligning af standardlysstyrke og reduceret lysstyrke.....	90
Figur 54: Fanen Værktøjer (tomosyntesefunktion er vist).....	92
Figur 55: Værktøjer til billedgennemgang.....	93
Figur 56: Værktøjer under fanen Meddelelser.....	94
Figur 57: Eksponeringsindeks.....	95
Figur 58: Visningstilstande.....	95
Figur 59: Snitindikator.....	96
Figur 60: Skærmen I-View 2D Contrast.....	97
Figur 61: Skærmen I-View 2D-kontrast, venteperiode.....	98
Figur 62: Skærmen I-View 2D-kontrast, optimal billeddannelsesperiode.....	99
Figur 63: Oplysninger om I-View 2D-kontrast.....	102
Figur 64: Procedureskærm for prøver.....	103
Figur 65: Skærmen Prøvebillede.....	104
Figur 66: Tilbehør til C-armen.....	105
Figur 67: Juster det tilbagetrækkelige ansigtsskjold på C-armen.....	106
Figur 68: Installation af ansigtsskjold.....	107
Figur 69: Betjening af ansigtsskjold.....	107
Figur 70: Sådan installeres det konventionelle ansigtsskjold.....	108
Figur 71: Sådan installeres en kompressionsplade.....	113
Figur 72: Sådan fjernes en kompressionsplade.....	113
Figur 73: FAST-kompressionstilstandsslæde.....	115
Figur 74: Installation af forstørrelsesstativet.....	116
Figur 75: Installation af trådkorsenheden til lokalisering.....	117
Figur 76: Sådan installeres og fjernes forstørrelsestrådkorset.....	119
Figur 77: Eksempel på en screeningsprocedureskærm.....	122
Figur 78: Eksponering i gang.....	124
Figur 79: Eksponering udført.....	124
Figur 80: Beregning af nåledybde.....	126
Figur 81: Administratorskærm.....	133
Figur 82: Fanen System på skærmen Om (optagestationen).....	136
Figur 83: Fanen Licenser på skærmen Om.....	137
Figur 84: Aktivér Automatisk ophængning og Automatisk parring.....	139
Figur 85: Aktivér faner med flere procedurelinjer.....	140
Figur 86: Knappen Mine indstillinger på skærmen Administrator.....	141
Figur 87: Fanen Konsol i skærmen Rediger operatør.....	141

Figur 88: Kontrolpanel til højdejustering	142
Figur 89: Felterne Ønsket konsolhøjde og Aktuel konsolhøjde	142
Figur 90: Indstil automatisk billedstyring	143
Figur 91: Generelle I-View 2D-kontrastindstillinger	144
Figur 92: Knappen Præferencer i skærmen Administrator	145
Figur 93: Fanen Konsol i skærmen Systempræferencer	146
Figur 94: Kontrolpanel til højdejustering	146
Figur 95: Felterne Ønsket konsolhøjde og Aktuel konsolhøjde	147
Figur 96: Knappen Systemværktøjer	147
Figur 97: Skærmen Systemværktøjer	148
Figur 98: Loginskærmen Systemværktøjer	149
Figur 99: Velkomstskræmen til Systemindstillinger	150
Figur 100: Opret parametre for billedrapport	150
Figur 101: Hent billedrapporten	151
Figur 102: Knappen Arkivér	152
Figur 103: Skærmen On-demand-arkiv for flere patienter	152
Figur 104: Skærmen Eksportér	154
Figur 105: Rørstativ (gantry med C-arm) Mål	155
Figur 106: Mål for universaloptagestation	156
Figur 107: Mål for premiumoptagestation	157
Figur 108: Mål for standardoptagestation	158
Figur 109: Mål for mobil universaloptagestation	159
Figur 110: Mål for premiumoptagestation	160
Figur 111: Nødstrømforsyning LCD-skærm	172
Figur 112: Tastaturbakkellåseknop, højre eller venstre side (universaloptagestation)	176
Figur 113: Tastaturbakkellåseknop (premiumoptagestation)	176
Figur 114: Bakkellås fra låst (A) til ulåst (D)	176
Figur 115: Låsegreb til drejeskærm på mobil universaloptagestation (serie I)	177
Figur 116: Låsegreb til drejeskærm på mobil universaloptagestation (serie II)	177
Figur 117: Bakkellås fra låst (A) til ulåst (D)	178
Figur 118: Låsegreb til drejeskærm på mobil universaloptagestation (serie I)	178
Figur 119: Låsegreb til drejeskærm på mobil universaloptagestation (serie II)	178

Liste over tabeller

Tabel 1: Systemmærkater.....	25
Tabel 2: Kompressionstests	41
Tabel 3: C-Arm op- og nedbevægelse	42
Tabel 4: C-armrotation mod uret	44
Tabel 5: C-armrotation med uret	45
Tabel 6: C-armrotationsknap.....	46
Tabel 7: Automatisk C-armrotation mod uret	47
Tabel 8: Automatisk C-armrotation med uret	48
Tabel 9: C-armkollimering.....	48
Tabel 10: Pladeskift.....	49
Tabel 11: Menuer på proceslinjen.....	52
Tabel 12: Skærmen Vælg patient	55
Tabel 13: Indstillinger for filterfane (kræver adgangsrettigheder).....	62
Tabel 14: Skærmen Procedure.....	65
Tabel 15: Proceduregrupper.....	71
Tabel 16: Konventionel 2D-billedoptagelse.....	88
Tabel 17: Tomosynteseoptagelse	88
Tabel 18: Kontrastforstærket (I-View) optagelse.....	88
Tabel 19: Tilgængeligt tilbehør	109
Tabel 20: Forebyggende vedligeholdelse, der skal udføres af brugeren.....	130
Tabel 21: Forebyggende vedligeholdelse, der skal udføres af servicetekniker	131
Tabel 22: Administratorskærmfunktioner	134
Tabel 23: Ledende radiograf – funktioner i Systemværktøjer	148
Tabel 24: Maksimal mA-indstilling som funktion af kV	164
Tabel 25: Systemmeddelelser	170
Tabel 26: 2D-dosis (EUREF)	181
Tabel 27: BT-dosis (EUREF).....	181
Tabel 28: CEDM-dosis (EUREF)	182

Kapitel 1 Indledning

Læs alle disse oplysninger grundigt, før du betjener systemet. Følg alle advarsler og forholdsregler som angivet i denne vejledning. Sørg for, at denne vejledning er tilgængelig under procedurer. Læger skal informere patienterne om alle potentielle risici og bivirkninger, der er beskrevet i denne vejledning, ved brug af systemet.

**Bemærk**

Hologic konfigurerer nogle systemer til at opfylde specifikke krav. Konfigurationen af denne maskinen indeholder muligvis ikke alle indstillinger og tilbehør, som er beskrevet i denne vejledning.

**Bemærk**

Funktionerne, der er beskrevet i denne vejledning, er muligvis ikke tilgængelige i alle geografiske regioner. Kontakt din Hologic-repræsentant for yderligere oplysninger.

1.1 Tilsigtet brug

Rx Only

OBS!: I henhold til amerikansk lovgivning må dette udstyr kun sælges af en læge eller på lægeordination.

1.1.1 Tilsigtet brug af systemet Selenia Dimensions

Systemet Hologic® Selenia® Dimensions® genererer digitale mammografibilleder til screening og diagnosticering af brystcancer. Selenia Dimensions (2D- eller 3D) er beregnet til brug med samme kliniske formål som et 2D-mammografisystem til screeningsmammografier. Specifikt kan Selenia Dimensions bruges til at generere digitale 2D- og 3D-mammografier. Hver screeningsundersøgelse kan bestå af:

- et 2D FFDM-billedsæt
- ELLER -
- et 2D- og 3D-billedsæt, hvor 2D-billedet kan være et FFDM- eller 2D-billede genereret på grundlag af 3D-billedsættet

Selenia Dimension kan også bruges til yderligere diagnostisk udredning og vurdering af mammalidelser.

**Bemærk**

I Canada og Singapore er tomosyntese ikke godkendt til screening og skal bruges i kombination med et 2D-billede (enten et FFDM-billede eller 2D-billede genereret på grundlag 3D-billedsættet).

Kontrastforstærket digital mammografi

Contrast Enhanced Digital Mammography (CEDM – kontrastforstærket digital mammografi) er en udvidelse af den eksisterende indikation for diagnostisk mammografi med Selenia Dimension. CEDM-funktionen muliggør kontrastforstærket brystbilleddannelse ved hjælp af en dobbelt energiteknik. Denne billeddannelsesteknik kan bruges som et supplement efter mammografi og/eller ultralydsundersøgelser til at lokalisere en kendt eller mistænkelig læsion.

1.1.2 Tilsigtet brig af Genius AI Detection

Genius AI™ Detection er en computerunderstøttet detektions- og diagnosticeringssoftwareenhed (CADE/CADx) beregnet til brug med kompatible digitale brysttomosyntesystemer (DBT). Enheden bruges til identifikation og markering af interesseområder, herunder bløddensiteter (masser, anatomiske forandringer og asymmetrier) og forkalkninger ved læsning af DBT-undersøgelser fra kompatible DBT-systemer og leverer konfidensscorer, der kan benyttes som vurdering for sikkerhed af fund og case-score. Enheden er beregnet til parallel understøtning af granskningen af digitale brysttomosynteseundersøgelser, hvor den granskende læge bekræfter eller afviser resultaterne under granskningen.

1.1.3 Kontraindikationer

Der er ingen kendte kontraindikationer.

1.2 Mammografisystemers potentielle negative virkninger på sundheden

Nedenfor findes en liste over de potentielle negative virkninger (såsom komplikationer) forbundet med brug af enheden (disse risici er de samme som for andre film eller digitale mammografisystemer):

- overdreven brystkompression
- overdreven røntgeneksponering
- elektrisk stød
- infektioner
- hudirritation, hudafskrabninger eller stiksår.

1.3 Systemfunktioner

Systemet indeholder brugergrænseflader til udførelse af screenings- og diagnostiske mammografier:

- Konventionel mammografi med digital billedreceptor med en størrelse svarende til en stor mammografifilm.
- tomosyntesescanning med en digital billedreceptor med en størrelse svarende til en stor mammografifilm (tomosyntesefunktion).
- konventionel digital mammografi og tomosyntesescanning i én kompression (tomosyntesefunktion).

1.4 Om Genius 3D-mammografiundersøgelse

Genius™ 3D Mammography™-undersøgelse (også kendt som Genius™-undersøgelse) optages på et Hologic® 3D Mammography™-system og genererer 2D- og 3D™-billedsæt. 2D-billedet kan enten være et optaget 2D-billede eller et 2D-billede, der genereres på grundlag af 3D™-billedsættet. Genius™-undersøgelsen er kun tilgængelig på et Hologic® 3D Mammography™-system.

Genius™ 3D Mammography™ er navnet på en Hologic 3D Mammography™-undersøgelse og er muligvis ikke tilgængelig på alle markeder.

1.5 Mere information om tomosyntese

Hologic Selenia Dimensions modtog FDA-godkendelse af Hologic-tomosyntesefunktionen den 11. februar 2011 (se PMA-nummer P080003). Denne FDA-godkendelse gælder for billeddannelse til screenings- og diagnostisk brug. Yderligere oplysninger kan ses på FDA's hjemmeside på

<http://www.accessdata.fda.gov/scripts/cdrh/cfdocs/cfpma/pma.cfm?id=P080003>.

Funktionen genereret 2D (C-View) i forbindelse med tomosyntese modtog FDA-godkendelse den 16. maj 2013 (se PMA-nummer P080003 S001). Yderligere oplysninger er tilgængelige på FDA's hjemmeside på

<http://www.accessdata.fda.gov/scripts/cdrh/cfdocs/cfpma/pma.cfm?id=P080003S001>.

En liste over videnskabelige publikationer om brysttomosyntese kan findes på Hologics hjemmeside. De fleste af undersøgelserne blev udført med det kommercielt markedsførte Hologic Selenia Dimensions tomosyntese-system. Se publikationen på

<http://www.hologic.com/sites/default/files/Tomo-Bibliography-Rev-13.pdf>.

På Hologics websted findes en række dokumenter og oversigter over publikationer om brystbilleddannelse. Se dokumenterne på <http://www.hologic.com/en/learning-center/white-papers/breastimaging/>.

Uafhængige publikationer har undersøgt Hologic Selenia Dimensions tomosyntesystemer i populationsbaserede screeningssekvenser i Europa. Resultaterne viser konstant markant stigning i detektion af invasiv cancer og en samtidig reduktion i falske positive. Følgende publikationer er tilgængelige:

Integration of 3D digital mammography with tomosynthesis for population breast-cancer screening (STORM): a prospective comparison study.

Ciatto S, Houssami N, Bernardi D, Caumo F, Pellegrini M, Brunelli S, Tuttobene P, Bricolo P, Fantò C, Valentini M, Montemezzi S, Macaskill P.

Lancet Oncol. 2013 Jun;14(7):583-9. doi: 10.1016/S1470-2045(13)70134-7. Epub 2013 Apr 25.

<http://www.ncbi.nlm.nih.gov/pubmed/23623721>

Prospective trial comparing full-field digital mammography (FFDM) versus combined FFDM and tomosynthesis in a population-based screening programme using independent double reading with arbitration.

Skaane P, Bandos AI, Gullien R, Eben EB, Ekseth U, Haakenaasen U, Izadi M, Jebsen IN, Jahr G, Krager M, Hofvind S.

Eur Radiol. 2013 Aug;23(8):2061-71. doi: 10.1007/s00330-013-2820-3. Epub 2013 Apr 4.

<http://www.ncbi.nlm.nih.gov/pubmed/23553585>

Comparison of digital mammography alone and digital mammography plus tomosynthesis in a population-based screening program.

Skaane P, Bandos AI, Gullien R, Eben EB, Ekseth U, Haakenaasen U, Izadi M, Jebsen IN, Jahr G, Krager M, Niklason LT, Hofvind S, Gur D.

Radiology. 2013 Apr;267(1):47-56. doi: 10.1148/radiol.12121373. Epub 2013 Jan 7.

<http://www.ncbi.nlm.nih.gov/pubmed/23297332>

Two-view digital breast tomosynthesis screening with synthetically reconstructed projection images: comparison with digital breast tomosynthesis with full-field digital mammographic images.

Skaane P, Bandos AI, Eben EB, Jebsen IN, Krager M, Haakenaasen U, Ekseth U, Izadi M, Hofvind S, Gullien R.

Radiology. 2014 Jun;271(3):655-63. doi: 10.1148/radiol.13131391. Epub 2014 Jan 24

<http://www.ncbi.nlm.nih.gov/pubmed/24484063>

Breast Cancer Screening Using Tomosynthesis in Combination With Digital Mammography

Sarah M. Friedewald, MD1; Elizabeth A. Rafferty, MD2; Stephen L. Rose, MD3,4; Melissa A. Durand, MD5; Donna M. Plecha, MD6; Julianne S. Greenberg, MD7; Mary K. Hayes, MD8; Debra S. Copit, MD9; Kara L. Carlson, MD10; Thomas M. Cink, MD11; Lora D. Barke, DO12; Linda N. Greer, MD13; Dave P. Miller, MS14; Emily F. Conant, MD15

JAMA. 2014;311(24):2499-2507. doi:10.1001/jama.2014.6095

<http://jama.jamanetwork.com/article.aspx?articleid=1883018>



VIGTIGT:

Hologic anbefaler på det kraftigste, at brugerne gør sig bekendt med lokale eller nationale bestemmelser. Sådanne bestemmelser kan betyde, at der er begrænsninger ved de kliniske anvendelser. Da bestemmelserne kan ændres, tilrådes en periodisk gennemgang.

1.6 Om C-View og intelligente 2D-billeddannelsesteknologier



Bemærk

Intelligent 2D™-billedteknologi er muligvis ikke tilgængelig i alle geografiske områder. Kontakt Hologics salgsrepræsentant for yderligere oplysninger.

C-View™ og Intelligent 2D™-softwaren bruger billeddata fra en brysttomosynteseoptagelse til at generere en digital mammografi (2D) for hver brysttomosynteseoptagelse. Det syntetiserede 2D-billede genereres uden behov for en ekstra digital mammografieksposering. Det syntetiserede 2D-billede er designet til at ligne og tjene samme formål som en digital mammografi (2D), når det bruges som en del af en screeningsundersøgelse, der anvender tomosyntese. C-View eller Intelligent 2D-billedet fortolkes i kombination med et brysttomosyntesebillede og er ikke beregnet som grundlag for en klinisk beslutning eller diagnose uden de ledsagende brysttomosyntesebilleder.

1.6.1 Advarsler og forholdsregler for C-View og Intelligent 2D-billeddannelsesteknologier



Advarsel:

Kliniske beslutninger eller diagnose på ikke afgøres på grundlag af C-View- eller Intelligent 2D-billeder, uden at det medfølgende tomosyntesebilledsæt gennemgås.

Brug C-View eller Intelligent 2D-syntetiserede 2D-billeder på samme måde som en konventionel digital mammografi (2D) ved udførelse af en screeningsundersøgelse med tomosyntese.

- Ved granskning af C-View- eller Intelligent 2D-billeder for elementer eller områder af interesse skal de sammenlignes med en tidligere digital mammografi (2D), hvis en sådan er tilgængelig. Derefter skal de relaterede tomosyntesebilleder granskes omhyggeligt.
- Gennemgå omhyggeligt hele tomosyntesebilledsættet, før en klinisk beslutning træffes.



Advarsel:

Et C-View- eller Intelligent 2D syntetiseret 2D-billede kan afvige fra et konventionelt digitalt mammografibillede (2D), ligesom 2D-film og digitale mammografibilleder (2D) fra forskellige leverandører kan se forskellige ud.

Brugerne skal have den fornødne uddannelse og være bekendt med udseendet af C-View- og Intelligent 2D syntetiserede 2D-billeder, før de bruges i forbindelse med tomosyntesebilledsæt.

1.6.2 Funktionsprincipper for C-View- og intelligente 2D-billedannelsesteknologier

Oversigt

C-View- og Intelligent 2D-software er et billedbehandlingsprogram til efterbehandling af pixeldata fra tomosyntesedata optaget med et Hologic-tomosyntesebilledsystem og overført til et digitalt mammografibillede (2D). C-View eller et Intelligent 2D syntetiseret 2D-billede kan bruges i stedet for en digital mammografi (2D) som en del af en screeningsundersøgelse, der anvender tomosyntese.

C-View- og Intelligent 2D-softwaren behandler tomosyntesedata og genererer 2D-billeder, der er designet til at ligne og tjene samme formål som en digital mammografi (2D), når de bruges som en del af en screeningsundersøgelse, der anvender tomosyntese.

Konfiguration

C-View- og Intelligent 2D-softwaren har ingen indstillinger, der påvirker udseendet af de oprettede syntetiserede 2D-billeder, som kan vælges af brugeren. C-View- og Intelligent 2D-billeder produceres enten i billedformatet DICOM brysttomosyntese, som et enkelt tykt snit, eller formatet DICOM digitalt mammografirøntgenbillede. PACS-administrator på stedet kan i samråd med Hologics teknikere, der opretter forbindelsen, vælge det outputformat, der passer bedst til den lokale IT-infrastruktur og arbejdsstationer. Hver C-View- eller Intelligent 2D-billedes DICOM-titelindeholder de oplysninger, der er nødvendige for at skelne det fra alle ledsagende konventionelle 2D-billeder eller tomosyntesebilledsæt i samme visning. En anmærkning ("C-View" eller "Intelligent 2D") brændes også på de syntetiserede 2D-billedpixeldata.

Arbejdsgang

Som med enhver billedundersøgelse vælger teknikeren patienten og identificerer den type billedannelsesprocedure, der skal benyttes. Ved en undersøgelse med C-View- eller Intelligent 2D-billeder er billedoptagelse og færdiggørelse af undersøgelsen alt, hvad der kræves. Selve C-View- og Intelligent 2D-softwaren fungerer uden direkte indgreb fra teknikerens side.

1.7 Om Genius AI Detection

Genius AI Detection er et softwaremodul, der benyttes til identifikation af mistænkelige brystlæsioner, der optræder som bløddensiteter (masser, anatomiske forandringer og asymmetrier) eller klynger af forkalkninger på brysttosyntesebilleder. Genius AI Detection analyserer tomosyntesedatasæt for hver visning fra en Hologic 3D Mammography™-undersøgelse og identificerer sådanne læsioner ved hjælp af neurale dyblæringsnetværk. For hver identificeret læsion giver Genius AI Detection følgende CAD-resultater:

- Snit, hvor læsionen er bedst repræsenteret.
- Læsionens placering.
- Læsionens omrids.
- Konfidensscore for læsionen.

Desuden genererer Genius AI Detection en case-score for hele brysttomosynteseundersøgelsen, der udtrykker konfidensen for, at undersøgelsen indeholder en malign læsion.

Genius AI Detection gemmer alle egenskaber af disse CAD-resultater i et DICOM-mammografi CAD SR-objekt til opbevaring og visning på DICOM-kompatible kontrolarbejdsstationer og arkivsystemer. Det er muligt at vælge at oprette et ekstra DICOM-billede, hvis granskningsstationerne ikke kan fortolke DICOM-mammografiens CAD SR-objekter.

Arbejdsgang

Som med enhver billedundersøgelse vælger teknikeren patienten og identificerer den type billeddannelsesprocedure, der skal benyttes. Ved en Genius 3D™-mammografiundersøgelse er det tilstrækkeligt med en billeddannelse af emnet og gennemførelse af undersøgelsen. Genius AI Detection-softwaren fungerer uden direkte indgreb fra teknikerens side.

1.7.1 Advarsler og forholdsregler ved brug af Genius AI Detection



Vigtigt

Radiologen bør udelukkende basere sit skøn på diagnostiske kvalitetsbilleder og ikke kun på grundlag af Genius AI Detection-mærker, når den kliniske afgørelse træffes.



Vigtigt

Genius AI Detection er en hjælp til radiologer ved fortolkning af Hologic 3D Mammography™-billedsæt.



Vigtigt

Genius AI Detection forbedrer ikke, hvad brugeren ser. Det er nærmere en hjælp til at identificere områder på 3D™-mammografier, der bør undersøges nærmere.

1.8 Brugerprofiler

1.8.1 Radiograf med mammografiuddannelse

- Opfylder alle gældende krav på arbejdsstedet.
- Har gennemført træning i mammografisystemet.
- Har gennemført træning i mammografipositionering.
- Kan betjene en computer og dens perifere enheder.

1.8.2 Radiolog

- Opfylder alle gældende krav på arbejdsstedet.
- Kan betjene en computer og dens perifere enheder.

1.8.3 Medicinsk fysiker

- Opfylder alle gældende krav på arbejdsstedet.
- Har kendskab til mammografi.
- Har erfaring med digital billedbehandling.
- Kan betjene en computer og dens perifere enheder.

1.9 Krav til uddannelse

I USA skal brugeren være autoriseret radiograf med mammografiuddannelse. Alle, som udfører mammografiundersøgelser, skal opfylde alle gældende MQSA-krav til personale i henhold til FDA's retningslinjer for konventionel og digital mammografi.

Operatøren har muligheder for træning, som blandt andet omfatter:

- træning på stedet udført af en klinisk servicespecialist fra Hologic
- Jobtræning på stedet, også kendt som peer-træning

Endvidere er brugervejledningen en vejledning i brug af systemet.

Alle brugere skal have modtaget træning i korrekt brug af systemet, før det bruges på patienter.

Hologic påtager sig intet ansvar for personskade eller skader som følge af forkert brug af systemet.

1.10 Krav til kvalitetskontrol

Faciliteter i USA skal bruge kvalitetskontrolmanualen til at oprette et kvalitetssikrings- og kvalitetskontrolprogram. Faciliteten skal oprette programmet for at opfylde kravene i Mammografi Quality Standards Act eller for at blive akkrediteret af ACR eller et andet akkrediteringsorgan.

Faciliteter uden for USA kan bruge kvalitetskontrolmanualen som en vejledning til at oprette et program, der opfylder de lokale standarder og bestemmelser.

1.11 Hvor kan installationsvejledningen findes

Installationsvejledningen er en del af *servicemanualen*.

1.12 Hvor findes tekniske oplysninger og beskrivelser

Tekniske beskrivelser og oplysninger er tilgængelige i *servicemanualen*.

1.13 Garantierklæring

Med mindre andet er udtrykkeligt angivet i aftalen: i) udstyr, der er produceret af Hologic, er garanteret over for den oprindelige kunde at kunne fungere korrekt i fuld overensstemmelse med de angivne produktspecifikationer i et (1) år begyndende ved forsendelsesdatoen eller, hvis installation er påkrævet, fra installationsdatoen ("Garantiperioden"); ii) røntgenrør til digital billedfremkaldelse af mammografier har en garanti på fireogtyve (24) måneder, hvor røntgenrørens funktion er fuldt garanteret i de første tolv (12) måneder, og i de følgende 13-24 måneder er de garanteret på et lineært, forholdsmæssigt baseret grundlag; iii) reservedele og genproducerede genstande er garanteret i resten af garantiperioden eller halvfems (90) dage fra forsendelsen, i den af perioderne, der er længst; iv) forbrugsmaterialer er garanteret, således at de stemmer overens med de udgivne specifikationer med en slutdato, der falder på samme dato som den angivne udløbsdato, der er angivet på de respektive pakker; v) autoriseret software er garanteret at virke i overensstemmelse med de udgivne specifikationer; vi) det er garanteret, at serviceydelser udføres på professionel vis; vii) udstyr, der ikke er produceret af Hologic, er garanteret af den respektive producent, og disse garantier bør omfatte Hologics kunder, i det omfang producenten af ikke-Hologic-produceret udstyr tillader det. Hologic stiller ingen garanti for, at brug af produkterne vil være uforstyrret eller fejlfri, eller at produkterne vil virke med tredjepartsprodukter, der ikke er autoriseret af Hologic. Disse garantier gælder ikke elementer, der: (a) repareres, flyttes eller ændres af andre end Hologic-autoriseret servicepersonale; (b) udsættes for fysisk (herunder termisk og elektrisk) fejlagtig anvendelse, belastning eller misbrug; (c) opbevares, vedligeholdes eller betjenes på en måde, der ikke stemmer overens med Hologics specifikationer eller instruktioner, herunder kundens afvisning af at tillade anbefalede softwareopgraderinger fra Hologic; eller (d) anvises som leveret underlagt en garanti, der ikke kommer fra Hologic, eller på basis som forudgivelse eller "som det er".

1.14 Teknisk support

Se siden om ophavsret i denne vejledning for kontaktoplysninger til produktsupport.

1.15 Produktklager

Indberet eventuelle klager eller problemer i forbindelse med dette produkts kvalitet, pålidelighed, sikkerhed eller ydeevne til Hologic. Hvis udstyret har forårsaget eller forværret patientskader, skal hændelsen straks indberettes til Hologic. (Se kontaktoplysninger på siden med ophavsret).














1.16 Hologics meddelelse om cybersikkerhed

Hologic tester løbende computeren og netværkssikkerheden for at undersøge mulige sikkerhedsproblemer. Når det er nødvendigt, leverer Hologic opdateringerne til produktet.

Se Hologics websted på www.Hologic.com for dokumenter med oplysninger om bedste praksis med hensyn til cybersikkerhed.

1.17 Symboler

I dette afsnit beskrives symbolerne i dette system.

Symbol	Beskrivelse
	Patientdel type B
	Potentialudligningsklemme
	Beskyttende jordklemme
	"FRA" (strøm)
	"TIL" (strøm)
	Elektrisk og elektronisk udstyr må ikke bortskaffes sammen med almindeligt affald. Send materiale, der er taget ud af brug, til Hologic, eller kontakt din servicerepræsentant.
	Advarsel elektricitet
	Fabrikant
	Fabrikationsdato
	Dette system overfører radiofrekvensenergi (RF) (ikke-ioniserende stråling)
	Forsigtig - Stråling
	Følg brugervejledningen
	Forsigtig

Symbol	Beskrivelse
REF	Katalognummer
SN	Serienummer
P/N	Komponentnummer

1.18 Beskrivelser af advarsler, påbud og bemærkninger

Beskrivelser af advarsler, påbud og bemærkninger anvendt i denne vejledning.



ADVARSEL!

Procedurer, som skal følges nøje for at forhindre potentiel farlig eller livstruende skade.



Advarsel:

Procedurer, som skal følges nøje for at forhindre skader.



OBS!:

Procedurer, som skal følges for at forhindre skade på udstyr, tab af data, beskadigelse af filer i softwareapplikationer.



Bemærk

Bemærkninger indeholder yderligere oplysninger.

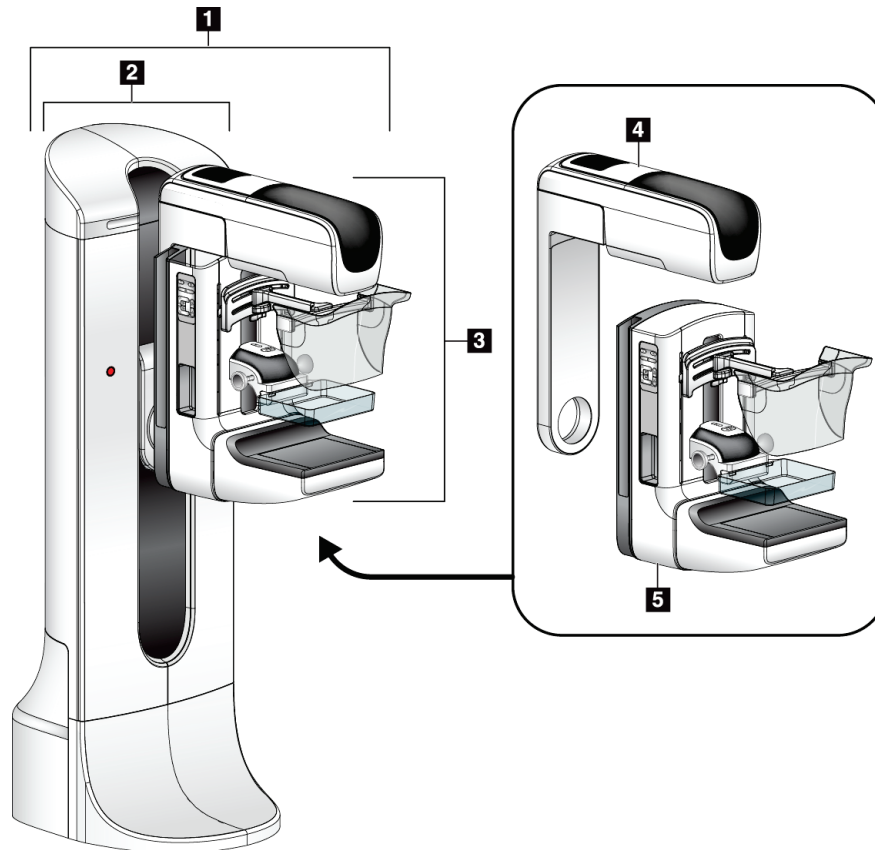
1.19 Dokumentkonventioner

Når du bliver bedt om at tilføje tekst, skal du indtaste den tekst, der **udskrives med monospatieret skrifttype**, nøjagtigt som vist.

Kapitel 2 Generelle oplysninger

2.1 Systemoversigt

2.1.1 Oversigt over rørstativ

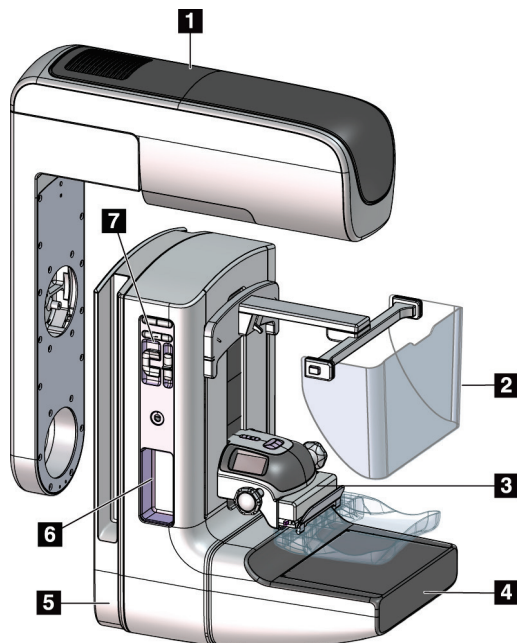


Figur 1: Rørstativ til Selenia® Dimensions®-systemet

Figurforklaring

1. Rørsøjle (gantry og C-arm)
2. Gantry
3. C-arm (rørarm og kompressionsarm)
4. Rørarm
5. Kompressionsarm (C-arm)

2.1.2 Oversigt over C-arm

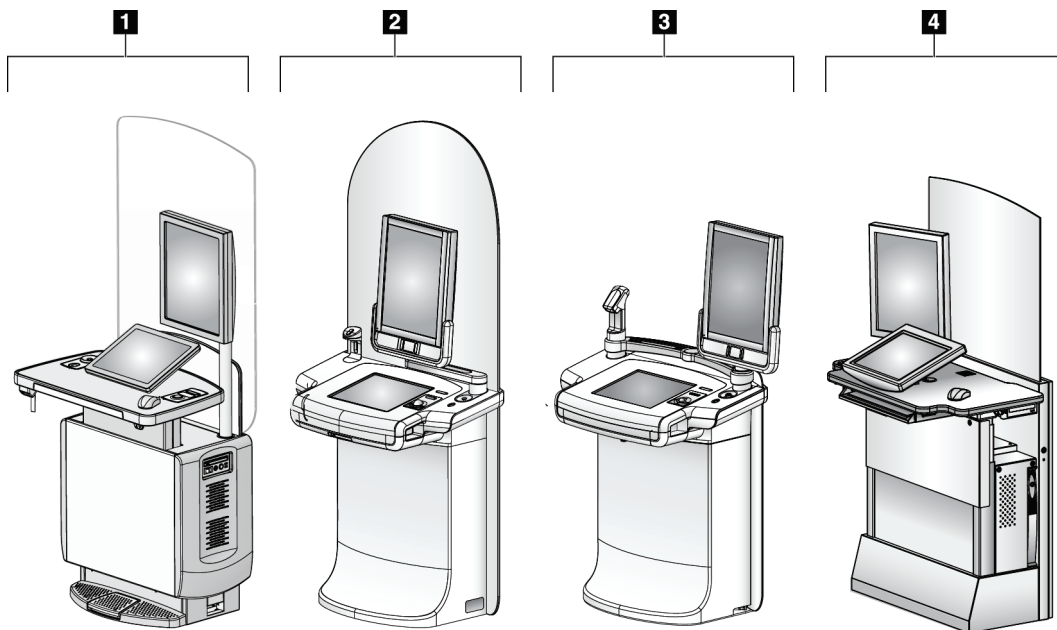


Figurforklaring

1. Rørarm
2. Patientansigtsskjold
3. Kompressionsenhed
4. Billedmodtager
5. Kompressionsarm (C-arm)
6. Patienthåndtag
7. Kontrolpanel for C-arm

Figur 2: Oversigt over C-arm

2.1.3 Oversigt over optagestation



Figur 3: Optagestationer

Figurforklaring

1. Universel optagestation
2. Premiumoptagestation
3. Mobil optagestation
4. Standardoptagestation

2.2 Sikkerhedsoplysninger

Læs og forstå denne vejledning, før du bruger systemet. Hold vejledningen tilgængelig under systemdrift.

Følg altid alle instruktionerne i denne vejledning. Hologic påtager sig intet ansvar for personskade eller skader, der opstår som følge af forkert brug af systemet. Kontakt din Hologic-repræsentant for træningsmuligheder.

Systemet har udstyret med tvangskoblinger, men brugeren skal have forstået, hvordan systemet betjenes sikkert. Brugeren skal også have forstået de sundhedsmæssige farer ved røntgenstråling.

2.3 Advarsler og forholdsregler



Dette system er klassificeret som KLASSE I, TYPE B PATIENTDEL, IPX0, permanent tilsluttet udstyr, kontinuerlig drift med korttidsbelastning iht. IEC 60601-1. Der skal ikke træffes særlige foranstaltninger for at beskytte systemet mod brændbare anæstetika eller indtrængen af væsker.



ADVARSEL!

Fare for elektrisk stød. Tilslut kun dette udstyr til fastnettet med tilslutning til en beskyttende jordledning.



ADVARSEL!

Ved nordamerikanske elektriske sikkerhedskrav, skal en hospitalsklassificeret stikkontakt bruges til at levere en korrekt jordforbindelse.



ADVARSEL!

Elektrisk udstyr, der anvendes i nærheden af brandfarlige anæstetika, kan forårsage en eksplosion.



ADVARSEL!

Af hensyn til systemets korrekte isolering må der kun installeres godkendt tilbehør eller ekstraudstyr på systemet. Kun godkendt personale må udføre ændringer ved tilslutningerne.



ADVARSEL!

Hold en sikker afstand på 1,5 meter mellem patienten og eventuelle dele, som ikke er patientdele.

Installer ikke dele, som ikke er patientdele (f.eks. arbejdsgangskontrol, en diagnostisk granskningsstation eller en papirprinter) i patientområdet.



ADVARSEL!

Kun uddannede serviceteknikere, der er autoriseret af Hologic, må åbne panelerne. Dette system indeholder livsfarlig spænding.



ADVARSEL!

Brugeren skal afhjælpe problemer, før systemet bruges. Kontakt en autoriseret servicemedarbejder for forebyggende vedligeholdelse.



ADVARSEL!

Efter strømsvigt skal du fjerne patienten fra systemet, før strømforsyningen tilsluttes igen.



Advarsel:

Denne enhed indeholder farligt materiale. Send materiale, der er taget ud af brug, til Hologic, eller kontakt din servicerepræsentant.



Advarsel:

C-armens bevægelse er motoriseret.



Advarsel:

Du øger patientdosis til et højt niveau, hvis du øger AEC-eksponeringsjusteringen. Du øger billedstøjen eller reducerer billedkvaliteten, når du reducerer AEC-eksponeringsjusteringen.



Advarsel:

Kontrollér adgangen til udstyret i henhold til lokale bestemmelser for strålingsbeskyttelse.

Brugervejledning til systemet Selenia Dimensions

Kapitel 2: Generelle oplysninger



Advarsel:

De diskdrev, der er installeret i dette system, er laserprodukter i klasse I. Undgå direkte eksponering for strålen. Skjult laserstråling forekommer, hvis kabinettet til et diskdrev er åbent.



Advarsel:

Stregkodescanneren, der er installeret i dette system, er et laser-produkt i klasse II. Undgå direkte eksponering for strålen. Skjult laserstråling forekommer, hvis dækslet er åbnet.



Advarsel:

Hold hele kroppen bag strålings skjoldet under eksponeringen.



Advarsel:

Flyt ikke C-armen, mens systemet optager billedet.



Advarsel:

Hvis en plade kommer i kontakt med potentielt smitsomme stoffer, skal du kontakte den lokale infektionskontrol med anmodning om dekontaminering af pladen.



Advarsel:

Lad ikke patienten være uden opsyn under proceduren.



Advarsel:

Hold altid patientens hænder væk fra alle knapper og kontakter.



Advarsel:

Placer hver fodkontakt i en position, hvor nødstopknapperne er inden for rækkevidde, når apparatet er i brug.



Advarsel:

Placer fodkontakterne, så de ikke utilsigtet kan betjenes af en patient eller kørestol.



Advarsel:

For at forhindre en for høj strålingsdosis til patienten må der kun installeres godkendte materialer i røntgenstrålens bane.



Advarsel:

Dette system kan være farligt for patienten og brugeren. Følg altid sikkerhedsforskrifterne for røntgeneksponering.



Advarsel:

Med undtagelse af forstørrelsesundersøgelser skal ansigtsskjoldet altid anvendes ved eksponering.



Advarsel:

Ansigtsskjoldet beskytter ikke mod stråling.



Advarsel:

Fare for fastklemning. Sørg for, at C-armen har 50 cm (20 inches) afstand til andre genstande, når den roterer. Brug ikke automatisk rotation, hvis C-armens afstand til andre genstande er mindre end 50 cm (20 inches).



OBS!:

Systemet er et medicinsk udstyr og ikke en almindelig computer. Udfør kun godkendte ændringer af hardwaren eller softwaren. Installer denne enhed bag en firewall af hensyn til netværkssikkerheden. Virusbeskyttelse til computeren eller netværket for dette medicinske udstyr leveres ikke (f.eks. en computerfirewall). Foranstaltninger vedrørende netsikkerhed og antivirus er brugerens ansvar.



OBS!:

Sluk ikke for afbryderen til optagestationen, undtagen i nødstilfælde. Afbryderen kan slukke for UPS'en (Uninterruptible Power Supply – nødstrømsforsyning) og risikere tab af data.



OBS!:

Risiko for tab af data. Anbring ikke magnetiske medier i nærheden af eller på enheder, der genererer magnetfelter.



OBS!:

Brug ikke nogen varmekilde (som en varmegude) på billedreceptoren.



OBS!:

Sluk for udstyret ved at følge den anbefalede fremgangsmåde, så mulige skader som følge af termisk stød på den digitale billedreceptor kan undgås.



OBS!:

Displayet er kalibreret til overholdelse af DICOM-standarder. Udfør ikke lysstyrke- eller kontrastjusteringer af skærmen.



OBS!:

Brug den mindst mulige mængde rengøringsmidler. Væskerne må ikke flyde eller dryppe.



OBS!:

For at undgå beskadigelse af de elektroniske komponenter må der ikke sprøjtes desinfektionsmiddel på systemet.

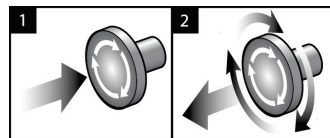


Bemærk:

nogle lande leverer Hologic ikke strømforsyningskablet til gantryet. Hvis strømkablet ikke medfølger skal kablet, der installeres, opfylde følgende krav og alle gældende lokale forskrifter: 3 ledere, 8 AWG (10 mm²) kobber, maksimal længde 7,62 meter (25 fod).

2.4 Nødstopknapper

Nødstopknapperne afbryder strømmen til gantry- og optagestationens løftmekanisme (på de arbejdsstationer, hvor en sådan er installeret). Brug ikke nødstopknappen til rutinemæssig slukning af systemet.



Figur 4: Nødstopknappernes funktion

Der er tre nødstopknapper: en på hver side af gantryet og en på optagestationen.

1. Hvis du vil slå gantryet fra og deaktivere optagestationens løftmekanisme, skal du trykke på en af nødstopknapperne.
2. Hvis du vil nulstille nødstopknappen, skal du dreje den cirka en kvart omgang, indtil kontakten springer ud igen.

2.5 Tvangskoblinger

Systemet er udstyret med tvangskoblinger:

- Lodret bevægelse og rotation af C-arm deaktiveres, når kompressionskraften påføres. En servicetekniker kan konfigurere låsekraften fra 22 newton (5 pund) til 45 newton (10 pund).
- Hvis røntgenknappen og/eller røntgenfodkontakten* udløses, inden eksponeringen er afsluttet, stopper eksponeringen, og der vises en alarmmeddelelse.
* (Røntgenfodkontakten er kun tilgængelig på Universal Acquisition Workstation-konsollen).
- Med apparatet i tomo-tilstand tillader systemet ikke en eksponering, hvis gitteret befinder sig i røntgenfeltet (tomosyntesefunktion).
- Spejl- og filterpositionsflag forhindrer også røntgenstråler, når lysfeltspejlet eller filtersamlingen ikke er placeret korrekt.

2.6 Overholdelse

I dette afsnit beskrives overensstemmelseskravene til mammografisystemet og fabrikantens ansvar.

2.6.1 Overensstemmelseskrav

Fabrikanten har ansvaret for sikkerheden, pålideligheden og ydeevnen af dette udstyr under forudsætning af, at følgende er oplyst:

- Rummets elinstallationer opfylder alle krav.
- Udstyret anvendes i henhold til *brugervejledningen*.
- Montageoperationer, udvidelser, justeringer, ændringer eller reparationer udføres kun af autoriserede personer.
- Netværks- og kommunikationsudstyret er installeret i overensstemmelse med IEC-standarder. Det komplette system (net- og kommunikationsudstyr og mammografisystemet) skal være i overensstemmelse med kravene i standarden IEC 60601-1.



OBS!:

Elektromedicinsk udstyr kræver særlige foranstaltninger vedrørende EMC og skal installeres, idriftsættes og anvendes i henhold til de anførte EMC-oplysninger.



OBS!:

Bærbar og mobil RF-kommunikation kan påvirke elektromedicinsk udstyr.

Brugervejledning til systemet Selenia Dimensions

Kapitel 2: Generelle oplysninger



OBS!:

Brugen af andre komponenter end disse kan medføre øgede emissioner eller nedsat immunitet. For at opretholde isolationskvaliteten for systemet må der kun monteres godkendt tilbehør eller ekstraudstyr på systemet.



OBS!:

Det medicinske elektriske udstyr eller system må ikke anvendes ved siden af eller stablet med andet udstyr. Hvis tilstødende eller stablet brug er nødvendig, skal du sørge for, at det medicinske udstyr eller system fungerer korrekt i denne konfiguration.



OBS!:

Dette system må kun bruges af sundhedsfagligt personale. Dette system kan forårsage radiointerferens eller afbryde driften af udstyr i nærheden. Det kan være nødvendigt at træffe foranstaltninger som omorientering eller flytning af udstyret eller afskærmning af stedet.



OBS!:

Ændringer eller modifikationer, der ikke udtrykkeligt er godkendt af Hologic, kan medføre bortfald af tilladelsen til at benytte udstyret.



OBS!:

Dette udstyr er blevet testet og fundet i overensstemmelse med grænserne for digitalt udstyr i klasse A i henhold til Del 15 i FCC-bestemmelserne. Disse grænser er designet til at yde rimelig beskyttelse mod skadelig interferens, når udstyret anvendes i et erhvervs miljø. Dette udstyr genererer, bruger og kan udsende radiofrekvensenergi, og, hvis det ikke installeres og anvendes i overensstemmelse med brugervejledningen, kan det forårsage skadelig interferens i radiokommunikationen. Brug af dette udstyr i et boligområde vil sandsynligvis forårsage skadelig interferens, i hvilket tilfælde brugeren vil være forpligtet til at korrigere interferens for egen regning.



OBS!:

På baggrund af KABINETPORTIMMUNITET til RF TRÅDLØST KOMMUNIKATIONSUDSTYR testniveau iht. IEC 60601-1-2 ed. 4 er denne enhed modtagelig for GMRS 460-, FRS 460-transmissionsfrekvens. Sørg for en afstand på mindst 30 cm mellem GMRS- og FRS-radioer og systemet.

2.6.2 Overensstemmelseserklæringer

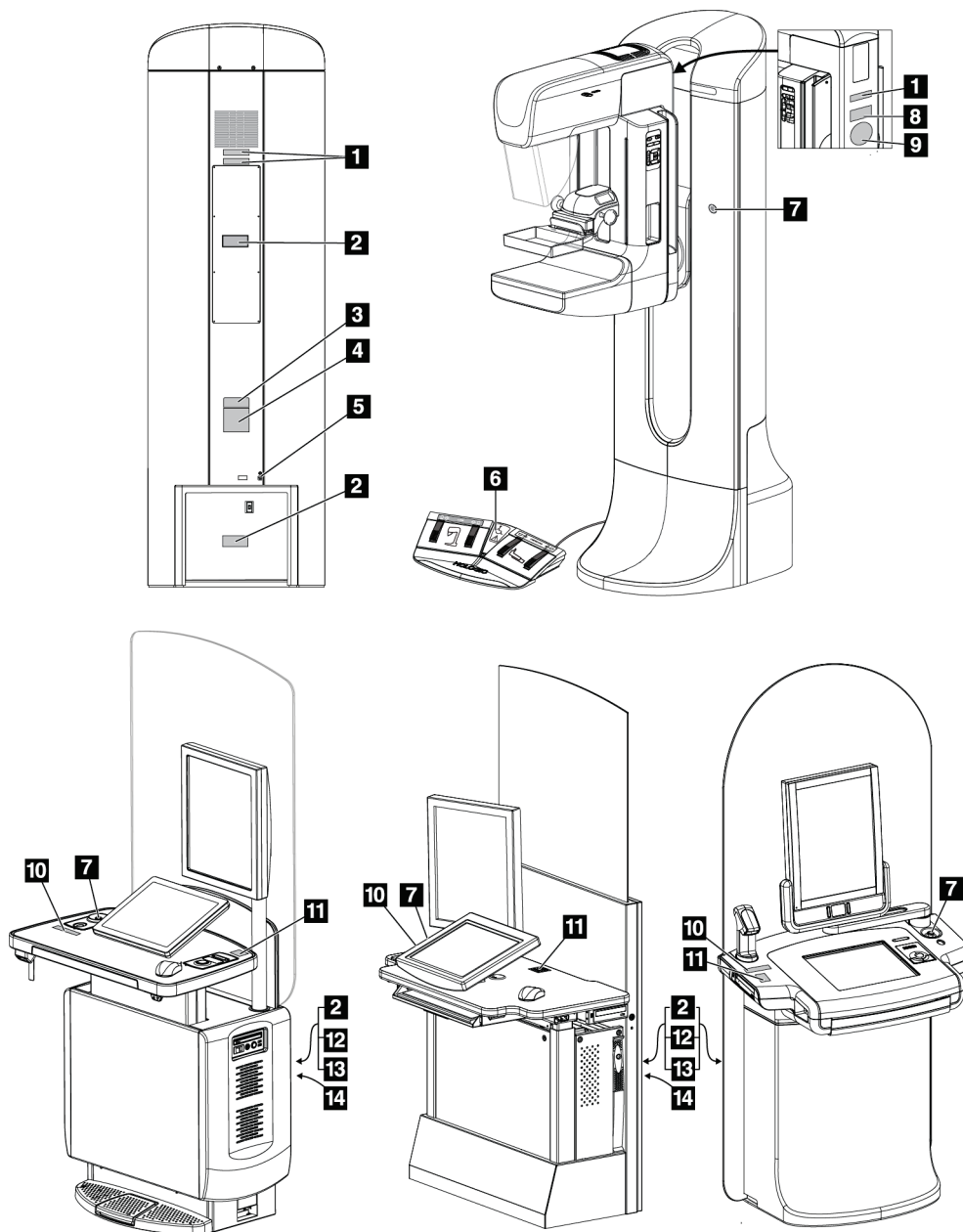
Fabrikanten erklærer, at denne enhed er fremstillet til at opfylde følgende krav:



Medicinsk – Anvendt elektromagnetisk strålingsudstyr med hensyn til elektrisk stød, brand og mekaniske farer kun i overensstemmelse med ANSI/AAMI ES 60601-1 (2005) + A1: 2012, C1: 2009/(R)2012, A2: 2010/(R)2012 og CAN/CSA-C22.2 No. 60601-1 (2014)

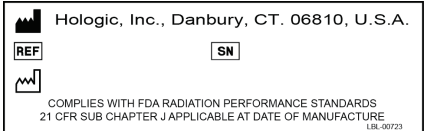
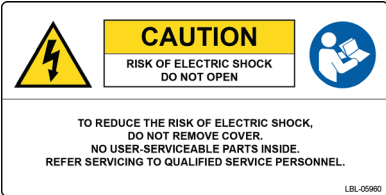

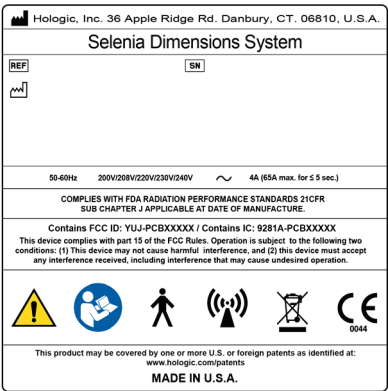

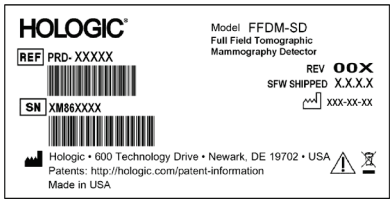
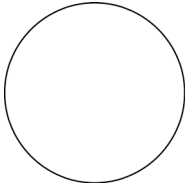


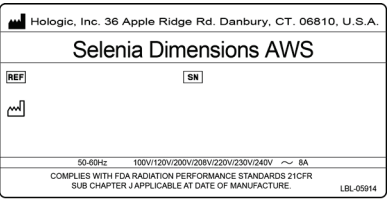
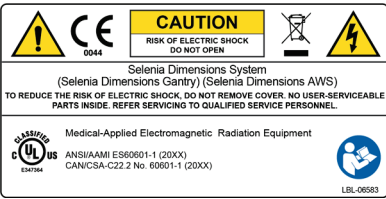
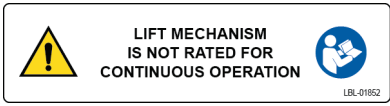
- CAN/CSA - ISO 13.485-03 Medicinsk udstyr – Kvalitetsledelsessystemer - Krav angående opfyldelse af lovmæssige formål (anvendt ISO 13485:2003 2. udgave, 2003-07-15)
- CAN/CSA C22.2 NR. 60601-1:2014 Elektromedicinsk udstyr – Del 1: Generelle sikkerhedskrav og væsentlige funktionskrav
- EN 60601-1: 2006/A1: 2013 Elektromedicinsk udstyr Generelle sikkerhedskrav og væsentlige funktionskrav
- ETSI EN 300 330-1: V1.3.1, og ETSI EN 300 330-2: V1.5.1: 2006 – Elektromagnetisk kompatibilitet og radiospektrumanliggende (ERM); Korttrækkende udstyr (SRD); Radioudstyr i frekvensområdet 9 kHz og 25 MHz samt induktive sløjfesystemer i frekvensområdet 9 kHz til 30 MHz
- ETSI EN 301 489-1: V1.6.1 og ETSI EN 301 489-3: V1.8.1: 2008 – Elektromagnetisk kompatibilitet og radiospektrumanliggende (ERM) – Elektromagnetisk kompatibilitet (EMC) for radioudstyr og tjenester
- FCC, 47 CFR Del 15, underafsnit C, afsnit 15.225: 2009
- FDA, 21 CFR [Del 900 og 1020]
- IEC 60601-1: 2005/A1: 2012 ed 3.1 Elektromedicinsk udstyr – Del 1: Generelle sikkerhedskrav og væsentlige funktionskrav
- IEC 60601-1-2 Ed. 4th: 2014 Elektromedicinsk udstyr – Del 1-2: Generelle krav til grundliggende sikkerhed og væsentlige funktionsegenskaber - Sideordnet standard: Elektromagnetiske forstyrrelser – Krav og prøvninger
- IEC 60601-1-3 Ed. 2.0: 2008/A1: 2013 Elektromedicinsk udstyr – Del 1-3: Strålingsbeskyttelse i diagnostisk røntgenudstyr
- IEC 60601-2-28: 2017 Elektromedicinsk udstyr – Del 2-28: Særlige krav til grundliggende sikkerhed og væsentlige funktionsegenskaber for røntgenrørsenheder til medicinsk diagnostik
- IEC 60601-2-45: 2011 / AMD1: 2015 Elektromedicinsk udstyr – Del 2-45: Særlige krav til grundliggende sikkerhed og væsentlige funktionsegenskaber for mammografisk røntgenudstyr og stereotaksiudstyr
- RSS-210: Issue 7, 2007 Radio Standards Specification Low-power License-exempt Radiocommunication Devices: Category I Equipment
- ANSI/AAMI ES 60601-1: +A1: 2012, C1: 2009 / (R)2012 og A2: 2010 / (R)2012 Elektromedicinsk udstyr – Del 1: Generelle sikkerhedskrav og væsentlige funktionskrav – inklusive ændring (2010)

2.7 Mærkatplaceringer



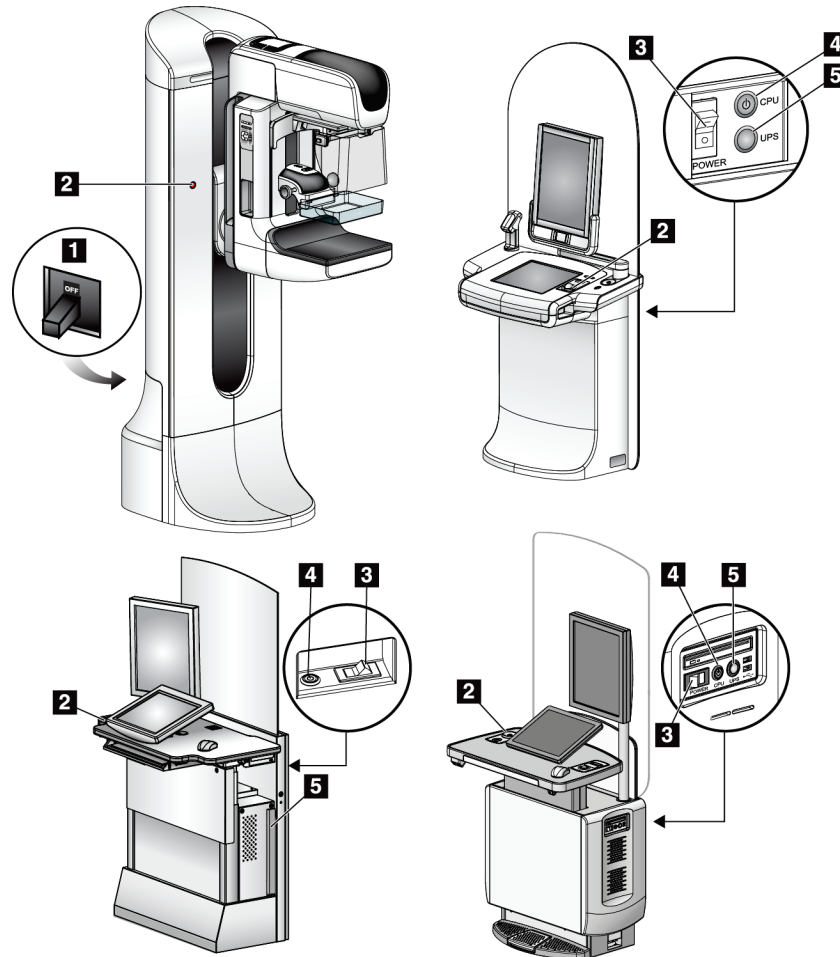
Figur 5: Mærkatplaceringer

Tabel 1: Systemmærkater

<p>1</p>  <p><i>Serialiseret enhed</i></p>	<p>2</p>  <p><i>Advarsel om elektrisk stød</i></p>	<p>3</p>  <p><i>Systemmodel</i></p>
<p>4</p>  <p><i>Systemnavneskilt</i></p>	<p>5</p>  <p><i>Potentialudligningsklemme</i></p>	<p>8</p>  <p><i>Tomografisk mammografidetektor</i></p>
<p>9</p>  <p><i>Serienummer på røntgenrør, der er leveret af leverandøren</i></p>	<p>10</p>  <p><i>Advarsel på røntgenenhed</i></p>	<p>11</p>  <p><i>Teknisk support</i></p>
<p>12</p>  <p><i>Typeskilt på optagestation</i></p>	<p>13</p>  <p><i>Overholdelse</i></p>	<p>14</p>  <p><i>Løftegrænse for optagestation</i></p>

Kapitel 3 Systemkontroller og -indikatorer

3.1 Systemstrømstyringer

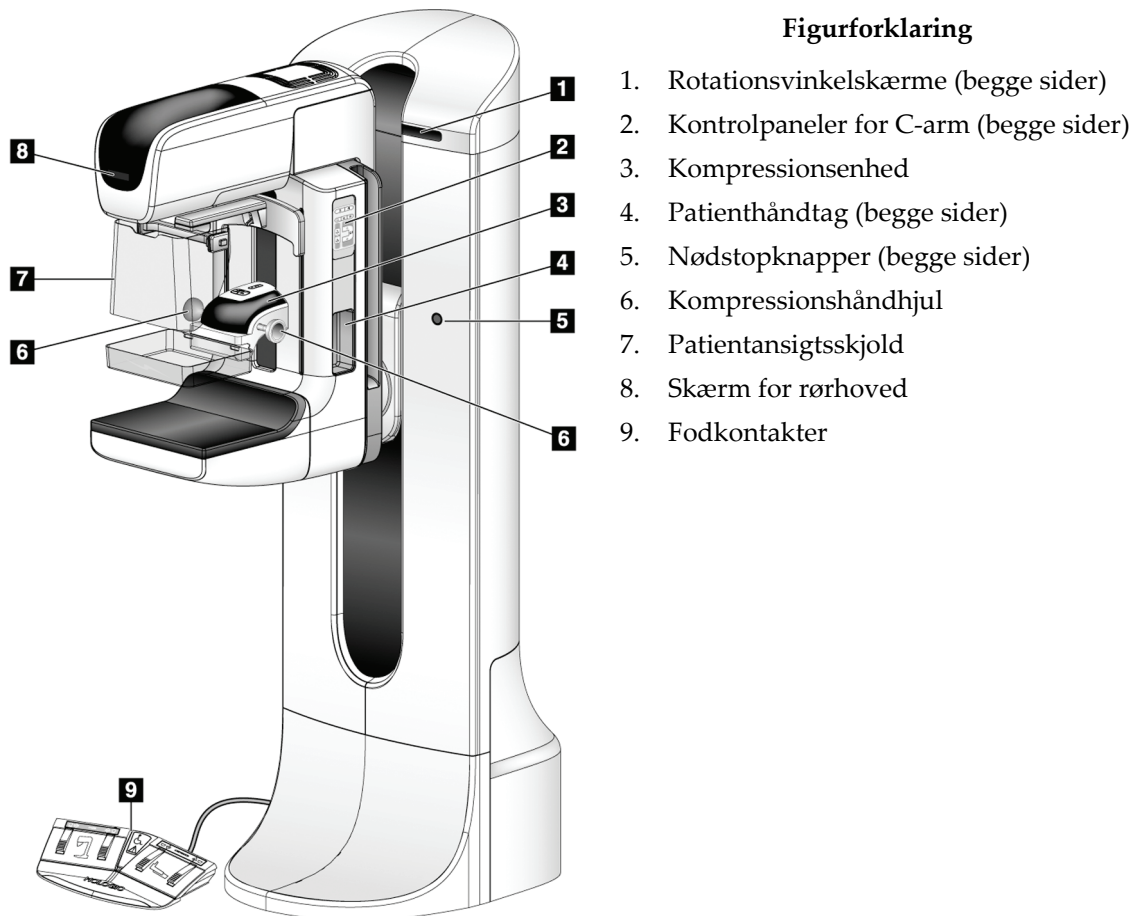


Figur 6: Systemstrømstyringer

Figurforklaring

1. Hovedafbryder til gantry
2. Nødstopknapper (to på gantry-enheden, en på optagestationen)
3. Hovedafbryder på optagestation
4. Knappen Tænd/nulstilling af computer
5. Tænd/sluk-knap til nødstrømforsyning (UPS)

3.2 Kontroller og indikatorer for rørstativ



Figur 7: Kontroller og indikatorer for rørstativ

3.2.1 Skærm for rørhoved

Rørhoveddisplayet viser:

- SID
- Filtype
- Kollimatorindstilling
- Pladeposition

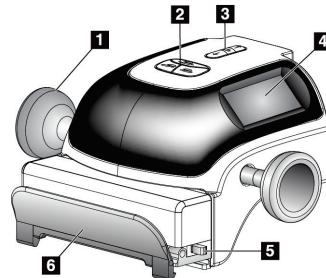


Figur 8: Skærm for rørhoved

3.2.2 Kontrolelementer og visning af kompressionsenhed

Figurforklaring

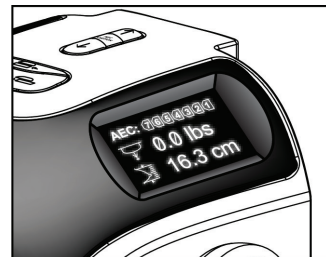
1. Manuelle kompressionshåndhjul
2. Pladeskiftknapper
3. AEC-sensorknapper
4. Kompressionsenhedsdisplay
5. FAST-kompressionstilstandsslæde
6. Pladeklemme



Figur 9: Kompressionsenhed

Kompressionsenhedens display viser:

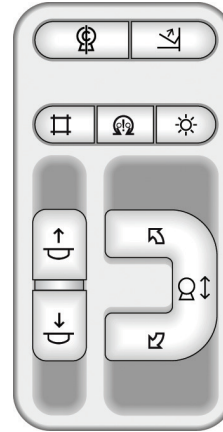
- AEC-sensorposition
- Kompressionskraft (viser 0,0, når kraften er mindre end 4 pund)
- Kompressionstykkelse
- Vinkel af C-arm efter rotation (i 5 sekunder)



Figur 10: Kompressionsenhedsdisplay

3.2.3 Kontrolpaneler for C-arm

C-arm-kontrolpanelerne indeholder kollimator og C-armsfunktioner. Se [Udfør funktionstestene](#) på side 40.



Figur 11: Kontrolpanel for C-arm

3.2.4 Fodkontakt med dobbeltfunktion



Advarsel:

Placer hver fodkontakt i en position, hvor nødstopknapperne er inden for rækkevidde, når apparatet er i brug.



Advarsel:

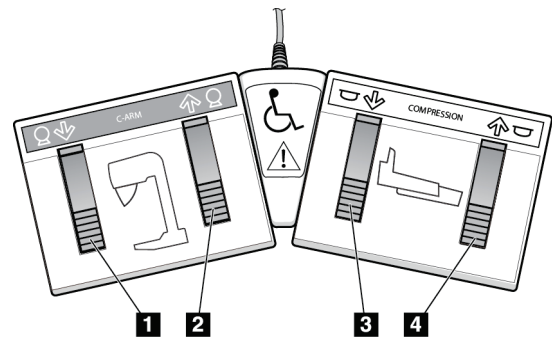
Placer fodkontakterne, så de ikke utilsigtet kan betjenes af en patient eller kørestol.

Sådan bruger du fodkontakten:

- Tryk på fodkontakten for at aktivere den.
- Slip fodkontakten for at stoppe bevægelsen.

Figurforklaring

1. C-arm ned
2. C-arm op
3. Kompression ned
4. Kompression op



Figur 12: Fodkontakt med dobbeltfunktion

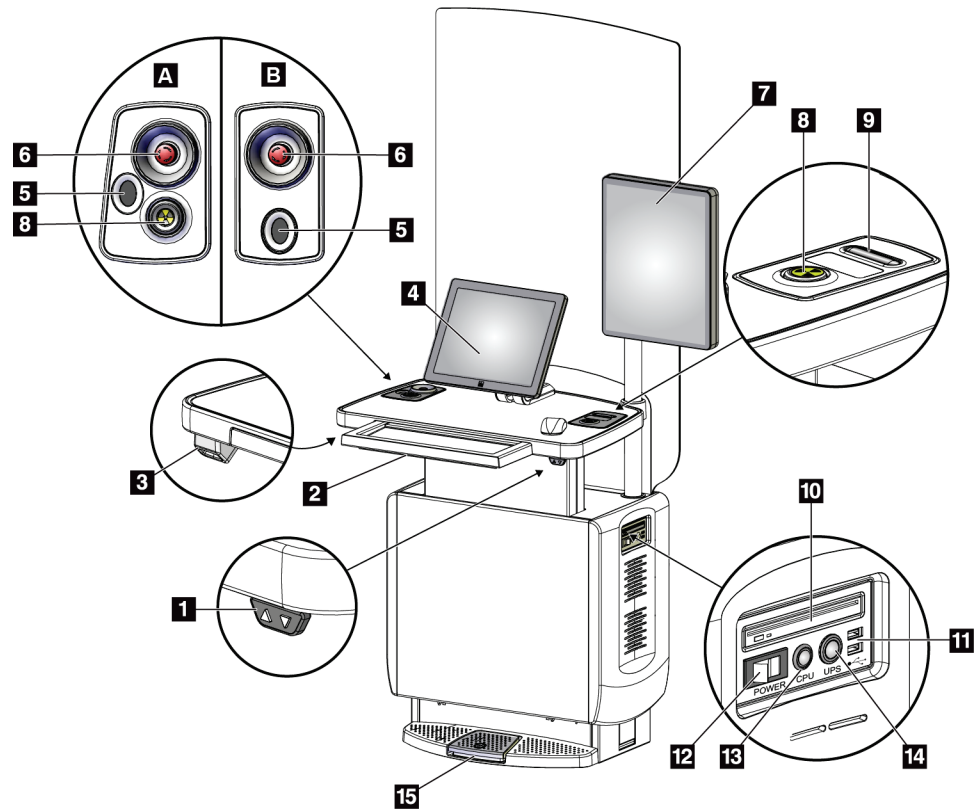
3.3 Optagestationens betjeningsenheder og indikatorer



Bemærk

Hologic konfigurerer nogle systemer til at opfylde specifikke krav. Konfigurationen af denne maskinen indeholder muligvis ikke alle indstillinger og tilbehør, som er beskrevet i denne vejledning.

3.3.1 Betjeningsenheder og skærme til Universal-optagestation



Figur 13: Betjeningsenheder og skærme til Universal-optagestation

Figurforklaring

- | | |
|----------------------------|--|
| 1. Højdejusteringsafbryder | 10. Cd-/dvd-drev |
| 2. Tastatur (i skuffe) | 11. USB-porte |
| 3. Stregkodescanner | 12. Hovedafbryder på optagestation |
| 4. Kontrolskærm | 13. Knappen Tænd/nulstilling af computer |
| 5. Fingeraftryksscanner* | 14. Tænd/sluk-knap til nødstrømforsyning (UPS) |
| 6. Nødstopknap* | 15. Røntgenfodkontakt |
| 7. Billedvisningsskærm | |
| 8. Røntgenaktiveringsknap* | |
| 9. Kompressionsudløserknap | |

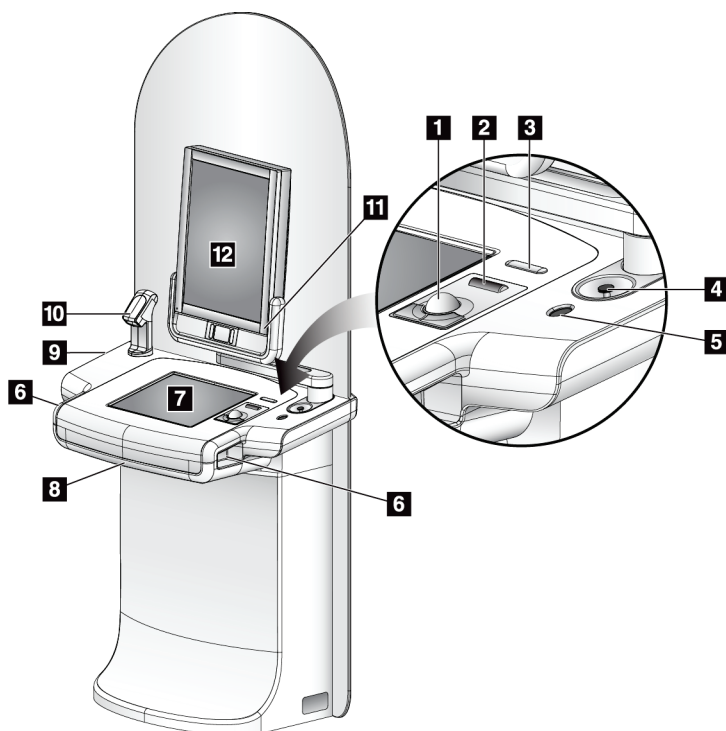
*A = layout af universaloptagestation i serie II
 B = layout af universaloptagestation i serie I



Bemærk

Betjeningselementerne på universaloptagestationen, der er installeret i et mobilt miljø, er de samme som betjeningselementerne på universaloptagestationen.

3.3.2 Betjeningsenheder og skærme til premiumoptagestation



Figurforklaring

1. Trackball
2. Rullehjul
3. Kompressionsudløser
4. Nødstopknap
5. Fingeraftryksscanner
6. Røntgenknap (en på hver side)
7. Berøringsskærm
8. Tastatur (i skuffe)
9. Cd-/dvd-drev
10. Stregkodescanner
11. LED-strømindikator til billedvisningsskærm (lyset slukkes efter første start)
12. Billedvisningsskærm

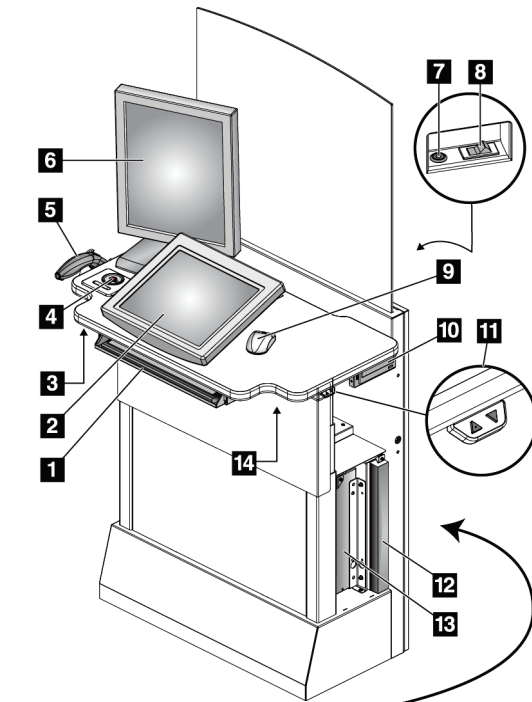
Figur 14: Betjeningsenheder og skærme til premiumoptagestation



Bemærk

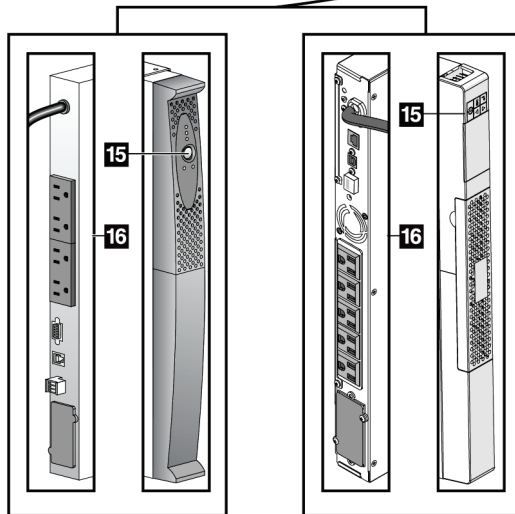
Betjeningselementerne til premiumoptagestationen, der er installeret i et mobilt miljø, er de samme som betjeningselementerne til premiumoptagestationen.

3.3.3 Betjeningsenheder og skærme til standardoptagestation



Figurforklaring

1. Tastatur
2. Kontrolskærm
3. Venstre røntgenkontakt
4. Nødstopknap
5. Stregkodescanner (ekstraudstyr)
6. Billedvisningsskærm
7. Knappen Tænd/nulstilling af computer
8. Kredsafbryder strømforsyning
9. Mus
10. DVD-drev
11. Højdejusteringskontakt (ekstraudstyr)
12. UPS (ekstraudstyr)
13. Computer
14. Røntgenkontakt
15. UPS-strømknap
16. UPS set bagfra



Figur 15: Betjeningsenheder og skærme til standardoptagestation

3.3.4 Tastatur

Brug tastaturet i den forreste skuffe på optagestationen til dataindtastning.

3.3.5 Stregkodescanner

Brug denne enhed til dataindtastning fra stregkoder på patient- eller procedurejournaler.

3.3.6 Display på universaloptagestation

Brug musen eller den valgfrie berøringsskærm til at vælge elementer.

3.3.7 Premiumoptagestationens berøringsskærm

Brug berøringsskærmen eller trackballen til at vælge elementer.

3.3.8 Display på standardoptagestation

Brug musen til at vælge elementer.

3.3.9 Billedvisningsskærm

Se billederne på billedvisningsskærmen.



Bemærk

Billedvisningsskærmen kan se anderledes ud end de billedvisningsskærme, der vises i denne vejledning, men funktionen er identisk.

Kapitel 4 Opstart, funktionstest og nedlukning

4.1 Sådan starter du systemet

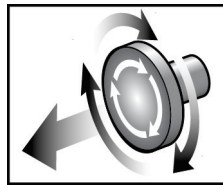


Bemærk

Hvis systemet forbliver tændt natten over, skal systemet genstartes dagligt for at sikre den bedste ydeevne.

4.1.1 Klargøring

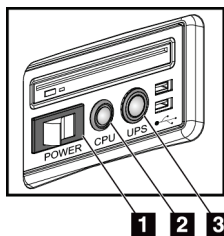
1. Sørg for, at der ikke er forhindringer for C-armens bevægelse eller operatørens udsyn.
2. Sørg for, at alle tre nødstopknapper er i nulstillingspositionen (ikke aktiveret).



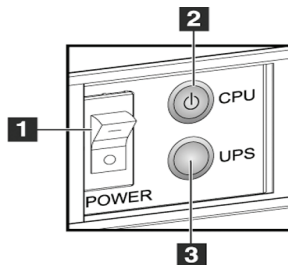
Figur 16: Drej for at nulstille nødstopknapperne

3. Sørg for, at gantryets afbryder er i positionen TIL.

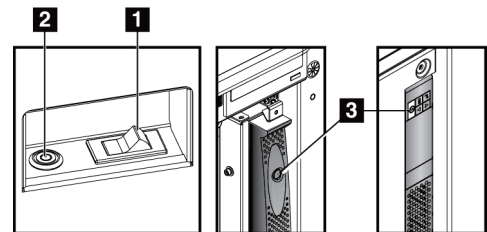
4.1.2 Start



Figur 17: Strømknapper på universaloptagestation



Figur 18: Strømknapper på premiumoptagestation



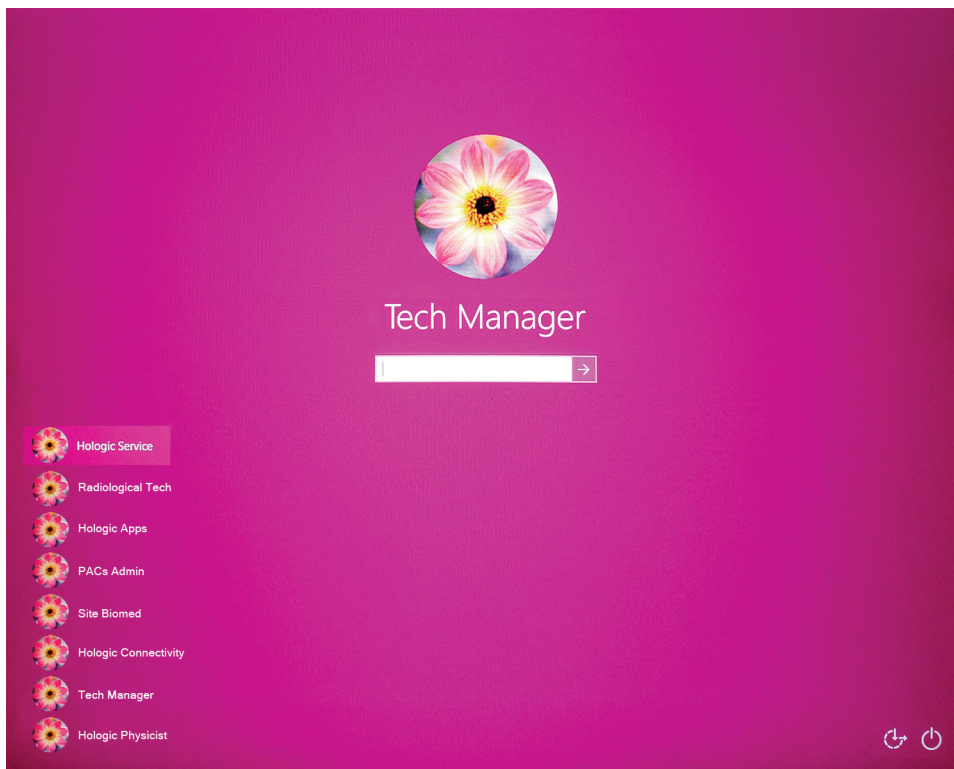
Figur 19: Strømknapper på standardoptagestation

Figurforklaring

1. Hovedafbryder på optagestation
2. Knappen Tænd/nulstilling af computer
3. UPS-strømknop (ekstraudstyr)

Sådan startes systemet:

1. Hvis nødstrømforsyningen er slukket, skal du trykke på dens strømknop for at tænde den igen (se følgende figurer).
2. Tænd for strømkontakten på optagestationen (se den forrige figur).
3. Tryk på computerens tænd/sluk-knap (se de tidligere figurer). Computeren aktiveres, og Windows 10-logonskærmen åbnes på optagestationens kontrolskærm.

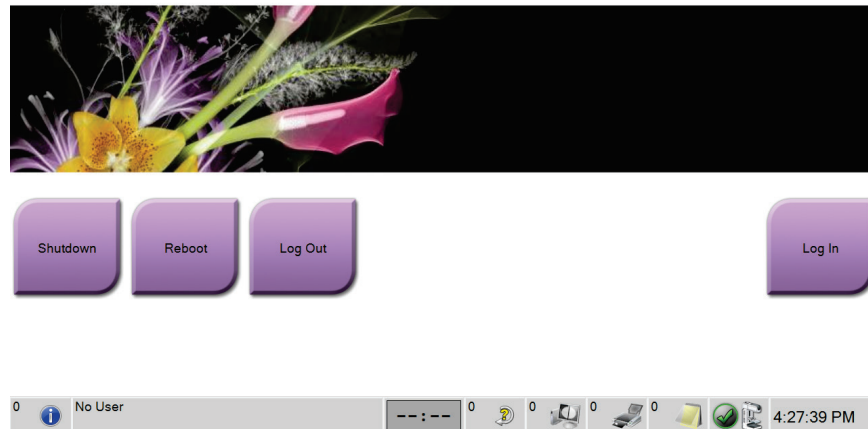


Figur 20: Windows 10-logonskærm

4. Vælg dit brugernavn, og angiv din adgangskode.

5. *Startskærmen* for Selenia Dimensions åbnes på optagestationens kontrolskærm. Gantryet aktiveres derefter automatisk.

Selenia Dimensions



Figur 21: Startskærm



Bemærk

Hvis du vil logge af Windows 10-operativsystemet, skal du vælge **knappen Log af**.



Bemærk

Startskærmen indeholder en **nedlukningsknap**, der slukker systemet, og en **genstartsknap**, der genstarter systemet.

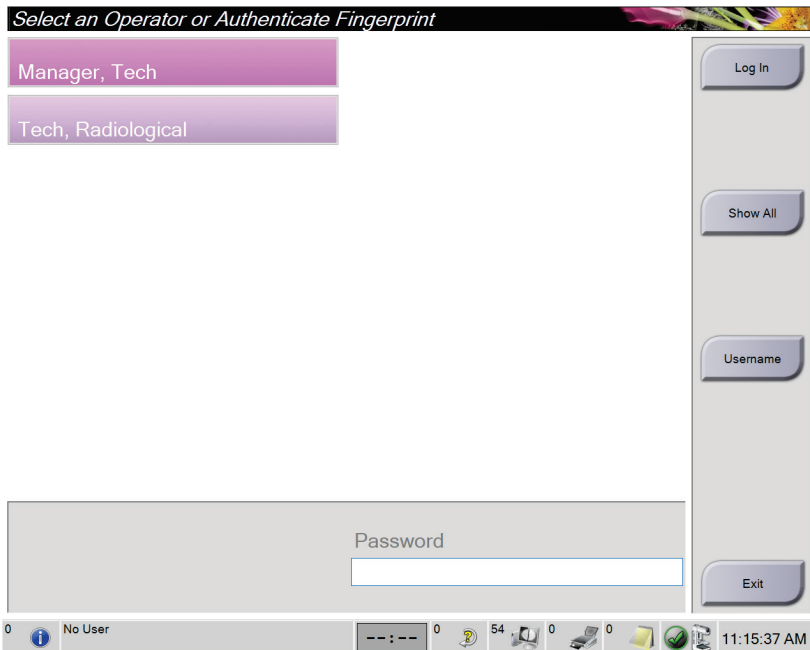


Bemærk

Systemet kan kræve mellem fem 5 og 15 minutters forberedelse til billedoptagelse. Ventetiden afhænger af detektorens strømkonfiguration. En timer på proceslinjen viser ventetiden, før systemet er klart. Der må ikke optages kliniske billeder eller QC-billeder, medmindre ikonet for systemstatus angiver, at systemet er klar.

4.1.3 Log på

1. Vælg knappen **Log på** i startskærmen.
2. Skærmen *Vælg bruger* (systemlogin) åbnes og viser en liste over brugernavne på leder og radiografer. Hvis det er nødvendigt, skal du vælge knappen **Vis alle** for at få vist brugernavnene for service, programmer og fysiker.



Figur 22: Skærmen Systemlogin

3. Brug en af følgende metoder til at logge på systemet:

- Vælg den relevante brugernavnsknap. Skriv adgangskoden, og vælg derefter knappen **Log på**.
- Vælg knappen **Brugernavn**. Skriv brugernavnet adgangskoden, og vælg derefter knappen **Log på**.
- Valider dit fingeraftryk ved at trykke fingeren i fingeraftryksscanneren.



Bemærk

De fleste af de unikke, repeterbare fingeraftryksoplysninger kommer fra fingerpuden, ikke fingerspidsen. Placering af en flad finger som vist på venstre billede resulterer i hurtig og nøjagtig fingeraftryksidentifikation.



Korrekt handling



Forkert handling

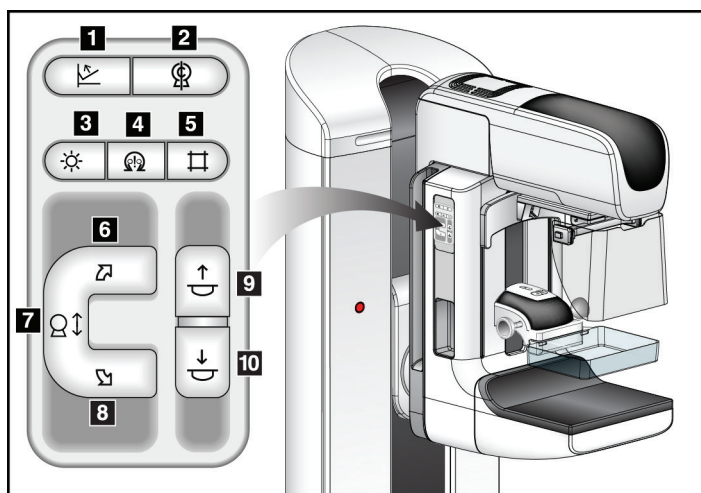


Bemærk

Hvis kvalitetskontrolopgaver skal udføres, åbnes skærmen *Vælg funktion, der skal udføres*. Du kan udføre kvalitetsopgaver, eller du kan vælge **Spring over**.

4.2 Udfør funktionstestene

For at sikre, at kontrolelementerne fungerer korrekt, skal du udføre funktionstestene som en del af din månedlige visuelle tjekliste. Kontrollér, at alle knapper fungerer korrekt (C-armkontrolpaneler, venstre og højre side).



Figurforklaring

1. Kompressionsudløser
2. Nulstilling af C-arm
3. Lysfeltlampe
4. Motoraktivering
5. Tilsidesættelse af kollimator
6. C-armrotation med uret
7. C-arm op og ned
8. C-armrotation mod uret
9. Kompression op
10. Kompression ned

Figur 23: Kontrolpanel for C-arm (venstre side vist)

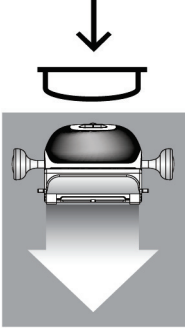
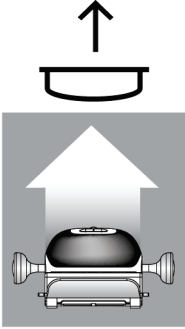



Bemærk

Lodret bevægelse og rotation af C-arm deaktiveres, når kompressionskraften påføres. En servicetekniker kan konfigurere låsekraften fra 22 newton (5 pund) til 45 newton (10 pund).

4.2.1 Funktionstest af kompression

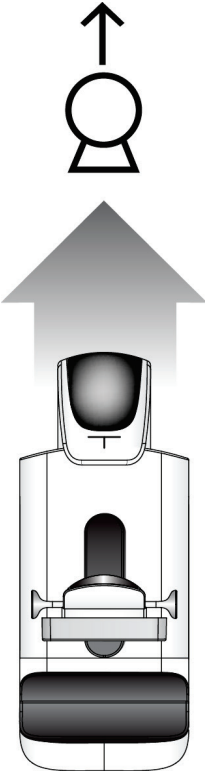
Tabel 2: Kompressionstests

Funktion	Funktionstest
<p>Kompression ned</p> 	<p>Tryk på knappen Kompression ned:</p> <ul style="list-style-type: none"> • Kompressionsbremsen aktiveres. • Lysfeltlampen lyser. • Kompressionsenheden sænkes. <p><i>Bemærk... Når du trykker på knappen Kompression ned, forbliver kompressionsbremsen aktiveret, indtil der trykkes på knappen Kompressionsudløser.</i></p> <p>Den nedadgående kompressionsbevægelse stopper:</p> <ul style="list-style-type: none"> • Når du slipper knappen. • Når du når grænsen for nedadgående kraft. • Når du når grænsen for nedadgående bevægelse.
<p>Kompression op</p> 	<p>Tryk på knappen Kompression op:</p> <ul style="list-style-type: none"> • Kompressionsenheden bevæger sig mod toppen. <p><i>Bemærk... Knappen Kompression op frigiver IKKE kompressionsbremsen.</i></p> <p>Den opadgående kompressionsbevægelse stopper automatisk:</p> <ul style="list-style-type: none"> • Når du slipper knappen. • Når du når grænsen for opadgående bevægelse.
<p>Kompressionsudløser</p> 	<p>Tryk på knappen Frigiv kompression:</p> <ul style="list-style-type: none"> • Kompressionsmotorbremsen frigives. • Kompressionsenheden hæves.

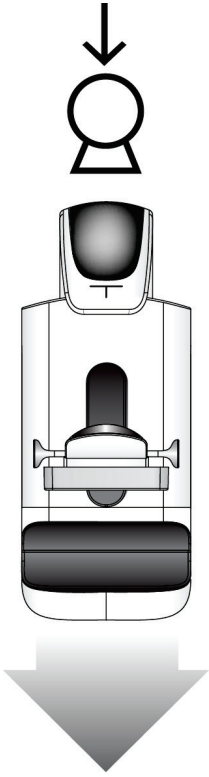
4.2.2 Funktionstest af C-armbevægelse

C-Arm op- og nedbevægelse

Tabel 3: C-Arm op- og nedbevægelse

Funktion	Funktionstest
<p data-bbox="380 501 493 531">C-arm op</p> 	<p data-bbox="724 512 1052 541">Tryk på knappen C-arm op.</p> <ul data-bbox="773 558 1404 814" style="list-style-type: none">• C-armbevægelsen stopper, når kontakten slippes.• C-armbevægelsen stopper, når C--armen når grænsen for opadgående bevægelse.• Lodret bevægelse og rotation af C-arm deaktiveres, når kompressionskraften påføres. En servicetekniker kan konfigurere låsekraften fra 22 newton (5 pund) til 45 newton (10 pund).

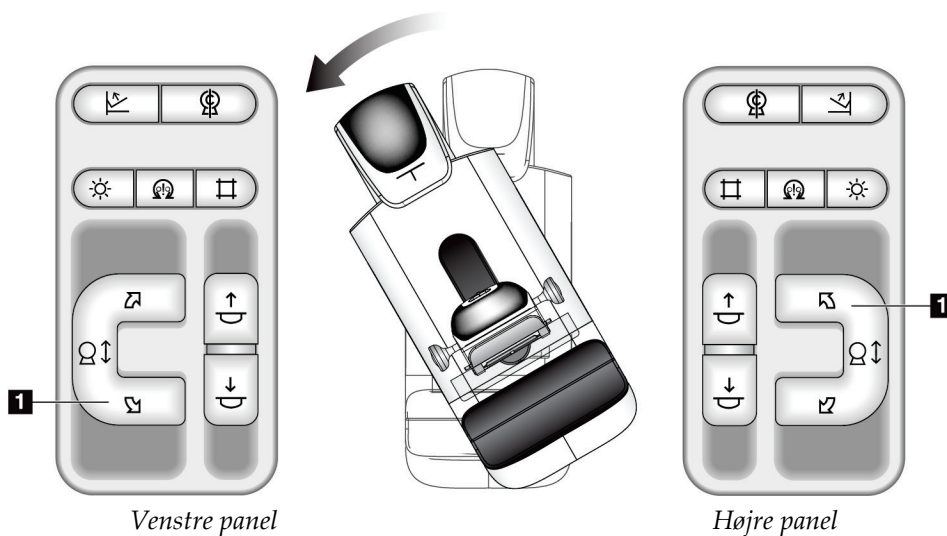
Tabel 3: C-Arm op- og nedbevægelse

Funktion	Funktionstest
<p data-bbox="427 363 553 394">C-arm ned</p> 	<p data-bbox="773 373 1117 405">Tryk på knappen C-arm ned.</p> <ul data-bbox="821 422 1455 678" style="list-style-type: none">• C-armbevægelsen stopper, når kontakten slippes.• C-armbevægelsen stopper, når C--armen når grænsen for nedadgående bevægelse.• Lodret bevægelse og rotation af C-arm deaktiveres, når kompressionskraften påføres. En servicetekniker kan konfigurere låsekraften fra 22 newton (5 pund) til 45 newton (10 pund).

C-armrotation

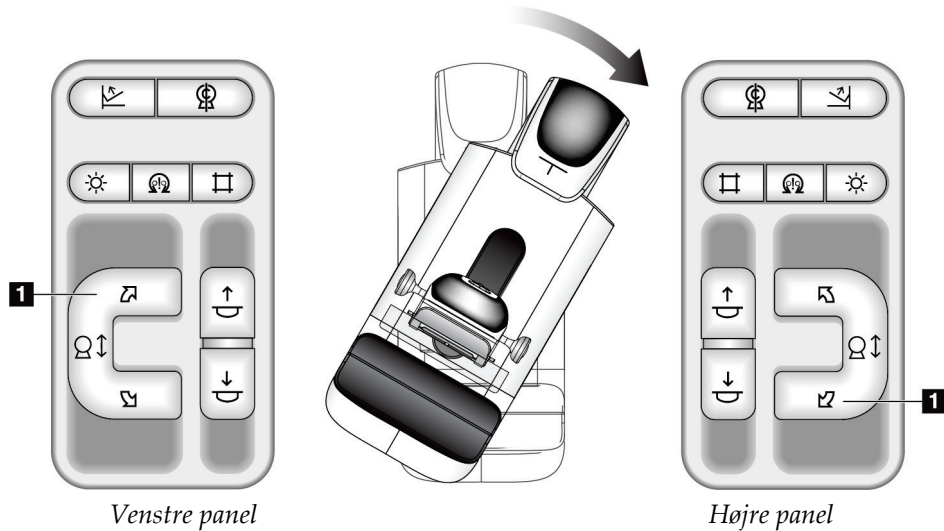
Tabel 4: C-armrotation mod uret

Funktion	Funktionstest
C-armrotation mod uret	Tryk på knappen C-armrotation mod uret (punkt 1) for at starte C-armens rotation mod uret. C-armbevægelsen stopper, når kontakten slippes. Hvis du vil finjustere C-armens rotation i trin på 1 grad, skal du holde knappen nede i et sekund og derefter slippe den hurtigt. Gentag efter behov.



Tabel 5: C-armrotation med uret

Funktion	Funktionstest
C-armrotation med uret	Tryk på knappen C-armrotation med uret (punkt 1) for at starte C-armens rotation med uret. C-armbevægelsen stopper, når kontakten slippes. Hvis du vil finjustere C-armens rotation i trin på 1 grad, skal du holde knappen nede i et sekund og derefter slippe den hurtigt. Gentag efter behov.

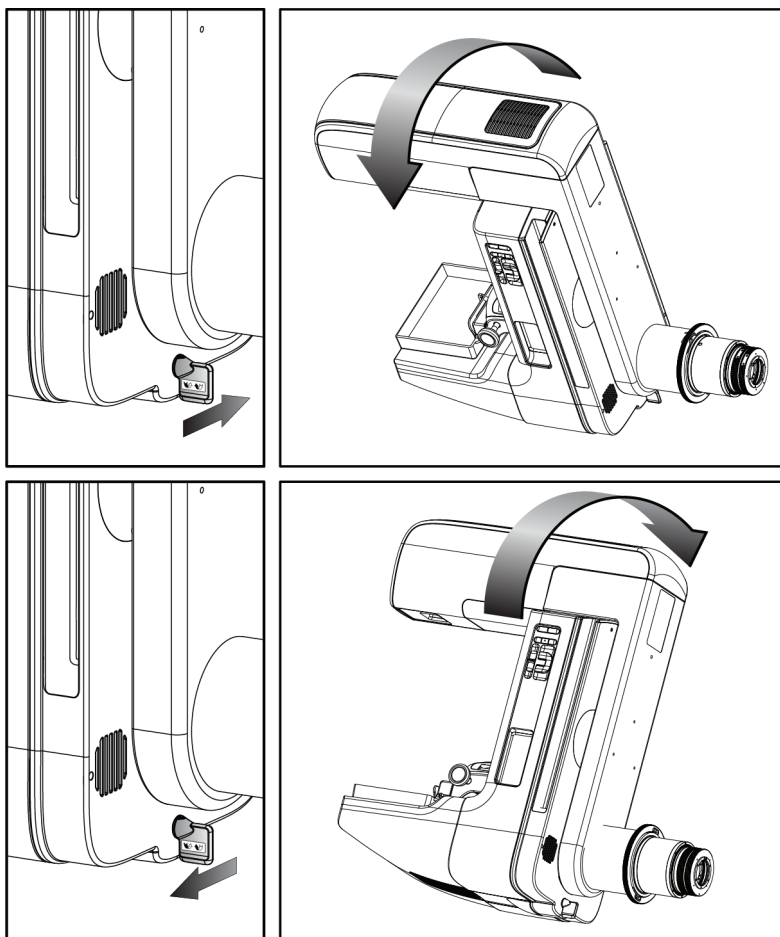


Brugervejledning til systemet Selenia Dimensions

Kapitel 4: Opstart, funktionstest og nedlukning

Tabel 6: C-armrotationsknap

Funktion	Funktionstest
C-armrotationsknap	Skub C-armrotationsknappen væk fra dig for at flytte C-armen mod dig selv. Træk C-armrotationsknappen mod dig for at flytte C-armen væk fra dig selv. C-armbevægelsen stopper, når kontakten slippes.



C-armens automatiske rotation (autorotation)





Advarsel:

Fare for fastklemning. Sørg for, at C-armen har 50 cm (20 inches) afstand til andre genstande, når den roterer. Brug ikke automatisk rotation, hvis C-armens afstand til andre genstande er mindre end 50 cm (20 inches).



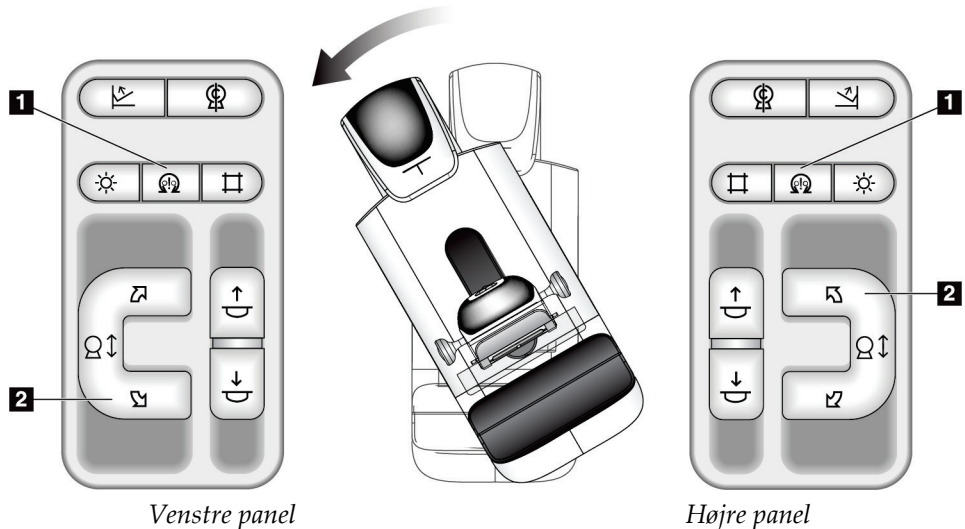
Bemærk

Hvis du vil stoppe C-armens automatiske rotationsbevægelse, skal du trykke på en vilkårlig knap eller nødstopknappen.

Motoraktivering 	Tryk samtidig på knappen Motoraktivering og en rotationsknap for at aktivere automatisk rotationsbevægelse med uret eller mod uret.
Nulstilling af C-arm 	Tryk på knappen Motoraktivering og knappen Nulstil C-arm på samme tid. Slip knapperne. Maskinen bipper, og C-armen vender automatisk tilbage til nulpositionen.

Tabel 7: Automatisk C-armrotation mod uret

Funktion	Funktionstest
Automatisk C-armrotation mod uret	Tryk på knappen Motoraktivering (punkt 1) og knappen C-armrotation mod uret (punkt 2) på samme tid. Slip knapperne. Maskinen bipper, og C-armen bevæger sig automatisk mod uret.

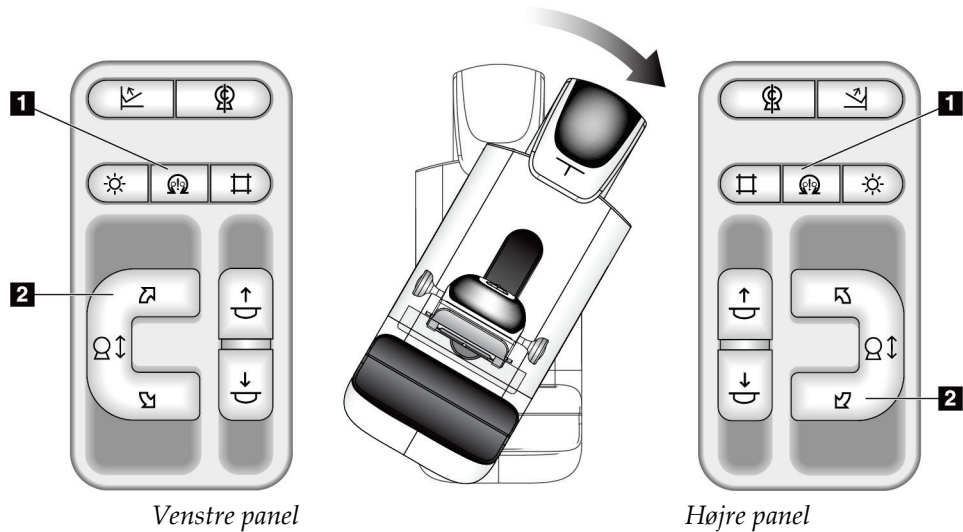


Brugervejledning til systemet Selenia Dimensions

Kapitel 4: Opstart, funktionstest og nedlukning

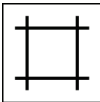

Tabel 8: Automatisk C-armrotation med uret

Funktion	Funktionstest
Automatisk C-armrotation med uret	Tryk på knappen Motoraktivering (punkt 1) og knappen C-armrotation med uret (punkt 2) på samme tid. Slip knapperne. Maskinen bipper, og C-armen bevæger sig automatisk med uret.



Kollimering

Tabel 9: C-armkollimering

Funktion	Funktionstest
Tilsidesættelse af kollimator 	Knappen Tilsidesæt kollimator ændrer kollimeringen gennem de forskellige røntgenfelter. Tryk på knappen Lysfeltlampe for at få vist røntgenfeltet, og tryk derefter på knappen Tilsidesæt kollimator for at vælge et røntgenfelt.
Lysfeltlampe 	For kompressionsplader: Tryk på knappen Lysfeltlampe for at se røntgenfeltet i to minutter. For lokaliseringsplader: Tryk på knappen Lysfeltlampe for at se røntgenfeltet for det konfigurerede tidsrum. Standardtiden for biopsi eller nålelokaliseringsplader er ti minutter. Tryk igen på knappen Lysfeltlampe for at slukke for lysfeltlampen. Lysfeltlampen tændes automatisk med starten af den nedadgående kompressionsbevægelse.

Pladeskift

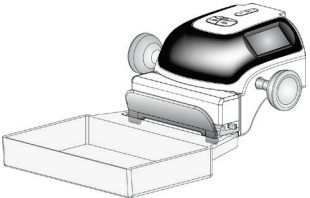


Bemærk

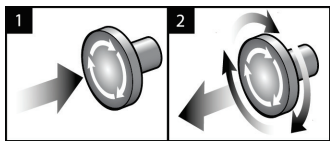
De fleste plader kan bruges med pladeskiftfunktionen. Den store 24 x 29 cm rammeløse screeningsplade, den store 24 x 29 cm SmartCurve®-systemplade, og forstørrelsesplader er ikke kompatible med pladeskiftfunktionen.

Brug den rammeløse screeningsplade på 18 x 24 cm til at teste pladeskiftfunktionen.

Tabel 10: Pladeskift

Funktion	Funktionstest
<p>Pladeskift</p> 	<p>18 x 24 cm screeningspladen bevæger sig ca. 2,5 cm ind i venstre, midterste eller højre position. Mens kompression anvendes, kan pladen ikke flyttes. Kollimatoren er programmeret til at følge pladens placering.</p> <p>Sådan testes denne funktion:</p> <ol style="list-style-type: none"> 1. Installer 18 x 24 cm pladen i kompressionsenheden. 2. Vælg en visning. 3. Brug knapperne Pladeskift på <i>procedureskærmen</i> til at tilsidesætte positionen. 4. Kontroller, at pladen automatisk flytter til den nye position. 5. Tænd lysfeltlampen. 6. Bekræft, at kollimatorpositionen matcher pladepositionen. 7. Gentag denne procedure for de andre pladepositioner.

4.3 Nødstopknapp



Figur 24: Nødstopknappernes funktion

Der er tre nødstopknapper: en på hver side af gantryet og en på optagestationen.

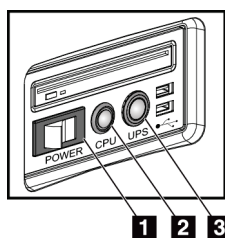
1. Hvis du vil slå gantryet fra og deaktivere optagestationens løftmekanisme, skal du trykke på en af nødstopknapperne.
2. Hvis du vil nulstille nødstopknappen, skal du dreje den cirka en kvart omgang, indtil kontakten springer ud igen.

4.4 Sådan slukkes systemet

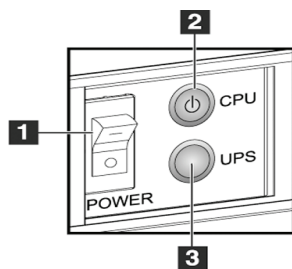
1. Luk alle åbne patientprocedurer. Se [Luk en patient](#) på side 74.
2. Vælg knappen *Log af* på skærmen **Vælg patient**.
3. Vælg knappen *Start* på **nedlukningsskærmen**.
4. Vælg **Ja** i bekræftelsesdialogboksen.

4.5 Sådan afbrydes al strøm til systemet

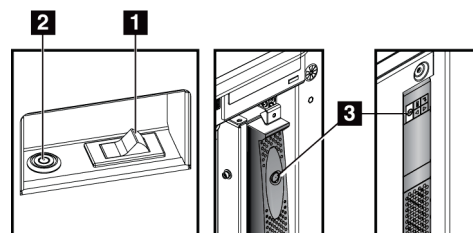
Se følgende figur for illustrationer af de knapper og parametre, der henvises til i de følgende procedurer.



Figur 25: Strømknapper på universaloptagestation



Figur 26: Strømknapper på premiumoptagestation



Figur 27: Strømknapper på standardoptagestation

Figurforklaring

1. Hovedafbryder på optagestation
2. Knappen Tænd/nulstilling af computer
3. UPS-strømknap (ekstraudstyr)

Sådan afbrydes al strøm til systemet:

1. Sluk for systemet.
2. Hvis dit system indeholder en nødstrømforsyning, skal du trykke på UPS-knappen (punkt 3).
3. Sluk for strømkontakten til optagestationen (punkt 1).
4. Frakobl optagestationens kabel fra stikkontakten.
5. Sluk for gantry-afbryderen.
6. Sluk for anlæggets hovedafbryder.

Kapitel 5 Brugergænseflade

5.1 Vælg skærmen Funktion, der skal udføres

Efter login åbnes skærmen *Vælg funktion, der skal udføres*. Dette skærbillede viser de kvalitetskontrolopgaver, der skal udføres.



Bemærk

Skærmen *Vælg patient* åbnes, når der ikke er planlagt nogen kvalitetskontrolopgaver.

Select Function to Perform		
Name	Last Performed	Due Date
DICOM Printer Quality Control		05/28/2014
Viewboxes and Viewing Conditions		05/28/2014
Diagnostic Review Workstation Quality Control		05/28/2014
Gain Calibration	05/14/2014	05/19/2014
CEDM Gain Calibration	05/13/2014	05/19/2014
Artifact Evaluation		05/28/2014
Phantom Image Quality		05/28/2014
SNR/CNR		05/28/2014
Compression Thickness Indicator		05/28/2014
Visual Checklist		05/28/2014
Compression Test		05/28/2014
Reject Analysis		05/28/2014
Repeat Analysis		05/28/2014

Number of results: 13

Manager, Tech (Manager) 0 0 0 0 3:40:52 PM

Figur 28: Eksempel på skærmen Funktion, der skal udføres

Sådan udføres en planlagt kvalitetskontrolopgave:

1. Vælg en kvalitetskontrolopgave på listen.
2. Vælg knappen **Start**. Følg meddelelserne for at fuldføre proceduren. (Knappen **Start** er ikke tilgængelig for alle testtyper).
- ELLER -
Vælg knappen **Markér som afsluttet** for at markere status for denne procedure som afsluttet. Vælg **Ja** for at bekræfte, at den valgte procedure er fuldført.
3. Vælg **Afslut KK**.

Sådan fortsættes uden at udføre alle planlagte kvalitetskontrolopgaver:

Hvis alle kvalitetskontrolopgaver ikke er fuldført på nuværende tidspunkt, skal du vælge knappen **Spring over**.



Bemærk

Hvis du vælger knappen **Spring over**, åbnes skærmen *Vælg patient*. Se skærmen [Skærmen Vælg patient](#) på side 55 for at få oplysninger om dette skærmbillede.

Hvis du vælger knappen **Administrator**, åbnes skærmen *Administrator*. Se skærmen Sådan bruges skærmen Administrator for at få oplysninger om dette skærmbillede.



Bemærk

Kvalitetskontrolopgaver er tilgængelige til enhver tid. Vælg knappen **Administrator** og derefter knappen **Kvalitetskontrol** for at få adgang til listen over kvalitetskontrolopgaver.

5.2 Om proceslinjen

Proceslinjen nederst på skærmen viser yderligere ikoner. Vælg ikonet for at få adgang til oplysninger eller udføre systemopgaver.



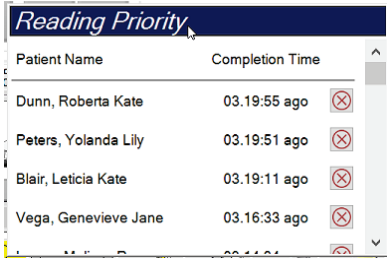
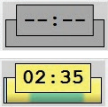





Figur 29: Proceslinje




Tabel 11: Menuer på proceslinjen

	Beskrivelse	Menu
1	<p>Informationsikon</p> <p>Vælg ikonet Oplysninger for at få vist menuen Alarmer. Denne del af proceslinjen blinker med en gul farve, hvis en alarm er aktiv.</p> <p>Vælg Godkend alle for at stoppe den blinkende indikation.</p> <p>Vælg Administrer alarmer for at få vist og lukke eventuelle aktive alarmer.</p>	
2	<p>Aktuelt brugernavn</p> <p>Vælg afsnittet brugernavn på proceslinjen for at få vist menuen Brugere.</p> <p>Log af vender tilbage til <i>startskærmen</i>.</p> <p>Med Mine indstillinger kan du vælge brugerindstillinger og indstillinger for arbejdsproces.</p> <p>Udskriv sender den viste patientliste til en tilsluttet printer.</p>	

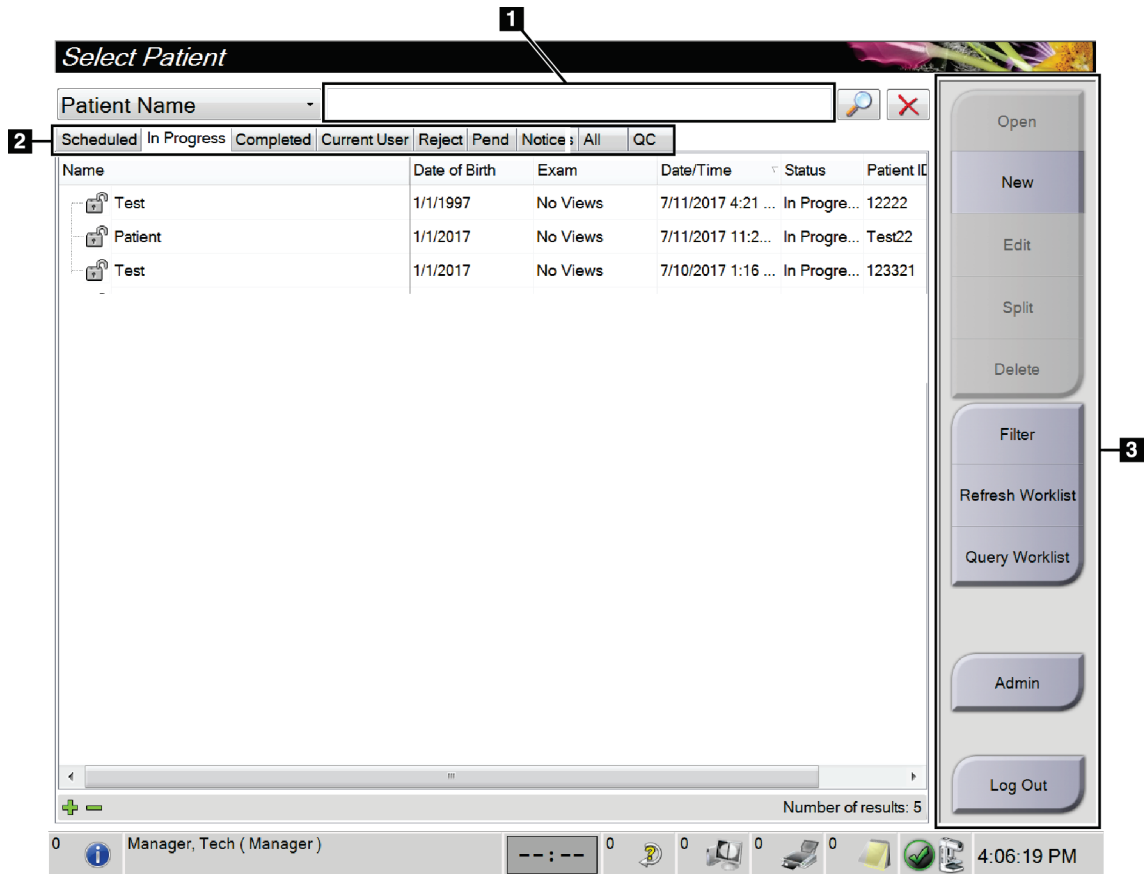
Tabel 11: Menuer på proceslinjen

	Beskrivelse	Menu
 	<p>Indikator for læseprioritet</p> <p>Indikatoren for læseprioritet vises, hvis du har Genius AI Detection. Ikonfarven skifter til gul, hvis der er patienter markeret som en høj prioritet for granskning iht. Genius AI Detection-resultater. Vælg ikonet Læseprioritet for at få vist listen over patienter, der er markeret med høj prioritet for granskning af Genius AI Detection. Vælg knappen X for at fjerne patienten fra listen Granskningsprioritet. Se Om Genius AI Detection på side 7 for flere oplysninger.</p> 	
	<p>Timer for kontrastmiddel</p> <p>Kontrastmiddeltimeren vises, hvis du har Kontrastforstærkede 2D-billeder i I-View på side 97. Timeren aktiveres under en 2D-kontrastprocedure. Timeren viser, hvor lang tid der er tilbage i hver kontrastfase. Timerens farve angiver kontrastfasen.</p> <p>(Indledende) Gul = Ventetid, kontrastmiddel er ikke helt dispergeret.</p> <p>Grøn = Optimal billedannelsesperiode, kontrastmiddel er helt dispergeret.</p> <p>(Efterfølgende) Gul = Sen periode, kontrastmiddel forsvinder.</p>	
<p>3</p>  	<p>Ikoner for outputenhed</p> <p>Vælg et hvilket som helst outputenhedsikon for at få vist skærmen <i>Administrer køer</i>. Dette skærbillede viser status for job i køen, joboplysninger for det valgte output og giver dig mulighed for at filtrere køvisningen. Tallet på ikonet viser antallet af opgaver, der forbliver i køen.</p>	
<p>4</p> 	<p>Ikonet Meddelelser</p> <p>Vælg ikonet Meddelelser for at få vist skærmen <i>Patienter med ikke-sete meddelelser</i>. Tallet på ikonet viser antallet af patienter med ikke-sete meddelelser.</p>	

Tabel 11: Menuer på proceslinjen

	Beskrivelse	Menu								
<p>5</p>   	<p style="text-align: center;">Ikoner for systemstatus</p> <p>Hvis ikonet Systemstatus (rørhoved) er markeret med et grønt afkrydsningsfelt, er systemet klar til brug. Vælg ikonet Systemstatus for at få vist menuen Fejl.</p> <p>Hvis ikonet Systemstatus er rødt med et tal ved siden af, skal systemet vente det viste antal minutter, før det næste billede kan tages sikkert.</p> <p>Hvis ikonet Systemstatus har et gult udråbstegn ved siden af, og denne sektion på proceslinjen blinker gult, er der opstået en fejl. Vælg ikonet Systemstatus for at få flere oplysninger om fejlen.</p> <p>Ryd Alle fejl sletter alle fejlmeddelelser.</p> <p>Røntgenrør, 0 grader sætter rørhovedet på nul graders rotation for den næste eksponering.</p> <p>Røntgenrør, -15 grader sætter rørhovedet på -15 graders rotation for den næste eksponering.</p> <p>Røntgenrør, +15 grader sætter rørhovedet på +15 graders rotation for den næste eksponering.</p> <p>Systemdiagnosticering åbner undersystemindstillinger.</p> <p>Systemstandardindstillinger åbner skærmen <i>Gantry-standarder</i> for at angive standardværdierne Kompression og Generator.</p> <p>Om viser oplysninger om optagestationen (se skærmen Skærmen Om på side 136).</p>	<table border="1"> <tr><td>No Alarms</td></tr> <tr><td>Clear All Faults</td></tr> <tr><td>X-Ray Tube, 0 Degrees</td></tr> <tr><td>X-Ray Tube, -15 Degrees</td></tr> <tr><td>X-Ray Tube, +15 Degrees</td></tr> <tr><td>System Diagnostics ...</td></tr> <tr><td>System Defaults ...</td></tr> <tr><td>About ...</td></tr> </table>	No Alarms	Clear All Faults	X-Ray Tube, 0 Degrees	X-Ray Tube, -15 Degrees	X-Ray Tube, +15 Degrees	System Diagnostics ...	System Defaults ...	About ...
No Alarms										
Clear All Faults										
X-Ray Tube, 0 Degrees										
X-Ray Tube, -15 Degrees										
X-Ray Tube, +15 Degrees										
System Diagnostics ...										
System Defaults ...										
About ...										

5.3 Skærmen Vælg patient

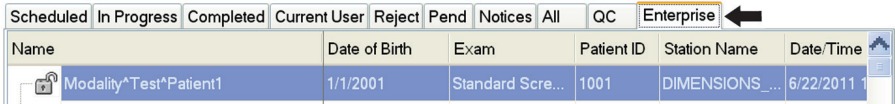


Figur 30: Skærmen Vælg patient

Tabel 12: Skærmen Vælg patient

Element	Beskrivelse
1. Hurtig søgning	Søg efter den valgte fane med patientnavn, patient-id eller optagelsesnummer.
2. Faner	<p>Fanerne øverst på skærmen kan konfigureres. En bruger med de korrekte tilladelser kan slette og oprette nye faner.</p> <ul style="list-style-type: none"> • Fanen Planlagte viser de planlagte procedurer. • Fanen Igangværende viser procedurerne, der ikke er fuldført. • Fanen Udførte viser de udførte procedurer. • Fanen Aktuel bruger viser procedurerne for den aktuelle operatør. • Fanen Afvis viser procedurerne med afviste visninger. • Fanen Ventende viser procedurerne med ventende visninger.

Tabel 12: Skærmen Vælg patient

Element	Beskrivelse
	<ul style="list-style-type: none"> Fanen Alle viser alle procedurer for alle brugere. Fanen Meddelelser viser som standard patienter med ikke-viste meddelelser. Se Fanen Om fanen Meddelelser på side 57 for fuldstændige oplysninger. Fanen KK viser kvalitetskontrolprocedurerne. Fanen Processtyring vises, hvis du har Avanceret arbejdsprocesstyring på side 64. Denne fane viser en liste over alle undersøgelser på systemer i en klynge med avanceret arbejdsprocesstyring. Fordelingen af undersøgelserne styres fra denne fane.  <p style="text-align: center;"><i>Figur 31: Fanen Processtyring</i></p>
<p>3. Knapper</p>	<p>Mange funktioner tilgås fra denne skærm ved at vælge en bestemt knap:</p> <ul style="list-style-type: none"> Åbn: Åbn den valgte patient. Ny: Tilføj en ny patient - se Tilføj en ny patient på side 57. Rediger: Rediger patientoplysningerne – se Rediger patientoplysningerne på side 58. Opdel: Fjern billederne fra en procedure eller en patient, og flyt billederne til en anden procedure eller patient – se Opdel patientjournalerne på side 58. Slet: Slet den valgte patient – se Slet en patient på side 61. Filter: Brug et patientfilter – se Filtre til patienter på side 61. Opdater arbejdsliste: Opdater oplysningerne om den planlagte patientarbejdsliste – se Opdater arbejdslisten på side 63. Søg på arbejdsliste: Søg efter en patient på arbejdslisten Modalitet – se Søg i arbejdslisten på side 63. Administrator: Åbn skærmen <i>Administrator</i> – se Sådan bruges administratorskærmen. Log ud: Luk systemet – se Log ud på side 63.

5.3.1 Om fanen Meddelelser

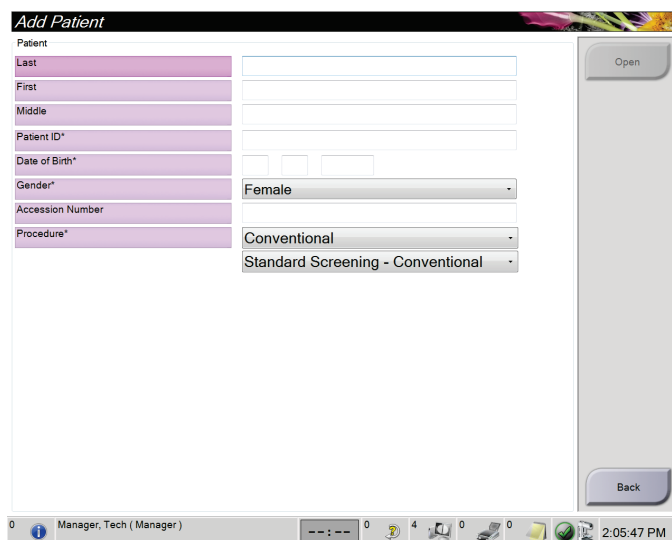
- Når du har valgt fanen **Meddelelser** på skærmen *Vælg patient*, vises en liste over patienter med meddelelser.
- Standardværdien for listen er patienter med viste og ikke-viste meddelelser.
- Du kan ændre værdien for at vise patienter med viste meddelelser eller patienter med ikke-viste meddelelser.
- Vælg **Åbn** for at få adgang til skærmen *Procedure* for den valgte patient.

5.3.2 Åbn en patient

1. Vælg en fane for at få vist den ønskede liste over patienter.
2. Vælg en patient på listen. Knappen **Åbn** bliver aktiv.
3. Vælg **Åbn** for at få adgang til skærmen *Procedure* for den pågældende patient.

5.3.3 Tilføj en ny patient

1. Vælg knappen *Ny* på skærmen **Vælg patient**. Skærmen *Tilføj patient* åbnes.



Figur 32: Skærmen *Tilføj patient*

2. Angiv de nye patientoplysninger, og vælg en procedure.
3. Vælg knappen **Åbn**. Skærmen *Procedure* for den nye patient åbnes.

5.3.4 Rediger patientoplysningerne

1. På skærmen *Vælg patient* vælges patientnavnet og derefter knappen **Rediger**.
2. Foretag ændringer på skærmen *Rediger patient*, og vælg derefter knappen **Gem**.
3. Vælg **OK** for meddelelsen *Opdatering udført*.

5.3.5 Opdel patientjournalerne

Funktionen Opdel giver dig mulighed for at flytte billeder, når billederne blev taget ved en forkert procedure eller en forkert patient.



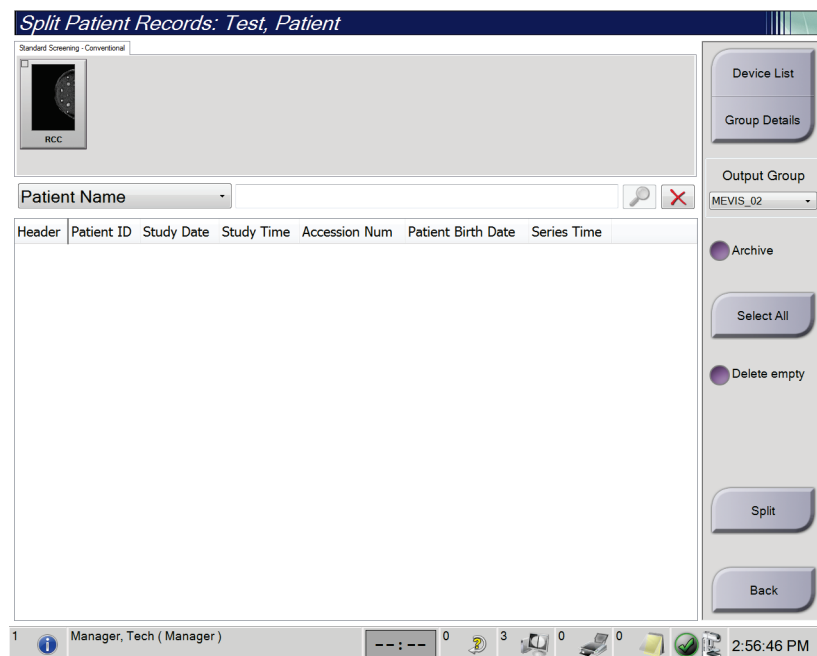
Bemærk

Du kan ikke opdele billeder for beskyttede patienter.



Bemærk

Arkiverede patientjournaler skal stadig korrigeres på PACS eller andre arkivsystemer efter brug af opdelingsfunktionen.



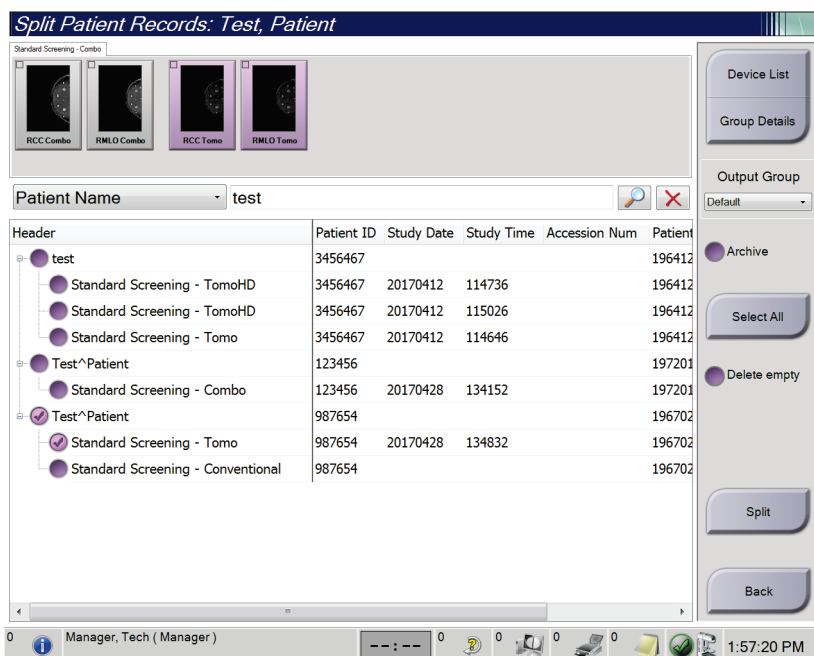
Figur 33: Skærmen Opdel patientjournaler

Billeder taget i den forkerte procedure

1. Vælg patient på skærmen *Vælg patient*.
2. Vælg funktionen **Opdel**. Skærmen *Opdel patientjournaler* åbnes.
3. Vælg billederne, der skal flyttes. Hvis alle billeder skal flyttes, skal du vælge **Vælg alle**.
4. Vælg dine søgekriterier (f.eks. patientnavn eller optagelsesnummer) ved hjælp af rullelisten under billederne.
5. Angiv de samme patientoplysninger, og vælg knappen **Søg** (forstørrelsesglasset).
6. Når patientnavnet vises, skal du vælge den korrekte procedure for billederne.
7. Hvis ALLE billederne skal flyttes, og du vil slette den forkerte procedure, skal du vælge **Slet tom**.
8. Hvis du vil arkivere billederne eller gemme dem på en gemt enhed, skal du vælge **Arkiv**. Kontrollér, at de korrekte output er valgt.
9. Vælg **Opdel**, og vælg derefter **OK** i meddelelsen *Opdeling udført*.

Billeder taget i den forkerte patient

1. På skærmen *Vælg patient* vælges patienten, der har de billeder, der skal flyttes.
2. Vælg funktionen **Opdel**. Skærmen *Opdel patientjournaler* åbnes.
3. Vælg billederne, der skal flyttes. Hvis alle billeder skal flyttes, skal du vælge **Vælg alle**.
4. Vælg dine søgekriterier (f.eks. patientnavn eller optagelsesnummer) ved hjælp af rullelisten under billederne.
5. Indtast søgekriterierne, og vælg knappen **Søg** (forstørrelsesglasset).
6. Når patientnavnet vises, skal du vælge den korrekte procedure.



Figur 34: Vælg den korrekte procedure til opdeling af patientjournaler

7. Hvis ALLE billeder skal flyttes, og du vil slette den forkerte patient fra patientlisten, skal du vælge **Slet tom**.
8. Hvis du vil arkivere billederne eller gemme dem på en gemt enhed, skal du vælge **Arkiv**. Kontrollér, at de korrekte output er valgt.
9. Vælg **Opdel**, og vælg derefter **OK** i meddelelsen *Opdeling udført*.

5.3.6 Slet en patient



Bemærk

Pladsrydning fjerner normalt kravet om at slette patienter manuelt. Se [Om pladsrydning](#) på side 132.

1. Vælg en eller flere patienter på skærmen *Vælg patient*.
2. Vælg knappen **Slet**.
3. Når bekræftelsesprompten vises, skal du vælge **Ja**.

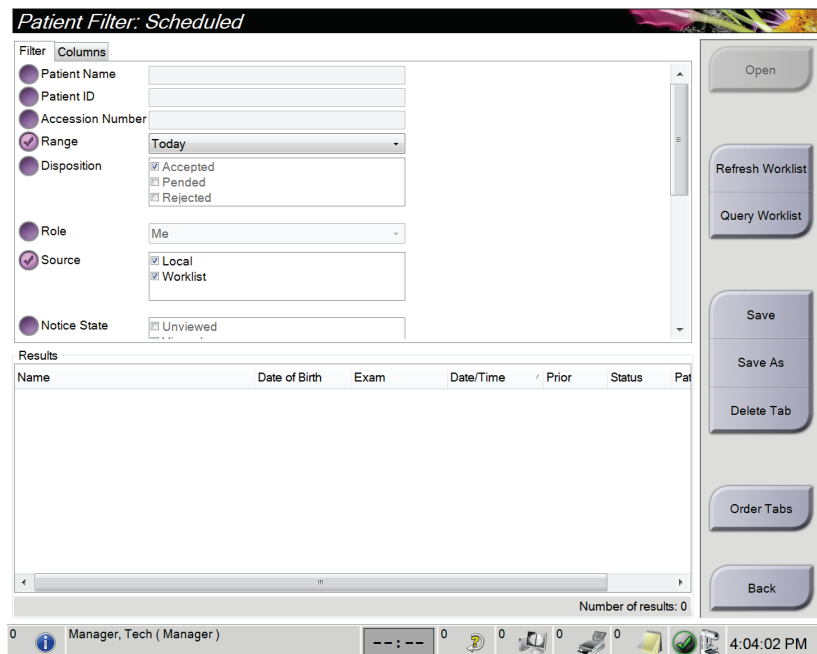


Bemærk

Radiografer har ikke tilladelse til at slette patienter.

5.3.7 Filtre til patienter

Når du har valgt knappen **Filter** på skærmen *Vælg patient*, åbnes skærmen *Patientfilter* for den valgte patientliste.



Figur 35: Fanen Filter på skærmen Patientfilter

Fanen Filter

Brug fanen **Filter** til at ændre filterindstillingerne for patientlisten. Når du vælger eller annullerer en indstilling, vises ændringen i området Resultater på skærmen.



Bemærk

Du skal have adgang på lederniveau for at gemme disse nye filtre i den valgte fane på skærmen *Vælg patient*. (Se [Andre funktioner under fanen Filter](#) på side 62).



Bemærk

Når du vælger en linje på resultatlisten og derefter vælger knappen **Åbn**, åbnes skærmen *Procedure* for den valgte patient.

Andre funktioner under fanen Filter

Fanen **Filter** giver brugere med adgangsrettigheder mulighed for at tilføje, ændre eller slette faner på skærmen *Vælg patient*. Se følgende tabel.

Tabel 13: Indstillinger for filterfane (kræver adgangsrettigheder)

Rediger de aktuelle patientfilterparametre.	<ol style="list-style-type: none">1. Vælg en fane på skærmen <i>Vælg patient</i>.2. Vælg knappen Filter.3. Vælg filterindstillingerne.4. Vælg knappen Gem.5. Sørg for, at navnet på den valgte fane findes i navnefeltet.6. Vælg OK.
Opret en ny fane på skærmen <i>Vælg patient</i> .	<ol style="list-style-type: none">1. Vælg en fane på skærmen <i>Vælg patient</i>.2. Vælg knappen Filter.3. Vælg filterindstillingerne for fanen.4. Vælg knappen Gem som.5. Angiv et nyt navn til fanen.6. Vælg OK.
Slet en fane fra skærmen <i>Vælg patient</i> .	<ol style="list-style-type: none">1. Vælg en fane på skærmen <i>Vælg patient</i>.2. Vælg knappen Filter.3. Vælg knappen Slet.4. Vælg Ja i bekræftelsesdialogboksen.

Fanen Kolonner

Brug fanen **Kolonner** til at føje flere søgeindstillinger (f.eks. alder, køn, meddelelser) til den filtrerede liste. Indstillingerne vises som kolonner i resultatområdet. Hvis du vil føje flere kolonner til en filtreret liste, skal du vælge fanen **Kolonner** og derefter vælge indstillingerne.



Bemærk

Du skal have adgang til lederniveau for at gemme disse nye kolonner i patientfilteret.



Bemærk

Når du vælger en linje på resultatlisten og derefter vælger knappen **Åbn**, åbnes skærmen *Procedure* for den valgte patient.

Knappen Rangordn faner

Vælg knappen **Rangordn faner** for at ændre rækkefølgen af fanerne på patientlisten.

5.3.8 Opdater arbejdslisten

Vælg knappen **Opdater arbejdsliste** for at opdatere listen over planlagte patienter på arbejdslisten fra leverandøren af modalitetsarbejdslisten.

5.3.9 Søg i arbejdslisten

Vælg knappen **Søgeliste** for at søge i modalitetsarbejdslisten efter en patient eller en liste over patienter.

Der er to metoder til at angive søgeoplysningerne:

- **Tastatur**– Skriv søgeoplysningerne i et eller flere felter. Den planlagte procedure vises, og patienten føjes til den lokale database. Alle felter, der skal søges på, kan konfigureres. Standardfelterne er Patientnavn, patient-id, optagelsesnummer, ID for den ønskede procedure og dato for planlagt procedure.
- **Stregkodescanner**– Scan stregkoden for det konfigurerede søgefelt. Den planlagte procedure vises, og patienten føjes til den lokale database. Det felt, som stregkodescanneren scanner i, kan konfigureres. Standardsøgningen kan være patient-id, optagenummer eller ID for den ønskede procedure.

5.3.10 Administrator

Vælg knappen **Administrator** for at få adgang til skærmen *Administrator* og systemadministrationsfunktionerne. Se [Grænseflade til systemadministration](#) på side 133 for at få flere oplysninger.

5.3.11 Log ud

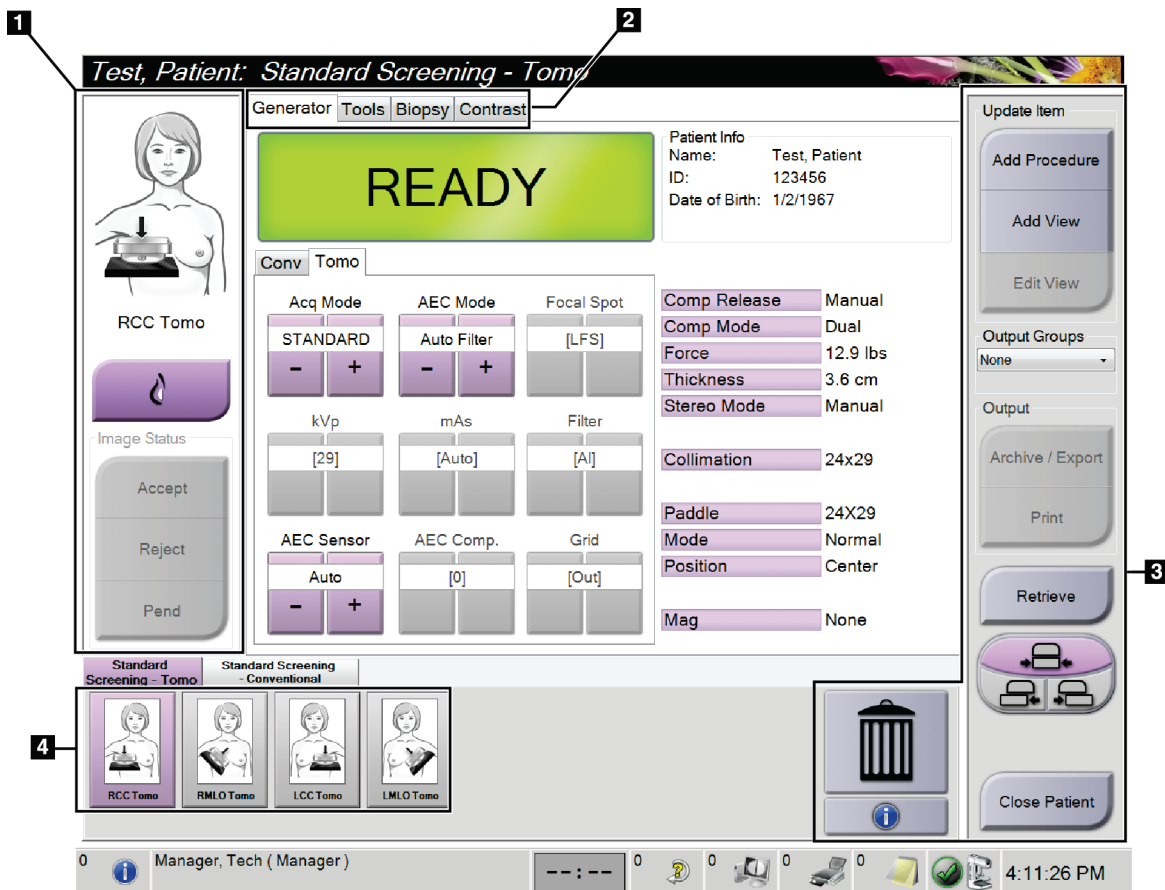
Vælg knappen **Log af** for at lukke systemet og vende tilbage til *startskærmen*.

5.3.12 Avanceret arbejdsprocesstyring

Avanceret arbejdsprocesstyring er et procesprogram, der gør det muligt for kompatible Hologic-systemer at kommunikere og udveksle billeder med hinanden. Avanceret arbejdsprocesstyring holder styr på alle patienter, procedurer og billeder, der er optaget på alle systemer i en avanceret arbejdsprocesstyringsklynge. Desuden synkroniserer avanceret arbejdsprocesstyring meddelelser og leverer billeder til alle systemer i klyngen.

Systemer med avanceret arbejdsprocesstyring viser procesfanen på skærmen [Skærmen Vælg patient](#) på side 55. Denne fane viser de procedurer, der er optaget på alle systemer i en avanceret arbejdsprocesstyringsklynge.

5.4 Skærmen Procedure



Figur 36: Skærmen Procedure

Tabel 14: Skærmen Procedure

Element	Beskrivelse
1. Billedstatus	Visningsikonet viser den aktuelt valgte visning. Knappen Implantat til stede – vælg, hvis patienten har et implantat. Knappen Accepter – vælg for at acceptere billedet. Knappen Afvis – vælg for at afvise billedet. Knappen Vent – vælg for at gemme billedet til senere gennemgang.
2. Faner	Vælg fanen Generator for at justere eksponeringsteknikkerne for proceduren. Vælg fanen Værktøjer for at gennemse billederne. Vælg fanen Biopsi for at oprette mål. Vælg fanen Kontrast for at udføre I-View™ 2D-kontrastprocedurer.
3. Knapper	Mange funktioner tilgås fra denne skærm ved at vælge en bestemt knap: Tilføj procedure: Tilføj en ny patient. Tilføj visning: Tilføj en ny visning. Rediger visning: Tildel en anden visning til et billede. Arkiv/eksport: Send billeder til et output. Udskriv: Udskriv billeder. Hent: Søg på de konfigurerede enheder med de aktuelle patientoplysninger. Pladeskift: Omgå standardpladepositionen for den valgte visning. Luk patient: Luk patienten og proceduren. Papirkurv: Slet en visning.
4. Miniaturer	Vælg en fane for at få vist miniaturevisningerne eller miniaturebillederne for den pågældende procedure.

5.4.1 Sådan bruges knappen Implantatpræsentation

Knappen **Implantat til stede** sidder over knappen **Accepter** på skærmen *Procedure*. Denne knap anvender speciel implantatbehandling på implantatet og implantatforskudte visninger og ændrer DICOM-tagget "Implantat til stede" i billedoverskriften. Når denne knap er valgt, vises en markering på knappen.



Vælg knappen **Implantat til stede** for både implantat og implantat forskudt, før du tager billedet.



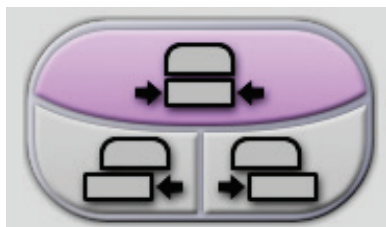
Bemærk

Knappen, **Implantat til stede** vælges automatisk, hvis den åbne procedure indeholder en id-visning.

5.4.2 Sådan bruges pladeskiftfunktionen

Se [Pladeskift](#) på side 114 for at få oplysninger om pladeskiftfunktionen.

1. Vælg en eksponeret miniaturebilledvisning på skærmen *Procedure*. Pladen flyttes til standardpositionen for den pågældende visning.
2. Vælg en pladeskiftknap for at omgå standardpladepositionen for den valgte visning. Kontrollér, at pladen automatisk flytter til den nye position.

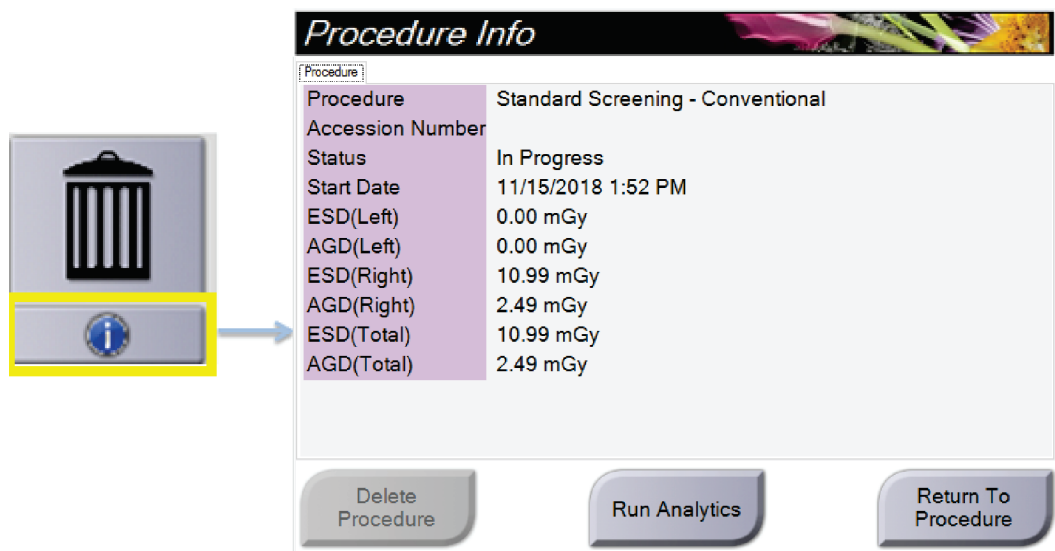


Figur 37: Pladeskiftknapper

5.4.3 Dialogboksen Procedureoplysninger

Hvis du vil have vist procedureoplysninger, skal du vælge knappen **Procedureoplysninger** under knappen **Slet visning** (papirkurv). Dialogboksen Procedureoplysninger åbnes med følgende oplysninger:

- Procedurenavn
- Optagelsesnummer
- Procedurestatus
- Start- og slutdato og -klokkeslæt for procedure
- Dosisoplysninger (hvert bryst og kumulative)



Figur 38: Dialogboksen Procedureoplysninger

For procedurer, der ikke indeholder eksponerede visninger, skal du vælge knappen **Slet procedure** for at fjerne den valgte procedure fra patienten.

Hvis du vil køre billedanalysen manuelt, skal du vælge knappen **Kør analyse**.



Bemærk

Knappen **Kør analyse** vises kun, hvis du har en licens til ImageChecker® CAD-, Quantra™ eller Genius AI Detection-software.

Vælg **Tilbage til procedure** for at lukke dialogboksen.

Om knappen **Kør analyse**

ImageChecker® CAD, Quantra™ software til volumetrisk vurdering af brystvævsdensitet og Genius AI Detection er tilgængelige på Selenia Dimensions og 3Dimensions.

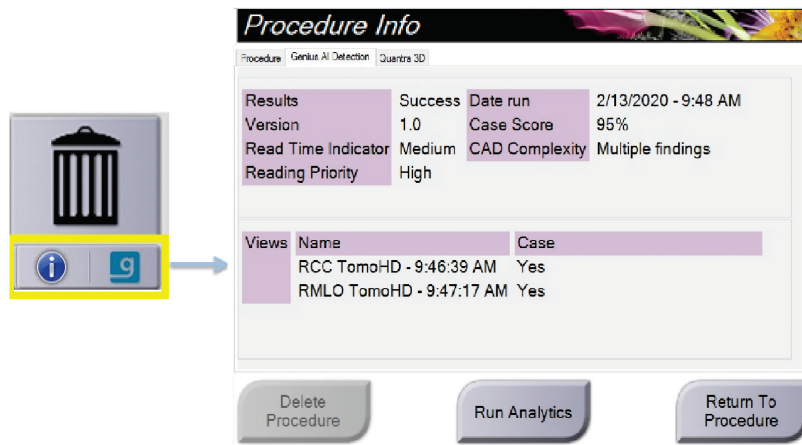
Når du har licens til en af disse funktioner:

- Billedanalyser køres automatisk, når du vælger knappen **Luk udført procedure** for at lukke en patient efter at have optaget nye billeder. Billedanalyse køres automatisk, når du har redigeret en patient, redigeret en visning eller tilføjet en visning og vælger knappen **Luk udført procedure** for at lukke en patient.
- Billedanalyse kan køres manuelt ved at vælge knappen **Kør analyse** i dialogboksen Procedureoplysninger. Kør billedanalyse manuelt efter behov på billeder, der modtages eller importeres fra en ekstern kilde.
- Billedanalyse kører kun på billeder, der er taget ved hjælp af en optagestation med den samme softwareversion eller den umiddelbart tidligere underordnede softwareversion som optagestationen.
- Dialogboksen Procedureoplysninger indeholder faner, der viser status for vellykket eller fejlbehæftet billedanalyse.
- Miniaturebilleder til billedanalyseresultaterne vises i miniaturebilledsektionen på skærmen *Procedure*.

Om fanen Genius AI Detection

Genius AI Detection er en tilgængelig funktion på Selenia Dimensions og 3Dimensions-systemer. Hvis du vil have vist Genius AI Detection-resultater, skal du vælge knappen **Procedureoplysninger** under knappen **Slet visning** (papirkurv). Dialogboksen *Procedureoplysninger* åbnes. Vælg fanen **Genius AI Detection** for at få vist følgende oplysninger:

- Resultater
- Indikator for læsetid
- Læseprioritet
- Dato og klokkeslæt for Genius AI Detection-analysen
- Case-score
- CAD-kompleksitet
- Vis navn, klokkeslæt samt om visningen er inkluderet til sagsbehandling

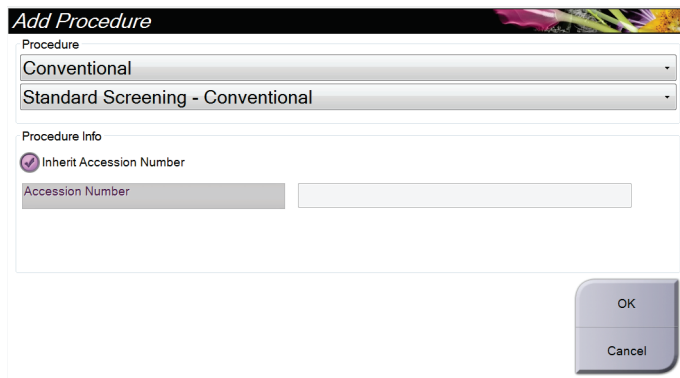


Figur 39: Fanen Genius AI Detection

Vælg **Tilbage til procedure** for at lukke dialogboksen.

5.4.4 Tilføj en procedure

1. Hvis du vil tilføje en anden procedure, skal du vælge knappen **Tilføj procedure** på skærmen *Procedure* for at få adgang til dialogboksen Tilføj procedure.



Figur 40: Dialogboksen Tilføj procedure

2. Brug rullemenuerne til at vælge den type procedure, der skal tilføjes.
3. Det aktuelle optagelsesnummer anvendes normalt. Hvis du vil bruge et andet optagelsesnummer, skal du fjerne markeringen i afkrydsningsfeltet "Arv optagelsesnummer" og angive det ønskede nummer.
4. Vælg knappen **Ok**. Der tilføjes en ny fane med miniaturevisningerne for den valgte procedure.

Tilgængelige procedurer

Nedenstående tabel, viser de vigtigste grupper af procedurer, der er tilgængelige på systemet.



Bemærk

Nogle procedurer på listen vises kun, når systemet er licenseret til den pågældende procedure.

Tabel 15: Proceduregrupper

Procedure	Beskrivelse
Konventionel	Kun digitale mammografibilleder (2D)
Combo	Digital mammografi (2D) og brysttomosyntesebilleder
Tomo	Kun brysttomosyntesebilleder
TomoHD	Brysttomosyntesebilleder og et genereret 2D-billede
ComboHD	Digital mammografi (2D) og brysttomosyntesebilleder samt et genereret 2D-billede
Stereobiopsi	Biopsi, der bruger stereotaktisk guidning
Tomobiopsi	Biopsi, der bruger tomosynteseguidning
Prøve	Specialiseret prøvebillede
2D-kontrast	Kontrastforstærket digitalt billede
Kontraststereobiopsi	Biopsi, der bruger stereotaktisk guidning med kontrast

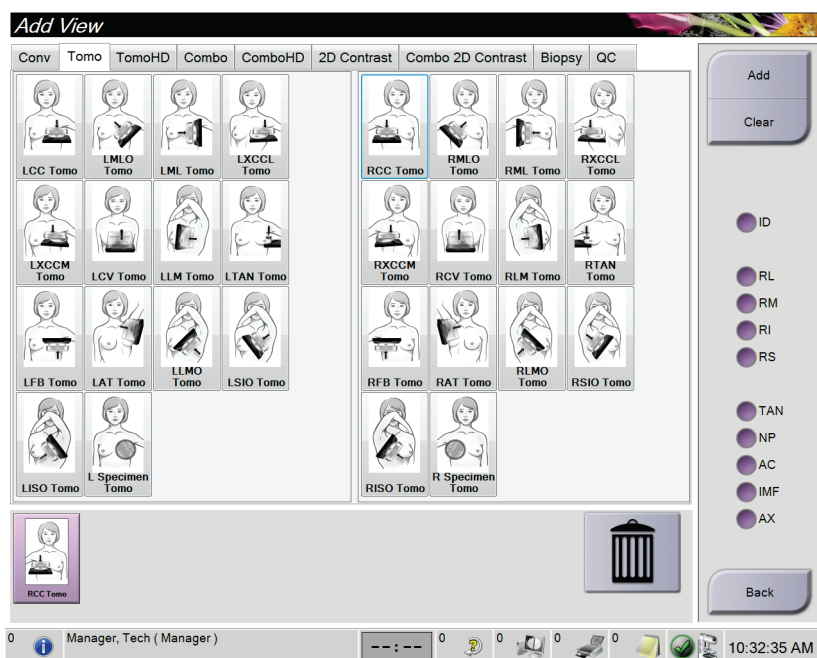
5.4.5 Tilføj (eller fjern) en visning

Sådan tilføjes en visning

1. Vælg knappen **Tilføj visning** for at få adgang til skærmen *Tilføj visning*.

Bemærk

Afhængigt af licensindstillingerne for dit system kan du muligvis se forskellige faner.



Vis modifikatorer

ID = Forskudt implantat

RL = Rullet lateralt

RM = Rullet medialt

RI = Rullet nedre

RS = Rullet øvre

TAN = Tangentialt

NP = Brystvorte i profil

AC = Frontkompression

IMF = Infra-brystfold

AX = Støttevæv

Figur 41: Skærmen Tilføj visning

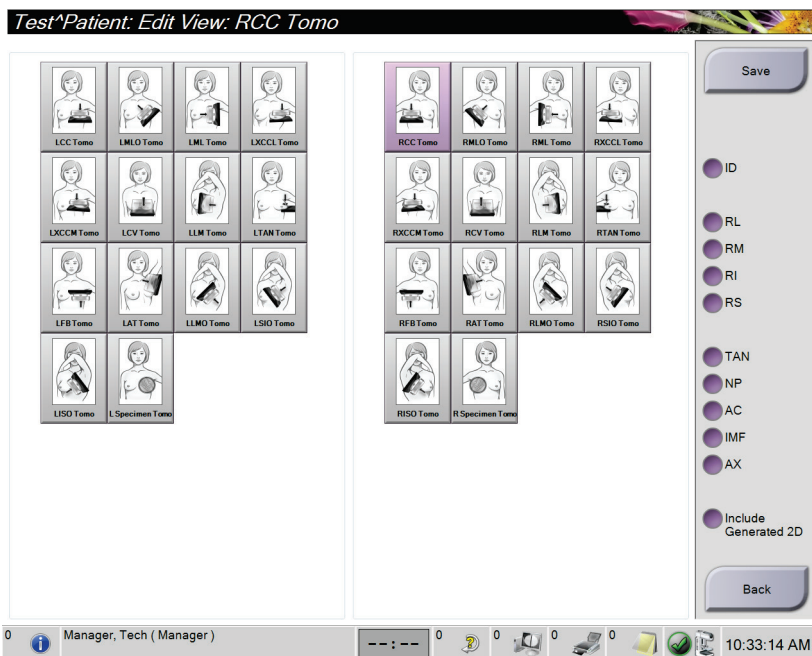
2. Vælg fanen, og vælg derefter visningen. Du kan maksimalt vælge tre visningsmodifikatorer fra højre skærmpanel.
3. Vælg knappen **Tilføj**. Der tilføjes et miniaturebillede af hver markeret visning i det nederste panel på skærmen.

Sådan fjernes en visning

- Hvis du vil fjerne en enkelt visning fra den tilføjede liste: Vælg visningen, og vælg derefter papirkurven.
- Hvis du vil fjerne alle visninger fra den tilføjede liste: Vælg knappen **Ryd**.

5.4.6 Rediger en visning

Brug skærmen *Rediger visning* til at tildele et billede en anden visning.



Figur 42: Skærmen *Rediger visning*

1. Vælg en eksponeret miniaturebilledvisning på skærmen *Procedure* .
2. Vælg knappen **Rediger visning**.
3. Vælg visningen på skærmen. Du kan maksimalt vælge tre visningsmodifikatorer. Se figuren *Tilføj visning* for at få en beskrivelse af visningsmodifikatorerne.
4. Vælg **Gem**, og vælg derefter **OK** i meddelelsen *Opdatering udført*.



Bemærk

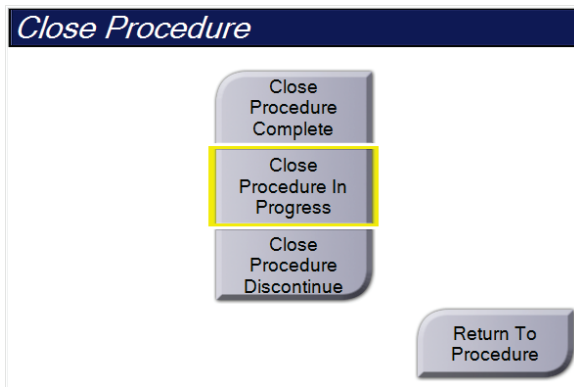
Skærmen *Rediger visning* for biopsiprocedurer viser forskellige visningsmodifikatorer. Se Affirm® brystbiopsivejledningssystemets *Brugervejledning*.

5.4.7 Indlæs

Vælg knappen **Indlæs** for at søge på de konfigurerede enheder med de aktuelle patientoplysninger. Knappen **Indlæs** udfører den samme funktion som knappen **Indlæs søgning** på skærmen *Administrator*.

5.4.8 Luk en patient

Vælg knappen **Luk patient**. Hvis der blev taget billeder, åbnes dialogboksen Luk procedure. Vælg en af følgende indstillinger:



Luk udført procedure: Lukker proceduren og placerer proceduren under fanen **Udført**.

Procedurelukning i gang: Lukker proceduren og placerer proceduren under fanen **I gang**.

Afbryd procedurelukning: Lukker proceduren og placerer proceduren under fanen **Alle**. Der åbnes en dialogboks, og på en liste skal du vælge årsagen til, at proceduren blev afbrudt eller tilføje en ny årsag.

Tilbage til procedure: Vender tilbage til proceduren.

Hvis der er billeder markeret som Udsæt, åbnes en dialogboks med følgende indstillinger:

- Accepter alle og Luk udførte
- Procedurelukning i gang
- Tilbage til procedure

Hvis MPPS er aktiveret, sendes procedurestatusoplysninger til outputenhederne, når du vælger **Udfør** eller **Afbryd**. Du kan også klikke på og holde fanen over miniaturebillederne nede for at sende en meddelelse om procedurestatus igen under proceduren. Dialogboksen Procedurehandling åbnes med knapper for at sende en status igen eller vende tilbage til proceduren.



Bemærk

Når du har licens til Genius AI Detection, ImageChecker CAD eller Quantra-software, køres billedanalyse automatisk, når du vælger knappen **Luk udført procedure** efter at have optaget nye billeder. Resultaterne sendes automatisk til outputenhederne. Når du åbner patienten igen, vises miniaturebilleder for resultaterne på skærmen *Procedure*, og statusfaner er tilgængelige i dialogboksen Procedureoplysninger.

5.5 Sådan får du adgang til funktionerne til billedgennemgang

Vælg fanen **Værktøjer** på skærmen *Procedure* for at få adgang til billedgennemgangsfunktionerne. Se fanen [Fanen Værktøjer til billedgennemgang](#) på side 93 for yderligere oplysninger.

5.6 Outputgrupper

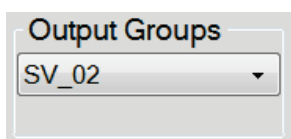
De accepterede billeder sendes automatisk til outputenhederne i den valgte outputgruppe. Systemkonfigurationen styrer, om billederne sendes, efter at en patient er lukket, eller efter at billedet er accepteret.



Bemærk

Tomosyntesebilleder sendes ikke til en udskriftsenhed i den valgte outputgruppe. Du kan udskrive udvalgte tomosyntesebilleder på skærmen *Udskriv*.

5.6.1 Vælg en outputgruppe



Figur 43: Feltet Outputgrupper

Vælg en outputenhedsgruppe som PACS, diagnostiske arbejdsstationer, CAD-enheder og printere på rullelisten Outputgrupper på skærmen *Procedure*.



Bemærk

Billeder sendes ikke, hvis der ikke er valgt en outputgruppe.

5.6.2 Tilføj eller rediger en outputgruppe



Bemærk

Konfigurationen af outputgrupper sker under installationen, men du kan redigere eksisterende grupper eller tilføje nye grupper.

Sådan tilføjes en ny outputgruppe:

1. Åbn skærmen *Administrator*.
2. Vælg knappen **Administrer outputgrupper**.
3. Vælg knappen **Ny**, indtast oplysningerne, og vælg derefter outputenheden(-enhederne).
4. Vælg **Tilføj**, og vælg derefter **OK** i meddelelsen *Opdatering udført*.
5. Du kan vælge en hvilken som helst gruppe, der skal angives som standard.

Sådan redigeres en outputgruppe:

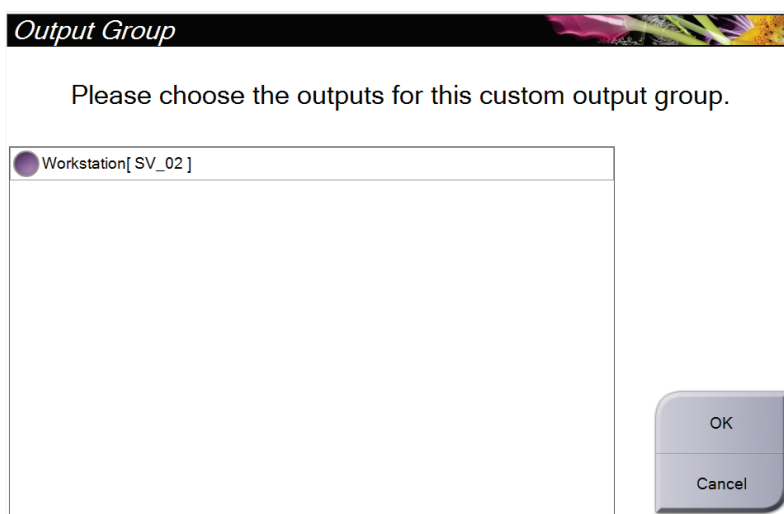
1. Åbn skærmen *Administrator*.
2. Vælg knappen **Administrer outputgrupper**.
3. Vælg knappen **Rediger**, og foretag derefter ændringerne.
4. Vælg **Gem**, og vælg derefter **OK** til meddelelsen *Opdatering udført*.

5.6.3 Brugedefineret output

Indstillingen Brugedefineret outputgruppe giver dig mulighed for at oprette en outputgruppe på skærmen *Procedure*. Den brugerdefinerede outputgruppe, du opretter, forbliver som indstillingen Brugedefineret, indtil der oprettes en anden brugerdefineret outputgruppe.

Sådan oprettes en brugerdefineret outputgruppe på *skærmen Procedure*:

1. På skærmen *Procedure* vælges **Brugedefineret** i rullelisten med outputgrupper.
2. Vælg på *Outputgruppe* på listen over tilgængelige enheder i dialogboksen, og vælg derefter **OK**.



Figur 44: Et eksempel på brugerdefineret outputgruppe

5.7 On-demand-output

On-demand-output er **Arkivér/Eksportér** eller **Udskriv**. Du kan manuelt arkivere, eksportere eller udskrive den aktuelt åbne patient, indtil proceduren lukkes.

Når du vælger en **On-demand-output**-knap har du mulighed for at sende billeder fra patienten, der er åben, til en af de konfigurerede outputenheder.

5.7.1 Arkivér

1. Vælg knappen **Arkivér/Eksportér**.
2. Vælg proceduren eller visningerne på skærmen *On-demand-arkiv*:
 - Knappen **Markér alle** vælger alle elementer, der vises på dette skærmbillede.
 - Knappen **Ryd** fjerner markeringen fra elementer, der er markeret på dette skærmbillede.
 - Knappen **Tidligere** viser tidligere procedurer og visninger for denne patient.
 - Knappen **Afviste** viser afviste visninger for denne patient.
3. Vælg et lagringsmedie:
 - Vælg knappen **Enhedsliste**, og foretag dit valg mellem indstillingerne i rullemenuen *Lagringsmedie*.
 - ELLER -
 - Vælg en outputgruppe på rullelisten *Outputgruppe*.
4. Vælg knappen **Arkivér** for at sende de markerede billeder til den valgte enhed.

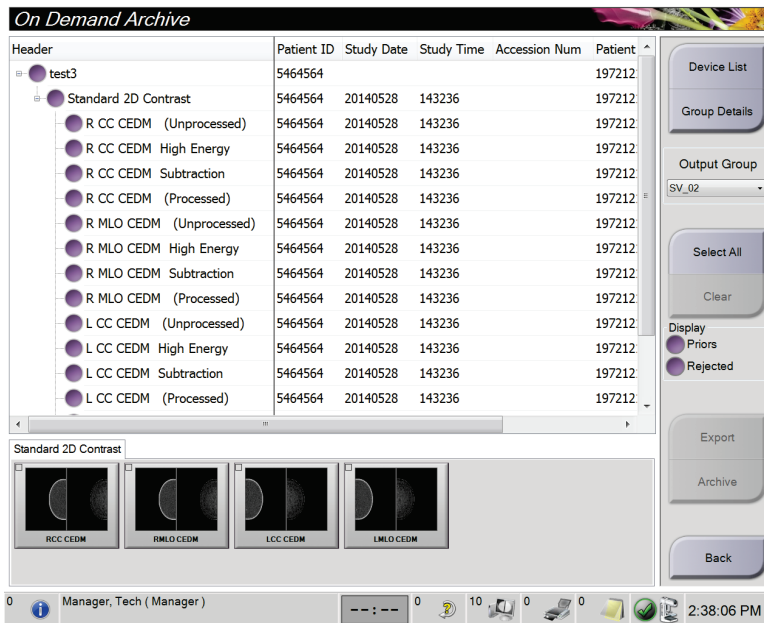


Bemærk

Brug værktøjet Administrer kø på proceslinjen til at gennemse arkivstatus.

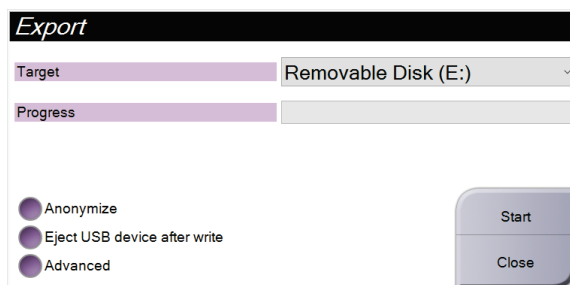
5.7.2 Eksportér

1. Vælg knappen **Arkivér/eksportér** (i højre side af skærmen *Procedure*).
2. Vælg de billeder, der skal eksporteres, og vælg derefter knappen **Eksportér**.



Figur 45: Vælg billeder til eksport

3. Vælg destinationen på rullelisten over medieenheder i dialogboksen Eksportér.

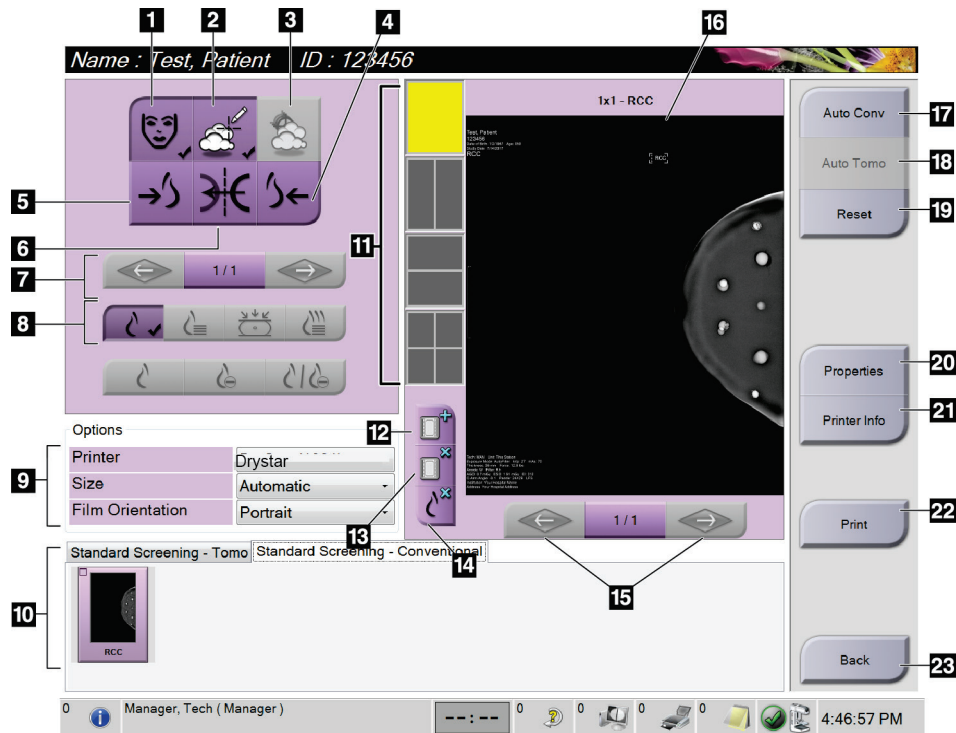


Figur 46: Dialogboksen Eksportér

- Hvis du vil anonymisere patientdata, skal du vælge **Anonymiser**.
 - Hvis du automatisk vil skubbe den flytbare medielagringsenhed ud, når eksporten er fuldført, skal du vælge **Skub USB-enheden ud efter skrivning**.
 - Hvis du vil vælge en mappe på de lokale systemer til lagring af dine valg og vælge eksporttyperne for billedet, skal du vælge **Avanceret**.
4. Vælg knappen **Start** for at sende de markerede billeder til den valgte enhed.

5.7.3 Udskriv

1. Vælg knappen *Udskriv* på skærmen **Procedure** for at få vist skærmen *Udskriv*. Se figuren Udskriv at forberede dine udskriftsdata.
2. Vælg filmformatet i filmformatområdet på skærmen.
3. Vælg et miniaturebillede.
4. Vælg billedtilstanden (Konventionel, Projektion eller Rekonstruktion). C-View-knappen viser, om systemet er licenseret til C-View-billedbehandling.
5. Vælg området Vis udskrift (punkt 16) på skærmen *Udskriv*. Det billede, der vises i dette område, er det billede, der udskrives på filmen.
6. Hvis du vil sætte andre billeder på den samme flerformatfilm, skal du gentage trin 3 til 5.
7. Hvis du vil udskrive et andet filmformat af de samme billeder, skal du vælge knappen **Ny film** (punkt 12) og derefter udføre trin 2 til 6.
8. Brug knapperne i øverste venstre område af skærmen *Udskriv* (punkt 1 til og med punkt 6) til at skjule eller vise patientdata, markeringer og anmærkninger og til at ændre billedets retning.
9. Vælg knappen **Udskriv** for at udskrive filmene.



Figur 47: Skærmen Udskriv

Figurforklaring

1. Vis eller skjul patientdata.
2. Vis eller skjul markeringer og kommentarer.
3. Vis eller skjul mål i billeder fra en biopsi.
4. Udskriv billedet fra et dorsalperspektiv.
5. Udskriv billedet fra et ventralperspektiv.
6. Omvendt visning (spejling) af billedet.
7. Gå til forrige eller næste tomosyntesesnit eller projektion (tomosyntesefunktion).
8. Vælg konventionelle visninger, projektiøns- eller genopbygningsvisninger (tomosyntesefunktion). C-View-knappen viser, om systemet er licenseret til C-View-billedbehandling.
9. Vælg printerindstillingerne.
10. Vis miniaturebilleder.
11. Vælg filmformatet (antal felter).
12. Opret en ny film.
13. Slet en film.
14. Slet et billede fra en film.
15. Gå gennem filmsiderne.
16. Området Vis udskrift.
17. Udskriv konventionelle billeder (og C-View-billeder, hvis systemet er licenseret) med standardopsætningen.
18. Udskriv tomosyntesebilleder (snit eller projektiøns), der er markeret til udskrivning (tomosyntesefunktion).
19. Gendan skærmen *Udskriv* til standardindstillinger.
20. Åbn skærmen *Egenskaber*.
21. Vis printerens IP-adresse, AE-titel, port og funktion til udskrivning i sand størrelse.
22. Start udskrivningsprocessen.
23. Vender tilbage til skærmen *Procedure*.

Kapitel 6 Billeder

6.1 Billedvisningsskærm

Efter eksponering åbnes det optagede billede på billedvisningsskærmen. Patient- og procedureoplysninger kan vises på skærmen. Hvis du ønsker at slå oplysningerne til eller fra, skal du gå til fanen **Værktøjer** på skærmen *Procedure* og vælge knappen **Patientoplysninger**.



Figur 48: Billedvisningsskærm

Figurforklaring

1. Patientoplysninger og undersøgelsesdato
2. Oplysninger om eksponering, herunder:
 - Eksponeringsteknikker
 - Patientdosis
 - C-armens vinkel
 - Kompressionstykkelse og -kraft
 - Oplysninger om facilitet og radiograf

6.2 Sådan indstilles eksponeringsparametrene

6.2.1 Vælg billedoptagelsestilstand (tomosyntesefunktion)

- Standard Ved rutinemæssige tomosyntesescreeningsprocedurer
- Forbedret Ved diagnostiske tomosyntesevisninger



Advarsel:

Forbedret optagetilstand med billeddannelse i combo-tilstand (DM + BT) kan generere en strålingsdosis, der er højere end MQSA-screeningsgrænsen på 3,0 mGy og bør derfor kun anvendes ved diagnostisk evaluering.

6.2.2 Vælg eksponeringstilstand

Brug de automatiske eksponeringskontroltilstande (AEC) til at lade systemet styre eksponeringsteknikkerne. AEC-tilstande er tilgængelige fra 20-49 kV.

- Manuelt Brugeren vælger kV, mAs, fokuspunkt og filter.
- AEC: Brugeren vælger kV, fokuspunkt og filter. Systemet
Automatisk tid vælger mAs.
- AEC: Brugeren vælger fokuspunkt. Systemet vælger kV, mAs
Automatisk kV og filter (RHodium).
- AEC: Brugeren vælger fokuspunkt. Systemet vælger kV, mAs
Automatisk filter og filter.

6.2.3 Sådan bruges AEC-sensoren

AEC-sensoren har syv manuelle positioner og en automatisk position. De manuelle positioner starter ved brystvæggens kant (position 1) og går mod brystvortens kant (position 7). Den automatiske position vælger to områder inden for et område, der strækker sig fra brystvæggen til brystvorten.

Brug plustasten (+) og minustasten (-) på kompressionsenheden eller i AEC-sensorområdet på skærmen til at ændre sensorens position. Du kan vælge Auto AEC for at systemet at beregne den bedste eksponering af brystet.

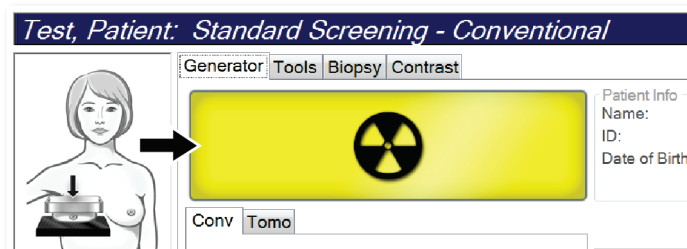
6.3 Sådan optages et billede

Se [Kliniske procedurer](#) på side 121 for at få oplysninger om kliniske procedurer.

1. Vælg en visning i miniaturevisningerne nederst på skærmen *Procedure*.
2. Tryk på **røntgenknappen** og/eller **røntgenfodkontakten**, og hold den nede for at opnå den fulde eksponering.

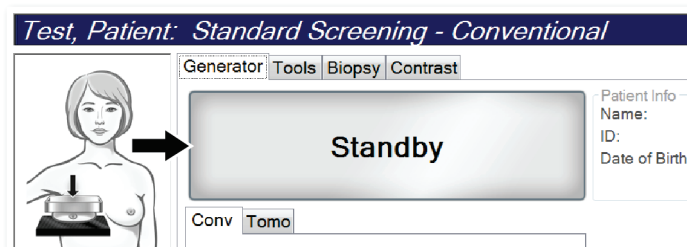
Under eksponeringen:

- Linjen Systemstatus viser strålingssymbolet og en gul baggrund (se følgende figur).



Figur 49: Eksponering i gang

- Et lydsignal udsendes under eksponeringen
Lydsignalet er en kontinuerlig sekvens af toner. Lydsignalet udsendes under hele comb-optagelsen fra indledningen af eksponeringen til slutningen af den konventionelle visning. Der er ingen afbrydelse af lydsignalet mellem brysttomosyntese og konventionelle digitale mammografi eksponeringer. Slip ikke eksponeringskontakten, mens lydsignalet er aktivt.
3. Når tonen stopper, og systemstatuslinjen viser **Standby** (se følgende figur), skal du slippe **røntgenknappen** og/eller **røntgenfodkontakten**.



Figur 50: Eksponering udført

4. Når røntgenbilledet er færdigt, vises billedet på billedvisningsskærmen. Skærmen *Procedure* ændres automatisk til fanen **Værktøjer**.

Vælg en af følgende indstillinger for at fuldføre optagelsen:

- **Godkend** billedet. Billedet overføres til outputenheder med alle egenskaber.
- **Afvis** billedet. Når dialogboksen åbnes, skal du vælge årsagen til afvisningen af billedet. Skærmen *Billedvisning* lukkes. Du kan gentage den afviste visning eller vælge en anden visning. Hvis du vælger **Afvis**, vises et "X" på miniaturebilledet.
- **Udsæt** billedet. Billedet gemmes til senere granskning. Hvis du vælger **Udsæt**, vises et spørgsmålstegn "?" på miniaturebilledet.



Figur 51: Markerede billeder i en procedure

5. Gentag trin 1 til 4 for hver visning.



Bemærk

En bruger med lederrettigheder kan konfigurere systemet til automatisk at godkende eller automatisk udsætte nye billeder.

6.3.1 Konventionel billedsekventering af hændelser

1. Gennemse billedet efter eksponeringen, og tilføj en kommentar, hvis det er nødvendigt.
2. **Godkend**, **afvis** eller **udsæt** billedet. Et miniaturebillede erstatter miniaturevisningen i området Casestudie på skærmen.



Bemærk

En bruger med lederrettigheder kan konfigurere systemet til automatisk at godkende eller automatisk udsætte nye billeder.

6.3.2 Tomosyntesebilledsekventering af hændelser

1. Vent på, at billedrekonstruktionen er fuldført.
2. Gennemgå projektionsbillederne for bevægelse.
3. **Godkend, afvis** eller **udsæt** billederne. Et miniaturebillede erstatter miniaturevisningen i området Casestudie på skærmen.



Bemærk

En bruger med lederrettigheder kan konfigurere systemet til automatisk at godkende eller automatisk udsætte nye billeder.

6.3.3 Sådan godkender du et afvist billede

Hvis et afvist billede er bedre end det nye billede, kan du indlæse og bruge det gamle billede. Vælg miniaturebilledet på skærmen *Procedure* for at gennemse billedet og **Godkend** derefter billedet.

6.3.4 Sådan accepteres eller afvises et udsat billede

Hvis du vil acceptere eller afvise et billede med miniaturebilledet Udsat, skal du vælge knappen **Godkend** eller knappen **Afvis**.

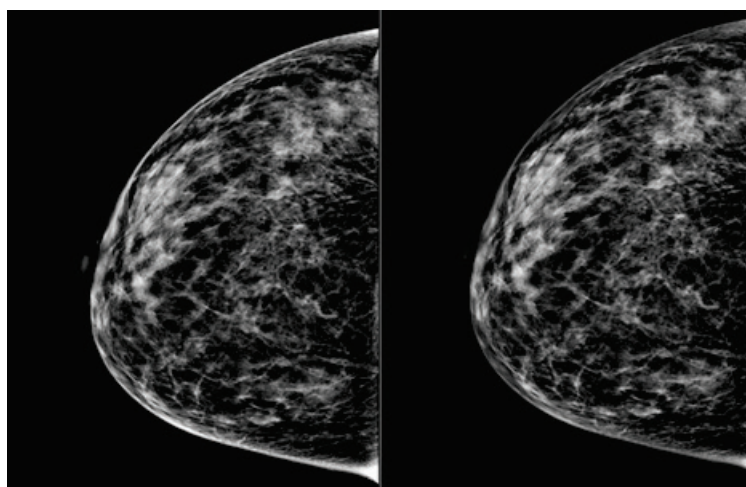


Bemærk

En bruger med lederrettigheder kan konfigurere systemet til automatisk at godkende eller automatisk udsætte nye billeder.

6.3.5 Hudlinjelysstyrke

En valgfri billedbehandlingsindstilling er tilgængelig for 2D-billedbehandling for at reducere lysstyrken og overskygning af huden på screeningsvisninger. Kontakt din Hologic-repræsentant for at aktivere denne funktion.



Standard

Reduceret lysstyrke

Figur 52: Sammenligning af standardlysstyrke og reduceret lysstyrke

6.4 Sådan optages et billede med et implantat

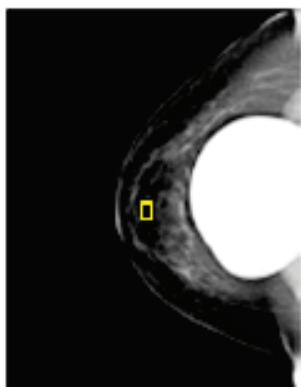


Bemærk

Vælg **ALTID** knappen **Implantat til stede** for alle implantatvisninger. Denne knap behandler implantatbillederne korrekt.

6.4.1 Implantat væk fra brystvorten

1. Vælg en visning i miniaturevisningerne nederst på skærmen *Procedure*.
2. Vælg **Automatisk filter** for AEC-tilstanden.
3. Brug knapperne + og - til at flytte AEC-sensoren til vævet bag brystvorten.



4. Optag eksponeringen.
5. **Godkend, afvis eller udsæt** billederne.



Bemærk

En bruger med lederrettigheder kan konfigurere systemet til automatisk at godkende eller automatisk udsætte nye billeder.

6. Gentag trin 1 til 5 for hver visning.

6.4.2 Implantat i nærheden af brystvorten

1. Vælg en visning i miniaturevisningerne nederst på skærmen *Procedure*.
2. Vælg **Manuelt** for AEC-tilstanden.
3. Brug knapperne + og - til at vælge kVp- og mAs-værdierne. Se tabellerne i [Værditabeller for implantat nær brystvorten](#) på side 88 for de anbefalede værdier baseret på visningstypen og kompressionstykkelsen.

**Bemærk**

CEDM-visningen består af to separate eksponeringer. Kun teknikkerne til den første, lavere energieksponering kan indstilles manuelt. Systemet indstiller automatisk teknikkerne til den anden eksponering baseret på teknikkerne fra den første eksponering.

**Bemærk**

Ved kombinerede kontrastvisninger skal du vælge værdier for tomosynteseeksponeringen fra tabel 17 og værdierne for den kontrastforstærkede (CEDM) eksponering i tabel 18.

Du kan finde flere oplysninger om optagelse af kontrastforstærkede billeder i I-View Contrast Enhanced 2D-billeder.

4. Optag eksponeringen.
5. **Godkend, afvis eller udsæt** billederne.

**Bemærk**

En bruger med lederrettigheder kan konfigurere systemet til automatisk at godkende eller automatisk udsætte nye billeder.

6. Gentag trin 1 til 5 for hver visning.

Værditabeller for implantat nær brystvorten

Tabel 16: Konventionel 2D-billedoptagelse

Kompressionstykkelse	kV	mAs	Filter
< 4 cm	28	100	Rh
4 - < 6 cm	28	120	Rh
6 - < 8 cm	28	140	Rh
8 - 10 cm	28	160	Rh
> 10 cm	28	180	Rh

Tabel 17: Tomosynteseoptagelse

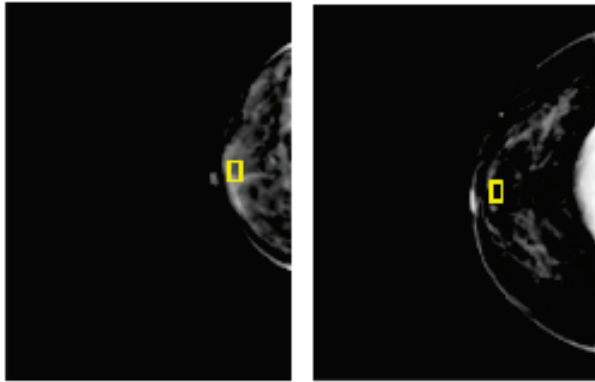
Kompressionstykkelse	kV	mAs	Filter
< 4 cm	29	60	Al
4 - < 6 cm	31	70	Al
6 - < 8 cm	33	90	Al
8 - 10 cm	35	100	Al
> 10 cm	38	100	Al

Tabel 18: Kontrastforstærket (I-View) optagelse

Kompressionstykkelse	kV	mAs	Filter
< 3,5 cm	26	30	Rh
3,5 - < 4 cm	27	40	Rh
4 - < 5 cm	28	40	Rh
5 cm - < 5,5 cm	29	60	Ag
5,5 cm - < 6 cm	30	60	Ag
6 - < 7,5 cm	31	80	Ag
7,5 - < 8,5 cm	32	120	Ag
8,5 - 12 cm	33	120	Ag
> 12 cm	33	160	Ag

6.4.3 Visninger af forskudt implantat

1. Vælg en visning i miniaturevisningerne nederst på skærmen *Procedure*.
2. Vælg **Automatisk filter** for AEC-tilstanden.
3. Brug knapperne + og – til at flytte AEC-sensoren til vævet bag brystvorten.



4. Optag eksponeringen.
5. **Godkend, afvis** eller **udsæt** billederne.



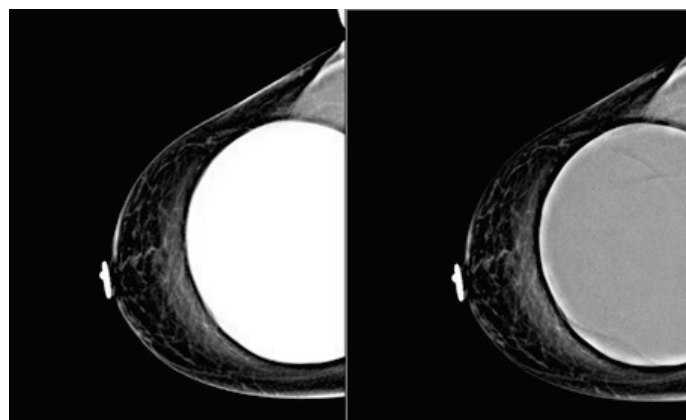
Bemærk

En bruger med lederrettigheder kan konfigurere systemet til automatisk at godkende eller automatisk udsætte nye billeder.

6. Gentag trin 1 til 5 for hver visning.

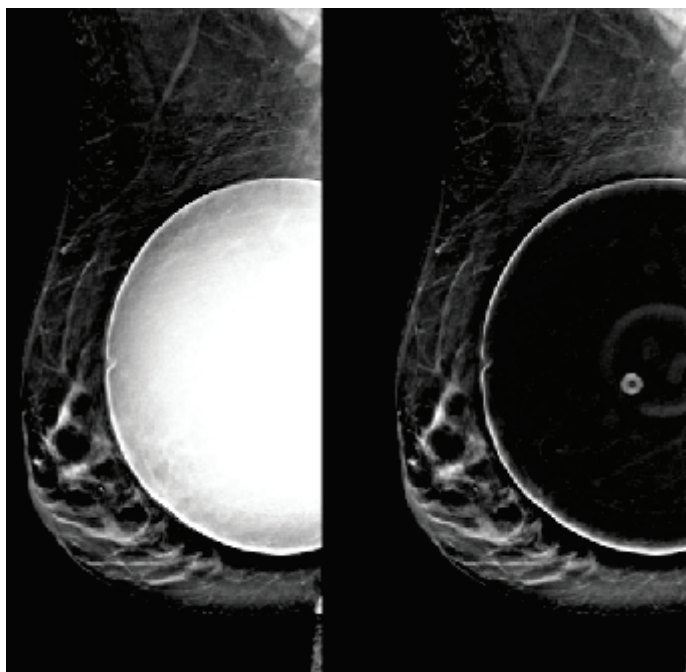
6.4.4 Implantatlysstyrke

En valgfri billedbehandlingsindstilling er tilgængelig til både 2D- og 3D-billedoptagelse med implantater. Implantatets lysstyrke kan reduceres for at forbedre synligheden af implantatet/grænseområdet af brystet. Kontakt din Hologic-repræsentant for at aktivere denne funktion.



Standard

Reduceret lysstyrke



Standard

Reduceret lysstyrke

Figur 53: Sammenligning af standardlysstyrke og reduceret lysstyrke

6.5 Sådan rettes og genbearbejdes implantatbilleder

Du skal rette billedet, hvis du optager et implantat eller et forskudt implantat, uden at knappen **Implantat til stede** er aktiveret.

6.5.1 Hvis billedet ikke godkendes

Vælg knappen **Implantat til stede** på skærmen *Procedure* for at angive, at der findes et implantat. Der vises en markering på knappen, og billedet behandles igen.



6.5.2 Hvis billedet godkendes

1. Vælg billedet.
2. Vælg knappen **Implantat til stede** på skærmen *Procedure* for at angive, at der findes et implantat. Der vises en markering på knappen, og billedet behandles igen.
3. Vælg knappen **Godkend** for at godkende ændringerne.

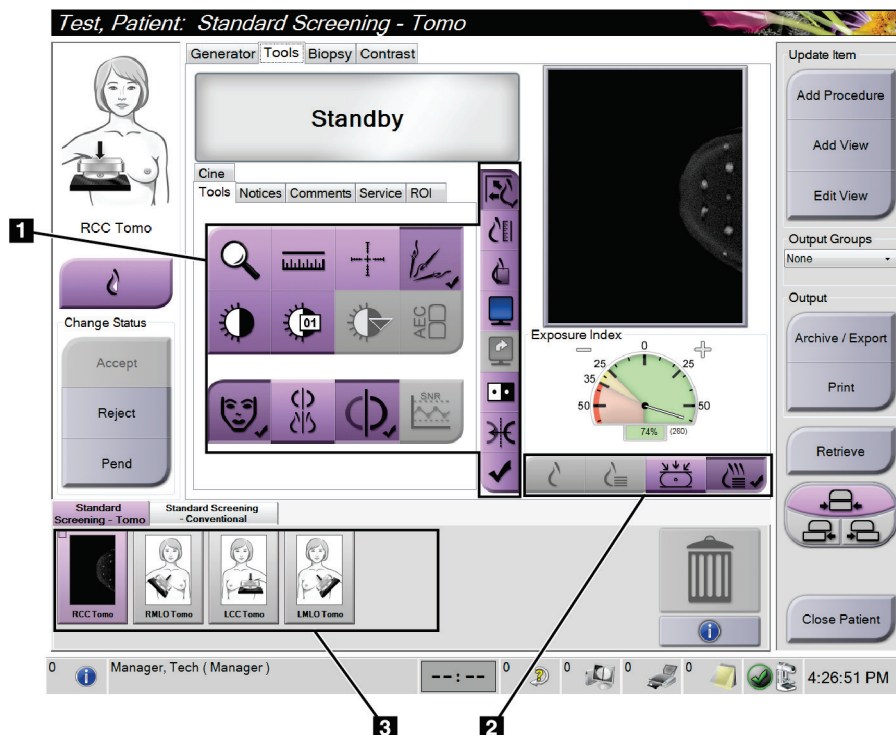


Bemærk

Det korrigerede billede sendes automatisk til de valgte outputenheder, hvis systemet er indstillet til at sende billeder, når knappen **Godkend** er valgt.

6.6 Sådan gennemgås billederne

Gennemgang af billederne indebærer brug af miniaturer, billedanmeldelsesværktøjer og visningstilstande.



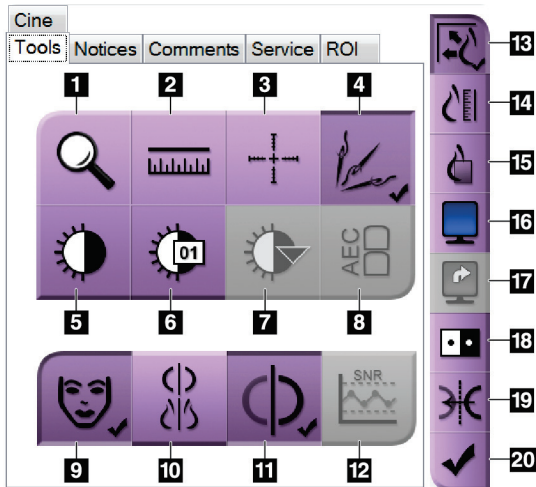
Figur 54: Fanen Værktøjer (tomosyntesefunktion er vist)

Figurforklaring

1. Værktøjer til billedgennemgang – se fanen [Fanen Værktøjer til billedgennemgang](#) på side 93.
2. Billedvisningstilstande – se [Visningstilstande](#) på side 95
3. Miniaturebilledvisninger og miniaturebilleder. Vælg et miniaturebillede for at få vist billedet på billedvisningsskærmen.

6.6.1 Fanen Værktøjer til billedgennemgang

Vælg fanen **Værktøjer** på skærmen *Procedure* for at få adgang til værktøjerne til billedgennemgang. Der vises en markering for et aktivt værktøj.



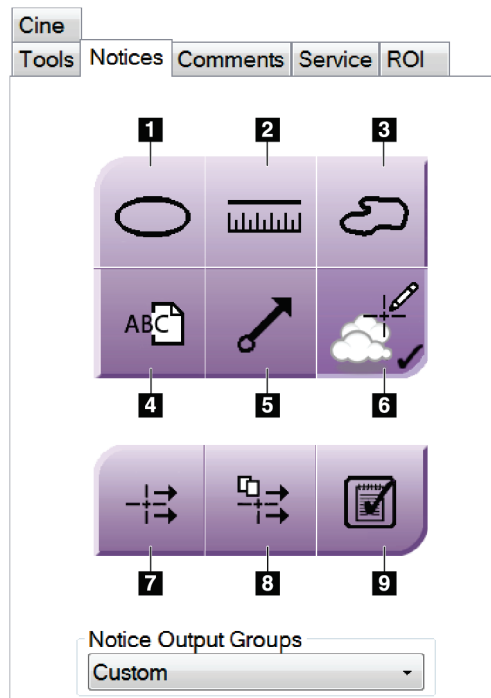
Figur 55: Værktøjer til billedgennemgang

Figurforklaring

1. Værktøjet **Zoom** forstørrer en del af billedet.
2. Værktøjet **Lineal** måler afstanden mellem to punkter.
3. Værktøjet **Trådkors** viser et trådkors på skærmen *Billedvisning*.
4. Værktøjet **Afmetallisering** til behandling af tomosyntesebilleder, der indeholder metalgenstande.
5. Værktøjet **Vindue/niveau** ændrer lysstyrken og kontrasten.
6. Værktøjet **Finjustering af vindue/niveau** muliggør indtastning af bestemte vindues- og niveauværdier.
7. Værktøjet **LUT-markering** ruller gennem tilgængelige vindues-/niveauindstillinger for et vist billede med tilknyttede LUT'er.
8. Knappen **AEC** viser de AEC-sensorområder, der bruges til eksponeringsberegningen. Sensorområderne vises på skærmen *Billedvisning*.
9. Knappen **Patientoplysninger** aktiverer visningen af patientoplysninger.
10. Knappen **Automatisk ophængning** viser automatisk den aktuelt valgte undersøgelse i en konfiguration med fire billeder "pr. side".
11. Knappen **Automatisk parring** slår automatisk parring fra for det aktuelt valgte billede i en konfiguration med flere billeder "pr. side".
12. Knappen **SNR/CNR** beregner signal-til-støj-forholdet og kontrast-til-støj-forholdet på ACR-fantomet.
13. Knappen **Tilpas til visningsport** tilpasser billedet til billedfeltet.
14. Knappen **Sand størrelse** viser billedet i brystets faktiske størrelse.
15. Knappen **Vis faktiske pixel** viser billedet i fuld opløsning.
16. Knappen **Multi-visning** vælger det antal felter, der skal vises.
17. Knappen **Fremrykning af billedfelter** angiver det aktive felt i multivisningen.
18. Værktøjet **Invertering af billede** skifter sort til hvid og hvid til sort.
19. Knappen **Spejling** vender (spejler) billedet.
20. Knappen **Markér til udskrift** koder projektionen eller rekonstruktionsbillederne af et tomosyntesebillede, der skal udskrives senere.

6.6.2 Fanen Meddelelser

Værktøjerne under fanen **Meddelelser** giver dig mulighed for at markere og anmærke billeder og sende meddelelser om det viste billede eller den viste procedure. Rullemenuen Meddelelser til outputgrupper nederst på fanen giver dig mulighed for at vælge meddelelsernes destination.



Figur 56: Værktøjer under fanen Meddelelser

Figurforklaring

1. Værktøjet **Oval** tegner en oval markering på billedet.
2. Værktøjet **Lineal** måler afstanden mellem to punkter.
3. Værktøjet **Frihånd** tegner en frihåndsmarkering på billedet.
4. Værktøjet **Tekst** føjer en tekstnote til billedet uden en markering.
5. Værktøjet **Pil** tegner en pilmarkering på billedet.
6. Værktøjet **Markeringer** viser eller skjuler markeringer og anmærkninger på et billede.
7. Værktøjet **Send meddelelse** sender en meddelelse om det aktuelle billede til den valgte destination.
8. Værktøjet **Send alle meddelelser** sender alle meddelelser for alle billeder i den åbne procedure til den valgte destination.
9. Værktøjet **Vist** ændrer statussen for patientmeddelelser til vist.

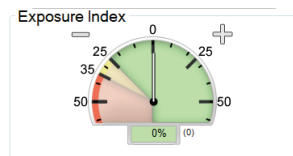
6.6.3 Andre værktøjer til billedgennemgang

Andre faner

- **Kommentarer:** Føj kommentarer til et billede.
- **Tjeneste:** Markér et billede til servicebrug.
- **Interesseområde:** Tegn et interesseområde på billedskærmen.
- **Biograf:** Vis en række billeder som en film (tomosyntesefunktion).

Eksponeringsindeks

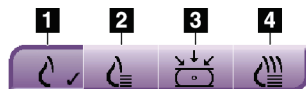
Eksponeringsindekset er en vejledning til billedkvalitet. Når eksponeringsindekset angiver det røde eller gule område, skal du gennemgå det valgte billede for støj og beslutte, om du vil tage billedet om.



Figur 57: Eksponeringsindeks

Visningstilstande

Brug knapperne i området Visningstilstande på skærmen til at vælge den visningstype, der skal vises på skærmen. Du kan skifte mellem konventionelle, genererede 2D-projektioner og rekonstruktioner til at vise kombinationsbillederne.



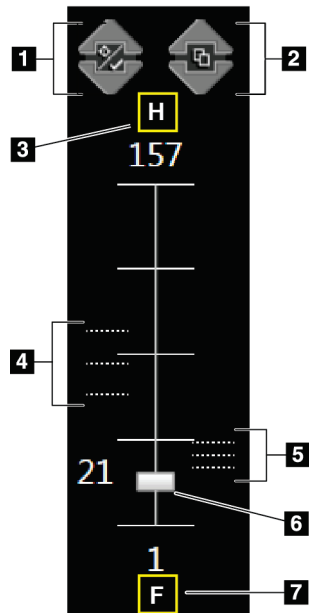
Figur 58: Visningstilstande

Figurforklaring

1. Knappen **Konventionel** viser konventionelle billeder.
2. Knappen **Genereret 2D** viser et konventionelt 2D-billede genereret fra det tomografiske billede.
3. Knappen **Projektioner** viser 15°-projektionsbillederne.
4. Knappen **Rekonstruktioner** viser rekonstruerede skiver.

6.6.4 Snitindikator

Snitindikatoren på billedskærmen vises kun på tomosynteserekonstruktioner.



Figurforklaring

1. **Pil op** og **pil ned** giver mulighed for at skifte mellem snit, der indeholder et læsionsmål, og snit, der er mærket til udskrivning.
2. **Pil op** og **Pil ned** giver dig mulighed for at skifte mellem snit, der indeholder meddelelser.
3. "H" (anatomisk henvisning til hovedretning)
4. Snit, der indeholder mål eller er mærket til udskrivning.
5. Snit, der indeholder meddelelser.
6. Rullepanelet ruller gennem snittene i rekonstruktionen.
7. "F" (anatomisk henvisning til fodretning)

Figur 59: Snitindikator

6.7 Sådan sendes billederne til outputenhederne

Du kan sende billederne til outputenheder eller bruge funktionen Arkivér/eksportér til at kopiere billeder til midlertidige lagringsmedier. Se [Outputgrupper](#) på side 75 og [On-demand-output](#) på side 77 for instruktioner.

6.8 Kontrastforstærkede 2D-billeder i I-View



Advarsel:

Patienter kan få bivirkninger af kontrastmidler. Se brugsanvisningen for kontrastmidlet for at få fuldstændige oplysninger.



Advarsel:

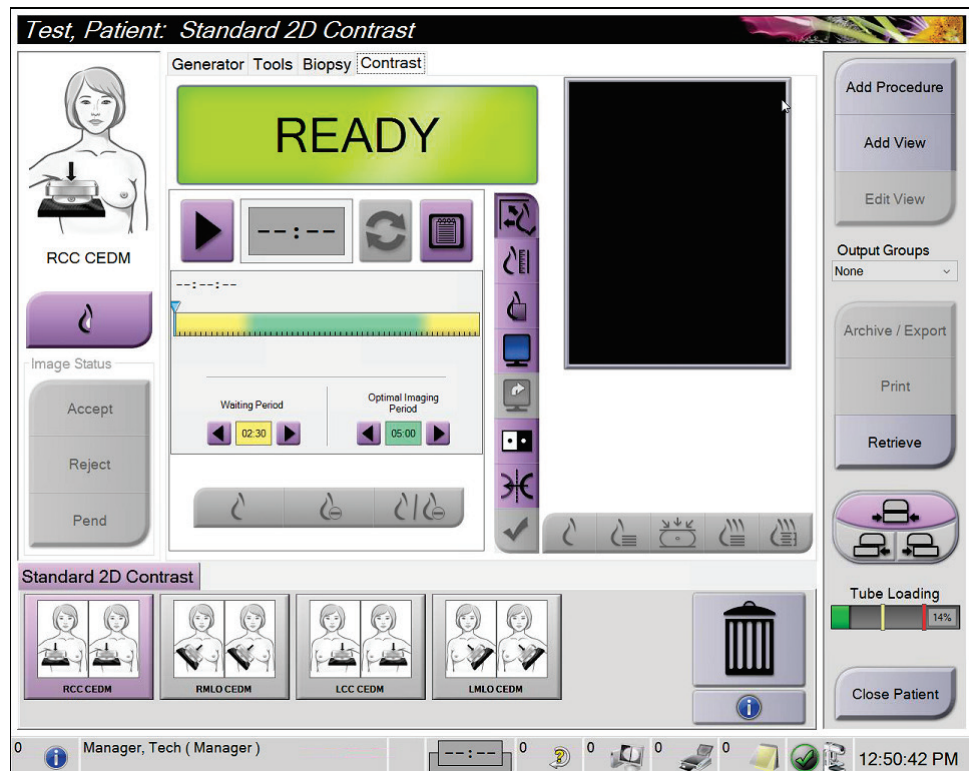
Kontrastforstærket mammografi bruger kontrastmidler, der injiceres intravenøst. Allergiske reaktioner kan forekomme.



Bemærk

Hologic konfigurerer nogle systemer til at opfylde specifikke krav. Konfigurationen af denne maskinen indeholder muligvis ikke alle indstillinger og tilbehør, som er beskrevet i denne vejledning.

1. Vælg fanen **Kontrast** for at få adgang til funktionen I-View™ 2D Contrast (CEDM).



Figur 60: Skærmen I-View 2D Contrast

2. Angiv kontrastindstillingerne. Yderligere oplysninger finder du i [Sådan konfigureres kontrastindstillingerne](#) på side 102.



Bemærk

Kontrastoplysninger medtages i DICOM-sidehovedet i I-View-billeder.

3. Hvis du vil starte kontrastdosis og starte timeren, skal du vælge knappen **Start** (pil).
Timeren begynder i **Venteperiode**, som vises med en gul baggrund.



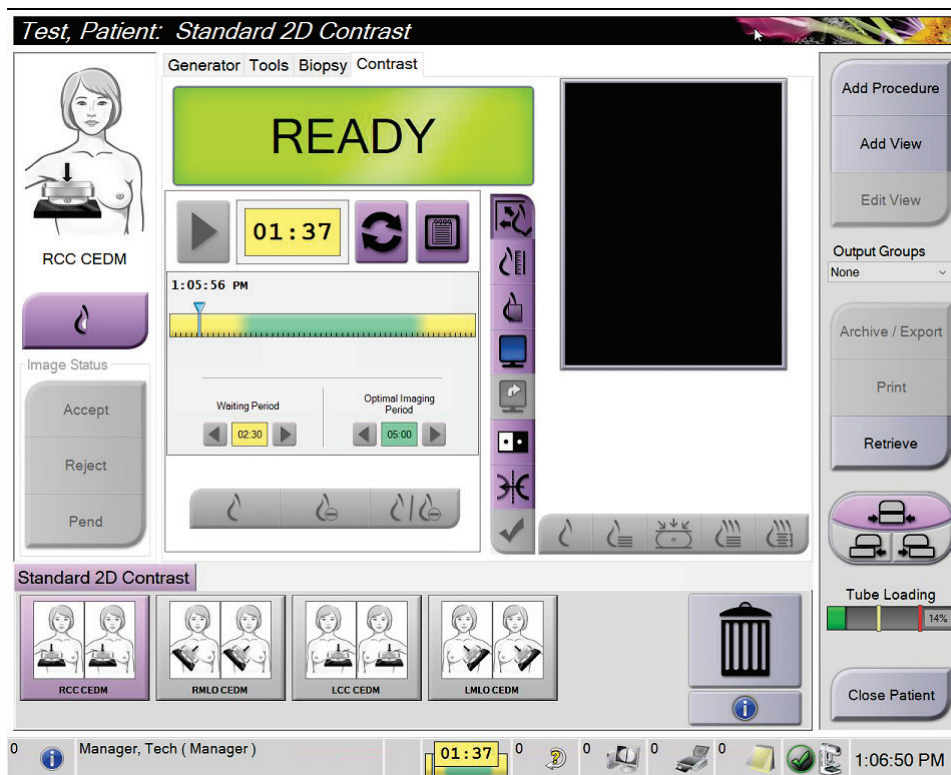
Bemærk

Du kan justere tidsfrist for Venteperiode og Optimal billeddannelsesperiode for hver procedure. Brug venstre og højre pil.



Bemærk

Du kan justere tidsfrist for **Venteperiode** og **Optimal billeddannelsesperiode** for hver procedure. Se [Angiv kontraststandarderne](#) på side 144.



Figur 61: Skærmen I-View 2D-kontrast, venteperiode

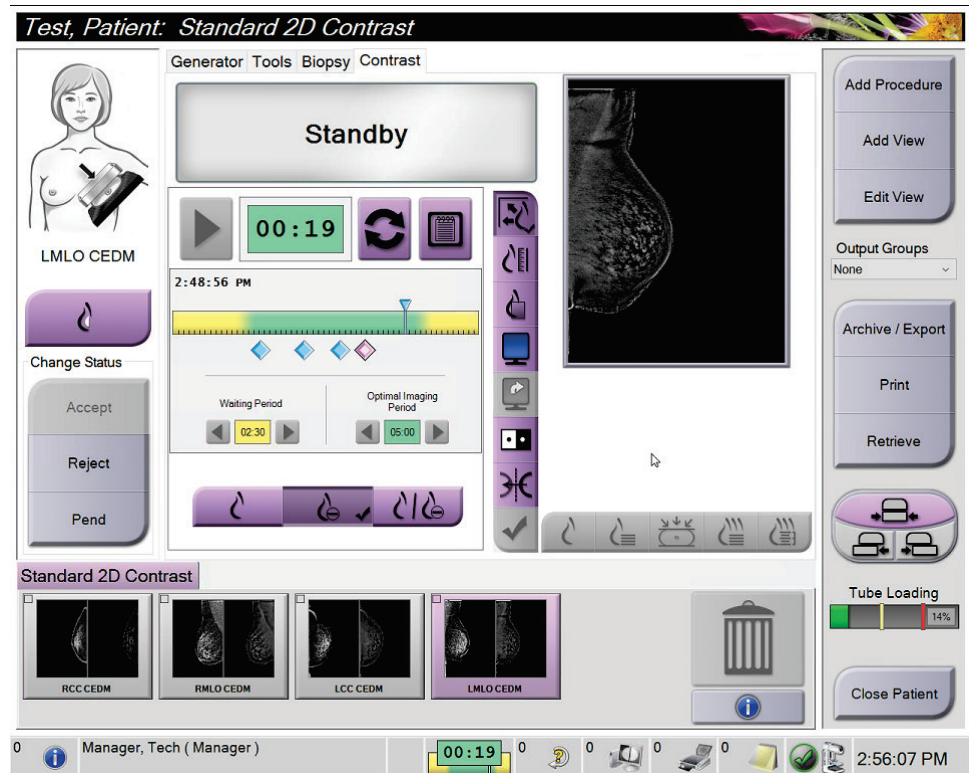


Bemærk

Timerfunktionen tillader ikke, at du stopper timeren, men kun at du starter og nulstiller den. Timeren stopper kun, når du forlader patientproceduren.

Efter **Venteperiode** begynder timeren den **Optimale billeddannelsesperiode**, som vises med en grøn baggrund.

4. Optag billederne under **Optimal billeddannelsesperiode**.
Når du har taget et billede, vises der et mærke under timeren.



Figur 62: Skærmen I-View 2D-kontrast, optimal billeddannelsesperiode

5. Vælg knapperne lav og høj eksponering for at få vist billeder i både lav og høj energi.
 - **Lav:** Konventionelt lavenergibillede
 - **Sub:** Kontrasteret, subtraheret billede
 - **Lav sub:** Viser både billeder på lav- og sub-skærmen side om side på en opdelt skærm.




OBS!:

Udførelse af en I-View 2D-kontrastprocedure øger den restitutionstid, som maskinen behøver, før der kan tages flere billeder. Når ikonet Systemstatus er rødt, vises en



anbefalede ventetid. Denne ventetid gør det muligt for røntgenrørets temperatur at falde for at undgå skader, der kan ophæve røntgenrørets garanti. Sørg

altid for, at ikonet Systemstatus er grønt,  før du starter en I-View 2D-kontrastprocedure. Hvis ikonet Systemstatus bliver rødt under en procedure, skal du vente den anbefalede tid, før du tager flere billeder, og derefter fuldføre proceduren hurtigt ved hjælp af det mindste antal eksponeringer.

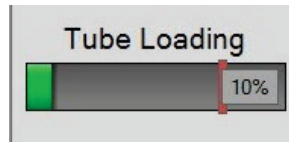
Røntgenrørets varmebelastning spores af rørbelastningsindikatoren. Vær opmærksom på rørbelastningsstatus, når du tager kontrastforstærkede billeder. Se [Rørbelastningsindikator](#) på side 101 for at få flere oplysninger.

6.8.1 Rørbelastningsindikator

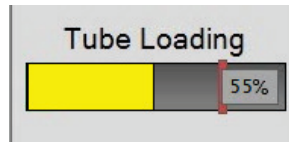
Fanen **Generator** på skærmen *Procedure* indeholder en rørbelastningsindikator. Denne indikator viser den aktuelle varmebelastning for røntgenrøret.

Rørbelastningsindikatoren viser en af følgende tre statusser:

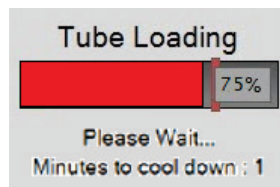
- Røntgenrørets varmebelastning er på et acceptabelt niveau. Ikonet for systemstatus på proceslinjen er grønt. Fortsæt med at tage billeder, og afslut proceduren.



- Røntgenrørets varmebelastning er over advarselsgrænsen (standard = 40 f) men under den maksimale grænse (standard = 72 %). Afslut optagelsen af det aktuelle billede, lad derefter røntgenrøret køle af, før du afslutter proceduren.



- Røntgenrørets varmebelastning overstiger grænseværdien (standard = 72 %). Ikonet for systemstatus på proceslinjen er rødt og viser det antal minutter, der kræves, for at røntgenrøret kan køle af. Undlad at optage billeder. Udskyd proceduren, indtil røntgenrøret er kølet af.



Forsigtig

Overdreven varmeophobning kan beskadige røntgenrøret.

6.8.2 Sådan konfigureres kontrastindstillingerne

1. Vælg knappen **Konfigurer kontrast** under fanen **Kontrast** for at redigere kontrastindstillingerne. Dialogboksen Kontrastoplysninger åbnes.

Contrast Information	
Contrast Entry Route	Intra-arterial route
Contrast Agent	Diatrizoate
Contrast Agent Concentration	240 mg/ml
Total Bolus Volume	0.0 ml
Patient Weight	0.0 lb = 0.0 kg
Contrast Concentration Per Body Weight	0.0 ml/kg
Amount of Contrast Agent	0.0 ml
Save & Close Cancel	

Figur 63: Oplysninger om I-View 2D-kontrast

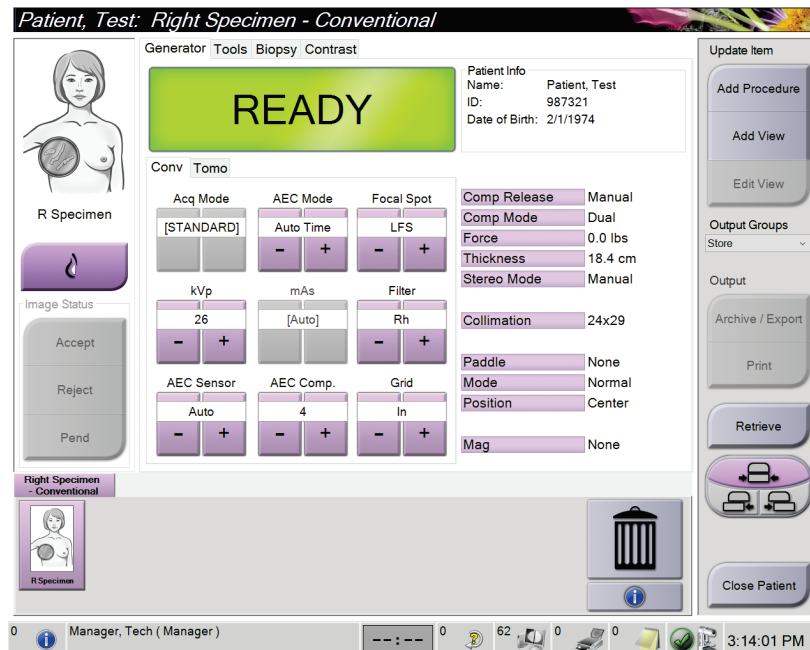
2. Brug rullelisterne til at vælge de relevante indstillinger.
3. Angiv data for feltet **Kontrastkoncentration pr. kropsvægt** eller feltet **Mængde kontrastmiddel**. Det andet felt udfyldes automatisk med de korrekte oplysninger.
4. Vælg **Gem og luk**.

6.9 Prøvebilleder

Systemet kan bruges til billeddiagnostiske biopsiprøver.

Sådan tages prøvebilleder:

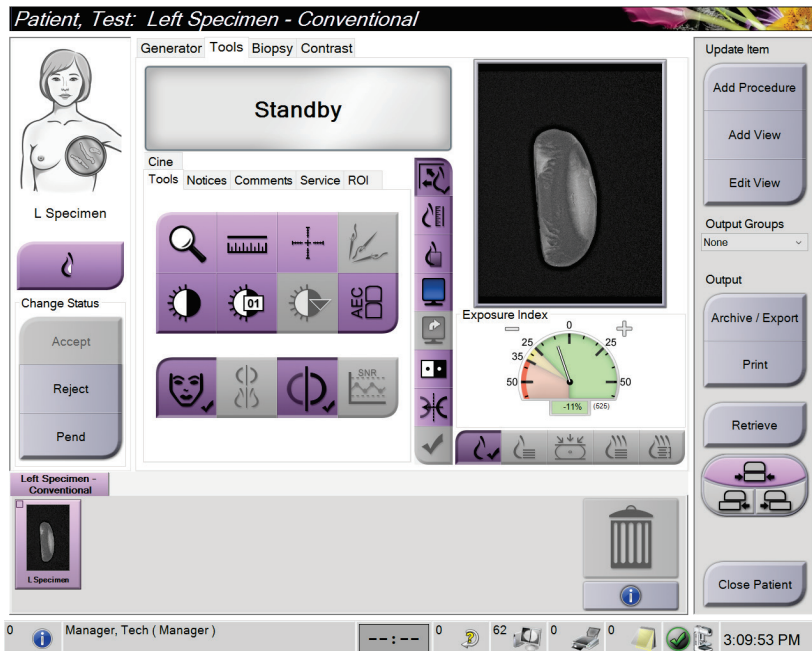
1. Vælg en patient på arbejdslisten, eller tilføj en ny patient manuelt.
2. Tilføj eller vælg den nødvendige prøvebilleddannelsesprocedure.



Figur 64: Procedureskærm for prøver

3. Sørg for, at C-armen er indstillet til 0 grader.
4. Forbered prøven, og læg den på billeddetektoren.

5. Tag billederne. Du kan finde flere oplysninger om optagelse af billeder i [Sådan optages et billede](#) på side 83.



Figur 65: Skærmen Prøvebillede

6. Gennemgå billederne efter behov.

Kapitel 7 Tilbehør

Systemet kan udføre screenings- eller diagnosticeringsfunktioner med brug af specificeret tilbehør. I dette kapitel beskrives, hvordan du bruger systemtilbehøret.

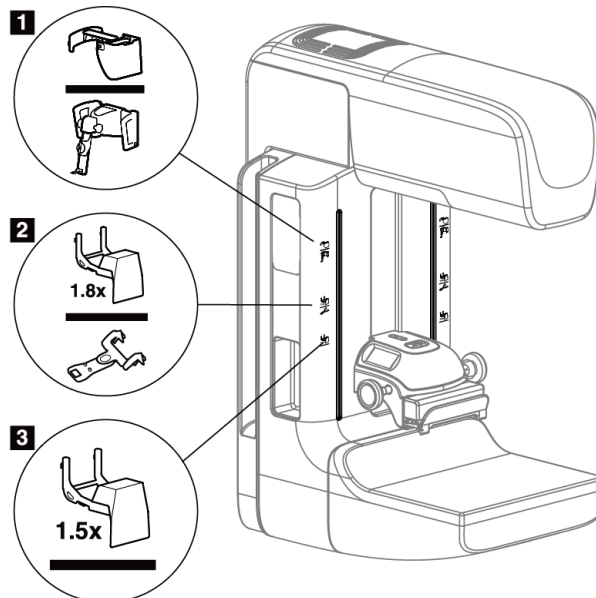


Bemærk

Hologic konfigurerer nogle systemer til at opfylde specifikke krav. Konfigurationen af denne maskinen indeholder muligvis ikke alle indstillinger og tilbehør, som er beskrevet i denne vejledning.

7.1 Sådan installeres tilbehør på C-armen

Det tilbagetrækkelige ansigtsskjold, forstørrelsesstativet og lokaliseringstrådkorset er installeret i åbninger på C-armen. Disse pladser har etiketter med ikoner for at angive det tilbehør, der sættes i åbningerne. Hvert tilbehør har to linjer. Juster tilbehøret, så det flugter med den tilhørende linje på C-armen. Når krogen på tilbehøret er i den korrekte dybde, flugter den anden, tyndere linje med linjen på C-armen. De næste afsnit indeholder installationsvejledning for hvert tilbehør.



Figur 66: Tilbehør til C-armen

Figurforklaring

1. Plad til tilbagetrækkeligt ansigtsskjold (tomosyntesefunktion) eller Affirm® guidesystem til brystbiopsi (biopsifunktion)
2. Plads til 1,8 x forstørrelsesstativ og lokaliseringstrådkors
3. Plads til 1,5 x forstørrelsesstativ

7.2 Patientansigtsskjold

Ansigtsskjoldet holder patientens hoved og ansigt væk fra røntgenfeltet under undersøgelsen. Efterse skjoldet hver dag før brug.



Advarsel:

Ansigtsskjoldet skal være fastgjort ved alle eksponeringer undtagen forstørrelsescasesstudier.



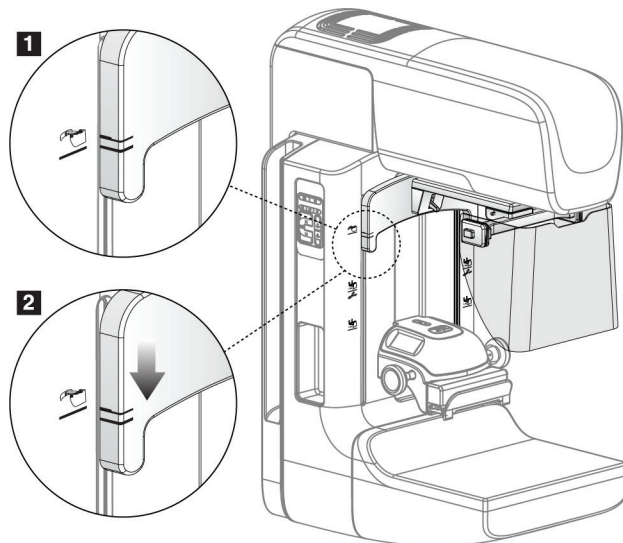
Advarsel:

Ansigtsskjoldet beskytter ikke mod stråling.

7.2.1 Sådan installeres og fjernes det tilbagetrækkelige ansigtsskjold

Sådan installeres det tilbagetrækkelige ansigtsskjold:

1. Træk ansigtsskjoldet helt ud til den ydre position.
2. Juster krogene på ansigtsskjoldet, så de flugter med monteringsåbningerne på C-armen, der er angivet med et ansigtsskjoldikon.
3. Sæt krogene på begge sider af ansigtsskjoldet ind i monteringsåbningerne på C-armen. Oplåsningsgrebet (se punkt 1 i følgende figur) er i positionen Op.
4. Skub ansigtsskjoldet ned til den låste position. Låsegrebet er i positionen Ned, når ansigtsskjoldet låses.



Figur 67: Juster det tilbagetrækkelige ansigtsskjold på C-armen

Sådan fjernes det tilbagetrækkelige ansigtsskjold:

1. Tryk på oplåsningsgrebet (se punkt 1 i følgende figur), og hold det i Op-positionen.
2. Løft ansigtsskjoldet fra åbningerne, og fjern det fra C-armen.

7.2.2 Sådan bruges det tilbagetrækkelige ansigtsskjold



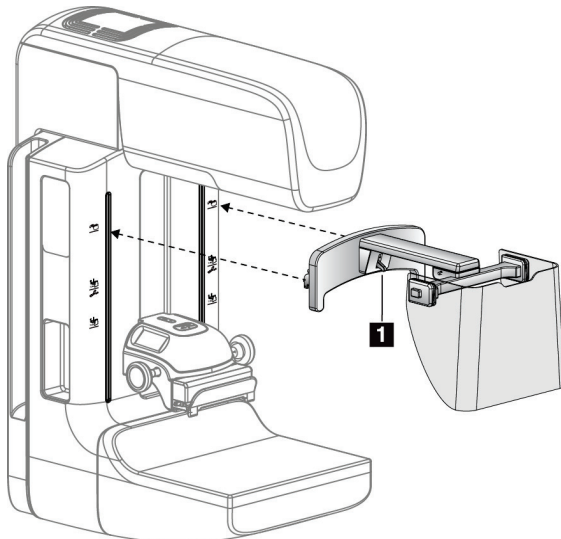
Bemærk

Før du foretager en eksponering, skal du sørge for, at ansigtsskjoldet er helt udvidet eller helt trukket tilbage.

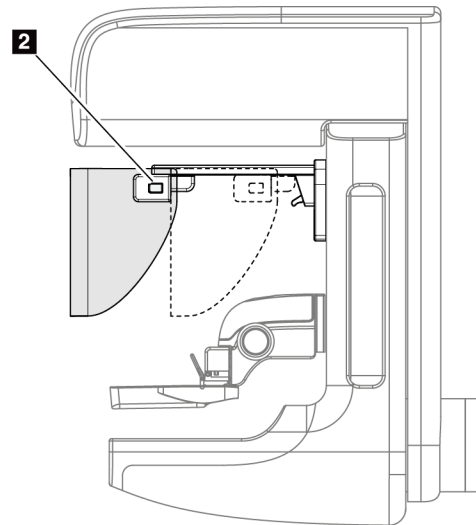
For at udvide ansigtsskjoldet skal du trække ansigtsskjoldet væk fra C-armen, indtil enheden låses i den ydre position.

Sådan trækkes ansigtsskjoldet tilbage:

1. Tryk på en låseudløser (se punkt 2 i figuren Betjening af ansigtsskjoldet- en på hver side).
2. Skub ansigtsskjoldet mod C-armen, indtil enheden stopper.

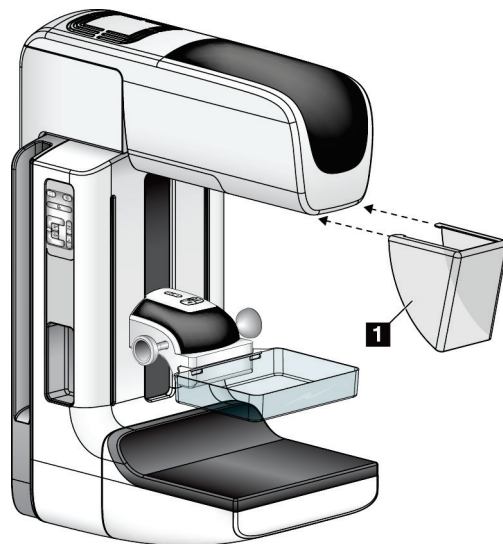


Figur 68: Installation af ansigtsskjold



Figur 69: Betjening af ansigtsskjold

7.2.3 Sådan installeres og fjernes det konventionelle ansigtsskjold



Figur 70: Sådan installeres det konventionelle ansigtsskjold

Sådan installeres det konventionelle ansigtsskjold:

1. Sæt forsigtigt stropenderne på ansigtsskjoldet (punkt 1 i den foregående figur) ind i åbningerne på forsiden af rørhovedmonteringen.
2. Skub ansigtsskjoldet på rørhovedholderen, indtil ansigtsskjoldet låser.

Sådan fjernes det konventionelle ansigtsskjold:

1. Træk siderne af ansigtsskjoldet i vandret retning (væk fra rørhovedet).
2. Fjern ansigtsskjoldet.

7.3 Kompressionsplader



Bemærk

Nogle plader er ekstraudstyr og er muligvis ikke inkluderet i dit system.

Systemet kan identificere hver plade og automatisk justere kollimatoren.

Tilgængeligt tilbehør afhænger af systemkonfigurationen.

Tabel 19: Tilgængeligt tilbehør

Tilbehør		2D/BT	2D-screening
Plader til rutinescreening	18 x 24 cm	*	*
	24 x 29 cm	*	*
	Lille bryst	*	*
	18 x 24 cm SmartCurve®	*	*
	24 x 29 cm SmartCurve	*	*
	SmartCurve Mini	*	*
Kontakt- og punktkompressionsplader	10 cm kontakt	*	
	15 cm kontakt	*	
	7,5 cm kontakt	*	Se note
	Rammeløs punktkontakt	*	
Forstørrelsesplader	7,5 cm punktforstørrelse	*	
	10 cm forstørrelse	*	
	15 cm forstørrelse	*	
Lokaliseringsplader	10 cm rektangulær åben	*	
	15 cm rektangulær åben	*	
	10 cm perforeret	*	
	15 cm perforeret	*	
	10 cm forstørrelse, perforeret lok	*	
	10 cm forstørret lokalisering	*	
Ultralydsplade	15 cm stor ultralyd	*	
Patientansigtsskjold		*	*
Forstørrelsesstativ		*	
Trådkorsenhed til lokalisering		*	
Trådkorsenhed til forstørrelse		*	



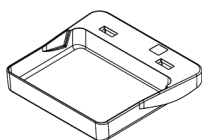
Bemærk

På 2D-screeningssystemet må der kun bruges 7,5 cm-punktkontaktpladen til kalibrering af kompressionstykkelsen.

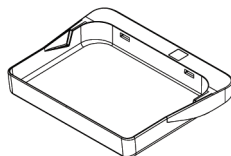
**Bemærk**

Den rammeløse screeningsplade på 24 x 29 cm, SmartCurve-systempladen på 24 x 29 cm samt forstørrelsespladerne og lokaliseringspladerne er ikke kompatible med pladeskiftfunktionen.

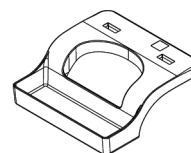
7.3.1 Plader til rutinescreening



18 x 24 cm rammeløs screeningsplade

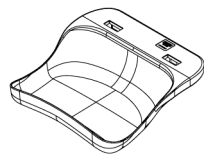


24 x 29 cm rammeløs screeningsplade

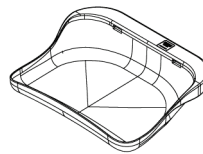


Rammeløs plade til lille bryst

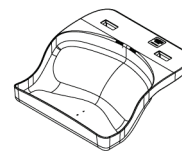
SmartCurve System-plader



18 x 24 cm rammeløs screeningsplade til SmartCurve-systemet



24 x 29 cm rammeløs screeningsplade til SmartCurve-systemet



Mini-screeningsplade til SmartCurve-systemet

**Bemærk**

SmartCurve-systemets plader er muligvis ikke egnede til alle patienter. Hvis brystet ikke kan immobiliseres eller komprimeres korrekt på grund af pladernes krumning, skal der bruges almindelige flade screeningsplader.

**Bemærk**

SmartCurve-systemplader anbefales ikke til visning af mellemrummet mellem brysterne, rullede visninger eller mosaikvisninger af meget store bryster. Brug almindelige flade screeningsplader til disse visninger.

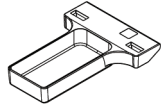
**Bemærk**

SmartCurve-systempladerne passer til de fleste bryststørrelser. På grund af pladernes krumning kan nogle patienter, hvor den mindre, flade standardplade normalt ville blive brugt, lettere positioneres ved hjælp af den større SmartCurve-plade.

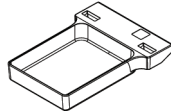
**Bemærk**

SmartCurve-systemplader er ikke kompatible med FAST-kompressionstilstanden.

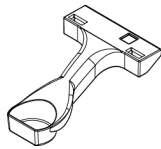
7.3.2 Kontakt- og punktkompressionsplader



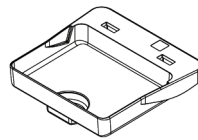
10 cm rammeløs
kontaktplade



15 cm rammeløs
kontaktplade

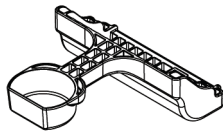


7,5 cm rammeløs
punktkontaktplade

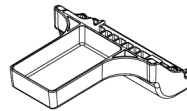


Rammeløs
punktkontaktplade

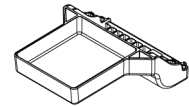
7.3.3 Forstørrelsesplader



7,5 cm punktforstørrelsesplade



10 cm forstørrelsesplade



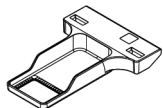
15 cm forstørrelsesplade



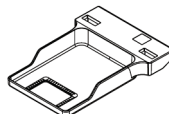
Bemærk

Du kan ikke optage tomosyntesebilleder med forstørrelsesplader.

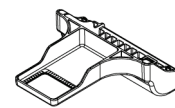
7.3.4 Lokaliseringsplader



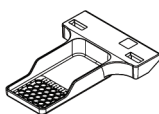
10 cm lokaliseringsskive
med rektangulær åbning



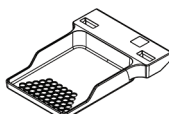
15 cm lokaliseringsskive
med rektangulær åbning



10 cm forstørrelses- og
lokaliseringsplade



10 cm perforeret
lokaliseringsplade

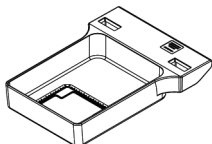


15 cm perforeret
lokaliseringsplade



10 cm perforeret
forstørrelses- og
lokaliseringsplade

7.3.5 Stor ultralydsplade

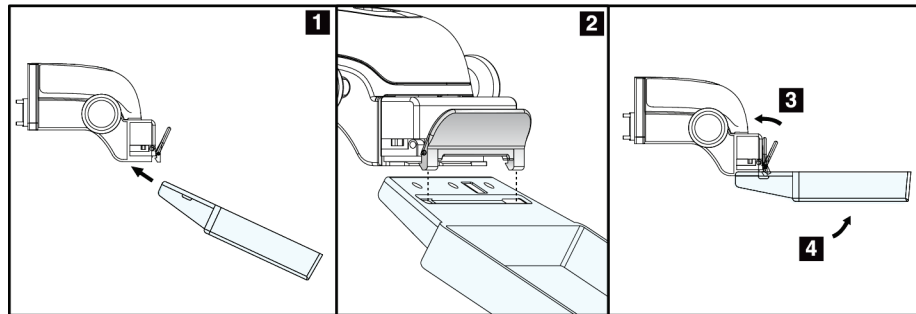


15 cm stor ultralydsplade

7.3.6 Sådan installeres og fjernes en kompressionsplade

Se figuren Sådan installeres en kompressionsplade for at installere en kompressionsplade:

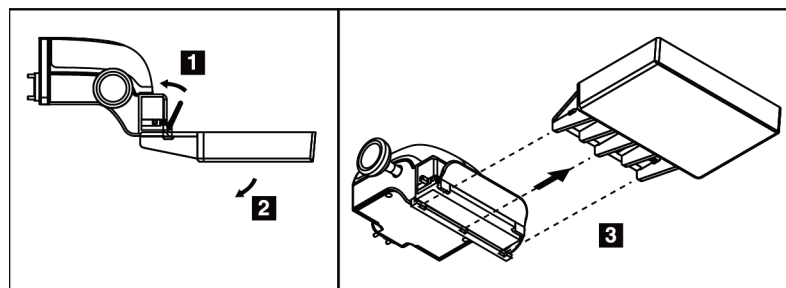
1. Hold forsiden af pladen med den ene hånd foran kompressionsenheden.
2. Vip pladen (mellem 30 og 45 grader), og sæt derefter bagsiden af pladen på rillen bag på kompressionsenheden (punkt 1).
3. Skub pladen langs rillen, indtil hullerne på toppen af pladen er under låsene på pladeklemmen (punkt 2).
4. Tryk pladeklemmen sammen (punkt 3) med din frie hånd.
5. Drej pladen opad (punkt 4), og slip derefter pladeklemmen for at låse pladen.



Figur 71: Sådan installeres en kompressionsplade

Se figuren [Sådan installeres og fjernes en kompressionsplade](#) på side 113 for at fjerne kompressionspladen:

1. Hold pladen med den ene hånd, mens du bruger den frie hånd til at presse pladeklemmen for at frigøre låsen (punkt 1).
2. Sænk pladen (punkt 2), og fjern pladen fra kompressionsenheden (punkt 3). Slip derefter pladeklemmen.



Figur 72: Sådan fjernes en kompressionsplade

7.3.7 Vedligeholdelse og rengøring af plader

Rengør pladerne efter hver brug. Se [Vedligeholdelse og rengøring](#) på side 127 for rengøringsanvisninger.

7.3.8 Pladeskift

Systemet tillader, at de fleste plader kan flyttes til venstre eller højre for den midterste position. Denne funktion er en hjælp ved undersøgelse af små bryster med laterale visninger. Når der vælges en lateral visning, flytter systemet automatisk kollimatoren for den valgte pladeposition.



Bemærk

Den rammeløse screeningsplade på 24 x 29 cm, SmartCurve-systempladen på 24 x 29 cm samt forstørrelsespladerne er IKKE kompatible med pladeskiftfunktionen.

7.3.9 FAST-kompressionstilstand

Om FAST-kompressionstilstand

Fully Automatic Self-adjusting Tilt (FAST - fuldautomatisk selvjusterende hældning) kompressionstilstanden bruges, når brystvævet struktur ikke tillader ensartet kompression over hele brystet med en flad kompressionsplade. Ved disse patienter kan utilstrækkelig kompression forårsage, at et billede synes at være ude af fokus på det forreste område både på grund af ufrivillig bevægelse og utilstrækkelig kompression.

FAST-kompressionstilstanden, der anvendes til denne brysttype, kan benyttes med følgende funktioner:

- Reducerede bevægelsesartefakter, da kompressionen er mere effektiv
- Mere ensartet kompression fra brystvæggen til brystvorten
- Maksimal patientkomfort, fordi overkompression ved brystvæggen undgås

Når FAST-kompressionstilstanden er valgt, vipper pladen automatisk ved kompression. Pladen starter ved den flade position, indtil en vis kompressionskraft påføres. Pladen vipper derefter, indtil dens maksimale vinkel er nået.

FAST-kompressionstilstand kræver ikke overdreven kompression, men der skal bruges tilstrækkelig kompression til at forhindre, at brystet kan bevæge sig. Der skal bruges en ensartet kompressionskraft, især til relaterede venstre- og højrevisninger.

FAST-kompressionstilstanden er muligvis ikke optimal til bryster, der er ens eller symmetriske i tykkelse fra brystvæggen til det forreste område af brystet.



Bemærk

Kun den rammeløse screeningsplade på 18 x 24 cm og den rammeløse screeningsplade på 24 x 29 cm er kompatible med FAST-kompressionstilstanden.

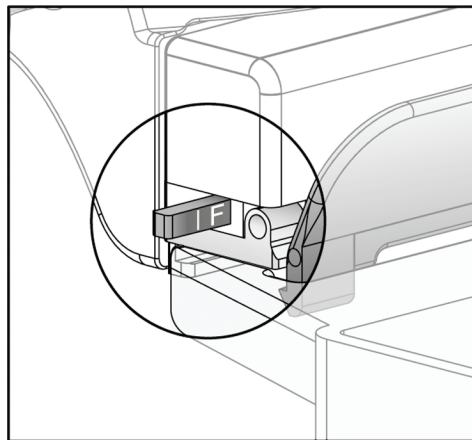


Bemærk

Systemet bipper, når FAST-kompressionstilstanden er aktiveret men ikke er kompatibel med den aktuelle plade.

Sådan bruges FAST-kompressionstilstandsslæden

Hvis du vil aktivere FAST-kompressionstilstanden, skal du skubbe slæden (fra begge sider), indtil "F" er synligt, og slæden klikker på plads.

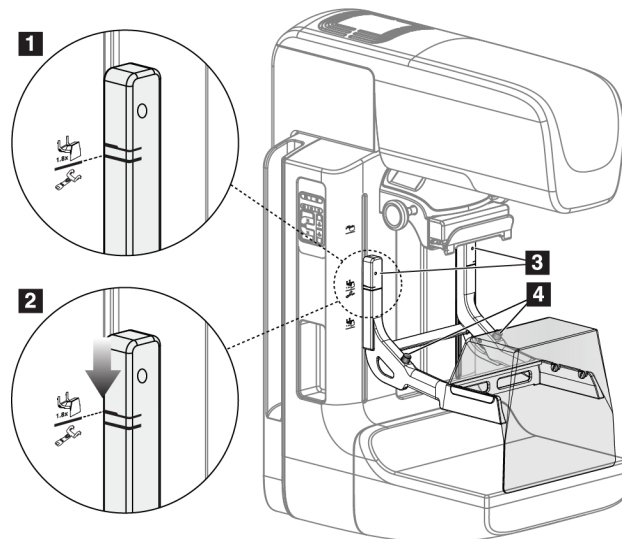


Figur 73: FAST-kompressionstilstandsslæde

7.4 Forstørrelsesstativ

Forstørrelsesstativet har en brystplatform og et abdominskjold. Når forstørrelsesstativet er installeret, trækkes gitteret automatisk tilbage, og røntgeneksponeringsteknikkerne indstilles til de standardmæssige forstørrelsesværdier. Brug kun forstørrelsesplader, når forstørrelsesstativet er installeret (se [Forstørrelsesplader](#) på side 111)

7.4.1 Sådan installeres og fjernes forstørrelsesstativet



Figur 74: Installation af forstørrelsesstativet

Installation af forstørrelsesstativet

1. Fjern ansigtsskjoldet (se [Patientansigtsskjold](#) på side 106).
2. Fjern kompressionspladen (se [Sådan installeres og fjernes en kompressionsplade](#) på side 113)
3. Flyt kompressionsenheden helt op til toppen.
4. Hold stativet på hver side lige under de sorte knapper, punkt 4. Tryk ikke på de sorte knapper.



Bemærk

De sorte knapper bruges kun, når forstørrelsesstativet fjernes.



Bemærk

Der er to sæt monteringspladser til forstørrelsesstativet. Et sæt er til 1,8x, og det andet sæt er til 1,5x. Se nr. 2 og 3 i figuren Tilbehør til C-arm.

5. Juster de tykke sorte linjer på forstørrelsesstativet, så de flugter med de tykke sorte linjer på C-armen. Når disse linjer mødes, flugter krogene på forstørrelsesstativet med monteringsåbningerne på C-armen. Se punkt 1 i den forrige figur.
6. Sæt krogene på forstørrelsesstativet ind i C-armens riller. Skub forstørrelsesstativet ned, indtil de tynde sorte linjer på forstørrelsesstativet og C-armens sorte linje mødes. Se punkt 2 i den forrige figur.
7. Låsestifterne glider ind i hullerne og låser enheden. Du hører et klik.



Bemærk

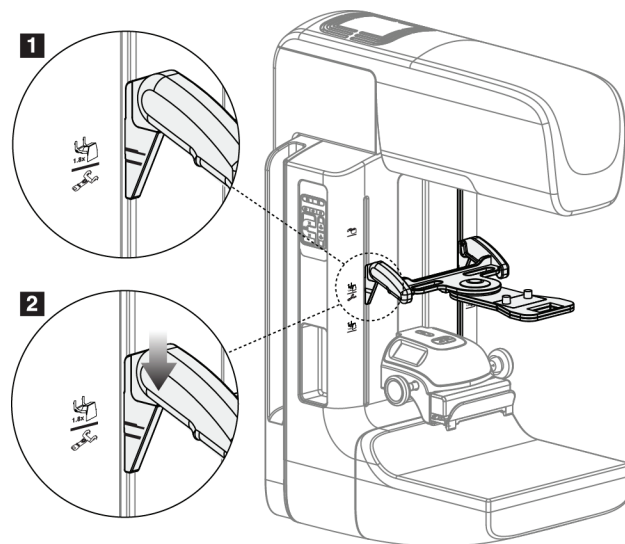
Hvis forstørrelsesstativet ikke er installeret korrekt, vil en indikator med et rødt skaft stikke frem. Se punkt 3 i den forrige figur. Når stativet er installeret korrekt, trækkes indikatoren tilbage.

Fjernelse af forstørrelsesstativet

1. Fjern forstørrelsespladen.
2. Hold håndtagene på forstørrelsesstativet, og tryk på de sorte knapper.
3. Løft, og fjern enheden fra C-armen.

7.5 Trådkorsenheder

7.5.1 Sådan installeres og fjernes trådkorsenheden



Figur 75: Installation af trådkorsenheden til lokalisering

Sådan installeres trådkorsenheden

1. Fjern ansigtsskjoldet (se [Patientansigtsskjold](#) på side 106).
2. Flyt kompressionsenheden under monteringsåbningerne, der er angivet med et trådkorsikon. Se nr. 2 i figuren Tilbehør til C-arm.
3. Hold trådkorsenheden ved håndtagene, og juster de tykke linjer på enheden, så de flugter med linjen på C-armen. Tryk på udløsergrebene.
4. Sæt krogene i hullerne på C-armen.
5. Skub krogene mod bunden, indtil de tynde sorte linjer på trådkorset og C-armens sorte linje mødes.
6. Slip grebene. Låsestifterne glider ind i hullerne og låser enheden på plads.

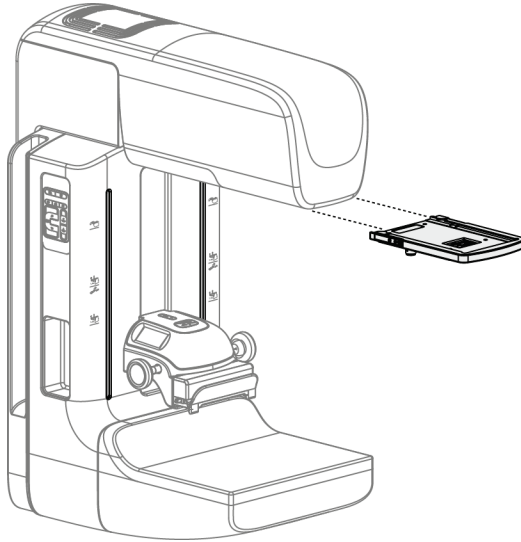
Sådan fjernes lokaliseringstrådkorsenheden

1. Tryk på udløsergrebene.
2. Løft rammen mod toppen og fjern krogene fra C-armens huller.

7.5.2 Sådan bruges lokaliseringstrådkorsenheden

1. Trådkorsenheden roterer til venstre eller højre for rørhovedet. Drej enheden væk fra røntgenstrålen under den eksponering, der er optaget med lokaliseringspladen.
2. Når du roterer enheden tilbage til forsiden for at bruge den, skal du sørge for, at rotationen fortsætter, indtil enheden klikker på plads.
3. Tænd lysfeltlampen.
4. Drej de to trådkorsknapper, indtil skyggen på brystet matcher trådkorset på det billede, der identificerer den mistænkte læsion.

7.5.3 Sådan installeres og fjernes forstørrelsestrådkorset



Figur 76: Sådan installeres og fjernes forstørrelsestrådkorset

Sådan installeres forstørrelsestrådkorset

1. Fjern ansigtsskjoldet (se [Sådan installeres og fjernes det konventionelle ansigtsskjold](#) på side 108).
2. Juster forstørrelsestrådkorset, så det flugter med rørhovedet.
3. Skub trådkorset på skinnerne på hver side af rørhovedet, der bruges af det konventionelle ansigtsskjold. Sørg for, at enheden låses på plads.
4. Installer de resterende forstørrelsesenheder.

Sådan fjernes forstørrelsestrådkorset

1. Hold i enhedens sider.
2. Træk enheden mod dig selv og fjern den fra rørhovedet.

7.5.4 Sådan justeres trådkorsenheden



Bemærk

Hvis trådkorsets lysrektangel vises skævt ift. åbningen i pladen, skal denne justeringsprocedure udføres.

1. Installer den rektangulære lokaliseringsplade.
2. Løsn justeringslåseskruen på bunden af trådkorsenheden.
3. Sæt et stykke hvidt papir på billedreceptoren for at gøre skyggerne fra trådkorsets lettere at se.
4. Flyt lokaliseringspladen ca. 6 cm over billedreceptoren.
5. Tænd lysfeltlampen.
6. Drej trådkorsenheden, indtil rektanglet af lys flugter med åbningen i lokaliseringspladen.
7. Stram justeringsskruen.

Kapitel 8 Kliniske procedurer



Advarsel:
C-armens bevægelse er motoriseret.



Advarsel:
Hold altid patientens hænder væk fra alle knapper og kontakter.



Advarsel:
Placer hver fodkontakt i en position, hvor nødstopknapperne er inden for rækkevidde, når apparatet er i brug.



Advarsel:
Placer fodkontakterne, så de ikke utilsigtet kan betjenes af en patient eller kørestol.

8.1 Standardarbejdsgang

8.1.1 Klargøring

1. Vælg en patient på arbejdslisten, eller tilføj en ny patient manuelt.
2. Identificer de nødvendige procedurer.
3. Vælg outputenhedssættet, hvis der er behov for en anden eller ekstra enhed.
4. Installer pladen.
5. Vælg den første visning.

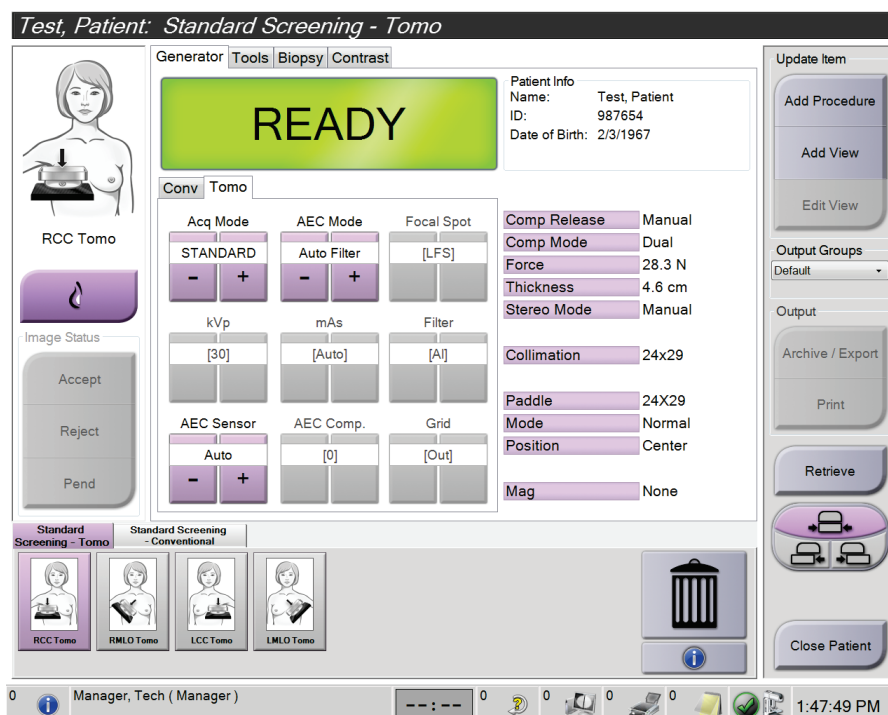
8.1.2 På gantryet

1. Indstil C-armens højde og rotationsvinkel.
2. Sørg for, at lysfeltet oplyser det korrekte område.
3. Anbring patienten, og påfør kompression på brystet.

8.1.3 På optagestationen

1. Indstil eksponeringsteknikken.
2. Tag billedet.
3. Frigiv patienten.
4. Gennemse billedet. Kig på eksponeringsindekset for at sikre, at eksponeringen er inden for et acceptabelt område.
5. Du kan bruge værktøjet vindue/niveau eller andre indstillinger til billedgennemgang under billedeksempel.
6. Godkend, afvis eller udsæt billedet.
7. Udfør optagelsescyklussen efter behov for de ønskede procedurer.
8. Tilføj om nødvendigt en ekstra visning eller procedure.
9. Sørg for, at patienten er på sikker afstand af systemet, når du har fuldført undersøgelsen.
10. Luk proceduren.

8.2 Eksempel på screeningsprocedure



Figur 77: Eksempel på en screeningsprocedureskærm

8.2.1 Anbring patienten

1. Løft, eller sænk brystplatformen, så den passer til patienten.
2. Flyt rørhovedet til projektionsvinklen.
3. Flyt patienten til C-armen.
4. Anbring patienten som nødvendigt.
5. Lad patienten holde fast i patienthåndtaget med hånden eller holde hånden mod siden af kroppen.
6. Bed patienten om ikke at røre ved systemets betjeningsenheder.
7. Påfør kompression på brystet.
 - Hvis det er muligt, skal du bruge fodkontakten til at styre kompressionen og justere C-armens højde uden at gøre brug af hænderne til hjælp.
 - Brug lysfeltlampen til at se røntgenfeltet, hvis nødvendigt.
 - Påfør langsomt kompression. Hvis det er nødvendigt, skal du stoppe og justere patientens position.
 - Brug håndhjulene til endelig kompression.

8.2.2 Indstil eksponeringsteknikkerne

Vælg eksponeringsteknikkerne for proceduren. Se, [Sådan indstilles eksponeringsparametrene](#) på side 82 for yderligere oplysninger.

8.2.3 Optag eksponeringen

1. Bekræft, at alle eksponeringsfaktorer er indstillet korrekt.
2. Hvis systemet ikke viser Klar inden for 30 sekunder, skal du kontrollere, at tilbehøret er korrekt installeret, og at pladen er låst på plads. Når generatorstatus viser **Klar**, er systemet klar til eksponering.



Advarsel:

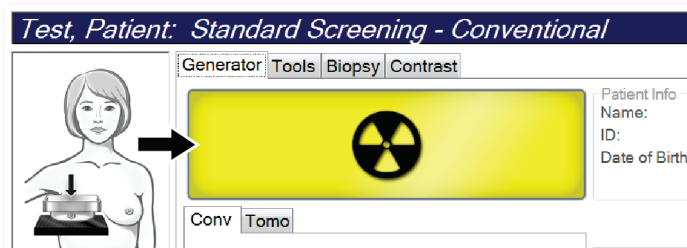
Dette system kan være farligt for patienten og brugeren. Følg altid sikkerhedsforskrifterne for røntgeneksponering.

- Tryk på **røntgenknappen** og/eller **røntgenfodkontakten**, og hold den nede for at opnå den fulde eksponering.

Under eksponeringen:

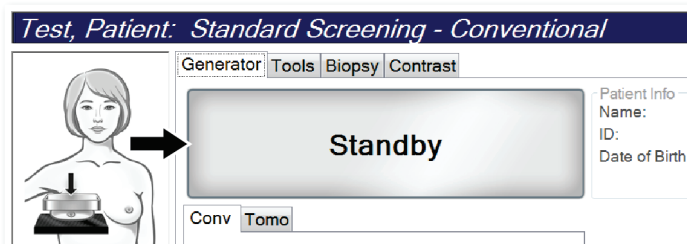
- Der vises en systemmeddelelse med strålingssymbolet og en gul baggrund (se følgende figur).
- Et lydsignal udsendes under eksponeringen

Lydsignalet adfærd under en combo-eksponering har ændret sig for at undgå, at brugeren aktiverer røntgenknappen og/eller røntgenfodkontakten for tidligt. Lydsignalet er en kontinuerlig sekvens af toner. Lydsignalet udsendes under hele comb-optagelsen fra indledningen af eksponeringen til slutningen af den konventionelle visning. Der er ingen afbrydelse af lydsignalet mellem brysttomosyntese og konventionelle digitale mammografi-eksponeringer. Slip ikke eksponeringskontakten, mens lydsignalet er aktivt.



Figur 78: Eksponering i gang

- Når lydsignalet stopper, og systemstatuslinjen viser **Standby** (se følgende figur), skal du slippe **røntgenknappen** og/eller **røntgenfodkontakten**.



Figur 79: Eksponering udført

- Slip kompressionsenheden. Hvis den automatiske frigivelsesfunktion er indstillet, løftes kompressionsenheden automatisk efter eksponeringen.

8.3 Procedure til nålelokalisering med tomosyntese

1. Installer en lokaliseringsplade, og installer trådkorsenheden på rørhovedet. Sørg for, at trådkorsstyrene befinder sig uden for røntgenfeltet.
2. Åbn en ny procedure med en tomo- eller tomoHD-visning til din tilgang.
3. Anbring patienten, og påfør kompression.
4. Optagelse af en Tomo Scout. Sørg for, at interesseområdet er synligt i åbningen af lokaliseringspladen. Hvis ikke, skal patienten flyttes, og proceduren gentages.
5. Bemærk kompressionstykkelsen, og bemærk tykkelsen af det overskydende væv gennem åbningen på lokaliseringspladen.
6. Rul gennem rekonstruktionssnittene for at identificere, hvor læsionen bedst kan ses. Noter snitnummeret (hvert snit er 1 mm i tykkelse).
7. Placer optagestationens trådkors på læsionen.
8. Koordinaterne for Gantry-trådkorsenheden findes ved at rulle gennem rekonstruktionerne, indtil du kan identificere alfanumeriske koordinater.
9. Beregn nålens dybde:

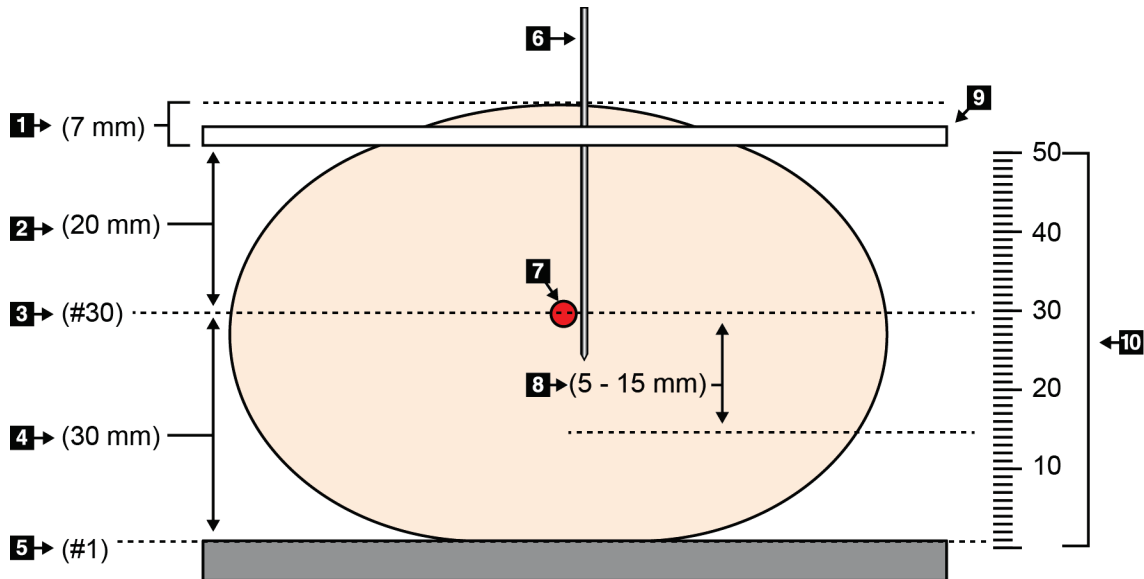
Værdi	Eksempel
Brystkompressionstykkelse	50 mm
(+) Tykkelsen af vævet gennem pladeåbningen	+ 7 mm
(-) snitnummer, hvor læsionen findes	- 30 mm
(+) Valgfri afstand forbi wizens interesseområde	+ 5-15 mm
(=) Nåledybde af lokaliseringswiren	32– 42 mm

10. Tænd for kollimatorlampen, og juster trådkorset ved rørhovedet, så det passer til optagestationens trådkors.
11. Placer nålen, og før den ind.
12. Flyt trådkorsenhedens styr ud af røntgenfeltet.
13. Tag et andet tomo-billede for at sikre, at nålen er korrekt placeret. For at beregne om en korrektion er nødvendig, skal du sammenligne snitnummeret ved nålens spinds og nummeret på snittet med læsionen.
14. Før guidewiren gennem nålen, og fjern derefter nålen, hvis ønsket, og lad wiren blive siddende i position.
15. Udfør eventuelt følgende trin:
 - a. Optag en konventionel eller tomo-visning for at sikre korrekt wireplacering.
 - b. Brug den ortogonale visning til at dokumentere wizens eller nålens placering (enten i tomo- eller konventionel visning).
16. Tilføj kun et visningsikon ad gangen for ortogonale visninger for at undgå, at pladeskift kan blive nødvendigt på grund af mulig minimal kompression.

Eksempel: Beregning af nåledybde med tomosyntese

I dette eksempel skal du bruge værdierne fra tabellen på den forrige side og se den følgende figur.

Beregn nåledybden fra vævets hudlinje (punkt 1) i stedet for fra lokaliseringspladen (punkt 9). Før nålen mindst 27 mm ind (brystkompression + udbulende væv).



Figur 80: Beregning af nåledybde

Element	Beskrivelse	Eksempel
1	Vævstykkelsen gennem lokaliseringspladens åbning	7 mm
2	Tykkelse målt fra lokaliseringspladen til læsionen	
3	Nummer på snittet med læsionen (det snitnummer, hvor læsionen bedst kan ses (tydeligst))	30 mm
4	Tykkelse målt fra detektoren til læsionen	
5	Snit nummer 1	
6	Nål	
7	Læsion	
8	Fremføring af nålen 5-15 mm længere end til læsionen (valgfrit)	5-15 mm
9	Lokaliseringsplade	
10	Tykkelse af brystkompressionen fra detektoren (0 mm) til lokaliseringspladen (50 mm i dette eksempel)	50 mm

Kapitel 9 Vedligeholdelse og rengøring

9.1 Rengøring

9.1.1 Generelle oplysninger om rengøring

Før hver undersøgelse skal enhver del af systemet, der kommer i kontakt med patienten, gøres rent med et desinfektionsmiddel. Vær særligt opmærksom på pladerne og billedreceptoren.



OBS!:

Brug ikke nogen varmekilde (såsom en varmepude) på billedreceptoren.

Vær forsigtig med kompressionspladerne. Undersøg pladerne. Udskift pladen, hvis der konstateres skader.

9.1.2 Til generel rengøring

Brug en fnugfri klud eller svamp, og anvend et fortyndet opvaskemiddel.



OBS!:

Brug den mindst mulige mængde rengøringsmidler. Væskerne må ikke flyde eller dryppe.

Hvis det er nødvendigt mere end vand og sæbe, anbefaler Hologic et af følgende:

- 10 % klorblegemiddelopløsning og vand med 1 del kommercielt tilgængelig klorblegemiddelopløsning (normalt 5,25 % klor og 94,75 % vand) og 9 dele vand. Tilbered denne opløsning dagligt for at opnå de bedste resultater.
- Kommercielt tilgængelig isopropylalkoholopløsning (typisk 70 % isopropylalkohol, ufortyndet)
- 3 % maksimal koncentration af hydrogenperoxidopløsning

Når du har påført en af ovenstående opløsninger, skal du bruge en svamp og et fortyndet opvaskemiddel til at rengøre alle dele, der kommer i kontakt med patienten.



Advarsel:

Hvis en plade kommer i kontakt med potentielt smitsomme stoffer, skal du kontakte den lokale infektionskontrol med anmodning om dekontaminering af pladen.



OBS!:

For at undgå beskadigelse af de elektroniske komponenter må der ikke sprøjtes desinfektionsmiddel på systemet.

9.1.3 Sådan forhindres mulig personskade eller beskadigelse af udstyr

Brug ikke et ætsende opløsningsmiddel, slibende rengøringsmiddel eller pudsemiddel. Vælg et rengørings-/desinfektionsmiddel, der ikke beskadiger plast, aluminium eller kulfiber.

Brug ikke stærke rengøringsmidler, slibende rengøringsmidler, høj alkoholkoncentration eller methanol i nogen koncentration.

Udsæt ikke udstyrsdele for damp eller sterilisering ved høje temperaturer.

Lad ikke væsker trænge ind i udstyrets indvendige dele. Der må ikke anvendes rengøringspray eller væsker på udstyret. Brug altid en ren klud, og påfør spray eller væske på kluden. Hvis der trænger væske ind i systemet, skal du afbryde strømforsyningen og undersøge systemet, før det tages i brug igen.



OBS!:

Forkerte rengøringsmetoder kan beskadige udstyret, forringe billedbehandlingsydelsen eller øge risikoen for elektrisk stød.

Følg altid instruktionerne fra producenten af det produkt, du bruger til rengøring. Instruktionerne omfatter anvisninger og forholdsregler for påføring og kontakttid, opbevaring, skyllekrav, beskyttelsesbeklædning, holdbarhed og bortskaffelse. Følg anvisningerne, og brug produktet på den mest sikre og effektive måde.

9.1.4 Optagestation

Sådan rengøres billedvisningsskærmen

Undgå at berøre displayområdet i billedvisningsskærmen.

Pas på, når du rengør LCD-skærmens udvendige overflade. Brug altid en ren, blød, fnugfri klud til at rengøre displayområdet. Mikrofiberklude anbefales.

- Brug aldrig en spray, og lad aldrig væske løbe ned på skærmen.
- Tryk aldrig på displayområdet.
- Brug aldrig et rengøringsmiddel med fluorider, ammoniak, alkohol eller slibemidler.
- Brug aldrig blegemiddel.
- Brug aldrig ståluld.
- Brug aldrig en slibende svamp.

Der findes mange kommercielt tilgængelige produkter til rensning af LCD-skærme. Ethvert af de produkter, der er fri for de indholdsstoffer, der er beskrevet ovenfor, og som anvendes i henhold til producentens anvisninger, kan anvendes.

Sådan rengøres berøringsskærmens displayområde

Brug et vindues- eller glasrenseprodukt til at rengøre berøringsskærmen. Kom rengøringsproduktet på en klud, og rengør derefter berøringsskærmen. Påfør ikke rengøringsproduktet direkte på skærmen.

Sådan rengøres tastaturet

Tør overfladerne af med en serviet til katodebilledrørsskærme. Rengør om nødvendigt tastaturet med en støvsuger. Hvis der trænger væske ind i tastaturet, skal du kontakte teknisk support for at få et nyt.

Sådan rengøres fingeraftryksscanneren



OBS!:

Sådan beskyttes fingeraftryksscanneren:

- Påfør ikke noget flydende produkt direkte på fingeraftryksscannerens rude.
 - Brug ikke produkter, der indeholder alkohol.
 - Sænk aldrig fingeraftryksscanneren ned i væske.
 - Tryk aldrig på fingeraftryksscannerruden med slibende materiale.
 - Tryk ikke på fingeraftryksscannerens rude.
-

Hvis du vil rense fingeraftryksscannerens rude, skal du gøre et af følgende:

- Påfør den klæbende side af cellofantape, og fjern derefter tapen.
- Påfør et produkt med ammoniakbase på en klud, og rengør fingeraftryksscannerens rude.

9.2 Vedligeholdelse

9.2.1 Planer for forebyggende vedligeholdelse

Tabel 20: Forebyggende vedligeholdelse, der skal udføres af brugeren

Beskrivelse af vedligeholdelsesopgave	Anbefalet hyppighed					
	Hver brug	Ugentligt	Hver anden uge	Månedligt	Hver anden måned	Halvårligt
Rengør og desinficer plade	✓					
Rengør og desinficer brystplatform	✓					
Efterse alle plader for skader	✓					
Fladfeltskalibrering af detektor*		✓				
Artefaktevaluering*		✓				
Fantombillede *		✓				
Signal-til-støj/Kontrast-til-støjmålinger *		✓				
Geometrikalibrering (tomosyntesefunktion) *						✓
Indikator for kompressionstykkelse*			✓			
Visuel tjekliste*				✓		
Kompression*						✓

* Se kvalitetskontrolvejledningen

Tabel 21: Forebyggende vedligeholdelse, der skal udføres af servicetekniker

Beskrivelse af vedligeholdelsesopgave	Anbefalet hyppighed	
	Halvårligt	Årligt
Rengør og undersøg gantry og optagestationen	✓	
Undersøg strålingsskjoldet for revner, brud og for stramme fastgørelser.	✓	
Kontrollér alle primære strømforbindelser.	✓	
Kontrollér låse, tvangskoblinger og grænseafbrydere	✓	
Efterse/smør C-armen	✓	
C-arm/kontrollér alle C-armens knapper	✓	
Kontrollér C-armen og rotationskalibrering	✓	
Udskift brystplatformens filter	✓	
Kontrollér kompressionens kraftkalibrering	✓	
Kontrollér kompressionens tykkelseskalibrering	✓	
Undersøg LED-kollimatorlampen for støv og snavs	✓	
Rengør, og smør kollimatoren og snekkeskruer	✓	
Udfør kontrol af rotationsbremsen	✓	
Kontrollér røntgenfeltets-/lysfeltets kalibrering	✓	
Kontrollér kV-kalibrering og rørstrømskalibrering	✓	
Kontrollér HVL-evaluering	✓	
Kontrollér måldosis	✓	
Kontrollér AEC 2D-eksponeringsudligning	✓	
Udfør test af systemopløsning *	✓	
Udfør evaluering af fantombilledkvalitet *	✓	
Udfør evaluering af billedartefakt*	✓	
Sikkerhedskopiér optagestationens filer	✓	
Vurder nødstrømforsyningens driftsstatus/batteristatus	✓	
Sikkerhedskopiér alle kalibreringsdata	✓	
* Se kvalitetskontrolvejledningen		

9.2.2 Om pladsrydning

Pladsrydning er en automatisk funktion, der gør diskplads tilgængelig til lagring af nye billeder. Konfigurerbare parametre tillader gemning af et vist antal billeder, før pladsrydningen starter, og ældre billeder fjernes fra systemet.

Kapitel 10 Grænseflade til systemadministration

10.1 Administratorskærm

I dette afsnit beskrives de funktioner, der er tilgængelige på skærmen *Administrator*. Hvis du vil have adgang til alle funktionerne på denne skærm, skal du logge på systemet som bruger med administrator-, manager- eller tjenestetilladelser.

Se tabellen på den følgende side for at få beskrivelser af skærmfunktionerne for *administratorer*.



Bemærk

Afhængigt af licensindstillingerne for dit system kan du muligvis se forskellige knapper.



Figur 81: Administratorskærm

Brugervejledning til systemet Selenia Dimensions

Kapitel 10: Grænseflade til systemadministration

Tabel 22: Administratorskærmfunktioner

Gruppe	Knap	Funktion
Brugere	Administrer brugere	Tilføj, slet eller rediger brugeroplysninger.
	Mine indstillinger	Rediger oplysningerne for den aktuelle bruger.
Procedurer	Procedureeditor	Tilføj eller rediger procedurerne, eller rediger visningsrækkefølgen for hver bruger.
	Procedurerækkefølge	Få vist eller rediger rækkefølgen af procedurerne i en proceduregruppe.
	Vis editor	Angiv standardvisningsrækkefølgen for en procedure, og rediger individuelle visninger.
	Kontrast	Få adgang til den forbedrede digitale mammografifunktionalitet for kontrast, og konfigurer standardindstillingerne.
Kvalitetskontrol	Kvalitetskontrol	Vælg en kvalitetskontrolopgave, der skal udføres, eller markér den som fuldført.
	KK-rapport	Opret en KK-rapport.
	Testmønstre	Vælg og send testmønstrene til outputenheder.
	Afvis og gentag-rapport	Opret en Afvis og gentag-rapport
System	Systemværktøjer	Grænsefladen for service til konfiguration af eller identifikation af problemer på optagestationen.
	Systemstandardindstillinger	Angiv Gantry-standardværdierne.
	Systemdiagnosticering	Viser status for alle undersystemer.
	Præferencer (Indstillinger)	Angiv systempræferencerne.
	Om	Beskriver systemet. Se Skærmen Om på side 136.
	Eksponeringsrapport	Opret en rapport over strålingseksponering.
	Systemsikkerhed	Få adgang til kontosikkerhedsindstillinger, computeradministration, lokal sikkerhedspolitik, lokale brugere og grupper og lokal gruppepolitik i Windows OS
	Biopsienheder	Få vist og konfigurer tilgængelige biopsienheder.
	Kvalitetssikring	Få adgang til skærmen <i>Kanylekvalitetssikringstest</i> .
	Laterale kvalitetssikringer	Få adgang til skærmen <i>Lateral kanylekvalitetssikringstest</i> .
Skub USB ud	Skub en medielaagringsenhed ud, der er tilsluttet USB-porten.	

Tabel 22: Administratorskærmfunktioner

Gruppe	Knap	Funktion
Forbindelse	Indlæsningsøgning	Søg efter og indlæs patientoplysninger fra de konfigurerede enheder.
	Import (Importér)	Importér dataene fra en DICOM-kilde.
	Administrer outputgrupper	Tilføj, slet eller rediger outputgrupper.
	Arkivér	Send lokale undersøgelser til netværkslager, eller eksportér til flytbare medieenheder.

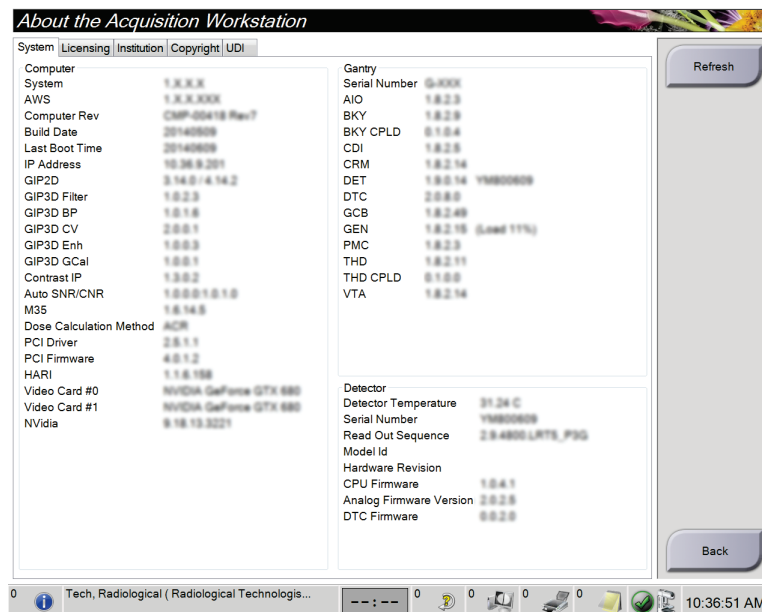
Du skal have tilladelse til at få adgang til alle funktioner. Tilladelsesniveauet styrer de funktioner, du kan få adgang til og ændre.

10.2 Skærmen Om

Skærmen *Om* indeholder oplysninger om maskinen, f.eks. såsom systemniveau, IP-adresse og gantryets serienummer. Denne type data kan være nyttig, når du arbejder sammen med Hologic for at løse et systemproblem eller konfigurere systemet.

Skærmen kan tilgås på to måder:

- På skærmen *Vælg patient* vælges ikonet **Systemstatus (rørhoved)** på proceslinjen og derefter vælges **Om...**
- Vælg knappen *Om* på skærmen **Administrator** i systemgruppen.



Figur 82: Fanen System på skærmen Om (optagestationen)

Der er fem faner på skærmen *Om*:

- Fanen **System** (standard) viser oplysninger om systemkonfiguration
- Fanen **Licenser** viser de Hologic-licenserede funktioner, der er installeret på denne maskine
- Fanen **Institution** viser navn og adresse på organisationen og stationsnavnet tildelt denne computer
- Fanen **Ophavsret** viser ophavsretten til Hologics og tredjepartssoftware installeret på denne maskine
- Fanen **UDI** viser det eller de entydige enheds-id'er for denne maskine

10.2.1 Fanen Licenser

Fanen **Licenser** på skærmen *Om* viser alle de licenser, der er installeret på systemet.



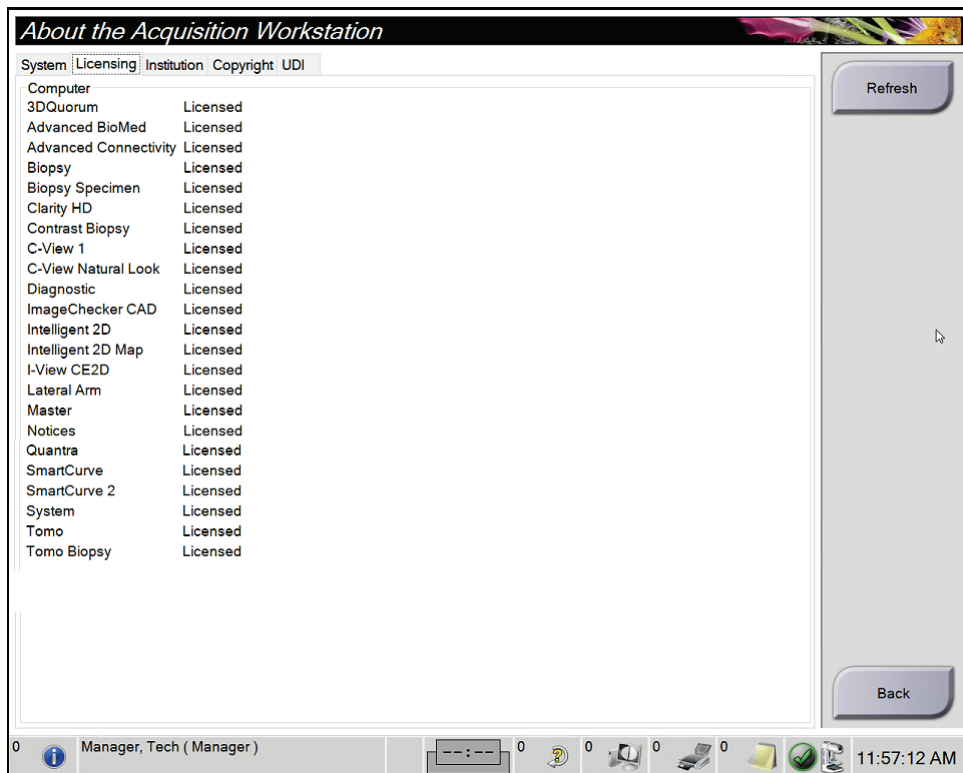
Bemærk

Hologic konfigurerer nogle systemer til at opfylde specifikke krav. Konfigurationen af denne maskinen indeholder muligvis ikke alle indstillinger og tilbehør, som er beskrevet i denne vejledning.



Bemærk

Funktionerne, der er beskrevet i denne vejledning, er muligvis ikke tilgængelige i alle geografiske regioner. Kontakt din Hologic-repræsentant for yderligere oplysninger.



Figur 83: Fanen Licenser på skærmen *Om*

10.3 Skift indstillingen for brugersprog

Brugerne kan indstille sproget i brugergrænsefladen til automatisk at skifte til deres individuelle præferencer, når de logger på.

1. Vælg *Mine indstillinger* i operatørgruppen på skærmen **Administrator**.



Bemærk

Du kan også tilgå **Mine indstillinger** via proceslinjen. Vælg området Brugernavn, og vælg derefter **Mine indstillinger** i pop-op-menuen.

2. Fanen **Brugere** på skærmen *Rediger operatør* åbner. Vælg et sprog fra rullelisten i feltet Sprog.
3. Vælg **Gem**, og vælg derefter **OK** i meddelelsen *Opdatering udført*.
Brugergrænsefladen ændres til det valgte sprog.

10.4 Indstil Automatisk ophængning og Automatisk parring

Sådan indstilles systemet til automatisk ophængning og automatisk parring af billeder:

1. Vælg *Mine indstillinger* i operatørgruppen på skærmen **Administrator**.



Bemærk

Du kan også tilgå **Mine indstillinger** via proceslinjen. Vælg området Brugernavn, og vælg derefter **Mine indstillinger** i pop-op-menuen.

2. Skærmen *Rediger operatør* åbnes. Vælg fanen **Arbejdsproces**.
 - Markér afkrydsningsfeltet Automatisk ophængning for automatisk at få vist en tidligere undersøgelse i konfiguration med fire billeder.
 - Markér afkrydsningsfeltet Automatisk parring for at få vist en tidligere visning i konfiguration med flere billeder mod et nyligt optaget billede.

Edit Operator: Manager, Tech

User Workflow

Auto Hanging

Enable Auto Hanging	<input checked="" type="checkbox"/>
CC image placement	Top
Left laterality image placement	Right
Auto Hanging repeated views	Hang older

Auto Pairing

Enable Auto Pairing	<input checked="" type="checkbox"/>
Auto Pairing protocol	On thumbnail selection
Auto Pairing repeated views	Pair older
Match Chest Walls	<input checked="" type="checkbox"/>

Figur 84: Aktivér Automatisk ophængning og Automatisk parring

3. Vælg **Gem**, og vælg derefter **OK** i meddelelsen *Opdatering udført*.

10.5 Indstil faner med flere procedurelinjer

Du kan indstille operatørpræferencerne til at få vist mere af procedurenavnet øverst på procedurefanerne. Sådan ændres procedurefanerne fra en enkelt tekstlinje til flere tekstlinjer:

1. Vælg *Mine indstillinger* i operatørgruppen på skærmen **Administrator**.



Bemærk

Du kan også tilgå **Mine indstillinger** via proceslinjen. Vælg området Brugernavn, og vælg derefter **Mine indstillinger** i pop-op-menuen.

2. Skærmen *Rediger operatør* åbnes. Vælg fanen **Arbejdsproces**.
3. Markér afkrydsningsfeltet **Procedurefaner med flere linjer**.

The screenshot shows the 'Edit Operator: Manager, Tech' window with the 'Workflow' tab selected. The 'Auto Hanging' section includes 'Enable Auto Hanging' (checked), 'CC image placement' (Top), 'Left laterality image placement' (Right), and 'Auto Hanging repeated views' (Hang older). The 'Auto Pairing' section includes 'Enable Auto Pairing' (checked), 'Auto Pairing protocol' (On thumbnail selection), 'Auto Pairing repeated views' (Pair older), and 'Match Chest Walls' (checked). The 'Procedure Display' section includes 'Procedure Order' (Newest First) and 'Use Multi Line Procedure Tabs' (checked), with a black arrow pointing to the checked checkbox.

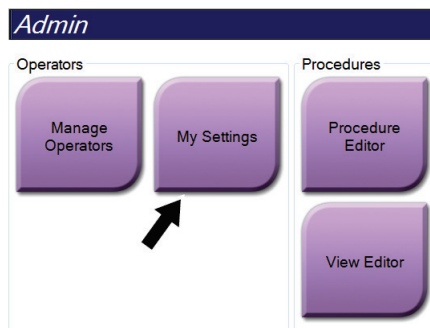
Figur 85: Aktivér faner med flere procedurelinjer

4. Vælg **Gem**, og vælg derefter **OK** til meddelelsen *Opdatering udført*.

10.6 Aktivér og indstil højdehukommelsen

Brugerne kan aktivere og indstille højden på optagestationen til automatisk at skifte til deres individuelle præferencer, når de logger på. For at aktivere og indstille højdejusteringshukommelsen:

1. Vælg *Mine indstillinger* i operatørgruppen på skærmen **Administrator**.



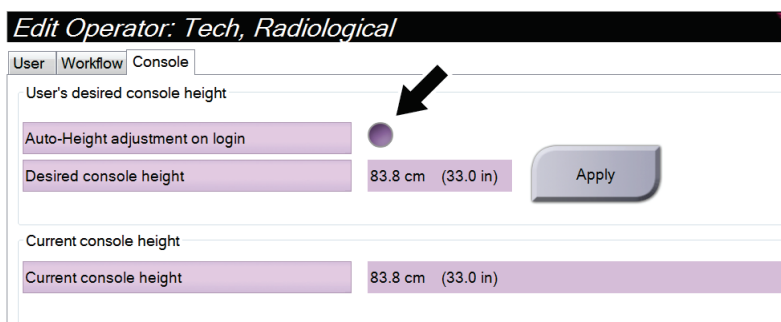
Figur 86: Knappen *Mine indstillinger* på skærmen *Administrator*



Bemærk

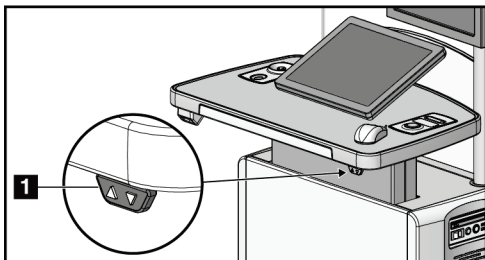
Du kan også tilgå **Mine indstillinger** via proceslinjen. Vælg området Brugernavn, og vælg derefter **Mine indstillinger** i pop-op-menuen.

2. Vælg fanen *Konsol* på skærmen **Rediger operatør**.
3. Hvis du vil aktivere højdejusteringshukommelsen, skal du vælge alternativknappen til højre for feltet "Automatisk højdejustering ved login". Der vises en markering. (Ryd alternativknappen for at deaktivere højdejusteringshukommelsen).



Figur 87: Fanen *Konsol* i skærmen *Rediger operatør*

4. Brug knapperne ▼ OP og ▼ NED på højdejusteringspanelet til at indstille den ønskede højde (se følgende figur).



Figur 88: Kontrolpanel til højdejustering

5. Feltet Ønsket konsolhøjde viser den aktuelt indstillede højde. Feltet Aktuel konsolhøjde viser den senest gemte højde. (Se den følgende figur). Hvis du vil gemme den ønskede højdeindstilling, skal du vælge **Anvend**.

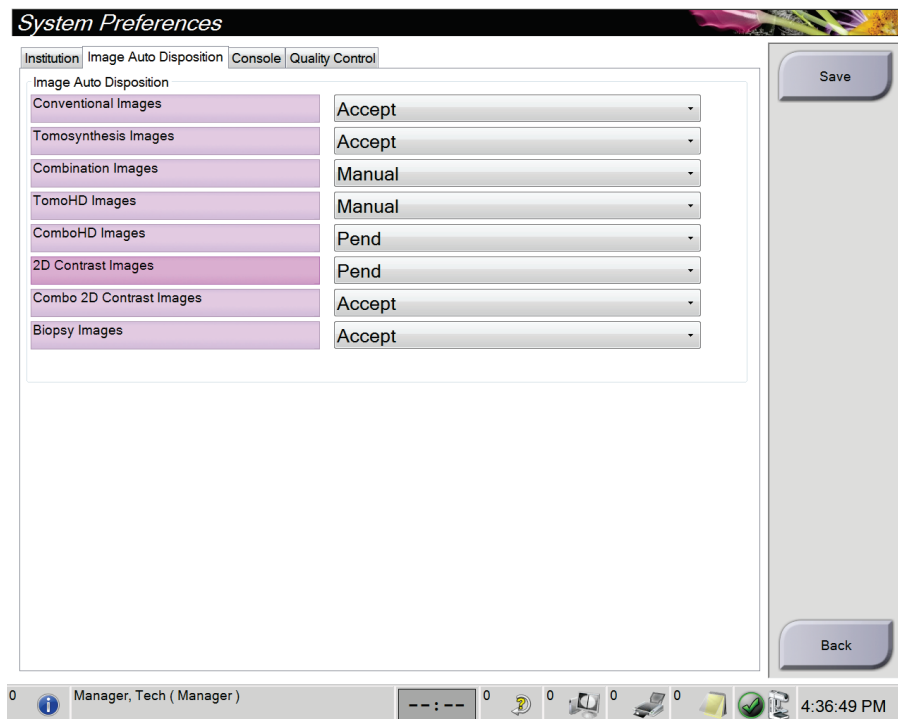
Figur 89: Felterne Ønsket konsolhøjde og Aktuel konsolhøjde

6. Vælg **Gem**, og vælg derefter **OK** i meddelelsen *Opdatering udført*.

10.7 Angiv billeder, der automatisk godkendes eller sættes i venteposition

En bruger med lederrettigheder kan konfigurere systemet til automatisk at godkende eller automatisk udsætte nye billeder.

1. På skærmen med systemgruppen *Administrator*, vælg **Præferencer**. skærmen *Systempræferencer* åbnes.
2. Vælg fanen **Automatisk billedstyring**.
3. Brug rullemenuerne til at vælge den automatiske styring for hver billedtype.
 - Vælg **Manuel** for manuelt at acceptere, afvise eller udsætte hvert nyoptaget billede.
 - Vælg **Godkend** for automatisk at godkende nyoptagne billeder.
 - Vælg **Udsæt** for automatisk at udsætte nyoptagne billeder.



Figur 90: Indstil automatisk billedstyring

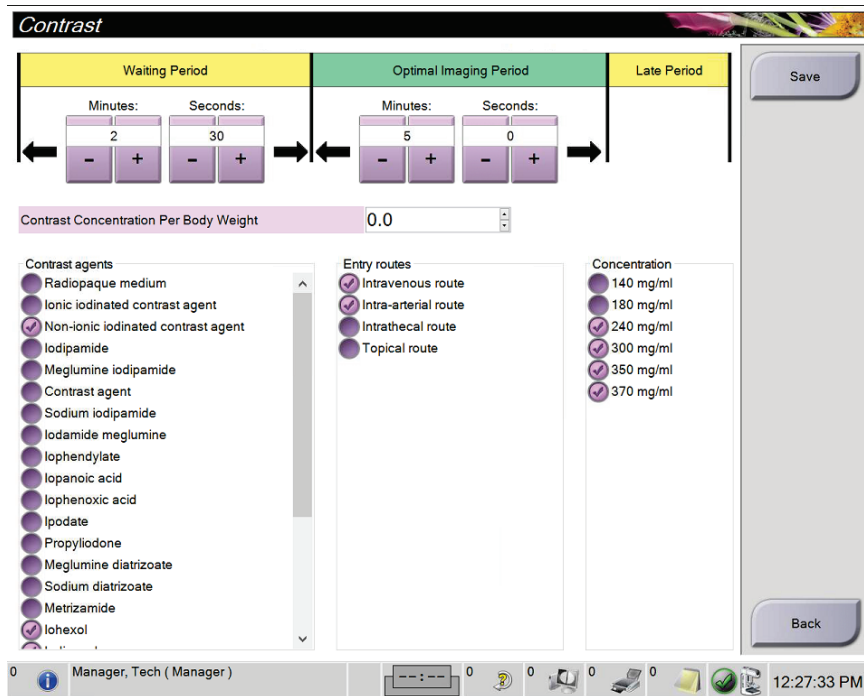
4. Vælg **Gem**, og vælg derefter **OK** i meddelelsen *Opdatering udført*.

10.8 Angiv kontraststandarderne

En bruger med lederrettigheder kan konfigurere standardtimerperioderne og standardkontrastoplysningerne.

Indstil standardtimerperioder

1. Vælg knappen *Kontrast* i gruppen Procedurer på skærmen **Administrator**.



Figur 91: Generelle I-View 2D-kontrastindstillinger

2. Vælg knapperne plus (+) eller minus (-) for at ændre minutter og sekunder for **Venteperiode** og **Optimal billedannelsesperiode**.
3. Vælg **Gem**.

Dine valg vises som standardtimerindstillingerne under fanen **Kontrast**.

Indstil generelle kontrastoplysninger

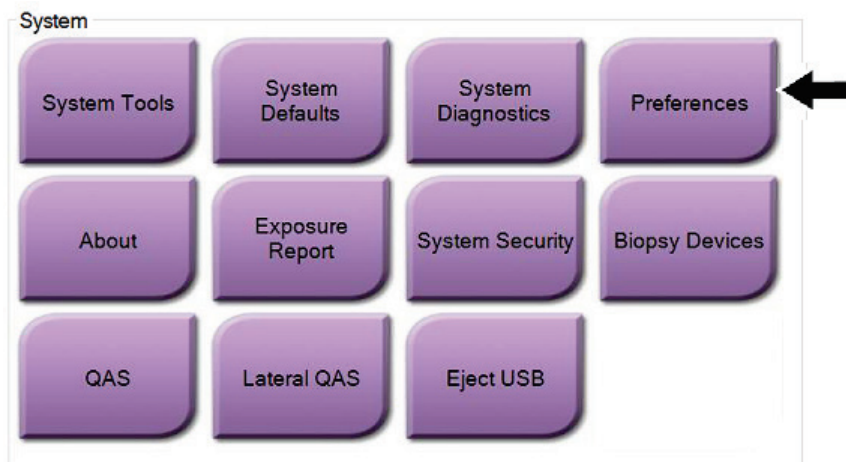
1. Vælg knappen *Kontrast* i gruppen Procedurer på skærmen **Administrator**.
2. Vælg et eller flere **kontrastmidler**, en eller flere **indgangsruer** og **koncentration**. Se den forrige figur.
3. Vælg **Gem**.

Dine valg vises som standardindstillingerne i dialogboksen Kontrastoplysninger.

10.9 Aktivér og indstil standardhøjden

En leder kan indstille optagestationen til automatisk at vende tilbage til en standardhøjde, når en bruger logger ud. Sådan aktiveres og indstilles standardhøjden:

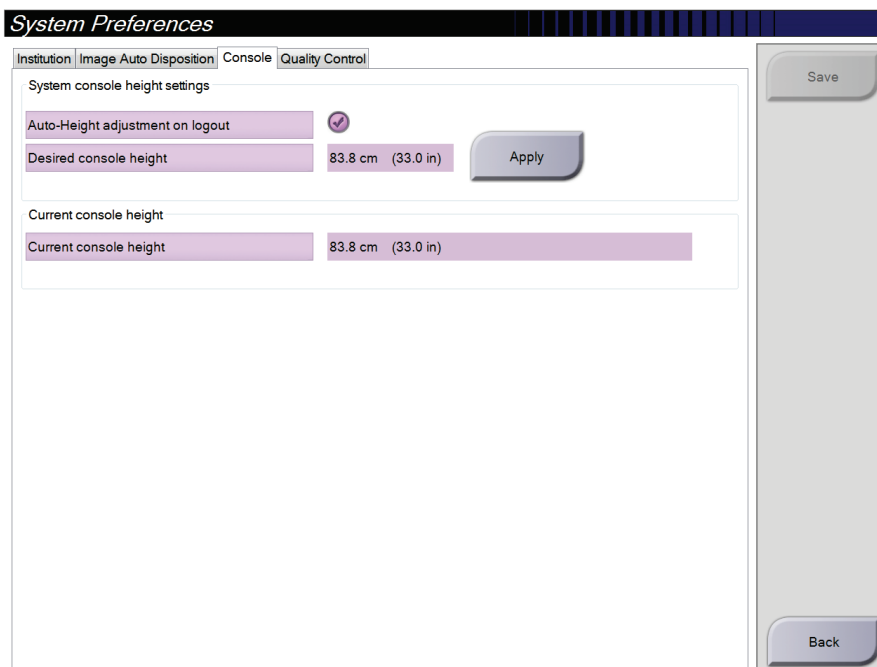
1. På skærmen med systemgruppen *Administrator*, vælg **Præferencer**.



Figur 92: Knappen Præferencer i skærmen Administrator

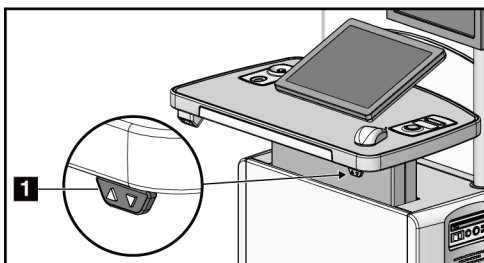
2. Vælg fanen *Konsol* på skærmen **Systempræferencer**.

3. For at aktivere standardhøjden skal du vælge alternativknappen til højre for feltet "Justering af automatisk højde ved logout". Der vises en markering. (Ryd alternativknappen for at deaktivere standardhøjdejusteringen).



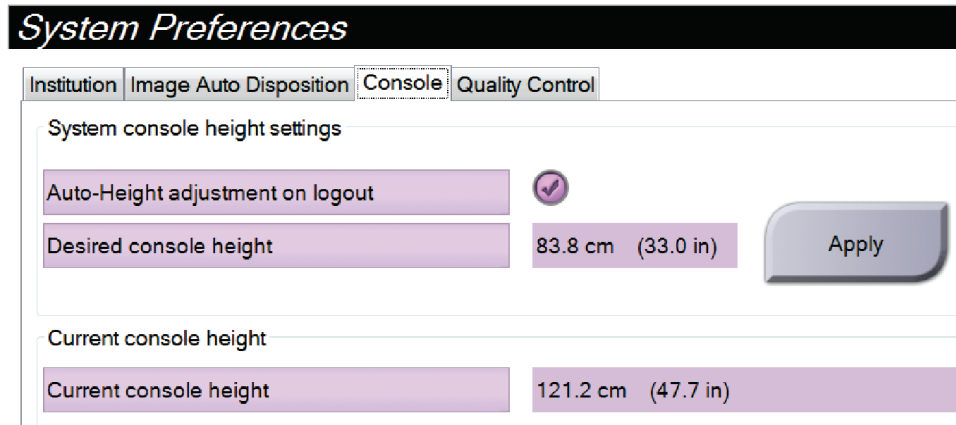
Figur 93: Fanen Konsol i skærmen Systempræferencer

4. Brug knapperne ▼ OP og ▼ NED på højdejusteringspanelet til at indstille den ønskede højde (se følgende figur).



Figur 94: Kontrolpanel til højdejustering

- Feltet Ønsket konsolhøjde viser den aktuelt indstillede højde. Feltet Aktuel konsolhøjde viser den senest gemte højde. (Se den følgende figur). Hvis du vil gemme den ønskede højdeindstilling, skal du vælge **Anvend**.

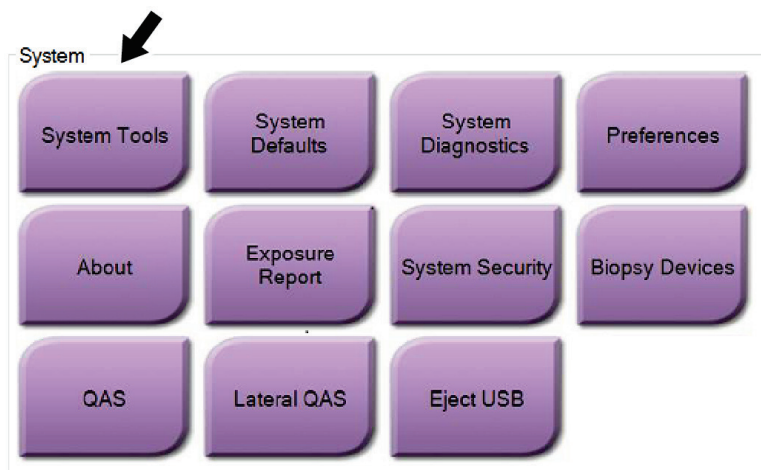


Figur 95: Felterne Ønsket konsolhøjde og Aktuel konsolhøjde

- Vælg **Gem**, og vælg derefter **OK** i meddelelsen *Opdatering udført*.

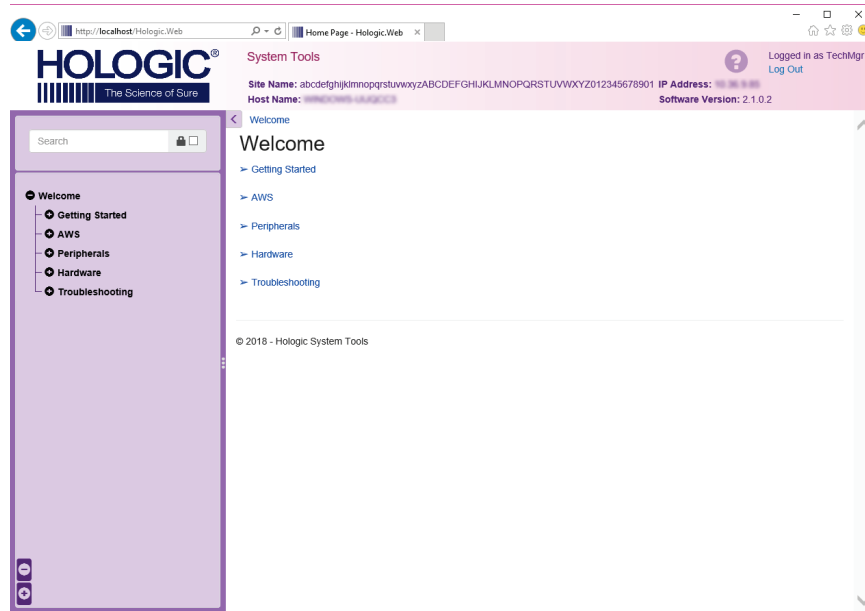
10.10 Systemværktøjer

Ledende radiograf og brugere med servicetilladelser kan få adgang til funktionen Systemværktøjer. Systemværktøjer indeholder konfigurationsoplysninger om systemet. Hvis du ønsker adgang, skal du vælge **Systemværktøjer** i systemgruppen på skærmen *Administrator*.



Figur 96: Knappen Systemværktøjer

10.10.1 Systemværktøjer til ledende radiograf



Figur 97: Skærmen Systemværktøjer

Tabel 23: Ledende radiograf – funktioner i Systemværktøjer

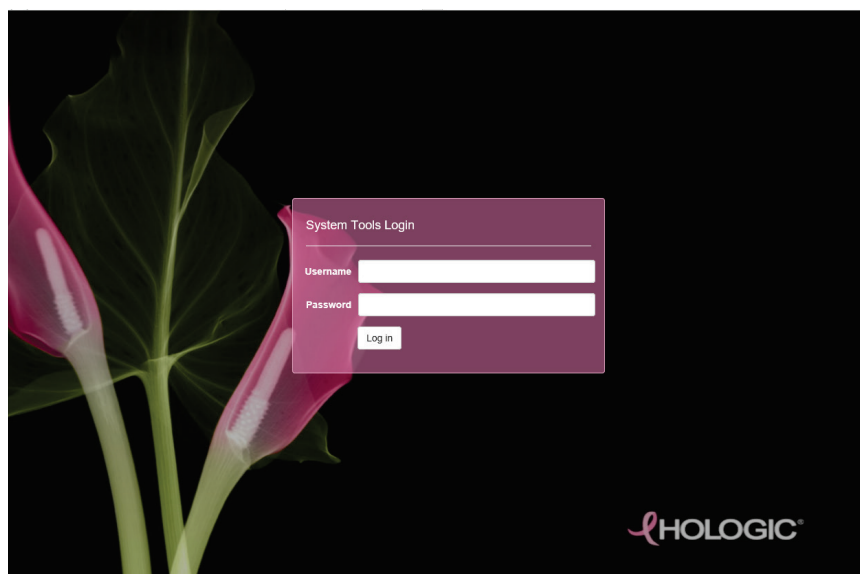
Sektion	Skærmfunktioner
Introduktion	<p>Om: Introduktionen til serviceværktøjet.</p> <p>OSS: Liste over almindelige spørgsmål.</p> <p>Ordliste: Liste over betegnelser og beskrivelser.</p> <p>Platform: Liste over mapper, softwareversionsnumre og statistik for systemssoftware.</p> <p>Genveje: Liste over Windows-genveje.</p>
AWS	<p>Tilslutninger: Liste over installerede enheder.</p> <p>Film- og billedoplysninger: Opret en billedrapport*. Opret en KK-rapport. (*Du kan også få adgang til denne rapport fra en fjerntcomputer. Se Fjernadgang til billedrapporter på side 149).</p> <p>Licenser: Liste over installerede licenser.</p> <p>Brugergrænseflade: Rediger indstillingerne i softwareprogrammet.</p> <p>Internationalisering: Vælg det lokale sprog og kultur.</p>
Fejlfinding	<p>AWS: Giver mulighed for download af billeder.</p> <p>Computer: Systemadministration og netværksinformation.</p> <p>Log: Rediger indstillingerne for hændelsesfortegnelsen.</p> <p>Sikkerhedskopier: Kontrollér sikkerhedskopierne for systemet.</p>

10.10.2 Fjernadgang til billedrapporter

Få adgang til billedrapporter via en fjerncomputer, der er forbundet med systemet. Denne funktion kan være nyttig ved websteder, der ikke tillader USB-overførsler af rapporter direkte fra systemet.

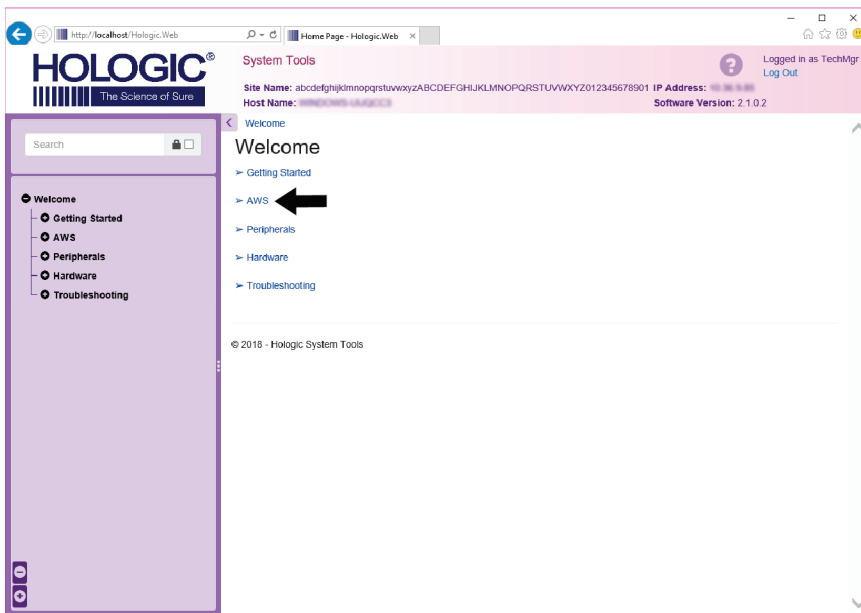
Følg disse trin for at få adgang til billedrapporter fra en fjerncomputer. Du skal logge på systemværktøjer, som bruger på lederniveau for denne procedure.

1. Hent IP-adressen på det system, du vil have adgang til. Du kan få IP-adressen fra din it-administrator eller fra systemet. Gå til skærmen *Om* i systemet, og vælg fanen **System**. Skriv IP-adressen ned.
2. Ved hjælp af en internetbrowser på fjerncomputeren skal du gå til `http:// [IP address]/Hologic.web/MainPage.aspx`. Brug IP-adressen fra trin 1.
3. Skærmen *Login til systemværktøjer* åbnes. Skriv brugernavnet adgangskoden, og vælg derefter knappen **Log på**.



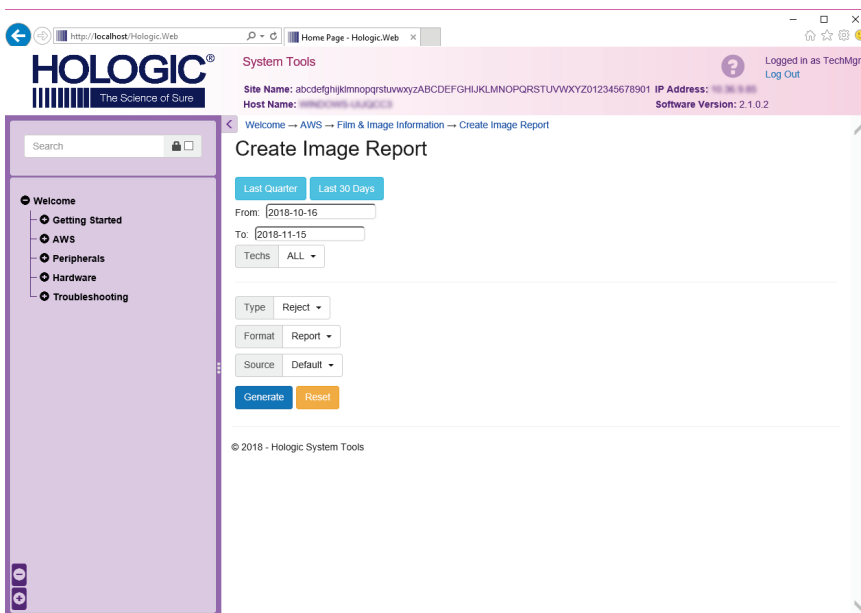
Figur 98: Loginskærmen Systemværktøjer

4. Velkomstskræmen til *Systemværktøjer* åbnes. Gå til **AWS > Film- og billedoplysninger > Opret billedrapport**.



Figur 99: Velkomstskræmen til Systemindstillinger

5. Vælg parametrene for rapporten, og klik på **Generér**.



Figur 100: Opret parametre for billedrapport

- Rapporten vises på skærmen. Rul til bunden af rapporten, og vælg enten **Download til (html)** eller **Download til (csv)** for filoverførelstypen. Klik på **Gem**, når du bliver bedt om det.

The screenshot shows the Hologic System Tools web interface. The main content area displays a table with 12 rows of error types and their counts. Below the table is a summary section with 'Total with Reasons', 'Total Exposures', and 'Ratio (%)'. At the bottom of the report area, there are two 'Download html' links, with a black arrow pointing to the second one.

Error Type	Count	Percentage
6. Incorrect Patient ID	0	0%
7. X-ray Equipment Failure	0	0%
8. Software Failure	0	0%
9. Blank Image	0	0%
10. Wire Localization	0	0%
11. Aborted AEC Exposure	0	0%
12. Other	0	0%
Totals:	0	100%

Total with Reasons: 0
Total Exposures: 0
Ratio (%): 0%

Remarks:
Corrective Action:

Download html (Right click to download)
Download html (Right click to download)

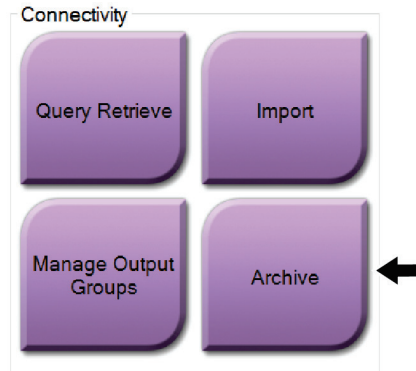
Figur 101: Hent billedrapporten

- Vælg en mappe på computeren, og klik derefter på **Gem**.
- Log ud** af Systemindstillinger, når du er færdig.

10.11 Arkivværktøj

Arkivfunktionen på skærmen *Administrator* giver dig mulighed for at:

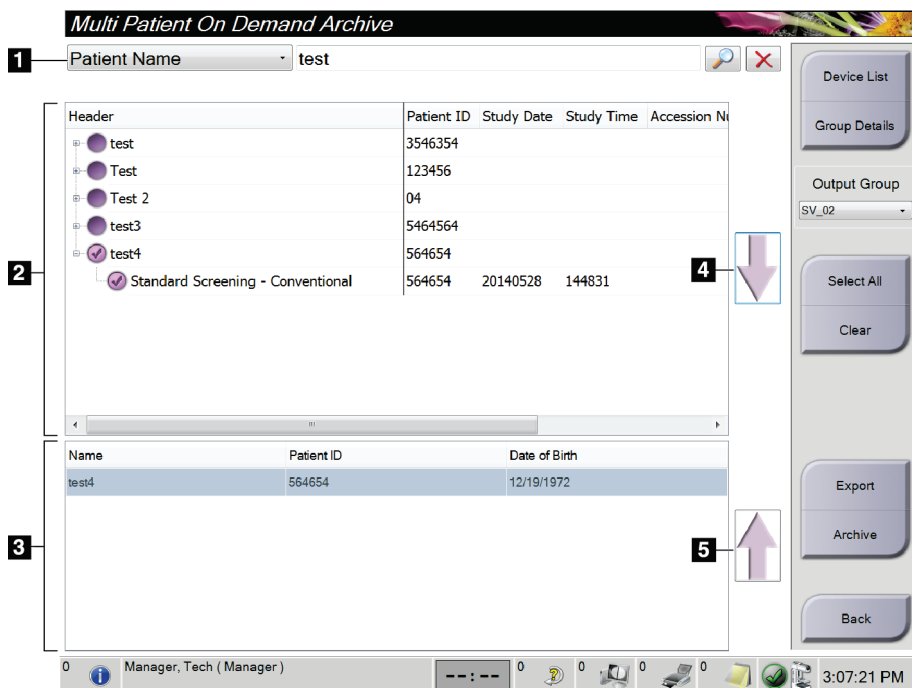
- Sende lokale undersøgelser til et arkiv.
- Eksportere undersøgelser til flytbare medier.



Figur 102: Knappen Arkivér

1. Vælg knappen *Arkiv* i gruppen *Forbindelse* på skærmen **Administrator**. Skærmen *On-demand-arkiv for flere patienter* åbnes.
2. Hvis du vil søge efter en patient, skal du indtaste mindst to tegn i området *Søgeparametre* og vælge forstørrelsesglasset.

Der vises en liste over patienter, der opfylder søgekriterierne.



Figur 103: Skærmen *On-demand-arkiv for flere patienter*

Figurforklaring

1. Søgeparametre
2. Patientlisteområde
3. Område for patienter, der skal arkiveres eller eksporteres
4. Føj markeringen i området *Patientliste* til området *Patienter*, der skal arkiveres eller eksporteres
5. Fjern markeringen fra området *Patienter*, der skal arkiveres eller eksporteres

Arkivering:

1. Vælg de patienter og de procedurer, der skal arkiveres.
 - Vælg patienterne på patientlisten, eller udfør en søgning med søgeparametrene (punkt 1), og vælg patienter fra søgeresultaterne.



Bemærk

Knappen **Vælg alle** (i højre side af skærmen) vælger alle patienterne i området Patientliste. Knappen **Ryd** (i højre side af skærmen) fjerner markeringer.

- Vælg procedurerne for hver patient.
 - Vælg **pil ned** (punkt 4) på skærmen for at flytte de valgte patienter til området Patienter, der skal arkiveres (punkt 3).
 - Vælg **pil op** (punkt 5) på skærmen for at flytte de valgte patienter fra området Patienter, der skal arkiveres (punkt 3).
2. Vælg et lagringsmedie.
 - Vælg en mulighed i rullemenuen Lagringsenhed.
 - ELLER -
 - Vælg knappen **Gruppeliste**, og vælg derefter en indstilling.
 3. Vælg knappen **Arkivér**. Listen i området Patienter, der skal arkiveres, kopieres til de valgte arkivenheder.



Bemærk

Brug værktøjet Administrer kø på proceslinjen til at gennemse arkivstatus.

Eksport:

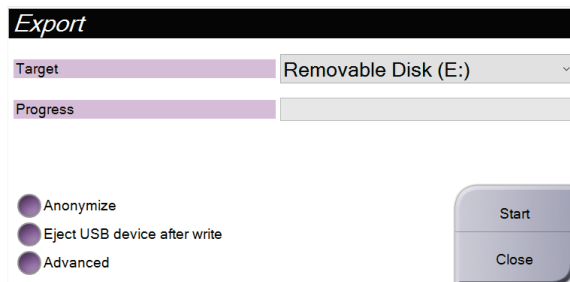
1. Vælg de patienter og de procedurer, der skal eksporteres.
 - Vælg patienterne på patientlisten, eller udfør en søgning med søgeparametrene (punkt 1), og vælg patienter fra søgeresultaterne.



Bemærk

Knappen **Vælg alle** (i højre side af skærmen) vælger alle patienterne i området Patientliste. Knappen **Ryd** (i højre side af skærmen) fjerner markeringer.

- Vælg procedurerne for hver patient.
 - Vælg **pil ned** (punkt 4) på skærmen for at flytte de valgte patienter til området Patienter, der skal arkiveres (punkt 3).
 - Vælg **pil op** (punkt 5) på skærmen for at flytte de valgte patienter fra området Patienter, der skal arkiveres (punkt 3).
2. Vælg knappen **Eksportér**.
 3. Vælg destinationen på rullelisten over medieenheder i dialogboksen *Eksportér*.



Figur 104: Skærmen Eksportér

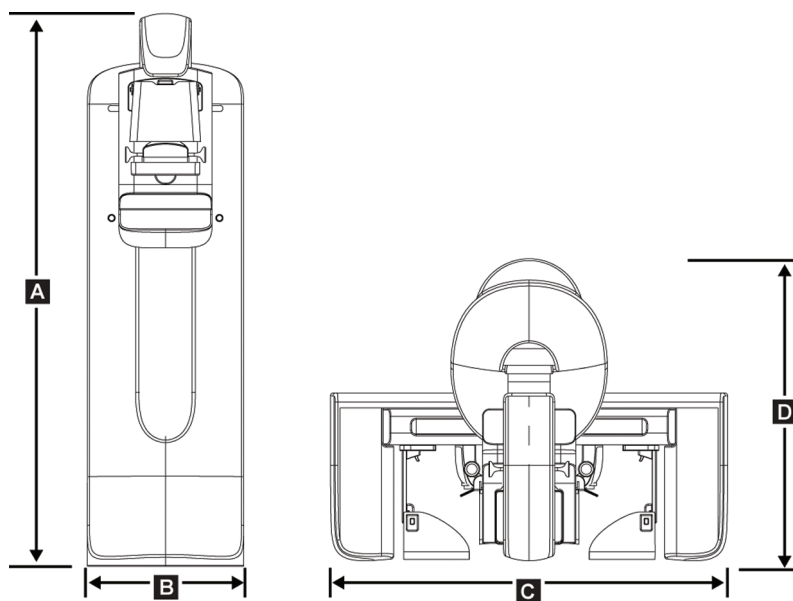
4. Vælg andre indstillinger, hvis det er nødvendigt:
 - **Anonymiser:** for at anonymisere patientdata.
 - **Skub USB-enheden ud efter skrivning:** for automatisk at skubbe den flytbare mediagringsenhed ud, når eksporten er fuldført.
 - **Avanceret:** for at vælge en mappe på det lokale system til lagring af dine valg og også for at vælge billedernes eksporttyper.
5. Vælg knappen **Start** for at sende de markerede billeder til den valgte enhed.

Tillæg A

Specifikationer

A.1 Produktmålinger

A.1.1 Rørstativ (gantry med C-arm)

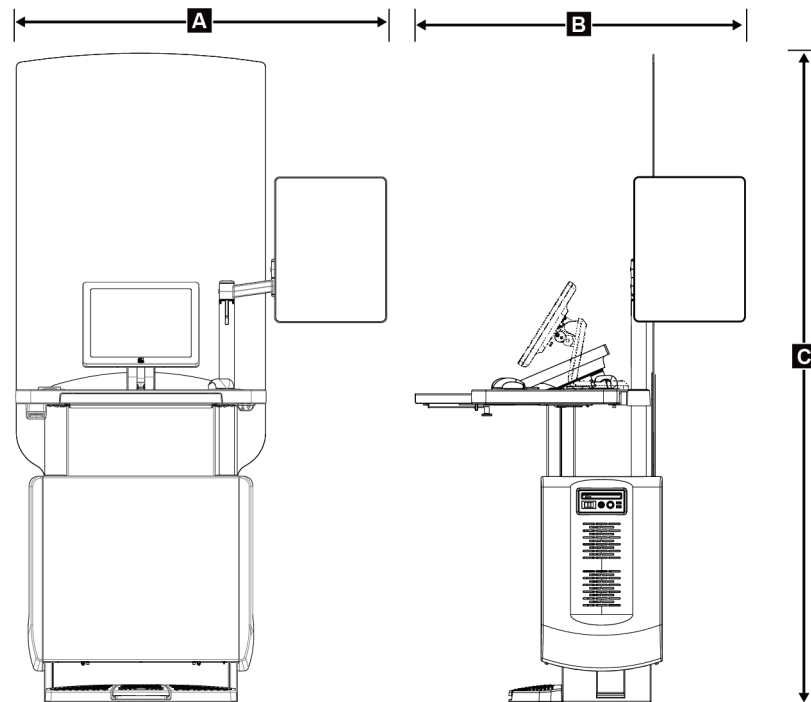


Figur 105: Rørstativ (gantry med C-arm) Mål

A.	Højde	223 cm (87,8 inches)
B.	Bredde	66 cm (26 inches)
C.	Bredde	173 cm (68,0 inches)
D.	Dybde	138 cm (54,3 inches)
	Vægt	Højest 400 kg (882 pounds)

A.1.2 Optagestationer

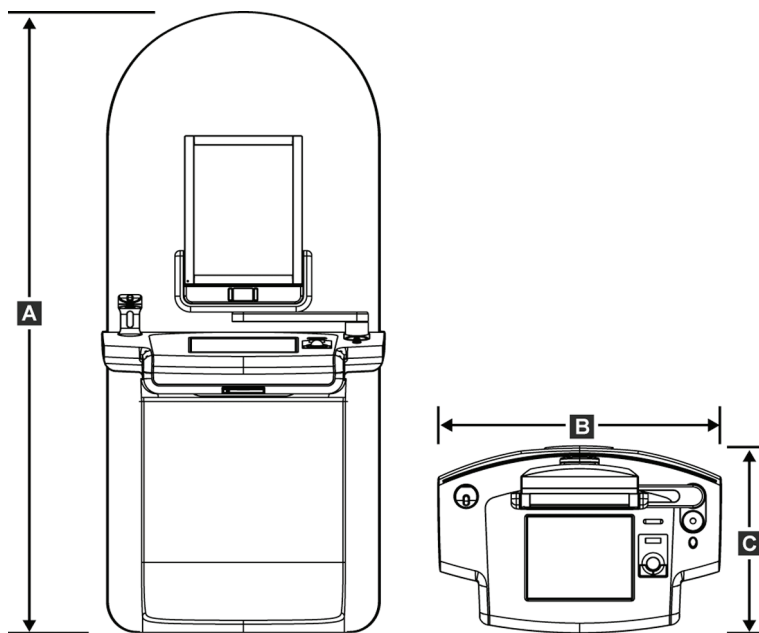
Universaloptagestation



Figur 106: Mål for universaloptagestation

A.	Bredde (maksimum) med valgfri leddelt skærmarm forlænget	136 cm (53,4 inches) - serie I UAWS
		128 cm (50,3 inches) - serie II UAWS
	Bredde (maksimum) med almindelig skærmarm	94,0 cm (36,9 inches) - serie I UAWS
		107 cm (42,0 inches) - serie II UAWS
B.	Dybde (maksimum) med udtrukket tastaturbakke og valgfri leddelt skærmarm	122 cm (48,4 inches) - serie I UAWS, roteret til siden
		115 cm (45,1 inches) - serie II UAWS, roteret til siden
	Dybde (maksimum) med udtrukket tastaturbakke og almindelig leddelt skærmarm	83,6 cm (32,9 inches) - serie I og II UAWS
C.	Højde (nominel)	219 cm (86,1 inches) efter august 2017
		204 cm (80,3 inches) før september 2017
	Vægt (maksimum)	209 kg (460 pund)

Premiumoptagestation



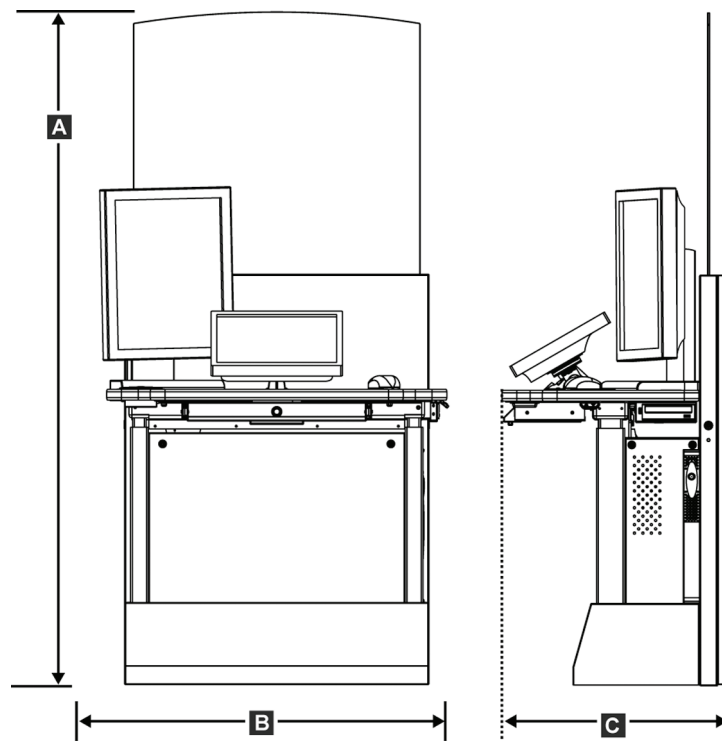
Figur 107: Mål for premiumoptagestation

A.	Højde	202 cm (79,8 inches)
B.	Bredde	92,7 cm (36,5 inches)
C.	Dybde	58,5 cm (23,0 inches)
	Vægt	154 kg (340 pund)

Brugervejledning til systemet Selenia Dimensions

Tillæg A: Specifikationer

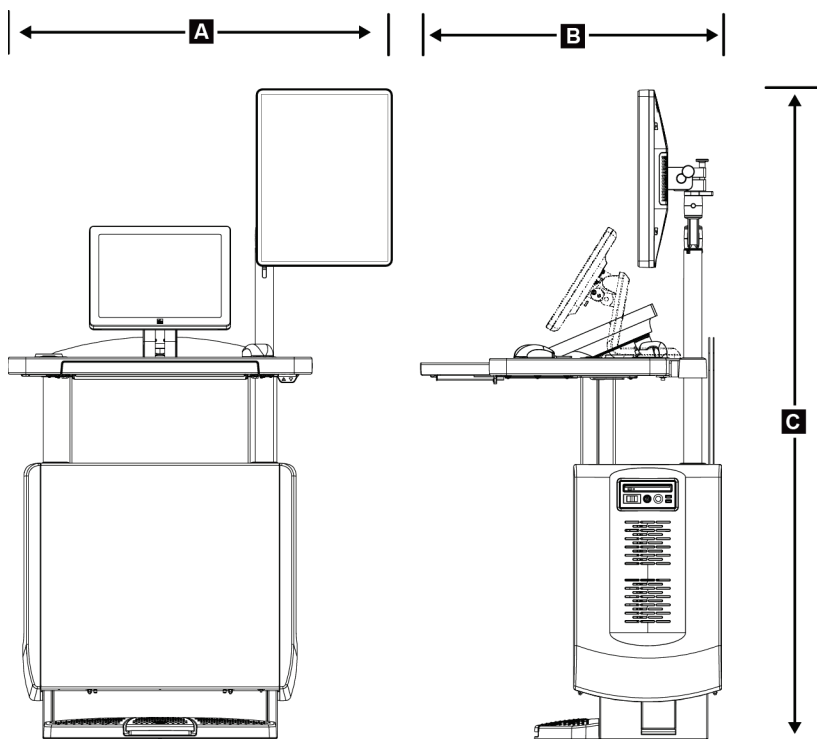
Standardoptagestation



Figur 108: Mål for standardoptagestation

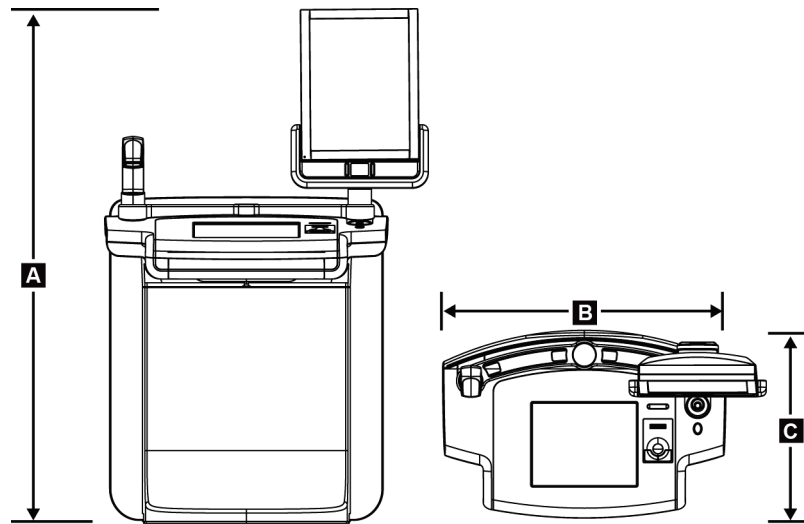
A.	Højde	192 cm (75,3 inches)
B.	Bredde	107 cm (42,1 inches)
C.	Dybde	76,2 cm (30,0 inches)
	Vægt	219 kg (462 pund)

Optagestation til mobil brug



Figur 109: Mål for mobil universaloptagestation

A.	Bredde (maksimum) med mobil displayarm	100 cm (39,5 inches) - serie I UAWS 107 cm (42,0 inches) - serie II UAWS
B.	Dybde (maksimum) med udtrukket tastaturbakke	85 cm (33,5 inches)
C.	Højde (maksimum)	180 cm (71 inches)
	Vægt (maksimum)	179 kg (395 pounds)



Figur 110: Mål for premiumoptagestation

A.	Højde	167,6 cm (66,0 inches)
B.	Bredde	105,5 cm (41,5 inches)
C.	Dybde	58,5 cm (23 inches)
	Vægt	154 kg (340 pund)

A.2 Drifts- og opbevaringsmiljø

A.2.1 Almindelige betingelser for drift

Temperaturområde	20 °C (68 °F) til 30 °C (86 °F)
Relativ fugtighedsområde	20 % til 80 % uden kondenserende fugt

A.2.2 Opbevaringsmiljø

Gantry

Temperaturområde	-10 °C (14 °F) til 40 °C (104 °F)
Relativ fugtighedsområde	0 % til 95 % uden kondenserende fugt

(Læg i en pakke til opbevaring i en bygning).

Røntgendetektor

<i>Temperaturområde</i>	10 °C (50 °F) til 30 °C (86°F) uendeligt 10 °C (50 °F) to 35°C (95 °F) - højst 12 timer
<i>Maksimal hastighed for temperaturvariation</i>	Mindre end 10 °C (50 °F) i timen
<i>Relativt fugtighedsområde</i>	10 % til 80 % uden kondenserende fugt

(Læg i en pakke til opbevaring i en bygning).

Optagestation

<i>Temperaturområde</i>	-10 °C (14 °F) til 40 °C (104 °F)
<i>Relativt fugtighedsområde</i>	0 % til 95 % uden kondenserende fugt

(Læg i en pakke til opbevaring i en bygning).

A.3 Strålings skjold

<i>Strålingsblyskjold (Pb) ækvivalent</i>	0,5 mm bly til røntgenenergi til 35 kV
---	--

A.4 Elektrisk indgang**A.4.1 Rørstativ**

<i>Netspænding</i>	200/208/220/230/ 240 VAC ±10 %
<i>Netimpedans</i>	Maksimal linjeimpedans må ikke overstige 0,20 ohm for 208/220/230/240 VAC, 0,16 ohm for 200 VAC
<i>Netfrekvens</i>	50/60 Hz ±5 %
<i>Gennemsnitlig strøm over 24 timer</i>	< 5 A
<i>Linjestrømspids</i>	4 A (65 A i maks. ≤ 5 sekunder)

A.4.2 Optagestation

<i>Netspænding</i>	100/120/200/208/220/230/240 VAC ±10 %
<i>Netfrekvens</i>	50/60 Hz ±5 %
<i>Strømforbrug</i>	< 1000 watt
<i>Driftscyklus (Standard-optagestation)</i>	10 % ~ 6 minutter i timen eller 2 minutter tændt, 18 minutter slukket
<i>Overstrømsbeskyttelse</i>	8A

A.5 Tekniske oplysninger for rørstativ

A.5.1 C-arm

<i>Rotationsområde</i>	<i>Konventionel mammografi:</i> $+195^{\circ} +3^{\circ}/-0,5^{\circ}$ til $0^{\circ} \pm 0,5^{\circ}$ til $-155^{\circ} +0,5^{\circ}/-3^{\circ}$ <i>Tomosyntesefunktion:</i> $+180^{\circ} \pm 0,5^{\circ}$ til $0^{\circ} \pm 0,5^{\circ}$ til $-140^{\circ} \pm 0,5^{\circ}$
<i>Absolut vinkelposition</i>	nøjagtig til $\pm 0,5^{\circ}$
<i>Rotationsacceleration</i>	$18^{\circ}/s^2 +18/-9 \%$
<i>Rotationsdeceleration</i>	$18^{\circ}/s^2 +18/-9 \%$
<i>Vinkelhastighed ved rotationspositionering</i>	$18^{\circ}/s \pm 25 \%$



Bemærk

Vinkelhastigheden er gennemsnittet af rørarmens rotationshastighed med uret mellem 0° og 90° eller rotation mod uret mellem 90° og 0° . Vinkelhastigheden omfatter ikke tid til at accelerere fra nul hastighed og decelerere til nul hastighed.

<i>Afstand mellem kilde og billede (SID)</i>	$70,0 \text{ cm} \pm 1,0 \text{ cm}$ ($27,6 \text{ inches} \pm 0,4 \text{ inches}$) (Fokuspositionsafvigelse er $\pm 5 \text{ mm}$)
<i>Patientstøtte (ikke-forstørrelse)</i>	
<i>Nedre grænse for lodret position</i>	$70,5 \text{ cm} +5,1/-0 \text{ cm}$ ($27,75 \text{ inches} +2,0/-0 \text{ inches}$)
<i>Øvre grænse for lodret position</i>	$141 \text{ cm} +0/-17,8 \text{ cm}$ ($55,5 \text{ inches} +0/-7,0 \text{ inches}$)

A.5.2 Kompression

<i>Manuel kompressionskraft</i>	<i>Maks. på 300 N (67,4 pund)</i>
<i>Motoriseret kompression</i>	<i>Fungerer i tre driftstilstande: Forkompression, fuldt område, dobbelt kompression. Vælges af brugeren via software.</i>
<i>Forkompressionskraft</i>	<i>67 til 134 N (15 pund til 30 pund), motoriseret</i>
<i>Kompressionskraft i fuldt område</i>	<i>89 til 178 N (20 pund til 40 pund), motoriseret</i>
<i>Kompression i dobbelt tilstand</i>	<i>Anvender forkompressionskraft ved første aktivering af kompressionsafbryderen. Hvis kontakten aktiveres inden for 2 sekunder, øges kraften trinvist for hver yderligere kontaktaktivering op til brugerens valgte fulde kompressionskraft.</i>
<i>Kompressionsstyreanordninger</i>	<i>Op/ned-styring på begge sider af C-armen og på fodkontakt med to positioner (motoriseret). Håndhjul på begge sider af kompressionsenheden (manuel).</i>
<i>Kompressionsaflastning</i>	<i>Manuel motoriseret aflastning styres af trykknapper på begge sider af C-armen.</i>
<i>Automatisk kompressionsaflastning</i>	<i>Brugervalgbar automatisk aflastningstilstand hæver kompressionsenheden ved eksponeringsafslutning.</i>
<i>Variabel nedadgående bevægelseshastighed</i>	<i>4,2 cm/s ±15 % (1,66 inches/s ±15 %)</i>
<i>Kompressionskraftskærm</i>	<i>To LCD-skærme på kompressionsenheden viser kompressionskraften inden for intervallet 18 N til 300 N i intervaller på 1 N (4 pund til 67 pund i trin på 1 pund).</i>
<i>Kompressionskraftskærmens nøjagtighed</i>	<i>±20 N (±4,5 pund)</i>
<i>Visning af kompressionstykkelse</i>	<i>To LCD-skærme på kompressionsenheden måler kompressionstykkelsen i intervaller på 0,1 cm. Skærmen er synlig fra begge sider af patienten.</i>
<i>Nøjagtighed af kompressionstykkelse</i>	<i>±0,5 cm (±0,2 inches) for tykkelser mellem 0,5 cm og 15 cm (5,9 inches)</i>
<i>Kompressionstykkelse ved brysttomosyntese</i>	<i>Standardopløsning for tomosyntese Maks.: 24 cm (begrænset af kompressionsenhedens geometri) Høj opløsning for tomosyntese Maks.: 15 cm (begrænset af DICOM-begrænsninger)</i>
<i>Kompressionsplader</i>	<i>Kompressionsplader er gennemsigtige. Plader fremstillet af polycarbonatresin eller tilsvarende. Ved kompression skal pladeafbøjningen fra et plan parallelt med patientens støtteflade være mindre end eller lig med 1,0 cm.</i>

A.5.3 Røntgenrør

<i>Fokuspunkt</i>	<i>Stort (0,3 mm) Nominel</i> <i>Lille (0,1 mm) Nominel</i>
<i>Rørspænding</i>	<i>20 kV til 49 kV</i>
<i>Anodemateriale</i>	<i>Wolfram</i>
<i>Røntgenvindue</i>	<i>Beryllium 0,63 mm</i>
<i>Testbetingelser for rørlækage</i>	<i>49 kVp, 2,0 mA</i>

A.5.4 Røntgenstråfiltrering og -output

<i>Filtrering</i>	<i>Filterhjul med fem positioner:</i> <i>Position 1: Rhodium, 0,050 mm ±10 %</i> <i>Position 2: Aluminium, 0,70 mm (nominel)</i> <i>(Tomosyntesefunktion)</i> <i>Position 3: Sølv, 0,050 mm ±10 %</i> <i>Position 4: Kobber, 0,3 mm</i> <i>Position 5: Bly (leveret til servicering)</i>
-------------------	--

kV/mA-område

Tabel 24: Maksimal mA-indstilling som funktion af kV

kV	LFS mA	SFS mA
20	100	30
21	110	30
22	110	30
23	120	30
24	130	30
25	130	40
26	140	40
27	150	40
28	160	40
29	160	40
30	170	50
31	180	50

Tabel 24: Maksimal mA-indstilling som funktion af kV

kV	LFS mA	SFS mA
32	190	50
33	200	50
34	200	50
35	200	50
36	190	50
37	180	50
38	180	50
39	180	50
40	170	
41	170	
42	160	
43	160	
44	150	
45	150	
46	150	
47	140	
48	140	
49	140	

mAs-trin (tabel 1, standard)

4, 5, 6, 7, 8, 9, 10, 12, 14, 16, 18, 20, 22, 25, 30, 32.5, 35, 37.5, 40, 42.5, 45, 47.5, 50, 52.5, 55, 57.5, 60, 62.5, 65, 67.5, 70, 75, 80, 85, 90, 95, 100, 120, 140, 160, 180, 200, 220, 240, 260, 280, 300, 320, 340, 360, 380, 400, 420, 440, 460, 480, 500

Dæmpning af kulfiber

Billedmodtager

< 0,3 mm Al

Forstørrelsesplatform

< 0,3 mm Al

A.5.5 Røntgenkollimering

<i>Kollimeringsfelter</i>	<i>7,0 cm x 8,5 cm</i>
	<i>10 cm x 10 cm</i>
	<i>15 cm x 15 cm</i>
	<i>18 cm x 24 cm</i>
	<i>18 cm x 29 cm (tomosyntesefunktion)</i>
	<i>24 cm x 29 cm</i>

A.5.6 Lysfeltindikation

<i>Lysfelt til røntgenkongruens</i>	<i>Inden for 2 % af SID</i>
-------------------------------------	-----------------------------

A.5.7 Røntgengenerator

<i>Type</i>	<i>Højfrekvent inverter med konstant potentiale</i>
<i>Normering</i>	<i>7,0 kW, maksimum (isowatt), 200 mA ved 35 kV</i>
<i>Strømkapacitet</i>	<i>9,0 kW maksimum</i>
<i>kV-område</i>	<i>20 kV til 49 kV i intervaller på 1 kV</i>
<i>kV-nøjagtighed</i>	<i>±2 %, over området 20-49 kVp</i>
<i>mAs-område</i>	<i>3,0 mAs til 500 mAs i manuel tilstand mAs (8 mAs minimum i AEC-tilstand)</i>
<i>mAs-nøjagtighed</i>	<i>±(10 % + 0,2 mAs)</i>
<i>mA-område</i>	<i>10 mA til 200 mA, stort fokuspunkt</i>
	<i>10 mA til 50 mA, lille fokuspunkt</i>

A.6 Tekniske oplysninger om billedbehandlingsystemet

A.6.1 Billedmodtager

<i>Væskeindtrængen</i>	<i>Ingen væske fra utilsigtet spild på billedreceptoren må trænge ind i billedreceptoren.</i>
<i>Deflektion</i>	<i>Overstiger ikke 1,0 mm ved maksimal kompression.</i>
<i>Aktivt billedområde</i>	<i>Mindst 23,3 cm x 28,5 cm (9,2 inches x 11,2 inches)</i>
<i>DQE-konventionel mammografi</i>	<i>Mindst 50 % ved 0,2 lp/mm</i>
	<i>Mindst 15 % ved 0,2 lp/mm</i>
<i>DQE (tomosyntesefunktion)</i>	<i>Mindst 30 % ved 0,2 lp/mm</i>
	<i>Mindst 15 % ved 0,2 lp/mm</i>
<i>Dynamisk område og linearitet</i>	<i>Detektorundersystemets respons er lineært med en linearitet på 0,999 over et dynamisk område på 400:1 i røntgeneksponering.</i>
<i>Ensartethed</i>	<i>Detektorundersystemet kan korrigere pixel-til-pixel-forstærkningsvariationer.</i>
	<i>Ved konventionelle mammografi procedurer må ensartetheden i detektorens flade feltbilledrespons ikke overstige 2 %, efter anvendelse af gain-kalibrering over et eksponeringsområde på 0,5 mR til 200 mR.</i>

Tillæg B System- og alarmmeddelelser

B.1 Fejlretning og fejlfinding

De fleste fejl og alarmmeddelelser ryddes uden at påvirke arbejdsprocessen. Følg vejledningen på skærmen, eller afhjælp fejlen, og ryd derefter status fra proceslinjen. Nogle betingelser kræver genstart af systemet eller angiver, at der er behov for yderligere handling (f.eks. for at ringe til Hologics tekniske support). Dette tillæg beskriver meddelelseskategorierne og de handlinger, der er nødvendige for at genoprette systemets normale drift. Hvis fejlene gentager sig, skal du kontakte Hologics tekniske support.

B.2 Meddelellestyper

B.2.1 Fejlniveauer

Hver meddelelse har et bestemt sæt af følgende egenskaber:

- Afbryder en eksponering, der er i gang (ja/nej)
- Forhindrer en eksponering i at starte (ja/nej)
- Viser en meddelelse til brugeren på optagestationen (ja/nej)
- Kan nulstilles af brugeren (ja/nej)
- Kan nulstilles automatisk af systemet (ja/nej)

Viste meddelelser

Alle viste meddelelser vises på brugerens valgte sprog.

Enhver meddelelse, der afbryder en eksponering eller forhindrer en eksponering i at starte, viser altid en meddelelse, der vejleder brugeren i de handlinger, der kræves for at fortsætte.

Yderligere oplysninger


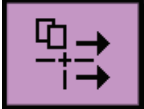





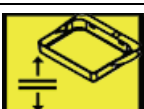

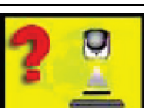
Tekniske oplysninger om meddelelsen findes i logfilen.

Nogle meddelelser vises altid som en kritisk fejl (en genstart af systemet er nødvendig). Disse meddelelser skyldes en tilstand, der forhindrer en eksponering, og som ikke kan nulstilles af brugeren eller systemet.










B.2.2 Systemmeddelelser

Når følgende systemmeddelelser vises, skal du udføre det trin, der vises i kolonnen Brugerhandling, for at rydde meddelelsen og tillade den næste eksponering.

Tabel 25: Systemmeddelelser

Ikon	Meddelelse	Brugerhandling
	Pladen bevæger sig	Ingen handling påkrævet.
	Sender meddelelse	Ingen handling påkrævet.
	Ugyldig brug af forstørrelsesstativ	Du har valgt en tomografisk visning med forstørrelsesstativet installeret. Vælg en ikke-tomografisk visning. (Tomosyntesefunktion)
	Ansigtsskjoldet er ikke fastgjort	Træk ansigtsskjoldet helt ud eller tilbage. (Tomosyntesefunktion)
	Ugyldig brug af kompressionsplade	Fjern forstørrelsesstativet, eller installer forstørrelsespladen.
	Pladepositionen svarer ikke til den valgte visning	Flyt pladen til den korrekte placering for den valgte visning.
	Kompressionen er under 4,5 cm under kalibrering	Flyt kompressionspladen højere end 4,5 cm for at fuldføre kalibreringsproceduren.
	FAST-kompression er aktiveret	Deaktiver FAST-kompression, og installer en plade, der er beregnet til denne tilstand.
	Licens mangler	En licens er nødvendig for at bruge denne egenskab eller funktion. (Denne meddelelse er kun til orientering. Der skal ikke udføres nogen brugerhandling).
	Ugyldig detektorkalibrering	Installer forstørrelsesstativet til kalibrering af små fokuspunkter. Installer forstørrelsesstativet til kalibrering af store fokuspunkter.

Tabel 25: Systemmeddelelser

Ikon	Meddelelse	Brugerhandling
	Ugyldig geometrikalibrering	Gentag geometrikalibreringen, før du forsøger at tage en eksponering. (Tomosyntesefunktion)
	Konfigurationsfilen mangler	Gælder for servicepersonale.
	Venter på detektor	Ingen handling påkrævet.
	System i testtilstand	Gælder for servicepersonale.
	Røret skal positioneres manuelt (flyt til 0 grader)	Drej C-armen til 0 grader.
	Røret skal positioneres manuelt (flyt til -15 grader)	Drej C-armen til -15 grader.
	Røret skal positioneres manuelt (flyt til 15 grader)	Drej C-armen til +15 grader.
	Nødstopkontakten er blevet aktiveret.	Sluk for nødkontakten en kvart omgang for at nulstille den.
	Kompression for lav til tomorekonstruktioner.	Flyt kompressionspladen højere end 0,5 cm for optage tomografi eksponeringer.

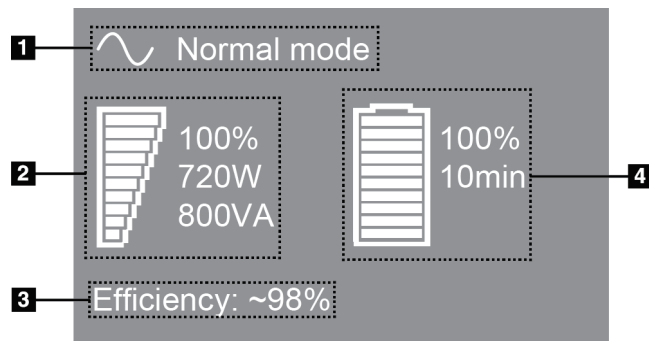
B.3 Meddelelser fra nødstrømforsyningen



Bemærk

Brugervejledningen til nødstrømforsyningen leveres sammen med systemet. Se *brugervejledningen* til nødstrømforsyningen for fuldstændige oplysninger.

LCD-skærmen i nødstrømforsyningen viser strømstatus.



Figurforklaring

1. Nødstrømforsyningens tilstand
2. Nødstrømforsyningens belastning
3. Nødstrømforsyningens effektivitet
4. Nødstrømforsyningens batteriniveau

Figur 111: Nødstrømforsyning LCD-skærm

Hvis nødstrømforsyningens batteri udløber, ændres ikonet Tilstand som vist. Kontakt servicerepræsentanten for at få udskiftet batteriet.



Tillæg C

Brug af det mobile system

Dette tillæg beskriver systemet installeret i et mobilt miljø.

C.1 Betingelser for sikkerhed og andre forholdsregler

Der kræves en acceptabel, stabil, ren VAC-strømkilde for at sikre, at systemet opfylder alle dets ydeevnespecifikationer. Hvor det er muligt, giver korrekt strømforsyning fra lysnettet til systemet den bedste ydeevne. Hvis der anvendes en mobil generator, skal specifikationerne for indgangseffekten opretholdes under alle belastningsforhold.



Advarsel:

Strålings skjoldet er ikke godkendt til mobil brug og medfølger ikke. Busfabrikanten skal sørge for tilstrækkelig afskærmning.



OBS!:

Hvis strømforsyning fra lysnettet ikke er tilgængelig, kan der anvendes mobile strømkilder med tilsvarende ydeevne. (Se [Specifikationer for mobil brug](#) på side 174.) Korrekt systemfunktion og ydeevne kan kun sikres med en kontinuerlig, ægte sinusformet VAC-effekt i overensstemmelse med systemets specifikationer for indgangsstrøm og belastningsegenskaber. Med mellemrum skal strømkilden levere 65 ampere ved 208 VAC i mindst 5 sekunder og ellers maksimalt 4 ampere kontinuerligt. Denne belastning skal understøttes én gang hvert 30. sekund. I tilfælde af afbrydelse af fastnet- eller mobilstrømforsyningen skal nødstrømforsyningen være i stand til at levere den ovenfor beskrevne driftseffekt i mindst 4 minutter. Strøm til optagestation og gantry skal forsynes ad separate dedikerede kredsløb. Det anbefales at anvende en nødstrømforsyning med aktiv linjestabilisator på begge strømkredsløb. Derfor skal al hjælpestøm til bussen distribueres af andre kredsløb. Efter den første installation og ved hver flytning af bussen skal det kontrolleres, at den elektriske installation opfylder systemets specifikationer for indgangsstrømmen og sikkerhedskravene iht. IEC 60601-1.



OBS!:

Temperaturen og luftfugtigheden inde i køretøjet skal være konstant. Lad ikke miljøforholdene overskride de angivne specifikationer, når enheden ikke er i brug.



OBS!:

Spændingen må ikke variere med mere end $\pm 10\%$, når røntgenenheden eller andet udstyr (f.eks. varme- eller klimaanlæg) betjenes.



Forsigtig

Sådan undgås billedartefakter:

- Der bør udvises forsigtighed for ikke at lokalisere eller parkere den bussen nærheden af højeffektikilder (såsom el-ledninger og udendørs transformatorer).
 - Sørg for, at enhver mobil generator, nødstrømforsyning eller spændingsstabilisator er mindst 3 meter (10 fod) væk fra det nærmeste punkt på billeddetektorens bevægelsesbane.
-

C.2 Specifikationer for mobil brug

Følgende systemspecifikationer er kun gældende ved mobil brug. Se alle andre specifikationer under [Specifikationer](#) på side 155

C.2.1 Stød- og vibrationsgrænser

Vibrationsgrænse

Højest 0,30 G (2 Hz til 200 Hz), målt på det punkt, hvor systemet monteres til køretøjet.

Grænse for stød

Højest 1,0 G (1/2 sinusimpuls), målt på det punkt, hvor systemet monteres til køretøjet. Et luftaffjedret ophæng anbefales.

C.2.2 Køretøjsmiljø

Driftsmiljø

Temperaturområde

20 °C (68 °F) til 30 °C (86 °F)

Relativt fugtighedsområde

20 % til 80 % uden kondenserende fugt

Ikke-drifts-/transitmiljø

Temperaturområde

10 °C (50 °F) to 35 °C (95 °F) - højst 12 timer

10 °C (50 °F) til 30 °C (86 °F) uendeligt

Maksimal hastighed for temperaturvariation

<10 °C/t.

Relativt fugtighedsområde

10 % til 80 % uden kondenserende fugt

C.3 Elektrisk indgang

C.3.1 Gantry

<i>Netspænding</i>	<i>200/209/220/230/ 240 VAC ±10 %</i>
<i>Netimpedans</i>	<i>Maksimal linjeimpedans, der ikke må overstiges</i> <i>0,20 ohm for 208/220/230/240 VAC,</i> <i>0,16 ohm for 200 VAC</i>
<i>Netfrekvens</i>	<i>50/60 Hz ±5 %</i>
<i>Gennemsnitlig strøm over 24 timer</i>	<i>< 5 A</i>
<i>Linjestrømspids</i>	<i>4 A (65 A i maks. 3 sekunder)</i>

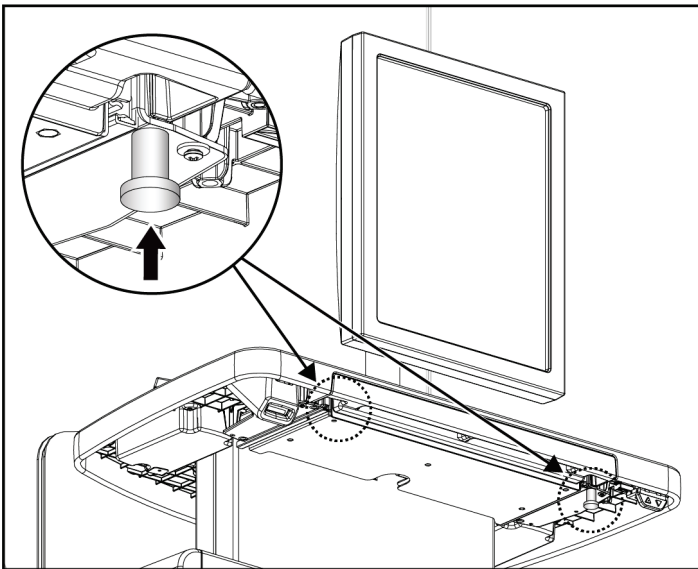
C.3.2 Optagestation

<i>Netspænding</i>	<i>100/120/200/208/220/230/240 VAC ±10 %</i>
<i>Netfrekvens</i>	<i>50/60 Hz ±5 %</i>
<i>Strømforbrug</i>	<i>< 1000 watt</i>

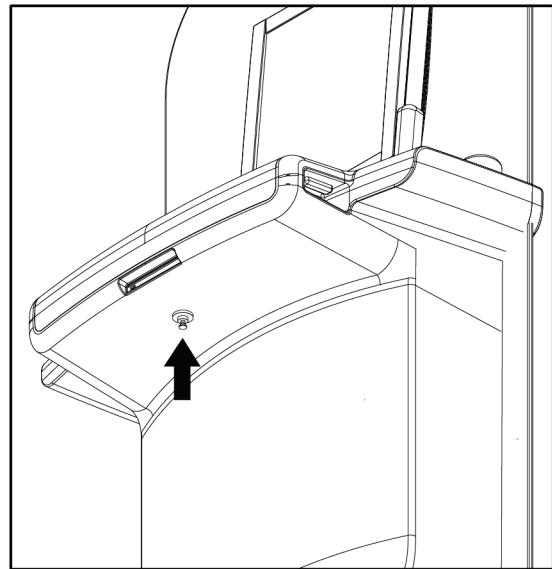
C.4 Forbered systemet til rejse

Udfør disse trin, før rejse:

1. Drej C-armen til 0 grader (CC-position)
2. Sænk C-armen til sin laveste position.
3. Sluk for systemet via brugergrænsefladen.
4. Placer musen i tastaturbakken.
5. Lås tastaturbakken (se følgende figurer):
 - a. Luk bakken.
 - b. Find låseknappen under bakken.

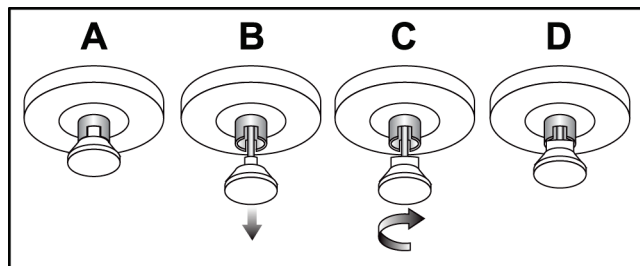


Figur 112: Tastaturbakkelåseknapp, højre eller venstre side (universaloptagestation)



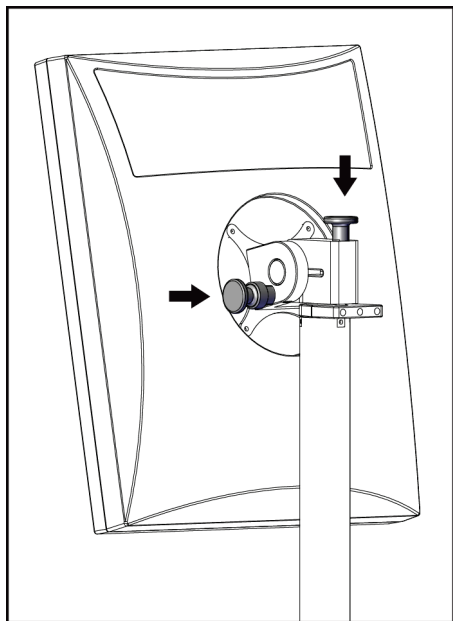
Figur 113: Tastaturbakkelåseknapp (premiumoptagestation)

- c. Drej låseknappen 90°, indtil knappen sidder fast i låsen. Position A i følgende figur viser den låste position.

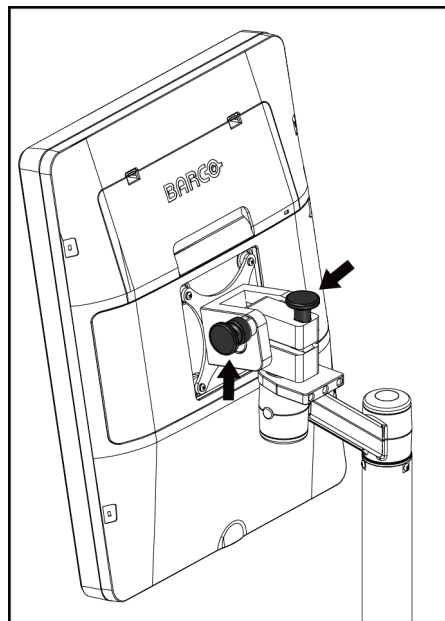


Figur 114: Bakkelås fra låst (A) til ulåst (D)

6. Hvis du bruger den mobile universaloptagestation, skal du låse drejeskærmen ved hjælp af knapperne (se følgende figurer).



Figur 115: Låsegreb til drejeskærm på mobil universaloptagestation (serie I)

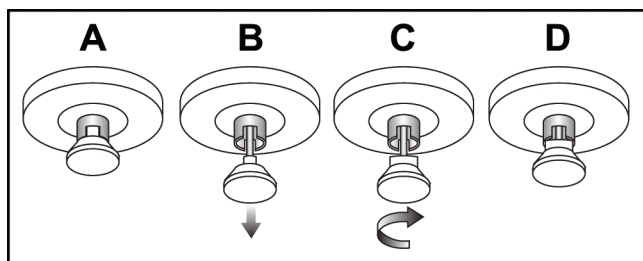


Figur 116: Låsegreb til drejeskærm på mobil universaloptagestation (serie II)

7. Sænk arbejdsfladen til minimumshøjden.
8. Fjern alt systemtilbehør.
9. Læg alt tilbehør i et sikkert opbevaringsområde.

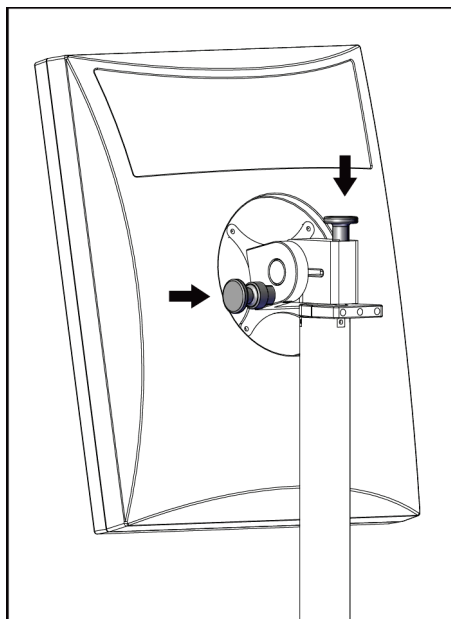
C.5 Klargør systemet til brug

1. Lås tastaturbakken op:
 - a. Find låseknappen under bakken.
 - b. Træk knappen ned.
 - c. Drej knappen 90°. Denne position holder låsen åben. Position D (i følgende figur) viser den oplåste position.

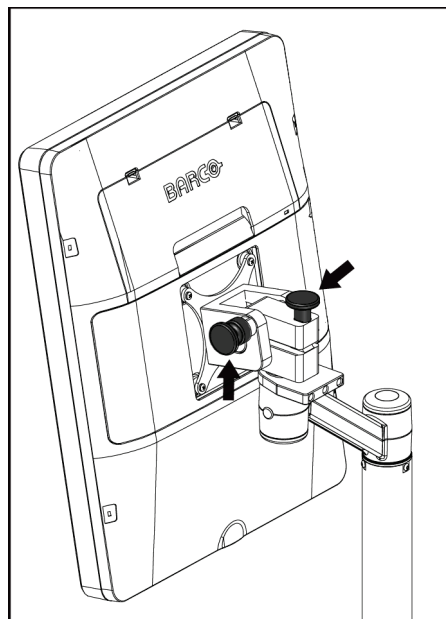


Figur 117: Bakkelås fra låst (A) til ulåst (D)

2. Træk bakken ud, hvis det er nødvendigt.
3. Hvis du bruger den mobile Universal-optagestation, skal du låse drejeskærmen op (se følgende figurer).



Figur 118: Låsegreb til drejeskærm på mobil universaloptagestation (serie I)



Figur 119: Låsegreb til drejeskærm på mobil universaloptagestation (serie II)

C.6 Test systemet til rejse

C.6.1 Mobile systemstyringer og funktionstests

For at teste det mobile systems mekaniske integritet skal du udføre kontrollerne og funktionstestene. Se [Udfør funktionstestene](#) på side 40.

- Kompression op/ned
- Kompressionsaflastning
- C-armrotation
- C-arm op/ned
- Tilsidesættelse af kollimator
- Lysfeltlampe
- Pladeskiftsystem
- Nødstopknapper

Udfør kontrollerne og funktionstestene, hver gang det mobile system flyttes.

C.6.2 Kvalitetskontrol til mobile systemer

For at teste det mobile systems mekaniske integritet skal følgende kontroller og funktionstest udføres.

- Artefaktevaluering
- SNR/CNR-måling
- Evaluering af fantombillede
- Kompressionstykkelse

Udfør kvalitetskontroltestene, hver gang det mobile system flyttes.

Tillæg D

Dosisinformation

D.1 EUREF-dosistabeller

**Noter**

Disse oplysninger gælder kun for den Europæiske Union.
Følgende værdier gælder for standarddosistabellerne.

Følgende tabeller viser typiske dosisværdier, når systemet betjenes i 2D- og i BT-billedtilstand. Alle dosisværdier har en tolerance på $\pm 30\%$. Tabellerne følger procedurerne i *European guidelines for quality assurance in breast cancer screening and diagnosis*, 4. udgave, afsnit 2a.2.5.1 Dosimetri og bilag 5: Procedure for determination of average glandular dose.

Tabel 26: 2D-dosis (EUREF)

Fantom	cm	kV	Anode	Filter	EUREF-dosis (mGy)
2,0 cm PMMA	2,1	25	W	0,05 mm Rh	0,55
3,0 cm PMMA	3,2	26	W	0,05 mm Rh	0,75
4,0 cm PMMA	4,5	28	W	0,05 mm Rh	1,05
4,5 cm PMMA	5,3	29	W	0,05 mm Rh	1,42
5,0 cm PMMA	6	31	W	0,05 mm Rh	2
6,0 cm PMMA	7,5	31	W	0,05 mm Ag	2,7
7,0 cm PMMA	9	34	W	0,05 mm Ag	3,1

Tabel 27: BT-dosis (EUREF)

Fantom	cm	kV	Anode	Filter	EUREF-dosis (mGy)
2,0 cm PMMA	2,1	26	W	0,7 mm Al	1
3,0 cm PMMA	3,2	28	W	0,7 mm Al	1,15
4,0 cm PMMA	4,5	30	W	0,7 mm Al	1,5
4,5 cm PMMA	5,3	31	W	0,7 mm Al	2,00
5,0 cm PMMA	6	33	W	0,7 mm Al	2,5
6,0 cm PMMA	7,5	36	W	0,7 mm Al	3,9
7,0 cm PMMA	9	42	W	0,7 mm Al	5,15

Tabel 28: CEDM-dosis (EUREF)

Fantom	cm	kV	Anode	Filter	EUREF-dosis (mGy)
2,0 cm PMMA	2,1	26/45	W	0,05/0,3 mm Rh/Cu	0,83
3,0 cm PMMA	3,2	26/45	W	0,05/0,3 mm Rh/Cu	1,1
4,0 cm PMMA	4,5	28/45	W	0,05/0,3 mm Rh/Cu	1,6
4,5 cm PMMA	5,3	29/49	W	0,05/0,3 mm Rh/Cu	2,1
5,0 cm PMMA	6	31/49	W	0,05/0,3 mm Rh/Cu	3,0
6,0 cm PMMA	7,5	32/49	W	0,05/0,3 mm Ag/Cu	4,1
7,0 cm PMMA	9	33/49	W	0,05/0,3 mm Ag/Cu	4,7

D.2 EUREF CNR-tabel



Noter

Disse oplysninger gælder kun for den Europæiske Union.
Følgende værdier gælder for standarddosistabellerne.

Følgende tabel viser typiske CNR-værdier (kontrast-til-støj), når systemet betjenes med Hologic Clarity HD™ eller 15-projektions standardopløsning i BT-billedoptagelsestilstand. Alle CNR-værdier har en tolerance på $\pm 25\%$. Dataene i tabellen er opnået ved at følge proceduren i *European Protocol for the Quality Control of the Physical and Technical Aspects of Digital Breast Tomosynthesis Systems*: afsnit **2.4 AEC Performance**.

Fantom	Hologic Clarity HD	Standardopløsning
2,0 cm PMMA	3,2	6,0
3,0 cm PMMA	2,5	4,7
4,0 cm PMMA	2,1	4,0
4,5 cm PMMA	2,1	4,0
5,0 cm PMMA	2,0	3,7
6,0 cm PMMA	1,9	3,5
7,0 cm PMMA	1,6	2,9

Ordliste

ACR

American College of Radiology

AEC

Automatisk eksponeringskontrol

Bemærkninger

Grafik eller tekstmarkeringer, som angiver et interesseområde på et billede.

Billedmodtager

Montering af røntgendetektor, røntgenstrålespredningsgitter og kulfiberdæksel

BT

Brysttomosyntese. En billeddannelseprocedure, der giver oplysninger om brystet i tre dimensioner

CEDM

Kontrastforstærket digital mammografi

C-View

En licenseret Hologic-funktion, hvor et digitalt mammografibillede (DM) genereres fra data indhentet under en brysttomosyntesescanning (BT)

DBT

Digital brysttomosyntese

DICOM

Digital billeddannelse og kommunikation inden for medicin

DM

Digital mammografi (2D)

EMC

Elektromagnetisk kompatibilitet

FAST-plade

Fuldautomatisk selvjusterende vippeplade

FDA

Food and Drug Administration (i USA)

Gitter

Et element i den digitale billedreceptor, der reducerer spredt stråling under eksponeringen

Intelligent 2D

En licenseret Hologic-funktion, hvor et digitalt mammografibillede (DM) i høj opløsning genereres fra data indhentet under en brysttomosyntesescanning (BT) i høj opløsning

I-View

En licenseret funktion til forbedret digital mammografi med 2D-kontrast

Kollimator

En anordning ved røntgenrøret til styring af røntgenstrålens eksponeringsområde.

Konventionel mammografi

Røntgenbilleder af visninger til screening og diagnostisk brug

Meddelelse

Anmærkninger og kommentarer pr. billede, der kommunikeres mellem diagnostiske granskingsstationer, radiograf-/radiologarbejdsstationer og optagestationer

MPPS

Modality Performed Procedure Step (modalitetsudført proceduretrin)

MQSA

Mammography Quality Standards Act (lov om kvalitetsstandarder for mammografi)

PACS

Picture Archiving and Communications System (billedarkiverings- og kommunikationssystem) Et computer- og netværkssystem, der sender og arkiverer digitale, medicinske billeder.

Pladsrydning

Automatisk sletning af patientbilleder og relaterede oplysninger for at gøre det muligt at lagre nye patientbilledoptagelser

Projektionsbillede

Et af en gruppe af brysttomosyntesebilleder taget ved forskellige projektionsvinkler. Bruges til at producere det endelige rekonstruerede billede

RF

Radiofrekvens

ROI

Interesseområde

SID

Kilde-til-billedafstand

Tomosyntese

En billedoptagelsesprocedure, der kombinerer en række brystbilleder taget i forskellige vinkler.

Tomosyntesebillederne kan rekonstrueres til at vise fokale planer (snit) af brystet.

UDI

Et program til entydig enhedsidentifikation (UDI) fra United States Food and Drug Administration.

Du kan finde flere oplysninger om UDI på

<http://www.fda.gov/MedicalDevices/DeviceRegulationandGuidance/UniqueDeviceIdentification/UDIBasics/default.htm>.

Udsæt

Den handling, der udføres på et billede for at markere billedet, hvis radiografen ikke vurderer billedkvaliteten positivt (udsatte billeder skal godkendes eller afvises, før proceduren lukkes)

UPS

Nødstrømforsyning

USB

Universel seriel bus

Indeks

2

- 2D-kontrast • 97
- 2D-kontrastindstillinger • 102

A

- adicionar
 - ny patient • 57
 - procedure • 70
 - vis • 72
- advarsler, påbud og noter • 16
 - defineret • 12
- afvis billeder • 83
- alarmer • 169
- análise
 - afvist billede • 85
- ansigtsskjold • 106
- arbejdsliste, søg • 63
- arbejdsproces, standard • 121
- arkivér • 77
- automatisk ophængning, automatisk parring • 139
- automatisk rotation • 47

B

- Berøringsskærm • 34
- billedgennemgangsskærm • 34, 81
- braço em C
 - automatisk rotation • 47
 - betjeningsenheder og indikatorer • 28, 30
 - rotation og bevægelse • 42
 - skærme • 29
 - åbninger til tilbehør • 105
- brugerdefineret output • 76
- brugergrænseflade • 51
- brugerprofiler • 8

C

- colimador
 - programmeret til pladeposition • 40
 - tilsidesættelse • 48
- compressão
 - betjeningsenheder og skærme • 29

- FAST-kompressionstilstand • 114
- specifikationer • 163

- compressores
 - fjern • 113
 - Installer • 113
 - kompression • 111
 - skift • 29, 49, 66
 - skift til ny position • 66
- computerstrømknapp • 27
- Controlo de Exposição Automático
 - knapper • 29
 - Sensorposition • 29
- controles
 - C-arm • 30
 - fodkontakter, AWS • 30
 - Gantry-rørstativ • 28
 - håndhjul • 29
 - indikatorer • 27
 - kollimatortilsidesættelse • 40, 48
 - kompression • 30, 40, 41
 - kompressionsbremse • 40, 41
 - lysfeltlampe • 40, 48
 - manuel kompressionsfrigivelse • 40, 41
 - Optagestation • 32, 33
 - system • 27

D

- datatab • 16
- disjuntor
 - Gantry • 27
- dispositivo de mira de ampliação
 - brug • 118
 - installer og fjern • 117
 - juster • 120
- dispositivos de saída
 - brugerdefineret output • 76
 - outputgrupper • 96
- dosisinformation • 181
 - EUREF-dosistabeller • 181

E

- ecrã
 - eksempelbillede • 34, 81
 - kompressionskraft • 29
 - Optagestation • 32

- rengør • 128
- tykkelse • 29
- typer af billedvalg • 95
- vinduesniveau • 93
- ecrã administração
 - knappen administrator • 63
 - om (optagestation) skærm • 136
- ecrãs
 - eksempelbillede • 81
 - søg • 63
- editar
 - patientoplysninger • 58
- erklæring om cybersikkerhed • 10
- erklæring, cybersikkerhed • 10
- Estação de Trabalho de Aquisição
 - berørings-skærm • 32, 34
 - betjeningsenheder • 32
 - betjeningsenheder og skærme • 32, 33
 - om (optagestation) skærm • 136
 - vedligeholdelse • 128
- exposição
 - parametre • 82
 - teknikker, indstil • 82

F

- fanen Bemærkninger • 95
- fanen Bio • 95
- fanen Filter • 62
 - andre funktioner • 62
- fanen Kolonner • 63
- fanen Meddelelser • 95
- Fanen ROI • 95
- FAST-kompressionstilstand • 114
- fejl • 169
- fingeraftryksscanner - AWS • 32
- fodkontakter, AWS • 30
- forstørrelsesplader • 111
- Forstørrelsesstativ • 116
 - installer og fjern • 116
- forudsætninger for brug af systemet • 8
- funktionstests • 40
 - Nødstopknap • 20, 40, 49

G

- generatorfane, indstil teknikker • 82
- gerir
 - outputgrupper • 75
- godkend afviste billeder • 85
- godkend billeder • 83, 85, 143

H

- Hologic teknisk support • 127

I

- images
 - afvis • 83
 - gem • 83
 - gennemse • 81
 - gennemse værktøjer • 74, 93
 - godkend • 83, 85
 - optagetilstand • 82
 - outputindstillinger • 96
- indikatorer • 27
- instalar
 - Forstørrelsesstativ • 116
 - kompressionsplader • 113
 - konventionelt ansigtsskjold • 108
 - tilbagetrækkeligt ansigtsskjold • 106
 - trådkorsenhed til forstørrelse • 119
 - trådkorsenhed til lokalisering • 117
- Intelligent 2D • 5
- internationale symboler • 11
- I-View • 97

K

- kliniske procedurer • 121
- Knappen Implantat til stede • 66
- kompressionskraft, område • 29
- kontaktplader • 111
- kontrastindstillinger • 102
- kontrastprocedurer • 97
- konventionelt ansigtsskjold, installer • 108
- krav til kvalitetskontrol • 9
- krav til uddannelse • 8
- kvalitetskontrolopgaver, udfør • 51

L

lâmpada do campo de luz
 brug • 123
laserfilmprinter, isoleringskrav • 16
Log ud • 63
lokalisering af nål • 125
lokaliseringsplader • 112
lysfeltlampe • 40

M

manutenção
 generelt • 127
meddelelser og alarmer • 169
mærkatplaceringer • 24

N

Nødstopknap • 20, 28, 32
 funktionstest • 40
nødstrømforsyning • 172

O

om (optagestation) skærm • 136
on-demand-output • 77
optag billeder • 83
optagetilstande • 82
output, on-demand • 77
outputgrupper, administrer • 96
outputgrupper, vælg • 75

P

paciente
 ansigtsskjold • 106
 position • 123
 rediger oplysninger • 58
 slet • 61
 åbn • 57
pladeskift • 49, 66
pladeskiftknapper • 29
Pladeskiftsystem • 49, 66
Premiumoptagestation • 32
procedimentos
 tilføj • 70
protetor facial retrátil

 brug • 107
 Installer • 106
punkt-kompressionsplader • 111

R

raio x
 kollimerede felter • 40, 48
 kontakt (knap) • 32
remover
 Forstørrelsesstativ • 116
 kompressionsplader • 113
 konventionelt ansigtsskjold • 108
 tilbagetrækkeligt ansigtsskjold • 106
 trådkorsenhed til forstørrelse • 119
 trådkorsenhed til lokalisering • 117
 vis • 72
requisitos
 kvalitetskontrol • 9
 påkrævede færdigheder • 8
 træning • 8
rullehjul • 32
rørhoved, skærm • 29
rørstativ, betjeningsenheder og indikatorer • 28

S

segurança
 datatab • 16
 generelle oplysninger • 16
 skader på udstyr • 16
 stråling • 16
selecionar
 eksponeringsparametre • 82
 outputgrupper • 75
send billeder til output • 96
separadores
 filter, kolonne • 62
sistema
 administration • 133
 beskrivelse • 13
 kapaciteter • 2
 meddelelser • 170
 strømstyring • 27
sistema móvel
 klargør til brug • 178
 klargør til transport • 176

- sikkerhed • 173
- specifikationer • 174
- test efter transport • 179
- skærmen Procedure • 64
- slet patient • 61
- sluk for systemet • 50
- specifikationer • 155
 - elektrisk • 161
- stregkodescanner • 32, 34
- strømknop • 32
- strålingssikkerhed • 16
- søgeliste • 63

T

- tastatur • 32, 34
- teknisk support • 10
- tilbehør • 105
 - ansigtsskjolde • 106
 - forstørrelsesstativ • 116
 - installer på C-arm • 105
 - trådkorsenheder • 117
- trådkorsenhed til forstørrelse, installer og fjern • 119
- tænd for systemet • 35
 - klargøring • 35

U

- udsat billede, godkend eller afvis • 85
- udskriv • 79

V

- vinduesniveau • 93
- værktøjer, billedgennemgang • 93

Å

- åbn patientprocedure • 57

HOLOGIC®



Hologic Inc.
36 Apple Ridge Road
Danbury, CT 06810 USA
1 800 447 1856

Brasiliansk kontakt: Imex Medical Group do Brasil
Rua das Embaúbas, 601- Fazenda Santo Antônio
São José /SC - Brasil - 88104-561
+55 48 3251-8800
www.imexmedicalgroup.com.br



Hologic BVBA
Da Vincilaan 5
1930 Zaventem
Belgium
Tel: +32 2 711 46 80
Fax: +32 2 725 20 87

CE
0044