

# Affirm<sup>®</sup>

Breast Biopsy Guidance System



## Gebbruikershandleiding

MAN-06411-1502 Revisie 002

**HOLOGIC<sup>®</sup>**



# **Affirm<sup>®</sup>**

borstbiopsiesysteem

## **Gebruikershandleiding**

voor softwareversie 1.11 en 2.2

Onderdeelnummer MAN-06411-1502

Revisie 002

Mei 2021

**HOLOGIC<sup>®</sup>**

## **Productondersteuning**

VS: +1.877.371.4372

Europa: +32 2 711 4690

Azië: +852 37487700

Australië: +1 800 264 073

Alle Andere: +1 781 999 7750

E-mail: [BreastHealth.Support@hologic.com](mailto:BreastHealth.Support@hologic.com)

© 2021 Hologic, Inc. Gedrukt in de Verenigde Staten. Deze handleiding is oorspronkelijk geschreven in het Engels.

Hologic, 3Dimensions, Affirm, ATEC, Brevera, Dimensions, Eviva, Selenia, en de bijbehorende logo's zijn handelsmerken en/of gedeponeerde handelsmerken van Hologic, Inc., en/of haar dochterondernemingen in de Verenigde Staten en/of andere landen. Alle andere handelsmerken, gedeponeerde handelsmerken en productnamen zijn het eigendom van hun respectieve eigenaars.

Dit product kan worden beschermd door een of meer Amerikaanse of buitenlandse octrooien, zoals aangegeven op [www.Hologic.com/patent-information](http://www.Hologic.com/patent-information).

# Inhoudsopgave

Lijst van figuren .....	ix
-------------------------	----

Lijst van tabellen .....	xi
--------------------------	----

## 1: Inleiding .....

---

**1**

1.1	Beoogd gebruik .....	1
1.2	Gebruikersprofielen.....	1
1.2.1	Mammografietechnicus .....	1
1.2.2	Radiologen, chirurgen.....	2
1.2.3	Medisch fysicus.....	2
1.3	Trainingsvereisten .....	2
1.4	Kwaliteitsbeheersingsvereisten.....	2
1.5	Waar kunt u technische beschrijvingsinformatie vinden.....	2
1.6	Garantieverklaring.....	3
1.7	Technische ondersteuning .....	3
1.8	Klachten over het product .....	3
1.9	Cybersecurity-verklaring van Hologic .....	4
1.10	Symbolen.....	4
1.11	Beschrijvingen van waarschuwingen, aandachtspunten en opmerkingen .....	5

## 2: Algemene informatie .....

---

**7**

2.1	Systeemoverzicht .....	7
2.2	Hanteren van de biopsiegeleidingsmodule .....	8
2.3	Veiligheidsinformatie.....	9
2.4	Waarschuwingen en voorzorgsmaatregelen.....	9
2.5	Conformiteit .....	11
2.5.1	Nalevingsvereisten.....	11
2.6	Locaties van labels .....	11

## 3: Installatie, verificatie en verwijdering .....

---

**13**

3.1	Componenten van de biopsiegeleidingsmodule.....	13
3.2	Componenten van de biopsieregelmodule .....	14
3.3	Installeren van de hoofdcomponenten .....	15
3.3.1	Bevestig de biopsiegeleidingsmodule .....	15
3.3.2	Bevestig de biopsieregelmodule.....	17
3.4	Installeren en verwijderen van accessoires .....	18
3.4.1	Compressiepaddles voor biopsie .....	18
3.4.2	Naaldgeleider.....	18
3.4.3	Biopsieapparaatadapter .....	20
3.4.4	Biopsiehulpmiddel .....	20
3.4.5	Laterale arm en accessoires voor laterale arm .....	21

# Gebruikershandleiding Affirm borstbiopsiesysteem

## Inhoudsopgave

---

3.5	Systeemverificaties.....	34
3.5.1	Bevestig de hostverbinding.....	34
3.6	Verwijderen van de hoofdcomponenten .....	34
3.6.1	Biopsieregelmodule.....	34
3.6.2	Biopsiegeleidingsmodule .....	34
3.7	Tafelstandaard voor het Affirm-systeem.....	35
3.8	Bewaarcassette voor de laterale arm .....	36

## **4: Gebruikersinterface - biopsieregelmodule** 39

4.1	Schermen op de biopsieregelmodule .....	39
4.1.1	Start-scherm.....	39
4.1.2	Scherm voor doelgeleiding.....	39
4.1.3	Scherm Jog-modus.....	44
4.1.4	Scherm Selecteer doel.....	46

## **5: Biopsie** 49

5.1	Biopsieweergaven .....	49
5.1.1	Een biopsieweergave toevoegen.....	49
5.1.2	Een biopsieweergave bewerken .....	53
5.2	Stereomodi C-arm .....	54
5.2.1	C-armrotatie in de C-arm stereomodi.....	54
5.2.2	Selecteren van de C-arm stereo-modus voor verwerven van beelden.....	56
5.3	Tabblad Biopsie .....	57
5.3.1	Biopsie-opties .....	57
5.4	Stereotactische 2D-targeting van laesies .....	61
5.4.1	Verifieer de positie van het biopsieapparaat .....	62
5.5	Laesies targeten met tomosynthesegeleiding.....	62
5.5.1	Verifieer de positie van het biopsieapparaat .....	63
5.5.2	Doelen projecteren op het scoutbeeld na activering .....	63
5.6	Laesies targeten met gebruik van Multi-Pass .....	64
5.7	Na biopsie .....	67
5.8	Stereo-paarbeelden afdrukken.....	68

## **6: Kwaliteitsbeheersing** 69

6.1	Vereiste procedures voor kwaliteitsbeheersing.....	69
6.2	QAS-test .....	69
6.2.1	QAS-test voor standaard naaldbenadering.....	70
6.2.2	QAS-test voor laterale naaldbenadering .....	73
6.3	Geometrische kalibratie .....	76
6.3.1	Geometrische kalibratieprocedure .....	76

## **7: Onderhoud en reiniging** 77

7.1	Algemene informatie .....	77
7.2	Schema voor preventief onderhoud .....	77
7.3	Schema voor preventief service-onderhoud .....	78

7.4	Voor algemene reiniging.....	79
7.4.1	Reinigen van het scherm van de biopsieregelmodule.....	80
7.4.2	Ter voorkoming van mogelijk letsel of beschadiging van apparatuur .....	80
<b>Bijlage A: Systeemspecificaties .....</b>		<b>83</b>
A.1	Afmetingen Affirm-systeem.....	83
A.2	Afmetingen laterale arm .....	84
A.3	Biopsiegeleidingsmodule.....	85
A.4	Laterale arm.....	85
A.5	Biopsieregelmodule .....	85
<b>Bijlage B: Systeem- en waarschuwingsberichten .....</b>		<b>87</b>
B.1	Hoorbare waarschuwingsberichten .....	87
B.2	Foutberichten.....	87
B.3	Berichten verwervingswerkstation.....	89
<b>Bijlage C: CNR-correctie voor biopsie .....</b>		<b>91</b>
C.1	CNR-correctie voor stereotactische 2D-biopsie .....	91
C.1.1	AEC Tabel 0 (standaarddosis stereotactische 2D-biopsie).....	91
C.2	CNR-correctie voor biopsie onder tomosyntheseoptie.....	91
C.2.1	AEC Tabel 0 (tomosyntheseoptie: Standaard tomo dosis).....	91
<b>Bijlage D: Formulieren .....</b>		<b>93</b>
D.1	Checklist QAS-test .....	93
D.2	Checklist QAS-test laterale arm .....	94
<b>Bijlage E: Bijkomende onderdelen voor biopsie .....</b>		<b>95</b>
E.1	Door Hologic-fabriek geverifieerde biopsiehulpmiddelen.....	95
E.2	Naaldgeleiders voor draadlokalisatie .....	96
<b>Verklarende woordenlijst .....</b>		<b>97</b>
<b>Index .....</b>		<b>99</b>





## Lijst van figuren

Figuur 1: Affirm biopsiesysteem op het Selenia Dimensions mammografiesysteem .....	8
Figuur 2: Optillen van de biopsiegeleidingsmodule .....	8
Figuur 3: Opslaan van de biopsiegeleidingsmodule .....	9
Figuur 4: Locatie van label van biopsiegeleidingsmodule.....	11
Figuur 5: Locatie van label met serienummer laterale arm .....	12
Figuur 6: Biopsiegeleidingsmodule.....	13
Figuur 7: Biopsieregelmodule .....	14
Figuur 8: Installeren van de biopsiegeleidingsmodule .....	16
Figuur 9: Bevestiging van de biopsieregelmodule .....	17
Figuur 10: Installeren van de naaldgeleiderhouder op het standaard apparaatonderstel .....	19
Figuur 11: Installeren van de naaldgeleider op de standaard naaldgeleiderhouder .....	19
Figuur 12: Een biopsieapparaatadapter aansluiten op het apparaatonderstel (standaard) .....	20
Figuur 13: Componenten van laterale arm.....	21
Figuur 14: Linker naaldbenadering van laterale arm (blauw).....	23
Figuur 15: Rechter naaldbenadering van laterale arm (geel).....	23
Figuur 16: De laterale-armstandaard over de beeldontvanger installeren .....	24
Figuur 17: De naaldgeleiderhouder verwijderen van het standaard apparaatonderstel .....	25
Figuur 18: De laterale arm op het apparaatonderstel installeren.....	26
Figuur 19: Keuzeschermb voor de montagekant van de laterale arm.....	26
Figuur 20: De blauwe naaldgeleiderhouder op de naaldgeleiderpennen (linker naaldbenadering) bevestigen .....	28
Figuur 21: De gele naaldgeleiderhouder op de naaldgeleiderpennen (rechtter naaldbenadering) bevestigen...28	28
Figuur 22: Een wegwerpnaaldgeleider op een naaldgeleiderhouder (laterale arm) monteren.....	28
Figuur 23: Posities van vergrendelde en onvergrendelde wagenhendel.....	29
Figuur 24: Vergrendelde en ontgrendelde posities voor hendel van apparaatonderstel .....	29
Figuur 25: Apparaatonderstel op wagen van laterale arm installeren.....	30
Figuur 26: De biopsieapparaatadapter aansluiten op het apparaatonderstel (laterale arm).....	31
Figuur 27: Vergrendelhendels in helemaal vergrendelde positie .....	32
Figuur 28: Schalen en positionering van de X-stop en wagen.....	32
Figuur 29: De X-stop van de laterale arm installeren .....	33
Figuur 30: Startscherm op de biopsieregelmodule .....	34
Figuur 31: Tafelstandaard voor Affirm-systeem .....	36
Figuur 32: Laterale arm en bewaarcassette .....	37
Figuur 33: Start-scherm.....	39
Figuur 34: Scherm voor doelgeleiding.....	40
Figuur 35: Doelgeleidingsscherm voor laterale arm.....	41
Figuur 36: Groene Diff-cellen.....	42
Figuur 37: Gele en rode cellen.....	42
Figuur 38: Waarschuwingsgeluiden zijn hoorbaar .....	43
Figuur 39: Waarschuwingsgeluiden worden gedempt.....	43
Figuur 40: Scherm Jog-modus.....	44
Figuur 41: Scherm Jog-modus voor laterale arm.....	45

# Gebruikershandleiding Affirm borstbiopsiesysteem

## Inhoudsopgave

---

Figuur 42: Scherm Selecteer doel .....	46
Figuur 43: Selecteer Doel-scherm voor laterale arm .....	47
Figuur 44: Tabblad Biopsie op het scherm Weergave toevoegen .....	50
Figuur 45: Wijzigingselementen voor de Stereo (-) en Stereo (+) weergave.....	52
Figuur 46: Het scherm (Biopsie)weergave bewerken .....	53
Figuur 47: Stereo-modus .....	55
Figuur 48: C-arm modus .....	55
Figuur 49: Pictogram Systeemstatus .....	56
Figuur 50: Menu Systeemstatus .....	56
Figuur 51: Scherm Standaardinstellingen systeem .....	56
Figuur 52: Het tabblad Biopsie.....	57
Figuur 53: Functieknoppen en gegevens op het tabblad Biopsie (standaard naaldbenadering).....	58
Figuur 54: Functieknoppen en gegevens op het tabblad Biopsie (laterale naaldbenadering).....	58
Figuur 55: Multi-Pass-opties.....	64
Figuur 56: Vier excentrische meetpunten vastgesteld rond het middelste meetpunt.....	65
Figuur 57: 3 mm afstand van excentrische punten.....	65
Figuur 58: 5 mm afstand van excentrische punten.....	65
Figuur 59: Doel met één punt geselecteerd .....	66
Figuur 60: Doel met één punt gedeselecteerd .....	66
Figuur 61: Multi-Pass-doel geselecteerd .....	66
Figuur 62: Multi-Pass-doel gedeselecteerd.....	66
Figuur 63: Biopsievolgorde van doelensets.....	67
Figuur 64: Biopsievolgorde van een doel met drie excentrische punten .....	67
Figuur 65: Biopsievolgorde van een doel met vier excentrische punten.....	67
Figuur 66: Biopsievolgorde van doel met vijf excentrische punten.....	67
Figuur 67: Afdrukscherm stereo-paar.....	68
Figuur 68: De knop QAS op het scherm Admin (Beheer) .....	70
Figuur 69: Dialoogvenster met QAS-testinformatie.....	71
Figuur 70: Apparaatveld op het tabblad Biopsie.....	71
Figuur 71: De knop Laterale QAS op het scherm Beheer .....	73
Figuur 72: Dialoogvenster met info laterale QAS-test .....	74
Figuur 73: Apparaatveld op het tabblad Biopsie.....	74
Figuur 74: Affirm biopsiegeleidingsmodule .....	83
Figuur 75: Laterale arm .....	84

## Lijst van tabellen

Tabel 1: Componenten van de biopsiegeleidingsmodule .....	13
Tabel 2: Componenten van de biopsieregelmodule.....	15
Tabel 3: Componenten van de laterale arm .....	21
Tabel 4: De <b>geluid</b> -knop gebruiken .....	43
Tabel 5: De knop C-arm stereo-modus .....	55
Tabel 6: Selecteren van de C-arm stereo-modus.....	56
Tabel 7: Vereiste procedures .....	69
Tabel 8: Schema voor preventief onderhoud door radiologisch technoloog.....	77
Tabel 9: Schema voor preventief onderhoud door radiologisch technoloog.....	78
Tabel 10: Schema voor preventief onderhoud door de onderhoudstechnicus .....	78
Tabel 11: Hoorbare waarschuwingsberichten Affirm-systeem .....	87
Tabel 12: Foutberichten Affirm-systeem .....	87
Tabel 13: Berichten verwervingswerkstation.....	89
Tabel 14: Door Hologic-fabriek geverifieerde biopsiehulpmiddelen.....	95
Tabel 15: Naaldgeleiders voor draadlokalisatie (Loc) .....	96



# Hoofdstuk 1 Inleiding

Lees deze informatie zorgvuldig door alvorens het systeem te gebruiken. Neem alle waarschuwingen en voorzorgsmaatregelen in deze gebruikershandleiding in acht. Houd deze handleiding tijdens procedures bij de hand. Artsen dienen patiënten te informeren over alle potentiële risico's en bijwerkingen die in deze handleiding met betrekking tot het gebruik van het systeem worden beschreven.



---

## **Opmerking**

Hologic configureert bepaalde systemen zodanig dat deze aan specifieke vereisten voldoen. Uw systeemconfiguratie beschikt mogelijk niet over alle opties en accessoires die in deze handleiding worden genoemd.

---

## **1.1 Beoogd gebruik**

**R<sub>x</sub>Only** Let op: Krachtens de federale wetgeving in de Verenigde Staten mag dit product alleen door of op voorschrift van een arts worden verkocht.

Het Affirm® borstbiopsiesysteem is een optioneel accessoire voor het Selenia® Dimensions®- en 3Dimensions™-systeem voor digitale mammografie en digitale tomosynthese. Het heeft als functie het accuraat lokaliseren van laesies in de borst in drie dimensies. Het biedt doelgeleiding bij interventionele procedures zoals biopsie, preoperatieve lokalisatie of het gebruik van behandelingsapparatuur.

## **1.2 Gebruikersprofielen**

### **1.2.1 Mammografietechnicus**

- Voldoet aan alle vereisten die gelden voor de locatie waar de mammografietechnicus werkt.
- Heeft training voltooid op het mammografiesysteem.
- Is getraind op het gebied van mammografieposities.
- Begrijpt stereotactische borstbiopsieprocedures.
- Begrijpt de bediening van een computer en de bijbehorende randapparatuur.
- Kan 10 kilo met twee handen optillen naar schouderhoogte (noodzakelijk voor rechtopstaande stereotactische systemen).
- Begrijpt steriele procedures.

### 1.2.2 Radiologen, chirurgen

- Voldoet aan alle vereisten die gelden voor de locatie waar de arts werkzaam is.
- Begrijpt stereotactisch borstbiopsieprocedures.
- Begrijpt de bediening van een computer en de bijbehorende randapparatuur.
- Begrijpt steriele procedures.
- Geeft plaatselijke verdoving.
- Begrijpt elementaire chirurgische procedures voor kernbiopsie.

### 1.2.3 Medisch fysicus

- Voldoet aan alle vereisten die gelden voor de locatie waar de medisch fysicus werkzaam is.
- Begrijpt mammografie.
- Heeft ervaring met digitale beeldvorming.
- Begrijpt de bediening van een computer en de bijbehorende randapparatuur.

## 1.3 Trainingsvereisten

In de Verenigde Staten moeten gebruikers geregistreerde radiologische technologen zijn die voldoen aan de criteria voor het uitvoeren van mammografie. De gebruikers van mammografie moeten voldoen aan alle van toepassing zijnde vereisten voor MQSA-personeel volgens de FDA-richtlijnen voor conventionele en digitale mammografie.

De gebruiker heeft onder meer de volgende mogelijkheden voor het volgen van training:

- Training in toepassingen op de werkplek door een Clinical Services Specialist van Hologic
- Training op de werkplek door collega's

Daarnaast staan er in de gebruikershandleiding aanwijzingen voor het gebruik van het systeem.

Alle gebruikers moeten ervoor zorgen dat zij worden getraind in de juiste bediening van het systeem voordat zij dit bij patiënten gebruiken.

Hologic aanvaardt geen verantwoordelijkheid voor letsel of schade door een verkeerde bediening van het systeem.

## 1.4 Kwaliteitsbeheersingsvereisten

Voer alle tests voor kwaliteitsbeheersing tijdig uit.

## 1.5 Waar kunt u technische beschrijvingsinformatie vinden

Technische beschrijvingen vindt u in de *servicehandleiding*.

### 1.6 Garantieverklaring

Tenzij in de overeenkomst uitdrukkelijk anders wordt bepaald, geldt: i) Voor de originele klant dat de door Hologic geproduceerde apparatuur gegarandeerd wezenlijk naar behoren zal werken overeenkomstig de gepubliceerde productspecificaties voor een periode van één (1) jaar vanaf de verzenddatum of, indien installatie vereist is, vanaf de installatiedatum ('Garantieperiode'); ii) röntgenbuizen voor digitale mammografie worden gedekt door een garantie van vierentwintig (24) maanden, tijdens welke periode de röntgenbuizen een volledige garantie hebben voor de eerste twaalf (12) maanden en gedurende maand 13 tot en met 24 een garantie die volgens een rechte lijn afneemt tot nul; iii) vervangingsonderdelen en gereviseerde artikelen worden gedekt door een garantie gedurende de resterende garantieperiode van negentig (90) dagen vanaf verzending, waarbij de langste van de twee geldt; iv) verbruiksartikelen voldoen gegarandeerd aan de gepubliceerde specificaties voor een periode die afloopt op de vervaldatum die staat aangegeven op de respectieve verpakkingen; v) gelicentieerde software werkt gegarandeerd overeenkomstig de gepubliceerde specificaties; vi) de levering van diensten geschiedt gegarandeerd op professionele wijze; vii) de garantie voor apparatuur die niet door Hologic geproduceerd is, wordt geboden door de desbetreffende fabrikant en dergelijke fabrieksgaranties gelden voor klanten van Hologic voor zover toegestaan door de fabrikant van dergelijke niet door Hologic geproduceerde apparatuur. Hologic garandeert niet dat producten zonder onderbreking of fouten zullen werken, of dat producten zullen functioneren met producten van andere fabrikanten die niet door Hologic zijn goedgekeurd. Deze garanties gelden niet voor artikelen die: (a) gerepareerd, verplaatst of gewijzigd zijn door anderen dan door servicepersoneel dat geautoriseerd is door Hologic; (b) onderhevig zijn geweest aan fysiek misbruik (inclusief thermisch of elektrisch), spanning of verkeerd gebruik; (c) opgeslagen, onderhouden of gebruikt zijn op een wijze die onverenigbaar is met de van toepassing zijnde specificaties of instructies van Hologic, waaronder de weigering van de klant om door Hologic aanbevolen software-upgrades toe te staan; of (d) zijn aangemerkt als geleverd onder een garantie die niet door Hologic wordt geboden of op een pre-release- of op 'as-is'-basis.

### 1.7 Technische ondersteuning

Raadpleeg de auteursrechtpagina van deze handleiding voor contactgegevens voor productondersteuning.

### 1.8 Klachten over het product

Rapporteer klachten of problemen met betrekking tot de kwaliteit, betrouwbaarheid, veiligheid of prestaties van dit product aan Hologic. Als het instrument letsel bij de patiënt heeft veroorzaakt of verergerd, moet dit onmiddellijk aan Hologic worden gemeld. (Raadpleeg de auteursrechtpagina voor contactgegevens.)










### 1.9 Cybersecurity-verklaring van Hologic

Hologic test voortdurend de actuele status van de computer- en netwerkbeveiliging om mogelijke beveiligingsproblemen te onderzoeken. Wanneer nodig levert Hologic de updates voor het product.

Raadpleeg de website van Hologic op [www.hologic.com](http://www.hologic.com) voor documenten over de beste werkwijzen met betrekking tot cybersecurity.

### 1.10 Symbolen

In dit gedeelte worden de symbolen op dit systeem beschreven.

	Potentiaalgelijkschakelingsaansluiting
	Veiligheidsaardingsaansluiting
	"Aan" en "Uit" (voeding) voor de computer en het display.
	Gooi elektrische en elektronische apparatuur gescheiden weg van gewoon afval. Stuur buiten gebruik gesteld materiaal naar Hologic of neem contact op met uw servicevertegenwoordiger.
	Fabrikant
	Fabricagedatum
	Catalogusnummer
	Serienummer
	Let op
	Volg de bedieningsinstructies



## 1.11 Beschrijvingen van waarschuwingen, aandachtspunten en opmerkingen

Beschrijvingen van waarschuwingen, aandachtspunten en opmerkingen die in deze handleiding worden gebruikt:



---

### **WAARSCHUWING!**

**De procedures die u zorgvuldig moet opvolgen om mogelijk gevaarlijk of dodelijk letsel te voorkomen.**

---



---

### **Waarschuwing:**

**De procedures die u nauwkeurig moet opvolgen om letsel te voorkomen.**

---



---

### **Let op:**

**De procedures die u nauwkeurig moet opvolgen om schade aan apparatuur, gegevensverlies of schade aan bestanden in softwaretoepassingen te voorkomen.**

---



---

### **Opmerking**

Opmerkingen geven aanvullende informatie weer.

---



## Hoofdstuk 2 Algemene informatie

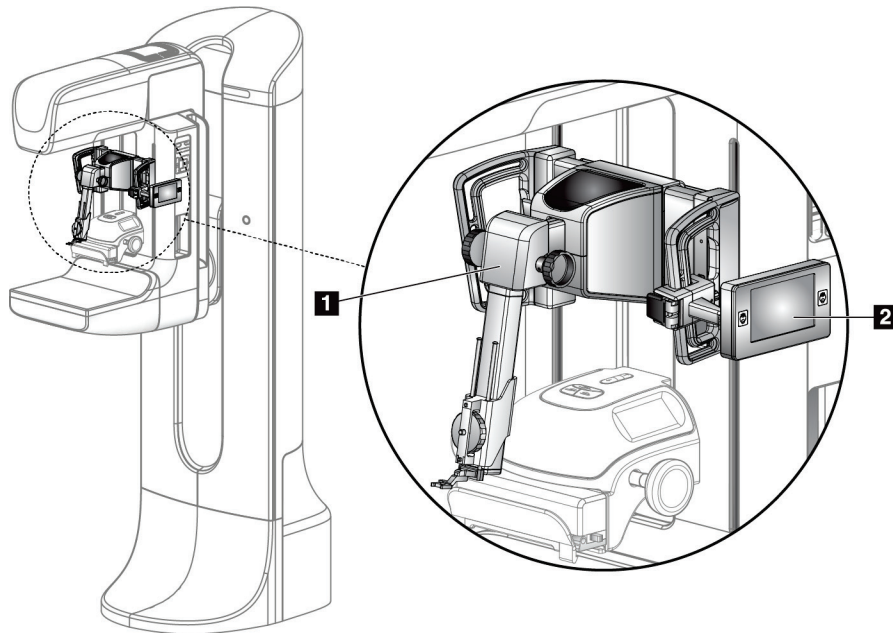
### 2.1 Systeemoverzicht

Het Affirm borstbiopsiesysteem kan worden bevestigd aan de C-arm van het Selenia Dimensions- of 3Dimensions-systeem. Het Affirm biopsiesysteem heeft twee hoofdcomponenten:

- Biopsiegeleidingsmodule
- Biopsieregelmodule

Een compatibel biopsie-apparaat kan worden bevestigd aan het onderstel van de biopsiegeleidingsmodule. Tijdens een standaard naaldbenaderingsprocedure bewegen motoren in het Affirm-systeem het biopsie-apparaat in X- en Y-richtingen. De Z-as wordt handmatig bewogen. De optionele accessoire van de Affirm laterale arm voor rechtopstaande biopsie wordt op de biopsiegeleidingsmodule geïnstalleerd voor laterale naaldbenaderingsprocedures. Wanneer de laterale armaccessoire wordt gebruikt, verloopt de beweging van de X-, Y- en Z-as hetzelfde als voor standaard naaldbenadering. De C-arm wordt gepositioneerd op 0° en het biopsiehulpmiddel wordt op dezelfde wijze gepositioneerd als in een standaard naaldbenadering. Vervolgens wordt de naald handmatig in de borst ingebracht langs zijn eigen X-as, die "Lat X" wordt genoemd.

De buisarm op het Selenia Dimensions- en 3Dimensions-systeem beweegt apart van de compressiearm zodat 2D- en tomosynthesebeelden voor geleiding kunnen worden verkregen. Het soort beelden dat u kunt maken is afhankelijk van de licentie van uw beeldvormingssysteem. Zie de *gebruikershandleiding* van het beeldvormingssysteem voor volledige informatie over dat systeem. De soorten biopsieën die u kunt uitvoeren zijn afhankelijk van de licentie van uw Affirm-systeem. Ga om al uw geïnstalleerde licenties te zien naar **Licenties in Systeemhulpmiddelen**.



### Legenda

1. Biopsiegeleidingsmodule
2. Biopsieregelmodule

Figuur 1: Affirm biopsiesysteem op het Selenia Dimensions mammografiesysteem

## 2.2 Hanteren van de biopsiegeleidingsmodule



**Let op:**

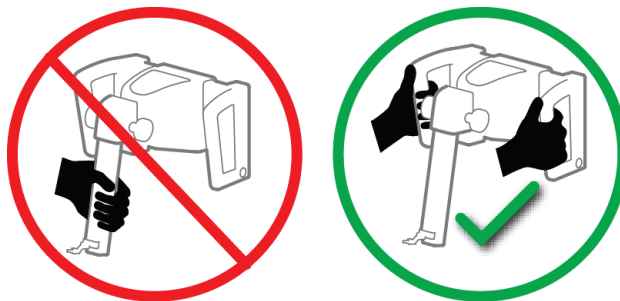
Verplaats de biopsiegeleidingsmodule voorzichtig om schade of uitlijningsproblemen met de naald in de naaldgeleidingsfase te voorkomen.



**Let op:**

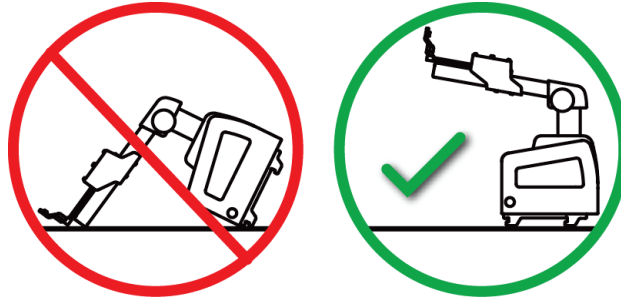
De Affirm biopsiegeleidingsmodule weegt 7 kg. Zorg wanneer u hem verplaatst dat u de handgrepen stevig vasthoudt.

Til de biopsiegeleidingsmodule alleen bij de handgrepen op.



Figuur 2: Optillen van de biopsiegeleidingsmodule

Leg het apparaat plat achterover neer wanneer de biopsiegeleidingsmodule niet wordt gebruikt.



Figuur 3: Opslaan van de biopsiegeleidingsmodule

## 2.3 Veiligheidsinformatie

Lees deze handleiding en zorg dat u deze begrijpt voordat u het systeem gebruikt. Houd de handleiding tijdens procedures bij patiënten bij de hand.

Volg *altijd* alle instructies in deze handleiding. Hologic aanvaardt geen verantwoordelijkheid voor letsel of schade door een verkeerde bediening van het systeem. Hologic kan training verzorgen in uw instelling.

Het systeem is uitgerust met beschermende voorzieningen, maar de technoloog moet bekend zijn met het veilige gebruik van het systeem. De technoloog moet de gezondheidsgevaaren van röntgenstraling in het achterhoofd houden.

Sluit dit apparaat niet aan op systemen of componenten die niet in dit handboek staan beschreven. Een combinatie van componenten moet de gegevens bevatten om de veiligheid van de patiënt, het personeel en de omgeving te valideren. Aanvullende certificering is de verantwoordelijkheid van de gebruiker.

## 2.4 Waarschuwingen en voorzorgsmaatregelen



---

---

### WAARSCHUWING!

**Na een stroomstoring moet de patiënt uit het systeem worden verwijderd voordat de stroomtoevoer wordt hersteld.**

---



---

### Waarschuwing:

**U creëert röntgenstraling wanneer u de procedures in dit handboek volgt.**

---



---

### Waarschuwing:

**De C-arm heeft een gemotoriseerde beweging.**

---

# Gebruikershandleiding Affirm borstbiopsiesysteem

## Hoofdstuk 2: Algemene informatie

---



**Waarschuwing:**  
De buisarm wordt door een motor aangedreven.

---



**Waarschuwing:**  
Alleen gekwalificeerde gebruikers mogen dit systeem gebruiken.

---



**Waarschuwing:**  
Dit systeem mag alleen worden gebruikt door artsen en zorgverleners die getraind zijn in het uitvoeren van een percutane biopsie.

---



**Waarschuwing:**  
Gebruik dit apparaat niet als er gebreken of problemen zijn vastgesteld.

---



**Waarschuwing:**  
De gebruiker moet preventief onderhoud door een goedgekeurde onderhoudsmonteur plannen.

---



**Waarschuwing:**  
De gebruiker of een onderhoudsmonteur moet problemen verhelpen voordat het systeem wordt gebruikt.

---



**Waarschuwing:**  
Laat de patiënt niet zonder toezicht achter tijdens de procedure.

---



**Waarschuwing:**  
Houd de handen van de patiënt te allen tijde uit de buurt van alle knoppen en schakelaars.

---



**Let op:**  
Wees voorzichtig als u het Affirm-systeem beweegt, om schade of uitlijningsproblemen te voorkomen.

---



**Let op:**  
De Affirm biopsiegeleidingsmodule weegt 7 kg. Zorg wanneer u hem verplaatst dat u de handgrepen stevig vasthoudt.

---



**Opmerking**  
Het systeem bevat geen onderdelen die door de gebruiker gerepareerd kunnen worden.

---

## 2.5 Conformiteit

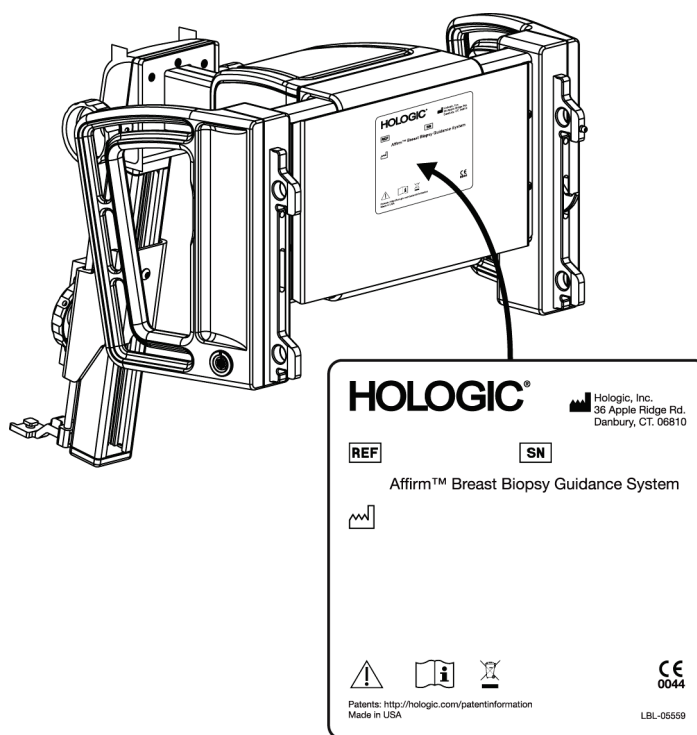
In dit gedeelte worden de nalevingsvereisten voor het systeem en de verantwoordelijkheden van de fabrikant beschreven.

### 2.5.1 Nalevingsvereisten

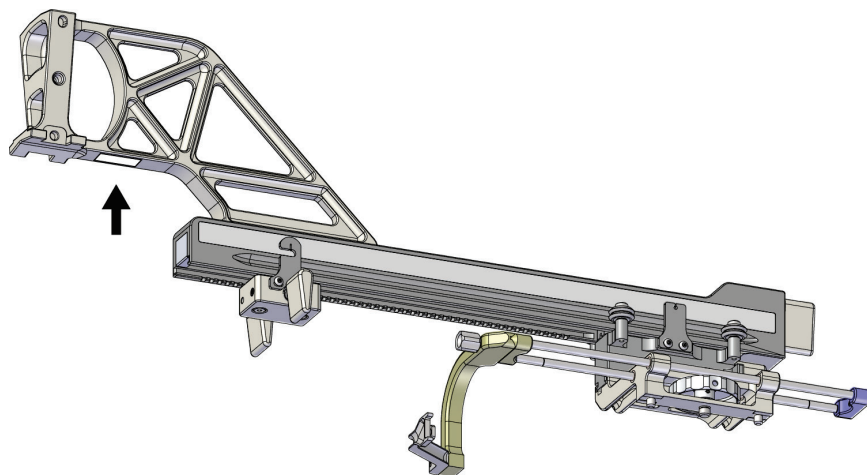
De fabrikant is verantwoordelijk voor de gevolgen inzake veiligheid, betrouwbaarheid en prestaties van deze apparatuur onder de volgende voorwaarden:

- De apparatuur wordt gebruikt overeenkomstig de *gebruikershandleiding*.
- De montage, uitbreidingen, afstellingen, wijzigingen of reparaties worden uitsluitend uitgevoerd door erkende personen.

## 2.6 Locaties van labels



*Figuur 4: Locatie van label van biopsiegeleidingsmodule*



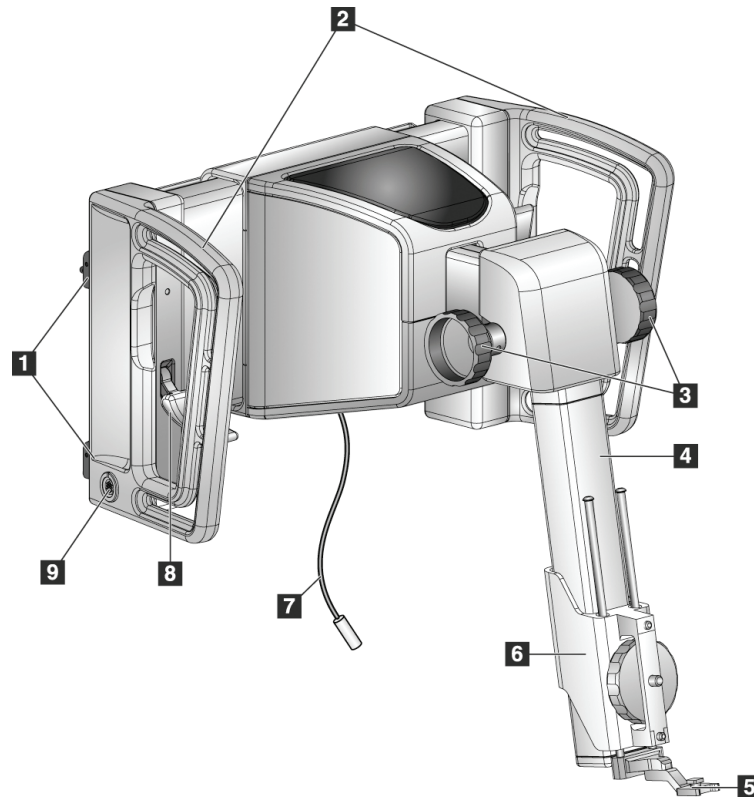
*Figuur 5: Locatie van label met serienummer laterale arm*



## Hoofdstuk 3 Installatie, verificatie en verwijdering

### 3.1 Componenten van de biopsiegeleidingsmodule

De biopsiegeleidingsmodule kan worden bevestigd aan de voorkant van de C-arm van het Selenia Dimensions- en 3Dimensions-systeem. Een vergrendelingshendel (zie de volgende afbeelding, item 8) zet de module vast in positie. Een kabel (item 7) wordt aangesloten op de kant van de C-arm voor bediening van het biopsiegeleidingssysteem.



Figuur 6: Biopsiegeleidingsmodule

Tabel 1: Componenten van de biopsiegeleidingsmodule

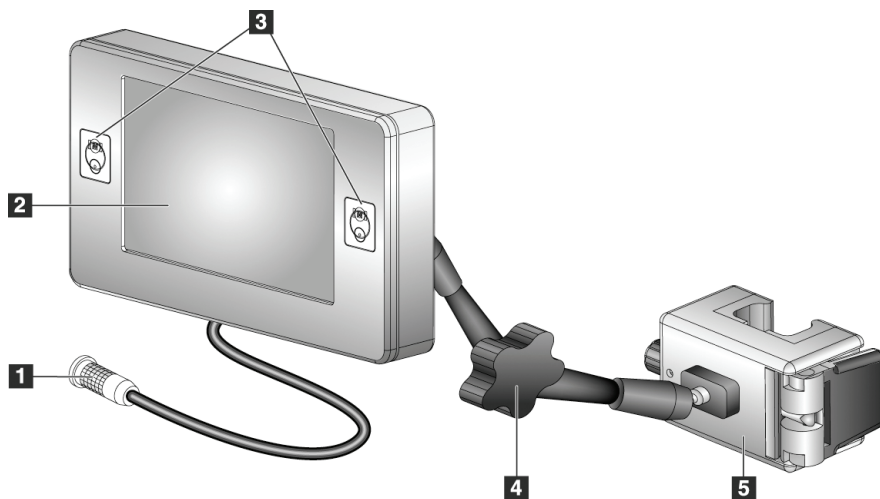
#	Naam	Beschrijving
1	Bevestigingshaken	Twee aan elke kant houden de biopsiegeleidingsmodule op de gantry van het beeldvormingssysteem.
2	Handgrepen	Eén aan elke kant. Houd beide handgrepen vast om de biopsiegeleidingsmodule op te tillen.
3	Knoppen voor vooruit schuiven of terugtrekken van biopsiehulpmiddel	Draai een van de knoppen om het biopsiehulpmiddel langs de schuifrail te bewegen.

Tabel 1: Componenten van de biopsiegeleidingsmodule

#	Naam	Beschrijving
4	Schuifrail	Hierop is het onderstel van het biopsiehulpmiddel geplaatst; dit is de rail voor handmatige verplaatsing van het biopsiehulpmiddel.
5	Houder voor naaldgeleider	Bevat de wegwerpnaaldgeleider waardoor de biopsienaald wordt ingebracht. (Deze naaldgeleider aan de voorkant wordt verwijderd wanneer de laterale arm is geïnstalleerd.)
6	Apparaatonderstel	Bevat de adapter van het biopsiehulpmiddel waaraan de biopsienaald wordt bevestigd. Beweegt langs de schuifrail wanneer wordt gedraaid aan een knop voor opvoeren/terugtrekken van het biopsiehulpmiddel.
7	Kabel	Wordt aangesloten op het beeldvormingssysteem voor stroomtoevoer naar de biopsiegeleidingsmodule.
8	Vergrendelhendel	Eén aan elke kant. Zet de twee hendels vast om de biopsiegeleidingsmodule in positie en op de C-arm vast te zetten.
9	Contact	Hierop kunt u de kabel van de biopsieregelmodule aansluiten.

### 3.2 Componenten van de biopsieregelmodule

De biopsieregelmodule wordt of aan de linker- of de rechterhandgreep op de biopsiegeleidingsmodule bevestigd met een beugel (item 5). Het beeldscherm (item 2) is een touchscreen waarmee de gebruiker de gewenste taken kan uitvoeren. Knoppen voor aanzetten van motor (item 3) op beide kanten van deze module (en aan de achterkant) activeren gemotoriseerde verplaatsing van het biopsiehulpmiddel.



Figuur 7: Biopsieregelmodule

Tabel 2: Componenten van de biopsieregelmodule

#	Naam	Beschrijving
1	Kabel	Wordt aangesloten op de biopsiegeleidingsmodule.
2	Beeldscherm	Toont doelgebieden, systeemstatus, de naam van het biopsiehulpmiddel en veiligheidsmarges. Met toetsen op het touchscreen kunnen opties worden gekozen.
3	Knoppen voor inschakelen van motor	Aan beide kanten van het beeldscherm zitten knoppen aan voor- en achterkant Druk gelijktijdig op de knoppen aan voor- en achterkant aan een van de kanten om de motorbeweging in te schakelen.
4	Vergrendeling en ontgrendeling scharnierende arm	Draai om te ontgrendelen en de module aan te passen. Draai in de tegenovergestelde richting om de arm te vergrendelen en de module in de nieuwe positie te houden.
5	Bevestigingsbeugel	Wordt bevestigd aan een van de handgrepen van de biopsiegeleidingsmodule.

### 3.3 Installeren van de hoofdcomponenten

#### 3.3.1 Bevestig de biopsiegeleidingsmodule

U kunt de biopsiegeleidingsmodule installeren met het beeldvormingssysteem in- of uitgeschakeld.



**Let op:**

Verplaats de biopsiegeleidingsmodule voorzichtig om schade of uitlijningsproblemen met de naald in de naaldgeleidingsfase te voorkomen.

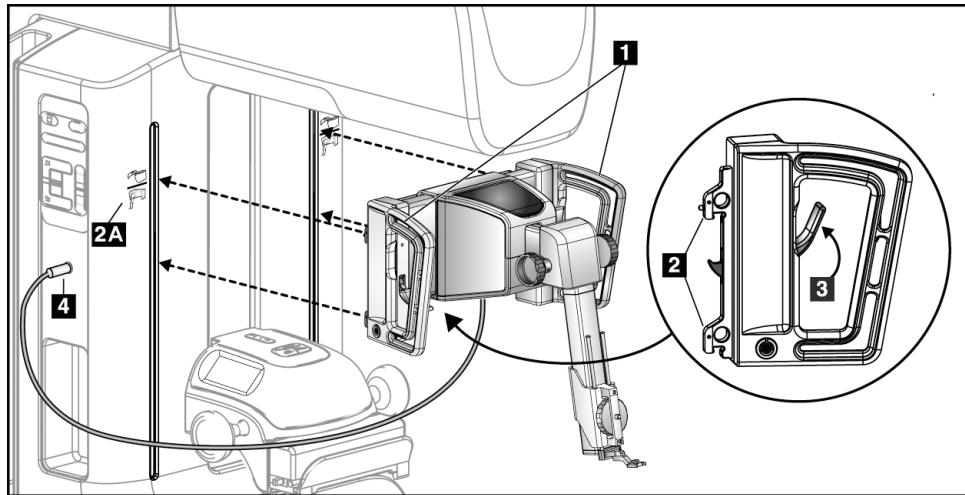


**Let op:**

De Affirm biopsiegeleidingsmodule weegt 7 kg. Zorg wanneer u hem verplaatst dat u de handgrepen stevig vasthoudt.

# Gebruikershandleiding Affirm borstbiopsiesysteem

## Hoofdstuk 3: Installatie, verificatie en verwijdering

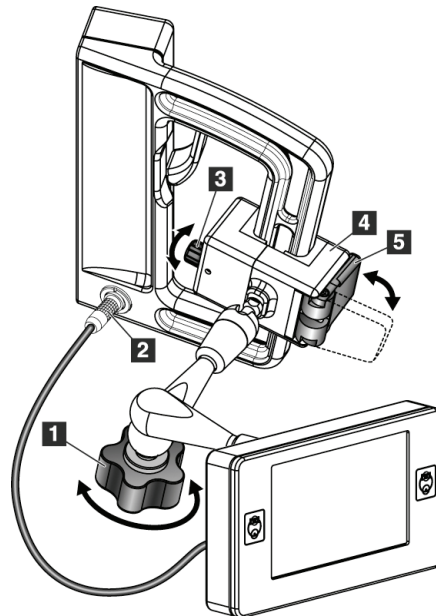


*Figuur 8: Installeren van de biopsiegeleidingsmodule*

1. Beweeg het compressieapparaat omlaag.
2. Houd de biopsiegeleidingsmodule aan beide handgrepen vast.
3. Schuif de bovenste haken (item 2) van de biopsiegeleidingsmodule in de gleuven met het Affirm-systeempictogram (item 2A) aan de voorkant van de C-arm van het beeldvormingssysteem. Zorg dat de boven- en onderhaken zijn bevestigd aan de C-arm.
4. Duw de vergrendelhendels (item 3) op de biopsiegeleidingsmodule in de stand omhoog om de module tegen de C-arm te vergrendelen.
5. Lijn de rode punt op de kabel van de biopsiegeleidingsmodule (item 4) uit met de rode punt op het contact op de zijkant van de C-arm. Steek de kabel in het contact.

### 3.3.2 Bevestig de biopsieregelmodule

De biopsieregelmodule wordt bevestigd of aan de linker- of rechterhandgreep van de biopsiegeleidingsmodule.



#### Legenda

1. Vergrendelknop voor de scharnierende arm
2. Kabel van de biopsieregelmodule
3. Knop voor aanpassen van klem
4. Bevestigingsbeugel
5. Vergrendeling van de bevestigingsbeugel

*Figuur 9: Bevestiging van de biopsieregelmodule*

1. Zet de knop voor vergrendeling van de scharnierende arm los (zie vorige afbeelding, item 1).
2. Plaats de bevestigingsbeugel (item 4) totdat de kant met de vergrendeling (item 5) aan de voorkant van de handgreep zit.
3. Bevestig de kant met vergrendeling van de bevestigingsbeugel rond het lagere deel van de handgreep.
4. Schuif de tegenovergestelde kant van de bevestigingsbeugel rond de handgreep. De beugel wordt bevestigd op de handgreep voor de patiënt.
5. Draai indien nodig aan de knop voor aanpassen van de klem (item 3).
6. Duw de vergrendeling voor de bevestigingsbeugel in de vergrendelde positie (item 5).
7. Controleer of deze aanpassing de beugel op zijn plaats houdt. Als de beugel beweegt of als u de beugelvergrendeling niet helemaal in de vergrendelstand krijgt, verstel hem dan met de knop voor aanpassen van de klem (item 3).
8. Sluit de kabel van de biopsieregelmodule (item 2) aan op het contact op de biopsiegeleidingsmodule.

### Pas de hoogte van de beugel aan

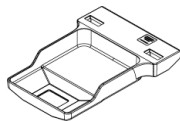
1. Haal de vergrendeling van de bevestigingsbeugel los (zie vorige afbeelding, item 5).
2. Schuif de beugel naar de vereiste hoogte.
3. Duw de vergrendeling van de bevestigingsbeugel in de vergrendelde positie.

### Pas de positie van de biopsieregelmodule aan

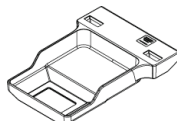
1. Haal de knop voor vergrendeling van de scharnierende arm los (zie vorige afbeelding, item 1).
2. Kantel of wijzig de huidige hoek van de biopsieregelmodule.
3. Roteer de knop voor vergrendeling om de biopsieregelmodule in de nieuwe positie vast te zetten.

## 3.4 Installeren en verwijderen van accessoires

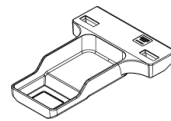
### 3.4.1 Compressiepaddles voor biopsie



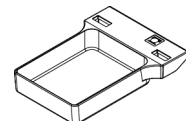
5x5 cm standaard  
biopsiepaddle



6x7 cm standaard  
biopsiepaddle



5x5 cm axillaire  
biopsiepaddle



15 cm biopsiepaddle\*  
voor laterale arm

\*Het systeem herkent automatisch wanneer een laterale arm is geïnstalleerd op de biopsiegeleidingsmodule.

De biopsiecompressiepaddles worden bevestigd op het compressieapparaat op het beeldvormingssysteem. Zie de *gebruikershandleiding* van het beeldvormingssysteem voor instructies over installatie en verwijdering van de paddles.

### 3.4.2 Naaldgeleider



#### Waarschuwing:

**Gebruik altijd steriele technieken wanneer u naaldgeleiders gebruikt tijdens ingrepen bij patiënten.**



#### Waarschuwing:

**Het is belangrijk dat het apparaat juist wordt geïnstalleerd. Zorg dat u de naald door de bovenste en onderste naaldgeleider steekt.**

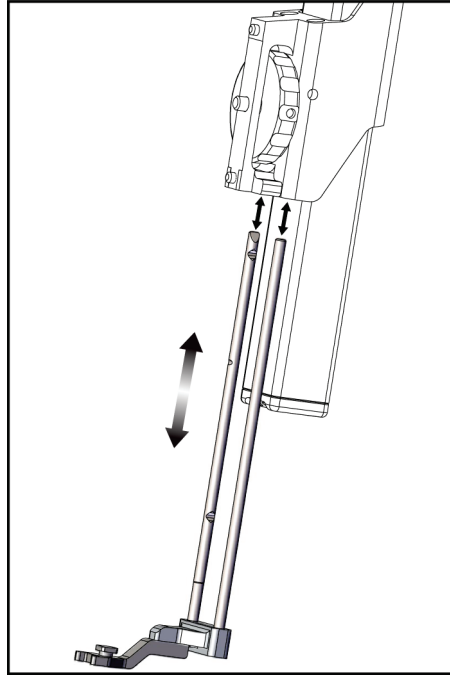


#### Opmerking

Uw naaldgeleiders kunnen er anders uitzien dan de getoonde naaldgeleiders.

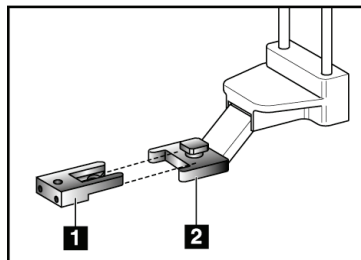
### Installeren van de naaldgeleider op de standaard naaldgeleiderhouder

1. Steek de naaldgeleiderpennen van de naaldgeleiderhouder in het standaard apparaatonderstel (van onderaf).



Figuur 10: Installeren van de naaldgeleiderhouder op het standaard apparaatonderstel

2. Lijn de wegwerpnaaldgeleider (item 1) uit zodat de verhoogde rechthoekige kant van de naaldgeleider tussen de twee delen van de naaldgeleiderhouder past (item 2).



Figuur 11: Installeren van de naaldgeleider op de standaard naaldgeleiderhouder

#### Legenda

1. Wegwerpnaaldgeleider
2. Houder voor naaldgeleider (standaard)

3. Schuif het open gedeelte van de U-vorm in de naaldgeleider om de pen in de naaldgeleiderhouder heen.
4. Duw de naaldgeleider erin totdat deze op zijn plaats vastklikt.

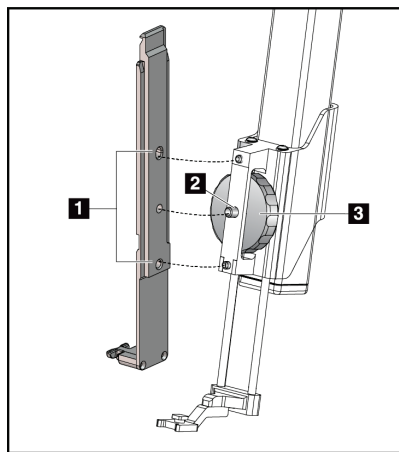
### Verwijderen van de wegwerpnaaldgeleider

1. Verwijder het biopsiehulpmiddel uit het apparaatonderstel.
2. Trek de wegwerpnaaldgeleider weg van de pen op de houder van de naaldgeleider.
3. Gooi de wegwerpnaaldgeleider weg volgens de plaatselijke regelgeving.

### 3.4.3 Biopsieapparaatadapter

#### Installeren van de biopsiehulpmiddeladapter op het standaard apparaatonderstel

1. Lijn de buitenste gaten in de biopsieapparaatadapter (item 1 in de volgende afbeelding) uit met de geleidepennen op het apparaatonderstel.
2. Lijn het middelste gat in de biopsieapparaatadapter uit met de schroef op het onderstel (item 2).
3. Draai de knop aan het onderstel (item 3) om de biopsieapparaatadapter vast te zetten.



#### Legenda

1. Gaten voor biopsieapparaatadapter
2. Schroef op apparaatonderstel
3. Knop op apparaatonderstel

*Figuur 12: Een biopsieapparaatadapter aansluiten op het apparaatonderstel (standaard)*

### Verwijderen van de biopsiehulpmiddeladapter

1. Draai aan de knop van het onderstel om de biopsieapparaatadapter los te halen.
2. Verwijder de biopsieapparaatadapter van het onderstel.

### 3.4.4 Biopsiehulpmiddel

Volg de richtlijnen verstrekt door de fabrikant om het biopsiehulpmiddel en de adapter te installeren of verwijderen. Breng de biopsienaald voorzichtig in door de wegwerpnaaldgeleider wanneer u het biopsiehulpmiddel installeert.



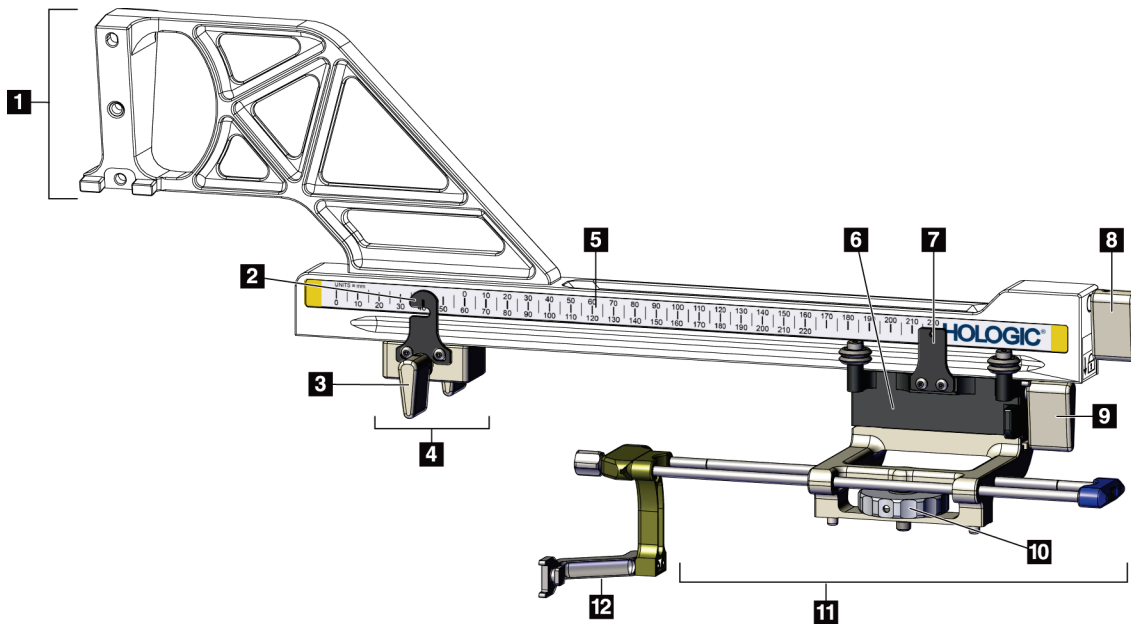
### 3.4.5 Laterale arm en accessoires voor laterale arm



**Waarschuwing:**

Wees voorzichtig wanneer u met de laterale arm werkt. Stoten of schokken van de laterale arm kan gevolgen hebben voor de nauwkeurigheid van het systeem, en kan letsel van de patiënt of schade aan apparatuur veroorzaken.

**Overzicht van de laterale arm**



*Figuur 13: Componenten van laterale arm*

*Tabel 3: Componenten van de laterale arm*

#	Naam	Beschrijving
1	Onderstel van de laterale arm	Montageconstructie voor de laterale arm. Wordt bevestigd op het standaard apparaatonderstel en draagt de laterale arm op de biopsiegeleidingsmodule.
2	Indicator X-stop-positie	Toont de X-stop-positie op de onderste schaal op de laterale arm.
3	Pal van de X-stop	Vergrendelhendel die de X-stop op zijn plaats op de laterale arm vergrendelt en ontgrendelt.

## Gebruikershandleiding Affirm borstbiopsiesysteem

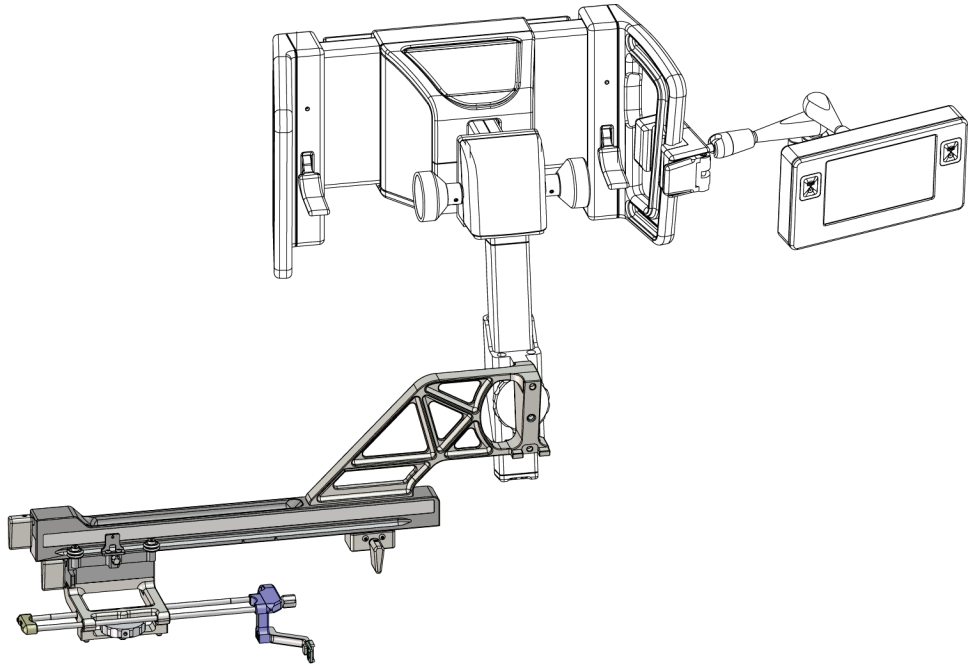
### Hoofdstuk 3: Installatie, verificatie en verwijdering

---

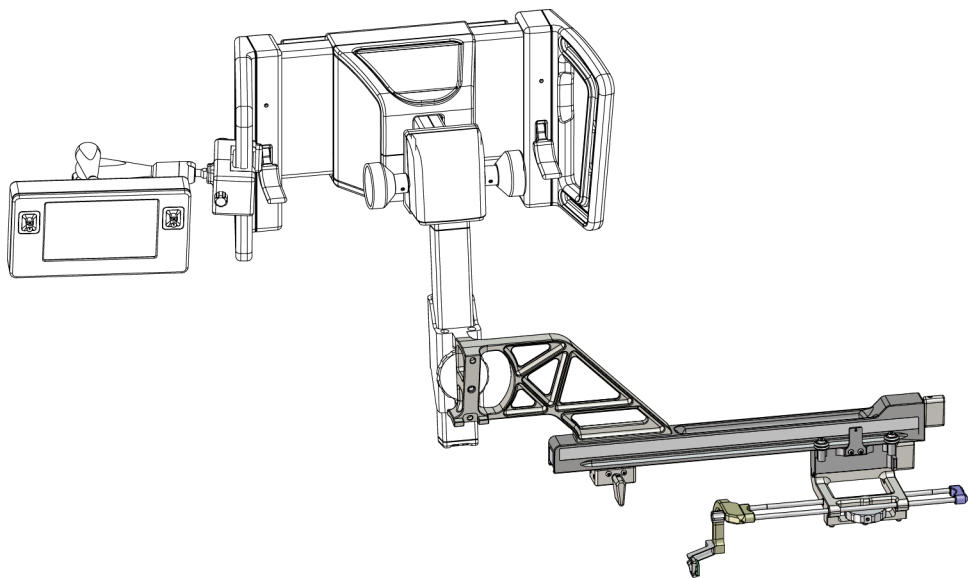
Tabel 3: Componenten van de laterale arm

#	Naam	Beschrijving
4	X-stop	Stopt verplaatsing van de wagen wanneer hij op zijn plaats is vastgezet. Stel de positie-indicator van de X-as in op de Lat X-coördinaat op de onderste schaal om te voorkomen dat het biopsiehulpmiddel zich verplaatst voorbij het Lat X-doel. Druk de X-stop omhoog terwijl u hem langs de laterale arm schuift voor soepele beweging.
5	Schaal	Aan elke kant van de laterale arm. De gele schaal is voor rechter laterale naaldbenadering. De blauwe schaal is voor linker laterale naaldbenadering. Gebruik de bovenste schaal om de wagen te positioneren. Gebruik de onderste schaal om de X-stop te positioneren.
6	Wagen	Wordt bevestigd aan de laterale arm en bevat het apparaatonderstel waaraan de biopsienaald is bevestigd. Beweegt langs de laterale arm tijdens biopsieprocedures.
7	Indicator wagenpositie	Toont de positie van de wagen op de bovenste schaal op de laterale arm.
8	Wagenhendel	Verstel de hendel om de wagen in positie vast te zetten op de rail van de laterale arm. Vergrendeld = verticaal omlaag. Ontgrendeld = verticaal omhoog. Plaats de hendel in de geheel ontgrendelde positie voor een soepele beweging langs de laterale arm.
9	Hendel apparaatonderstel	Vergrendelhendel die het apparaatonderstel op de wagen vergrendelt en ontgrendelt.
10	Knop op apparaatonderstel	Draai de knop om de biopsiehulpmiddeladapter te bevestigen en los te koppelen.
11	Apparaatonderstel	Bevat de adapter van het biopsiehulpmiddel waaraan de biopsienaald wordt bevestigd. De naaldgeleiderhouder wordt bevestigd aan het uiteinde van de naaldgeleiderpennen op het apparaatonderstel.
12	Houder voor naaldgeleider	Bevat de wegwerpnaaldgeleider waardoor de biopsienaald wordt ingebracht.

De laterale arm kan worden gemonteerd aan de linker- of rechterkant van de biopsiegeleidingsmodule zodat een laterale naaldbenadering van beide kanten mogelijk is. Bepaal de gewenste benadering vóór het bevestigen van de laterale arm en installeer de biopsieregelmodule op de tegenovergestelde kant van de gewenste benadering.



*Figuur 14: Linker naaldbenadering van laterale arm (blauw)*



*Figuur 15: Rechter naaldbenadering van laterale arm (geel)*

### Laterale arm



#### Waarschuwing:

Reinig de laterale arm vóór en na elk gebruik (zie [Voor algemene reiniging op pagina 79](#)).

---

### Installeren van de laterale arm

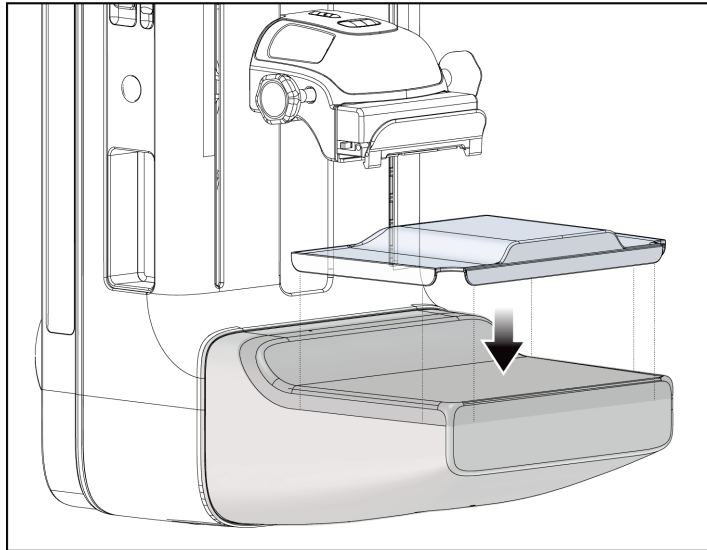
1. Zorg dat de C-arm is gepositioneerd op 0 graden.
  2. Plaats de laterale-armstandaard stevig over de beeldontvanger.
- 



#### Opmerking

Gebruik de laterale-armstandaard *alleen* voor procedures met de laterale arm.

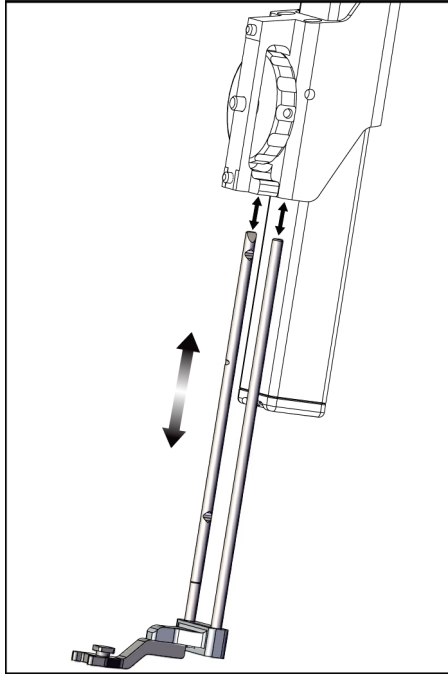
---



Figuur 16: De laterale-armstandaard over de beeldontvanger installeren

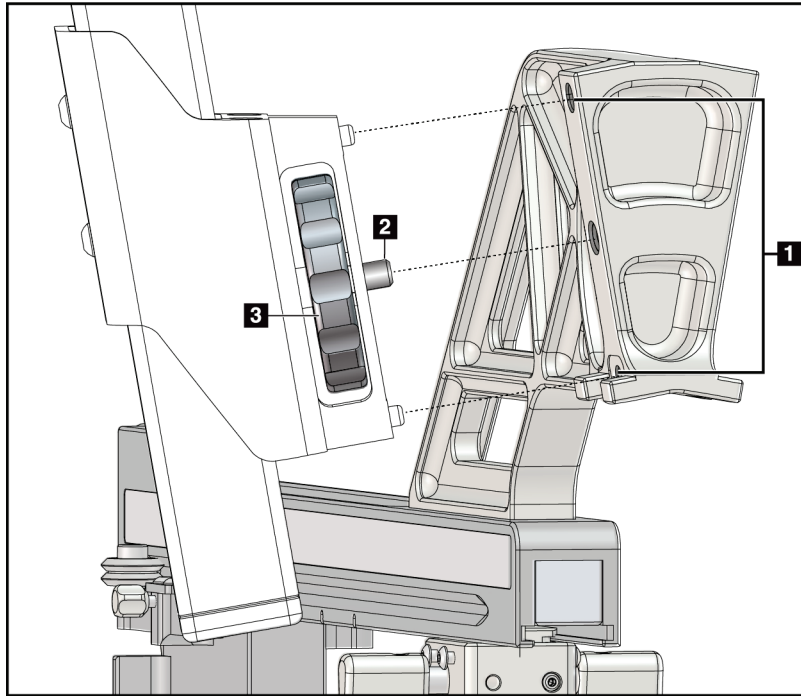
3. Installeer de biopsiepaddle voor de laterale arm. Nadat de paddle is geïnstalleerd, registreert het systeem automatisch dat er een laterale arm wordt gebruikt op de biopsiegeleidingsmodule. Als de C-arm niet op 0 graden is gepositioneerd, vraagt de biopsieregelmodule u om de C-arm naar 0 graden te draaien.

4. Verwijder op het Affirm-systeem de naaldgeleiderhouder die is gebruikt op het standaard apparaatonderstel.



*Figuur 17: De naaldgeleiderhouder verwijderen van het standaard apparaatonderstel*

5. Bepaal de richting voor benadering van het biopsiehulpmiddel (linker- of rechterkant biopsiegeleidingsmodule). Zorg dat de biopsieregelmodule is bevestigd op de juiste kant van de biopsiegeleidingsmodule voor de gewenste naaldbenadering.
6. Bevestig de laterale arm aan de biopsiegeleidingsmodule (zie de volgende afbeelding).
  - a. Lijn de bovenste en onderste geleidingsopening op de laterale arm (item 1 in de volgende afbeelding) uit met de bovenste en onderste pen op het apparaatonderstel van de biopsiegeleidingsmodule.
  - b. Lijn de middelste opening van de laterale arm (item 2) uit met de schroef op het apparaatonderstel.
  - c. Draai de knop op het onderstel (item 3) om de laterale arm op de biopsiegeleidingsmodule te bevestigen.
  - d. Zorg dat de twee bevestigingsplaten goed zijn uitgelijnd.

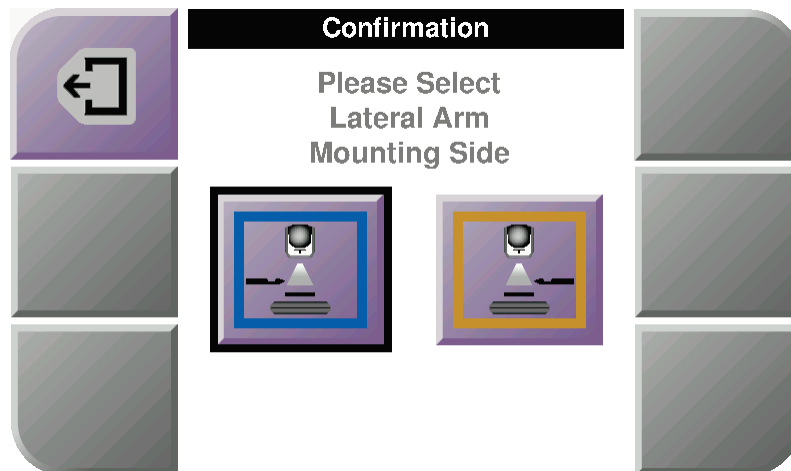


Figuur 18: De laterale arm op het apparaatonderstel installeren

### Legenda

1. Geleidingsopeningen in onderstel van laterale arm
2. Schroef op apparaatonderstel
3. Knop op apparaatonderstel

7. Kies op de biopsieregelmodule de juiste knop aan de **kant voor bevestiging van de laterale arm** voor de kant waarop de laterale arm is bevestigd.



Figuur 19: Keuzeschermb voor de montagekant van de laterale arm

8. Kies op de biopsieregelmodule **OK** om te bevestigen dat de laterale-armstandaard is geïnstalleerd.

### Verwijderen van de laterale arm

1. Draai op het standaard apparaatonderstel aan de knop van het apparaatonderstel om de schroef op het apparaatonderstel los te draaien.
2. Beweeg de laterale arm weg van de biopsiegeleidingsmodule.
3. Verwijder de paddle voor de laterale arm.
4. Verwijder de laterale-armstandaard.

### Naaldgeleider voor de laterale arm



---

**Waarschuwing:**

**Gebruik altijd steriele technieken wanneer u naaldgeleiders gebruikt tijdens ingrepen bij patiënten.**

---



---

**Waarschuwing:**

**Het is belangrijk dat het apparaat juist wordt geïnstalleerd. Zorg dat u de naald door de bovenste en onderste naaldgeleider steekt.**

---



---

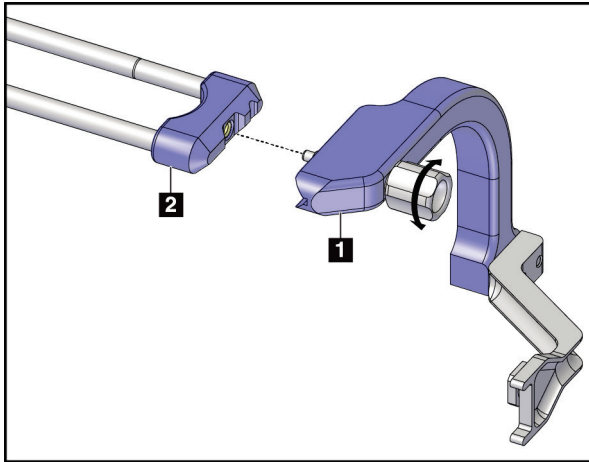
**Opmerking**

De naaldgeleiders kunnen er anders uitzien dan de hier afgebeelde naaldgeleiders.

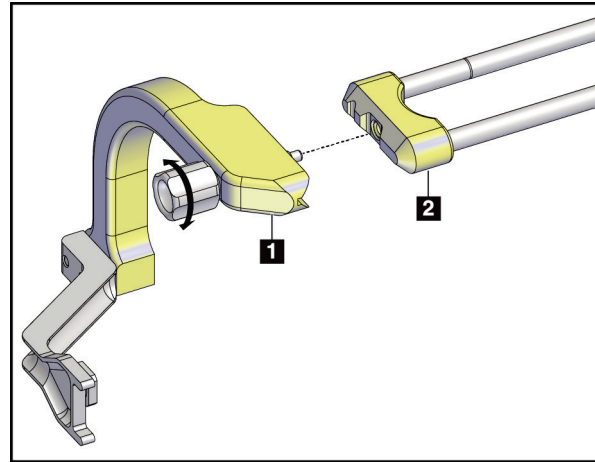
---

### Installeren van de naaldgeleider op de naaldgeleiderhouder van de laterale arm

1. Zorg dat de laterale arm is bevestigd aan de juiste kant van de biopsiegeleidingsmodule voor de gewenste benaderingsrichting. Zie indien nodig de afbeeldingen in Benadering links (en rechts) van laterale arm.
2. Zorg dat het apparaatonderstel is geïnstalleerd op de juiste kant van de laterale arm voor de gewenste benaderingsrichting. Zie indien nodig [Apparaatonderstel voor de laterale arm](#) op pagina 29.
3. Zorg dat de juiste naaldgeleiderhouder is geïnstalleerd op de naaldgeleiderpennen op basis van de naaldbenadering (zie de volgende reeks afbeeldingen). Verwijder, indien nodig, de bestaande naaldgeleiderhouder (item 1) en installeer de juiste houder (item 2). Denk aan het volgende:
  - Het blauwe uiteinde van de naaldgeleiderpennen past op de blauwe naaldgeleiderhouder voor de benadering vanaf links.
  - Het gele uiteinde van de naaldgeleiderpennen past op de gele naaldgeleiderhouder voor de benadering vanaf rechts.

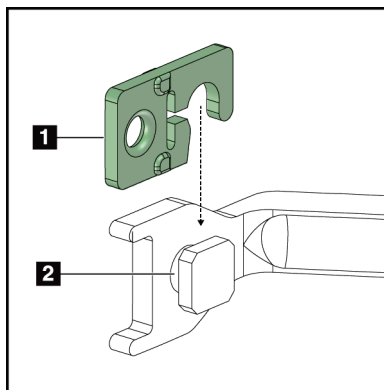


Figuur 20: De blauwe naaldgeleiderhouder op de naaldgeleiderpennen (linker naaldbenadering) bevestigen



Figuur 21: De gele naaldgeleiderhouder op de naaldgeleiderpennen (rechter naaldbenadering) bevestigen

4. Schuif de wegwerpnaaldgeleider (item 1) over de pen aan het uiteinde van de naaldgeleiderhouder (item 2).



Figuur 22: Een wegwerpnaaldgeleider op een naaldgeleiderhouder (laterale arm) monteren

### Legenda

1. Wegwerpnaaldgeleider
2. Houder voor naaldgeleider

### De wegwerpnaaldgeleider verwijderen

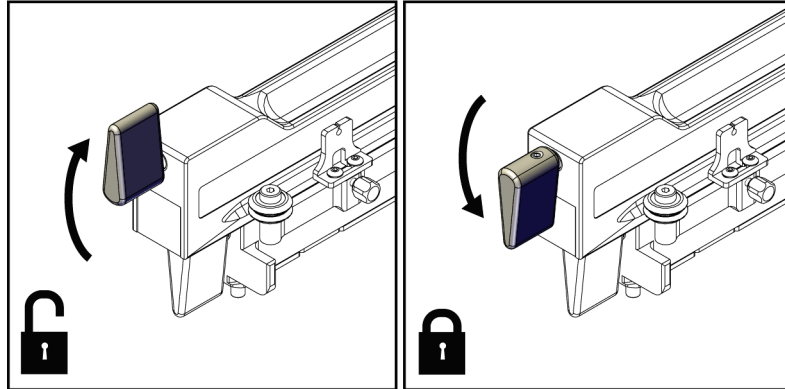
1. Verwijder het biopsiehulpmiddel en de adapter uit het apparaatonderstel.
2. Trek de wegwerpnaaldgeleider weg van de pen op de houder van de naaldgeleider.
3. Gooi de wegwerpnaaldgeleider weg volgens de plaatselijke regelgeving.



### Apparaatonderstel voor de laterale arm

#### Installeren van het apparaatonderstel

1. Zet de wagenhendel omhoog in de onvergrendelde stand.



Figuur 23: Posities van vergrendelde en onvergrendelde wagenhendel



#### Opmerking

De wagenhendel moet helemaal omhoog staan voor een soepele beweging langs de laterale arm.

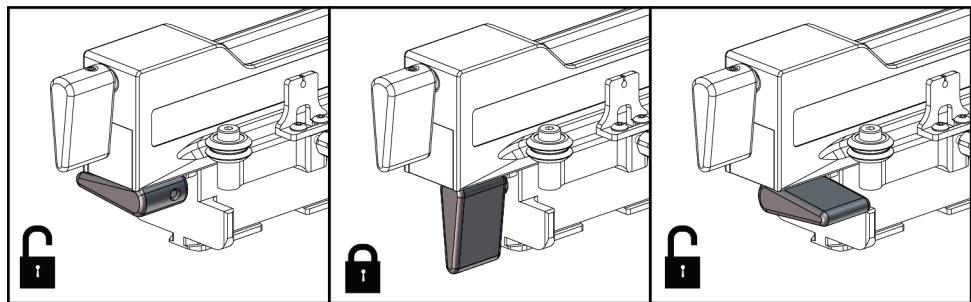
2. Stel de wagenpositie in op 220 mm met de positie-indicator van de wagen en de bovenste schaal.



#### Opmerking

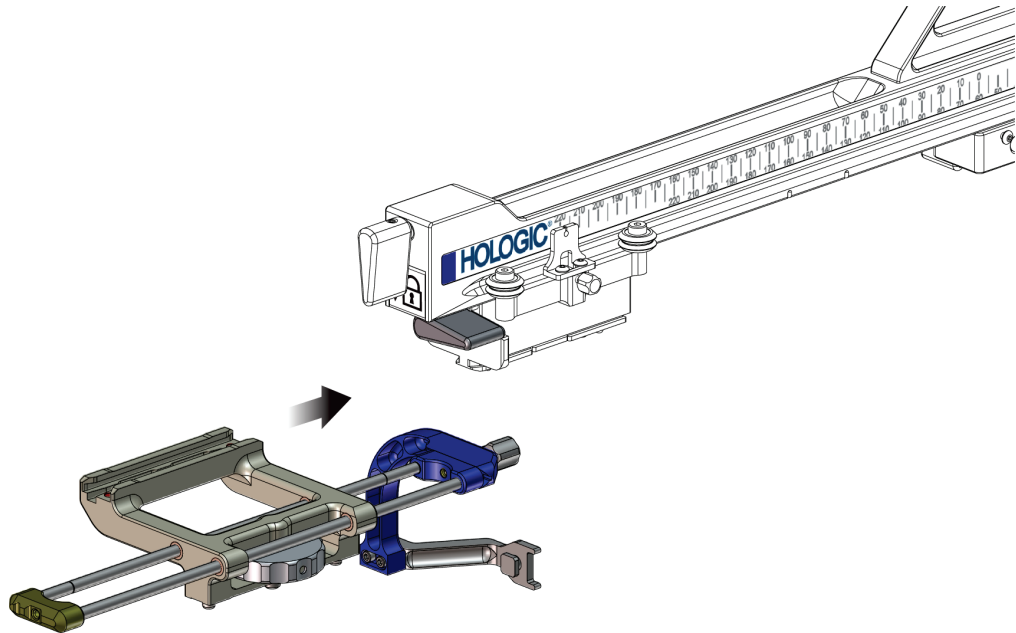
Het instellen van de positie-indicator van de wagen op 220 mm biedt een veilige afstand van de borst om het biopsiehulpmiddel te bevestigen.

3. Draai de wagenhendel helemaal omlaag naar de vergrendelde positie.
4. Beweeg de hendel van het apparaatonderstel omhoog naar de ontgrendelde positie.



Figuur 24: Vergrendelde en ontgrendelde posities voor hendel van apparaatonderstel

- Schuif het apparaatonderstel op de wagen van de laterale arm tot het stopt.



Figuur 25: Apparaatonderstel op wagen van laterale arm installeren



### Opmerking

Het apparaatonderstel moet met de naaldgeleider vóór de laterale arm geïnstalleerd worden.

---

- Zet de hendel van het apparaatonderstel omlaag om het apparaatonderstel op zijn plaats vast te zetten.

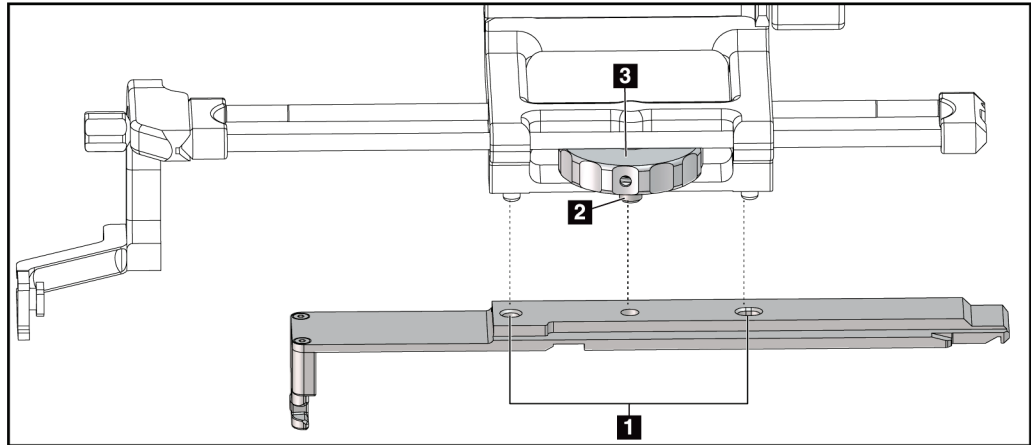
### Het apparaatonderstel verwijderen

- Zet de hendel van het apparaatonderstel omhoog om het apparaatonderstel te ontgrendelen.
- Schuif het apparaatonderstel van de laterale arm.

### Biopsieapparaatadapter

#### De biopsieapparaatadapter installeren

- Lijn de buitenste gaten in de biopsieapparaatadapter (item 1 in de volgende afbeelding) uit met de geleidepennen op het apparaatonderstel.
- Lijn de middelste opening in de biopsiehulpmiddeladapter uit met de schroef op het onderstel (item 2).
- Draai de knop op het apparaatonderstel (item 3) om de biopsiehulpmiddeladapter vast te zetten.



Figuur 26: De biopsieapparaatadapter aansluiten op het apparaatonderstel (laterale arm)

### Legenda

1. Gaten voor biopsieapparaatadapter
2. Schroef op apparaatonderstel
3. Knop op apparaatonderstel

### Verwijderen van de biopsiehulpmiddeladapter

1. Draai aan de knop van het onderstel om de biopsieapparaatadapter los te halen.
2. Verwijder de biopsiehulpmiddeladapter van het apparaatonderstel.

### Biopsiehulpmiddel

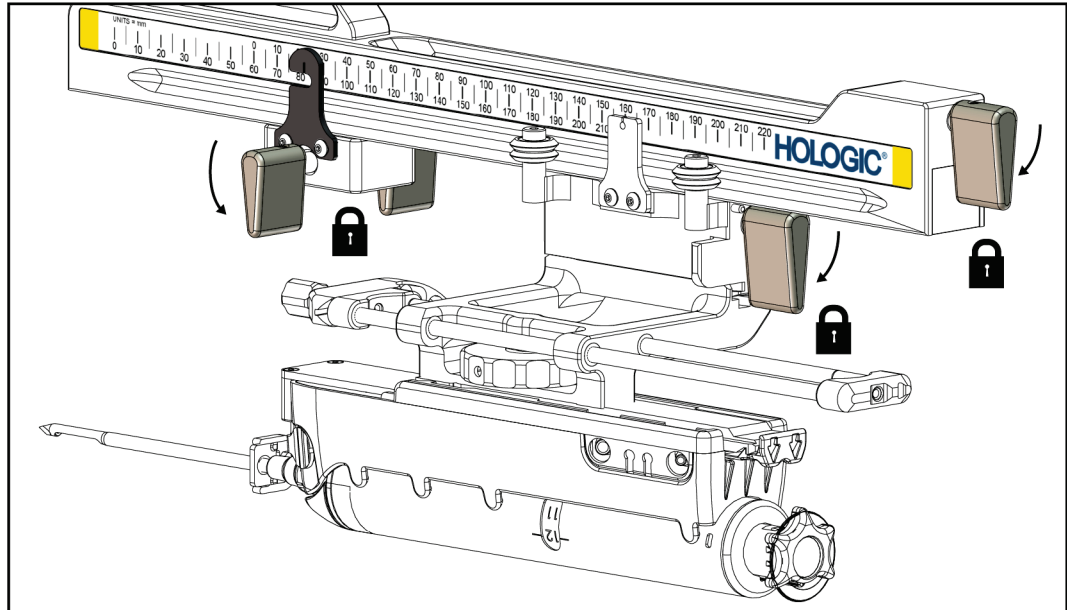
Volg de richtlijnen verstrekt door de fabrikant om het biopsiehulpmiddel en de adapter te installeren of verwijderen. Breng de biopsienaald voorzichtig in door de wegwerpnaaldgeleider wanneer u het biopsiehulpmiddel installeert.

### Voorzorgsmaatregelen voor gebruik van het biopsieapparaat met de laterale arm



#### Waarschuwing:

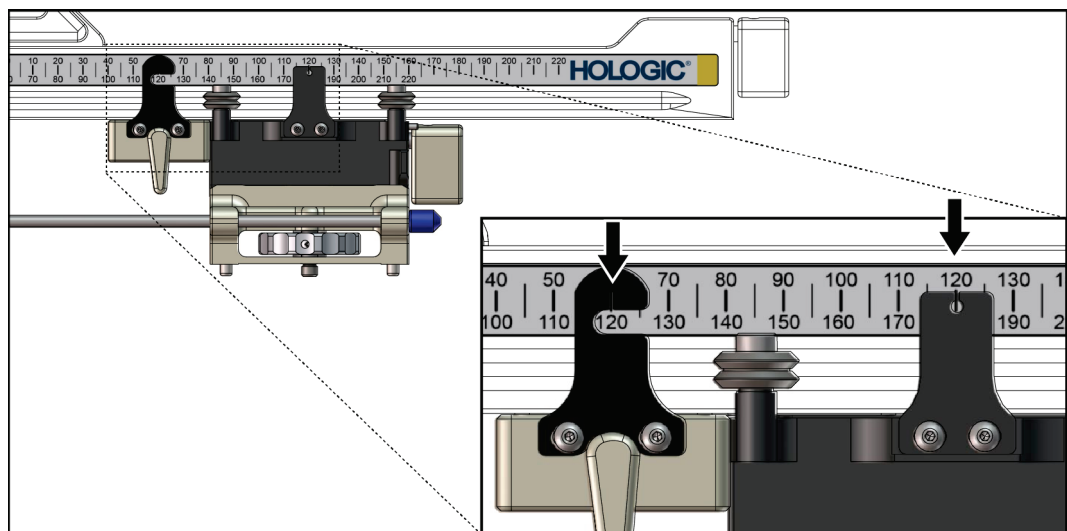
Zorg dat de wagenhendel, hendel van het apparaatonderstel en pal van de X-stop zijn vergrendeld voordat u het biopsiehulpmiddel activeert of weefselmonsters verzamelt.



Figuur 27: Vergrendelhendels in helemaal vergrendelde positie

### X-stop

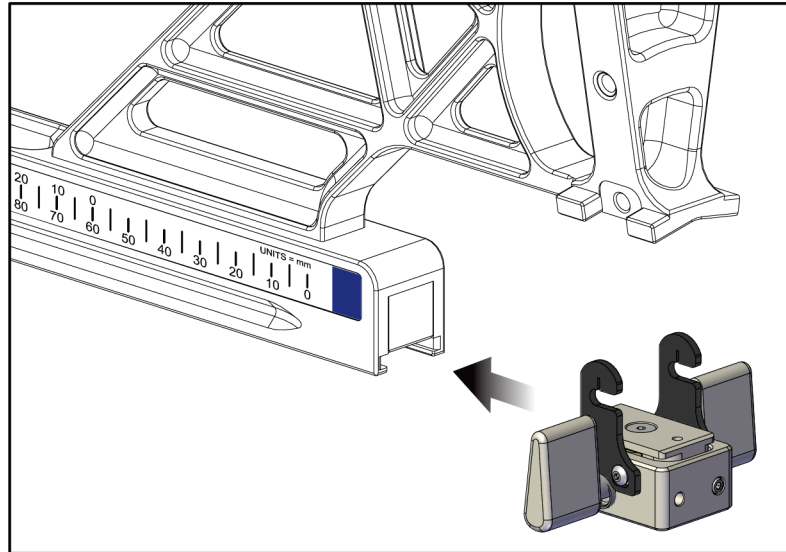
De X-stop is een accessoire dat beweging van de wagen en het apparaatonderstel langs de Lat X-as stopt. De positie-indicator van de X-stop wordt gebruikt om de X-stop langs de onderste schaal van de laterale arm te plaatsen. Tijdens een ingreep wordt de X-stop op de Lat X-coördinaat geplaatst zoals aangegeven op de biopsieregelmodule. Als de X-stop in positie is vergrendeld en de wagen tegen de X-stop is geplaatst, hebben de positie van de X-stop en de wagen dezelfde waarde op hun respectieve schalen. Het gebruik van de X-stop is optioneel.



Figuur 28: Schalen en positionering van de X-stop en wagen

### Installeren van de X-stop

1. Zorg dat de hendel van de X-stop helemaal omhoog staat (ontgrendeld).
2. Schuif de X-stop op de laterale arm aan dezelfde kant als het onderstel van de laterale arm. De X-stop schuift alleen verder als de open kant van de positie-indicator van de X-stop naar het onderstel van de laterale arm is gedraaid. Zie de volgende afbeelding voor positionering.



Figuur 29: De X-stop van de laterale arm installeren

3. Plaats de positie-indicator van de X-stop in de gewenste positie op de schaal.



#### Opmerking

Duw de X-stop omhoog wanneer u deze in positie schuift voor een soepele beweging.

4. Zet de hendel van de X-stop omlaag naar de vergrendelde positie.



#### Waarschuwing:

**De X-stop moet in de vergrendelde positie staan voordat het biopsiehulpmiddel in positie wordt gebracht.**

### De X-stop verwijderen

1. Zet de pal van de X-stop helemaal omhoog in de ontgrendelde positie.
2. Schuif de X-stop van de laterale arm af.
3. Zet de pal van de X-stop in de ontgrendelde (omlaag) stand voor opslag.



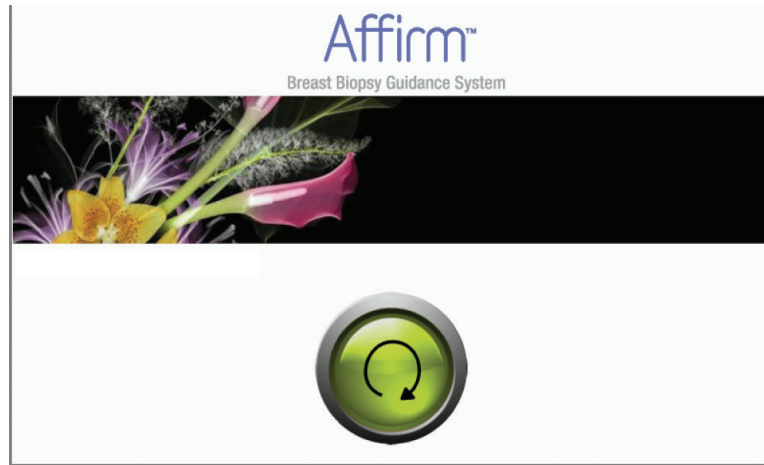
#### Opmerking

De X-stop wordt opgeslagen in de vergrendelde positie in de behuizing van de laterale arm.

### 3.5 Systeemverificaties

#### 3.5.1 Bevestig de hostverbinding

Wanneer het beeldvormingssysteem is geactiveerd en de kabelverbindingen van het Affirm-systeem juist zijn, verschijnt het *Start* scherm op de biopsieregelmodule.



*Figuur 30: Startscreen op de biopsieregelmodule*

### 3.6 Verwijderen van de hoofdcomponenten

#### 3.6.1 Biopsieregelmodule

Verwijderen van de biopsieregelmodule van de biopsiegeleidingsmodule:

1. Maak de kabel van de biopsieregelmodule los van de biopsiegeleidingsmodule.
2. Maak de bevestigingsbeugel los.
3. Verwijder de biopsieregelmodule van de biopsiegeleidingsmodule.
4. Bewaar de biopsieregelmodule op een beschermde locatie.

#### 3.6.2 Biopsiegeleidingsmodule



**Let op:**

**Verplaats de biopsiegeleidingsmodule voorzichtig om schade of uitlijningsproblemen met de naald in de naaldgeleidingsfase te voorkomen.**

---



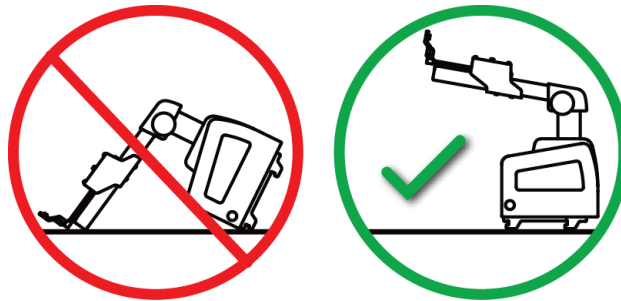
**Let op:**

**De Affirm biopsiegeleidingsmodule weegt 7 kg. Zorg wanneer u hem verplaatst dat u de handgrepen stevig vasthoudt.**

---

Verwijderen van de biopsiegeleidingsmodule van de C-arm van het beeldvormingssysteem:

1. Maak de kabel van de biopsiegeleidingsmodule los van de C-arm.
2. Houd een handgreep van de biopsiegeleidingsmodule vast met een hand terwijl u de vergrendelhendels met de andere hand loshaalt.
3. Plaats een hand op elke handgreep en til de biopsiegeleidingsmodule uit de sleuven in de C-arm.
4. Bewaar de biopsiegeleidingsmodule en biopsieregelmodule op een veilige locatie. Zorg dat u de unit op de achterkant legt (haken omlaag).



### 3.7 Tafelstandaard voor het Affirm-systeem



**Let op:**

**De tafelstandaard van het Affirm-systeem is niet voor mobiele toepassingen.**

Zie de volgende afbeelding om het Affirm-biopsiesysteem op de optionele standaard te plaatsen.

1. Zet het apparaatonderstel en de naaldgeleider helemaal omhoog (zie A).
2. Maak de kabel van de biopsiegeleidingsmodule los van de C-arm van het beeldvormingssysteem:
3. Verwijder de Affirm biopsiegeleidingsmodule samen met de biopsieregelmodule (indien aanwezig) van het beeldvormingssysteem.



**Let op:**

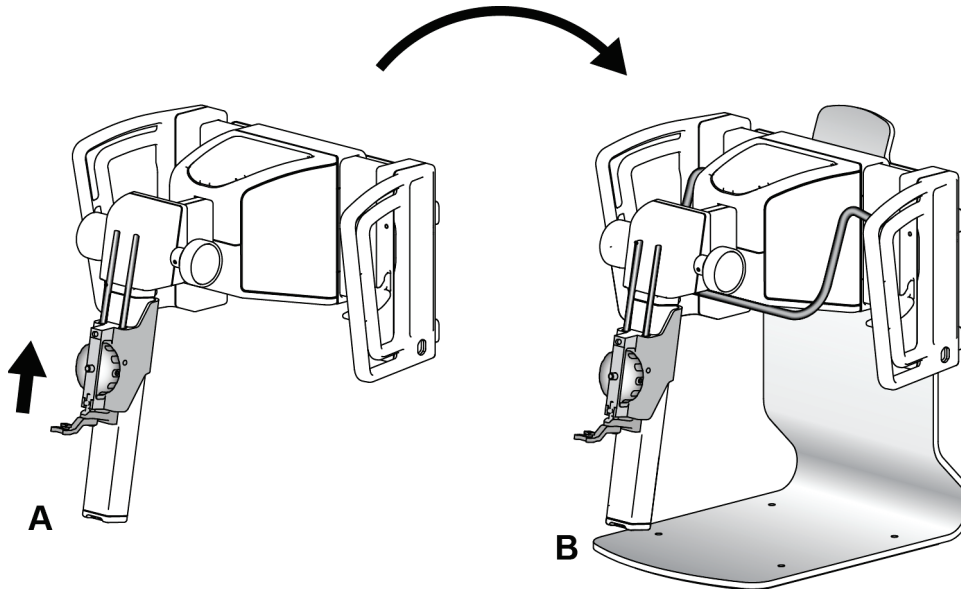
**Verplaats de biopsiegeleidingsmodule voorzichtig om schade of uitlijningsproblemen met de naald in de naaldgeleidingsfase te voorkomen.**



**Let op:**

**De Affirm biopsiegeleidingsmodule weegt 7 kg. Zorg wanneer u hem verplaatst dat u de handgrepen stevig vasthoudt.**

4. Plaats het Affirm-systeem op de tafelstandaard (zie B).



*Figuur 31: Tafelstandaard voor Affirm-systeem*

### 3.8 Bewaarcassette voor de laterale arm

De laterale arm wordt geleverd met een bewaarcassette voor het veilig opbergen van alle componenten van de laterale arm. Het QAS-fantoom van de laterale arm wordt ook bewaard in de bewaarcassette. Bewaar de laterale arm en zijn componenten altijd in de cassette om de apparatuur te beschermen en nauwkeurigheid te behouden.





*Figuur 32: Laterale arm en bewaarcassette*

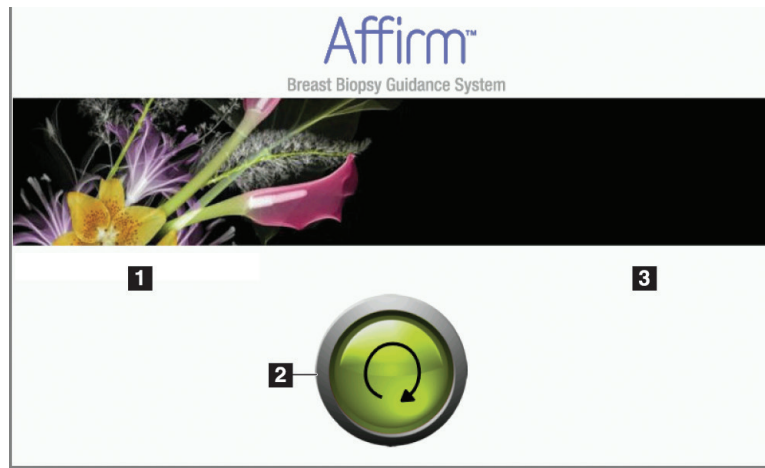


## Hoofdstuk 4 Gebruikersinterface - biopsieregelmodule

### 4.1 Schermen op de biopsieregelmodule

#### 4.1.1 Start-schermb

Het *Start*-scherm toont foutberichten en de naam of initialen van de gebruiker die inlogt. De knop *Ga* brengt de gebruiker naar het scherm *Doelgeleiding*.



Figuur 33: Start-schermb

#### Legenda

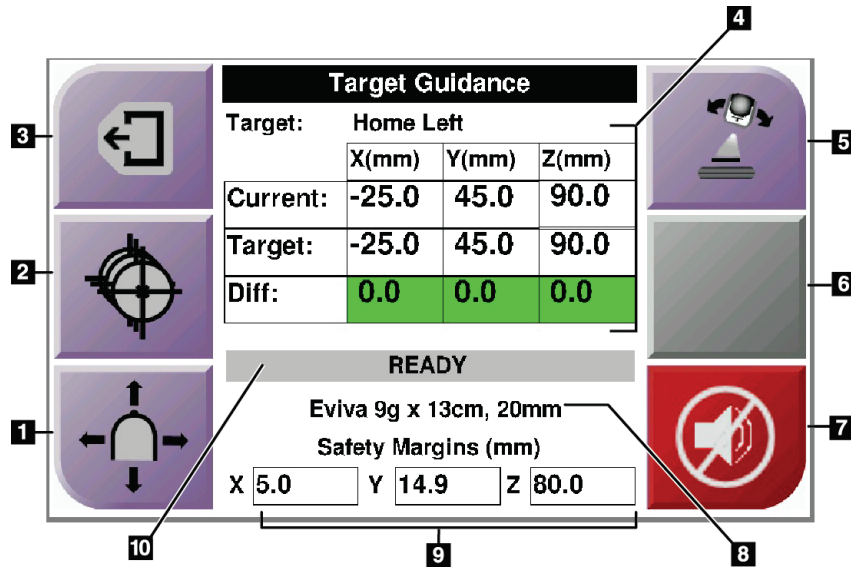
1. Gedeelte voor gebruikers-ID
2. Knop *Ga* naar *doelgeleiding*
3. Gedeelte voor foutberichten

#### 4.1.2 Scherm voor doelgeleiding

De volgende afbeelding toont het hoofdschermb van de biopsieregelmodule. Dit scherm toont de huidige positie van het biopsiehulpmiddel, de geselecteerde doelcoördinaten en de cartesische vergelijking tussen de twee posities.

Met de knoppen in het scherm *Doelgeleiding* gaat de gebruiker naar het vorige scherm (item 3), naar het scherm voor doelselectie (item 2), naar het scherm voor gemotoriseerde verplaatsing van het biopsiehulpmiddel op de X- en Y-as (item 1), de C-arm modus of Stereo-modus voor de C-arm rotatie (item 5) kiezen en een hoorbaar signaal annuleren (item 7).

Het weergavegebied (item 4) van het scherm *Doelgeleiding* toont het verschil tussen de huidige positie van het biopsiehulpmiddel en de doelcoördinaten, de status van het systeem (item 10), het biopsiehulpmiddel geïnstalleerd op het systeem (item 8) en de veiligheidsmarges (item 9).



Figuur 34: Scherm voor doelgeleiding

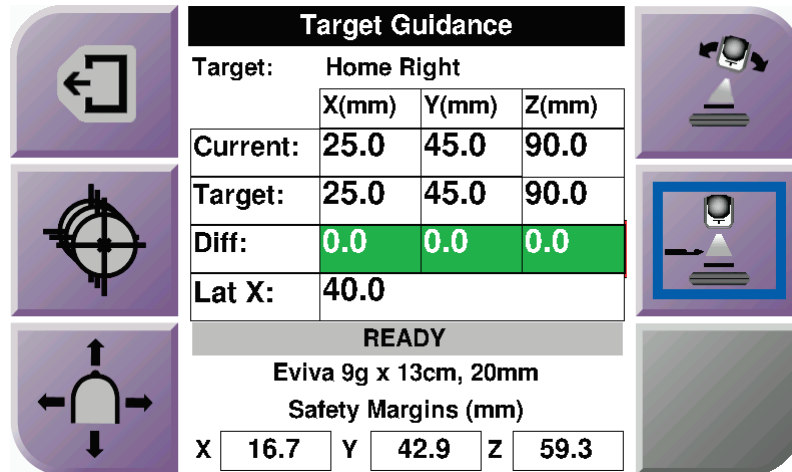
### Legenda

1. Ga naar het scherm *Jogmodus*
2. Ga naar het scherm *Selecteer doel*
3. Ga naar het vorige scherm
4. Informatie over doel
5. Switch tussen C-arm modus of stereo-modus (wanneer het systeem is ingesteld op handmatige C-arm stereo-modus).
6. Deze knop is grijs en uitgeschakeld.
7. Geluid dempen of inschakelen (Een pictogram verschijnt op deze knop en een alarm gaat af wanneer er een systeemfout is. Zie [De geluid-knop](#) op pagina 43.)
8. Geselecteerde biopsiehulpmiddel
9. Veiligheidsmarges
10. Systemstatus



### Opmerking

De X-, Y-, en Z-cellen in het scherm kunnen van kleur veranderen wanneer doelcoördinaten veranderen. Zie [Gekleurde cellen op de schermen](#) op pagina 42.



Figuur 35: Doelgeleidingsscherm voor laterale arm

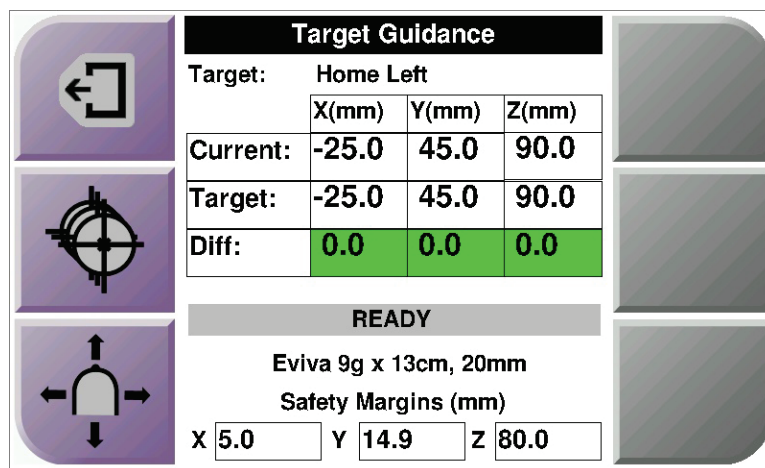
Wanneer de laterale arm is geïnstalleerd, bevat het scherm *Doelgeleiding* een veld voor de Lat X-waarde.

De uitgeschakelde grijze knop aan de rechterkant van het scherm is nu de knop **Montagekant laterale arm** (item 6 in de vorige afbeelding). De knop **Montagekant laterale arm** aan de rechterkant van het scherm toont de kant van benadering voor de biopsie. Druk op de knop **Montagekant laterale arm** om terug te keren naar het scherm *Bevestiging* voor de kant van bevestiging op laterale arm.

### Gekleurde cellen op de schermen

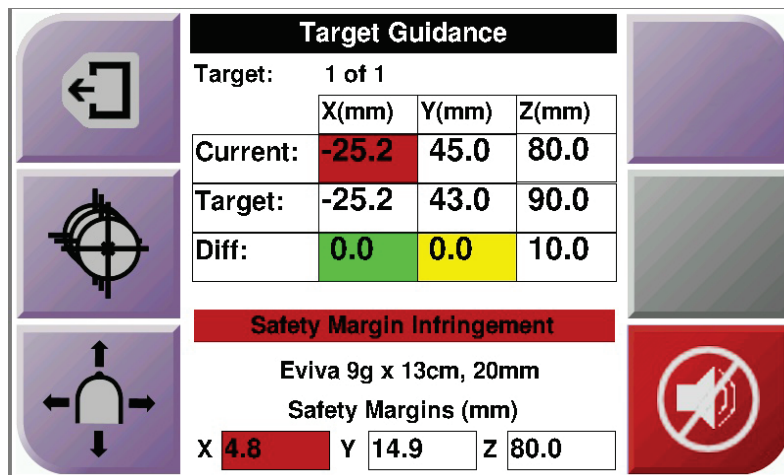
#### Groene cellen

Wanneer alle Diff-cellen groen zijn, staat het biopsiehulpmiddel op de juiste positie voor het geselecteerde doel. Wanneer het biopsiehulpmiddel wordt geactiveerd, bevindt het doel zich in het midden van de opening van het hulpmiddel.



Figuur 36: Groene Diff-cellen

#### Gele en rode cellen





Figuur 37: Gele en rode cellen

- **Geel** geeft aan dat het biopsiehulpmiddel op de juiste positie voor die as staat, maar u moet het apparaat naar de laatste Z-positie bewegen. Wanneer het biopsiehulpmiddel op de definitieve Z-positie staat, wordt de gele cel groen.
- **Rood** geeft een probleem met een veiligheidsmarge aan. De **geluid**-knop verschijnt en het systeem produceert herhaalde pieptonen. Voer aanpassing uit in de as aangegeven door rood. Wanneer de cel niet rood is, valt het apparaat binnen de veiligheidsgrenzen.

**De geluid-knop**

De **geluid**-knop wordt ingeschakeld wanneer er een systeemfout is. Als de **geluid**-knop wordt weergegeven, kunt u systeemgeluiden beheren over alarmen en motorbewegingen van het biopsiehulpmiddel.

*Tabel 4: De **geluid**-knop gebruiken*

Geluid	
 <p><i>Figuur 38: Waarschuwingsgeluiden zijn hoorbaar</i></p>	<ul style="list-style-type: none"> <li>• Wanneer een veiligheidsmarge wordt overtreden, verschijnt dit dempen-pictogram en herhaalt het systeem een piepgeluid.</li> <li>• Druk op de <b>geluid</b>-knop om de pieptonen te stoppen. Alle pieptonen van het systeem worden gedempt, en het pictogram op de knop verandert.</li> <li>• Wanneer u de overtreding van de veiligheidsmarge opheft, verdwijnt het pictogram op de knop.</li> <li>• Als u op de knop drukt en de systeemfout niet binnen twee minuten corrigeert, worden de pieptonen van het systeem automatisch ingeschakeld.</li> </ul>
 <p><i>Figuur 39: Waarschuwingsgeluiden worden gedempt</i></p>	<ul style="list-style-type: none"> <li>• Wanneer dit pictogram op de <b>geluid</b>-knop verschijnt, heeft u de keuze de pieptonen van het systeem in te schakelen.</li> <li>• Druk op deze knop om de pieptonen van het systeem in te schakelen.</li> <li>• Als u deze knop niet indrukt, worden pieptonen van het systeem automatisch ingeschakeld binnen twee minuten na het verschijnen van dit pictogram.</li> </ul>

### 4.1.3 Scherm Jog-modus

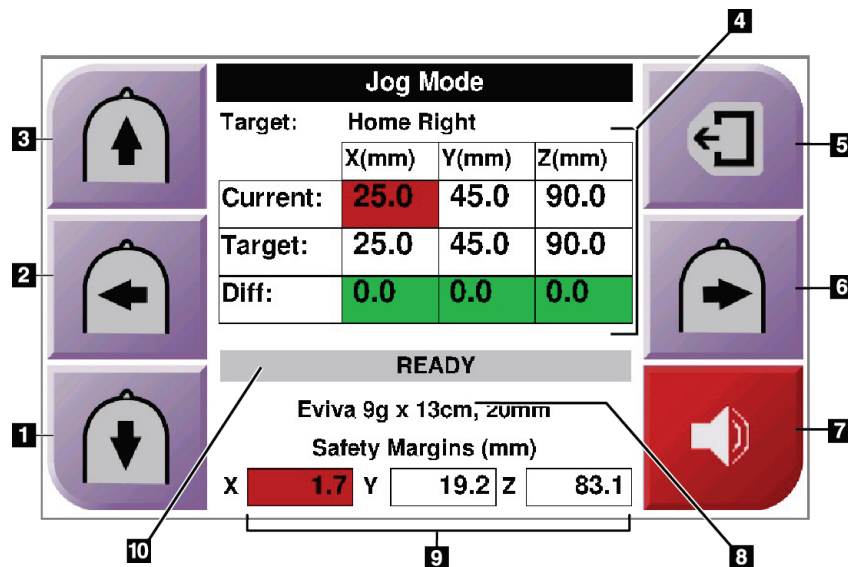
Via dit scherm kan de gebruiker handmatig de doelcoördinaten van de biopsiegeleidingsmodule overschrijven. De pijltjestoetsen in het *Jog-modus* veranderen de Jog-waarde van de X- en Y-coördinaten. Met andere knoppen in dit scherm kan de gebruiker naar het scherm *Doelgeleiding* (item 5) gaan, en een hoorbaar signaal annuleren (item 7) dat klinkt wanneer er een probleem met een veiligheidsmarge is.

Het weergavegebied (item 4) van het scherm *Jog-modus* toont het verschil tussen de huidige positie van het biopsiehulpmiddel en de doelcoördinaten, de status van het systeem (item 10), het biopsiehulpmiddel dat is geïnstalleerd op het systeem (item 8) en de veiligheidsmarges (item 9).



#### Waarschuwing:

Rode cellen geven een probleem met een veiligheidsmarge aan. Letsel aan patiënt of schade aan apparatuur kan zich voordoen als u verder gaat. Voer aanpassingen uit om binnen de veiligheidsgrenzen te blijven.

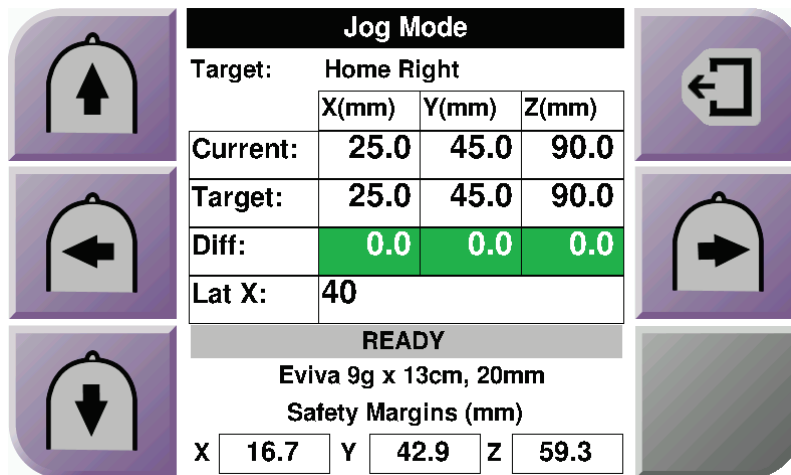


Figuur 40: Scherm Jog-modus



### Legenda

1. Verander jog-waarde van Y-as in negatieve richting
2. Verander jog-waarde van X-as in negatieve richting
3. Verander jog-waarde van Y-as in positieve richting
4. Informatie over doel
5. Ga naar het vorige scherm
6. Verander jog-waarde van X-as in positieve richting
7. Geluid dempen of inschakelen (Een pictogram verschijnt op deze knop en een alarm klinkt wanneer er een probleem is. Zie [De geluid-knop](#) op pagina 43 voor meer informatie over de geluidknop.)
8. Geselecteerde biopsiehulpmiddel
9. Veiligheidsmarges
10. Systeemstatus



Figuur 41: Scherm Jog-modus voor laterale arm

Wanneer de laterale arm is geïnstalleerd, bevat het scherm *Jog-modus* een veld voor de Lat X-waarde.

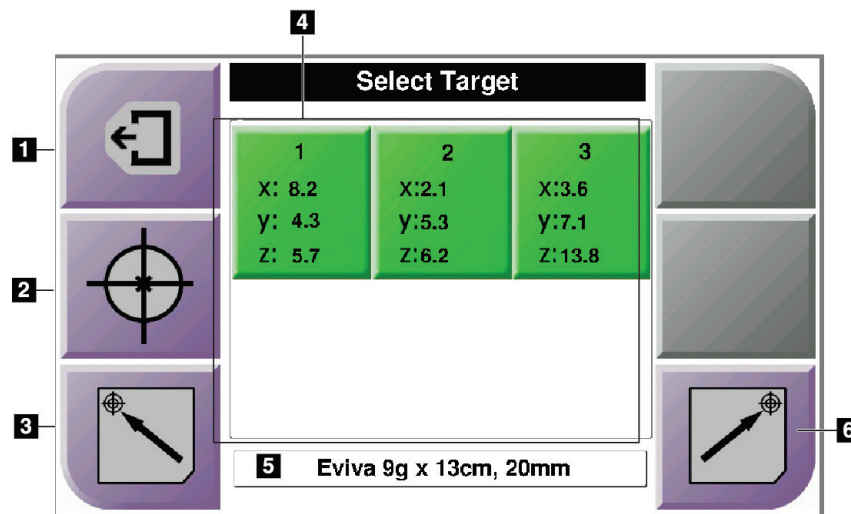
### 4.1.4 Scherm Selecteer doel

Met dit scherm kan de gebruiker een ander doel voor biopsiegeleiding selecteren of naar een van de startposities gaan. Met de knoppen in het scherm *Selecteer doel* kan de gebruiker naar het vorige scherm (item 1) gaan, naar het scherm *Doel* gaan (item 2) of naar de linker of rechter startpositie (item 3 of item 6) gaan.

Het weergavegebied (item 4) van het scherm *Selecteer doel* toont een of meer sets van doelcoördinaten. Ook de naam van het geselecteerde biopsiehulpmiddel wordt weergegeven (item 5).

Om het biopsiehulpmiddel naar één van de in dit scherm getoonde doelen te bewegen:

1. Druk op één van de doelcoördinaatpictogrammen of op de **Start**-knoppen. Het scherm verandert in het scherm *Doelgeleiding*.
2. Druk op een rechter of linker knoppenpaar **Motor inschakelen** en houd dit ingedrukt op de biopsieregelmodule. De naald beweegt naar de X- en Y-positie.



Figuur 42: Scherm Selecteer doel

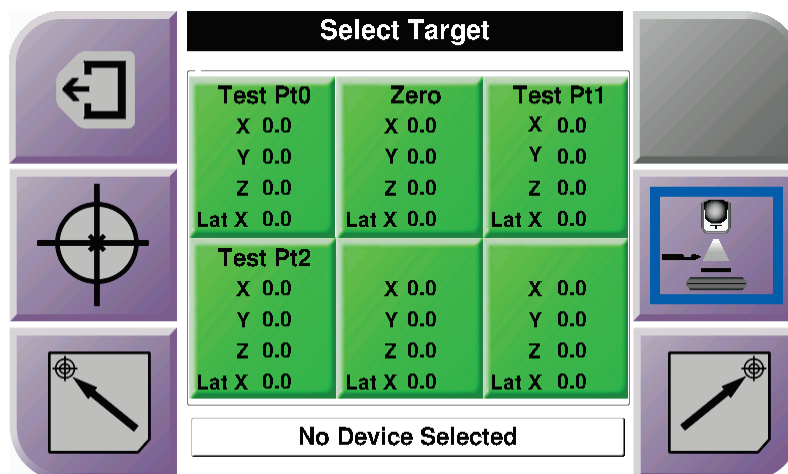
#### Legenda

1. Ga naar het vorige scherm
2. Ga naar het scherm *Doelgeleiding*
3. Ga naar de linker startpositie
4. Doelcoördinaten
5. Biopsiehulpmiddel
6. Ga naar de rechter startpositie



### Opmerking

U moet gelijktijdig beide schakelaars van een rechter of linker paar **Motor inschakelen** indrukken om de motorbeweging te starten.



Figuur 43: Selecteer Doel-scherm voor laterale arm

Als de laterale arm is geïnstalleerd, bevatten de pictogrammen van de doelcoördinaten op het scherm *Selecteer doel* een lijn voor de Lat X-waarde.

De knop voor **Montagekant laterale arm** aan de rechterkant van het scherm toont de kant van de naaldbenadering voor de biopsie. Druk op de knop **Montagekant laterale arm** om terug te keren naar het scherm *Bevestiging* voor de kant van bevestiging op laterale arm.



## Hoofdstuk 5 Biopsie

### 5.1 Biopsieweergaven

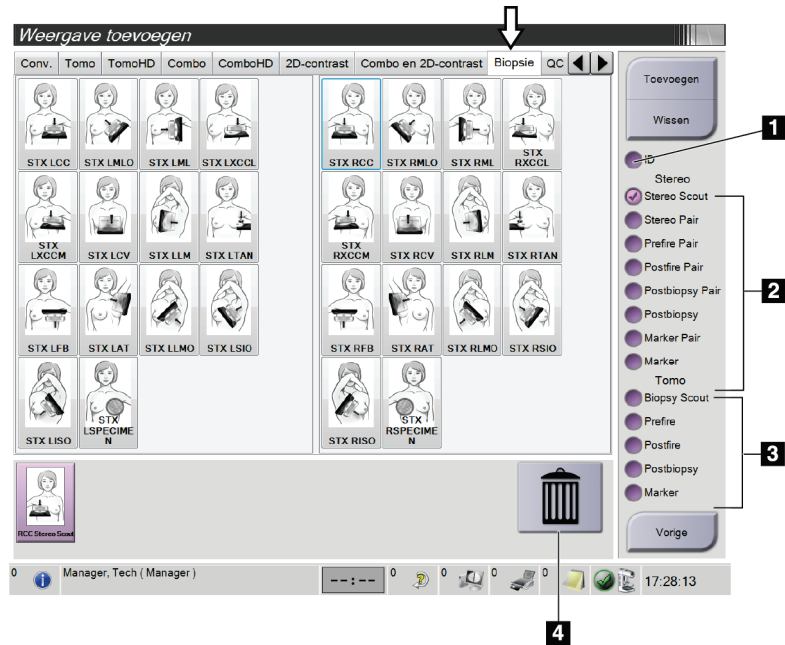
Bij het uitvoeren van een 2D-biopsieprocedure heeft het biopsiegeleidingssysteem stereoweergaven nodig. Stereoweergaven zijn beelden die onder een hoek van  $+15^\circ$  en  $-15^\circ$  zijn gemaakt. Samen worden deze twee beelden een stereo-paar genoemd. Het woord "stereo" in de biopsieprocedures verwijst naar de  $+15^\circ$  en  $-15^\circ$  projecties. De stereo-paarbeelden worden gebruikt om de driedimensionale (X-Y-Z) cartesiaanse coördinaten van het interessegebied te bepalen.

Bij het uitvoeren van een 3D<sup>TM</sup>-biopsieprocedure vereist het biopsiegeleidingssysteem een set tomosynthesebeelden. Aan de hand van de tomosyntheseslice worden de driedimensionale (X-Y-Z) cartesiaanse coördinaten van het interessegebied bepaald.

#### 5.1.1 Een biopsieweergave toevoegen

**Toevoegen van een biopsieweergave:**

1. Selecteer in het scherm *Procedure* de knop **Weergave toevoegen** om het scherm *Weergave toevoegen* te openen.



Figuur 44: Tabblad Biopsie op het scherm Weergave toevoegen

### Legenda

1. Implanthaat verplaatst
  2. Wijzigingselementen voor stereoweergave
  3. Wijzigingselementen voor tomosynthese
  4. Prullenbak-pictogram
2. Selecteer het tabblad **Biopsie**.
  3. Selecteer de weergave en selecteer dan een wijzigingselement voor weergave in het rechterdeelvenster van het scherm.



### Opmerking

De wijzigingselementen voor de stereo- en tomosyntheseweergaven voor biopsie worden alleen getoond wanneer het systeem licenties heeft voor tomosynthese en biopsie.

4. Selecteer de knop **Toevoegen**. Een miniatuur voor elke weergave die u selecteert verschijnt onderaan het scherm.

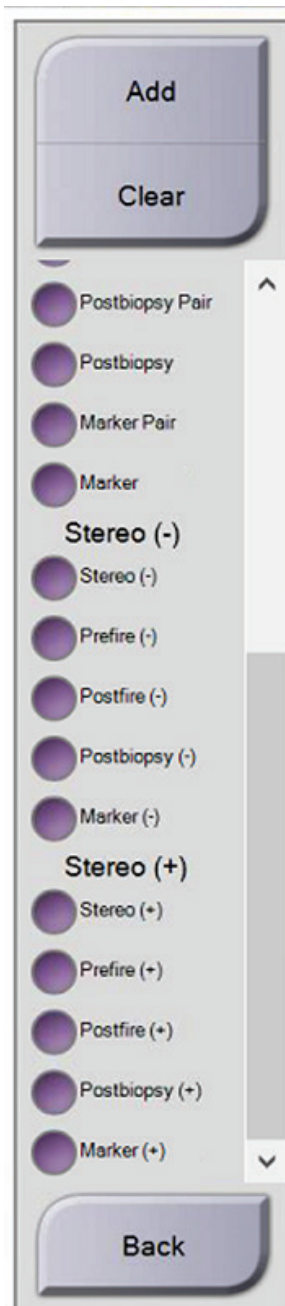
### Een biopsieweergave verwijderen:

- Selecteer in het onderste deelvenster van het scherm de miniatuur van de weergave en vervolgens het pictogram **Prullenbak** om één weergave uit de toegevoegde lijst te verwijderen.
- Om alle weergaven uit de toegevoegde lijst te verwijderen, selecteert u de knop **Wissen**.

### Een halve-paarweergave van een stereobiopsie toevoegen

U kunt een weergave toevoegen om een enkel  $-15^\circ$  of  $+15^\circ$  stereotactisch 2D-biopsiebeeld te verkrijgen. Aan de hand van deze weergave kunt u een doel maken met behulp van de Stereotactische scout en de enkele Stereotactische 2D-weergave.

1. Selecteer in het scherm *Procedure* de knop **Weergave toevoegen** om het scherm **Weergave toevoegen** te openen.
2. Selecteer het tabblad **Biopsie**.
3. Selecteer de Stereotactische 2D-weergave en selecteer vervolgens een wijzigingselement voor de Stereo (-) of de Stereo (+) weergave in het rechterdeelvenster van het scherm.



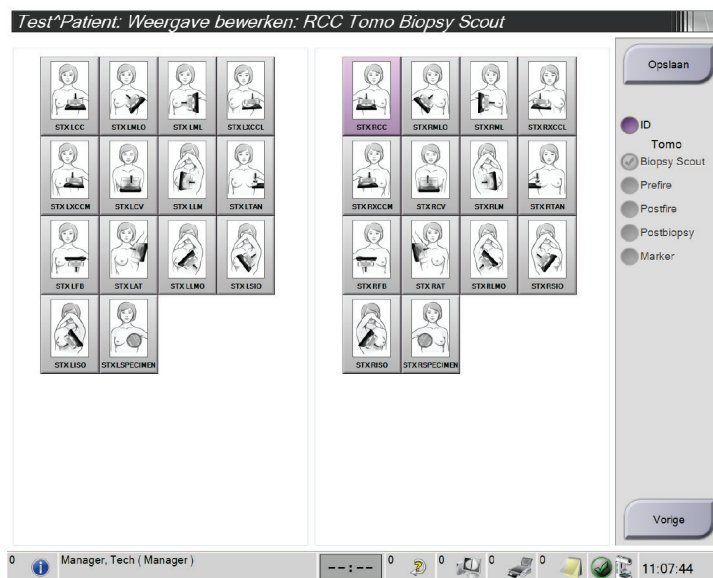
*Figuur 45: Wijzigingselementen voor de Stereo (-) en Stereo (+) weergave*

4. Selecteer de knop **Toevoegen**. Een miniatuur voor de weergave die u selecteert verschijnt onderaan het scherm



### 5.1.2 Een biopsieweergave bewerken

Gebruik het scherm *Weergave bewerken* om een andere weergave aan een beeld toe te wijzen.



Figuur 46: Het scherm (Biopsie)weergave bewerken

#### Een weergave bewerken:

1. Selecteer in het scherm *Procedure* een weergave van een belicht miniatuurbeeld.
2. Selecteer de knop **Weergave bewerken** om het scherm *Weergave bewerken* te openen.
3. Selecteer de weergave, selecteer dan de wijzigingselementen voor weergave op de rechterkant van het scherm.
4. Selecteer de knop **Opslaan**.
5. Wanneer het dialogvenster *Update geslaagd* verschijnt, selecteert u de knop **OK**.

## 5.2 Stereomodi C-arm

Verwerf de stereo-afbeeldingen hetzij in de Auto C-arm stereo-modus of de Handmatige C-arm stereo-modus. Selecteer de C-arm stereo-modus op het verwervingswerkstation (zie [Selecteren van de C-arm stereo-modus voor verwerven van beelden](#) op pagina 56).

### 5.2.1 C-armrotatie in de C-arm stereomodi

Het mechanisme van C-armrotatie voor stereotactische verwerving van beelden is verschillend in Auto en Handmatige C-arm stereomodi.



---

#### Opmerking

De verticale beweging en de rotatie van de C-arm worden uitgeschakeld als er compressiekracht wordt uitgeoefend. Een servicetechnicus kan de blokkeerkracht configureren op een waarde van 22 Newton tot 45 Newton.

---

#### In Auto C-arm Stereo-modus

In de Auto C-arm stereo-modus geeft het scherm *Doelgeleiding* niet de knop **C-arm stereo-modus** weer. In de Auto C-arm stereo-modus laat het systeem automatisch de C-arm apart bewegen van de buisarm om de stereobeelden te verwerven. Wanneer er op de **X-ray** knop wordt gedrukt om verwerving van stereobeelden te starten, beweegt de buisarm automatisch naar de eerste hoek van 15°, verwerft hij het beeld, draait hij de tegenovergelegen hoek van 15° en verwerft hij dat beeld.



---

#### Opmerking

De optie om de buisarm voor het eerste stereobeeld te positioneren bevindt zich in het menu *Systeemstatus* (zie [Selecteren van de C-arm stereo-modus voor verwerven van beelden](#) op pagina 56). De buisarm draait automatisch naar de geselecteerde 15° hoek. Deze optie werkt in beide C-arm stereo-modi.

---

#### In handmatige C-arm stereo-modus

In de handmatige C-arm stereo-modus wordt de knop **C-arm stereo-modus** weergegeven op het scherm *Doelgeleiding*. De standaard is stereo-modus. Zie de tabel hieronder voor een functiebeschrijving van de knop.





---

#### Opmerking

De knop **C-arm stereo-modus** wordt weergegeven wanneer het systeem is ingesteld op handmatige C-arm stereo-modus. In Auto C-arm stereo-modus wordt deze knop niet weergegeven.

---

Tabel 5: De knop C-arm stereo-modus

Pictogram	Beschrijving van functie
 <p><i>Figuur 47: Stereo-modus</i></p>	<ul style="list-style-type: none"> <li>• De buisarm draait terwijl de C-arm in positie blijft.</li> <li>• Selecteer Stereo-modus voor het verwerven van stereobeelden (wanneer het systeem is ingesteld op handmatige C-arm stereo-modus).</li> </ul>
 <p><i>Figuur 48: C-arm modus</i></p>	<ul style="list-style-type: none"> <li>• De C-arm en buisarm draaien samen.</li> <li>• Selecteer C-arm modus om de C-arm en buisarm samen te draaien naar een nieuwe hoek voor positioneren van patiënt.</li> </ul>

1. Nadat u de hoek voor positioneren van de patiënt hebt ingesteld (met de C-arm modus ingeschakeld), drukt u op de knop **C-arm stereo-modus** op het scherm *Doelgeleiding* om de C-arm in stereo-modus te zetten.
2. Draai de buisarm naar de eerste hoek van 15°.
3. Druk op de **X-ray** knop en verwerf het eerste 15° beeld.
4. Draai de buisarm naar de tegenovergestelde hoek van 15°.
5. Druk op de **X-ray** knop en verwerf het tegenovergestelde 15° beeld.


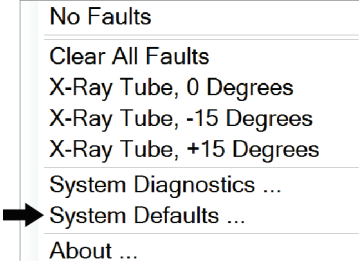
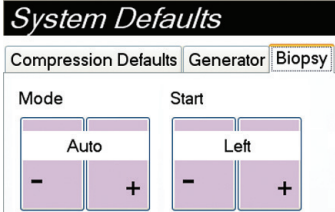


### Opmerking

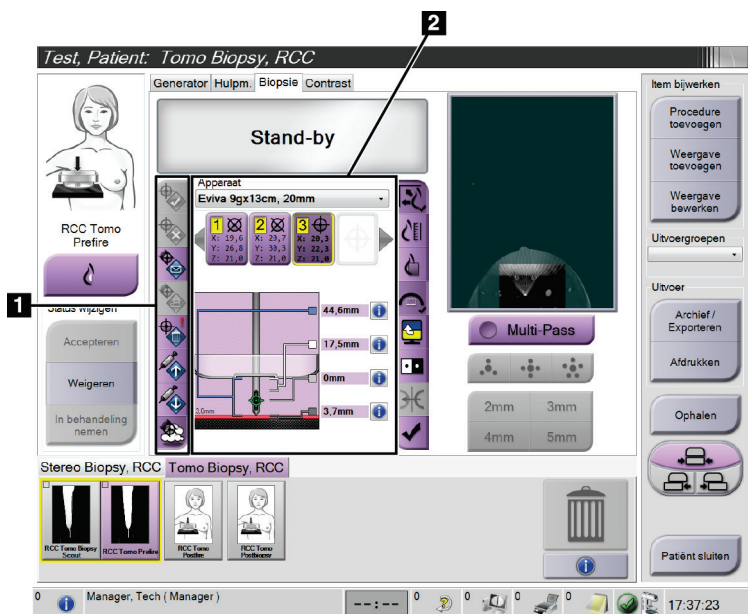
Houd de **X-ray** knop ingedrukt totdat de belichting stopt. Een pieptoon geeft aan dat het verwerven van beelden is gestopt.

**5.2.2 Selecteren van de C-arm stereo-modus voor verwerven van beelden**

*Tabel 6: Selecteren van de C-arm stereo-modus*

<p>1. Selecteer het pictogram <b>Systeemstatus</b>.</p>	 <p><i>Figuur 49: Pictogram Systeemstatus</i></p>
<p>2. Selecteer <b>Standaardinstellingen systeem</b> in het menu <i>Systeemstatus</i>.</p>	 <p><i>Figuur 50: Menu Systeemstatus</i></p>
<p>3. Selecteer het tabblad <b>Biopsie</b> op het scherm <i>Standaardinstellingen systeem</i>.</p> <p>4. Selecteer <b>Auto</b> of <b>Handmatig</b> in het modus-gedeelte.</p>	 <p><i>Figuur 51: Scherm Standaardinstellingen systeem</i></p>

## 5.3 Tabblad Biopsie

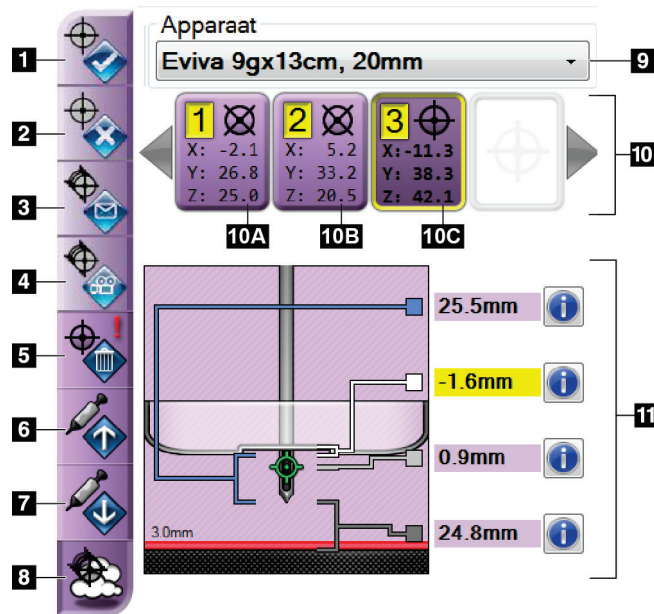


Figuur 52: Het tabblad Biopsie

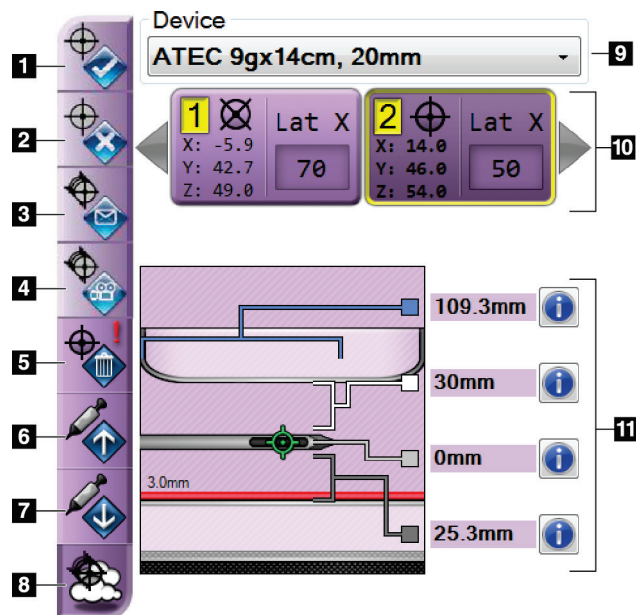
Wanneer u het tabblad **Biopsie** op het scherm *Procedure* selecteert, verschijnen de biopsie-opties. Het gedeelte met biopsie-opties van het scherm bevat informatie over de doelen en het biopsiehulpmiddel dat op het systeem is geïnstalleerd. Met de knoppen aan de linkerkant van dit gedeelte kunt u geselecteerde doelen naar de biopsieregelmodule sturen. Zie [Biopsie-opties](#) op pagina 57 voor informatie over de knopfuncties en gegevensvelden op het tabblad **Biopsie**.

### 5.3.1 Biopsie-opties

De knoppen in het gedeelte Biopsie-opties communiceren informatie over doelen naar de biopsieregelmodule. Het gedeelte aan de rechterkant van de knoppen toont het geselecteerde doel en biopsiehulpmiddel.



Figuur 53: Functieknoppen en gegevens op het tabblad Biopsie (standaard naaldbenadering)



Figuur 54: Functieknoppen en gegevens op het tabblad Biopsie (laterale naaldbenadering)

### Legenda

1. Knop Doel creëren
2. Knop Doel verwerpen
3. Knop Doel opnieuw sturen
4. Knop Doel projecteren
5. Knop Doel verwijderen
6. Knop Z-Doel omhoog bewegen
7. Knop Z-Doel omlaag bewegen
8. Knop Toon/Verberg doelen
9. Geselecteerde biopsiehulpmiddel
10. Doelenset
11. Statusindicatoren

### Legenda

1. Knop Doel creëren
2. Knop Doel verwerpen
3. Knop Doel opnieuw sturen
4. Knop Doel projecteren
5. Knop Doel verwijderen
6. Knop Z-Doel omhoog bewegen
7. Knop Z-Doel omlaag bewegen
8. Knop Toon/Verberg doelen
9. Geselecteerde biopsiehulpmiddel
10. Doelenset
11. Statusindicatoren

### Legenda

1. **Doel creëren** wijst meetpunt(en) toe en creëert een doelpictogram in het ingestelde doel (item 10). Klik nadat u het doel hebt toegewezen opnieuw op de knop om het doel te accepteren en de doelcoördinaten naar de biopsieregelmodule over te brengen.
2. **Doel verwijderen** verwijdert het geselecteerde doel uit de lijst met doelpictogrammen als dat doel nog niet is geaccepteerd.
3. **Doel opnieuw sturen** stuurt de coördinaten van het geselecteerde doel opnieuw naar de biopsieregelmodule.
4. **Doel projecteren** toont het geselecteerde doel op een aanvullend stereo-paar op het voorbeeldscherm.
5. **Doel verwijderen** verwijdert het geselecteerde doel uit de lijst met doelpictogrammen als dat doel is geaccepteerd.
6. **Z-Doel omhoog bewegen** beweegt de laatste positie van de naald weg van het borstplatform en de afbeelding van de laesie omlaag. De waarden voor de veiligheidsmarges veranderen dienovereenkomstig.
7. **Z-Doel omlaag bewegen** beweegt de laatste positie van de naald naar het borstplatform en de afbeelding van de laesie omhoog. De waarden voor de veiligheidsmarges veranderen dienovereenkomstig.
8. **Toon/Verberg doelen** toont/verbergt alle doelpictogrammen in de lijst met doelen.
9. **Hulpmiddel** toont de naam van het bevestigde biopsiehulpmiddel dat is geselecteerd uit de gerelateerde vervolgkeuzelijst.



#### Waarschuwing:

**Patiëntletsel kan zich voordoen indien het hulpmiddel dat u selecteert op het tabblad Biopsie niet het hulpmiddel is dat is geïnstalleerd op het systeem.**

---



#### Opmerking

Als uw biopsiehulpmiddel niet voorkomt in het vervolgkeuzemenu, neem dan contact op met de technische dienst. Een servicetechnicus moet de specificaties van het hulpmiddel invoeren.

---

10. **Doel ingesteld** toont alle biopsie-doelen die in deze sessie zijn toegekend en/of geaccepteerd. U kunt meerdere doelen genereren zolang het totaal van alle meetpunten zes of minder bedraagt. Gebruik de linker en rechter pijltoetsen om door de set van doelen te scrollen indien nodig.
  - a. Doel 1 - De "1" geeft het doelnummer aan dat is toegewezen en geaccepteerd (op basis van de aanmaakorder). Een gele rand rondom het doel geeft aan dat dit het actieve doel is op de biopsieregelmodule. Eén punt in het dradenkruis geeft aan dat het een doel met één punt is. Een asterisk (\*) geeft aan dat de doelcoördinaten naderhand zijn gewijzigd in de biopsieregelmodule.

- b. Doel 2 - De "2" geeft aan dat het nummer van het doel is toegewezen en geaccepteerd (op basis van de aanmaakorder). Meerdere punten in het dradenkruis geven aan dat het een doel met meerdere punten is, gegenereerd door de Multi-Pass functie (zie [Laesies targeten met gebruik van Multi-Pass](#) op pagina 64).
- c. Doel blank - Geen nummer geeft aan dat de coördinaten zijn toegewezen maar niet geaccepteerd (een gebruiker heeft nog niet een tweede keer geklikt op de knop **Doel creëren**). Eén punt in het dradenkruis geeft aan dat het een doel met één punt is. Een ingedrukt doelpictogram geeft aan dat dit het actieve doel is op de gebruikersinterface.



---

### Opmerking

De coördinaten weergegeven op een pictogram van een Multi-Pass doel vertegenwoordigen het middelste punt. Klik met de rechter muisknop op het doelpictogram en houd dit vast om de coördinaten van alle punten te zien.

---

11. **Status-indicatoren** laten de informatie over de afstand zien:

- De afstand tussen de biopsie-paddle en de bovenkant van de opening.
- De afstand tussen het doel en het midden van de opening.
- De afstand tussen de punt van de naald (na activeren) en het borstplatform.
- De afstand tussen de biopsie-paddle en de naaldtip.

De afstandindicatorvelden veranderen van kleur met het bewegen van de naald.

- Paars geeft aan dat het veilig is om door te gaan.
- Rood geeft aan dat de huidige coördinaten de veiligheidsmarge overschrijden.
- Geel waarschuwt dat u dicht bij de veiligheidsgrenzen bent.



---

### Opmerking

Om een doel actief te maken voor het Affirm-systeem, selecteert u een doelpictogram uit de verzameling doelen en klikt u op de knop **Opnieuw verzenden**.

---



## 5.4 Stereotactische 2D-targeting van laesies



### Opmerking

U kunt de Zoom-functie gebruiken (in het tabblad Tools of de knop Weergave effectieve pixels) om het interessegebied in een beeld te vergroten.



### Opmerking

Als de onderzoeksgegevens in de afbeelding detectie van de laesie onmogelijk maken, klikt u op het informatiepictogram in het tabblad Tools om de gegevens te verbergen.



### Opmerking

Zorg dat het biopsiehulpmiddel zich buiten het beeldvormingsgebied bevindt.



### Opmerking

De totale doelnauwkeurigheid is gelijk aan de gecombineerde doelnauwkeurigheid van de biopsiegeleidingsmodule en het biopsiehulpmiddel. Wanneer u het biopsiehulpmiddel gebruikt, zal de maximale afwijking van het coördinaat van het doel niet meer zijn dan 2 mm van elke kant.

1. Selecteer de knop **Accepteren** om de stereo-afbeeldingen te bewaren.



### Opmerking

Uw servicevertegenwoordiger kan het systeem configureren om nieuwe afbeeldingen automatisch te accepteren.

2. Klik in het interessegebied van de laesie in een van de stereo-afbeeldingen.
3. Klik op de andere stereo-afbeelding, klik dan in het interessegebied van de laesie.
4. Selecteer de knop **Doel creëren** om het doel op te slaan. Het actieve ingestelde doel wordt automatisch naar de biopsieregelmodule verzonden met de creatie van elk nieuw doel.
5. Herhaal deze procedure om meerdere doelen (maximaal zes) te creëren.



### Opmerking

Het doel dat wordt weergegeven op het scherm *Doelgeleiding* van de biopsieregelmodule is het laatst gecreëerde doel. Het doel of de verzameling van doelen op het scherm *Selecteer doel* is het laatste doel of de laatste verzameling van doelen die naar de biopsieregelmodule zijn gestuurd.



### Opmerking

Om een laesie te targeten kunt u ook de Scout en een van de stereo-afbeeldingen gebruiken.

### 5.4.1 Verifieer de positie van het biopsieapparaat

Voer desgewenst de volgende stappen uit om de positie van het biopsieapparaat te controleren.

1. Verwerf de beelden desgewenst vóór het activeren om de juiste naaldpositie te identificeren.
  - Verifieer de naaldpositie.
  - Pas deze indien nodig aan.
2. Indien van toepassing, activeer het biopsieapparaat.
3. Verwerf desgewenst de beelden na activatie.
  - Verifieer de naaldpositie.
  - Verricht zo nodig de vereiste aanpassingen.
4. Neem desgewenst monsters met het bevestigde biopsieapparaat.
5. Verwerf desgewenst de beelden na de ingreep.

### 5.5 Laesies targeten met tomosynthesegeleiding

Voor ingrepen voor het targeten van laesies met tomosynthesegeleiding zijn systeemlicenties voor tomosynthese en biopsie vereist.



---

#### Opmerking

Zorg dat het biopsiehulpmiddel zich buiten het beeldvormingsgebied bevindt.

---



---

#### Opmerking

De totale doelnauwkeurigheid is gelijk aan de gecombineerde doelnauwkeurigheid van de biopsiegeleidingsmodule en het biopsiehulpmiddel. Wanneer u het biopsiehulpmiddel gebruikt, zal de maximale afwijking van het coördinaat van het doel niet meer zijn dan 2 mm van elke kant.

---

1. Verwerf de afbeelding van het tomosynthesedoel (scout).
  - Als uw systeem is ingesteld op Automatisch accepteren, loopt de opname van het tomosynthesedoel (scout) gedurende korte tijd en accepteert het systeem automatisch het beeld.
  - Als Automatisch accepteren niet is ingesteld, stopt de opname nadat deze twee keer door de doorsneden is gelopen (of als de knop **Accepteren** is ingedrukt, voordat de tweede opnamereeks eindigt).
2. Gebruik de draaiknop om door de doorsneden van het doelgebied van het tomosynthesedoel (scout) te scrollen en de beste weergave van de laesie te vinden.

3. Klik op de laesie.
  - Er verschijnt een koppelteken in de doorsnede-indicator naast de geselecteerde doorsnede.
  - De X-, Y-, en Z-waarden voor het doel worden automatisch vastgesteld voor de plaats waar wordt geklikt.
4. Selecteer de knop **Doel creëren** om het doel op te slaan. De actieve verzameling doelen wordt automatisch naar de biopsieregelmodule gestuurd.
5. Herhaal stap 2 tot en met 4 om meerdere (maximaal zes) doelen te creëren.



### Opmerking

Het doel dat wordt weergegeven op het scherm *Doelgeleiding* van de biopsieregelmodule is het laatst gecreëerde doel. Het doel of de verzameling van doelen op het scherm *Selecteer doel* is het laatste doel of de laatste verzameling van doelen die naar de biopsieregelmodule zijn gestuurd.

---

### 5.5.1 Verifieer de positie van het biopsieapparaat

Voer desgewenst de volgende stappen uit om de positie van het biopsieapparaat te controleren.

1. Verwerf de beelden desgewenst vóór het activeren om de juiste naaldpositie te identificeren.
  - Verifieer de naaldpositie.
  - Pas deze indien nodig aan.
2. Indien van toepassing, activeer het biopsieapparaat.
3. Verwerf desgewenst de beelden na activatie.
  - Verifieer de naaldpositie.
  - Verricht zo nodig de vereiste aanpassingen.
4. Neem desgewenst monsters met het bevestigde biopsieapparaat.
5. Verwerf desgewenst de beelden na de ingreep.

### 5.5.2 Doelen projecteren op het scoutbeeld na activering

Volg de onderstaande stappen om doelen van het tomosynthesedoel (scout) vóór activering te projecteren op het tomosynthesedoel (scout) na activering:

1. Selecteer de miniatuur van het tomosynthesedoel (scout) voor activering. Het beeld verschijnt in het onderste deel van een 2-Up scherm op de beeldmonitor.
2. Selecteer de miniatuur van het tomosynthesedoel (scout) na activering. Het beeld verschijnt in het onderste deel van het 2-Up scherm.
3. Selecteer de knop **Doel projecteren** in het gedeelte Biopsieopties om de doelen vóór activering weer te geven op het tomosynthesedoel (scout) na activering.

### 5.6 Laesies targeten met gebruik van Multi-Pass



#### Opmerking

De Multi-Pass functie is niet beschikbaar wanneer u de laterale arm gebruikt.

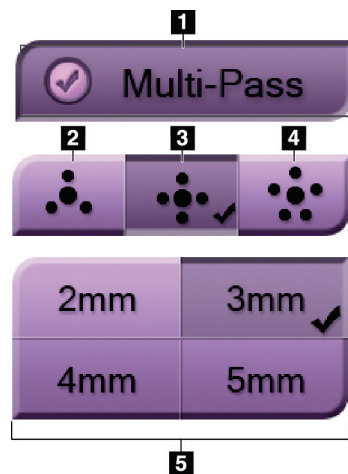


#### Opmerking

De totale doelnauwkeurigheid is gelijk aan de gecombineerde doelnauwkeurigheid van de biopsiegeleidingsmodule en het biopsiehulpmiddel. Wanneer u het biopsieapparaat gebruikt, zal de maximale afwijking van het coördinaat van het doel niet meer zijn dan 2 mm van elke kant.

Met de Multi-Pass-functie kunt u automatisch maximaal vijf excentrische meetpunten genereren die zich allemaal op dezelfde afstand (maximaal 5 mm) van het oorspronkelijke doel bevinden.

Multi-Pass kan werken met stereobeelden of met tomosynthesebeelden voor biopsie.



Figuur 55: Multi-Pass-opties

#### Legenda

- 1 - Multi-Pass selectie
- 2 - Drie excentrische punten
- 3 - Vier excentrische punten (standaard)
- 4 - Vijf excentrische punten
- 5 - Afstanden van excentrische punten (3 mm is standaard)

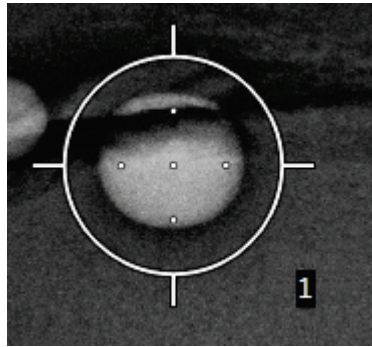


#### Opmerking

Zorg dat het biopsieapparaat zich buiten het beeldvormingsgebied bevindt.

1. Verwerf een stereo-paar of tomosynthesebeeld.
2. Lokaliseer het interessegebied voor de laesie. Klik op de laesie, hetzij op beide stereobeelden of op de beste doorsnede in geval van een tomosynthesebeeld.
  - Er verschijnt een cirkel met dradenkruis rond het richtpunt.
  - De X-, Y-, en Z-waarden voor het doel worden vastgesteld bij de laesie.
  - Tomosynthesebeelden] Er verschijnt een lijn in de doorsnede-indicator naast de geselecteerde doorsnede.

3. Selecteer de knop **Doel creëren**. Er verschijnt een doelcoördinatenpictogram op de lijst met doelen.
4. Selecteer de knop **Multi-Pass**.
5. Selecteer het aantal excentrische meetpunten (drie, vier of vijf) dat u nodig hebt rond het middelste meetpunt.



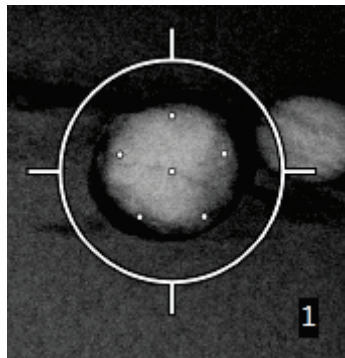
Figuur 56: Vier excentrische meetpunten vastgesteld rond het middelste meetpunt



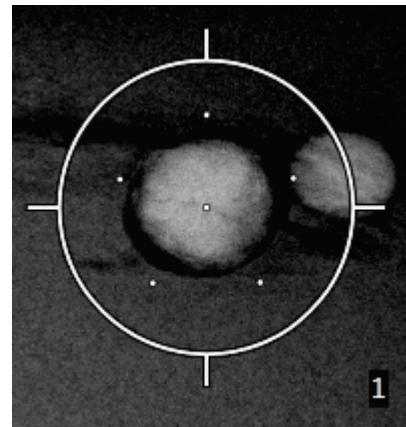
### Opmerking

Onthoud dat het middelste meetpunt is inbegrepen in het totale aantal meetpunten. Wanneer u bijv. "vier" excentrische meetpunten kiest, worden er in totaal vijf meetpunten gegenereerd.

6. Selecteer hoe ver de excentrische meetpunten automatisch worden gegenereerd vanaf het middelste meetpunt - 2 mm, 3 mm (de standaard), 4 mm of 5 mm.

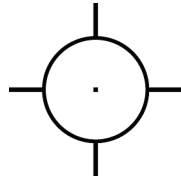


Figuur 57: 3 mm afstand van excentrische punten



Figuur 58: 5 mm afstand van excentrische punten

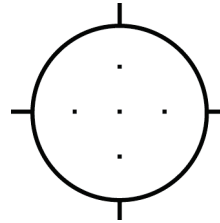
Het dradenkruispatroon voor het doelgebied verandert telkens als het doel geselecteerd of gedeselecteerd wordt. Zie de volgende afbeeldingen.



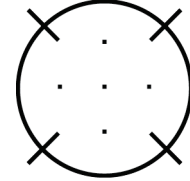
Figuur 59: Doel met één punt geselecteerd



Figuur 60: Doel met één punt gedeselecteerd



Figuur 61: Multi-Pass-doel geselecteerd



Figuur 62: Multi-Pass-doel gedeselecteerd

7. Selecteer de knop **Doel creëren** om het Multi-Pass-doel te accepteren. Het doel wordt het actieve doel-pictogram in de doelenset en de coördinaten worden naar de biopsieregelmodule verzonden.



### Opmerking

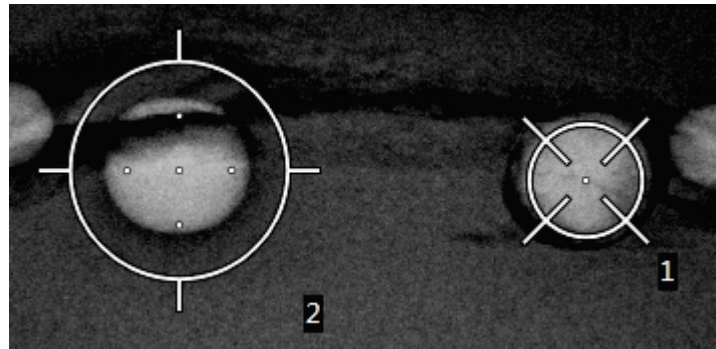
De coördinaten weergegeven op een pictogram van een Multi-Pass-doel vertegenwoordigen het middelste punt. Klik met de linker muisknop en houd het doel-pictogram vast om de coördinaten van alle punten te zien.



### Opmerking

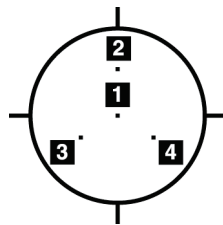
Er kunnen maximaal zes meetpunten tegelijk worden gegenereerd. Naarmate het aantal meetpunten in de doelenset toeneemt, veranderen de beschikbare Multi-Pass-opties en geven ze het aantal meetpunten weer dat beschikbaar is voor toewijzing. In een scenario waarbij al één meetpunt is gecreëerd, worden bijvoorbeeld alleen de "drie" en "vier" excentrische doel-opties in Multi-Pass beschikbaar. Dit komt omdat de "drie" en "vier" excentrische opties de enige opties zijn die zes of minder meetpunten kunnen genereren wanneer opgeteld bij het éne meetpunt.

8. De biopsievolgorde van de meetpunten is als volgt:
  - Het nummer rechtsonder in de cirkel van het dradenkruis geeft de volgorde aan tussen de doelensets. Het eerste doel is gelabeld "1", het tweede is "2" enzovoort. Zie de volgende afbeelding.

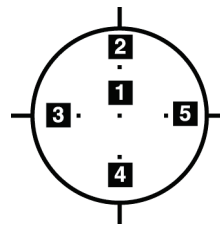


Figuur 63: Biopsievolgorde van doelensets

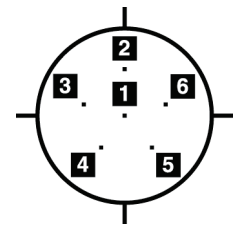
- De volgorde binnen een Multi-Pass-doelgebied start bij het middelste meetpunt. Na het middelste meetpunt beweegt de volgorde naar de 12 uur-positie en verloopt verder tegen de richting van de klok in door de excentrische punten. Zie de volgende afbeeldingen.



Figuur 64: Biopsievolgorde van een doel met drie excentrische punten



Figuur 65: Biopsievolgorde van een doel met vier excentrische punten



Figuur 66: Biopsievolgorde van doel met vijf excentrische punten

9. Verifieer de positie van het biopsieapparaat (zie [Verifieer de positie van het biopsieapparaat](#) op pagina 62). Observeer indien nodig de meetpunten op de scoutbeelden na tomosynthese (zie [Doelen projecteren op het scoutbeeld na activering](#) op pagina 63).

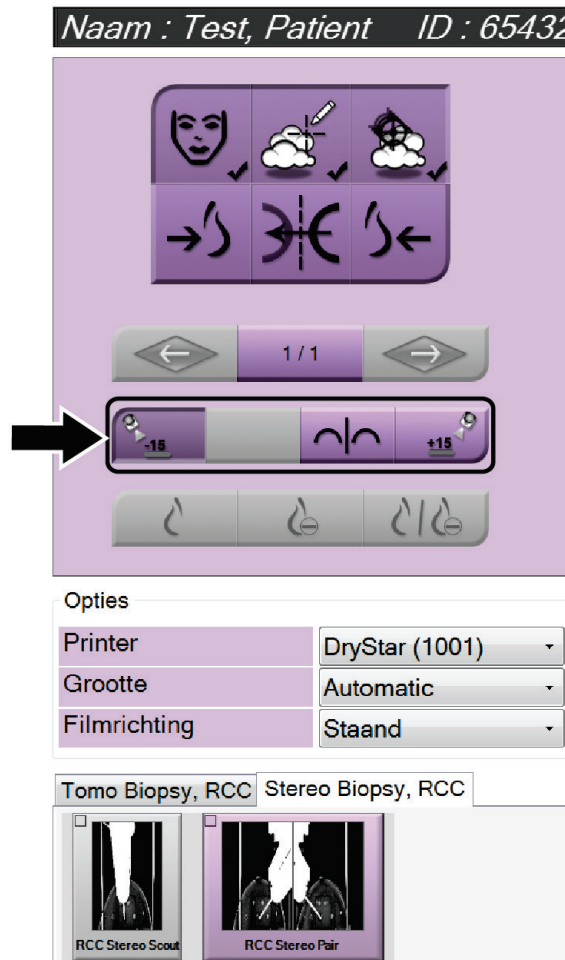
## 5.7 Na biopsie

1. Plaats indien gewenst een biopsieplaatsmarker.
2. Verwijder het biopsiehulpmiddel van de borst.
3. Verwerf beelden indien nodig.
4. Hef de compressie op.

### 5.8 Stereo-paarbeelden afdrukken

Wanneer u een stereo-paar selecteert uit het miniatuurgebied van het scherm *Afdrukken*, veranderen de knoppen van de beeldmodus. Zie de *Gebruikershandleiding* van het beeldvormingssysteem voor instructies over gebruik van het scherm *Afdrukken*.

- Selecteer de -15 knop om dat stereobeeld in het weergavegebied te tonen.
- Selecteer de +15 knop om dat stereobeeld in het weergavegebied te tonen.
- Selecteer de middelste knop om een 2-up horizontale film te maken met het +15 graden beeld boven en het -15 graden beeld onder.



Figuur 67: Afdrukscherm stereo-paar



## Hoofdstuk 6 Kwaliteitsbeheersing

De MQSA stelt geen eisen aan interventionele procedures (zoals borstbiopsie). Als uw faciliteit ACR-geaccrediteerd is voor borstbiopsie, raadpleeg dan de Stereotactic Breast Biopsy Quality Control Manual van het American College of Radiology uit 1999 voor informatie over kwaliteitsbeheersing. Als uw faciliteit ACR-accreditatie aanvraagt, raadpleeg dan de Stereotactic Breast Biopsy Quality Control Manual van het American College of Radiology uit 1999 om een kwaliteitsbeheersingsprogramma te starten.

Volg buiten de Verenigde Staten lokale vereisten (zoals EUREF richtlijnen) om een kwaliteitsbeheersingsprogramma voor borstbiopsiesystemen te creëren).



### Opmerking

Zie [CNR-correctie voor biopsie](#) op pagina 91 voor CNR-correctiefactoren.

### 6.1 Vereiste procedures voor kwaliteitsbeheersing

De volgende procedures zijn noodzakelijk voor een goede werking van het systeem.

Tabel 7: Vereiste procedures

Test	Frequentie
QAS-test voor standaard naaldbenadering	Dagelijks - vóór klinisch gebruik
QAS-test voor laterale naaldbenadering	Dagelijks - vóór klinisch gebruik
Geometrische kalibratie	Halfjaarlijks

### 6.2 QAS-test

Elke dag dat u het systeem wilt gebruiken, voert u deze test een keer uit om de nauwkeurigheid van het systeem te bevestigen. Noteer de resultaten in de [Checklist QAS-test](#) op pagina 93.



### Opmerking

U kunt de Auto C-arm stereo-modus of de handmatige C-arm stereo-modus gebruiken voor de QAS-test. Zie voor meer informatie over deze modi [Stereomodi C-arm](#) op pagina 54.

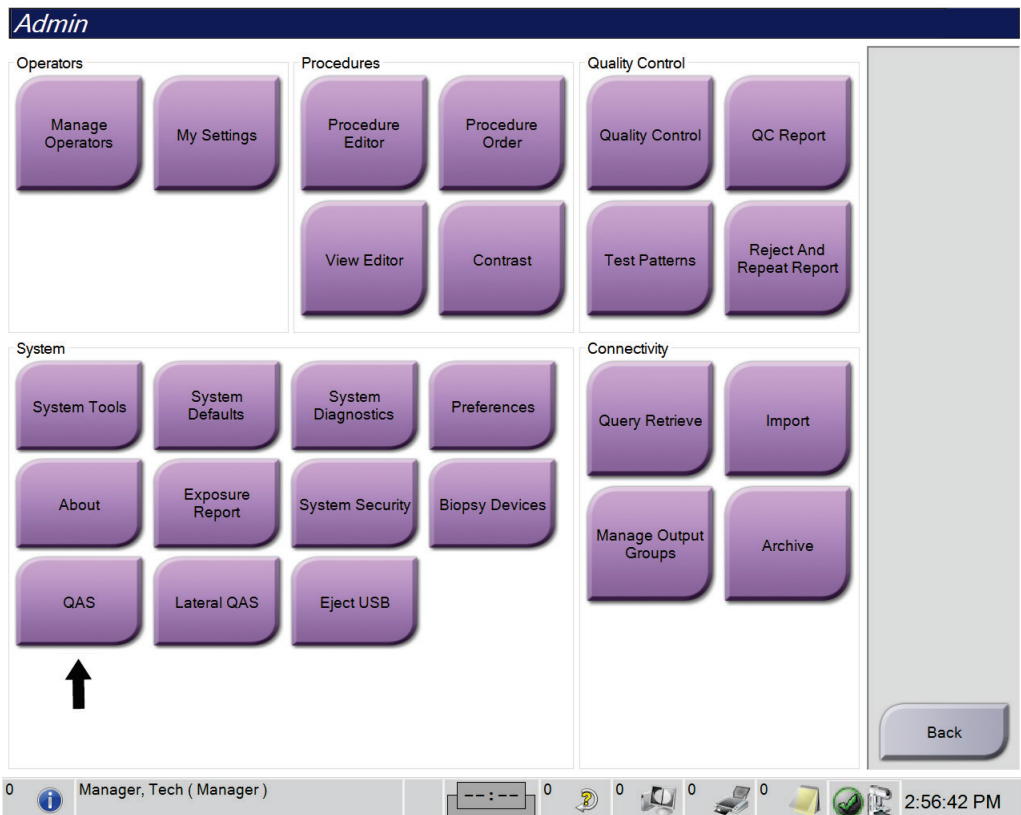
### 6.2.1 QAS-test voor standaard naaldbenadering



Let op:

Als u een QAS-naaldfantoom gebruikt, schuif dan de naald niet uit, tenzij deze is bevestigd aan de biopsiegeleidingsmodule en de module is geïnstalleerd op de C-arm.

1. Zorg dat het Affirm-systeem juist is geïnstalleerd en dat alle paddles zijn verwijderd.
2. Selecteer op het verwervingswerkstation op het scherm *Patiënt selecteren* de knop **Admin** (Beheer).
3. Selecteer in het scherm *Admin* (Beheer) de knop **QAS**.



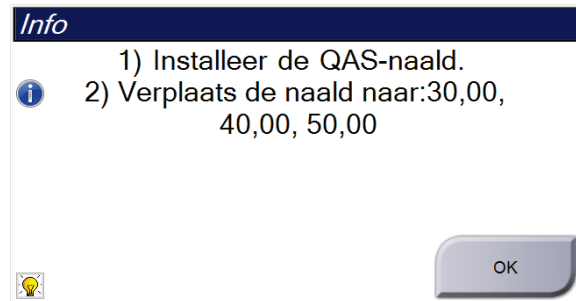
Figuur 68: De knop QAS op het scherm Admin (Beheer)

Het scherm QAS wordt geopend. Een dialoogvenster vraagt u om het QAS-fantoom te installeren en toont de positie van de coördinaten voor de test.



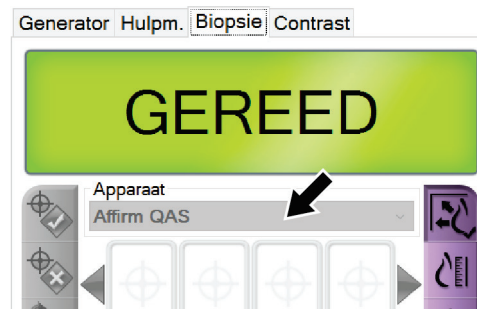
#### Opmerking

Het dialoogvenster vraagt u de QAS "naald" te installeren: hiermee wordt het QAS-fantoom bedoeld.



Figuur 69: Dialoogvenster met QAS-testinformatie

4. Installeer het QAS-fantoom. (Als het QAS-fantoom een naald gebruikt, schuif de naald dan helemaal uit.)
5. Selecteer **OK** in het Info dialoogvenster.
6. Selecteer op het scherm QAS het tabblad **Biopsie**. Zorg dat **Affirm QAS** (QAS bevestigen) verschijnt in het apparaatveld.



Figuur 70: Apparaatveld op het tabblad Biopsie

7. Druk op een rechter of linker knoppenpaar **Motor inschakelen** en houd dit ingedrukt op de biopsieregelmodule. Het QAS-fantoom beweegt automatisch naar de voorgeprogrammeerde X- en Y-posities.
8. Draai de knop voor opvoeren/terugtrekken van het biopsiehulpmiddel tot "0.0" verschijnt op de Diff-regel in alle drie de kolommen van de biopsieregelmodule.
9. Selecteer de handmatige belichtingsmodus, 25 kV, 30 mAs, rodiumfilter op het scherm QAS. (Als het QAS-fantoom een naald gebruikt, selecteer dan de handmatige belichtingsmodus, 25 kV, 10 mAs, rodiumfilter op het scherm QAS.)
10. Verwerf en accepteer een beeld voor een weergave in de procedure. Merk op dat de functie Automatisch accepteren niet wordt ingeschakeld tijdens de QAS-procedure en dat automatisch wordt gericht op het QAS-fantoom.



### Opmerking

Selecteer de doelen in de beelden handmatig als een automatisch doel maken niet succesvol is

11. Selecteer de knop **Doel creëren** om het doel naar de biopsieregelmodule te sturen. Verifieer dat de doelcoördinaten binnen  $\pm 1$  mm van de X-, Y- en Z-waarden vallen op de regel met Diff-waarden van de biopsieregelmodule.



**Waarschuwing:**

**Als de doelcoördinaten zich niet binnen  $\pm 1$  mm van elkaar bevinden, neem dan contact op met de technische dienst. Probeer niet om het systeem aan te passen. Voer geen biopsieprocedures uit met het Affirm-systeem totdat de technische dienst aangeeft dat het systeem klaar is voor gebruik.**

---



**Waarschuwing:**

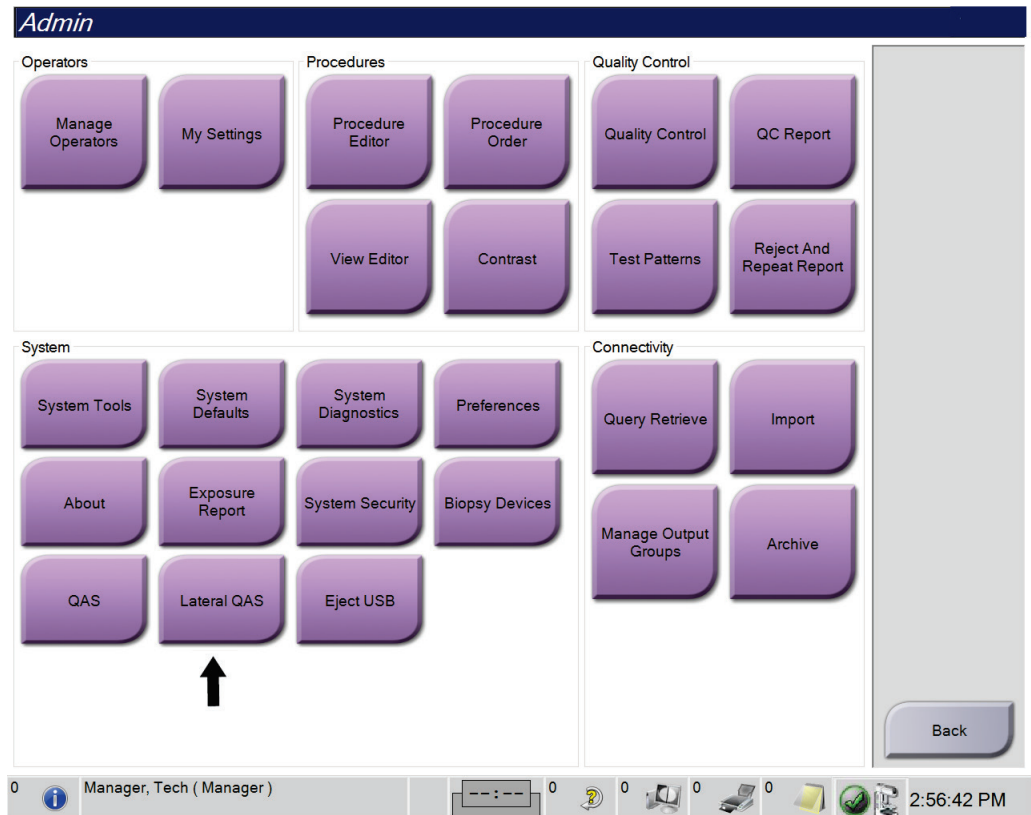
**De gebruiker of een onderhoudsmonteur moet problemen verhelpen voordat het systeem wordt gebruikt.**

---

12. Herhaal stap 10 en 11 voor alle onbelichte weergaven.  
Alleen tomosyntheseoptie: Selecteer Handmatige belichtingsmodus, 30 kV, 30 mAs en Aluminiumfilter voor de Tomo-biopsie QAS-weergave. Herhaal vervolgens stap 10 en 11.
13. Selecteer de knop **Einde QC** op het verwervingswerkstation.
14. Druk op de biopsieregelmodule op een knop **Startpositie** (links of rechts) om het QAS-fantoom naar de zijkant te verplaatsen.
15. Verwijder het QAS-fantoom.

### 6.2.2 QAS-test voor laterale naaldbenadering

1. Zorg dat het Affirm-systeem juist is geïnstalleerd en dat alle paddles zijn verwijderd.
2. Navigeer naar het scherm *Beheer* op het verwervingswerkstation.
3. Selecteer de knop **Laterale QAS**.



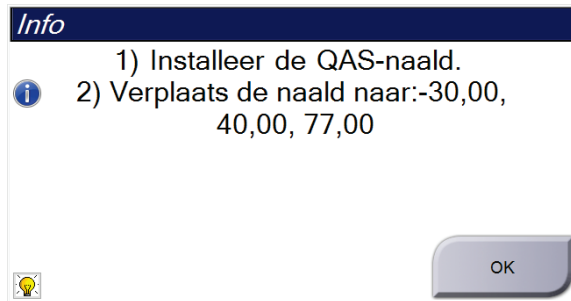
Figuur 71: De knop *Laterale QAS* op het scherm *Beheer*

Het scherm *QAS* wordt geopend. Een dialoogvenster vraagt u om het *QAS*-fantom te installeren en toont de positie van de coördinaten voor de test.



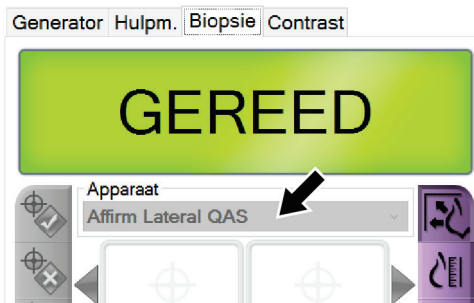
#### Opmerking

Het dialoogvenster vraagt u de *QAS* "naald" te installeren: hiermee wordt het *QAS*-fantom bedoeld.



Figuur 72: Dialoogvenster met info laterale QAS-test

4. Installeer de laterale arm en het QAS-fantoom voor de laterale arm op de linkerkant van het Affirm-systeem.
5. Selecteer **OK** in het info-dialoogvenster.
6. Selecteer op het scherm QAS het tabblad **Biopsie**. Zorg dat **Laterale QAS bevestigen** verschijnt in het apparaatveld.



Figuur 73: Apparaatveld op het tabblad Biopsie

7. Druk op een rechter of linker knoppenpaar **Motor inschakelen** en houd dit ingedrukt op de biopsieregelmodule. Het QAS-fantoom beweegt automatisch naar de voorgeprogrammeerde X- en Y-posities.
8. Draai de knop voor opvoeren/terugtrekken van het biopsiehulpmiddel tot "0.0" verschijnt op de Diff-regel in alle drie de kolommen van de biopsieregelmodule.
9. Beweeg de wagen met de laterale arm naar de "Lat X" -waarde die wordt weergegeven op de biopsieregelmodule (normaliter is deze waarde "100"). Gebruik de bovenste schaal op de laterale arm voor de waardes.
10. Selecteer de handmatige belichtingsmodus, 25 kV, 30 mAs, rodiumfilter op het scherm QAS.
11. Verwerp en accepteer een beeld voor een weergave in de procedure. Merk op dat de functie Automatisch accepteren niet wordt ingeschakeld tijdens de QAS-procedure en dat automatisch wordt gericht op het QAS-fantoom.



### Opmerking

Selecteer de doelen in de beelden handmatig als een automatisch doel maken niet succesvol is

12. Selecteer de knop **Doel creëren** om het doel naar de biopsieregelmodule te sturen. Verifieer dat de doelcoördinaten binnen  $\pm 1$  mm van de X-, Y- en Z-waarden vallen op de regel met Diff-waarden van de biopsieregelmodule.



---

**Waarschuwing:**

**Als de doelcoördinaten zich niet binnen  $\pm 1$  mm van elkaar bevinden, neem dan contact op met de technische dienst. Probeer niet om het systeem aan te passen. Voer geen biopsieprocedures uit met het Affirm-systeem totdat de technische dienst aangeeft dat het systeem klaar is voor gebruik.**

---



---

**Waarschuwing:**

**De gebruiker of een onderhoudsmonteur moet problemen verhelpen voordat het systeem wordt gebruikt.**

---

13. Herhaal stap 11 en 12 voor alle onbelichte weergaven voor die benaderingskant.
14. Verplaats de laterale arm naar de rechterkant van het Affirm-systeem. Herhaal stap 5 t/m 13.
15. Selecteer de knop **Einde QC** op het verwervingswerkstation.
16. Druk op de biopsieregelmodule op een knop **Startpositie** (links of rechts) om het QAS-fantoom naar de zijkant te verplaatsen.
17. Verwijder de laterale arm.

## 6.3 Geometrische kalibratie

Geometrische kalibratie is halfjaarlijks vereist. Voer deze kalibratie uit met behulp van het geometrisch fantoom dat is geleverd met het systeem.

### 6.3.1 Geometrische kalibratieprocedure

1. Inspecteer het kalibratiefantoom op schade.
2. Selecteer **Beheer > Kwaliteitsbeheersing > tabblad Technoloog > Geometrische kalibratie** procedure op het verwervingswerkstation.
3. Selecteer **Start**.
4. Volg de instructies op het scherm en kies de voorgeprogrammeerde belichting. Wijzig de voorgeselecteerde technieken niet.
5. **Accepteer** het beeld. Wanneer u het bericht ziet dat de geometrische kalibratie is voltooid, klikt u op **OK**.
6. Selecteer **Kalibratie beëindigen**.



## Hoofdstuk 7 Onderhoud en reiniging

### 7.1 Algemene informatie

Vóór elk onderzoek moeten elk deel van het systeem en alle accessoires die met een patiënt in aanraking komen worden gereinigd met een desinfecterend middel.

### 7.2 Schema voor preventief onderhoud

#### Affirm biopsiegeleidingssysteem

Tabel 8: Schema voor preventief onderhoud door radiologisch technoloog

Beschrijving van onderhoudstaak	Elk gebruik	Dagelijks	Halfjaarlijks
Reinig de biopsiepaddle na gebruik met een desinfecterend middel.*	✓		
Reinig het borstplatform na gebruik met een desinfecterend middel.*	✓		
Inspecteer de biopsiepaddle vóór gebruik op schade.	✓		
Inspecteer het kalibratie-fantoom.	✓		
Inspecteer alle kabels vóór gebruik op slijtage en schade.	✓		
Zorg dat het Affirm-systeem op zijn plaats wordt vastgezet.	✓		
Controleer voor gebruik of de naaldgeleiders goed zijn geïnstalleerd.	✓		
Controleer of alle displays verlicht zijn.	✓		
Voer dagelijks de QAS-procedures uit voordat u het systeem gebruikt.		✓	
Geometrische kalibratie (zie <a href="#">Geometrische kalibratie</a> op pagina 76)			✓

\*Bel Technische ondersteuning voor de huidige lijst van aanbevolen reinigingsproducten.

**Laterale arm**

*Tabel 9: Schema voor preventief onderhoud door radiologisch technoloog*

Beschrijving van onderhoudstaak	Elk gebruik	Dagelijks	Halfjaarlijks
Reinig alle componenten van de laterale arm met een desinfecterend middel na gebruik.*	✓		
Zorg dat alle vergrendelingen en bedieningselementen soepel functioneren en bewegen.	✓		
Zorg dat de laterale arm en de positie-indicators niet verbogen zijn.	✓		
Zorg dat de laterale arm op zijn plaats wordt vastgezet op het Affirm-systeem.	✓		
Inspecteer de naaldgeleiders op vorm, aansluiting en functie.	✓		
Alle componenten: Inspecteer op los of ontbrekend bevestigingsmateriaal.	✓		
Voer dagelijks de QAS-procedures uit voordat u het systeem gebruikt.		✓	
Zorg dat alle labels leesbaar en goed bevestigd zijn.			✓

\*Bel de productondersteuning voor de huidige lijst van aanbevolen reinigingsproducten. Voer QAS-procedures uit na het installeren van een andere laterale arm.

**7.3 Schema voor preventief service-onderhoud**

*Tabel 10: Schema voor preventief onderhoud door de onderhoudstechnicus*

Beschrijving van onderhoudstaak	Elk bezoek	6 maanden	Jaarlijks
Bespreek zorgen of problemen van gebruiker.	✓		
Inspecteer alle systeemcomponenten op slijtage en schade.	✓		✓
Controleer op ontbrekende, beschadigde of los zittende bevestigingsmaterialen. Zorg dat afdekkingen goed sluiten.		✓	
Inspecteer paddles op schade en defecten. Vervang zo nodig.	✓	✓	

Tabel 10: Schema voor preventief onderhoud door de onderhoudstechnicus

Inspecteer kabels en verbindingen op slijtage en schade.	✓	✓	
Inspecteer alle aardverbindingen op schade en juiste verbinding.			✓
Inspecteer en reinig de unit.		✓	
Verifieer de kalibratie van de ±15 graden stereo positie.		✓	
Controleer het X-rayveld op biopsie-modus.		✓	
Verifieer alle functies van het Affirm-systeem.		✓	
Controleer blokkering van compressie.		✓	
Verifieer de uitlijning van het Affirm-systeem met de C-arm.		✓	
Verifieer de uitlijning van de naaldgeleider.			
Verifieer of het Affirm-systeem op zijn plaats wordt vastgezet op de C-arm.		✓	
Verifieer of de ID-sensoren het Affirm-systeem juist identificeren wanneer ze zijn geïnstalleerd.		✓	
Installeer software/firmware upgrades indien vereist en indien onder garantie/contract.		✓	
Voer QAS-procedures uit om doelnauwkeurigheid te bevestigen.		✓	
Voer alle vereiste documentatie, preventief onderhoud en service-aanvragen uit. Maak een afspraak voor hersteldiensten indien vereist.		✓	

## 7.4 Voor algemene reiniging

Gebruik een pluisvrije doek of een spons en breng hiermee verdund afwasmiddel aan.



**Let op:**

**Gebruik de kleinst mogelijke hoeveelheid reinigingsvloeistoffen. De vloeistoffen mogen niet eraf lopen.**

Als reiniging met afwasmiddel niet toereikend is, beveelt Hologic het gebruik van een van de volgende oplossingen aan:

- 10% bleekmiddeloplossing en water met één deel in de handel verkrijgbare bleekmiddeloplossing (gewoonlijk 5,25% chloor en 94,75% water) en negen delen water. Meng deze oplossing dagelijks voor het beste resultaat.
- In de handel verkrijgbare isopropylalcoholoplossing (70% isopropylalcohol volgens volume, niet verdund)
- Waterstofperoxideoplossing met een maximale concentratie van 3%

Gebruik nadat u een van de hierboven genoemde oplossingen hebt aangebracht een spons met verdund afwasmiddel om de onderdelen die in aanraking komen met de patiënt te reinigen.



### **Waarschuwing:**

**Als een paddle in aanraking komt met mogelijk infectieuze materialen, moet u contact opnemen met de vertegenwoordiger die belast is met infectiebeheersing om de besmetting van de paddle te verwijderen.**

---



### **Let op:**

**Ter voorkoming van beschadiging van de elektronische componenten mag geen desinfectiespray op het systeem worden gespoten.**

---

### **7.4.1 Reinigen van het scherm van de biopsieregelmodule**

Er zijn veel producten voor het reinigen van lcd-schermen in de handel verkrijgbaar. Zorg dat het product dat u selecteert vrij is van sterke chemicaliën, schuurmiddelen, bleek en reinigingsmiddelen die fluoriden, ammonia en alcohol bevatten. Volg de aanwijzingen van de fabrikant van het product.

### **7.4.2 Ter voorkoming van mogelijk letsel of beschadiging van apparatuur**

Gebruik geen bijtende oplosmiddelen, schurende reinigingsmiddelen of polijstmiddelen. Kies een reinigings-/desinfectiemiddel dat de kunststof, aluminium of koolstofvezel niet beschadigt.

Gebruik geen sterke reinigingsmiddelen, schuurmiddelen, alcohol in een hoge concentratie of methanol in welke concentratie dan ook.

Stel de apparatuuronderdelen niet bloot aan sterilisatie met stoom of hoge temperaturen.

Laat geen vloeistoffen in de interne onderdelen van de apparatuur binnendringen. Breng geen reinigingsmiddelen of -vloeistoffen aan op de apparatuur. Gebruik altijd een schone doek en breng de spray of vloeistof op de doek aan. Als vloeistof het systeem binnendringt, koppel dan de elektrische voeding los en onderzoek het systeem voordat het weer in gebruik wordt genomen.



---

**Let op:**

**Verkeerde reinigingsmethoden kunnen leiden tot beschadiging van de apparatuur, verminderde beeldvormingsprestaties of een verhoogd risico op elektrische schokken.**

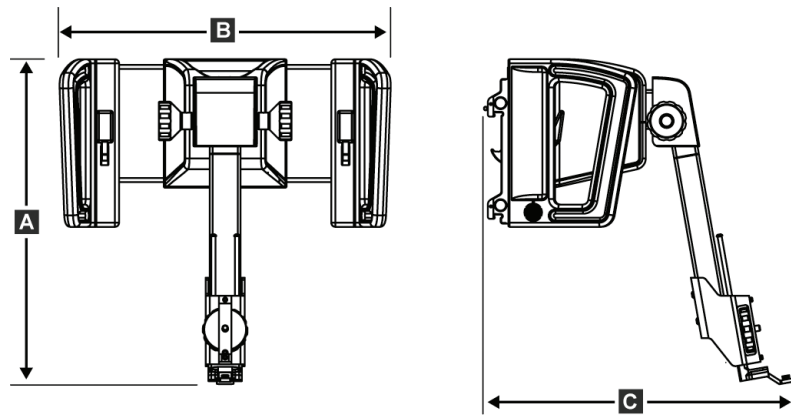
---

Volg altijd de instructies van de fabrikant van het product dat u gebruikt voor het reinigen. De instructies omvatten de aanwijzingen en voorzorgsmaatregelen voor het aanbrengen en de inwerktijd, opslag, wasvereisten, beschermende kleding, houdbaarheid en afvalverwijdering. Volg de instructies en gebruik het product op de veiligste en effectiefste wijze.



## Bijlage A Systemspecificaties

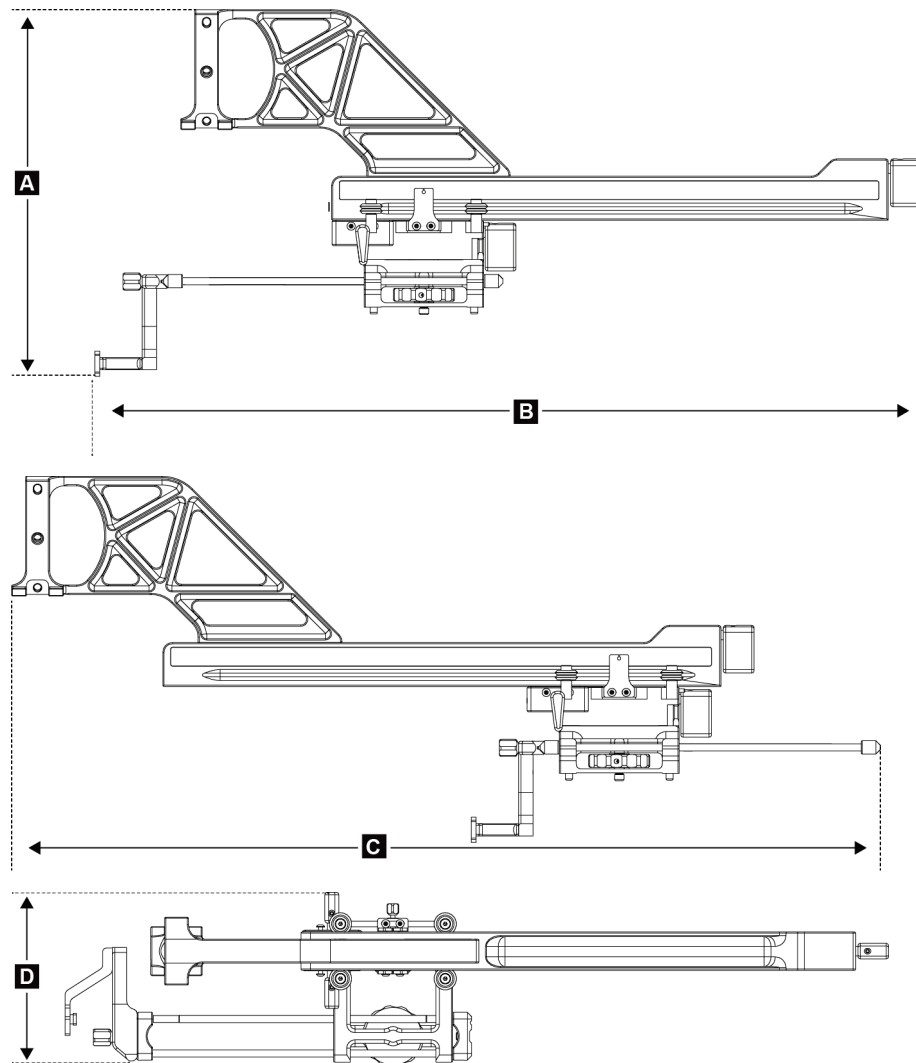
### A.1 Afmetingen Affirm-systeem



Figuur 74: Affirm biopsiegeleidingsmodule

A. Hoogte	37,1 cm
B. Breedte	37,8 cm
C. Diepte	35,6 cm
Gewicht	6,8 kg

## A.2 Afmetingen laterale arm



Figuur 75: Laterale arm

A. Hoogte	24,4 cm
B. Breedte (onderstel biopsiehulpmiddel en naaldgeleider uitgeschoven naar onderstel laterale arm)	53,0 cm
C. Breedte (onderstel biopsiehulpmiddel en naaldgeleider uitgeschoven naar onderstel laterale arm)	57,4 cm
D. Diepte	11,5 cm
Gewicht	1,24 kg



### **A.3 Biopsiegeleidingsmodule**

<i>Nauwkeurigheid biopsiegeleidingsmodule</i>	<i>maximale afwijking: 1 mm in beide richtingen van doelcoördinaat</i>
<i>Gecombineerde nauwkeurigheid van biopsiegeleidingsmodule en biopsiehulpmiddel</i>	<i>maximale afwijking: 2 mm in beide richtingen van doelcoördinaat</i>
<i>Bewegingsbereik</i>	<i>X-as: ± 35 mm Y-as: + 72,8 mm Z-as: + 161 mm</i>
<i>Snelheid van gemotoriseerde verplaatsingen</i>	<i>Continu: Niet sneller dan 5 mm per seconde Oplopend: Stappen van 0,5 mm</i>
<i>Elektrisch systeem</i>	<i>Input van Selenia Dimensions-systeem of 3Dimensions-systeem: + 15 Vdc ± 10% en + 5 Vdc ± 10% Output: + 12 Vdc</i>

### **A.4 Laterale arm**

<i>Nauwkeurigheid biopsiegeleidingsmodule en laterale arm</i>	<i>maximale afwijking: 1 mm in beide richtingen van doelcoördinaat</i>
<i>Gecombineerde nauwkeurigheid van biopsiegeleidingsmodule, laterale arm en biopsiehulpmiddel</i>	<i>maximale afwijking: 2 mm in beide richtingen van doelcoördinaat</i>
<i>Bewegingsbereik</i>	<i>Laterale X-as: 22 cm</i>

### **A.5 Biopsieregelmodule**

<i>Display</i>	<i>Touchscreenbediening</i>
<i>Gewicht</i>	<i>1,36 kg</i>
<i>Elektrisch systeem</i>	<i>Input biopsiegeleidingsmodule: + 5 Vdc ± 10%</i>



## Bijlage B Systeem- en waarschuwingsberichten

### B.1 Hoorbare waarschuwingsberichten

Tabel 11: Hoorbare waarschuwingsberichten Affirm-systeem

Activiteit	Frequentie	Duur	Herhalingen?
Bij het opstarten:	3	250 ms	Nee
Naaldposities binnen grens van de veiligheidsmarge:	1	50 ms	Ja
Start van elke beweging, waaronder jog:	1	250 ms	Nee

### B.2 Foutberichten

Tabel 12: Foutberichten Affirm-systeem

Foutbericht	Correctie
Geen apparaat geselecteerd	Selecteer een biopsiehulpmiddel
Geen paddle	Installeer een biopsie-paddle.
Gebruiker is niet ingelogd	Log in op het verwervingswerkstation.
Apparaat is ontgrendeld	Zet beide vergrendelhendels in de vergrendelde positie (zie de afbeelding Installeren van de biopsiegeleidingsmodule).
Onbekende fout	<ol style="list-style-type: none"> <li>1. Selecteer in de taakbalk van het beeldvormingssysteem het pictogram systeemstatus.</li> <li>2. Selecteer in het menu <b>Alle fouten wissen</b>.</li> <li>3. Als het bericht zichtbaar blijft, neem dan contact op met Technische ondersteuning.</li> </ol>
Onherstelbare fout	Neem contact op met technische ondersteuning. Software moet opnieuw worden geladen.
Overschrijding veiligheidsmarge	Beweeg het biopsiehulpmiddel buiten de veiligheidsmarge. Druk op de <b>geluid</b> -knop om het waarschuwingsgeluid te dempen.
Kalibratie vereist	Neem contact op met technische ondersteuning.





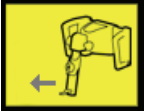
Tabel 12: Foutberichten Affirm-systeem

Foutbericht	Correctie
Bewegingsfout	<ol style="list-style-type: none"><li>1. Selecteer in de taakbalk van het beeldvormingssysteem het pictogram systeemstatus.</li><li>2. Selecteer in het menu <b>Alle fouten wissen</b>. Een ander bericht dat is gerelateerd aan de oorzaak van deze fout kan verschijnen.</li><li>3. Als het bericht <i>Bewegingsfout</i> zichtbaar blijft, neem dan contact op met technische ondersteuning.</li></ol>
Algemene fout	<ol style="list-style-type: none"><li>1. Selecteer in de taakbalk van het beeldvormingssysteem het pictogram systeemstatus.</li><li>2. Selecteer in het menu <b>Alle fouten wissen</b>.</li></ol> Deze fout kan optreden wanneer het handmatige Z-bedieningselement snel wordt gedraaid.
Hardwarefout	<ol style="list-style-type: none"><li>1. Selecteer in de taakbalk van het beeldvormingssysteem het pictogram systeemstatus.</li><li>2. Selecteer in het menu <b>Alle fouten wissen</b>.</li><li>3. Als het bericht zichtbaar blijft, neem dan contact op met Technische ondersteuning.</li></ol>
Zelftestfout	<ol style="list-style-type: none"><li>1. Koppel de kabel van de Affirm biopsiegeleidingsmodule los van het beeldvormingssysteem.</li><li>2. Sluit de kabel van de Affirm biopsiegeleidingsmodule weer aan op het beeldvormingssysteem.</li><li>3. Als het bericht zichtbaar blijft, neem dan contact op met Technische ondersteuning.</li></ol>
Fout klemgeraakte schakelaar	<ol style="list-style-type: none"><li>1. Koppel de kabel van de biopsieregelmodule los van de biopsiegeleidingsmodule.</li><li>2. Sluit de kabel van de biopsieregelmodule weer aan op de biopsiegeleidingsmodule.</li></ol>

### B.3 Berichten verwerfingswerkstation

Voer wanneer de volgende systeemberichten verschijnen de stap in de kolom Gebruikershandeling uit om het bericht te wissen.

Tabel 13: Berichten verwerfingswerkstation

Pictogram	Bericht	Gebruikershandeling
	Affirm-kabel is niet aangesloten	Sluit de Affirm-systeemkabel aan op de zijkant van de gantry.
	Affirm is niet vergrendeld	Vergrendel beide kanten van het Affirm-systeem.
	Kabel biopsieregelmodule is niet aangesloten	Sluit de kabel van de biopsieregelmodule aan op de zijkant van het Affirm-systeem
	Beeld vereist installatie van Affirm OF Weergave kan niet worden voltooid terwijl Affirm is geïnstalleerd	Installeer het Affirm-systeem om deze weergave te verwerven. OF Verwijder het Affirm-systeem om deze weergave te verwerven.
	De naald moet naar de juiste plaats worden bewogen.	Verplaats de naald naar de juiste locatie voor biopsie-QAS.



## Bijlage C CNR-correctie voor biopsie

### C.1 CNR-correctie voor stereotactische 2D-biopsie



#### Opmerking

De standaardinstelling van het systeem is AEC Tabel 0 voor beeldvorming in de stereotactische 2D-biopsiemodus.

#### C.1.1 AEC Tabel 0 (standaarddosis stereotactische 2D-biopsie)

Compressiedi kte	Vóór Software Rev 1.7.x	Na Software Rev 1.7.x	
	Alle detectoren	Serienummer detector: XX6xxxxx	Serienummer detector: XX8xxxxx
2,0 cm	0,91	0,91	0,91
4,0 cm	1,00	1,00	1,00
6,0 cm	1,27	1,27	1,32
8,0 cm	1,76	1,76	1,88

### C.2 CNR-correctie voor biopsie onder tomosyntheseoptie



#### Opmerking

De standaardinstelling van het systeem is AEC Tabel 0 (tomosyntheseoptie) voor beeldvorming in biopsiemodus met gebruik van digitale borsttomosynthese.

#### C.2.1 AEC Tabel 0 (tomosyntheseoptie: Standaard tomo dosis)

Compressiedi kte	Vóór Software Rev 1.7.x	Na Software Rev 1.7.x	
	Alle detectoren	Serienummer detector: XX6xxxxx	Serienummer detector: XX8xxxxx
2,0 cm	0,70	0,70	0,70
4,0 cm	0,91	0,91	0,91
6,0 cm	1,46	1,46	1,55
8,0 cm	2,37	2,37	2,78









## Bijlage E                      Bijkomende onderdelen voor biopsie

### E.1 Door Hologic-fabriek geverifieerde biopsiehulpmiddelen

*Tabel 14: Door Hologic-fabriek geverifieerde biopsiehulpmiddelen*

<b>Fabrikant</b>	<b>Beschrijving</b>	<b>Model</b>
Hologic	Affirm QAS-naald	ASY-03949
Hologic	Affirm met laterale arm QAS naald	ASY-09506
Hologic	ATEC® 9 g x 12 cm, 12 mm (Petite)	ATEC 0912-12
Hologic	ATEC 9 g x 12 cm, 20 mm	ATEC 0912-20
Hologic	ATEC 12 g x 12 cm, 20 mm	ATEC 1212-20
Hologic	ATEC 9 g x 9 cm, 12 mm (Petite)	ATEC 0909-12
Hologic	ATEC 9 g x 9 cm, 20 mm	ATEC 0909-20
Hologic	ATEC 12 g x 9 cm, 20 mm	ATEC 1209-20
Hologic	ATEC 9 g x 14 cm, 20 mm	ATEC 0914-20
Hologic	Brevera® 9 g x 13 cm, 20 mm (Standaard) of 12 mm (Petite)	BREV09
Hologic	Brevera® 9 g x 13 cm, 20 mm (Standaard) of 12 mm (Petite)	BREVDISP09
Hologic	Eviva® 9 g x 13 cm, 12 mm (Stomp Petite)	Eviva 0913-12
Hologic	Eviva 9 g x 13 cm, 12 mm (Trocar Petite)	Eviva 0913-12T
Hologic	Eviva 9 g x 13 cm, 20 mm	Eviva 0913-20
Hologic	Eviva 12 g x 13 cm, 20 mm	Eviva 1213-20
Hologic	Eviva 9 g x 10 cm, 12 mm (Stomp Petite)	Eviva 0910-12
Hologic	Eviva 9 g x 10 cm, 12 mm (Trocar Petite)	Eviva 0910-12T
Hologic	Eviva 9 g x 10 cm, 20 mm	Eviva 0910-20
Hologic	Eviva 12 g x 10 cm, 20 mm	Eviva 1210-20
Hologic	LOCALizer 12 g x 10 cm	LOCALizer 09-0003
Hologic	LOCALizer S 12 g x 10 cm	LOCALizer 09-0003S
Hologic	PERL 16 g x 11.5 cm, 1 cm Ring	PERL R10
Hologic	PERL 16 g x 11.5 cm, 1,5 cm Ring	PERL R15
Hologic	PERL 16 g x 11.5 cm, 2 cm Ring	PERL R20

## E.2 Naaldgeleiders voor draadlokalisatie

In de volgende tabel staan de onderdeelnummers van de naaldgeleiders voor draadlokalisatie (loc). Deze items kunnen worden besteld door te bellen met 1-877-371-4372 en de instructies voor onderdelen op te volgen of een e-mail te sturen naar [Parts@hologic.com](mailto:Parts@hologic.com). Neem buiten de VS contact op met uw lokale Hologic-dealer.

*Tabel 15: Naaldgeleiders voor draadlokalisatie (Loc)*

Onderdeel nummer	Beschrijving	Kleur, aantal per verpakking	Gebruik
3-425-4002	Steriele verpakking, open naaldgeleider 16-19 gauge	Paars, 2	Voor 16-19 GA naalden wanneer sites zowel naald als draad in de borst achterlaten
3-425-4003	Steriele verpakking, open naaldgeleider 20-22 gauge	Paars, 2	Voor 20-22 GA naalden wanneer sites zowel naald als draad in de borst achterlaten
3-425-4004	Steriele verpakking, gesloten naaldgeleider 16-19 gauge	Geel, 2	Voor 16-19 GA. naald wanneer sites alleen de draad in de borst achterlaten
3-425-4005	Steriele verpakking, gesloten naaldgeleider 20-22 gauge	Geel, 2	Voor 20-22 GA. naald wanneer sites alleen de draad in de borst achterlaten
3-255-0004	Steriele verpakking, gesloten naaldgeleider 14 gauge	Groen, 1	Voor 14 GA. naald; of QAS op MultiCare Platinum- en Stereo Loc II-systemen

## Verklarende woordenlijst

### **Affirm-systeem**

Het borstbiopsiegeleidingssysteem voor het Selenia Dimensions en 3Dimensions beeldvormingssysteem

### **Beeld**

De combinatie van een röntgenbeeld en een gespecificeerde set voorwaarden voor het verwerven van beelden

### **Belichtingstechniek**

Combinatie van röntgenparameters (kVp, mAs, filter) voor een verworven beeld

### **Biopsiegeleidingsmodule**

Bevat en bedient het biopsiehulpmiddel. Reageert op opdrachten van de biopsieregelmodule om het apparaat in positie te brengen en de biopsie uit te voeren.

### **Biopsieregelmodule**

Het bedieningshulpmiddel voor gebruikers van het geleidingssysteem voor borstbiopsie

### **C-arm modus**

Laat de C-arm en buisarm samen bewegen naar de hoek voor de naaldbenadering voor de lokalisatieprocedure.

### **Gantry**

Een deel van het Selenia Dimensions- en 3Dimensions-systeem waarin de detector, generator en röntgenbron, positionering/compressie, stroomverdeling en bijbehorende subsystemen aanwezig zijn

### **Hoek naaldbenadering**

De invalshoek van de naald ten opzichte van de borst

### **Multi-Pass**

Hiermee kunt u automatisch maximaal vijf excentrische meetpunten genereren die zich allemaal op dezelfde afstand (maximaal 5 mm) van het originele meetpunt bevinden

### **QAS**

Standaard kwaliteitsborging

### **Stereo-modus**

Laat de buisarm draaien voor verwerving van stereotactische beelden terwijl de C-arm in positie blijft.

### **Stereotactische procedure**

Een soort onderzoek waarmee stereotactische weergaven in het verwervingswerkstation mogelijk zijn.

### **Stereotactische weergave**

Een gespecialiseerde beeldweergave waardoor het apparaat stereotactische beelden kan vastleggen

### **Stroke marge**

De veiligheidsmarge (in mm) die behouden blijft tussen de positie van de geactiveerde naald en het borstplatform. Deze marge wordt berekend door het systeem op basis van de "Z"-coördinaat, de Stroke en de mate van compressie.

### **Tomosynthese**

Een beeldvormingsprocedure die een aantal beelden van de borst combineert die onder verschillende hoeken zijn gemaakt. De tomosynthesebeelden kunnen worden gereconstrueerd om focale vlakken (plakken) in de borst te tonen.

### **Veiligheidsmarges**

De minimale ruimte die is toegestaan tussen de naaldtip van het biopsiehulpmiddel dat is geïnstalleerd en componenten van het systeem (bijvoorbeeld beeldontvanger of paddle)



## Index

### A

- Affirm-systeem, opslag • 35
- afstelling
  - beugelhoogte • 18
  - biopsieregelmodule, positie • 18
  - regelmodule, positie • 18
- algemene informatie • 7
- auto C-arm stereo-modus • 54
- autobiopsie-modus • 54

### B

- bedieningselementen componenten
  - biopsieregelmodule • 14
- benodigde vaardigheden • 1
- beugelhoogte, aanpassing • 18
- bevestiging
  - biopsieregelmodule • 17
- biopsiegeometrie, kalibratie • 76
- biopsiehulpmiddel, voorzorgsmaatregelen laterale arm • 20
- biopsiemodi
  - auto • 54
  - handmatig • 54
- biopsieregelmodule • 14
- biopsieweergaven • 49

### C

- C-Arm stereo-modi
  - C-armrotatie • 54
- CNR-correctie voor biopsie • 91
- componenten verwijderen
  - biopsiegeleidingsmodule • 34
  - biopsieregelmodule • 34

### E

- eisen
  - opleiding • 2

### H

- hostverbinding, verificatie • 34

### I

- informatie
  - algemeen • 7
- installatie
  - apparaatonderstel, laterale arm • 29
  - biopsiegeleidingsmodule • 15
  - biopsiehulpmiddeladapter, laterale arm • 30
  - biopsieregelmodule • 17
  - laterale arm • 24
  - naaldgeleiders, laterale arm • 27
  - X-stop • 32

### K

- kalibratie
  - biopsiegeometrie • 76

### L

- laesietargeting
  - stereotactische laesietargeting • 61
  - tomosynthese, laesietargeting • 62
- laterale arm • 21
  - apparaatonderstel, laterale arm • 29
  - biopsiehulpmiddel, voorzorgsmaatregelen laterale arm • 20
  - biopsiehulpmiddeladapter, laterale arm • 30
  - installatie, laterale arm • 24
  - laterale-armstandaard • 24
  - naaldgeleiders, laterale arm • 27
  - overzicht, laterale arm • 21
  - X-stop • 32
- laterale arm, opslag • 36
- laterale benadering • 21

### M

- modo de biopsia estereo
  - C-armrotatie • 54

### O

- opleidingsvereisten • 2
- opslag laterale arm • 36
- overzicht, laterale arm • 21

### Q

QAS-test • 69

### R

regelmodule, aanpassing positie • 18

regelmodule, schermen • 39

start, scherm • 39

### S

specificaties • 83

start, scherm • 39

stereotactische laesietargeting • 61

stereoweergaven • 49

systeem

hostverbinding, verificatie • 34

specificaties • 83

verificatie • 34

### T

tafelstandaard

Affirm-systeem, opslag • 35

target-laesie

stereotactische laesietargeting • 61

tomosynthese, laesietargeting • 62

technische ondersteuning van Hologic • 77

tomosynthese, laesietargeting • 62

### V

verwijdering

apparaatonderstel, laterale arm • 29

biopsiegeleidingsmodule • 34

biopsiehulpmiddeladapter, laterale arm • 30

biopsieregelmodule • 34

laterale arm • 24

naaldgeleiders, laterale arm • 27

X-stop • 32

### X

X-stop • 32





# HOLOGIC®



Hologic Inc.  
36 Apple Ridge Road  
Danbury, CT 06810 USA  
1 800 447 1856

Brazilian Contact: Imex Medical Group do Brasil  
Rua das Embaúbas, 601- Fazenda Santo Antônio  
São José /SC - Brasil - 88104-561  
+55 48 3251-8800  
[www.imexmedicalgroup.com.br](http://www.imexmedicalgroup.com.br)



Hologic BVBA  
Da Vincilaan 5  
1930 Zaventem  
Belgium  
Tel: +32 2 711 46 80  
Fax: +32 2 725 20 87

CE  
0044