

# Affirm<sup>®</sup>

Breast Biopsy Guidance System



## Brugervejledning

MAN-10548-1902 Revision 002

**HOLOGIC<sup>®</sup>**



# Affirm<sup>®</sup>

Vejledningssystem til brystbiopsi

## Brugervejledning

For softwareversion 1.11, 1.12, 2.2, og 2.3

Komponentnummer MAN-10548-1902

Revision 002

Januar 2025

**HOLOGIC<sup>®</sup>**

## **Produktsupport**

USA: +1.877.371.4372

Europa: +32 2 711 4690

Asien: +852 37487700

Australien: +1 800 264 073

Alle andre: +1 781 999 7750

E-mail: [BreastHealth.Support@hologic.com](mailto:BreastHealth.Support@hologic.com)

© 2025 Hologic, Inc. Trykt i USA. Denne vejledning blev oprindeligt skrevet på engelsk.

Hologic, 3Dimensions, Affirm, ATEC, Brevera, Dimensions, Eviva, Selenia, og tilknyttede logoer er varemærker og/eller registrerede varemærker, som tilhører Hologic, Inc. og/eller dets datterselskaber i USA og/eller andre lande. Alle andre varemærker, registrerede varemærker og produktnavne tilhører deres respektive ejere.

Dette produkt kan være beskyttet af et eller flere amerikanske (USA) eller udenlandske patenter som identificeret på [www.Hologic.com/patent-information](http://www.Hologic.com/patent-information).

# Indholdsfortegnelse

Liste over figurer	ix
Liste over tabeller	xi
<b>1: Indledning</b>	<b>1</b>
1.1 Tilsigtet anvendelse	1
1.2 Brugerprofiler	1
1.2.1 Radiograf med mammografiuddannelse	1
1.2.2 Radiologer, kirurger	2
1.2.3 Medicinsk fysiker	2
1.3 Krav til uddannelse	2
1.4 Krav til kvalitetskontrol	2
1.5 Hvor findes tekniske oplysninger og beskrivelser	2
1.6 Garantierklæring	3
1.7 Teknisk support	3
1.8 Produktklager	3
1.9 Hologics meddelelse om cybersikkerhed	3
1.10 Symboler	4
1.11 Beskrivelser af advarsler, påbud og bemærkninger	5
<b>2: Generelle oplysninger</b>	<b>7</b>
2.1 Systemoversigt	7
2.2 Sådan håndteres styremodulet til biopsi	8
2.3 Sikkerhedsoplysninger	9
2.4 Advarsler og forholdsregler	9
2.5 Overholdelse	11
2.5.1 Overensstemmelseskrav	11
2.6 Mærkatplaceringer	12
<b>3: Installation, verificering og fjernelse</b>	<b>13</b>
3.1 Komponenter i styremodulet til biopsi	13
3.2 Komponenter i kontrolmodulet til biopsi	15
3.3 Montering af hovedkomponenterne	16
3.3.1 Fastgør styremodulet til biopsi	16
3.3.2 Fastgør kontrolmodulet til biopsi	16
3.4 Montering og fjernelse af tilbehør	18
3.4.1 Kompressionspadler til biopsi	18
3.4.2 Nåleguide	18
3.4.3 Adapter til biopsienhed	20
3.4.4 Biopsienhed	20
3.4.5 Lateral arm og tilbehør til lateral arm	21
3.5 Systemverificeringer	36

# Brugervejledning til Affirm-styresystem til brystbiopsi

## Indholdsfortegnelse

---

3.5.1	Bekræft værtsforbindelsen .....	36
3.6	Fjernelse af hovedkomponenterne .....	37
3.6.1	Kontrolmodul til biopsi .....	37
3.6.2	Styremodul til biopsi .....	37
3.7	Bordpladestativ til Affirm-systemet .....	38
3.8	Opbevaringsetui til den laterale arm .....	39
<b>4:</b>	<b>Brugergrænseflade – Kontrolmodul til biopsi</b> .....	<b>41</b>
4.1	Skærme på kontrolmodulet til biopsi .....	41
4.1.1	Startskærm .....	41
4.1.2	Skærmen Målstyring .....	41
4.1.3	Skærmen Jog-tilstand .....	46
4.1.4	Skærmen Vælg mål .....	48
<b>5:</b>	<b>Biopsi</b> .....	<b>51</b>
5.1	Biopsivisninger .....	51
5.1.1	Tilføj en biopsivisning .....	52
5.1.2	Rediger en biopsivisning .....	55
5.2	C-armstereotilstande .....	56
5.2.1	C-armrotation i C-armstereotilstandene .....	56
5.2.2	Sådan vælges C-armstereotilstanden til billedhentning .....	58
5.3	Fanen Biopsi .....	59
5.3.1	Biopsimuligheder .....	60
5.4	Stereotaktisk 2D-læsionsmålretning .....	64
5.4.1	Bekræft biopsienhedens position .....	65
5.5	Læsionsmålretning med tomosyntesestyring .....	66
5.5.1	Bekræft biopsienhedens position .....	67
5.5.2	Projektér mål på oversigtsbilledet fra efter affyringen .....	67
5.6	Læsionsmålstyring ved hjælp af Multi-Pass .....	68
5.7	Efter biopsien .....	71
5.8	Udskrivning af stereoparrets billeder .....	72
<b>6:</b>	<b>Kvalitetskontrol</b> .....	<b>73</b>
6.1	Nødvendige procedurer til kvalitetskontrol .....	73
6.2	QAS-test .....	73
6.2.1	QAS-test til standardnåletilgang .....	74
6.2.2	QAS-test til lateral nåletilgang .....	77
6.3	Kalibrering af geometri .....	80
6.3.1	Procedure med kalibrering af geometri .....	80
<b>7:</b>	<b>Pleje og rengøring</b> .....	<b>81</b>
7.1	Generelle oplysninger .....	81
7.2	Plan for forebyggende vedligeholdelse .....	81
7.3	Serviceplan for forebyggende vedligeholdelse .....	83
7.4	Til generel rengøring .....	84

7.4.1	Sådan rengøres skærmen på kontrolmodulet til biopsier.....	84
7.4.2	Sådan forhindres mulig personskaade eller beskaadigelse af udstyr .....	85
<b>Tillæg A: Systemspecifikationer</b> .....		<b>87</b>
A.1	Affirm-systemets mål.....	87
A.2	Den laterale arms mål.....	88
A.3	Styremodul til biopsi .....	89
A.4	Lateral arm.....	89
A.5	Kontrolmodul til biopsi.....	89
<b>Tillæg B: Systemmeddelelser og alarmer</b> .....		<b>91</b>
B.1	Hørbare alarmer .....	91
B.2	Fejlmeddelelser .....	91
B.3	Optagestationsmeddelelser .....	93
<b>Tillæg C: CNR-korrektion til biopsi</b> .....		<b>95</b>
C.1	CNR-korrektion til stereotaktisk 2D-biopsi .....	95
C.1.1	AEC tabel 0 (standard stereotaktisk 2D-biopsidosis) .....	95
C.2	CNR-korrektion til biopsi under tomosyntesemuligheden .....	95
C.2.1	AEC tabel 0 (tomosyntesemulighed: Standardtomodosis).....	95
<b>Tillæg D: Formularer</b> .....		<b>97</b>
D.1	Tjekliste til QAS-testen.....	97
D.2	Tjekliste til QAS-testen til den laterale arm.....	98
<b>Tillæg E: Hjælpedele til biopsi</b> .....		<b>99</b>
E.1	Hologic fabriksverificerede biopsienheder .....	99
E.2	Nåleguides med wirelokalisering.....	100
<b>Ordlister</b> .....		<b>101</b>
<b>Indeks</b> .....		<b>103</b>





## Liste over figurer

Figur 1: Affirm-biopsisystem på Selenia Dimensions-mammografisystemet.....	7
Figur 2: Sådan løftes styremodulet til biopsi .....	8
Figur 3: Sådan opbevares styremodulet til biopsi.....	8
Figur 4: Placering af mærkat for styremodulet til biopsi .....	12
Figur 5: Placering af mærkat med den laterale arms serienummer.....	12
Figur 6: Styremodul til biopsi .....	13
Figur 7: Kontrolmodul til biopsi.....	15
Figur 8: Montering af styremodulet til biopsi.....	16
Figur 9: Fastgørelse af kontrolmodulet til biopsi .....	17
Figur 10: Montering af nåleguideholderen på standardudstyrsholderen .....	19
Figur 11: Montering af nåleguiden på standardnåleguideholderen.....	19
Figur 12: Fastgørelse af adapteren til biopsienheden til enhedsholderen (Standard).....	20
Figur 13: Komponenter i den laterale arm .....	21
Figur 14: Tilgang af den laterale arm med venstre nål (blå).....	23
Figur 15: Tilgang af den laterale arm med højre nål (gul).....	23
Figur 16: Montering af stativet til den laterale arm over billedreceptoren.....	24
Figur 17: Fjernelse af nåleguideholderen på standardudstyrsholderen .....	25
Figur 18: Montering af den laterale arm på enhedsholderen .....	26
Figur 19: Valgskærm til den laterale arms monteringside .....	27
Figur 20: Fastgørelse af den blå nåleguideholder til nåleguidestængerne (tilgang med venstre nål) .....	29
Figur 21: Fastgørelse af den gule nåleguideholder til nåleguidestængerne (tilgang med højre nål).....	29
Figur 22: Montering af en engangsnåleguide på en nåleguideholder (lateral arm) .....	29
Figur 23: Slædegrebets låste og åbne position .....	30
Figur 24: Låst og åben position for grebet på enhedsholderen .....	31
Figur 25: Montering af enhedsholderen på den laterale arms slæde .....	31
Figur 26: Fastgørelse af adapteren til biopsienheden til enhedsholderen (lateral arm).....	32
Figur 27: Låsegren i den helt låste position.....	33
Figur 28: Skalaer og placering til X-Stop og slæde.....	34
Figur 29: Montering af X-Stop på den laterale arm.....	35
Figur 30: Skærmen Startside på kontrolmodulet til biopsi .....	36
Figur 31: Bordpladestativ til Affirm-systemet .....	38
Figur 32: Lateral arm og opbevaringsetui .....	39
Figur 33: Startskærm .....	41
Figur 34: Skærmen Målstyring.....	42
Figur 35: Skærmen Målstyring til den laterale arm .....	43
Figur 36: Grønne differentialceller .....	44
Figur 37: Gule og røde celler .....	44
Figur 38: Alarmlyde er hørbare .....	45
Figur 39: Lyden slås fra alarmer .....	45
Figur 40: Skærmen Jog-tilstand.....	46
Figur 41: Skærmen Jog-tilstand til den laterale arm .....	47
Figur 42: Skærmen Vælg mål .....	48

# Brugervejledning til Affirm-styresystem til brystbiopsi

## Liste over figurer

---

Figur 43: Skærmen Vælg mål til den laterale arm .....	49
Figur 44: Fanen Biopsi på skærmen Tilføj visning .....	52
Figur 45: Visningsmodifikatorerne Stereo (-) og Stereo (+) .....	54
Figur 46: Skærmen Rediger (biopsi)visning .....	55
Figur 47: Stereotilstand .....	57
Figur 48: C-armtilstand .....	57
Figur 49: Ikonet Systemstatus .....	58
Figur 50: Menuen Systemstatus .....	58
Figur 51: Skærmen Systemstandarder .....	58
Figur 52: Fanen Biopsi .....	59
Figur 53: Funktionsknapper og data på fanen Biopsi (Standardnåletilgang) .....	60
Figur 54: Funktionsknapper og data på fanen Biopsi (Lateral nåletilgang) .....	61
Figur 55: Multi-Pass-valgmuligheder .....	68
Figur 56: Fire forskudte målpunkter er fastsat omkring det midterste målpunkt .....	69
Figur 57: 3 mm afstand mellem forskudte punkter .....	69
Figur 58: 5 mm afstand mellem forskudte punkter .....	69
Figur 59: Mål med et enkelt punkt er valgt .....	70
Figur 60: Mål med et enkelt punkt er fravalgt .....	70
Figur 61: Multi-Pass-mål er valgt .....	70
Figur 62: Multi-Pass-mål er fravalgt .....	70
Figur 63: Målsæts biopsirækkefølge .....	71
Figur 64: Biopsirækkefølgen for et forskudt mål med tre .....	71
Figur 65: Biopsirækkefølgen for et forskudt mål med fire .....	71
Figur 66: Biopsirækkefølgen for et forskudt mål med fem .....	71
Figur 67: Skærmen Stereo Pair Print (Udskrivning af stereopar) .....	72
Figur 68: Knappen QAS på skærmen Admin (Administration) .....	74
Figur 69: Dialogboksen QAS Test Info (Oplysninger om QAS-testen) .....	75
Figur 70: Feltet Device (Enhed) på fanen Biopsy (Biopsi) .....	75
Figur 71: Knappen Lateral QAS på skærmen Admin (Administration) .....	77
Figur 72: Dialogboksen Lateral QAS Test Info (Oplysninger om den laterale QAS-test) .....	78
Figur 73: Feltet Device (Enhed) på fanen Biopsy (Biopsi) .....	78
Figur 74: Affirm-styremodul til biopsi .....	87
Figur 75: Lateral arm .....	88

## Liste over tabeller

Tabel 1: Komponenter i styremodulet til biopsi .....	14
Tabel 2: Komponenter i kontrolmodulet til biopsi.....	15
Tabel 3: Den laterale arms komponenter.....	22
Tabel 4: Sådan bruges knappen <b>Sound</b> (Lyd).....	45
Tabel 5: Knappen C-armstereotilstand .....	57
Tabel 6: Sådan vælges C-armstereotilstanden .....	58
Tabel 7: Nødvendige procedurer.....	73
Tabel 8: Plan for den radiologiske teknikers forebyggende vedligeholdelse.....	81
Tabel 9: Plan for den radiologiske teknikers forebyggende vedligeholdelse.....	82
Tabel 10: Plan for serviceteknikers forebyggende vedligeholdelse .....	83
Tabel 11: Affirm-systemets hørbare alarmer.....	91
Tabel 12: Affirm-systemets fejlmeddelelser .....	91
Tabel 13: Optagestationsmeddelelser .....	93
Tabel 14: Hologic fabriksverificerede biopsienheder .....	99
Tabel 15: Nåleguides med wirelokalisering (loc) .....	100



## Kapitel 1 Indledning

Læs alle disse oplysninger grundigt, før du betjener systemet. Følg alle advarsler og forholdsregler som angivet i denne vejledning. Sørg for, at denne vejledning er tilgængelig under procedurer. Læger skal informere patienterne om alle potentielle risici og bivirkninger, der er beskrevet i denne vejledning, ved brug af systemet.



---

**Bemærk**

Hologic konfigurerer nogle systemer til at opfylde specifikke krav. Konfigurationen af denne maskinen indeholder muligvis ikke alle indstillinger og tilbehør, som er beskrevet i denne vejledning.

---

### 1.1 Tilsigtet anvendelse

RxOnly

OBS!: I henhold til amerikansk lovgivning må dette udstyr kun sælges af en læge eller på lægeordination.

Affirm Breast Biopsy Guidance System er et valgfrit tilbehør til Selenia Dimensions Mammography System og 3Dimensions-systemet. Det er designet til at muliggøre nøjagtig lokalisering af læsioner i brystet i tre dimensioner. Det er beregnet til at give vejledning til interventionsformål (såsom biopsi, prækirurgisk lokalisering eller behandlingsudstyr).

### 1.2 Brugerprofiler

#### 1.2.1 Radiograf med mammografiuddannelse

- Opfylder alle gældende krav på arbejdsstedet.
- Har gennemført træning i mammografisystemet.
- Har gennemført træning i mammografipositionering.
- Forstår procedurer for stereotaktisk biopsi af bryst.
- Forstår, hvordan en computer og dens eksterne enheder betjenes.
- Kan løfte 20 pund op til skulderhøjde med to hænder (nødvendigt for opretstående stereotaktiske systemer).
- Forstår sterile procedurer.

### 1.2.2 Radiologer, kirurger

- Opfylder alle gældende krav på det sted, hvor lægen arbejder.
- Forstår procedurer for stereotaktisk biopsi af bryst.
- Forstår, hvordan en computer og dens eksterne enheder betjenes.
- Forstår sterile procedurer.
- Giver lokalbedøvelse.
- Forstår de grundlæggende kirurgiske procedurer for kernebiopsi.

### 1.2.3 Medicinsk fysiker

- Opfylder alle gældende krav på arbejdsstedet.
- Forstår mammografi.
- Har erfaring med digital billedbehandling.
- Forstår, hvordan en computer og dens eksterne enheder betjenes.

## 1.3 Krav til uddannelse

I USA skal brugeren være autoriseret radiograf med mammografiuddannelse. Alle, som udfører mammografiundersøgelser, skal opfylde alle gældende MQSA-krav til personale i henhold til FDA's retningslinjer for konventionel og digital mammografi.

Operatøren har muligheder for træning, som blandt andet omfatter:

- træning på stedet udført af en klinisk servicespecialist fra Hologic
- Jobtræning på stedet, også kendt som peer-træning

Endvidere er brugervejledningen en vejledning i brug af systemet.

Alle brugere skal have modtaget træning i korrekt brug af systemet, før det bruges på patienter.

Hologic påtager sig intet ansvar for personskade eller skader som følge af forkert brug af systemet.

## 1.4 Krav til kvalitetskontrol

Udfør alle kvalitetskontroltests inden for den korrekte tidsramme.

## 1.5 Hvor findes tekniske oplysninger og beskrivelser

Tekniske beskrivelser og oplysninger er tilgængelige i *servicemanualen*.

### 1.6 Garantierklæring

Med mindre andet er udtrykkeligt angivet i aftalen: i) udstyr, der er produceret af Hologic, er garanteret over for den oprindelige kunde at kunne fungere korrekt i fuld overensstemmelse med de angivne produktspecifikationer i et (1) år begyndende ved forsendelsesdatoen eller, hvis installation er påkrævet, fra installationsdatoen ("Garantiperioden"); ii) røntgenrør til digital billedfremkaldelse af mammografier har en garanti på fireogtyve (24) måneder, hvor røntgenrørens funktion er fuldt garanteret i de første tolv (12) måneder, og i de følgende 13-24 måneder er de garanteret på et lineært, forholdsmæssigt baseret grundlag; iii) reservedele og genproducerede genstande er garanteret i resten af garantiperioden eller halvfems (90) dage fra forsendelsen, i den af perioderne der er længst; iv) forbrugsmaterialer er garanteret, således at de stemmer overens med de udgivne specifikationer med en slutdato, der falder på samme dato som den angivne udløbsdato, der er angivet på de respektive pakker; v) autoriseret software er garanteret at virke i overensstemmelse med de udgivne specifikationer; vi) det er garanteret, at serviceydelser udføres på professionel vis; vii) udstyr, der ikke er produceret af Hologic, er garanteret af den respektive producent, og disse garantier bør omfatte Hologics kunder, i det omfang producenten af ikke-Hologic-produceret udstyr tillader det. Hologic stiller ingen garanti for, at brug af produkterne vil være uforstyrret eller fejlfri, eller at produkterne vil virke med tredjepartsprodukter, der ikke er autoriseret af Hologic. Disse garantier gælder ikke elementer, der: (a) repareres, flyttes eller ændres af andre end Hologic-autoriseret servicepersonale; (b) udsættes for fysisk (herunder termisk og elektrisk) fejlagtig anvendelse, belastning eller misbrug; (c) opbevares, vedligeholdes eller betjenes på en måde, der ikke stemmer overens med Hologics specifikationer eller instruktioner, herunder kundens afvisning af at tillade anbefalede softwareopgraderinger fra Hologic; eller (d) anvises som leveret underlagt en garanti, der ikke kommer fra Hologic, eller på basis som forudgivelse eller "som det er".

### 1.7 Teknisk support

Se siden om ophavsret i denne vejledning for kontaktoplysninger til produktsupport.

### 1.8 Produktklager

Indberet eventuelle klager eller problemer i forbindelse med dette produkts kvalitet, pålidelighed, sikkerhed eller ydeevne til Hologic. Hvis udstyret har forårsaget eller forværret patientskader, skal hændelsen straks indberettes til Hologic. (Se kontaktoplysninger på siden med ophavsret).







### 1.9 Hologics meddelelse om cybersikkerhed

Hologic tester løbende computeren og netværkssikkerheden for at undersøge mulige sikkerhedsproblemer. Når det er nødvendigt, leverer Hologic opdateringerne til produktet.

Se Hologics websted på [www.Hologic.com](http://www.Hologic.com) for dokumenter med oplysninger om bedste praksis med hensyn til cybersikkerhed.

### 1.10 Symboler

I dette afsnit beskrives symbolerne i dette system.

	Potentialeudligningsklemme
	Beskyttende jordklemme
	"On" (tændt) og "Off" (slukket) (strøm) til computeren og skærmen.
	Elektrisk og elektronisk udstyr må ikke bortskaffes sammen med almindeligt affald. Send materiale, der er taget ud af brug, til Hologic, eller kontakt din servicerepræsentant.
	Fabrikant
	Fabrikationsdato
	Katalognummer
	Serienummer
	Forsigtig
	Følg betjeningsvejledningen



## 1.11 Beskrivelser af advarsler, påbud og bemærkninger

Beskrivelser af advarsler, påbud og bemærkninger anvendt i denne vejledning.



---

**ADVARSEL!**

Procedurer, som skal følges nøje for at forhindre potentiel farlig eller livstruende skade.

---



---

**Advarsel:**

Procedurer, som skal følges nøje for at forhindre skader.

---



---

**OBS!:**

Procedurer, som skal følges for at forhindre skade på udstyr, tab af data, beskadigelse af filer i softwareapplikationer.

---



---

**Bemærk**

Bemærkninger indeholder yderligere oplysninger.

---



## Kapitel 2 Generelle oplysninger

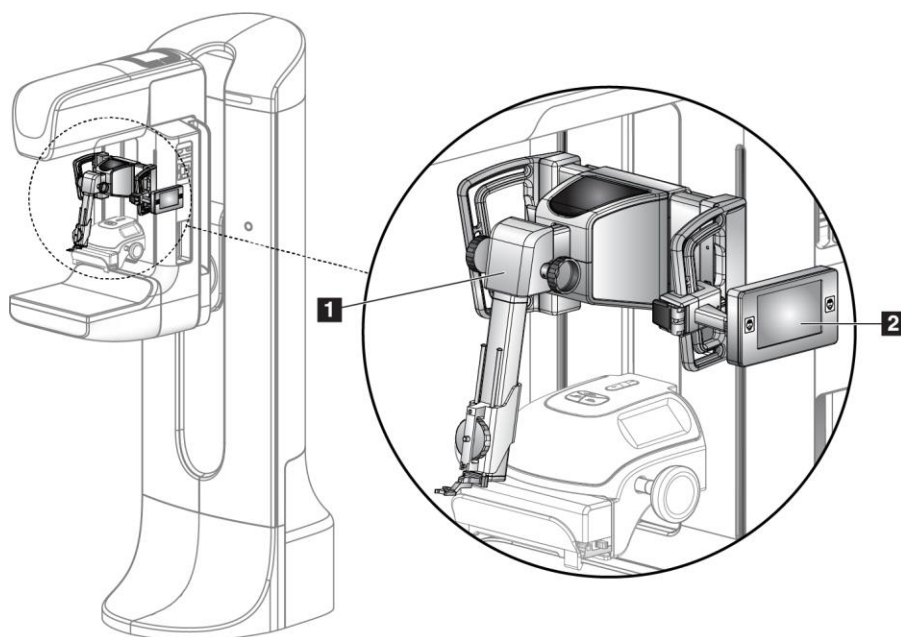
### 2.1 Systemoversigt

Affirm-styresystem til brystbiopsi fastgøres til C-armen på Selenia Dimensions-systemet eller 3Dimensions-systemet. Affirm-biopsisystemet har to hovedkomponenter:

- Styremodul til biopsi
- Kontrolmodul til biopsi

En kompatibel biopsienhed fastgøres til enhedsholderen til styremodulet til biopsier. Under en standard nåletilgangsprocedure bevæger motorer i Affirm-systemet biopsienheden i X- og Y-retningen. Bevægelse langs Z-aksen er manuel. Det valgfrie Affirm-tilbehør med lateral arm til opretstående biopsi monteres på styremodulet til biopsier for at muliggøre indgreb med lateral nåletilgang. Når det laterale armtilbehør anvendes, er X-, Y- og Z-aksens bevægelse den samme som ved standardnåletilgang. C-armen er placeret ved 0°, og biopsienheden er placeret på samme måde som ved standardnåletilgang. Så fremføres nålen manuelt ind i brystet langs sin egen X-akse, som der henvises til som "Lat. X".

Rørarmen på Selenia Dimensions- og 3Dimensions-systemet bevæges separat fra kompressionsarmen for at muliggøre indhentning af 2D- og tomosyntesebilleder til målretning. De typer billeder, du kan indhente, er afhængige af licenseringen for dit billedsystem. Se *User Guide* til billedsystemet for alle oplysninger om det system. De typer biopsier, du kan udføre, er afhængige af licenseringen for dit Affirm-system. Gå til **Licensing** (Licensering) i **System Tools** (Systemværktøjer) for at se alle dine installerede licenser.



Figur 1: Affirm-biopsisystem på Selenia Dimensions-mammografisystemet

#### Figurforklaring

1. Styremodul til biopsi
2. Kontrolmodul til biopsi

### 2.2 Sådan håndteres styremodulet til biopsi



**Advarsel:**

Sørg for, at biopsivejledningsmodulet er låst helt fast på C-armen før brug. Hvis biopsimodulet falder ned, kan det resultere i personskade.

---



**OBS:**

Vær forsigtig, når du flytter styremodulet til biopsier for at forhindre skader eller justeringsproblemer med nålestyrefasen.

---

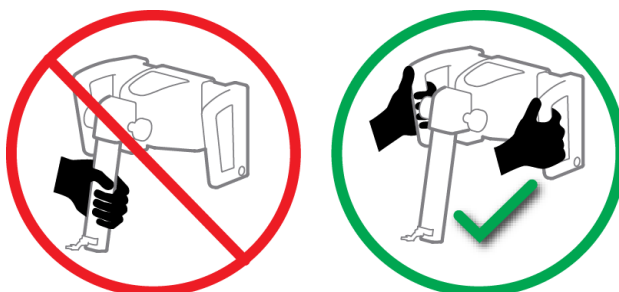


**OBS:**

Affirm-styremodulet til biopsi vejer 15 pund. Sørg for at have et forsvarligt greb om håndtagene, når du flytter det.

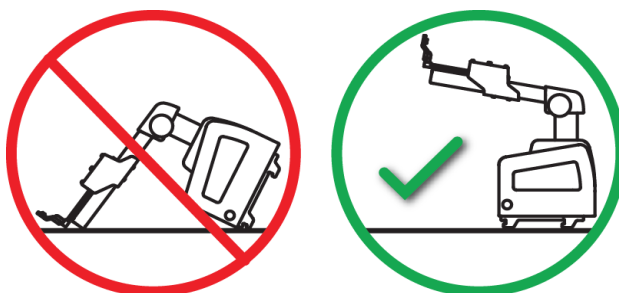
---

Løft kun styremodulet til biopsi ved hjælp af håndtagene.



Figur 2: Sådan løftes styremodulet til biopsi

Når styremodulet til biopsi ikke er i brug, skal udstyret anbringes på ryggen.



Figur 3: Sådan opbevares styremodulet til biopsi

### 2.3 Sikkerhedsoplysninger

Læs og forstå denne vejledning, før du bruger systemet. Hold vejledningen tilgængelig under patientprocedurerne.

Følg *altid* alle instruktionerne i denne vejledning. Hologic påtager sig intet ansvar for personskade eller skader som følge af forkert brug af systemet. Hologic kan planlægge træning på dit hospital.

Systemet har beskyttelsesudstyr, men teknikeren skal forstå, hvordan systemet bruges på sikker vis. Teknikeren skal huske på sundhedsfarene ved røntgenstråler.

Dette udstyr må ikke sluttes til noget system eller nogen komponent, der ikke er beskrevet i denne vejledning. En kombination af komponenter skal have dataene til at validere sikkerheden for patienten, personalet og miljøet. Enhver yderligere certificering bliver brugerens ansvar.

### 2.4 Advarsler og forholdsregler



---

**ADVARSEL!**

Efter strømsvigt skal du fjerne patienten fra systemet, før strømforsyningen tilsluttes igen.

---



---

**Advarsel:**

I tilfælde af en nødsituation kan en hvilken som helst af nødafbryderknapperne bruges til straks at fjerne strømmen og stoppe udstyrets bevægelse.

---



---

**Obs:**

Du laver røntgenstråler, når du bruger procedurerne i denne manual.

---



---

**Advarsel:**

Før en eksponering påbegyndes, skal det sikres, at biopsienheden og alle slanger er fri af rørhovedets bevægelsesbane.  
For at forhindre kollision med biopsienheden eller patienten bør det konventionelle ansigtsskærm ikke anvendes under biopsiprocedurer.

---



---

**Advarsel:**

C-armens bevægelse er motoriseret.

---



---

**Obs:**

Rørarmbevægelsen er motoriseret.

---

# Brugervejledning til Affirm-styresystem til brystbiopsi

## Kapitel 2: Generelle oplysninger

---



**Obs:**  
Kun kvalificerede brugere kan bruge dette system.

---



**Obs:**  
Kun læger og behandlere, der er uddannet i perkutane biopsiindgreb, kan bruge dette system.

---



**Obs:**  
Dette udstyr må ikke bruges, hvis der registreres nogen fejl eller problemer.

---



**Obs:**  
Brugeren skal planlægge forebyggende vedligeholdelse med en godkendt servicetekniker.

---



**Obs:**  
Brugeren eller en servicetekniker skal afhjælpe problemer, før systemet bruges.

---



**Obs:**  
Lad ikke patienten være uden opsyn under proceduren.

---



**Advarsel:**  
Hold altid patientens hænder væk fra alle knapper og kontakter.

---



**Advarsel:**  
Elektriske kredsløb inden i systemet kan forårsage alvorlig personskade eller død. Dækslerne må ikke fjernes eller ændres, undtagen af autoriseret servicepersonale.

---



**Advarsel:**  
Sørg for, at der ikke er noget mellem patientens bryst og brystplatformen under biopsiprocedurer med standardtilgang.

---



**OBS:**  
Følg anvisningerne i afsnittet Pleje og rengøring for at undgå beskadigelse af systemet eller udsættelse for smitsomme stoffer.

---



**OBS:**

Vær forsigtig, når du flytter Affirm-systemet for at forhindre skader eller skævhed.

---



**OBS:**

Affirm-styremodulet til biopsi vejer 15 pund. Sørg for at have et forsvarligt greb om håndtagene, når du flytter det.

---



**Bemærk**

Systemet har ikke nogen dele, der serviceres af brugeren.

---



**Bemærk**

Udfør ikke biopsiprocedurer, medmindre patienten er placeret i en stol.

---



**Bemærk**

Patienter kan bevæge sig under den brystkompression, der kræves til en biopsiprocedure. Denne bevægelse kan resultere i, at målet bliver ugyldigt.

---



**Bemærk**

Hvis læsionen ikke er synlig ved hjælp af fuldfelt digital mammografi (FFDM) eller digital brysttomosyntese (DBT), skal du bruge en anden billeddannelsesmodalitet.

---

## 2.5 Overholdelse

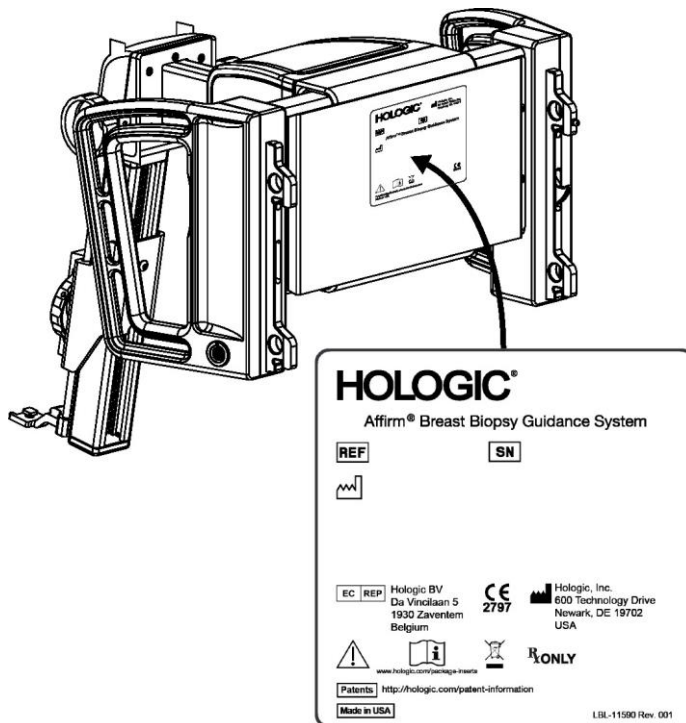
I dette afsnit beskrives overensstemmelseskravene til systemet og fabrikantens ansvar.

### 2.5.1 Overensstemmelseskrav

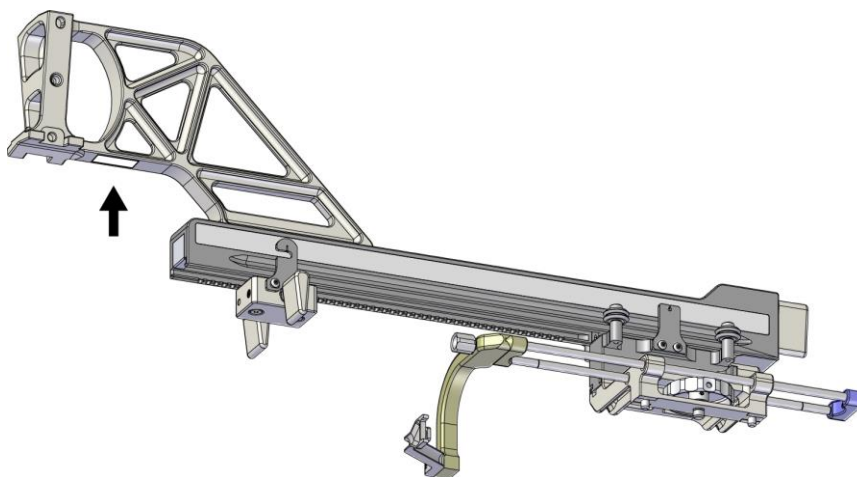
Fabrikanten er ansvarlig for virkningerne fra sikkerheden, pålideligheden og ydeevnen af dette udstyr under forudsætning af, at følgende er oplyst:

- Udstyret anvendes i henhold til *brugervejledningen*.
- Montageoperationer, udvidelser, justeringer, ændringer eller reparationer udføres kun af autoriserede personer.

### 2.6 Mærkatplaceringer



Figur 4: Placering af mærkat for styremodulet til biopsi



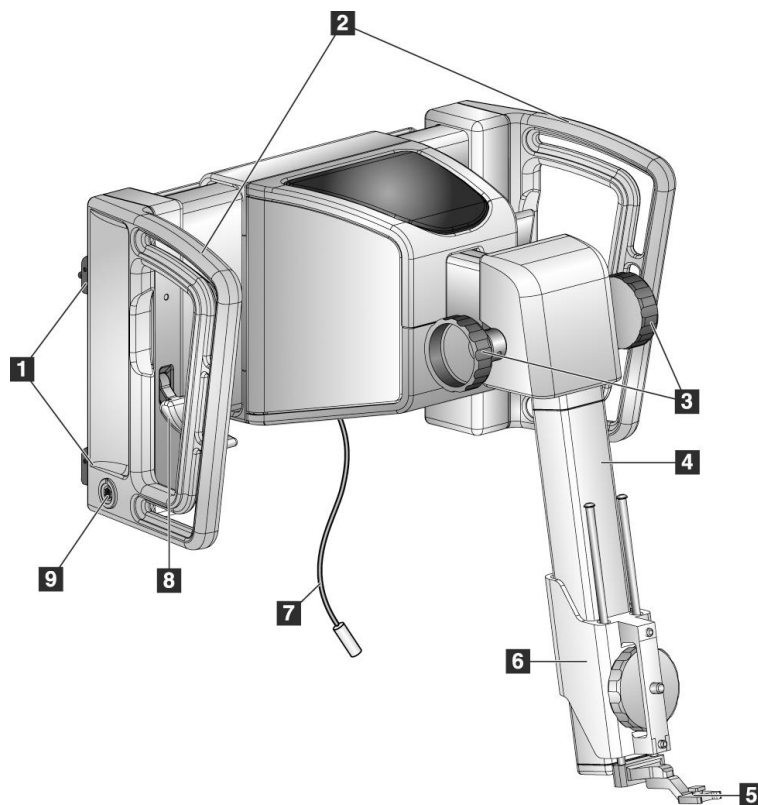
Figur 5: Placering af mærkat med den laterale arms serienummer



## Kapitel 3 Installation, verificering og fjernelse

### 3.1 Komponenter i styremodulet til biopsi

Styremodulet til biopsi monteres foran på Selenia Dimensions- og 3Dimensions-systemernes C-arm. Et låsegreb (se følgende figur, element 8) fastgør modulet på plads. Et kabel (element 7) sluttes til C-armens side til betjening af styresystemet til biopsi.



Figur 6: Styremodul til biopsi

## Brugervejledning til Affirm-styresystem til brystbiopsi

### Kapitel 3: Installation, verificering og fjernelse

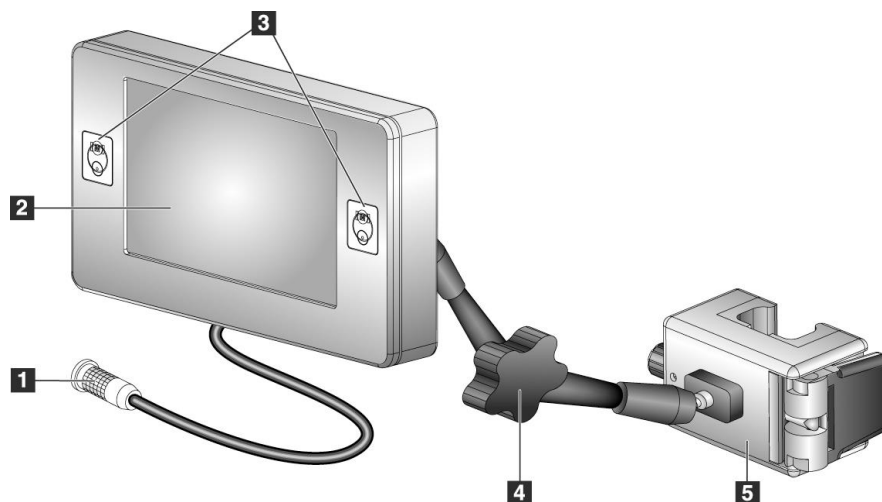
---

Tabel 1: Komponenter i styremodulet til biopsi

Nr.	Navn	Beskrivelse
1	Fastgørelseskroge	To på hver side holder styremodulet til biopsi på billedsystemets gantry.
2	Håndtag	Et på hver side. Hold i begge håndtag for at løfte styremodulet til biopsi.
3	Knapper til fremføring/tilbageføring af biopsienheden	Drej en af knapperne for at flytte biopsienheden langs glideskinnen.
4	Glideskinne	Holder biopsienhedsholderen og leverer skinnen til manuelle bevægelser af biopsienheden.
5	Nåleguideholder	Holder den engangsnåleguide, hvorigennem biopsinålen indsættes. (Denne forreste nåleguide fjernes, når den laterale arm monteres).
6	Enheds holder	Holder adapteren til biopsienheden, hvorpå biopsinålen fastgøres. Bevæges langs glideskinnen, når knappen til fremføring/tilbageføring af biopsienheden drejes.
7	Kabel	Tilsluttes billedsystemet for at strømforsyne styremodulet til biopsi.
8	Låsegreb	Et på hver side. Aktivér de to greb for at fastlåse styremodulet til biopsi på plads og på C-armen.
9	Stikkontakt	Passer til kablet fra kontrolmodulet til biopsi.

### 3.2 Komponenter i kontrolmodulet til biopsi

Kontrolmodulet til biopsier fastgøres til enten det venstre eller det højre håndtag på styremodulet til biopsi med et beslag (element 5). Skærmen (element 2) er en berøringsskærm, hvor brugeren kan udføre de ønskede opgaver. Knapper til motoraktivering (element 3) på en af siderne af dette modul (og bagtil) aktiverer motoriseret bevægelse af biopsienheden.



Figur 7: Kontrolmodul til biopsi

Table 2: Komponenter i kontrolmodulet til biopsi

Nr.	Navn	Beskrivelse
1	Kabel	Sluttes til styremodulet til biopsi.
2	Skærm	Viser mål, systemstatus, navnet på biopsienheden og sikkerhedsmargener. Berøringsskærmens knapper tillader valg af valgmuligheder.
3	Knapper til motoraktivering	Knap-par fortil og bagtil på begge sider af skærmen. Tryk på knapperne for- og bagtil på begge sider samtidigt for at aktivere motorbevægelse.
4	Låsning og frigørelse af artikuleringsarmen	Drej for at frigøre låsen og justere modulet. Drej i den modsatte retning for at låse armen og holde modulet i den nye stilling.
5	Fastgørelsesbeslag	Fastgøres til et af håndtagene på styremodulet til biopsier.

### 3.3 Montering af hovedkomponenterne

#### 3.3.1 Fastgør styremodulet til biopsi

Styremodulet til biopsier kan monteres med strømmen til billedsystemet tændt eller slukket.



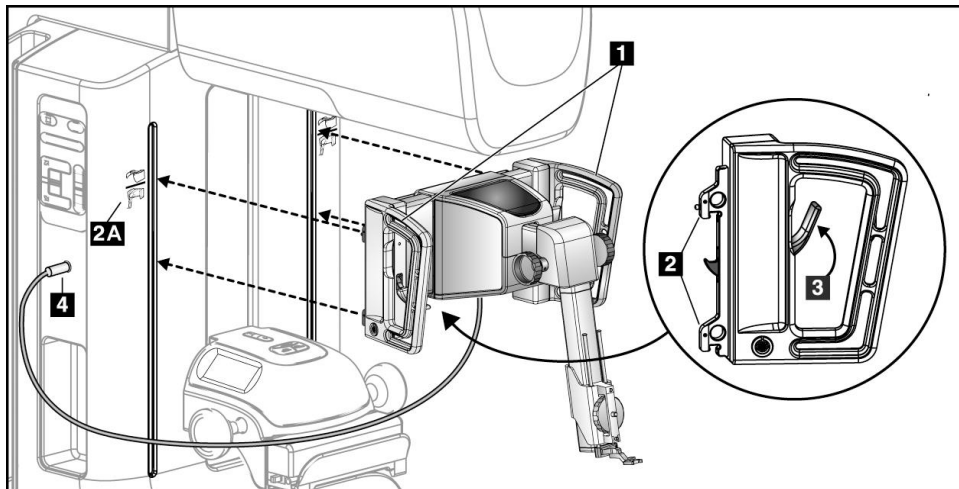
**OBS:**

Vær forsigtig, når du flytter styremodulet til biopsier for at forhindre skader eller justeringsproblemer med nålestyrefasen.



**OBS:**

Affirm-styremodulet til biopsi vejer 15 pund. Sørg for at have et forsvarligt greb om håndtagene, når du flytter det.

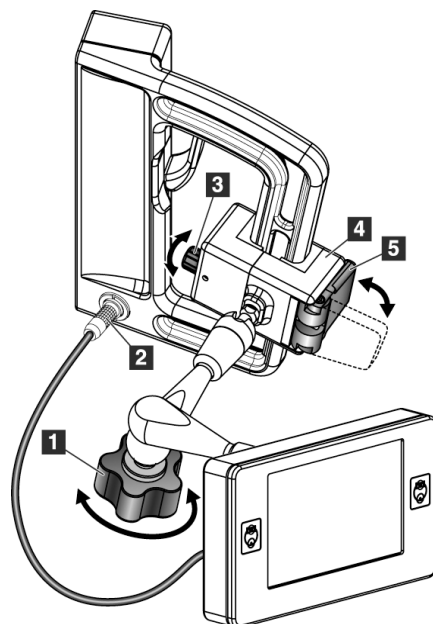


Figur 8: Montering af styremodulet til biopsi

1. Flyt kompressionsenheden ned.
2. Hold styremodulet til biopsi i begge håndtag.
3. Skub de øverste kroge (element 2) på styremodulet til biopsi ind i de huller, der er mærket med Affirm-systemikonet (element 2A) foran på billedsystemets C-arm. Sørg for, at de øverste og nederste kroge fastgøres til C-armen.
4. Skub låsegrebene (element 3) på styremodulet til biopsi ind i positionen Up (Op) for at fastlåse modulet til C-armen.
5. Få den røde prik på kablet til styremodulet til biopsi (element 4) til at flugte med den røde prik på stikkontakten på siden af C-armen. Sæt kablet i stikkontakten.

#### 3.3.2 Fastgør kontrolmodulet til biopsi

Kontrolmodulet til biopsi fastgøres til enten det venstre eller det højre håndtag på styremodulet til biopsi.



### Figurforklaring

1. Låseknop til artikuleringsarmen
2. Kabel til kontrolmodulet til biopsi
3. Justeringsknop til klemme
4. Fastgørelsesbeslag
5. Fastgørelsesbeslagets lås

Figur 9: Fastgørelse af kontrolmodulet til biopsi

1. Frigør artikuleringsarmens låseknop (se foregående figur, element 1).
2. Placer fastgørelsesbeslaget (element 4), til siden med låsen (element 5) er på håndtagets forside.
3. Fastgør fastgørelsesbeslagets låseside omkring håndtagets nederste del.
4. Skub fastgørelsesbeslagets modsatte side omkring håndtaget. Beslaget fastgøres på patienthåndtaget.
5. Juster, om nødvendigt, justeringsknappen til klemmen (element 3).
6. Skub fastgørelsesbeslagets lås til den låste position (element 5).
7. Sørg for, at denne justering holder beslaget på plads. Juster ved hjælp af justeringsknappen til klemmen (element 3), hvis beslaget flytter sig, eller du ikke kan flytte beslagets lås helt ind i den låste position.
8. Sæt kablet til kontrolmodulet til biopsier (element 2) i stikkontakten på styremodulet til biopsi.

### Juster beslagets højde

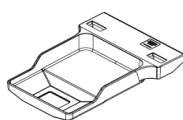
1. Frigør fastgørelsesbeslagets lås (se foregående figur, element 5).
2. Skub beslaget til den nødvendige højde.
3. Skub fastgørelsesbeslagets lås ind i den låste position.

### Juster positionen for kontrolmodulet til biopsi

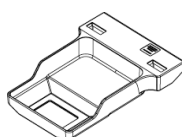
1. Frigør låseknappen til artikuleringsarmen (se den foregående figur, element 1).
2. Vip eller ændr den aktuelle vinkel på kontrolmodulet til biopsi.
3. Drej låseknappen for at fastlåse kontrolmodulet til biopsi i den nye position.

## 3.4 Montering og fjernelse af tilbehør

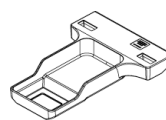
### 3.4.1 Kompressionspadler til biopsi



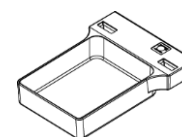
5x5 cm  
standardbiopsipadde



6x7 cm  
standardbiopsipadde



5x5 cm aksillær  
biopsipadde



15 cm biopsipadde til  
lateral arm\*

\*Systemet registrerer automatisk, når en lateral arm er monteret på styremodulet til biopsi.

Kompressionspadler til biopsi fastgøres til kompressionsenheden på billedsystemet. Se *brugervejledningen* til billedsystemet for instruktioner til montering og fjernelse af padlerne.

### 3.4.2 Nåleguide



**Obs:**

**Brug altid sterile teknikker, når du bruger nåleguides under patientprocedurerne.**

---



**Obs:**

**Det er vigtigt at montere enheden korrekt. Sørg for at indsætte nålen gennem den øverste og nederste nåleguide.**

---



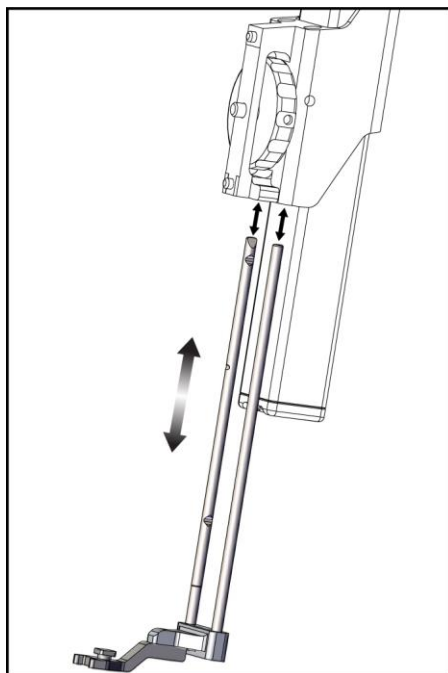
**Bemærk**

Dine nåleguides kan se anderledes ud end de viste nåleguides.

---

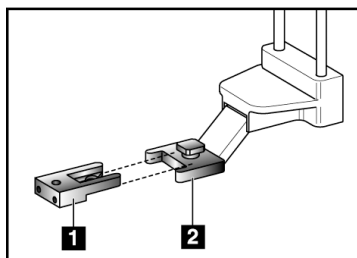
### Montering af nåleguiden på standardnåleguideholderen

1. Sæt nåleguideholderens nåleguidestænger i standardudstyrsholderen (skubbes ind nedefra).



Figur 10: Montering af nåleguideholderen på standardudstyrsholderen

2. Få engangsnåleguiden (element 1) til at flugte, så nåleguidens side med den hævede firkant passer ind mellem nåleguideholderens to flapper (element 2).



#### Figurforklaring

1. Engangsnåleguide
2. Nåleguideholder (Standard)

Figur 11: Montering af nåleguiden på standardnåleguideholderen

3. Skub det åbne område af U--formen ind i nåleguiden omkring stiften i nåleguideholderen.
4. Skub nåleguiden ind, til det fastlåses på plads.

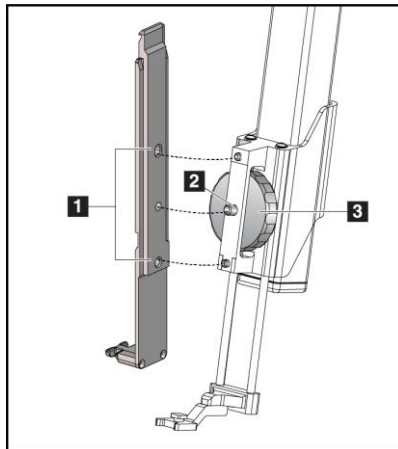
### Fjernelse af engangsnåleguiden

1. Fjern biopsienheden fra enhedsholderen.
2. Træk engangsnåleguiden væk fra stiften på nåleguideholderen.
3. Bortskaf engangsnåleguiden i overensstemmelse med lokale regler.

### 3.4.3 Adapter til biopsienhed

#### Montering af adapteren til biopsienheden på standardenhedsholderen

1. Få de udvendige huller i adapteren til biopsienheden (element 1 på følgende figur) til at flugte med guidestifterne på enhedsholderen.
2. Få det midterste hul i adapteren til biopsienheden til at flugte med monterings skruen (element 2).
3. Drej monteringsknappen (element 3) for at fastgøre adapteren til biopsienheden.



#### Figurforklaring

1. Huller i adapteren til biopsienheden
2. Skrue til enhedsholder
3. Knap på enhedsholder

Figur 12: Fastgørelse af adapteren til biopsienheden til enhedsholderen (Standard)

#### Fjernelse af adapteren til biopsienheden

1. Drej monteringsknappen for at frigøre adapteren til biopsienheden.
2. Træk adapteren til biopsienheden væk fra holderen.

### 3.4.4 Biopsienhed

Følg instruktionerne fra fabrikanten til at montere eller fjerne biopsienheden og adapteren. Indsæt forsigtigt biopsinålen gennem engangsnåleguiden, når biopsienheden monteres.



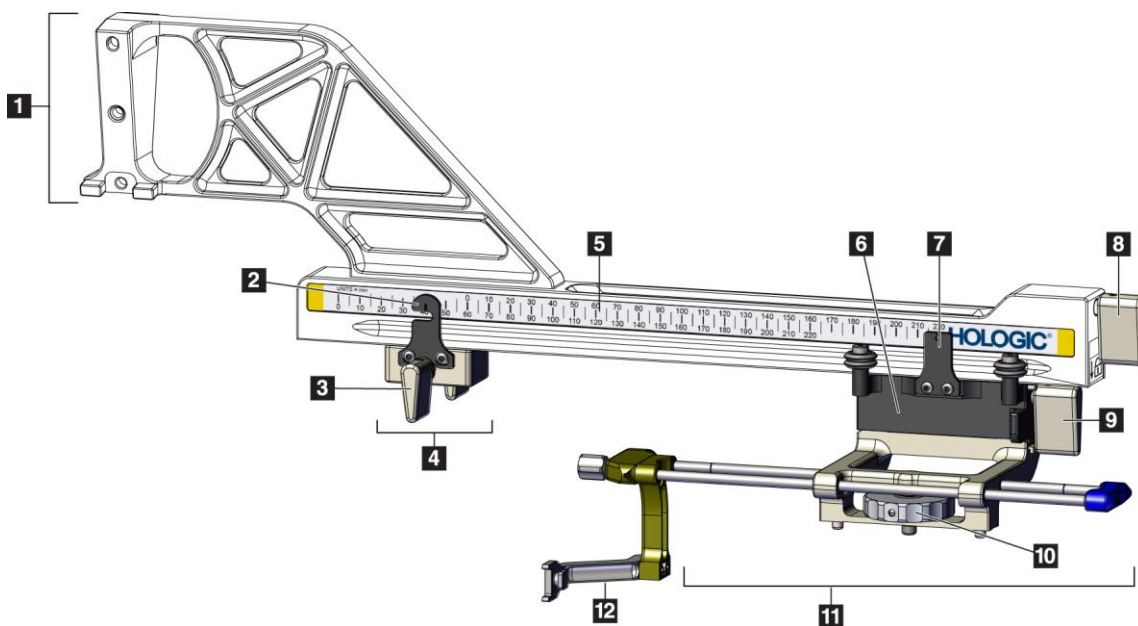
### 3.4.5 Lateral arm og tilbehør til lateral arm



Obs:

Vær forsigtig, når der arbejdes med den laterale arm. Hvis den laterale arm stødes eller rystes, kan det påvirke systemnøjagtighed, hvilket kan forvolde patientskade eller udstyrsbeskadigelse.

#### Oversigt over den laterale arm



Figur 13: Komponenter i den laterale arm

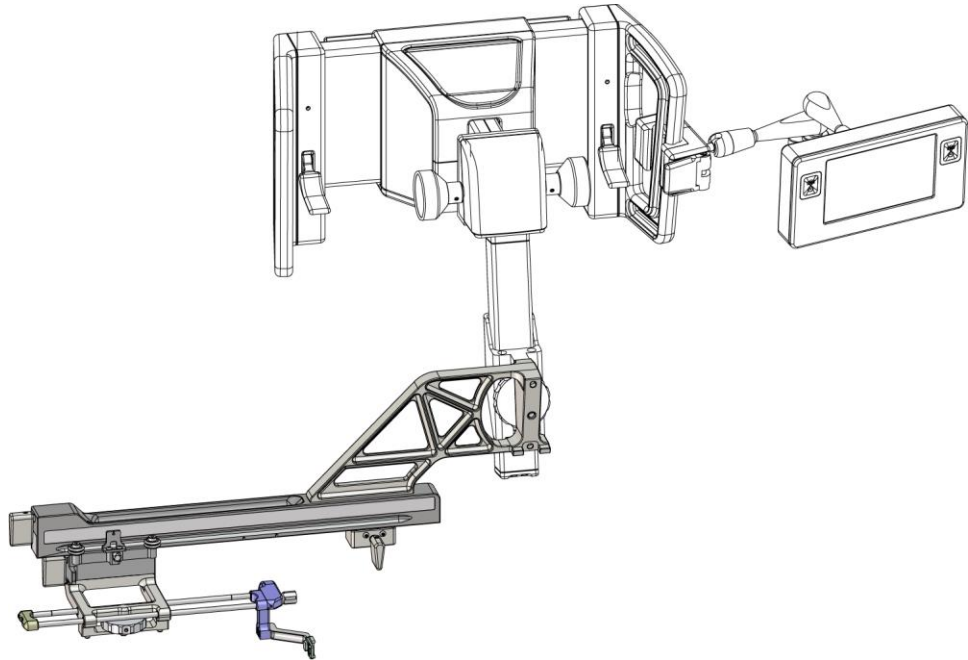
## Brugervejledning til Affirm-styresystem til brystbiopsi

### Kapitel 3: Installation, verificering og fjernelse

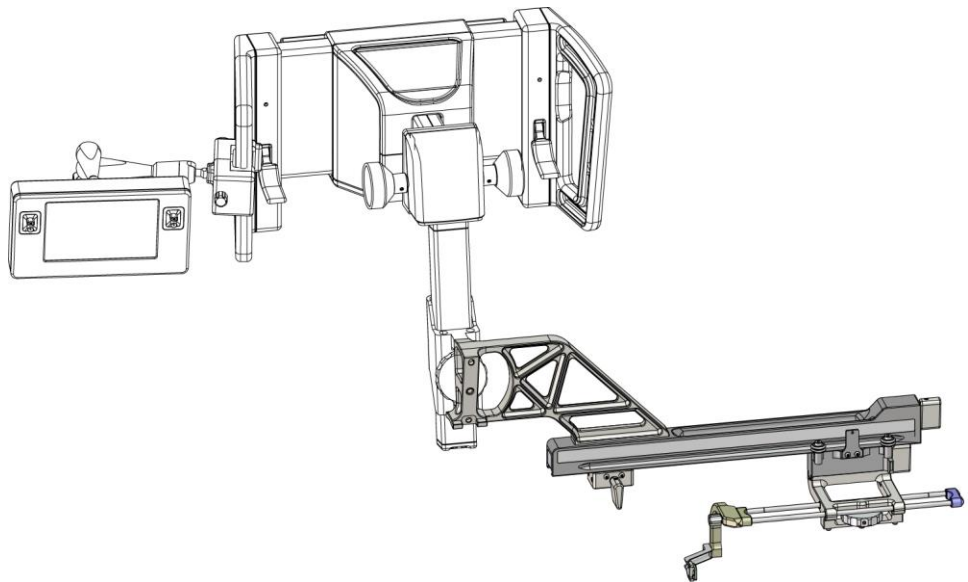
Tabel 3: Den laterale arms komponenter

Nr.	Navn	Beskrivelse
1	Holder til den laterale arm	Monteringsstruktur til den laterale arm. Fastgøres til standardenhedsholderen og holder den laterale arm på styremodulet til biopsi.
2	Indikator til X-Stop-position	Viser X-Stop-positionen på den nederste skala på den laterale arm.
3	X-Stop-greb	Låsegreb, der fastlåser og frigør X-Stop på plads på den laterale arm.
4	X-Stop	Stopper slædebevægelse, når den er fastlåst. Sætter indikatoren for X-aksens position til Lat X-koordinatet på den nederste skala for at forhindre biopsienheden i at bevæge sig forbi Lat X-målet. Skub op, mens X-Stop skubbes langs den laterale arm for problemfri bevægelse.
5	Skala	På begge sider af den laterale arm. Gul skala er for tilgang med den højre laterale nål. Gul skala er for tilgang med den venstre laterale nål. Brug den øverste skala til at placere slæden. Brug den nederste skala til at placere X-Stop.
6	Slæde	Fastgøres til den laterale arm og holder den enhedsholder, hvorpå biopsinålen er fastgjort. Bevæger sig langs den laterale arm under biopsiprocedurer.
7	Indikator til slædeposition	Viser slædepositionen på den øverste skala på den laterale arm.
8	Slædegreb	Aktivér grebet for at fastlåse slæden på skinnen til den laterale arm. Låst = lodret position opad. Åben = lodret position nedad. Sæt grebet i den helt åbne position for problemfri bevægelse langs den laterale arm.
9	Greb til enhedsholder	Låsegreb, der låser og åbner enhedsholderen på plads på slæden.
10	Knap på enhedsholder	Drej knappen for at fastgøre og frigøre adapteren til biopsienheden.
11	Enhedsholder	Holder adapteren til biopsienheden, hvorpå biopsinålen fastgøres. Nåleguideholderen fastgøres til enden af nåleguidestængerne på enhedsholderen.
12	Nåleguideholder	Holder den engangsnåleguide, hvorigennem biopsinålen indsættes.

Den laterale arm kan monteres på den venstre eller højre side af styremodulet til biopsier for at tillade en lateral nåletilgang fra hver retning. Fastslå den ønskede tilgang, inden den laterale arm monteres, og monter kontrolmodulet til biopsi på den modsatte side af den ønskede tilgang.



Figur 14: Tilgang af den laterale arm med venstre nål (blå)



Figur 15: Tilgang af den laterale arm med højre nål (gul)

### Lateral arm

---



**Obs:**

Rengør den laterale arm før og efter hver brug (se [Til generel rengøring](#) på side 84).

---

### Montering af den laterale arm

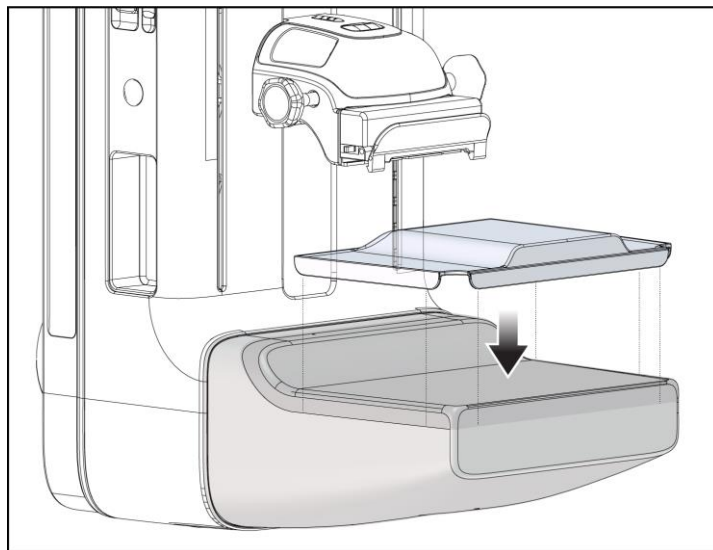
1. Sørg for, at C-armen er indstillet til 0 grader.
  2. Anbring stativet til den laterale arm tæt over billedreceptoren.
- 



**Bemærk**

Brug *kun* stativet til den laterale arm til procedurer med den laterale arm.

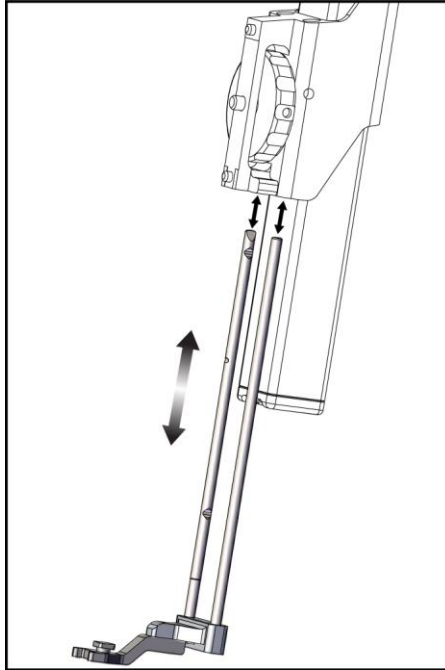
---



Figur 16: Montering af stativet til den laterale arm over billedreceptoren

3. Montér biopsipadlen til den laterale arm. Når padlen er installeret, registrerer systemet automatisk, at den laterale arm anvendes på styremodulet til biopsi. Hvis C-armen ikke er indstillet til 0 grader, beder kontrolmodulet til biopsi dig om at dreje C-armen til 0 grader.

4. På Affirm-systemet fjernes den nåleguideholder, der bruges på standardenhedsholderen.



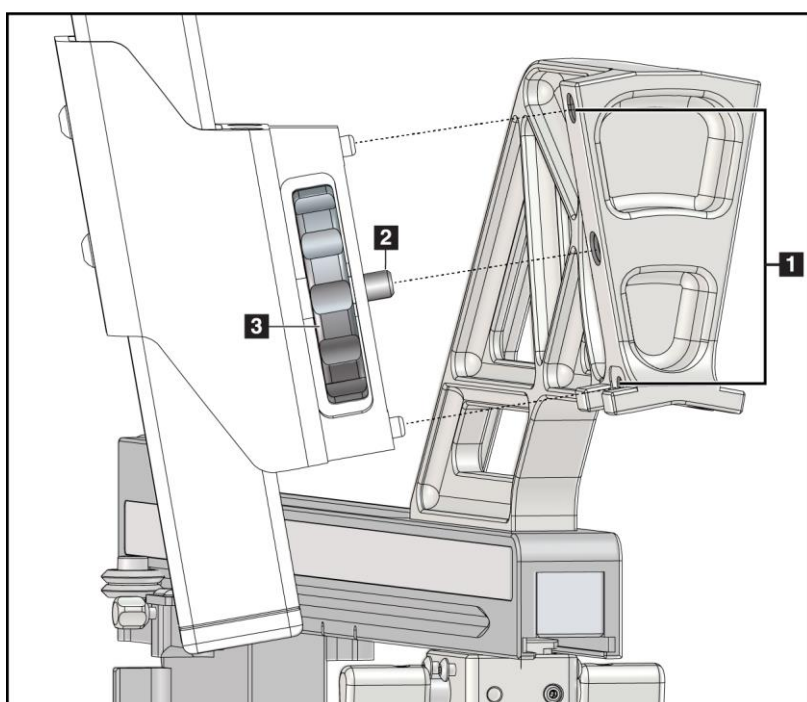
*Figur 17: Fjernelse af nåleguideholderen på standardudstyrsholderen*

5. Fastslå biopsienhedens tilgangsretning (venstre eller højre side af styremodulet til biopsi). Sørg for, at kontrolmodulet til biopsi fastgøres til den korrekte side af styremodulet til biopsi til den ønskede nåletilgang.

## Brugervejledning til Affirm-styresystem til brystbiopsi

### Kapitel 3: Installation, verificering og fjernelse

6. Fastgør den laterale arm til styremodulet til biopsi (se følgende figur).
  - a. Få de øverste og nederste guidehuller på den laterale arm (element 1 på følgende figur) til at flugte med de øverste og nederste stifter på enhedsholderen på styremodulet til biopsi.
  - b. Få det midterste hul på den laterale arm (element 2) til at flugte med monteringskruen på enhedsholderen.
  - c. Drej monteringsknappen (element 3) for at fastgøre den laterale arm til styremodulet til biopsi.
  - d. Sørg for, at de to monteringsflader flugter korrekt.

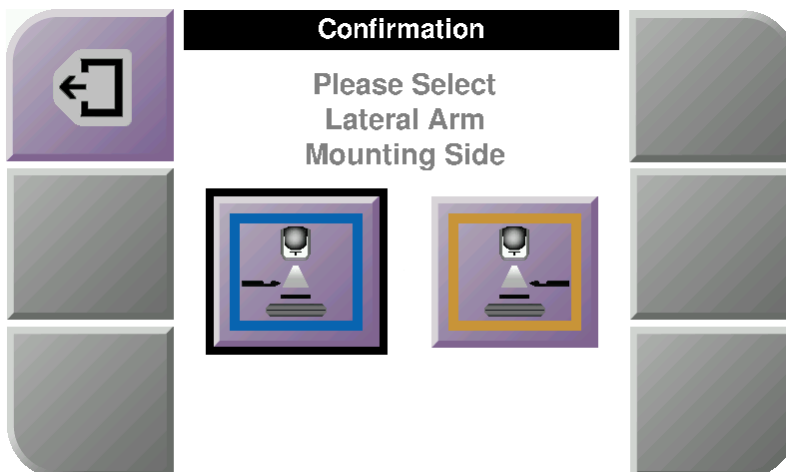


#### Figurforklaring

1. Huller i monteringsguiden til den laterale arm
2. Skrue til enhedsholder
3. Knap på enhedsholder

Figur 18: Montering af den laterale arm på enhedsholderen

7. På styremodulet til biopsi vælges den korrekte knap **Lateral Arm Mounting Side** (Lateral arms monteringside) til den side, hvor den laterale arm monteres.



Figur 19: Valgskærm til den laterale arms monteringside

8. På kontrolmodulet til biopsier vælges **OK** for at bekræfte, at stativet til den laterale arm er monteret.

#### Fjernelse af den laterale arm

1. På standardenhedsholderen skal knappen på enhedsholderen drejes for at løsne enhedsholderens skrue.
2. Træk den laterale arm væk fra styremodulet til biopsi.
3. Fjern padlen til den laterale arm.
4. Fjern stativet til den laterale arm.

### Nåleguide til den laterale arm

---



**Obs:**

Brug altid sterile teknikker, når du bruger nåleguides under patientprocedurerne.

---



**Obs:**

Det er vigtigt at montere enheden korrekt. Sørg for at indsætte nålen gennem den øverste og nederste nåleguide.

---



**Bemærk**

Nåleguiderne kan se anderledes ud end de viste nåleguides.

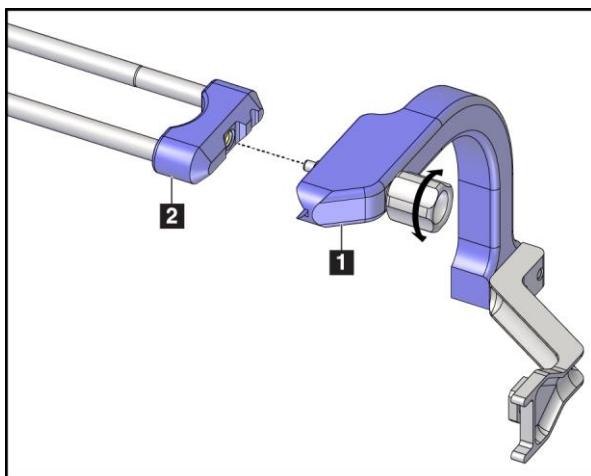
---

### Montering af nåleguiden på nåleguideholderen til den laterale arm

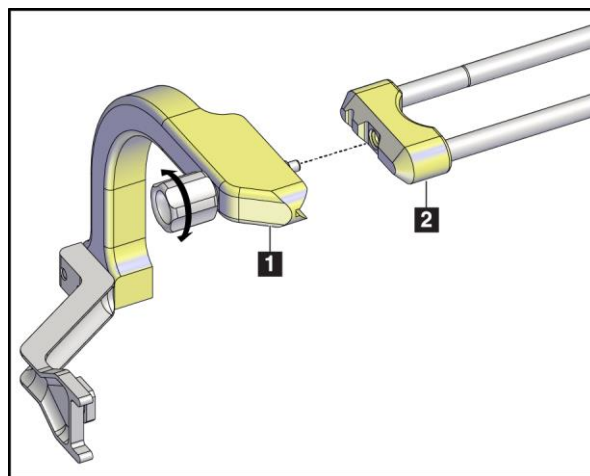
1. Sørg for, at den laterale arm fastgøres til den korrekte side af styremodulet til biopsi til den ønskede tilgangsretning. Se om nødvendigt figurerne Venstre (og højre) tilgang for den laterale arm.
2. Sørg for, at enhedsholderen er fastgjort til den korrekte side af den laterale arm til den ønskede tilgangsretning. Se om nødvendigt [Enhedsholder til den laterale arm](#) på side 30.



3. Sørg for, at den korrekte nåleguideholder er monteret på nåleguidestængerne baseret på nåletilgangen (se følgende sæt figurer). Fjern om nødvendigt den eksisterende nåleguideholder (element 1), og monter den korrekte holder (element 2). Husk på følgende:
  - Den blå ende af nåleguidestængerne modtager den blå nåleguideholder til den venstre tilgang.
  - Den gule ende af nåleguidestængerne modtager den gule nåleguideholder til den højre tilgang.

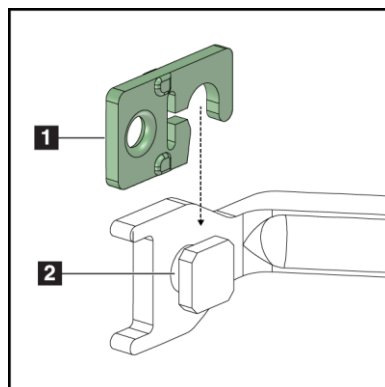


Figur 20: Fastgørelse af den blå nåleguideholder til nåleguidestængerne (tilgang med venstre nål)



Figur 21: Fastgørelse af den gule nåleguideholder til nåleguidestængerne (tilgang med højre nål)

4. Skub engangsnåleguiden (element 1) over stiftene på enden af nåleguideholderen (element 2).



Figur 22: Montering af en engangsnåleguide på en nåleguideholder (lateral arm)

### Figurforklaring

1. Engangsnåleguide
2. Nåleguideholder

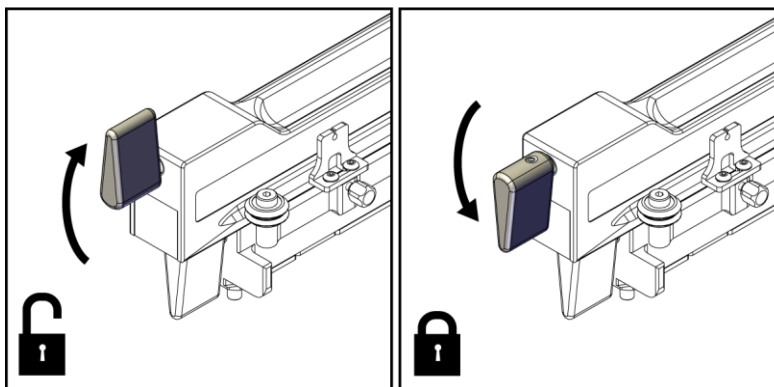
### Fjernelse af engangsnåleguiden

1. Fjern biopsienheden og adapteren fra enhedsholderen.
2. Træk engangsnåleguiden væk fra stiften på nåleguideholderen.
3. Bortskaf engangsnåleguiden i overensstemmelse med lokale regler.

### Enhedsholder til den laterale arm

#### Montering af enhedsholderen

1. Vip slædegrebet helt op til den åbne position.



Figur 23: Slædegrebets låste og åbne position



#### Bemærk

Slædegrebet skal være helt i oppe-positionen for problemfri bevægelse langs den laterale arm.

---

2. Indstil slædepositionen til 220 mm ved hjælp af indikatoren til slædeposition og den øverste skala.



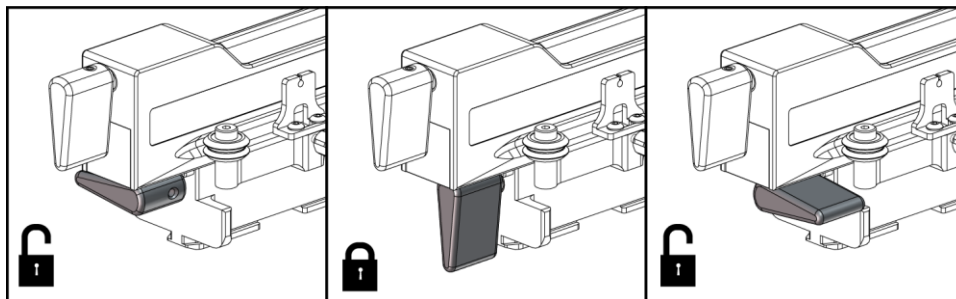
#### Bemærk

Indstilling af indikatoren til slædeposition til 220 mm giver en sikker afstand fra brystet til fastgørelse af biopsienheden.

---

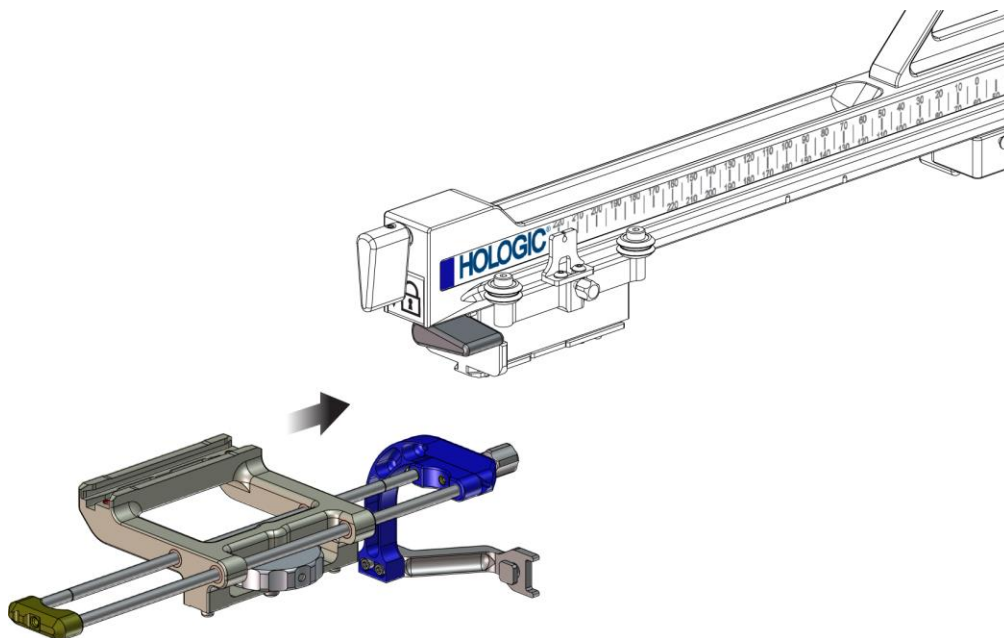
3. Vip slædegrebet helt ned til den låste position.

4. Vip grebet på enhedsholderen op til den åbne position.



Figur 24: Låst og åben position for grebet på enhedsholderen

5. Skub enhedsholderen over på den laterale arms slæde, til den stopper.



Figur 25: Montering af enhedsholderen på den laterale arms slæde



### Bemærk

Enhedsholderen skal monteres med nåleguiden foran den laterale arm.

6. Vip grebet på enhedsholderen ned for at fastlåse enhedsholderen på plads.

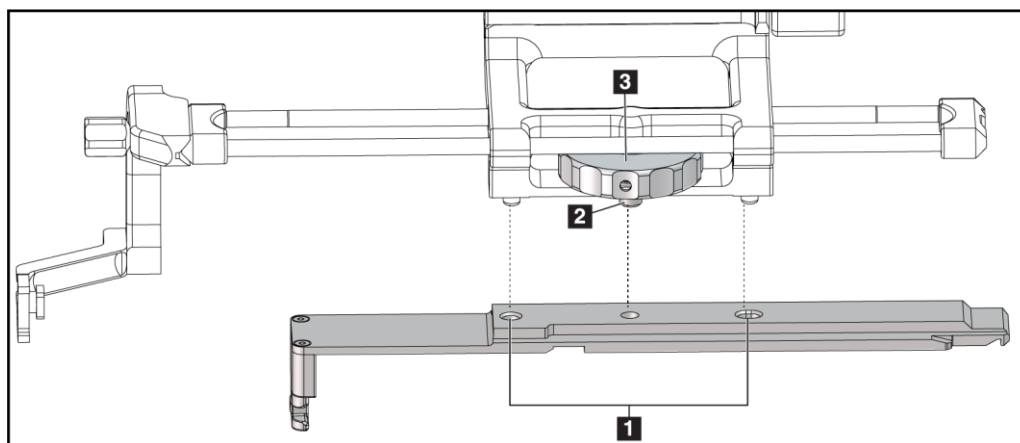
### Fjernelse af enhedsholderen

1. Vip grebet på enhedsholderen op for at åbne enhedsholderen.
2. Skub enhedsholderen af den laterale arm.

### Adapter til biopsienhed

#### Montering af adapteren til biopsienheden

1. Få de udvendige huller i adapteren til biopsienheden (element 1 på følgende figur) til at flugte med guidestifterne på enhedsholderen.
2. Få det midterste hul i adapteren til biopsienheden til at flugte med monteringskruen (element 2).
3. Drej knappen på enhedsholderen (element 3) for at fastgøre adapteren til biopsienheden.



Figur 26: Fastgørelse af adapteren til biopsienheden til enhedsholderen (lateral arm)

#### Figurforklaring

1. Huller i adapteren til biopsienheden
2. Skrue til enhedsholder
3. Knap på enhedsholder

#### Fjernelse af adapteren til biopsienheden

1. Drej monteringsknappen for at frigøre adapteren til biopsienheden.
2. Træk adapteren til biopsienheden væk fra enhedsholderen.

## Biopsienhed

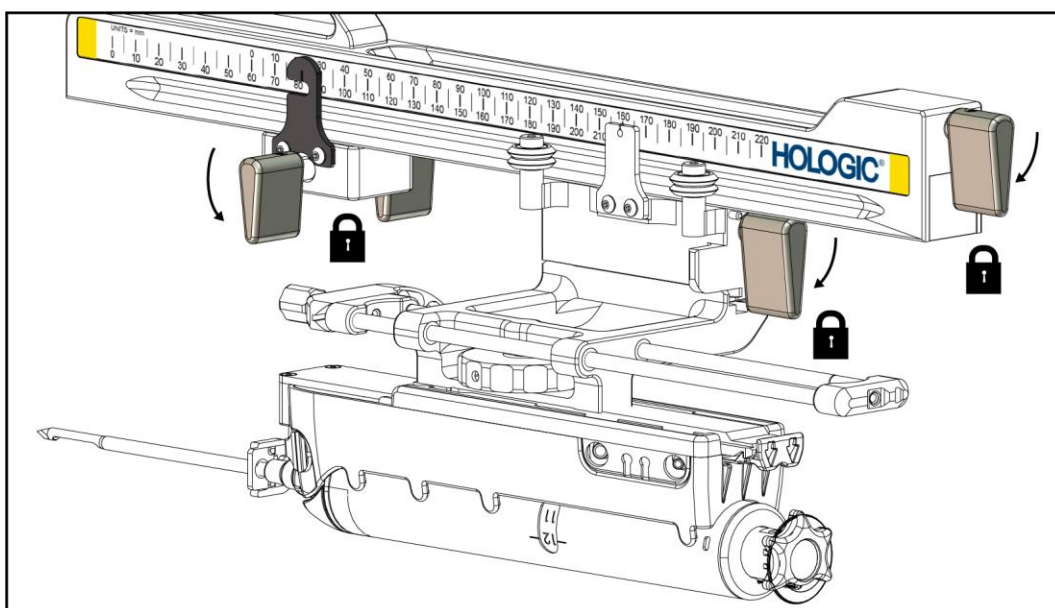
Følg instruktionerne fra fabrikanten til at montere eller fjerne biopsienheden og adapteren. Indsæt forsigtigt biopsinålen gennem engangsnåleguiden, når biopsienheden monteres.

### Forholdsregler for biopsienheden med den laterale arm



**Obs:**

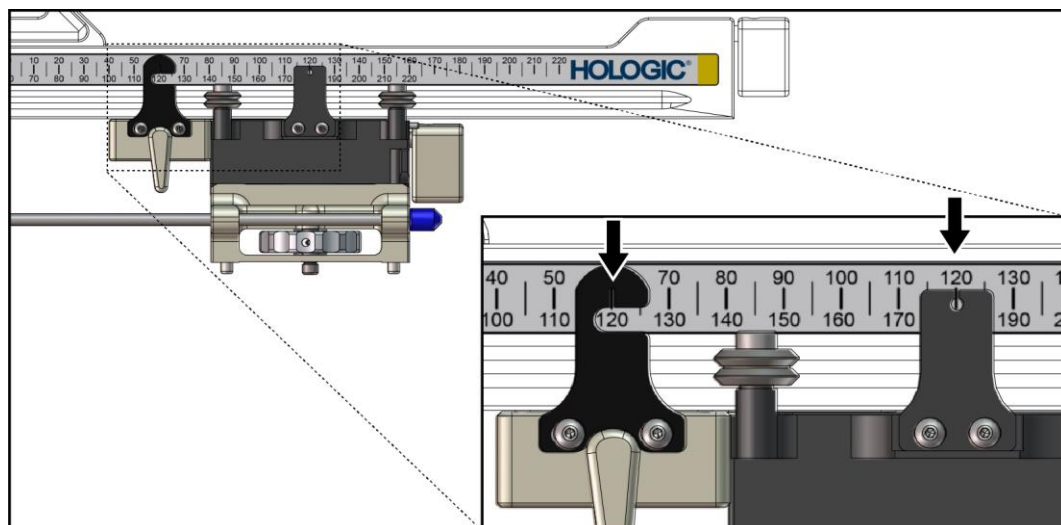
**Sørg for, at slædegrebet, grebet til enhedsholderen og X-Stop-grebet er helt låst, inden biopsienheden tager eller indhenter vævsprøver.**



Figur 27: Låsegren i den helt låste position

### X-Stop

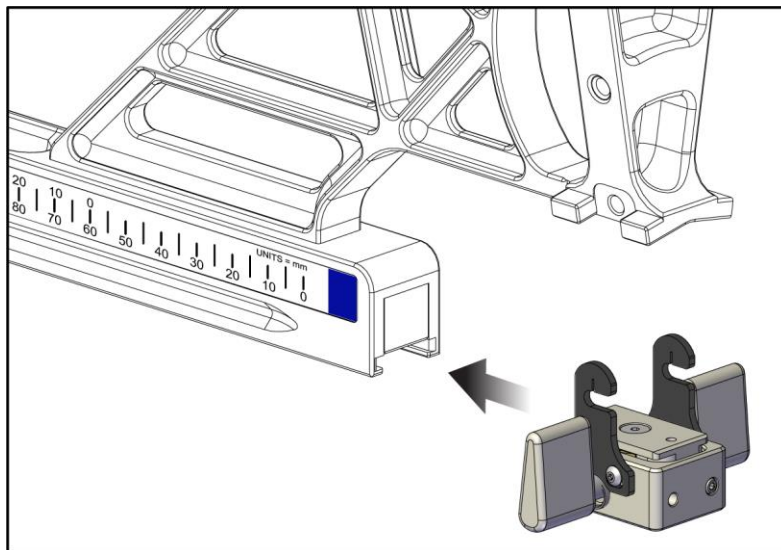
X-Stop er et tilbehør, der stopper slæden og enhedsholderens bevægelse langs Lat X-aksen. Indikatoren for X-Stop-positionen bruges til at placere X-Stop langs den laterale arms nederste skala. Under en procedure placeres X-Stop ved Lat X-koordinatet som vist på kontrolmodulet til biopsi. Når X-Stop er fastlåst på plads, og slæden er placeret mod X-Stop, er X-Stop-positionen og slædens position ved samme værdi på deres respektive skalaer. Brug af X-Stop er valgfrit.



Figur 28: Skalaer og placering til X-Stop og slæde

### Montering af X-Stop

1. Sørg for, at S-Stop-grebet er helt i den åbne (op) position.
2. Skub X-Stop over på den laterale arm på den samme side som holderen til den laterale holder. X-Stop kan kun skubbes på, når den åbne side af indikatoren til X-Stop-positionen drejes mod holderen til den laterale arm. Se følgende figur for placering.



Figur 29: Montering af X-Stop på den laterale arm

3. Indstil indikatoren til X-Stop-positionen til den ønskede position på skalaen.



#### Bemærk

Skub opad, når X-Stop skubbes på plads for problemfri bevægelse.

4. Vip X-Stop-grebet helt ned i den låste position.



#### Obs:

**X-Stop skal være i den låste position, inden biopsienheden flyttes på plads.**

### Fjernelse af X-Stop

1. Vip X-Stop-grebet helt op i den åbne position.
2. Skub X-Stop af den laterale arm.
3. Vip X-Stop-grebet i den åbne (ned) position til opbevaring.



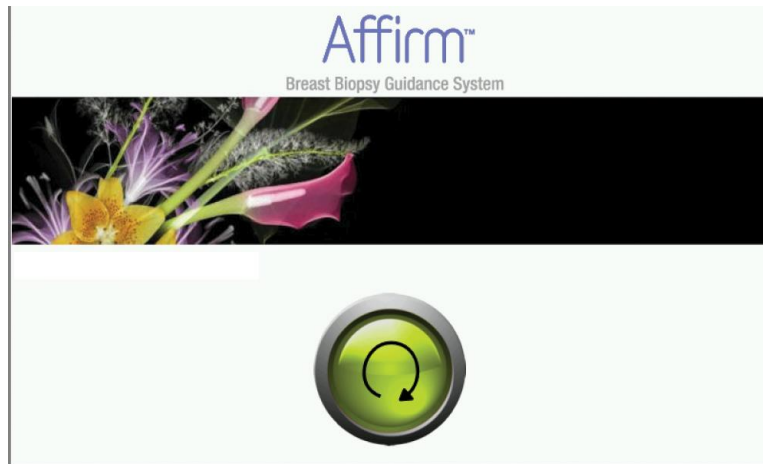
#### Bemærk

X-Stop opbevares i den låste position i etuiet til den laterale arm.

### 3.5 Systemverificeringer

#### 3.5.1 Bekræft værtsforbindelsen

Når billedsystemet er tændt, og Affirm-systemets kabelforbindelser er korrekte, vises skærmen *Home* (Startside) på kontrolmodulet til biopsi.



*Figur 30: Skærmen Startside på kontrolmodulet til biopsi*



### 3.6 Fjernelse af hovedkomponenterne

#### 3.6.1 Kontrolmodul til biopsi

Sådan fjernes kontrolmodul til biopsier fra styremodulet til biopsi:

1. Kobl kablet fra kontrolmodulet til biopsier fra styremodulet til biopsi.
2. Frigør beslagets lås.
3. Fjern kontrolmodulet til biopsier fra styremodulet til biopsi.
4. Opbevar kontrolmodulet til biopsi på et beskyttet sted.

#### 3.6.2 Styremodul til biopsi



**OBS:**

Vær forsigtig, når du flytter styremodulet til biopsier for at forhindre skader eller justeringsproblemer med nålestyrefasen.

---



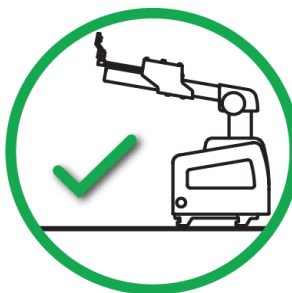
**OBS:**

Affirm-styremodulet til biopsi vejer 15 pund. Sørg for at have et forsvarligt greb om håndtagene, når du flytter det.

---

Sådan fjernes styremodulet til biopsi fra billedsystemets C-arm:

1. Kobl kablet til styremodulet til biopsi fra C-armen.
2. Hold fast i håndtaget på styremodulet til biopsi med én hånd, mens du frigør låsegrebene med den anden hånd.
3. Tag fat om hvert håndtag, og løft styremodulet til biopsi fra hullerne i C-armen.
4. Opbevar styremodulet til biopsi og kontrolmodulet til biopsi på et sikkert sted. Sørg for, at du anbringer enheden på dens bagside (med krogene nedad).



### 3.7 Bordpladestativ til Affirm-systemet



**OBS:**  
Bordpladestativet til Affirm-systemet er ikke til mobile anvendelser.

Se følgende figur for at placere Affirm-biopsisystemet på det valgfrie stativ.

1. Flyt enhedsholderen og nåleguiden til den højeste øvre position som vist i **A**.
2. Kobl kablet til styremodulet til biopsi fra billedsystemets C-arm.
3. Fjern Affirm-styremodulet til biopsi sammen med kontrolmodulet til biopsi, hvis til stede, fra billedsystemet.

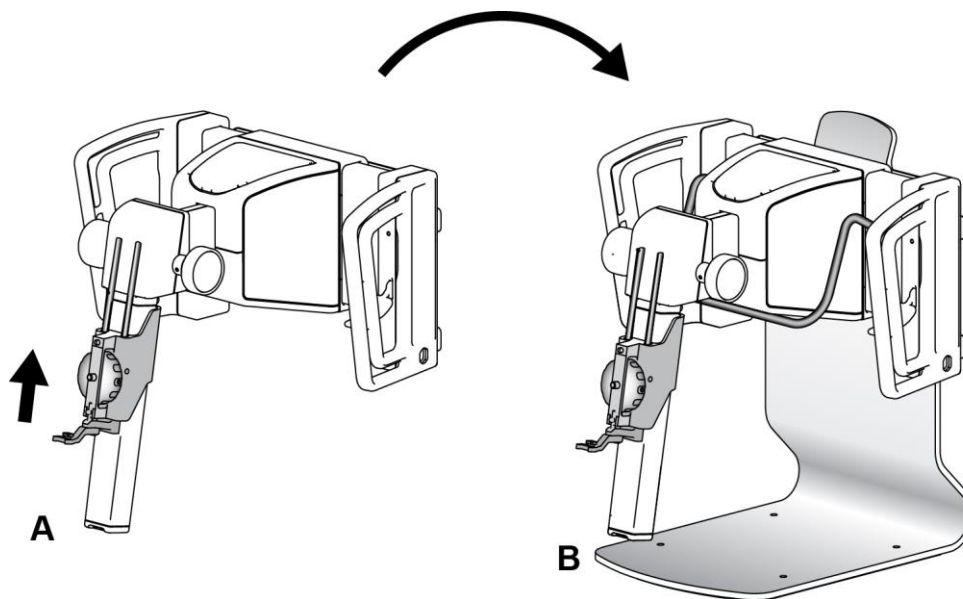


**OBS:**  
Vær forsigtig, når du flytter styremodulet til biopsier for at forhindre skader eller justeringsproblemer med nålestyrefasen.



**OBS:**  
Affirm-styremodulet til biopsi vejer 15 pund. Sørg for at have et forsvarligt greb om håndtagene, når du flytter det.

4. Placer Affirm-systemet på bordpladestativet som vist i **B**.



Figur 31: Bordpladestativ til Affirm-systemet

### **3.8 Opbevaringsetui til den laterale arm**

Den laterale arm leveres i et opbevaringsetui til sikker opbevaring af alle den laterale arms komponenter. Den laterale arms QAS-fantom opbevares også i opbevaringsetuiet. Opbevar altid den laterale arm og dens komponenter i etuiet for at beskytte udstyret og for at opretholde nøjagtighed.



*Figur 32: Lateral arm og opbevaringsetui*

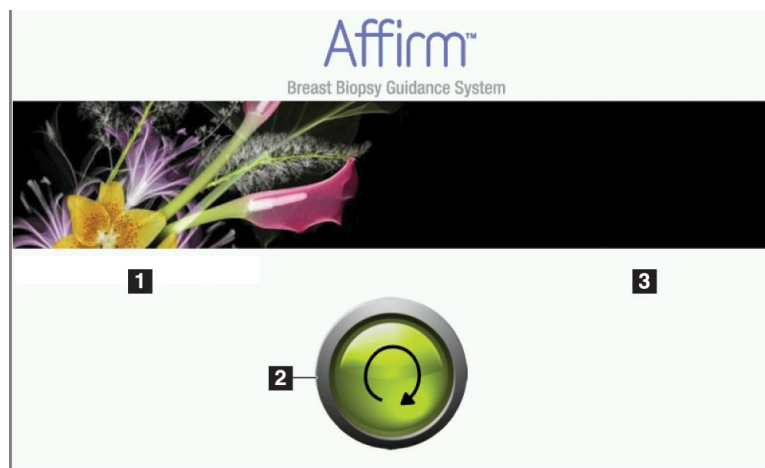


## Kapitel 4 Brugergænseflade – Kontrolmodul til biopsi

### 4.1 Skærme på kontrolmodulet til biopsi

#### 4.1.1 Startskærm

Skærmen *Home* (Startside) viser navn eller initialer på den bruger, som logger ind, og eventuelle fejlmeddelelser. Knappen **Go** (Start) tager brugeren til skærmen *Target Guidance* (Målstyring).



Figur 33: Startskærm

#### Figurforklaring

1. Område til bruger-id
2. Knappen **Go to Target Guidance** (Gå til målstyring)
3. Område til fejlmeddelelse

#### 4.1.2 Skærmen Målstyring

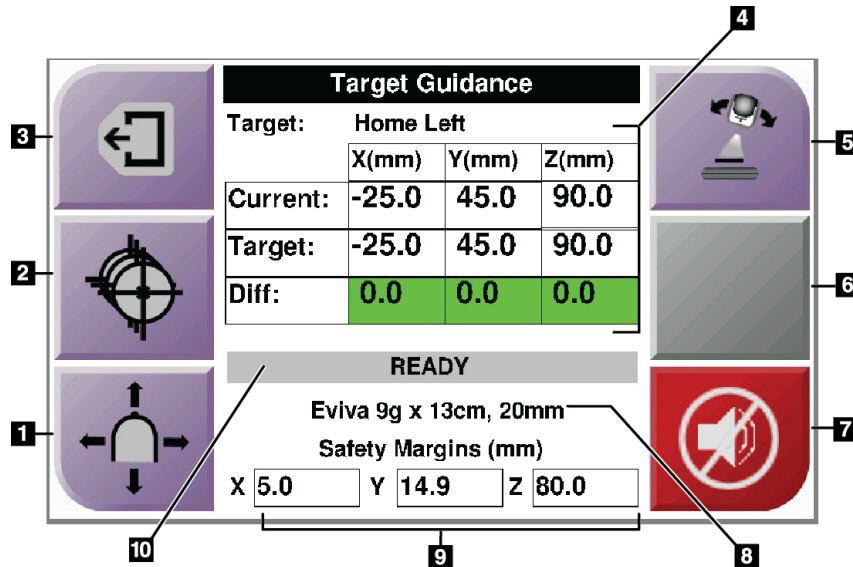
Følgende figur viser hovedskærmen for kontrolmodulet til biopsi. Denne skærm viser biopsienhedens aktuelle position, de valgte målkoordinater og den kartesiske forskel mellem de to positioner.

Knapperne på skærmen *Målstyring* lader brugeren gå til den foregående skærm (element 3), gå til skærmen for målvalg (element 2), gå til skærmen for biopsienhedens motoriserede bevægelse på X- og Y-akserne (element 1), vælg C-armtilstanden eller Stereotilstanden til rotation af C-armen (element 5) og annullér et hørbart signal (element 7).

# Brugervejledning til Affirm-styresystem til brystbiopsi

## Kapitel 4: Brugergænseflade – Kontrolmodul til biopsi

Visningsområdet (element 4) på skærmen *Target Guidance* (Målstyring) viser forskellen mellem biopsienhedens aktuelle position og målkoordinaterne, systemstatussen (element 10), den biopsienhed, der er installeret på systemet (element 8), og sikkerhedsmargenerne (element 9).



Figur 34: Skærmen Målstyring

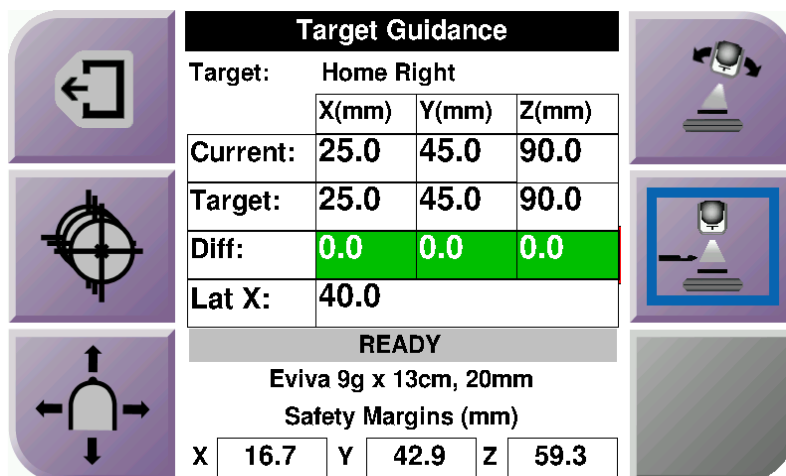
### Figurforklaring

1. Gå til skærmen *Jog Mode* (Jog-tilstand)
2. Gå til skærmen *Select Target* (Vælg mål)
3. Gå til den foregående skærm
4. Måloplysninger
5. Skift mellem C-armtilstanden eller Stereotilstanden (når systemet er indstillet til Manuel C-arm stereotilstand).
6. Denne knap er grå og deaktiveret.
7. Slå lyden fra, eller aktivér lyden (et ikon vises på denne knap, og en alarm lyder, når der er en systemfejl. Se [Knappen Lyd](#) på side 45.)
8. Den valgte biopsienhed
9. Sikkerhedsmargener
10. Systemstatus



### Bemærk

X-, Y- og Z-cellerne på skærmen kan ændre farve, som målkoordinaterne ændres. Se [Farvede celler på skærmene](#) på side 44.



Figur 35: Skærmen Målstyring til den laterale arm

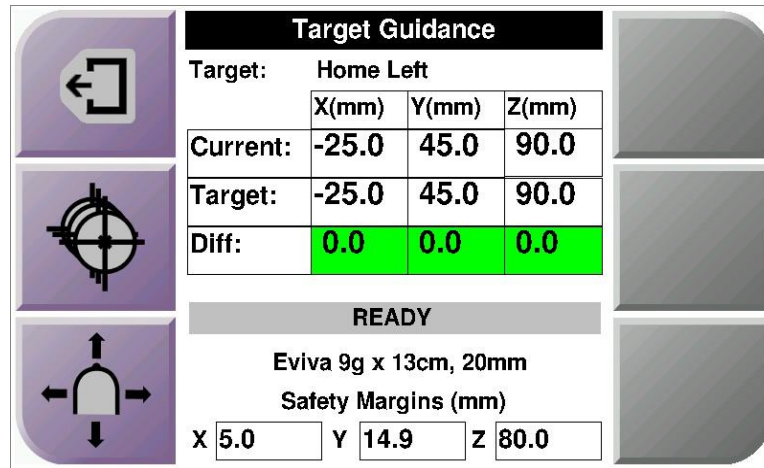
Når den laterale arm er monteret, omfatter skærmen *Target Guidance* (Målstyring) et felt til Lat X-værdien.

Den deaktiverede grå knap på højre side af skærmen er nu knappen **Lateral Arm Mounting Side** (Den laterale arms monteringside) (element 6 på den foregående figur). Knapen **Lateral Arm Mounting Side** (Den laterale arms monteringside) på højre side af skærmen viser tilgangssiden til biopsien. Tryk på knappen **Lateral Arm Mounting Side** (Den laterale arms monteringside) for at vende tilbage til skærmen *Confirmation* (Bekræftelse) for den laterale arms monteringside.

### Farvede celler på skærmene

#### Grønne celler

Når alle diff. celler er grønne, er biopsienheden i den korrekte position til det valgte mål. Når biopsienheden affyres, er målet i midten af enhedens åbning.



Figur 36: Grønne differentialceller

#### Gule og røde celler



Figur 37: Gule og røde celler



- **Yellow** (Gul) indikerer, at biopsienheden er i den korrekte position for den akse, men du skal flytte enheden til den endelige Z-position. Når biopsienheden er i den endelige Z-position, ændres den gule celle til grøn.
- **Red** (Rød) indikerer et problem med en sikkerhedsmargen. Knappen **Sound** (Lyd) vises, og systemet kommer med gentagne biplyde. Foretag justering på den akse, der er indikeret med rødt. Når cellen ikke er rød, er enheden inden for sikkerhedsgrænserne.



### Knappen Lyd

Knappen **Sound** (Lyd) er aktiveret, når der er en systemfejl. Når knappen **Sound** (Lyd) vises, kan du kontrollere systemlyde, der vedrører biopsienhedens alarmer og motorbevægelser.

Tabel 4: Sådan bruges knappen **Sound** (Lyd)

Lyd	
 <p data-bbox="431 751 769 783"><i>Figur 38: Alarmlyde er hørbare</i></p>	<ul data-bbox="789 552 1451 926" style="list-style-type: none"> <li>• Når en sikkerhedsmargen overtrædes, vises dette lydløs-ikon, og systemet gentager en biplyd.</li> <li>• Tryk på knappen <b>Sound</b> (Lyd) for at stoppe biplydene. Alle systemets biplyde bliver lydløse, og ikonet på knappen ændres.</li> <li>• Når du udbedrer overtrædelsen af sikkerhedsmargenen, forsvinder ikonet på knappen.</li> <li>• Hvis du trykker på knappen og ikke udbedrer systemfejlen inden for to minutter, bliver systemets biplyde automatisk aktiveret.</li> </ul>
 <p data-bbox="431 1146 769 1213"><i>Figur 39: Lyden slås fra alarmer</i></p>	<ul data-bbox="789 947 1468 1171" style="list-style-type: none"> <li>• Når dette ikon vises på knappen <b>Sound</b> (Lyd), har du muligheden for at aktivere systemets biplyde.</li> <li>• Tryk på denne knap for at aktivere systemets biplyde.</li> <li>• Hvis du ikke trykker på denne knap, bliver systemets biplyde automatisk aktiveret inden for to minutter, efter dette ikon vises.</li> </ul>

### 4.1.3 Skærmen Jog-tilstand

Denne skærm lader brugeren overskrive målretningskoordinaterne til styremodulet til biopsi manuelt. Pileknapperne på skærmen *Jog Mode* (Jog-tilstand) ændres til X- og Y-koordinaternes Jog-værdi. Andre knapper på denne skærm lader brugeren gå til skærmen *Target Guidance* (Målstyring) (element 5) og annullere (element 7) et hørbart signal, der lyder, når der er et problem med en sikkerhedsmargen.

Visningsområdet (element 4) på skærmen *Jog Mode* (Jog-tilstand) viser forskellen mellem biopsienhedens aktuelle position og målkoordinaterne, systemstatussen (element 10), den biopsienhed, der er installeret på systemet (element 8), og sikkerhedsmargenerne (element 9).



**Obs:**

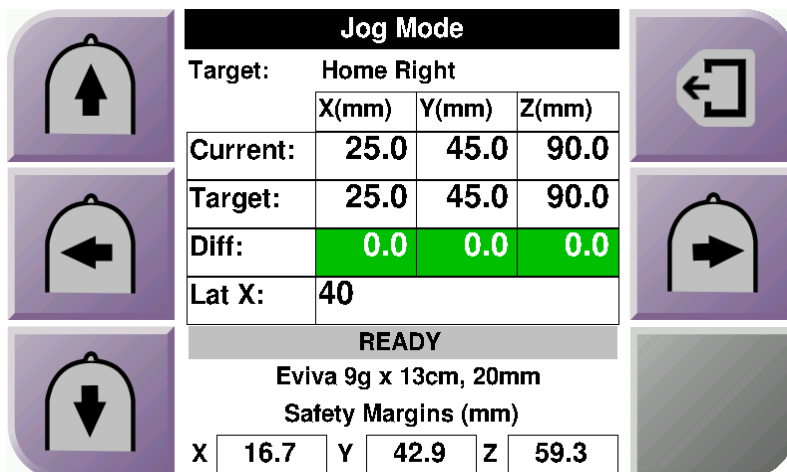
Røde celler indikerer et problem med en sikkerhedsmargen. Patientskade eller udstyrsbeskadigelse kan forekomme, hvis du fortsætter. Foretag justeringer for at ligge inden for sikkerhedsgrænserne.



Figur 40: Skærmen Jog-tilstand

### Figurforklaring

1. Ændr Y-aksens Jog-værdi i negativ retning
2. Ændr X-aksens Jog-værdi i negativ retning
3. Ændr Y-aksens Jog-værdi i positiv retning
4. Måloplysninger
5. Gå til den foregående skærm
6. Ændr X-aksens Jog-værdi i positiv retning
7. Slå lyden fra, eller aktivér lyden (et ikon vises på denne knap, og en alarm lyder, når der er et problem. Se [Knappen Lyd](#) på side 45 for yderligere oplysninger om knappen Lyd).
8. Den valgte biopsienhed
9. Sikkerhedsmargener
10. Systemstatus



Figur 41: Skærmen Jog-tilstand til den laterale arm

Når den laterale arm er monteret, omfatter skærmen *Jog Mode* (Jog-tilstand) et felt til Lat X-værdien.

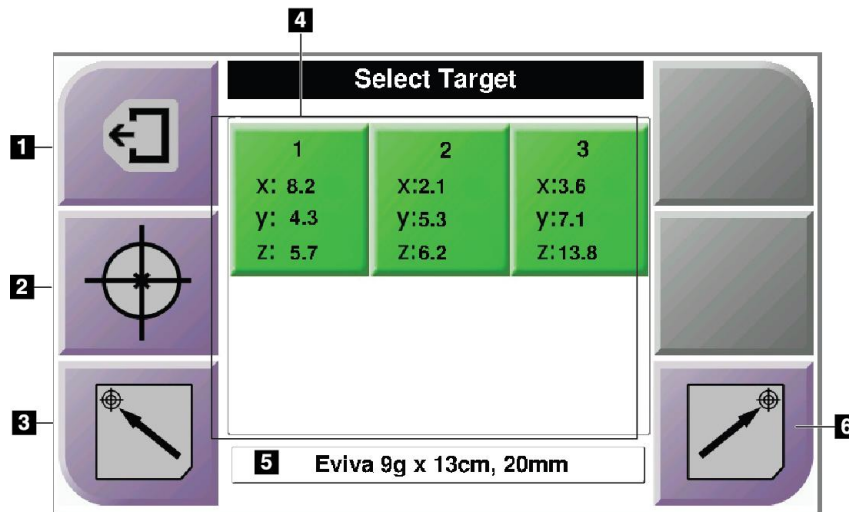
### 4.1.4 Skærmen Vælg mål

Denne skærm lader brugeren vælge et andet mål til biopsistyring eller flytte til én af Startpositionerne. Knapperne på skærmen *Select Target* (Vælg mål) lader brugeren gå til den foregående skærm (element 1), gå til skærmen *Target* (Mål) (element 2), eller gå til den venstre eller højre startposition (element 3 eller element 6).

Visningsområdet (element 4) på skærmen *Select Target* (Vælg mål) viser ét eller flere sæt målkoordinater. Navnet på den biopsienhed, der blev valgt, viser også (element 5).

Sådan flyttes biopsienheden til ét af de mål, der vises på denne skærm:

1. Tryk på ét af ikonerne for målkoordinater eller **Home** (Startside)-knapperne. Systemet ændres til skærmen *Target Guidance* (Målstyring).
2. Tryk og hold et højre eller venstre knap-par til **Motor Enable** (Motoraktivering) på kontrolmodul til biopsi. Nålen flyttes til X- og Y-positionerne.



Figur 42: Skærmen Vælg mål

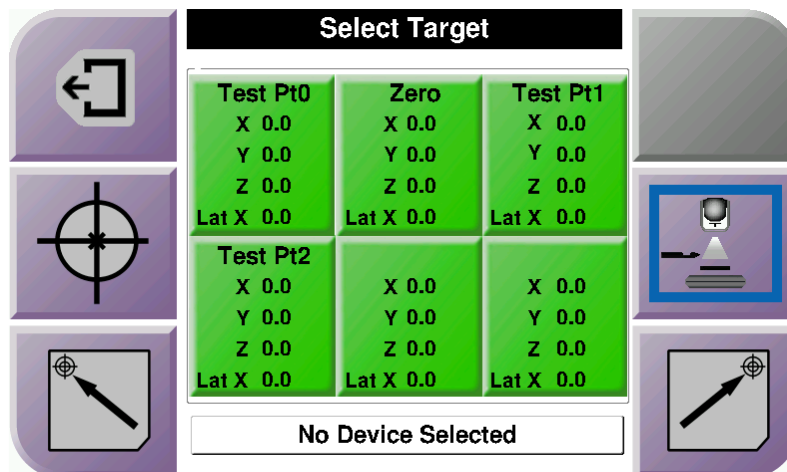
#### Figurforklaring

1. Gå til den foregående skærm
2. Gå til skærmen *Target Guidance* (Målstyring)
3. Gå til venstre startposition
4. Målkoordinater
5. Biopsienhed
6. Gå til højre startposition



#### Bemærk

Du skal trykke på begge knapper i et højre eller venstre par til **Motor Enable** (Motoraktivering) samtidigt for at starte motorbevægelsen.



Figur 43: Skærmen Vælg mål til den laterale arm

Når den laterale arm er monteret, omfatter målkoordinatikonerne på skærmen *Select Target* (Vælg mål) en linje til Lat X-værdien.

Knappen **Lateral Arm Mounting Side** (Den laterale arms monteringside) på højre side af skærmen viser nåletilgangssiden for biopsien. Tryk på knappen **Lateral Arm Mounting Side** (Den laterale arms monteringside) for at vende tilbage til skærmen *Confirmation* (Bekræftelse) for den laterale arms monteringside.



## Kapitel 5 Biopsi

### 5.1 Biopsivisninger

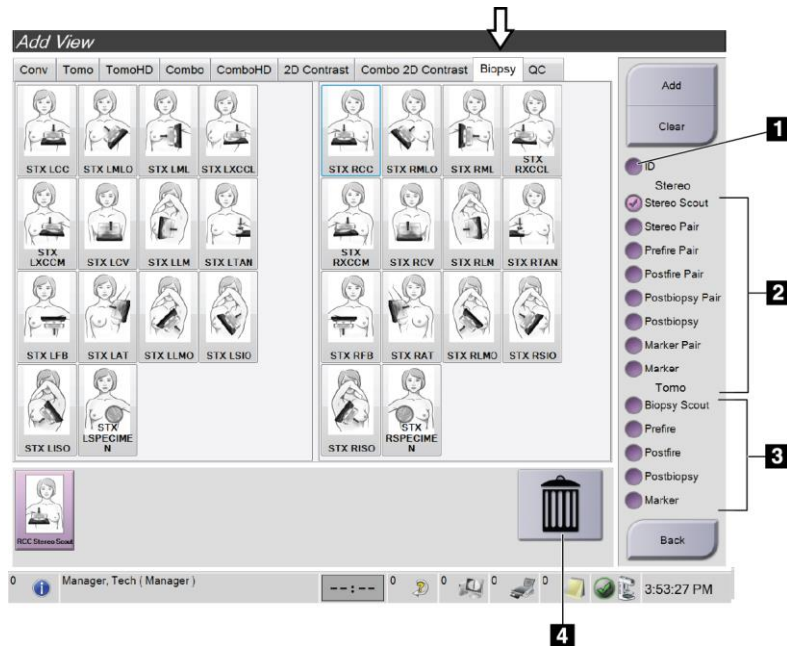
Når der udføres en 2D-biopsiprocedure, kræver styresystemet til biopsier stereovisninger. Stereovisninger er billeder, der tages ved vinkler på  $+15^\circ$  og  $-15^\circ$ . Samlet kaldes disse to billeder et stereopar. Ordet "stereo" i biopsiprocedurerne henviser til projektionerne på  $+15^\circ$  og  $-15^\circ$ . Stereoparrets billeder bruges til at fastslå interesseregionens tredimensionelle (X-Y-Z) kartesiske koordinater.

Når der udføres en 3D™-biopsiprocedure, kræver styresystemet til biopsier et tomosyntesebilledsæt. Tomosyntesesnittet bruges til at fastslå interesseregionens tredimensionelle (X-Y-Z) kartesiske koordinater.

### 5.1.1 Tilføj en biopsivisning

Sådan tilføjes en biopsivisning:

1. På skærmen *Procedure* (Indgreb) vælges knappen **Add View** (Tilføj visning) for at vise skærmen *Add View* (Tilføj visning).



Figur 44: Fanen Biopsi på skærmen Tilføj visning

#### Figurforklaring

1. Implantat forskudt
  2. Stereovisningsmodifikatorer
  3. Tomosyntesevisningsmodifikatorer
  4. Ikonet **Trash Can** (Papirkurv)
2. Vælg fanen **Biopsy** (Biopsi).
  3. Vælg visningen, og vælg så en visningsmodifikator fra det højre panel på skærmen.



#### Bemærk

Biopsistereo- og tomosyntesevisningsmodifikatorerne vises kun, når systemet har licenser til tomosyntese og biopsi.

4. Vælg knappen **Add** (Tilføj). Et miniaturebillede til hver visning, som du vælger, vises nederst på skærmen.



## Sådan fjernes en biopsivisning:

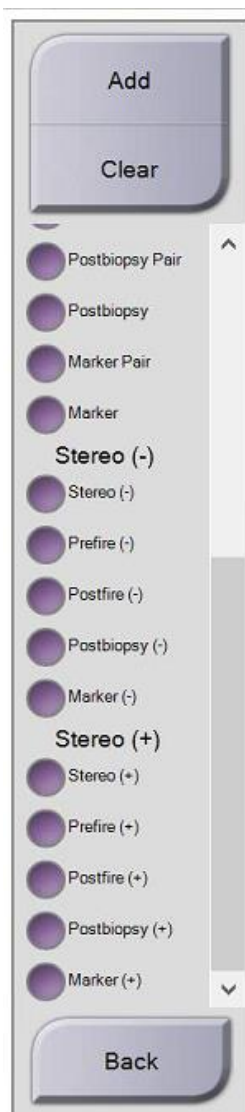
- Sådan fjernes en enkelt visning fra den tilføjede liste: Vælg i det nederste panel på skærmen miniaturebilledet til visningen, og vælg så ikonet **Trash Can** (Papirkurv).
- Sådan fjernes alle visninger fra den tilføjede liste: Vælg knappen **Clear** (Ryd).

## Tilføj en Halvparvisning af stereobiopsien

Du kan tilføje en visning til at tage et enkelt  $-15^\circ$  eller  $+15^\circ$  stereotaktisk 2D-biopsibillede. Denne visning lader dig oprette et mål ved hjælp af stereooversigtsbilledet og den enkelte stereotaktiske 2D-visning.

1. På skærmen *Procedure* (Indgreb) vælges knappen **Add View** (Tilføj visning) for at vise skærmen **Add View** (Tilføj visning).
2. Vælg fanen **Biopsy** (Biopsi).

3. Vælg den stereotaktiske 2D-visning, og vælg så visningsmodifikatoren Stereo (-) eller Stereo (+) fra det højre panel på skærmen.

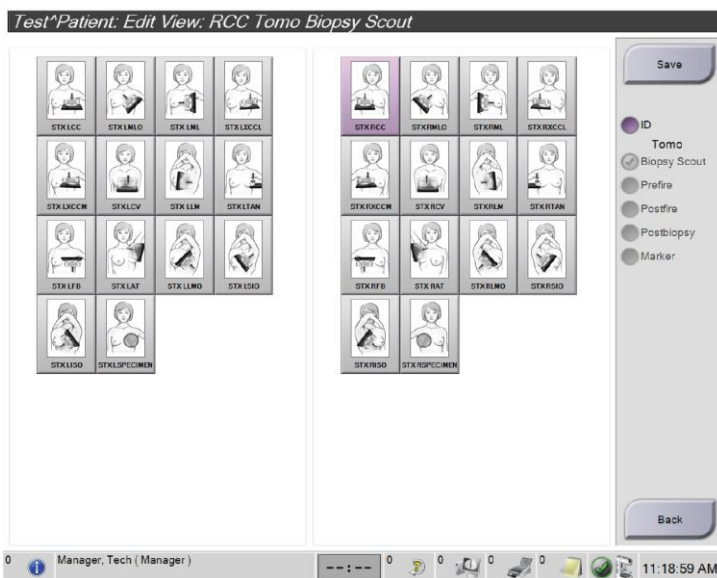


Figur 45: Visningsmodifikatorerne Stereo (-) og Stereo (+)

4. Vælg knappen **Add** (Tilføj). Et miniaturebillede til den visning, som du vælger, vises nederst på skærmen

## 5.1.2 Rediger en biopsivisning

Brug skærbilledet *Rediger visning* til at tildele et billede en anden visning.



Figur 46: Skærmen Rediger (biopsi)visning

### Sådan redigeres en visning:

1. Vælg en eksponeret miniaturebilledvisning på skærbilledet *Procedure*.
2. Vælg knappen **Edit View** (Rediger visning) for at få adgang til skærmen *Edit View* (Rediger visning).
3. Vælg visningen, og vælg så visningsmodifikatorerne fra højre side af skærmen.
4. Vælg knappen **Gem**.
5. Vælg knappen **OK**, når dialogboksen *Update Successful* (Opdatering lykkedes) vises.

## 5.2 C-armstereotilstande

Tag stereobillederne i enten Automatisk C-armstereotilstand eller Manuel C-armstereotilstand. Foretag valget af C-armstereotilstand på Hentningsarbejdsstationen (se [Sådan vælges C-armstereotilstanden til billedhentning](#) på side 58).

### 5.2.1 C-armrotation i C-armstereotilstandene

C-armrotationens mekanik til stereotaktisk billedhentning er forskellig i automatisk og manuel C-armstereotilstand.



#### Bemærk

Lodret bevægelse og rotation af C-arm deaktiveres, når kompressionskraften påføres. En servicetekniker kan konfigurere låsekraften fra 22 newton (5 pund) til 45 newton (10 pund).

---

#### In Auto C-Arm Stereo Mode (Automatisk C-armstereotilstand)

I den automatiske C-armstereotilstand viser skærmen *Target Guidance* (Målstyring) ikke knappen **C-arm Stereo Mode** (C-armstereotilstand). I den automatiske C-armstereotilstand lader systemet automatisk C-armen bevæge sig separat fra rørarmen for at hente stereobillederne. Når der trykkes på knappen **X-ray** (Røntgen) for at starte stereobilledhentning, flyttes rørarmen automatisk til den første 15° vinkel, henter billedet, drejes til den modsatte 15° vinkel og henter det billede.



#### Bemærk

Muligheden for at placere rørarmen til det første stereobillede er i menuen Systemstatus (se [Sådan vælges C-armstereotilstanden til billedhentning](#) på side 58). Rørarmen drejes automatisk til den valgte 15° vinkel. Denne mulighed findes i begge C-armstereotilstande.

---

### I manuel C-armstereotilstand



I manuel C-armstereotilstand vises knappen **C-arm Stereo Mode** (C-armstereotilstand) på skærmen *Target Guidance* (Målstyring). Standardindstillingen er stereotilstand. Se tabellen, der følger, for en beskrivelse af knapfunktionen.



#### Bemærk

Knappen **C-arm Stereo Mode** (C-armstereotilstand) vises, når systemet er indstillet til Manuel C-arm stereotilstand. I automatisk C-armstereotilstand vises denne knap ikke.

Tabel 5: Knappen C-armstereotilstand

Ikon	Beskrivelse af funktion
 <p><i>Figur 47: Stereotilstand</i></p>	<ul style="list-style-type: none"> <li>Rørarmen drejes, mens C-armen forbliver på plads.</li> <li>Vælg stereotilstand til hentning af stereobilleder (når systemet er indstillet til manuel C-armstereotilstand).</li> </ul>
 <p><i>Figur 48: C-armtilstand</i></p>	<ul style="list-style-type: none"> <li>C-armen og rørarmen drejer sammen.</li> <li>Vælg C-armtilstanden for at dreje C-armen og rørarmen sammen til en ny patientplaceringsvinkel.</li> </ul>

- Når du har indstillet patientplaceringsvinklen (med C-armtilstanden aktiveret), skal du trykke på knappen **C-arm Stereo Mode** (C-armstereotilstand) på skærmen *Target Guidance* (Målstyring) for at sætte C-armen i stereotilstand.
- Drej rørarmen til den første 15° vinkel.
- Tryk på knappen **X-ray** (Røntgen), og hent det første 15° billede.
- Drej rørarmen til den modsatte 15° vinkel.
- Tryk på knappen **X-ray** (Røntgen), og hent det modsatte 15° billede.


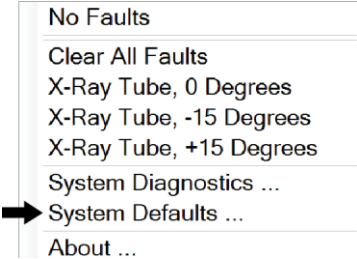
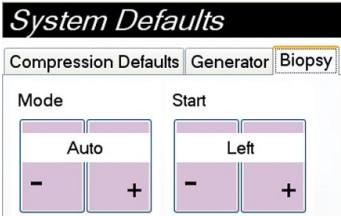


#### Bemærk

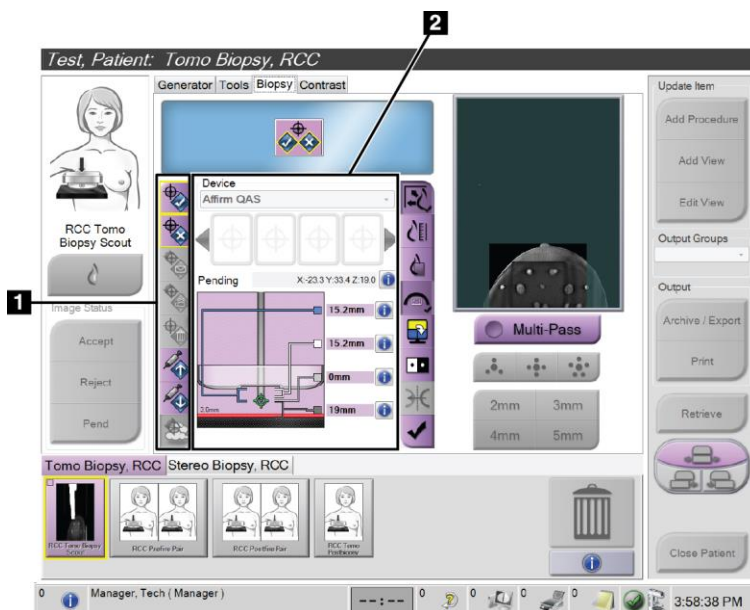
Hold knappen **X-ray** (Røntgen) nede, til eksponeringen stopper. Et hørbart bip indikerer, at billedhentning er færdig.

### 5.2.2 Sådan vælges C-armstereotilstanden til billedhentning

Tabel 6: Sådan vælges C-armstereotilstanden

<p>1. Vælg ikonet <b>System Status</b> (Systemstatus).</p>	 <p>Figur 49: Ikonet Systemstatus</p>
<p>2. Vælg <b>System Defaults</b> (Systemstandarder) fra menuen <i>System Status</i> (Systemstatus).</p>	 <p>Figur 50: Menuen Systemstatus</p>
<p>3. Vælg fanen <b>Biopsy</b> (Biopsi) på skærmen <i>System Defaults</i> (Systemstandarder).</p> <p>4. Vælg <b>Auto</b> (Automatisk) eller <b>Manual</b> (Manuel) fra afsnittet Mode (Tilstand).</p>	 <p>Figur 51: Skærmen Systemstandarder</p>

### 5.3 Fanen Biopsi



#### Figurforklaring

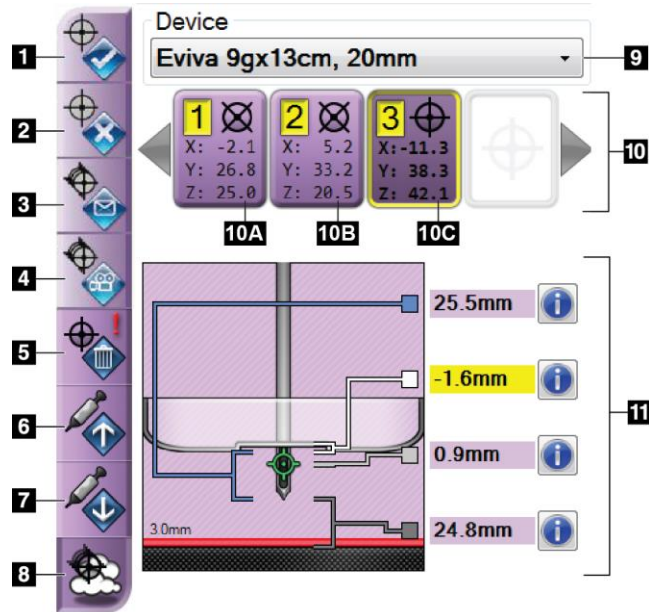
1. Knapperne  
Målfunktion
2. Området  
Biopsimuligheder

Figur 52: Fanen Biopsi

Når du vælger fanen **Biopsy** (Biopsi) på skærmen *Procedure* (Indgreb), vises Biopsimulighederne. Området Biopsimuligheder på skærmen viser oplysninger om målene og den biopsienhed, der er monteret på systemet. Knapperne på den venstre side af dette område lader dig sende udvalgte mål til kontrolmodulet til biopsi. Se [Biopsimuligheder](#) på side 60 for oplysninger om knapfunktionerne og datafelterne på fanen **Biopsy** (Biopsi).

### 5.3.1 Biopsimuligheder

Knapperne i området Biopsimuligheder kommunikerer måloplysninger til kontrolmodulet til biopsier. Området til højre for knapperne viser det valgte mål og biopsienheden.

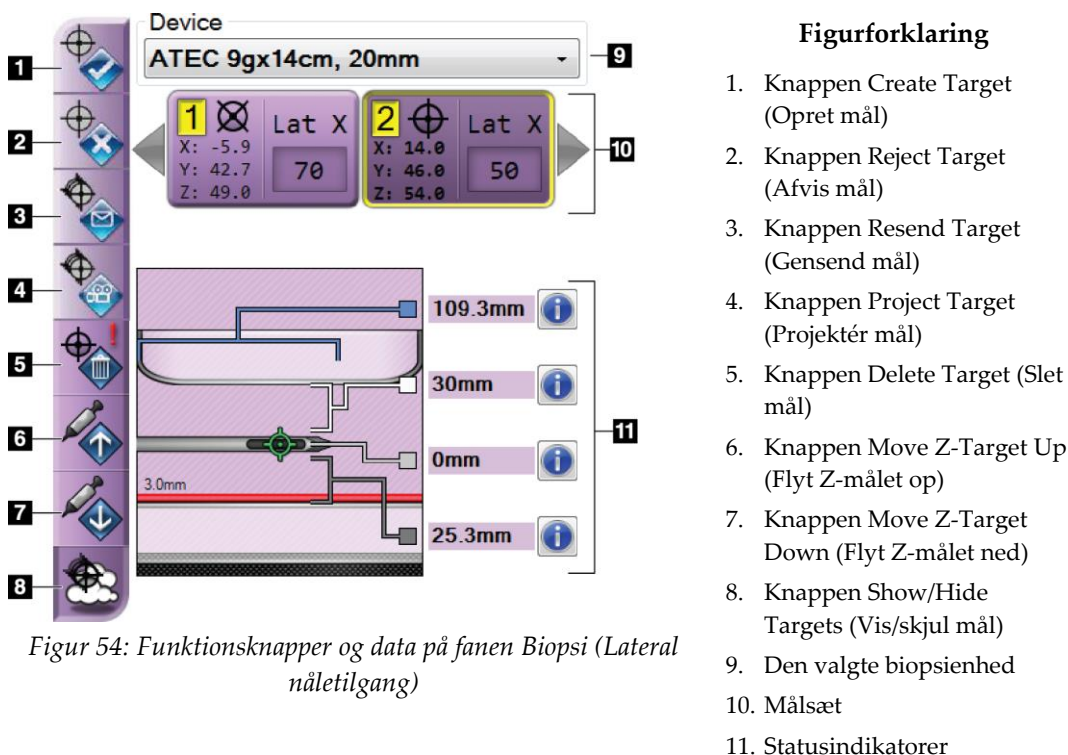


Figur 53: Funktionsknapper og data på fanen Biopsi (Standardnåletilgang)

#### Figurforklaring

1. Knappen Create Target (Opret mål)
2. Knappen Reject Target (Afvis mål)
3. Knappen Resend Target (Gensend mål)
4. Knappen Project Target (Projektér mål)
5. Knappen Delete Target (Slet mål)
6. Knappen Move Z-Target Up (Flyt Z-målet op)
7. Knappen Move Z-Target Down (Flyt Z-målet ned)
8. Knappen Show/Hide Targets (Vis/skjul mål)
9. Den valgte biopsienhed
10. Målsæt
11. Statusindikatorer





Figur 54: Funktionsknapper og data på fanen Biopsi (Lateral nåletilgang)

### Figurforklaring

1. **Create Target** (Opret mål) tildeler målpunkt(er) og opretter et målikon i målsættet (element 10). Når du har tildelt dit mål, skal du klikke på knappen endnu en gang for at acceptere målet og overføre målkoordinaterne til kontrolmodulet til biopsier.
2. **Reject Target** (Afvis mål) fjerner det valgte mål fra listen med målikoner, hvis det mål endnu ikke var accepteret.
3. **Resend Target** (Gensend mål) gensender de valgte målkoordinater til kontrolmodulet til biopsier.
4. **Project Target** (Projektér mål) viser det valgte mål på et yderligere stereopar på skærmen Preview (Vis).
5. **Delete Target** (Slet mål) sletter det valgte mål fra listen med målikoner, hvis det mål var accepteret.
6. **Move Z-Target Up** (Flyt Z-målet op) flytter nålens slutposition væk fra brystplatformen og grafikken for læsionen nedad. Værdierne for sikkerhedsmargenerne ændres tilsvarende.

7. **Move Z-Target Down** (Flyt Z-målet ned) flytter nålens slutposition hen mod brystplatformen og grafikken for læsionen opad. Værdierne for sikkerhedsmargenerne ændres tilsvarende.
8. **Show/Hide Targets** (Vis/skjul mål) viser/skjuler alle målikoner på listen med mål.
9. **Device** (Enhed) viser navnet på den fastgjorte biopsienhed, der var valgt fra den tilknyttede rulleliste.



**Obs:**

**Der kan forekomme patientskade, hvis den enhed, du vælger på fanen Biopsi, ikke er den enhed, der er monteret på systemet.**

---



**Bemærk**

Kontakt teknisk support, hvis din biopsienhed ikke vises i rullemenuen. En servicetekniker skal indtaste enhedsspecifikationerne.

---

10. **Target Set** (Målsæt) viser alle de biopsimål, der er blevet tildelt og/eller accepteret i denne session. Du kan generere flere mål, så længe det samlede antal målpunkter er højst seks. Brug om nødvendigt venstre og højre pile tast til at rulle gennem målsættet.
- Mål nr. 1 – "1" indikerer det målnummer, der er blevet tildelt og accepteret (baseret på oprettelsesrækkefølgen). En gul kant omkring målet indikerer, at det er det aktive mål på kontrolmodulet til biopsier. Et enkelt punkt i trådkorset indikerer, at det er et mål med et enkelt punkt. En stjerne (\*) indikerer, at målkoordinaterne blev ændret senere på kontrolmodulet til biopsier.
  - Mål nr. 2 – "2" indikerer, at målnummeret er blevet tildelt og accepteret (baseret på oprettelsesrækkefølgen). Flere punkter i trådkorset indikerer, at det er et mål med flere punkter, der er genereret af funktionen Multi-Pass (se [Læsningsmålstyring ved hjælp af Multi-Pass](#) på side 68).
  - Tomt mål – Intet nummer indikerer, at koordinaterne var tildelt, men ikke accepteret (en bruger har endnu ikke klikket på knappen **Create Target** (Opret mål) endnu en gang). Et enkelt punkt i trådkorset indikerer, at det er et mål med et enkelt punkt. Et målikon, der er trykket ned, indikerer, at det er det aktive mål *on the user interface* (på brugergrænsefladen).



---

**Bemærk**

De koordinater, der vises på et Multi-Pass-målikon, repræsenterer midtpunktet. Højreklik, og hold målikonet nede for at se koordinaterne på alle punkterne.

---

11. **Status Indicators** (Statusindikatorer) viser afstandsoplysningerne:

- Afstanden mellem biopsipadlen og toppen af åbningen.
- Målets afstand fra åbningens midte.
- Afstanden fra nålespidsen (efter affyring) til brystplatformen.
- Afstanden fra biopsipadlen til nålespidsen.

Afstandsindikatorfelterne ændrer farver med nålens bevægelse.

- Lilla indikerer, at der kan fortsættes på sikker vis.
- Rød indikerer, at de aktuelle koordinater overskrider sikkerhedsmargenen.
- Gul advarer om, at du er tæt på sikkerhedsgrænsen.



---

**Bemærk**

Vælg et målikon fra målsættet, og klik på knappen **Resend** (Gensend) for at gøre et mål aktivt *for the Affirm system* (til Affirm-systemet).

---

### 5.4 Stereotaktisk 2D-læsionsmålretning

**Bemærk**

Du kan bruge Zoom-værktøjet (på fanen Tools (Værktøjer) eller knappen View Actual Pixels (Vis reelle pixels)) til at forstørre interesseområdet på et billede.

---

**Bemærk**

Klik på ikonet Information på fanen Tools (Værktøjer) for at skjule dataene, hvis undersøgelsesdataene i billedet blokerer registrering af læsionen.

---

**Bemærk**

Sørg for, at biopsienheden er uden for scanningsområdet.

---

1. Vælg knappen **Accept** (Godkend) for at gemme stereobillederne.
- 

**Bemærk**

Din servicerepræsentant kan konfigurere systemet til automatisk at godkende nye billeder.

---

2. Klik på læsionens interesseområde på ét af stereobillederne.
  3. Klik på det andet stereobillede, og klik så på læsionens interesseområde.
  4. Vælg knappen **Create Target** (Opret mål) for at gemme målet. Med oprettelsen af hvert nyt mål sendes det aktive målsæt automatisk til kontrolmodulet til biopsier.
  5. Gentag denne procedure for at oprette flere mål (maksimalt seks).
- 

**Bemærk**

Det mål, der vises på skærmen *Target Guidance* (Målstyring) på kontrolmodulet til biopsi, er det sidst oprettede mål. Det mål eller målsæt, der vises på skærmen *Select Target* (Vælg mål), er det sidste mål eller målsæt, der blev sendt til kontrolmodulet til biopsi.

---

**Bemærk**

For at sætte en læsion som mål kan du også bruge oversigtsbilledet og ét af stereobillederne.

---

## 5.4.1 Bekræft biopsienhedens position

Anvend følgende trin til at bekræfte biopsienhedens position, hvis dette ønskes.

1. Hent billeder fra før affyringen efter behov for at identificere den korrekte nåleposition.
  - Bekræft nålepositionen.
  - Foretag justeringer efter behov.
2. Affyr biopsienheden, som det er relevant.
3. Hent billederne fra efter affyringen, hvis dette ønskes.
  - Bekræft nålepositionen.
  - Foretag om nødvendigt justeringer.
4. Tag prøver med den fastgjorte biopsienhed, hvis dette ønskes.
5. Hent billeder fra efter proceduren, hvis dette ønskes.

### 5.5 Læsionsmålretning med tomosyntesestyring

Læsionsmålretning til tomosyntesestyrede indgreb kræver systemlicenser til tomosyntese og biopsi.



---

**Bemærk**

Sørg for, at biopsienheden er uden for scanningsområdet.

---

1. Hent tomosyntesemålbilledet (oversigtsbilledet).
  - Hvis dit system er indstillet til Auto Accept (Automatisk godkendelse), kører filmen med tomosyntesemål (oversigtsbillede) kort, og så accepterer systemet automatisk billedet.
  - Hvis Auto Accept (Automatisk godkendelse) ikke er indstillet, stopper filmen, når to er løbet gennem snitdækslet (eller hvis der trykkes på knappen **Accept** (Godkend), inden den anden filmkørsel fuldføres).
2. Brug rullehjulet til at rulle gennem snittene med tomosyntesemålet (oversigtsbillede) for at finde den bedste visning af læsionen.
3. Klik på læsionen.
  - En streg vises i snitindikatoren ved siden af det valgte snit.
  - X-, Y- og Z-værdierne for målet fastsættes automatisk i klikkeområdet.
4. Vælg knappen **Create Target** (Opret mål) for at gemme målet. Det aktive målsæt sendes automatisk til kontrolmodulet til biopsier.
5. Gentag trin 2 til og med 4 for at oprette flere mål (maksimalt seks).



---

**Bemærk**

Det mål, der vises på skærmen *Target Guidance* (Målstyring) på kontrolmodulet til biopsi, er det sidst oprettede mål. Det mål eller målsæt, der vises på skærmen *Select Target* (Vælg mål), er det sidste mål eller målsæt, der blev sendt til kontrolmodulet til biopsi.

---

## 5.5.1 Bekræft biopsienhedens position

Anvend følgende trin til at bekræfte biopsienhedens position, hvis dette ønskes.

1. Hent billeder fra før affyringen efter behov for at identificere den korrekte nåleposition.
  - Bekræft nålepositionen.
  - Foretag justeringer efter behov.
2. Affyr biopsienheden, som det er relevant.
3. Hent billederne fra efter affyringen, hvis dette ønskes.
  - Bekræft nålepositionen.
  - Foretag om nødvendigt justeringer.
4. Tag prøver med den fastgjorte biopsienhed, hvis dette ønskes.
5. Hent billeder fra efter proceduren, hvis dette ønskes.

## 5.5.2 Projektér mål på oversigtsbilledet fra efter affyringen

Følg disse trin for at projekttere tomosyntesemålet (oversigtsbillede) fra før affyringen over på postbiopsi-tomosyntesemålet (oversigtsbillede):

1. Vælg miniaturebilledet for tomosyntesemålet (oversigtsbillede) fra før affyringen. Billedet vises i den nederste halvdel af en skærm med 2 pr. side på skærmen for billedvisning.
2. Vælg miniaturebilledet for tomosyntesemålet (oversigtsbillede) fra efter affyringen. Billedet vises i den nederste halvdel af skærmen med 2 pr. side.
3. Vælg knappen **Project Target** (Projektér mål) i området Biopsimuligheder for at vise målene fra før affyringen på postbiopsi-tomosyntesemålet (oversigtsbillede).

### 5.6 Læsionsmålstyring ved hjælp af Multi-Pass

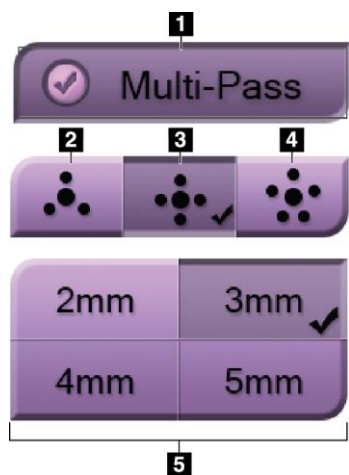


#### Bemærk

Funktionen Multi-Pass er ikke tilgængelig, når den laterale arm anvendes.

Funktionen Multi-Pass lader dig automatisk generere op til fem forskudte målpunkter, alle med samme afstand (op til 5 mm væk) fra det originale mål.

Multi-Pass kan fungere med enten stereo- eller tomosyntesebiopsibilleder.



#### Figurforklaring

- 1 – Multi-Pass-valg
- 2 – Tre forskudte punkter
- 3 – Fire forskudte punkter (standard)
- 4 – Fem forskudte punkter
- 5 – Afstande for forskudt punkt (3 mm er standard)

Figur 55: Multi-Pass-valgmuligheder

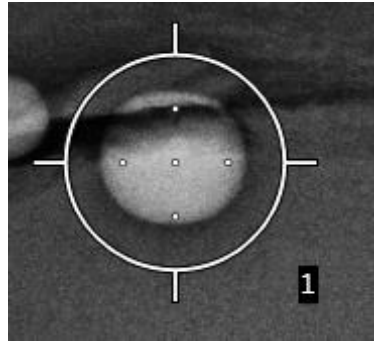


#### Bemærk

Sørg for, at biopsienheden er uden for scanningsområdet.

1. Hent et stereopar eller tomosyntesebillede.
2. Find interesseregionen for læsionen. Klik på læsionen, enten på begge stereobilleder eller på det bedste snit af et tomosyntesebillede.
  - En cirkel med trådkors vises omkring målpunktet.
  - X-, Y- og Z-værdierne for målet fastsættes ved læsionen.
  - Tomosyntesebilleder] En streg vises i snitindikatoren ved siden af det valgte snit.
3. Vælg knappen **Create Target** (Opret mål). Et målkoordinatikon vises på listen med mål.
4. Vælg knappen **Multi-Pass**.
5. Vælg antallet af forskudte målpunkter (tre, fire eller fem), som du behøver omkring det midterste målpunkt.





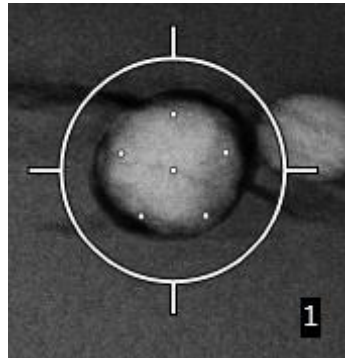
Figur 56: Fire forskudte målpunkter er fastsat omkring det midterste målpunkt



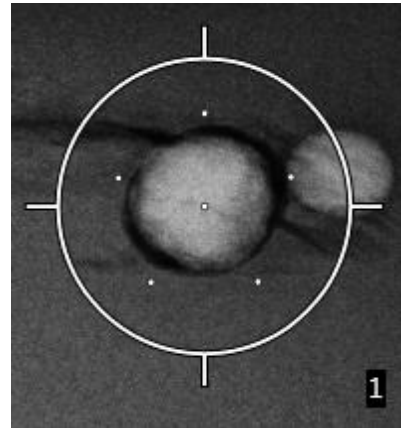
### Bemærk

Husk på, at det midterste målpunkt er inkluderet i de samlede målpunkter. Valg af en "fire<sup>2</sup> forskydning, for eksempel, genererer fem målpunkter i alt.

6. Vælg, hvor langt de forskudte målpunkter automatisk genereres fra det midterste målpunkt – 2 mm, 3 mm (standard), 4 mm eller 5 mm.

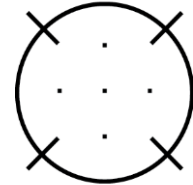
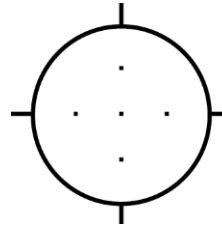
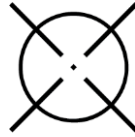
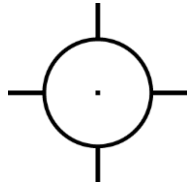


Figur 57: 3 mm afstand mellem forskudte punkter



Figur 58: 5 mm afstand mellem forskudte punkter

Trådkorsmønsteret til målet ændres, når målet vælges eller fravælges. Se følgende figurer.



Figur 59: Mål med et enkelt punkt er valgt

Figur 60: Mål med et enkelt punkt er fravalgt

Figur 61: Multi-Pass-mål er valgt

Figur 62: Multi-Pass-mål er fravalgt

7. Vælg knappen **Create Target** (Opret mål) for at godkende Multi-Pass-målet. Målet bliver det aktive målikon på målsættet, og koordinaterne sendes til kontrolmodulet til biopsier.



### Bemærk

De koordinater, der vises på et Multi-Pass-målikon, repræsenterer midtpunktet. Venstreklik, og hold målikonet nede for at se koordinaterne på alle punkterne.

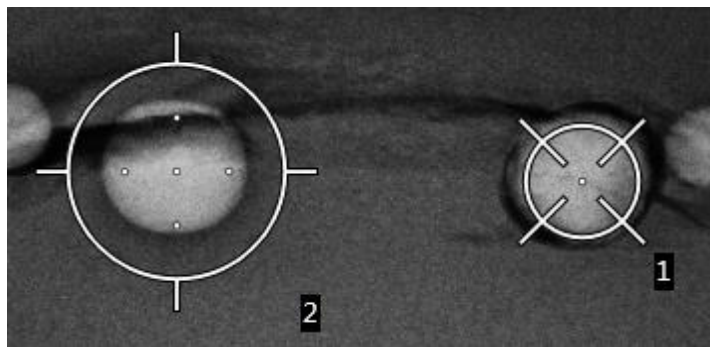


### Bemærk

Maksimalt seks målpunkter kan genereres på samme tid. Som antallet af målpunkter øges i målsættet, der bliver oprettet, ændres de tilgængelige valgmuligheder for Multi-Pass for at afspejle balancen mellem målpunkter, der er tilgængelige til tildeling. For eksempel i et scenarie, hvor et enkelt målpunkt allerede er blevet oprettet, er det kun valgmulighederne "tre" og "fire" for det forskudte mål i Multi-Pass, der bliver tilgængelige. Det skyldes, at forskydningsmulighederne "tre" og "fire" er de eneste, der kan generere højst seks målpunkter, når de sammentælles med det enkelte målpunkt.

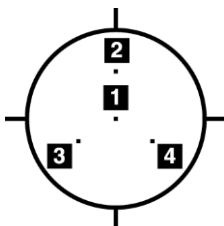
8. Målpunkternes biopsirækkefølge er som følger:

- Det antal, der vises nederst til højre for trådkorscirklen, indikerer rækkefølgen mellem målsæt. Det første mål er mærket "1", det andet er "2" og så videre. Se følgende figur.

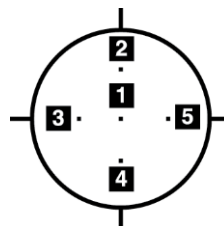


Figur 63: Målsæts biopsirækkefølge

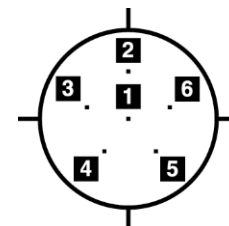
- Den rækkefølge, hvori et Multi-Pass-mål starter ved det midterste målpunkt. Efter det midterste målpunkt flyttes rækkefølgen til kl. 12-positionen og fortsætter mod uret gennem de forskudte punkter. Se følgende figurer.



Figur 64: Biopsirækkefølgen for et forskudt mål med tre



Figur 65: Biopsirækkefølgen for et forskudt mål med fire



Figur 66: Biopsirækkefølgen for et forskudt mål med fem

9. Bekræft biopsienhedens position (se [Bekræft biopsienhedens position](#) på side 65).

Observer om nødvendigt målene på tomosynteseoversigtsbillederne (se [Projektér mål på oversigtsbilledet fra efter affyringen](#) på side 67).

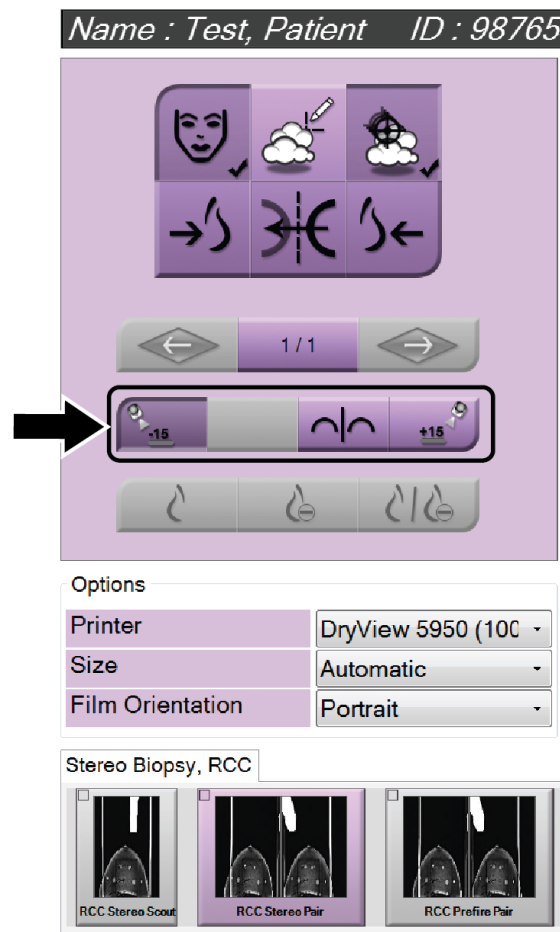
## 5.7 Efter biopsien

1. Placer en biopsistedsmarkør, hvis dette ønskes.
2. Flyt biopsienheden væk fra brystet.
3. Tag billeder efter behov.
4. Frigør kompression.

### 5.8 Udskrivning af stereoparrets billeder

Når du vælger et stereopar fra miniaturebilledområdet på skærmen *Print* (Udskriv), ændres billedtilstandsknapperne. Se *brugervejledningen* til billedsystemet for instruktioner til brug af skærmen *Print* (Udskriv).

- Vælg knappen -15 for at vise det stereobillede i visningsområdet.
- Vælg knappen +15 for at vise det stereobillede i visningsområdet.
- Vælg den midterste knap til at lave en vandret film med 2 pr. side med +15 graders billedet øverst og -15 graders billedet nederst.



Figur 67: Skærmen Stereo Pair Print (Udskrivning af stereopar)

## Kapitel 6 Kvalitetskontrol

MQSA har ingen krav til interventionsindgreb (såsom brystbiopsi). Hvis dit hospital er akkrediteret af ACR til brystbiopsi, henvises til ACR-vejledningen om kvalitetskontrol af stereotaktiske brystbiopsier fra 1999 for, hvordan kvalitetskontrol udføres. Hvis dit hospital ansøger om akkreditering af ACR, henvises til ACR-vejledningen om kvalitetskontrol af stereotaktiske brystbiopsier fra 1999 for at starte et kvalitetskontrolprogram.

Uden for USA følges lokale krav (såsom EUREF retningslinjer) for at oprette et kvalitetskontrolprogram til brystbiopsisystemer).



### Bemærk

Se [CNR-korrektion til biopsi](#) på side 95 for CNR-korrektionsfaktorer.

### 6.1 Nødvendige procedurer til kvalitetskontrol

Følgende procedurer er nødvendige for at forbedre systembrug.

*Tabel 7: Nødvendige procedurer*

Test	Frekvens
QAS-test til standardnåletilgang	Dagligt – inden klinisk brug
QAS-test til lateral nåletilgang	Dagligt – inden klinisk brug
Kalibrering af geometri	Halvårligt

### 6.2 QAS-test

Hver dag, hvor du planlægger at bruge systemet, skal du foretage denne test én gang for at bekræfte systemnøjagtigheden. Registrer dine resultater på [Tjekliste til QAS-testen](#) på side 97.



### Bemærk

Du kan bruge Automatisk C-armstereotilstand eller Manuel C-armstereotilstand til QAS-testen. Se [C-armstereotilstande](#) på side 56 for yderligere oplysninger om disse tilstande.

### 6.2.1 QAS-test til standardnåletilgang



**OBS:**

Hvis du bruger et QAS-nålefantom, må nålen ikke trækkes ud, medmindre den er fastgjort til styremodulet til biopsier, og modulet er monteret på C-armen.

1. Sørg for, at Affirm-systemet er monteret korrekt, og at alle padler er fjernet.
2. Vælg knappen **Admin** (Administration) på optagestationen fra skærmen *Select Patient* (Vælg patient).
3. Vælg knappen **QAS** på skærmen *Admin* (Administration).



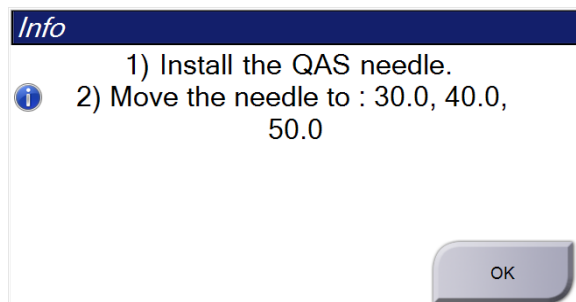
Figur 68: Knappen QAS på skærmen Admin (Administration)

Skærmen QAS åbnes. En dialogboks beder dig installere QAS-fantomet og viser koordinationernes position for testen.



### Bemærk

Dialogboksen instruerer dig til at montere QAS-”nålen”, men henviser til QAS-fantomet.



Figur 69: Dialogboksen QAS Test Info (Oplysninger om QAS-testen)

4. Monter QAS-fantomet. (Hvis QAS-fantomet anvender en nål, skal nålen trækkes helt ud).
5. Vælg **OK** i dialogboksen Info (Oplysninger).
6. Vælg fanen **Biopsy** (Biopsi) på skærmen QAS. Sørg for, at **Affirm QAS** (Bekræft QAS) vises i feltet Device (Enhed).



Figur 70: Feltet Device (Enhed) på fanen Biopsy (Biopsi)

7. Tryk og hold et højre eller venstre knap-par til **Motor Enable** (Motoraktivering) på kontrolmodulet til biopsi. QAS-fantomet flyttes automatisk til forudprogrammerede X- og Y-positioner.
8. Drej knappen til fremføring/tilbagetrækning af biopsienheden, til "0,0" vises på Diff.-linjen i alle tre kolonner af kontrolmodulet til biopsi.

9. Vælg manuel eksponeringstilstand, 25 kV, 30 mAs, Rhodium-filter på skærmen QAS. (Hvis QAS-fantomet bruger en nål, vælges den manuelle eksponeringstilstand, 25 kV, 10 mAs, Rhodium-filter på skærmen QAS).
10. Tag og godkend et billede til en visning i proceduren. Bemærk, at funktionen Auto-Accept (Automatisk godkendelse) ikke er aktiveret under QAS-proceduren, og at målretning på QAS-fantomet forekommer automatisk.



#### Bemærk

Vælg målene på billederne, hvis automatisk målretning mislykkes

---

11. Vælg knappen **Create Target** (Opret mål) for at sende målet til kontrolmodulet til biopsi. Bekræft, at målkoordinaterne er inden for  $\pm 1$  mm af X-, Y- og Z-numrene som vist på Diff.-værdilinjen på kontrolmodulet til biopsi.



#### Obs:

**Kontakt teknisk support, hvis målretningskoordinaterne ikke ligger inden for  $\pm 1$  mm. Forsøg ikke at justere systemet. Foretag ikke noget biopsiindgreb med Affirm-systemet, indtil teknisk support indikerer, at systemet er klart til brug.**

---



#### Obs:

**Brugeren eller en servicetekniker skal afhjælpe problemer, før systemet bruges.**

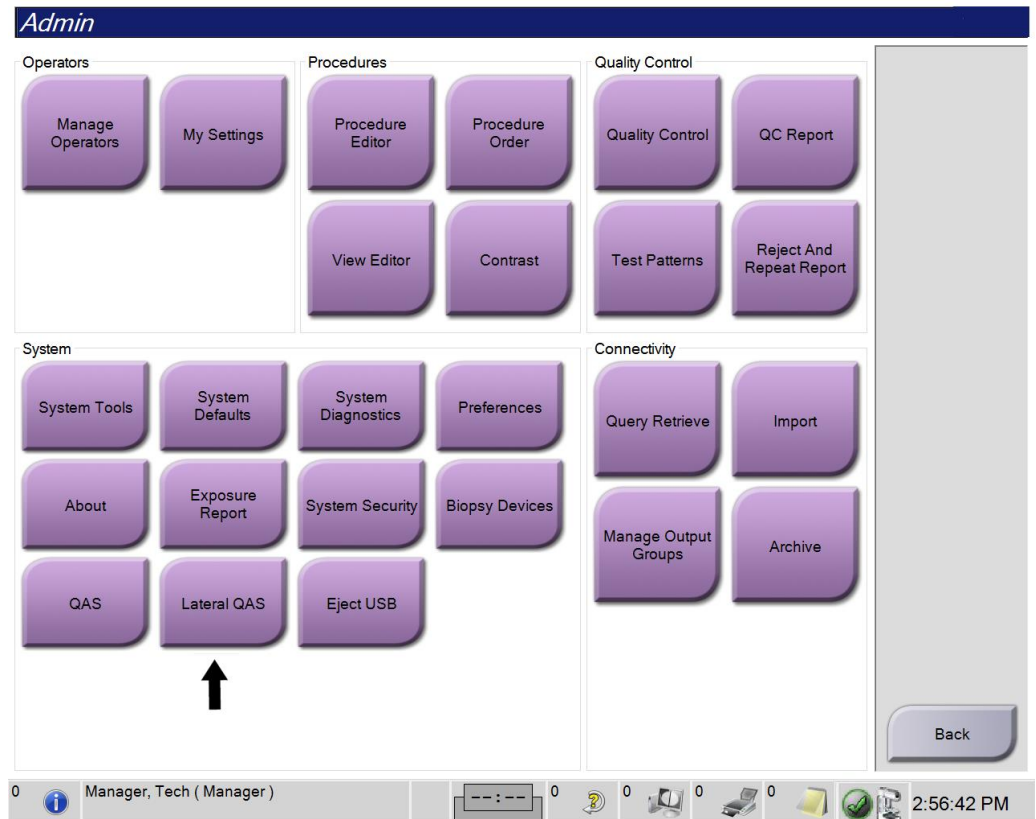
---

12. Gentag trin 10 og 11 for alle ueksponerede visninger.  
Kun tomosyntesemuligheden: Vælg manuel eksponeringstilstand, 30 kV, 30 mAs og Aluminiumsfilter for visningen Tomo Biopsy QAS. Gentag så trin 10 og 11.
13. Vælg knappen **End QC** (Afslut kvalitetskontrol) på optagestationen.
14. Tryk på en knap **Home Position** (Startposition) (venstre eller højre) på kontrolmodulet til biopsi for at flytte QAS-fantomet til siden.
15. Fjern QAS-fantomet.



### 6.2.2 QAS-test til lateral nåletilgang

1. Sørg for, at Affirm-systemet er monteret korrekt, og at alle padler er fjernet.
2. Naviger til skærmen *Admin* (Administration) på optagestationen.
3. Vælg knappen **Lateral QAS**.



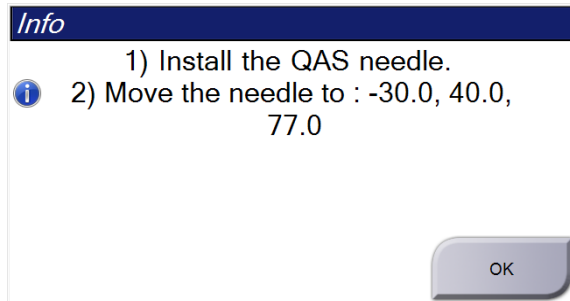
Figur 71: Knappen *Lateral QAS* på skærmen *Admin* (Administration)

Skærmen QAS åbnes. En dialogboks beder dig installere QAS-fantomet og viser koordinationernes position for testen.



### Bemærk

Dialogboksen instruerer dig til at montere QAS-”nålen”, men henviser til QAS-fantomet.



Figur 72: Dialogboksen Lateral QAS Test Info (Oplysninger om den laterale QAS-test)

4. Monter den laterale armmontage, og den laterale arms QAS-fantom på venstre side af Affirm-systemet.
5. Vælg **OK** i dialogboksen Info (Oplysninger).
6. Vælg fanen **Biopsy** (Biopsi) på skærmen QAS. Sørg for, at **Affirm Lateral QAS** (Bekræft lateral QAS) vises i feltet Device (Enhed).



Figur 73: Feltet Device (Enhed) på fanen Biopsy (Biopsi)

7. Tryk og hold et højre eller venstre knap-par til **Motor Enable** (Motoraktivering) på kontrolmodulet til biopsi. QAS-fantomet flyttes automatisk til forudprogrammerede X- og Y-positioner.
8. Drej knappen til fremføring/tilbagetrækning af biopsienheden, til "0,0" vises på Diff.-linjen i alle tre kolonner af kontrolmodulet til biopsi.

9. Flyt slædemontagen med den laterale arm til den "Lat X"-værdi, der vises på kontrolmodulet til biopsier (normalt er denne værdi "100"). Brug den øverste skala på den laterale arm til værdierne.
10. Vælg manuel eksponeringstilstand, 25 kV, 30 mAs, Rhodium-filter på skærmen QAS.



---

**Bemærk**

Vælg målene på billederne, hvis automatisk målretning mislykkes

---

11. Tag og godkend et billede til en visning i proceduren. Bemærk, at funktionen Auto-Accept (Automatisk godkendelse) ikke er aktiveret under QAS-proceduren, og at målretning på QAS-fantomet forekommer automatisk.
12. Vælg knappen **Create Target** (Opret mål) for at sende målet til kontrolmodulet til biopsi. Bekræft, at målkoordinaterne er inden for  $\pm 1$  mm af X-, Y- og Z-numrene som vist på Diff.-værdilinjen på kontrolmodulet til biopsi.



---

**Obs:**

**Kontakt teknisk support, hvis målretningskoordinaterne ikke ligger inden for  $\pm 1$  mm. Forsøg ikke at justere systemet. Udfør ikke nogen biopsiprocedure med Affirm Lateral Arm, før den tekniske support angiver, at Lateral Arm er klar til brug.**

---



---

**Obs:**

**Brugeren eller en servicetekniker skal afhjælpe problemer, før systemet bruges.**

---

13. Gentag trin 11 og 12 for alle ueksponerede visninger for den tilgangsside.
14. Flyt montagen med den laterale arm til højre side af Affirm-systemet. Gentag trin 5 til og med 13.
15. Vælg knappen **End QC** (Afslut kvalitetskontrol) på optagestationen.
16. Tryk på en knap **Home Position** (Startposition) (venstre eller højre) på kontrolmodulet til biopsi for at flytte QAS-fantomet til siden.
17. Fjern montagen med den laterale arm.

## 6.3 Kalibrering af geometri

Kalibrering af geometri er påkrævet halvårligt. Udfør denne kalibrering ved hjælp af det Geometri-fantom, der følger med systemet.

### 6.3.1 Procedure med kalibrering af geometri

1. Undersøg kalibreringsfantomet for skader.
2. Vælg proceduren **Admin > Quality Control > Technologist tab > Geometry Calibration** (Administration > Kvalitetskontrol > fanen Tekniker > Kalibrering af geometri) på optagestationen.
3. Vælg **Start**.
4. Følg instruktionerne på skærmen, og tag den foruddefinerede eksponering. Undlad at ændre de forudvalgte teknikker.
5. **Accept** (Godkend) billedet. Klik på **OK**, når du ser meddelelsen, om at kalibreringen af geometri blev fuldført.
6. Vælg **End Calibration** (Afslut kalibrering).

## Kapitel 7 Pleje og rengøring

### 7.1 Generelle oplysninger

Før hver undersøgelse skal enhver del af systemet og ethvert tilbehør, der kommer i kontakt med patienten, gøres rent med et desinfektionsmiddel.

### 7.2 Plan for forebyggende vedligeholdelse

#### Affirm-styresystem til biopsi

Table 8: Plan for den radiologiske teknikers forebyggende vedligeholdelse

Beskrivelse af vedligeholdelsesopgave	Hver brug	Daglig	Halvårligt
Rengør biopsipadlen med et desinfektionsmiddel efter brug.*	✓		
Rengør brystplatformen med et desinfektionsmiddel efter brug.*	✓		
Undersøg biopsipadlen for skader før brug.	✓		
Undersøg kalibreringsfantomet for skader.	✓		
Undersøg alle kabler for slitage og skader før brug.	✓		
Sørg for, at Affirm-systemet fastlåses.	✓		
Sørg for, at nåleguiderne er monteret korrekt før brug.	✓		
Sørg for, at alle skærme er oplyst.	✓		
Foretag QAS-procedurer hver dag inden brug af systemet.		✓	
Kalibrering af geometri (se <a href="#">Kalibrering af geometri</a> på side 80)			✓

\*Ring til teknisk support for den aktuelle liste med anbefalede rengøringsopløsninger.

### Lateral arm

Tabel 9: Plan for den radiologiske teknikers forebyggende vedligeholdelse

Beskrivelse af vedligeholdelsesopgave	Hver brug	Daglig	Halvårligt
Rengør alle komponenter til den laterale arm med et desinfektionsmiddel efter brug.*	✓		
Sørg for, at alle låse og betjeneringer fungerer og kan bevæges problemfrit.	✓		
Sørg for, at den laterale arm og positionsindikatorerne ikke er bøjeede.	✓		
Sørg for, at den laterale arm fastlåses på Affirm-systemet.	✓		
Undersøg nåleguiderne for form, pasform og funktion.	✓		
Alle komponenter: Undersøg for løs eller manglende hardware.	✓		
Foretag QAS-procedurer hver dag inden brug af systemet.		✓	
Sørg for, at alle mærkater er læselige og fastgjort korrekt.			✓
*Ring til produktsupport for den aktuelle liste med anbefalede rengøringsopløsninger. Foretag QAS-procedurer efter montering af en anden lateral arm.			

### 7.3 Serviceplan for forebyggende vedligeholdelse

Tabel 10: Plan for serviceteknikers forebyggende vedligeholdelse

Beskrivelse af vedligeholdelsesopgave	Hvert besøg	6 måneder	Årligt
Gennemgå brugerbekymringer eller problemer.	✓		
Undersøg alle systemkomponenter for slitage og skader.	✓		✓
Kontrollér manglende, beskadiget eller løs hardware. Sørg for, at dækslerne er tætsiddende.		✓	
Undersøg padlerne for skader og fejl. Udskift efter behov.	✓	✓	
Undersøg kabler og forbindelser for slitage og skader.	✓	✓	
Undersøg alle jordledninger for skader og korrekt forbindelse.			✓
Undersøg og rengør enheden.		✓	
Bekræft kalibreringen af den ±15 graders stereoposition.		✓	
Bekræft røntgenfeltet for biopsitilstanden.		✓	
Bekræft, at hele Affirm-systemet fungerer.		✓	
Kontrollér brug af kompressionslåsning.		✓	
Bekræft Affirm-systemets justering i forhold til C-armen.		✓	
Bekræft justering af nåleguiden.			
Bekræft, at Affirm-systemet fastlåses på C-armen.		✓	
Bekræft, at id-sensorerne identificerer Affirm-systemet korrekt, når monteret.		✓	
Installer software-/firmwareopgraderinger, hvis påkrævet, og hvis dækket af garanti/kontrakt.		✓	
Foretag QAS-procedurer for at bekræfte målnøjagtighed.		✓	
Gennemfør al påkrævet dokumentation, forebyggende vedligeholdelse og serviceanmodninger. Aftal om nødvendigt en tid til reparationservice.		✓	

### 7.4 Til generel rengøring

Brug en fnugfri klud eller svamp, og anvend et fortyndet opvaskemiddel.



---

**Advarsel:**

Hvis der spildes væske på systemet, skal systemet omgående slukkes. Systemet må ikke tændes, før væsken er tørret fuldstændigt. Undgå at sprøjte eller spraye rengøringsmidler på systemet.

---



---

**OBS!:**

Brug den mindst mulige mængde rengøringsmidler. Væskerne må ikke flyde eller dryppe.

---

Hvis det er nødvendigt mere end vand og sæbe, anbefaler Hologic et af følgende:

- 10 % klorblegemiddelopløsning og vand med 1 del kommercielt tilgængelig klorblegemiddelopløsning (normalt 5,25 % klor og 94,75 % vand) og 9 dele vand. Tilbered denne opløsning dagligt for at opnå de bedste resultater.
- Kommercielt tilgængelig isopropylalkoholopløsning (typisk 70 % isopropylalkohol, ufortyndet)
- 3 % maksimal koncentration af hydrogenperoxidopløsning

Når du har påført en af ovenstående opløsninger, skal du bruge en svamp og et fortyndet opvaskemiddel til at rengøre alle dele, der kommer i kontakt med patienten.



---

**Advarsel:**

Hvis en plade kommer i kontakt med potentielt smitsomme stoffer, skal du kontakte den lokale infektionskontrol med anmodning om dekontaminering af pladen.

---



---

**OBS!:**

For at undgå beskadigelse af de elektroniske komponenter må der ikke sprøjtes desinfektionsmiddel på systemet.

---

#### 7.4.1 Sådan rengøres skærmen på kontrolmodulet til biopsier

Der findes mange kommercielt tilgængelige produkter til rengøring af LCD-skærme. Sørg for, at det produkt, du vælger, er fri for stærke kemikalier, slibemidler, blegemiddel og rengøringsmidler, der indeholder fluorider, ammoniak og alkohol. Følg produktfabrikantens anvisninger.



### 7.4.2 Sådan forhindres mulig personskade eller beskadigelse af udstyr

Brug ikke et ætsende opløsningsmiddel, slibende rengøringsmiddel eller pudsemiddel. Vælg et rengørings-/desinfektionsmiddel, der ikke beskadiger plast, aluminium eller kulfiber.

Brug ikke stærke rengøringsmidler, slibende rengøringsmidler, høj alkoholkoncentration eller methanol i nogen koncentration.

Udsæt ikke udstyrsdele for damp eller sterilisering ved høje temperaturer.

Lad ikke væsker trænge ind i udstyrets indvendige dele. Der må ikke anvendes rengøringspray eller væsker på udstyret. Brug altid en ren klud, og påfør spray eller væske på kluden. Hvis der trænger væske ind i systemet, skal du afbryde strømforsyningen og undersøge systemet, før det tages i brug igen.



#### **OBS!:**

**Forkerte rengøringsmetoder kan beskadige udstyret, forringe billedbehandlingsydelsen eller øge risikoen for elektrisk stød.**

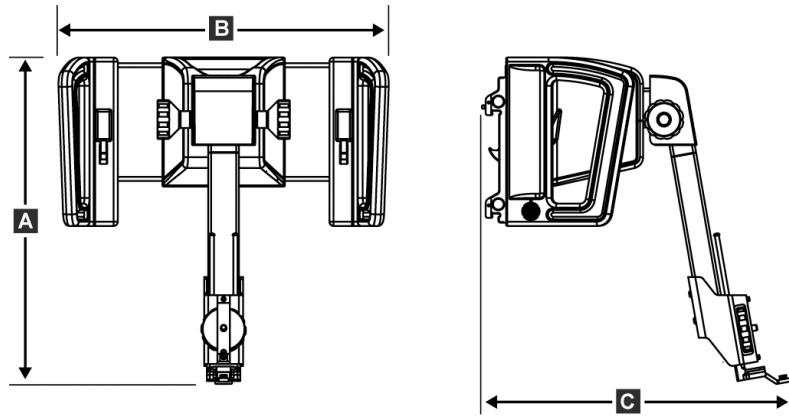
---

Følg altid instruktionerne fra producenten af det produkt, du bruger til rengøring. Instruktionerne omfatter anvisninger og forholdsregler for påføring og kontakttid, opbevaring, skyllekrav, beskyttelsesbeklædning, holdbarhed og bortskaffelse. Følg anvisningerne, og brug produktet på den mest sikre og effektive måde.



## Tillæg A Systemspecifikationer

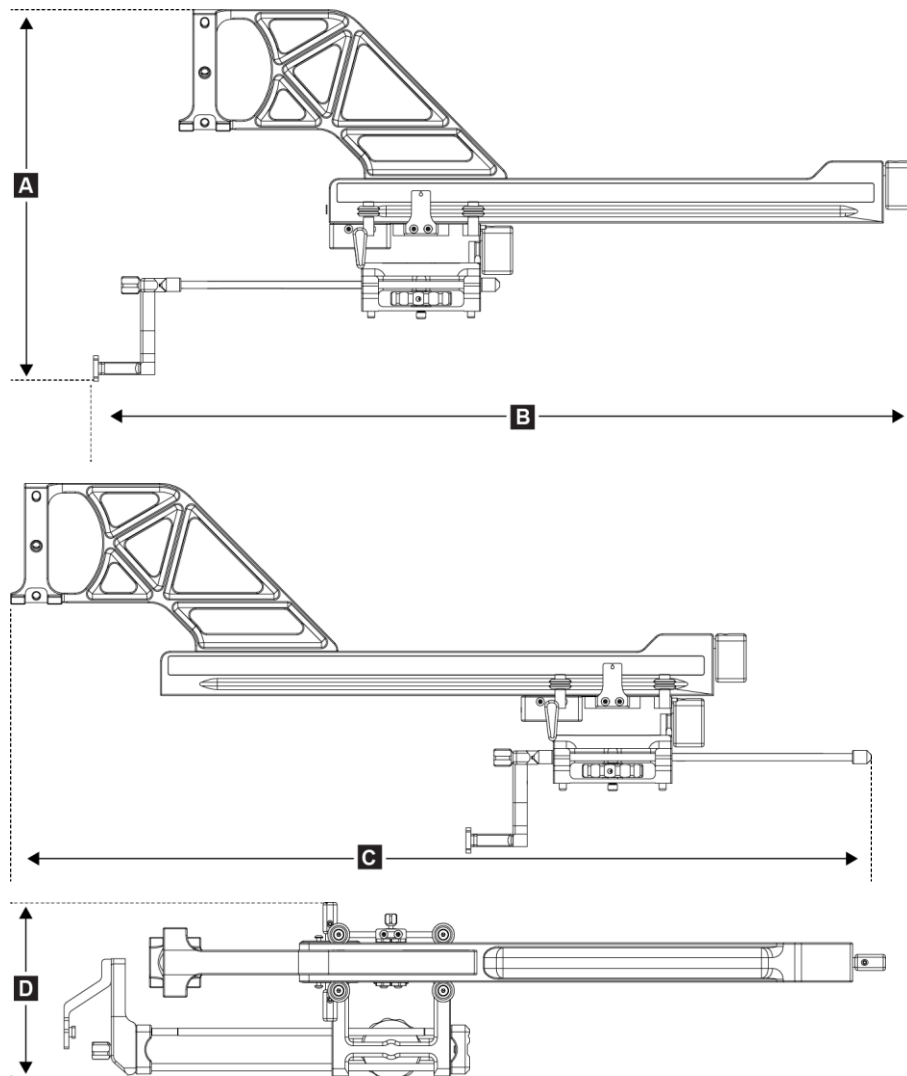
### A.1 Affirm-systemets mål



Figur 74: Affirm-styremodul til biopsi

A. Højde	37,1 cm (14,6 inches)
B. Bredde	37,8 cm (14,9 inches)
C. Dybde	35,6 cm (14 inches)
Vægt	6,8 kg (15 pounds)

### A.2 Den laterale arms mål



Figur 75: Lateral arm

A. Højde	24,4 cm (9,6 inches)
B. Bredde (biopsienhedsholder og nåleguide udvidet mod holderen til den laterale arm)	53,0 cm (20,9 inches)
C. Bredde (biopsienhedsholder og nåleguide udvidet mod holderen til den laterale arm)	57,4 cm (22,6 inches)
D. Dybde	11,5 cm (4,5 inches)
Vægt	1,24 kg (2,73 pounds)

### A.3 Styremodul til biopsi

Nøjagtighed for styremodulet til biopsi	<i>maksimal afvigelse: 1 mm i hver af målkoordinatets retninger</i>
Bevægelsesområdet	<i>X-akse: ± 35 mm</i> <i>Y-akse: + 72,8 mm</i> <i>Z-akse: + 161 mm</i>
Hastigheden på motoriserede bevægelser	<i>Kontinuerlig: Ikke hurtigere end 5 mm pr. sekund</i> <i>Trinvis: 0,5 mm trin</i>
Strømforsyningssystem	<i>Input fra Selenia Dimensions-systemet eller 3Dimensions-systemet:</i> <i>+ 15 Vdc ± 10 % og + 5 Vdc ± 10 %</i> <i>Output: + 12 Vdc</i>

### A.4 Lateral arm

Nøjagtighed for styremodulet til biopsi og den laterale arm	<i>maksimal afvigelse: 1 mm i hver af målkoordinatets retninger</i>
Bevægelsesområdet	<i>Lateral X-akse: 22 cm</i>

### A.5 Kontrolmodul til biopsi

Visningsvindue	<i>Betjening af berøringsskærmen</i>
Vægt	<i>3 pund</i>
Strømforsyningssystem	<i>Input fra styremodulet til biopsi: + 5 Vdc ± 10 %</i>



## Tillæg B Systemmeddelelser og alarmer

### B.1 Hørbare alarmer

Tabel 11: Affirm-systemets hørbare alarmer

Aktivitet	Frekvens	Varighed	Gentagelser?
Når det tændes:	3	250 ms	Ne
Enhver nåleposition inden for sikkerhedsmargens grænse:	1	50 ms	Ja
Hver bevægelses start, herunder Jog:	1	250 ms	Ne

### B.2 Fejlmeddelelser

Tabel 12: Affirm-systemets fejlmeddelelser

Fejlmeddelelse	Sådan udbedres den
Der er ikke valgt nogen enhed	Vælg en biopsienhed.
Ingen paddel	Monter en biopsipaddel.
Brugeren er ikke logget ind	Log ind på optagestationen.
Enheden er ikke låst	Sæt begge låsegreb i den låste position (se figuren Montering af styremodulet til biopsier).
Ukendt fejl	<ol style="list-style-type: none"> <li>Vælg systemstatusikonet på proceslinjen i billedsystemets software.</li> <li>Vælg <b>Clear All Faults</b> (Ryd alle fejl) i menuen.</li> <li>Kontakt teknisk support, hvis meddelelsen fortsat vises.</li> </ol>
Uoprettelig fejl	Kontakt teknisk support. Softwaren skal genindlæses.
Overtrædelse af sikkerhedsmargenen	Flyt biopsienheden uden for sikkerhedsmargenen. Tryk på knappen <b>Sound</b> (Lyd) for at slå advarselslyden fra.
Kalibrering er påkrævet	Kontakt teknisk support.
Bevægelsesfejl	<ol style="list-style-type: none"> <li>Vælg systemstatusikonet på proceslinjen i billedsystemets software.</li> <li>Vælg <b>Clear All Faults</b> (Ryd alle fejl) i menuen. En anden meddelelse, der er tilknyttet årsagen til denne fejl, kan blive vist.</li> <li>Kontakt teknisk support, hvis meddelelsen <i>Motion Fault</i> (Bevægelsesfejl) fortsat vises.</li> </ol>

## Brugervejledning til Affirm-styresystem til brystbiopsi

### Tillæg B: Systemmeddelelser og alarmer

---

Tabel 12: Affirm-systemets fejlmeddelelser

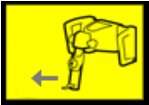
Fejlmeddelelse	Sådan udbedres den
Comm-fejl	<ol style="list-style-type: none"><li>1. Vælg systemstatusikonet på proceslinjen i billedsystemets software.</li><li>2. Vælg <b>Clear All Faults</b> (Ryd alle fejl) i menuen.</li></ol> Denne fejl kan forekomme, når den manuelle Z-kontrol drejes hurtigt.
Hardwarefejl	<ol style="list-style-type: none"><li>1. Vælg systemstatusikonet på proceslinjen i billedsystemets software.</li><li>2. Vælg <b>Clear All Faults</b> (Ryd alle fejl) i menuen.</li><li>3. Kontakt teknisk support, hvis meddelelsen fortsat vises.</li></ol>
Selvtestfejl	<ol style="list-style-type: none"><li>1. Kobl kablet til Affirm-styremodulet til biopsi fra billedsystemet.</li><li>2. Genkobl kablet til Affirm-styremodulet til biopsi til billedsystemet.</li><li>3. Kontakt teknisk support, hvis meddelelsen fortsat vises.</li></ol>
Fejl med fastsiddende knap	<ol style="list-style-type: none"><li>1. Frakobl kablet til kontrolmodulet til biopsier fra styremodulet til biopsi.</li><li>2. Genkobl kablet til kontrolmodulet til biopsi til styremodulet til biopsi.</li></ol>



### B.3 Optagestationsmeddelelser

Når følgende systemmeddelelser vises, skal du udføre det trin, der vises i kolonnen Brugerhandling, for at rydde meddelelsen.

Tabel 13: Optagestationsmeddelelser

Ikon	Meddelelse	Brugerhandling
	Affirm-kablet er ikke tilsluttet	Slut Affirm-systemets kabel til siden af gantry.
	Affirm er ikke låst	Lås begge sider af Affirm-systemet.
	BCM-kablet er ikke tilsluttet	Slut kablet til kontrolmodulet til biopsi til siden af Affirm-systemet.
	Visning kræver, at Affirm er monteret ELLER Visning kan ikke fuldføres med Affirm monteret	Monter Affirm-systemet for at hente denne visning. ELLER Fjern Affirm-systemet for at hente denne visning.
	Nålen skal flyttes til det korrekte sted.	Flyt nålen til det korrekte sted for biopsi-QAS.



## Tillæg C CNR-korrektion til biopsi

### C.1 CNR-korrektion til stereotaktisk 2D-biopsi



**Bemærk**

Systemets standardindstilling er AEC tabel 0 til billeddannelse i stereotaktisk 2D-biopsitilstand.

#### C.1.1 AEC tabel 0 (standard stereotaktisk 2D-biopsidosis)

Kompressions tykkelse	Inden software rev 1.7.x	Efter software rev 1.7.x	
	Alle detektorer	Detektorserienr.: XX6xxxxx	Detektorserienr.: XX8xxxxx
2,0 cm	0,91	0,91	0,91
4,0 cm	1,00	1,00	1,00
6,0 cm	1,27	1,27	1,32
8,0 cm	1,76	1,76	1,88

### C.2 CNR-korrektion til biopsi under tomosyntesemuligheden



**Bemærk**

Systemets standardindstilling er AEC tabel 0 (tomosyntesemulighed) til billeddannelse i den biopsitilstand, der anvender digital brysttomosyntese.

#### C.2.1 AEC tabel 0 (tomosyntesemulighed: Standardtomodosis)

Kompressions tykkelse	Inden software rev 1.7.x	Efter software rev 1.7.x	
	Alle detektorer	Detektorserienr.: XX6xxxxx	Detektorserienr.: XX8xxxxx
2,0 cm	0,70	0,70	0,70
4,0 cm	0,91	0,91	0,91
6,0 cm	1,46	1,46	1,55
8,0 cm	2,37	2,37	2,78







## Tillæg E Hjælpedele til biopsi

### E.1 Hologic fabriksverificerede biopsienheder

*Tabel 14: Hologic fabriksverificerede biopsienheder*

Fabrikant	Beskrivelse	Model
Hologic	Affirm QAS-nål	ASY-03949
Hologic	Affirm med QAS-nål på lateral arm	ASY-09506
Hologic	ATEC® 9 g x 12 cm, 12 mm (Petite)	ATEC 0912-12
Hologic	ATEC 9 g x 12 cm, 20 mm	ATEC 0912-20
Hologic	ATEC 12 g x 12 cm, 20 mm	ATEC 1212-20
Hologic	ATEC 9 g x 9 cm, 12 mm (Petite)	ATEC 0909-12
Hologic	ATEC 9 g x 9 cm, 20 mm	ATEC 0909-20
Hologic	ATEC 12 g x 9 cm, 20 mm	ATEC 1209-20
Hologic	ATEC 9 g x 14 cm, 20 mm	ATEC 0914-20
Hologic	Brevera® 9 g x 13 cm, 20 mm (Standard) eller 12 mm (Petite)	BREV09
Hologic	Brevera® 9 g x 13 cm, 20 mm (Standard) eller 12 mm (Petite)	BREVDISP09
Hologic	Eviva® 9 g x 13 cm, 12 mm (Blunt Petite)	Eviva 0913-12
Hologic	Eviva 9 g x 13 cm, 12 mm (Trocar Petite)	Eviva 0913-12T
Hologic	Eviva 9 g x 13 cm, 20 mm	Eviva 0913-20
Hologic	Eviva 12 g x 13 cm, 20 mm	Eviva 1213-20
Hologic	Eviva 9 g x 10 cm, 12 mm (Blunt Petite)	Eviva 0910-12
Hologic	Eviva 9 g x 10 cm, 12 mm (Trocar Petite)	Eviva 0910-12T
Hologic	Eviva 9 g x 10 cm, 20 mm	Eviva 0910-20
Hologic	Eviva 12 g x 10 cm, 20 mm	Eviva 1210-20
Hologic	LOCALizer 12 g x 10 cm	LOCALizer 09-0003
Hologic	LOCALizer S 12 g x 10 cm	LOCALizer 09-0003S
Hologic	PERL 16 g x 11,5 cm, 1 cm Ring	PERL R10
Hologic	PERL 16 g x 11,5 cm, 1,5 cm Ring	PERL R15
Hologic	PERL 16 g x 11,5 cm, 2 cm Ring	PERL R20

## E.2 Nåleguides med wirelokalisering

Følgende tabel angiver reservedelsnumrene til nåleguides med wirelokalisering (loc). Disse artikler kan bestilles ved enten at ringe til 1-877-371-4372 og følge anvisningerne for reservedele eller sende en e-mail til [Parts@hologic.com](mailto:Parts@hologic.com). Kontakt den lokale Hologic-forhandler uden for USA.

Tabel 15: Nåleguides med wirelokalisering (loc)

Komponentnummer	Beskrivelse	Farve, antal i hver pakke	Brug
3-425-4002	Steril pakke, åben nåleguide 16-19 Gauge	Lilla, 2	Til 16-19 GA nåle, når stedet efterlader både nål og wire i brystet
3-425-4003	Steril pakke, åben nåleguide 20-22 Gauge	Gul, 2	Til 20-22 GA nåle, når stedet efterlader både nål og wire i brystet
3-425-4004	Steril pakke, lukket nåleguide 16-19 Gauge	Lilla, 2	Til en 16-19 GA nål, når stedet kun efterlader wiren i brystet
3-425-4005	Steril pakke, lukket nåleguide 20-22 Gauge	Gul, 2	Til en 20-22 GA nål, når stedet kun efterlader wiren i brystet
3-255-0004	Steril pakke, lukket nåleguide 14 Gauge	Grøn, 1	Til en 14 GA nål, eller QAS på MultiCare Platinum- og Stereo Loc II-systemer



## Ordliste

### Affirm-system

Styresystemet til brystbiopsi til Selenia Dimensions- og 3Dimensions-billedsystemer

### C-armtilstand

Lader C-armen og rørrarmen bevæge sig sammen til nåletilgangsvinklen for lokaliseringsproceduren.

### Eksponeringsteknik

Kombination af røntgenparametre (kVp, mAs, filter) for et optaget billede

### Flere beståede

Lader dig automatisk generere op til fem forskudte målpunkter, alle med samme afstand (op til 5 mm væk) fra det originale målpunkt

### Gantry

En del af Selenia Dimensions- og 3Dimensions-systemerne, der har detektor-, generator- og røntgenkilde-, placerings-/kompressions-, strømfordelings- og tilbehørsundersystemer

### Kontrolmodul til biopsi

Brugerkontrolenheden til styresystemet til brystbiopsi

### Kvalitetssikring

Kvalitetssikringsstandard

### Nåletilgangsvinkel

Nålens indfaldsvinkel i forhold til brystet

### Sikkerhedsmargener

Den minimumsafstand, der er tilladt mellem biopsienhedens nålespids, der er monteret, og systemkomponenterne (for eksempel billedreceptor eller paddel)

### Stereotaktisk procedure

En type undersøgelse, der tillader stereotaktiske visninger på optagestationen.

### Stereotaktisk visning

En specialiseret billedvisning, der får programmet til at tage stereotaktiske billeder

### Stereotilstand

Lader rørrarmen dreje til hentning af stereotaktiske billeder, mens C-armen forbliver på plads.

### Styremodul til biopsi

Holder og betjener biopsienheden. Reagerer på kommandoer fra kontrolmodul til biopsi for at flytte enheden på plads og udføre biopsien.

### Stødbevægelsesmargen

Sikkerhedsmargenen (i mm), som forbliver mellem positionen for den affyrede nål og brystplatformen. Denne margen beregnes af systemet i henhold til "Z"-koordinatet, stødbevægelsen og kompressionsmængden.

### Tomosyntese

En billedoptagelsesprocedure, der kombinerer en række brystbilleder taget i forskellige vinkler. Tomosyntesebillederne kan rekonstrueres til at vise fokale planer (snit) af brystet.

### Vis

Kombinationen af ét røntgenbillede og et specificeret sæt betingelser for billedhentning



## Indeks

### A

- automatisk biopsitilstand • 56
- automatisk C-armstereotilstand • 56

### B

- beslagets højde, justering • 18
- biopsitilstande
  - automatisk • 56
  - manuel • 56
- biopsivisninger • 51
- Bordpladestativ
  - Opbevaring af Affirm-systemet • 38

### C

- C-armstereotilstande
  - C-armrotation • 56
- CNR-korrektion til biopsi • 95

### F

- fjernelse
  - adapter til biopsienhed, lateral arm • 32
  - enhedsholder, lateral arm • 30
  - kontrolmodul til biopsi • 37
  - lateral arm • 24
  - nåleguides, lateral arm • 28
  - styremodul til biopsi • 37
  - X-Stop • 34
- fjernelse af komponent
  - kontrolmodul til biopsi • 37
  - styremodul til biopsi • 37
- forholdsregler for biopsienhed med lateral arm • 20

### G

- generelle oplysninger • 7

### H

- Hologic teknisk support • 81

### J

- justering
  - beslagets højde • 18
  - kontrolmodulets position • 18
  - position for kontrolmodulet til biopsi • 18

### K

- kalibrering
  - biopsigeometri • 80
- kalibrering af biopsigeometri • 80
- komponentbetjening
  - kontrolmodul til biopsi • 15
- kontrolmodul til biopsi • 15
- kontrolmodulet til biopsi, justering • 18
- krav
  - træning • 2
- krav til uddannelse • 2

### L

- lateral arm • 21
  - adapter til biopsienhed, lateral arm • 32
  - enhedsholder, lateral arm • 30
  - forholdsregler for biopsienhed med lateral arm • 20
  - montering, lateral arm • 24
  - nåleguides, lateral arm • 28
  - oversigt, lateral arm • 21
  - stativ til lateral arm • 24
  - X-Stop • 34
- lateral tilgang • 21
- læsionsmålretning
  - stereotaktisk læsionsmålretning • 64
  - tomosyntese-læsionsmålretning • 66

### M

- montering
  - adapter til biopsienhed, lateral arm • 32
  - enhedsholder, lateral arm • 30
  - kontrolmodul til biopsi • 17
  - lateral arm • 24
  - nåleguides, lateral arm • 28
  - styremodul til biopsi • 16
  - X-Stop • 34
- mållæsion

stereotaktisk læsionsmålretning • 64

tomosyntese-læsionsmålretning • 66

## X

X-Stop • 34

## N

Nødslukning • 9

## O

Opbevaring af Affirm-systemet • 38

opbevaring af lateral arm • 39

opbevaring, lateral arm • 39

oplysninger

generelt • 7

oversigt, lateral arm • 21

## P

påkrævede færdigheder • 1

## Q

QAS-test • 73

## S

skærme på kontrolmodulet • 41

startskærm • 41

specifikationer • 87

startskærm • 41

stereobiopsitilstand

C-armrotation • 56

stereotaktisk læsionsmålretning • 64

stereovisninger • 51

system

specifikationer • 87

verificering • 36

verificering af værftsforbindelse • 36

## T

teknisk support • 3

tilbehør

kontrolmodul til biopsi • 17

tomosyntese-læsionsmålretning • 66

## V

verificering af værftsforbindelse • 36



# HOLOGIC®



**Hologic Inc**  
600 Technology Drive  
Newark, DE 19702 USA  
1.800.447.1856

**Australian Sponsor Hologic (Australia & New Zealand) Pty Ltd.**  
Level 3, Suite 302  
2 Lyon Park Road  
Macquarie Park NSW 2113  
Australia  
1.800.264.073



**Hologic BV**  
Da Vincilaan 5  
1930 Zaventem  
Belgium  
Tel: +32 2 711 46 80  
Fax: +32 2 725 20 87

**CE**  
2797