

Affirm[®]

Breast Biopsy Guidance System



Guia do Usuário

MAN-10548-2302 Revisão 002

HOLOGIC[®]

Affirm[®]

sistema de orientação de biópsia de mama Affirm

Guia do Usuário

Versão para Software 1.11, 1.12, 2.2, e 2.3

Número da peça MAN-10548-2302

Revisão 002

Janeiro de 2025

HOLOGIC[®]

Suporte ao Produto

EUA:	+1.877.371.4372
Europa:	+32 2 711 4690
Ásia:	+852 37487700
Austrália:	+1 800 264 073
Outros países:	+1 781 999 7750
E-mail:	BreastHealth.Support@hologic.com

© 2025 Hologic, Inc. Impresso nos EUA. Este manual foi originalmente escrito em inglês.

Hologic, 3Dimensions, Affirm, ATEC, Brevera, Dimensions, Eviva, Selenia, e os logotipos associados são marcas e/ou marcas registradas da Hologic, Inc. e/ou suas subsidiárias nos Estados Unidos e/ou outros países. Todas as outras marcas, marcas registradas e nomes de produto são de propriedade de seus respectivos proprietários.

Este produto pode estar protegido por uma ou mais patentes dos EUA ou estrangeiras, conforme identificado em www.Hologic.com/patent-information.

Sumário

Lista de figuras	ix
Lista de tabelas	xi
1: Apresentação	1
1.1 Indicações de uso	1
1.2 Perfis de usuários	1
1.2.1 Técnico de Mamografia	1
1.2.2 Radiologistas, cirurgiões	2
1.2.3 Médico	2
1.3 Requisitos de Treinamento	2
1.4 Requisitos do Controle de Qualidade	2
1.5 Onde encontrar informações sobre a descrição técnica	2
1.6 Declaração de garantia	3
1.7 Suporte técnico	3
1.8 Reclamações referentes ao produto	3
1.9 Declaração de segurança cibernética Hologic	3
1.10 Símbolos	4
1.11 Descrições de advertências, cuidados e observações	5
2: Informações gerais	7
2.1 Visão geral do sistema	7
2.2 Como manusear o Módulo de orientação da biópsia	8
2.3 Informações de segurança	9
2.4 Advertências e contraindicações	10
2.5 Conformidade	12
2.5.1 Requisitos de conformidade	12
2.6 Localização das etiquetas	13
3: Instalação, verificação e remoção	15
3.1 Componentes do Módulo de orientação da biópsia	15
3.2 Componentes do Módulo de controle da biópsia	16
3.3 Instalação dos componentes principais	17
3.3.1 Como fixar o Módulo de orientação da biópsia	17
3.3.2 Como fixar o Módulo de controle da biópsia	19
3.4 Instalação e remoção de acessórios	20
3.4.1 Pás de compressão da biópsia	20
3.4.2 Guia da agulha	20
3.4.3 Adaptador do dispositivo de biópsia	22
3.4.4 Dispositivo de Biópsia	22
3.4.5 Braço lateral e acessórios do braço lateral	23
3.5 Verificações do sistema	36

3.5.1	Confirmação da conexão do host	36
3.6	Remoção dos componentes principais.....	37
3.6.1	Módulo de controle da biópsia	37
3.6.2	Módulo de orientação da biópsia	37
3.7	Suporte de mesa do sistema Affirm	38
3.8	Estojo de armazenamento do braço lateral.....	39
4: Interface do usuário - Módulo de controle da biópsia		41
4.1	Telas do módulo de controle da biópsia	41
4.1.1	Tela inicial.....	41
4.1.2	Tela Target Guidance (Orientação do alvo)	41
4.1.3	Tela do modo de comando	45
4.1.4	Seleção da tela alvo.....	47
5: Biópsia		49
5.1	Exibições da biópsia.....	49
5.1.1	Adicionar uma exibição de biópsia	49
5.1.2	Editar uma exibição da biópsia.....	53
5.2	Modos estéreo do braço em C	54
5.2.1	Rotação do braço em C nos Modos estéreo do braço em C	54
5.2.2	Como selecionar o Modo estéreo do braço-C para captura de imagens	56
5.3	Guia Biopsy (Biópsia)	57
5.3.1	Opções de biópsia.....	58
5.4	Mira na lesão estereotáxica 2D	61
5.4.1	Verificação da Posição do dispositivo de biópsia	62
5.5	Alvo da lesão com orientação com tomossíntese	62
5.5.1	Verificação da Posição do dispositivo de biópsia	63
5.5.2	Alvos do projeto nas Imagens de investigação pós-tomográfica	64
5.6	Mirar a lesão utilizando Multi-Pass.....	64
5.7	Pós-biópsia	68
5.8	Imprimir imagens de par estéreo.....	68
6: Controle de qualidade		69
6.1	Procedimentos de controle de qualidade obrigatórios	69
6.2	Teste de QAS	69
6.2.1	Teste de QAS para abordagem com agulha padrão	70
6.2.2	Teste de QAS para abordagem com agulha lateral.....	72
6.3	Calibração geométrica	75
6.3.1	Procedimento de calibração geométrica.....	75
7: Cuidado e limpeza		77
7.1	Informações gerais	77
7.2	Cronogramas de manutenção preventiva	77
7.3	Cronograma de manutenção preventiva de serviço	78
7.4	Para limpeza geral	80

7.4.1	Como limpar a tela do Módulo de controle da biópsia.....	80
7.4.2	Para evitar possíveis danos ou avarias ao equipamento.....	81
Apêndice A: Especificações do sistema		83
A.1	Medidas do sistema Affirm	83
A.2	Medidas do braço lateral	84
A.3	Módulo de orientação da biópsia	85
A.4	Braço lateral	85
A.5	Módulo de controle da biópsia	85
Apêndice B: Mensagens e alertas do sistema		87
B.1	Alertas audíveis	87
B.2	Mensagens de erro.....	87
B.3	Mensagens da estação de trabalho de Captura.....	89
Apêndice C: Correção CNR para biópsia		91
C.1	Correção CNR para biópsia estereotáxica 2D	91
C.1.1	Tabela 0 AEC (dose de biópsia estereotáxica 2D padrão).....	91
C.2	Correção CNR para biópsia na opção de tomossíntese	91
C.2.1	Tabela 0 AEC (opção de tomossíntese: dose de tomossíntese padrão).....	91
Apêndice D: Formulários		93
D.1	Lista de verificação do teste de QAS	93
D.2	Lista de verificação do Teste de QAS para o braço lateral	94
Apêndice E: Peças auxiliares para biópsia		95
E.1	Dispositivos de biópsia Hologic verificados na fábrica.....	95
E.2	Guias da agulha de localização do fio.....	96
Glossário de termos		97
Índice		99

Lista de figuras

Figura 1: Sistema de biópsia Affirm no sistema de mamografia Selenia Dimensions	8
Figura 2: Como erguer o Módulo de orientação da biópsia	9
Figura 3: Como armazenar o Módulo de orientação da biópsia	9
Figura 4: Localização da etiqueta do Módulo de orientação da biópsia	13
Figura 5: Localização da etiqueta do número de série do braço lateral	13
Figura 6: Módulo de orientação da biópsia.....	15
Figura 7: Módulo de controle da biópsia.....	16
Figura 8: Instalação dos componentes do Módulo de orientação da biópsia.....	18
Figura 9: Fixação do Módulo de controle da biópsia.....	19
Figura 10: Instalação do suporte do guia da agulha no suporte do dispositivo padrão.....	21
Figura 11: Instalação do guia da agulha no suporte do guia da agulha padrão	21
Figura 12: Fixação de um adaptador do dispositivo de biópsia no suporte do dispositivo (Padrão).....	22
Figura 13: Componentes do braço lateral.....	23
Figura 14: Abordagem com agulha esquerda do braço lateral (azul).....	25
Figura 15: Abordagem com agulha direita do braço lateral (amarelo)	25
Figura 16: Instalação do suporte do braço lateral sobre o receptor de imagens	26
Figura 17: Remoção do fixador do guia da agulha do suporte do dispositivo padrão.....	27
Figura 18: Instalação do braço lateral no suporte do dispositivo.....	28
Figura 19: Tela de seleção do Lado do suporte do braço lateral	28
Figura 20: Conexão do fixador azul do guia da agulha nas hastes do guia da agulha (abordagem com agulha esquerda)	30
Figura 21: Conexão do fixador amarelo do guia da agulha nas hastes do guia da agulha (abordagem com agulha direita)	30
Figura 22: Instalação do guia da agulha descartável em um fixador do guia da agulha (braço lateral)	30
Figura 23: Posições travada e destravada da alavanca do carrinho.....	31
Figura 24: Posições travada e destravada da alavanca do suporte do dispositivo	31
Figura 25: Instalação do suporte do dispositivo no carrinho do braço lateral	32
Figura 26: Fixação do adaptador do dispositivo de biópsia no suporte do dispositivo (braço lateral)	33
Figura 27: Alavancas de travamento na posição totalmente travada.....	34
Figura 28: Escalas e posicionamento do X-Stop e do carrinho	35
Figura 29: Instalação do X-Stop no braço lateral	35
Figura 30: Tela inicial do Módulo de controle da biópsia	36
Figura 31: Suporte de mesa do sistema Affirm.....	39
Figura 32: Braço lateral e estojo de armazenamento.....	40
Figura 33: Tela inicial	41
Figura 34: Tela Target Guidance (Orientação do alvo).....	42
Figura 35: Tela Target Guidance (Orientação do alvo) para o braço lateral	43
Figura 36: Células diferenciais verdes	43
Figura 37: Células amarelas e vermelhas.....	44
Figura 38: Os sons de alerta são audíveis.....	44
Figura 39: Os sons de alerta estão silenciados	44
Figura 40: Tela do modo de comando.....	45

Guia do Usuário do Sistema de Orientação de Biópsia de Mama Affirm

Sumário

Figura 41: Tela Jog Mode (Modo de comando) para o braço lateral.....	46
Figura 42: Seleção da tela alvo	47
Figura 43: Selecionar a tela Target (Alvo) para o braço lateral.....	48
Figura 44: Guia Biopsy (Biópsia) na tela Add View (Adicionar exibição).....	50
Figura 45: Modificadores de exibição Estéreo (-) ou Estéreo (+).....	52
Figura 46: Tela Edit (Biopsy) View (Editar exibição [de biópsia])	53
Figura 47: Modo Estéreo	55
Figura 48: Modo braço em C	55
Figura 49: Ícone de status do sistema.....	56
Figura 50: Menu status do sistema	56
Figura 51: Tela de Padrões do sistema	56
Figura 52: A guia Biopsy (Biópsia)	57
Figura 53: Botões de função e dados da guia Biópsia (Abordagem com agulha padrão).....	58
Figura 54: Botões de função e dados da guia Biópsia (Abordagem com agulha lateral).....	59
Figura 55: Opções do Multi-Pass	64
Figura 56: Quatro pontos alvo de desvio estabelecidos em volta do ponto alvo central.....	65
Figura 57: Espaçamento dos pontos de desvio de 3 mm.....	66
Figura 58: Espaçamento dos pontos de desvio de 5 mm.....	66
Figura 59: Alvo de um único ponto marcado	66
Figura 60: Alvo de um único ponto desmarcado	66
Figura 61: Alvo Multi-Pass marcado.....	66
Figura 62: Alvo Multi-Pass desmarcado.....	66
Figura 63: Ordem de biópsia nos conjuntos de alvos	67
Figura 64: Ordem de biópsia de um alvo com três desvios	67
Figura 65: Ordem de biópsia de um alvo com quatro desvios	67
Figura 66: Ordem de biópsia de um alvo com cinco desvios.....	67
Figura 67: Tela de impressão de par estéreo	68
Figura 68: Botão QAS na tela Admin	70
Figura 69: Caixa de diálogo de informações do teste QAS	71
Figura 70: Campo Device (Dispositivo) da guia Biopsy (Biópsia)	71
Figura 71: Botão Lateral QAS na tela Admin.....	73
Figura 72: Caixa de diálogo de informações do teste QAS lateral	73
Figura 73: Campo Device (Dispositivo) da guia Biopsy (Biópsia)	74
Figura 74: Módulo de orientação da biópsia Affirm.....	83
Figura 75: Braço lateral.....	84

Lista de tabelas

Tabela 1: Componentes do Módulo de orientação da biópsia.....	15
Tabela 2: Componentes do Módulo de controle da biópsia.....	17
Tabela 3: Componentes do braço lateral.....	23
Tabela 4: Como usar o botão Som	44
Tabela 5: O botão do Modo estéreo do braço em C	55
Tabela 6: Como selecionar o Modo estéreo do braço-C.....	56
Tabela 7: Procedimentos obrigatórios.....	69
Tabela 8: Programa de manutenção preventiva do tecnólogo de radiologia	77
Tabela 9: Programa de manutenção preventiva do tecnólogo de radiologia	78
Tabela 10: Programa de manutenção preventiva da engenharia de serviços.....	78
Tabela 11: Alertas audíveis do sistema Affirm	87
Tabela 12: Mensagens de erro do sistema Affirm	87
Tabela 13: Mensagens da estação de trabalho de Captura.....	89
Tabela 14: Dispositivos de biópsia Hologic verificados na fábrica	95
Tabela 15: Guias da agulha de localização (Loc) do fio.....	96

Capítulo 1 Apresentação

Leia todas as informações cuidadosamente antes de operar o sistema. Siga todas as advertências e precauções descritas neste manual. Deixe este manual acessível durante os procedimentos. Os médicos devem comunicar aos pacientes todos os potenciais riscos e eventos adversos descritos neste manual em relação à operação do sistema.



Observação

A Hologic configura alguns sistemas para atender a requisitos específicos. A configuração do sistema pode não ter todas as opções e acessórios incluídos neste manual.

1.1 Indicações de uso

Rx Only

Cuidado: A lei federal dos EUA restringe a venda desse dispositivo por médicos ou sob a prescrição desses profissionais.

O sistema de orientação para biópsia de mama Affirm é um acessório opcional para o sistema de mamografia Selenia Dimensions e o sistema 3Dimensions. Ele foi projetado para permitir a localização precisa de lesões na mama em três dimensões. Destina-se a fornecer orientação com o objetivo de intervenção (como biópsia, localização pré-cirúrgica ou dispositivos de tratamento).

1.2 Perfis de usuários

1.2.1 Técnico de Mamografia

- Atende a todos os requisitos aplicáveis ao local em que opera o Técnico de Mamografia.
- Treinamento concluído referente ao sistema de mamografia.
- Passou por treinamento referente às posições da mamografia.
- Conhece os procedimentos estereotáxicos de biópsia de mama.
- Sabe como operar um computador e os periféricos.
- Pode levantar 9 kg (20 libras) até a altura dos ombros com as duas mãos (necessário para sistemas estereotáxicos verticais).
- Compreende procedimentos estéreis.

1.2.2 Radiologistas, cirurgiões

- Atendem a todos os requisitos aplicáveis ao local em que opera o Médico.
- Conhecem os procedimentos estereotáxicos de biópsia de mama.
- Sabem como operar um computador e seus periféricos.
- Compreendem os procedimentos estéreis.
- Aplicam anestesia local.
- Conhecem os procedimentos cirúrgicos básicos para biópsia de mama (core biopsy).

1.2.3 Médico

- Atende a todos os requisitos aplicáveis ao local em que opera o Médico.
- Conhece a mamografia.
- Tem experiência em exame de imagem digital.
- Sabe como operar um computador e os periféricos.

1.3 Requisitos de Treinamento

Nos Estados Unidos, os usuários devem ser Técnicos em Radiologia registrados, atendendo aos critérios para realização de mamografia. Os usuários de mamografia devem atender a todos os requisitos pessoais de MQSA aplicáveis de acordo com as diretrizes da FDA para a mamografia convencional e digital.

O usuário conta com opções de treinamento que incluem, mas não se limitam a:

- Treinamento de aplicações em campo conduzido por um especialista em serviços clínicos da Hologic
- Treinamento de operações no local, também conhecido como peer training

Além disso, o manual do usuário é um guia para as orientações sobre o uso do sistema.

Todos os usuários devem se certificar de que receberam o treinamento apropriado referente ao uso do sistema antes de usá-lo nos pacientes.

A Hologic não se responsabiliza por lesões ou danos causados pela operação incorreta do sistema.

1.4 Requisitos do Controle de Qualidade

Execute todos os testes de Controle de Qualidade dentro do cronograma correto.

1.5 Onde encontrar informações sobre a descrição técnica

As informações sobre a descrição técnica estão disponíveis no *Manual de Serviço*.

1.6 Declaração de garantia

A menos que declarado de outra forma no contrato: i) O equipamento fabricado pela Hologic é garantido ao cliente original para uso essencialmente em conformidade com as especificações de produto divulgadas durante um (1) ano a partir da data de envio, ou, se a instalação for necessária, a partir da data de instalação ("período de garantia"); ii) os tubos de raios X de mamografia de visualização digital têm garantia de vinte e quatro (24) meses, período no qual os tubos de raios X têm garantia completa nos primeiros doze (12) meses e têm garantia pro-rata linear nos meses 13 a 24; iii) peças para substituição e itens remanufaturados têm garantia pelo período remanescente de garantia ou noventa (90) dias a partir do envio, o que for maior; iv) Os suprimentos consumíveis têm garantia de conformidade às especificações divulgadas por um período que se encerra na data de validade demonstrada em suas respectivas embalagens; v) O software licenciado tem garantia para operar em conformidade com as especificações divulgadas; vi) Os serviços têm garantia para serem fornecidos de acordo por trabalho conforme as normas; vii) O equipamento fabricado que não pertence à Hologic tem garantia pelo seu fabricante e tais garantias do fabricante serão estendidas aos clientes da Hologic, até a extensão permitida pelo fabricante de tal equipamento fabricado não pertencente à Hologic. A Hologic não garante que o uso dos produtos será ininterrupto ou estará imune a falhas, ou que os Produtos funcionarão com produtos de terceiros não autorizados pela Hologic. Tais garantias não se aplicam a qualquer item que seja: (a) consertado, movido ou alterado por outra equipe de serviços autorizados que não seja da Hologic; (b) sujeito a abuso físico (incluindo térmico ou elétrico), estresse ou uso indevido; (c) armazenado, mantido ou operado de forma que não respeite as especificações ou instruções da Hologic aplicáveis, incluindo uma situação em que o cliente se recusa a permitir as atualizações de software recomendadas pela Hologic; ou (d) designado como matéria fornecida para uma garantia não associada à Hologic ou na base de pré-lançamento ou no estado em que se encontra.

1.7 Suporte técnico

Consulte a página de direitos autorais deste manual para obter informações de contato do suporte do produto.

1.8 Reclamações referentes ao produto

Informe qualquer reclamação ou problema na qualidade, confiabilidade, segurança, ou desempenho deste produto à Hologic. Se o aparelho tiver causado ou contribuído para lesões a um paciente, informe o incidente imediatamente à Hologic. (Consulte a página de direitos autorais para obter informações de contato.)











1.9 Declaração de segurança cibernética Hologic

A Hologic testa continuamente o estado atual da segurança do computador e da rede para verificar possíveis problemas com a segurança. Quando necessário, a Hologic fornece as atualizações do produto.

Para ver os documentos de Práticas recomendadas de cibersegurança dos produtos Hologic, consulte o site da Hologic em www.Hologic.com.

1.10 Símbolos

Esta seção descreve os símbolos usados neste sistema.

	Terminal de equalização potencial
	Terminal de aterramento de proteção
	“Liga” e “Desliga” (alimentação) do computador e do visor.
	Descarte equipamentos elétricos e eletrônicos separadamente dos resíduos comuns. Envie o material retirado para a Hologic ou entre em contato com seu representante de assistência técnica.
	Fabricante
	Data de fabricação
	Número de catálogo
	Número de série
	Cuidado
	Siga as instruções de operação

1.11 Descrições de advertências, cuidados e observações

Descrições de advertências, cuidados e observações usadas neste manual:



AVISO!

Procedimentos que devem ser seguidos estritamente para evitar possíveis lesões graves ou fatais.



Aviso:

Procedimentos que devem ser seguidos estritamente para evitar lesões.



Cuidado:

Procedimentos que devem ser seguidos estritamente para evitar danos ao equipamento, perda de dados ou danos a arquivos de aplicativos de software.



Observação

As observações se referem a informações adicionais.

Capítulo 2 Informações gerais

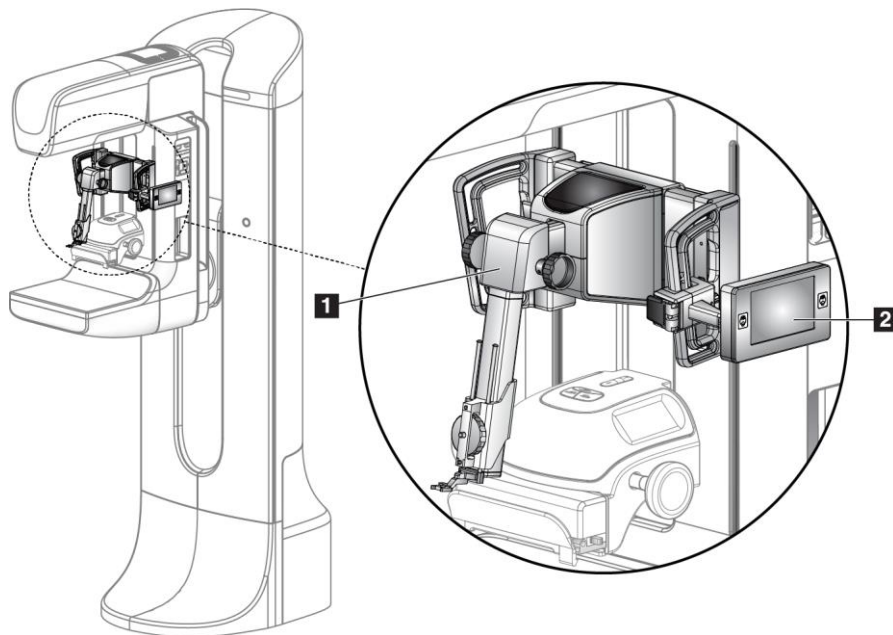
2.1 Visão geral do sistema

O sistema de orientação de biópsia de mama Affirm é conectado ao braço-C do sistema Selenia Dimensions ou ao sistema 3Dimensions. O sistema de biópsia Affirm tem dois componentes principais:

- Módulo de orientação da biópsia
- Módulo de controle da biópsia

Um dispositivo de biópsia compatível é conectado ao suporte do dispositivo do módulo de orientação da biópsia. Durante um procedimento de abordagem com agulha padrão, os motores do sistema Affirm deslocam o dispositivo de biópsia nas direções X e Y. O movimento do eixo Z é manual. O acessório opcional de biópsia vertical do braço lateral Affirm é instalado no módulo de orientação da biópsia para permitir procedimentos de abordagem com agulha lateral. Durante o uso do acessório para braço lateral, o movimento dos eixos X, Y e Z são os mesmos para a abordagem com agulha padrão. O braço-C está posicionado a 0° e o dispositivo de biópsia está posicionado da mesma forma que ocorre na abordagem com agulha padrão. Em seguida, a agulha é introduzida manualmente na mama junto com seu eixo X, mencionado como “Lat X”.

O braço do tubo do sistema Selenia Dimensions é deslocado separadamente do braço de compressão para permitir a captura de imagens estereotáticas e de tomossíntese para o alvo. Os tipos de imagens a serem capturadas dependem da sua licença do sistema Selenia Dimensions. Consulte o *Guia do Usuário* do sistema de imagens para obter informações completas sobre o sistema. Os tipos de biópsias que podem ser realizadas dependem da licença do seu sistema Affirm. Para ver todas as suas licenças instaladas, vá para **Licensing** (Licenças) em **System Tools** (Ferramentas do sistema).



Legenda da figura

1. Módulo de orientação da biópsia
2. Módulo de controle da biópsia

Figura 1: Sistema de biópsia Affirm no sistema de mamografia Selenia Dimensions

2.2 Como manusear o Módulo de orientação da biópsia



Aviso:

Certifique-se de que o módulo de orientação de biópsia esteja totalmente travado no braço em C antes do uso. A queda do módulo de biópsia pode resultar em lesões.



Cuidado:

Para evitar danos ou problemas de alinhamento com a Fase de orientação da agulha, tome cuidado ao mover o Módulo de orientação da biópsia.



Cuidado:

O Módulo de orientação da biópsia Affirm pesa 6,8 kg (15 libras). Ao movê-lo, assegure-se de segurar firmemente nas alças.

Erga o Módulo de orientação da biópsia exclusivamente pelas alças.

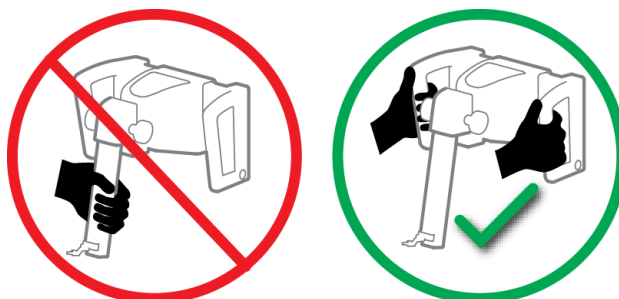


Figura 2: Como erguer o Módulo de orientação da biópsia

Quando o Módulo de orientação da biópsia não estiver sendo usado, coloque o dispositivo sobre sua parte traseira.

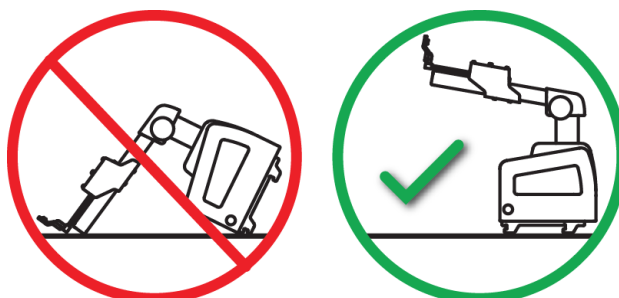


Figura 3: Como armazenar o Módulo de orientação da biópsia

2.3 Informações de segurança

Leia e entenda este manual antes de usar o sistema. Deixe o manual acessível durante os procedimentos com pacientes.

Siga *sempre* todas as instruções deste manual. A Hologic não se responsabiliza por lesões ou danos causados pela operação incorreta do sistema. A Hologic pode agendar um treinamento nas suas instalações.

O sistema tem dispositivos de proteção, mas o tecnólogo deve saber como usar o sistema com segurança. O tecnólogo deve se lembrar dos riscos à saúde que os raios X representam.

Não conecte esse equipamento a nenhum sistema ou componente não descrito neste manual. Uma combinação de componentes deve ter os dados para validar a segurança do paciente, pessoal e do ambiente. Qualquer certificação adicional é de responsabilidade do usuário.

2.4 Advertências e contraindicações



AVISO!

Após uma interrupção de energia, remova a paciente do sistema antes de restaurar a energia.



Aviso:

em caso de emergência, qualquer um dos botões de desligamento de emergência pode ser usado para remover imediatamente a energia e interromper o movimento do equipamento.



Aviso:

Você faz raios X ao aplicar os procedimentos deste manual.



Aviso:

Antes de iniciar uma exposição, certifique-se de que o dispositivo de biópsia e toda a tubulação estejam livres do caminho de movimento da cabeça do tubo.

Para evitar colisões com o dispositivo de biópsia ou com o paciente, o protetor facial convencional não deve ser usado durante os procedimentos de biópsia.



Aviso:

O movimento do braço-C é motorizado.



Aviso:

O movimento do braço do tubo é motorizado.



Aviso:

Somente usuários qualificados podem usar esse sistema.



Advertência:

Apenas médicos e fornecedores treinados em procedimentos de biópsia percutânea podem usar este sistema.



Aviso:

Não use esse equipamento se forem detectadas falhas ou problemas.



Aviso:

O usuário deve solicitar manutenção preventiva por um engenheiro de serviços aprovado.



Aviso:

O usuário ou um engenheiro de serviço deve corrigir os problemas antes da utilização do sistema.



Advertência:

Não deixe o paciente sozinho durante o procedimento.



Aviso:

Mantenha sempre as mãos da paciente afastadas dos botões e interruptores.



Aviso:

Os circuitos elétricos dentro do sistema podem causar lesões graves ou morte. As tampas não devem ser removidas ou modificadas, exceto por pessoal de serviço autorizado.



Aviso:

Certifique-se de que nada seja colocado entre a mama da paciente e a plataforma de mama durante os procedimentos de biópsia por abordagem padrão.



Cuidado:

Para evitar danos ao sistema ou exposição a substâncias infecciosas, siga as instruções da seção Cuidados e limpeza.



Cuidado:

Para evitar danos ou desalinhamento, tenha cuidado ao mover o sistema Affirm.



Cuidado:

O Módulo de orientação da biópsia Affirm pesa 6,8 kg (15 libras). Ao movê-lo, assegure-se de segurar firmemente nas alças.



Observação

O sistema não tem quaisquer peças passíveis de manutenção pelo usuário.



Observação

Não realizar biópsias a não ser que o paciente esteja posicionado em uma cadeira.



Observação

Os pacientes podem se mover durante a compressão mamária necessária para uma biópsia. Este movimento pode resultar em tornar o alvo inválido.



Observação

Se a lesão não for visível usando mamografia digital de campo completo (FFDM) ou tomossíntese digital de mama (DBT), use uma modalidade de imagem diferente.

2.5 Conformidade

Esta seção descreve os requisitos de conformidade do sistema e as responsabilidades do fabricante.

2.5.1 Requisitos de conformidade

O fabricante é responsável pela segurança, confiabilidade e desempenho deste equipamento, tomando as seguintes providências:

- O equipamento é utilizado de acordo com o *Guia do Usuário*.
- As operações de montagem, extensões, reajustes, modificações ou reparos são executadas somente por pessoas autorizadas.

2.6 Localização das etiquetas

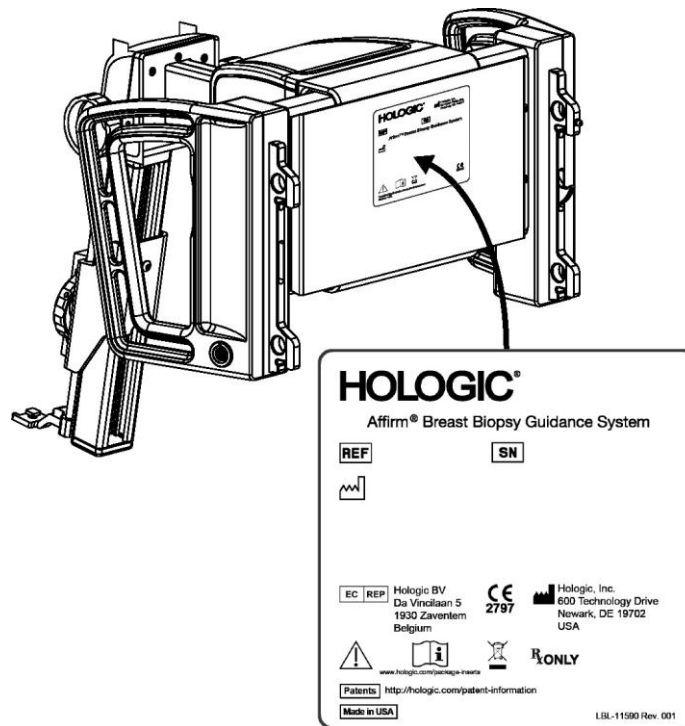


Figura 4: Localização da etiqueta do Módulo de orientação da biópsia

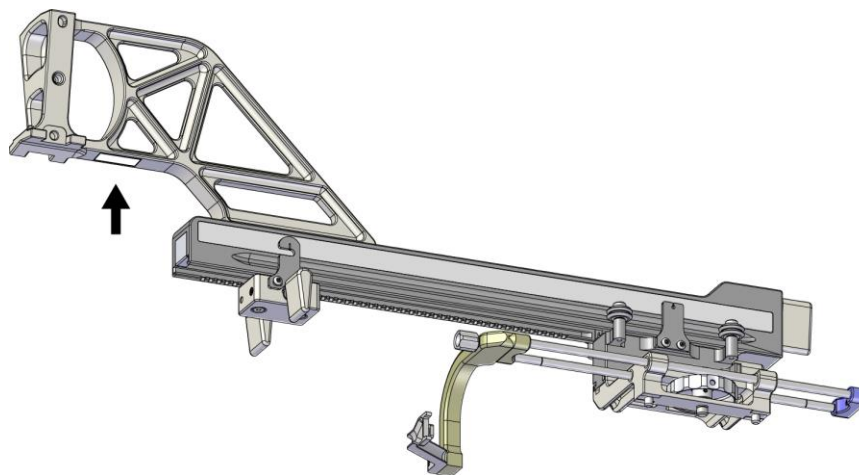


Figura 5: Localização da etiqueta do número de série do braço lateral

Capítulo 3 Instalação, verificação e remoção

3.1 Componentes do Módulo de orientação da biópsia

O Módulo de orientação da biópsia é instalado na parte frontal do braço-C dos sistemas Selenia Dimensions e 3Dimensions. Uma alavanca de travamento (consulte a figura a seguir, item 8) prende o módulo na posição correta. Um cabo (item 7) é conectado à lateral do braço-C para a operação do sistema de orientação da biópsia.

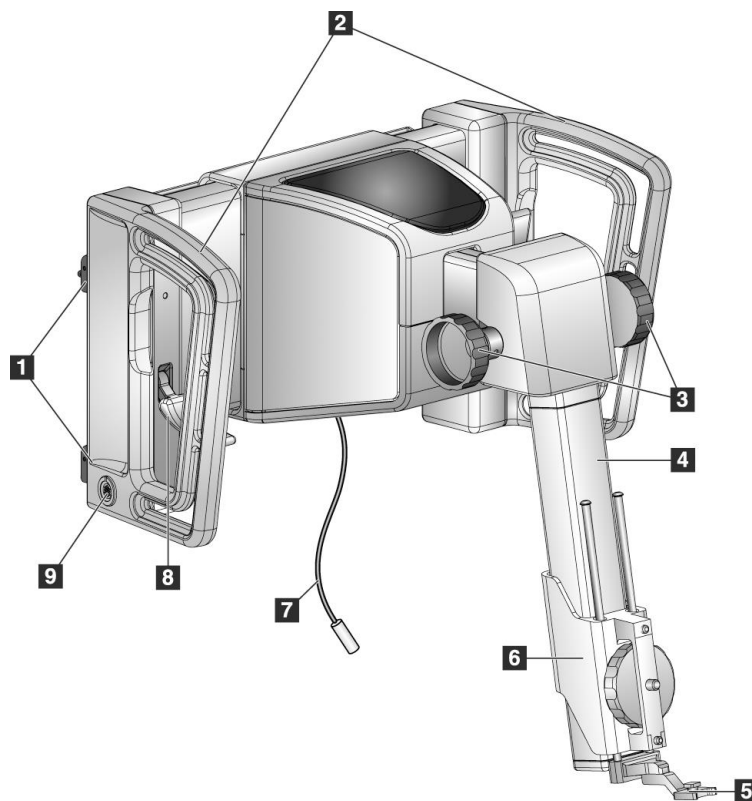


Figura 6: Módulo de orientação da biópsia

Tabela 1: Componentes do Módulo de orientação da biópsia

Nº	Nome	Descrição
1	Ganchos de fixação	Dois ganchos de cada lado fixam o Módulo de orientação da biópsia no pórtico do sistema de imagens.
2	Alças	Uma de cada lado. Segure ambas as alças para levantar o módulo de orientação da biópsia.
3	Botões Avançar/Retrair do dispositivo de biópsia	Gire qualquer um dos botões para deslocar o dispositivo de biópsia ao longo do trilho da corredeira.

Tabela 1: Componentes do Módulo de orientação da biópsia

Nº	Nome	Descrição
4	Trilho da corredeira	Prende o suporte do dispositivo de biópsia e fornece o caminho para os movimentos do dispositivo de biópsia manual.
5	Suporte do guia da agulha	Prende o guia de agulha descartável por meio do qual a agulha da biópsia é inserida. (Este guia frontal do guia é removido quando o braço lateral é instalado.)
6	Suporte do dispositivo	Prende o adaptador do dispositivo de biópsia ao qual a agulha da biópsia é fixada. Desloca-se ao longo do trilho da corredeira quando o botão avançar/retrair de um dispositivo de biópsia é girado.
7	Cabo	Conecta-se ao sistema de imagens para fornecer energia ao Módulo de orientação da biópsia.
8	Alavanca de travamento	Uma de cada lado. Acione as duas alavancas para travar o Módulo de orientação da biópsia na posição correta e no braço-C.
9	Receptáculo	Aceita o cabo do Módulo de controle da biópsia.

3.2 Componentes do Módulo de controle da biópsia

O Módulo de controle da biópsia se conecta a alça do lado esquerdo ou direito do Módulo de orientação da biópsia por meio de um suporte (item 5). A tela do visor (item 2) é uma tela de toque para o usuário executar as tarefas desejadas. Os botões do ativador do motor (item 3) em qualquer dos lados deste módulo (e na parte traseira) ativam o movimento motorizado do dispositivo de biópsia.

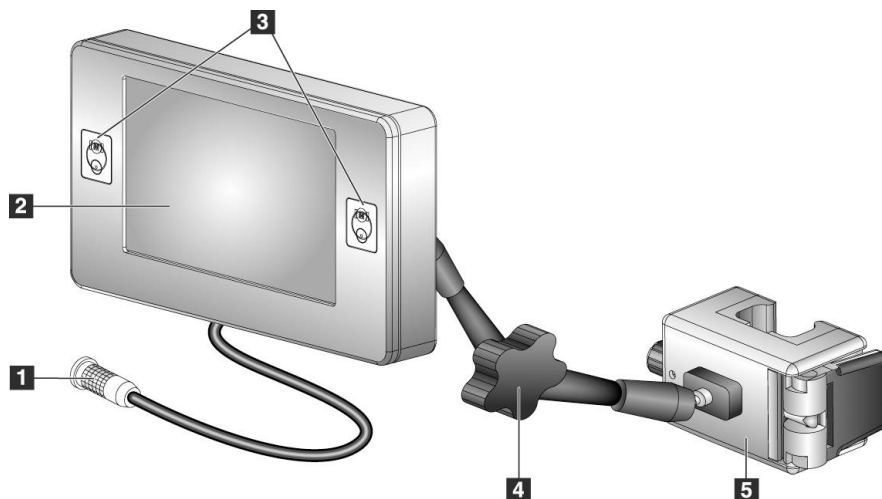


Figura 7: Módulo de controle da biópsia

Tabela 2: Componentes do Módulo de controle da biópsia

Nº	Nome	Descrição
1	Cabo	Conecta-se ao Módulo de orientação da biópsia.
2	Tela do visor	Mostra os alvos, o status do sistema, o nome do dispositivo de biópsia e as margens de segurança. Os botões da tela de toque permitem a seleção da opção.
3	Botões do Ativador do motor	Os botões dianteiro e traseiro se emparelham em um dos lados do visor. Pressione os botões dianteiro e traseiro de qualquer um dos lados ao mesmo tempo para ativar o movimento do motor.
4	Trava e liberação do braço de articulação	Gire para liberar a trava e ajustar o módulo. Gire na direção oposta para travar o braço e fixar o módulo na nova posição.
5	Suporte de fixação	Fixa-se a qualquer uma das alças do Módulo de orientação da biópsia.

3.3 Instalação dos componentes principais

3.3.1 Como fixar o Módulo de orientação da biópsia

É possível instalar o Módulo de orientação da biópsia com o sistema de imagem ligado ou desligado.



Cuidado:

Para evitar danos ou problemas de alinhamento com a Fase de orientação da agulha, tome cuidado ao mover o Módulo de orientação da biópsia.



Cuidado:

O Módulo de orientação da biópsia Affirm pesa 6,8 kg (15 libras). Ao movê-lo, assegure-se de segurar firmemente nas alças.

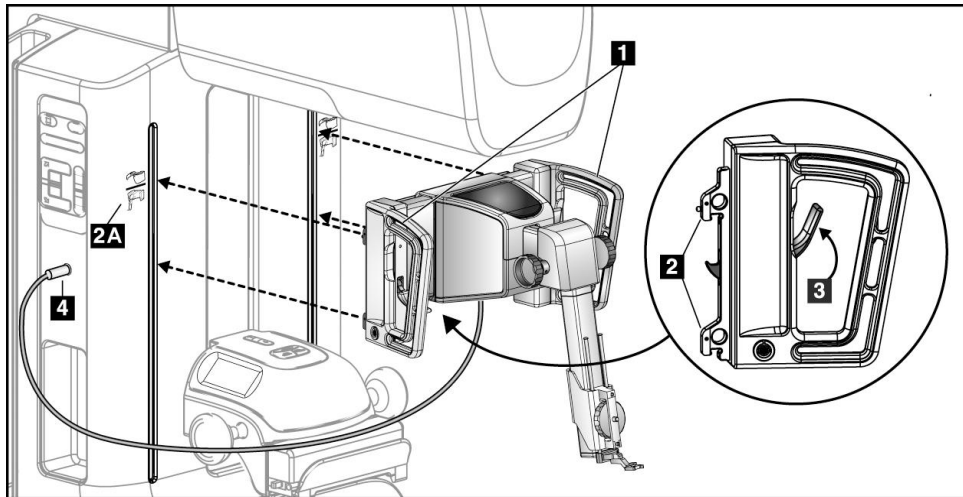
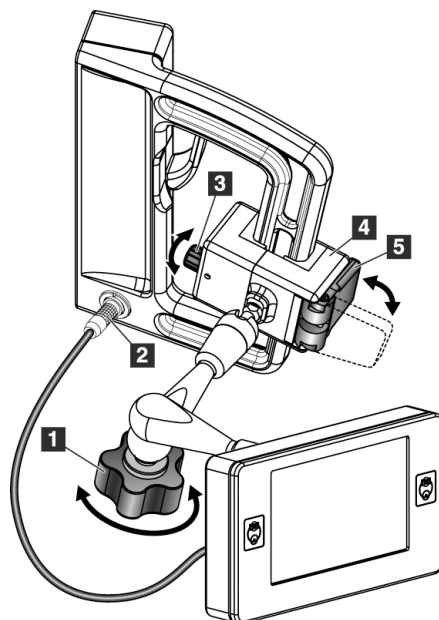


Figura 8: Instalação dos componentes do Módulo de orientação da biópsia

1. Mova o dispositivo de compressão para baixo.
2. Segure o Módulo de orientação da biópsia pelas duas alças.
3. Deslize os ganchos superiores (item 2) do Módulo de orientação da biópsia nas fendas marcadas com o ícone do sistema Affirm (item 2A) na frente do braço-C do sistema de imagens. Certifique-se de que os ganchos superior e inferior estejam fixados no braço-C.
4. Pressione as Alavancas de travamento (item 3) do Módulo de orientação da biópsia para a posição superior para travar o módulo contra o braço-C.
5. Alinhe o ponto vermelho no cabo do Módulo de orientação da biópsia (item 4) com o ponto vermelho no receptáculo da lateral do braço-C. Conecte o cabo ao receptáculo.

3.3.2 Como fixar o Módulo de controle da biópsia

O Módulo de controle da biópsia se conecta à alça do lado esquerdo ou direito do Módulo de orientação da biópsia.



Legenda da figura

1. Botão de trava do braço de articulação
2. Cabo do Módulo de controle da biópsia
3. Botão de ajuste da pinça
4. Suporte de fixação
5. Trava do suporte de fixação

Figura 9: Fixação do Módulo de controle da biópsia

1. Solte o Botão de trava do braço de articulação (consulte a figura anterior, item 1).
2. Posicione o Suporte de fixação (item 4) até que a lateral com a Trava (item 5) esteja na frente da alça.
3. Fixe o lado da Trava do suporte de fixação ao redor da parte inferior da alça.
4. Deslize o lado oposto do Suporte de fixação ao redor da alça. O suporte é fixado na alça do paciente.
5. Se necessário, ajuste o Botão de ajuste da pinça (item 3).
6. Pressione a Trava do suporte de fixação na posição travada (item 5).
7. Certifique-se de que esse ajuste mantém o suporte na posição adequada. Se o suporte se deslocar ou se não conseguir colocar a trava do suporte totalmente na posição travada, ajuste-o com o Botão de ajuste da pinça (item 3).
8. Conecte o Cabo do Módulo de controle da biópsia (item 2) ao receptáculo do Módulo de orientação da biópsia.

Como ajustar a altura do suporte

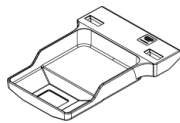
1. Solte a Trava do suporte de fixação (consulte a figura anterior, item 5).
2. Deslize o suporte até a altura necessária.
3. Pressione a Trava do suporte de fixação na posição travada.

Como ajustar a posição do Módulo de controle da biópsia

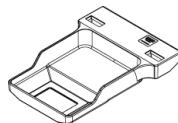
1. Solte o Botão de trava do braço de articulação (consulte a figura anterior, item 1).
2. Incline ou mude o ângulo atual do Módulo de controle da biópsia.
3. Gire o Botão de trava para travar o Módulo de controle da biópsia na nova posição.

3.4 Instalação e remoção de acessórios

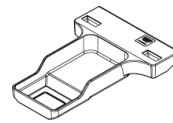
3.4.1 Pás de compressão da biópsia



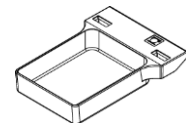
*Pá de biópsia padrão de
5x5 cm*



*Pá de biópsia padrão de
6x7 cm*



*Pá de biópsia axilar de
5x5 cm*



*Pá de biópsia do
braço lateral de 15
cm**

*O sistema reconhece automaticamente quando um braço lateral é instalado no Módulo de orientação da biópsia.

As pás de compressão da biópsia se fixam no dispositivo de compressão do sistema de imagens. Consulte o *Guia do Usuário* do sistema de imagens para obter instruções sobre a instalação e a remoção das pás.

3.4.2 Guia da agulha



Aviso:

Sempre use técnicas estéreis quando usar guias da agulha durante procedimentos em pacientes.



Aviso:

É importante instalar o dispositivo corretamente. Certifique-se de inserir a agulha através das guias superior e inferior da agulha.



Observação

Os guias de agulha podem parecer diferentes dos guias de agulha mostrados.

Instalação do guia da agulha no suporte do guia da agulha padrão

1. Insira as hastes do guia da agulha do suporte do guia da agulha no suporte do dispositivo padrão (deslize-o a partir da parte inferior).

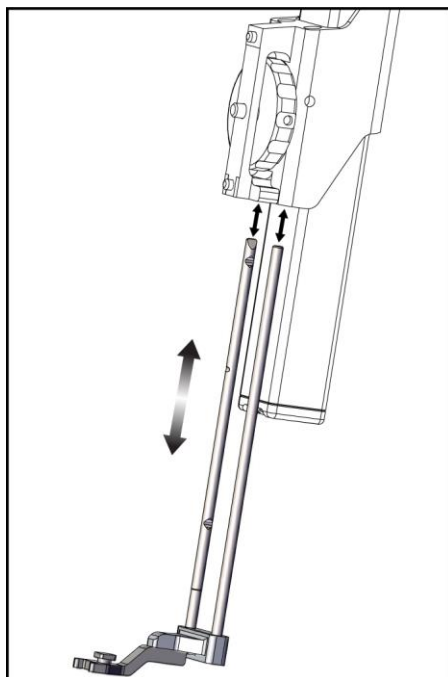


Figura 10: Instalação do suporte do guia da agulha no suporte do dispositivo padrão

2. Alinhe o guia da agulha descartável (item 1) de modo que o lado do quadrado elevado do guia da agulha se encaixe entre os dois lóbulos do fixador do guia da agulha (item 2).

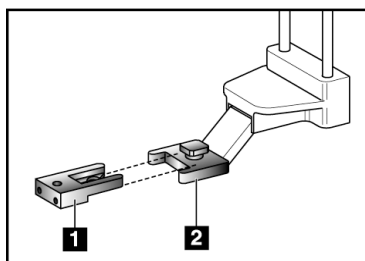


Figura 11: Instalação do guia da agulha no suporte do guia da agulha padrão

Legenda da figura

1. Guia da agulha descartável
2. Fixador do guia da agulha (padrão)

3. Deslize a área aberta em formato de U no guia da agulha em torno do pino do fixador do guia da agulha.
4. Empurre o guia da agulha até que fique travado na posição adequada.

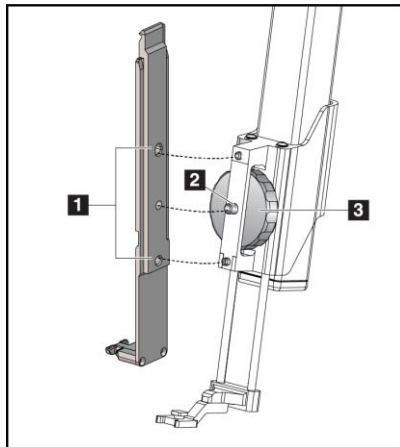
Remoção do guia da agulha descartável

1. Retire o dispositivo de biópsia do suporte do dispositivo.
2. Puxe o guia da agulha descartável afastando-o do pino no fixador do guia da agulha.
3. Descarte o guia da agulha descartável de acordo com os regulamentos locais.

3.4.3 Adaptador do dispositivo de biópsia

Instalação do adaptador do dispositivo de biópsia no suporte do dispositivo padrão

1. Alinhe os orifícios exteriores do adaptador do dispositivo de biópsia (item 1 na figura a seguir) com os pinos guia do suporte do dispositivo.
2. Alinhe o orifício central no adaptador do dispositivo de biópsia com o parafuso de montagem (item 2).
3. Gire o botão do suporte (item 3) para travar o adaptador do dispositivo de biópsia.



Legenda da figura

1. Orifícios do adaptador do dispositivo de biópsia
2. Parafuso de montagem do dispositivo
3. Botão do suporte do dispositivo

Figura 12: Fixação de um adaptador do dispositivo de biópsia no suporte do dispositivo (Padrão)

Remoção do adaptador do dispositivo de biópsia

1. Gire o botão do suporte para liberar o adaptador do dispositivo de biópsia.
2. Retire o adaptador do dispositivo de biópsia do suporte.

3.4.4 Dispositivo de Biópsia

Siga as orientações fornecidas pelo fabricante para instalar ou remover o dispositivo de biópsia e o adaptador. Insira cuidadosamente a agulha de biópsia no guia da agulha descartável ao instalar o dispositivo de biópsia.

3.4.5 Braço lateral e acessórios do braço lateral



Advertência:

Tenha cuidado quando trabalhar com o braço lateral. A vibração ou colisão contra o braço lateral pode afetar a precisão do sistema, causar lesões no paciente ou danos no equipamento.

Visão geral do braço lateral

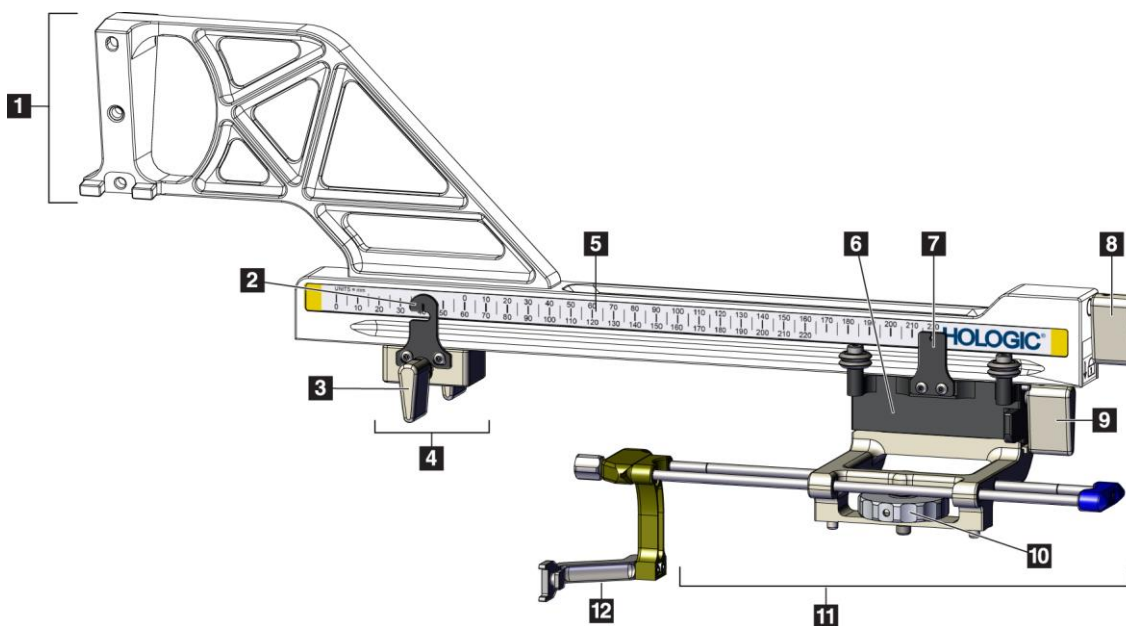


Figura 13: Componentes do braço lateral

Tabela 3: Componentes do braço lateral

Nº	Nome	Descrição
1	Suporte do braço lateral	Estrutura de suporte do braço lateral. É conectado ao suporte do dispositivo padrão e fixa o braço lateral no Módulo de orientação da biópsia.
2	Indicador de posição X-Stop	Mostra a posição do X-Stop na escala inferior do braço lateral.
3	Alavanca do X-Stop	Alavanca de travamento que trava e destrava o X-Stop na posição correta no braço lateral.

Tabela 3: Componentes do braço lateral

Nº	Nome	Descrição
4	X-Stop	Interrompe o movimento do carrinho quando travado na posição correta. Coloque o Indicador de posição de eixo X na coordenada Lat X da escala inferior para evitar que o dispositivo de biópsia passe do alvo na Lat X. Pressione para cima enquanto desliza o X-Stop pelo braço lateral para obter um movimento contínuo.
5	Escala	Em cada lado do braço lateral. A escala amarela é para a abordagem com agulha lateral direita. A escala azul é para a abordagem com agulha lateral esquerda. Use a escala superior para posicionar o carrinho. Use a escala inferior para posicionar o X-Stop.
6	Carrinho	É conectado ao braço lateral e prende o suporte do dispositivo ao qual a agulha da biópsia é fixada. Desloca-se pelo braço lateral durante os procedimentos de biópsia.
7	Indicador de posição do carrinho	Mostra a posição do carrinho na escala superior do braço lateral.
8	Alavanca do carrinho	Acione a alavanca para travar o carrinho na posição correta no trilho do braço lateral. Travada = posição vertical para baixo. Destravada = posição vertical para cima. Coloque a alavanca na posição totalmente destravada para um movimento contínuo ao longo do braço lateral.
9	Alavanca do suporte do dispositivo	Alavanca de travamento que trava e destrava o suporte do dispositivo no carrinho.
10	Botão do suporte do dispositivo	Gire o botão para prender e soltar o adaptador do dispositivo de biópsia.
11	Suporte do dispositivo	Prende o adaptador do dispositivo de biópsia ao qual a agulha da biópsia é fixada. O fixador do guia da agulha é conectado ao final das hastes do guia da agulha no suporte do dispositivo.
12	Suporte do guia da agulha	Prende o guia de agulha descartável por meio do qual a agulha da biópsia é inserida.

O braço lateral pode ser montado do lado direito ou esquerdo do Módulo de orientação da biópsia para permitir uma abordagem com agulha lateral em ambas as direções. Defina a abordagem desejada antes de montar o braço lateral e instale o Módulo de controle da biópsia no lado oposto da abordagem desejada.

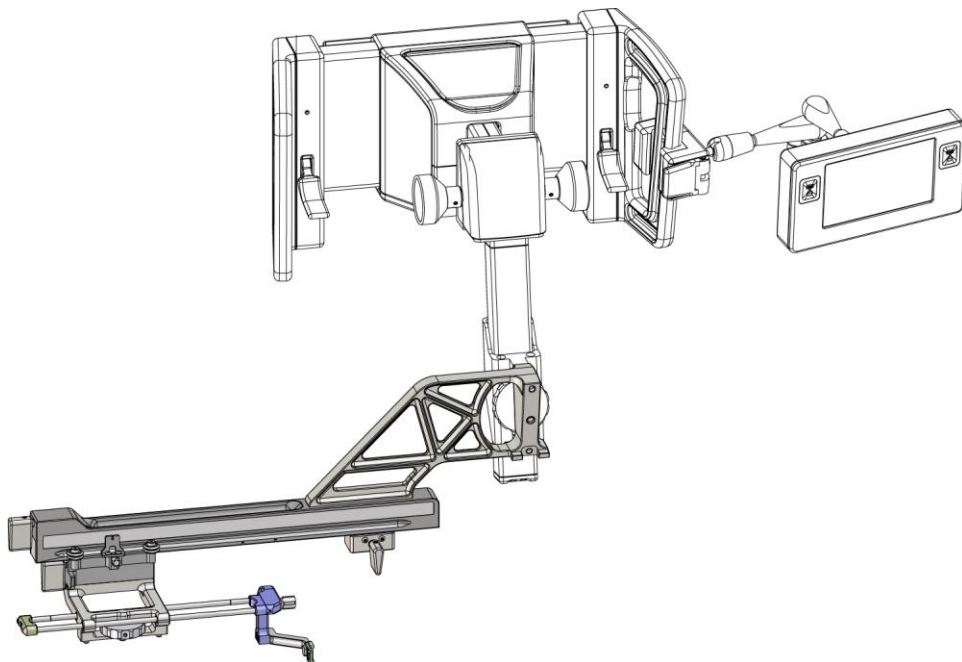


Figura 14: Abordagem com agulha esquerda do braço lateral (azul)

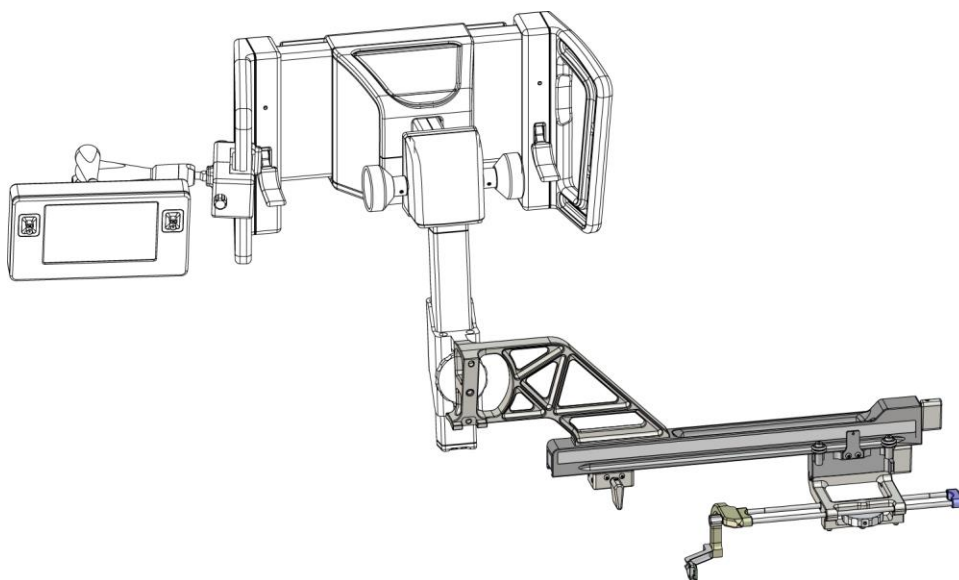


Figura 15: Abordagem com agulha direita do braço lateral (amarelo)

Braço lateral



Advertência:

Limpe o braço lateral antes e depois de cada uso (consulte [Para limpeza geral](#) na página 80).

Instalação do braço lateral

1. Verifique se o braço-C está definido para 0 graus.
 2. Coloque o suporte do braço lateral firmemente sobre o receptor de imagens.
-



Observação

Use o suporte do braço lateral *somente* para procedimentos com o braço lateral.

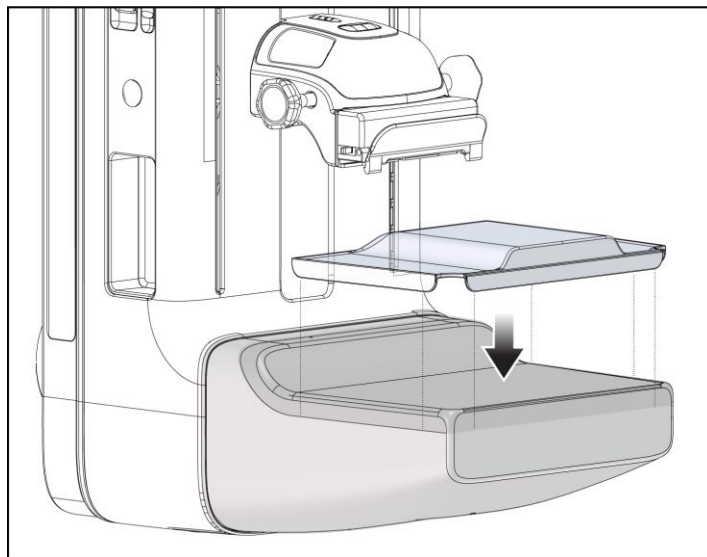


Figura 16: Instalação do suporte do braço lateral sobre o receptor de imagens

3. Instale a pá de biópsia do braço lateral. Depois de instalar a pá, o sistema reconhece automaticamente que um braço lateral está sendo usado no Módulo de orientação da biópsia. Se o braço em C não estiver definido para 0 graus, o Módulo de controle da biópsia solicita que você gire o braço em C para 0 graus.
4. No sistema Affirm, remova o fixador do guia da agulha usado no suporte do dispositivo padrão.

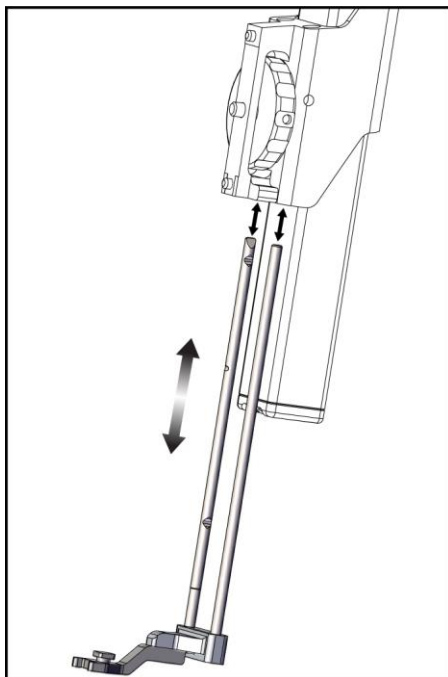
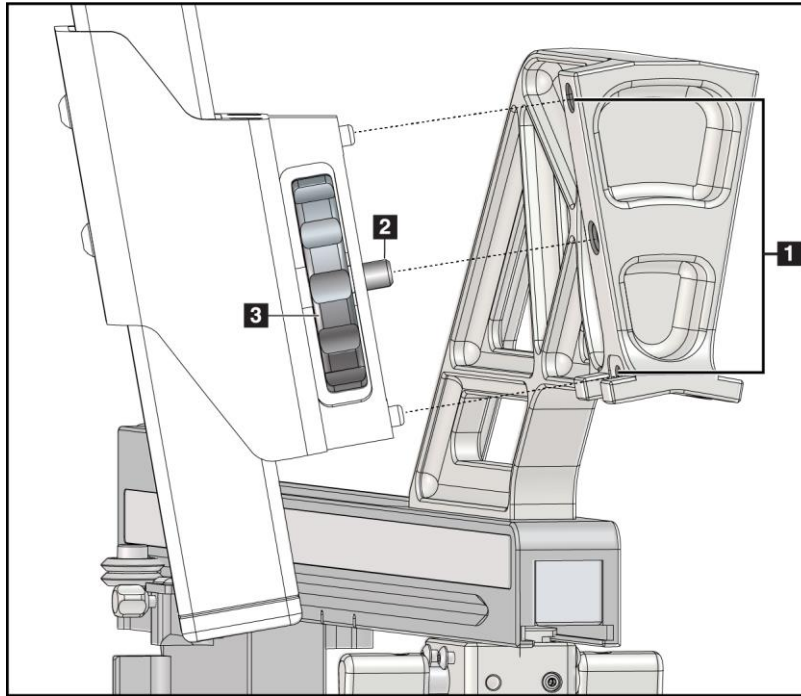


Figura 17: Remoção do fixador do guia da agulha do suporte do dispositivo padrão

5. Defina a direção da abordagem do dispositivo de biópsia (lado esquerdo ou direito do Módulo de orientação da biópsia). Verifique que o Módulo de controle da biópsia esteja fixado no lado correto do Módulo de orientação da biópsia para a abordagem com agulha desejada.
6. Prenda o braço lateral ao Módulo de orientação da biópsia (consulte a figura a seguir).
 - a. Alinhe os orifícios superior e inferior do guia no braço lateral (item 1 na figura a seguir) com os pinos superior e inferior do suporte do dispositivo no Módulo de orientação da biópsia.
 - b. Alinhe o orifício central do braço lateral (item 2) com o parafuso de montagem no suporte do dispositivo.
 - c. Gire o botão do suporte (item 3) para travar o braço lateral ao Módulo de orientação da biópsia.
 - d. Certifique-se de que as duas superfícies de suporte estejam alinhadas corretamente.



Legenda da figura

1. Orifícios do guia do suporte do braço lateral
2. Parafuso de montagem do dispositivo
3. Botão do suporte do dispositivo

Figura 18: Instalação do braço lateral no suporte do dispositivo

7. No Módulo de controle da biópsia, selecione o botão **Lateral Arm Mounting Side** (Lado do suporte do braço lateral) correto para o lado em que o braço lateral será montado.

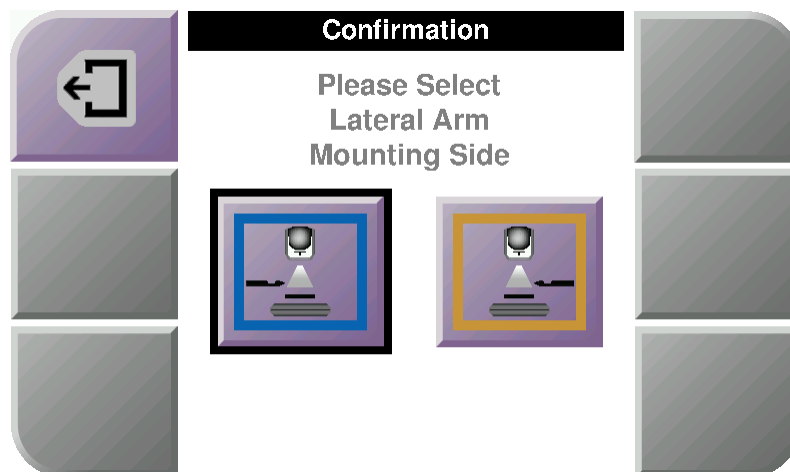


Figura 19: Tela de seleção do Lado do suporte do braço lateral

8. No Módulo de controle da biópsia, selecione **OK** para confirmar que o suporte do braço lateral foi instalado.

Remoção do braço lateral

1. No suporte do dispositivo padrão, gire o botão do suporte do dispositivo para afrouxar o parafuso do suporte do dispositivo.
2. Retire o braço lateral do Módulo de orientação da biópsia.
3. Remova a pá do braço lateral.
4. Remova o suporte do braço lateral.

Guia da agulha do braço lateral



Aviso:

Sempre use técnicas estéreis quando usar guias da agulha durante procedimentos em pacientes.



Aviso:

É importante instalar o dispositivo corretamente. Certifique-se de inserir a agulha através das guias superior e inferior da agulha.



Observação

Os guias de agulha podem parecer diferentes dos guias de agulha mostrados.

Instalação do guia da agulha no suporte do guia da agulha do braço lateral

1. Verifique que o braço lateral esteja fixado no lado correto do Módulo de orientação da biópsia para a direção de abordagem desejada. Se necessário, consulte as figuras Abordagem esquerda (e direita) do braço lateral.
2. Verifique que o suporte do dispositivo esteja instalado no lado correto do braço lateral para a direção de abordagem desejada. Se necessário, consulte [Suporte do dispositivo do braço lateral](#) na página 31.
3. Verifique que o fixador do guia da agulha correto esteja instalado nas hastes do guia da agulha com base na abordagem desejada (consulte o conjunto de figuras a seguir). Se necessário, remova o fixador do guia da agulha existente (item 1) e instale o fixador correto (item 2). Lembre-se:
 - A extremidade azul das hastes do guia da agulha recebe o fixador azul do guia da agulha para a abordagem esquerda.
 - A extremidade amarela das hastes do guia da agulha recebe o fixador amarelo do guia da agulha para a abordagem direita.

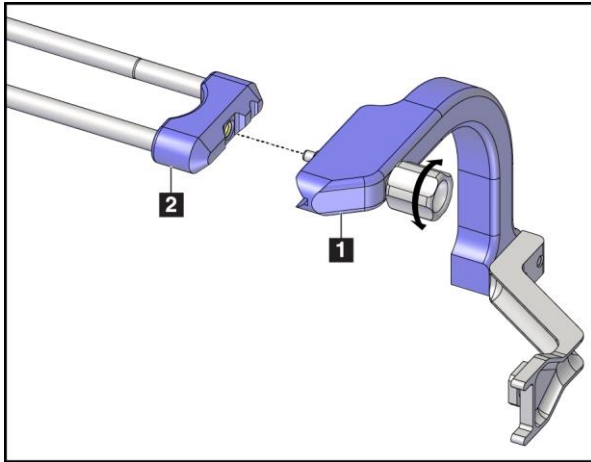


Figura 20: Conexão do fixador azul do guia da agulha nas hastes do guia da agulha (abordagem com agulha esquerda)

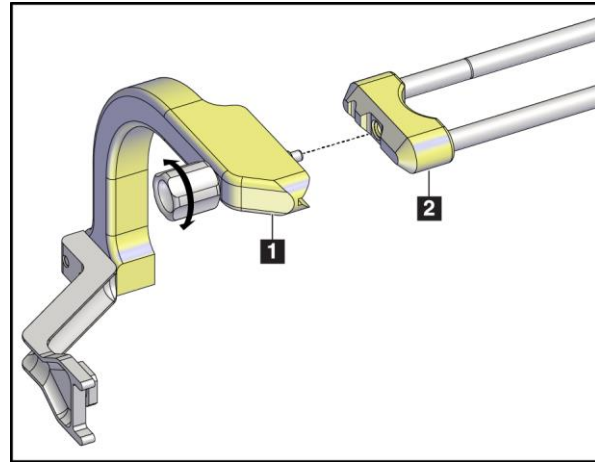


Figura 21: Conexão do fixador amarelo do guia da agulha nas hastes do guia da agulha (abordagem com agulha direita)

4. Deslize o guia da agulha descartável (item 1) pelo pino na extremidade no fixador do guia da agulha (item 2).

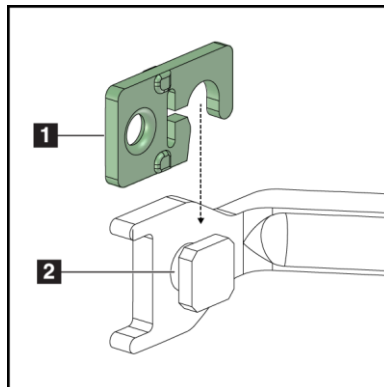


Figura 22: Instalação do guia da agulha descartável em um fixador do guia da agulha (braço lateral)

Legenda da figura

1. Guia da agulha descartável
2. Suporte do guia da agulha

Remoção do guia da agulha descartável

1. Retire o dispositivo de biópsia e o adaptador do suporte do dispositivo.
2. Puxe o guia da agulha descartável afastando-o do pino no fixador do guia da agulha.
3. Descarte o guia da agulha descartável de acordo com os regulamentos locais.

Suporte do dispositivo do braço lateral

Instalação do suporte do dispositivo

1. Mova a alavanca do carrinho completamente para cima até a posição destravada.

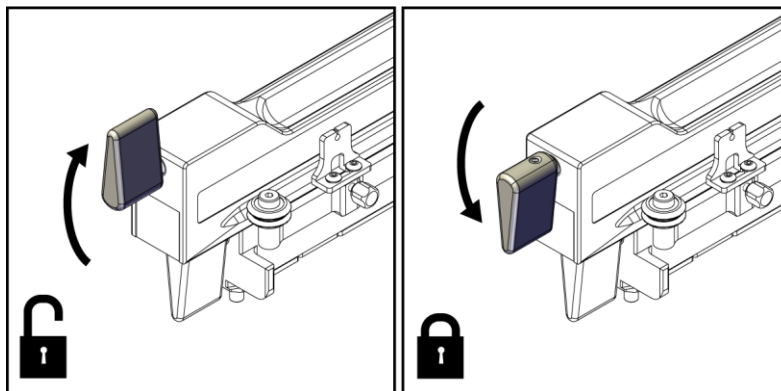


Figura 23: Posições travada e destravada da alavanca do carrinho



Observação

A alavanca do carrinho deve estar totalmente na posição superior para um movimento contínuo ao longo do braço lateral.

2. Usando o Indicador de posição do carrinho e a escala superior, defina a posição do carrinho para 220 mm.



Observação

A definição do Indicador de posição do carrinho para 220 mm fornece uma distância segura em relação à mama para fixar o dispositivo de biópsia.

3. Mova a alavanca do carrinho completamente para baixo até a posição travada.
4. Mova a alavanca do suporte do dispositivo para cima até a posição destravada.

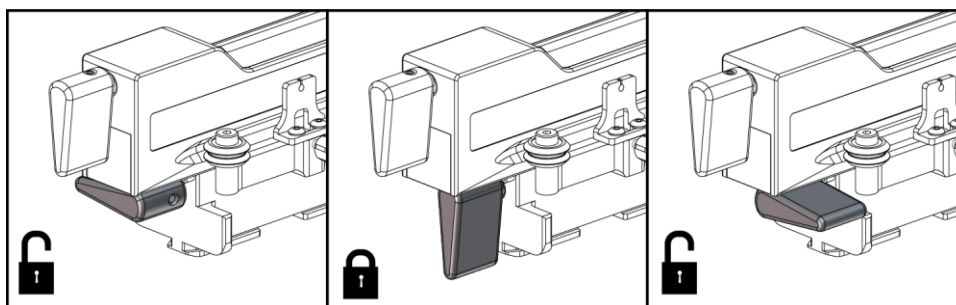


Figura 24: Posições travada e destravada da alavanca do suporte do dispositivo

5. Deslize o suporte do dispositivo pelo carrinho do braço lateral até ele parar.

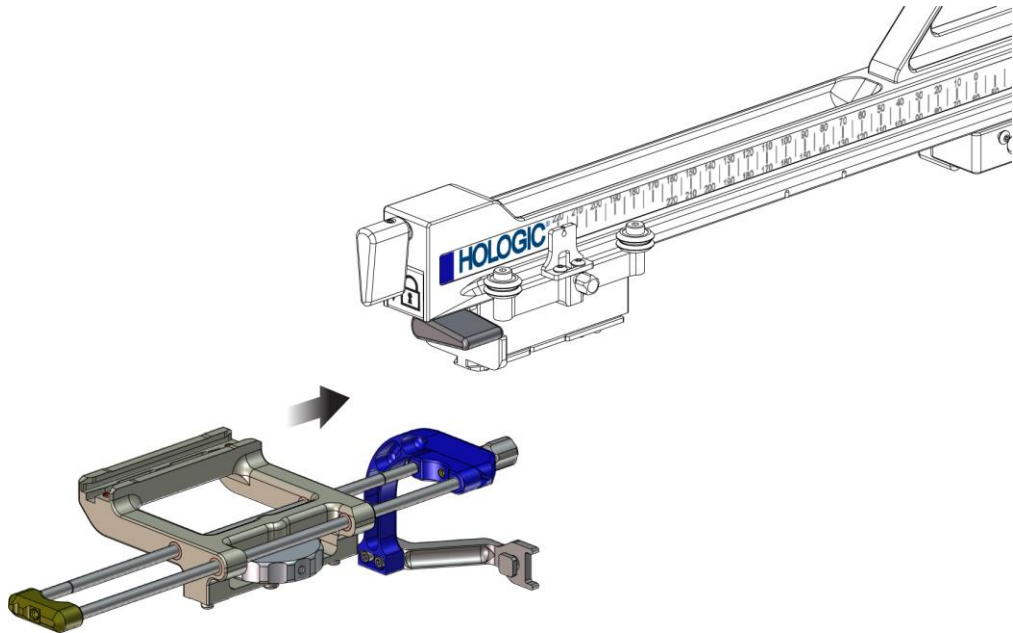


Figura 25: Instalação do suporte do dispositivo no carrinho do braço lateral



Observação

O suporte do dispositivo deve ser instalado com o guia da agulha na frente do braço lateral.

6. Mova a alavanca do suporte do dispositivo para baixo para travar o suporte do dispositivo na posição correta.

Remoção do suporte do dispositivo

1. Mova a alavanca do suporte do dispositivo para cima para destravar o suporte do dispositivo.
2. Deslize o suporte do dispositivo para fora do braço lateral.

Adaptador do dispositivo de biópsia

Instalação do adaptador do dispositivo de biópsia

1. Alinhe os orifícios exteriores do adaptador do dispositivo de biópsia (item 1 na figura a seguir) com os pinos guia do suporte do dispositivo.
2. Alinhe o orifício central no adaptador do dispositivo de biópsia com o parafuso de montagem (item 2).
3. Gire o botão do suporte do dispositivo (item 3) para travar o adaptador do dispositivo de biópsia.

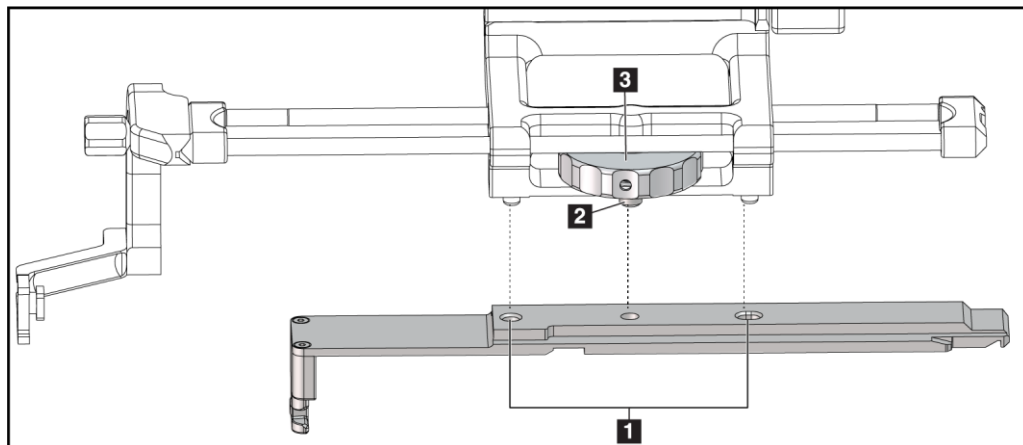


Figura 26: Fixação do adaptador do dispositivo de biópsia no suporte do dispositivo (braço lateral)

Legenda da figura

1. Orifícios do adaptador do dispositivo de biópsia
2. Parafuso de montagem do dispositivo
3. Botão do suporte do dispositivo

Remoção do adaptador do dispositivo de biópsia

1. Gire o botão do suporte para liberar o adaptador do dispositivo de biópsia.
2. Retire o adaptador do dispositivo de biópsia do suporte do dispositivo.

Dispositivo de Biópsia

Siga as orientações fornecidas pelo fabricante para instalar ou remover o dispositivo de biópsia e o adaptador. Insira cuidadosamente a agulha de biópsia no guia da agulha descartável ao instalar o dispositivo de biópsia.

Precauções do dispositivo de biópsia com o braço lateral



Advertência:

Certifique-se de que a alavanca do carrinho, a alavanca do suporte do dispositivo e a alavanca do X-Stop estejam totalmente travadas antes de acionar o dispositivo de biópsia ou obter amostras de tecido.

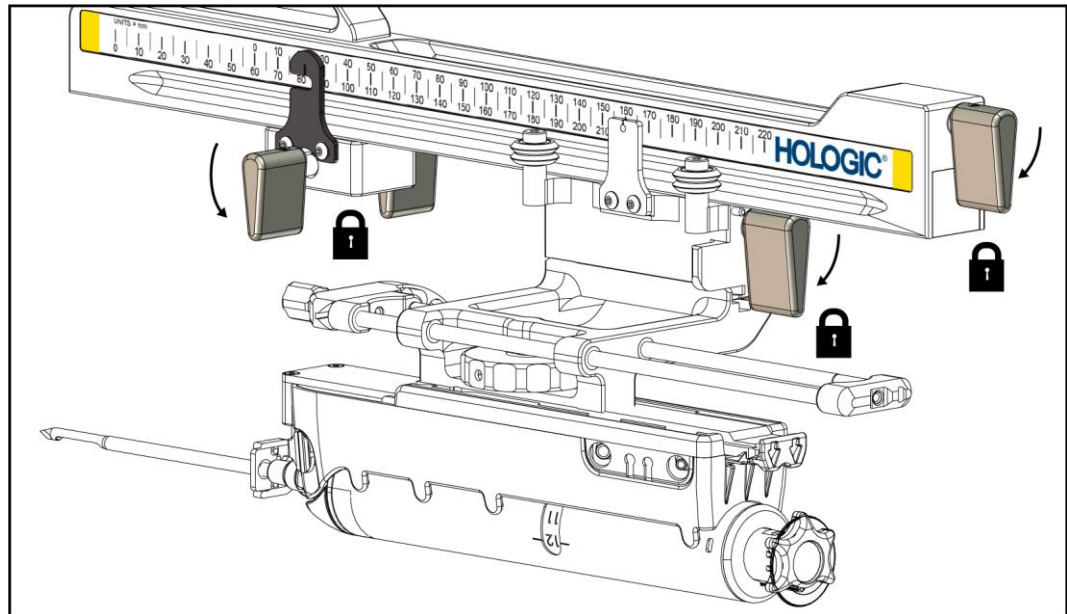


Figura 27: Alavancas de travamento na posição totalmente travada

X-Stop

O X-Stop é um acessório que interrompe o movimento do carrinho e do suporte do dispositivo ao longo do eixo Lat X. O Indicador de posição do X-Stop é usado para posicionar o X-Stop ao longo da escala inferior do braço lateral. Durante um procedimento, o X-Stop é posicionado na coordenada Lat X, conforme mostrado no Módulo de controle da biópsia. Quando o X-Stop está travado no local correto e o carrinho está posicionado contra o X-Stop, a posição do X-Stop e do carrinho possuem o mesmo valor nas respectivas escalas. O uso do X-Stop é opcional.

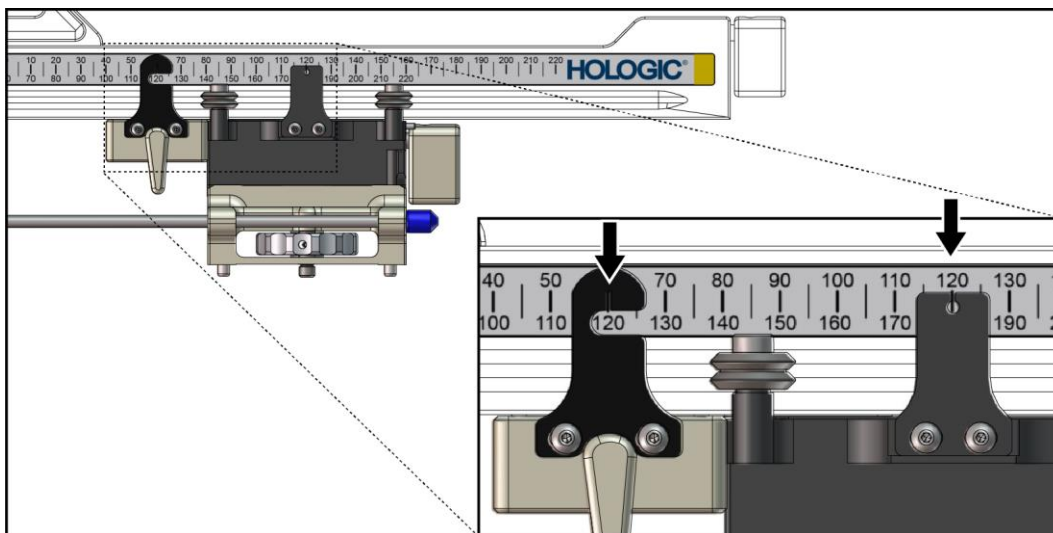


Figura 28: Escalas e posicionamento do X-Stop e do carrinho

Instalação do X-Stop

1. Certifique-se de que a alavanca do X-Stop esteja totalmente na posição destravada (acima).
2. Deslize o X-Stop pelo braço lateral do mesmo lado do suporte do braço lateral. O X-Stop somente desliza quando o lado aberto do Indicador de posição do X-Stop está voltado para o suporte do braço lateral. Consulte a figura a seguir para ver o posicionamento.

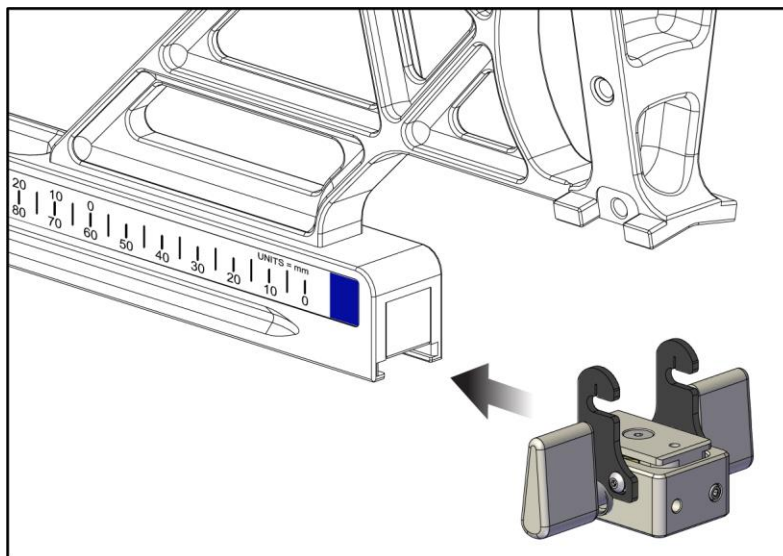


Figura 29: Instalação do X-Stop no braço lateral

3. Coloque o Indicador de posição do X-Stop na posição desejada na escala.



Observação

Para obter movimento contínuo, pressione para cima enquanto estiver deslizando o X-Stop para a posição correta.

4. Mova a alavanca do X-Stop para baixo até a posição travada.
-



Advertência:

O X-Stop deve estar na posição travada antes que o dispositivo de biópsia seja movido para a posição correta.

Remoção do X-Stop

1. Mova a alavanca do X-Stop completamente para cima até a posição destravada.
 2. Deslize o X-Stop para fora do braço lateral.
 3. Mova a alavanca do X-Stop até a posição destravada (abaixo).
-



Observação

O X-Stop é armazenado na posição travada no estojo do braço lateral.

3.5 Verificações do sistema

3.5.1 Confirmação da conexão do host

Quando o Selenia Dimensions está ligado e as conexões do cabo do sistema Affirm estão corretas, a tela *Home* (Início) aparece no Módulo de controle da biópsia.

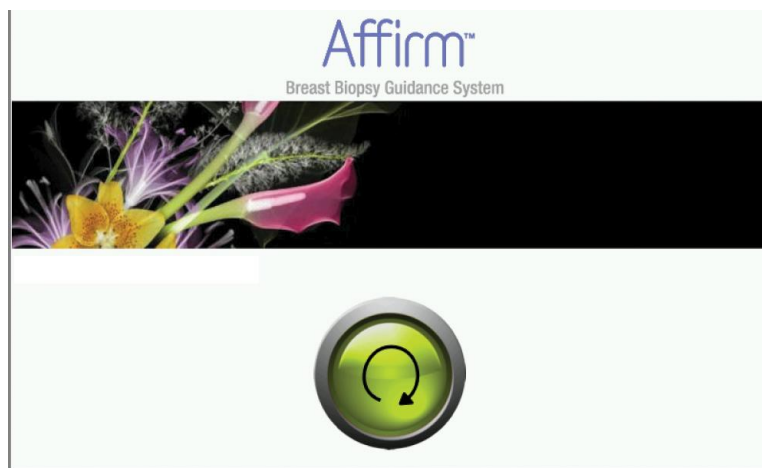


Figura 30: Tela inicial do Módulo de controle da biópsia

3.6 Remoção dos componentes principais

3.6.1 Módulo de controle da biópsia

Para retirar o Módulo de controle da biópsia do Módulo de orientação da biópsia:

1. Desconecte o cabo do Módulo de controle da biópsia do Módulo de orientação da biópsia.
2. Solte a trava do suporte.
3. Retire o Módulo de controle da biópsia do Módulo de orientação da biópsia.
4. Guarde o Módulo de controle da biópsia em um local protegido.

3.6.2 Módulo de orientação da biópsia



Cuidado:

Para evitar danos ou problemas de alinhamento com a Fase de orientação da agulha, tome cuidado ao mover o Módulo de orientação da biópsia.

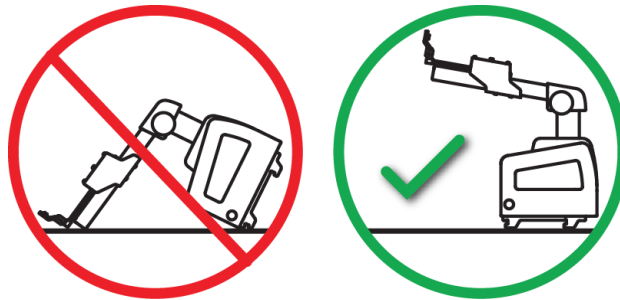


Cuidado:

O Módulo de orientação da biópsia Affirm pesa 6,8 kg (15 libras). Ao movê-lo, assegure-se de segurar firmemente nas alças.

Para remover o Módulo de orientação da biópsia do braço-C do sistema de imagens:

1. Desconecte o Cabo do Módulo de orientação da biópsia do braço-C.
2. Segure uma alça do Módulo de orientação da biópsia com uma das mãos e libere ao mesmo tempo as alavancas de travamento com a outra mão.
3. Coloque a mão em cada alça e levante o Módulo de orientação da biópsia das fendas do braço-C.
4. Guarde o Módulo de orientação da biópsia e o Módulo de controle da biópsia em um local seguro. Assegure-se de colocar a unidade sobre sua parte traseira (ganchos para baixo).



3.7 Suporte de mesa do sistema Affirm



Cuidado:

O suporte de mesa do sistema Affirm não pode ser usado em aplicações móveis.

Para colocar o sistema de biópsia Affirm no suporte opcional, consulte a figura a seguir.

1. Desloque o suporte do dispositivo e a guia da agulha para a posição superior mais elevada, conforme mostrado em A.
2. Desconecte o cabo do módulo de orientação da biópsia do braço-C do sistema de imagens.
3. Remova o Módulo de orientação da biópsia do Affirm juntamente com o Módulo de controle da biópsia, se ele estiver presente, do sistema de imagens.



Cuidado:

Para evitar danos ou problemas de alinhamento com a Fase de orientação da agulha, tome cuidado ao mover o Módulo de orientação da biópsia.



Cuidado:

O Módulo de orientação da biópsia Affirm pesa 6,8 kg (15 libras). Ao movê-lo, certifique-se de segurar firmemente nas alças.

4. Coloque o sistema Affirm no suporte de mesa, conforme mostrado em B.

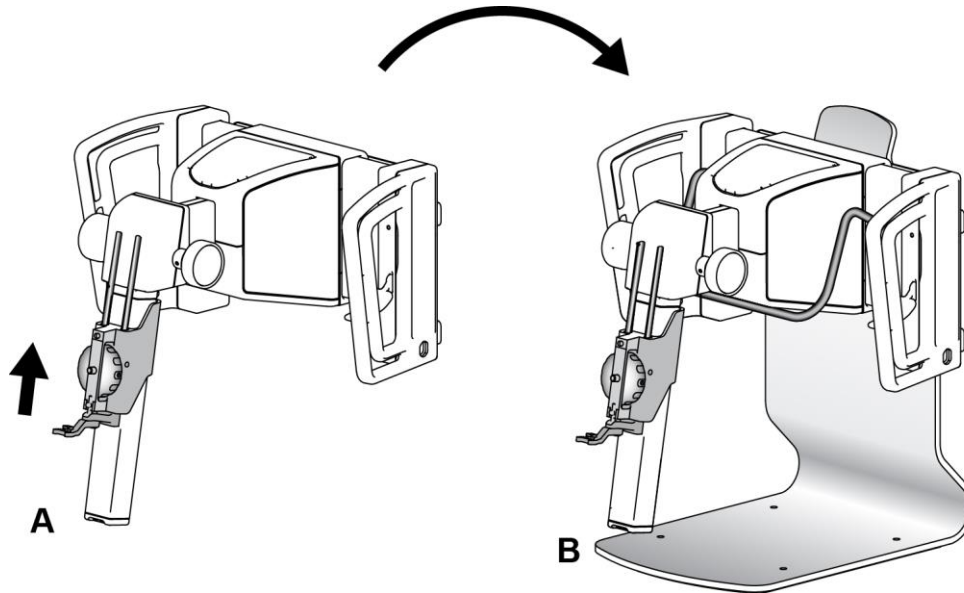


Figura 31: Suporte de mesa do sistema Affirm

3.8 Estojo de armazenamento do braço lateral

O braço lateral é fornecido com um estojo de armazenamento para guardar com segurança os componentes do braço lateral. O Phantom QAS do braço lateral também é guardado no estojo de armazenamento. Para proteger o equipamento e manter a precisão, sempre guarde o braço lateral e seus componentes no estojo.



Figura 32: Braço lateral e estojo de armazenamento

Capítulo 4 Interface do usuário - Módulo de controle da biópsia

4.1 Telas do módulo de controle da biópsia

4.1.1 Tela inicial

A tela *Home* (Início) exibe o nome ou as iniciais do usuário que faz o login e qualquer mensagem de erro. O botão **Go** (Ir) leva o usuário para a tela *Target Guidance* (Orientação do alvo).

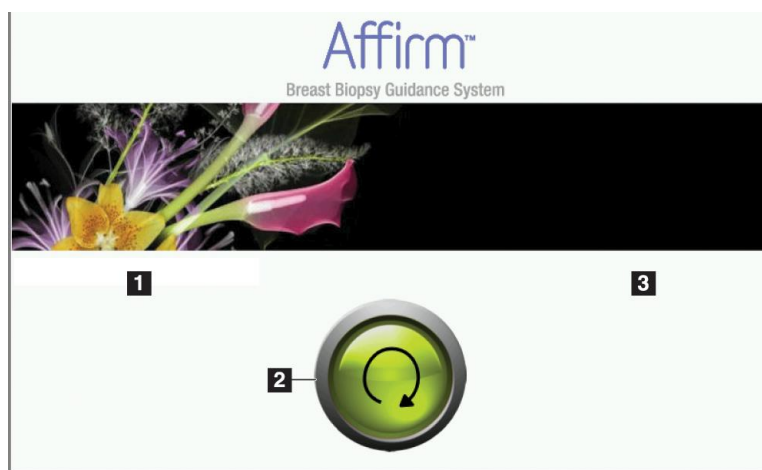


Figura 33: Tela inicial

Legenda da figura

1. Área de ID do usuário
2. Botão **Go to Target Guidance** (Ir para a Orientação do alvo)
3. Área de mensagem de erro

4.1.2 Tela Target Guidance (Orientação do alvo)

A figura a seguir mostra a tela principal do Módulo de controle da biópsia. Essa tela mostra a posição atual do dispositivo de biópsia, as coordenadas do alvo selecionado e a diferença cartesiana entre as duas posições.

Os botões da tela *Target Guidance* (Orientação do alvo) permitem que o usuário volte para a tela anterior (item 3), para a tela da seleção do alvo (item 2), para a tela do movimento motorizado do dispositivo de biópsia nos eixos X e Y (item 1), selecione o Modo braço-C ou Modo estéreo para a rotação do braço-C (item 5) e cancele um sinal sonoro (item 7).

A área de exibição (item 4) da tela *Target Guidance* (Orientação do alvo) mostra a diferença entre a posição atual do dispositivo de biópsia e as coordenadas do alvo, o status do sistema (item 10), o dispositivo de biópsia instalado no sistema (item 8) e as margens de segurança (item 9).

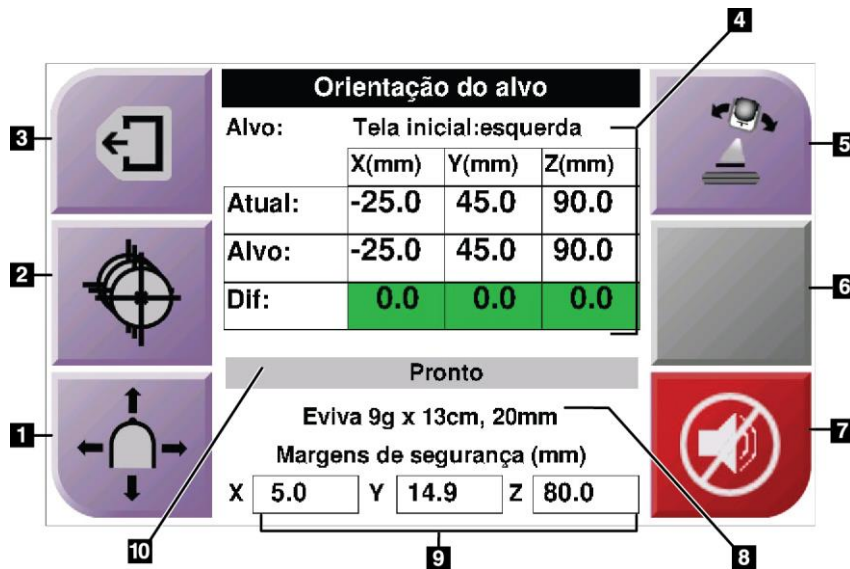


Figura 34: Tela *Target Guidance* (Orientação do alvo)

Legenda da figura

1. Vá para a tela *Jog Mode* (Modo de comando)
2. Vá para a tela *Select Target* (Selecionar alvo)
3. Ir para a tela anterior
4. Informação alvo
5. Alterne entre o Modo do braço-C ou o Modo estéreo (quando o sistema está configurado para o Modo estéreo do braço-C manual).
6. Este botão está cinza e desabilitado.
7. Sem som ou habilitar som (um ícone aparece nesse botão e um alarme soa quando há uma falha no sistema. Consulte [O botão Som](#) na página 44).
8. Dispositivo de biópsia selecionado
9. Margens de segurança
10. Status do sistema



Observação

As células X, Y e Z na tela podem mudar de cor à medida que as coordenadas do alvo mudarem. Consulte [Células coloridas nas telas](#) na página 43.

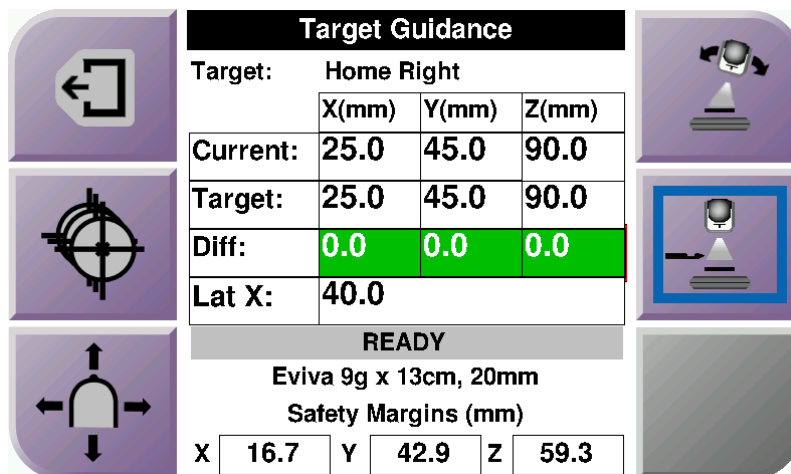


Figura 35: Tela Target Guidance (Orientação do alvo) para o braço lateral

Quando o braço lateral é instalado, a tela Target Guidance (Orientação do alvo) inclui um campo para o valor Lat X.

O botão cinza desativado do lado direito da tela agora é o botão **Lateral Arm Mounting Side** (Lado de montagem do braço lateral) (item 6 na figura anterior). O botão **Lateral Arm Mounting Side** (Lado de montagem do braço lateral) do lado direito da tela mostra o lado da abordagem para a biópsia. Pressione o botão **Lateral Arm Mounting Side** (Lado de montagem do braço lateral) para voltar à tela Confirmation (Confirmação) para o lado de montagem do braço lateral.

Células coloridas nas telas

Células verdes

Quando todas as células Dif estiverem verdes, o dispositivo de biópsia está na posição correta para o alvo selecionado. Quando o dispositivo de biópsia é acionado, o alvo está no centro da abertura do dispositivo.

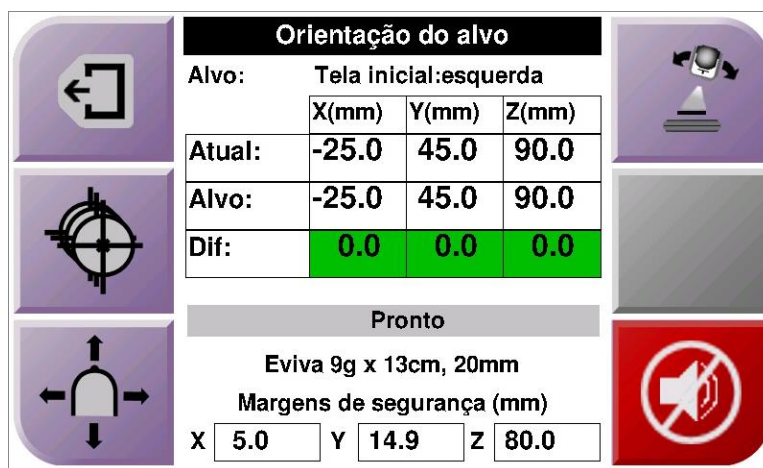


Figura 36: Células diferenciais verdes

Células amarelas e vermelhas





Figura 37: Células amarelas e vermelhas

- **Amarelo** indica que o dispositivo de biópsia está na posição correta para aquele eixo, mas você deve deslocá-lo até a posição Z final. Quando o dispositivo de biópsia está na posição Z final, a célula amarela muda para verde.
- **Vermelho** indica um problema com uma margem de segurança. O botão **Som** aparece e o sistema emite bipes repetidos. Faça um ajuste no eixo indicado em vermelho. Quando a célula não está vermelha, o dispositivo está dentro dos limites de segurança.

O botão Som

O botão **Som** é habilitado quando há uma falha no sistema. Quando o botão **Som** aparece, você pode controlar os sons dos alarmes e os movimentos do motor do dispositivo de biópsia do sistema.

Tabela 4: Como usar o botão **Som**

Som	
 <p>Figura 38: Os sons de alerta são audíveis</p>	<ul style="list-style-type: none"> • Quando uma margem de segurança é violada, este ícone de sem som é exibido e o sistema repete um som de bipe. • Para parar o som de bipe, pressione o botão Sound (Som). Todos os sons de bipe do sistema ficam mudos e o ícone do botão muda. • Quando você corrige a violação da margem de segurança, o ícone do botão desaparece. • Se você pressionar o botão e não corrigir a falha do sistema em dois minutos, os bipes do sistema são habilitados automaticamente.
 <p>Figura 39: Os sons de alerta estão silenciados</p>	<ul style="list-style-type: none"> • Quando esse ícone aparece no botão Som, você tem a opção de habilitar os bipes do sistema. • Para habilitar os bipes do sistema, pressione esse botão. • Se você não pressionar esse botão, os bipes do sistema são habilitados automaticamente em dois minutos após esse ícone aparecer.

4.1.3 Tela do modo de comando

Essa tela permite que o usuário substitua manualmente as coordenadas do alvo do Módulo de orientação da biópsia. Os botões de seta da tela *Jog Mode* (Modo de comando) mudam para o valor do comando das coordenadas X e Y. Outros botões nesta tela permitem que o usuário vá para a tela *Target Guidance* (Orientação do alvo) (item 5) e cancele (item 7) um sinal sonoro que soa quando há um problema com a margem de segurança.

A área de exibição (item 4) da tela *Jog Mode* (Modo de comando) mostra a diferença entre a posição atual do dispositivo de biópsia e as coordenadas do alvo, o status do sistema (item 10), o dispositivo de biópsia instalado no sistema (item 8) e as margens de segurança (item 9).



Aviso:

As células vermelhas indicam um problema com a margem de segurança. Podem ocorrer lesões na paciente ou danos no equipamento se você continuar. Faça os ajustes para ficar dentro dos limites de segurança.

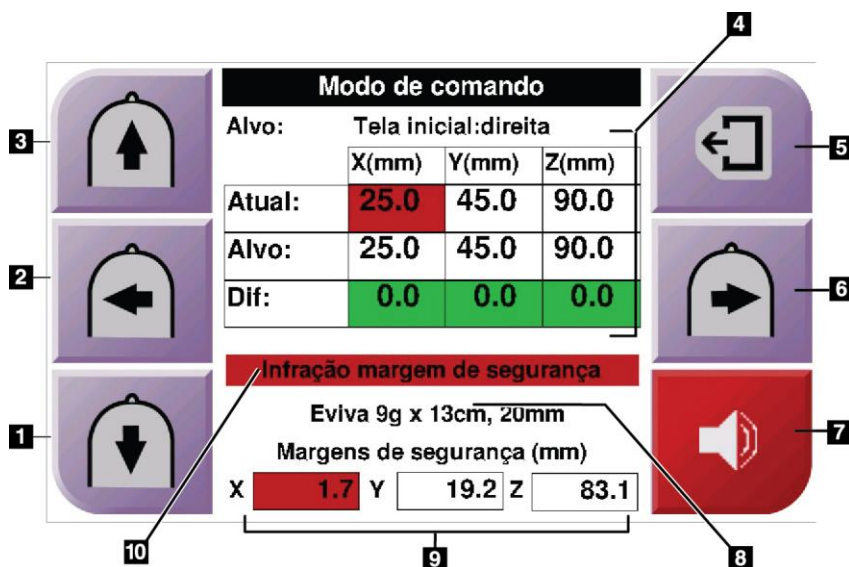


Figura 40: Tela do modo de comando

Legenda da figura

1. Alterar o valor de comando do eixo Y na direção negativa
2. Alterar o valor de comando do eixo X na direção negativa
3. Alterar o valor de comando do eixo Y na direção positiva
4. Informação alvo
5. Ir para a tela anterior
6. Alterar o valor de comando do eixo X na direção positiva
7. Sem som ou Habilitar som (um ícone aparece nesse botão e um alarme soa quando há um problema. Consulte [O botão Som](#) na página 44 para obter mais informações sobre o botão Som).
8. Dispositivo de biópsia selecionado
9. Margens de segurança
10. Status do sistema

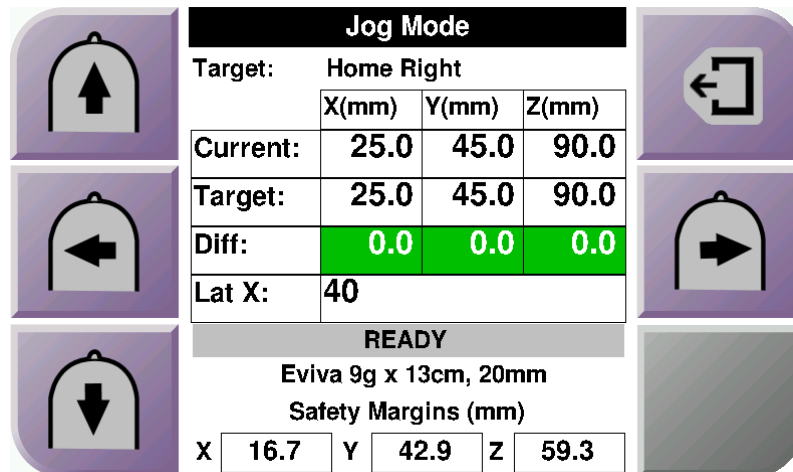


Figura 41: Tela Jog Mode (Modo de comando) para o braço lateral

Quando o braço lateral é instalado, a tela *Jog Mode* (Modo de comando) inclui um campo para o valor Lat X.

4.1.4 Seleção da tela alvo

Essa tela permite que o usuário selecione um alvo diferente para a orientação da biópsia ou para se deslocar para uma das posições iniciais. Os botões da tela *Select Target* (Selecionar alvo) permitem que o usuário vá para a tela anterior (item 1), vá para a tela *Target* (Alvo) (item 2) ou vá para a posição inicial esquerda ou direita (item 3 ou item 6).

A área de exibição (item 4) da tela *Select Target* (Selecionar alvo) mostra um ou mais conjuntos de coordenadas do alvo. O nome do dispositivo de biópsia selecionado também aparece (item 5).

Para deslocar o dispositivo de biópsia para um dos alvos exibidos nessa tela:

1. Pressione um dos ícones de coordenadas do alvo ou os botões **Home** (Início).
O sistema muda para a tela *Target Guidance* (Orientação do alvo).
2. Pressione e mantenha pressionado um par de botões esquerdo ou direito **Ativador do motor** no Módulo de controle da biópsia. A agulha se move para as posições X e Y.



Figura 42: Seleção da tela alvo

Legenda da figura

1. Ir para a tela anterior
2. Ir para a tela *Target Guidance* (Orientação do alvo)
3. Ir para a posição Esquerda inicial
4. Coordenadas do alvo
5. Dispositivo de Biópsia
6. Ir para a posição Direita inicial



Observação

Você deve pressionar simultaneamente ambos os interruptores do par esquerdo ou direito do **Ativador do motor** para iniciar a movimentação do motor.

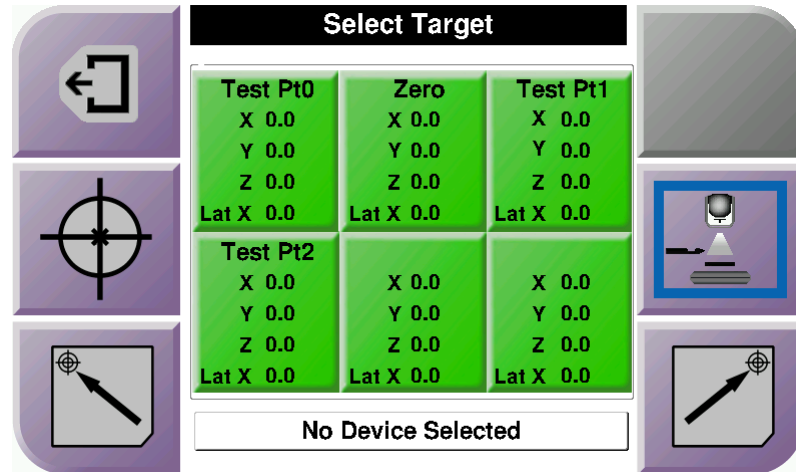


Figura 43: Selecionar a tela Target (Alvo) para o braço lateral

Quando o braço lateral é instalado, os ícones das coordenadas do alvo na tela *Select Target* (Selecionar alvo) incluem uma linha para o valor Lat X.

O botão **Lateral Arm Mounting Side** (Lado de montagem do braço lateral) no lado direito da tela mostra o lado da abordagem com agulha para a biópsia. Pressione o botão **Lateral Arm Mounting Side** (Lado de montagem do braço lateral) para voltar à tela *Confirmation* (Confirmação) para o lado de montagem do braço lateral.

Capítulo 5 Biópsia

5.1 Exibições da biópsia

Ao realizar um procedimento de biópsia em 2D, o sistema de orientação de biópsia exige exibições estéreo. As exibições estéreo são imagens tiradas nos ângulos $+15^\circ$ e -15° .

Coletivamente, essas duas imagens são denominadas par estéreo. O termo "estéreo" nos procedimentos de biópsia se refere às projeções de $+15^\circ$ e -15° . As imagens de par estéreo são usadas para determinar as coordenadas cartesianas (X-Y-Z) tridimensionais da região de interesse.

Ao realizar um procedimento de biópsia em 3D™, o sistema de orientação de biópsia exige um conjunto de imagens de tomossíntese. O corte de tomossíntese é usado para determinar as coordenadas cartesianas (X-Y-Z) tridimensionais da região de interesse.

5.1.1 Adicionar uma exibição de biópsia

Para adicionar uma exibição de biópsia:

1. Na tela *Procedure* (Procedimento), selecione o botão **Add View** (Adicionar exibição) para exibir a tela *Add View* (Adicionar exibição).

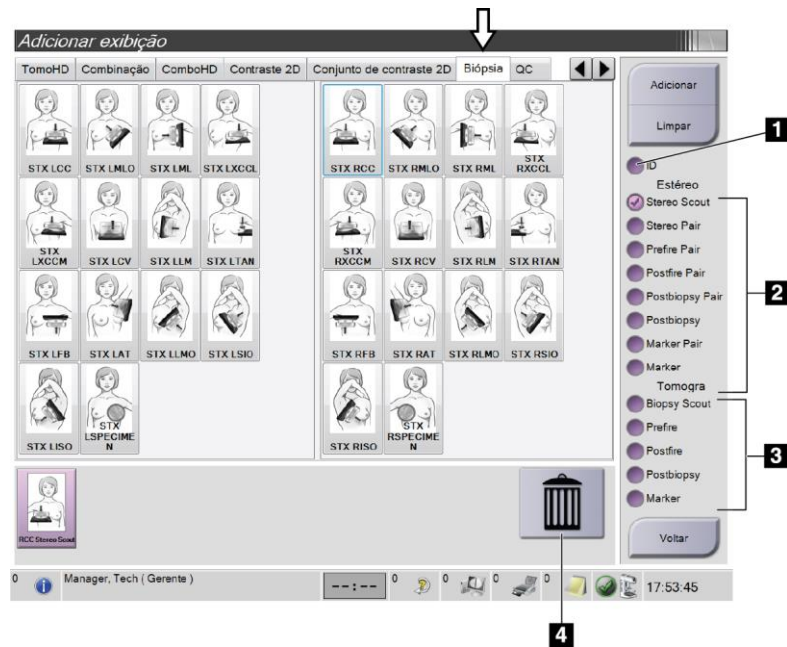


Figura 44: Guia Biopsy (Biópsia) na tela Add View (Adicionar exibição)

Legenda da figura

1. Deslocamento do implante
 2. Modificadores de exibição estéreo
 3. Modificadores de exibição de tomossíntese
 4. Ícone **Trash Can** (Lixeira)
2. Selecione a guia **Biopsy** (Biópsia).
 3. Selecione a exibição e depois selecione um modificador de exibição no painel à direita da tela.



Observação

Os Modificadores de exibição de biópsia estéreo e os Modificadores de exibição de tomossíntese são exibidos somente quando o sistema tem a licença para tomossíntese e biópsia.

4. Selecione o botão **Add** (Adicionar). Uma imagem em miniatura de cada exibição selecionada aparece na parte inferior da tela.

Para excluir uma exibição de biópsia:

- Para excluir apenas uma exibição da lista adicionada: no painel inferior da tela, selecione a exibição de miniaturas e, em seguida, selecione o ícone **Trash Can** (Lixeira).
- Para excluir todas as exibições da lista adicionada: selecione o botão **Clear** (Limpar).

Adicionar uma exibição Metade do par na biópsia estéreo

Você pode adicionar uma exibição para capturar uma imagem única de biópsia estereotática 2D de -15° ou $+15^\circ$. Esta exibição permite que você crie um alvo usando a investigação estereotática e a exibição única estereotática 2D.

1. Na tela *Procedure* (Procedimento), selecione o botão **Adicionar exibição** para exibir a tela **Adicionar exibição**.
2. Selecione a guia **Biópsia**.
3. Selecione a exibição Estereotática 2D e depois selecione um modificador de exibição Estéreo (-) ou Estéreo (+) no painel à direita da tela.

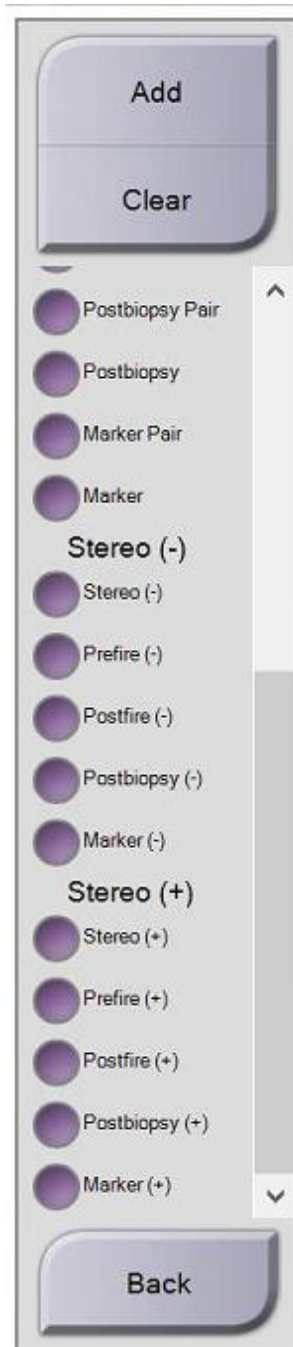


Figura 45: Modificadores de exibição Estéreo (-) ou Estéreo (+)

4. Selecione o botão **Adicionar**. Uma imagem em miniatura da exibição que você selecionar aparece na parte inferior da tela

5.1.2 Editar uma exibição da biópsia

Use a tela *Edit View* (Editar exibição) para atribuir uma exibição diferente a uma imagem.

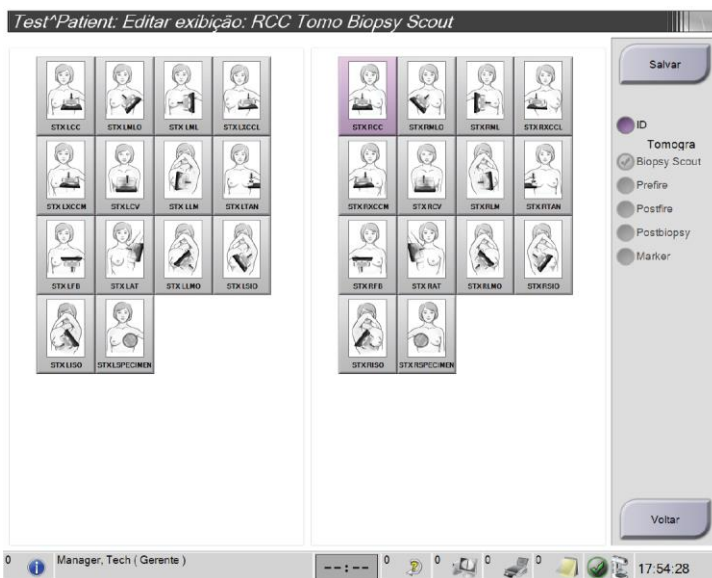


Figura 46: Tela Edit (Biopsy) View (Editar exibição [de biópsia])

Para editar uma exibição:

1. Na tela *Procedure* (Procedimento), selecione uma exibição de imagem em miniatura exposta.
2. Selecione o botão **Edit View** (Editar exibição) para acessar a tela *Edit View* (Editar exibição).
3. Selecione a exibição e depois selecione os modificadores de exibição no lado direito da tela.
4. Selecione o botão **Salvar**.
5. Quando a caixa de diálogo *Update Successful* (Atualização com sucesso) aparecer, selecione o botão **OK**.

5.2 Modos estéreo do braço em C

Capture as imagens estéreo no Modo estéreo do braço em C automático ou no Modo estéreo do braço em C manual. Faça a seleção do Modo estéreo do braço em C na Estação de trabalho de captura (consulte [Como selecionar o Modo estéreo do braço-C para captura de imagens](#) na página 56).

5.2.1 Rotação do braço em C nos Modos estéreo do braço em C

A mecânica da rotação do braço em C para a captura de imagens estereotáxicas é diferente nos Modos estéreo do braço em C automático e manual.



Observação

O movimento vertical e a rotação do braço em C são desativados quando a força de compressão é aplicada. Um engenheiro de manutenção pode configurar a força de bloqueio de 22 Newtons (5 libras) para 45 Newtons (10 libras).

No Modo estéreo do braço em C automático

No Modo estéreo do braço em C automático, a tela *Orientação do alvo* não exibe o botão **Modo estéreo do braço em C**. No Modo estéreo do braço em C automático, o sistema permite automaticamente que o braço em C se desloque separadamente do braço do tubo para capturar imagens estéreo. Quando o botão **Raio X** é pressionado para iniciar a captura de imagens estéreo, o braço do tubo se desloca automaticamente até o primeiro ângulo de 15°, captura a imagem, gira até o ângulo de 15° oposto e captura aquela imagem.



Observação

A opção de posicionar o braço do tubo na primeira imagem estéreo está no menu Status do sistema (consulte [Como selecionar o Modo estéreo do braço-C para captura de imagens](#) na página 56). O braço do tubo gira automaticamente para o ângulo de 15° selecionado. Esta opção funciona em ambos os Modos estéreo do braço em C.

No Modo estéreo do braço em C manual



No Modo estéreo do braço em C manual, o botão **C-arm Stereo Mode** (Modo estéreo do braço em C) é exibido na tela *Orientação do alvo*. O Modo estéreo é padrão. Consulte a tabela a seguir para obter uma descrição da função do botão.



Observação

O botão **Modo estéreo do braço em C** mostra quando o sistema está definido para o Modo estéreo do braço em C manual. Este botão não é exibido no Modo estéreo do braço em C automático.

Tabela 5: O botão do Modo estéreo do braço em C

Ícone	Descrição da função
 <p>Figura 47: Modo Estéreo</p>	<ul style="list-style-type: none"> O braço do tubo gira enquanto o braço em C permanece preparado. Selecione o Modo estéreo para capturar imagens estéreo (quando o sistema está definido para Modo estéreo do braço em C manual).
 <p>Figura 48: Modo braço em C</p>	<ul style="list-style-type: none"> O braço em C e o braço do tubo giram juntos. Selecione o Modo do braço em C para girar o braço em C e o braço do tubo juntos até um novo ângulo de posicionamento da paciente.

1. Depois de ajustar o ângulo de posicionamento da paciente (com o Modo do braço em C acionado), pressione o botão **C-arm Stereo Mode** (Modo estéreo do braço em C) da tela *Orientação do alvo* para colocar o braço em C no modo estéreo.
2. Gire o braço do tubo até o primeiro ângulo de 15°.
3. Pressione o botão **raio X** e capture a primeira imagem de 15°.
4. Gire o braço do tubo até o ângulo de 15° oposto.
5. Pressione o botão **raio X** e capture a imagem de 15° oposta.


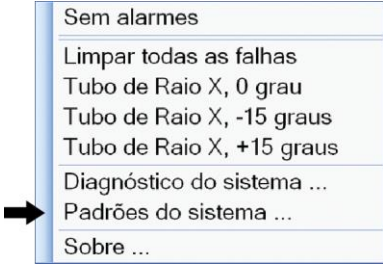
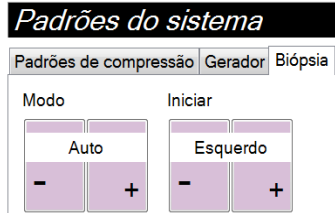


Observação

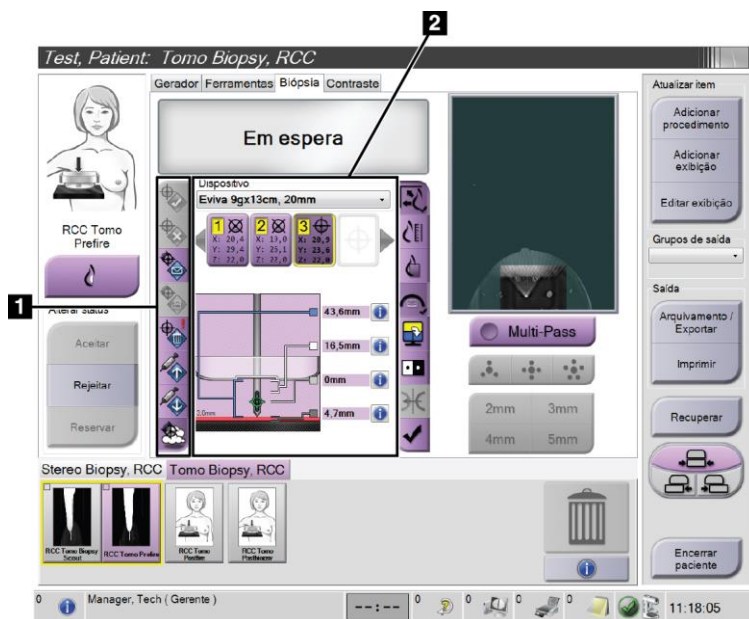
Mantenha o botão **raio X** pressionado até que a exposição pare. Um bipe indica que a aquisição da imagem terminou.

5.2.2 Como selecionar o Modo estéreo do braço-C para captura de imagens

Tabela 6: Como selecionar o Modo estéreo do braço-C

<p>1. Selecione o ícone Status do sistema.</p>	 <p><i>Figura 49: Ícone de status do sistema</i></p>
<p>2. Selecione System Defaults (Padrões do sistema) no menu <i>System Status</i> (Status do sistema).</p>	 <p><i>Figura 50: Menu status do sistema</i></p>
<p>3. Selecione a guia Biopsy (Biópsia) na tela <i>System Defaults</i> (Padrões do sistema).</p> <p>4. Selecione Automático ou Manual na seção Modo.</p>	 <p><i>Figura 51: Tela de Padrões do sistema</i></p>

5.3 Guia Biopsy (Biópsia)



Legenda da figura

1. Botões de função do alvo
2. Área de opções de biópsia

Figura 52: A guia Biopsy (Biópsia)

Ao selecionar a guia **Biopsy** (Biópsia), são exibidas as Biopsy Options (Opções de biópsia). A área Opções de biópsia da tela mostra informações sobre os alvos e dispositivo de biópsia instalado no sistema. Os botões à esquerda dessa área permitem enviar alvos selecionados para o módulo de controle de biópsia. Consulte [Opções de biópsia](#) na página 58 (IU - Preparação da biópsia) para obter informações sobre as funções dos botões e campos de dados na guia **Biopsy** (Biópsia).

5.3.1 Opções de biópsia

Os botões na área Opções de biópsia comunicam informações sobre os alvos ao Módulo de controle de biópsia. A área do lado direito dos botões mostra o alvo e o dispositivo de biópsia selecionados.

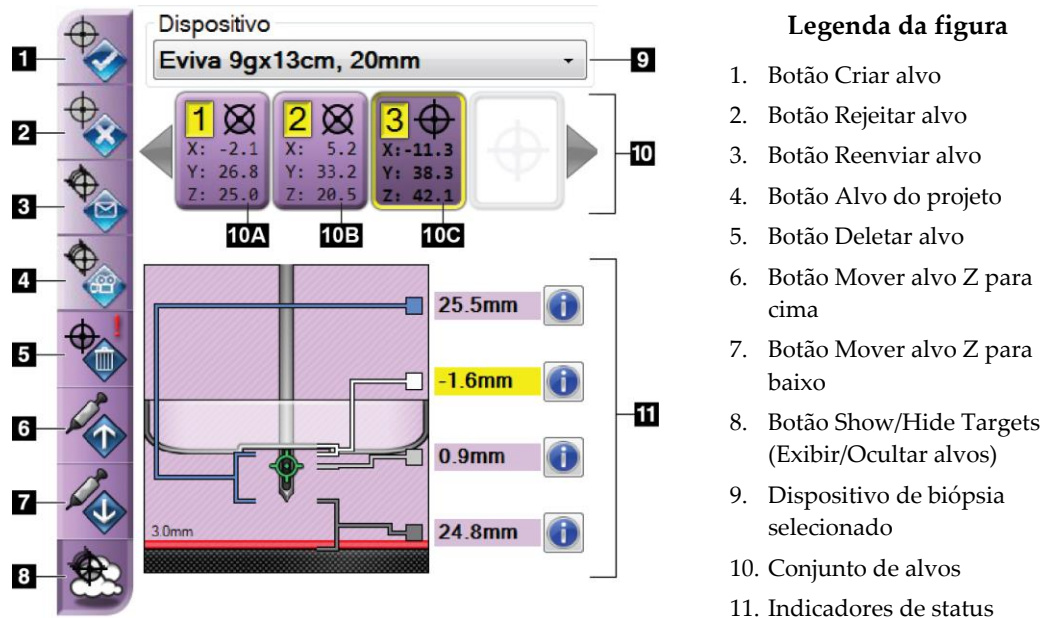


Figura 53: Botões de função e dados da guia Biópsia (Abordagem com agulha padrão)

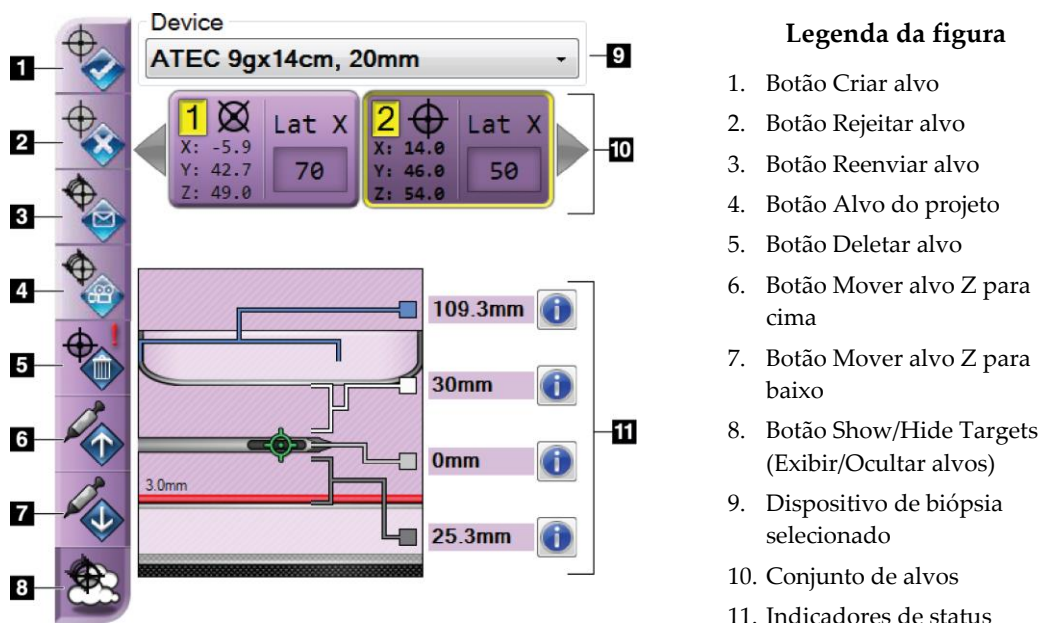


Figura 54: Botões de função e dados da guia Biópsia (Abordagem com agulha lateral)

Legenda da figura

1. **Create Target** (Criar alvo) atribui ponto(s) do alvo e cria um ícone do alvo no conjunto de alvos (item 10). Depois de atribuir seu alvo, clique no botão uma segunda vez para aceitar o alvo e transferir as coordenadas do alvo para o Módulo de controle de biópsia.
2. **Rejeitar alvo** remove o alvo selecionado da lista de ícones de alvo, se esse alvo ainda não tiver sido aceito.
3. **Resend Target** (Reenviar alvo) reenvia as coordenadas de alvo selecionadas para o Módulo de controle da biópsia.
4. **Alvo do Projeto** mostra o alvo selecionado em um par estéreo na tela de visualização.
5. **Excluir alvo** apaga o alvo selecionado da lista de ícones de alvo, se esse alvo tiver sido aceito.
6. **Mover alvo Z para cima** altera a posição final da agulha afastando-a da Plataforma da mama e o gráfico da lesão para baixo. Os valores das margens de segurança mudam de maneira compatível.
7. **Mover alvo Z para baixo** move a posição final da agulha em direção à plataforma da mama e o gráfico da lesão para cima. Os valores das margens de segurança mudam de maneira compatível.
8. **Mostrar/Ocultar alvos** mostra/oculta todos os ícones de alvos da lista de alvos.
9. **Dispositivo** mostra o nome do dispositivo de biópsia selecionado na lista suspensa relacionada.



Aviso:

Podem ocorrer lesões na paciente se o dispositivo selecionado na guia Biópsia não for o dispositivo instalado no sistema.



Observação

Se o dispositivo de biópsia não mostrar o menu suspenso, entre em contato com o Suporte Técnico. Um engenheiro de serviços deve inserir as especificações do dispositivo.

10. **Conjunto alvo** exibe todos os alvos de biópsia que foram atribuídos e/ou aceitos nesta seção. É possível gerar vários alvos, contanto que o total de pontos alvo seja de no máximo seis. Use as setas para a direita e para a esquerda para percorrer o conjunto de alvos, se necessário.
- Alvo nº 1 - O "1" indica o número do alvo que foi atribuído e que foi aceito (com base na ordem de criação). A borda amarela no alvo indica que o alvo está ativo no Módulo de controle da biópsia. Um único ponto na mira indica que é um alvo de um único ponto. Um asterisco (*) indica que as coordenadas do alvo foram posteriormente alteradas no Módulo de controle de biópsia.
 - Alvo nº 2 - O "2" indica o número do alvo que foi atribuído e é aceito (com base na ordem de criação). Vários pontos nos retículos indicam que trata-se de um alvo de vários pontos gerado pelo recurso Multi-Pass (consulte [Mirar a lesão utilizando Multi-Pass](#) na página 64).
 - Alvo vazio - A ausência do número indica que as coordenadas foram atribuídas, mas não aceitas (o usuário ainda não clicou no botão **Criar alvo** uma segunda vez). Um único ponto na mira indica que é um alvo de um único ponto. Um ícone do alvo comprimido indica que o alvo está ativo *na interface do usuário*.
-



Observação

As coordenadas exibidas em um ícone de alvo Multi-Pass representam o ponto central. Clique com o botão direito no ícone do alvo e mantenha pressionado para visualizar as coordenadas de todos os pontos.

11. **Indicadores de status** mostram a informação de distância:

- A distância entre a pá de biópsia e o topo da abertura.
- A distância do alvo desde o centro da abertura.
- A distância da ponta da agulha (após o disparo) até a plataforma da mama.
- A distância da pá de biópsia até a ponta da agulha.

Os campos indicadores de distância mudam de cor com o movimento da agulha.

- Roxo indica que é seguro prosseguir.
- Vermelho indica que as coordenadas atuais ultrapassam a margem de segurança.
- Amarelo adverte da proximidade do limite de segurança.



Observação

Para tornar um alvo ativo *para o sistema Affirm*, selecione um ícone do alvo no conjunto de alvos e clique no botão **Resend** (Reenviar).

5.4 Mira na lesão estereotáxica 2D



Observação

Você pode usar a ferramenta Zoom (na guia Ferramentas ou no botão Exibir pixels atuais) para aumentar a área de interesse de uma imagem.



Observação

Se os dados do exame da imagem bloquearem a detecção da lesão, clique no ícone Informações da guia Ferramentas para ocultar os dados.



Observação

Certifique-se de que o dispositivo de biópsia esteja fora da área de imagem.

1. Selecione o botão **Accept** (Aceitar) para salvar as imagens estéreo.
-



Observação

Seu representante de assistência técnica pode configurar o sistema para aceitar novas imagens automaticamente.

2. Clique na área de interesse da lesão em uma das imagens estéreo.
 3. Clique na outra imagem estéreo e clique na área de interesse da lesão.
 4. Selecione o botão **Criar alvo** para salvar o alvo. O conjunto de alvos ativo é transmitido automaticamente para o Módulo de controle da biópsia com a criação de cada alvo novo.
 5. Repita esse procedimento para criar vários alvos (no máximo, 6).
-



Observação

O alvo que aparece na tela *Target Guidance* (Orientação do alvo) do Módulo de controle de biópsia é o último alvo criado. O alvo ou conjunto de alvos exibido na tela *Select Target* (Selecionar alvo) é o último alvo ou conjunto de alvos enviados para o Módulo de controle de biópsia.



Observação

Para mirar uma lesão, você também pode usar o Explorador e uma das imagens estéreo.

5.4.1 Verificação da Posição do dispositivo de biópsia

Se desejar, use as etapas a seguir para verificar a posição do dispositivo de biópsia.

1. Capture as imagens pré-disparo conforme o necessário para identificar a posição correta da agulha.
 - Verifique a posição da agulha.
 - Faça ajustes conforme necessário
2. Se aplicável, dispare o dispositivo de biópsia.
3. Se desejar, capture as imagens pós-disparo.
 - Verifique a posição da agulha.
 - Se necessário, faça ajustes.
4. Se desejar, capture amostras com o dispositivo de biópsia acoplado.
5. Se desejar, capture imagens pós-procedimento.

5.5 Alvo da lesão com orientação com tomossíntese

O alvo da lesão para procedimentos orientados para tomossíntese requer licenças do sistema para tomossíntese e biópsia.



Observação

Certifique-se de que o dispositivo de biópsia esteja fora da área de imagem.

1. Capture a imagem do alvo de tomossíntese (investigação).
 - Se o seu sistema estiver configurado para a aceitação automática, o cine do alvo de tomossíntese (investigação) ocorre rapidamente e, em seguida, o sistema aceita a imagem automaticamente.
 - Se a aceitação automática não estiver definida, o cine para após duas passagens pelo deck de corte (ou se o botão **Aceitar** for pressionado antes da finalização do funcionamento do segundo cine).
2. Use o botão de rolagem para passar pelos cortes do alvo de tomossíntese (investigação) para encontrar a melhor exibição da lesão.
3. Clique na lesão.
 - Um traço aparece no Indicador de corte ao lado do corte selecionado.
 - Os valores X, Y e Z para o alvo são estabelecidos automaticamente na área do clique.
4. Selecione o botão **Criar alvo** para salvar o alvo. O conjunto de alvos ativo é transferido automaticamente para o Módulo de controle da biópsia.
5. Repita as etapas 2 a 4 para criar vários alvos (no máximo, 6).



Observação

O alvo que aparece na tela *Target Guidance* (Orientação do alvo) do Módulo de controle de biópsia é o último alvo criado. O alvo ou conjunto de alvos exibido na tela *Select Target* (Selecionar alvo) é o último alvo ou conjunto de alvos enviados para o Módulo de controle de biópsia.

5.5.1 Verificação da Posição do dispositivo de biópsia

Se desejar, use as etapas a seguir para verificar a posição do dispositivo de biópsia.

1. Capture as imagens pré-disparo conforme o necessário para identificar a posição correta da agulha.
 - Verifique a posição da agulha.
 - Faça ajustes conforme necessário
2. Se aplicável, dispare o dispositivo de biópsia.
3. Se desejar, capture as imagens pós-disparo.
 - Verifique a posição da agulha.
 - Se necessário, faça ajustes.
4. Se desejar, capture amostras com o dispositivo de biópsia acoplado.
5. Se desejar, capture imagens pós-procedimento.

5.5.2 Alvos do projeto nas Imagens de investigação pós-tomográfica

Para projetar alvos do Alvo tomográfico (investigação) pré-disparo no Alvo tomográfico (investigação) pós-disparo, siga estas etapas:

1. Selecione a miniatura do Alvo tomográfico (investigação) pré-disparo. A imagem aparece na parte inferior de uma tela 2-Up no monitor de Visualização de Imagem.
2. Selecione a miniatura do Alvo tomográfico (investigação) pós-disparo. A imagem aparece na parte inferior de uma tela 2-Up.
3. Selecione o botão **Project Target** (Alvo do Projeto) na área Biopsy Options (Opções de Biópsia) para exibir os alvos pré-disparo no Alvo tomográfico (investigação) pós-disparo.

5.6 Mirar a lesão utilizando Multi-Pass

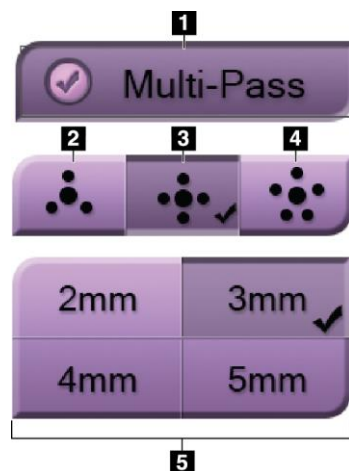


Observação

O recurso Multi-Pass não está disponível ao usar o braço lateral.

A função Multi-Pass permite gerar automaticamente até cinco pontos alvo de desvio, todos equidistantes (com até 5 mm entre eles) do alvo original.

O Multi-Pass pode funcionar com imagens de biópsia estéreo ou de tomossíntese.



Legenda da figura

- 1 - Seleção de Multi-Pass
- 2 - Três pontos de desvio
- 3 - Quatro pontos de desvio (padrão)
- 4 - Cinco pontos de desvio
- 5 - Distâncias dos pontos de desvio (padrão de 3 mm)

Figura 55: Opções do Multi-Pass



Observação

Certifique-se de que o dispositivo de biópsia esteja fora da área de imagem.

1. Capture um par estéreo ou uma imagem de tomossíntese.
2. Localize a região de interesse para a lesão. Clique na lesão, nas duas imagens estéreo ou no melhor corte no caso de uma imagem de tomossíntese.

- Um círculo com mira é exibido em volta do ponto alvo.
 - Os valores X, Y e Z para o alvo são estabelecidos na lesão.
 - [Imagens de tomossíntese] Uma linha aparece no Indicador de corte ao lado do corte selecionado.
3. Selecione o botão **Create Target** (Criar alvo). Um ícone de coordenadas do alvo é exibido na lista de alvos.
 4. Selecione o botão **Multi-Pass**.
 5. Selecione o número de pontos alvo de desvio (três, quatro ou cinco) que você precisa em volta do ponto alvo central.

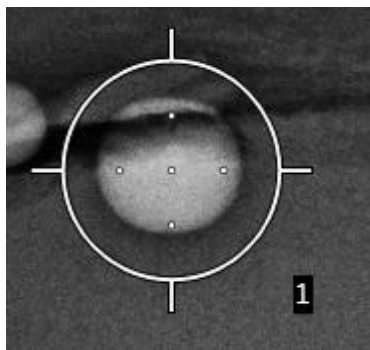


Figura 56: Quatro pontos alvo de desvio estabelecidos em volta do ponto alvo central



Observação

Lembre-se de que o ponto alvo central está incluído no total de pontos alvo. Escolher "quatro" desvios, por exemplo, gera um total de cinco pontos alvo.

6. Selecione a distância da qual os pontos alvo de desvio são gerados a partir do ponto alvo central - 2 mm, 3 mm (o padrão), 4 mm ou 5 mm.

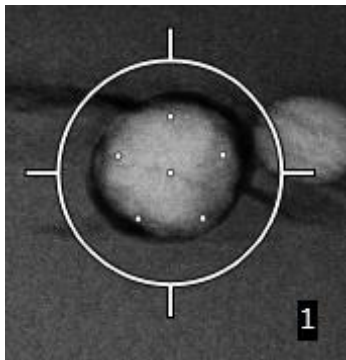


Figura 57: Espaço dos pontos de desvio de 3 mm

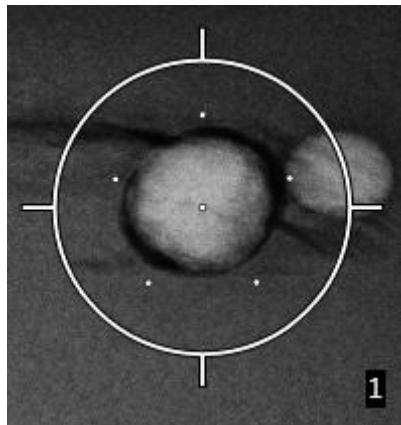


Figura 58: Espaço dos pontos de desvio de 5 mm

O padrão de mira para o alvo muda quando o alvo é marcado ou desmarcado. Veja as figuras a seguir.

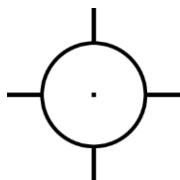


Figura 59: Alvo de um único ponto marcado



Figura 60: Alvo de um único ponto desmarcado

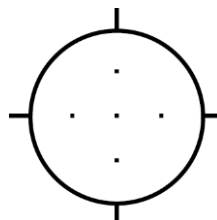


Figura 61: Alvo Multi-Pass marcado

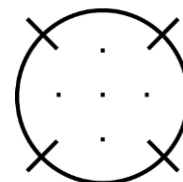


Figura 62: Alvo Multi-Pass desmarcado

7. Selecione o botão **Criar alvo** para aceitar o alvo Multi-Pass. O alvo torna-se o ícone de alvo ativo no conjunto de alvos e as coordenadas são enviadas ao Módulo de controle de biópsia.



Observação

As coordenadas exibidas em um ícone de alvo Multi-Pass representam o ponto central. Clique com o botão esquerdo no ícone do alvo e mantenha pressionado para visualizar as coordenadas de todos os pontos.



Observação

No máximo seis pontos alvo podem ser gerados a qualquer momento. Conforme o número de pontos alvo aumenta no conjunto de alvos que está sendo criado, as opções disponíveis do Multi-Pass mudam para refletir o equilíbrio de pontos alvo que estão disponíveis para atribuição. Por exemplo, em um contexto em que um ponto de um único alvo já foi criado, apenas as opções de "três" ou "quatro" desvios de alvo no Multi-Pass se tornam disponíveis. Isto ocorre porque as opções de "três" ou "quatro" desvios são as únicas que podem de gerar no máximo seis pontos alvo quando somadas com o ponto de um único alvo.

8. O ordem de biópsia dos pontos alvos é a seguinte:

- O número exibido na parte inferior direita do círculo de mira indica a ordem dos conjuntos de alvos. O primeiro alvo está rotulado com "1", o segundo, com "2", e assim por diante. Veja a figura a seguir.

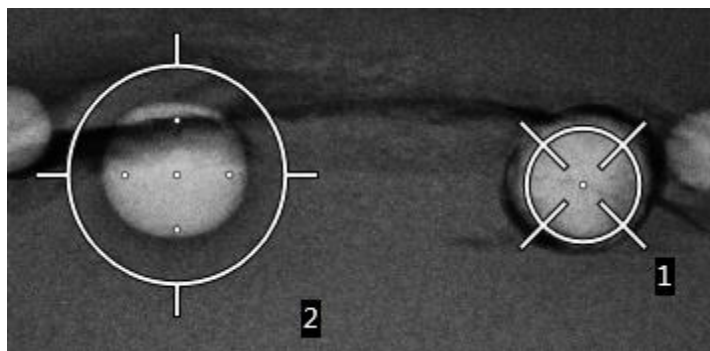


Figura 63: Ordem de biópsia nos conjuntos de alvos

- A ordem em um alvo Multi-Pass começa no ponto alvo central. Após o ponto alvo central, a ordem segue para a posição de 12 horas e continua no sentido anti-horário através dos pontos de desvio. Veja as figuras a seguir.

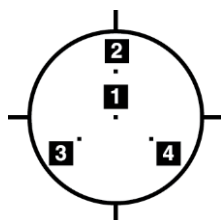


Figura 64: Ordem de biópsia de um alvo com três desvios

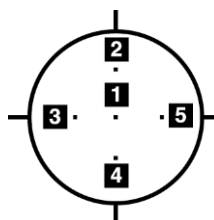


Figura 65: Ordem de biópsia de um alvo com quatro desvios

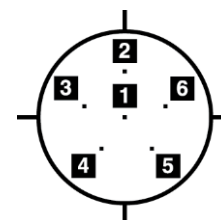


Figura 66: Ordem de biópsia de um alvo com cinco desvios

9. Verifique a posição do dispositivo de biópsia (consulte [Verificação da Posição do dispositivo de biópsia](#) na página 62). Se necessário, observe os alvos nas imagens de investigação pós-tomossíntese (consulte [Alvos do projeto nas Imagens de investigação pós-tomográfica](#) na página 64).

5.7 Pós-biópsia

1. Coloque um marcador de local de biópsia, se desejado.
2. Afaste o dispositivo de biópsia da mama.
3. Capture as imagens conforme o necessário.
4. Libere a compressão.

5.8 Imprimir imagens de par estéreo

Ao selecionar um par estéreo da área de miniaturas da tela *Print* (Imprimir), os botões de modo da imagem são alterados. Consulte o *Guia do Usuário* do sistema de imagens para obter instruções sobre o uso da tela *Imprimir*.

- Selecione o botão -15 para mostrar a imagem estéreo na área de exibição.
- Selecione o botão +15 para mostrar a imagem estéreo na área de exibição.
- Selecione o botão do meio para fazer um filme horizontal 2-acima com a imagem de +15 graus na parte superior e a imagem de -15 graus na parte inferior.

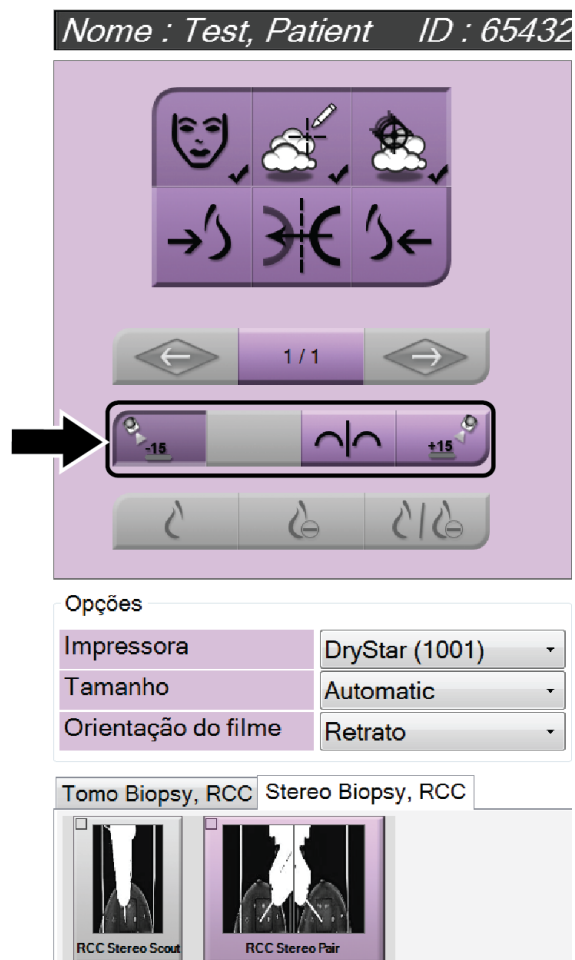


Figura 67: Tela de impressão de par estéreo

Capítulo 6 Controle de qualidade

O MQSA não apresenta pré-requisitos para procedimentos intervencionistas (como biópsia da mama). Se sua unidade for credenciada para biópsias de mama pelo ACR, consulte o Manual de controle de qualidade de biópsia de mama estereotáxica ACR 1999 para saber mais sobre controle de qualidade. Se sua unidade estiver procurando obter a certificação do ACR, consulte o Manual de controle de qualidade de biópsia de mama estereotáxica ACR 1999 para dar início a um programa de controle de qualidade.

Fora dos Estados Unidos, siga as exigências locais (como as diretrizes EUREF) para criar programas de controle de qualidade para sistemas de biópsia de mama).



Observação

Consulte a Correção CNR para biópsia para obter fatores relativos à correção CNR.

6.1 Procedimentos de controle de qualidade obrigatórios

Os procedimentos a seguir são necessários para a operação de correção do sistema.

Tabela 7: Procedimentos obrigatórios

Teste	Frequência
Teste de QAS para abordagem com agulha padrão	Diariamente - antes do uso clínico
Teste de QAS para abordagem com agulha lateral	Diariamente - antes do uso clínico
Calibração geométrica	Semestralmente

6.2 Teste de QAS

Execute esse teste uma vez a cada dia que planejar usar o sistema para confirmar sua precisão. Registre seus resultados na [Lista de verificação do teste de QAS](#) na página 93.



Observação

É possível utilizar o Modo estéreo do braço em C automático ou o Modo estéreo do braço em C manual para executar o teste de QAS. Para obter mais informações sobre esses modos, consulte [Modos estéreo do braço em C](#) na página 54.

6.2.1 Teste de QAS para abordagem com agulha padrão



Cuidado:

Não estenda a agulha se usar um phantom de agulha de QAS, a menos que ela esteja presa ao Módulo de orientação da biópsia e que o módulo esteja instalado no braço-C.

1. Certifique-se de que o sistema Affirm esteja instalado corretamente e que todas as pás tenham sido removidas.
2. Na Estação de trabalho de captura, na tela *Select Patient* (Selecionar paciente), selecione o botão **Admin**.
3. Na tela *Admin*, selecione o botão **QAS**.

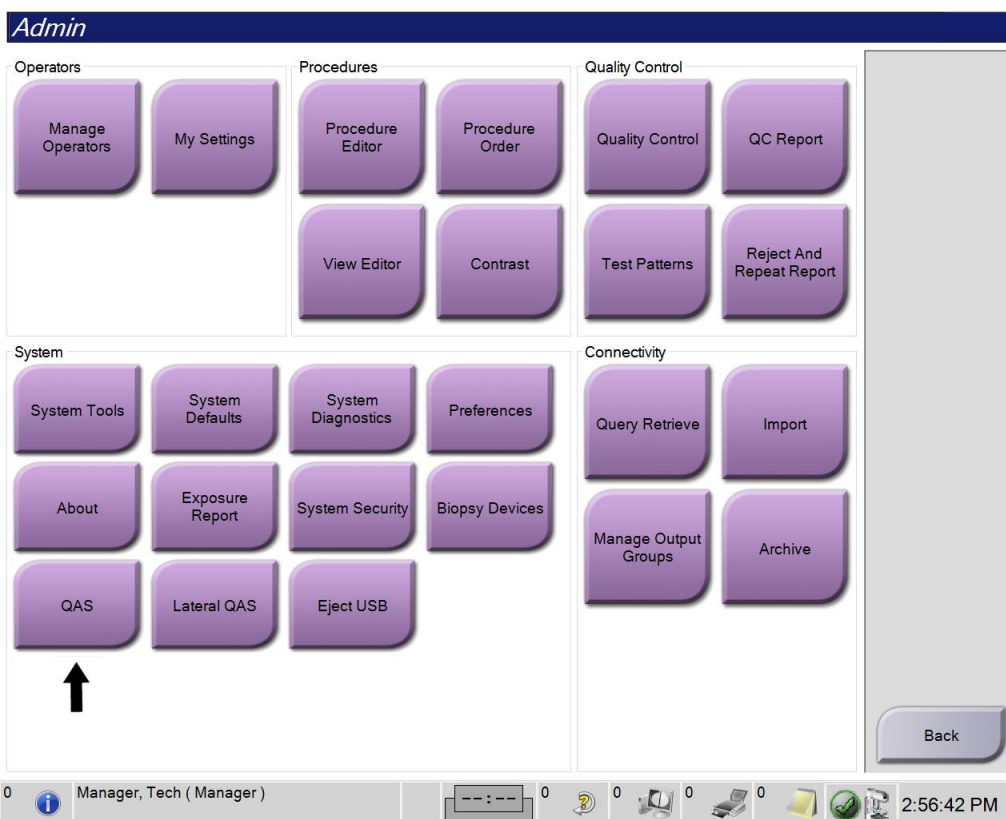


Figura 68: Botão QAS na tela Admin

A tela QAS se abre. A caixa de diálogo pede que o usuário instale o phantom QAS e mostre a posição das coordenadas para o teste.



Observação

A caixa de diálogo informa para instalar “agulha” QAS mas está se referindo ao phantom QAS.

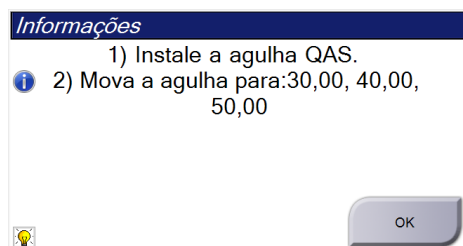


Figura 69: Caixa de diálogo de informações do teste QAS

4. Instale o Phantom QAS. (Se o phantom QAS utilizar uma agulha, estenda a agulha completamente.)
5. Na caixa de diálogo Informações, selecione **OK**.
6. Na tela QAS, selecione a guia **Biópsia**. Certifique-se de que o **QAS do Affirm** aparece no campo Device (Dispositivo).



Figura 70: Campo Device (Dispositivo) da guia Biopsy (Biópsia)

7. Pressione e mantenha pressionado um par de botões esquerdo ou direito **Ativador do motor** no Módulo de controle da biópsia. O phantom QAS se move automaticamente para as posições X e Y pré-programadas.
8. Gire o botão Advance/Retract (Avançar/Retrair) do dispositivo de biópsia para mostrar "0,0" na linha diferencial em todas as três colunas do Módulo de controle de biópsia.
9. Selecione o Modo de exposição manual, 25 kV, 30 mAs, filtro de ródio na tela QAS. (Se o phantom QAS usar uma agulha, selecione o Modo de exposição manual, 25 kV, 10 mAs, filtro de ródio na tela QAS.)
10. Capture e aceite uma imagem para uma exibição no procedimento. Observe que o recurso de aceitação automática não está ativado durante o procedimento de QAS e que a mira no phantom QAS ocorre automaticamente.



Observação

Se o alvo automático não for bem-sucedido, selecione manualmente os alvos nas imagens

11. Selecione o botão **Criar alvo** para enviar o alvo para o Módulo de controle da biópsia. Verifique se as coordenadas do alvo estão em até ± 1 mm dos números X, Y e Z na linha de valores diferenciais do Módulo de controle da biópsia.
-



Aviso:

Se as coordenadas do alvo não estiverem dentro de ± 1 mm, entre em contato com o Suporte Técnico. Não tente ajustar o sistema. Não realize procedimentos de biópsia com o Affirm até o Suporte Técnico indicar que o sistema está pronto para uso.



Aviso:

O usuário ou um engenheiro de serviço deve corrigir os problemas antes da utilização do sistema.

12. Repita as etapas 10 e 11 para todas as exibições não expostas.
Apenas na opção Tomossíntese: Para a exibição QAS biópsia guiada por tomografia, selecione modo de exposição Manual, 30 kV, 30 mAs e filtro de alumínio. Em seguida, repita as etapas 10 e 11.
13. Na estação de trabalho Acquisition (Captura), selecione o botão **End QC** (Encerrar CQ).
14. No Módulo de controle da biópsia, pressione o botão **Posição inicial** (Esquerda ou Direita) para mover o Phantom QAS para a lateral.
15. Remova o phantom QAS.

6.2.2 Teste de QAS para abordagem com agulha lateral

1. Certifique-se de que o sistema Affirm esteja instalado corretamente e que todas as pás tenham sido removidas.
2. Na estação de trabalho de aquisição, navegue até a tela *Admin*.
3. Selecione o botão **QAS Lateral**.

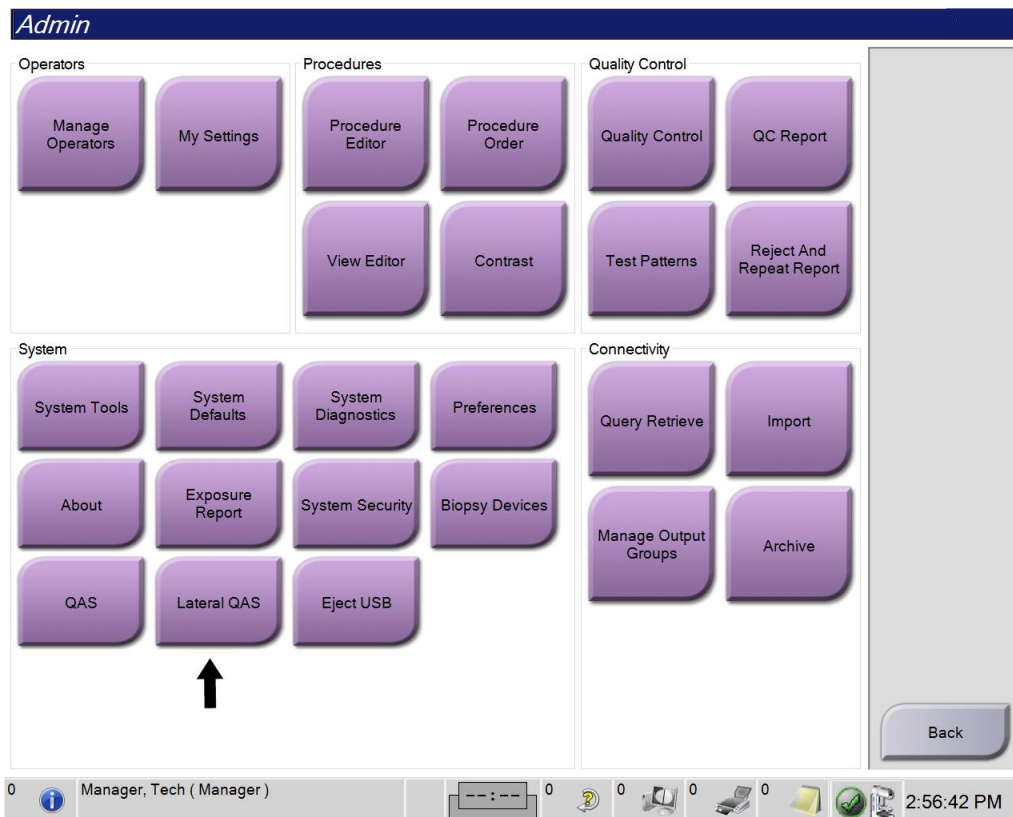


Figura 71: Botão Lateral QAS na tela Admin

A tela QAS se abre. A caixa de diálogo pede que o usuário instale o phantom QAS e mostre a posição das coordenadas para o teste.



Observação

A caixa de diálogo informa para instalar “agulha” QAS mas está se referindo ao phantom QAS.

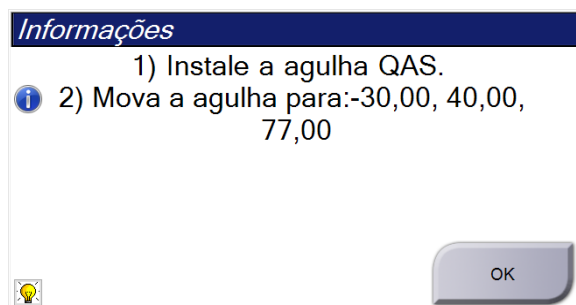


Figura 72: Caixa de diálogo de informações do teste QAS lateral

4. Instale o conjunto do braço lateral e o Phantom QAS do braço lateral do lado esquerdo do sistema Affirm.

5. Na caixa de diálogo Informações, selecione **OK**.
6. Na tela QAS, selecione a guia **Biópsia**. Certifique-se de que o **Affirm Lateral QAS** (QAS lateral do Affirm) aparece no campo Device (Dispositivo).



Figura 73: Campo Device (Dispositivo) da guia Biopsy (Biópsia)

7. Pressione e mantenha pressionado um par de botões esquerdo ou direito **Ativador do motor** no Módulo de controle da biópsia. O phantom QAS se move automaticamente para as posições X e Y pré-programadas.
8. Gire o botão Advance/Retract (Avançar/Retrair) do dispositivo de biópsia para mostrar "0,0" na linha diferencial em todas as três colunas do Módulo de controle de biópsia.
9. Desloque o conjunto do carrinho do braço lateral para o valor "Lat X" exibido no Módulo de controle da biópsia (normalmente esse valor é "100"). Use a escala superior do braço lateral para os valores.
10. Selecione o Modo de exposição manual, 25 kV, 30 mAs, filtro de ródio na tela QAS.
11. Capture e aceite uma imagem para uma exibição no procedimento. Observe que o recurso de aceitação automática não está ativado durante o procedimento de QAS e que a mira no phantom QAS ocorre automaticamente.



Observação

Se o alvo automático não for bem-sucedido, selecione manualmente os alvos nas imagens

12. Selecione o botão **Criar alvo** para enviar o alvo para o Módulo de controle da biópsia. Verifique se as coordenadas do alvo estão em até ± 1 mm dos números X, Y e Z na linha de valores diferenciais do Módulo de controle da biópsia.



Aviso:

Se as coordenadas do alvo não estiverem dentro de ± 1 mm, entre em contato com o Suporte Técnico. Não tente ajustar o sistema. Não realize procedimentos de biópsia com o Braço Lateral Affirm até o Suporte Técnico indicar que está pronto para uso.



Aviso:

O usuário ou um engenheiro de serviço deve corrigir os problemas antes da utilização do sistema.

13. Repita as etapas 11 e 12 para todas as exibições não expostas para esse lado da abordagem.
14. Desloque o conjunto do braço lateral para o lado direito do sistema Affirm. Repita as etapas 5 a 13.
15. Na estação de trabalho Acquisition (Captura), selecione o botão **End QC** (Encerrar CQ).
16. No Módulo de controle da biópsia, pressione o botão **Posição inicial** (Esquerda ou Direita) para mover o Phantom QAS para a lateral.
17. Remova o conjunto do braço lateral.

6.3 Calibração geométrica

A calibração geométrica deverá ser feita duas vezes por ano. Realize esta calibração usando o Fantoma geométrico fornecido com o sistema.

6.3.1 Procedimento de calibração geométrica

1. Verifique se há danos no fantoma de calibração.
2. Selecione o procedimento **Admin > Quality Control > Technologist tab > Geometry Calibration** (Admin > Controle de qualidade > guia Tecnólogo > Calibração geométrica) na Estação de trabalho de captura.
3. Selecione **Iniciar**.
4. Siga as instruções na tela e adote a exposição predefinida. Não altere as técnicas pré-selecionadas.
5. **Aceite** a imagem. Quando a mensagem informando que a calibração geométrica foi concluída com sucesso aparecer, clique em **OK**.
6. Selecione **Finalizar calibração**.

Capítulo 7 Cuidado e limpeza

7.1 Informações gerais

Antes de cada exame, limpe e aplique um desinfetante em todas as peças do sistema e em qualquer acessório que toque o paciente.

7.2 Cronogramas de manutenção preventiva

Sistema de orientação de biópsia Affirm

Tabela 8: Programa de manutenção preventiva do tecnólogo de radiologia

Descrição da tarefa de manutenção	Depois de cada uso	Diariamente	Semestralmente
Limpe a Pá da biópsia com um desinfetante após o uso.*	✓		
Limpe a Plataforma da mama com um desinfetante após o uso.*	✓		
Verifique se há danos na Pá da biópsia antes do uso.	✓		
Verifique se há danos no Phantom de calibração.	✓		
Verifique se há desgaste e danos em todos os cabos antes do uso.	✓		
Certifique-se de que o sistema Affirm está travado na posição correta.	✓		
Certifique-se de que as Guias da agulha estão instaladas corretamente antes do uso.	✓		
Certifique-se de que todos os visores estão iluminados.	✓		
Execute os Procedimentos QAS uma vez por dia antes de usar o sistema.		✓	
Calibração geométrica (consulte Calibração geométrica na página 75 [Calibração geométrica])			✓

*Ligue para o Suporte Técnico para obter uma lista atual das soluções de limpeza recomendadas.

Braço lateral

Tabela 9: Programa de manutenção preventiva do tecnólogo de radiologia

Descrição da tarefa de manutenção	Depois de cada uso	Diariamente	Semestralmente
Limpe todos os componentes do braço lateral com um desinfetante após o uso.*	✓		
Certifique-se de que todas as travas e controles estão funcionando e movendo-se facilmente.	✓		
Verifique se o braço lateral e os indicadores de posição não estão curvados.	✓		
Certifique-se de que o braço lateral é travado na posição correta no sistema Affirm.	✓		
Verifique a forma, o ajuste e o funcionamento dos guias de agulha.	✓		
Todos os componentes: Verifique se há hardware solto ou faltando.	✓		
Execute os Procedimentos QAS uma vez por dia antes de usar o sistema.		✓	
Certifique-se de que todas as etiquetas estão legíveis e fixadas adequadamente.			✓

*Ligue para o Suporte de Produtos para obter uma lista atual das soluções de limpeza recomendadas.

Realize os procedimentos QAS após a instalação de um braço lateral diferente.

7.3 Cronograma de manutenção preventiva de serviço

Tabela 10: Programa de manutenção preventiva da engenharia de serviços

Descrição da tarefa de manutenção	Cada visita	6 meses	Anualmente
Analisar as dúvidas ou problemas do usuário	✓		
Verifique se há desgaste e danos em todos os componentes do sistema.	✓		✓
Verifique se há peças ausentes, danificadas ou soltas. As tampas devem se encaixar firmemente.		✓	
Verifique se há danos e defeitos nas pás. Troque, se necessário	✓	✓	

Tabela 10: Programa de manutenção preventiva da engenharia de serviços

Verifique se há desgaste e danos nos cabos e conexões.	✓	✓	
Verifique se há danos nos fios de aterramento e se as conexões estão corretas.			✓
Inspeccione e limpe a unidade.		✓	
Verifique a calibração da posição estéreo de ± 15 graus.		✓	
Verifique o campo de raio X do modo de biópsia.		✓	
Verifique todas as funções do sistema Affirm.		✓	
Verifique o funcionamento do bloqueio da compressão.		✓	
Verifique o alinhamento do sistema Affirm com o braço-C.		✓	
Verifique o alinhamento do guia da agulha.			
Verifique se o sistema Affirm trava na posição correta no braço-C.		✓	
Verifique se os sensores ID identificam corretamente o sistema Affirm quando instalados.		✓	
Instale as atualizações de software/ firmware se necessário e se o equipamento estiver sob garantia ou contrato.		✓	
Realize os procedimentos QAS para confirmar a precisão do alvo.		✓	
Preencha toda a documentação necessária, solicitações de manutenção preventiva e serviço. Marque um serviço de reparo, se necessário.		✓	

7.4 Para limpeza geral

Use um pano ou espuma que não solte fiapos e aplique detergente líquido diluído.



Aviso:

Se derramar líquido no sistema, desligue-o imediatamente. Não ligue o sistema até o líquido secar completamente. Não derrame nem pulverize a solução de limpeza no sistema.



Cuidado:

Use a menor quantidade possível de líquidos de limpeza. Os líquidos não devem vaziar nem escorrer.

Se for necessário usar algo além de água e sabão, a Hologic recomenda uma das seguintes opções:

- Solução de alvejante à base de cloro a 10% e água, com uma parte de solução alvejante à base de cloro disponível comercialmente (normalmente 5,25% de cloro e 94,75% de água) e nove partes de água. Misture essa solução diariamente para obter resultados melhores.
- Solução de álcool isopropílico comercialmente disponível (70% de álcool isopropílico por volume, não diluído)
- Concentração máxima de 3% de solução de peróxido de hidrogênio

Depois de aplicar alguma das soluções anteriores, use uma esponja e aplique um detergente líquido diluído para limpar todas as peças que entrem em contato com o paciente.



Aviso:

Se a pá do compressor tocar em qualquer material possivelmente infeccioso, entre em contato com o representante do Controle de Infecções para descontaminar a mesma.



Cuidado:

Para evitar danos aos componentes eletrônicos, não borrife desinfetante no sistema.

7.4.1 Como limpar a tela do Módulo de controle da biópsia

Há muitos produtos comercialmente disponíveis para limpar telas LCD. Certifique-se de que o produto selecionado esteja livre de produtos químicos fortes, abrasivos, alvejantes e detergentes que contenham fluoretos, amônia e álcool. Siga as orientações do fabricante do produto.

7.4.2 Para evitar possíveis danos ou avarias ao equipamento

Nunca use solventes corrosivos, detergentes abrasivos ou polidores. Selecione um agente de limpeza/desinfetante que não danifique plásticos, alumínio ou fibra de carbono.

Não use detergentes fortes, agentes de limpeza abrasivos, álcool em alta concentração ou metanol em qualquer concentração.

Não exponha as peças do equipamento à esterilização por alta temperatura nem por vapor.

Não deixe que líquidos entrem nas partes internas do equipamento. Não aplique sprays ou líquidos de limpeza no equipamento. Use sempre um pano seco para aplicar o spray ou o líquido de limpeza. Se o líquido entrar no sistema, desconecte a energia e examine o sistema antes de voltar a usá-lo.



Cuidado:

Métodos incorretos de limpeza podem danificar o equipamento, reduzir o desempenho da geração de imagens ou aumentar o risco de choque elétrico.

Siga sempre as instruções do fabricante do produto que você usa para a limpeza. As instruções incluem as orientações e precauções para aplicação e o tempo de contato, o armazenamento, os requisitos de lavagem, as roupas de proteção, a vida útil e o descarte. Siga as instruções e use o produto com o método mais seguro e eficaz possível.

Apêndice A Especificações do sistema

A.1 Medidas do sistema Affirm

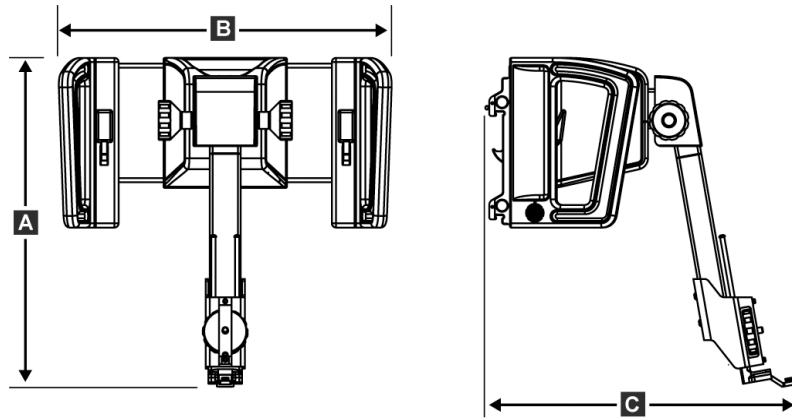


Figura 74: Módulo de orientação da biópsia Affirm

A. Altura	37,1 cm (14,6 polegadas)
B. Largura	37,8 cm (14,9 polegadas)
C. Profundidade	35,6 cm (14 polegadas)
Peso	6,8 kg (15 libras)

A.2 Medidas do braço lateral

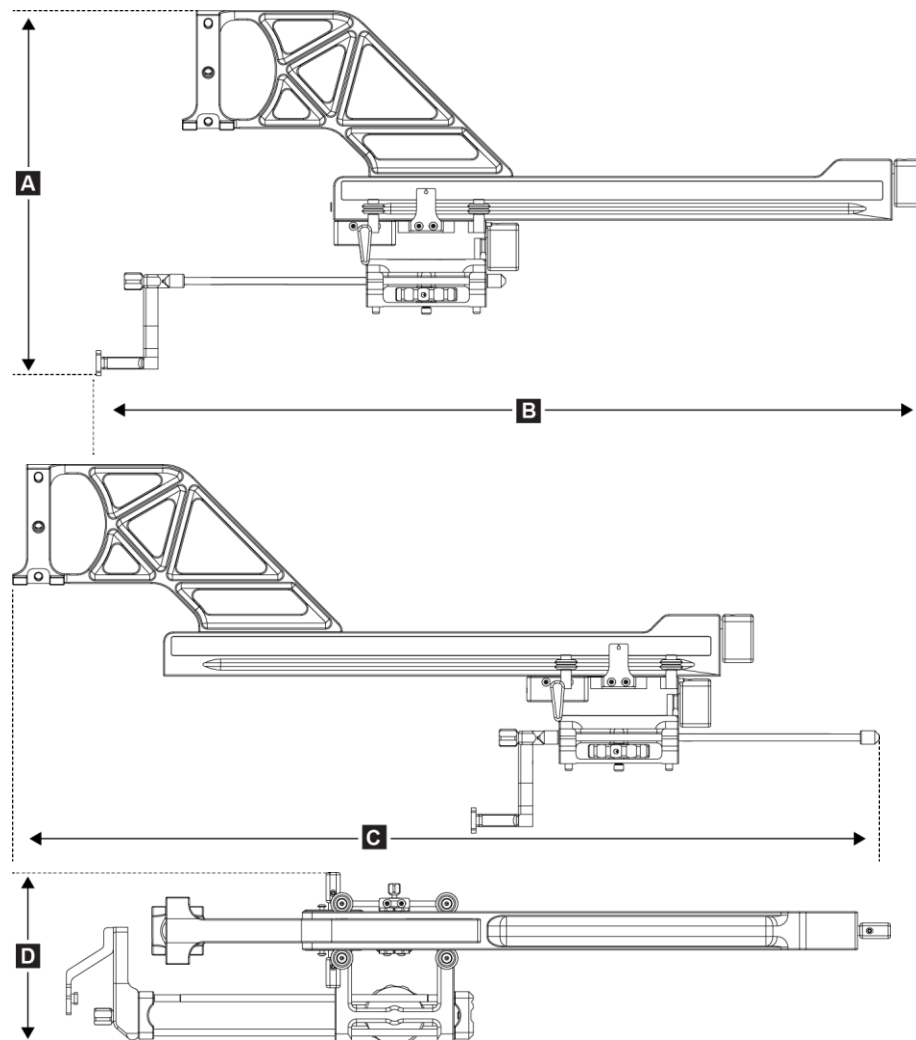


Figura 75: Braço lateral

A. Altura 24,4 cm (9,6 polegadas)

B. Largura (suporte do dispositivo de biópsia e guia da agulha estendidos até o suporte do braço lateral) 53,0 cm (20,9 polegadas)

C. Largura (suporte do dispositivo de biópsia e guia da agulha estendidos até o suporte do braço lateral) 57,4 cm (22,6 polegadas)

D. Profundidade 11,5 cm (4,5 polegadas)

Peso 1,24 kg (2,73 libras)

A.3 Módulo de orientação da biópsia

<i>Precisão do Módulo de orientação da biópsia</i>	<i>desvio máximo: 1 mm em cada direção da coordenada do alvo</i>
<i>Faixa de movimento</i>	<i>Eixo X: ± 35 mm</i> <i>Eixo Y: 72,8 mm</i> <i>Eixo Z: +161 mm</i>
<i>Velocidade dos movimentos motorizados</i>	<i>Contínua: No máximo 5 mm por segundo</i> <i>Crescente: intervalos de 0,5 mm</i>
<i>Sistema de alimentação</i>	<i>Entrada do sistema Selenia Dimensions ou do sistema 3Dimensions:</i> <i>+ 15 Vcc \pm 10% e + 5 Vcc \pm 10%</i> <i>Saída: + 12 Vcc</i>

A.4 Braço lateral

<i>Precisão do Módulo de orientação de biópsia e braço lateral</i>	<i>desvio máximo: 1 mm em cada direção da coordenada do alvo</i>
<i>Faixa de movimento</i>	<i>Eixo lateral X: 22 cm</i>

A.5 Módulo de controle da biópsia

<i>Janela de exibição</i>	<i>Controles da tela de toque</i>
<i>Peso</i>	<i>1,3 kg (3 libras)</i>
<i>Sistema de alimentação</i>	<i>Entrada do Módulo de orientação da biópsia: + 5 Vcc \pm 10%</i>

Apêndice B Mensagens e alertas do sistema

B.1 Alertas audíveis

Tabela 11: Alertas audíveis do sistema Affirm

Atividade	Frequência	Duração	Repete?
Na iniciação:	3	250 ms	Não
Qualquer posição de agulha dentro do limite da margem de segurança:	1	50 ms	Sim
Início de cada movimento, incluindo o comando:	1	250 ms	Não

B.2 Mensagens de erro

Tabela 12: Mensagens de erro do sistema Affirm

Mensagem de erro	Como corrigir
Nenhum dispositivo selecionado	Selecione um dispositivo de biópsia.
Não há pá	Instale uma pá de biópsia.
O usuário não está logado	Faça o login na Estação de trabalho de captura.
A unidade está destravada	Coloque as duas alavancas de travamento na posição travada (consulte a figura Instalação do Módulo de orientação da biópsia).
Erro desconhecido	<ol style="list-style-type: none">1. Na barra de tarefas do software do sistema de imagens, selecione o ícone de status do sistema.2. No menu, selecione Clear All Faults (Apagar todas as falhas).3. Se a mensagem continuar a aparecer, entre em contato com o Suporte Técnico.
Erro irreversível	Entre em contato com o Suporte Técnico. O software deve ser recarregado.
Infração da margem de segurança	Mova o dispositivo de biópsia para fora da margem de segurança. Pressione o botão Som para silenciar o som de advertência.
Calibração necessária	Entre em contato com o Suporte Técnico.




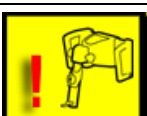
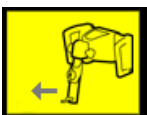
Tabela 12: Mensagens de erro do sistema Affirm

Mensagem de erro	Como corrigir
Falha de movimento	<ol style="list-style-type: none">1. Na barra de tarefas do software do sistema de imagens, selecione o ícone de status do sistema.2. No menu, selecione Clear All Faults (Apagar todas as falhas). Outra mensagem relacionada à causa desse erro pode aparecer.3. Se a mensagem <i>Motion Fault</i> (Falha de movimento) continuar a ser exibida, contate o Suporte Técnico.
Erro de comunicação	<ol style="list-style-type: none">1. Na barra de tarefas do software do sistema de imagens, selecione o ícone de status do sistema.2. No menu, selecione Clear All Faults (Apagar todas as falhas). Esse erro pode ocorrer quando o controle Z manual é girado rapidamente.
Erro de hardware	<ol style="list-style-type: none">1. Na barra de tarefas do software do sistema de imagens, selecione o ícone de status do sistema.2. No menu, selecione Clear All Faults (Apagar todas as falhas).3. Se a mensagem continuar a aparecer, entre em contato com o Suporte Técnico.
Erro de teste automático	<ol style="list-style-type: none">1. Desconecte o cabo do Módulo de orientação da biópsia Affirm do sistema de imagens.2. Reconecte o cabo do Módulo de orientação da biópsia Affirm ao sistema de imagens.3. Se a mensagem continuar a aparecer, entre em contato com o Suporte Técnico.
Falha do interruptor de emperramento	<ol style="list-style-type: none">1. Desconecte o Módulo de controle da biópsia do Módulo de orientação da biópsia.2. Reconecte o cabo do Módulo de controle da biópsia ao Módulo de orientação da biópsia.

B.3 Mensagens da estação de trabalho de Captura

Quando as seguintes mensagens do sistema aparecerem, execute o passo mostrado na coluna Ação do usuário para excluir a mensagem.

Tabela 13: Mensagens da estação de trabalho de Captura

Ícone	Mensagem	Ação do usuário
	O cabo do Affirm não está conectado	Conecte o cabo do sistema Affirm ao lado do Pórtico.
	O Affirm não está travado	Trave os dois lados do sistema Affirm.
	O cabo BCM não está conectado	Conecte o cabo do Módulo de controle da biópsia ao lado do sistema Affirm.
	A exibição requer a instalação do Affirm OU A exibição não pode ser concluída sem a instalação do Affirm	Instale o sistema Affirm para capturar essa exibição. OU Remova o sistema Affirm para capturar essa exibição.
	A agulha precisa ser movida para o local correto.	Mova a agulha para corrigir o local da Biópsia QAS.

Apêndice C Correção CNR para biópsia

C.1 Correção CNR para biópsia estereotáxica 2D



Observação

A configuração padrão do sistema é a Tabela 0 AEC para as imagens no modo de biópsia estereotáxica 2D.

C.1.1 Tabela 0 AEC (dose de biópsia estereotáxica 2D padrão)

Espessura de compressão	Antes da	Depois da Rev. 1.7.x do software	
	Rev. 1.7.x do software	Detector com nº de série: XX6xxxxx	Detector com nº de série: XX8xxxxx
2,0 cm	Todos os detectores 0,91	0,91	0,91
4,0 cm	1,00	1,00	1,00
6,0 cm	1,27	1,27	1,32
8,0 cm	1,76	1,76	1,88

C.2 Correção CNR para biópsia na opção de tomossíntese



Observação

A configuração padrão do sistema é Tabela 0 AEC (opção de tomossíntese) para imagens do modo de biópsia usando tomossíntese digital da mama.

C.2.1 Tabela 0 AEC (opção de tomossíntese: dose de tomossíntese padrão)

Espessura de compressão	Antes da	Depois da Rev. 1.7.x do software	
	Rev. 1.7.x do software	Detector com nº de série: XX6xxxxx	Detector com nº de série: XX8xxxxx
2,0 cm	Todos os detectores 0,70	0,70	0,70
4,0 cm	0,91	0,91	0,91
6,0 cm	1,46	1,46	1,55
8,0 cm	2,37	2,37	2,78

Apêndice E Peças auxiliares para biópsia

E.1 Dispositivos de biópsia Hologic verificados na fábrica

Tabela 14: Dispositivos de biópsia Hologic verificados na fábrica

Fabricante	Descrição	Modelo
Hologic	Agulha QAS Affirm	ASY-03949
Hologic	Affirm com agulha QAS do braço lateral	ASY-09506
Hologic	ATEC® 9 g x 12 cm, 12 mm (Pequeno)	ATEC 0912-12
Hologic	ATEC 9 g x 12 cm, 20 mm	ATEC 0912-20
Hologic	ATEC 12 g x 12 cm, 20 mm	ATEC 1212-20
Hologic	ATEC 9 g x 9 cm, 12 mm (Pequeno)	ATEC 0909-12
Hologic	ATEC 9 g x 9 cm, 20 mm	ATEC 0909-20
Hologic	ATEC 12 g x 9 cm, 20 mm	ATEC 1209-20
Hologic	ATEC 9 g x 14 cm, 20 mm	ATEC 0914-20
Hologic	Brevera® 9 g x 13 cm, 20 mm (padrão) ou 12 mm (pequeno)	BREV09
Hologic	Brevera® 9 g x 13 cm, 20 mm (padrão) ou 12 mm (pequeno)	BREVDISP09
Hologic	Eviva® 9 g x 13 cm, 12 mm (Sem corte, pequeno)	Eviva 0913-12
Hologic	Eviva 9 g x 13 cm, 12 mm (Trocarte pequeno)	Eviva 0913-12T
Hologic	Eviva 9 g x 13 cm, 20 mm	Eviva 0913-20
Hologic	Eviva 12 g x 13 cm, 20 mm	Eviva 1213-20
Hologic	Eviva 9 g x 10 cm, 12 mm (Sem corte, pequeno)	Eviva 0910-12
Hologic	Eviva 9 g x 10 cm, 12 mm (Trocarte pequeno)	Eviva 0910-12T
Hologic	Eviva 9 g x 10 cm, 20 mm	Eviva 0910-20
Hologic	Eviva 12 g x 10 cm, 20 mm	Eviva 1210-20
Hologic	LOCALizer 12 g x 10 cm	LOCALizer 09-0003
Hologic	LOCALizer S 12 g x 10 cm	LOCALizer 09-0003S

Tabela 14: Dispositivos de biópsia Hologic verificados na fábrica

Hologic	PERL 16 g x 11,5 cm, 1 cm Anel	PERL R10
Hologic	PERL 16 g x 11,5 cm, 1,5 cm Anel	PERL R15
Hologic	PERL 16 g x 11,5 cm, 2 cm Anel	PERL R20

E.2 Guias da agulha de localização do fio

A tabela a seguir fornece os números de peça das guias da agulha de localização (loc) do fio. Estes itens podem ser encomendados ligando para 1-877-371-4372 e seguindo as orientações para pedidos de peças ou enviando um e-mail para Parts@hologic.com. Fora dos EUA, contate o seu revendedor Hologic local.

Tabela 15: Guias da agulha de localização (Loc) do fio

Número de Peça	Descrição	Cor, Quantidade em cada embalagem	Utilização
3-425-4002	Conjunto estéril, guia da agulha aberta calibre 16-19	Roxa, 2	Para agulhas 16-19 GA quando a clínica deixa a agulha e o fio na mama
3-425-4003	Conjunto estéril, guia da agulha aberta calibre 20-22	Amarelo, 2	Para agulhas 20-22 GA quando a clínica deixa a agulha e o fio na mama
3-425-4004	Conjunto estéril, guia da agulha fechada calibre 16-19	Roxa, 2	Para agulha 16-19 GA quando a clínica deixa somente o fio na mama
3-425-4005	Conjunto estéril, guia da agulha fechada calibre 20-22	Amarelo, 2	Para agulha 20-22 GA quando a clínica deixa somente o fio na mama
3-255-0004	Conjunto estéril, guia da agulha fechada calibre 14	Verde, 1	Para agulha 14 GA ou QAS nos sistemas MultiCare Platinum e Stereo Loc II

Glossário de termos

Ângulo de abordagem da agulha

O ângulo de incidência da agulha na mama

Exibição

A combinação de uma imagem de radiografia e um conjunto específico de condições para a captura de imagens

Exibição estereotáxica

Uma exibição da imagem especializada que faz o aplicativo capturar imagens estereotáxicas

Margem do curso

Margem de segurança (em mm) que permanece entre a posição da agulha acionada e a plataforma da mama. Esta margem é calculada pelo sistema, levando em consideração a coordenada "Z", o curso e o valor da compressão.

Margens de segurança

O espaço mínimo permitido entre a agulha do dispositivo de biópsia instalado e os componentes do sistema (por exemplo, receptor de imagens ou pá)

Modo braço em C

Permite que o braço em C e o braço do tubo se movam juntos até o ângulo de Abordagem da agulha para o procedimento de localização.

Modo Estéreo

Permite que o Braço do tubo gire para capturar imagens estereotáxicas enquanto o braço em C permanece preparado.

Módulo de controle da biópsia

O dispositivo de controle do usuário para o sistema de orientação de biópsia de mama

Módulo de orientação da biópsia

Fixa e opera o dispositivo de biópsia. Responde aos comandos do Módulo de controle da biópsia para deslocar o dispositivo até a posição adequada e fazer a biópsia.

Multi-Pass (Multipasses)

Permite gerar automaticamente até cinco pontos alvo de desvio, todos equidistantes (com até 5 mm entre eles) do ponto alvo original

Pórtico

Uma parte dos sistemas Selenia Dimensions e 3Dimensions que tem o Detector, Gerador e Fonte de raios X, Posicionamento/Compressão, Distribuição de energia e Subsistemas acessórios

Procedimento estereotáxico

Um tipo de exame que permite exibições estereotáxicas na Estação de trabalho de captura.

QAS

Padrão de garantia de qualidade

Sistema Affirm

O sistema de orientação de biópsia de mama para o sistema de imagens Selenia Dimensions e 3Dimensions

Técnica de exposição

Combinação de parâmetros do raio X (kVp, mAs, filtro) de uma imagem capturada

Tomossíntese

Um procedimento de geração de imagem que combina várias imagens da mama obtidas em diferentes ângulos. As imagens de tomossíntese podem ser reconstruídas para mostrar planos focais (cortes) dentro da mama.

Índice

A

- abordagem lateral • 23
- ajuste
 - altura do suporte • 20
 - posição do módulo de controle • 20
 - posição do módulo de controle da biópsia • 20
- altura do suporte, ajuste • 20
- armazenamento do braço lateral • 38
- armazenamento do sistema Affirm • 37
- armazenamento, braço lateral • 38
- Assistência técnica Hologic • 77

B

- braço lateral • 23
 - guias da agulha, braço lateral • 29
 - instalação, braço lateral • 26
 - precauções do dispositivo de biópsia com braço lateral • 22
 - suporte do braço lateral • 26
 - suporte do dispositivo, braço lateral • 31
 - visão geral, braço lateral • 23
 - X-Stop • 34

C

- calibração
 - geometria da biópsia • 75
- calibração de geometria da biópsia • 75
- controles do componente
 - módulo de controle da biópsia • 16
- Correção CNR para biópsia • 91

D

- Desligamento de emergência • 10

E

- especificações • 83
- exibições da biópsia • 49
- exibições estéreo • 49

F

- fixação

- módulo de controle da biópsia • 19

H

- habilidades necessárias • 1

I

- informações
 - geral • 7
- informações gerais • 7
- instalação
 - braço lateral • 26
 - guias da agulha, braço lateral • 29
 - módulo de controle da biópsia • 19
 - módulo de orientação da biópsia • 17
 - suporte do dispositivo, braço lateral • 31
 - X-Stop • 34

L

- lesão-alvo
 - mira na lesão estereotáxica • 61
 - mira na lesão guiada por tomossíntese • 62

M

- mira na lesão
 - mira na lesão estereotáxica • 61
 - mira na lesão guiada por tomossíntese • 62
- mira na lesão estereotáxica • 61
- mira na lesão guiada por tomossíntese • 62
- modo de biópsia automática • 54
- modo de biópsia estéreo
 - rotação do braço em C • 54
- modo estéreo do braço em C automático • 54
- modos de biópsia
 - automático • 54
 - manual • 54
- modos estéreo do braço em C
 - rotação do braço em C • 54
- módulo de controle da biópsia • 16

P

- posição do módulo de controle, ajuste • 20
- precauções do dispositivo de biópsia com braço lateral • 22

R

remoção

- braço lateral • 26
- guias da agulha, braço lateral • 29
- módulo de controle da biópsia • 36
- módulo de orientação da biópsia • 36
- suporte do dispositivo, braço lateral • 31
- X-Stop • 34

remoção do componente

- módulo de controle da biópsia • 36
- módulo de orientação da biópsia • 36

requisitos

- treinamento • 2

S

sistema

- especificações • 83
- verificação • 36
- verificação de conexão do host • 36

Suporte de mesa

- armazenamento do sistema Affirm • 37

T

tela inicial • 41

telas do módulo de controle • 41

- tela inicial • 41

Teste de QAS • 69

requisitos de treinamento • 2

V

verificação de conexão do host • 36

visão geral, braço lateral • 23

X

X-Stop • 34

HOLOGIC®



Hologic Inc
600 Technology Drive
Newark, DE 19702 USA
1.800.447.1856

Australian Sponsor Hologic (Australia & New Zealand) Pty Ltd.
Level 3, Suite 302
2 Lyon Park Road
Macquarie Park NSW 2113
Australia
1.800.264.073



Hologic BV
Da Vincilaan 5
1930 Zaventem
Belgium
Tel: +32 2 711 46 80
Fax: +32 2 725 20 87

CE
2797