

# Affirm<sup>®</sup>

Breast Biopsy Guidance System



**Посібник користувача**

MAN-10548-3962 Редакція 002

**HOLOGIC<sup>®</sup>**



# Affirm<sup>®</sup>

Система наведення під час біопсії грудей

## Посібник користувача

для програмної версії 1.11, 1.12, 2.2, та 2.3

Артикул MAN-10548-3962

Редакція 002

Січень 2025 р.

**HOLOGIC<sup>®</sup>**

## **Підтримка продукції**

США: +1.877.371.4372

Європа: +32 2 711 4690

Азія: +852 37487700

Австралія: +1 800 264 073

Всі інші: +1 781 999 7750

Електронна пошта: [BreastHealth.Support@hologic.com](mailto:BreastHealth.Support@hologic.com)

© 2025 Hologic, Inc. Надруковано в США. Оригінал цього посібника був складений англійською мовою.

Hologic, 3Dimensions, Affirm, АТЕС, Brevera, Dimensions, Eviva, Selenia та пов'язані логотипи є торговельними знаками та/або зареєстрованими торговельними знаками Hologic, Inc. та/або її дочірніх компаній в США та/або інших країнах. Всі інші торговельні знаки, зареєстровані торговельні знаки та назви продуктів є власністю їхніх відповідних власників.

Цей виріб може бути захищений одним або більше патентами США або іноземними патентами, яка вказано на [www.Hologic.com/patent-information](http://www.Hologic.com/patent-information).

## Зміст

Список рисунків	ix
Список таблиць	xi
<b>1: Вступ</b>	<b>1</b>
1.1 Використання за призначенням	1
1.2 Профілі користувачів	1
1.2.1 Технолог мамографії	1
1.2.2 Рентгенолог, хірург	2
1.2.3 Медик-фізик	2
1.3 Вимоги до навчання	2
1.4 Вимоги до контролю якості	2
1.5 Де знайти інформацію з технічним описом	2
1.6 Заява про гарантійні зобов'язання	3
1.7 Технічна підтримка	3
1.8 Скарги на виріб	3
1.9 Заява Hologic про кібербезпеку	4
1.10 Символи	4
1.11 Опис попереджень, застережень та приміток	5
<b>2: Загальна інформація</b>	<b>7</b>
2.1 Огляд системи	7
2.2 Порядок роботи з модулем наведення пристрою для біопсії (BGM)	9
2.3 Правила техніки безпеки	10
2.4 Попередження та застереження	10
2.5 Відповідність	12
2.5.1 Вимоги щодо відповідності	12
2.6 Розташування ярликів	13
<b>3: Встановлення, перевірка та зняття</b>	<b>15</b>
3.1 Компоненти модуля наведення пристрою для біопсії	15
3.2 Компоненти модуля керування біопсією	17
3.3 Встановлення основних компонентів	18
3.3.1 Кріплення модуля наведення пристрою для біопсії	18
3.3.2 Кріплення модуля керування біопсією	19
3.4 Встановлення та зняття додаткового обладнання	20
3.4.1 Компресійні пластини для біопсії	20
3.4.2 Пункційний адаптер	20
3.4.3 Адаптер пристрою для біопсії	22
3.4.4 Пристрій для біопсії	22
3.4.5 Пристрій Lateral Arm та його аксесуари	23
3.5 Перевірка системи	40

# Посібник користувача системи наведення пристрою для біопсії молочної залози Affirm

Зміст

---

3.5.1	Перевірте підключення до хосту.....	40
3.6	Зняття основних компонентів.....	41
3.6.1	Модуль керування біопсією.....	41
3.6.2	Модуль наведення пристрою для біопсії.....	41
3.7	Настільна стійка для системи Affirm.....	42
3.8	Футляр для зберігання пристрою Lateral Arm.....	43

## **4: Інтерфейс користувача — модуль керування біопсією** 45

4.1	Меню модуля керування біопсією.....	45
4.1.1	Головний екран.....	45
4.1.2	Меню Target Guidance (Наведення на ціль).....	45
4.1.3	Меню Jog Mode (Переміщення приводом).....	50
4.1.4	Меню Select Target (Вибір цілі).....	51

## **5: Біопсія** 55

5.1	Режими зображень при біопсії.....	55
5.1.1	Додавання зображення для біопсії.....	56
5.1.2	Редагування зображення для біопсії.....	59
5.2	Стереорежими С-подібної рами.....	60
5.2.1	Обертання С-подібної рами в стереорежимах.....	60
5.2.2	Вибір стереорежиму С-подібної рами для отримання зображень.....	62
5.3	Вкладка Biopsy (Біопсія).....	63
5.3.1	Параметри біопсії.....	64
5.4	Стереотактичне двомірне націлювання на ураження.....	68
5.4.1	Перевірка положення пристрою для біопсії.....	68
5.5	Націлювання на ураження з томосинтезним супроводженням.....	70
5.5.1	Перевірка положення пристрою для біопсії.....	71
5.5.2	Проектування цілі на зображенні попереднього сканування після «пострілу».....	71
5.6	Націлювання на ураження в багатоточковому режимі (Multi-Pass).....	72
5.7	Після біопсії.....	77
5.8	Друк стереопарних зображень.....	77

## **6: Контроль якості** 79

6.1	Необхідні процедури контролю якості.....	79
6.2	Тест QAS.....	79
6.2.1	Тест QAS при стандартному підведенні голки.....	80
6.2.2	Тест QAS при бічному підведенні голки.....	83
6.3	Калібрування геометрії.....	86
6.3.1	Процедура калібрування геометрії.....	86

## **7: Догляд та чищення** 87

7.1	Загальна інформація.....	87
7.2	Графік профілактичного обслуговування.....	87
7.3	Графік профілактичного обслуговування для сервісного інженера.....	89
7.4	Для загальної чистки.....	90

---

7.4.1	Очищення дисплея модуля керування біопсією .....	91
7.4.2	Запобігання можливому травмуванню або пошкодженню обладнання.....	91
<b>Додаток А: Технічні характеристики системи</b> .....		<b>93</b>
A.1	Розміри системи Affirm.....	93
A.2	Розміри пристрою бічного підведення голки Lateral Arm .....	94
A.3	Модуль наведення пристрою для біопсії .....	95
A.4	Пристрій бічного підведення голки Lateral Arm.....	95
A.5	Модуль керування біопсією .....	95
<b>Додаток В: Системні повідомлення та сигнали тривоги</b> .....		<b>97</b>
B.1	Звукові сигнали .....	97
B.2	Повідомлення про помилки .....	97
B.3	Повідомлення робочої станції отримання зображень .....	99
<b>Додаток С: Корекція співвідношення контрасту/шуму (CNR) при біопсії</b> ____		<b>101</b>
C.1	Корекція співвідношення контрасту/шуму (CNR) для стереотаксичної 2D біопсії.....	101
C.1.1	Таблиця АЕС 0 (стандартна доза для стереотаксичної 2D біопсії).....	101
C.2	Корекція співвідношення контрасту/шуму (CNR) для біопсії при томосинтезі.....	102
C.2.1	Таблиця АЕС 0 (опція томосинтезу: стандартна доза для томографії).....	102
<b>Додаток D: Форми</b> .....		<b>103</b>
D.1	Контрольний список тесту QAS .....	103
D.2	Контрольний список тесту QAS для пристрою Lateral Arm .....	104
<b>Додаток Е: Додаткові компоненти для біопсії</b> .....		<b>105</b>
E.1	Ухвалені виробником пристрої для біопсії Hologic .....	105
E.2	Пункційні адаптери для локалізації патологічного вогнища ураження за допомогою дротяної петлі.....	106
<b>Глосарій термінів</b> .....		<b>107</b>
<b>Показчик</b> .....		<b>109</b>

---





## Список рисунків

Рисунок 1: Система біопсії Affirm на мамографічній системі Selenia Dimensions .....	8
Рисунок 2: Порядок підйому модуля наведення пристрою для біопсії .....	9
Рисунок 3: Порядок зберігання модуля наведення пристрою для біопсії .....	9
Рисунок 4: Розташування ярлика на модулі наведення пристрою для біопсії .....	13
Рисунок 5: Розміщення ярлика із заводським номером на пристрої бічного підведення голки Lateral arm .....	13
Рисунок 6: Модуль наведення пристрою для біопсії .....	15
Рисунок 7: Модуль керування біопсією .....	17
Рисунок 8: Встановлення модуля наведення пристрою для біопсії .....	18
Рисунок 9: Кріплення модуля керування біопсією .....	19
Рисунок 10: Встановлення тримача пункційного адаптера на стандартне кріплення пристрою .....	21
Рисунок 11: Встановлення пункційного адаптера на стандартний тримач .....	21
Рисунок 12: Кріплення адаптера пристрою для біопсії до стандартного кріплення пристрою .....	22
Рисунок 13: Компоненти пристрою Lateral Arm .....	23
Рисунок 14: Пристрій Lateral Arm для підведення голки з лівого боку (блакитний) .....	26
Рисунок 15: Пристрій Lateral Arm для підведення голки з правого боку (жовтий) .....	26
Рисунок 16: Встановлення стійки Lateral Arm над приймачем зображення .....	27
Рисунок 17: Зняття тримача пункційного адаптера з стандартного кріплення пристрою .....	28
Рисунок 18: Встановлення пристрою Lateral Arm на кріплення пристрою .....	29
Рисунок 19: Меню вибору напрямку встановлення пристрою Lateral Arm .....	30
Рисунок 20: Кріплення блакитного тримача пункційного адаптера до напрямних стрижнів (підведення голки з лівого боку) .....	32
Рисунок 21: Кріплення жовтого тримача пункційного адаптера до напрямних стрижнів (підведення голки з правого боку) .....	32
Рисунок 22: Встановлення одноразового пункційного адаптера на тримач пункційного адаптера (Lateral Arm) .....	33
Рисунок 23: Важіль блокування каретки в заблокованому та розблокованому положеннях .....	34
Рисунок 24: Важіль блокування пристрою в положенні повного блокування і розблокування .....	34
Рисунок 25: Встановлення кріплення пристрою на каретку пристрою Lateral Arm .....	35
Рисунок 26: Кріплення адаптера пристрою для біопсії до кріплення пристрою (Lateral Arm) .....	36
Рисунок 27: Зафіксуйте важелі в положенні повного блокування .....	37
Рисунок 28: Шкали та позиціонування обмежувача X-Stop і каретки .....	38
Рисунок 29: Встановлення обмежувача X-Stop на пристрій Lateral Arm .....	39
Рисунок 30: Головний екран на дисплеї модуля керування біопсією .....	40
Рисунок 31: Настільна стійка системи Affirm .....	42
Рисунок 32: Пристрій бічного підведення голки Lateral Arm у футлярі для зберігання .....	43
Рисунок 33: Головний екран .....	45
Рисунок 34: Меню Target Guidance (Наведення на ціль) .....	46
Рисунок 35: Меню Target Guidance (Наведення на ціль) для пристрою Lateral Arm .....	47
Рисунок 36: Зелені клітинки різниці положень .....	48
Рисунок 37: Жовті та червоні клітинки .....	48
Рисунок 38: Звук попереджувальних сигналів увімкнено .....	49

# Посібник користувача системи наведення пристрою для біопсії молочної залози Affirm

## Список рисунків

---

Рисунок 39: Звук попереджувальних сигналів вимкнений .....	49
Рисунок 40: Меню Jog Mode (Переміщення приводом) .....	50
Рисунок 41: Меню Jog Mode (Переміщення приводом) для пристрою Lateral Arm.....	51
Рисунок 42: Меню Select Target (Вибір цілі).....	52
Рисунок 43: Меню Select Target (Вибір цілі) для пристрою бічного підведення голки Lateral Arm.....	53
Рисунок 44: Вкладка Biopsy (Біопсія) в меню Add View (Додати зображення) .....	56
Рисунок 45: Модифікатори зображень Stereo (-) та Stereo (+).....	58
Рисунок 46: Екран редагування зображень (біопсія).....	59
Рисунок 47: Стереорежим.....	61
Рисунок 48: Режим С-подібної рами.....	61
Рисунок 49: Значок System Status (Стан системи) .....	62
Рисунок 50: Меню System Status (Стан системи) .....	62
Рисунок 51: Меню System Defaults (Параметри системи за замовчуванням).....	62
Рисунок 52: Вкладка Biopsy (Біопсія).....	63
Рисунок 53: Функціональні кнопки та дані на вкладці Biopsy (Біопсія) (стандартне підведення голки).....	64
Рисунок 54: Функціональні кнопки та дані на вкладці Biopsy (Біопсія) (бічне підведення голки) .....	65
Рисунок 55: Параметри багатоточкового режиму (Multi-Pass).....	72
Рисунок 56: Чотири зміщені точки навколо центральної точки цілі .....	73
Рисунок 57: Відстань до зміщених точок 3 мм .....	74
Рисунок 58: Відстань до зміщених точок 5 мм .....	74
Рисунок 59: Вибрано односточкову ціль .....	74
Рисунок 60: Вибір односточкової цілі скасовано .....	74
Рисунок 61: Вибрано багатоточкову ціль.....	74
Рисунок 62: Вибір багатоточкової цілі скасовано .....	74
Рисунок 63: Черговість біопсії наборів цілей .....	75
Рисунок 64: Черговість біопсії цілі з трьома зміщеними цільовими точками.....	76
Рисунок 65: Черговість біопсії цілі з чотирма зміщеними цільовими точками .....	76
Рисунок 66: Черговість біопсії цілі з п'ятьма зміщеними цільовими точками.....	76
Рисунок 67: Меню друку стереопар.....	78
Рисунок 68: Кнопка QAS в меню Admin (Адміністрування).....	80
Рисунок 69: Діалогове вікно «Інформація про тест QAS» .....	81
Рисунок 70: Поле Device (Пристрій) у вкладці Biopsy (Біопсія).....	81
Рисунок 71: Кнопка Lateral QAS (Контроль якості при бічному підведенні голки) в меню адміністрування.....	83
Рисунок 72: Діалогове вікно «Інформація про тест QAS при бічному підведенні голки».....	84
Рисунок 73: Поле Device (Пристрій) у вкладці Biopsy (Біопсія).....	84
Рисунок 74: Модуль наведення пристрою для біопсії Affirm.....	93
Рисунок 75: Пристрій бічного підведення голки Lateral Arm.....	94

## Список таблиць

Таблиця 1: Компоненти модуля наведення пристрою для біопсії.....	16
Таблиця 2: Компоненти модуля керування біопсією.....	17
Таблиця 3: Компоненти пристрою Lateral Arm.....	24
Таблиця 4: Порядок користування кнопкою <b>Sound (Звук)</b> .....	49
Таблиця 5: Кнопка стереорежиму С-подібної рами.....	61
Таблиця 6: Вибір стереорежиму С-подібної рами.....	62
Таблиця 7: Необхідні процедури.....	79
Таблиця 8: Графік профілактичного обслуговування для радіолога-технолога.....	87
Таблиця 9: Графік профілактичного обслуговування для радіолога-технолога.....	88
Таблиця 10: Графік профілактичного обслуговування для сервісного інженера.....	89
Таблиця 11: Звукові сигнали в системі Affirm.....	97
Таблиця 12: Повідомлення про помилки в системі Affirm.....	97
Таблиця 13: Повідомлення робочої станції отримання зображень.....	99
Таблиця 14: Узвалені виробником пристрої для біопсії Hologic.....	105
Таблиця 15: Пункційні адаптери для локалізації патологічного вогнища ураження за допомогою дротяної петлі (Loc).....	106



## Розділ 1 Вступ

Перед використанням системи уважно прочитайте цю інформацію. Дотримуйтесь усіх попереджень та застережень, зазначених у цьому посібнику. Тримайте цей посібник у доступному місці під час процедур. Лікарі повинні повідомляти пацієнтам про всі потенційні ризики та побічні явища, пов'язані з роботою системи, описані в цьому посібнику.



### Примітка

Hologic визначає конфігурацію певних систем відповідно до конкретних вимог. Конфігурація вашої системи може не містити всіх опцій та аксесуарів, включених до цього посібника.

---

## 1.1 Використання за призначенням

**Rx Only** Застереження: Згідно з федеральним законом США, продаж цього пристрою може здійснювати лише лікар або відповідна особа за його розпорядженням.

Система наведення біопсії молочних залоз Affirm є додатковим допоміжним приладдям для системи мамографії Selenia Dimensions і системи 3Dimensions. Вона розроблена для точного визначення розташування уражень у молочних залозах у трьох вимірах. Система призначена для наведення під час інтервенційних процедур (наприклад, біопсії, доопераційної локалізації або пристроїв для лікування).

## 1.2 Профілі користувачів

### 1.2.1 Технолог мамографії

- Повинен відповідати всім вимогам щодо своєї посади.
- Повинен пройти підготовку з використання мамографічної системи.
- Повинен пройти курс підготовки з позиціонування при мамографічних дослідженнях.
- Повинен знати стереотаксичні процедури біопсії молочної залози.
- Повинен мати теоретичні та практичні навички роботи з комп'ютером і периферійними пристроями.
- Може підняти вагу 20 фунтів на висоту плечей двома руками (це необхідно для вертикальних стереотаксичних систем).
- Повинен розуміти правила дотримання стерильності під час процедур.

### **1.2.2 Рентгенолог, хірург**

- Повинен відповідати всім вимогам до займаної посади.
- Повинен знати стереотаксичні процедури біопсії молочної залози.
- Повинен мати теоретичні та практичні навички роботи з комп'ютером і периферійними пристроями.
- Повинен розуміти правила дотримання стерильності під час процедур.
- Повинен надавати місцеву анестезію.
- Повинен розуміти основи хірургічної процедури трепан-біопсії.

### **1.2.3 Медик-фізик**

- Повинен відповідати всім вимогам до займаної посади.
- Повинен знати принципи та порядок здійснення мамографії.
- Повинен мати досвід роботи з цифровими зображеннями.
- Повинен мати теоретичні та практичні навички роботи з комп'ютером і периферійними пристроями.

## **1.3 Вимоги до навчання**

Користувачі у США мають бути сертифікованими технологами-радіологами, що відповідають критеріям для проведення мамографії. Користувачі систем мамографії мають відповідати всім чинним вимогам до персоналу MQSA згідно з інструкціями FDA для традиційної та цифрової мамографії.

Користувачу доступні варіанти навчання, що включають, з-поміж іншого:

- Прикладне навчання на місці, що проводиться фахівцем з клінічних послуг Hologic
- Навчання на робочому місці, також відоме як навчання з допомогою колег

Крім того, посібник користувача містить інструкції з використання системи.

Перш ніж використовувати систему на пацієнтах, всі користувачі мають пройти навчання з її належної експлуатації.

Hologic не несе відповідальності за травми або пошкодження внаслідок неналежної експлуатації системи.

## **1.4 Вимоги до контролю якості**

Виконуйте всі тести щодо контролю якості в межах відведеного часу.

## **1.5 Де знайти інформацію з технічним описом**

Інформація з технічним описом доступна в *Посібнику з обслуговування*.

## 1.6 Заява про гарантійні зобов'язання

За винятком випадків, коли в Угоді прямо зазначено інакше: i) оригінальному Замовникові обладнання виробництва Hologic надаються гарантії про те, що воно працюватиме відповідно до опублікованих специфікацій виробу протягом одного (1) року, починаючи з дати поставки, або, якщо потрібне Встановлення, з дати Встановлення («Гарантійний термін»); ii) на рентгенівські трубки для мамографії з отриманням цифрових зображень надається гарантія терміном двадцять чотири (24) місяці, протягом яких рентгенівські трубки мають повну гарантію, що діє упродовж перших дванадцяти (12) місяців, а також пропорційно розподілену гарантію протягом 13–24 місяців; iii) на запасні частини та відновлені вироби надається гарантія до закінчення Гарантійного періоду, або на дев'яносто (90) днів з моменту поставки, залежно від того, що довше; iv) на витратні матеріали надається гарантія щодо їхньої відповідності опублікованим специфікаціям протягом періоду, що закінчується на дату завершення терміну дії, зазначену на відповідних упаковках; v) на ліцензійне програмне забезпечення надається гарантія про те, що воно працюватиме відповідно до опублікованих специфікацій; vi) на Послуги надається гарантія про те, що вони надаватимуться з належним рівнем якості; vii) на обладнання, виготовлене поза межами Hologic, надаються гарантії від його виробника, що передаються замовникам Hologic у межах, дозволених виробником такого обладнання не виробництва Hologic. Hologic не гарантує, що під час використання Виробів не виникатимуть переривання або помилки у роботі, або що Вироби працюватимуть з виробами третіх осіб, не затвердженими Hologic. Ці гарантії не поширюються на жодний продукт, який: (a) ремонтували, переміщували або модифікували особи, що не є вповноваженим сервісним персоналом Hologic; (b) піддавався неприпустимим фізичним (зокрема, тепловим або електричним) навантаженням або неналежному використанню; (c) зберігали, обслуговували або використовували, порушуючи чинні специфікації або інструкції Hologic, зокрема, відмову Замовника від рекомендованих Hologic оновлень програмного забезпечення; або (d) постачався з гарантією, не виданою Hologic, або на умовах «до випуску на ринок» або «як є».

## 1.7 Технічна підтримка

Для отримання контактної інформації щодо підтримки продукту, див. зворотню сторінку цього посібника.

## 1.8 Скарги на виріб

Сповіщайте Hologic про будь-які скарги або проблеми з якістю, надійністю, безпекою або роботою цього виробу. Якщо пристрій спричинив або погіршив травму пацієнта, негайно повідомте про цей інцидент Hologic. (Для отримання контактної інформації див. зворотню сторінку.)











## 1.9 Заява Hologic про кібербезпеку

Hologic неперервно тестує поточний стан комп'ютерної та мережевої безпеки для вивчення можливих проблем з безпекою. За необхідності Hologic випускає оновлення для виробу.

Для ознайомлення з практичними рекомендаціями з кібербезпеки для продукції Hologic див. веб-сайт Hologic за адресою [www.Hologic.com](http://www.Hologic.com).

## 1.10 Символи

У цьому розділі описуються символи, що є в системі.

	Вирівнювач потенціалів
	Захищене заземлення
	«Увімкнено» та «Вимкнено» — живлення комп'ютера та дисплея.
	Утилізуйте електричне та електронне обладнання окремо від побутових відходів. Надсилайте виведені з експлуатації матеріали компанії Hologic або зв'яжіться зі своїм сервісним представником.
	Виробник
	Дата виготовлення
	Номер по каталогу
	Заводський номер
	Обережно
	Дотримуйтесь вказівок з експлуатації



## 1.11 Опис попереджень, застережень та приміток

Опис попереджень, застережень та приміток, використаних у цьому посібнику:



---

### **ПОПЕРЕДЖЕННЯ!**

Процедури, яких потрібно ретельно дотримуватися, щоб запобігти можливій небезпечній або смертельній травмі.

---



---

### Попередження:

Процедури, яких необхідно ретельно дотримуватися, щоб запобігти травмам.

---



---

### Застереження:

Процедури, яких необхідно ретельно дотримуватися, щоб запобігти пошкодженню обладнання, втраті даних або пошкодженню файлів у програмних застосунках.

---



---

### Примітка

Примітки показують додаткову інформацію.

---



## Розділ 2 Загальна інформація

### 2.1 Огляд системи

Система наведення пристрою для біопсії молочної залози Affirm кріпиться до C-подібної рами системи Selenia Dimensions або 3Dimensions. Система наведення пристрою для біопсії Affirm складається з двох основних компонентів:

- Модуль наведення пристрою для біопсії
- Модуль керування біопсією

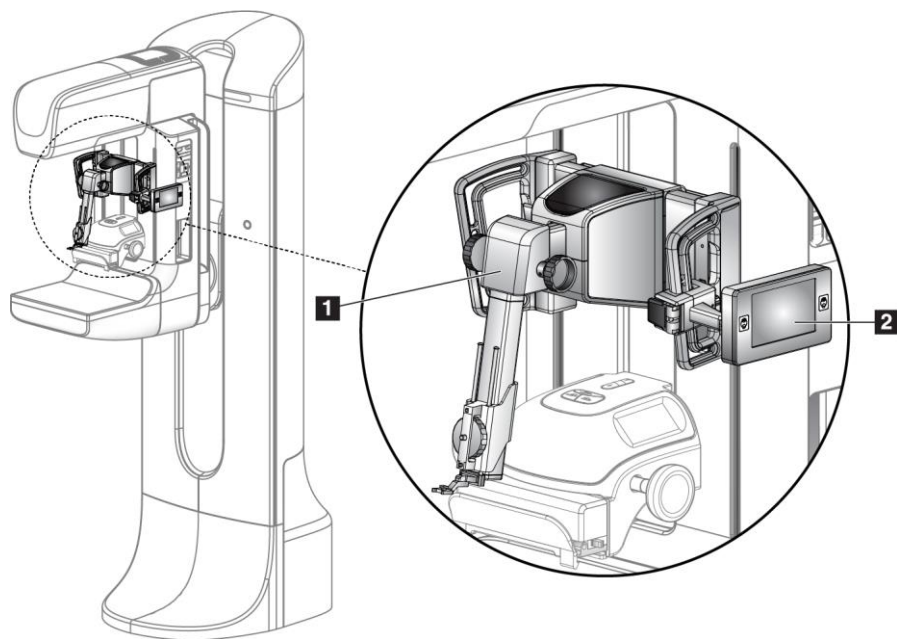
Сумісний пристрій для біопсії кріпиться на кронштейн модуля наведення. Під час стандартної процедури підведення голки приводні двигуни в системі Affirm рухають пристрій для біопсії за осями X та Y. Переміщення по осі Z відбувається в ручному режимі. Додатковий пристрій бічного підведення голки Affirm Lateral Arm монтується на модулі наведення пристрою для біопсії, щоб забезпечити підведення голки збоку. При використанні пристрою Lateral arm рух по осях X, Y та Z не відрізняється від руху при стандартному підведенні голки. C-подібна рама розташована у положенні 0°. Пристрій для біопсії розташовується аналогічно, як і при стандартному підведенні голки. Потім голка вручну вводиться в молочну залозу вздовж своєї осі X, яка має назву Lat X.

Кронштейн трубки в системах Selenia Dimensions і 3Dimensions рухається окремо від компресійної рамки, що дозволяє отримувати 2D-зображення та зображення томосинтезу для націлювання. Типи зображень, які можна отримати, залежать від ліцензії системи обробки зображень користувача. Повну інформацію про систему можна знайти в *Посібнику користувача* системи обробки зображень. Типи біопсій, які можна проводити, залежать від типу ліцензії системи Affirm. Щоб переглянути всі встановлені ліцензії, перейдіть до **розділу Licensing (Ліцензії)** в меню **System Tools (Системні інструменти)**.

# Посібник користувача системи наведення пристрою для біопсії молочної залози Affirm

Розділ 2: Загальна інформація

---



## Умовні позначення до рисунка

1. Модуль наведення пристрою для біопсії
2. Модуль керування біопсією

Рисунок 1: Система біопсії Affirm на мамографічній системі Selenia Dimensions

## 2.2 Порядок роботи з модулем наведення пристрою для біопсії (BGM)



**Попередження:**

Перед використанням переконайтеся, що модуль наведення для біопсії повністю заблокований на С-дузі. Якщо модуль біопсії впаде, це може призвести до травмування.



**Обережно!**

Для запобігання пошкодженню або проблемам в роботі платформи наведення голки будьте обережні під час переміщення модуля наведення пристрою для біопсії.



**Обережно!**

Модуль наведення пристрою для біопсії Affirm важить 15 фунтів. Під час переміщення обов'язково міцно тримайте його за рукоятки.

Піднімайте модуль наведення пристрою для біопсії лише за рукоятки.

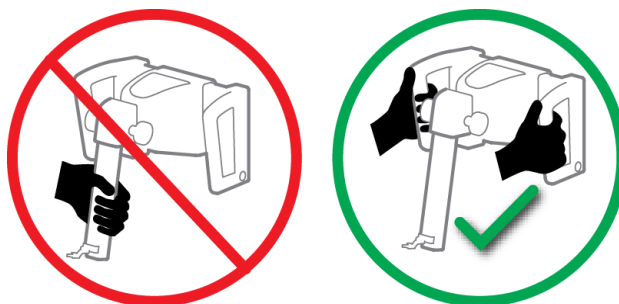


Рисунок 2: Порядок підйому модуля наведення пристрою для біопсії

Коли модуль наведення пристрою для біопсії не використовується, кладіть його на задню частину.

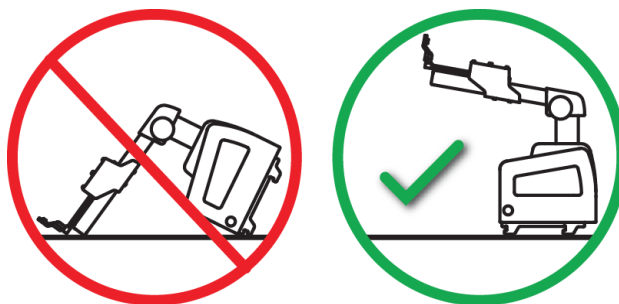


Рисунок 3: Порядок зберігання модуля наведення пристрою для біопсії

## 2.3 Правила техніки безпеки

Перед використанням системи уважно ознайомтесь зі змістом цього посібника. Тримайте цей посібник у доступному місці під час процедур з пацієнтом.

*Завжди* дотримуйтесь вказівок, наведених у цьому посібнику. Компанія Hologic не несе відповідальності за травми або пошкодження внаслідок неналежного використання системи. Компанія Hologic може організувати курс підготовки у закладі клієнта.

Система оснащена захисними пристроями, втім, технолог повинен розуміти правила безпечної експлуатації системи. Технолог повинен пам'ятати про небезпеку рентгенівських променів для здоров'я.

Не підключайте цей пристрій до будь-якої системи або компонента, не описаних у цьому посібнику. При комбінуванні компонентів повинні бути забезпечені дані, що підтверджують безпеку для пацієнта, персоналу та навколишнього середовища. За будь-яку додаткову сертифікацію відповідає користувач.

## 2.4 Попередження та застереження



**УВАГА!**

**Після відключення живлення відсуньте пацієнта від системи, перш ніж подавати живлення.**

---



**Увага!**

**У випадку екстреної ситуації можна використовувати будь-які кнопки аварійного вимкнення живлення, щоб негайно вимкнути живлення та зупинити рух обладнання.**

---



**Увага!**

**Під час здійснення процедур, описаних у цьому посібнику, обладнання генерує рентгенівські промені.**

---



**Увага!**

**Перш ніж починати експонування, переконайтеся, що пристрій для біопсії та всі трубки розташовані не на шляху руху головки трубки. Щоб уникнути зіткнення з пристроєм для біопсії або пацієнтом, не слід використовувати стандартний лицьовий щиток під час процедур біопсії.**

---



**Попередження:**

**Переміщення С-дуги моторизоване.**

---



Увага!

Кронштейн трубки приводиться в дію двигуном.

---



Увага!

Цю систему дозволяється використовувати лише кваліфікованим користувачам.

---



Увага!

Цю систему дозволяється використовувати тільки лікарям та спеціалістам, що навчені процедурам черезшкірної біопсії.

---



Увага!

Не використовуйте це обладнання у разі виявлення будь-яких несправностей або порушень в роботі.

---



Увага!

Користувач повинен планувати профілактичне обслуговування уповноваженим сервісним інженером.

---



Увага!

Користувач або сервісний інженер повинен усунути проблеми перед використанням системи.

---



Увага!

Під час процедури не залишайте пацієнта без догляду.

---



Попередження:

Завжди тримайте руки пацієнта подалі від усіх кнопок та перемикачів.

---



Попередження:

Електричні ланцюги всередині системи можуть спричинити серйозні травми або смерть. Знімати або модифікувати кришки дозволяється тільки вповноваженому персоналу із сервісного обслуговування.

---



Попередження:

Переконайтеся, що нічого не розташовано між молочними залозами пацієнта й грудною платформою під час стандартних процедур біопсії з наближенням.

---

**Обережно!**

Щоб уникнути пошкодження системи або інфікування, дотримуйтеся вказівок, наведених у розділі «Догляд і очищення».

**Обережно!**

Будьте обережні, пересуваючи систему Affirm, щоб запобігти пошкодженню або зміщенням.

**Обережно!**

Модуль наведення пристрою для біопсії Affirm важить 15 фунтів. Під час переміщення обов'язково міцно тримайте його за рукоятки.

**Примітка**

В системі немає деталей, що обслуговуються користувачем.

**Примітка**

Не виконуйте процедури біопсії, якщо пацієнт не на стільці.

**Примітка**

Під час стискання молочної залози, необхідного для проведення біопсії, пацієнти можуть рухатися. Цей рух може зробити мішень недійсною.

**Примітка**

Якщо ураження не візуалізується за допомогою цифрової мамографії повного поля (FFDM) або цифрового томосинтезу молочної залози (DBT), використовуйте іншу методику візуалізації.

## 2.5 Відповідність

У цьому розділі описані вимоги щодо відповідності системи та обов'язки виробника.

### 2.5.1 Вимоги щодо відповідності

Виробник відповідає за належну безпеку, надійність та експлуатаційні характеристики цього обладнання за умови дотримання наступних положень:

- Експлуатація обладнання здійснюється відповідно до вимог *Посібника користувача*.
- Складання, встановлення додаткового обладнання, повторні регулювання, модифікації або ремонт повинні здійснювати лише уповноважені особи.



## 2.6 Розташування ярликів

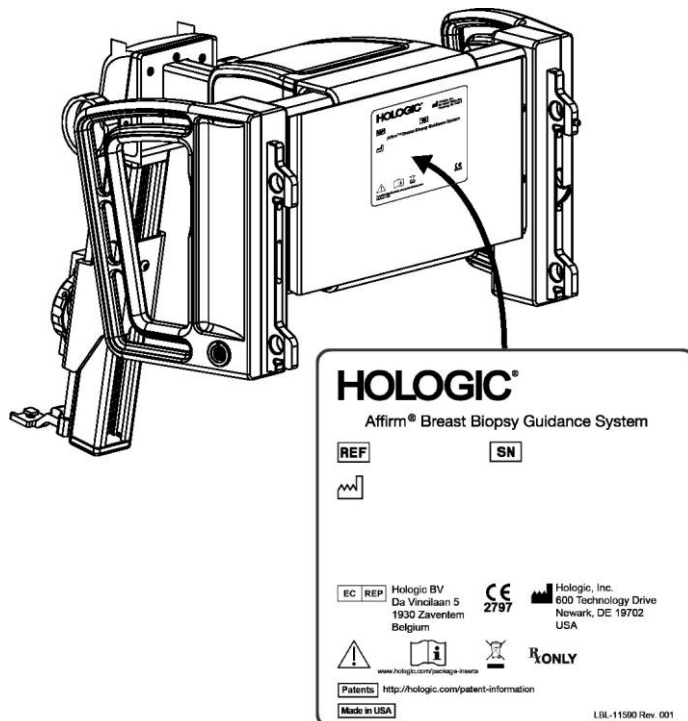


Рисунок 4: Розташування ярлика на модулі наведення пристрою для біопсії

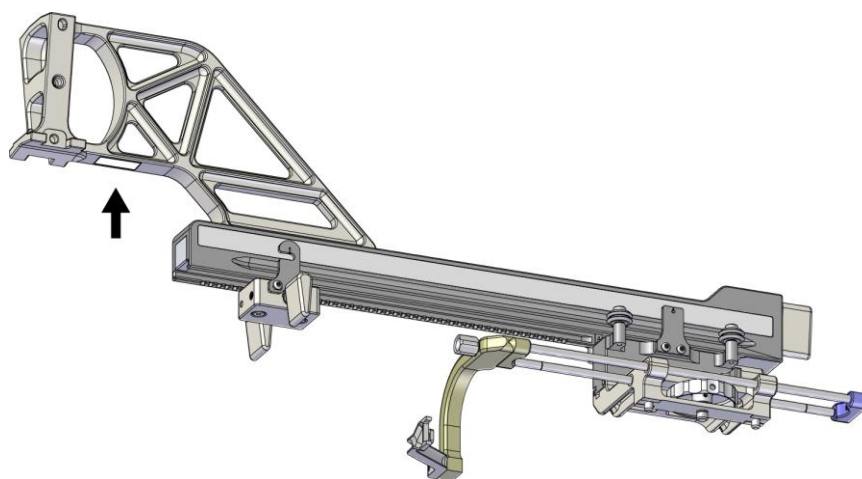


Рисунок 5: Розміщення ярлика із заводським номером на пристрої бічного підведення голки Lateral arm



## Розділ 3 Встановлення, перевірка та зняття

### 3.1 Компоненти модуля наведення пристрою для біопсії

Модуль наведення пристрою для біопсії встановлюється в передній частині С-подібної рами систем Selenia Dimensions і 3Dimensions. Важіль блокування (див. поз. 8 на рисунку) забезпечує фіксацію модуля. Кабель (поз. 7) підключається збоку С-подібної рами для забезпечення роботи системи наведення пристрою для біопсії.

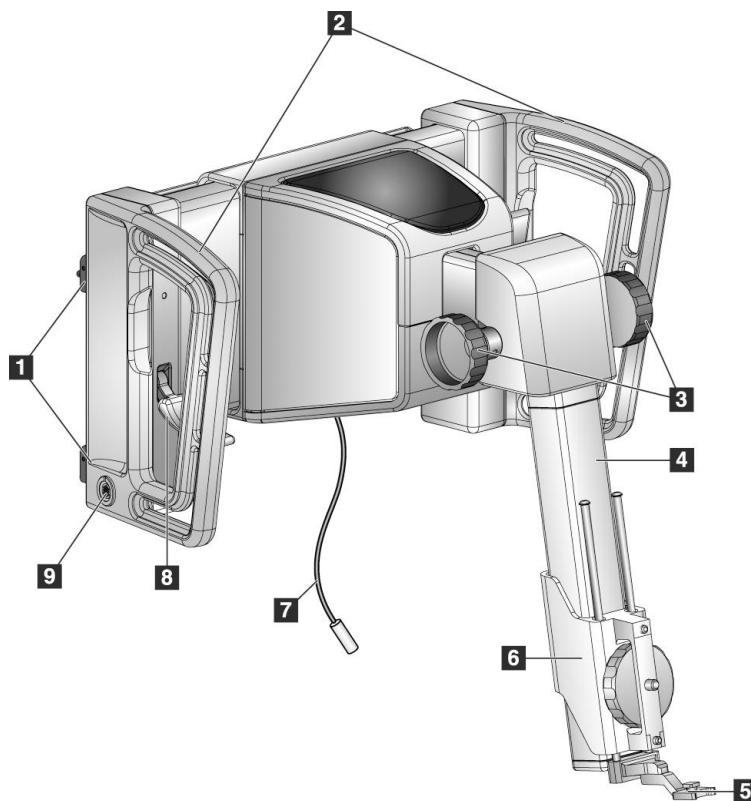


Рисунок 6: Модуль наведення пристрою для біопсії

## Посібник користувача системи наведення пристрою для біопсії молочної залози Affirm

Розділ 3: Встановлення, перевірка та зняття

Таблиця 1: Компоненти модуля наведення пристрою для біопсії

№	Назва	Опис
1	Гачки для кріплення	По два гачки з кожного боку тримають модуль наведення пристрою для біопсії на гантрі системи обробки зображень.
2	Рукоятки	По одній з кожного боку. При піднятті тримайте модуль наведення пристрою для біопсії за обидві рукоятки.
3	Поворотні рукоятки для висування/втягування пристрою для біопсії	Для переміщення пристрою для біопсії вздовж прямої штанги обертайте будь-яку з рукояток.
4	Напрямна штанга	Кріплення для кронштейна пристрою для біопсії та пряма штанга для ручного переміщення пристрою для біопсії.
5	Тримач пункційного адаптера	Утримує одноразовий пункційний адаптер, через який вводиться голка для біопсії. (У разі встановлення пристрою Lateral Arm пункційний адаптер слід зняти.)
6	Кріплення пристрою	Утримує адаптер пристрою для біопсії, до якого кріпиться голка для біопсії. Рухається вздовж прямої штанги при обертанні рукоятки висування/втягування пристрою для біопсії.
7	Кабель	Підключається до системи обробки зображень для забезпечення живлення модуля наведення пристрою для біопсії.
8	Важіль блокування	По одній з кожного боку. Заблокуйте обидва важелі, щоб зафіксувати модуль наведення пристрою для біопсії в потрібному положенні та на С-подібній рамі.
9	Роз'єм	Для підключення кабелю від модуля керування біопсією.

### 3.2 Компоненти модуля керування біопсією

Модуль керування біопсією кріпиться на лівій або правій рукоятці модуля наведення пристрою для біопсії за допомогою кронштейна (поз. 5). Дисплей (поз. 2) — сенсорний екран для керування операціями. Кнопки активації приводу (поз. 3) з обох боків модуля і ззаду активують привід переміщення пристрою для біопсії.

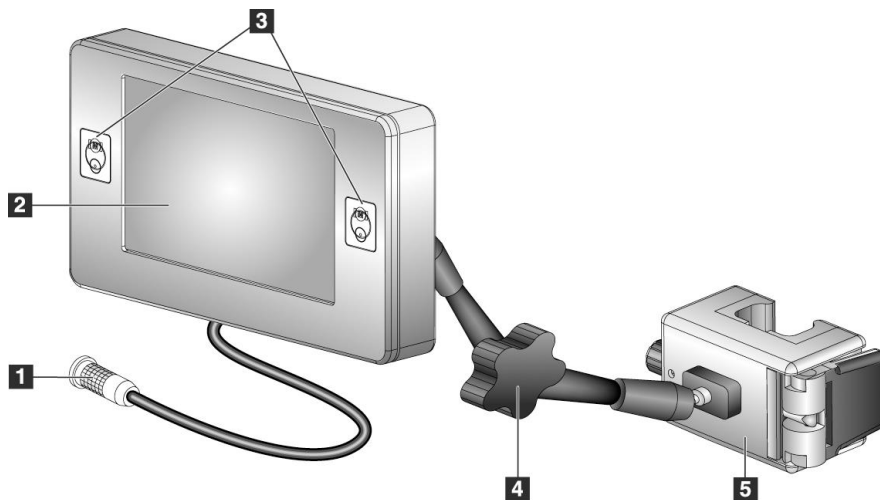


Рисунок 7: Модуль керування біопсією

Таблиця 2: Компоненти модуля керування біопсією

№	Назва	Опис
1	Кабель	Для підключення до модуля наведення пристрою для біопсії.
2	Дисплей	Для відображення даних про цілі, стан системи, назви пристрою для біопсії та безпечних меж зони цікавості. Керування функціями здійснюється за допомогою кнопок на сенсорному екрані.
3	Кнопки ввімкнення приводу	Пари кнопок спереду та ззаду з обох боків дисплея. Для активації руху приводу одночасно натисніть передню та задню кнопки з відповідного боку.
4	Рукоятка блокування та розблокування шарнірної штанги	Обертайте рукоятку, щоб розблокувати замок і відрегулювати положення модуля. Обертайте рукоятку в зворотному напрямку, щоб зафіксувати штангу та утримувати модуль у новому положенні.
5	Кронштейн кріплення	Кріпиться до будь-якої рукоятки модуля наведення пристрою для біопсії.

### **3.3 Встановлення основних компонентів**

#### **3.3.1 Кріплення модуля наведення пристрою для біопсії**

Модуль наведення пристрою для біопсії можна встановити при ввімкненому або вимкненому живленні системи обробки зображень.



**Обережно!**

Для запобігання пошкодженню або проблемам в роботі платформи наведення голки будьте обережні під час переміщення модуля наведення пристрою для біопсії.

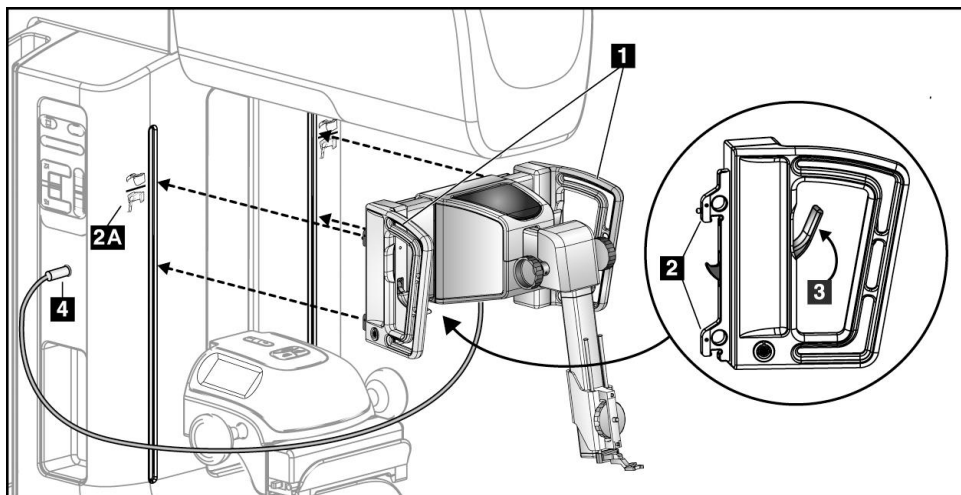
---



**Обережно!**

Модуль наведення пристрою для біопсії Affirm важить 15 фунтів. Під час переміщення обов'язково міцно тримайте його за рукоятки.

---

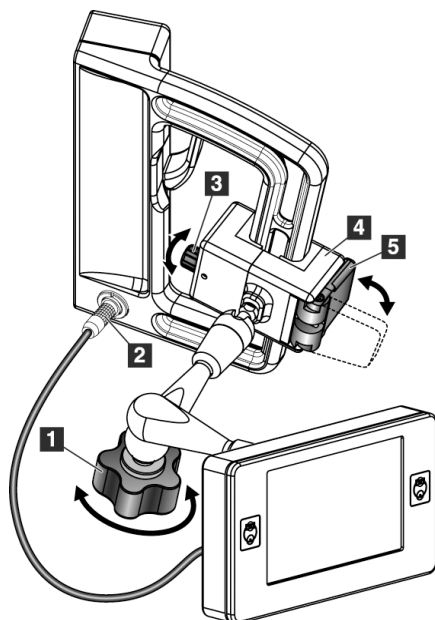


*Рисунок 8: Встановлення модуля наведення пристрою для біопсії*

1. Перемістіть компресійний пристрій вниз.
2. Тримайте модуль наведення пристрою для біопсії за обидві рукоятки.
3. Надіньте верхні гачки (поз. 2) модуля наведення пристрою для біопсії у прорізи, позначені значком системи Affirm (поз. 2A) на передній частині С-подібної рами системи обробки зображень. Переконайтеся, що верхні та нижні гачки закріплені на С-подібній рамі.
4. Установіть важелі блокування (поз. 3) на модулі наведення пристрою для біопсії у верхнє положення, щоб зафіксувати модуль на С-подібній рамі.
5. Вирівняйте червону крапку на кабелі модуля наведення пристрою для біопсії (поз. 4) з червоною крапкою на роз'ємі на боковій частині С-подібної рами. Підключіть кабель до роз'єму.

### 3.3.2 Кріплення модуля керування біопсією

Модуль керування біопсією кріпиться до лівої або до правої рукоятки модуля наведення пристрою для біопсії.



#### Умовні позначення до рисунка

1. Рукоятка фіксації шарнірної штанги
2. Кабель модуля керування біопсією
3. Рукоятка регулювання затискача
4. Кронштейн кріплення
5. Важіль блокування кронштейна

Рисунок 9: Кріплення модуля керування біопсією

1. Розблокуйте рукоятку блокування та розблокування шарнірної штанги (див. попередній рисунок, поз. 1).
2. Переміщуйте кронштейн кріплення (поз. 4) до тих пір, поки бік із важелем блокування (поз. 5) не опиниться на лицьовій стороні рукоятки.
3. Закріпіть бік важеля блокування кронштейна кріплення навколо нижньої частини рукоятки.
4. Перемістіть протилежну сторону кронштейна кріплення навколо рукоятки. Кронштейн закріплений на рукоятці.
5. За потреби відрегулюйте положення за допомогою рукоятки регулювання затискача (поз. 3).
6. Установіть важіль блокування кронштейна в заблоковане положення (поз. 5).
7. Переконайтеся, що після регулювання кронштейн надійно утримується в заданому положенні. Якщо кронштейн рухається або не фіксується в заблокованому положенні, відрегулюйте затиск за допомогою рукоятки регулювання затискача (поз. 3).
8. Підключіть кабель модуля керування біопсією (поз. 2) до роз'єму на модулі наведення пристрою для біопсії.

### **Регулювання висоти кронштейна**

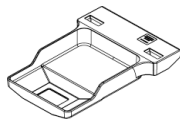
1. Розблокуйте важіль блокування кронштейна (див. попередній рисунок, поз. 5).
2. Перемістіть кронштейн на необхідну висоту.
3. Установіть важіль блокування кронштейна в заблоковане положення.

### **Регулювання положення модуля керування біопсією**

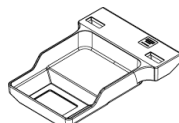
1. Розблокуйте рукоятку фіксації шарнірної штанги (див. попередній рисунок, поз. 1).
2. Нахиліть або змініть кут нахилу модуля керування біопсією.
3. Затягніть рукоятку блокування, щоб зафіксувати модуль керування біопсією в новому положенні.

## **3.4 Встановлення та зняття додаткового обладнання**

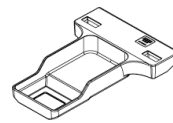
### **3.4.1 Компресійні пластини для біопсії**



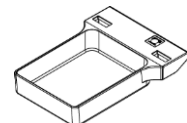
*Стандартна  
компресійна  
пластина для біопсії  
5x5 см*



*Стандартна  
компресійна  
пластина для біопсії  
6x7 см*



*Пахвова компресійна  
пластина для біопсії  
5x5 см*



*Компресійна  
пластина для  
пристрою Lateral  
Arm 15 см\**

\*Система автоматично розпізнає, коли на модулі керування біопсією встановлено пристрій Lateral Arm. Компресійні пластини для біопсії кріпляться до компресійного пристрою на системі обробки зображень. Інструкції щодо встановлення та зняття компресійних пластин наведені у *Посібнику користувача системи обробки зображень*.

### **3.4.2 Пункційний адаптер**



#### **Увага!**

**Під час здійснення процедур з використанням пункційного адаптера дотримуйтесь заходів забезпечення стерильності.**

---



#### **Увага!**

**Важливо правильно встановити пристрій. Обов'язково вставте голку через верхній та нижній пункційний адаптер.**

---



#### **Примітка**

Фактичний вигляд пункційного адаптера може відрізнятися від зображень у цьому посібнику.

---



### Встановлення пункційного адаптера на стандартний тримач

1. Вставте штифти тримача пункційного адаптера в стандартне кріплення пристрою (вставляти знизу).

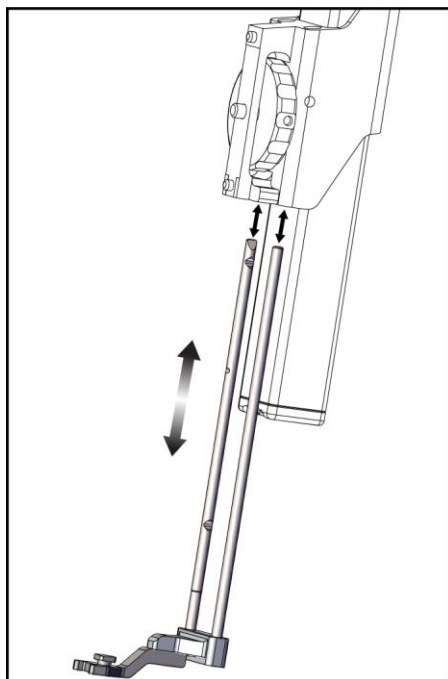
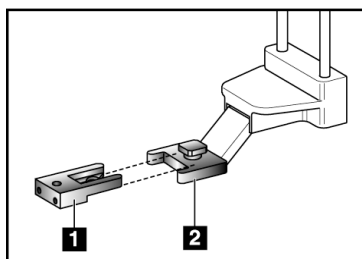


Рисунок 10: Встановлення тримача пункційного адаптера на стандартне кріплення пристрою

2. Вирівняйте одноразовий пункційний адаптер (поз. 1) так, щоб вужчий бік з квадратною проймою був вставлений між двома виступами тримача пункційного адаптера (поз. 2).



#### Умовні позначення до рисунка

1. Одноразовий пункційний адаптер
2. Тримач пункційного адаптера (стандартний)

Рисунок 11: Встановлення пункційного адаптера на стандартний тримач

3. Вставте виступи U-подібної пройми-пункційного адаптера навколо штифта в тримачі.
4. Переміщуйте пункційний адаптер, доки він не зафіксується у потрібному положенні.

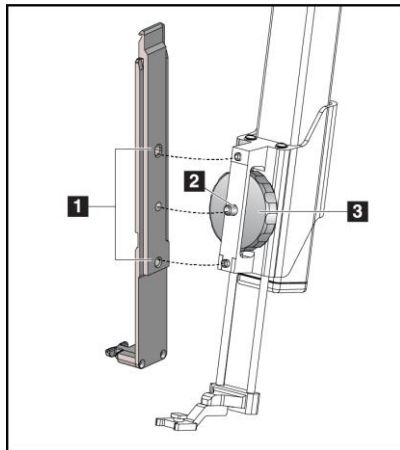
#### **Зняття одноразового пункційного адаптера**

1. Зніміть пристрій для біопсії з кріплення.
2. Витягніть одноразовий пункційний адаптер зі штифта на тримачі.
3. Утилізуйте одноразовий пункційний адаптер відповідно до місцевих норм.

### **3.4.3 Адаптер пристрою для біопсії**

#### **Встановлення адаптера пристрою для біопсії на стандартне кріплення пристрою**

1. Вирівняйте зовнішні отвори в адаптері пристрою для біопсії (поз. 1 на наступному рисунку) з направляючими штифтами на кріпленні пристрою.
2. Вирівняйте середній отвір у адаптері пристрою для біопсії з гвинтом кріплення (поз. 2).
3. Обертайте рукоятку кріплення (поз. 3), щоб закріпити адаптер пристрою для біопсії.



#### **Умовні позначення до рисунка**

1. Отвори в адаптері пристрою для біопсії
2. Гвинт кріплення пристрою
3. Рукоятка кріплення пристрою

*Рисунок 12: Кріплення адаптера пристрою для біопсії до стандартного кріплення пристрою*

#### **Зняття адаптера пристрою для біопсії**

1. Обертайте рукоятку кріплення, щоб розблокувати адаптер пристрою для біопсії.
2. Витягніть адаптер пристрою для біопсії з кріплення.

### **3.4.4 Пристрій для біопсії**

Щоб встановити або зняти пристрій для біопсії та адаптер, дотримуйтесь інструкцій виробника. Під час встановлення пристрою для біопсії обережно вставте голку для біопсії через одноразовий пункційний адаптер.

### 3.4.5 Пристрій Lateral Arm та його аксесуари



Увага!

Під час роботи з пристроєм будьте обережні. Ривки або вібрація пристрою Lateral Arm можуть вплинути на точність системи, спричинити травмування пацієнта або пошкодити обладнання.

#### Огляд пристрою бічного підведення голки Lateral Arm

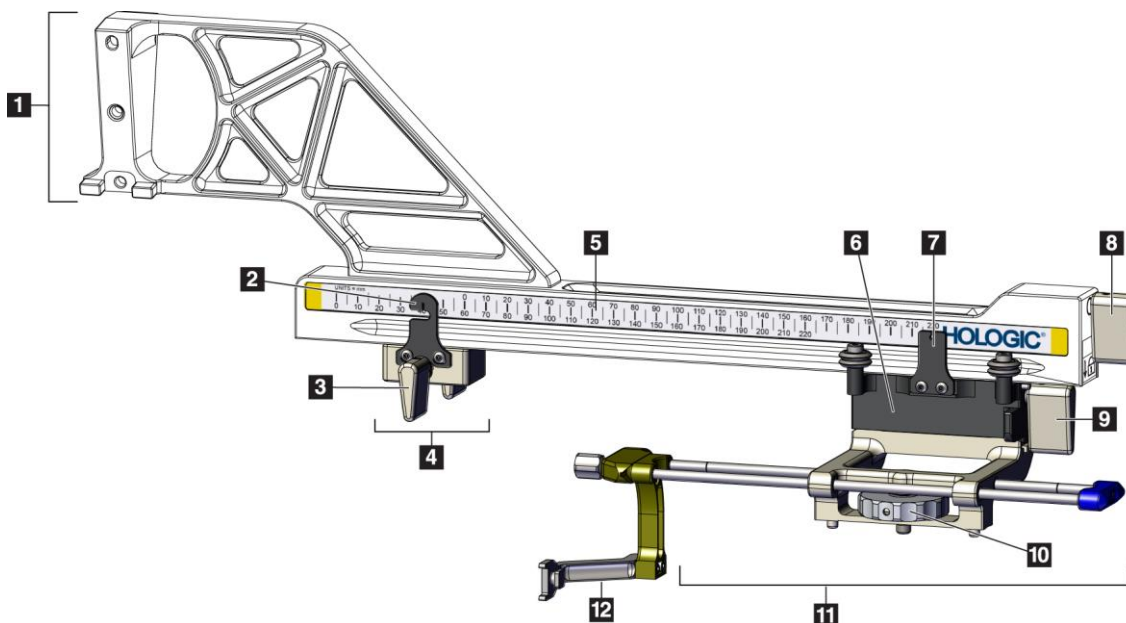


Рисунок 13: Компоненти пристрою Lateral Arm

## Посібник користувача системи наведення пристрою для біопсії молочної залози Affirm

Розділ 3: Встановлення, перевірка та зняття

Таблиця 3: Компоненти пристрою Lateral Arm

№	Назва	Опис
1	Кріплення пристрою Lateral Arm	Монтажна основа пристрою. Кріпиться до стандартного кріплення пристрою та утримує пристрій Lateral Arm на модулі наведення пристрою для біопсії.
2	Індикатор обмеження руху по осі X (X-Stop)	Відображає положення зупинки по осі X на нижній шкалі пристрою Lateral Arm.
3	Важіль обмежувача руху по осі X (X-Stop)	Важіль, який блокує і розблоковує обмежувач руху по осі X (X-Stop) в потрібному положенні на пристрої Lateral Arm.
4	Обмежувач руху по осі X (X-Stop)	У заблокованому положенні зупиняє рух каретки. Встановіть індикатор положення зупинки по осі X (X-Stop) за координатою Lat X на нижній шкалі, щоб пристрій для біопсії не міг пройти повз ціль Lat X. Для забезпечення плавного руху обмежувача руху по осі X (X-Stop) при переміщенні по шкалі трохи піднімайте його вгору.
5	Шкала	З кожного боку пристрою Lateral Arm. Жовта шкала призначена для режиму підведення голки з правого боку. Блакитна шкала призначена для режиму підведення голки з лівого боку. Верхня шкала призначена для позиціонування каретки. Нижня шкала призначена для позиціонування обмежувача руху по осі X (X-Stop).
6	Каретка	Кріпиться до пристрою Lateral Arm та тримає кріплення пункційного адаптеру, на який встановлюється голка для біопсії. Під час процедур біопсії рухається вздовж пристрою Lateral Arm.
7	Індикатор положення каретки	Відображає положення каретки на верхній шкалі пристрою Lateral Arm.
8	Важіль блокування каретки	Здіййте важіль, щоб зафіксувати каретку на напрямній пристрою Lateral Arm. Заблоковано = важіль направлений вертикально вниз. Розблоковано = важіль направлений вертикально вгору. Для забезпечення плавного руху каретки вздовж напрямної встановіть важіль у положення повного розблокування.

Таблиця 3: Компоненти пристрою Lateral Arm

№	Назва	Опис
9	Важіль кріплення пристрою	Важіль блокування та розблокування пристрою на каретці.
10	Рукоятка кріплення пристрою	Обертайте рукоятку, щоб прикріпити та від'єднати адаптер пристрою для біопсії.
11	Кріплення пристрою	Утримує адаптер пристрою для біопсії, до якого кріпиться голка для біопсії. Тримач пункційного адаптера кріпиться на кінцях стрижнів на кріпленні пристрою.
12	Тримач пункційного адаптера	Утримує одноразовий пункційний адаптер, через який вводиться голка для біопсії.

## Посібник користувача системи наведення пристрою для біопсії молочної залози Affirm

Розділ 3: Встановлення, перевірка та зняття

---

Пристрій Lateral Arm можна встановлювати з лівого або правого боку модуля наведення пристрою для біопсії, щоб забезпечити підведення голки з будь-якого боку. Перед встановленням пристрою Lateral Arm визначте бажаний напрямок підведення голки та встановіть модуль керування біопсією з протилежного від напрямку підведення боку.

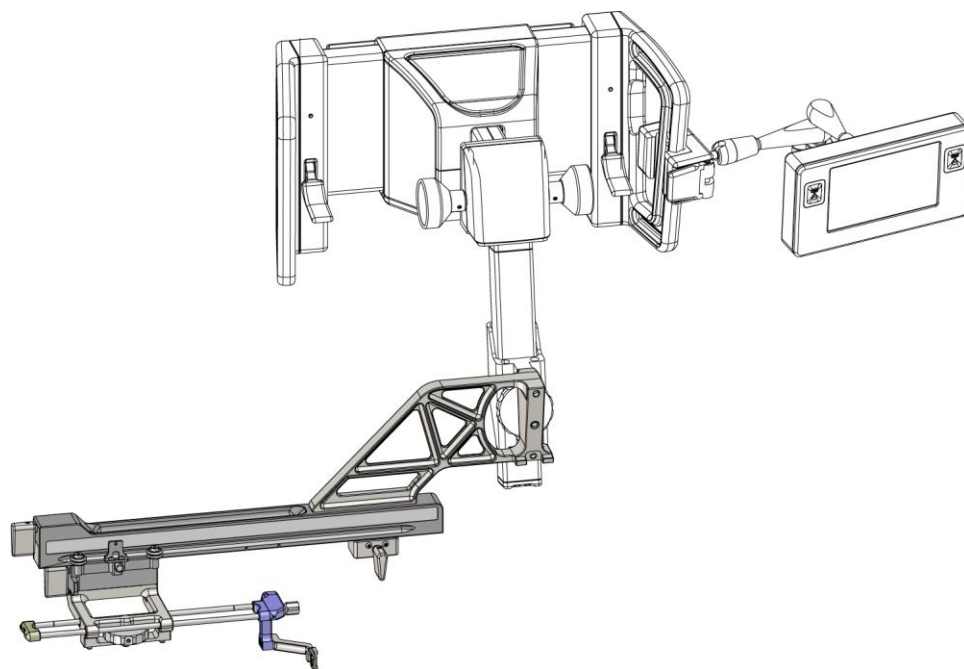


Рисунок 14: Пристрій Lateral Arm для підведення голки з лівого боку (блакитний)

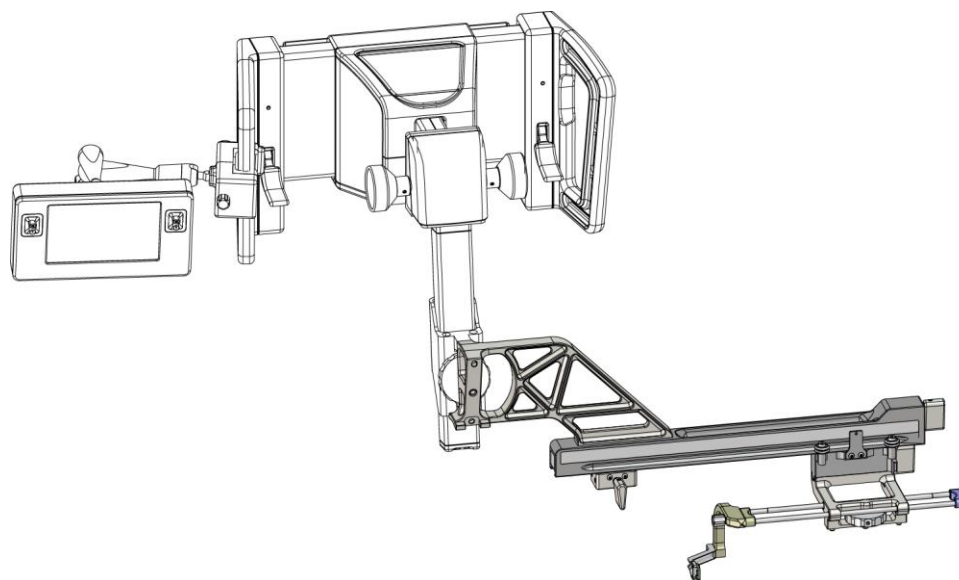


Рисунок 15: Пристрій Lateral Arm для підведення голки з правого боку (жовтий)

### Пристрій бічного підведення голки Lateral Arm



**Увага!**

Очищайте пристрій Lateral Arm до та після кожного використання (див. Для загальної чистки на стор. 90).

### Встановлення пристрою Lateral Arm

1. Переконайтеся, що С-подібна рама встановлена в положення 0 градусів.
2. Помістіть стійку пристрою Lateral Arm над приймачем зображення.



**Примітка**

Використовуйте стійку пристрою Lateral Arm *лише* для процедур з використанням пристрою Lateral Arm.

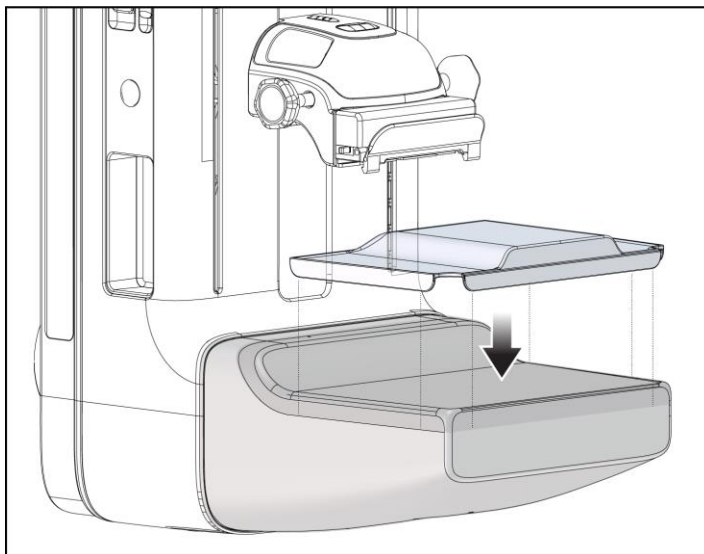


Рисунок 16: Встановлення стійки Lateral Arm над приймачем зображення

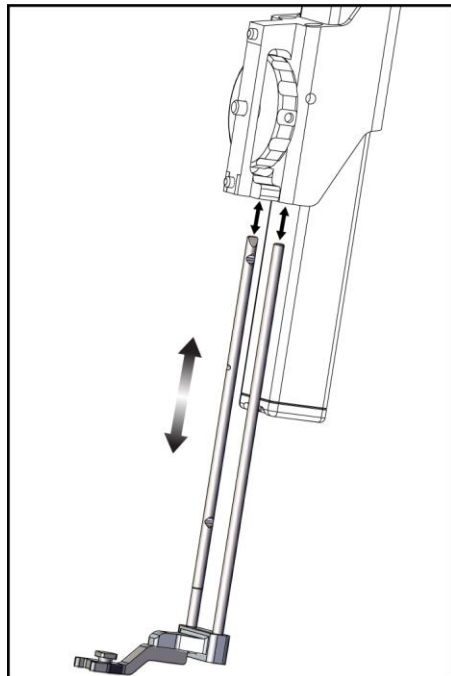
3. Встановіть компресійну пластину для пристрою Lateral Arm. Після встановлення пластини система автоматично розпізнає, що на модулі керування біопсією використовується пристрій Lateral Arm. Якщо С-подібна рама не встановлена у положення 0 градусів, на модулі керування біопсією відобразиться підказка повернути С-подібну раму у положення 0 градусів.

## Посібник користувача системи наведення пристрою для біопсії молочної залози Affirm

Розділ 3: Встановлення, перевірка та зняття

---

4. Зніміть з системи Affirm тримач пункційного адаптера, що використовується на стандартному кріпленні пристрою.

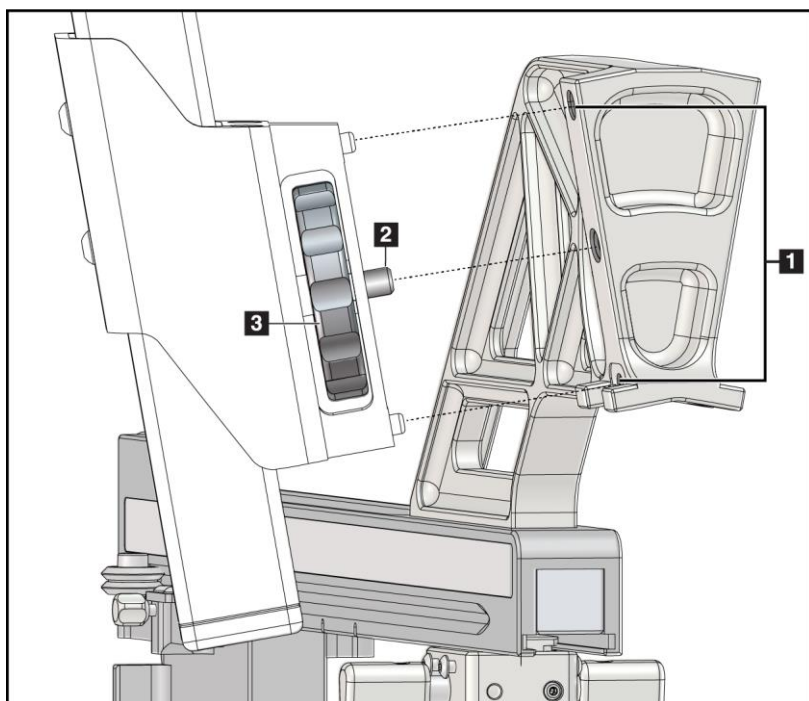


*Рисунок 17: Зняття тримача пункційного адаптера з стандартного кріплення пристрою*

5. Визначте напрямок підведення пристрою для біопсії (з лівого чи правого боку модуля наведення пристрою для біопсії). Переконайтеся, що модуль керування біопсією прикріплений з належного боку модуля наведення пристрою для біопсії для підведення голки з потрібного боку.



6. Встановіть пристрій Lateral Arm на модуль наведення пристрою для біопсії (див. наступний рисунок).
  - a. Вирівняйте верхній і нижній направляючі отвори на пристрої Lateral Arm (поз. 1 на наступному рисунку) з верхнім та нижнім штифтами кріплення пристрою на модулі наведення пристрою для біопсії.
  - b. Вирівняйте центральний отвір пристрою Lateral Arm (№ 2) з гвинтом кріплення на кріпленні пристрою.
  - c. Переведіть рукоятку кріплення (поз. 3), щоб закріпити пристрій Lateral Arm на модулі наведення пристрою для біопсії.
  - d. Переконайтесь, що обидві монтажні поверхні суміщені належним чином.



**Умовні позначення до  
рисунок**

1. Напрямні монтажні отвори на пристрої Lateral Arm
2. Гвинт кріплення пристрою
3. Рукоятка кріплення пристрою

Рисунок 18: Встановлення пристрою Lateral Arm на кріплення пристрою

7. На модулі керування біопсією виберіть відповідний бік кріплення пристрою за допомогою кнопки **Lateral Arm Mounting Side (Кріплення пристрою Lateral Arm)** відповідно до боку, з якого встановлений пристрій Lateral Arm.

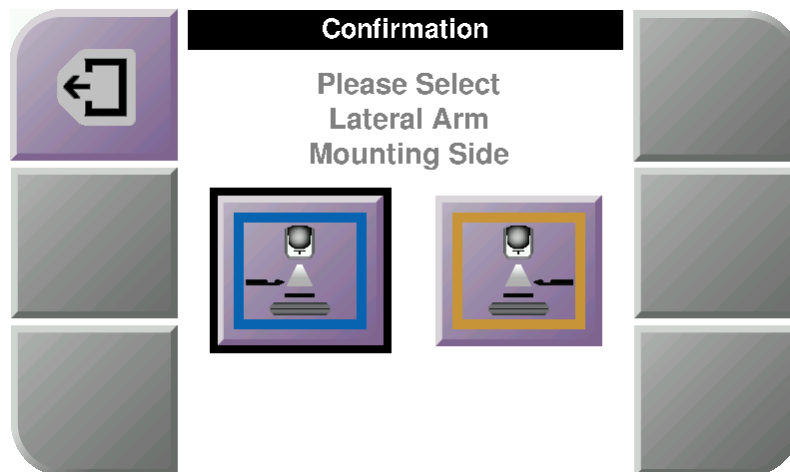


Рисунок 19: Меню вибору напрямку встановлення пристрою Lateral Arm

8. На дисплеї модуля керування біопсією натисніть **кнопку ОК**, щоб підтвердити встановлення стійки пристрою Lateral Arm.

#### Зняття пристрою Lateral Arm

1. На стандартному кріпленні пристрою обертайте рукоятку, щоб послабити гвинт кріплення пристрою.
2. Витягніть пристрій Lateral Arm з модуля наведення пристрою для біопсії.
3. Зніміть компресійну пластину пристрою Lateral Arm.
4. Зніміть стійку Lateral Arm.

### Пункційний адаптер для пристрою Lateral Arm

---



**Увага!**

Під час здійснення процедур з використанням пункційного адаптера дотримуйтесь заходів забезпечення стерильності.

---



**Увага!**

Важливо правильно встановити пристрій. Обов'язково вставте голку через верхній та нижній пункційний адаптер.

---



**Примітка**

Фактичний вигляд пункційного адаптера може відрізнятись від зображень у цьому посібнику.

---

### Встановлення пункційного адаптера на тримач пункційного адаптера пристрою Lateral Arm

1. Переконайтеся, що пристрій Lateral Arm прикріплений з належного боку модуля наведення пристрою для біопсії для підведення голки з потрібного боку. За потреби див. рисунки Пристрій Lateral Arm для підведення голки з лівого (правого) боку.
2. Переконайтеся, що кріплення пристрою встановлено з належного боку пристрою Lateral Arm для підведення голки з потрібного напрямку. За потреби див. *Кріплення пристрою Lateral Arm* на стор. 34.

## Посібник користувача системи наведення пристрою для біопсії молочної залози Affirm

### Розділ 3: Встановлення, перевірка та зняття

---

3. Переконайтеся, що на стрижнях встановлений тримач пункційного адаптера для відповідного напрямку підведення голки (див. наступні рисунки). За необхідності зніміть наявний тримач пункційного адаптера (поз. 1) та встановіть належний (поз. 2). Майте на увазі наступне:
- Блакитний кінцевий елемент напрямних стрижнів призначений для встановлення блакитного тримача пункційного адаптера для підведення голки з лівого боку.
  - Жовтий кінцевий елемент напрямних стрижнів призначений для встановлення жовтого тримача пункційного адаптера для підведення голки з лівого боку.

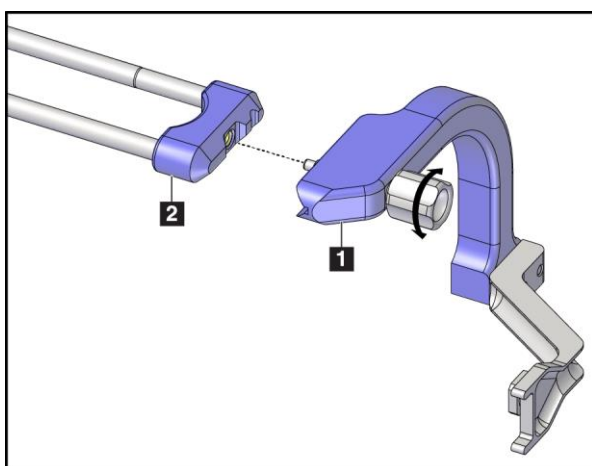


Рисунок 20: Кріплення блакитного тримача пункційного адаптера до напрямних стрижнів (підведення голки з лівого боку)

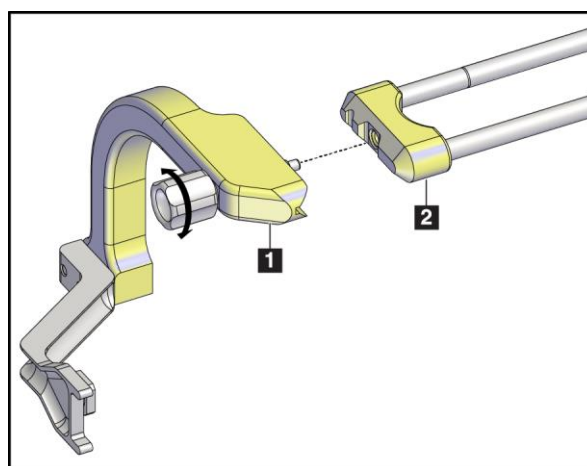
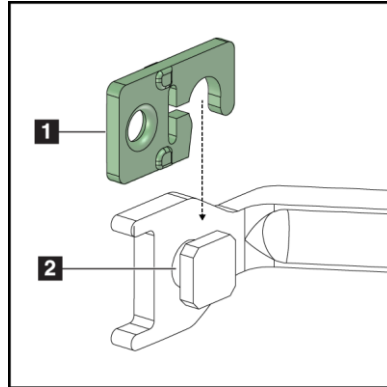


Рисунок 21: Кріплення жовтого тримача пункційного адаптера до напрямних стрижнів (підведення голки з правого боку)

4. Насуньте одноразовий пункційний адаптер (поз. 1) на кінцевий елемент на штифті тримача пункційного адаптера (поз. 2).



**Умовні позначення до рисунка**

1. Одноразовий пункційний адаптер
2. Тримач пункційного адаптера

*Рисунок 22: Встановлення одноразового пункційного адаптера на тримач пункційного адаптера (Lateral Arm)*

**Зняття одноразового пункційного адаптера**

1. Зніміть пристрій для біопсії та адаптер із кріплення пристрою.
2. Витягніть одноразовий пункційний адаптер зі штифта на тримачі.
3. Утилізуйте одноразовий пункційний адаптер відповідно до місцевих норм.

## Кріплення пристрою Lateral Arm

### Встановлення кріплення пристрою

1. Переведіть важіль блокування каретки повністю вгору в положення розблокування.

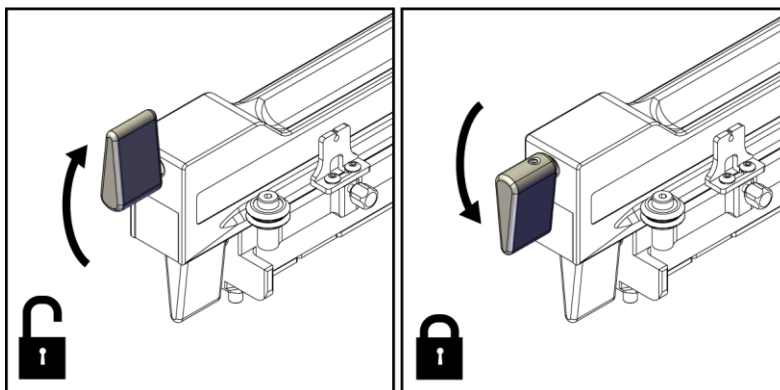


Рисунок 23: Важіль блокування каретки в заблокованому та розблокованому положеннях



#### Примітка

Для забезпечення плавного руху каретки вздовж напрямної пристрою Lateral Arm встановіть важіль блокування каретки в положення повного розблокування.

2. За допомогою індикатора положення каретки на верхній шкалі встановіть каретку в положення 220 мм.



#### Примітка

Встановлення каретки в положення на 220 мм забезпечує безпечне віддалення від грудей при кріпленні пристрою для біопсії.

3. Переведіть важіль каретки повністю вниз у положення блокування.
4. Переведіть важіль кріплення пристрою вгору в положення розблокування.

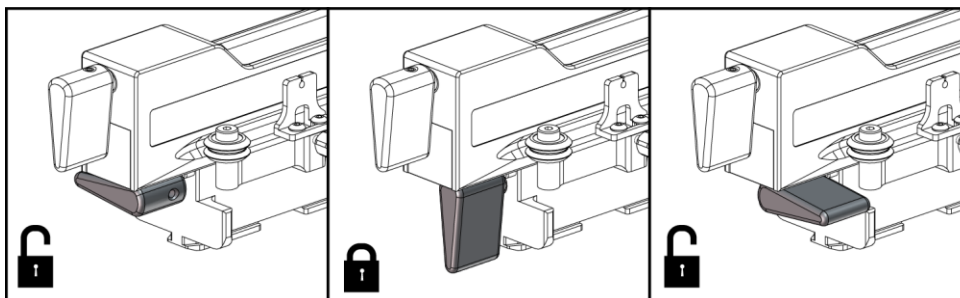


Рисунок 24: Важіль блокування пристрою в положенні повного блокування і розблокування

5. Насуньте кріплення пристрою на каретку пристрою Lateral Arm до упору.

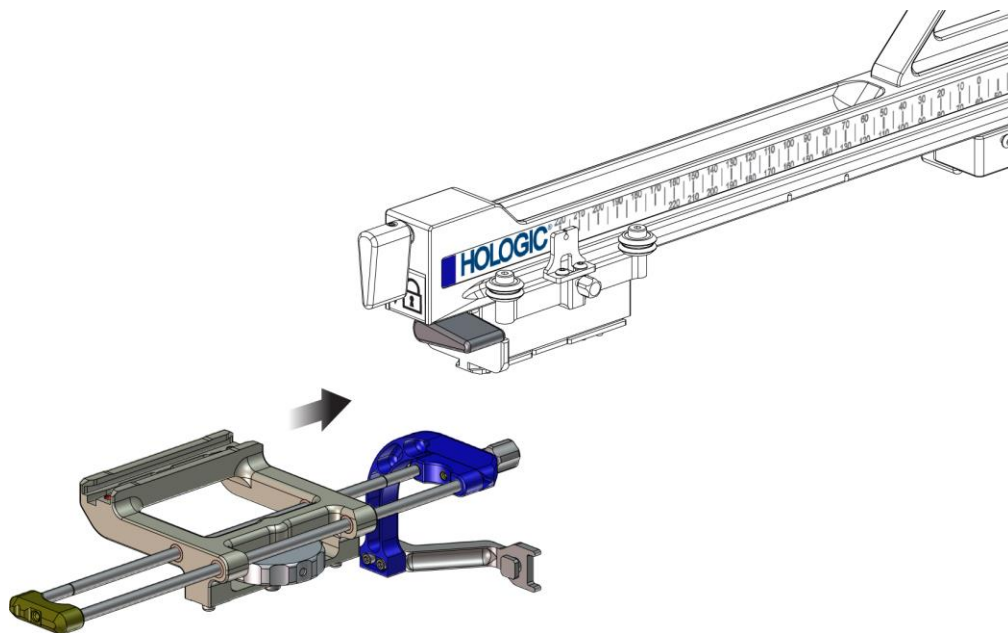


Рисунок 25: Встановлення кріплення пристрою на каретку пристрою Lateral Arm



**Примітка**

Кріплення пристрою слід встановлювати пункційним адаптером до передньої частини пристрою Lateral Arm.

---

6. Переведіть важіль блокування кріплення пристрою вниз, щоб зафіксувати кріплення пристрою в потрібному положенні.

**Зняття кріплення пристрою**

1. Підніміть важіль кріплення пристрою вгору, щоб розблокувати кріплення пристрою.
2. Зсуньте кріплення пристрою з пристрою Lateral Arm.

### **Адаптер пристрою для біопсії**

#### **Встановлення адаптера пристрою для біопсії**

1. Вирівняйте зовнішні отвори в адаптері пристрою для біопсії (поз. 1 на наступному рисунку) з направляючими штифтами на кріпленні пристрою.
2. Вирівняйте середній отвір у адаптері пристрою для біопсії з гвинтом кріплення (поз. 2).
3. Обертайте рукоятку кріплення (поз. 3), щоб закріпити адаптер пристрою для біопсії.

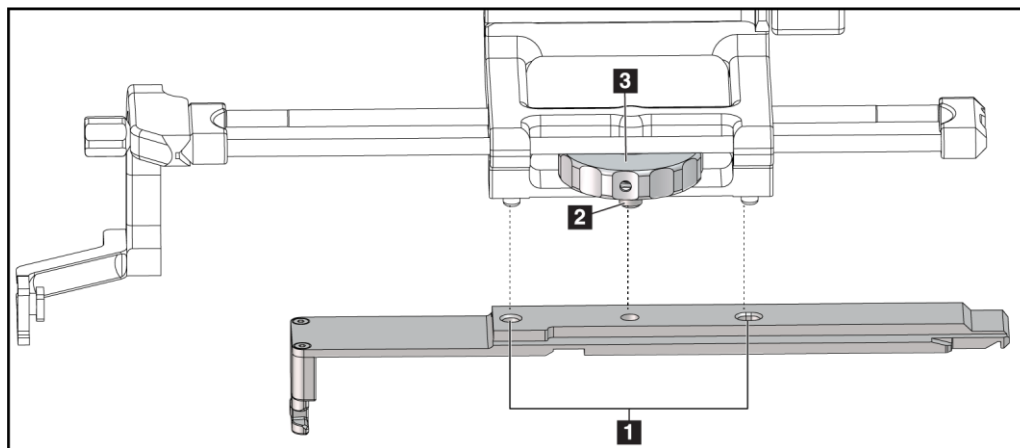


Рисунок 26: Кріплення адаптера пристрою для біопсії до кріплення пристрою (Lateral Arm)

#### **Умовні позначення до рисунка**

1. Отвори в адаптері пристрою для біопсії
2. Гвинт кріплення пристрою
3. Рукоятка кріплення пристрою

#### **Зняття адаптера пристрою для біопсії**

1. Обертайте рукоятку кріплення, щоб розблокувати адаптер пристрою для біопсії.
2. Витягніть адаптер пристрою для біопсії з кріплення пристрою.



### Пристрій для біопсії

Щоб встановити або зняти пристрій для біопсії та адаптер, дотримуйтесь інструкцій виробника. Під час встановлення пристрою для біопсії обережно вставте голку для біопсії через одноразовий пункційний адаптер.

### Запобіжні заходи щодо пристрою для біопсії при використанні пристрою Lateral Arm



#### Увага!

Перед тим, як запускати пристрій для біопсії або брати зразки тканини, переконайтеся, що важіль блокування каретки, важіль кріплення пристрою та важіль обмежувача руху по осі X (X-Stop) повністю заблоковані.

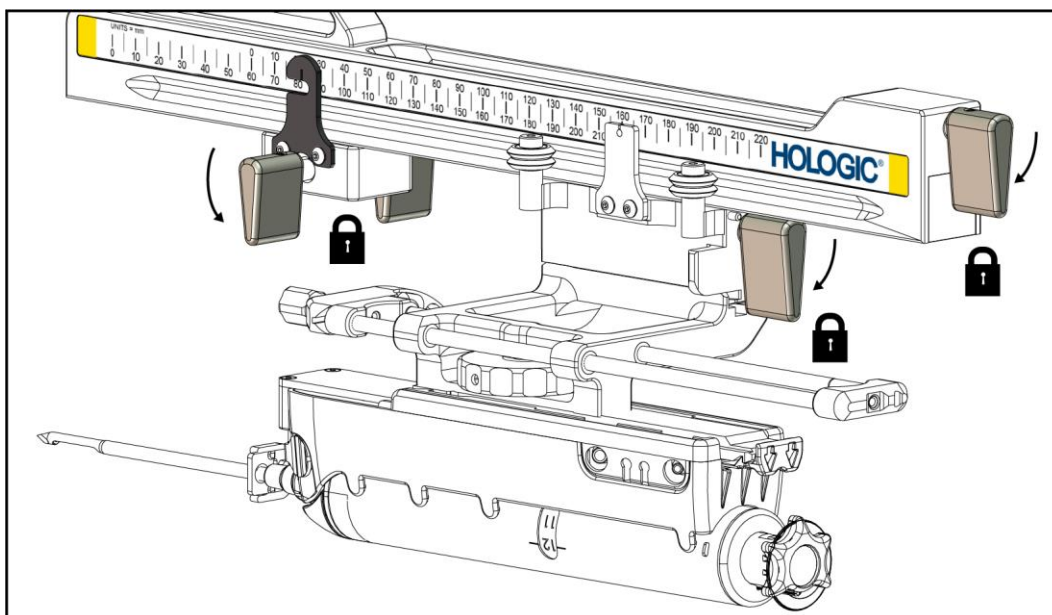


Рисунок 27: Зафіксуйте важелі в положенні повного блокування

### Обмежувач руху по осі X (X-Stop)

Обмежувач руху по осі X (X-Stop) — це аксесуар, який обмежує рух каретки та кріплення пристрою вздовж осі Lat X. Індикатор обмежувач руху по осі X (X-Stop) використовується для позиціонування обмежувача руху по осі X по нижній шкалі пристрою Lateral Arm. Під час процедури X-Stop розміщується на координаті Lat X згідно зі значенням на дисплеї модуля керування біопсією. Коли обмежувач X-Stop заблокований, а каретка розташована впритул до обмежувача, значення положень обмежувача X-Stop і каретки на відповідних шкалах будуть однакові. Використання обмежувача руху по осі X (X-Stop) не є обов'язковим.

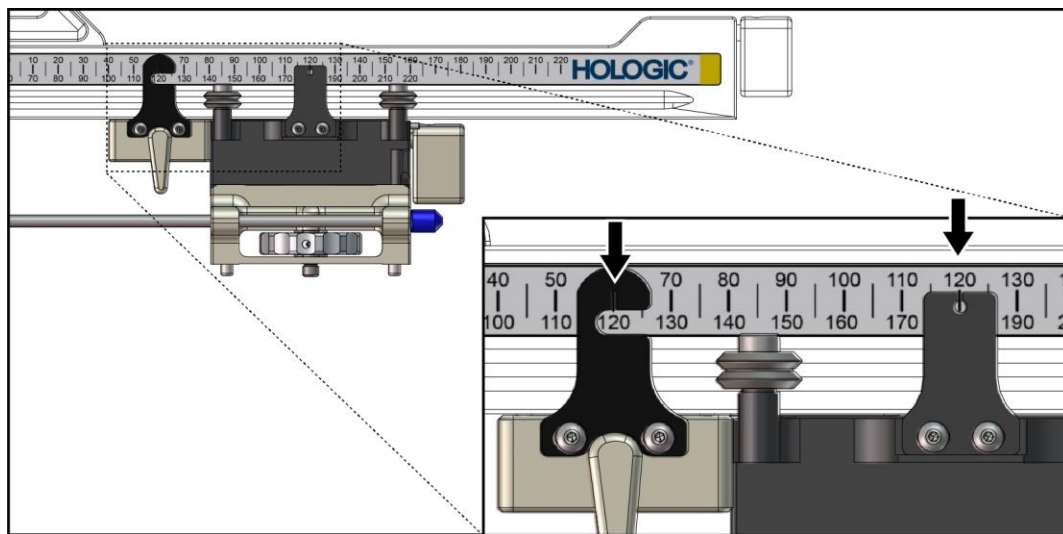


Рисунок 28: Шкали та позиціонування обмежувача X-Stop і каретки

### Встановлення обмежувача X-Stop

1. Переконайтесь, що важіль блокування обмежувача руху по осі X (X-Stop) знаходиться в положенні розблокування (направлений вертикально вгору).
2. Насуньте обмежувач руху по осі X на штангу з боку кріплення пристрою Lateral Arm. Обмежувач X-Stop ковзає по штанзі лише тоді, коли виріз на індикаторі положення обмежувача обернений в бік кріплення пристрою Lateral Arm. Позиціонування обмежувача показано на наступному рисунку.

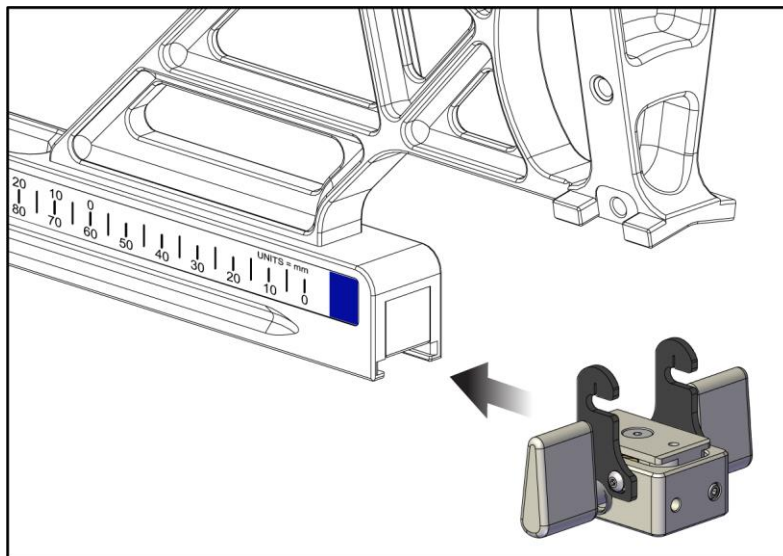


Рисунок 29: Встановлення обмежувача X-Stop на пристрій Lateral Arm

3. Встановіть індикатор положення обмежувача X-Stop у потрібне положення на шкалі.



#### Примітка

Для забезпечення плавного руху обмежувача руху по осі X (X-Stop) при переміщенні по шкалі трохи піднімайте його вгору.

4. Переведіть важіль блокування обмежувача X-Stop вниз у положення блокування.



#### Увага!

Перед переміщенням пристрою для біопсії у потрібне положення необхідно заблокувати обмежувач руху по осі X (X-Stop).

### Зняття обмежувача X-Stop

1. Переведіть важіль блокування обмежувача X-Stop в положення повного розблокування.
2. Зсуньте обмежувач X-Stop з штанги пристрою Lateral Arm.
3. Для зберігання переведіть важіль блокування обмежувача X-Stop вниз у положення розблокування.



#### Примітка

Обмежувач руху по осі X (X-Stop) слід зберігати в футлярі пристрою Lateral Arm в заблокованому положенні.

---

## 3.5 Перевірка системи

### 3.5.1 Перевірте підключення до хосту

Коли система обробки зображень увімкнена, а кабелі системи Affirm підключені належним чином, на дисплеї модуля керування біопсією відображається *головний екран*.

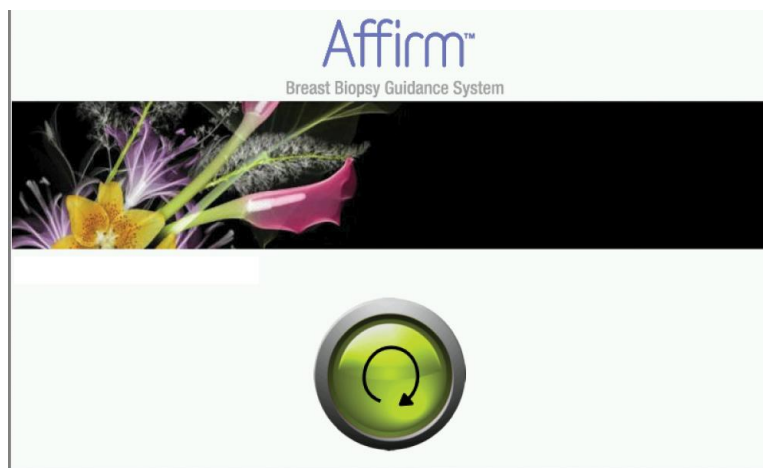


Рисунок 30: Головний екран на дисплеї модуля керування біопсією

## 3.6 Зняття основних компонентів

### 3.6.1 Модуль керування біопсією

Щоб зняти модуль керування біопсією з модуля наведення пристрою для біопсії:

1. Від'єднайте кабель модуля керування біопсією від модуля наведення пристрою для біопсії.
2. Розблокуйте фіксатор кронштейна.
3. Зніміть модуль керування біопсією з модуля наведення пристрою для біопсії.
4. Зберігайте модуль керування біопсією в захищеному місці.

### 3.6.2 Модуль наведення пристрою для біопсії



**Обережно!**

Для запобігання пошкодженню або проблемам в роботі платформи наведення голки будьте обережні під час переміщення модуля наведення пристрою для біопсії.

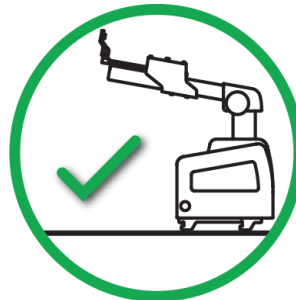


**Обережно!**

Модуль наведення пристрою для біопсії Affirm важить 15 фунтів. Під час переміщення обов'язково міцно тримайте його за рукоятки.

Щоб зняти модуль наведення пристрою для біопсії з С-подібної рами системи обробки зображень:

1. Від'єднайте кабель модуля наведення пристрою для біопсії від роз'єму на С-подібній рамі.
2. Утримуйте модуль керування біопсією однією рукою, поки іншою рукою розблокуєте важелі блокування.
3. Візьміться за обидві рукоятки та підніміть модуль наведення пристрою для біопсії, щоб витягнути його з прорізів на С-подібній рамі.
4. Зберігайте модуль керування біопсією та модуль наведення пристрою для біопсії у безпечному місці. Кладіть пристрій тільки на задню частину (гачками вниз).



### 3.7 Настільна стійка для системи Affirm



**Обережно!**

Настільна стійка Affirm не призначена для використання в портативному режимі.

---

Порядок встановлення системи біопсії Affirm на додатковій стійці показаний на наступному рисунку.

1. Перемістіть кріплення пристрою та пункційний адаптер у крайнє верхнє положення, як показано на рисунку А.
  2. Від'єднайте кабель модуля наведення пристрою для біопсії від С-подібної рами системи обробки зображень.
  3. Зніміть модуль наведення пристрою для біопсії і модуль керування біопсією Affirm з системи обробки зображень.
- 



**Обережно!**

Для запобігання пошкодженню або проблемам в роботі платформи наведення голки будьте обережні під час переміщення модуля наведення пристрою для біопсії.

---



**Обережно!**

Модуль наведення пристрою для біопсії Affirm важить 15 фунтів. Під час переміщення обов'язково міцно тримайте його за рукоятки.

---

4. Встановіть систему Affirm на настільну стійку, як показано на рисунку В.

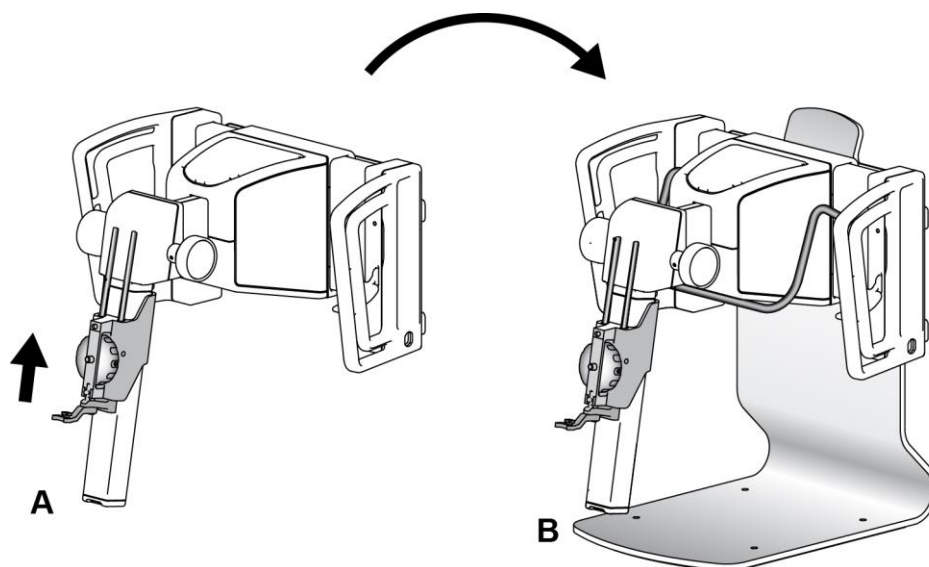


Рисунок 31: Настільна стійка системи Affirm

### 3.8 Футляр для зберігання пристрою Lateral Arm

Пристрій Lateral Arm постачається в комплекті з футляром для безпечного зберігання всіх компонентів. Системи тестування QAS Phantom для пристрою Lateral Arm також зберігаються у футлярі. Для захисту обладнання та збереження його точності завжди зберігайте пристрій Lateral Arm та його компоненти у футлярі.



Рисунок 32: Пристрій бічного підведення голки Lateral Arm у футлярі для зберігання





## Розділ 4 Інтерфейс користувача — модуль керування біопсією

### 4.1 Меню модуля керування біопсією

#### 4.1.1 Головний екран

На головному екрані відображаються ім'я чи ініціали користувача, який увійшов в систему, а також повідомлення про помилки. Кнопка **Go (Перехід)** скеровує користувача в меню *Target Guidance (Наведення на ціль)*.

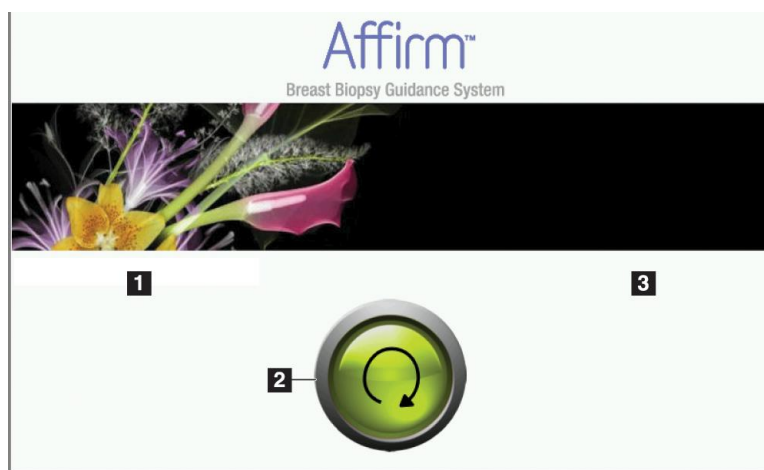


Рисунок 33: Головний екран

#### Умовні позначення до рисунка

1. Область введення даних користувача
2. Кнопка **Go to Target Guidance (Перейти до меню Наведення на ціль)**
3. Область відображення повідомлень про помилки

#### 4.1.2 Меню *Target Guidance (Наведення на ціль)*

На наступному рисунку показано головне меню модуля керування біопсією. В цьому меню відображається поточне положення пристрою для біопсії, вибрані цільові координати та різниця декартових координат цих двох положень.

За допомогою кнопок в меню *Target Guidance (Наведення на ціль)* користувач може перейти в попереднє меню (поз. 3), меню вибору цілі (поз. 2), меню переміщення пристрою для біопсії по осях X та Y за допомогою приводу (поз. 1), вибрати режим C-Arm або Stereo для обертання C-подібної рами (поз. 5) та вимкнення звукового сигналу (поз. 7).

# Посібник користувача системи наведення пристрою для біопсії молочної залози Affirm

Розділ 4: Інтерфейс користувача — модуль керування біопсією

В області відображення (поз. 4) меню *Target Guidance* (Наведення на ціль) відображається різниця між поточним положенням пристрою для біопсії та цільовими координатами, стан системи (поз. 10), дані пристрою для біопсії, встановленого у системі (поз. 8), та безпечні межі зони цікавості (поз.9).

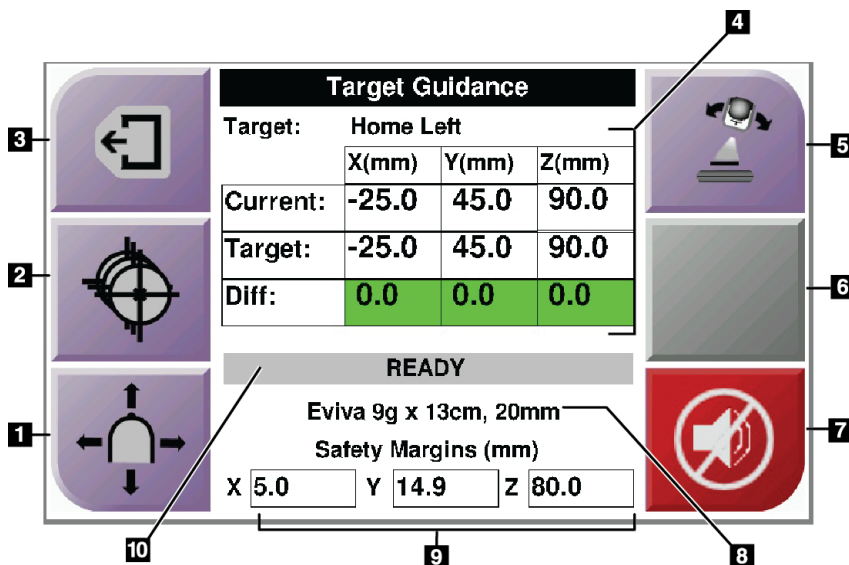


Рисунок 34: Меню *Target Guidance* (Наведення на ціль)

## Умовні позначення до рисунка

1. Перехід в меню *Jog Mode* (Переміщення приводом)
2. Перехід в меню *Select Target* (Вибір цілі)
3. Перехід в попереднє меню
4. Інформація про ціль
5. Перемикання між режимами C-Arm або Stereo (коли систему налаштовано для ручного режиму C-Arm Stereo).
6. Ця сіра кнопка неактивна.
7. Вимкнути чи увімкнути звук (на цій кнопці відображається значок, а при виникненні несправності системи лунає звуковий сигнал тривоги. Див. Кнопка *Sound* (Звук) на стор. 49.)
8. Обраний пристрій для біопсії
9. Безпечні межі зони цікавості
10. Стан системи



**Примітка**

При зміні цільових координат клітинки X, Y та Z на екрані можуть змінювати колір. Див. *Кольори клітинок в меню* на стор. 48.

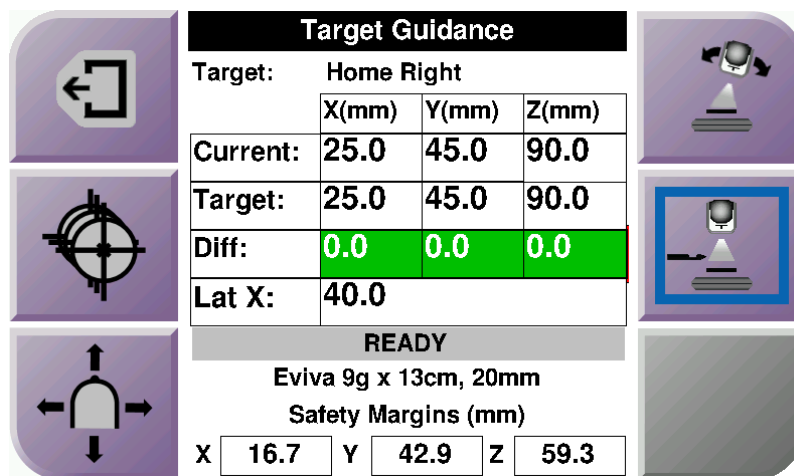


Рисунок 35: Меню Target Guidance (Наведення на ціль) для пристрою Lateral Arm

Якщо встановлено пристрій Lateral Arm, в меню Target Guidance (Наведення на ціль) відображається поле для значення Lat X.

Деактивована сіра кнопка в правій частині екрана активується у вигляді **Lateral Arm Mounting Side (Напрямок встановлення Lateral Arm)** (поз. 6 на попередньому рисунку). Кнопка **Lateral Arm Mounting Side (Напрямок встановлення Lateral Arm)** з правого боку меню відображає бік підведення пристрою для біопсії. Натисніть кнопку **Lateral Arm Mounting Side (Напрямок встановлення Lateral Arm)**, щоб повернутися в меню Confirmation (Підтвердження) для вибору напрямку встановлення пристрою Lateral Arm

### Кольори клітинок в меню

#### Зелені клітинки

Коли всі клітинки Diff (Різниця) підсвічені зеленим, пристрій для біопсії знаходиться в належному положенні для обраної цілі. При здійсненні «пострілу» пристроєм для біопсії ціль знаходиться в центрі отвору пристрою.

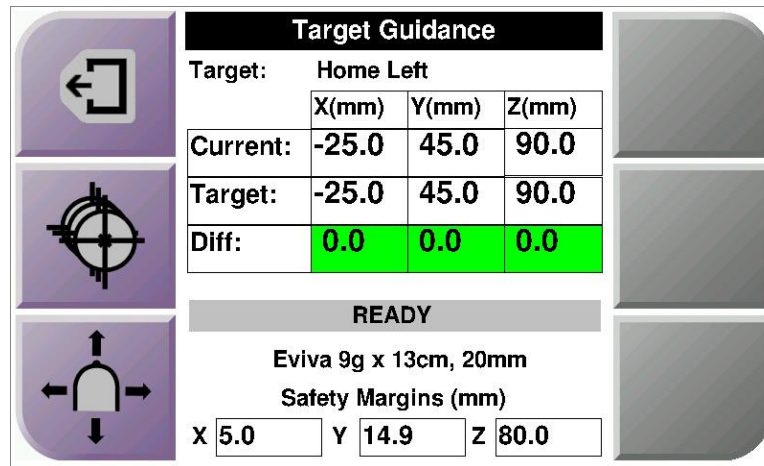


Рисунок 36: Зелені клітинки різниці положень

#### Жовті та червоні клітинки

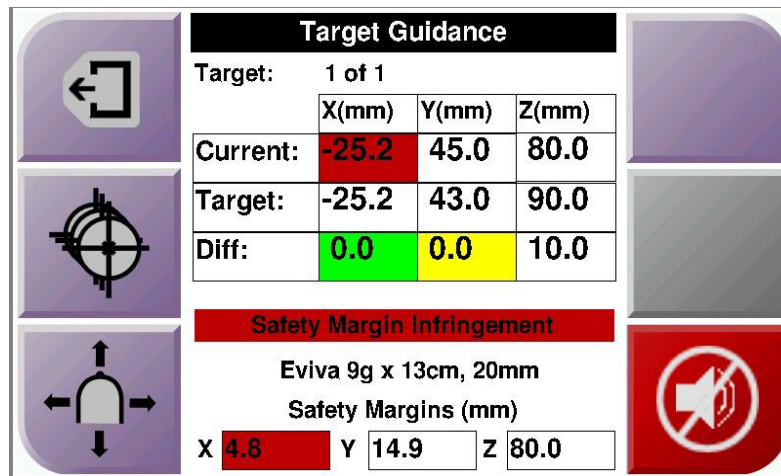


Рисунок 37: Жовті та червоні клітинки

- **Жовтий** колір клітинки означає, що пристрій для біопсії знаходиться у належному положенні для даної осі, але необхідно перемістити пристрій у остаточне положення по осі Z. Коли пристрій для біопсії знаходиться в остаточному положенні по осі Z, колір клітинки змінюється з жовтого на зелений.
- **Червоний** колір клітинки означає проблему з безпечною межею зони цікавості. З'являється кнопка **Sound (Звук)**, система генерує повторювані звукові сигнали. Скоректуйте регулювання по осі, позначеній червоним кольором. Коли клітинка не червона, пристрій знаходиться в межах безпечної зони.

### Кнопка Sound (Звук)

Кнопка **Sound (Звук)** активується у випадку несправності системи. Коли кнопка **Sound (Звук)**, відображається, можна керувати системними звуками, пов'язаними з сигналами тривоги та переміщенням пристрою для біопсії за допомогою приводу.

Таблиця 4: Порядок користування кнопкою **Sound (Звук)**

Звук	
 <p data-bbox="443 730 760 835">Рисунок 38: Звук попереджувальних сигналів увімкнено</p>	<ul data-bbox="787 531 1458 940" style="list-style-type: none"><li>• При виході за безпечні межі зони цікавості відображається цей значок, а система генерує циклічний звуковий сигнал.</li><li>• Для вимкнення звукового сигналу натисніть кнопку <b>Sound (Звук)</b>. Усі звукові сигнали системи вимикаються, а значок на кнопці змінюється.</li><li>• Після усунення порушення безпечних меж зони цікавості значок на кнопці зникає.</li><li>• Якщо натиснути кнопку та протягом двох хвилин не усунути несправність системи, звукові сигнали системи вмикаються автоматично.</li></ul>
 <p data-bbox="443 1163 760 1268">Рисунок 39: Звук попереджувальних сигналів вимкнений</p>	<ul data-bbox="787 963 1464 1226" style="list-style-type: none"><li>• Коли на кнопці <b>Sound (Звук)</b> відображається цей значок, можна ввімкнути системні звукові сигнали.</li><li>• Для ввімкнення системних звукових сигналів натисніть цю кнопку.</li><li>• Якщо не натиснути кнопку, системні звукові сигнали будуть увімкнені автоматично протягом двох хвилин після появи цього значка.</li></ul>

### 4.1.3 Меню Jog Mode (Переміщення приводом)

Це меню дозволяє користувачеві вручну перезаписати цільові координати модуля наведення пристрою для біопсії. Натискайте кнопки зі стрілками в меню *Jog Mode (Переміщення приводом)* для зміни значення координат X та Y. Інші кнопки в цьому меню дозволяють перейти в меню *Target Guidance (Наведення на ціль)* (поз. 5) та вимкнути звуковий сигнал (поз. 7), який вмикається, коли виникає проблема з безпечною межею зони цікавості.

В області відображення (поз. 4) меню *Jog Mode (Переміщення приводом)* відображається різниця між поточним положенням пристрою для біопсії та цільовими координатами, стан системи (поз. 10), дані пристрою для біопсії, встановленого в системі (поз. 8), та безпечні межі зони цікавості (поз. 9).



**Увага!**

Червоний колір клітинки означає проблему з безпечною межею зони цікавості. Якщо продовжити процедуру, можна травмувати пацієнта або пошкодити обладнання. Виконайте коригування, щоб залишатися в межах безпечної зони.

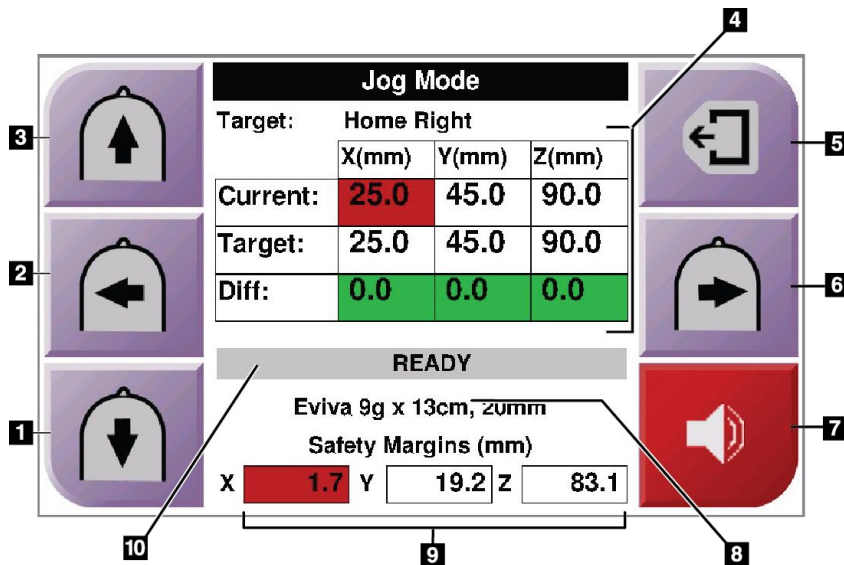


Рисунок 40: Меню Jog Mode (Переміщення приводом)

Умовні позначення до рисунка

1. Зміна значення переміщення по осі Y у негативному напрямку
2. Зміна значення переміщення по осі X у негативному напрямку
3. Зміна значення переміщення по осі Y у позитивному напрямку
4. Інформація про ціль
5. Перехід в попереднє меню
6. Зміна значення повороту осі X у позитивному напрямку
7. Вимкнення чи ввімкнення звуку (на кнопці відображається значок, а при виникненні проблеми, лунає сигнал тривоги. Див. Кнопка Sound (Звук) на стор. 49 для отримання додаткової інформації про кнопку Sound.)
8. Обраний пристрій для біопсії
9. Безпечні межі зони цікавості
10. Стан системи

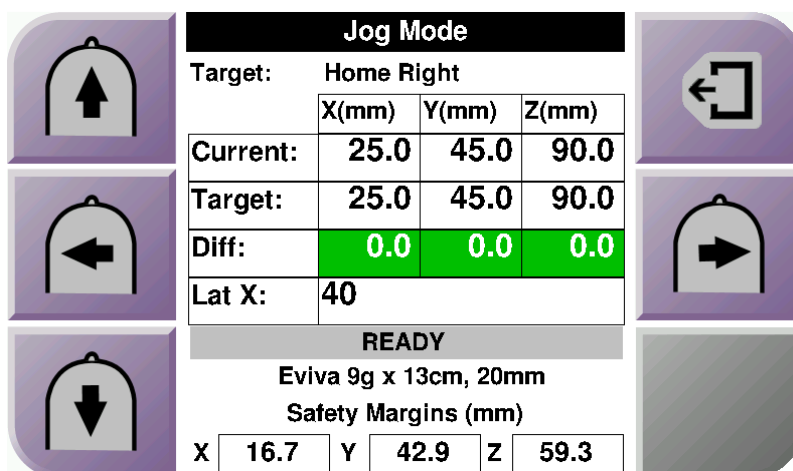


Рисунок 41: Меню Jog Mode (Переміщення приводом) для пристрою Lateral Arm

Якщо встановлено пристрій Lateral Arm, в меню Jog Mode (Переміщення приводом) відображається поле для значення Lat X.

#### 4.1.4 Меню Select Target (Вибір цілі)

В цьому меню користувач може вибрати іншу ціль для проведення біопсії або перейти в одне з вихідних положень. Кнопки в меню Select Target (Вибір цілі) дозволяють перейти в попереднє меню (поз. 1), перейти в меню Target (Ціль) (поз. 2) або перейти до лівого або правого вихідного положення (поз. 3 або поз. 6).

Область відображення (поз. 4) в меню Select Target (Вибір цілі) відображає один із додаткових наборів цільових координат. Також відображається назва обраного пристрою для біопсії (поз. 5).

## Посібник користувача системи наведення пристрою для біопсії молочної залози Affirm

Розділ 4: Інтерфейс користувача — модуль керування біопсією

Для переміщення пристрою для біопсії до однієї з цілей, відображених у цьому меню:

1. Натисніть один із значків з цільовими координатами або кнопку **Home** (Головне меню). Система перейде в меню *Target Guidance* (Наведення на ціль).  
Система перейде в меню *Target Guidance* (Наведення на ціль).
2. Натисніть і утримуйте праву чи ліву пару кнопок **Motor Enable** (Увімкнути привід) на модулі керування біопсією. Голка буде рухатись по осях X і Y.

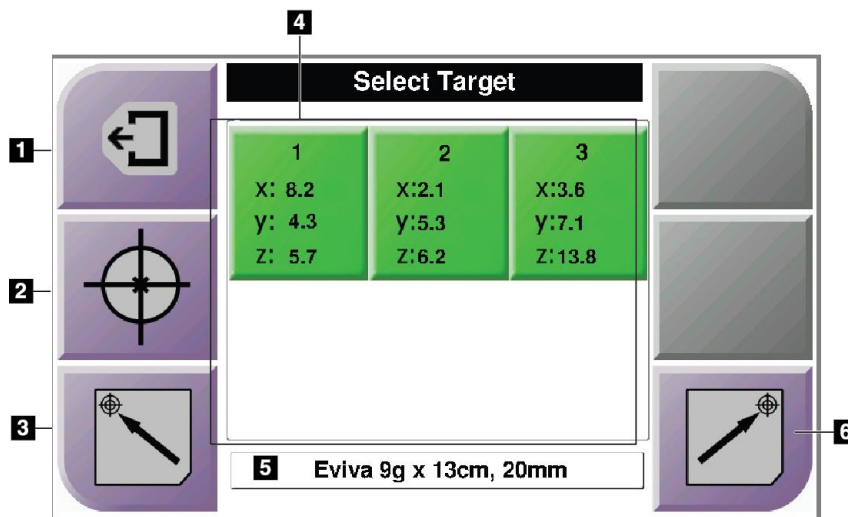


Рисунок 42: Меню *Select Target* (Вибір цілі)

### Умовні позначення до рисунка

1. Перехід в попереднє меню
2. Перехід в меню *Target Guidance* (Наведення на ціль)
3. Перехід у ліве вихідне положення
4. Цільові координати
5. Пристрій для біопсії
6. Перехід у праве вихідне положення



### Примітка

Щоб увімкнути двигун приводу, необхідно натиснути пару кнопок **Motor Enable** (Увімкнути привід) з лівого або правого боку.



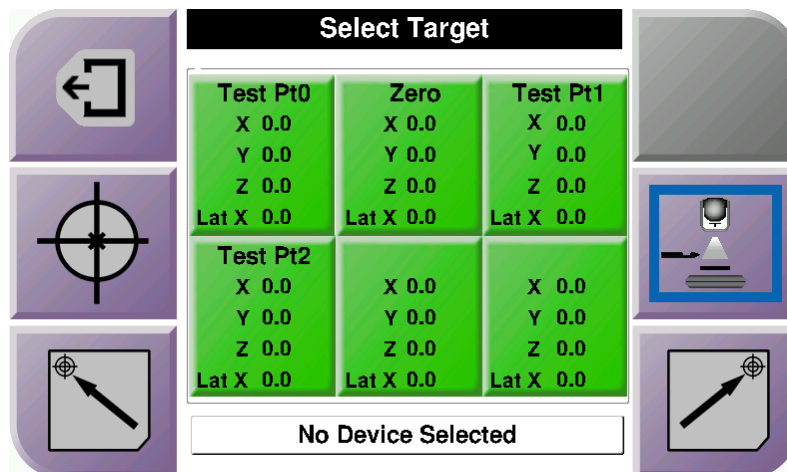


Рисунок 43: Меню *Select Target* (Вибір цілі) для пристрою бічного підведення голки *Lateral Arm*

Якщо встановлено пристрій *Lateral Arm*, значки цільових координат в меню *Select Target* (Вибір цілі) містять рядок для значення *Lat X*.

Кнопка **Lateral Arm Mounting Side** (Напрямок встановлення *Lateral Arm*) з правого боку екрану відображає бік підведення голки для біопсії. Натисніть кнопку **Lateral Arm Mounting Side** (Напрямок встановлення *Lateral Arm*), щоб повернутися в меню *Confirmation* (Підтвердження) для вибору напрямку встановлення пристрою *Lateral Arm*



## Розділ 5 Біопсія

### 5.1 Режими зображень при біопсії

При проведенні процедури двовимірної біопсії система наведення пристрою для біопсії вимагає стерео зображень. Стереозображення — це зображення, зроблені під кутами  $+15^\circ$  та  $-15^\circ$ . У сукупності ці два зображення називаються стереопарою. Слово «стерео» у процедурах біопсії означає проєкції  $+15^\circ$  і  $-15^\circ$ . Зображення стереопар використовуються для визначення тривимірних (XYZ) декартових координат зони цікавості.

При проведенні процедури біопсії 3D™ система наведення пристрою для біопсії вимагає набору зображень для томосинтезу. Томосинтезний зріз використовується для визначення тривимірних (XYZ) декартових координат зони цікавості.

### 5.1.1 Додавання зображення для біопсії

Щоб додати зображення для біопсії:

1. В меню *Procedure* (Процедура) натисніть кнопку **Add View** (Додати зображення), щоб перейти в меню *Add View* (Додати зображення).

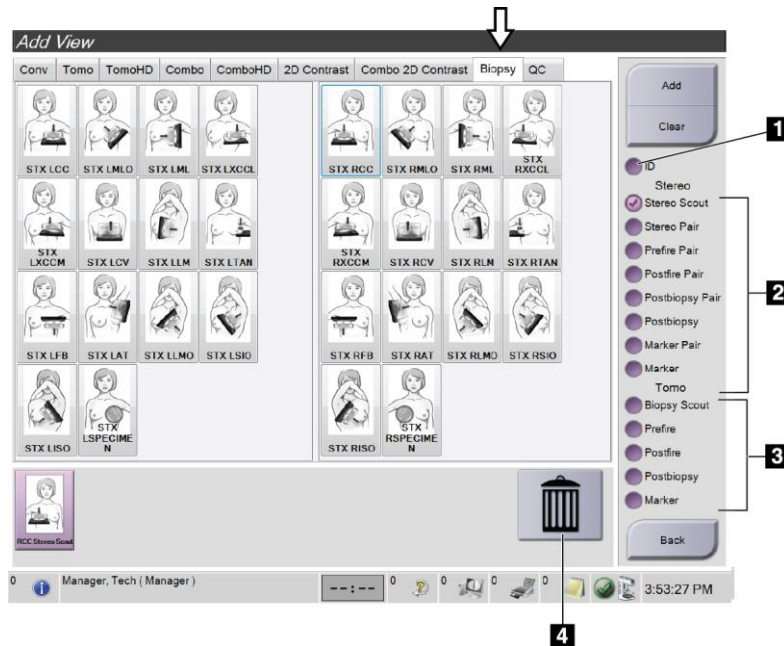


Рисунок 44: Вкладка *Biopsy* (Біопсія) в меню *Add View* (Додати зображення)

#### Умовні позначення до рисунка

1. Імплантат зміщений
2. Модифікатори стереозображень
3. Модифікатори томосинтезних зображень
4. Значок **Trash Can** (Кошик)

2. Відкрийте вкладку **Biopsy** (Біопсія).

3. Виберіть зображення, а потім виберіть модифікатор зображення на правій панелі меню.



#### Примітка

Модифікатори стереозображень та томосинтезних зображень у вкладці *Biopsy* (Біопсія) відображаються лише тоді, коли система має ліцензії на томосинтез та біопсію.

4. Натисніть кнопку **Add** (Додати). Ескіз кожного вибраного зображення відобразиться в нижній частині екрана.

#### Щоб видалити зображення для біопсії:

- Щоб видалити одне зображення зі списку доданих: на нижній панелі екрана виберіть ескіз зображення, а потім виберіть значок **Trash Can (Кошик)**.
- Щоб видалити всі зображення із списку доданих: натисніть кнопку **Clear (Очистити)**.

#### Додавання напівпар зображень при стерео біопсії

Система дає можливість додати зображення, щоб отримати одне двомірне стереотаксичне зображення  $-15^\circ$  або  $+15^\circ$  для біопсії. Цей вигляд дозволяє створити ціль за допомогою зображення в режимі Stereotactic Scout (Стереотаксичне попереднє сканування) та єдиного стереотаксичного 2D-зображення.

1. В меню *Procedure (Процедура)* натисніть кнопку **Add View (Додати зображення)**, щоб перейти в меню **Add View (Додати зображення)**.
2. Відкрийте вкладку **Biopsy (Біопсія)**.

3. Виберіть 2D-стереотактичне зображення, потім виберіть модифікатор Stereo (-) або Stereo (+) на правій панелі меню.

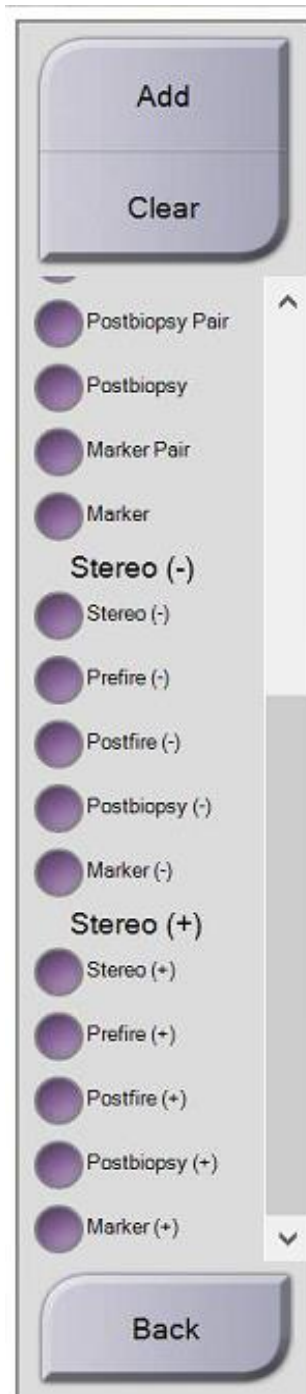


Рисунок 45: Модифікатори зображень Stereo (-) та Stereo (+)

4. Натисніть кнопку **Add (Додати)**. Ескіз вибраного зображення відобразиться в нижній частині дисплея

### 5.1.2 Редагування зображення для біопсії

В меню *Edit View* (*Редагувати зображення*), можна надати інший вигляд зображенню.

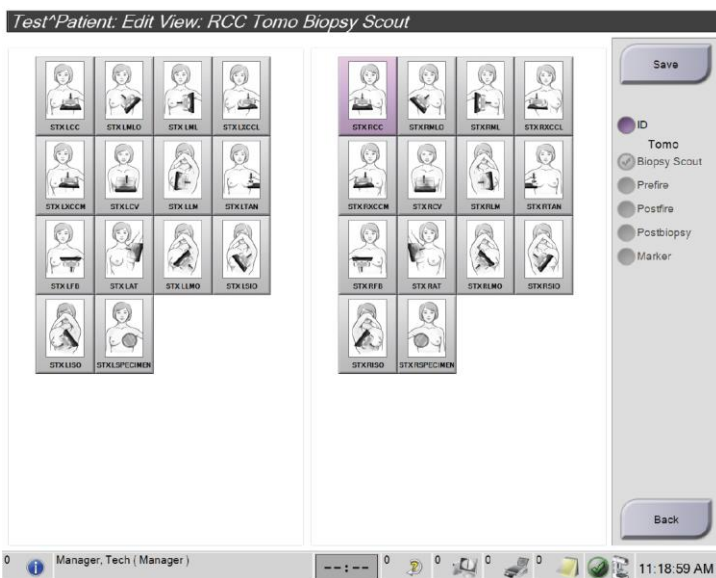


Рисунок 46: Екран редагування зображень (біопсія)

#### Редагування зображення:

1. В меню *Procedure* (*Процедура*) виберіть ескіз зі списку.
2. Натисніть кнопку **Edit View** (**Редагувати зображення**), щоб перейти в меню *Edit View* (*Редагувати зображення*).
3. Виберіть зображення, потім виберіть модифікатори зображень на правій панелі меню.
4. Натисніть кнопку **Save** (**Зберегти**).
5. Коли відобразиться діалогове вікно *Update Successful* (*Оновлено успішно*), натисніть **OK**.

## 5.2 Стереорежими С-подібної рами

Отримайте стереозображення в автоматичному або в ручному стереорежимі С-подібної рами. Виберіть стереорежим С-подібної рами на робочій станції отримання зображень (див. розділ *Вибір стереорежиму С-подібної рами для отримання зображень* на стор. 62).

### 5.2.1 Обертання С-подібної рами в стереорежимах

Механіка обертання С-подібної рами в автоматичному та ручному стереорежимах для отримання стереотаксичного зображення відрізняється.



#### Примітка

При застосуванні сили стиснення функції руху по вертикалі та обертання С-подібної рами деактивуються. Сервісний інженер може налаштувати силу блокування в діапазоні від 22 ньютонів (5 фунтів) до 45 ньютонів (10 фунтів).

---

#### В автоматичному стереорежимі С-подібної рами

В автоматичному стереорежимі С-подібної рами в меню *Target Guidance* (Наведення на ціль) не відображається кнопка **C-arm Stereo Mode** (Стереорежим С-подібної рами). В автоматичному стереорежимі С-подібної рами система автоматично дозволяє С-подібній рамі рухатися окремо від кронштейна трубки для отримання стереозображень. При натисканні кнопки **X-ray** (Рентген-випромінювання) для початку отримання стереозображення кронштейн трубки автоматично переміщується на перші 15° і отримує зображення, потім обертається в протилежний бік на 15° і отримує зображення.



#### Примітка

Функція позиціонування кронштейну трубки для першого стереозображення доступна в меню *System Status* (Стан системи) (див. розділ *Вибір стереорежиму С-подібної рами для отримання зображень* на стор. 62 ). Кронштейн трубки автоматично повертається на обраний кут 15°. Ця функція працює в обох стереорежимах С-подібної рами.

---



### У ручному стереорежимі С-подібної рами



У ручному стереорежимі С-подібної рами в меню *Target Guidance (Наведення на ціль)* відображається кнопка **C-arm Stereo Mode (Стереорежим С-подібної рами)**. За замовчуванням використовується стереорежим. Опис функцій кнопок наведений у наступній таблиці.



#### Примітка

Кнопка **C-arm Stereo Mode (Стереорежим С-подібної рами)** відображається, коли для системи встановлено ручний стереорежим С-подібної рами. У автоматичному стереорежимі С-подібної рами ця кнопка не відображається.

Таблиця 5: Кнопка стереорежиму С-подібної рами

Значок	Опис функції
 Рисунок 47: Стереорежим	<ul style="list-style-type: none"> <li>Кронштейн трубки обертається, поки С-подібна рама залишається в на місці.</li> <li>Виберіть Stereo Mode (Стереорежим), щоб отримувати стереозображення (коли для системи встановлено ручний стереорежим С-подібної рами).</li> </ul>
 Рисунок 48: Режим С-подібної рами	<ul style="list-style-type: none"> <li>С-подібна рама і кронштейн трубки обертаються разом.</li> <li>Виберіть режим С-подібної рами, щоб С-подібна рама і кронштейн трубки оберталися разом до нового кута позиціонування пацієнта.</li> </ul>

- Після налаштування кута позиціонування пацієнта (при ввімкненому режимі С-подібної рами) натисніть кнопку **Stereo Mode C-arm (Стереорежими С-подібної рами)** в меню *Target Guidance (Наведення на ціль)*, щоб перемикнути С-подібну раму в стереорежим.
- Поверніть кронштейн трубки на перші 15°.
- Натисніть кнопку **X-ray (Рентген-випромінювання)** та отримайте перше зображення під кутом 15°.
- Поверніть кронштейн трубки на 15° в протилежному напрямку.
- Натисніть **X-ray (Рентген-випромінювання)** кнопку і отримайте протилежне зображення під кутом 15°.


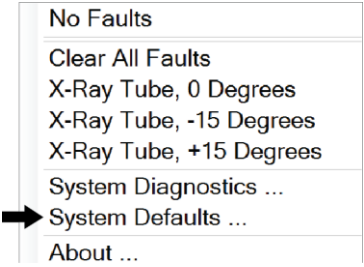
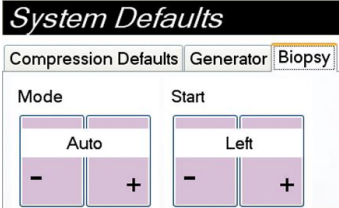


#### Примітка

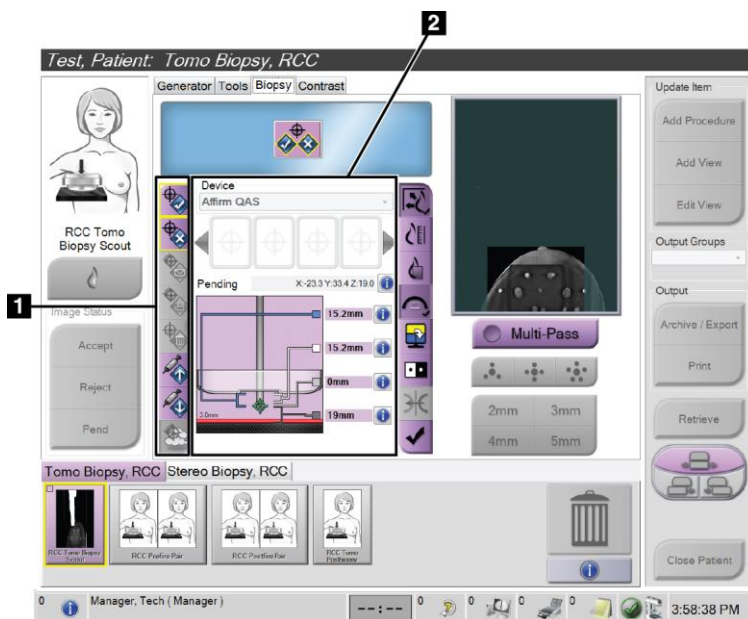
Утримуйте кнопку **X-ray (Рентген-випромінювання)** натиснутою до завершення експозиції. Звуковий сигнал вказує на те, що отримання зображення завершено.

## 5.2.2 Вибір стереорежиму С-подібної рами для отримання зображень

Таблиця 6: Вибір стереорежиму С-подібної рами

<p>1. Виберіть значок <b>System Status</b> (Стан системи).</p>	 <p>Рисунок 49: Значок System Status (Стан системи)</p>
<p>2. Виберіть <b>System Defaults</b> (Параметри системи за замовчуванням) в меню System Status (Стан системи) .</p>	 <p>Рисунок 50: Меню System Status (Стан системи)</p>
<p>3. Відкрийте вкладку <b>Biopsy</b> (Біопсія) в меню System Defaults (Параметри системи за замовчуванням).</p> <p>4. Виберіть параметр <b>Auto</b> (Авто) або <b>Manual</b> (Ручний) у розділі Mode (Режим).</p>	 <p>Рисунок 51: Меню System Defaults (Параметри системи за замовчуванням)</p>

### 5.3 Вкладка Biopsy (Біопсія)



#### Умовні позначення до рисунка

1. Кнопки цільової функції
2. Область параметрів біопсії

Рисунок 52: Вкладка Biopsy (Біопсія)

При відкритті вкладки **Biopsy (Біопсія)** в меню *Procedure (Процедура)* на дисплеї виводиться область *Biopsy Options (Параметри біопсії)*. В області параметрів біопсії на дисплеї відображається інформація про цілі та пристрій для біопсії, встановлений у системі. Кнопки в лівій частині цієї області дозволяють надсилати вибрані цілі до модуля керування біопсією. Інформацію про функції кнопок та поля даних у вкладці **Biopsy (Біопсія)** наведено в розділі *Параметри біопсії* на стор. 64

### 5.3.1 Параметри біопсії

Кнопки в полі параметрів біопсії надають інформацію щодо цілі модулю керування біопсією. Область з правого боку від кнопок відображає обрану ціль та пристрій для біопсії.

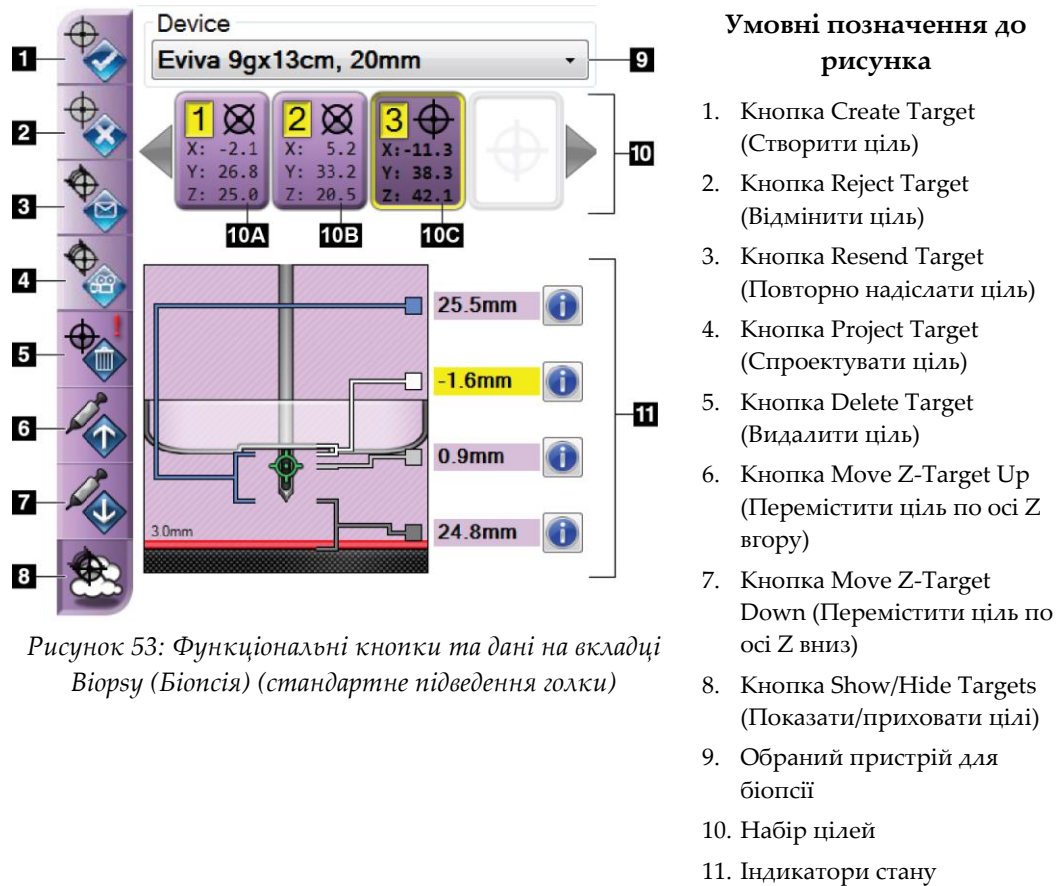


Рисунок 53: Функціональні кнопки та дані на вкладці Biopsy (Біопсія) (стандартне підведення голки)

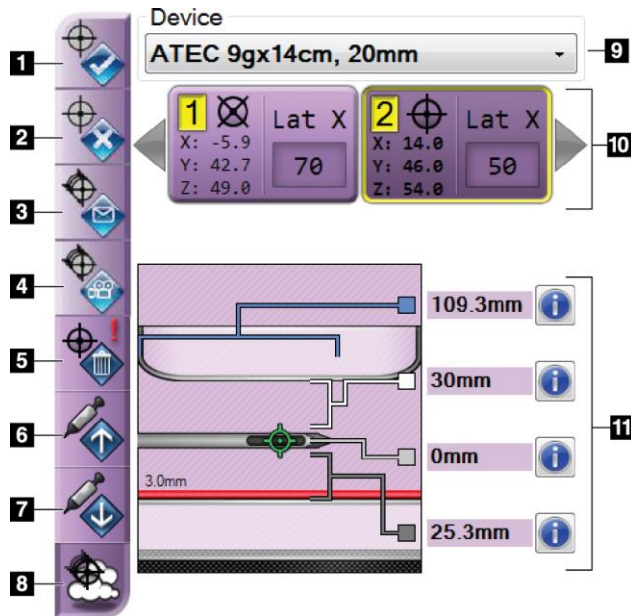


Рисунок 54: Функціональні кнопки та дані на вкладці Біопсу (Біопсія) (бічне підведення голки)

#### Умовні позначення до рисунка

1. Кнопка Create Target (Створити ціль)
2. Кнопка Reject Target (Відмінити ціль)
3. Кнопка Resend Target (Повторно надіслати ціль)
4. Кнопка Project Target (Спроекувати ціль)
5. Кнопка Delete Target (Видалити ціль)
6. Кнопка Move Z-Target Up (Перемістити ціль по осі Z вгору)
7. Кнопка Move Z-Target Down (Перемістити ціль по осі Z вниз)
8. Кнопка Show/Hide Targets (Показати/приховати цілі)
9. Обраний пристрій для біопсії
10. Набір цілей
11. Індикатори стану

#### Умовні позначення до рисунка

1. **Create Target (Створити ціль)** призначає цільові точки та створює значок цілі в наборі цілей (10). Після призначення цілі натисніть кнопку повторно, щоб прийняти ціль і перенести цільові координати в модуль керування біопсією.
2. **Reject Target (Відмінити ціль)** видаляє вибрану ціль зі списку значків цілі, якщо ця ціль ще не прийнята.
3. **Resend Target (Повторно надіслати ціль)** відправляє вибрані координати цілі до модуля керування біопсією.
4. **Project Target (Спроекувати ціль)** відображає вибрану ціль на додатковій стереопарі на екрані попереднього перегляду.
5. **Delete Target (Видалити ціль)** видаляє вибрану ціль зі списку значків цілі, якщо ціль була прийнята.

6. **Move Z-Target Up (Перемістити ціль по осі Z вгору)** переміщує координати кінцевого положення голки від платформи для грудей та схеми ураження. Значення безпечних меж зони цікавості змінюються відповідно.
7. **Move Z-Target Down (Перемістити ціль по осі Z вниз)** переміщує координати кінцевого положення голки до платформи для грудей та схеми ураження. Значення безпечних меж зони цікавості змінюються відповідно.
8. **Show/Hide Targets (Показати/приховати цілі)** показує / приховує всі значки цілі в списку цілей.
9. **Device (Пристрій)** показує назву підключеного пристрою для біопсії, вибраного з відповідного розкритого списку.



### Увага!

**Якщо пристрій, вибраний у вкладці Biopsy (Біопсія), не встановлений у системі, існує загроза травмування пацієнта.**

---



### Примітка

Якщо ваш пристрій для біопсії не відображається у розкритому меню, зверніться до служби технічної підтримки. Сервісний інженер повинен ввести технічні характеристики пристрою.

---

10. **Target Set (Набір цілей)** відображає всі цілі для біопсії, які були призначені та/або прийняті в поточному сеансі. Можна створювати декілька цілей, якщо загальна кількість усіх цільових точок не перевищує шість. За потреби використовуйте клавіші зі стрілками вліво та вправо для прокрутки набору цілей.
- Ціль # 1 — «1» вказує номер цілі, який був призначений і прийнятий (на основі замовлення на створення). Жовта рамка навколо цілі вказує, що ціль є активною в модулі керування біопсією. Одна точка в прицільній сітці вказує, що ціль є одноточковою. Зірочка (\*) означає, що цільові координати були змінені пізніше в модулі керування біопсією.
  - Ціль № 2 — «2» вказує номер цілі, який був призначений і прийнятий (на основі замовлення на створення). Кілька точок у прицільній сітці вказують, що ціль створена в багатоточковому режимі (Multi-Pass) (див. *Націлювання на ураження в багатоточковому режимі (Multi-Pass)* на стор. 72 ).
  - Ціль з пробілом — відсутність числа означає, що координати були призначені, але не прийняті (користувач не натиснув кнопку **Create Target (Створити ціль)** вдруге). Одна точка в прицільній сітці вказує, що ціль є одноточковою. Натиснутий значок цілі вказує, що ціль є активною в інтерфейсі користувача.



#### Примітка

Координати, що відображаються на значку цілі в режимі Multi-Pass, є центральною точкою. Щоб переглянути координати всіх точок, клацніть правою кнопкою миші, утримуючи курсор на значку цілі.

---

11. **Індикатори стану** відображають інформацію про відстань:

- Між компресійною пластиною та верхнім отвором.
- Від цілі до центру отвору.
- Від кінчика голки (після «пострілу») до платформи для грудей.
- Від компресійної пластини до кінчика голки.

При русі голки поля індикатора відстані змінюють колір.

- Фіолетовий означає, що можна продовжувати безпечно.
- Червоний означає, що поточні координати виходять за межі безпечної зони.
- Жовтий попереджає про наближення до межі безпечної зони.



#### Примітка

Щоб зробити ціль активною для системи Affirm, виберіть значок цілі з набору цілей та натисніть кнопку **Resend (Повторно надіслати ціль)**.

---

## 5.4 Стереотаксичне двомірне націлювання на ураження



### Примітка

Можна використовувати інструмент Zoom (Масштабування) у вкладці Tools (Інструменти) або кнопку View Actual Pixels (Переглянути фактичні пікселі), щоб збільшити зону цікавості на зображенні.

---



### Примітка

Якщо дані про обстеження на зображенні блокують виявлення ураження, клацніть значок Information (Інформація) у вкладці Tools (Інструменти), щоб приховати ці дані.

---



### Примітка

Переконайтесь, що пристрій для біопсії знаходиться поза зоною візуалізації.

---

1. Натисніть кнопку **Accept (Прийняти)**, щоб зберегти стереозображення.
- 



### Примітка

Представник сервісної служби може налаштувати систему на автоматичне збереження нових зображень.

---

2. Клацніть в зоні цікавості на ураженні на одному зі стереозображень.
  3. Клацніть інше стереозображення, потім клацніть в зоні цікавості на ураженні.
  4. Натисніть кнопку **Create Target (Створити ціль)**, щоб зберегти ціль. Набір активних цілей автоматично передається в модуль керування біопсією зі створенням кожної нової цілі.
  5. Виконайте цю процедуру декілька разів, щоб створити декілька цілей (до шести).
- 



### Примітка

Ціль, яка відображається в меню *Target Guidance (Наведення на ціль)* модуля керування біопсією, є останньою створеною ціллю. Ціль або набір цілей, що відображаються в меню *Select Target (Вибір цілі)*, є останньою ціллю або набором цілей, надісланими до модуля керування біопсією.

---



### Примітка

Для націлювання на ураження можна також використовувати режим Scout (Попереднє сканування) та одне зі стереозображень.

---

### 5.4.1 Перевірка положення пристрою для біопсії

За необхідності виконайте наступні дії для перевірки положення пристрою для біопсії.



1. Отримайте зображення перед здійсненням «пострілу», якщо це необхідно для визначення належного положення голки.
  - Перевірте положення голки.
  - За необхідності внесіть корективи.
2. Якщо допустимо, зробіть «постріл» пристроєм для біопсії.
3. За необхідності отримайте зображення після «пострілу».
  - Перевірте положення голки.
  - За необхідності внесіть корективи.
4. За необхідності візьміть проби з прикріпленим пристроєм для біопсії.
5. За необхідності отримайте зображення після процедури.

## 5.5 Націлювання на ураження з томосинтезним супроводженням

Націлювання на ураження з томосинтезним супроводженням вимагає системних ліцензій на томосинтез та біопсію.



### Примітка

Переконайтесь, що пристрій для біопсії знаходиться поза зоною візуалізації.

---

- Отримання зображення цілі в режимі томосинтезу (попереднє сканування).
  - Якщо в налаштуваннях системи обрано значення Auto Accept (Автоматичне збереження), сканування цілі в режимі томосинтезу (попереднє сканування) запускається на короткий час, після чого система автоматично зберігає зображення.
  - Якщо функція автоматичного збереження не активна, сканування зупиняється після двох проходів через пакет зрізів (або якщо кнопка **Accept (Прийняти)** натиснута до закінчення другого проходу сканера).
- За допомогою колеса прокрутки прокрутіть зрізи цільового зображення в режимі томосинтезу (попереднє сканування), щоб знайти оптимальний вигляд ураження.
- Клацніть на ураження.
  - В індикаторі зрізу поруч із вибраним зрізом з'являється тире.
  - Значення X, Y та Z для цілі встановлюються автоматично в області клацання.
- Натисніть кнопку **Create Target (Створити ціль)**, щоб зберегти ціль. Набір активних цілей автоматично передається в модуль керування біопсією.
- Повторіть кроки 2–4, щоб створити кілька цілей (максимум шість).



### Примітка

Ціль, яка відображається в меню *Target Guidance (Наведення на ціль)* модуля керування біопсією, є останньою створеною ціллю. Ціль або набір цілей, що відображаються в меню *Select Target (Вибір цілі)*, є останньою ціллю або набором цілей, надісланими до модуля керування біопсією.

---

### 5.5.1 Перевірка положення пристрою для біопсії

За необхідності виконайте наступні дії для перевірки положення пристрою для біопсії.

1. Отримайте зображення перед здійсненням «пострілу», якщо це необхідно для визначення належного положення голки.
  - Перевірте положення голки.
  - За необхідності внесіть корективи.
2. Якщо допустимо, зробіть «постріл» пристроєм для біопсії.
3. За необхідності отримайте зображення після «пострілу».
  - Перевірте положення голки.
  - За необхідності внесіть корективи.
4. За необхідності візьміть проби з прикріпленим пристроєм для біопсії.
5. За необхідності отримайте зображення після процедури.

### 5.5.2 Проектування цілі на зображенні попереднього сканування після «пострілу»

Щоб спроектувати цілі з цільового зображення в режимі томосинтезу (попереднє сканування) до «пострілу» на цільове зображення в режимі томосинтезу (попереднє сканування) після «пострілу», виконайте наступне:

1. Виберіть ескіз в режимі томосинтезу (попереднє сканування) до «пострілу». Зображення відображається в нижній половині екрана 2-Up в меню виводу зображень.
2. Виберіть мініатюру зображення в режимі томосинтезу (попереднє сканування) після «пострілу». Зображення відображається в нижній половині меню накладання зображень.
3. Натисніть кнопку **Project Target (Спроектувати ціль)** в області Biopsy Options (Параметри біопсії), щоб відобразити цілі до «пострілу» на томосинтезному зображенні (попередньому скануванні) після «пострілу».

## 5.6 Націлювання на ураження в багатоточковому режимі (Multi-Pass)



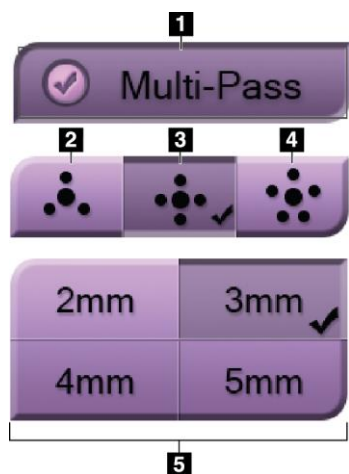
### Примітка

Режим Multi-Pass недоступний при використанні пристрою Lateral Arm.

---

Багатоточковий режим (Multi-Pass) дозволяє автоматично генерувати до п'яти зміщених цільових точок, розташованих на однаковій відстані (до 5 мм) від вихідної цілі.

Режим Multi-Pass може працювати як зі стерео, так і з томосинтезними зображеннями.



### Умовні позначення до рисунка

- 1 - Вибір режиму Multi-Pass
- 2 - Три зміщених точки
- 3 - Чотири зміщених точки (за замовчуванням)
- 4 - П'ять зміщених точок
- 5 - Відстань до зміщених точок (за замовчуванням 3 мм)

Рисунок 55: Параметри багатоточкового режиму (Multi-Pass)



### Примітка

Переконайтесь, що пристрій для біопсії знаходиться поза зоною візуалізації.

---

1. Отримання стереопари або томосинтезного зображення.
2. Визначте область цікавості для ураження. Клацніть на ураженні або на обох стереозображеннях, або на оптимальному зрізі томосинтезного зображення.
  - Навколо цільової точки відображається коло з прицільною сіткою.
  - На ураженні встановлюються значення координат X, Y та Z для цілі.
  - Томосинтезні зображення] У індикаторі зрізу поруч із вибраним зрізом з'являється лінія.
3. Натисніть кнопку **Create Target (Створити ціль)**. У списку цілей відображається значок цільових координат.
4. Натисніть кнопку **Multi-Pass (Багатоточковий режим)**.
5. Виберіть потрібну кількість зміщених точок (три, чотири або п'ять) навколо центральної точки цілі.

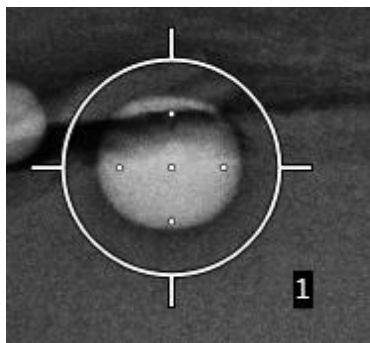


Рисунок 56: Чотири зміщені точки навколо центральної точки цілі



#### Примітка

Майте на увазі, що центральна точка цілі включена до загальної кількості точок. Наприклад, при виборі режиму чотирьох зміщених точок генерується в цілому п'ять цільових точок.

---

6. Виберіть автоматично генеровану відстань від зміщених точок до центральної цільової точки — 2 мм, 3 мм (за замовчуванням), 4 мм або 5 мм.

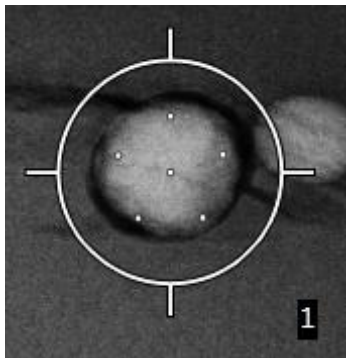


Рисунок 57: Відстань до зміщених точок 3 мм

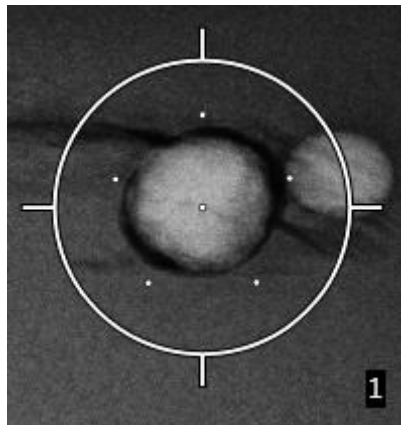


Рисунок 58: Відстань до зміщених точок 5 мм

Коли ціль вибрана або скасована, вигляд прицільної сітки для цілі змінюється, Як показано на рисунках нижче.

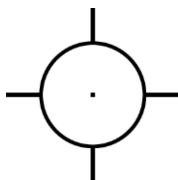


Рисунок 59: Вибрано одноквову ціль



Рисунок 60: Вибір одноквової цілі скасовано

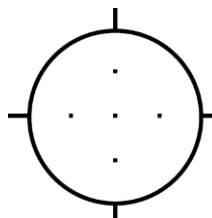


Рисунок 61: Вибрано багатотчквову ціль

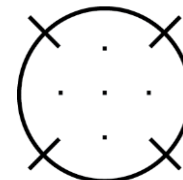


Рисунок 62: Вибір багатотчквової цілі скасовано

7. Натисніть кнопку **Create Target (Створити ціль)**, щоб прийняти ціль в багатоточковому режимі (Multi-Pass). Ціль стає активним значком цілі в наборі цілей, а координати надсилаються в модуль керування біопсією.



**Примітка**

Координати, що відображаються на значку цілі в режимі Multi-Pass, є центральною точкою. Для перегляду координат всіх точок, клацніть лівою кнопкою миші, утримуючи курсор на значку цілі.



**Примітка**

Одночасно може бути створено до шести цільових точок. Із збільшенням кількості цільових точок у створеному наборі цілей доступні параметри режиму Multi-Pass змінюються, щоб відображати баланс цільових точок, доступних для призначення. Наприклад, коли вже створена одна цільова точка, в режимі Multi-Pass будуть доступні лише варіанти з трьома та чотирма зміщеними цільовими точками. Це пояснюється тим, що варіанти з трьома та чотирма зміщеними точками є єдиними, здатними генерувати шість або менше цільових точок в сумі з однією цільовою точкою.

8. Порядок біопсії цільових точок буде наступним:
- Число внизу праворуч від прицільної сітки вказує черговість біопсії наборів цілей. Перша ціль позначена цифрою 1, друга — 2, як показано на рисунку нижче.

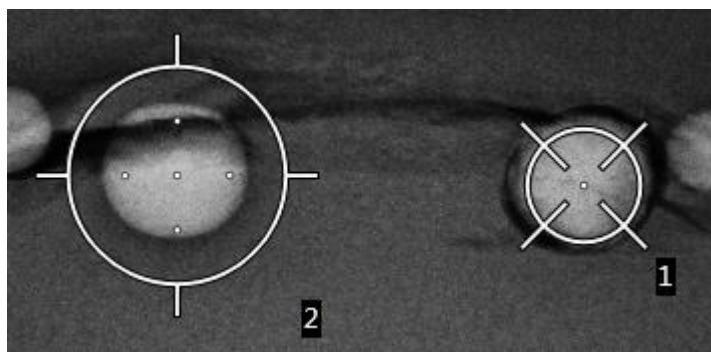
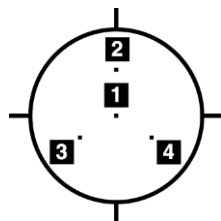
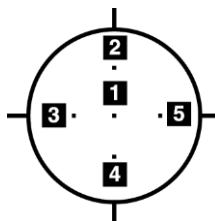


Рисунок 63: Черговість біопсії наборів цілей

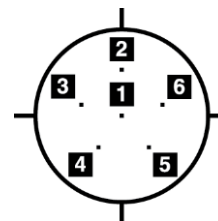
- Обробка точок у межах багатоточкової цілі починається з центральної цільової точки. Після центральної цільової точки виконується обробка точки у положенні 12 годин, а далі зміщені точки обробляються проти годинникової стрілки, Як показано на рисунках нижче.



*Рисунок 64: Черговість біопсії цілі з трьома зміщеними цільовими точками*



*Рисунок 65: Черговість біопсії цілі з чотирма зміщеними цільовими точками*



*Рисунок 66: Черговість біопсії цілі з п'ятьма зміщеними цільовими точками*

9. Перевірте положення пристрою для біопсії (див. розділ *Перевірка положення пристрою для біопсії* на стор. 68). Якщо потрібно, спостерігайте за цілями по зображенням після попереднього сканування і томосинтезу (див. розділ *Проектування цілі на зображенні попереднього сканування після «пострілу»* на стор. 71 ).



## 5.7 Після біопсії

1. За необхідності введіть маркер місця біопсії.
2. Відведіть пристрій для біопсії від грудей.
3. За необхідності отримайте зображення.
4. Послабте компресійні пластини.

## 5.8 Друк стереопарних зображень

При виборі стереопари з області ескізів у меню *Print (Друк)*, кнопки режиму зображення змінюються. Інструкції щодо роботи в меню *Print (Друк)* наведені в *Посібнику користувача* системи обробки зображень.

- Натисніть кнопку  $-15$ , щоб показати стереозображення в області відображення.
- Натисніть кнопку  $+15$ , щоб показати стереозображення в області відображення.
- Виберіть середню кнопку, щоб накласти 2 горизонтальні знімки удвічі із зображенням  $+15$  градусів зверху та зображенням  $-15$  градусів знизу.

# Посібник користувача системи наведення пристрою для біопсії молочної залози Affirm

Розділ 5: Біопсія

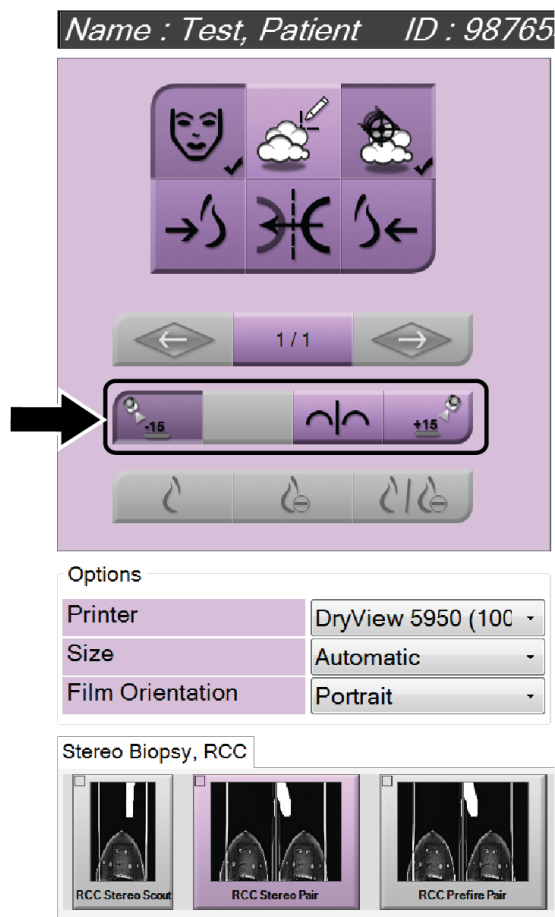


Рисунок 67: Меню друку стереопар

## Розділ 6 Контроль якості

Закон про стандарти якості мамографії не має вимог до інтервенційних процедур, (наприклад, біопсії молочної залози). Якщо ваш заклад має акредитацію ACR на біопсію молочної залози, звертайтеся до Посібника з контролю якості стереотаксичної біопсії молочної залози 1999 року з питань здійснення контролю якості. Якщо ваш заклад хоче отримати акредитацію ACR, зверніться до Посібника з контролю якості стереотаксичної біопсії молочної залози 1999 року, щоб запустити програму контролю якості.

За межами США дотримуйтесь вимог місцевих нормативів (наприклад, вказівки Європейської довідкової організації з надання послуг зі скринінгу та діагностики молочної залози (EUREF)), щоб створити програму контролю якості систем біопсії молочної залози).



### Примітка

Коефіцієнти корекції співвідношення контрасту/шуму (CNR) наведені у розділі *Корекція співвідношення контрасту/шуму (CNR) при біопсії* на стор. 101

### 6.1 Необхідні процедури контролю якості

Для належної роботи системи необхідні наступні процедури.

Таблиця 7: Необхідні процедури

Контрольна процедура	Періодичність
Тест QAS при стандартному підведенні голки	Щодня — перед клінічним застосуванням
Тест QAS при бічному підведенні голки	Щодня — перед клінічним застосуванням
Калібрування геометрії	Раз на півроку

### 6.2 Тест QAS

Щодня, коли планується використання системи, виконуйте тест QAS один раз, щоб перевірити точність системи. Запишіть результати в *Контрольний список тесту QAS* на стор. 103 .



### Примітка

Тест QAS можна проводити в автоматичному або в ручному стереорежимі C-подібної рами. Додаткова інформація про ці режими наведена в розділі *Стереорежими C-подібної рами* на стор. 60 .

### 6.2.1 Тест QAS при стандартному підведенні голки



**Обережно!**

Якщо імітатор голки QAS Needle не використовується, не висувайте голку, доки вона не прикріплена до модуля наведення пристрою для біопсії і модуль не встановлений на С-подібній рамі.

1. Переконайтесь, що система Affirm встановлена належним чином, а всі компресійні пластини зняті.
2. На робочій станції отримання зображень в меню *Select Patient (Вибір пацієнта)* натисніть кнопку **Admin (Адміністрування)**.
3. В меню *Admin (Адміністрування)* натисніть кнопку **QAS**.

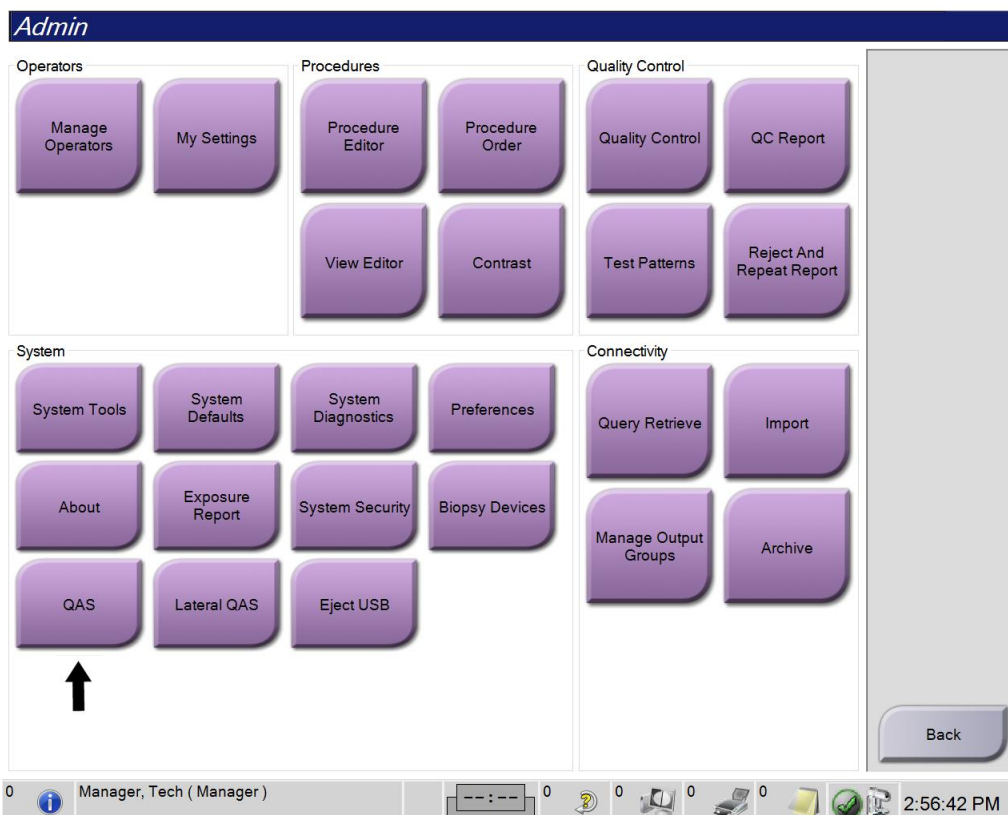


Рисунок 68: Кнопка QAS в меню Admin (Адміністрування)

Відкриється меню QAS. У діалоговому вікні буде запропоновано встановити імітатор QAS і відобразитимуться координати для тесту.



**Примітка**

У діалоговому вікні вказано встановити «голку» для тесту QAS, але йдеться про імітатор QAS.

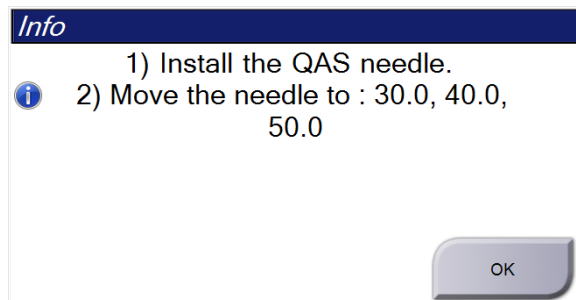


Рисунок 69: Діалогове вікно «Інформація про тест QAS»

4. Встановіть імітатор QAS. (Якщо в імітаторі QAS використовується голка, повністю витягніть голку.)
5. У діалоговому вікні Info (Інформація) натисніть кнопку **OK**.
6. У меню QAS відкрийте вкладку **Biopsy (Біопсія)**. Переконайтеся, що в полі Device (Пристрій) відображається **Affirm QAS (Контроль якості Affirm)**.



Рисунок 70: Поле Device (Пристрій) у вкладці Biopsy (Біопсія)

7. Натисніть і утримуйте праву чи ліву пару кнопок **Motor Enable (Увімкнути привід)** на модулі керування біопсією. Імітатор QAS автоматично переміститься в попередньо запрограмовані положення X і Y.
8. Повертайте регулятор висування/втягування пристрою для біопсії, доки в рядку Diff у всіх трьох стовпцях на дисплеї модуля управління біопсією не відобразиться значення «0,0».
9. У меню QAS виберіть режим ручної експозиції, 25 кВ, 30 мАс, родієвий фільтр. (Якщо імітатор QAS використовує голку, виберіть режим ручної експозиції, 25 кВ, 10 мАс, родієвий фільтр в меню QAS.)

10. Отримайте та прийміть зображення для перегляду в ході процедури. Зверніть увагу, що під час процедури тестування QAS функція автоматичного прийняття не активна, і що наведення на імітатор QAS відбувається автоматично.



### Примітка

Якщо автоматичне наведення було неможливе, виберіть цілі на зображеннях в ручному режимі

---

11. Натисніть кнопку **Create Target (Створити ціль)**, щоб надіслати ціль до модуля керування біопсією. Переконайтеся, що цільові координати знаходяться в межах  $\pm 1$  мм від значень X, Y та Z, як показано в рядку Diff на дисплеї модуля керування біопсії.



### Увага!

Якщо цільові координати не знаходяться в межах  $\pm 1$  мм, зверніться до служби технічної підтримки. Не намагайтеся налаштувати систему самостійно. Не виконуйте жодної процедури біопсії з системою Affirm, доки служба технічної підтримки не підтвердить готовність системи до використання.

---



### Увага!

Користувач або сервісний інженер повинен усунути проблеми перед використанням системи.

---

12. Повторіть кроки 10 і 11 для всіх не експонованих зображень.  
Тільки для режиму томосинтезу: Для режиму QAS Tomo Biopsy виберіть режим експозиції вручну, 30 кВ, 30 мАс та алюмінієвий фільтр. Потім повторіть кроки 10 і 11.
13. На робочій станції отримання зображень натисніть кнопку **End QC (Завершити контроль якості)**.
14. На дисплеї модуля керування біопсією натисніть кнопку **Home Position (Вихідне положення)** (ліве або праве), щоб перемістити імітатор QAS вбік.
15. Зніміть імітатор QAS.

### 6.2.2 Тест QAS при бічному підведенні голки

1. Переконайтесь, що система Affirm встановлена належним чином, а всі компресійні пластини зняті.
2. На робочій станції отримання зображень увійдіть до меню *Admin* (Адміністрування).
3. Натисніть кнопку **Lateral QAS (Контроль якості при бічному підведенні голки)**.

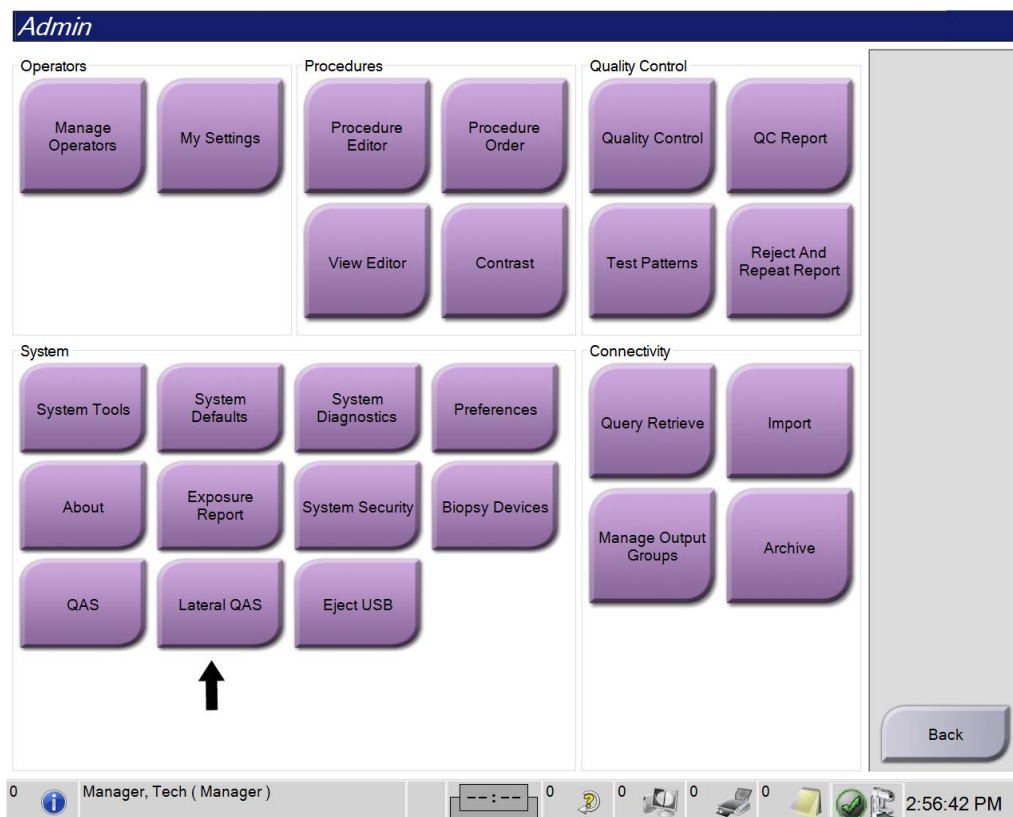


Рисунок 71: Кнопка *Lateral QAS* (Контроль якості при бічному підведенні голки) в меню адміністрування

Відкриється меню QAS. У діалоговому вікні буде запропоновано встановити імітатор QAS і відобразитимуться координати для тесту.



### Примітка

У діалоговому вікні вказано встановити «голку» для тесту QAS, але йдеться про імітатор QAS.

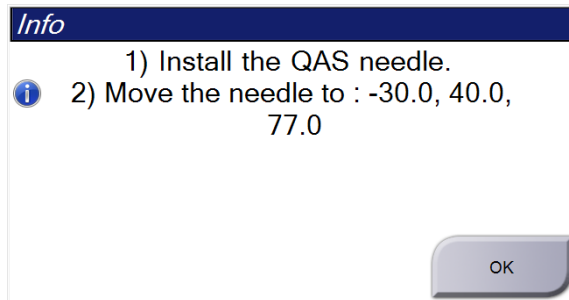


Рисунок 72: Діалогове вікно «Інформація про тест QAS при бічному підведенні голки»

4. Встановіть пристрій Lateral Arm та імітатор QAS для пристрою Lateral Arm з лівого боку системи Affirm.
5. У діалоговому вікні Info (Інформація) натисніть кнопку **OK**.
6. У меню QAS відкрийте вкладку **Biopsy (Біопсія)**. Переконайтеся, що в полі Device (Пристрій) відображається **Affirm Lateral QAS (Тест QAS Affirm при бічному підведенні голки)**.



Рисунок 73: Поле Device (Пристрій) у вкладці Biopsy (Біопсія)

7. Натисніть і утримуйте праву чи ліву пару кнопок **Motor Enable (Увімкнути привід)** на модулі керування біопсією. Імітатор QAS автоматично переміститься в попередньо запрограмовані положення X і Y.
8. Повертайте регулятор висування/втягування пристрою для біопсії, доки в рядку Diff у всіх трьох стовпцях на дисплеї модуля управління біопсією не відобразиться значення «0,0».



9. Перемістіть каретку пристрою Lateral Arm на значення «Lat X», вказане на дисплеї модуля керування біопсією (стандартним значенням є «100»). Для значень використовуйте верхню шкалу на пристрої Lateral Arm.
10. У меню QAS виберіть режим ручної експозиції, 25 кВ, 30 мАс, родієвий фільтр.
11. Отримайте та прийміть зображення для перегляду в ході процедури. Зверніть увагу, що під час процедури тестування QAS функція автоматичного прийняття не активна, і що наведення на імітатор QAS відбувається автоматично.



**Примітка**

Якщо автоматичне наведення було неможливе, виберіть цілі на зображеннях в ручному режимі

---

12. Натисніть кнопку **Create Target (Створити ціль)**, щоб надіслати ціль до модуля керування біопсією. Переконайтеся, що цільові координати знаходяться в межах  $\pm 1$  мм від значень X, Y та Z, як показано в рядку Diff на дисплеї модуля керування біопсії.



**Увага!**

Якщо цільові координати не перебувають у межах  $\pm 1$  мм, зверніться до служби технічної підтримки. Не намагайтеся налаштувати систему самостійно. Не виконуйте жодної процедури біопсії з латеральним кронштейном Affirm, доки служба технічної підтримки не підтвердить готовність латерального кронштейна до використання.

---



**Увага!**

Користувач або сервісний інженер повинен усунути проблеми перед використанням системи.

---

13. Повторіть кроки 11 та 12 для всіх не експонованих зображень для цього боку підведення.
14. Перемістіть пристрій Affirm на правий бік системи Affirm. Повторіть кроки з 5 по 13.
15. На робочій станції отримання зображень натисніть кнопку **End QC (Завершити контроль якості)**.
16. На дисплеї модуля керування біопсією натисніть кнопку **Home Position (Вихідне положення)** (ліве або праве), щоб перемістити імітатор QAS вбік.
17. Зніміть пристрій Lateral Arm.

## **6.3 Калібрування геометрії**

Калібрування геометрії слід здійснювати кожні півроку. Виконайте це калібрування за допомогою шаблону Geometry, що постачається в комплекті з системою.

### **6.3.1 Процедура калібрування геометрії**

1. Перевірте калібрувальний шаблон на відсутність пошкоджень.
2. На робочій станції отримання зображень перейдіть в меню **Admin (Адміністрування) > Quality Control (Контроль якості) > вкладка Technologist (Технолог) > Geometry Calibration (Калібрування геометрії)**.
3. Натисніть кнопку **Start (Пуск)**.
4. Дотримуйтесь інструкцій на дисплеї та зробіть задану експозицію. Не змінюйте попередньо обрані методи.
5. Натисніть кнопку **Accept (Прийняти)**, щоб прийняти зображення. Коли з'явиться повідомлення про успішне завершення калібрування геометрії, натисніть кнопку **OK**.
6. Натисніть кнопку **End Calibration (Завершити калібрування)**.

## Розділ 7 Догляд та чищення

### 7.1 Загальна інформація

Перед кожним обстеженням очищуйте та дезінфікуйте відповідним засобом всі частини системи та аксесуари, які торкаються пацієнта.

### 7.2 Графік профілактичного обслуговування

#### Система наведення пристрою для біопсії Affirm

Таблиця 8: Графік профілактичного обслуговування для радіолога-технолога

Зміст технічного обслуговування	Кожне використання	Щодня	Раз на півроку
Очищення компресійної пластини дезінфікуючим засобом.*	✓		
Очищення платформи для грудей дезінфікуючим засобом після використання.*	✓		
Перевірка компресійної пластини перед використанням на відсутність пошкоджень.	✓		
Перевірка калібрувального шаблону на відсутність пошкоджень.	✓		
Перевірка всіх кабелів на відсутність зношення та пошкоджень перед використанням.	✓		
Перевірка правильності кріплення системи Affirm у належному положенні.	✓		
Перевірка правильності встановлення пункційних адаптерів перед використанням.	✓		
Перевірка підсвічування всіх дисплеїв.	✓		
Процедури тестування QAS один раз на день перед використанням системи.		✓	
Калібрування геометрії (див. розділ <i>Калібрування геометрії</i> на стор. 86)			✓

\*Зателефонуйте до служби технічної підтримки, щоб отримати актуальний список рекомендованих засобів для чищення.

**Пристрій бічного підведення голки Lateral Arm**

Таблиця 9: Графік профілактичного обслуговування для радіолога-технолога

Зміст технічного обслуговування	Кожне використання	Щодня	Раз на півроку
Очищення всіх компонентів пристрою Lateral Arm дезінфікуючим засобом після використання.*	✓		
Перевірка роботи та плавності руху всіх замків і елементів керування.	✓		
Перевірка відсутності деформації індикаторів положення пристрою Lateral Arm.	✓		
Перевірка роботи блокування пристрою Lateral Arm на системі Affirm.	✓		
Перевірка форми, підгонки та роботи пункційних адаптерів.	✓		
Усі компоненти: Перевірка ослаблення кріплень або відсутності обладнання.	✓		
Процедури тестування QAS один раз на день перед використанням системи.		✓	
Перевірка розбірливості та належної фіксації наліпок.			✓

\*Зателефонуйте до служби підтримки продуктів, щоб отримати актуальний список рекомендованих засобів для чищення.

Процедури QAS після встановлення іншого пристрою Lateral Arm.

### 7.3 Графік профілактичного обслуговування для сервісного інженера

Таблиця 10: Графік профілактичного обслуговування для сервісного інженера

Зміст технічного обслуговування	Кожне відвідування	6 місяців	Щорічно
Вивчення проблем або скарг користувача.	✓		
Перевірка всіх компонентів системи на зношення та пошкодження.	✓		✓
Перевірка на предмет відсутніх, пошкоджених або послаблених кріплень обладнання. Перевірка щільності прилягання кришок.		✓	
Огляд компресійних пластин на відсутність пошкоджень та дефектів. Заміна за необхідності.	✓	✓	
Перевірка кабелів та з'єднань на предмет зношення та пошкодження.	✓	✓	
Перевірка всіх кабелів заземлення на предмет відсутності пошкоджень і правильності підключення.			✓
Огляд та чищення пристрою.		✓	
Перевірка кута калібрування стерео положення $\pm 15$ градусів.		✓	
Перевірка поля рентген-випромінення для режиму біопсії.		✓	
Перевірка всіх функцій системи Affirm.		✓	
Перевірка роботи блокування компресії.		✓	
Перевірка вирівнювання системи Affirm відносно С-подібної рами.		✓	
Перевірка вирівнювання пункційного адаптера.			
Перевірка надійності кріплення системи Affirm у належному положенні на С-подібній рамі.		✓	
Перевірка правильності ідентифікації системи Affirm датчиками ідентифікації при встановленні.		✓	

Таблиця 10: Графік профілактичного обслуговування для сервісного інженера

Зміст технічного обслуговування	Кожне відвідування	6 місяців	Щорічно
Встановлення оновлень програмного забезпечення/мікропрограми, за необхідності та згідно з умовами гарантії/контракту.		✓	
Виконання процедур QAS для підтвердження точності наведення.		✓	
Заповнення необхідних документів, запитів на профілактичне обслуговування та обслуговування. За необхідності домовтесь про ремонт.		✓	

### 7.4 Для загальної чистки

Використовуйте безворсову тканину або тампон та нанесіть розведену рідину для миття посуду.



#### Попередження:

**Якщо на систему пролетіть рідина, негайно вимкніть систему. Не вмикайте систему, доки рідина повністю не висохне. Забороняється розбризкувати чи розпилювати очищувальний розчин на систему.**



#### Застереження:

**Використовуйте якомога менше засобів для чищення. Рідини не мають стікати на прилад.**

Якщо потрібні додаткові засоби, окрім мила та води, Hologic рекомендує будь-що з вказаного нижче:

- 10% розчин хлорного відбілювача та води, що містить одну частку доступного на ринку розчину хлорного відбілювача (зазвичай 5,25% хлору та 94,75% води) та дев'ять часток води. Для отримання найкращих результатів змішуйте цей розчин щодня.
- Доступний на ринку розчин ізопропілового спирту (70% об ізопропілового спирту, не розведеного)
- Розчин перекису водню з максимальною концентрацією 3%

Після нанесення будь-якого з вищевказаних розчинів, скористайтеся тампоном та нанесіть розведену рідину для миття посуду, щоб очистити будь-які частини, які контактують з пацієнтом.



**Попередження:**

Якщо лопатка контактує з можливими збудниками інфекції, зверніться до представника з інфекційного контролю для отримання інструкцій з деконтамінації лопатки.

---



**Застереження:**

Щоб запобігти пошкодженню електронних компонентів, не розпилюйте на систему засіб для дезінфекції.

---

#### 7.4.1 Очищення дисплея модуля керування біопсією

У продажу є багато доступних засобів для чищення РК-екранів. Переконайтеся, що в обраному вами засобі немає сильнодіючих хімічних речовин, абразивів, відбілювачів і миючих засобів з умістом фторидів, аміаку та спирту. Дотримуйтесь інструкцій виробника продукту.

#### 7.4.2 Запобігання можливому травмуванню або пошкодженню обладнання

Не використовуйте агресивні розчинники, абразивні засоби для чищення або полірування. Оберіть засіб для чищення/дезінфекції, що не пошкоджує пластмасу, алюміній або вуглеволокно.

Не використовуйте сильнодіючі миючі засоби, абразивні чистячі засоби, спирт у високій концентрації або метанол у будь-якій концентрації.

Не стерилізуйте жодні частини обладнання паром або високою температурою.

Запобігайте прониканню рідин у внутрішні частини обладнання. Не розпилюйте на обладнання засоби або рідини для чищення. Завжди використовуйте чисту тканину та розпилюйте засіб або рідину на тканину. У разі проникання рідини в систему від'єднайте електроживлення та перевірте систему, перш ніж відновлювати її використання.



**Застереження:**

Неналежні способи чистки можуть призводити до пошкодження обладнання, зниження ефективності отримання зображень та підвищення ризику ураження електричним струмом.

---

Завжди дотримуйтесь інструкцій виробника продукту, який ви використовуєте для чистки. Інструкції включають вказівки та запобіжні засоби, що стосуються нанесення та часу контакту, зберігання, вимог до миття, захисного одягу, терміну придатності та утилізації. Дотримуйтесь інструкцій та використовуйте продукт найбезпечнішим та найефективнішим способом.





## Додаток А Технічні характеристики системи

### А.1 Розміри системи Affirm

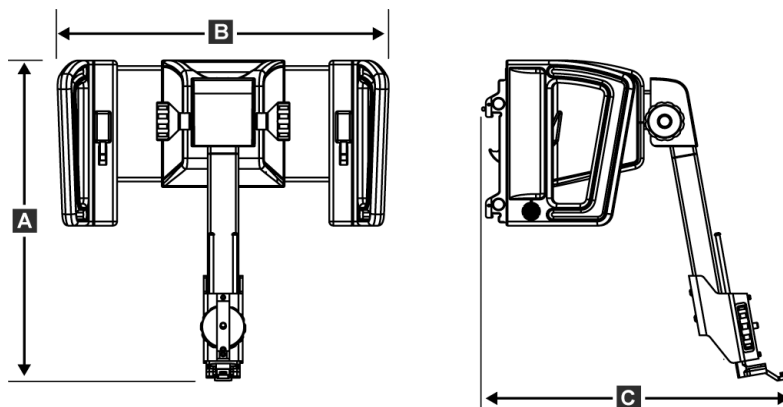


Рисунок 74: Модуль наведення пристрою для біопсії Affirm

А. Висота	37,1 см (14,6 дюймів)
В. Ширина	37,8 см (14,9 дюймів)
С. Глибина	35,6 см (14 дюймів)
Маса	6,8 кг (15 фунтів)

## A.2 Розміри пристрою бічного підведення голки Lateral Arm

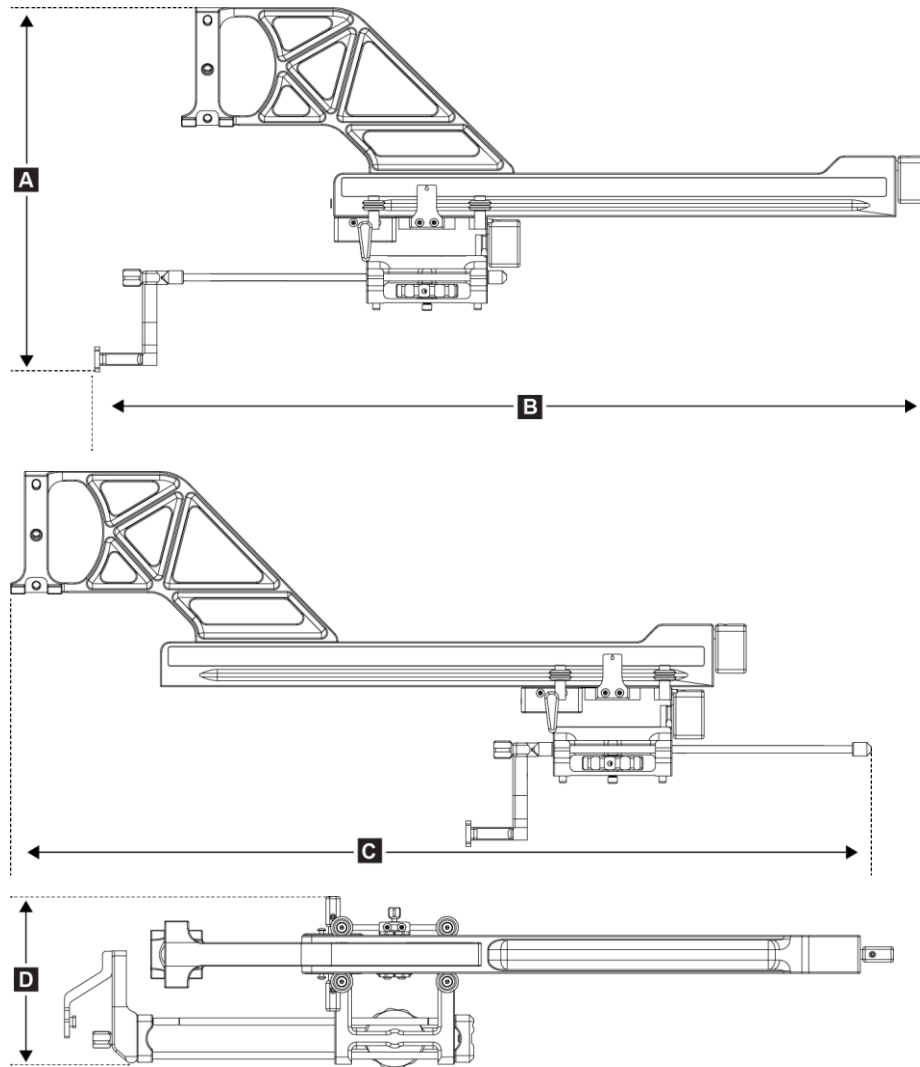


Рисунок 75: Пристрій бічного підведення голки Lateral Arm

A. Висота	24,4 см (9,6 дюйма)
B. Ширина (кріплення пристрою для біопсії та пункційний адаптер витягнуті в бік кріплення пристрою Lateral Arm)	53,0 см (20,9 дюйма)
C. Ширина (кріплення пристрою для біопсії та пункційний адаптер витягнуті в протилежний від кріплення пристрою Lateral Arm бік)	57,4 см (22,6 дюйма)
D. Глибина	11,5 см (4,5 дюйма)
Маса	1,24 кг (2,73 фунта)

### A.3 Модуль наведення пристрою для біопсії

<i>Точність модуля керування біопсією</i>	<i>максимальне відхилення: 1 мм в будь-якому напрямку від цільових координат</i>
<i>Діапазон руху</i>	<i>Вісь X: ± 35 мм</i> <i>Вісь Y: + 72,8 мм</i> <i>Вісь Z: + 161 мм</i>
<i>Швидкість рухів за допомогою приводу</i>	<i>Безперервний: Не швидше 5 мм/сек</i> <i>Кроковий: 0,5 мм/крок</i>
<i>Система живлення</i>	<i>Вхід від системи Selenia Dimensions або 3Dimensions: + 15 В пост. струму ± 10% і + 5 В пост. струму ± 10% Вихід: + 12 В пост. струму</i>

### A.4 Пристрій бічного підведення голки Lateral Arm

<i>Точність модуля наведення пристрою для біопсії та пристрою бічного підведення голки Lateral Arm</i>	<i>максимальне відхилення: 1 мм в будь-якому напрямку від цільових координат</i>
<i>Діапазон руху</i>	<i>Вісь Lat X: 22 см</i>

### A.5 Модуль керування біопсією

<i>Вікно відображення</i>	<i>Елементи керування на сенсорному екрані</i>
<i>Маса</i>	<i>3 фунти</i>
<i>Система живлення</i>	<i>Вхід від модуля керування біопсією: + 5 В пост. струму ± 10%</i>



## Додаток В Системні повідомлення та сигнали тривоги

### В.1 Звукові сигнали

Таблиця 11: Звукові сигнали в системі Affirm

Дія	Періодичність	Тривалість	Повтор?
При ввімкненні:	3	250 мс	Ні
Будь-яке положення голки в межах безпечної зони:	1	50 мс	Так
Початок кожного руху, включаючи переміщення приводом:	1	250 мс	Ні

### В.2 Повідомлення про помилки

Таблиця 12: Повідомлення про помилки в системі Affirm

Повідомлення про помилку	Порядок усунення
Не вибрано пристрій	Вибрати пристрій для біопсії.
Відсутня компресійна пластина	Встановити компресійну пластину.
Користувач не авторизований	Увійти в систему на робочій станції отримання зображень.
Модуль не заблокований	Переведіть обидва важелі блокування у положення блокування (див. рисунок Встановлення модуля наведення пристрою для біопсії).
Невідома помилка	<ol style="list-style-type: none"> <li>На панелі завдань програмного забезпечення системи обробки зображень виберіть значок стану системи.</li> <li>У меню виберіть <b>Clear All Faults (Видалити всі помилки)</b>.</li> <li>Якщо повідомлення не зникає, зверніться до служби технічної підтримки.</li> </ol>
Критична помилка	Зверніться до служби технічної підтримки. Необхідно перезавантажити програмне забезпечення.
Порушення межі безпечної зони	Перемістіть пристрій для біопсії в межі безпечної зони. Натисніть кнопку <b>Sound (Звук)</b> , щоб вимкнути звук сигналу тривоги.

## Посібник користувача системи наведення пристрою для біопсії молочної залози Affirm

Додаток В: Системні повідомлення та сигнали тривоги

Таблиця 12: Повідомлення про помилки в системі Affirm

Повідомлення про помилку	Порядок усунення
Потрібно калібрування	Зверніться до служби технічної підтримки.
Помилка руху	<ol style="list-style-type: none"><li>1. На панелі завдань програмного забезпечення системи обробки зображень виберіть значок стану системи.</li><li>2. У меню виберіть <b>Clear All Faults (Видалити всі помилки)</b>. Може з'явитися ще одне повідомлення, пов'язане з причиною цієї помилки.</li><li>3. Якщо повідомлення <i>Motion Fault (Помилка руху)</i> не зникає, зверніться до служби технічної підтримки.</li></ol>
Помилка зв'язку	<ol style="list-style-type: none"><li>1. На панелі завдань програмного забезпечення системи обробки зображень виберіть значок стану системи.</li><li>2. У меню виберіть <b>Clear All Faults (Видалити всі помилки)</b>. Ця помилка може з'явитися при занадто швидкому обертанні ручного регулятора переміщення по осі Z.</li></ol>
Помилка апаратного забезпечення	<ol style="list-style-type: none"><li>1. На панелі завдань програмного забезпечення системи обробки зображень виберіть значок стану системи.</li><li>2. У меню виберіть <b>Clear All Faults (Видалити всі помилки)</b>.</li><li>3. Якщо повідомлення не зникає, зверніться до служби технічної підтримки.</li></ol>
Помилка самодіагностики	<ol style="list-style-type: none"><li>1. Від'єднайте кабель модуля наведення пристрою для біопсії Affirm від системи обробки зображень.</li><li>2. Повторно підключіть кабель модуля наведення пристрою для біопсії Affirm до системи обробки зображень.</li><li>3. Якщо повідомлення не зникає, зверніться до служби технічної підтримки.</li></ol>
Помилка блокування перемикача	<ol style="list-style-type: none"><li>1. Від'єднайте кабель модуля керування біопсією від модуля наведення пристрою для біопсії.</li><li>2. Знову підключіть кабель модуля керування біопсією до модуля наведення пристрою для біопсії.</li></ol>

### В.3 Повідомлення робочої станції отримання зображень

При відображенні наступних системних повідомлень виконайте дії, описані у стовпці «Дії користувача», щоб видалити повідомлення.

Таблиця 13: Повідомлення робочої станції отримання зображень

Значок	Повідомлення	Дії користувача
	Кабель пристрою Affirm не підключений	Підключіть системний кабель пристрою Affirm до бічної частини гантрі.
	Пристрій Affirm не закріплений	Зафіксуйте кожний бік системи Affirm.
	Кабель модуля керування біопсією не підключений	Підключіть кабель модуля керування біопсією до бічної частини системи Affirm
	Для перегляду необхідно встановлення системи Affirm АБО Перегляд не можна завершити, якщо встановлена система Affirm	Встановіть систему Affirm, щоб отримати це зображення. АБО Видаліть систему Affirm, щоб отримати це зображення.
	Голку необхідно перемістити у належне місце.	Перемістіть голку в належне місце для тесту QAS біопсії





## Додаток С Корекція співвідношення контрасту/шуму (CNR) при біопсії

### С.1 Корекція співвідношення контрасту/шуму (CNR) для стереотаксичної 2D біопсії



#### Примітка

Системне налаштування за замовчуванням для обробки зображень в режимі стереотаксичної 2D біопсії наведено в АЕС-Таблиці 0.

---

#### С.1.1 Таблиця АЕС 0 (стандартна доза для стереотаксичної 2D біопсії)

Товщина стиснення	Програмне забезпечення до Ред. 1.7.x	Програмне забезпечення після Ред. 1.7.x	
	Всі приймачі	Приймач із заводським номером: XX6xxxxx	Приймач із заводським номером: XX8xxxxx
2,0 см	0,91	0,91	0,91
4,0 см	1,00	1,00	1,00
6,0 см	1,27	1,27	1,32
8,0 см	1,76	1,76	1,88

## С.2 Корекція співвідношення контрасту/шуму (CNR) для біопсії при томосинтезі



### Примітка

Системне налаштування за замовчуванням для обробки візуалізації при біопсії за допомогою цифрового томосинтезу молочної залози наведено в АЕС-Таблиці 0 (опція томосинтезу).

---

### С.2.1 Таблиця АЕС 0 (опція томосинтезу: стандартна доза для томографії)

Товщина стиснення	Програмне забезпечення до Ред. 1.7.x	Програмне забезпечення після Ред. 1.7.x	
	Всі приймачі	Приймач із заводським номером: XX6xxxxx	Приймач із заводським номером: XX8xxxxx
2,0 см	0,70	0,70	0,70
4,0 см	0,91	0,91	0,91
6,0 см	1,46	1,46	1,55
8,0 см	2,37	2,37	2,78





## Додаток Е Додаткові компоненти для біопсії

### Е.1 Ухвалені виробником пристрої для біопсії Hologic

<i>Таблиця 14: Ухвалені виробником пристрої для біопсії Hologic</i>		
<b>Виробник</b>	<b>Опис</b>	<b>Модель</b>
Hologic	Імітатор голки Affirm QAS Needle	ASY-03949
Hologic	Імітатор голки Affirm QAS Needle для системи Affirm з пристроєм Lateral Arm	ASY-09506
Hologic	АТЕС® 9 г x 12 см, 12 мм (компакт)	АТЕС 0912-12
Hologic	АТЕС 9 г x 12 см, 20 мм	АТЕС 0912-20
Hologic	АТЕС 12 г x 12 см, 20 мм	АТЕС 1212-20
Hologic	АТЕС 9 г x 9 см, 12 мм (компакт)	АТЕС 0909-12
Hologic	АТЕС 9 г x 9 см, 20 мм	АТЕС 0909-20
Hologic	АТЕС 12 г x 9 см, 20 мм	АТЕС 1209-20
Hologic	АТЕС 9 г x 14 см, 20 мм	АТЕС 0914-20
Hologic	Brevera® 9 г x 13 см, 20 мм (Стандарт) або 12 (Компакт)	BREV09
Hologic	Brevera® 9 г x 13 см, 20 мм (стандарт) або 12 (компакт)	BREVDISP09
Hologic	Eviva® 9 г x 13 см, 12 мм (скошена компактна)	Eviva 0913-12
Hologic	Eviva 9 г x 13 см, 12 мм (троакар компакт)	Eviva 0913-12T
Hologic	Eviva 9 г x 13 см, 20 мм	Eviva 0913-20
Hologic	Eviva 12 г x 13 см, 20 мм	Eviva 1213-20
Hologic	Eviva 9 г x 10 см, 12 мм (скошена компактна)	Eviva 0910-12
Hologic	Eviva 9 г x 10 см, 12 мм (троакар компакт)	Eviva 0910-12T
Hologic	Eviva 9 г x 10 см, 20 мм	Eviva 0910-20
Hologic	Eviva 12 г x 10 см, 20 мм	Eviva 1210-20
Hologic	LOCALizer 12 г x 10 см	LOCALizer 09-0003
Hologic	LOCALizer S 12 г x 10 см	LOCALizer 09-0003S

## Посібник користувача системи наведення пристрою для біопсії молочної залози Affirm

Додаток Е: Додаткові компоненти для біопсії

Таблиця 14: Ухвалені виробником пристрої для біопсії Hologic

Виробник	Опис	Модель
Hologic	PERL 16 г x 11,5 см, 1 см кільце	PERL R10
Hologic	PERL 16 г x 11,5 см, 1,5 см кільце	PERL R15
Hologic	PERL 16 г x 11,5 см, 2 см кільце	PERL R20

### Е.2 Пункційні адаптери для локалізації патологічного вогнища ураження за допомогою дротяної петлі

У наступній таблиці наведено номери деталей голкових напрямних для локалізації патологічного вогнища ураження за допомогою дротяної петлі. Ці вироби можна замовити за номером 1-877-371-4372, дотримуючись вказівок щодо деталей, або надіславши електронне повідомлення на [Parts@hologic.com](mailto:Parts@hologic.com). За межами США зверніться до місцевого дилера Hologic.

Таблиця 15: Пункційні адаптери для локалізації патологічного вогнища ураження за допомогою дротяної петлі (Loc)

Номер деталі	Опис	Колір, кількість в упаковці	Застосування
3-425-4002	Стерильна упаковка, Відкритий пункційний адаптер 16–19 калібр	Фіолетовий, 2	Для голок 16–19 GA, коли голку та дріт залишають у грудях
3-425-4003	Стерильна упаковка, Відкритий пункційний адаптер 20–22 калібр	Жовтий, 2	Для голок 20–22 GA, коли голку та дріт залишають у грудях
3-425-4004	Стерильний пакет, закритий пункційний адаптер 16–19 калібр	Фіолетовий, 2	Для голок 16–19 GA, коли дріт залишають у грудях
3-425-4005	Стерильний пакет, закритий пункційний адаптер 20–22 калібр	Жовтий, 2	Для голок 20–22 GA, коли дріт залишають у грудях
3-255-0004	Стерильний пакет, закритий пункційний адаптер 14 калібр	Зелений, 1	Для голок 14 GA; або QAS в системах MultiCare Platinum та Stereo Loc II

## Глосарій термінів

### QAS

Стандарт забезпечення якості

### Багатоточковий режим

Дозволяє автоматично генерувати до п'яти зміщених цільових точок, розташованих на однаковій відстані (до 5 мм) від вихідної цілі.

### Безпечні межі зони цікавості

Мінімальний простір між встановленим наконечником голки пристрою для біопсії та компонентами системи (наприклад, приймачем зображення або компресійною пластиною)

### Вигляд

Поєднання одного рентгенівського зображення та заданого набору умов для отримання зображення

### Гантрі

Частина систем Selenia Dimensions і 3Dimensions, що має такі підсистеми, як детектор, генератор та джерело рентген-випромінювання, позиціонування/компресії, розподілу живлення та аксесуари

### Кут підведення голки

Кут нахилу голки при підведенні до грудей

### Межі ходу

Безпечна зона (в мм), яка залишається між крайнім положенням голки при введенні та платформою для грудей. Цей запас обчислюється системою відповідно до координат по осі Z, глибини проникнення голки та ступеню стиснення.

### Модуль керування біопсією

Пристрій керування з інтерфейсом користувача для керування системою наведення пристрою для біопсії молочної залози

### Модуль наведення пристрою для біопсії

Утримує та задіює пристрій для біопсії. За командами з модуля керування біопсією переміщує пристрій у потрібне положення та здійснює біопсію.

### Режим С-подібної рами

Забезпечує сумісний рух С-подібної рами та кронштейна трубки до кута підведення голки для виконання процедури локалізації.

### Система Affirm

Система наведення пристрою для біопсії молочної залози для систем обробки зображень Selenia Dimensions і 3Dimensions

### Стереорежим

Забезпечує обертання кронштейна трубки для отримання стереотаксичних зображень, поки С-подібна рама залишається в своєму положенні.

### Стереотаксичний вигляд

Спеціалізований вигляд зображень, завдяки якому програма робить стереотаксичні зображення

### Стереотаксичний режим

Тип обстеження, що дозволяє отримувати стереотаксичні зображення на робочій станції отримання зображень.

### Техніка експозиції

Поєднання параметрів рентгенівського випромінювання (kVp, mAs, фільтр) для отриманого зображення

### Томосинтез

Процедура отримання зображень, що комбінує декілька зображень грудей, отриманих під різними кутами. Зображення томосинтезу можна реконструювати для відображення фокальних площин (зрізів) усередині грудей.





## Показчик

### А

Аварійне вимкнення живлення - 10  
автоматичний режим біопсії - 60  
автоматичний стереорежим С-подібної рами - 60

### Б

бічне підведення - 23

### В

вимоги  
    підготовка - 2  
вимоги до підготовки - 2  
висота кронштейна, регулювання - 20  
встановлення  
    адаптер пристрою для біопсії, пристрій бічного підведення голки - 36  
    кріплення для пристрою, пристрій бічного підведення голки Lateral Arm - 34  
    модуль керування біопсією - 19  
    модуль наведення пристрою для біопсії - 18  
    Обмежувач руху по осі X (X-Stop) - 38  
    пристрій бічного підведення голки Lateral Arm - 27  
    пункційні адаптери, пристрій бічного підведення голки Lateral Arm - 31

### Г

головний екран - 45

### Д

додаток  
    модуль керування біопсією - 19

### З

загальна інформація - 7  
запобіжні заходи при використанні пристрою для біопсії з пристроєм бічного підведення голки Lateral Arm - 22  
зберігання пристрою бічного підведення голки Lateral Arm - 43

зберігання системи Affirm - 42  
зберігання, пристрій бічного підведення голки Lateral Arm - 43

#### зняття

адаптер пристрою для біопсії, пристрій бічного підведення голки - 36  
кріплення для пристрою, пристрій бічного підведення голки Lateral Arm - 34  
модуль керування біопсією - 41  
модуль наведення пристрою для біопсії - 41  
Обмежувач руху по осі X (X-Stop) - 38  
пристрій бічного підведення голки Lateral Arm - 27  
пункційні адаптери, пристрій бічного підведення голки Lateral Arm - 31

#### зняття компонента

модуль керування біопсією - 41  
модуль наведення пристрою для біопсії - 41

### І

інформація  
    загальна - 7

### К

калібрування  
    геометрія біопсії - 86  
калібрування геометрії біопсії - 86  
корекція співвідношення контрасту/шуму (CNR) при біопсії - 101

### М

меню модулів керування - 45  
    головний екран - 45  
модуль керування біопсією - 17

### Н

Настільна стійка  
    зберігання системи Affirm - 42  
націлювання на ураження  
    стереотактичне націлювання на ураження - 68  
    томосинтезне націлювання на ураження - 70

# Посібник користувача системи наведення пристрою для біопсії молочної залози Affirm

Показчик

---

## О

Обмежувач руху по осі X (X-Stop) - 38  
огляд, пристрій бічного підведення голки  
Lateral Arm - 23  
органи керування компонентом  
модуль керування біопсією - 17

## П

перевірка з'єднання з хостом - 40  
положення модуля керування, регулювання -  
20  
потрібні навички - 1  
пристрій бічного підведення голки Lateral Arm  
- 23  
адаптер пристрою для біопсії, пристрій  
бічного підведення голки - 36  
встановлення, пристрій бічного підведення  
голки Lateral Arm - 27  
запобіжні заходи при використанні  
пристрою для біопсії з пристроєм  
бічного підведення голки Lateral Arm -  
22  
кріплення для пристрою, пристрій бічного  
підведення голки Lateral Arm - 34  
Обмежувач руху по осі X (X-Stop) - 38  
огляд, пристрій бічного підведення голки  
Lateral Arm - 23  
пункційні адаптери, пристрій бічного  
підведення голки Lateral Arm - 31  
стійка для пристрою бічного підведення  
голки Lateral Arm - 27

## Р

регулювання  
висота кронштейна - 20  
положення модуля керування - 20  
положення модуля керування біопсією - 20  
режими біопсії  
авто - 60  
ручний - 60  
режими зображень при біопсії - 55

## С

система

перевірка - 40  
перевірка з'єднання з хостом - 40  
технічні характеристики - 93  
стерео зображення - 55  
стереорежим біопсії  
Обертання С-подібної рами - 60  
стереорежими С-подібної рами  
Обертання С-подібної рами - 60  
стереотактичне націлювання на ураження - 68

## Т

Тест QAS - 79  
технічна підтримка - 3  
технічна підтримка Hologic - 87  
технічні характеристики - 93  
томосинтезне націлювання на ураження - 70

## Ц

цільове ураження  
стереотактичне націлювання на ураження -  
68  
томосинтезне націлювання на ураження -  
70



# HOLOGIC®



**Hologic Inc**  
600 Technology Drive  
Newark, DE 19702 USA  
1.800.447.1856

**Australian Sponsor Hologic (Australia & New Zealand) Pty Ltd.**  
Level 3, Suite 302  
2 Lyon Park Road  
Macquarie Park NSW 2113  
Australia  
1.800.264.073



**Hologic BV**  
Da Vincilaan 5  
1930 Zaventem  
Belgium  
Tel: +32 2 711 46 80  
Fax: +32 2 725 20 87

**CE**  
2797